

# INSTALLATION GUIDE GUIDE D'INSTALLATION GUÍA PARA INSTALACIÓN

FREE-STANDING ROUND FAUCET  
ROBINET AUTOPORTANT ROND  
GRIFO AUTÓNOMO CIRCULAR



**A&E** Bath & Shower  
*Bain et Douche*

---

## TO GET STARTED

Before you begin, read all instructions carefully.

Consult local building codes to ensure that installation complies with standards in your area.

Inspect unit carefully to ensure there is no damage or defects. If such is the case, contact your distributor. If damage has occurred during transport, contact your carrier.

Make sure you have received all parts. (tools not included)

**We strongly suggest you let a specialist proceed with the installation.**

## POUR COMMENCER

Avant de débiter les travaux, lire attentivement les instructions d'installation.

Consulter le code du bâtiment de votre région, afin que l'installation respecte les normes en vigueur.

Lors de la réception, inspecter le produit afin de vérifier que tout soit en bonne condition. Si un problème survient, signaler immédiatement le distributeur. Si le dommage est causé par le transporteur, le contacter immédiatement.

S'assurer que toutes les pièces sont incluses. (outils non inclus)

**Nous suggérons fortement qu'un professionnel exécute l'installation du produit.**

## PARA COMENZAR

Leer todas las instrucciones cuidadosamente antes de empezar.

Consultar los códigos locales para asegurarse de que la instalación cumpla con las normas en su zona.

Inspeccionar la unidad cuidadosamente para asegurarse de que no tiene defectos ni está dañada. De ser así, póngase en contacto con su distribuidor. Si los daños sucedieron durante el transporte, contactar a su transportista.

Asegurarse de haber recibido todas las piezas (no se incluyen herramientas).

**Sugerimos encarecidamente que permita que un especialista proceda con la instalación.**

## IMPORTANT NOTES

If you are replacing an old faucet, shut off water supply before removing it.

Remove all protective plastic pieces.

It is essential to do a flush of the water supply lines before connecting the faucet.

Disregarding this step can cause damage to your cartridge. Metal and welding particles may flow into the cartridge and damage it.

Clean your faucet after each use. Maintenance instructions are on page 10.

Use safety goggles as well as gloves during installation.

## NOTES IMPORTANTES

Si vous remplacer un autre robinet, couper l'eau avant d'enlever celui-ci.

Enlever toutes les pièces protectrices en plastique.

Il est primordial de faire une vidange des canalisations d'eau avant de raccorder le robinet.

À défaut de procéder à cette étape, des particules de métal et de soudure présentent dans les canalisations d'eau pourraient endommager la cartouche.

Nettoyer votre robinet après chaque utilisation. Les instructions d'entretien sont à la page 10.

Porter des lunettes de sécurité ainsi que des gants lors de l'installation.

## AVISOS IMPORTANTES

Si está reemplazando un grifo antigua, cerrar el suministro de agua antes de quitarla.

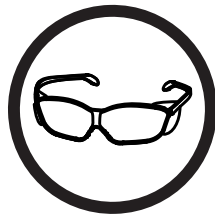
Quitar todas las piezas de protección de plástico.

Es esencial purgar el agua de las líneas de suministro antes de conectar el grifo.

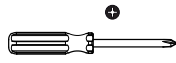
Omitir este paso puede ocasionar daños a su cartucho ya que las partículas de metal y soldadura pueden fluir hacia el cartucho y dañarlo.

Limpiar su grifo después de cada uso. Las instrucciones de mantenimiento están en la página 10.

Utilizar gafas de seguridad y guantes durante la instalación.



**TOOLS NEEDED  
OUTIL REQUIS  
HERRAMIENTAS  
NECESARIAS**



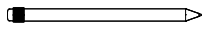
Screwdriver | Tournevis | Desatornillador



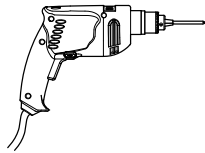
Adjustable wrench | Clé à molette | Llave inglesa



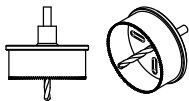
Teflon tape | Ruban téflon | Cinta de teflón



Pencil | Crayon | Lápiz

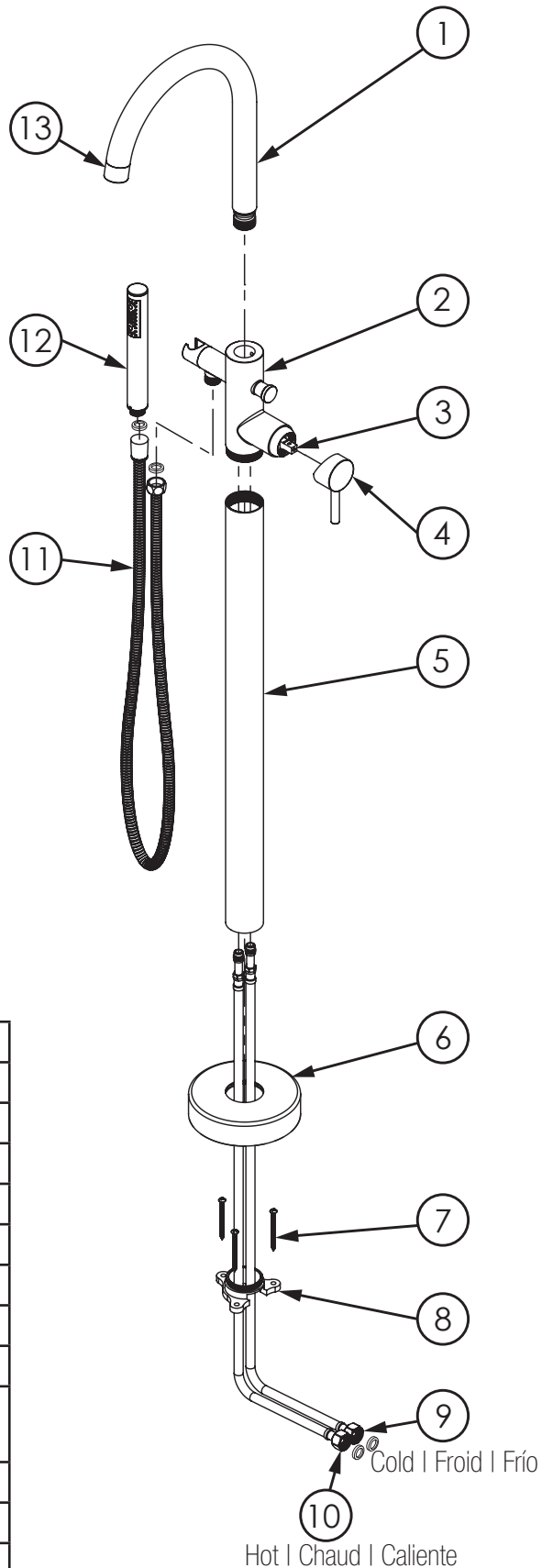


Screw bit Phillips #3 & masonry drill bit | Embout de tournevis Phillips #3 et mèche pour céramique  
I Punta de broca para destornillador Phillips #3 y punta de broca para mampostería



Hole saw | Emporte-pièce | Sierra perforadora

**PARTS LIST  
LISTE DE PIÈCES  
LISTA DE PIEZAS**



Item	Description
1	Spout / Bec / Surtidor
2	Faucet / Robinet / Grifo
3	Cartridge / Cartouche / Cartucho
4	Handle / Poignée / Asa
5	Post / Poteau / Poste
6	Floor cap / Cache plancher / Tapa para piso
7	Screws / Vis / Tornillos
8	Mounting bracket / Support de montage / Soporte de montaje
9 & 10	Water supply pipe / Tuyau d'alimentation / Línea de suministro de agua
11	Flexible hose / Tuyau flexible / Manguera flexible
12	Handheld shower / Douchette à main / Ducha manual
13	Aerator / Aérateur / Aereador

# INSTALLATION

# INSTALLATION

# INSTALACIÓN

## 1

Protect the surface of the faucet during installation.

1.1 Insert the spout (1) in the body of the faucet (2).

1.2 Tighten, with the allen key provided, the set screw inside the faucet. Stop tightening when you feel like you are touching the surface of the spout.

Close the opening with the cap screw.

Protéger la surface du robinet pendant l'installation.

1.1 Insérer le bec (1) dans le corps du robinet (2).

1.2 Serrer, avec la clé allen fournie, la vis de réglage. Arrêter quand vous sentez que vous touchez la surface du bec.

Fermer l'ouverture avec le cache-vis.

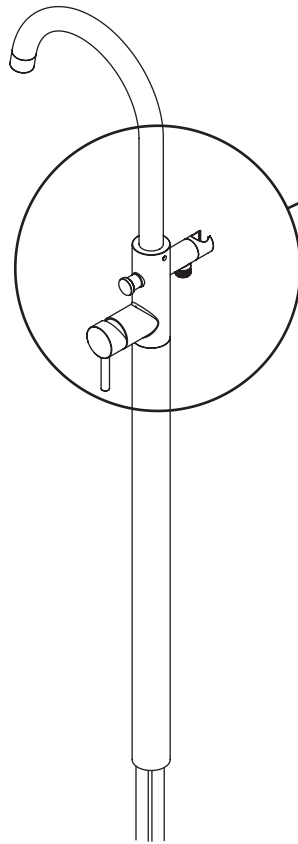
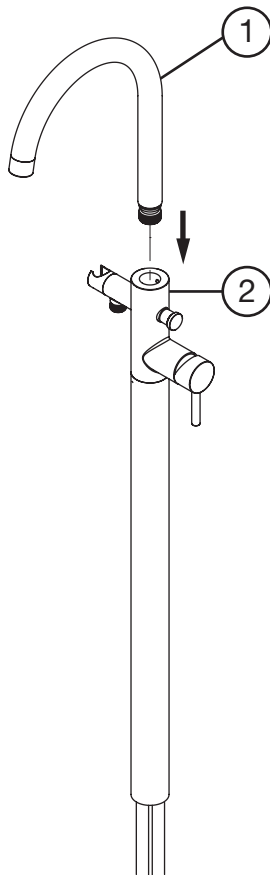
Proteger la superficie del fregadero durante la instalación.

1.1 Introducir el surtidor (1) en el cuerpo del grifo (2).

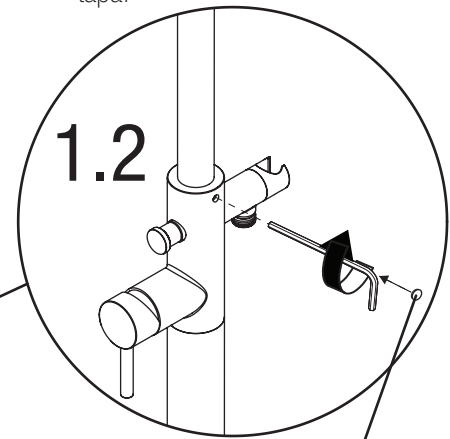
1.2 Apretar con la llave allen provista el tornillo de fijación dentro del fregadero. Dejar de apretar cuando sienta que está tocando la superficie del surtidor.

Cerrar la abertura con el tornillo de la tapa.

1.1



1.2



Cap screw  
Cache-vis  
Tornillo de la tapa



Do not over tighten.

Verify the fluidity of the spout's movement (rotation on its axis). If the movement is difficult, loosen the set screw.

Ne pas serrer trop fort.

Vérifier la fluidité du bec (rotation sur son axe). Si le mouvement est difficile, déserrer la vis.

No apretar de más.

Verificar la fluidez del movimiento del surtidor (rotación sobre su eje). Si se dificulta el movimiento, aflojar el tornillo de fijación.

## 2

2.1 Insert the post in the floor cap (6).

2.2 Move the floor cap up the post so that there is enough space for a drill.

2.3 Screw on the mounting bracket (8).

2.1 Insérer le poteau dans le cache plancher (6).

2.2 Remonter le cache plancher pour que vous ayez assez d'espace pour la perçuse.

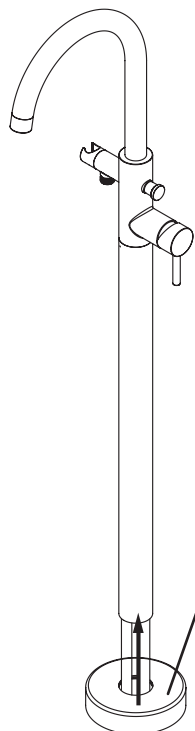
2.3 Visser le support de montage (8).

2.1 Introducir el poste en la tapa del piso (6).

2.2 Deslizar la tapa del piso hacia arriba del poste de manera que exista suficiente espacio para taladrar.

2.3 Atornillar sobre el soporte de montaje (8).

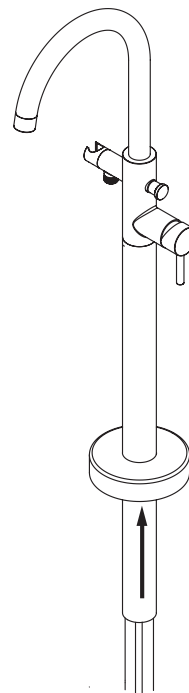
2.1



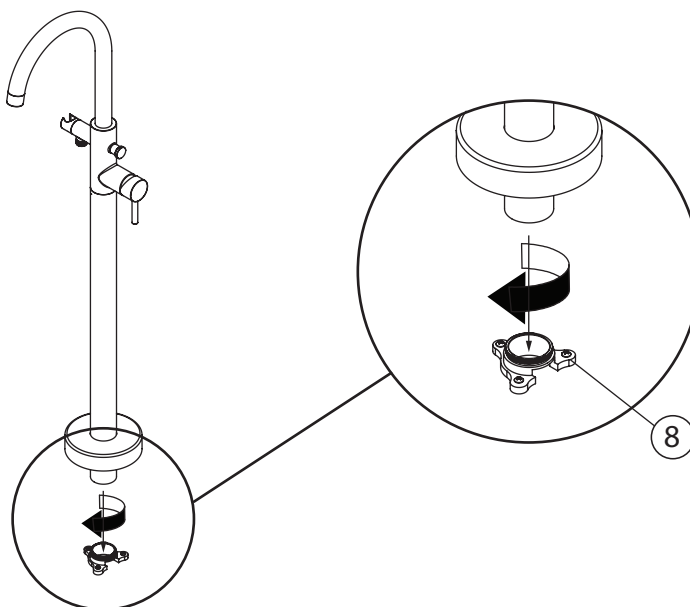
6

Floor cap  
Cache plancher  
Tapa para piso

2.2



2.3



# 3

According to your installation, drill with the hole saw a hole of either 1 1/2" (38mm) or 4" (100mm).

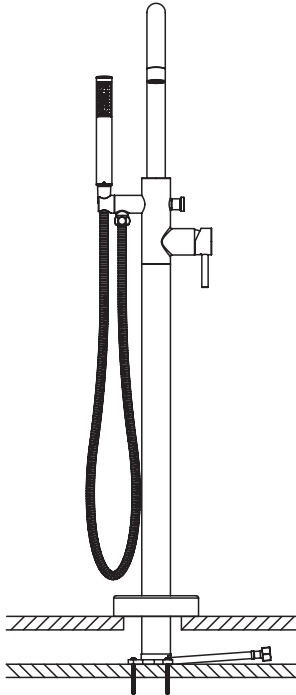
For installation on concrete, go to step 4-B.

Selon votre installation, percer avec un emporte-pièce un trou de 1 1/2" (38mm) ou de 4" (100mm).

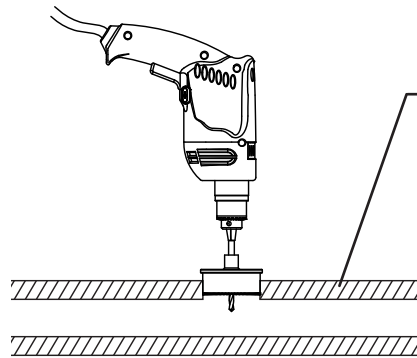
Pour une installation sur du béton, aller à l'étape 4-B.

De acuerdo a su instalación, taladrar con una sierra de perforación un orificio de 38 mm (1 1/2") o 100 mm (4").

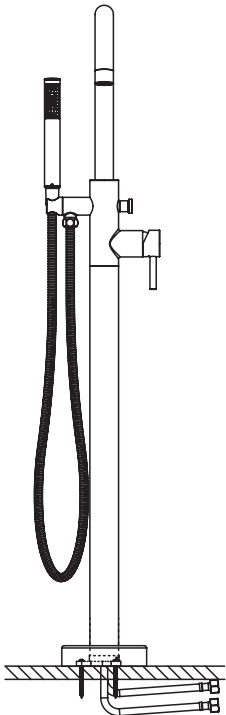
Para instalaciones sobre concreto, pasar al paso 4-B.



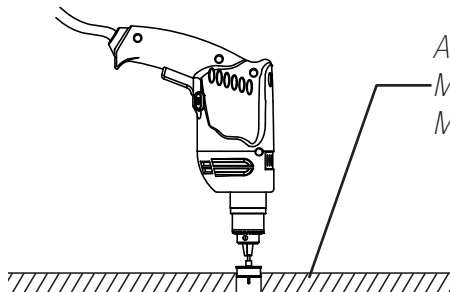
Subfloor mounting  
Montage sous le plancher  
Montaje en contrapiso



Subfloor mounting - 4"  
Montage sous le plancher - 4"  
Montaje en contrapiso - 4"



Above floor mounting  
Montage au dessus du plancher  
Montaje sobre el piso



Above floor mounting - 1 1/2"  
Montage au dessus du plancher - 1 1/2"  
Montaje sobre el piso - 1 1/2"

4-A Mount, with wood screws, the faucet on the floor using a drill and screw bit.

Drill a pilot hole (smaller diameter than the screws) for easier insertion of the screws.

4-B For installation on concrete, use the anchors provided.

4-A Monter, avec des vis à bois, le robinet sur le plancher en utilisant une perceuse et un embout de tournevis.

Faire des trous de guidage (plus petit que le diamètre des vis) pour faciliter l'insertion des vis.

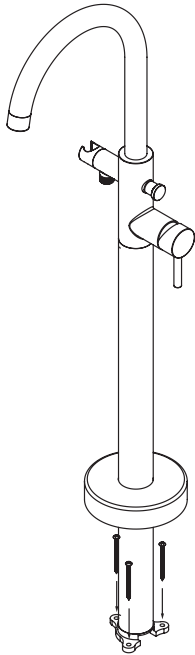
4-B Pour une installation sur du béton, utiliser les ancrages à béton fournies.

4-A Montaje con tornillos de madera, fregadero en el piso utilizando un taladro y una broca de desatornillador.

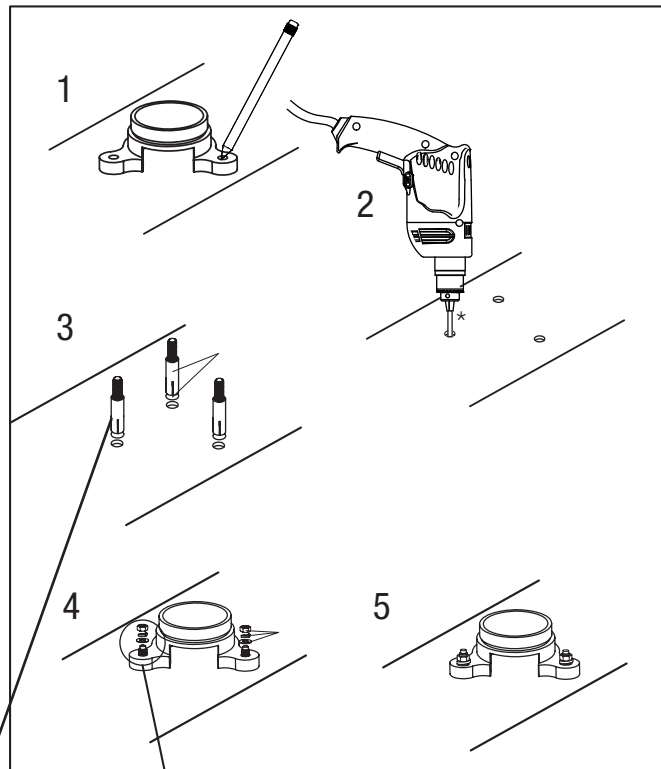
Taladrar un orificio piloto (de diámetro menor al de los tornillos) para introducir los tornillos con facilidad.

4-B Para instalación sobre concreto, utilizar los anclajes provistos.

4-A

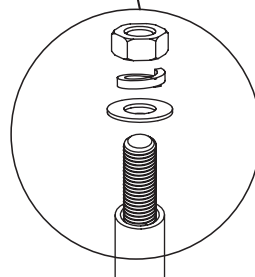


4-B



Concrete anchors  
Ancrages à béton  
Anclajes para concreto

Masonry drill bit  
Mèche pour céramique  
Broca para mampostería



- \* Use concrete drill bit
- \* Utiliser un forêt à béton
- \* Utilizar punta de taladro para concreto



For ceramic, use a masonry drill bit.

Pour la céramique, utiliser une mèche pour céramique.

Utilizar una broca para taladrar cerámica o mampostería.

# 5

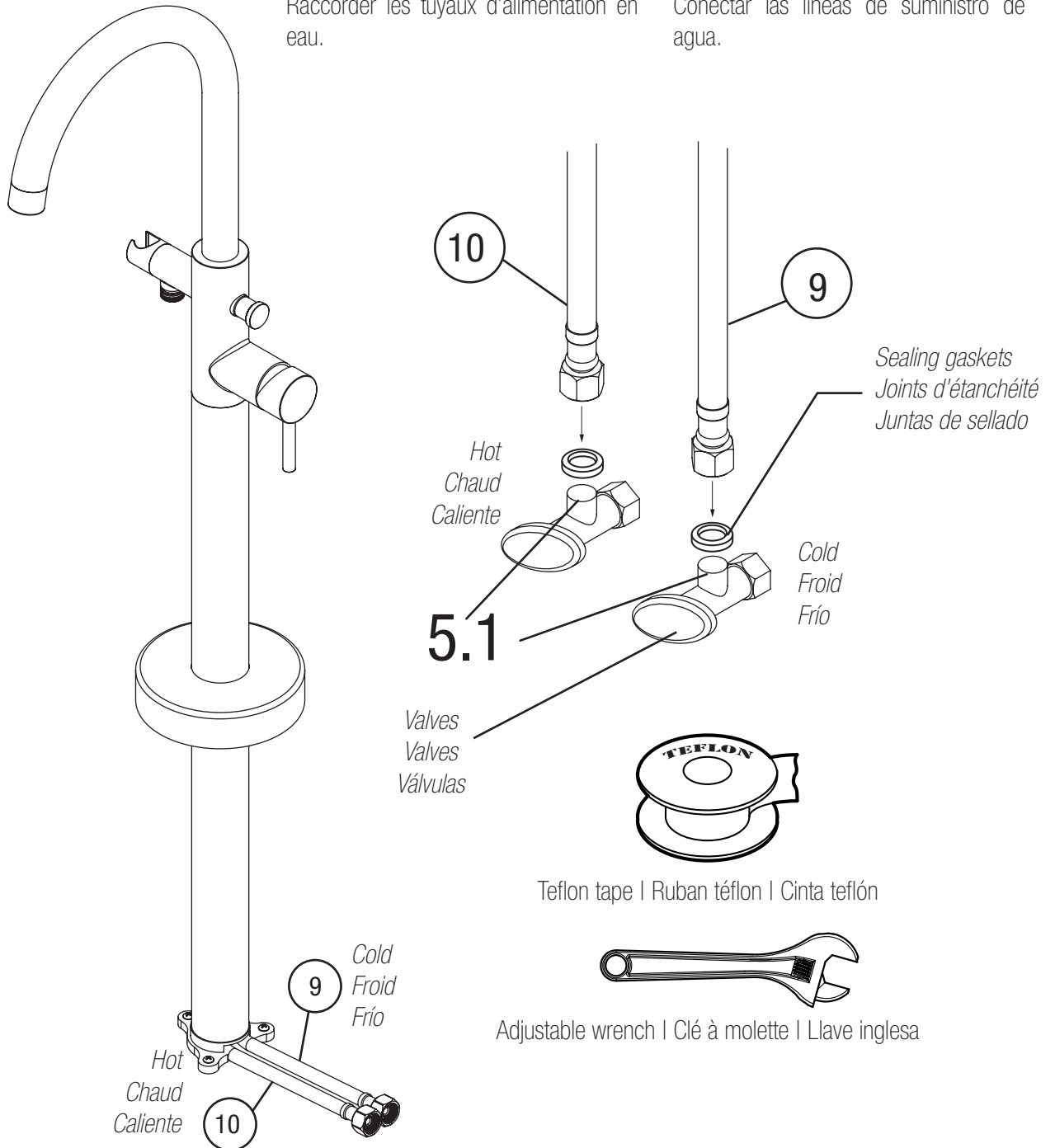
5.1 Apply 2 to 3 coats of teflon tape on the threads of the water supply pipes (9&10) and on the threads of the valves. Connect the water supply pipes.

5.1 Appliquer 2 à 3 couches de ruban téflon sur les filets des tuyaux d'alimentation d'eau (9 et 10) et sur les filets des valves d'entrée d'eau.

Raccorder les tuyaux d'alimentation en eau.

5.1 Aplicar de 2 a 3 capas de cinta de teflón sobre las roscas de las líneas de suministro de agua (9 y 10) y sobre las roscas de las válvulas.

Conectar las líneas de suministro de agua.



Make sure the sealing gaskets are in position.

Assurez-vous que les joints d'étanchéité sont en position.

Asegurarse de que las juntas de sellado estén en su posición.



# 6

6.1 Pull down the floor cap (6) to the floor.

6.2 Apply 2 to 3 coats of teflon tape on the threads of the faucet (2) as well as the handheld shower (12).

6.3 Connect the handheld shower (12) and the flexible hose (11).

6.1 Descendre le cache plancher (6) jusqu'au sol.

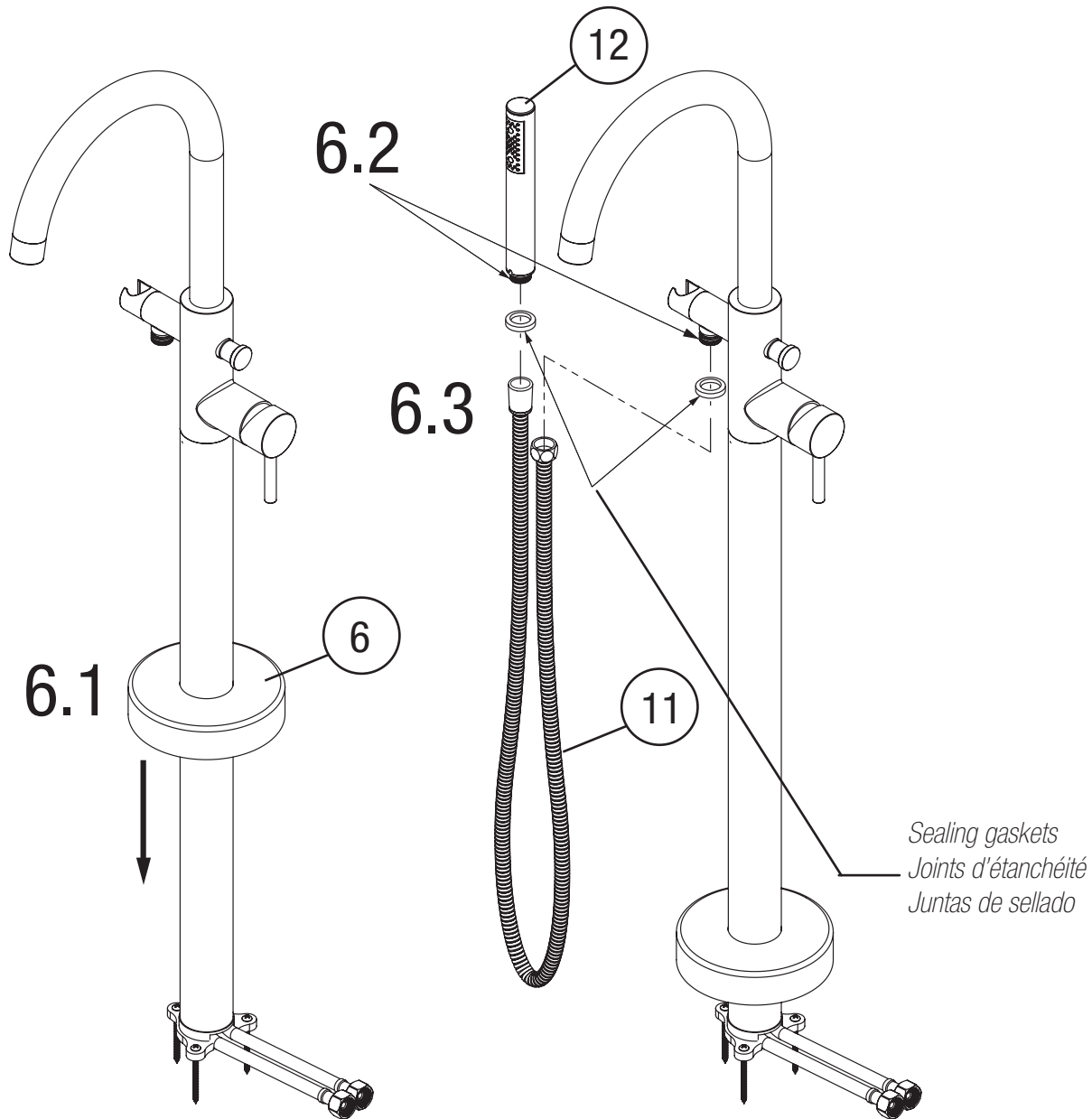
6.2 Appliquer 2 à 3 couches de ruban au téflon sur les filets sur le robinet (2) ainsi que sur la douchette à main (12).

6.3 Raccorder la douchette à main (12) et le tuyau flexible (11).

6.1 Jalar hacia el piso la tapa del piso (6).

6.2 Aplicar de 2 a 3 capas de cinta de teflón sobre las roscas del fregadero (2) al igual que al rociador manual (12).

6.3 Conectar el rociador manual (12) y la manguera flexible (11).



Make sure the sealing gaskets are in position.

Assurez-vous que les joints d'étanchéité sont en position.

Asegurarse de que las juntas de sellado estén en su posición.

## MAINTENANCE

### Daily care

Wipe with a soft towel after each use. Use mild dishwashing detergent to keep surfaces bright and clean. Rinse well and dry with a clean cloth.

### Caution

Powdered detergents and abrasive liquid cleaners may damage surfaces.

Do not allow the surface to come into contact with corrosive products such as acetone, nail polish remover, dry cleaning solution, lacquer, paint thinner, gasoline, or etc.

Any cleaning product should be tested on an inconspicuous surface before using to clean.

Read the data sheet of the cleaning product to ensure it will not damage the surfaces.

### Scratched surface & repairs

Call A&E's customer service.

## ENTRETIEN

### Entretien quotidien

Après chaque utilisation, essuyer avec un chiffon doux.

Les savons doux pour vaisselle sont suffisants pour garder la surface propre et brillante. Rincer à fond et sécher avec un chiffon propre.

### Attention

Les détergents en poudre ou liquides abrasifs peuvent endommager les surfaces.

Ne jamais mettre en contact la surface avec des produits corrosifs contenant de l'acétone (nettoyant de vernis à ongles), des solvants, des décapants, de l'essence, etc.

Tout produit de nettoyage doit être testé sur une petite surface non-apparente, avant de procéder à un nettoyage complet.

Lire la fiche signalétique du produit de nettoyage et vous assurer qu'il convient aux surfaces à nettoyer.

### Surface abîmées et réparations

Contactez le service à la clientèle A&E.

## MANTENIMIENTO

### Cuidado diario

Limpiar con una toalla suave después de cada uso. Utilizar detergente suave para lavar trastes para mantener las superficies limpias y brillantes. Enjuagar bien y secar con un paño limpio.

### Advertencia

Los detergentes en polvo y los limpiadores líquidos abrasivos pueden dañar las superficies.

No permitir que la superficie entre en contacto con productos corrosivos como acetona, quitaesmalte, solución para lavado en seco, laca, adelgazador de pintura, gasolina, etc.

Debe poner a prueba cualquier producto de limpieza sobre una superficie oculta antes de utilizarlo para limpiar.

Leer la hoja de información del producto limpiador para asegurarse de que no dañará las superficies.

### Superficies raspadas y reparaciones.

Llamar a servicio al cliente de A&E.

## WARRANTY

A&E Shower and Baths Inc. (hereafter "A&E") offers the following limited warranty on each of its products. This warranty extends only to the original owner/end-user for personal household use. A&E warrants their products to be free from defects in workmanship and materials under normal use and service for a period of one (1) year from the original date of purchase by the owner/end-user. Any product reported to an authorized dealer or to A&E as being defective within the warranty period will be repaired or replaced (with a product of equal value) at the discretion of A&E. This warranty is not transferable to a subsequent owner. Neither the distributor, authorized A&E dealer, nor any other person has been authorized to make any affirmation or representation of this warranty; any affirmation, representation or warranty other than those contained in this warranty shall not be enforceable against A&E or any other person. A&E reserves the right to modify this warranty at any time, it being understood that such modification will not alter the warranty conditions applicable at the time of the sale of the product in question. This warranty shall not apply following incorrect operating procedures, breakage or damages caused by fault, carelessness, abuse, misuse, misapplication, improper maintenance, alteration or modification of the unit, as well as chemical or natural corrosion, accident, fire, flood, act of God, or any other casualty. This warranty shall not apply to stain or malfunction caused by ferrous water, hard water, or salty water. A&E is not responsible for transportation costs of the defective product from the installation site to A&E, or for the return of any part, or for the cost of labour or services incurred in the removal or reinstallation of any part. A&E expressly disclaims and excludes any liability for the consequential or incidental damage caused or resulting from incidental event, loss of time, loss of use, inconvenience, unnecessary expenses, labour, material or other costs with respect to the application of this warranty or with respect to the removal or replacement of a defective product. Under no circumstances shall A&E or any of its representatives be held liable for injury to any person or damage to any property however arising.

## GARANTIE

A&E Shower & Bath inc. ("A&E") offre la garantie limitée suivante sur ses produits. Cette garantie s'applique uniquement au propriétaire original pour une utilisation domestique. A&E garantit ses produits contre tout défaut de matériau ou de fabrication pour des conditions normales d'utilisation et d'entretien pour une période d'une (1) année à compter de la date d'achat originale du produit par le propriétaire. A&E procédera à la réparation ou au remplacement (avec un produit de même valeur), à sa discrétion, de tout produit dont le défaut sera rapporté au détaillant autorisé ou à A&E durant la période de garantie. Ni le distributeur, ni le concessionnaire autorisé A&E Shower & Bath inc., ni personne d'autre n'est autorisée à faire d'affirmations, de représentations ou de garantie autres que celles stipulées aux présentes; les affirmations, représentations et garanties contrevenant à cette interdiction ne sauraient s'appliquer à A&E ni à une personne d'autre. A&E se réserve le droit de modifier cette garantie en tout temps; il est entendu que de telles modifications ne changeront pas les conditions de la garantie applicable au moment de la vente des produits en cause. La présente garantie ne s'applique pas dans le cas d'utilisations ou d'opérations non conformes ou bris ou dommages causés par la faute, la négligence, le mauvais emploi, usage, entretien ou altération ou la modification du produit, de même que par la corrosion chimique ou naturelle, le feu, l'inondation, les catastrophes naturelles ou tout autre cas fortuit. La présente garantie ne s'applique pas aux taches ou aux résultats provoqués par une eau ferreuse, une eau dure ou une eau salée. Les frais de transport des produits défectueux entre le lieu d'installation et A&E, les frais pour le retour de toutes pièces et les coûts encourus afin d'enlever ou réinstaller une pièce ou produit seront à la charge du client. A&E ne sera pas responsable ni redevable pour les dommages indirects, ni pour les dommages causés ou résultants de cas fortuits, perte de temps, perte d'usage, inconvénients, dépenses fortuites, frais de main-d'oeuvre, de matériaux ou tout les autres coûts relatifs à l'application de cette garantie et à l'enlèvement ou au remplacement de produits défectueux. A&E et ses employés ou représentants ne pourront en aucune circonstance être tenus responsables des dommages causés à une personne ou à des biens, quel que soit la source de ces dommages.

## GARANTÍA

A&E Shower and Baths inc. (de ahora en adelante, «A&E») ofrece la siguiente garantía limitada explícita para cada uno de sus productos. La garantía cubre únicamente al primer propietario/usuario final para su uso personal en el hogar. A&E garantiza que sus productos están libres de defectos de fabricación y material bajo uso y servicio normal por un periodo de un (1) año desde la fecha original de adquisición del propietario/usuario final. Cualquier producto notificado como defectuoso al distribuidor autorizado o a A&E dentro del periodo de garantía será reparado o reemplazado (por un producto del mismo valor) a elección de A&E. La garantía no es transferible a propietarios subsiguientes. Ni el distribuidor, ni el vendedor autorizado de A&E ni cualquier otra persona tienen autoridad para realizar ninguna declaración, representación o garantía; cualquier afirmación, representación o garantía distinta a las que aparecen en la presente garantía no será aplicable contra A&E ni contra ninguna otra persona. A&E se reserva el derecho a modificar esta garantía en cualquier momento, entendiéndose que la susodicha modificación no altere las condiciones de garantía aplicables en el momento de la venta de los productos en cuestión. Esta garantía no será aplicable en caso de procedimientos de operación incorrectos, roturas o daños causados por errores, negligencia, abuso, mal uso, mala aplicación, mantenimiento inadecuado, alteración o modificación de la unidad, así como de corrosión química o natural, accidente, incendio, inundación, causas de fuerza mayor o cualquier otro caso de siniestro. Esta garantía no se aplicará en casos de manchas o mal funcionamiento causado por agua ferrosa o salada. A&E no se hará responsable de los costes de transporte del producto defectuoso desde el lugar de instalación hasta la sede de A&E, ni de la devolución de ninguna pieza, ni tampoco del coste de la labor o de los servicios incurridos durante la retirada o reinstalación de la pieza. A&E se exime y se excluye explícitamente de cualquier responsabilidad por los daños derivados o accidentales causados, o resultantes, de acontecimientos fortuitos, pérdida de tiempo, pérdida de uso, molestias, gastos innecesarios, mano de obra, materiales de otros costes respecto a la aplicación de la presente garantía o relacionados con la retirada o sustitución de un producto defectuoso. En ningún caso se harán responsables A&E o cualquiera de sus representantes por daños personales o materiales, sin importar cómo se haya incurrido en estos.

**A&E** Bath & Shower  
*Bain et Douche*

9181 Boivin	Tel.: (514) 367-1741
LaSalle, Québec	1-800-667-9506 #373
Canada	(Toll Free/Sans frais)
H8R 2E8	Fax: (514) 363-4753
	@: <a href="mailto:service@aebath.com">service@aebath.com</a>
	<a href="http://www.aebath.com">www.aebath.com</a>

---