

# INSTALLATION GUIDE GUIDE D'INSTALLATION GUÍA PARA INSTALACIÓN

ROMAN BATHTUB FAUCET  
ROBINET POUR BAIGNOIRE ROMAINE  
GRIFO PARA TINA DE BAÑO ROMANA



**A&E** Bath & Shower  
Bain et Douche

---

## TO GET STARTED

Before you begin, read all instructions carefully.

Consult local building codes to ensure that installation complies with standards in your area.

Inspect unit carefully to ensure there is no damage or defects. If such is the case, contact your distributor. If damage has occurred during transport, contact your carrier.

Make sure you have received all parts. (tools not included)

**We strongly suggest you let a specialist proceed with the installation.**

## POUR COMMENCER

Avant de débiter les travaux, lire attentivement les instructions d'installation.

Consulter le code du bâtiment de votre région, afin que l'installation respecte les normes en vigueur.

Lors de la réception, inspecter le produit afin de vérifier que tout soit en bonne condition. Si un problème survient, signaler immédiatement le distributeur. Si le dommage est causé par le transporteur, le contacter immédiatement.

S'assurer que toutes les pièces sont incluses. (outils non inclus)

**Nous suggérons fortement qu'un professionnel exécute l'installation du produit.**

## PARA COMENZAR

Leer todas las instrucciones cuidadosamente antes de empezar.

Consultar los códigos locales para asegurarse de que la instalación cumpla con las normas en su zona.

Inspeccionar la unidad cuidadosamente para asegurarse de que no tiene defectos ni está dañada. De ser así, póngase en contacto con su distribuidor. Si los daños sucedieron durante el transporte, contactar a su transportista.

Asegurarse de haber recibido todas las piezas (no se incluyen herramientas).

**Sugerimos encarecidamente que permita que un especialista proceda con la instalación.**

## IMPORTANT NOTES

If you are replacing an old faucet, shut off water supply before removing it.

Remove all protective plastic pieces.

It is essential to do a flush of the water supply lines before connecting the faucet.

Disregarding this step can cause damage to your cartridge. Metal and welding particles may flow into the cartridge and damage it.

Clean your faucet after each use. Maintenance instructions are on page 11.

Use safety goggles as well as gloves during installation.

## NOTES IMPORTANTES

Si vous remplacer un autre robinet, couper l'eau avant d'enlever celui-ci.

Enlever toutes les pièces protectrices en plastique.

Il est primordial de faire une vidange des canalisations d'eau avant de raccorder le robinet.

À défaut de procéder à cette étape, des particules de métal et de soudure présentent dans les canalisations d'eau pourraient endommager la cartouche.

Nettoyer votre robinet après chaque utilisation. Les instructions d'entretien sont à la page 11.

Porter des lunettes de sécurité ainsi que des gants lors de l'installation.

## AVISOS IMPORTANTES

Si está reemplazando un grifo antigua, cerrar el suministro de agua antes de quitarla.

Quitar todas las piezas de protección de plástico.

Es esencial purgar el agua de las líneas de suministro antes de conectar el grifo.

Omitir este paso puede ocasionar daños a su cartucho ya que las partículas de metal y soldadura pueden fluir hacia el cartucho y dañarlo.

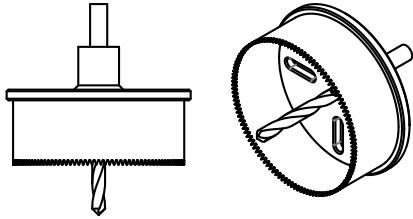
Limpiar su grifo después de cada uso. Las instrucciones de mantenimiento están en la página 11.

Utilizar gafas de seguridad y guantes durante la instalación.

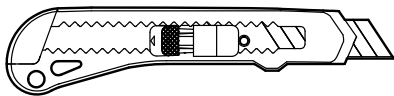


## TOOLS NEEDED

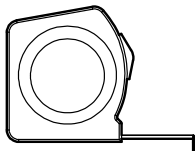
(not included)



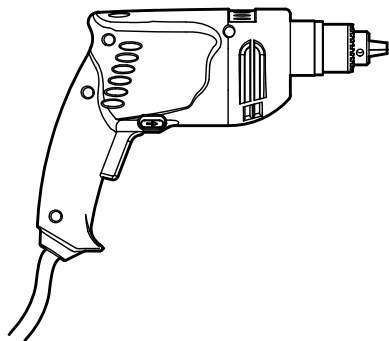
Hole saw | Emporte-pièce | Sierra perforadora



Utility knife | Couteau à lame rétractable  
Navaja multiusos



Measuring tape | Ruban à mesurer | Cinta para medir



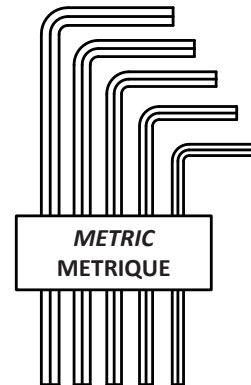
Drill | Perçeuse | Taladro

## OUTILS REQUIS

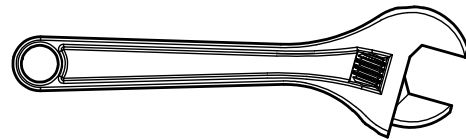
(non inclus)

## HERRAMIENTAS NECESARIAS

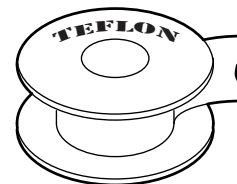
(no incluidas)



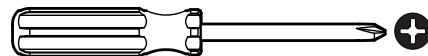
Allen key | Clé allen | Llave allen



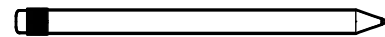
Adjustable wrench | Clé à molette | Llave inglesa



Teflon tape | Ruban téflon | Cinta de teflón



Screwdriver | Tournevis | Desatornillador

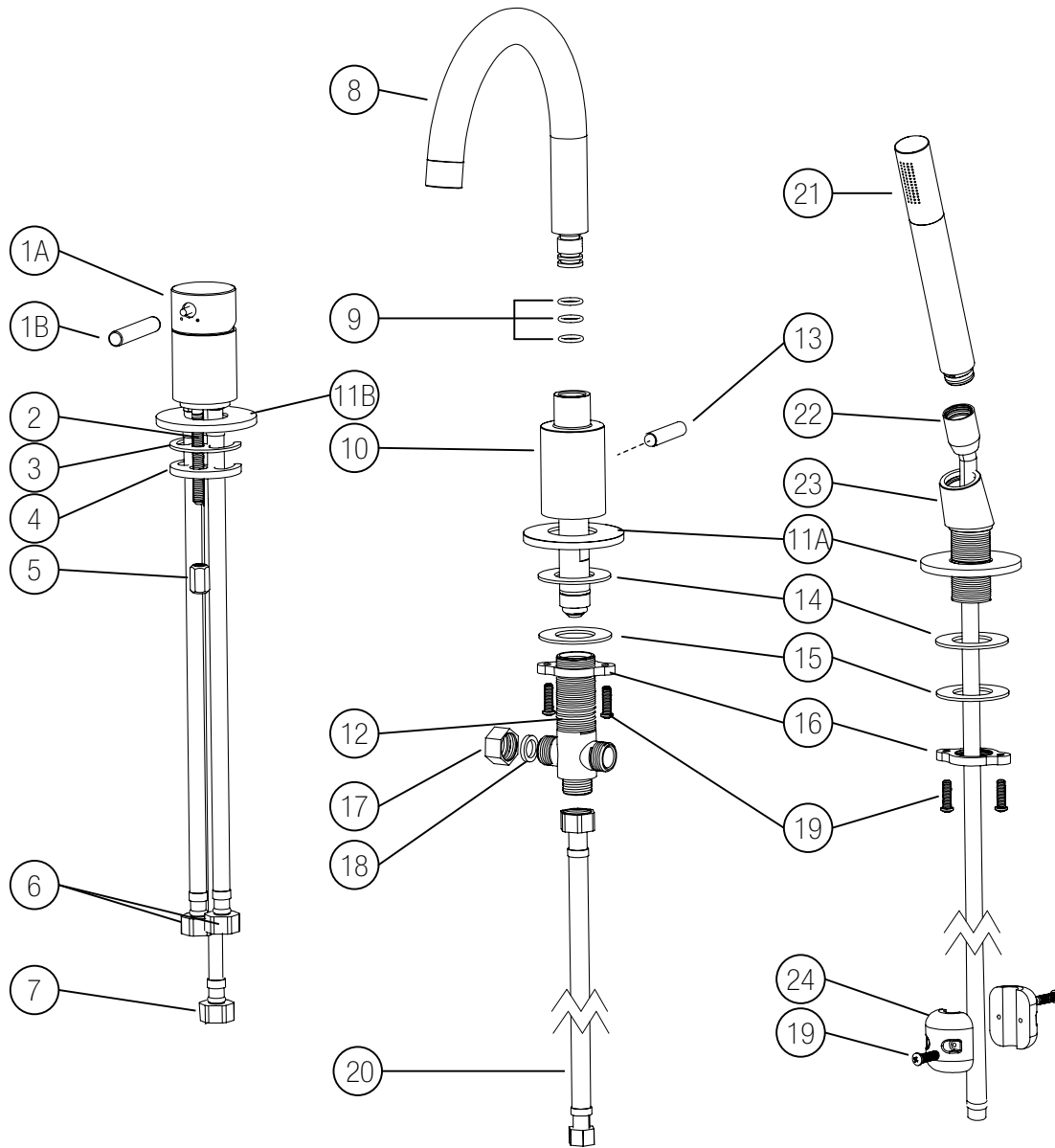


Pencil | Crayon | Lápiz

# PARTS LIST

# LISTE DE PIÈCES

# LISTA DE PIEZAS



| Item | Description  | QT. | Item | Description   | QT. |
|------|--|-----|------|---|-----|
| 1    | Mixer / Mitigeur / Mezclador   | 1   | 13   | Diverter lever / Levier de la vanne d'aiguillage / Palanca desviadora         | 1   |
| 1A   | Mixer head / Tête du mitigeur / Cabeza mezcladora                              |     |      |   |     |
| 1B   | Mixer lever / Levier du mitigeur / Palanca mezcladora                          |     |      |   |     |
| 2    | Threaded rod / Tige filetée / Barra roscada                                    | 1   | 14   | Rubber washer / Rondelle de caoutchouc / Arandela de caucho                   | 2   |
| 3    | U rubber washer / Rondelle de caoutchouc en U / Arandela de caucho en U        | 1   | 15   | Metal washer / Rondelle de métal / Arandela de metal                          | 2   |
| 4    | U metal washer / Rondelle de métal en U / Arandela de metal en U               | 1   | 16   | Lock nut / Écrou / Tuerca de seguridad  | 2   |
| 5    | Long nut / Écrou long / Tuerca larga   | 1   | 17   | Cap nut / Écrou fermé / Tuerca de sombrerete                                  | 1   |
| 6    | Water supply pipe / Tuyaux d'alimentation en eau / Línea de suministro de agua | 2   | 18   | Cap nut washer / Rondelle de l'écrou fermé / Arandela de tuerca de sombrerete | 1   |
| 7    | Connector hose / Tuyau connecteur / Manguera conectora                         | 1   | 19   | Screw / Vis / Tornillo - M6, #3, 20mm pan head Phillips, 1mm                  | 6   |
| 8    | Spout / Bec / Pico   | 1   | 20   | Flexible braided hose / Tuyau flexible tressé / Manguera flexible             | 1   |
| 9    | Spout washer / Rondelle du bec / Arandela del pico                             | 3   | 21   | Handheld shower / Douchette à main / Ducha manual                             | 1   |
| 10   | Faucet base / Base du robinet / Base del grifo                                 | 1   | 22   | Handheld shower hose / Tuyau de douchette / Manguera de ducha manual          | 1   |
| 11 A | Flange and gasket (small) / Bride et joint (petit) / Brida y junta (chica)     | 2   | 23   | Handheld shower base / Base de douchette / Base de ducha manual               | 1   |
| 11 B | Flange and gasket (large) / Bride et joint (grand) / Brida y junta (grande)    | 1   |      |   |     |
| 12   | Diverter / Vanne d'aiguillage / Desviador                                      | 1   | 24   | Weights / Poids / Pesas   | 2   |

## PREPARATION

Drill 3 holes 1 1/2" (38 mm) in diameter for the installation of the mixer (1), the faucet (10) as well as the handheld shower (21).

The distances shown below are for suggestion only.

## PRÉPARATION

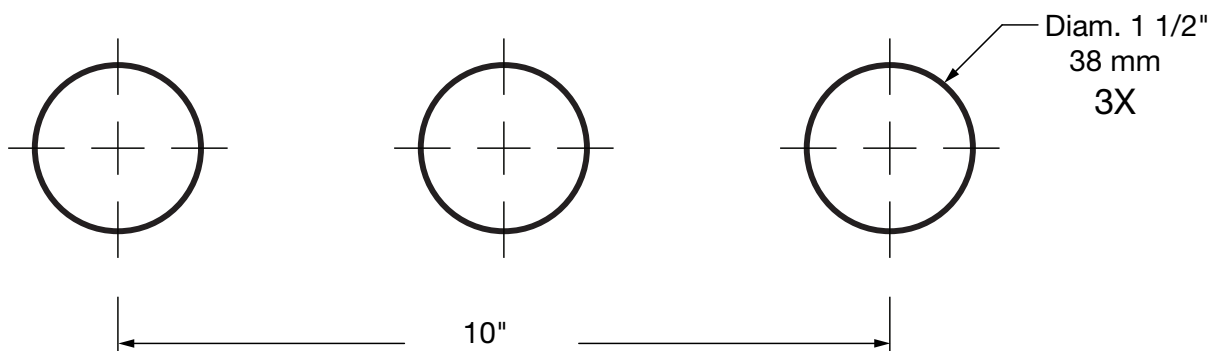
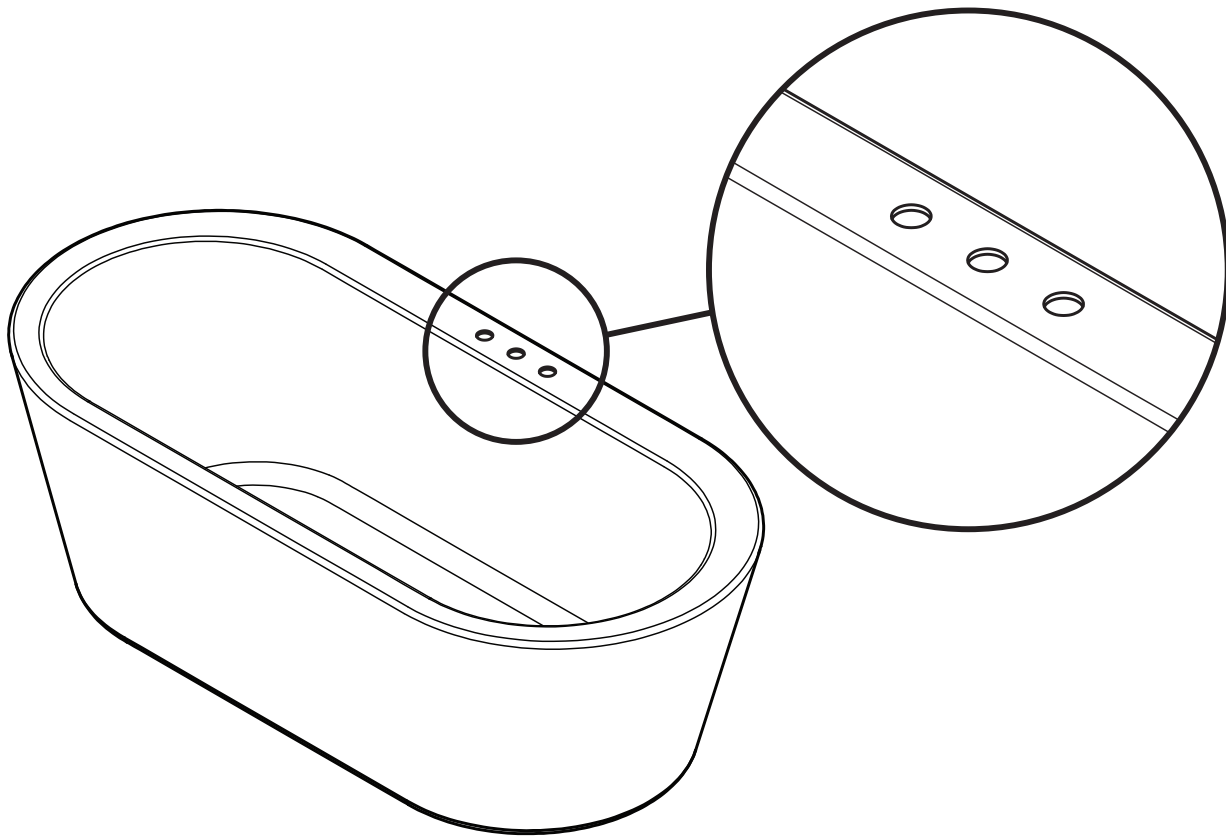
Perçer 3 trous d'un diamètre de 1 1/2" (38 mm) pour l'installation du mitigeur (1), du robinet (10) ainsi que de la douchette à main (21).

Les distances proposées dans l'illustration ci-dessous sont à titre suggestif.

## PREPARACIÓN

Taladrar 3 orificios de 1 1/2" (38 mm) de diámetro para la instalación del mezclador (1), el grifo (10) al igual que para la ducha manual (21).

Las distancias mostradas a continuación son solo sugerencias.



# INSTALLATION

# INSTALLATION

# INSTALACIÓN

## 1

1.1 Insert the mixer (1) with the large flange and the gasket (11B) into the first hole on the bathtub.

1.2 Underneath, insert the U rubber washer (3) and the U metal washer (4) before screwing the nut (5) on the threaded rod (2).

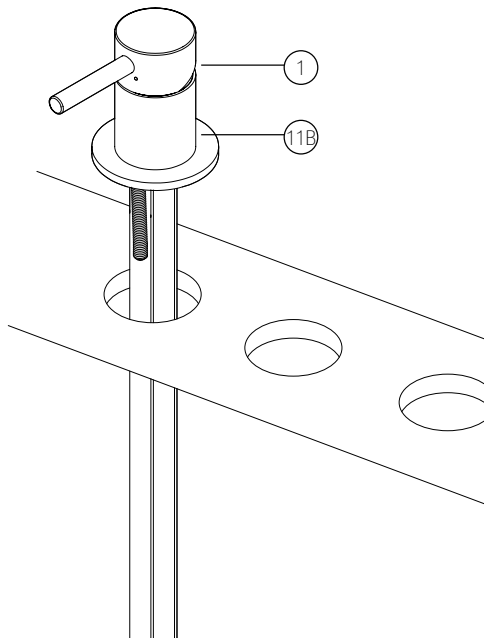
1.1 Insérer le mitigeur (1) avec la bride et son joint (11B) dans le premier trou de la baignoire.

1.2 En dessous, insérer la rondelle de caoutchouc en U (3) et la rondelle de métal en U (4) avant de visser l'écrou (5) sur la tige filetée (2).

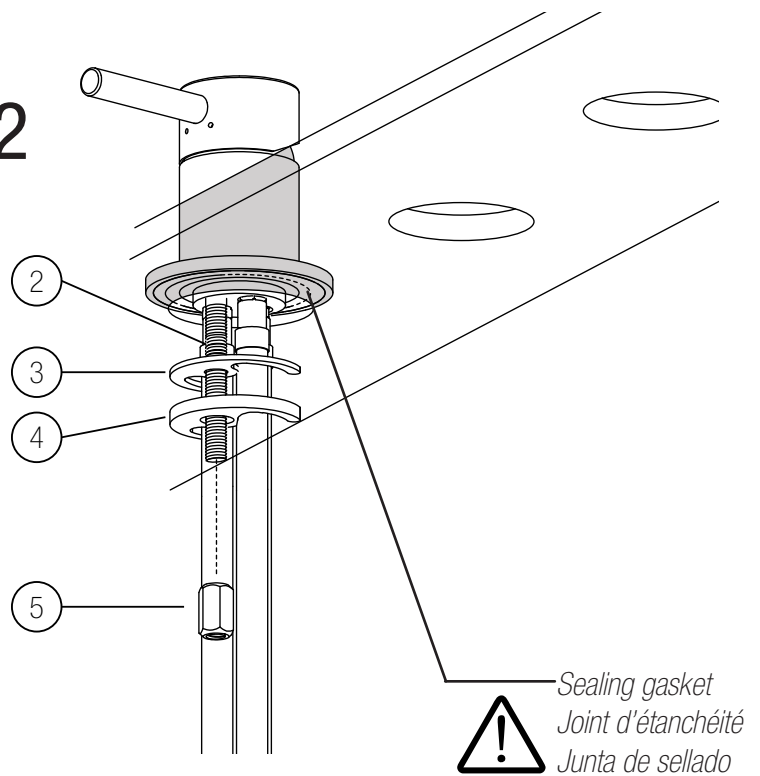
1.1 Introducir el mezclador (1) con la brida grande y la junta (11B) dentro del primer orificio en la tina de baño.

1.2 Debajo del mismo, introducir la arandela de caucho en U (3) y la arandela de metal en U (4) antes de atornillar la tuerca (5) en la barra roscada (2).

### 1.1



### 1.2



Make sure the sealing gaskets are in position.

Assurez-vous que les joints d'étanchéité sont en position.

Asegurarse de que las juntas de sellado estén en su posición.

## 2

2.1 Remove the spout (8) by taking the cap screw off and loosening the set screw with the allen key provided and verify that the spout washers (9) are in place. Pull on the spout to remove. Unscrew the diverter (12) and take off the washers (14 & 15).

2.2 Insert the faucet base (10) as well as the small flange and gasket (11A) in the hole in the middle of the tub.

Apply 2 to 3 coats of teflon tape on the threads of the diverter (12).

2.3 Screw the diverter firmly (12) back in while placing the rubber washer (14), the metal washer (15), the lock nut (16) and the screws (19).

2.1 Retirer le bec (8) en enlevant le cache vis et en dévissant la vis de réglage avec la clé allen fournie. Vérifier que les rondelles du bec (9) soient en place. Tirer sur le bec pour l'enlever. Dévisser la vanne d'aiguillage (12) et retirer toutes les rondelles (14 et 15).

2.2 Insérer la base du robinet (10) ainsi que la bride et son joint (11A) dans le trou du milieu sur la baignoire.

Appliquer 2 à 3 couches de ruban téflon sur les filets de la vanne d'aiguillage (12).

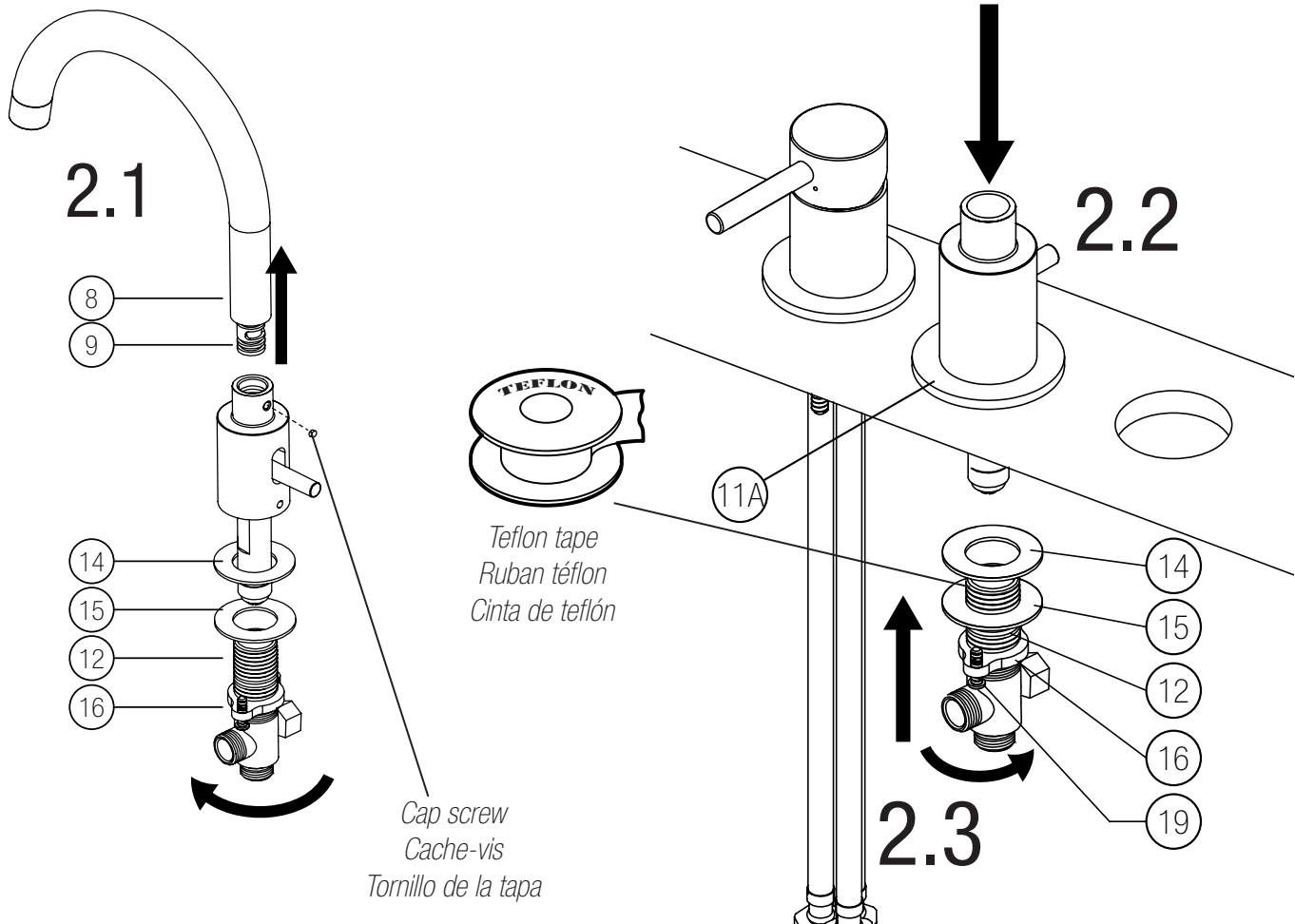
2.3 Visser fermement la vanne d'aiguillage (12) dans la base en plaçant la rondelle en caoutchouc (14), la rondelle en métal (15), l'écrou (16) ainsi que les vis (19).

2.1 Quitar el pico (8) quitando la tuerca de sombrerete y aflojando el tornillo con la llave allen provista y verificar que las arandelas del pico (9) estén en su lugar. Jalar el pico para quitarlo. Desatornillar el desviador (12) y quitar las arandelas (14 y 15).

2.2 Introducir la base del grifo (10) al igual que la brida y la junta chica (11A) en el orificio de la parte del medio de la tina.

Aplicar de 2 a 3 capas de cinta de teflón en las roscas del desviador (12).

2.3 Atornillar el desviador de forma firme (12) de nuevo colocando la arandela de caucho (14), la arandela de metal (15), la tuerca de seguridad (16) y los tornillos (19).



2.4 Screw up the lock nut (16) to stabilize everything. Screw on the screws (19) to secure in final position while leaving 1/4" (6mm) of space in between the lock nut (16) and the metal washer (15).

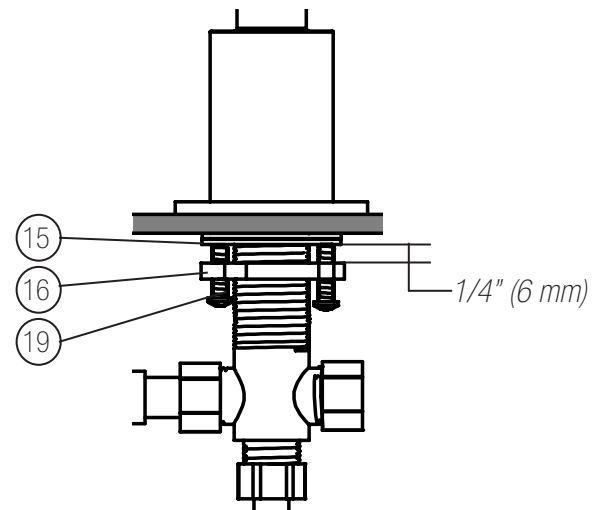
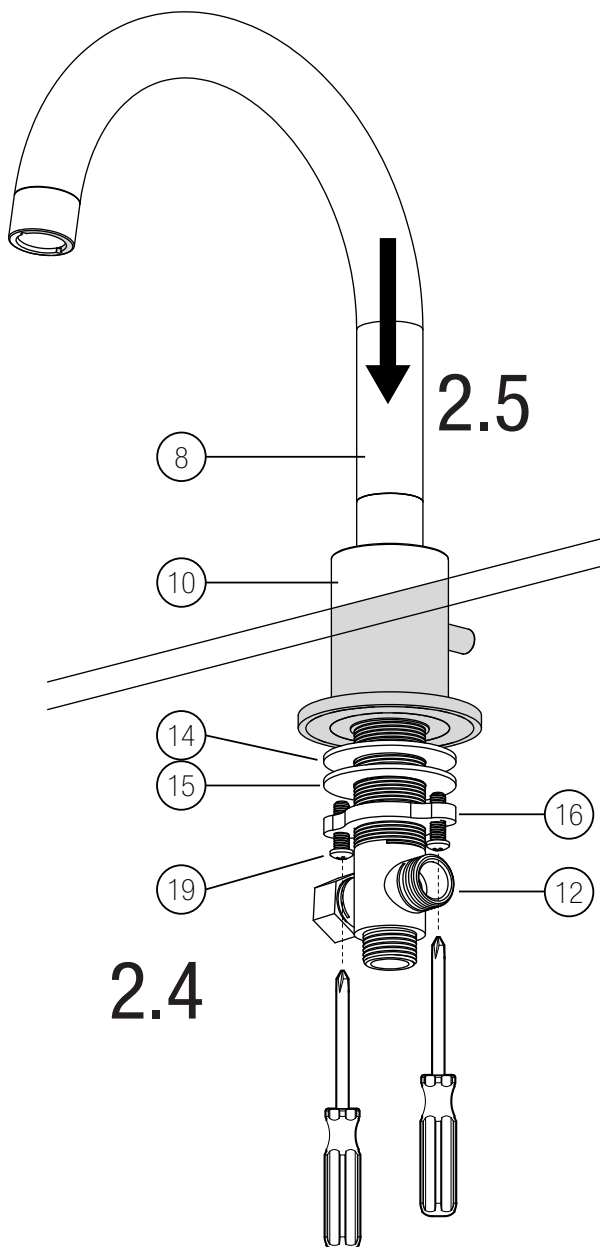
2.5 Insert the spout (8) in the faucet base (10). Tighten the set screw without too much force and verify the fluidity of the spout's movement (rotation on its axis). If the movement is difficult, loosen the set screw. Reposition the cap screw.

2.4 Remonter l'écrou (16) pour fixer le tout. Visser les vis (19) pour sécuriser en position finale en laissant 1/4" (6mm) d'espace entre la rondelle en métal (15) et l'écrou (16).

2.5 Réinsérer le bec (8) dans la base (10). Serrer la vis de réglage sans trop forcer et vérifier la fluidité du bec (rotation sur son axe). Si le mouvement est difficile, déserrer la vis. Replacer le cache vis.

2.4 Atornillar la tuerca de seguridad (16) para estabilizar todo. Atornillar los tornillos (19) a su posición final dejando 1/4" (6 mm) de espacio entre la tuerca de seguridad (16) y la arandela de metal (15).

2.5 Introducir el pico (8) en la base del grifo (10). Apretar el tornillo de fijación sin mucha fuerza y verificar la fluidez del movimiento del pico (giro sobre su eje). Si se dificulta el movimiento, aflojar el tornillo fijador. Volver a colocar el tornillo de cabeza plana.





# 3

3.1 Insert the handheld shower base (23) as well as the flange and its gasket (11A) in the last hole on the bathtub. Slide in the handheld shower hose (22) into the handheld shower base.

3.2 Apply 2 to 3 coats of teflon tape on the threads of the handheld shower (21) and screw it in the handheld shower hose (22).

3.3 Underneath, place the rubber washer (14), the metal washer (15), the lock nut (16) as well as the screws (19). Screw up the lock nut (16) to stabilize everything. Screw on the screws (19) to secure in final position while leaving 1/4" (6mm) of space in between the lock nut (16) and the metal washer (15).

3.1 Insérer la base de douche (23) ainsi que la bride et son joint (11A) dans le dernier trou sur la baignoire. Glisser le tuyau de douche (22) dans la base de douche.

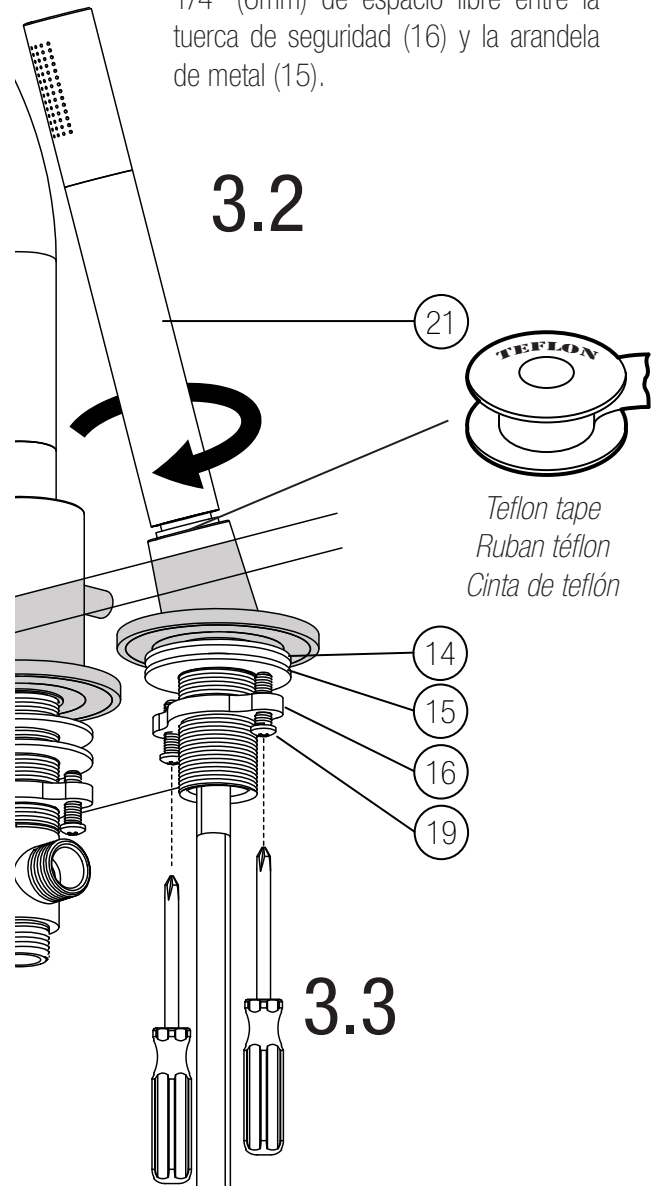
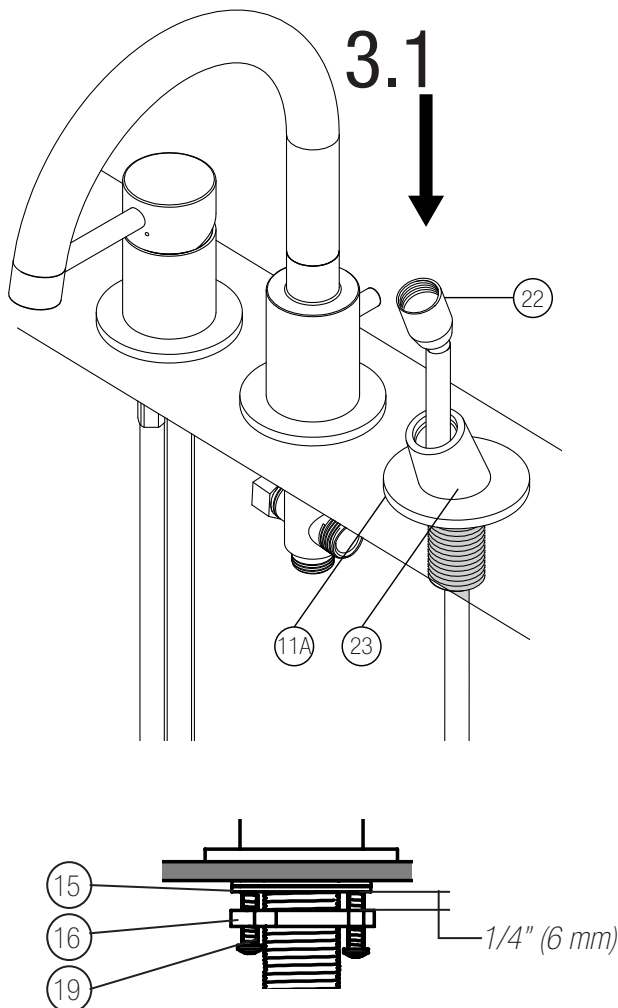
3.2 Appliquer 2 à trois couches de ruban téflon sur les filets de la douche à main (21) et visser celle-ci dans le tuyau de douche (22).

3.3 En dessous, insérer la rondelle en caoutchouc (14), la rondelle en métal (15), l'écrou (16) ainsi que les vis (19). Remonter l'écrou (16) pour fixer le tout. Visser les vis (19) pour sécuriser en position finale en laissant 1/4" (6mm) d'espace entre la rondelle en métal (15) et l'écrou (16).

3.1 Introducir la base de la ducha manual (23) al igual que la brida y su junta (11A) en el último orificio en la bañera. Deslizar la manguera de la ducha manual (22) dentro de la base de la ducha manual.

3.2 Aplicar de 2 a 3 capas de cinta de teflón sobre las roscas de la ducha manual (21) y atornillarla en la manguera de la ducha manual (22).

3.3 Debajo del mismo, colocar la arandela de caucho (14), la arandela de metal (15), la tuerca de seguridad (16) al igual que los tornillos (19). Atornillar la tuerca de seguridad (16) para estabilizar todo. Atornillar los tornillos (19) para asegurarlos en su posición final dejando 1/4" (6mm) de espacio libre entre la tuerca de seguridad (16) y la arandela de metal (15).



# 4

Apply 2 to 3 coats of teflon tape on **all** threads.

4.1 Connect the hoses (7, 20 & 22) like shown.

4.2 Attach the weights (24) on the handheld shower hose (22) and on the hand shower (21) side using the screws (19).

4.3 Connect the water supply pipes (6).

Appliquer 2 à 3 couches de ruban téflon sur **tous** les filets.

4.1 Raccorder les tuyaux (7, 20 et 22) comme indiqué.

4.2 Attacher les poids (24) du côté de la douchette à main (21) à l'aide des vis (19) sur le tuyau de la douchette (22).

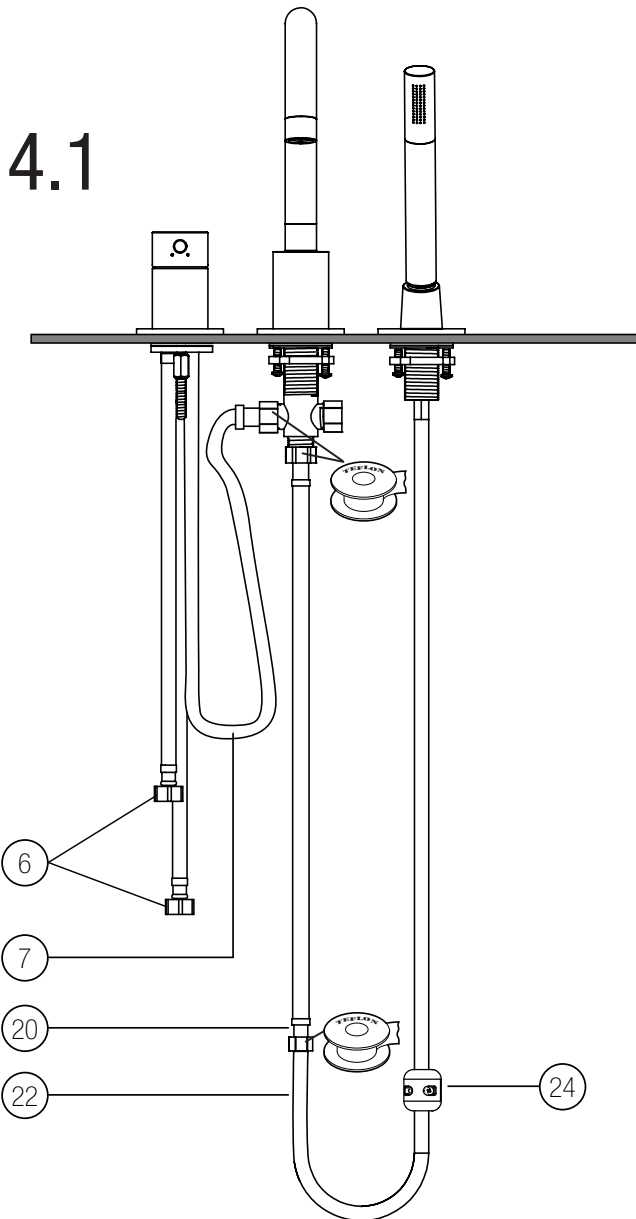
4.3 Raccorder les tuyaux d'alimentation en eau (6).

Aplicar de 2 a 3 capas de cinta de teflón en **todas** las roscas.

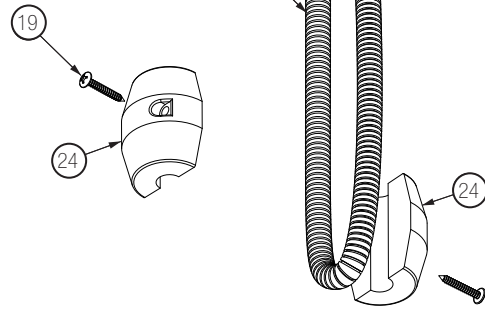
4.1 Conectar las mangueras (7, 20 y 22) como se muestra.

4.2 Fijar las pesas (24) sobre la manguera de la ducha manual (22) y sobre el lado de la ducha manual (21) usando los tornillos (19).

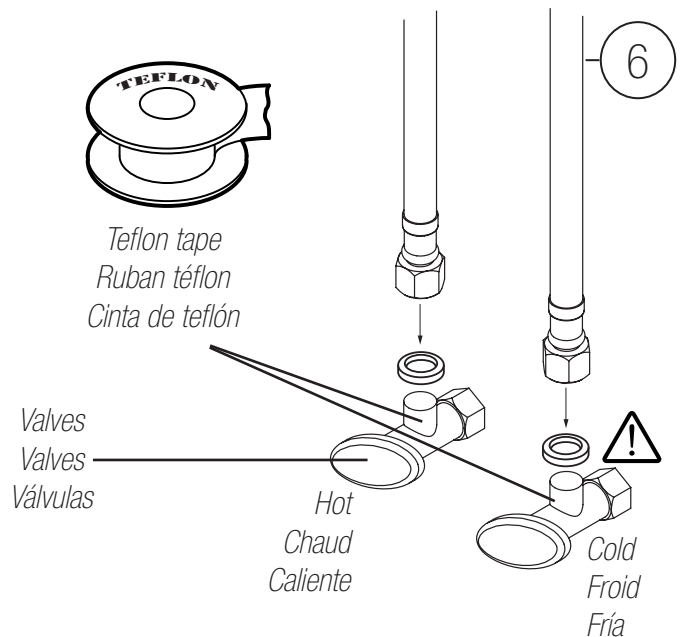
4.3 Conectar las tuberías de suministro de agua (6).



## 4.2



## 4.3



Make sure the sealing gaskets are in position.

Assurez-vous que les joints d'étanchéité sont en position.

Asegurarse de que las juntas de sellado estén en su posición.

## MAINTENANCE

### Daily care

Wipe with a soft towel after each use.

Use mild dishwashing detergent to keep surfaces bright and clean. Rinse well and dry with a clean cloth.

### Caution

Powdered detergents and abrasive liquid cleaners may damage surfaces.

Do not allow the surface to come into contact with corrosive products such as acetone, nail polish remover, dry cleaning solution, lacquer, paint thinner, gasoline, or etc.

Any cleaning product should be tested on an inconspicuous surface before using to clean.

Read the data sheet of the cleaning product to ensure it will not damage the surfaces.

### Scratched surface & repairs

Call A&E's customer service.

## ENTRETIEN

### Entretien quotidien

Après chaque utilisation, essuyer avec un chiffon doux.

Les savons doux pour vaisselle sont suffisants pour garder la surface propre et brillante. Rincer à fond et sécher avec un chiffon propre.

### Attention

Les détergents en poudre ou liquides abrasifs peuvent endommager les surfaces.

Ne jamais mettre en contact la surface avec des produits corrosifs contenant de l'acétone (nettoyant de vernis à ongles), des solvants, des décapants, de l'essence, etc.

Tout produit de nettoyage doit être testé sur une petite surface non-apparente, avant de procéder à un nettoyage complet.

Lire la fiche signalétique du produit de nettoyage et vous assurer qu'il convient aux surfaces à nettoyer.

### Surface abîmées et réparations

Contacter le service à la clientèle A&E.

## MANTENIMIENTO

### Cuidado diario

Limpiar con una toalla suave después de cada uso.

Utilizar detergente suave para lavar trastes para mantener las superficies limpias y brillantes. Enjuagar bien y secar con un paño limpio.

### Advertencia

Los detergentes en polvo y los limpiadores líquidos abrasivos pueden dañar las superficies.

No permitir que la superficie entre en contacto con productos corrosivos como acetona, quitaesmalte, solución para lavado en seco, laca, adelgazador de pintura, gasolina, etc.

Debe poner a prueba cualquier producto de limpieza sobre una superficie oculta antes de utilizarlo para limpiar.

Leer la hoja de información del producto limpiador para asegurarse de que no dañará las superficies.

### Superficies raspadas y reparaciones.

Llamar a servicio al cliente de A&E.

**A&E** Bath & Shower  
Bain et Douche

9181 Boivin  
LaSalle, Québec  
Canada  
H8R 2E8

Tel.: (514) 367-1741  
1-800-667-9506 #373  
(Toll Free/Sans frais)  
Fax: (514) 363-4753  
@: service@aebath.com  
www.aebath.com

## WARRANTY

A&E Shower and Baths Inc. (hereafter "A&E") offers the following limited warranty on each of its products. This warranty extends only to the original owner/end-user for personal household use. A&E warrants their products to be free from defects in workmanship and materials under normal use and service for a period of one (1) year from the original date of purchase by the owner/end-user. Any product reported to an authorized dealer or to A&E as being defective within the warranty period will be repaired or replaced (with a product of equal value) at the discretion of A&E. This warranty is not transferable to a subsequent owner. Neither the distributor, authorized A&E dealer, nor any other person has been authorized to make any affirmation or representation of this warranty; any affirmation, representation or warranty other than those contained in this warranty shall not be enforceable against A&E or any other person. A&E reserves the right to modify this warranty at any time, it being understood that such modification will not alter the warranty conditions applicable at the time of the sale of the product in question. This warranty shall not apply following incorrect operating procedures, breakage or damages caused by fault, carelessness, abuse, misuse, misapplication, improper maintenance, alteration or modification of the unit, as well as chemical or natural corrosion, accident, fire, flood, act of God, or any other casualty. This warranty shall not apply to stain or malfunction caused by ferrous water, hard water, or salty water. A&E is not responsible for transportation costs of the defective product from the installation site to A&E, or for the return of any part, or for the cost of labour or services incurred in the removal or reinstallation of any part. A&E expressly disclaims and excludes any liability for the consequential or incidental damage caused or resulting from incidental event, loss of time, loss of use, inconvenience, unnecessary expenses, labour, material or other costs with respect to the application of this warranty or with respect to the removal or replacement of a defective product. Under no circumstances shall A&E or any of its representatives be held liable for injury to any person or damage to any property however arising.

## GARANTIE

A&E Shower & Bath inc. ("A&E") offre la garantie limitée suivante sur ses produits. Cette garantie s'applique uniquement au propriétaire original pour une utilisation domestique. A&E garantit ses produits contre tout défaut de matériau ou de fabrication pour des conditions normales d'utilisation et d'entretien pour une période d'une (1) année à compter de la date d'achat originale du produit par le propriétaire. A&E procédera à la réparation ou au remplacement (avec un produit de même valeur), à sa discrétion, de tout produit dont le défaut sera rapporté au détaillant autorisé ou à A&E durant la période de garantie. Ni le distributeur, ni le concessionnaire autorisé A&E Shower & Bath inc., ni personne d'autre n'est autorisée à faire d'affirmations, de représentations ou de garantie autres que celles stipulées aux présentes; les affirmations, représentations et garanties contrevenant à cette interdiction ne sauraient s'appliquer à A&E ni à une personne d'autre. A&E se réserve le droit de modifier cette garantie en tout temps; il est entendu que de telles modifications ne changeront pas les conditions de la garantie applicable au moment de la vente des produits en cause. La présente garantie ne s'applique pas dans le cas d'utilisations ou d'opérations non conformes ou bris ou dommages causés par la faute, la négligence, le mauvais emploi, usage, entretien ou altération ou la modification du produit, de même que par la corrosion chimique ou naturelle, le feu, l'inondation, les catastrophes naturelles ou tout autre cas fortuit. La présente garantie ne s'applique pas aux taches ou aux résultats provoqués par une eau ferreuse, une eau dure ou une eau salée. Les frais de transport des produits défectueux entre le lieu d'installation et A&E, les frais pour le retour de toutes pièces et les coûts encourus afin d'enlever ou réinstaller une pièce ou produit seront à la charge du client. A&E ne sera pas responsable ni redevable pour les dommages indirects, ni pour les dommages causés ou résultants de cas fortuits, perte de temps, perte d'usage, inconvénients, dépenses fortuites, frais de main-d'oeuvre, de matériaux ou tout les autres coûts relatifs à l'application de cette garantie et à l'enlèvement ou au remplacement de produits défectueux. A&E et ses employés ou représentants ne pourront en aucune circonstance être tenus responsables des dommages causés à une personne ou à des biens, quel que soit la source de ces dommages.

## GARANTÍA

A&E Shower and Baths inc. (de ahora en adelante, «A&E») ofrece la siguiente garantía limitada explícita para cada uno de sus productos. La garantía cubre únicamente al primer propietario/usuario final para su uso personal en el hogar. A&E garantiza que sus productos están libres de defectos de fabricación y material bajo uso y servicio normal por un periodo de un (1) año desde la fecha original de adquisición del propietario/usuario final. Cualquier producto notificado como defectuoso al distribuidor autorizado o a A&E dentro del periodo de garantía será reparado o reemplazado (por un producto del mismo valor) a elección de A&E. La garantía no es transferible a propietarios subsiguientes. Ni el distribuidor, ni el vendedor autorizado de A&E ni cualquier otra persona tienen autoridad para realizar ninguna declaración, representación o garantía; cualquier afirmación, representación o garantía distinta a las que aparecen en la presente garantía no será aplicable contra A&E ni contra ninguna otra persona. A&E se reserva el derecho a modificar esta garantía en cualquier momento, entendiéndose que la susodicha modificación no altere las condiciones de garantía aplicables en el momento de la venta de los productos en cuestión. Esta garantía no será aplicable en caso de procedimientos de operación incorrectos, roturas o daños causados por errores, negligencia, abuso, mal uso, mala aplicación, mantenimiento inadecuado, alteración o modificación de la unidad, así como de corrosión química o natural, accidente, incendio, inundación, causas de fuerza mayor o cualquier otro caso de siniestro. Esta garantía no se aplicará en casos de manchas o mal funcionamiento causado por agua ferrosa o salada. A&E no se hará responsable de los costes de transporte del producto defectuoso desde el lugar de instalación hasta la sede de A&E, ni de la devolución de ninguna pieza, ni tampoco del coste de la labor o de los servicios incurridos durante la retirada o reinstalación de la pieza. A&E se exime y se excluye explícitamente de cualquier responsabilidad por los daños derivados o accidentales causados, o resultantes, de acontecimientos fortuitos, pérdida de tiempo, pérdida de uso, molestias, gastos innecesarios, mano de obra, materiales de otros costes respecto a la aplicación de la presente garantía o relacionados con la retirada o sustitución de un producto defectuoso. En ningún caso se harán responsables A&E o cualquiera de sus representantes por daños personales o materiales, sin importar cómo se haya incurrido en estos.