

# INSTALLATION GUIDE GUIDE D'INSTALLATION GUÍA PARA INSTALACIÓN

CLAWFOOT BATHTUB  
BAIGNOIRE SUR PATTES  
BAÑERA CON PATA ESTILO GARRA



## TO GET STARTED

This manual covers the installation and maintenance of your new bathtub. Read it through carefully before proceeding to the installation.

Consult local building codes to ensure that installation complies with standards in your area.

Inspect the unit carefully to ensure there is no damage or defects. If such is the case, contact your distributor. If damage has occurred during transport, contact your carrier.

It is recommended to keep the unit in its cardboard box until installation. Store it in a secure place and avoid exposing it to excessive temperature variations.

Make sure that your floor is able to support the bathtub when filled.

**We strongly suggest you let a specialist proceed with the installation.**

## IMPORTANT NOTES

If you are replacing an old tub, shut off the water supply before removing the old tub.

To ensure proper drainage, the bathtub should be perfectly level.

Clean your bathtub after each use. Maintenance instructions are on page 15.

The installation requires at least 2 persons.

Use safety goggles as well as gloves during installation.



## POUR COMMENCER

Ce manuel renseigne sur l'installation et l'entretien du bain. Lire au complet avant de procéder à l'installation.

Consulter le code du bâtiment de votre région, afin que l'installation respecte les normes en vigueur.

Lors de la réception, inspecter le produit afin de vérifier que tout soit en bonne condition. Si un problème survient, signaler immédiatement le distributeur. Si le dommage est causé par le transporteur, le contacter immédiatement.

Jusqu'à l'installation du produit, il est recommandé de laisser l'appareil dans son emballage et de le ranger dans un endroit sécuritaire. De plus, l'appareil ne doit pas être exposé à des variations de température excessives.

S'assurer que le plancher pourra supporter la baignoire une fois remplie.

**Nous suggérons fortement qu'un professionnel exécute l'installation du produit.**

## NOTES IMPORTANTES

Si vous remplacer un autre bain, couper l'eau avant d'enlever celui-ci.

Pour un drainage conforme, le bain doit être à niveau.

Nettoyer votre bain après utilisation. Les instructions d'entretien sont à la page 15.

L'installation requiert au moins 2 personnes.

Porter des lunettes de sécurité ainsi que des gants lors de l'installation.



## PARA COMENZAR

Este manual cubre la instalación y mantenimiento de su nueva bañera. Leerlo minuciosamente antes de continuar con la instalación.

Consultar los códigos locales para asegurarse de que la instalación cumpla con las normas en su zona.

Inspeccionar la unidad cuidadosamente para asegurarse de que no tiene defectos ni está dañada. De ser así, póngase en contacto con su distribuidor. Si los daños sucedieron durante el transporte, contactar a su transportista.

Se recomienda conservar la unidad en su caja de cartón hasta la instalación. Almacenar en un lugar seguro y evitar la exposición a variaciones excesivas de temperatura.

Asegurarse de que su piso pueda soportar la bañera llena de agua.

**Sugerimos encarecidamente que permita que un especialista proceda con la instalación.**

## AVISOS IMPORTANTES

Si está reemplazando una bañera antigua, cerrar el suministro de agua antes de quitarla.

La bañera debe estar perfectamente nivelada para asegurar un desagüe adecuado.

Limpiar su bañera después de cada uso. Las instrucciones de mantenimiento están en la página 15.

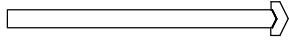
La instalación requiere como mínimo de 2 personas.

Utilizar gafas de seguridad y guantes durante la instalación.



## TOOLS NEEDED

(not included)



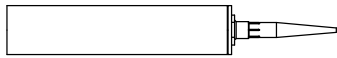
Masonry drill bit | Mèche de maçonnerie  
Broca para mampostería



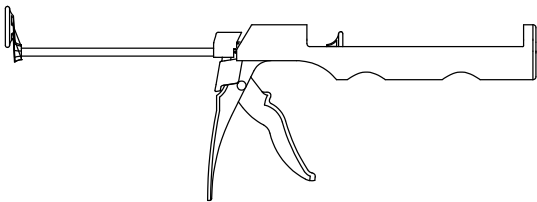
Screw bit | Embout de tournevis | Broca para atornillar



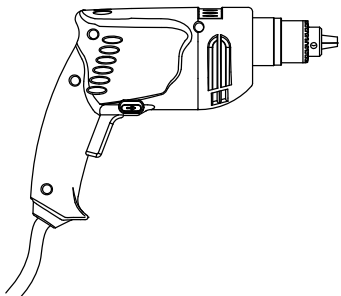
Short screwdriver | Tournevis court | Desatornillador corto



Silicone | Silicone | Silicona  
(mildew resistant) | (résistant à la moisissure) | (resistente al moho)



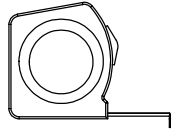
Caulking gun | Pistolet de calfeutrage | Pistola de calafateo



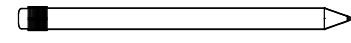
Drill | Perçeuse | Taladro

## OUTILS REQUIS

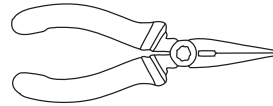
(non inclus)



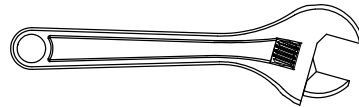
Measuring tape  
Ruban à mesurer  
Cinta para medir



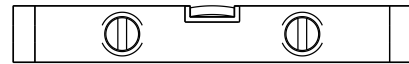
Pencil | Crayon | Lápiz



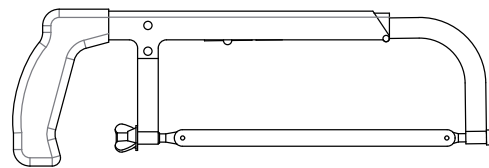
Longnose pliers | Pince à long bec  
Pinzas de punta larga



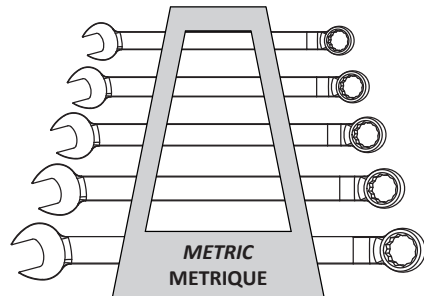
Adjustable wrench | Clé à molette | Llave inglesa



Level | Niveau | Nivel



Hacksaw | Scie à métaux | Sierra de arco

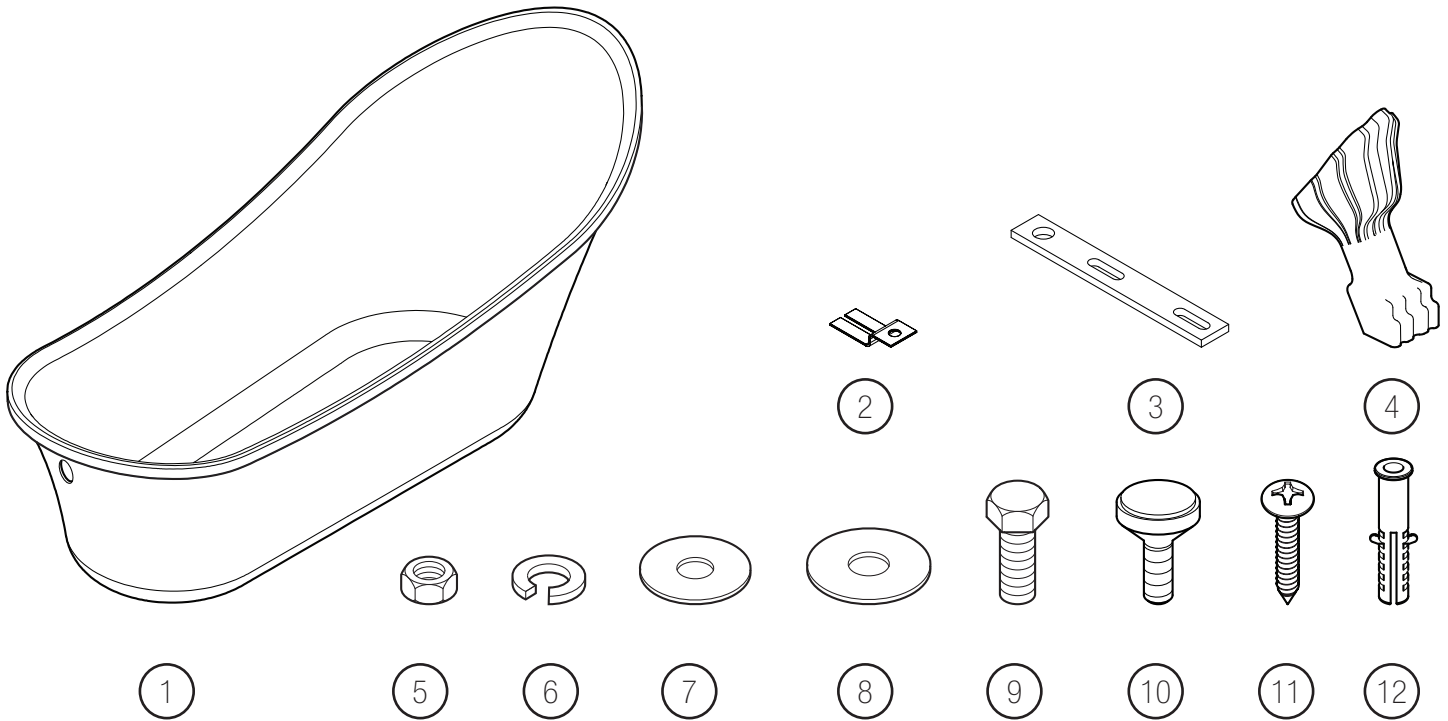


Wrenches | Clés | Llave

## BATHTUB PARTS LIST

## LISTE DES PIÈCES DE LA BAIGNOIRE

## LISTA DE PIEZAS DE LA BAÑERA

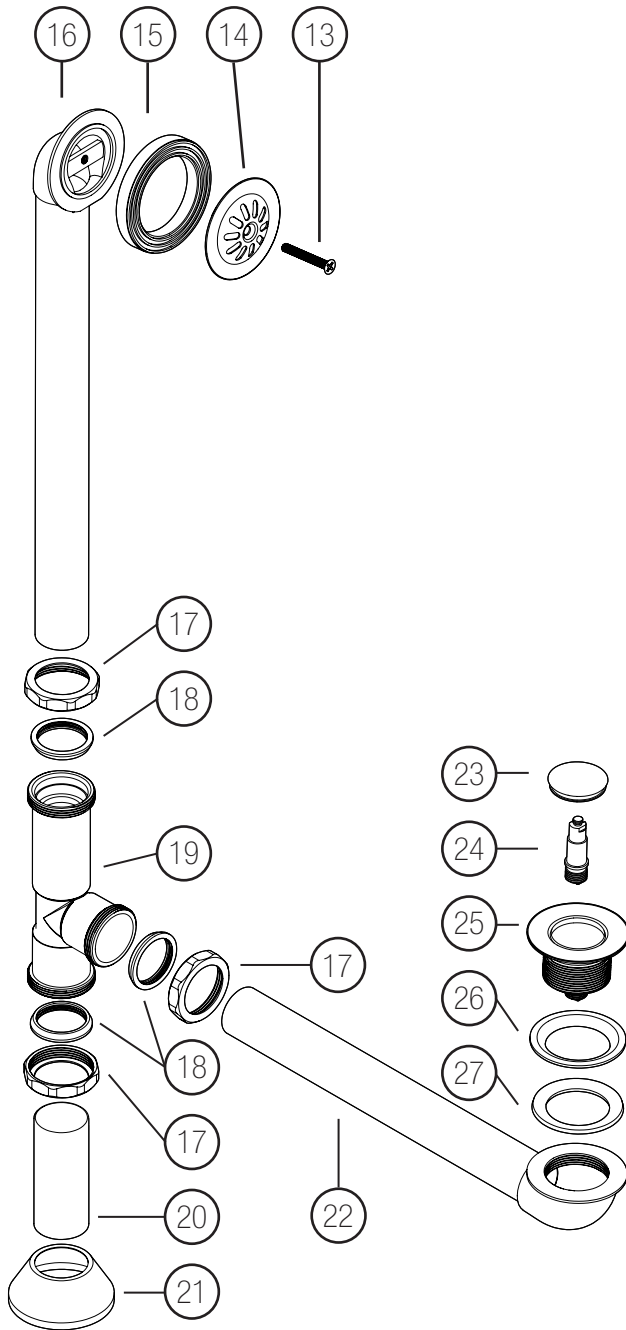


| Item | Description                                                                 | Qty/Qté |
|------|-----------------------------------------------------------------------------|---------|
| 1    | Bathtub shell / Coquille de la baignoire / Concha de la bañera              | 1       |
| 2    | Anchoring bracket / Support d'ancrage / Soporte de anclaje                  | 4       |
| 3    | Leg bracket / Support de patte / Soporte de la pata                         | 4       |
| 4    | Leg / Patte / Pata                                                          | 4       |
| 5    | M10 Nut / Écrou M10 / Tuerca M10                                            | 8       |
| 6    | M12 Lock washer / Rondelle frein M12 / Arandela de seguridad M12            | 4       |
| 7    | M10 Flat washer / Rondelle plate M10 / Arandela plana M10                   | 8       |
| 8    | M12 Flat washer / Rondelle plate M12 / Arandela plana M12                   | 4       |
| 9    | M12 Mechanical screw / Vis mécanique M12 / Tornillo mecánico M12            | 4       |
| 10   | M10 Leveling pads / Patin de nivellement M10 / Almohadillas niveladoras M10 | 4       |
| 11   | Phillips screw No. 10 / Vis phillips no. 10 / Tornillo Phillips No. 10      | 8       |
| 12   | Anchor / Ancrage / Anclaje                                                  | 8       |

## DRAIN AND OVERFLOW PARTS LIST

## LISTE DES PIÈCES DU DRAIN ET TROP PLEIN

## LISTA DE PIEZAS PARA EL DESAGÜE Y REBOSADERO



| Item | Description                                                                                    | Qty/Qté |
|------|------------------------------------------------------------------------------------------------|---------|
| 13   | Overflow plate screw<br>Vis de la plaque du trop-plein<br>Tornillo para la placa de rebosadero | 1       |
| 14   | Overflow plate / Plaque trop-plein /<br>Placa de rebosadero                                    | 1       |
| 15   | Overflow gasket<br>Joint d'étanchéité du trop-plein<br>Junta de rebosadero                     | 1       |
| 16   | Overflow pipe / Tuyau du trop plein /<br>Tubería de rebosadero                                 | 1       |
| 17   | T union nut / Écrou du raccord en T /<br>Tuerca de unión en T                                  | 3       |
| 18   | T union seal / Rondelle de scellement du raccord<br>en T / Sello de unión en T                 | 3       |
| 19   | T union / Raccord en T / Unión en T                                                            | 1       |
| 20   | Waste pipe / Tuyau d'évacuation /<br>Tubería de residuos                                       | 1       |
| 21   | Pipe cover / Cache-tuyau / Cubierta de tubería                                                 | 1       |
| 22   | Drain pipe / Tuyau de drainage /<br>Tubería de desagüe                                         | 1       |
| 23   | Pop up drain cover / Bouchon du drain à ressort /<br>Cubierta de desagüe                       | 1       |
| 24   | Spring module / Module à ressort /<br>Módulo de resorte                                        | 1       |
| 25   | Pop up drain base / Base du drain à ressort /<br>Base de desagüe                               | 1       |
| 26   | Strainer seal / Joint d'étanchéité du drain /<br>Sello del colador                             | 1       |
| 27   | Rubber washer / Rondelle de caoutchouc /<br>Arandela de goma                                   | 1       |

## INSTALLATION

## INSTALLATION

## INSTALACIÓN

### 1

Determine the location of the bathtub, taking into account the position for the faucets, drain, and other components.

Déterminer l'emplacement de la baignoire en tenant compte de l'emplacement de la robinetterie et des différents composants.

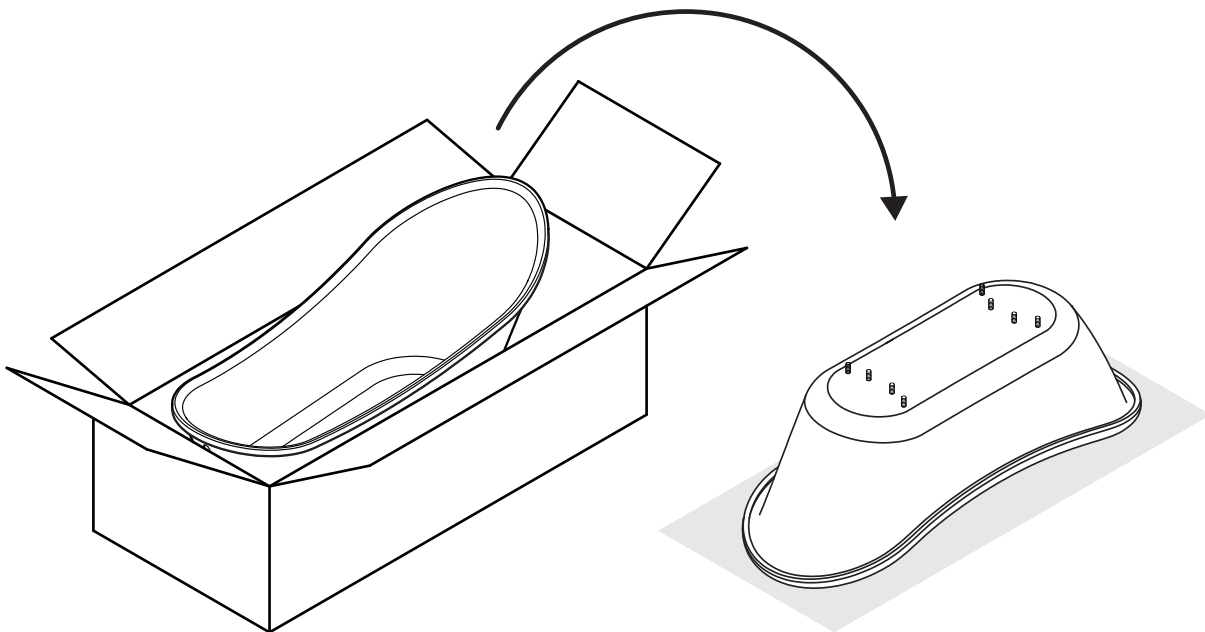
Determinar la ubicación de la bañera, tomando en consideración la posición de los grifos, el desagüe y los otros componentes.

### 2

Remove the bathtub from the package and place it upside down.

Retirer la baignoire de son emballage et la retourner à l'envers.

Sacar la bañera de su empaque y colocarla boca abajo.



Always put the tub on a carpet or a piece of cardboard to prevent damaging the surface of the bathtub.

Toujours déposer la baignoire sur un tapis ou un morceau de carton afin de ne pas abîmer le fini de surface de la baignoire.

Coloque siempre la bañera sobre una alfombra o un pedazo de cartón para evitar daños a la superficie de la bañera.

### 3

Place the leg brackets (3) and the M10 washers (7).

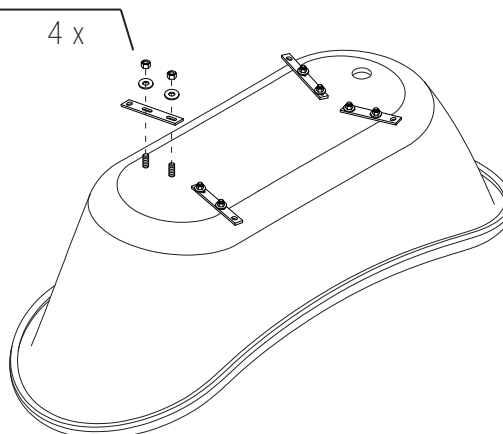
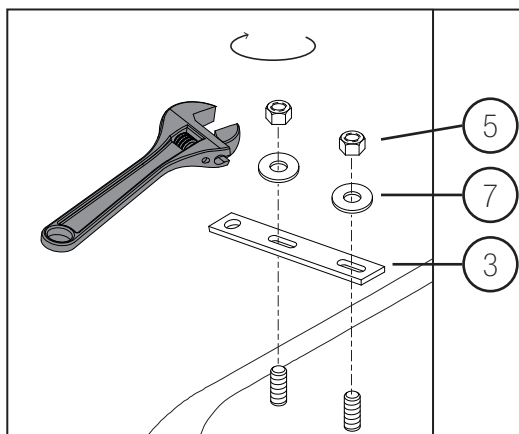
Insérer les supports des pattes (3) et les rondelles plates M10 (7).

Colocar los soportes de las patas (3) y las arandelas M10 (7).

Install with M10 nuts (5) using an adjustable wrench (17mm).

Fixer le tout avec les écrous M10 (5) en utilisant la clé a molette (17mm).

Instalar las tuercas M10 (5) utilizando una llave ajustable (17mm).



### 4

Place the legs (4), the M12 flat washers (8), and the M12 lock washers (6) on the brackets.

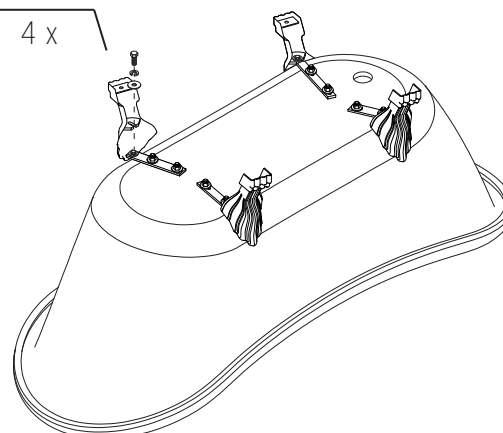
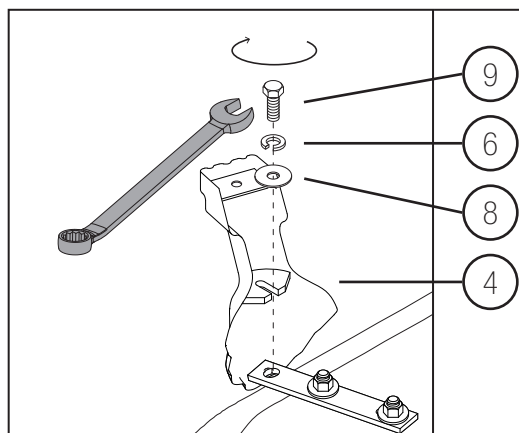
Placer les pattes (4), les rondelles plates M12 (8) et les rondelles freins M12 (6) sur les supports.

Colocar las patas (4), las arandelas planas M12 (8), y las arandelas de seguridad M12 (6) sobre los soportes.

Attach using the mechanical screws (9) and a wrench (19mm).

Fixer le tout avec les vis mécaniques (9) et une clé (19mm).

Fijarlas utilizando los tornillos mecánicos (9) y una llave (19 mm).



**Make sure to mount the legs (4) on the bottom side of the brackets (3).**

**Assurez-vous d'installer les pattes (4) en dessous des supports (3).**

**Asegurarse de montar las patas (4) sobre el lado inferior de los soportes (3).**

**Make sure the tops of the legs are as close as possible to the tub.**

**Assurez-vous que le haut des pattes soient le plus près de la surface de la baignoire.**

**Asegurarse de que la parte superior de las patas estén lo más cerca posible a la bañera.**

## 5

Install the anchoring brackets (2) under the legs using the leveling pads (10).

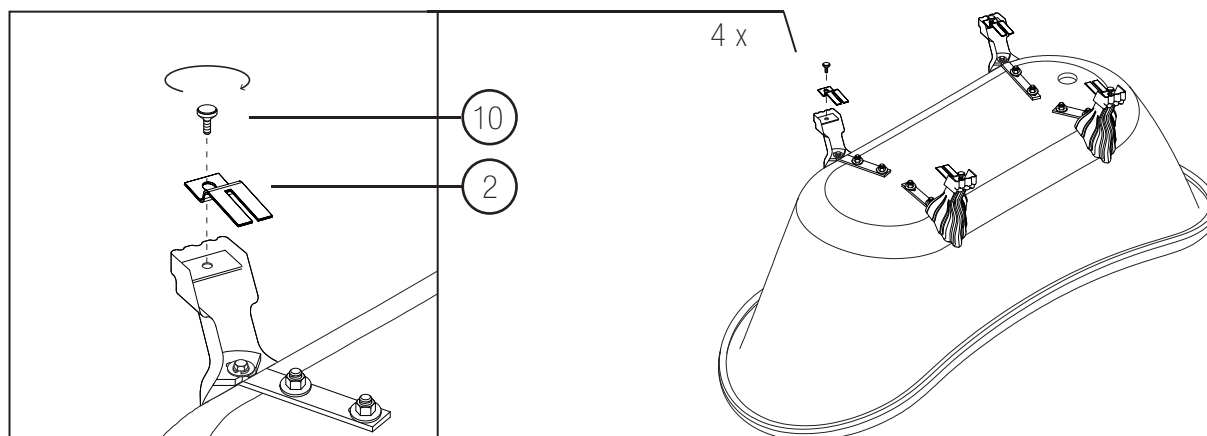
Turn the tub over and place it in its final position.

Installer les patins de nivellement (10) sous les pattes en y insérant les supports d'ancrage (2).

Retourner le bain à l'endroit et le positionner à son emplacement final.

Instalar los soportes de anclaje (2) bajo las patas usando las almohadillas de nivelación (10).

Voltear la bañera y colocarla en su posición final.



## 6

Proceed with the leveling of the tub by adjusting the leveling pads.

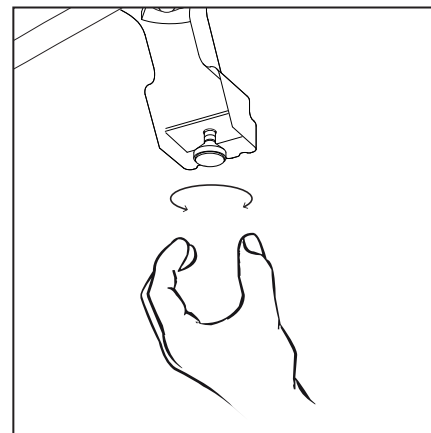
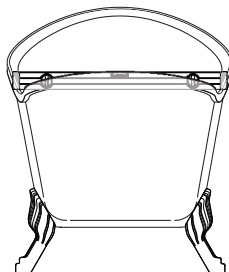
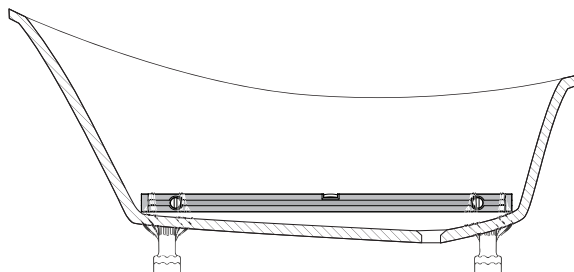
Make sure the bathtub is stable and that all legs rest perfectly on the floor.

Procéder à la mise à niveau en ajustant les patins de nivellement.

S'assurer que la baignoire est stable et que les pattes sont parfaitement appuyées sur le plancher.

Continuar con la nivelación de la bañera ajustando las almohadillas de nivelación.

Asegurarse de que la bañera esté estable y que las patas descansen perfectamente sobre el piso.



Make sure that there is an incline of 1° to 4° along the length of the tub to ensure proper drainage.

Assurez-vous qu'il y ait une dénivellation de 1° à 4° sur la longueur en direction du drain pour permettre le drainage.

Asegurarse de que exista una pendiente de 1° a 4° a lo largo de la longitud de la bañera para asegurar un desagüe adecuado.



# 7

Insert the waste pipe (20) with the pipe cover (21) into the P-trap.

Insert the waste pipe a minimum of 1" (25mm).

Screw the P-trap.

Insérer le tuyau d'évacuation (20) avec le cache-tuyau (21) dans le siphon-P.

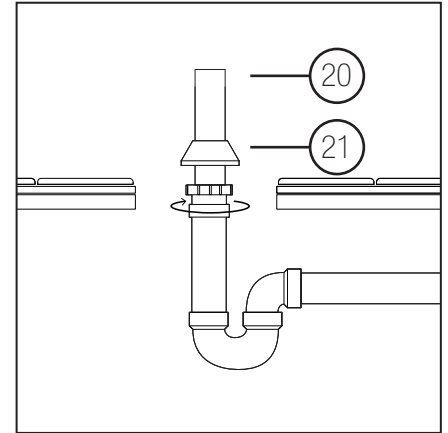
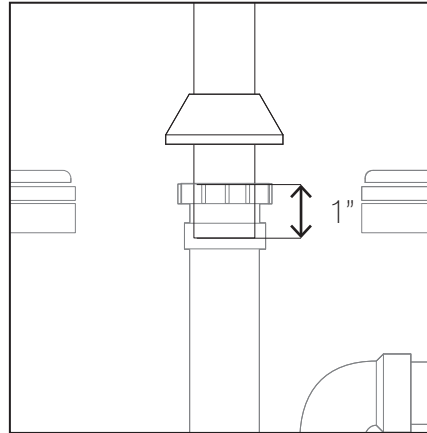
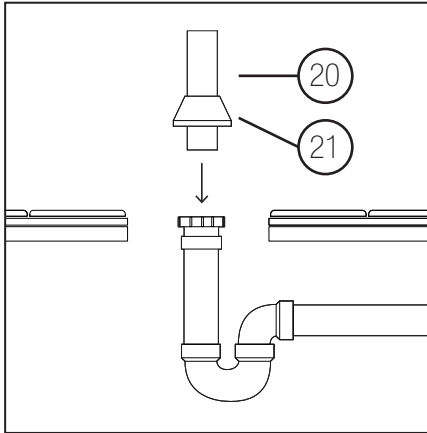
Insérer le tuyau d'évacuation d'au moins 1" (25mm).

Visser le siphon-P.

Insertar la tubería de residuos (20) con la cubierta de la tubería (21) en la trampa P.

Insertar la tubería de residuos un mínimo de 1" (25 mm).

Atornillar la trampa P.



# 8

Place the drain pipe (22) and the overflow pipe (16) in position to determine the necessary length of each pipe.

Cut each pipe with the hacksaw so that the drain pipe (22), the waste pipe (20) and the overflow pipe (16) fit inside the T union (19).

Insert each pipe to a minimum of 1" (25mm).

Placer le tuyau de drainage (22) et le tuyau du trop-plein (16) en position pour déterminer la longueur de tuyau nécessaire.

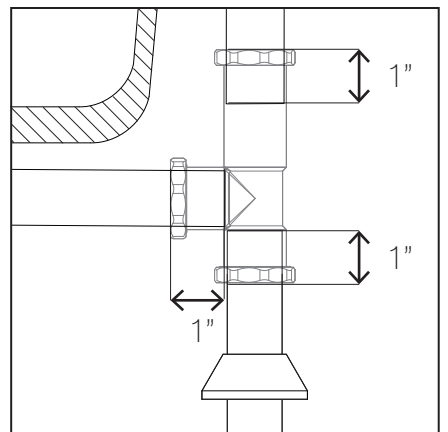
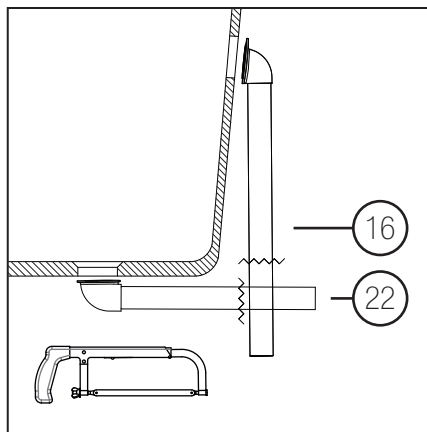
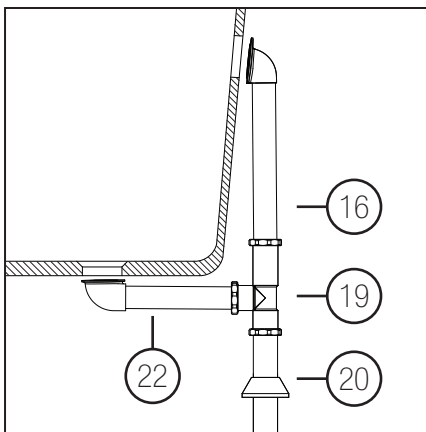
Couper les tuyaux avec la scie à métaux afin que le tuyau de drainage (22), le tuyau d'évacuation (20) et le tuyau du trop-plein (16) s'insèrent dans le raccord en T (19).

Insérer les trois tuyaux d'au moins 1" (25mm).

Colocar la tubería de desagüe (22) y la tubería de rebosadero (16) en su posición para determinar la longitud necesaria de cada tubería.

Cortar cada tubo con la sierra de manera que la tubería de desagüe (22), la tubería de residuos (20) y la tubería de rebosadero (16) encajen ambas en la unión en T (19).

Introducir cada tubería un mínimo de 1" (25 mm).



## 9

Press on the pop up drain cover (23) to open the drain.

Unscrew the pop up drain cover (23) and the spring module (24).

Remove the rubber washer (27).

Peser sur le bouchon du drain à ressort (23) pour ouvrir le drain.

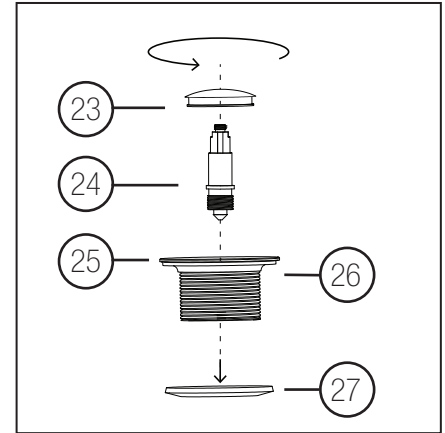
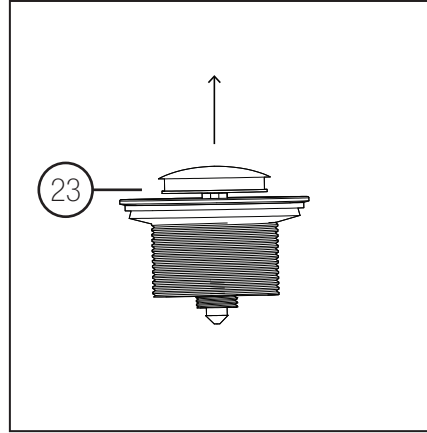
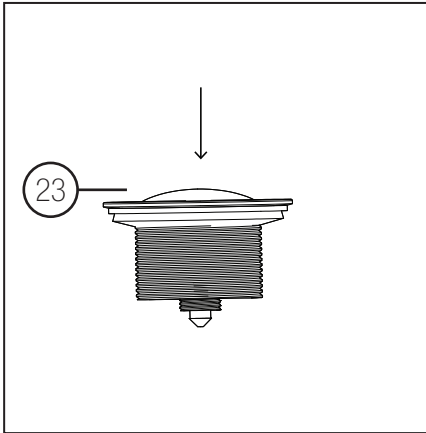
Dévisser le bouchon du drain à ressort (23) et le module à ressort (24).

Enlever la rondelle en caoutchouc (27).

Presionar sobre la cubierta de desagüe (23) para abrir el desagüe.

Desatornillar la cubierta de desagüe (23) y el módulo de resorte (24).

Quitar la arandela de caucho (27).



## 10

Insert the pop up drain base (25) with the strainer seal (26) in the drain hole from above and place the rubber washer (27) on the pop up drain base from below.

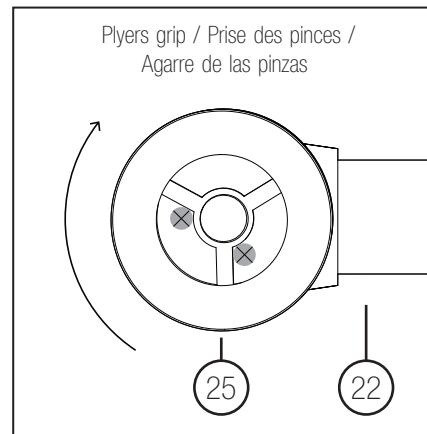
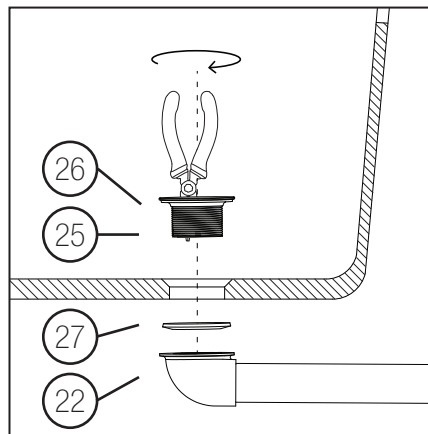
Using a pair of longnose pliers, screw the pop up drain base (25) to the drain pipe (22).

Insérer la base du drain à ressort (25) avec son joint d'étanchéité (26) dans le trou du drain dans le bain et insérer la rondelle en caoutchouc (27) en dessous.

Visser avec les pinces à long bec la base du drain à ressort (25) dans le tuyau de drainage (22).

Introducir la base de desagüe (25) con el sello del colador (26) en el orificio de desagüe desde arriba y colocar la arandela de caucho (27) sobre la base de desagüe desde la parte de abajo.

Utilizando un par de pinzas de pico atornillar la base de desagüe (25) a la tubería de desagüe (22).



Insert the T union nuts (17) as well as the T union seal (18) on the pipes 16, 20 and 22.

Insert at 1" (25mm) the drain pipe (22), the waste pipe (20) and the overflow pipe (16) into the T union (19).

Screw with the screwdriver the screw (13) into the overflow pipe (16) while inserting the overflow plate (14) inside the bathtub and the overflow gasket (15) outside the bathtub.

Screw to the 3 T union nuts (17).

Insérer les écrous (17) et les rondelles de scellements (18) sur les tuyaux 16, 20, 22.

Insérer à 1" (25mm) de profondeur le tuyau de drainage (22), le tuyau d'évacuation (20) et le tuyau du trop-plein (16) dans le raccord en T (19).

Visser avec le tournevis la vis (13) dans le tuyau du trop-plein (16) en y insérant la plaque du trop plein (14) à l'intérieur du bain et le joint d'étanchéité à l'extérieur (15) du bain.

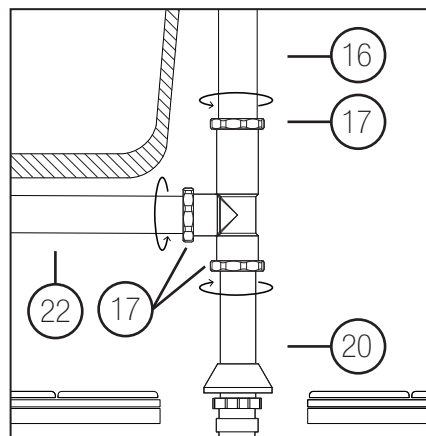
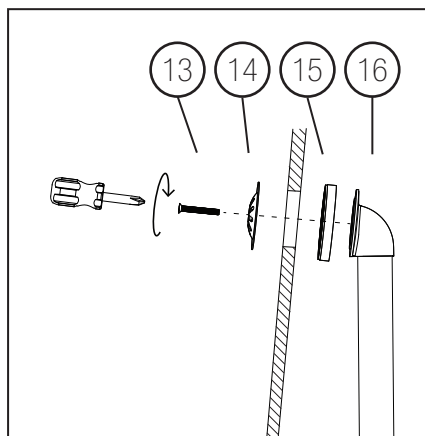
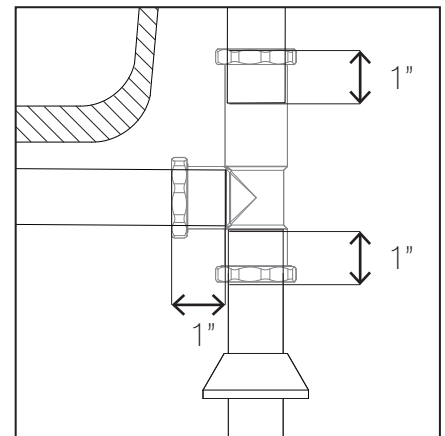
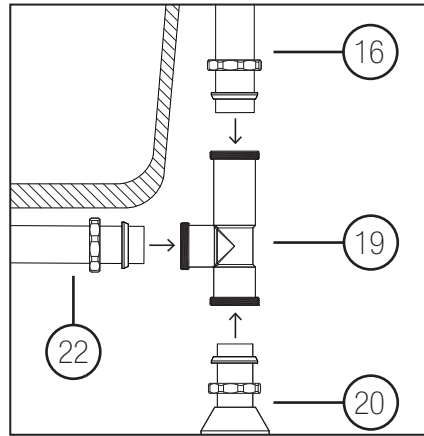
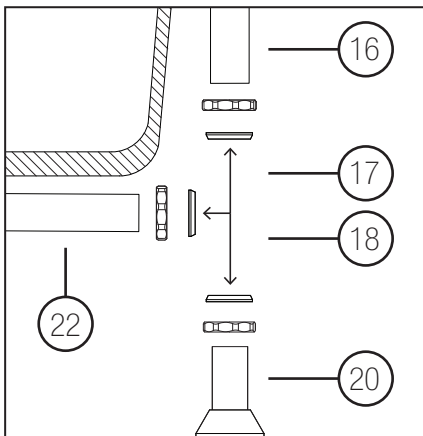
Visser les trois écrous (17).

Introducir las tuercas de la unión en T (17) al igual que el sello de la unión en T (18) sobre las tuberías 16, 20 y 22.

Introducir una tubería de desagüe de 1" (25 mm) (22), la tubería de residuos (20) y la tubería de rebosadero (16) en la unión en T (19).

Atornillar con un desatornillador el tornillo (13) en la tubería de rebosadero (16) al mismo tiempo que introduce la placa de rebosadero (14) dentro de la bañera y la junta de rebosadero (15) en el lado externo de la bañera.

Atornillar las tres tuercas de la unión en T (17).

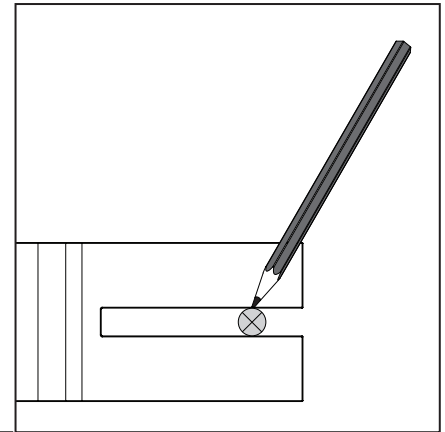
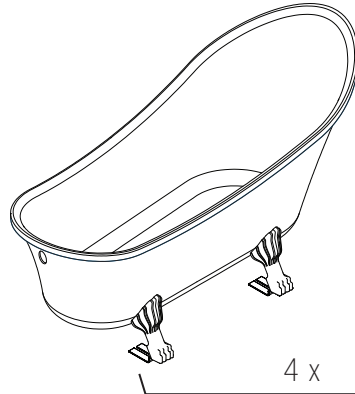
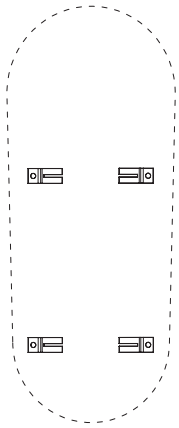


## 12

Position the anchors parallelly and mark with a pencil where the anchors will be placed.

Positionner les supports d'ancrages parallèlement et tracer au crayon l'endroit où les supports d'ancrage seront vissés.

Posicionar los anclajes de forma paralela y marcar con un lápiz la posición donde se colocarán los anclajes.



## 13

Unscrew with the longnose pliers the pop up drain base (25) from the drain pipe (22).

Dévisser avec les pinces à long bec la base du drain à ressort (25) du tuyau de drainage (22).

Desatornillar la base de desagüe (25) con las pinzas de pico desde la tubería de desagüe (22).

Unscrew the screw (13) from the overflow pipe (16).

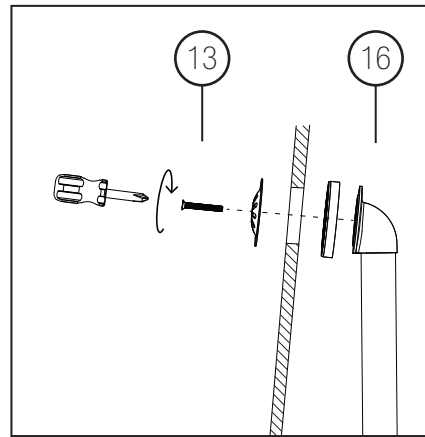
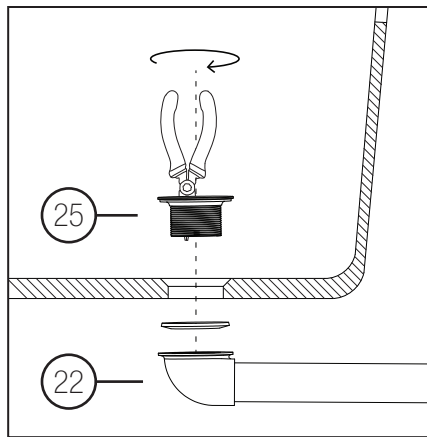
Dévisser la vis (13) du trop-plein (16).

Desatornillar el tornillo (13) de la tubería de rebosadero (16).

Move the bathtub temporarily.

Déplacer le bain temporairement

Mover la bañera temporalmente.



## 14

Using a masonry drill bit, drill a hole 1/4" (6mm) in diameter and 1 1/2" (38mm) deep on the marks made in the previous step.

Percer avec la perceuse munie de la mèche pour céramique, des trous de 1/4" (6mm) de diamètre et 1 1/2" (38mm) de profondeur aux 4 endroits marqués préalablement.

Utilizando la broca para taladrar mampostería, taladrar un orificio de 1/4" (6mm) de diámetro y una profundidad de 1 1/2" (38 mm) en las marcas que hizo en el paso previo.

Apply a drop of silicone in each hole and insert the anchors (12).

Apply a drop of silicone in the anchors. Use a drill and screw bit to partially screw in the screws (11).

Leave a gap of 1/8" (3mm) between the floor and the head of the screw.

Appliquer une goutte de silicone dans les trous et y insérer les ancrages (12).

Appliquer une goutte de silicone dans les ancrages. Visser à l'aide de la perceuse et l'embout de tournevis les vis (11).

Visser à l'aide de la perceuse et l'embout de tournevis les vis (11).

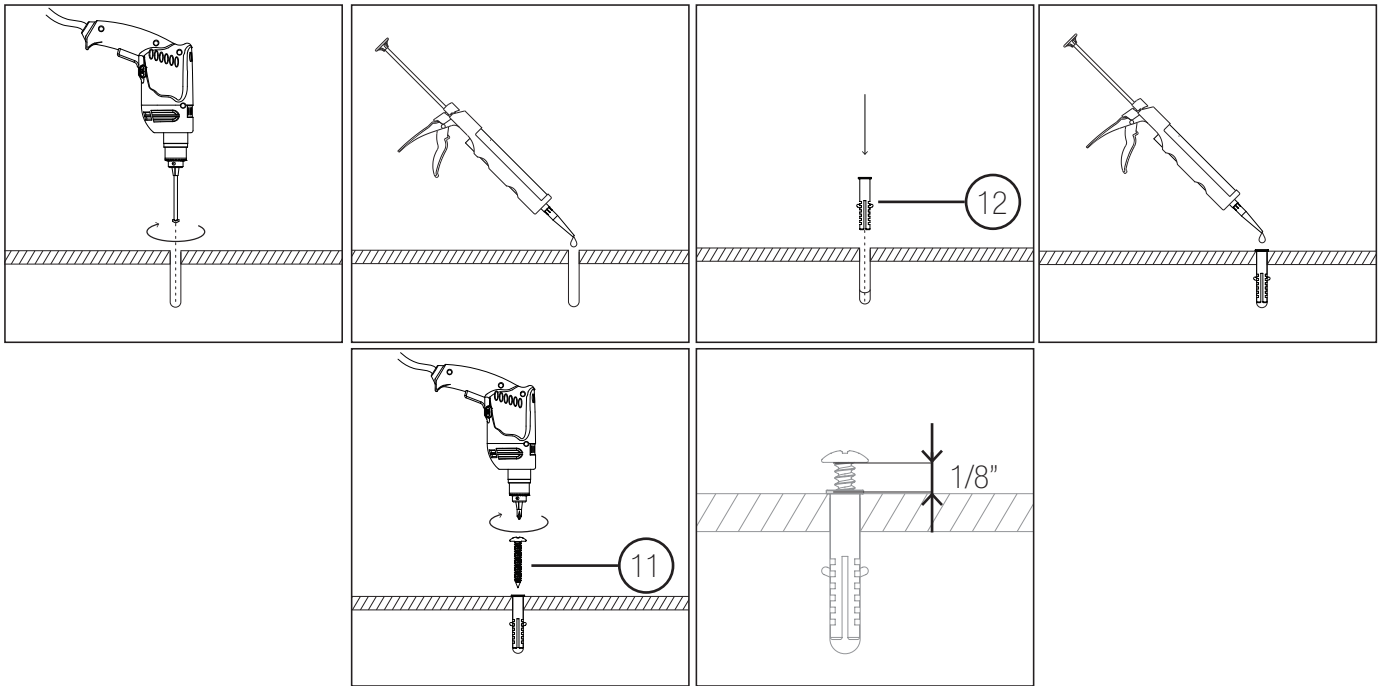
Laisser un jeu de 1/8" (3mm) entre le sol et la tête de vis.

Aplicar una gota de silicona en cada orificio e introducir los anclajes (12).

Aplicar una gota de silicona a los anclajes. Con un taladro y una broca atornillar parcialmente los tornillos (11).

Con un taladro y una broca atornillar parcialmente los tornillos (11).

Dejar un espacio de 1/8" (3mm) entre el piso y la cabeza del tornillo.



# 15

Slide the tub so that the screws installed in the previous step fit inside the gap of the anchoring brackets (2).

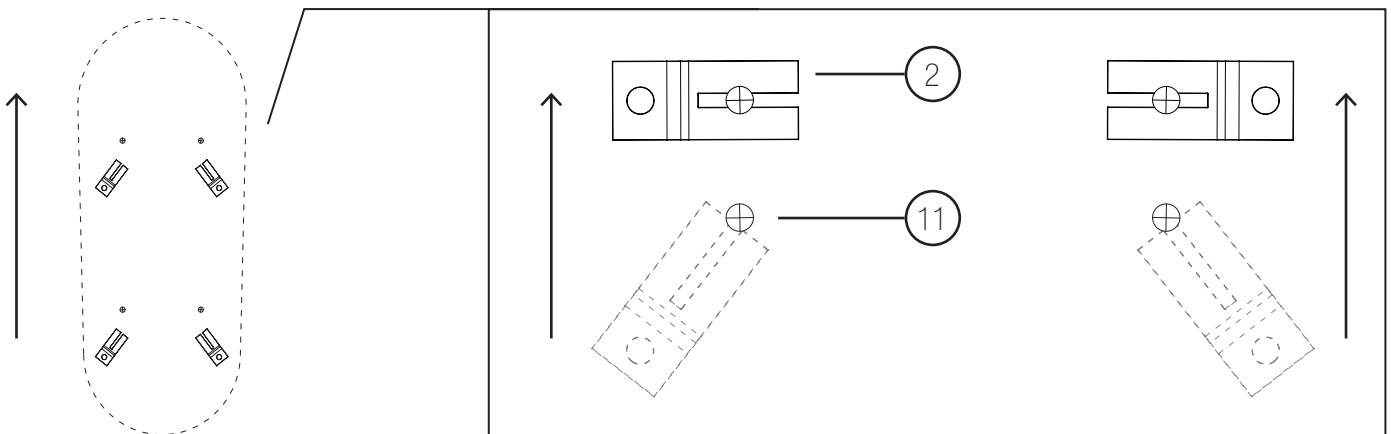
Place the tub in its final position. Assure that the anchoring brackets are parallel.

Glisser le bain pour que les vis installées à l'étape précédente s'insèrent dans la fente des supports d'ancrage (2).

Arrêter le bain à sa position finale, lorsque les supports d'ancrage sont parallèles.

Deslizar la bañera de manera que los tornillos instalados en el paso anterior encajen dentro del espacio de los soportes de anclaje (2).

Colocar la bañera en su posición final. Asegurarse de que los soportes de anclaje queden paralelos.



# 16

Insert the pop up drain base (25) with the strainer seal (26) in the drain hole from above and place the rubber washer (27) on the pop up drain base from below.

Using a pair of longnose pliers, screw the pop up drain base (25) to the drain pipe (22).

Screw with the screwdriver the screw (13) into the overflow pipe (16) while inserting the overflow plate (14) inside the bathtub and the overflow gasket (15) outside the bathtub.

Insérer la base du drain à ressort (25) avec son joint d'étanchéité (26) dans le trou du drain dans le bain et insérer la rondelle en caoutchouc (27) en dessous.

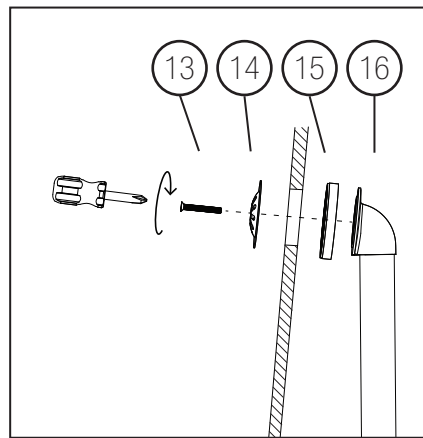
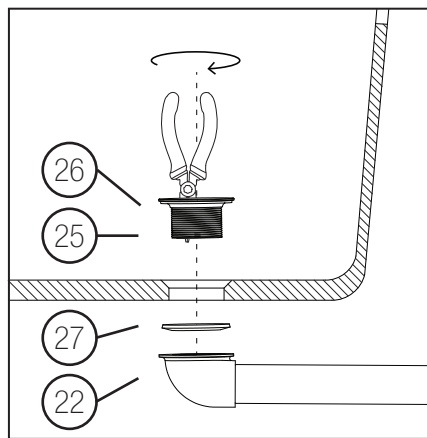
Visser avec les pinces à long bec la base du drain à ressort (25) dans le tuyau de drainage (22).

Visser avec le tournevis la vis (13) dans le tuyau du trop-plein (16) en y insérant la plaque du trop-plein (14) à l'intérieur du bain et le joint d'étanchéité à l'extérieur (15) du bain.

Introducir la base de desagüe (25) con el sello del colador (26) en el orificio de desagüe desde la parte de arriba y colocar la arandela de caucho (27) sobre la base de desagüe desde la parte de abajo.

Con un par de pinzas de punta, atornillar la base de desagüe (25) a la tubería de desagüe (22).

Atornillar el tornillo (13) en la tubería de rebosadero (16) al mismo tiempo que introduce la placa de rebosadero (14) dentro de la bañera y la junta de rebosadero (15) por la parte externa de la bañera.

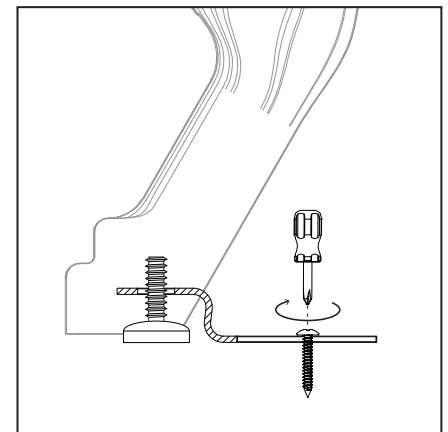
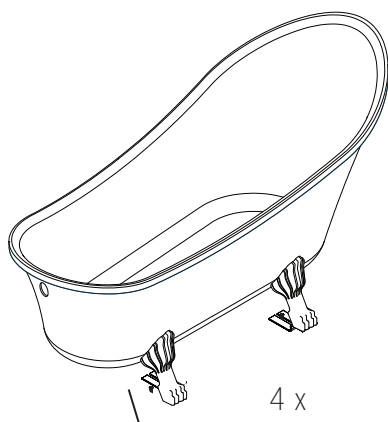


# 17

Secure the tub is in its final position by screwing the screws (11) installed at step 14 using a short screwdriver.

Sécuriser le bain à sa position finale en vissant les vis (11) installées à l'étape 14 avec un tournevis court.

Asegurar la bañera en su posición final atornillando los tornillos (11) instalados en el paso 14 con un desatornillador corto.



## MAINTENANCE

### Daily care

Wipe with a soft towel after each use. Use mild dishwashing detergent to keep surfaces bright and clean. Rinse well and dry with a clean cloth.

### Caution

Powdered detergents and abrasive liquid cleaners may damage surfaces.

Do not allow the surface to come into contact with corrosive products such as acetone, nail polish remover, dry cleaning solution, lacquer, paint thinner, gasoline, or etc.

Any cleaning product should be tested on an inconspicuous surface before using to clean.

Read the data sheet of the cleaning product to ensure it will not damage the surfaces.

### Scratched surface & repairs

Call A&E's customer service.

## ENTRETIEN

### Entretien quotidien

Après chaque utilisation, essuyer avec un chiffon doux.

Les savons doux pour vaisselle sont suffisants pour garder la surface propre et brillante. Rincer à fond et sécher avec un chiffon propre.

### Attention

Les détergents en poudre ou liquides abrasifs peuvent endommager les surfaces.

Ne jamais mettre en contact la surface avec des produits corrosifs contenant de l'acétone (nettoyant de vernis à ongles), des solvants, des décapants, de l'essence, etc.

Tout produit de nettoyage doit être testé sur une petite surface non-apparente, avant de procéder à un nettoyage complet.

Lire la fiche signalétique du produit de nettoyage et vous assurer qu'il convient aux surfaces à nettoyer.

### Surface abîmées et réparations

Contactez le service à la clientèle A&E.

## MANTENIMIENTO

### Cuidado diario

Limpiar con una toalla suave después de cada uso. Utilizar detergente suave para lavar trastes para mantener las superficies limpias y brillantes. Enjuagar bien y secar con un paño limpio.

### Advertencia

Los detergentes en polvo y los limpiadores líquidos abrasivos pueden dañar las superficies.

No permitir que la superficie entre en contacto con productos corrosivos como acetona, quitaesmalte, solución para lavado en seco, laca, adelgazador de pintura, gasolina, etc.

Debe poner a prueba cualquier producto de limpieza sobre una superficie oculta antes de utilizarlo para limpiar.

Leer la hoja de información del producto limpiador para asegurarse de que no dañará las superficies.

### Superficies raspadas y reparaciones.

Llamar a servicio al cliente de A&E.

**A&E** Bath & Shower  
Bain et Douche

9181 Boivin  
LaSalle, Québec  
Canada  
H8R 2E8

Tel.: (514) 367-1741  
1-800-667-9506 #373  
(Toll Free/Sans frais)  
Fax: (514) 363-4753  
@: [service@aebath.com](mailto:service@aebath.com)  
[www.aebath.com](http://www.aebath.com)

## WARRANTY

A&E Shower and Baths Inc. (hereafter "A&E") offers the following limited warranty on each of its products. This warranty extends only to the original owner/end-user for personal household use. A&E warrants their products to be free from defects in workmanship and materials under normal use and service for a period of one (1) year from the original date of purchase by the owner/end-user. Any product reported to an authorized dealer or to A&E as being defective within the warranty period will be repaired or replaced (with a product of equal value) at the discretion of A&E. This warranty is not transferable to a subsequent owner. Neither the distributor, authorized A&E dealer, nor any other person has been authorized to make any affirmation or representation of this warranty; any affirmation, representation or warranty other than those contained in this warranty shall not be enforceable against A&E or any other person. A&E reserves the right to modify this warranty at any time, it being understood that such modification will not alter the warranty conditions applicable at the time of the sale of the product in question. This warranty shall not apply following incorrect operating procedures, breakage or damages caused by fault, carelessness, abuse, misuse, misapplication, improper maintenance, alteration or modification of the unit, as well as chemical or natural corrosion, accident, fire, flood, act of God, or any other casualty. This warranty shall not apply to stain or malfunction caused by ferrous water, hard water, or salty water. A&E is not responsible for transportation costs of the defective product from the installation site to A&E, or for the return of any part, or for the cost of labour or services incurred in the removal or reinstallation of any part. A&E expressly disclaims and excludes any liability for the consequential or incidental damage caused or resulting from incidental event, loss of time, loss of use, inconvenience, unnecessary expenses, labour, material or other costs with respect to the application of this warranty or with respect to the removal or replacement of a defective product. Under no circumstances shall A&E or any of its representatives be held liable for injury to any person or damage to any property however arising.

## GARANTIE

A&E Shower & Bath inc. ("A&E") offre la garantie limitée suivante sur ses produits. Cette garantie s'applique uniquement au propriétaire original pour une utilisation domestique. A&E garantit ses produits contre tout défaut de matériau ou de fabrication pour des conditions normales d'utilisation et d'entretien pour une période d'une (1) année à compter de la date d'achat originale du produit par le propriétaire. A&E procédera à la réparation ou au remplacement (avec un produit de même valeur), à sa discrétion, de tout produit dont le défaut sera rapporté au détaillant autorisé ou à A&E durant la période de garantie. Ni le distributeur, ni le concessionnaire autorisé A&E Shower & Bath inc., ni personne d'autre n'est autorisée à faire d'affirmations, de représentations ou de garantie autres que celles stipulées aux présentes; les affirmations, représentations et garanties contrevenant à cette interdiction ne sauraient s'appliquer à A&E ni à une personne d'autre. A&E se réserve le droit de modifier cette garantie en tout temps; il est entendu que de telles modifications ne changeront pas les conditions de la garantie applicable au moment de la vente des produits en cause. La présente garantie ne s'applique pas dans le cas d'utilisations ou d'opérations non conformes ou bris ou dommages causés par la faute, la négligence, le mauvais emploi, usage, entretien ou altération ou la modification du produit, de même que par la corrosion chimique ou naturelle, le feu, l'inondation, les catastrophes naturelles ou tout autre cas fortuit. La présente garantie ne s'applique pas aux taches ou aux résultats provoqués par une eau ferreuse, une eau dure ou une eau salée. Les frais de transport des produits défectueux entre le lieu d'installation et A&E, les frais pour le retour de toutes pièces et les coûts encourus afin d'enlever ou réinstaller une pièce ou produit seront à la charge du client. A&E ne sera pas responsable ni redevable pour les dommages indirects, ni pour les dommages causés ou résultants de cas fortuits, perte de temps, perte d'usage, inconvénients, dépenses fortuites, frais de main-d'oeuvre, de matériaux ou tout les autres coûts relatifs à l'application de cette garantie et à l'enlèvement ou au remplacement de produits défectueux. A&E et ses employés ou représentants ne pourront en aucune circonstance être tenus responsables des dommages causés à une personne ou à des biens, quel que soit la source de ces dommages.

## GARANTÍA

A&E Shower and Baths inc. (de ahora en adelante, «A&E») ofrece la siguiente garantía limitada explícita para cada uno de sus productos. La garantía cubre únicamente al primer propietario/usuario final para su uso personal en el hogar. A&E garantiza que sus productos están libres de defectos de fabricación y material bajo uso y servicio normal por un periodo de un (1) año desde la fecha original de adquisición del propietario/usuario final. Cualquier producto notificado como defectuoso al distribuidor autorizado o a A&E dentro del periodo de garantía será reparado o reemplazado (por un producto del mismo valor) a elección de A&E. La garantía no es transferible a propietarios subsiguientes. Ni el distribuidor, ni el vendedor autorizado de A&E ni cualquier otra persona tienen autoridad para realizar ninguna declaración, representación o garantía; cualquier afirmación, representación o garantía distinta a las que aparecen en la presente garantía no será aplicable contra A&E ni contra ninguna otra persona. A&E se reserva el derecho a modificar esta garantía en cualquier momento, entendiéndose que la susodicha modificación no altere las condiciones de garantía aplicables en el momento de la venta de los productos en cuestión. Esta garantía no será aplicable en caso de procedimientos de operación incorrectos, roturas o daños causados por errores, negligencia, abuso, mal uso, mala aplicación, mantenimiento inadecuado, alteración o modificación de la unidad, así como de corrosión química o natural, accidente, incendio, inundación, causas de fuerza mayor o cualquier otro caso de siniestro. Esta garantía no se aplicará en casos de manchas o mal funcionamiento causado por agua ferrosa o salada. A&E no se hará responsable de los costes de transporte del producto defectuoso desde el lugar de instalación hasta la sede de A&E, ni de la devolución de ninguna pieza, ni tampoco del coste de la labor o de los servicios incurridos durante la retirada o reinstalación de la pieza. A&E se exime y se excluye explícitamente de cualquier responsabilidad por los daños derivados o accidentales causados, o resultantes, de acontecimientos fortuitos, pérdida de tiempo, pérdida de uso, molestias, gastos innecesarios, mano de obra, materiales de otros costes respecto a la aplicación de la presente garantía o relacionados con la retirada o sustitución de un producto defectuoso. En ningún caso se harán responsables A&E o cualquiera de sus representantes por daños personales o materiales, sin importar cómo se haya incurrido en estos.