

A&E Bath & Shower Bain et Douche

9181 Boivin, Lasalle, QC, Canada, H8R 2E8

1 (800) 667-9506 (Toll free / Sans frais)

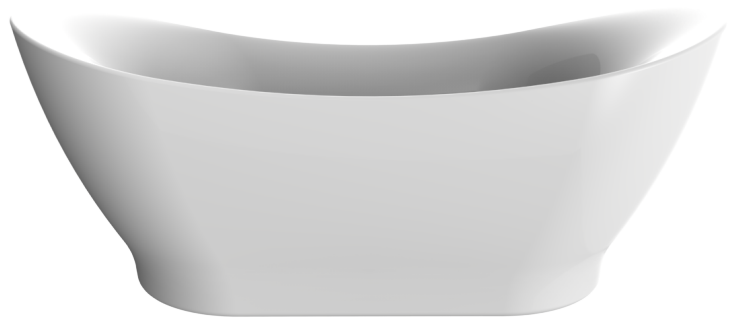
(514) 367-1741 (Montreal)

service@aebath.com

English & french service only

Service anglais et français seulement

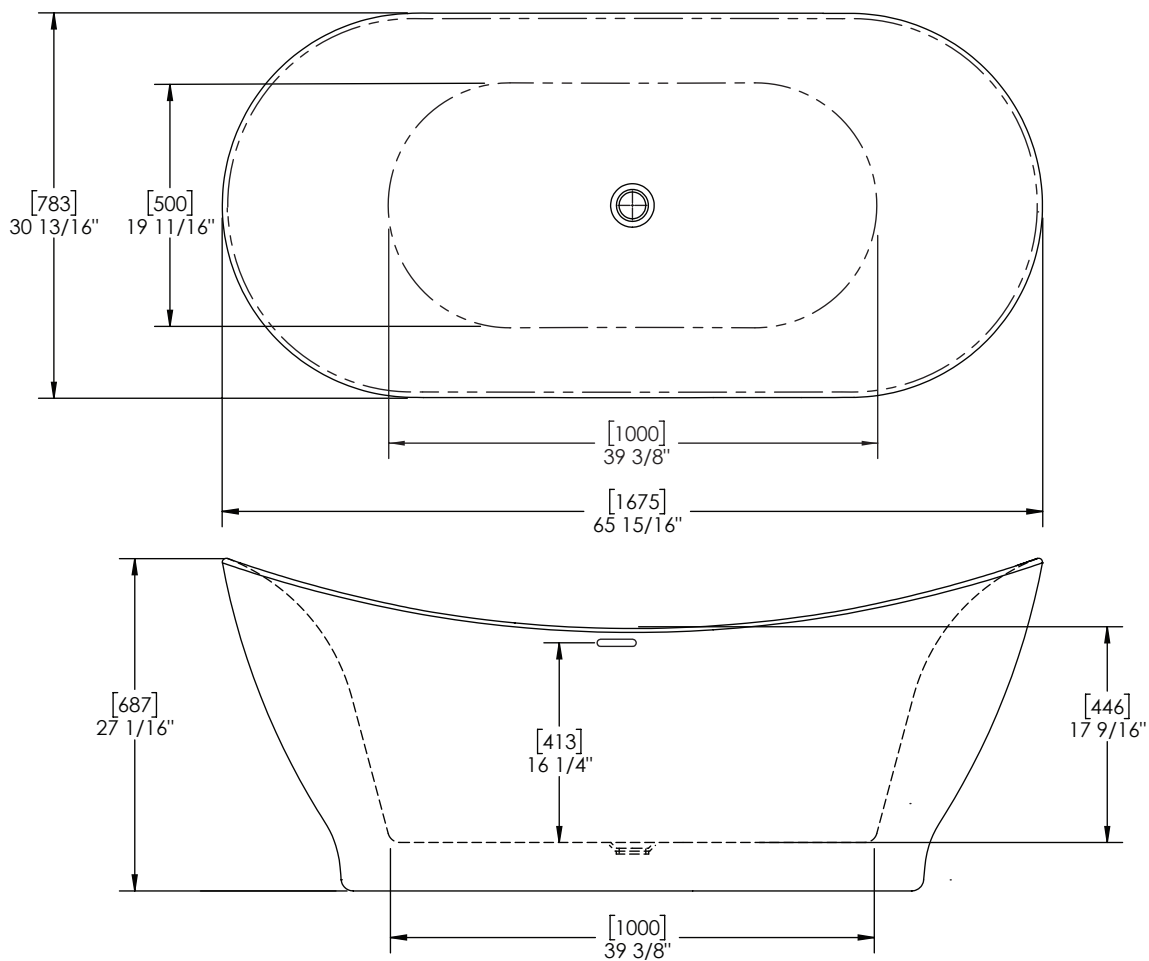
Servicio solo en Inglés y Francés



BT-8010

Freestanding bathtub

Baignoire autoportante



- Seamless design
- Pure acrylic fiberglass reinforced construction
- Symmetrical backrests
- Freestanding installation
- Adjustable feet
- Chrome drain included
- Integrated chrome linear overflow
- CUPC certified

- *Design sans joint visible*
- *Construction en acrylique renforcée de fibre de verre*
- *Dossiers symétriques*
- *Installation autoportante*
- *Patins de nivellement*
- *Drain chrome inclus*
- *Trop plein linéaire chrome intégré*
- *Certifié CUPC*

* Dimensions can vary +/- 1/4" (6mm) / Les dimensions peuvent varier de +/- 1/4" (6mm)

