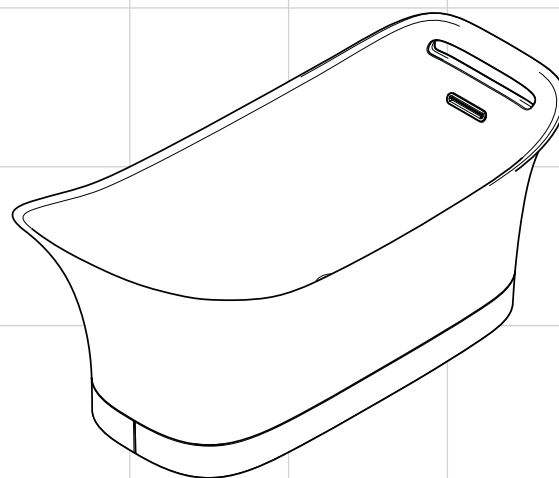


AXOR®

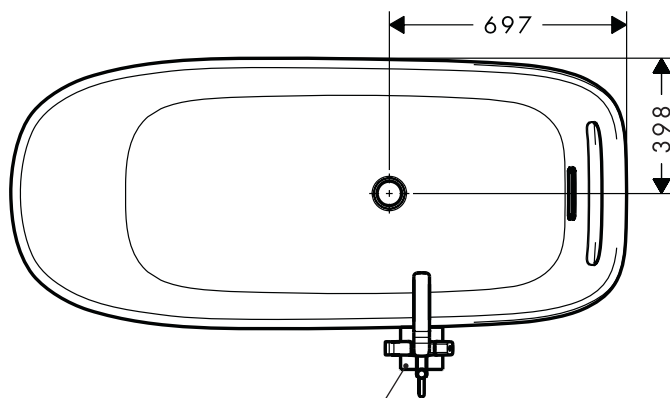
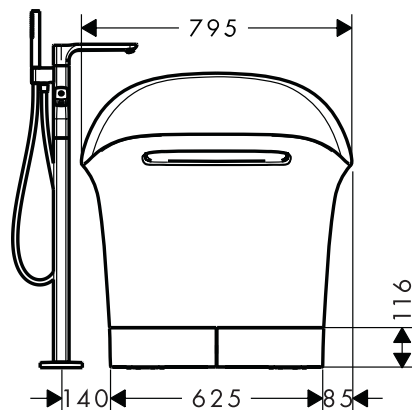
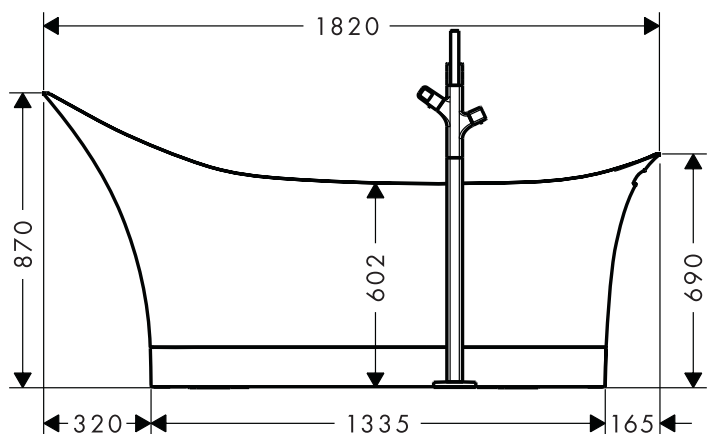
hansgrohe

DE	Gebrauchsanleitung / Montageanleitung	4
FR	Mode d'emploi / Instructions de montage	5
EN	Instructions for use / assembly instructions	6
IT	Istruzioni per l'uso / Istruzioni per Installazione	7
ES	Modo de empleo / Instrucciones de montaje	8
NL	Gebruiksaanwijzing / Handleiding	9
DK	Brugsanvisning / Monteringsvejledning	10
PT	Instruções para uso / Manual de Instalação	11
PL	Instrukcja obsługi / Instrukcja montażu	12
CS	Návod k použití / Montážní návod	13
SK	Návod na použitie / Montážny návod	14
ZH	用户手册 / 组装说明	15
RU	Руководство пользователя / Инструкция по монтажу	16
HU	Használati útmutató / Szerelési útmutató	17
FI	Käyttöohje / Asennusohje	18
SV	Bruksanvisning / Monteringsanvisning	19
LT	Vartotojo instrukcija / Montavimo instrukcijos	20
HR	Upute za uporabu / Uputstva za instalaciju	21
TR	Kullanım kılavuzu / Montaj kılavuzu	22
RO	Manual de utilizare / Instrucțiuni de montare	23
EL	Οδηγίες χρήσης / Οδηγία συναρμολόγησης	24
SL	Navodilo za uporabo / Navodila za montažo	25
ET	Kasutusjuhend / Paigaldusjuhend	26
LV	Lietošanas pamācība / Montāžas instrukcija	27
SR	Uputstvo za upotrebu / Uputstvo za montažu	28
NO	Bruksanvisning / Montasjeveiledning	29
BG	Инструкция за употреба / Инструкция за употреба	30
SQ	Udhëzuesi i përdorimit / Udhëzime rreth montimit	31
AR	دليل الاستخدام / تعليمات التجميع	32



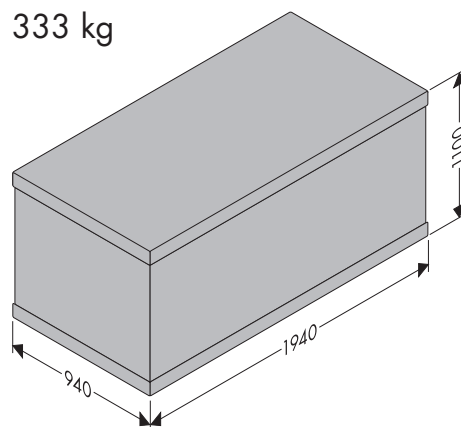
Urquiola
11440000

Technische Daten / Informations techniques / Technical Data / Dati tecnici / Datos técnicos / Technische gegevens / Tehniske data / Dados Técnicos / Dane techniczne / Technické údaje / Technické údaje / 技术参数 / Технические данные / Műszaki adatok / Tekniset tiedot / Tekniska data / Techniniai duomenys / Tehnički podatci / Teknik bilgiler / Date tehnice / Τεχνικά Χαρακτηριστικά / Tehnični podatki / Tehnilised andmed / Tehniskie dati / Tehnički podaci / Tekniske data / Технические данни / Të dhëna teknike / المواصفات الفنية

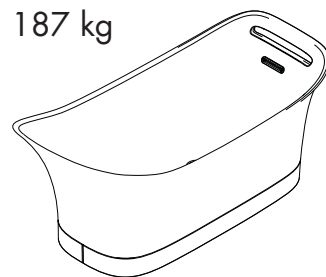


Axor Urquiola
11422000 + 10452180

333 kg



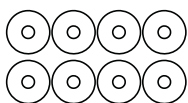
187 kg



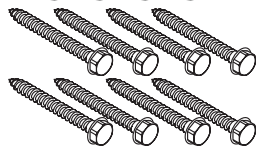
440 kg



Zubehör / Accessoires / Fittings / Accessori / Accesorios / Toebehoren / Tilbehør / Acessórios /
 Wyposażenie / Příslušenství / Príslušenstvo / 附件 / Принадлежности / Tartozék / Varusteet /
 Tillbehör / Priedai / Pribor / Aksesuar / Accesorii / αξεσουάρ / Pribor / Lisavarustus /
 Aksesuāri / Pribor / Tilbehør / Принадлежности / Rajisje shtesë / مكملات



Ø 18 x 6,4 mm

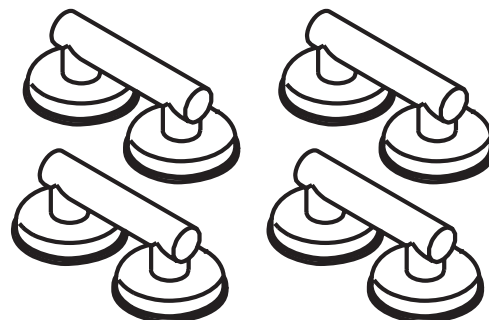
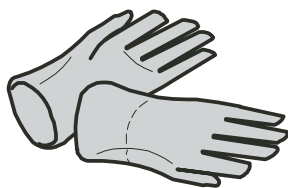
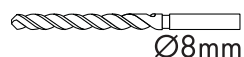


6 x 50 mm
 SW 10 mm



Ø 8 mm

Montagewerkzeug / Outil de montage / Installation tool / Attrezzo di montaggio /
 Herramienta de montaje / Montagegreedschap / Monteringsværktøj / Ferramenta de
 montagem / Narzędzia do wykonania montażu / Montážní nářadí / Montážne náradie / 装配
 工具 / Монтажный инструмент / Szerelési szerszám / Asennustyökalu / Monteringsverktyg /
 Montavimo prietaisai / Alat za montažu / Montaj takımı / Sculă pentru montaj / Εργαλεία
 συναρμολόγησης / Montažno orodje / Monteerimistööriist / Montāžas instruments / Montažni
 alat / Montasje verktøy / Монтажни инструменти / Vegla e montimit / أداة ترأيب



Montagehinweise / Bedienungshinweise

Die Wanne darf nicht im Außenbereich installiert werden.

Die Türbreite des Aufstellungsortes muss beachtet werden. Die Masse können den technischen Daten entnommen werden.

Die Wanne muss auf einem für Feuchträume geeigneten Fußboden montiert werden.

Der Fußboden muss eine Mindestbelastung von 550 kg/m² aufweisen. Der Fußboden muss ausreichend nivelliert sein, d. h. der Fußboden muss waagrecht und eben sein.



Die Wanne muss so installiert werden, dass die Sicherheitsbereiche nach E IEC 60364-7-701 / DIN VDE 0100 T 701 eingehalten werden.

Aufgrund der Bauart der Wanne, muss der Ablauf im Bodenbereich vorgesehen werden. Ein abwasserseitiger Anschluss aus der Wand ist nicht möglich.

Der Abwasseranschluss ist nach den derzeit gültigen DIN 1986/EN12056 und den örtlichen Vorschriften durchzuführen.

Vor der Montage muss das Produkt auf Transportschäden untersucht werden. Nach dem Einbau werden keine Transport- oder Oberflächenschäden anerkannt.



Es darf nur geeignetes Befestigungsmaterial verwendet werden! Die beigelegten Schrauben und Dübel sind nur für Beton geeignet. Bei anderen Bodenaufbauten sind die Herstellerangaben des Dübelherstellers zu beachten.

Bei der Montage müssen zur Vermeidung von Quetsch- und Schnittverletzungen Handschuhe getragen werden.

Wird die Wanne zum Fußboden hin abgedichtet, darf eine von den drei Revisionsöffnungen nicht abgedichtet werden, damit eventuell auftretendes Leckwasser sichtbar werden kann.

Nach Aufstellung der Wanne muss der Installateur eine Dichtheitsprüfung der Wanne durchführen.

Der Installateur muss die Ordnungsgemäße Übergabe der montierten Wanne auf der dafür vorgesehenen Seite der Montageanleitung bestätigen.

Wartungshinweise

Es darf kein essigsäurehaltiges Silikon verwendet werden. Durch den Gebrauch von essigsäurehaltigem Silikon werden die Bauteile des Produktes beschädigt.

Für das Verfugen zwischen den Elementen empfehlen wir pilzhemmenden Sanitärsilikon. Es kann unter Umständen nach einiger Zeit zu Verfärbungen des Silikondichtstoffes kommen. Silikonfugen sind Wartungsfugen und unterliegen nicht der Gewährleistung.

Reinigungsempfehlung siehe beiliegende Broschüre.

Sonderzubehör

Lackstift Alpinweiss L 090 B01 (Audi / VW) zum Ausbessern von kleinen Beschädigungen der Oberfläche.

Sicherheitshinweise



Warnung vor Rutschgefahr

Wird die Wanne im öffentlichen Bereich verwendet, müssen optional erhältliche Anti-Rutsch-Aufkleber montiert werden. (#95434000)



Kinder, sowie Erwachsene mit körperlichen, geistigen und / oder sensorischen Einschränkungen dürfen nicht unbeaufsichtigt das Produkt benutzen. Personen die unter Alkohol- oder Drogeneinfluss stehen, dürfen das Produkt nicht benutzen.



Das Produkt darf nur zu Bade-, Hygiene- und Körperreinigungszwecke eingesetzt werden.



Die Badewassertemperatur darf 40°C nicht übersteigen.



Es dürfen keine elektrische Verbraucher z. B. Föhn, Radio usw. in der Nähe oder in der Wanne verwendet werden.



Nach jedem Bad muss die Wanne entleert werden.



Das Produkt darf in seiner Bauart nicht verändert werden. Es dürfen nur original Ersatzteile verwendet werden.



Um die Kippgefahr der leeren Wanne zu vermeiden, muss diese befestigt werden.

Die Wanne wurde ordnungsgemäß nach Vorgaben der Montageanleitung der Firma Hansgrohe SE sowie der zutreffenden DIN / EN Normen installiert und die Dichtheit der Wanne und der Installation geprüft.

Datum

Firma / Stempel / Unterschrift

Instructions pour le montage / Recommandations pour l'utilisation

La baignoire ne doit pas être installée à l'extérieur.

Respecter la largeur de porte du lieu d'installation. La masse est indiquée dans les caractéristiques techniques

La baignoire doit être montée sur un sol convenant aux salles humides.

Le sol doit supporter une charge minimum de 550 kg/m². Le sol doit être suffisamment nivelé, c'est-à-dire qu'il doit être horizontal et plan.



La baignoire doit être installée de manière à respecter les zones de sécurité selon E IEC 60364-7-701 / DIN VDE 0100 T 701,

Vu le type de montage de la baignoire, l'écoulement doit être prévu au niveau du sol. Il n'est pas possible de prévoir un écoulement d'eau à partir du mur.

Le raccord d'écoulement d'eaux usées doit être fait selon la norme DIN 1986/EN 12056 actuellement en vigueur et conformément aux directives locales

Avant son montage, s'assurer que le produit n'a subi aucun dommage pendant le transport. Après le montage, tout dommage de transport ou de surface ne pourra pas être reconnu



On ne pourra utiliser que des produits de fixation appropriés! Les vis et les chevilles livrées ne conviennent qu'au mur en béton. Pour ce qui des autres éléments montés sur le sol, respecter les indications du fabricant de chevilles.

Lors du montage, porter des gants de protection pour éviter toute blessure par écrasement ou coupure

Si la baignoire est étanchée jusqu'au niveau du sol, l'une des trois ouvertures d'inspection ne doit pas être étanchée pour permettre la détection rapide de fuites d'eau éventuelles.

Une fois la baignoire mise en place, l'installateur doit procéder à un contrôle de son étanchéité.

L'installateur doit confirmer la réception de la baignoire correctement montée sur la page des instructions de montage prévue à cet effet.

Recommandations pour la maintenance

Il est interdit d'utiliser du silicone à base d'acide citrique. Le silicone à base d'acide citrique endommage les composants du produit.

Pour effectuer les joints entre les éléments, nous recommandons d'utiliser un silicone anti-bactériel. Au bout d'un certain temps, il est possible que le joint en silicone se colore. Les joints en silicone devant être entretenus, ils ne font pas partie intégrante de la garantie

Pour les conseils d'entretien, voir la brochure ci-jointe.

Accessoires en option

Stylo de retouche blanc alpin L 090 B01 (Audi/VW) permettant de retoucher de petits endommagements de surface.

Consignes de sécurité

Risque de glissement

Si la baignoire est utilisée dans un endroit public, les patches antidérapants, fournis en option, doivent être montés. (#95434000)



⚠ Il est interdit aux enfants ainsi qu'aux adultes ayant des insuffisances physiques, psychiques et/ou motoriques d'utiliser la douche sans surveillance. De même, il est interdit à des personnes sous influence d'alcool ou de drogues d'utiliser la douche.

⚠ Le système de douche ne doit servir qu'à se laver et à assurer l'hygiène corporelle.

⚠ La température de l'eau du bain ne doit pas dépasser 40°C.

⚠ Il est interdit d'utiliser des appareils électriques, tels que sèche-cheveux, radio, etc. à proximité immédiate ou dans la baignoire.

⚠ La baignoire doit être vidée après chaque bain.

⚠ Il est interdit de modifier le type de construction du produit. N'utiliser que des pièces de rechange d'origine

⚠ La baignoire vide doit être fixée pour éviter tout risque de basculement.

La baignoire a été installée conformément aux directives des instructions de montage de la société Hansgrohe SE et aux normes DIN / EN correspondantes, et l'étanchéité de la baignoire ainsi que de l'installation a été contrôlée

Date

Société / Tampon / Signature

Installation Instructions / Operating Instructions

The tub must not be installed outdoors.

The door width of the installation site must be taken into consideration. The dimensions can be taken from the technical specifications.

The tub must be installed on a floor that is suited for high-moisture rooms.

The required minimum floor load is 550 kg/m². The floor must be levelled properly, i.e. it must be horizontal and even.



The tub must be installed so that the safety areas are ensured as per E IEC 60364-7-701 / DIN VDE 0100 T 701.

Because of its design, the tub must have its drain in the floor area. There is no possible drain connection in the wall.

The drain connection must be made as per the currently valid DIN 1986/EN12056 and the local regulations.

Prior to installation, inspect the product for transport damages. After it has been installed, no transport or surface damage will be honoured.



Only suitable fastening material may be used! The enclosed screws and plugs are only suitable for concrete. With different floor structures, the dowel manufacturer's instructions must be observed.

Gloves should be worn during installation to prevent crushing and cutting injuries.

If the tub is sealed toward the floor, one of three inspection openings may not be closed up to be able to detect water leaks.

After installing the tub, the installer must perform a leak test on the tub.

The installer must confirm the proper transfer of the installed tub on the respective page of the installation instructions.

Maintenance Instructions

Do not use silicone that contains acetic acid. If silicone containing acetic acid is used, the components of the products will be damaged.

We recommend fungus-resistant sanitary silicone for filling the gaps between the elements. After a while, the silicone sealant may become discoloured. Silicone gaps require maintenance and are not covered by warranty.

Cleaning recommendations, see enclosed brochure.

Special accessories

Lacquer pen Alpine White L 090 B01 (Audi / VW) for touching up minor paint damage

Safety Notes



Warning of slippery surfaces.

If the tub is to be used in public areas, optional anti-slip stickers must be applied. (#95434000)



Children as well as adults with physical, mental and/or sensoric impairments must not use this shower system without proper supervision. Persons under the influence of alcohol or drugs are prohibited from using this shower system.



The shower system may only be used for bathing, hygienic and body cleansing purposes.



The bath water temperature may not exceed 40°C.



Do not use electrical devices, such as hair dryers, radios, etc. near or inside the tub.



The tub must be emptied after every bath.



The product's design must not be altered. Only use original spare parts.



In order to prevent the tub from tipping over, it must be secured.

The tub was installed properly as indicated by the installation instructions by Hansgrohe SE as well as per the respective DIN / EN standard. The tub was also inspected for leaks and proper installation.

Date

Company / Stamp / Signature

Istruzioni per il montaggio / Istruzioni operative

La vasca non deve essere installata all'esterno.

E' necessario prestare attenzione alla larghezza della porta del locale in cui si vuole effettuare l'installazione.

La vasca deve essere montata su un pavimento adatto per locali umidi.

Il pavimento deve sopportare almeno un carico minimo di 550 kg/m². Il pavimento deve essere sufficientemente livellato, ovvero esso deve essere orizzontale e piano.



La vasca deve essere installata in maniera tale da mantenere le zone di sicurezza di cui nella E IEC 60364-7-701 / DIN VDE 0100 T 701.

A seguito del tipo di montaggio della vasca, lo scarico deve essere progettato nell'area del pavimento. Non è possibile un allacciamento delle acque reflue a parete

L'allacciamento delle acque reflue deve essere effettuato in osservanza delle DIN 1986/EN12056 e delle disposizioni di legge locali.

Prima del montaggio è necessario controllare che non ci siano stati danni durante il trasporto. Una volta eseguito il montaggio, non verranno riconosciuti eventuali danni di trasporto o delle superfici.



Usare esclusivamente del materiale di fissaggio adatto! Le viti ed i tasselli inclusi sono adatti solo per calcestruzzo. In caso di varianti di pavimento diverse, è necessario osservare le indicazioni del produttore dei tasselli.

Durante il montaggio, per evitare ferite da schiacciamento e da taglio bisogna indossare guanti protettivi.

Se la vasca viene sigillata con il pavimento, una delle tre aperture di ispezione non deve essere sigillata, affinché siano visibili eventuali perdite d'acqua.

Una volta installata la vasca, l'installatore deve effettuare una verifica della tenuta della stessa.

L'installatore deve confermare, sulla pagina appositamente prevista nelle istruzioni di montaggio, che la consegna della vasca montata è conforme alle normative in proposito.

Istruzioni di manutenzione

Non bisogna utilizzare silicone contenente acido acetilico. L'utilizzo di silicone contenente acido acetilico danneggia i componenti della vasca.

Per le fughe fra gli elementi consigliamo l'utilizzo di silicone fungicida per sanitari. In determinate situazioni, dopo un po' di tempo si può avere una colorazione del sigillante acrilico. Le fughe in silicone sono fughe di manutenzione e dunque non coperte da garanzia.

Suggerimenti per la pulizia: vedi il prospetto accluso.

Accessori speciali

Pennarello bianco alpino L 090 B01 (Audi / VW) per migliorare (ritoccare) piccoli danneggiamenti della superficie.

Indicazioni sulla sicurezza



Avviso di pericolo di scivolamento

Qualora la vasca venga utilizzata in un luogo pubblico, è necessario montare gli adesivi anti-scivolo disponibili come accessorio opzionale. (#95434000)



I bambini e gli adulti affetti da menomazioni fisiche, psichiche e/o sensoriali devono utilizzare il sistema doccia solo sotto sorveglianza. Il prodotto non deve essere utilizzato da persone sotto l'effetto di droghe o alcolici.



Il sistema doccia deve essere utilizzato esclusivamente per l'igiene del corpo.



La temperatura dell'acqua della vasca non deve superare i 40°C.



Nelle vicinanze della vasca non devono essere utilizzati apparecchi elettrici come asciugacapelli, radio, ecc.



Dopo ogni bagno è necessario svuotare la vasca.



Non deve essere modificato il sistema di costruzione del prodotto. Vanno utilizzati esclusivamente ricambi originali.



Per evitare il rischio di rovesciamento della vasca vuota, essa deve essere fissata.

La vasca è stata montata in conformità con le indicazioni contenute nelle istruzioni di montaggio della ditta Hansgrohe SE, nonché con le norme DIN / EN in proposito e la tenuta della vasca e la sua installazione sono stati verificati.

Data

Ditta / Timbro / Firma

Indicaciones para el montaje / Instrucciones de manejo

No debe instalarse la bañera en el exterior.

Debe tenerse en cuenta la anchura de la puerta del espacio de instalación. La masa puede ser sacada de la documentación técnica.

Instalar la bañera sobre un suelo apropiado para la humedad.

El suelo debe soportar una carga mínima de 550 kg/m². Nivelar el suelo suficientemente, es decir que el suelo debe ser horizontal y plano.



La bañera debe instalarse de modo que se mantengan las áreas de seguridad según E IEC 60364-7-701 / DIN VDE 0100 T 701.

Debido al modelo de la bañera, el tubo de salida debe estar ubicado en el suelo. No se puede realizar una conexión de desagüe desde el muro.

La conexión para el desagüe debe ser efectuada de acuerdo a la norma DIN 1986/ EN12056 válido actualmente y a las disposiciones del lugar.

Antes del montaje se debe examinar el producto contra daños de transporte. Después de la instalación se reconoce ningún daño de transporte o de superficie.



¡Usar exclusivamente el material de fijación adecuado! Los tornillos y tarugos incluidos son solamente apropiados para hormigón. Para otros tipos de estructuras de suelos deben tenerse en cuenta las instrucciones del fabricante del taco.

Durante el montaje deben utilizarse guantes para evitar heridas por aplastamiento o corte.

Si se impermeabiliza la bañera con el suelo, no se debe impermeabilizar una de las tres aperturas para revisión, para que en caso de que se presente agua de fuga, ésta pueda ser visible.

Tras instalar la bañera, el instalador debe realizar una comprobación de la impermeabilidad de la misma.

El instalador debe confirmar la entrega correcta de la bañera montada en la página de las instrucciones de montaje prevista para ello.

Instrucciones de mantenimiento

No se puede utilizar ninguna silicona que contiene ácido acético. Debido al uso de silicona que contiene ácido acético se pueden deteriorar componentes del producto.

Para la unión de los elementos recomendamos silicona sanitaria, inhibidora de hongos. Según las circunstancias puede producirse una coloración del material de la silicona, después de un tiempo. Juntas de silicona son juntas que necesitan mantenimiento y no están cubiertas por la garantía.

Para las instrucciones de limpieza, ver el folleto adjunto.

Opcional

Rotulador de laca blanco alpino L 090 B01 (Audi / VW) para retocar los pequeños daños de la superficie.

Indicaciones de seguridad



Advertencia de peligro de resbalamiento

Si la bañera es usada en un área pública, deben montarse las etiquetas adhesivas antideslizantes, suministradas opcionalmente. (#95434000)



Niños, así como adultos con limitaciones corporales, mentales y/o sensoriales no deben utilizar el sistema de duchas sin vigilancia. Personas que se encuentran bajo el efecto de alcohol o drogas, no deben utilizar el sistema de duchas.



La grifería solo debe ser utilizada para fines de baño, higiene y limpieza corporal.



La temperatura del agua de la bañera no deben sobrepasar los 40°C.



No debe usarse ningún artefacto eléctrico como p. ej. secador de pelo, radio, etc. cerca o en la misma bañera.



Después de cada baño debe vaciarse la bañera.



El producto no puede ser modificado en su forma constructiva. Solo se pueden utilizar componentes de repuesto originales.



Para evitar el peligro de inclinación de la bañera vacía, ésta deberá fijarse.

La bañera se ha instalado correctamente, según las especificaciones de las instrucciones de montaje de la empresa Hansgrohe SE y de las normas DIN / EN aplicables, y se ha comprobado la impermeabilidad de la bañera y de la instalación.

Fecha

Empresa / Sello / Firma

Montage-instructies / Bedieningsinstructies

Het bad mag niet buiten geïnstalleerd worden.

Er moet rekening gehouden worden met de breedte van de deuropening van de opstelplaats. De afmetingen vindt u in de technische gegevens.

Het bad moet worden gemonteerd op een bodem die geschikt is voor natte kamers.

De vloer moet tenminste 550 kg/m² belastbaar zijn. De bodem moet voldoende genivelleerd zijn, d. b. dat hij waterpas en effen moet zijn.



Bij de installatie van het bad moet ervoor gezorgd worden dat de veiligheidszones conform IEC 60364-7-701 / DIN VDE 0100 T 701 in acht genomen worden.

Door de bouwwijze van het bad moet de afvoer in de bodem voorzien worden. Een afvoeraansluiting in de wand is niet mogelijk.

De afvoeraansluiting moet uitgevoerd worden conform de actueel geldige norm DIN 1986/EN12056 en de plaatselijke voorschriften.

Vóór de montage moet het product gecontroleerd worden op transportschade. Na de inbouw wordt geen transport- of oppervlakteschade meer aanvaard.



Er mag alleen geschikt bevestigingsmateriaal worden gebruikt! De bijgevoegde schroeven en pluggen. Bij andere bodemopbouwen moet de informatie van de pluggenfabrikant in acht genomen worden.

Bij de montage moeten ter voorkoming van knel- en snijwonden handschoenen worden gedragen.

Wanneer het bad met de bodem wordt afgedicht, mag één van de drie revisieopeningen niet afgedicht worden zodat eventuele lekken zichtbaar kunnen zijn.

Na de opstelling van het bad moet de installateur de dichtheid van het bad controleren.

De installateur moet de reglementaire oplevering van het gemonteerde bad bevestigen op de daartoe voorziene pagina van de montagehandleiding.

Onderhoudsinstructies

Er mag geen azijnhoudende silicone gebruikt worden. Door het gebruik van azijnhoudende silicone worden de onderdelen van het product beschadigd.

Om de openingen tussen de elementen op te voegen, bevelen wij schimmelwerende sanitaire silicone aan. De silicone kan na enige tijd gaan verkleuren. Siliconevoegen moeten na verloop van tijd vervangen worden, wat niet onder de garantie valt.

Reinigingsadvies zie bijgevoegde brochure.

Toebehoren

Lakstift alpinewit L 090 B01 (Audi / VW) voor het retoucheren van kleine beschadigingen van het oppervlak.

Veiligheidsinstructies



Waarschuwing voor slipgevaar

Wanneer het bad wordt gebruikt in een publieke zone, moeten de optioneel verkrijgbare antislipstickers aangebracht worden. (#95434000)

⚠ Kinderen en volwassenen met lichamelijke, geestelijke en/of sensorische beperkingen mogen het douchesysteem niet zonder toezicht gebruiken. Personen onder invloed van alcohol of drugs mogen het douchesysteem niet gebruiken.

⚠ Het douchesysteem mag alleen voor het wassen, hygiënische doeleinden en voor de lichaamreiniging worden gebruikt.

⚠ De temperatuur van het badwater mag niet hoger zijn dan 40°C.

⚠ Er mogen geen elektrische toestellen, bv. haardroger, radio, e.d. gebruikt worden in het bad of in de buurt ervan.

⚠ Na het nemen van een bad moet het telkens leeggemaakt worden.

⚠ De bouwwijze van het product mag niet veranderd worden. Er mogen alleen originele onderdelen gebruikt worden.

⚠ Om te vermijden dat het lege bad kantelt, moet het bevestigd worden.

Het bad werd reglementair geïnstalleerd volgens de gegevens in de montagehandleiding van de firma Hansgrohe SE en de desbetreffende DIN / EN normen en de dichtheid van het bad en de installatie werden gecontroleerd.

Datum

Firma / Stempel / Handtekening

Monteringsanvisninger / Betjeningshenvvisninger

Karret må ikke installeres udendørs.

Der skal tages højde for dørens bredde på opstillingsstedet. Dimensionerne kan efterlæses i de tekniske data.

Karret skal monteres på et gulv, som er egnet til vådrum.

Gulvet skal kunne klare en belastning på mindst 550 kg/m². Gulvet skal være tilstrækkeligt nivelleret, dvs. gulvet skal være vandret og plan.



Karret skal installeres således, at sikkerhedsområderne iht. E IEC 60364-7-701 / DIN VDE 0100 T 701 overholdes.

På grund af karrets konstruktion, skal afløbet planlægges i gulvet. Et afløb af spildevand i væggen er ikke muligt.

Spildevandsafløbet skal gennemføres iht. DIN 1986/EN 12056 og de til dato gældende lokale forskrifter.

Før monteringen skal produktet kontrolleres for transportskader. Efter monteringen godkendes transportskader eller skader på overfladen ikke længere.



Anvend kun egnet befæstigelsesmateriale. De vedlagte skrue og rawlplugs er kun egnet til beton. Ved andre opbygninger på gulvet, skal der tages højde for dyvelproducentens anvisninger.

Ved monteringen skal der bruges handsker for at undgå kvæstelser og snitsår.

Hvis karret tættes i gulvretning, må en af de tre inspektionsåbninger ikke tættes så eventuelle lækager bliver synlige.

Efter opstilling af karret, skal installatøren gennemføre en tæthedsprøve af karret.

Installatøren bekræfter den korrekte udlevering af karret på den pågældende side i monteringsvejledningen.

Vedligeholdelsesanvisninger

Der må ikke bruges silikone som indeholder eddikesyre. Brugen af silikone som indeholder eddikesyre, beskadiger produktets komponenter.

Til fugning mellem elementerne anbefaler vi svampehæmmende sanitetssilikone. Efter nogen tid kan farven af silikone tætninger evt. skifte. Silikonefuger er servicefuger og ikke dækket af garantien.

For anbefalinger til rengøringen, se venligst den vedlagte brochure.

Specialtilbehør

Lakstift alpehvid L 090 B01 (Audi/VW) til udbedring af små skader i overfladen

Sikkerhedsanvisninger



Advarsel mod fare for udskridning

Hvis karret bruges i offentlige områder, skal de medleverede "skridsikre" klistermærker, som valgfrit kan købes, monteres. (#95434000)



Børn som også voksne med fysiske, mentale og / eller sensoriske begrænsninger må ikke bruge brusersystemet uden opsyn. Personer som er under indflydelse af alkohol eller narkotika må ikke bruge brusersystemet.



Brusersystemet må kun bruges til bade-, hygiejne og rengøringsformål.



Badevandstemperaturen må ikke overskride 40°C.



El-forbrugere som f.eks. føntørrer, radio osv. må ikke bruges i nærheden af eller i karret.



Efter hvert bad skal karret tømmes.



Produktets konstruktion må ikke forandres. Er nogen alleen originale underdelen brugt worden.



For at undgå faren for at det tomme kar vælter, skal den monteres.

Karret blev installeret korrekt iht. anvisningerne i monteringsvejledningen fra firma Hansgrohe SE som også korrekt installeret iht. de pågældende DIN / EN standarder og karret og installationens tæthed blev kontrolleret.

Dato

Firma / Stempel / Underskrift

Avisos de montagem / Instruções de manuseamento

A banheira não pode ser instalada ao ar livre.

Deve ter-se atenção à largura da porta no local de instalação. As dimensões podem ser consultadas nos dados técnicos.

A banheira tem que ser montada sobre um pavimento adequado para recintos húmidos.

Requer um pavimento de carga mínima de 550 kg/m². O pavimento tem que estar devidamente nivelado, ou seja, o pavimento tem que estar plano e horizontal.



A banheira tem que ser instalada de forma a respeitar as áreas de segurança segundo E IEC 60364-7-701 / DIN VDE 0100 T 701.

Devido ao tipo de construção da banheira, é necessário prever o escoamento na zona do pavimento. Não é possível uma ligação dos efluentes a partir da parede.

A ligação dos efluentes deve ser efectuada de acordo com as normas DIN 1986/EN12056 e de acordo com as prescrições locais em vigor.

Antes da montagem deve-se controlar o produto relativamente a danos de transporte. Após a montagem não são aceites quaisquer danos de transporte ou de superfície.



Apenas deve ser utilizado material de fixação compatível. Os parafusos e buchas incluídos são apenas adequados para betão. Em caso de outras estruturas do chão, devem ser consultadas as indicações do fabricante das buchas.

Durante a montagem devem ser utilizadas luvas de protecção, de modo a evitar ferimentos resultantes de entalamentos e de cortes.

Se a banheira for vedada em relação ao pavimento, não se pode vedar uma das três aberturas de revisão, de modo a tornar visível a ocorrência de eventual água de fuga.

Após a instalação da banheira, o técnico de instalação deve efectuar um teste de estanqueidade.

O técnico de instalação tem que confirmar a entrega correcta da banheira montada, na respectiva página das instruções de montagem.

Avisos de manutenção

Não pode ser utilizado silicone com teor de ácido acético. Os componentes do produto são danificados com a utilização de silicone com teor de ácido acético.

Para a colagem das juntas nestes elementos recomendamos a utilização de silicone sanitário de características anti-fúngicas. Passado algum tempo pode, eventualmente, ocorrer a descoloração do silicone. As juntas em silicone são juntas de manutenção e não são abrangidas pela garantia.

Consultar a seguinte brochura sobre as recomendações de limpeza.

Acessórios especiais

Lápis de retoque branco alpino L 090 B01 (Audi / VW) para retocar pequenos danos superficiais.

Avisos de segurança



Perigo de derrapagens

Se a banheira for utilizada no sector público, é necessário aplicar os dispositivos antiderrapantes, de fornecimento opcional. (#95434000)



Crianças e adultos com deficiências motoras, mentais e/ou sensoriais não podem utilizar o sistema de duche sem monitorização. Pessoas que estejam sob a influência de álcool ou drogas não podem utilizar o sistema de duche.



O sistema de duche só pode ser utilizado para fins de higiene pessoal.



A temperatura da água de banho não pode ser superior a 40°C.



Não podem ser utilizados nenhuns consumidores eléctricos próximos da banheira como, por exemplo, secador, rádio, etc.



Após cada banho deve-se esvaziar a banheira.



O produto não pode sofrer quaisquer alterações no seu tipo de construção. Só podem ser utilizadas peças sobressalentes originais.



De modo a evitar o perigo de tombamento da banheira vazia, é necessário fixá-la.

A banheira foi correctamente instalada de acordo com as definições nas instruções de montagem da firma Hansgrohe SE e em conformidade com as respectivas normas DIN / EN e a estanqueidade da banheira e da instalação foi devidamente testada.

Data

Firma / Carimbo / Assinatura

Wskazówki montażowe / Wskazówki dot. obsługi

Wanny nie można zainstalować na wolnym powietrzu

Należy przestrzegać właściwej szerokości drzwi miejsca montażu. Wymiary znajdują się w danych technicznych.

Wannę należy zamontować na podłodze właściwej dla mokrych pomieszczeń.

Podłoga musi mieć min. wytrzymałość 550 kg/m². Podłoga musi być w wystarczający sposób wyrównana, tzn. podłoga musi być pozioma i równa.



Wanna musi być zainstalowana w taki sposób, by zachować odstępy bezpieczeństwa zgodnie z E IEC 60364-7-701 / DIN VDE 0100 T 701.

Ze względu na rodzaj konstrukcji wanny odpływ należy przewidzieć w obszarze dna. Nie jest możliwe umieszczenie przyłącza odpływu w ścianie.

Odpływ ścieków musi być wykonany według normy DIN 1986/EN12056 i obowiązujących miejscowych przepisów.

Przed montażem należy skontrolować produkt pod kątem szkód transportowych. Po montażu nie widać żadnych szkód transportowych ani szkód na powierzchni.



Dopuszczalne jest wykorzystanie tylko odpowiedniego materiału mocującego. Umieszczone w dostawie śruby i kołki rozporowe są przeznaczone tylko do betonu. Przy innych rodzajach montażu podłogowego należy przestrzegać danych producenta kołków rozporowych.

Aby uniknąć zranień, takich jak zgniecenia czy przecięcia, podczas montażu należy nosić rękawice.

Jeżeli wannę uszczelnia się od strony podłogi, wówczas nie można uszczelnić jednego z trzech otworów rewizyjnych, żeby umożliwić obserwację ewent. wydostającej się wody przeciekowej.

Po ustawieniu wanny instalator musi przeprowadzić kontrolę szczelności wanny.

Instalator musi potwierdzić na przewidzianej do tego stronie instrukcji montażu właściwe przekazanie zamontowanej wanny.

Wskazówki dot. konserwacji

Nie stosować żadnych silikonów zawierających kwas octowy. Użycie silikonu zawierającego kwas octowy powoduje uszkodzenie podzespołów produktu.

Do spoinowania elementów zaleca się użycie silikonu sanitarnego powstrzymującego powstawanie grzyba. W określonych warunkach po pewnym czasie może dojść do przebarwienia silikonowego materiału uszczelniającego. Spoiny silikonowe wymagają konserwacji i nie są objęte gwarancją.

Zalecenie dotyczące pielęgnacji, patrz dołączona broszura.

Wyposażenie specjalne

Lakier w sztyfcie biel alpejska L 090 B01 (Audi / VW) do usuwania małych uszkodzeń powierzchni.

Wskazówki bezpieczeństwa



Ostrzeżenie o niebezpieczeństwie poślizgu

Jeżeli wanna używana jest w miejscu publicznym, wówczas należy zamontować opcjonalnie dostępne naklejki przeciwpoślizgowe. (#95434000)

⚠ Zarówno dzieci, jak i dorośli z fizycznymi, psychicznymi i/lub sensorycznymi ograniczeniami nie mogą korzystać z prysznica bez opieki. Osoby znajdujące się pod wpływem alkoholu lub narkotyków nie mogą korzystać z prysznica.

⚠ Prysznic może być używany tylko do kąpieli, higieny i czyszczenia ciała.

⚠ Temperatura kąpieli nie może przekraczać 40°C.

⚠ W wannie ani w jej pobliżu nie można używać przyrządów elektrycznych jak suszarka do włosów, radio.

⚠ Po każdej kąpieli wannę należy opróżnić.

⚠ Nie można zmieniać konstrukcji produktu. Używać można jedynie oryginalnych części zamiennych.

⚠ W celu uniknięcia niebezpieczeństwa przewrócenia pustej wanny, należy ją zamocować.

Wanna musi być zainstalowana zgodnie z instrukcją montażu firmy Hansgrohe SE oraz z właściwymi normami DIN / EN, a szczelność i instalacja muszą zostać skontrolowane.

Data

Firma / Pieczętka / Podpis

Pokyny k montáži / Pokyny k obsluze

Vana nesmí být instalována venku.

Dbejte na šířku dveří u místa instalace. Rozměry lze zjistit z technických údajů.

Vanu je třeba instalovat na podlaze, která je vhodná pro vlhké prostory.

Podlaha musí vykazovat minimální zatížení 550 kg/m². Podlaha musí být dostatečně nivelizovaná, tzn. že musí být vodorovná a rovná.



Vana musí být instalována tak, aby byly dodrženy bezpečnostní odstupy podle E IEC 60364-7-701 / DIN VDE 0100 T 701.

Vzhledem ke konstrukci vany musíte montáž provést na podlahu. Připojení odpadu ze stěny není možné.

Připojení odpadu je třeba vykonat podle platné normy DIN 1986/EN 12058 a podle místních předpisů.

Před montáží je třeba produkt zkontrolovat, zda nebyl při transportu poškozen. Po zabudování nebudou uznány žádné škody způsobené transportem nebo poškození povrchu.



Použít se smí jen odpovídající upevňovací materiál! Příložené šrouby a hmoždinky jsou vhodné pouze do betonu. U ostatních podlahových montáží musí být dodrženy údaje výrobce hmoždinek.

Pro zabránění řezným zraněním a pohmožděninám je nutné při montáži nosit rukavice.

Pokud je vana utěsněná k podlaze, musíte jeden ze tří revizních otvorů nechat neutěsněný, aby bylo možné zjistit případná prosakující místa.

Po ustavení vany musí instalatér provést zkoušku těsnosti vany.

Instalatér musí potvrdit řádné předání instalované vany na příslušné stránce montážního návodu.

Pokyny k údržbě

Nesmí být použit žádný silikon obsahující kyselinu octovou. Použitím silikonu s obsahem kyseliny octové poškodíte konstrukční prvky produktu.

Pro vyspárování mezi jednotlivými částmi doporučujeme použít sanitární silikon zabraňující tvorbě plísní. Za určitých okolností může po nějakém čase dojít ke zbarvení silikonové těsnicí látky. Silikonové spáry jsou součástí údržby a nepodléhají proto záruce.

Doporučení k čištění viz příložená brožura.

Zvláštní příslušenství

Tužka na opravu laku bílá alpská L 090 B01 (Audi / VW) k vylepšení malých povrchových poškození.

Bezpečnostní pokyny



Varování před nebezpečím uklouznutí

Pokud bude vana používána pro veřejné účely, musíte namontovat i protismykové nálepky, které je třeba dodatečně přiojednat. (#95434000)



Děti a dospělí osoby s tělesným, duševním a / nebo smyslovým postižením nesmí produkt používat bez dozoru. Osoby pod vlivem alkoholu nebo drog nesmí produkt používat.



Produkt smí být používán pouze ke koupání a za účelem tělesné hygieny.



Teplota vody na koupání nesmí překročit 40°C.



V blízkosti vany nebo ve vaně se nesmí používat žádné elektrické spotřebiče, např. fén, rádio atd.



Po každé koupeli je třeba vanu vypustit.



Konstrukce produktu nesmí být měněna. Smí se používat pouze originální náhradní díly.



Pro zabránění nebezpečí překlopení prázdné vany je třeba ji upevnit.

Vana byla řádně instalována podle pokynů v návodu na montáž firmy Hansgrohe SE a podle příslušných norem DIN / EN a těsnost vany a instalace byla zkontrolována.

Datum

Firma / Razítko / Podpis

Pokyny pre montáž / Pokyny pre používanie

Vaňu nesmiete inštalovať vonku.

Dbajte na šírku dverí miesta, kde chcete vaňu postaviť. Miery môžete nájsť v technických údajoch.

Vaňu musíte montovať na podlahe, ktorá je vhodná pre vlhké miestnosti.

Podlaha musí vykazovať minimálne zaťaženie 550 kg/m². Podlaha musí byť dostatočne nivelizovaná, tzn. že musí byť vodorovná a rovná.



Vaňa musí byť nainštalovaná tak, aby boli dodržané bezpečnostné oblasti podľa E IEC 60364-7-701 / DIN VDE 0100 T 701

Kvôli konštrukcii vane musíte montáž previesť na podlahe. Pripojenie odpadu zo steny nie je možné.

Pripojenie odpadu musíte vykonať podľa platnej normy DIN 1986/EN 12058 a podľa miestnych predpisov.

Pred montážou musíte produkt skontrolovať, či nebol počas transportu poškodený. Po zabudovaní nebudú uznané žiadne škody spôsobené transportom alebo poškodenia povrchu.



Použiť sa môže len zodpovedajúci upevňovací materiál! Priložené skrutky a hmoždinky sú vhodné iba do betónu. U iných podlahových nadstavieb je potrebné dodržiavať údaje od výrobcu hmoždiniek.

Pri montáži musíte nosiť rukavice, aby ste predišli pomliaždeninám a rezným poraneniam.

Ak je vaňa utesnená od podlahy, musíte jeden z troch revízných otvorov nechať neutesený, aby bolo možné zistiť prípadné trhliny, cez ktoré preteká voda.

Po osadení vane musí inštalatér vykonať kontrolu tesnosti vane.

Inštalatér musí podľa predpisu potvrdiť odovzdanie namontovanej vane na príslušnej strane v návode na montáž.

Pokyny na údržbu

Nesmiete použiť žiaden silikón obsahujúci kyselinu octovú. Použitím silikónu s obsahom kyseliny octovej poškodíte konštrukčné prvky produktu.

Na vyšpárovanie medzi časťami odporúčame použiť sanitárny silikón zabráňujúci tvorbe plesní. Za určitých okolností môže po nejakom čase dôjsť k zafarbeniu silikónovej tesniacej látky. Silikónové medzery sú súčasťou údržby a nepodliehajú preto záruke.

Odporúčanie o čistení nájdete v priloženej brožúre.

Zvláštne príslušenstvo








Lakovacia ceruzka Alpinweiss L 090 B01 (Audi / VW) na opravu menších poškodení povrchu.

Bezpečnostné pokyny



Výstraha pred nebezpečenstvom pošmyknutia

Ak bude vaňa používaná na verejné účely, musíte namontovať aj protišmykové nálepky, ktoré je treba objednať dodatočne. (#95434000)

-  Produkt nesmú bez dozoru používať deti, ako aj dospelé osoby s telesným, duševným a/alebo zmyslovým postihnutím. Produkt nesmú používať ani osoby, ktoré sú pod vplyvom alkoholu alebo drog.
-  Produkt sa smie používať len na kúpanie a telesnú hygienu.
-  Teplota vody na kúpanie nesmie prekročiť 40°C.
-  V blízkosti vane alebo vo vani sa nesmú používať žiadne elektrické spotrebiče, napr. fén, rádio atď.
-  Po každom kúpeli sa musí vaňa vypustiť.
-  Konštrukciu produktu nesmiete meniť. Smiete používať iba originálne náhradné diely.
-  Aby sa zabránilo nebezpečenstvu prevrátenia prázdnej vane, je potrebné ju upevniť.

Vaňa bola dôkladne nainštalovaná podľa údajov návodu na montáž Firmy Hansgrohe SE ako aj príslušných noriem DIN/EN a tesnosť vane a inštalácia boli skontrolované.

Dátum

Firma / Pečiatka / Podpis

安装提示 / 操作提示

浴缸不得安装在室外区域内。

必须注意安装地点的门宽。尺寸可参见技术参数。

浴缸必须安装在适合于潮湿间的地面上。

地面必须具有550 kg/m²的最低载荷。

地面必须充分水平，也就是说，地面必须水平且平整。



必须遵循 E IEC 60364-7-701 / DIN VDE 0100 T 701 规定的安全范围进行浴缸安装。

由于浴缸的结构形式，下水道必须安在地面内。不可能从墙上连接下水道。

应根据当前所适用的DIN 1986/EN 12056和当地各项规范进行下水道的连接。

安装前必须检查产品是否受到运输损害。

安装后将不认可运输损害或表面损伤。



仅可使用合适的紧固材料！附带的螺丝和木钉仅适用于混凝土。

在其他地面结构中请注意膨胀螺钉厂商的制造说明。

装配时为避免挤压和切割受伤，必须戴上手套。

如果浴缸与地面之间进行密封，三个检修口中的一个检修口则不得密封，以便观察可能产生的漏水。

安装浴缸后，安装工人必须检查浴缸的不可渗透性。

安装工人必须确认根据安装说明相关指定的方面按规定交付已安装的浴缸。

保养技巧

不得使用含醋酸硅胶。

含醋酸硅胶的使用将会损害产品零部件。

对于各个部件之间的接缝我们建议使用防霉型卫生硅胶。

或许经过一段时间后硅胶密封材料可产生变色。

硅胶接缝为保养性接缝，不属于质保范围。

清洁建议参见附入的小册子。

选装附件

补漆笔 高山白 L 090

B01（奥迪/大众），用于修补表面车漆。

安全技巧



滑倒危险警告

如果浴缸在公共区域内使用，则必须粘贴随货提供的可选“防止滑倒”标签。（#95434000）



不得让儿童和肢体、精神和/或意识有障碍的成人在不受监管的情况下使用淋浴系统。受酒精或毒品影响的人员不得使用淋浴系统。



淋浴系统只允许作为洗浴、卫生和洁身之用。



洗浴水温不得超过40°C。



不得在附近或在浴缸内使用电器，如吹风机、收音机等。



每次洗浴后必须排空浴缸。



不得改变产品的结构形式。只允许使用原配备件。



为避免空浴缸倾覆，应把浴缸固定好。

按规定，浴缸必须根据Hansgrohe SE公司的安装说明规定以及适用的DIN / EN标准进行安装，并检查浴缸的紧密性和安装设备。

日期

公司 / 印章 / 签名

Указания по монтажу / Указания по эксплуатации

Ванна не предназначена для наружной установки.

Учитывайте ширину двери помещения, где будет установлено изделие. Размеры указаны в технических характеристиках.

Ванну следует устанавливать на влагостойком полу.

Пол должен выдерживать вес не менее 550 кг/м². Пол должен быть в достаточной мере выровнен, т. е. должен быть горизонтальным и плоским.



Ванну следует устанавливать так, чтобы соблюдались зоны безопасности согласно стандарту E IEC 60364-7-701 / DIN VDE 0100 T 701.

Конструкция ванны предполагает размещение слива в полу. Подсоединение к канализации в стене невозможно.

При подсоединении к канализации следует соблюдать требования действующих норм DIN 1986/EN12056 и местных предписаний.

Перед монтажом следует проверить изделие на предмет повреждений при перевозке. После монтажа претензии о возмещении ущерба за повреждения при перевозке или повреждения поверхностей не принимаются.



Используйте только специальный крепежный материал! Приложенные винты и дюбели предназначены для работ по бетону. При других конструкциях основания необходимо соблюдать данные производителя дюбелей.

Во время монтажа следует надеть перчатки во избежание прищемления и порезов.

При уплотнении соединения ванны с полом одно из трех смотровых отверстий оставляют открытым, чтобы обеспечить возможность обнаружения протечек.

После установки слесарь-сантехник должен проверить ванну на предмет герметичности.

Слесарь-сантехник должен подтвердить надлежащую приемку установленной ванны на предназначенной для этого странице инструкции по монтажу.

Указания по техобслуживанию

Запрещается использовать уксусный силикон. Уксусный силикон повреждает компоненты изделия.

Для расшивки швов между элементами рекомендуется использовать противогрибковый санитарный силикон. Иногда цвет силиконового герметика со временем может измениться. Швы, соединенные силиконовым герметиком, требуют обслуживания. На них не распространяется гарантия.

Рекомендации по очистке см. в прилагаемой брошюре.

Специальные принадлежности

Подкрасочный карандаш, белый L 090 B01 (Audi / VW) для устранения небольших повреждений поверхности.

Указания по технике безопасности



Предупреждение об опасности подскользывания

В случае использования ванны в местах общего пользования используйте приобретаемые дополнительно наклейки, предотвращающие скольжение. (#95434000)

⚠ Дети, а также взрослые с физическими, умственными и/или сенсорными недостатками должны пользоваться изделием только под присмотром. Запрещается пользоваться изделием в состоянии алкогольного или наркотического опьянения.

⚠ Изделие разрешается использовать только в гигиенических целях: для принятия ванны и личной гигиены.

⚠ Максимальная температура воды ванны – 40 °С.

⚠ Запрещается использовать электрические приборы, например фен, радиоприемник и т. п., рядом с ванной или в ней.

⚠ После каждого принятия ванны следует спускать воду.

⚠ Запрещается вносить изменения в конструкцию изделия. Используйте только оригинальные запасные части.

⚠ Во избежание опрокидывания пустой ванны ее следует закреплять.

Ванна должна быть установлена надлежащим образом согласно указаниям инструкции по монтажу компании Hansgrohe SE, а также соответствующих норм DIN/EN и проверена на предмет собственной герметичности и герметичности монтажа.

Дата

Компания / Печать / Подпись

Szerelési utasítások / Kezelési utasítás

A kádat nem szabad kültéren felállítani.

Figyelembe kell venni a felállítási hely ajtajának szélességét. A méretek a műszaki adatoknál találhatóak.

A kádat egy nedves helyiségeknek megfelelő padlózatra kell felszerelni.

A padlónak legalább 550 kg/m² minimális terheléssel kell rendelkezni. A padlónak megfelelően kiegyenlítettnek kell lenni, ez azt jelenti, hogy a padlónak vízszintesnek és simának kell lenni.



A kádat az E IEC 60364-7-701 / DIN VDE 0100 T 701 szerinti biztonsági területek betartása mellett kell felállítani.

A kád felépítése miatt a lefolyó kialakításának a padló területén kell lenni. Falra szerelt lefolyó-csatlakozás nem lehetséges.

A lefolyó-csatlakozást a jelenleg érvényes DIN 1986/EN12056-nek, és a helyi előírásoknak megfelelően kell elvégezni.

A szerelés előtt ellenőrizni kell, hogy a terméknek nincs-e szállítási sérülése. Beépítés után a szállítási- vagy felületi sérüléseket nem ismerik el.



Kizárólag erre a célra való rögzítő anyagokat szabad felhasználni! A mellékelt csavarok és tiplik csak betonhoz használhatók! Más padlózatok esetén a tiplik gyártójának utasításait kell figyelembe venni.

A szerelésnél a zúzódások és vágási sérülések elkerülése érdekében kesztyűt kell viselni.

Ha a kádat a padló felé tömítik, akkor a három vizsgálonnyílás közül egyet nem szabad tömíteni, hogy egy esetlegesen fellépő szivárgás látható legyen.

A kád felállítása után a szerelőnek ellenőrizni kell a kád tömítettségét.

A szerelőnek a felszerelt kád szabályszerű átadását a szerelési útmutató erre kijelölt oldalán igazolni kell.

Karbantartási utasítások

Nem szabad ecetsav tartalmú szilikont használni. Ecetsav tartalmú szilikon használata által a termék alkotóelemei megrongálódnak.

Az elemek közötti fugázáshoz a gombagátló szaniter szilikont ajánljuk. Bizonyos körülmények között egy idő után a szilikon tömítőanyag elszíneződhet. A szilikon fugák karbantartási fugák, és nem tartoznak bele a jótállásba.

Az ajánlott tisztításhoz lásd a mellékelt brosúrát.

Egyéb tartozék

Alpin fehér fényezés javító toll, L 090 B01 (Audi / VW) a felület kisebb sérüléseinek javításához.

Biztonsági utasítások



Figyelmeztetés csúszásveszélyre

Ha a kádat nyilvános helyen használják, akkor fel kell szerelni az opcionálisan kapható csúszásgátló ragasztókat. (#95434000)



Gyermekek, valamint testileg, szellemileg fogyatékos és / vagy érzékelésben korlátozott személyek nem használhatják felügyelet nélkül a terméket. Alkohol és kábítószer befolyása alatt álló személyek nem használhatják a terméket.



A terméket csak fürdéshez, mosakodáshoz, és egészségügyi tisztálkodáshoz szabad használni.



A fürdővíz hőmérséklete nem haladhatja meg a 40°C-ot.



A kád közelében vagy a kádban nem szabad elektromos fogyasztókat használni pl. hajszárítót, rádiót.



A kádat minden fürdés után ki kell üríteni.



A termék felépítését nem szabad megváltoztatni. Csak eredeti alkatrészeket szabad használni.



Az üres kád borulásveszélyének elkerülése érdekében ezt rögzíteni kell.

A kádat rendeltetésszerűen a Hansgrohe SE vállalat szerelési utasítása alapján, valamint a vonatkozó DIN / EN szabványok szerint szerelték fel, és ezek alapján ellenőrizték a kád tömítettségét, és felszerelését.

Dátum

Vállalat / Pecsét / Aláírás

Asennusohjeet / Käyttöohjeita

Ammetta ei saa asentaa ulkotiloihin.

Asennuspaikan oven leveys on otettava huomioon. Mitat löytyvät teknisistä tiedoista.

Amme on asennettava lattiaan, joka soveltuu käyttöön kosteissa tiloissa.

Lattian kuormituskyvyyn on oltava vähintään 550 kg/m². Lattian täytyy olla tasassa, eli sen on oltava vaakasuora ja tasainen.



Amme on asennettava siten, että turvallisuusalueissa noudatetaan standardin E IEC 60364-7-701 / DIN VDE 0100 T 701 vaatimuksia.

Ammeen rakenteen vuoksi veden poiston on oltava lattiasa. Jätevesiliitäntää ei voi tehdä seinään.

Jätevesiliitäntä on tehtävä noudattaen tällä hetkellä voimassa olevaa standardia DIN 1986/EN12056 ja paikallisia ohjesääntöjä.

Ennen asennusta on tarkastettava tuotteen mahdolliset kuljetusvahingot. Asennuksen jälkeen kuljetus- ja pintavaurioita ei hyväksytä.



Käytä vain seinän rakenteeseen soveltuvaa kiinnitysmateriaalia! Mukana olevat ruuvit ja kiinnitystulpat soveltuvat betoniin. Muunlaisissa lattiarakenteissa on noudatettava ankkurien valmistajan antamia ohjeita.

Asennuksessa on käytettävä käsineitä puristumien ja viiltojen aiheuttamien tapaturmien estämiseksi.

Jos anne tiivistetään lattian puolelta, yhtä tarkastusaukkoa ei saa tiivistää, jotta mahdollisesti esiintyvä vuotovesi tulee näkyviin.

Ammeen paikoilleenasetuksen jälkeen asentajan on tarkastettava ammeen tiiviys.

Asentajan on vahvistettava asennetun ammeen asianmukainen luovutus asennusohjeen vahvistussivulla.

Huolto-ohjeita

Ei saa käyttää etikkahappopitoista silikonia. Etikkahappopitoinen silikoni vahingoittaa tuotteen rakenneosia.

Saumaukseen suosittelemme homesuojattua saniteettisilikonia. Silikonitiivisteiden väri saattaa muuttua jonkin ajan jälkeen. Silikonisaumat ovat huoltosaumoja, eivätkä ne kuulu takuun piiriin.

Katso puhdistussuositus mukana olevasta esitteestä.

Erityisvaruste

Maalipuikko Alpinweiss L 090 B01 (Audi / VW) maalipinnan pienten vaurioiden korjaamiseen.

Turvallisuusohjeet



Varo liukastumisvaara

Jos ammetta käytetään julkisissa tiloissa, on käytettävä varusteina saatavia liukuestoja. (#95434000)

- Lapset ja ruumiillisesti, henkisesti ja/tai aistillisesti rajoittuneet aikuiset eivät saa käyttää suihkujärjestelmää ilman valvontaa. Alkoholin tai huumeiden vaikutuksessa olevat henkilöt eivät saa käyttää suihkujärjestelmää.
- Suihkujärjestelmää saa käyttää ainoastaan kylpy-, hygienia- ja puhdistustarkoituksiin.
- Kylpyveden lämpötila ei saa ylittää 40 °C:ta
- Ammeessa tai sen lähellä ei saa käyttää sähkölaitteita, kuten esim. hiustenkuivaajaa, radiota tms.
- Amme on tyhjennettävä aina kylvyn jälkeen.
- Tuotteen rakenteeseen ei saa tehdä muutoksia. Saa käyttää vain alkuperäisiä varaosia.
- Jotta tyhjä amme ei pääse kaatumaan, se on kiinnitettävä paikoilleen.

Amme on asennettu Hansgrohe SE:n antamien asennusohjeiden sekä asiaankuuluvien DIN-/EN-standardien mukaisesti ja ammeen ja asennuksen tiiviys on tarkastettu.

Päivämäärä

Yritys / Leima / Allekirjoitus

Monteringsanvisningar / Användningsinstruktioner

Handfatet får inte installeras utomhus.

Dörröppningsbredden på uppställningsplatsen måste beaktas. Måtten finns under tekniska data.

Badkaret måste monteras på ett golv för våtutrymmen.

Golvet måste klara en lägsta belastning på 550 kg/m². Golvet måste ha rätt nivå, d.v.s. det måste vara vågrätt och jämnt.



Badkaret måste installeras på sådant sätt att man följer säkerhetsanvisningarna enligt E IEC 60364-7-701 / DIN VDE 0100 T 701.

Badkarets konstruktion gör att frånrinningen måste ske i golvområdet. En anslutning i väggen för smutsvattnet är inte möjlig.

Smutsvattenanslutningen ska göras enligt nu gällande DIN 1986/EN12056 och de lokala föreskrifterna.

Det måste undersökas om produkten har transportskador innan den monteras. Efter monteringen accepteras inga transport- eller ytskiktsskador.



Endast passande monteringsmaterial får användas! Medföljande skruvar och plugg är endast avsedda för betong. Vid andra golvkonstruktioner skall anvisningarna från pluggtillverkaren beaktas.

Handskar ska bäras under monteringsarbetet så att man kan undvika kläm- och skärskadorgen werden.

Om badkaret tätas mot golvet får en av de tre revisionsöppningarna inte tätas så att man kan se eventuellt läckande vatten.

När badkaret har ställts på plats måste installatören kontrollera att det är tätt.

Installatören måste bekräfta att det insatta badkaret har överlämnats på rätt sätt genom att skriva in detta på den avsedda sidan i monteringsbeskrivningen.

Serviceanvisningar

Silikon som innehåller ättiksyra får inte användas! Om silikon som innehåller ättiksyra används skadas produktens konstruktionsdelar.

Vi rekommenderar svamphämmande sanitetssilikon för fogningen mellan elementen. Det kan hända att silikonmaterialet missfärgas efter en tid. Silikonfogar är servicefogar och ingår inte i garantin.

Se den medföljande broschyren för rengöringsrekommendation

Specialtillbehör

Lackstift alpinvit L 090 B01 (Audi / VW) för påbättring av mindre skador på ytan.

Säkerhetsanvisningar



Varning för halkrisk

Om badkaret används på offentlig plats måste anti-halk-etiketter, som kan beställas, monteras. (#95434000)



Barn samt vuxna med fysiska, psykiska eller sensoriska funktionshinder får inte använda produkten ensamma. Personer som är påverkade av alkohol- eller droger får inte använda produkten.



Produkten får bara användas till kroppshygien med bad och dusch.



Badvattentemperaturen får inte överskrida 40°C.



Inga elektriska apparater, som t.ex. fön, radio etc., får användas i närheten eller i badkaret.



Badkaret måste tömmas efter varje bad.



Produktens konstruktionstyp får inte förändras. Endast reservdelar i originalutförande får användas.



Badkaret måste fixeras så att det inte rikserar att välta när det är tomt.

Badkaret har installerats enligt anvisningarna i monteringsbeskrivningen från Hansgrohe SE och enligt tillämpliga DIN / EN normer och karets täthet samt installationen har kontrollerats.

Datum

Firma / Stämpel / Underskrift

Montavimo instrukcija / Eksploatacijos instrukcija

Vonia neturi būti montuojama ne pastato viduje.

Būtina įvertinti montavimo vietos durų plotį. Dydis nurodytas techniniuose duomenyse.

Vonia turi būti montuojama ant grindų, skirtų drėgnoms patalpoms.

Grindys turi išlaikyti mažiausiai 550 kg/m² slėgį. Grindys turi būti gerai išlygintos, t. y. turi būti horizontalios ir lygios.



Vonia turi būti sumontuota taip, kad saugumo zonos atitiktų E IEC 60364-7-701 / DIN VDE 0100 T 701 reikalavimus.

Priklausomai nuo vonios konstrukcijos, grindyse turi būti numatytas vandens nuotėkis. Panaudoto vandens išvadas negali būti sienoje.

Panaudoto vandens išvadas turi būti įrengtas pagal šiuo metu galiojančias DIN 1986/EN 12056 ir vietines technines normas.

Prieš montuojant būtina patikrinti, ar gaminys nebuvo pažeistas transportavimo metu. Sumontavus pretenzijos dėl transportavimo ir paviršiaus pažeidimų nepriimamos.



Gali būti naudojamos tik tam tinkamos tvirtinimo medžiagos! Komplektuojami varžtai ir kaištukai pritaikyti tik betonui. Montuojant kitus pagrindo elementus turi būti laikomasi mūrinių gamintojų nurodymų.

Apsaugai nuo užspaudimo ir įsijovimo montavimo metu mūvėkite pirštines.

Jeigu vonia sandarinama prie grindų, viena iš trijų revizijos angų neturi būti užsandarinta, kad galima būtų pamatyti besiskverbiantį vandenį.

Pastatęs vonią montuotojas turi patikrinti jos sandarumą.

Apie teisingą vonios pastatymą montuotojas privalo patvirtinti tam skirtame montavimo instrukcijos puslapyje.

Techninės priežiūros instrukcija

Negalima naudoti silikono, kurio sudėtyje yra acto rūgšties. Naudojant silikoną, kurio sudėtyje yra acto rūgšties, galima pažeisti gaminio konstrukcines dalis.

Tarpeliam tarp elementų užsandarinti rekomenduojame naudoti atsparų grybeliams sanitarinį silikoną. Priklausomai nuo sąlygų laikui bėgant silikono sandarinimo medžiagos spalva gali pakisti. Silikono siūlės – tai techninės priežiūros siūlės, joms garantija netaikoma.

Valymo rekomendacijas žr. pridedamoje brošiūroje.

Specialūs priedai

Dažų pieštukas Alpinweiss L 090 B01 (Audi / VW) nedideliems paviršiaus pažeidimams paslėpti.

Saugumo technikos nurodymai



Įspėjimas dėl paslydimo pavojaus

Jeigu vonia bus naudojama visuomeninėje vietoje, būtina priklijuoti pristatomą kaip pasirinktį, saugantį nuo nusiridenimo lipduką. (#95434000)



Gaminių draudžiama naudotis vaikams, taip pat suaugusiems su fizine, dvasine negale ir (arba) sensorikos sutrikimais. Gaminių taip pat draudžiama naudotis asmenims, apsvaigusiems nuo alkoholio arba narkotikų.



Gaminys turi būti naudojamas tik maudymuisi, kūno higienai ir švarai palaikyti.



Maudymosi vonioje vandens temperatūra neturi viršyti 40°C.



Vonioje arba arti jos negalima naudoti elektros prietaisų, pvz., džiovintuvų, radijo imtuvų ir t. t.



Kaskart išsimaudžius vonia turi būti ištuštinta.



Gaminys iš jo montavimo vietos negali būti perkeliamas. Galima naudoti tik originalias atsargines dalis.



Tuščia vonia gali nuvirsti, todėl ją būtina pritvirtinti.

Vonia sumontuota pagal „Hansgrohe SE“ montavimo instrukciją ir atitinkamas DIN / EN normas. Vonios sandarumas ir įranga patikrinti.

Data

[monė / Antspaudas / Parašas

Upute za montažu / Upute za rukovanje

Kada se ne smije instalirati na otvorenom.

Uzmite u obzir širinu vrata prostorije u kojoj će se proizvod postaviti. Dimenzije se mogu naći u tehničkim podacima.

Kada se mora montirati na pod prikladan za vlažne prostorije.

Nosivost poda mora iznositi najmanje 550 kg/m². Pod mora biti dovoljno niveliran, što znači ravan i horizontalan.



Kada se mora instalirati uz pridržavanje sigurnosnih razmaka prema E IEC 60364-7-701 / DIN VDE 0100 T 701.

Zbog konstrukcije kade odvod se mora predvidjeti u podu. Kada se ne može priključiti na kanalizacijski odvod u zidu.

Priključak na kanalizaciju treba izvesti u skladu s trenutno važećim standardima DIN 1986/EN 12056 te uz uvažavanje lokalnih propisa.

Prije montaže mora se provjeriti je li proizvod oštećen prilikom transporta. Nakon ugradnje se ne priznaju nikakve reklamacije koje se odnose na površinska i transportna oštećenja.



Smije se koristiti samo prikladni pričvrtni materijal! Priloženi vijci i moždanici prikladni su samo za beton. Kod drugih podnih nadgradnji treba obratiti pažnju na navode proizvođača moždanika.

Prilikom montaže se radi sprječavanja prignječanja i posjekotina moraju nositi rukavice.

Ako se kada brtvi prema podu, jedan od tri otvora za provjeru ispravnosti instalacija ne smije se obložiti silikonom kako bi se na vrijeme moglo primijetiti eventualno curenje vode.

Nakon postavljanja instalater mora provjeriti zabrtvljenost kade.

Instalater je dužan da urednu primopredaju postavljene kade potvrdi na za to predviđenoj stranici u uputama za montažu.

Napomene za održavanje

Ne smije se koristiti silikon koji sadrži octenu kiselinu. Uporabom silikona koji sadrži octenu kiselinu oštećuju se sastavni dijelovi proizvoda.

Za ispunjavanje spojeva između elemenata preporučujemo antimikotički silikon. U određenim okolnostima silikonska brtva može nakon nekog vremena promijeniti boju. Silikonski spojevi su servisni spojevi koji ne potpadaju pod garanciju.

Upute za čišćenje nalaze se u priloženoj brošuri.

Posebni pribor

Lak u sticku alpsko bijele boje L 090 B01 (Audi / VW) za popravljavanje manjih površinskih oštećenja.

Sigurnosne upute



Upozorenje na opasnost od klizanja

Ako se kada koristi u javnim prostorima, moraju se nalijepiti i naljepnice za zaštitu od proklizavanja, koje se mogu naknadno naručiti. (#95434000)



Djeca, kao i tjelesno, mentalno i/ili senzorno hendikepirane odrasle osobe ne smiju se koristiti proizvodom bez nadzora. Osobe koje su pod utjecajem alkohola ili droga ne smiju se koristiti proizvodom.



Proizvod se smije primjenjivati samo za kupanje, tuširanje i osobnu higijenu.



Temperatura kupanja ne smije biti veća od 40°C.



U blizini kade ili u njoj ne smiju se rabiti nikakvi električni potrošači, kao što su sušilo za kosu, radio aparat i slično.



Kada se nakon svakog kupanja mora isprazniti.



Konstrukcija proizvoda se ne smije mijenjati. Smiju se primjenjivati samo originalni rezervni dijelovi.



Kada se mora pričvrstiti, kako se ne bi mogla prevrnuti dok je prazna.

Kada je propisno instalirana u skladu s navodima iz uputa za montažu tvrtke Hansgrohe SE kao i uz uvažavanje odgovarajućih DIN / EN normi, a po obavljenoj ugradnji provjerena je zabrtvljenost kade i cjelokupne prateće instalacije.

Datum

Tvrtka / Pečat / Potpis

Montaj açıklamaları / Kullanım ile ilgili açıklamalar

Küvet dış ortama kurulmamalıdır.

Kurulum yerinin kapı genişliğine dikkat edilmelidir. Ölçüler teknik verilerden alınabilir.

Küvet nemli odalar için uygun bir zemin üzerine monte edilmelidir.

Zemin en az 550 kg/m²'lik bir yüklenebilirliğe sahip olmalıdır. Zemin yeterince dengelenmiş olmalıdır, yani zemin yatay ve düz konumda olmalıdır.



Küvet, güvenlik alanlarının E IEC 60364-7-701 / DIN VDE 0100 T 701'e bağlı kalınacağı şekilde tesis edilmelidir.

Küvetin yapısı nedeniyle tahliyenin zemin bölgesine öngörülmesi gerekir. Atık su tarafına duvardan bir bağlantı yapılamaz.

Atık su bağlantısı güncel geçerli DIN 1986/EN12056 ve yerel talimatlar uyarınca uygulanmalıdır.

Montaj işleminden önce ürün nakliye hasarları yönünden kontrol edilmelidir. Montaj işleminden sonra nakliye veya yüzey hasarları için sorumluluk üstlenilmemektedir.



Sadece uygun sabitleme malzemesi kullanılmalıdır! Ekteki vidalar ve dübellere sadece beton için uygundur. Diğer zemin yapılarında dübel üreticisinin üretici bilgileri dikkate alınmalıdır.

Montaj esnasında ezilme ve kesilme gibi yaralanmaları önlemek için eldiven kullanılmalıdır.

Küvet zemine doğru contalanırsa, üç revizyon deliğinden birinin izole edilmemesi gerekir, böylece muhtemel bir su sızıntısı görülebilir.

Küvetin kurulumundan sonra montajcı küvet üzerinde bir sızdırmazlık kontrolü yapmalıdır.

Montajcı, monte edilen küvetin montaj talimatında öngörüldüğü sayfadaki gibi tekniğine uygun şekilde teslim ettiğini onaylamalıdır.

Bakım açıklamaları

Asit içerikli silikon malzeme kullanılmamalıdır. Asit içerikli silikon malzemenin kullanılması durumunda ürünün yapı parçaları hasar görür.

Elemanlar arasındaki harç enjeksiyonu için mantar önleyicili sıhhi silikon öneriyoruz. Şartlara bağlı olarak bir süre sonra silikon izolasyon maddesinde renk değiştirmeler söz konusu olabilir. Silikon derzler bakım gerektiren malzemelerdir ve garantiye tabi değildir.

Temizlik önerisi için birlikte verilen broşüre bakınız.

Özel aksesuarlar

Yüzeyde ufak hasarları gidermek için L 090 B01 (Audi / VW) alpin beyazı cila kalemi

Güvenlik uyarıları



Kayma tehlikesine karşı uyarı

Eğer küvet halka açık bir yerde kullanılacaksa, isteğe bağlı olarak birlikte verilen kaymaz yapıştırıcıların monte edilmesi gerekir. (#95434000)



Bedensel, ruhsal ve/veya sensörük engelli çocuk ve yetişkinler gözetimsiz olarak duş sistemini kullanmamalıdır. Alkol veya uyuşturucu etkisinde olanlar duş sistemini kullanmamalıdır.



Duş sistemi yalnızca banyo, hijyen ve beden temizliği amaçları doğrultusunda kullanılabilir.



Banyo suyu sıcaklığı 40°C'yi geçmemelidir.



Küvetin içinde ya da yakınında örn. fön, radyo vs. gibi elektrikli cihazlar kullanılmamalıdır.



Banyo yaptıktan sonra her defasında küvet boşaltılmalıdır.



Ürünün yapısı değiştirilmemelidir. Yalnızca orijinal yedek parçalar kullanılmalıdır.



Boş küvetin devrilme tehlikesini önlemek için küvetin sabitlenmesi gereklidir.

Küvet Hansgrohe SE firmasının montaj talimatındaki bilgilere ve ilgili DIN / EN normları uyarınca tesis edilmiş ve küvet ile tesisatın sızdırmazlığı kontrol edilmiştir.

Tarih

Firma / Mühür / İmza

Instrucțiuni de montare / Instrucțiuni de utilizare

Este interzisă instalarea căzii de baie în spațiul exterior.

Țineți cont de lățimea ușii spațiului de montare. În legătură cu dimensiunile căzii consultați Datele tehnice.

Cada se va instala pe o podea potrivită pentru spațiile umede.

Podeaua trebuie să suporte o sarcină minimă de 550 kg/m². Podeaua trebuie să fie nivelată, orizontală și plană.



Instalați cada în așa fel, să respectați zonele de siguranță conform E IEC 60364-7-701 / DIN VDE 0100 T 701.

Datorită modului de construcție a căzii, racordul de scurgere trebuie prevăzut în podea. Nu este posibilă instalarea cu racord de scurgere în perete.

Racordul de scurgere trebuie executat conform normei DIN 1986/EN12056 actual valabile și prevederilor locale.

Înainte de instalare verificați, dacă produsul prezintă deteriorări de transport. După instalare garanția nu acoperă deteriorările de transport și cele de suprafață.



Utilizați numai materiale de montare corespunzătoare! Șuruburile și diblurile livrate sunt potrivite pentru ziduri de beton. În cazul altor suprastructuri de podea trebuie respectate instrucțiunile producătorului diblurilor.

La montare utilizați mănuși pentru evitarea contuziunilor și tăierii mâinilor.

Dacă fixați cada la podea, lăsați unul dintre cele trei orificii de revizie neetanșat, ca să puteți observa eventualele scurgeri de apă.

După instalarea vanei, fixarea acesteia trebuie verificată de către un instalator.

Instalatorul trebuie să confirme predarea corespunzătoare a vanei montate pe pagina prevăzută pentru acesta din Instrucțiunile de montare.

Instrucțiuni de întreținere

Nu este permisă folosirea siliconului, care conține acid acetic! Siliconul cu conținut de acid acetic poate deteriora piesele produsului.

Pentru umplerea spațiilor dintre elemente vă recomandăm utilizarea siliconului sanitar cu conținut de fungicid. În anumite cazuri este posibil, ca siliconul să-și schimbe culoarea. Rosturile etanșate cu silicon sunt rosturi de întreținere, pentru care nu se oferă garanție.

Pentru recomandările referitoare la curățare vezi broșura alăturată.

Accesorii opționale

Creion corector cu vopsea alb alpin L 090 B01 (Audi / VW) pentru retușarea zgârieturilor de pe suprafețe.

Instrucțiuni de siguranță



Atenție! Pericol de alunecare.

În cazul în care utilizați cada în domeniul public, trebuie să lipiți benzi antiderapante disponibile opțional. (#95434000)



Copiii și adulții cu dizabilități corporale, mintale și senzoriale nu pot utiliza sistemul de duș nesupravegheați. De asemenea este interzisă utilizarea sistemului de duș de către persoane, care se află sub influența alcoolului sau a drogurilor.



Sistemul de duș poate fi utilizat doar pentru spălarea, menținerea igienei și curățarea corpului.



Temperatura apei de baie nu trebuie să depășească 40°C.



Nu utilizați aparate electrice, de ex. aparat de uscat părul, radio etc. în cadă sau în apropierea acesteia.



Goliți cada după fiecare utilizare.



Nu este permisă schimbarea modului de construcție a produsului. Este permisă numai utilizarea pieselor de schimb originale.



Pentru a înlătura pericolul de răsturnare a vanei goale, aceasta trebuie bine fixată.

Această vană a fost fixată, iar fixarea acesteia și etanșeitatea instalațiilor au fost verificate în mod corespunzător, conform Instrucțiunilor de montare ale firmei Hansgrohe SE și cu respectarea normelor DIN / EN corespunzătoare,

Data
Semnătura

Compania / Ștampila /

Οδηγίες συναρμολόγησης / Οδηγίες χρήσης

Η **μπανιέρα** δεν επιτρέπεται να τοποθετηθεί σε εξωτερικό χώρο.

Πρέπει να προσεχθεί το πλάτος της πόρτας στο **σημείο** τοποθέτησης. Οι διαστάσεις **μπορούν** να βρεθούν στα τεχνικά στοιχεία.

Η **μπανιέρα** πρέπει να εγκατασταθεί σε δάπεδο που ενδείκνυται για υγρούς χώρους.

Το δάπεδο πρέπει να έχει ελάχιστη φέρουσα ικανότητα 550 kg/m². Το δάπεδο πρέπει να **χωροσταθμιστεί** επαρκώς, δηλαδή πρέπει να είναι οριζόντιο και επίπεδο.



Η **μπανιέρα** πρέπει να εγκατασταθεί έτσι, ώστε να τηρούνται οι διατάξεις ασφαλείας **σύμφωνα με** το IEC 60364-7-701 / DIN VDE 0100 T 701.

Λόγω της κατασκευής της **μπανιέρας**, η βαλβίδα εκροής πρέπει να προβλέπεται στην περιοχή του δαπέδου. **Δεν** είναι εφικτή η σύνδεση των απόνερων από την πλευρά του τοίχου.

Η σύνδεση των απόνερων πρέπει να εκτελείται **σύμφωνα με** τα εκάστοτε έγκυρα πρότυπα DIN 1986/EN12056 και τις τοπικές προδιαγραφές.

Πριν τη **συναρμολόγηση** πρέπει να εξεταστεί το προϊόν για **ζημιές μεταφοράς**. Μετά την εγκατάσταση δεν αναγνωρίζονται **ζημιές** από τη **μεταφορά** ή επιφανειακές **ζημιές**.



Επιτρέπεται η χρήση **μόνο** κατάλληλων υλικών σταθεροποίησης! Οι **συνημμένες** βίδες και στυλίσκοι είναι κατάλληλοι **μόνο** για **σκυροκόνιαμα (μπετόν)**. Τα υπόλοιπα **τεμάχια** επί του δαπέδου πρέπει να στερεώνονται **σύμφωνα με** τις οδηγίες του κατασκευαστή των **βυσμάτων** στερέωσης.

Για να αποφύγετε **τραυματισμούς** κατά τη **συναρμολόγηση** πρέπει να φοράτε γάντια.

Εάν η **μπανιέρα** στεγανοποιηθεί προς το δάπεδο, δεν επιτρέπεται η στεγανοποίηση ενός από τα τρία **ανοίγματα** επιθεώρησης, για να **μπορεί** να φαίνεται το νερό διαρροής που πιθανώς να προκύψει.

Μετά την τοποθέτηση της **μπανιέρας** θα πρέπει ο υδραυλικός να ελέγξει την στεγανότητά της.

Ο υδραυλικός πρέπει να πιστοποιήσει τη σωστή τοποθέτηση της **μπανιέρας** στη θέση που περιγράφεται στις οδηγίες **συναρμολόγησης**.

Οδηγίες συντήρησης

Δεν επιτρέπεται η χρήση σιλικόνης που περιέχει οξικό οξύ. Με τη χρήση σιλικόνης που περιέχει οξικό οξύ παθαίνουν **ζημιές** τα **εξαρτήματα** του προϊόντος.

Για την **αρμολόγηση** **μεταξύ** των στοιχείων **συνιστούμε** σιλικόνη υγιεινής **με** ιδιότητες που αναστέλλουν τη **μυκητίαση**. Υπό **ορισμένες** συνθήκες **μπορεί** να προκύψουν αλλοιώσεις **χρώματος** του στεγανοποιητικού υλικού σιλικόνης. Οι **αρμολογίες** σιλικόνης είναι

αρμολογίες που χρήζουν συντήρησης και δεν υπόκεινται στην εγγύηση.

Για οδηγίες καθαρισμού βλέπε **συνημμένο** ενημερωτικό φυλλάδιο.

Ειδικά αξεσουάρ

Stick βαφής λευκό Alpinweiss L 090 B01 (Audi / VW) για βελτίωση μικρών ζημιών στην επιφάνεια.

Υποδείξεις ασφαλείας



Προειδοποίηση κινδύνου ολίσθησης

Εάν η **μπανιέρα** χρησιμοποιηθεί στον **δημόσιο τομέα**, πρέπει να **συναρμολογηθούν** τα προαιρετικά **παραδιδόμενα** αντιολισθητικά αυτοκόλλητα. (#95434000)



Παιδιά ή ενήλικες **με μειωμένες** σωματικές, διανοητικές και/ή αισθητήριες ανεπάρκειες δεν επιτρέπεται να **χρησιμοποιούν** το προϊόν χωρίς επιτήρηση. **Άτομα** υπό την επήρεια **οινοπνεύματος** ή ναρκωτικών δεν επιτρέπεται να **χρησιμοποιούν** σε **καμία** περίπτωση το προϊόν



Το προϊόν επιτρέπεται να **χρησιμοποιείται** **μόνο** σαν **μέσο** λουτρού, υγιεινής και **καθαρισμού** του **σώματος**.



Η **θερμοκρασία** του νερού του λουτρού δεν επιτρέπεται να **ξεπερνά** τους 40°C.



Δεν επιτρέπεται η χρήση ηλεκτρικών καταναλωτών π.χ. πιστολάκι, ραδιόφωνο κτλ. κοντά ή **μέσα** στην **μπανιέρα**.



Μετά από κάθε λουτρό πρέπει να **εκκενώνεται** η **μπανιέρα**.



Το προϊόν δεν επιτρέπεται να τροποποιείται ως προς την κατασκευή του. Επιτρέπεται **μόνο** η χρήση γνήσιων ανταλλακτικών.



Για να αποφύγετε ανατροπή της **κενής** **μπανιέρας** θα πρέπει αυτή να **στερεωθεί** σωστά.

Η **μπανιέρα** εγκαταστάθηκε **σύμφωνα με** τις οδηγίες **συναρμολόγησης** της εταιρείας Hansgrohe SE και τα σχετικά πρότυπα DIN / EN. Επίσης ελέγχθηκε η στεγανότητα της **μπανιέρας** και της εγκατάστασης.

Navodila za montažo / Navodila za uporabo

Kadi ni dovoljeno instalirati v zunanjem območju.

Upoštevati je treba širino vrat na mestu postavitve. Mere so navedene v tehničnih podatkih.

La baignoire doit être montée sur un sol convenant aux salles humides.

Talna obloga mora zdržati minimalno obremenitev 550 kg/m². Tla moraj biti zadostno nivelirana, to pomeni, da morajo biti vodoravna in izravnana.



Kad je treba instalirati tako, da so upoštevana varnostna območja po E IEC 60364-7-701 / DIN VDE 0100 T 701.

Zaradi konstrukcije kadi je treba predvideti odtok na tleh. Priključek za odpadno vodo iz stene ni mogoč.

Priključek za odpadno vodo je treba izvesti po trenutno veljavnih normah DIN 1986/EN 12056 in po lokalno veljavnih predpisih.

Pred montažo je treba izdelek preveriti glede morebitnih transportnih poškodb. Po vgradnji transportne ali površinske poškodbe ne bodo več priznane.



Uporabi se lahko le primeren pritrditveni material! Priloženi vijaki in mozniki so primerni le za beton. Pri drugačnih talnih oblogah je treba upoštevati podatke proizvajalca moznikov.

Pri montaži je treba nositi rokavice, da se preprečijo poškodbe zaradi zmečkanja ali urezov.

Če se kad zatesni na tleh, mora ostati ena od treh revizijskih odprtin nezatesnjena, da je morebiti iztekajoča voda vsled netesnosti dobro opazna.

Potem, ko je kad postavljena, mora inštalater izvesti preverjanje tesnosti kadi.

Inštalater mora potrditi pravilno predajo montirane kadi na za to predvideni strani v Navodilu za montažo.

Navodila za vzdrževanje

Ne sme se uporabljati silikona, ki vsebuje očetno kislino. Uporaba silikona, ki vsebuje očetno kislino poškoduje sestavne dele tega izdelka.

Za fuge med elementi priporočamo sanitarni silikon, ki zavira nastajanje glivic. Po določenem času lahko morebiti pride do obarvanja silikonske tesnilne mase. Silikonske fuge so vzdrževalne fuge in ne podlegajo garanciji.

Priporočilo za čiščenje glejte v priloženi brošuri.

Poseben pribor

Korekturni lakirni svinčnik, bele barve Alpinweiss L 090 B01 (Audi / VW) za popravilo drobnih poškodb površine.

Varnostna opozorila



Opozorilo pred nevarnostjo zdrsa

Če se kad uporablja v javnih prostorih, je treba montirati protizdrse nalepke, ki so dobavljive kot opcija. (#95434000)



Otroci kot tudi odrasle osebe z omejenimi telesnimi, duševnimi in/ali senzoričnimi sposobnostmi ne smejo nenadzorovano uporabljati tega izdelka. Osebe, ki so pod vplivom alkohola ali drog, tega izdelka ne smejo uporabljati.



Ta izdelek se sme uporabljati le z namenom umivanja, vzdrževanja higiene in telesne nege.



Temperatura vode v kadi ne sme presegati 40°C.



V bližini kadi ni dovoljena uporaba električnih aparatov, npr. Sušilnika za lase, radia itd.



Po vsaki uporabi je treba kad sprazniti.



Izdelka ni dovoljeno konstrukcijsko spreminjati. Uporabljati se smejo le originalni nadomestni deli.



Da ne pride do prekuca prazne kadi, mora biti kad pritrjena.

Kad je pravilno inštalirana po napotkih v Navodilu za montažo podjetja Hansgrohe SE ter po zadevnih standardih DIN / EN; tesnost kadi in inštalacije je preverjena.

Datum

Podjetje / Žig / Podpis

Paigaldamisjuhised / Kasutamishjuhised

Vanni ei tohi paigaldada välitingimustesse

Arvestage paigalduskoha ukse laiusega. Mõõdud leiate tehnilistest andmetest.

Vann tuleb paigaldada märgruumidele sobivale põrandale.

Põranda koormustaluvus peab olema vähemalt 550 kg/m². Põrand peab ema piisavalt tasane, st horisontaalne ja ühtlane.



Vanni paigaldamisel tuleb kinni pidada ohutusomadest vastavalt E IEC 60364-7-701 / DIN VDE 0100 T 701.

Vanni omaduste tõttu, peab põrandas olema äravool. Heitveepoolne ühendus seinaga pole võimalik.

Heitveeühendus tuleb teostada vastavalt hetkel kehtivatele DIN 1986/EN12056 normidele ja kohalikele eeskirjadele.

Enne paigaldamist tuleb toodet kontrollida transpordikahjustuste osas. Pärast paigaldamist ei tunnustata enam transpordi- või pinnakahjustuste kaebuseid.



Kasutage ainult sobivat kinnitusmaterjali! Kaasas olevad kruvid ja kinnitid sobivad vaid betoonile. Teistsuguse põrandakonstruktsiooni puhul tuleb arvestada tüüblitootja andmetega.

Kandke paigaldamisel muljumis- ja löikevigastuste vältimiseks kindaid.

Kui vanni ja põranda vaheline ala on tihendatud, ei tohi üht kolmest kontrollavast tihendada, et esineda võiv lekkevesi oleks nähtav.

Pärast vanni ülesseadmist peab paigaldaja vanni lekete osas kontrollima.

Paigaldaja peab kasutusjuhendi vastaval leheküljel kinnitama paigaldatud vanni nõuetekohast üleandmist.

Hooldusjuhised

Äädikhapet sisaldavat silikooni ei tohi kasutada. Äädikhapet sisaldav silikoon kahjustab toote detaile.

Elementidevaheliseks vuukimiseks soovitame seenkasvu tõkestavat sanitaarsilikooni. Silikoontihend võib aja jooksul värvi muuta. Silikoonvuugid on hooldusvuugid ja ei kuulu garantii alla.

Puhastussoovitisi vt kaasasolevast brošüürist.

Spetsiaalne lisavarustus

Lakipliats Alpinweiss L 090 B01 (Audi / VW) väikeste pinnakahjustuste parandamiseks.

Ohutusjuhised



Libisemisohu hoiatus

Vanni kasutamisel avalikes kohtades, tuleb paigaldada lisana saadaolevad libisemisvastased kleebised. (#95434000)



Lapsed, samuti kehaliste, vaimsete või tajupiirangutega täiskasvanud ei tohi dušisüsteemi järelvalveta kasutada. Alkoholi või narkootikumide mõju all olevad isikud ei tohi dušisüsteemi kasutada.



Toodet tohib kasutada ainult pesemis-, hügieeni- ja kehapihustamiseks.



Vannivee temperatuur ei tohi ületada 40°C.



Vanni läheduses ei tohi kasutada elektriseadmeid, nt föön, raadio jne.



Vann tuleb pärast igat pesukord tühjendada.



Toote konstruktsiooni ei tohi muuta. Kasutada tohib ainult originaalvaruosi.



Tühja vanni ümberkukkumise vältimiseks tuleb vann kinnitada.

Vann paigaldati nõuetekohaselt vastavalt firma Hansgrohe SE andmetele ning asjakohastele DIN / EN normatiividele ja vanni ning torude tihedust on kontrollitud.

Norādījumi montāžai / Lietošanas norādes

Šo vannu nedrīkst uzstādīt ārpus telpām.

Nepieciešams ņemt vērā uzstādīšanas vietas durvju platumu. Izmērus var atrast tehniskajos datos.

Šo vannu nepieciešams montēt uz grīdas, kas piemērota mitrām telpām.

Grīdas nestspējai jābūt vismaz 550 kg/m². Grīdai jābūt pietiekoši nolīmeņotai, t.i., grīdai jābūt horizontālai un līdzenai.



Vannu nepieciešams uzstādīt tā, lai tiktu ievērotas drošības zonas saskaņā ar standartu E IEC 60364-7-701 / DIN VDE 0100 T 701.

Šīs vannas konstrukcijas dēļ noteku nepieciešams ierīkot grīdā. Noteka sienas līmeni nav iespējama.

Pieslēgumu kanalizācijas sistēmai jāveic saskaņā ar spēkā esošajiem standartiem DIN 1986/EN12056 un vietējiem noteikumiem.

Pirms montāžas nepieciešams pārbaudīt, vai produktam transportēšanas laikā nav radušies bojājumi. Pēc iebūvēšanas bojājumi, kas radušies transportēšanas laikā, vai virsmas bojājumi netiek atzīti.



Drīkst izmantot tikai piemērotus stiprinājuma materiālus! Komplektā esošās skrūves un dībeļi ir piemēroti tikai betonam. Izmantojot citas konstrukcijas stiprināšanai pie grīdas, jāievēro dībeļu izgatavotāja norādes.

Montāžas laikā, lai izvairītos no saspiedumiem un iegriezumiem, nepieciešams nēsāt cimdus.

Ja tiek blīvēts vannas un grīdas savienojums, vienu no apskates atverēm jāatstāj nenoblīvētu, lai var ieraudzīt ūdeni, kas iztecējis no iespējamās sūces.

Pēc vannas uzstādīšanas montierim jāpārbauda, vai vannai nav sūču.

Montierim jāapstiprina samontētās vannas pareizu nodošanu tam paredzētajā montāžas instrukcijas lappusē.

Norādes tehniskajai apkopei

Nedrīkst lietot etiķskābi saturošu silikonu. Lietojot etiķskābi saturošu silikonu, tiek bojātas šī produkta detaļas.

Fūgu izveidošanai starp elementiem mēs iesakām lietot sanitāro silikonu ar pretsēnišu iedarbību. Noteiktos apstākļos pēc kāda laika silikona blīvējums var mainīt krāsu. Silikona fūgas ir kopjamas fūgas un uz tām neattiecas garantijas.

Ieteikumus tīrīšanai skatiet pievienotajā brošūrā.

Speciāli aksesuāri

Lakas zīmulis, balts L 090 B01 (Audi / VW), nelielu virsmas bojājumu pārlakošanai.

Drošības norādes



Brīdinājums par paslīdēšanas risku

Ja šī vanna tiek izmantota publiski, nepieciešams piemontēt atsevišķi nopērkamas pretslīdēšanas uzlīmes. (#95434000)



Bērni, kā arī pieaugušie ar fiziskiem, garīgiem un / vai sensoriskiem ierobežojumiem nedrīkst lietot šo produktu bez uzraudzības. Personas, kas atrodas alkohola vai narkotisko vielu iespaidā, nedrīkst lietot šo dušas sistēmu.



Šo produktu drīkst izmantot tikai, lai mazgātos, higiēnai un ķermeņa tīrīšanai.



Ūdens temperatūra vannā nedrīkst pārsniegt 40°C.



Vannas tuvumā vai vannā nedrīkst lietot elektroierīces, piem., fēnu, radio utt.



Pēc katras vannas nepieciešams vannu iztukšot.



Nedrīkst izmainīt produkta konstrukciju. Drīkst izmantot vienīgi oriģinālās rezerves daļas.



Lai novērstu iespēju vannai apgāzties, to nepieciešams piestiprināt.

Vanna ir uzstādīta pareizi saskaņā ar firmas "Hansgrohe SE" montāžas instrukciju, kā arī atbilstošajiem DIN / EN standartiem, un ir pārbaudīts, ka vannai un instalācijai nav sūču.

Datums

Firma / Zīmogs / Paraksts

Instrukcije za montažu / Napomene za rukovanje

Kada se ne sme instalirati na otvorenom.

Uzmite u obzir širinu vrata prostorije u kojoj proizvod treba da se postavi. Dimenzije se mogu naći u tehničkim podacima.

Kada se mora montirati na pod koji je po svojim karakteristikama podesan za sanitarne prostorije.

Nosivost poda mora iznositi najmanje 550 kg/m². Pod mora biti dovoljno ravan i horizontalan.



Kada mora da se instalira uz pridržavanje sigurnosnih odstojanja prema E IEC 60364-7-701 / DIN VDE 0100 T 701.

Zbog konstrukcije kade u podu se mora predvideti ispust. Priključivanje kade na kanalizacioni odvod u zidu nije moguće.

Priključivanje na kanalizaciju treba izvesti u skladu sa trenutno važećim standardima DIN 1986/EN12056 i uz uvažavanje lokalnih propisa.

Pre montaže se mora proveriti da li je proizvod oštećen pri transportu. Nakon ugradnje se ne priznaju nikakve reklamacije koje se odnose na površinska i transportna oštećenja.



Sme se koristiti samo prikladni pričvrtni materijal! Priloženi vijci i tiplovi prikladni su samo za beton. Kod drugih podnih nadgradnji treba obratiti pažnju na navode proizvođača tiplova.

Prilikom montaže se radi sprečavanja prignječenja i posekotina moraju nositi rukavice.

Ako se kada zaptiva prema podu, jedan od tri otvora za proveru ispravnosti instalacija ne sme da se obloži silikonom, kako bi eventualno curenje vode moglo da se primeti na vreme.

Nakon postavljanja instalater mora da proveriti nepropusnost kade i prateće instalacije.

Dužnost instalatera je da propisnu primopredaju montirane kade potvrdi na odgovarajućoj stranici u uputstvu za montažu.

Napomene za održavanje

Ne sme da se koristi silikon koji sadrži sirćetnu kiselinu. Primenom silikona na bazi sirćetne kiseline oštećuju se sastavni delovi proizvoda.

Za ispunjavanje spojeva između elemenata preporučujemo antimikotički silikon. Pod određenim okolnostima silikonski zaptivač može nakon nekog vremena da promeni boju. Silikonski spojevi su servisni spojevi koji ne potpadaju pod garanciju.

Preporuke za čišćenje možete naći u priloženoj brošuri.

Poseban pribor

Lak u stiku alpsko bele boje L 090 B01 (Audi / VW) za popravljavanje manjih površinskih oštećenja.

Sigurnosne napomene



Upozorenje na opasnost od klizanja

Ako se kada koristi u javnim kupatilima, moraju se nalepiti i nalepnice za zaštitu od klizanja, koje se mogu naknadno naručiti. (#95434000)



Deca, kao i telesno, mentalno i/ili senzorno hendikepirane odrasle osobe ne smeju da koriste proizvod bez nadzora. Osobe koje su pod uticajem alkohola ili droga ne smeju da koriste proizvod.



Proizvod sme da se koristi samo za kupanje, tuširanje i ličnu higijenu.



Temperatura kupanja ne sme biti veća od 40°C.



U blizini kade ili u njoj ne smeju da se koriste nikakvi električni aparati kao što su fen za sušenje kose, radio aparat i slično.



Kada se nakon svakog kupanja mora isprazniti.



Konstrukcija proizvoda se ne sme menjati. Smeju se primenjivati samo originalni rezervni delovi.



Radi sprečavanja opasnosti od prevrtanja prazne kade, ista se mora propisno pričvrstiti.

Kada je propisno postavljena i priključena u skladu sa navodima iz uputstva za montažu preduzeća Hansgrohe SE i uz uvažavanje odgovarajućih DIN / EN normi, a nakon izvršene ugradnje proverena je zaptivenost kade i celokupne prateće instalacije.

Datum

Preduzeće / Pečat / Potpis

Montagehenvisninger / Betjeningshenvisninger

Badekaret skal ikke installeres utendørs.

Ta hensyn til dørbredden på oppstillingsstedet. Dimensjonene finns blandt de tekniske data.

Badekaret skal monteres på et gulv som egner seg for våtrom.

Gulvet må kunne tåle en belastning på minst 550 kg/m². Gulvet skal være tilstrekkelig nivelert, dvs. at gulvet skal være vannrett og plant.



Badekaret skal installeres på en slik måte at sikkerhetsområder iht. E IEC 60364-7-701 / DIN VDE 0100 T 701 overholdes.

På grunn av badekarets konstruksjon skal avløpet være i bunnen. En tilkobling for avløpsvann gjennom veggen er ikke mulig.

Tilkoblingen for avløpsvann skal utføres iht. gyldige DIN 1986/EN12056 og lokale forskrifter.

Før montasjen skal produktet sjekkes for transportskader. Etter monteringen aksepteres ikke noen transport- eller overflateskader.



Det skal kun brukes egnet festematerial. Medleverte skruer og plugg er egnet for betong. Ved andre gulvinstallasjoner skal det tas hensyn til pluggprodusentens instruksjoner.

Bruk hansker under montasjen for å unngå klem- og kuttskader.

Blir badekaret tettet igjen mot gulvet, skal en av 3 revisjonsåpninger ikke tettes. Med dette blir eventuelt lekkasjevann synlig.

Etter installasjon av badekaret skal installatøren utføre en tetthetskontroll av badekaret.

Installatøren skal bekrefte korrekt overlevering av montert badekar på den siden av monteringsanvisningen som er påtenkt for det.

Vedlikeholdsanvisning

Det skal ikke brukes silikon som inneholder eddiksyre. Når det brukes silikon som inneholder eddiksyre, blir produktets komponenter skadet.

For fuging mellom elementene anbefaler vi sanitærsilikon som beskytter mot sopp. Alt etter forholdene kan det forekomme at silikontetningsmassen forandrer fargen. Silikonfuger er vedlikeholdsfuger som ikke faller under garantien.

Se vedlagt brosjyre for rengjøringsanbefalinger.

Ekstratilbehør

Lakkstift Alpinhvit L 090 B01 (Audi / VW) for reparasjon av små skader på overflaten.

Sikkerhetshenvisninger



Varsel om sklifare

Blir badekaret brukt i offentlig tilgjengelige områder, skal de medleverte antiskli-stickers monteres (kan leveres som ekstrautstyr). (#95434000)



Barn og voksne med fysiske og psykiske og/eller sensoriske handicap skal ikke bruke dusjsystemet uten oppsyn. Personer som er påvirket av alkohol eller narkotika skal ikke bruke dusjsystemet.



Dusjsystemet skal kun brukes for bade-, hygiene- og kroppshygiene.



Badevanntemperaturen må ikke overstige 40°C.



Det er forbudt å bruke elektriske forbrukere som f.eks. hårtørker, radio osv. i eller i nærheten av badekaret.



Etter badet skal badekaret tømmes.



Konstruksjonen av produktet skal ikke forandres. Det skal kun brukes originale reservedeler.



For å unngå at det tomme badekaret velter, skal det festes.

Badekaret har blitt korrekt installert iht. monteringsanvisning fra firmaet Hansgrohe SE og de gyldige DIN / EN standarder. Tetthet av badekaret og installasjonen har blitt sjekket.

Dato

Firma / Stempel / Underskrift

Указания за монтаж / Указания за обслужване

Не е позволено инсталирането на ваната навън.

Трябва да се вземе под внимание ширината на вратата на мястото на разполагане. Размерите могат да се видят от техническите данни.

Ваната трябва да се монтира върху под, подходящ за влажни помещения.

Подът трябва да притежава минимално натоварване от 550 kg/m². Подът трябва да е достатъчно нивелиран, т.е. той трябва да бъде водоравен и гладък.



Ваната трябва да бъде инсталирана така, че да се спазят защитените зони по E IEC 60364-7-701 / DIN VDE 0100 T 701.

Въз основа на конструкцията на ваната трябва да се предвиди отичане в зоната на пода. Не е възможен извод от стената от страната на отпадъчните води.

Изводът на отпадъчните води трябва да се изпълни според валидните в момента DIN 1986/EN12056 и местните разпоредби.

Преди монтажа продуктът трябва да се провери за транспортни щети. След монтажа не се признават транспортни или повърхностни щети.



Позволено е единствено използване на подходящи материали за закрепване! Приложените винтове и дюбели са подходящи само за бетон. При други подови конструкции да се спазват данните на производителя на дюбели.

При монтажа трябва да се носят ръкавици, за да се избегнат наранявания поради притискане или порязване.

Ако ваната бъде уплътнена към пода, не бива да се запушва нито един от трите ревизионни отвори, за да могат да се видят евентуално изтичащите утечки вода.

След разполагането на ваната водопроводчикът трябва да извърши проверка на уплътнеността на ваната.

Водопроводчикът трябва да потвърди правилното предаване на монтираната ваната на предвидената за това страница на ръководството за монтаж.

Указания за поддръжка

Не е позволено използването на силикон, който съдържа оцет. При използването на съдържащ оцет силикон се повреждат елементите на продукта.

За фугирането между елементите препоръчваме използването на санитарен силикон, възпрепятстващ растежа на гъбичките. При определени обстоятелства може да се стигне до промяна на цвета на силиконовото уплътнение. Силиконовите фуги са фуги, свързани с

техническото обслужване и не влизат в обема на гаранцията.

Вижте препоръките при почистване от приложената брошура.

Специални принадлежности

Щифт с лак Alpinweiss L 090 B01 (Audi / VW) за поправка на малки увреждания на повърхността.

Указания за безопасност



Предупреждение за опасност от хлъзгане

Ако ваната се монтира на обществени места, трябва да се монтират доставените лепенки против плъзгане, които могат да се получат като опция. (#95434000)



Не е позволено деца, както и възрастни с физически, умствени и / или сензорни ограничения да използват продукта без надзор. Не е позволено използването на системата на продукта от лица, употребили алкохол или дрога.



Позволено е използването на продукта само за къпане, хигиена и цели на почистване на тялото.



Температурата на водата за къпане не бива да надвишава 40°C.



В близост до ваната не бива да се използват електрически консуматори като напр. сешоар, радио и т.н.



След всяко къпане във ваната водата трябва да се изпразва.



Не бива да се променя конструкцията на продукта. Позволено е използването само на оригинални резервни части.



За да се предотврати опасността от преобръщане на празната вана, тя трябва да бъде закрепена.

Ваната беше монтирана съгласно правилата по предварителните данни от ръководството за монтаж на фирма Hansgrohe SE както и валидните нормативи DIN / EN, а уплътненията на ваната и инсталацията бяха проверени.

Udhëzime për montimin / Udhëzime për përdorimin

Nuk lejohet që vaska të instalohet në ambiente të jashtme.

Duhet të mbahet parasysh gjerësia e derës në vendin e montimit. Përmasat mund të merren nga të dhënat teknike.

Vaska duhet të montohet në një bazament të përshtatur për dhomat me lagështirë.

Dyshemeja duhet të ketë një aftësi mbajtëse minimale prej 550 kg/m². Bazamenti duhet të jetë i niveluar mirë, d.m.th. bazamenti duhet të jetë horizontal dhe i rrafshët.



Vaska duhet instaluar në mënyrë të fillë që të ruhet hapësira e sigurisë sipas E IEC 60364-7-701 / DIN VDE 0100 T 701.

Për shkak të strukturës së vaskës duhet që kanali i shkarkimit të parashikohet në pjesën e bazamentit. Nuk është e mundur një lidhje anësore në mur për shkarkimin e ujit.

Lidhja për shkarkimin e ujit duhet që të realizohet sipas standardit aktual të vlefshëm DIN 1986/EN12056 dhe sipas rregullave lokale.

Përpara montimit duhet që produkti të kontrollohet për dëmtime nga transporti. Pas instalimit nuk do të njihet asnjë dëmtim nga transporti ose dëmtim i sipërfaqes.



Guxohet të përdoret vetëm materiali i përshtatshëm për përfundim! Vidhat dhe kunjat prezent janë të përshtatshme vetëm për beton. Në montimet e tjera në dysheme duhet të ndiqen të dhënat e prodhuesit të kunjave të montimit.

Për të evituar lëndimet e pickimeve ose të prerjeve gjatë procesit të montimit duhet që të vishni doreza.

Nëse vaska do të izolohet në dysheme, duhet që njëra nga tre vrimat e kontrollit të mos izolohet, në mënyrë që uji i mundshëm që mund të derdhet nga vaska të jetë i dukshëm.

Pas instalimit të vaskës, instaluesi duhet të kryejë një provë të izolimit të vaskës.

Instaluesi duhet të konfirmojë dorëzimin e rregullt të vaskës së montuar në faqen e parashikuar për këtë çështje në udhëzimet e montimit.

Udhëzime për mirëmbajtjen

Nuk lejohet që të përdoret asnjë lloj silikon që përmban acid acetik. Nga përdorimi i silikonit që përmban acid acetik do të dëmtohen pjesët përbërëse të produktit.

Për mbushjen e hapësirave midis elementeve ne ju këshillojmë që të përdorni silikon sanitar kundër formimit të myshkut. Në varësi të rrethanave, pas disa kohësh mund të ndodhë një ndryshim i ngjyrës së materialit të shtresës së silikonit. Hapësirat e silikonit janë hapësira që duhet të rregullohen me mirëmbajtje dhe nuk janë pjesë e garancisë.

Për rekomandime mbi pastrimin shikoni broshurën bashkëngjitur.

Pajisje të posaçme

Laps llakimi e bardhë alpine L 090 B01 (Audi / VW) për përmirësimin e dëmtimeve të vogla të sipërfaqes.

Udhëzime sigurie



Paralajmërim për rrezikun e rrëshqitjes

Nëse vaska do të përdoret në vend të hapur, duhet që të montohet gjithashtu edhe pllaka me ngjitëse kundër rrëshqitjes, të cilat, sipas dëshirës, mund të porositen më vete. (#95434000)



Fëmijët dhe të rriturit me aftësi të kufizuara fizike, mendore dhe/ose ndijuese nuk duhet ta përdorin produktin pa qenë nën mbikëqyrje. Personat që janë nën ndikimin e drogave ose të alkoolit nuk duhet ta përdorin produktin.



Produkti duhet të përdoret vetëm qëllimet e banjave, të higjienës dhe të larjes së trupit.



Nuk duhet që temperatura e ujit të larjes të jetë mbi 40°C.



Nuk lejohet që të përdoret asnjë pajisje elektrike, p.sh. tharëse flokësh, radio etj. në afërsi ose brenda në vaskë.



Vaska duhet zbratur pas çdo larjeje.



Nuk lejohet që produkti të ndryshohet në strukturën e tij. Duhet që të përdoren vetëm pjesë këmbimi origjinale.



Për të parandaluar rrezikun e përmbysjes së vaskës së boshatisur, ajo duhet të shtrengohet mirë.

Vaska është instaluar në përputhje me përcaktimet e udhëzimeve të montimit të firmës Hansgrohe SE dhe sipas standardeve përkatëse DIN / EN, si dhe është provuar izolimi i vaskës dhe i instalimit.

Data

Firma / Vula / Nënshkrimi

السيليكون عبارة عن وصلات تستخدم في أعمال الصيانة ولا تخضع للضمان.

للاطلاع على النصائح الخاصة بالتنظيف انظر الكتيب المرفق.

ملحقات خاصة

قلم لأكيه أبيض ألبين (Audi / VW) L 090
B01 لتصليح الأضرار الصغيرة على السطح.

تنبيهات الأمان

تحذير من التزلق
في حالة استخدام البانيو في الأماكن العامة يمكن إختيارياً تركيب المادة اللاصقة المتاحة المانعة للانزلاق والتي يتم تسليمها مع المنتج (#95434000).



لا يسمح لأي أطفال أو أفراد بالغين يعانون من إعاقات بدنية أو ذهنية أو حسية أو يعانون من جميع هذه الإعاقات باستخدام المنتج إلا تحت إشراف آخرين. كما أنه لا يسمح لأي شخص تحت تأثير تناول الكحول أو المخدرات باستخدام نظام الدش.



لا يجب استخدام نظام الدش إلا في أغراض الاستحمام والأغراض الصحية وأغراض تنظيف الجسم.



لا يجوز أن تتجاوز درجة حرارة مياه الحمام 40 درجة مئوية.



لا يجوز استخدام أية أجهزة تستهلك كهرباء، مثل مجفف الشعر والراديو وغيرها من الأجهزة في البانيو أو بالقرب منه.



يجب صرف المياه من البانيو بعد كل استحمام.



لا يجوز إجراء أية تغييرات في تصميم المنتج. لا يجوز استخدام أية قطع غيار سوى قطع الغيار الأصلية فقط.



يجب تثبيت البانيو الفارغ، حتى يتم تجنب ميله.



حتى يمكن التحرك في البانيو بأمان، يجب أن يتم الدخول والخروج من البانيو طبقاً للعرض الموجود على صفحة 46 وذلك على الخط الطويل المستقيم له.



تم تركيب البانيو طبقاً للمواصفات وطبقاً لتعليمات

شركة هانزجر وهه المساهمة وطبقاً لمعايير التركيب DIN / EN ، وتم كذلك إختبار عدم التسريب من البانيو.

تعليمات التركيب / تعليمات التشغيل

لا يجوز تركيب البانيو في الأماكن الخارجية المكشوفة.

يجب مراعاة عرض باب الغرفة التي سيتم بها التركيب. يمكن الحصول على الكتلة من البيانات الفنية.

يجب تركيب البانيو على أرضية مناسبة للأماكن الرطبة.

يجب أن يبلغ الحد الأدنى من تحميل الأرضية 550 كجم/م². يجب تسوية الأرضية بالقدر الكافي، أي أنه يجب أن تكون الأرضية أفقية ومستوية.

يجب أن يتم تركيب البانيو، بحيث تكون أماكن الأمان مطابقة لمواصفات E IEC 60364-7-701 / DIN VDE 0100 T 701



يجب تصميم فتحة تصريف المياه في الأرضية وفقاً لتصميم البانيو. لا يجوز خروج وصلة من جهة مياه الصرف من الحائط.

يتعين تصميم وصلة مياه الصرف وفقاً للمعايير السارية حالياً DIN 1986/EN12056 واللوائح المحلية ذات الصلة.

قبل القيام بعملية التركيب، يجب فحص المنتج للتأكد من خلوه من أية تلفيات ناتجة عن النقل. بعد القيام بعملية التركيب، لن يتم الاعتراف بوجود أية تلفيات سطحية أو تلفيات ناتجة عن عملية النقل.

يسمح باستخدام أدوات الربط المناسبة فقط! تتناسب المسامير اللولبية والسدادات المرفقة مع التثبيت في الخرسانة. يجب الإلتزام بتعليمات الإستخدام بمنتج الخوابير إذا كانت الأرضيات مختلفة.



يجب إرتداء قفازات لليد أثناء التركيب لتجنب حدوث أخطار الإنحشار أو الجروح.

بعد وضع البانيو يجب على فني التركيب فحص عدم التسريب من البانيو.

يجب أن يؤكد فني التركيب تسلم البانيو المركب

بطريقة فنية صحيحة وذلك على الصفحة المخصصة لذلك في كتيب التركيب.

تعليمات الصيانة

لا يسمح باستخدام سيليكون يحتوي على حمض الخليك. حيث أن استخدام السيليكون الذي يحتوي على حمض الخليك يتسبب في حدوث أضرار بمكونات المنتج.

ومن أجل الربط بين العناصر، ننصح باستخدام السيليكون الصحي المقاوم للعفن الفطري. قد يحدث تحت ظروف ما تغيير في لون مانع التسرب السيليكوني بعد مرور فترة من التركيب تعد وصلات

A

Bereich für Abwasseranschluss

Area for drain connection

Zone de raccordement

Zona per il collegamento scarico

Area para la conexión al desagüe

Plaats voor afvoeraansluiting

Område for kloaktilslutning

Área para ligação do esgoto

Obszar na przyłącze ścieków

Rozsah pro přípojku vody

Oblasť pripojenia odpadu

污水接口区域

Область для подключения слива воды

Lefolyócsatlakozó területe

Alue poistovesiliitännälle

Område för avloppsanslutning

Sritis vandens nutekėjimui

područje priključka za kanalizaciju

Atık su bağlantı alanı

Zonă pentru racord drenaj

Πεδίο για σύνδεση με το δίκτυο αποχέτευσης

Območje za priključek za odpadne vode

Heitveeühenduse ala

Notekūdens pieslēguma zona

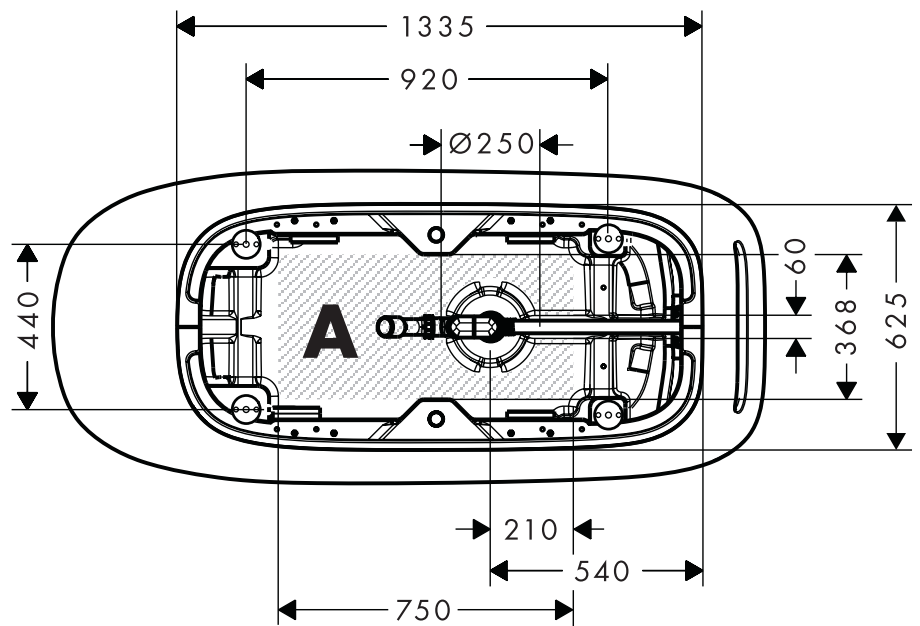
Oblast priključka za kanalizaciju

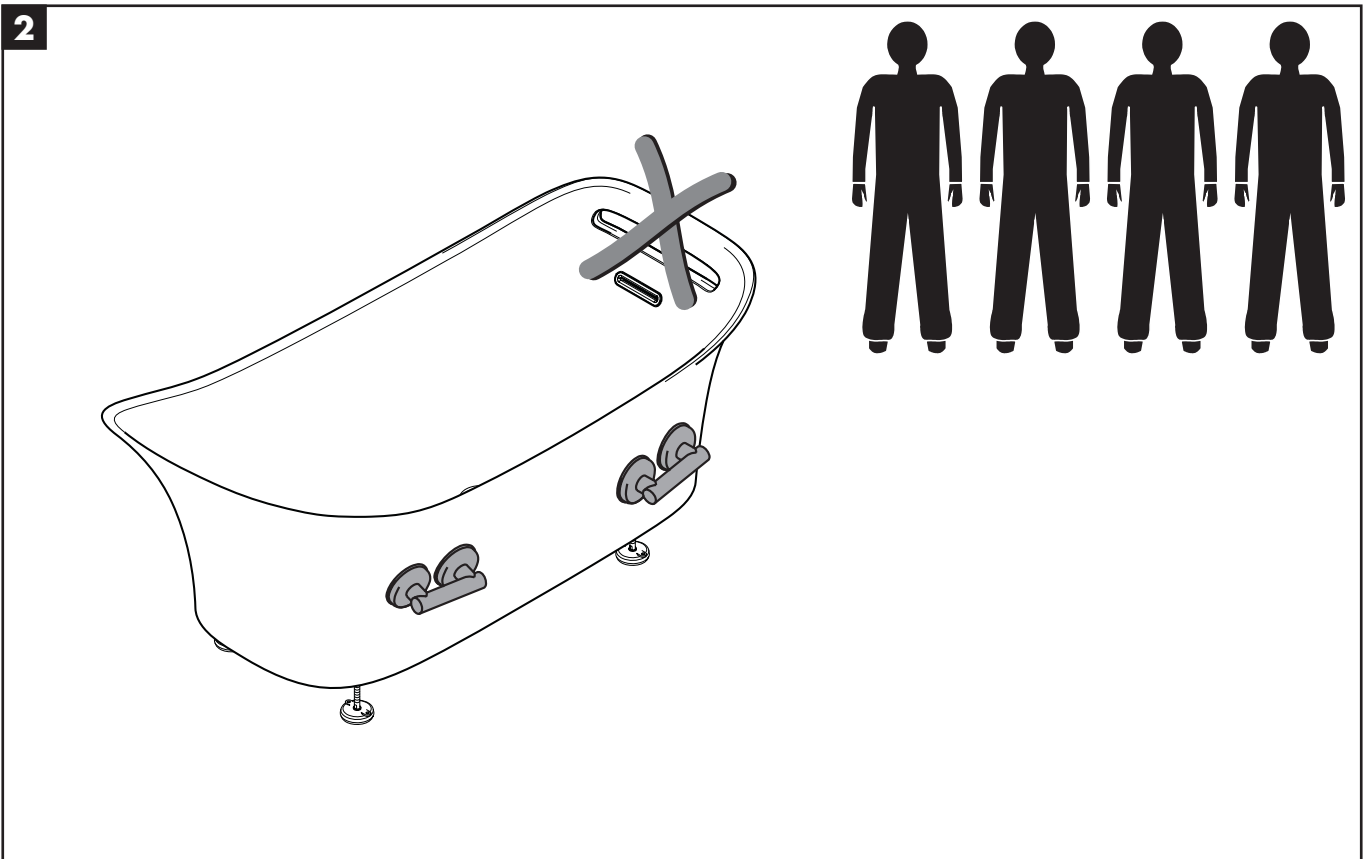
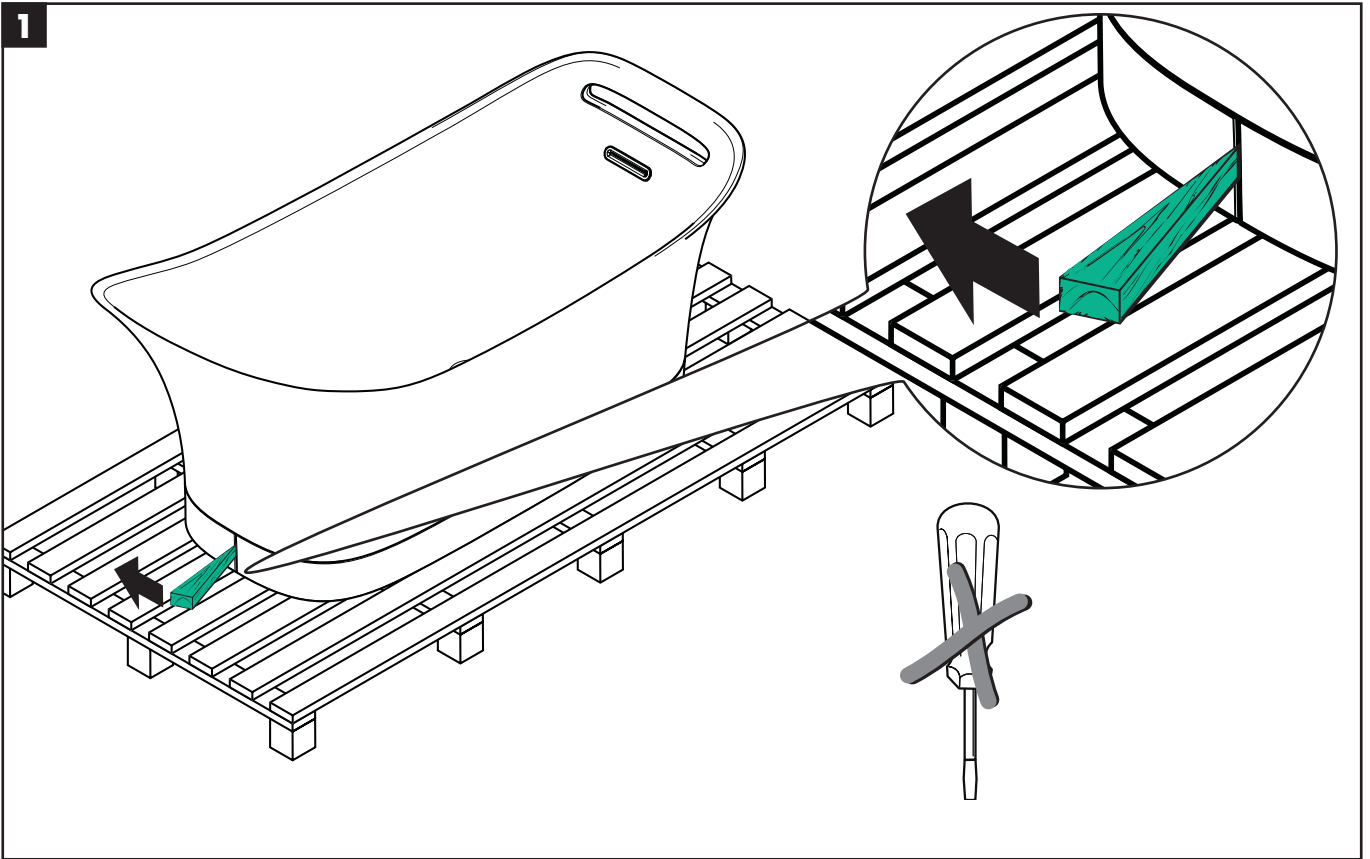
Område for avløpsvann

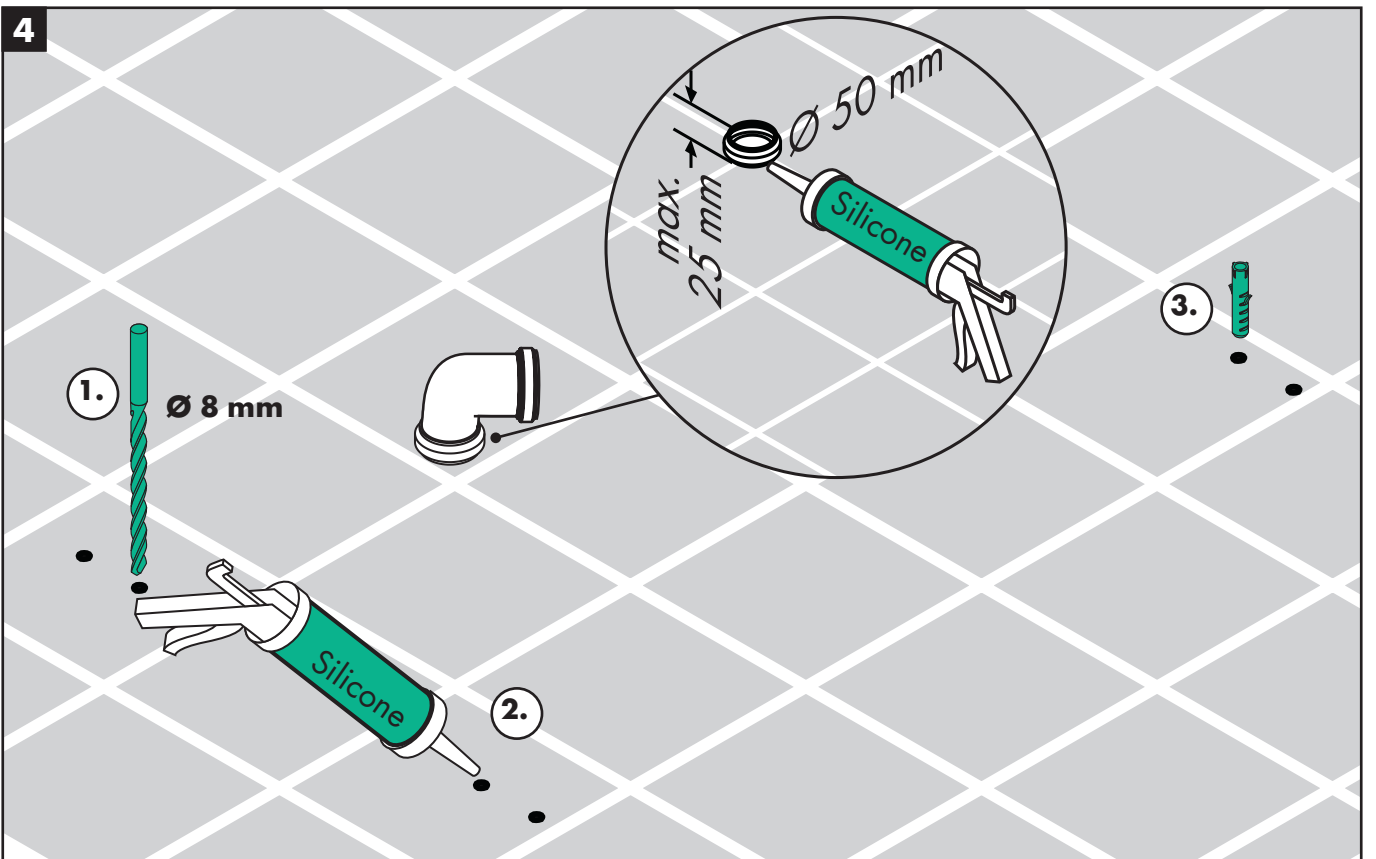
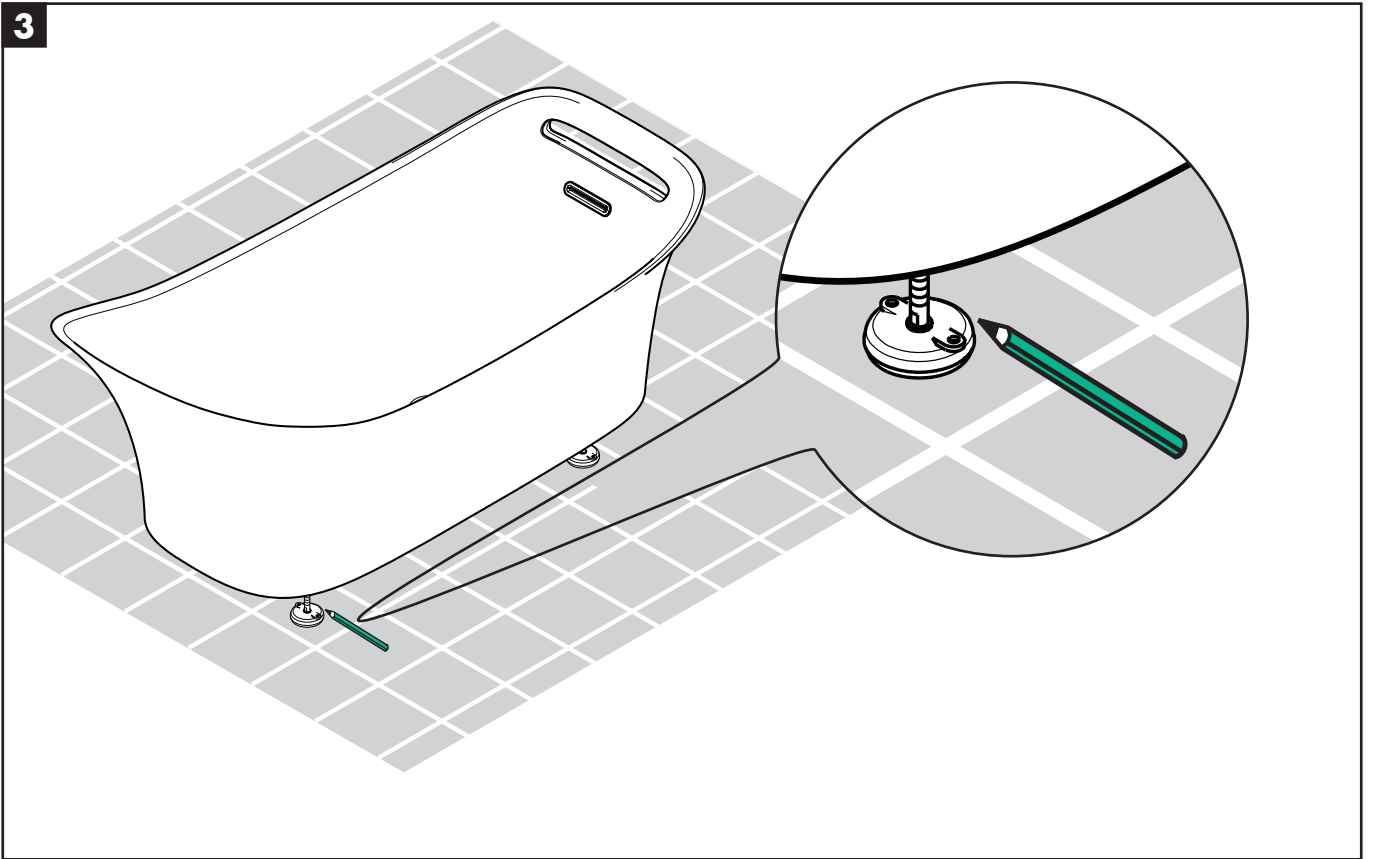
Диапазон за изводите за отработена вода

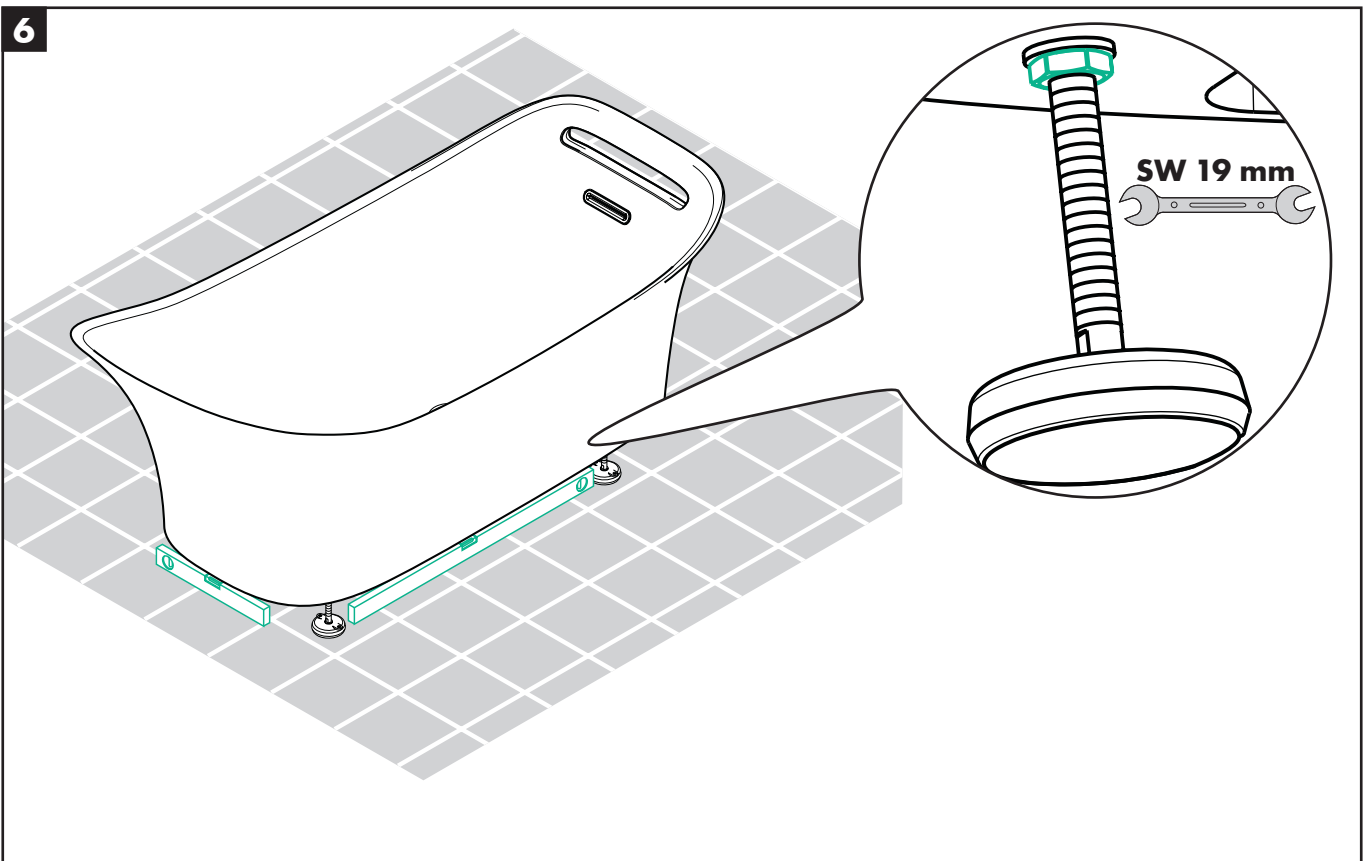
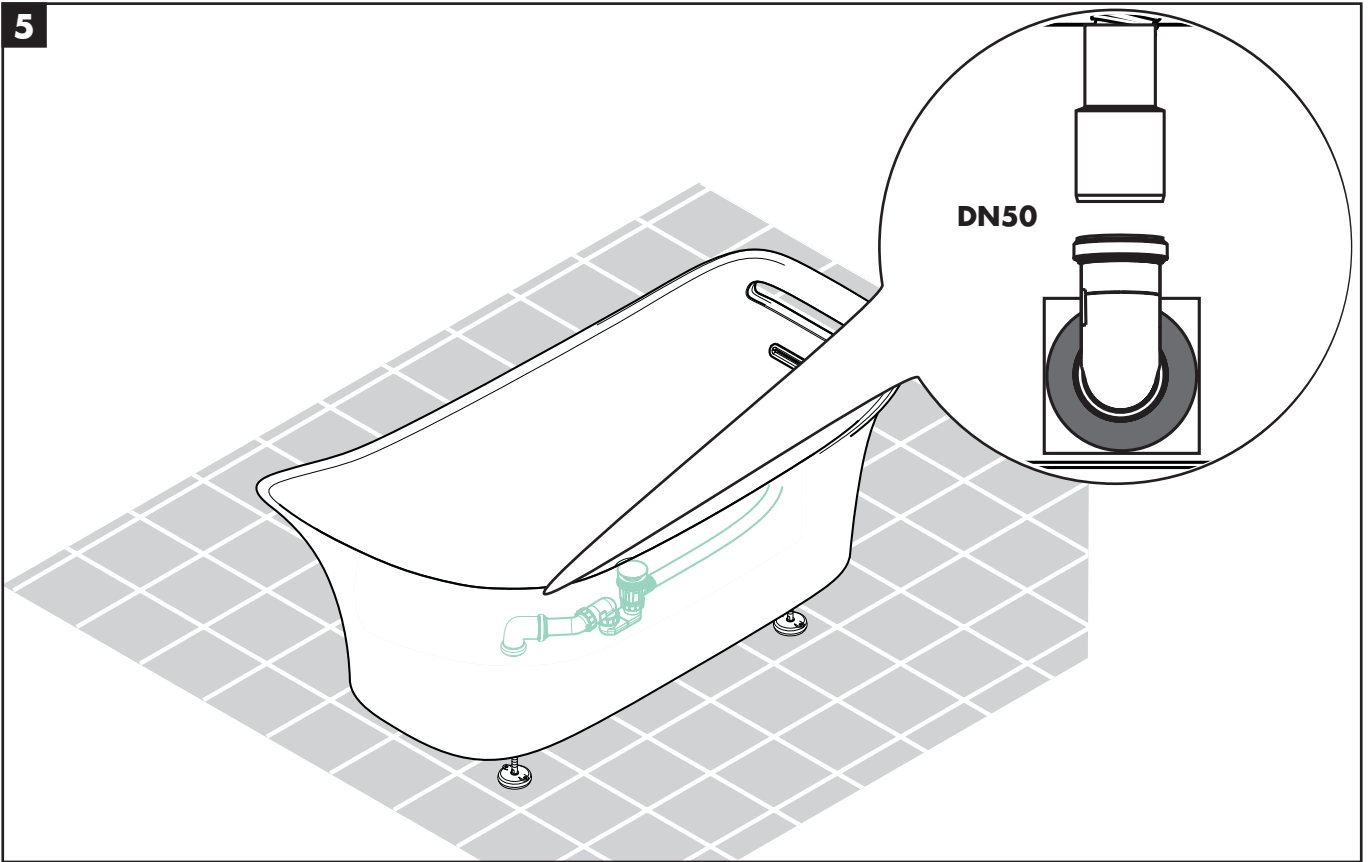
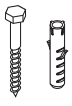
Нарēsira pēr lidhjet e uјërave të zeza

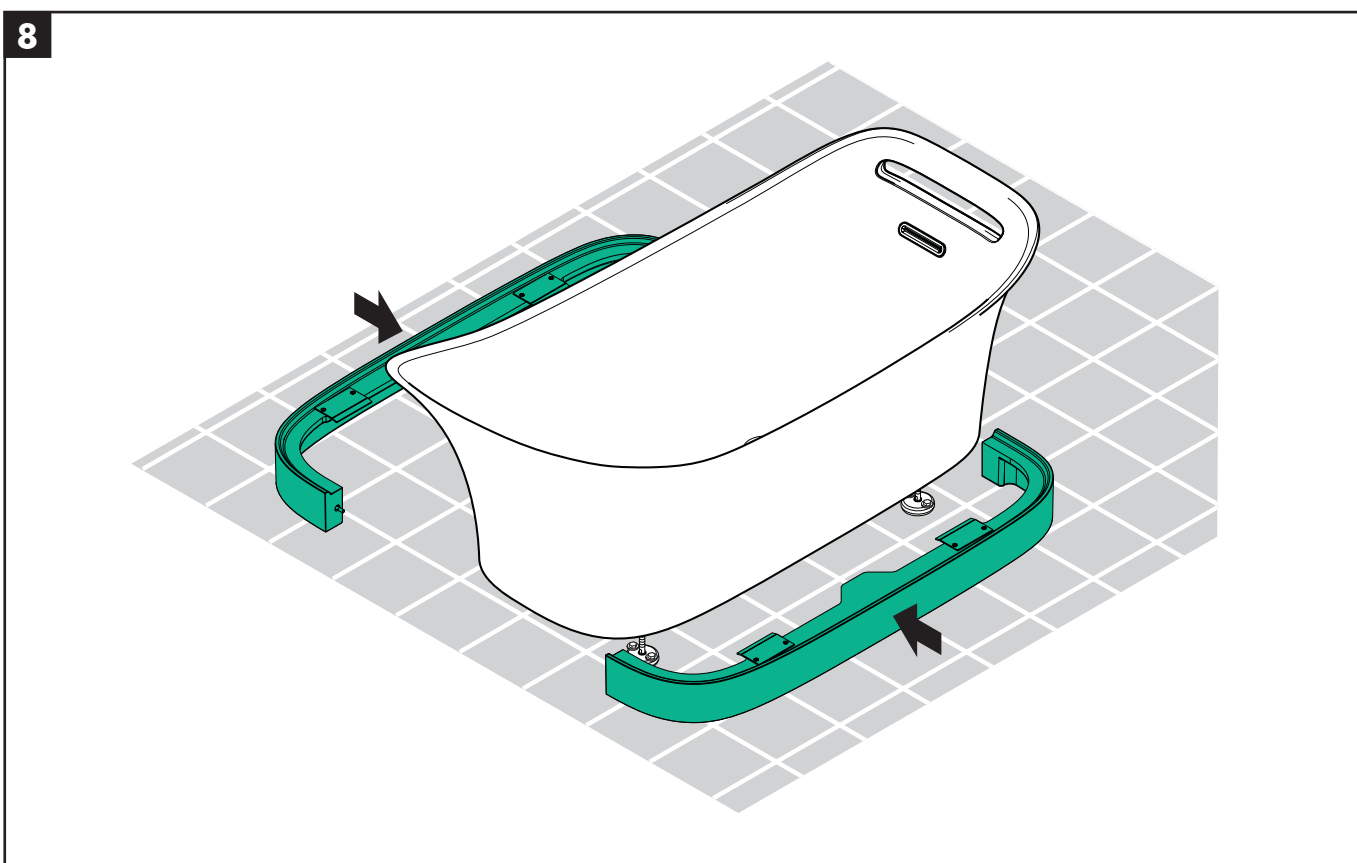
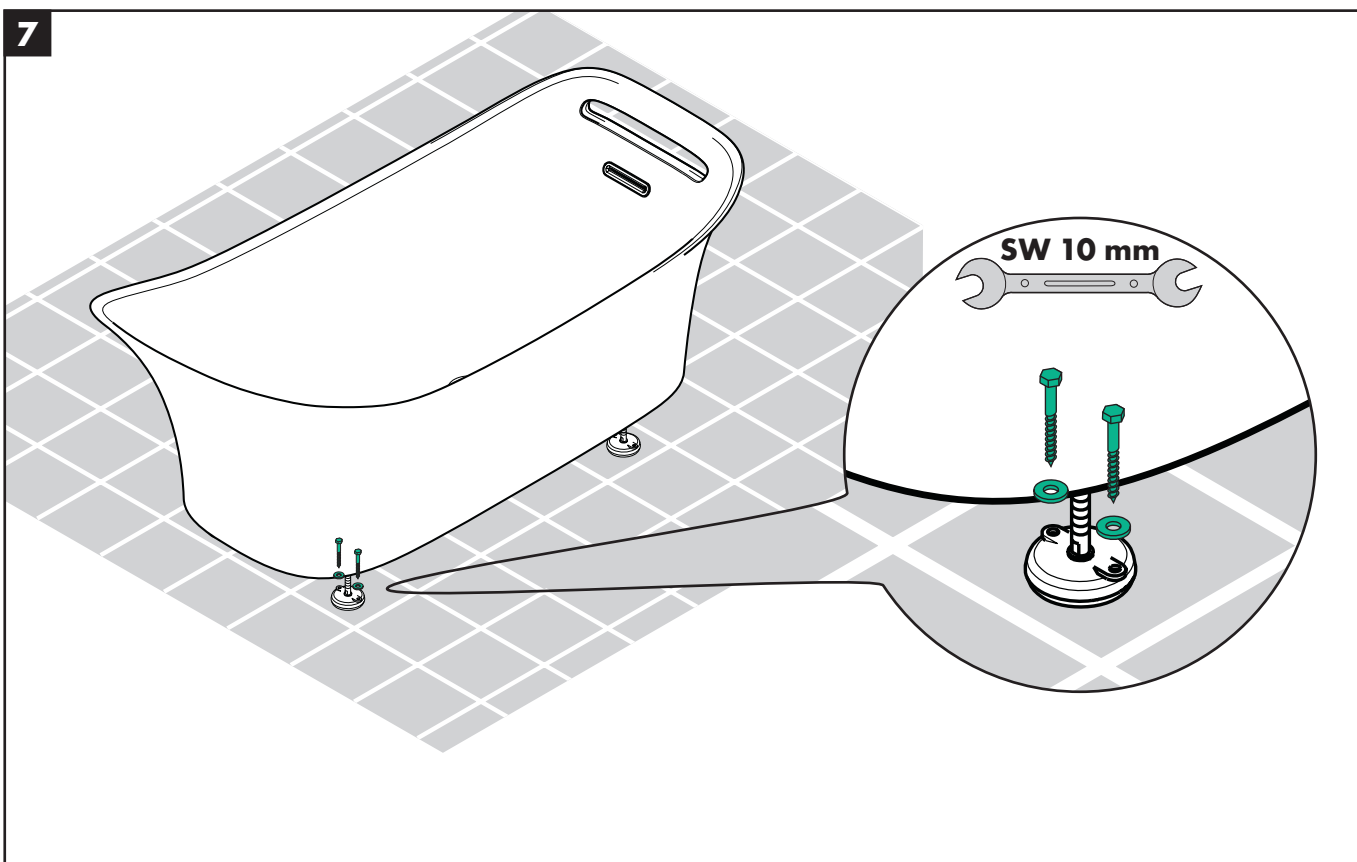
موضع وصلة الصرف



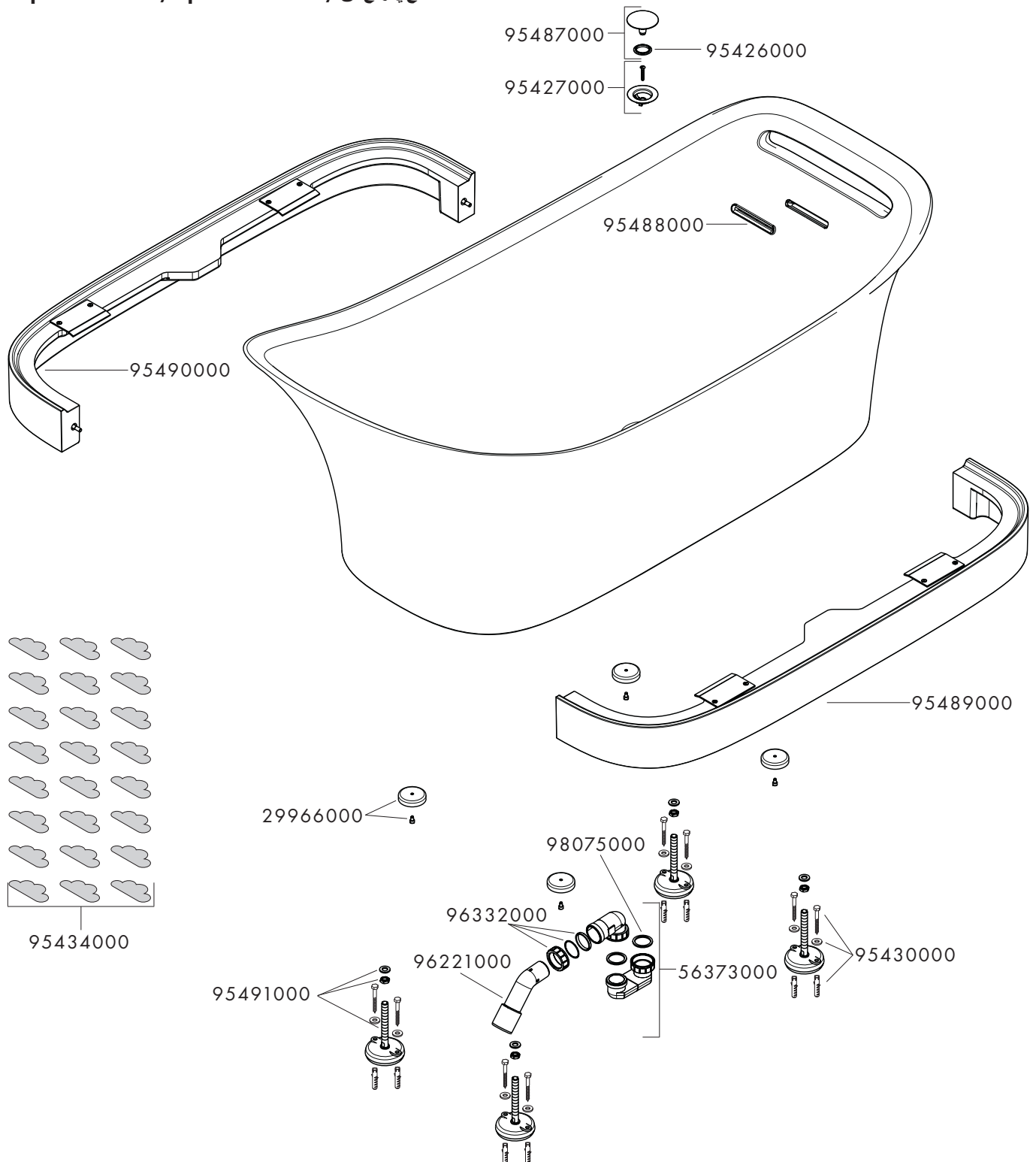




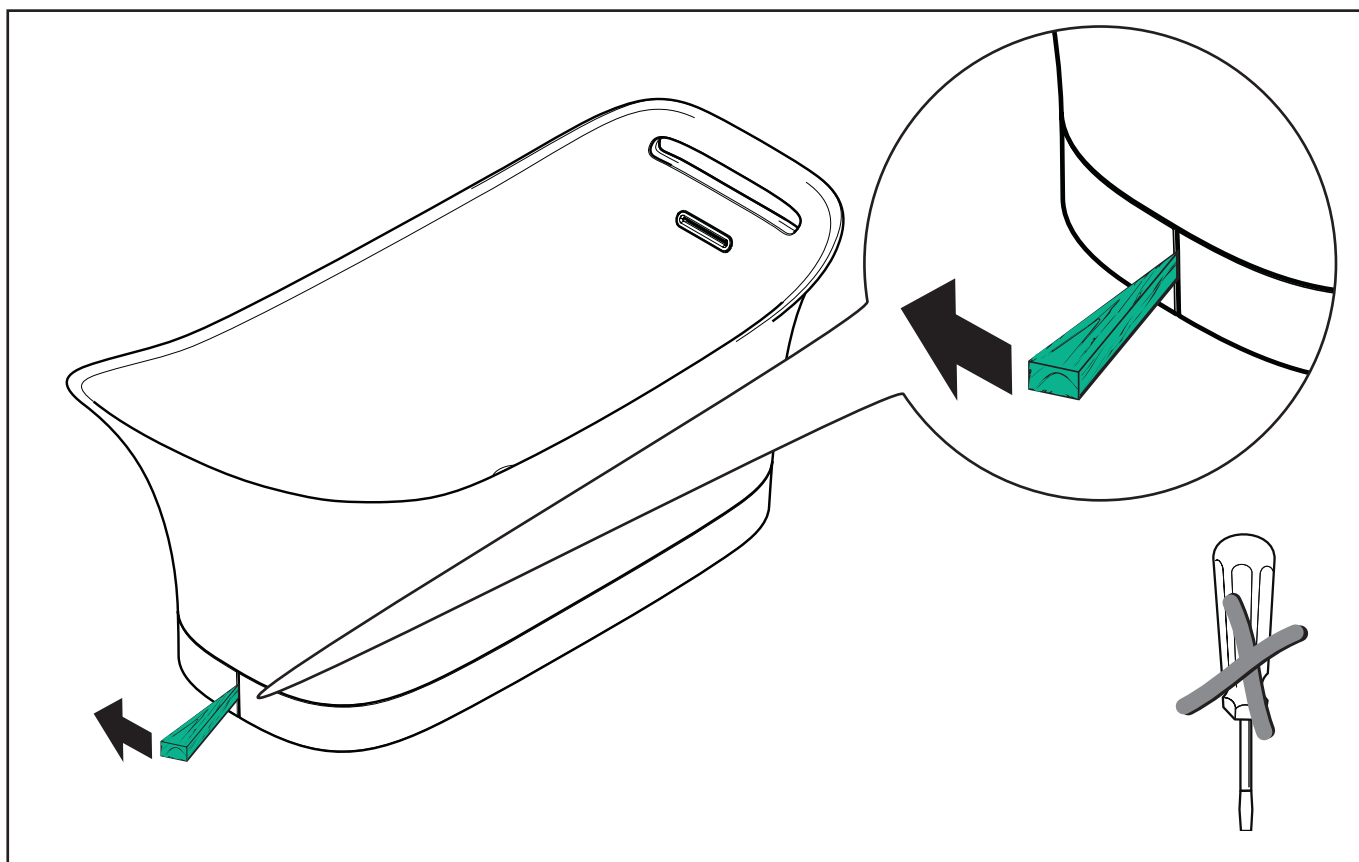




**Serviceteile / Pièces détachées / Spare parts / Parti di ricambio / Repuestos / Service onderdelen /
 Reservedele / Peças de substituição / Części serwisowe / Servisní díly / Servisné diely / 备用零件 /
 Комплект / Tartozékok / Varaosat / Reservdelar / Atsarginės dalys / Rezervni djelovi / Yedek Parçalar /
 Piese de schimb / Ανταλλακτικά / Rezervni deli / Varaosad / Rezerves daļas / Rezervni delovi / Servicedeler /
 Сервисни части / Pjesët e servisit / الغيار عطق**



Wartung / Entretien / Maintenance / Manutenzione / Mantenimiento / Onderhoud / Service / Manutenção /
Konservacja / Údržba / Údržba / 保养 / Техническое обслуживание / Karbantartás / Huolto / Skötsel /
Techninis aptarnavimas / Održavanje / Bakım / Īntreținere / Συντήρηση / Vzdrževanje / Hooldus / Аркоре /
Održavanje / Vedlikehold / Поддержка / Mirəmbajtja / الصيانة



Leistungserklärung gemäß Anhang III der Verordnung [EU] Nr. 305/2011 (Bauproduktenverordnung BAUPVO)

Hansgrohe SE Postfach 1145 77757 Schiltach

Nr. 2_Ax

1. Eindeutiger Kenncode des Produkttyps:

Badewanne Axor Urquiola – 11440000

2. Typen-, Chargen oder Seriennummer oder ein anderes Kennzeichen zur Identifikation des Bauproduktes gemäß Artikel 11 Abs. 4:

Artikelnummer: 11440000

3. Vom Hersteller vorgesehener Verwendungszweck oder vorgesehene Verwendungszwecke des Bauproduktes gemäß der anwendbaren harmonisierten technischen Spezifikation:

Persönliche Hygiene

4. Name, eingetragener Handelsname oder eingetragene Marke und Kontaktanschrift des Herstellers gemäß Artikel 11 Abs. 5

**Hansgrohe SE
Austr. 5-9
77761 Schiltach
Deutschland
info@hansgrohe.com**

5. Ggf. Name und Kontaktanschrift des Bevollmächtigten, der mit den Aufgaben gemäß Artikel 12 Abs. 2 beauftragt ist:

Nicht Relevant

6. System oder Systeme zur Bewertung und Überprüfung der Leistungsbeständigkeit des Bauproduktes gemäß Anhang V

System 4

7. Im Falle der Leistungserklärung, die ein Bauprodukt betrifft, das von einer harmonisierten Norm erfasst wird:

Nicht Relevant

8. Im Falle der Leistungserklärung, die ein Bauprodukt betrifft, für das eine Europäische Technische Bewertung ausgestellt worden ist:

Nicht Relevant

Leistungserklärung gemäß Anhang III der Verordnung [EU] Nr. 305/2011 (Bauproduktenverordnung BAUPVO)

Hansgrohe SE Postfach 1145 77757 Schiltach

9. Erklärte Leistung:

Wesentliche Merkmale	Leistung	Harmonisierte technische Spezifikation
Reinigbarkeit	erfüllt – Klasse 2	EN14516:2010-6.2
Dauerhaftigkeit	erfüllt – Klasse 2	EN14516:2010-6.3

Wenn gemäß den Artikeln 37 oder 38 die Spezifische Technische Dokumentation verwendet wurde, die Anforderungen, die das Produkt erfüllt:

Nicht zutreffend

10. Die Leistung des Produkts gemäß den Nummern 1 und 2 entspricht der erklärten Leistung nach Nummer 9, in nicht eingebautem Zustand. Eine Leistungsbeschreibung für den Einbau muss durch die zuständige Person / Firma / Fachpersonal erfolgen.

Verantwortlich für die Erstellung dieser Leistungserklärung ist allein der Hersteller gemäß Nummer 4.

Unterzeichnet für den Hersteller und im Namen des Herstellers von:

Horst Flieger (Leiter R+D)

Schiltach, den 20.06.2013

Declaration of Performance according Annex III of Regulation [EU] No. 305/2011 (Construction Product Regulation)

Hansgrohe SE Postfach 1145 77757 Schiltach

Nr. 2_Ax

1. Unique identification code of the product type:

Bathtub Axor Urquiola - 11440000

2. Type, batch or serial number or any other element allowing identification of the construction product as required pursuant to Article 11(4):

Product Number: 11440000

3. Intended use or uses of the construction product, in accordance with the applicable harmonized technical specification, as foreseen by the manufacturer :

Personal Hygienic

4. Name, registered trade name or registered trade mark and contact address of the manufacturer as required pursuant to Article 11(5)

**Hansgrohe SE
Austr. 5-9
77761 Schiltach
Deutschland
info@hansgrohe.com**

5. Where applicable, name or contact address of the authorized representative whose mandate covers the tasks specified in Article 12(2):

Not Relevant

6. System or systems of assessment and verification of constancy of performance of the construction product as set out in Annex V:

System 4

7. In case of declaration of performance concerning a construction product covered by a harmonised standard:

Not Relevant

8. In case of the declaration of performance concerning a construction product for which a European Technical Assessment has been issued:

Not Relevant

Declaration of Performance according Annex III of Regulation [EU] No. 305/2011 (Construction Product Regulation)

Hansgrohe SE Postfach 1145 77757 Schiltach

9. Declared Performance:

Essential Characteristics	Performance	Harmonised technical Specification
Clean ability	fulfilled – Class 2	EN14516:2010-6.2
Durability	fulfilled – Class 2	EN14516:2010-6.3

Where pursuant to Article 37 or 38 the Specific Technical Documentation has been used, the requirements with which the product complies::

Not applicable

10. The performance of the product identified in points 1 and 2 is in conformity with the declared performance in point 9, in an un-installed condition. A declaration of performance for the installation must be carried out by the responsible person / company / staff.

The declaration of performance is issued under the sole responsibility of the manufacturer identified in point 4..

Signed for and on behalf of the manufacturer by:

Horst Flieger (Leader R+D)

Schiltach, the 20th of June 2013

hansgrohe

Hansgrohe · AustraÙe 5 - 9 · D-77761 Schiltach · Telefon +49 (0) 78 36/51-1282 · Telefax +49 (0) 7836/511440
E-Mail: info@hansgrohe.com · Internet: www.hansgrohe.com

12/2014
9.04997.01