

**SUPER PARTS
WAREHOUSE**



EARTHQUIP
AFFORDABLE HEAVY EQUIPMENT SOLUTIONS



**NZ's largest
diesel parts
range**

NZ +649 414 5514 FJ +679 866 4053
parts@earthquip.co.nz www.earthquip.co.nz

HITACHI
PARTS CATALOG

ZAXIS 400R-3
400LCH-3

HYDRAULIC EXCAVATOR

目 次
CONTENTS

装 置 名 称	Group Name	適用号機 SERIAL NO.	頁 PAGE
上部旋回体	UPPERSTRUCTURE		
フレーム	FRAME		001
カウンタウエイト	COUNTERWEIGHT		003
燃料タンク	FUEL TANK	001001-001004	005
燃料タンク	FUEL TANK	001005-	007
オイルタンク	OIL TANK		009
ドレン配管	DRAIN PIPING		011
メイン配管 (1)	MAIN PIPING (1)		013
メイン配管 (2)	MAIN PIPING (2)		015
メイン配管 (4)	MAIN PIPING (4)		017
パイロット配管 (F)	PILOT PIPING (F)		019
電気部品 (C)	ELECTRIC PARTS (C)		021
電気部品 (E)	ELECTRIC PARTS (E)		023
ホーン	HORN		025
エアコンディショナ (1)	AIR CONDITIONER (1)		027
エアコンディショナ (2)	AIR CONDITIONER (2)		029
キャブ	CAB		031
キャブ (1)	CAB (1)		033
キャブ (2)	CAB (2)		035
フロントガード (キャブ)	FRONT GUARD (CAB)		037
キャブグループ(1)	CAB GROUP (1)		039
アンカボルト	ANCHOR BOLT		041
キャブミラー	CAB MIRROR		043
フロアプレート	FLOOR PLATE		045
ツールボックスカバー	TOOL BOX COVER	001001-001004	047
ツールボックスカバー	TOOL BOX COVER	001005-	049
サイドウォーク	SIDE WALK		051
下部走行体	UNDERCARRIAGE		
トラックフレーム <LCH>	TRACK FRAME <LCH>		053
トラックフレーム <R>	TRACK FRAME <R>		055
フルトラックガード <LCH>	FULL-LENGTH TRACK GUARD <LCH>		057
フルトラックガード <R>	FULL-LENGTH TRACK GUARD <R>		059

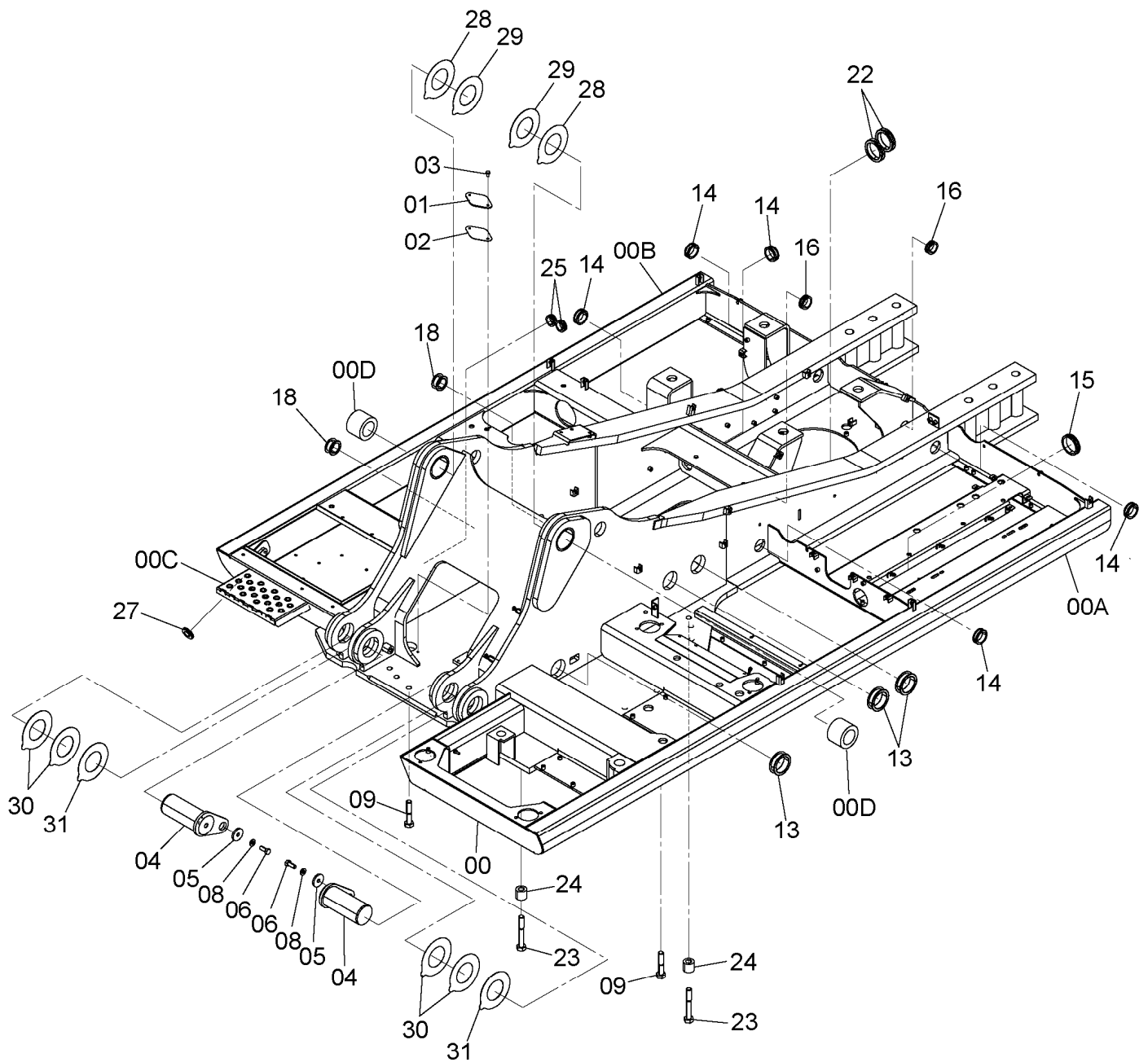
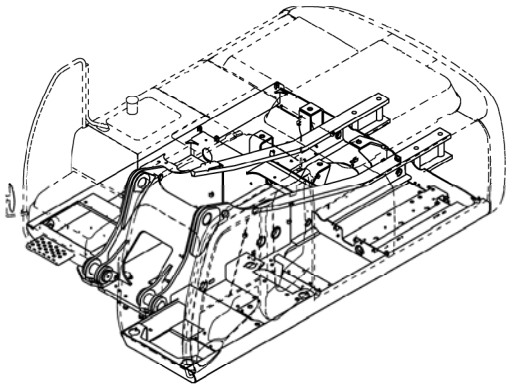
装置名称	Group Name	適用号機 SERIAL NO.	頁 PAGE
ステップ	STEP		061
走行装置	TRAVEL DEVICE		063
・走行装置	・TRAVEL DEVICE		065
・・モータ:オイル (1/2)	・・MOTOR:OIL (1/2)		067
・・モータ:オイル (2/2)	・・MOTOR:OIL (2/2)		069
走行装置取付部品	TRAVEL DEVICE SUPPORT		071
フロントアイドラ (右)	FRONT IDLER (R)		073
フロントアイドラ (左)	FRONT IDLER (L)		075
アジャスタ	ADJUSTER		077
上ローラ	UPPER ROLLER		079
下ローラ	LOWER ROLLER		081
トラックリンク <LCH>	TRACK-LINK <LCH>		083
トラックリンク <R>	TRACK-LINK <R>		085
走行配管 <LCH>	TRAVEL PIPING <LCH>		087
走行配管 <R>	TRAVEL PIPING <R>		089
走行モータカバー <R>	TRAVEL MOTOR COVER <R>		091
走行モータカバー <LCH>	TRAVEL MOTOR COVER <LCH>		093
フロントアタッチメント	F R O N T - E N D A T T A C H M E N T S		
Hブーム <H>	H BOOM <H>		095
Rブーム <R>	R BOOM <R>		097
Hアーム 3.20m <H>	H ARM 3.20m <H>		099
Rアーム 3.20m <R>	R ARM 3.20m <R>		101
リンク A <LCH>	LINK A <LCH>		103
リンク A <R>	LINK A <R>		105
リンク B <LCH>	LINK B <LCH>		107
リンク B <R>	LINK B <R>		109
フロント配管 <LCH>	FRONT PIPING <LCH>		111
フロント配管 <R>	FRONT PIPING <R>		113
給脂配管(ブーム) <LCH>	LUBRICATE PIPING (BOOM) <LCH>		115
給脂配管(ブーム) <R>	LUBRICATE PIPING (BOOM) <R>		117
給脂配管(アーム) <R>	LUBRICATE PIPING (ARM) <R>		119
ロックバケット 1.6m ³ (新JIS)	ROCK BUCKET 1.6m ³ (JIS 94)		121
ロックバケット 1.5m ³ (新JIS)	ROCK BUCKET 1.5m ³ (JIS 94)		123

装置名称	Group Name	適用号機 SERIAL NO.	頁 PAGE
ブレーカ, クラッシャ部品	BREAKER, CRUSHER PARTS		
ブレーカ, クラッシャ配管 (ブーム) <R>	BREAKER, CRUSHER PIPING (BOOM) <R>		125
給脂配管 (ブレーカ, クラッシャ) (ブーム) <R>	LUBRICATE PIPING (BREAKER, CRUSHER) (BOOM) <R>		127
ブレーカ, クラッシャ配管 (3.2mアーム) <R>	BREAKER, CRUSHER PIPING (3.2m ARM) <R>		129
操作ペダル (ブレーカ) [アクセルペダルタイプ]	CONTROL PEDAL (BREAKER) [ACCEL. PEDAL TYPE]		131
電気部品 (1) (ブレーカ & クラッシャ)	ELECTRIC PARTS (1) (BREAKER & CRUSHER)		133
電気部品 (2) (ブレーカ & クラッシャ)	ELECTRIC PARTS (2) (BREAKER & CRUSHER)		135
ブレーカ, クラッシャ配管 (メイン) (1) <R>	BREAKER, CRUSHER PIPING (MAIN) (1) <R>		137
ブレーカ, クラッシャ配管 (メイン) (1) <LCH>	BREAKER, CRUSHER PIPING (MAIN) (1) <LCH>		139
ネームプレート	NAME-PLATE		
ネームプレート (1) <R>	NAME-PLATE (1) <R>		141
ネームプレート (2) <R>	NAME-PLATE (2) <R>		143
ネームプレート (3) <R>	NAME-PLATE (3) <R>		145
ネームプレート (1) <LCH>	NAME-PLATE (1) <LCH>		147
ネームプレート (2) <LCH>	NAME-PLATE (2) <LCH>		149
ネームプレート (3) <LCH>	NAME-PLATE (3) <LCH>		151
索引	PARTS INDEX		153

001

フレーム FRAME

適用号機 001001-
Serial No.



フレーム FRAME

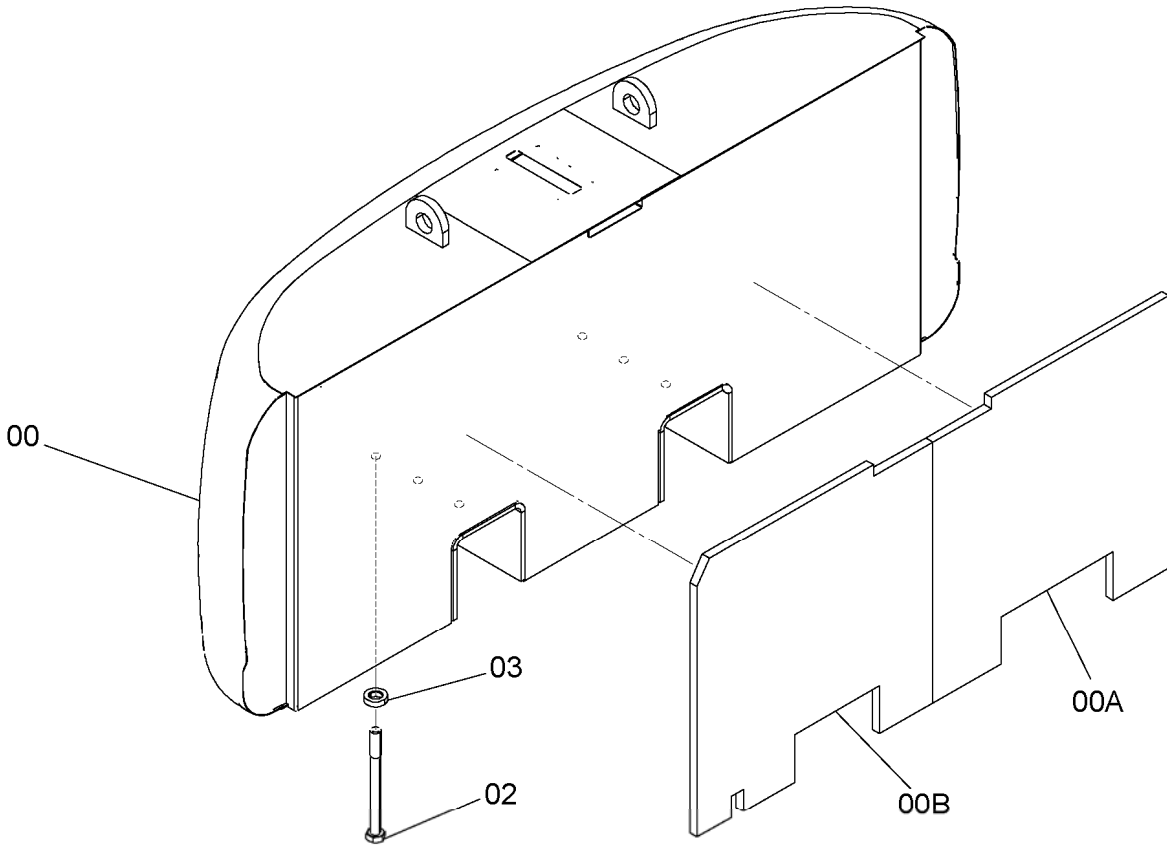
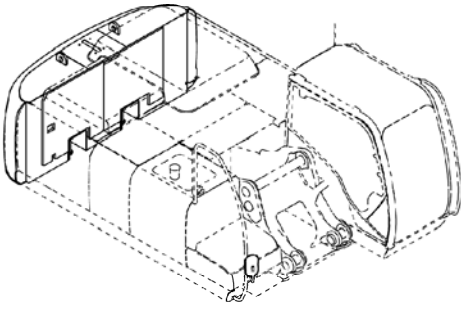
適用号機 001001-
Serial No.

符号 ITEM	部品番号 PART NO.	部 品 名	PART NAME	数量 Q' TY	サービスク コード S. C	適用号機 SERIAL NO.	互 換 性 I C A	代 替 部 品 REPLACEABLE PART	
								部品番号 PART NO.	数量 Q' TY
00	5011292	フレーム;メイン	FRAME;MAIN	1					
00A	4628829	・パイプ	・PIPE	1	W				
00B	4629159	・パイプ	・PIPE	1	W				
00C	3103694	・ステップ	・STEP	1	W				
00D	4619474	・ブッシュング	・BUSHING	2					
01	4255799	カバー	COVER	1					
02	4161735	パッキング	PACKING	1					
03	J271025	ボルト;セムス	BOLT;SEMS	2	D				
03A	J901025	・ボルト	・BOLT	1					
03B	J222010	・ワッシャ	・WASHER	1					
04	8080936	ピン	PIN	2					
05	4426128	プレート	PLATE	2					
06	J921845	ボルト	BOLT	2					
08	J222018	ワッシャ	WASHER	2					
09	J922706	ボルト	BOLT	32					
13	4196826	ブッシュング;ラバー	BUSHING;RUBBER	3					
14	4255530	ブッシュング;ラバー	BUSHING;RUBBER	5					
15	4345810	ブッシュング;ラバー	BUSHING;RUBBER	1					
16	4201749	ブッシュング;ラバー	BUSHING;RUBBER	2					
18	4410187	ブッシュング;ラバー	BUSHING;RUBBER	2					
22	4201986	ブッシュング;ラバー	BUSHING;RUBBER	2					
23	J922713	ボルト	BOLT	4					
24	4474064	スペーサ	SPACER	4					
25	4201995	ブッシュング;ラバー	BUSHING;RUBBER	2					
27	4654597	ブッシュング;ラバー	BUSHING;RUBBER	1					
28	4373798	プレート;スラスト 1.0mm	PLATE;THRUST 1.0mm	2	R				
29	4373799	プレート;スラスト 2.0mm	PLATE;THRUST 2.0mm	2	R				
30	4649931	プレート;スラスト 1.0mm	PLATE;THRUST 1.0mm	4	R				
31	4649932	プレート;スラスト 2.0mm	PLATE;THRUST 2.0mm	2	R				

003

カウンタウエイト COUNTERWEIGHT

適用号機 001001-
Serial No.



カウンタウエイト
COUNTERWEIGHT

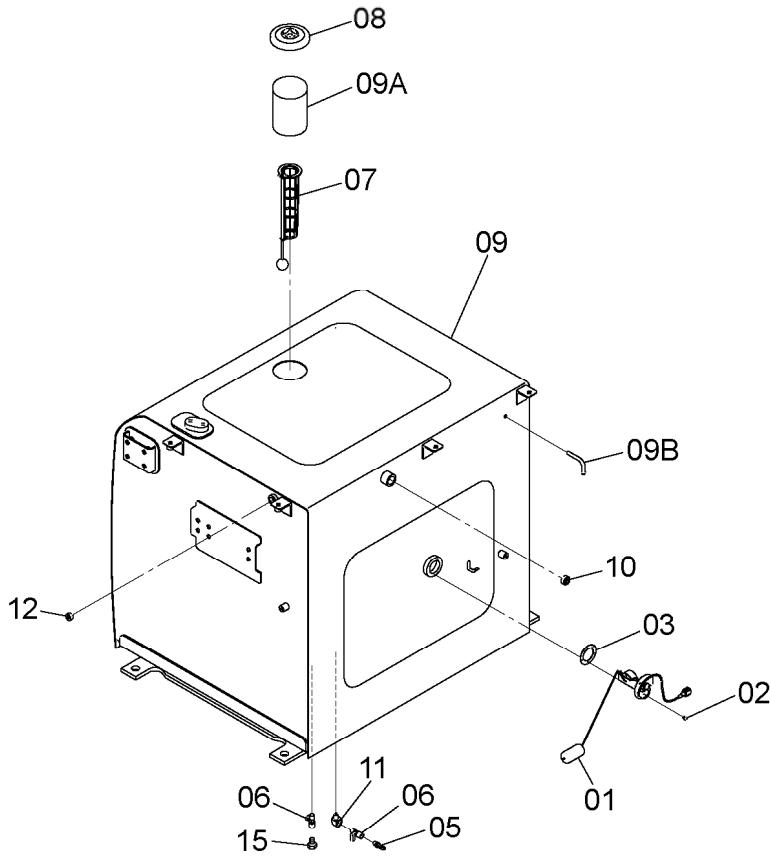
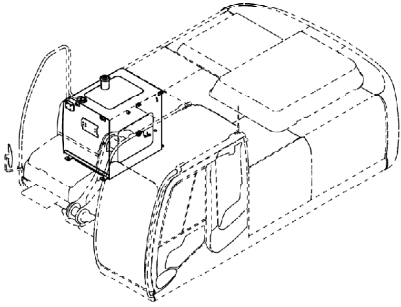
適用号機 001001-
Serial No.

符号 ITEM	部品番号 PART NO.	部 品 名	PART NAME	数量 Q' TY	サービスク コード S. C	適用号機 SERIAL NO.	互 換 性 ICA	代 替 部 品 REPLACEABLE PART	
								部品番号 PART NO.	数量 Q' TY
00	5011312	ウエイト;カウンタ 8.0t	WEIGHT;COUNTER 8.0t	1					
00A	4649025	・ラバー	・RUBBER	1					
00B	4649026	・ラバー	・RUBBER	1					
02	4472307	ボルト	BOLT	6					
03	4381407	ワッシャー	WASHER	6					

005

燃料タンク FUEL TANK

適用号機 001001-001004
Serial No.



燃料タンク
FUEL TANK

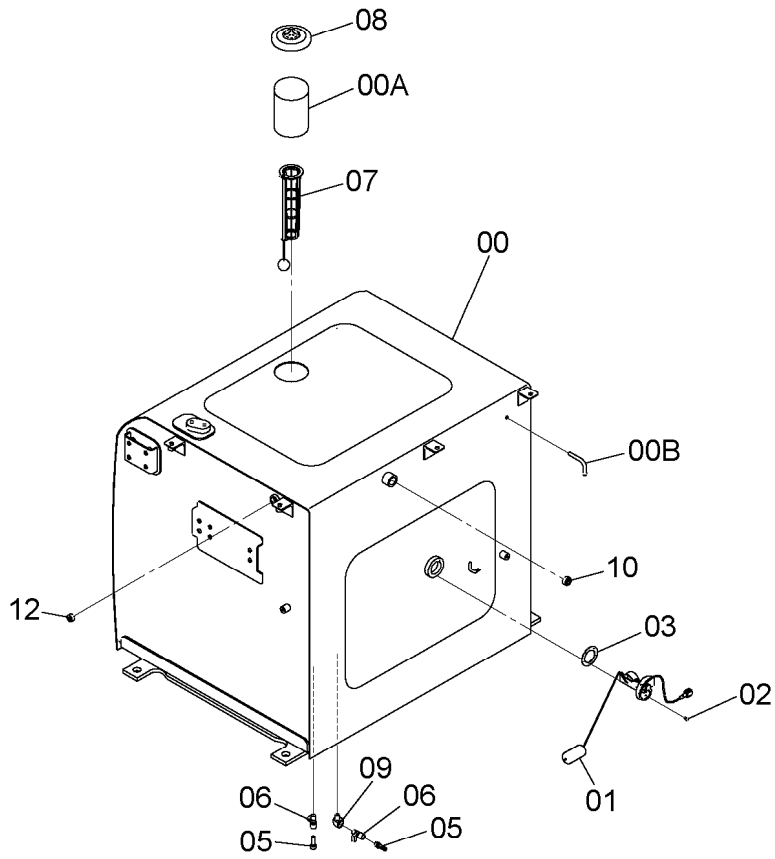
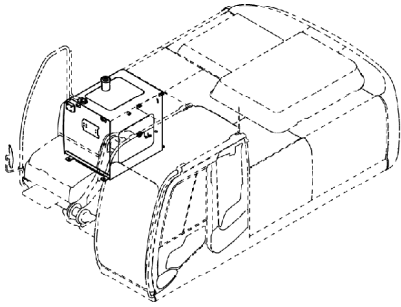
適用号機 001001-001004
Serial No.

符号 ITEM	部品番号 PART NO.	部 品 名	PART NAME	数量 Q' TY	サービスク コード S. C	適用号機 SERIAL NO.	互 換 性 I C A	代 替 部 品 REPLACEABLE PART	
								部品番号 PART NO.	数量 Q' TY
01	4257128	フロート	FLOAT	1					
02	J450510	スクリュー;セムス	SCREW;SEMS	5					
03	4269607	パッキン	PACKING	1					
05	4449362	アダプタ	ADAPTER	1					
06	4478378	バルブ;ボール	VALVE;BALL	2					
07	4353560	ストレーナ	STRAINER	1					
07A	4372619	・ストレーナ	・STRAINER	1					
07B	4372620	・フロート	・FLOAT	1					
08	4361638	キャップ	CAP	1					
08A	4168820	・パッキン;ラバー	・PACKING;RUBBER	1					
09	5010370	タンク;フUEL	TANK;FUEL	1					
09A	4121497	・チューブ	・TUBE	1	W				
09B	4249777	・パイプ	・PIPE	1	W				
10	94-2014	プラグ	PLUG	1					
11	94-0630	エルボ;S	ELBOW;S	1					
12	4655968	プラグ	PLUG	1					
15	94-2011	プラグ	PLUG	1					

007

燃料タンク
FUEL TANK

適用号機 001005-
Serial No.



燃料タンク
FUEL TANK

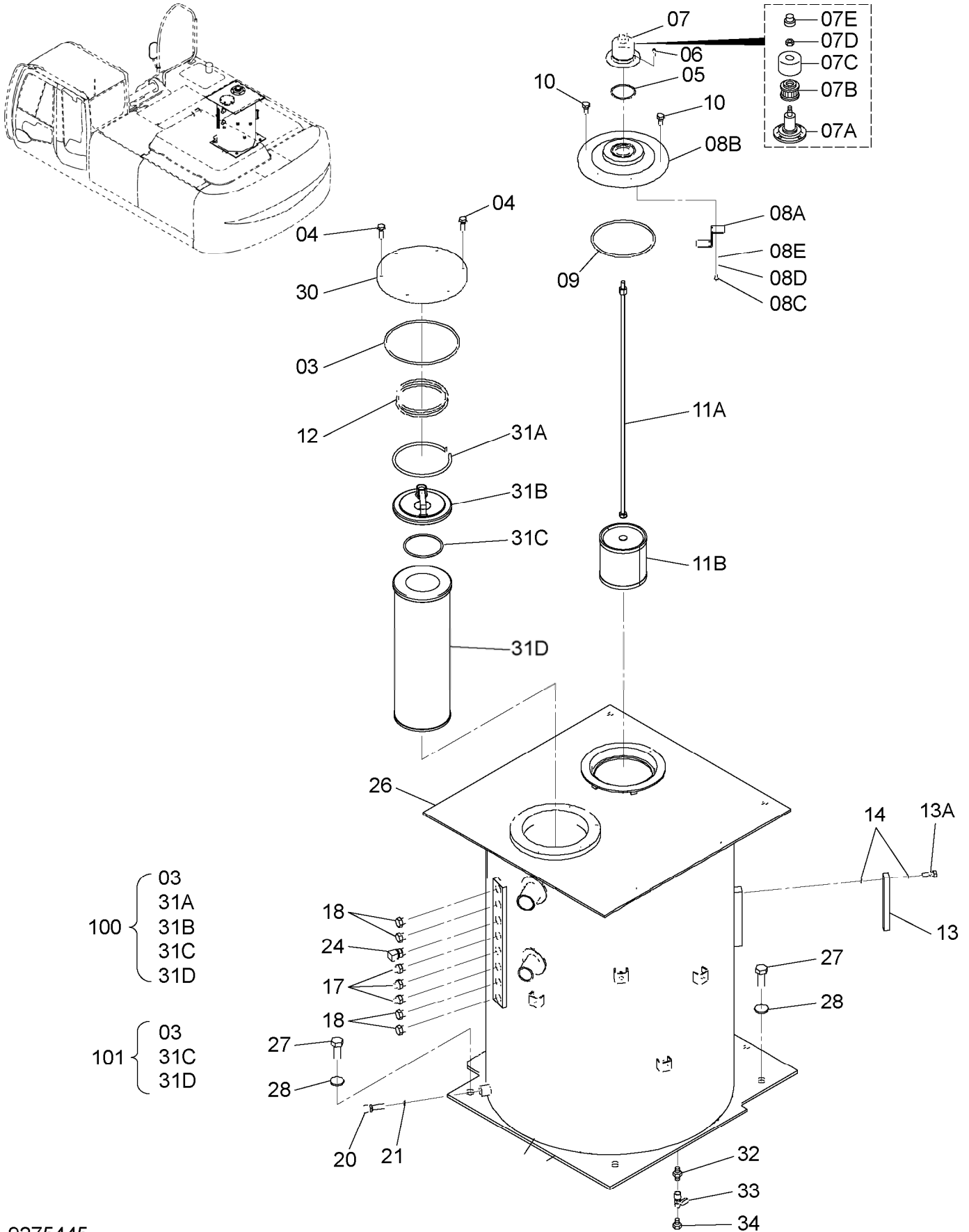
適用号機 001005-
Serial No.

符号 ITEM	部品番号 PART NO.	部 品 名	PART NAME	数量 Q' TY	サービスク コード S. C	適用号機 SERIAL NO.	互 換 性 I C A	代 替 部 品 REPLACEABLE PART	
								部品番号 PART NO.	数量 Q' TY
00	5011469	タンク;フユエル	TANK;FUEL	1					
00A	4121497	・チューブ	・TUBE	1	W				
00B	4249777	・パイプ	・PIPE	1	W				
01	4257128	フロート	FLOAT	1					
02	J450510	スクリュー;セムス	SCREW;SEMS	5					
03	4269607	パッキング	PACKING	1					
05	4449362	アダプタ	ADAPTER	2					
06	4478378	バルブ;ボール	VALVE;BALL	2					
07	4353560	ストレーナ	STRAINER	1					
07A	4372619	・ストレーナ	・STRAINER	1					
07B	4372620	・フロート	・FLOAT	1					
08	4361638	キャップ	CAP	1					
08A	4168820	・パッキング;ラバー	・PACKING;RUBBER	1					
09	94-0630	エルボ;S	ELBOW;S	1					
10	94-2014	プラグ	PLUG	1					
12	4655968	プラグ	PLUG	1					

009A

オイルタンク OIL TANK

適用号機 001001-
Serial No.



オイルタンク OIL TANK

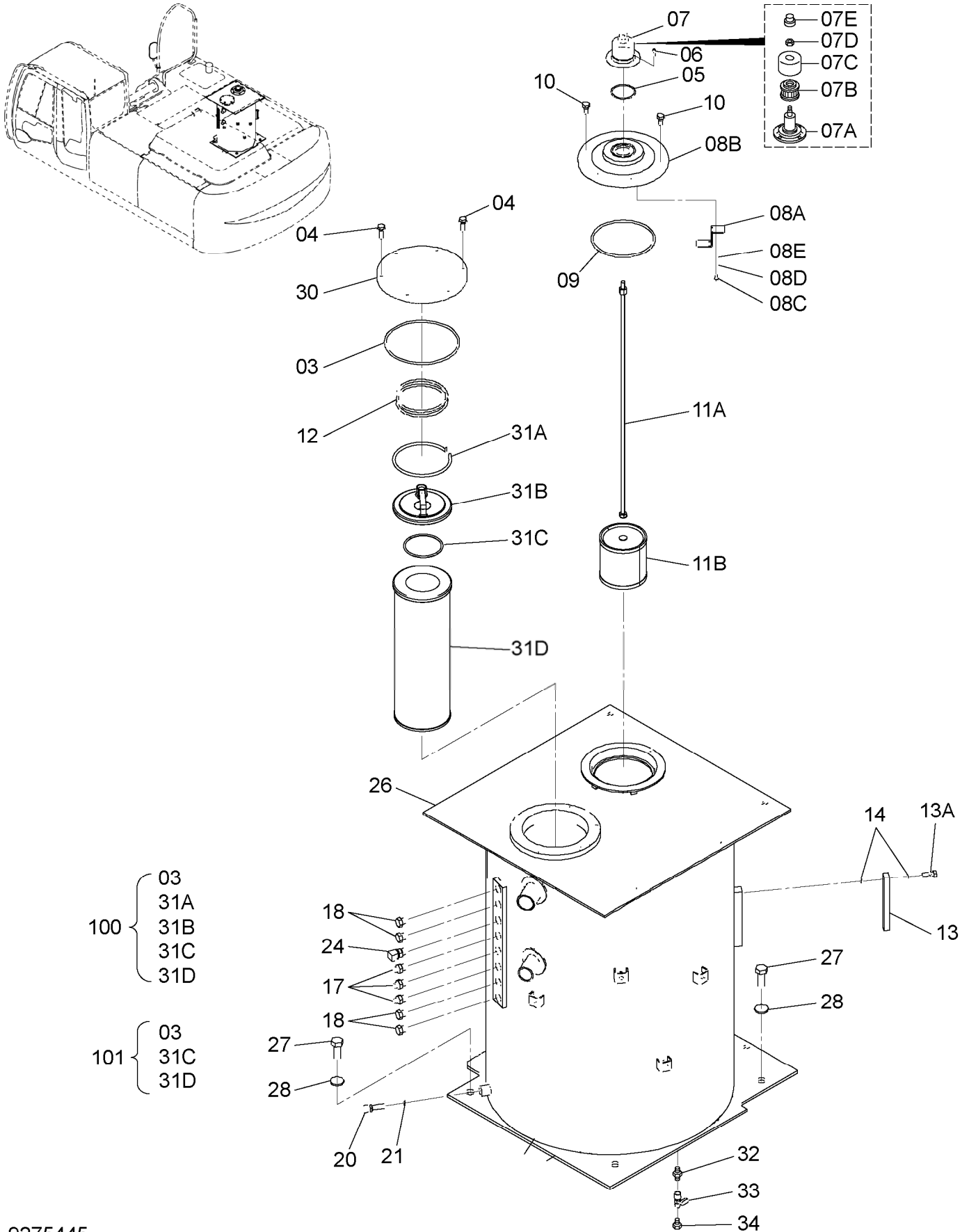
適用号機 001001-
Serial No.

符号 ITEM	部品番号 PART NO.	部 品 名	PART NAME	数量 Q' TY	サービスク コード S. C	適用号機 SERIAL NO.	互 換 性 I C A	代 替 部 品 REPLACEABLE PART	
								部品番号 PART NO.	数量 Q' TY
03	A810190	O-リング	O-RING	1					
04	J271035	ボルト;セムス	BOLT;SEMS	6	D				
04A	J901035	・ボルト	・BOLT	1					
04B	J222010	・ワッシャ	・WASHER	1					
05	A810060	O-リング	O-RING	1					
06	J780616	ボルト;ソケット	BOLT;SOCKET	4					
07	4434017	ブリーザ;エア	BREATHER;AIR	1					
07A	4437833	・ボディ	・BODY	1					
07B	4437838	・エレメント	・ELEMENT	1					
07C	4437837	・カバー	・COVER	1					
07D	4371825	・ナット	・NUT	1					
07E	4437836	・キャップ	・CAP	1					
08	9184556	カバー	COVER	1					
09	A810160	O-リング	O-RING	1					
10	J271025	ボルト;セムス	BOLT;SEMS	6	D				
10A	J901025	・ボルト	・BOLT	1					
10B	J222010	・ワッシャ	・WASHER	1					
11	4626878	フィルタ;サクシオン	FILTER;SUCTION	1					
11A	4652733	・ロッド	・ROD	1					
11B	4648651	・ストレーナ	・STRAINER	1					
12	4472673	スプリング	SPRING	1					
13	8053499	ゲージ;レベル	GAUGE;LEVEL	1					
13A	4100967	・ボルト	・BOLT	2					
14	449558	ワッシャ;シール	WASHER;SEAL	4					
17	A852133	アダプタ;S	ADAPTER;S	3					
17A	4509180	・O-リング	・O-RING	1					
18	A885003	プラグ	PLUG	4					
18A	4509180	・O-リング	・O-RING	1					
20	4250260	センサ	SENSOR	1					
21	4250261	ガスケット	GASKET	1					
24	A852333	エルボ;S	ELBOW;S	1					
24A	4509180	・O-リング	・O-RING	1					
26	5010290	タンク;オイル	TANK;OIL	1					
27	J921850	ボルト	BOLT	4					
28	J222018	ワッシャ	WASHER	4					
30	4639235	カバー	COVER	1					
31	4656522	エレメント;フィルタ	ELEMENT;FILTER	1					
31A	4643446	・リング	・RING	1					
31B	4643444	・バルブ	・VALVE	1					
31C	A810095	・O-リング	・O-RING	1					

009B

オイルタンク OIL TANK

適用号機 001001-
Serial No.



9275445

P1JK-OP1-1

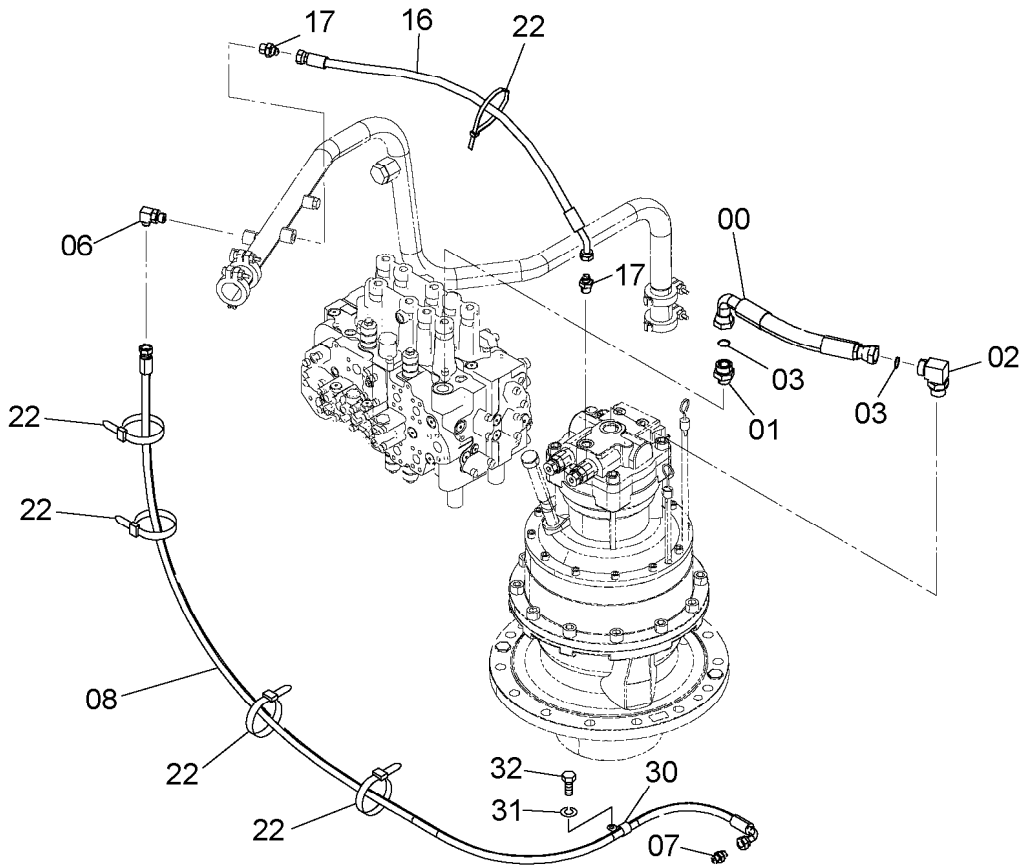
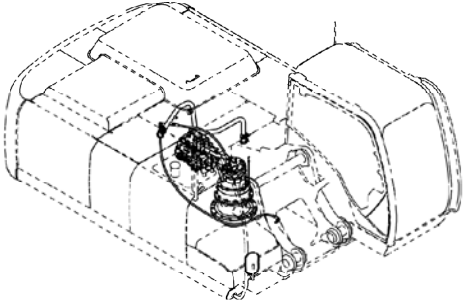
オイルタンク OIL TANK

適用号機 001001-
Serial No.

符号 ITEM	部品番号 PART NO.	部 品 名	PART NAME	数量 Q' TY	サ-ビ-ス コード S. C	適用号機 SERIAL NO.	互 換 性 ICA	代 替 部 品 REPLACEABLE PART	
								部品番号 PART NO.	数量 Q' TY
31D	4656602	・エレメント;フィルタ	・ELEMENT;FILTER	1					
32	4142256	アダプタ;S	ADAPTER;S	1					
32A	4506418	・O-リング	・O-RING	1					
33	4209782	バルブ;ボール	VALVE;BALL	1					
34	447483	プラグ	PLUG	1					
100	4656605	エレメント;フィルタ	ELEMENT;FILTER	1	S				
101	4656608	エレメント;フィルタ	ELEMENT;FILTER	1	S				

ドレン配管 DRAIN PIPING

適用号機 001001-
Serial No.



ドレン配管
DRAIN PIPING

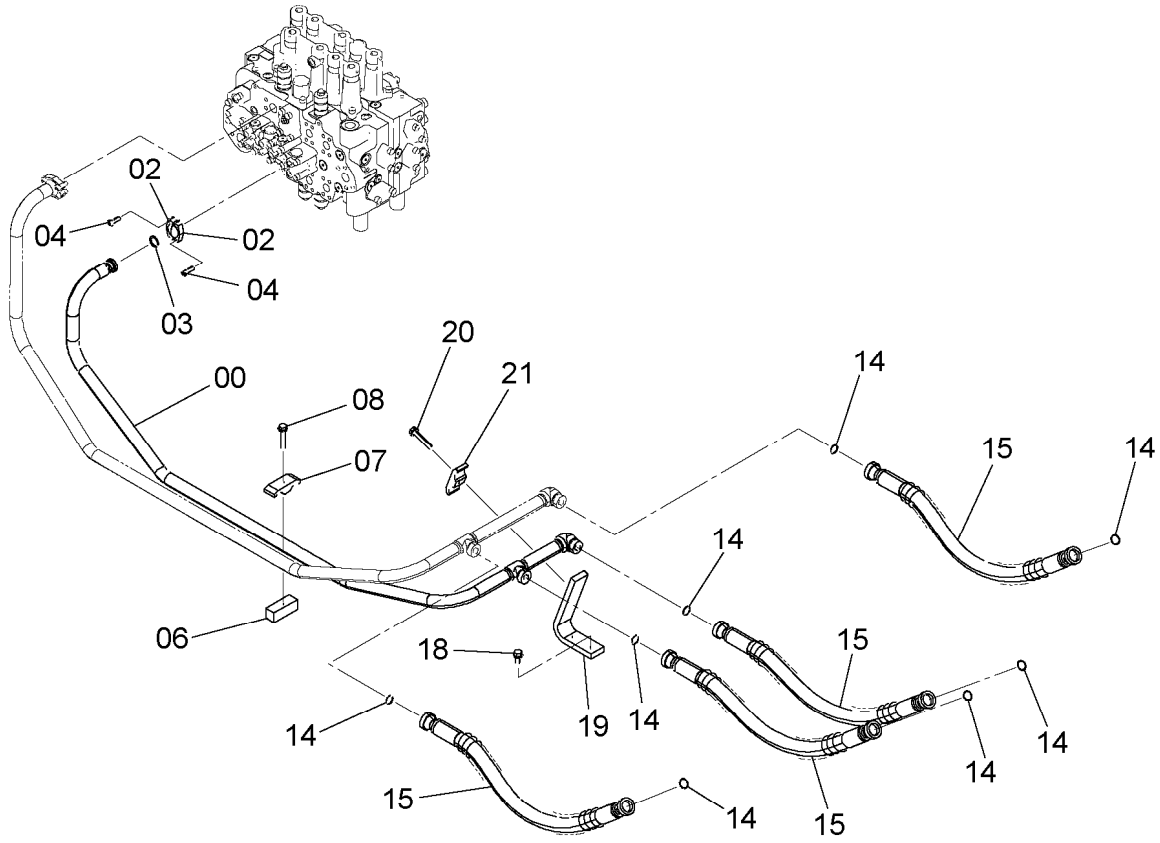
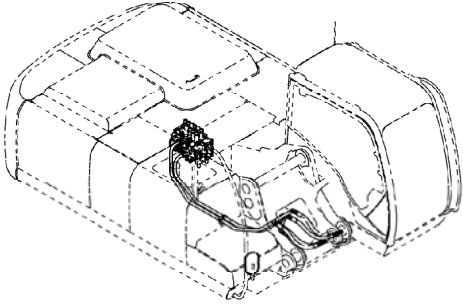
適用号機 001001-
Serial No.

符号 ITEM	部品番号 PART NO.	部 品 名	PART NAME	数量 Q' TY	サービ ス コード S. C	適用号機 SERIAL NO.	互 換 性 ICA	代 替 部 品 REPLACEABLE PART	
								部品番号 PART NO.	数量 Q' TY
00	4628911	ホース	HOSE	1					
01	A853168	アダプタ:S	ADAPTER:S	1					
01A	4506424	・O-リング	・O-RING	1					
02	A853388	エルボ:S	ELBOW:S	1					
02A	4506429	・O-リング	・O-RING	1					
03	4187328	O-リング	O-RING	2					
06	A852344	エルボ:S	ELBOW:S	1					
06A	4506418	・O-リング	・O-RING	1					
07	A852134	アダプタ:S	ADAPTER:S	1					
07A	4509180	・O-リング	・O-RING	1					
08	4656796	ホース	HOSE	1					
16	4649732	ホース	HOSE	1					
17	A852144	アダプタ:S	ADAPTER:S	2					
17A	4506418	・O-リング	・O-RING	1					
22	4055312	クリップ:バンド	CLIP:BAND	5					
30	4192034	クリップ	CLIP	1					
31	A590910	ワッシャ:スプリング	WASHER:SPRING	1					
32	J901016	ボルト	BOLT	1					

013

メイン配管 (1)
MAIN PIPING (1)

適用号機 001001-
Serial No.



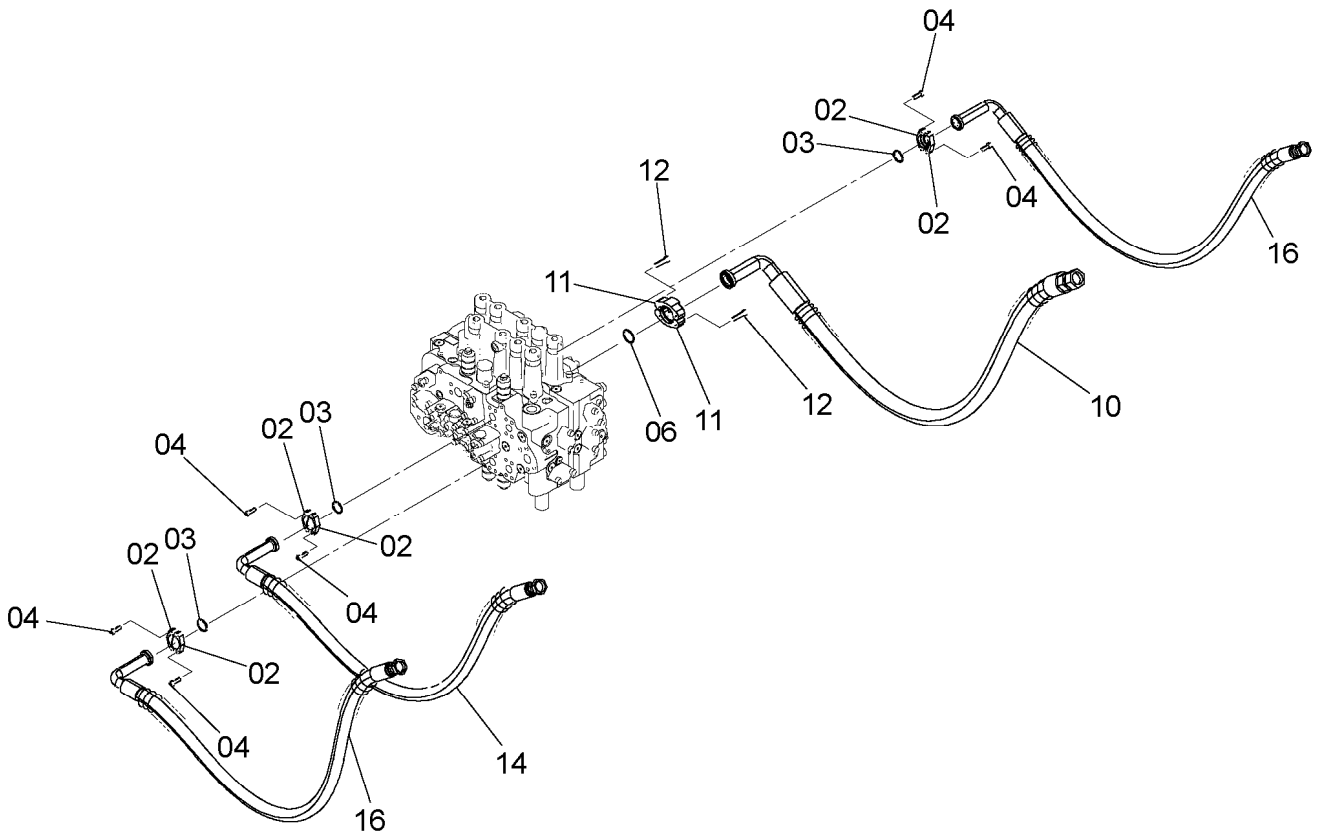
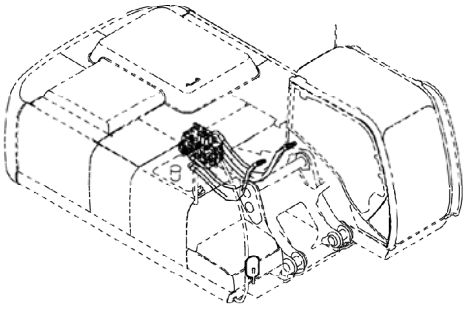
メイン配管 (1)
MAIN PIPING (1)

適用号機 001001-
Serial No.

符号 ITEM	部品番号 PART NO.	部 品 名	PART NAME	数量 Q' TY	サービスクード S. C	適用号機 SERIAL NO.	互換性 ICA	代替部品 REPLACEABLE PART	
								部品番号 PART NO.	数量 Q' TY
00	8098599	パイプ	PIPE	1					
02	986910	フランジ;スプリット	FLANGE:SPLIT	2					
03	971489	O-リング	O-RING	1					
04	J781030	ボルト;ソケット	BOLT:SOCKET	4					
06	4209157	シート;スクリュー	SEAT:SCREW	1					
07	4189860	クランプ;パイプ	CLAMP:PIPE	1					
08	J271270	ボルト;セムス	BOLT:SEMS	1	D				
08A	J901270	・ボルト	・BOLT	1					
08B	J222012	・ワッシャ	・WASHER	1					
14	4187328	O-リング	O-RING	8					
15	4669606	ホース	HOSE	4					
18	J271230	ボルト;セムス	BOLT:SEMS	2	D				
18A	J901230	・ボルト	・BOLT	1					
18B	J222012	・ワッシャ	・WASHER	1					
19	4619887	サポート	SUPPORT	1					
20	J271270	ボルト;セムス	BOLT:SEMS	2	D				
20A	J901270	・ボルト	・BOLT	1					
20B	J222012	・ワッシャ	・WASHER	1					
21	4619878	クランプ;パイプ	CLAMP:PIPE	1					

メイン配管 (2) MAIN PIPING (2)

適用号機 001001-
Serial No.



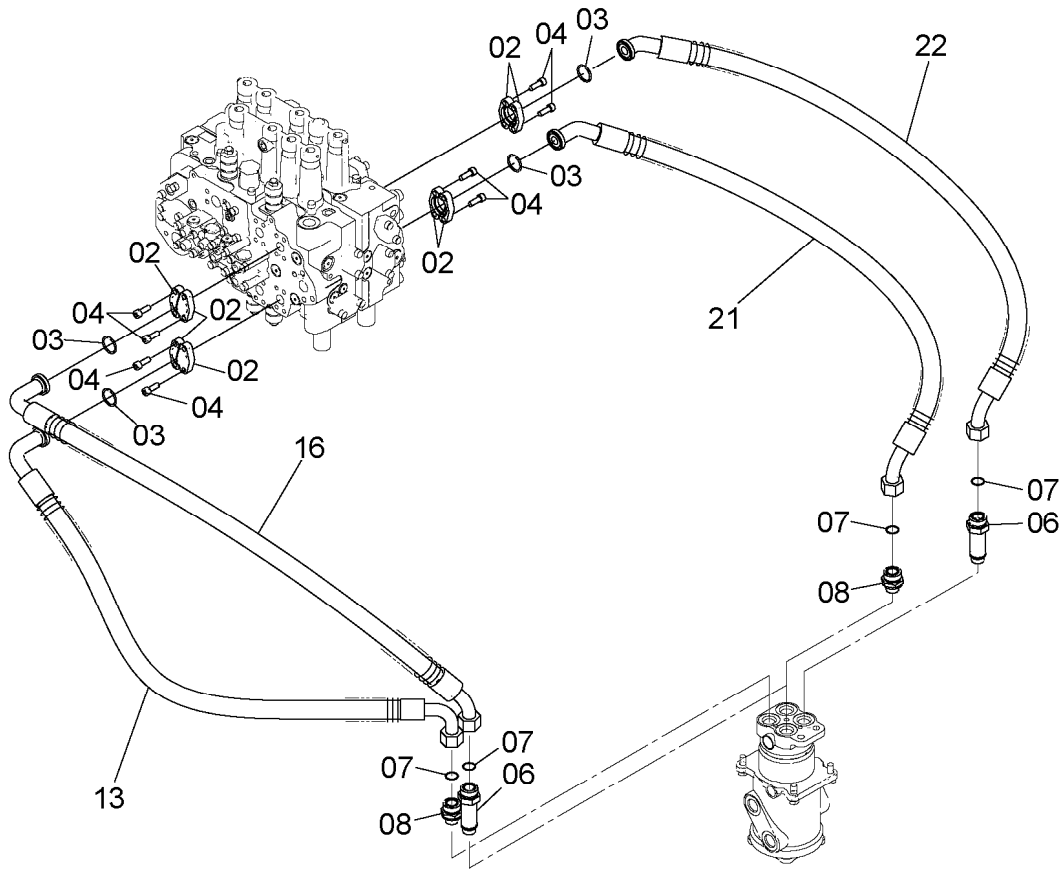
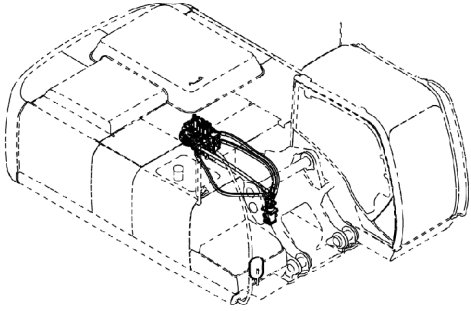
メイン配管 (2)
MAIN PIPING (2)

適用号機 001001-
Serial No.

符号 ITEM	部品番号 PART NO.	部 品 名	PART NAME	数量 Q' TY	サービ ス コード S. C	適用号機 SERIAL NO.	互 換 性 ICA	代 替 部 品 REPLACEABLE PART	
								部品番号 PART NO.	数量 Q' TY
02	962453	フランジ ; スプリット	FLANGE ; SPLIT	6					
03	966993	O-リング	O-RING	3					
04	J781030	ボルト ; ソケット	BOLT ; SOCKET	12					
06	4508805	O-リング	O-RING	1					
10	4669625	ホース	HOSE	1					
11	4075853	フランジ ; スプリット	FLANGE ; SPLIT	2					
12	J781245	ボルト ; ソケット	BOLT ; SOCKET	4					
14	4669623	ホース	HOSE	1					
16	4669624	ホース	HOSE	2					

メイン配管 (4)
MAIN PIPING (4)

適用号機 001001-
Serial No.



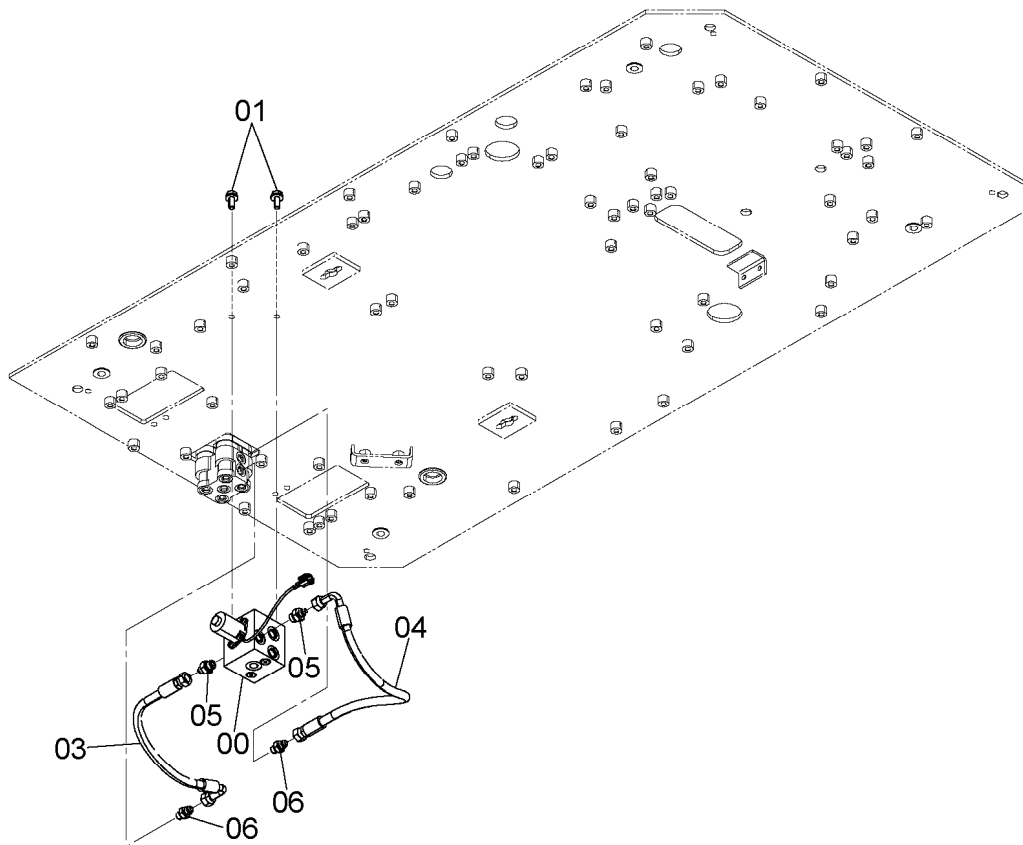
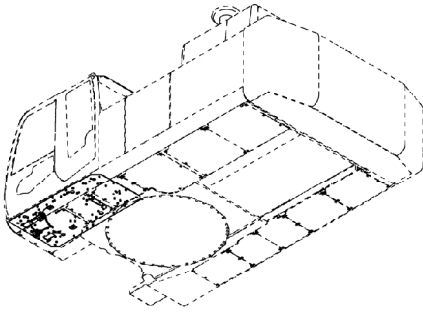
メイン配管 (4)
MAIN PIPING (4)

適用号機 001001-
Serial No.

符号 ITEM	部品番号 PART NO.	部 品 名	PART NAME	数量 Q' TY	サービ ス コード S. C	適用号機 SERIAL NO.	互 換 性 ICA	代 替 部 品 REPLACEABLE PART	
								部品番号 PART NO.	数量 Q' TY
02	962453	フランジ ; スプリット	FLANGE ; SPLIT	8					
03	966993	O-リング	O-RING	4					
04	J781030	ボルト ; ソケット	BOLT ; SOCKET	16					
06	4198411	アダプタ ; S	ADAPTER ; S	2					
06A	4506424	O-リング	O-RING	1					
07	4187328	O-リング	O-RING	4					
08	4189601	アダプタ ; S	ADAPTER ; S	2					
08A	4506424	O-リング	O-RING	1					
13	4669628	ホース	HOSE	1					
16	4669627	ホース	HOSE	1					
21	4669630	ホース	HOSE	1					
22	4669629	ホース	HOSE	1					

パイロット配管 (F)
PILOT PIPING (F)

適用号機 001001-
Serial No.



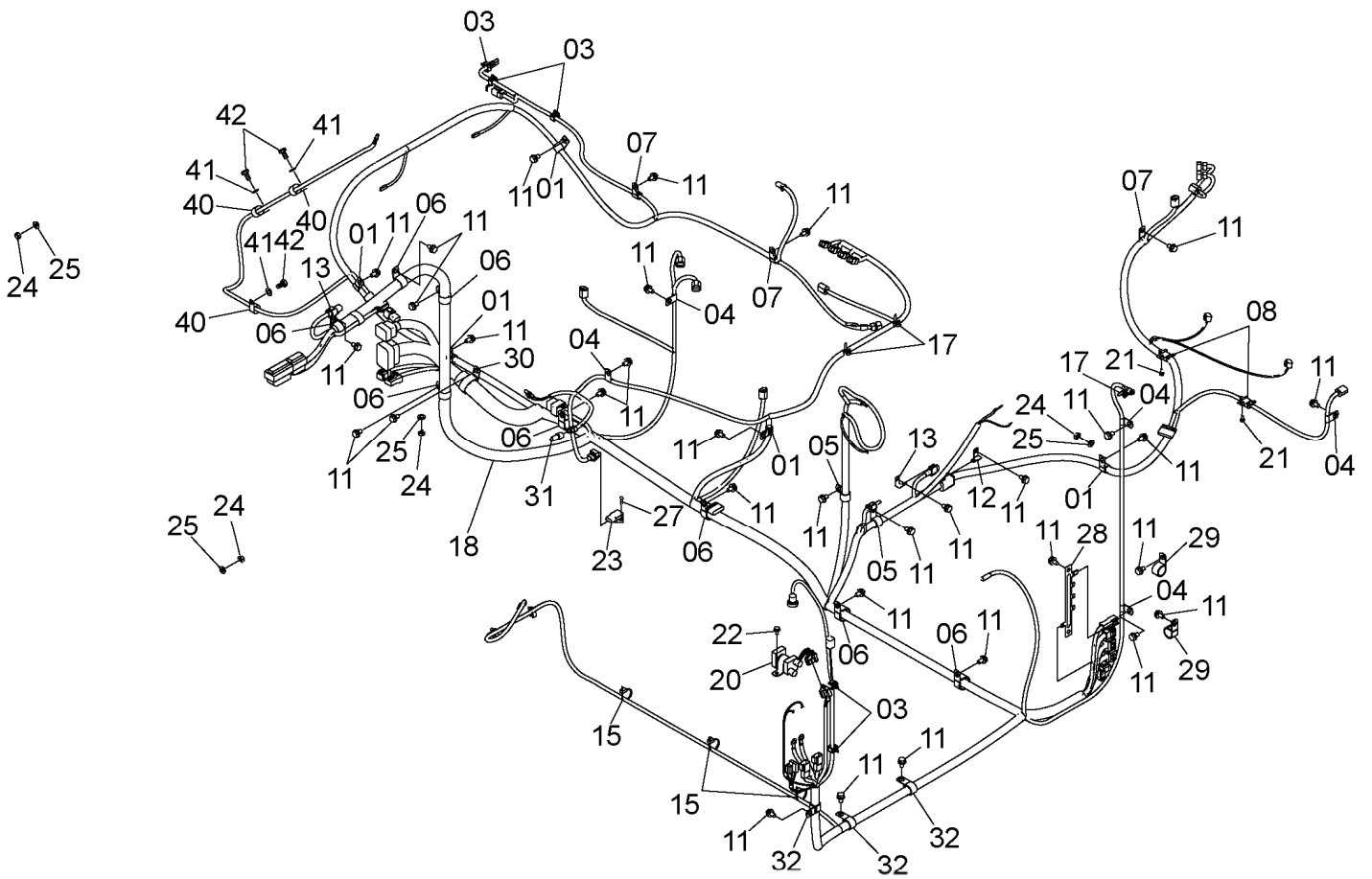
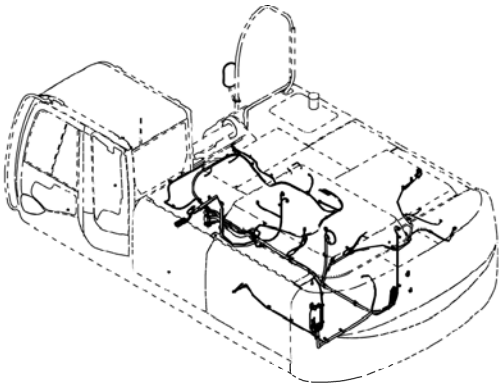
パイロット配管 (F)
PILOT PIPING (F)

適用号機 001001-
Serial No.

符号 ITEM	部品番号 PART NO.	部 品 名	PART NAME	数量 Q' TY	サ-ビ-ス コ-ド S. C	適用号機 SERIAL NO.	互 換 性 ICA	代 替 部 品 REPLACEABLE PART	
								部品番号 PART NO.	数量 Q' TY
00	4609630	バルブ ; ロック	VALVE : LOCK	1	H				
01	J271025	ボルト ; セムス	BOLT ; SEMS	2	D				
01A	J901025	-ボルト	-BOLT	1					
01B	J222010	-ワッシャ	-WASHER	1					
03	4648087	ホース	HOSE	1					
04	4635249	ホース	HOSE	1					
05	A852133	アダプタ ; S	ADAPTER ; S	2					
05A	4509180	-O-リング	-O-RING	1					
06	A852123	アダプタ ; S	ADAPTER ; S	2					
06A	957366	-O-リング	-O-RING	1					

電気部品 (C) ELECTRIC PARTS (C)

適用号機 001001-
Serial No.



電気部品 (C)
ELECTRIC PARTS (C)

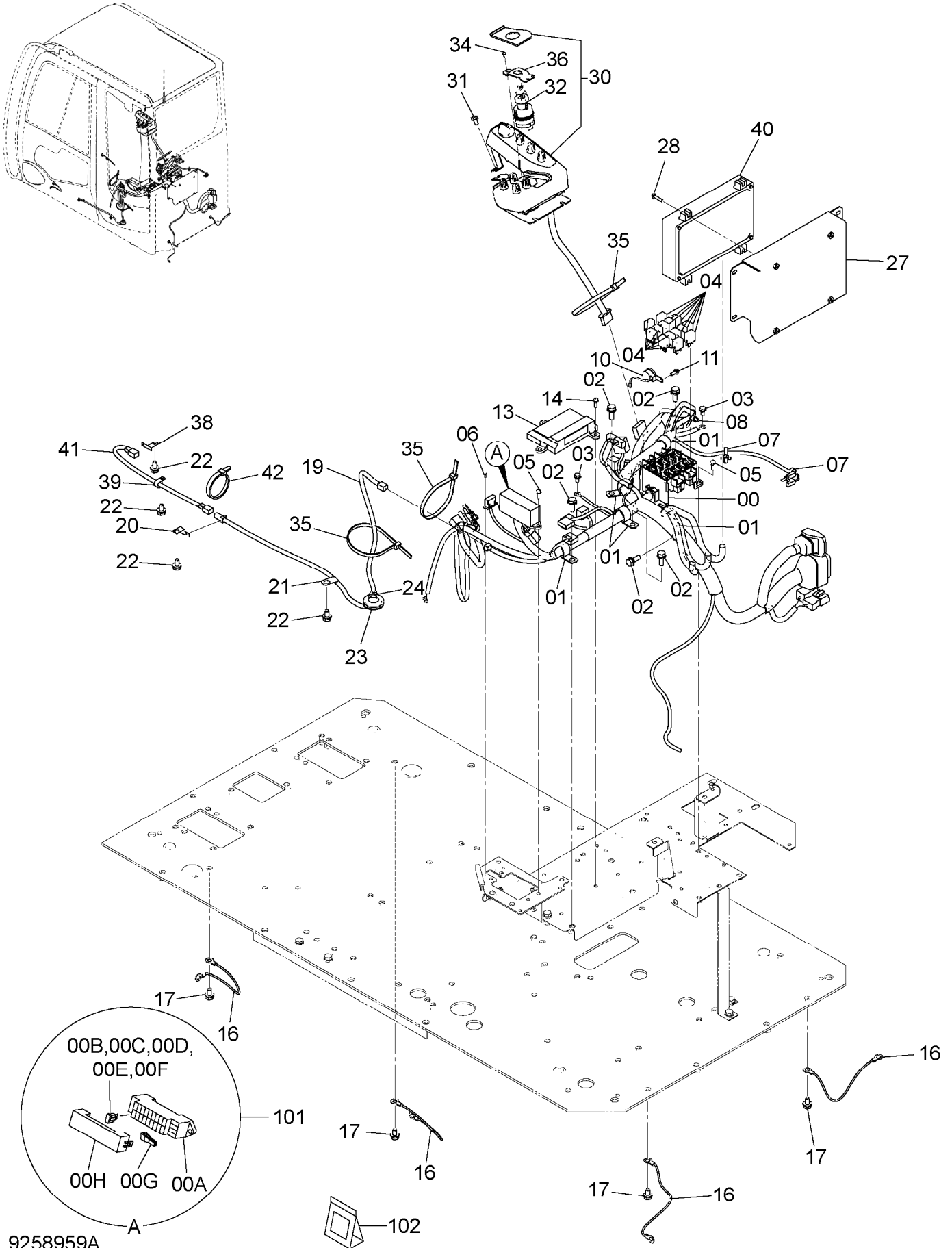
適用号機 001001-
Serial No.

符号 ITEM	部品番号 PART NO.	部 品 名	PART NAME	数量 Q' TY	サービ ス コード S. C	適用号機 SERIAL NO.	互 換 性 I C A	代 替 部 品 REPLACEABLE PART	
								部品番号 PART NO.	数量 Q' TY
01	4190273	クリップ	CLIP	5					
03	4449250	クリップ	CLIP	5					
04	4190261	クリップ	CLIP	5					
05	4190277	クリップ	CLIP	2					
06	4190264	クリップ	CLIP	8					
07	4190275	クリップ	CLIP	3					
08	4450494	クリップ	CLIP	2					
11	J271020	ボルト;セムス	BOLT;SEMS	33	D				
11A	J901020	・ボルト	・BOLT	1					
11B	J222010	・ワッシャ	・WASHER	1					
12	4418301	ブラケット	BRACKET	1					
13	4257159	ブラケット	BRACKET	2					
15	4055311	クリップ;バンド	CLIP;BAND	3					
17	4254600	クリップ	CLIP	3					
18	0005471	ハーネス;ワイヤ	HARNESS;WIRE	1					
20	4452158	リレー	RELAY	1					
21	J260616	ボルト;セムス	BOLT;SEMS	2	D				
21A	J900616	・ボルト	・BOLT	1					
21B	A590106	・ワッシャ;フ レーン	・WASHER;PLANE	1					
22	J260816	ボルト;セムス	BOLT;SEMS	2	D				
22A	J900816	・ボルト	・BOLT	1					
22B	A590108	・ワッシャ;フ レーン	・WASHER;PLANE	1					
23	4651944	センサ;フ レツシャ	SENSOR;PRES.	1					
24	J950010	ナット	NUT	5					
25	A590110	ワッシャ;フ レーン	WASHER;PLANE	5					
27	J450520	スクリュー;セムス	SCREW;SEMS	2					
28	3106886	ブラケット	BRACKET	1					
29	4192035	クリップ	CLIP	2					
30	4193848	クリップ	CLIP	1					
31	4651943	センサ;サーモ	SENSOR;THERMO	1					
32	4190263	クリップ	CLIP	3					
40	4190271	クリップ	CLIP	3					
41	A590910	ワッシャ;スプリング	WASHER;SPRING	3					
42	J901016	ボルト	BOLT	3					

023A

電気部品 (E)
ELECTRIC PARTS (E)

適用号機 001001-
Serial No.



9258959A

P1JK-OP1-1

電気部品 (E)
ELECTRIC PARTS (E)

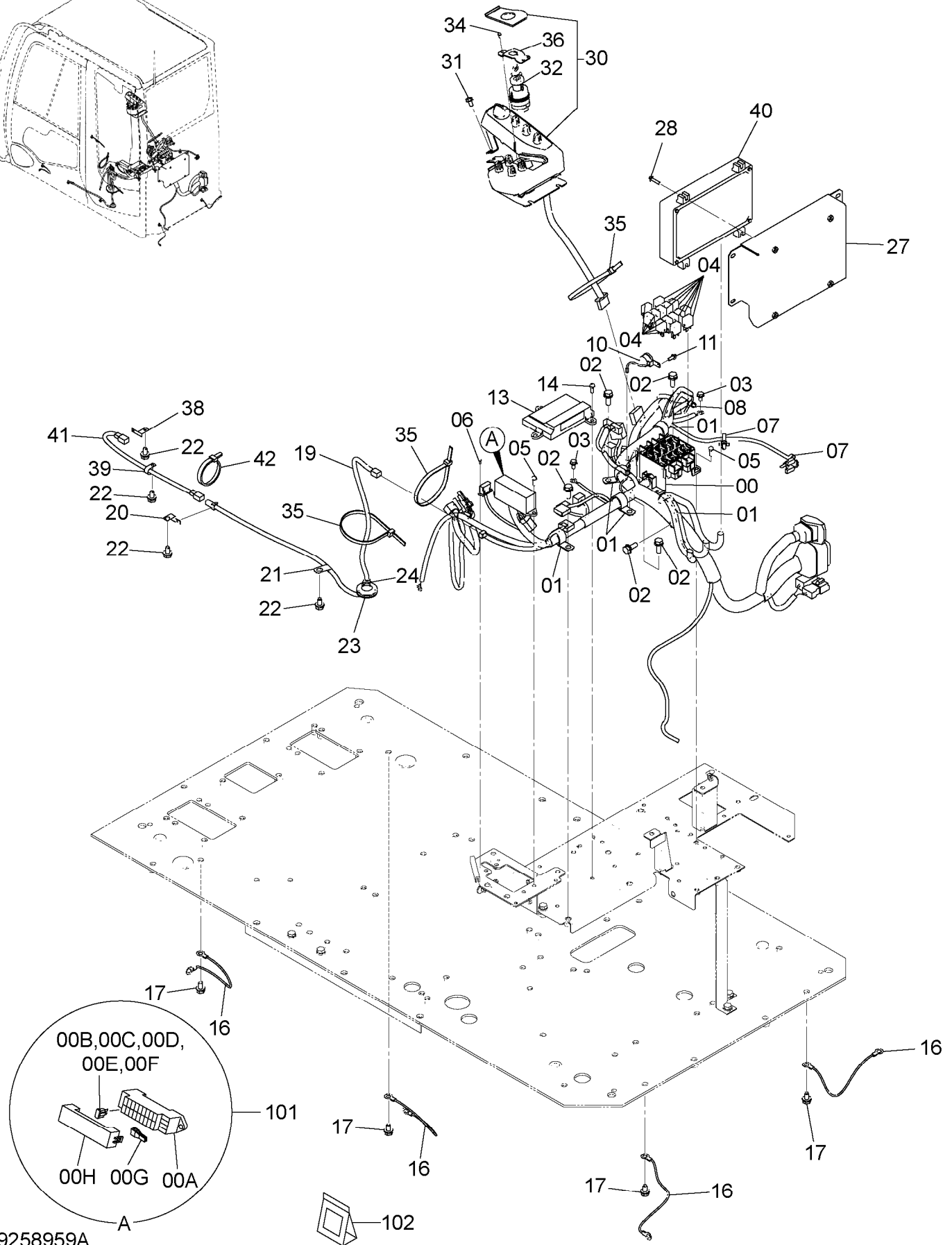
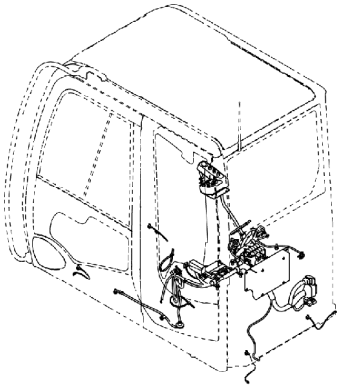
適用号機 001001-
Serial No.

符号 ITEM	部品番号 PART NO.	部 品 名	PART NAME	数量 Q' TY	サービスクード S. C	適用号機 SERIAL NO.	互換性 ICA	代替部品 REPLACEABLE PART	
								部品番号 PART NO.	数量 Q' TY
00	0005458	ハーネス;ワイヤ	HARNESS;WIRE	1					
00A	4456735	・ボックス;ヒューズ	・BOX;FUSE	1					
00B	4428910	・ヒューズ	・FUSE	9					
00C	4428911	・ヒューズ	・FUSE	8					
00D	4436736	・ヒューズ	・FUSE	2					
00E	4639136	・ヒューズ	・FUSE	1					
00F	4436737	・プーラ	・PULLER	1					
00G	4648583	・カバー	・COVER	1					
00H	4427429	・ボックス;リレー	・BOX;RELAY	1					
01	4192035	クリップ	CLIP	5					
02	J271030	ボルト;セムス	BOLT;SEMS	5	D				
02A	J901030	・ボルト	・BOLT	1					
02B	J222010	・ワッシャ	・WASHER	1					
03	J260816	ボルト;セムス	BOLT;SEMS	2	D				
03A	J900816	・ボルト	・BOLT	1					
03B	A590108	・ワッシャ;プレーン	・WASHER;PLANE	1					
04	4436534	リレー	RELAY	14					
05	J460620	スクリュ;セムス	SCREW;SEMS	6					
06	J460310	スクリュ;セムス	SCREW;SEMS	2					
07	4300351	クリップ;バンド	CLIP;BAND	2					
08	4254600	クリップ	CLIP	1					
10	4297188	ブザー	BUZZER	1					
11	J460620	スクリュ;セムス	SCREW;SEMS	1					
13	4631129	コントローラ	CONTROLLER	1					
14	J460620	スクリュ;セムス	SCREW;SEMS	3					
16	4464075	ハーネス;ワイヤ	HARNESS;WIRE	4					
17	J271020	ボルト;セムス	BOLT;SEMS	4	D				
17A	J901020	・ボルト	・BOLT	1					
17B	J222010	・ワッシャ	・WASHER	1					
19	4630572	ハーネス;ワイヤ	HARNESS;WIRE	1					
20	4336875	ブラケット	BRACKET	1					
21	4190261	クリップ	CLIP	1					
22	J271020	ボルト;セムス	BOLT;SEMS	4	D				
22A	J901020	・ボルト	・BOLT	1					
22B	J222010	・ワッシャ	・WASHER	1					
23	4638604	ブッシング;ラバー	BUSHING;RUBBER	1					
24	4055311	クリップ;バンド	CLIP;BAND	1					
27	7049302	カバー	COVER	1					
28	J460635	スクリュ;セムス	SCREW;SEMS	4					
30	4631128	スイッチ	SWITCH	1					

023B

電気部品 (E) ELECTRIC PARTS (E)

適用号機 001001-
Serial No.



9258959A

P1JK-OP1-1

電気部品 (E)
ELECTRIC PARTS (E)

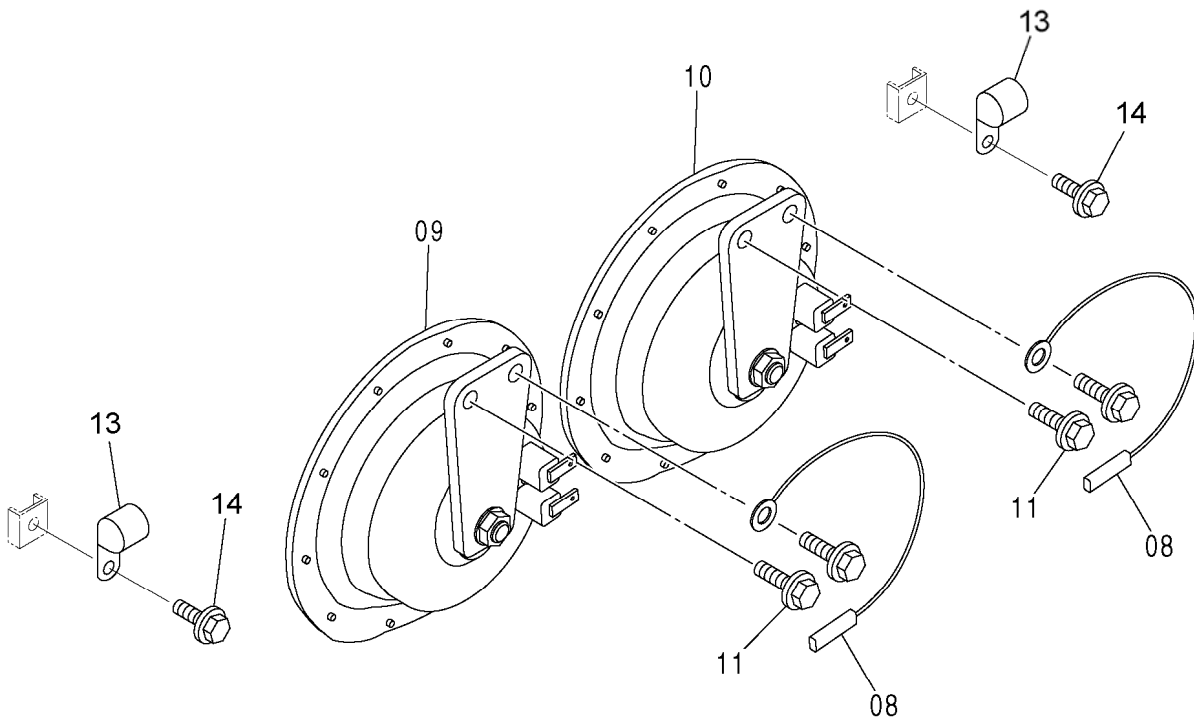
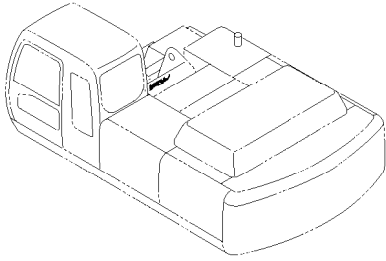
適用号機 001001-
Serial No.

符号 ITEM	部品番号 PART NO.	部 品 名	PART NAME	数量 Q' TY	サービスクード S. C	適用号機 SERIAL NO.	互換性 ICA	代替部品 REPLACEABLE PART	
								部品番号 PART NO.	数量 Q' TY
31	J260816	ボルト;セムス	BOLT;SEMS	2	D				
31A	J900816	・ボルト	・BOLT	1					
31B	A590108	・ワッシャ;フ レーン	・WASHER;PLANE	1					
32	+++++++	スイッチ;スタート	SWITCH;START	1	D				
34	4361800	スクリュー;タッピング	SCREW;TAPPING	3					
35	4121859	クリップ ;バンド	CLIP;BAND	2					
36	3106928	ブ ラケット	BRACKET	1					
38	4257159	ブ ラケット	BRACKET	1					
39	4190261	クリップ	CLIP	1					
40	9260333	ユニット;コントローラ	UNIT;CONTROLLER	1					
41	4667863	ハーネス;ワイヤ	HARNES;WIRE	1					
42	4055312	クリップ ;バンド	CLIP;BAND	1					
101	4460037	ボ ックス;ヒューズ	BOX;FUSE	1	S				
102	4369817	キット;リペア	KIT;REPAIR	1	S				

025

ホーン
HORN

適用号機 001001-
Serial No.



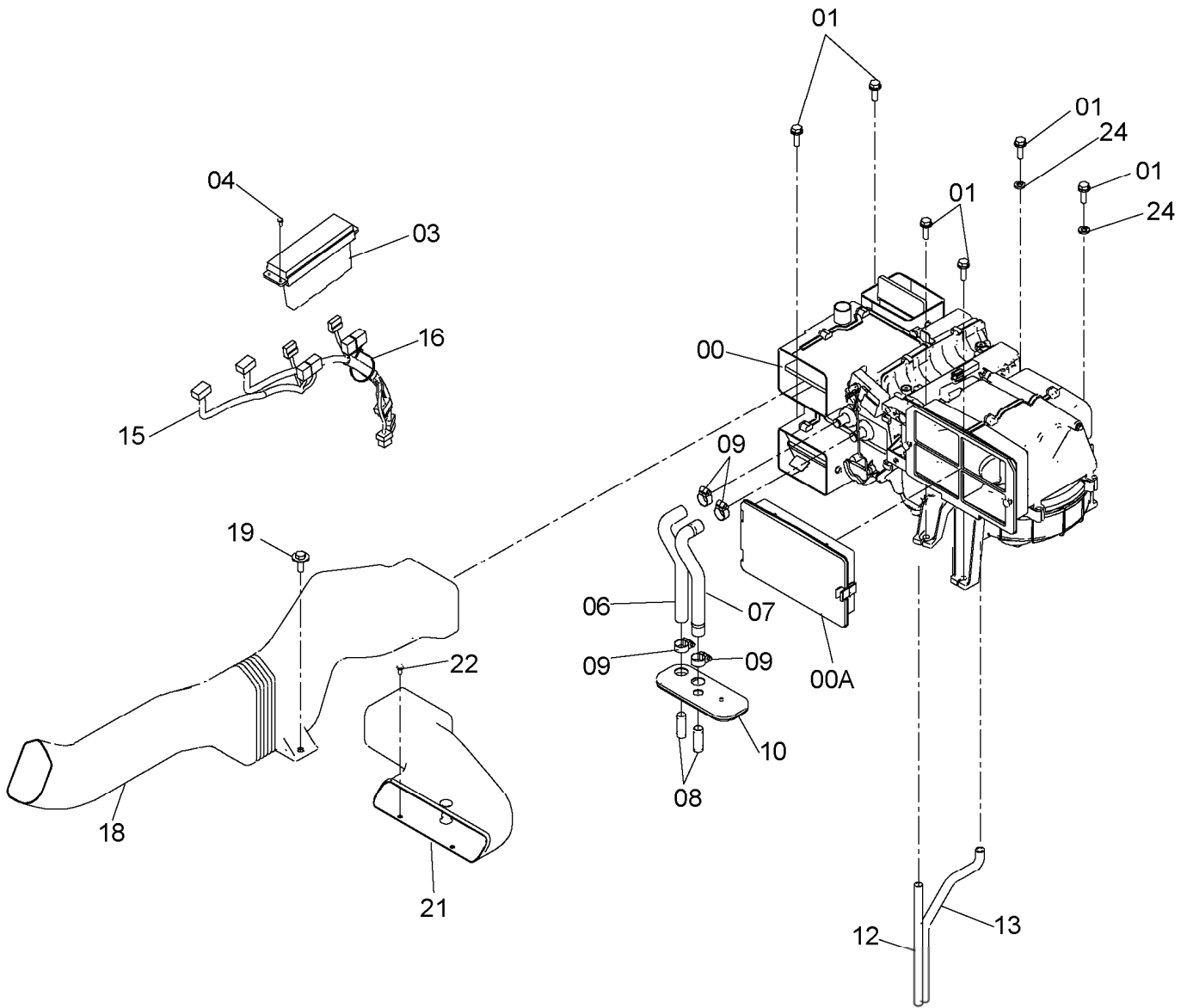
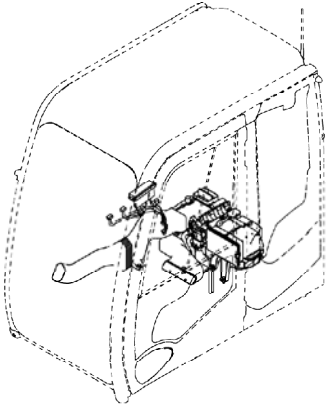
ホーン
HORN

適用号機 001001-
Serial No.

符号 ITEM	部品番号 PART NO.	部 品 名	PART NAME	数量 Q' TY	サービスク コード S. C	適用号機 SERIAL NO.	互 換 性 ICA	代 替 部 品 REPLACEABLE PART	
								部品番号 PART NO.	数量 Q' TY
08	4411256	ハーネス;ワイヤ	HARNESS;WIRE	2					
09	4449757	ホーン	HORN	1					
10	4449758	ホーン	HORN	1					
11	J260825	ボルト;セムス	BOLT;SEMS	4	D				
11A	J900825	・ボルト	・BOLT	1					
11B	A590108	・ワッシャ;フ レーン	・WASHER;PLANE	1					
13	4190273	クリップ	CLIP	2					
14	J271020	ボルト;セムス	BOLT;SEMS	2	D				
14A	J901020	・ボルト	・BOLT	1					
14B	J222010	・ワッシャ	・WASHER	1					

エアコンディショナ (1) AIR CONDITIONER (1)

適用号機 001001-
Serial No.



エアコンディショナ (1)
AIR CONDITIONER (1)

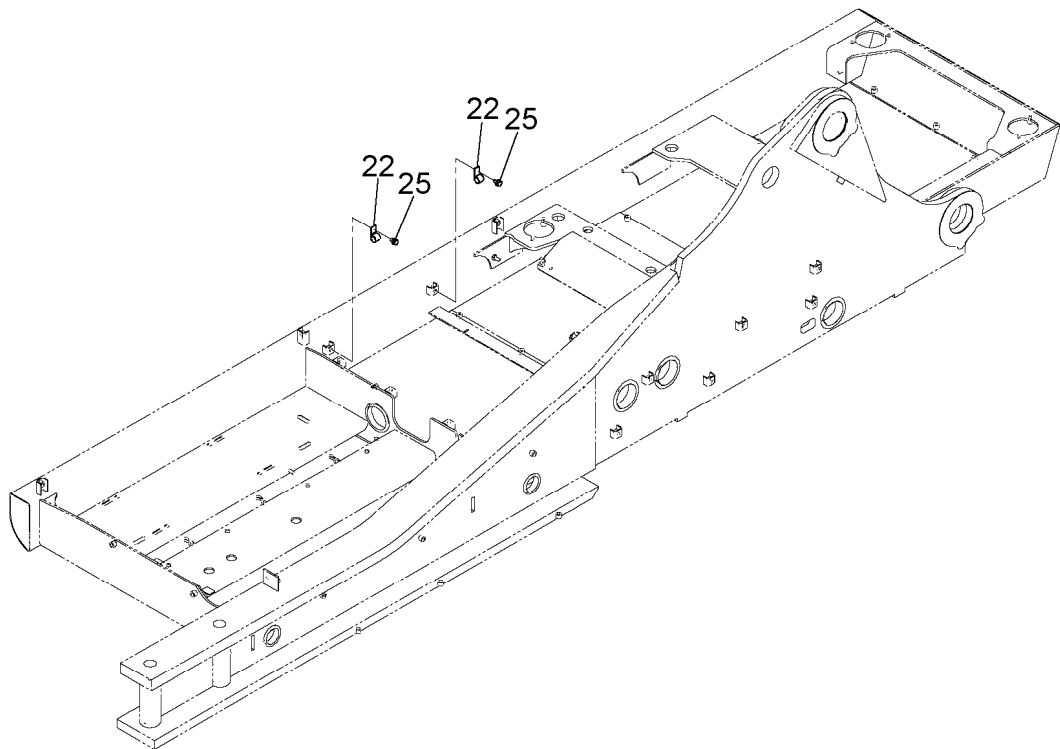
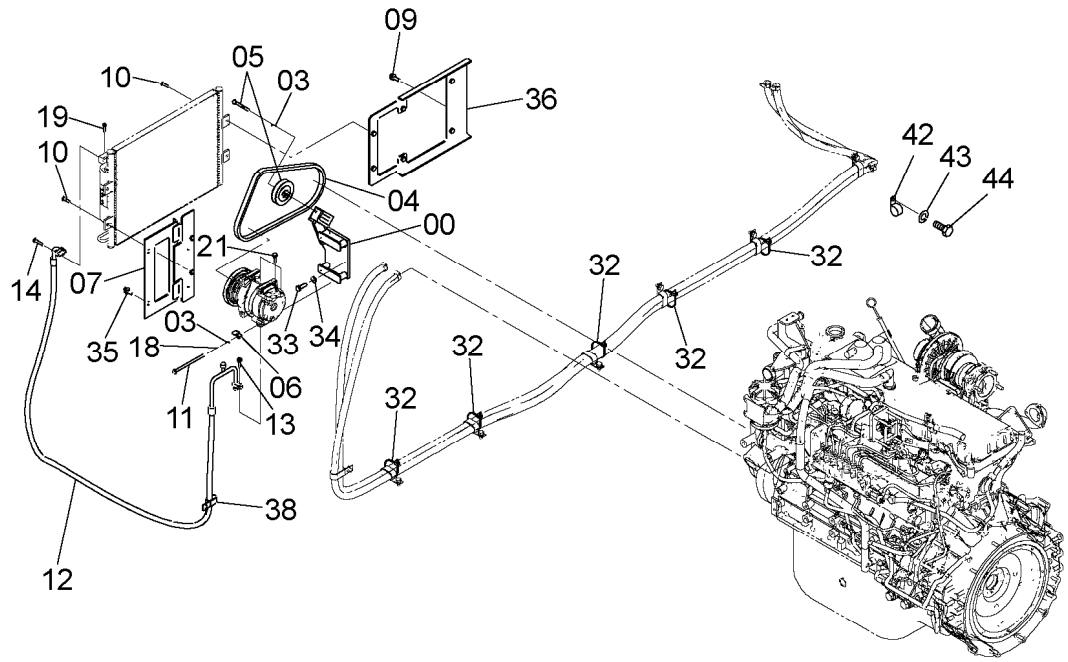
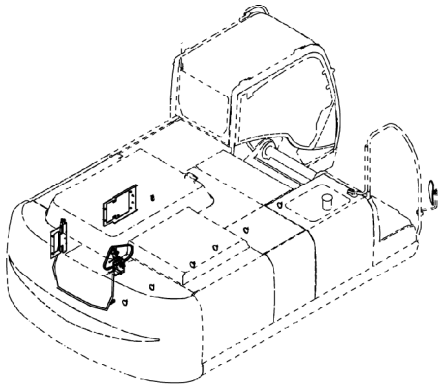
適用号機 001001-
Serial No.

符号 ITEM	部品番号 PART NO.	部 品 名	PART NAME	数量 Q' TY	サービスク コード S. C	適用号機 SERIAL NO.	互 換 性 ICA	代 替 部 品 REPLACEABLE PART	
								部品番号 PART NO.	数量 Q' TY
00	4629723	ユニット;エアコン <詳細ハ 別ページ参照>	UNIT;AIRCON <for details: see separate page>	1					
00A	4643580	・フィルタ	・FILTER	1					
01	J271035	ボルト;セムス	BOLT;SEMS	6	D				
01A	J901035	・ボルト	・BOLT	1					
01B	J222010	・ワッシャ	・WASHER	1					
03	4426048	コントローラ	CONTROLLER	1					
04	J460516	スクリュ;セムス	SCREW;SEMS	4					
06	4430872	ホース;ウオータ	HOSE;WATER	1					
07	4430873	ホース;ウオータ	HOSE;WATER	1					
08	4347396	ジョイント;パイプ	JOINT;PIPE	2					
09	4514699	クランプ;ホース	CLAMP;HOSE	4					
10	2054267	ブッシング;ラバー	BUSHING;RUBBER	1					
12	4430870	ホース	HOSE	1					
13	4430871	ホース	HOSE	1					
15	1032763	ハーネス;ワイヤ	HARNESS;WIRE	1					
16	4475769	クリップ	CLIP	1					
18	4636094	ダクト	DUCT	1					
19	J281035	ボルト;セムス	BOLT;SEMS	1	D				
19A	J901035	・ボルト	・BOLT	1					
19B	4486055	・ワッシャ	・WASHER	1					
21	4636096	ダクト	DUCT	1					
22	J460616	スクリュ;セムス	SCREW;SEMS	2					
24	J222010	ワッシャ	WASHER	2					

029A

エアコンディショナ (2)
AIR CONDITIONER (2)

適用号機 001001-
Serial No.



9245326B

P1JK-OP1-1

エアコンディショナ (2) AIR CONDITIONER (2)

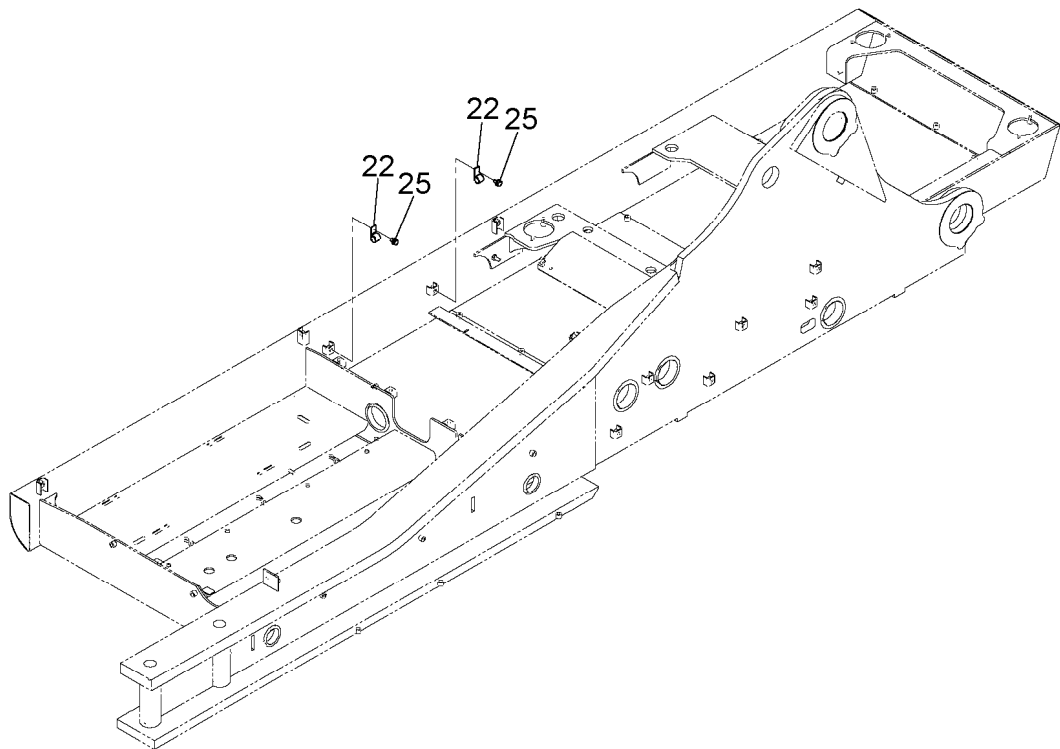
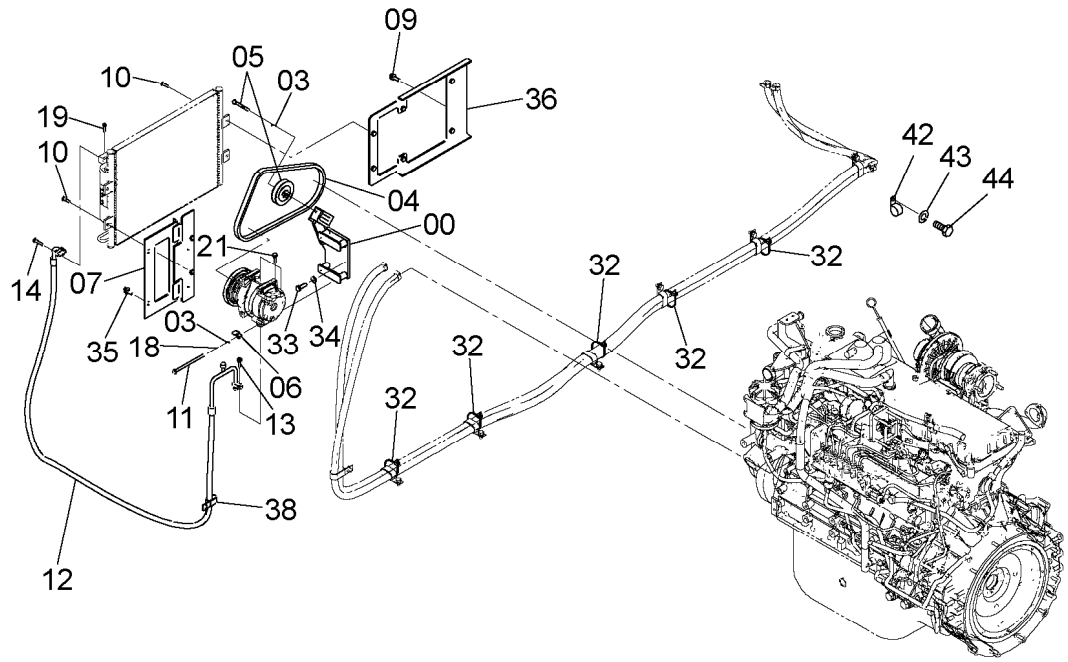
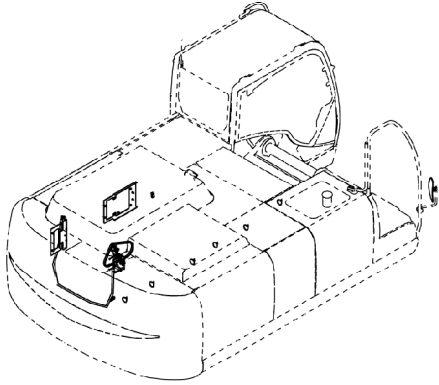
適用号機 001001-
Serial No.

符号 ITEM	部品番号 PART NO.	部 品 名	PART NAME	数量 Q' TY	サービ ス コード S. C	適用号機 SERIAL NO.	互 換 性 ICA	代 替 部 品 REPLACEABLE PART	
								部品番号 PART NO.	数量 Q' TY
00	7047608	ブラケット	BRACKET	1					
03	A590108	ワッシャ;フ レーン	WASHER; PLANE	5					
04	4612331	ベルト;V	BELT; V	1					
05	4346770	プ ーリ	PULLEY	1					
06	4355515	ブラケット	BRACKET	1					
07	8098172	ブラケット	BRACKET	1					
09	J271030	ボルト;セムス	BOLT; SEMS	2	D				
09A	J901030	・ボルト	・BOLT	1					
09B	J222010	・ワッシャ	・WASHER	1					
10	J260825	ボルト;セムス	BOLT; SEMS	4	D				
10A	J900825	・ボルト	・BOLT	1					
10B	A590108	・ワッシャ;フ レーン	・WASHER; PLANE	1					
11	4652416	ボルト	BOLT	4					
12	4630841	ホース	HOSE	1					
13	J260830	ボルト;セムス	BOLT; SEMS	1	D				
13A	J900830	・ボルト	・BOLT	1					
13B	A590108	・ワッシャ;フ レーン	・WASHER; PLANE	1					
14	J260835	ボルト;セムス	BOLT; SEMS	1	D				
14A	J900835	・ボルト	・BOLT	1					
14B	A590108	・ワッシャ;フ レーン	・WASHER; PLANE	1					
18	A590908	ワッシャ;スプリング	WASHER; SPRING	4					
19	J260625	ボルト;セムス	BOLT; SEMS	1	D				
19A	J900625	・ボルト	・BOLT	1					
19B	A590106	・ワッシャ;フ レーン	・WASHER; PLANE	1					
21	J260830	ボルト;セムス	BOLT; SEMS	1	D				
21A	J900830	・ボルト	・BOLT	1					
21B	A590108	・ワッシャ;フ レーン	・WASHER; PLANE	1					
22	4190273	クリップ	CLIP	2					
25	J271020	ボルト;セムス	BOLT; SEMS	2	D				
25A	J901020	・ボルト	・BOLT	1					
25B	J222010	・ワッシャ	・WASHER	1					
32	4055312	クリップ ;バンド	CLIP; BAND	5					
33	J921035	ボルト	BOLT	4					
34	J222010	ワッシャ	WASHER	4					
35	J281030	ボルト;セムス	BOLT; SEMS	2	D				
35A	J901030	・ボルト	・BOLT	1					
35B	4486055	・ワッシャ	・WASHER	1					
36	8103589	ブラケット	BRACKET	1					
38	4190282	クリップ	CLIP	1					
42	4190263	クリップ	CLIP	1					

029B

エアコンディショナ (2)
AIR CONDITIONER (2)

適用号機 001001-
Serial No.



9245326B

P1JK-OP1-1

エアコンディショナ（２）
AIR CONDITIONER（２）

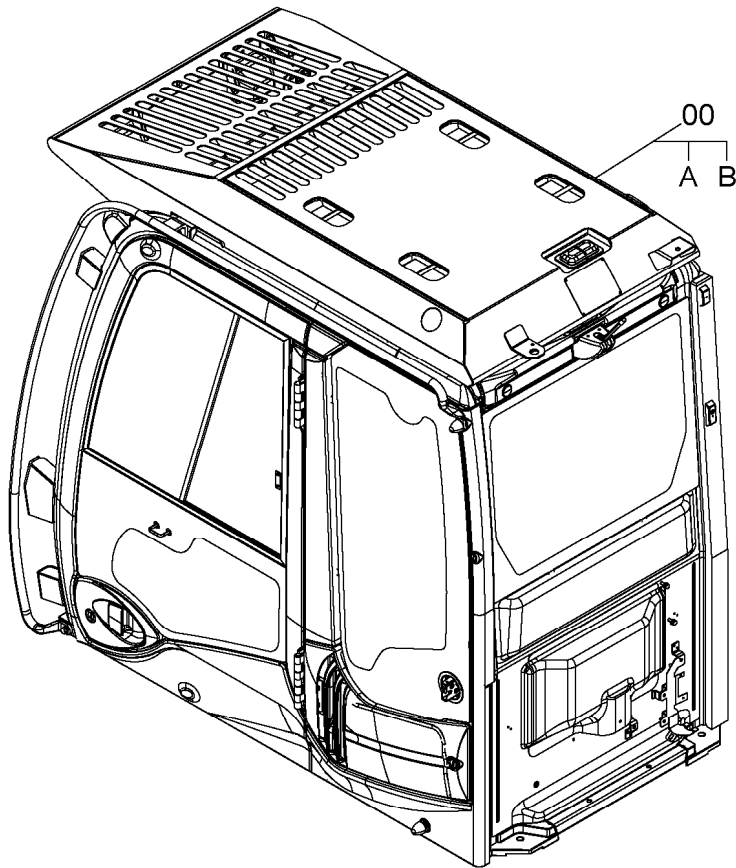
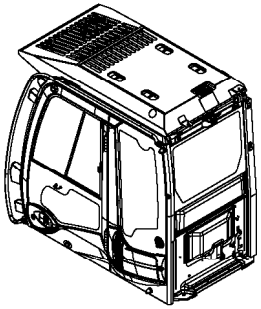
適用号機 001001-
Serial No.

符号 ITEM	部品番号 PART NO.	部 品 名	PART NAME	数量 Q' TY	サービ ス コード S. C	適用号機 SERIAL NO.	互 換 性 ICA	代 替 部 品 REPLACEABLE PART	
								部品番号 PART NO.	数量 Q' TY
43	A590910	ワッシャ;スプリング	WASHER;SPRING	1					
44	J901016	ボルト	BOLT	1					

031

キャブ
CAB

適用号機 001001-
Serial No.



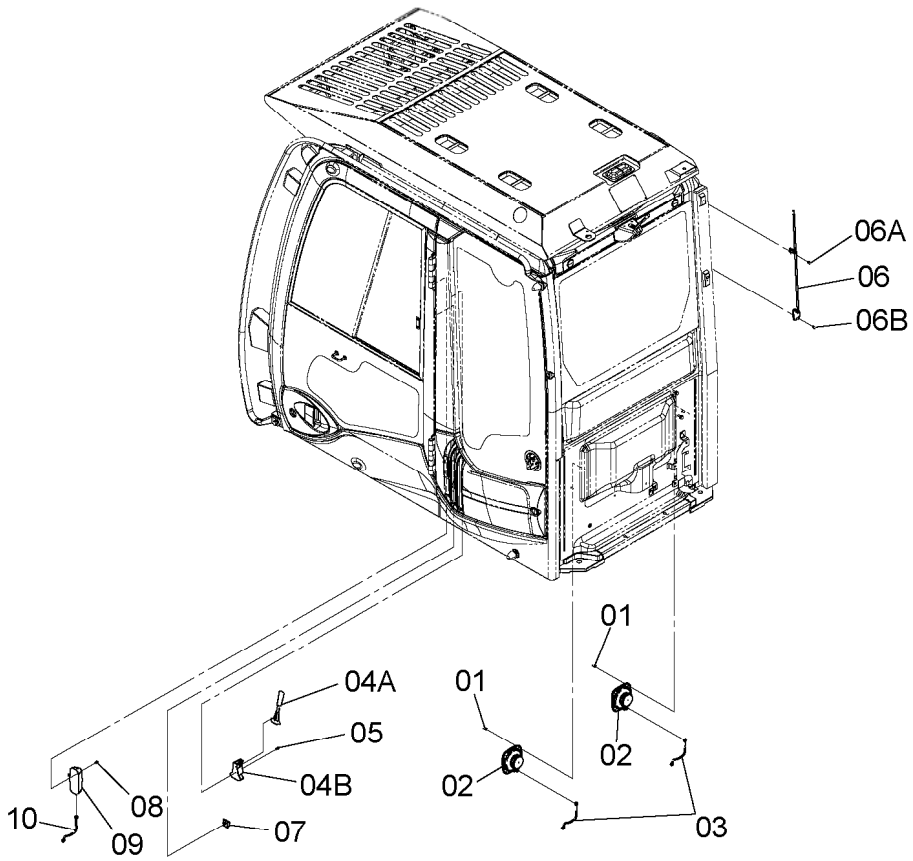
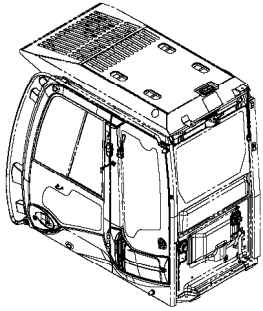
キャブ
CAB

適用号機 001001-
Serial No.

符号 ITEM	部品番号 PART NO.	部 品 名	PART NAME	数量 Q' TY	サービ ス コード S. C	適用号機 SERIAL NO.	互 換 性 ICA	代 替 部 品 REPLACEABLE PART	
								部品番号 PART NO.	数量 Q' TY
00	4640158	キャブ (1)	CAB (1)	1					
00A	+++++++	・キャブ (1) <詳細ハ別ページ参照>	・CAB (1) <for details: separatepage>	1					
00B	+++++++	・キャブ (2) <詳細ハ別ページ参照>	・CAB (2) <for details: separatepage>	1					

キャブ (1)
CAB (1)

適用号機 001001-
Serial No.



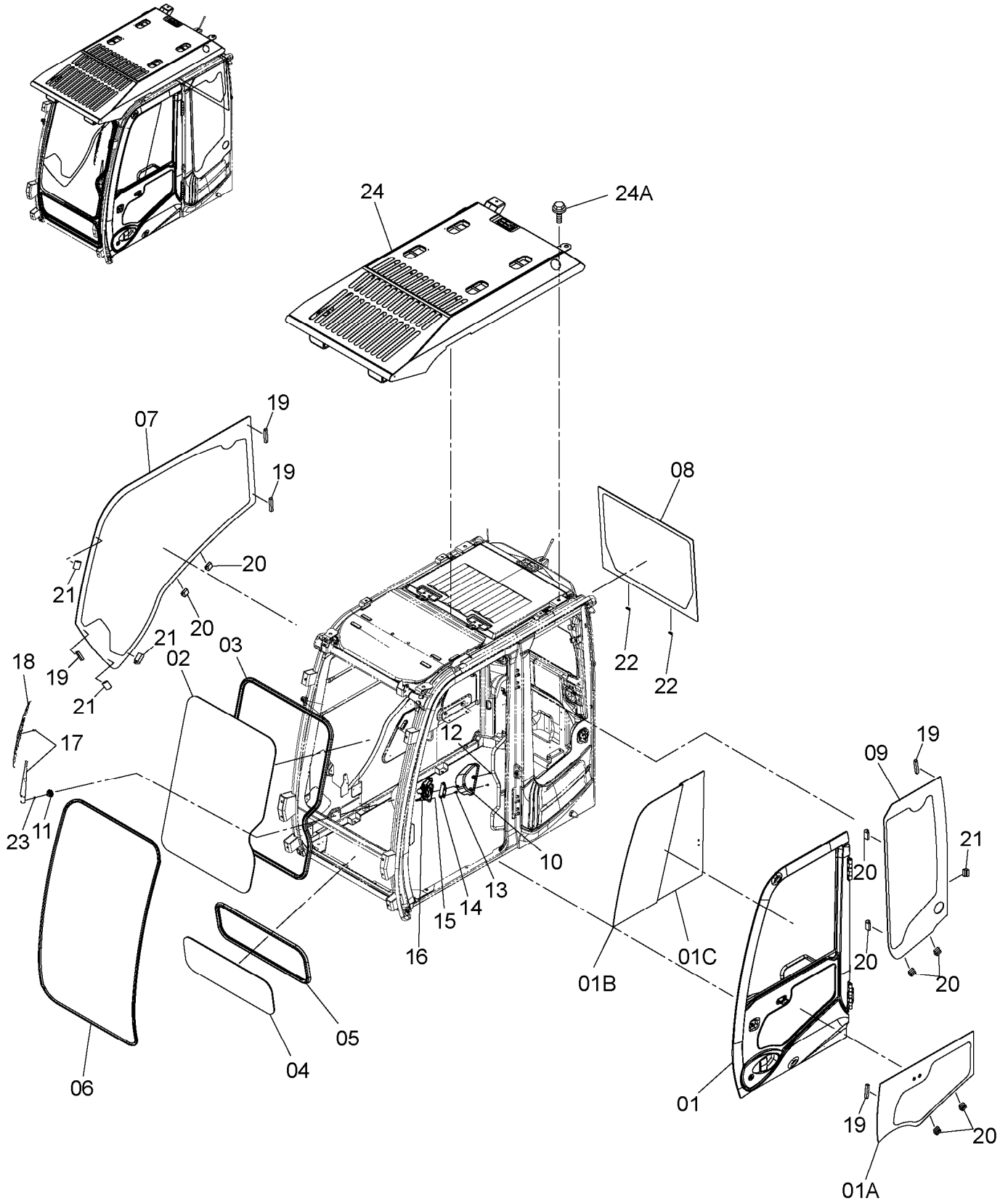
キャブ (1)
CAB (1)

適用号機 001001-
Serial No.

符号 ITEM	部品番号 PART NO.	部 品 名	PART NAME	数量 Q' TY	サービ スコ ド S. C	適用号機 SERIAL NO.	互 換 性 ICA	代 替 部 品 REPLACEABLE PART	
								部品番号 PART NO.	数量 Q' TY
01	4456427	スクリュ;セムス	SCREW;SEMS	8					
02	4361302	スピーカ	SPEAKER	2					
03	4369547	ハーネス;ワイヤ	HARNESS;WIRE	2					
04	+++++++	ハンマ アツセン	HAMMER ASS' Y	1	D				
04A	4362700	・ハンマ	・HAMMER	1					
04B	2038764	・ブラケット	・BRACKET	1					
05	4456428	スクリュ;セムス	SCREW;SEMS	2					
06	4658092	アンテナ	ANTENNA	1					
06A	4210412	・スクリュ	・SCREW	1					
06B	4210413	・スクリュ	・SCREW	1					
07	4464337	ハンガ	HANGER	1					
08	4456428	スクリュ;セムス	SCREW;SEMS	2					
09	4187082	ランプ;ルーム	LAMP;ROOM	1					
09A	4187083	・バルブ	・BULB	1					
10	4658093	ハーネス;ワイヤ	HARNESS;WIRE	1					

キャブ (2) CAB (2)

適用号機 001001-
Serial No.



キャブ (2)
CAB (2)

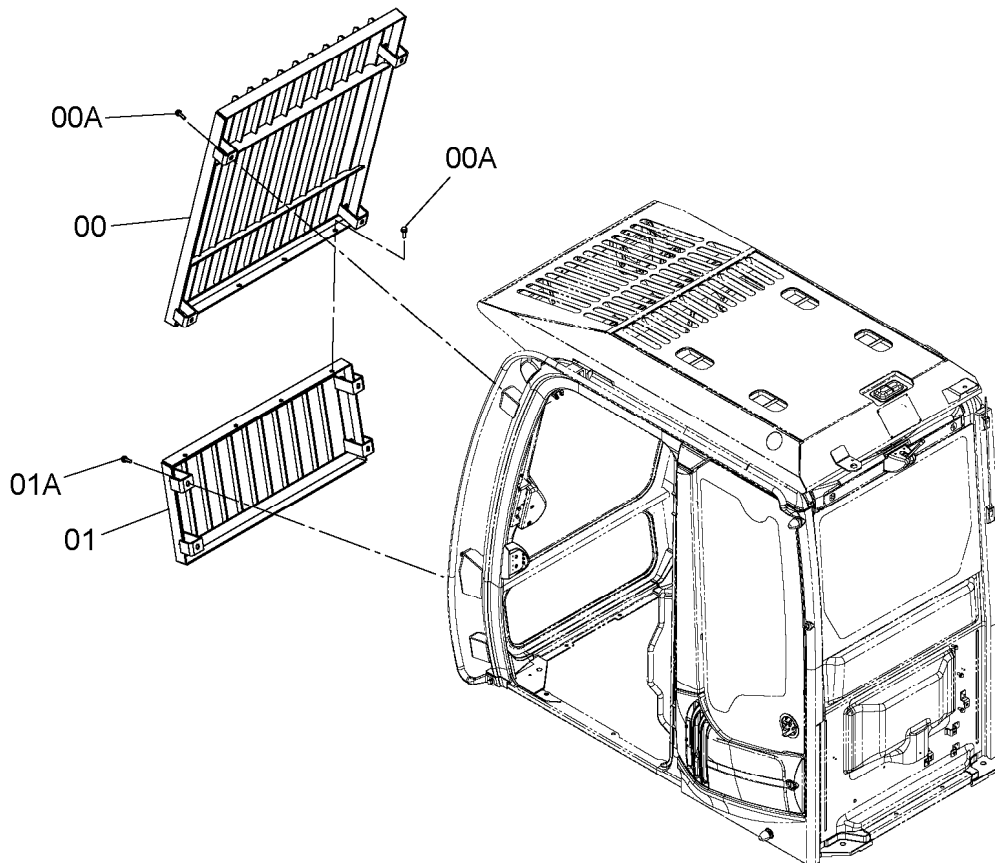
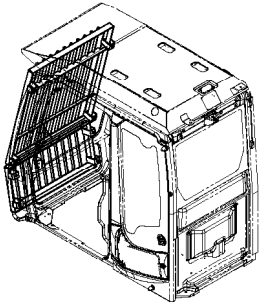
適用号機 001001-
Serial No.

符号 ITEM	部品番号 PART NO.	部 品 名	PART NAME	数量 Q' TY	サービスク コード S. C	適用号機 SERIAL NO.	互 換 性 ICA	代 替 部 品 REPLACEABLE PART	
								部品番号 PART NO.	数量 Q' TY
01	4671631	ドア アッセン	DOOR ASS' Y	1					
01A	4651658	・ガラス;ドア	・GLASS	1					
01B	4651659	・ガラス;サッシ	・GLASS	1					
01C	4651660	・ガラス;サッシ	・GLASS	1					
02	4668645	ガラス	GLASS	1					
03	4667917	ラバー	RUBBER	1					
04	4668647	ガラス	GLASS	1					
05	4667918	ラバー	RUBBER	1					
06	4668872	ラバー	RUBBER	1					
07	4651655	ガラス	GLASS	1					
08	4651656	ガラス	GLASS	1					
09	4651657	ガラス	GLASS	1					
10	4650573	カバー	COVER	1					
11	4671979	キャップ	CAP	1					
12	4658109	スクリュー;セムス	SCREW; SEMS	2					
13	4658095	ボルト;セムス	BOLT; SEMS	2					
14	4671978	ブラケット	BRACKET	1					
15	4658110	ボルト;セムス	BOLT; SEMS	2					
16	4650570	ワイパーモータ	WIPER-MOTOR	1					
17	4671975	ワイパーアーム	WIPER-ARM	1					
18	4650572	ワイパーブレード	WIPER-BLADE	1					
19	4659595	ラバー	RUBBER	5					
20	4659592	スペーサ	SPACER	8					
21	4659593	スペーサ	SPACER	4					
22	4659594	スペーサ	SPACER	2					
23	4464401	ナット	NUT	1					
24	4648520	ガード	GUARD	1					
24A	4456179	・ボルト;セムス	・BOLT; SEMS	4					

037

フロントガード (キャブ)
FRONT GUARD (CAB)

適用号機 001001-
Serial No.



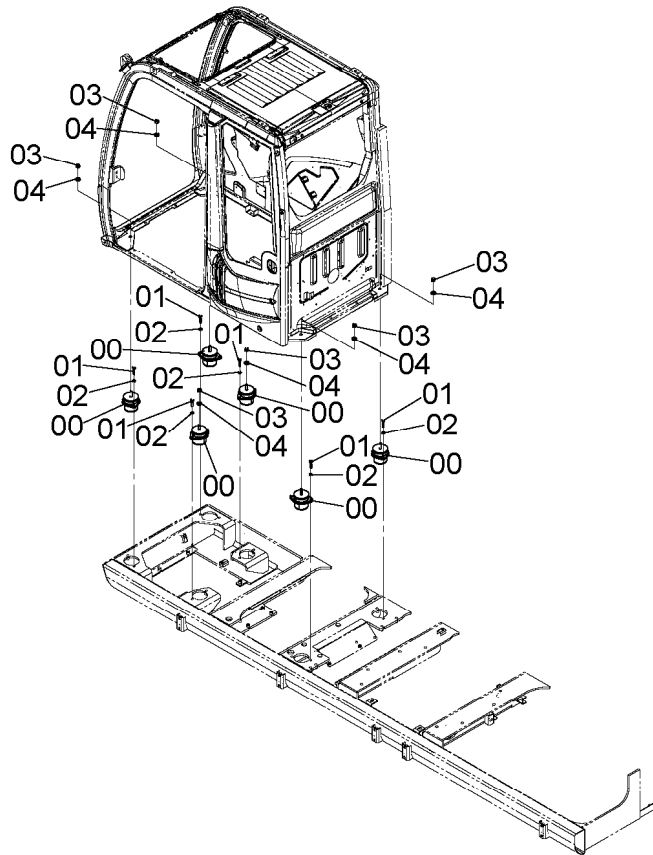
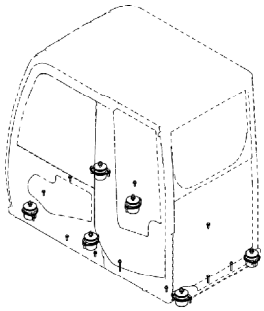
フロントガード (キャブ)
FRONT GUARD (CAB)

適用号機 001001-
Serial No.

符号 ITEM	部品番号 PART NO.	部 品 名	PART NAME	数量 Q' TY	サービスク コード S. C	適用号機 SERIAL NO.	互 換 性 ICA	代 替 部 品 REPLACEABLE PART	
								部品番号 PART NO.	数量 Q' TY
00	4661444	ガード	GUARD	1					
00A	J271035	・ボルト;セムス	BOLT;SEMS	8	D				
00A1	J901035	・ボルト	・BOLT	1					
00A2	J222010	・ワッシャ	・WASHER	1					
01	4661445	ガード	GUARD	1					
01A	J271035	・ボルト;セムス	BOLT;SEMS	4	D				
01A1	J901035	・ボルト	・BOLT	1					
01A2	J222010	・ワッシャ	・WASHER	1					

キャブグループ (1)
CAB GROUP (1)

適用号機 001001-
Serial No.



キャブグループ (1)

CAB GROUP (1)

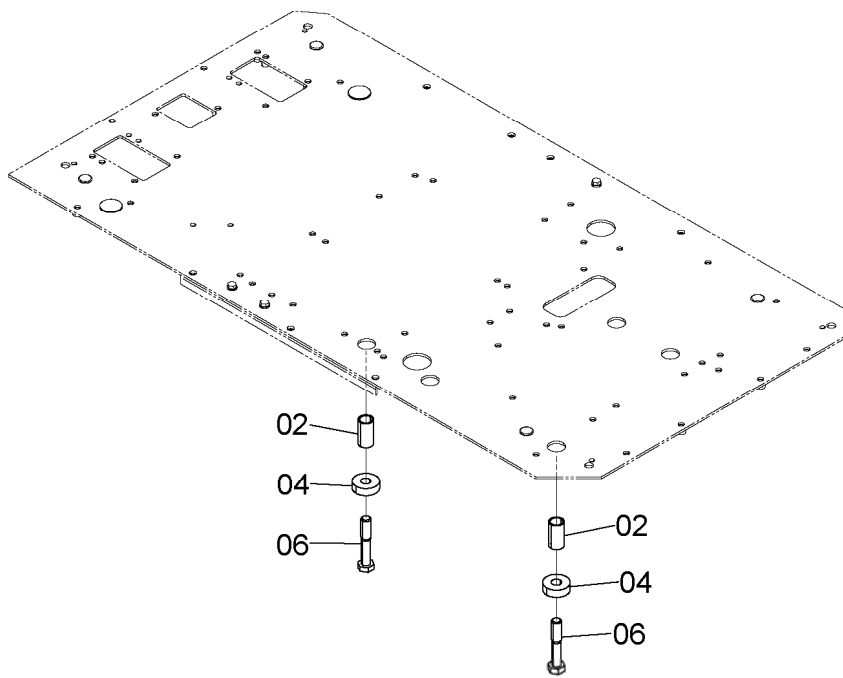
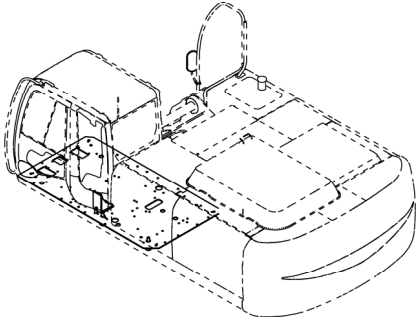
適用号機 001001-
Serial No.

符号 ITEM	部品番号 PART NO.	部品名	PART NAME	数量 Q'TY	サービス コード S.C	適用号機 SERIAL NO.	互換性 ICA	代替部品 REPLACEABLE PART	
								部品番号 PART NO.	数量 Q'TY
00	4602034	ラバー	RUBBER	6					
01	J921245	ボルト	BOLT	12					
02	J222012	ワッシャー	WASHER	12					
03	4423699	ナット	NUT	6					
04	J222016	ワッシャー	WASHER	6					

041

アンカボルト
ANCHOR BOLT

適用号機 001001-
Serial No.



アンカボルト ANCHOR BOLT

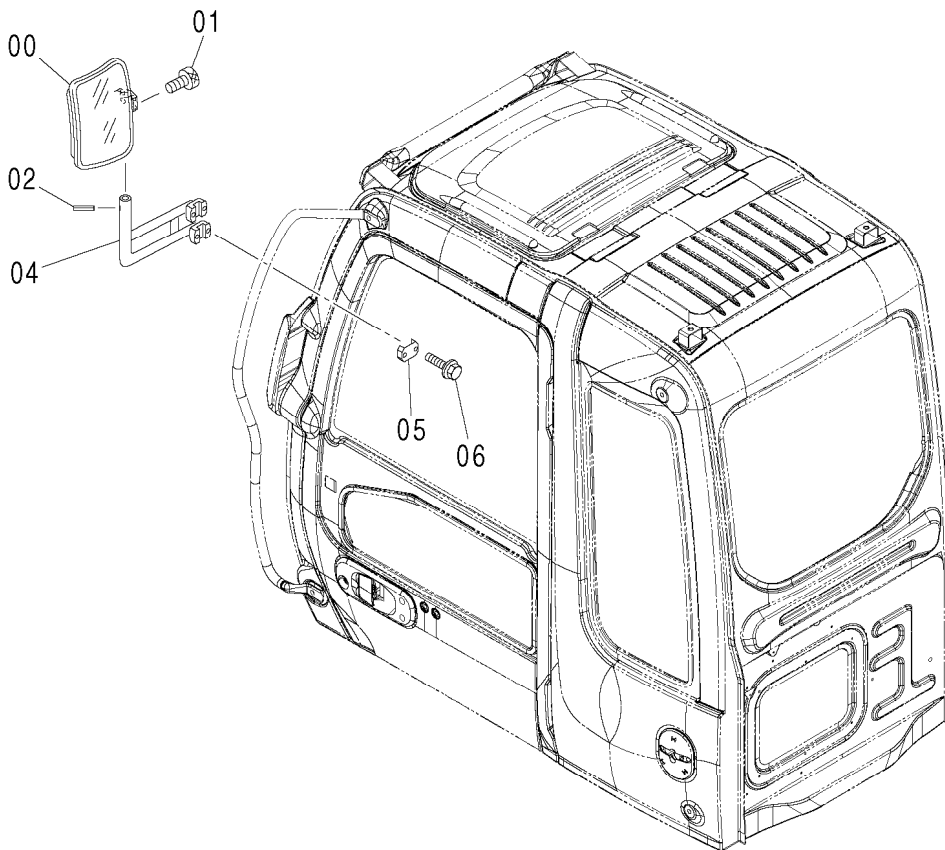
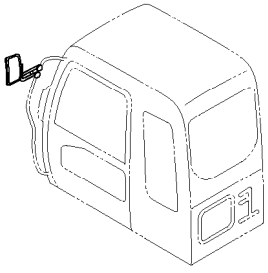
適用号機 001001-
Serial No.

符号 ITEM	部品番号 PART NO.	部品名	PART NAME	数量 Q' TY	サービス コード S. C	適用号機 SERIAL NO.	互 換 性 ICA	代替部品 REPLACEABLE PART	
								部品番号 PART NO.	数量 Q' TY
02	4631815	スペーサ	SPACER	2					
04	4630532	ワッシャ	WASHER	2					
06	J922204	ボルト	BOLT	2					

043

キャブミラー CAB MIRROR

適用号機 001001-
Serial No.



キャブミラー CAB MIRROR

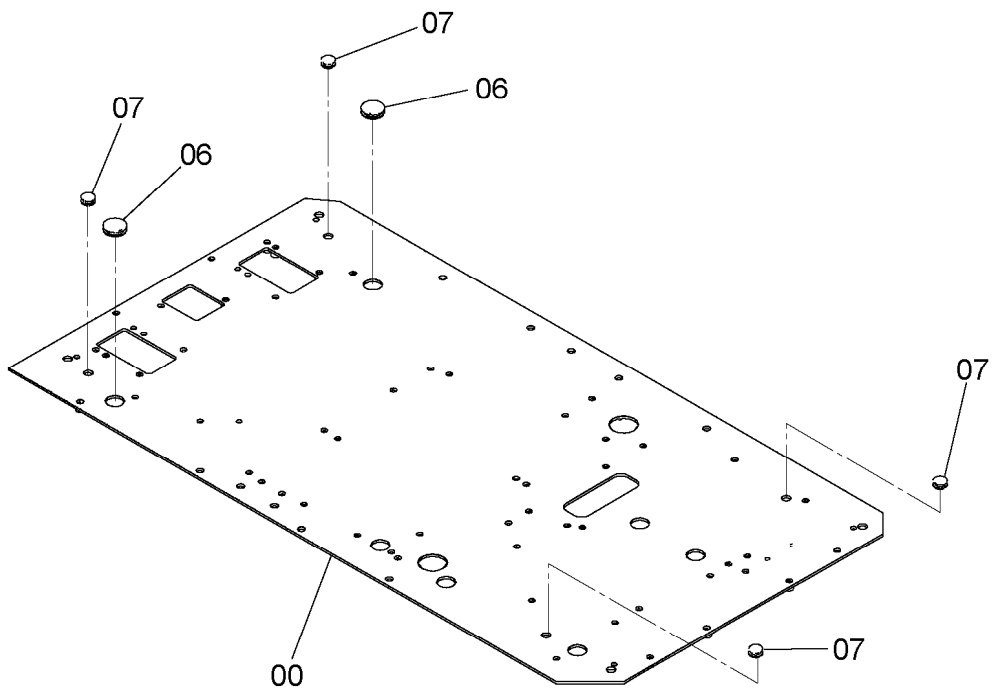
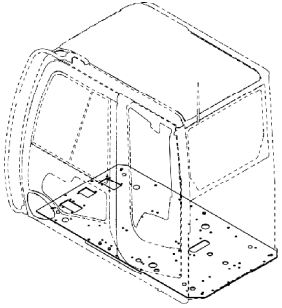
適用号機 001001-
Serial No.

符号 ITEM	部品番号 PART NO.	部 品 名	PART NAME	数量 Q' TY	サービスクード S. C	適用号機 SERIAL NO.	互換性 ICA	代替部品 REPLACEABLE PART	
								部品番号 PART NO.	数量 Q' TY
00	4418912	ミラー	MIRROR	1					
00A	4653315	・ブッシング	・BUSHING	1					
01	J780545	ボルト;ソケット	BOLT; SOCKET	4					
02	4144018	ピン;スプリング	PIN; SPRING	1					
04	8093827	ステー	STAY	1					
05	4201441	クランプ	CLAMP	2					
06	J260845	ボルト;セムス	BOLT; SEMS	4	D				
06A	J900845	・ボルト	・BOLT	1					
06B	A590108	・ワッシャ;フレーン	・WASHER; PLANE	1					

045

フロアプレート FLOOR PLATE

適用号機 001001-
Serial No.



フロアプレート
FLOOR PLATE

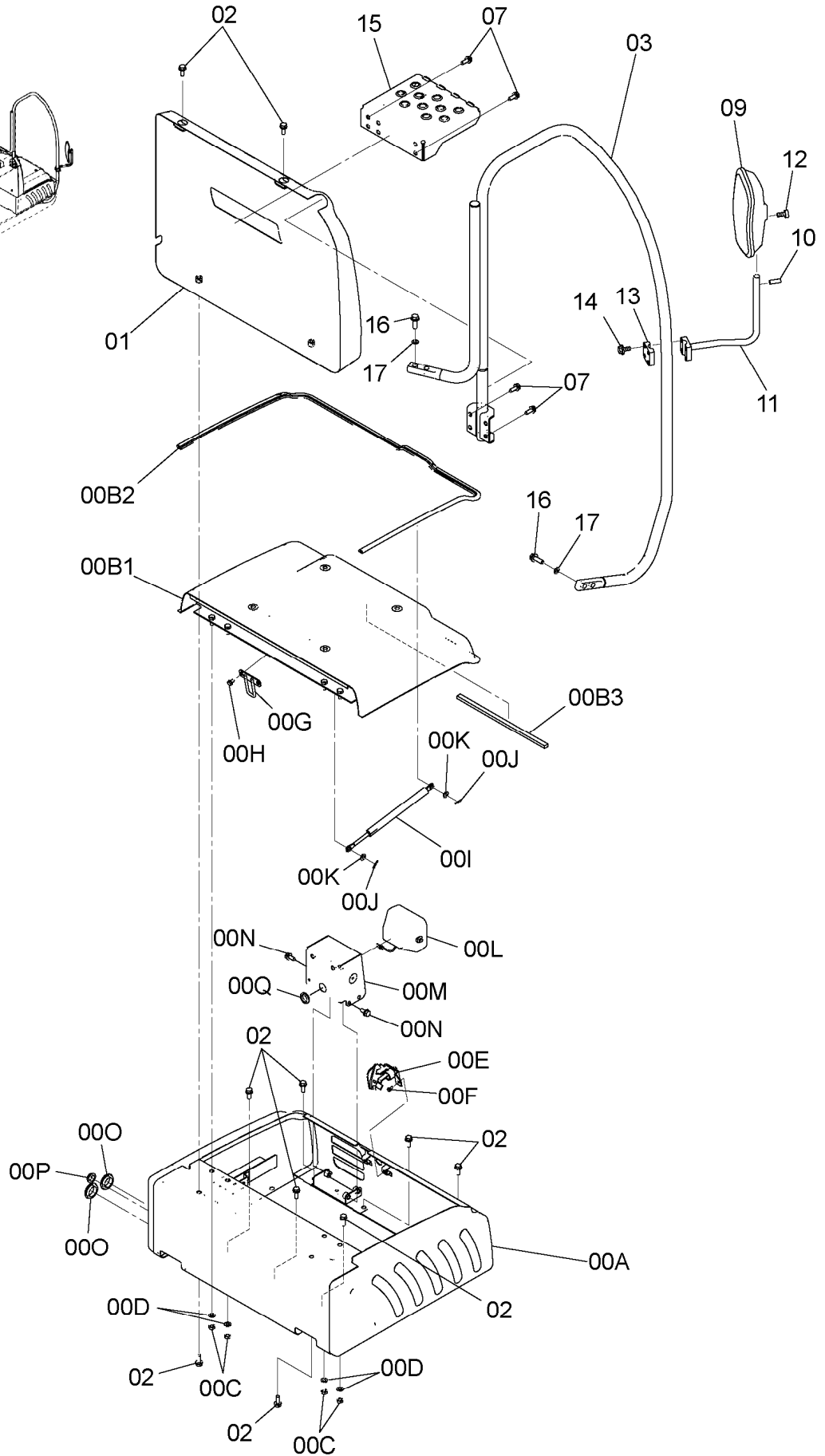
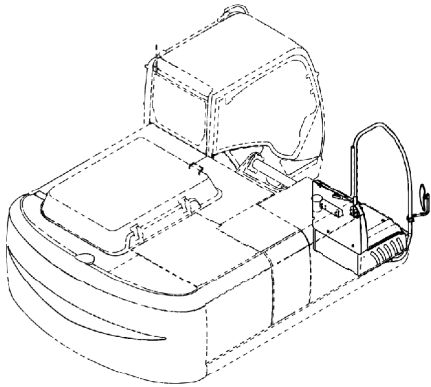
適用号機 001001-
Serial No.

符号 ITEM	部品番号 PART NO.	部 品 名	PART NAME	数量 Q' TY	サ-ビ-ス コ-ド S. C	適用号機 SERIAL NO.	互 換 性 ICA	代 替 部 品 REPLACEABLE PART	
								部品番号 PART NO.	数量 Q' TY
00	6025380	プレート	PLATE	1					
06	4288445	ブツシク	BUSHING	2					
07	4205084	ブツシク;ラハ-	BUSHING;RUBBER	4					

047A

ツールボックスカバー TOOL BOX COVER

適用号機 001001-001004
Serial No.



ツールボックスカバー TOOL BOX COVER

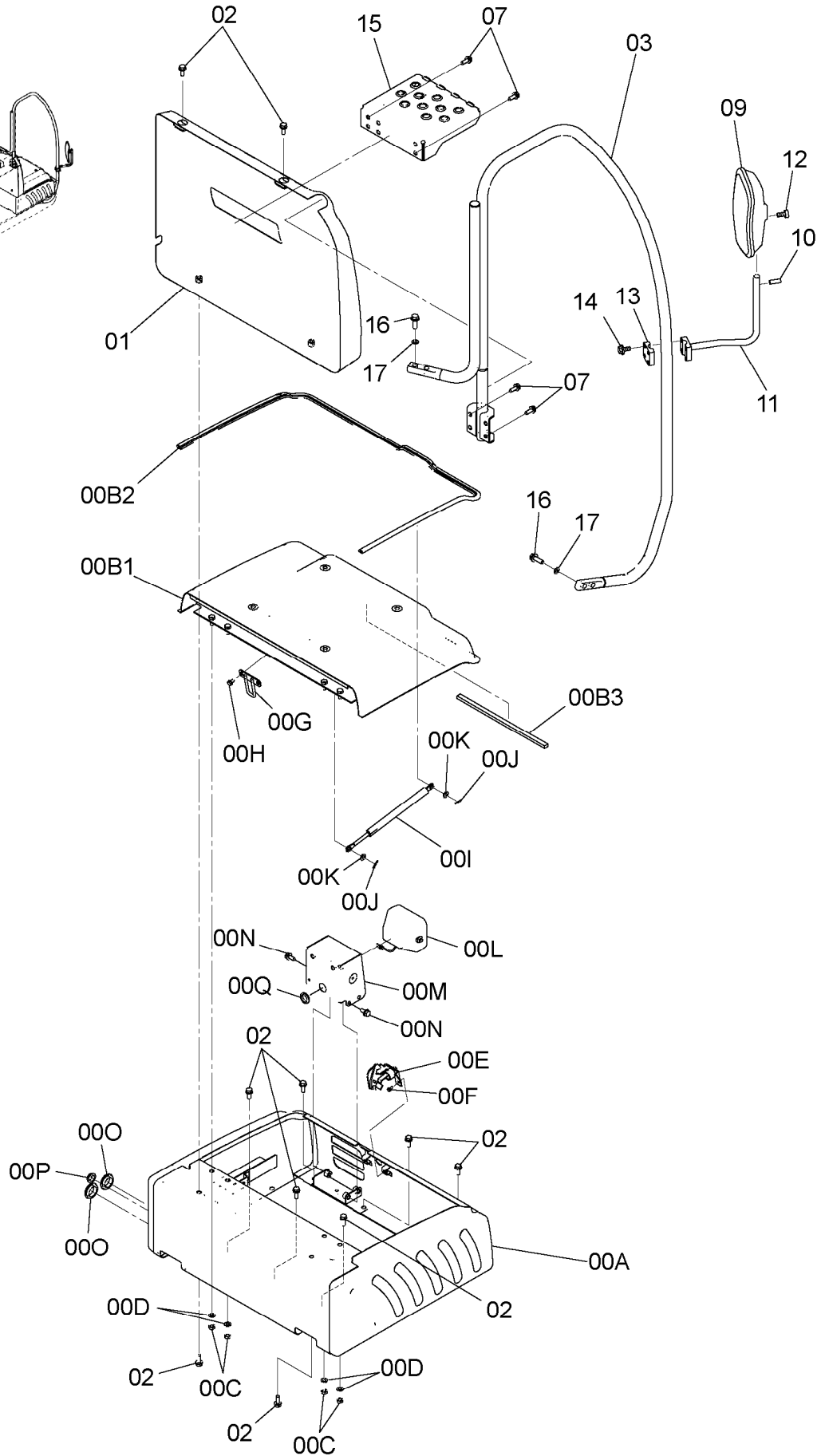
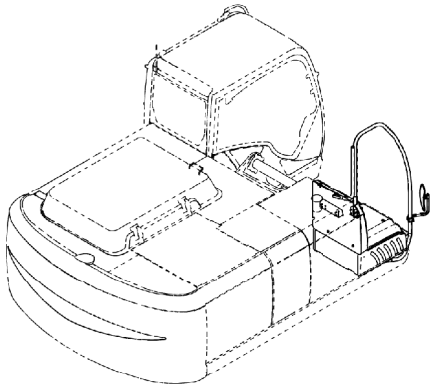
適用号機 001001-001004
Serial No.

符号 ITEM	部品番号 PART NO.	部 品 名	PART NAME	数量 Q' TY	サービ ス コード S. C	適用号機 SERIAL NO.	互 換 性 ICA	代 替 部 品 REPLACEABLE PART	
								部品番号 PART NO.	数量 Q' TY
00	9252727	ホ [°] ツクス;ツール	BOX; TOOL	1					
00A	6023787	・ホ [°] ツクス;ツール	・BOX; TOOL	1					
00B	8100809	・カバー	・COVER	1					
00B1	6023788	・・カバー	・・COVER	1					
00B2	4639385	・・トリム;シール	・・TRIM; SEAL	1					
00B3	4636527	・・ラバ [°]	・・RUBBER	1					
00C	J950010	・ナツト	・NUT	4					
00D	A590110	・ワツシヤ;フ [°] レーン	・WASHER; PLANE	4					
00E	4631659	・ロツク	・LOCK	1					
00F	J260614	・ボ [°] ルト;セムス	・BOLT; SEMS	2	D				
00F1	J900814	・・ボ [°] ルト	・・BOLT	1					
00F2	A590108	・・ワツシヤ;フ [°] レーン	・・WASHER; PLANE	1					
00G	8100524	・キヤツチ	・CATCH	1					
00H	J260816	・ボ [°] ルト;セムス	・BOLT; SEMS	2	D				
00H1	J900816	・・ボ [°] ルト	・・BOLT	1					
00H2	A590108	・・ワツシヤ;フ [°] レーン	・・WASHER; PLANE	1					
00I	4352457	・ステー	・STAY	1					
00J	4022697	・ピ [°] ン;ロツク	・PIN; LOCK	2					
00K	A590110	・ワツシヤ;フ [°] レーン	・WASHER; PLANE	2					
00L	4274478	・ランプ [°] ;ヘッド [°]	・LAMP; HEAD	1					
00L1	4285646	・・レンズ [°]	・・LENS	1					
00L2	4285647	・・リム	・・RIM	1					
00L3	4285648	・・バルブ [°]	・・BULB	1					
00L4	4288342	・・ガ [°] スケツト	・・GASKET	1					
00L5	J600616	・・ボ [°] ルト	・・BOLT	2					
00M	8100886	・カバー	・COVER	1					
00N	J271025	・ボ [°] ルト;セムス	・BOLT; SEMS	3	D				
00N1	J901025	・・ボ [°] ルト	・・BOLT	1					
00N2	J222010	・・ワツシヤ	・・WASHER	1					
00O	4276215	・ブ [°] ツシヤ [°] ;ラバ [°]	・BUSHING; RUBBER	2					
00P	4613243	・ブ [°] ツシヤ [°] ;ラバ [°]	・BUSHING; RUBBER	1					
00Q	4335429	・ブ [°] ツシヤ [°] ;ラバ [°]	・BUSHING; RUBBER	1					
01	9269502	カバー	COVER	1					
01A	7048530	・カバー	・COVER	1					
01B	4651835	・トリム;シール	・TRIM; SEAL	1					
02	J271030	ボ [°] ルト;セムス	BOLT; SEMS	10	D				
02A	J901030	・ボ [°] ルト	・BOLT	1					
02B	J222010	・ワツシヤ	・WASHER	1					
03	7049753	ステー	STAY	1					
07	J271030	ボ [°] ルト;セムス	BOLT; SEMS	8	D				

047B

ツールボックスカバー TOOL BOX COVER

適用号機 001001-001004
Serial No.



ツールボックスカバー
TOOL BOX COVER

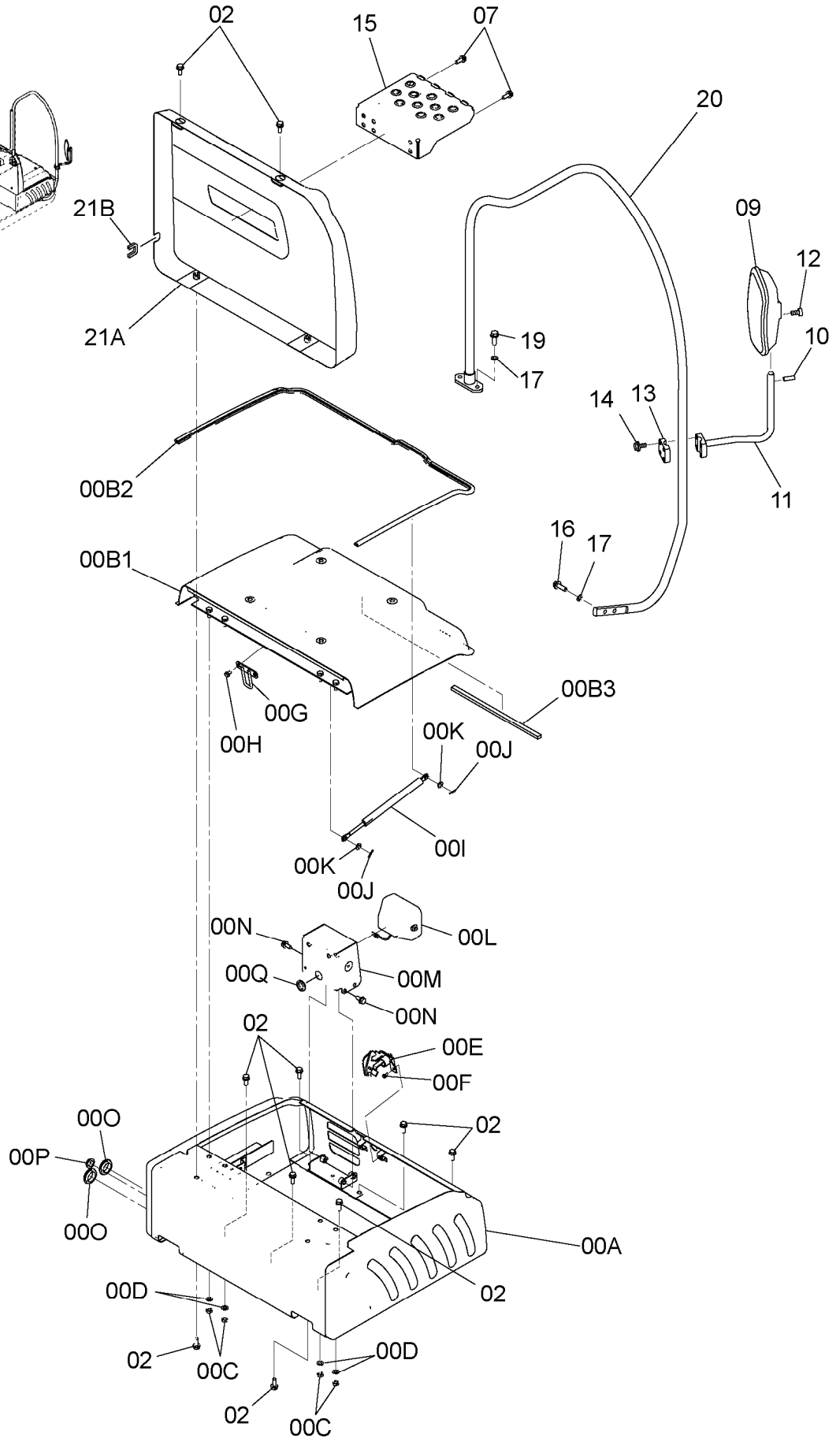
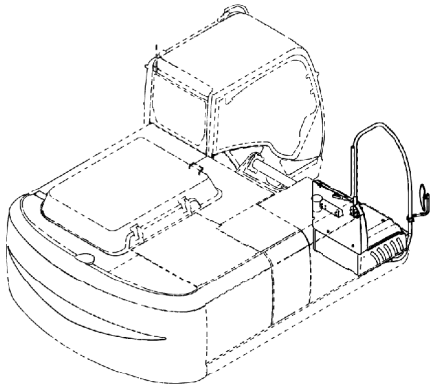
適用号機 001001-001004
Serial No.

符号 ITEM	部品番号 PART NO.	部 品 名	PART NAME	数量 Q' TY	サービスクード S. C	適用号機 SERIAL NO.	互換性 ICA	代替部品 REPLACEABLE PART	
								部品番号 PART NO.	数量 Q' TY
07A	J901030	・ボルト	・BOLT	1					
07B	J222010	・ワッシャ	・WASHER	1					
09	4418912	ミラー	MIRROR	1					
10	4144018	ピン:スプリング	PIN:SPRING	1					
11	8093733	ステー	STAY	1					
12	J780545	ボルト:ソケット	BOLT:SOCKET	4					
13	4376895	クランプ	CLAMP	1					
14	J260850	ボルト:セムス	BOLT:SEMS	4	D				
14A	J900850	・ボルト	・BOLT	1					
14B	A590108	・ワッシャ;フレーン	・WASHER:PLANE	1					
15	7049994	ステップ	STEP	1					
16	J921240	ボルト	BOLT	4					
17	J222012	ワッシャ	WASHER	4					

049A

ツールボックスカバー TOOL BOX COVER

適用号機 001005-
Serial No.



ツールボックスカバー
TOOL BOX COVER

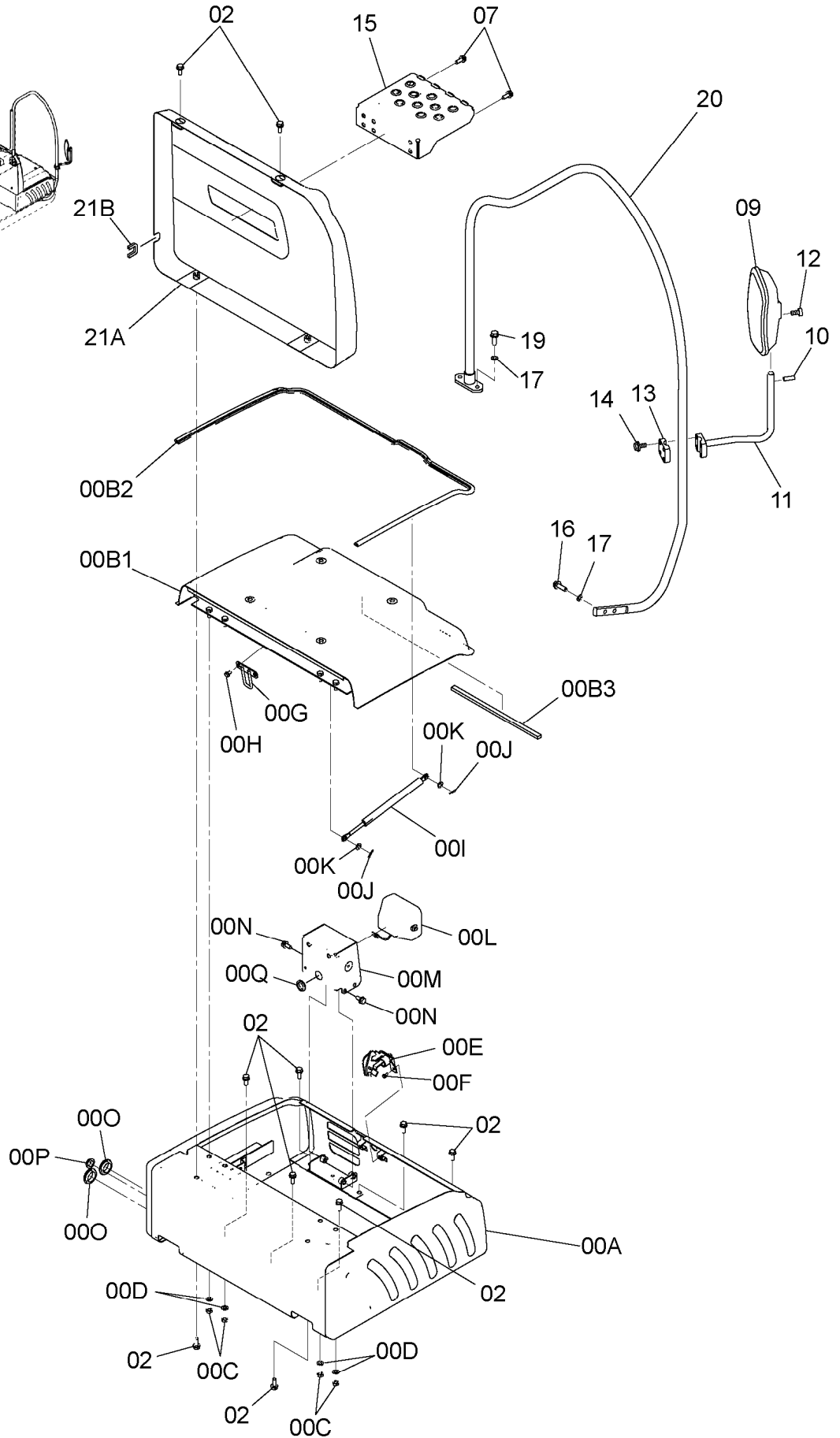
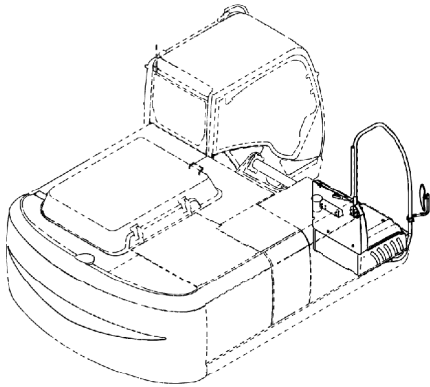
適用号機 001005-
Serial No.

符号 ITEM	部品番号 PART NO.	部 品 名	PART NAME	数量 Q' TY	サービスク コード S. C	適用号機 SERIAL NO.	互 換 性 ICA	代 替 部 品 REPLACEABLE PART	
								部品番号 PART NO.	数量 Q' TY
00	9252727	ホ [°] ツクス;ツール	BOX; TOOL	1					
00A	6023787	・ホ [°] ツクス;ツール	・BOX; TOOL	1					
00B	8100809	・カバー	・COVER	1					
00B1	6023788	・・カバー	・・COVER	1					
00B2	4639385	・・トリム;シール	・・TRIM; SEAL	1					
00B3	4636527	・・ラバ [°]	・・RUBBER	1					
00C	J950010	・ナツト	・NUT	4					
00D	A590110	・ワツシヤ;フ [°] レーン	・WASHER; PLANE	4					
00E	4631659	・ロツク	・LOCK	1					
00F	J260614	・ボ [°] ルト;セムス	・BOLT; SEMS	2	D				
00F1	J900814	・・ボ [°] ルト	・・BOLT	1					
00F2	A590108	・・ワツシヤ;フ [°] レーン	・・WASHER; PLANE	1					
00G	8100524	・キヤツチ	・CATCH	1					
00H	J260816	・ボ [°] ルト;セムス	・BOLT; SEMS	2	D				
00H1	J900816	・・ボ [°] ルト	・・BOLT	1					
00H2	A590108	・・ワツシヤ;フ [°] レーン	・・WASHER; PLANE	1					
00I	4352457	・ステー	・STAY	1					
00J	4022697	・ピ [°] ン;ロツク	・PIN; LOCK	2					
00K	A590110	・ワツシヤ;フ [°] レーン	・WASHER; PLANE	2					
00L	4274478	・ランプ [°] ;ヘッド [°]	・LAMP; HEAD	1					
00L1	4285646	・・レンズ [°]	・・LENS	1					
00L2	4285647	・・リム	・・RIM	1					
00L3	4285648	・・バルブ [°]	・・BULB	1					
00L4	4288342	・・ガ [°] スケツト	・・GASKET	1					
00L5	J600616	・・ボ [°] ルト	・・BOLT	2					
00M	8100886	・カバー	・COVER	1					
00N	J271025	・ボ [°] ルト;セムス	・BOLT; SEMS	3	D				
00N1	J901025	・・ボ [°] ルト	・・BOLT	1					
00N2	J222010	・・ワツシヤ	・・WASHER	1					
00O	4276215	・ブ [°] ツシヤ [°] ;ラバ [°]	・BUSHING; RUBBER	2					
00P	4613243	・ブ [°] ツシヤ [°] ;ラバ [°]	・BUSHING; RUBBER	1					
00Q	4335429	・ブ [°] ツシヤ [°] ;ラバ [°]	・BUSHING; RUBBER	1					
02	J271030	ボ [°] ルト;セムス	BOLT; SEMS	10	D				
02A	J901030	・ボ [°] ルト	・BOLT	1					
02B	J222010	・ワツシヤ	・WASHER	1					
07	J271030	ボ [°] ルト;セムス	BOLT; SEMS	4	D				
07A	J901030	・ボ [°] ルト	・BOLT	1					
07B	J222010	・ワツシヤ	・WASHER	1					
09	4418912	ミラー	MIRROR	1					
10	4144018	ピ [°] ン;スフ [°] リンガ [°]	PIN; SPRING	1					

049B

ツールボックスカバー TOOL BOX COVER

適用号機 001005-
Serial No.



ツールボックスカバー TOOL BOX COVER

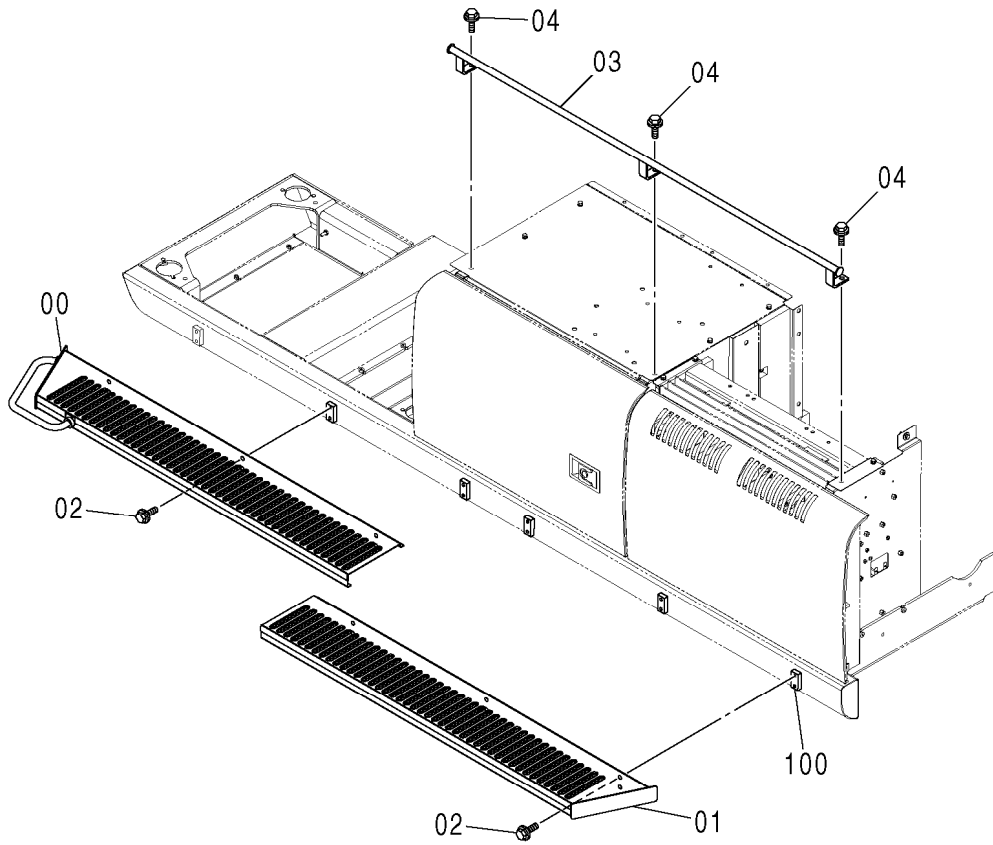
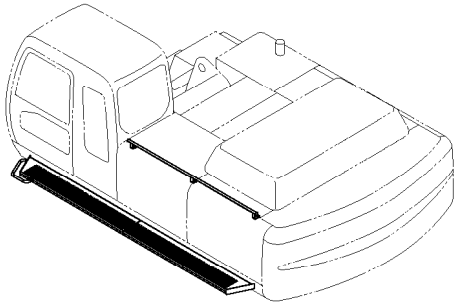
適用号機 001005-
Serial No.

符号 ITEM	部品番号 PART NO.	部 品 名	PART NAME	数量 Q'TY	サービスクード S. C	適用号機 SERIAL NO.	互換性 ICA	代替部品 REPLACEABLE PART	
								部品番号 PART NO.	数量 Q'TY
11	8093733	ステー	STAY	1					
12	J780545	ボルト;ソケット	BOLT;SOCKET	4					
13	4376895	クランプ	CLAMP	1					
14	J260850	ボルト;セムス	BOLT;SEMS	4	D				
14A	J900850	・ボルト	・BOLT	1					
14B	A590108	・ワッシャ;フ レーン	・WASHER;PLANE	1					
15	7049994	ステツフ	STEP	1					
16	J921240	ボルト	BOLT	2					
17	J222012	ワッシャ	WASHER	4					
19	J921230	ボルト	BOLT	2					
20	7052945	ステー	STAY	1					
21	9278696	カバー	COVER	1					
21A	7052925	・カバー	・COVER	1					
21B	4651835	・トリム;シール	・TRIM;SEAL	1					

051

サイドウォーク SIDE WALK

適用号機 001001-
Serial No.



サイドウォーク SIDE WALK

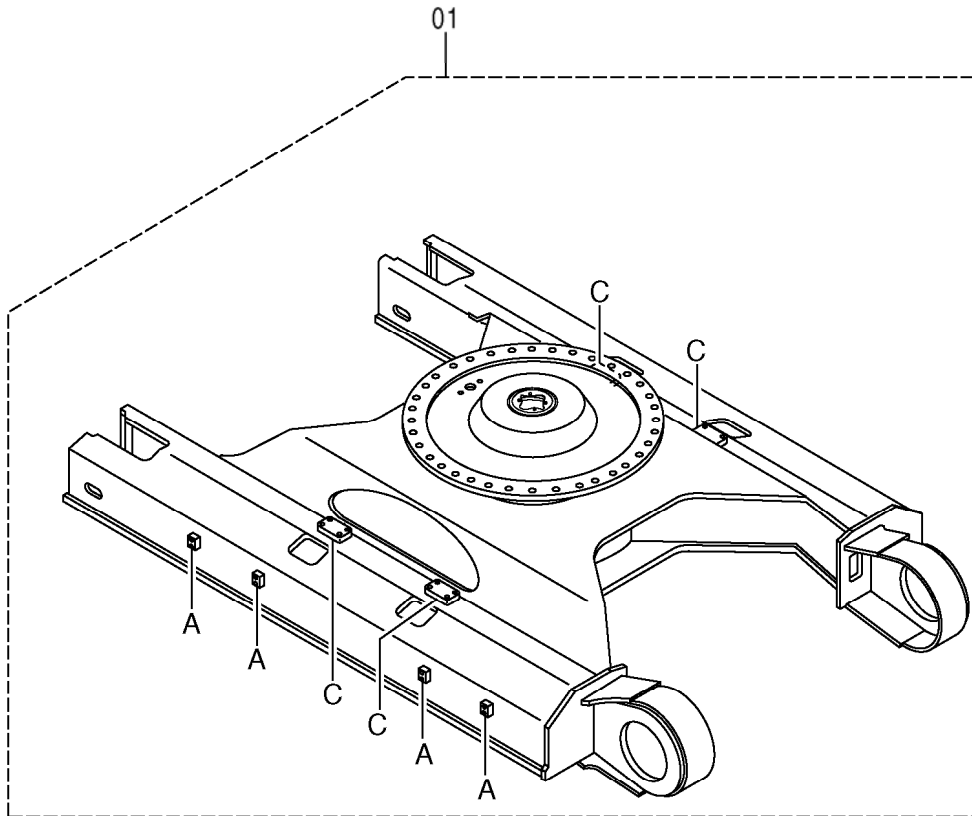
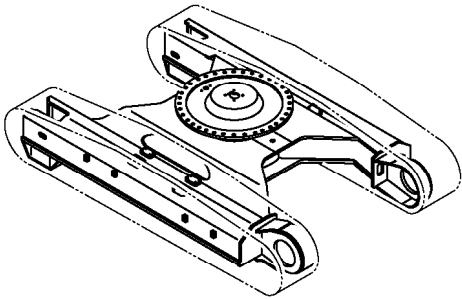
適用号機 001001-
Serial No.

符号 ITEM	部品番号 PART NO.	部 品 名	PART NAME	数量 Q' TY	サ-ビ-ス コード S. C	適用号機 SERIAL NO.	互 換 性 I C A	代 替 部 品 REPLACEABLE PART	
								部品番号 PART NO.	数量 Q' TY
00	6020369	ステップ°	STEP	1					
01	6020370	ステップ°	STEP	1					
02	J281225	ボルト;セムス	BOLT;SEMS	12	D				
03	8108742	ハンドレール	HANDRAIL	1					
04	J281035	ボルト;セムス	BOLT;SEMS	3	D				
100	4274900	シート;スクリュ	SEAT;SCREW	6	W				

053

トラックフレーム <LCH>
TRACK FRAME <LCH>

適用号機 001001-
Serial No.



トラックフレーム <LCH>
TRACK FRAME <LCH>

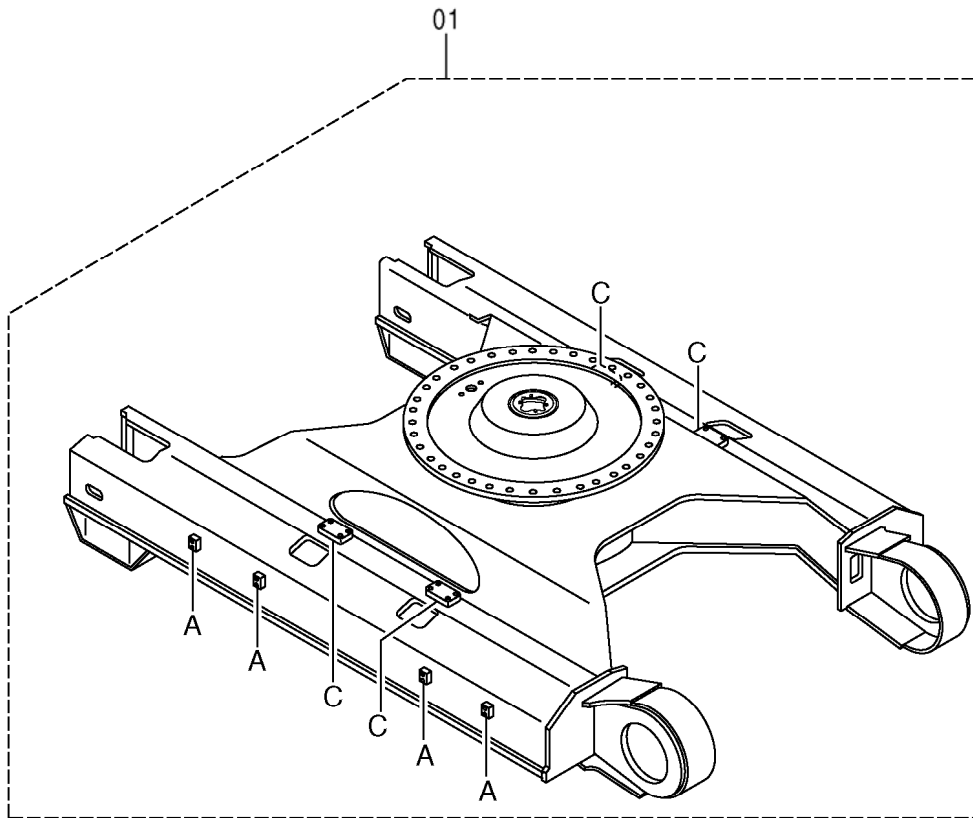
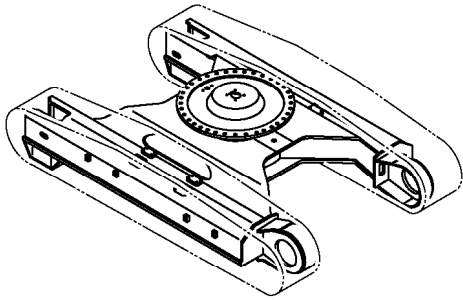
適用号機 001001-
Serial No.

符号 ITEM	部品番号 PART NO.	部 品 名	PART NAME	数量 Q' TY	サービ ス コード S. C	適用号機 SERIAL NO.	互 換 性 ICA	代 替 部 品 REPLACEABLE PART	
								部品番号 PART NO.	数量 Q' TY
01	5011338	フレーム;トラック	FRAME; TRACK	1					
01A	4219513	・シート;スクリュ	・SEAT; SCREW	8	W				
01C	4434006	・ブ ラケツト	・BRACKET	4	W				

055

トラックフレーム <R>
TRACK FRAME <R>

適用号機 001001-
Serial No.



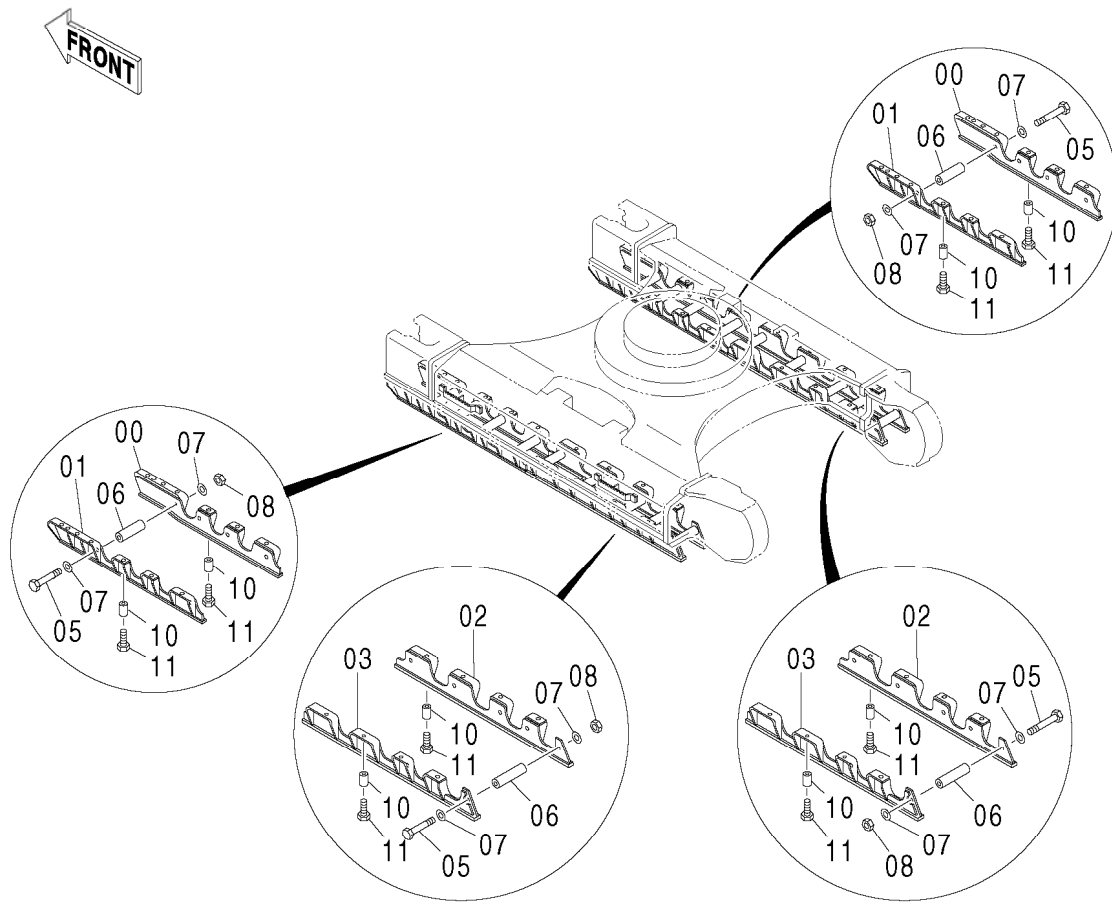
トラックフレーム <R>
TRACK FRAME <R>

適用号機 001001-
Serial No.

符号 ITEM	部品番号 PART NO.	部品名	PART NAME	数量 Q' TY	サービス コード S. C	適用号機 SERIAL NO.	互換性 ICA	代替部品 REPLACEABLE PART	
								部品番号 PART NO.	数量 Q' TY
01	5011334	フレーム;トラック	FRAME:TRACK	1					
01A	4219513	・シート;スクリュ	・SEAT:SCREW	8	W				
01C	4434006	・ブラケット	・BRACKET	4	W				

フルトラックガード <LCH> FULL-LENGTH TRACK GUARD <LCH>

適用号機 001001-
Serial No.



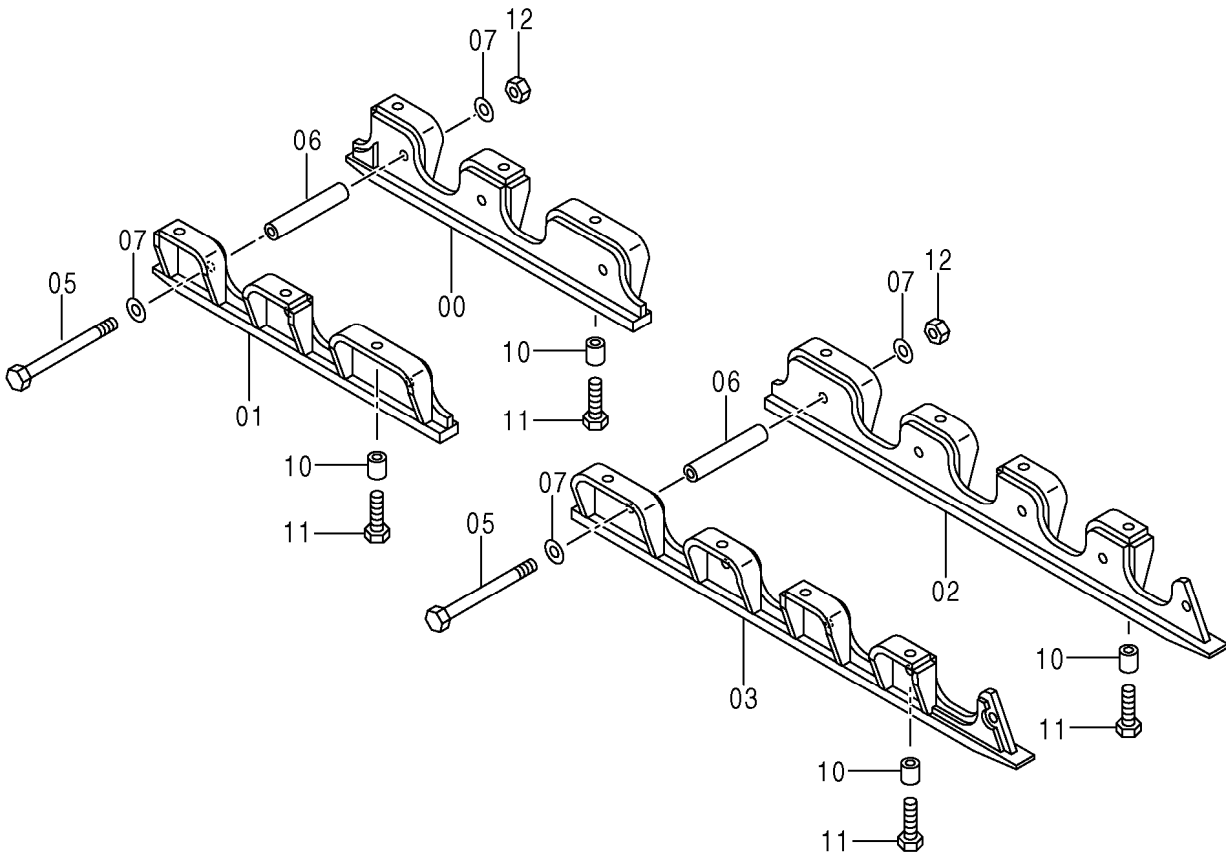
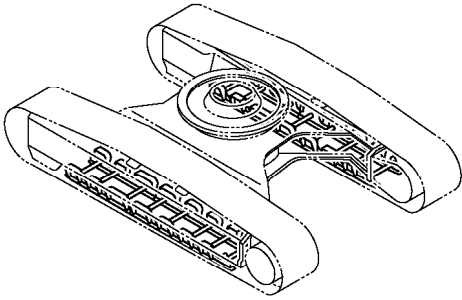
フルトラックガード <LCH>
FULL-LENGTH TRACK GUARD <LCH>

適用号機 001001-
Serial No.

符号 ITEM	部品番号 PART NO.	部 品 名	PART NAME	数量 Q' TY	サービスクード S. C	適用号機 SERIAL NO.	互換性 ICA	代替部品 REPLACEABLE PART	
								部品番号 PART NO.	数量 Q' TY
00	6019282	ガード	GUARD	2					
01	6019283	ガード	GUARD	2					
02	6019284	ガード	GUARD	2					
03	6019285	ガード	GUARD	2					
05	4343246	ボルト	BOLT	18					
06	4343245	スペーサ	SPACER	18					
07	4089822	ワッシャ	WASHER	36					
08	4488072	ナット	NUT	18					
10	4375092	スペーサ	SPACER	44					
11	J932200	ボルト	BOLT	44					

フルトラックガード <R> FULL-LENGTH TRACK GUARD <R>

適用号機 001001-
Serial No.



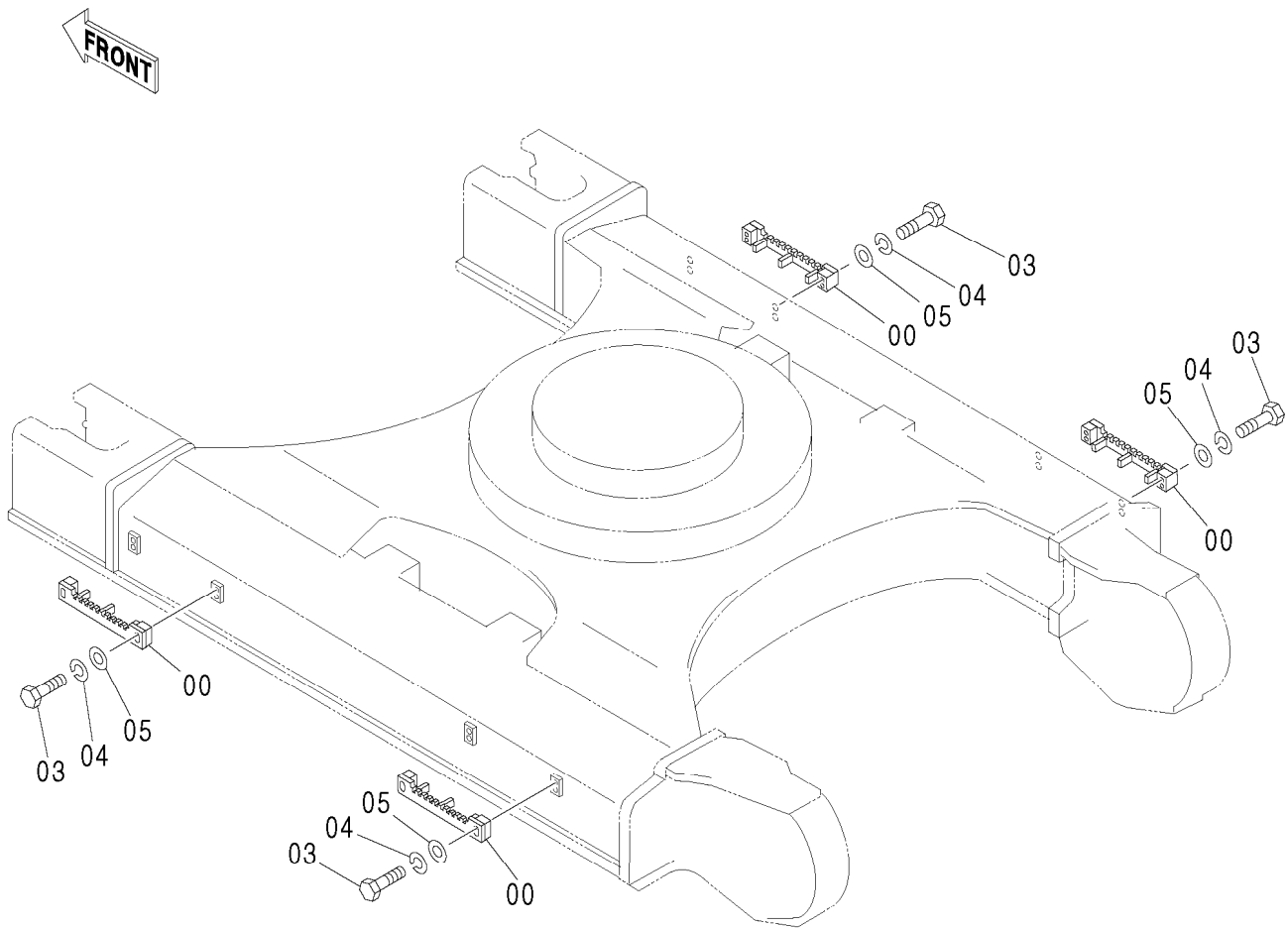
フルトラックガード <R>
FULL-LENGTH TRACK GUARD <R>

適用号機 001001-
Serial No.

符号 ITEM	部品番号 PART NO.	部 品 名	PART NAME	数量 Q' TY	サービスクード S. C	適用号機 SERIAL NO.	互換性 ICA	代替部品 REPLACEABLE PART	
								部品番号 PART NO.	数量 Q' TY
00	6022734	ガード	GUARD	2					
01	6022735	ガード	GUARD	2					
02	6022736	ガード	GUARD	2					
03	6022737	ガード	GUARD	2					
05	4343246	ボルト	BOLT	16					
06	4343245	スペーサ	SPACER	16					
07	4089822	ワッシャ	WASHER	32					
10	4375092	スペーサ	SPACER	28					
11	J932200	ボルト	BOLT	28					
12	4488072	ナット	NUT	16					

ステップ STEP

適用号機 001001-
Serial No.



ステップ STEP

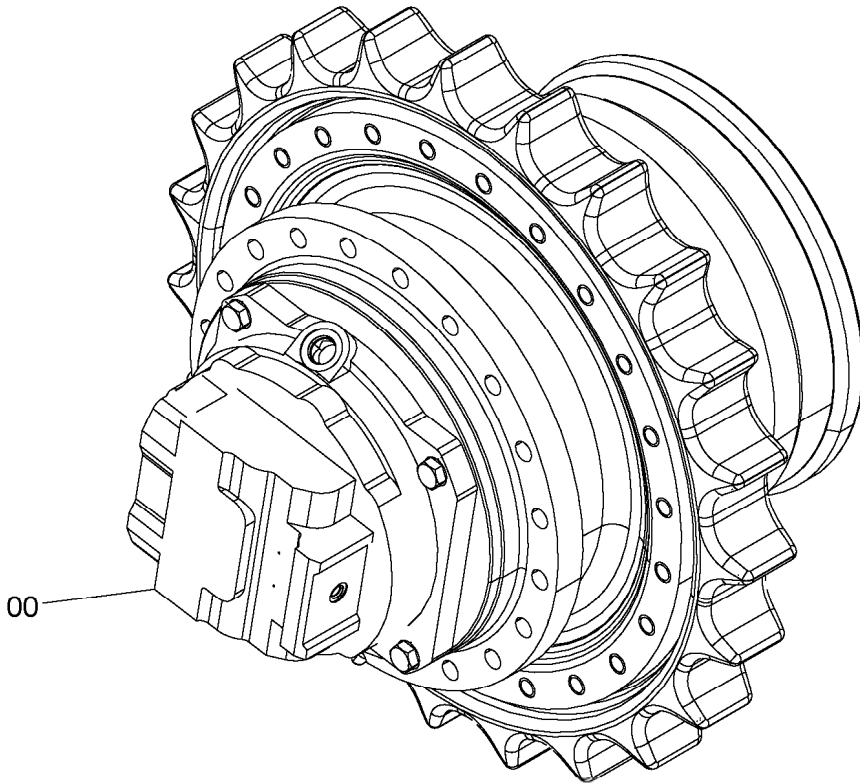
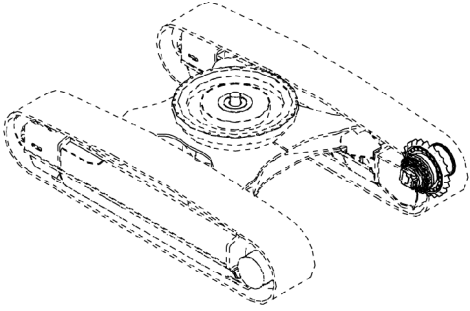
適用号機 001001-
Serial No.

符号 ITEM	部品番号 PART NO.	部 品 名	PART NAME	数量 Q' TY	サービ ス コード S. C	適用号機 SERIAL NO.	互 換 性 ICA	代 替 部 品 REPLACEABLE PART	
								部品番号 PART NO.	数量 Q' TY
00	8063892	ステップ	STEP	4					
03	J901675	ボルト	BOLT	16					
04	A590916	ワッシャ;スプリング	WASHER;SPRING	16					
05	J222016	ワッシャ	WASHER	16					

063

走行装置
TRAVEL DEVICE

適用号機 001001-
Serial No.



走行装置
TRAVEL DEVICE

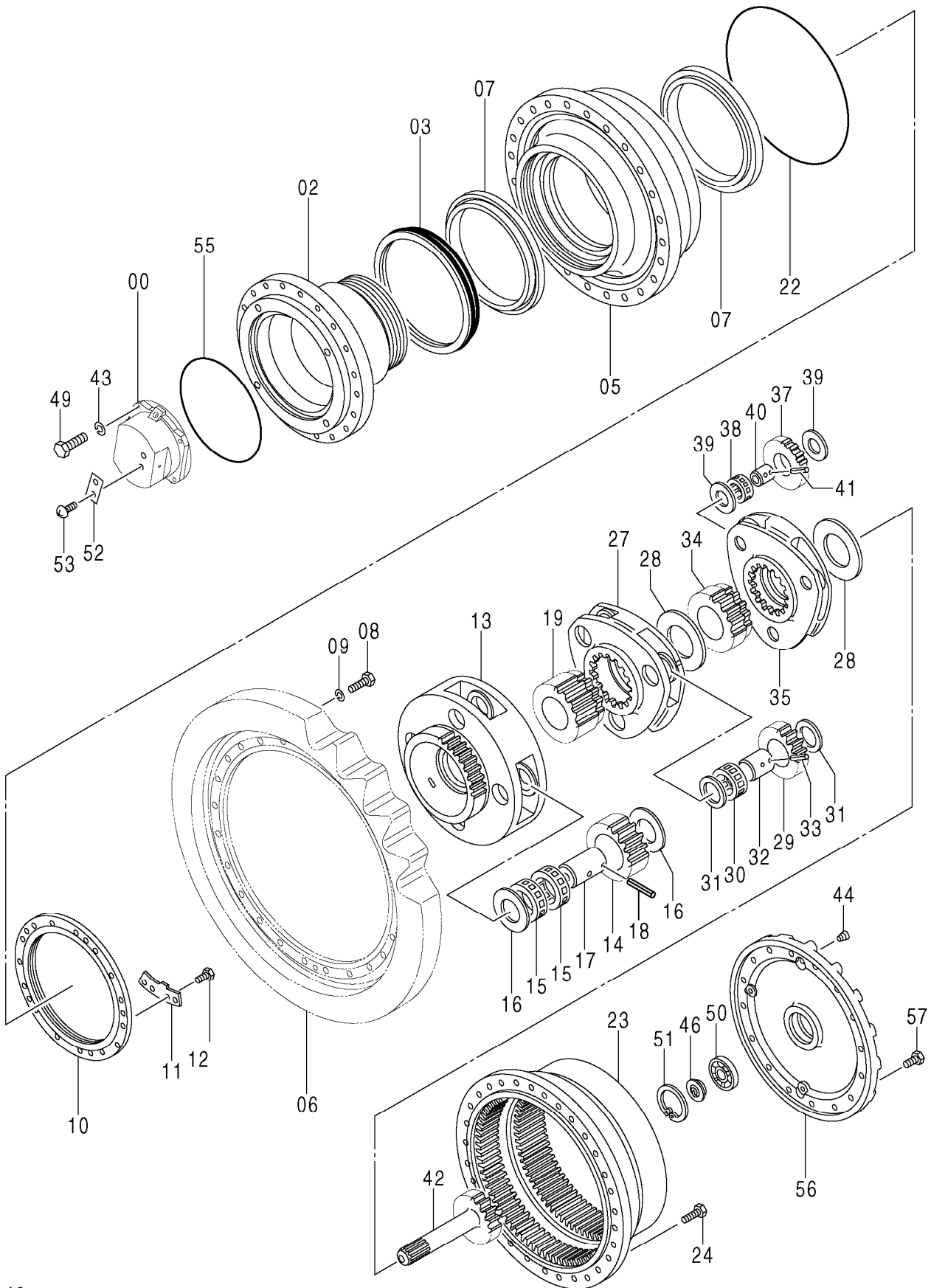
適用号機 001001-
Serial No.

符号 ITEM	部品番号 PART NO.	部品名	PART NAME	数量 Q'TY	サービス コード S.C	適用号機 SERIAL NO.	互 換 性 ICA	代替部品 REPLACEABLE PART	
								部品番号 PART NO.	数量 Q'TY
00	9276643	ソコーソチ <詳細ハ別ページ参照>	TRAVEL DEVICE <for details: see separate page>	2	H				

065A

走行装置 TRAVEL DEVICE

適用号機 001001-
Serial No.



9276643

P1JK-OP1-1

走行装置
TRAVEL DEVICE

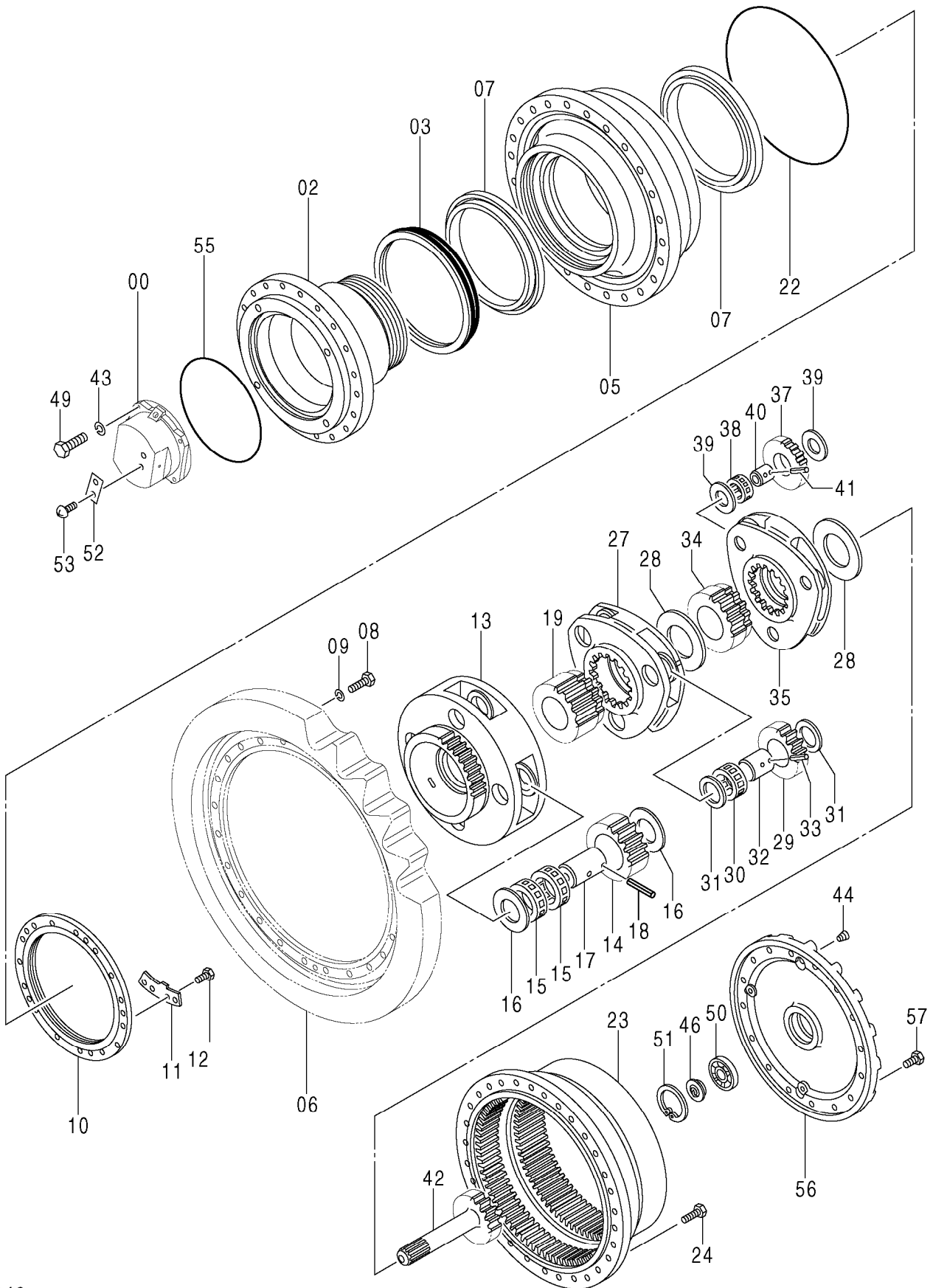
適用号機 001001-
Serial No.

符号 ITEM	部品番号 PART NO.	部 品 名	PART NAME	数量 Q' TY	サービ ス コード S. C	適用号機 SERIAL NO.	互 換 性 I.C.A	代 替 部 品 REPLACEABLE PART	
								部品番号 PART NO.	数量 Q' TY
	9276643	TRAVEL DEVICE (for assembly of machine)	9276643	2					
00	4668620	・MOTOR;OIL <詳細ハ別ページ参照>	<for details: see separate page>	1					
02	1027942	・HOUSING		1					
03	4344155	・SEAL;GROUP		1					
05	1015882	・DRUM		1					
06	1010956	・SPROCKET		1					
07	4200411	・BRG.;ROL.		2					
08	J932270	・BOLT		24					
09	A590922	・WASHER;SPRING		24					
10	3043140	・NUT		1					
11	3043141	・PLATE;LOCK		1					
12	J901225	・BOLT		2					
13	1015883	・CARRIER		1					
14	3053195	・GEAR;PLANETARY		4					
15	4452484	・BRG.;NEEDLE		8					
16	4219595	・PLATE;THRUST		8					
17	4263903	・PIN		4					
18	4207947	・PIN;SPRING		4					
19	3053786	・GEAR;SUN		1					
22	4203187	・O-RING		1					
23	1018360	・GEAR;RING		1					
24	J931845	・BOLT		30					
27	1015523	・CARRIER		1					
28	4263905	・SPACER		2					
29	3053194	・GEAR;PLANETARY		3					
30	4452483	・BRG.;NEEDLE		3					
31	4201968	・PLATE;THRUST		6					
32	4263902	・PIN		3					
33	4203180	・PIN;SPRING		3					
34	3053785	・GEAR;SUN		1					
35	1015505	・CARRIER		1					
37	3053098	・GEAR;PLANETARY		3					
38	4452480	・BRG.;NEEDLE		3					
39	4269295	・PLATE;THRUST		6					
40	4263901	・PIN		3					
41	4222030	・PIN;SPRING		3					
42	2044685	・SHAFT;PROP.		1					
43	A590918	・WASHER;SPRING		4					

065B

走行装置 TRAVEL DEVICE

適用号機 001001-
Serial No.



9276643

P1JK-OP1-1

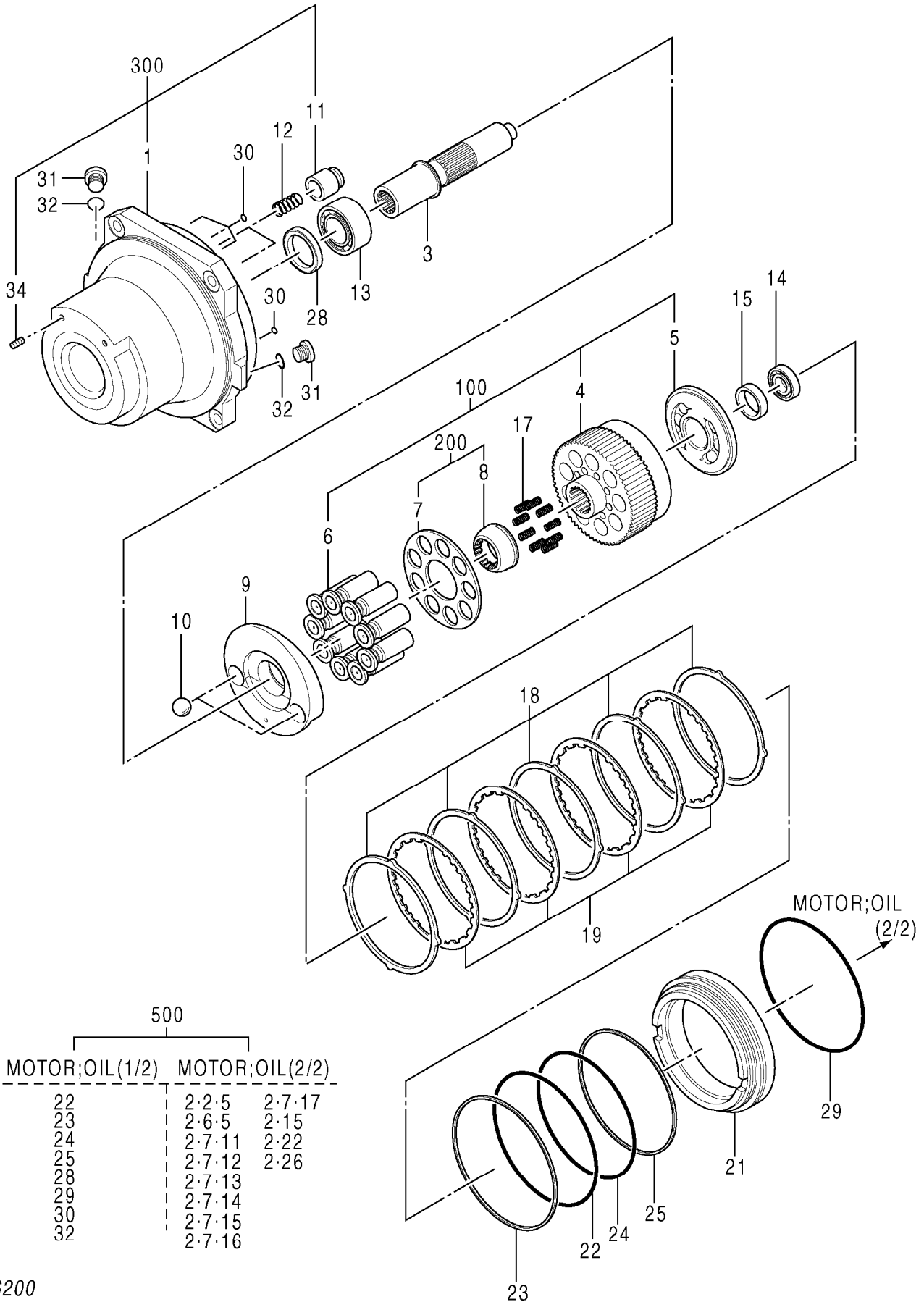
走行装置
TRAVEL DEVICE

適用号機 001001-
Serial No.

符号 ITEM	部品番号 PART NO.	部 品 名	PART NAME	数量 Q' TY	サービ ス コード S. C	適用号機 SERIAL NO.	互 換 性 ICA	代 替 部 品 REPLACEABLE PART	
								部品番号 PART NO.	数量 Q' TY
44	4279343	・PLUG		3					
46	4288767	・PIN; STOPPER		1					
49	J911860	・BOLT		4					
50	4274541	・BRG. ; BALL		1					
51	991725	・RING; RETAINING		1					
52	+++++	・NAME-PLATE		1	D				
53	M492564	・SCREW; DRIVE		2					
55	4271596	・O-RING		1					
56	1023348	・COVER		1					
57	4373463	・BOLT; SHOE		16					

モータ ; オイル (1 / 2)
MOTOR;OIL (1 / 2)

適用号機 001001-
Serial No.



モータ ; オイル (1 / 2)
MOTOR:OIL (1/2)

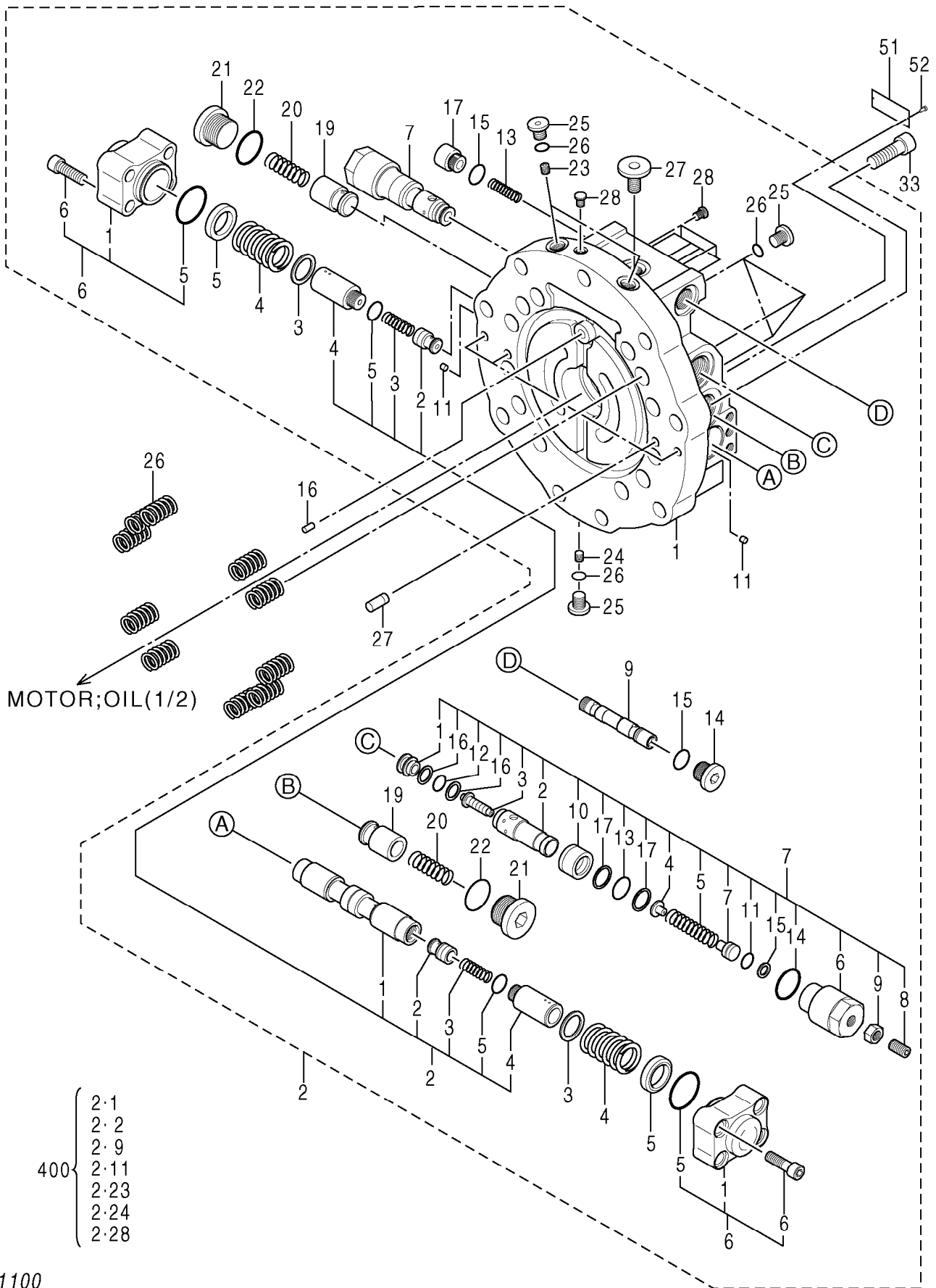
適用号機 001001-
Serial No.

符号 ITEM	部品番号 PART NO.	部 品 名	PART NAME	数量 Q' TY	サ-ビ-ス コード S. C	適用号機 SERIAL NO.	互 換 性 I.C.A	代 替 部 品 REPLACEABLE PART	
								部品番号 PART NO.	数量 Q' TY
	4668620	MOTOR:OIL (1/2)	1156200	1					
	コノ 部品番号ノ 構成部品ハ モ-タ:オイル (1/2) カラ (2/2)ノ 部品ヲ 含ミマス。 This PART NO. consists of all parts shown in MOTOR:OIL (1/2) to (2/2).								
1	+++++++	・CASE		1	D				
3	0809501	・SHAFT		1					
4	+++++++	・CYL.		1	D				
5	+++++++	・PLATE		1	D				
6	+++++++	・PISTON		9	D				
7	+++++++	・PLATE		1	D				
8	+++++++	・HOLDER		1	D				
9	1156201	・PLATE		1					
10	0682706	・BALL;STEEL		2					
11	+++++++	・PISTON		2	D				
12	0809503	・SPRING		2					
13	0809504	・BRG.;ROL.		1					
14	0809505	・BRG.;ROL.		1					
15	0809506	・COLLAR		1					
17	0806502	・SPRING		9					
18	0979001	・PLATE;FRICTION		5					
19	0419808	・PLATE;DISC		4					
21	0809509	・PISTON;BRAKE		1					
22	0411419	・O-RING		1	K				
23	0809510	・RING;BACK-UP		1	K				
24	0419806	・O-RING		1	K				
25	0419812	・RING;BACK-UP		1	K				
28	0979002	・SEAL;OIL		1	K				
29	A811260	・O-RING		1	K				
30	4506320	・O-RING		4	K				
31	0809511	・PLUG		2					
32	4506424	・O-RING		2	K				
34	+++++++	・PLUG		2	D				
100	0820103	CYL. ASS'Y		1					
200	0809513	RETAINER ASS'Y		1					
300	0809514	CASE ASS'Y		1					
500	0979004	KIT;SEAL		1	K				
	注) コノ KIT;SEAL ハ 「モ-タ:オイル(1/2)」 「モ-タ:オイル(2/2)」カラ 成ツテイマス。 NOTE) This KIT;SEAL consists of 「MOTOR:OIL(1/2)」 and 「MOTOR:OIL(2/2)」.								

069A

モータ ; オイル (2 / 2)
MOTOR;OIL (2/2)

適用号機 001001-
Serial No.



1161100

P1JK-OP1-1

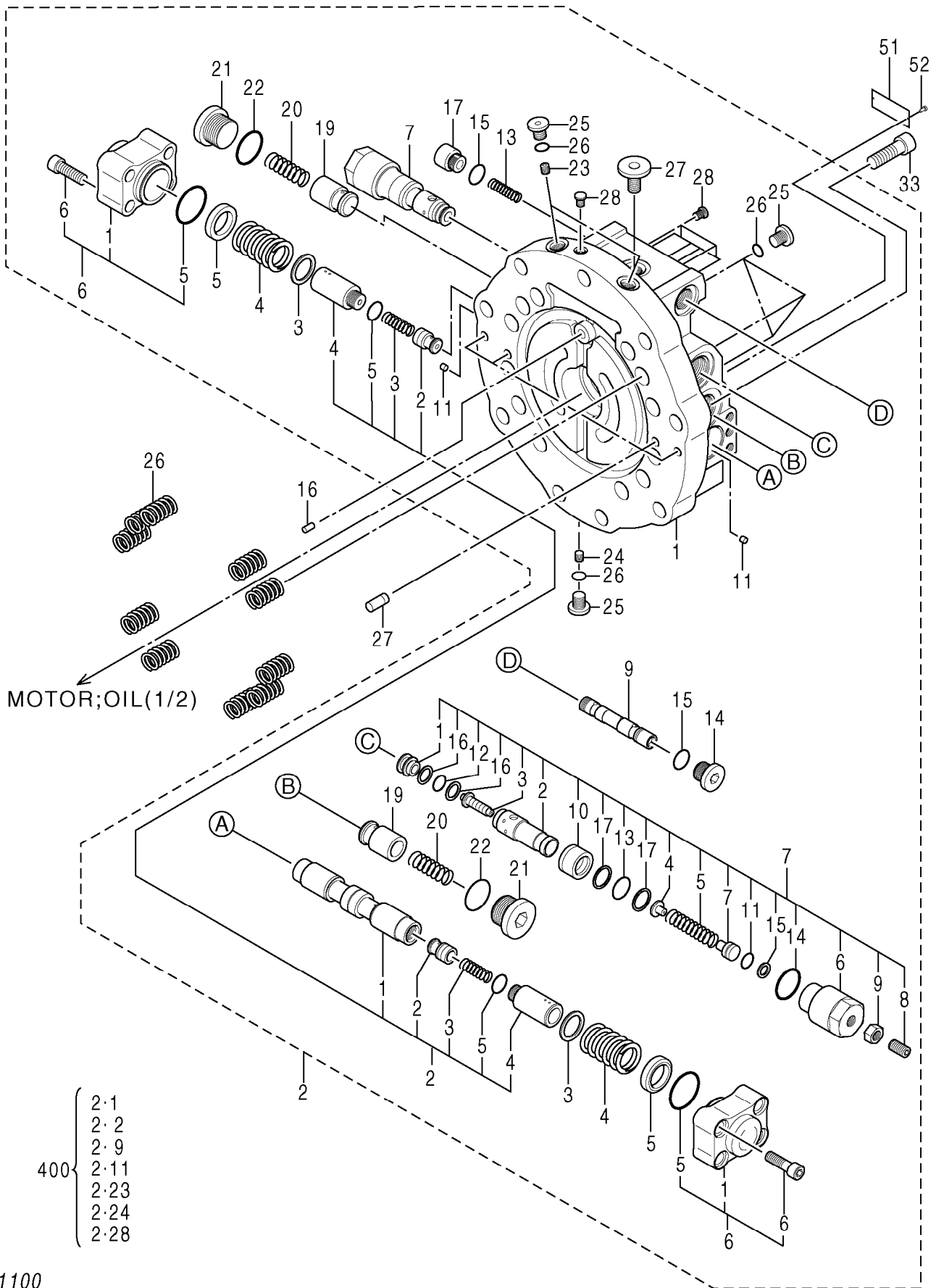
モータ ; オイル (2 / 2)
MOTOR:OIL (2/2)

適用号機 001001-
Serial No.

符号 ITEM	部品番号 PART NO.	部 品 名	PART NAME	数量 Q' TY	サ-ビ-ス コード S. C	適用号機 SERIAL NO.	互 換 性 I C A	代 替 部 品 REPLACEABLE PART	
								部品番号 PART NO.	数量 Q' TY
	4668620	MOTOR:OIL (2/2)	1161100	1					
		コノ 部品番号ノ 構成部品ハ モ-タ:オイル (1/2) カラ (2/2)ノ 部品ヲ 含ミマス。 This PART NO. consists of all parts shown in MOTOR:OIL (1/2) to (2/2).							
2	+++++++	·PLATE		1	D				
2-1	+++++++	··PLATE		1	D				
2-2	+++++++	··SPOOL ASS' Y		1	D				
2-2-1	+++++++	···SPOOL		1	D				
2-2-2	+++++++	···VALVE:CHECK		2	D				
2-2-3	+++++++	···SPRING		2	D				
2-2-4	+++++++	···PLUG		2	D				
2-2-5	+++++++	···O-RING		2	DK				
2-3	0163601	··SEAT:SPRING		2					
2-4	0420002	··SPRING		2					
2-5	0809601	··SEAT:SPRING		2					
2-6	0979101	··CAP:ASS' Y		2					
2-6-1	+++++++	···CAP		1	D				
2-6-5	+++++++	···O-RING		1	DK				
2-6-6	+++++++	···BOLT:SOCKET		4	D				
2-7	0806602	··VALVE:RELIEF		2					
2-7-1	+++++++	···SEAT		1	D				
2-7-2	+++++++	···HOUSING:RELIEF		1	D				
2-7-3	+++++++	···POPPET		1	D				
2-7-4	+++++++	···SEAT:SPRING		1	D				
2-7-5	+++++++	···SPRING		1	D				
2-7-6	+++++++	···PLUG		1	D				
2-7-7	+++++++	···GUIDE:SPRING		1	D				
2-7-8	+++++++	···SCREW:SET		1	D				
2-7-9	+++++++	···NUT:LOCK		1	D				
2-7-10	+++++++	···PISTON		1	D				
2-7-11	+++++++	···O-RING		1	DK				
2-7-12	+++++++	···O-RING		1	DK				
2-7-13	+++++++	···O-RING		1	DK				
2-7-14	+++++++	···O-RING		1	DK				
2-7-15	+++++++	···RING:BACK-UP		1	DK				
2-7-16	+++++++	···RING:BACK-UP		2	DK				
2-7-17	+++++++	···RING:BACK-UP		2	DK				
2-9	+++++++	··SPOOL		1	D				
2-11	+++++++	··ORIFICE		2	D				
2-13	0820203	··SPRING		1					
2-14	0671002	··PLUG		1					

モータ ; オイル (2 / 2)
MOTOR;OIL (2/2)

適用号機 001001-
Serial No.



モータ ; オイル (2 / 2)
MOTOR:OIL (2/2)

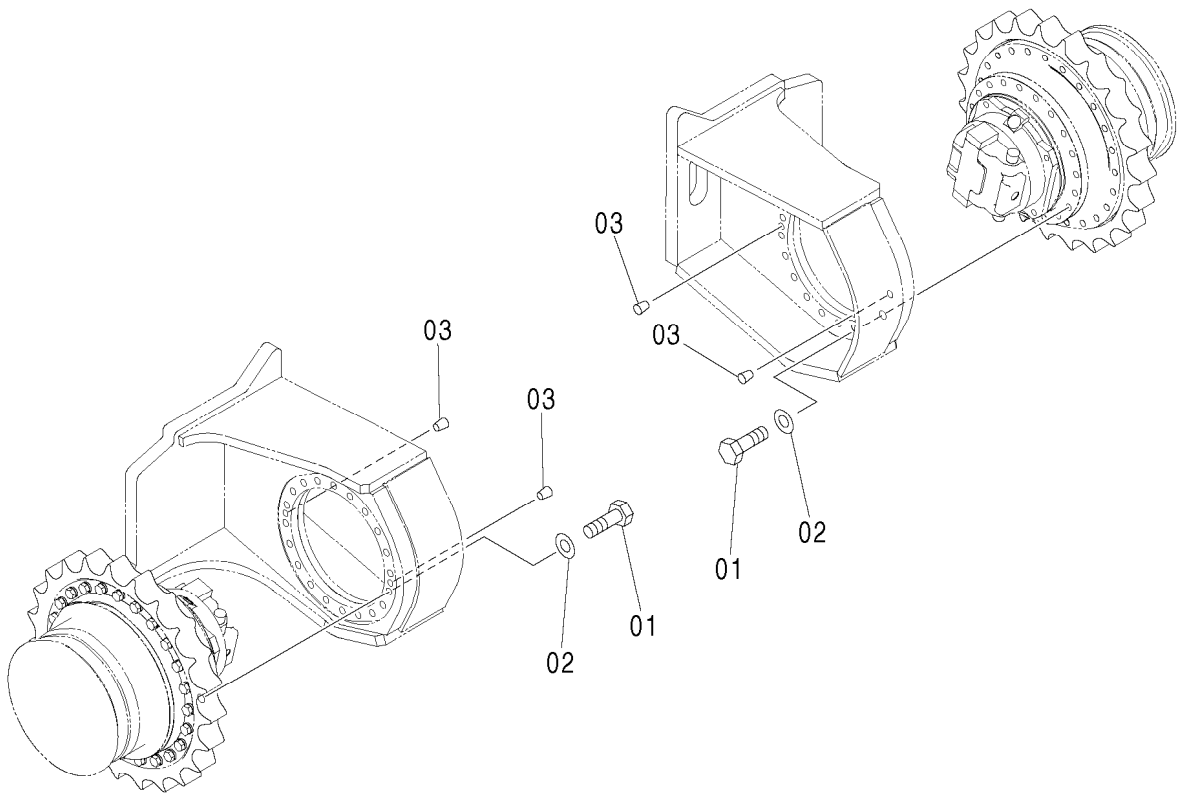
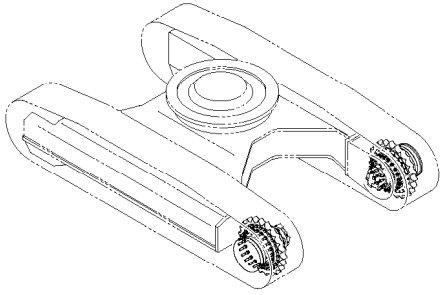
適用号機 001001-
Serial No.

符号 ITEM	部品番号 PART NO.	部 品 名	PART NAME	数量 Q' TY	サービ ス コード S. C	適用号機 SERIAL NO.	互 換 性 ICA	代 替 部 品 REPLACEABLE PART	
								部品番号 PART NO.	数量 Q' TY
2-15	4506418	・O-RING		2	K				
2-17	0820204	・PLUG		1					
2-19	0352304	・VALVE:CHECK		2					
2-20	0352305	・SPRING		2					
2-21	0352306	・PLUG		2					
2-22	4506429	・O-RING		2	K				
2-23	+++++	・ORIFICE		2	D				
2-24	+++++	・ORIFICE		1	D				
2-25	0436608	・PLUG		6					
2-26	957366	・O-RING		6	K				
2-27	+++++	・PLUG		1	D				
2-28	+++++	・PLUG		7	D				
16	0682803	・PIN		1					
26	0809604	・SPRING		10					
27	0251319	・PIN		4					
33	0168008	・BOLT;SOCKET		9					
51	+++++	・NAME-PLATE		1	D				
52	+++++	・SCREW;DRIVE		2	D				
400	1161101	PLATE KIT		1	K				
注) コ/装置 / KIT:SEAL 部品番号ハ「モータ:オイル(1/2)」ニ 表示シマス。									
NOTE) The KIT:SEAL of this system is indicated at 「MOTOR:OIL(1/2)」.									

071

走行装置取付部品 TRAVEL DEVICE SUPPORT

適用号機 001001-
Serial No.



走行装置取付部品
TRAVEL DEVICE SUPPORT

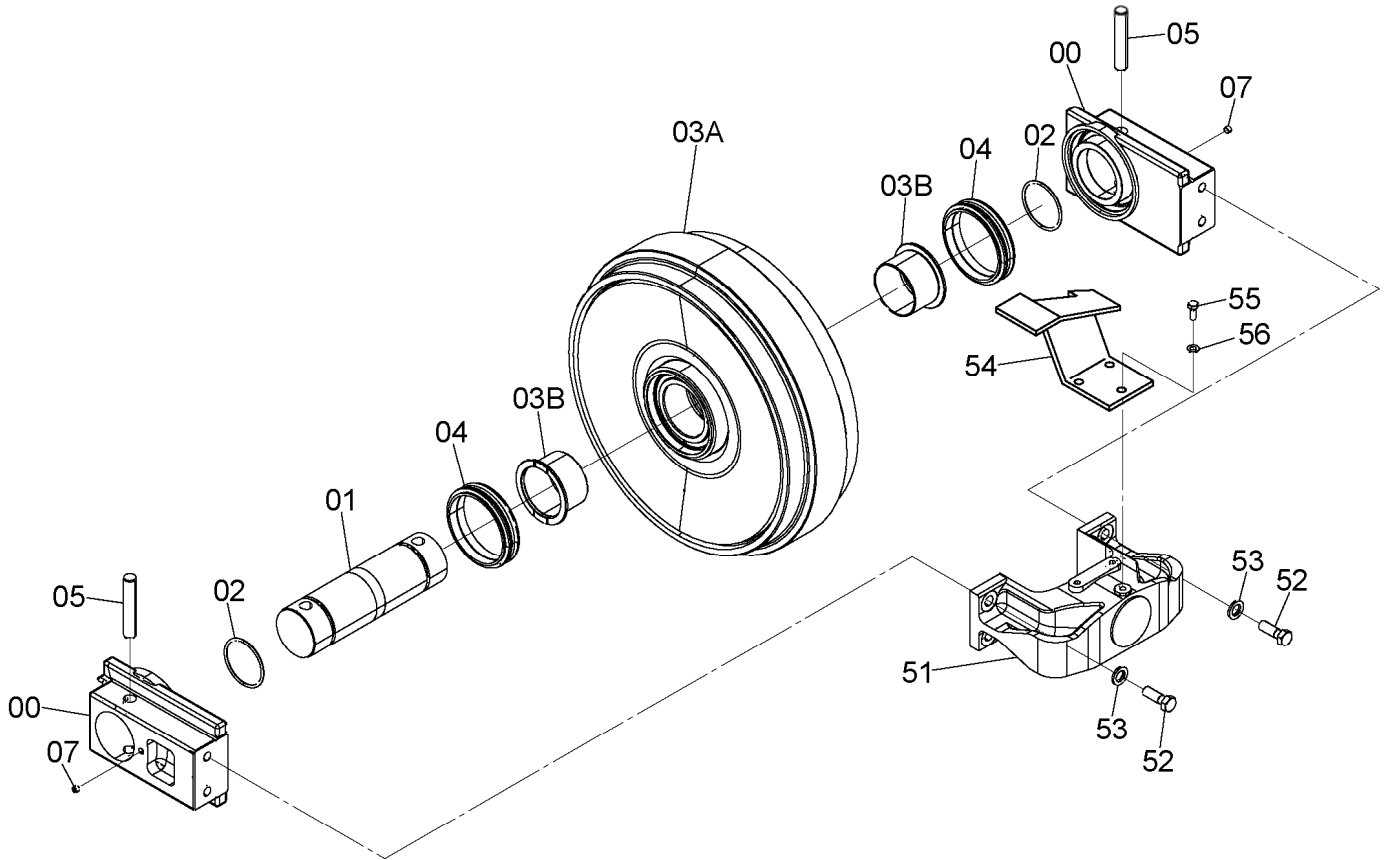
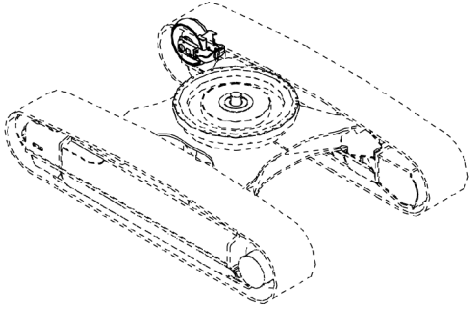
適用号機 001001-
Serial No.

符号 ITEM	部品番号 PART NO.	部 品 名	PART NAME	数量 Q' TY	サ-ビ-ス コ-ド S. C	適用号機 SERIAL NO.	互 換 性 I.C.A	代 替 部 品 REPLACEABLE PART	
								部品番号 PART NO.	数量 Q' TY
01	J932200	ボルト	BOLT	40					
02	4089822	ワッシャ	WASHER	40					
03	431578	コルク	CORK	4					

073

フロントアイドル (右)
FRONT IDLER (R)

適用号機 001001-
Serial No.



フロントアイドル (右)
FRONT IDLER (R)

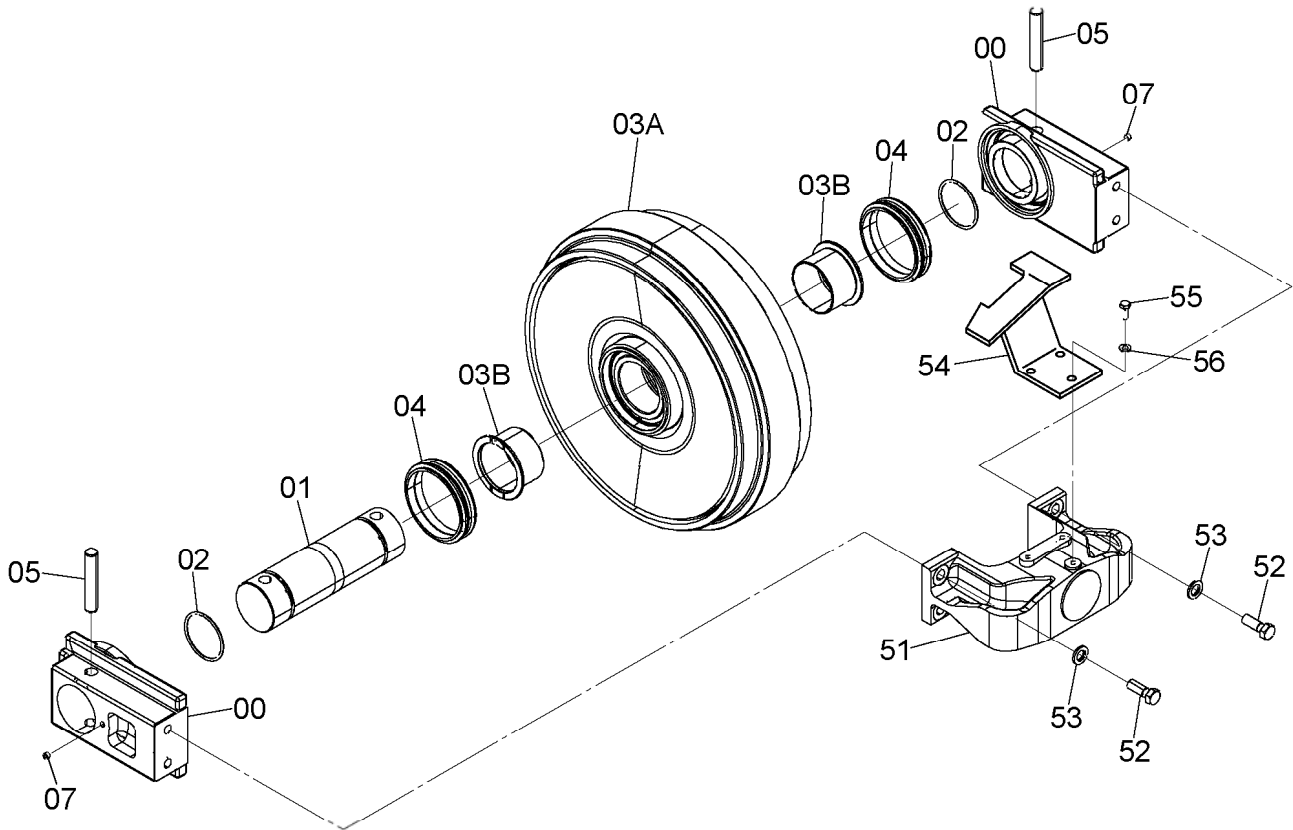
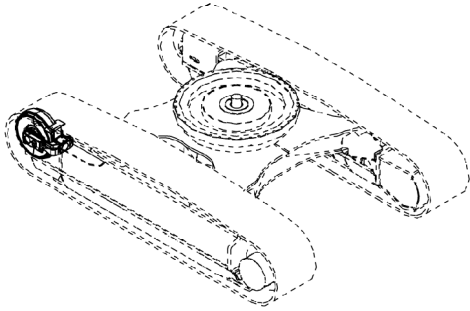
適用号機 001001-
Serial No.

符号 ITEM	部品番号 PART NO.	部 品 名	PART NAME	数量 Q' TY	サービスク コード S. C	適用号機 SERIAL NO.	互 換 性 ICA	代 替 部 品 REPLACEABLE PART	
								部品番号 PART NO.	数量 Q' TY
	9276795	アイドル アッセン	IDLER ASS' Y	1					
00-07	9244297	・アイドル アッセン	・IDLER ASS' Y	1					
00	2051605	・・ベアリング	・・BRG.	2					
01	2030997	・・アクスル	・・AXLE	1					
02	4513526	・・O-リング	・・O-RING	2					
03	9165600	・・アイドル	・・IDLER	1					
03A	6016356	・・・アイドル	・・・IDLER	1					
03B	3037466	・・・ブッシング	・・・BUSHING	2					
04	4344810	・・シール;グループ	・・SEAL; GROUP	2					
05	4153956	・・ピン	・・PIN	2					
07	94-2011	・・プラグ	・・PLUG	2					
51	2051606	・ヨーク	・YOKE	1					
52	J912060	・ボルト	・BOLT	4					
53	4018545	・ワッシャ	・WASHER	4					
54	8090272	・ガード; (R)	・GUARD	1					
55	J901230	・ボルト	・BOLT	3					
56	A590112	・ワッシャ; プレーン	・WASHER; PLANE	3					

075

フロントアイドル (左)
FRONT IDLER (L)

適用号機 001001-
Serial No.



フロントアイドル (左)
FRONT IDLER (L)

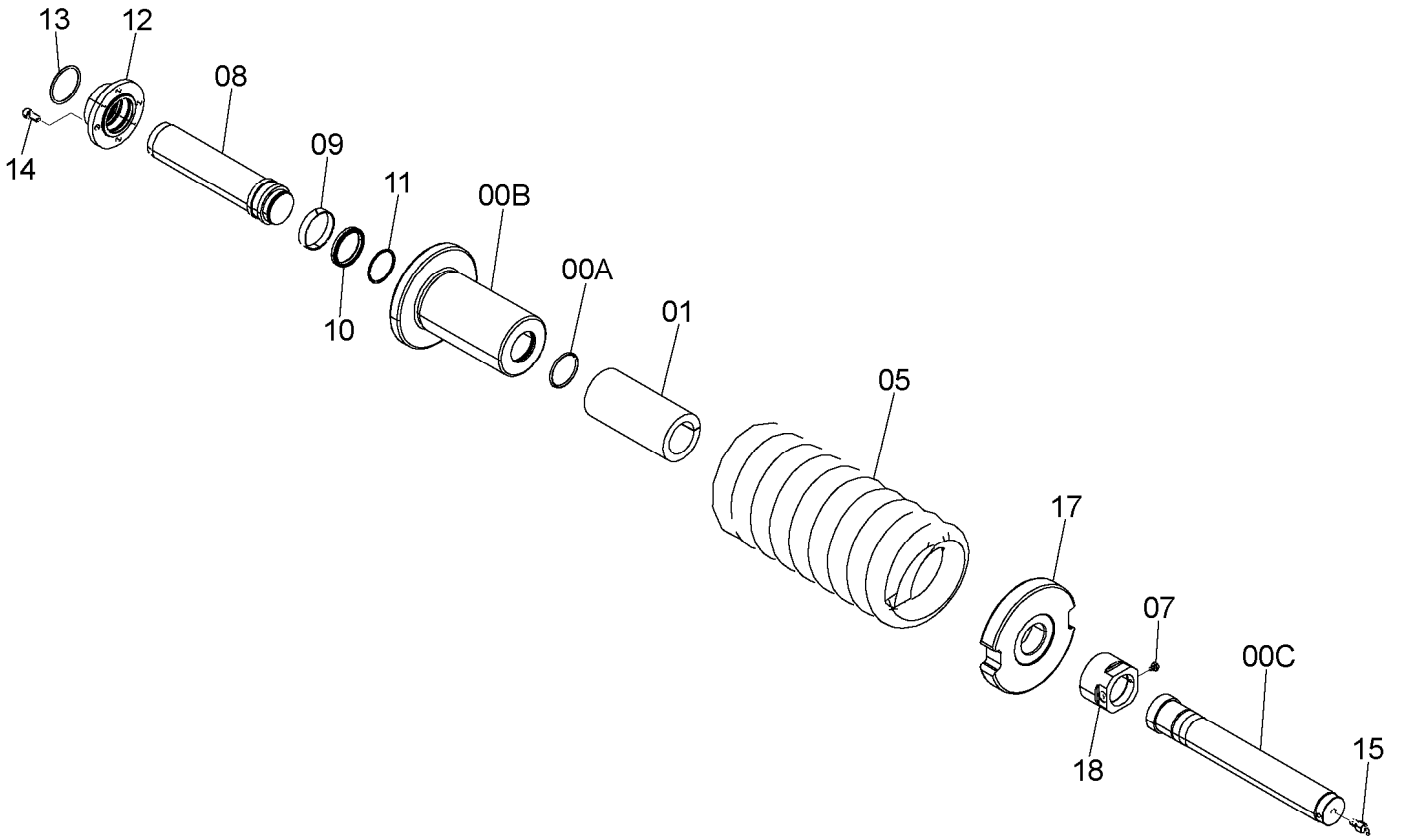
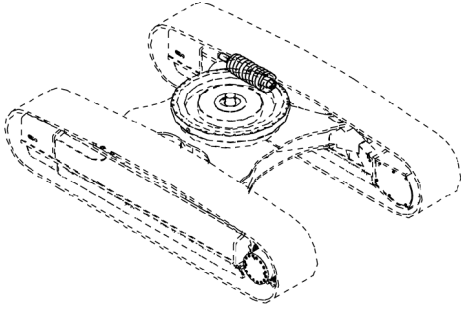
適用号機 001001-
Serial No.

符号 ITEM	部品番号 PART NO.	部 品 名	PART NAME	数量 Q' TY	サービスク コード S. C	適用号機 SERIAL NO.	互 換 性 ICA	代 替 部 品 REPLACEABLE PART	
								部品番号 PART NO.	数量 Q' TY
	9276796	アイドル アッセン	IDLER ASS' Y	1					
00-07	9244297	・アイドル アッセン	・IDLER ASS' Y	1					
00	2051605	・・ベアリング	・・BRG.	2					
01	2030997	・・アクスル	・・AXLE	1					
02	4513526	・・O-リング	・・O-RING	2					
03	9165600	・・アイドル	・・IDLER	1					
03A	6016356	・・・アイドル	・・・IDLER	1					
03B	3037466	・・・ブッシング	・・・BUSHING	2					
04	4344810	・・シール;グループ	・・SEAL; GROUP	2					
05	4153956	・・ピン	・・PIN	2					
07	94-2011	・・プラグ	・・PLUG	2					
51	2051606	・ヨーク	・YOKE	1					
52	J912060	・ボルト	・BOLT	4					
53	4018545	・ワッシャ	・WASHER	4					
54	8090271	・ガード; (L)	・GUARD	1					
55	J901230	・ボルト	・BOLT	3					
56	A590112	・ワッシャ; プレーン	・WASHER; PLANE	3					

077

アジャスタ ADJUSTER

適用号機 001001-
Serial No.



アジャスタ ADJUSTER

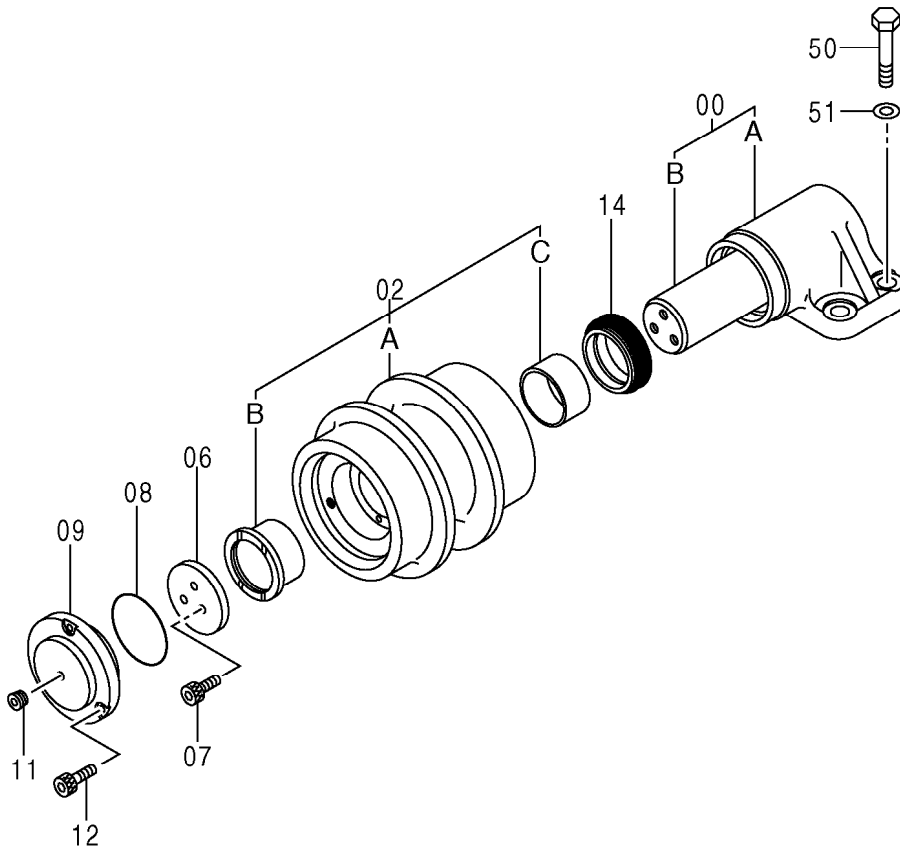
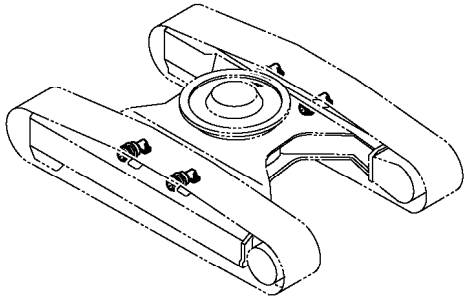
適用号機 001001-
Serial No.

符号 ITEM	部品番号 PART NO.	部 品 名	PART NAME	数量 Q' TY	サービスク コード S. C	適用号機 SERIAL NO.	互 換 性 ICA	代 替 部 品 REPLACEABLE PART	
								部品番号 PART NO.	数量 Q' TY
	9244702	アジャスタ アッセン	ADJUSTER ASS' Y	2					
00	9155800	・シリンダ アッセン	・CYL. ASS' Y	1					
00A	4377558	・・O-リング	・・O-RING	1					
00B	2040241	・・シリンダ	・・CYL.	1					
00C	2040242	・・ロッド	・・ROD	1					
01	4627531	・スペーサ	・SPACER	1					
05	3102854	・スプリング	・SPRING	1					
07	4186691	・ボルト	・BOLT	1					
08	3103495	・ロッド ;ピストン	・ROD ;PISTON	1					
09	4150804	・リング	・RING	1					
10	4152609	・パッキン ;U-リング	・PACKING ;U-RING	1					
11	4150805	・リング ;リテイニング	・RING ;RETAINING	1					
12	3053628	・ガイド	・GUIDE	1					
13	4071223	・O-リング	・O-RING	1					
14	M341430	・ボルト ;ソケット	・BOLT ;SOCKET	4					
15	4255055	・バルブ	・VALVE	1					
17	3077626	・ブラケット	・BRACKET	1					
18	4377557	・ナット	・NUT	1					

079

上ローラ UPPER ROLLER

適用号機 001001-
Serial No.



上ローラ
UPPER ROLLER

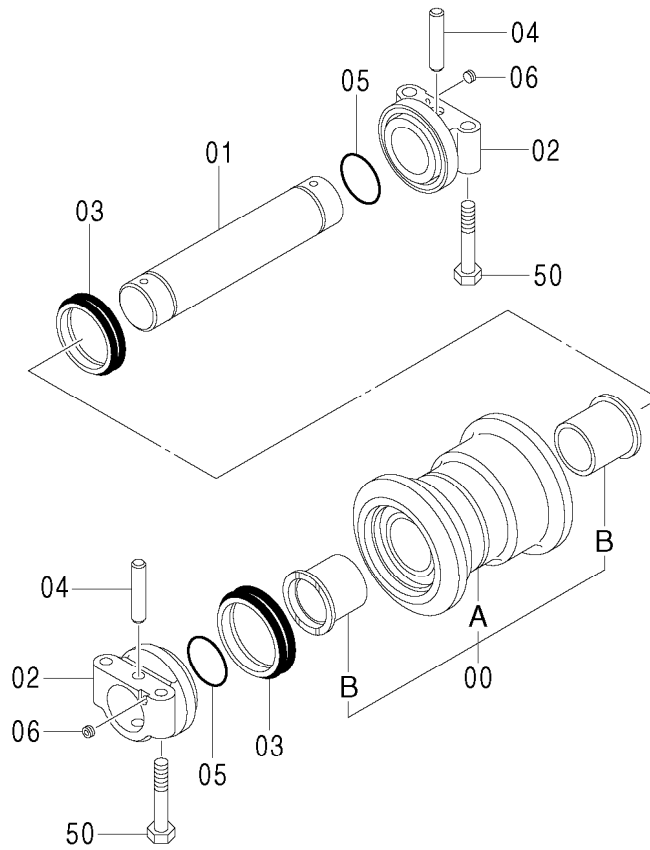
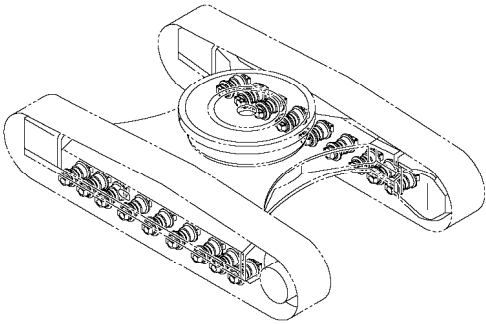
適用号機 001001-
Serial No.

符号 ITEM	部品番号 PART NO.	部 品 名	PART NAME	数量 Q' TY	サービ ス コード S. C	適用号機 SERIAL NO.	互 換 性 ICA	代 替 部 品 REPLACEABLE PART	
								部品番号 PART NO.	数量 Q' TY
00-14	9099140	ローラ;アツハ° アツセン	ROLLER;UPPER ASS' Y	4					
00	9133540	・ブ ラケット アツセン	・BRACKET ASS' Y	1					
00A	++++++	・・ブ ラケット	・・BRACKET	1	D				
00B	++++++	・・アクスル	・・AXLE	1	D				
02	9133539	・ローラ アツセン	・ROLLER ASS' Y	1					
02A	7023631	・・ローラ	・・ROLLER	1					
02B	3034956	・・ブ ツシング°	・・BUSHING	1					
02C	3035706	・・ブ ツシング°	・・BUSHING	1					
06	4201097	・ブ レート;スラスト	・PLATE;THRUST	1					
07	M341020	・ボ ルト;ソケット	・BOLT;SOCKET	3					
08	4071222	・O-リング°	・O-RING	1					
09	3053624	・カバ ー	・COVER	1					
11	94-2011	・ブ ラク°	・PLUG	1					
12	M341025	・ボ ルト;ソケット	・BOLT;SOCKET	3					
14	4479926	・シール;ケループ°	・SEAL;GROUP	1					
50	J931860	ボ ルト	BOLT	16					
51	4114406	ワッシャ	WASHER	16					

081

下ローラ LOWER ROLLER

適用号機 001001-
Serial No.



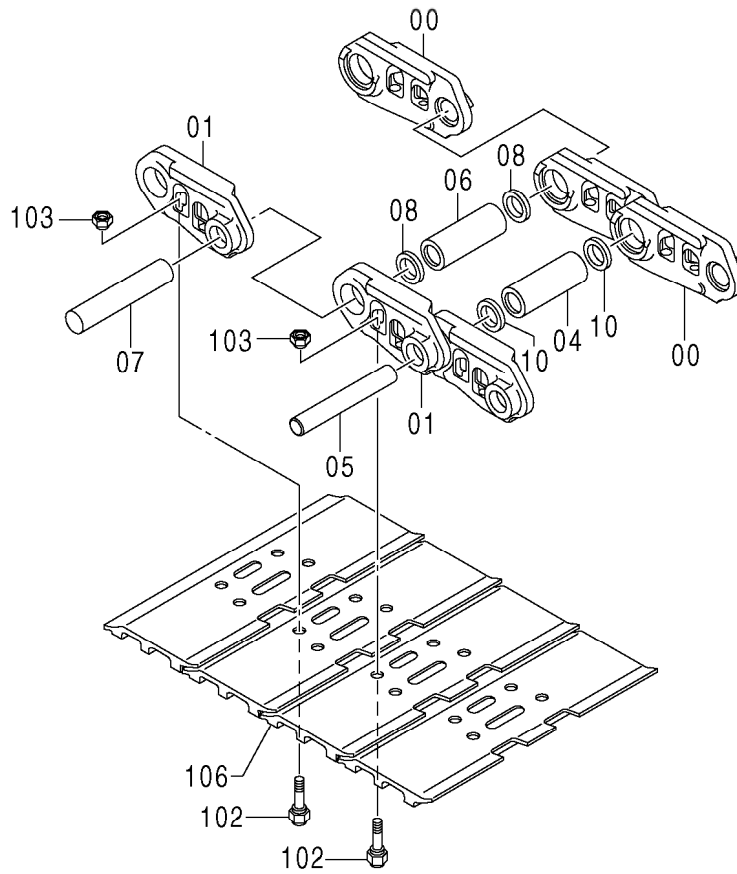
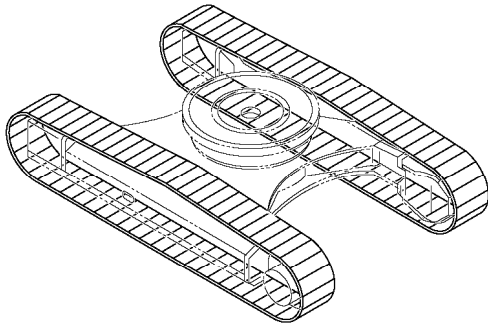
下ローラ LOWER ROLLER

適用号機 001001-
Serial No.

符号 ITEM	部品番号 PART NO.	部 品 名	PART NAME	数量 Q' TY	サービスク コード S. C	適用号機 SERIAL NO.	互 換 性 ICA	代 替 部 品 REPLACEABLE PART	
								部品番号 PART NO.	数量 Q' TY
00-06	4633629	シタローラ アツセン	LOWER ROLLER ASS' Y	16					
00	4659167	・ローラ	・ROLLER	1					
00A	4637403	・・ローラ	・・ROLLER	1					
00B	3037465	・・ブツシツク	・・BUSHING	2					
01	4637406	・アクスル	・AXLE	1					
02	4647561	・カラー	・COLLAR	2					
03	4645513	・シール;グループ	・SEAL; GROUP	2					
04	4153955	・ピン	・PIN	2					
05	A810080	・O-リング	・O-RING	2					
06	4315607	・プラグ	・PLUG	2					
50	J932202	ボルト	BOLT	64					

トラックリンク <LCH>
TRACK-LINK <LCH>

適用号機 001001-
Serial No.



トラックリンク <LCH>
TRACK-LINK <LCH>

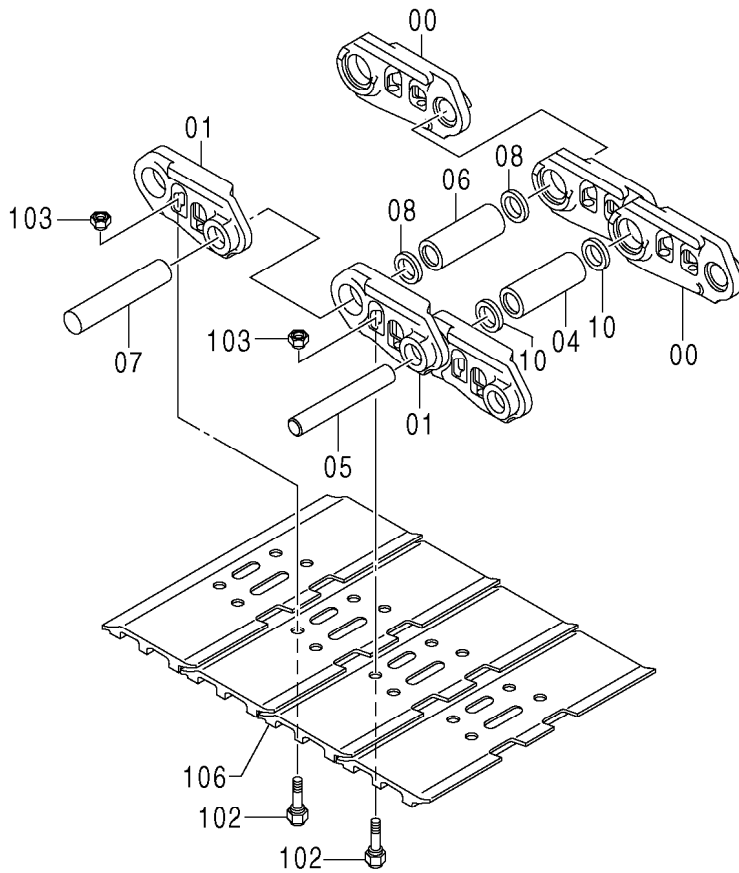
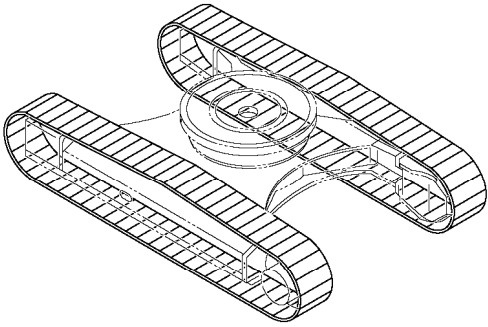
適用号機 001001-
Serial No.

符号 ITEM	部品番号 PART NO.	部 品 名	PART NAME	数量 Q' TY	サービ ス コード S. C	適用号機 SERIAL NO.	互 換 性 I C A	代 替 部 品 REPLACEABLE PART	
								部品番号 PART NO.	数量 Q' TY
	9251217	トラックリンク アッセン (600G)	TRACK-LINK ASS' Y (600G)	2					
00-10	9251216	・トラックリンク アッセン	・TRACK-LINK ASS' Y	1					
00	4637797	・・トラックリンク (ミギ)	・・TRACK-LINK (R)	49					
01	4637798	・・トラックリンク (ヒダリ)	・・TRACK-LINK (L)	49					
04	4637799	・・ブッシュング ;トラック	・・BUSHING ;TRACK	48					
05	4155607	・・ピン	・・PIN	48					
06	4207487	・・ブッシュング ;マスタ	・・BUSHING ;MASTER	1					
07	4637800	・・ピン ;マスタ	・・PIN ;MASTER	1					
08	4328032	・・カラー	・・COLLAR	2					
10	4631358	・・シール	・・SEAL	96					
102	4328034	・ボルト ;シュー	・BOLT ;SHOE	196					
103	4328035	・ナット	・NUT	196					
106	4409426	・シュー (600G)	・SHOE (600G)	49					

085

トラックリンク <R>
TRACK-LINK <R>

適用号機 001001-
Serial No.



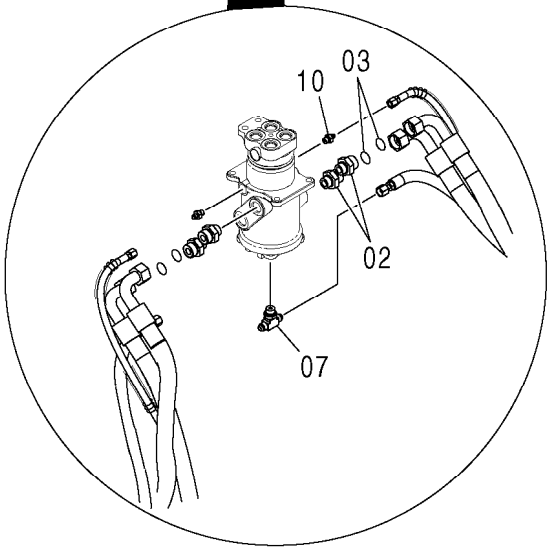
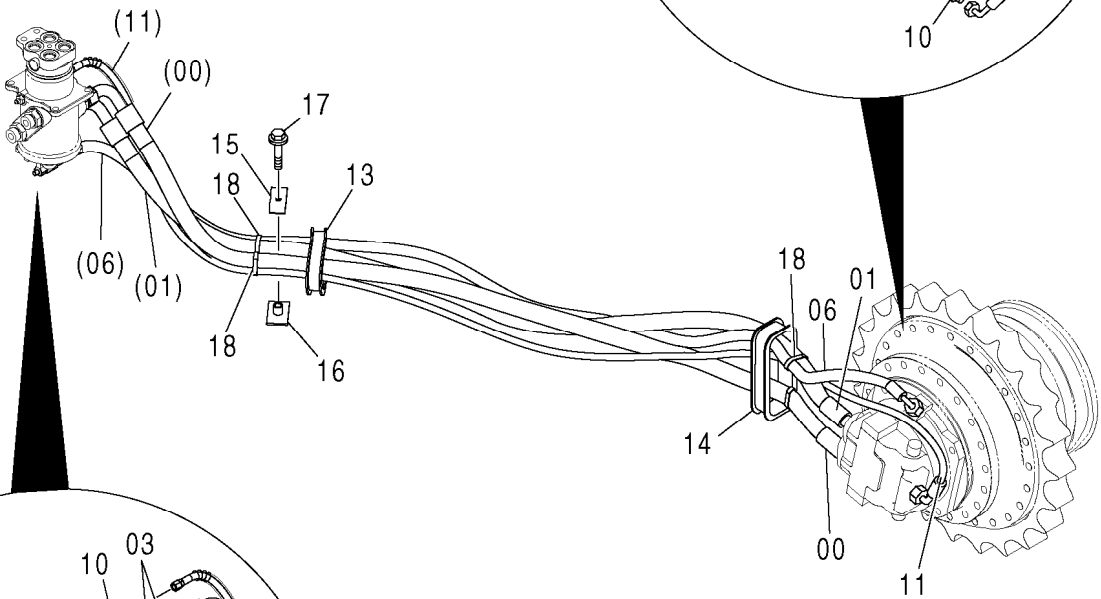
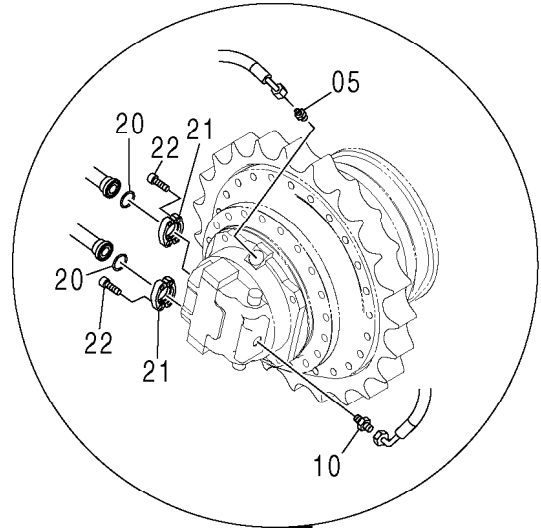
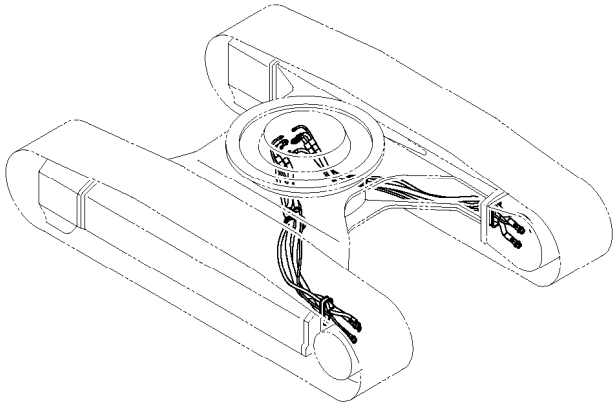
トラックリンク <R>
TRACK-LINK <R>

適用号機 001001-
Serial No.

符号 ITEM	部品番号 PART NO.	部 品 名	PART NAME	数量 Q'TY	サービスク コード S. C	適用号機 SERIAL NO.	互 換 性 I/C	代 替 部 品 REPLACEABLE PART	
								部品番号 PART NO.	数量 Q'TY
	9276798	トラックリンク アッセン (600G)	TRACK-LINK ASS'Y (600G)	2					
00-10	9276797	・トラックリンク アッセン	・TRACK-LINK ASS'Y	1					
00	4637797	・・トラックリンク (ミギ)	・・TRACK-LINK (R)	46					
01	4637798	・・トラックリンク (ヒダリ)	・・TRACK-LINK (L)	46					
04	4637799	・・ブッシュング;トラック	・・BUSHING; TRACK	45					
05	4155607	・・ピン	・・PIN	45					
06	4207487	・・ブッシュング;マスタ	・・BUSHING; MASTER	1					
07	4637800	・・ピン;マスタ	・・PIN; MASTER	1					
08	4328032	・・カラー	・・COLLAR	2					
10	4631358	・・シール	・・SEAL	90					
102	4328034	・ボルト;シュー	・BOLT; SHOE	184					
103	4328035	・ナット	・NUT	184					
106	4409426	・シュー (600G)	・SHOE (600G)	46					

走行配管 <LCH> TRAVEL PIPING <LCH>

適用号機 001001-
Serial No.



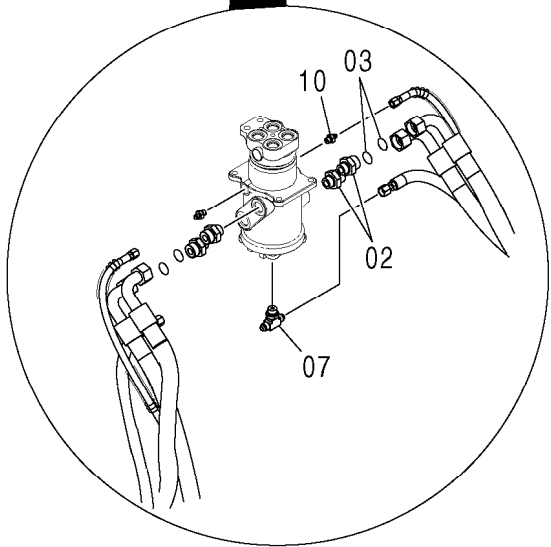
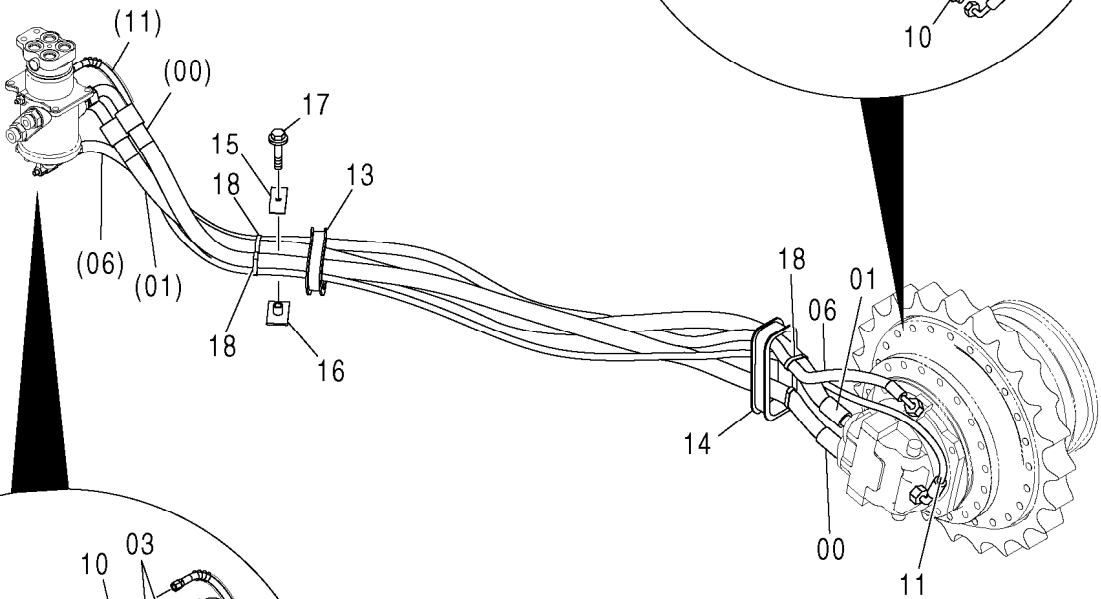
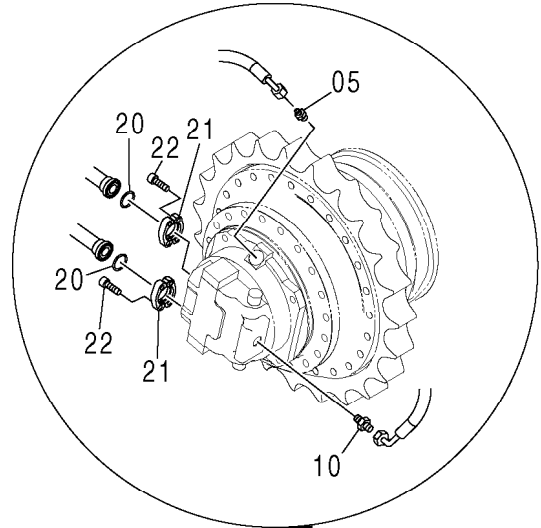
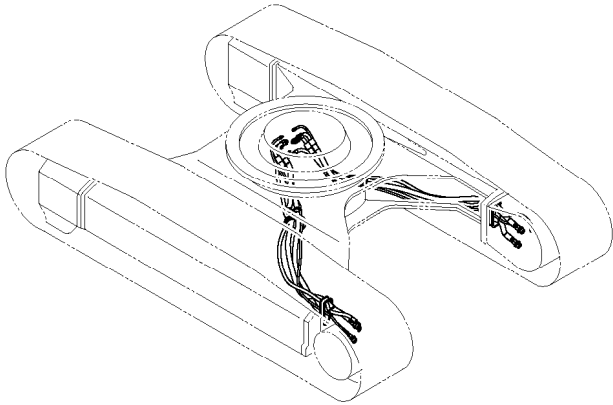
走行配管 <LCH>
TRAVEL PIPING <LCH>

適用号機 001001-
Serial No.

符号 ITEM	部品番号 PART NO.	部 品 名	PART NAME	数量 Q' TY	サービ ス コード S. C	適用号機 SERIAL NO.	互 換 性 ICA	代 替 部 品 REPLACEABLE PART	
								部品番号 PART NO.	数量 Q' TY
00	4327470	ホース	・HOSE	2					
01	4327471	ホース	・HOSE	2					
02	4189601	アダプタ:S	・ADAPTER:S	4					
03	4187328	O-リング	・O-RING	4					
05	4279302	アダプタ:S	・ADAPTER:S	2					
05A	4506424	・O-リング	・・O-RING	1					
06	4459853	ホース:プラスチック	・HOSE:PLASTIC	2					
07	A852544	チー:S	・TEE:S	1					
07A	4506418	・O-リング	・・O-RING	1					
10	A852122	アダプタ:S	・ADAPTER:S	4					
10A	957366	・O-リング	・・O-RING	1					
11	4459854	ホース:プラスチック	・HOSE:PLASTIC	2					
13	4396013	ブッシング:ラバー	・BUSHING:RUBBER	2					
14	4438597	ブッシング:ラバー	・BUSHING:RUBBER	2					
15	4202103	クランプ	・CLAMP	2					
16	9736782	クランプ	・CLAMP	2					
17	J901265	ボルト	・BOLT	2					
18	4121859	クリップ:バンド	・CLIP:BAND	6					
20	966993	O-リング	・O-RING	4					
21	4085560	フランジ:スプリット	・FLANGE:SPLIT	8					
22	J781240	ボルト:ソケット	・BOLT:SOCKET	16					

走行配管 <R> TRAVEL PIPING <R>

適用号機 001001-
Serial No.



走行配管 <R>
TRAVEL PIPING <R>

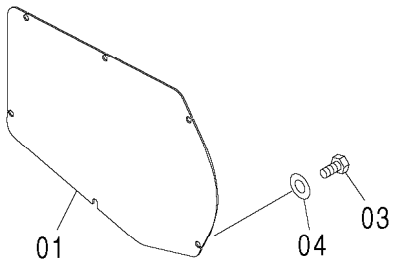
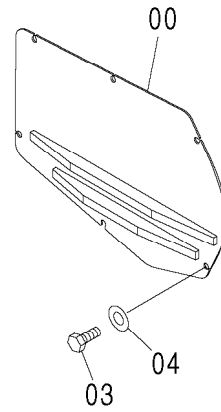
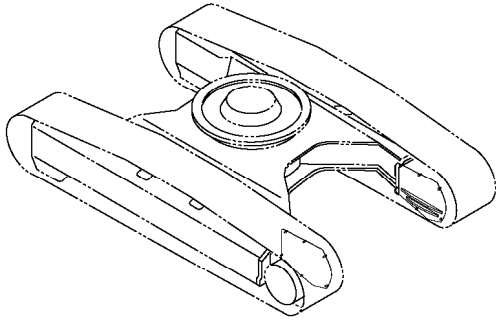
適用号機 001001-
Serial No.

符号 ITEM	部品番号 PART NO.	部 品 名	PART NAME	数量 Q' TY	サービ ス コード S. C	適用号機 SERIAL NO.	互 換 性 ICA	代 替 部 品 REPLACEABLE PART	
								部品番号 PART NO.	数量 Q' TY
00	4315291	ホース	HOSE	2					
01	4315292	ホース	HOSE	2					
02	A853168	アダプタ:S	ADAPTER:S	4					
02A	4506424	・O-リング	・O-RING	1					
03	4187328	O-リング	O-RING	4					
05	4279302	アダプタ:S	ADAPTER:S	2					
05A	4506424	・O-リング	・O-RING	1					
06	4313444	ホース	HOSE	2					
07	A852544	チー:S	TEE:S	1					
07A	4506418	・O-リング	・O-RING	1					
10	A852122	アダプタ:S	ADAPTER:S	4					
10A	957366	・O-リング	・O-RING	1					
11	4459854	ホース:プラスチック	HOSE:PLASTIC	2					
13	4396013	ブッシング:ラバー	BUSHING:RUBBER	2					
14	4438597	ブッシング:ラバー	BUSHING:RUBBER	2					
15	4202103	クランプ	CLAMP	2					
16	9736782	クランプ	CLAMP	2					
17	J901265	ボルト	BOLT	2					
18	4121859	クリップ:バンド	CLIP:BAND	6					
20	966993	O-リング	O-RING	4					
21	4085560	フランジ:スプリット	FLANGE:SPLIT	8					
22	J781240	ボルト:ソケット	BOLT:SOCKET	16					

091

走行モ-タカバー <R>
TRAVEL MOTOR COVER <R>

適用号機 001001-
Serial No.



走行モータカバー <R>
TRAVEL MOTOR COVER <R>

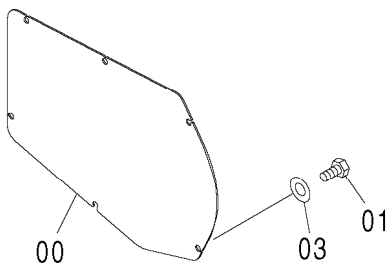
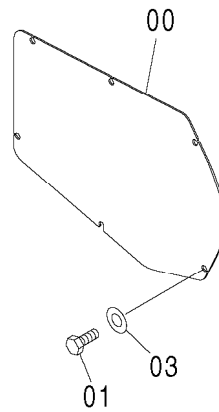
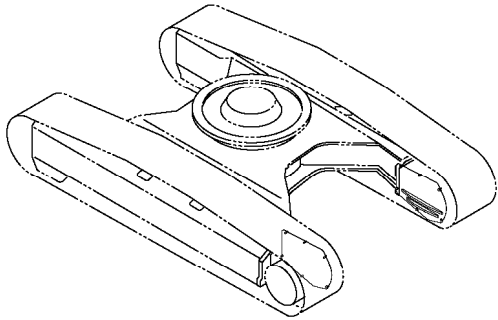
適用号機 001001-
Serial No.

符号 ITEM	部品番号 PART NO.	部品名	PART NAME	数量 Q' TY	サービス コード S. C	適用号機 SERIAL NO.	互 換 性 ICA	代替部品 REPLACEABLE PART	
								部品番号 PART NO.	数量 Q' TY
00	8096091	カバー	COVER	1					
01	8096092	カバー	COVER	1					
03	4257968	ボルト;シュー	BOLT;SHOE	12					
04	J222016	ワッシャ	WASHER	12					

093

走行モーターカバー <LCH>
TRAVEL MOTOR COVER <LCH>

適用号機 001001-
Serial No.



走行モ-タカバー <LCH> TRAVEL MOTOR COVER <LCH>

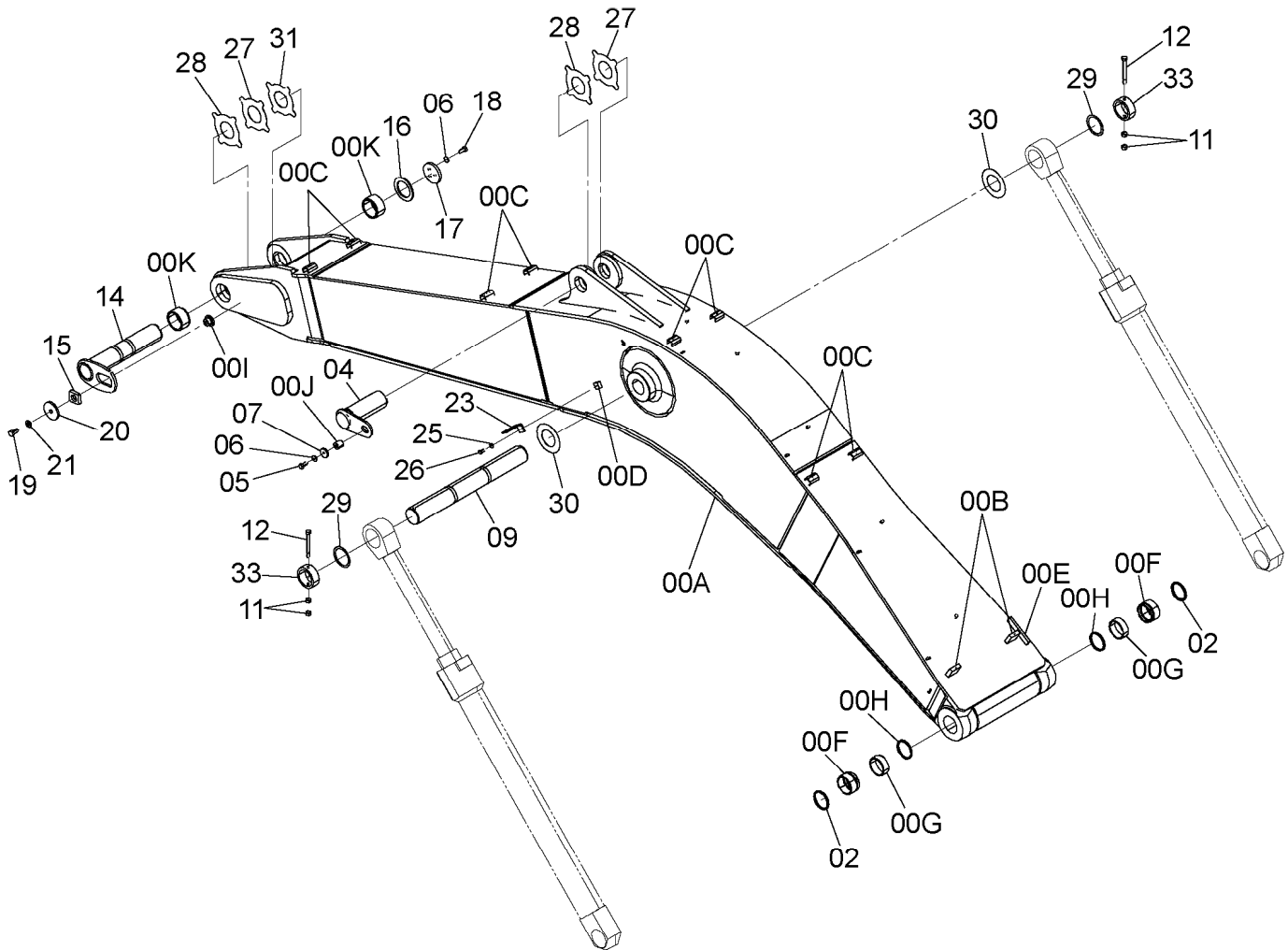
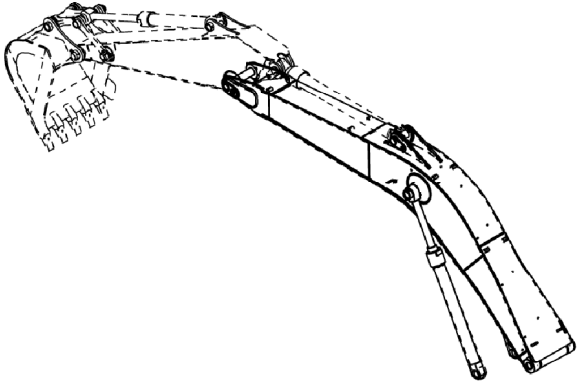
適用号機 001001-
Serial No.

符号 ITEM	部品番号 PART NO.	部 品 名	PART NAME	数量 Q' TY	サービ ス コード S. C	適用号機 SERIAL NO.	互 換 性 ICA	代 替 部 品 REPLACEABLE PART	
								部品番号 PART NO.	数量 Q' TY
00	3088005	カバ-	COVER	2					
01	4257968	ボルト;シュー	BOLT;SHOE	12					
03	J222016	ワッシャ	WASHER	12					

095

Hブーム <H>
H BOOM <H>

適用号機 001001-
Serial No.



Hブーム <H>

H BOOM <H>

適用号機 001001-
Serial No.

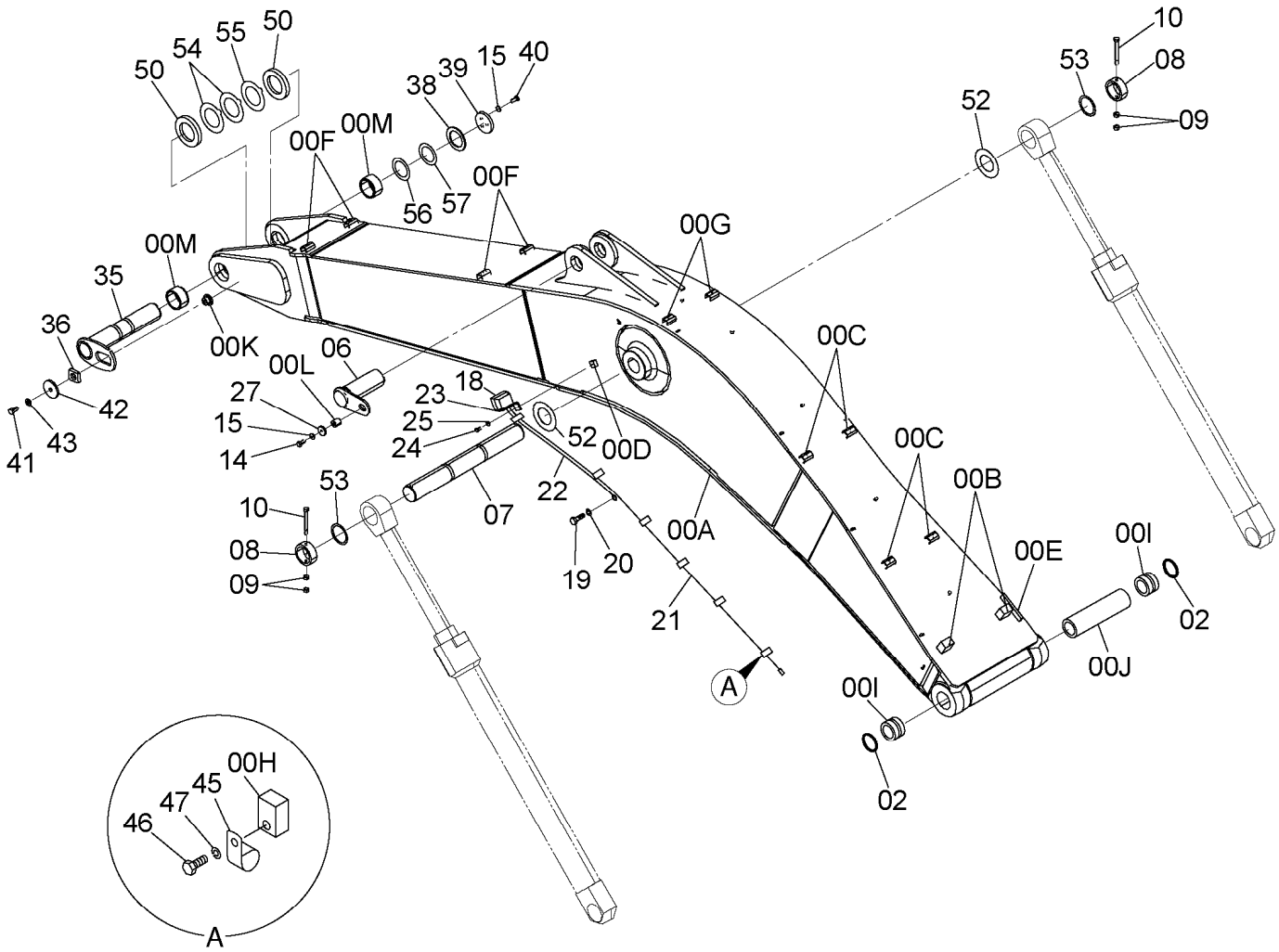
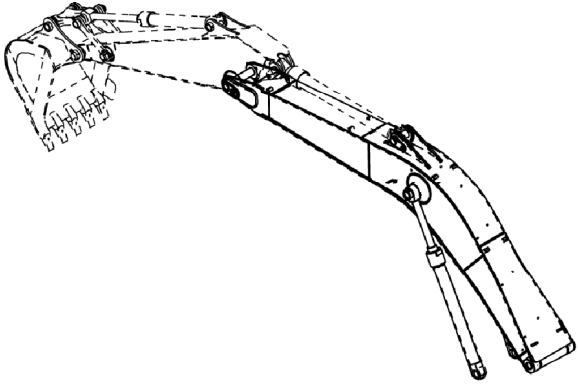
符号 ITEM	部品番号 PART NO.	部 品 名	PART NAME	数量 Q' TY	サービスコード S. C	適用号機 SERIAL NO.	互換性 ICA	代替部品 REPLACEABLE PART	
								部品番号 PART NO.	数量 Q' TY
00A-K	8101535	ブーム	BOOM	1					
00A	5010219	・ブーム	・BOOM	1					
00B	4647806	・シート;スクリュ	・SEAT;SCREW	2	W				
00C	9765301	・シート;スクリュ	・SEAT;SCREW	8	W				
00D	4644727	・シート;スクリュ	・SEAT;SCREW	1	W				
00E	4624799	・ブロック	・BLOCK	1	W				
00F	4443884	・ブッシュング	・BUSHING	2					
00G	4381855	・ブッシュング	・BUSHING	2					
00H	4085479	・シール;ダスト	・SEAL;DUST	2					
00I	4611731	・ストッパ	・STOPPER	1	W				
00J	4438594	・シート;スクリュ	・SEAT;SCREW	1	W				
00K	4619896	・ブッシュング	・BUSHING	2					
02	4085479	シール;ダスト	SEAL;DUST	2					
04	8096435	ピン	PIN	1					
05	J921840	ボルト	BOLT	1					
06	J222018	ワッシャ	WASHER	4					
07	4441471	プレート	PLATE	1					
09	3079491	ピン	PIN	1					
11	J950020	ナット	NUT	4					
12	4435584	ピン;ストッパ	PIN;STOPPER	2					
14	8092014	ピン	PIN	1					
15	4611688	ブロック	BLOCK	1					
16	4611648	スペーサ	SPACER	1					
17	4611642	ストッパ	STOPPER	1					
18	J921850	ボルト	BOLT	3					
19	J922245	ボルト	BOLT	1					
20	4611733	プレート	PLATE	1					
21	J222022	ワッシャ	WASHER	1					
23	4224631	ブラケット	BRACKET	1					
25	J222014	ワッシャ	WASHER	1					
26	J901430	ボルト	BOLT	1					
27	4445635	プレート;スラスト 1.0mm	PLATE;THRUST 1.0mm	2	R				
28	4445636	プレート;スラスト 2.0mm	PLATE;THRUST 2.0mm	2	R				
29	4445637	プレート;スラスト 1.0mm	PLATE;THRUST 1.0mm	2	R				
30	4450015	プレート;スラスト 1.0mm	PLATE;THRUST 1.0mm	2	R				
31	4460373	プレート;スラスト 1.5mm	PLATE;THRUST 1.5mm	1	R				
33	4662435	ストッパ	STOPPER	2					

097A

Rブーム <R>

R BOOM <R>

適用号機 001001-
Serial No.



Rブーム <R>

R BOOM <R>

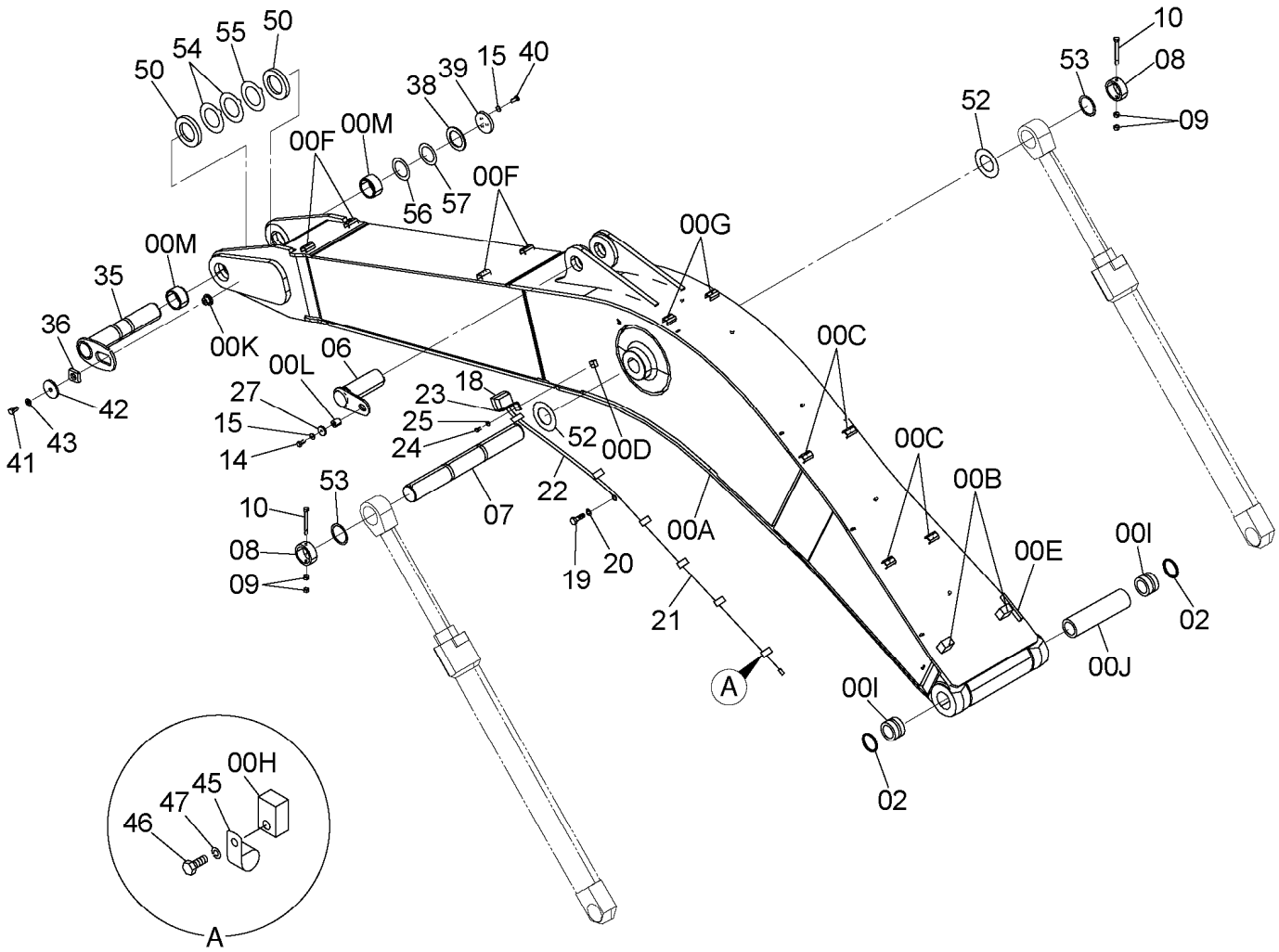
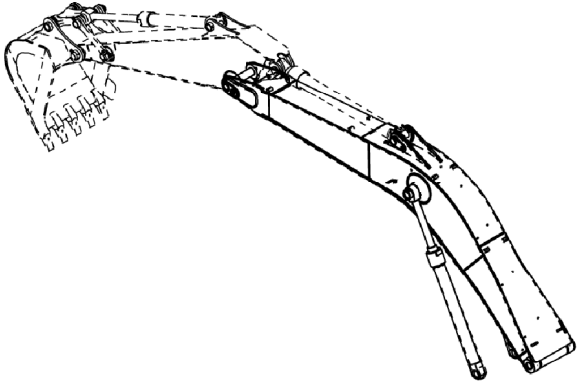
適用号機 001001-
Serial No.

符号 ITEM	部品番号 PART NO.	部 品 名	PART NAME	数量 Q' TY	サービスコード S. C	適用号機 SERIAL NO.	互換性 ICA	代替部品 REPLACEABLE PART	
								部品番号 PART NO.	数量 Q' TY
00	7052473	ブーム	BOOM	1					
00A	5011306	・ブーム	・BOOM	1					
00B	4620203	・シート;スクリュ	・SEAT;SCREW	2	W				
00C	9767564	・シート;スクリュ	・SEAT;SCREW	4	W				
00D	4644727	・シート;スクリュ	・SEAT;SCREW	1	W				
00E	4466642	・シート;スクリュ	・SEAT;SCREW	1	W				
00F	9767565	・シート;スクリュ	・SEAT;SCREW	4	W				
00G	9767566	・シート;スクリュ	・SEAT;SCREW	2	W				
00H	4195689	・シート;スクリュ	・SEAT;SCREW	6	W				
00I	3102235	・ブッシュング	・BUSHING	2					
00J	4619893	・ブッシュング	・BUSHING	2					
00K	4611731	・ストッパ	・STOPPER	1	W				
00L	4438594	・シート;スクリュ	・SEAT;SCREW	1	W				
00M	4619896	・ブッシュング	・BUSHING	2					
02	4251212	シール;ダスト	SEAL;DUST	2					
06	8096435	ピン	PIN	1					
07	3079491	ピン	PIN	1					
08	4662435	ストッパ	STOPPER	2					
09	J950020	ナット	NUT	4					
10	4435584	ピン;ストッパ	PIN;STOPPER	2					
14	J921840	ボルト	BOLT	1					
15	J257218	ワッシャ;スプリング	WASHER;SPRING	4					
18	4336570	ランプ;ヘッド	LAMP;HEAD	1					
18A	4326801	・レンズ;ユニット	・LENS;UNIT	1					
18B	4326802	・フレーム	・FRAME	1					
18C	4285648	・バルブ	・BULB	1					
18D	4326803	・ガスケット	・GASKET	1					
18E	4307026	・ワッシャ	・WASHER	1					
18F	4307027	・スクリュ	・SCREW	4					
18G	A590114	・ワッシャ;プレート	・WASHER;PLANE	1					
18H	A590914	・ワッシャ;スプリング	・WASHER;SPRING	1					
18I	J952014	・ナット	・NUT	1					
19	M430610	スクリュ	SCREW	1					
20	A590906	ワッシャ;スプリング	WASHER;SPRING	1					
21	4271787	ハーネス;ワイヤ	HARNESS;WIRE	1					
22	4271788	ハーネス;ワイヤ	HARNESS;WIRE	1					
23	4224631	ブラケット	BRACKET	1					
24	J901425	ボルト	BOLT	1					
25	A590914	ワッシャ;スプリング	WASHER;SPRING	1					
27	4441471	プレート	PLATE	1					

097B

R ブーム <R>
R BOOM <R>

適用号機 001001-
Serial No.



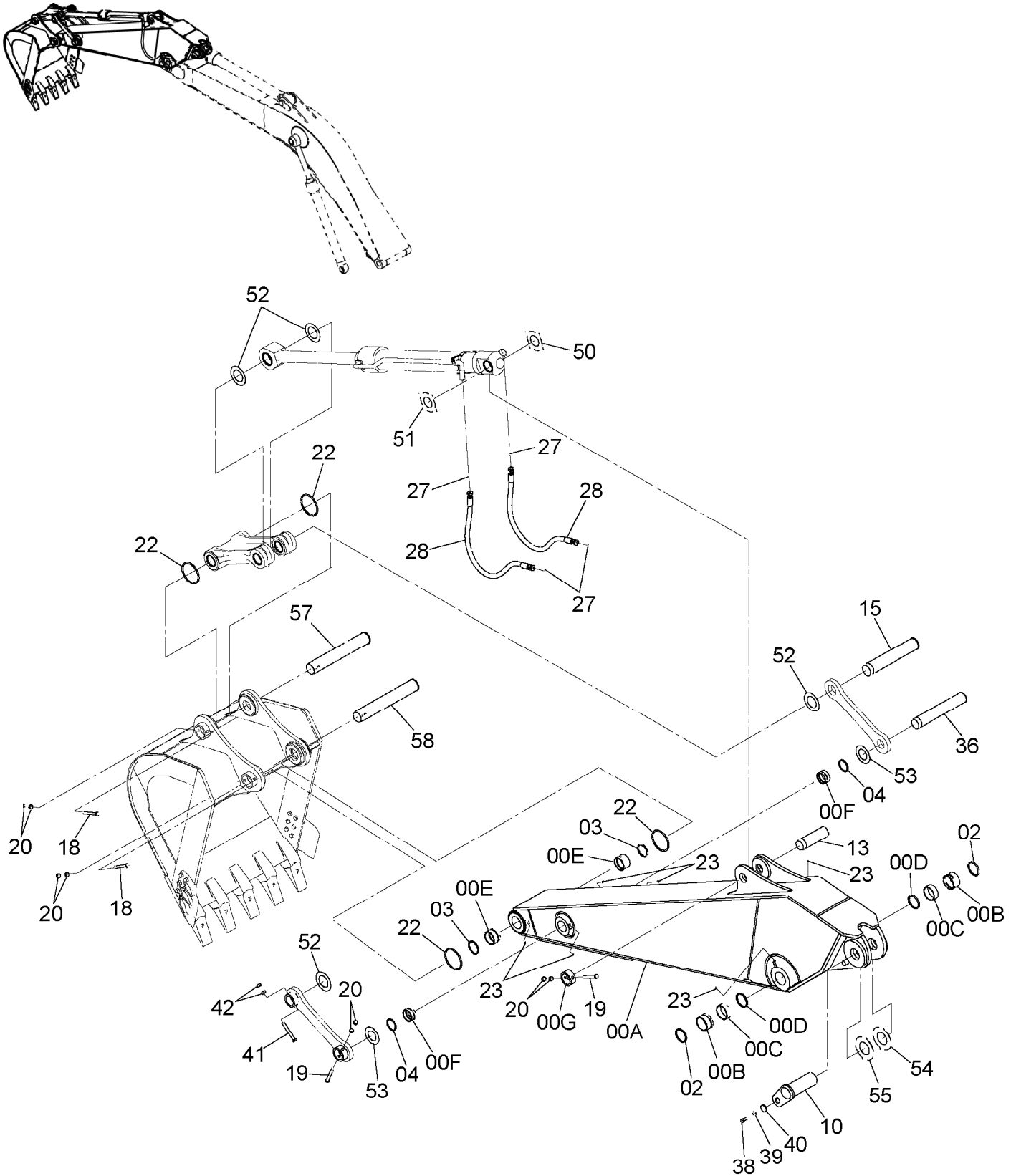
Rブーム <R>
R BOOM <R>

適用号機 001001-
Serial No.

符号 ITEM	部品番号 PART NO.	部 品 名	PART NAME	数量 Q' TY	サービ ス コード S. C	適用号機 SERIAL NO.	互 換 性 I C A	代 替 部 品 REPLACEABLE PART	
								部品番号 PART NO.	数量 Q' TY
35	8092014	ピン	PIN	1					
36	4611688	ブロック	BLOCK	1					
38	4611648	スペーサ	SPACER	1					
39	4611642	ストッパ	STOPPER	1					
40	J921850	ボルト	BOLT	3					
41	J922245	ボルト	BOLT	1					
42	4611733	プレート	PLATE	1					
43	J257222	ワッシャ;スプリング	WASHER;SPRING	1					
45	4190271	クリップ	CLIP	6					
46	J901016	ボルト	BOLT	6					
47	A590910	ワッシャ;スプリング	WASHER;SPRING	6					
50	4667861	プレート	PLATE	2					
52	4387440	プレート;スラスト 1.0mm	PLATE;THRUST 1.0mm	2	R				
53	4387444	プレート;スラスト 1.0mm	PLATE;THRUST 1.0mm	2	R				
54	4373798	プレート;スラスト 1.0mm	PLATE;THRUST 1.0mm	2	R				
55	4373799	プレート;スラスト 2.0mm	PLATE;THRUST 2.0mm	1	R				
56	4669550	シム 2.3mm	SHIM 2.3mm	1	R				
57	4669551	シム 3.2mm	SHIM 3.2mm	1	R				

Hアーム 3.20m <H>
H ARM 3.20m <H>

適用号機 001001-
Serial No.



Hアーム 3.20m <H>

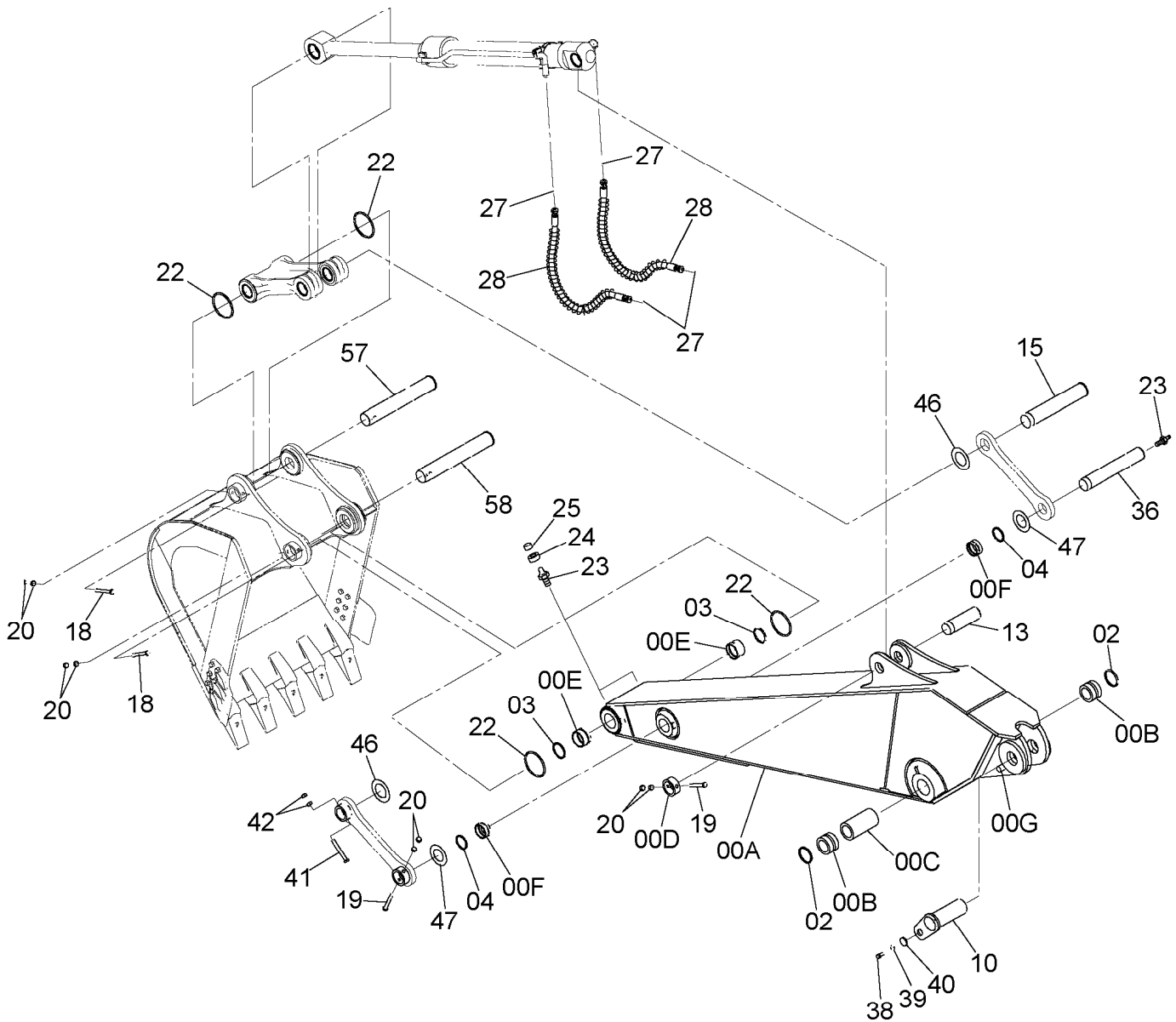
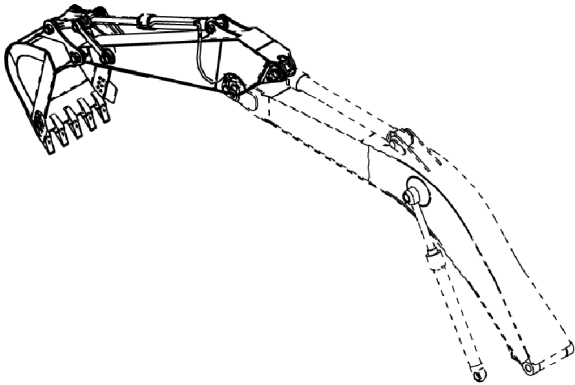
H ARM 3.20m <H>

適用号機 001001-
Serial No.

符号 ITEM	部品番号 PART NO.	部 品 名	PART NAME	数量 Q' TY	サービスク コード S. C	適用号機 SERIAL NO.	互 換 性 ICA	代 替 部 品 REPLACEABLE PART	
								部品番号 PART NO.	数量 Q' TY
00A-G	7048880	アーム	ARM	1					
00A	5010220	・アーム	・ARM	1					
00B	4443884	・ブッシュング	・BUSHING	2					
00C	4381855	・ブッシュング	・BUSHING	2					
00D	4085479	・シール;ダスト	・SEAL;DUST	2					
00E	4443885	・ブッシュング	・BUSHING	2					
00F	4438771	・ブッシュング	・BUSHING	2					
00G	4067720	・ストツパ	・STOPPER	1	W				
02	4085479	シール;ダスト	SEAL;DUST	2					
03	4074008	シール;ダスト	SEAL;DUST	2					
04	4067901	シール;ダスト	SEAL;DUST	2					
10	8096448	ピン	PIN	1					
13	3102467	ピン	PIN	1					
15	3092037	ピン	PIN	1					
18	4435127	ピン;ストツパ	PIN;STOPPER	2					
19	4435126	ピン;ストツパ	PIN;STOPPER	2					
20	J950020	ナット	NUT	8					
22	4100180	O-リング	O-RING	4					
23	J75481	フィッティング;グリース	FITTING;GREASE	6					
27	4187328	O-リング	O-RING	4					
28	4628902	ホース	HOSE	2					
36	3089968	ピン	PIN	1					
38	J921840	ボルト	BOLT	1					
39	J222018	ワッシャ	WASHER	1					
40	4441471	プレート	PLATE	1					
41	4435128	ピン;ストツパ	PIN;STOPPER	1					
42	J950022	ナット	NUT	2					
50	4444284	プレート;スラスト 1.0mm	PLATE;THRUST 1.0mm	1	R				
51	4444285	プレート;スラスト 2.0mm	PLATE;THRUST 2.0mm	1	R				
52	4450014	プレート;スラスト 1.0mm	PLATE;THRUST 1.0mm	4	R				
53	4450013	プレート;スラスト 1.0mm	PLATE;THRUST 1.0mm	2	R				
54	4445635	プレート;スラスト 1.0mm	PLATE;THRUST 1.0mm	1	R				
55	4445636	プレート;スラスト 2.0mm	PLATE;THRUST 2.0mm	1	R				
57	3090418	ピン	PIN	1					
58	3090417	ピン	PIN	1					

Rアーム 3.20m <R>
R ARM 3.20m <R>

適用号機 001001-
Serial No.



Rアーム 3.20m <R>

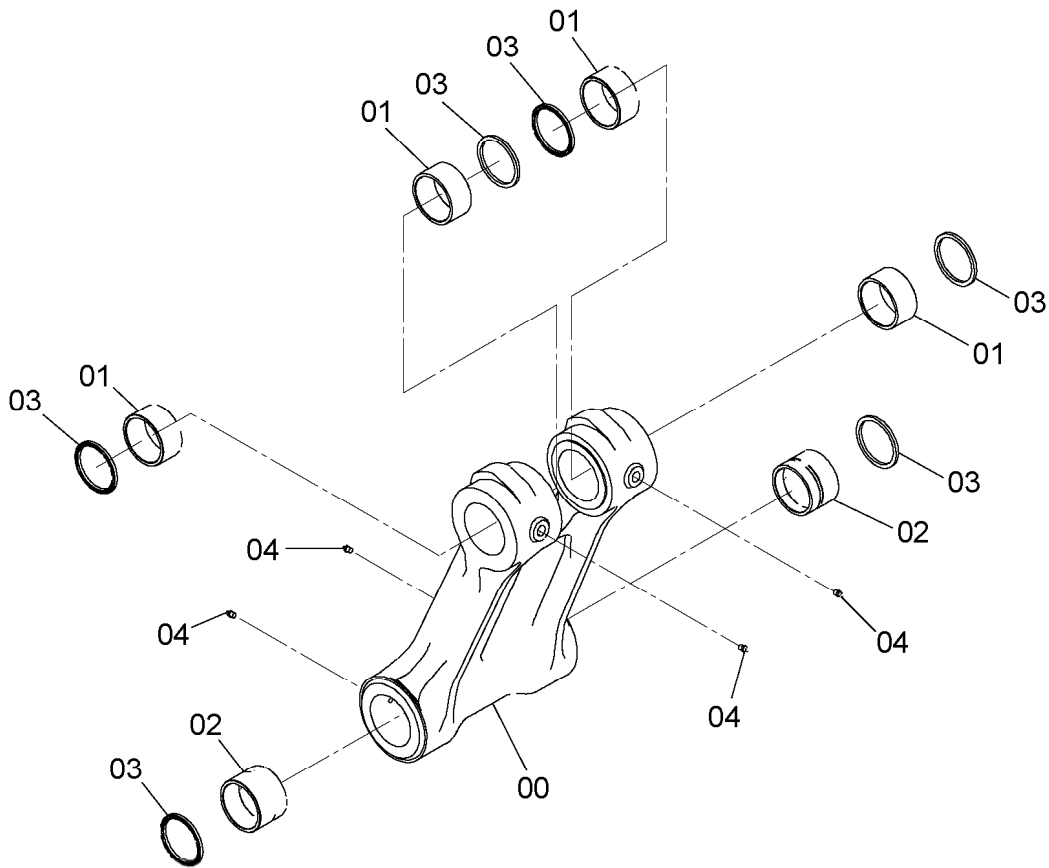
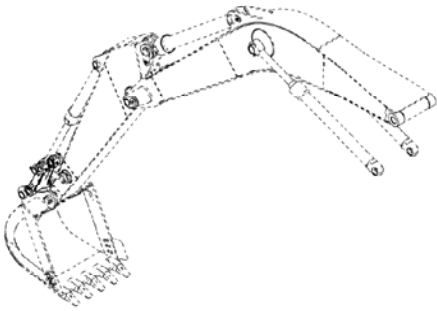
R ARM 3.20m <R>

適用号機 001001-
Serial No.

符号 ITEM	部品番号 PART NO.	部 品 名	PART NAME	数量 Q' TY	サービスク コード S. C	適用号機 SERIAL NO.	互 換 性 ICA	代 替 部 品 REPLACEABLE PART	
								部品番号 PART NO.	数量 Q' TY
00A-G	7052479	アーム	ARM	1					
00A	5011313	・アーム	・ARM	1					
00B	3102235	・ブッシュング	・BUSHING	2					
00C	4619895	・スペーサ	・SPACER	1					
00D	4067720	・ストツハ	・STOPPER	1	W				
00E	4479425	・ブッシュング	・BUSHING	2					
00F	3026076	・ブッシュング	・BUSHING	2					
00G	4438594	・シート;スクリュ	・SEAT;SCREW	1	W				
02	4251212	シール;ダスト	SEAL;DUST	2					
03	4267832	シール;ダスト	SEAL;DUST	2					
04	4067901	シール;ダスト	SEAL;DUST	2					
10	8096448	ピン	PIN	1					
13	3102467	ピン	PIN	1					
15	3102237	ピン	PIN	1					
18	4435127	ピン;ストツハ	PIN;STOPPER	2					
19	4435126	ピン;ストツハ	PIN;STOPPER	2					
20	J950020	ナット	NUT	8					
22	4100180	O-リング	O-RING	4					
23	J75481	フィッティング;グリース	FITTING;GREASE	3					
24	4130686	カラー	COLLAR	2					
25	4105912	キャップ	CAP	2					
27	4187328	O-リング	O-RING	4					
28	4619995	ホース	HOSE	2					
36	3102238	ピン	PIN	1					
38	J921840	ボルト	BOLT	1					
39	J257218	ワッシャ;スプリング	WASHER;SPRING	1					
40	4441471	プレート	PLATE	1					
41	4435128	ピン;ストツハ	PIN;STOPPER	1					
42	J950022	ナット	NUT	2					
46	4387447	プレート;スラスト	PLATE;THRUST	2					
47	4387448	プレート;スラスト	PLATE;THRUST	2					
57	3102306	ピン	PIN	1					
58	3090417	ピン	PIN	1					

リンク A <LCH>
LINK A <LCH>

適用号機 001001-
Serial No.



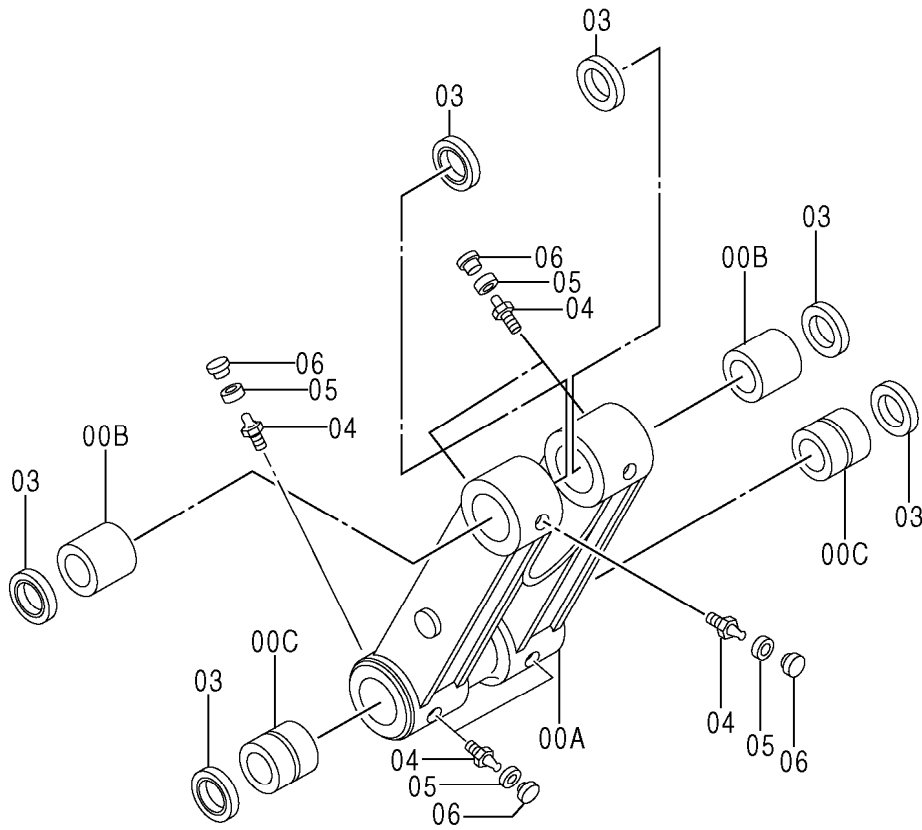
リンク A <LCH>
LINK A <LCH>

適用号機 001001-
Serial No.

符号 ITEM	部品番号 PART NO.	部 品 名	PART NAME	数量 Q' TY	サービ ス コード S. C	適用号機 SERIAL NO.	互 換 性 ICA	代 替 部 品 REPLACEABLE PART	
								部品番号 PART NO.	数量 Q' TY
	8083063	リンク	LINK	1					
00	1029002	・リンク	・LINK	1					
01	4381857	・ブッシュ	・BUSHING	4					
02	4443885	・ブッシュ	・BUSHING	2					
03	4074008	・シール;ダスト	・SEAL;DUST	6					
04	J75481	・フィッティング;グリース	・FITTING;GREASE	4					

リンク A <R>
LINK A <R>

適用号機 001001-
Serial No.



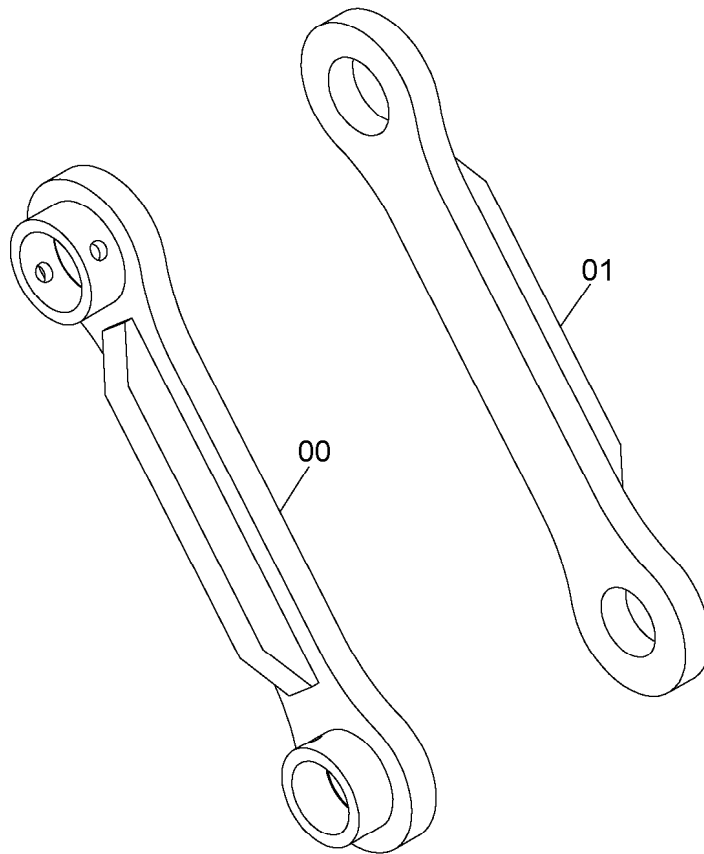
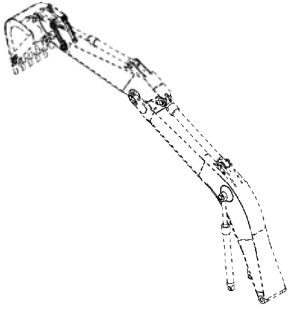
リンク A <R>
LINK A <R>

適用号機 001001-
Serial No.

符号 ITEM	部品番号 PART NO.	部 品 名	PART NAME	数量 Q' TY	サービ ス コード S. C	適用号機 SERIAL NO.	互 換 性 ICA	代 替 部 品 REPLACEABLE PART	
								部品番号 PART NO.	数量 Q' TY
	9244604	リンク アッセン	LINK ASS' Y	1					
00	8098389	・リンク	・LINK	1					
00A	7046116	・・リンク	・・LINK	1					
00B	3037259	・・ブッシュ	・・BUSHING	2					
00C	3095466	・・ブッシュ	・・BUSHING	2					
03	4074008	・シール;ダスト	・SEAL;DUST	6					
04	J75481	・フィッティング;グリース	・FITTING;GREASE	8					
05	4130686	・カラー	・COLLAR	8					
06	4105912	・キャップ	・CAP	8					

リンク B <LCH>
LINK B <LCH>

適用号機 001001-
Serial No.



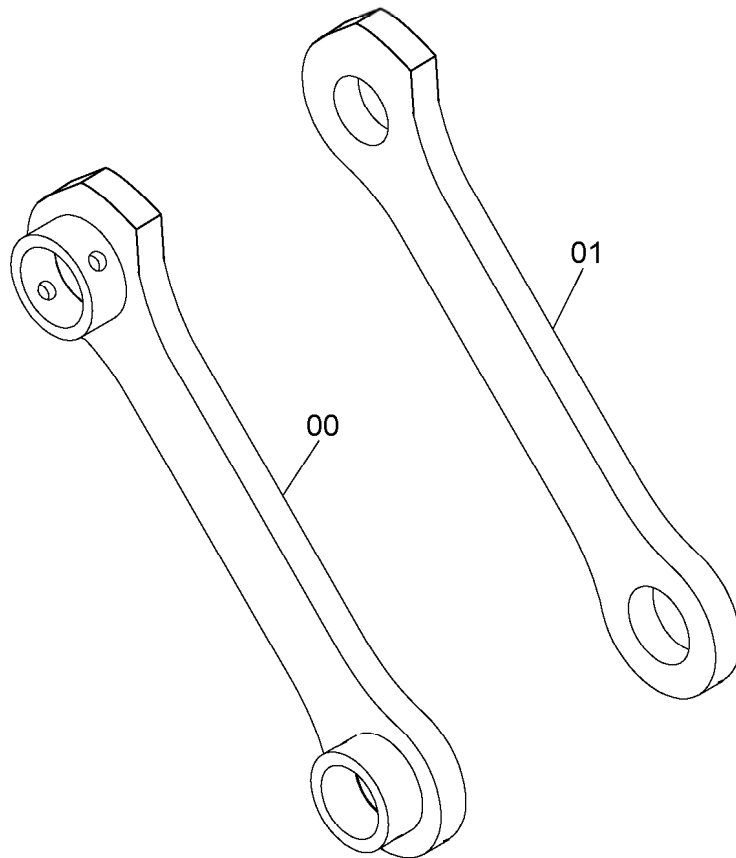
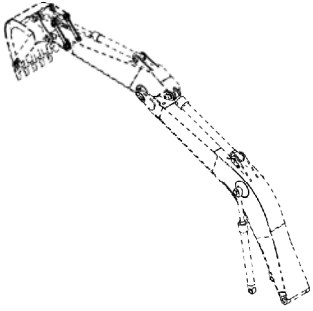
リンク B <LCH>
LINK B <LCH>

適用号機 001001-
Serial No.

符号 ITEM	部品番号 PART NO.	部 品 名	PART NAME	数量 Q' TY	サ-ビ-ス コ-ド S. C	適用号機 SERIAL NO.	互 換 性 ICA	代 替 部 品 REPLACEABLE PART	
								部品番号 PART NO.	数量 Q' TY
00	8070029	リンク	LINK	1					
01	8070028	リンク	LINK	1					

リンク B <R>
LINK B <R>

適用号機 001001-
Serial No.



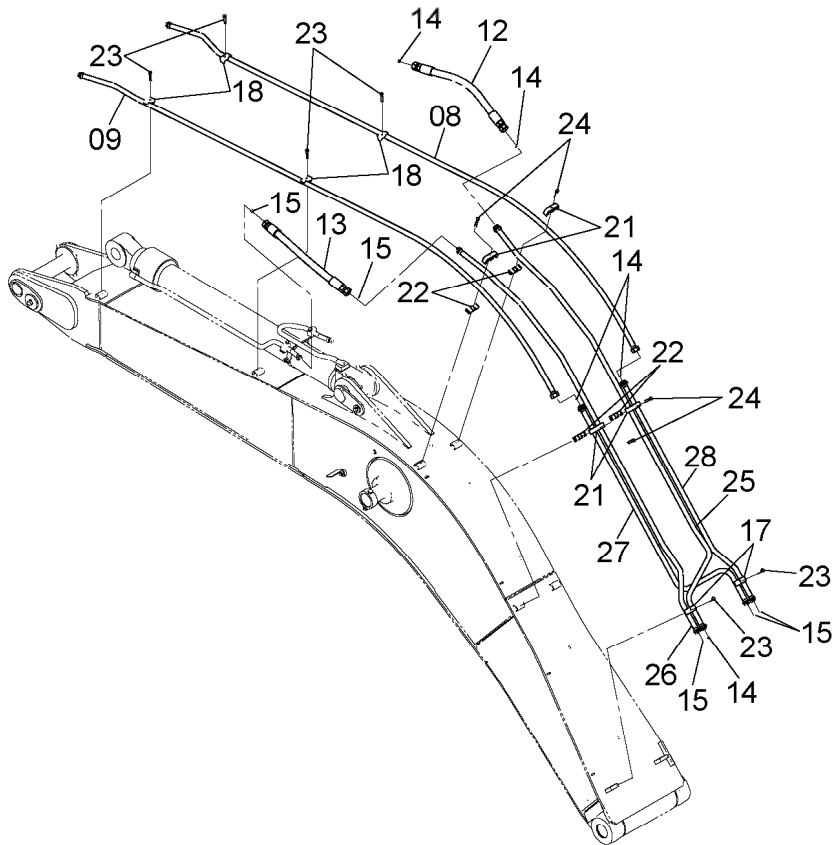
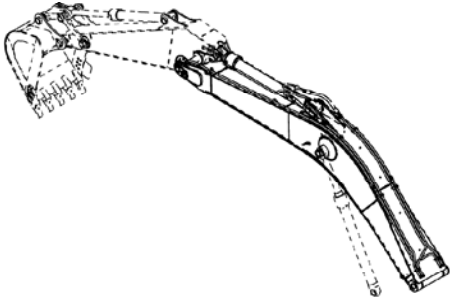
リンク B <R>
LINK B <R>

適用号機 001001-
Serial No.

符号 ITEM	部品番号 PART NO.	部 品 名	PART NAME	数量 Q' TY	サービ ス コード S. C	適用号機 SERIAL NO.	互 換 性 ICA	代 替 部 品 REPLACEABLE PART	
								部品番号 PART NO.	数量 Q' TY
00	8095978	リンク	LINK	1					
01	3102214	リンク	LINK	1					

フロント配管 <LCH>
FRONT PIPING <LCH>

適用号機 001001-
Serial No.



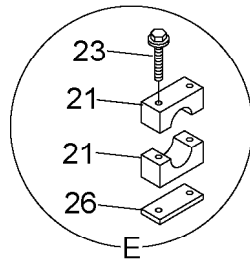
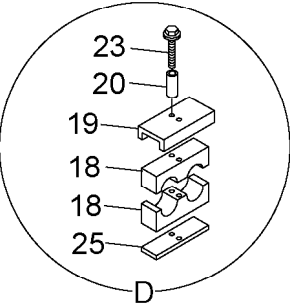
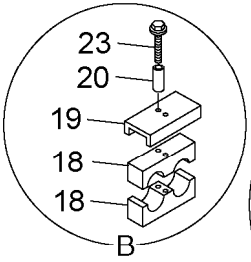
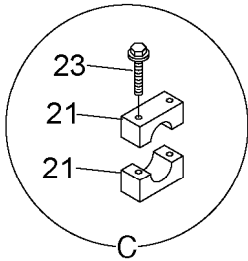
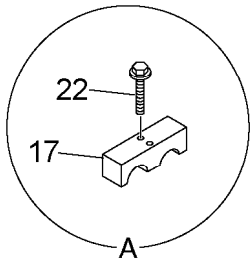
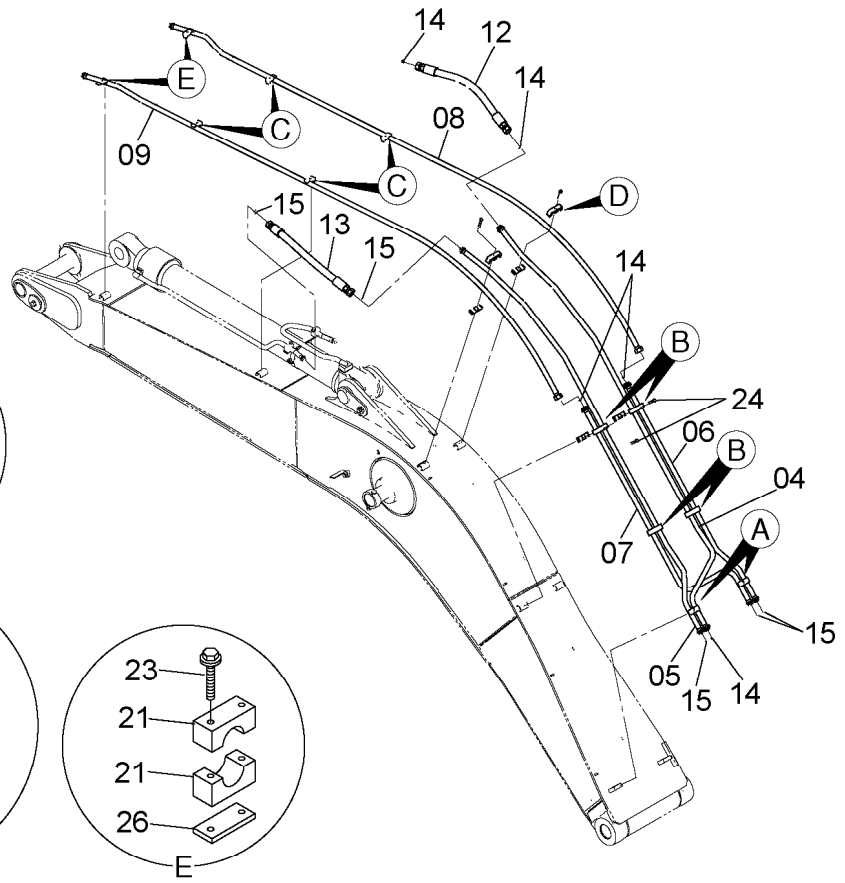
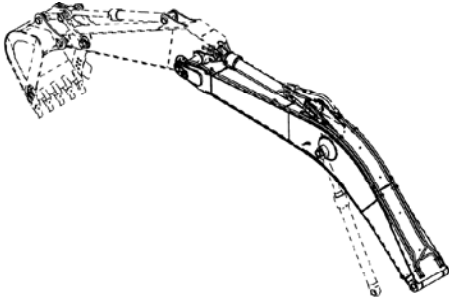
フロント配管 <LCH>
FRONT PIPING <LCH>

適用号機 001001-
Serial No.

符号 ITEM	部品番号 PART NO.	部 品 名	PART NAME	数量 Q' TY	サ-ビ-ス コ-ド S. C	適用号機 SERIAL NO.	互 換 性 ICA	代 替 部 品 REPLACEABLE PART	
								部品番号 PART NO.	数量 Q' TY
08	8096196	ハ°イ°	PIPE	1					
09	8096195	ハ°イ°	PIPE	1					
12	4628957	ホ-ス	HOSE	1					
13	4628956	ホ-ス	HOSE	1					
14	4187329	O-リング°	O-RING	5					
15	4187328	O-リング°	O-RING	5					
17	4189860	クランプ ;ハ°イ°	CLAMP ;PIPE	2					
18	4190127	クランプ ;ハ°イ°	CLAMP ;PIPE	4					
21	4288929	クランプ ;ハ°イ°	CLAMP ;PIPE	4					
22	3072291	ラバ-	RUBBER	4					
23	J271270	ボ°ルト ;セムス	BOLT ;SEMS	6	D				
23A	J901270	・ボ°ルト	・BOLT	1					
23B	J222012	・ワツシヤ	・WASHER	1					
24	J271280	ボ°ルト ;セムス	BOLT ;SEMS	4	D				
24A	J901280	・ボ°ルト	・BOLT	1					
24B	J222012	・ワツシヤ	・WASHER	1					
25	8105122	ハ°イ°	PIPE	1					
26	8105121	ハ°イ°	PIPE	1					
27	9766154	ハ°イ°	PIPE	1					
28	9766155	ハ°イ°	PIPE	1					

フロント配管 <R>
FRONT PIPING <R>

適用号機 001001-
Serial No.



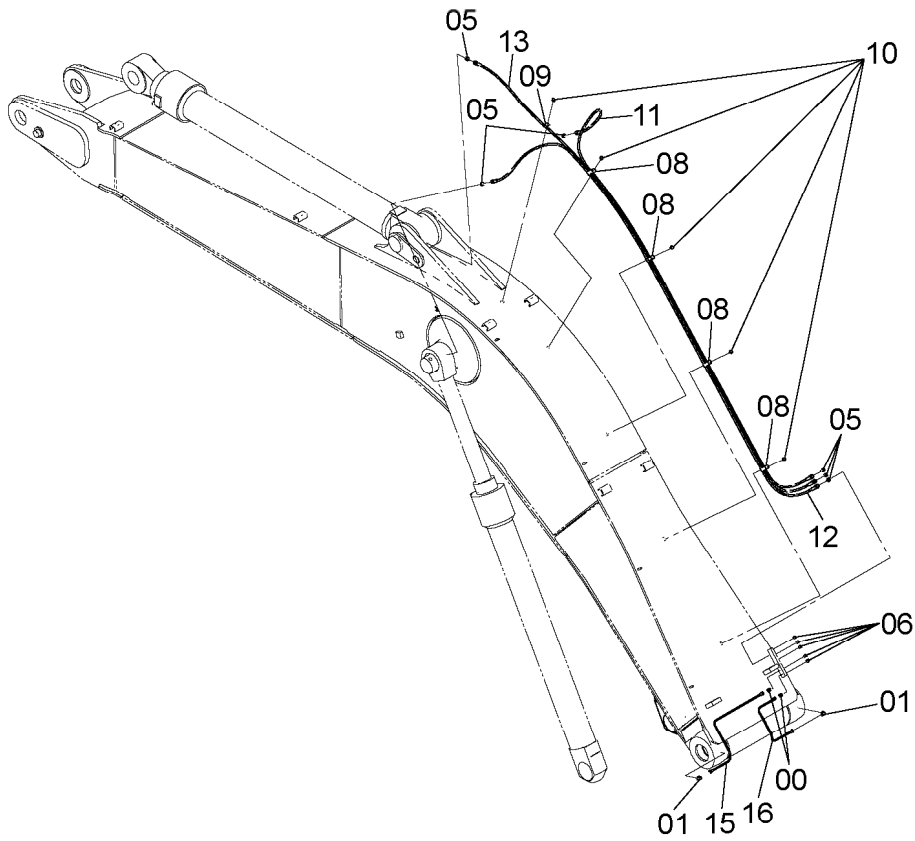
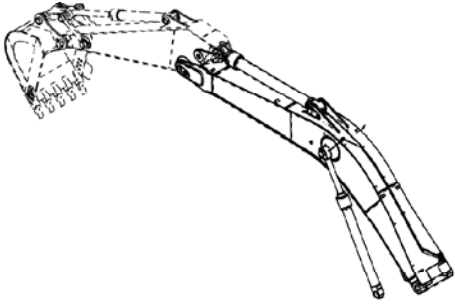
フロント配管 <R>
FRONT PIPING <R>

適用号機 001001-
Serial No.

符号 ITEM	部品番号 PART NO.	部 品 名	PART NAME	数量 Q' TY	サービ スコ ド S. C	適用号機 SERIAL NO.	互 換 性 ICA	代 替 部 品 REPLACEABLE PART	
								部品番号 PART NO.	数量 Q' TY
04	8105122	ハ°イ°	PIPE	1					
05	8105121	ハ°イ°	PIPE	1					
06	9766155	ハ°イ°	PIPE	1					
07	9766154	ハ°イ°	PIPE	1					
08	8096196	ハ°イ°	PIPE	1					
09	8096195	ハ°イ°	PIPE	1					
12	4620188	ホ-ス	HOSE	1					
13	4619859	ホ-ス	HOSE	1					
14	4187329	O-リング°	O-RING	5					
15	4187328	O-リング°	O-RING	5					
17	4619878	クランプ°;ハ°イ°	CLAMP;PIPE	2					
18	4619891	クランプ°	CLAMP	12					
19	4619892	クランプ°;ハ°イ°	CLAMP;PIPE	6					
20	4304539	スペ-サ	SPACER	12					
21	4334363	クランプ°;ハ°イ°	CLAMP;PIPE	12					
22	J271270	ボ°ルト;セムス	BOLT;SEMS	4	D				
22A	J901270	・ボ°ルト	・BOLT	1					
22B	J222012	・ワッシャ	・WASHER	1					
23	J271285	ボ°ルト;セムス	BOLT;SEMS	24	D				
23A	J901285	・ボ°ルト	・BOLT	1					
23B	J222012	・ワッシャ	・WASHER	1					
25	4620194	スペ-サ	SPACER	2					
26	4620195	シム 1.6mm	SHIM 1.6mm	2					

給脂配管 (ブーム) <LCH>
LUBRICATE PIPING (BOOM) <LCH>

適用号機 001001-
Serial No.



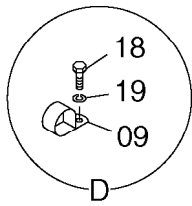
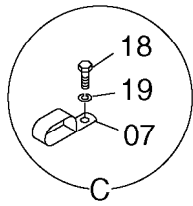
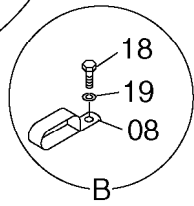
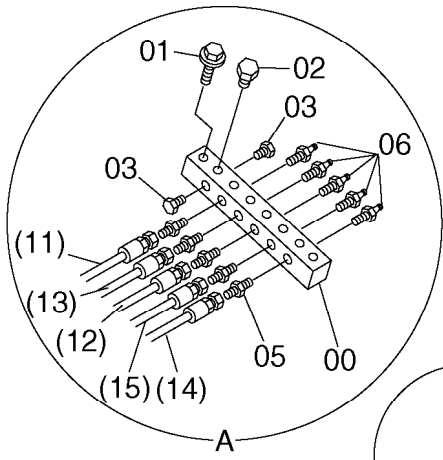
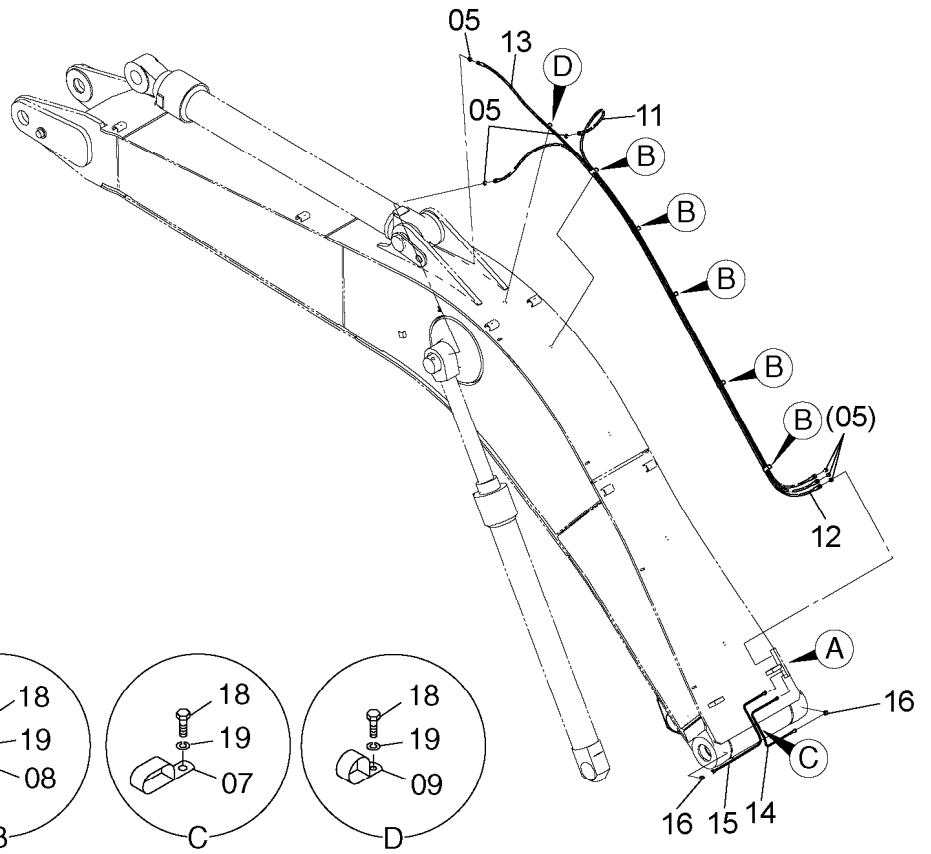
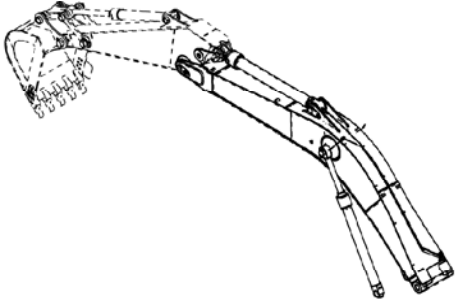
給脂配管（ブーム）〈LCH〉
LUBRICATE PIPING (BOOM) 〈LCH〉

適用号機 001001-
Serial No.

符号 ITEM	部品番号 PART NO.	部品名	PART NAME	数量 Q'TY	サービスコード S.C	適用号機 SERIAL NO.	互換性 ICA	代替部品 REPLACEABLE PART	
								部品番号 PART NO.	数量 Q'TY
00	4360981	フィッティング：パイプ	FITTING;PIPE	2					
01	4345297	フィッティング：パイプ	FITTING;PIPE	2					
05	4154651	アダプタ：S	ADAPTER;S	6					
06	J75482	フィッティング：グリース	FITTING;GREASE	5					
08	4252877	クリップ	CLIP	4					
09	4190261	クリップ	CLIP	1					
10	J271016	ボルト：セムス	BOLT;SEMS	5	D				
10A	J901016	・ボルト	・BOLT	1					
10B	J222010	・ワッシャ	・WASHER	1					
11	4289772	ホース：ナイロン	HOSE;NYLON	1					
12	4257291	ホース：ナイロン	HOSE;NYLON	1					
13	4314983	ホース：ナイロン	HOSE;NYLON	1					
15	4654773	パイプ	PIPE	1					
16	4654774	パイプ	PIPE	1					

給脂配管（ブーム）〈R〉
LUBRICATE PIPING (BOOM) 〈R〉

適用号機 001001-
Serial No.



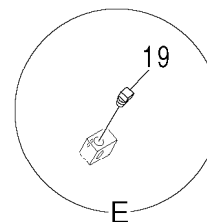
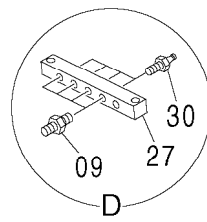
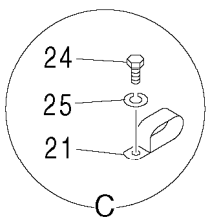
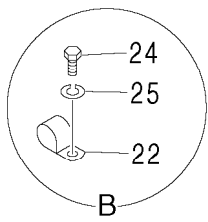
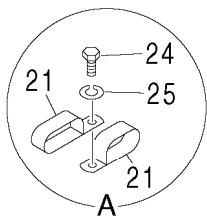
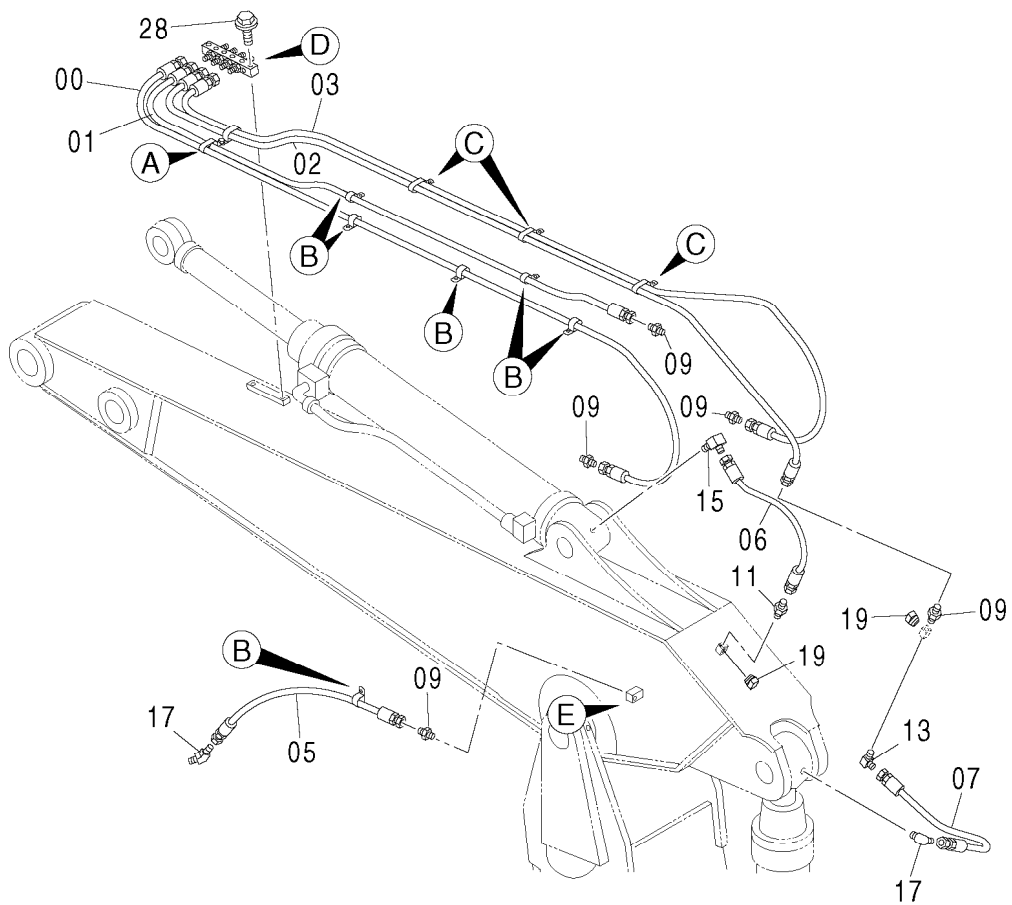
給脂配管（ブーム）〈R〉
LUBRICATE PIPING (BOOM) 〈R〉

適用号機 001001-
Serial No.

符号 ITEM	部品番号 PART NO.	部 品 名	PART NAME	数量 Q' TY	サービ ス コード S. C	適用号機 SERIAL NO.	互 換 性 ICA	代 替 部 品 REPLACEABLE PART	
								部品番号 PART NO.	数量 Q' TY
00	4466640	ブ ロック	BLOCK	1					
01	J271050	ボ ルト;セムス	BOLT;SEMS	2	D				
01A	J901050	・ボ ルト	・BOLT	1					
01B	J222010	・ワッシャ	・WASHER	1					
02	94-2022	プ ラグ	PLUG	6					
03	94-2023	プ ラグ	PLUG	2					
05	4154651	アダプタ;S	ADAPTER;S	8					
06	J75482	フィッティング;グリース	FITTING;GREASE	5					
07	4192018	クリップ	CLIP	1					
08	4252877	クリップ	CLIP	5					
09	4190261	クリップ	CLIP	1					
11	4289772	ホース;ナイロン	HOSE;NYLON	1					
12	4257291	ホース;ナイロン	HOSE;NYLON	1					
13	4316009	ホース;ナイロン	HOSE;NYLON	1					
14	4205361	ホース;ナイロン	HOSE;NYLON	1					
15	4221203	ホース;ナイロン	HOSE;NYLON	1					
16	4298746	エルボ;S	ELBOW;S	2					
18	J901016	ボ ルト	BOLT	7					
19	A590910	ワッシャ;スプリング	WASHER;SPRING	7					

給脂配管 (アーム) <R>
 LUBRICATE PIPING (ARM) <R>

適用号機 001001-
 Serial No.



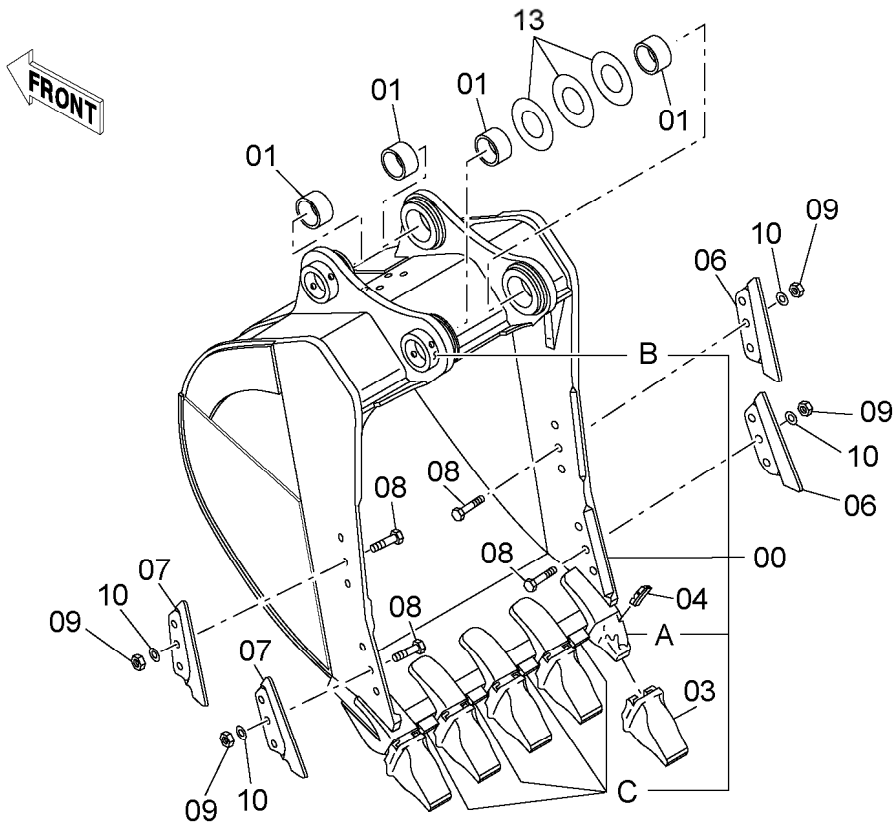
給脂配管（ア-ム）〈R〉
LUBRICATE PIPING (ARM) 〈R〉

適用号機 001001-
Serial No.

符号 ITEM	部品番号 PART NO.	部 品 名	PART NAME	数量 Q' TY	サ-ビ-ス コ-ド S. C	適用号機 SERIAL NO.	互 換 性 ICA	代 替 部 品 REPLACEABLE PART	
								部品番号 PART NO.	数量 Q' TY
00	4252836	ホ-ス:ナイロン	HOSE: NYLON	1					
01	4262279	ホ-ス:ナイロン	HOSE: NYLON	1					
02	4310110	ホ-ス:ナイロン	HOSE: NYLON	1					
03	4248636	ホ-ス:ナイロン	HOSE: NYLON	1					
05	4205341	ホ-ス:ナイロン	HOSE: NYLON	2					
06	4620742	ホ-ス	HOSE	1					
07	4269796	ホ-ス	HOSE	1					
09	4154651	アダプタ:S	ADAPTER: S	10					
11	4154655	エルボ:S	ELBOW: S	1					
13	4154656	エルボ:S	ELBOW: S	1					
15	4298746	エルボ:S	ELBOW: S	1					
17	4298745	エルボ:S	ELBOW: S	3					
19	94-2022	プラグ	PLUG	4					
21	4192018	クリップ	CLIP	5					
22	4190261	クリップ	CLIP	7					
24	J901016	ボルト	BOLT	11					
25	A590910	ワッシャ:スプリング	WASHER: SPRING	11					
27	4274903	ブロック	BLOCK	1					
28	J271040	ボルト:セムス	BOLT: SEMS	2	D				
28A	J901040	・ボルト	・BOLT	1					
28B	J222010	・ワッシャ	・WASHER	1					
30	J75482	フィッティング:グリース	FITTING: GREASE	4					

ロツクバケツ 1.6m³ (新J I S)
 ROCK BUCKET 1.6m³ (JIS 94)

適用号機 001001-
 Serial No.



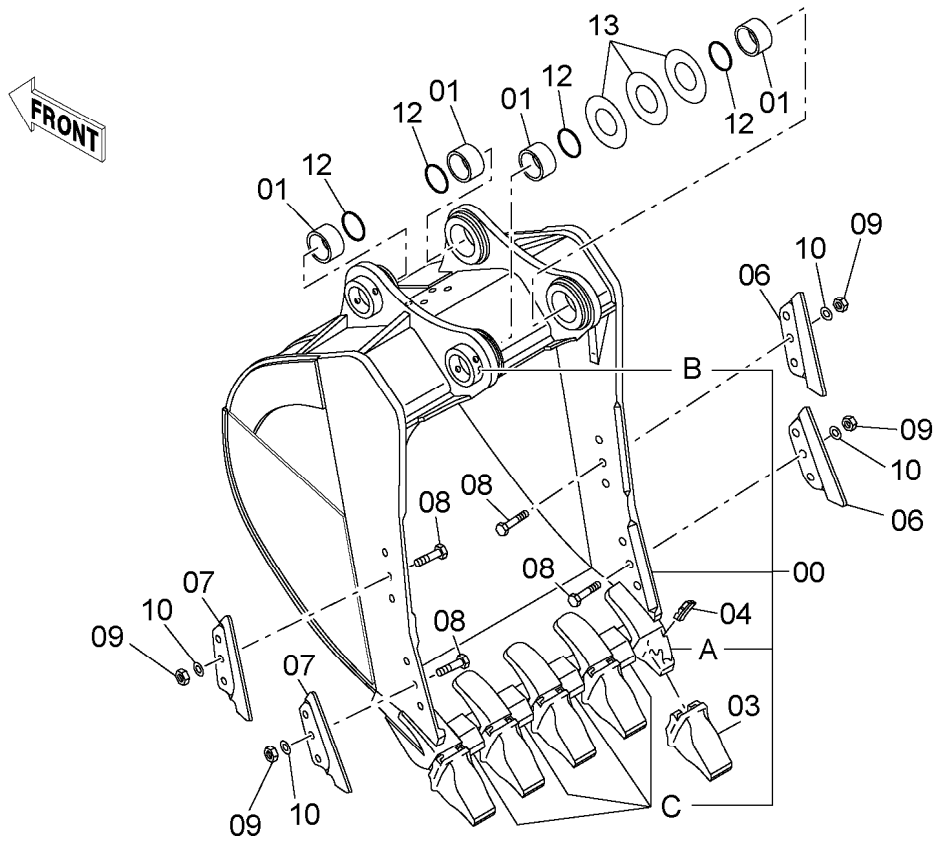
ロツクバケツト 1.6m3 (新 J I S)
ROCK BUCKET 1.6m3 (JIS 94)

適用号機 001001-
Serial No.

符号 ITEM	部品番号 PART NO.	部 品 名	PART NAME	数量 Q' TY	サ-ヒ-ス コ-ド S. C	適用号機 SERIAL NO.	互 換 性 ICA	代 替 部 品 REPLACEABLE PART	
								部品番号 PART NO.	数量 Q' TY
	9278558	ロツク バケツト 1.6m3	ROCK BUCKET 1.6m3	1					
00	5011389	・バケツト	・BUCKET	1					
00A	4617810	・・アダプタ;ツース	・・ADAPTER;TOOTH	5	W				
00B	4143531	・・ストップ	・・STOPPER	2	W				
00C	4209167	・・シユラウト	・・SHROUD	4	W				
01	4669867	・ブツシング	・BUSHING	4					
03	4471407	・ポイント;ツース	・POINT;TOOTH	5					
04	4422932	・ピン;ロック	・PIN;LOCK	5					
06	4435856	・シユラウト	・SHROUD	2					
07	4435857	・シユラウト	・SHROUD	2					
08	4218740	・ボルト;シュー	・BOLT;SHOE	12					
09	J953027	・ナツト	・NUT	12					
10	4085857	・ワツシヤ	・WASHER	12					
13	4618068	・シム 1.0mm	・SHIM 1.0mm	3					

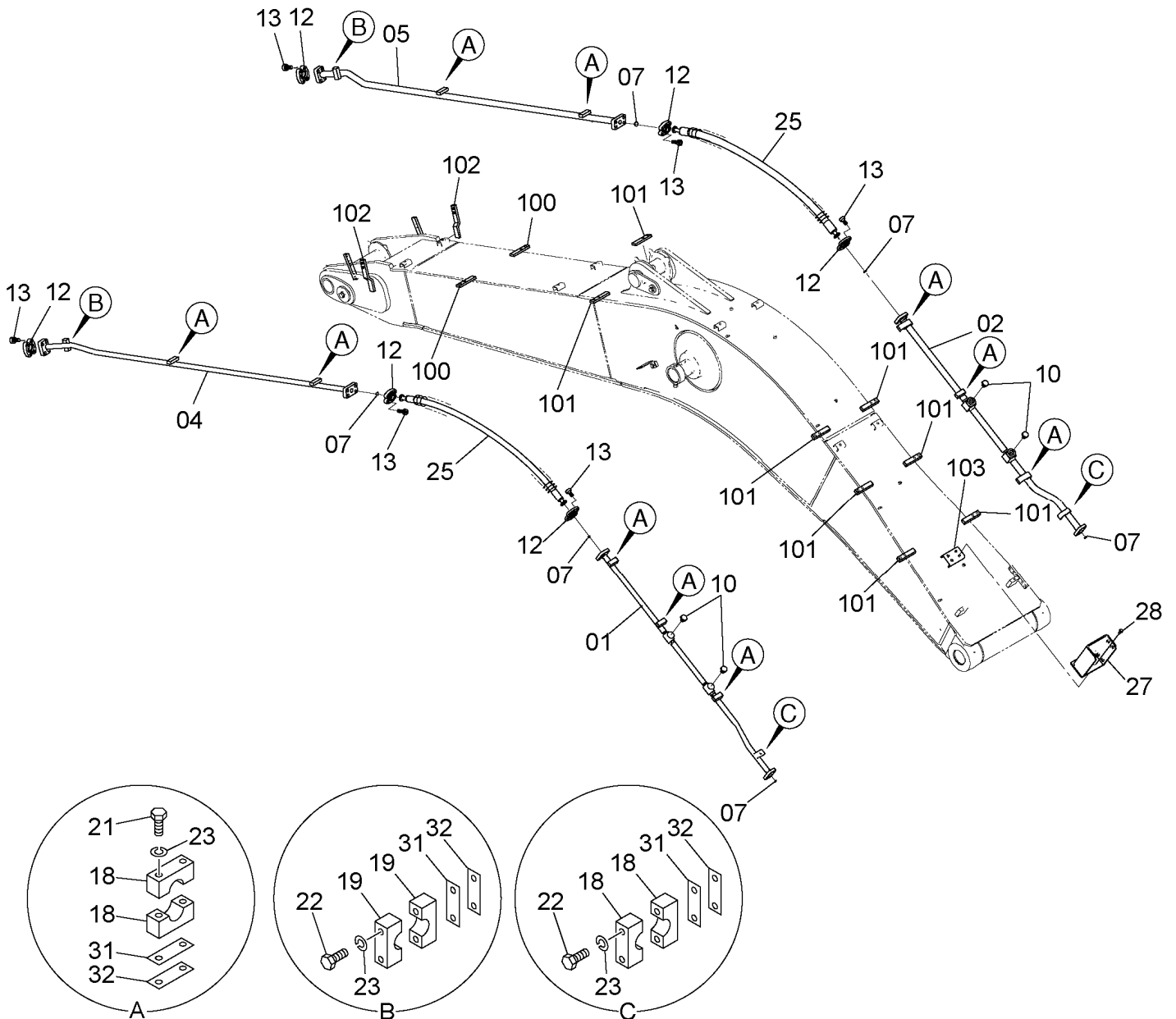
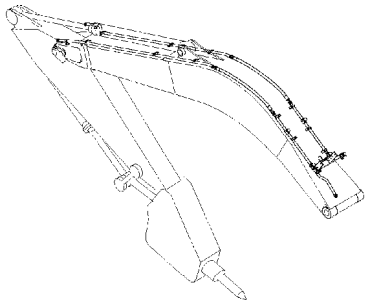
ロツクバケツ 1.5m³ (新JIS)
 ROCK BUCKET 1.5m³ (JIS 94)

適用号機 001001-
 Serial No.



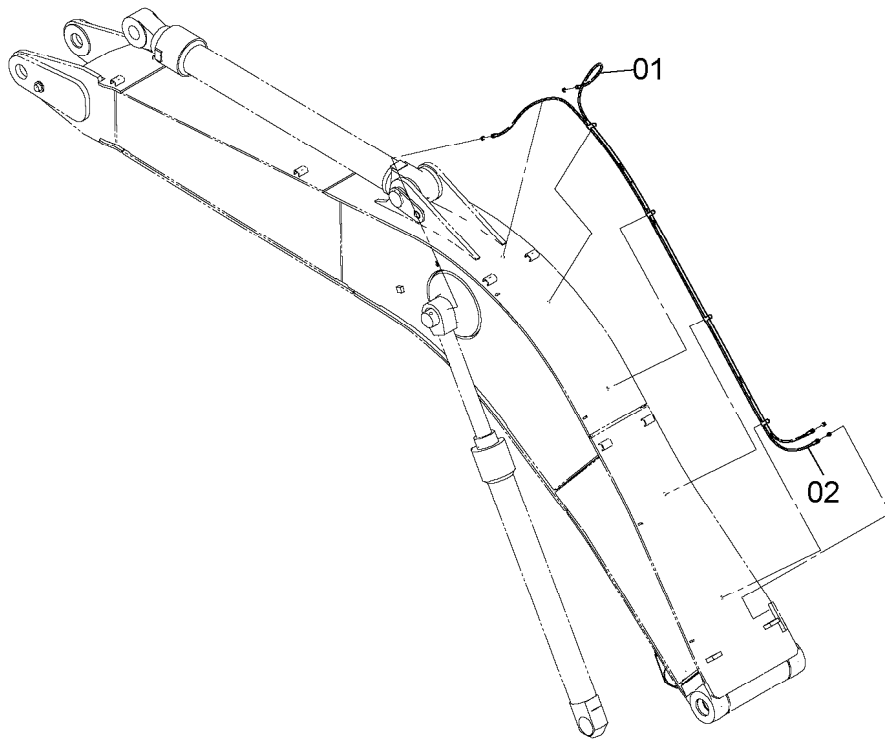
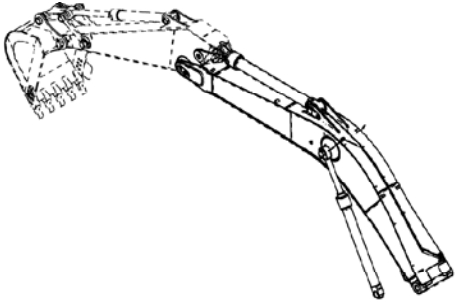
ブレーカ, クラツシヤ配管 (ブーム) <R>
 BREAKER, CRUSHER PIPING (BOOM) <R>

適用号機 001001-
 Serial No.



給脂配管 (ブレ-カ, クラッシャ) (ブ-ム) <R>
LUBRICATE PIPING (BREAKER, CRUSHER) (BOOM) <R>

適用号機 001001-
Serial No.



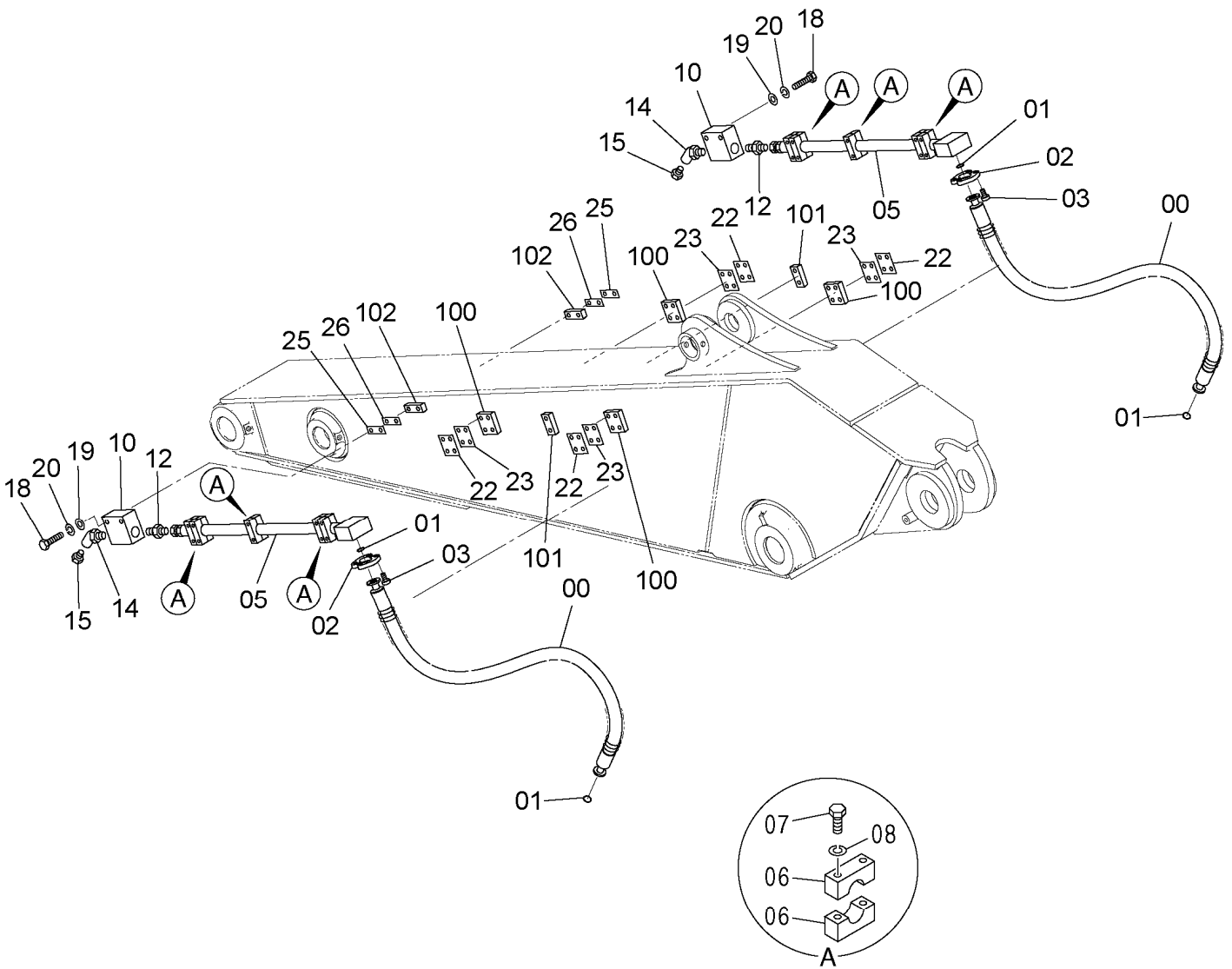
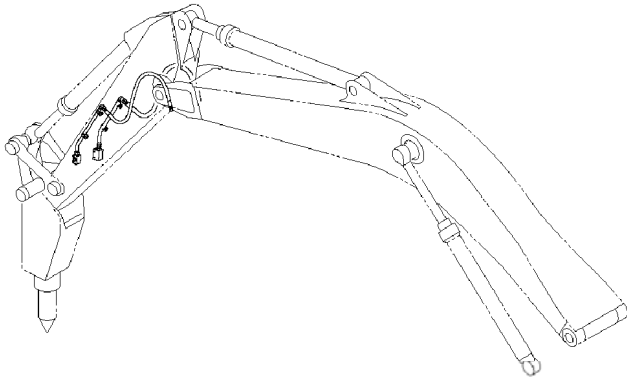
給脂配管（ブレーカ, クラッシャ）（ブーム）<R>
 LUBRICATE PIPING (BREAKER, CRUSHER) (BOOM) <R>

適用号機 001001-
 Serial No.

符号 ITEM	部品番号 PART NO.	部 品 名	PART NAME	数量 Q' TY	サ-ビ-ス コ-ド S. C	適用号機 SERIAL NO.	互 換 性 ICA	代 替 部 品 REPLACEABLE PART	
								部品番号 PART NO.	数量 Q' TY
01	4316009	ホ-ス:ナイロン	HOSE:NYLON	1					
02	4391322	ホ-ス:ナイロン	HOSE:NYLON	1					

ブレーカ、クラツシヤ配管（3.2mア-ム）<R>
 BREAKER, CRUSHER PIPING (3.2m ARM) <R>

適用号機 001001-
 Serial No.



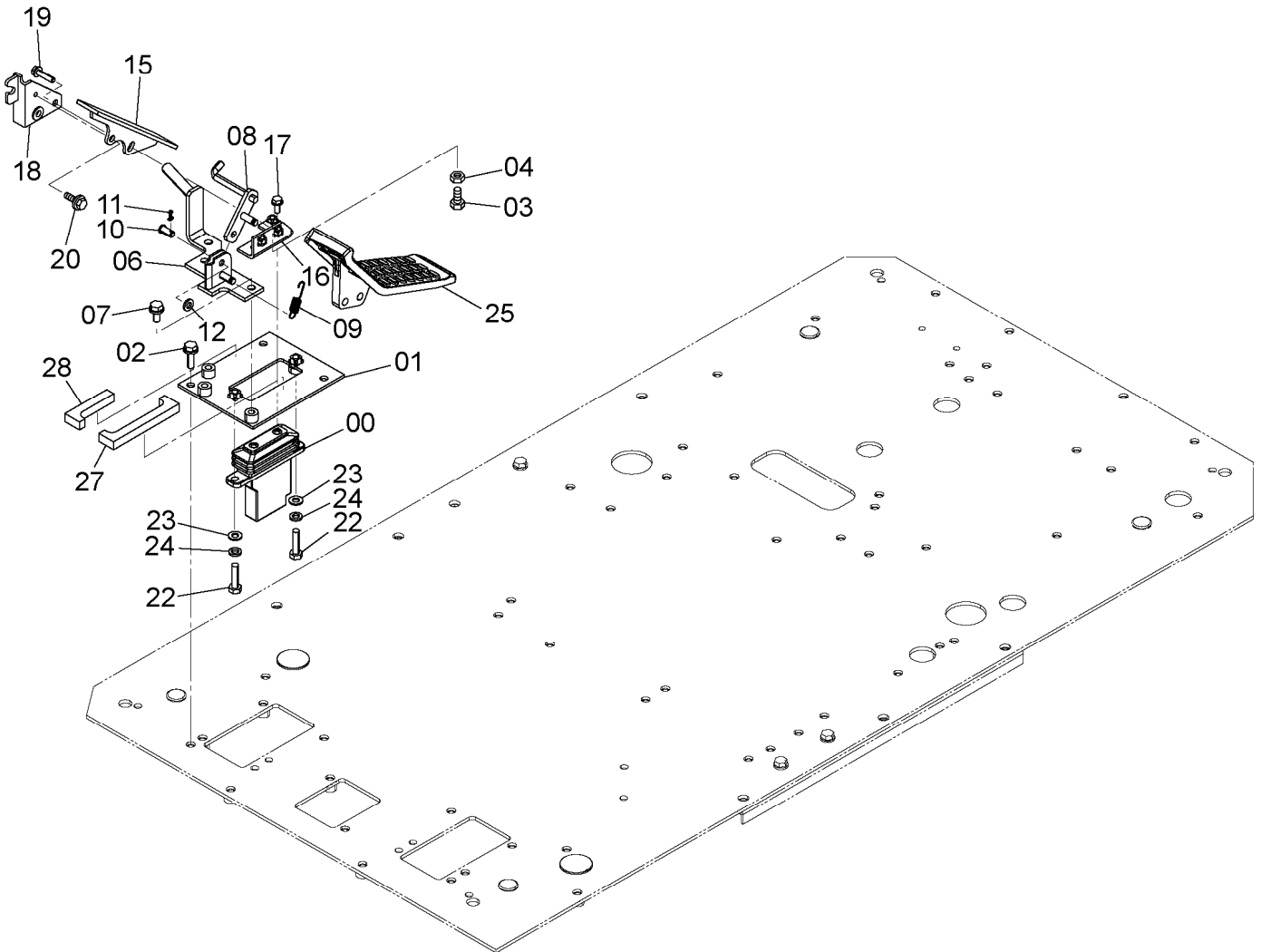
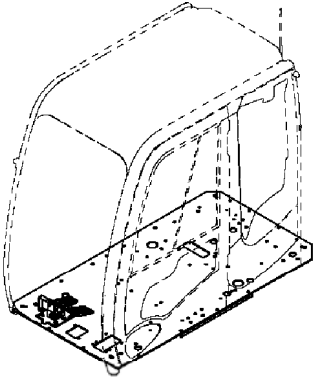
ブレーカ, クラツシヤ配管 (3.2mア-ム) <R>
BREAKER, CRUSHER PIPING (3.2m ARM) <R>

適用号機 001001-
Serial No.

符号 ITEM	部品番号 PART NO.	部 品 名	PART NAME	数量 Q' TY	サービ ス コード S. C	適用号機 SERIAL NO.	互 換 性 ICA	代 替 部 品 REPLACEABLE PART	
								部品番号 PART NO.	数量 Q' TY
00	4653141	ホ-ス	HOSE	2					
01	4508805	O-リング	O-RING	4					
02	4089703	フランジ ; スプリット	FLANGE ; SPLIT	4					
03	M341445	ボ-ルト ; ソケット	BOLT ; SOCKET	8					
05	9762156	パイプ	PIPE	2					
06	4610222	クランプ ; パイプ	CLAMP ; PIPE	20					
07	J901690	ボ-ルト	BOLT	20					
08	A590916	ワッシャ ; スプリング	WASHER ; SPRING	20					
10	4613489	バルブ ; ストップ	VALVE ; STOP	2					
12	4042035	アダプタ ; S	ADAPTER ; S	2					
12A	970860	O-リング	O-RING	1					
14	4623972	エルボ ; S	ELBOW ; S	2					
14A	4506429	O-リング	O-RING	1					
15	4113926	プラグ	PLUG	2					
15A	4506429	O-リング	O-RING	1					
18	J901600	ボ-ルト	BOLT	4					
19	J222016	ワッシャ	WASHER	4					
20	A590916	ワッシャ ; スプリング	WASHER ; SPRING	4					
22	4613617	シム 1.0mm	SHIM 1.0mm	4	R				
23	4613618	シム 2.3mm	SHIM 2.3mm	4	R				
25	4620349	シム 1.0mm	SHIM 1.0mm	2	R				
26	4620350	シム 2.3mm	SHIM 2.3mm	2	R				
100	4610221	シート ; スクリュー	SEAT ; SCREW	4	W				
101	4610220	シート ; スクリュー	SEAT ; SCREW	2	W				
102	4613491	シート ; スクリュー	SEAT ; SCREW	2	W				

操作ペダル (ブレーカ) [アクセルペダルタイプ]
 CONTROL PEDAL (BREAKER) [ACCEL. PEDAL TYPE]

適用号機 001001-
 Serial No.



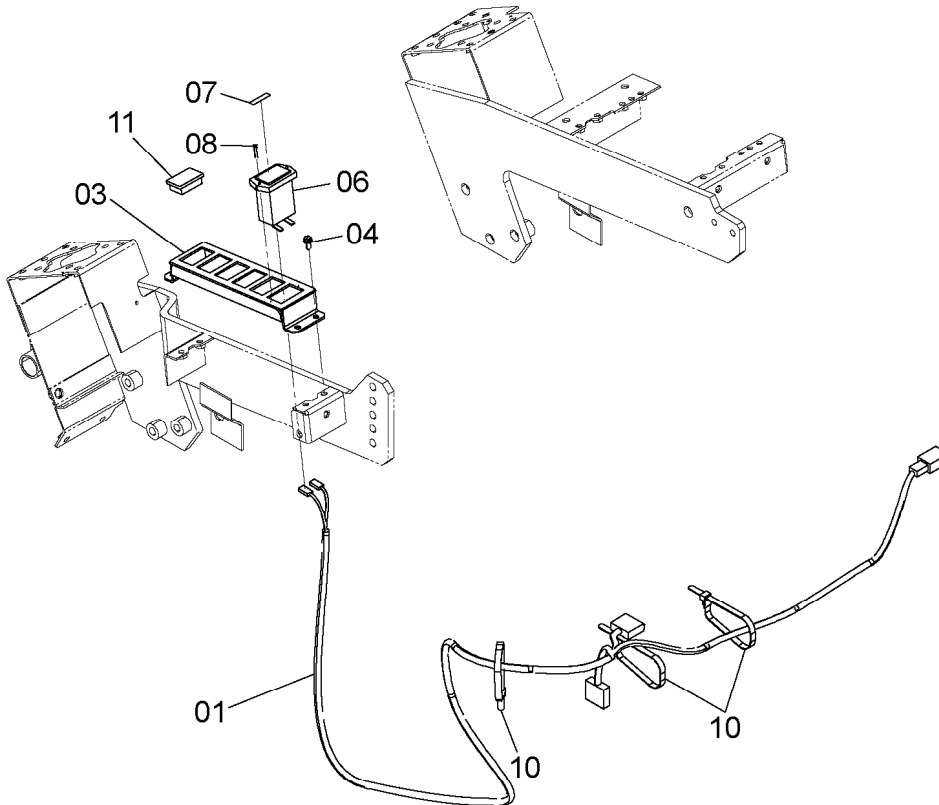
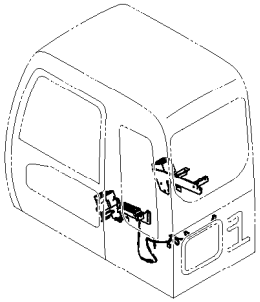
操作ペダル（ブレーカ）[アクセルペダルタイプ]
CONTROL PEDAL (BREAKER) [ACCEL. PEDAL TYPE]

適用号機 001001-
Serial No.

符号 ITEM	部品番号 PART NO.	部 品 名	PART NAME	数量 Q'TY	サービスク コード S. C	適用号機 SERIAL NO.	互 換 性 I C A	代 替 部 品 REPLACEABLE PART	
								部品番号 PART NO.	数量 Q'TY
00	9219244	バルブ;パイロット	VALVE;PILOT	1	H				
01	8106187	ブラケット	BRACKET	1					
02	J271035	ボルト;セムス	BOLT;SEMS	3	D				
02A	J901035	・ボルト	・BOLT	1					
02B	J222010	・ワッシャ	・WASHER	1					
03	J900835	ボルト	BOLT	1					
04	J950008	ナット	NUT	1					
06	8101451	ブラケット	BRACKET	1					
07	J271025	ボルト;セムス	BOLT;SEMS	3	D				
07A	J901025	・ボルト	・BOLT	1					
07B	J222010	・ワッシャ	・WASHER	1					
08	9765444	ストッパ	STOPPER	1					
09	4279604	スプリング	SPRING	1					
10	4287795	ピン	PIN	1					
11	A763016	ピン;スプリット	PIN;SPLIT	1					
12	A590110	ワッシャ;プレーン	WASHER;PLANE	1					
15	9766627	ペダル	PEDAL	1					
16	9766628	ブラケット	BRACKET	1					
17	J260816	ボルト;セムス	BOLT;SEMS	2	D				
17A	J900816	・ボルト	・BOLT	1					
17B	A590108	・ワッシャ;プレーン	・WASHER;PLANE	1					
18	9766629	ブラケット	BRACKET	1					
19	J260825	ボルト;セムス	BOLT;SEMS	2	D				
19A	J900825	・ボルト	・BOLT	1					
19B	A590108	・ワッシャ;プレーン	・WASHER;PLANE	1					
20	J260820	ボルト;セムス	BOLT;SEMS	1	D				
20A	J900820	・ボルト	・BOLT	1					
20B	A590108	・ワッシャ;プレーン	・WASHER;PLANE	1					
22	J901040	ボルト	BOLT	2					
23	A590110	ワッシャ;プレーン	WASHER;PLANE	2					
24	A590910	ワッシャ;スプリング	WASHER;SPRING	2					
25	3106855	ペダル;(R)	PEDAL;(R)	1					
27	4658295	ラバー	RUBBER	1					
28	4658296	ラバー	RUBBER	1					

電気部品 (1) (ブレーカ & クラツシヤ)
 ELECTRIC PARTS (1) (BREAKER & CRUSHER)

適用号機 001001-
 Serial No.



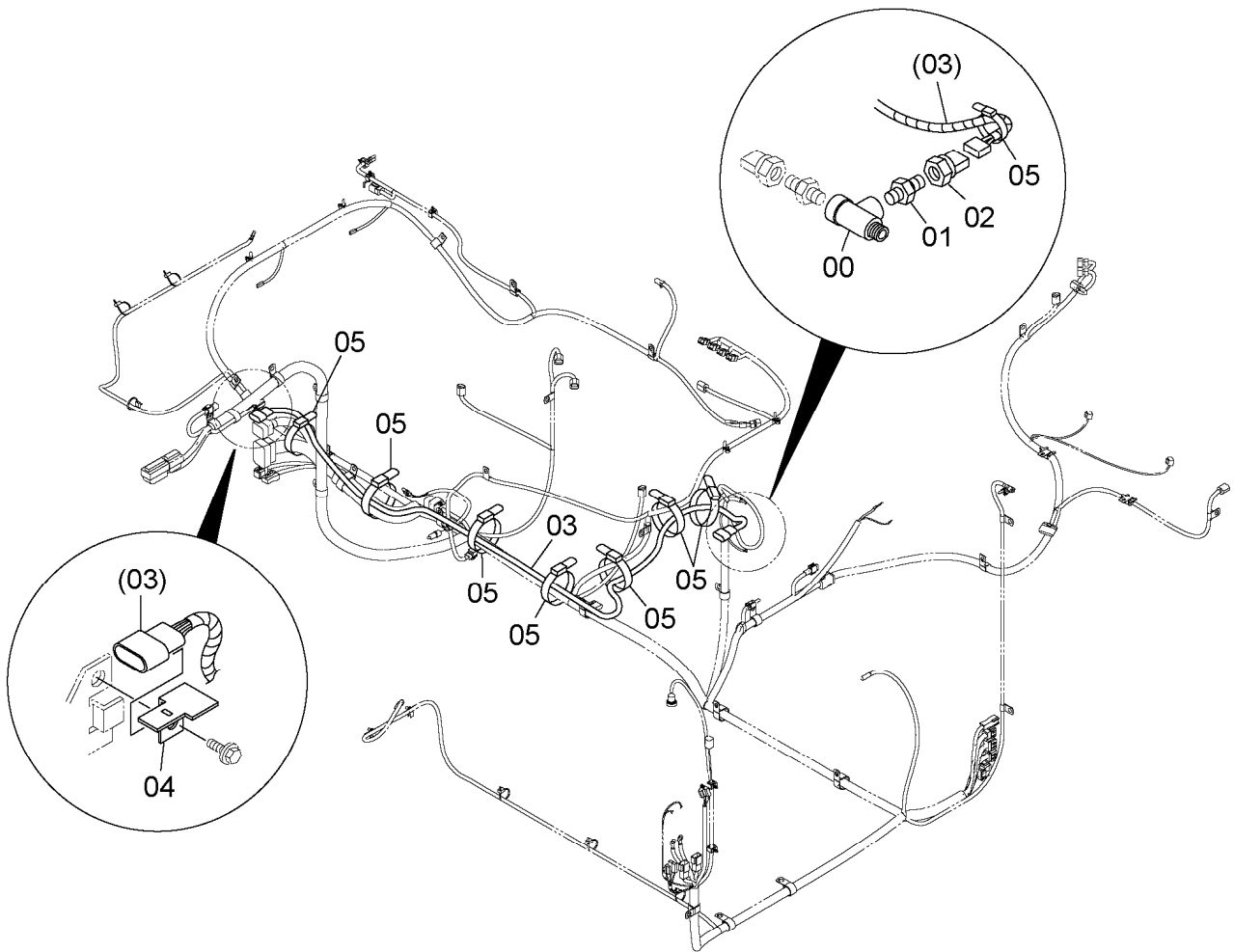
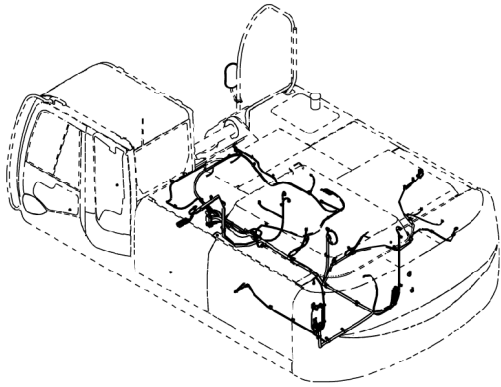
電気部品 (1) (ブレーカ & クラツシヤ)
ELECTRIC PARTS (1) (BREAKER & CRUSHER)

適用号機 001001-
Serial No.

符号 ITEM	部品番号 PART NO.	部 品 名	PART NAME	数量 Q' TY	サービ ス コード S. C	適用号機 SERIAL NO.	互 換 性 ICA	代 替 部 品 REPLACEABLE PART	
								部品番号 PART NO.	数量 Q' TY
01	3110131	ハーネス;ワイヤ	HARNESS;WIRE	1					
03	8106022	カバー	COVER	1					
04	J460512	スクリユ;セムス	SCREW;SEMS	4					
06	4281140	メータ;アワー	METER;HOUR	1					
07	4658223	ネームプレート	NAME-PLATE	1					
08	M430316	スクリユ	SCREW	2					
10	4055312	クリツプ;バンド	CLIP;BAND	6					
11	4620283	キャツプ	CAP	5					

電気部品 (2) (ブレーカ & クラツシヤ)
 ELECTRIC PARTS (2) (BREAKER & CRUSHER)

適用号機 001001-
 Serial No.



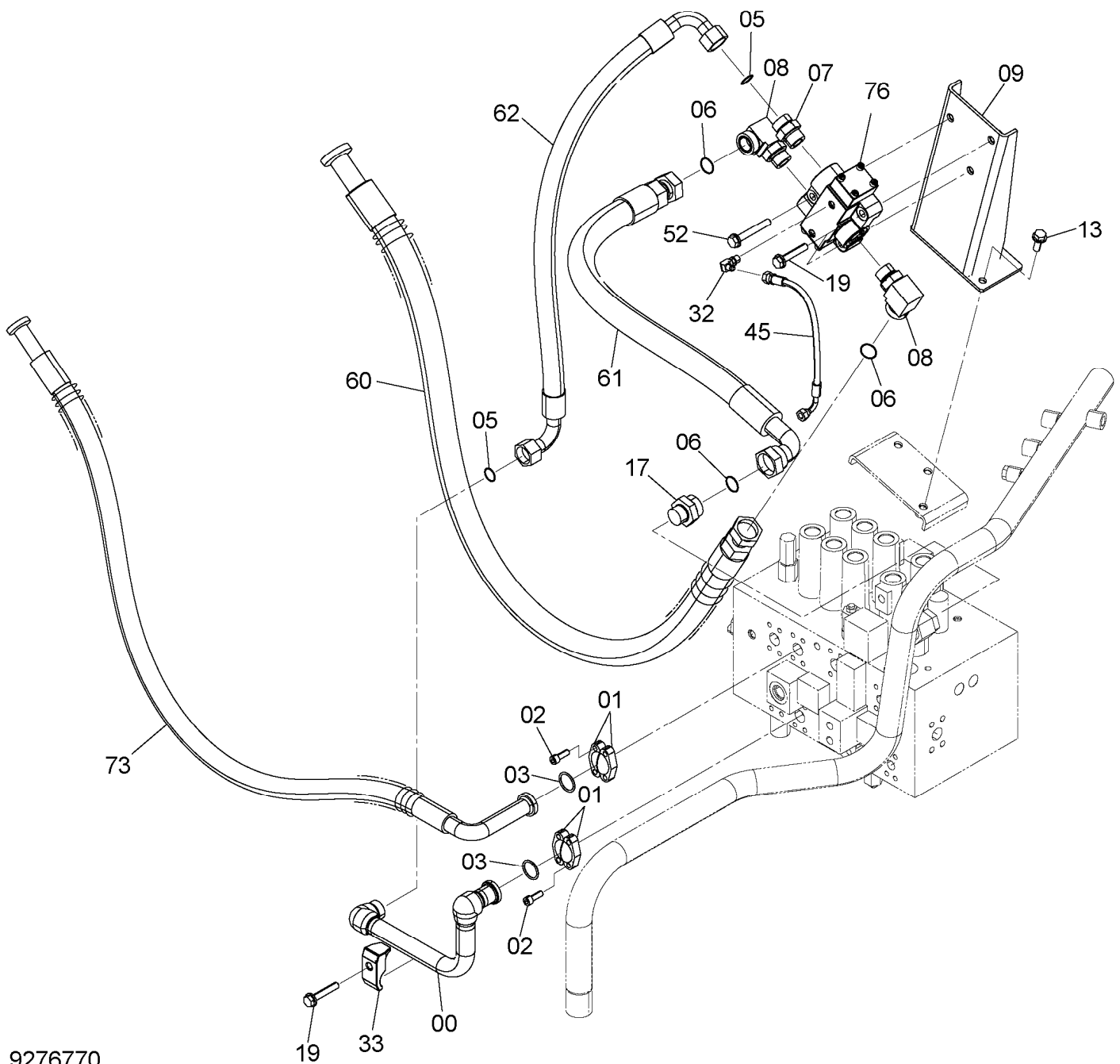
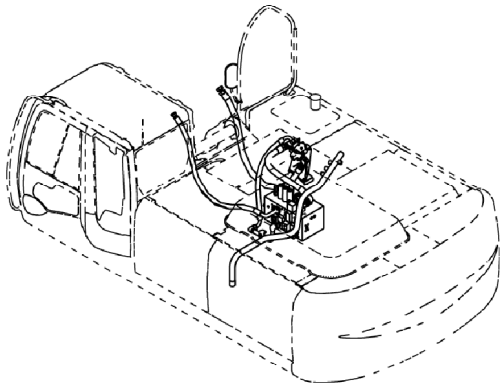
電気部品 (2) (ブレーカ & クラツシヤ)
ELECTRIC PARTS (2) (BREAKER & CRUSHER)

適用号機 001001-
Serial No.

符号 ITEM	部品番号 PART NO.	部 品 名	PART NAME	数量 Q' TY	サービ ス コード S. C	適用号機 SERIAL NO.	互 換 性 ICA	代 替 部 品 REPLACEABLE PART	
								部品番号 PART NO.	数量 Q' TY
00	4454002	チー	TEE	1					
00A	957366	・O-リング	・O-RING	1					
01	4229247	アダプタ:S	ADAPTER:S	1					
01A	957366	・O-リング	・O-RING	1					
02	4261646	スイッチ;プレツヤ	SWITCH;PRESSURE	1					
03	4669253	ハーネス;ワイヤ	HARNES:WIRE	1					
04	4257159	ブラケット	BRACKET	1					
05	4055312	クリップ;バンド	CLIP;BAND	8					

ブレーカ、クラツシヤ配管（メイン）（1）<R>
 BREAKER, CRUSHER PIPING (MAIN) (1) <R>

適用号機 001001-
 Serial No.



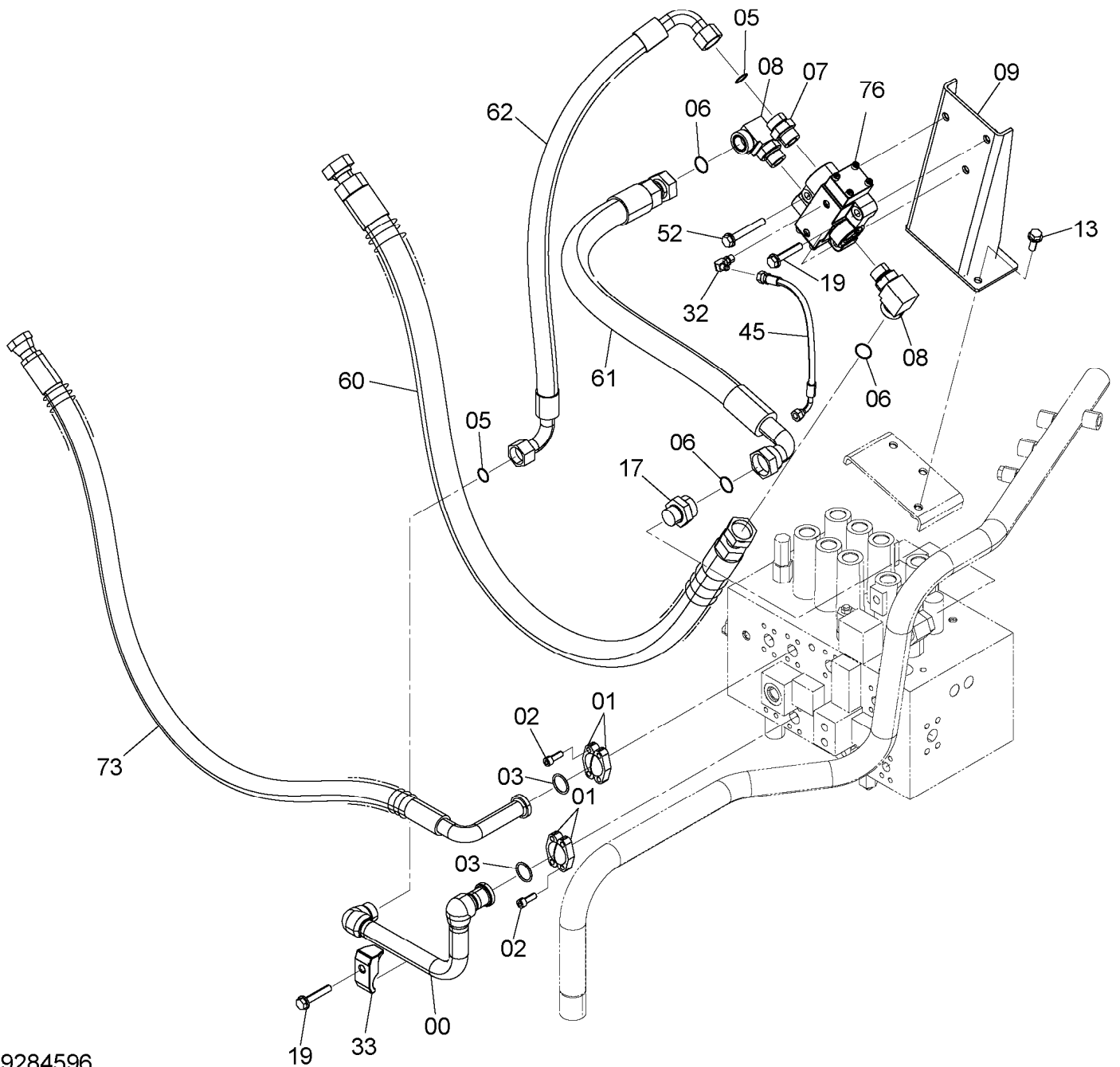
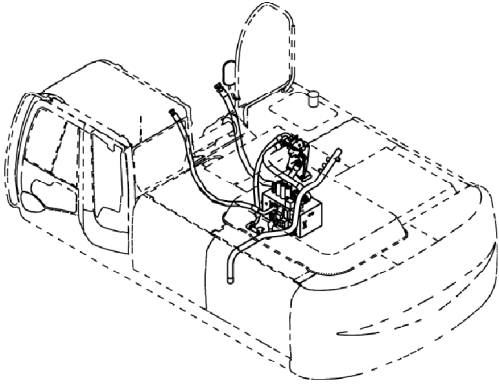
ブレーカ, クラツシヤ配管 (メイン) (1) <R>
BREAKER, CRUSHER PIPING (MAIN) (1) <R>

適用号機 001001-
Serial No.

符号 ITEM	部品番号 PART NO.	部 品 名	PART NAME	数量 Q' TY	サービ ス コード S. C	適用号機 SERIAL NO.	互 換 性 ICA	代 替 部 品 REPLACEABLE PART	
								部品番号 PART NO.	数量 Q' TY
00	8100955	パイプ	PIPE	1					
01	962453	フランジ;スプリット	FLANGE:SPLIT	4					
02	J781030	ボルト;ソケット	BOLT;SOCKET	8					
03	966993	O-リング	O-RING	2					
05	4187328	O-リング	O-RING	2					
06	4187329	O-リング	O-RING	3					
07	A853188	アダプタ;S	ADAPTER:S	1					
07A	4506429	・O-リング	・O-RING	1					
08	A853380	エルボ;S	ELBOW:S	2					
08A	4506429	・O-リング	・O-RING	1					
09	7050780	ブラケット	BRACKET	1					
13	J271235	ボルト;セムス	BOLT;SEMS	3	D				
13A	J901235	・ボルト	・BOLT	1					
13B	J222012	・ワッシャ	・WASHER	1					
17	A853180	アダプタ;S	ADAPTER:S	1					
17A	4506429	・O-リング	・O-RING	1					
19	J271270	ボルト;セムス	BOLT;SEMS	3	D				
19A	J901270	・ボルト	・BOLT	1					
19B	J222012	・ワッシャ	・WASHER	1					
32	A852322	エルボ;S	ELBOW:S	1					
32A	957366	・O-リング	・O-RING	1					
33	4190127	クランプ;パイプ	CLAMP:PIPE	1					
45	4470393	ホース	HOSE	1					
52	J271290	ボルト;セムス	BOLT;SEMS	1	D				
52A	J901290	・ボルト	・BOLT	1					
52B	J222012	・ワッシャ	・WASHER	1					
60	4669422	ホース	HOSE	1					
61	4655142	ホース	HOSE	1					
62	4655143	ホース	HOSE	1					
73	4669421	ホース	HOSE	1					
76	4626057	バルブ;セレクタ	VALVE:SELECTOR	1					

ブレーカ、クラツシヤ配管（メイン）（1）〈LCH〉
 BREAKER, CRUSHER PIPING (MAIN) (1) 〈LCH〉

適用号機 001001-
 Serial No.



ブレーカ, クラツシヤ配管 (メイン) (1) <LCH>
BREAKER, CRUSHER PIPING (MAIN) (1) <LCH>

適用号機 001001-
Serial No.

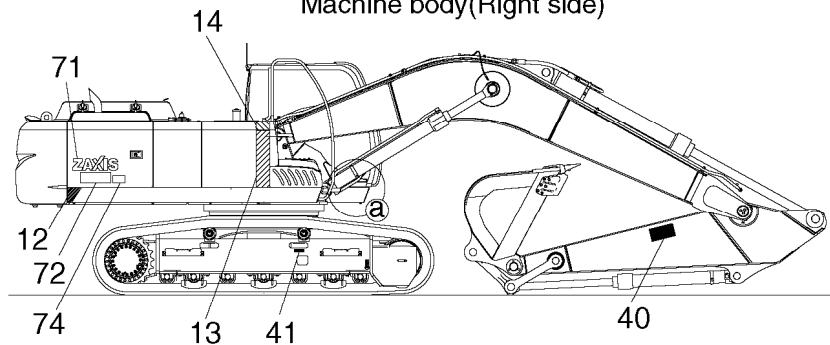
符号 ITEM	部品番号 PART NO.	部 品 名	PART NAME	数量 Q' TY	サービ ス コード S. C	適用号機 SERIAL NO.	互 換 性 ICA	代 替 部 品 REPLACEABLE PART	
								部品番号 PART NO.	数量 Q' TY
00	8100955	パイプ	PIPE	1					
01	962453	フランジ;スプリット	FLANGE:SPLIT	4					
02	J781030	ボルト;ソケット	BOLT;SOCKET	8					
03	966993	O-リング	O-RING	2					
05	4187328	O-リング	O-RING	2					
06	4187329	O-リング	O-RING	3					
07	A853188	アダプタ;S	ADAPTER:S	1					
07A	4506429	・O-リング	・O-RING	1					
08	A853380	エルボ;S	ELBOW:S	2					
08A	4506429	・O-リング	・O-RING	1					
09	7050780	ブラケット	BRACKET	1					
13	J271235	ボルト;セムス	BOLT;SEMS	3	D				
13A	J901235	・ボルト	・BOLT	1					
13B	J222012	・ワッシャ	・WASHER	1					
17	A853180	アダプタ;S	ADAPTER:S	1					
17A	4506429	・O-リング	・O-RING	1					
19	J271270	ボルト;セムス	BOLT;SEMS	3	D				
19A	J901270	・ボルト	・BOLT	1					
19B	J222012	・ワッシャ	・WASHER	1					
32	A852322	エルボ;S	ELBOW:S	1					
32A	957366	・O-リング	・O-RING	1					
33	4190127	クランプ;パイプ	CLAMP;PIPE	1					
45	4470393	ホース	HOSE	1					
52	J271290	ボルト;セムス	BOLT;SEMS	1	D				
52A	J901290	・ボルト	・BOLT	1					
52B	J222012	・ワッシャ	・WASHER	1					
60	4678588	ホース	HOSE	1					
61	4655142	ホース	HOSE	1					
62	4655143	ホース	HOSE	1					
73	4678587	ホース	HOSE	1					
76	4626057	バルブ;セレクタ	VALVE;SELECTOR	1	H				

141A

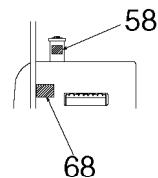
ネームプレート (1) <R> NAME-PLATE (1) <R>

適用号機 001001-
Serial No.

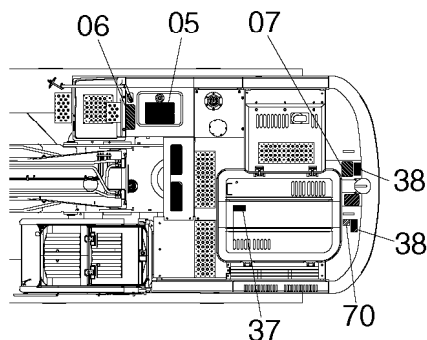
車体右側面
Machine body(Right side)



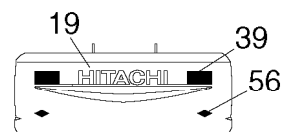
燃料タンク給油口
Fuel tank refueling port



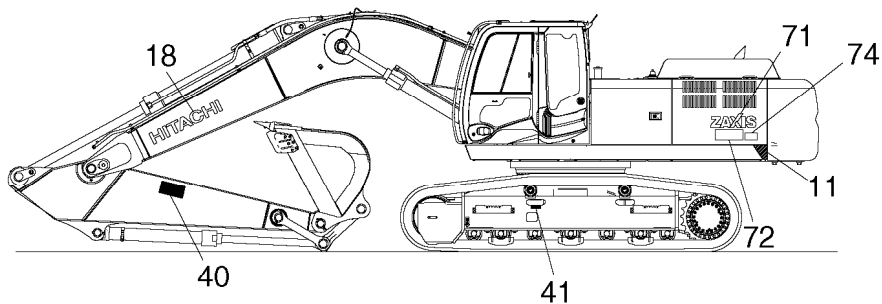
車体上面
Top view machine body



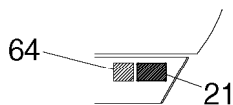
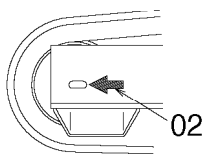
車体後方
Rear of machine body



車体左側面
Machine body(Left side)



トラックフレーム内側
Track frame (Inside)
(Left/Right common, 2 pcs.)



詳細
DETAIL a

点検注意
Cautions on inspection



ネームプレート (1) <R>
NAME-PLATE (1) <R>

適用号機 001001-
Serial No.

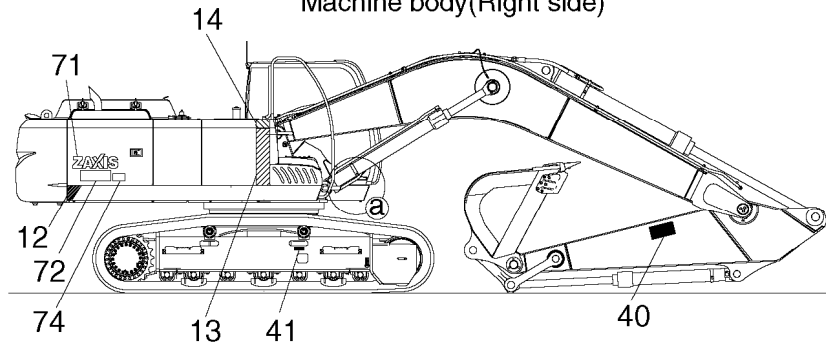
符号 ITEM	部品番号 PART NO.	部 品 名	PART NAME	数量 Q' TY	サービ ス コード S. C	適用号機 SERIAL NO.	互 換 性 ICA	代 替 部 品 REPLACEABLE PART	
								部品番号 PART NO.	数量 Q' TY
02	4658927	ネームプレート (矢印)	NAME-PLATE (AN ARROW)	2					
05	4073519	テープ 150X400 (滑り止め)	TAPE 150X400 (ANTI-SKID TAPE)	4					
06	4459005	テープ 120X350 (滑り止め)	TAPE 120X350 (ANTI-SKID TAPE)	1					
07	4121128	テープ 150X200 (滑り止め)	TAPE 150X200 (ANTI-SKID TAPE)	2					
11	4651862	ネームプレート (アクセント)	NAME-PLATE (ACCENT)	1					
12	4651863	ネームプレート (アクセント)	NAME-PLATE (ACCENT)	1					
13	4652845	ネームプレート (アクセント)	NAME-PLATE (ACCENT)	1					
14	4658873	ネームプレート (アクセント)	NAME-PLATE (ACCENT)	1					
18	2053329	ネームプレート (社名)	NAME-PLATE (NAME OF COMPANY)	1					
19	2053330	ネームプレート (社名)	NAME-PLATE (NAME OF COMPANY)	1					
21	+++++++	ネームプレート (号機)	NAME-PLATE (MACHINE MFG. NO.)	1					
27	3076175	ネームプレート (危険:点検整備中)	NAME-PLATE (DANGER:DO NOT OPERATE)	1					
37	3085239	アンゼンシヨウシキ (転落注意)	SAFETY-SIGN (CAUTION FOR FALL)	1					
38	3085203	アンゼンシヨウシキ (転落注意)	SAFETY-SIGN (CAUTION FOR FALL)	2					
39	3085431	アンゼンシヨウシキ (旋回注意)	SAFETY-SIGN (CAUTION FOR SWING)	2					
40	3085908	アンゼンシヨウシキ (アーム注意)	SAFETY-SIGN (CAUTION FOR ARM)	2					
41	3085574	アンゼンシヨウシキ (警告:トラックアジャスタ)	SAFETY-SIGN (WARNING:TRACK-ADJUSTER)	2					
56	4040580	リフレクタ	REFLECTOR	2					
58	4660985	マーク (燃料)	MARK (FUEL)	1					
64	4666043	ネームプレート (転売注意)	NAME-PLATE (CAUTION FOR RESALE)	1					
68	3111896	ネームプレート	NAME-PLATE	1					

141B

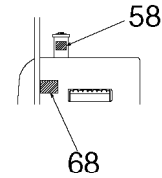
ネームプレート (1) <R> NAME-PLATE (1) <R>

適用号機 001001-
Serial No.

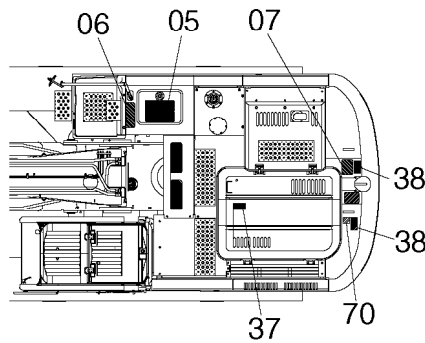
車体右側面
Machine body(Right side)



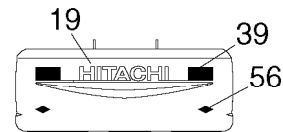
燃料タンク給油口
Fuel tank refueling port



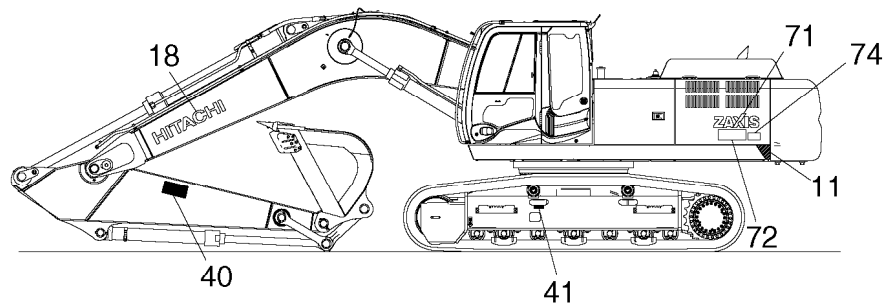
車体上面
Top view machine body



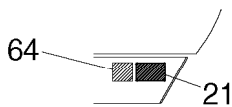
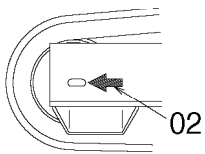
車体後方
Rear of machine body



車体左側面
Machine body(Left side)



トラックフレーム内側
Track frame (Inside)
(Left/Right common, 2 pcs.)



詳細
DETAIL a

点検注意
Cautions on inspection



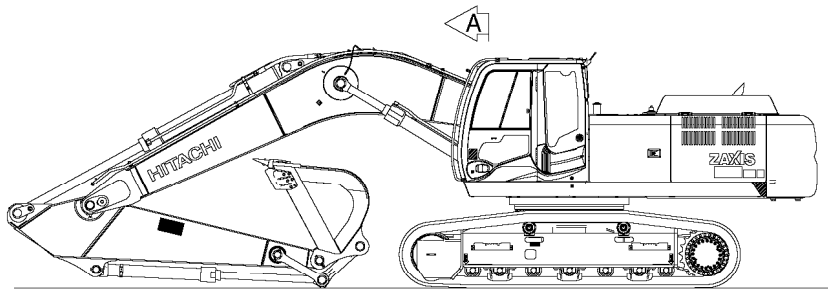
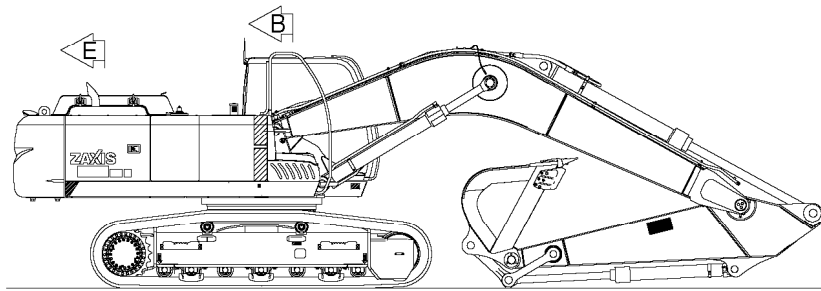
ネームプレート (1) <R>
NAME-PLATE (1) <R>

適用号機 001001-
Serial No.

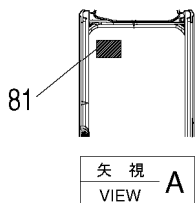
符号 ITEM	部品番号 PART NO.	部 品 名	PART NAME	数量 Q' TY	サービ ス コード S. C	適用号機 SERIAL NO.	互 換 性 I.C.A	代 替 部 品 REPLACEABLE PART	
								部品番号 PART NO.	数量 Q' TY
70	4665448	(軽油以外厳禁)(タンク側) ネームプレート (吊り禁止)	(LIGHT OIL ONLY) (TANK SIDE) NAME-PLATE (DO NOT LIFT-UP)	1					
71	1033520	ネームプレート (機種名: ZAXIS)	NAME-PLATE (NAME OF MACHINE: ZAXIS)	2					
72	2054536	ネームプレート (機種名: 400)	NAME-PLATE (NAME OF MACHINE: 400)	2					
74	3109413	ネームプレート (機種名: R)	NAME-PLATE (NAME OF MACHINE: R)	2					

ネームプレート (2) <R>
NAME-PLATE (2) <R>

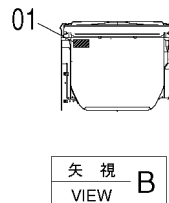
適用号機 001001-
Serial No.



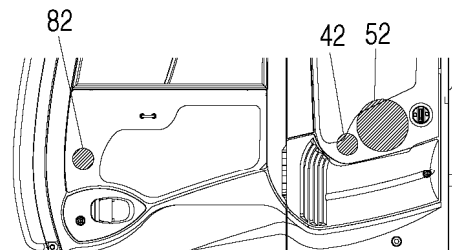
キャブ前窓左上内側ガラス面
Cab front window glass(Inside, Upper left)



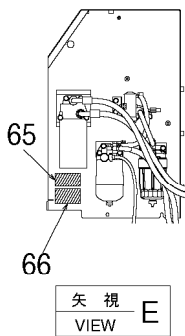
キャブ内後窓ガラス面
Cab rear window glass



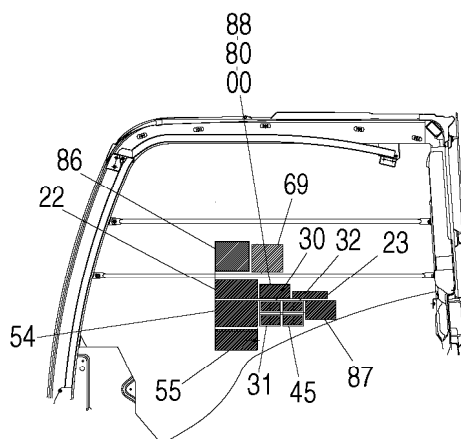
キャブ左側
Cab left side



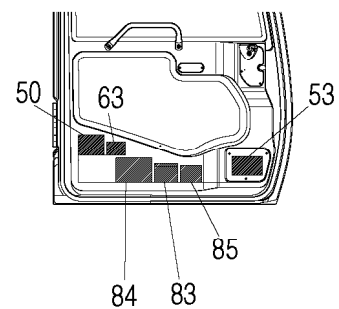
ポンプ後方 (C/W側) サポート部
Pump rear (C/W side) support



キャブ右内側
Cab inside (Right side)



ドア内側
Door inside



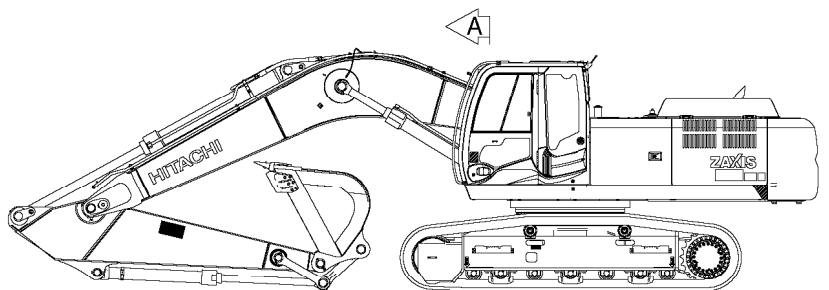
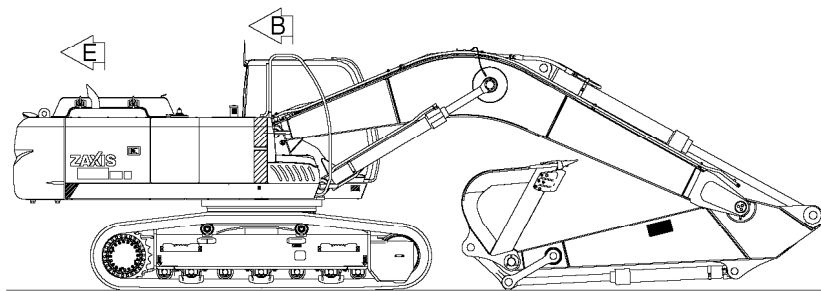
ネームプレート (2) <R>
NAME-PLATE (2) <R>

適用号機 001001-
Serial No.

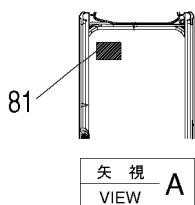
符号 ITEM	部品番号 PART NO.	部 品 名	PART NAME	数量 Q' TY	サービ ス コード S. C	適用号機 SERIAL NO.	互 換 性 ICA	代 替 部 品 REPLACEABLE PART	
								部品番号 PART NO.	数量 Q' TY
00	4369242	ネームプレート (レバーパターン:Hタイプ)	NAME-PLATE (LEVER PATTERN :H Type)	1					
01	4359076	ネームプレート (脱出用ハンマ)	NAME-PLATE (EMERGENCY HAMMER)	1					
22	4369377	ネームプレート	NAME-PLATE	1					
23	4369106	(取説注意) アンゼンヒヨウシキ (右窓注意)	(INSPECTION MANUAL) SAFETY-SIGN (BOOM CRUSH)	1					
30	4418273	アンゼンヒヨウシキ (取説熟読)	SAFETY-SIGN (INTENSIVE READING MANUAL)	1					
31	4418275	アンゼンヒヨウシキ (ロック, エンジンストップ)	SAFETY-SIGN (GRAND LOCK AND ENGINE STOP)	1					
32	4418276	アンゼンヒヨウシキ (感電防止)	SAFETY-SIGN (PREVENTION FROM ELECTRIC SHOCK)	1					
42	++++++	ネームプレート	NAME-PLATE	1					
45	4654286	(排ガスワッペン) アンゼンヒヨウシキ (シートベルト)	(WAPPEN) SAFETY-SIGN (SEAT BELT)	1					
50	4673509	ネームプレート (仕様)	NAME-PLATE (SPECIFICATION)	1					
52	2043414	ネームプレート (低騒音ワッペン)	NAME-PLATE (LOW NOISE WAPPEN)	1					
53	3108860	ネームプレート (ヘッドガード)	NAME-PLATE (HEADGUARD)	1					
54	3107933	ネームプレート	NAME-PLATE	1					
55	3105981	(エンジンコントローラ操作) ネームプレート (運転警告)	(OPERATION: ENGINE CONTROLLER) NAME-PLATE (WARNING)	1					
63	4479989	ネームプレート (フロン)	NAME-PLATE (FREON)	1					
65	4672517	ネームプレート (エンジンオイルフィルタ注意)	NAME-PLATE (ATTENTION TO ENGINE OIL FILTER)	1					
66	4672518	ネームプレート (燃料フィルタ注意)	NAME-PLATE (ATTENTION TO FUEL FILTER)	1					
69	3111897	ネームプレート	NAME-PLATE	1					
80	4373205	(軽油以外厳禁)(キャブ内) ネームプレート (レバーパターン:JISタイプ)	(LIGHT OIL ONLY)(CAB INSIDE) NAME-PLATE (LEVER PATTERN :JIS TYPE)	1					
81	++++++	ネームプレート (JISレバー注意)	NAME-PLATE (CAUTION FOR JIS LEVER)	1					

ネームプレート (2) <R>
NAME-PLATE (2) <R>

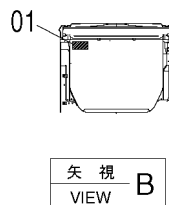
適用号機 001001-
Serial No.



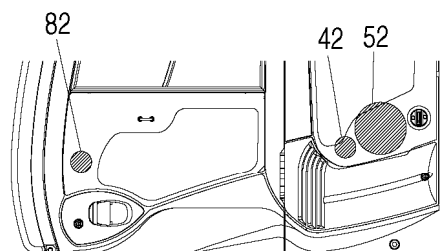
キャブ前窓左上内側ガラス面
Cab front window glass(Inside, Upper left)



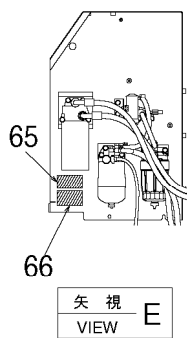
キャブ内後窓ガラス面
Cab rear window glass



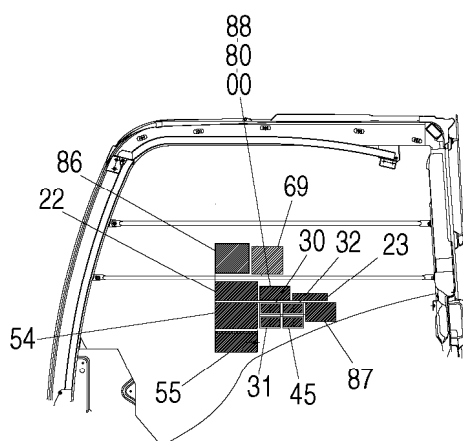
キャブ左側
Cab left side



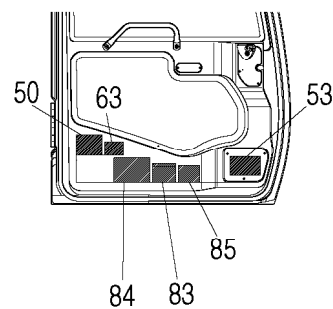
ポンプ後方 (C/W側) サポート部
Pump rear (C/W side) support



キャブ右内側
Cab inside (Right side)



ドア内側
Door inside



ネームプレート (2) <R>
NAME-PLATE (2) <R>

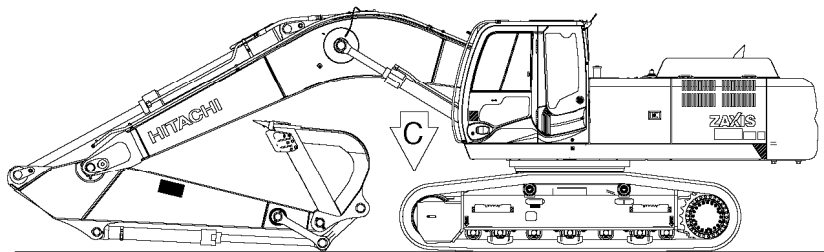
適用号機 001001-
Serial No.

符号 ITEM	部品番号 PART NO.	部 品 名	PART NAME	数量 Q'TY	サービスクード S.C	適用号機 SERIAL NO.	互換性 ICA	代替部品 REPLACEABLE PART	
								部品番号 PART NO.	数量 Q'TY
82	+++++++	ネームプレート (JISレバーワッペン)	NAME-PLATE (JIS LEVER WAPPEN)	1					
83	4467890	ネームプレート (アームシリンダ 注意)	NAME-PLATE (CAUTION FOR ARM CYL.)	1					
84	4272452	ネームプレート (アタッチメント注意)	NAME-PLATE (CAUTION ATT.)	1					
85	4656079	ネームプレート (ストップバルブ 操作)	NAME-PLATE (OPERATION: STOP VALVE)	1					
86	3108234	ネームプレート (ATTモード 操作)	NAME-PLATE (OPERATION: ATT. MODE)	1					
88	4260602	ケース	CASE	1					

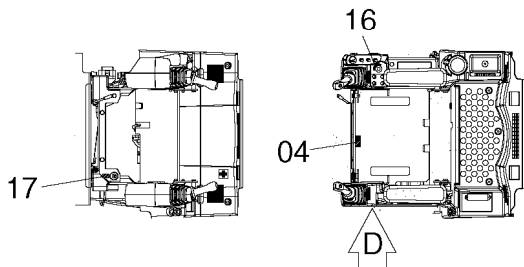
ネームプレート (3) <R>
NAME-PLATE (3) <R>

適用号機 001001-
Serial No.

車体左側面
Machine body (Left side)

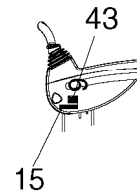


シートスタンド上面
Seat stand (Upper face)



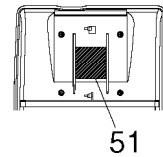
矢視
VIEW C

レバーロック
Lever lock

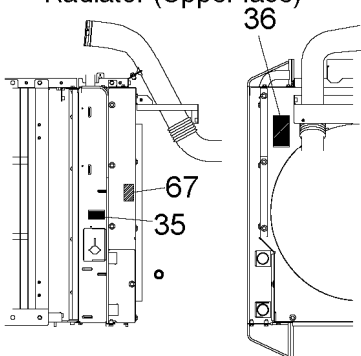


矢視
VIEW D

工具箱カバー裏
Tool box (Inside of cover)



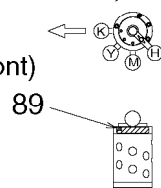
ラジエータ上面
Radiator (Upper face)



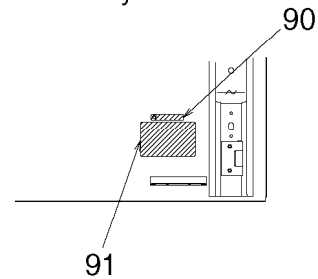
マルチレバー
Multi lever

セレクトバルブ
Valve; selector

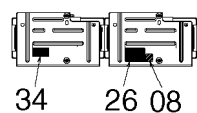
キャブ側
(車体前)
Cab side (front)



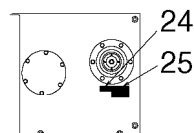
ユーティリティドア
Utility door



バッテリーカバー上面
Battery Cover (upper face)



オイルタンク上面
Oil Tank (upper face)



ネームプレート (3) <R>
NAME-PLATE (3) <R>

適用号機 001001-
Serial No.

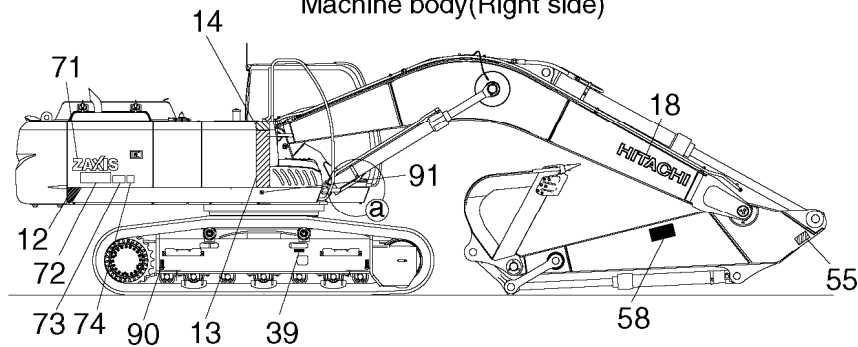
符号 ITEM	部品番号 PART NO.	部 品 名	PART NAME	数量 Q' TY	サービ ス コード S. C	適用号機 SERIAL NO.	互 換 性 ICA	代 替 部 品 REPLACEABLE PART	
								部品番号 PART NO.	数量 Q' TY
04	4371371	ネームプレート (シートチルトレバ-注意)	NAME-PLATE (CAUTION FOR SEAT TILT LEVER)	1					
08	4465472	マーク (DON' T STEP)	MARK (DON' T STEP)	1					
15	4299059	ネームプレート (レバ-ロック)	NAME-PLATE (LEVER LOCK)	1					
16	4264805	ネームプレート (キースイッチ)	NAME-PLATE (KEY SWITCH)	1					
17	4650142	ネームプレート (エンジン停止スイッチ)	NAME-PLATE (ENGINE STOP SWITCH)	1					
24	4288181	ネームプレート (エア抜き)	NAME-PLATE (AIR VENT)	1					
25	3075806	ネームプレート (タンクキャップ 注意)	NAME-PLATE (CAUTION FOR TANK CAP)	1					
26	4369152	ネームプレート (バッテリー爆発)	NAME-PLATE (BATTERY EXPLODE)	1					
34	3090253	アンゼ-ンヒヨウシキ (取説熟読)	SAFETY-SIGN (INTENSIVE READING MANUAL)	1					
35	3085421	アンゼ-ンヒヨウシキ (ラジ-エ-タキャップ 注意)	SAFETY-SIGN (CAUTION FOR RADIATOR CAP)	1					
36	3089910	アンゼ-ンヒヨウシキ (ベルト巻き込まれ注意)	SAFETY-SIGN (CAUTION FOR INVOLVED VELT)	1					
43	+++++	ネームプレート (不凍液混入率)	NAME-PLATE (ANTIFREEZE)	1					
51	2054583	ネームプレート (給油脂)	NAME-PLATE (LUBRICATION)	1					
67	4672519	ネームプレート (ENGオイル注意)	NAME-PLATE (ATTENTION TO ENGINE OIL)	1					
89	4372969	ネームプレート (マルチレバ-切替注意)	NAME-PLATE (MULTI LEVER CAUTION CHANGE PATARN)	1					
90	4372968	ネームプレート (マルチレバ-銘板差替)	NAME-PLATE (MULTI LEVER CHANGE NAME-PLATE)	1					
91	3059267	ネームプレート (マルチレバ-操作切替)	NAME-PLATE (MULTI LEVER PATARN)	1					

147A

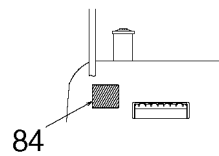
ネームプレート (1) <LGH> NAME-PLATE (1) <LGH>

適用号機 001001-
Serial No.

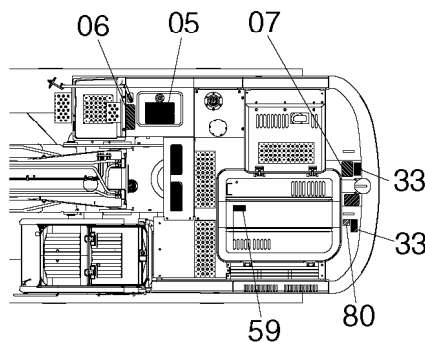
車体右側面
Machine body (Right side)



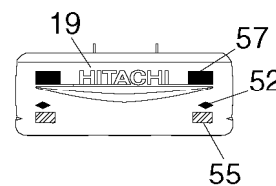
燃料タンク給油口
Fuel tank refueling port



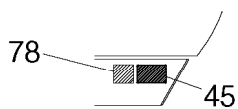
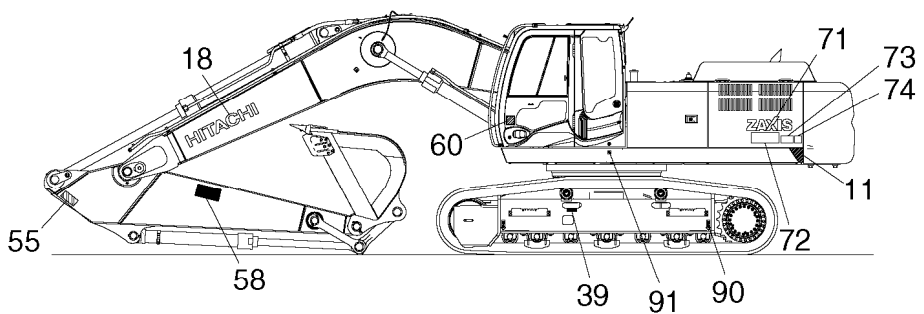
車体上面
Top view machine body



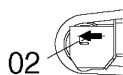
車体後方
Rear of machine body



車体左側面
Machine body (Left side)



トラックフレーム内側
Track frame (Inside)



点検注意
Cautions on inspection



詳細
DETAIL a

ネームプレート (1) <LCH>
NAME-PLATE (1) <LCH>

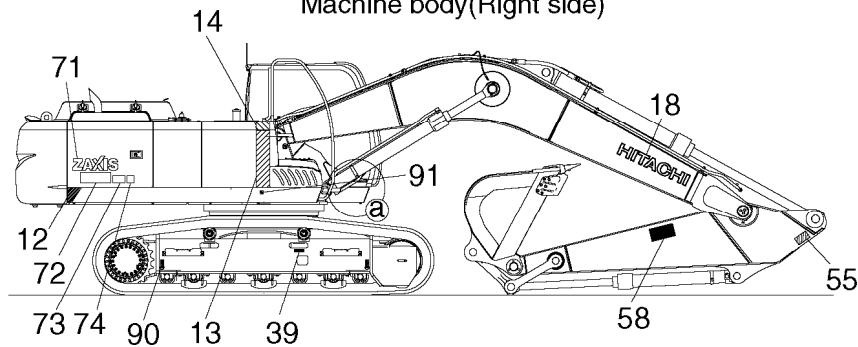
適用号機 001001-
Serial No.

符号 ITEM	部品番号 PART NO.	部 品 名	PART NAME	数量 Q' TY	サービ ス コード S. C	適用号機 SERIAL NO.	互 換 性 ICA	代 替 部 品 REPLACEABLE PART	
								部品番号 PART NO.	数量 Q' TY
02	4658927	ネームプレート (矢印)	NAME-PLATE (AN ARROW)	2					
05	4073519	テープ 150X400 (滑り止め)	TAPE 150X400 (ANTI-SKID TAPE)	4					
06	4459005	テープ 120X350 (滑り止め)	TAPE 120X350 (ANTI-SKID TAPE)	1					
07	4121128	テープ 150X200 (滑り止め)	TAPE 150X200 (ANTI-SKID TAPE)	2					
11	4651862	ネームプレート (アクセント)	NAME-PLATE (ACCENT)	1					
12	4651863	ネームプレート (アクセント)	NAME-PLATE (ACCENT)	1					
13	4652845	ネームプレート (アクセント)	NAME-PLATE (ACCENT)	1					
14	4658873	ネームプレート (アクセント)	NAME-PLATE (ACCENT)	1					
18	2053329	ネームプレート (社名)	NAME-PLATE (NAME OF COMPANY)	2					
19	2053330	ネームプレート (社名)	NAME-PLATE (NAME OF COMPANY)	1					
25	2045102	ネームプレート (危険:点検整備中)	NAME-PLATE (DANGER:DO NOT OPERATE)	1					
25	3076175	ネームプレート (NA, オセアニア)	NAME-PLATE (NA, OSEANIA)	1					
33	3092125	アンゼンヒヨウシキ (転落注意)	SAFETY-SIGN (CAUTION FOR FALL)	2					
33	3092350	アンゼンヒヨウシキ (NA, オセアニア)	SAFETY-SIGN (NA, OSEANIA)	2					
39	3086091	アンゼンヒヨウシキ (警告:トラックアジャスタ)	SAFETY-SIGN (WARNING:TRACK-ADJUSTER)	2					
39	3070527	アンゼンヒヨウシキ (NA, オセアニア)	SAFETY-SIGN (NA, OSEANIA)	2					
45	+++++	ネームプレート (号機)	NAME-PLATE (MACHINE MFG. NO.)	1					
52	4386712	リフレクタ (NA, オセアニア)	REFLECTOR (NA, OSEANIA)	2					
52	4040580	リフレクタ	REFLECTOR	2					
55	3096274	ネームプレート (ロシア語) (トラマーク)	NAME-PLATE (RUSSIA) (STRIPED MARK)	4					
57	3086090	アンゼンヒヨウシキ (旋回注意)	SAFETY-SIGN (CAUTION FOR SWING)	2					
57	2035960	アンゼンヒヨウシキ	SAFETY-SIGN	2					

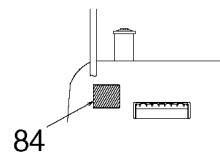
ネームプレート (1) <LGH>
NAME-PLATE (1) <LGH>

適用号機 001001-
Serial No.

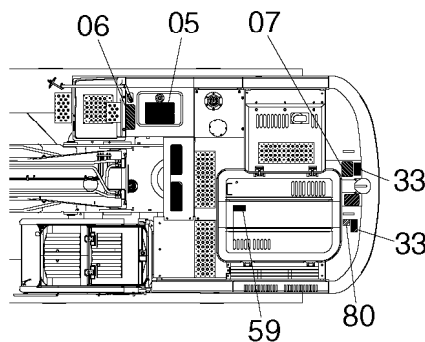
車体右側面
Machine body(Right side)



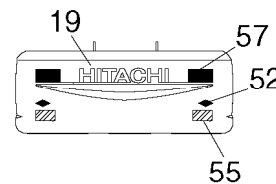
燃料タンク給油口
Fuel tank refueling port



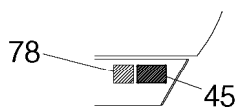
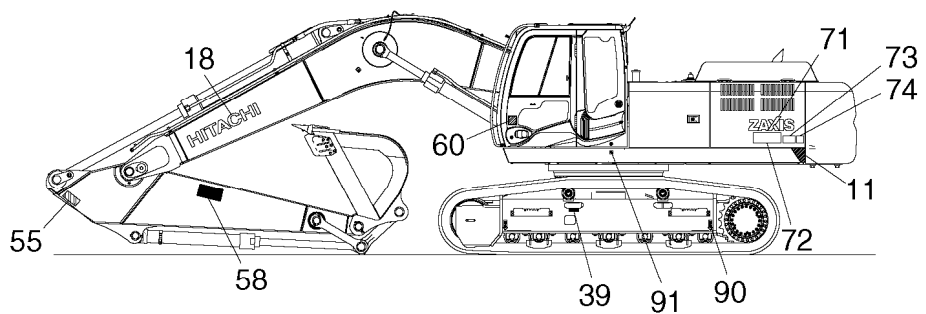
車体上面
Top view machine body



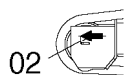
車体後方
Rear of machine body



車体左側面
Machine body(Left side)



トラックフレーム内側
Track frame (Inside)



点検注意
Cautions on inspection



詳細
DETAIL a

ネームプレート (1) <LCH>
NAME-PLATE (1) <LCH>

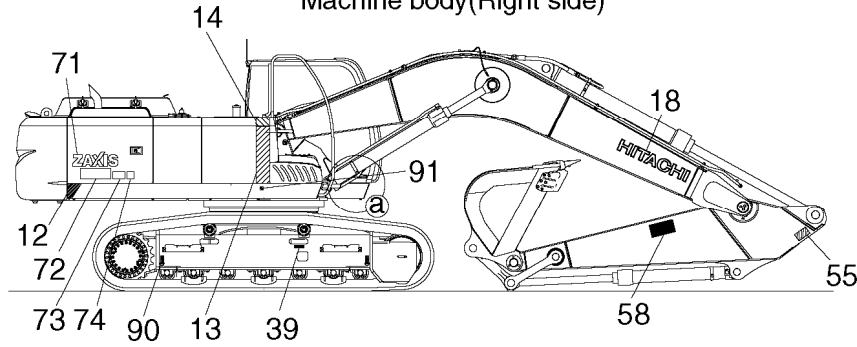
適用号機 001001-
Serial No.

符号 ITEM	部品番号 PART NO.	部 品 名	PART NAME	数量 Q'TY	サービスク コード S.C	適用号機 SERIAL NO.	互 換 性 ICA	代 替 部 品 REPLACEABLE PART	
								部品番号 PART NO.	数量 Q'TY
58	3092124	(NA, オセアニア) アンゼンヒヨウシキ (アーム注意)	(NA, OSEANIA) SAFETY-SIGN (CAUTION FOR ARM)	2					
58	3092349	アンゼンヒヨウシキ (NA, オセアニア)	SAFETY-SIGN (NA, OSEANIA)	2					
59	3092126	アンゼンヒヨウシキ (転落注意)	SAFETY-SIGN (CAUTION FOR FALL)	1					
59	3092351	アンゼンヒヨウシキ (NA, オセアニア)	SAFETY-SIGN (NA, OSEANIA)	1					
60	3076246	ネームプレート	NAME-PLATE	1					
71	1033520	(転倒注意) ネームプレート (機種名: ZAXIS)	(TIPPING PREVENTION) NAME-PLATE (NAME OF MACHINE: ZAXIS)	2					
72	2054536	ネームプレート (機種名: 400)	NAME-PLATE (NAME OF MACHINE: 400)	2					
73	3108221	ネームプレート (機種名: LC)	NAME-PLATE (NAME OF MACHINE: LC)	2					
74	3108643	ネームプレート (機種名: H)	NAME-PLATE (NAME OF MACHINE: H)	2					
78	4666044	ネームプレート (英語)	NAME-PLATE (ENGLISH)	1					
		(NA, オセアニア) (転売注意)	(NA, OSEANIA) (CAUTION FOR RESALE)						
78	4667206	ネームプレート (ロシア語)	NAME-PLATE (RUSSIAN)	1					
78	4667871	ネームプレート (中国語)	NAME-PLATE (CHINESE)	1					
78	4667872	ネームプレート (台湾語)	NAME-PLATE (TAIWANESE)	1					
78	4667873	ネームプレート (韓国語)	NAME-PLATE (KOREAN)	1					
78	4667870	ネームプレート (インドネシア語)	NAME-PLATE (INDONESIAN)	1					
78	4667693	ネームプレート (オランダ語)	NAME-PLATE (DUTCH)	1					
78	4667696	ネームプレート (ドイツ語)	NAME-PLATE (GERMAN)	1					
78	4667695	ネームプレート (フランス語)	NAME-PLATE (FRENCH)	1					
78	4667698	ネームプレート (イタリア語)	NAME-PLATE (ITALIAN)	1					
78	4667701	ネームプレート (スペイン語)	NAME-PLATE (SPANISH)	1					
78	4667692	ネームプレート (デンマーク語)	NAME-PLATE (DANISH)	1					
78	4667700	ネームプレート (ポルトガル語)	NAME-PLATE (PORTUGUESE)	1					
78	4667699	ネームプレート (ノルウェー語)	NAME-PLATE (NORWEGIAN)	1					
78	4667702	ネームプレート (スウェーデン語)	NAME-PLATE (SWEDISH)	1					
78	4667694	ネームプレート (フィンランド語)	NAME-PLATE (FINNISH)	1					
78	4667124	ネームプレート (トルコ語)	NAME-PLATE (TURKISH)	1					
78	4667153	ネームプレート (エストニア語)	NAME-PLATE (ESTONIAN)	1					
78	4667158	ネームプレート (ポーランド語)	NAME-PLATE (POLISH)	1					

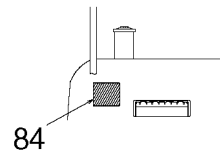
ネームプレート (1) <LGH>
NAME-PLATE (1) <LGH>

適用号機 001001-
Serial No.

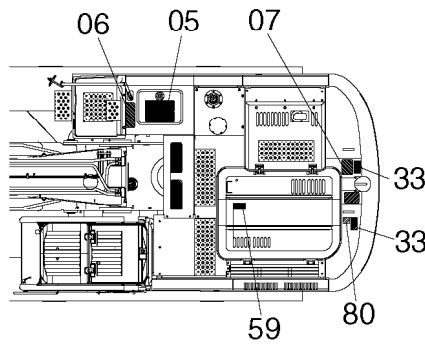
車体右側面
Machine body(Right side)



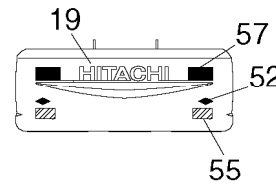
燃料タンク給油口
Fuel tank refueling port



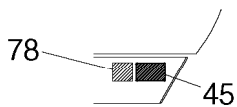
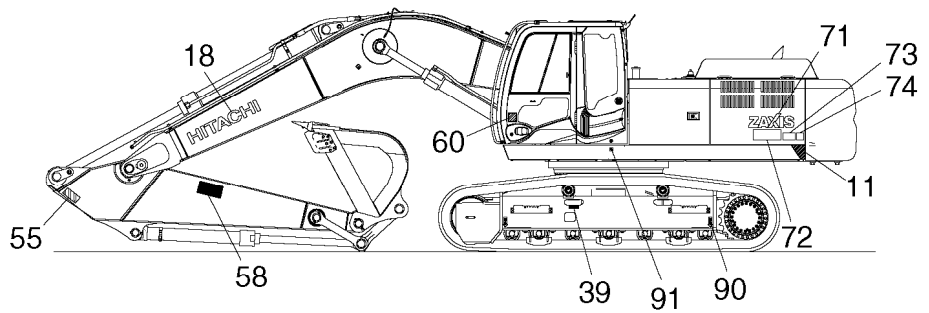
車体上面
Top view machine body



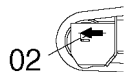
車体後方
Rear of machine body



車体左側面
Machine body(Left side)



トラックフレーム内側
Track frame (Inside)



点検注意
Cautions on inspection



詳細
DETAIL a

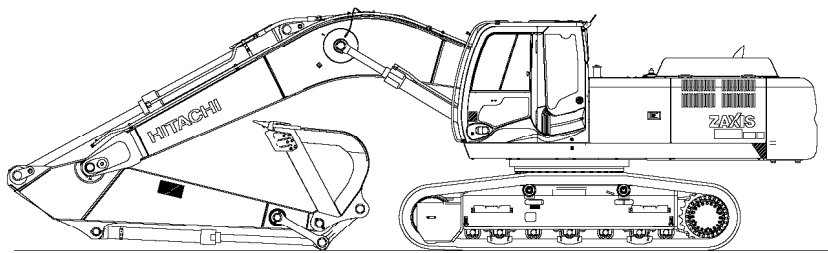
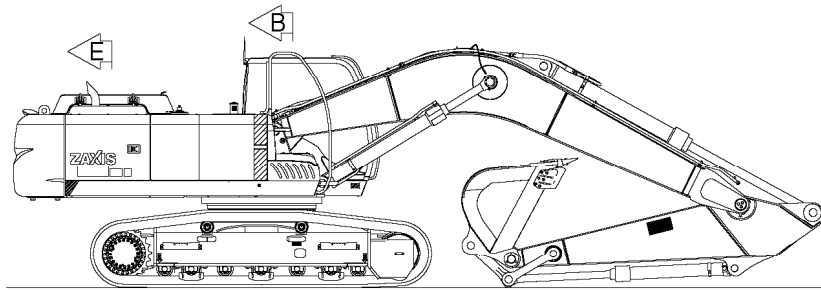
ネームプレート (1) <LCH>
NAME-PLATE (1) <LCH>

適用号機 001001-
Serial No.

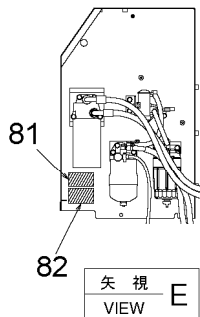
符号 ITEM	部品番号 PART NO.	部 品 名	PART NAME	数量 Q'TY	サービスコード S.C	適用号機 SERIAL NO.	互換性 ICA	代替部品 REPLACEABLE PART	
								部品番号 PART NO.	数量 Q'TY
78	4667697	ネームプレート (ギリシャ語)	NAME-PLATE (GREEK)	1					
78	4667425	ネームプレート (アイスランド語)	NAME-PLATE (ICELANDIC)	1					
78	4678602	ネームプレート (スロベニア語)	NAME-PLATE (SLOVENE)	1					
78	4678607	ネームプレート (クロアチア語)	NAME-PLATE (CROAT)	1					
80	4665448	ネームプレート	NAME-PLATE	1					
		(吊り禁止)	(DO NOT LIFT-UP)						
84	3111852	ネームプレート (英語) (NA, オセアニア) (軽油以外厳禁) (タンク側)	NAME-PLATE (ENGLISH) (NA, OSEANIA) (LIGHT OIL ONLY) (TANK SIDE)	1					
84	3111651	ネームプレート (ロシア語)	NAME-PLATE (RUSSIAN)	1					
84	3111888	ネームプレート (中国語)	NAME-PLATE (CHINESE)	1					
84	3111890	ネームプレート (台湾語)	NAME-PLATE (TAIWANESE)	1					
84	3111892	ネームプレート (韓国語)	NAME-PLATE (KOREAN)	1					
84	3111894	ネームプレート (インドネシア語)	NAME-PLATE (INDONESIAN)	1					
84	3111854	ネームプレート (オランダ語)	NAME-PLATE (DUTCH)	1					
84	3111856	ネームプレート (ドイツ語)	NAME-PLATE (GERMAN)	1					
84	3111858	ネームプレート (フランス語)	NAME-PLATE (FRENCH)	1					
84	3111860	ネームプレート (イタリア語)	NAME-PLATE (ITALIAN)	1					
84	3111862	ネームプレート (スペイン語)	NAME-PLATE (SPANISH)	1					
84	3111864	ネームプレート (デンマーク語)	NAME-PLATE (DANISH)	1					
84	3111866	ネームプレート (ポルトガル語)	NAME-PLATE (PORTUGUESE)	1					
84	3111868	ネームプレート (ノルウェー語)	NAME-PLATE (NORWEGIAN)	1					
84	3111870	ネームプレート (スウェーデン語)	NAME-PLATE (SWEDISH)	1					
84	3111872	ネームプレート (フィンランド語)	NAME-PLATE (FINNISH)	1					
84	3111882	ネームプレート (トルコ語)	NAME-PLATE (TURKISH)	1					
84	3111874	ネームプレート (エストニア語)	NAME-PLATE (ESTONIAN)	1					
84	3111876	ネームプレート (ポーランド語)	NAME-PLATE (POLISH)	1					
84	3111878	ネームプレート (ギリシャ語)	NAME-PLATE (GREEK)	1					
84	3111880	ネームプレート (アイスランド語)	NAME-PLATE (ICELANDIC)	1					
84	3111886	ネームプレート (スロベニア語)	NAME-PLATE (SLOVENE)	1					
84	3111884	ネームプレート (クロアチア語)	NAME-PLATE (CROAT)	1					
90	3089138	マーク (吊りワイヤ位置)	MARK (LIFTING POINT)	4					
91	4201787	マーク (1=2コ) (重心位置)	MARK (1=2P) (CENTER FOR GRAVITY)	1					

ネームプレート (2) <LCH>
NAME-PLATE (2) <LCH>

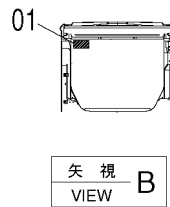
適用号機 001001-
Serial No.



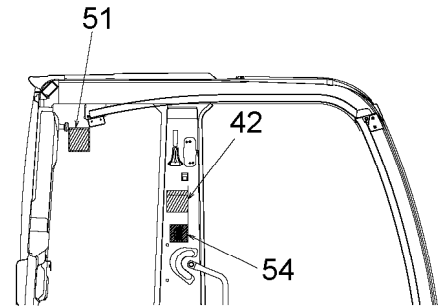
ポンプ後方 (C/W側) サポート部
Pump rear (C/W side) support



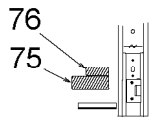
キャブ内後窓ガラス面
Cab rear window glass



キャブ左内側
Cab inside (Right side)



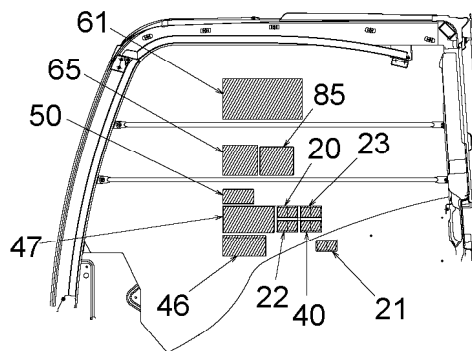
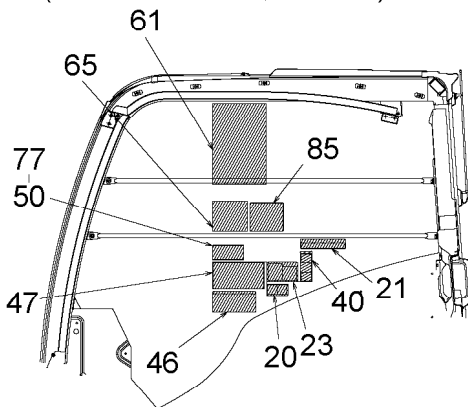
ユーティリティドア
Utility door



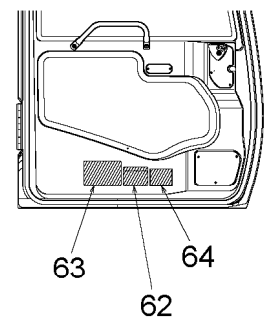
キャブ右内側
Cab inside (Right side)

(北米・オセアニア向)
(To North America, Oceania)

(EU諸国・一般輸出・中国・台湾・韓国・ロシア向)
(To EU, general export, China, Taiwan, Korea, Russia)



ドア内側
Door inside



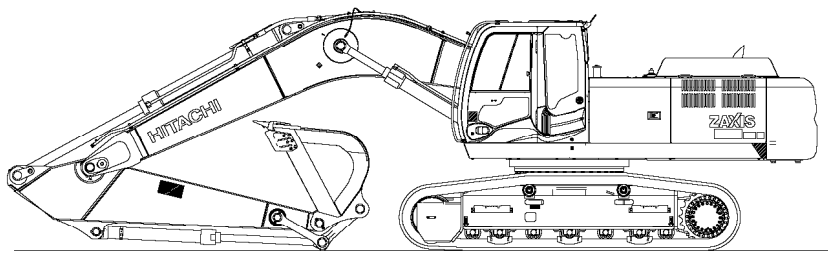
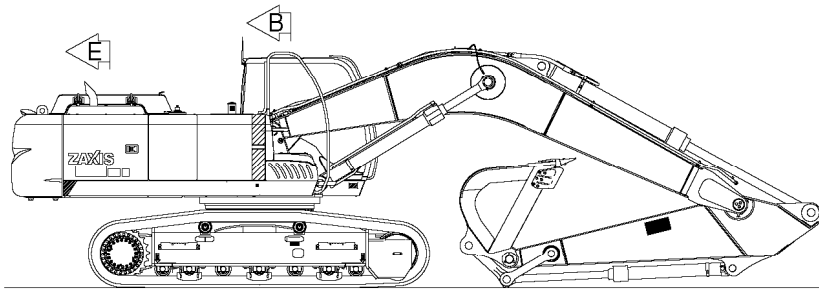
ネームプレート (2) <LCH>
NAME-PLATE (2) <LCH>

適用号機 001001-
Serial No.

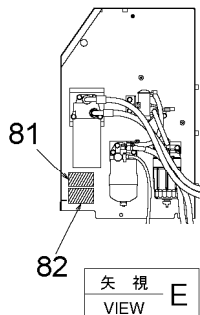
符号 ITEM	部品番号 PART NO.	部 品 名	PART NAME	数量 Q' TY	サービスク コード S. C	適用号機 SERIAL NO.	互 換 性 I C A	代 替 部 品 REPLACEABLE PART	
								部品番号 PART NO.	数量 Q' TY
01	4359076	ネームプレート (脱出用ハンマ)	NAME-PLATE (EMERGENCY HAMMER)	1					
20	4420332	アンゼンシヨウシキ (取説熟読)	SAFETY-SIGN (INTENSIVE READING MANUAL)	1					
21	4459990	アンゼンシヨウシキ (右窓注意)	SAFETY-SIGN (BOOM CRUSH)	1					
21	3076197	アンゼンシヨウシキ (NA, オセアニア)	SAFETY-SIGN (NA, OSEANIA)	1					
22	4420333	アンゼンシヨウシキ (ロック, エンジンストップ)	SAFETY-SIGN (GRAND LOCK AND ENGINE STOP)	1					
23	4420334	アンゼンシヨウシキ (感電防止)	SAFETY-SIGN (PREVENTION FROM ELECTRIC SHOCK)	1					
23	3075802	アンゼンシヨウシキ (NA, オセアニア)	SAFETY-SIGN (NA, OSEANIA)	1					
40	4654287	アンゼンシヨウシキ (シートベルト)	SAFETY-SIGN (SEAT BELT)	1					
40	3088058	アンゼンシヨウシキ (NA, オセアニア)	SAFETY-SIGN (NA, OSEANIA)	1					
42	4485649	ネームプレート (NA, オセアニア) (脱出銘板)	NAME-PLATE (NA, OSEANIA) (EVACUATION)	1					
46	3106039	ネームプレート (英語) (NA, オセアニア)	NAME-PLATE (ENGLISH) (NA, OSEANIA)	1					
46	3108927	ネームプレート (ロシア語)	NAME-PLATE (RUSSIAN)	1					
46	3109295	ネームプレート (中国語)	NAME-PLATE (CHINESE)	1					
46	3109296	ネームプレート (台湾語)	NAME-PLATE (TAIWANESE)	1					
46	3109297	ネームプレート (韓国語)	NAME-PLATE (KOREAN)	1					
46	3108690	ネームプレート (インドネシア語)	NAME-PLATE (INDONESIAN)	1					
46	3106078	ネームプレート (オランダ語)	NAME-PLATE (DUTCH)	1					
46	3108154	ネームプレート (ドイツ語)	NAME-PLATE (GERMAN)	1					
46	3108155	ネームプレート (フランス語)	NAME-PLATE (FRENCH)	1					
46	3108153	ネームプレート (イタリア語)	NAME-PLATE (ITALIAN)	1					
46	3108156	ネームプレート (スペイン語)	NAME-PLATE (SPANISH)	1					
46	3108158	ネームプレート (デンマーク語)	NAME-PLATE (DANISH)	1					
46	3108157	ネームプレート (ポルトガル語)	NAME-PLATE (PORTUGUESE)	1					
46	3108161	ネームプレート (ノルウェー語)	NAME-PLATE (NORWEGIAN)	1					
46	3108160	ネームプレート (スウェーデン語)	NAME-PLATE (SWEDISH)	1					
46	3108159	ネームプレート (フィンランド語)	NAME-PLATE (FINNISH)	1					
46	3108718	ネームプレート (トルコ語)	NAME-PLATE (TURKISH)	1					
46	3108688	ネームプレート (エストニア語)	NAME-PLATE (ESTONIAN)	1					
46	3108687	ネームプレート (ポーランド語)	NAME-PLATE (POLISH)	1					

ネームプレート (2) <LCH>
NAME-PLATE (2) <LCH>

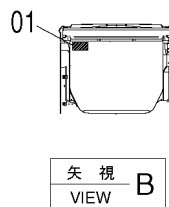
適用号機 001001-
Serial No.



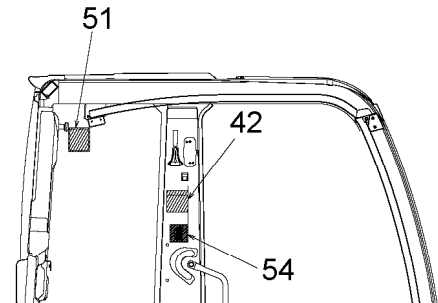
ポンプ後方 (C/W側) サポート部
Pump rear (C/W side) support



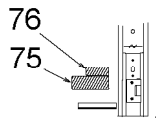
キャブ内後窓ガラス面
Cab rear window glass



キャブ左内側
Cab inside (Right side)



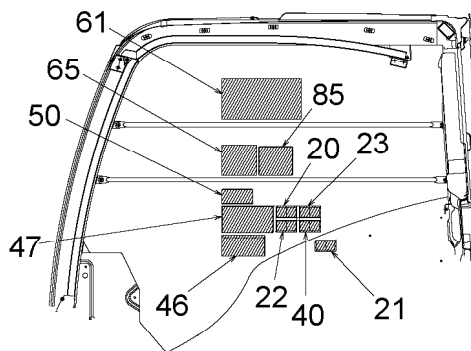
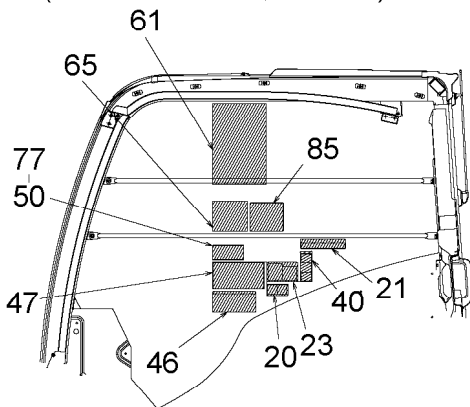
ユーティリティドア
Utility door



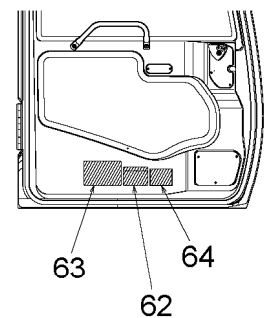
キャブ右内側
Cab inside (Right side)

(北米・オセアニア向)
(To North America, Oceania)

(EU諸国・一般輸出・中国・台湾・韓国・ロシア向)
(To EU, general export, China, Taiwan, Korea, Russia)



ドア内側
Door inside



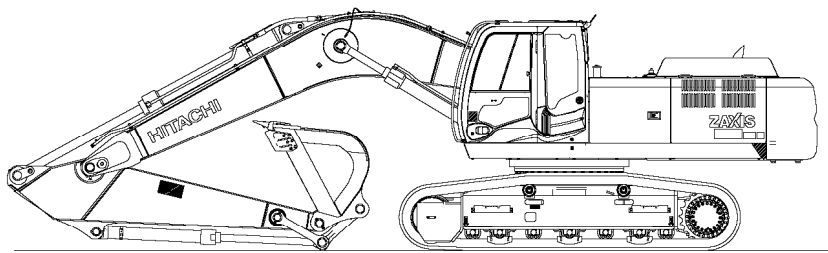
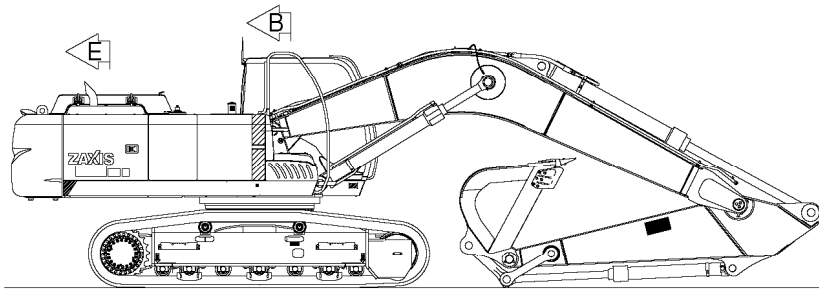
ネームプレート (2) <LCH>
NAME-PLATE (2) <LCH>

適用号機 001001-
Serial No.

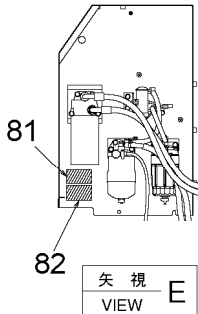
符号 ITEM	部品番号 PART NO.	部 品 名	PART NAME	数量 Q' TY	サービスクード S. C	適用号機 SERIAL NO.	互換性 ICA	代替部品 REPLACEABLE PART	
								部品番号 PART NO.	数量 Q' TY
46	3109293	ネームプレート (ギリシャ語)	NAME-PLATE (GREEK)	1					
46	3109294	ネームプレート (アイスランド語)	NAME-PLATE (ICELANDIC)	1					
46	3111751	ネームプレート (スロベニア語)	NAME-PLATE (SLOVENE)	1					
46	3111754	ネームプレート (クロアチア語)	NAME-PLATE (CROAT)	1					
47	3108096	ネームプレート (英語)	NAME-PLATE (ENGLISH)	1					
		(NA, オセアニア)	(NA, OSEANIA)						
		(エンジンコントローラ操作)	(OPERATION: ENGINE CONTROLLER)						
47	3108915	ネームプレート (ロシア語)	NAME-PLATE (RUSSIAN)	1					
47	3109300	ネームプレート (中国語)	NAME-PLATE (CHINESE)	1					
47	3109301	ネームプレート (台湾語)	NAME-PLATE (TAIWANESE)	1					
47	3109302	ネームプレート (韓国語)	NAME-PLATE (KOREAN)	1					
47	3108699	ネームプレート (インドネシア語)	NAME-PLATE (INDONESIAN)	1					
47	3108097	ネームプレート (オランダ語)	NAME-PLATE (DUTCH)	1					
47	3108099	ネームプレート (ドイツ語)	NAME-PLATE (GERMAN)	1					
47	3108100	ネームプレート (フランス語)	NAME-PLATE (FRENCH)	1					
47	3108098	ネームプレート (イタリア語)	NAME-PLATE (ITALIAN)	1					
47	3108101	ネームプレート (スペイン語)	NAME-PLATE (SPANISH)	1					
47	3108103	ネームプレート (デンマーク語)	NAME-PLATE (DANISH)	1					
47	3108102	ネームプレート (ポルトガル語)	NAME-PLATE (PORTUGUESE)	1					
47	3108106	ネームプレート (ノルウェー語)	NAME-PLATE (NORWEGIAN)	1					
47	3108105	ネームプレート (スウェーデン語)	NAME-PLATE (SWEDISH)	1					
47	3108104	ネームプレート (フィンランド語)	NAME-PLATE (FINNISH)	1					
47	3108692	ネームプレート (トルコ語)	NAME-PLATE (TURKISH)	1					
47	3108689	ネームプレート (エストニア語)	NAME-PLATE (ESTONIAN)	1					
47	3108691	ネームプレート (ポーランド語)	NAME-PLATE (POLISH)	1					
47	3109298	ネームプレート (ギリシャ語)	NAME-PLATE (GREEK)	1					
47	3109299	ネームプレート (アイスランド語)	NAME-PLATE (ICELANDIC)	1					
47	3111752	ネームプレート (スロベニア語)	NAME-PLATE (SLOVENE)	1					
47	3111755	ネームプレート (クロアチア語)	NAME-PLATE (CROAT)	1					
51	4602352	ネームプレート (EU各国)	NAME-PLATE (EU NATIONS)	1					
		(周囲騒音)	(AMBIENT NOISE)						
54	4436170	マーク (消火器)	MARK (EXTINGUISH)	1					
61	2054970	ネームプレート (EU各国)	NAME-PLATE (EU NATIONS)	1					
		(リフティングキャパシティ)	(LIFTING CAPACITY)						
62	4472845	ネームプレート (英語)	NAME-PLATE (ENGLISH)	1					
		(NA, オセアニア)	(NA, OSEANIA)						
		(アームシリンダ 注意)	(CAUTION FOR ARM CYL.)						
62	4671220	ネームプレート (ロシア語)	NAME-PLATE (RUSSIAN)	1					
62	4640568	ネームプレート (中国語)	NAME-PLATE (CHINESE)	1					
62	4602422	ネームプレート (オランダ語)	NAME-PLATE (DUTCH)	1					

ネームプレート (2) <LCH>
NAME-PLATE (2) <LCH>

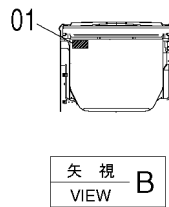
適用号機 001001-
Serial No.



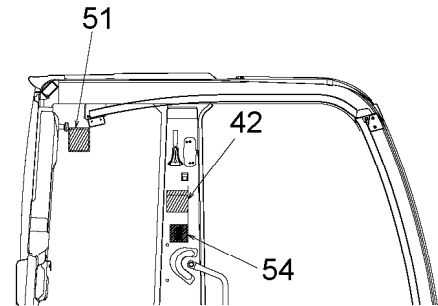
ポンプ後方 (C/W側) サポート部
Pump rear (C/W side) support



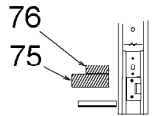
キャブ内後窓ガラス面
Cab rear window glass



キャブ左内側
Cab inside (Right side)



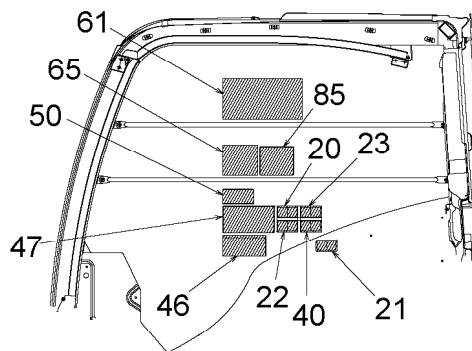
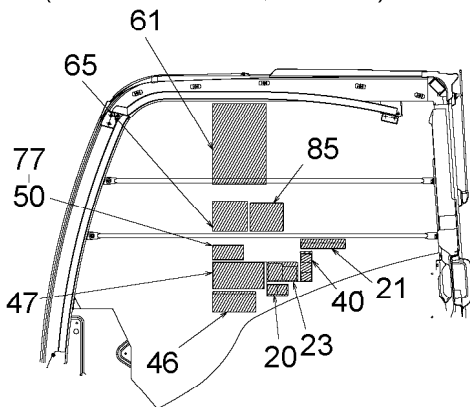
ユーティリティドア
Utility door



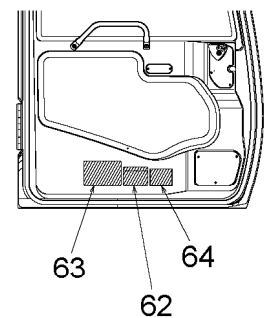
キャブ右内側
Cab inside (Right side)

(北米・オセアニア向)
(To North America, Oceania)

(EU諸国・一般輸出・中国・台湾・韓国・ロシア向)
(To EU, general export, China, Taiwan, Korea, Russia)



ドア内側
Door inside



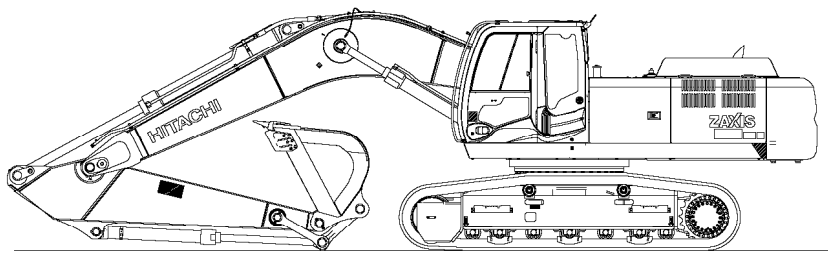
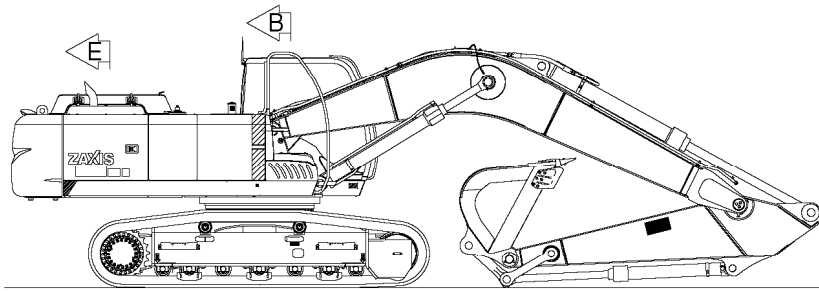
ネームプレート (2) <LCH>
NAME-PLATE (2) <LCH>

適用号機 001001-
Serial No.

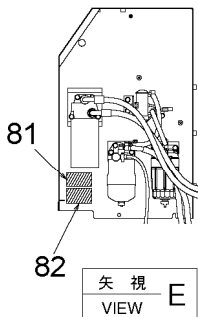
符号 ITEM	部品番号 PART NO.	部 品 名	PART NAME	数量 Q'TY	サービスコード S.C	適用号機 SERIAL NO.	互換性 ICA	代替部品 REPLACEABLE PART	
								部品番号 PART NO.	数量 Q'TY
62	4602423	ネームプレート (ドイツ語)	NAME-PLATE (GERMAN)	1					
62	4602427	ネームプレート (フランス語)	NAME-PLATE (FRENCH)	1					
62	4602421	ネームプレート (イタリア語)	NAME-PLATE (ITALIAN)	1					
62	4602420	ネームプレート (スペイン語)	NAME-PLATE (SPANISH)	1					
62	4602426	ネームプレート (デンマーク語)	NAME-PLATE (DANISH)	1					
62	4602424	ネームプレート (ポルトガル語)	NAME-PLATE (PORTUGUESE)	1					
62	4602428	ネームプレート (ノルウェー語)	NAME-PLATE (NORWEGIAN)	1					
62	4602429	ネームプレート (スウェーデン語)	NAME-PLATE (SWEDISH)	1					
62	4602425	ネームプレート (フィンランド語)	NAME-PLATE (FINNISH)	1					
62	4632950	ネームプレート (トルコ語)	NAME-PLATE (TURKISH)	1					
62	4653371	ネームプレート (エストニア語)	NAME-PLATE (ESTONIAN)	1					
62	4654106	ネームプレート (ポーランド語)	NAME-PLATE (POLISH)	1					
62	4654002	ネームプレート (ギリシャ語)	NAME-PLATE (GREEK)	1					
62	4662921	ネームプレート (アイスランド語)	NAME-PLATE (ICELANDIC)	1					
62	4678704	ネームプレート (スロベニア語)	NAME-PLATE (SLOVENE)	1					
62	4678706	ネームプレート (クロアチア語)	NAME-PLATE (CROAT)	1					
63	4245758	ネームプレート (NA, オセアニア) (アタッチメント注意)	NAME-PLATE (NA, OSEANIA) (CAUTION ATT.)	1					
63	3110402	ネームプレート (ロシア語)	NAME-PLATE (RUSSIAN)	1					
63	3106040	ネームプレート (中国語)	NAME-PLATE (CHINESE)	1					
63	3100948	ネームプレート (英語)	NAME-PLATE (ENGLISH)	1					
63	3098295	ネームプレート (オランダ語)	NAME-PLATE (DUTCH)	1					
63	3098297	ネームプレート (ドイツ語)	NAME-PLATE (GERMAN)	1					
63	3098305	ネームプレート (フランス語)	NAME-PLATE (FRENCH)	1					
63	3098293	ネームプレート (イタリア語)	NAME-PLATE (ITALIAN)	1					
63	3098291	ネームプレート (スペイン語)	NAME-PLATE (SPANISH)	1					
63	3098303	ネームプレート (デンマーク語)	NAME-PLATE (DANISH)	1					
63	3098299	ネームプレート (ポルトガル語)	NAME-PLATE (PORTUGUESE)	1					
63	3098307	ネームプレート (ノルウェー語)	NAME-PLATE (NORWEGIAN)	1					
63	3098309	ネームプレート (スウェーデン語)	NAME-PLATE (SWEDISH)	1					
63	3098301	ネームプレート (フィンランド語)	NAME-PLATE (FINNISH)	1					
63	3104323	ネームプレート (トルコ語)	NAME-PLATE (TURKISH)	1					
63	3107824	ネームプレート (エストニア語)	NAME-PLATE (ESTONIAN)	1					
63	3107968	ネームプレート (ポーランド語)	NAME-PLATE (POLISH)	1					
63	3107954	ネームプレート (ギリシャ語)	NAME-PLATE (GREEK)	1					
63	3109303	ネームプレート (アイスランド語)	NAME-PLATE (ICELANDIC)	1					
63	3111781	ネームプレート (スロベニア語)	NAME-PLATE (SLOVENE)	1					
63	3111782	ネームプレート (クロアチア語)	NAME-PLATE (CROAT)	1					
64	4656444	ネームプレート (英語) (NA, オセアニア)	NAME-PLATE (ENGLISH) (NA, OSEANIA)	1					

ネームプレート (2) <LCH>
NAME-PLATE (2) <LCH>

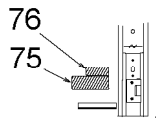
適用号機 001001-
Serial No.



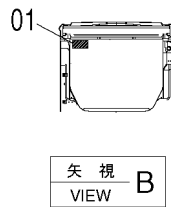
ポンプ後方 (C/W側) サポート部
Pump rear (C/W side) support



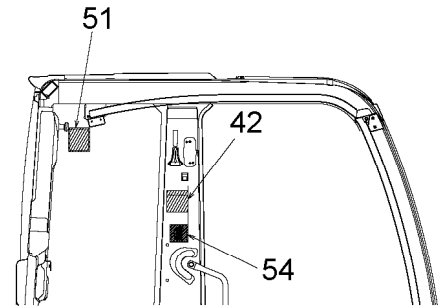
ユーティリティドア
Utility door



キャブ内後窓ガラス面
Cab rear window glass



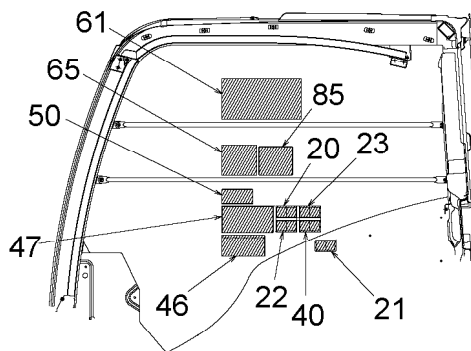
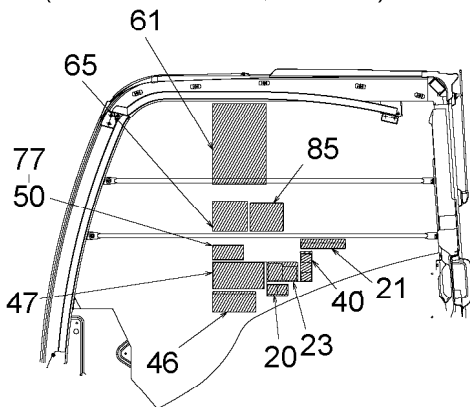
キャブ左内側
Cab inside (Right side)



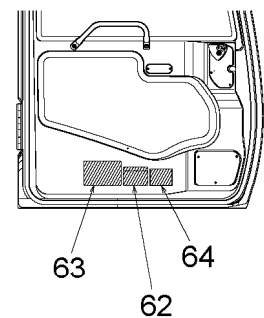
キャブ右内側
Cab inside (Right side)

(北米・オセアニア向)
(To North America, Oceania)

(EU諸国・一般輸出・中国・台湾・韓国・ロシア向)
(To EU, general export, China, Taiwan, Korea, Russia)



ドア内側
Door inside



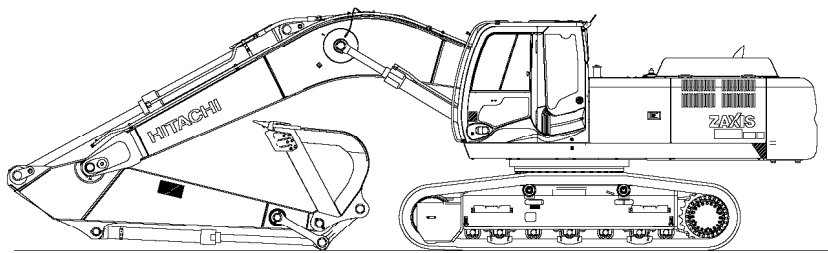
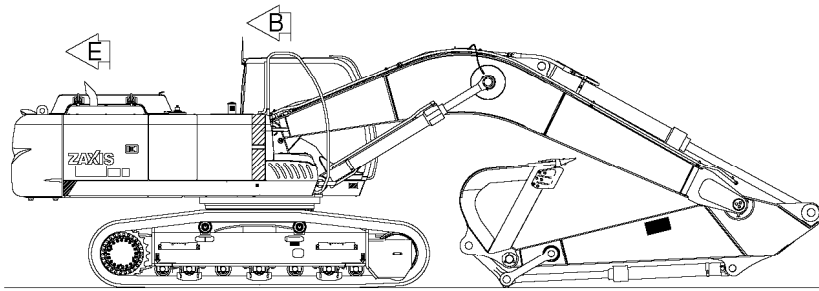
ネームプレート (2) <LCH>
NAME-PLATE (2) <LCH>

適用号機 001001-
Serial No.

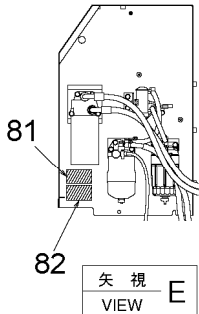
符号 ITEM	部品番号 PART NO.	部 品 名	PART NAME	数量 Q'TY	サービスコード S.C	適用号機 SERIAL NO.	互換性 ICA	代替部品 REPLACEABLE PART	
								部品番号 PART NO.	数量 Q'TY
		(ストップバルブ 操作)	(OPERATION: STOP VALVE)						
64	4671221	ネームプレート (ロシア語)	NAME-PLATE (RUSSIAN)	1					
64	4656445	ネームプレート (オランダ語)	NAME-PLATE (DUTCH)	1					
64	4656447	ネームプレート (ドイツ語)	NAME-PLATE (GERMAN)	1					
64	4656448	ネームプレート (フランス語)	NAME-PLATE (FRENCH)	1					
64	4656446	ネームプレート (イタリア語)	NAME-PLATE (ITALIAN)	1					
64	4656449	ネームプレート (スペイン語)	NAME-PLATE (SPANISH)	1					
64	4656451	ネームプレート (デンマーク語)	NAME-PLATE (DANISH)	1					
64	4656450	ネームプレート (ポルトガル語)	NAME-PLATE (PORTUGUESE)	1					
64	4656454	ネームプレート (ノルウェー語)	NAME-PLATE (NORWEGIAN)	1					
64	4656453	ネームプレート (スウェーデン語)	NAME-PLATE (SWEDISH)	1					
64	4656452	ネームプレート (フィンランド語)	NAME-PLATE (FINNISH)	1					
64	4659369	ネームプレート (トルコ語)	NAME-PLATE (TURKISH)	1					
64	4659814	ネームプレート (エストニア語)	NAME-PLATE (ESTONIAN)	1					
64	4659812	ネームプレート (ポーランド語)	NAME-PLATE (POLISH)	1					
64	4662922	ネームプレート (ギリシャ語)	NAME-PLATE (GREEK)	1					
64	4662923	ネームプレート (アイスランド語)	NAME-PLATE (ICELANDIC)	1					
64	4678601	ネームプレート (スロベニア語)	NAME-PLATE (SLOVENE)	1					
64	4678606	ネームプレート (クロアチア語)	NAME-PLATE (CROAT)	1					
65	3108404	ネームプレート (英語)	NAME-PLATE (ENGLISH)	1					
		(NA, オセアニア)	(NA, OSEANIA)						
		(ATTモード 操作)	(OPERATION: ATT. MODE)						
65	3110403	ネームプレート (ロシア語)	NAME-PLATE (RUSSIAN)	1					
65	3108657	ネームプレート (オランダ語)	NAME-PLATE (DUTCH)	1					
65	3108656	ネームプレート (ドイツ語)	NAME-PLATE (GERMAN)	1					
65	3108655	ネームプレート (フランス語)	NAME-PLATE (FRENCH)	1					
65	3108654	ネームプレート (イタリア語)	NAME-PLATE (ITALIAN)	1					
65	3108659	ネームプレート (スペイン語)	NAME-PLATE (SPANISH)	1					
65	3108653	ネームプレート (デンマーク語)	NAME-PLATE (DANISH)	1					
65	3108652	ネームプレート (ポルトガル語)	NAME-PLATE (PORTUGUESE)	1					
65	3108651	ネームプレート (ノルウェー語)	NAME-PLATE (NORWEGIAN)	1					
65	3108650	ネームプレート (スウェーデン語)	NAME-PLATE (SWEDISH)	1					
65	3108647	ネームプレート (フィンランド語)	NAME-PLATE (FINNISH)	1					
65	3108648	ネームプレート (トルコ語)	NAME-PLATE (TURKISH)	1					
65	3108649	ネームプレート (エストニア語)	NAME-PLATE (ESTONIAN)	1					
65	3107767	ネームプレート (ポーランド語)	NAME-PLATE (POLISH)	1					
65	3109304	ネームプレート (ギリシャ語)	NAME-PLATE (GREEK)	1					
65	3109305	ネームプレート (アイスランド語)	NAME-PLATE (ICELANDIC)	1					
65	3111753	ネームプレート (スロベニア語)	NAME-PLATE (SLOVENE)	1					
65	3111756	ネームプレート (クロアチア語)	NAME-PLATE (CROAT)	1					

ネームプレート (2) <LCH>
NAME-PLATE (2) <LCH>

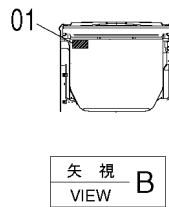
適用号機 001001-
Serial No.



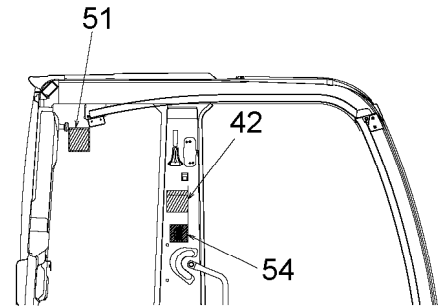
ポンプ後方 (C/W側) サポート部
Pump rear (C/W side) support



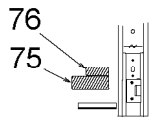
キャブ内後窓ガラス面
Cab rear window glass



キャブ左内側
Cab inside (Right side)



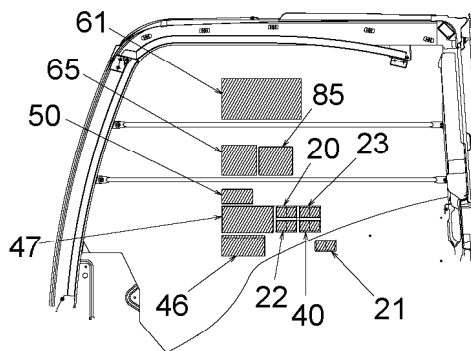
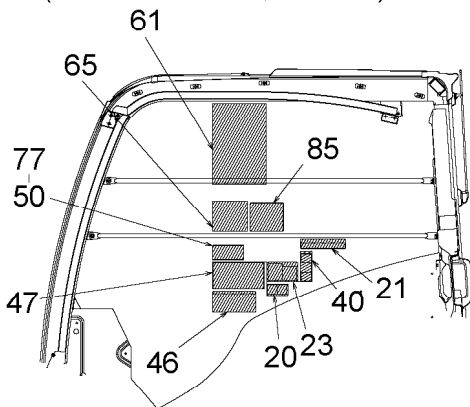
ユーティリティドア
Utility door



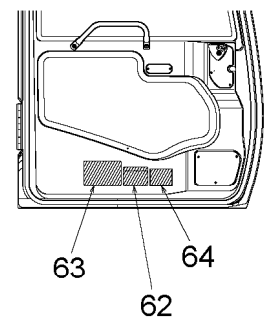
キャブ右内側
Cab inside (Right side)

(北米・オセアニア向)
(To North America, Oceania)

(EU諸国・一般輸出・中国・台湾・韓国・ロシア向)
(To EU, general export, China, Taiwan, Korea, Russia)



ドア内側
Door inside



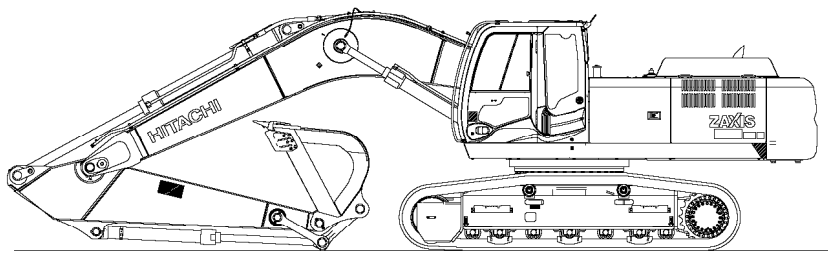
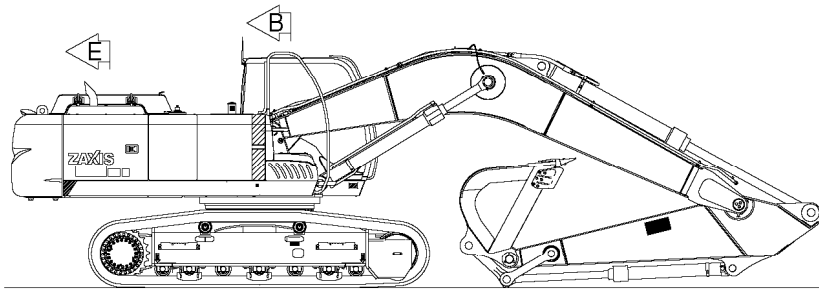
ネームプレート (2) <LCH>
NAME-PLATE (2) <LCH>

適用号機 001001-
Serial No.

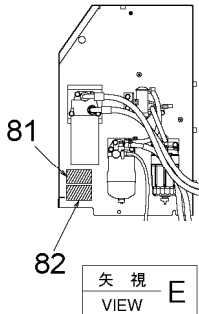
符号 ITEM	部品番号 PART NO.	部 品 名	PART NAME	数量 Q' TY	サービスクード S. C	適用号機 SERIAL NO.	互換性 ICA	代替部品 REPLACEABLE PART	
								部品番号 PART NO.	数量 Q' TY
75	4630503	ネームプレート (NA) (マルチレバ-切替注意)	NAME-PLATE (NA) (MULTI LEVER CAUTION CHANGE PATARN)	1					
76	4666312	ネームプレート (NA) (マルチレバ-操作切替)	NAME-PLATE (NA) (MULTI LEVER PATARN)	1					
77	4260602	ケース	CASE	1					
81	4672520	ネームプレート (英語) (NA, オセアニア) (エンジンオイルフィルタ注意)	NAME-PLATE (ENGLISH) (NA, OSEANIA) (ATTENTION TO ENGINE OIL FILTER)	1					
81	4674099	ネームプレート (ロシア語)	NAME-PLATE (RUSSIAN)	1					
81	4674102	ネームプレート (中国語)	NAME-PLATE (CHINESE)	1					
81	4674105	ネームプレート (台湾語)	NAME-PLATE (TAIWANESE)	1					
81	4674108	ネームプレート (韓国語)	NAME-PLATE (KOREAN)	1					
81	4672523	ネームプレート (インドネシア語)	NAME-PLATE (INDONESIAN)	1					
81	4673128	ネームプレート (オランダ語)	NAME-PLATE (DUTCH)	1					
81	4673131	ネームプレート (ドイツ語)	NAME-PLATE (GERMAN)	1					
81	4673134	ネームプレート (フランス語)	NAME-PLATE (FRENCH)	1					
81	4673137	ネームプレート (イタリア語)	NAME-PLATE (ITALIAN)	1					
81	4673140	ネームプレート (スペイン語)	NAME-PLATE (SPANISH)	1					
81	4673143	ネームプレート (デンマーク語)	NAME-PLATE (DANISH)	1					
81	4673146	ネームプレート (ポルトガル語)	NAME-PLATE (PORTUGUESE)	1					
81	4673149	ネームプレート (ノルウェー語)	NAME-PLATE (NORWEGIAN)	1					
81	4673152	ネームプレート (スウェーデン語)	NAME-PLATE (SWEDISH)	1					
81	4673155	ネームプレート (フィンランド語)	NAME-PLATE (FINNISH)	1					
81	4672534	ネームプレート (トルコ語)	NAME-PLATE (TURKISH)	1					
81	4673158	ネームプレート (エストニア語)	NAME-PLATE (ESTONIAN)	1					
81	4673161	ネームプレート (ポーランド語)	NAME-PLATE (POLISH)	1					
81	4674093	ネームプレート (ギリシャ語)	NAME-PLATE (GREEK)	1					
81	4674096	ネームプレート (アイスランド語)	NAME-PLATE (ICELANDIC)	1					
81	4678603	ネームプレート (スロベニア語)	NAME-PLATE (SLOVENE)	1					
81	4678608	ネームプレート (クロアチア語)	NAME-PLATE (CROAT)	1					
82	4672521	ネームプレート (英語) (NA, オセアニア) (燃料フィルタ注意)	NAME-PLATE (ENGLISH) (NA, OSEANIA) (ATTENTION TO FUEL FILTER)	1					
82	4674100	ネームプレート (ロシア語)	NAME-PLATE (RUSSIAN)	1					
82	4674103	ネームプレート (中国語)	NAME-PLATE (CHINESE)	1					
82	4674106	ネームプレート (台湾語)	NAME-PLATE (TAIWANESE)	1					
82	4674109	ネームプレート (韓国語)	NAME-PLATE (KOREAN)	1					
82	4672524	ネームプレート (インドネシア語)	NAME-PLATE (INDONESIAN)	1					
82	4673129	ネームプレート (オランダ語)	NAME-PLATE (DUTCH)	1					
82	4673132	ネームプレート (ドイツ語)	NAME-PLATE (GERMAN)	1					

ネームプレート (2) <LCH>
NAME-PLATE (2) <LCH>

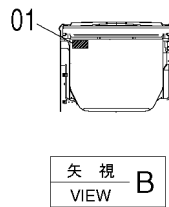
適用号機 001001-
Serial No.



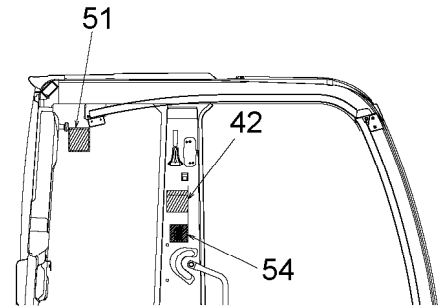
ポンプ後方 (C/W側) サポート部
Pump rear (C/W side) support



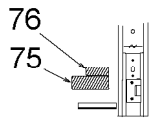
キャブ内後窓ガラス面
Cab rear window glass



キャブ左内側
Cab inside (Right side)



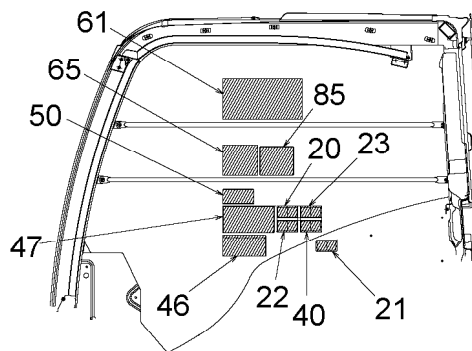
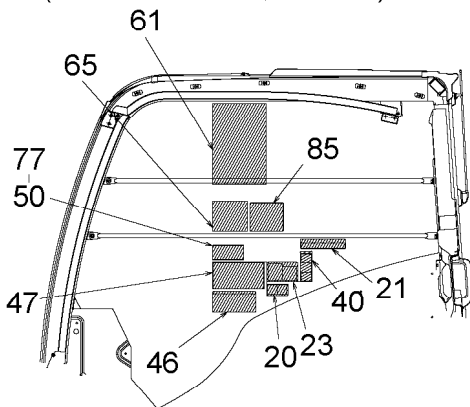
ユーティリティドア
Utility door



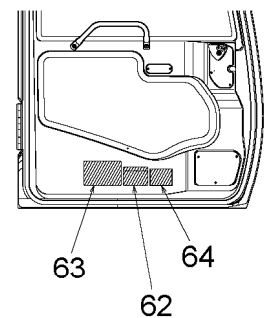
キャブ右内側
Cab inside (Right side)

(北米・オセアニア向)
(To North America, Oceania)

(EU諸国・一般輸出・中国・台湾・韓国・ロシア向)
(To EU, general export, China, Taiwan, Korea, Russia)



ドア内側
Door inside



ネームプレート (2) <LCH>
NAME-PLATE (2) <LCH>

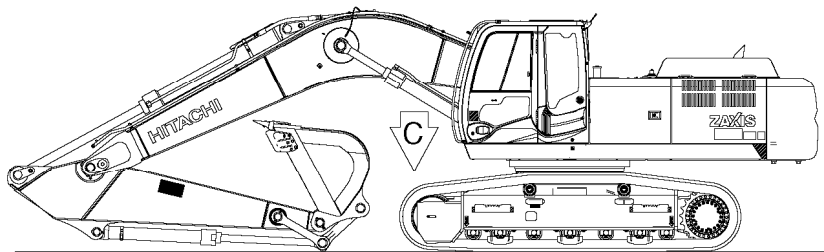
適用号機 001001-
Serial No.

符号 ITEM	部品番号 PART NO.	部 品 名	PART NAME	数量 Q' TY	サービスクード S. C	適用号機 SERIAL NO.	互換性 ICA	代替部品 REPLACEABLE PART	
								部品番号 PART NO.	数量 Q' TY
82	4673135	ネームプレート (フランス語)	NAME-PLATE (FRENCH)	1					
82	4673138	ネームプレート (イタリア語)	NAME-PLATE (ITALIAN)	1					
82	4673141	ネームプレート (スペイン語)	NAME-PLATE (SPANISH)	1					
82	4673144	ネームプレート (デンマーク語)	NAME-PLATE (DANISH)	1					
82	4673147	ネームプレート (ポルトガル語)	NAME-PLATE (PORTUGUESE)	1					
82	4673150	ネームプレート (ノルウェー語)	NAME-PLATE (NORWEGIAN)	1					
82	4673153	ネームプレート (スウェーデン語)	NAME-PLATE (SWEDISH)	1					
82	4673156	ネームプレート (フィンランド語)	NAME-PLATE (FINNISH)	1					
82	4672535	ネームプレート (トルコ語)	NAME-PLATE (TURKISH)	1					
82	4673159	ネームプレート (エストニア語)	NAME-PLATE (ESTONIAN)	1					
82	4673162	ネームプレート (ポーランド語)	NAME-PLATE (POLISH)	1					
82	4674094	ネームプレート (ギリシャ語)	NAME-PLATE (GREEK)	1					
82	4674097	ネームプレート (アイスランド語)	NAME-PLATE (ICELANDIC)	1					
82	4678604	ネームプレート (スロベニア語)	NAME-PLATE (SLOVENE)	1					
82	4678609	ネームプレート (クロアチア語)	NAME-PLATE (CROAT)	1					
85	3111853	ネームプレート (英語) (NA, オセアニア) (軽油以外厳禁) (キャブ内)	NAME-PLATE (ENGLISH) (NA, OSEANIA) (LIGHT OIL ONLY) (CAB INSIDE)	1					
85	3111652	ネームプレート (ロシア語)	NAME-PLATE (RUSSIAN)	1					
85	3111889	ネームプレート (中国語)	NAME-PLATE (CHINESE)	1					
85	3111891	ネームプレート (台湾語)	NAME-PLATE (TAIWANESE)	1					
85	3111893	ネームプレート (韓国語)	NAME-PLATE (KOREAN)	1					
85	3111895	ネームプレート (インドネシア語)	NAME-PLATE (INDONESIAN)	1					
85	3111855	ネームプレート (オランダ語)	NAME-PLATE (DUTCH)	1					
85	3111857	ネームプレート (ドイツ語)	NAME-PLATE (GERMAN)	1					
85	3111859	ネームプレート (フランス語)	NAME-PLATE (FRENCH)	1					
85	3111861	ネームプレート (イタリア語)	NAME-PLATE (ITALIAN)	1					
85	3111863	ネームプレート (スペイン語)	NAME-PLATE (SPANISH)	1					
85	3111865	ネームプレート (デンマーク語)	NAME-PLATE (DANISH)	1					
85	3111867	ネームプレート (ポルトガル語)	NAME-PLATE (PORTUGUESE)	1					
85	3111869	ネームプレート (ノルウェー語)	NAME-PLATE (NORWEGIAN)	1					
85	3111871	ネームプレート (スウェーデン語)	NAME-PLATE (SWEDISH)	1					
85	3111873	ネームプレート (フィンランド語)	NAME-PLATE (FINNISH)	1					
85	3111883	ネームプレート (トルコ語)	NAME-PLATE (TURKISH)	1					
85	3111875	ネームプレート (エストニア語)	NAME-PLATE (ESTONIAN)	1					
85	3111877	ネームプレート (ポーランド語)	NAME-PLATE (POLISH)	1					
85	3111879	ネームプレート (ギリシャ語)	NAME-PLATE (GREEK)	1					
85	3111881	ネームプレート (アイスランド語)	NAME-PLATE (ICELANDIC)	1					
85	3111887	ネームプレート (スロベニア語)	NAME-PLATE (SLOVENE)	1					
85	3111885	ネームプレート (クロアチア語)	NAME-PLATE (CROAT)	1					

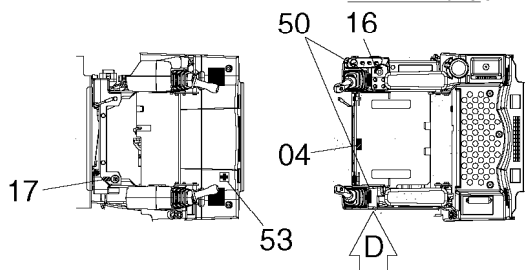
ネームプレート (3) <LCH>
NAME-PLATE (3) <LCH>

適用号機 001001-
Serial No.

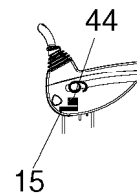
車体左側面
Machine body(Left side)



シートスタンド上面
Seat stand(Upper face)



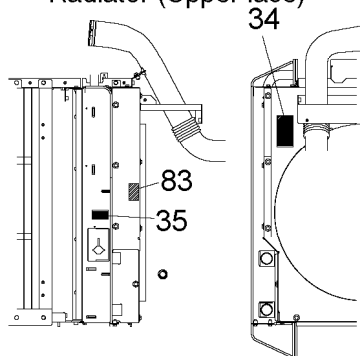
レバーロック
Lever lock



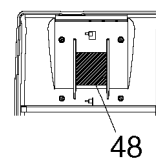
矢視 C
VIEW

矢視 D
VIEW

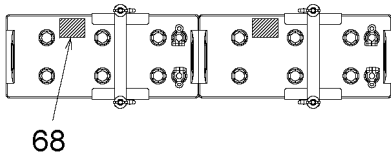
ラジエータ上面
Radiator (Upper face)



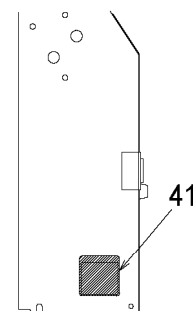
工具箱カバー裏
Tool box(Inside of cover)



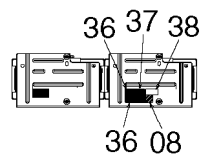
バッテリー上面 (EU諸国)
Battery (upper face)(To EU)



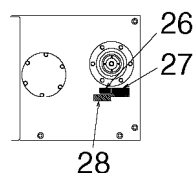
オイルタンク後方サポート部
Oil Tank (Rear supporter)



バッテリーカバー上面
Battery Cover (upper face)



オイルタンク上面
Oil Tank (upper face)



ネームプレート (3) <LCH>
NAME-PLATE (3) <LCH>

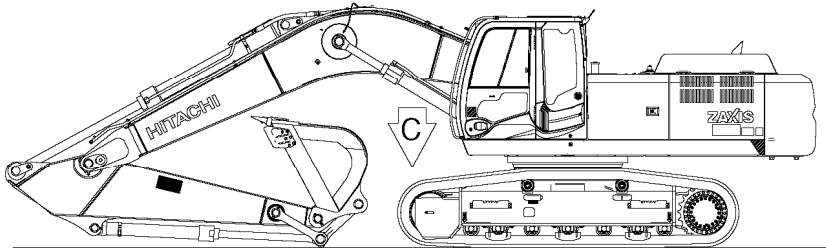
適用号機 001001-
Serial No.

符号 ITEM	部品番号 PART NO.	部 品 名	PART NAME	数量 Q' TY	サービスク コード S. C	適用号機 SERIAL NO.	互 換 性 ICA	代 替 部 品 REPLACEABLE PART	
								部品番号 PART NO.	数量 Q' TY
04	4371371	ネームプレート (シートチルトレバー-注意)	NAME-PLATE (CAUTION FOR SEAT TILT LEVER)	1					
08	4465472	マーク (DON'T STEP)	MARK (DON'T STEP)	1					
15	4299059	ネームプレート (レバーロック)	NAME-PLATE (LEVER LOCK)	1					
16	4264805	ネームプレート (キースイッチ)	NAME-PLATE (KEY SWITCH)	1					
17	4650142	ネームプレート (エンジン停止スイッチ)	NAME-PLATE (ENGINE STOP SWITCH)	1					
26	4459928	ネームプレート (エア抜き)	NAME-PLATE (AIR VENT)	1					
26	4371799	ネームプレート (NA, オセアニア)	NAME-PLATE (NA, OSEANIA)	1					
27	4420336	ネームプレート (タンクキャップ 注意)	NAME-PLATE (CAUTION FOR TANK CAP)	1					
27	3077560	ネームプレート (NA, オセアニア)	NAME-PLATE (NA, OSEANIA)	1					
28	4408799	マーク	MARK	1					
28	4223254	(作動油給油口) ネームプレート (NA, オセアニア)	(HYDRAULIC OIL PORT MARK) NAME-PLATE (NA, OSEANIA)	1					
34	3092127	アンゼンヒョウシキ (ベルト巻き込まれ注意)	SAFETY-SIGN (CAUTION FOR INVOLVED VELT)	1					
34	3092352	アンゼンヒョウシキ (NA, オセアニア)	SAFETY-SIGN (NA, OSEANIA)	1					
35	4420336	アンゼンヒョウシキ (ラジエータキャップ 注意)	SAFETY-SIGN (CAUTION FOR RADIATOR CAD)	1					
36	4460056	アンゼンヒョウシキ	SAFETY-SIGN	1					
36	3068914	アンゼンヒョウシキ (NA, オセアニア) (バッテリー液)	SAFETY-SIGN (NA, OSEANIA) (BATTERY FLUID)	1					
37	4460067	ネームプレート (バッテリー爆発)	NAME-PLATE (BATTERY EXPLODE)	1					
38	4459714	ネームプレート (バッテリー感電)	NAME-PLATE (BATTERY ELECTREIC SHOCK)	1					
41	4342227	ネームプレート (NA, オセアニア)	NAME-PLATE (NA, OSEANIA)	1					
44	++++++	(オイルレベルチェック) ネームプレート (不凍液混入率)	(OIL LEVEL CHECK) NAME-PLATE (ANTIFREEZE)	1					
48	3108120	ネームプレート (給油脂)	NAME-PLATE (LUBRICATION)	1					
50	4380816	ネームプレート (R) (NA)	NAME-PLATE (R) (NA)	1					
50	4380817	ネームプレート (L) (NA) (操作銘板)	NAME-PLATE (L) (NA) (CONTROL LEVER PATTERN)	1					
50	4436179	ネームプレート (オセアニア)	NAME-PLATE (OSEANIA)	1					
50	4373205	ネームプレート (EU各国)	NAME-PLATE (EU NATIONS)	1					

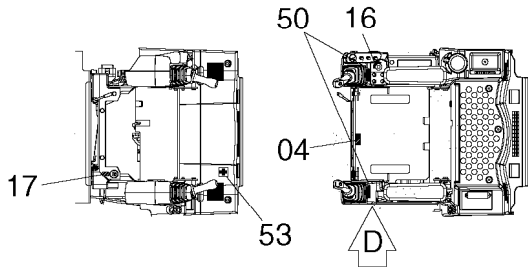
ネームプレート (3) <LCH>
NAME-PLATE (3) <LCH>

適用号機 001001-
Serial No.

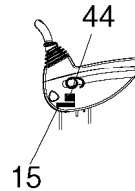
車体左側面
Machine body(Left side)



シートスタンド上面
Seat stand(Upper face)



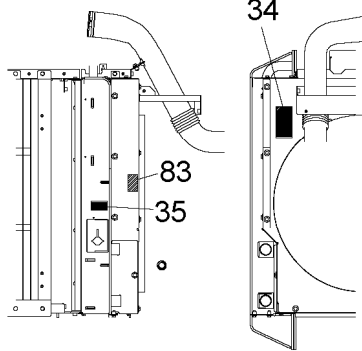
レバーロック
Lever lock



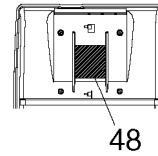
矢視
VIEW C

矢視
VIEW D

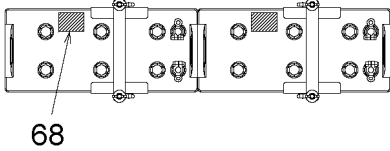
ラジエータ上面
Radiator (Upper face)



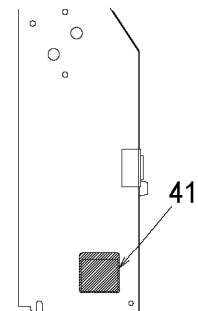
工具箱カバー裏
Tool box(Inside of cover)



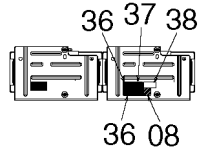
バッテリー上面 (EU諸国)
Battery (upper face)(To EU)



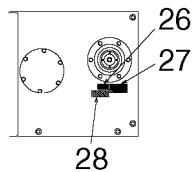
オイルタンク後方サポート部
Oil Tank (Rear supporter)



バッテリーカバー上面
Battery Cover (upper face)



オイルタンク上面
Oil Tank (upper face)



ネームプレート (3) <LCH>
NAME-PLATE (3) <LCH>

適用号機 001001-
Serial No.

符号 ITEM	部品番号 PART NO.	部 品 名	PART NAME	数量 Q'TY	サービスクード S.C	適用号機 SERIAL NO.	互換性 ICA	代替部品 REPLACEABLE PART	
								部品番号 PART NO.	数量 Q'TY
53	4385224	マーク (ロシア語) (十字銘板)	MARK (RUSSIAN) (RED CROSS MARK)	1					
53	4436154	マーク (EU各国)	MARK (EU NATIONS)	1					
68	4359156	ネームプレート (EU各国) (バッテリー廃棄)	NAME-PLATE (EU NATIONS) (SCRAP BATTERY)	2					
83	4672522	ネームプレート (英語) (ENGオイル注意) (NA, オセアニア)	NAME-PLATE (ENGLISH) (ATTENTION TO ENGINE OIL) (NA, OSEANIA)	1					
83	4674101	ネームプレート (ロシア語)	NAME-PLATE (RUSSIAN)	1					
83	4674104	ネームプレート (中国語)	NAME-PLATE (CHINESE)	1					
83	4674107	ネームプレート (台湾語)	NAME-PLATE (TAIWANESE)	1					
83	4674110	ネームプレート (韓国語)	NAME-PLATE (KOREAN)	1					
83	4672525	ネームプレート (インドネシア語)	NAME-PLATE (INDONESIAN)	1					
83	4673130	ネームプレート (オランダ語)	NAME-PLATE (DUTCH)	1					
83	4673133	ネームプレート (ドイツ語)	NAME-PLATE (GERMAN)	1					
83	4673136	ネームプレート (フランス語)	NAME-PLATE (FRENCH)	1					
83	4673139	ネームプレート (イタリア語)	NAME-PLATE (ITALIAN)	1					
83	4673142	ネームプレート (スペイン語)	NAME-PLATE (SPANISH)	1					
83	4673145	ネームプレート (デンマーク語)	NAME-PLATE (DANISH)	1					
83	4673148	ネームプレート (ポルトガル語)	NAME-PLATE (PORTUGUESE)	1					
83	4673151	ネームプレート (ノルウェー語)	NAME-PLATE (NORWEGIAN)	1					
83	4673154	ネームプレート (スウェーデン語)	NAME-PLATE (SWEDISH)	1					
83	4673157	ネームプレート (フィンランド語)	NAME-PLATE (FINNISH)	1					
83	4672536	ネームプレート (トルコ語)	NAME-PLATE (TURKISH)	1					
83	4673160	ネームプレート (エストニア語)	NAME-PLATE (ESTONIAN)	1					
83	4673163	ネームプレート (ポーランド語)	NAME-PLATE (POLISH)	1					
83	4674095	ネームプレート (ギリシャ語)	NAME-PLATE (GREEK)	1					
83	4674098	ネームプレート (アイスランド語)	NAME-PLATE (ICELANDIC)	1					
83	4678605	ネームプレート (スロベニア語)	NAME-PLATE (SLOVENE)	1					
83	4678610	ネームプレート (クロアチア語)	NAME-PLATE (CROAT)	1					

PARTS INDEX

PART NO.	PAGE	ITEM	PART NO.	PAGE	ITEM	PART NO.	PAGE	ITEM
0005458.....	024A	00	2054536.....	142B	72	3098307.....	150C	63
0005471.....	022	18		148B	72	3098309.....	150C	63
0163601.....	070A	2-3	2054583.....	146	51	3100948.....	150C	63
0168008.....	070B	33	2054970.....	150B	61	3102214.....	110	01
0251319.....	070B	27	3026076.....	102	00F	3102235.....	098A	00I
0352304.....	070B	2-19	3034956.....	080	02B		102	00B
0352305.....	070B	2-20	3035706.....	080	02C	3102237.....	102	15
0352306.....	070B	2-21	3037259.....	106	00B	3102238.....	102	36
0411419.....	068	22	3037465.....	082	00B	3102306.....	102	57
0419806.....	068	24	3037466.....	074	03B	3102467.....	100	13
0419808.....	068	19		076	03B		102	13
0419812.....	068	25	3043140.....	066A	10	3102854.....	078	05
0420002.....	070A	2-4	3043141.....	066A	11	3103495.....	078	08
0436608.....	070B	2-25	3053098.....	066A	37	3103694.....	002	00C
0671002.....	070A	2-14	3053194.....	066A	29	3104323.....	150C	63
0682706.....	068	10	3053195.....	066A	14	3105981.....	144A	55
0682803.....	070B	16	3053624.....	080	09	3106039.....	150A	46
0806502.....	068	17	3053628.....	078	12	3106040.....	150C	63
0806602.....	070A	2-7	3053785.....	066A	34	3106078.....	150A	46
0809501.....	068	3	3053786.....	066A	19	3106855.....	132	25
0809503.....	068	12	3059267.....	146	91	3106886.....	022	28
0809504.....	068	13	3068914.....	152A	36	3106928.....	024B	36
0809505.....	068	14	3070527.....	148A	39	3107767.....	150D	65
0809506.....	068	15	3072291.....	112	22	3107824.....	150C	63
0809509.....	068	21	3075802.....	150A	23	3107933.....	144A	54
0809510.....	068	23	3075806.....	146	25	3107954.....	150C	63
0809511.....	068	31	3076175.....	142A	27	3107968.....	150C	63
0809513.....	068	200		148A	25	3108096.....	150B	47
0809514.....	068	300	3076197.....	150A	21	3108097.....	150B	47
0809601.....	070A	2-5	3076246.....	148B	60	3108098.....	150B	47
0809604.....	070B	26	3077560.....	152A	27	3108099.....	150B	47
0820103.....	068	100	3077626.....	078	17	3108100.....	150B	47
0820203.....	070A	2-13	3079491.....	096	09	3108101.....	150B	47
0820204.....	070B	2-17		098A	07	3108102.....	150B	47
0979001.....	068	18	3085203.....	142A	38	3108103.....	150B	47
0979002.....	068	28	3085239.....	142A	37	3108104.....	150B	47
0979004.....	068	500	3085421.....	146	35	3108105.....	150B	47
0979101.....	070A	2-6	3085431.....	142A	39	3108106.....	150B	47
1010956.....	066A	06	3085574.....	142A	41	3108120.....	152A	48
1015505.....	066A	35	3085908.....	142A	40	3108153.....	150A	46
1015523.....	066A	27	3086090.....	148A	57	3108154.....	150A	46
1015882.....	066A	05	3086091.....	148A	39	3108155.....	150A	46
1015883.....	066A	13	3088005.....	094	00	3108156.....	150A	46
1018360.....	066A	23	3088058.....	150A	40	3108157.....	150A	46
1023348.....	066B	56	3089138.....	148C	90	3108158.....	150A	46
1027942.....	066A	02	3089910.....	146	36	3108159.....	150A	46
1029002.....	104	00	3089968.....	100	36	3108160.....	150A	46
1032763.....	028	15	3090253.....	146	34	3108161.....	150A	46
1033520.....	142B	71	3090417.....	100	58	3108221.....	148B	73
	148B	71		102	58	3108234.....	144B	86
1156201.....	068	9	3090418.....	100	57	3108404.....	150D	65
1161101.....	070B	400	3092037.....	100	15	3108643.....	148B	74
2030997.....	074	01	3092124.....	148B	58	3108647.....	150D	65
	076	01	3092125.....	148A	33	3108648.....	150D	65
2035960.....	148A	57	3092126.....	148B	59	3108649.....	150D	65
2038764.....	034	04B	3092127.....	152A	34	3108650.....	150D	65
2040241.....	078	00B	3092349.....	148B	58	3108651.....	150D	65
2040242.....	078	00C	3092350.....	148A	33	3108652.....	150D	65
2043414.....	144A	52	3092351.....	148B	59	3108653.....	150D	65
2044685.....	066A	42	3092352.....	152A	34	3108654.....	150D	65
2045102.....	148A	25	3095466.....	106	00C	3108655.....	150D	65
2051605.....	074	00	3096274.....	148A	55	3108656.....	150D	65
	076	00	3098291.....	150C	63	3108657.....	150D	65
2051606.....	074	51	3098293.....	150C	63	3108659.....	150D	65
	076	51	3098295.....	150C	63	3108687.....	150A	46
2053329.....	142A	18	3098297.....	150C	63	3108688.....	150A	46
	148A	18	3098299.....	150C	63	3108689.....	150B	47
2053330.....	142A	19	3098301.....	150C	63	3108690.....	150A	46
	148A	19	3098303.....	150C	63	3108691.....	150B	47
2054267.....	028	10	3098305.....	150C	63	3108692.....	150B	47

PARTS INDEX

PART NO.	PAGE	ITEM	PART NO.	PAGE	ITEM	PART NO.	PAGE	ITEM
3108699.....	150B	47	3111890.....	148C	84	4150805.....	078	11
3108718.....	150A	46	3111891.....	150F	85	4152609.....	078	10
3108860.....	144A	53	3111892.....	148C	84	4153955.....	082	04
3108915.....	150B	47	3111893.....	150F	85	4153956.....	074	05
3108927.....	150A	46	3111894.....	148C	84		076	05
3109293.....	150B	46	3111895.....	150F	85	4154651.....	116	05
3109294.....	150B	46	3111896.....	142A	68		118	05
3109295.....	150A	46	3111897.....	144A	69		120	09
3109296.....	150A	46	4018545.....	074	53	4154655.....	120	11
3109297.....	150A	46		076	53	4154656.....	120	13
3109298.....	150B	47	4022697.....	048A	00J	4155607.....	084	05
3109299.....	150B	47		050A	00J		086	05
3109300.....	150B	47	4040580.....	142A	56	4161735.....	002	02
3109301.....	150B	47		148A	52	4168820.....	006	08A
3109302.....	150B	47	4042035.....	130	12		008	08A
3109303.....	150C	63	4055311.....	022	15	4186691.....	078	07
3109304.....	150D	65		024A	24	4187082.....	034	09
3109305.....	150D	65	4055312.....	012	22	4187083.....	034	09A
3109413.....	142B	74		024B	42	4187328.....	012	03
3110131.....	134	01		030A	32		014	14
3110402.....	150C	63		134	10		018	07
3110403.....	150D	65		136	05		088	03
3111651.....	148C	84	4067720.....	100	00G		090	03
3111652.....	150F	85		102	00D		100	27
3111751.....	150B	46	4067901.....	100	04		102	27
3111752.....	150B	47		102	04		112	15
3111753.....	150D	65	4071222.....	080	08		114	15
3111754.....	150B	46	4071223.....	078	13		138	05
3111755.....	150B	47	4073519.....	142A	05		140	05
3111756.....	150D	65		148A	05	4187329.....	112	14
3111781.....	150C	63	4074008.....	100	03		114	14
3111782.....	150C	63		104	03		138	06
3111852.....	148C	84		106	03		140	06
3111853.....	150F	85	4075853.....	016	11	4189601.....	018	08
3111854.....	148C	84	4085479.....	096	00H		088	02
3111855.....	150F	85		096	02	4189860.....	014	07
3111856.....	148C	84		100	00D		112	17
3111857.....	150F	85		100	02	4190127.....	112	18
3111858.....	148C	84	4085560.....	088	21		138	33
3111859.....	150F	85		090	21		140	33
3111860.....	148C	84	4085857.....	122	10	4190261.....	022	04
3111861.....	150F	85		124	10		024A	21
3111862.....	148C	84	4089703.....	126	12		024B	39
3111863.....	150F	85		130	02		116	09
3111864.....	148C	84	4089822.....	058	07		118	09
3111865.....	150F	85		060	07		120	22
3111866.....	148C	84		072	02	4190263.....	022	32
3111867.....	150F	85	4100180.....	100	22		030A	42
3111868.....	148C	84		102	22	4190264.....	022	06
3111869.....	150F	85	4100967.....	010A	13A	4190271.....	022	40
3111870.....	148C	84	4105912.....	102	25		098B	45
3111871.....	150F	85		106	06	4190273.....	022	01
3111872.....	148C	84	4113926.....	130	15		026	13
3111873.....	150F	85	4114406.....	080	51		030A	22
3111874.....	148C	84	4121128.....	142A	07	4190275.....	022	07
3111875.....	150F	85		148A	07	4190277.....	022	05
3111876.....	148C	84	4121497.....	006	09A	4190282.....	030A	38
3111877.....	150F	85		008	00A	4192018.....	118	07
3111878.....	148C	84	4121859.....	024B	35		120	21
3111879.....	150F	85		088	18	4192034.....	012	30
3111880.....	148C	84		090	18	4192035.....	022	29
3111881.....	150F	85	4130686.....	102	24		024A	01
3111882.....	148C	84		106	05	4193848.....	022	30
3111883.....	150F	85	4142256.....	010B	32	4195689.....	098A	00H
3111884.....	148C	84	4143531.....	122	00B	4196826.....	002	13
3111885.....	150F	85		124	00B	4198411.....	018	06
3111886.....	148C	84	4144018.....	044	02	4200411.....	066A	07
3111887.....	150F	85		048B	10	4201097.....	080	06
3111888.....	148C	84		050A	10	4201441.....	044	05
3111889.....	150F	85	4150804.....	078	09	4201749.....	002	16

PARTS INDEX

PART NO.	PAGE	ITEM	PART NO.	PAGE	ITEM	PART NO.	PAGE	ITEM
4201787	148C	91	4271596	066B	55	4343246	058	05
4201968	066A	31	4271787	098A	21		060	05
4201986	002	22	4271788	098A	22	4344155	066A	03
4201995	002	25	4272452	144B	84	4344810	074	04
4202103	088	15	4274478	048A	00L		076	04
	090	15		050A	00L	4345297	116	01
4203180	066A	33	4274541	066B	50	4345810	002	15
4203187	066A	22	4274900	052	100	4346770	030A	05
4205084	046	07	4274903	120	27	4347396	028	08
4205341	120	05	4276215	048A	000	4352457	048A	00I
				050A	000		050A	00I
4205361	118	14	4279302	088	05	4353560	006	07
4207487	084	06		090	05		008	07
	086	06	4279343	066B	44	4355515	030A	06
4207947	066A	18	4279604	132	09	4359076	144A	01
4209157	014	06					150A	01
4209167	122	00C	4281140	134	06	4359156	152B	68
4209782	010B	33	4285646	048A	00L1	4360981	116	00
4210412	034	06A		050A	00L1	4361302	034	02
4210413	034	06B	4285647	048A	00L2	4361638	006	08
4218740	122	08		050A	00L2			
	124	08	4285648	048A	00L3		008	08
4219513	054	01A		050A	00L3	4361800	024B	34
	056	01A		098A	18C	4362700	034	04A
4219595	066A	16	4287795	132	10	4369106	144A	23
4221203	118	15	4288181	146	24	4369152	146	26
4222030	066A	41	4288342	048A	00L4	4369242	144A	00
4223254	152A	28		050A	00L4	4369377	144A	22
4224631	096	23	4288445	046	06	4369547	034	03
	098A	23	4288767	066B	46	4369817	024B	102
4229247	136	01	4288929	112	21	4371371	146	04
4245758	150C	63	4289772	116	11		152A	04
4248636	120	03		118	11	4371799	152A	26
4249777	006	09B	4297188	024A	10	4371825	010A	07D
	008	00B	4298745	120	17	4372619	006	07A
4250260	010A	20	4298746	118	16		008	07A
4250261	010A	21		120	15	4372620	006	07B
4251212	098A	02	4299059	146	15		008	07B
	102	02		152A	15	4372968	146	90
4252836	120	00	4300351	024A	07	4372969	146	89
4252877	116	08	4304539	114	20	4373205	144A	80
4254600	118	08	4307026	098A	18E		152A	50
	022	17	4307027	098A	18F	4373463	066B	57
	024A	08	4310110	120	02	4373798	002	28
4255055	078	15	4313444	090	06		098B	54
4255530	002	14	4314983	116	13	4373799	002	29
4255799	002	01	4315291	090	00		098B	55
4257128	006	01	4315292	090	01	4375092	058	10
	008	01	4315607	082	06		060	10
4257159	022	13	431578	072	03	4376895	048B	13
	024B	38	4316009	118	13		050B	13
4257291	136	04		128	01	4377557	078	18
	116	12	4326801	098A	18A	4377558	078	00A
	118	12	4326802	098A	18B	4380816	152A	50
4257968	092	03	4326803	098A	18D	4380817	152A	50
	094	01	4327470	088	00	4381407	004	03
4260602	144B	88	4327471	088	01	4381855	096	00G
	150E	77	4328032	084	08		100	00C
4261646	136	02		086	08	4381857	104	01
4262279	120	01	4328034	084	102	4385200	124	12
4263901	066A	40		086	102	4385224	152B	53
4263902	066A	32	4328035	084	103	4386712	148A	52
4263903	066A	17		086	103	4387440	098B	52
4263905	066A	28	4334363	114	21	4387444	098B	53
4264805	146	16	4335429	048A	00Q	4387447	102	46
	152A	16		050A	00Q	4387448	102	47
4267832	102	03	4336570	098A	18	4391322	128	02
4269295	066A	39	4336875	024A	20	4396013	088	13
4269607	006	03	4342227	152A	41		090	13
	008	03	4343245	058	06	4408799	152A	28
4269796	120	07		060	06	4409426	084	106

PARTS INDEX

PART NO.	PAGE	ITEM	PART NO.	PAGE	ITEM	PART NO.	PAGE	ITEM
4409426.....	086	106	4445636.....	096	28	4506424.....	012	01A
4410187.....	002	18		100	55		018	06A
4411256.....	026	08	4445637.....	096	29		018	08A
4418273.....	144A	30	4449250.....	022	03		068	32
4418275.....	144A	31	4449362.....	006	05		088	05A
4418276.....	144A	32		008	05		090	02A
4418301.....	022	12	4449757.....	026	09		090	05A
4418912.....	044	00	4449758.....	026	10	4506429.....	012	02A
	048B	09	4450013.....	100	53		070B	2-22
	050A	09	4450014.....	100	52		126	10A
4420332.....	150A	20	4450015.....	096	30		130	14A
4420333.....	150A	22	4450494.....	022	08		130	15A
4420334.....	150A	23	4452158.....	022	20		138	07A
4420336.....	152A	27	4452480.....	066A	38		138	08A
	152A	35	4452483.....	066A	30		138	17A
4422932.....	122	04	4452484.....	066A	15		140	07A
	124	04	4454002.....	136	00		140	08A
4423699.....	040	03	4456179.....	036	24A		140	17A
4426048.....	028	03	4456427.....	034	01	4508805.....	016	06
4426128.....	002	05	4456428.....	034	05		126	07
4427429.....	024A	00H		034	08		130	01
4428910.....	024A	00B	4456735.....	024A	00A	4509180.....	010A	17A
4428911.....	024A	00C	4459005.....	142A	06		010A	18A
4430870.....	028	12		148A	06		010A	24A
4430871.....	028	13	4459714.....	152A	38		012	07A
4430872.....	028	06	4459853.....	088	06		020	05A
4430873.....	028	07	4459854.....	088	11	4513526.....	074	02
4434006.....	054	01C		090	11		076	02
	056	01C	4459928.....	152A	26	4514699.....	028	09
4434017.....	010A	07	4459990.....	150A	21	4602034.....	040	00
4435126.....	100	19	4460037.....	024B	101	4602352.....	150B	51
	102	19	4460056.....	152A	36	4602420.....	150C	62
4435127.....	100	18	4460067.....	152A	37	4602421.....	150C	62
	102	18	4460373.....	096	31	4602422.....	150B	62
4435128.....	100	41	4464075.....	024A	16	4602423.....	150C	62
	102	41	4464337.....	034	07	4602424.....	150C	62
4435584.....	096	12	4464401.....	036	23	4602425.....	150C	62
	098A	10	4465472.....	146	08	4602426.....	150C	62
4435856.....	122	06		152A	08	4602427.....	150C	62
	124	06	4466640.....	118	00	4602428.....	150C	62
4435857.....	122	07	4466642.....	098A	00E	4602429.....	150C	62
	124	07	4467890.....	144B	83	4604191.....	126	25
4436154.....	152B	53	4470393.....	138	45	4609630.....	020	00
4436170.....	150B	54		140	45	4610217.....	126	102
4436179.....	152A	50	4471407.....	122	03	4610218.....	126	101
4436534.....	024A	04		124	03	4610220.....	130	101
4436736.....	024A	00D	4472307.....	004	02	4610221.....	130	100
4436737.....	024A	00F	4472673.....	010A	12	4610222.....	126	18
4437833.....	010A	07A	4472845.....	150B	62		130	06
4437836.....	010A	07E	4474064.....	002	24	4611642.....	096	17
4437837.....	010A	07C	447483.....	010B	34		098B	39
4437838.....	010A	07B	4475769.....	028	16	4611648.....	096	16
4438594.....	096	00J	4478378.....	006	06		098B	38
	098A	00L		008	06	4611688.....	096	15
	102	00G	4479425.....	102	00E		098B	36
4438597.....	088	14	4479926.....	080	14	4611731.....	096	001
	090	14	4479989.....	144A	63		098A	00K
4438771.....	100	00F	4485649.....	150A	42	4611733.....	096	20
4441471.....	096	07	4486055.....	028	19B		098B	42
	098A	27		030A	35B	4612331.....	030A	04
	100	40	4488072.....	058	08	4613243.....	048A	00P
	102	40		060	12		050A	00P
4443884.....	096	00F	449558.....	010A	14	4613489.....	130	10
	100	00B	4506320.....	068	30	4613491.....	130	102
4443885.....	100	00E	4506418.....	010B	32A	4613617.....	130	22
	104	02		012	06A	4613618.....	130	23
4444284.....	100	50		012	17A	4617276.....	126	31
4444285.....	100	51		070B	2-15	4617277.....	126	32
4445635.....	096	27		088	07A	4617810.....	122	00A
	100	54		090	07A		124	00A

PARTS INDEX

PART NO.	PAGE	ITEM	PART NO.	PAGE	ITEM	PART NO.	PAGE	ITEM
4617829	124	01	4640158	032	00	4656522	010A	31
4618068	122	13	4640568	150B	62	4656602	010B	31D
	124	13	4643444	010A	31B	4656605	010B	100
4619474	002	00D	4643446	010A	31A	4656608	010B	101
4619859	114	13	4643580	028	00A	4656796	012	08
4619878	014	21	4644727	096	00D	4658092	034	06
	114	17		098A	00D	4658093	034	10
4619887	014	19	4645513	082	03	4658095	036	13
4619891	114	18	4647561	082	02	4658109	036	12
4619892	114	19	4647806	096	00B	4658110	036	15
4619893	098A	00J	4648087	020	03	4658223	134	07
4619895	102	00C	4648520	036	24	4658295	132	27
4619896	096	00K	4648583	024A	00G	4658296	132	28
	098A	00M	4648651	010A	11B	4658873	142A	14
4619995	102	28	4649025	004	00A		148A	14
4620188	114	12	4649026	004	00B	4658927	142A	02
4620194	114	25	4649732	012	16		148A	02
4620195	114	26	4649931	002	30	4659167	082	00
4620203	098A	00B	4649932	002	31	4659369	150D	64
4620283	134	11	4650142	146	17	4659592	036	20
4620318	126	19		152A	17	4659593	036	21
4620349	130	25	4650570	036	16	4659594	036	22
4620350	130	26	4650572	036	18	4659595	036	19
4620742	120	06	4650573	036	10	4659812	150D	64
4623972	130	14	4651655	036	07	4659814	150D	64
4624799	096	00E	4651656	036	08	4660985	142A	58
4626057	138	76	4651657	036	09	4661444	038	00
	140	76	4651658	036	01A	4661445	038	01
4626878	010A	11	4651659	036	01B	4662435	096	33
4627531	078	01	4651660	036	01C		098A	08
4628829	002	00A	4651835	048A	01B	4662921	150C	62
4628902	100	28		050B	21B	4662922	150D	64
4628911	012	00	4651862	142A	11	4662923	150D	64
4628956	112	13		148A	11	4665448	142B	70
4628957	112	12	4651863	142A	12		148C	80
4629159	002	00B		148A	12	4666043	142A	64
4629723	028	00	4651943	022	31	4666044	148B	78
4630503	150E	75	4651944	022	23	4666312	150E	76
4630532	042	04	4652416	030A	11	4667124	148B	78
4630572	024A	19	4652733	010A	11A	4667153	148B	78
4630841	030A	12	4652845	142A	13	4667158	148B	78
4631128	024A	30		148A	13	4667206	148B	78
4631129	024A	13	4653141	130	00	4667425	148C	78
4631358	084	10	4653315	044	00A	4667692	148B	78
	086	10	4653371	150C	62	4667693	148B	78
4631659	048A	00E	4654002	150C	62	4667694	148B	78
	050A	00E	4654106	150C	62	4667695	148B	78
4631815	042	02	4654286	144A	45	4667696	148B	78
4632950	150C	62	4654287	150A	40	4667697	148C	78
4633629	082	00-06	4654597	002	27	4667698	148B	78
4635249	020	04	4654773	116	15	4667699	148B	78
4636094	028	18	4654774	116	16	4667700	148B	78
4636096	028	21	4655142	138	61	4667701	148B	78
4636527	048A	00B3		140	61	4667702	148B	78
	050A	00B3	4655143	138	62	4667861	098B	50
4637403	082	00A		140	62	4667863	024B	41
4637406	082	01	4655968	006	12	4667870	148B	78
4637797	084	00		008	12	4667871	148B	78
	086	00	4656079	144B	85	4667872	148B	78
4637798	084	01	4656444	150C	64	4667873	148B	78
	086	01	4656445	150D	64	4667917	036	03
4637799	084	04	4656446	150D	64	4667918	036	05
	086	04	4656447	150D	64	4668620	066A	00
4637800	084	07	4656448	150D	64		068	
	086	07	4656449	150D	64		070A	
4638604	024A	23	4656450	150D	64	4668645	036	02
4639136	024A	00E	4656451	150D	64	4668647	036	04
4639235	010A	30	4656452	150D	64	4668872	036	06
4639385	048A	00B2	4656453	150D	64	4669253	136	03
	050A	00B2	4656454	150D	64	4669421	138	73

PARTS INDEX

PART NO.	PAGE	ITEM	PART NO.	PAGE	ITEM	PART NO.	PAGE	ITEM
M341445.....	130	03						
M430316.....	134	08						
M430610.....	098A	19						
M492564.....	066B	53						

 **Hitachi Construction Machinery Co., Ltd.**
URL:<http://www.hitachi-c-m.com>



Recycle This book is printed on recycled paper.
再生紙 本書は再生紙を使用しています。

PRINTED IN JAPAN (G) 2007.5