

**SUPER PARTS  
WAREHOUSE**



**EARTHQUIP**  
AFFORDABLE HEAVY EQUIPMENT SOLUTIONS



**NZ's largest  
diesel parts  
range**



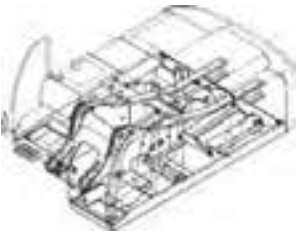
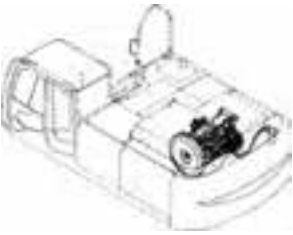
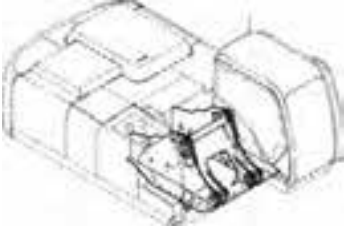

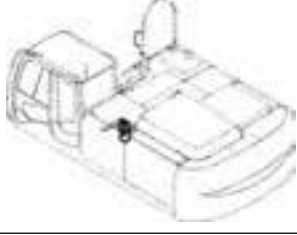
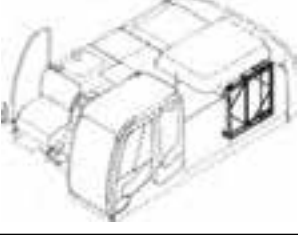
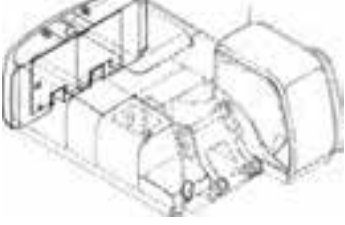

**NZ +649 414 5514    FJ +679 866 4053**  
**parts@earthquip.co.nz    www.earthquip.co.nz**

**HITACHI**  
**PARTS CATALOG**

**ZAXIS 330-3**  
**330LCC-3    350LCC-3**  
**350LCCN-3    350H-3**  
**350LCH-3    350K-3**  
**350LCK-3**

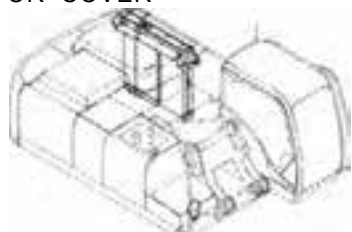
**EXCAVATOR**

# 目次 CONTENTS

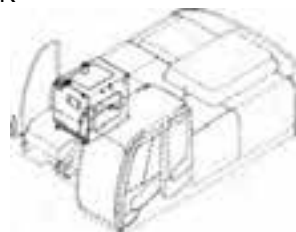
装置名称 ..... ページ GROUP NAME ..... PAGE  適用号機 SERIAL NO.	ロケーション LOCATION	エンジン ..... 006 ENGINE
<b>上部旋回体 UPPERSTRUCTURE</b> 		エンジン取付部品 ..... 007 ENGINE SUPPORT  
フレーム ..... 001 FRAME  		オイルフィルタ配管 ..... 008 OIL FILTER PIPING  
ブームフットピン ..... 003 BOOM FOOT PIN  		インタクーラ配管 ..... 009 INTER COOLER PIPING  
センタージョイント部品 (上部旋回体) ..... 004 CENTER JOINT PARTS (UPPERSTRUCTURE)  		ラジエータ ..... 010 RADIATOR  
カウンタウエイト ..... 005 COUNTERWEIGHT  		ラジエータ取付部品 ..... 011 RADIATOR SUPPORT  

# 目次 CONTENTS

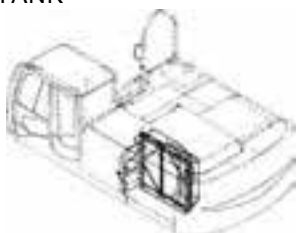
ラジエータカバー ..... 013  
RADIATOR COVER



燃料タンク ..... 021  
FUEL TANK



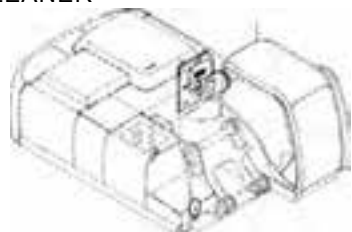
リザーブタンク ..... 015  
RESERVE TANK



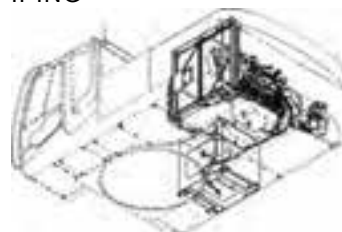
燃料タンク取付部品 ..... 022  
FUEL TANK SUPPORT



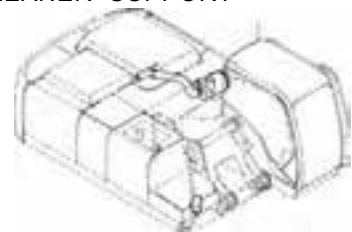
エアクリーナ ..... 016  
AIR CLEANER



燃料配管 ..... 023  
FUEL PIPING



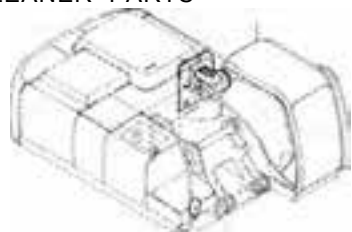
エアクリーナ取付部品 ..... 017  
AIR CLEANER SUPPORT



ポンプ装置 ..... 025  
PUMP DEVICE



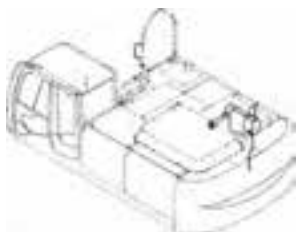
エアクリーナ用品 ..... 018  
AIR CLEANER PARTS



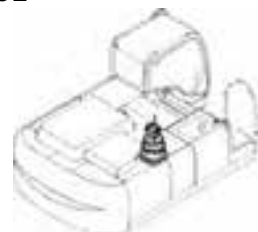
ポンプ装置取付部品 ..... 026  
PUMP DEVICE SUPPORT



マフラー ..... 019  
MUFFLER




旋回装置 ..... 027  
SWING DEVICE

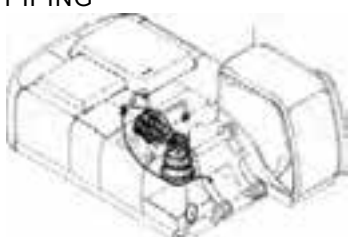


# 目 次 CONTENTS


旋回装置取付部品 ..... 028  
 SWING DEVICE SUPPORT



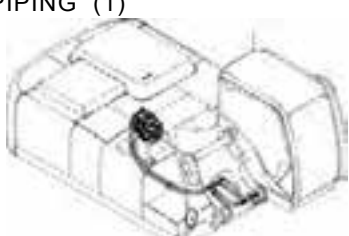
ドレン配管 ..... 036  
 DRAIN PIPING




オイルタンク ..... 029  
 OIL TANK



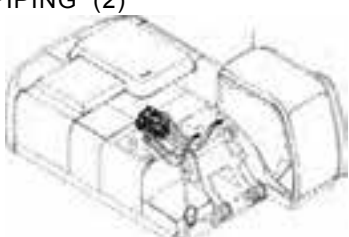
メイン配管 (1) ..... 037  
 MAIN PIPING (1)



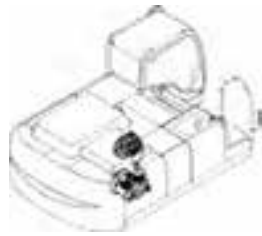
サクション配管 ..... 031  
 SUCTION PIPING



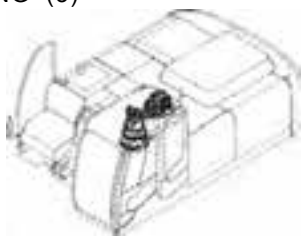
メイン配管 (2) ..... 038  
 MAIN PIPING (2)



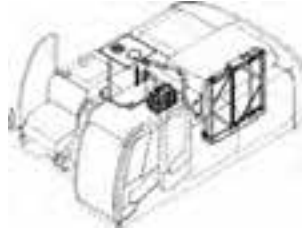
デリベリ配管 ..... 032  
 DELIVERY PIPING



メイン配管 (3) ..... 039  
 MAIN PIPING (3)

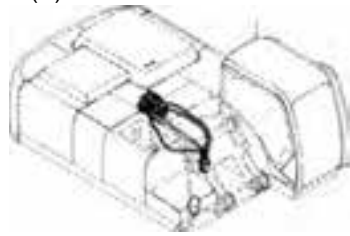


リターン配管 (1) ..... 033  
 RETURN PIPING (1)

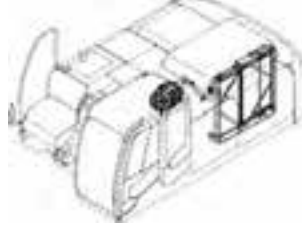


メイン配管 (4) ..... 041  
 MAIN PIPING (4)

050001-D05/10

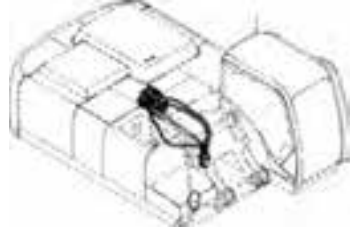


リターン配管 (2) ..... 035  
 RETURN PIPING (2)

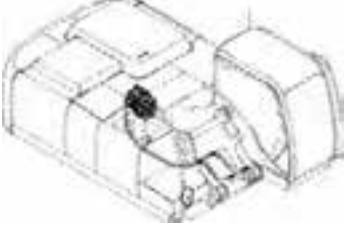

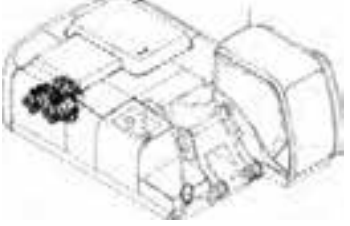
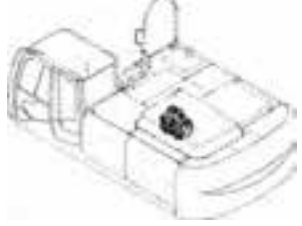



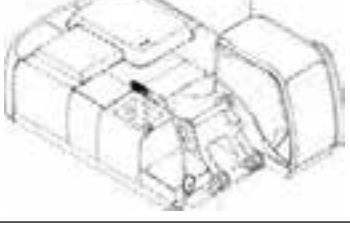

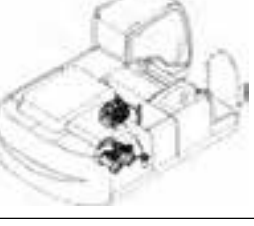

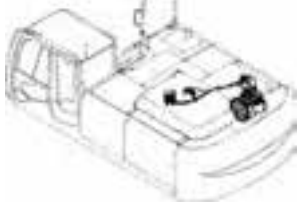


メイン配管 (4) ..... 043  
 MAIN PIPING (4)

D05/11-

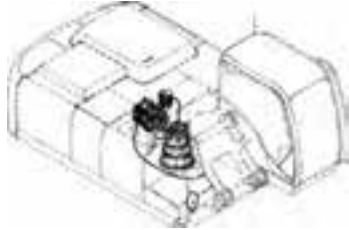


# 目 次 CONTENTS

<p>ブームボトム配管 ..... 044 BOOM BOTTOM PIPING</p> 	<p>ロックレバー ..... 051 LOCK LEVER</p> 
<p>サイドブランチ配管 ..... 045 SIDE BRANCH PIPING</p> 	<p>コントロールバルブ ..... 053 CONTROL VALVE</p> 
<p>操作レバー（フロント，旋回） ..... 046 CONTROL LEVER (FRONT,SWING)</p> 	<p>コントロールバルブ取付部品 ..... 054 CONTROL VALVE SUPPORT</p> 
<p>操作レバー（フロント，旋回）（1スイッチ付） [EU,NA] ..... 047 CONTROL LEVER (FRONT,SWING) (WITH SINGLE SWITCH) [EU,NA]</p> 	<p>ソレノイドバルブ ..... 055 SOLENOID VALVE</p> 
<p>操作レバー（フロント，旋回）（3スイッチ付） [EU,NA] ..... 048 CONTROL LEVER (FRONT,SWING) (WITH TRIPLE SWITCH) [EU,NA]</p> 	<p>パイロット配管（A） ..... 057 PILOT PIPING（A）</p> 
<p>操作レバー（走行） ..... 049 CONTROL LEVER (TRAVEL)</p> 	<p>パイロット配管（B） ..... 059 PILOT PIPING（B）</p> 

# 目 次 CONTENTS

パイロット配管 (C) ..... 061  
PILOT PIPING (C)



パイロット配管 (H) ..... 069  
PILOT PIPING (H)



パイロット配管 (D-1) ..... 062  
PILOT PIPING (D-1)



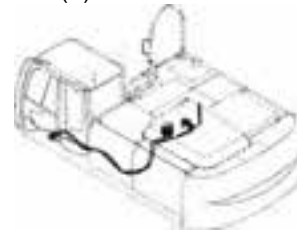
パイロット配管 (I) ..... 071  
PILOT PIPING (I)



パイロット配管 (D-2) ..... 063  
PILOT PIPING (D-2)



パイロット配管 (J) ..... 073  
PILOT PIPING (J)



パイロット配管 (E) ..... 064  
PILOT PIPING (E)



コンソール ..... 074  
CONSOLE



パイロット配管 (F) ..... 065  
PILOT PIPING (F)



コンソールカバー ..... 075  
CONSOLE/COVER




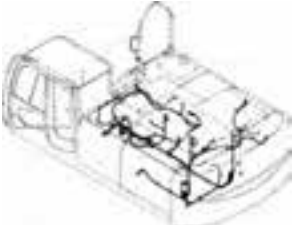






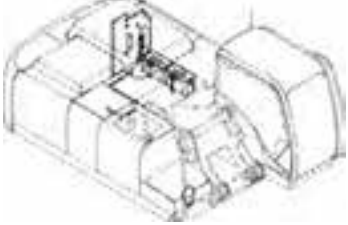

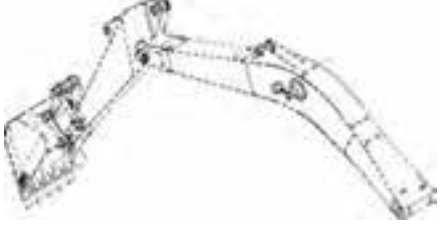

パイロット配管 (G) ..... 067  
PILOT PIPING (G)















コンソールカバー [EU] ..... 077  
CONSOLE COVER [EU]



# 目 次 CONTENTS






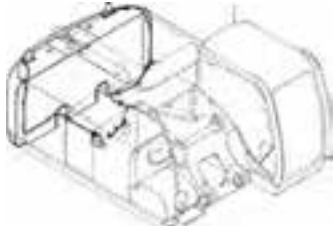






<p>右カバー ..... 079 RIGHT COVER</p> 	<p>電気部品 (C) ..... 087 ELECTRIC PARTS (C)</p> 
<p>ラジオ (日本) ..... 080 RADIO (JAPAN)</p> 	<p>電気部品 (D) ..... 089 ELECTRIC PARTS (D)</p> 
<p>ラジオ (北米) ..... 081 RADIO (NORTH AMERICA)</p> 	<p>電気部品 (E) ..... 091 ELECTRIC PARTS (E)</p> 
<p>ラジオ (欧州, アジア, オセアニア) ..... 082 RADIO (EU, ASIA, OSEANIA)</p> 	<p>電気部品 (E) (HTC) ..... 093 ELECTRIC PARTS (E) (HTC)</p> 
<p>電気部品 (A) ..... 083 ELECTRIC PARTS (A)</p> 	<p>ブームライトハーネス ..... 094 BOOM LIGHT HARNESS</p> 
<p>電気部品 (B) ..... 085 ELECTRIC PARTS (B)</p> 	<p>エンジンコントロールユニット ..... 095 ENGINE CONTROL UNIT</p> 

# 目次 CONTENTS

<p>エンジンストップスイッチ ..... 096 ENGINE STOP SWITCH</p> 	<p>前照灯 (2灯レインバイザー下) ..... 102 FRONT HEAD LAMP (2 LAMP WITH RAIN-VISOR UNDER)</p> 
<p>GPS 取付部品 ..... 097 GPS PARTS</p> 	<p>前照灯 (4灯レインバイザー上) ..... 103 FRONT HEAD LAMP (4 LAMP WITH RAIN-VISOR UPPER)</p> 
<p>前照灯 (2灯) (フロア) ..... 098 FRONT HEAD LAMP (2 LAMP) (FLOOR)</p> 	<p>前照灯 (4灯レインバイザー下) ..... 104 FRONT HEAD LAMP (4 LAMP WITH RAIN-VISOR UNDER)</p> 
<p>前照灯 (4灯) (フロア) ..... 099 FRONT HEAD LAMP (4 LAMP) (FLOOR)</p> 	<p>後照灯 (フロア) ..... 105 REAR HEAD LAMP (FLOOR)</p> 
<p>前照灯 (キャブ) ..... 100 FRONT HEAD LAMP (CAB)</p> 	<p>後照灯 (キャブ) ..... 106 REAR HEAD LAMP (CAB)</p> 
<p>前照灯 (2灯レインバイザー上) ..... 101 FRONT HEAD LAMP (2 LAMP WITH RAIN-VISOR UPPER)</p> 	<p>後照灯 ..... 107 REAR HEAD LAMP</p> 



# 目 次 CONTENTS

<p>回転灯用品 ..... 109 ROTATING BEACON PARTS</p> 	<p>ホーン ..... 115 HORN</p> 
<p>回転灯（キャブ）..... 110 ROTATING BEACON (UPPER CAB)</p> 	<p>旋回警報装置（キャブ） ..... 116 SWING MOTION ALARM (CAB)</p> 
<p>回転灯 ..... 111 ROTATING BEACON</p> 	<p>旋回警報装置 ..... 117 SWING MOTION ALARM</p> 
<p>回転灯取付ソケット ..... 112 ROTATING BEACON SUPPORT SOCKET</p> 	<p>走行警報装置（キャブ） ..... 119 TRAVEL MOTION ALARM (CAB)</p> 
<p>レインバイザー ..... 113 RAIN-VISOR</p> 	<p>走行警報装置 ..... 120 TRAVEL MOTION ALARM</p> 
<p>追加ヒューズ ..... 114 FUSE</p> 	<p>過負荷警報装置 ..... 121 OVER LOAD ALARM DEVICE</p> 

# 目次 CONTENTS

後方監視カメラ ..... 122  
REAR CAMERA



温水配管 ..... 131  
HEATER PIPING



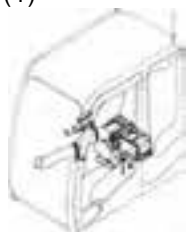
ウインドウオッシャ ..... 123  
WINDOW WASHER



ダクト ..... 132  
DUCT



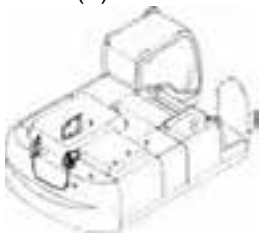
エアコンディショナ (1) ..... 125  
AIR CONDITIONER (1)



リヤボックス (エアコン) ..... 133  
REAR BOX (AIR-CON.)



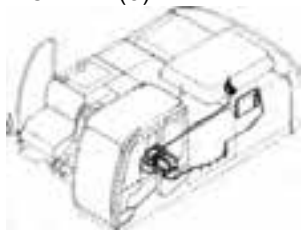
エアコンディショナ (2) ..... 127  
AIR CONDITIONER (2)



リヤボックス (エアコン+12V電源) ..... 134  
REAR BOX (AIR-CON. +12V POWER SUPPLY)



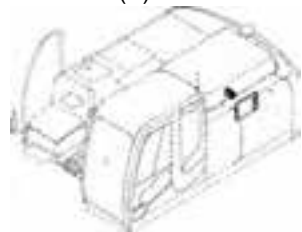
エアコンディショナ (3) ..... 129  
AIR CONDITIONER (3)



電源ユニット (12V) ..... 135  
POWER UNIT (12V)















エアコンディショナ (4) ..... 130  
AIR CONDITIONER (4)



電源ユニット (12V) キット ..... 136  
POWER UNIT (12V) KIT



# 目 次 CONTENTS

<p>キャブ ..... 137 CAB</p> 	<p>キャブミラー ..... 144 CAB MIRROR</p> 
<p>キャブ (1) ..... 138 CAB (1)</p> 	<p>フロアプレート ..... 145 FLOOR PLATE</p> 
<p>キャブ (2) ..... 139 CAB (2)</p> 	<p>フロアパーツ (1) ..... 146 FLOOR PARTS (1)</p> 
<p>キャブグループ (1) ..... 141 CAB GROUP (1)</p> 	<p>フロアパーツ (2) ..... 147 FLOOR PARTS (2)</p> 
<p>キャブグループ (2) ..... 142 CAB GROUP (2)</p> 	<p>シート ..... 148 SEAT</p> 
<p>サポート (キャブ) ..... 143 SUPPORT (CAB)</p> 	<p>シート (サスペンション) ..... 149 SEAT (SUSPENSION)</p> 

# 目 次 CONTENTS

シート (エアサスペンション) ..... 151  
SEAT (AIR-SUSPENSION)



カバー (2) ..... 162  
COVER (2)



ヒータシート用品 ..... 153  
HEATER SEAT PARTS



カバー (2) (ノンスリップ) ..... 163  
COVER (2) (ANTI SLIP)



シートスタンド ..... 155  
SEAT STAND



カバー (3) ..... 164  
COVER (3)



シートスタンド (サスペンション) ..... 157  
SEAT STAND (SUSPENSION)



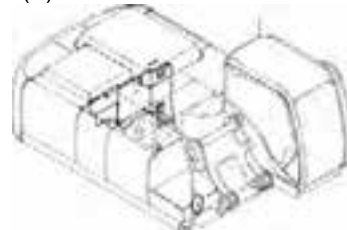
カバー (3) (ノンスリップ) ..... 165  
COVER (3) (ANTI SLIP)



シートスタンド (エアサスペンション) ..... 159  
SEAT STAND (AIR-SUSPENSION)



カバー (4) ..... 166  
COVER (4)



カバー (1) ..... 161  
COVER (1)

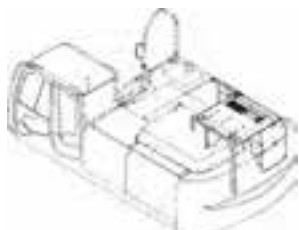


カバー (5) ..... 167  
COVER (5)



# 目次 CONTENTS

カバー (6) ..... 169  
COVER (6)



ツールボックスカバー ..... 177  
TOOL BOX COVER



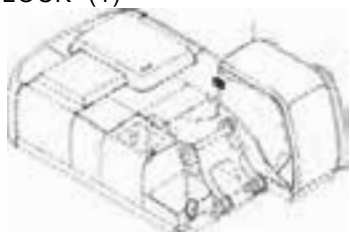
カバー (7) ..... 171  
COVER (7)



ツールボックスカバー (ノンスリップ) ..... 179  
TOOL BOX COVER (ANTI SLIP)



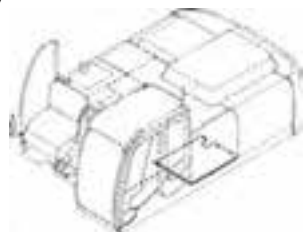
ドアロック (1) ..... 173  
DOOR LOCK (1)



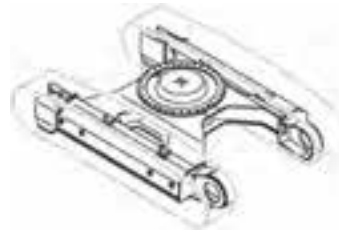
下部走行体  
UNDERCARRIAGE



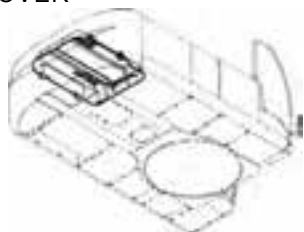
カバー (8) ..... 174  
COVER (8)



トラックフレーム ..... 180  
TRACK FRAME



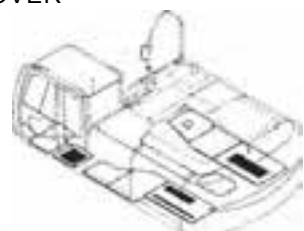
エンジンカバー ..... 175  
ENGINE COVER



トラックガード ..... 181  
TRACK GUARD







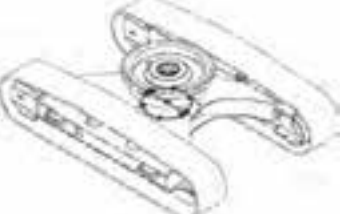

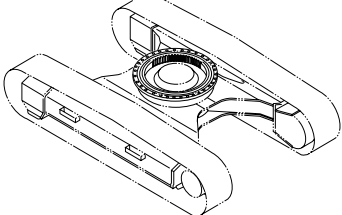
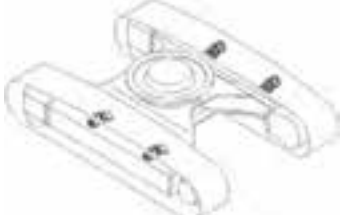
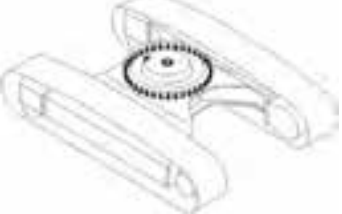



アンダーカバー ..... 176  
UNDER COVER



フルトラックガード (スタンダード) ..... 182  
FULL-LENGTH TRACK GUARD (STD.)



# 目 次 CONTENTS

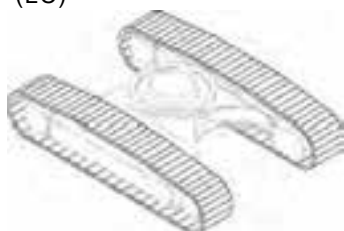
<p>フルトラックガード (LC) ..... 183 FULL-LENGTH TRACK GUARD (LC)</p> 	<p>走行装置取付部品 ..... 189 TRAVEL DEVICE SUPPORT</p> 
<p>ステップ ..... 184 STEP</p> 	<p>フロントアイドル ..... 190 FRONT IDLER</p> 
<p>トラックアンダーカバー ..... 185 TRACK UNDER COVER</p> 	<p>アジャスタ ..... 191 ADJUSTER</p> 
<p>旋回輪 ..... 186 SWING BEARING</p> 	<p>上ローラ ..... 192 UPPER ROLLER</p> 
<p>旋回輪部品 ..... 187 SWING BEARING PARTS</p> 	<p>下ローラ (スタンダード) ..... 193 LOWER ROLLER (STD.)</p> 
<p>走行装置 ..... 188 TRAVEL DEVICE</p> 	<p>下ローラ (LC) ..... 194 LOWER ROLLER (LC)</p> 

# 目次 CONTENTS

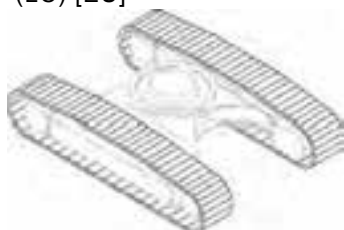
トラックリンク各種 (スタンダード) ..... 195  
TRACK-LINK (STD.)



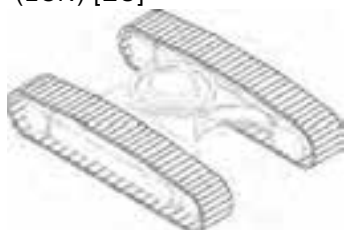
トラックリンク各種 (LC) ..... 197  
TRACK-LINK (LC)



トラックリンク各種 (LC) [EU] ..... 199  
TRACK-LINK (LC) [EU]



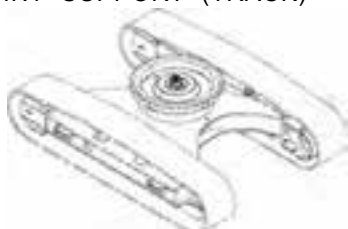
トラックリンク各種 (LCN) [EU] ..... 201  
TRACK-LINK (LCN) [EU]



センタジョイント ..... 202  
CENTER JOINT



センタジョイント取付部品 (トラック) ..... 203  
CENTER JOINT SUPPORT (TRACK)



走行配管 (スタンダード) ..... 205  
TRAVEL PIPING (STD.)



走行配管 (LC) ..... 207  
TRAVEL PIPING (LC)



走行モータカバー ..... 209  
TRAVEL MOTOR COVER



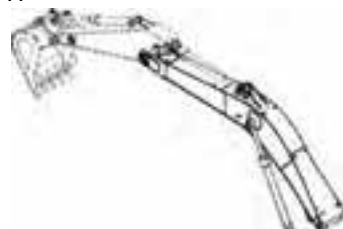
フロントアタッチメント (モノブーム)  
FRONT-END ATTACHMENTS (MONO BOOM)









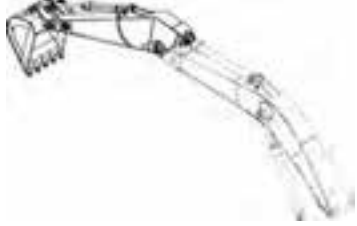

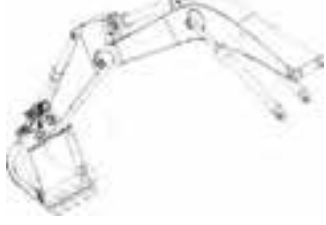
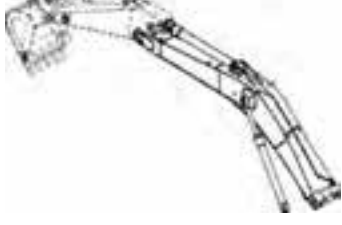
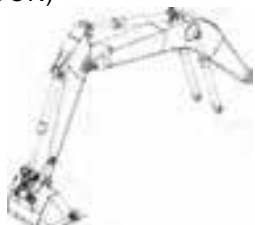
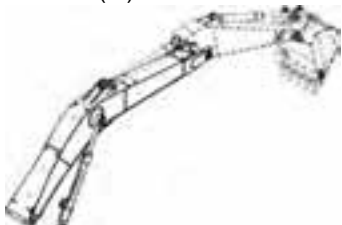
スタンダードブーム ..... 211  
STD. BOOM



H ブーム <H> ..... 213  
H BOOM <H>



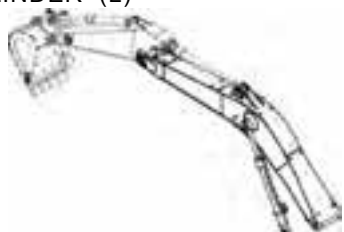
# 目 次 CONTENTS

<p>アーム 2.67m ..... 215 ARM 2.67m</p> 	<p>Bリンク ..... 225 B LINK</p> 
<p>アーム 3.20m ..... 217 ARM 3.20m</p> 	<p>Bリンク (Hタイプ) ..... 226 B LINK (H TYPE)</p> 
<p>Hアーム 3.20m ..... 219 H ARM 3.20m</p> 	<p>Bリンク (Kタイプ) ..... 227 B LINK (K TYPE)</p> 
<p>アーム 4.00m ..... 221 ARM 4.00m</p> 	<p>フロント配管 (モノブーム) ..... 228 FRONT PIPING (MONO BOOM)</p> 
<p>Aリンク ..... 223 A LINK</p> 	<p>給脂配管 (モノブーム) ..... 229 LUBRICATE PIPING (MONO BOOM)</p> 
<p>Aリンク (フック付) ..... 224 A LINK (WITH HOOK)</p> 	<p>ブームシリンダ (右) ..... 230 BOOM CYLINDER (R)</p> 

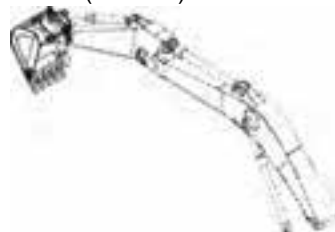


# 目 次 CONTENTS

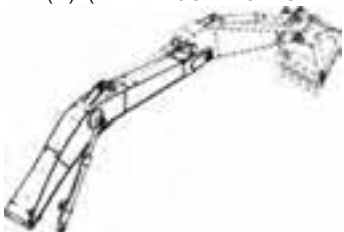
ブームシリンダ (左) ..... 231  
BOOM CYLINDER (L)



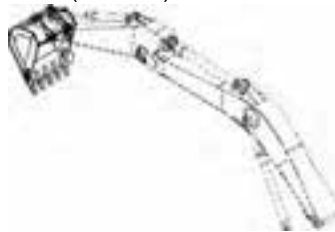
バケット 1.15m<sup>3</sup> (新JIS) ..... 237  
BUCKET 1.15m<sup>3</sup> (JIS 94)



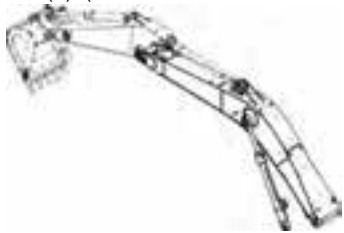
ブームシリンダ (右) (ホースラプチャバルブ付) ..... 232  
BOOM CYLINDER (R) (WITH HOSE RUPTURE VALVE)



バケット 1.4m<sup>3</sup> (新JIS) ..... 238  
BUCKET 1.4m<sup>3</sup> (JIS 94)



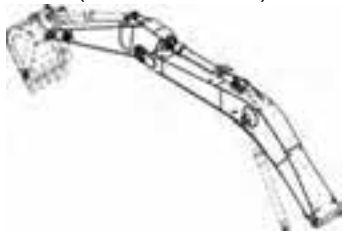
ブームシリンダ (左) (ホースラプチャバルブ付) ..... 233  
BOOM CYLINDER (L) (WITH HOSE RUPTURE VALVE)



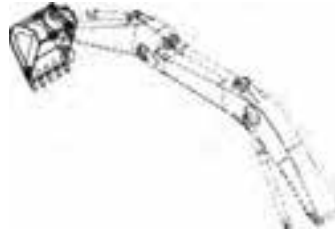
バケット 1.4m<sup>3</sup> (新JIS) (スーパーV ツース) ..... 239  
BUCKET 1.4m<sup>3</sup> (JIS 94) (SUPER V TOOTH)



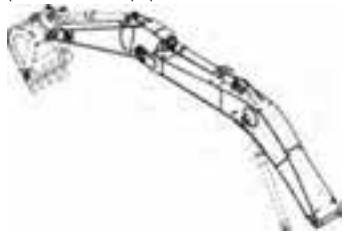
アームシリンダ (モノブーム) ..... 234  
ARM CYLINDER (MONO BOOM)



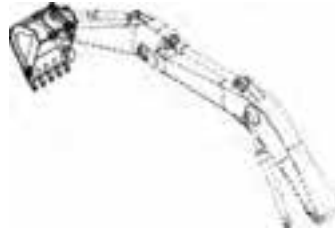
バケット 1.4m<sup>3</sup> (新JIS) (スーパーV ツース, 板張り用) ..... 240  
BUCKET 1.4m<sup>3</sup> (JIS 94) (SUPER V TOOTH, FOR TOOTH PLATE)



アームシリンダ (モノブーム) (ホースラプチャバルブ付) ..... 235  
ARM CYLINDER (MONO BOOM) (WITH HOSE RUPTURE VALVE)



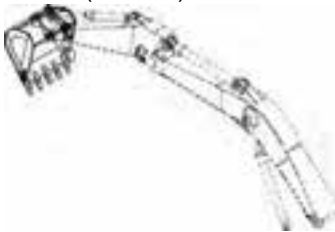
バケット 1.4m<sup>3</sup> (新JIS) (横ピンツース) ..... 241  
BUCKET 1.4m<sup>3</sup> (JIS 94) (SIDE-PIN TOOTH)



バケットシリンダ ..... 236  
BUCKET CYLINDER



バケット 1.62m<sup>3</sup> (新JIS) ..... 242  
BUCKET 1.62m<sup>3</sup> (JIS 94)

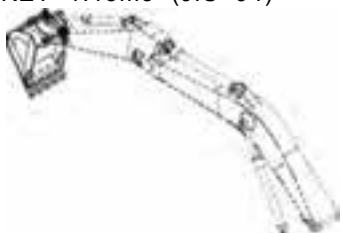


# 目次 CONTENTS

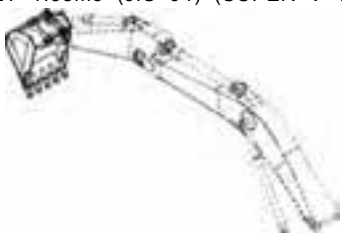
バケット 1.86m<sup>3</sup> (新JIS) ..... 243  
 BUCKET 1.86m<sup>3</sup> (JIS 94)



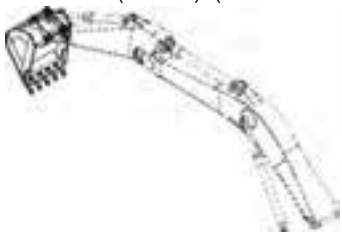
岩用バケット 1.15m<sup>3</sup> (新JIS) ..... 244  
 ROCK BUCKET 1.15m<sup>3</sup> (JIS 94)



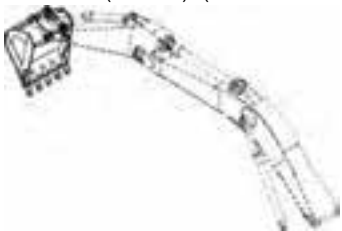
岩用バケット 1.38m<sup>3</sup> (新JIS) (スーパーV ツース) ... 245  
 ROCK BUCKET 1.38m<sup>3</sup> (JIS 94) (SUPER V TOOTH)



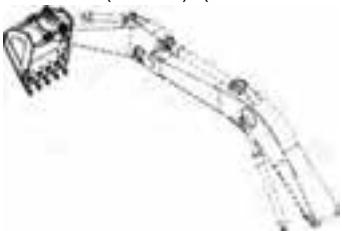
岩用バケット 1.38m<sup>3</sup> (新JIS) (横ピンツース) ..... 246  
 ROCK BUCKET 1.38m<sup>3</sup> (JIS 94) (SIDE-PIN TOOTH)



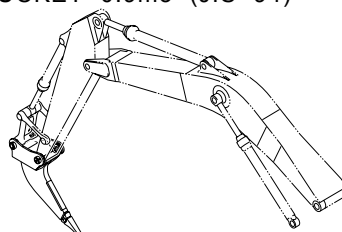
岩用バケット 1.5m<sup>3</sup> (新JIS) (スーパーV ツース) ..... 247  
 ROCK BUCKET 1.5m<sup>3</sup> (JIS 94) (SUPER V TOOTH)



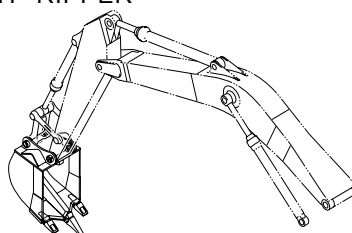
岩用バケット 1.5m<sup>3</sup> (新JIS) (横ピンツース) ..... 248  
 ROCK BUCKET 1.5m<sup>3</sup> (JIS 94) (SIDE-PIN TOOTH)



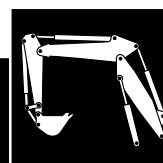
リッパバケット 0.9m<sup>3</sup> (新JIS) ..... 249  
 RIPPER BUCKET 0.9m<sup>3</sup> (JIS 94)



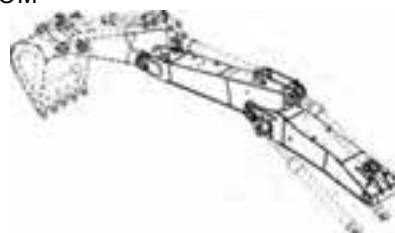
1本爪リッパ ..... 250  
 ONE-POINT RIPPER



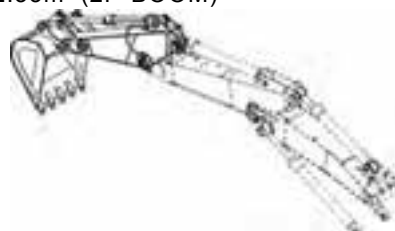
## フロントアタッチメント (2P-ブーム) FRONT-END ATTACHMENTS (2P-BOOM)



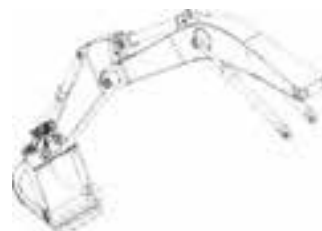
2P-ブーム ..... 251  
 2P-BOOM



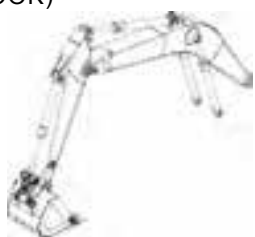
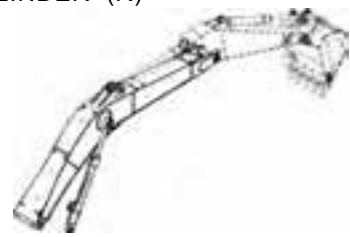

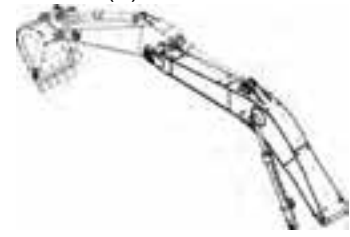

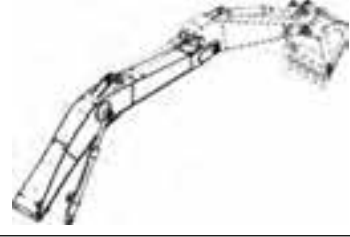

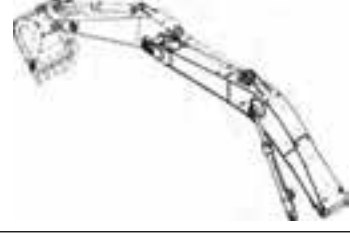
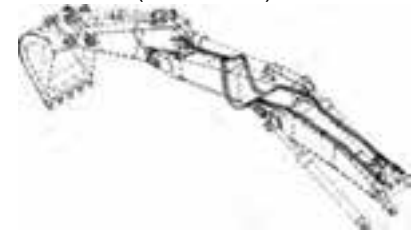
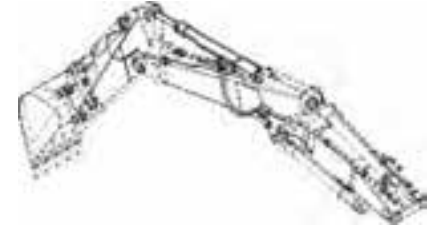

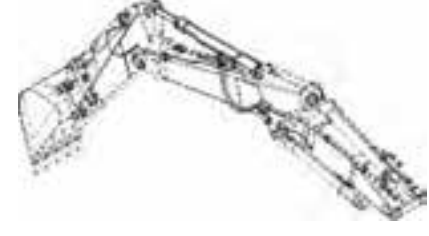
アーム 2.33m (2P-ブーム) ..... 253  
 ARM 2.33m (2P-BOOM)



Aリンク ..... (223)  
 A LINK

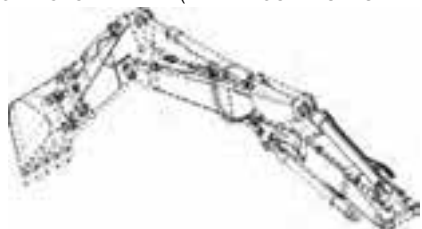


# 目 次 CONTENTS

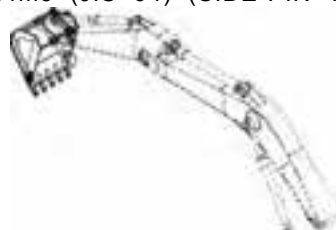
<p>A リンク (フック付) ..... (224) A LINK (WITH HOOK)</p> 	<p>ブームシリンダ (右) ..... (230) BOOM CYLINDER (R)</p> 
<p>B リンク ..... (225) B LINK</p> 	<p>ブームシリンダ (左) ..... (231) BOOM CYLINDER (L)</p> 
<p>B リンク (Hタイプ) ..... (226) B LINK (H TYPE)</p> 	<p>ブームシリンダ (右) (ホースラプチャバルブ付) ..... (232) BOOM CYLINDER (R) (WITH HOSE RUPTURE VALVE)</p> 
<p>B リンク (Kタイプ) ..... (227) B LINK (K TYPE)</p> 	<p>ブームシリンダ (左) (ホースラプチャバルブ付) ..... (233) BOOM CYLINDER (L) (WITH HOSE RUPTURE VALVE)</p> 
<p>フロント配管 (2P-ブーム) ..... 255 FRONT PIPING (2P-BOOM)</p> 	<p>アームシリンダ (2P-ブーム) ..... 259 ARM CYLINDER (2P-BOOM)</p> 
<p>給脂配管 (2P-ブーム) ..... 257 LUBRICATE PIPING (2P-BOOM)</p> 	<p>アームシリンダ (2P-ブーム) (ホースラプチャバルブ付) ..... 260 ARM CYLINDER (2P-BOOM) (WITH HOSE RUPTURE VALVE)</p> 

# 目 次 CONTENTS

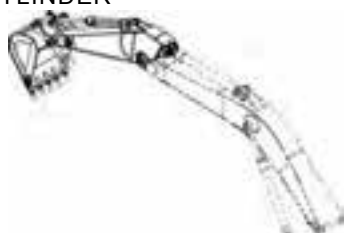
ポジショニングシリンダ (ホースラプチャバルブ付) …… 261  
POSITIONING CYLINDER (WITH HOSE RUPTURE VALVE)



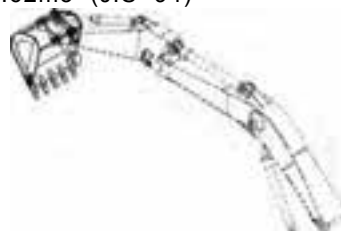
バケット 1.4m<sup>3</sup> (新JIS) (横ピンツース) … (241)  
BUCKET 1.4m<sup>3</sup> (JIS 94) (SIDE-PIN TOOTH)



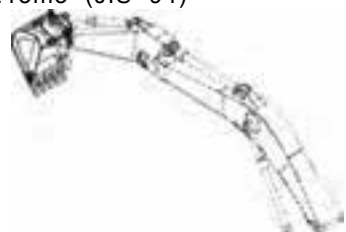
バケットシリンダ …… (236)  
BUCKET CYLINDER



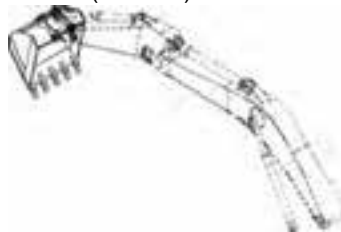
バケット 1.62m<sup>3</sup> (新JIS) …… (242)  
BUCKET 1.62m<sup>3</sup> (JIS 94)



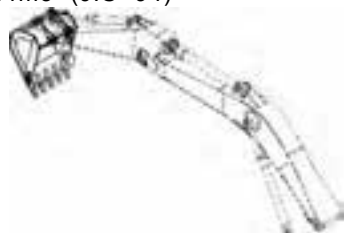
バケット 1.15m<sup>3</sup> (新JIS) …… (237)  
BUCKET 1.15m<sup>3</sup> (JIS 94)



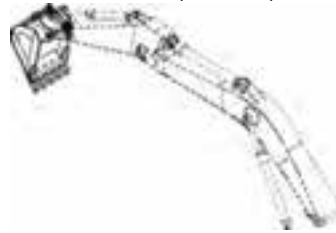
バケット 1.86m<sup>3</sup> (新JIS) …… (243)  
BUCKET 1.86m<sup>3</sup> (JIS 94)



バケット 1.4m<sup>3</sup> (新JIS) …… (238)  
BUCKET 1.4m<sup>3</sup> (JIS 94)



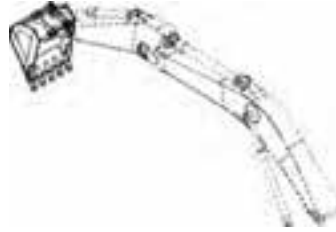
岩用バケット 1.15m<sup>3</sup> (新JIS) …… (244)  
ROCK BUCKET 1.15m<sup>3</sup> (JIS 94)



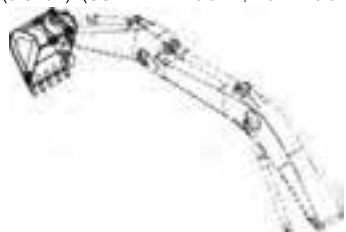
バケット 1.4m<sup>3</sup> (新JIS) (スーパーVツース) …… (239)  
BUCKET 1.4m<sup>3</sup> (JIS 94) (SUPER V TOOTH)



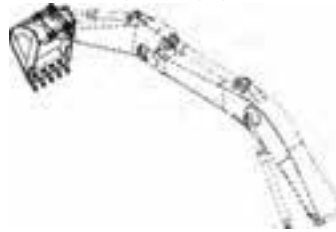
岩用バケット 1.38m<sup>3</sup> (新JIS) (スーパーVツース) (245)  
ROCK BUCKET 1.38m<sup>3</sup> (JIS 94) (SUPER V TOOTH)



バケット 1.4m<sup>3</sup> (新JIS) (スーパーVツース, 板張り用) …… (240)  
BUCKET 1.4m<sup>3</sup> (JIS 94) (SUPER V TOOTH, FOR TOOTH PLATE)

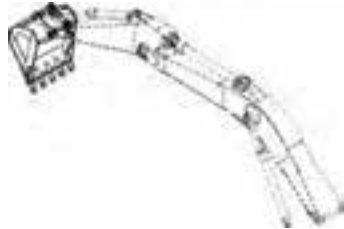


岩用バケット 1.38m<sup>3</sup> (新JIS) (横ピンツース) …… (246)  
ROCK BUCKET 1.38m<sup>3</sup> (JIS 94) (SIDE-PIN TOOTH)

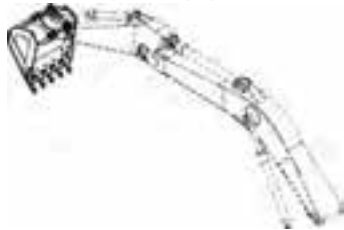


# 目次 CONTENTS

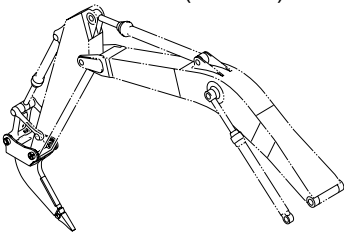
岩用バケット 1.5m<sup>3</sup> (新JIS) (スーパーV ツース) … (247)  
ROCK BUCKET 1.5m<sup>3</sup> (JIS 94) (SUPER V TOOTH)



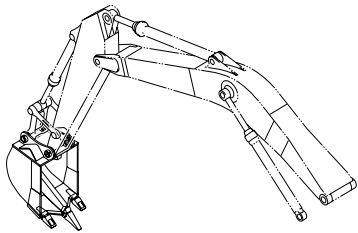
岩用バケット 1.5m<sup>3</sup> (新JIS) (横ピンツース) …… (248)  
ROCK BUCKET 1.5m<sup>3</sup> (JIS 94) (SIDE-PIN TOOTH)



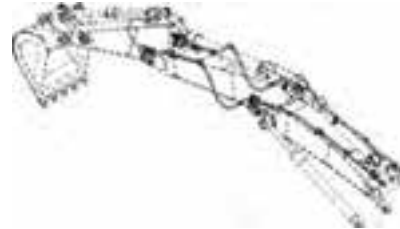
リッパバケット 0.9m<sup>3</sup> (新JIS) …… (249)  
RIPPER BUCKET 0.9m<sup>3</sup> (JIS 94)



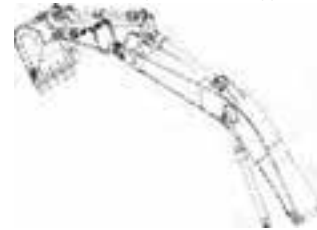
1本爪リッパ …… (250)  
ONE-POINT RIPPER



ブレーカ, クラッシャ配管 (2P-ブーム) (1" x 1-1/4") … 265  
BREAKER, CRUSHER PIPING (2P-BOOM)(1"X1-1/4")



ブレーカ, クラッシャ配管 (2.11mアーム) (1" x 1-1/4") … 267  
BREAKER, CRUSHER PIPING (2.11m ARM)(1"X1-1/4")



ブレーカ, クラッシャ配管 (2.33mアーム) (1" x 1-1/4") … 269  
BREAKER, CRUSHER PIPING (2.33m ARM)(1"X1-1/4")



ブレーカ, クラッシャ配管 (2.67mアーム) (1" x 1-1/4") … 271  
BREAKER, CRUSHER PIPING (2.67m ARM) (1"X1-1/4")



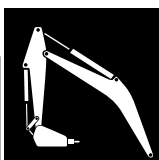
ブレーカ, クラッシャ配管 (3.2mアーム) (1" x 1-1/4") …… 273  
BREAKER, CRUSHER PIPING (3.2m ARM) (1"X1-1/4")



ブレーカ, クラッシャ配管 (4.0mアーム) (1" x 1-1/4") …… 275  
BREAKER, CRUSHER PIPING (4.0m ARM) (1"X1-1/4")



## ブレーカ & クラッシャ 部品 BREAKER & CRUSHER PARTS

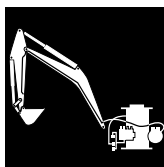


ブレーカ, クラッシャ配管 (モノブーム) (1" x 1-1/4") … 263  
BREAKER, CRUSHER PIPING (MONO BOOM)(1"X1-1/4")



# 目次 CONTENTS

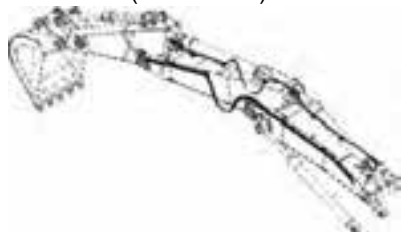
## アタッチメント補助操作用配管 ASSIST PIPING



アシスト配管 (モノブーム) ..... 277  
ASSIST PIPING (MONO BOOM)



アシスト配管 (2P-ブーム) ..... 279  
ASSIST PIPING (2P-BOOM)



アシスト配管 (2.67m アーム) [EU] ..... 281  
ASSIST PIPING (2.67m ARM) [EU]



アシスト配管 (3.2m アーム) ..... 283  
ASSIST PIPING (3.2m ARM)



アシスト配管 (3.2m アーム) [EU] ..... 285  
ASSIST PIPING (3.2m ARM) [EU]



アシスト配管 (4.0m アーム) [EU] ..... 286  
ASSIST PIPING (4.0m ARM)[EU]



クラムシェル配管 (3.2m アーム) ..... 287  
CLAMSHELL PIPING (3.2m ARM)



## 工 具 TOOLS



工具 ..... 289  
TOOLS

## ネームプレート NAME-PLATE



ネームプレート (1) [EU] ..... 291  
NAME-PLATE (1) [EU]  
ネームプレート (2) [EU] ..... 293  
NAME-PLATE (2) [EU]  
ネームプレート (3) [EU] ..... 295  
NAME-PLATE (3) [EU]

# 目 次 CONTENTS

索 引  
PARTS INDEX

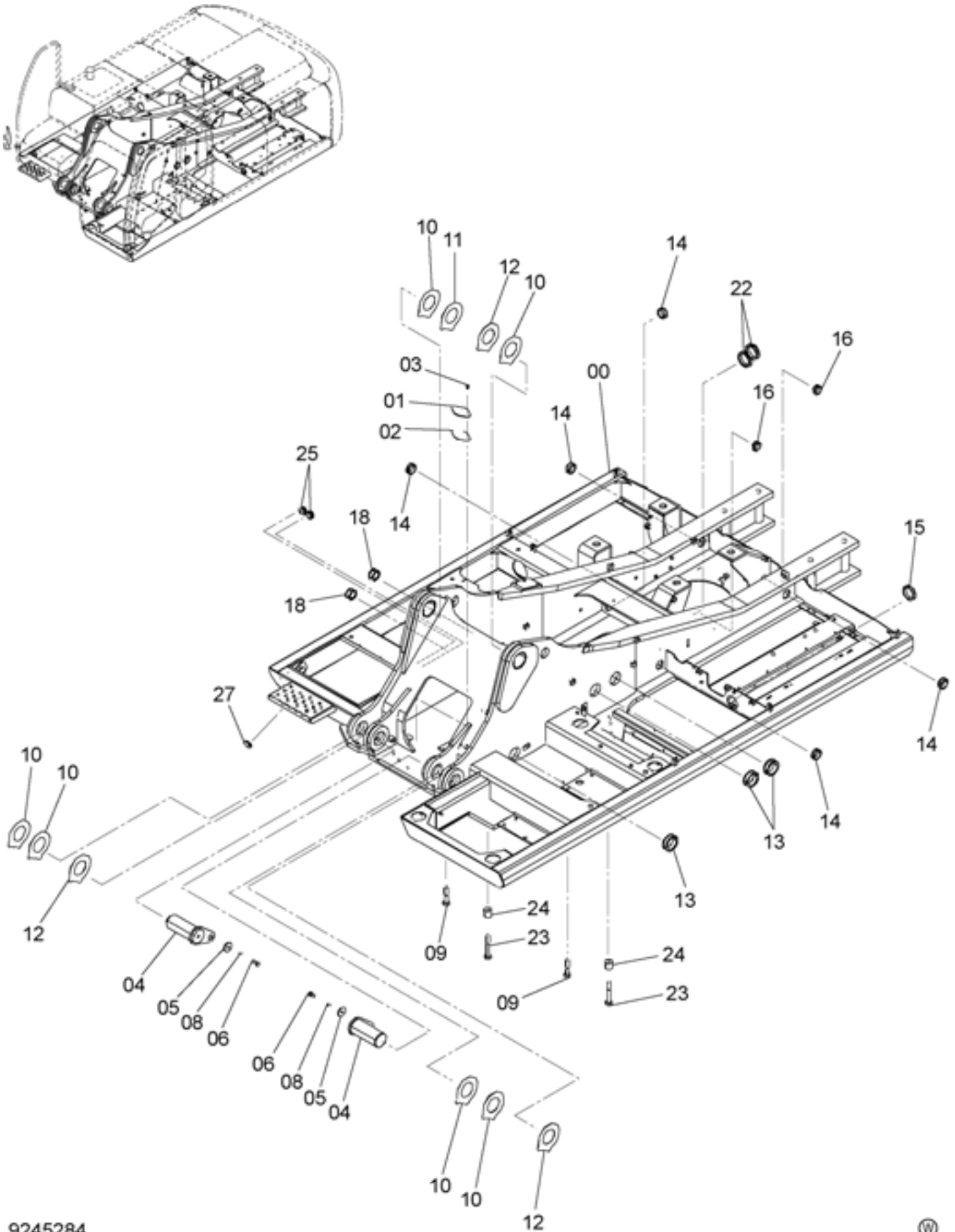


索引 ..... 297  
PARTS INDEX

001

# フレーム FRAME

適用号機 050001-  
Serial No.





# フレーム FRAME

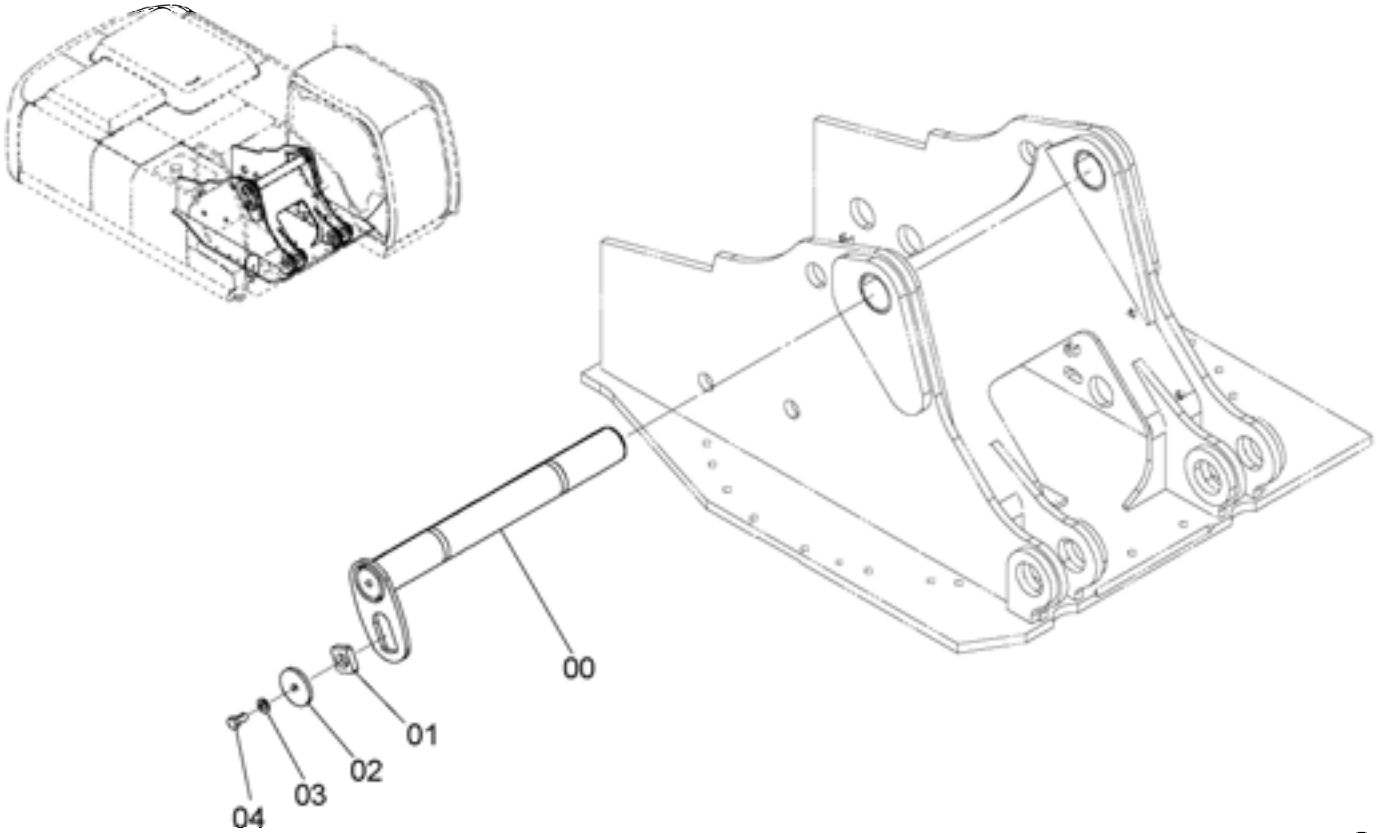
適用号機 050001-  
Serial No.

符号 ITEM	部品番号 PART NO.	部 品 名	PART NAME	数量 Q' TY	サ-ビ-ス コ-ド S. C	適用号機 SERIAL NO.	互 換 性 I.C.A	代 替 部 品 REPLACEABLE PART	
								部品番号 PART NO.	数量 Q' TY
00	5009777	フレーム;メイン	FRAME;MAIN	1					
00A	4628829	・パイプ	・PIPE	1	W				
00B	4629159	・パイプ	・PIPE	1	W				
00C	3103694	・ステップ	・STEP	1	W				
01	4255799	カバー	COVER	1					
02	4161735	パッキング	PACKING	1					
03	J271025	ボルト;セムス	BOLT;SEMS	2	D				
03A	J901025	・ボルト	・BOLT	1					
03B	J222010	・ワッシャ	・WASHER	1					
04	8080936	ピン	PIN	2					
05	4426128	プレート	PLATE	2					
06	J921845	ボルト	BOLT	2					
08	J222018	ワッシャ	WASHER	2					
09	J922706	ボルト	BOLT	32					
10	4469095	プレート;スラスト 1.0mm	PLATE;THRUST 1.0mm	6	R				
11	4469096	プレート;スラスト 1.5mm	PLATE;THRUST 1.5mm	1	R				
12	4469097	プレート;スラスト 2.0mm	PLATE;THRUST 2.0mm	3	R				
13	4196826	ブッシング;ラバー	BUSHING;RUBBER	3					
14	4255530	ブッシング;ラバー	BUSHING;RUBBER	5					
15	4345810	ブッシング;ラバー	BUSHING;RUBBER	1					
16	4201749	ブッシング;ラバー	BUSHING;RUBBER	2					
18	4410187	ブッシング;ラバー	BUSHING;RUBBER	2					
22	4201986	ブッシング;ラバー	BUSHING;RUBBER	2					
23	J922713	ボルト	BOLT	4					
24	4474064	スペーサ	SPACER	4					
25	4201995	ブッシング;ラバー	BUSHING;RUBBER	2					
27	4654597	ブッシング;ラバー	BUSHING;RUBBER	1					

003

ブームフートピン  
BOOM FOOT PIN

適用号機 050001-  
Serial No.



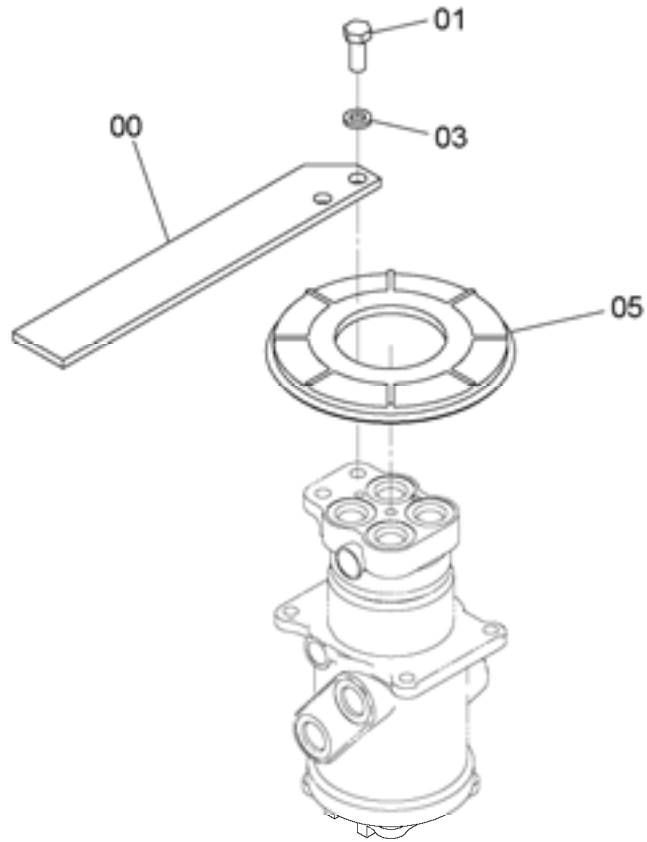
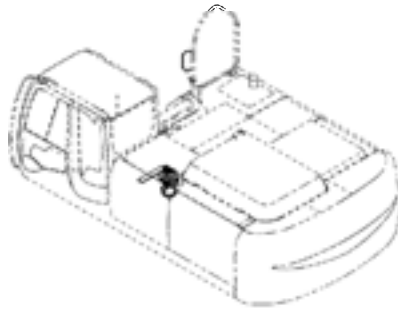
9255940



符号 ITEM	部品番号 PART NO.	部 品 名	PART NAME	数量 Q' TY	サービ スコ ド S. C	適用号機 SERIAL NO.	互 換 性 ICA	代 替 部 品 REPLACEABLE PART	
								部品番号 PART NO.	数量 Q' TY
00	8094093	ピン	PIN	1					
01	4611688	ブロック	BLOCK	1					
02	4611733	プレート	PLATE	1					
03	J222022	ワッシャ	WASHER	1					
04	J922245	ボルト	BOLT	1					

センタージョイント部品 (上部旋回体)  
 CENTER JOINT PARTS (UPPERSTRUCTURE)

適用号機 050001-  
 Serial No.



9234128

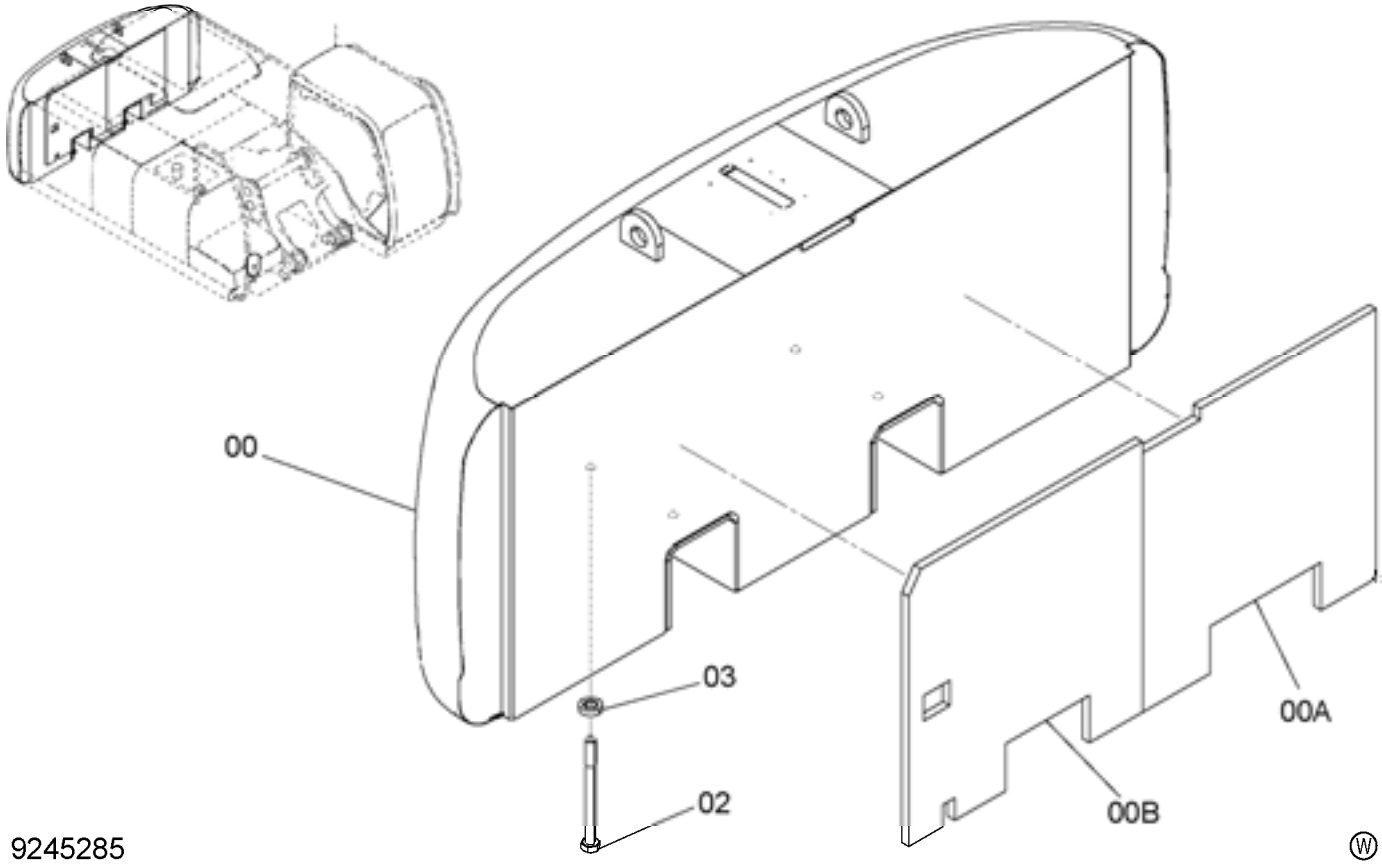


符号 ITEM	部品番号 PART NO.	部品名	PART NAME	数量 Q'TY	サ-ビ-ス コード S. C	適用号機 SERIAL NO.	互 換 性 I C A	代 替 部 品 REPLACEABLE PART	
								部品番号 PART NO.	数量 Q'TY
00	4613452	ストツパ	STOPPER	1					
01	J901435	ボルト	BOLT	2					
03	A590914	ワッシャ;スプリング	WASHER;SPRING	2					
05	4428007	カバー;ブーツ	COVER;BOOT	1					

005

カウンタウェイト  
COUNTERWEIGHT

適用号機 050001-  
Serial No.

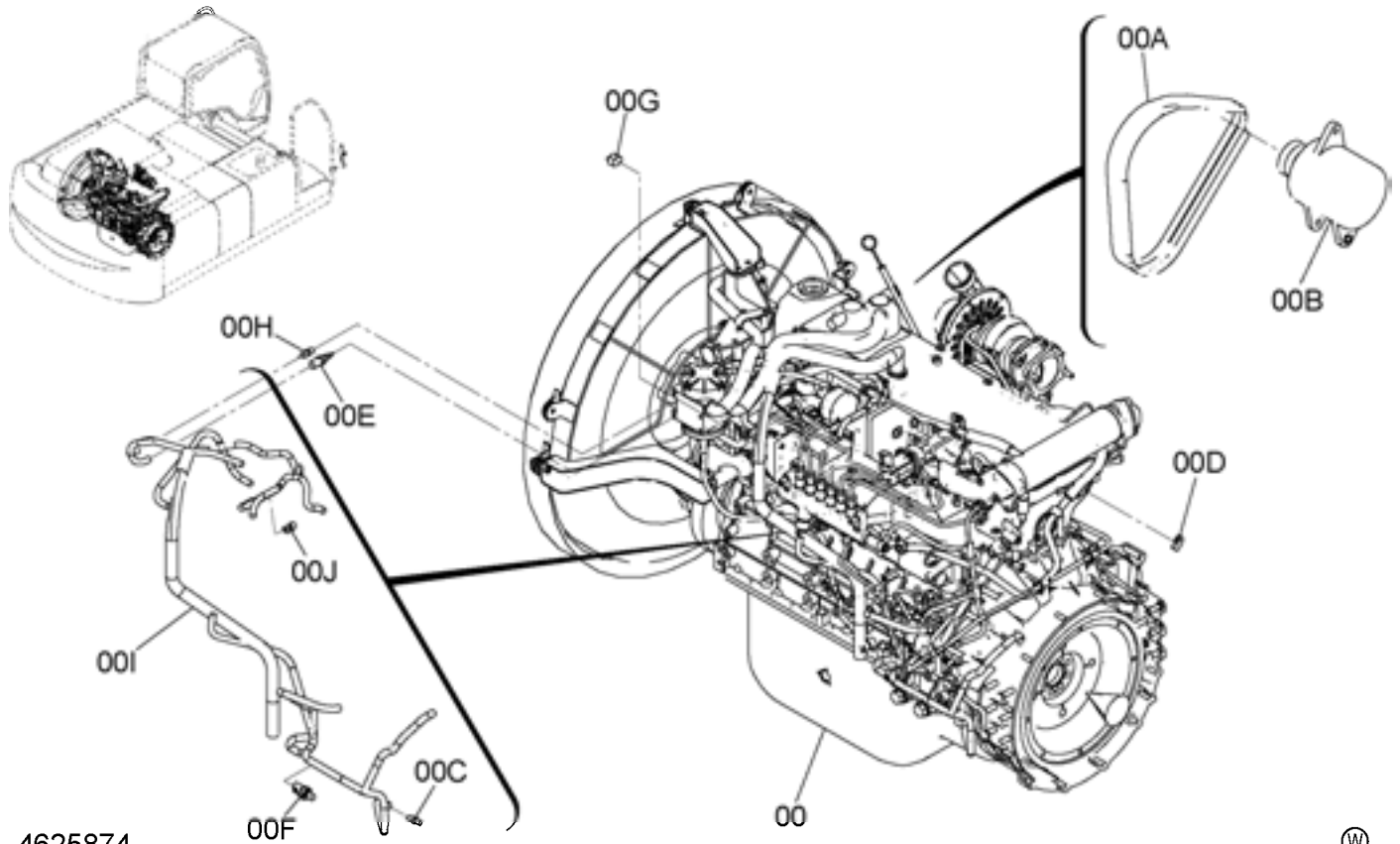


9245285

符号 ITEM	部品番号 PART NO.	部 品 名	PART NAME	数量 Q' TY	サービ ス コード S. C	適用号機 SERIAL NO.	互 換 性 I.C.A	代 替 部 品 REPLACEABLE PART	
								部品番号 PART NO.	数量 Q' TY
00	5009911	ウェイト:カウンタ	WEIGHT; COUNTER	1					
00A	4649025	・ラバー	・RUBBER	1					
00B	4649026	・ラバー	・RUBBER	1					
02	4472372	ボルト	BOLT	4					
03	4381408	ワッシャ	WASHER	4					

# エンジン ENGINE

適用号機 050001-  
Serial No.



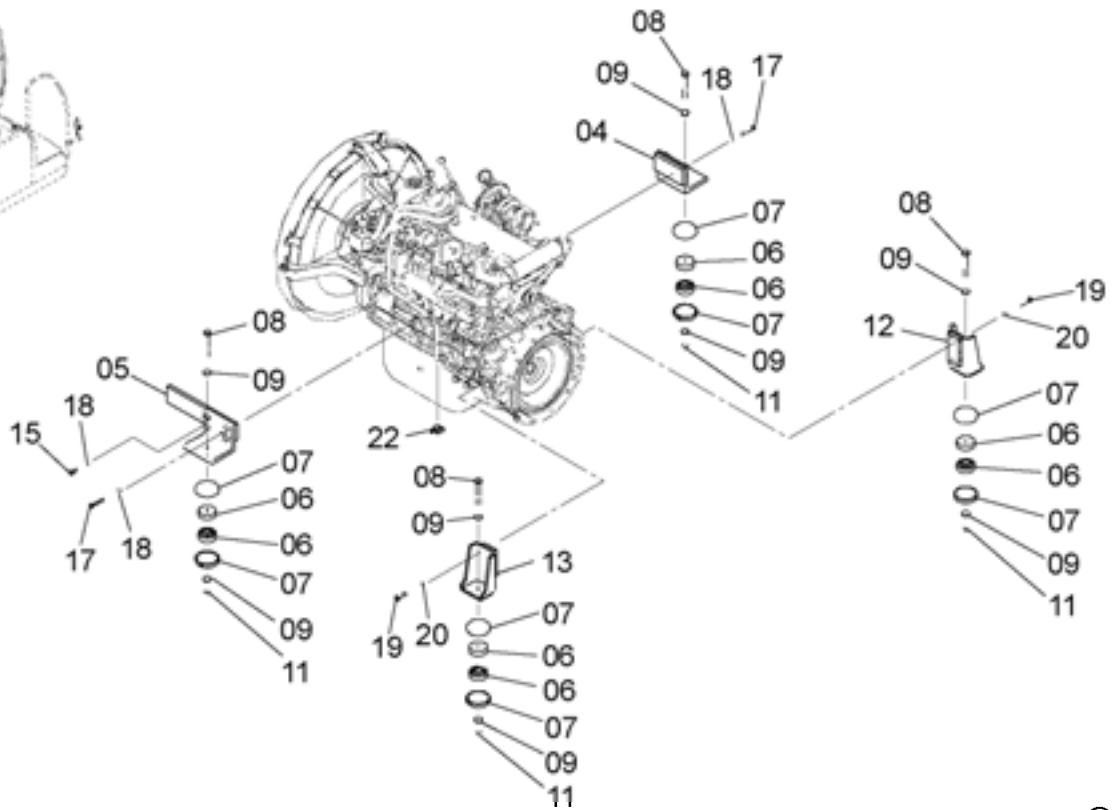
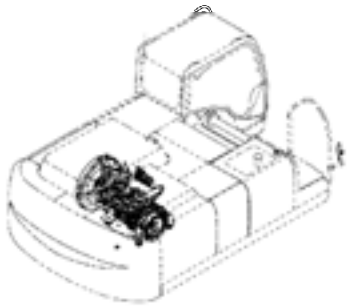
4625874

Ⓜ

符号 ITEM	部品番号 PART NO.	部品名	PART NAME	数量 Q' TY	サービスコード S. C	適用号機 SERIAL NO.	互換性 ICA	代替部品 REPLACEABLE PART	
								部品番号 PART NO.	数量 Q' TY
00	4625874	エンジン	ENGINE	1	Z				
00A	4603925	・ベルト;ファン	・BELT;FAN	1	Z				
00B	4489830	・オルタネータ	・ALTERNATOR	1	Z				
00C	4657939	・センサ (クランク回転センサ)	・SENSOR (CRANK REV.)	1	Z				
00D	4657940	・センサ;アングル (カム角度センサ)	・SENSOR;ANGLE (CAM ANGLE)	1	Z				
00E	4657941	・センサ;サーモ (水温センサ)	・SENSOR;THERMO (COOLANT TMP.)	1	Z				
00F	4657942	・センサ;プレッシャ (エンジンオイル圧センサ)	・SENSOR;PRES. (ENG. OIL PRESSURE)	1	Z				
00G	4657944	・センサ;プレッシャ (ブースト圧センサ)	・SENSOR;PRES. (BOOST PRESSURE)	1	Z				
00H	4371318	・スイッチ;サーモ	・SWITCH;THERMO	1	Z				
00I	4657945	・ハーネス	・HARNESS	1	Z				
00J	4651943	・センサ;サーモ (ブースト温度センサ)	・SENSOR;THERMO (BOOST TMP.)	1	Z				

# エンジン取付部品 ENGINE SUPPORT

適用号機 050001-  
Serial No.



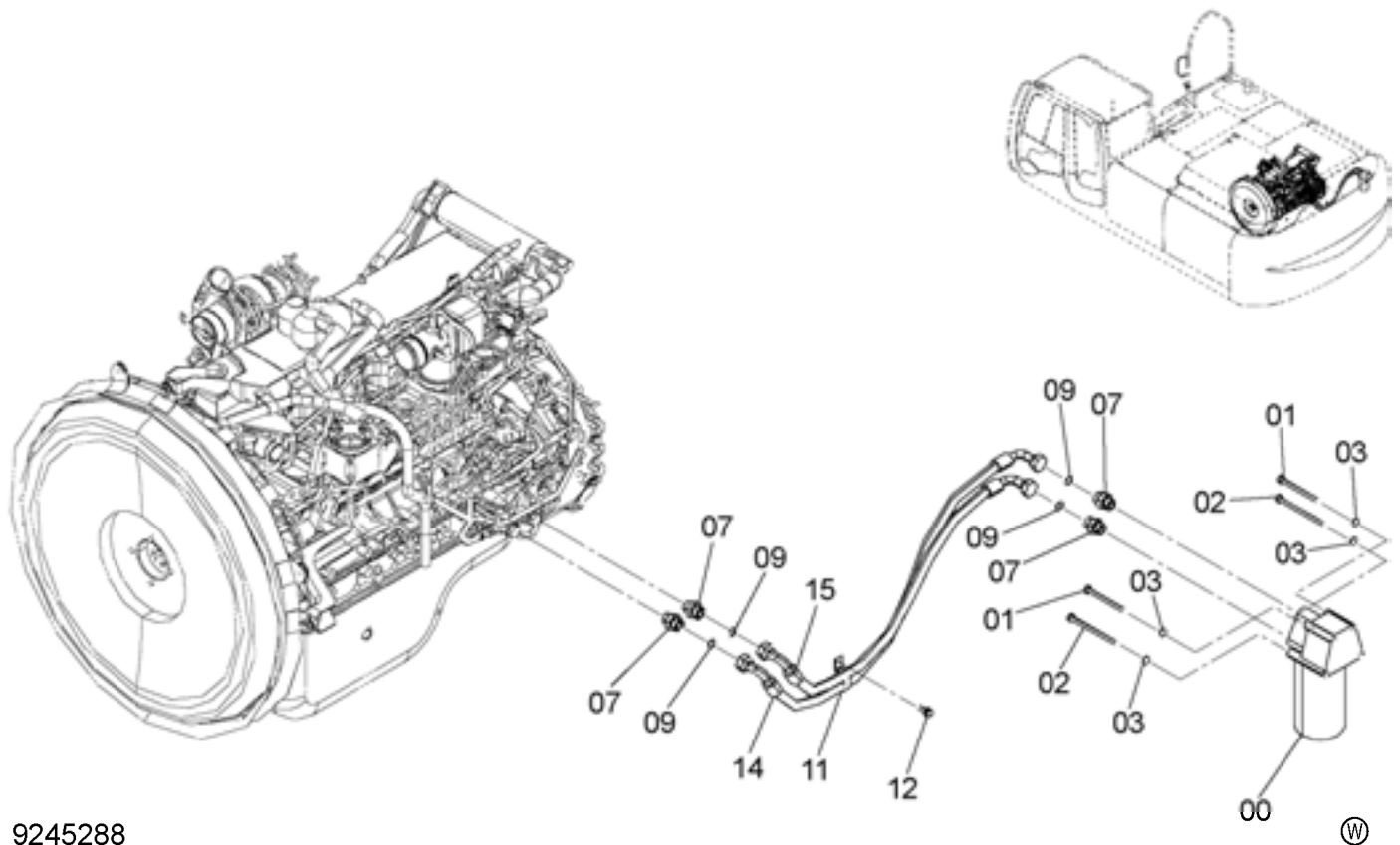
9245287



符号 ITEM	部品番号 PART NO.	部 品 名	PART NAME	数量 Q'TY	サービ スコ ド S.C	適用号機 SERIAL NO.	互 換 性 ICA	代 替 部 品 REPLACEABLE PART	
								部品番号 PART NO.	数量 Q'TY
04	8103586	ブ ラケツト	BRACKET	1					
05	8104781	ブ ラケツト	BRACKET	1					
06	4622543	ラバ ー	RUBBER	8					
07	4189018	ストッパ	STOPPER	8					
08	J921806	ボ ルト	BOLT	4					
09	J222018	ワッシャ	WASHER	8					
11	4600034	ナツト	NUT	4					
12	7038769	ブ ラケツト	BRACKET	1					
13	8080787	ブ ラケツト	BRACKET	1					
15	J921035	ボ ルト	BOLT	2					
17	J921080	ボ ルト	BOLT	8					
18	J222010	ワッシャ	WASHER	10					
19	J921260	ボ ルト	BOLT	8					
20	J222012	ワッシャ	WASHER	8					
22	4449019	クリツプ	CLIP	1					

# オイルフィルタ配管 OIL FILTER PIPING

適用号機 050001-  
Serial No.

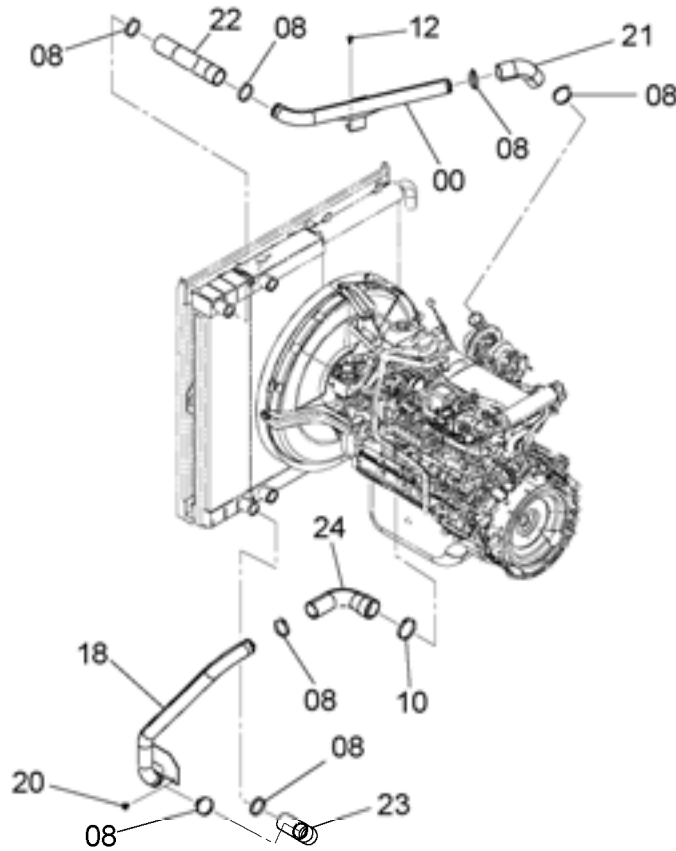
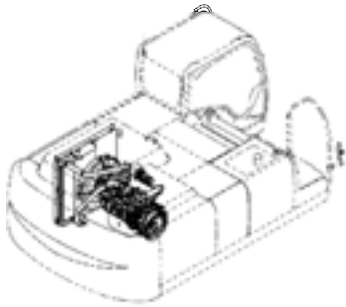


9245288

符号 ITEM	部品番号 PART NO.	部 品 名	PART NAME	数量 Q'TY	サービスクード S. C	適用号機 SERIAL NO.	互換性 ICA	代替部品 REPLACEABLE PART	
								部品番号 PART NO.	数量 Q'TY
00	4485262	フィルタ;オイル	FILTER;OIL	1	Z				
00A	4658521	・フィルタ;オイル	・FILTER;OIL	1	Z				
01	J901004	ボルト	BOLT	2					
02	J901010	ボルト	BOLT	2					
03	A590110	ワッシャ;フ レーン	WASHER;PLANE	4					
07	4473871	アダプタ;S	ADAPTER;S	4					
07A	4153103	・O-リング	・O-RING	1					
09	4430912	O-リング	O-RING	4					
11	4192034	クリップ	CLIP	1					
12	J271030	ボルト;セムス	BOLT;SEMS	1	D				
12A	J901030	・ボルト	・BOLT	1					
12B	J222010	・ワッシャ	・WASHER	1					
14	4646097	ホース;オイル	HOSE;OIL	1					
15	4646123	ホース;オイル	HOSE;OIL	1					

# インタクーラ配管 INTER COOLER PIPING

適用号機 050001-  
Serial No.



9245289

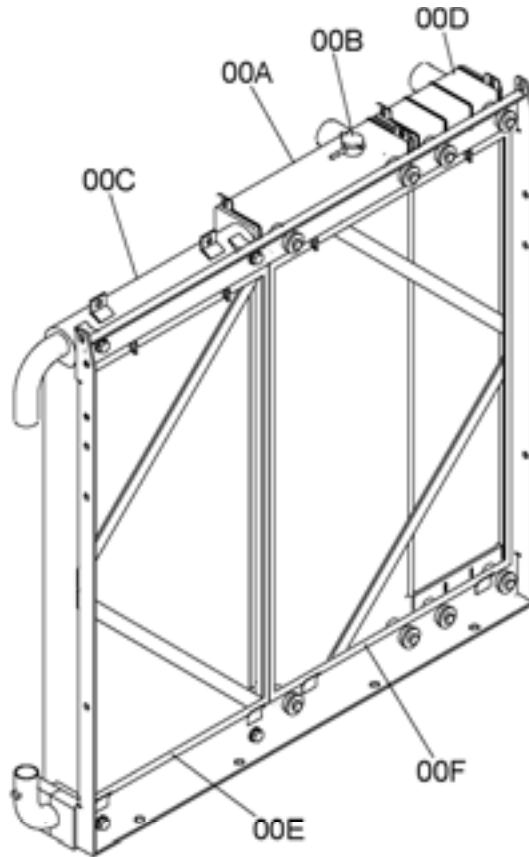
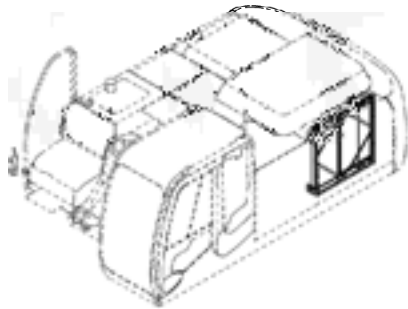


符号 ITEM	部品番号 PART NO.	部 品 名	PART NAME	数量 Q'TY	サ-ビ-ス コ-ド S.C	適用号機 SERIAL NO.	互 換 性 ICA	代 替 部 品 REPLACEABLE PART	
								部品番号 PART NO.	数量 Q'TY
00	8098581	パイプ ; エア	PIPE ; AIR	1					
08	4504491	クランプ ; ホース	CLAMP ; HOSE	7					
10	4503469	クランプ ; ホース	CLAMP ; HOSE	1					
12	J271030	ボルト ; セムス	BOLT ; SEMS	2	D				
12A	J901030	・ボルト	・BOLT	1					
12B	J222010	・ワッシャ	・WASHER	1					
18	7048622	パイプ ; エア	PIPE ; AIR	1					
20	J281030	ボルト ; セムス	BOLT ; SEMS	2	D				
20A	J901030	・ボルト	・BOLT	1					
20B	4486055	・ワッシャ	・WASHER	1					
21	4643569	ホース ; エア	HOSE ; AIR	1					
22	4643570	ホース ; エア	HOSE ; AIR	1					
23	4643571	ホース ; エア	HOSE ; AIR	1					
24	4643572	ホース ; エア	HOSE ; AIR	1					



# ラジエータ RADIATOR

適用号機 050001-  
Serial No.



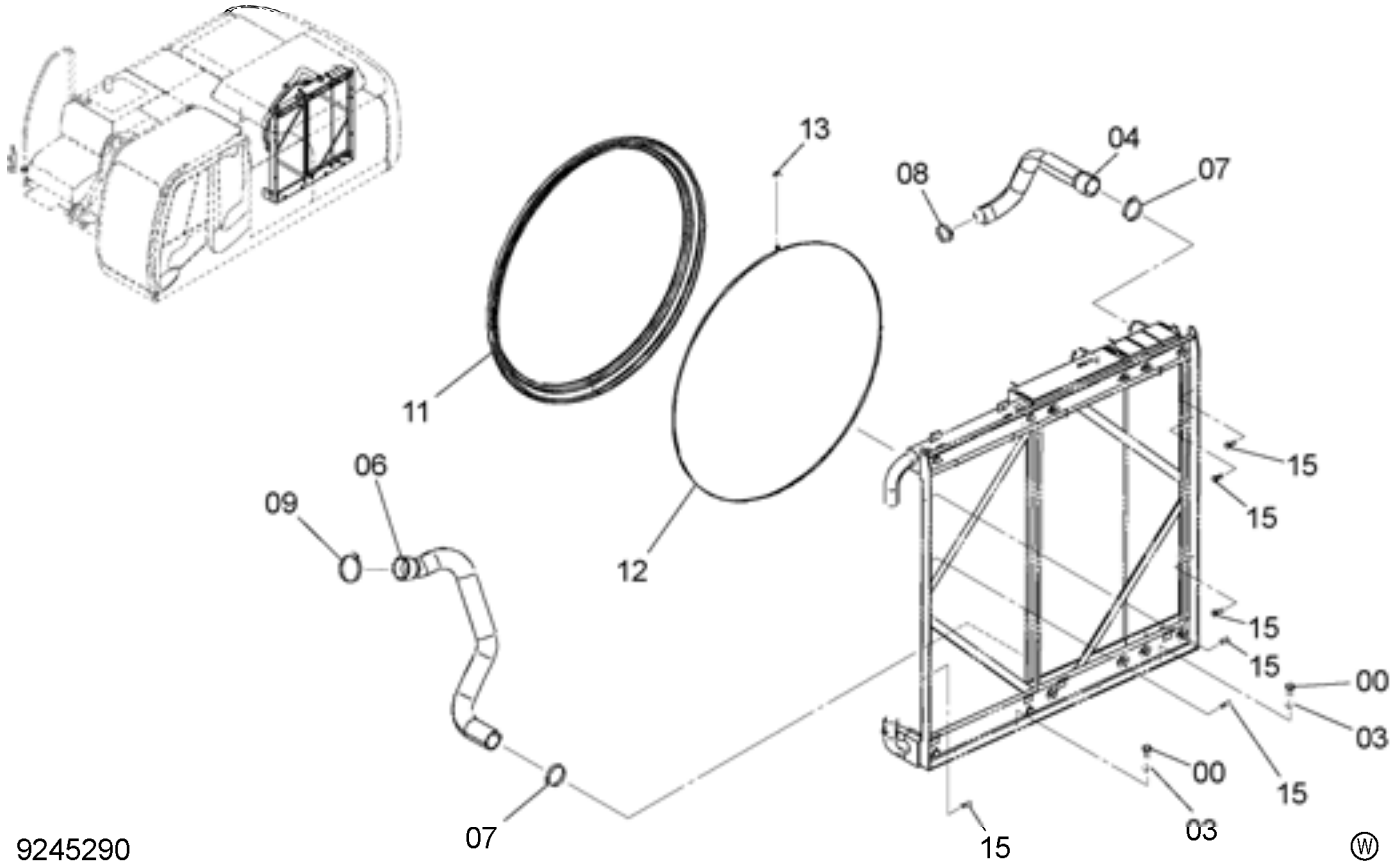
4614874



符号 ITEM	部品番号 PART NO.	部品名	PART NAME	数量 Q'TY	サービスクード S.C	適用号機 SERIAL NO.	互換性 ICA	代替部品 REPLACEABLE PART	
								部品番号 PART NO.	数量 Q'TY
00	4614874	ラジエータ	RADIATOR	1					
00A	4649913	・コア;ラジエータ	・CORE;RADIATOR	1					
00B	4152858	・キャップ	・CAP	1					
00C	4648857	・クーラ;オイル	・COOLER;OIL	1					
00D	4649914	・クーラ;インター	・INTER COOLER	1					
00E	4655660	・プロテクタ	・PROTECTOR	1					
00F	4655659	・プロテクタ	・PROTECTOR	1					

ラジエータ取付部品  
RADIATOR SUPPORT

適用号機 050001-  
Serial No.



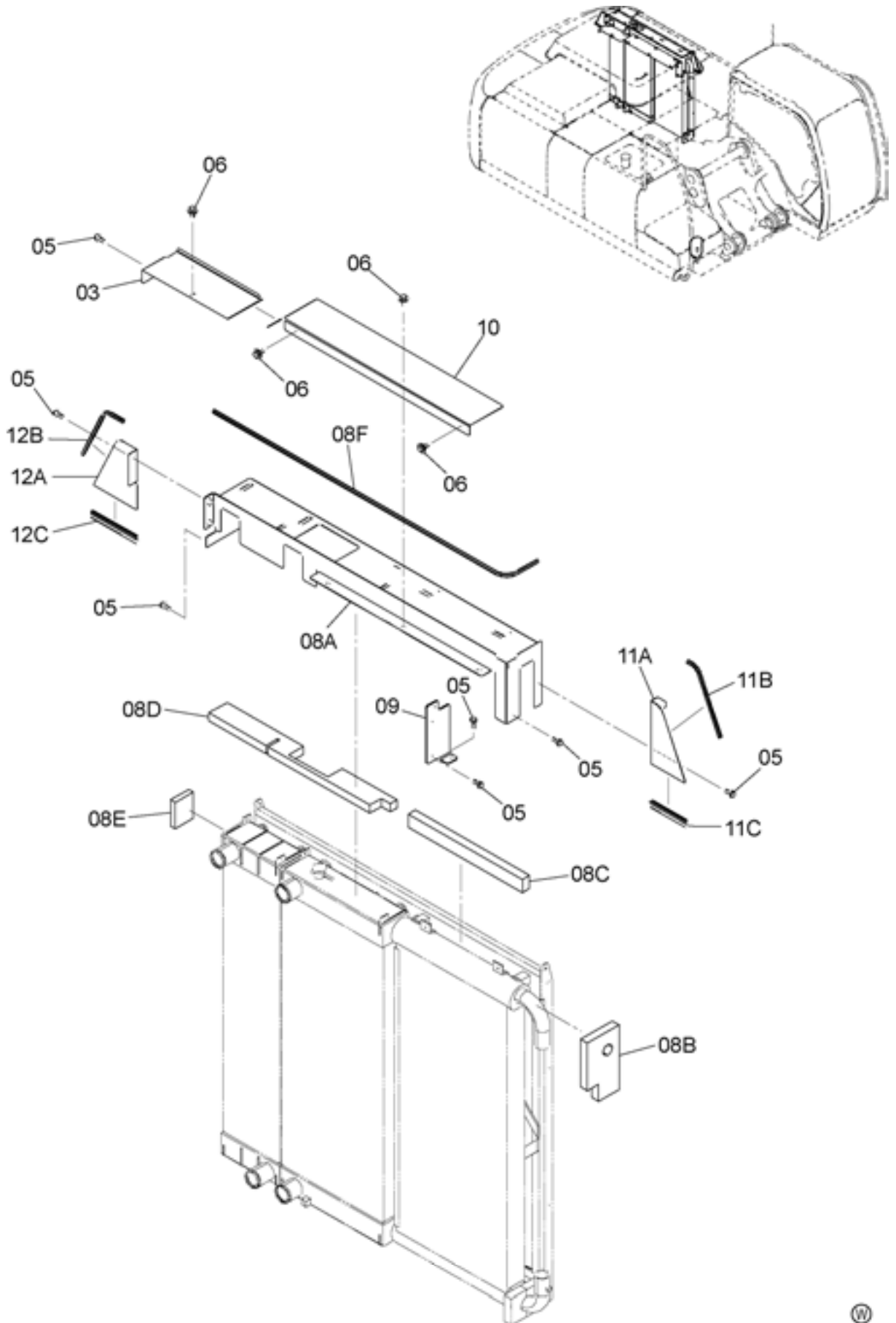
9245290

符号 ITEM	部品番号 PART NO.	部 品 名	PART NAME	数量 Q' TY	サービ ス コード S. C	適用号機 SERIAL NO.	互 換 性 I.C.A	代 替 部 品 REPLACEABLE PART	
								部品番号 PART NO.	数量 Q' TY
00	J921635	ボルト	BOLT	4					
03	J222016	ワッシャ	WASHER	4					
04	3103667	ホース;ウオータ	HOSE;WATER	1					
06	3104963	ホース;ウオータ	HOSE;WATER	1					
07	4504491	クランプ;ホース	CLAMP;HOSE	2					
08	4504199	クランプ;ホース	CLAMP;HOSE	1					
09	4507512	クランプ;ホース	CLAMP;HOSE	1					
11	4638691	ラバー	RUBBER	1					
12	4631308	バンド	BAND	1					
13	4426044	ロック	LOCK	1					
15	J271035	ボルト;セムス	BOLT;SEMS	6	D				
15A	J901035	・ボルト	・BOLT	1					
15B	J222010	・ワッシャ	・WASHER	1					



# ラジエータカバー RADIATOR COVER

適用号機 050001-  
Serial No.



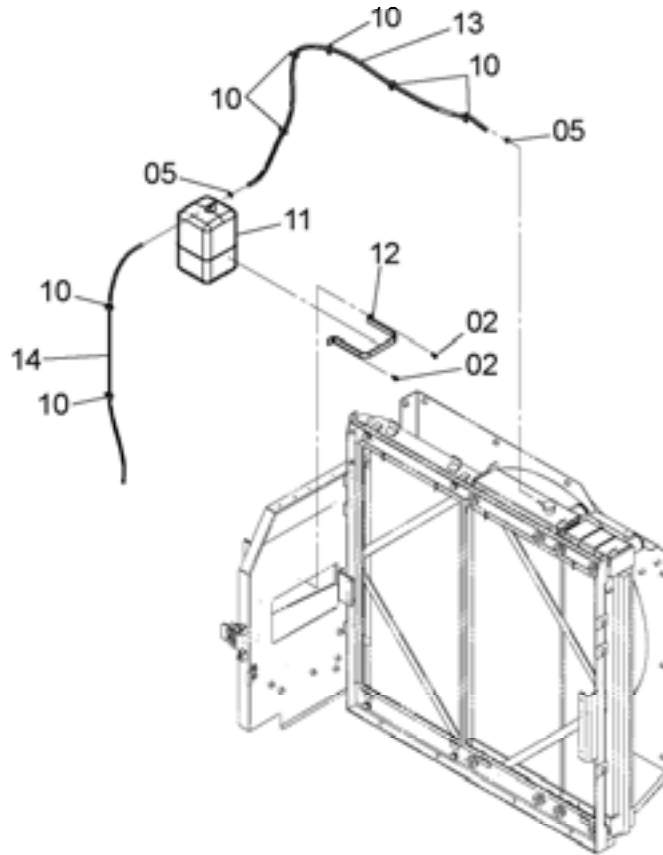
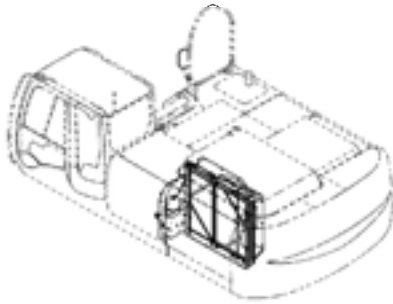
# ラジエータカバー RADIATOR COVER

適用号機 050001-  
Serial No.

符号 ITEM	部品番号 PART NO.	部 品 名	PART NAME	数量 Q' TY	サービスク コード S. C	適用号機 SERIAL NO.	互 換 性 ICA	代 替 部 品 REPLACEABLE PART	
								部品番号 PART NO.	数量 Q' TY
03	4630316	カバー	COVER	1					
05	J271030	ボルト;セムス	BOLT;SEMS	11	D				
05A	J901030	・ボルト	・BOLT	1					
05B	J222010	・ワッシャ	・WASHER	1					
06	J281030	ボルト;セムス	BOLT;SEMS	7	D				
06A	J901030	・ボルト	・BOLT	1					
06B	4486055	・ワッシャ	・WASHER	1					
08	8103057	カバー	COVER	1					
08A	6024460	・カバー	・COVER	1					
08B	4629417	・ラバー	・RUBBER	1					
08C	4629418	・ラバー	・RUBBER	1					
08D	4629419	・ラバー	・RUBBER	1					
08E	4629420	・ラバー	・RUBBER	1					
08F	4451150	・トリム;シール	・TRIM;SEAL	1					
09	4648111	ブラケット	BRACKET	1					
10	3107347	カバー	COVER	1					
11	9765468	カバー	COVER	1					
11A	4647358	・カバー	・COVER	1					
11B	4647382	・トリム;シール	・TRIM;SEAL	1					
11C	4485777	・トリム;シール	・TRIM;SEAL	1					
12	9765467	カバー	COVER	1					
12A	4647357	・カバー	・COVER	1					
12B	4640991	・トリム;シール	・TRIM;SEAL	1					
12C	4629513	・トリム;シール	・TRIM;SEAL	1					

リザーブタンク  
RESERVE TANK

適用号機 050001-  
Serial No.



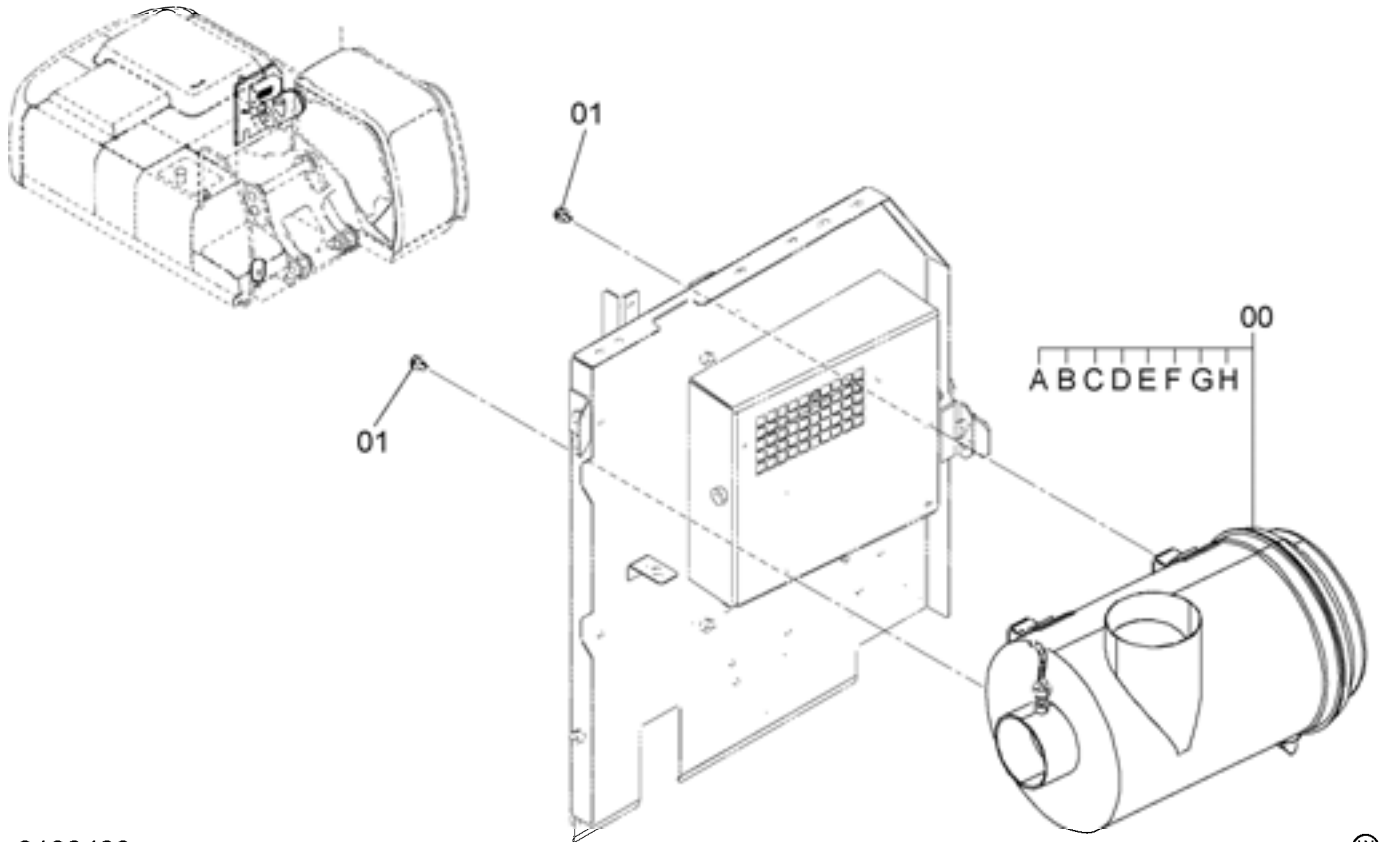
9245292



符号 ITEM	部品番号 PART NO.	部 品 名	PART NAME	数量 Q' TY	サービ ス コード S. C	適用号機 SERIAL NO.	互 換 性 ICA	代 替 部 品 REPLACEABLE PART	
								部品番号 PART NO.	数量 Q' TY
02	J260820	ボルト;セムス	BOLT;SEMS	2	D				
02A	J900820	・ボルト	・BOLT	1					
02B	A590108	・ワッシャ;フ レーン	・WASHER; PLANE	1					
05	4425139	クランプ ;ホース	CLAMP ;HOSE	2					
10	4449250	クリップ	CLIP	7					
11	4628753	タンク;ウオータ	TANK;WATER	1					
12	4284094	クランプ	CLAMP	1					
13	4641681	ホース;ウオータ	HOSE;WATER	1					
14	4206453	ホース;ビニール	HOSE;VINYL	1					

エアクリーナ  
AIR CLEANER

適用号機 050001-  
Serial No.



9196463

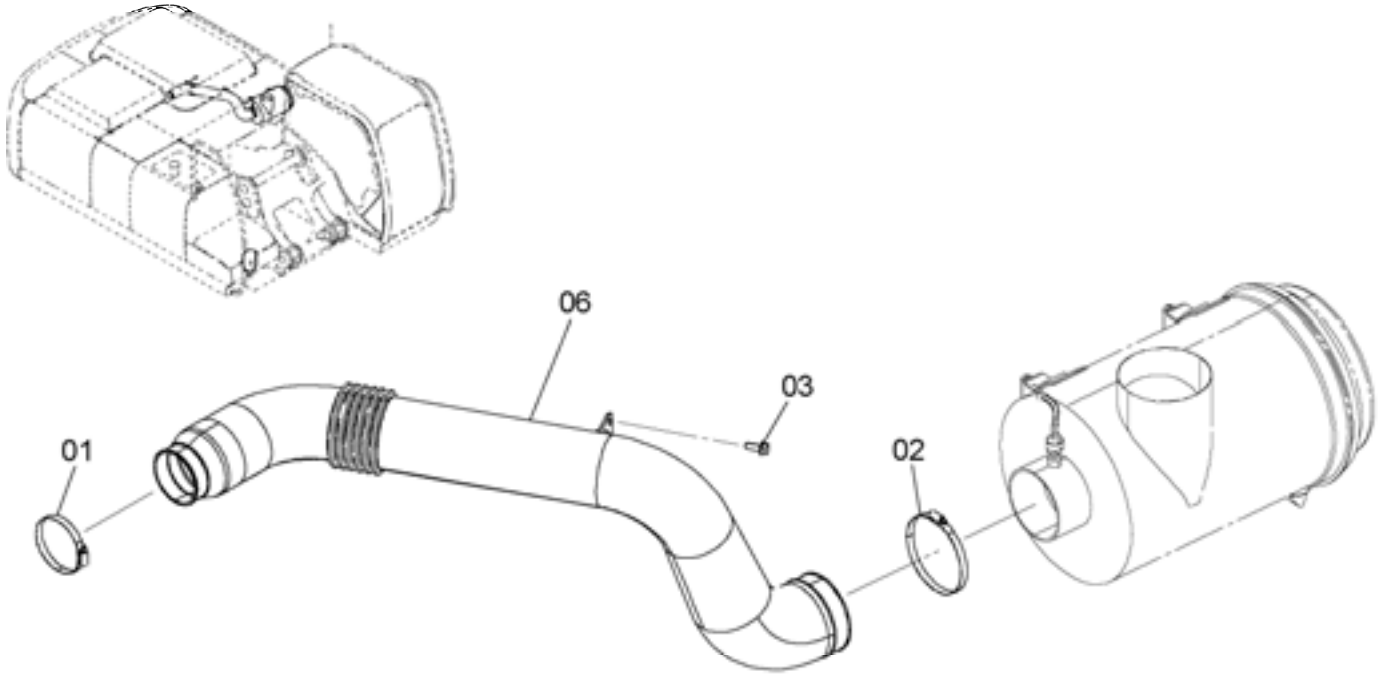


符号 ITEM	部品番号 PART NO.	部 品 名	PART NAME	数量 Q'TY	サービスクード S. C	適用号機 SERIAL NO.	互換性 ICA	代替部品 REPLACEABLE PART	
								部品番号 PART NO.	数量 Q'TY
00	4436582	クリーナ;エア アッセン	CLEANER;AIR ASS'Y	1					
00A	4446916	・ボディ	・BODY	1					
00B	4459549	・エレメント	・ELEMENT	1					
00C	4455586	・カバー	・COVER	1					
00D	4453910	・バルブ	・VALVE	1					
00E	4456352	・ガスケット	・GASKET	1					
00F	D911521	・アダプタ	・ADAPTER	1					
00G	4224238	・インジケータ	・INDICATOR	1					
00H	4453912	・ネームプレート	・NAME-PLATE	1					
01	J271025	ボルト;セムス	BOLT;SEMS	4	D				
01A	J901025	・ボルト	・BOLT	1					
01B	J222010	・ワッシャ	・WASHER	1					
100	4459548	エレメント	ELEMENT	1					

017

エアクリーナ取付部品  
AIR CLEANER SUPPORT

適用号機 050001-  
Serial No.



9245294

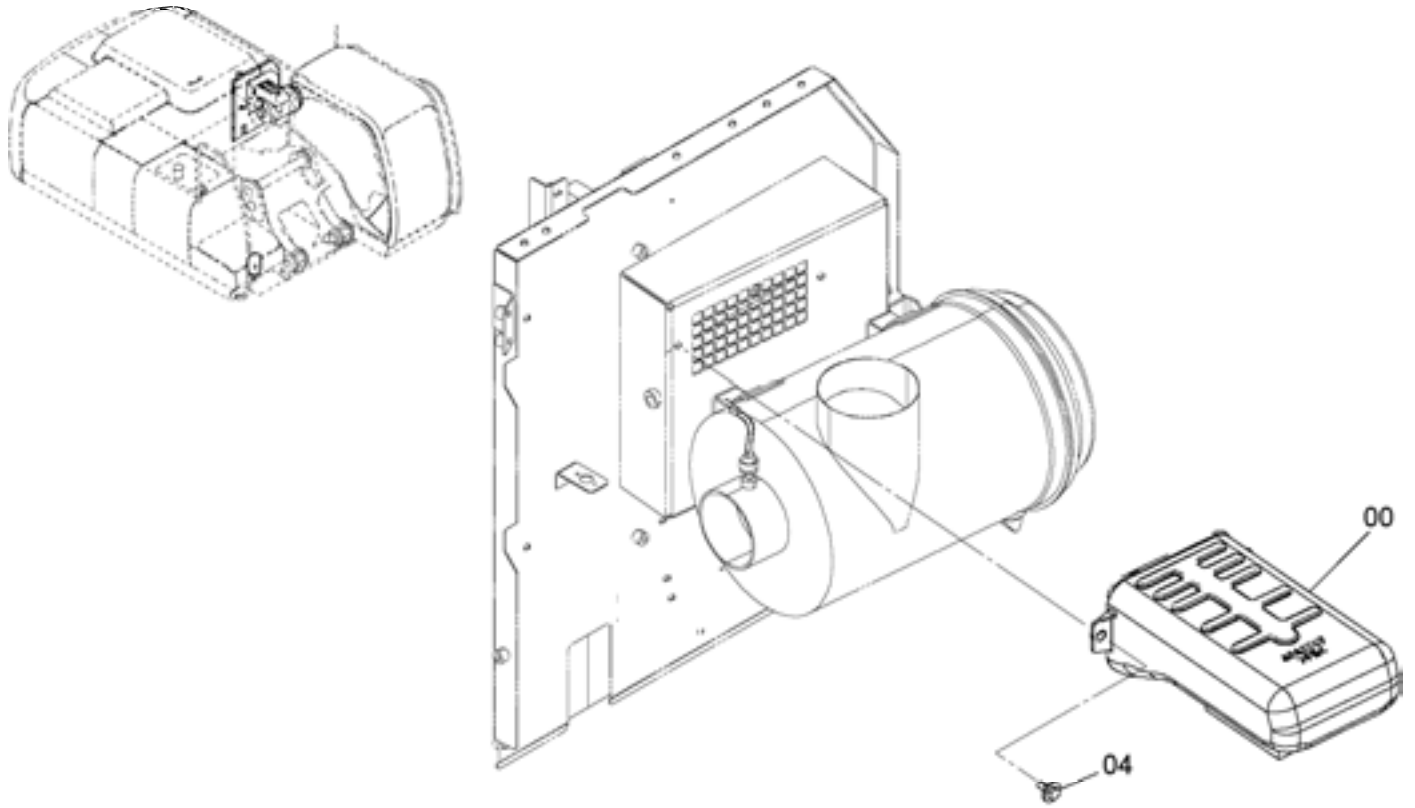


符号 ITEM	部品番号 PART NO.	部 品 名	PART NAME	数量 Q' TY	サービ ス コード S. C	適用号機 SERIAL NO.	互 換 性 ICA	代 替 部 品 REPLACEABLE PART	
								部品番号 PART NO.	数量 Q' TY
01	4507397	クランプ ; ホース	CLAMP ; HOSE	1					
02	4245194	クランプ ; ホース	CLAMP ; HOSE	1					
03	J271030	ボルト ; セムス	BOLT ; SEMS	2	D				
03A	J901030	・ボルト	・BOLT	1					
03B	J222010	・ワッシャ	・WASHER	1					
06	4643567	ダクト ; エア	DUCT ; AIR	1					



エアクリーナ用品  
AIR CLEANER PARTS

適用号機 050001-  
Serial No.



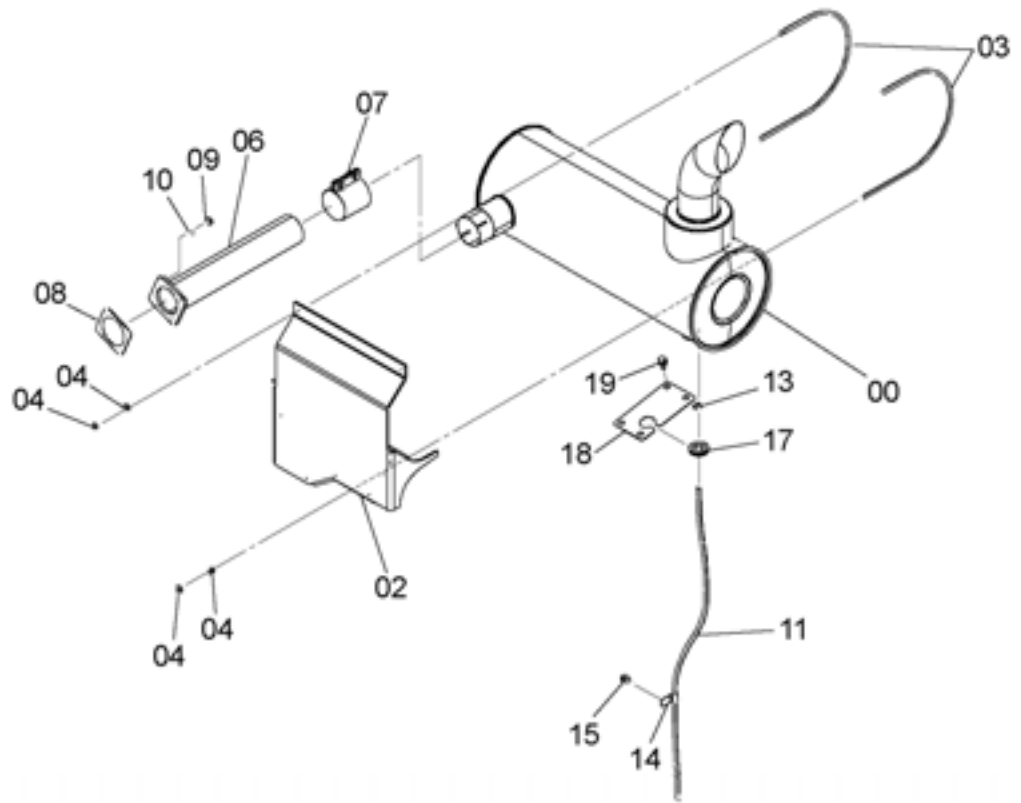
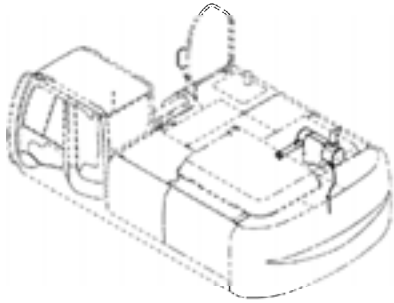
9245295



符号 ITEM	部品番号 PART NO.	部 品 名	PART NAME	数量 Q' TY	サービスクード S. C	適用号機 SERIAL NO.	互換性 ICA	代替部品 REPLACEABLE PART	
								部品番号 PART NO.	数量 Q' TY
00	8102816	ダクト	DUCT	1					
04	J281030	ボルト;セムス	BOLT;SEMS	2	D				
04A	J901030	・ボルト	・BOLT	1					
04B	4486055	・ワッシャ	・WASHER	1					

# マフラー MUFFLER

適用号機 050001-  
Serial No.



9245296

# マフラー MUFFLER

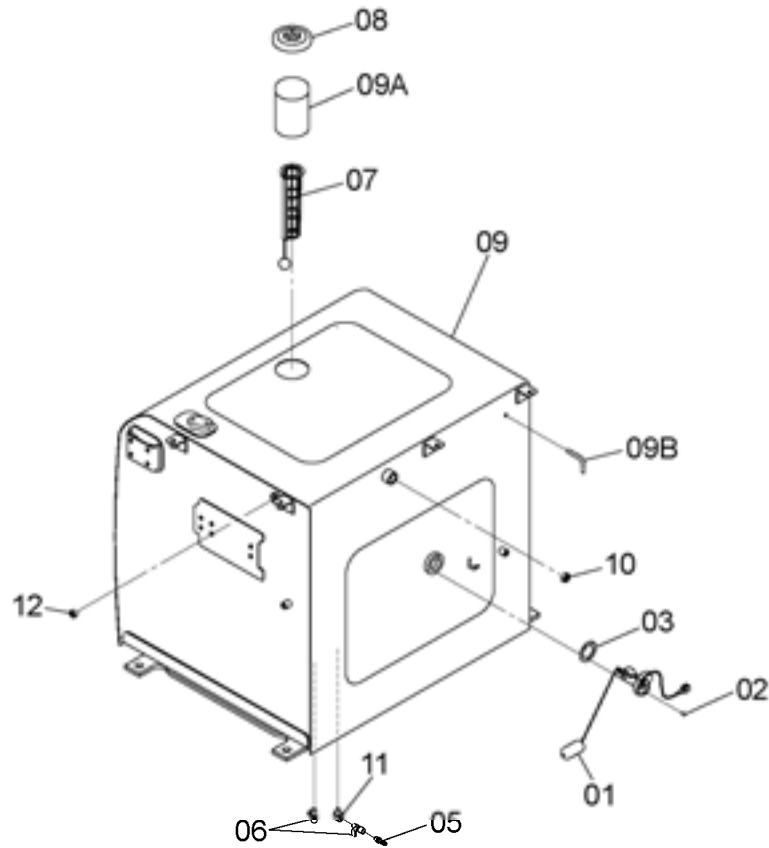
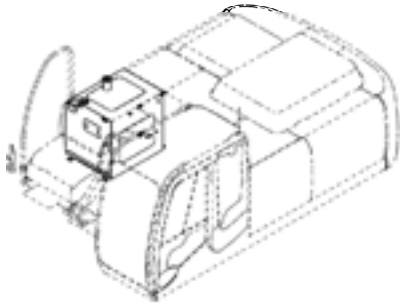
適用号機 050001-  
Serial No.

符号 ITEM	部品番号 PART NO.	部 品 名	PART NAME	数量 Q' TY	サービ ス コード S. C	適用号機 SERIAL NO.	互 換 性 I C A	代 替 部 品 REPLACEABLE PART	
								部品番号 PART NO.	数量 Q' TY
00	4625215	マフラー	MUFFLER	1					
02	7047520	ブ ラケツト	BRACKET	1					
03	4615544	ボ ルト;U	BOLT;U	2					
04	J950010	ナツト	NUT	8					
06	9763651	ハ イフ ;エキゾ ースト	PIPE;EXHAUST	1					
07	4190587	クランプ	CLAMP	1					
07A	4162835	・ガ スケツト	・GASKET	1					
07B	4162837	・ナツト	・NUT	2					
07C	4162836	・ボ ルト	・BOLT	2					
08	4368562	ガ スケツト	GASKET	1					
09	M521008	ナツト	NUT	4					
10	A590910	ワツシヤ;ス プ リンク	WASHER;SPRING	4					
11	4297136	チ ュ ー ブ	TUBE	1					
13	4396451	クランプ ;ホ ース	CLAMP;HOSE	1					
14	4344303	クリツプ	CLIP	1					
15	J271020	ボ ルト;セムス	BOLT;SEMS	1	D				
15A	J901020	・ボ ルト	・BOLT	1					
15B	J222010	・ワツシヤ	・WASHER	1					
17	4652143	ブ ッ シ ン グ ;ラバ ー	BUSHING;RUBBER	1					
18	4655899	カバ ー	COVER	1					
19	J281025	ボ ルト;セムス	BOLT;SEMS	4					
19A	J901025	・ボ ルト	・BOLT	1					
19B	4486055	・ワツシヤ	・WASHER	1					

021

# 燃料タンク FUEL TANK

適用号機 050001-  
Serial No.



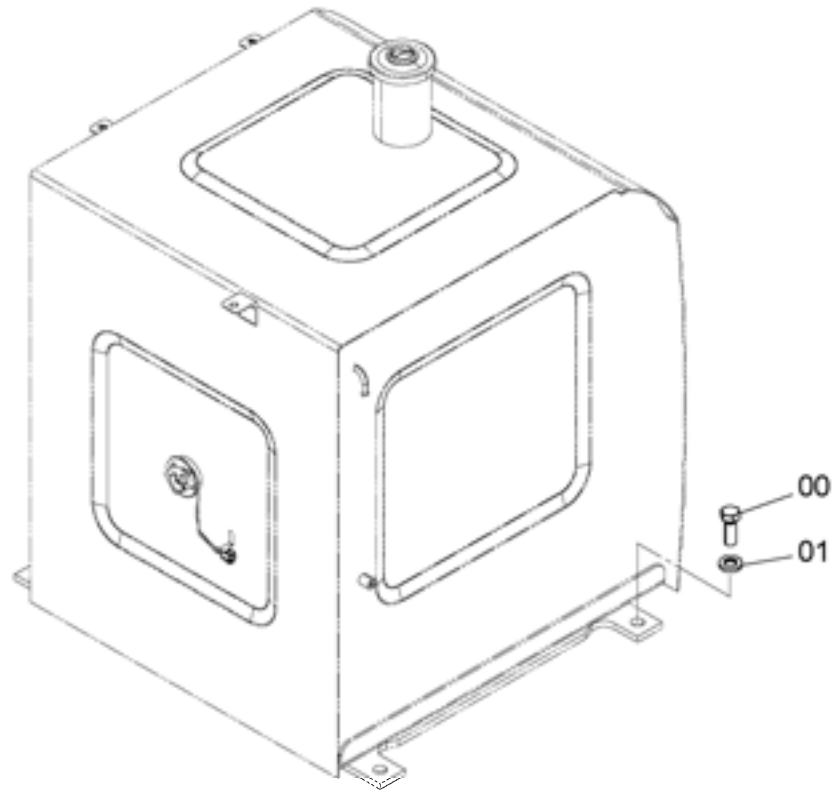
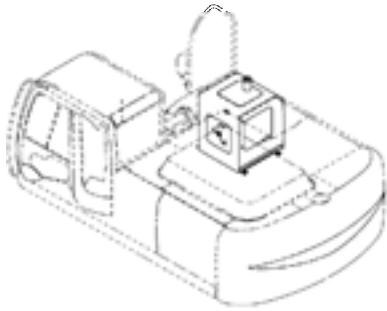
9250614

Ⓜ

符号 ITEM	部品番号 PART NO.	部 品 名	PART NAME	数量 Q'TY	サービ ス コード S.C	適用号機 SERIAL NO.	互 換 性 ICA	代 替 部 品 REPLACEABLE PART	
								部品番号 PART NO.	数量 Q'TY
01	4257128	フロート	FLOAT	1					
02	J450510	スクリュ;セムス	SCREW;SEMS	5					
03	4269607	パッキング	PACKING	1					
05	4449362	アダプタ	ADAPTER	1					
06	4478378	バルブ;ボール	VALVE;BALL	2					
07	4353560	ストレーナ	STRAINER	1					
07A	4372619	・ストレーナ	・STRAINER	1					
07B	4372620	・フロート	・FLOAT	1					
08	4361638	キャップ	CAP	1					
08A	4168820	・パッキング;ラバー	・PACKING;RUBBER	1					
09	5010370	タンク;フュエル	TANK;FUEL	1					
09A	4121497	・チューブ	・TUBE	1					
09B	4249777	・パイプ	・PIPE	1					
10	94-2014	プラグ	PLUG	1					
11	4002007	エルボ	ELBOW	1					
12	4645065	プラグ	PLUG	1					

燃料タンク取付部品  
FUEL TANK SUPPORT

適用号機 050001-  
Serial No.



9245298

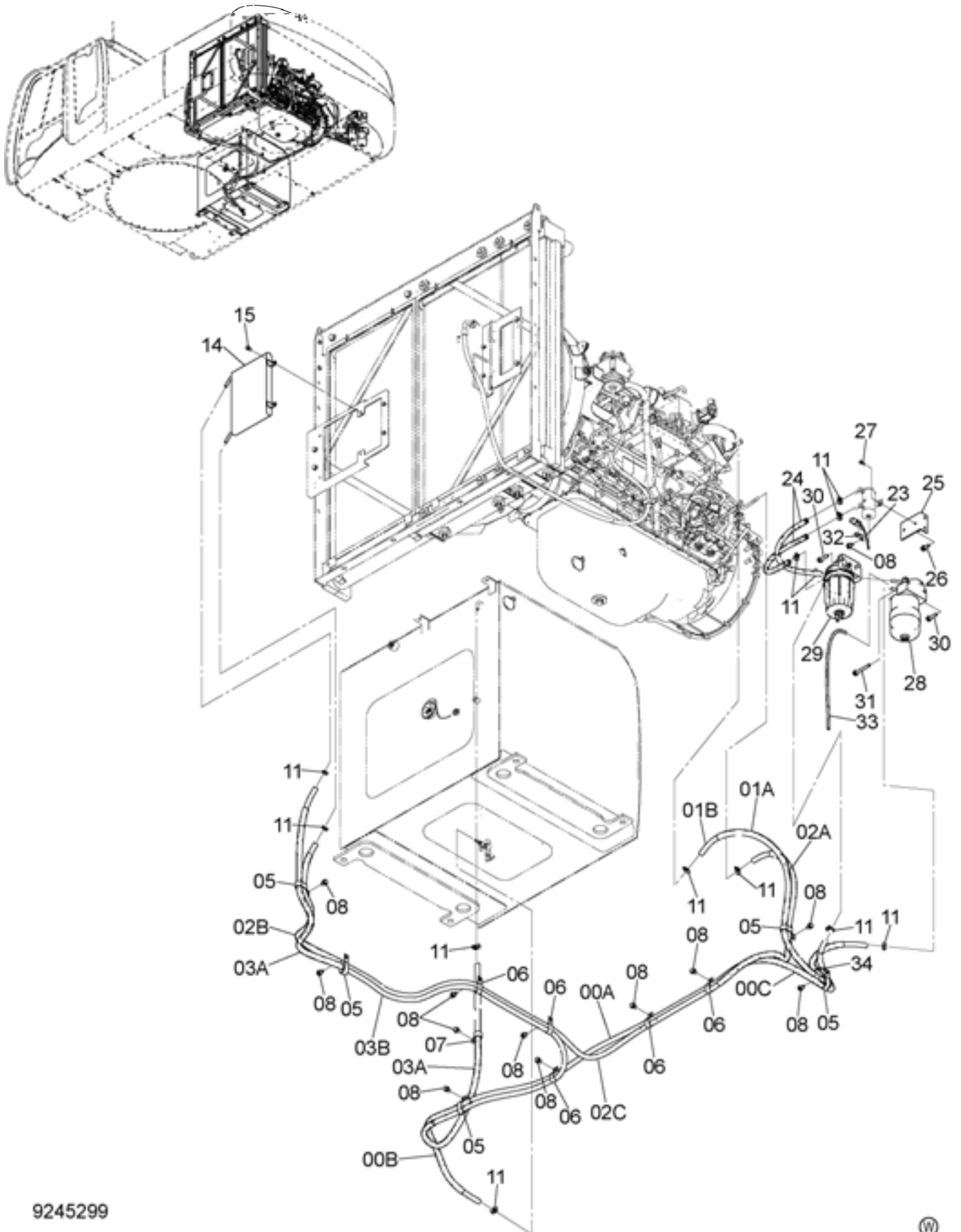


符号 ITEM	部品番号 PART NO.	部品名	PART NAME	数量 Q'TY	サービスクード S.C	適用号機 SERIAL NO.	互換性 ICA	代替部品 REPLACEABLE PART	
								部品番号 PART NO.	数量 Q'TY
00	J922055	ボルト	BOLT	4					
01	J222020	ワッシャ	WASHER	4					

023A

# 燃料配管 FUEL PIPING

適用号機 050001-  
Serial No.



9245299

P1V7-1-1



燃料配管  
FUEL PIPING

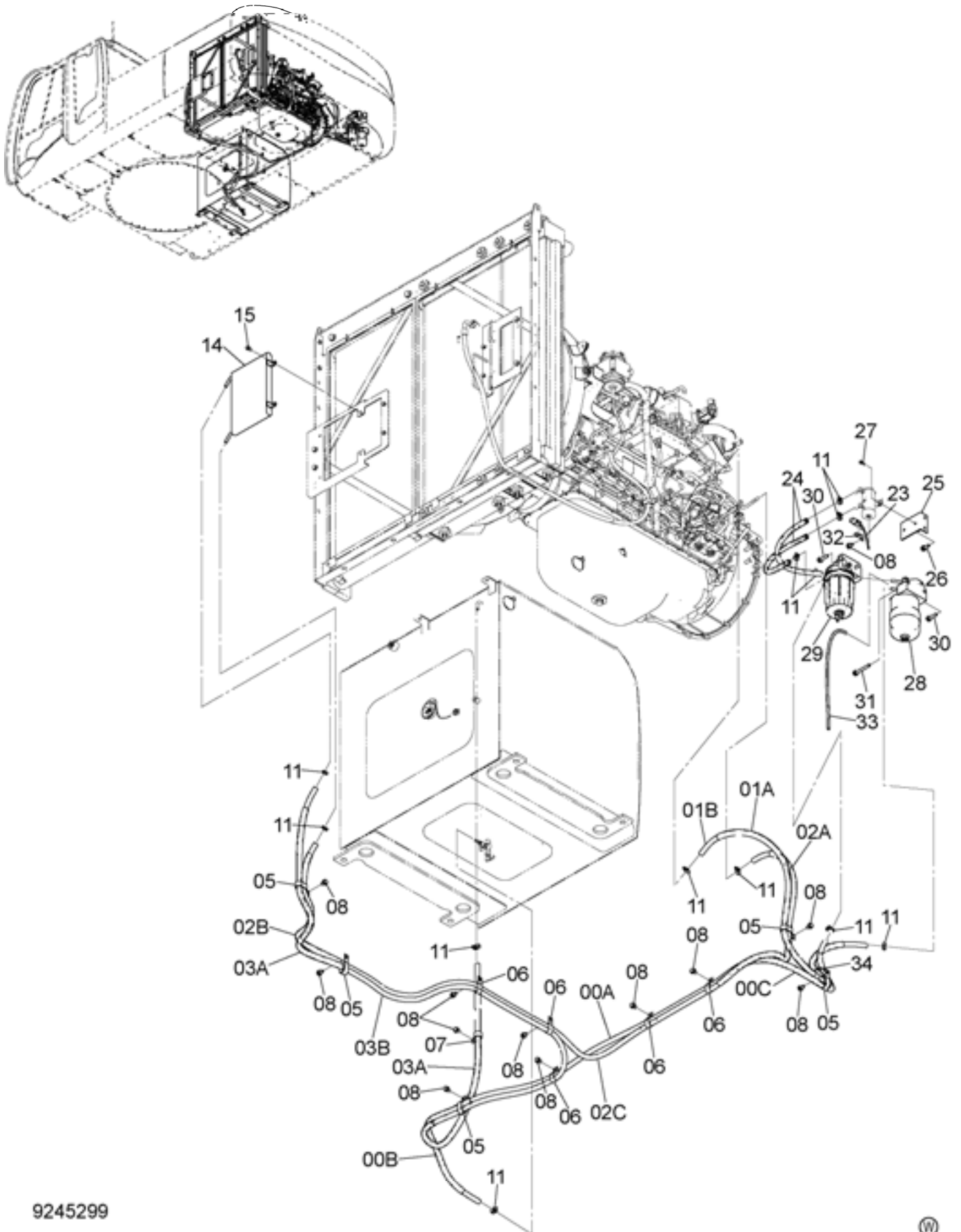
適用号機 050001-  
Serial No.

符号 ITEM	部品番号 PART NO.	部 品 名	PART NAME	数量 Q' TY	サービ ス コード S. C	適用号機 SERIAL NO.	互 換 性 I.C.A	代 替 部 品 REPLACEABLE PART	
								部品番号 PART NO.	数量 Q' TY
00	9246563	ホース;フュエル	HOSE;FUEL	1					
00A	4629810	・ホース;フュエル	・HOSE;FUEL	1					
00B	4610630	・チューブ	・TUBE	1					
00C	4626782	・チューブ	・TUBE	1					
01	9246564	ホース;フュエル	HOSE;FUEL	1					
01A	4629829	・チューブ	・TUBE	1					
01B	4382124	・ホース;フュエル	・HOSE;FUEL	1					
02	9246566	ホース;フュエル	HOSE;FUEL	1					
02A	4626782	・チューブ	・TUBE	1					
02B	4610630	・チューブ	・TUBE	1					
02C	4625599	・ホース;フュエル	・HOSE;FUEL	1					
03	9246568	ホース;フュエル	HOSE;FUEL	1					
03A	4626781	・チューブ	・TUBE	2					
03B	4336811	・ホース;フューエル	・HOSE;FUEL	1					
05	4192034	クリツフ	CLIP	5					
06	4190282	クリツフ	CLIP	5					
07	4190263	クリツフ	CLIP	1					
08	J271020	ボルト;セムス	BOLT;SEMS	12	D				
08A	J901020	・ボルト	・BOLT	1					
08B	J222010	・ワッシャ	・WASHER	1					
11	4514700	クリツフ;ホース	CLIP;HOSE	12					
14	4620440	クーラ	COOLER	1					
15	J260816	ボルト;セムス	BOLT;SEMS	4	D				
15A	J900816	・ボルト	・BOLT	1					
15B	A590108	・ワッシャ;フ レーン	・WASHER;PLANE	1					
23	4645227	ポンプ	PUMP	1					
24	4454522	ホース;フュエル	HOSE;FUEL	2					
25	8100676	ブラケット	BRACKET	1					
26	J271030	ボルト;セムス	BOLT;SEMS	2	D				
26A	J901030	・ボルト	・BOLT	1					
26B	J222010	・ワッシャ	・WASHER	1					
27	J260625	ボルト;セムス	BOLT;SEMS	2	D				
27A	J900625	・ボルト	・BOLT	1					
27B	A590106	・ワッシャ;フ レーン	・WASHER;PLANE	1					
28	4648336	フィルタ;フューエル	FILTER;FUEL	1					
29	4645228	フィルタ;フューエル	FILTER;FUEL	1					
30	J271045	ボルト;セムス	BOLT;SEMS	4	D				
30A	J901045	・ボルト	・BOLT	1					
30B	J222010	・ワッシャ	・WASHER	1					
31	J271080	ボルト;セムス	BOLT;SEMS	1	D				

023B

# 燃料配管 FUEL PIPING

適用号機 050001-  
Serial No.



9245299

P1V7-1-1



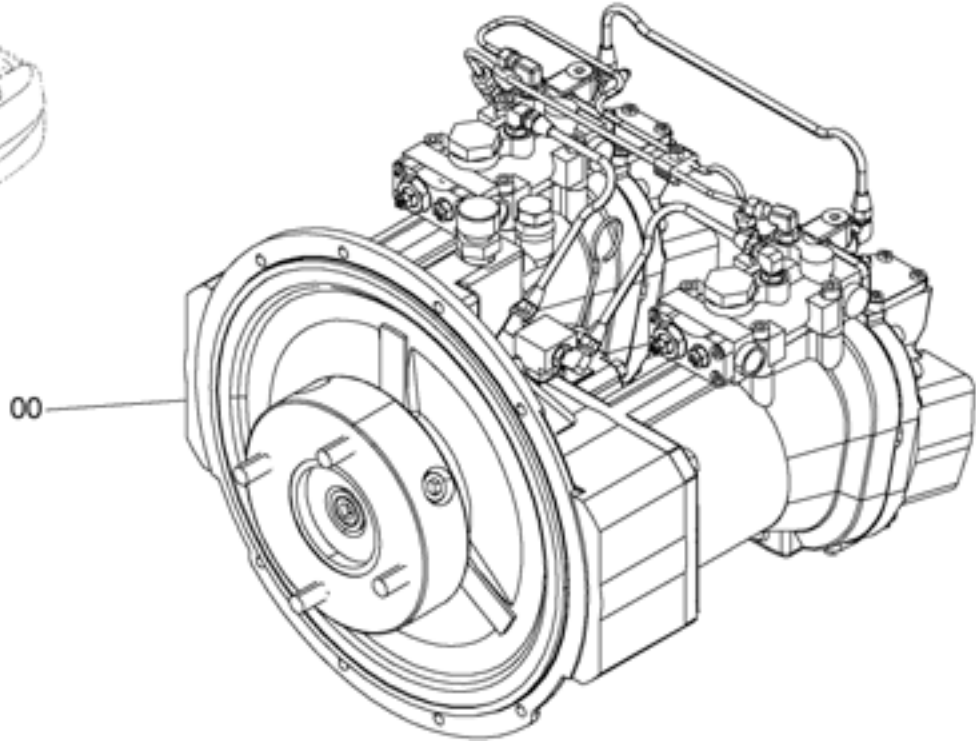
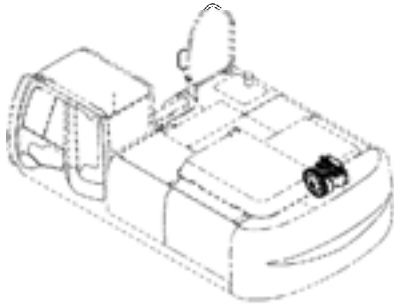




025

ポンプ装置  
PUMP DEVICE

適用号機 050001-  
Serial No.



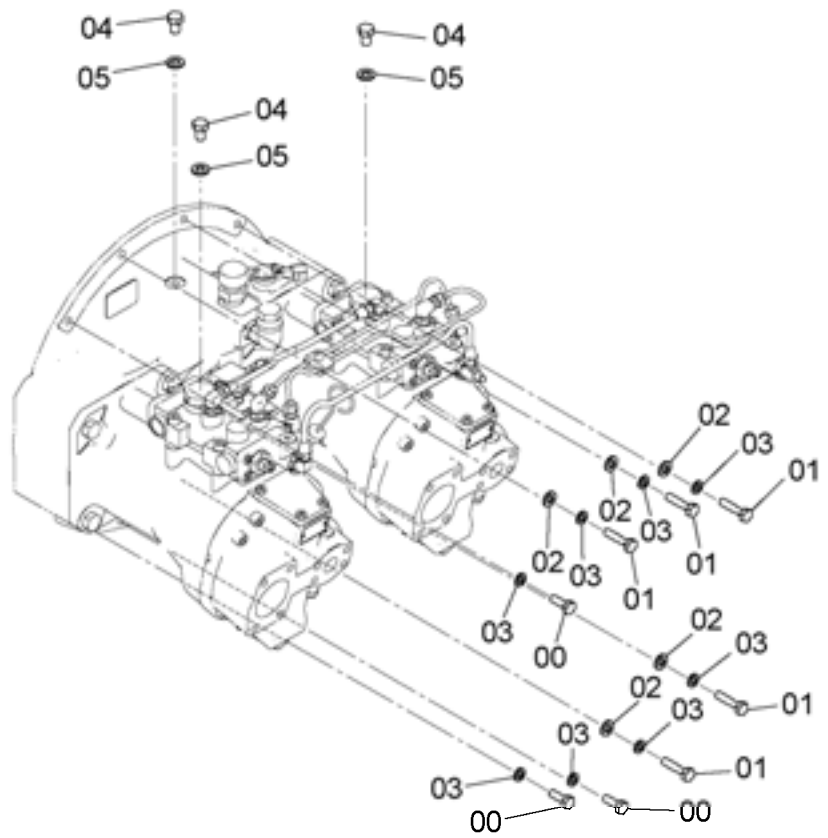
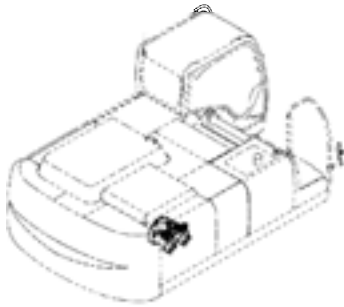
9257308



符号 ITEM	部品番号 PART NO.	部 品 名	PART NAME	数量 Q'TY	サービ スコ ド S.C	適用号機 SERIAL NO.	互 換 性 I.C.A	代 替 部 品 REPLACEABLE PART	
								部品番号 PART NO.	数量 Q'TY
00	9257308	ポンプ :アッセン (本体組付用)	PUMP:ASS'Y (for assembly of machine)	1	H		I	9257348	1
00	9257126	ポンプ ソーチ (輸送用)	PUMP DEVICE (for transportation)	1	S				

ポンプ装置取付部品  
PUMP DEVICE SUPPORT

適用号機 050001-  
Serial No.



9256434

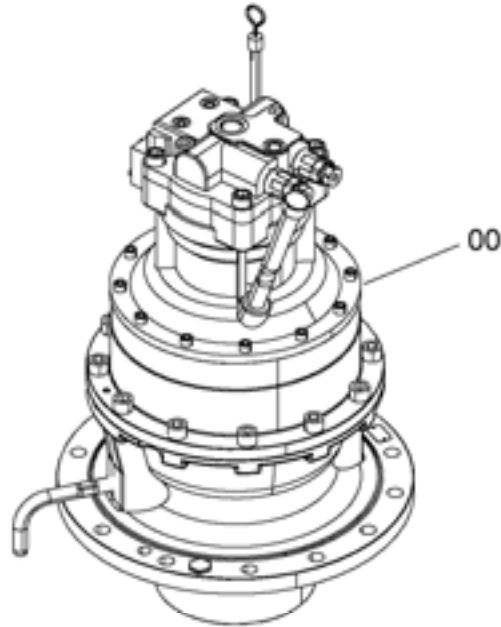
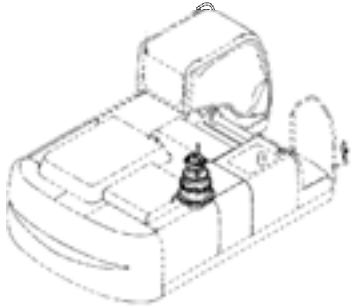


符号 ITEM	部品番号 PART NO.	部品名	PART NAME	数量 Q'TY	サービスクード S.C	適用号機 SERIAL NO.	互換性 ICA	代替部品 REPLACEABLE PART	
								部品番号 PART NO.	数量 Q'TY
00	J921030	ボルト	BOLT	3					
01	J921045	ボルト	BOLT	5					
02	J222010	ワッシャ	WASHER	5					
03	A590910	ワッシャ;スプリング	WASHER:SPRING	8					
04	J901220	ボルト	BOLT	3		D05/11-			
05	A590112	ワッシャ;プレーン	WASHER:PLANE	3		D05/11-			

027

旋回装置  
SWING DEVICE

適用号機 050001-  
Serial No.



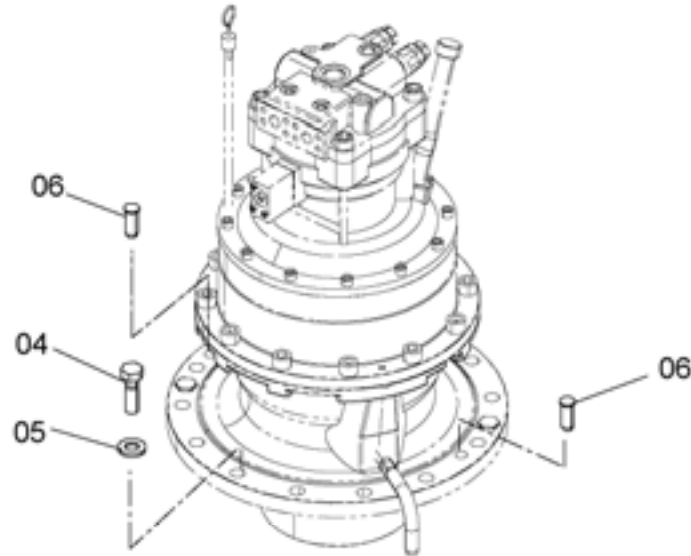
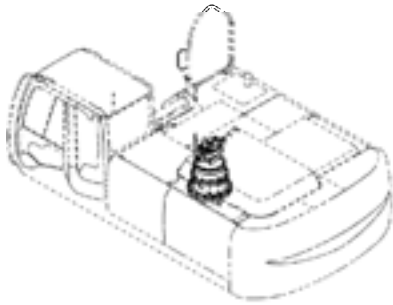
9236592



符号 ITEM	部品番号 PART NO.	部 品 名	PART NAME	数量 Q' TY	サービ ス コード S. C	適用号機 SERIAL NO.	互 換 性 I.C.A	代 替 部 品 REPLACEABLE PART	
								部品番号 PART NO.	数量 Q' TY
00	9236592	センカイツチ	SWING DEVICE	1	H				

# 旋回装置取付部品 SWING DEVICE SUPPORT

適用号機 050001-  
Serial No.



9245302

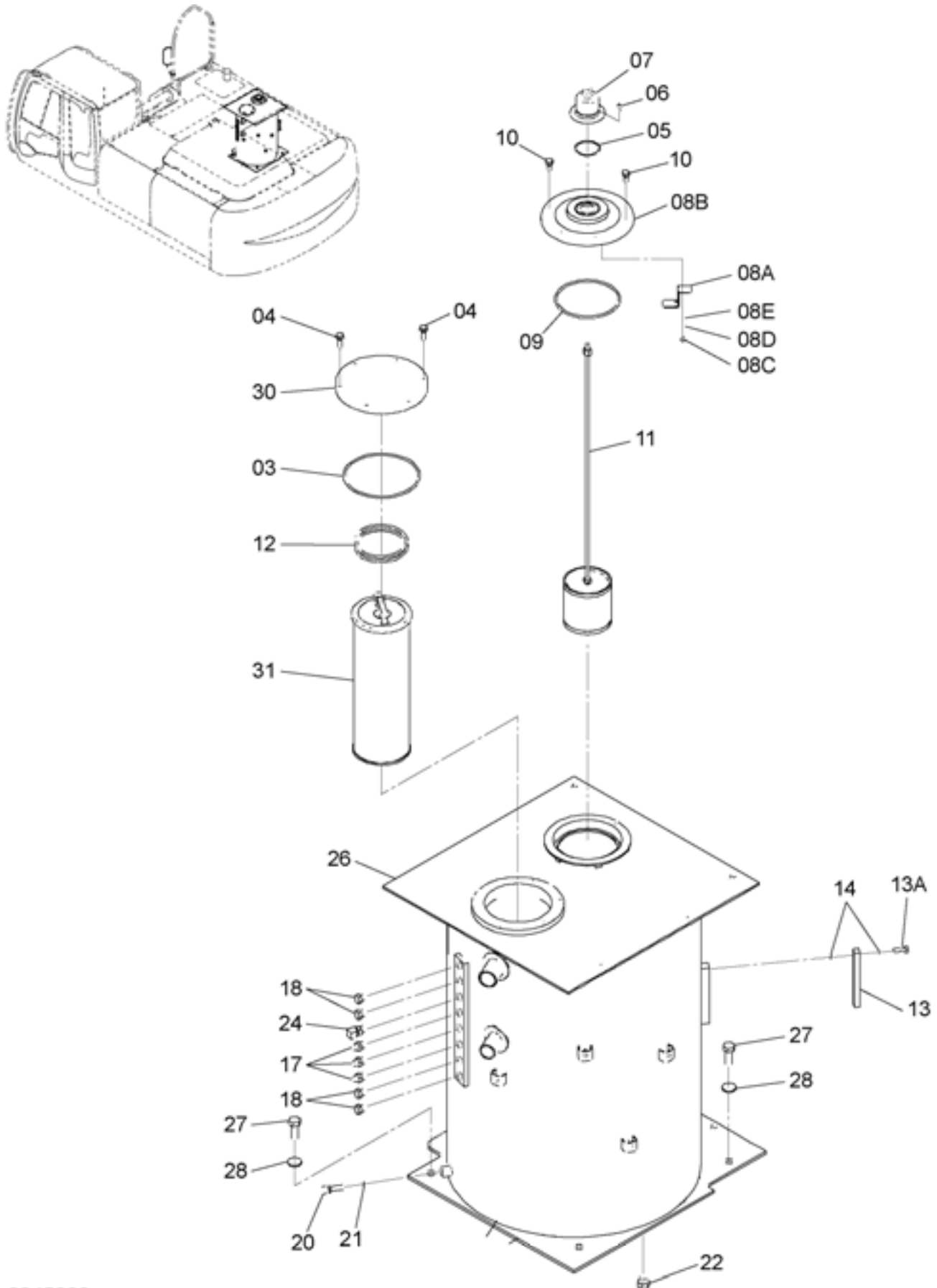


符号 ITEM	部品番号 PART NO.	部品名	PART NAME	数量 Q'TY	サービスクード S.C	適用号機 SERIAL NO.	互換性 ICA	代替部品 REPLACEABLE PART	
								部品番号 PART NO.	数量 Q'TY
04	J922270	ボルト	BOLT	14					
05	J222022	ワッシャ	WASHER	14					
06	4390656	ピン;ノック	PIN;KNOCK	2					
-----									
-----									
-----									
-----									

029A

# オイルタンク OIL TANK

適用号機 050001-  
Serial No.



# オイルタンク

## OIL TANK

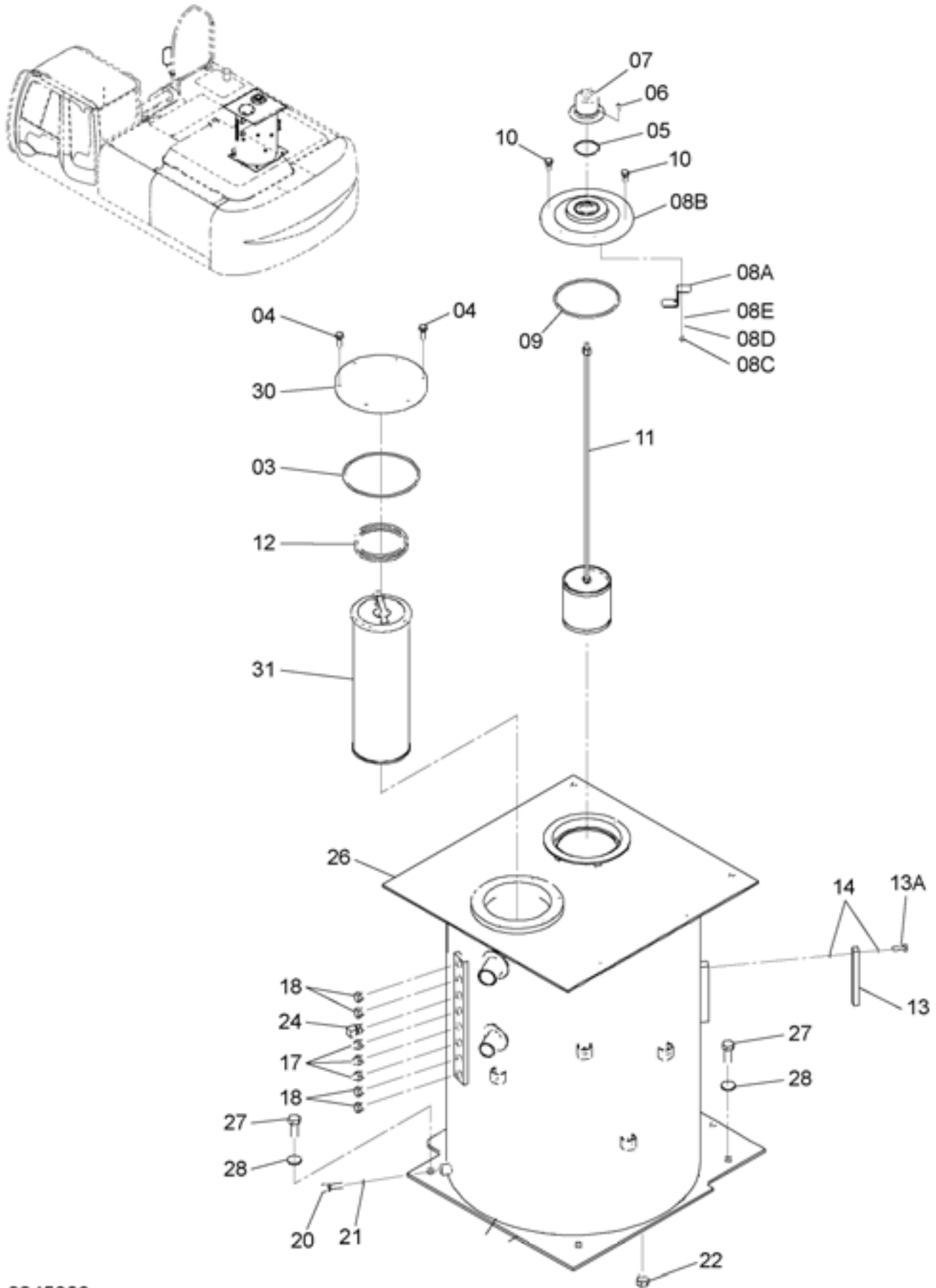
適用号機 050001-  
Serial No.

符号 ITEM	部品番号 PART NO.	部 品 名	PART NAME	数量 Q' TY	サービ ス コード S. C	適用号機 SERIAL NO.	互 換 性 ICA	代 替 部 品 REPLACEABLE PART	
								部品番号 PART NO.	数量 Q' TY
03	A810190	O-リング	O-RING	1					
04	J271035	ボルト;セムス	BOLT;SEMS	6	D				
04A	J901035	・ボルト	・BOLT	1					
04B	J222010	・ワッシャ	・WASHER	1					
05	A810060	O-リング	O-RING	1					
06	J780616	ボルト;ソケット	BOLT;SOCKET	4					
07	4434017	ブリーザ;エア	BREATHER;AIR	1					
07A	4437833	・ボディ	・BODY	1					
07B	4437838	・エレメント	・ELEMENT	1					
07C	4437837	・カバー	・COVER	1					
07D	4371825	・ナット	・NUT	1					
07E	4437836	・キャップ	・CAP	1					
08	9184556	カバー	COVER	1					
08A	4408661	・ブラケット	・BRACKET	1					
08B	1025093	・カバー	・COVER	1					
08C	4350623	・ボルト	・BOLT	1					
08D	4225466	・ワッシャ;スプリング	・WASHER;SPRING	1					
08E	4225472	・ワッシャ;プレーン	・WASHER;PLANE	1					
09	A810160	O-リング	O-RING	1					
10	J271025	ボルト;セムス	BOLT;SEMS	6	D				
10A	J901025	・ボルト	・BOLT	1					
10B	J222010	・ワッシャ	・WASHER	1					
11	4626878	フィルタ;サクシオン	FILTER;SUCTION	1					
12	4472673	スプリング	SPRING	1					
13	8053499	ゲージ;レベル	GAUGE;LEVEL	1					
13A	4100967	・ボルト	・BOLT	2					
14	449558	ワッシャ;シール	WASHER;SEAL	4					
17	A852133	アダプタ;S	ADAPTER;S	3					
17A	4509180	・O-リング	・O-RING	1					
18	A885003	プラグ	PLUG	4					
18A	4509180	・O-リング	・O-RING	1					
20	4250260	センサ	SENSOR	1					
21	4250261	ガスケット	GASKET	1					
22	A885004	プラグ	PLUG	1					
22A	4506418	・O-リング	・O-RING	1					
24	A852333	エルボ;S	ELBOW;S	1					
24A	4509180	・O-リング	・O-RING	1					
26	5010290	タンク;オイル	TANK;OIL	1					
27	J921850	ボルト	BOLT	4					
28	J222018	ワッシャ	WASHER	4					

029B

# オイルタンク OIL TANK

適用号機 050001-  
Serial No.

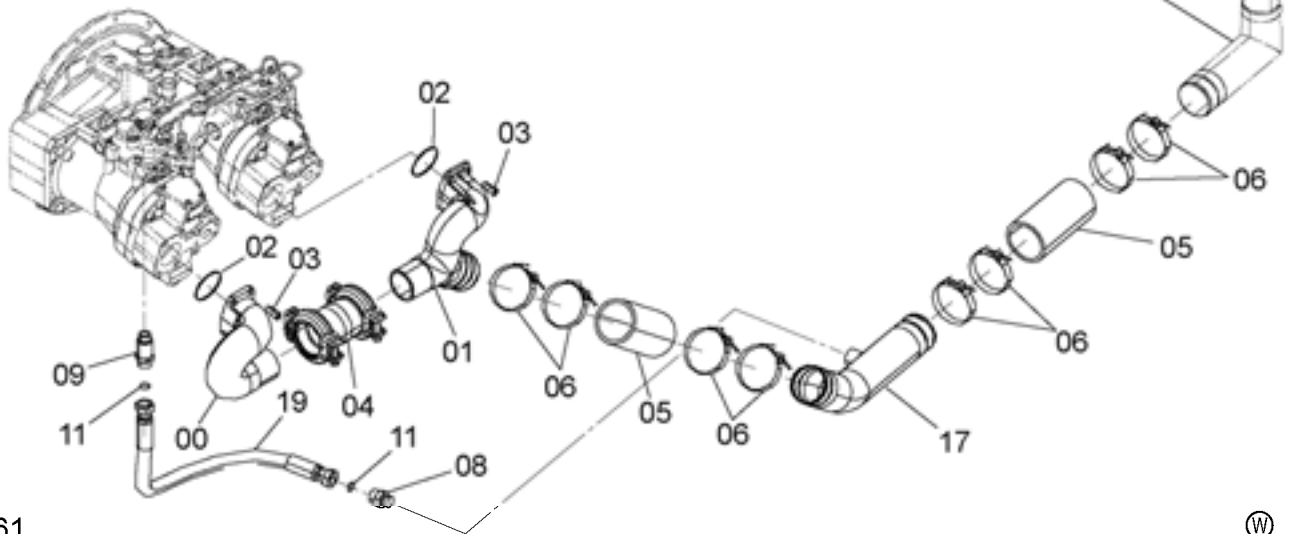
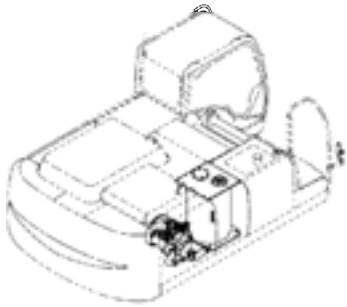






# サクシヨン配管 SUCTION PIPING

適用号機 050001-  
Serial No.



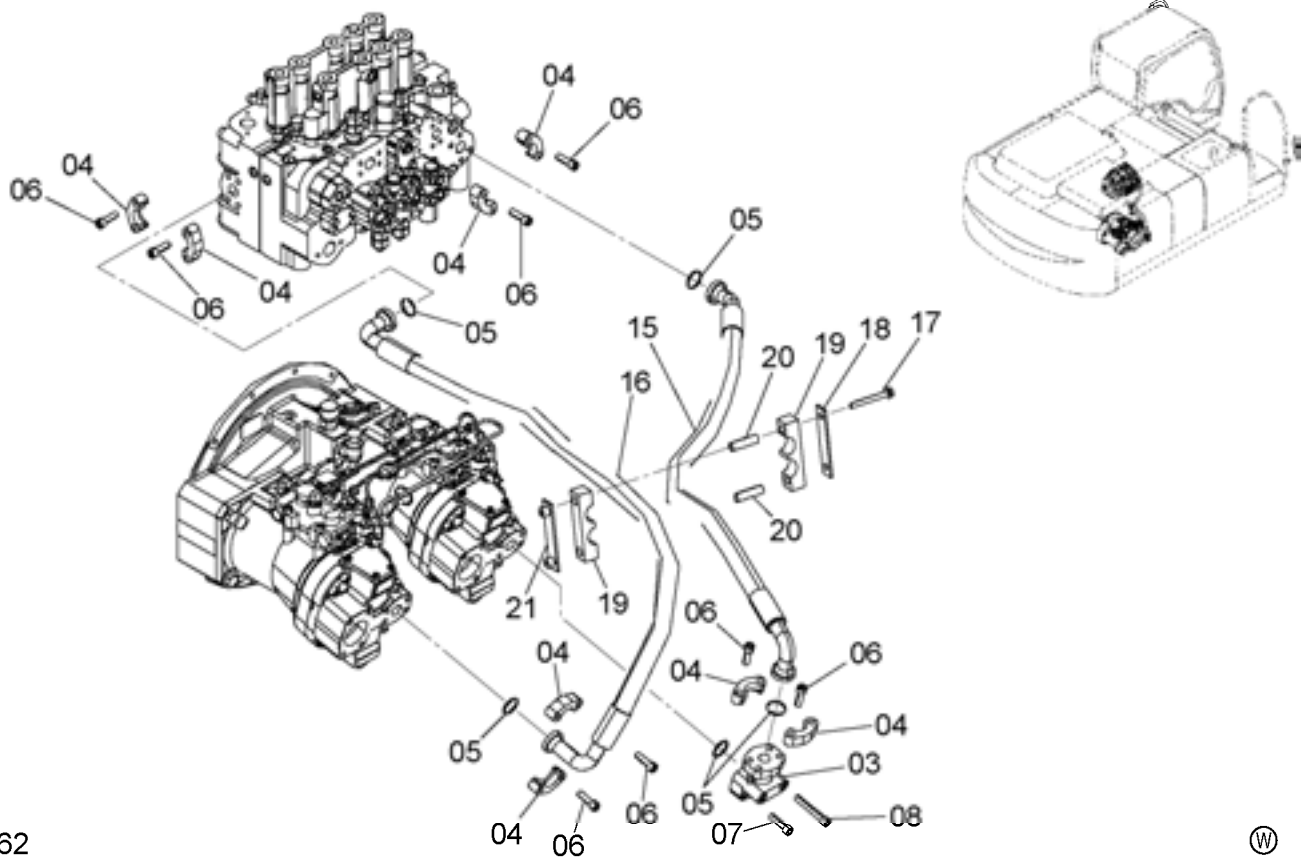
9251361

Ⓜ

符号 ITEM	部品番号 PART NO.	部 品 名	PART NAME	数量 Q'TY	サービ ス コード S.C	適用号機 SERIAL NO.	互 換 性 ICA	代 替 部 品 REPLACEABLE PART	
								部品番号 PART NO.	数量 Q'TY
00	1026258	マニホルド	MANIFOLD	1					
01	1033052	マニホルド	MANIFOLD	1					
02	A811075	O-リング	O-RING	2					
03	J781225	ボルト;ソケット	BOLT;SOCKET	8					
04	4071215	カップリング	COUPLING	1					
05	4348414	ホース;ラバ	HOSE;RUBBER	2					
06	4283535	クランプ;ホース	CLAMP;HOSE	8					
08	A853166	アダプタ:S	ADAPTER;S	1					
08A	4506424	・O-リング	・O-RING	1					
09	4189539	アダプタ:S	ADAPTER;S	1					
09A	4506424	・O-リング	・O-RING	1					
11	4187308	O-リング	O-RING	2					
17	8101748	パイプ;サクシヨン	PIPE;SUCTION	1					
19	4656788	ホース	HOSE	1					

# デリベリ配管 DELIVERY PIPING

適用号機 050001-  
Serial No.



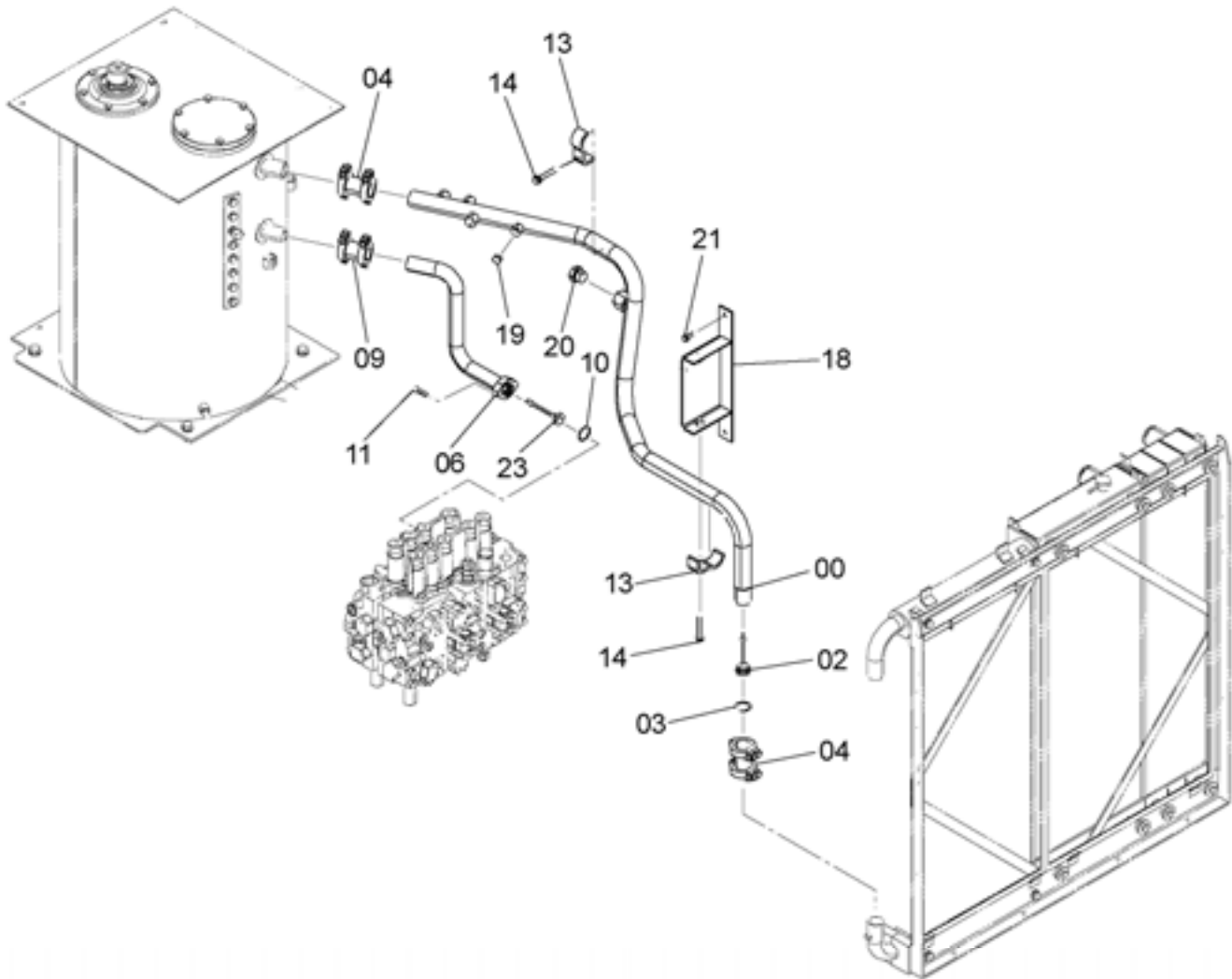
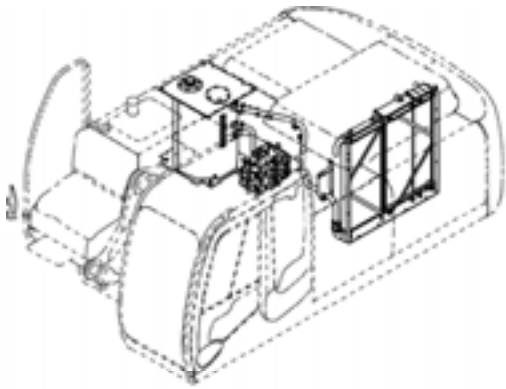
9251362

Ⓜ

符号 ITEM	部品番号 PART NO.	部品名	PART NAME	数量 Q'TY	サービスクード S. C	適用号機 SERIAL NO.	互換性 ICA	代替部品 REPLACEABLE PART	
								部品番号 PART NO.	数量 Q'TY
03	2035088	マニホールド	MANIFOLD	1					
04	4085560	フランジ;スプリット	FLANGE;SPLIT	8					
05	966993	O-リング	O-RING	5					
06	J781240	ボルト;ソケット	BOLT;SOCKET	16					
07	J781245	ボルト;ソケット	BOLT;SOCKET	2					
08	J781280	ボルト;ソケット	BOLT;SOCKET	2					
15	4637234	ホース	HOSE	1					
16	4637231	ホース	HOSE	1					
17	J271090	ボルト;セムス	BOLT;SEMS	2	D				
17A	J901090	ボルト	BOLT	1					
17B	J222010	ワッシャ	WASHER	1					
18	4651816	プレート	PLATE	1					
19	4651817	ラバー	RUBBER	2					
20	4323362	スペーサ	SPACER	2					
21	9765886	ブラケット	BRACKET	1					

リターン配管 (1)  
RETURN PIPING (1)

適用号機 050001-  
Serial No.



リターン配管 (1)  
RETURN PIPING (1)

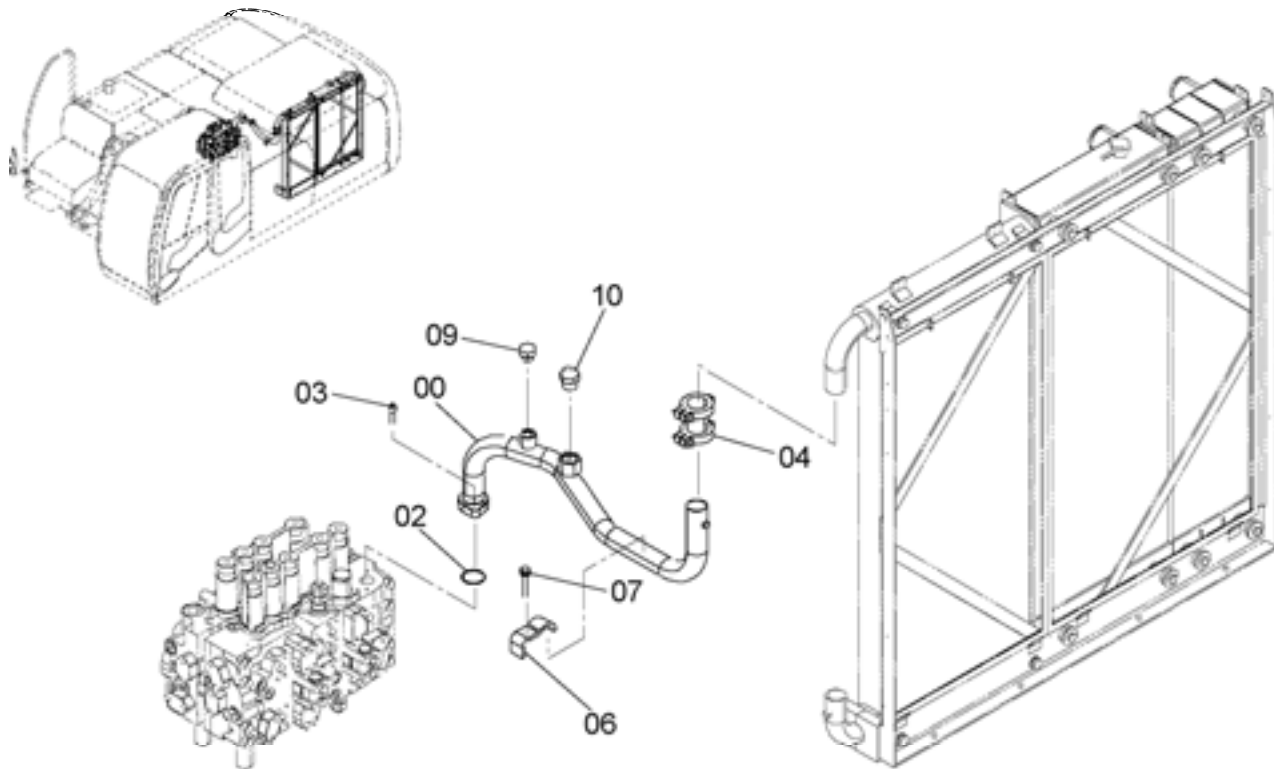
適用号機 050001-  
Serial No.

符号 ITEM	部品番号 PART NO.	部 品 名	PART NAME	数量 Q' TY	サービ ス コード S. C	適用号機 SERIAL NO.	互 換 性 ICA	代 替 部 品 REPLACEABLE PART	
								部品番号 PART NO.	数量 Q' TY
00	7047398	パイプ ; リターン	PIPE ; RETURN	1					
02	4324256	バルブ	VALVE	1					
03	991718	リング ; リテイニング	RING ; RETAINING	1					
04	4067834	カップリング	COUPLING	2					
04A	4196260	・シール ; リング	・SEAL ; RING	2					
06	8098596	パイプ ; リターン	PIPE ; RETURN	1					
09	4069801	カップリング	COUPLING	1					
09A	4196259	・シール ; リング	・SEAL ; RING	2					
10	A811040	O-リング	O-RING	1					
11	J781040	ボルト ; ソケット	BOLT ; SOCKET	2					
13	4053697	クランプ ; パイプ	CLAMP ; PIPE	2					
14	J271275	ボルト ; セムス	BOLT ; SEMS	2	D				
14A	J901275	・ボルト	・BOLT	1					
14B	J222012	・ワッシャ	・WASHER	1					
18	9764744	ブラケット	BRACKET	1					
19	A885003	プラグ	PLUG	1					
19A	4509180	・O-リング	・O-RING	1					
20	A885008	プラグ	PLUG	1					
20A	4506429	・O-リング	・O-RING	1					
21	J271030	ボルト ; セムス	BOLT ; SEMS	2	D				
21A	J901030	・ボルト	・BOLT	1					
21B	J222010	・ワッシャ	・WASHER	1					
23	4656988	バルブ	VALVE	1					

# リターン配管 (2)

## RETURN PIPING (2)

適用号機 050001-  
Serial No.



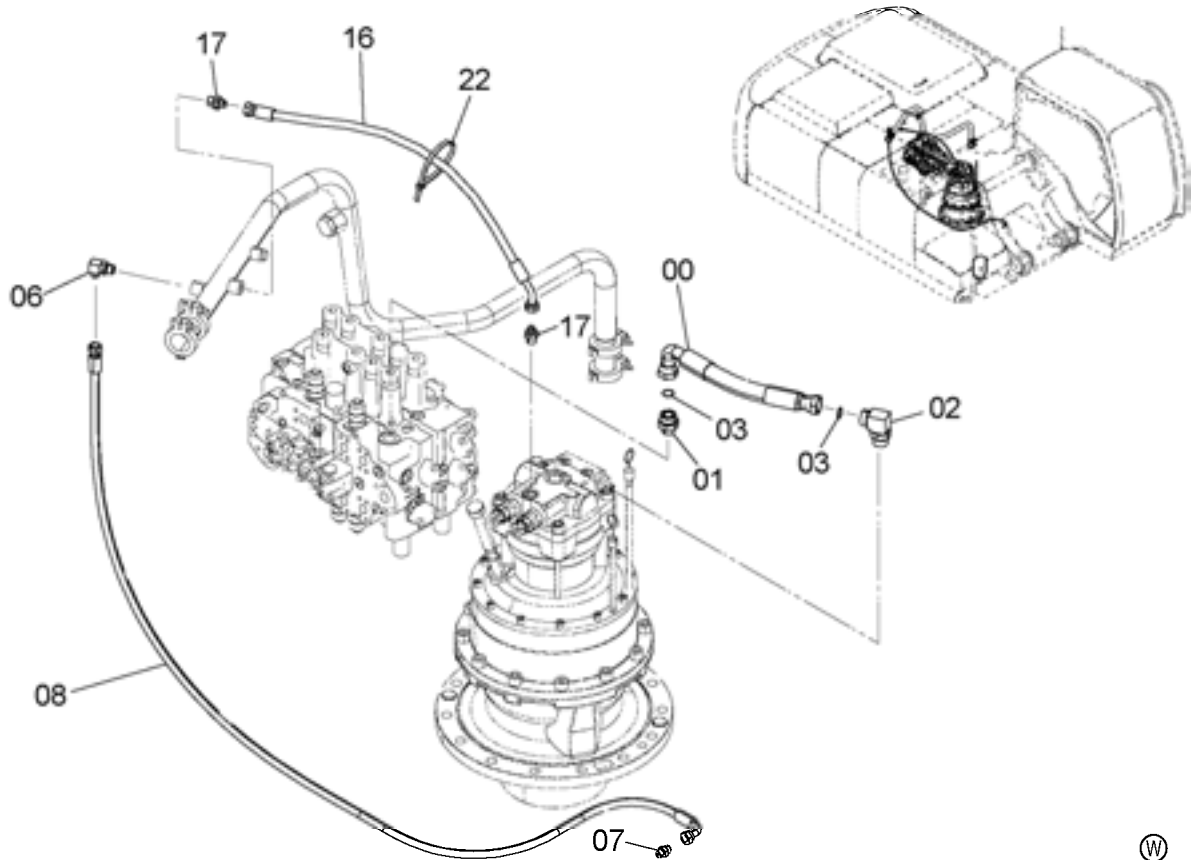
9245306



符号 ITEM	部品番号 PART NO.	部 品 名	PART NAME	数量 Q'TY	サービ スコ ド S. C	適用号機 SERIAL NO.	互 換 性 ICA	代 替 部 品 REPLACEABLE PART	
								部品番号 PART NO.	数量 Q'TY
00	7047399	パイプ;リターン	PIPE;RETURN	1					
02	A811050	O-リング	O-RING	1					
03	J781240	ボルト;ソケット	BOLT;SOCKET	2					
04	4067834	カップリング	COUPLING	1					
04A	4196260	・シール;リング	・SEAL;RING	2					
06	4053697	クランプ;パイプ	CLAMP;PIPE	1					
07	J271275	ボルト;セムス	BOLT;SEMS	1	D				
07A	J901275	・ボルト	・BOLT	1					
07B	J222012	・ワッシャ	・WASHER	1					
09	A885006	プラグ	PLUG	1					
09A	4506424	・O-リング	・O-RING	1					
10	A885008	プラグ	PLUG	1					
10A	4506429	・O-リング	・O-RING	1					

# ドレン配管 DRAIN PIPING

適用号機 050001-  
Serial No.



9245307

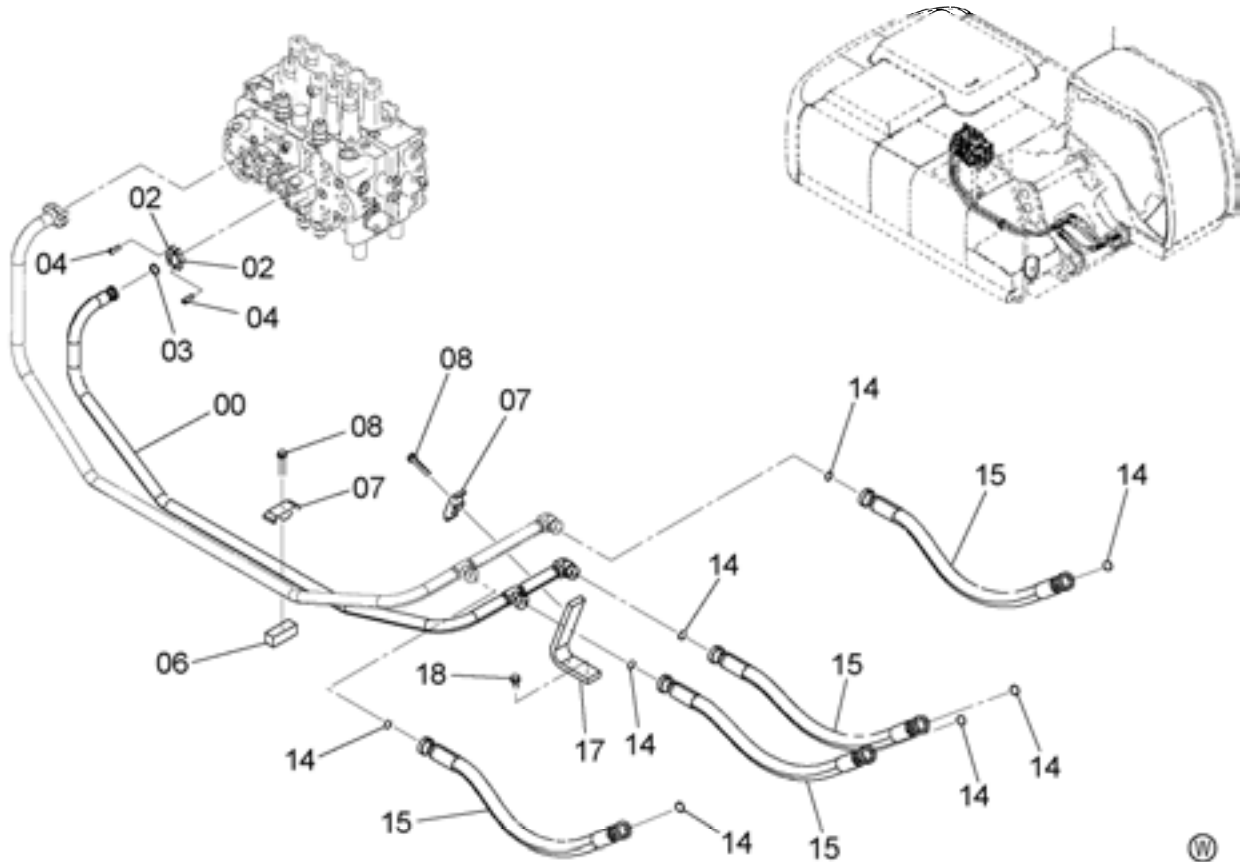
Ⓜ

符号 ITEM	部品番号 PART NO.	部 品 名	PART NAME	数量 Q'TY	サービスクード S. C	適用号機 SERIAL NO.	互換性 ICA	代替部品 REPLACEABLE PART	
								部品番号 PART NO.	数量 Q'TY
00	4628911	ホース	HOSE	1					
01	A853168	アダプタ:S	ADAPTER:S	1					
01A	4506424	・O-リング	・O-RING	1					
02	A853388	エルボ:S	ELBOW:S	1					
02A	4506429	・O-リング	・O-RING	1					
03	4187328	O-リング	O-RING	2					
06	A852344	エルボ:S	ELBOW:S	1					
06A	4506418	・O-リング	・O-RING	1					
07	A852134	アダプタ:S	ADAPTER:S	1					
07A	4509180	・O-リング	・O-RING	1					
08	4656796	ホース	HOSE	1					
16	4649732	ホース	HOSE	1					
17	A852144	アダプタ:S	ADAPTER:S	2					
17A	4506418	・O-リング	・O-RING	1					
22	4055312	クリップ:バンド	CLIP:BAND	1					

# メイン配管 (1)

## MAIN PIPING (1)

適用号機 050001-  
Serial No.



9245308

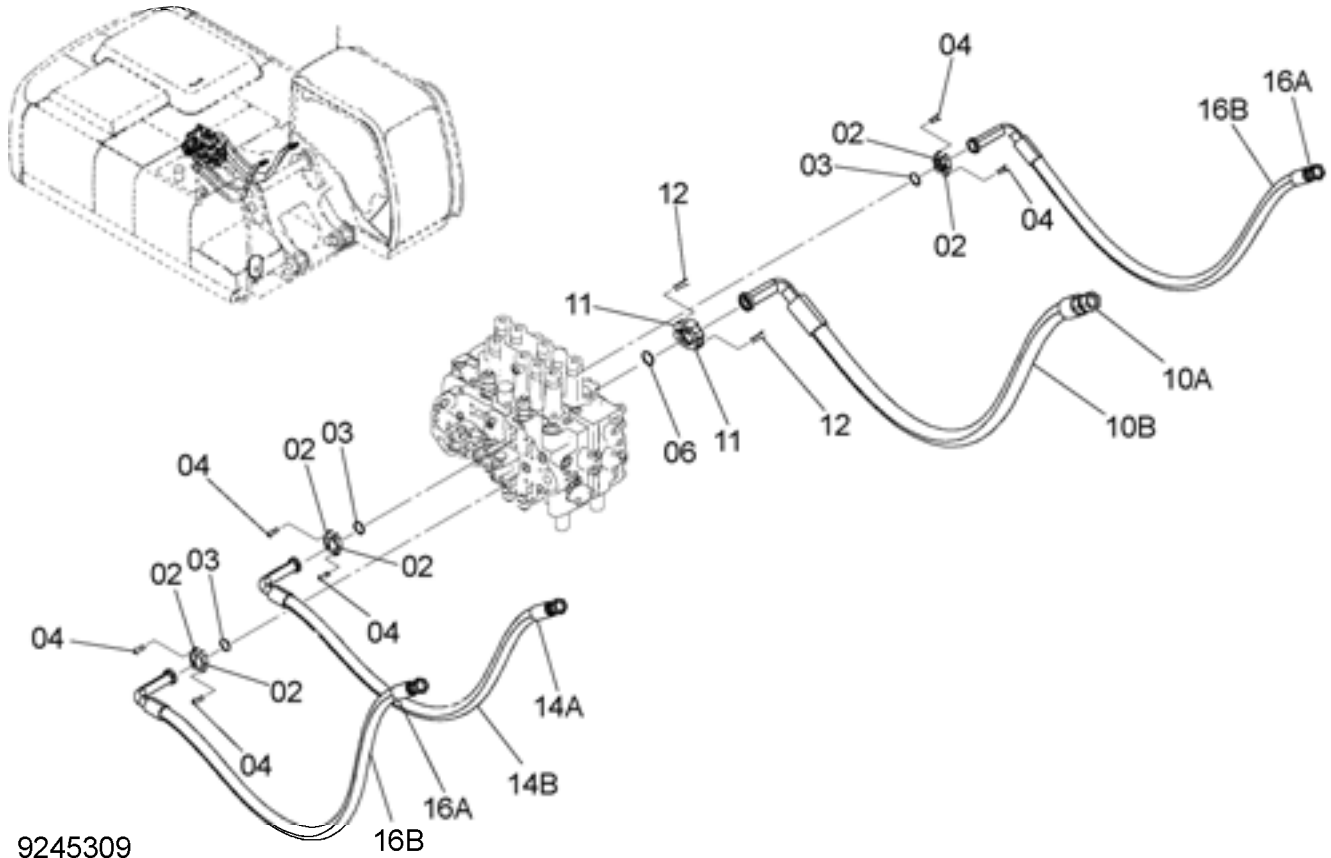
符号 ITEM	部品番号 PART NO.	部 品 名	PART NAME	数量 Q'TY	サービ スコ ド S.C	適用号機 SERIAL NO.	互 換 性 ICA	代 替 部 品 REPLACEABLE PART	
								部品番号 PART NO.	数量 Q'TY
00	8098599	パイプ	PIPE	1					
02	986910	フランジ ; スプリット	FLANGE ; SPLIT	2					
03	971489	O-リング	O-RING	1					
04	J781030	ボルト ; ソケット	BOLT ; SOCKET	4					
06	4209157	シート ; スクリュー	SEAT ; SCREW	1					
07	4189860	クランプ ; パイプ	CLAMP ; PIPE	2	D				
08	J271270	ボルト ; セムス	BOLT ; SEMS	2	D				
08A	J901270	・ボルト	・BOLT	1					
08B	J222012	・ワッシャ	・WASHER	1					
14	4187328	O-リング	O-RING	8					
15	4654322	ホース	HOSE	4					
17	4206060	サポート	SUPPORT	1					
18	J271230	ボルト ; セムス	BOLT ; SEMS	2	D				
18A	J901230	・ボルト	・BOLT	1					
18B	J222012	・ワッシャ	・WASHER	1					



# メイン配管 (2)

## MAIN PIPING (2)

適用号機 050001-  
Serial No.

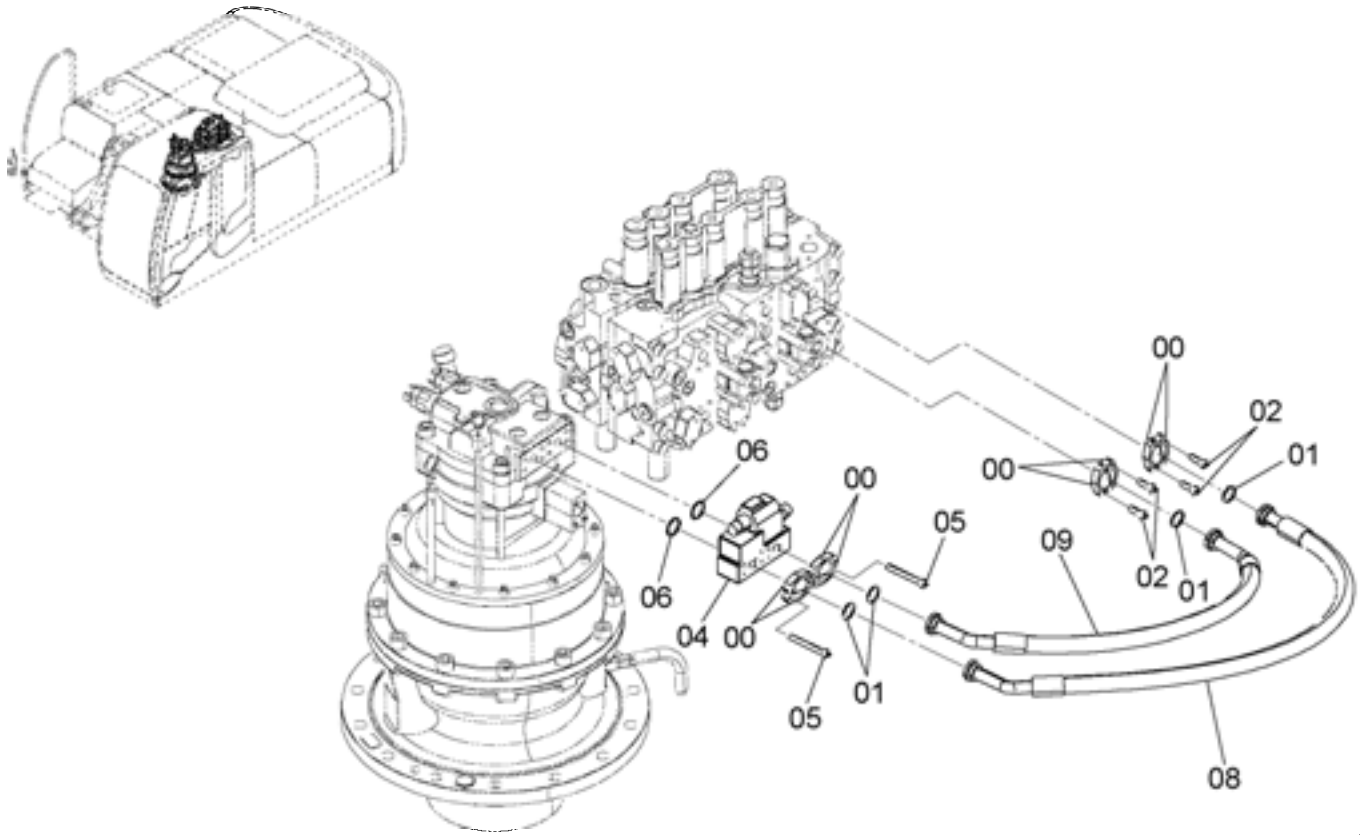


(W)

符号 ITEM	部品番号 PART NO.	部品名	PART NAME	数量 Q'TY	サービスクード S. C	適用号機 SERIAL NO.	互換性 ICA	代替部品 REPLACEABLE PART	
								部品番号 PART NO.	数量 Q'TY
02	962453	フランジ;スプリット	FLANGE;SPLIT	6					
03	966993	O-リング	O-RING	3					
04	J781030	ボルト;ソケット	BOLT;SOCKET	12					
06	4508805	O-リング	O-RING	1					
10	9260389	ホース アッセン	HOSE ASS'Y	1					
10A	4649874	・ホース	・HOSE	1					
10B	4327294	・プロテクタ	・PROTECTOR	4					
11	4075853	フランジ;スプリット	FLANGE;SPLIT	2					
12	J781245	ボルト;ソケット	BOLT;SOCKET	4					
14	9263972	ホースアッセン	HOSE ASSY	1					
14A	4413856	・ホース	・HOSE	1					
14B	4327294	・プロテクタ	・PROTECTOR	4					
16	9263974	ホースアッセン	HOSE ASSY	2					
16A	4601384	・ホース	・HOSE	1					
16B	4327294	・プロテクタ	・PROTECTOR	4					

メイン配管 (3)  
MAIN PIPING (3)

適用号機 050001-  
Serial No.



9243577



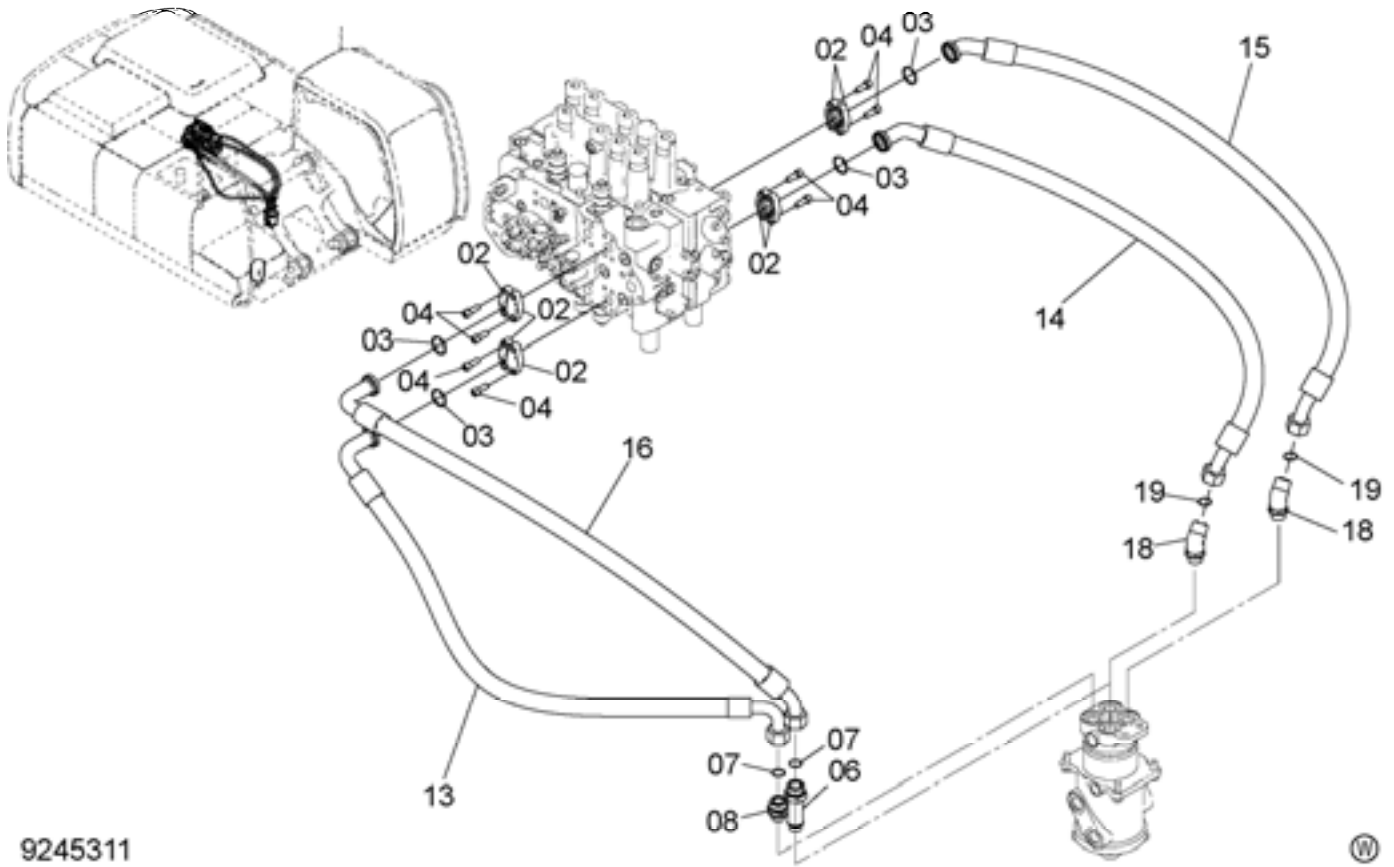
符号 ITEM	部品番号 PART NO.	部 品 名	PART NAME	数量 Q' TY	サービ スコ ド S. C	適用号機 SERIAL NO.	互 換 性 ICA	代 替 部 品 REPLACEABLE PART	
								部品番号 PART NO.	数量 Q' TY
00	986910	フランジ : スプリット	FLANGE ; SPLIT	8					
01	971489	O-リング	O-RING	4					
02	J781030	ボルト : ソケット	BOLT ; SOCKET	8					
04	4644566	バルブ	VALVE	1	H				
05	J781080	ボルト : ソケット	BOLT ; SOCKET	8					
06	A811030	O-リング	O-RING	2					
08	4324164	ホース	HOSE	1					
09	4656795	ホース	HOSE	1					



041

メイン配管 (4)  
MAIN PIPING (4)

適用号機 050001-D05/10  
Serial No.



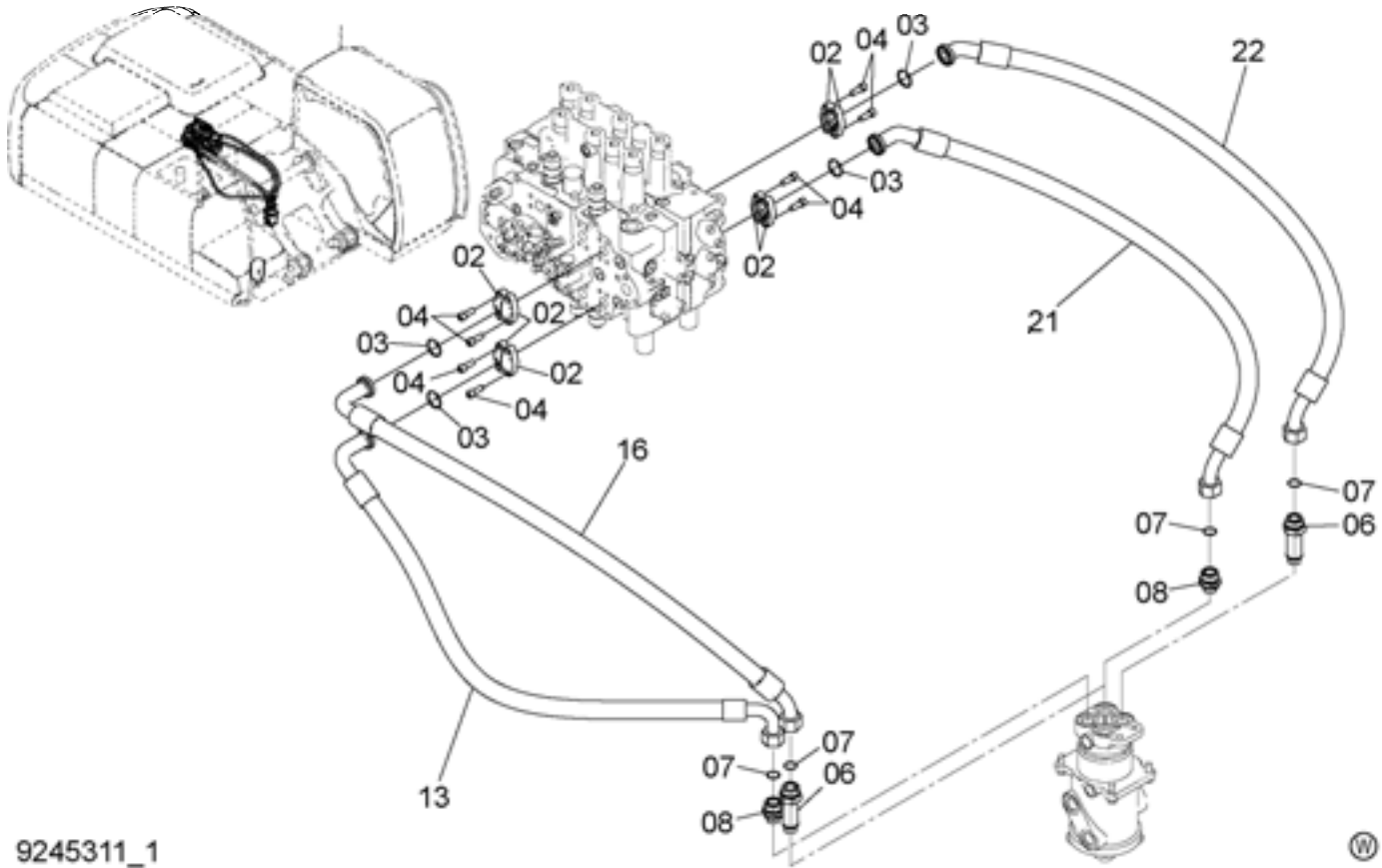
## メイン配管 (4) MAIN PIPING (4)

適用号機 050001-D05/10  
Serial No.

符号 ITEM	部品番号 PART NO.	部 品 名	PART NAME	数量 Q' TY	サ-ビ-ス コ-ド S. C	適用号機 SERIAL NO.	互 換 性 ICA	代 替 部 品 REPLACEABLE PART	
								部品番号 PART NO.	数量 Q' TY
02	962453	フランジ ; スプリット	FLANGE ; SPLIT	8					
03	966993	O-リング	O-RING	4					
04	J781030	ボルト ; ソケット	BOLT ; SOCKET	16					
06	4198411	アダプタ ; S	ADAPTER ; S	1					
06A	4506424	・O-リング	・O-RING	1					
07	4187328	O-リング	O-RING	2					
08	4189601	アダプタ ; S	ADAPTER ; S	1					
08A	4506424	・O-リング	・O-RING	1					
13	9260390	ホース アッセン	HOSE ASS' Y	1					
13A	4650798	・ホース	・HOSE	1					
13B	4327294	・フ ロテクタ	・PROTECTOR	3					
14	9265023	ホース アッセン	HOSE ASS' Y	1					
14A	4655822	・ホース	・HOSE	1					
14B	4327294	・フ ロテクタ	・PROTECTOR	4					
15	9265025	ホース アッセン	HOSE ASS' Y	1					
15A	4655823	・ホース	・HOSE	1					
15B	4327294	・フ ロテクタ	・PROTECTOR	5					
16	9265016	ホース アッセン	HOSE ASS' Y	1					
16A	4655824	・ホース	・HOSE	1					
16B	4327294	・フ ロテクタ	・PROTECTOR	4					
18	4252193	エルボ ; S	ELBOW ; S	2					
18A	4506424	・O-リング	・O-RING	1					
19	4187308	O-リング	O-RING	2					

メイン配管 (4)  
MAIN PIPING (4)

適用号機 D05/11-  
Serial No.

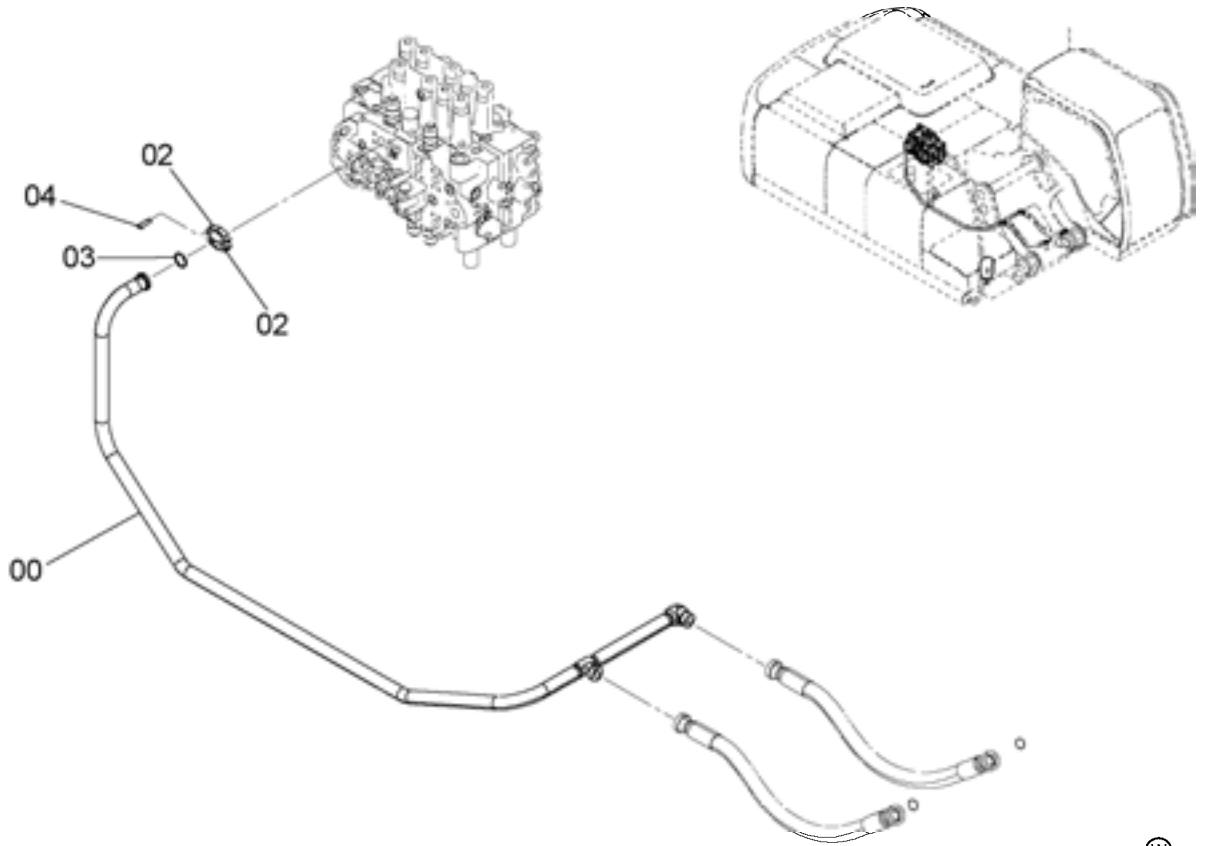


9245311\_1

符号 ITEM	部品番号 PART NO.	部 品 名	PART NAME	数量 Q'TY	サ-ビ-ス コ-ド S. C	適用号機 SERIAL NO.	互 換 性 I.C.A	代 替 部 品 REPLACEABLE PART	
								部品番号 PART NO.	数量 Q'TY
02	962453	フランジ : スプリット	FLANGE ; SPLIT	8					
03	966993	O-リング	O-RING	4					
04	J781030	ボルト ; ソケット	BOLT ; SOCKET	16					
06	4198411	アダプタ ; S	ADAPTER ; S	2					
06A	4506424	・O-リング	・O-RING	1					
07	4187328	O-リング	O-RING	4					
08	4189601	アダプタ ; S	ADAPTER ; S	2					
08A	4506424	・O-リング	・O-RING	1					
13	9260390	ホース アッセン	HOSE ASS'Y	1					
13A	4650798	・ホース	・HOSE	1					
13B	4327294	・フ ロテクタ	・PROTECTOR	3					
16	9265016	ホース アッセン	HOSE ASS'Y	1					
16A	4655824	・ホース	・HOSE	1					
16B	4327294	・フ ロテクタ	・PROTECTOR	4					
21	9266688	ホース アッセン	HOSE ASS'Y	1					
21A	4658209	・ホース	・HOSE	1					
21B	4327294	・フ ロテクタ	・PROTECTOR	5					
22	9266689	ホース アッセン	HOSE ASS'Y	1					
22A	4658210	・ホース	・HOSE	1					
22B	4327294	・フ ロテクタ	・PROTECTOR	5					

ブームボトム配管  
BOOM BOTTOM PIPING

適用号機 050001-  
Serial No.



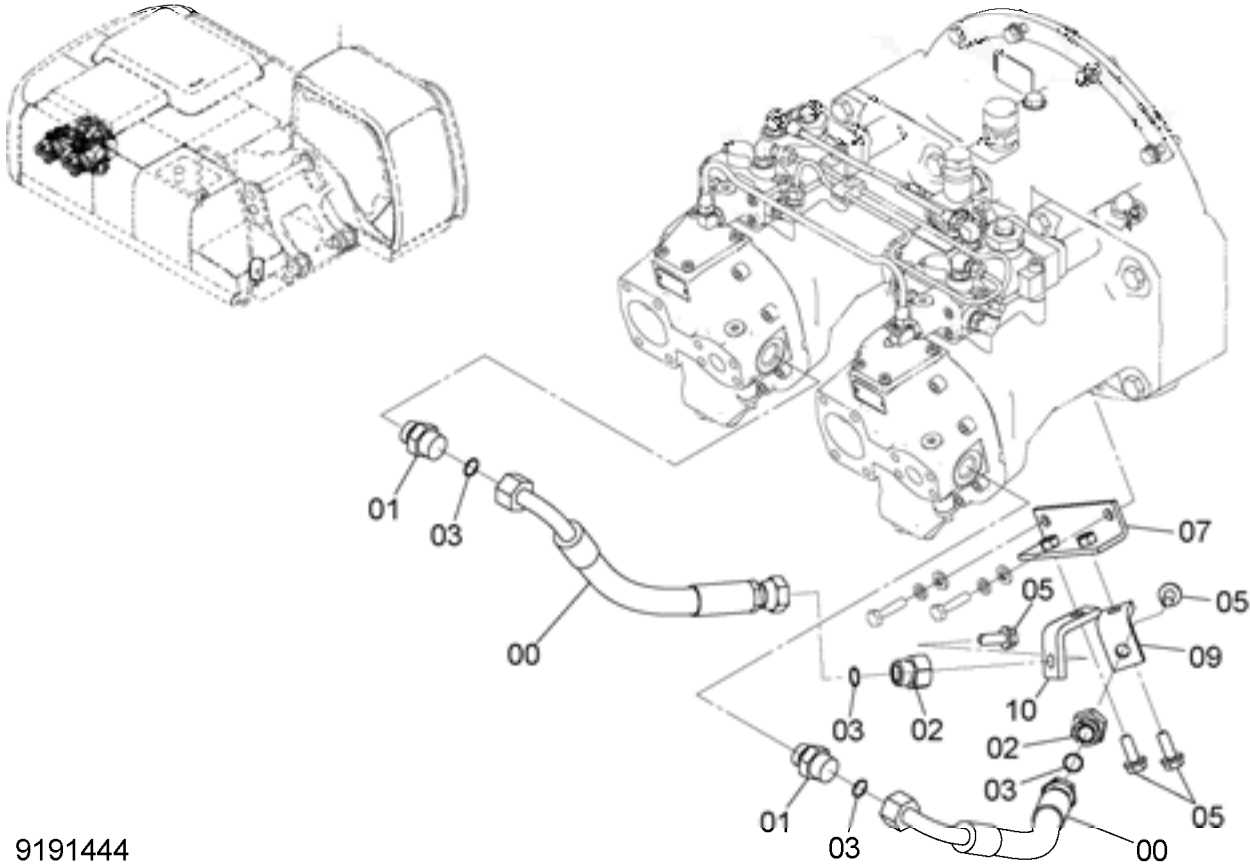
9245312



符号 ITEM	部品番号 PART NO.	部品名	PART NAME	数量 Q'TY	サービスコード S.C	適用号機 SERIAL NO.	互換性 ICA	代替部品 REPLACEABLE PART	
								部品番号 PART NO.	数量 Q'TY
00	8098598	パイプ	PIPE	1					
02	962453	フランジ;スプリット	FLANGE;SPLIT	2					
03	966993	O-リング	O-RING	1					
04	J781030	ボルト;ソケット	BOLT;SOCKET	4					

サイドブランチ配管  
SIDE BRANCH PIPING

適用号機 050001-  
Serial No.



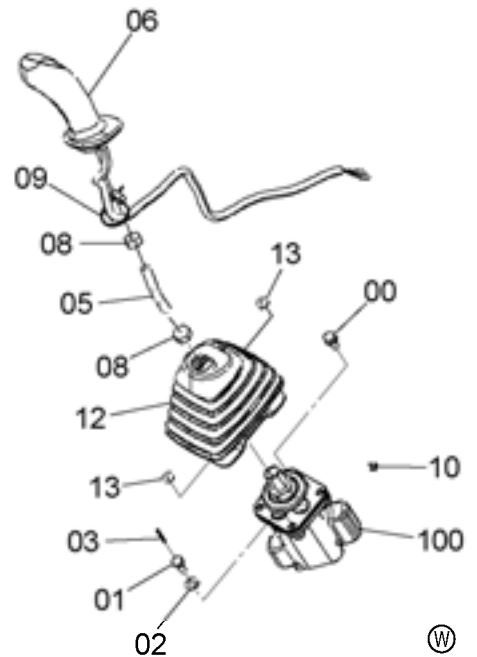
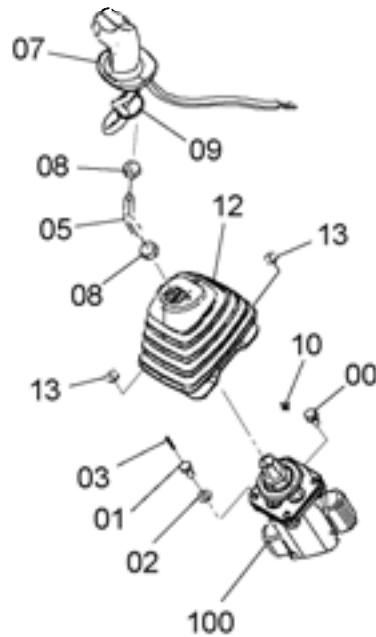
9191444

符号 ITEM	部品番号 PART NO.	部 品 名	PART NAME	数量 Q' TY	サービ スコ ド S. C	適用号機 SERIAL NO.	互 換 性 ICA	代 替 部 品 REPLACEABLE PART	
								部品番号 PART NO.	数量 Q' TY
00	4368943	ホース	HOSE	2					
01	A853166	アダプタ:S	ADAPTER;S	2					
01A	4506424	・O-リング	・O-RING	1					
02	4204882	プラグ	PLUG	2					
03	4187308	O-リング	O-RING	4					
05	J271235	ボルト;セムス	BOLT;SEMS	4	D				
05A	J901235	・ボルト	・BOLT	1					
05B	J222012	・ワッシャ	・WASHER	1					
07	9756742	ブラケット	BRACKET	1					
09	4455588	ブラケット	BRACKET	1					
10	4455589	ブラケット	BRACKET	1					



# 操作レバー（フロント, 旋回） CONTROL LEVER (FRONT, SWING)

適用号機 050001-  
Serial No.

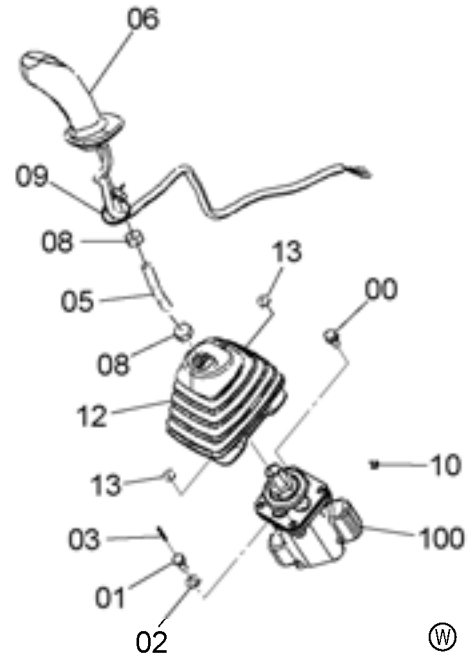
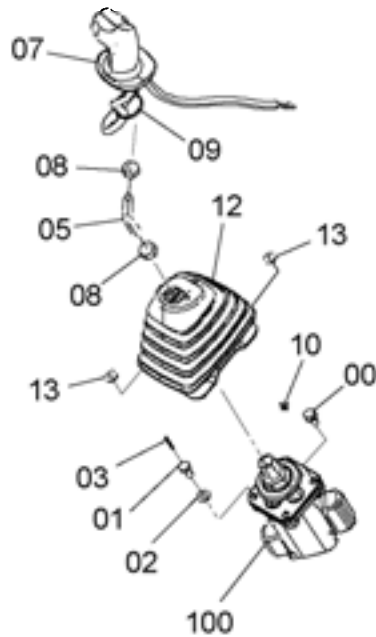


9260445

符号 ITEM	部品番号 PART NO.	部品名	PART NAME	数量 Q'TY	サービスクード S.C	適用号機 SERIAL NO.	互換性 ICA	代替部品 REPLACEABLE PART	
								部品番号 PART NO.	数量 Q'TY
00	J260820	ボルト;セムス	BOLT;SEMS	6	D				
00A	J900820	・ボルト	・BOLT	1					
00B	A590108	・ワッシャ;フ レーン	・WASHER;PLANE	1					
01	4609956	ボルト	BOLT	2					
02	A590108	ワッシャ;フ レーン	WASHER;PLANE	2					
03	4144011	ピン;スプリング	PIN;SPRING	2					
05	4633644	シャフト	SHAFT	2					
06	4649184	グリップ	GRIP	1					
07	4649186	グリップ	GRIP	1					
08	J950012	ナット	NUT	4					
09	4055311	クリップ;バンド	CLIP;BAND	2					
10	4300351	クリップ;バンド	CLIP;BAND	2					
12	4639127	ブーツ	BOOT	2					
13	4642773	ワッシャ	WASHER	8					
100	9247135	バルブ;パイロット	VALVE;PILOT	2	H		1	9257577	2
100	9257577	(本体組付用) バルブ;パイロット (輸送用)	(for assembly of machine) VALVE;PILOT (for transportation)	2	SH				

操作レバー (フロント, 旋回) (1スイッチ付) [EU, NA]  
 CONTROL LEVER (FRONT, SWING) (WITH SINGLE SWITCH) [EU, NA]

適用号機 050001-  
 Serial No.

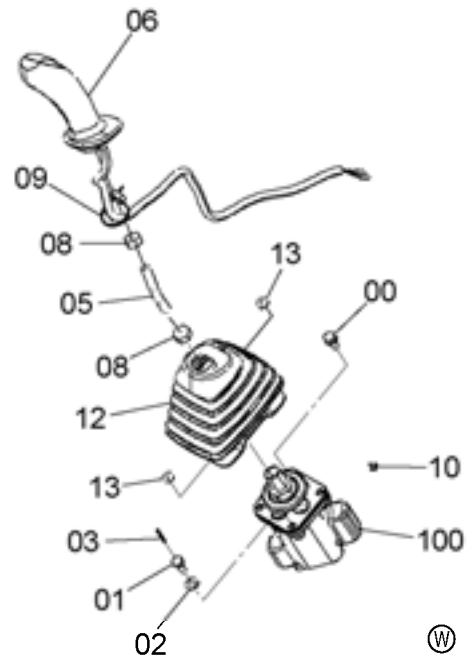
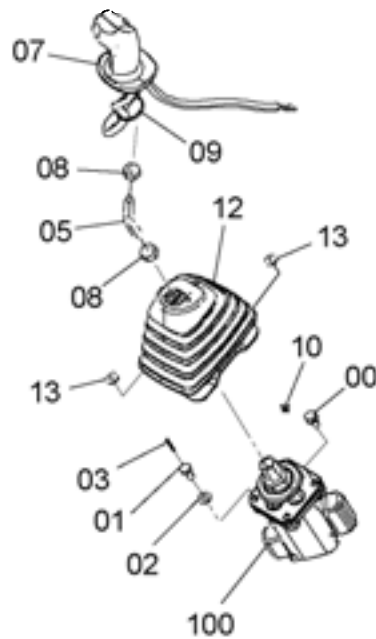


9258962

符号 ITEM	部品番号 PART NO.	部 品 名	PART NAME	数量 Q'TY	サービ スコ ド S. C	適用号機 SERIAL NO.	互 換 性 I.C.A	代 替 部 品 REPLACEABLE PART	
								部品番号 PART NO.	数量 Q'TY
00	J260820	ボルト;セムス	BOLT;SEMS	6	D				
00A	J900820	・ボルト	・BOLT	1					
00B	A590108	・ワッシャ;フ レーン	・WASHER;PLANE	1					
01	4609956	ボルト	BOLT	2					
02	A590108	ワッシャ;フ レーン	WASHER;PLANE	2					
03	4144011	ピン;スプリング	PIN;SPRING	2					
05	4633644	シャフト	SHAFT	2					
06	4648125	グリップ	GRIP	1					
07	4648126	グリップ	GRIP	1					
08	J950012	ナット	NUT	4					
09	4055311	クリップ ;バンド	CLIP;BAND	2					
10	4300351	クリップ ;バンド	CLIP;BAND	2					
12	4639127	ブーツ	BOOT	2					
13	4642773	ワッシャ	WASHER	8					
100	9247135	バルブ ;パイロット	VALVE;PILOT	2	H		I	9257577	2
100	9257577	(本体組付用) バルブ ;パイロット (輸送用)	(for assembly of machine) VALVE;PILOT (for transportation)	2	SH				

操作レバー (フロント, 旋回) (3スイッチ付) [EU, NA]  
 CONTROL LEVER (FRONT, SWING) (WITH TRIPLE SWITCH) [EU, NA]

適用号機 050001-  
 Serial No.

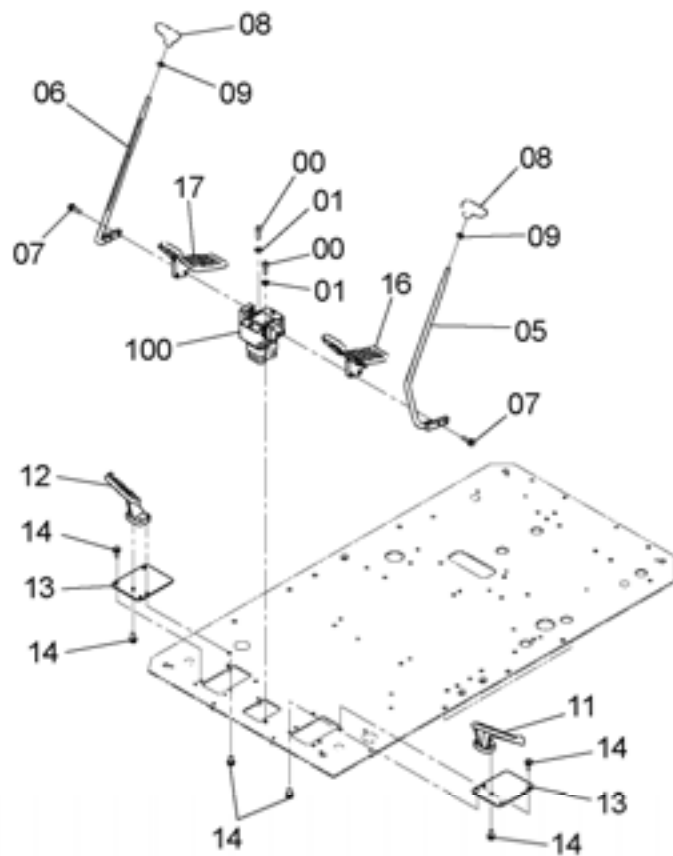


9260446

符号 ITEM	部品番号 PART NO.	部品名	PART NAME	数量 Q'TY	サービスクード S. C	適用号機 SERIAL NO.	互換性 ICA	代替部品 REPLACEABLE PART	
								部品番号 PART NO.	数量 Q'TY
00	J260820	ボルト;セムス	BOLT;SEMS	6	D				
00A	J900820	・ボルト	・BOLT	1					
00B	A590108	・ワッシャ;フ レーン	・WASHER;PLANE	1					
01	4609956	ボルト	BOLT	2					
02	A590108	ワッシャ;フ レーン	WASHER;PLANE	2					
03	4144011	ピン;スプリング	PIN;SPRING	2					
05	4633644	シャフト	SHAFT	2					
06	4650093	グリップ	GRIP	1					
07	4650094	グリップ	GRIP	1					
08	J950012	ナット	NUT	4					
09	4055311	クリップ;バンド	CLIP;BAND	2					
10	4300351	クリップ;バンド	CLIP;BAND	2					
12	4639127	ブーツ	BOOT	2					
13	4642773	ワッシャ	WASHER	8					
100	9247135	バルブ;パイロット	VALVE;PILOT	2	H		1	9257577	2
100	9257577	(本体組付用) バルブ;パイロット (輸送用)	(for assembly of machine) VALVE;PILOT (for transportation)	2	SH				

# 操作レバー（走行） CONTROL LEVER (TRAVEL)

適用号機 050001-  
Serial No.



9258957

操作レバー（走行）  
CONTROL LEVER（TRAVEL）

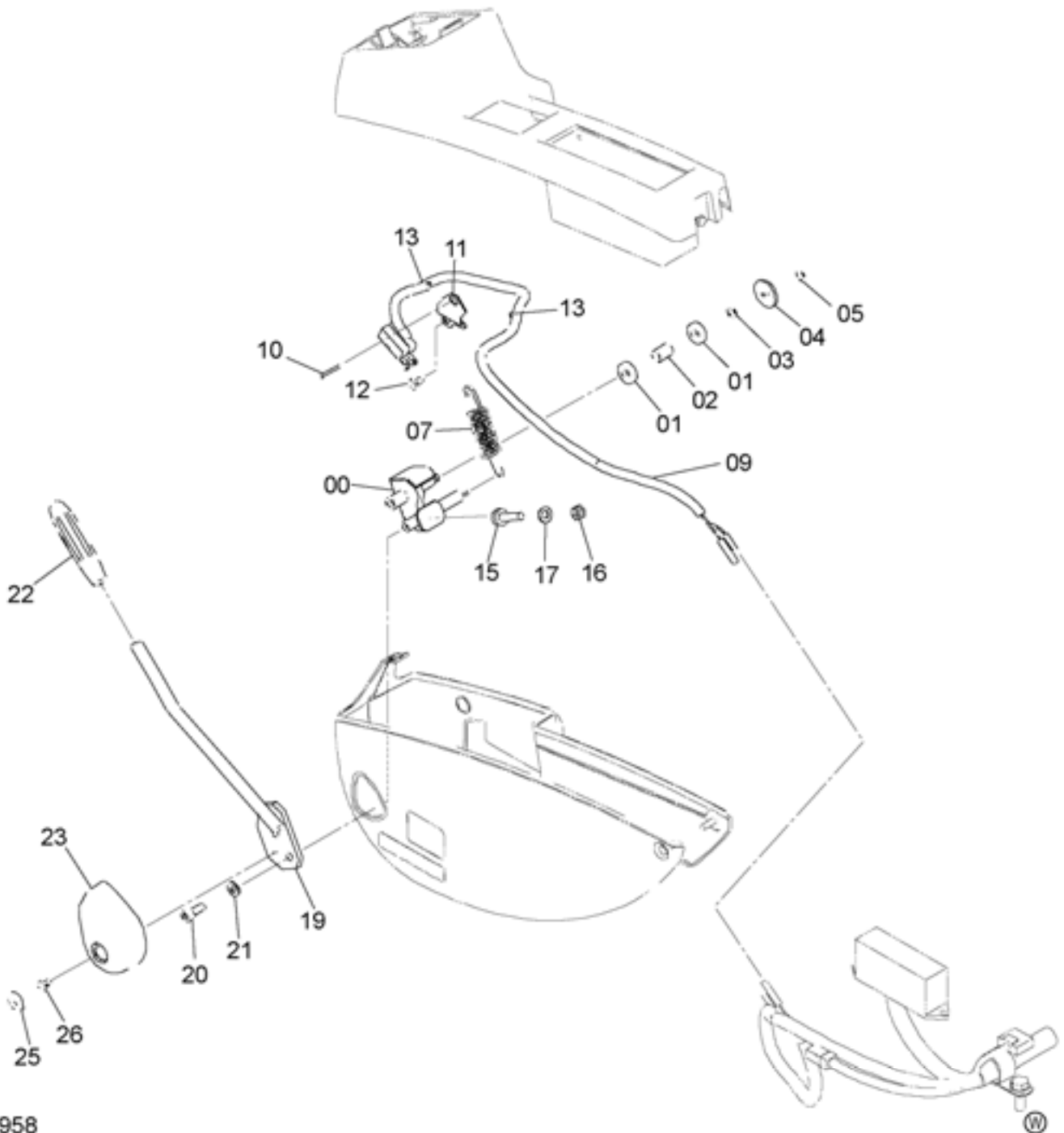
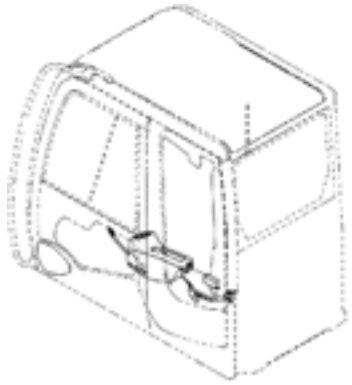
適用号機 050001-  
Serial No.

符号 ITEM	部品番号 PART NO.	部 品 名	PART NAME	数量 Q'TY	サービスクード S.C	適用号機 SERIAL NO.	互換性 ICA	代替部品 REPLACEABLE PART	
								部品番号 PART NO.	数量 Q'TY
00	J781035	ボルト;ソケット	BOLT;SOCKET	2					
01	J222010	ワッシャ	WASHER	2					
05	8099799	レバー(L)	LEVER	1					
06	8099800	レバー(R)	LEVER	1					
07	J271050	ボルト;セムス	BOLT;SEMS	4	D				
07A	J901050	・ボルト	・BOLT	1					
07B	J222010	・ワッシャ	・WASHER	1					
08	2052912	グリップ	GRIP	2					
09	4424185	ナット	NUT	2					
11	1015477	レスト;フット	REST;FOOT	1					
12	1015478	レスト;フット	REST;FOOT	1					
13	4645170	カバー	COVER	2					
14	J271030	ボルト;セムス	BOLT;SEMS	10	D				
14A	J901030	・ボルト	・BOLT	1					
14B	J222010	・ワッシャ	・WASHER	1					
16	1033298	ペダル;(L)	PEDAL;(L)	1					
17	1033299	ペダル;(R)	PEDAL;(R)	1					
100	9226365	バルブ;パイロット (本体組付用)	VALVE;PILOT (for assembly of machine)	1	H		I	9235551	1
100	9235551	バルブ;パイロット (輸送用)	VALVE;PILOT (for transportation)	1	SH				

051

# ロックレバー LOCK LEVER

適用号機 050001-  
Serial No.



# ロックレバー LOCK LEVER

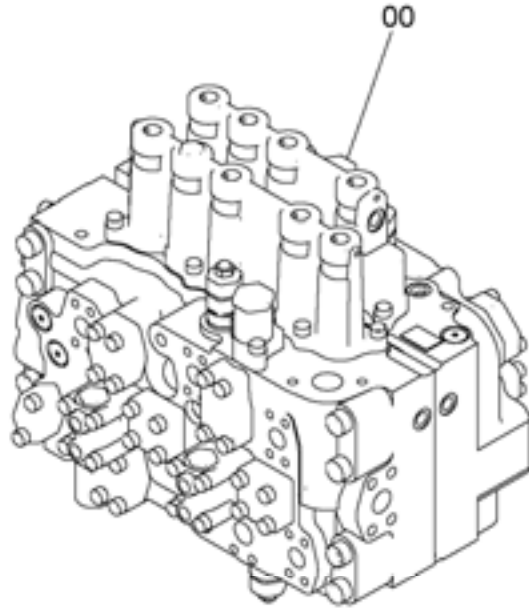
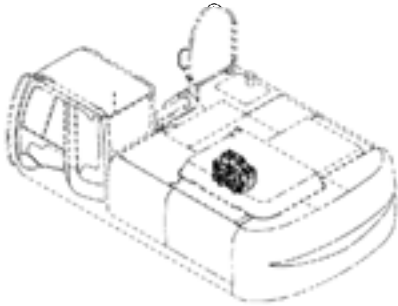
適用号機 050001-  
Serial No.

符号 ITEM	部品番号 PART NO.	部 品 名	PART NAME	数量 Q' TY	サービスク コード S. C	適用号機 SERIAL NO.	互 換 性 I C A	代 替 部 品 REPLACEABLE PART	
								部品番号 PART NO.	数量 Q' TY
00	8101358	ブラケット	BRACKET	1					
01	4637175	ベアリング;ボール	BRG.;BALL	2					
02	4631103	スペーサ	SPACER	1					
03	4454269	シム 0.5mm	SHIM 0.5mm	1					
04	4371706	ワッシャ	WASHER	1					
05	991334	リング;リテイニング	RING;RETAINING	1					
07	4636765	スプリング	SPRING	1					
09	4637925	スイッチ	SWITCH	1					
10	J460325	スクリュ;セムス	SCREW;SEMS	2					
11	4644696	ブラケット	BRACKET	1					
12	J460614	スクリュ;セムス	SCREW;SEMS	2					
13	4300351	クリップ;バンド	CLIP;BAND	2					
15	4642575	ストッパ;ラバー	STOPPER;RUBBER	1					
16	J950008	ナット	NUT	1					
17	A590108	ワッシャ;フレン	WASHER;PLANE	1					
19	8100579	レバー;ロック	LEVER;LOCK	1					
20	J780820	ボルト;ソケット	BOLT;SOCKET	2					
21	A590108	ワッシャ;フレン	WASHER;PLANE	2					
22	3105010	グリップ;ロック	GRIP;LOCK	1					
23	4644191	カバー	COVER	1					
25	4644220	キャップ	CAP	1					
26	J460612	スクリュ;セムス	SCREW;SEMS	1					

053

コントロールバルブ  
CONTROL VALVE

適用号機 050001-  
Serial No.



4625137

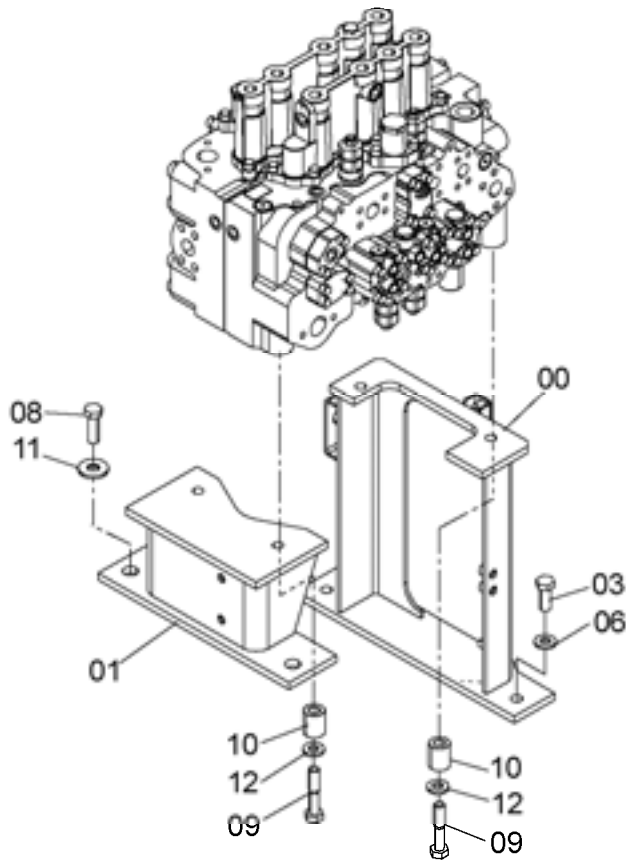
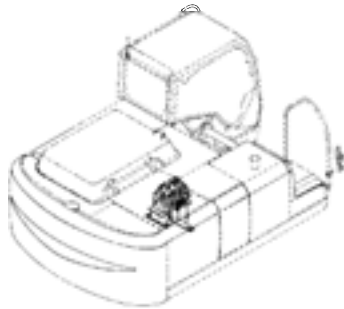


符号 ITEM	部品番号 PART NO.	部 品 名	PART NAME	数量 Q' TY	サービ ス コード S. C	適用号機 SERIAL NO.	互 換 性 ICA	代 替 部 品 REPLACEABLE PART	
								部品番号 PART NO.	数量 Q' TY
00	4625137	バルブ : コントロール	VALVE : CONTROL	1	H				



コントロールバルブ取付部品  
CONTROL VALVE SUPPORT

適用号機 050001-  
Serial No.



9243048

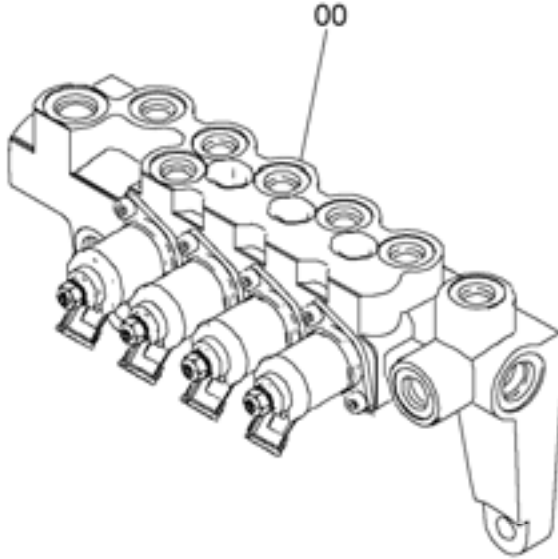
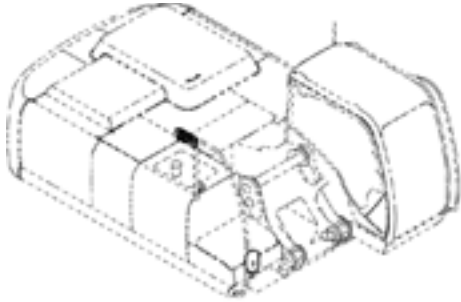


符号 ITEM	部品番号 PART NO.	部品名	PART NAME	数量 Q'TY	サービスコード S.C	適用号機 SERIAL NO.	互換性 ICA	代替部品 REPLACEABLE PART	
								部品番号 PART NO.	数量 Q'TY
00	8098474	ブラケット	BRACKET	1					
01	8098475	ブラケット	BRACKET	1					
03	J921640	ボルト	BOLT	2					
06	J222016	ワッシャ	WASHER	2					
08	J921650	ボルト	BOLT	2					
09	J921680	ボルト	BOLT	4					
10	4646320	スペーサ	SPACER	4					
11	4650338	ワッシャ	WASHER	2					
12	J222016	ワッシャ	WASHER	4					

055

ソレノイドバルブ  
SOLENOID VALVE

適用号機 050001-  
Serial No.



9246518



符号 ITEM	部品番号 PART NO.	部 品 名	PART NAME	数量 Q' TY	サービ スコ ド S. C	適用号機 SERIAL NO.	互 換 性 I.C.A	代 替 部 品 REPLACEABLE PART	
								部品番号 PART NO.	数量 Q' TY
00	9246518	バルブ ;ソレノイド	VALVE ; SOLENOID	1	H				

---

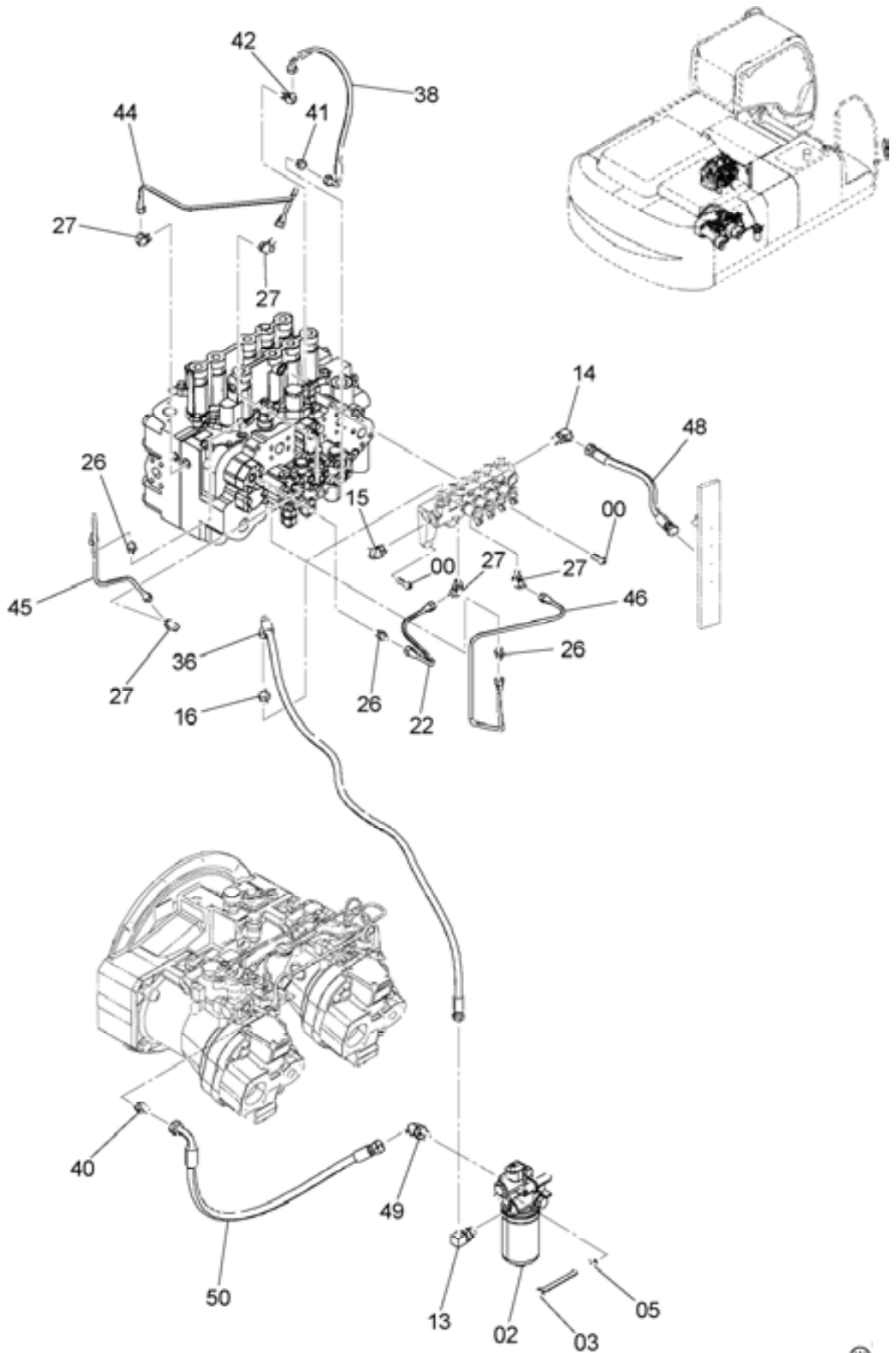
---

**MEMO**

A series of horizontal dashed lines for writing.

パイロット配管 (A)  
PILOT PIPING (A)

適用号機 050001-  
Serial No.



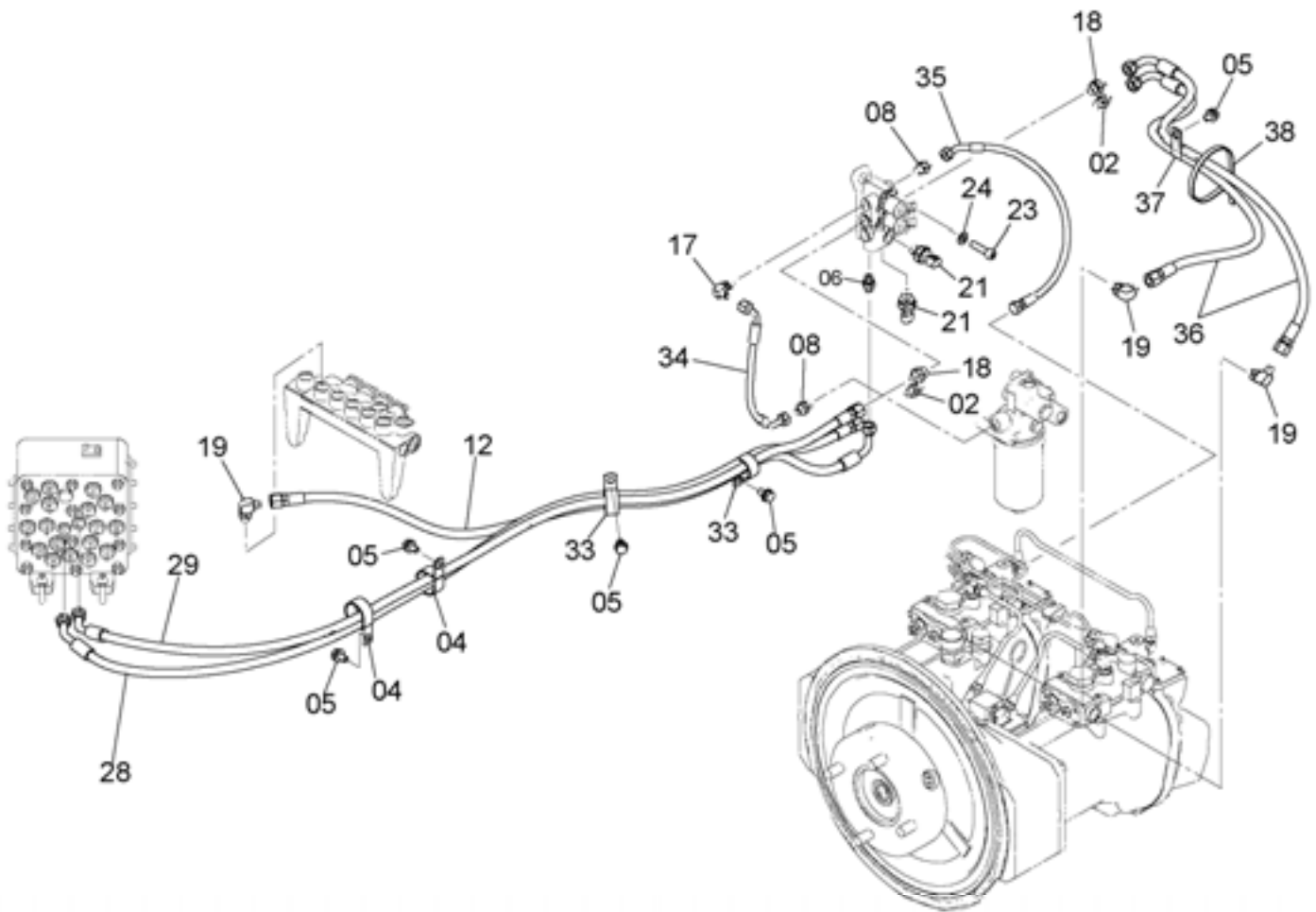
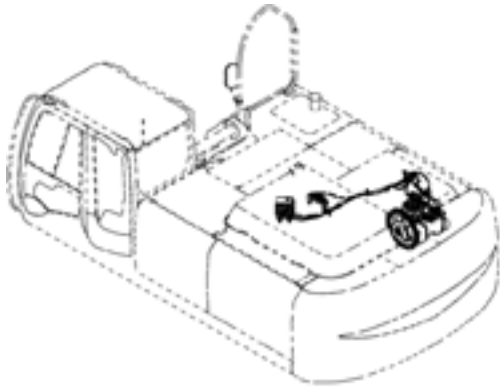
パイロット配管 (A)  
PILOT PIPING (A)

適用号機 050001-  
Serial No.

符号 ITEM	部品番号 PART NO.	部 品 名	PART NAME	数量 Q' TY	サービ ス コード S. C	適用号機 SERIAL NO.	互 換 性 ICA	代 替 部 品 REPLACEABLE PART	
								部品番号 PART NO.	数量 Q' TY
00	J781030	ボルト;ソケット	BOLT;SOCKET	2					
02	4629717	フィルタ;オイル	FILTER;OIL	1					
02A	4630525	・エレメント;フィルタ	・ELEMENT;FILTER	1					
03	J901002	ボルト	BOLT	2					
05	A590110	ワッシャ;フ レーン	WASHER;PLANE	2					
13	A852343	エルボ° ;S	ELBOW;S	1					
13A	4506418	・O-リング°	・O-RING	1					
14	A852333	エルボ° ;S	ELBOW;S	1					
14A	4509180	・O-リング°	・O-RING	1					
15	A852233	エルボ° ;S	ELBOW;S	1					
15A	4509180	・O-リング°	・O-RING	1					
16	A852133	アダ° フ° タ;S	ADAPTER;S	1					
16A	4509180	・O-リング°	・O-RING	1					
22	4625323	ハ° イ°	PIPE	1					
26	4255304	フィツテンゲ° ;ハ° イ°	FITTING;PIPE	3					
26A	957366	・O-リング°	・O-RING	1					
27	4293950	エルボ° ;S	ELBOW;S	5					
27A	957366	・O-リング°	・O-RING	1					
36	4453281	ホース	HOSE	1					
38	4643029	ホース	HOSE	1					
40	A852134	アダ° フ° タ;S	ADAPTER;S	1					
40A	4509180	・O-リング°	・O-RING	1					
41	A852122	アダ° フ° タ;S	ADAPTER;S	1					
41A	957366	・O-リング°	・O-RING	1					
42	A852322	エルボ° ;S	ELBOW;S	1					
42A	957366	・O-リング°	・O-RING	1					
44	4639990	ハ° イ°	PIPE	1					
45	4639992	ハ° イ°	PIPE	1					
46	4639993	ハ° イ°	PIPE	1					
48	4648580	ホース;フ ラステイツク	HOSE;PLASTIC	1					
49	A852244	エルボ° ;S	ELBOW;S	1					
49A	4506418	・O-リング°	・O-RING	1					
50	4313424	ホース	HOSE	1					

パイロット配管 (B)  
PILOT PIPING (B)

適用号機 050001-  
Serial No.



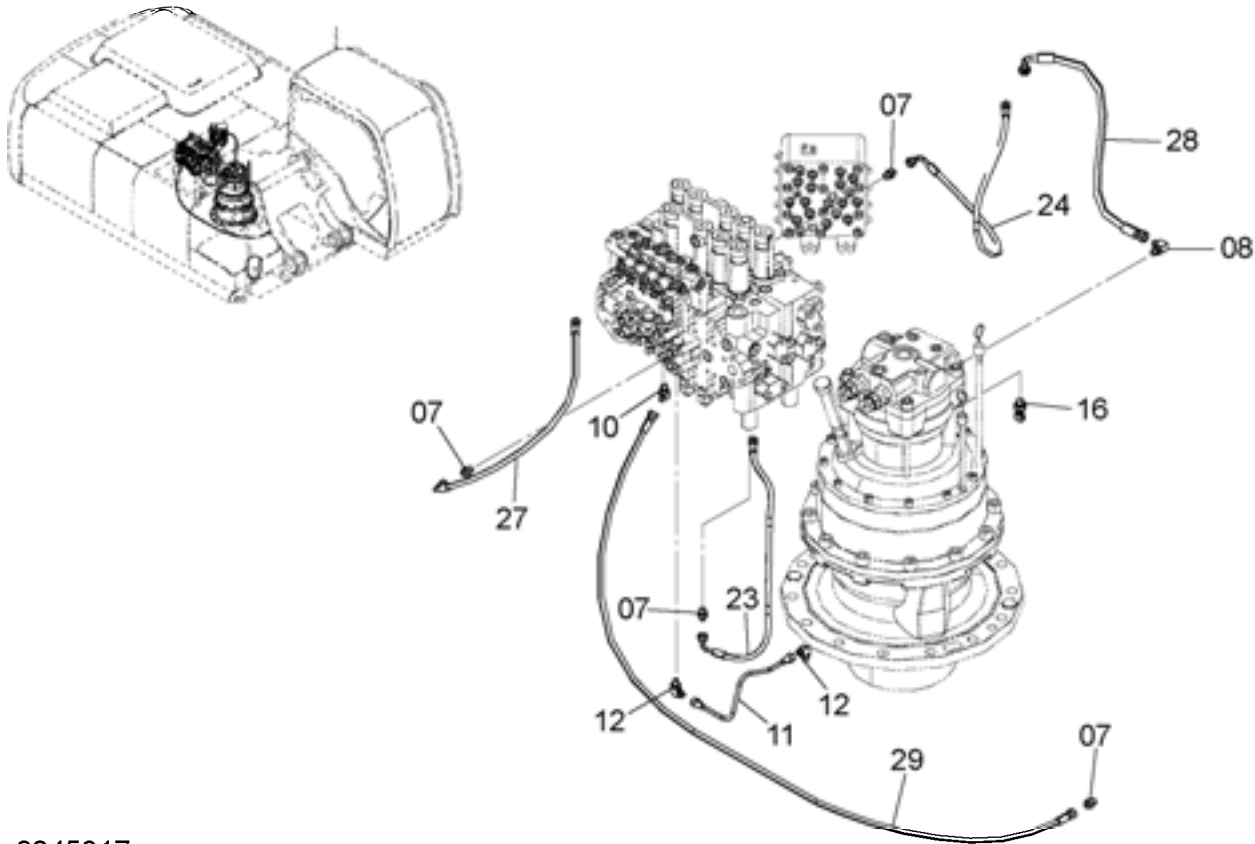
パイロット配管 (B)  
PILOT PIPING (B)

適用号機 050001-  
Serial No.

符号 ITEM	部品番号 PART NO.	部 品 名	PART NAME	数量 Q' TY	サ-ビ-ス コ-ド S. C	適用号機 SERIAL NO.	互 換 性 ICA	代 替 部 品 REPLACEABLE PART	
								部品番号 PART NO.	数量 Q' TY
02	A852123	アダプタ;S	ADAPTER;S	3					
02A	957366	・O-リング	・O-RING	1					
04	4190291	クリップ	CLIP	1					
05	J271020	ボルト;セムス	BOLT;SEMS	5	D				
05A	J901020	・ボルト	・BOLT	1					
05B	J222010	・ワッシャ	・WASHER	1					
06	4390157	アダプタ;S	ADAPTER;S	1					
08	A852122	アダプタ;S	ADAPTER;S	2					
08A	957366	・O-リング	・O-RING	1					
12	4645667	ホース	HOSE	1					
17	A852322	エルボ;S	ELBOW;S	1					
17A	957366	・O-リング	・O-RING	1					
18	A852133	アダプタ;S	ADAPTER;S	2					
18A	4509180	・O-リング	・O-RING	1					
19	A852323	エルボ;S	ELBOW;S	3					
19A	957366	・O-リング	・O-RING	1					
21	4436536	センサ;プレツヤ	SENSOR;PRES.	2					
21A	4153095	・O-リング	・O-RING	1					
23	J781040	ボルト;ソケット	BOLT;SOCKET	2					
24	A590110	ワッシャ;プレーン	WASHER;PLANE	2					
28	4649730	ホース	HOSE	1					
29	4642554	ホース	HOSE	1					
33	4190264	クリップ	CLIP	2					
34	4654862	ホース	HOSE	1					
35	4656800	ホース	HOSE	1					
36	4656801	ホース	HOSE	2					
37	4190282	クリップ	CLIP	1					
38	4055311	クリップ;バンド	CLIP;BAND	1					

# パイロット配管 (C) PILOT PIPING (C)

適用号機 050001-  
Serial No.



9245317

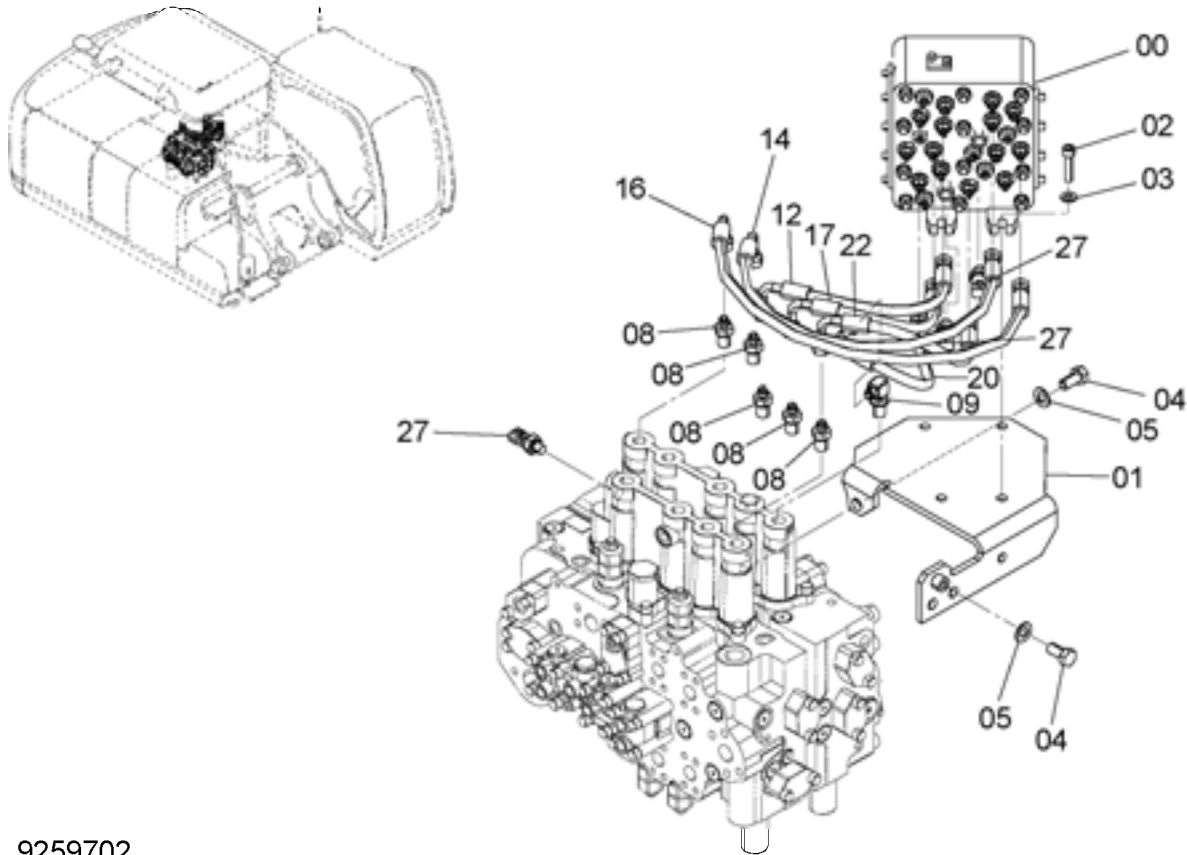
Ⓜ

符号 ITEM	部品番号 PART NO.	部 品 名	PART NAME	数量 Q'TY	サ-ビ-ス コ-ド S. C	適用号機 SERIAL NO.	互 換 性 ICA	代 替 部 品 REPLACEABLE PART	
								部品番号 PART NO.	数量 Q'TY
07	A852122	アダプタ;S	ADAPTER;S	4					
07A	957366	・O-リング	・O-RING	1					
08	A852323	エルボ;S	ELBOW;S	1					
08A	957366	・O-リング	・O-RING	1					
10	A852222	エルボ;S	ELBOW;S	1					
10A	957366	・O-リング	・O-RING	1					
11	4625320	パイプ	PIPE	1					
12	4293950	エルボ;S	ELBOW;S	2					
12A	957366	・O-リング	・O-RING	1					
16	4436535	センサ;プレツヤ	SENSOR;PRES.	1					
16A	957366	・O-リング	・O-RING	1					
23	4630952	ホース	HOSE	1					
24	4648912	ホース	HOSE	1					
27	4427111	ホース;プラスチック	HOSE;PLASTIC	1					
28	4657030	ホース	HOSE	1					
29	4482948	ホース;プラスチック	HOSE;PLASTIC	1					



パイロット配管 (D-1)  
PILOT PIPING (D-1)

適用号機 050001-  
Serial No.



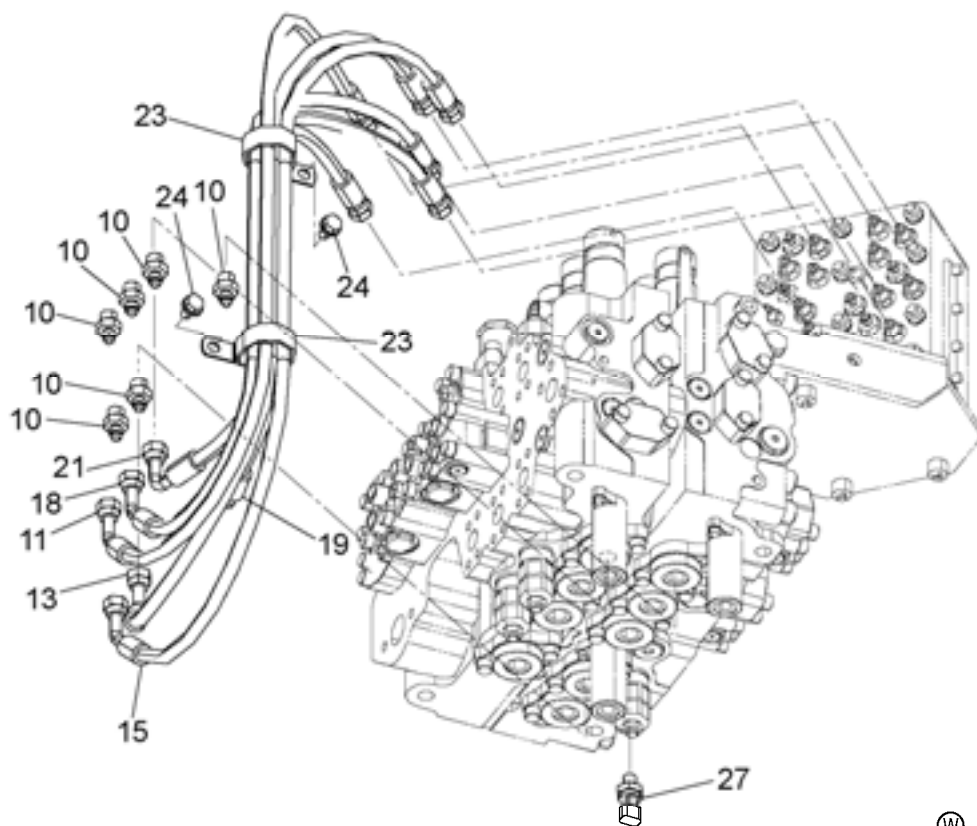
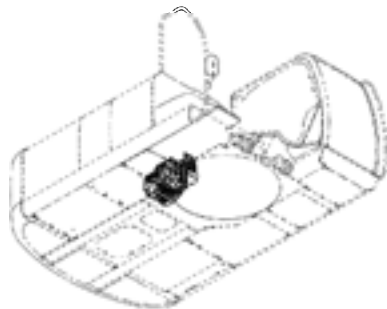
9259702



符号 ITEM	部品番号 PART NO.	部品名	PART NAME	数量 Q'TY	サービスコード S. C	適用号機 SERIAL NO.	互換性 ICA	代替部品 REPLACEABLE PART	
								部品番号 PART NO.	数量 Q'TY
00	4645278	バルブ;シャトル	VALVE;SHUTTLE	1	H				
01	8102521	ブラケット	BRACKET	1					
02	J781045	ボルト;ソケット	BOLT;SOCKET	4					
03	A590110	ワッシャ;プレーン	WASHER;PLANE	4					
04	J901430	ボルト	BOLT	3					
05	A590114	ワッシャ;プレーン	WASHER;PLANE	3					
08	4202422	アダプタ;S	ADAPTER;S	5					
08A	4509180	・O-リング	・O-RING	1					
09	4208913	エルボ;S	ELBOW;S	1					
09A	4509180	・O-リング	・O-RING	1					
12	4630938	ホース	HOSE	1					
14	4630941	ホース	HOSE	1					
16	4630940	ホース	HOSE	1					
17	4630939	ホース	HOSE	1					
20	4649405	ホース	HOSE	1					
22	4630943	ホース	HOSE	1					
27	4436535	センサ;プレッシャ	SENSOR;PRES.	3					
27A	957366	・O-リング	・O-RING	1					

パイロット配管 (D-2)  
PILOT PIPING (D-2)

適用号機 050001-  
Serial No.



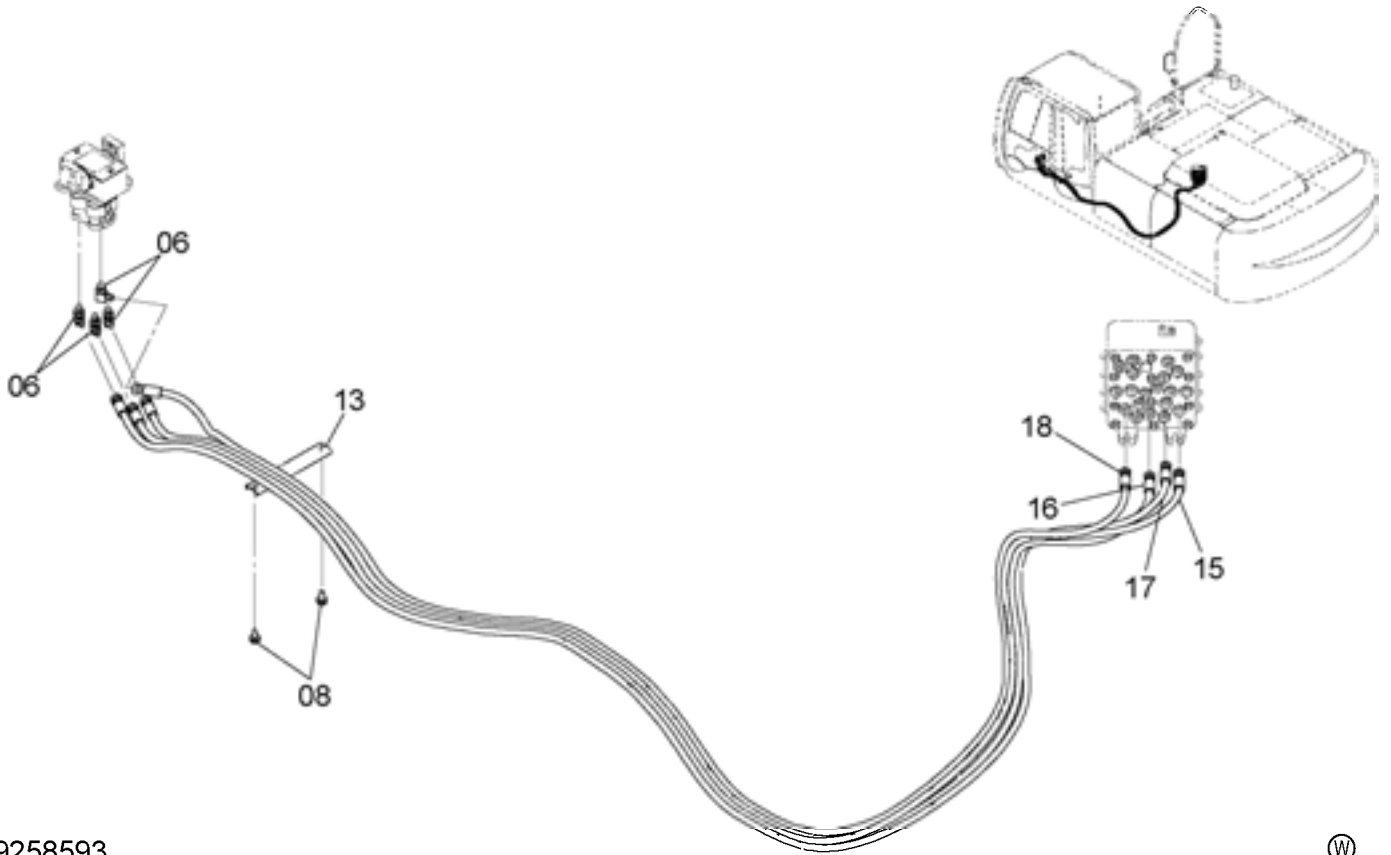
9259702

Ⓜ

符号 ITEM	部品番号 PART NO.	部 品 名	PART NAME	数量 Q'TY	サービ スコ ド S.C	適用号機 SERIAL NO.	互 換 性 ICA	代 替 部 品 REPLACEABLE PART	
								部品番号 PART NO.	数量 Q'TY
10	A852133	アダプタ;S	ADAPTER;S	6					
10A	4509180	・O-リング	・O-RING	1					
11	4630934	ホース	HOSE	1					
13	4630933	ホース	HOSE	1					
15	4630932	ホース	HOSE	1					
18	4630935	ホース	HOSE	1					
19	4630936	ホース	HOSE	1					
21	4630937	ホース	HOSE	1					
23	4190265	クリップ	CLIP	2					
24	J271020	ボルト;セムス	BOLT;SEMS	2	D				
24A	J901020	・ボルト	・BOLT	1					
24B	J222010	・ワッシャ	・WASHER	1					
27	4436535	センサ;プレツヤ	SENSOR;PRES.	1					
27A	957366	・O-リング	・O-RING	1					

パイロット配管 (E)  
PILOT PIPING (E)

適用号機 050001-  
Serial No.



9258593

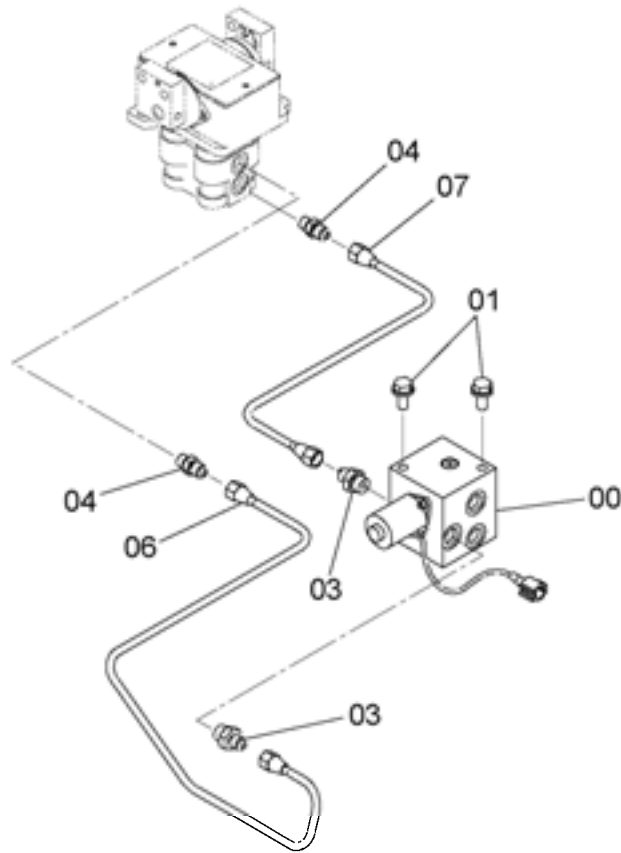
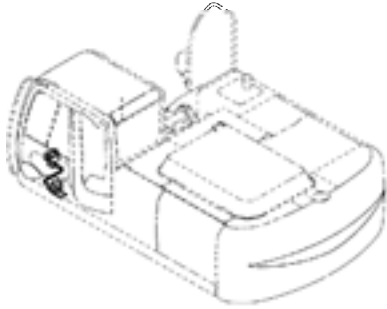


符号 ITEM	部品番号 PART NO.	部品名	PART NAME	数量 Q'TY	サービスコード S.C	適用号機 SERIAL NO.	互換性 ICA	代替部品 REPLACEABLE PART	
								部品番号 PART NO.	数量 Q'TY
06	A852323	エルボ°:S	ELBOW:S	4					
06A	957366	・O-リング	・O-RING	1					
08	J271025	ボ°ルト;セムス	BOLT;SEMS	2	D				
08A	J901025	・ボ°ルト	・BOLT	1					
08B	J222010	・ワッシャ	・WASHER	1					
13	4436124	クランプ°;ホ°ス	CLAMP°;HOSE	1					
15	4653735	ホ°ス;プ°ラスティツク	HOSE;PLASTIC	1					
16	4653736	ホ°ス;プ°ラスティツク	HOSE;PLASTIC	1					
17	4653732	ホ°ス;プ°ラスティツク	HOSE;PLASTIC	1					
18	4653737	ホ°ス;プ°ラスティツク	HOSE;PLASTIC	1					

065

パイロット配管 (F)  
PILOT PIPING (F)

適用号機 050001-  
Serial No.



9258594



符号 ITEM	部品番号 PART NO.	部 品 名	PART NAME	数量 Q' TY	サービ ス コード S. C	適用号機 SERIAL NO.	互 換 性 ICA	代 替 部 品 REPLACEABLE PART	
								部品番号 PART NO.	数量 Q' TY
00	4609630	バルブ ; ロック	VALVE ; LOCK	1	H				
01	J271025	ボルト ; セムス	BOLT ; SEMS	2	D				
01A	J901025	・ボルト	・BOLT	1					
01B	J222010	・ワッシャ	・WASHER	1					
03	4255305	フィッティング ; パイプ	FITTING ; PIPE	2					
03A	4509180	・O-リング	・O-RING	1					
04	4255304	フィッティング ; パイプ	FITTING ; PIPE	2					
04A	957366	・O-リング	・O-RING	1					
06	4627541	パイプ	PIPE	1					
07	4627542	パイプ	PIPE	1					

---

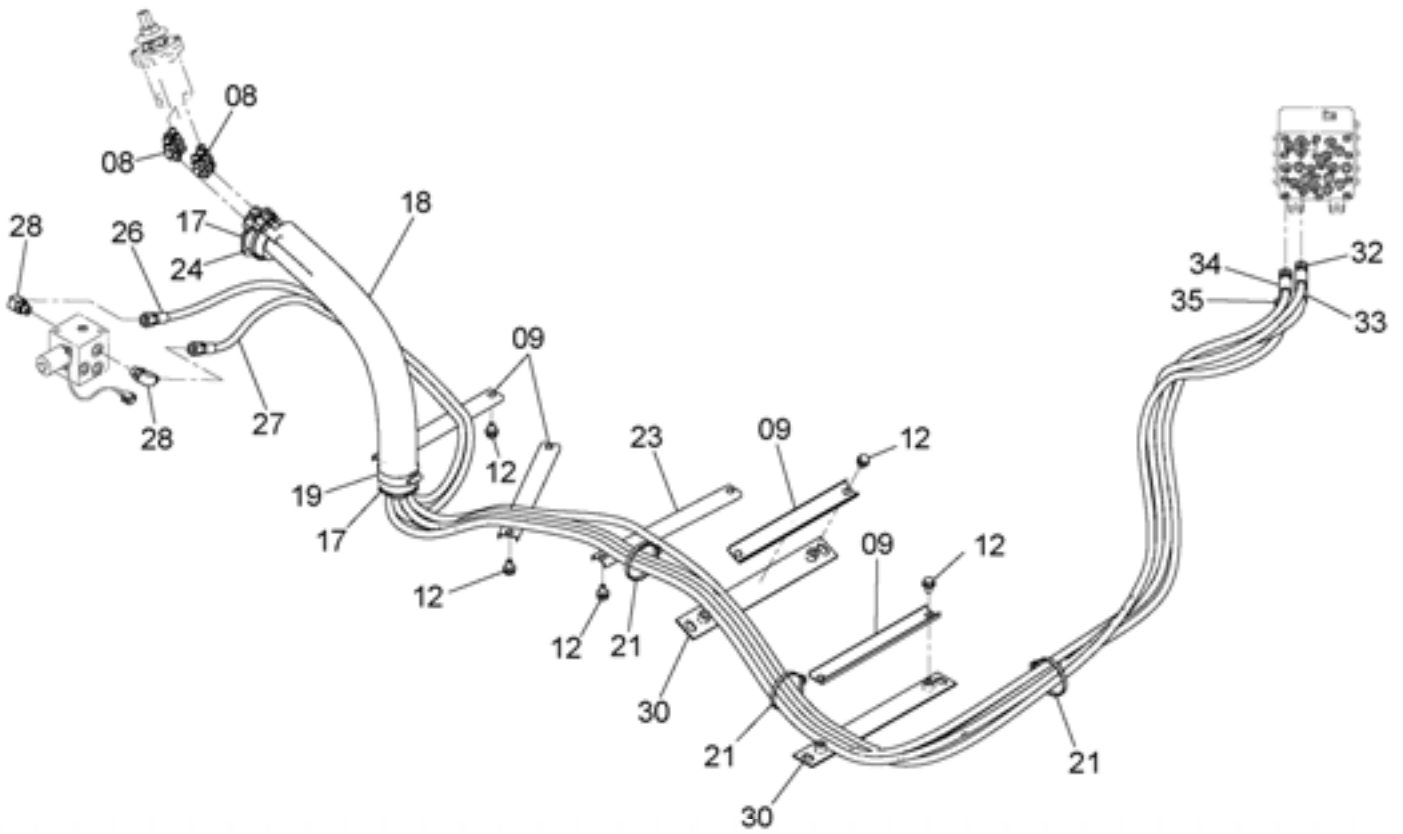
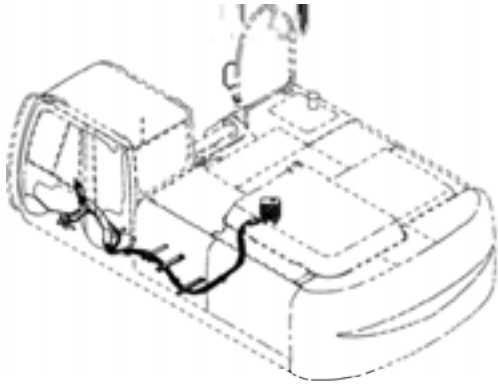
---

MEMO

A series of horizontal dashed lines for writing.

# パイロット配管 (G) PILOT PIPING (G)

適用号機 050001-  
Serial No.



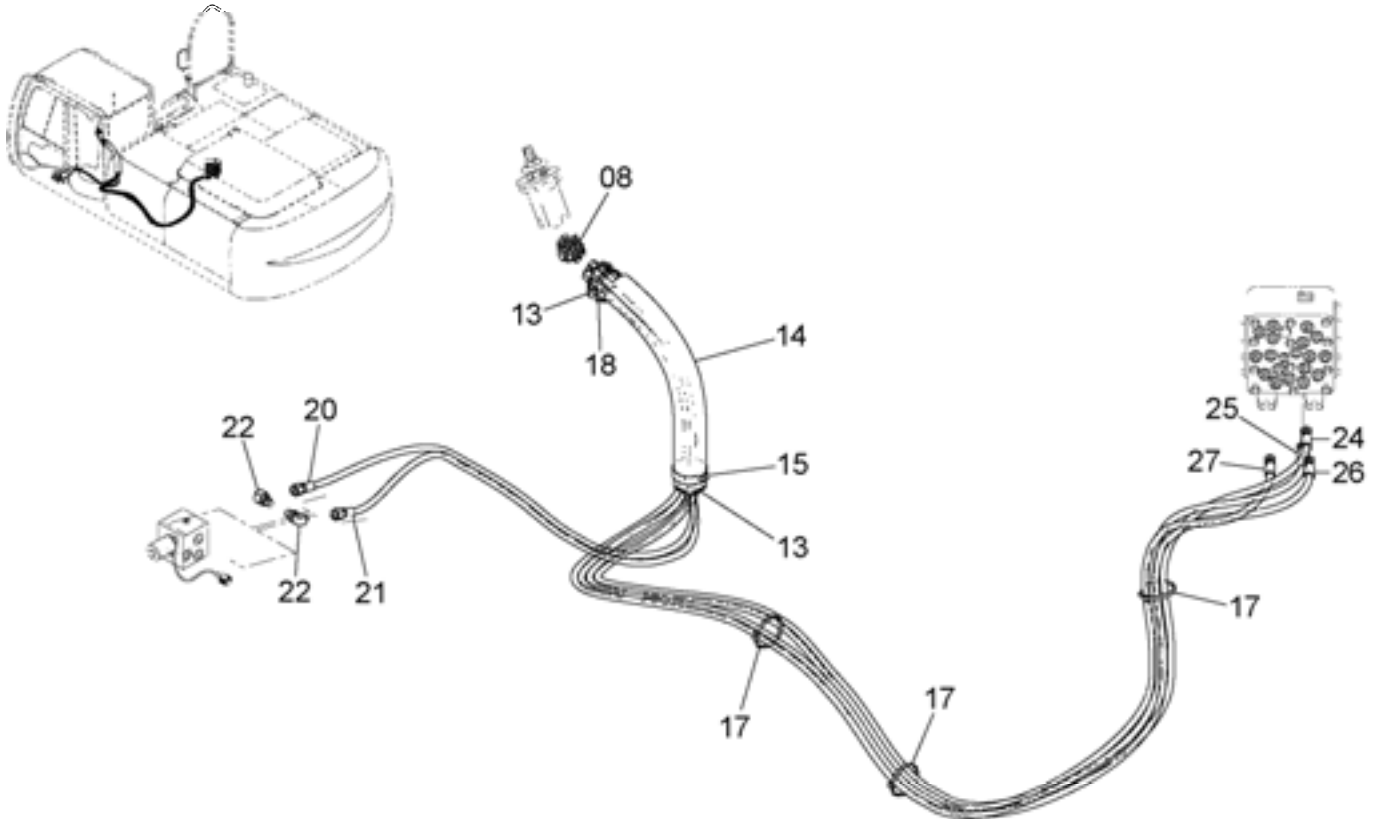
パイロット配管 (G)  
PILOT PIPING (G)

適用号機 050001-  
Serial No.

符号 ITEM	部品番号 PART NO.	部 品 名	PART NAME	数量 Q' TY	サ-ビ-ス コ-ド S. C	適用号機 SERIAL NO.	互 換 性 I C A	代 替 部 品 REPLACEABLE PART	
								部品番号 PART NO.	数量 Q' TY
08	A852223	エルボ° ;S	ELBOW:S	6					
08A	957366	・O-リング°	・O-RING	1					
09	4341877	クランプ° ;ホ-ス	CLAMP:HOSE	4					
12	J271020	ボ°ルト ;セムス	BOLT:SEMS	10	D				
12A	J901020	・ボ°ルト	・BOLT	1					
12B	J222010	・ワッシャ	・WASHER	1					
17	3079728	ブ°ツシク°	BUSHING	2					
18	4629782	ホ-ス	HOSE	1					
19	4351774	クランプ° ;ワイヤ	CLAMP:WIRE	1					
21	4055312	クリツフ° ;バ°ント°	CLIP:BAND	3					
23	4425177	クランプ° ;ホ-ス	CLAMP:HOSE	1					
24	4323613	クリツフ° ;バ°ント°	CLIP:BAND	1					
26	4639632	ホ-ス ;プ°ラステイツク	HOSE:PLASTIC	1					
27	4639633	ホ-ス ;プ°ラステイツク	HOSE:PLASTIC	1					
28	A852333	エルボ° ;S	ELBOW:S	2					
28A	4509180	・O-リング°	・O-RING	1					
30	9765409	ブ°ラケツト	BRACKET	2					
32	4603607	ホ-ス	HOSE	1					
33	4437082	ホ-ス	HOSE	1					
34	4603608	ホ-ス	HOSE	1					
35	4470006	ホ-ス	HOSE	1					

# パイロット配管 (H) PILOT PIPING (H)

適用号機 050001-  
Serial No.



9258596



符号 ITEM	部品番号 PART NO.	部 品 名	PART NAME	数量 Q'TY	サービ スコ ド S. C	適用号機 SERIAL NO.	互 換 性 ICA	代 替 部 品 REPLACEABLE PART	
								部品番号 PART NO.	数量 Q'TY
08	A852223	エルボ° :S	ELBOW;S	6					
08A	957366	・O-リング°	・O-RING	1					
13	3079728	ブツシング°	BUSHING	2					
14	4629782	ホース	HOSE	1					
15	4351774	クランプ° :ワイヤ	CLAMP;WIRE	1					
17	4055312	クリップ° :バンド°	CLIP;BAND	3					
18	4323613	クリップ° :バンド°	CLIP;BAND	1					
20	4639635	ホース° :プラスチック	HOSE;PLASTIC	1					
21	4639636	ホース° :プラスチック	HOSE;PLASTIC	1					
22	A852333	エルボ° :S	ELBOW;S	2					
22A	4509180	・O-リング°	・O-RING	1					
24	4653742	ホース	HOSE	1					
25	4604927	ホース	HOSE	1					
26	4653741	ホース	HOSE	1					
27	4604934	ホース	HOSE	1					

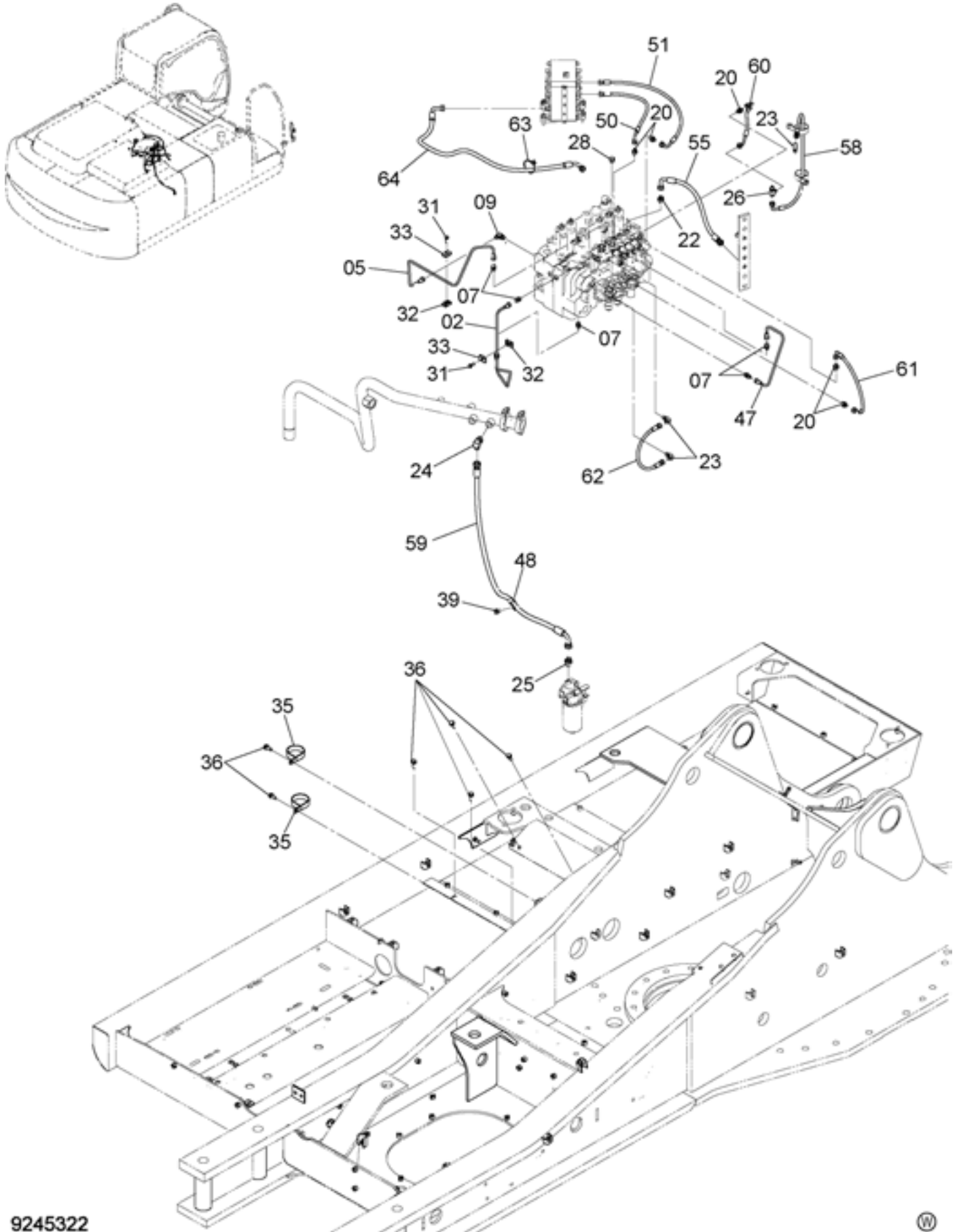




071A

# パイロット配管 ( I ) PILOT PIPING ( I )

適用号機 050001-  
Serial No.



パイロット配管 ( I )  
PILOT PIPING ( I )

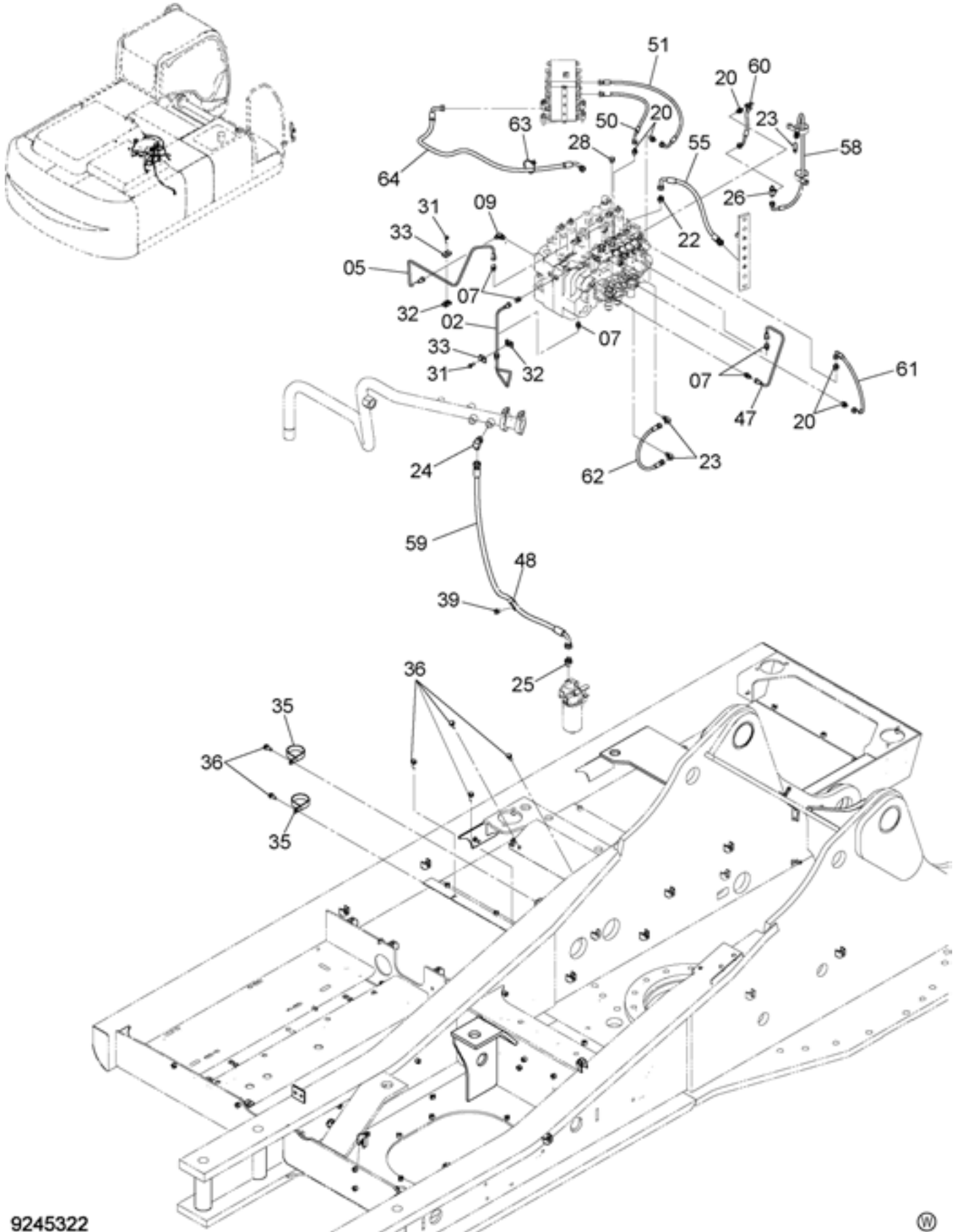
適用号機 050001-  
Serial No.

符号 ITEM	部品番号 PART NO.	部 品 名	PART NAME	数量 Q' TY	サービ ス コード S. C	適用号機 SERIAL NO.	互 換 性 I C A	代 替 部 品 REPLACEABLE PART	
								部品番号 PART NO.	数量 Q' TY
02	3103187	ハ°イフ°	PIPE	1					
05	3103186	ハ°イフ°	PIPE	1					
07	4255304	フィットンク° : ハ°イフ°	FITTING; PIPE	5					
07A	957366	・O-リング°	・O-RING	1					
09	4293950	エルボ° : S	ELBOW; S	1					
09A	957366	・O-リング°	・O-RING	1					
20	A852122	アダ°フ°タ° : S	ADAPTER; S	5					
20A	957366	・O-リング°	・O-RING	1					
22	A852133	アダ°フ°タ° : S	ADAPTER; S	1					
22A	4509180	・O-リング°	・O-RING	1					
23	A852322	エルボ° : S	ELBOW; S	3					
23A	957366	・O-リング°	・O-RING	1					
24	A852344	エルボ° : S	ELBOW; S	1					
24A	4506418	・O-リング°	・O-RING	1					
25	A852144	アダ°フ°タ° : S	ADAPTER; S	1					
25A	4506418	・O-リング°	・O-RING	1					
26	A852422	チ- : S	TEE; S	1					
26A	957366	・O-リング°	・O-RING	1					
28	A885002	プ°ラク°	PLUG	1					
28A	957366	・O-リング°	・O-RING	1					
31	J260825	ボ°ルト° : セムス	BOLT; SEMS	2	D				
31A	J900825	・ボ°ルト	・BOLT	1					
31B	A590108	・ワッシャ° : プ°レーン	・WASHER; PLANE	1					
32	9735305	クランプ°	CLAMP	2					
33	9735306	クランプ°	CLAMP	2					
35	4204136	クリツプ°	CLIP	2					
36	J271030	ボ°ルト° : セムス	BOLT; SEMS	6	D				
36A	J901030	・ボ°ルト	・BOLT	1					
36B	J222010	・ワッシャ°	・WASHER	1					
39	J271020	ボ°ルト° : セムス	BOLT; SEMS	1	D				
39A	J901020	・ボ°ルト	・BOLT	1					
39B	J222010	・ワッシャ°	・WASHER	1					
47	4639989	ハ°イフ°	PIPE	1					
48	4190273	クリツプ°	CLIP	1					
50	4630949	ホ-ス	HOSE	1					
51	4219363	ホ-ス° : ナイロン	HOSE; NYLON	1					
55	4646762	ホ-ス° : プ°ラスティク	HOSE; PLASTIC	1					
58	4630946	ホ-ス	HOSE	1					
59	4646458	ホ-ス	HOSE	1					
60	4656805	ホ-ス	HOSE	1					

071B

# パイロット配管 ( I ) PILOT PIPING ( I )

適用号機 050001-  
Serial No.

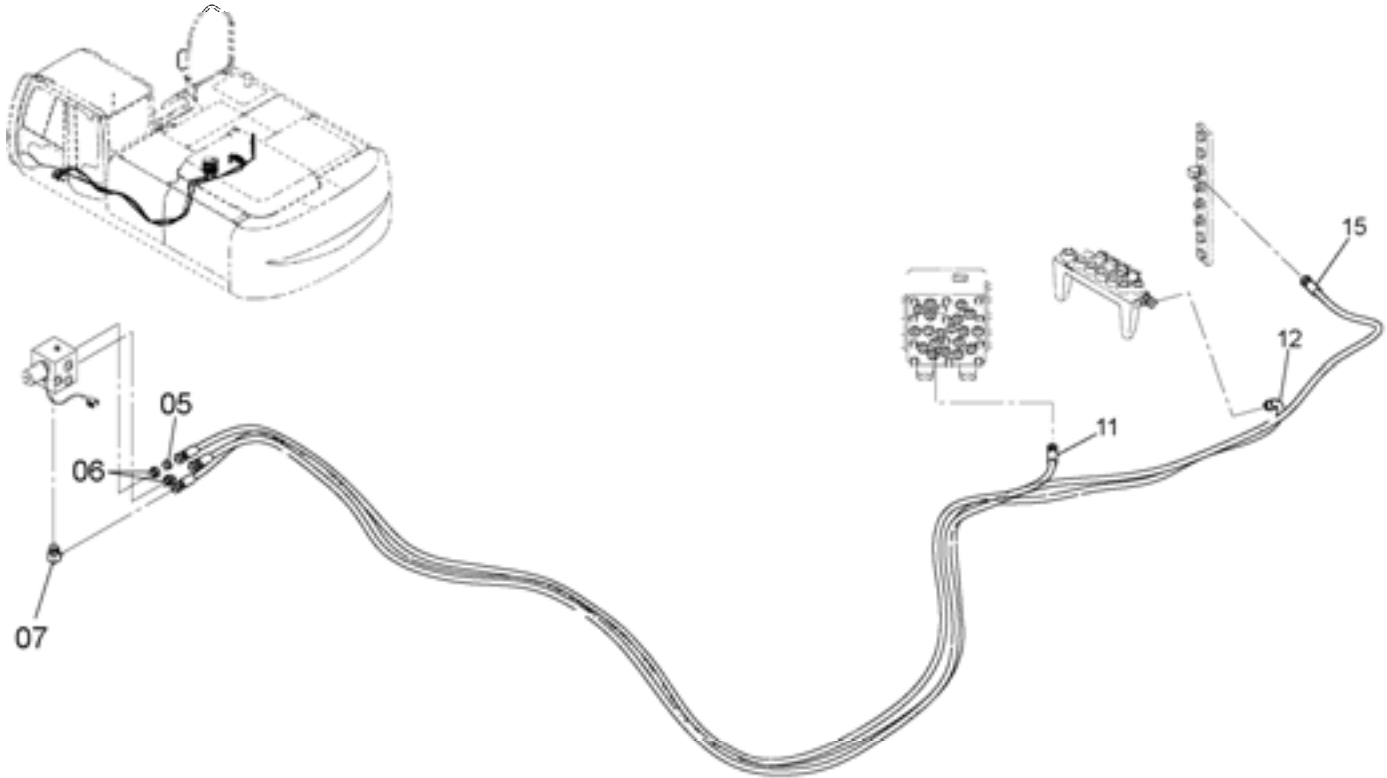




073

パイロット配管 (J)  
PILOT PIPING (J)

適用号機 050001-  
Serial No.



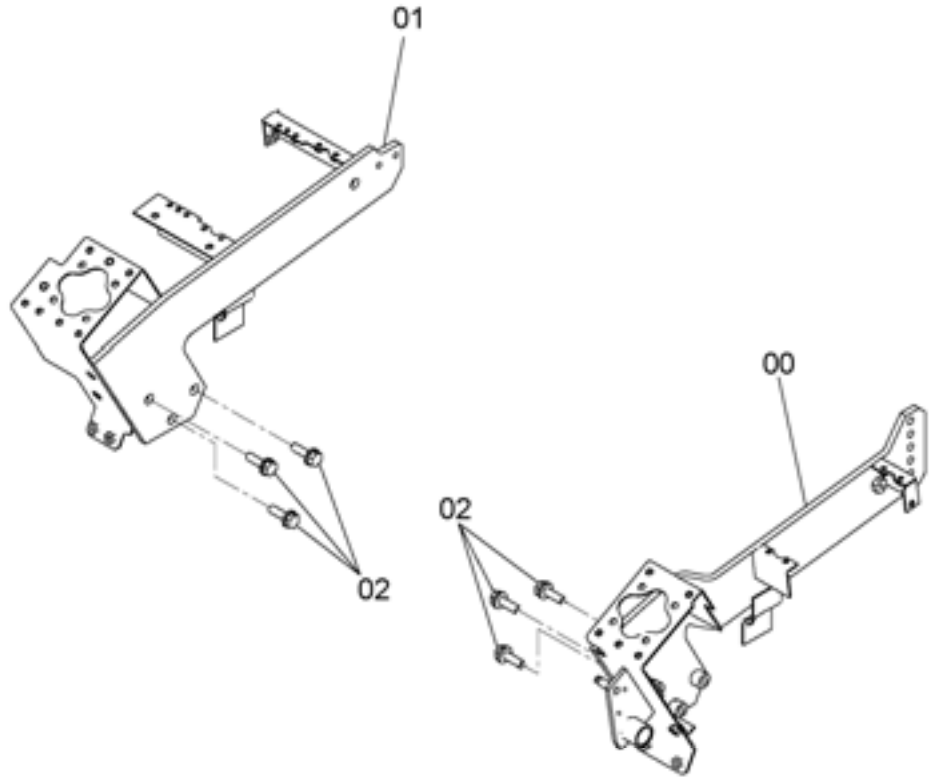
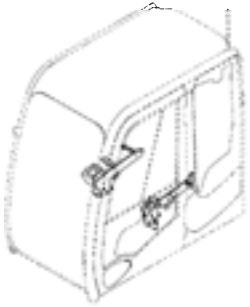
9258597



符号 ITEM	部品番号 PART NO.	部 品 名	PART NAME	数量 Q' TY	サービ ス コード S. C	適用号機 SERIAL NO.	互 換 性 I.C.A	代 替 部 品 REPLACEABLE PART	
								部品番号 PART NO.	数量 Q' TY
05	A885002	プ ラグ	PLUG	1					
05A	957366	・O-リング	・O-RING	1					
06	A852133	アダプタ;S	ADAPTER;S	2					
06A	4509180	・O-リング	・O-RING	1					
07	A852333	エルボ ;S	ELBOW;S	1					
07A	4509180	・O-リング	・O-RING	1					
11	4653740	ホース;プ ラスティック	HOSE;PLASTIC	1					
12	9265986	アツシ;ホース	ASSY;HOSE	1					
12A	4653739	・ホース;プ ラスティック	・HOSE;PLASTIC	1					
12B	4327293	・プ ロテクタ	・PROTECTOR	2					
15	4653738	ホース;プ ラスティック	HOSE;PLASTIC	1					

コンソール  
CONSOLE

適用号機 050001-  
Serial No.



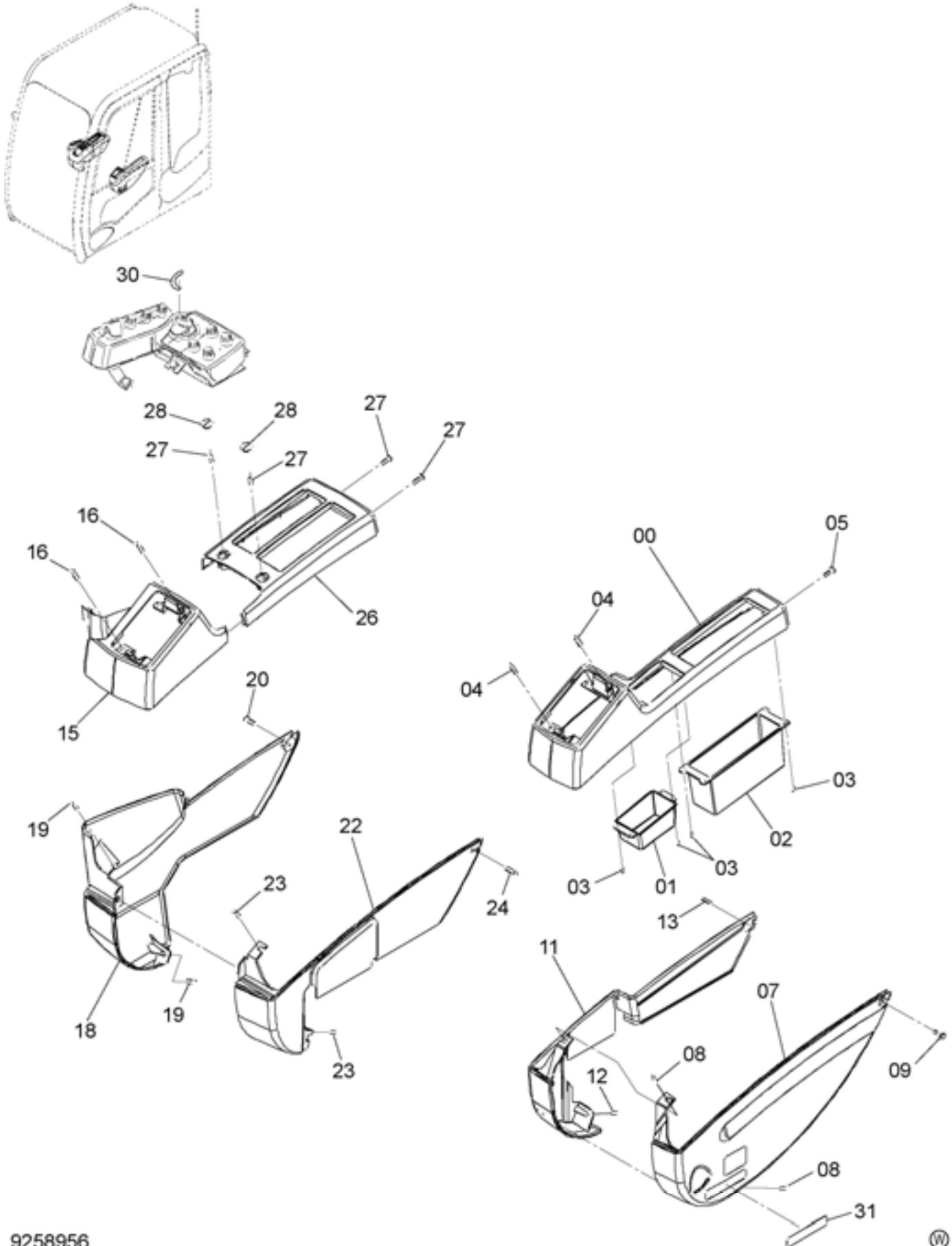
9258955



符号 ITEM	部品番号 PART NO.	部品名	PART NAME	数量 Q'TY	サービスクード S.C	適用号機 SERIAL NO.	互換性 ICA	代替部品 REPLACEABLE PART	
								部品番号 PART NO.	数量 Q'TY
00	6023755	コンソール	CONSOLE	1					
01	6023756	コンソール	CONSOLE	1					
02	J271035	ボルト;セムス	BOLT;SEMS	6	D				
02A	J901035	・ボルト	・BOLT	1					
02B	J222010	・ワッシャ	・WASHER	1					

# コンソールカバー CONSOLE/COVER

適用号機 050001-  
Serial No.





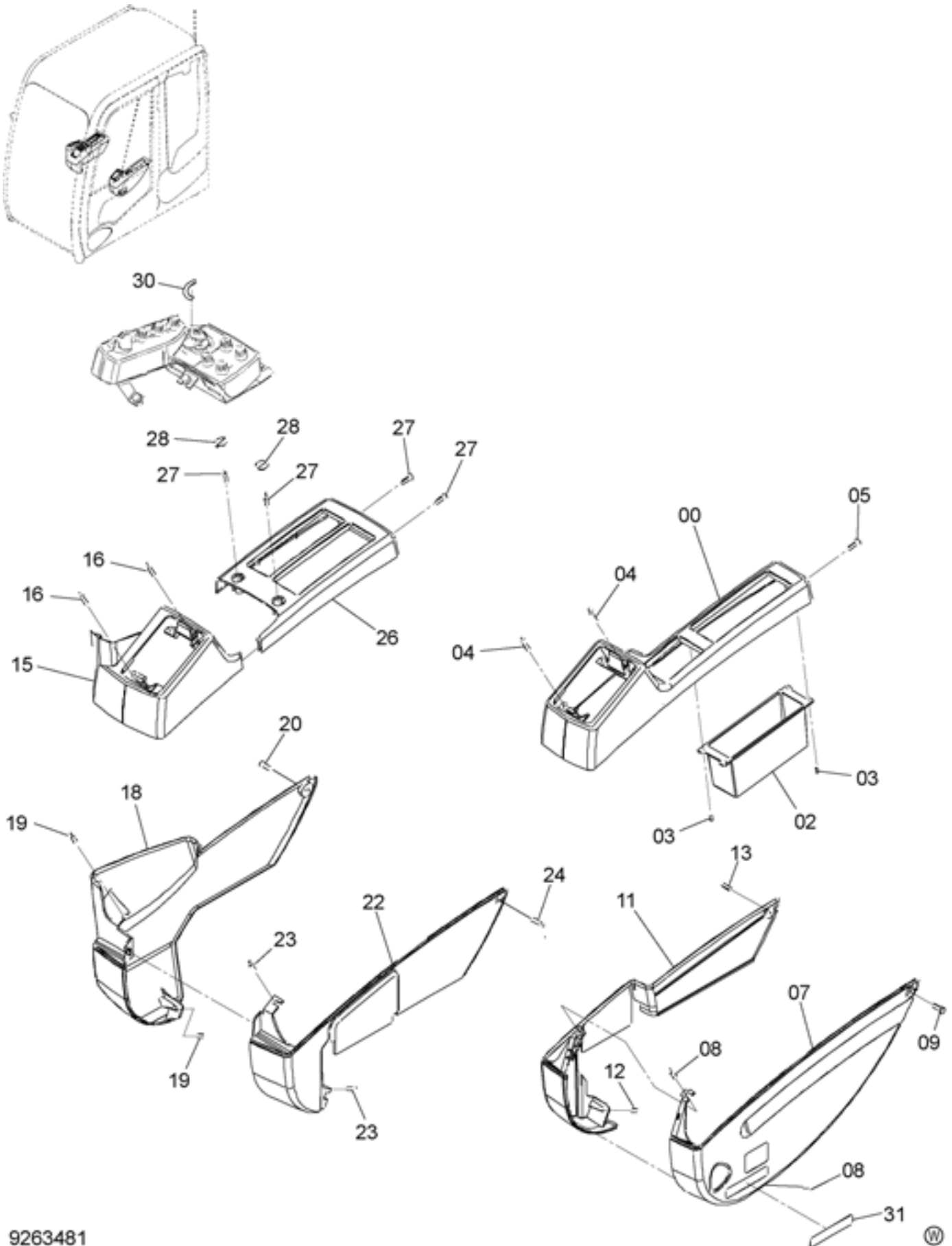
# コンソールカバー CONSOLE/COVER

適用号機 050001-  
Serial No.

符号 ITEM	部品番号 PART NO.	部 品 名	PART NAME	数量 Q' TY	サービスクード S. C	適用号機 SERIAL NO.	互換性 ICA	代替部品 REPLACEABLE PART	
								部品番号 PART NO.	数量 Q' TY
00	4640957	カバー;L1	COVER	1					
01	4640964	ポケット	POCKET	1					
02	3090025	ポケット(R)	POCKET	1					
03	4361800	スクリュ;タツピング	SCREW; TAPPING	8					
04	J460630	スクリュ;セムス	SCREW; SEMS	4					
05	J460616	スクリュ;セムス	SCREW; SEMS	1					
07	4640958	カバー;L2	COVER	1					
08	J460616	スクリュ;セムス	SCREW; SEMS	2					
09	J260616	ボルト;セムス	BOLT; SEMS	1	D				
09A	J900616	・ボルト	・BOLT	1					
09B	A590106	・ワッシャ;フ レーン	・WASHER; PLANE	1					
11	4640959	カバー;L3	COVER	1					
12	J460616	スクリュ;セムス	SCREW; SEMS	1					
13	J460625	スクリュ;セムス	SCREW; SEMS	1					
15	4640960	カバー;R1	COVER	1					
16	J460630	スクリュ;セムス	SCREW; SEMS	4					
18	4640961	カバー;R2	COVER	1					
19	J460616	スクリュ;セムス	SCREW; SEMS	2					
20	J460625	スクリュ;セムス	SCREW; SEMS	1					
22	4640962	カバー;R3	COVER	1					
23	J460616	スクリュ;セムス	SCREW; SEMS	2					
24	J260616	ボルト;セムス	BOLT; SEMS	1	D				
24A	J900616	・ボルト	・BOLT	1					
24B	A590106	・ワッシャ;フ レーン	・WASHER; PLANE	1					
26	4640963	カバー;R4	COVER	1					
27	J460616	スクリュ;セムス	SCREW; SEMS	4					
28	4640965	キャツフ	CAP	2					
30	4264805	ネームプレート	NAME-PLATE	1					
31	4299059	ネームプレート	NAME-PLATE	1					

コンソールカバー [EU]  
CONSOLE COVER [EU]

適用号機 050001-  
Serial No.



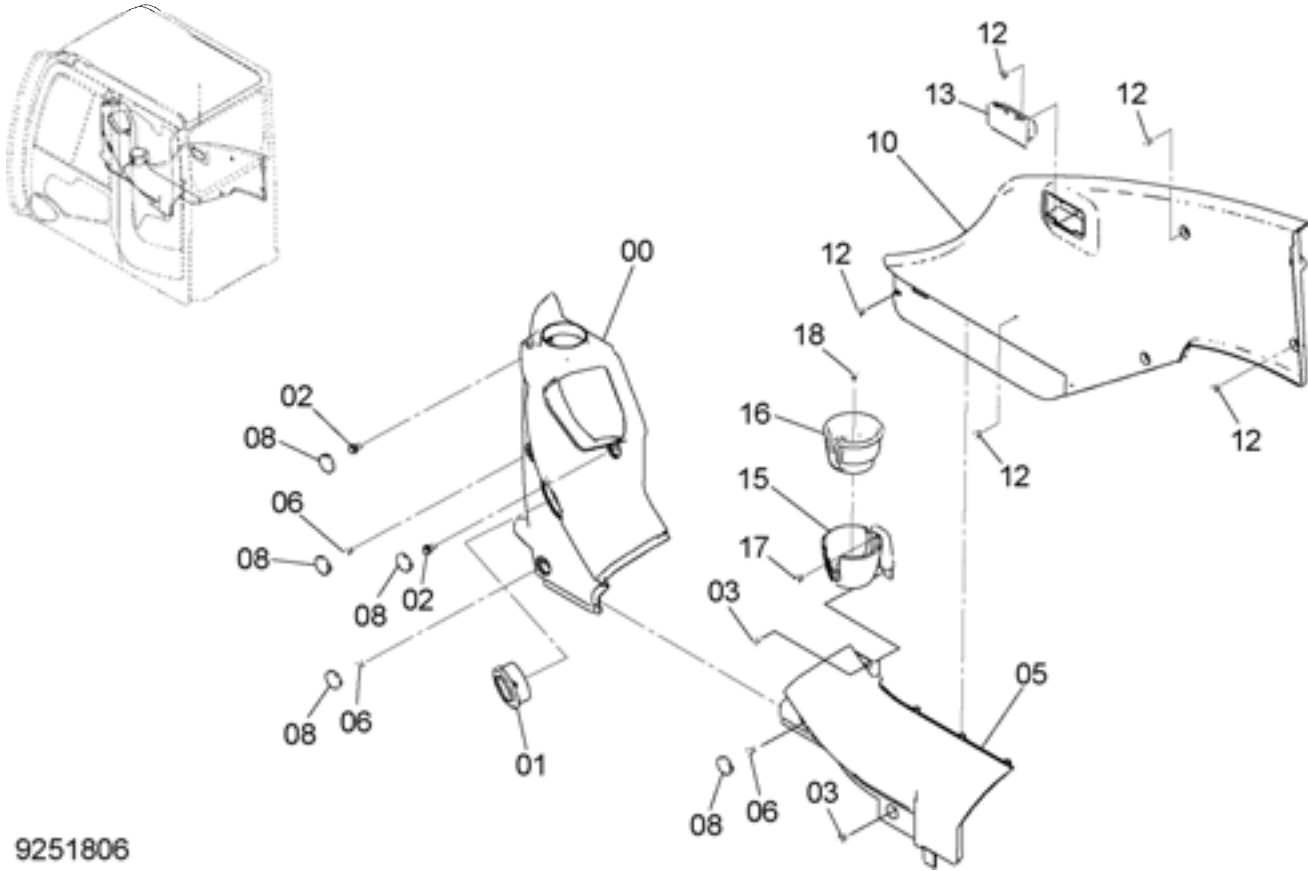
コンソールカバー [EU]  
CONSOLE COVER [EU]

適用号機 050001-  
Serial No.

符号 ITEM	部品番号 PART NO.	部 品 名	PART NAME	数量 Q' TY	サービスクード S. C	適用号機 SERIAL NO.	互換性 ICA	代替部品 REPLACEABLE PART	
								部品番号 PART NO.	数量 Q' TY
00	4640957	カバー;L1	COVER	1					
02	3090025	ポケット(R)	POCKET	1					
03	4361800	スクリュー;タッピング	SCREW; TAPPING	4					
04	J460630	スクリュー;セムス	SCREW; SEMS	4					
05	J460616	スクリュー;セムス	SCREW; SEMS	1					
07	4640958	カバー;L2	COVER	1					
08	J460616	スクリュー;セムス	SCREW; SEMS	2					
09	J260616	ボルト;セムス	BOLT; SEMS	1	D				
09A	J900616	・ボルト	・BOLT	1					
09B	A590106	・ワッシャ;フ レーン	・WASHER; PLANE	1					
11	4640959	カバー;L3	COVER	1					
12	J460616	スクリュー;セムス	SCREW; SEMS	1					
13	J460625	スクリュー;セムス	SCREW; SEMS	1					
15	4640960	カバー;R1	COVER	1					
16	J460630	スクリュー;セムス	SCREW; SEMS	4					
18	4640961	カバー;R2	COVER	1					
19	J460616	スクリュー;セムス	SCREW; SEMS	2					
20	J460625	スクリュー;セムス	SCREW; SEMS	1					
22	4640962	カバー;R3	COVER	1					
23	J460616	スクリュー;セムス	SCREW; SEMS	2					
24	J260616	ボルト;セムス	BOLT; SEMS	1	D				
24A	J900616	・ボルト	・BOLT	1					
24B	A590106	・ワッシャ;フ レーン	・WASHER; PLANE	1					
26	4640963	カバー;R4	COVER	1					
27	J460616	スクリュー;セムス	SCREW; SEMS	4					
28	4640965	キャップ	CAP	2					
30	4264805	ネームプレート	NAME-PLATE	1					
31	4299059	ネームプレート	NAME-PLATE	1					

# 右カバー RIGHT COVER

適用号機 050001-  
Serial No.



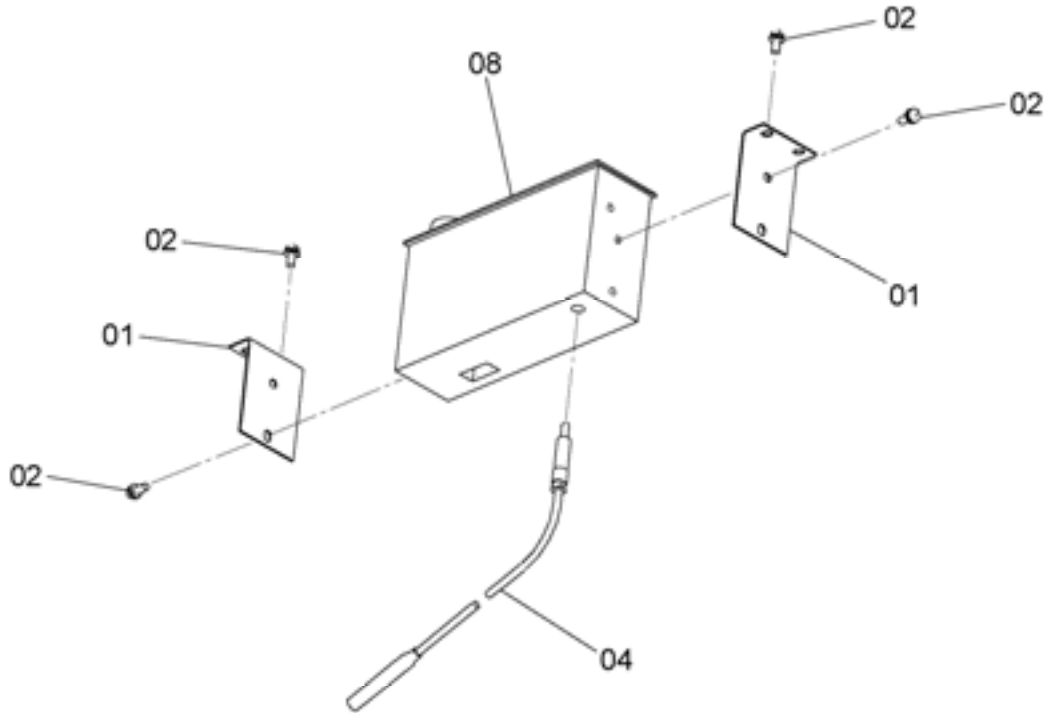
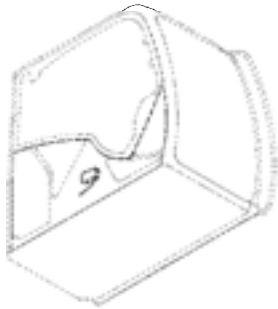
9251806



符号 ITEM	部品番号 PART NO.	部 品 名	PART NAME	数量 Q' TY	サービ スコ ド S. C	適用号機 SERIAL NO.	互 換 性 ICA	代 替 部 品 REPLACEABLE PART	
								部品番号 PART NO.	数量 Q' TY
00	4638891	カバー	COVER	1					
01	4619904	ルーバ	LOUVER	1					
02	J260820	ボルト;セムス	BOLT;SEMS	2	D				
02A	J900820	・ボルト	・BOLT	1					
02B	A590108	・ワッシャ;フ レーン	・WASHER; PLANE	1					
03	J460616	スクリュ;セムス	SCREW;SEMS	2					
05	4638893	カバー	COVER	1					
06	J460616	スクリュ;セムス	SCREW;SEMS	3					
08	4638620	キャップ	CAP	5					
10	4638895	カバー	COVER	1					
12	J460616	スクリュ;セムス	SCREW;SEMS	7					
13	4643128	アシュトレイ	ASHTRAY	1					
15	4651285	ホルダ	HOLDER	1					
16	4651286	ホルダ	HOLDER	1					
17	J460616	スクリュ;セムス	SCREW;SEMS	2					
18	4444700	スクリュ;タッピング	SCREW; TAPPING	1					

ラジオ (日本)  
RADIO (JAPAN)

適用号機 050001-  
Serial No.



9258966

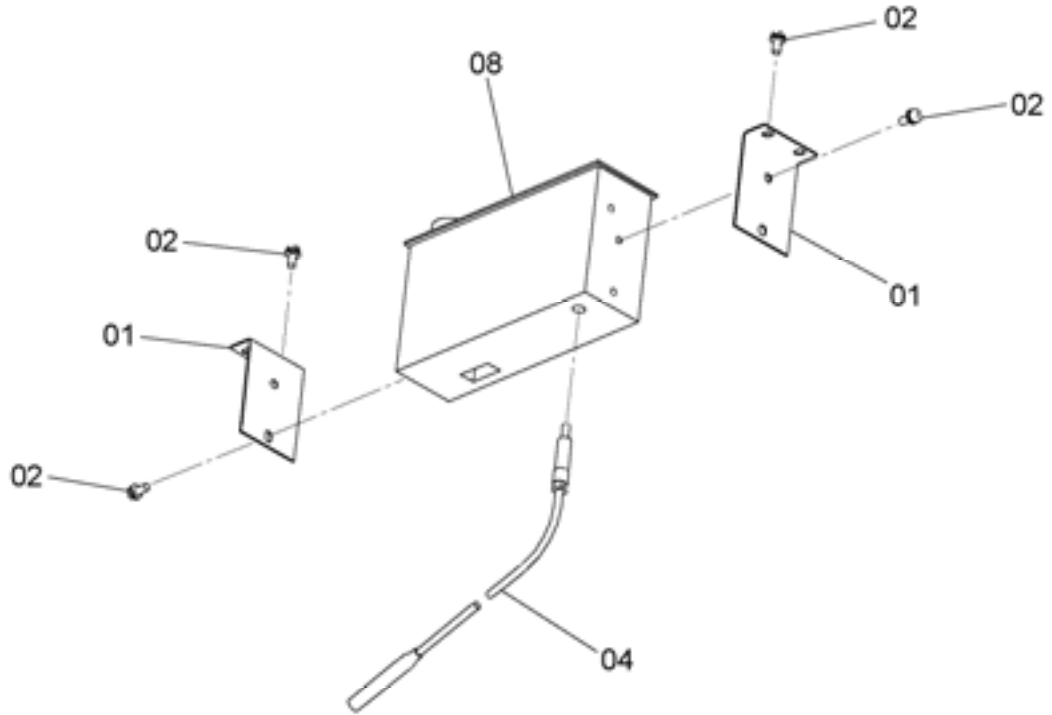
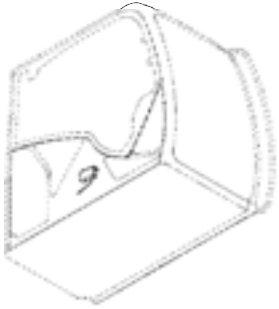


符号 ITEM	部品番号 PART NO.	部品名	PART NAME	数量 Q'TY	サービスクード S.C	適用号機 SERIAL NO.	互換性 ICA	代替部品 REPLACEABLE PART	
								部品番号 PART NO.	数量 Q'TY
01	4630315	ブラケット	BRACKET	2					
02	J460516	スクリユ;セムス	SCREW;SEMS	8					
04	4102096	フィーダ	FEEDER	1					
08	4645229	ラジオ	RADIO	1					

081

ラジオ (北米)  
RADIO (NORTH AMERICA)

適用号機 050001-  
Serial No.



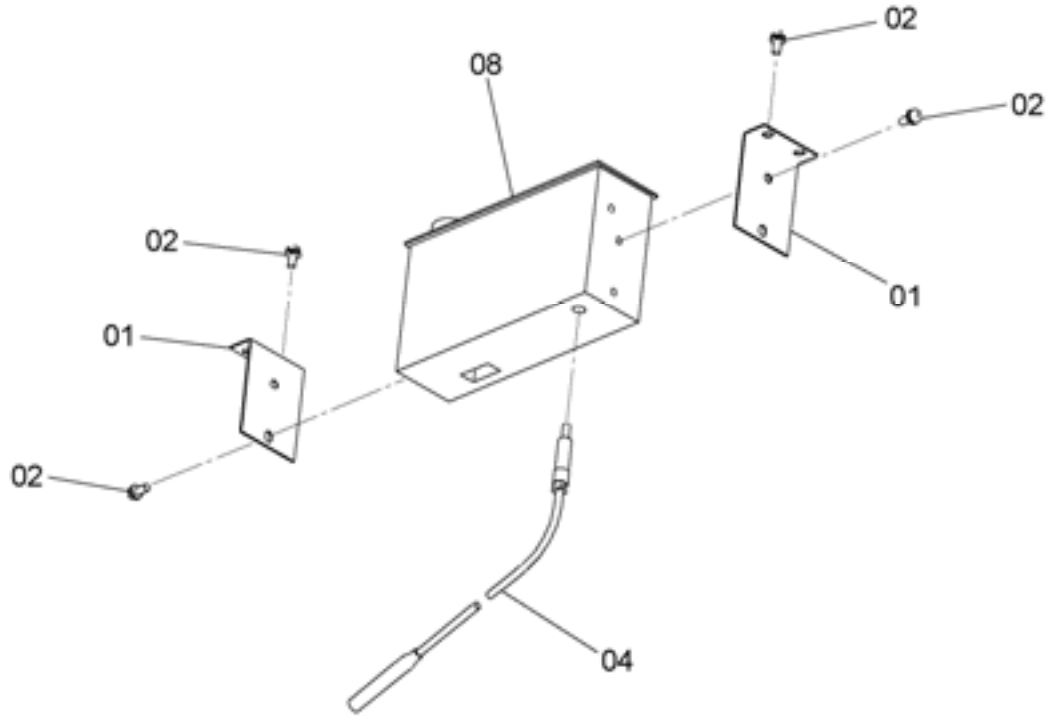
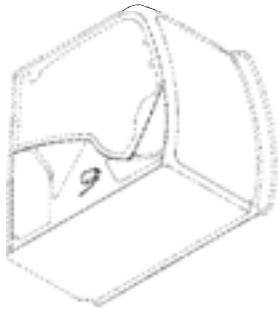
9258967



符号 ITEM	部品番号 PART NO.	部 品 名	PART NAME	数量 Q' TY	サービ ス コード S. C	適用号機 SERIAL NO.	互 換 性 I.C.A	代 替 部 品 REPLACEABLE PART	
								部品番号 PART NO.	数量 Q' TY
01	4630315	ブ ラケ ッ ト	BRACKET	2					
02	J460516	ス ク リ ュ ; セ ム ス	SCREW; SEMS	8					
04	4102096	フ ィ ー ダ ー	FEEDER	1					
08	4645225	ラ ジ オ	RADIO	1					

ラジオ (欧州, アジア, オセアニア)  
 RADIO (EU, ASIA, OCEANIA)

適用号機 050001-  
 Serial No.



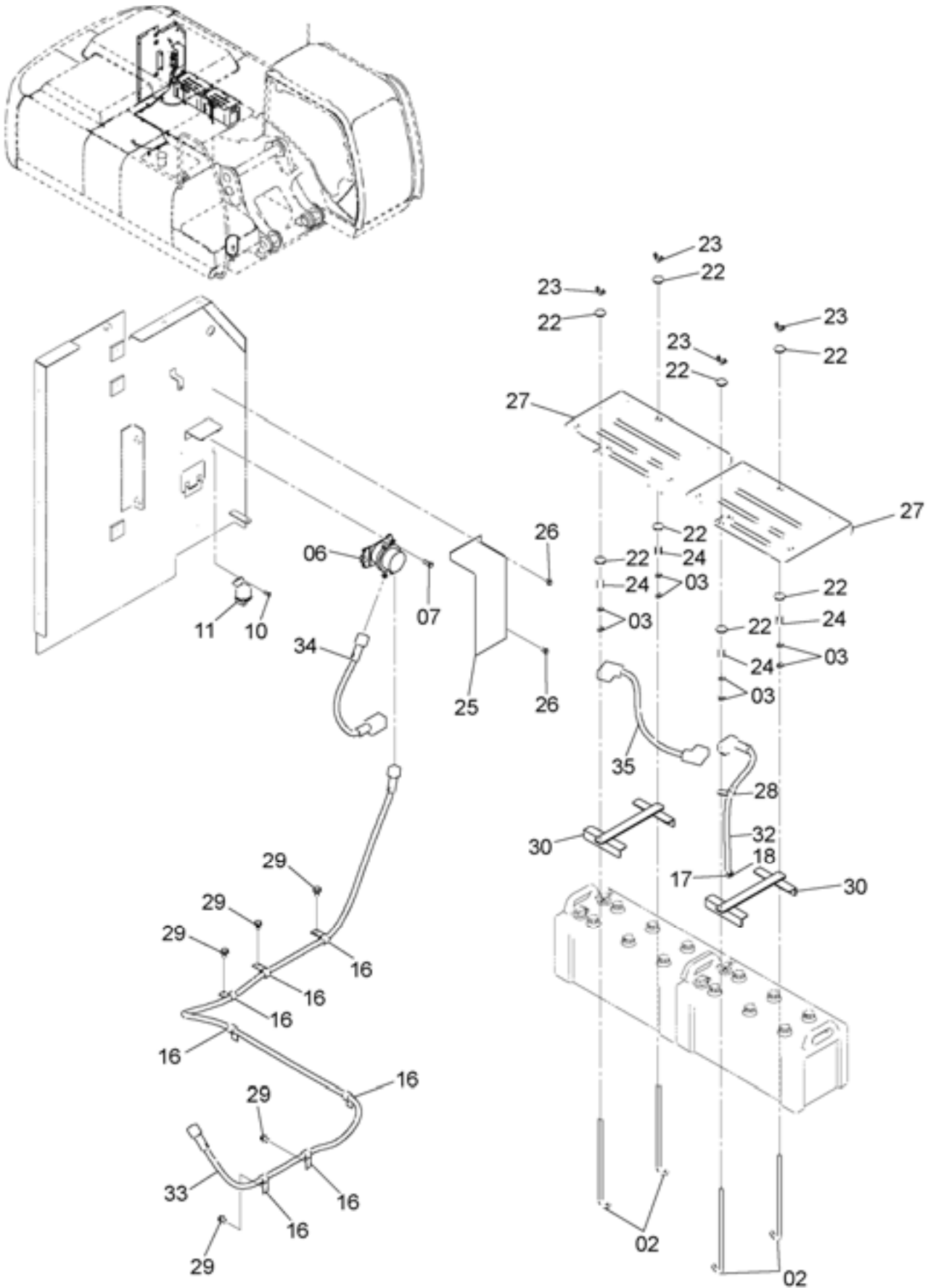
9258968



符号 ITEM	部品番号 PART NO.	部品名	PART NAME	数量 Q'TY	サービスクード S.C	適用号機 SERIAL NO.	互換性 ICA	代替部品 REPLACEABLE PART	
								部品番号 PART NO.	数量 Q'TY
01	4630315	ブラケット	BRACKET	2					
02	J460516	スクリユ;セムス	SCREW;SEMS	8					
04	4102096	フィーダ	FEEDER	1					
08	4645230	ラジオ	RADIO	1					

電気部品 (A)  
ELECTRIC PARTS (A)

適用号機 050001-  
Serial No.





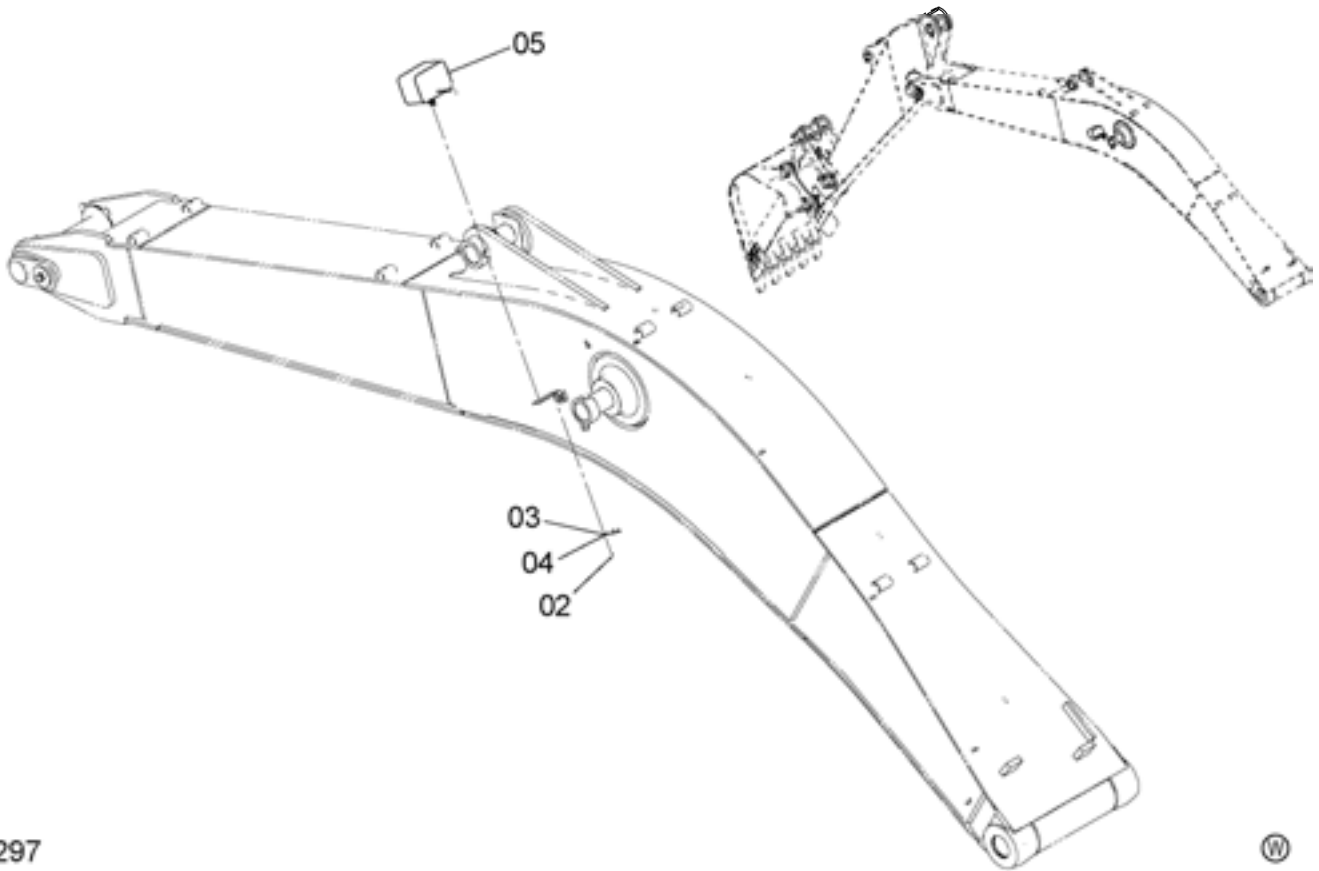
電気部品 (A)  
ELECTRIC PARTS (A)

適用号機 050001-  
Serial No.

符号 ITEM	部品番号 PART NO.	部 品 名	PART NAME	数量 Q' TY	サービ ス コード S. C	適用号機 SERIAL NO.	互 換 性 ICA	代 替 部 品 REPLACEABLE PART	
								部品番号 PART NO.	数量 Q' TY
02	4430289	ボルト;フック	BOLT;HOOK	4					
03	J950010	ナット	NUT	8					
06	4255762	リレー;バ ッテリ	RELAY;BATTERY	1					
07	J260830	ボルト;セムス	BOLT;SEMS	2	D				
07A	J900830	・ボルト	・BOLT	1					
07B	A590108	・ワッシャ;フ レーン	・WASHER;PLANE	1					
10	J260620	ボルト;セムス	BOLT;SEMS	2	D				
10A	J900620	・ボルト	・BOLT	1					
10B	A590106	・ワッシャ;フ レーン	・WASHER;PLANE	1					
11	4654039	リレー	RELAY	1					
16	4190273	クリップ	CLIP	7					
17	J950010	ナット	NUT	1					
18	A590110	ワッシャ;フ レーン	WASHER;PLANE	1					
22	J217083	ワッシャ	WASHER	8					
23	M570010	ナット;ウイング	NUT;WING	4					
24	4627469	スペーサ	SPACER	4					
25	3100949	カバー	COVER	1					
26	J260816	ボルト;セムス	BOLT;SEMS	3	D				
26A	J900816	・ボルト	・BOLT	1					
26B	A590108	・ワッシャ;フ レーン	・WASHER;PLANE	1					
27	3106378	カバー	COVER	2					
28	4190275	クリップ	CLIP	1					
29	J271020	ボルト;セムス	BOLT;SEMS	5	D				
29A	J901020	・ボルト	・BOLT	1					
29B	J222010	・ワッシャ	・WASHER	1					
30	8102545	ブラケット	BRACKET	2					
32	4645954	ケーブル;バ ッテリ	CABLE;BATT.	1					
33	4457896	ハーネス;ワイヤ	HARNESS;WIRE	1					
34	4652504	ケーブル;バ ッテリ	CABLE;BATT.	1					
35	4652505	ケーブル;バ ッテリ	CABLE;BATT.	1					

電気部品 (B)  
ELECTRIC PARTS (B)

適用号機 050001-  
Serial No.



9257297

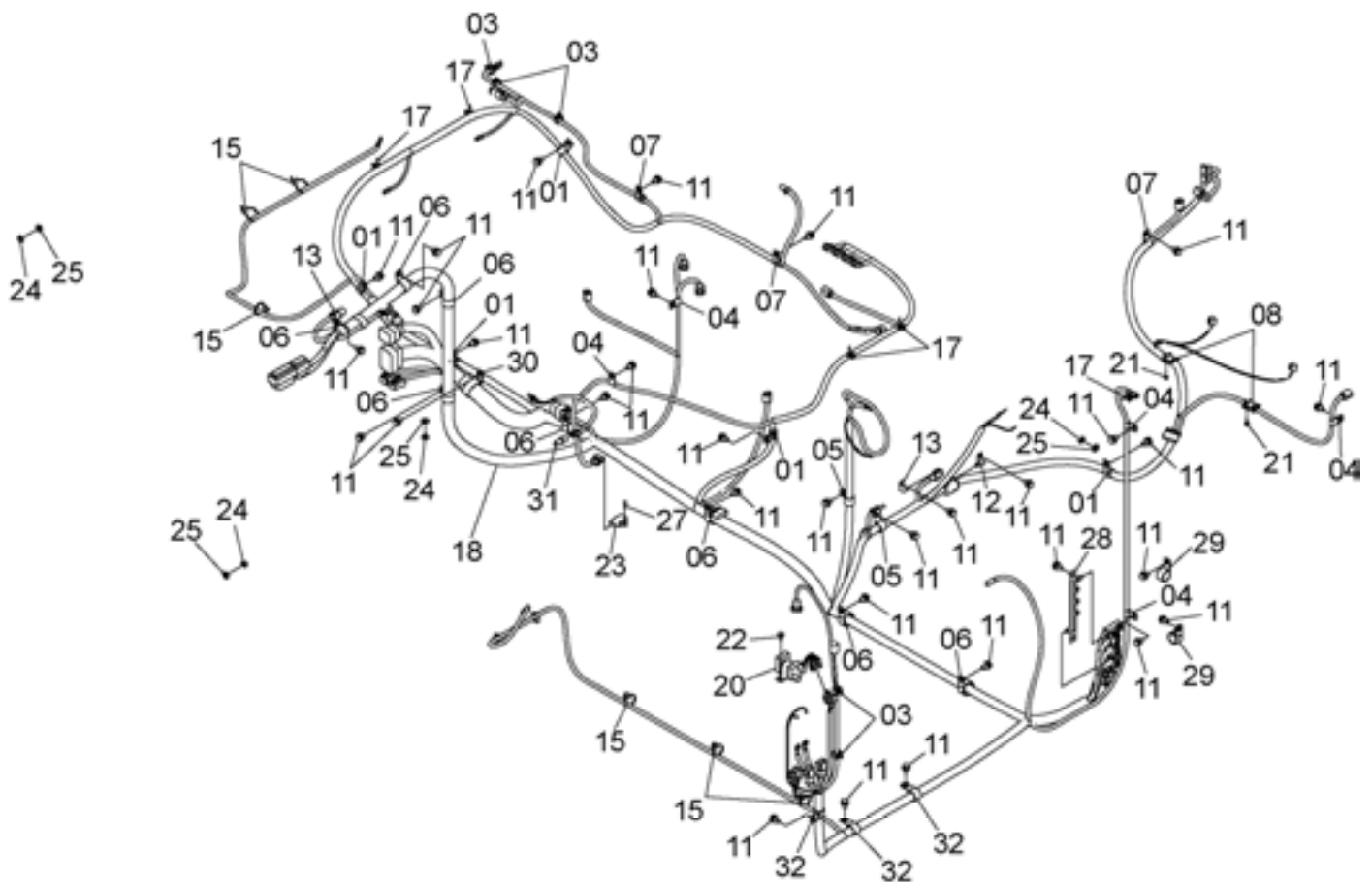
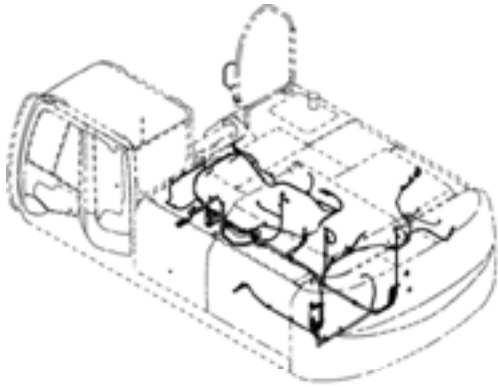


符号 ITEM	部品番号 PART NO.	部 品 名	PART NAME	数量 Q'TY	サービ スコ ド S. C	適用号機 SERIAL NO.	互 換 性 ICA	代 替 部 品 REPLACEABLE PART	
								部品番号 PART NO.	数量 Q'TY
02	M430613	スクリュ	SCREW	1					
03	A590906	ワッシャ;スプリング	WASHER;SPRING	1					
04	4254604	ハーネス;ワイヤ	HARNESS;WIRE	1					
05	4336570	ランプ;ヘッド (本体組付用)	LAMP;HEAD (for assembly of machine)	1			I	4326800	1
05	4326800	ランプ;ヘッド (輸送用)	LAMP;HEAD (for transportation)	1	S				
05A	4326801	・レンズ;ユニット	・LENS;UNIT	1					
05B	4326802	・フレーム	・FRAME	1					
05C	4285648	・バルブ	・BULB	1					
05D	4326803	・ガスケット	・GASKET	1					
05E	4307026	・ワッシャ	・WASHER	1					
05F	4307027	・スクリュ	・SCREW	4					
05G	A590114	・ワッシャ;フレン	・WASHER;PLANE	1					
05H	A590914	・ワッシャ;スプリング	・WASHER;SPRING	1					
05I	J952014	・ナット	・NUT	1					



電気部品 (C)  
ELECTRIC PARTS (C)

適用号機 050001-  
Serial No.



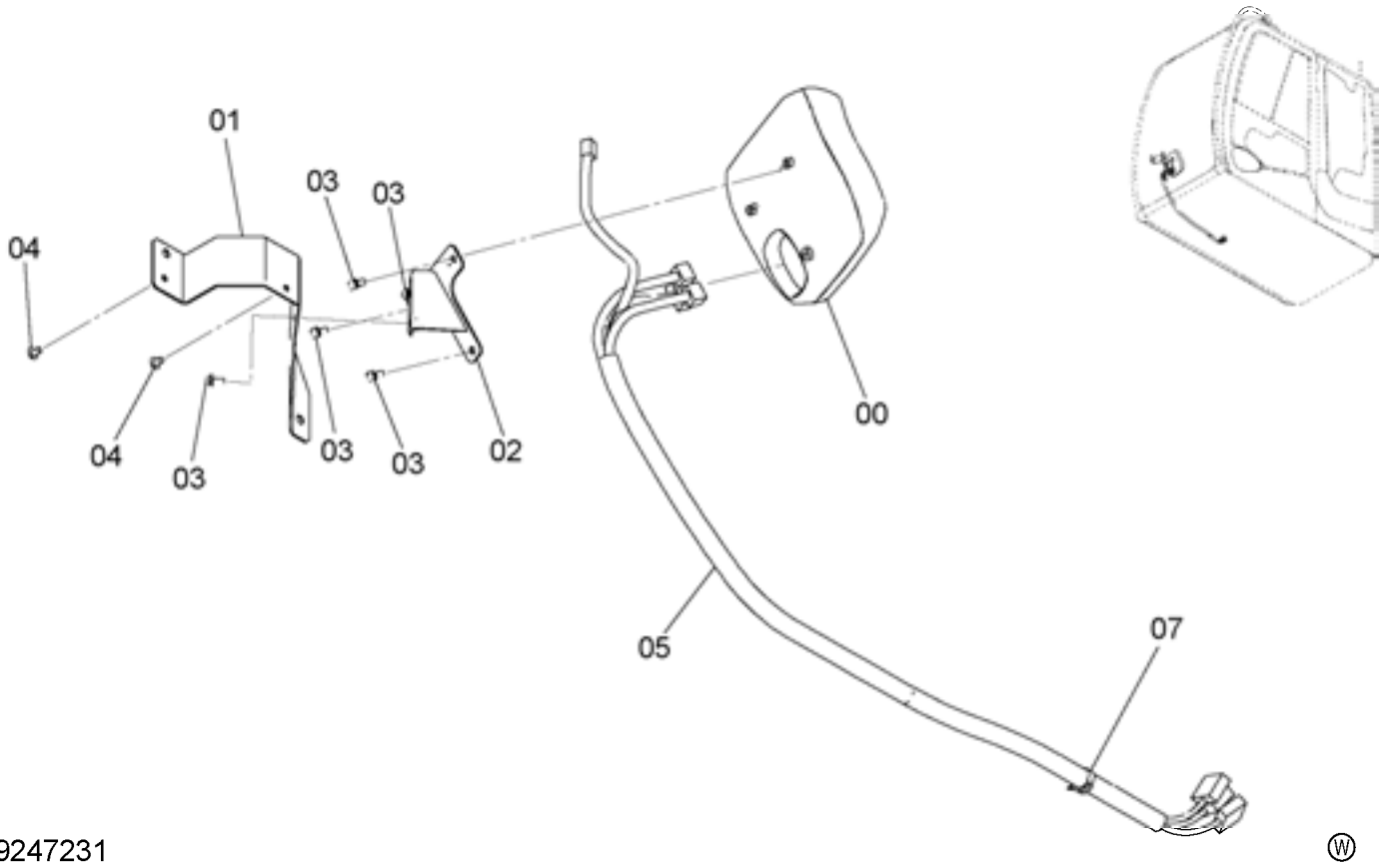
電気部品 (C)  
ELECTRIC PARTS (C)

適用号機 050001-  
Serial No.

符号 ITEM	部品番号 PART NO.	部 品 名	PART NAME	数量 Q' TY	サービ ス コード S. C	適用号機 SERIAL NO.	互 換 性 I C A	代 替 部 品 REPLACEABLE PART	
								部品番号 PART NO.	数量 Q' TY
01	4190273	クリップ	CLIP	5					
03	4449250	クリップ	CLIP	5					
04	4190261	クリップ	CLIP	6					
05	4190277	クリップ	CLIP	2					
06	4190264	クリップ	CLIP	8					
07	4190275	クリップ	CLIP	3					
08	4450494	クリップ	CLIP	2					
11	J271020	ボルト;セムス	BOLT;SEMS	33	D				
11A	J901020	・ボルト	・BOLT	1					
11B	J222010	・ワッシャ	・WASHER	1					
12	4418301	ブラケット	BRACKET	1					
13	4257159	ブラケット	BRACKET	2					
15	4055311	クリップ;バンド	CLIP;BAND	6					
17	4254600	クリップ	CLIP	5					
18	0005471	ハーネス;ワイヤ	HARNESS;WIRE	1					
20	4452158	リレー	RELAY	1					
21	J260616	ボルト;セムス	BOLT;SEMS	2	D				
21A	J900616	・ボルト	・BOLT	1					
21B	A590106	・ワッシャ;フレーン	・WASHER;PLANE	1					
22	J260816	ボルト;セムス	BOLT;SEMS	2	D				
22A	J900816	・ボルト	・BOLT	1					
22B	A590108	・ワッシャ;フレーン	・WASHER;PLANE	1					
23	4651944	センサ;プレッシャ	SENSOR;PRES.	1					
24	J950010	ナット	NUT	5					
25	A590110	ワッシャ;フレーン	WASHER;PLANE	5					
27	J450520	スクリュー;セムス	SCREW;SEMS	2					
28	3106886	ブラケット	BRACKET	1					
29	4192035	クリップ	CLIP	2					
30	4193848	クリップ	CLIP	1					
31	4651943	センサ;サーモ	SENSOR;THERMO	1					
32	4190263	クリップ	CLIP	3					

電気部品 (D)  
ELECTRIC PARTS (D)

適用号機 050001-  
Serial No.



9247231

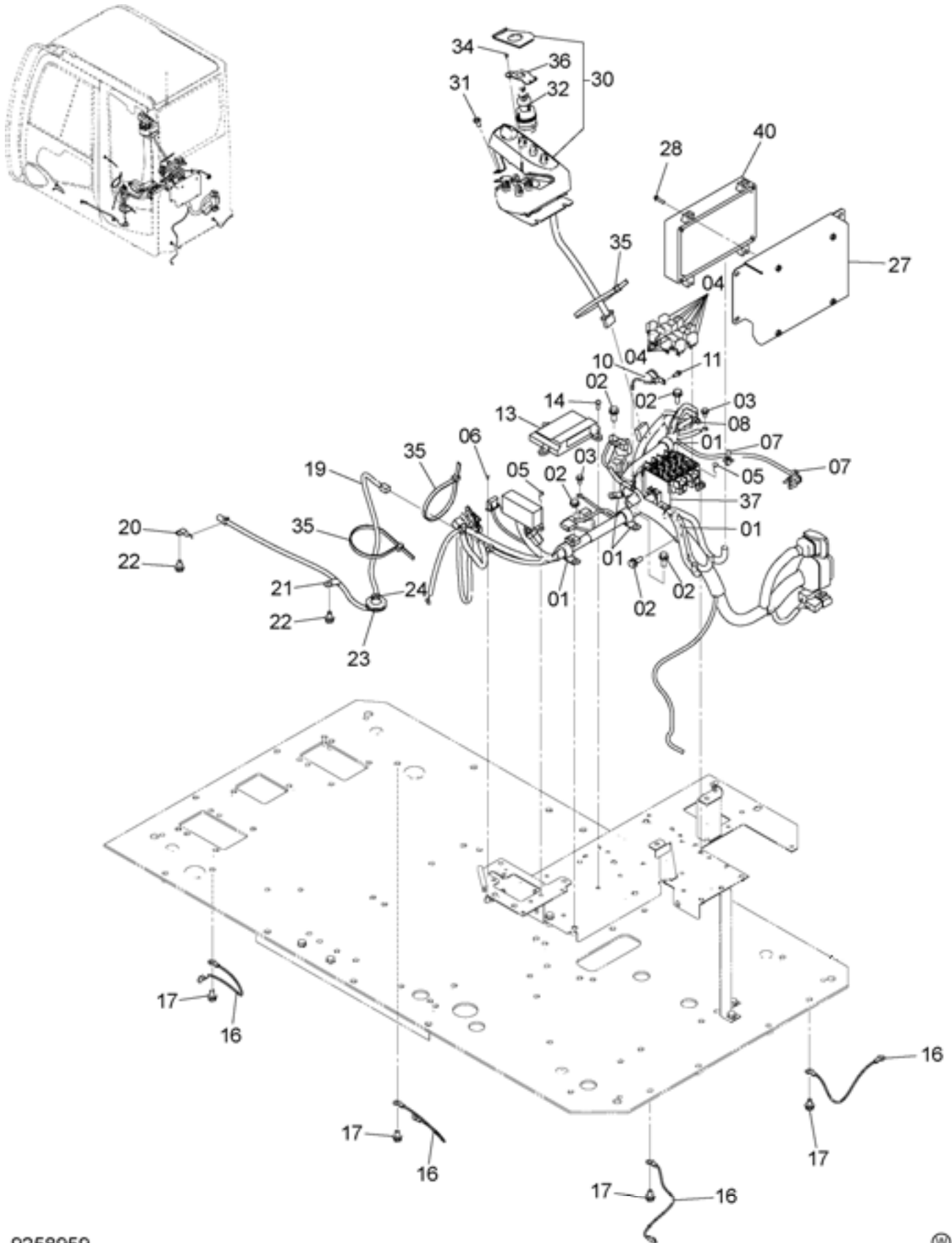
(W)

符号 ITEM	部品番号 PART NO.	部 品 名	PART NAME	数量 Q' TY	サービ ス コード S. C	適用号機 SERIAL NO.	互 換 性 I.C.A	代 替 部 品 REPLACEABLE PART	
								部品番号 PART NO.	数量 Q' TY
00	4631127	モニター	MONITOR	1					
01	2052113	ブ ラケッ ト	BRACKET	1					
02	7047782	ブ ラケッ ト	BRACKET	1					
03	J460616	スクリ ュ; セム ス	SCREW; SEMS	5					
04	4444700	スクリ ュ; タツピ ンク	SCREW; TAPPING	2					
05	2052144	ハーネ ス; ワイ ヤ	HARNESS; WIRE	1					
07	4654654	クリ ッ プ	CLIP	1					



電気部品 (E)  
ELECTRIC PARTS (E)

適用号機 050001-  
Serial No.





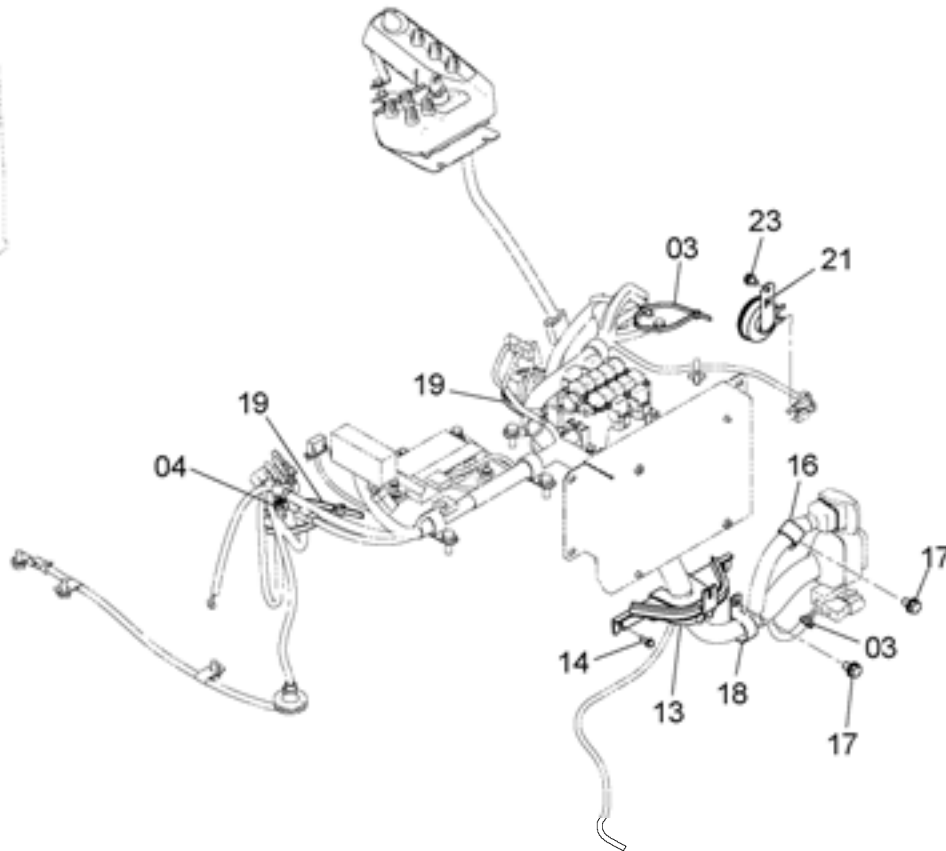
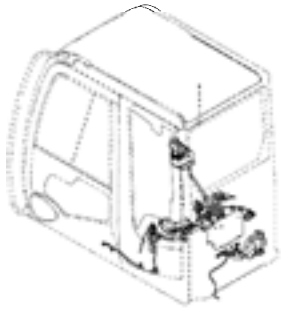
電気部品 (E)  
ELECTRIC PARTS (E)

適用号機 050001-  
Serial No.

符号 ITEM	部品番号 PART NO.	部 品 名	PART NAME	数量 Q' TY	サービ スコ ド S. C	適用号機 SERIAL NO.	互 換 性 I.C.A	代 替 部 品 REPLACEABLE PART	
								部品番号 PART NO.	数量 Q' TY
01	4192035	クリップ	CLIP	5					
02	J271030	ボルト;セムス	BOLT;SEMS	5	D				
02A	J901030	・ボルト	・BOLT	1					
02B	J222010	・ワッシャ	・WASHER	1					
03	J260816	ボルト;セムス	BOLT;SEMS	2	D				
03A	J900816	・ボルト	・BOLT	1					
03B	A590108	・ワッシャ;フ レーン	・WASHER;PLANE	1					
04	4436534	リレー	RELAY	14					
05	J460620	スクリュ;セムス	SCREW;SEMS	6					
06	J460310	スクリュ;セムス	SCREW;SEMS	2					
07	4300351	クリップ ;バンド	CLIP;BAND	2					
08	4254600	クリップ	CLIP	1					
10	4297188	ブザー	BUZZER	1					
11	J460620	スクリュ;セムス	SCREW;SEMS	1					
13	4631129	コントローラ	CONTROLLER	1					
14	J460620	スクリュ;セムス	SCREW;SEMS	3					
16	4464075	ハーネス;ワイヤ	HARNESS;WIRE	4					
17	J271020	ボルト;セムス	BOLT;SEMS	4	D				
17A	J901020	・ボルト	・BOLT	1					
17B	J222010	・ワッシャ	・WASHER	1					
19	4630572	ハーネス;ワイヤ	HARNESS;WIRE	1					
20	4257159	ブラケット	BRACKET	1					
21	4190261	クリップ	CLIP	1					
22	J271020	ボルト;セムス	BOLT;SEMS	2	D				
22A	J901020	・ボルト	・BOLT	1					
22B	J222010	・ワッシャ	・WASHER	1					
23	4637225	ブッシング ;ラバー	BUSHING;RUBBER	1					
24	4055311	クリップ ;バンド	CLIP;BAND	1					
27	7049302	カバー	COVER	1					
28	J460635	スクリュ;セムス	SCREW;SEMS	4					
30	4631128	スイッチ	SWITCH	1					
31	J260816	ボルト;セムス	BOLT;SEMS	2	D				
31A	J900816	・ボルト	・BOLT	1					
31B	A590108	・ワッシャ;フ レーン	・WASHER;PLANE	1					
32	+++++	スイッチ;スタート	SWITCH;START	1	D				
34	4361800	スクリュ;タッピング	SCREW;TAPPING	3					
35	4121859	クリップ ;バンド	CLIP;BAND	2					
36	3106928	ブラケット	BRACKET	1					
37	0005458	ハーネス;ワイヤ	HARNESS;WIRE	1					
40	9260333	ユニット;コントローラ	UNIT;CONTROLLER	1					

電気部品 (E) (HTC)  
ELECTRIC PARTS (E) (HTC)

適用号機 050001-  
Serial No.



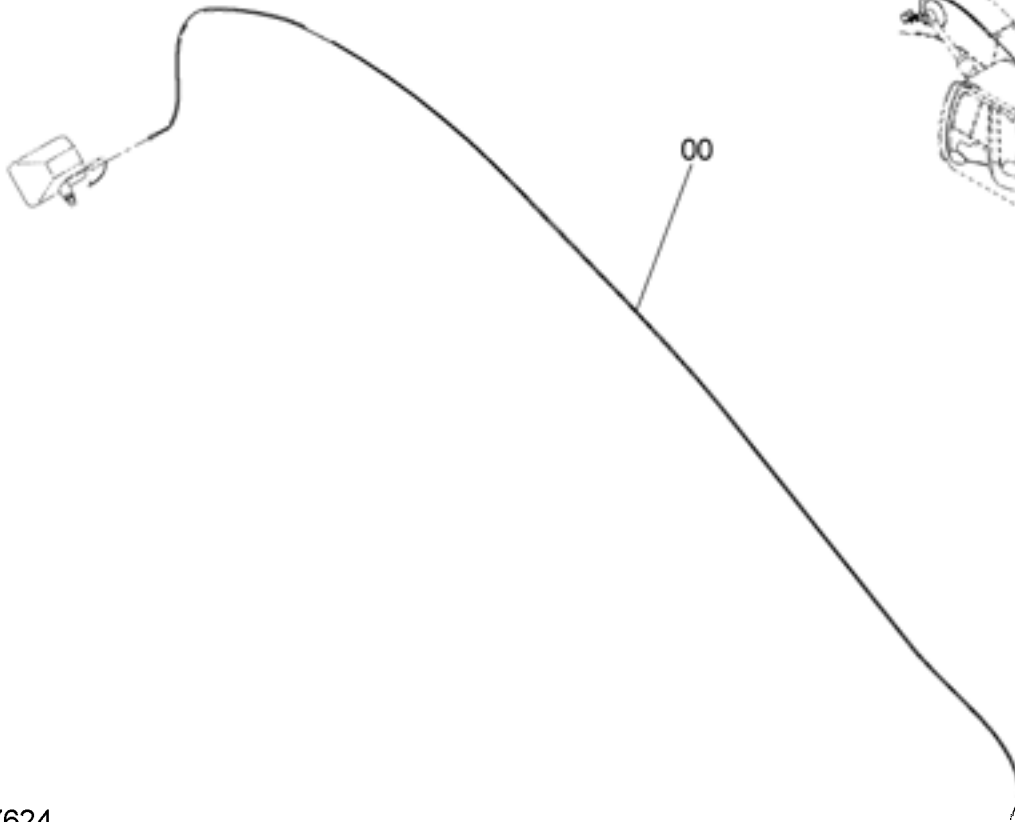
9248796



符号 ITEM	部品番号 PART NO.	部 品 名	PART NAME	数量 Q'TY	サービ スコ ド S. C	適用号機 SERIAL NO.	互 換 性 ICA	代 替 部 品 REPLACEABLE PART	
								部品番号 PART NO.	数量 Q'TY
03	4055312	クリップ :バンド (L=250)	CLIP:BAND (L=250)	2					
04	4254600	クリップ	CLIP	1					
13	4642883	カバー	COVER	1					
14	J460616	スクリュ;セムス	SCREW;SEMS	3					
16	4192035	クリップ	CLIP	1					
17	J271020	ボルト;セムス	BOLT;SEMS	2	D				
17A	J901020	・ボルト	・BOLT	1					
17B	J222010	・ワッシャ	・WASHER	1					
18	4190264	クリップ (35)	CLIP (35)	1					
19	4121859	クリップ :バンド	CLIP:BAND	2					
21	4638167	ホーン	HORN	1					
23	J260816	ボルト;セムス	BOLT;SEMS	5					
23A	J900816	・ボルト	・BOLT	1					
23B	A590108	・ワッシャ	・WASHER	1					

ブームライトハーネス  
BOOM LIGHT HARNESS

適用号機 050001-  
Serial No.



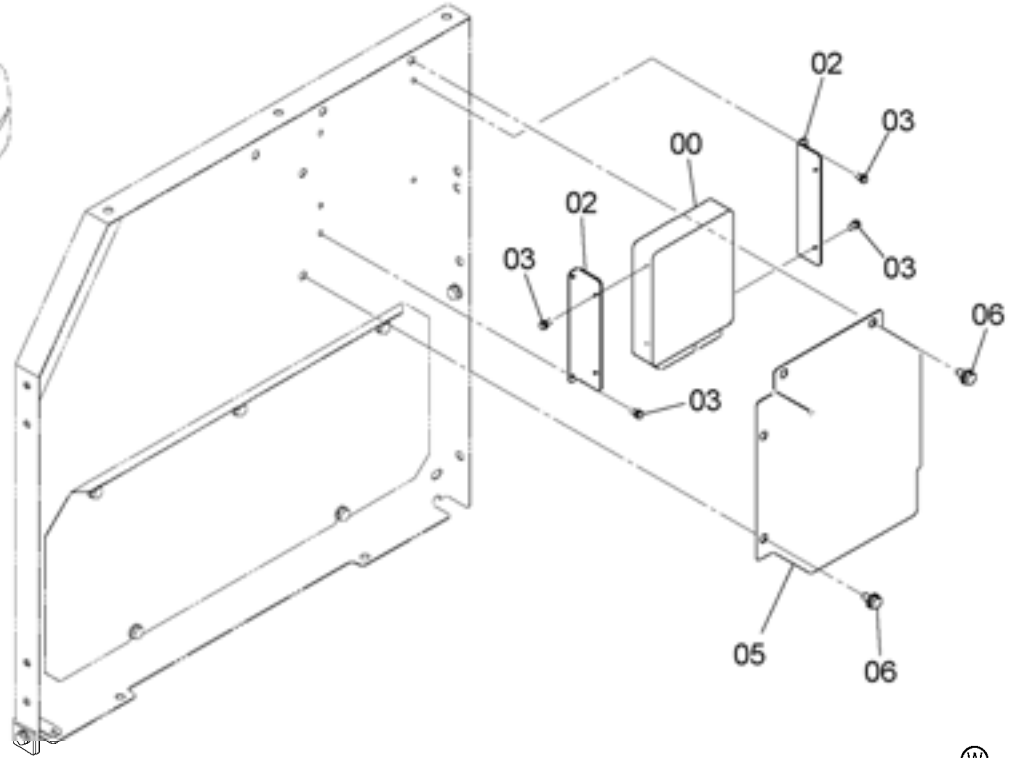
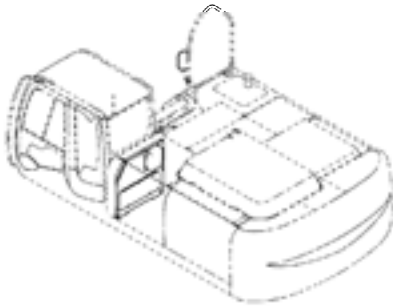
4447624



符号 ITEM	部品番号 PART NO.	部品名	PART NAME	数量 Q'TY	サービ ス コード S.C	適用号機 SERIAL NO.	互 換 性 I.C.A	代替部品 REPLACEABLE PART	
								部品番号 PART NO.	数量 Q'TY
00	4447624	ハーネス:ワイヤ	HARNESS:WIRE	1					

エンジンコントロールユニット  
ENGINE CONTROL UNIT

適用号機 050001-  
Serial No.



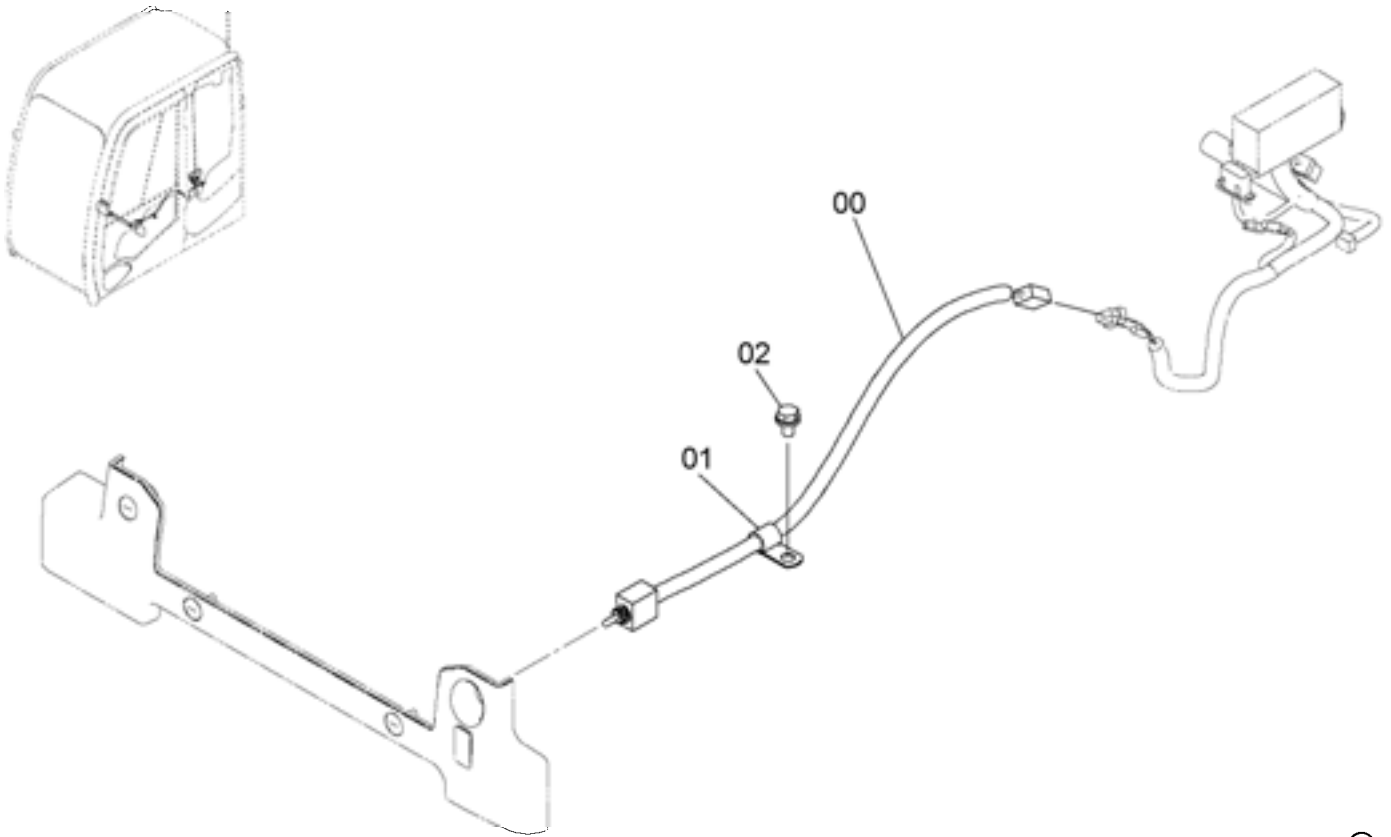
9257298



符号 ITEM	部品番号 PART NO.	部 品 名	PART NAME	数量 Q' TY	サービスクード S. C	適用号機 SERIAL NO.	互換性 ICA	代替部品 REPLACEABLE PART	
								部品番号 PART NO.	数量 Q' TY
00	4625875	コントローラ	CONTROLLER	1					
02	4610921	ブラケット	BRACKET	2					
03	J260616	ボルト;セムス	BOLT;SEMS	8	D				
03A	J900616	・ボルト	・BOLT	1					
03B	A590106	・ワッシャ;フ レーン	・WASHER; PLANE	1					
05	3105087	カバー	COVER	1					
06	J271020	ボルト;セムス	BOLT;SEMS	4	D				
06A	J901020	・ボルト	・BOLT	1					
06B	J222010	・ワッシャ	・WASHER	1					

# エンジンストップスイッチ ENGINE STOP SWITCH

適用号機 050001-  
Serial No.



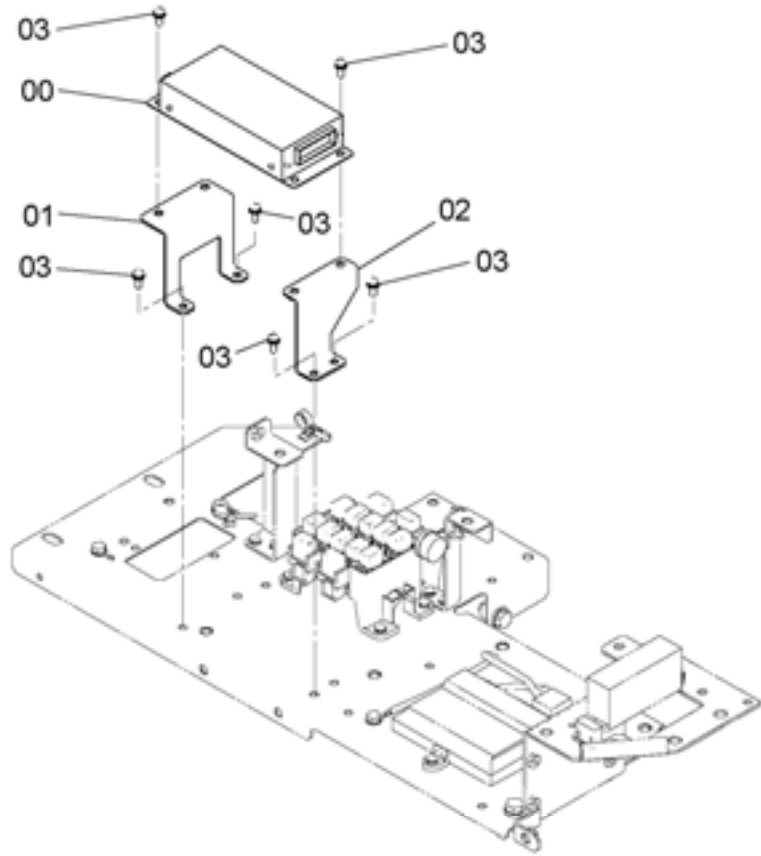
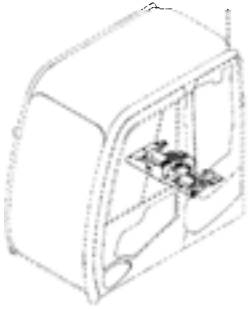
9258961

Ⓜ

符号 ITEM	部品番号 PART NO.	部品名	PART NAME	数量 Q'TY	サービスコード S.C	適用号機 SERIAL NO.	互換性 ICA	代替部品 REPLACEABLE PART	
								部品番号 PART NO.	数量 Q'TY
00	4618409	スイッチ	SWITCH	1					
01	4190275	クリップ	CLIP	1					
02	J271020	ボルト;セムス	BOLT;SEMS	1	D				
02A	J901020	・ボルト	・BOLT	1					
02B	J222010	・ワッシャ	・WASHER	1					

G P S 取付部品  
GPS PARTS

適用号機 050001-  
Serial No.



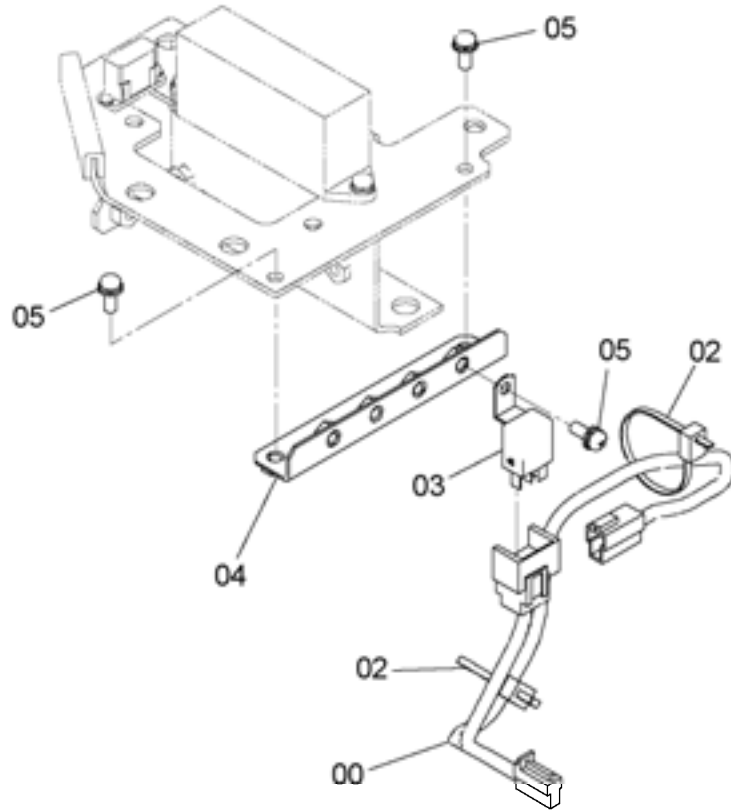
9258973



符号 ITEM	部品番号 PART NO.	部 品 名	PART NAME	数量 Q' TY	サービ ス コ ド S. C	適用号機 SERIAL NO.	互 換 性 I.C.A	代 替 部 品 REPLACEABLE PART	
								部品番号 PART NO.	数量 Q' TY
00	4635318	コントローラ	CONTROLLER	1					
01	8100548	ブラケット	BRACKET	1					
02	8100549	ブラケット	BRACKET	1					
03	J460616	スクリュー;セムス	SCREW;SEMS	8					

前照灯 (2灯) (フロア)  
FRONT HEAD LAMP (2 LAMP) (FLOOR)

適用号機 050001-  
Serial No.



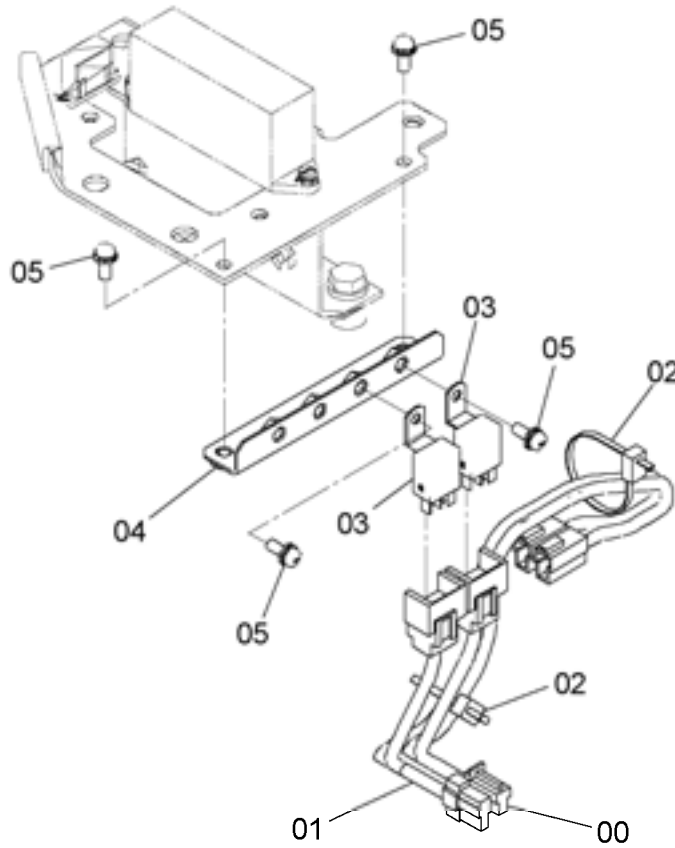
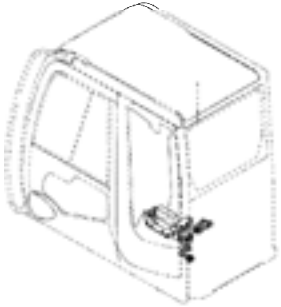
9262858



符号 ITEM	部品番号 PART NO.	部品名	PART NAME	数量 Q'TY	サーヒ ス コード S.C	適用号機 SERIAL NO.	互 換 性 I.C.A	代替部品 REPLACEABLE PART	
								部品番号 PART NO.	数量 Q'TY
00	4632799	ハーネス;ワイヤ	HARNESS;WIRE	1					
02	4055312	クリップ;バンド	CLIP;BAND	2					
03	4414207	リレー	RELAY	1					
04	8100850	ブラケット	BRACKET	1					
05	J460616	スクリュー;セムス	SCREW;SEMS	3					

前照灯（4灯）（フロア）  
FRONT HEAD LAMP (4LAMP) (FLOOR)

適用号機 050001-  
Serial No.



9262859

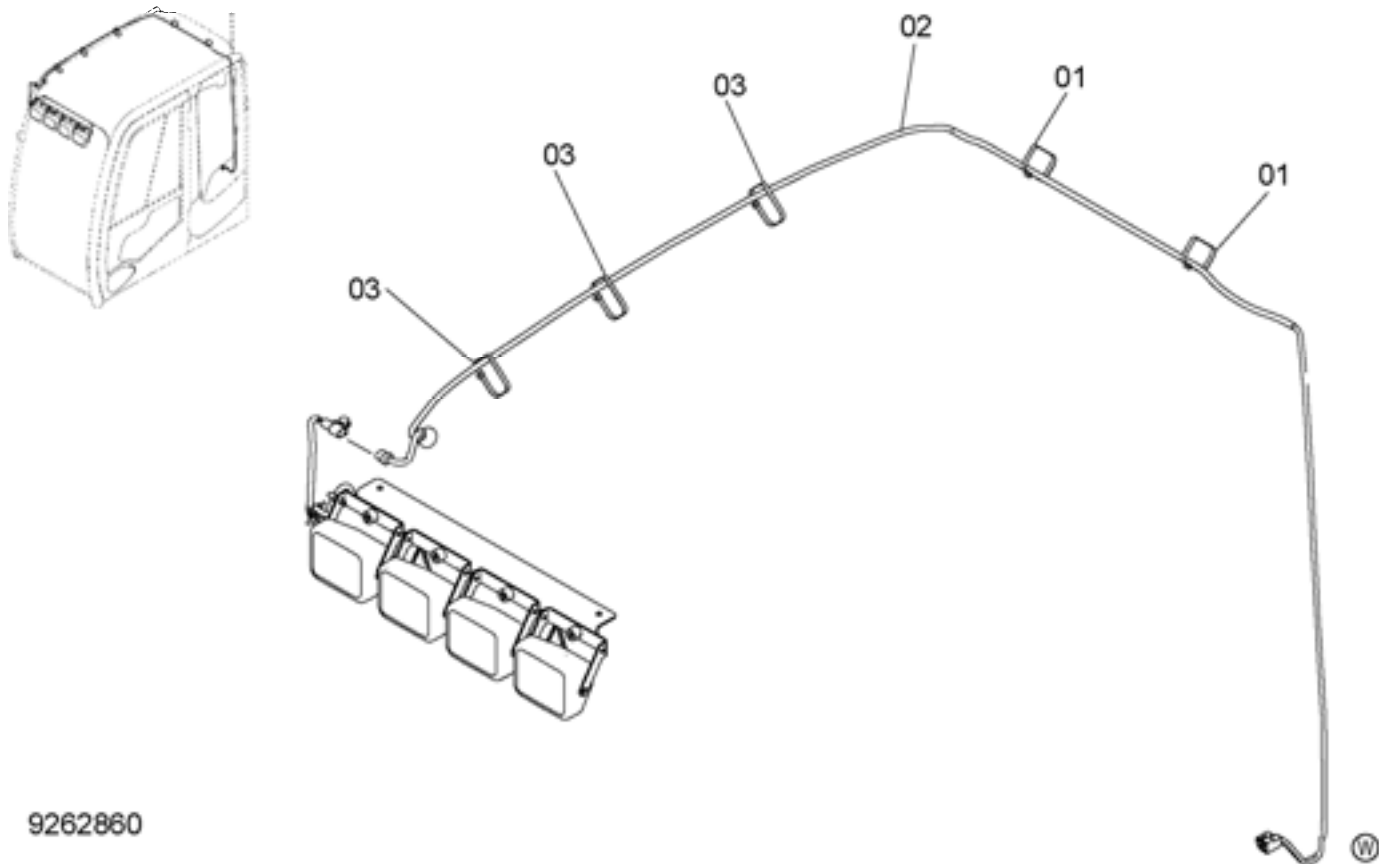


符号 ITEM	部品番号 PART NO.	部品名	PART NAME	数量 Q'TY	サービス コード S.C	適用号機 SERIAL NO.	互 換 性 ICA	代替部品 REPLACEABLE PART	
								部品番号 PART NO.	数量 Q'TY
00	4632799	ハーネス;ワイヤ	HARNESS;WIRE	1					
01	4648480	ハーネス;ワイヤ	HARNESS;WIRE	1					
02	4055312	クリップ;バンド	CLIP;BAND	2					
03	4414207	リレー	RELAY	2					
04	8100850	ブラケット	BRACKET	1					
05	J460616	スクリュー;セムス	SCREW;SEMS	4					



前照灯 (キャブ)  
FRONT HEAD LAMP (CAB)

適用号機 050001-  
Serial No.

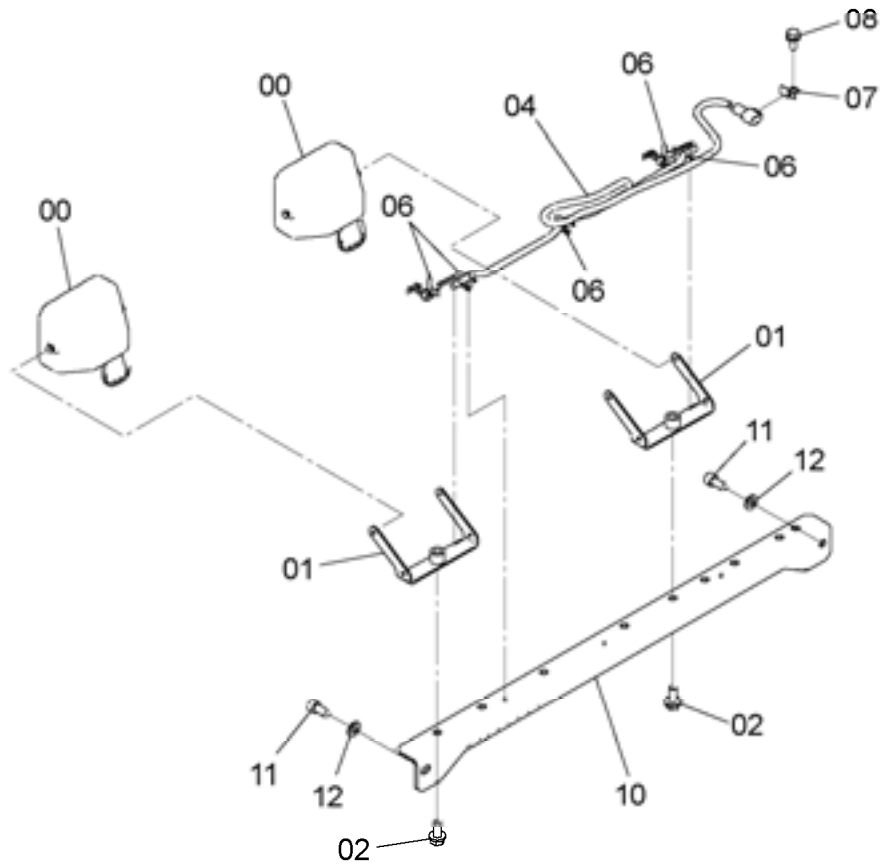


9262860

符号 ITEM	部品番号 PART NO.	部品名	PART NAME	数量 Q'TY	サービスクード S.C	適用号機 SERIAL NO.	互換性 ICA	代替部品 REPLACEABLE PART	
								部品番号 PART NO.	数量 Q'TY
01	4121859	クリップ;バンド	CLIP;BAND	2					
02	4652875	ハーネス;ワイヤ	HARNESS;WIRE	1					
03	4654945	クリップ;バンド	CLIP;BAND	3					

前照灯 (2灯レインバイザー上)  
FRONT HEAD LAMP (2 LAMP WITH RAIN-VISOR UPPER)

適用号機 050001-  
Serial No.

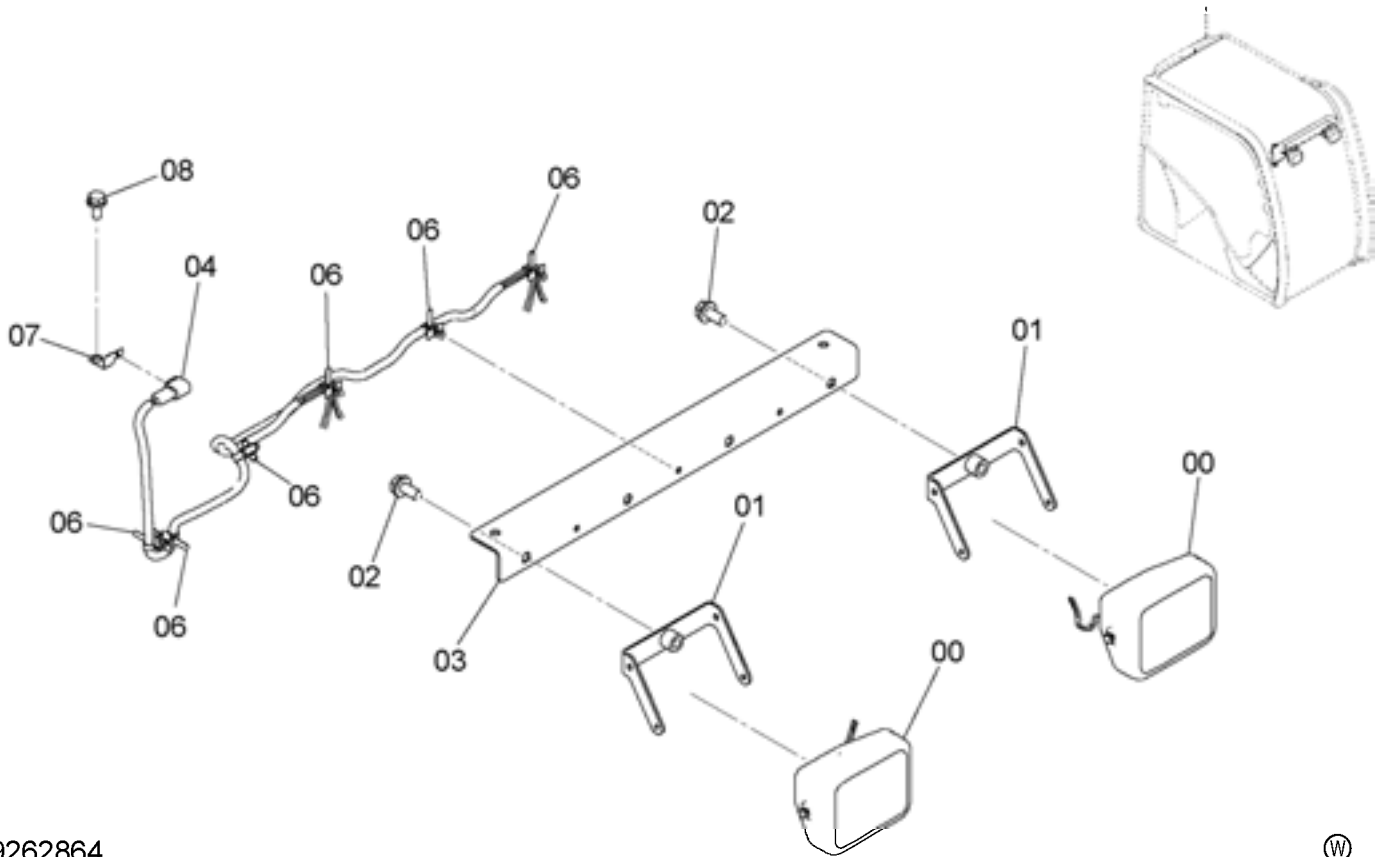


9262862

符号 ITEM	部品番号 PART NO.	部 品 名	PART NAME	数量 Q' TY	サビス コード S. C	適用号機 SERIAL NO.	互 換 性 ICA	代 替 部 品 REPLACEABLE PART	
								部品番号 PART NO.	数量 Q' TY
00	4274478	ランプ ; ヘッド	LAMP ; HEAD	2					
00A	4285646	・レンズ	・LENS	1					
00B	4285647	・リム	・RIM	1					
00C	4285648	・バルブ	・BULB	1					
00D	4288342	・ガスケット	・GASKET	1					
00E	J900616	・ボルト	・BOLT	2					
01	8104656	ブ ラケツト	BRACKET	2					
02	J271230	ボ ルト ; セムス	BOLT ; SEMS	2	D				
02A	J901230	・ボルト	・BOLT	1					
02B	J222012	・ワッシャ	・WASHER	1					
04	4652915	ハーネス ; ワイヤ	HARNESS ; WIRE	1					
06	4259220	クリップ	CLIP	5					
07	4257159	ブ ラケツト	BRACKET	1					
08	J271025	ボ ルト ; セムス	BOLT ; SEMS	1	D				
08A	J901025	・ボルト	・BOLT	1					
08B	J222010	・ワッシャ	・WASHER	1					
10	7050519	ブ ラケツト	BRACKET	1					
11	J781225	ボ ルト ; ソケツト	BOLT ; SOCKET	2					
12	A590112	ワッシャ ; プ レーン	WASHER ; PLANE	2					

前照灯（2灯レインバイザー下）  
FRONT HEAD LAMP (2 LAMP WITH RAIN-VISOR UNDER)

適用号機 050001-  
Serial No.



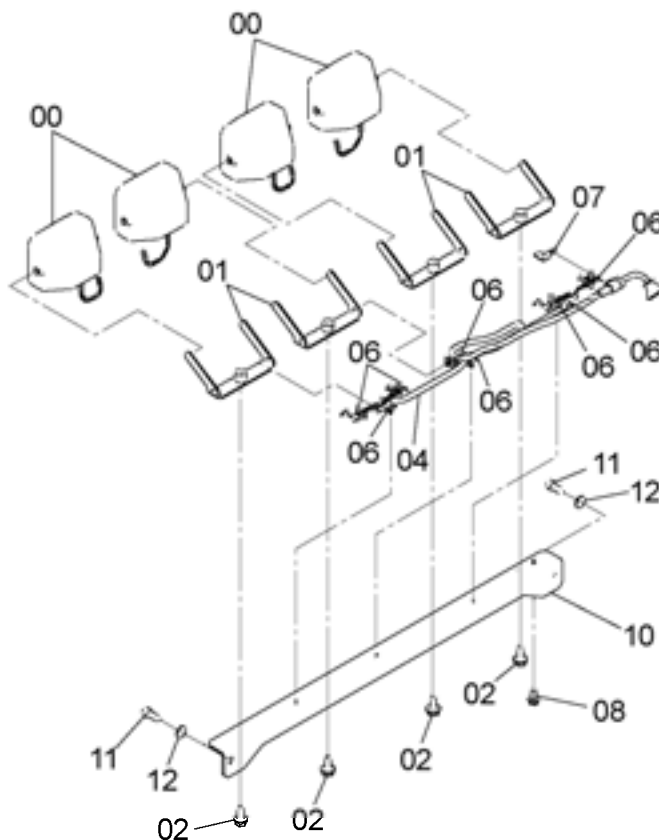
9262864

Ⓜ

符号 ITEM	部品番号 PART NO.	部品名	PART NAME	数量 Q'TY	サービスクード S.C	適用号機 SERIAL NO.	互換性 ICA	代替部品 REPLACEABLE PART	
								部品番号 PART NO.	数量 Q'TY
00	4274478	ランプ;ヘッド	LAMP;HEAD	2					
00A	4285646	・レンズ	・LENS	1					
00B	4285647	・リム	・RIM	1					
00C	4285648	・バルブ	・BULB	1					
00D	4288342	・ガスケット	・GASKET	1					
00E	J900616	・ボルト	・BOLT	2					
01	8104656	ブラケット	BRACKET	2					
02	J271230	ボルト;セムス	BOLT;SEMS	2	D				
02A	J901230	・ボルト	・BOLT	1					
02B	J222012	・ワッシャ	・WASHER	1					
03	2053340	ブラケット	BRACKET	1					
04	4652915	ハーネス;ワイヤ	HARNESS;WIRE	1					
06	4259220	クリップ	CLIP	6					
07	4257159	ブラケット	BRACKET	1					
08	J271025	ボルト;セムス	BOLT;SEMS	1	D				
08A	J901025	・ボルト	・BOLT	1					
08B	J222010	・ワッシャ	・WASHER	1					

前照灯 (4 灯レインバイザー上)  
FRONT HEAD LAMP (4 LAMP WITH RAIN-VISOR UPPER)

適用号機 050001-  
Serial No.



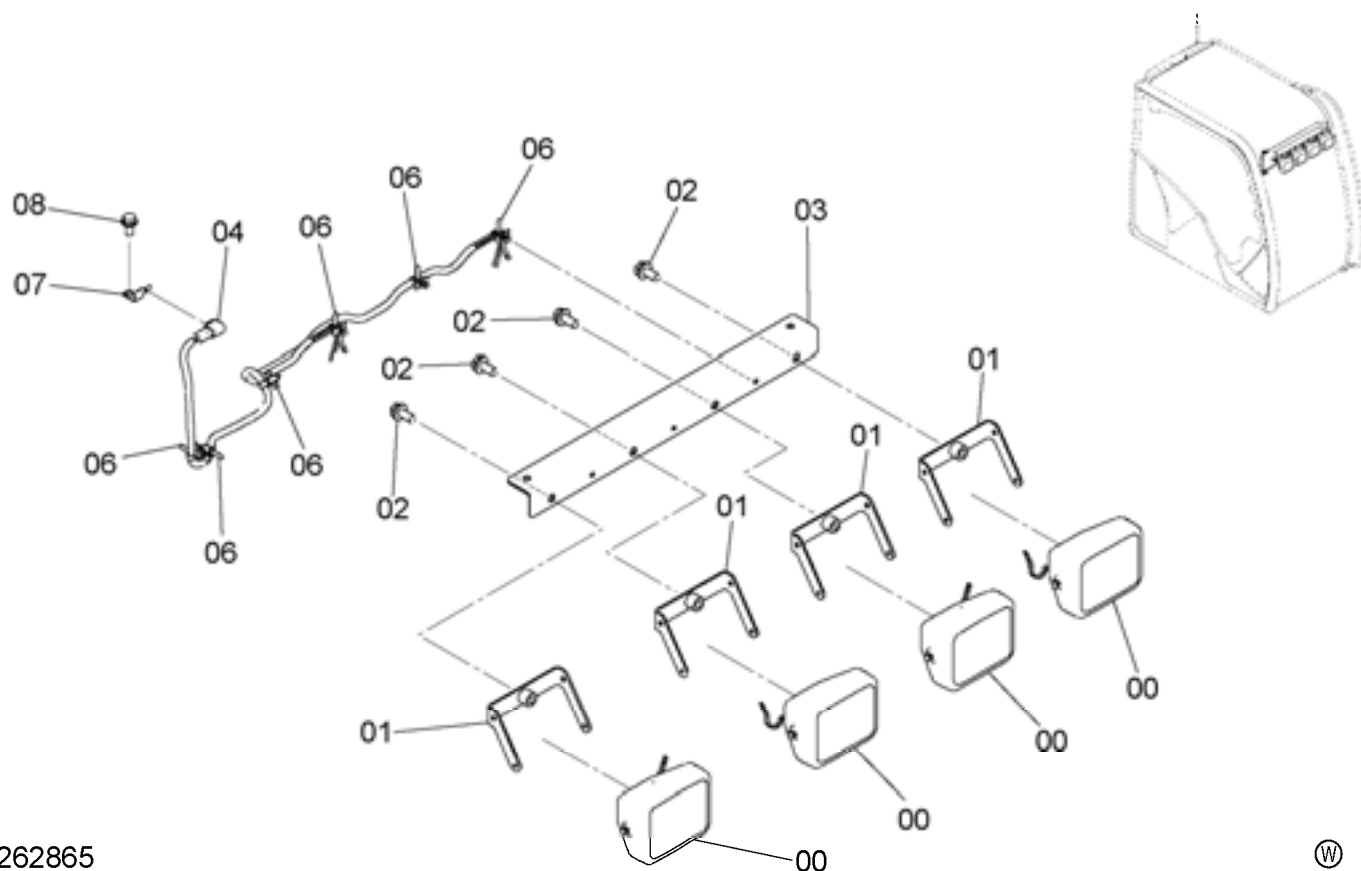
9262863



符号 ITEM	部品番号 PART NO.	部 品 名	PART NAME	数量 Q'TY	サービ スコ ド S. C	適用号機 SERIAL NO.	互 換 性 ICA	代 替 部 品 REPLACEABLE PART	
								部品番号 PART NO.	数量 Q'TY
00	4274478	ランプ ; ヘッド	LAMP ; HEAD	4					
00A	4285646	・レンズ	・LENS	1					
00B	4285647	・リム	・RIM	1					
00C	4285648	・バルブ	・BULB	1					
00D	4288342	・ガasket	・GASKET	1					
00E	J900616	・ボルト	・BOLT	2					
01	8104656	ブ ラケット	BRACKET	4					
02	J271230	ボルト ; セムス	BOLT ; SEMS	4	D				
02A	J901230	・ボルト	・BOLT	1					
02B	J222012	・ワッシャ	・WASHER	1					
04	4652915	ハーネス ; ワイヤ	HARNESS ; WIRE	1					
06	4259220	クリップ	CLIP	8					
07	4257159	ブ ラケット	BRACKET	1					
08	J271025	ボルト ; セムス	BOLT ; SEMS	1	D				
08A	J901025	・ボルト	・BOLT	1					
08B	J222010	・ワッシャ	・WASHER	1					
10	7050519	ブ ラケット	BRACKET	1					
11	J781225	ボルト ; ソケット	BOLT ; SOCKET	2					
12	A590112	ワッシャ ; プ レーン	WASHER ; PLANE	2					

前照灯（4灯レインバイザー下）  
FRONT HEAD LAMP（4 LAMP RAIN-VISOR UNDER）

適用号機 050001-  
Serial No.



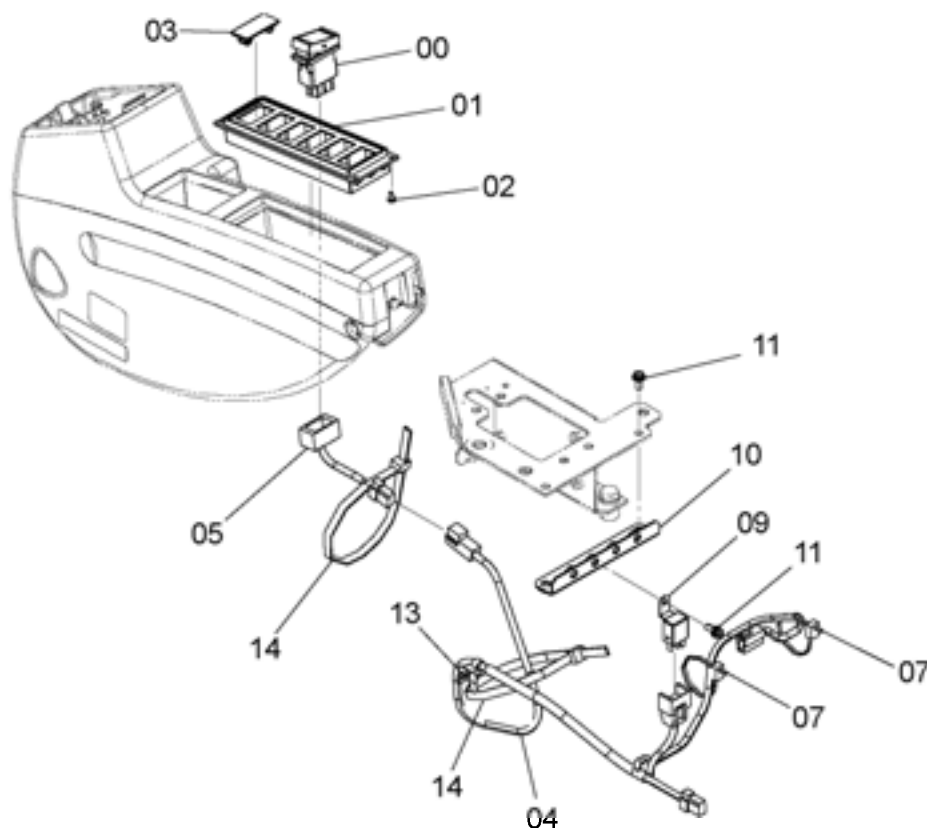
9262865



符号 ITEM	部品番号 PART NO.	部品名	PART NAME	数量 Q'TY	サービスクード S. C	適用号機 SERIAL NO.	互換性 ICA	代替部品 REPLACEABLE PART	
								部品番号 PART NO.	数量 Q'TY
00	4274478	ランプ；ヘッド	LAMP；HEAD	4					
00A	4285646	・レンズ	・LENS	1					
00B	4285647	・リム	・RIM	1					
00C	4285648	・バルブ	・BULB	1					
00D	4288342	・ガスケット	・GASKET	1					
00E	J900616	・ボルト	・BOLT	2					
01	8104656	ブラケット	BRACKET	4					
02	J271230	ボルト；セムス	BOLT；SEMS	4	D				
02A	J901230	・ボルト	・BOLT	1					
02B	J222012	・ワッシャ	・WASHER	1					
03	2053340	ブラケット	BRACKET	1					
04	4652915	ハーネス；ワイヤ	HARNESS；WIRE	1					
06	4259220	クリップ	CLIP	6					
07	4257159	ブラケット	BRACKET	1					
08	J271025	ボルト；セムス	BOLT；SEMS	1	D				
08A	J901025	・ボルト	・BOLT	1					
08B	J222010	・ワッシャ	・WASHER	1					

## 後照灯（フロア） REAR HEAD LAMP (FLOOR)

適用号機 050001-  
Serial No.



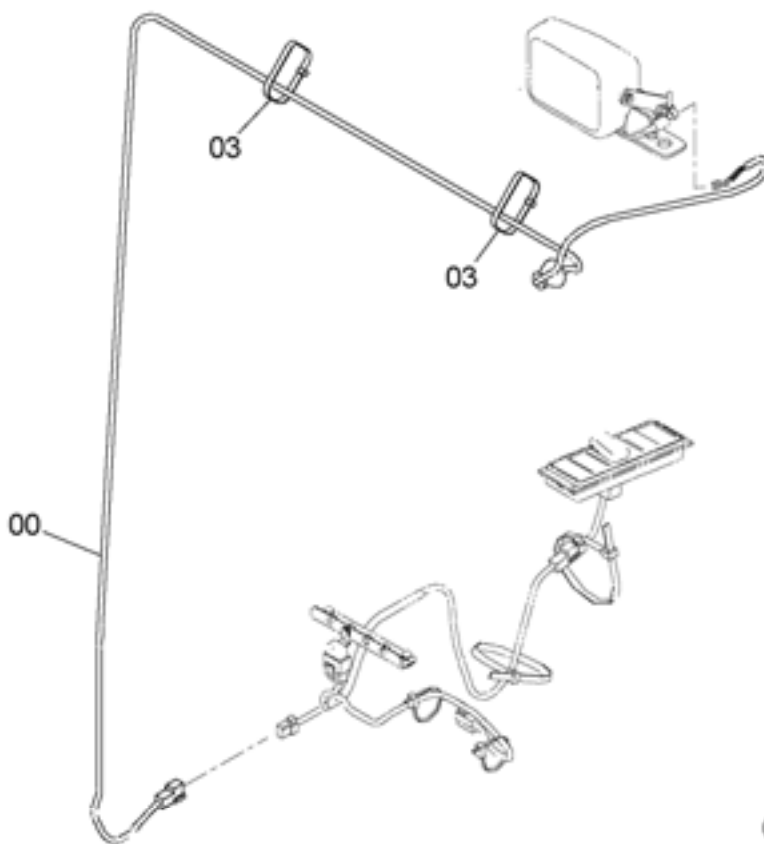
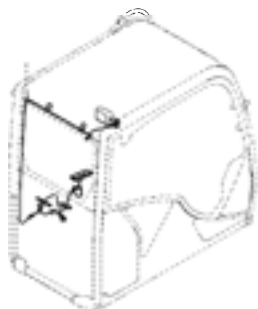
9263497



符号 ITEM	部品番号 PART NO.	部 品 名	PART NAME	数量 Q' TY	サービ スコ ド S. C	適用号機 SERIAL NO.	互 換 性 ICA	代 替 部 品 REPLACEABLE PART	
								部品番号 PART NO.	数量 Q' TY
00	4651293	スイッチ	SWITCH	1					
01	2053295	ケース(6)	CASE(6)	1					
02	4361800	スクリュ;タッピング	SCREW; TAPPING	4					
03	4620283	キャップ	CAP	5					
04	4648252	ハーネス;ワイヤ	HARNESS; WIRE	1					
05	4652003	ハーネス;ワイヤ	HARNESS; WIRE	1					
07	4055312	クリップ;バンド	CLIP; BAND	2					
09	4414207	リレー	RELAY	1					
10	8100850	ブラケット	BRACKET	1					
11	J460616	スクリュ;セムス	SCREW; SEMS	3					
13	4254600	クリップ	CLIP	1					
14	4121859	クリップ;バンド	CLIP; BAND	2					

後照灯 (キャブ)  
REAR HEAD LAMP (CAB)

適用号機 050001-  
Serial No.



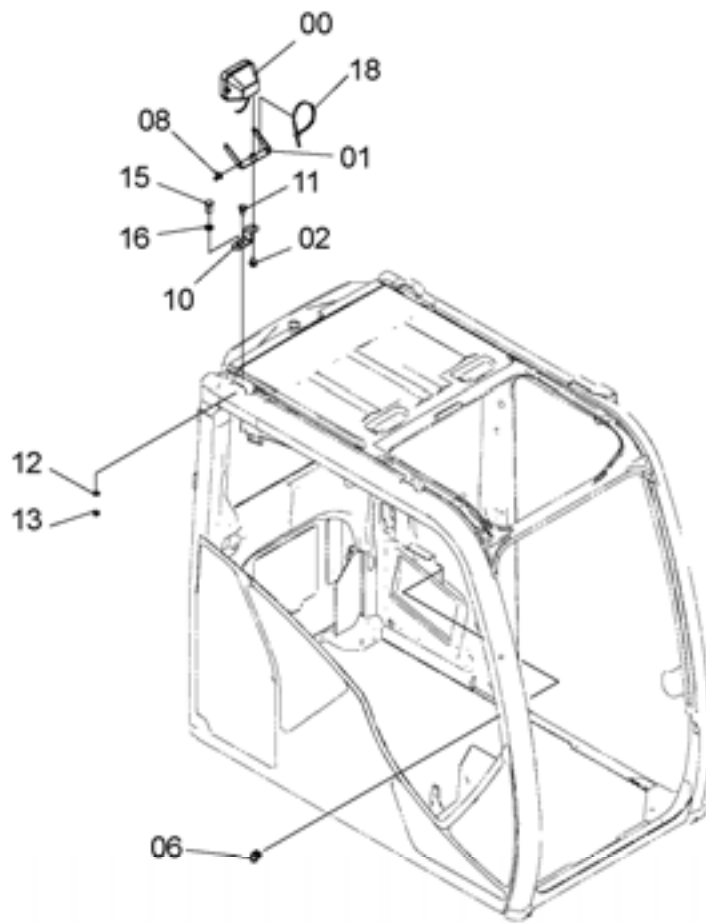
9263498



符号 ITEM	部品番号 PART NO.	部品名	PART NAME	数量 Q'TY	サービスコード S.C	適用号機 SERIAL NO.	互換性 ICA	代替部品 REPLACEABLE PART	
								部品番号 PART NO.	数量 Q'TY
00	4652876	ハーネス:ワイヤ	HARNESS:WIRE	1					
03	4121859	クリップ;バンド	CLIP;BAND	2					

# 後照灯 REAR HEAD LAMP

適用号機 050001-  
Serial No.





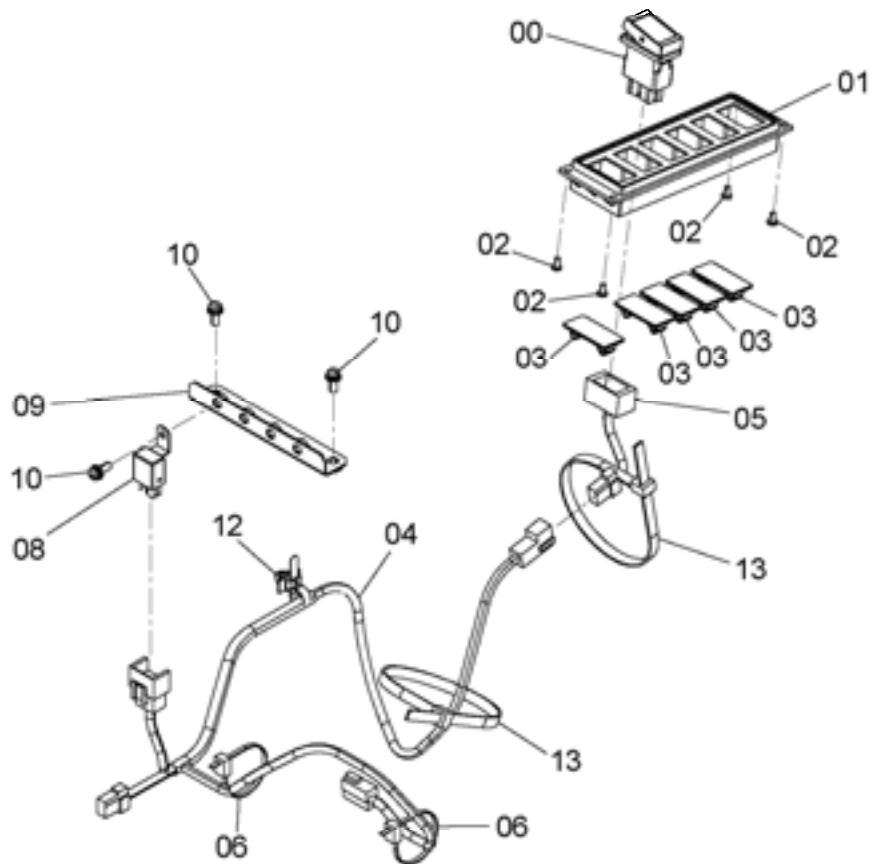
後照灯  
REAR HEAD LAMP

適用号機 050001-  
Serial No.

符号 ITEM	部品番号 PART NO.	部 品 名	PART NAME	数量 Q' TY	サービ ス コード S. C	適用号機 SERIAL NO.	互 換 性 ICA	代 替 部 品 REPLACEABLE PART	
								部品番号 PART NO.	数量 Q' TY
00	4274478	ランプ ;ヘッド	LAMP ; HEAD	1					
00A	4285646	・レンズ	・LENS	1					
00B	4285647	・リム	・RIM	1					
00C	4285648	・バルブ	・BULB	1					
00D	4288342	・ガasket	・GASKET	1					
00E	J900616	・ボルト	・BOLT	2					
01	8104656	ブラケット	BRACKET	1					
02	J271230	ボルト;セムス	BOLT ; SEMS	1	D				
02A	J901230	・ボルト	・BOLT	1					
02B	J222012	・ワッシャ	・WASHER	1					
06	4254600	クリップ	CLIP	1					
08	4259220	クリップ	CLIP	1					
10	3108016	ブラケット	BRACKET	1					
11	J271230	ボルト;セムス	BOLT ; SEMS	1					
11A	J901230	・ボルト	・BOLT	1					
11B	J222012	・ワッシャ	・WASHER	1					
12	A590112	ワッシャ;フ レーン	WASHER ; PLANE	1					
13	J950012	ナット	NUT	1					
15	J901630	ボルト	BOLT	1					
16	A590116	ワッシャ;フ レーン	WASHER ; PLANE	1					
18	4055312	クリップ ;バンド	CLIP ; BAND	1					

回転灯用品  
ROTATING BEACON PARTS

適用号機 050001-  
Serial No.



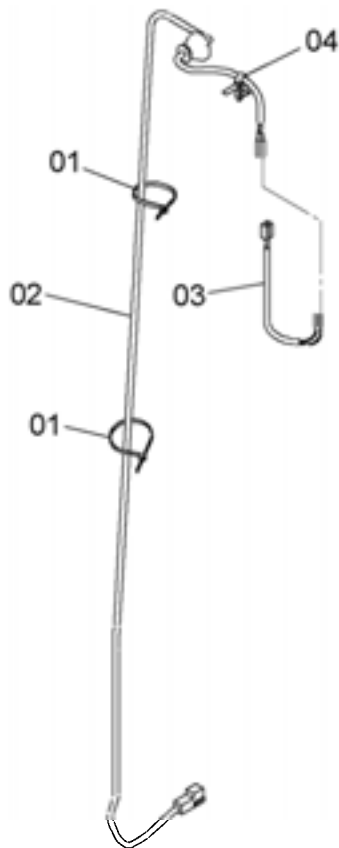
9263494



符号 ITEM	部品番号 PART NO.	部 品 名	PART NAME	数量 Q'TY	サービスコード S. C	適用号機 SERIAL NO.	互換性 ICA	代替部品 REPLACEABLE PART	
								部品番号 PART NO.	数量 Q'TY
00	4651293	スイッチ	SWITCH	1					
01	2053295	ケース(6)	CASE(6)	1					
02	4361800	スクリュ;タッピング	SCREW;TAPPING	4					
03	4620283	キャップ	CAP	5					
04	4632802	ハーネス;ワイヤ	HARNESS;WIRE	1					
05	4652004	ハーネス;ワイヤ	HARNESS;WIRE	1					
06	4055312	クリップ;バンド	CLIP;BAND	2					
08	4414207	リレー	RELAY	1					
09	8100850	ブラケット	BRACKET	1					
10	J460616	スクリュ;セムス	SCREW;SEMS	3					
12	4254600	クリップ	CLIP	1					
13	4121859	クリップ;バンド	CLIP;BAND	2					

回転灯 (キャブ)  
ROTATING BEACON (UPPER CAB)

適用号機 050001-  
Serial No.



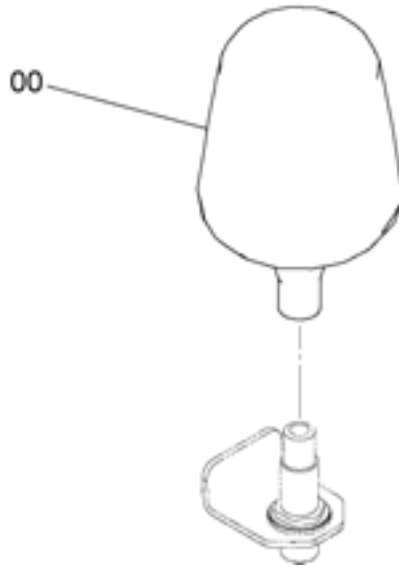
9263495



符号 ITEM	部品番号 PART NO.	部品名	PART NAME	数量 Q'TY	サービスクード S.C	適用号機 SERIAL NO.	互換性 ICA	代替部品 REPLACEABLE PART	
								部品番号 PART NO.	数量 Q'TY
01	4055312	クリップ;バンド	CLIP;BAND	2					
02	4652918	ハーネス;ワイヤ	HARNESS;WIRE	1					
03	4653698	ハーネス;ワイヤ	HARNESS;WIRE	1					
04	4259220	クリップ	CLIP	1					

回転灯  
ROTATING BEACON

適用号機 050001-  
Serial No.



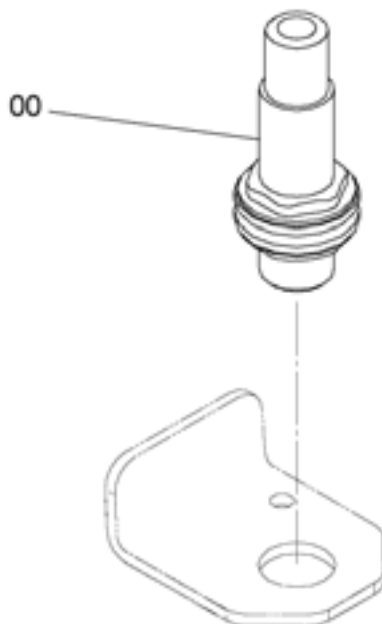
9226930



符号 ITEM	部品番号 PART NO.	部 品 名	PART NAME	数量 Q' TY	サービ ス コード S. C	適用号機 SERIAL NO.	互 換 性 I.C.A	代 替 部 品 REPLACEABLE PART	
								部品番号 PART NO.	数量 Q' TY
00	4603950	ランプ	LAMP	1					

# 回転灯取付ソケット ROTATING BEACON SUPPORT SOCKET

適用号機 050001-  
Serial No.



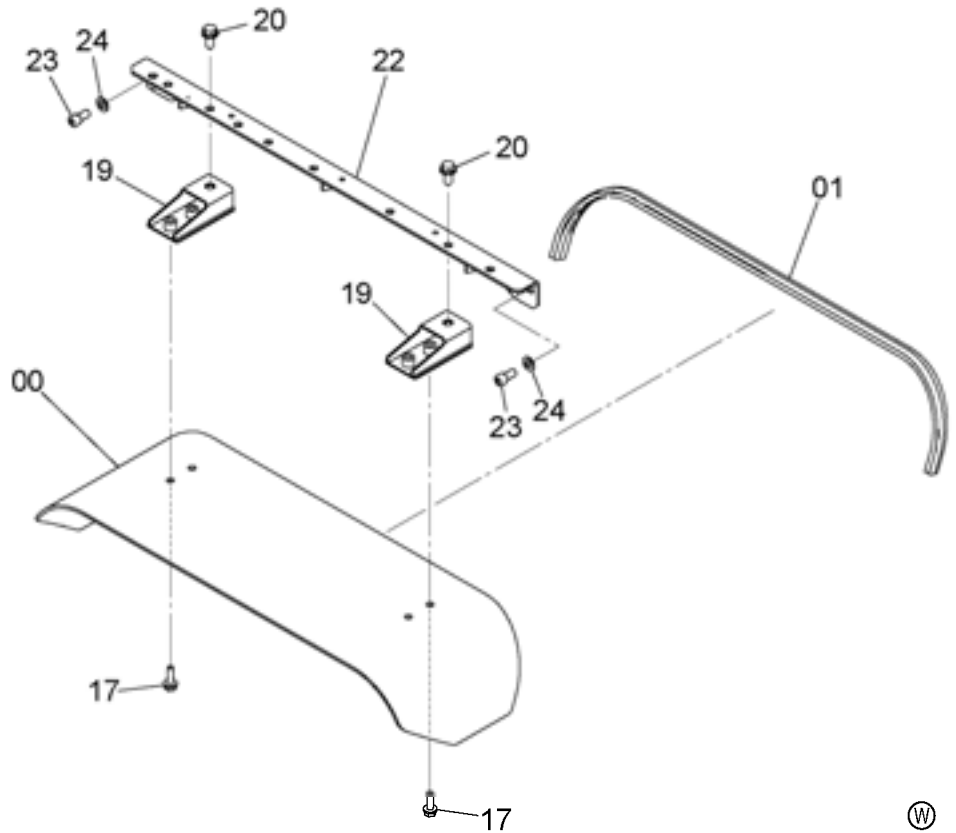
9226931



符号 ITEM	部品番号 PART NO.	部品名	PART NAME	数量 Q'TY	サービスコード S.C	適用号機 SERIAL NO.	互換性 ICA	代替部品 REPLACEABLE PART	
								部品番号 PART NO.	数量 Q'TY
00	4603921	ソケット	SOCKET	1					

# レインバイザー RAIN-VISOR

適用号機 050001-  
Serial No.



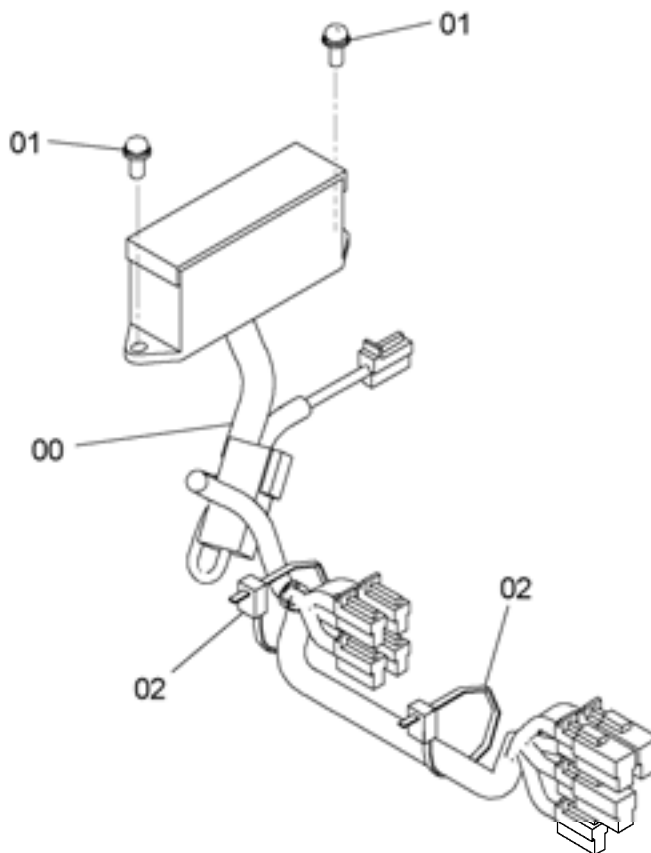
9257503



符号 ITEM	部品番号 PART NO.	部 品 名	PART NAME	数量 Q'TY	サービ スコ ド S. C	適用号機 SERIAL NO.	互 換 性 ICA	代 替 部 品 REPLACEABLE PART	
								部品番号 PART NO.	数量 Q'TY
00	3106733	レインバイザー	RAIN-VISOR	1					
01	4646226	ブッシング;ラバー	BUSHING;RUBBER	1					
11	3079531	ネームプレート	NAME-PLATE	1					
13	3095835	ネームプレート	NAME-PLATE	1					
15	4488905	アンセシヨウシキ	SAFETY-SIGN	1					
17	J271035	ボルト;セムス	BOLT;SEMS	4	D				
17A	J901035	・ボルト	・BOLT	1					
17B	J222010	・ワッシャ	・WASHER	1					
19	7050520	ブラケット	BRACKET	2					
20	J271230	ボルト;セムス	BOLT;SEMS	2	D				
20A	J901230	・ボルト	・BOLT	1					
20B	J222012	・ワッシャ	・WASHER	1					
22	7050519	ブラケット	BRACKET	1					
23	J781225	ボルト;ソケット	BOLT;SOCKET	2					
24	A590112	ワッシャ;フレン	WASHER;PLANE	2					

追加ヒューズ  
FUSE

適用号機 050001-  
Serial No.



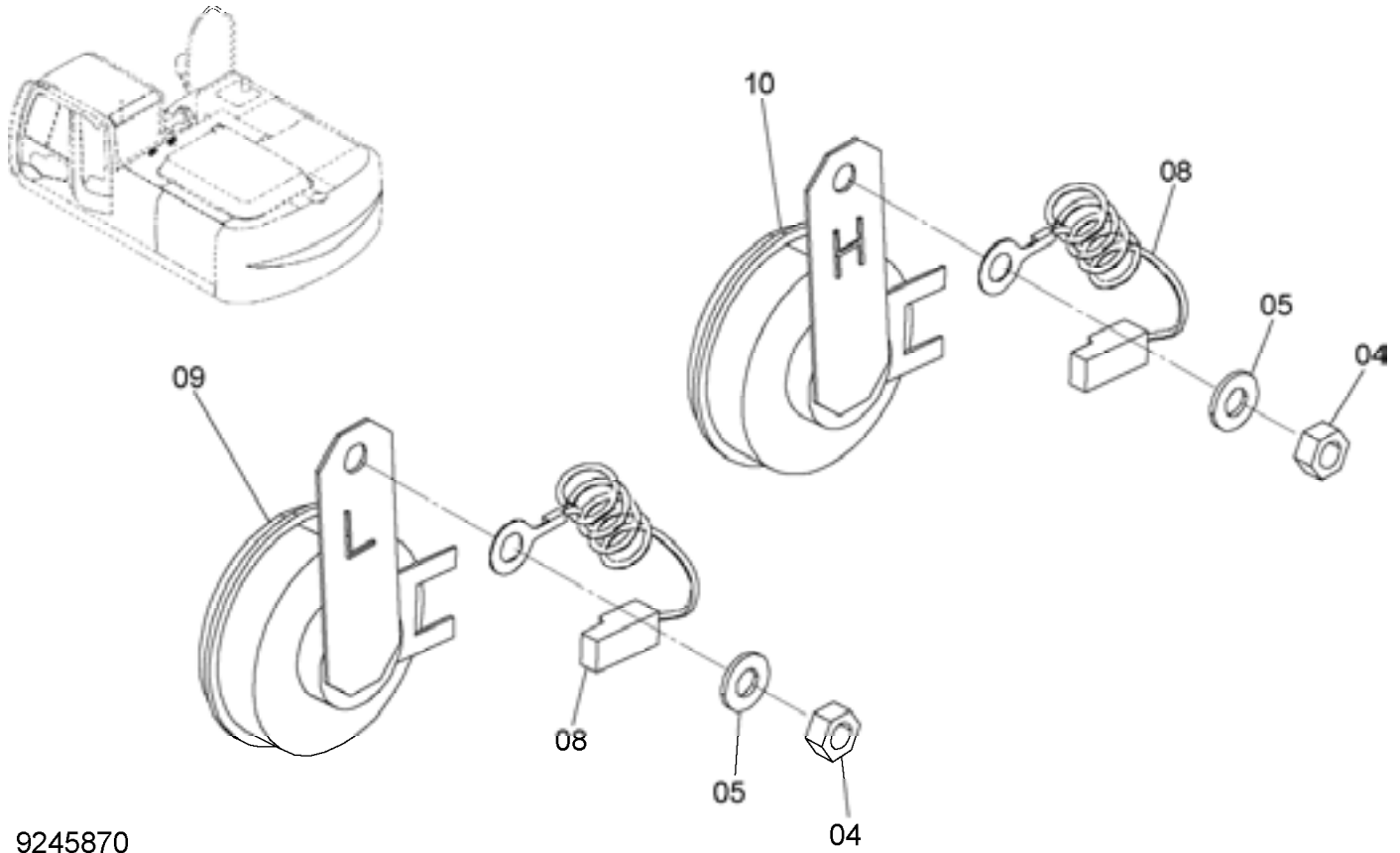
9258976



符号 ITEM	部品番号 PART NO.	部品名	PART NAME	数量 Q'TY	サーヒスコード S.C	適用号機 SERIAL NO.	互換性 ICA	代替部品 REPLACEABLE PART	
								部品番号 PART NO.	数量 Q'TY
00	2053073	ハーネス;ワイヤ	HARNESS;WIRE	1					
01	J460620	スクリュー;セムス	SCREW;SEMS	2					
02	4055312	クリップ;バンド	CLIP;BAND	2					

ホーン  
HORN

適用号機 050001-  
Serial No.



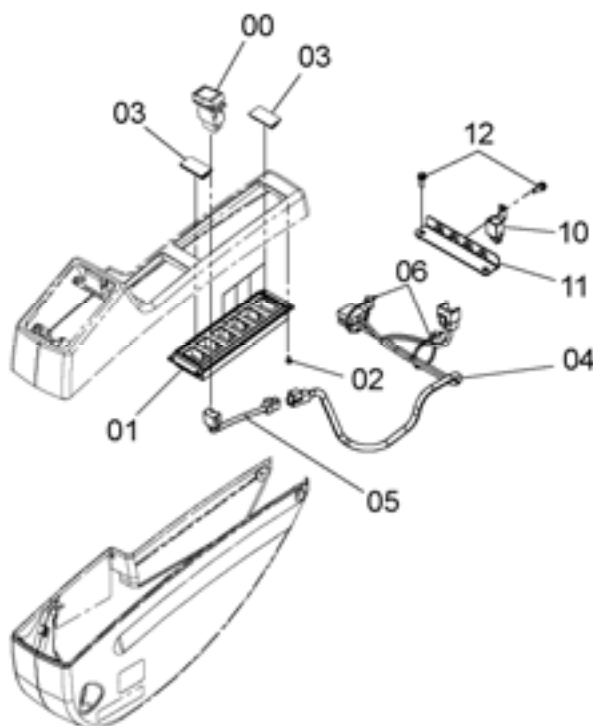
9245870

符号 ITEM	部品番号 PART NO.	部 品 名	PART NAME	数量 Q' TY	サービ ス コード S. C	適用号機 SERIAL NO.	互 換 性 I.C.A	代 替 部 品 REPLACEABLE PART	
								部品番号 PART NO.	数量 Q' TY
04	J950008	ナット	NUT	2					
05	A590108	ワッシャ;フ レーン	WASHER; PLANE	2					
08	4254603	ハーネス;ワイヤ	HARNESS; WIRE	2					
09	4638165	ホーン	HORN	1					
10	4638167	ホーン	HORN	1					



# 旋回警報装置 (キャブ) SWING MOTION ALARM (CAB)

適用号機 050001-  
Serial No.

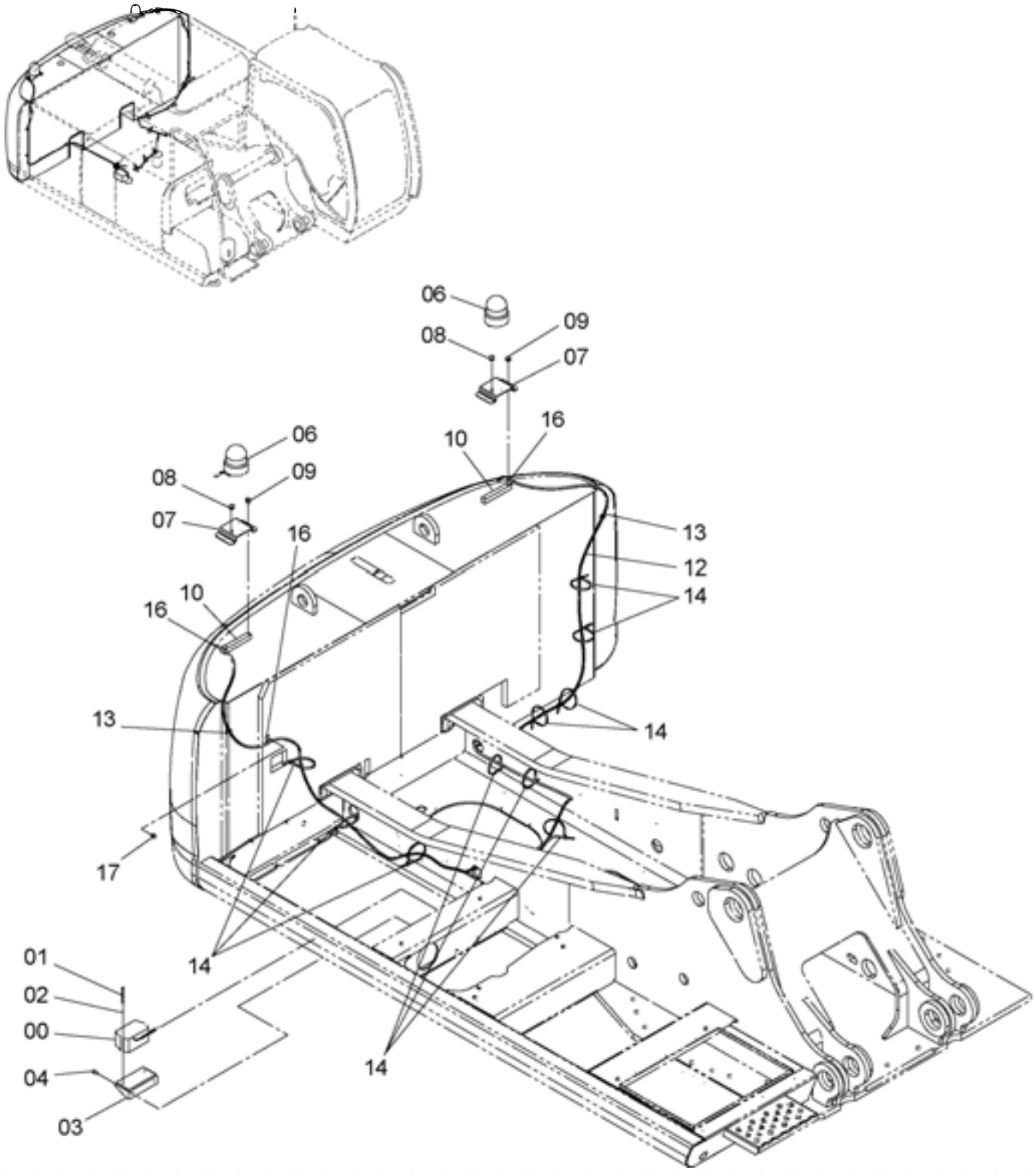


9262875

符号 ITEM	部品番号 PART NO.	部品名	PART NAME	数量 Q'TY	サービスクード S.C	適用号機 SERIAL NO.	互換性 ICA	代替部品 REPLACEABLE PART	
								部品番号 PART NO.	数量 Q'TY
00	4651288	スイッチ	SWITCH	1					
01	2053295	ケース(6)	CASE(6)	1					
02	4361800	スクリュ;タツピング	SCREW;TAPPING	4					
03	4620283	キャップ	CAP	5					
04	4649517	ハーネス;ワイヤ	HARNESS;WIRE	1					
05	4651870	ハーネス;ワイヤ	HARNESS;WIRE	1					
06	4055312	クリップ;バンド	CLIP;BAND	2					
10	4414207	リレー	RELAY	1					
11	8100850	ブラケット	BRACKET	1					
12	J460616	スクリュ;セムス	SCREW;SEMS	3					

# 旋回警報装置 SWING MOTION ALARM

適用号機 050001-  
Serial No.



9264228



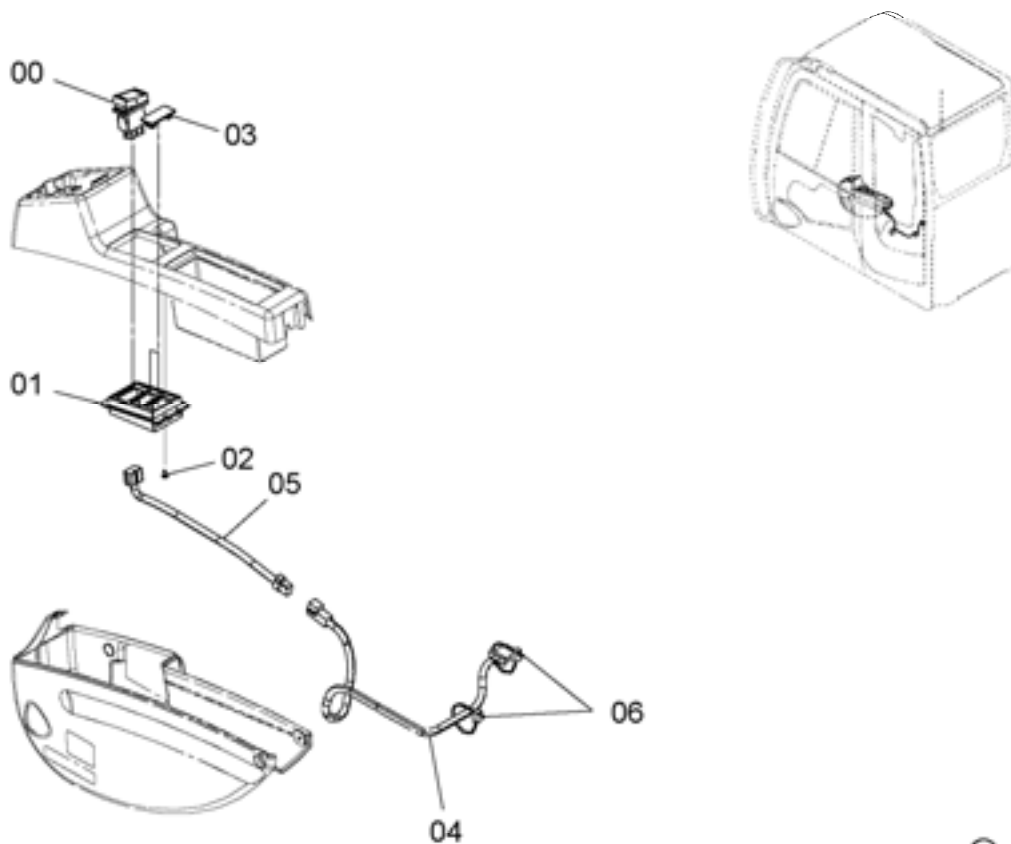
## 旋回警報装置 SWING MOTION ALARM

適用号機 050001-  
Serial No.

符号 ITEM	部品番号 PART NO.	部 品 名	PART NAME	数量 Q' TY	サ-ビ-ス コ-ド S. C	適用号機 SERIAL NO.	互 換 性 ICA	代 替 部 品 REPLACEABLE PART	
								部品番号 PART NO.	数量 Q' TY
00	4637647	ブザー	BUZZER	1					
01	J900800	ボルト	BOLT	2					
02	A590108	ワッシャ;フ レ-ン	WASHER; PLANE	2					
03	8074688	ブ ラケツト	BRACKET	1					
04	J271035	ボルト;セムス	BOLT; SEMS	2	D				
04A	J901035	・ボルト	・BOLT	1					
04B	J222010	・ワッシャ	・WASHER	1					
06	4310604	ハ トライト	PATLITE	2					
07	4235958	ブ ラケツト	BRACKET	2					
08	94-2816	ブ ッシ-ンク ;ラバ-	BUSHING; RUBBER	2					
09	J271225	ボルト;セムス	BOLT; SEMS	4	D				
09A	J901225	・ボルト	・BOLT	1					
09B	J222012	・ワッシャ	・WASHER	1					
10	4237713	シ-ト;スクリユ	SEAT; SCREW	2	W				
12	3108273	ハ-ネス;ワイヤ	HARNES; WIRE	1					
13	4313586	ブ ッシ-ンク ;ラバ-	BUSHING; RUBBER	2					
14	4055312	クリツフ ;ハ-ント	CLIP; BAND	10					
16	4190261	クリツフ	CLIP	3					
17	J271020	ボルト;セムス	BOLT; SEMS	1	D				
17A	J901020	・ボルト	・BOLT	1					
17B	J222010	・ワッシャ	・WASHER	1					

走行警報装置 (キャブ)  
TRAVEL MOTION ALARM (CAB)

適用号機 050001-  
Serial No.



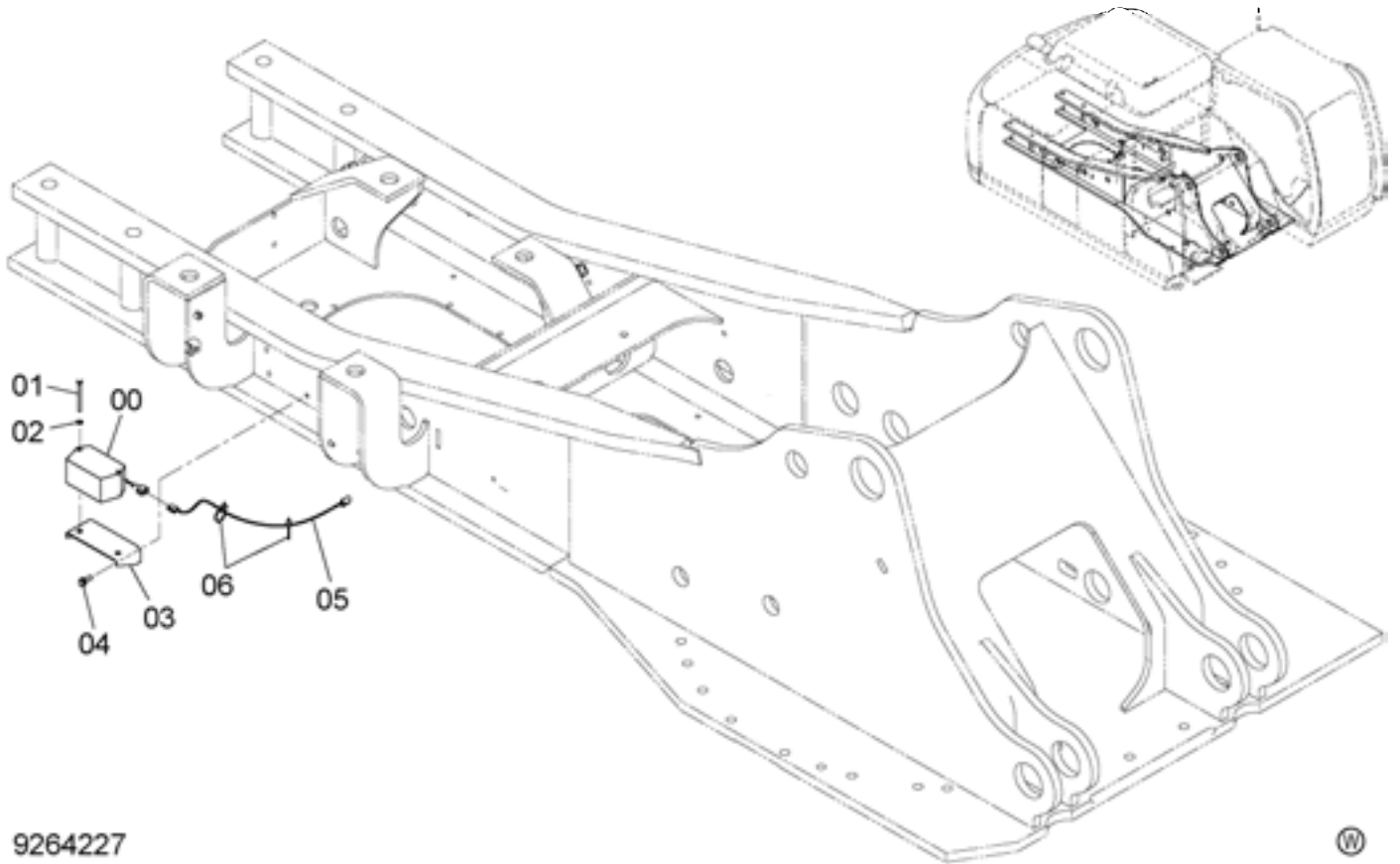
9262873



符号 ITEM	部品番号 PART NO.	部 品 名	PART NAME	数量 Q' TY	サービ スコ ド S. C	適用号機 SERIAL NO.	互 換 性 ICA	代 替 部 品 REPLACEABLE PART	
								部品番号 PART NO.	数量 Q' TY
00	4651296	スイッチ	SWITCH	1					
01	2053294	ケース(3)	CASE(3)	1					
02	4361800	スクリュー;タッピング	SCREW;TAPPING	4					
03	4620283	キャップ	CAP	2					
04	4644313	ハーネス;ワイヤ	HARNESS;WIRE	1					
05	4651869	ハーネス;ワイヤ	HARNESS;WIRE	1					
06	4055312	クリップ;バンド	CLIP;BAND	2					

走行警報装置  
TRAVEL MOTION ALARM

適用号機 050001-  
Serial No.

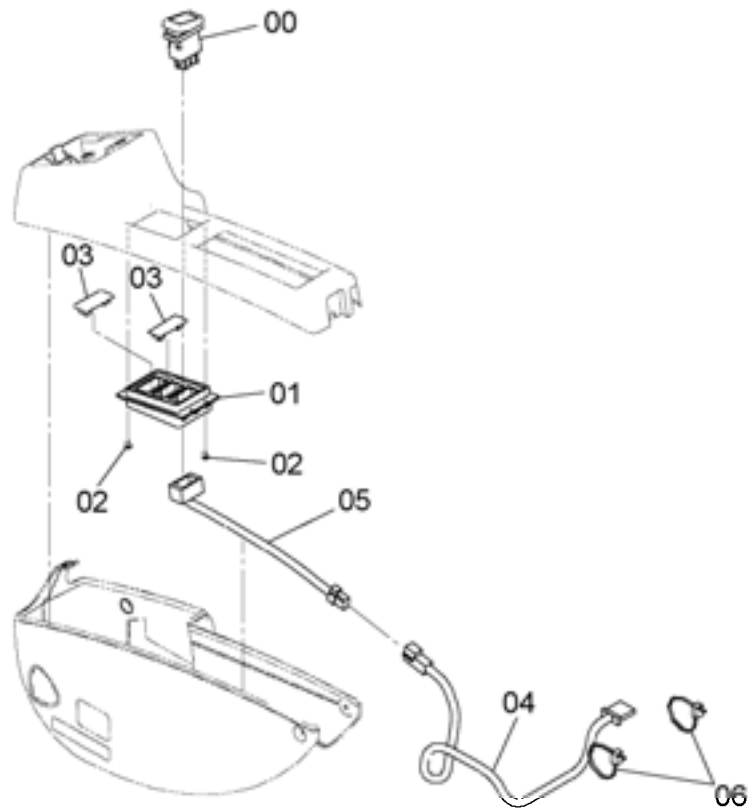
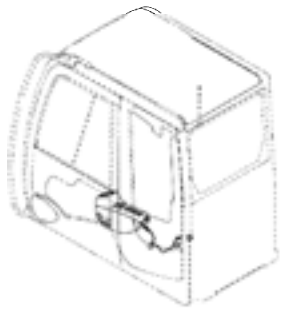


9264227

符号 ITEM	部品番号 PART NO.	部品名	PART NAME	数量 Q' TY	サービスクード S. C	適用号機 SERIAL NO.	互換性 ICA	代替部品 REPLACEABLE PART	
								部品番号 PART NO.	数量 Q' TY
00	4637641	アラーム	ALARM	1					
01	J900800	ボルト	BOLT	2					
02	A590108	ワッシャ;フ レーン	WASHER; PLANE	2					
03	8074688	ブ ラケツト	BRACKET	1					
04	J271035	ボルト;セムス	BOLT; SEMS	2	D				
04A	J901035	・ボルト	・BOLT	1					
04B	J222010	・ワッシャ	・WASHER	1					
05	3108281	ハーネス;ワイヤ	HARNESS; WIRE	1					
06	4055312	クリツフ ;バンド	CLIP; BAND	2					

# 過負荷警報装置 OVER LOAD ALARM DEVICE

適用号機 050001-  
Serial No.



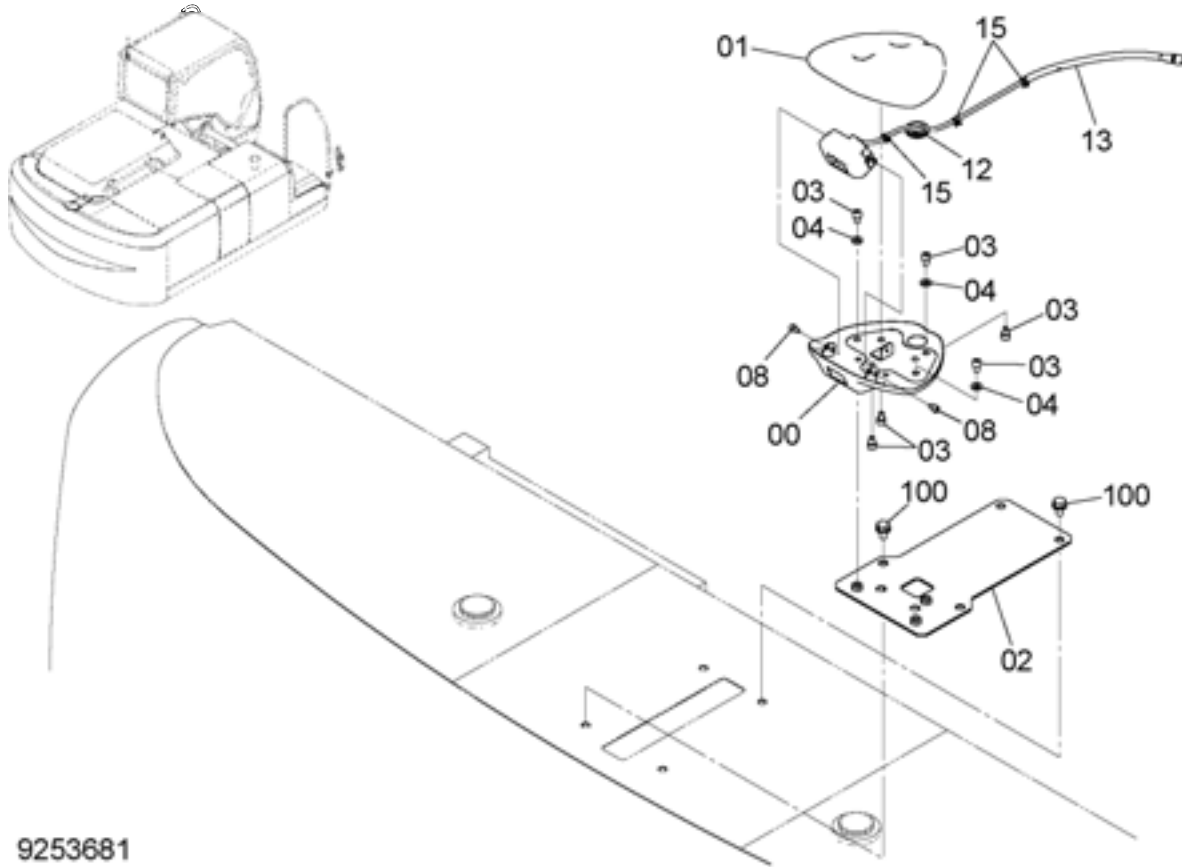
9262874



符号 ITEM	部品番号 PART NO.	部 品 名	PART NAME	数量 Q' TY	サービ ス コード S. C	適用号機 SERIAL NO.	互 換 性 ICA	代 替 部 品 REPLACEABLE PART	
								部品番号 PART NO.	数量 Q' TY
00	4651291	スイッチ	SWITCH	1					
01	2053294	ケース(3)	CASE(3)	1					
02	4361800	スクリュ;タッピング	SCREW;TAPPING	4					
03	4620283	キャップ	CAP	2					
04	4644312	ハーネス;ワイヤ	HARNESS;WIRE	1					
05	4651861	ハーネス;ワイヤ	HARNESS;WIRE	1					
06	4055312	クリップ;バンド	CLIP;BAND	2					

## 後方監視カメラ REAR CAMERA

適用号機 050001-  
Serial No.

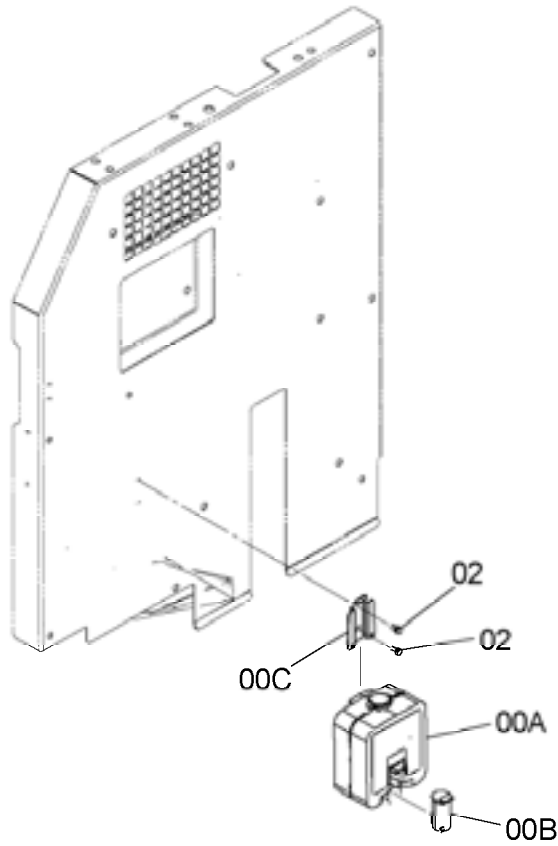
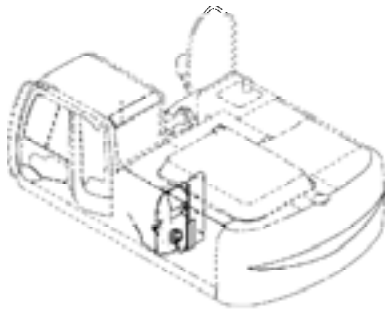


9253681

符号 ITEM	部品番号 PART NO.	部 品 名	PART NAME	数量 Q' TY	サービスクード S. C	適用号機 SERIAL NO.	互換性 ICA	代替部品 REPLACEABLE PART	
								部品番号 PART NO.	数量 Q' TY
00	7049033	カバー	COVER	1					
01	7049034	カバー	COVER	1					
02	8101747	ブラケット	BRACKET	1					
03	J780812	ボルト;ソケット	BOLT; SOCKET	6					
04	A590108	ワッシャ;フ レーン	WASHER; PLANE	3					
08	J780610	ボルト;ソケット	BOLT; SOCKET	4					
12	4299864	グロメット	GROMMET	1					
13	4642744	カメラ	CAMERA	1					
15	4218657	クリップ	CLIP	3					
100	J271020	ボルト;セムス	BOLT; SEMS	4	D				
100A	J901020	・ボルト	・BOLT	1					
100B	J222010	・ワッシャ	・WASHER	1					

# ウインドウオッシャ WINDOW WASHER

適用号機 050001-  
Serial No.



9243060

符号 ITEM	部品番号 PART NO.	部 品 名	PART NAME	数量 Q' TY	サービ スコ ド S. C	適用号機 SERIAL NO.	互 換 性 ICA	代 替 部 品 REPLACEABLE PART	
								部品番号 PART NO.	数量 Q' TY
00	4333185	ウインドウオッシャ	WINDOW-WASHER	1					
00A	4369472	・タンク	・TANK	1					
00B	4326095	・モータ	・MOTOR	1					
00C	4338974	・ブラケット	・BRACKET	1					
02	J260616	ボルト;セムス	BOLT;SEMS	2	D				
02A	J900616	・ボルト	・BOLT	1					
02B	A590106	・ワッシャ;フレン	・WASHER;PLANE	1					



---

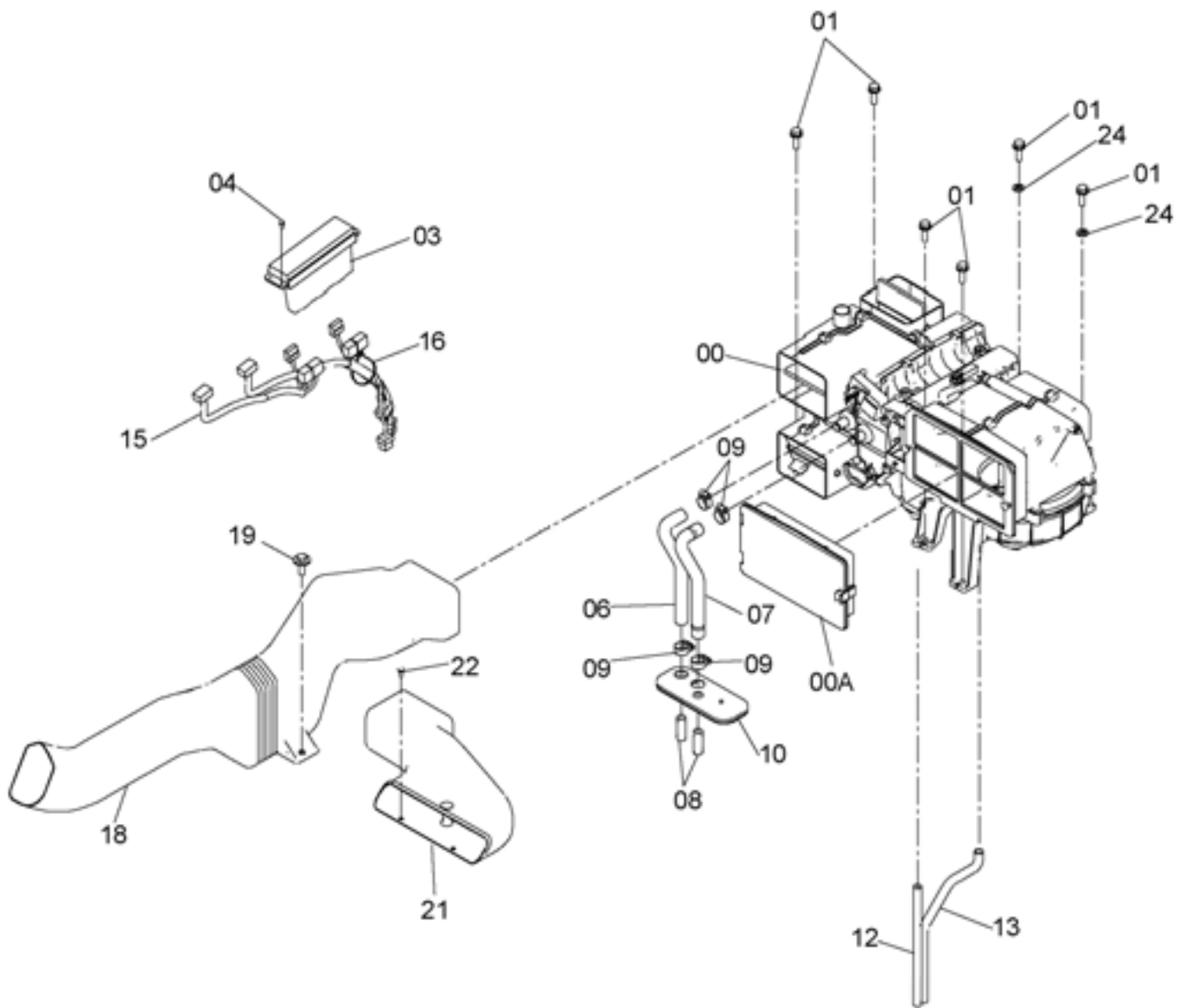
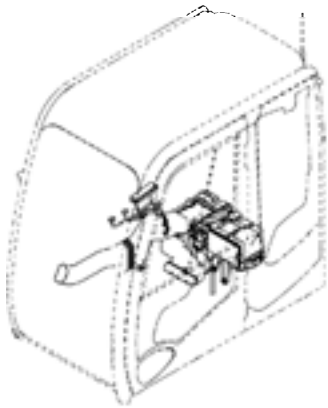
---

**MEMO**

A series of horizontal dashed lines for writing.

# エアコンディショナ (1) AIR CONDITIONER (1)

適用号機 050001-  
Serial No.



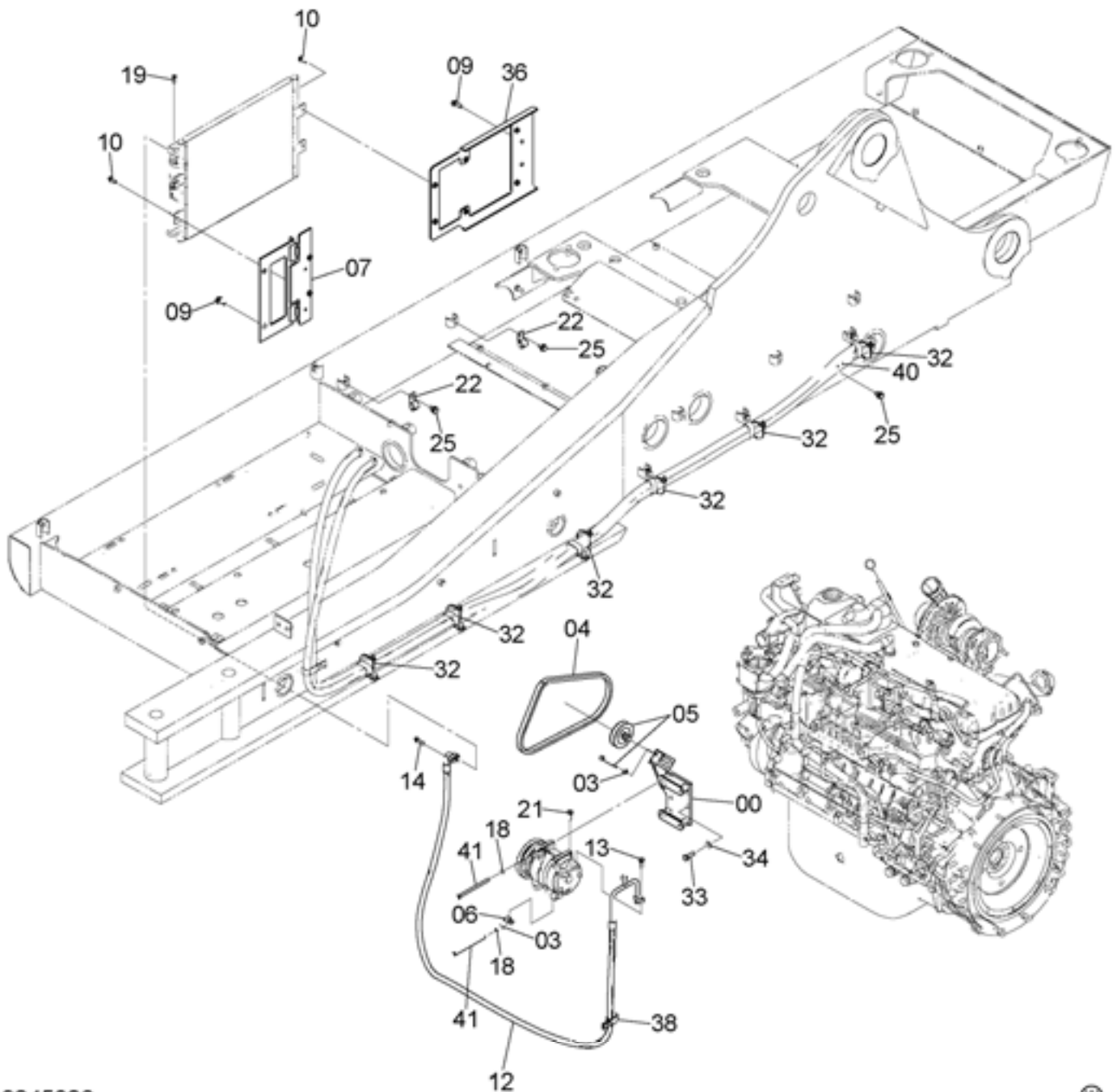
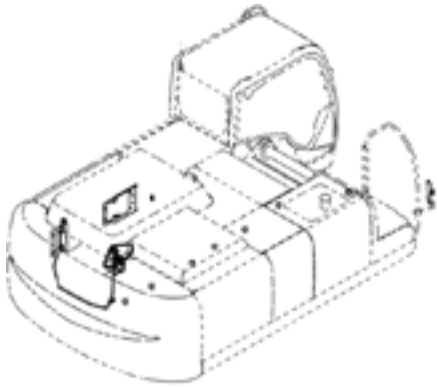
エアコンディショナ (1)  
AIR CONDITIONER (1)

適用号機 050001-  
Serial No.

符号 ITEM	部品番号 PART NO.	部 品 名	PART NAME	数量 Q' TY	サ-ビ-ス コ-ド S. C	適用号機 SERIAL NO.	互 換 性 ICA	代 替 部 品 REPLACEABLE PART	
								部品番号 PART NO.	数量 Q' TY
00	4629723	ユニット;エアコン	UNIT;AIRCON	1					
00A	4643580	・フィルタ	・FILTER	1					
01	J271035	ボルト;セムス	BOLT;SEMS	6	D				
01A	J901035	・ボルト	・BOLT	1					
01B	J222010	・ワッシャ	・WASHER	1					
03	4426048	コントローラ	CONTROLLER	1					
04	J460516	スクリュ;セムス	SCREW;SEMS	4					
06	4430872	ホ-ス;ウ-オ-タ	HOSE;WATER	1					
07	4430873	ホ-ス;ウ-オ-タ	HOSE;WATER	1					
08	4347396	ジ-ョ-イント;パ-イ-プ	JOINT;PIPE	2					
09	4514699	クランプ;ホ-ス	CLAMP;HOSE	4					
10	2052064	ブ-ツ-シ-ン-ク;ラ-バ-	BUSHING;RUBBER	1					
12	4430870	ホ-ス	HOSE	1					
13	4430871	ホ-ス	HOSE	1					
15	1032763	ハ-ネ-ス;ワイヤ	HARNESS;WIRE	1					
16	4475769	クリツツ	CLIP	1					
18	4636094	ダ-クト	DUCT	1					
19	J281035	ボルト;セムス	BOLT;SEMS	1	D				
19A	J901035	・ボルト	・BOLT	1					
19B	4486055	・ワッシャ	・WASHER	1					
21	4636096	ダ-クト	DUCT	1					
22	J460616	スクリュ;セムス	SCREW;SEMS	2					
24	J222010	ワッシャ	WASHER	2					

エアコンディショナ (2)  
AIR CONDITIONER (2)

適用号機 050001-  
Serial No.



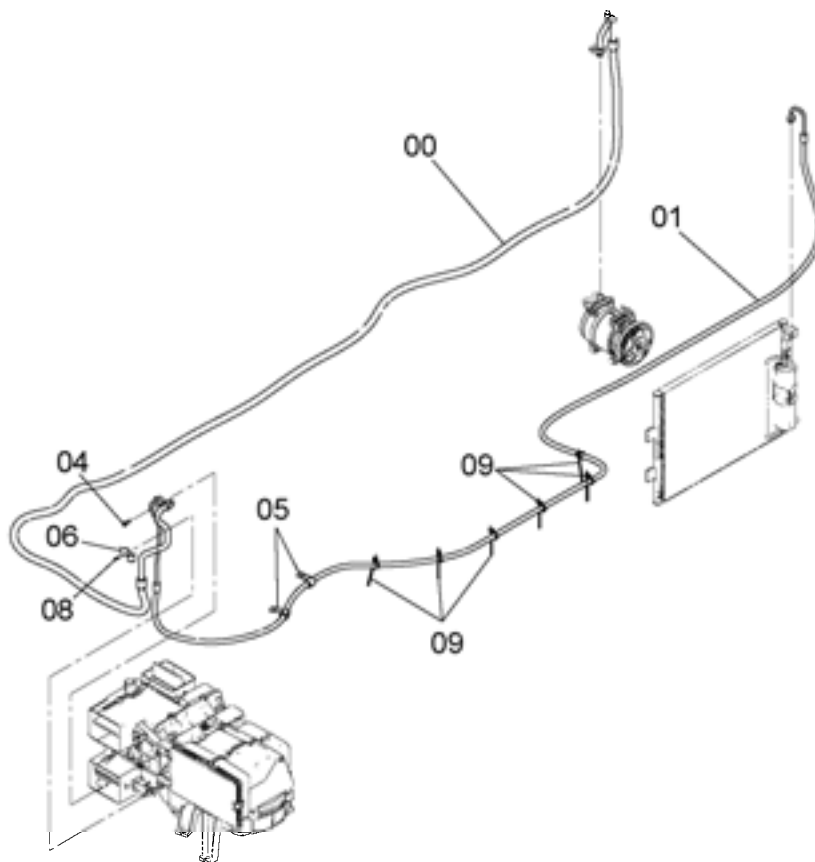
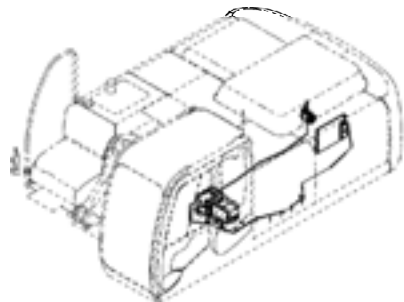
## エアコンディショナ (2) AIR CONDITIONER (2)

適用号機 050001-  
Serial No.

符号 ITEM	部品番号 PART NO.	部 品 名	PART NAME	数量 Q' TY	サービ ス コード S. C	適用号機 SERIAL NO.	互 換 性 ICA	代 替 部 品 REPLACEABLE PART	
								部品番号 PART NO.	数量 Q' TY
00	7047608	ブラケット	BRACKET	1					
03	A590108	ワッシャ;フ レーン	WASHER; PLANE	5					
04	4612331	ベルト;V	BELT; V	1					
05	4346770	プーリ	PULLEY	1					
06	4355515	ブラケット	BRACKET	1					
07	8098172	ブラケット	BRACKET	1					
09	J271030	ボルト;セムス	BOLT; SEMS	4	D				
09A	J901030	・ボルト	・BOLT	1					
09B	J222010	・ワッシャ	・WASHER	1					
10	J260820	ボルト;セムス	BOLT; SEMS	4	D				
10A	J900820	・ボルト	・BOLT	1					
10B	A590108	・ワッシャ;フ レーン	・WASHER; PLANE	1					
12	4630841	ホース	HOSE	1					
13	J260830	ボルト;セムス	BOLT; SEMS	1	D				
13A	J900830	・ボルト	・BOLT	1					
13B	A590108	・ワッシャ;フ レーン	・WASHER; PLANE	1					
14	J260835	ボルト;セムス	BOLT; SEMS	1	D				
14A	J900835	・ボルト	・BOLT	1					
14B	A590108	・ワッシャ;フ レーン	・WASHER; PLANE	1					
18	A590908	ワッシャ;スプリング	WASHER; SPRING	4					
19	J260625	ボルト;セムス	BOLT; SEMS	1	D				
19A	J900625	・ボルト	・BOLT	1					
19B	A590106	・ワッシャ;フ レーン	・WASHER; PLANE	1					
21	J260830	ボルト;セムス	BOLT; SEMS	1	D				
21A	J900830	・ボルト	・BOLT	1					
21B	A590108	・ワッシャ;フ レーン	・WASHER; PLANE	1					
22	4190273	クリップ	CLIP	2					
25	J271020	ボルト;セムス	BOLT; SEMS	3	D				
25A	J901020	・ボルト	・BOLT	1					
25B	J222010	・ワッシャ	・WASHER	1					
32	4055312	クリップ ;バンド	CLIP; BAND	6					
33	J921035	ボルト	BOLT	4					
34	J222010	ワッシャ	WASHER	4					
36	8103589	ブラケット	BRACKET	1					
38	4190282	クリップ	CLIP	1					
40	4190274	クリップ	CLIP	1					
41	J260825	ボルト;セムス	BOLT; SEMS	4	D				
41A	J900825	・ボルト	・BOLT	1					
41B	A590108	・ワッシャ;フ レーン	・WASHER; PLANE	1					

エアコンディショナ (3)  
AIR CONDITIONER (3)

適用号機 050001-  
Serial No.



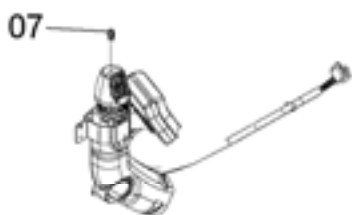
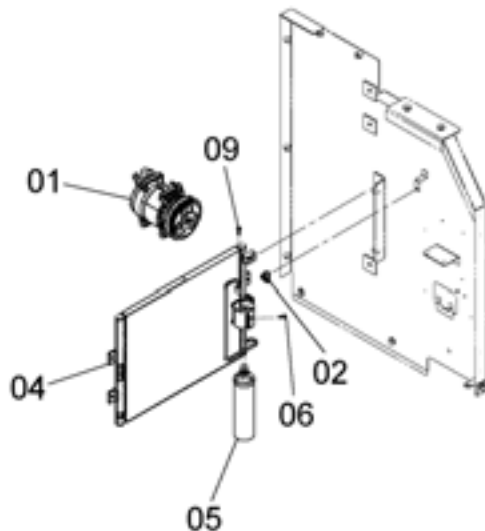
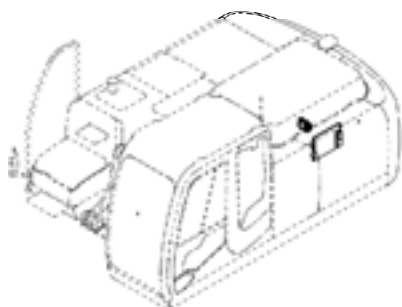
9258598



符号 ITEM	部品番号 PART NO.	部 品 名	PART NAME	数量 Q' TY	サービ ス コード S. C	適用号機 SERIAL NO.	互 換 性 ICA	代 替 部 品 REPLACEABLE PART	
								部品番号 PART NO.	数量 Q' TY
00	4630839	ホース	HOSE	1					
01	4630840	ホース	HOSE	1					
04	J260625	ボルト;セムス	BOLT;SEMS	1	D				
04A	J900625	・ボルト	・BOLT	1					
04B	A590106	・ワッシャ;フ レーン	・WASHER; PLANE	1					
05	4190273	クリップ	CLIP	2					
06	4631800	クランプ	CLAMP	1					
08	4367681	スクリュ;タツピング	SCREW; TAPPING	1					
09	4371049	クリップ ;バンド	CLIP; BAND	6					

## エアコンディショナ (4) AIR CONDITIONER (4)

適用号機 050001-  
Serial No.



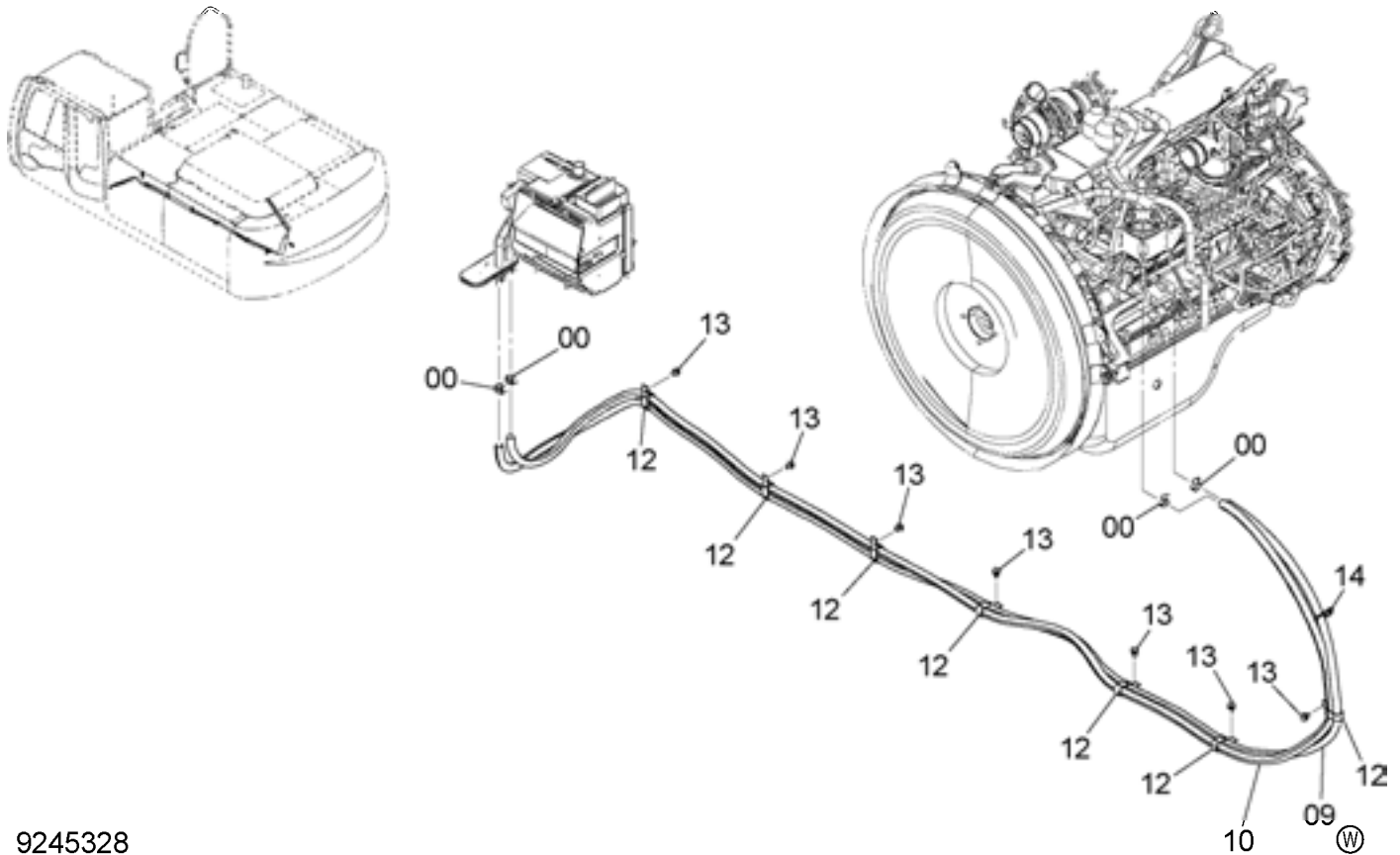
9246676



符号 ITEM	部品番号 PART NO.	部 品 名	PART NAME	数量 Q' TY	サービ ス コード S. C	適用号機 SERIAL NO.	互 換 性 I.C.A	代 替 部 品 REPLACEABLE PART	
								部品番号 PART NO.	数量 Q' TY
01	4621589	コンプレッサ	COMPRESSOR	1					
02	4405164	センサ	SENSOR	1					
04	4647814	コンデンサ	CONDENSER	1					
05	4646799	ドライヤ	DRYER	1					
06	J260620	ボルト;セムス	BOLT;SEMS	2	D				
06A	J900620	・ボルト	・BOLT	1					
06B	A590106	・ワッシャ;フ レーン	・WASHER; PLANE	1					
07	4647815	センサ	SENSOR	1					
09	J260625	ボルト;セムス	BOLT;SEMS	1	D				
09A	J900625	・ボルト	・BOLT	1					
09B	A590106	・ワッシャ;フ レーン	・WASHER; PLANE	1					

温水配管  
HEATER PIPING

適用号機 050001-  
Serial No.



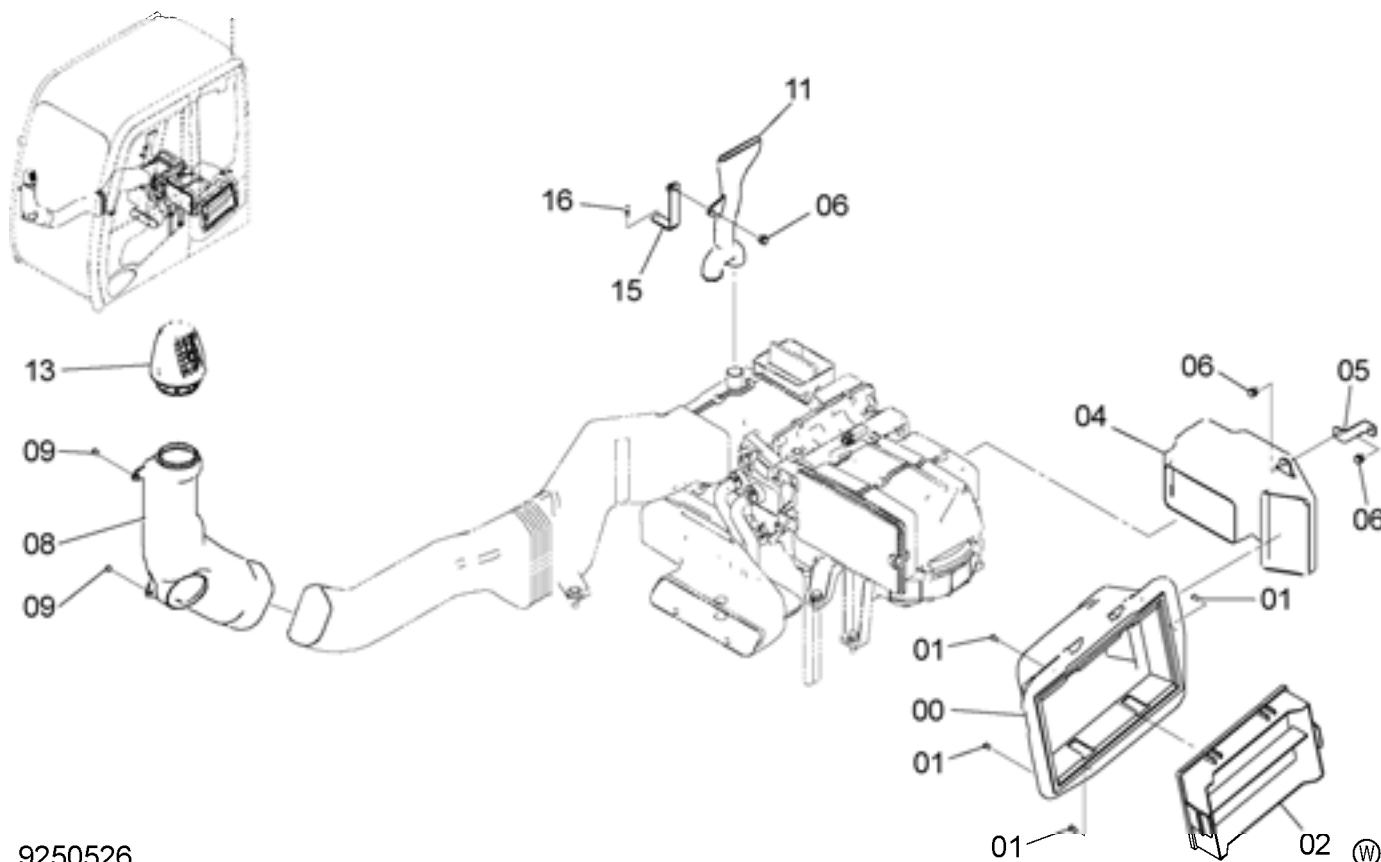
9245328

符号 ITEM	部品番号 PART NO.	部品名	PART NAME	数量 Q'TY	サービス コード S.C	適用号機 SERIAL NO.	互 換 性 I.C.A	代替部品 REPLACEABLE PART	
								部品番号 PART NO.	数量 Q'TY
00	4514699	クランプ : ホース	CLAMP ; HOSE	4					
09	4266930	ホース : ウォータ	HOSE ; WATER	1					
10	4447625	ホース : ウォータ	HOSE ; WATER	1					
12	4192034	クリップ	CLIP	7					
13	J271020	ボルト ; セムス	BOLT ; SEMS	7	D				
13A	J901020	・ボルト	・BOLT	1					
13B	J222010	・ワッシャ	・WASHER	1					
14	4055312	クリップ : バンド	CLIP ; BAND	1					



# ダクト DUCT

適用号機 050001-  
Serial No.

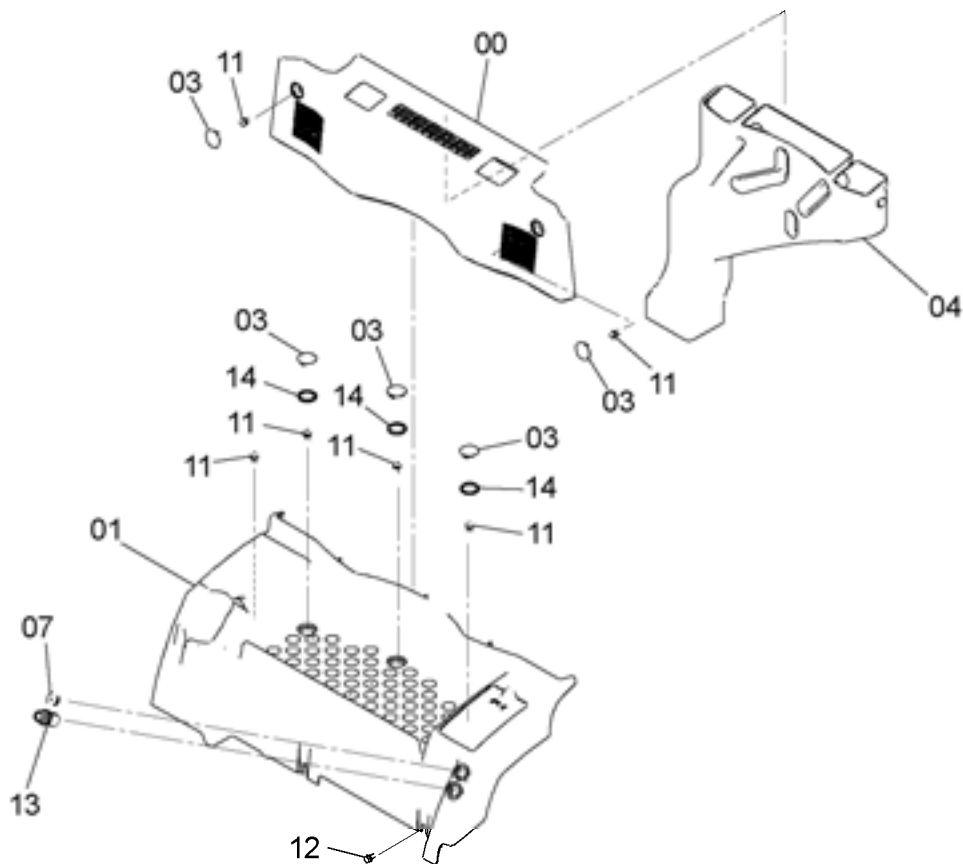
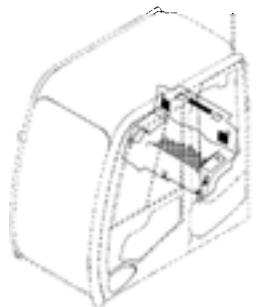


9250526

符号 ITEM	部品番号 PART NO.	部品名	PART NAME	数量 Q'TY	サービスコード S.C	適用号機 SERIAL NO.	互換性 ICA	代替部品 REPLACEABLE PART	
								部品番号 PART NO.	数量 Q'TY
00	4640506	ダクト	DUCT	1					
01	J460616	スクリュ;セムス	SCREW;SEMS	7					
02	4632689	フィルタ	FILTER	1					
04	4636097	ダクト	DUCT	1					
05	8100576	ブラケット	BRACKET	1					
06	J260816	ボルト;セムス	BOLT;SEMS	3	D				
06A	J900816	・ボルト	・BOLT	1					
06B	A590108	・ワッシャ;プレーン	・WASHER;PLANE	1					
08	4636095	ダクト	DUCT	1					
09	4444700	スクリュ;タツピング	SCREW;TAPPING	2					
11	4636098	ダクト	DUCT	1					
13	4631375	ダクト	DUCT	1					
15	9764263	ブラケット	BRACKET	1					
16	J460620	スクリュ;セムス	SCREW;SEMS	2					

リアボックス (エアコン)  
REAR BOX (AIR-CON.)

適用号機 050001-  
Serial No.



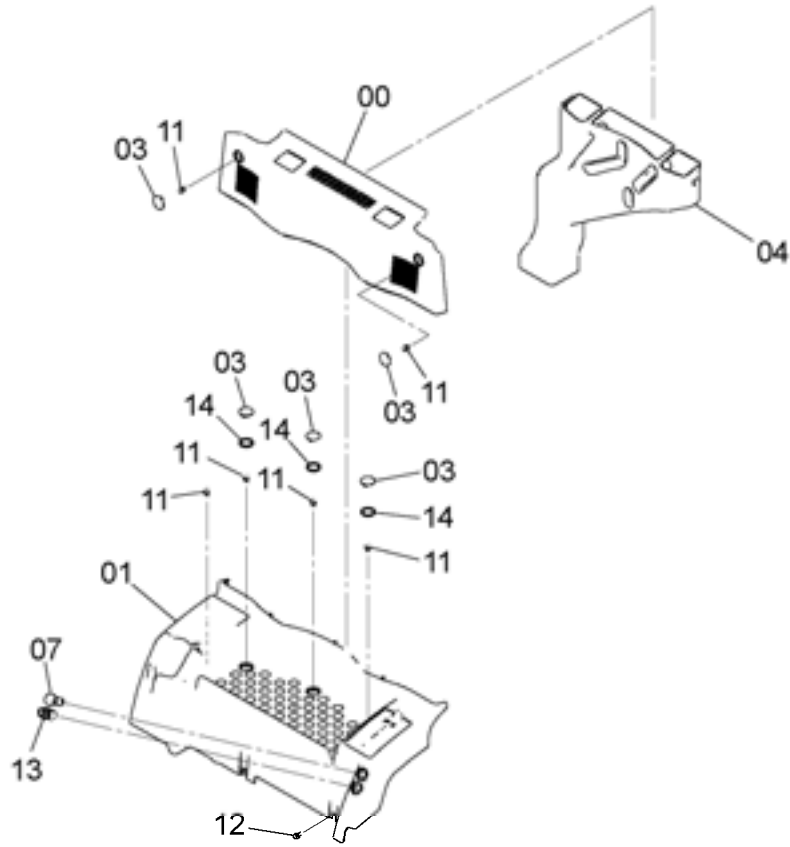
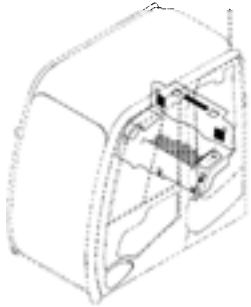
9251903

(W)

符号 ITEM	部品番号 PART NO.	部 品 名	PART NAME	数量 Q' TY	サービ コード S. C	適用号機 SERIAL NO.	互 換 性 ICA	代 替 部 品 REPLACEABLE PART	
								部品番号 PART NO.	数量 Q' TY
00	4648101	カバー	COVER	1					
01	4648100	トレイ	TRAY	1					
03	4648102	キャップ	CAP	5					
04	4636099	ダクト	DUCT	1					
07	4447072	ブッシング; ラバー	BUSHING; RUBBER	1					
11	J460820	スクリュー; セムス	SCREW; SEMS	6					
12	J260820	ボルト; セムス	BOLT; SEMS	1	D				
12A	J900820	・ボルト	・BOLT	1					
12B	A590108	・ワッシャ; フレーン	・WASHER; PLANE	1					
13	4653906	ライター	LIGHTER	1					
14	4656300	ラバー	RUBBER	3					

リアボックス (エアコン+12V電源)  
 REAR BOX (AIR-CON. +12V POWER SUPPLY)

適用号機 050001-  
 Serial No.



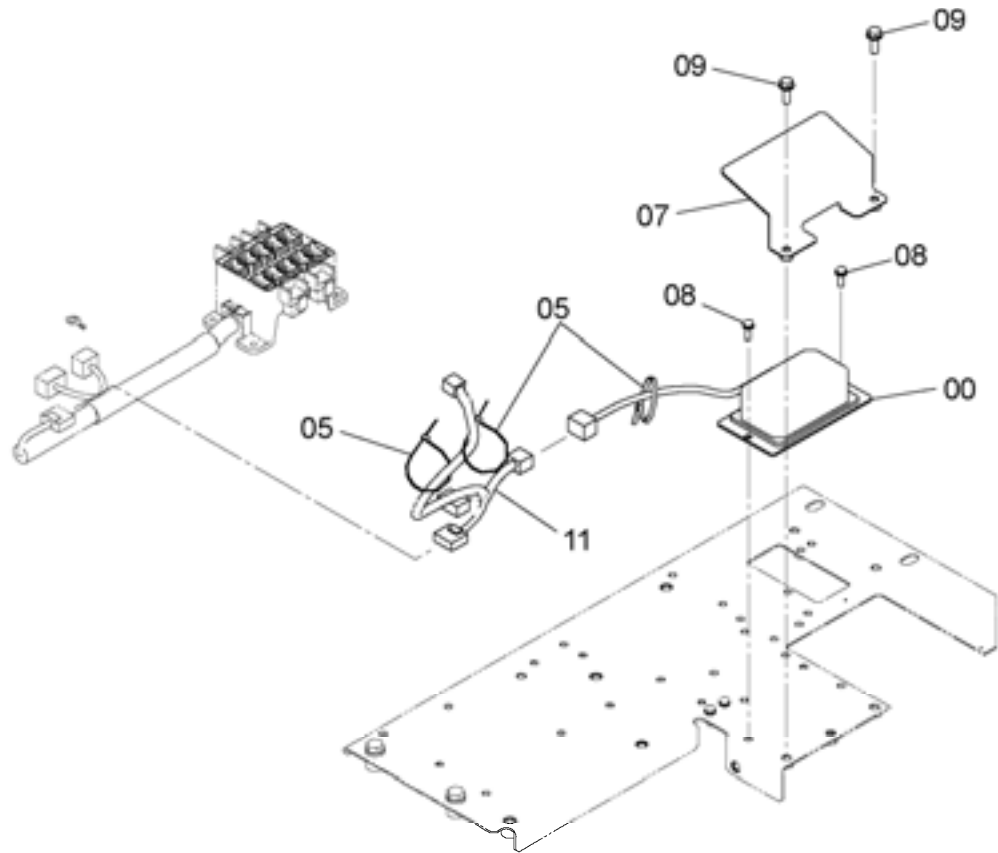
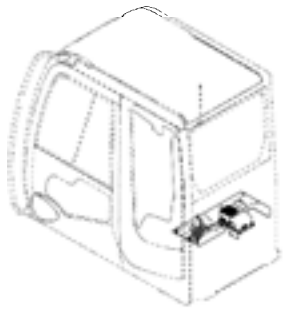
9258974



符号 ITEM	部品番号 PART NO.	部品名	PART NAME	数量 Q'TY	サービスクード S.C	適用号機 SERIAL NO.	互換性 ICA	代替部品 REPLACEABLE PART	
								部品番号 PART NO.	数量 Q'TY
00	4648101	カバー	COVER	1					
01	4648100	トレイ	TRAY	1					
03	4648102	キャップ	CAP	5					
04	4636099	ダクト	DUCT	1					
07	4432965	ソケット	SOCKET	1					
11	J460820	スクリュー;セムス	SCREW;SEMS	6					
12	J260820	ボルト;セムス	BOLT;SEMS	1	D				
12A	J900820	・ボルト	・BOLT	1					
12B	A590108	・ワッシャ;フレーン	・WASHER;PLANE	1					
13	4653906	ライター	LIGHTER	1					
14	4656300	ラバー	RUBBER	3					

電源ユニット (12V)  
POWER UNIT (12V)

適用号機 050001-  
Serial No.



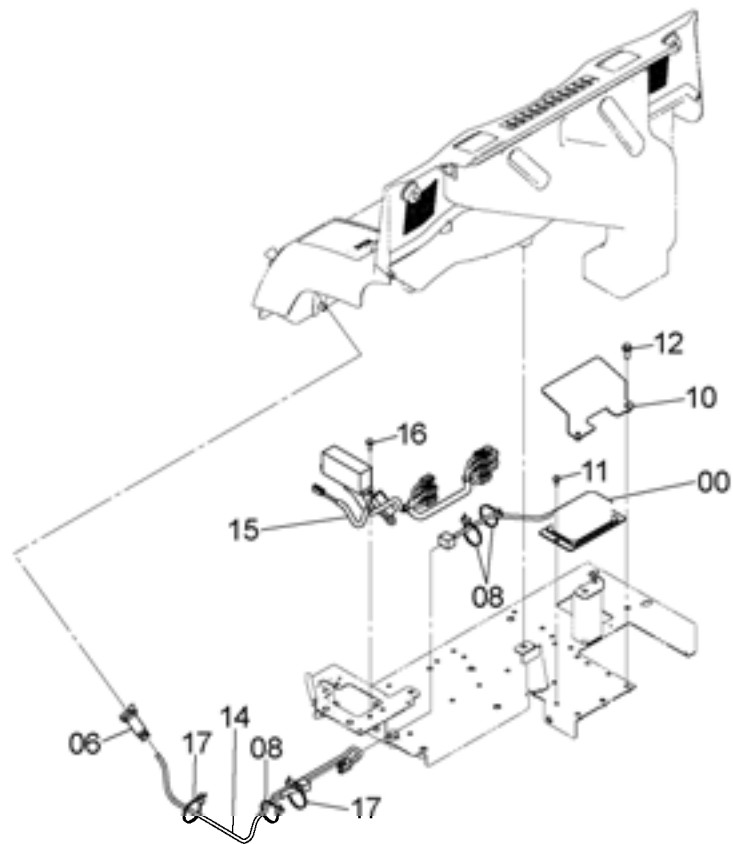
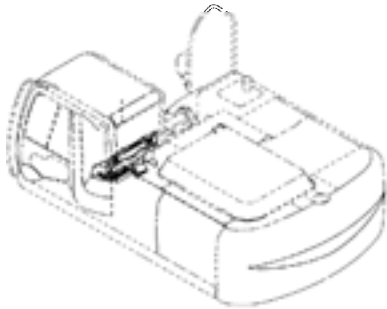
9259040



符号 ITEM	部品番号 PART NO.	部 品 名	PART NAME	数量 Q' TY	サービ スコ ド S. C	適用号機 SERIAL NO.	互 換 性 I.C.A	代 替 部 品 REPLACEABLE PART	
								部品番号 PART NO.	数量 Q' TY
00	4450008	ユニット;パワ ー	UNIT;POWER	1					
05	4055312	クリップ;バンド	CLIP;BAND	3					
07	8103829	カバー	COVER	1					
08	J460616	スクリュー;セム ス	SCREW;SEMS	2					
09	J260825	ボルト;セム ス	BOLT;SEMS	2	D				
09A	J900825	・ボルト	・BOLT	1					
09B	A590108	・ワッシャ;フ レーン	・WASHER;PLANE	1					
11	3105989	ハーネス;ワイ ヤ	HARNESS;WIRE	1					

電源ユニット (12V) キット  
POWER UNIT (12V) KIT

適用号機 050001-  
Serial No.



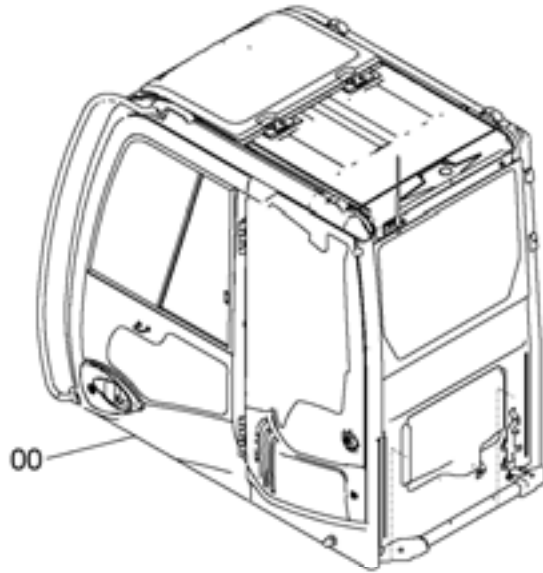
9252208



符号 ITEM	部品番号 PART NO.	部 品 名	PART NAME	数量 Q' TY	サービスクード S. C	適用号機 SERIAL NO.	互換性 ICA	代替部品 REPLACEABLE PART	
								部品番号 PART NO.	数量 Q' TY
00	4450008	ユニット;パワー	UNIT;POWER	1					
06	4432965	ソケット	SOCKET	1					
08	4055312	クリップ;バンド	CLIP;BAND	3					
10	8103829	カバー	COVER	1					
11	J460616	スクリュー;セムス	SCREW;SEMS	2					
12	J260825	ボルト;セムス	BOLT;SEMS	2	D				
12A	J900825	・ボルト	・BOLT	1					
12B	A590108	・ワッシャ;プレーン	・WASHER;PLANE	1					
14	3105989	ハーネス;ワイヤ	HARNESS;WIRE	1					
15	2053073	ハーネス;ワイヤ	HARNESS;WIRE	1					
16	J460620	スクリュー;セムス	SCREW;SEMS	2					
17	4055312	クリップ;バンド	CLIP;BAND	2					

キャブ  
CAB

適用号機 050001-  
Serial No.



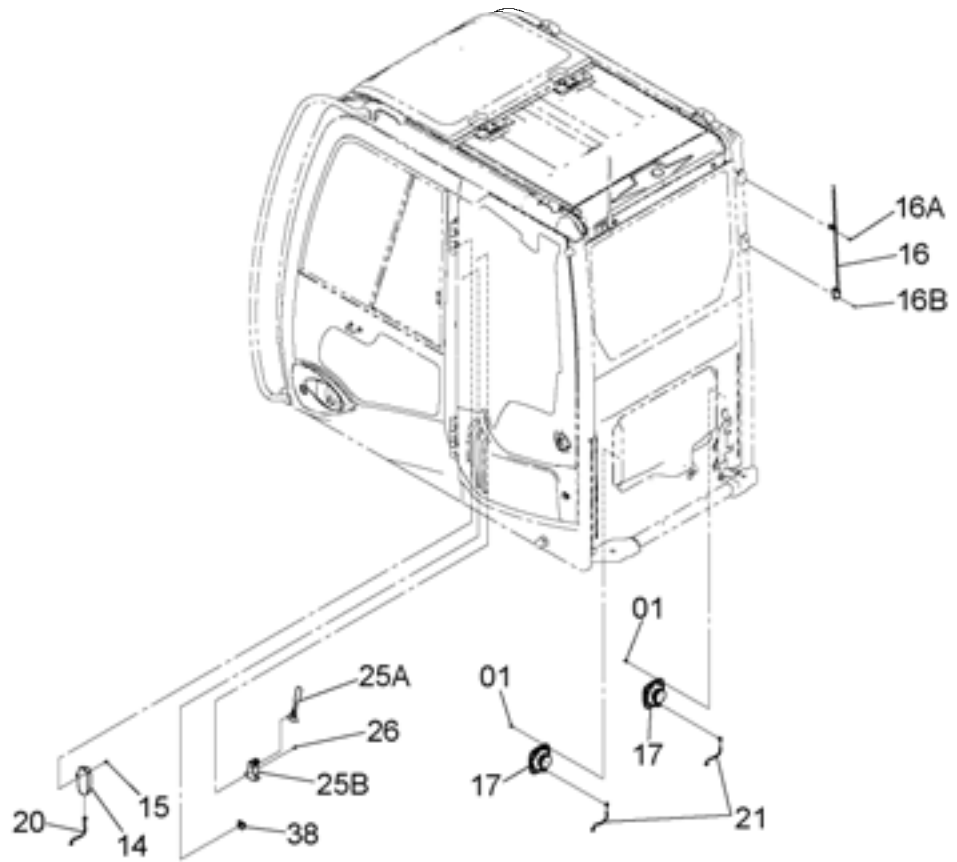
9258607



符号 ITEM	部品番号 PART NO.	部 品 名	PART NAME	数量 Q' TY	サービ ス コ ド S. C	適用号機 SERIAL NO.	互 換 性 I.C.A	代 替 部 品 REPLACEABLE PART	
								部品番号 PART NO.	数量 Q' TY
00	4651651	キャブ	CAB	1					
00A	+++++++	・キャブ (1) <詳細ハ別ページ参照>	・CAB (1) <for details: separatepage>	1					
00B	+++++++	・キャブ (2) <詳細ハ別ページ参照>	・CAB (2) <for details: separatepage>	1					

キャブ (1)  
CAB (1)

適用号機 050001-  
Serial No.



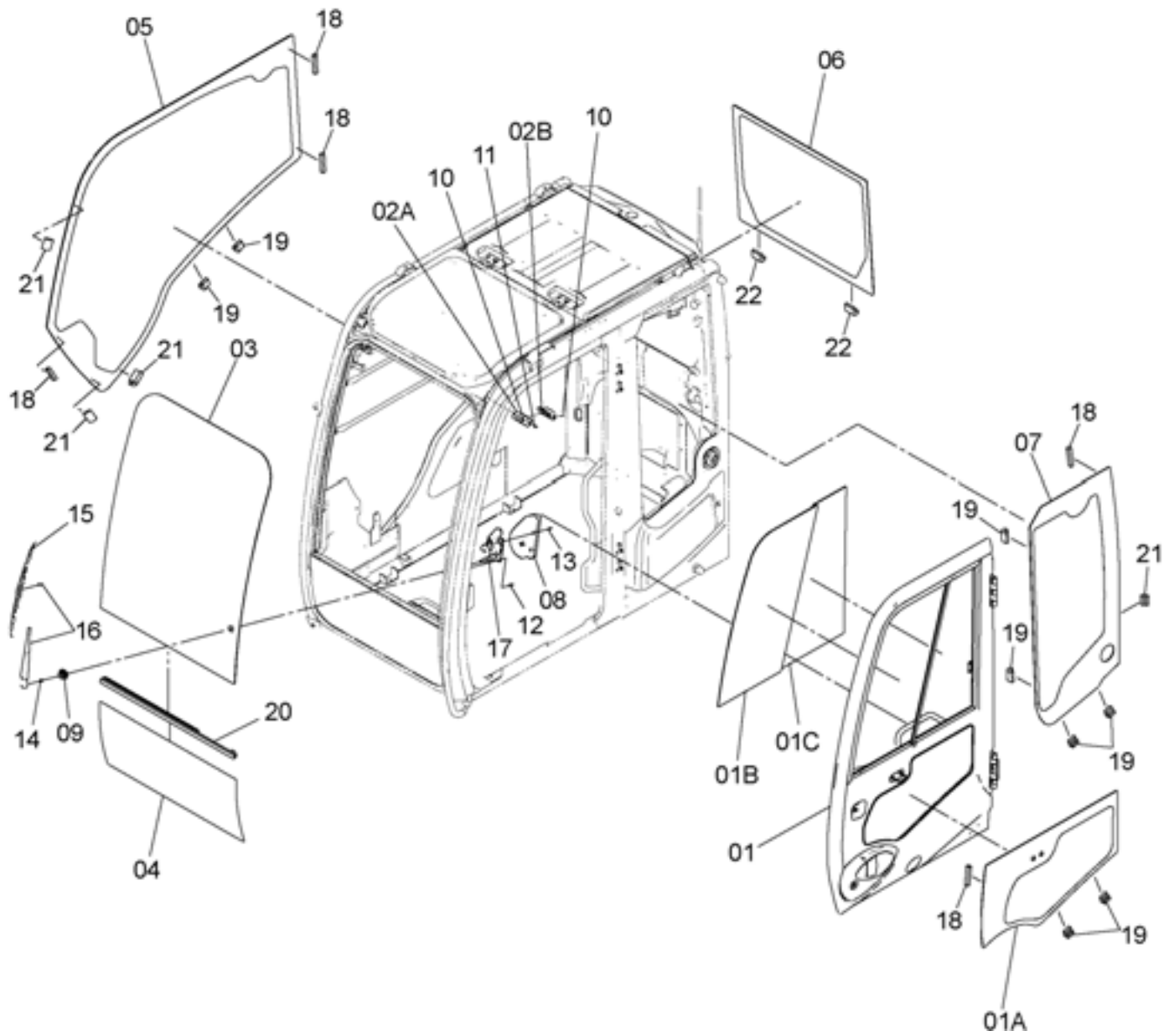
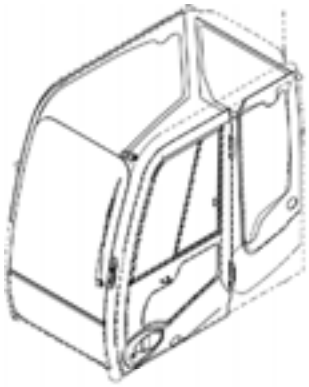
4651651\_1



符号 ITEM	部品番号 PART NO.	部 品 名	PART NAME	数量 Q' TY	サービスコード S. C	適用号機 SERIAL NO.	互換性 ICA	代替部品 REPLACEABLE PART	
								部品番号 PART NO.	数量 Q' TY
01	4456427	スクリユ;セムス	SCREW;SEMS	8					
14	4187082	ランプ;ルーム	LAMP;ROOM	1					
14A	4187083	・バルブ	・BULB	1					
15	4456428	スクリユ;セムス	SCREW;SEMS	2					
16	4658092	アンテナ	ANTENNA	1					
16A	4210412	・スクリユ	・SCREW	1					
16B	4210413	・スクリユ	・SCREW	1					
17	4361302	スピーカ	SPEAKER	2					
20	4658093	ハーネス;ワイヤ	HARNESS;WIRE	1					
21	4369547	ハーネス	HARNESS	2					
25	++++++	ハンマアツセン	HAMMER ASSY	1	D				
25A	4362700	・ハンマ	・HAMMER	1					
25B	2038764	・ブラケット	・BRACKET	1					
26	4456428	スクリユ;セムス	SCREW;SEMS	2					
38	4464337	ハンガ	HANGER	1					

キャブ (2)  
CAB (2)

適用号機 050001-  
Serial No.





# キャブ (2)

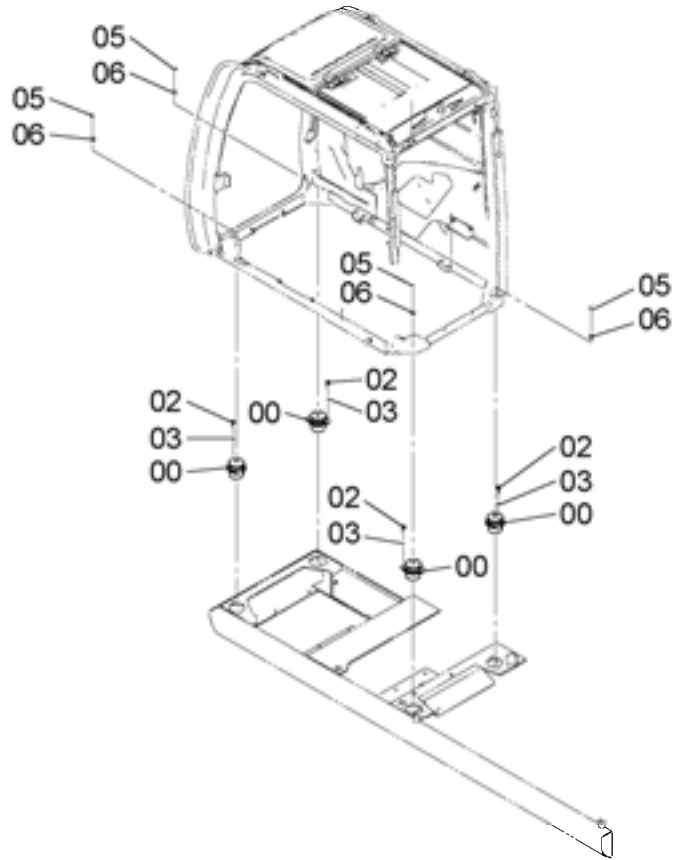
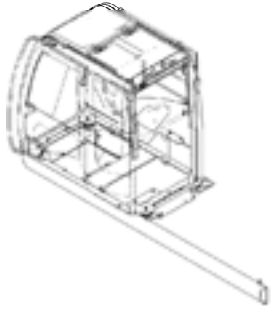
## CAB (2)

適用号機 050001-  
Serial No.

符号 ITEM	部品番号 PART NO.	部 品 名	PART NAME	数量 Q' TY	サービスク コード S. C	適用号機 SERIAL NO.	互 換 性 ICA	代 替 部 品 REPLACEABLE PART	
								部品番号 PART NO.	数量 Q' TY
01	4651652	ドアアツシ	DOOR ASS' Y	1					
01A	4651658	・ガラス;ドア	・GLASS	1					
01B	4651659	・ガラス;サツシ	・GLASS	1					
01C	4651660	・ガラス;サツシ	・GLASS	1					
02	4649293	スイッチ	SWITCH	1					
02A	4658090	・スイッチ	・SWITCH	1					
02B	4658091	・スイッチ	・SWITCH	1					
03	4651653	ガラス	GLASS	1					
04	4651654	ガラス	GLASS	1					
05	4651655	ガラス	GLASS	1					
06	4651656	ガラス	GLASS	1					
07	4651657	ガラス	GLASS	1					
08	4650573	カバー	COVER	1					
09	4656158	キャップ	CAP	1					
10	4658095	ボルト;セムス	BOLT; SEMS	2					
11	4658094	スクリュ;タツピソク	SCREW; TAPPING	2					
12	4658110	ボルト;セムス	BOLT; SEMS	2					
13	4658109	スクリュ;セムス	SCREW; SEMS	2					
14	4464401	ナツト	NUT	1					
15	4650572	ワイパ-ブレード	WIPER-BLADE	1					
16	4650571	ワイパ-ア-ム	WIPER-ARM	1					
17	4650570	ワイパ-モ-ター	WIPER-MOTOR	1					
18	4659595	ラバ-	RUBBER	3					
19	4659592	スペ-サ	SPACER	2					
20	4659660	ラバ-	RUBBER	1					
21	4659593	スペ-サ	SPACER	4					
22	4659594	スペ-サ	SPACER	2					

キャブグループ (1)  
CAB GROUP (1)

適用号機 050001-  
Serial No.



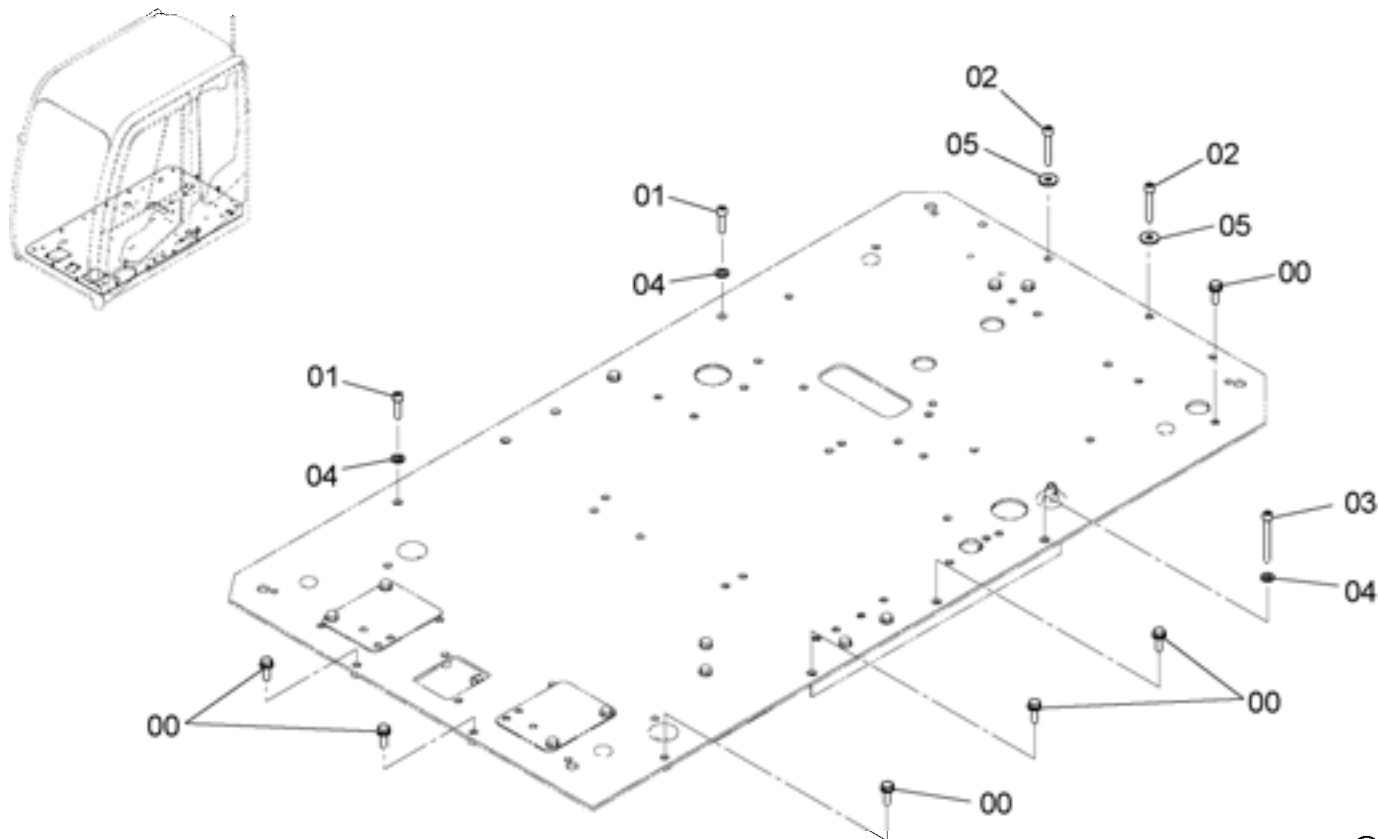
9258769



符号 ITEM	部品番号 PART NO.	部品名	PART NAME	数量 Q'TY	サービス コード S.C	適用号機 SERIAL NO.	互 換 性 ICA	代替部品 REPLACEABLE PART	
								部品番号 PART NO.	数量 Q'TY
00	4641439	ラバー	RUBBER	4					
02	J921245	ボルト	BOLT	8					
03	J222012	ワッシャ	WASHER	8					
05	4423699	ナット	NUT	4					
06	J222016	ワッシャ	WASHER	4					

## キャブグループ (2) CAB GROUP (2)

適用号機 050001-  
Serial No.



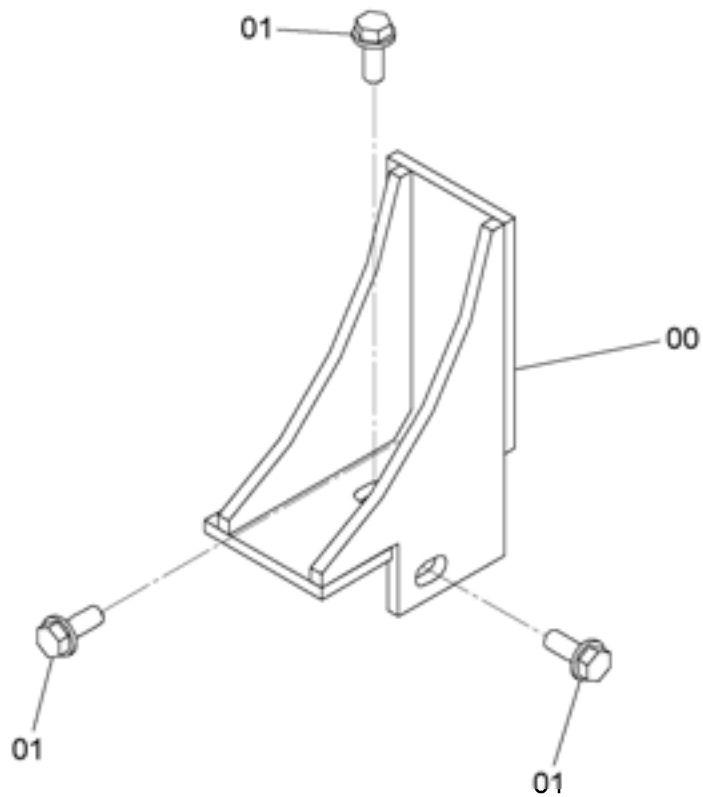
9263475



符号 ITEM	部品番号 PART NO.	部品名	PART NAME	数量 Q' TY	サービス コード S. C	適用号機 SERIAL NO.	互 換 性 I.C.A	代替部品 REPLACEABLE PART	
								部品番号 PART NO.	数量 Q' TY
00	J271035	ボルト;セムス	BOLT;SEMS	6	D				
00A	J901035	・ボルト	・BOLT	1					
00B	J222010	・ワッシャ	・WASHER	1					
01	J781040	ボルト;ソケット	BOLT;SOCKET	2					
02	J781065	ボルト;ソケット	BOLT;SOCKET	2					
03	J781090	ボルト;ソケット	BOLT;SOCKET	1					
04	J222010	ワッシャ	WASHER	3					
05	J217083	ワッシャ	WASHER	2					

サポート (キャブ)  
SUPPORT (CAB)

適用号機 050001-  
Serial No.



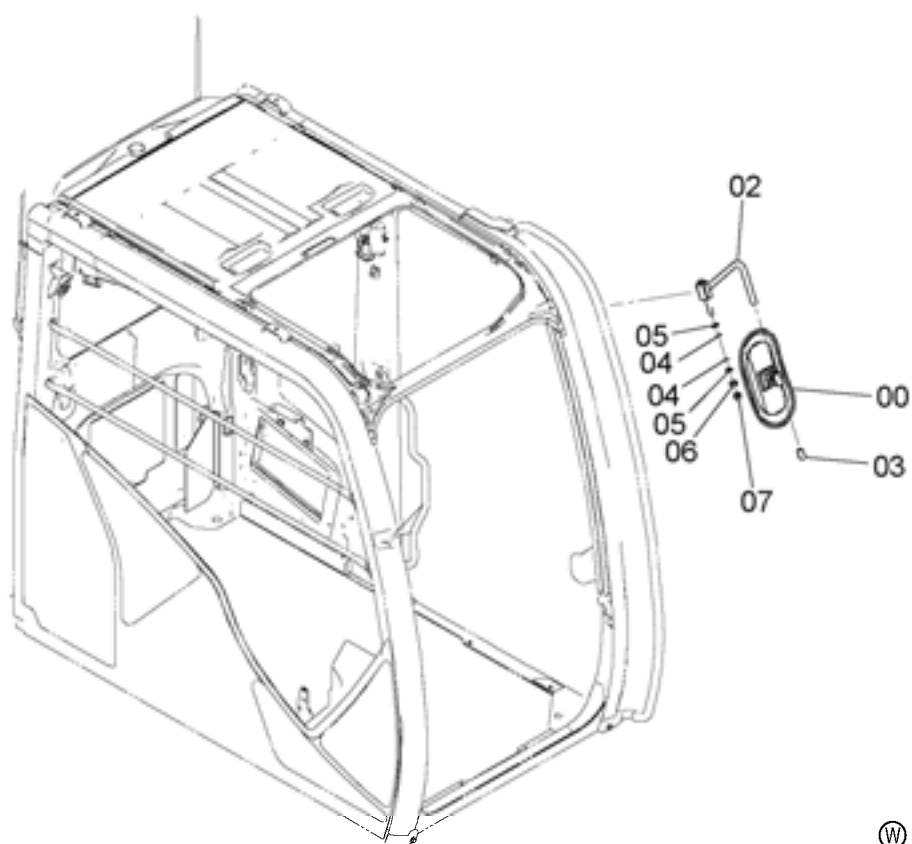
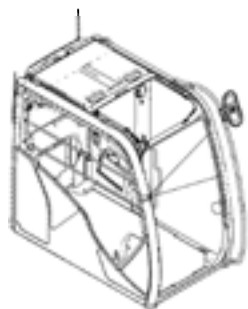
9263476



符号 ITEM	部品番号 PART NO.	部 品 名	PART NAME	数量 Q' TY	サービ スコ ド S. C	適用号機 SERIAL NO.	互 換 性 ICA	代 替 部 品 REPLACEABLE PART	
								部品番号 PART NO.	数量 Q' TY
00	8099296	ブ ラケツト	BRACKET	1					
01	J271235	ボ ルト;セムス	BOLT;SEMS	3	D				
01A	J901235	・ボ ルト	・BOLT	1					
01B	J222012	・ワッシャ	・WASHER	1					

# キャブミラー CAB MIRROR

適用号機 050001-  
Serial No.



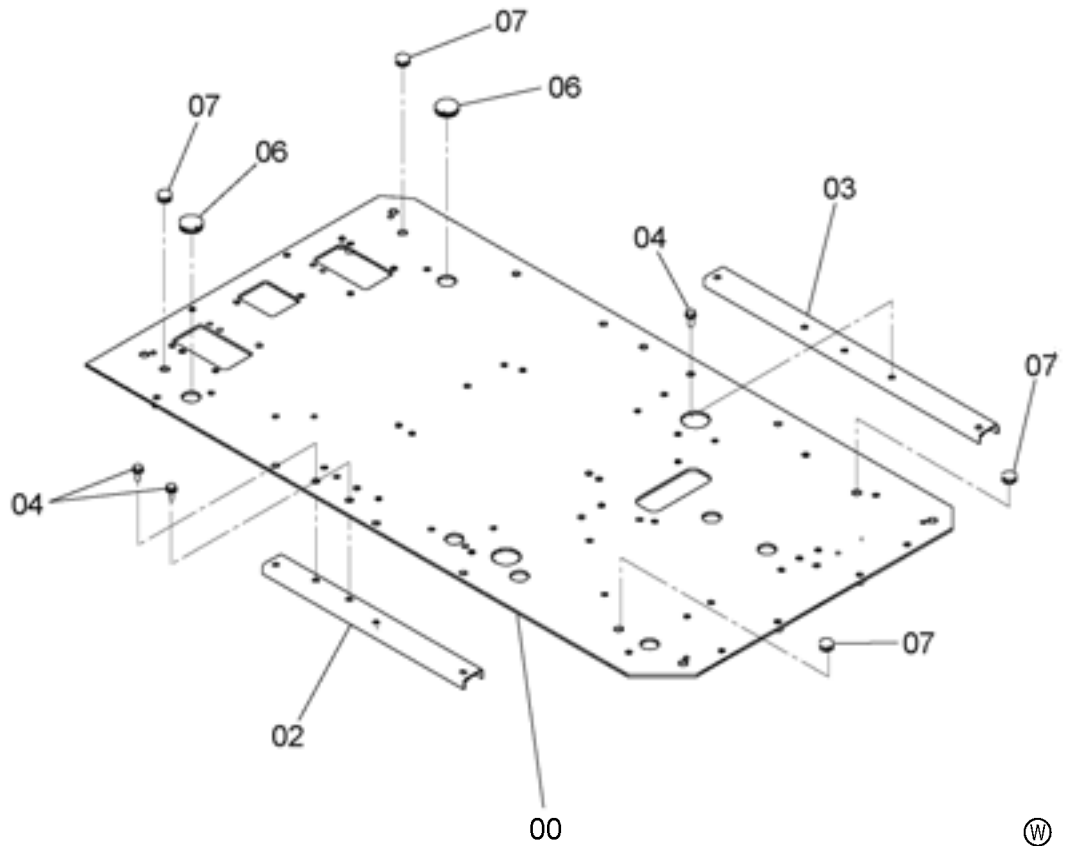
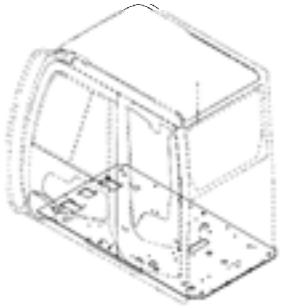
9262484



符号 ITEM	部品番号 PART NO.	部品名	PART NAME	数量 Q' TY	サービスコード S. C	適用号機 SERIAL NO.	互換性 ICA	代替部品 REPLACEABLE PART	
								部品番号 PART NO.	数量 Q' TY
00	4416704	ミラー	MIRROR	1					
00A	4460536	・ホルダ	・HOLDER	1					
00B	4460582	・パッキン	・PACKING	1					
00C	4634798	・ボルト	・BOLT	1					
02	8103785	ステー	STAY	1					
03	4642023	キャップ	CAP	1					
04	4172172	スプリング;ディスク	SPRING;DISC	2					
05	J253112	ワッシャ;プレーン	WASHER;PLANE	2			I	A590112	2
05	A590112	ワッシャ;プレーン	WASHER;PLANE	2					
06	J231212	ナット	NUT	1			I	J950012	1
06	J950012	ナット	NUT	1					
07	4449509	ナット;キャップ	NUT;CAP	1					

フロアプレート  
FLOOR PLATE

適用号機 050001-  
Serial No.



9258954

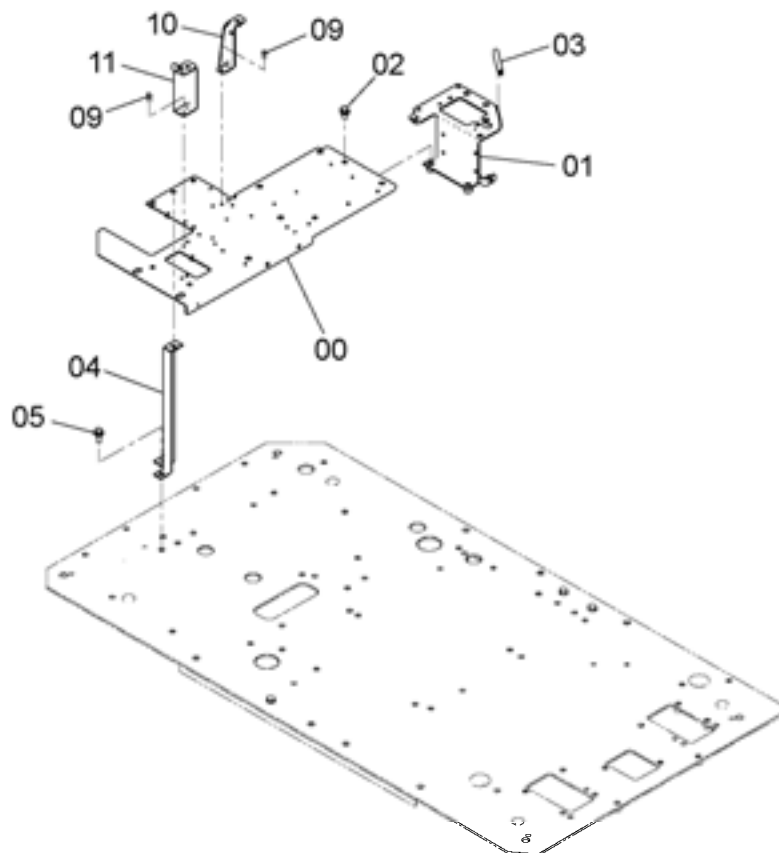
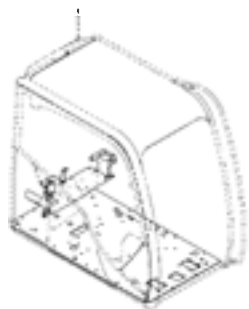
Ⓜ

符号 ITEM	部品番号 PART NO.	部 品 名	PART NAME	数量 Q' TY	サービ スコ ド S. C	適用号機 SERIAL NO.	互 換 性 ICA	代 替 部 品 REPLACEABLE PART	
								部品番号 PART NO.	数量 Q' TY
00	6023380	プレート	PLATE	1					
02	8098939	サポ-ト	SUPPORT	1					
03	8098938	サポ-ト	SUPPORT	1					
04	J271030	ボ-ルト;セムス	BOLT;SEMS	3	D				
04A	J901030	・ボ-ルト	・BOLT	1					
04B	J222010	・ワッシャ	・WASHER	1					
06	4288445	ブ-ッシング;ラバ-	BUSHING;RUBBER	2					
07	4205084	ブ-ッシング;ラバ-	BUSHING;RUBBER	4					

# フロアパーツ (1)

## FLOOR PARTS (1)

適用号機 050001-  
Serial No.



9258960

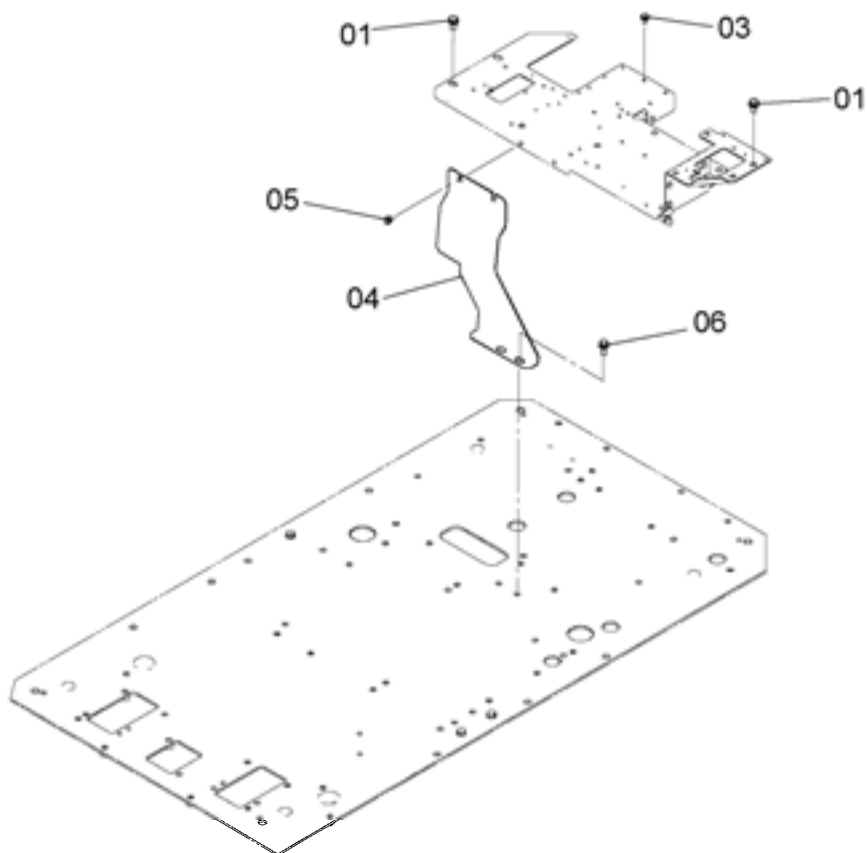
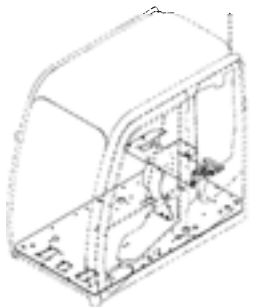


符号 ITEM	部品番号 PART NO.	部品名	PART NAME	数量 Q'TY	サービスクード S.C	適用号機 SERIAL NO.	互換性 ICA	代替部品 REPLACEABLE PART	
								部品番号 PART NO.	数量 Q'TY
00	6023338	ブラケット	BRACKET	1					
01	7047546	ブラケット	BRACKET	1					
02	J271025	ボルト;セムス	BOLT;SEMS	2	D				
02A	J901025	・ボルト	・BOLT	1					
02B	J222010	・ワッシャ	・WASHER	1					
03	4649377	ラバー	RUBBER	1					
04	8098880	ブラケット	BRACKET	1					
05	J271030	ボルト;セムス	BOLT;SEMS	2	D				
05A	J901030	・ボルト	・BOLT	1					
05B	J222010	・ワッシャ	・WASHER	1					
09	J460620	スクリュー;セムス	SCREW;SEMS	4					
10	8104074	ブラケット	BRACKET	1					
11	8104075	ブラケット	BRACKET	1					

## フロアパーツ (2)

### FLOOR PARTS (2)

適用号機 050001-  
Serial No.

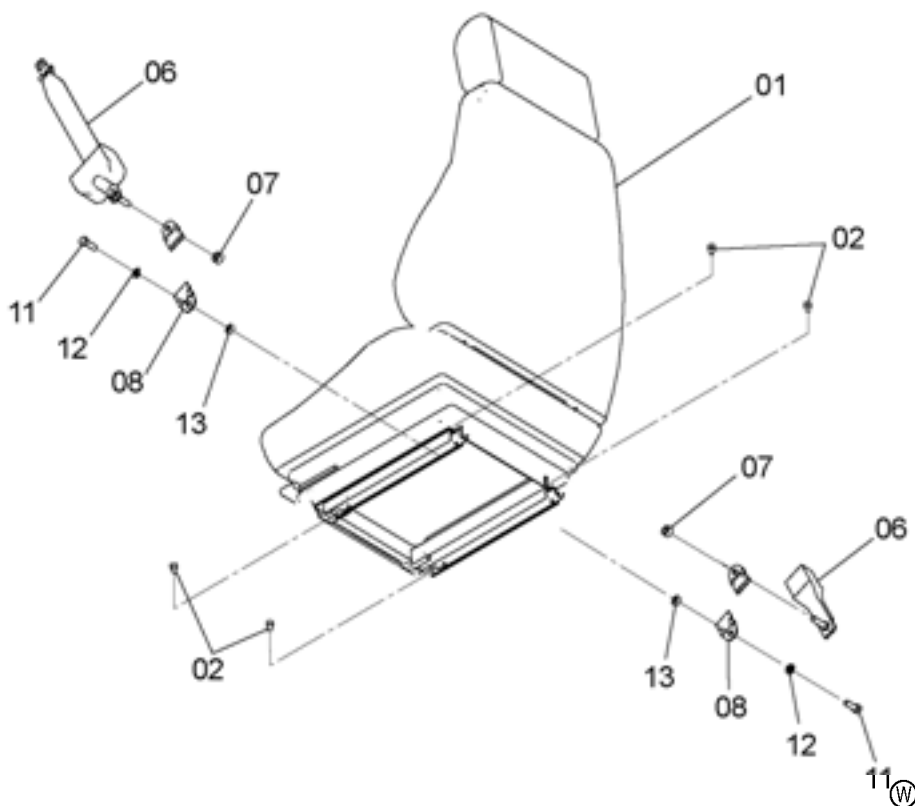
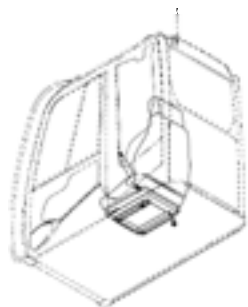


9248793



符号 ITEM	部品番号 PART NO.	部 品 名	PART NAME	数量 Q' TY	サービ ス コード S. C	適用号機 SERIAL NO.	互 換 性 ICA	代 替 部 品 REPLACEABLE PART	
								部品番号 PART NO.	数量 Q' TY
01	J271025	ボルト;セムス	BOLT;SEMS	4	D				
01A	J901025	・ボルト	・BOLT	1					
01B	J222010	・ワッシャ	・WASHER	1					
03	J260820	ボルト;セムス	BOLT;SEMS	1	D				
03A	J900820	・ボルト	・BOLT	1					
03B	A590108	・ワッシャ;フ レーン	・WASHER; PLANE	1					
04	2052023	カバ ー	COVER	1					
05	J260820	ボルト;セムス	BOLT;SEMS	2	D				
05A	J900820	・ボルト	・BOLT	1					
05B	A590108	・ワッシャ;フ レーン	・WASHER; PLANE	1					
06	J271030	ボルト;セムス	BOLT;SEMS	2	D				
06A	J901030	・ボルト	・BOLT	1					
06B	J222010	・ワッシャ	・WASHER	1					



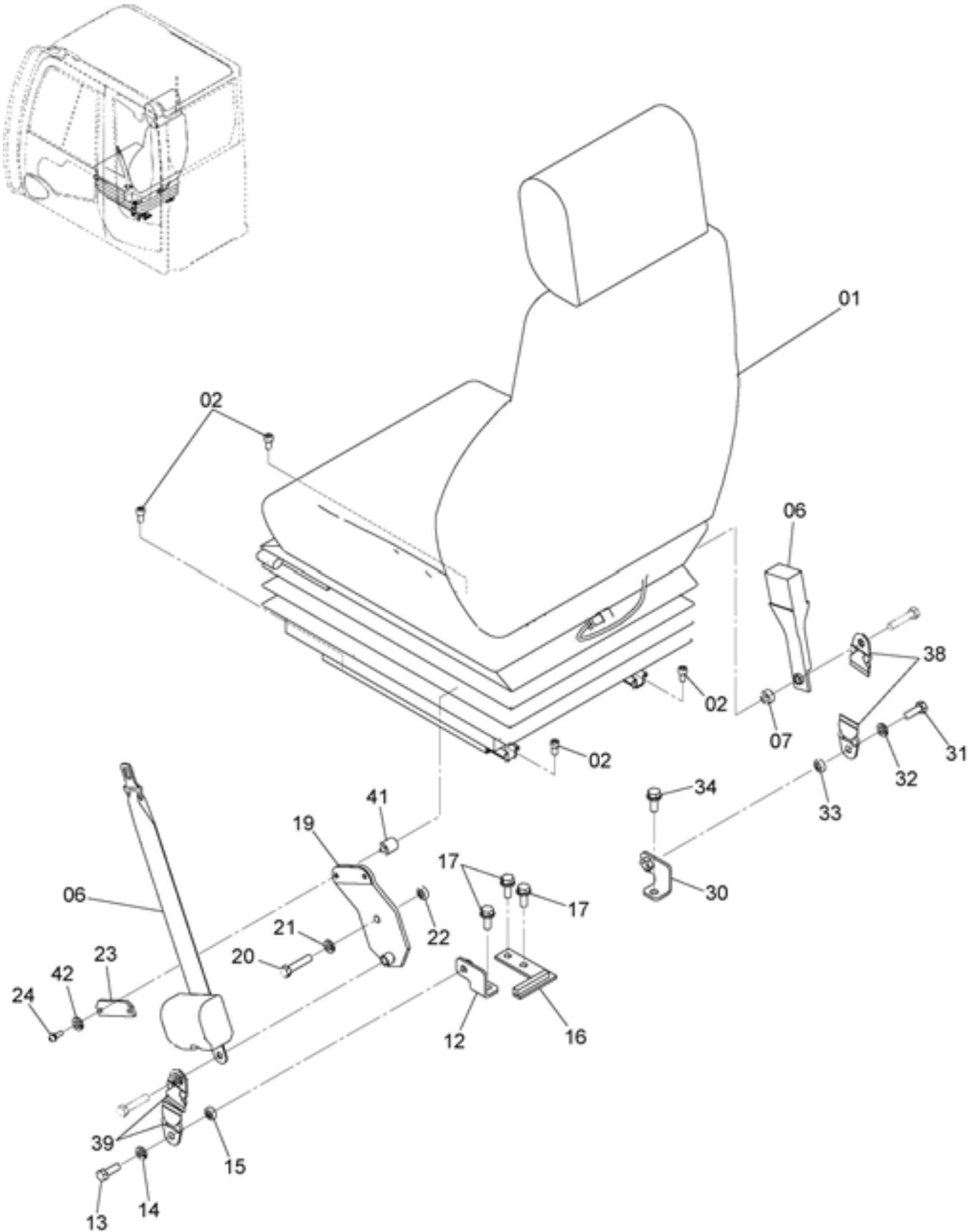
シート  
SEAT適用号機 050001-  
Serial No.

9246466

符号 ITEM	部品番号 PART NO.	部品名	PART NAME	数量 Q'TY	サービスクード S.C	適用号機 SERIAL NO.	互換性 ICA	代替部品 REPLACEABLE PART	
								部品番号 PART NO.	数量 Q'TY
01	4643894	シート	SEAT	1					
02	M340816	ボルト;ソケット	BOLT;SOCKET	4					
06	4643968	シートベルト	SEAT-BELT	1					
07	4453874	スペーサ	SPACER	2					
08	4455566	ベルト	BELT	2					
11	4235232	ボルト	BOLT	2					
12	J219167	ワッシャ;スプリング	WASHER;SPRING	2					
13	4382554	スペーサ	SPACER	2					

# シート (サスペンション) SEAT (SUSPENSION)

適用号機 050001-  
Serial No.



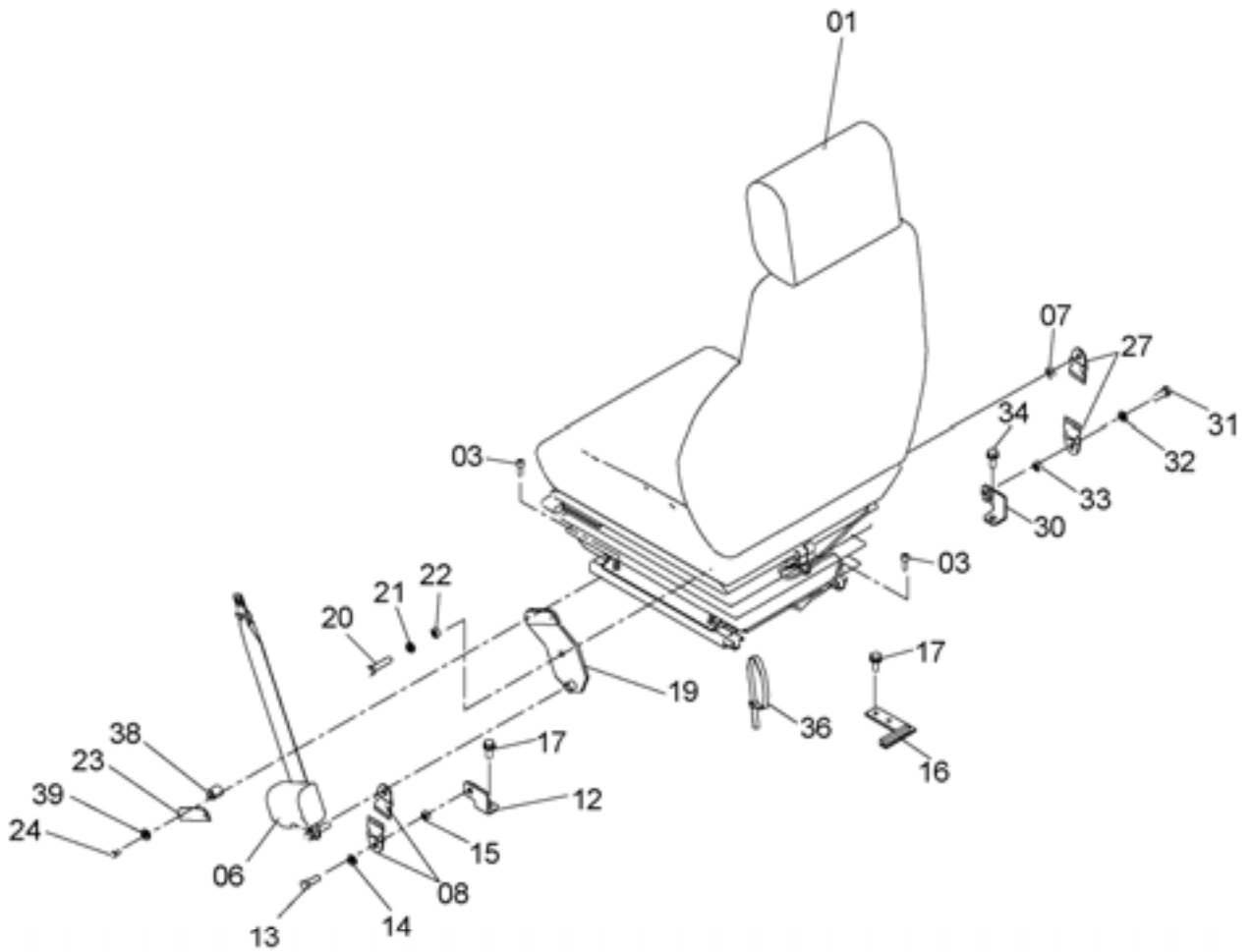
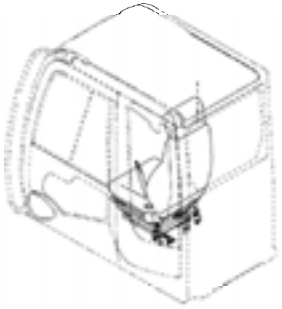
シート (サスペンション)  
SEAT (SUSPENSION)

適用号機 050001-  
Serial No.

符号 ITEM	部品番号 PART NO.	部 品 名	PART NAME	数量 Q' TY	サ-ビ-ス コ-ド S. C	適用号機 SERIAL NO.	互 換 性 I C A	代 替 部 品 REPLACEABLE PART	
								部品番号 PART NO.	数量 Q' TY
01	4643919	シート	SEAT	1					
02	M340816	ボ-ルト;ソケット	BOLT; SOCKET	4					
06	4643968	シートベルト	SEAT-BELT	1					
07	4453874	スペ-サ	SPACER	1					
12	9765212	ブラケット; (L)	BRACKET; (L)	1					
13	4235232	ボ-ルト	BOLT	1					
14	J219167	ワッシャ;スプリング	WASHER; SPRING	1					
15	4382554	スペ-サ	SPACER	1					
16	9765095	ブラケット	BRACKET	1					
17	J271030	ボ-ルト;セムス	BOLT; SEMS	3	D				
17A	J901030	・ボ-ルト	・BOLT	1					
17B	J222010	・ワッシャ	・WASHER	1					
19	8102542	ブラケット	BRACKET	1					
20	4333835	ボ-ルト	BOLT	1					
21	J219167	ワッシャ;スプリング	WASHER; SPRING	1					
22	4382554	スペ-サ	SPACER	1					
23	4643760	ラバ-	RUBBER	1					
24	J460620	スクリュ;セムス	SCREW; SEMS	2					
30	9765213	ブラケット; (R)	BRACKET; (R)	1					
31	4235232	ボ-ルト	BOLT	1					
32	J219167	ワッシャ;スプリング	WASHER; SPRING	1					
33	4382554	スペ-サ	SPACER	1					
34	J271030	ボ-ルト;セムス	BOLT; SEMS	1	D				
34A	J901030	・ボ-ルト	・BOLT	1					
34B	J222010	・ワッシャ	・WASHER	1					
36	4055312	クリップ;バンド	CLIP; BAND	1					
38	4455566	ベルト	BELT	1					
39	4366871	ベルト	BELT	1					
41	4656227	スペ-サ	SPACER	2					
42	4607546	ワッシャ	WASHER	2					

シート (エアサスペンション)  
SEAT (AIR-SUSPENSION)

適用号機 050001-  
Serial No.



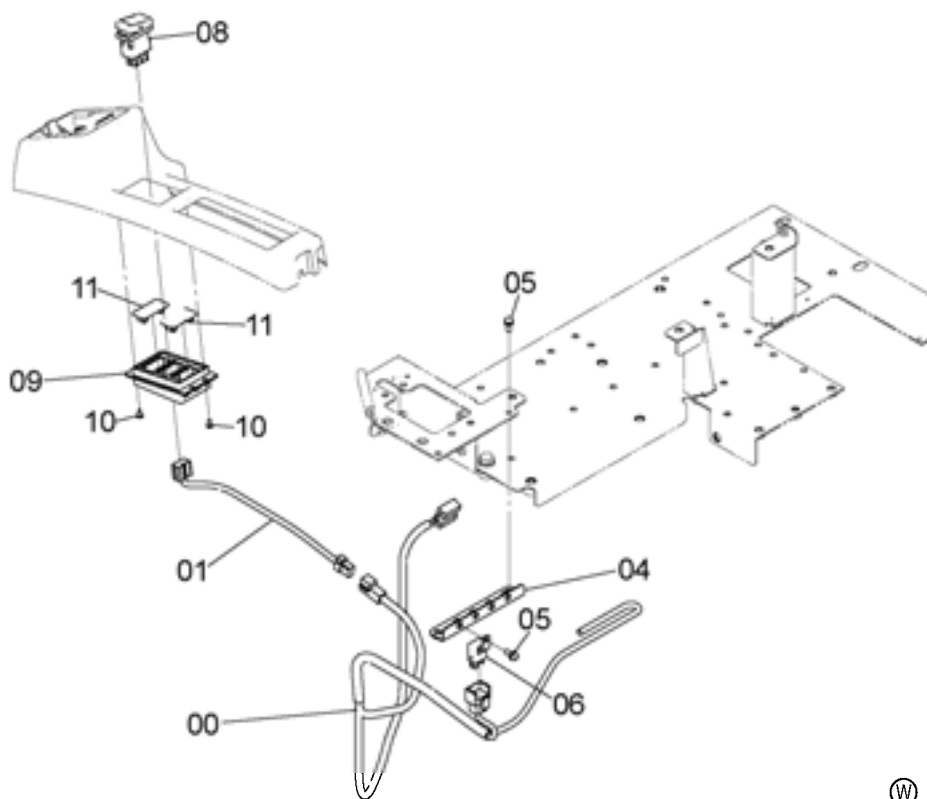
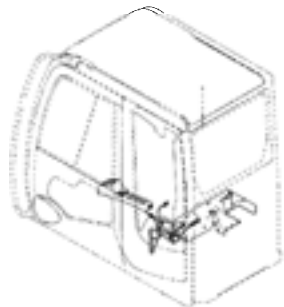
シート (エアサスペンション)  
SEAT (AIR-SUSPENSION)

適用号機 050001-  
Serial No.

符号 ITEM	部品番号 PART NO.	部 品 名	PART NAME	数量 Q' TY	サ-ビ-ス コード S. C	適用号機 SERIAL NO.	互 換 性 ICA	代 替 部 品 REPLACEABLE PART	
								部品番号 PART NO.	数量 Q' TY
01	4644536	シート	SEAT	1					
03	M340825	ボ-ルト;ソケット	BOLT; SOCKET	4					
06	4643968	シートベルト	SEAT-BELT	1					
07	4453874	スペ-サ	SPACER	1					
08	4375822	ベルト	BELT	1					
12	9765212	ブラケット; (L)	BRACKET; (L)	1					
13	4235232	ボ-ルト	BOLT	1					
14	J219167	ワッシャ;スプリング	WASHER; SPRING	1					
15	4382554	スペ-サ	SPACER	1					
16	9765095	ブラケット	BRACKET	1					
17	J271030	ボ-ルト;セムス	BOLT; SEMS	3	D				
17A	J901030	・ボ-ルト	・BOLT	1					
17B	J222010	・ワッシャ	・WASHER	1					
19	8102542	ブラケット	BRACKET	1					
20	4333835	ボ-ルト	BOLT	1					
21	J219167	ワッシャ;スプリング	WASHER; SPRING	1					
22	4382554	スペ-サ	SPACER	1					
23	4643760	ラバ-	RUBBER	1					
24	J460620	スクリュ;セムス	SCREW; SEMS	2					
27	4372917	ベルト	BELT	1					
30	9765213	ブラケット; (R)	BRACKET; (R)	1					
31	4235232	ボ-ルト	BOLT	1					
32	J219167	ワッシャ;スプリング	WASHER; SPRING	1					
33	4382554	スペ-サ	SPACER	1					
34	J271030	ボ-ルト;セムス	BOLT; SEMS	1	D				
34A	J901030	・ボ-ルト	・BOLT	1					
34B	J222010	・ワッシャ	・WASHER	1					
36	4055312	クリップ;バンド	CLIP; BAND	1					
38	4656227	スペ-サ	SPACER	2					
39	4607546	ワッシャ	WASHER	2					

ヒーターシート用品  
HEATER SEAT PARTS

適用号機 050001-  
Serial No.



9260012



符号 ITEM	部品番号 PART NO.	部 品 名	PART NAME	数量 Q'TY	サービ ス コ ド S. C	適用号機 SERIAL NO.	互 換 性 I.C.A	代 替 部 品 REPLACEABLE PART	
								部品番号 PART NO.	数量 Q'TY
00	3104470	ハーネス;ワイヤ	HARNESS;WIRE	1					
01	4651877	ハーネス;ワイヤ	HARNESS;WIRE	1					
04	8100850	ブ ラケツト	BRACKET	1					
05	J460616	スクリユ;セムス	SCREW;SEMS	3					
06	4414207	リレー	RELAY	1					
08	4651292	スイッチ	SWITCH	1					
09	2053294	ケース(3)	CASE(3)	1					
10	4361800	スクリユ;タツピング	SCREW;TAPPING	4					
11	4620283	キャツプ	CAP	2					

---

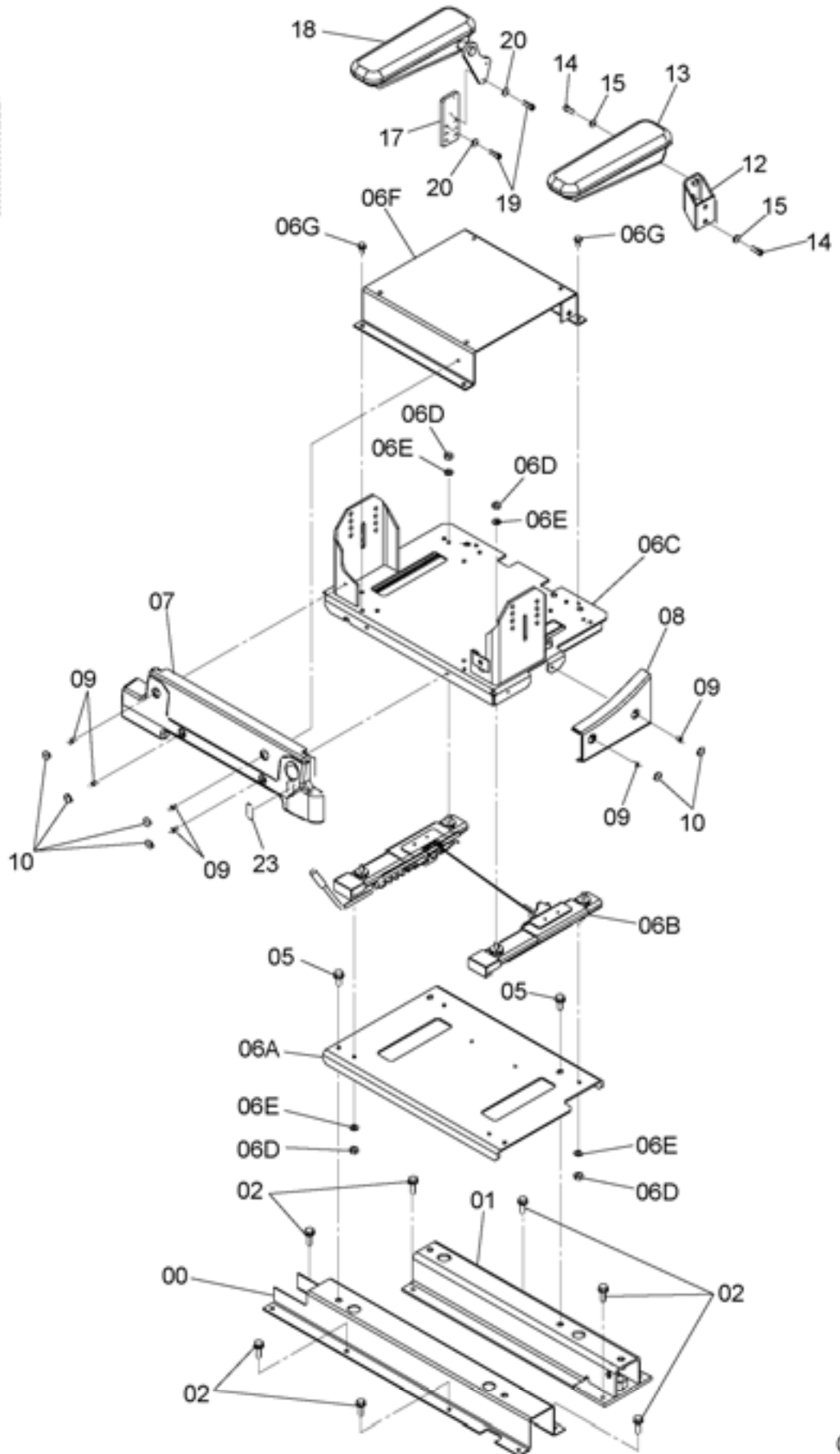
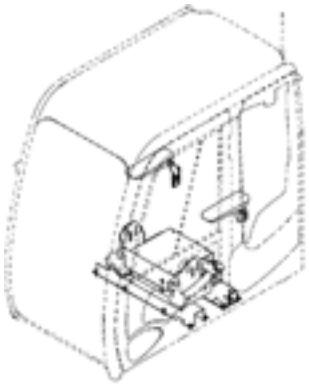
---

**MEMO**

A series of horizontal dashed lines for writing.

シートスタンド  
SEAT STAND

適用号機 050001-  
Serial No.





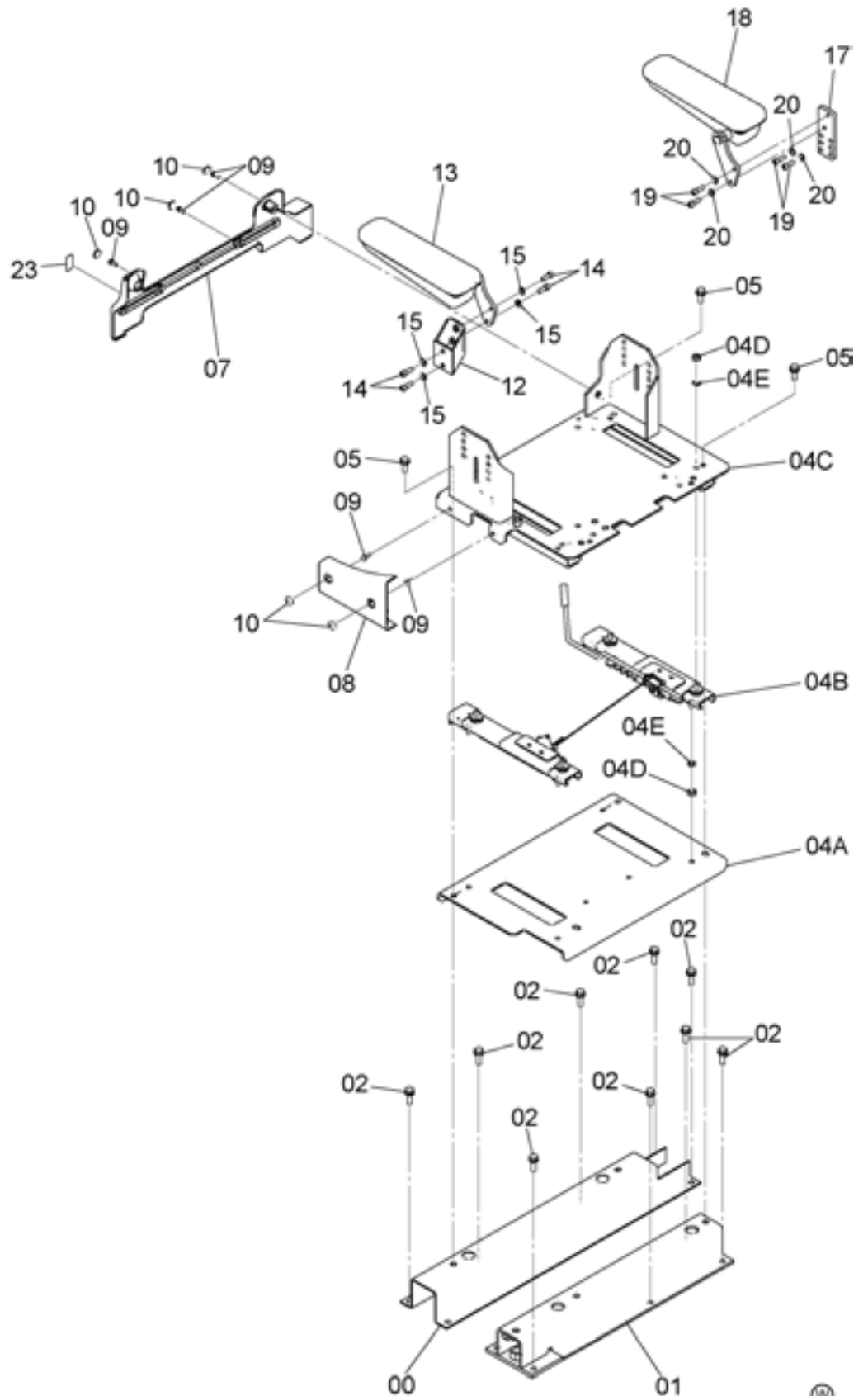
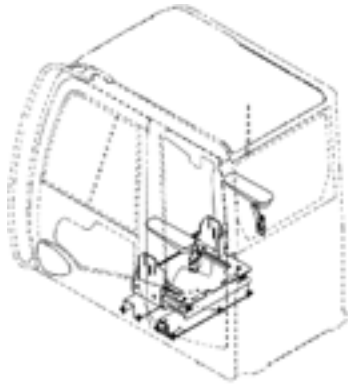
# シートスタンド SEAT STAND

適用号機 050001-  
Serial No.

符号 ITEM	部品番号 PART NO.	部 品 名	PART NAME	数量 Q' TY	サービ ス コード S. C	適用号機 SERIAL NO.	互 換 性 I C A	代 替 部 品 REPLACEABLE PART	
								部品番号 PART NO.	数量 Q' TY
00	8098869	スタンド	STAND	1					
01	8098870	スタンド	STAND	1					
02	J271035	ボルト;セムス	BOLT;SEMS	11	D				
02A	J901035	・ボルト	・BOLT	1					
02B	J222010	・ワッシャ	・WASHER	1					
05	J271030	ボルト;セムス	BOLT;SEMS	4	D				
05A	J901030	・ボルト	・BOLT	1					
05B	J222010	・ワッシャ	・WASHER	1					
06	9258979	キャリア アッセン	CARRIER ASS'Y	1					
06A	8101964	・プレート	・PLATE	1					
06B	4631364	・スライダ	・SLIDER	1					
06C	6024037	・キャリア	・CARRIER	1					
06D	J952010	・ナット	・NUT	8					
06E	J222010	・ワッシャ	・WASHER	8					
06F	8098872	・スタンド	・STAND	1					
06G	J260820	・ボルト;セムス	・BOLT;SEMS	4					
06G1	J900820	・・ボルト	・・BOLT	1					
06G2	A590108	・・ワッシャ;フ レーン	・・WASHER;PLANE	1					
07	4644032	カバー	COVER	1					
08	4644052	カバー	COVER	1					
09	J460620	スクリュ;セムス	SCREW;SEMS	6					
10	4644220	キャップ	CAP	6					
12	7050007	ブラケット	BRACKET	1					
13	4644169	レスト;アーム	REST;ARM	1					
14	J780825	ボルト;ソケット	BOLT;SOCKET	4					
15	J222008	ワッシャ	WASHER	4					
17	4648791	ブラケット	BRACKET	1					
18	4644172	レスト;アーム	REST;ARM	1					
19	J780825	ボルト;ソケット	BOLT;SOCKET	4					
20	J222008	ワッシャ	WASHER	4					
23	4650142	ネームプレート	NAME-PLATE	1					

シートスタンド (サスペンション)  
SEAT STAND (SUSPENSION)

適用号機 050001-  
Serial No.



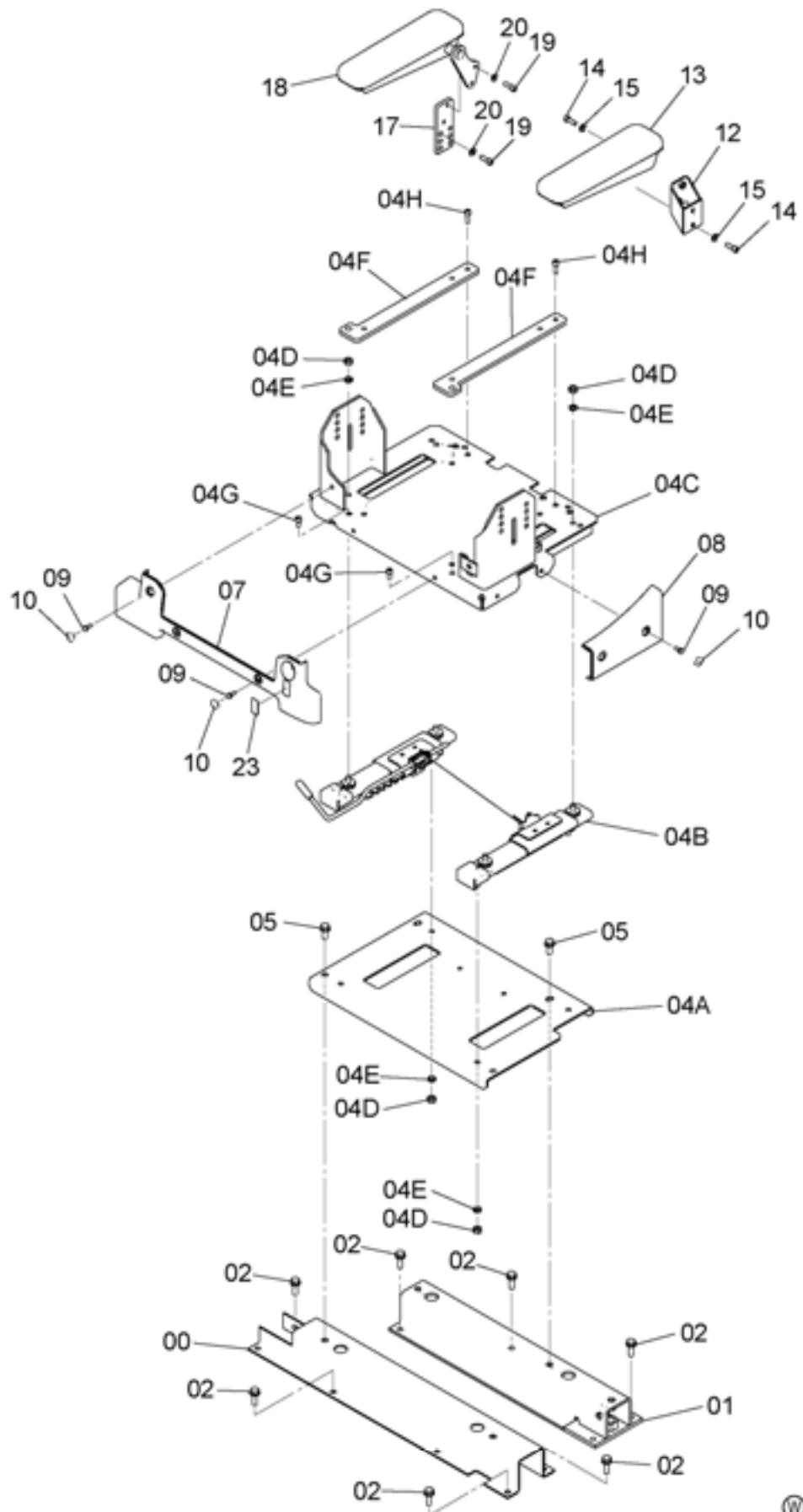
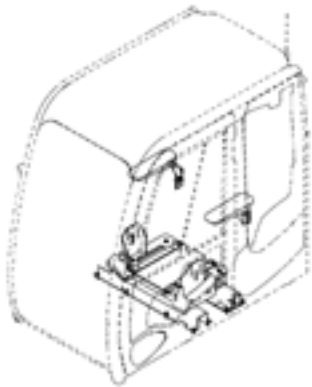
シートスタンド (サスペンション)  
SEAT STAND (SUSPENSION)

適用号機 050001-  
Serial No.

符号 ITEM	部品番号 PART NO.	部 品 名	PART NAME	数量 Q' TY	サ-ビ-ス コ-ド S. C	適用号機 SERIAL NO.	互 換 性 I C A	代 替 部 品 REPLACEABLE PART	
								部品番号 PART NO.	数量 Q' TY
00	8098869	スタンド	STAND	1					
01	8098870	スタンド	STAND	1					
02	J271035	ボ-ルト;セムス	BOLT;SEMS	11	D				
02A	J901035	・ボ-ルト	・BOLT	1					
02B	J222010	・ワッシャ	・WASHER	1					
04	9258980	キャリア アッセン	CARRIER ASS'Y	1					
04A	8101964	・プ-レート	・PLATE	1					
04B	4631364	・スライダ	・SLIDER	1					
04C	6024037	・キャリア	・CARRIER	1					
04D	J952010	・ナツト	・NUT	8					
04E	J222010	・ワッシャ	・WASHER	8					
05	J271030	ボ-ルト;セムス	BOLT;SEMS	4	D				
05A	J901030	・ボ-ルト	・BOLT	1					
05B	J222010	・ワッシャ	・WASHER	1					
07	4644044	カバー	COVER	1					
08	4644052	カバー	COVER	1					
09	J460620	スクリュ;セムス	SCREW;SEMS	5					
10	4644220	キャツプ	CAP	5					
12	7050007	ブ-ラケット	BRACKET	1					
13	4644169	レスト;ア-ム	REST;ARM	1					
14	J780825	ボ-ルト;ソケット	BOLT;SOCKET	4					
15	J222008	ワッシャ	WASHER	4					
17	4648791	ブ-ラケット	BRACKET	1					
18	4644172	レスト;ア-ム	REST;ARM	1					
19	J780825	ボ-ルト;ソケット	BOLT;SOCKET	4					
20	J222008	ワッシャ	WASHER	4					
23	4650142	ネ-ムプ-レート	NAME-PLATE	1					

シートスタンド (エアサスペンション)  
SEAT STAND (AIR-SUSPENSION)

適用号機 050001-  
Serial No.



シートスタンド (エアサスペンション)  
SEAT STAND (AIR-SUSPENSION)

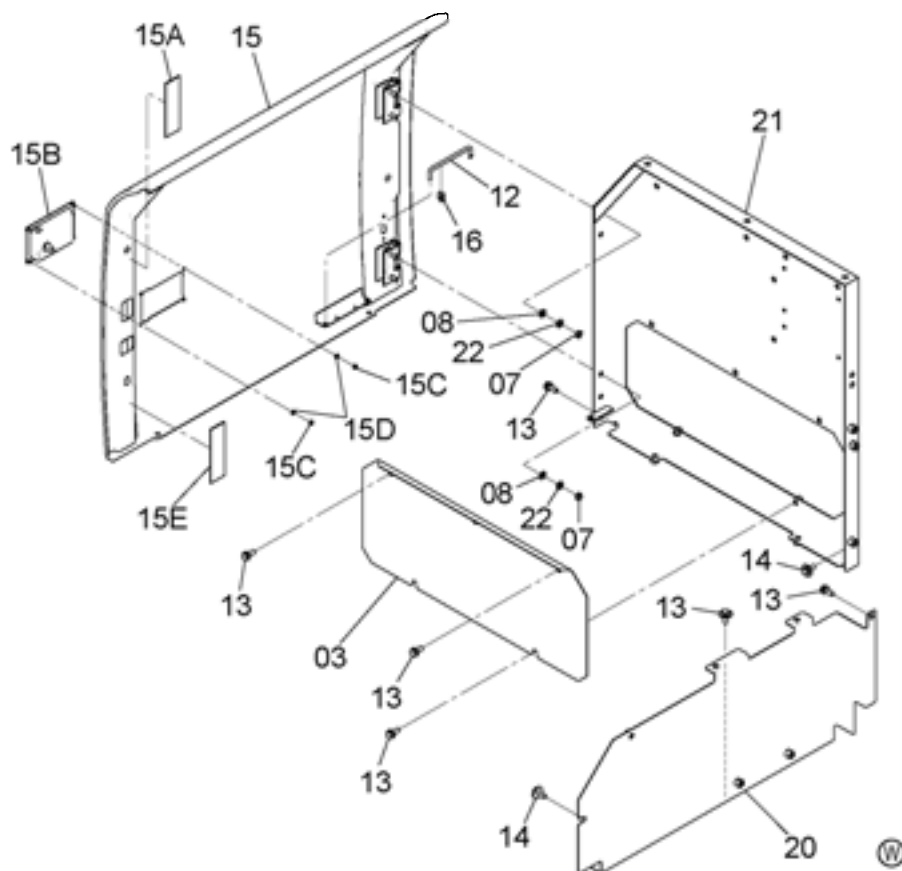
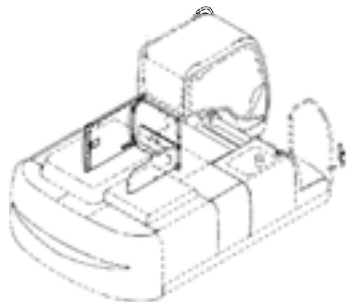
適用号機 050001-  
Serial No.

符号 ITEM	部品番号 PART NO.	部 品 名	PART NAME	数量 Q' TY	サ-ビ-ス コ-ド S. C	適用号機 SERIAL NO.	互 換 性 I C A	代 替 部 品 REPLACEABLE PART	
								部品番号 PART NO.	数量 Q' TY
00	8098869	スタンド	STAND	1					
01	8098870	スタンド	STAND	1					
02	J271035	ボ-ルト;セムス	BOLT;SEMS	11	D				
02A	J901035	・ボ-ルト	・BOLT	1					
02B	J222010	・ワッシャ	・WASHER	1					
04	9258981	キャリア アッセン	CARRIER ASS'Y	1					
04A	8101964	・プ-レート	・PLATE	1					
04B	4631364	・スライダ	・SLIDER	1					
04C	6024037	・キャリア	・CARRIER	1					
04D	J952010	・ナツト	・NUT	8					
04E	J222010	・ワッシャ	・WASHER	8					
04F	4653261	・スペ-サ	・SPACER	2					
04G	M340816	・ボ-ルト;ソケット	・BOLT;SOCKET	2					
04H	M340825	・ボ-ルト;ソケット	・BOLT;SOCKET	2					
05	J271030	ボ-ルト;セムス	BOLT;SEMS	4	D				
05A	J901030	・ボ-ルト	・BOLT	1					
05B	J222010	・ワッシャ	・WASHER	1					
07	4644044	カバー	COVER	1					
08	4644052	カバー	COVER	1					
09	J460620	スクリュ;セムス	SCREW;SEMS	5					
10	4644220	キャツプ	CAP	5					
12	7050007	ブ-ラケット	BRACKET	1					
13	4644169	レスト;ア-ム	REST;ARM	1					
14	J780825	ボ-ルト;ソケット	BOLT;SOCKET	4					
15	J222008	ワッシャ	WASHER	4					
17	4648791	ブ-ラケット	BRACKET	1					
18	4644172	レスト;ア-ム	REST;ARM	1					
19	J780825	ボ-ルト;ソケット	BOLT;SOCKET	4					
20	J222008	ワッシャ	WASHER	4					
23	4650142	ネ-ムプ-レート	NAME-PLATE	1					

# カバー (1)

## COVER (1)

適用号機 050001-  
Serial No.

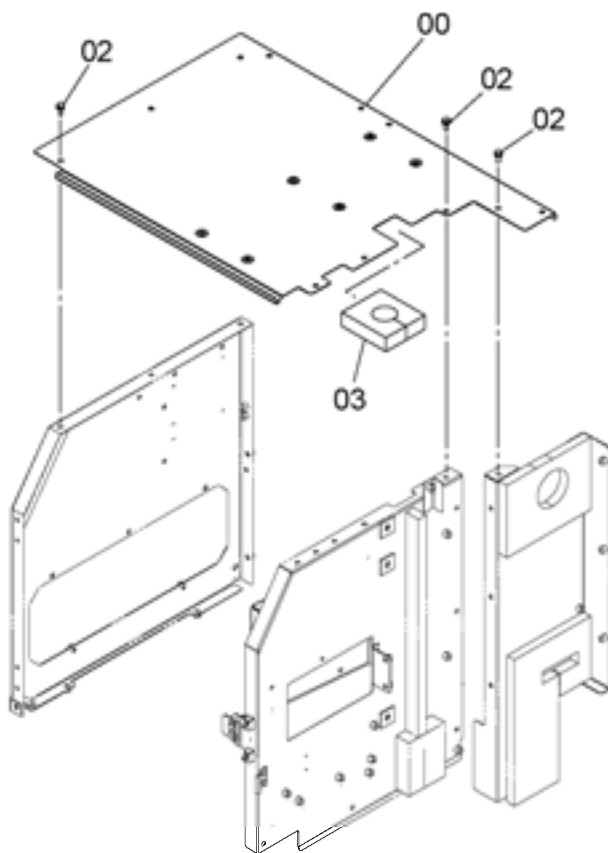
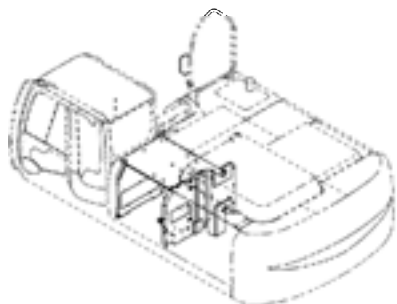


9245329

符号 ITEM	部品番号 PART NO.	部 品 名	PART NAME	数量 Q'TY	サービ スコ ド S.C	適用号機 SERIAL NO.	互 換 性 I.C.A	代 替 部 品 REPLACEABLE PART	
								部品番号 PART NO.	数量 Q'TY
03	3106433	カバー	COVER	1					
07	J950010	ナット	NUT	4					
08	A590110	ワッシャ;フ レーン	WASHER; PLANE	4					
12	4639112	ステー	STAY	1					
13	J271030	ボルト;セムス	BOLT; SEMS	10	D				
13A	J901030	・ボルト	・BOLT	1					
13B	J222010	・ワッシャ	・WASHER	1					
14	J281030	ボルト;セムス	BOLT; SEMS	2	D				
14A	J901030	・ボルト	・BOLT	1					
14B	4486055	・ワッシャ	・WASHER	1					
15	7049311	ドア	DOOR	1					
15A	4641569	・ラバー	・RUBBER	2					
15B	4652498	・ロック; (L)	・LOCK	1					
15C	M500605	・ナット	・NUT	4					
15D	A590106	・ワッシャ;フ レーン	・WASHER; PLANE	4					
15E	4654108	・ラバー	・RUBBER	1					
16	4647195	ホルダ	HOLDER	1					
20	7049998	カバー	COVER	1					
21	7050529	カバー	COVER	1					
22	A590910	ワッシャ;ス プ リング	WASHER; SPRING	4					

カバー (2)  
COVER (2)

適用号機 050001-  
Serial No.



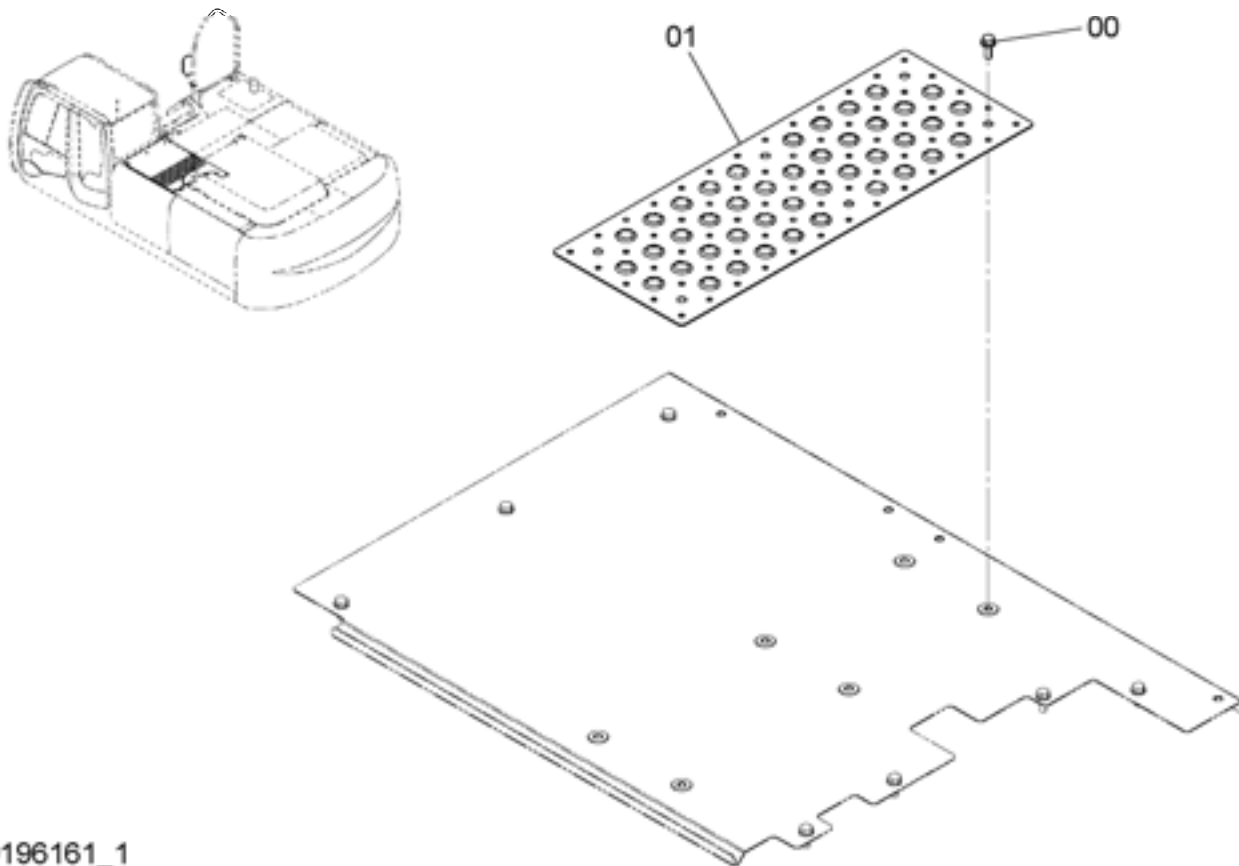
9245330



符号 ITEM	部品番号 PART NO.	部品名	PART NAME	数量 Q' TY	サービスクード S. C	適用号機 SERIAL NO.	互換性 ICA	代替部品 REPLACEABLE PART	
								部品番号 PART NO.	数量 Q' TY
00	7047501	カバー	COVER	1					
02	J271030	ボルト;セムス	BOLT;SEMS	7	D				
02A	J901030	・ボルト	・BOLT	1					
02B	J222010	・ワッシャ	・WASHER	1					
03	4657816	ラバー	RUBBER	1					

カバー (2) (ノンスリップ)  
COVER (2) (ANTI SLIP)

適用号機 050001-  
Serial No.



9196161\_1

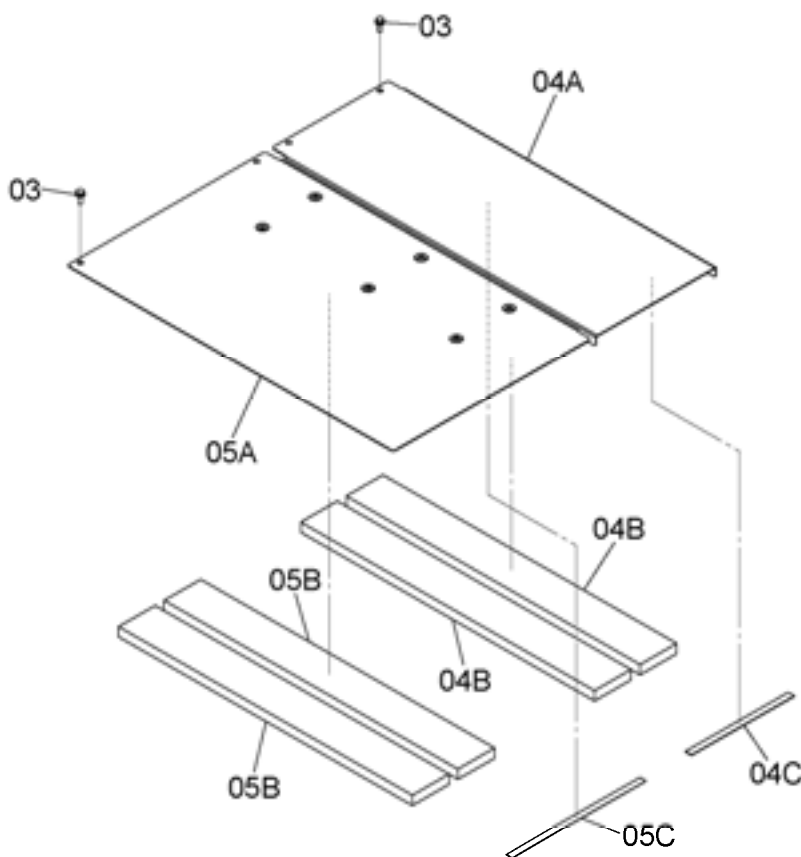
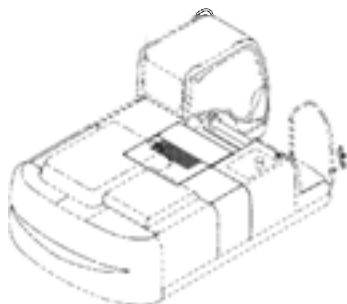


符号 ITEM	部品番号 PART NO.	部 品 名	PART NAME	数量 Q' TY	サービスクード S. C	適用号機 SERIAL NO.	互換性 ICA	代替部品 REPLACEABLE PART	
								部品番号 PART NO.	数量 Q' TY
00	J271030	ボルト;セムス	BOLT;SEMS	6	D				
00A	J901030	・ボルト	・BOLT	1					
00B	J222010	・ワッシャ	・WASHER	1					
01	3091338	カバー	COVER	1					



カバー (3)  
COVER (3)

適用号機 050001-  
Serial No.



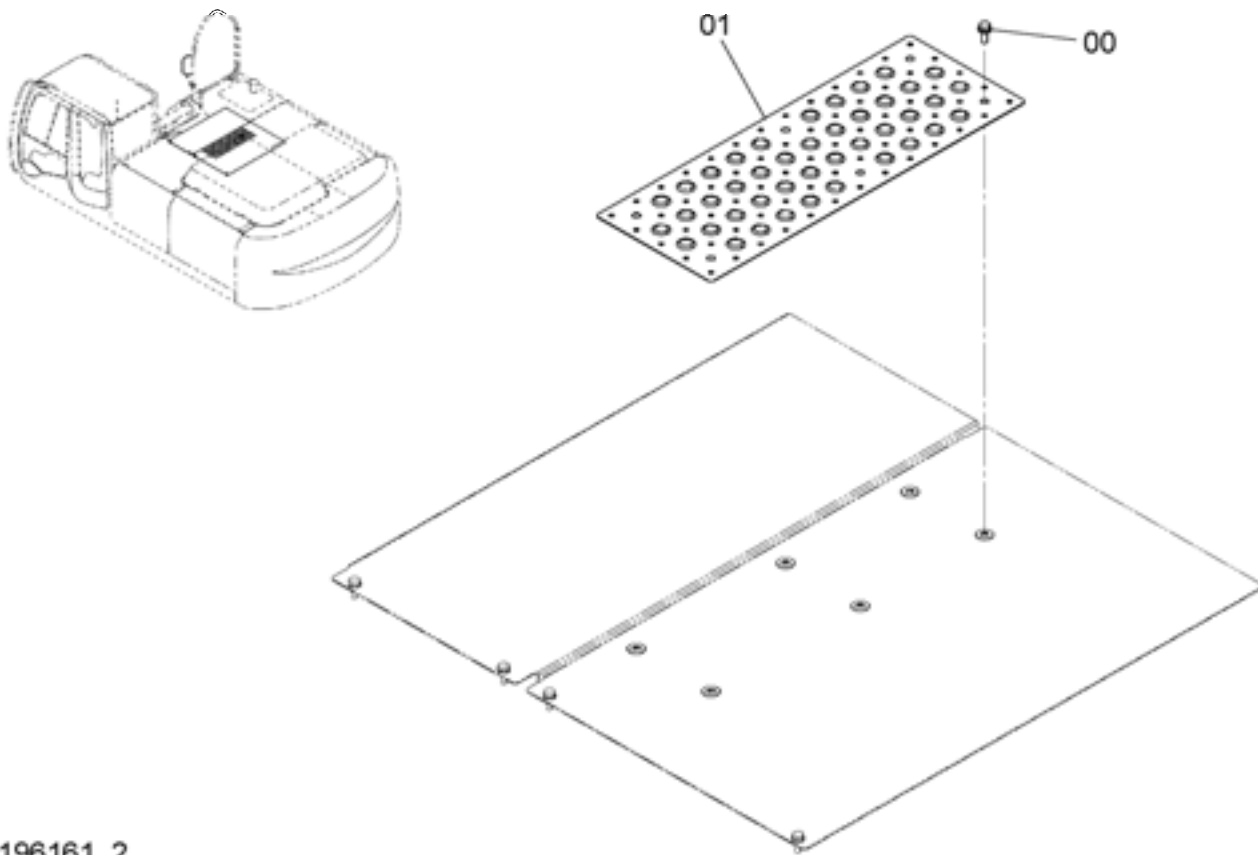
9245333



符号 ITEM	部品番号 PART NO.	部品名	PART NAME	数量 Q' TY	サービスクード S. C	適用号機 SERIAL NO.	互換性 ICA	代替部品 REPLACEABLE PART	
								部品番号 PART NO.	数量 Q' TY
03	J271030	ボルト;セムス	BOLT;SEMS	4	D				
03A	J901030	・ボルト	・BOLT	1					
03B	J222010	・ワッシャ	・WASHER	1					
04	9765853	カバー	COVER	1					
04A	8098824	・カバー	・COVER	1					
04B	4651266	・ラバー	・RUBBER	2					
04C	4420609	・ラバー	・RUBBER	1					
05	9765854	カバー	COVER	1					
05A	7047507	・カバー	・COVER	1					
05B	4651266	・ラバー	・RUBBER	2					
05C	4386756	・ラバー	・RUBBER	1					

カバー (3) (ノンスリップ)  
COVER (3) (ANTI SLIP)

適用号機 050001-  
Serial No.



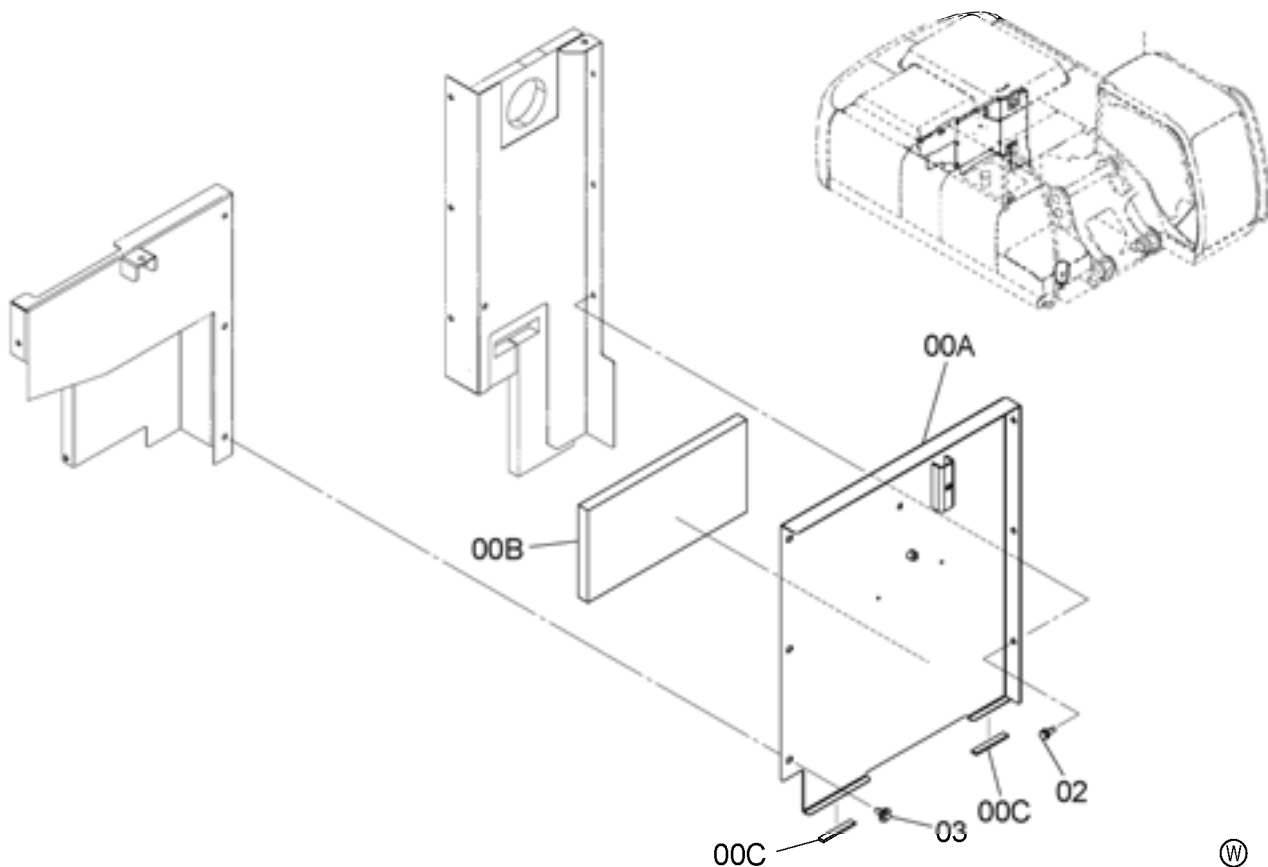
9196161\_2



符号 ITEM	部品番号 PART NO.	部 品 名	PART NAME	数量 Q' TY	サービスクード S. C	適用号機 SERIAL NO.	互換性 ICA	代替部品 REPLACEABLE PART	
								部品番号 PART NO.	数量 Q' TY
00	J271030	ボルト;セムス	BOLT;SEMS	6	D				
00A	J901030	・ボルト	・BOLT	1					
00B	J222010	・ワッシャ	・WASHER	1					
01	3091338	カバー	COVER	1					

カバー (4)  
COVER (4)

適用号機 050001-  
Serial No.

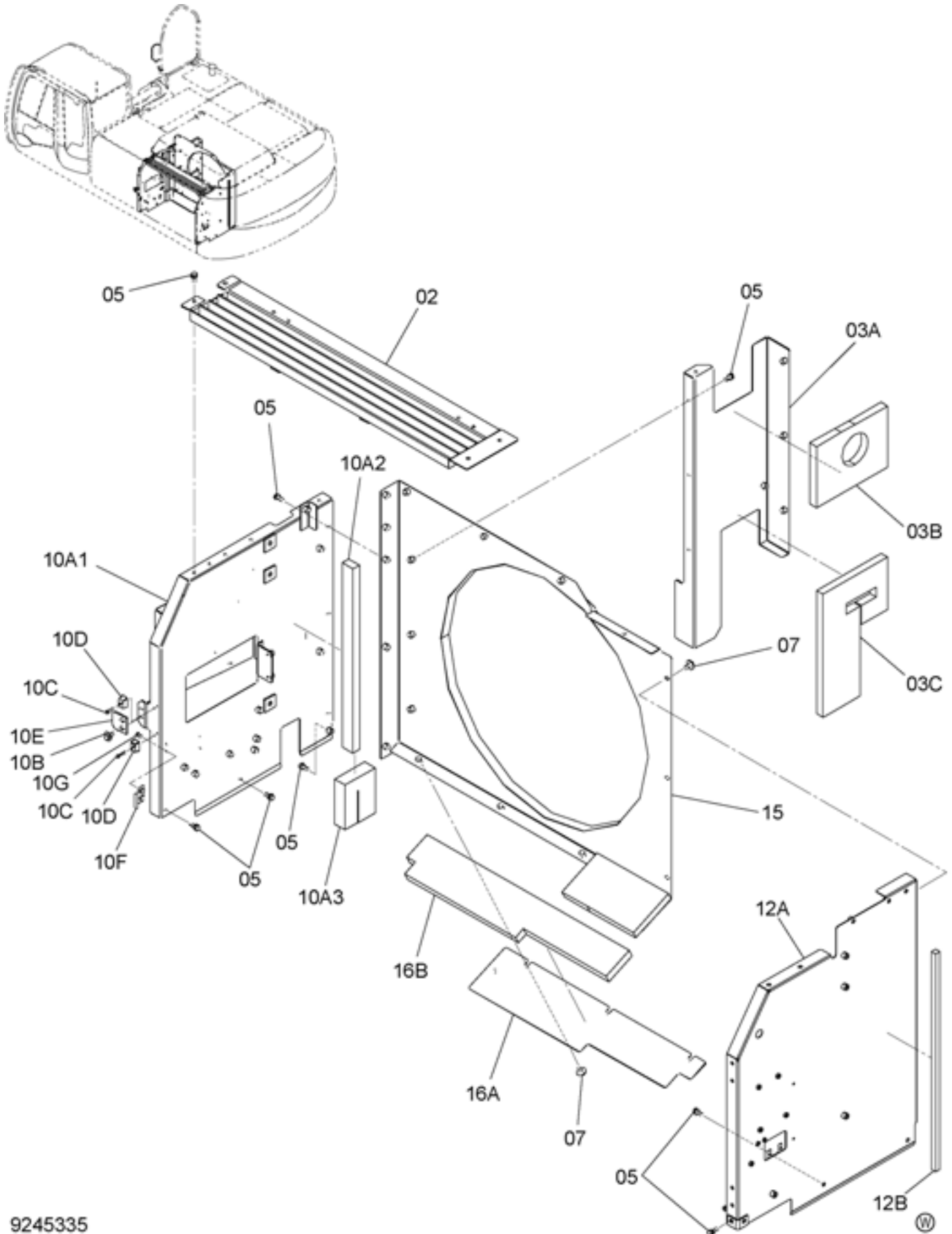


9245334

符号 ITEM	部品番号 PART NO.	部品名	PART NAME	数量 Q' TY	サービスクード S. C	適用号機 SERIAL NO.	互換性 ICA	代替部品 REPLACEABLE PART	
								部品番号 PART NO.	数量 Q' TY
00	8098853	カバー	COVER	1					
00A	8098613	・カバー	・COVER	1					
00B	4650908	・ラバー	・RUBBER	1					
00C	4649887	・ラバー	・RUBBER	2					
02	J271030	ボルト;セムス	BOLT;SEMS	3	D				
02A	J901030	・ボルト	・BOLT	1					
02B	J222010	・ワッシャ	・WASHER	1					
03	J281030	ボルト;セムス	BOLT;SEMS	3	D				
03A	J901030	・ボルト	・BOLT	1					
03B	4486055	・ワッシャ	・WASHER	1					

カバー (5)  
COVER (5)

適用号機 050001-  
Serial No.



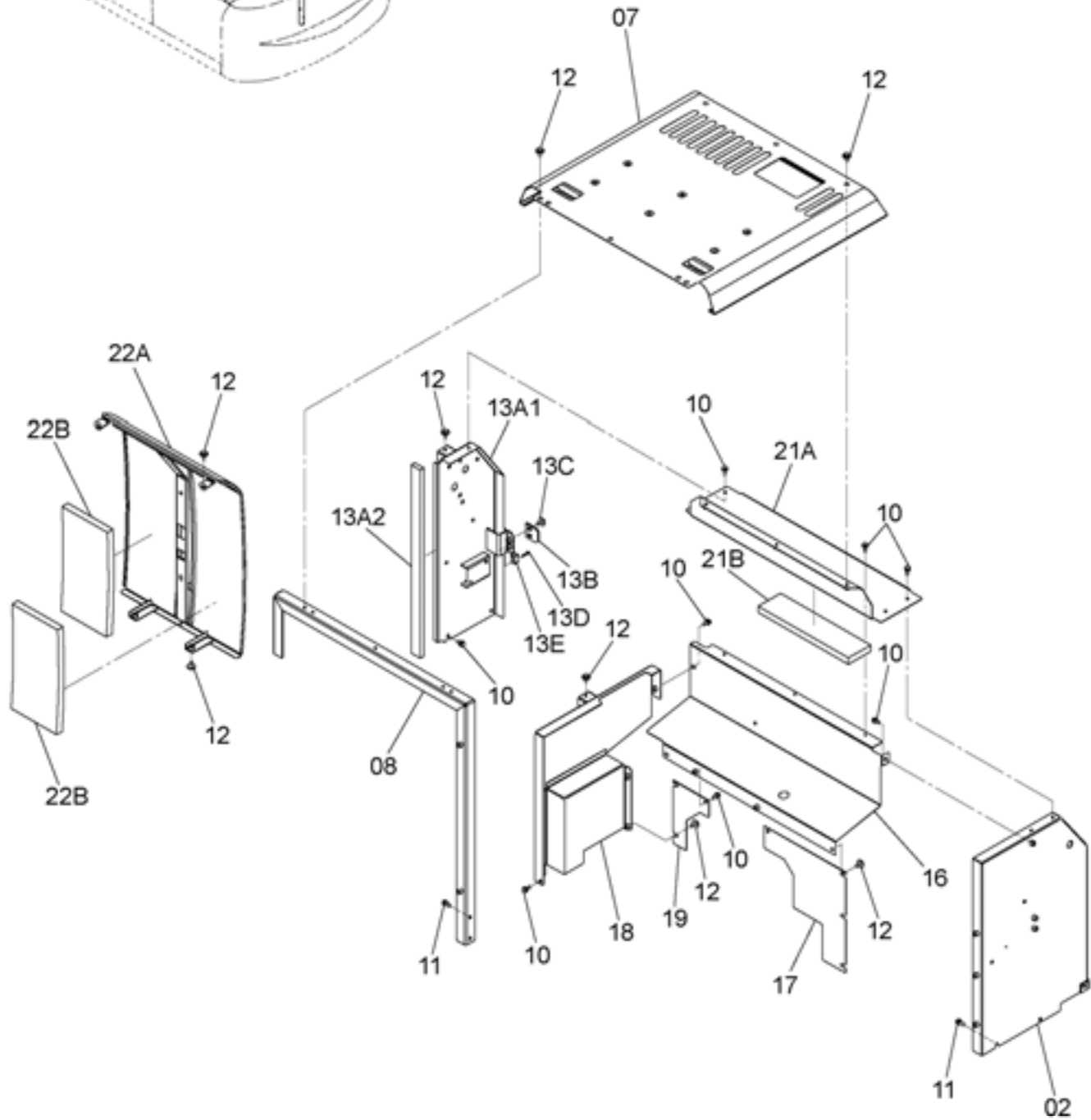
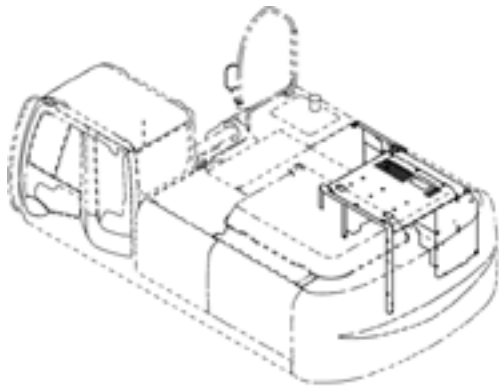
カバー (5)  
COVER (5)

適用号機 050001-  
Serial No.

符号 ITEM	部品番号 PART NO.	部 品 名	PART NAME	数量 Q' TY	サービ ス コード S. C	適用号機 SERIAL NO.	互 換 性 ICA	代 替 部 品 REPLACEABLE PART	
								部品番号 PART NO.	数量 Q' TY
02	7046091	カバー	COVER	1					
03	9763713	カバー	COVER	1					
03A	7047516	・カバー	・COVER	1					
03B	4629771	・ラバー	・RUBBER	1					
03C	4629772	・ラバー	・RUBBER	1					
05	J271030	ボルト;セムス	BOLT;SEMS	16	D				
05A	J901030	・ボルト	・BOLT	1					
05B	J222010	・ワッシャ	・WASHER	1					
07	J281030	ボルト;セムス	BOLT;SEMS	6	D				
07A	J901030	・ボルト	・BOLT	1					
07B	4486055	・ワッシャ	・WASHER	1					
10	9245703	カバー	カバー	1					
10A	8103725	・カバー	・COVER	1					
10A1	6024303	・・カバー	・・COVER	1					
10A2	4648792	・・ラバー	・・RUBBER	1					
10A3	4648793	・・ラバー	・・RUBBER	1					
10B	J281030	・ボルト;セムス	・BOLT;SEMS	2	D				
10BA	J901030	・・ボルト	・・BOLT	1					
10BB	4486055	・・ワッシャ	・・WASHER	1					
10C	J260635	・ボルト;セムス	・BOLT;SEMS	4	D				
10CA	J900635	・・ボルト	・・BOLT	1					
10CB	A590106	・・ワッシャ;フ レーン	・・WASHER;PLANE	1					
10D	4652573	・ストップ	・STOPPER	2					
10E	4638905	・ストップ	・STOPPER	1					
10F	9765335	・ストップ	・STOPPER	1					
10G	J260816	・ボルト;セムス	・BOLT;SEMS	2	D				
10GA	J900816	・・ボルト	・・BOLT	1					
10GB	A590108	・・ワッシャ;フ レーン	・・WASHER;PLANE	1					
12	8105779	カバー	COVER	1					
12A	6024310	・カバー	・COVER	1					
12B	4389790	・ラバー	・RUBBER	1					
15	8103593	シユラウド	SHROUD	1					
16	9765481	カバー	COVER	1					
16A	4647483	・カバー	・COVER	1					
16B	4647484	・ラバー	・RUBBER	1					

カバー (6)  
COVER (6)

適用号機 050001-  
Serial No.



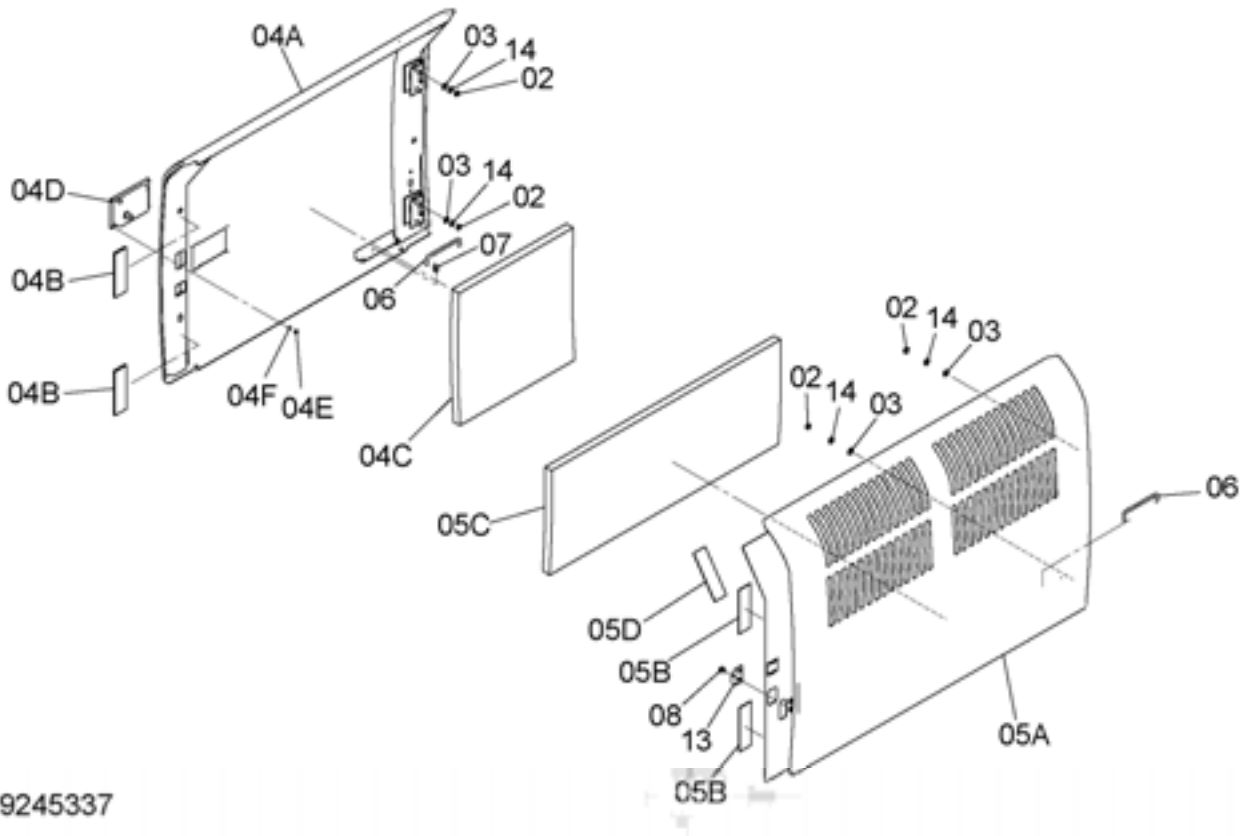
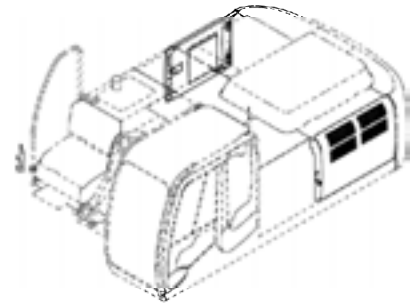
カバー (6)  
COVER (6)

適用号機 050001-  
Serial No.

符号 ITEM	部品番号 PART NO.	部 品 名	PART NAME	数量 Q' TY	サービ スコ ド S. C	適用号機 SERIAL NO.	互 換 性 ICA	代 替 部 品 REPLACEABLE PART	
								部品番号 PART NO.	数量 Q' TY
02	7047402	カバー	COVER	1					
07	6023260	カバー	COVER	1					
08	7047517	サポート	SUPPORT	1					
10	J271030	ボルト;セムス	BOLT;SEMS	16	D				
10A	J901030	・ボルト	・BOLT	1					
10B	J222010	・ワッシャ	・WASHER	1					
11	J271035	ボルト;セムス	BOLT;SEMS	4	D				
11A	J901035	・ボルト	・BOLT	1					
11B	J222010	・ワッシャ	・WASHER	1					
12	J281030	ボルト;セムス	BOLT;SEMS	17	D				
12A	J901030	・ボルト	・BOLT	1					
12B	4486055	・ワッシャ	・WASHER	1					
13	9257820	カバー	COVER	1					
13A	8103168	・カバー	・COVER	1					
13A1	7049687	・・カバー	・・COVER	1					
13A2	4626427	・・ラバー	・・RUBBER	1					
13B	4638905	・ストップ	・STOPPER	1					
13C	J281030	・ボルト;セムス	・BOLT;SEMS	2	D				
13CA	J901030	・・ボルト	・・BOLT	1					
13CB	4486055	・・ワッシャ	・・WASHER	1					
13D	J260635	・ボルト;セムス	・BOLT;SEMS	2	D				
13DA	J900635	・・ボルト	・・BOLT	1					
13DB	A590106	・・ワッシャ;フレーション	・・WASHER;PLANE	1					
13E	4652573	・ストップ	・STOPPER	1					
16	7048787	カバー	COVER	1					
17	4639585	カバー	COVER	1					
18	7048810	カバー	COVER	1					
19	4653461	カバー	COVER	1					
21	8104372	カバー	COVER	1					
21A	7047519	・カバー	・COVER	1					
21B	4650909	・ラバー	・RUBBER	1					
22	8104354	カバー	COVER	1					
22A	7048758	・カバー	・COVER	1					
22B	4650908	・ラバー	・RUBBER	2					

カバー (7)  
COVER (7)

適用号機 050001-  
Serial No.



9245337





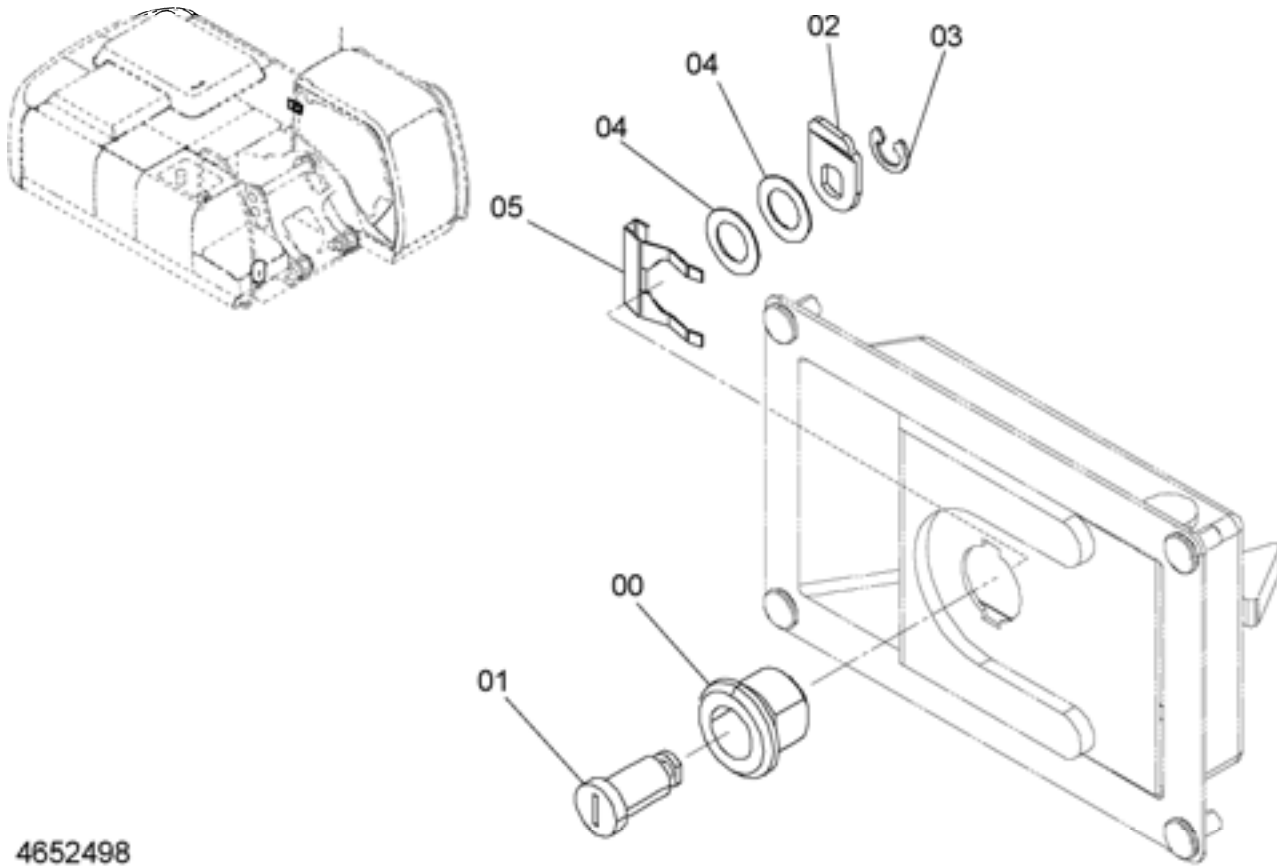
カバー (7)  
COVER (7)

適用号機 050001-  
Serial No.

符号 ITEM	部品番号 PART NO.	部 品 名	PART NAME	数量 Q' TY	サービ ス コード S. C	適用号機 SERIAL NO.	互 換 性 ICA	代 替 部 品 REPLACEABLE PART	
								部品番号 PART NO.	数量 Q' TY
02	J950010	ナット	NUT	8					
03	A590110	ワッシャ;フ レーン	WASHER; PLANE	8					
04	7049310	ドア	DOOR	1					
04A	6023812	・ドア	・DOOR	1					
04B	4654109	・ラバー	・RUBBER	2					
04C	4650907	・ラバー	・RUBBER	1					
04D	4652498	・ロック; (L) <詳細ハ 別ページ参照>	・LOCK <for details: see separate page>	1					
04E	M500605	・ナット	・NUT	4					
04F	A590106	・ワッシャ;フ レーン	・WASHER; PLANE	4					
05	7049305	ドア	DOOR	1					
05A	6023861	・ドア	・DOOR	1					
05B	4654108	・ラバー	・RUBBER	2					
05C	4650906	・ラバー	・RUBBER	1					
05D	4654109	・ラバー	・RUBBER	1					
06	4639112	ステー	STAY	2					
07	4647195	ホルダ	HOLDER	2					
08	J260816	ボルト;セムス	BOLT; SEMS	2	D				
08A	J900816	・ボルト	・BOLT	1					
08B	A590108	・ワッシャ;フ レーン	・WASHER; PLANE	1					
13	4642167	ストッパ	STOPPER	1					
14	A590910	ワッシャ;スプリング	WASHER; SPRING	8					

ドアロック  
DOOR LOCK

適用号機 050001-  
Serial No.



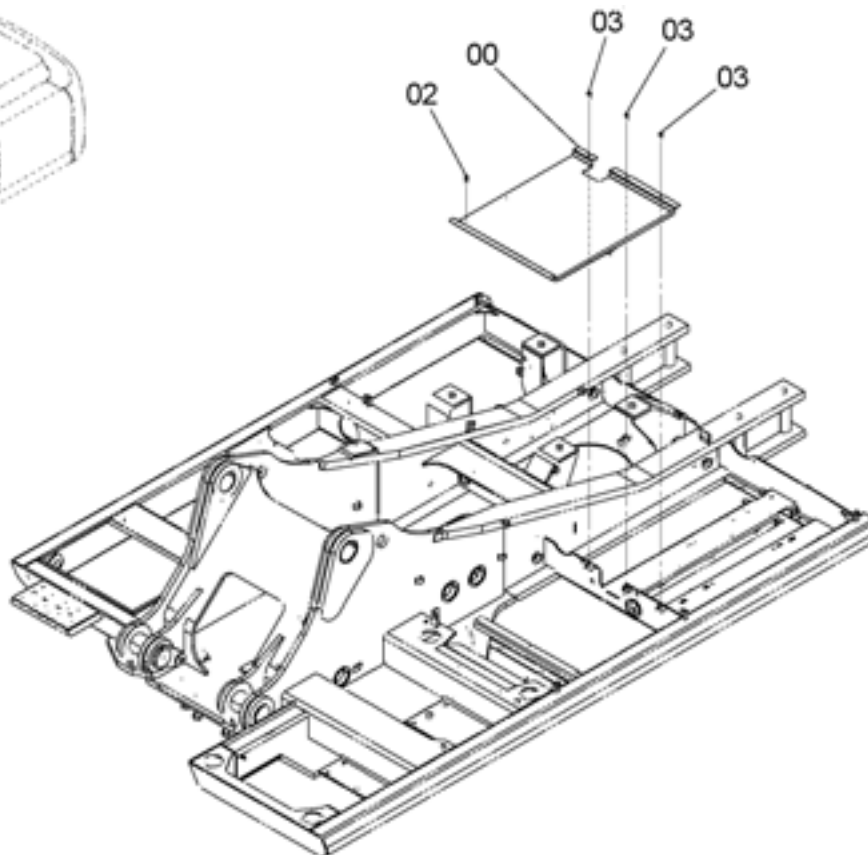
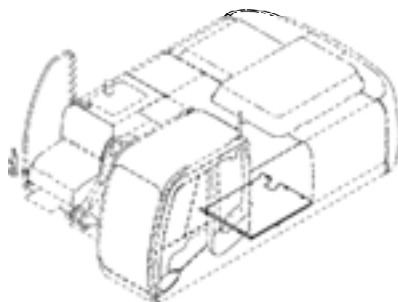
4652498



符号 ITEM	部品番号 PART NO.	部 品 名	PART NAME	数量 Q' TY	サービ ス コード S. C	適用号機 SERIAL NO.	互 換 性 ICA	代 替 部 品 REPLACEABLE PART	
								部品番号 PART NO.	数量 Q' TY
	4652498	ロック; (L)	LOCK; (L)	1					
00-03	4409396	・シリンダ; ロック	・CYL. ; LOCK	1					
00	4461339	・ケース	・CASE	1					
01	4461338	・キー	・KEY	1					
02	4461340	・プレート	・PLATE	1					
03	4461337	・リング	・RING	1					
04	4461341	・ワッシャ	・WASHER	2					
05	4461342	クリップ	CLIP	1					

カバー (8)  
COVER (8)

適用号機 050001-  
Serial No.



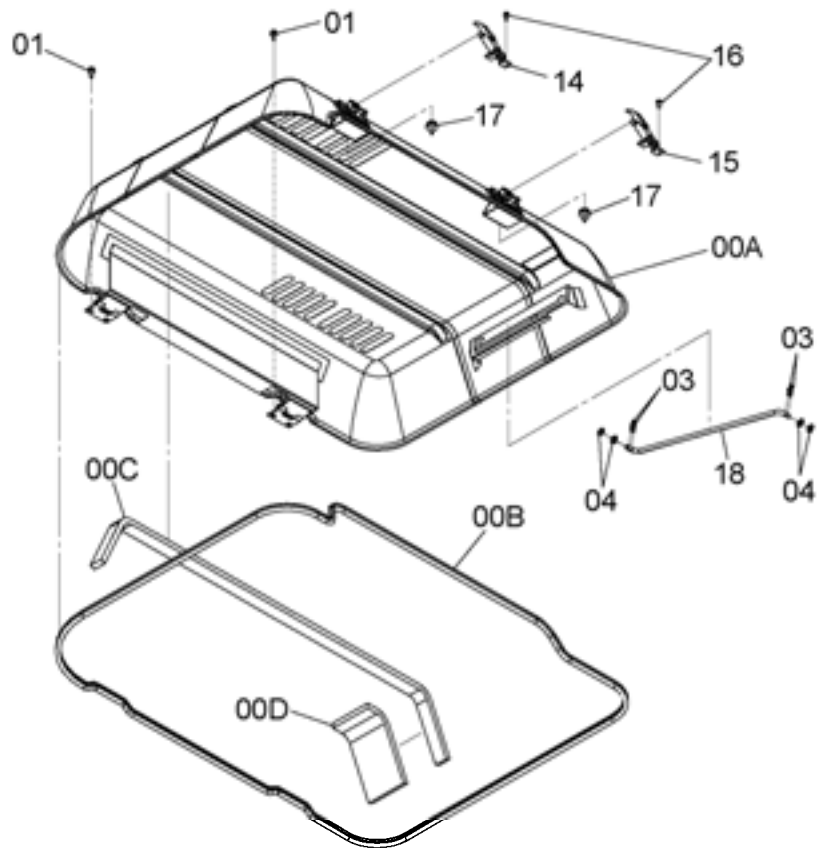
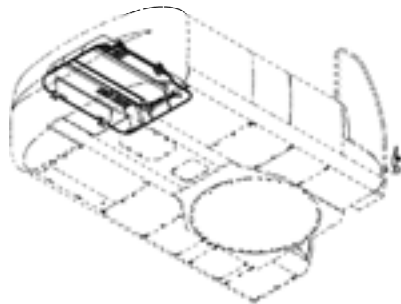
9245338



符号 ITEM	部品番号 PART NO.	部品名	PART NAME	数量 Q'TY	サービスクード S.C	適用号機 SERIAL NO.	互換性 ICA	代替部品 REPLACEABLE PART	
								部品番号 PART NO.	数量 Q'TY
00	7047509	カバー	COVER	1					
02	J271030	ボルト;セムス	BOLT;SEMS	2	D				
02A	J901030	・ボルト	・BOLT	1					
02B	J222010	・ワッシャ	・WASHER	1					
03	J281030	ボルト;セムス	BOLT;SEMS	3	D				
03A	J901030	・ボルト	・BOLT	1					
03B	4486055	・ワッシャ	・WASHER	1					

# エンジンカバー ENGINE COVER

適用号機 050001-  
Serial No.



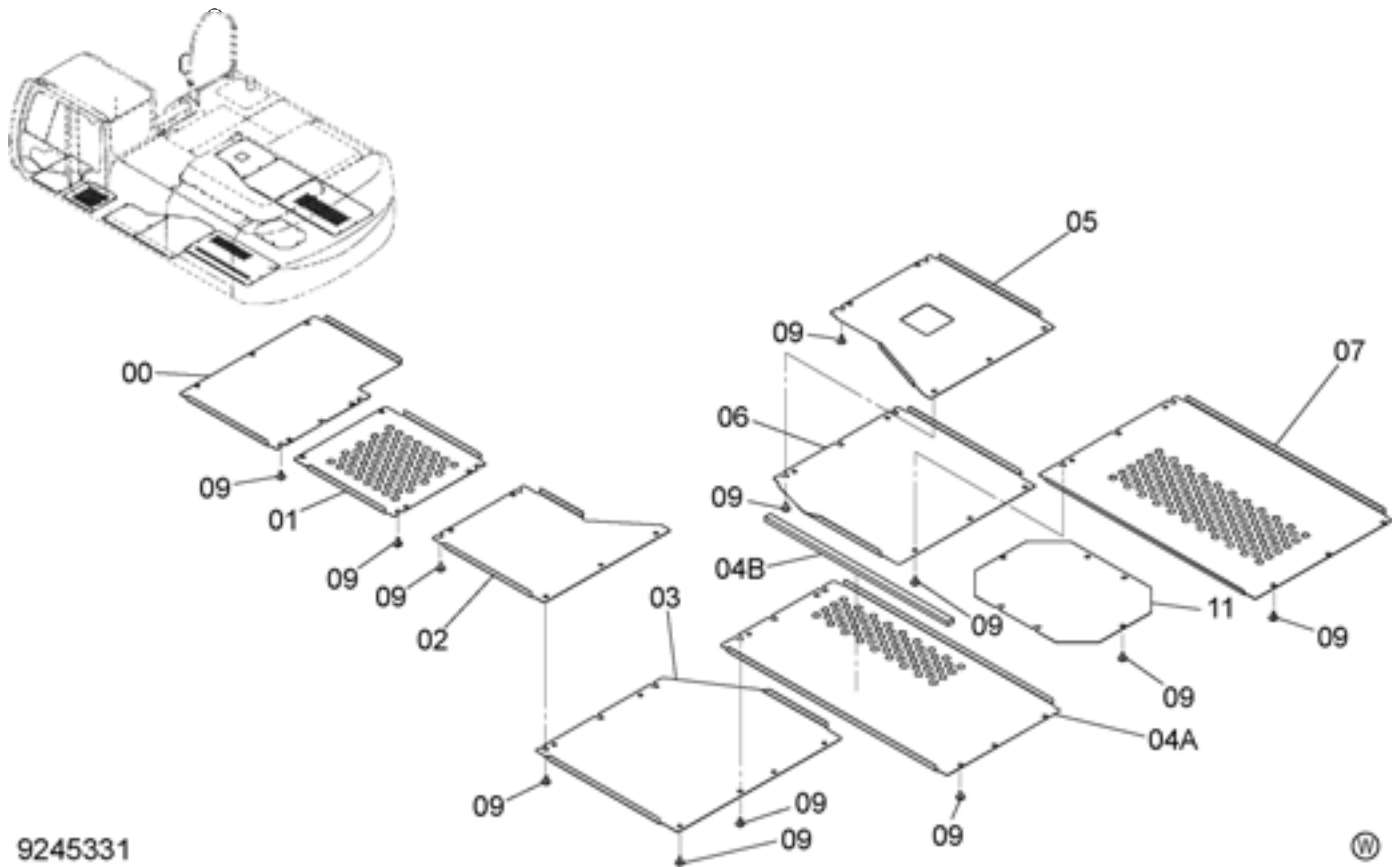
9245339

Ⓜ

符号 ITEM	部品番号 PART NO.	部品名	PART NAME	数量 Q'TY	サービスコード S.C	適用号機 SERIAL NO.	互換性 ICA	代替部品 REPLACEABLE PART	
								部品番号 PART NO.	数量 Q'TY
00	7049444	カバー;エンジン	COVER;ENGINE	1					
00A	5010160	・カバー;エンジン	・COVER;ENGINE	1					
00B	4643697	・トリム;シール	・TRIM;SEAL	1					
00C	4649294	・ラバー	・RUBBER	1					
00D	4649295	・ラバー	・RUBBER	1					
01	J271030	ボルト;セムス	BOLT;SEMS	4	D				
01A	J901030	・ボルト	・BOLT	1					
01B	J222010	・ワッシャ	・WASHER	1					
03	4022700	ピン;ロック	PIN;LOCK	4					
04	A590114	ワッシャ;プレーン	WASHER;PLANE	4					
14	4429044	キャッチ	CATCH	1					
15	4429045	キャッチ	CATCH	1					
16	J260825	ボルト;セムス	BOLT;SEMS	4	D				
16A	J900825	・ボルト	・BOLT	1					
16B	A590108	・ワッシャ;プレーン	・WASHER;PLANE	1					
17	4294508	ストッパ	STOPPER	2					
18	4648887	ステー	STAY	1					

# アンダーカバー UNDER COVER

適用号機 050001-  
Serial No.



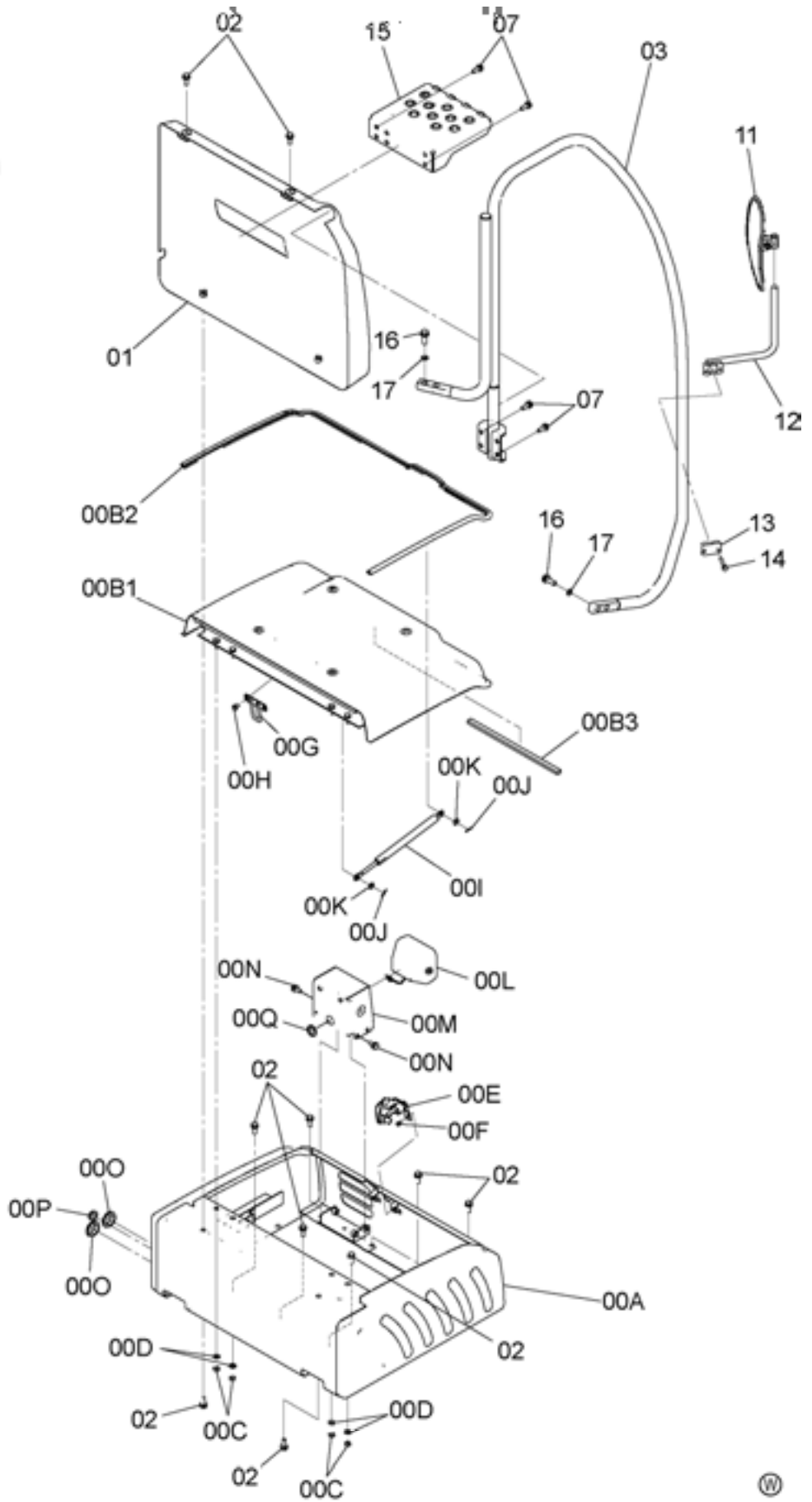
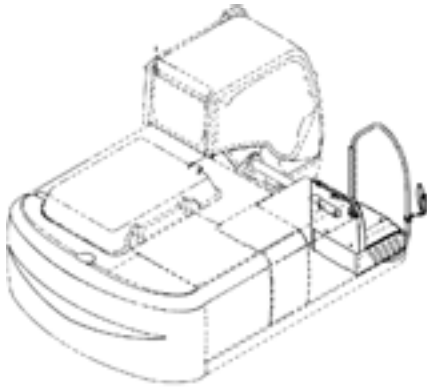
9245331

符号 ITEM	部品番号 PART NO.	部品名	PART NAME	数量 Q'TY	サービスクード S.C	適用号機 SERIAL NO.	互換性 ICA	代替部品 REPLACEABLE PART	
								部品番号 PART NO.	数量 Q'TY
00	3103767	カバー	COVER	1					
01	3103768	カバー	COVER	1					
02	3103769	カバー	COVER	1					
03	2051976	カバー	COVER	1					
04	8098531	カバー	COVER	1					
04A	2051977	・カバー	・COVER	1					
04B	4629268	・ラバー	・RUBBER	1					
05	2051978	カバー	COVER	1					
06	2051979	カバー	COVER	1					
07	2051980	カバー	COVER	1					
09	J281035	ボルト;セムス	BOLT;SEMS	39	D				
09A	J901035	・ボルト	・BOLT	1					
09B	4486055	・ワッシャ	・WASHER	1					
11	3107923	カバー	COVER	1					

177A

# ツールボックスカバー TOOL BOX COVER

適用号機 050001-  
Serial No.



# ツールボックスカバー TOOL BOX COVER

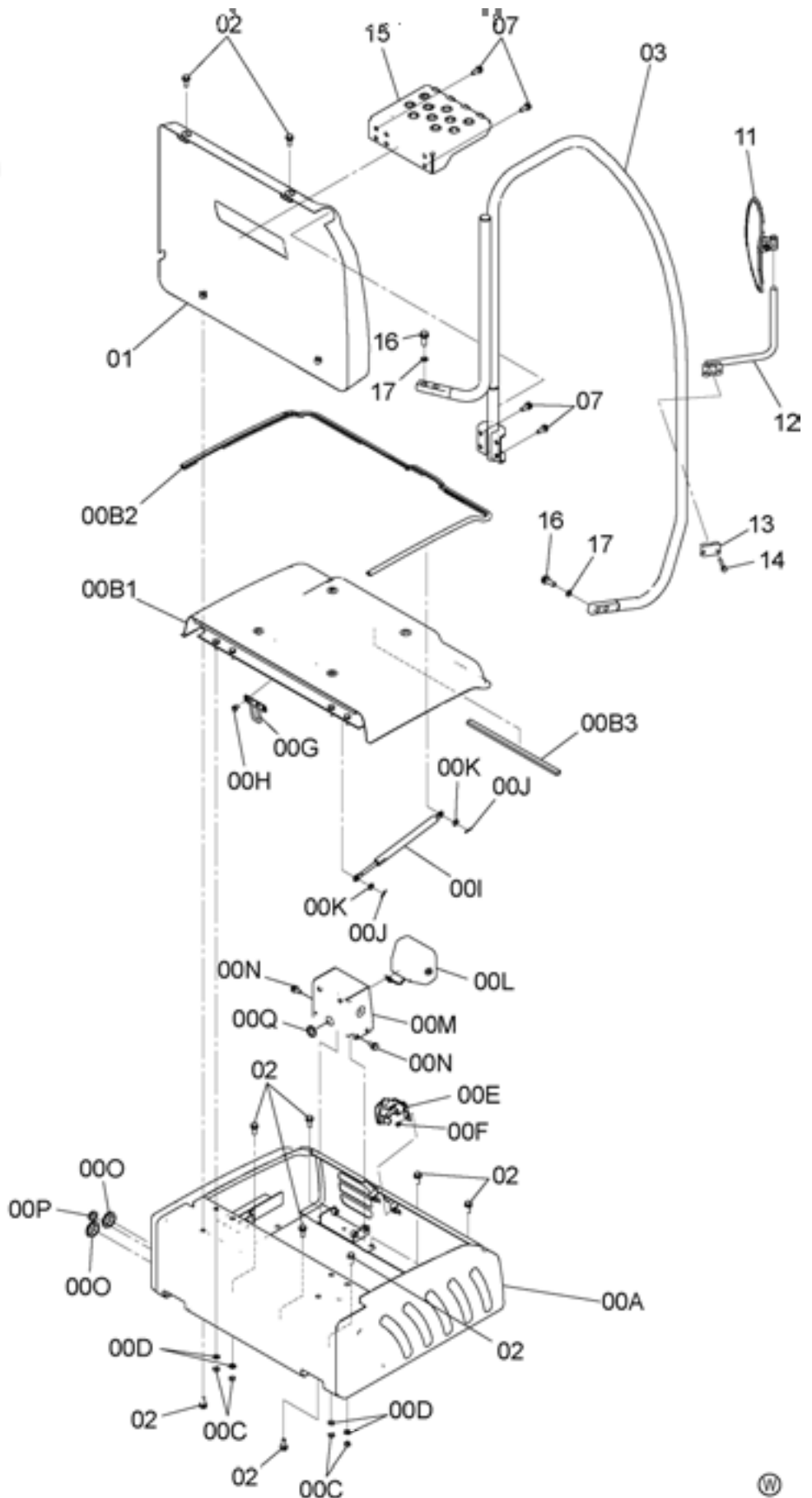
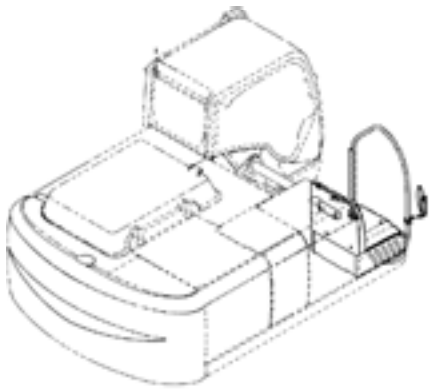
適用号機 050001-  
Serial No.

符号 ITEM	部品番号 PART NO.	部 品 名	PART NAME	数量 Q' TY	サービ ス コード S. C	適用号機 SERIAL NO.	互 換 性 ICA	代 替 部 品 REPLACEABLE PART	
								部品番号 PART NO.	数量 Q' TY
00	9252727	ボックス;ツール	BOX; TOOL	1					
00A	6023787	・ボックス;ツール	・BOX; TOOL	1					
00B	8100809	・カバー	・COVER	1					
00B1	6023788	・・カバー	・・COVER	1					
00B2	4639385	・・トリム;シール	・・TRIM; SEAL	1					
00B3	4636527	・・ラバー	・・RUBBER	1					
00C	J950010	・ナット	・NUT	4					
00D	A590110	・ワッシャ;フ レーン	・WASHER; PLANE	4					
00E	4631659	・ロック	・LOCK	1					
00F	J260614	・ボルト;セムス	・BOLT; SEMS	2	D				
00F1	J900814	・・ボルト	・・BOLT	1					
00F2	A590108	・・ワッシャ;フ レーン	・・WASHER; PLANE	1					
00G	8100524	・キャッチ	・CATCH	1					
00H	J260816	・ボルト;セムス	・BOLT; SEMS	2	D				
00H1	J900816	・・ボルト	・・BOLT	1					
00H2	A590108	・・ワッシャ;フ レーン	・・WASHER; PLANE	1					
00I	4352457	・ステー	・STAY	1					
00J	4022697	・ピン;ロック	・PIN; LOCK	2					
00K	A590110	・ワッシャ;フ レーン	・WASHER; PLANE	2					
00L	4274478	・ランプ;ヘッド	・LAMP; HEAD	1					
00L1	4285646	・・レンズ	・・LENS	1					
00L2	4285647	・・リム	・・RIM	1					
00L3	4285648	・・バルブ	・・BULB	1					
00L4	4288342	・・ガスケット	・・GASKET	1					
00L5	J600616	・・ボルト	・・BOLT	2					
00M	8100886	・カバー	・COVER	1					
00N	J271025	・ボルト;セムス	・BOLT; SEMS	3	D				
00N1	J901025	・・ボルト	・・BOLT	1					
00N2	J222010	・・ワッシャ	・・WASHER	1					
00O	4276215	・ブッシング;ラバー	・BUSHING; RUBBER	2					
00P	4613243	・ブッシング;ラバー	・BUSHING; RUBBER	1					
00Q	4335429	・ブッシング;ラバー	・BUSHING; RUBBER	1					
01	7048530	カバー	COVER	1					
02	J271030	ボルト;セムス	BOLT; SEMS	10	D				
02A	J901030	・ボルト	・BOLT	1					
02B	J222010	・ワッシャ	・WASHER	1					
03	7049753	ステー	STAY	1					
07	J271030	ボルト;セムス	BOLT; SEMS	8	D				
07A	J901030	・ボルト	・BOLT	1					
07B	J222010	・ワッシャ	・WASHER	1					

177B

# ツールボックスカバー TOOL BOX COVER

適用号機 050001-  
Serial No.



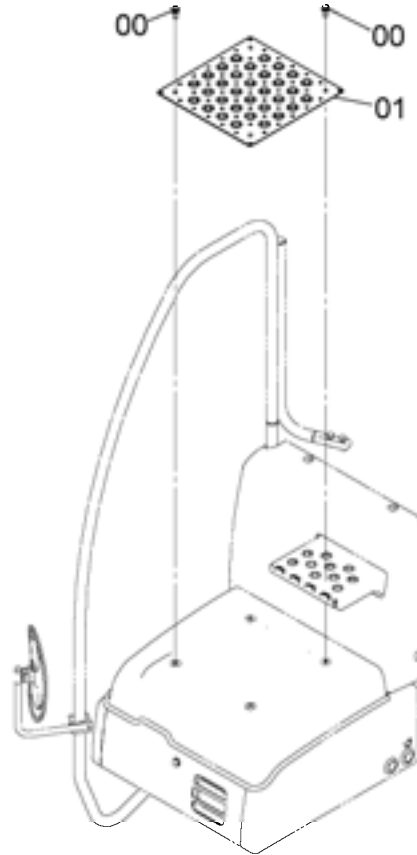
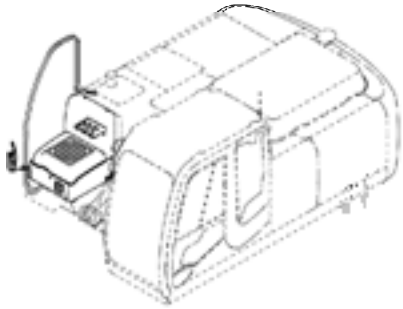






ツールボックスカバー (ノンスリップ)  
TOOL BOX COVER (ANTI SLIP)

適用号機 050001-  
Serial No.



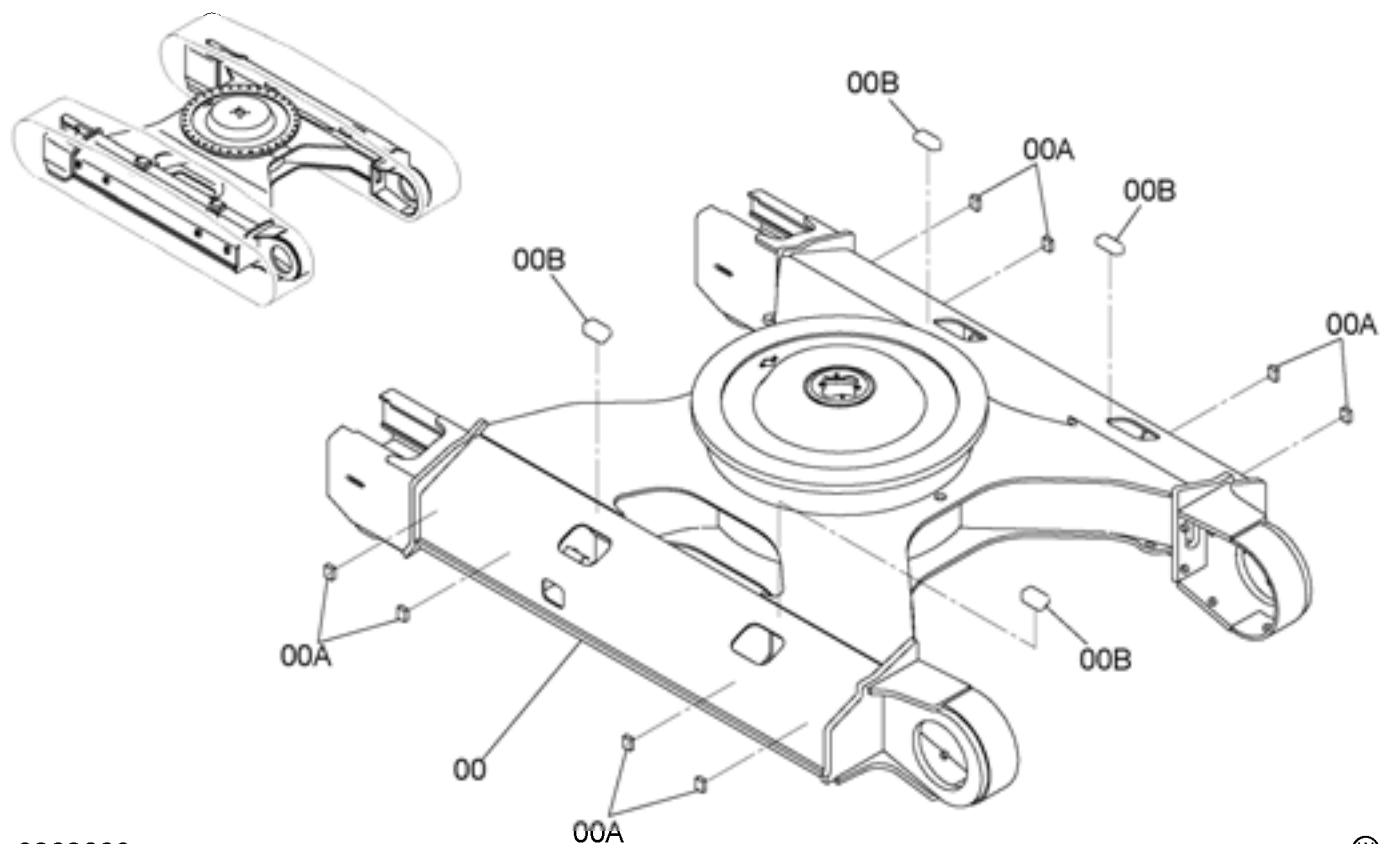
9196157



符号 ITEM	部品番号 PART NO.	部 品 名	PART NAME	数量 Q' TY	サービ スコ ド S. C	適用号機 SERIAL NO.	互 換 性 I.C.A	代 替 部 品 REPLACEABLE PART	
								部品番号 PART NO.	数量 Q' TY
00	J271030	ボルト;セムス	BOLT;SEMS	4					
00A	J901030	・ボルト	・BOLT	1					
00B	J222010	・ワッシャ	・WASHER	1					
01	3091337	カバ ー	COVER	1					

# トラックフレーム TRACK FRAME

適用号機 050001-  
Serial No.



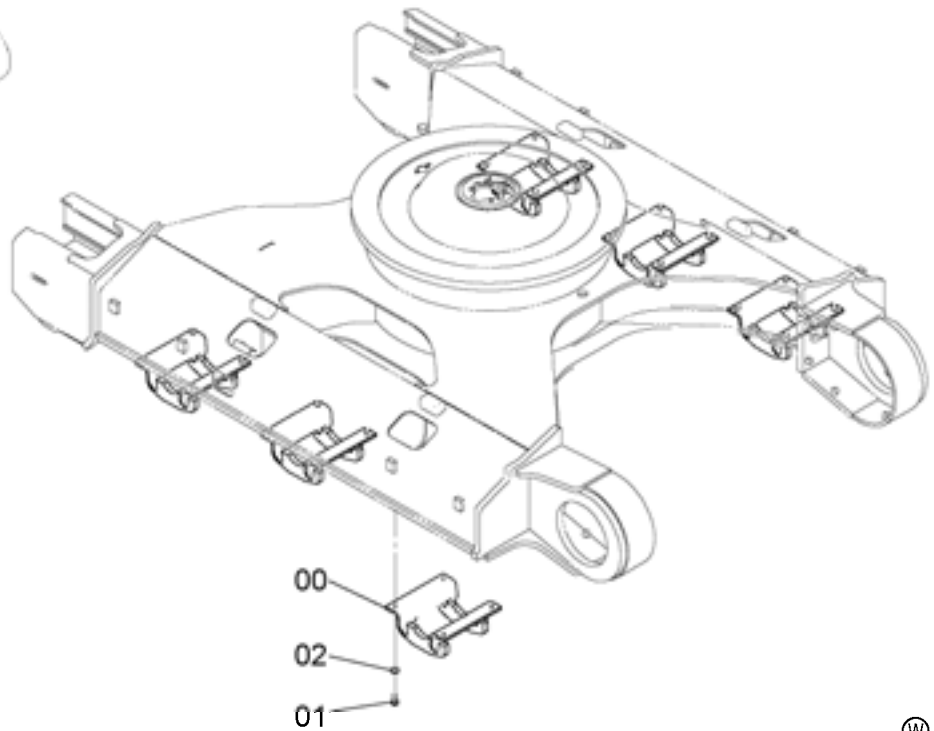
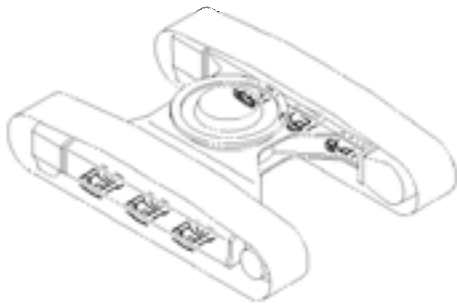
9262063



符号 ITEM	部品番号 PART NO.	部品名	PART NAME	数量 Q'TY	サービスコード S. C	適用号機 SERIAL NO.	互換性 ICA	代替部品 REPLACEABLE PART	
								部品番号 PART NO.	数量 Q'TY
00	5009741	フレーム;トラック(スタンダード)	FRAME; TRACK (STD.)	1					
00	5009886	フレーム;トラック(LC)	FRAME; TRACK (LC)	1					
00	5009955	フレーム;トラック(H)	FRAME; TRACK (H)	1					
00	5010090	フレーム;トラック(LCH)	FRAME; TRACK (LCH)	1					
00	5010064	フレーム;トラック(LCN)	FRAME; TRACK (LCN)	1					
00A	4366661	・シート;スクリュー	・SEAT; SCREW	8	W				
00B	3106880	・ブラケット	・BRACKET	4	W				

トラックガード  
TRACK GUARD

適用号機 050001-  
Serial No.



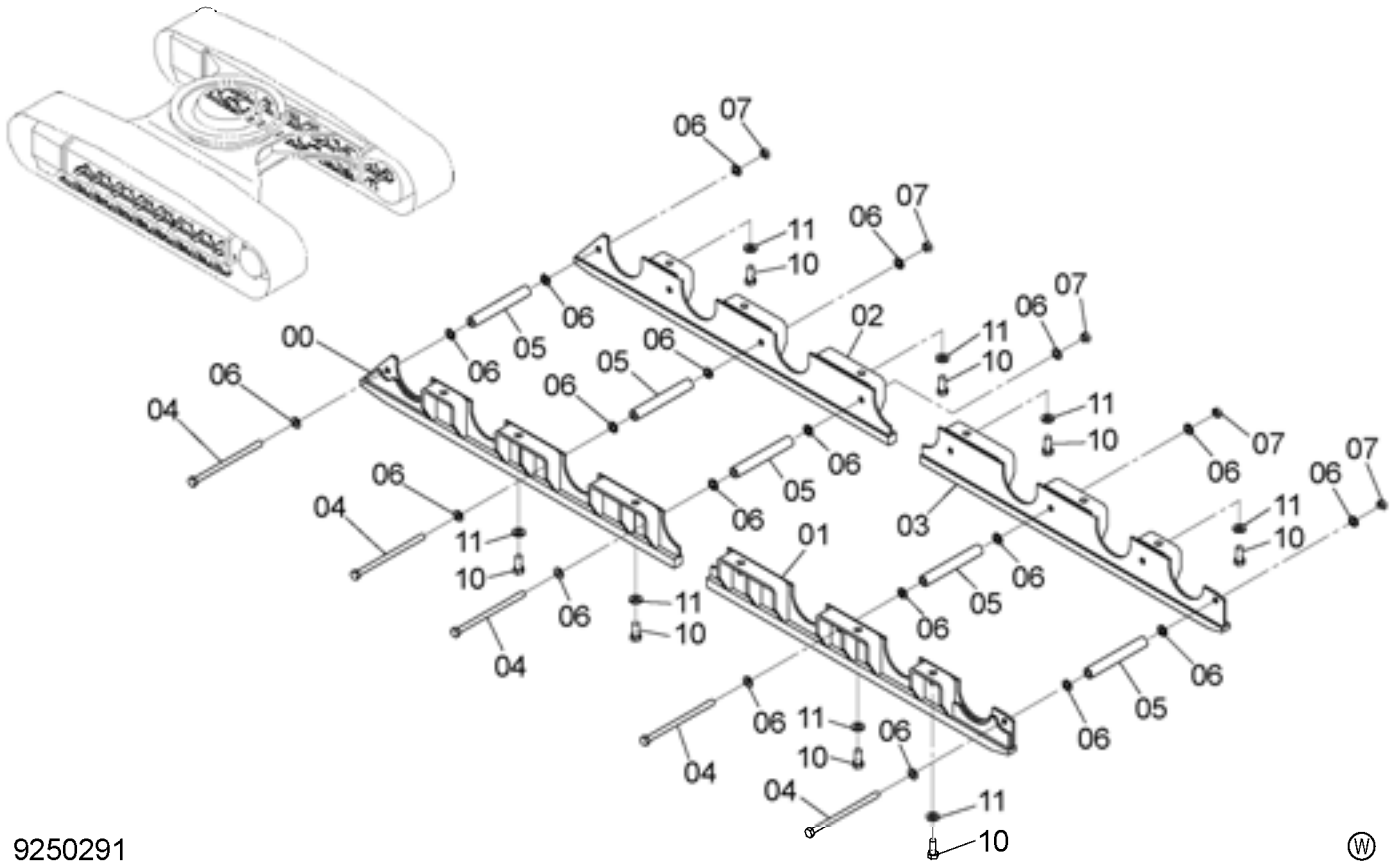
9259782

(W)

符号 ITEM	部品番号 PART NO.	部 品 名	PART NAME	数量 Q' TY	サービ スコ ド S. C	適用号機 SERIAL NO.	互 換 性 ICA	代 替 部 品 REPLACEABLE PART	
								部品番号 PART NO.	数量 Q' TY
00	+++++++ 8103642	トラックガード ・ガード	GUARD; TRACK ・GAUDE	6 1					
01	J932255	・ボルト	・BOLT	4					
02	4089822	・ワッシャ	・WASHER	4					

フルトラックガード (スタンダード)  
FULL-LENGTH TRACK GUARD (STD.)

適用号機 050001-  
Serial No.



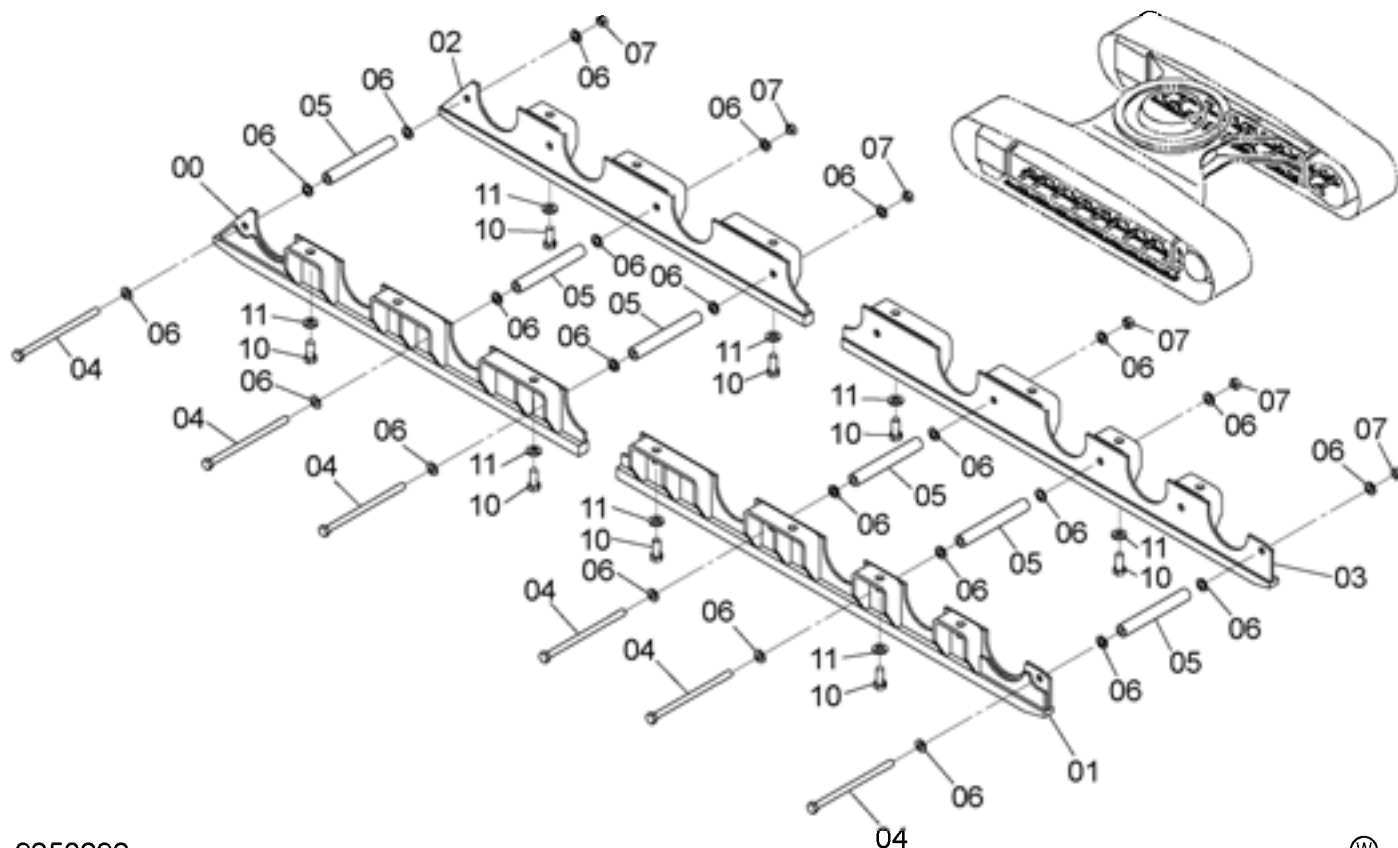
9250291



符号 ITEM	部品番号 PART NO.	部品名	PART NAME	数量 Q'TY	サ-ビ-ス コ-ド S. C	適用号機 SERIAL NO.	互 換 性 I.C.A	代替部品 REPLACEABLE PART	
								部品番号 PART NO.	数量 Q'TY
00	7048373	ガード ;FL	GUARD ;FL	2					
01	7048374	ガード ;RL	GUARD ;RL	2					
02	7048375	ガード ;FR	GUARD ;FR	2					
03	7048376	ガード ;RR	GUARD ;RR	2					
04	4317621	ボルト	BOLT	16					
05	4319274	スペーサ	SPACER	16					
06	4018545	ワッシャ	WASHER	64					
07	J951020	ナット	NUT	16					
10	J932255	ボルト	BOLT	24					
11	4089822	ワッシャ	WASHER	24					

## フルトラックガード (LC) FULL-LENGTH TRACK GUARD (LC)

適用号機 050001-  
Serial No.



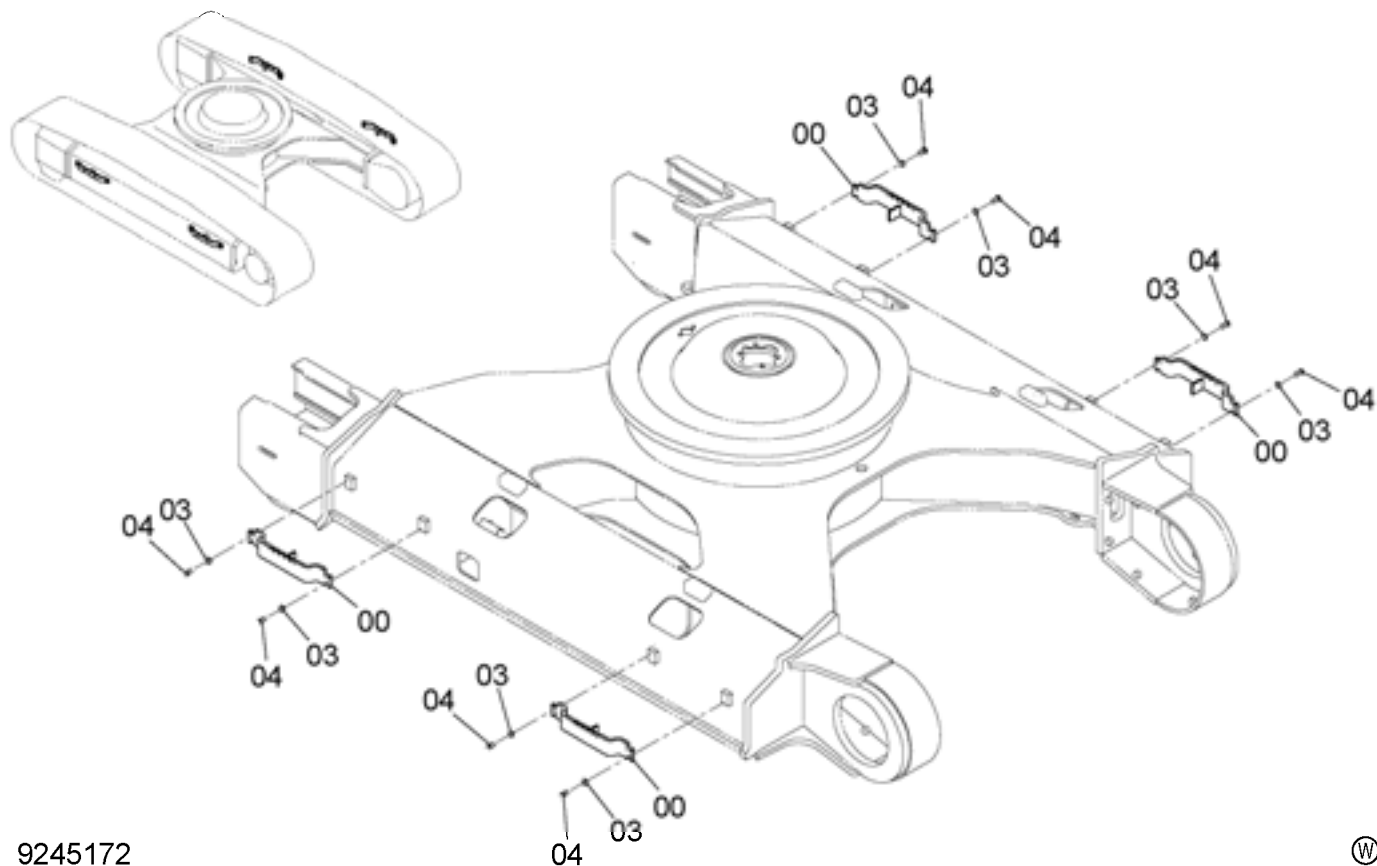
9250292



符号 ITEM	部品番号 PART NO.	部 品 名	PART NAME	数量 Q' TY	サービ ス コード S. C	適用号機 SERIAL NO.	互 換 性 ICA	代 替 部 品 REPLACEABLE PART	
								部品番号 PART NO.	数量 Q' TY
00	7048373	ガード ;FL	GUARD ;FL	2					
01	7048377	ガード ;RL	GUARD ;RL	2					
02	7048375	ガード ;FR	GUARD ;FR	2					
03	7048378	ガード ;RR	GUARD ;RR	2					
04	4317621	ボルト	BOLT	18					
05	4319274	スペーサ	SPACER	18					
06	4018545	ワッシャ	WASHER	72					
07	J951020	ナット	NUT	18					
10	J932255	ボルト	BOLT	28					
11	4089822	ワッシャ	WASHER	28					

# ステップ STEP

適用号機 050001-  
Serial No.



9245172

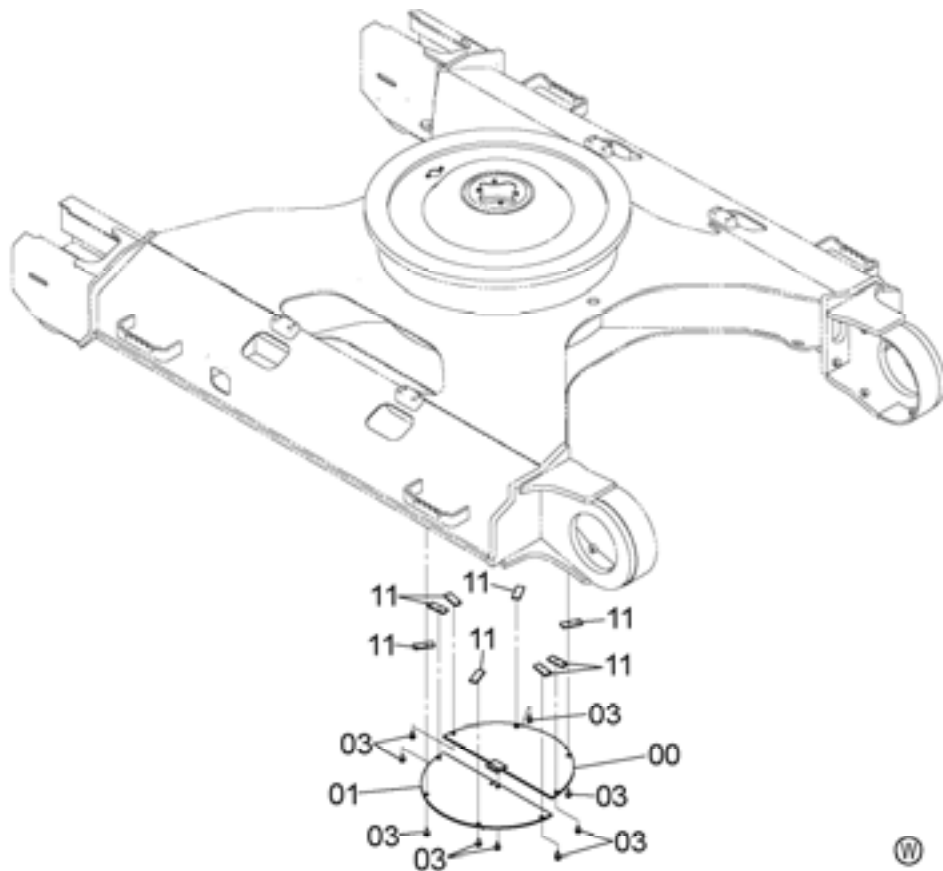
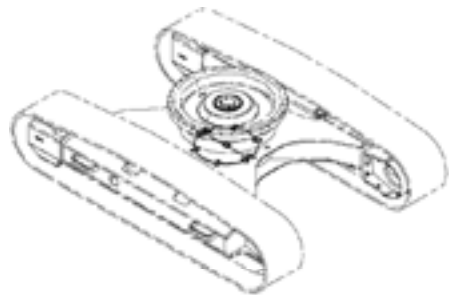
Ⓜ

符号 ITEM	部品番号 PART NO.	部品名	PART NAME	数量 Q'TY	サービスクード S.C	適用号機 SERIAL NO.	互換性 ICA	代替部品 REPLACEABLE PART	
								部品番号 PART NO.	数量 Q'TY
00	9763511	ステップ	STEP	4					
03	J222016	ワッシャ	WASHER	16					
04	J901640	ボルト	BOLT	16					



# トラックアンダーカバー TRACK UNDER COVER

適用号機 050001-  
Serial No.

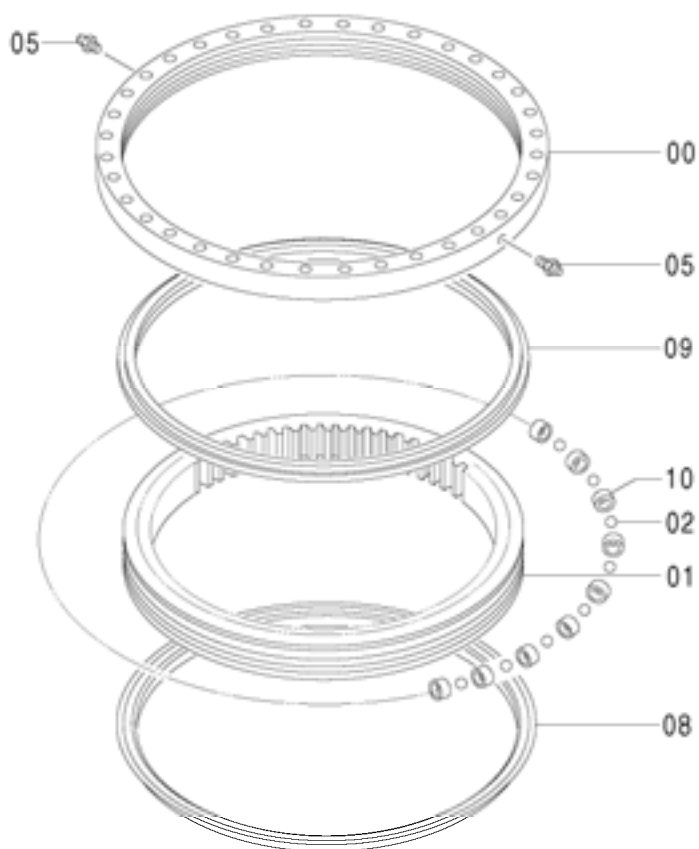
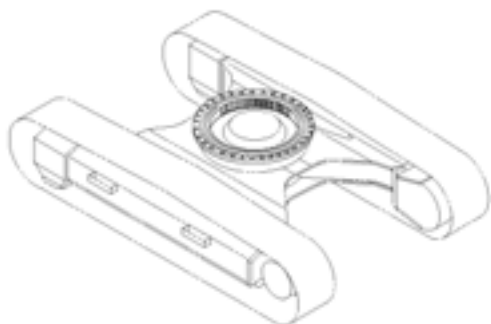


9150707

符号 ITEM	部品番号 PART NO.	部 品 名	PART NAME	数量 Q' TY	サービス コード S. C	適用号機 SERIAL NO.	互 換 性 ICA	代 替 部 品 REPLACEABLE PART	
								部品番号 PART NO.	数量 Q' TY
00	9738383	カバー	COVER	1					
01	9738384	カバー	COVER	1					
03	J271230	ボルト;セムス	BOLT;SEMS	10	D				
03A	J901230	・ボルト	・BOLT	1					
03B	J222012	・ワッシャ	・WASHER	1					
11	4156540	シート;スクリュ	SEAT;SCREW	8	W				

# 旋回輪 SWING BEARING

適用号機 050001-  
Serial No.



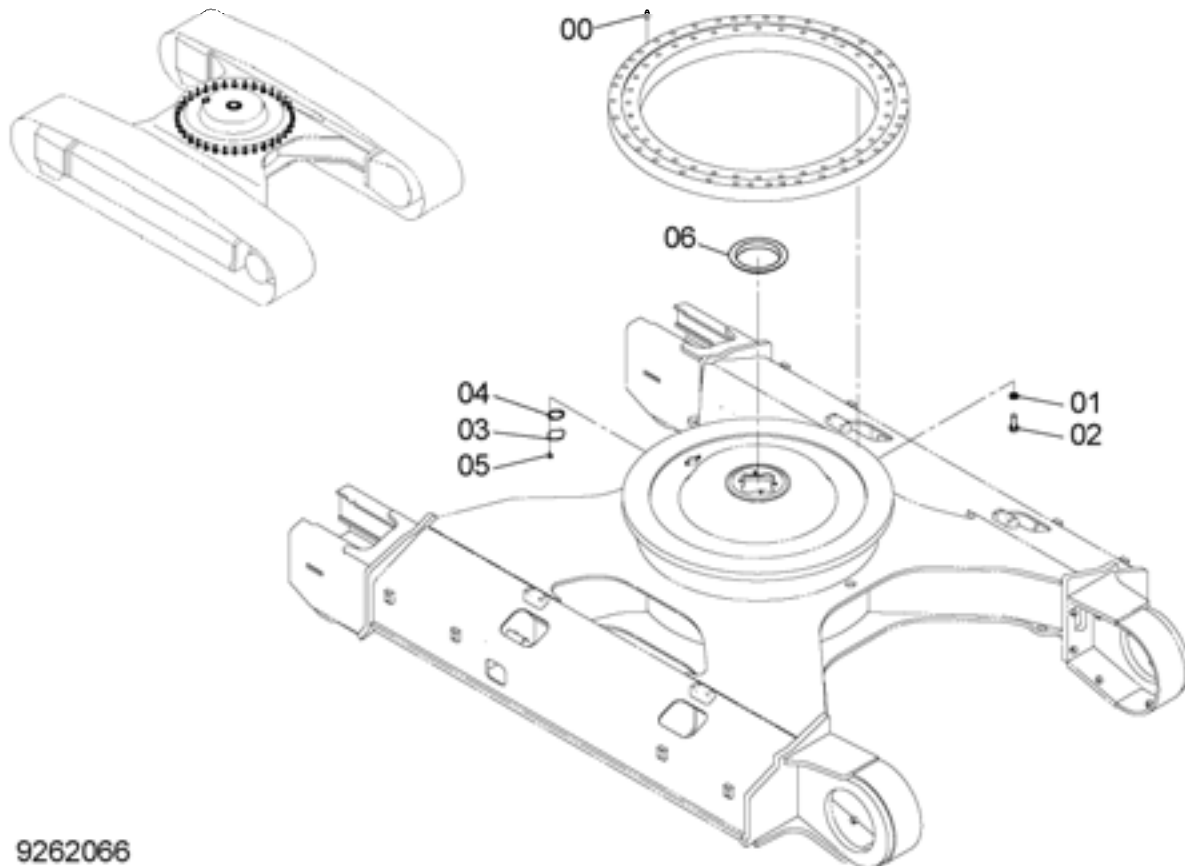
9245698



符号 ITEM	部品番号 PART NO.	部品名	PART NAME	数量 Q'TY	サービスクード S.C	適用号機 SERIAL NO.	互換性 ICA	代替部品 REPLACEABLE PART	
								部品番号 PART NO.	数量 Q'TY
00-10	9245728	スイング;サークル アッセン	SWING;CIRCLE ASS'Y	1					
00	+++++++	・レース;アウター	・RACE;OUTER	1	D				
01	+++++++	・レース;インナ	・RACE;INNER	1	D				
02	4355766	・ボール	・BALL	99					
05	J75481	・フィッティング;グリース	・FITTING;GREASE	2					
08	4633530	・シール	・SEAL	1					
09	4631753	・シール	・SEAL	1					
10	4640422	・サポート	・SUPPORT	99					

### 旋回輪部品 SWING BEARING PARTS

適用号機 050001-  
Serial No.



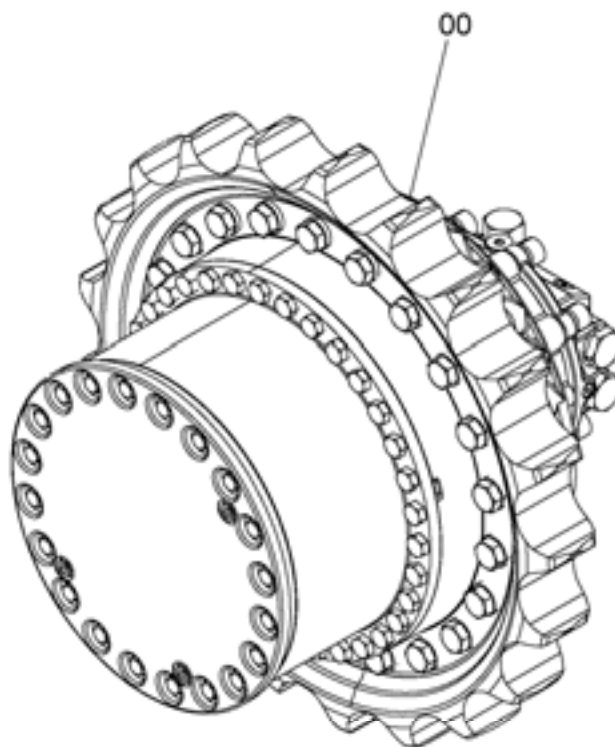
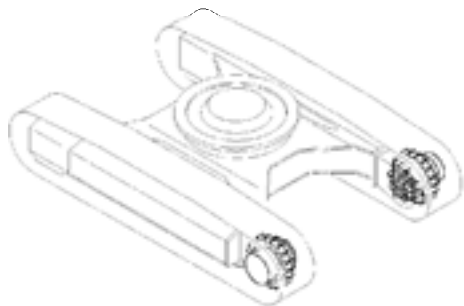
9262066



符号 ITEM	部品番号 PART NO.	部 品 名	PART NAME	数量 Q' TY	サービ ス コード S. C	適用号機 SERIAL NO.	互 換 性 I.C.A	代 替 部 品 REPLACEABLE PART	
								部品番号 PART NO.	数量 Q' TY
00	4623110	ピン;ノック	PIN;KNOCK	1					
01	J257227	ワッシャ;スプリング	WASHER;SPRING	36					
02	4383972	ボルト	BOLT	36					
03	4128863	プレート	PLATE	1					
04	4272297	パッキン	PACKING	1					
05	J271025	ボルト;セムス	BOLT;SEMS	2	D				
05A	J901025	・ボルト	・BOLT	1					
05B	J222010	・ワッシャ	・WASHER	1					
06	9229187	シール	SEAL	1					
06A	4483676	・シール	・SEAL	1					

走行装置  
TRAVEL DEVICE

適用号機 050001-  
Serial No.



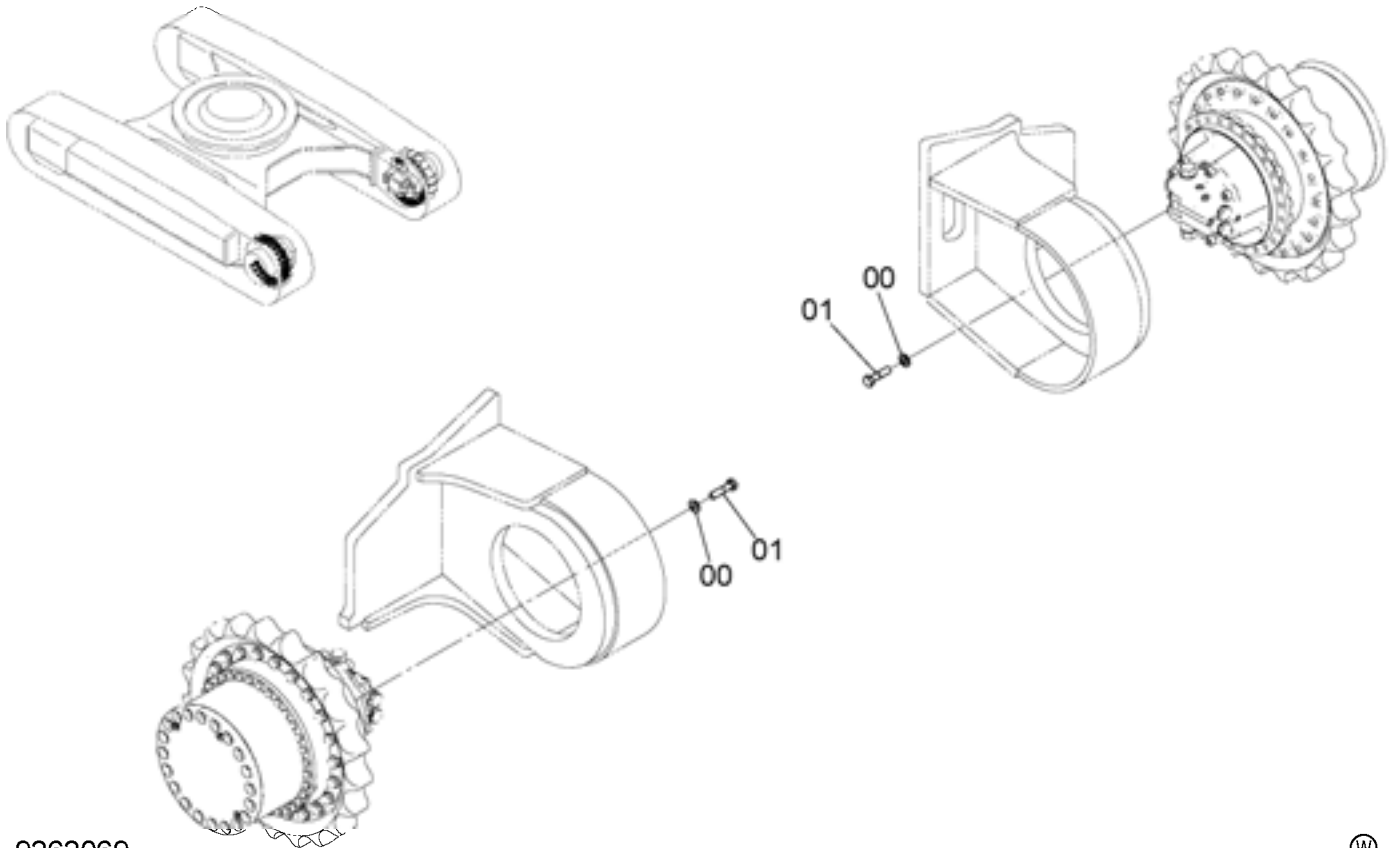
9244944



符号 ITEM	部品番号 PART NO.	部品名	PART NAME	数量 Q'TY	サ-ビ-ス コ-ド S. C	適用号機 SERIAL NO.	互 換 性 I C A	代 替 部 品 REPLACEABLE PART	
								部品番号 PART NO.	数量 Q'TY
00	9244944	ソ-コ-ソ-チ	TRAVEL DEVICE	2	H				

走行装置取付部品  
TRAVEL DEVICE SUPPORT

適用号機 050001-  
Serial No.



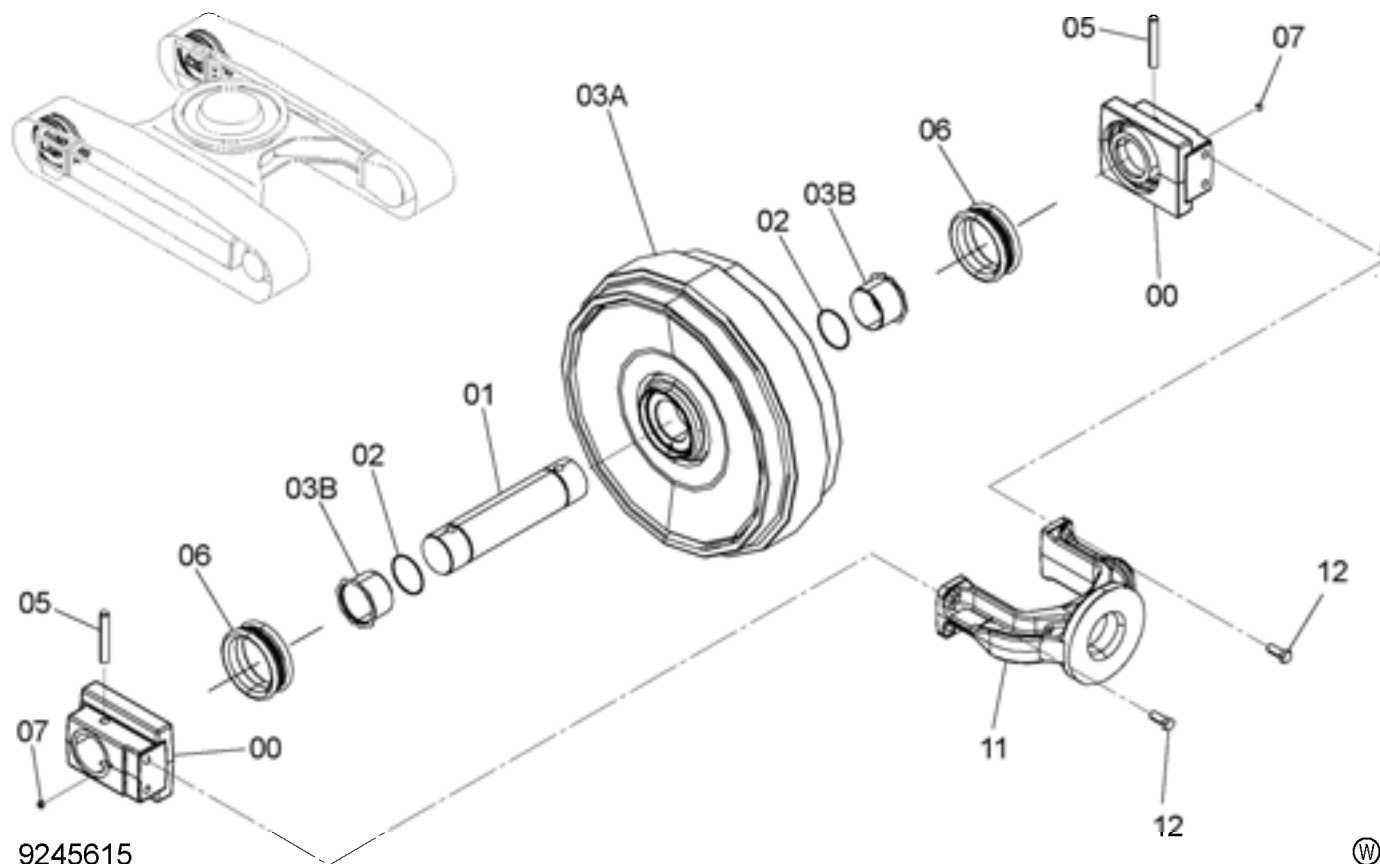
9262069



符号 ITEM	部品番号 PART NO.	部 品 名	PART NAME	数量 Q' TY	サービ ス コ ー ド S. C	適用号機 SERIAL NO.	互 換 性 I.C.A	代 替 部 品 REPLACEABLE PART	
								部品番号 PART NO.	数量 Q' TY
00	4018545	ワッシャ	WASHER	48					
01	4272306	ボルト	BOLT	48					

# フロントアイドラ FRONT IDLER

適用号機 050001-  
Serial No.



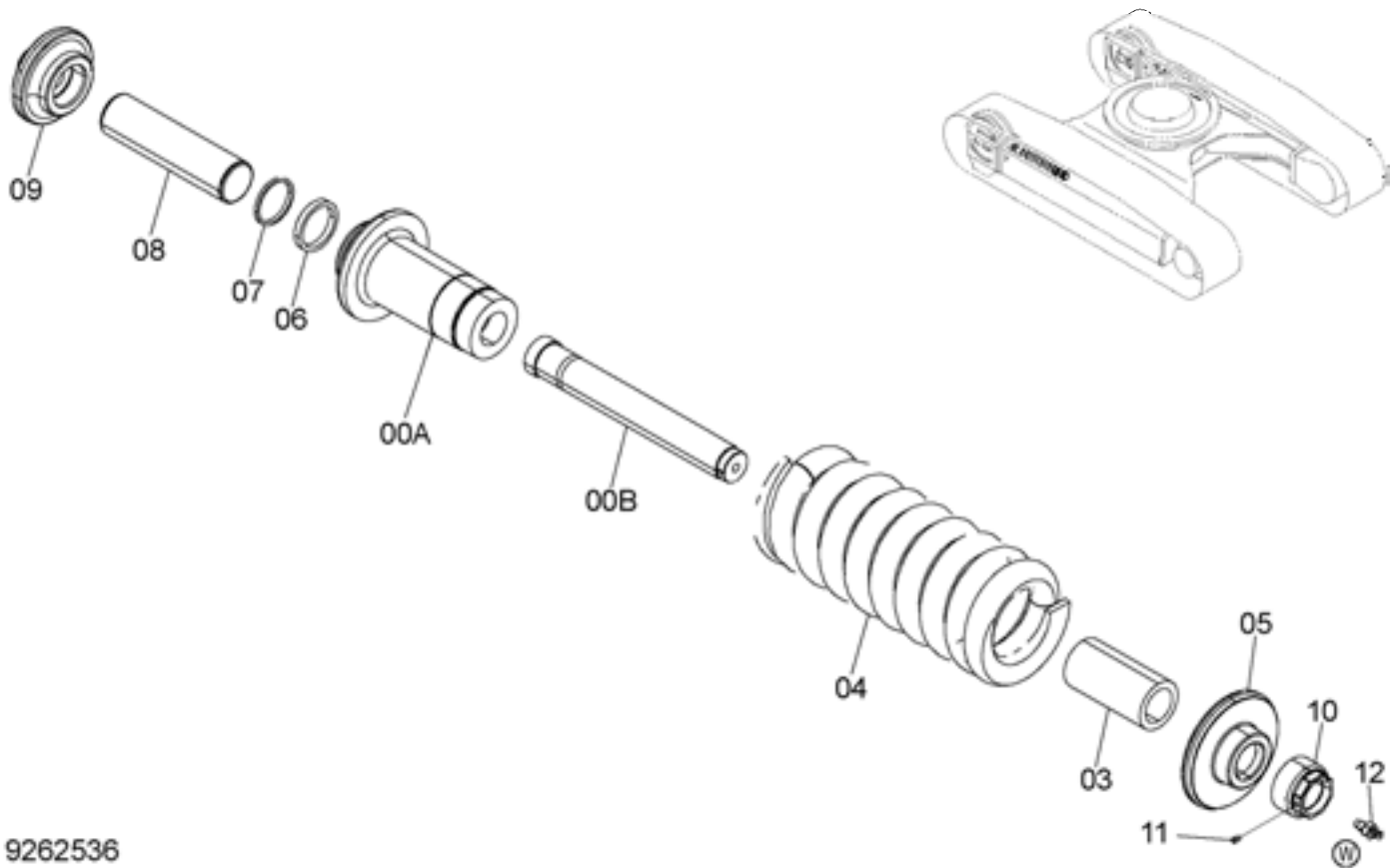
9245615

Ⓜ

符号 ITEM	部品番号 PART NO.	部品名	PART NAME	数量 Q'TY	サービスクード S. C	適用号機 SERIAL NO.	互換性 ICA	代替部品 REPLACEABLE PART	
								部品番号 PART NO.	数量 Q'TY
	9245615	アイドラ アッセン	IDLER ASS'Y	2					
00-07	9245616	・アイドラ アッセン	・IDLER ASS'Y	1					
00	1032661	・ベアリング	・BRG.	2					
01	3077237	・アクスル	・AXLE	1					
02	A810080	・O-リング	・O-RING	2					
03	9245617	・アイドラ	・IDLER	1					
03A	7047467	・アイドラ	・IDLER	1					
03B	3103740	・ブッシング	・BUSHING	2					
05	4138084	・ピン	・PIN	2					
06	4282633	・シール;グループ	・SEAL;GROUP	2					
07	4315607	・プラグ	・PLUG	2					
11	1023479	・ヨーク	・YOKE	1					
12	J901640	・ボルト	・BOLT	4					

# アジャスタ ADJUSTER

適用号機 050001-  
Serial No.

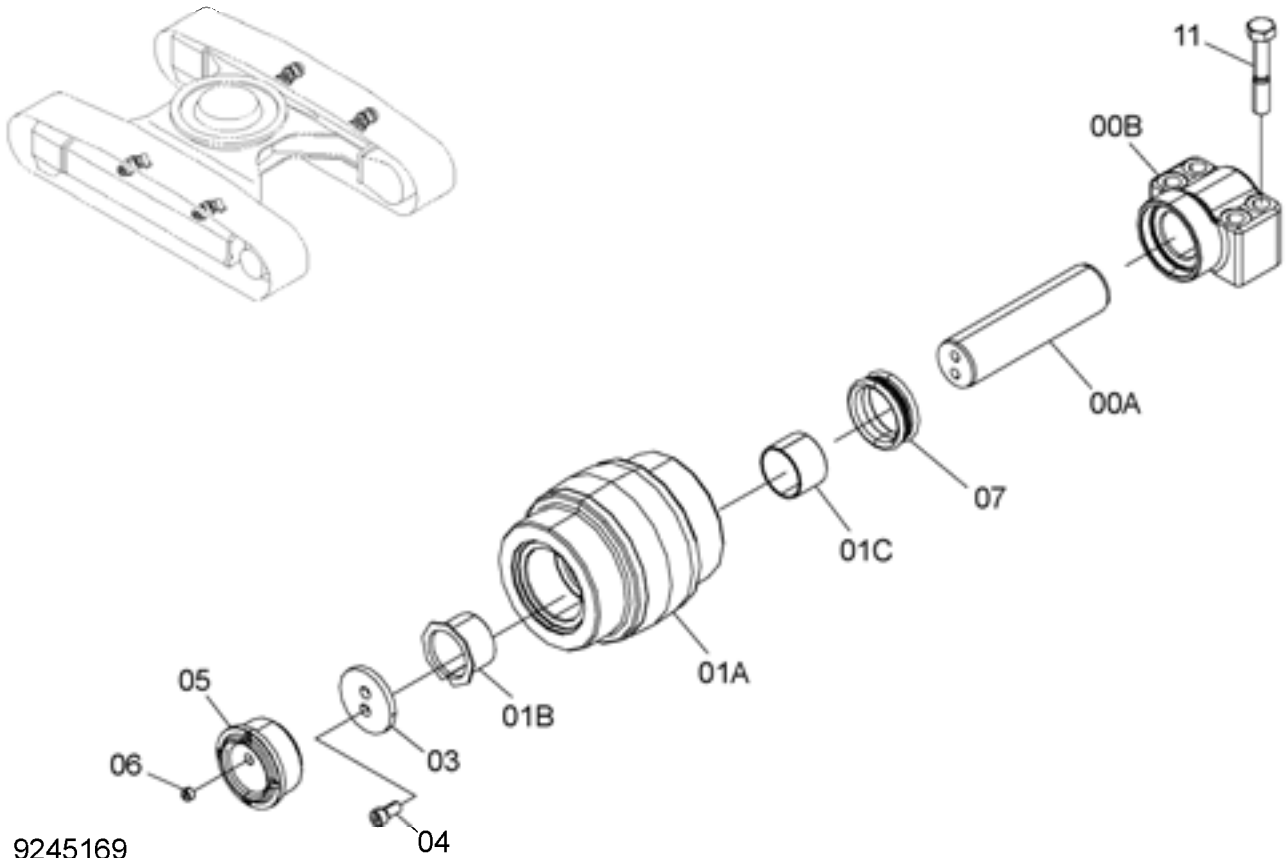


9262536

符号 ITEM	部品番号 PART NO.	部 品 名	PART NAME	数量 Q' TY	サービ スコ ド S. C	適用号機 SERIAL NO.	互 換 性 I.C.A	代替部品 REPLACEABLE PART	
								部品番号 PART NO.	数量 Q' TY
	9243535	アジャスタ アッセン	ADJUSTER ASS' Y	2					
00	9243509	・シリンダ アッセン	・CYL. ASSY	1					
00A	2051759	・シリンダ	・CYL.	1					
00B	3103229	・ロッド	・ROD	1					
03	4625670	・スペーサ	・SPACER	1					
04	3102995	・スプリング	・SPRING	1					
05	3103191	・ワッシャ	・WASHER	1					
06	4625912	・パッキン;U-リング	・PACKING;U-RING	1					
07	4625911	・シール;ダスト	・SEAL;DUST	1					
08	3103242	・ロッド;ピストン	・ROD;PISTON	1					
09	3103254	・ホルダ	・HOLDER	1					
10	3103252	・ナット	・NUT	1					
11	4248106	・プラグ	・PLUG	1					
12	4255055	・バルブ	・VALVE	1					

# 上ローラ UPPER ROLLER

適用号機 050001-  
Serial No.



9245169

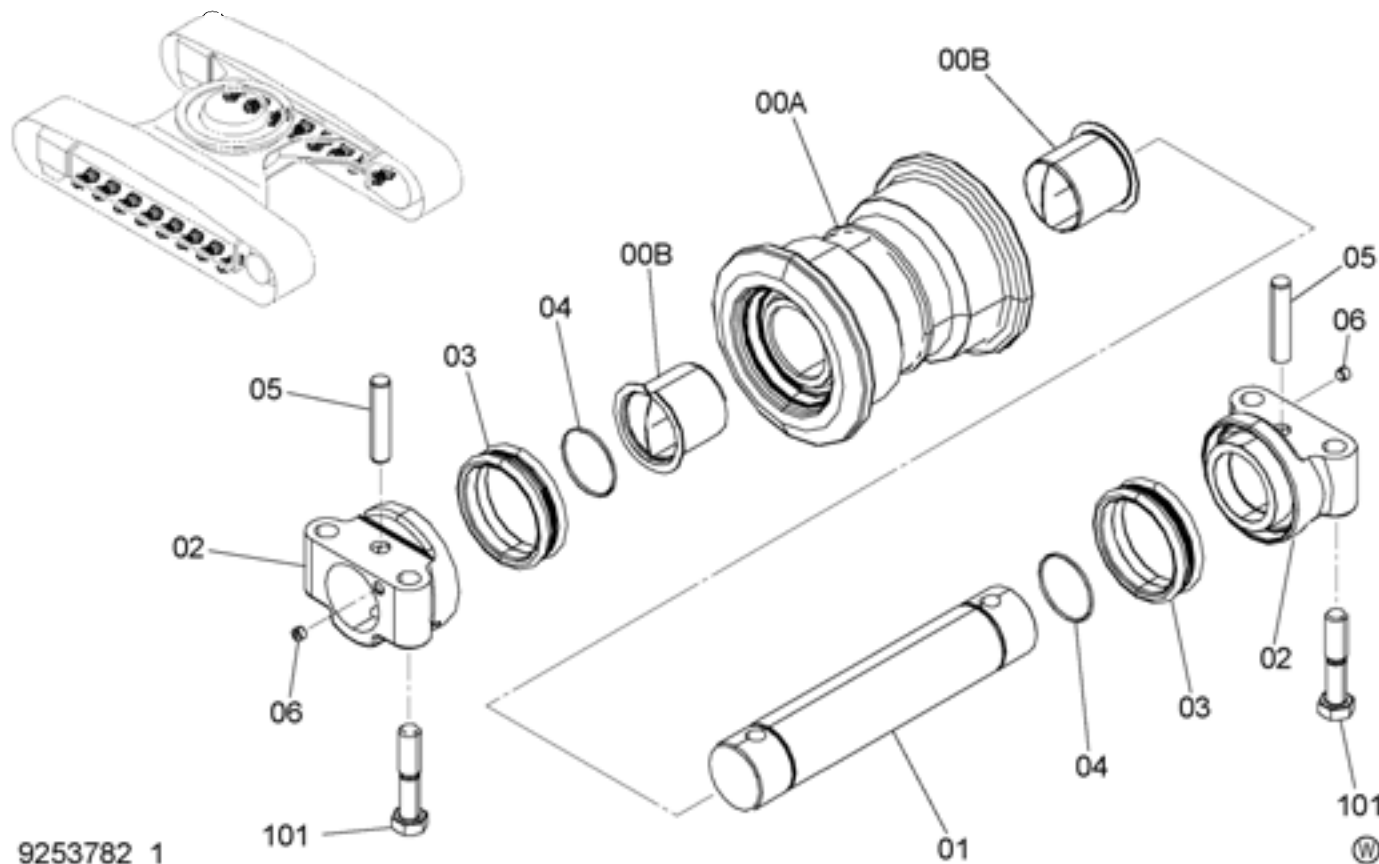


符号 ITEM	部品番号 PART NO.	部品名	PART NAME	数量 Q'TY	サービスクード S.C	適用号機 SERIAL NO.	互換性 ICA	代替部品 REPLACEABLE PART	
								部品番号 PART NO.	数量 Q'TY
	9245169	ウエローラ アッセン	UPPER ROLLER ASS'Y	4					
00-07	9245117	・ローラ;アツハ	・ROLLER;UPPER	1					
00	9245119	・・ブ ラケット	・・BRACKET	1					
00A	3103617	・・・シャフト	・・・SHAFT	1					
00B	2053014	・・・ブ ラケット	・・・BRACKET	1					
01	9245118	・・ローラ	・・ROLLER	1					
01A	2051920	・・・ローラ	・・・ROLLER	1					
01B	3103618	・・・ブ ツシング	・・・BUSHING	1					
01C	3103619	・・・ブ ツシング	・・・BUSHING	1					
03	4628511	・・ワッシャ	・・WASHER	1					
04	M351225	・・ボルト;ソケット	・・BOLT;SOCKET	2					
05	3103620	・・カバー	・・COVER	1					
06	4315607	・・プラグ	・・PLUG	1					
07	4479926	・・シール;グループ	・・SEAL;GROUP	1					
11	4647124	・ボルト	・BOLT	4					



下ローラ (スタンダード)  
LOWER ROLLER (STD.)

適用号機 050001-  
Serial No.

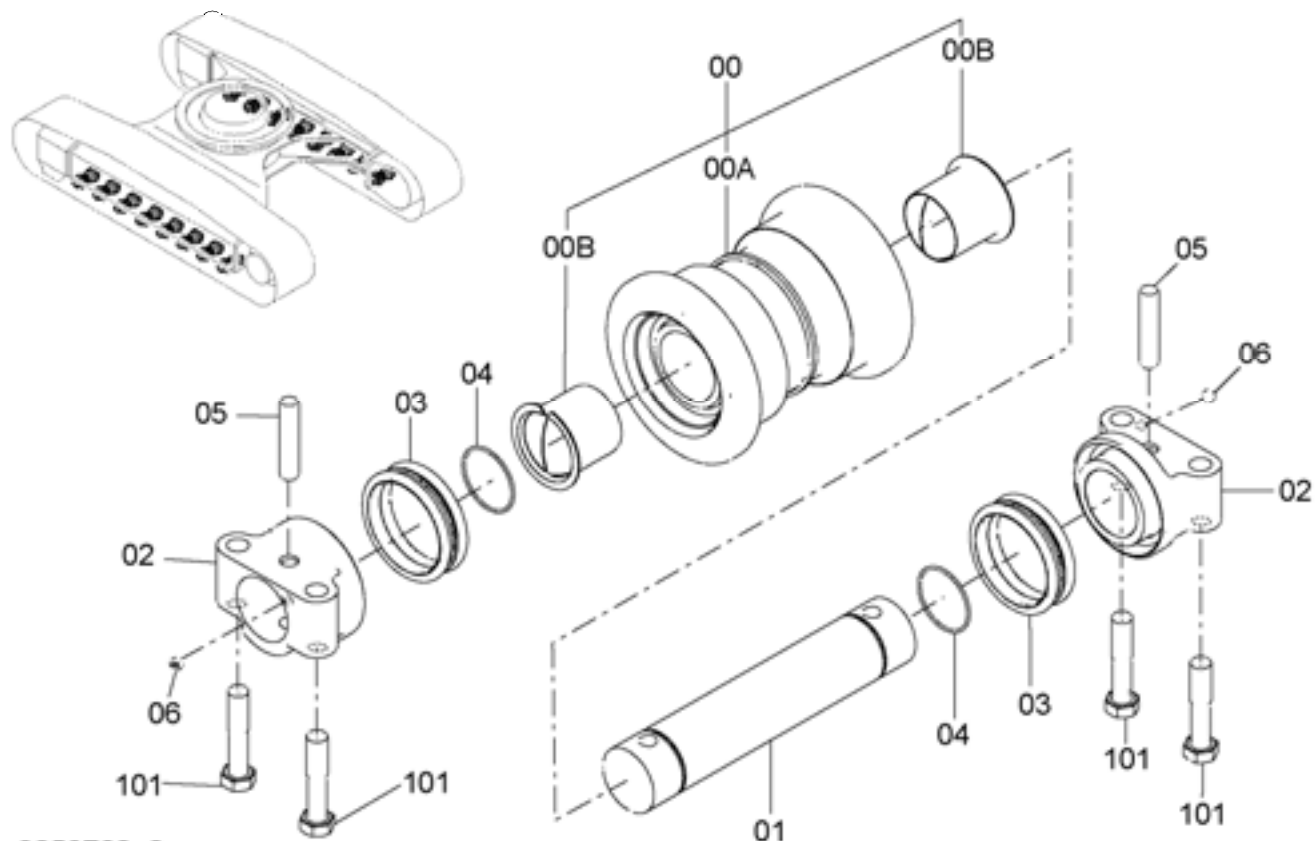


9253782\_1

符号 ITEM	部品番号 PART NO.	部 品 名	PART NAME	数量 Q' TY	サービ スコ ド S. C	適用号機 SERIAL NO.	互 換 性 ICA	代 替 部 品 REPLACEABLE PART	
								部品番号 PART NO.	数量 Q' TY
	9253782	ローラ;ロア アッセン	ROLLER;LOWER ASS'Y	14					
00	9249808	・ローラ アッセン	・ROLLER ASS'Y	1					
00A	7048312	・・ローラ	・・ROLLER	1					
00B	3081250	・・ブッシュング	・・BUSHING	2					
01	3025060	・アクスル	・AXLE	1					
02	2053081	・カラー	・COLLAR	2					
03	4317587	・シール;グループ	・SEAL;GROUP	2					
04	A810070	・O-リング	・O-RING	2					
05	4137684	・ピン	・PIN	2					
06	4315607	・プラグ	・PLUG	2					
101	4648103	ボルト	BOLT	56					

# 下ローラ (LC) LOWER ROLLER (LC)

適用号機 050001-  
Serial No.



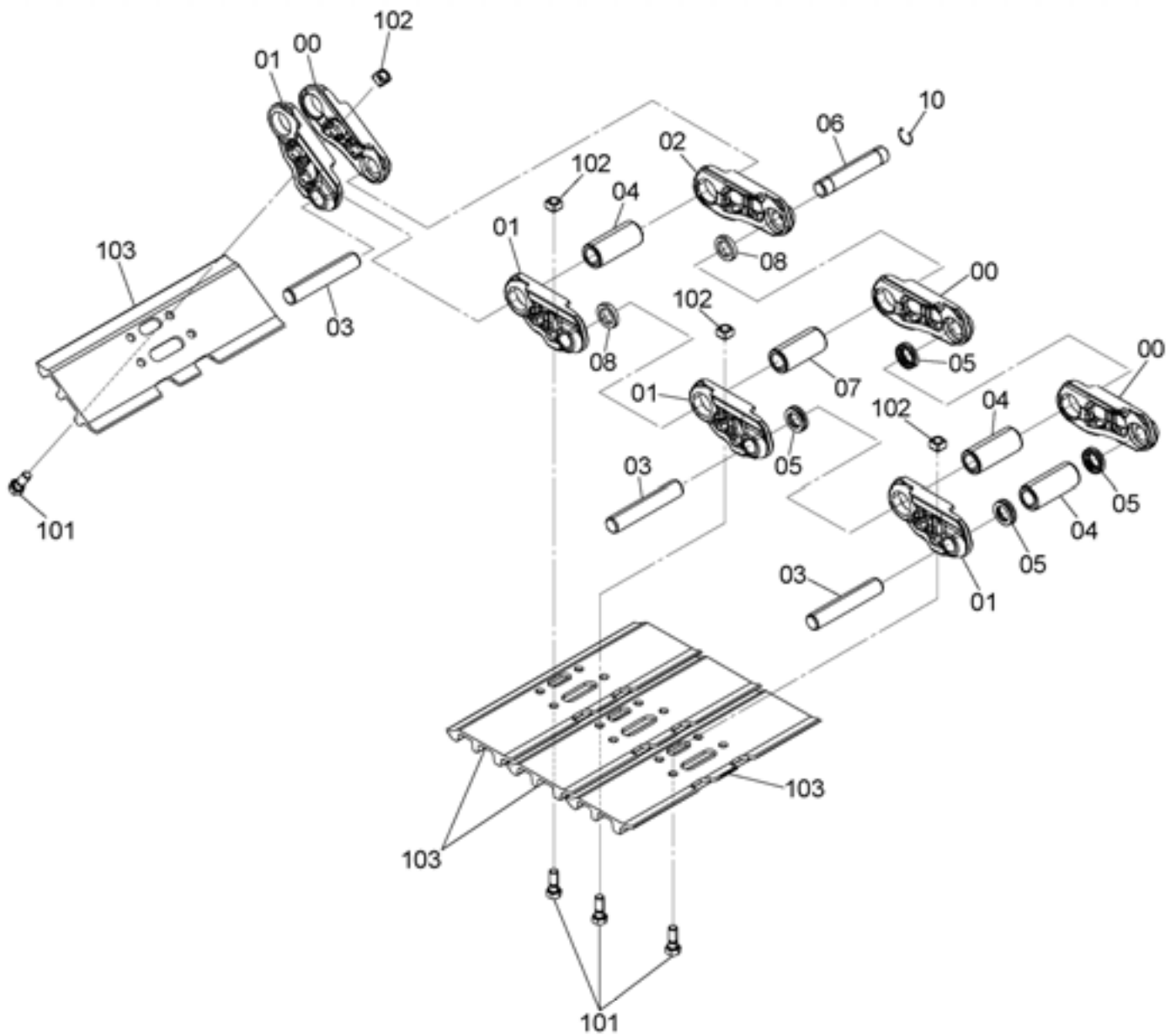
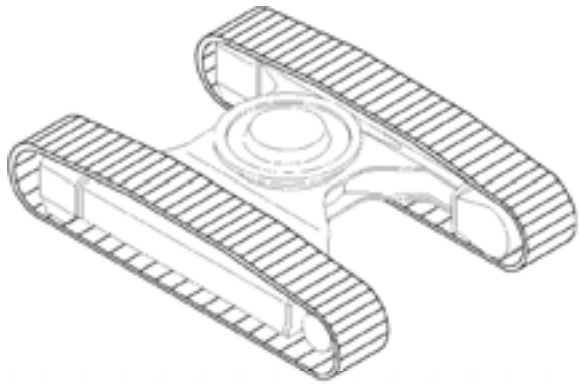
9253782\_2



符号 ITEM	部品番号 PART NO.	部品名	PART NAME	数量 Q'TY	サービスクード S.C	適用号機 SERIAL NO.	互換性 ICA	代替部品 REPLACEABLE PART	
								部品番号 PART NO.	数量 Q'TY
	9253782	ローラ;ロア アッセン	ROLLER;LOWER ASS'Y	16					
00	9249808	・ローラ アッセン	・ROLLER ASS'Y	1					
00A	7048312	・ローラ	・ROLLER	1					
00B	3081250	・ブッシュング	・BUSHING	2					
01	3025060	・アクスル	・AXLE	1					
02	2053081	・カラー	・COLLAR	2					
03	4317587	・シール;グループ	・SEAL;GROUP	2					
04	A810070	・O-リング	・O-RING	2					
05	4137684	・ピン	・PIN	2					
06	4315607	・プラグ	・PLUG	2					
101	4648103	ボルト	BOLT	64					

トラックリンク各種 (スタンダード)  
TRACK-LINK (STD.)

適用号機 050001-  
Serial No.



トラックリンク各種 (スタンダード)  
TRACK-LINK (STD.)

適用号機 050001-  
Serial No.

符号 ITEM	部品番号 PART NO.	部 品 名	PART NAME	数量 Q' TY	サ-ビ-ス コ-ド S. C	適用号機 SERIAL NO.	互 換 性 I C A	代 替 部 品 REPLACEABLE PART	
								部品番号 PART NO.	数量 Q' TY
	9248208	トラックリンク アッセン (600G)	TRACK-LINK ASS' Y (600G)	2					
	9251023	トラックリンク アッセン (600GK)	TRACK-LINK ASS' Y (600GK)	2					
	9258843	トラックリンク アッセン (700G)	TRACK-LINK ASS' Y (700G)	2					
	9252017	トラックリンク アッセン (800G)	TRACK-LINK ASS' Y (800G)	2					
	9258845	トラックリンク アッセン (900G)	TRACK-LINK ASS' Y (900G)	2					
	9258847	トラックリンク アッセン (600F)	TRACK-LINK ASS' Y (600F)	2					
00-10	9248209	・トラックリンク アッセン	・TRACK-LINK ASS' Y	1					
00	0005253	・・トラックリンク;B	・・TRACK-LINK;B	44					
01	0005254	・・トラックリンク;B	・・TRACK-LINK;B	45					
02	4632763	・・トラックリンク;マスタ	・・TRACK-LINK;M	1					
03	4378891	・・ピ-ン	・・PIN	44					
04	3077928	・・ブ-ツシ-ン	・・BUSHING	44					
05	4378892	・・シ-ル;ダ-スト	・・SEAL;DUST	88					
06	3077929	・・ピ-ン;マスタ-	・・PIN;MASTER	1					
07	3077930	・・ブ-ツシ-ン;マスタ	・・BUSHING;MASTER	1					
08	4378893	・・カ-ラ-	・・COLLAR	2					
10	4649624	・・リ-ン	・・RING	1					
101	3104216	・ボ-ルト;シ- (600G, 600GK, 700G, 800G, 900G)	・BOLT;SHOE	180					
101	3083299	・ボ-ルト;シ- (600F)	・BOLT;SHOE (600F)	180					
102	3081344	・ナ-ツ	・NUT	180					
103	2040403	・シ-;グ-ロ-サ (600G)	・SHOE;GROUSER (600G)	45					
103	2041971	・シ-;グ-ロ-サ (600GK)	・SHOE;GROUSER (600GK)	45					
103	2042032	・シ-;グ-ロ-サ (700G)	・SHOE;GROUSER (700G)	45					
103	2042033	・シ-;グ-ロ-サ (800G)	・SHOE;GROUSER (800G)	45					
103	2046173	・シ-;グ-ロ-サ (900G)	・SHOE;GROUSER (900G)	45					
103	1026012	・シ-;フラ-ツ (600F)	・SHOE;FLAT (600F)	45					



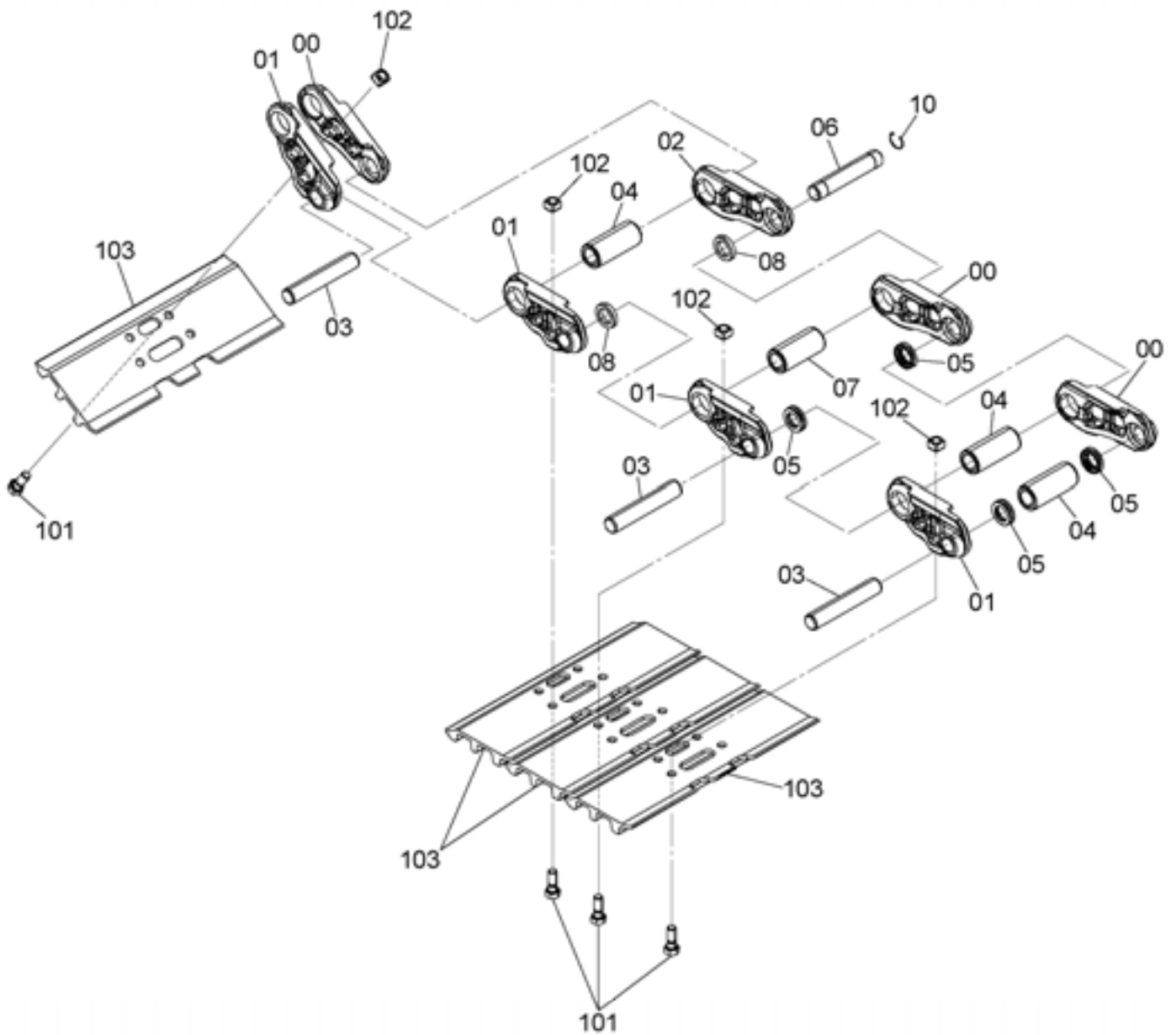
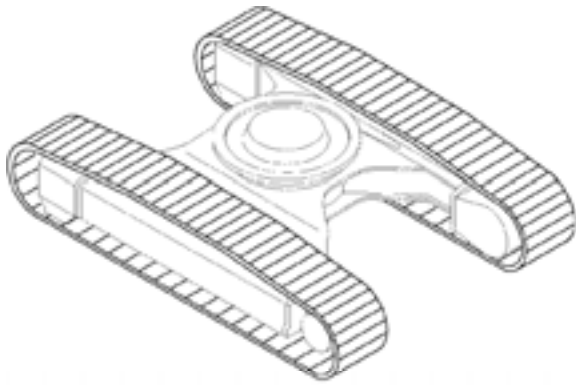
トラックリンク各種 (LC)  
TRACK-LINK (LC)

適用号機 050001-  
Serial No.

符号 ITEM	部品番号 PART NO.	部 品 名	PART NAME	数量 Q' TY	サービ ス コード S. C	適用号機 SERIAL NO.	互 換 性 I C A	代 替 部 品 REPLACEABLE PART	
								部品番号 PART NO.	数量 Q' TY
	9251025	トラックリンク アッセン (600G)	TRACK-LINK ASS' Y (600G)	2					
	9258853	トラックリンク アッセン (600GK)	TRACK-LINK ASS' Y (600GK)	2					
	9258193	トラックリンク アッセン (700G)	TRACK-LINK ASS' Y (700G)	2					
	9258059	トラックリンク アッセン (800G)	TRACK-LINK ASS' Y (800G)	2					
	9258849	トラックリンク アッセン (900G)	TRACK-LINK ASS' Y (900G)	2					
	9258851	トラックリンク アッセン (600F)	TRACK-LINK ASS' Y (600F)	2					
00-10	9251026	・トラックリンク アッセン	・TRACK-LINK ASS' Y	1					
00	0005253	・・トラックリンク;B	・・TRACK-LINK;B	47					
01	0005254	・・トラックリンク;B	・・TRACK-LINK;B	48					
02	4632763	・・トラックリンク;マスタ	・・TRACK-LINK;M	1					
03	4378891	・・ピン	・・PIN	47					
04	3077928	・・ブッシュ	・・BUSHING	48					
05	4378892	・・シール;ダスト	・・SEAL;DUST	88					
06	3077929	・・ピン;マスタ	・・PIN;MASTER	1					
07	3077930	・・ブッシュ;マスタ	・・BUSHING;MASTER	1					
08	4378893	・・カラー	・・COLLAR	2					
10	4649624	・・リング	・・RING	1					
101	3104216	・ボルト;シュー (600G, 600GK, 700G, 800G, 900G)	・BOLT;SHOE	192					
101	3083299	・ボルト;シュー (600F)	・BOLT;SHOE (600F)	192					
102	3081344	・ナット	・NUT	192					
103	2040403	・シュー;グrouser (600G)	・SHOE;GROUSER (600G)	48					
103	2041971	・シュー;グrouser (600GK)	・SHOE;GROUSER (600GK)	48					
103	2042032	・シュー;グrouser (700G)	・SHOE;GROUSER (700G)	48					
103	2042033	・シュー;グrouser (800G)	・SHOE;GROUSER (800G)	48					
103	2046173	・シュー;グrouser (900G)	・SHOE;GROUSER (900G)	48					
103	1026012	・シュー;フラット (600F)	・SHOE;FLAT (600F)	48					

トラックリンク各種 (LC) [EU]  
 TRACK-LINK (LC) [EU]

適用号機 050001-  
 Serial No.



トラックリンク各種 (LC) [EU]  
TRACK-LINK (LC) [EU]

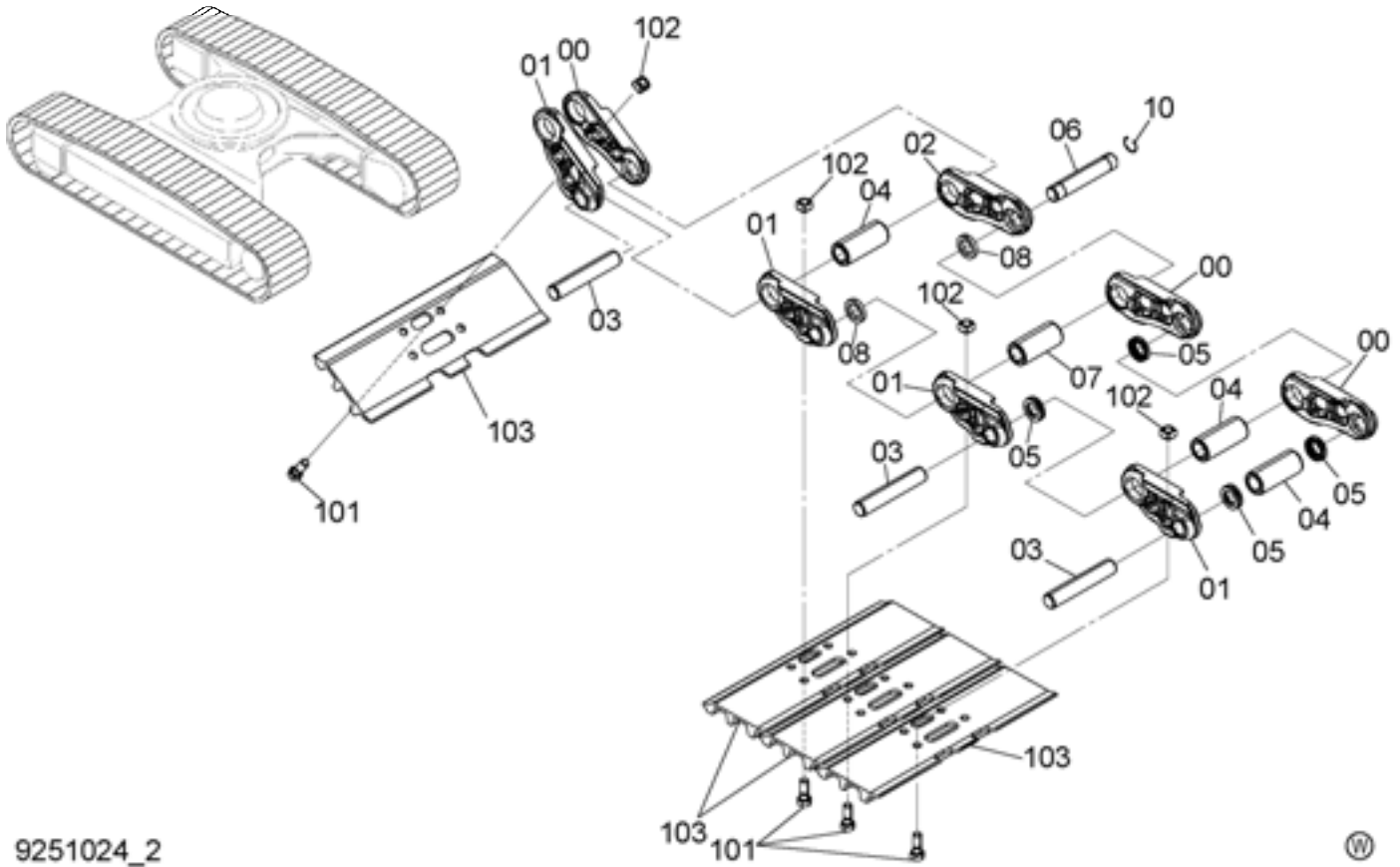
適用号機 050001-  
Serial No.

符号 ITEM	部品番号 PART NO.	部 品 名	PART NAME	数量 Q' TY	サ-ビ-ス コード S. C	適用号機 SERIAL NO.	互 換 性 I C A	代 替 部 品 REPLACEABLE PART	
								部品番号 PART NO.	数量 Q' TY
	9258853	トラックリンク アッセン (600GK)	TRACK-LINK ASS' Y (600GK)	2					
	9258193	トラックリンク アッセン (700G)	TRACK-LINK ASS' Y (700G)	2					
	9258059	トラックリンク アッセン (800G)	TRACK-LINK ASS' Y (800G)	2					
	9258849	トラックリンク アッセン (900G)	TRACK-LINK ASS' Y (900G)	2					
00-10	9251026	・トラックリンク アッセン	・TRACK-LINK ASS' Y	1					
00	0005253	・・トラックリンク;B	・・TRACK-LINK;B	47					
01	0005254	・・トラックリンク;B	・・TRACK-LINK;B	48					
02	4632763	・・トラックリンク;マスタ	・・TRACK-LINK;M	1					
03	4378891	・・ピ-ン	・・PIN	47					
04	3077928	・・ブ-ツシ-ン	・・BUSHING	48					
05	4378892	・・シ-ル;ダ-スト	・・SEAL;DUST	88					
06	3077929	・・ピ-ン;マスタ-	・・PIN;MASTER	1					
07	3077930	・・ブ-ツシ-ン;マスタ	・・BUSHING;MASTER	1					
08	4378893	・・カ-ラ-	・・COLLAR	2					
10	4649624	・・リ-ン	・・RING	1					
101	3104216	・ボ-ルト;シ- (600GK, 700G, 800G, 900G)	・BOLT;SHOE	192					
102	3081344	・ナ-ツ	・NUT	192					
103	2041971	・シ-;グ-ロ-サ (600GK)	・SHOE;GROUSER (600GK)	48					
103	2042032	・シ-;グ-ロ-サ (700G)	・SHOE;GROUSER (700G)	48					
103	2042033	・シ-;グ-ロ-サ (800G)	・SHOE;GROUSER (800G)	48					
103	2046173	・シ-;グ-ロ-サ (900G)	・SHOE;GROUSER (900G)	48					



トラックリンク各種 (LCN) [EU]  
TRACK-LINK (LCN) [EU]

適用号機 050001-  
Serial No.

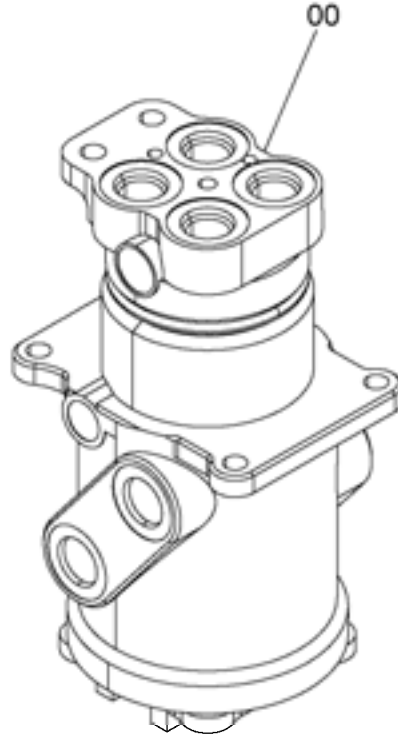
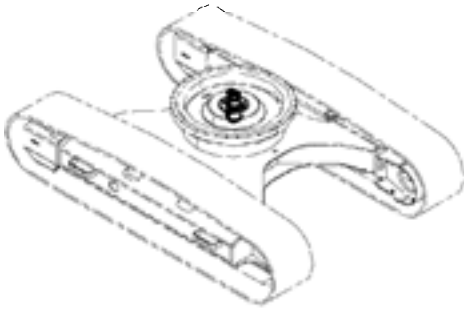


9251024\_2

符号 ITEM	部品番号 PART NO.	部 品 名	PART NAME	数量 Q'TY	サ-ビ-ス コ-ド S. C	適用号機 SERIAL NO.	互 換 性 I C A	代 替 部 品 REPLACEABLE PART	
								部品番号 PART NO.	数量 Q'TY
	9258853	トラックリンク アッセン (600GK)	TRACK-LINK ASS'Y (600GK)	2					
	9258193	トラックリンク アッセン (700G)	TRACK-LINK ASS'Y (700G)	2					
	9258059	トラックリンク アッセン (800G)	TRACK-LINK ASS'Y (800G)	2					
00-10	9251026	・トラックリンク アッセン	・TRACK-LINK ASS'Y	1					
00	0005253	・・トラックリンク;B	・・TRACK-LINK;B	47					
01	0005254	・・トラックリンク;B	・・TRACK-LINK;B	48					
02	4632763	・・トラックリンク;マスタ	・・TRACK-LINK;M	1					
03	4378891	・・ピン	・・PIN	47					
04	3077928	・・ブツシング	・・BUSHING	48					
05	4378892	・・シール;ダスト	・・SEAL;DUST	88					
06	3077929	・・ピン;マスタ	・・PIN;MASTER	1					
07	3077930	・・ブツシング;マスタ	・・BUSHING;MASTER	1					
08	4378893	・・カラー	・・COLLAR	2					
10	4649624	・・リング	・・RING	1					
101	3104216	・ボルト;シュー	・BOLT;SHOE	192					
102	3081344	(600GK, 700G, 800G) ・ナット	・NUT	192					
103	2041971	・シュー;グロサ (600GK)	・SHOE;GROUSER (600GK)	48					
103	2042032	・シュー;グロサ (700G)	・SHOE;GROUSER (700G)	48					
103	2042033	・シュー;グロサ (800G)	・SHOE;GROUSER (800G)	48					

センタジョイント  
CENTER JOINT

適用号機 050001-  
Serial No.



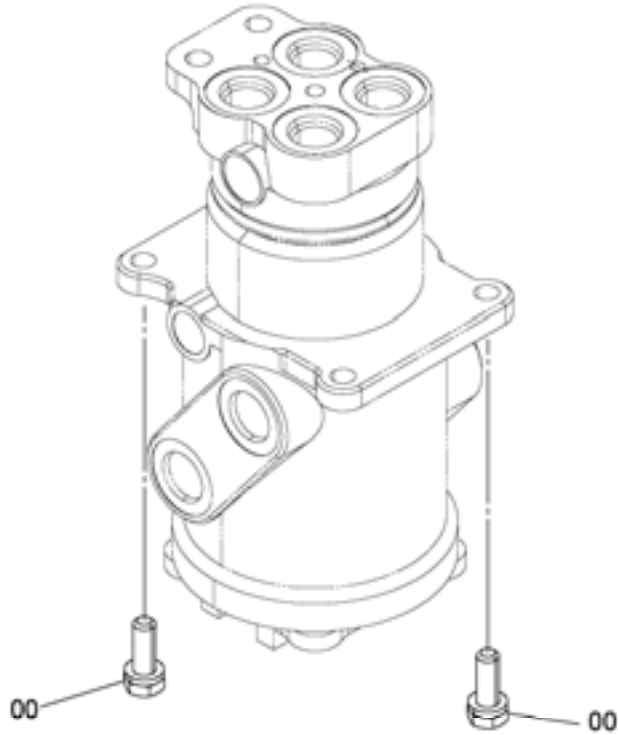
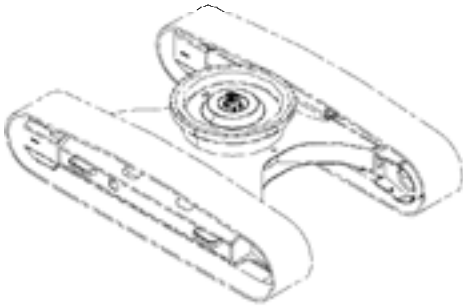
9101521



符号 ITEM	部品番号 PART NO.	部品名	PART NAME	数量 Q'TY	サービスクード S.C	適用号機 SERIAL NO.	互換性 ICA	代替部品 REPLACEABLE PART	
								部品番号 PART NO.	数量 Q'TY
00	9101521	ジョイント;センタ	JOINT: CENTER	1	H				

センタジョイント取付部品 (トラック)  
 CENTER JOINT SUPPORT (TRACK)

適用号機 050001-  
 Serial No.



9262068

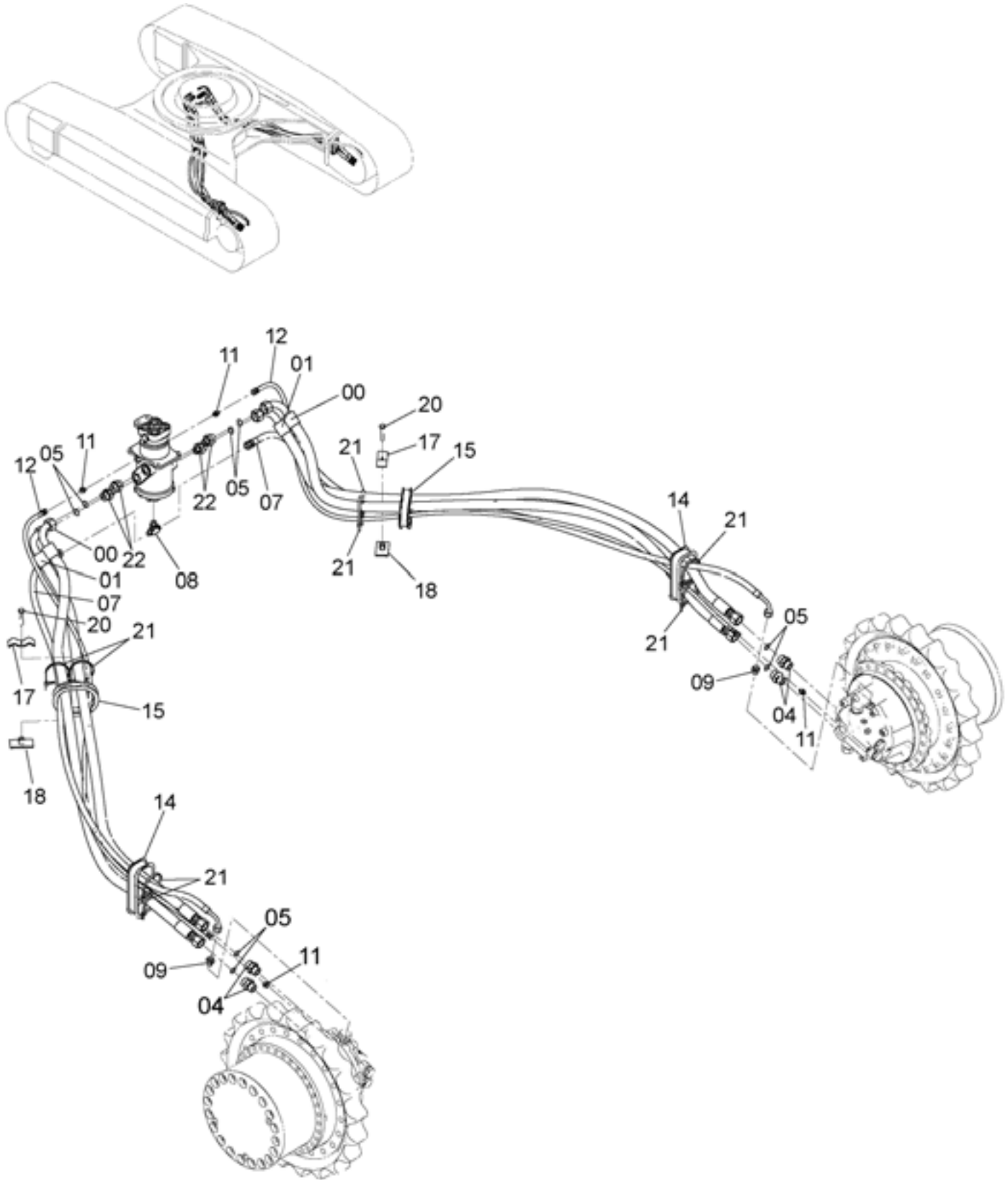


符号 ITEM	部品番号 PART NO.	部 品 名	PART NAME	数量 Q' TY	サービ ス コード S. C	適用号機 SERIAL NO.	互 換 性 I.C.A	代 替 部 品 REPLACEABLE PART	
								部品番号 PART NO.	数量 Q' TY
00	4614637	ボルト;セムス	BOLT;SEMS	4					



走行配管 (スタンダード)  
TRAVEL PIPING (STD.)

適用号機 050001-  
Serial No.



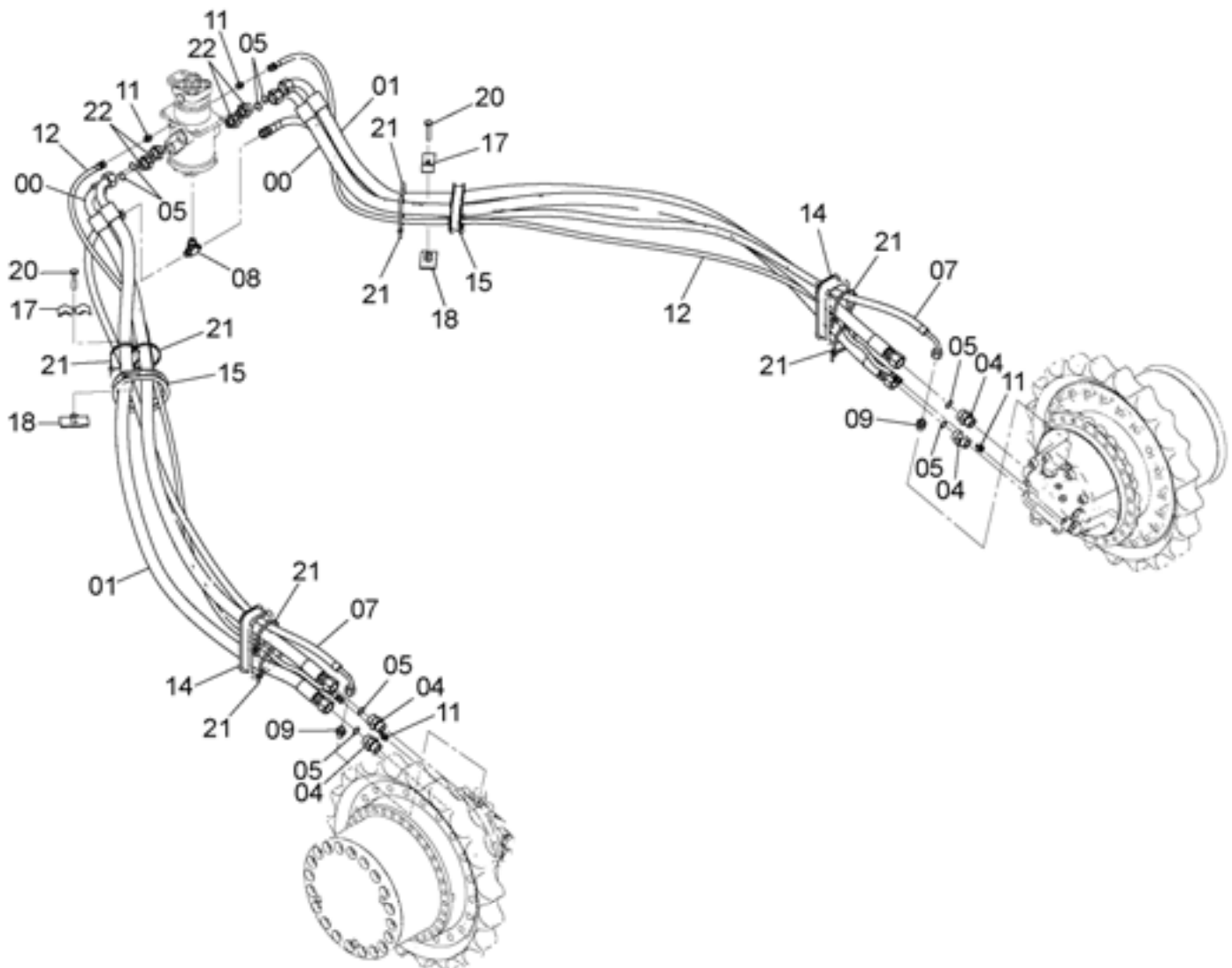
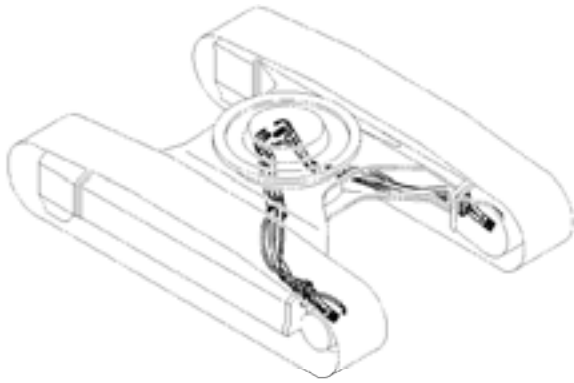
走行配管 (スタンダード)  
TRAVEL PIPING (STD.)

適用号機 050001-  
Serial No.

符号 ITEM	部品番号 PART NO.	部 品 名	PART NAME	数量 Q' TY	サ-ビ-ス コ-ド S. C	適用号機 SERIAL NO.	互 換 性 I.C.A	代 替 部 品 REPLACEABLE PART	
								部品番号 PART NO.	数量 Q' TY
00	4628618	ホ-ス	HOSE	2					
01	4628619	ホ-ス	HOSE	2					
04	A853188	アダプタ;S	ADAPTER;S	4					
04A	4506429	・O-リング	・O-RING	1					
05	4187328	O-リング	O-RING	8					
07	4438098	ホ-ス;プ ラスチック	HOSE;PLASTIC	2					
08	A852544	チ-;S	TEE;S	1					
08A	4506418	・O-リング	・O-RING	1					
09	A852144	アダプタ;S	ADAPTER;S	2					
09A	4506418	・O-リング	・O-RING	1					
11	A852122	アダプタ;S	ADAPTER;S	4					
11A	957366	・O-リング	・O-RING	1					
12	4450505	ホ-ス;プ ラスチック	HOSE;PLASTIC	2					
14	4627953	ブ ッシング ;ラバ-	BUSHING;RUBBER	2					
15	4272436	ブ ッシング ;ラバ-	BUSHING;RUBBER	2					
17	4202103	クランプ	CLAMP	2					
18	9736782	クランプ	CLAMP	2					
20	J901265	ボルト	BOLT	2					
21	4121859	クリップ ;バンド	CLIP;BAND	8					
22	4189601	アダプタ;S	ADAPTER;S	4					
22A	4506424	・O-リング	・O-RING	1					

# 走行配管 (LC) TRAVEL PIPING (LC)

適用号機 050001-  
Serial No.



走行配管 (LC)  
TRAVEL PIPING (LC)

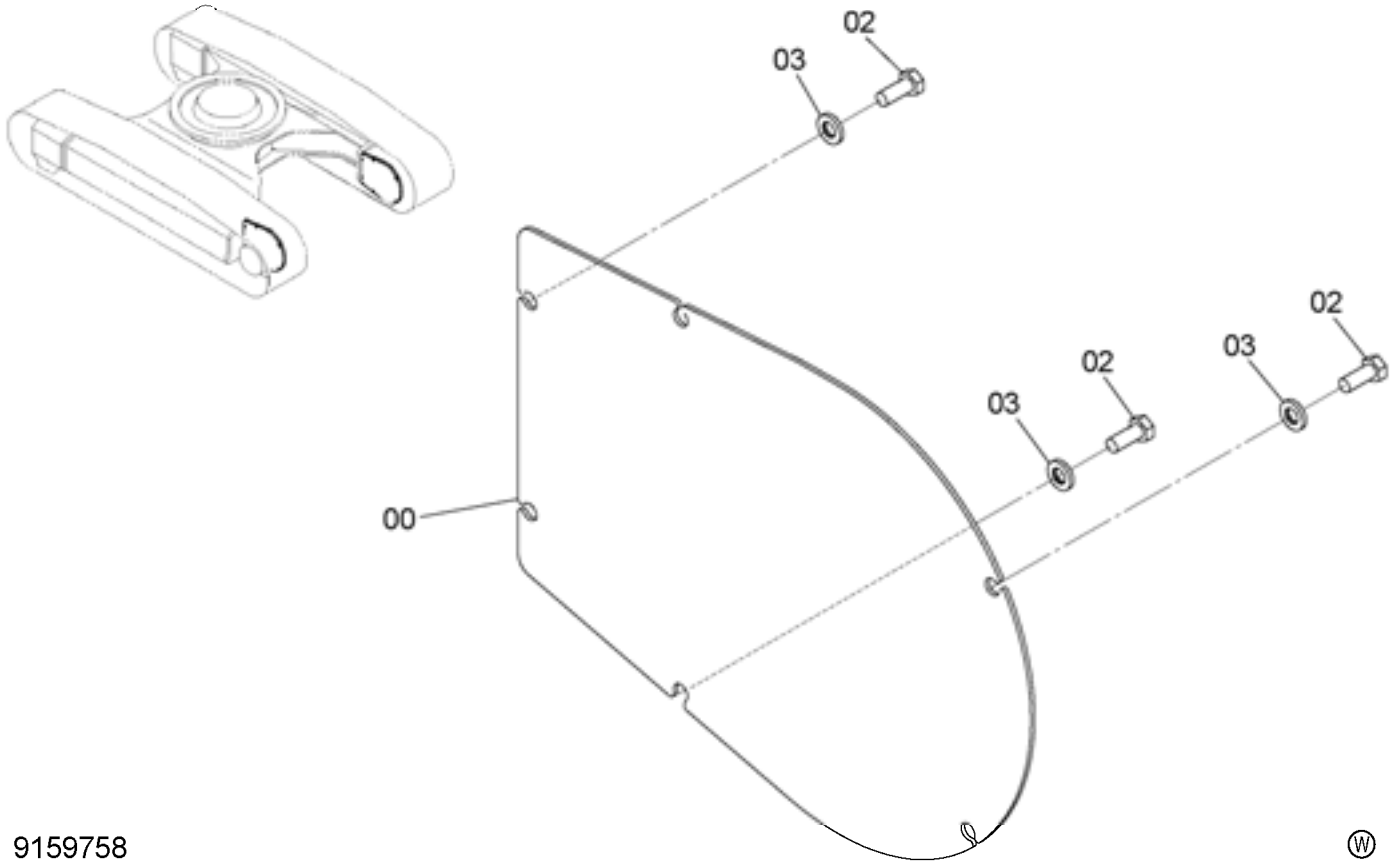
適用号機 050001-  
Serial No.

符号 ITEM	部品番号 PART NO.	部 品 名	PART NAME	数量 Q' TY	サ-ビ-ス コ-ド S. C	適用号機 SERIAL NO.	互 換 性 I C A	代 替 部 品 REPLACEABLE PART	
								部品番号 PART NO.	数量 Q' TY
00	4635303	ホ-ス	HOSE	2					
01	4635305	ホ-ス	HOSE	2					
04	A853188	アダプタ;S	ADAPTER;S	4					
04A	4506429	・O-リング	・O-RING	1					
05	4187328	O-リング	O-RING	8					
07	4459641	ホ-ス;プ ラスチック	HOSE;PLASTIC	2					
08	A852544	チ-;S	TEE;S	1					
08A	4506418	・O-リング	・O-RING	1					
09	A852144	アダプタ;S	ADAPTER;S	2					
09A	4506418	・O-リング	・O-RING	1					
11	A852122	アダプタ;S	ADAPTER;S	4					
11A	957366	・O-リング	・O-RING	1					
12	4429283	ホ-ス;プ ラスチック	HOSE;PLASTIC	2					
14	4627953	ブ ッシング ;ラバ-	BUSHING;RUBBER	2					
15	4272436	ブ ッシング ;ラバ-	BUSHING;RUBBER	2					
17	4202103	クランプ	CLAMP	2					
18	9736782	クランプ	CLAMP	2					
20	J901265	ボルト	BOLT	2					
21	4121859	クリップ ;バンド	CLIP;BAND	8					
22	4189601	アダプタ;S	ADAPTER;S	4					
22A	4506424	・O-リング	・O-RING	1					



走行モータカバー  
TRAVEL MOTOR COVER

適用号機 050001-  
Serial No.



9159758

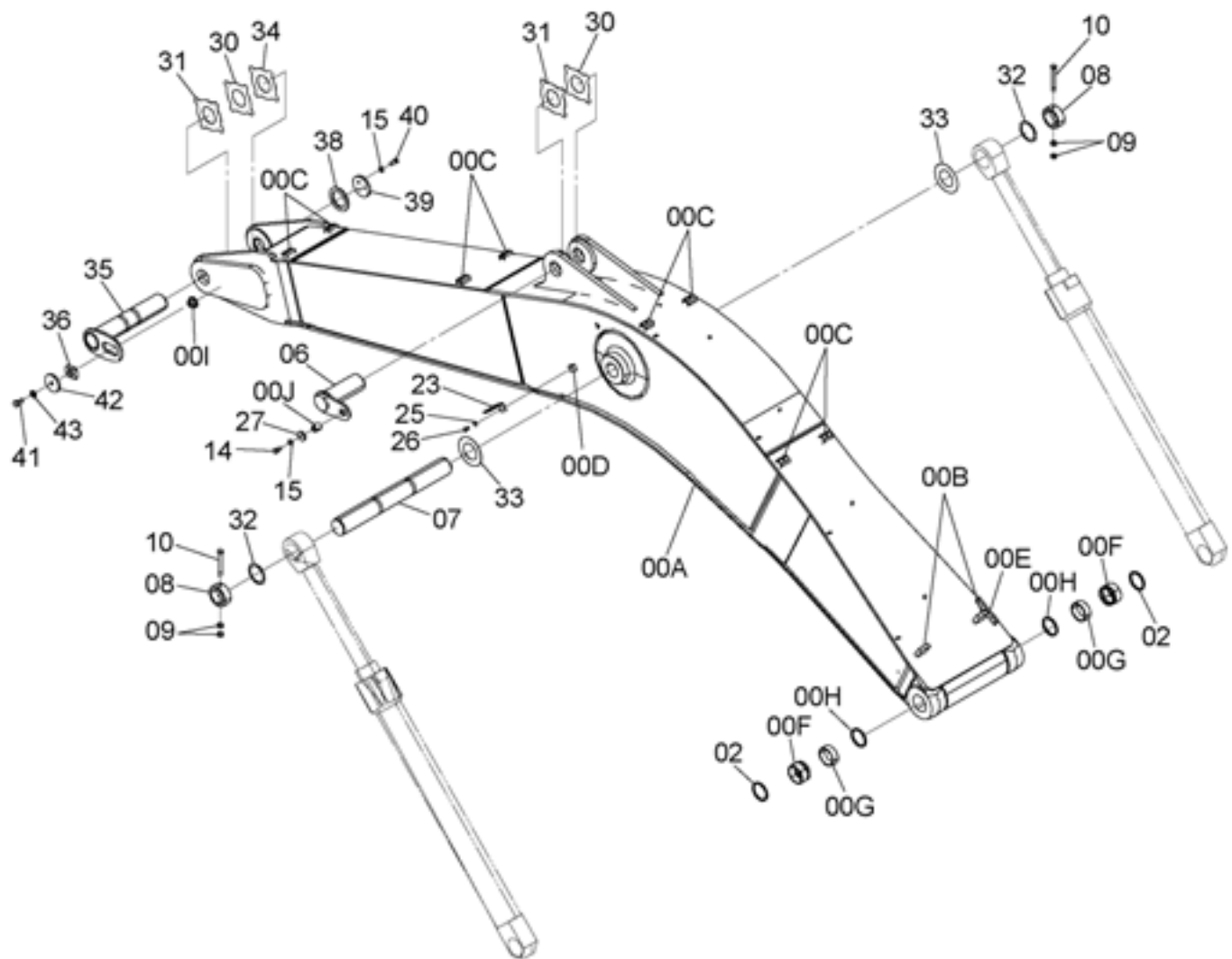
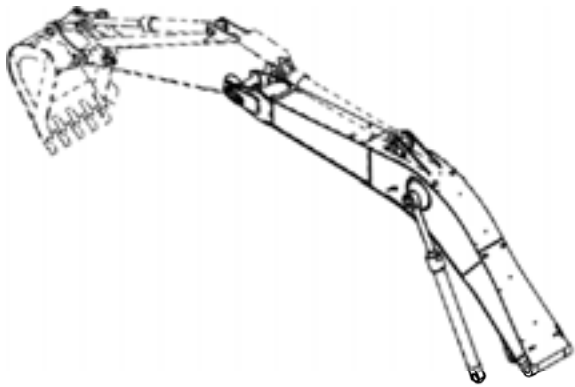


符号 ITEM	部品番号 PART NO.	部 品 名	PART NAME	数量 Q' TY	サービ ス コ ー ド S. C	適用号機 SERIAL NO.	互 換 性 I.C.A	代 替 部 品 REPLACEABLE PART	
								部品番号 PART NO.	数量 Q' TY
	+++++++	カバー;アッセン	COVER;ASS'Y	2					
00	4380088	・カバー	・COVER	1					
02	J901435	・ボルト	・BOLT	6					
03	J222014	・ワッシャ	・WASHER	6					



# スタンダードブーム STD. BOOM

適用号機 050001-  
Serial No.



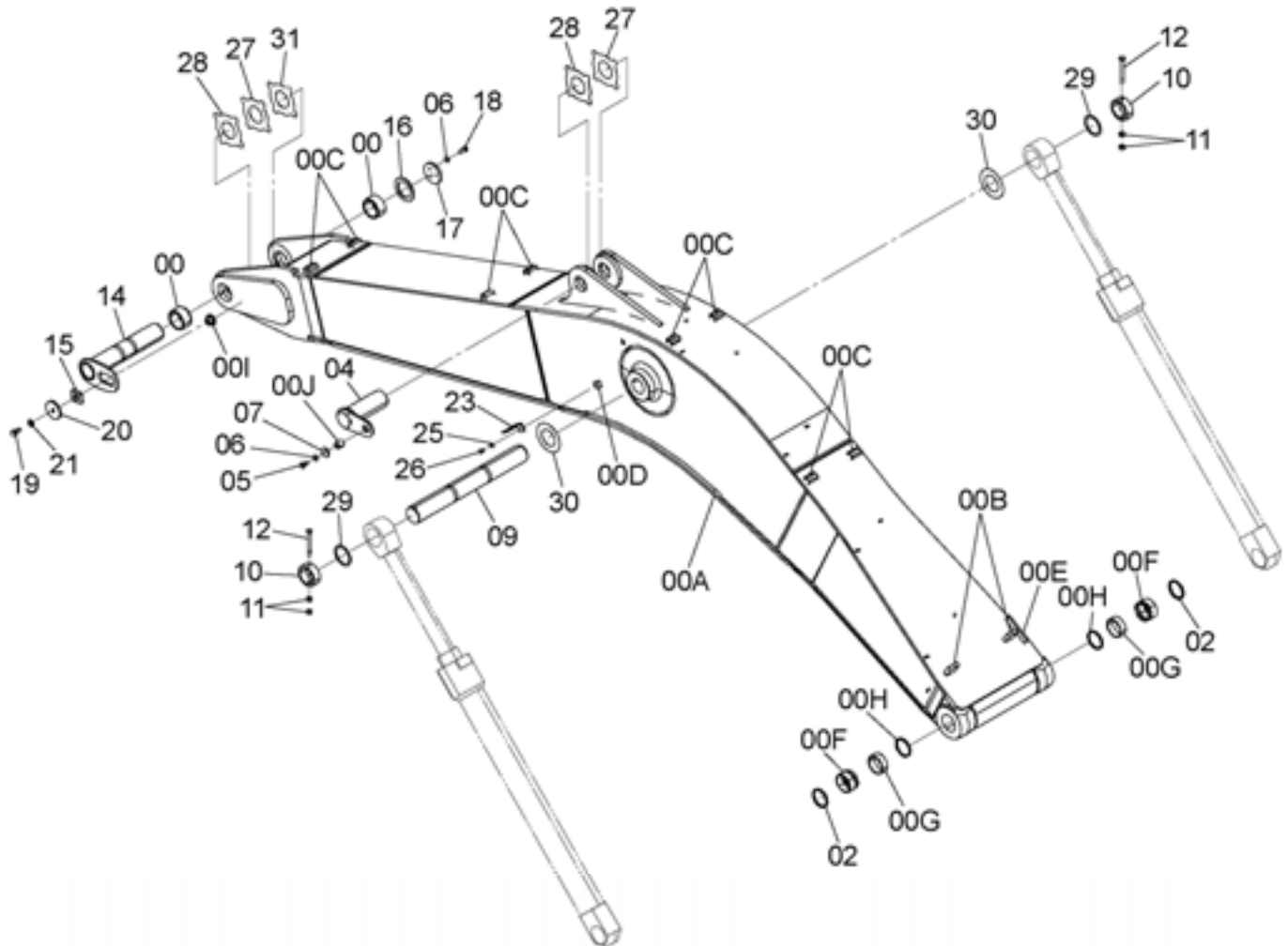
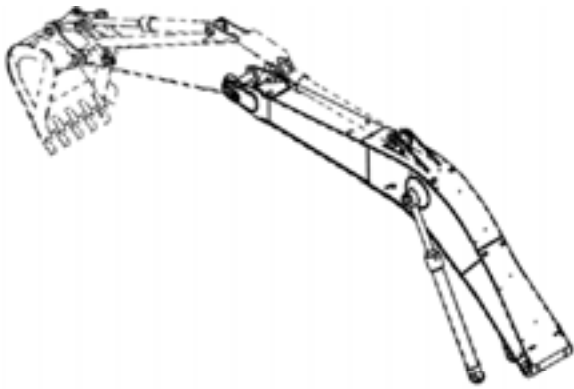
# スタンダードブーム STD. BOOM

適用号機 050001-  
Serial No.

符号 ITEM	部品番号 PART NO.	部 品 名	PART NAME	数量 Q' TY	サービスコード S. C	適用号機 SERIAL NO.	互換性 ICA	代替部品 REPLACEABLE PART	
								部品番号 PART NO.	数量 Q' TY
00A-J	8095998	ブーム	BOOM	1					
00A	5009413	・ブーム	・BOOM	1					
00B	4647806	・シート;スクリュ	・SEAT;SCREW	2	W				
00C	9765301	・シート;スクリュ	・SEAT;SCREW	8	W				
00D	4644727	・シート;スクリュ	・SEAT;SCREW	1	W				
00E	4624799	・ブロック	・BROCK	1	W				
00F	4443884	・ブッシュ	・BUSHING	2					
00G	4381855	・ブッシュ	・BUSHING	2					
00H	4085479	・シール;ダスト	・SEAL;DUST	2					
00I	4611731	・ストッパ	・STOPPER	1	W				
00J	4438594	・シート;スクリュ	・SEAT;SCREW	1	W				
02	4085479	シール;ダスト	SEAL;DUST	2					
06	8096435	ピン	PIN	1					
07	3079491	ピン	PIN	1					
08	4205110	ストッパ	STOPPER	2					
09	J950020	ナット	NUT	4					
10	4435584	ピン;ストッパ	PIN;STOPPER	2					
14	J921840	ボルト	BOLT	1					
15	J222018	ワッシャ	WASHER	4					
23	4224631	ブラケット	BRACKET	1					
25	J222014	ワッシャ	WASHER	1					
26	J901430	ボルト	BOLT	1					
27	4441471	プレート	PLATE	1					
30	4445635	プレート;スラスト 1.0mm	PLATE;THRUST 1.0mm	2	R				
31	4445636	プレート;スラスト 2.0mm	PLATE;THRUST 2.0mm	2	R				
32	4445637	プレート;スラスト 1.0mm	PLATE;THRUST 1.0mm	2	R				
33	4450015	プレート;スラスト 1.0mm	PLATE;THRUST 1.0mm	2	R				
34	4460373	プレート;スラスト 1.5mm	PLATE;THRUST 1.5mm	1	R				
35	8092014	ピン	PIN	1					
36	4611688	ブロック	BLOCK	1					
38	4611648	スペーサ	SPACER	1					
39	4611642	ストッパ	STOPPER	1					
40	J921850	ボルト	BOLT	3					
41	J922245	ボルト	BOLT	1					
42	4611733	プレート	PLATE	1					
43	J222022	ワッシャ	WASHER	1					

Hブーム <H>  
H BOOM <H>

適用号機 050001-  
Serial No.



## Hブーム &lt;H&gt;

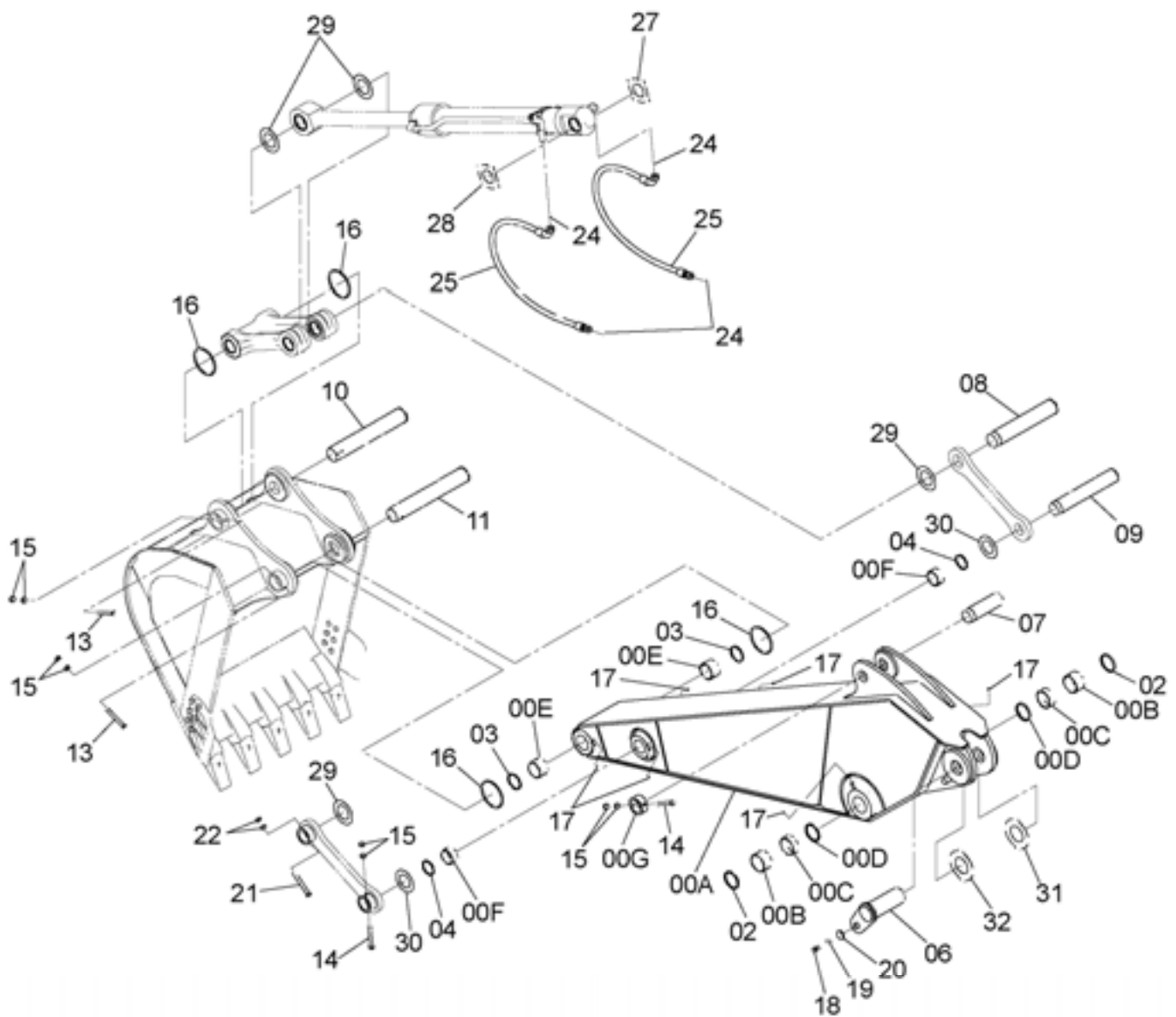
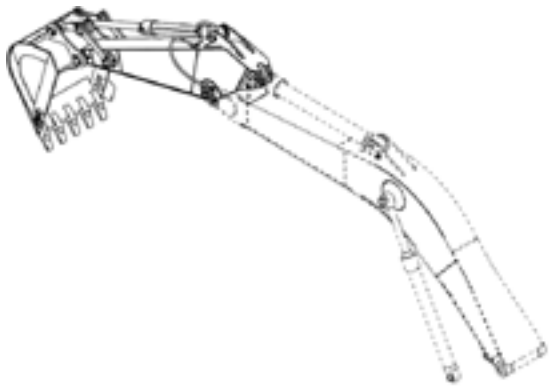
## H BOOM &lt;H&gt;

適用号機 050001-  
Serial No.

符号 ITEM	部品番号 PART NO.	部 品 名	PART NAME	数量 Q' TY	サービスコード S. C	適用号機 SERIAL NO.	互換性 ICA	代替部品 REPLACEABLE PART	
								部品番号 PART NO.	数量 Q' TY
00A-J	8101535	ブーム	BOOM	1					
00A	5010219	・ブーム	・BOOM	1					
00B	4647806	・シート;スクリュ	・SEAT;SCREW	2	W				
00C	9765301	・シート;スクリュ	・SEAT;SCREW	8	W				
00D	4644727	・シート;スクリュ	・SEAT;SCREW	1	W				
00E	4624799	・ブロック	・BROCK	1	W				
00F	4443884	・ブッシュ	・BUSHING	2					
00G	4381855	・ブッシュ	・BUSHING	2					
00H	4085479	・シール;ダスト	・SEAL;DUST	2					
00I	4611731	・ストッパ	・STOPPER	1					
00J	4438594	・シート;スクリュ	・SEAT;SCREW	1	W				
00	4619896	・ブッシュ	・BUSHING	2					
02	4085479	シール;ダスト	SEAL;DUST	2					
04	8096435	ピン	PIN	1					
05	J921840	ボルト	BOLT	1					
06	J222018	ワッシャ	WASHER	4					
07	4441471	プレート	PLATE	1					
09	3079491	ピン	PIN	1					
10	4205110	ストッパ	STOPPER	2					
11	J950020	ナット	NUT	4					
12	4435584	ピン;ストッパ	PIN;STOPPER	2					
14	8092014	ピン	PIN	1					
15	4611688	ブロック	BLOCK	1					
16	4611648	スペーサ	SPACER	1					
17	4611642	ストッパ	STOPPER	1					
18	J921850	ボルト	BOLT	3					
19	J922245	ボルト	BOLT	1					
20	4611733	プレート	PLATE	1					
21	J222022	ワッシャ	WASHER	1					
23	4224631	ブラケット	BRACKET	1					
25	J222014	ワッシャ	WASHER	1					
26	J901430	ボルト	BOLT	1					
27	4445635	プレート;スラスト 1.0mm	PLATE;THRUST 1.0mm	2	R				
28	4445636	プレート;スラスト 2.0mm	PLATE;THRUST 2.0mm	2	R				
29	4445637	プレート;スラスト 1.0mm	PLATE;THRUST 1.0mm	2	R				
30	4450015	プレート;スラスト 1.0mm	PLATE;THRUST 1.0mm	2	R				
31	4460373	プレート;スラスト 1.5mm	PLATE;THRUST 1.5mm	1	R				

アーム 2.67m  
ARM 2.67m

適用号機 050001-  
Serial No.



アーム 2.67m  
ARM 2.67m

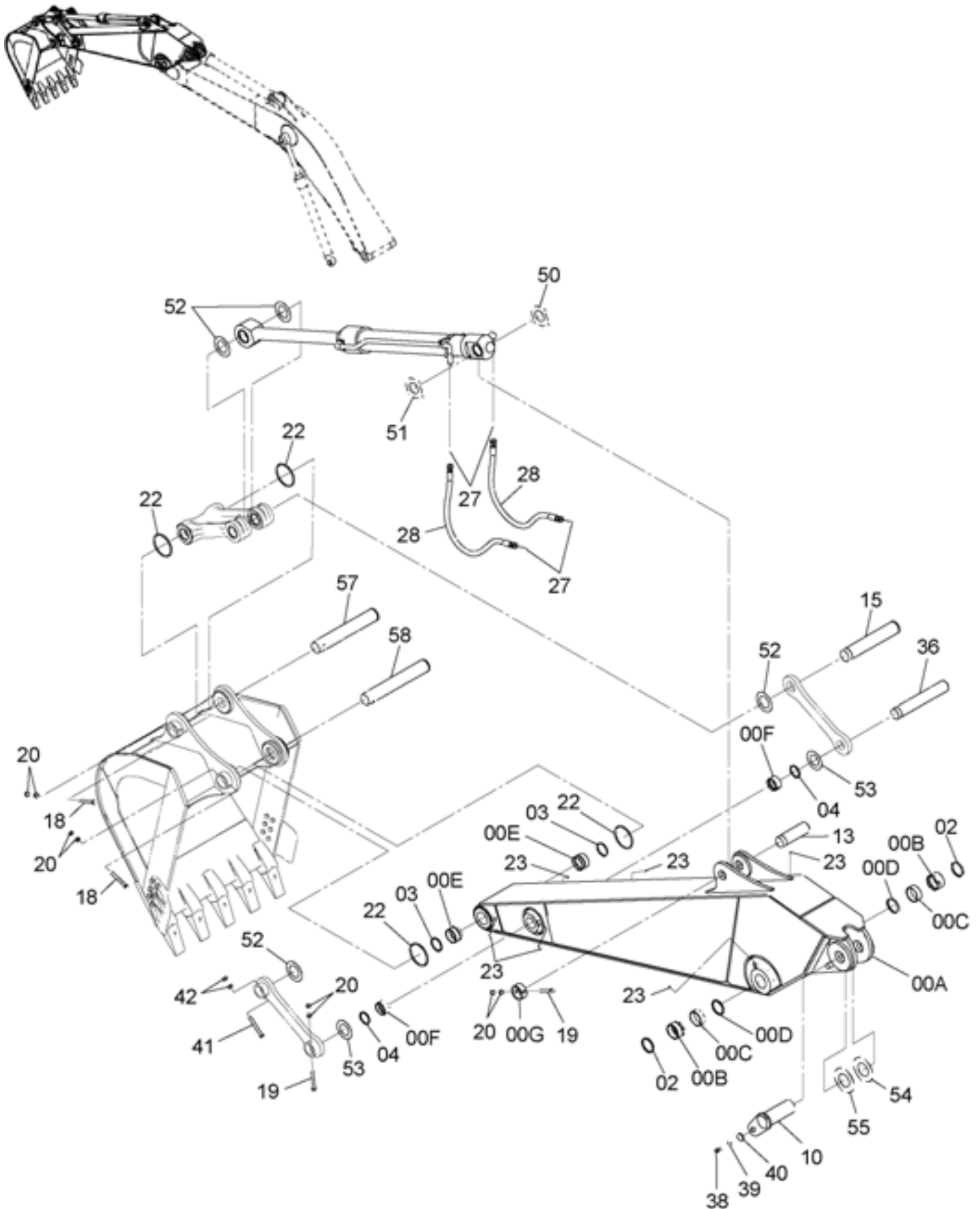
適用号機 050001-  
Serial No.

符号 ITEM	部品番号 PART NO.	部 品 名	PART NAME	数量 Q' TY	サービスコード S. C	適用号機 SERIAL NO.	互換性 ICA	代替部品 REPLACEABLE PART	
								部品番号 PART NO.	数量 Q' TY
00A-G	7049263	アーム;シヨト	ARM; SHORT	1					
00A	5010306	・アーム;シヨト	・ARM; SHORT	1					
00B	4443884	・ブッシュンク	・BUSHING	2					
00C	4381855	・ブッシュンク	・BUSHING	2					
00D	4085479	・シール;ダスト	・SEAL; DUST	2					
00E	4443885	・ブッシュンク	・BUSHING	2					
00F	4438771	・ブッシュンク	・BUSHING	2					
00G	4067720	・ストップ	・STOPPER	1	W				
02	4085479	シール;ダスト	SEAL; DUST	2					
03	4074008	シール;ダスト	SEAL; DUST	2					
04	4067901	シール;ダスト	SEAL; DUST	2					
06	8096448	ピン	PIN	1					
07	3102467	ピン	PIN	1					
08	3092037	ピン	PIN	1					
09	3089968	ピン	PIN	1					
10	3090418	ピン	PIN	1					
11	3090417	ピン	PIN	1					
13	4435127	ピン;ストップ	PIN; STOPPER	2					
14	4435126	ピン;ストップ	PIN; STOPPER	2					
15	J950020	ナット	NUT	8					
16	4100180	O-リング	O-RING	4					
17	J75481	フィットンク;グリース	FITTING; GREASE	6					
18	J921840	ボルト	BOLT	1					
19	J222018	ワッシャ	WASHER	1					
20	4441471	プレート	PLATE	1					
21	4435128	ピン;ストップ	PIN; STOPPER	1					
22	J950022	ナット	NUT	2					
24	4187328	O-リング	O-RING	4					
25	4642619	ホース	HOSE	2					
27	4444284	プレート;スラスト 1.0mm	PLATE; THRUST 1.0mm	1	R				
28	4444285	プレート;スラスト 2.0mm	PLATE; THRUST 2.0mm	1	R				
29	4450014	プレート;スラスト 1.0mm	PLATE; THRUST 1.0mm	4	R				
30	4450013	プレート;スラスト 1.0mm	PLATE; THRUST 1.0mm	2	R				
31	4445635	プレート;スラスト 1.0mm	PLATE; THRUST 1.0mm	1	R				
32	4445636	プレート;スラスト 2.0mm	PLATE; THRUST 2.0mm	1	R				



アーム 3.20m  
ARM 3.20m

適用号機 050001-  
Serial No.



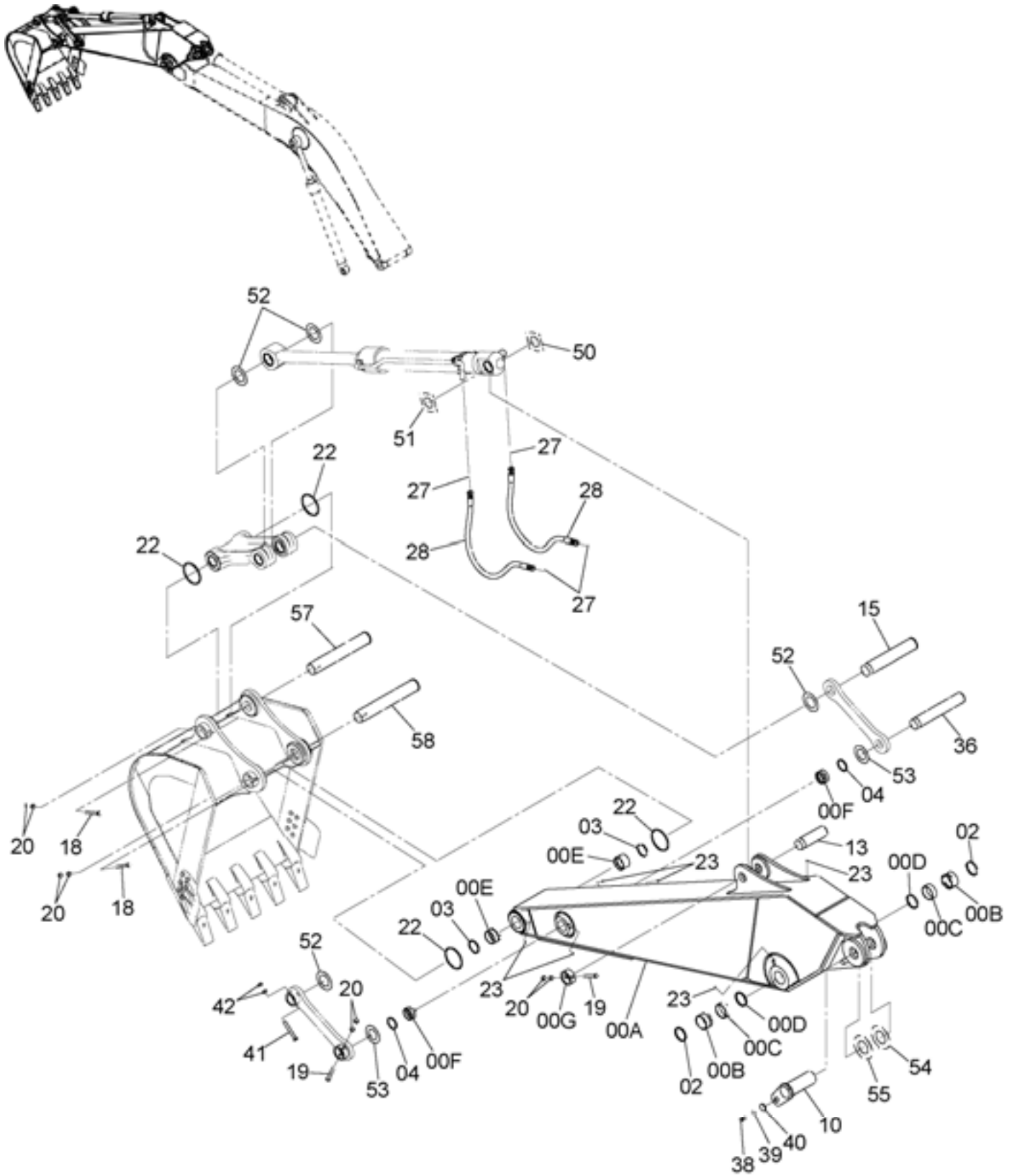
アーム 3.20m  
ARM 3.20m

適用号機 050001-  
Serial No.

符号 ITEM	部品番号 PART NO.	部 品 名	PART NAME	数量 Q' TY	サービスク コード S. C	適用号機 SERIAL NO.	互 換 性 ICA	代 替 部 品 REPLACEABLE PART	
								部品番号 PART NO.	数量 Q' TY
00A-G	7045979	アーム	ARM	1					
00A	5009410	・アーム	・ARM	1					
00B	4443884	・ブッシュング	・BUSHING	2					
00C	4381855	・ブッシュング	・BUSHING	2					
00D	4085479	・シール;ダスト	・SEAL;DUST	2					
00E	4443885	・ブッシュング	・BUSHING	2					
00F	4438771	・ブッシュング	・BUSHING	2					
00G	4067720	・ストツパ	・STOPPER	1	W				
02	4085479	シール;ダスト	SEAL;DUST	2					
03	4074008	シール;ダスト	SEAL;DUST	2					
04	4067901	シール;ダスト	SEAL;DUST	2					
10	8096448	ピン	PIN	1					
13	3102467	ピン	PIN	1					
15	3092037	ピン	PIN	1					
18	4435127	ピン;ストツパ	PIN;STOPPER	2					
19	4435126	ピン;ストツパ	PIN;STOPPER	2					
20	J950020	ナット	NUT	8					
22	4100180	O-リング	O-RING	4					
23	J75481	フィッティング;グリース	FITTING;GREASE	6					
27	4187328	O-リング	O-RING	4					
28	4628902	ホース	HOSE	2					
36	3089968	ピン	PIN	1					
38	J921840	ボルト	BOLT	1					
39	J222018	ワッシャ	WASHER	1					
40	4441471	プレート	PLATE	1					
41	4435128	ピン;ストツパ	PIN;STOPPER	1					
42	J950022	ナット	NUT	2					
50	4444284	プレート;スラスト 1.0mm	PLATE;THRUST 1.0mm	1	R				
51	4444285	プレート;スラスト 2.0mm	PLATE;THRUST 2.0mm	1	R				
52	4450014	プレート;スラスト 1.0mm	PLATE;THRUST 1.0mm	4	R				
53	4450013	プレート;スラスト 1.0mm	PLATE;THRUST 1.0mm	2	R				
54	4445635	プレート;スラスト 1.0mm	PLATE;THRUST 1.0mm	1	R				
55	4445636	プレート;スラスト 2.0mm	PLATE;THRUST 2.0mm	1	R				
57	3090418	ピン	PIN	1					
58	3090417	ピン	PIN	1					

Hアーム 3.20m  
H ARM 3.20m

適用号機 050001-  
Serial No.



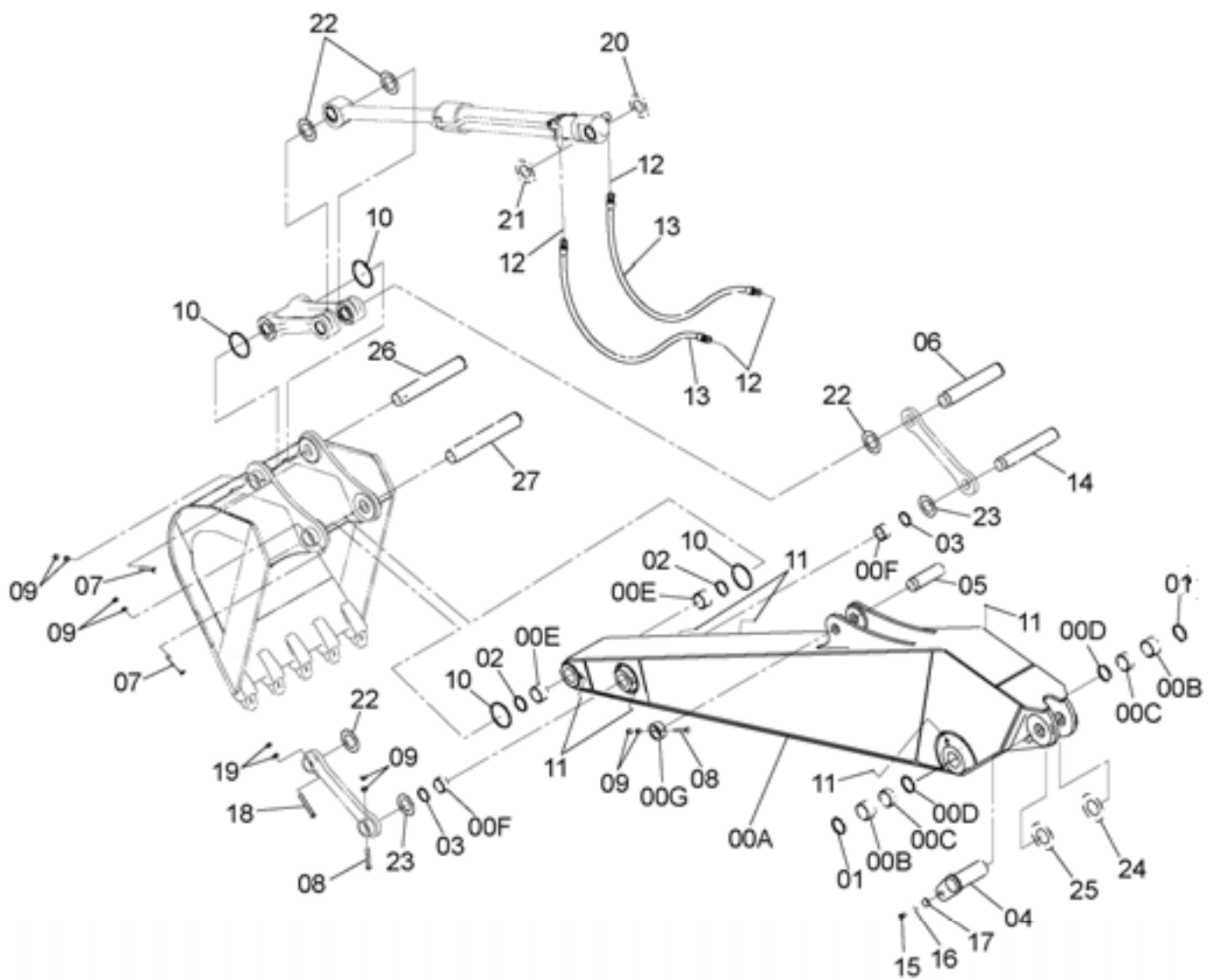
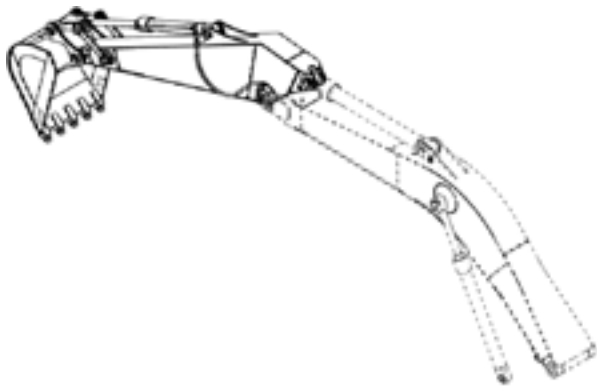
Hアーム 3.20m  
H ARM 3.20m

適用号機 050001-  
Serial No.

符号 ITEM	部品番号 PART NO.	部 品 名	PART NAME	数量 Q' TY	サービ ス コード S. C	適用号機 SERIAL NO.	互 換 性 I C A	代 替 部 品 REPLACEABLE PART	
								部品番号 PART NO.	数量 Q' TY
00A-G	7048880	アーム	ARM	1					
00A	5010220	・アーム	・ARM	1					
00B	4443884	・ブッシュ	・BUSHING	2					
00C	4381855	・ブッシュ	・BUSHING	2					
00D	4085479	・シール;ダスト	・SEAL;DUST	2					
00E	4443885	・ブッシュ	・BUSHING	2					
00F	4438771	・ブッシュ	・BUSHING	2					
00G	4067720	・ストッパ	・STOPPER	1	W				
02	4085479	シール;ダスト	SEAL;DUST	2					
03	4074008	シール;ダスト	SEAL;DUST	2					
04	4067901	シール;ダスト	SEAL;DUST	2					
10	8096448	ピン	PIN	1					
13	3102467	ピン	PIN	1					
15	3092037	ピン	PIN	1					
18	4435127	ピン;ストッパ	PIN;STOPPER	2					
19	4435126	ピン;ストッパ	PIN;STOPPER	2					
20	J950020	ナット	NUT	8					
22	4100180	O-リング	O-RING	4					
23	J75481	フィッティング;グリース	FITTING;GREASE	6					
27	4187328	O-リング	O-RING	4					
28	4628902	ホース	HOSE	2					
36	3089968	ピン	PIN	1					
38	J921840	ボルト	BOLT	1					
39	J222018	ワッシャ	WASHER	1					
40	4441471	プレート	PLATE	1					
41	4435128	ピン;ストッパ	PIN;STOPPER	1					
42	J950022	ナット	NUT	2					
50	4444284	プレート;スラスト 1.0mm	PLATE;THRUST 1.0mm	1	R				
51	4444285	プレート;スラスト 2.0mm	PLATE;THRUST 2.0mm	1	R				
52	4450014	プレート;スラスト 1.0mm	PLATE;THRUST 1.0mm	4	R				
53	4450013	プレート;スラスト 1.0mm	PLATE;THRUST 1.0mm	2	R				
54	4445635	プレート;スラスト 1.0mm	PLATE;THRUST 1.0mm	1	R				
55	4445636	プレート;スラスト 2.0mm	PLATE;THRUST 2.0mm	1	R				
57	3090418	ピン	PIN	1					
58	3090417	ピン	PIN	1					

アーム 4.00m  
ARM 4.00m

適用号機 050001-  
Serial No.



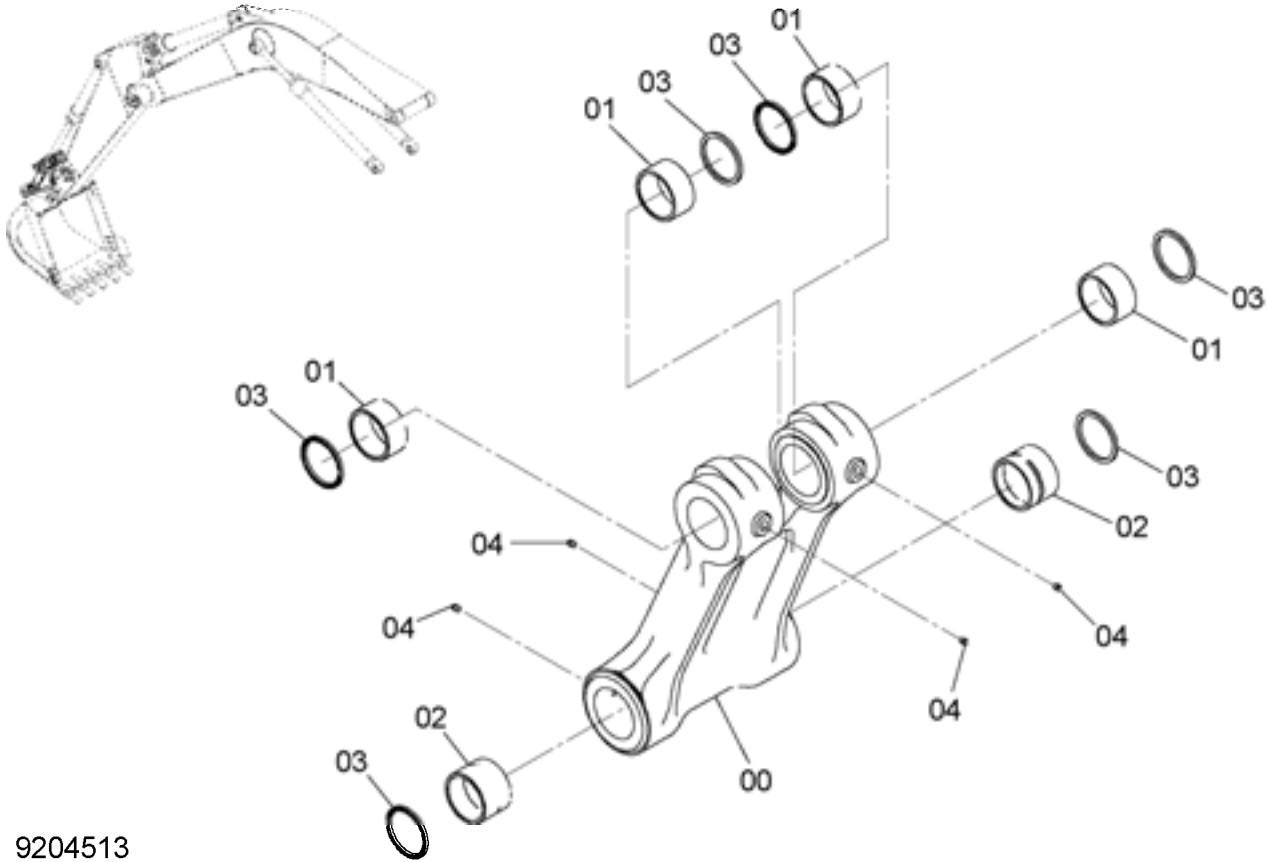
アーム 4.00m  
ARM 4.00m

適用号機 050001-  
Serial No.

符号 ITEM	部品番号 PART NO.	部 品 名	PART NAME	数量 Q' TY	サービスク コード S. C	適用号機 SERIAL NO.	互 換 性 ICA	代 替 部 品 REPLACEABLE PART	
								部品番号 PART NO.	数量 Q' TY
00A-G	7049093	アーム;ロング	ARM; LONG	1					
00A	5009892	・アーム;ロング	・ARM; LONG	1					
00B	4443884	・ブッシング	・BUSHING	2					
00C	4381855	・ブッシング	・BUSHING	2					
00D	4085479	・シール;ダスト	・SEAL; DUST	2					
00E	4443885	・ブッシング	・BUSHING	2					
00F	4438771	・ブッシング	・BUSHING	2					
00G	4067720	・ストップ	・STOPPER	1	W				
01	4085479	シール;ダスト	SEAL; DUST	2					
02	4074008	シール;ダスト	SEAL; DUST	2					
03	4067901	シール;ダスト	SEAL; DUST	2					
04	8096448	ピン	PIN	1					
05	3102467	ピン	PIN	1					
06	3092037	ピン	PIN	1					
07	4435127	ピン;ストップ	PIN; STOPPER	2					
08	4435126	ピン;ストップ	PIN; STOPPER	2					
09	J950020	ナット	NUT	8					
10	4100180	O-リング	O-RING	4					
11	J75481	フィッティング;グリース	FITTING; GREASE	6					
12	4187328	O-リング	O-RING	4					
13	4641678	ホース	HOSE	2					
14	3089968	ピン	PIN	1					
15	J921840	ボルト	BOLT	1					
16	J222018	ワッシャ	WASHER	1					
17	4441471	プレート	PLATE	1					
18	4435128	ピン;ストップ	PIN; STOPPER	1					
19	J950022	ナット	NUT	2					
20	4444284	プレート;スラスト 1.0mm	PLATE; THRUST 1.0mm	1	R				
21	4444285	プレート;スラスト 2.0mm	PLATE; THRUST 2.0mm	1	R				
22	4450014	プレート;スラスト 1.0mm	PLATE; THRUST 1.0mm	4	R				
23	4450013	プレート;スラスト 1.0mm	PLATE; THRUST 1.0mm	2	R				
24	4445635	プレート;スラスト 1.0mm	PLATE; THRUST 1.0mm	1	R				
25	4445636	プレート;スラスト 2.0mm	PLATE; THRUST 2.0mm	1	R				
26	3090418	ピン	PIN	1					
27	3090417	ピン	PIN	1					

Aリンク  
A LINK

適用号機 050001-  
Serial No.



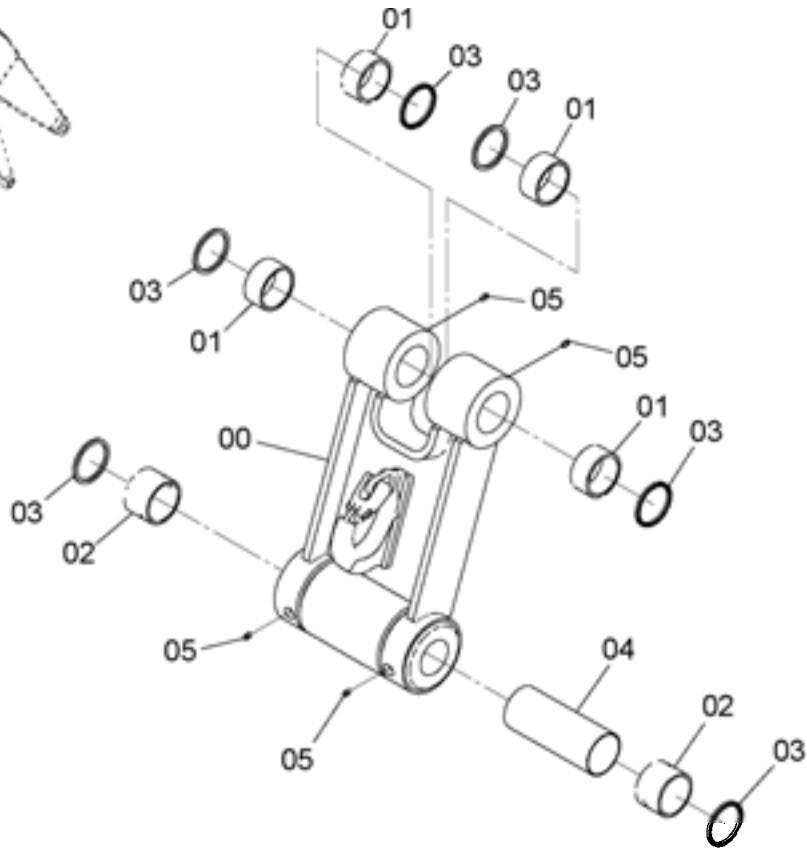
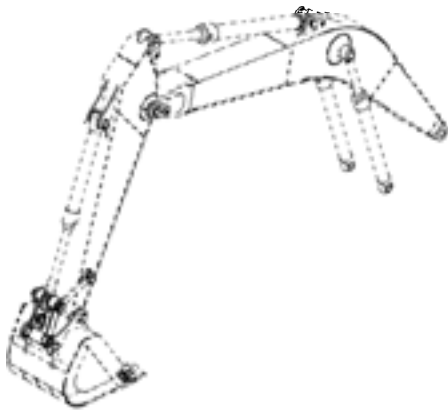
9204513

Ⓜ

符号 ITEM	部品番号 PART NO.	部 品 名	PART NAME	数量 Q' TY	サービ ス コード S. C	適用号機 SERIAL NO.	互 換 性 ICA	代 替 部 品 REPLACEABLE PART	
								部品番号 PART NO.	数量 Q' TY
	8083063	リンク	LINK	1					
00	1029002	・リンク	・LINK	1					
01	4381857	・ブ ヅシグ	・BUSHING	4					
02	4443885	・ブ ヅシグ	・BUSHING	2					
03	4074008	・シール ; ダ スト	・SEAL ; DUST	6					
04	J75481	・フイツテング ; グ リース	・FITTING ; GREASE	4					

Aリンク (フック付)  
A LINK (WITH HOOK)

適用号機 050001-  
Serial No.



9263223

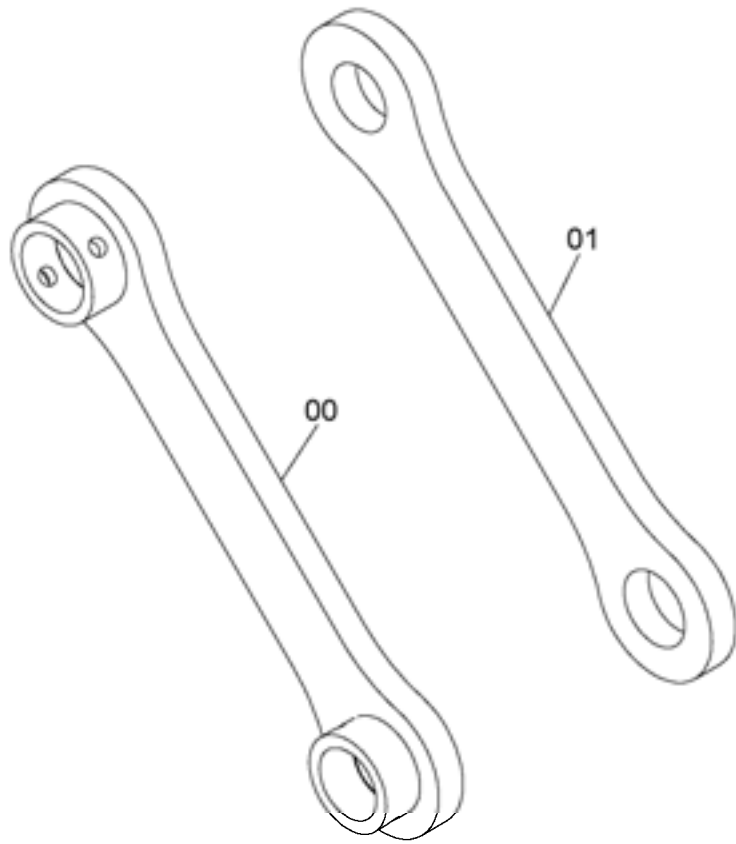


符号 ITEM	部品番号 PART NO.	部品名	PART NAME	数量 Q'TY	サービスクード S.C	適用号機 SERIAL NO.	互換性 ICA	代替部品 REPLACEABLE PART	
								部品番号 PART NO.	数量 Q'TY
	8104761	リンク	LINK	1					
00	7050553	・リンク	・LINK	1					
01	4381857	・ブッシュング	・BUSHING	4					
02	4443885	・ブッシュング	・BUSHING	2					
03	4074008	・シール;ダスト	・SEAL;DUST	6					
04	4382148	・スペーサ	・SPACER	1					
05	J75481	・フィッティング;グリス	・FITTING;GREASE	4					



Bリンク  
B LINK

適用号機 050001-  
Serial No.



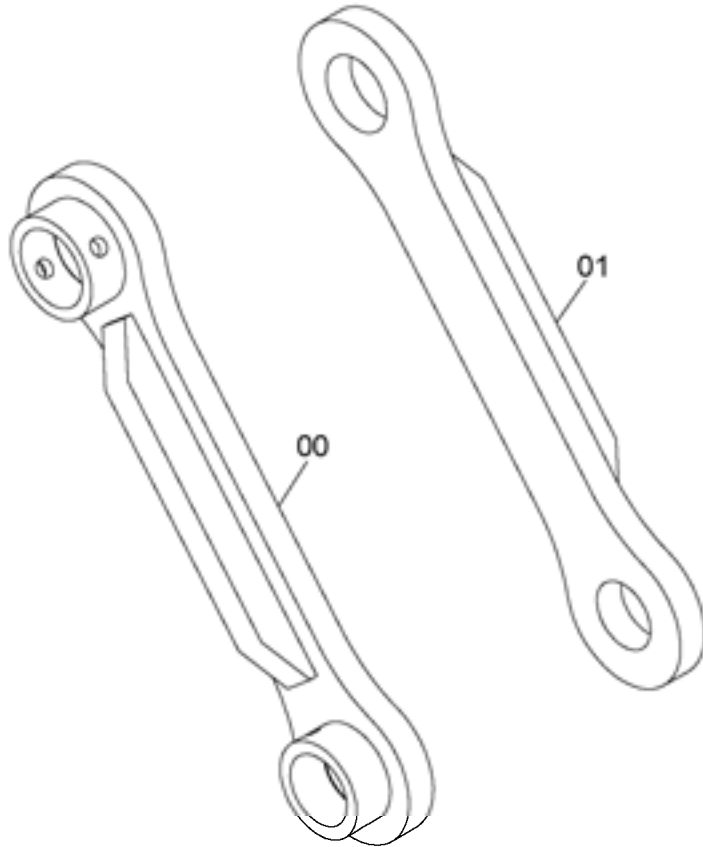
9204517



符号 ITEM	部品番号 PART NO.	部 品 名	PART NAME	数量 Q' TY	サービ ス コ ー ド S. C	適用号機 SERIAL NO.	互 換 性 I.C.A	代 替 部 品 REPLACEABLE PART	
								部品番号 PART NO.	数量 Q' TY
00	8071699	リンク	LINK	1					
01	3055521	リンク	LINK	1					

Bリンク (Hタイプ)  
B LINK (H TYPE)

適用号機 050001-  
Serial No.



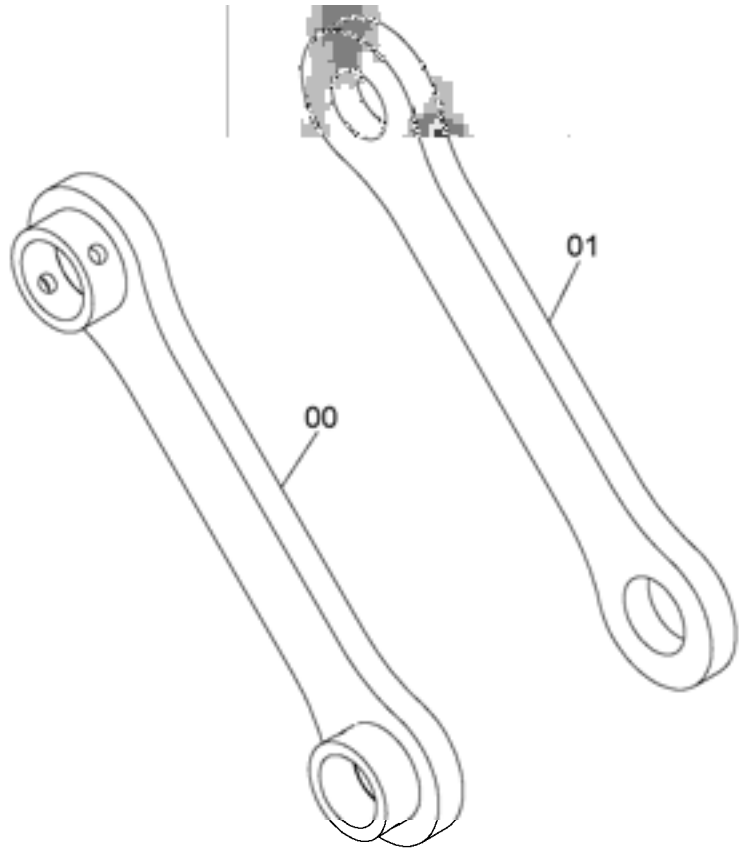
9205271



符号 ITEM	部品番号 PART NO.	部品名	PART NAME	数量 Q'TY	サービスクード S.C	適用号機 SERIAL NO.	互換性 ICA	代替部品 REPLACEABLE PART	
								部品番号 PART NO.	数量 Q'TY
00	8070029	リンク	LINK	1					
01	8070028	リンク	LINK	1					

Bリンク (Kタイプ)  
B LINK (K TYPE)

適用号機 050001-  
Serial No.



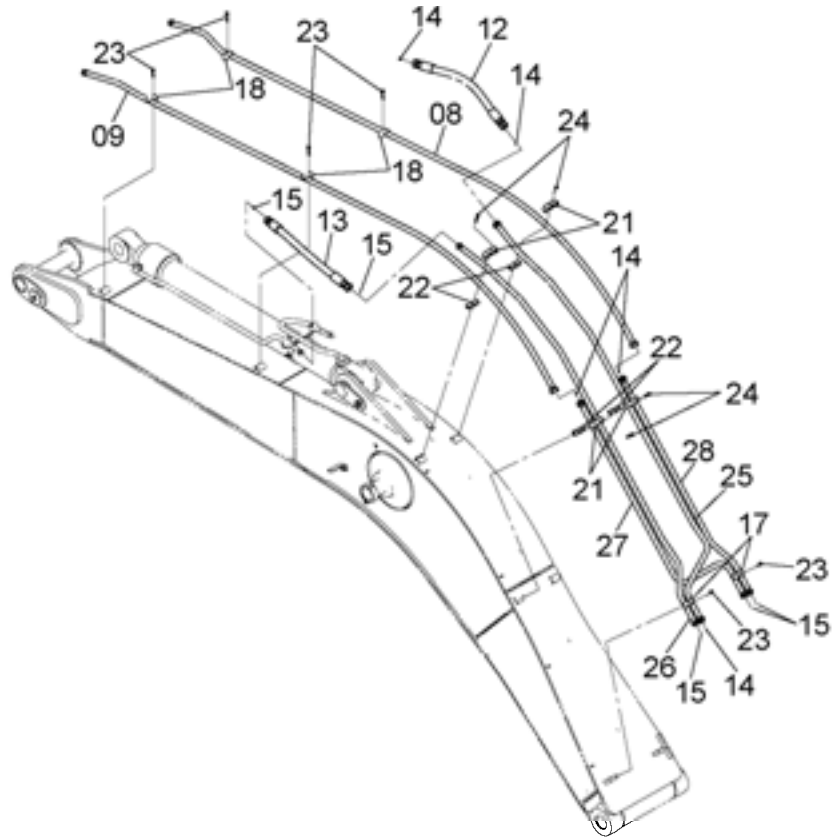
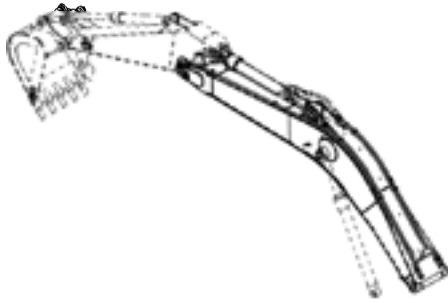
9207393



符号 ITEM	部品番号 PART NO.	部 品 名	PART NAME	数量 Q' TY	サービ ス コ ー ド S. C	適用号機 SERIAL NO.	互 換 性 I.C.A	代 替 部 品 REPLACEABLE PART	
								部品番号 PART NO.	数量 Q' TY
00	3082621	リンク	LINK	1					
01	8072546	リンク	LINK	1					

フロント配管 (モノブーム)  
FRONT PIPING (MONO BOOM)

適用号機 050001-  
Serial No.



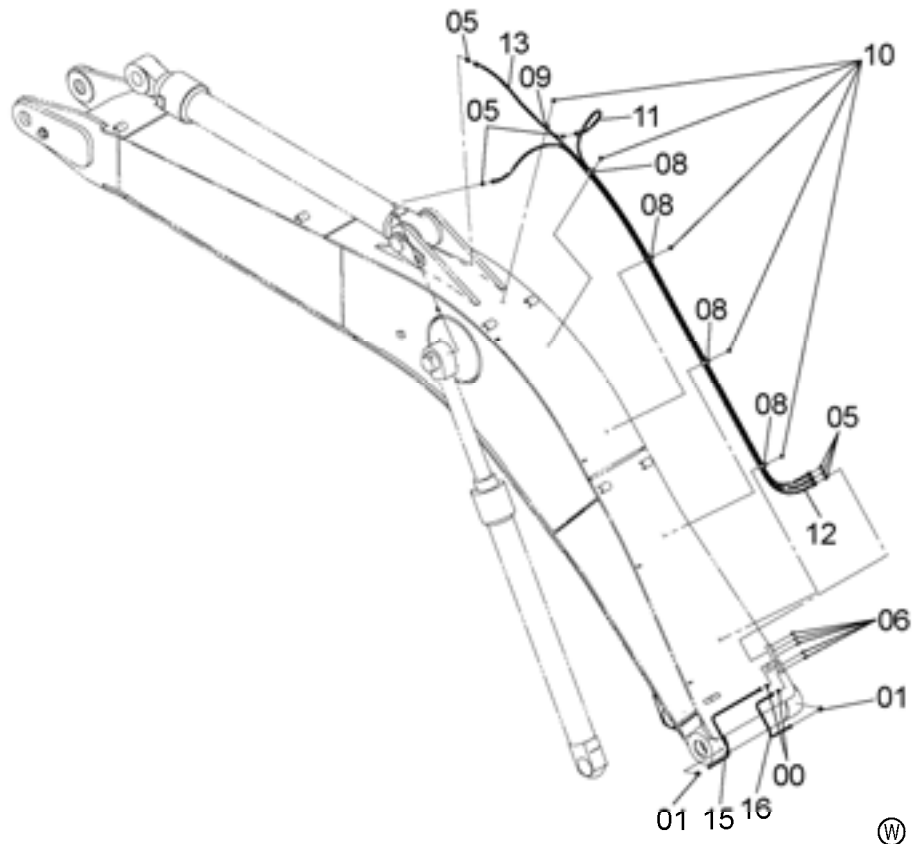
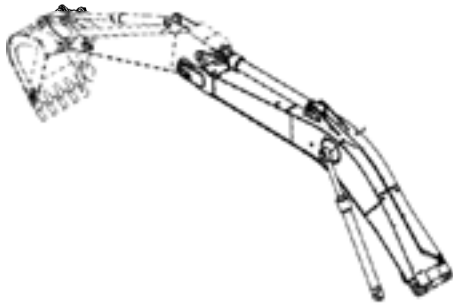
9245054



符号 ITEM	部品番号 PART NO.	部品名	PART NAME	数量 Q'TY	サ-ビ-ス コード S. C	適用号機 SERIAL NO.	互 換 性 I C A	代 替 部 品 REPLACEABLE PART	
								部品番号 PART NO.	数量 Q'TY
08	8096196	ハ°イ°	PIPE	1					
09	8096195	ハ°イ°	PIPE	1					
12	4628957	ホ-ス	HOSE	1					
13	4628956	ホ-ス	HOSE	1					
14	4187329	O-リング°	O-RING	5					
15	4187328	O-リング°	O-RING	5					
17	4189860	クランプ°;ハ°イ°	CLAMP;PIPE	2					
18	4190127	クランプ°;ハ°イ°	CLAMP;PIPE	4					
21	4288929	クランプ°;ハ°イ°	CLAMP;PIPE	4					
22	3072291	ラバ-	RUBBER	4					
23	J271270	ボ°ルト;セムス	BOLT;SEMS	6	D				
23A	J901270	・ボ°ルト	・BOLT	1					
23B	J222012	・ワツシヤ	・WASHER	1					
24	J271280	ボ°ルト;セムス	BOLT;SEMS	4	D				
24A	J901280	・ボ°ルト	・BOLT	1					
24B	J222012	・ワツシヤ	・WASHER	1					
25	8105122	ハ°イ°	PIPE	1					
26	8105121	ハ°イ°	PIPE	1					
27	9766154	ハ°イ°	PIPE	1					
28	9766155	ハ°イ°	PIPE	1					

給脂配管 (モノブーム)  
LUBRICATE PIPING (MONO BOOM)

適用号機 050001-  
Serial No.



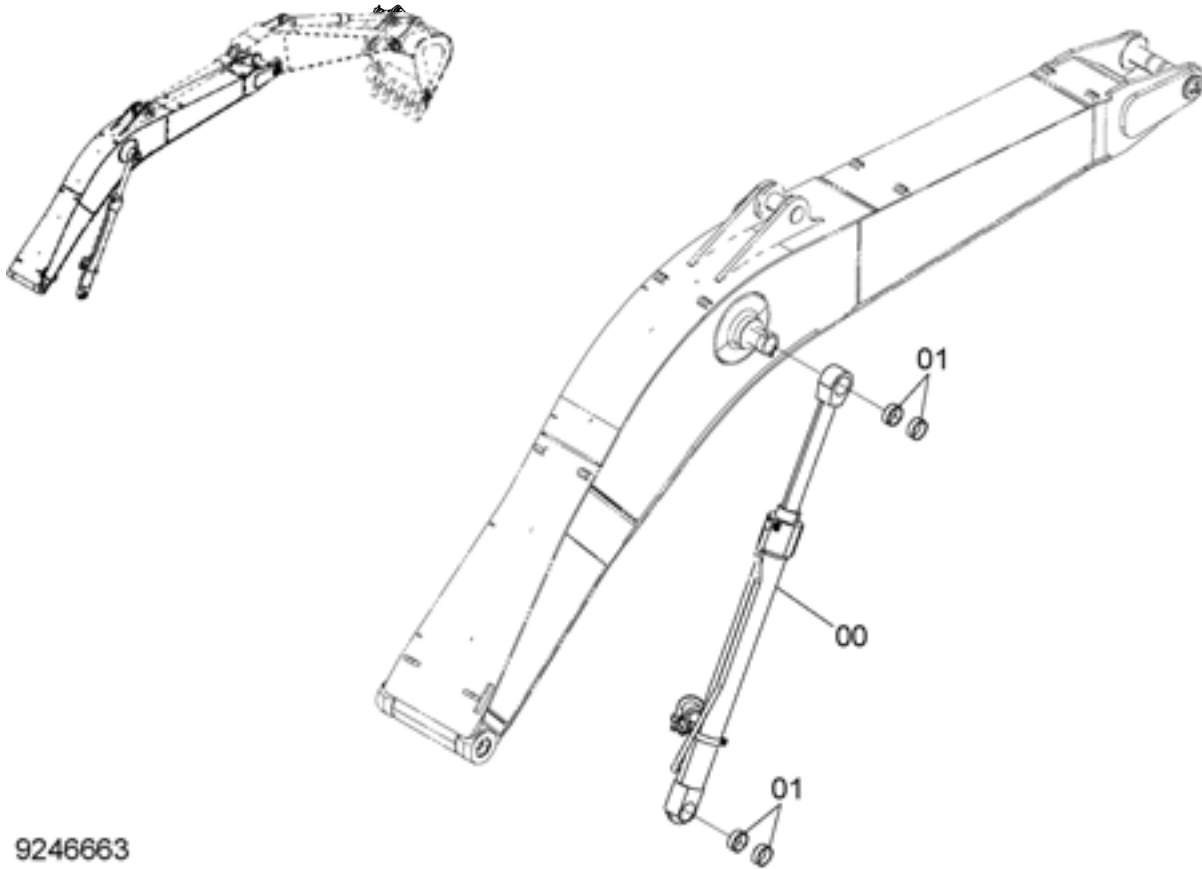
9245055



符号 ITEM	部品番号 PART NO.	部 品 名	PART NAME	数量 Q'TY	サービ スコ ド S.C	適用号機 SERIAL NO.	互 換 性 ICA	代 替 部 品 REPLACEABLE PART	
								部品番号 PART NO.	数量 Q'TY
00	4360981	フィッティング;パイプ	FITTING;PIPE	2					
01	4345297	フィッティング;パイプ	FITTING;PIPE	2					
05	4154651	アダプタ;S	ADAPTER;S	6					
06	J75482	フィッティング;グリース	FITTING;GREASE	5					
08	4252877	クリップ	CLIP	4					
09	4190261	クリップ	CLIP	1					
10	J271016	ボルト;セムス	BOLT;SEMS	5	D				
10A	J901016	・ボルト	・BOLT	1					
10B	J222010	・ワッシャ	・WASHER	1					
11	4289772	ホース;ナイロン	HOSE;NYLON	1					
12	4257291	ホース;ナイロン	HOSE;NYLON	1					
13	4314983	ホース;ナイロン	HOSE;NYLON	1					
15	4654773	パイプ	PIPE	1					
16	4654774	パイプ	PIPE	1					

ブームシリンダ (右)  
BOOM CYLINDER (R)

適用号機 050001-  
Serial No.



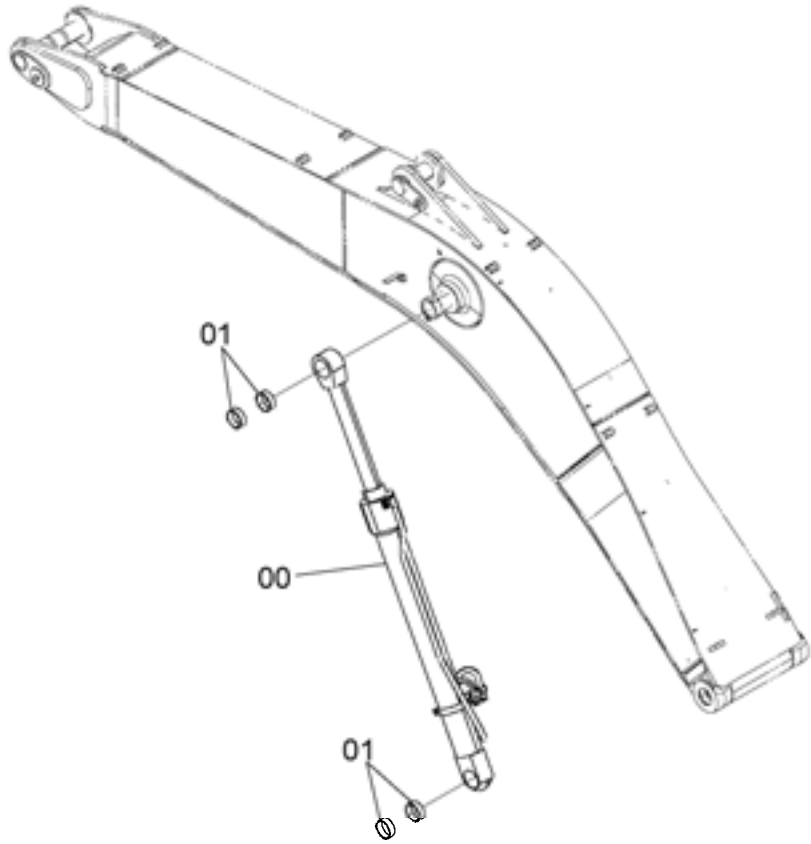
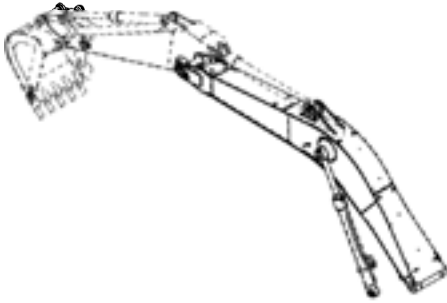
9246663



符号 ITEM	部品番号 PART NO.	部品名	PART NAME	数量 Q'TY	サービスクード S.C	適用号機 SERIAL NO.	互換性 ICA	代替部品 REPLACEABLE PART	
								部品番号 PART NO.	数量 Q'TY
00-01	9246663	シリンダ;ブーム(R)	CYL.;BOOM(R)	1					
00	4628636	・シリンダ;ブーム	・CYL.;BOOM	1	H				
01	4381855	・ブッシュ	・BUSHING	4					
101	4451668	フェルト (納車用品)	FELT (DELIVERY PARTS)	1					
102	4167948	クリップ;バンド (納車用品)	CLIP;BAND (DELIVERY PARTS)	1					

ブームシリンダ (左)  
BOOM CYLINDER (L)

適用号機 050001-  
Serial No.



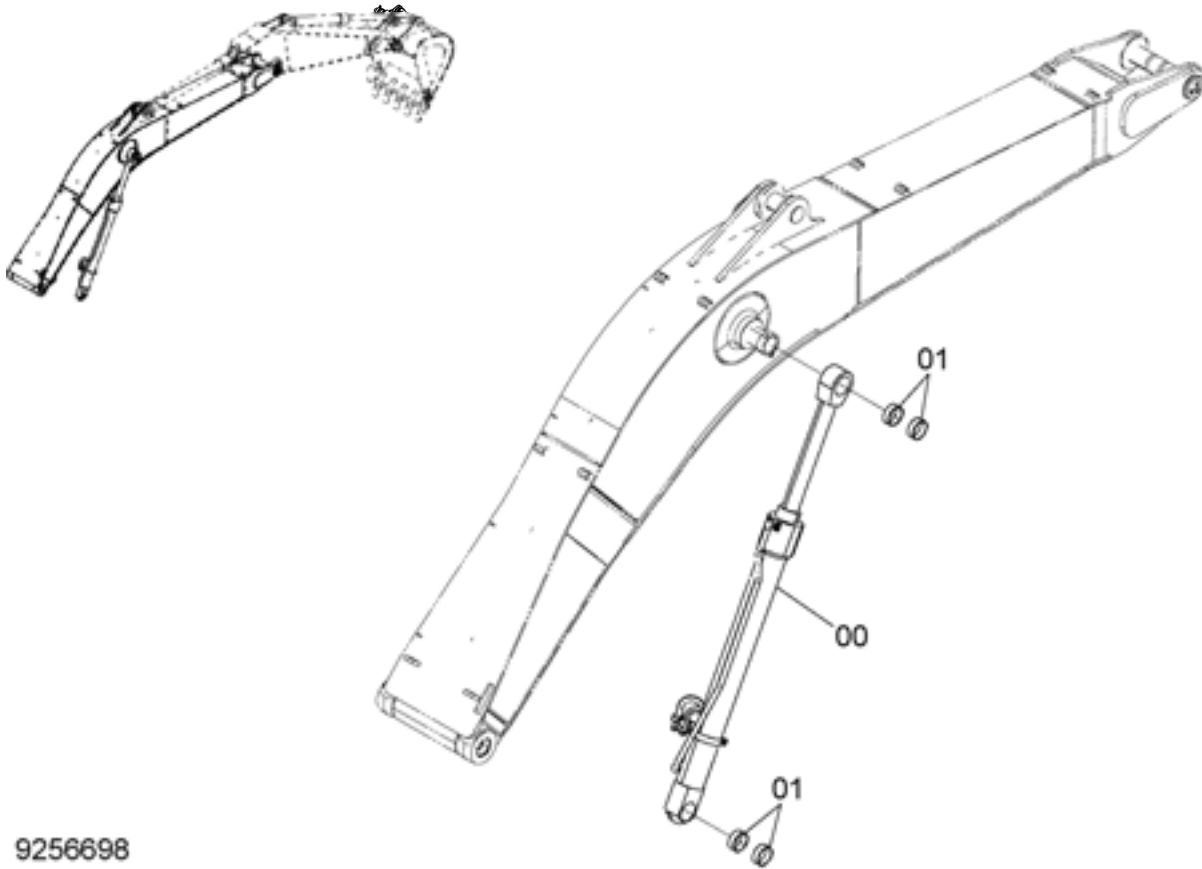
9246664



符号 ITEM	部品番号 PART NO.	部 品 名	PART NAME	数量 Q' TY	サービ スコ ド S. C	適用号機 SERIAL NO.	互 換 性 ICA	代 替 部 品 REPLACEABLE PART	
								部品番号 PART NO.	数量 Q' TY
00-01	9246664	シリンダ ;ブーム(L)	CYL. ;BOOM(L)	1					
00	4628637	・シリンダ ;ブーム	・CYL. ;BOOM	1	H				
01	4381855	・ブッシュ	・BUSHING	4					
101	4451668	フェルト (納車用品)	FELT (DELIVERY PARTS)	1					
102	4167948	クリップ ;バンド (納車用品)	CLIP ;BAND (DELIVERY PARTS)	1					

ブームシリンダ (右) (ホースラプチャーバルブ付)  
BOOM CYLINDER (R) (WITH HOSE RUPTURE VALVE)

適用号機 050001-  
Serial No.



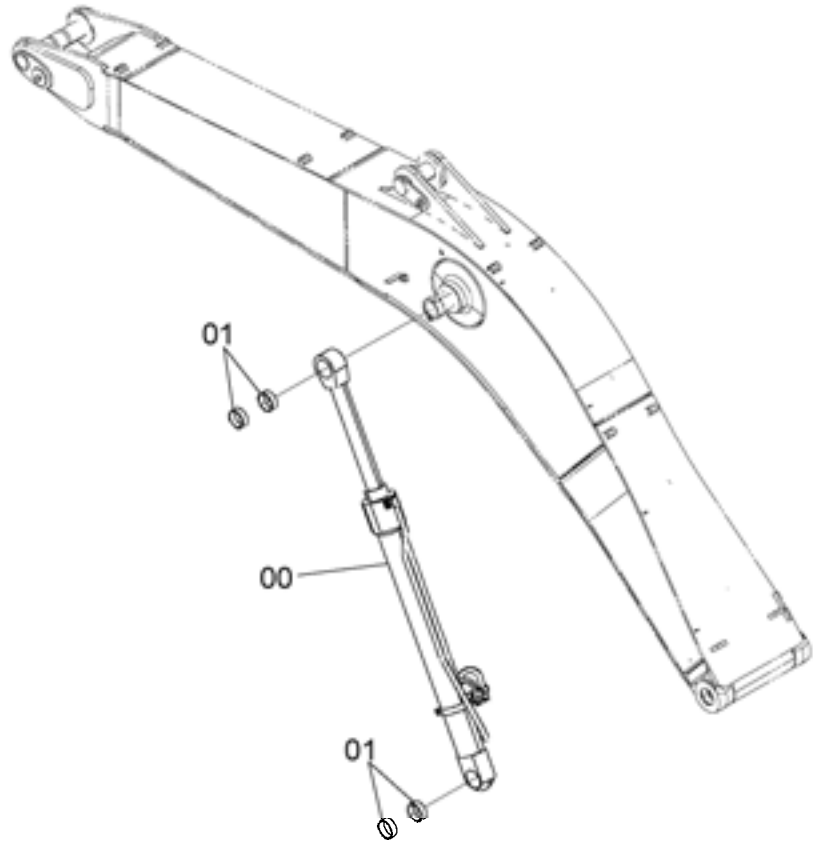
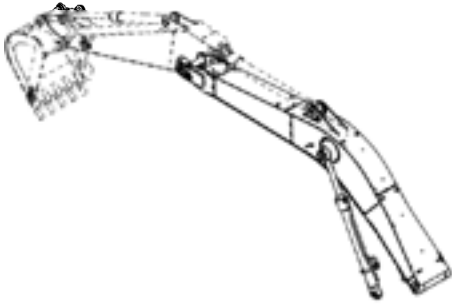
9256698

符号 ITEM	部品番号 PART NO.	部品名	PART NAME	数量 Q'TY	サービスクード S.C	適用号機 SERIAL NO.	互換性 ICA	代替部品 REPLACEABLE PART	
								部品番号 PART NO.	数量 Q'TY
00-01	9256698	シリンダ;ブーム(R)	CYL.;BOOM(R)	1					
00	4644670	・シリンダ;ブーム	・CYL.;BOOM	1	H				
01	4381855	・ブッシュ	・BUSHING	4					
101	4451668	フェルト (納車用品)	FELT (DELIVERY PARTS)	1					
102	4167948	クリップ;バンド (納車用品)	CLIP;BAND (DELIVERY PARTS)	1					



ブームシリンダ (左) (ホースラプチャーバルブ付)  
 BOOM CYLINDER (L) (WITH HOSE RUPTURE VALVE)

適用号機 050001-  
 Serial No.



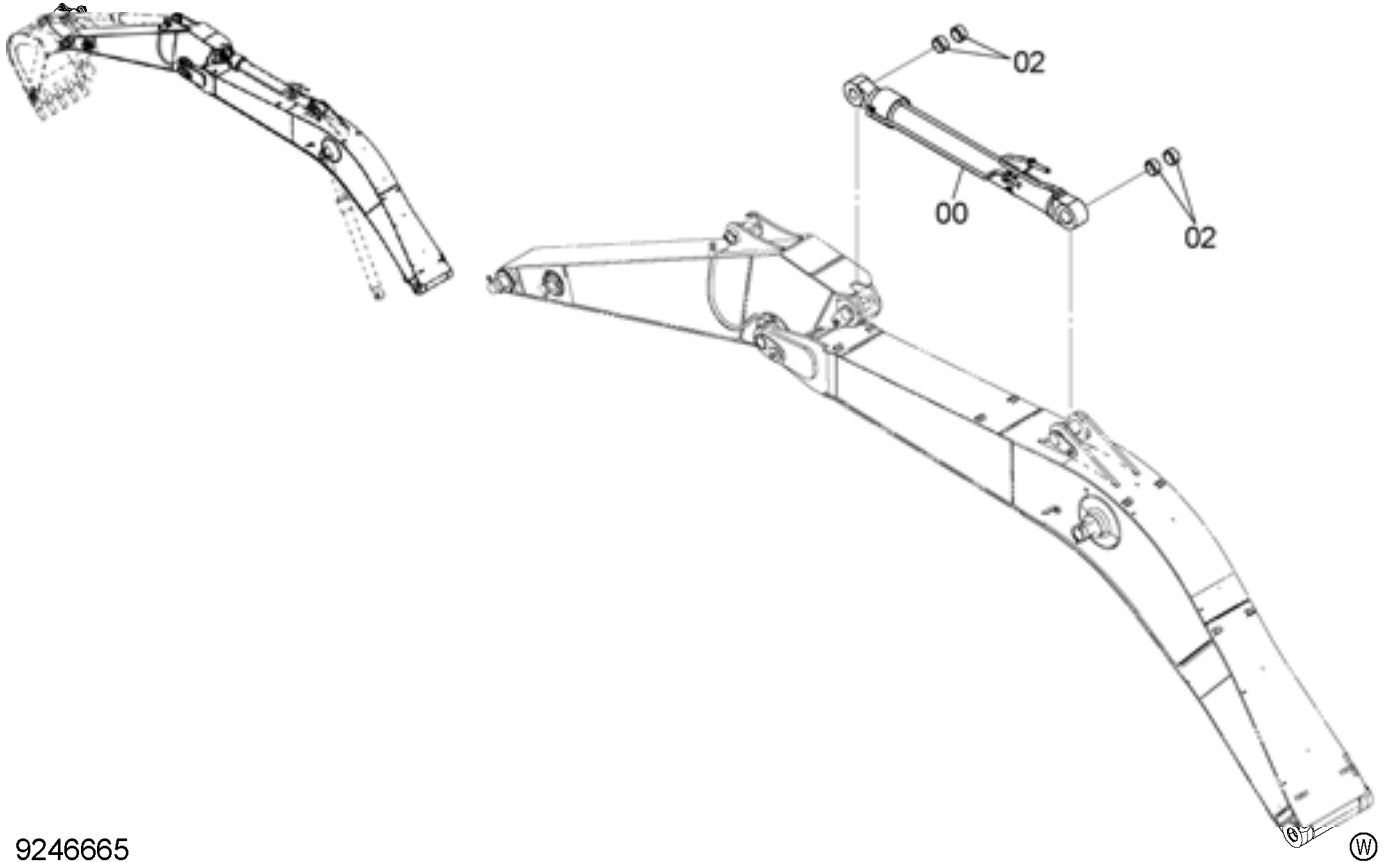
9254742



符号 ITEM	部品番号 PART NO.	部 品 名	PART NAME	数量 Q' TY	サービ スコ ド S. C	適用号機 SERIAL NO.	互 換 性 ICA	代 替 部 品 REPLACEABLE PART	
								部品番号 PART NO.	数量 Q' TY
00-01	9254742	シリンダ ;ブーム(L)	CYL. ;BOOM(L)	1					
00	4638831	・シリンダ ;ブーム	・CYL. ;BOOM	1	H				
01	4381855	・ブッシュ	・BUSHING	4					
101	4451668	フェルト (納車用品)	FELT (DELIVERY PARTS)	1					
102	4167948	クリップ ;バンド (納車用品)	CLIP ;BAND (DELIVERY PARTS)	1					

アームシリンダ (モノブーム)  
ARM CYLINDER (MONO BOOM)

適用号機 050001-  
Serial No.

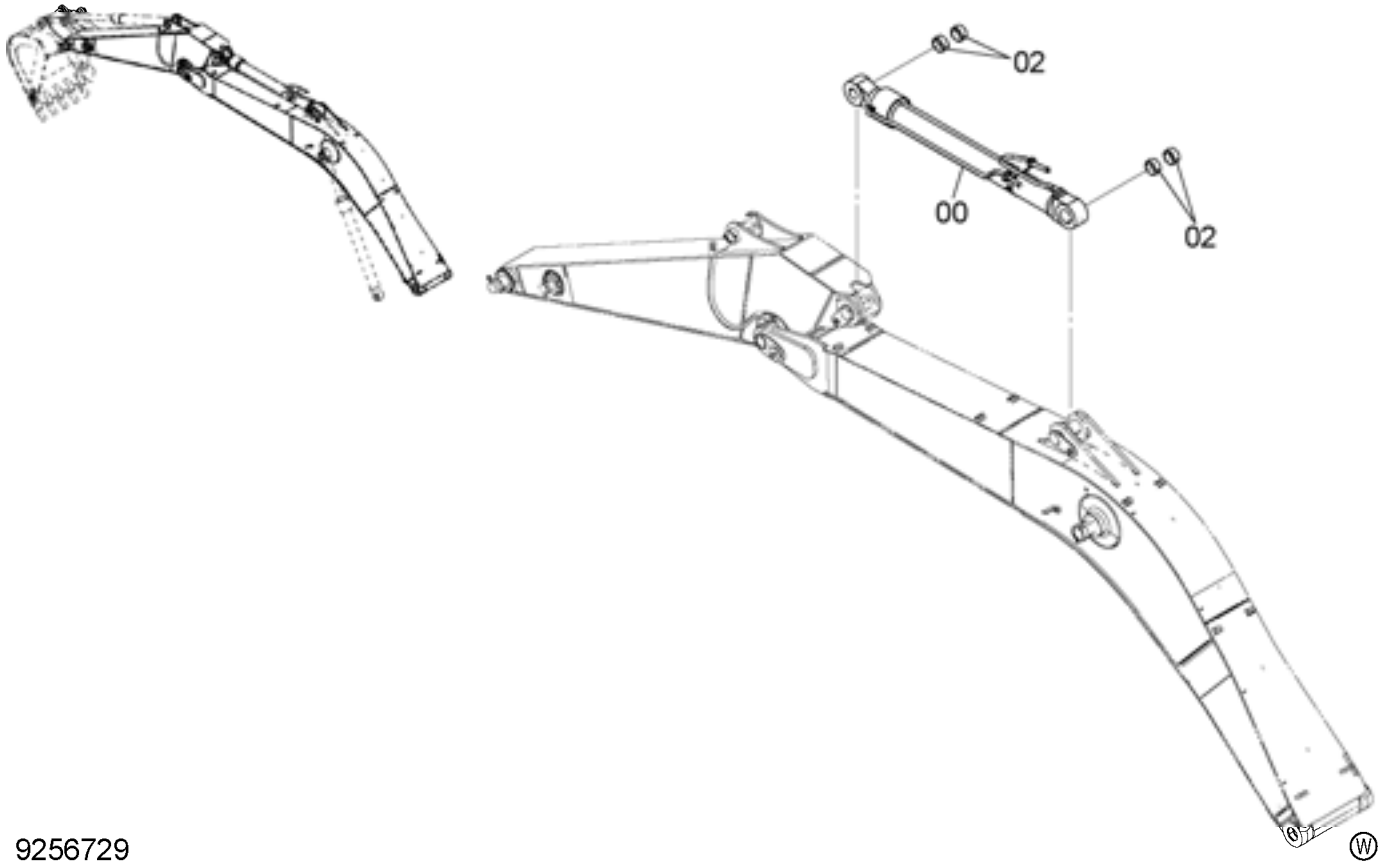


9246665

符号 ITEM	部品番号 PART NO.	部品名	PART NAME	数量 Q'TY	サービスクード S.C	適用号機 SERIAL NO.	互換性 ICA	代替部品 REPLACEABLE PART	
								部品番号 PART NO.	数量 Q'TY
00-02	9246665	シリンダ ;アーム	CYL. ;ARM	1					
00	4628635	・シリンダ ;アーム	・CYL. ;ARM	1	H				
02	4630702	・ブッシュ	・BUSHING	4					

アームシリンダ (モノブーム) (ホースラプチャーバルブ付)  
 ARM CYLINDER (MONO BOOM) (WITH HOSE RUPTURE VALVE)

適用号機 050001-  
 Serial No.

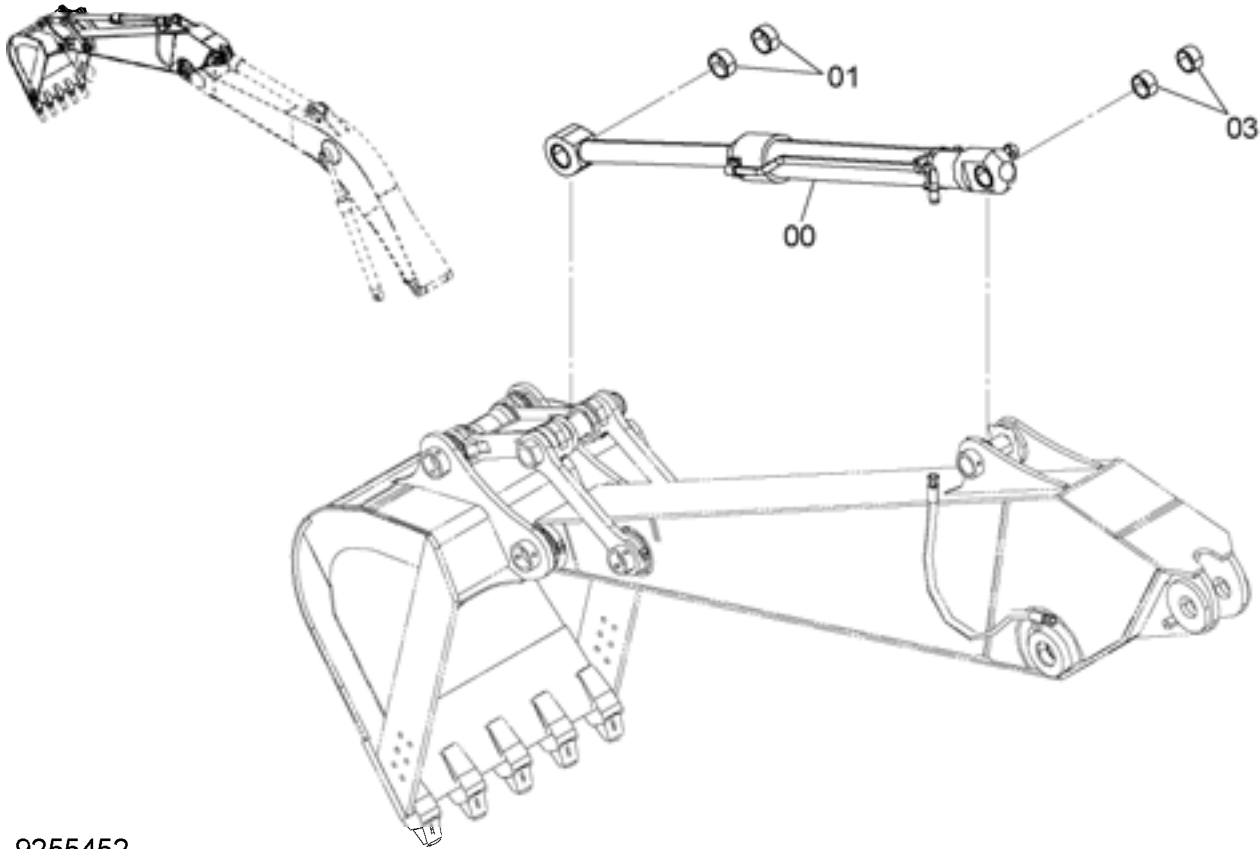


9256729

符号 ITEM	部品番号 PART NO.	部 品 名	PART NAME	数量 Q' TY	サービスクード S. C	適用号機 SERIAL NO.	互換性 ICA	代替部品 REPLACEABLE PART	
								部品番号 PART NO.	数量 Q' TY
00-02	9256729	シリンダ ;アーム	CYL. ;ARM	1					
00	4644677	・シリンダ ;アーム	・CYL. ;ARM	1	H				
02	4630702	・ブッシュ	・BUSHING	4					

バケットシリンダ  
BUCKET CYLINDER

適用号機 050001-  
Serial No.



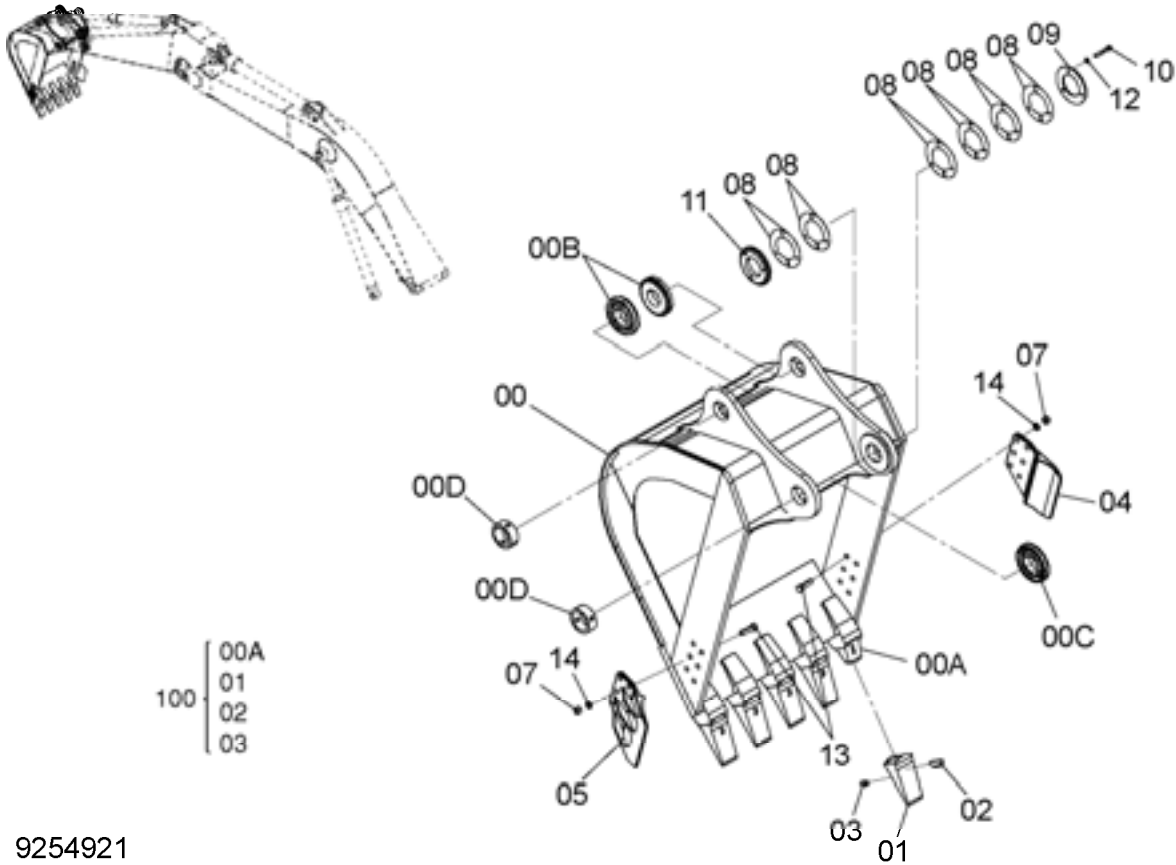
9255452



符号 ITEM	部品番号 PART NO.	部品名	PART NAME	数量 Q'TY	サービスクード S.C	適用号機 SERIAL NO.	互換性 ICA	代替部品 REPLACEABLE PART	
								部品番号 PART NO.	数量 Q'TY
00-03	9255452	シリンダ;バケツ	CYL.;BUCKET	1					
00	4643260	・シリンダ;バケツ	・CYL.;BUCKET	1	H				
01	4381857	・ブッシュ	・BUSHING	2					
03	4397790	・ブッシュ	・BUSHING	2					

バケット 1.15m<sup>3</sup> (新JIS)  
 BUCKET 1.15m<sup>3</sup> (JIS 94)

適用号機 050001-  
 Serial No.



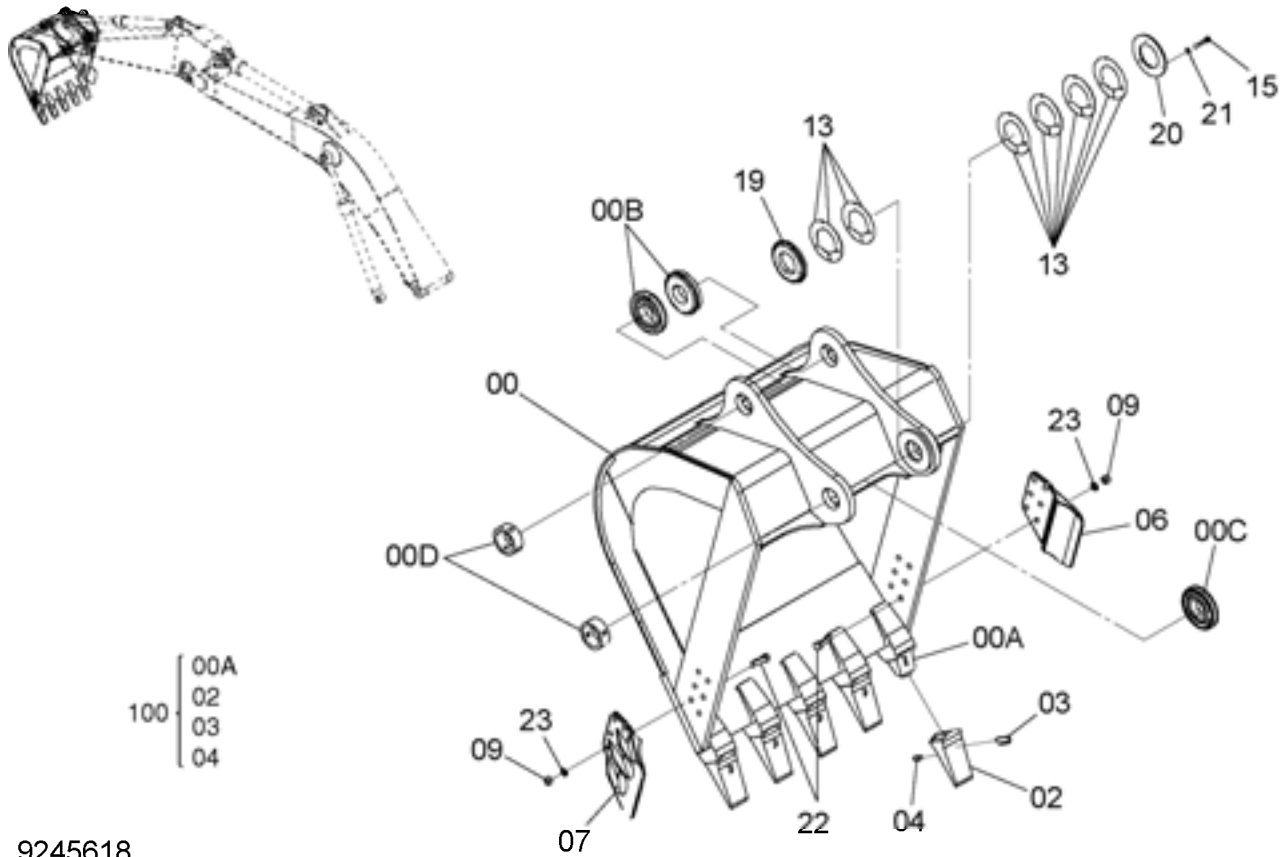
9254921



符号 ITEM	部品番号 PART NO.	部品名	PART NAME	数量 Q'TY	サビス コード S.C	適用号機 SERIAL NO.	互 換 性 ICA	代替部品 REPLACEABLE PART	
								部品番号 PART NO.	数量 Q'TY
	9254921	バケツ アッセン	BUCKET ASS'Y	1					
00	8100755	・バケツ	・BUCKET	1					
00A	4441323	・アダプタ; ツース	・ADAPTER; TOOTH	5	WK				
00B	4225809	・ボス	・BOSS	2	W				
00C	4445243	・ボス	・BOSS	1	W				
00D	4143531	・ストッパ	・STOPPER	2	W				
01	4512365	・ポイント; ツース	・POINT; TOOTH	5	K				
02	4512366	・ピン; ロック	・PIN; LOCK	5	K				
03	4501625	・ラバー; ロック	・RUBBER; LOCK	5	K				
04	2021232	・カッタ; サイド	・CUTTER; SIDE	1					
05	2021233	・カッタ; サイド	・CUTTER; SIDE	1					
07	J951022	・ナット	・NUT	12					
08	4277930	・シム 1.0mm	・SHIM 1.0mm	12	R				
09	4277929	・プレート	・PLATE	1					
10	J901495	・ボルト	・BOLT	3					
11	4445247	・ボス	・BOSS	1					
12	A590914	・ワッシャ; スプリング	・WASHER; SPRING	3					
13	J932275	・ボルト	・BOLT	12					
14	A590922	・ワッシャ; スプリング	・WASHER; SPRING	12					
100	9207992	キット; ポイント	KIT; POINT	5					

バケツ 1.4m<sup>3</sup> (新JIS)  
 BUCKET 1.4m<sup>3</sup> (JIS 94)

適用号機 050001-  
 Serial No.



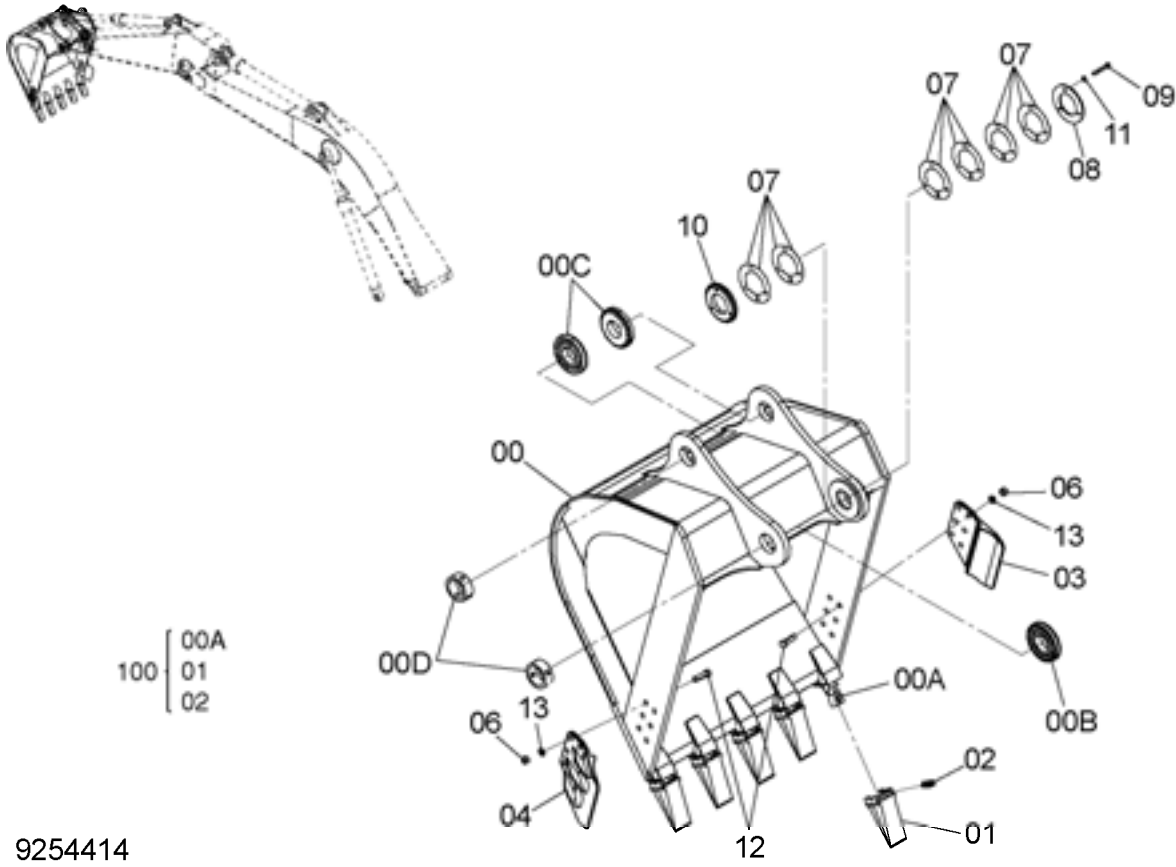
9245618



符号 ITEM	部品番号 PART NO.	部品名	PART NAME	数量 Q' TY	サ-ビ-ス コード S. C	適用号機 SERIAL NO.	互 換 性 I C A	代 替 部 品 REPLACEABLE PART	
								部品番号 PART NO.	数量 Q' TY
	9245618	バケツ アッセン	BUCKET ASS' Y	1					
00	8098716	・バケツ	・BUCKET	1					
00A	4441323	・アダプタ; ツース	・ADAPTER; TOOTH	5	WK				
00B	4225809	・ボス	・BOSS	2	W				
00C	4445243	・ボス	・BOSS	1	W				
00D	4143531	・ストッパ	・STOPPER	2	W				
02	4512365	・ポイント; ツース	・POINT; TOOTH	5	K				
03	4512366	・ピン; ロック	・PIN; LOCK	5	K				
04	4501625	・ラバー; ロック	・RUBBER; LOCK	5	K				
06	2021232	・カッタ; サイド	・CUTTER; SIDE	1					
07	2021233	・カッタ; サイド	・CUTTER; SIDE	1					
09	J951022	・ナット	・NUT	12					
13	4277930	・シム 1.0mm	・SHIM 1.0mm	12	R				
15	J901495	・ボルト	・BOLT	3					
19	4445247	・ボス	・BOSS	1					
20	4277929	・プレート	・PLATE	1					
21	A590914	・ワッシャ; スプリング	・WASHER; SPRING	3					
22	J932275	・ボルト	・BOLT	12					
23	A590922	・ワッシャ; スプリング	・WASHER; SPRING	12					
100	9207992	キット; ポイント	KIT; POINT	5					

バケツ 1.4m<sup>3</sup> (新JIS) (スーパーVツース)  
 BUCKET 1.4m<sup>3</sup> (JIS 94) (SUPER V TOOTH)

適用号機 050001-  
 Serial No.



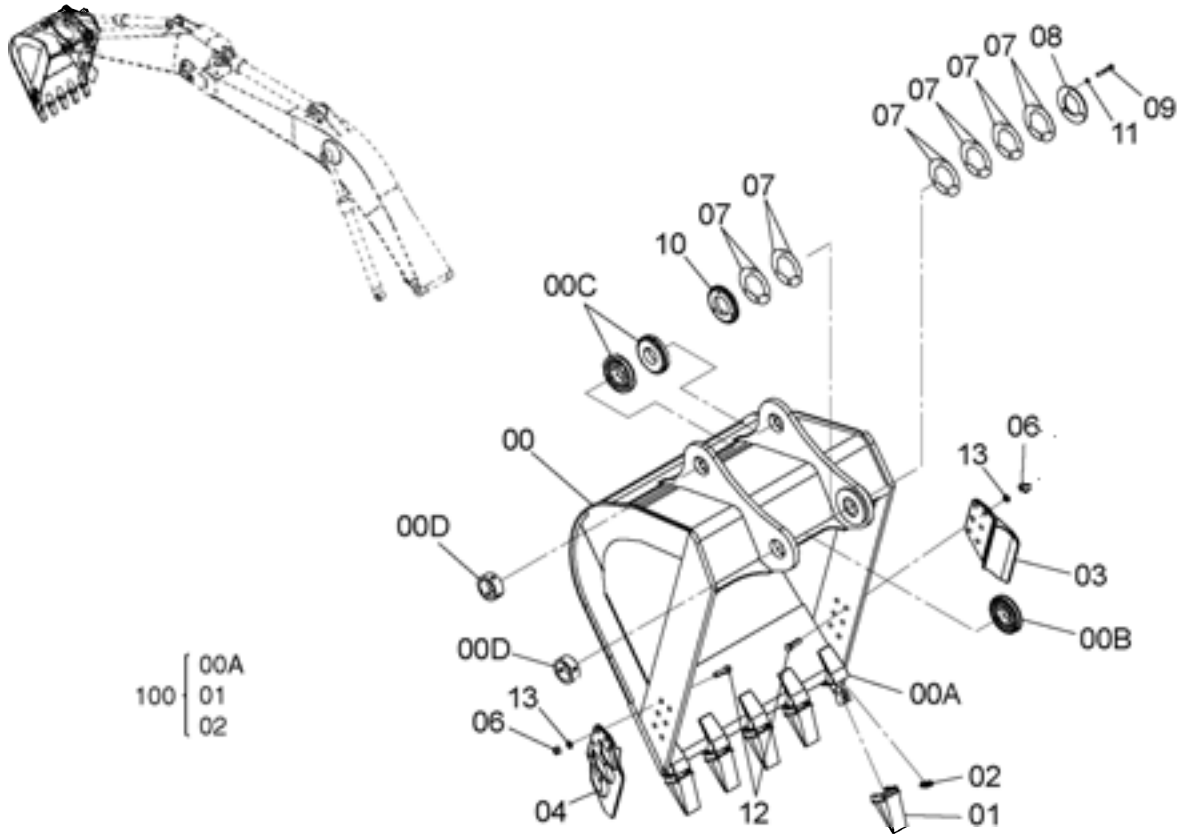
9254414



符号 ITEM	部品番号 PART NO.	部 品 名	PART NAME	数量 Q'TY	サービ スコ ド S.C	適用号機 SERIAL NO.	互 換 性 ICA	代 替 部 品 REPLACEABLE PART	
								部品番号 PART NO.	数量 Q'TY
	9254414	バケツ アッセン	BUCKET ASS'Y	1					
00	8102016	・バケツ	・BUCKET	1					
00A	4400249	・アダプタ;ツース	・ADAPTER;TOOTH	5	WK				
00B	4445243	・ボス	・BOSS	1	W				
00C	4225809	・ボス	・BOSS	2	W				
00D	4143531	・ストッパ	・STOPPER	2	W				
01	4400250	・ポイント;ツース	・POINT;TOOTH	5	K				
02	4400252	・ピン	・PIN	5	K				
03	2021232	・カッタ;サイド	・CUTTER;SIDE	1					
04	2021233	・カッタ;サイド	・CUTTER;SIDE	1					
06	J951022	・ナット	・NUT	12					
07	4277930	・シム 1.0mm	・SHIM 1.0mm	12	R				
08	4277929	・プレート	・PLATE	1					
09	J901495	・ボルト	・BOLT	3					
10	4445247	・ボス	・BOSS	1					
11	A590914	・ワッシャ;スプリング	・WASHER;SPRING	3					
12	J932275	・ボルト	・BOLT	12					
13	A590922	・ワッシャ;スプリング	・WASHER;SPRING	12					
100	9174125	キット;ポイント	KIT;POINT	5					

バケット 1.4m<sup>3</sup> (新JIS) (スーパーVツース, 板張り用)  
 BUCKET 1.4m<sup>3</sup> (JIS 94) (SUPER V TOOTH, FOR TOOTH PLATE)

適用号機 050001-  
 Serial No.



9253359

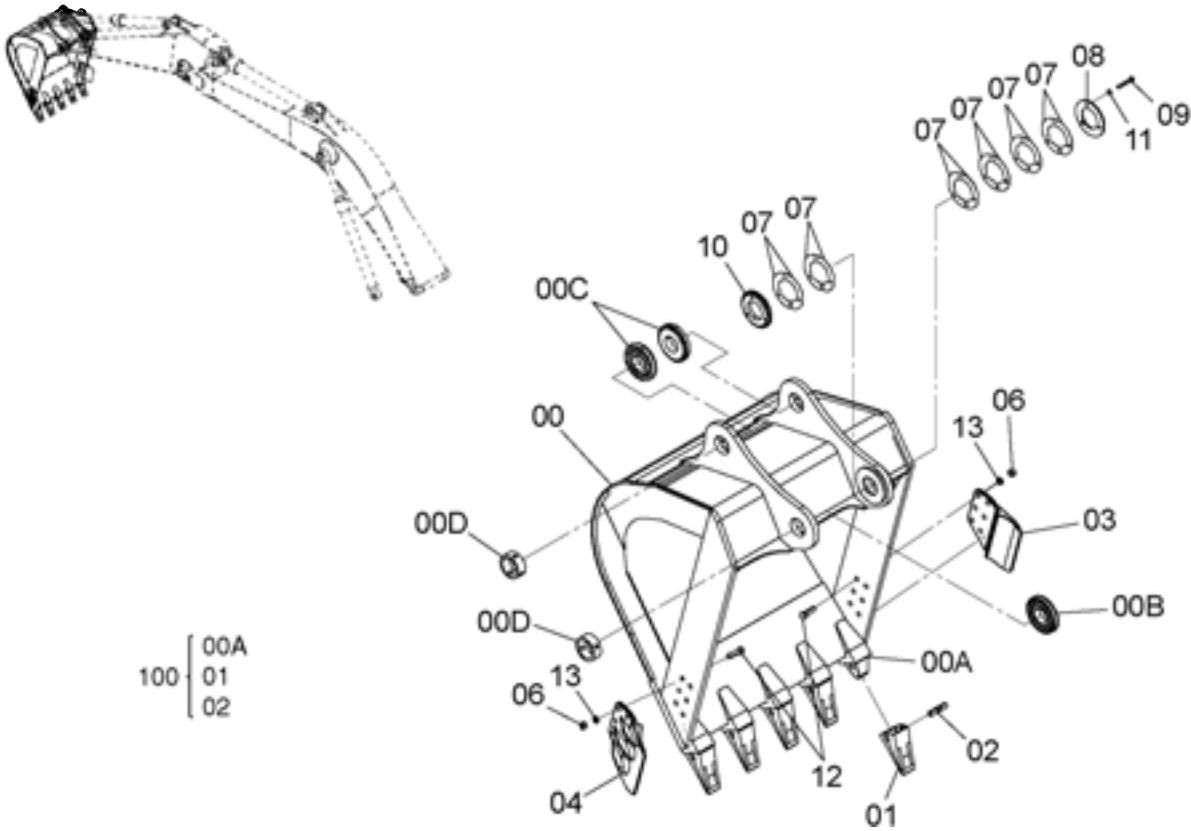


符号 ITEM	部品番号 PART NO.	部品名	PART NAME	数量 Q'TY	サ-ビス コード S.C	適用号機 SERIAL NO.	互 換 性 I C A	代替部品 REPLACEABLE PART	
								部品番号 PART NO.	数量 Q'TY
	9253359	バケツ アッセン	BUCKET ASS'Y	1					
00	8102016	・バケツ	・BUCKET	1					
00A	4400249	・アダプタ;ツース	・ADAPTER;TOOTH	5	WK				
00B	4445243	・ボス	・BOSS	1	W				
00C	4225809	・ボス	・BOSS	2	W				
00D	4143531	・ストッパ	・STOPPER	2	W				
01	4400251	・ポイント;ツース	・POINT;TOOTH	5	K				
02	4400252	・ピン	・PIN	5	K				
03	2021232	・カッタ;サイド	・CUTTER;SIDE	1					
04	2021233	・カッタ;サイド	・CUTTER;SIDE	1					
06	J951022	・ナット	・NUT	12					
07	4277930	・シム 1.0mm	・SHIM 1.0mm	12	R				
08	4277929	・プレート	・PLATE	1					
09	J901495	・ボルト	・BOLT	1					
10	4445247	・ボス	・BOSS	1					
11	A590914	・ワッシャ;スプリング	・WASHER;SPRING	3					
12	J932275	・ボルト	・BOLT	12					
13	A590922	・ワッシャ;スプリング	・WASHER;SPRING	12					
100	9174126	キット;ポイント	KIT;POINT	5					



バケツ 1.4m<sup>3</sup> (新JIS) (横ピンツース)  
 BUCKET 1.4m<sup>3</sup> (JIS 94) (SIDE-PIN TOOTH)

適用号機 050001-  
 Serial No.



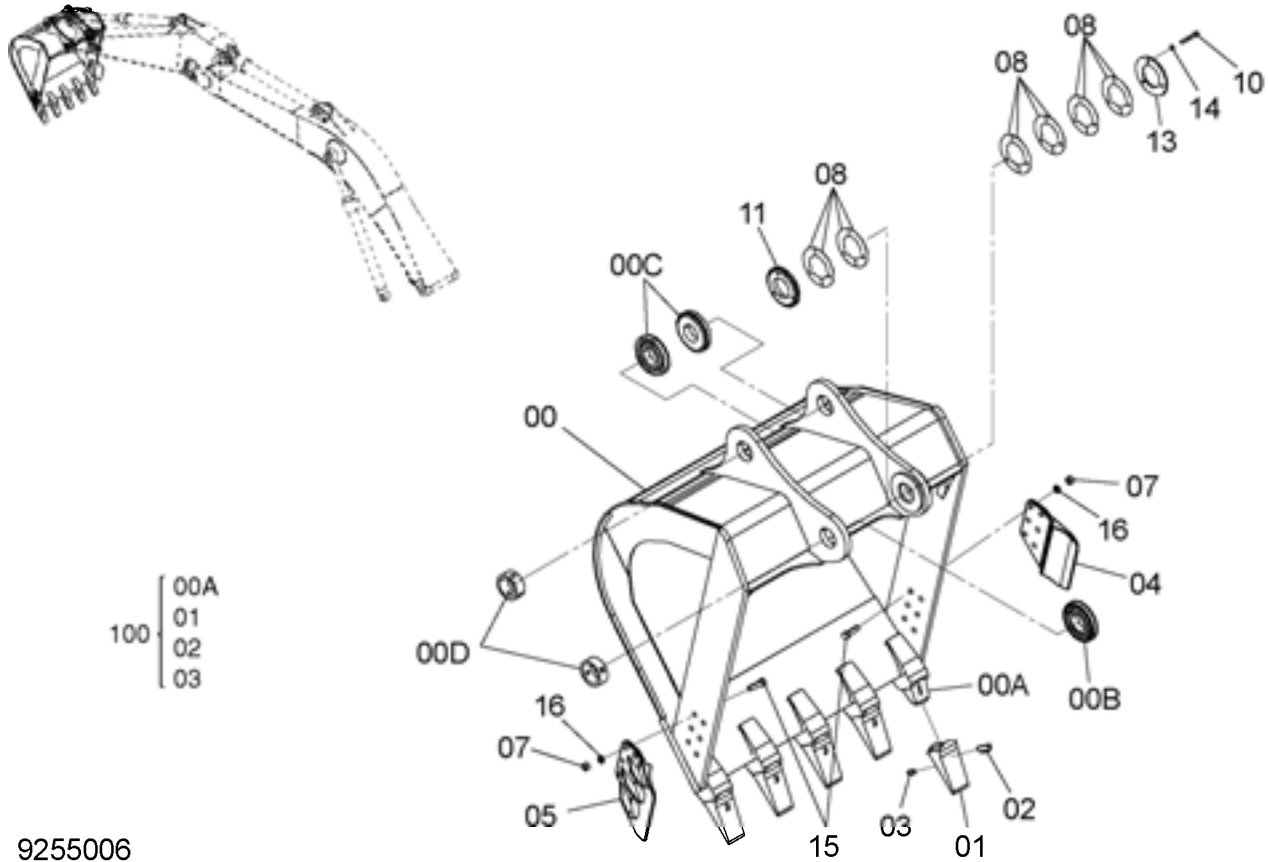
9254401



符号 ITEM	部品番号 PART NO.	部 品 名	PART NAME	数量 Q'TY	サ-ビス コード S.C	適用号機 SERIAL NO.	互 換 性 ICA	代 替 部 品 REPLACEABLE PART	
								部品番号 PART NO.	数量 Q'TY
	9254401	バケツ アッセン	BUCKET ASS'Y	1					
00	8101981	・バケツ	・BUCKET	1					
00A	4380336	・・アダプタ;ツース	・・ADAPTER;TOOTH	5	WK				
00B	4445243	・・ボス	・・BOSS	1	W				
00C	4225809	・・ボス	・・BOSS	2	W				
00D	4143531	・・ストッパ	・・STOPPER	2	W				
01	4380343	・ポイント;ツース	・POINT;TOOTH	5	K				
02	4380344	・ピン	・PIN	5	K				
03	2021232	・カッタ;サイド	・CUTTER;SIDE	1					
04	2021233	・カッタ;サイド	・CUTTER;SIDE	1					
06	J951022	・ナット	・NUT	12					
07	4277930	・シム 1.0mm	・SHIM 1.0mm	12	R				
08	4277929	・プレート	・PLATE	1					
09	J901495	・ボルト	・BOLT	3					
10	4445247	・ボス	・BOSS	1					
11	A590914	・ワッシャ;スプリング	・WASHER;SPRING	3					
12	J932275	・ボルト	・BOLT	12					
13	A590922	・ワッシャ;スプリング	・WASHER;SPRING	12					
100	9179373	キット;ポイント	KIT;POINT	5					

バケツ 1.62m<sup>3</sup> (新JIS)  
 BUCKET 1.62m<sup>3</sup> (JIS 94)

適用号機 050001-  
 Serial No.

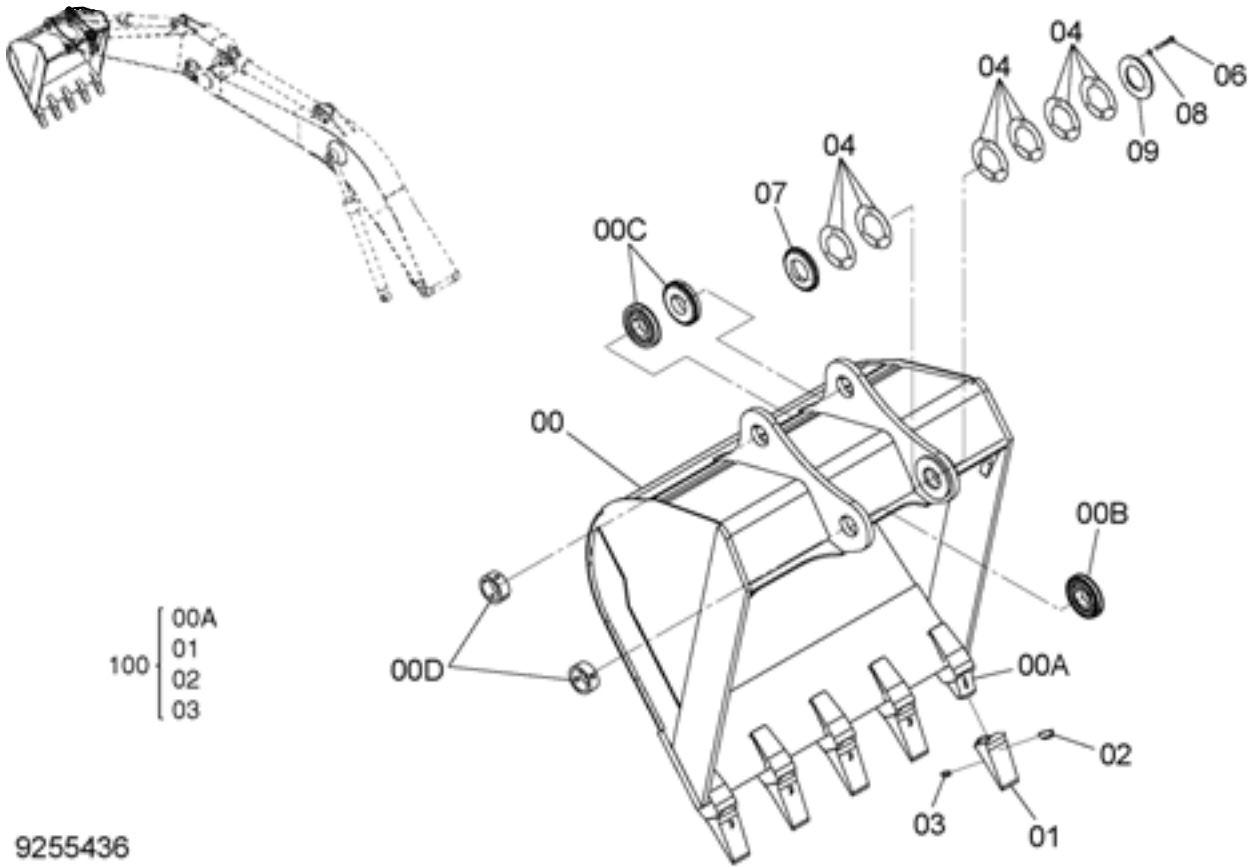


9255006

符号 ITEM	部品番号 PART NO.	部品名	PART NAME	数量 Q'TY	サービスクード S. C	適用号機 SERIAL NO.	互換性 ICA	代替部品 REPLACEABLE PART	
								部品番号 PART NO.	数量 Q'TY
	9255006	バケツ アッセン	BUCKET ASS'Y	1					
00	8102272	・バケツ	・BUCKET	1					
00A	4441323	・アダプタ; ツース	・ADAPTER; TOOTH	5	WK				
00B	4445243	・ボス	・BOSS	1	W				
00C	4225809	・ボス	・BOSS	2	W				
00D	4143531	・ストッパ	・STOPPER	2	W				
01	4512365	・ポイント; ツース	・POINT; TOOTH	5	K				
02	4512366	・ピン; ロック	・PIN; LOCK	5	K				
03	4501625	・ラバー; ロック	・RUBBER; LOCK	5	K				
04	2021232	・カッタ; サイド	・CUTTER; SIDE	1					
05	2021233	・カッタ; サイド	・CUTTER; SIDE	1					
07	J951022	・ナット	・NUT	12					
08	4277930	・シム 1.0mm	・SHIM 1.0mm	12	R				
10	J901495	・ボルト	・BOLT	3					
11	4445247	・ボス	・BOSS	1					
13	4277929	・プレート	・PLATE	1					
14	A590914	・ワッシャ; スプリング	・WASHER; SPRING	3					
15	J932275	・ボルト	・BOLT	12					
16	A590922	・ワッシャ; スプリング	・WASHER; SPRING	12					
100	9207992	キット; ポイント	KIT; POINT	5					

バケット 1.86m<sup>3</sup> (新JIS)  
 BUCKET 1.86m<sup>3</sup> (JIS 94)

適用号機 050001-  
 Serial No.

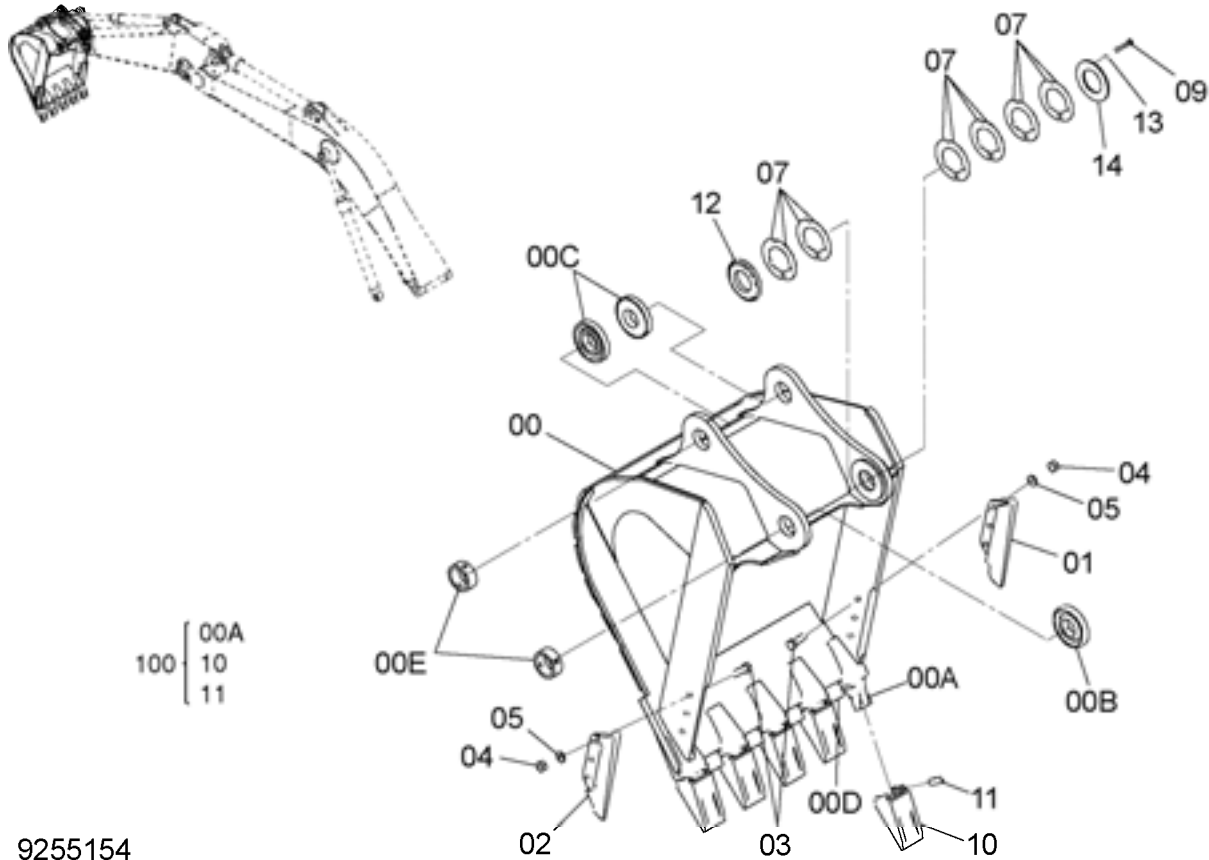


9255436

符号 ITEM	部品番号 PART NO.	部品名	PART NAME	数量 Q'TY	サービス コード S.C	適用号機 SERIAL NO.	互 換 性 ICA	代替部品 REPLACEABLE PART	
								部品番号 PART NO.	数量 Q'TY
	9255436	バケツ アッセン	BUCKET ASS'Y	1					
00	8102403	・バケツ	・BUCKET	1					
00A	4441323	・アダプタ;ツース	・ADAPTER;TOOTH	5	WK				
00B	4445243	・ボス	・BOSS	1	W				
00C	4225809	・ボス	・BOSS	2	W				
00D	4143531	・ストッパ	・STOPPER	2	W				
01	4512365	・ポイント;ツース	・POINT;TOOTH	5	K				
02	4512366	・ピン;ロック	・PIN;LOCK	5	K				
03	4501625	・ラバー;ロック	・RUBBER;LOCK	5	K				
04	4277930	・シム 1.0mm	SHIM 1.0mm	12	R				
06	J901495	・ボルト	・BOLT	3					
07	4445247	・ボス	・BOSS	1					
08	A590914	・ワッシャ;スプリング	・WASHER;SPRING	3					
09	4277929	・プレート	・PLATE	1					
100	9207992	キット;ポイント	KIT;POINT	5					

岩用バケツト 1.15m<sup>3</sup> (新JIS)  
ROCK BUCKET 1.15m<sup>3</sup> (JIS 94)

適用号機 050001-  
Serial No.

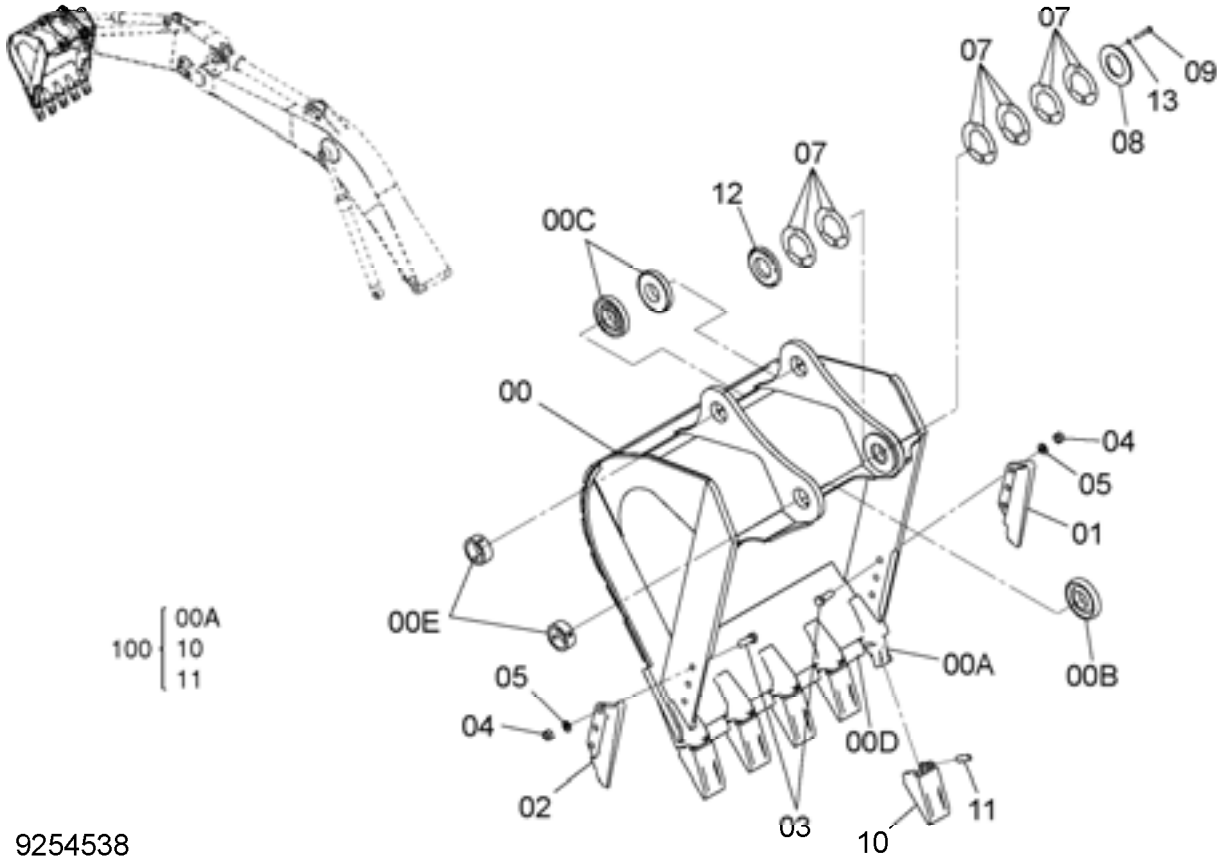


9255154

符号 ITEM	部品番号 PART NO.	部品名	PART NAME	数量 Q'TY	サ-ビ-ス コ-ド S. C	適用号機 SERIAL NO.	互 換 性 I C A	代 替 部 品 REPLACEABLE PART	
								部品番号 PART NO.	数量 Q'TY
	9255154	バケツト	BUCKET	1					
00	8102298	・バケツト	・BUCKET	1					
00A	4383462	・・アダプタ; ツ-ス	・・ADAPTER; TOOTH	5	WK				
00B	4445243	・・ボ-ス	・・BOSS	1	W				
00C	4225809	・・ボ-ス	・・BOSS	2	W				
00D	4456927	・・シユラウド	・・SHROUD	4	W				
00E	4143531	・・ストツパ	・・STOPPER	2	W				
01	4435856	・シユラウド	・SHROUD	1					
02	4435857	・シユラウド	・SHROUD	1					
03	J932780	・ボ-ルト	・BOLT	6					
04	J951027	・ナツト	・NUT	6					
05	4085857	・ワツシヤ	・WASHER	6					
07	4277930	・シム 1.0mm	・SHIM 1.0mm	12	R				
09	J901495	・ボ-ルト	・BOLT	3					
10	4400253	・ボ-イント; ツ-ス	・POINT; TOOTH	5	K				
11	4383465	・ピ-ン	・PIN	5	K				
12	4445247	・ボ-ス	・BOSS	1					
13	A590914	・ワツシヤ; スプリング	・WASHER; SPRING	3					
14	4277929	・プ-レート	・PLATE	1					
100	9174124	キツト; ボ-イント	KIT; POINT	5					

岩用バケツ 1.38m<sup>3</sup> (新JIS) (スーパーVツース)  
 ROCK BUCKET 1.38m<sup>3</sup> (JIS 94) (SUPER V TOOTH)

適用号機 050001-  
 Serial No.



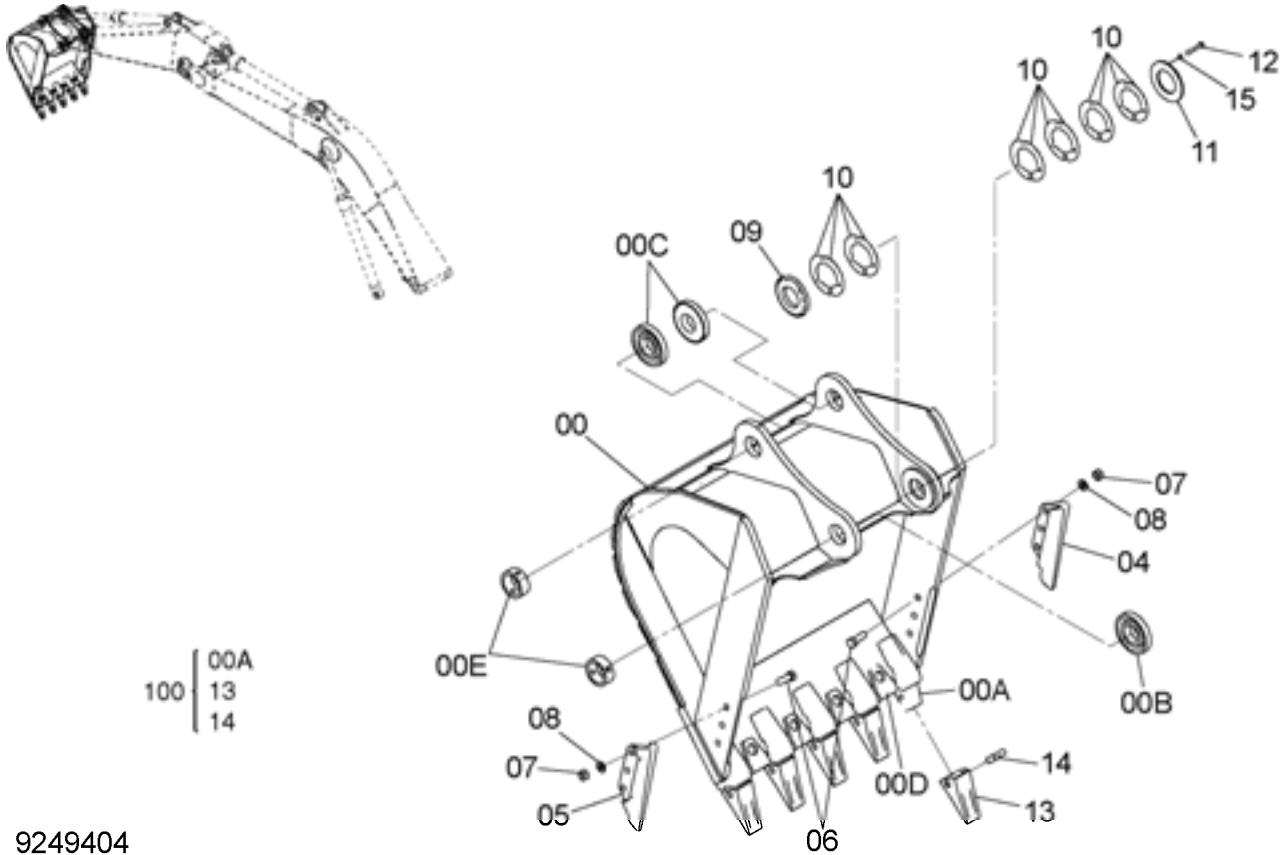
9254538



符号 ITEM	部品番号 PART NO.	部品名	PART NAME	数量 Q'TY	サビス コード S.C	適用号機 SERIAL NO.	互 換 性 I.C.A	代替部品 REPLACEABLE PART	
								部品番号 PART NO.	数量 Q'TY
	9254538	バケツ アッセン	BUCKET ASS'Y	1					
00	8102039	・バケツ	・BUCKET	1					
00A	4383462	・アダプタ;ツース	・ADAPTER;TOOTH	5	WK				
00B	4445243	・ボス	・BOSS	1	W				
00C	4225809	・ボス	・BOSS	2	W				
00D	4257065	・シュラウド	・SHROUD	4	W				
00E	4143531	・ストッパ	・STOPPER	2	W				
01	4435856	・シュラウド	・SHROUD	1					
02	4435857	・シュラウド	・SHROUD	1					
03	J932780	・ボルト	・BOLT	6					
04	J951027	・ナット	・NUT	6					
05	4085857	・ワッシャ	・WASHER	6					
07	4277930	・シム 1.0mm	・SHIM 1.0mm	12	R				
08	4277929	・プレート	・PLATE	1					
09	J901495	・ボルト	・BOLT	3					
10	4400253	・ポイント;ツース	・POINT;TOOTH	5	K				
11	4383465	・ピン	・PIN	5	K				
12	4445247	・ボス	・BOSS	1					
13	A590914	・ワッシャ;スプリング	・WASHER;SPRING	3					
100	9174124	キット;ポイント	KIT;POINT	5					

岩用バケツ 1.38m<sup>3</sup> (新JIS) (横ピンツース)  
 ROCK BUCKET 1.38m<sup>3</sup> (JIS 94) (SIDE-PIN TOOTH)

適用号機 050001-  
 Serial No.

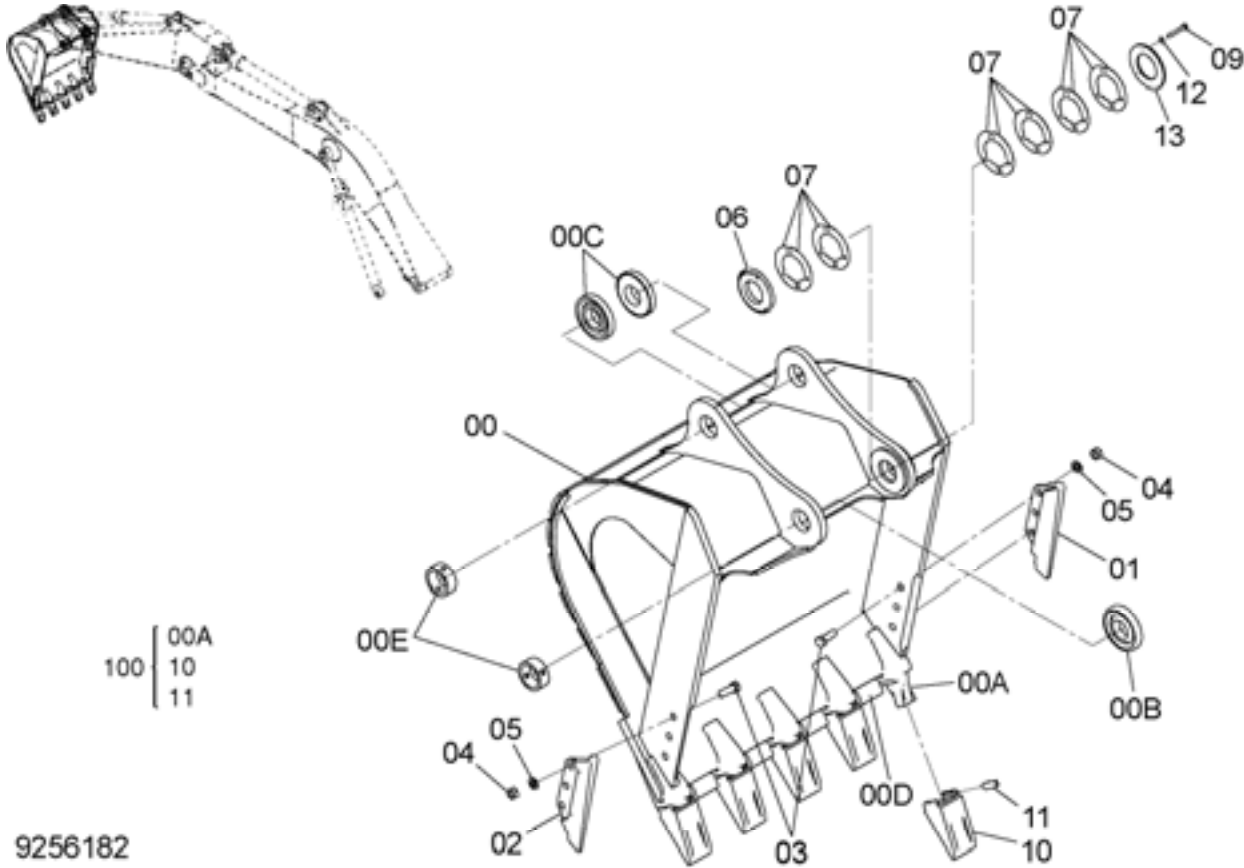


9249404

符号 ITEM	部品番号 PART NO.	部品名	PART NAME	数量 Q'TY	サ-ビ-ス コ-ド S. C	適用号機 SERIAL NO.	互 換 性 I C A	代 替 部 品 REPLACEABLE PART	
								部品番号 PART NO.	数量 Q'TY
	9249404	バケツ アッセン	BUCKET ASS'Y	1					
00	8100317	・バケツ	・BUCKET	1					
00A	4377131	・・アダプタ;ツース	・・ADAPTER;TOOTH	5	WK				
00B	4445243	・・ボス	・・BOSS	1	W				
00C	4225809	・・ボス	・・BOSS	2	W				
00D	4378369	・・シユラウド	・・SHROUD	4	W				
00E	4143531	・・ストツパ	・・STOPPER	2	W				
04	4435856	・シユラウド	・SHROUD	1					
05	4435857	・シユラウド	・SHROUD	1					
06	J932780	・ボルト	・BOLT	6					
07	J951027	・ナツト	・NUT	6					
08	4085857	・ワツシヤ	・WASHER	6					
09	4277928	・ボス	・BOSS	1					
10	4277930	・シム 1.0mm	・SHIM 1.0mm	12	R				
11	4277929	・プレート	・PLATE	1					
12	J901495	・ボルト	・BOLT	3					
13	4380343	・ポイント;ツース	・POINT;TOOTH	5	K				
14	4380344	・ピン	・PIN	5	K				
15	A590914	・ワツシヤ;スプリング	・WASHER;SPRING	3					
100	9174130	キット;ポイント	KIT;POINT	5					

岩用バケット 1.5m<sup>3</sup> (新JIS) (スーパーVツース)  
 ROCK BUCKET 1.5m<sup>3</sup> (JIS 94) (SUPER V TOOTH)

適用号機 050001-  
 Serial No.

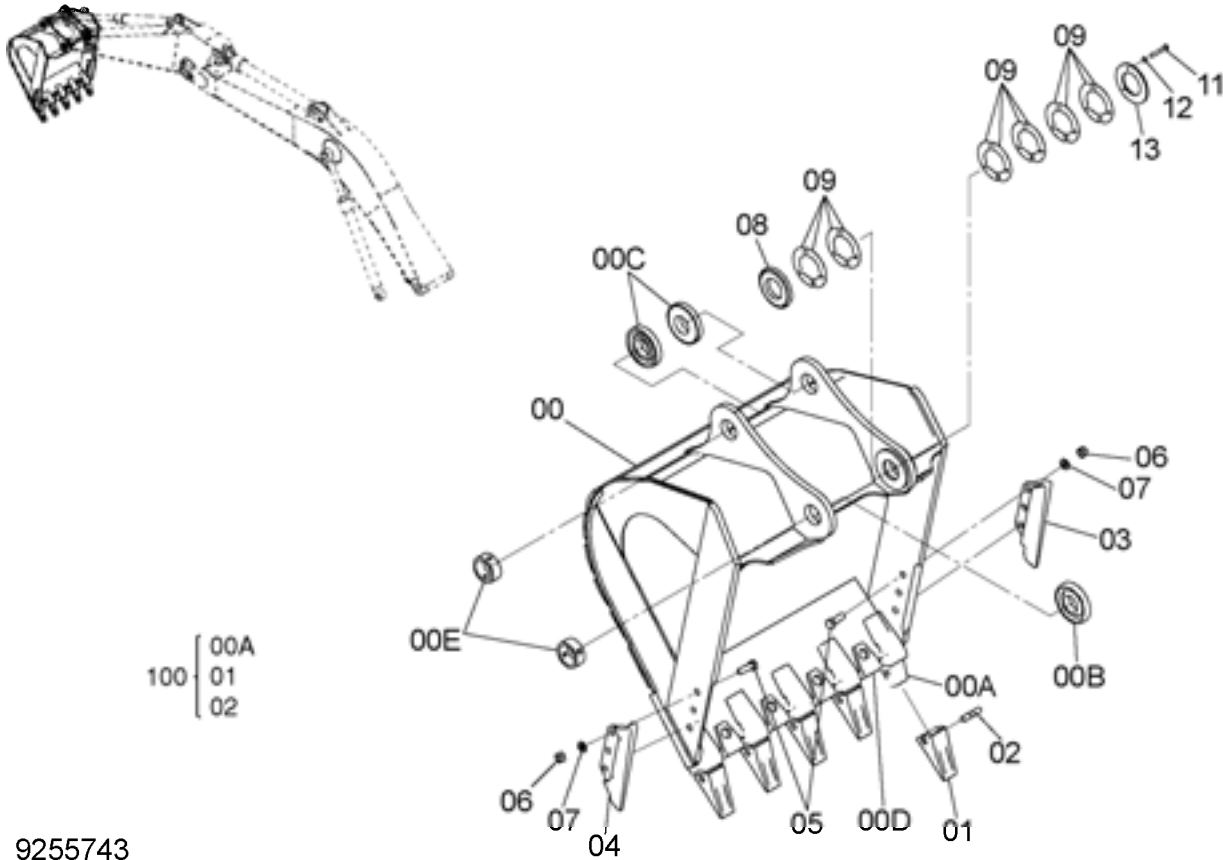


9256182

符号 ITEM	部品番号 PART NO.	部 品 名	PART NAME	数量 Q'TY	サ-ビス コード S.C	適用号機 SERIAL NO.	互 換 性 ICA	代 替 部 品 REPLACEABLE PART	
								部品番号 PART NO.	数量 Q'TY
	9256182	バケツ アッセン	BUCKET ASS'Y	1					
00	8102358	・バケツ	・BUCKET	1					
00A	4383462	・・アダプタ;ツース	・・ADAPTER;TOOTH	5	WK				
00B	4445243	・・ボス	・・BOSS	1	W				
00C	4225809	・・ボス	・・BOSS	2	W				
00D	4257065	・・シュラウド	・・SHROUD	4	W				
00E	4143531	・・ストッパ	・・STOPPER	2	W				
01	4435856	・シュラウド	・SHROUD	1					
02	4435857	・シュラウド	・SHROUD	1					
03	J932780	・ボルト	・BOLT	6					
04	J951027	・ナット	・NUT	6					
05	4085857	・ワッシャ	・WASHER	6					
06	4445247	・ボス	・BOSS	1					
07	4277930	・シム 1.0mm	・SHIM 1.0mm	12	R				
09	J901495	・ボルト	・BOLT	3					
10	4400253	・ポイント;ツース	・POINT;TOOTH	5	K				
11	4383465	・ピン	・PIN	5	K				
12	A590914	・ワッシャ;スプリング	・WASHER;SPRING	3					
13	4277929	・プレート	・PLATE	1					
100	9174124	キット;ポイント	KIT;POINT	5					

岩用バケツ 1.5m<sup>3</sup> (新JIS) (横ピンツース)  
 ROCK BUCKET 1.5m<sup>3</sup> (JIS 94) (SIDE-PIN TOOTH)

適用号機 050001-  
 Serial No.



9255743

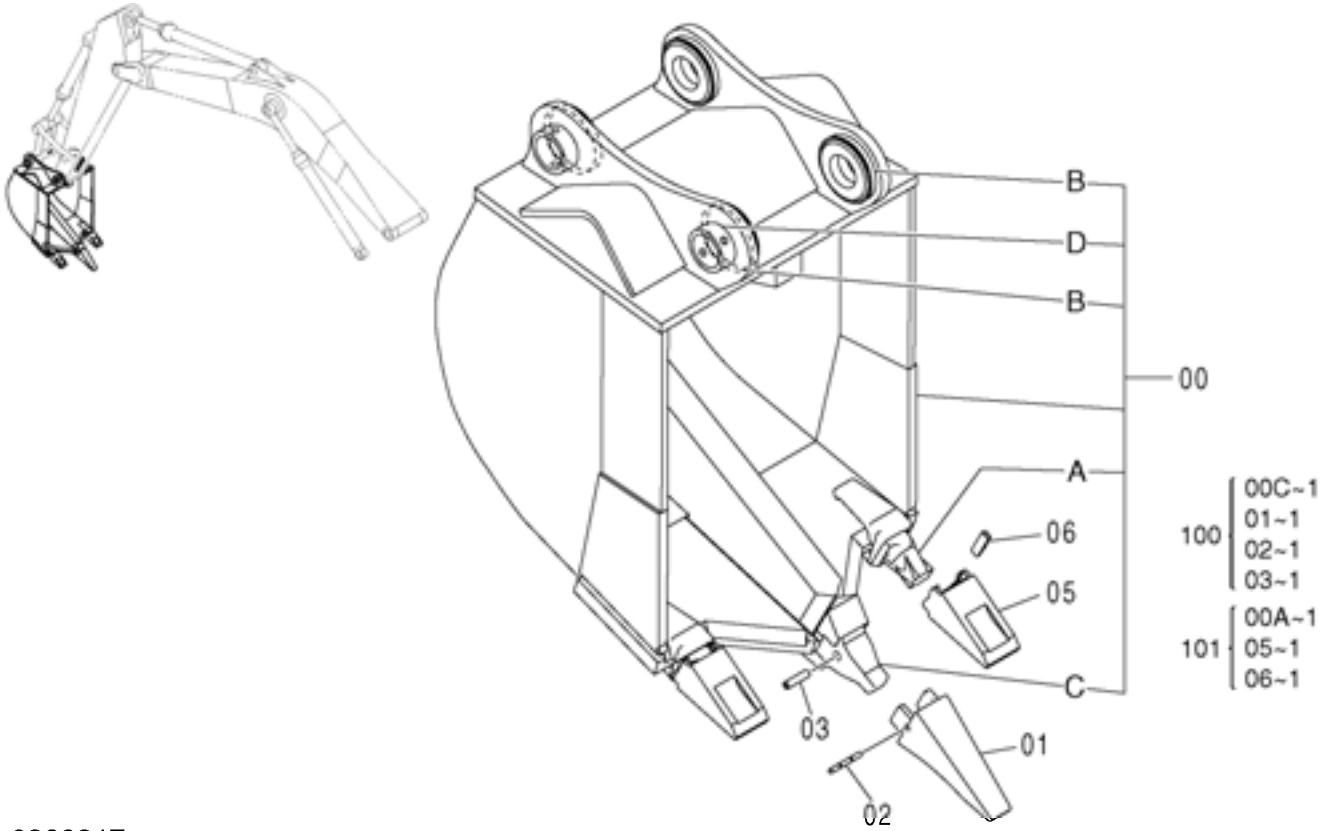


符号 ITEM	部品番号 PART NO.	部品名	PART NAME	数量 Q'TY	サ-ビ-ス コ-ド S. C	適用号機 SERIAL NO.	互 換 性 I C A	代替部品 REPLACEABLE PART	
								部品番号 PART NO.	数量 Q'TY
	9255743	バケツ アッセン	BUCKET ASS'Y	1					
00	8102526	・バケツ	・BUCKET	1					
00A	4377131	・アダプタ; ツース	・ADAPTER; TOOTH	5	WK				
00B	4445243	・ボス	・BOSS	1	W				
00C	4225809	・ボス	・BOSS	2	W				
00D	4378369	・シユラウド	・SHROUD	4	W				
00E	4143531	・ストツパ	・STOPPER	2	W				
01	4380343	・ポイント; ツース	・POINT; TOOTH	5	K				
02	4380344	・ピン	・PIN	5	K				
03	4435856	・シユラウド	・SHROUD	1					
04	4435857	・シユラウド	・SHROUD	1					
05	J932780	・ボルト	・BOLT	6					
06	J951027	・ナツト	・NUT	6					
07	4085857	・ワツシャ	・WASHER	6					
08	4445247	・ボス	・BOSS	1					
09	4277930	・シム 1.0mm	・SHIM 1.0mm	12	R				
11	J901495	・ボルト	・BOLT	3					
12	A590914	・ワツシャ; スプリング	・WASHER; SPRING	3					
13	4277929	・プレート	・PLATE	1					
100	9174130	キット; ポイント	KIT; POINT	5					



リッパバケット 0.9m<sup>3</sup> (新JIS)  
 RIPPER BUCKET 0.9m<sup>3</sup> (JIS 94)

適用号機 050001-  
 Serial No.



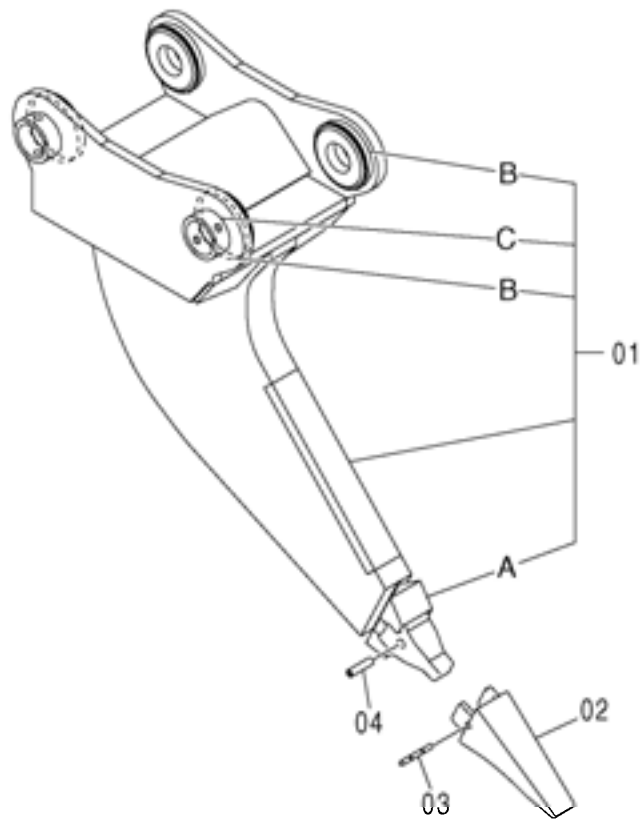
9206217



符号 ITEM	部品番号 PART NO.	部品名	PART NAME	数量 Q'TY	サービス コード S.C	適用号機 SERIAL NO.	互 換 性 ICA	代替部品 REPLACEABLE PART	
								部品番号 PART NO.	数量 Q'TY
	9206217	バケツ;リッパ アッセン	BUCKET;RIPPER ASS'Y	1					
00	8085605	・バケツ;リッパ	・BUCKET;RIPPER	1					
00A	4383462	・アダプタ;ツース	・ADAPTER;TOOTH	2	WK				
00B	4143303	・ボス	・BOSS	4	W				
00C	4507889	・ノーズ	・NOSE	1	WK				
00D	4143531	・ストッパ	・STOPPER	2	W				
01	4507888	・ポイント;ツース	・POINT;TOOTH	1	K				
02	4507890	・ピン	・PIN	1	K				
03	4507891	・ブッシング;ラバー	・BUSHING;RUBBER	1	K				
05	4400253	・ポイント;ツース	・POINT;TOOTH	2	K				
06	4383465	・ピン	・PIN	2	K				
100	9061403	キット;ポイント	KIT;POINT	1					
101	9174124	キット;ポイント	KIT;POINT	2					

# 一本爪リッパ ONE POINT RIPPER

適用号機 050001-  
Serial No.



100 { 01A~1  
02~1  
03~1  
04~1

9127267

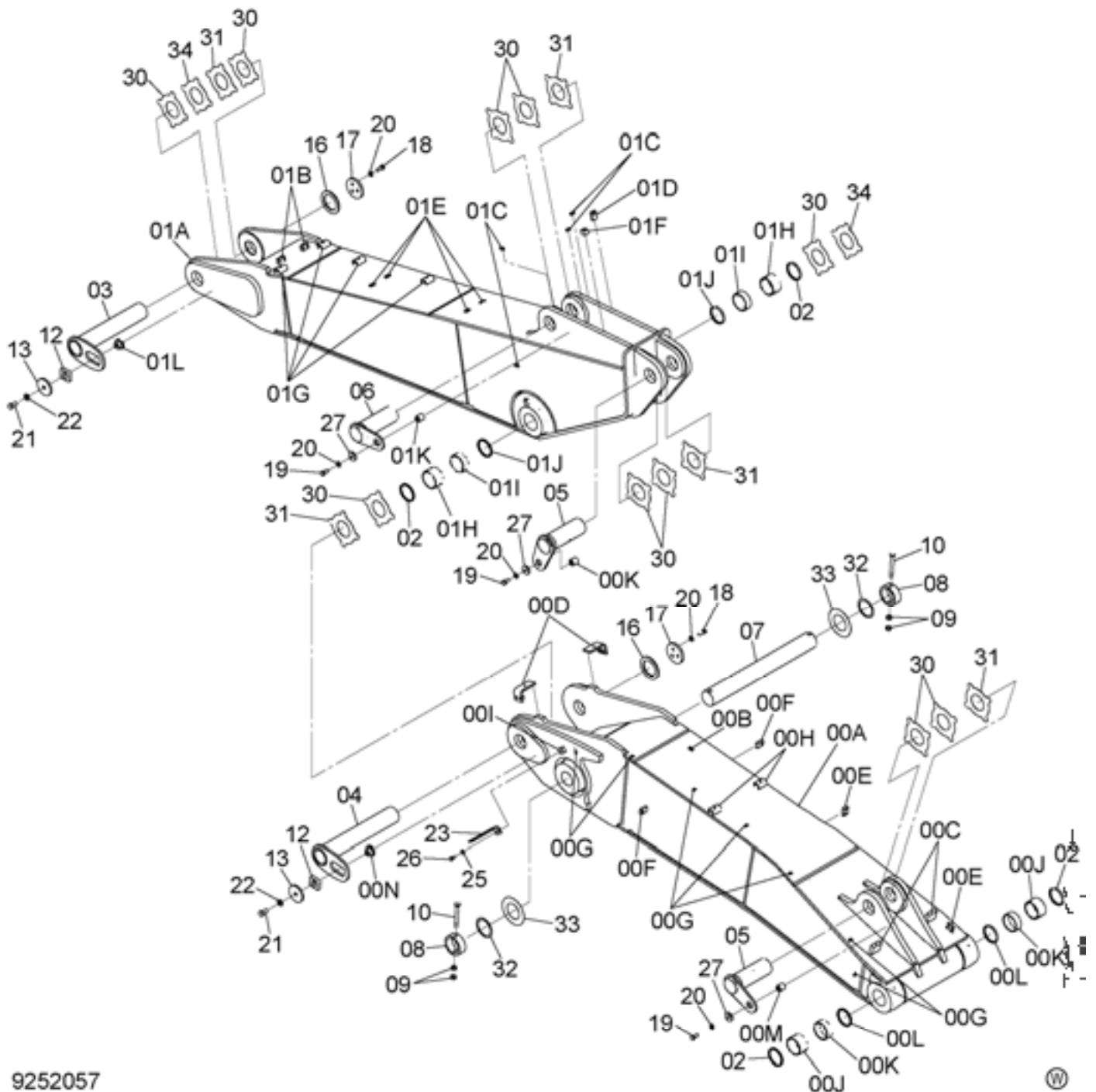
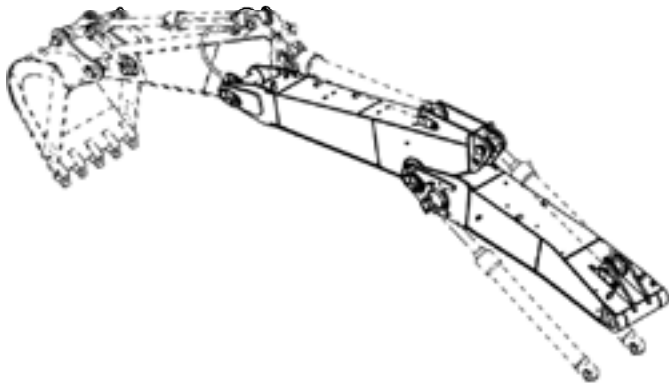


符号 ITEM	部品番号 PART NO.	部品名	PART NAME	数量 Q'TY	サ-ビ-ス コ-ド S. C	適用号機 SERIAL NO.	互 換 性 I.C.A	代替部品 REPLACEABLE PART	
								部品番号 PART NO.	数量 Q'TY
	9127267	リッパ アッセン	RIPPER ASS'Y	1					
01	8057860	・リッパ	・RIPPER	1					
01A	4507889	・・ノーズ	・・NOSE	1	WK				
01B	4143303	・・ボス	・・BOSS	4	W				
01C	4143531	・・ストッパ	・・STOPPER	2	W				
02	4507888	・ホ-イント; ツ-ース	・POINT; TOOTH	1	K				
03	4507890	・ピ-ン	・PIN	1	K				
04	4507891	・ブ-ツシ-ン-ク; ラバ-	・BUSHING; RUBBER	1	K				
100	9061403	キ-ット; ホ-イント	KIT; POINT	1					

251A

# 2P-ブーム 2P-BOOM

適用号機 050001-  
Serial No.



2P-ブーム  
2P-BOOM

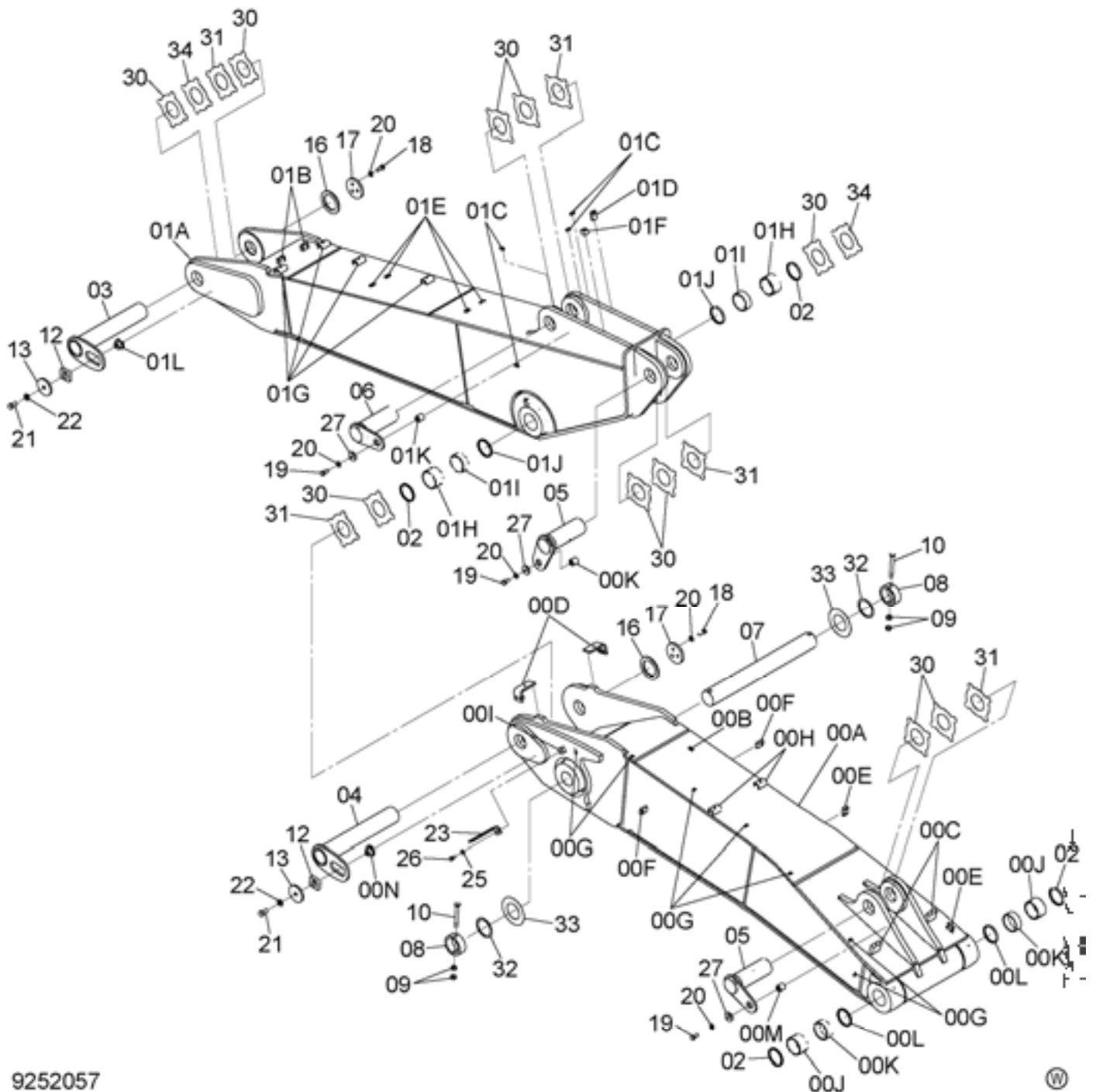
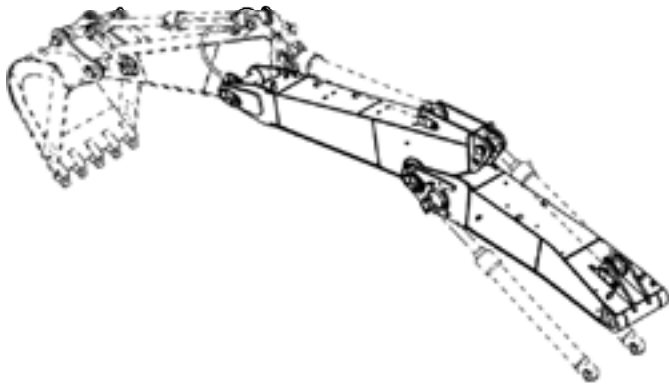
適用号機 050001-  
Serial No.

符号 ITEM	部品番号 PART NO.	部 品 名	PART NAME	数量 Q' TY	サ-ビ-ス コ-ド S. C	適用号機 SERIAL NO.	互 換 性 I.C.A	代 替 部 品 REPLACEABLE PART	
								部品番号 PART NO.	数量 Q' TY
00A-N	7048581	ブ-ーム;ファ-ースト	BOOM;FIRST	1					
00A	5010165	・ブ-ーム;ファ-ースト	・BOOM;FIRST	1					
00B	455156	・・シート;スクリュ	・・SEAT;SCREW	1	W				
00C	4334594	・・シート;スクリュ	・・SEAT;SCREW	2	W				
00D	9763823	・・ブ-ラケツト	・・BRACKET	2	W				
00E	4632864	・・ブ-ロツク	・・BLOCK	2	W				
00F	4632863	・・ブ-ロツク	・・BLOCK	2	W				
00G	4272256	・・クリツヅ <sup>°</sup> ;ウエルテ <sup>°</sup> インク <sup>°</sup>	・・CLIP;WD.	7	W				
00H	9765301	・・シート;スクリュ	・・SEAT;SCREW	2	W				
00I	4644727	・・シート;スクリュ	・・SEAT;SCREW	1	W				
00J	4443884	・ブ-ツヅク <sup>°</sup>	・BUSHING	2					
00K	4381855	・ブ-ツヅク <sup>°</sup>	・BUSHING	2					
00L	4085479	・シ-ル;ダ <sup>°</sup> スト	・SEAL;DUST	2					
00M	4438594	・シート;スクリュ	・SEAT;SCREW	1	W				
00N	4611731	・ストツハ <sup>°</sup>	・STOPPER	1	W				
01A-L	7048580	ブ-ーム;セカンド <sup>°</sup>	BOOM;SECOND	1					
01A	5010166	・ブ-ーム;セカンド <sup>°</sup>	・BOOM;SECOND	1					
01B	4632864	・・ブ-ロツク	・・BLOCK	2	W				
01C	455156	・・シート;スクリュ	・・SEAT;SCREW	4	W				
01D	4632863	・・ブ-ロツク	・・BLOCK	1	W				
01E	4401814	・・シート;スクリュ	・・SEAT;SCREW	4	W				
01F	4261442	・・ブ-ロツク	・・BLOCK	1	W				
01G	9765301	・・シート;スクリュ	・・SEAT;SCREW	4	W				
01H	4443884	・ブ-ツヅク <sup>°</sup>	・BUSHING	2					
01I	4381855	・ブ-ツヅク <sup>°</sup>	・BUSHING	2					
01J	4085479	・シ-ル;ダ <sup>°</sup> スト	・SEAL;DUST	2					
01K	4438594	・シート;スクリュ	・SEAT;SCREW	2	W				
01L	4611731	・ストツハ <sup>°</sup>	・STOPPER	1	W				
02	4085479	シ-ル;ダ <sup>°</sup> スト	SEAL;DUST	4					
03	8092014	ピ-ン	PIN	1					
04	8093625	ピ-ン	PIN	1					
05	8093626	ピ-ン	PIN	2					
06	8096435	ピ-ン	PIN	1					
07	3079491	ピ-ン	PIN	1					
08	4205110	ストツハ <sup>°</sup>	STOPPER	2					
09	J950020	ナツト	NUT	4					
10	4435584	ピ-ン;ストツハ <sup>°</sup>	PIN;STOPPER	2					
12	4611688	ブ-ロツク	BLOCK	2					
13	4611733	ブ-プレート	PLATE	2					
16	4611648	スぺ-サ	SPACER	2					

251B

# 2P-ブーム 2P-BOOM

適用号機 050001-  
Serial No.



9252057

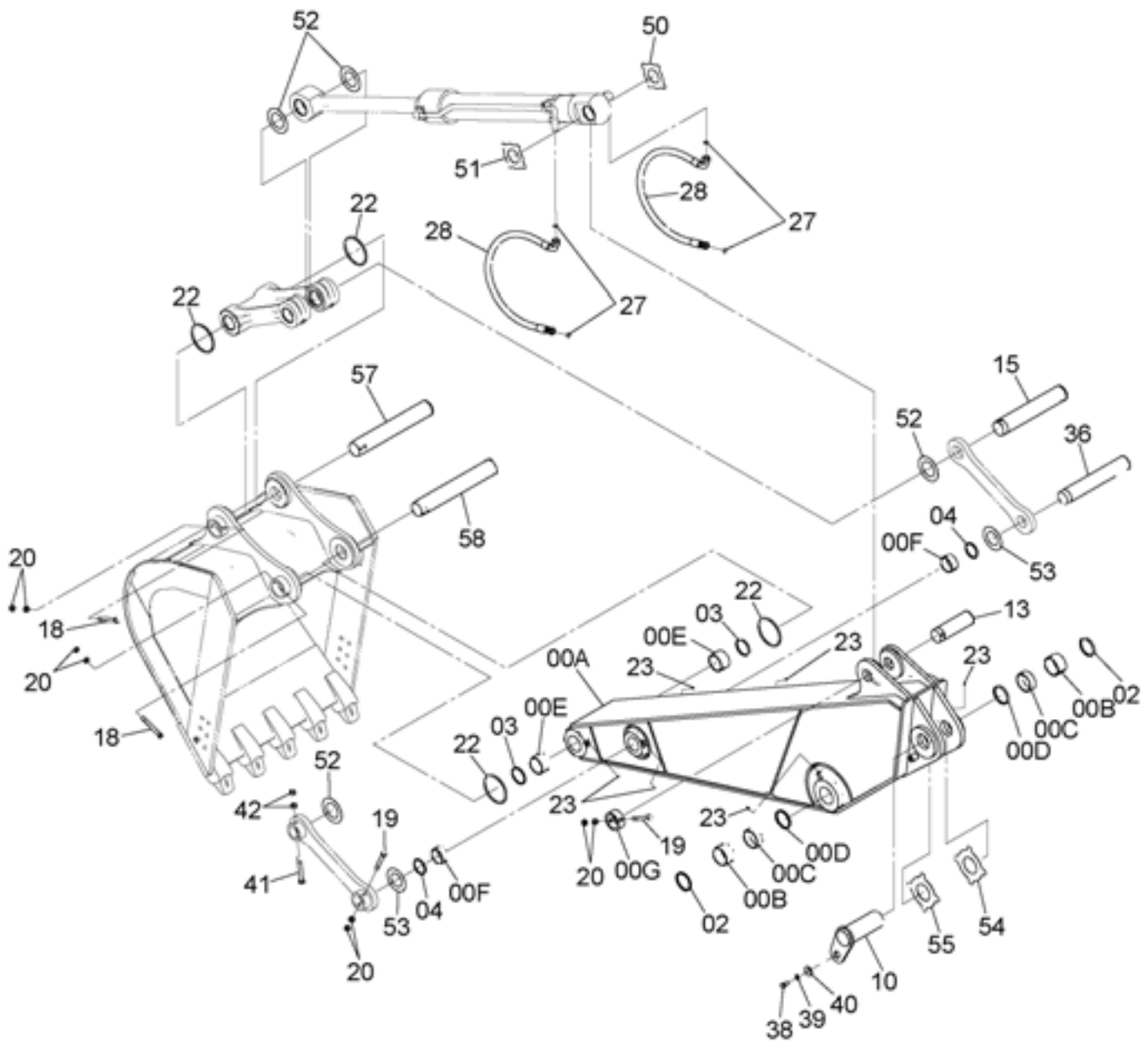
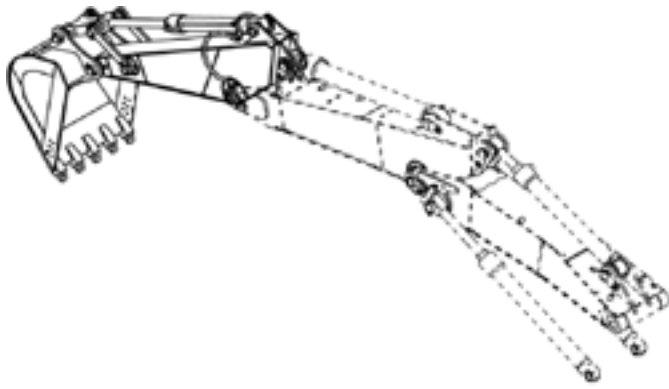
P1V7-1-1





アーム 2.33m (2P-ブーム)  
ARM 2.33m (2P-BOOM)

適用号機 050001-  
Serial No.



アーム 2.33m (2P-ブーム)  
ARM 2.33m (2P-BOOM)

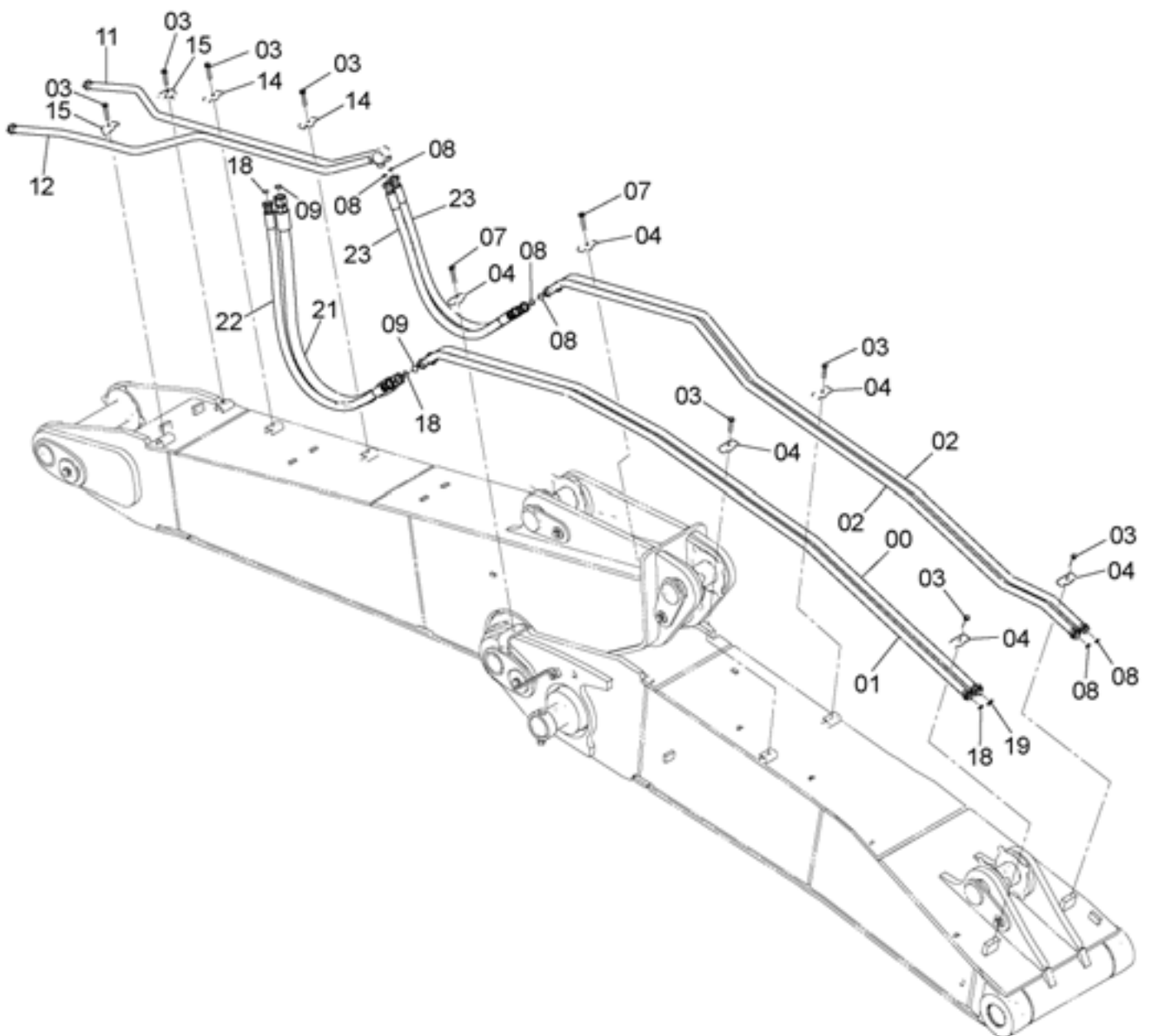
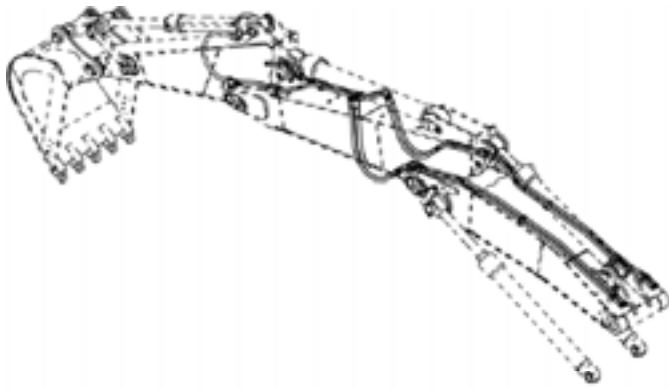
適用号機 050001-  
Serial No.

符号 ITEM	部品番号 PART NO.	部 品 名	PART NAME	数量 Q' TY	サ-ビ-ス コ-ド S. C	適用号機 SERIAL NO.	互 換 性 I C A	代 替 部 品 REPLACEABLE PART	
								部品番号 PART NO.	数量 Q' TY
00	7048579	ア-ム	ARM	1					
00A	5010137	・ア-ム	・ARM	1					
00B	4443884	・ブ- ッシ-ン-ク	・BUSHING	2					
00C	4381855	・ブ- ッシ-ン-ク	・BUSHING	2					
00D	4085479	・シ-ル;ダ- ス-ト	・SEAL;DUST	2					
00E	4443885	・ブ- ッシ-ン-ク	・BUSHING	2					
00F	4438771	・ブ- ッシ-ン-ク	・BUSHING	2					
00G	4067720	・ス-ツ-パ-	・STOPPER	1	W				
02	4085479	シ-ル;ダ- ス-ト	SEAL;DUST	2					
03	4074008	シ-ル;ダ- ス-ト	SEAL;DUST	2					
04	4067901	シ-ル;ダ- ス-ト	SEAL;DUST	2					
10	8096448	ピ-ン	PIN	1					
13	3102467	ピ-ン	PIN	1					
15	3092037	ピ-ン	PIN	1					
18	4435127	ピ-ン;ス-ツ-パ-	PIN;STOPPER	2					
19	4435126	ピ-ン;ス-ツ-パ-	PIN;STOPPER	2					
20	J950020	ナ-ツ-ト	NUT	8					
22	4100180	O-リ-ン-ク	O-RING	4					
23	J75481	フ-イ-ツ-テ-ン-ク ;グ-リ-ス	FITTING;GREASE	6					
27	4187328	O-リ-ン-ク	O-RING	4					
28	4642277	ホ-ス	HOSE	2					
36	3089968	ピ-ン	PIN	1					
38	J921840	ボ-ル-ト	BOLT	1					
39	J222018	ワ-ッ-シ-ヤ	WASHER	1					
40	4441471	プ-レ-ー-ト	PLATE	1					
41	4435128	ピ-ン;ス-ツ-パ-	PIN;STOPPER	1					
42	J950022	ナ-ツ-ト	NUT	2					
50	4444284	プ-レ-ー-ト;ス-ラ-ス-ト 1.0mm	PLATE;THRUST 1.0mm	1	R				
51	4444285	プ-レ-ー-ト;ス-ラ-ス-ト 2.0mm	PLATE;THRUST 2.0mm	1	R				
52	4450014	プ-レ-ー-ト;ス-ラ-ス-ト 1.0mm	PLATE;THRUST 1.0mm	4	R				
53	4450013	プ-レ-ー-ト;ス-ラ-ス-ト 1.0mm	PLATE;THRUST 1.0mm	2	R				
54	4445635	プ-レ-ー-ト;ス-ラ-ス-ト 1.0mm	PLATE;THRUST 1.0mm	1	R				
55	4445636	プ-レ-ー-ト;ス-ラ-ス-ト 2.0mm	PLATE;THRUST 2.0mm	1	R				
57	3090418	ピ-ン	PIN	1					
58	3090417	ピ-ン	PIN	1					



フロント配管（2P-ブーム）  
FRONT PIPING (2P-BOOM)

適用号機 050001-  
Serial No.



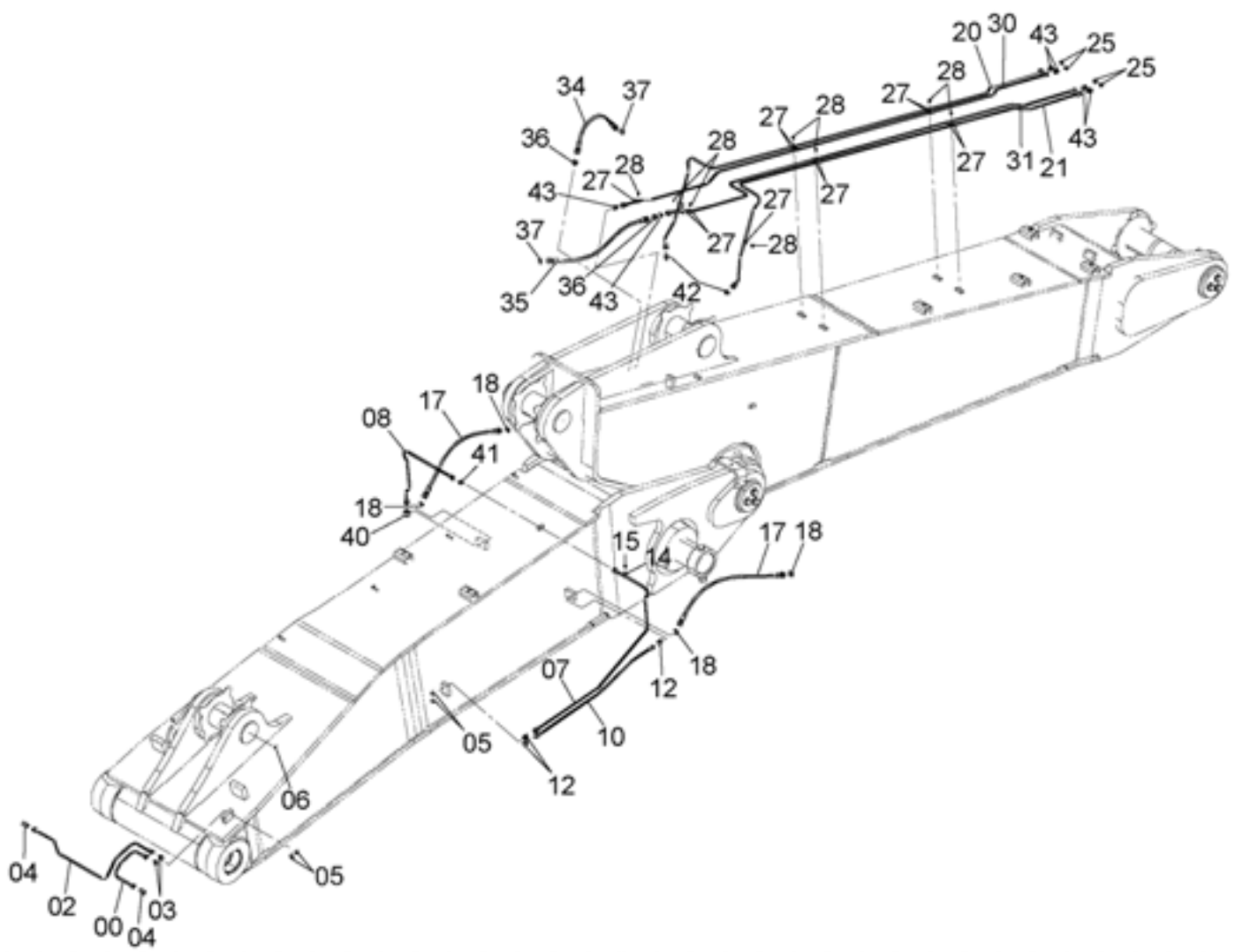
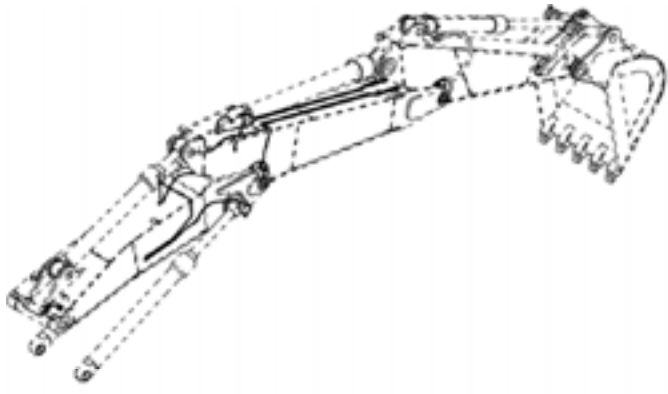
フロント配管 (2P-ブーム)  
FRONT PIPING (2P-BOOM)

適用号機 050001-  
Serial No.

符号 ITEM	部品番号 PART NO.	部 品 名	PART NAME	数量 Q' TY	サ-ビ-ス コ-ド S. C	適用号機 SERIAL NO.	互 換 性 ICA	代 替 部 品 REPLACEABLE PART	
								部品番号 PART NO.	数量 Q' TY
00	7049109	ハ°イ°	PIPE	1					
01	7049110	ハ°イ°	PIPE	1					
02	7049111	ハ°イ°	PIPE	2					
03	J271275	ボ°ルト:セムス	BOLT:SEMS	8	D				
03A	J901275	・ボ°ルト	・BOLT	1					
03B	J222012	・ワツシヤ	・WASHER	1					
04	4189860	クランプ:ハ°イ°	CLAMP:PIPE	6					
07	J271280	ボ°ルト:セムス	BOLT:SEMS	2	D				
07A	J901280	・ボ°ルト	・BOLT	1					
07B	J222012	・ワツシヤ	・WASHER	1					
08	4187328	O-リング°	O-RING	6					
09	4187329	O-リング°	O-RING	2					
11	8101955	ハ°イ°	PIPE	1					
12	8101956	ハ°イ°	PIPE	1					
14	4189860	クランプ:ハ°イ°	CLAMP:PIPE	2					
15	4190127	クランプ:ハ°イ°	CLAMP:PIPE	2					
18	4187328	O-リング°	O-RING	3					
19	4187329	O-リング°	O-RING	1					
21	4642276	ホ-ス	HOSE	1					
22	4640645	ホ-ス	HOSE	1					
23	4641704	ホ-ス	HOSE	2					

給脂配管 (2P-ブーム)  
LUBRICATE PIPING (2P-BOOM)

適用号機 050001-  
Serial No.



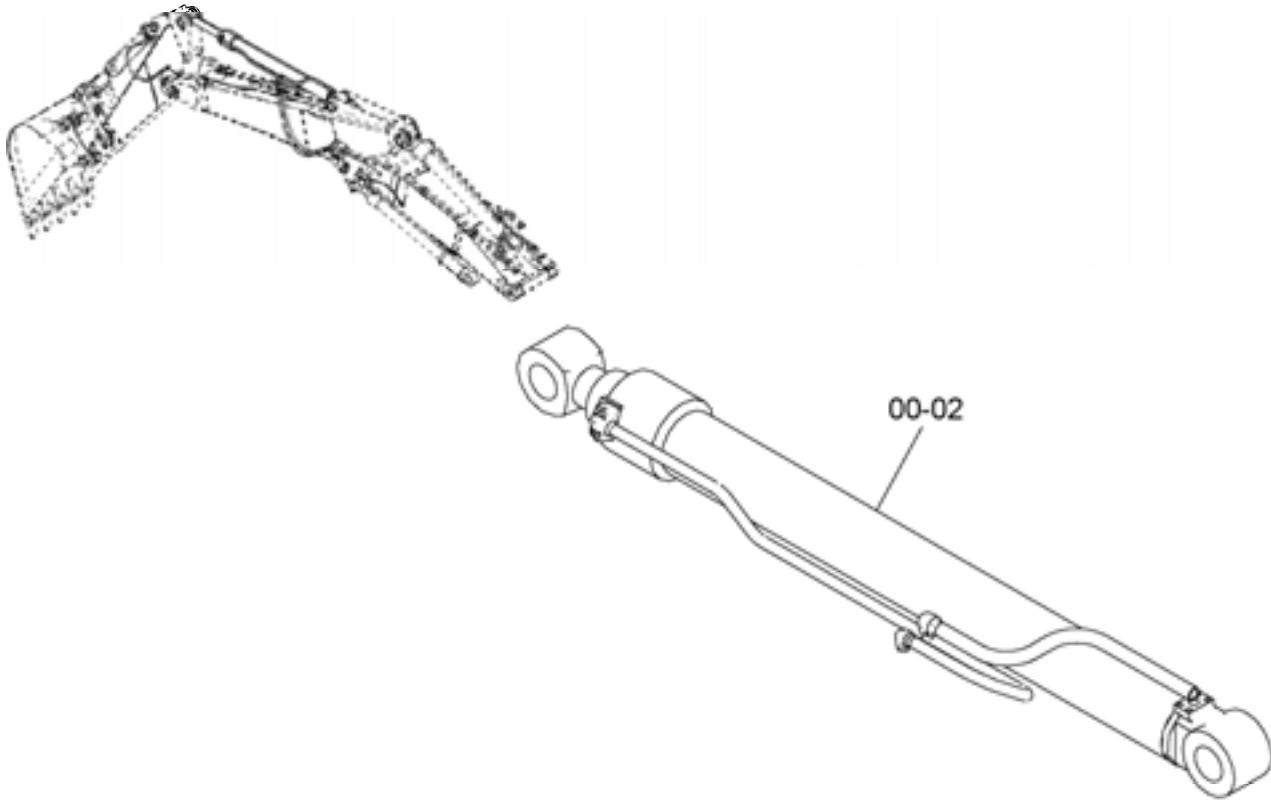
給脂配管（2P-ブーム）  
LUBRICATE PIPING (2P-BOOM)

適用号機 050001-  
Serial No.

符号 ITEM	部品番号 PART NO.	部 品 名	PART NAME	数量 Q' TY	サ-ビ-ス コ-ド S. C	適用号機 SERIAL NO.	互 換 性 I C A	代 替 部 品 REPLACEABLE PART	
								部品番号 PART NO.	数量 Q' TY
00	4610693	ハ°イフ°	PIPE	1					
02	3108199	ハ°イフ°	PIPE	1					
03	4360981	フイツテイング° ;ハ°イフ°	FITTING;PIPE	2					
04	4345297	フイツテイング° ;ハ°イフ°	FITTING;PIPE	2					
05	J75482	フイツテイング° ;グ°リース	FITTING;GREASE	4					
06	4148896	フイツテイング° ;グ°リース	FITTING;GREASE	1					
07	3100428	ハ°イフ°	PIPE	1					
08	4610694	ハ°イフ°	PIPE	1					
10	4610695	ハ°イフ°	PIPE	1					
12	4360981	フイツテイング° ;ハ°イフ°	FITTING;PIPE	3					
14	4000854	クリツフ° ;ハ°イフ°	CLIP;PIPE	1					
15	J260612	ボ°ルト ;セムス	BOLT;SEMS	1	D				
15A	J900612	・ボ°ルト	・BOLT	1					
15B	A590106	・ワツシヤ ;フ°レーン	・WASHER;PLANE	1					
17	4213449	ホ-ス ;ナイロン	HOSE;NYLON	2					
18	4154655	エルボ° ;S	ELBOW;S	4					
20	2052752	ハ°イフ°	PIPE	1					
21	2052751	ハ°イフ°	PIPE	1					
25	J75482	フイツテイング° ;グ°リース	FITTING;GREASE	4					
27	4000854	クリツフ° ;ハ°イフ°	CLIP;PIPE	12					
28	J260612	ボ°ルト ;セムス	BOLT;SEMS	8	D				
28A	J900612	・ボ°ルト	・BOLT	1					
28B	A590106	・ワツシヤ ;フ°レーン	・WASHER;PLANE	1					
30	3106173	ハ°イフ°	PIPE	1					
31	3106172	ハ°イフ°	PIPE	1					
34	4244588	ホ-ス ;ナイロン	HOSE;NYLON	1					
35	4213449	ホ-ス ;ナイロン	HOSE;NYLON	1					
36	4154651	アダ°フ°タ ;S	ADAPTER;S	2					
37	4154655	エルボ° ;S	ELBOW;S	2					
40	4097666	エルボ°	ELBOW	1					
41	4099282	アダ°フ°タ	ADAPTER	1					
42	4018355	アダ°フ°タ	ADAPTER	2					
43	4360981	フイツテイング° ;ハ°イフ°	FITTING;PIPE	6					

アームシリンダ (2P-ブーム)  
ARM CYLINDER (2P-BOOM)

適用号機 050001-  
Serial No.



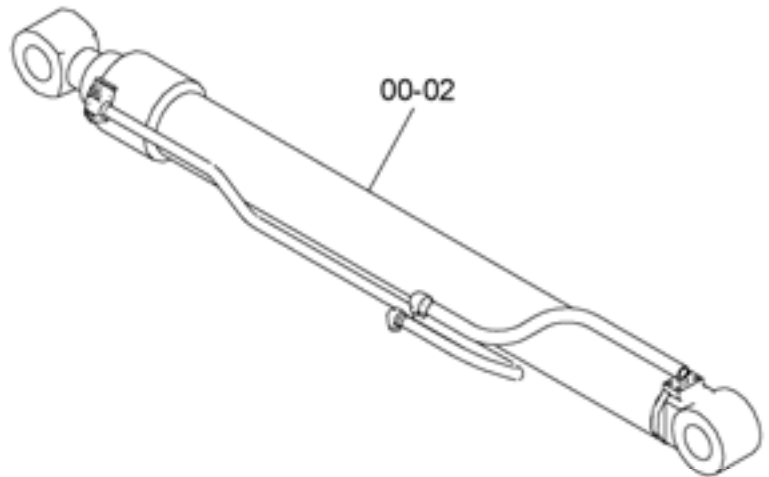
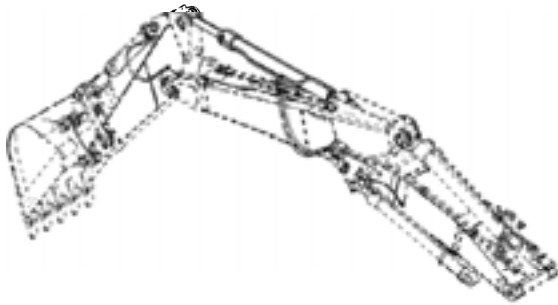
9252289



符号 ITEM	部品番号 PART NO.	部 品 名	PART NAME	数量 Q' TY	サービ スコ ド S. C	適用号機 SERIAL NO.	互 換 性 ICA	代 替 部 品 REPLACEABLE PART	
								部品番号 PART NO.	数量 Q' TY
00-02	9252289	シリンダ ;アーム	CYL. ;ARM	1					
00	4639441	・シリンダ ;アーム	・CYL. ;ARM	1	H				
02	4630702	・ブ ッシ ング	・BUSHING	4					

アームシリンダ (2P-ブーム) (ホースラプチャバルブ付)  
 ARM CYLINDER (2P-BOOM) (WITH HOSE RUPTURE VALVE)

適用号機 050001-  
 Serial No.



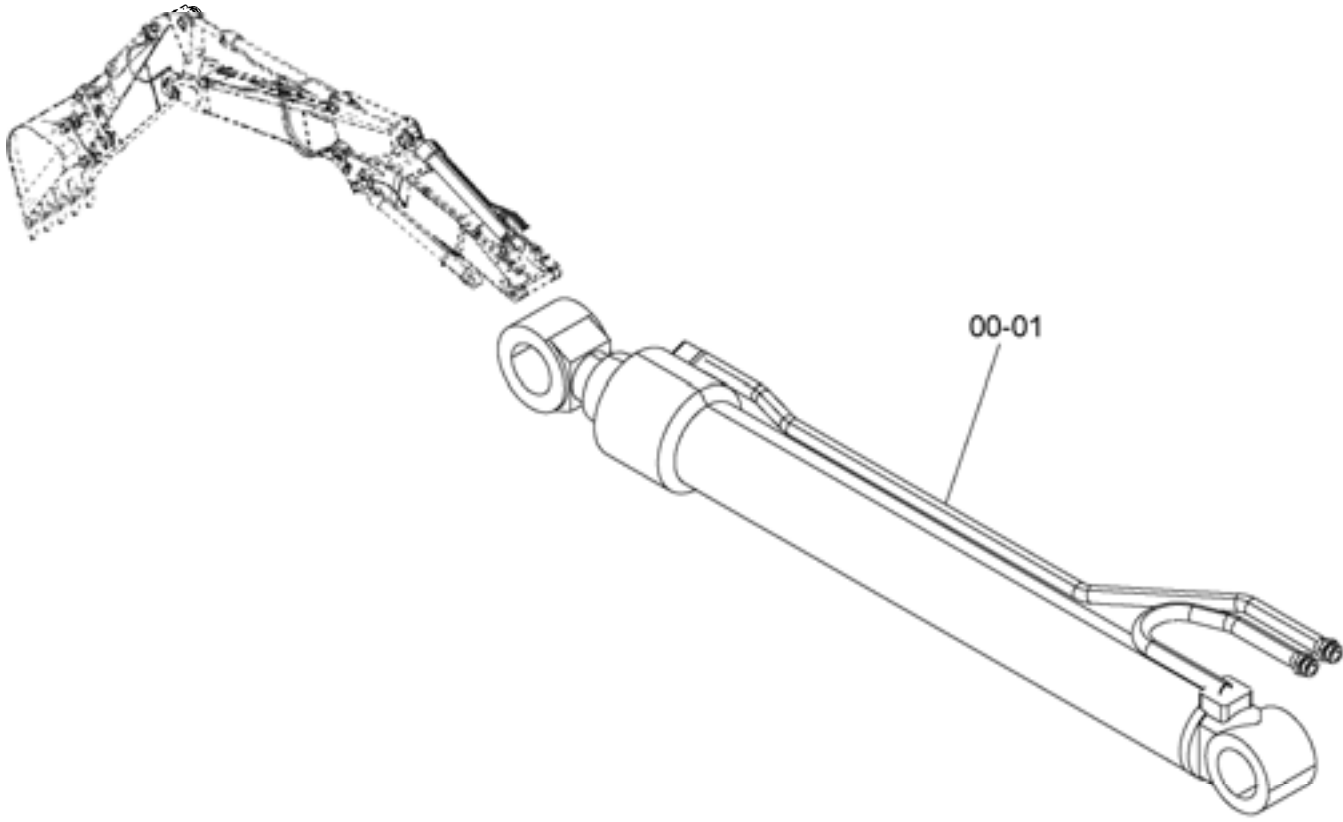
9258422



符号 ITEM	部品番号 PART NO.	部品名	PART NAME	数量 Q'TY	サービスクード S.C	適用号機 SERIAL NO.	互換性 ICA	代替部品 REPLACEABLE PART	
								部品番号 PART NO.	数量 Q'TY
00-02	9258422	シリンダ;アーム	CYL.;ARM	1					
00	4646776	・シリンダ;アーム	・CYL.;ARM	1	H				
02	4630702	・ブッシュ	・BUSHING	4					

ポジショニングシリンダ (ホースラプチャバルブ付)  
 POSITIONING CYLINDER (WITH HOSE RUPTURE VALVE)

適用号機 050001-  
 Serial No.



9256842

符号 ITEM	部品番号 PART NO.	部 品 名	PART NAME	数量 Q'TY	サービ スコ ド S.C	適用号機 SERIAL NO.	互 換 性 ICA	代 替 部 品 REPLACEABLE PART	
								部品番号 PART NO.	数量 Q'TY
00-01	9256842	ポ ジ シ ョ ニ ン グ シ リ ン ダ	POSITIONING CYLINDER	1					
00	4645155	・シリンダ	・CYL.	1	H				
01	4381859	・ブ ッ シ ン グ	・BUSHING	4					

---

---

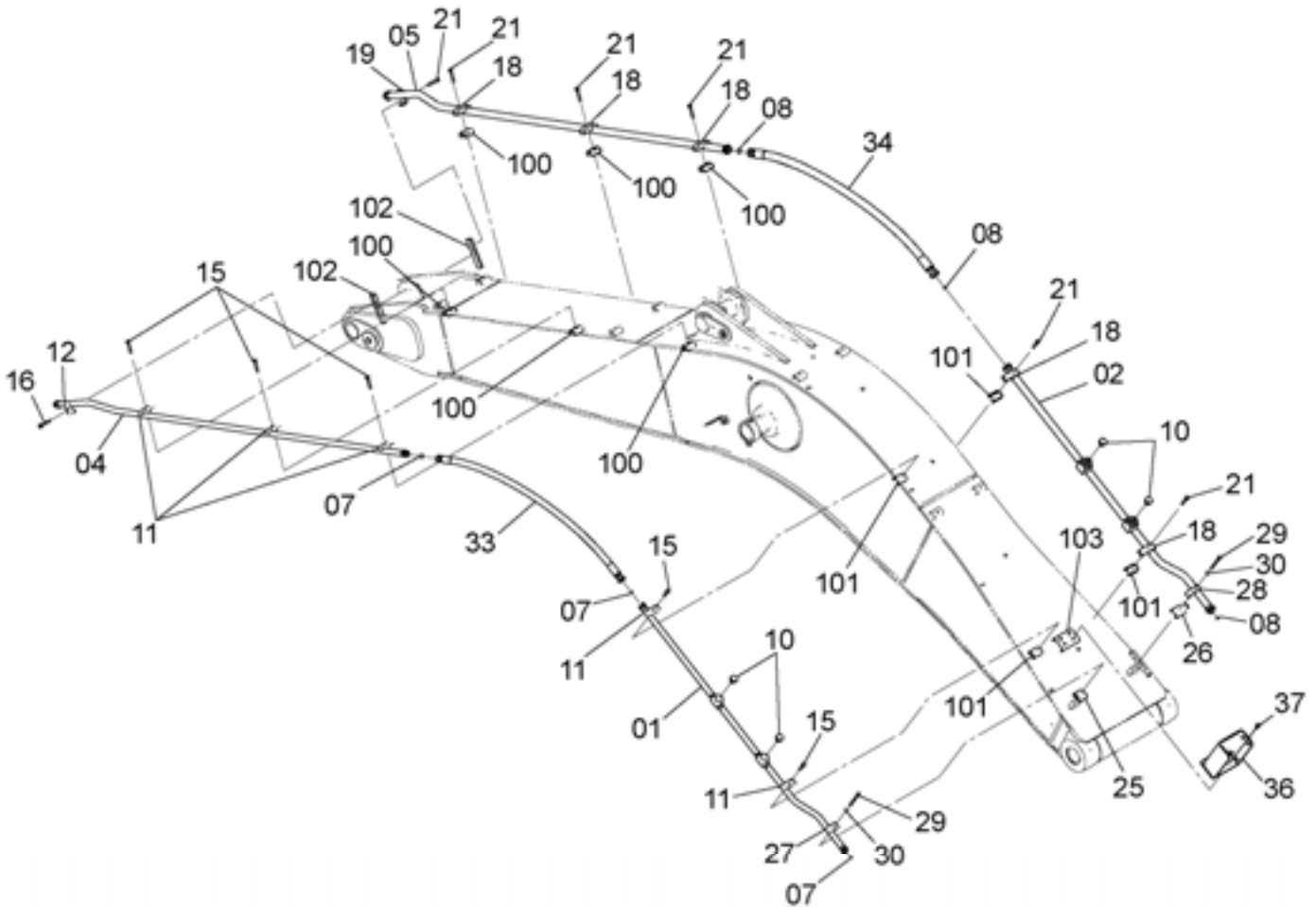
MEMO

A series of horizontal dashed lines for writing.



ブレーカ, クラッシャ配管 (モノブーム) (1" X 1-1/4")  
BREAKER, CRUSHER PIPING (MONO BOOM) (1" X 1-1/4")

適用号機 050001-  
Serial No.



ブレーカ,クラッシャ配管 (モノブーム) (1"X 1-1/4")  
 BREAKER, CRUSHER PIPING (MONO BOOM) (1"X1-1/4")

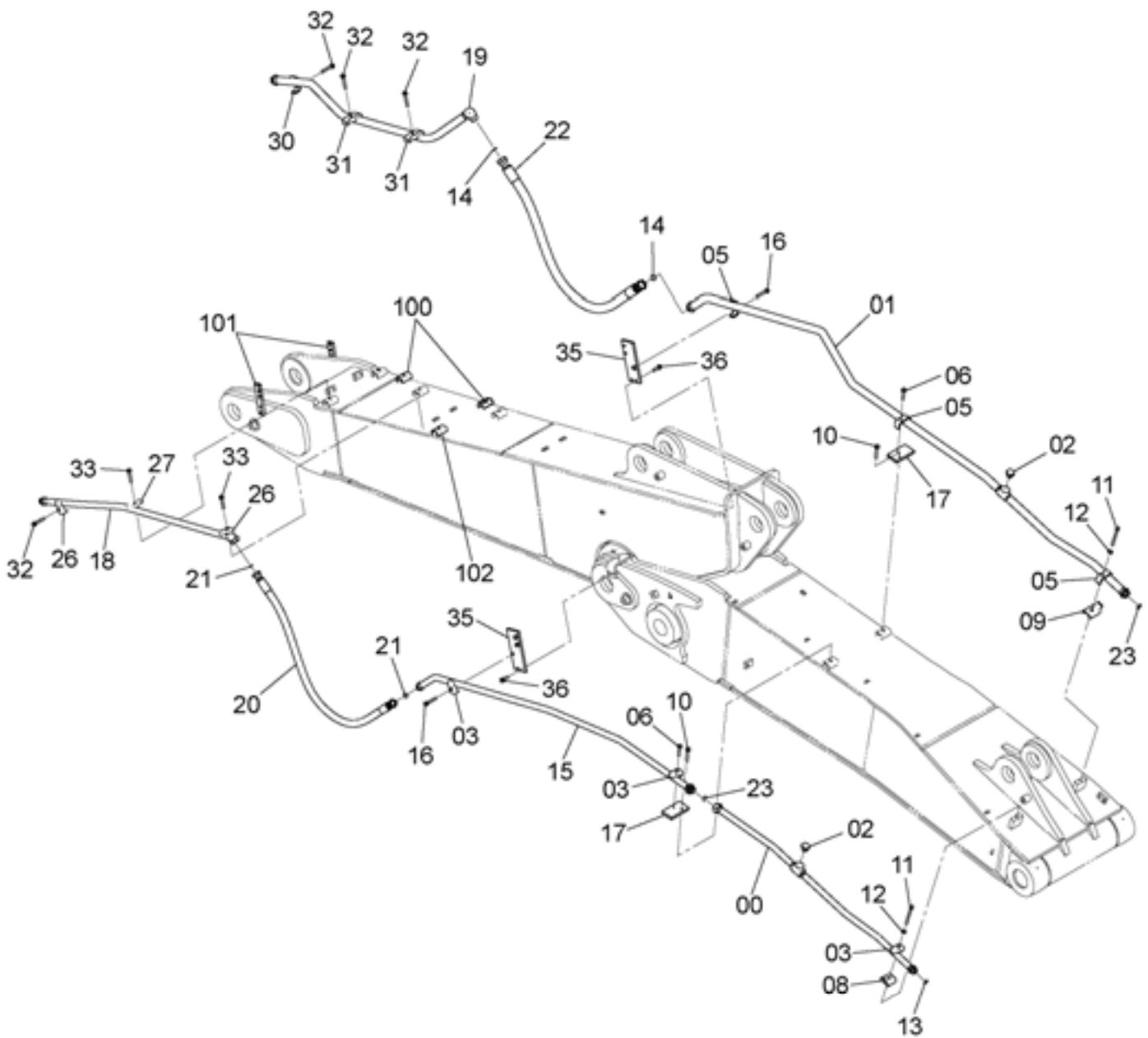
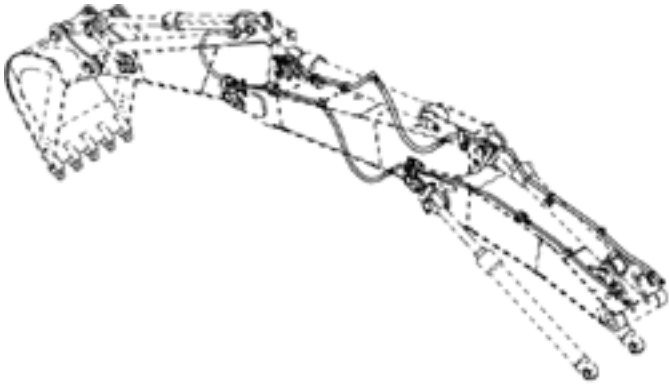
適用号機 050001-  
 Serial No.

符号 ITEM	部品番号 PART NO.	部 品 名	PART NAME	数量 Q' TY	サ-ビ-ス コ-ド S. C	適用号機 SERIAL NO.	互 換 性 I C A	代 替 部 品 REPLACEABLE PART	
								部品番号 PART NO.	数量 Q' TY
01	8102922	ハ°イフ°	PIPE	1					
02	8102923	ハ°イフ°	PIPE	1					
04	8072488	ハ°イフ°	PIPE	1					
05	8088532	ハ°イフ°	PIPE	1					
07	4187328	O-リング°	O-RING	3					
08	4187329	O-リング°	O-RING	3					
10	A885008	プラグ°	PLUG	4					
10A	4506429	・O-リング°	・O-RING	1					
11	4189860	クランプ° ;ハ°イフ°	CLAMP ; PIPE	5					
12	4190127	クランプ° ;ハ°イフ°	CLAMP ; PIPE	1					
15	J271275	ボ°ルト ;セムス	BOLT ; SEMS	5	D				
15A	J901275	・ボ°ルト	・BOLT	1					
15B	J222012	・ワツシヤ	・WASHER	1					
16	J271285	ボ°ルト ;セムス	BOLT ; SEMS	1	D				
16A	J901285	・ボ°ルト	・BOLT	1					
16B	J222012	・ワツシヤ	・WASHER	1					
18	4198598	クランプ° ;ハ°イフ°	CLAMP ; PIPE	5					
19	4053698	クランプ° ;ハ°イフ°	CLAMP ; PIPE	1					
21	J271285	ボ°ルト ;セムス	BOLT ; SEMS	6	D				
21A	J901285	・ボ°ルト	・BOLT	1					
21B	J222012	・ワツシヤ	・WASHER	1					
25	9764772	ブ°ラケツト	BRACKET	1					
26	9765086	ブ°ラケツト	BRACKET	1					
27	4190127	クランプ° ;ハ°イフ°	CLAMP ; PIPE	1					
28	4053698	クランプ° ;ハ°イフ°	CLAMP ; PIPE	1					
29	J901208	ボ°ルト	BOLT	2					
30	A590112	ワツシヤ ;フ°レーン	WASHER ; PLANE	2					
33	4650823	ホ-ス	HOSE	1					
34	4650840	ホ-ス	HOSE	1					
36	7050816	ブ°ラケツト	BRACKET	1					
37	J271240	ボ°ルト ;セムス	BOLT ; SEMS	4	D				
37A	J901240	・ボ°ルト	・BOLT	1					
37B	J222012	・ワツシヤ	・WASHER	1					
100	9764957	シ-ト ;スクリュ	SEAT ; SCREW	6	W				
101	9765682	シ-ト ;スクリュ	SEAT ; SCREW	4	W				
102	9765312	シ-ト ;スクリュ	SEAT ; SCREW	2	W				
103	9766203	シ-ト ;スクリュ	SEAT ; SCREW	1	W				

265A

ブレーカ, クラッシャ配管 (2P-ブーム) (1" X 1-1/4")  
BREAKER, CRUSHER PIPING (2P-BOOM) (1" X 1-1/4")

適用号機 050001-  
Serial No.



ブレーカ, クラッシャ配管 (2P-ブーム) (1" X 1-1/4")  
 BREAKER, CRUSHER PIPING (2P-BOOM) (1" X 1-1/4")

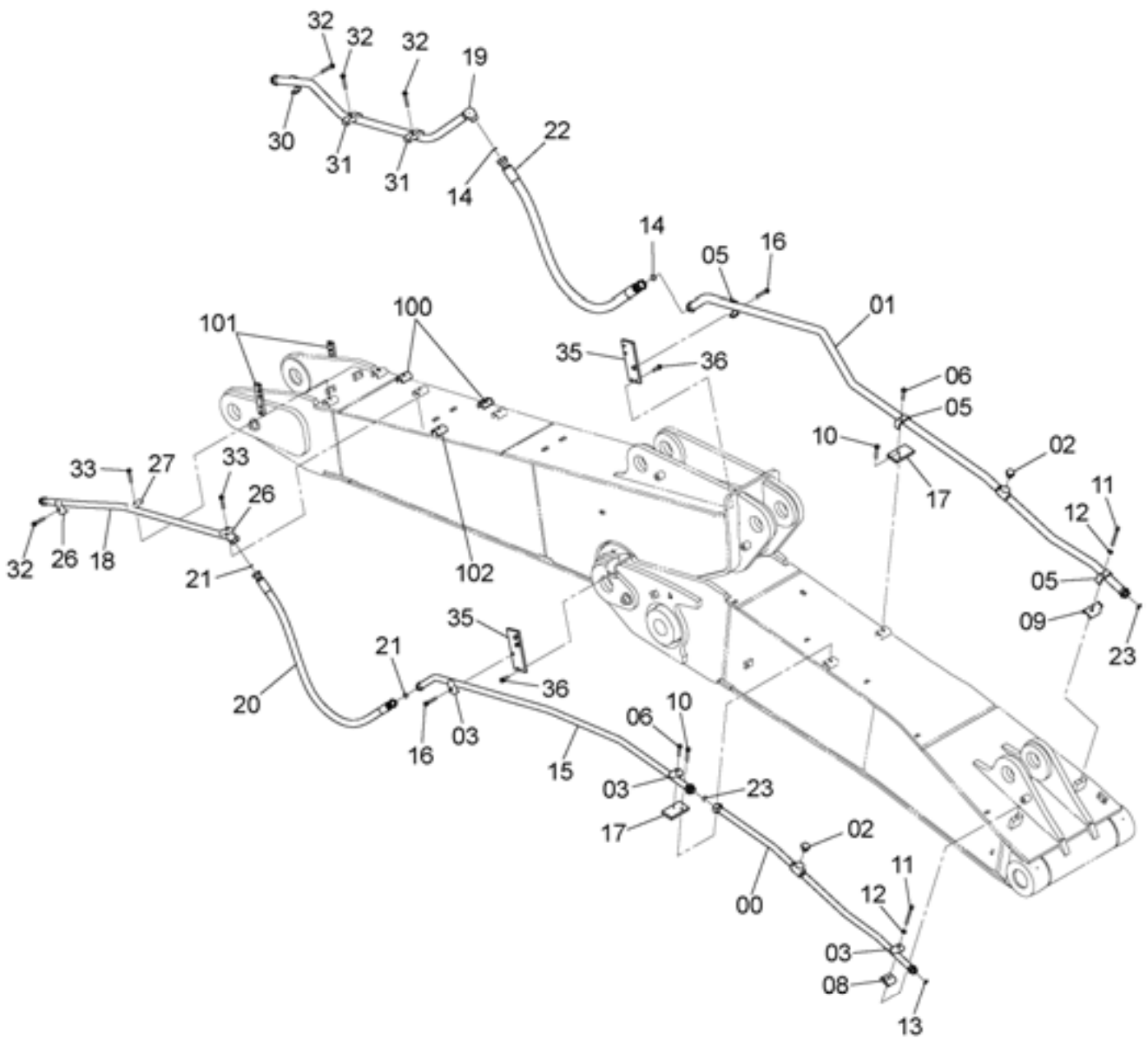
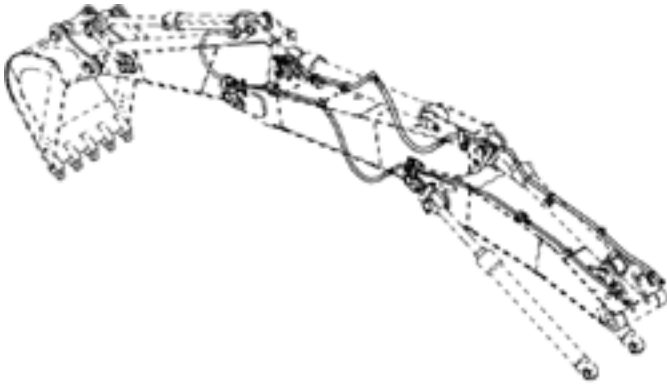
適用号機 050001-  
 Serial No.

符号 ITEM	部品番号 PART NO.	部 品 名	PART NAME	数量 Q' TY	サ-ビ-ス コ-ド S. C	適用号機 SERIAL NO.	互 換 性 I.C.A	代 替 部 品 REPLACEABLE PART	
								部品番号 PART NO.	数量 Q' TY
00	7049153	ハ°イフ°	PIPE	1					
01	7049152	ハ°イフ°	PIPE	1					
02	A885008	プラグ°	PLUG	2					
02A	4506429	・O-リング°	・O-RING	1					
03	4190127	クランプ°;ハ°イフ°	CLAMP;PIPE	3					
05	4053698	クランプ°;ハ°イフ°	CLAMP;PIPE	3					
06	J271270	ボ°ルト;セムス	BOLT;SEMS	2	D				
06A	J901270	・ボ°ルト	・BOLT	1					
06B	J222012	・ワッシャ	・WASHER	1					
08	9764772	ブ°ラケット	BRACKET	1					
09	9765086	ブ°ラケット	BRACKET	1					
10	J271290	ボ°ルト;セムス	BOLT;SEMS	2	D				
10A	J901290	・ボ°ルト	・BOLT	1					
10B	J222012	・ワッシャ	・WASHER	1					
11	J901208	ボ°ルト	BOLT	2					
12	J222012	ワッシャ	WASHER	2					
13	4187328	O-リング°	O-RING	1					
14	4187329	O-リング°	O-RING	2					
15	8103590	ハ°イフ°	PIPE	1					
16	J271285	ボ°ルト;セムス	BOLT;SEMS	2	D				
16A	J901285	・ボ°ルト	・BOLT	1					
16B	J222012	・ワッシャ	・WASHER	1					
17	4601862	ブ°ラケット	BRACKET	2					
18	8101895	ハ°イフ°	PIPE	1					
19	8101894	ハ°イフ°	PIPE	1					
20	4642621	ホ-ス	HOSE	1					
21	4187328	O-リング°	O-RING	2					
22	4642622	ホ-ス	HOSE	1					
23	4187329	O-リング°	O-RING	2					
26	4190127	クランプ°;ハ°イフ°	CLAMP;PIPE	2					
27	4189860	クランプ°;ハ°イフ°	CLAMP;PIPE	1					
30	4053698	クランプ°;ハ°イフ°	CLAMP;PIPE	1					
31	4198598	クランプ°;ハ°イフ°	CLAMP;PIPE	2					
32	J271285	ボ°ルト;セムス	BOLT;SEMS	4	D				
32A	J901285	・ボ°ルト	・BOLT	1					
32B	J222012	・ワッシャ	・WASHER	1					
33	J271275	ボ°ルト;セムス	BOLT;SEMS	2	D				
33A	J901275	・ボ°ルト	・BOLT	1					
33B	J222012	・ワッシャ	・WASHER	1					
35	9765000	ブ°ラケット	BRACKET	2					

265B

ブレーカ, クラッシャ配管 (2P-ブーム) (1" X 1-1/4")  
BREAKER, CRUSHER PIPING (2P-BOOM) (1" X 1-1/4")

適用号機 050001-  
Serial No.

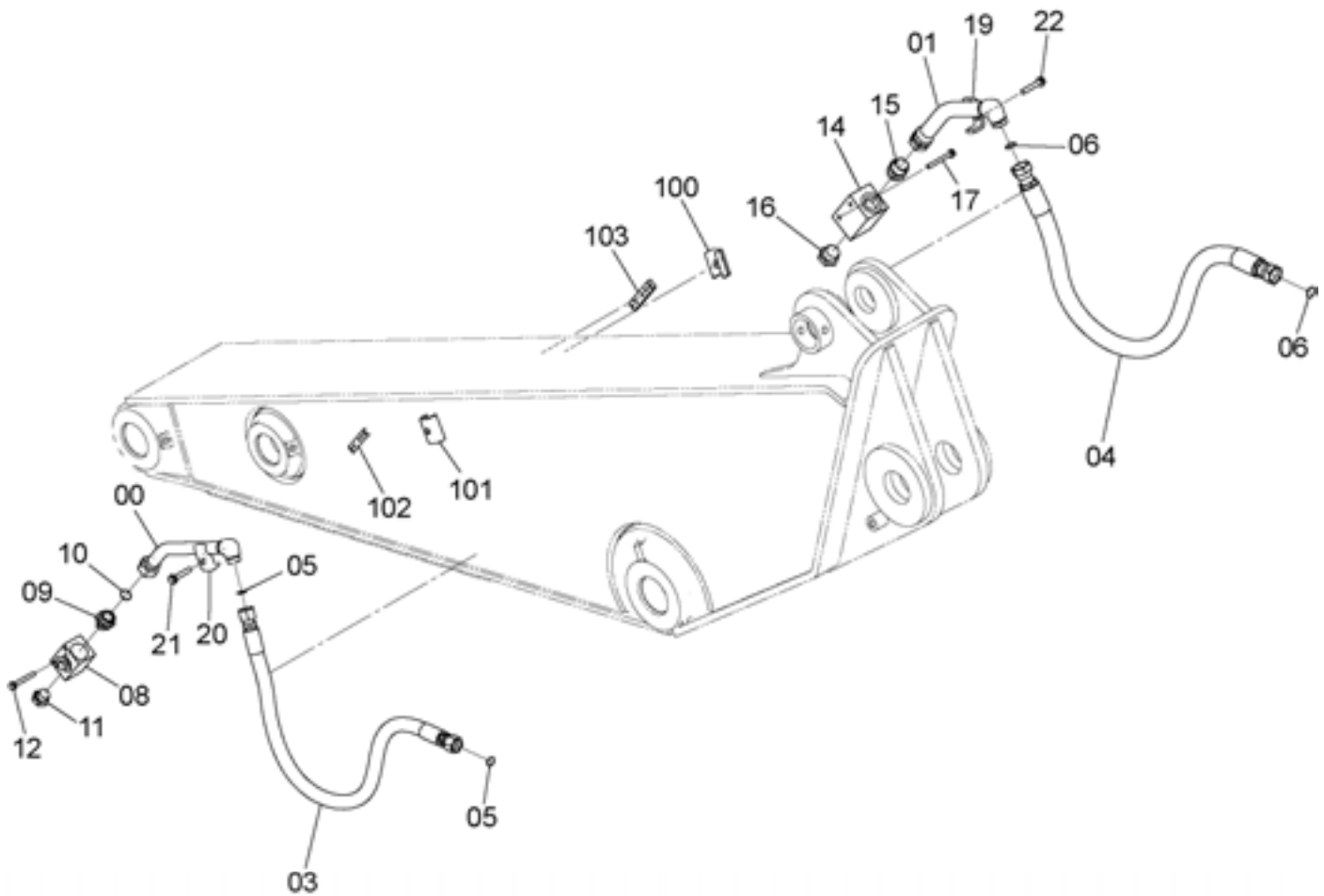
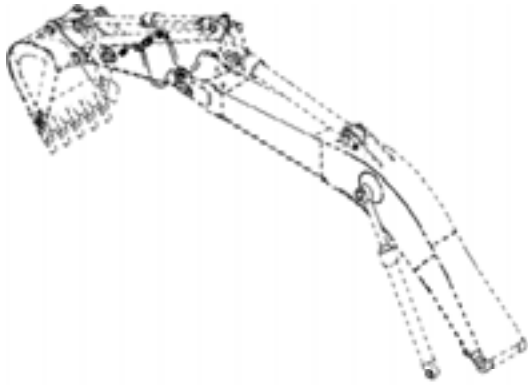




267

ブレーカ, クラッシャ配管 (2.11mアーム) (1"X1-1/4")  
BREAKER, CRUSHER PIPING (2.11m ARM) (1"X1-1/4")

適用号機 050001-  
Serial No.



ブレーカ, クラッシャ配管 (2.11mアーム) (1"X1-1/4")  
 BREAKER, CRUSHER PIPING (2.11m ARM) (1"X1-1/4")

適用号機 050001-  
 Serial No.

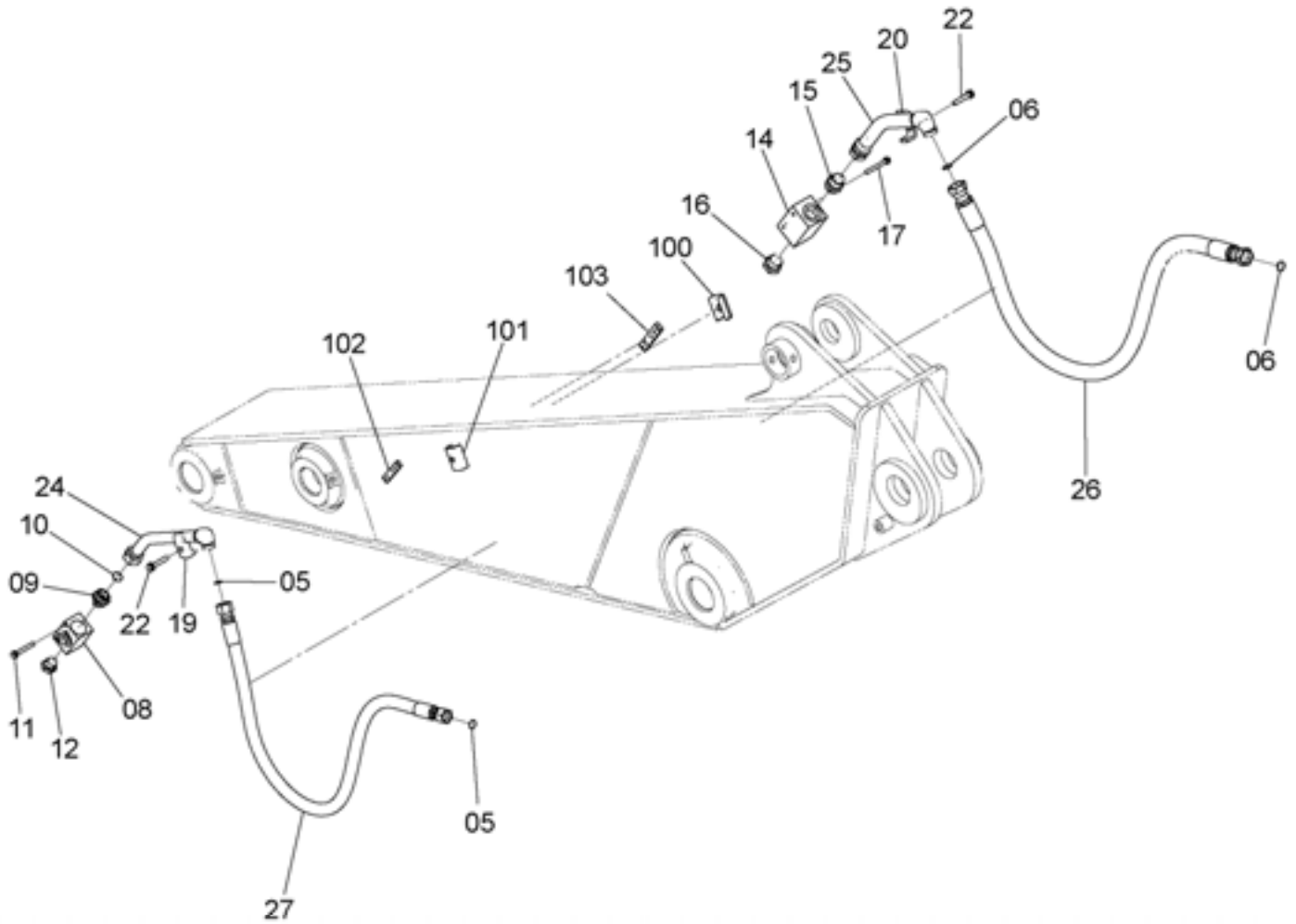
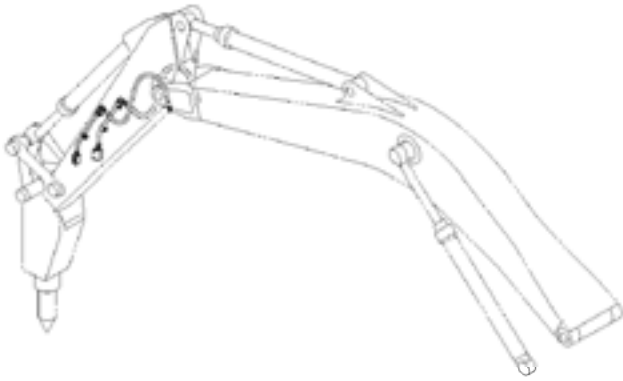
符号 ITEM	部品番号 PART NO.	部 品 名	PART NAME	数量 Q' TY	サ-ビ-ス コ-ド S. C	適用号機 SERIAL NO.	互 換 性 ICA	代 替 部 品 REPLACEABLE PART	
								部品番号 PART NO.	数量 Q' TY
00	9760228	パイプ	PIPE	1					
01	9760229	パイプ	PIPE	1					
03	4648274	ホース	HOSE	1					
04	4648275	ホース	HOSE	1					
05	4187328	O-リング	O-RING	2					
06	4187329	O-リング	O-RING	2					
08	4447675	バルブ ; ストップ	VALVE ; STOP	1					
09	4205196	アダプタ ; S	ADAPTER ; S	1					
09A	4506429	・O-リング	・O-RING	1					
10	4187329	O-リング	O-RING	1					
11	J271085	ボルト ; セムス	BOLT ; SEMS	2	D				
11A	J901085	・ボルト	・BOLT	1					
11B	J222010	・ワッシャ	・WASHER	1					
12	A885008	プラグ	PLUG	1					
12A	4506429	・O-リング	・O-RING	1					
14	4475437	バルブ ; ストップ	VALVE ; STOP	1					
15	4042035	アダプタ ; S	ADAPTER ; S	1					
15A	970860	・O-リング	・O-RING	1					
16	A885000	プラグ	PLUG	1					
16A	970860	・O-リング	・O-RING	1					
17	J271095	ボルト ; セムス	BOLT ; SEMS	2	D				
17A	J901095	・ボルト	・BOLT	1					
17B	J222010	・ワッシャ	・WASHER	1					
19	4053698	クランプ ; パイプ	CLAMP ; PIPE	1					
20	4190127	クランプ ; パイプ	CLAMP ; PIPE	1					
21	J271270	ボルト ; セムス	BOLT ; SEMS	1	D				
21A	J901270	・ボルト	・BOLT	1					
21B	J222012	・ワッシャ	・WASHER	1					
22	J271275	ボルト ; セムス	BOLT ; SEMS	1	D				
22A	J901275	・ボルト	・BOLT	1					
22B	J222012	・ワッシャ	・WASHER	1					
100	9765104	シート ; スクリュー	SEAT ; SCREW	1	W				
101	9763817	シート ; スクリュー	SEAT ; SCREW	1	W				
102	4429829	シート ; スクリュー	SEAT ; SCREW	1	W				
103	4434246	シート ; スクリュー	SEAT ; SCREW	1	W				



269

ブレーカ、クラッシャ配管 (2.33mアーム) (1"X1-1/4")  
BREAKER, CRUSHER PIPING (2.33m ARM) (1"X1-1/4")

適用号機 050001-  
Serial No.



ブレーカ, クラッシャ配管 (2.33mアーム) (1"X1-1/4")  
 BREAKER, CRUSHER PIPING (2.33m ARM) (1"X1-1/4")

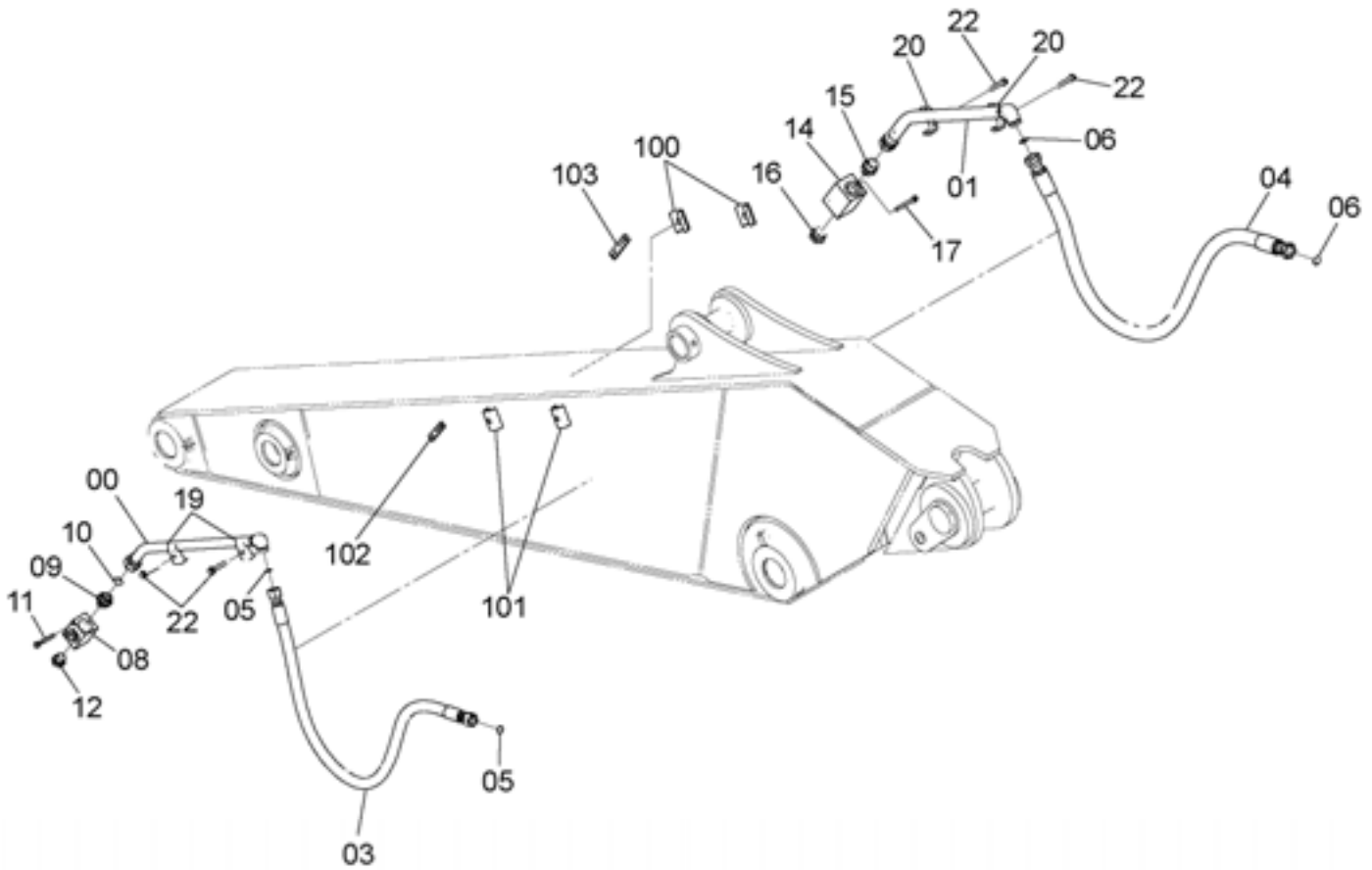
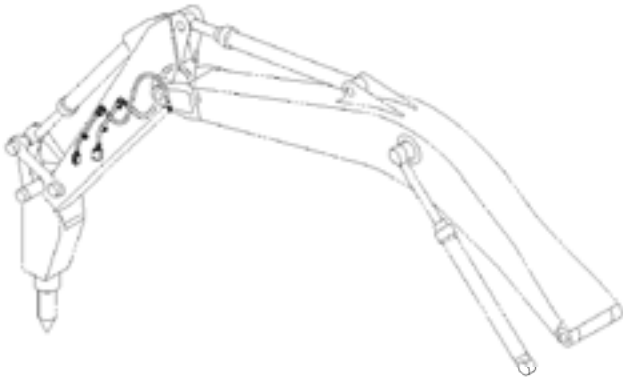
適用号機 050001-  
 Serial No.

符号 ITEM	部品番号 PART NO.	部 品 名	PART NAME	数量 Q' TY	サ-ビ-ス コ-ド S. C	適用号機 SERIAL NO.	互 換 性 ICA	代 替 部 品 REPLACEABLE PART	
								部品番号 PART NO.	数量 Q' TY
05	4187328	O-リング	O-RING	2					
06	4187329	O-リング	O-RING	2					
08	4447675	バルブ ; ストップ	VALVE ; STOP	1					
09	4205196	アダプタ ; S	ADAPTER ; S	1					
09A	4506429	・O-リング	・O-RING	1					
10	4187329	O-リング	O-RING	1					
11	J271085	ボルト ; セムス	BOLT ; SEMS	2	D				
11A	J901085	・ボルト	・BOLT	1					
11B	J222010	・ワッシャ	・WASHER	1					
12	A885008	プラグ	PLUG	1					
12A	4506429	・O-リング	・O-RING	1					
14	4475437	バルブ ; ストップ	VALVE ; STOP	1					
15	4042035	アダプタ ; S	ADAPTER ; S	1					
15A	970860	・O-リング	・O-RING	1					
16	A885000	プラグ	PLUG	1					
16A	970860	・O-リング	・O-RING	1					
17	J271095	ボルト ; セムス	BOLT ; SEMS	2	D				
17A	J901095	・ボルト	・BOLT	1					
17B	J222010	・ワッシャ	・WASHER	1					
19	4190127	クランプ ; ハ イ	CLAMP ; PIPE	1					
20	4053698	クランプ ; ハ イ	CLAMP ; PIPE	1					
22	J271275	ボルト ; セムス	BOLT ; SEMS	2	D				
22A	J901275	・ボルト	・BOLT	1					
22B	J222012	・ワッシャ	・WASHER	1					
24	9765704	パイプ	PIPE	1					
25	9765705	パイプ	PIPE	1					
26	4644100	ホース	HOSE	1					
27	4650017	ホース	HOSE	1					
100	9765104	シート ; スクリュ	SEAT ; SCREW	1	W				
101	9763817	シート ; スクリュ	SEAT ; SCREW	1	W				
102	4429829	シート ; スクリュ	SEAT ; SCREW	1	W				
103	4434246	シート ; スクリュ	SEAT ; SCREW	1	W				

271

ブレーカ、クラッシャ配管 (2.67mアーム) (1"X1-1/4")  
BREAKER, CRUSHER PIPING (2.67m ARM) (1"X1-1/4")

適用号機 050001-  
Serial No.



ブレーカ, クラッシャ配管 (2.67mアーム) (1"X1-1/4")  
 BREAKER, CRUSHER PIPING (2.67m ARM) (1"X1-1/4")

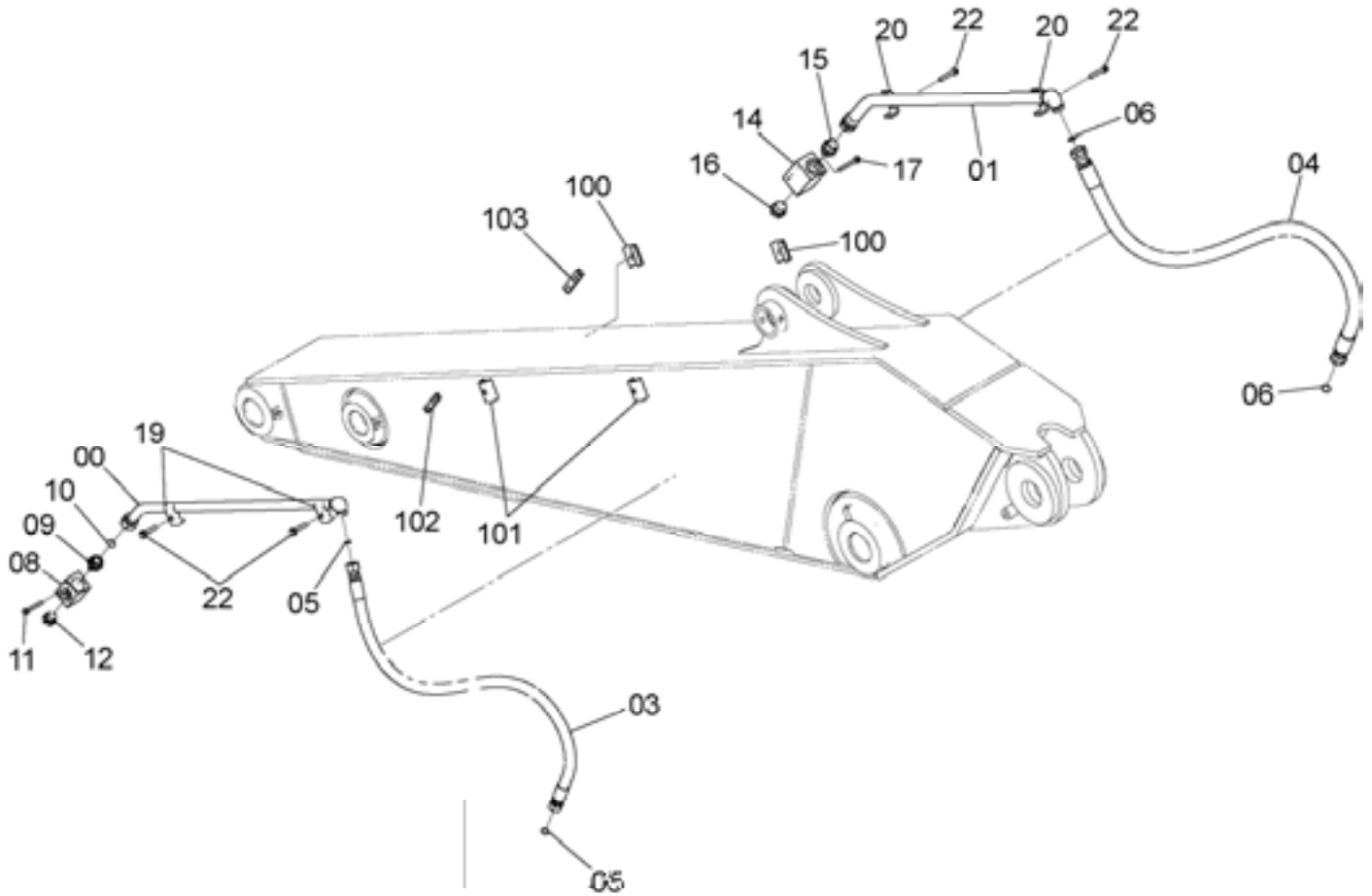
適用号機 050001-  
 Serial No.

符号 ITEM	部品番号 PART NO.	部 品 名	PART NAME	数量 Q' TY	サ-ビ-ス コ-ド S. C	適用号機 SERIAL NO.	互 換 性 ICA	代 替 部 品 REPLACEABLE PART	
								部品番号 PART NO.	数量 Q' TY
00	8085661	パイプ	PIPE	1					
01	9760319	パイプ	PIPE	1					
03	4643925	ホース	HOSE	1					
04	4644096	ホース	HOSE	1					
05	4187328	O-リング	O-RING	2					
06	4187329	O-リング	O-RING	2					
08	4447675	バルブ ; ストップ	VALVE ; STOP	1					
09	4205196	アダプタ ; S	ADAPTER ; S	1					
09A	4506429	・O-リング	・O-RING	1					
10	4187329	O-リング	O-RING	1					
11	J271085	ボルト ; セムス	BOLT ; SEMS	2	D				
11A	J901085	・ボルト	・BOLT	1					
11B	J222010	・ワッシャ	・WASHER	1					
12	A885008	プラグ	PLUG	1					
12A	4506429	・O-リング	・O-RING	1					
14	4475437	バルブ ; ストップ	VALVE ; STOP	1					
15	4042035	アダプタ ; S	ADAPTER ; S	1					
15A	970860	・O-リング	・O-RING	1					
16	A885000	プラグ	PLUG	1					
16A	970860	・O-リング	・O-RING	1					
17	J271095	ボルト ; セムス	BOLT ; SEMS	2	D				
17A	J901095	・ボルト	・BOLT	1					
17B	J222010	・ワッシャ	・WASHER	1					
19	4190127	クランプ ; パイプ	CLAMP ; PIPE	2					
20	4053698	クランプ ; パイプ	CLAMP ; PIPE	2					
22	J271275	ボルト ; セムス	BOLT ; SEMS	4	D				
22A	J901275	・ボルト	・BOLT	1					
22B	J222012	・ワッシャ	・WASHER	1					
100	9765104	シート ; スクリュー	SEAT ; SCREW	2	W				
101	9763817	シート ; スクリュー	SEAT ; SCREW	2	W				
102	4429829	シート ; スクリュー	SEAT ; SCREW	1	W				
103	4434246	シート ; スクリュー	SEAT ; SCREW	1	W				

273

ブレーカ, クラッシャ配管 (3.2mアーム) (1" X 1-1/4")  
BREAKER, CRUSHER PIPING (3.2m ARM) (1" X 1-1/4")

適用号機 050001-  
Serial No.



ブレーカ、クラッシャ配管（3.2mアーム）（1"X1-1/4"）  
BREAKER, CRUSHER PIPING (3.2m ARM) (1"X1-1/4")

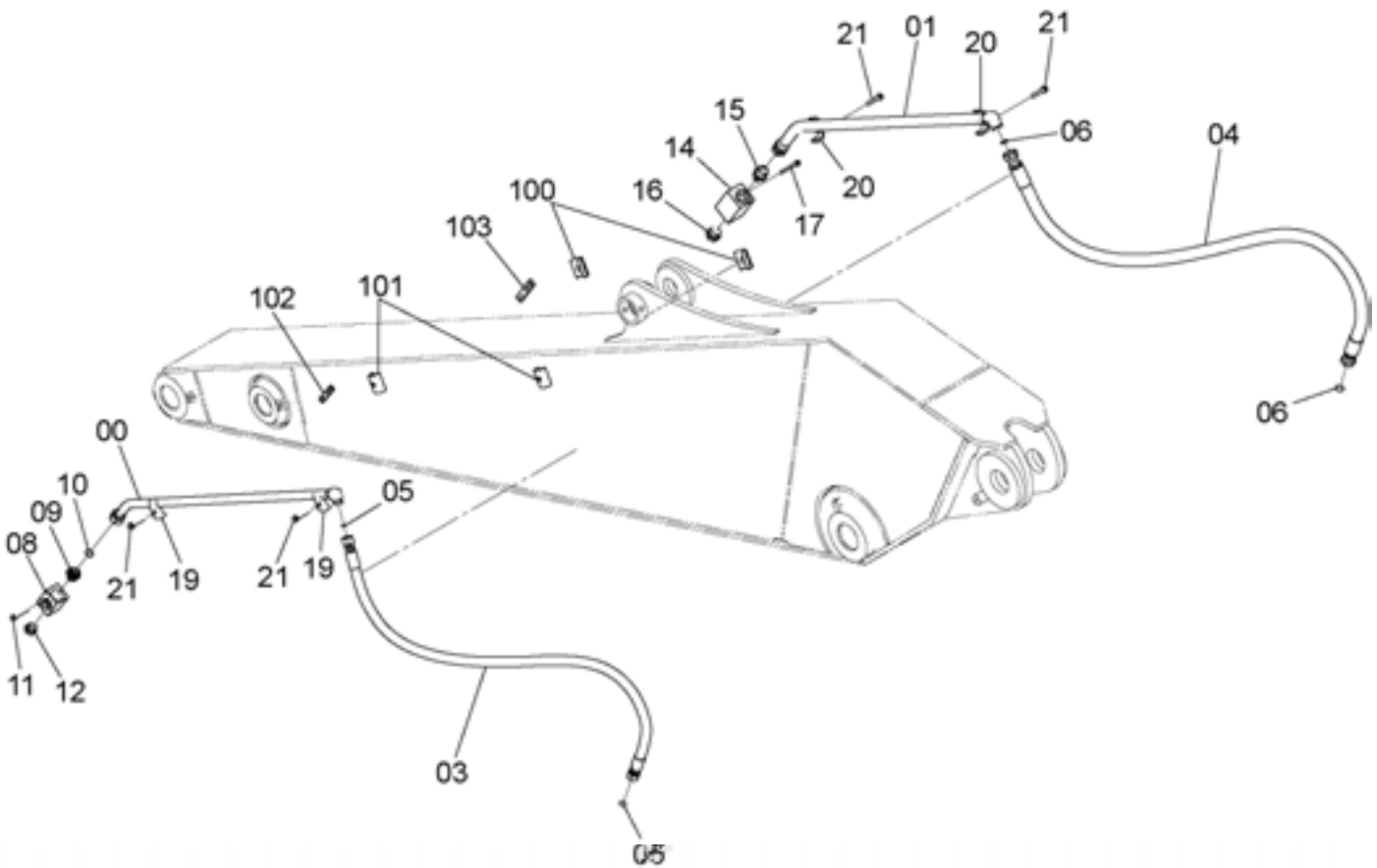
適用号機 050001-  
Serial No.

符号 ITEM	部品番号 PART NO.	部 品 名	PART NAME	数量 Q' TY	サ-ビ-ス コ-ド S. C	適用号機 SERIAL NO.	互 換 性 ICA	代 替 部 品 REPLACEABLE PART	
								部品番号 PART NO.	数量 Q' TY
00	8083882	パイプ	PIPE	1					
01	8089808	パイプ	PIPE	1					
03	4644098	ホース	HOSE	1					
04	4644095	ホース	HOSE	1					
05	4187328	O-リング	O-RING	2					
06	4187329	O-リング	O-RING	2					
08	4447675	バルブ ; ストップ	VALVE ; STOP	1					
09	4205196	アダプタ ; S	ADAPTER ; S	1					
09A	4506429	・O-リング	・O-RING	1					
10	4187329	O-リング	O-RING	1					
11	J271085	ボルト ; セムス	BOLT ; SEMS	2	D				
11A	J901085	・ボルト	・BOLT	1					
11B	J222010	・ワッシャ	・WASHER	1					
12	A885008	プラグ	PLUG	1					
12A	4506429	・O-リング	・O-RING	1					
14	4475437	バルブ ; ストップ	VALVE ; STOP	1					
15	4042035	アダプタ ; S	ADAPTER ; S	1					
15A	970860	・O-リング	・O-RING	1					
16	A885000	プラグ	PLUG	1					
16A	970860	・O-リング	・O-RING	1					
17	J271095	ボルト ; セムス	BOLT ; SEMS	2	D				
17A	J901095	・ボルト	・BOLT	1					
17B	J222010	・ワッシャ	・WASHER	1					
19	4190127	クランプ ; パイプ	CLAMP ; PIPE	2					
20	4053698	クランプ ; パイプ	CLAMP ; PIPE	2					
22	J271275	ボルト ; セムス	BOLT ; SEMS	4	D				
22A	J901275	・ボルト	・BOLT	1					
22B	J222012	・ワッシャ	・WASHER	1					
100	9765104	シート ; スクリュー	SEAT ; SCREW	2	W				
101	9763817	シート ; スクリュー	SEAT ; SCREW	2	W				
102	4429829	シート ; スクリュー	SEAT ; SCREW	1	W				
103	4434246	シート ; スクリュー	SEAT ; SCREW	1	W				

275

ブレーカ, クラッシャ配管 (4.0mアーム) (1" X 1-1/4")  
BREAKER, CRUSHER PIPING (4.0m ARM) (1" X 1-1/4")

適用号機 050001-  
Serial No.



ブレーカ、クラッシャ配管（4.0mアーム）（1"X1-1/4"）  
BREAKER, CRUSHER PIPING (4.0m ARM) (1"X1-1/4")

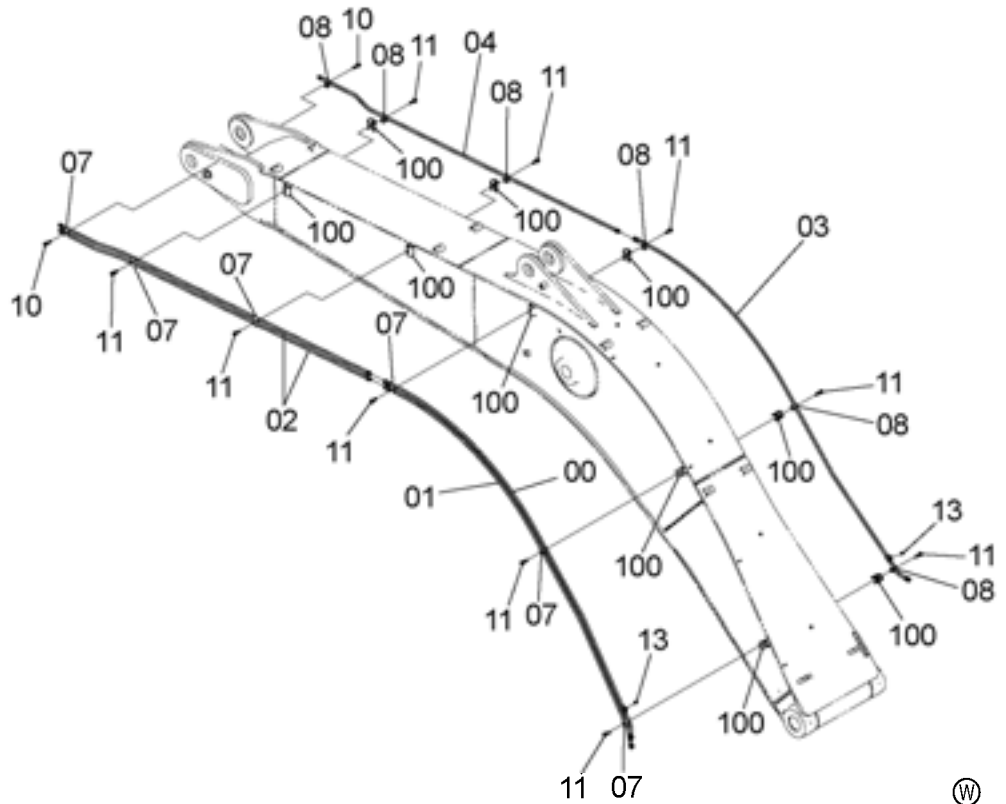
適用号機 050001-  
Serial No.

符号 ITEM	部品番号 PART NO.	部 品 名	PART NAME	数量 Q' TY	サビース コード S. C	適用号機 SERIAL NO.	互 換 性 ICA	代 替 部 品 REPLACEABLE PART	
								部品番号 PART NO.	数量 Q' TY
00	8093647	パイプ	PIPE	1					
01	8093646	パイプ	PIPE	1					
03	4648996	ホース	HOSE	1					
04	4648997	ホース	HOSE	1					
05	4187328	O-リング	O-RING	2					
06	4187329	O-リング	O-RING	2					
08	4447675	バルブ；ストップ	VALVE; STOP	1					
09	4205196	アダプタ；S	ADAPTER; S	1					
09A	4506429	・O-リング	・O-RING	1					
10	4187329	O-リング	O-RING	1					
11	J271085	ボルト；セムス	BOLT; SEMS	2	D				
11A	J901085	・ボルト	・BOLT	1					
11B	J222010	・ワッシャ	・WASHER	1					
12	A885008	プラグ	PLUG	1					
12A	4506429	・O-リング	・O-RING	1					
14	4475437	バルブ；ストップ	VALVE; STOP	1					
15	4042035	アダプタ；S	ADAPTER; S	1					
15A	970860	・O-リング	・O-RING	1					
16	A885000	プラグ	PLUG	1					
16A	970860	・O-リング	・O-RING	1					
17	J271095	ボルト；セムス	BOLT; SEMS	2	D				
17A	J901095	・ボルト	・BOLT	1					
17B	J222010	・ワッシャ	・WASHER	1					
19	4190127	クランプ；パイプ	CLAMP; PIPE	2					
20	4053698	クランプ；パイプ	CLAMP; PIPE	2					
21	J271275	ボルト；セムス	BOLT; SEMS	4	D				
21A	J901275	・ボルト	・BOLT	1					
21B	J222012	・ワッシャ	・WASHER	1					
100	9765104	シート；スクリュー	SEAT; SCREW	2	W				
101	9763817	シート；スクリュー	SEAT; SCREW	2	W				
102	4429829	シート；スクリュー	SEAT; SCREW	1	W				
103	4434246	シート；スクリュー	SEAT; SCREW	1	W				



アシスト配管 (モノブーム)  
ASSIST PIPING (MONO BOOM)

適用号機 050001-  
Serial No.



9259308

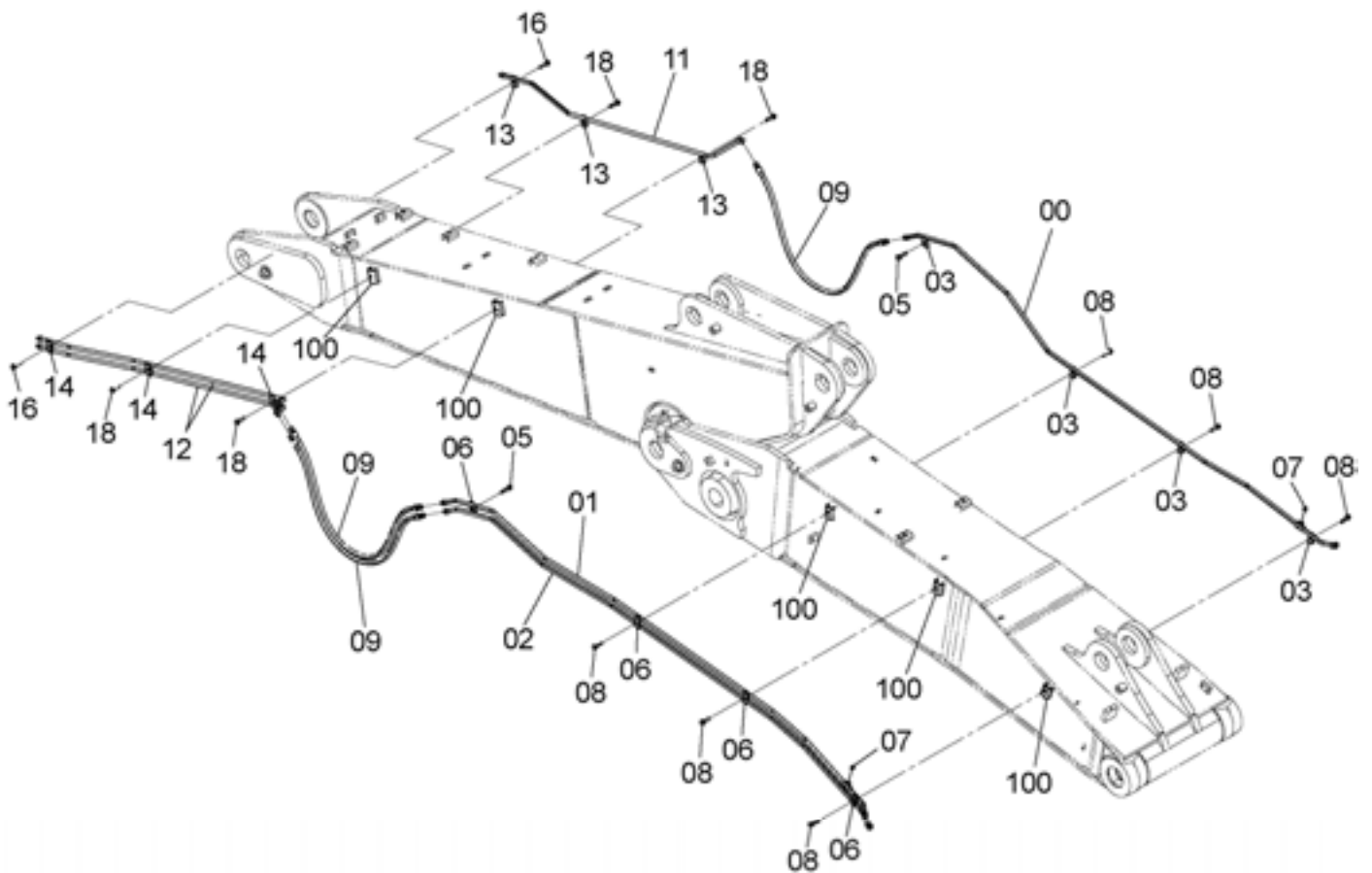
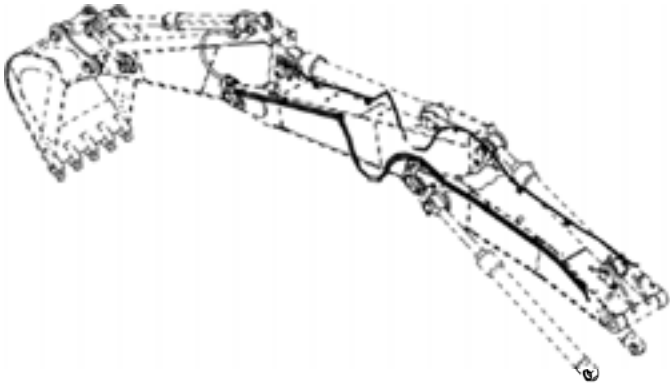


符号 ITEM	部品番号 PART NO.	部 品 名	PART NAME	数量 Q' TY	サービ スコ ド S. C	適用号機 SERIAL NO.	互 換 性 I.C.A	代 替 部 品 REPLACEABLE PART	
								部品番号 PART NO.	数量 Q' TY
00	8103617	パイプ	PIPE	1					
01	8103618	パイプ	PIPE	1					
02	8085807	パイプ	PIPE	2					
03	8103619	パイプ	PIPE	1					
04	8086048	パイプ	PIPE	1					
07	4189858	クランプ ; パイプ	CLAMP ; PIPE	6					
08	4190124	クランプ ; パイプ	CLAMP ; PIPE	6					
10	J271255	ボルト ; セムス	BOLT ; SEMS	2	D				
10A	J901255	・ボルト	・BOLT	1					
10B	J222012	・ワッシャ	・WASHER	1					
11	J271250	ボルト ; セムス	BOLT ; SEMS	10	D				
11A	J901250	・ボルト	・BOLT	1					
11B	J222012	・ワッシャ	・WASHER	1					
13	94-2023	プラグ	PLUG	2					
100	9765301	シート ; スクリュ	SEAT ; SCREW	10	W				



# アシスト配管 (2P-ブーム) ASSIST PIPING (2P-BOOM)

適用号機 050001-  
Serial No.



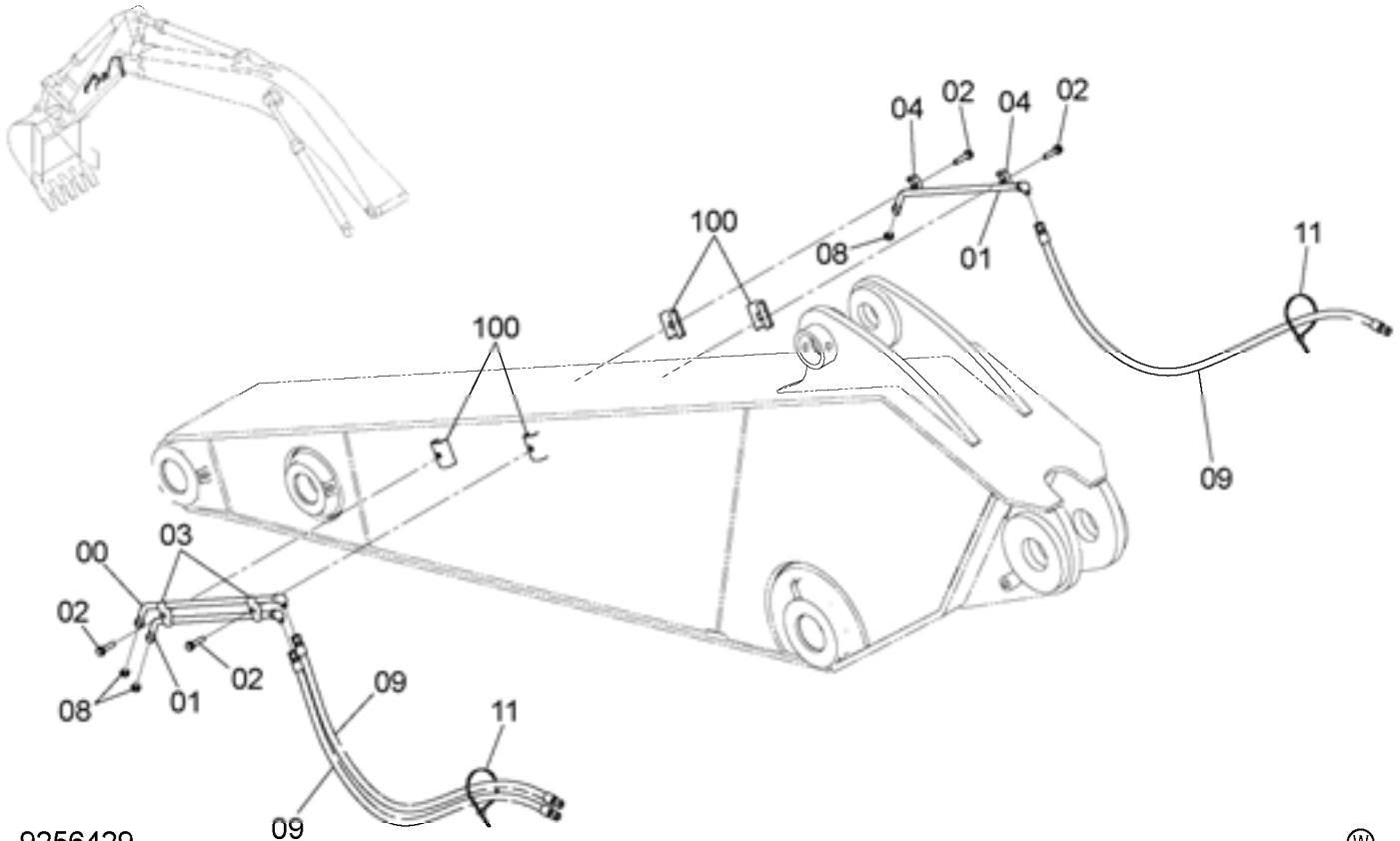
アシスト配管 (2P-ブーム)  
ASSIST PIPING (2P-BOOM)

適用号機 050001-  
Serial No.

符号 ITEM	部品番号 PART NO.	部 品 名	PART NAME	数量 Q' TY	サ-ビ-ス コ-ド S. C	適用号機 SERIAL NO.	互 換 性 ICA	代 替 部 品 REPLACEABLE PART	
								部品番号 PART NO.	数量 Q' TY
00	8101888	ハ°イフ°	PIPE	1					
01	8101889	ハ°イフ°	PIPE	1					
02	8101890	ハ°イフ°	PIPE	1					
03	4190124	クランプ°:ハ°イフ°	CLAMP:PIPE	4					
05	J271260	ボ°ルト°:セムス	BOLT:SEMS	2	D				
05A	J901260	・ボ°ルト	・BOLT	1					
05B	J222012	・ワツシヤ	・WASHER	1					
06	4189858	クランプ°:ハ°イフ°	CLAMP:PIPE	4					
07	94-2023	プ°ラク°	PLUG	2					
08	J271250	ボ°ルト°:セムス	BOLT:SEMS	6	D				
08A	J901250	・ボ°ルト	・BOLT	1					
08B	J222012	・ワツシヤ	・WASHER	1					
09	4489201	ホ-ス	HOSE	3					
11	8101891	ハ°イフ°	PIPE	1					
12	8101892	ハ°イフ°	PIPE	2					
13	4190124	クランプ°:ハ°イフ°	CLAMP:PIPE	3					
14	4189858	クランプ°:ハ°イフ°	CLAMP:PIPE	3					
16	J271260	ボ°ルト°:セムス	BOLT:SEMS	2	D				
16A	J901260	・ボ°ルト	・BOLT	1					
16B	J222012	・ワツシヤ	・WASHER	1					
18	J271250	ボ°ルト°:セムス	BOLT:SEMS	4	D				
18A	J901250	・ボ°ルト	・BOLT	1					
18B	J222012	・ワツシヤ	・WASHER	1					
100	9765301	シ-ト°:スクリュ	SEAT:SCREW	10	W				

アシスト配管 (2.67mアーム) [EU]  
 ASSIST PIPING (2.67m ARM) [EU]

適用号機 050001-  
 Serial No.



9256429

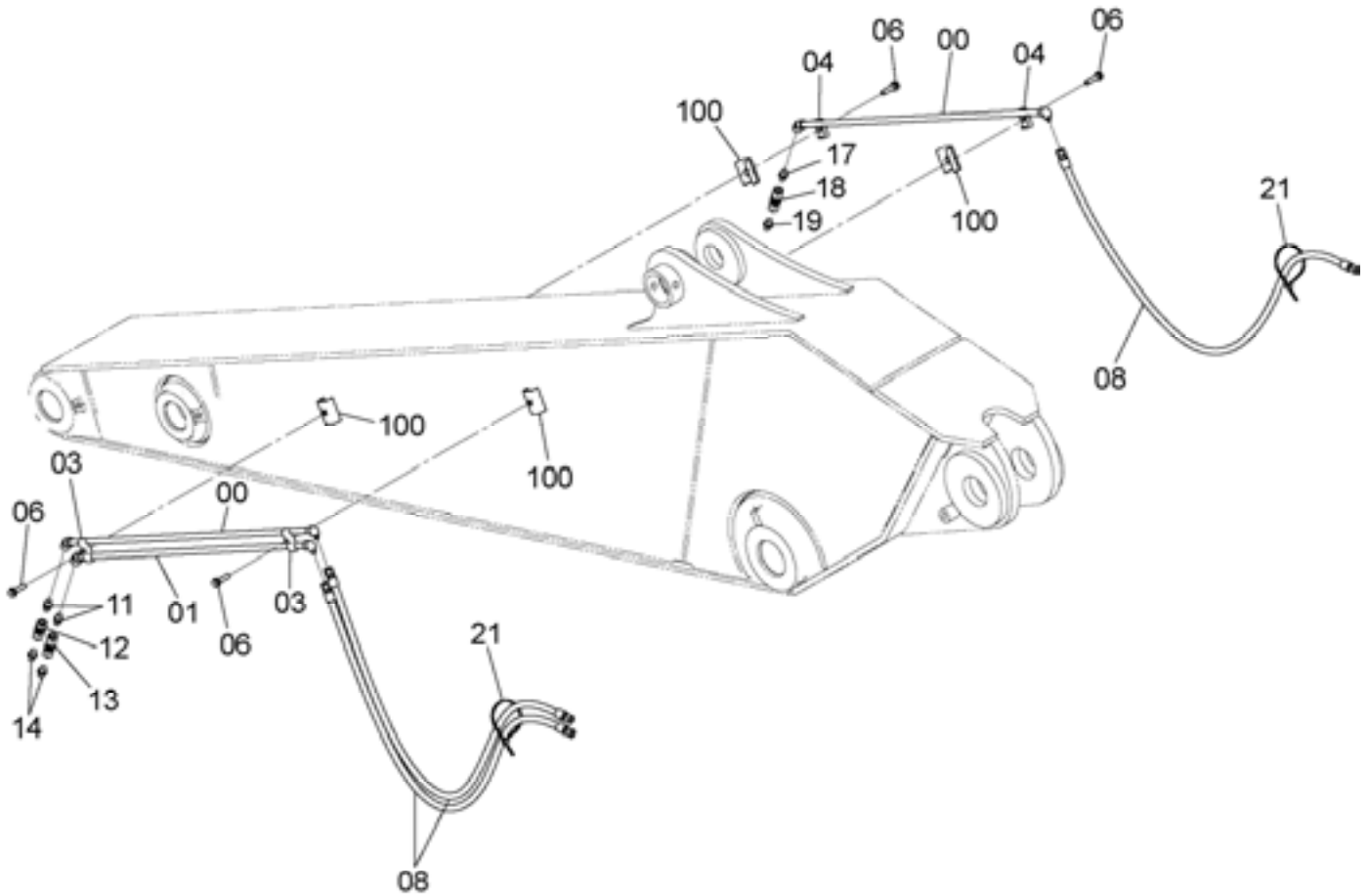
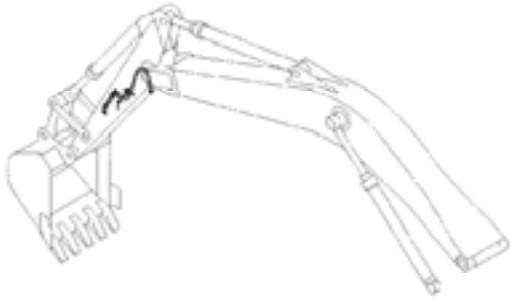


符号 ITEM	部品番号 PART NO.	部 品 名	PART NAME	数量 Q'TY	サービスクード S.C	適用号機 SERIAL NO.	互換性 ICA	代替部品 REPLACEABLE PART	
								部品番号 PART NO.	数量 Q'TY
00	9760615	パイプ	PIPE	1					
01	9760616	パイプ	PIPE	2					
02	J271250	ボルト;セムス	BOLT;SEMS	4	D				
02A	J901250	・ボルト	・BOLT	1					
02B	J222012	・ワッシャ	・WASHER	1					
03	4189858	クランプ;パイプ	CLAMP;PIPE	2					
04	4190124	クランプ;パイプ	CLAMP;PIPE	2					
08	A885003	プラグ	PLUG	3					
08A	4509180	・Oリング	・O-RING	1					
09	4462707	ホース	HOSE	3					
11	4121859	クリップ;バンド	CLIP;BAND	2					
100	9765301	シート;スクリュ	SEAT;SCREW	4	W				



# アシスト配管 (3.2mアーム) ASSIST PIPING (3.2m ARM)

適用号機 050001-  
Serial No.



アシスト配管 (3.2mアーム)  
ASSIST PIPING (3.2m ARM)

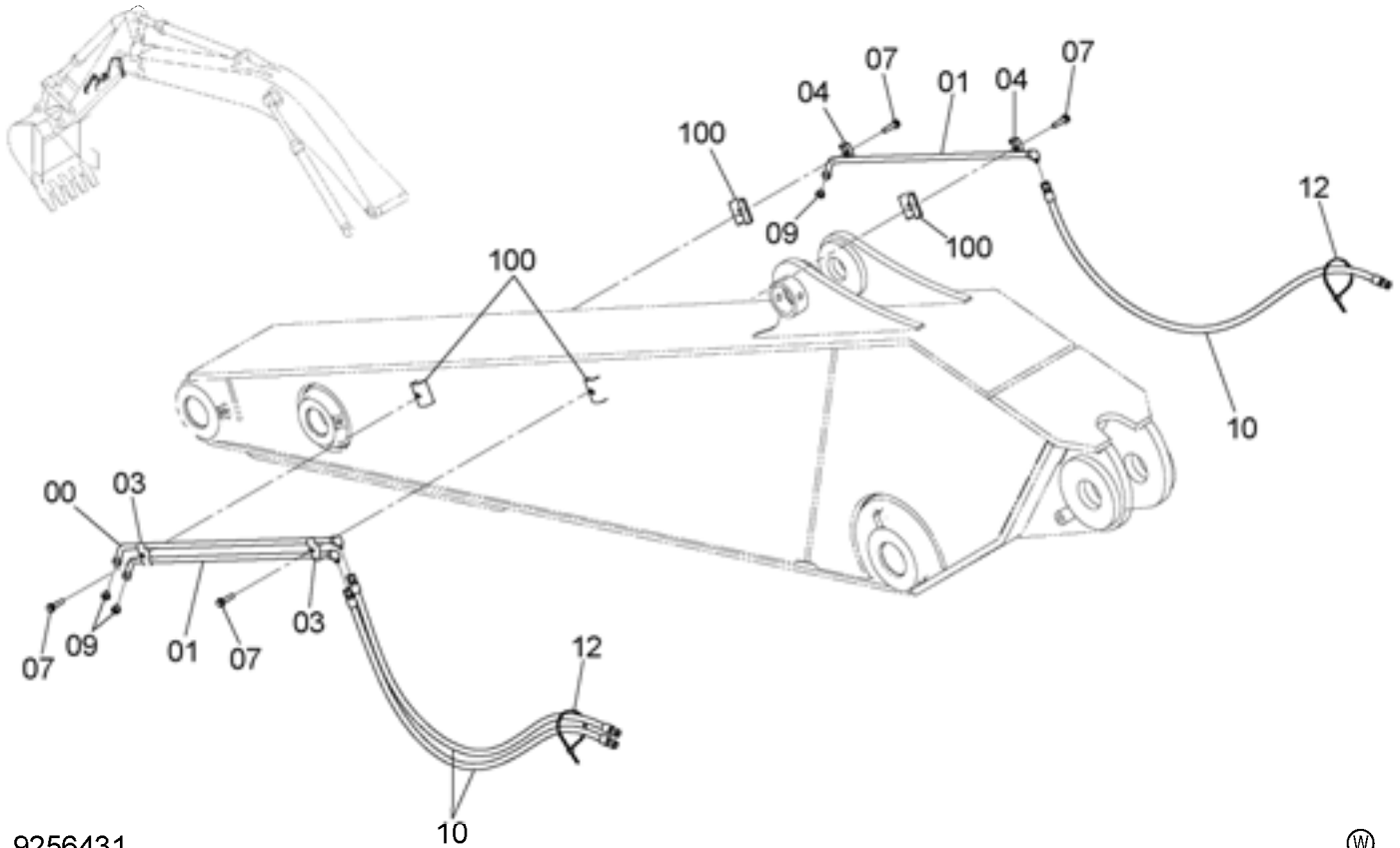
適用号機 050001-  
Serial No.

符号 ITEM	部品番号 PART NO.	部 品 名	PART NAME	数量 Q' TY	サ-ビ-ス コ-ド S. C	適用号機 SERIAL NO.	互 換 性 ICA	代 替 部 品 REPLACEABLE PART	
								部品番号 PART NO.	数量 Q' TY
00	8085987	パイプ	PIPE	2					
01	8085988	パイプ	PIPE	1					
03	4189858	クランプ;パイプ	CLAMP;PIPE	2					
04	4190124	クランプ;パイプ	CLAMP;PIPE	2					
06	J271250	ボルト;セムス	BOLT;SEMS	4	D				
06A	J901250	・ボルト	・BOLT	1					
06B	J222012	・ワッシャ	・WASHER	1					
08	4462707	ホース	HOSE	3					
11	94-1702	アダプタ;S	ADAPTER;S	2					
12	4232933	ジョイント;セルフシール	JOINT;SELF-SEAL	1					
12A	4644532	・キャップ;ダスト	・CAP;DUST	1					
12B	4644533	・キャップ;ダスト	・CAP;DUST	1					
13	4059552	ジョイント;セルフシール	JOINT;SELF-SEAL	1					
13A	4644532	・キャップ;ダスト	・CAP;DUST	1					
13B	4644533	・キャップ;ダスト	・CAP;DUST	1					
14	94-1302	アダプタ;S	ADAPTER;S	2					
17	94-1702	アダプタ;S	ADAPTER;S	1					
18	4059552	ジョイント;セルフシール	JOINT;SELF-SEAL	1					
18A	4644532	・キャップ;ダスト	・CAP;DUST	1					
18B	4644533	・キャップ;ダスト	・CAP;DUST	1					
19	94-1302	アダプタ;S	ADAPTER;S	1					
21	4121859	クリップ;バンド	CLIP;BAND	2					
100	9765301	シート;スクリュー	SEAT;SCREW	4	W				



アシスト配管 (3.2mアーム) [EU]  
 ASSIST PIPING (3.2m ARM) [EU]

適用号機 050001-  
 Serial No.



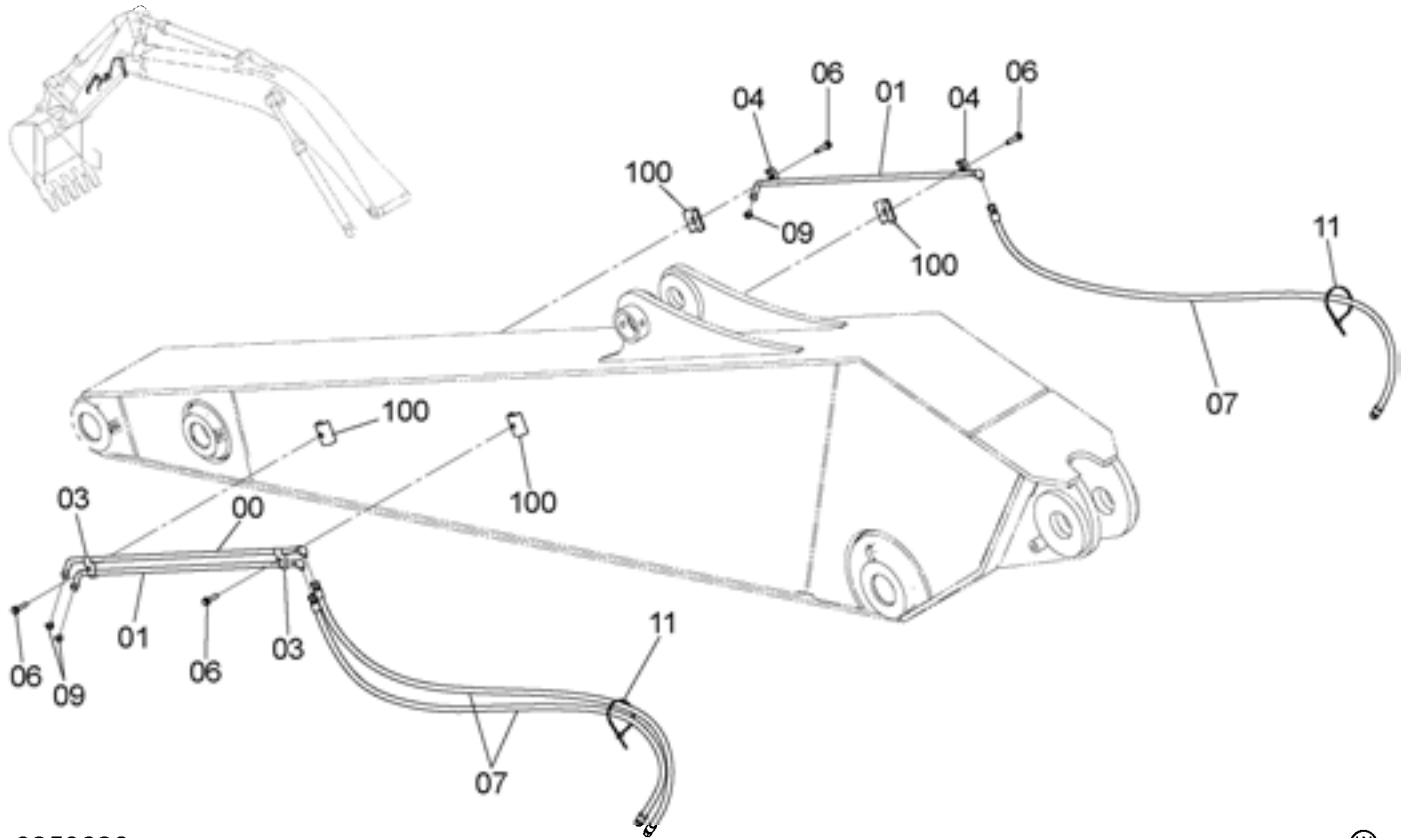
9256431



符号 ITEM	部品番号 PART NO.	部 品 名	PART NAME	数量 Q'TY	サ-ビ-ス コ-ド S.C	適用号機 SERIAL NO.	互 換 性 I.C.A	代 替 部 品 REPLACEABLE PART	
								部品番号 PART NO.	数量 Q'TY
00	8092115	パイプ	PIPE	1					
01	8092116	パイプ	PIPE	2					
03	4189858	クランプ;パイプ	CLAMP;PIPE	2					
04	4190124	クランプ;パイプ	CLAMP;PIPE	2					
07	J271250	ボルト;セムス	BOLT;SEMS	4	D				
07A	J901250	・ボルト	・BOLT	1					
07B	J222012	・ワッシャ	・WASHER	1					
09	A885003	プラグ	PLUG	3					
09A	4509180	・O-リング	・O-RING	1					
10	4488485	ホース	HOSE	3					
12	4121859	クリップ;バンド	CLIP;BAND	2					
100	9765301	シート;スクリュ	SEAT;SCREW	4	W				

アシスト配管 (4.0mアーム) [EU]  
 ASSIST PIPING (4.0m ARM) [EU]

適用号機 050001-  
 Serial No.



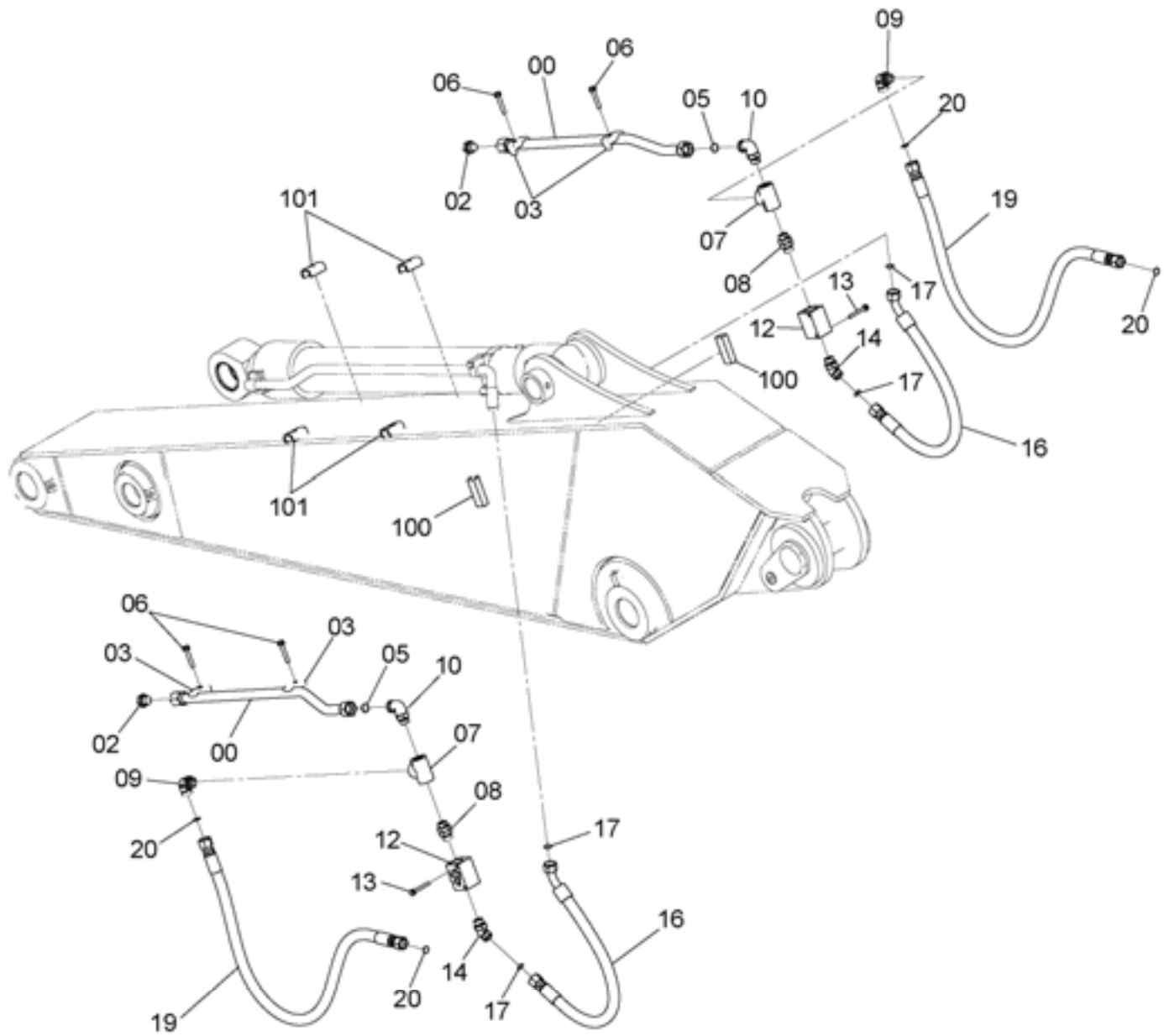
9259620



符号 ITEM	部品番号 PART NO.	部品名	PART NAME	数量 Q'TY	サービスクード S. C	適用号機 SERIAL NO.	互換性 ICA	代替部品 REPLACEABLE PART	
								部品番号 PART NO.	数量 Q'TY
00	8093648	パイプ	PIPE	1					
01	8093738	パイプ	PIPE	2					
03	4189858	クランプ;パイプ	CLAMP;PIPE	2					
04	4190124	クランプ;パイプ	CLAMP;PIPE	2					
06	J271250	ボルト;セムス	BOLT;SEMS	4	D				
06A	J901250	・ボルト	・BOLT	1					
06B	J222012	・ワッシャ	・WASHER	1					
07	4610545	ホース	HOSE	3					
09	A885003	プラグ	PLUG	3					
09A	4509180	・O-リング	・O-RING	1					
11	4121859	クリップ;バンド	CLIP;BAND	2					
100	9765301	シート;スクリュー	SEAT;SCREW	4	W				

クラムシェル配管 (3.2mアーム)  
 CLAMSHELL PIPING (3.2m ARM)

適用号機 050001-  
 Serial No.



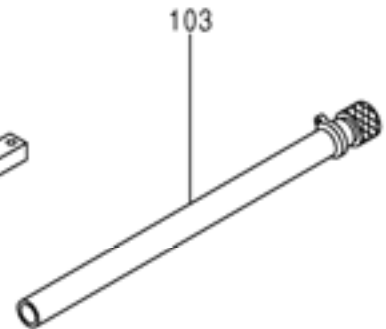
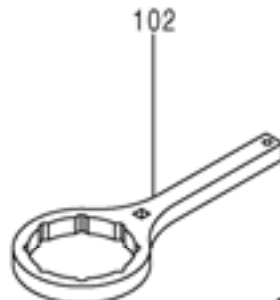
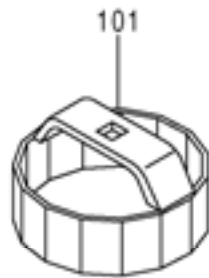
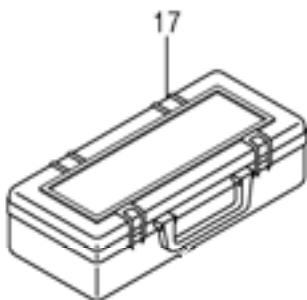
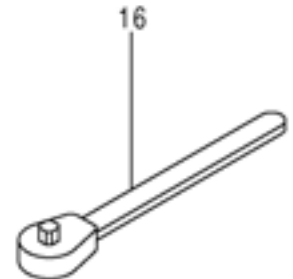
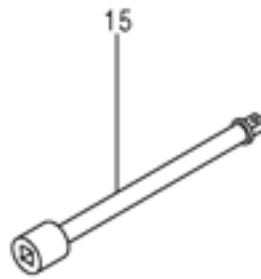
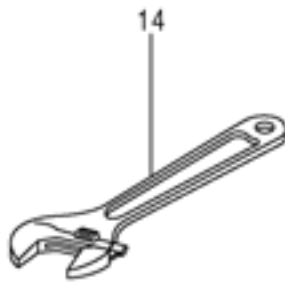
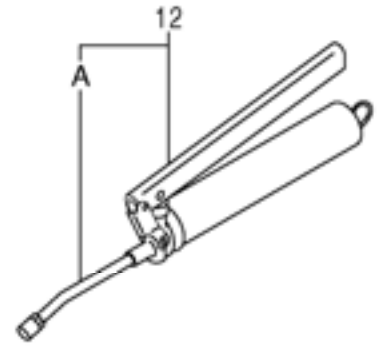
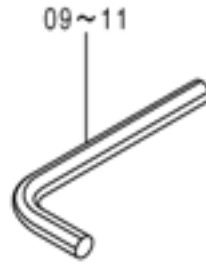
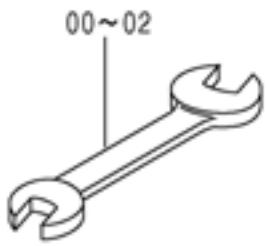
クラムシェル配管 (3.2mアーム)  
CLAMSHELL PIPING (3.2m ARM)

適用号機 050001-  
Serial No.

符号 ITEM	部品番号 PART NO.	部 品 名	PART NAME	数量 Q' TY	サ-ビ-ス コ-ド S. C	適用号機 SERIAL NO.	互 換 性 ICA	代 替 部 品 REPLACEABLE PART	
								部品番号 PART NO.	数量 Q' TY
00	8093641	ハ°イフ°	PIPE	2					
02	A885008	プ°ラク°	PLUG	2					
02A	4506429	・O-リング°	・O-RING	1					
03	4190127	クランプ°:ハ°イフ°	CLAMP:PIPE	4					
05	4187329	O-リング°	O-RING	2					
06	J271275	ボ°ルト°:セムス	BOLT:SEMS	4	D				
06A	J901275	・ボ°ルト	・BOLT	1					
06B	J222012	・ワッシャ	・WASHER	1					
07	4371317	チ-°:S	TEE:S	2					
08	4436616	アダ°フ°タ°:S	ADAPTER:S	2					
08A	4506429	・O-リング°	・O-RING	2					
09	A853388	エルボ°°:S	ELBOW:S	2					
09A	4506429	・O-リング°	・O-RING	1					
10	A853380	エルボ°°:S	ELBOW:S	2					
10A	4506429	・O-リング°	・O-RING	1					
12	4447675	バ°ルフ°°:ストツフ°	VALVE:STOP	2					
13	J271085	ボ°ルト°:セムス	BOLT:SEMS	4	D				
13A	J901085	・ボ°ルト	・BOLT	1					
13B	J222010	・ワッシャ	・WASHER	1					
14	A853288	エルボ°°:S	ELBOW:S	2					
14A	4506429	・O-リング°	・O-RING	1					
16	4644112	ホ-ス	HOSE	2					
17	4187328	O-リング°	O-RING	4					
19	4644100	ホ-ス	HOSE	2					
20	4187328	O-リング°	O-RING	4					
100	4429829	シ-ト°:スクリュ	SEAT:SCREW	2	W				
101	9765301	シ-ト°:スクリュ	SEAT:SCREW	4	W				

工具  
TOOLS

適用号機 050001-  
Serial No.



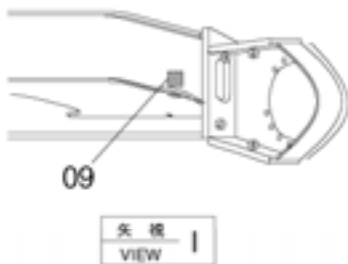
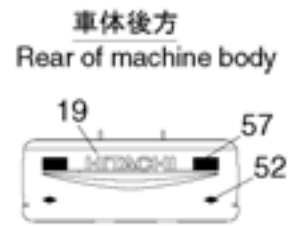
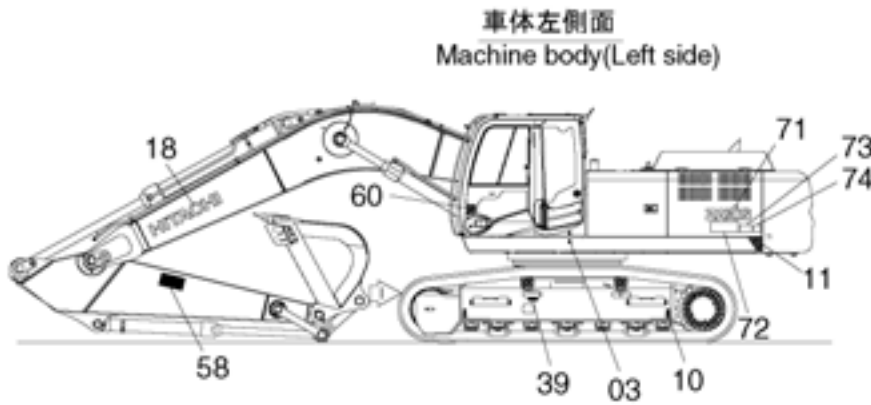
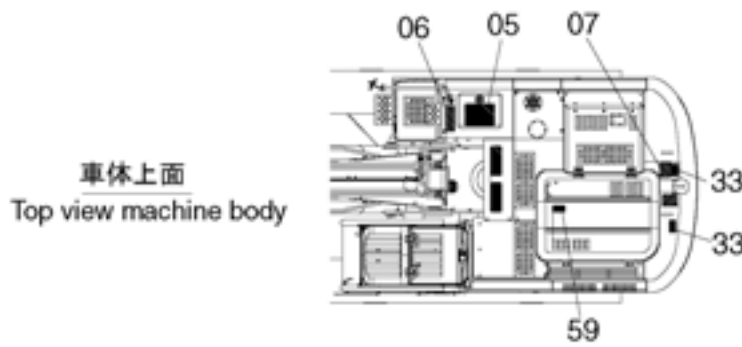
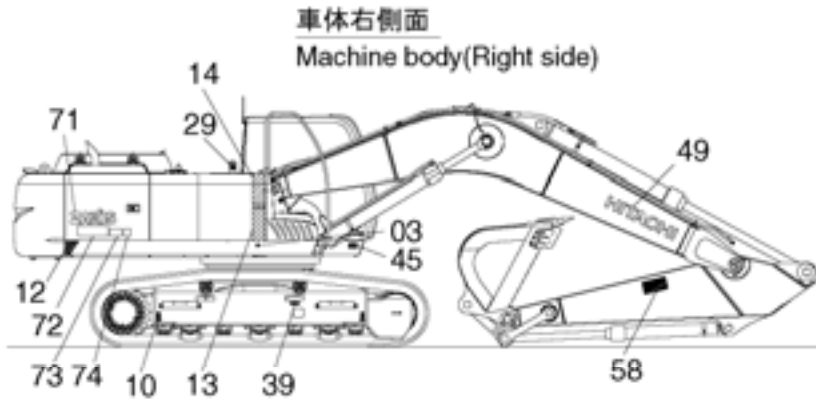
# 工具 TOOLS

適用号機 050001-  
Serial No.

符号 ITEM	部品番号 PART NO.	部 品 名	PART NAME	数量 Q' TY	サビ <sup>ス</sup> コード <sup>ス</sup> S. C	適用号機 SERIAL NO.	互 換 性 ICA	代 替 部 品 REPLACEABLE PART	
								部品番号 PART NO.	数量 Q' TY
00	4200435	スパナ (10X12)	SPANNER (10X12)	1					
01	D99054	スパナ (14X17)	SPANNER (14X17)	1					
02	989858	スパナ (19X22)	SPANNER (19X22)	1					
03	D912627	レンチ;ソケット (13)	WRENCH;SOCKET (13)	1					
04	D99055	レンチ;ソケット (17)	WRENCH;SOCKET (17)	1					
05	D99056	レンチ;ソケット (19)	WRENCH;SOCKET (19)	1					
06	989848	レンチ;ソケット (22)	WRENCH;SOCKET (22)	1					
07	4200437	レンチ;ソケット (24)	WRENCH;SOCKET (24)	1					
08	989850	レンチ;ソケット (27)	WRENCH;SOCKET (27)	1					
09	4020977	レンチ;バ - (4)	WRENCH;BAR (4)	1					
10	958393	レンチ;バ - (8)	WRENCH;BAR (8)	1					
11	958394	レンチ;バ - (10)	WRENCH;BAR (10)	1					
12	4131548	ガン;グリース (ヤマダ コーポ レーション YC-650ZC) (YAMADA CORPORATION YC-650ZC)	GUN;GREASE	1					
12A	4223527	・ノズル (ヤマダ コーポ レーション CNP-2T) (YAMADA CORPORATION CNP-2T)	・NOZZLE	1					
12	4441104	ガン;グリース (ヤマダ コーポ レーション CH650) (YAMADA CORPORATION CH650)	GUN;GREASE	1	S				
12A	4441105	・ノズル (ヤマダ コーポ レーション 800531-4) (YAMADA CORPORATION 800531-4)	・NOZZLE	1	S				
12	4441125	ガン;グリース (オイルキー LS-800SCB)	GUN;GREASE (OIL-KEY LS-800SCB)	1	S				
12A	4441126	・ノズル (オイルキー M-200-E)	・NOZZLE (OIL-KEY M-200-E)	1	S				
13	4200434	スクリュト ライバ	S. DRIVER	1					
14	4200438	レンチ;アジ ャスタブル	WRENCH;ADJUST.	1					
15	936010	バ - ;エクステンション	BAR;EXTENSION	1					
16	985706	ハンドル;ラチェット	HANDLE;RATCHET	1					
17	4601587	バ ッグ	BAG	1					
101	4239943	レンチ	WRENCH	1					
102	4646133	レンチ	WRENCH	1					
103	4649305	カップ リング	COUPLING	1					

ネームプレート (1) [EU]  
 NAME-PLATE (1) [EU]

適用号機 050001-  
 Serial No.



ネームプレート (1) [EU]  
NAME-PLATE (1) [EU]

適用号機 050001-  
Serial No.

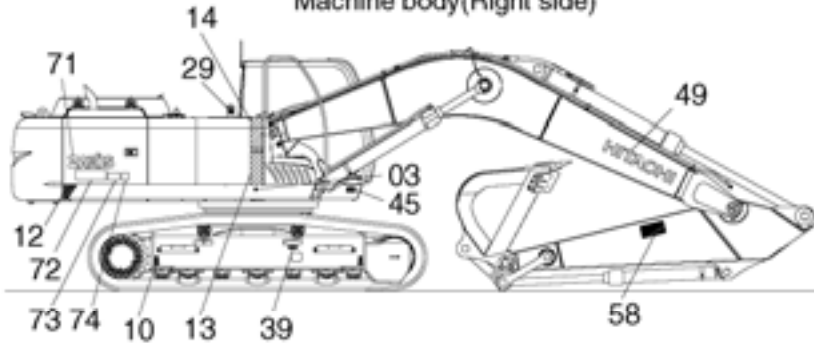
符号 ITEM	部品番号 PART NO.	部 品 名	PART NAME	数量 Q' TY	サービ ス コード S. C	適用号機 SERIAL NO.	互 換 性 I.C.A	代 替 部 品 REPLACEABLE PART	
								部品番号 PART NO.	数量 Q' TY
02	4658927	ネームプレート (矢印)	NAME-PLATE (AN ARROW)	2					
03	4201787	マーク (1=2コ) (重心位置)	MARK (1=2P) (CENTER FOR GRAVITY)	1					
05	4073519	テープ 150X400 (滑り止め)	TAPE 150X400 (ANTI-SKID TAPE)	4					
06	4459005	テープ 120X350 (滑り止め)	TAPE 120X350 (ANTI-SKID TAPE)	1					
07	4121128	テープ 150X200 (滑り止め)	TAPE 150X200 (ANTI-SKID TAPE)	2					
09	4657778	ネームプレート (車体固定位置)	NAME-PLATE (POSITION TO FIX MACHINE)	4					
10	3089138	マーク (吊り位置)	MARK (LIFTING POINT)	4					
11	4651862	ネームプレート (アクセント)	NAME-PLATE (ACCENT)	1					
12	4651863	ネームプレート (アクセント)	NAME-PLATE (ACCENT)	1					
13	4652845	ネームプレート (アクセント)	NAME-PLATE (ACCENT)	1					
14	4658873	ネームプレート (アクセント)	NAME-PLATE (ACCENT)	1					
18	2053329	ネームプレート (社名)	NAME-PLATE (NAME OF COMPANY)	1					
19	2053330	ネームプレート (社名)	NAME-PLATE (NAME OF COMPANY)	1					
25	2045102	ネームプレート (危険:点検整備中)	NAME-PLATE (DANGER:DO NOT OPERATE)	1					
29	4436162	マーク (燃料)	MARK (FUEL)	1					
33	3092125	アンゼンヒョウシキ (転落注意)	SAFETY-SIGN (CAUTION FOR FALL)	2					
39	3086091	アンゼンヒョウシキ (警告:トラックアジャスタ)	SAFETY-SIGN (WARNING:TRACK-ADJUSTER)	2					
45	+++++++	ネームプレート (号機)	NAME-PLATE (MACHINE MFG. NO.)	1					
49	2053329	ネームプレート (社名)	NAME-PLATE (NAME OF COMPANY)	1					
52	4040580	リフレクタ	REFLECTOR	2					



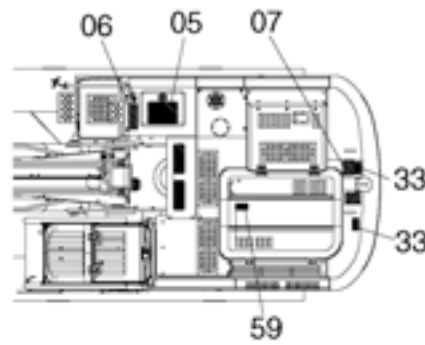
ネームプレート (1) [EU]  
 NAME-PLATE (1) [EU]

適用号機 050001-  
 Serial No.

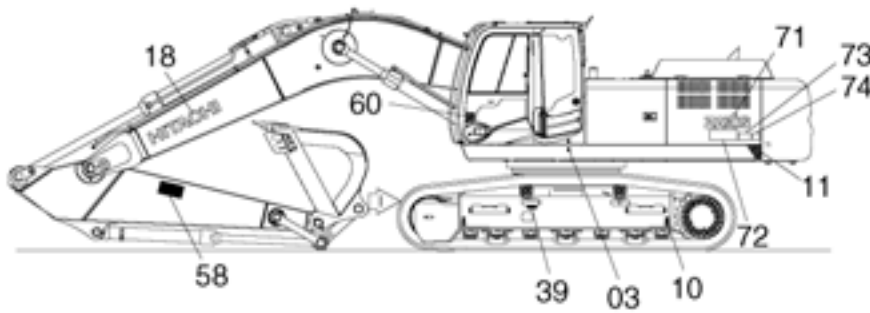
車体右側面  
 Machine body(Right side)



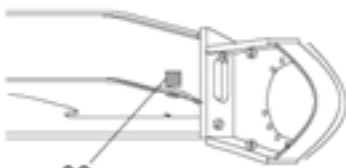
車体上面  
 Top view machine body



車体左側面  
 Machine body(Left side)



車体後方  
 Rear of machine body



トラックフレーム内側  
 Track frame (Inside)



点検注意  
 Cautions on inspection



矢視  
 VIEW |

ネームプレート (1) [EU]  
NAME-PLATE (1) [EU]

適用号機 050001-  
Serial No.

符号 ITEM	部品番号 PART NO.	部 品 名	PART NAME	数量 Q' TY	サービ ス コード S. C	適用号機 SERIAL NO.	互 換 性 ICA	代 替 部 品 REPLACEABLE PART	
								部品番号 PART NO.	数量 Q' TY
57	3086090	アソセ <sup>ン</sup> ヒョウシキ (旋回注意)	SAFETY-SIGN (CAUTION FOR SWING)	2					
58	3092124	アソセ <sup>ン</sup> ヒョウシキ (アーム注意)	SAFETY-SIGN (CAUTION FOR ARM)	2					
59	3092126	アソセ <sup>ン</sup> ヒョウシキ (転落注意)	SAFETY-SIGN (CAUTION FOR FALL)	1					
60	3076246	ネームプレート (転倒注意)	NAME-PLATE (TIPPING PREVENTION)	1					
71	1033520	ネームプレート (機種名: ZAXIS)	NAME-PLATE (NAME OF MACHINE: ZAXIS)	2					
72	2053573	ネームプレート (機種名: 350)	NAME-PLATE (NAME OF MACHINE: 350)	2					
73	3108221	ネームプレート (機種名: LC)	NAME-PLATE (NAME OF MACHINE: LC)	2					
74	3108227	ネームプレート (機種名: N)	NAME-PLATE (NAME OF MACHINE: N)	2					

ネームプレート (2) [EU]  
 NAME-PLATE (2) [EU]

適用号機 050001-  
 Serial No.

キャブ前窓内側ガラス面  
 Cab front window glass (Inside)



矢視 A  
 VIEW A

前窓グリップ  
 Front window grip



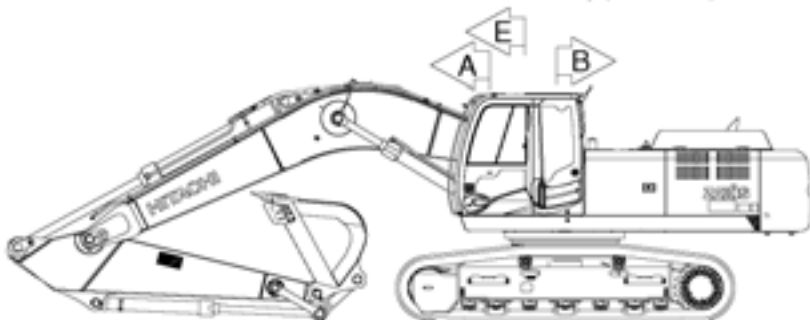
矢視 E  
 VIEW E

キャブ内後窓ガラス面  
 Cab rear window glass (Inside)

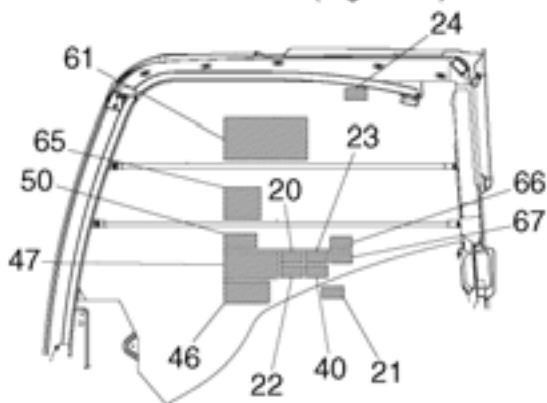


矢視 B  
 VIEW B

車体左側面  
 Machine body (Left side)



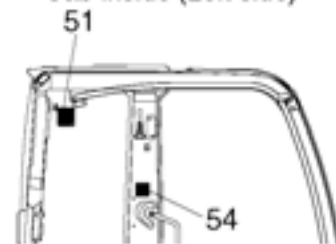
キャブ右内側  
 Cab inside (Right side)



ドア内側  
 Door inside



キャブ左内側  
 Cab inside (Left side)



ネームプレート (2) [EU]  
NAME-PLATE (2) [EU]

適用号機 050001-  
Serial No.

符号 ITEM	部品番号 PART NO.	部 品 名	PART NAME	数量 Q' TY	サビース コード S. C	適用号機 SERIAL NO.	互 換 性 ICA	代 替 部 品 REPLACEABLE PART	
								部品番号 PART NO.	数量 Q' TY
01	4359076	ネームプレート (脱出用ハンマ)	NAME-PLATE (EMERGENCY HAMMER)	2					
20	4420332	アンゼンヒョウシキ (取説熟読)	SAFETY-SIGN (INTENSIVE READING MANUAL)	1					
21	4459990	アンゼンヒョウシキ (右窓注意)	SAFETY-SIGN (BOOM CRUSH)	1					
22	4420333	アンゼンヒョウシキ (ロック, エンジンストップ)	SAFETY-SIGN (GRAND LOCK AND ENGINE STOP)	1					
23	4420334	アンゼンヒョウシキ (感電防止)	SAFETY-SIGN (PREVENTION FROM ELECTRIC SHOCK)	1					
24	4420335	アンゼンヒョウシキ (前窓ロック)	SAFETY-SIGN (FRONT WINDOW LOCK)	1					
40	4654287	アンゼンヒョウシキ (シートベルト)	SAFETY-SIGN (SEAT BELT)	1					
46	3106039	ネームプレート (英語) (運転警告)	NAME-PLATE (ENGLISH) (WARNING)	1					
46	3106078	ネームプレート (オランダ語)	NAME-PLATE (DUTCH)	1					
46	3108154	ネームプレート (ドイツ語)	NAME-PLATE (GERMAN)	1					
46	3108155	ネームプレート (フランス語)	NAME-PLATE (FRENCH)	1					
46	3108153	ネームプレート (イタリア語)	NAME-PLATE (ITALIAN)	1					
46	3108156	ネームプレート (スペイン語)	NAME-PLATE (SPANISH)	1					
46	3108158	ネームプレート (デンマーク語)	NAME-PLATE (DANISH)	1					
46	3108157	ネームプレート (ポルトガル語)	NAME-PLATE (PORTUGUESE)	1					
46	3108161	ネームプレート (ノルウェー語)	NAME-PLATE (NORWEGIAN)	1					
46	3108160	ネームプレート (スウェーデン語)	NAME-PLATE (SWEDISH)	1					
46	3108159	ネームプレート (フィンランド語)	NAME-PLATE (FINNISH)	1					
47	3108096	ネームプレート (英語) (エンジンコントローラ操作)	NAME-PLATE (ENGLISH) (OPERATION: ENGINE CONTROLLER)	1					
47	3108097	ネームプレート (オランダ語)	NAME-PLATE (DUTCH)	1					
47	3108099	ネームプレート (ドイツ語)	NAME-PLATE (GERMAN)	1					
47	3108100	ネームプレート (フランス語)	NAME-PLATE (FRENCH)	1					
47	3108098	ネームプレート (イタリア語)	NAME-PLATE (ITALIAN)	1					
47	3108101	ネームプレート (スペイン語)	NAME-PLATE (SPANISH)	1					
47	3108103	ネームプレート (デンマーク語)	NAME-PLATE (DANISH)	1					
47	3108102	ネームプレート (ポルトガル語)	NAME-PLATE (PORTUGUESE)	1					
47	3108106	ネームプレート (ノルウェー語)	NAME-PLATE (NORWEGIAN)	1					
47	3108105	ネームプレート (スウェーデン語)	NAME-PLATE (SWEDISH)	1					
47	3108104	ネームプレート (フィンランド語)	NAME-PLATE (FINNISH)	1					
50	4603372	ネームプレート (ISOレバー操作要領)	NAME-PLATE (OPERATION OF ISO LEVER)	1					

ネームプレート (2) [EU]  
 NAME-PLATE (2) [EU]

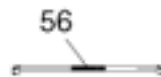
適用号機 050001-  
 Serial No.

キャブ前窓内側ガラス面  
 Cab front window glass (Inside)



矢視 A  
 VIEW A

前窓グリップ  
 Front window grip



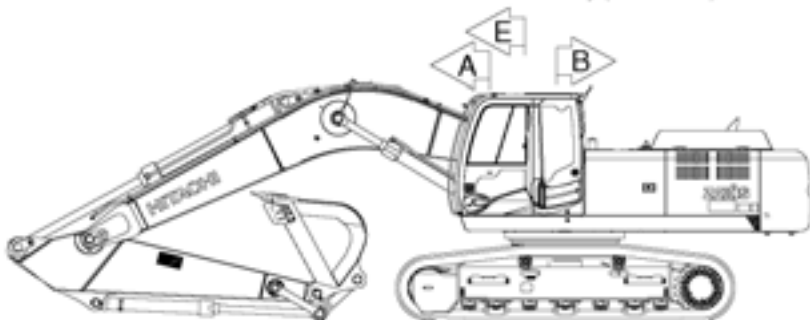
矢視 E  
 VIEW E

キャブ内後窓ガラス面  
 Cab rear window glass (Inside)

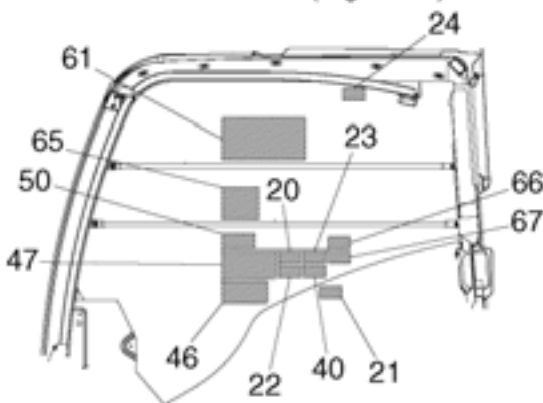


矢視 B  
 VIEW B

車体左側面  
 Machine body (Left side)



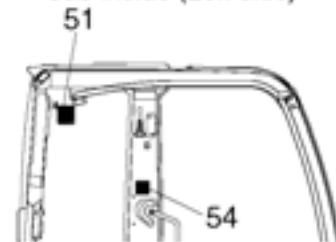
キャブ右内側  
 Cab inside (Right side)



ドア内側  
 Door inside



キャブ左内側  
 Cab inside (Left side)



ネームプレート (2) [EU]  
NAME-PLATE (2) [EU]

適用号機 050001-  
Serial No.

符号 ITEM	部品番号 PART NO.	部 品 名	PART NAME	数量 Q' TY	サービ スコ ド S. C	適用号機 SERIAL NO.	互 換 性 ICA	代 替 部 品 REPLACEABLE PART	
								部品番号 PART NO.	数量 Q' TY
51	4602352	ネームプレート (周囲騒音)	NAME-PLATE (NOISE)	1					
54	4436170	マーク (消火器)	MARK (EXTINGUISH)	1					
56	4467093	ネームプレート (英語) (前窓ステ注意)	NAME-PLATE (ENGLISH) (CAUTION FOR WINDSHIELD STAY)	1					
56	4467733	ネームプレート (オランダ語)	NAME-PLATE (DUTCH)	1					
56	4467735	ネームプレート (ドイツ語)	NAME-PLATE (GERMAN)	1					
56	4467734	ネームプレート (フランス語)	NAME-PLATE (FRENCH)	1					
56	4467736	ネームプレート (イタリア語)	NAME-PLATE (ITALIAN)	1					
56	4475814	ネームプレート (スペイン語)	NAME-PLATE (SPANISH)	1					
56	4475812	ネームプレート (デンマーク語)	NAME-PLATE (DANISH)	1					
56	4467737	ネームプレート (ポルトガル語)	NAME-PLATE (PORTUGUESE)	1					
56	4468538	ネームプレート (ノルウェー語)	NAME-PLATE (NORWEGIAN)	1					
56	4467738	ネームプレート (スウェーデン語)	NAME-PLATE (SWEDISH)	1					
56	4475816	ネームプレート (フィンランド語)	NAME-PLATE (FINNISH)	1					
61	2053704	ネームプレート (モノブーム) (吊り能力)	NAME-PLATE (MONO-BOOM) (LIFTING CAPACITY)	1					
61	2053705	ネームプレート (2P-ブーム) (吊り能力)	NAME-PLATE (2P-BOOM) (LIFTING CAPACITY)	1					
62	4472845	ネームプレート (英語) (アームシリンダ注意)	NAME-PLATE (ENGLISH) (CAUTION FOR ARM CYL.)	1					
62	4602422	ネームプレート (オランダ語)	NAME-PLATE (DUTCH)	1					
62	4602423	ネームプレート (ドイツ語)	NAME-PLATE (GERMAN)	1					
62	4602427	ネームプレート (フランス語)	NAME-PLATE (FRENCH)	1					
62	4602421	ネームプレート (イタリア語)	NAME-PLATE (ITALIAN)	1					
62	4602420	ネームプレート (スペイン語)	NAME-PLATE (SPANISH)	1					
62	4602426	ネームプレート (デンマーク語)	NAME-PLATE (DANISH)	1					
62	4602424	ネームプレート (ポルトガル語)	NAME-PLATE (PORTUGUESE)	1					
62	4602428	ネームプレート (ノルウェー語)	NAME-PLATE (NORWEGIAN)	1					
62	4602429	ネームプレート (スウェーデン語)	NAME-PLATE (SWEDISH)	1					
62	4602425	ネームプレート (フィンランド語)	NAME-PLATE (FINNISH)	1					
63	3100948	ネームプレート (英語) (アタッチメント注意)	NAME-PLATE (ENGLISH) (CAUTION ATT.)	1					
63	3098295	ネームプレート (オランダ語)	NAME-PLATE (DUTCH)	1					
63	3098297	ネームプレート (ドイツ語)	NAME-PLATE (GERMAN)	1					
63	3098305	ネームプレート (フランス語)	NAME-PLATE (FRENCH)	1					
63	3098293	ネームプレート (イタリア語)	NAME-PLATE (ITALIAN)	1					
63	3098291	ネームプレート (スペイン語)	NAME-PLATE (SPANISH)	1					
63	3098303	ネームプレート (デンマーク語)	NAME-PLATE (DANISH)	1					
63	3098299	ネームプレート (ポルトガル語)	NAME-PLATE (PORTUGUESE)	1					

ネームプレート（２）[EU]  
NAME-PLATE（2）[EU]

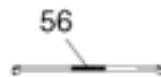
適用号機 050001-  
Serial No.

キャブ前窓内側ガラス面  
Cab front window glass (Inside)



矢視 A  
VIEW A

前窓グリップ  
Front window grip



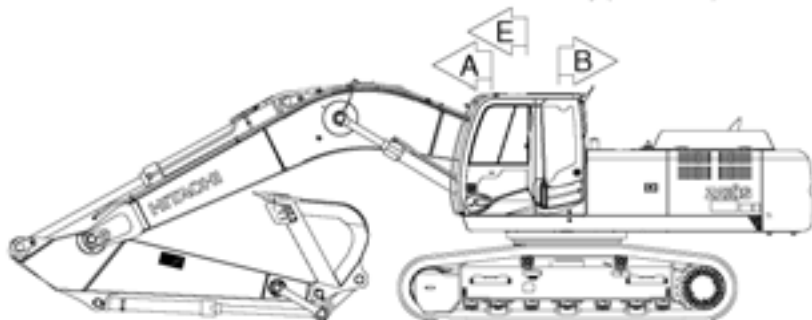
矢視 E  
VIEW E

キャブ内後窓ガラス面  
Cab rear window glass (Inside)

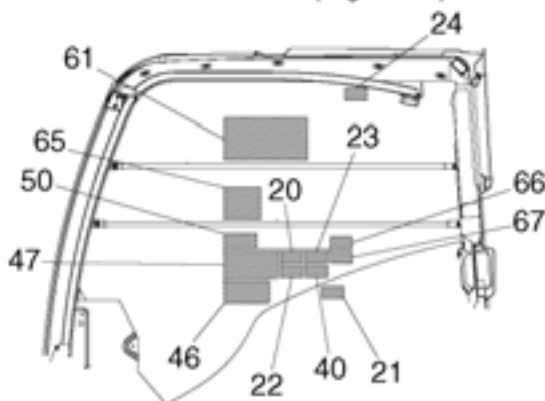


矢視 B  
VIEW B

車体左側面  
Machine body (Left side)



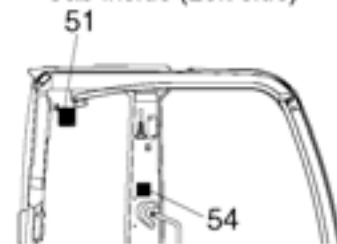
キャブ右内側  
Cab inside (Right side)



ドア内側  
Door inside



キャブ左内側  
Cab inside (Left side)



ネームプレート (2) [EU]  
NAME-PLATE (2) [EU]

適用号機 050001-  
Serial No.

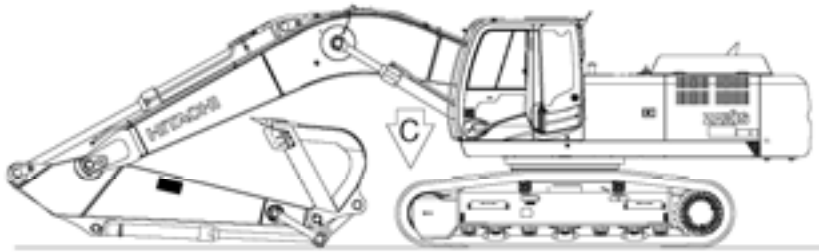
符号 ITEM	部品番号 PART NO.	部 品 名	PART NAME	数量 Q' TY	サービ ス コード S. C	適用号機 SERIAL NO.	互 換 性 I C A	代 替 部 品 REPLACEABLE PART	
								部品番号 PART NO.	数量 Q' TY
63	3098307	ネームプレート (ノルウェー語)	NAME-PLATE (NORWEGIAN)	1					
63	3098309	ネームプレート (スウェーデン語)	NAME-PLATE (SWEDISH)	1					
63	3098301	ネームプレート (フィンランド語)	NAME-PLATE (FINNISH)	1					
64	4656444	ネームプレート (英語) (ストップバルブ操作)	NAME-PLATE (ENGLISH) (OPERATION: STOP VALVE)	1					
64	4656445	ネームプレート (オランダ語)	NAME-PLATE (DUTCH)	1					
64	4656447	ネームプレート (ドイツ語)	NAME-PLATE (GERMAN)	1					
64	4656448	ネームプレート (フランス語)	NAME-PLATE (FRENCH)	1					
64	4656446	ネームプレート (イタリア語)	NAME-PLATE (ITALIAN)	1					
64	4656449	ネームプレート (スペイン語)	NAME-PLATE (SPANISH)	1					
64	4656451	ネームプレート (デンマーク語)	NAME-PLATE (DANISH)	1					
64	4656450	ネームプレート (ポルトガル語)	NAME-PLATE (PORTUGUESE)	1					
64	4656454	ネームプレート (ノルウェー語)	NAME-PLATE (NORWEGIAN)	1					
64	4656453	ネームプレート (スウェーデン語)	NAME-PLATE (SWEDISH)	1					
64	4656452	ネームプレート (フィンランド語)	NAME-PLATE (FINNISH)	1					
65	3108404	ネームプレート (英語) (ATTモード操作)	NAME-PLATE (ENGLISH) (OPERATION: ATT. MODE)	1					
65	3108657	ネームプレート (オランダ語)	NAME-PLATE (DUTCH)	1					
65	3108656	ネームプレート (ドイツ語)	NAME-PLATE (GERMAN)	1					
65	3108655	ネームプレート (フランス語)	NAME-PLATE (FRENCH)	1					
65	3108654	ネームプレート (イタリア語)	NAME-PLATE (ITALIAN)	1					
65	3108659	ネームプレート (スペイン語)	NAME-PLATE (SPANISH)	1					
65	3108653	ネームプレート (デンマーク語)	NAME-PLATE (DANISH)	1					
65	3108652	ネームプレート (ポルトガル語)	NAME-PLATE (PORTUGUESE)	1					
65	3108651	ネームプレート (ノルウェー語)	NAME-PLATE (NORWEGIAN)	1					
65	3108650	ネームプレート (スウェーデン語)	NAME-PLATE (SWEDISH)	1					
65	3108647	ネームプレート (フィンランド語)	NAME-PLATE (FINNISH)	1					
66	4488905	アンゼンシヨウキ (レインバザ-注意)	SAFETY-SIGN (CAUTION FOR RAIN-VISOR)	1					
67	4603204	アンゼンシヨウキ (2P-ブーム注意)	SAFETY-SIGN (CAUTION FOR 2P-BOOM)	1					



ネームプレート (3) [EU]  
 NAME-PLATE (3) [EU]

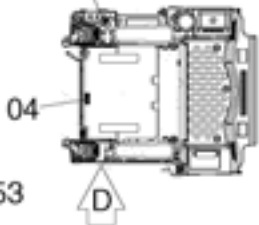
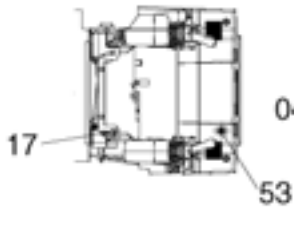
適用号機 050001-  
 Serial No.

車体左側面  
 Machine body(Left side)



シートスタンド上面  
 Seat stand(Upper face)

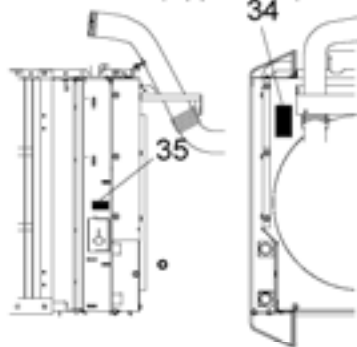
レバーロック  
 Lever lock



矢 横  
 VIEW C

矢 横  
 VIEW D

ラジエータ上面  
 Radiator (Upper face)

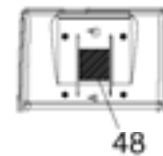
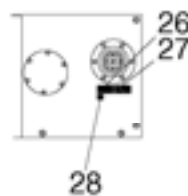
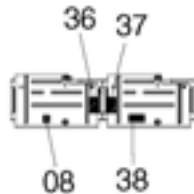
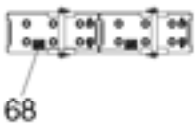


バッテリー上面  
 Battery (upper face)

バッテリーカバー上面  
 Battery Cover (upper face)

オイルタンク上面  
 Oil Tank (upper face)

工具箱カバー裏  
 Tool box(Inside of cover)



ネームプレート (3) [EU]  
NAME-PLATE (3) [EU]

適用号機 050001-  
Serial No.

符号 ITEM	部品番号 PART NO.	部 品 名	PART NAME	数量 Q' TY	サビ・ス コード S. C	適用号機 SERIAL NO.	互 換 性 I C A	代 替 部 品 REPLACEABLE PART	
								部品番号 PART NO.	数量 Q' TY
04	4371371	ネームプレート (シートチルトレバ-注意)	NAME-PLATE (CAUTION FOR SEAT TILT LEVER)	1					
08	4465472	マーク (DON' T STEP)	MARK (DON' T STEP)	1					
15	4299059	ネームプレート (レバ-ロック)	NAME-PLATE (LEVER LOCK)	1					
16	4264805	ネームプレート (キースイッチ)	NAME-PLATE (KEY SWITCH)	1					
17	4650142	ネームプレート (エンジン停止スイッチ)	NAME-PLATE (ENGINE STOP SWITCH)	1					
26	4459928	アンゼンヒヨウシキ (エア抜き)	SAFETY-SIGN (AIR VENT)	1					
27	4420336	アンゼンヒヨウシキ (タンクキャップ 注意)	SAFETY-SIGN (CAUTION FOR TANK CAP)	1					
28	4408799	マーク (作動油)	MARK (HYDRAULIC OIL))	1					
34	3092127	アンゼンヒヨウシキ (ベルト巻き込まれ注意)	SAFETY-SIGN (CAUTION FOR INVOLVED VELT)	1					
35	4420336	アンゼンヒヨウシキ (ラジエ-タキャップ 注意)	SAFETY-SIGN (CAUTION FOR RADIATOR CAD)	1					
36	4460056	アンゼンヒヨウシキ (バッテリー液)	SAFETY-SIGN (BATTERY FLUID)	1					
37	4460067	アンゼンヒヨウシキ (バッテリー爆発)	SAFETY-SIGN (BATTERY EXPLODE)	1					
38	4459714	アンゼンヒヨウシキ (取説熟読)	SAFETY-SIGN (INTENSIVE READING MANUAL)	1					
44	4458260	ネームプレート (不凍液混入率 60%)	NAME-PLATE (ANTIFREEZE 60%)	1					
44	4458256	ネームプレート (不凍液混入率 50%)	NAME-PLATE (ANTIFREEZE 50%)	1					
44	4449508	ネームプレート (不凍液混入率 30%)	NAME-PLATE (ANTIFREEZE 30%)	1					
48	3108120	ネームプレート (給油脂)	NAME-PLATE (LUBRICATION)	1					
53	4436154	マーク (十字マーク)	MARK (CROSS MARK)	1					
68	4359156	ネームプレート (バッテリー廃棄)	NAME-PLATE (SCRAP BATTERY)	1					

## PARTS INDEX

PART NO.	PAGE	ITEM	PART NO.	PAGE	ITEM	PART NO.	PAGE	ITEM
0001193. ....	202	05A	2052752. ....	258	20	3090418. ....	216	10
0003542. ....	202	40	2052912. ....	050	08		218	57
0005253. ....	196	00	2053014. ....	192	00B		220	57
	198	00	2053073. ....	114	00		222	26
	200	00		136	15		254	57
	201	00	2053081. ....	193	02	3091337. ....	179	01
0005254. ....	196	01		194	02	3091338. ....	163	01
	198	01	2053294. ....	119	01		165	01
	200	01		121	01	3092037. ....	216	08
	201	01		153	09		218	15
0005458. ....	092	37	2053295. ....	105	01		220	15
1015477. ....	050	11		109	01		222	06
1015478. ....	050	12		116	01		254	15
1023479. ....	190	11	2053329. ....	292A	18	3092124. ....	292B	58
1025093. ....	030A	08B		292A	49	3092125. ....	292A	33
1026012. ....	196	103	2053330. ....	292A	19	3092126. ....	292B	59
	198	103	2053340. ....	102	03	3092127. ....	296	34
1026258. ....	031	00		104	03	3095835. ....	113	13
1029002. ....	223	00	2053573. ....	292B	72	3098291. ....	294B	63
1032661. ....	190	00	2053704. ....	294B	61	3098293. ....	294B	63
1032763. ....	126	15	2053705. ....	294B	61	3098295. ....	294B	63
1033052. ....	031	01	3025060. ....	193	01	3098297. ....	294B	63
1033298. ....	050	16		194	01	3098299. ....	294B	63
1033299. ....	050	17	3055521. ....	225	01	3098301. ....	294C	63
1033520. ....	292B	71	3070250. ....	202	22	3098303. ....	294B	63
2021232. ....	237	04	3072291. ....	228	22	3098305. ....	294B	63
	238	06	3076246. ....	292B	60	3098307. ....	294C	63
	239	03	3077237. ....	190	01	3098309. ....	294C	63
	240	03	3077928. ....	196	04	3100428. ....	258	07
	241	03		198	04	3100948. ....	294B	63
	242	04		200	04	3100949. ....	084	25
2021233. ....	237	05		201	04	3102467. ....	216	07
	238	07	3077929. ....	196	06		218	13
	239	04		198	06		220	13
	240	04		200	06		222	05
	241	04		201	06		254	13
	242	05	3077930. ....	196	07	3102995. ....	191	04
2034607. ....	202	30		198	07	3103186. ....	072A	05
2035088. ....	032	03		200	07	3103187. ....	072A	02
2038764. ....	138	25B		201	07	3103191. ....	191	05
2040403. ....	196	103	3079491. ....	212	07	3103229. ....	191	00B
	198	103		214	09	3103242. ....	191	08
2041971. ....	196	103		252A	07	3103252. ....	191	10
	198	103	3079531. ....	113	11	3103254. ....	191	09
	200	103	3079728. ....	068	17	3103617. ....	192	00A
2042032. ....	201	103		069	13	3103618. ....	192	01B
	196	103	3081250. ....	193	00B	3103619. ....	192	01C
	198	103		194	00B	3103620. ....	192	05
	200	103	3081344. ....	196	102	3103667. ....	011	04
	201	103		198	102	3103694. ....	002	00C
2042033. ....	196	103		200	102	3103740. ....	190	03B
	198	103		201	102	3103767. ....	176	00
	200	103	3082621. ....	227	00	3103768. ....	176	01
	201	103	3083299. ....	196	101	3103769. ....	176	02
2045102. ....	292A	25		198	101	3104216. ....	196	101
2046173. ....	196	103	3086090. ....	292B	57		198	101
	198	103	3086091. ....	292A	39		200	101
	200	103	3089138. ....	292A	10		201	101
2051759. ....	191	00A	3089968. ....	216	09	3104470. ....	153	00
2051920. ....	192	01A		218	36	3104963. ....	011	06
2051976. ....	176	03		220	36	3105010. ....	052	22
2051977. ....	176	04A		222	14	3105087. ....	095	05
2051978. ....	176	05	3090025. ....	254	36	3105989. ....	135	11
2051979. ....	176	06		076	02		136	14
2051980. ....	176	07		078	02	3106039. ....	294A	46
2052023. ....	147	04	3090417. ....	216	11	3106078. ....	294A	46
2052064. ....	126	10		218	58	3106172. ....	258	31
2052113. ....	089	01		220	58	3106173. ....	258	30
2052144. ....	089	05		222	27	3106378. ....	084	27
2052751. ....	258	21		254	58	3106433. ....	161	03

## PARTS INDEX

PART NO.	PAGE	ITEM	PART NO.	PAGE	ITEM	PART NO.	PAGE	ITEM
3106733.....	113	00	4053698.....	276	20	4085479.....	252A	00L
3106880.....	180	00B	4055311.....	046	09		252A	01J
3106886.....	088	28		047	09		252A	02
3106928.....	092	36		048	09		254	00D
3107347.....	014	10		060	38		254	02
3107923.....	176	11		088	15	4085560.....	032	04
3108016.....	108	10		092	24	4085857.....	244	05
3108096.....	294A	47	4055312.....	024B	34		245	05
3108097.....	294A	47		036	22		246	08
3108098.....	294A	47		068	21		247	05
3108099.....	294A	47		069	17		248	07
3108100.....	294A	47		072B	63	4089822.....	181	02
3108101.....	294A	47		093	03		182	11
3108102.....	294A	47		098	02		183	11
3108103.....	294A	47		099	02	4097666.....	258	40
3108104.....	294A	47		105	07	4099282.....	258	41
3108105.....	294A	47		108	18	4100180.....	216	16
3108106.....	294A	47		109	06		218	22
3108120.....	296	48		110	01		220	22
3108153.....	294A	46		114	02		222	10
3108154.....	294A	46		116	06		254	22
3108155.....	294A	46		118	14	4100967.....	030A	13A
3108156.....	294A	46		119	06	4102096.....	080	04
3108157.....	294A	46		120	06		081	04
3108158.....	294A	46		121	06		082	04
3108159.....	294A	46		128	32	4121128.....	292A	07
3108160.....	294A	46		131	14	4121497.....	021	09A
3108161.....	294A	46		135	05	4121859.....	092	35
3108199.....	258	02		136	08		093	19
3108221.....	292B	73		136	17		100	01
3108227.....	292B	74		150	36		105	14
3108273.....	118	12		152	36		106	03
3108281.....	120	05	4056300.....	134	14		109	13
3108404.....	294C	65	4059552.....	284	13		206	21
3108647.....	294C	65		284	18		208	21
3108650.....	294C	65	4067720.....	216	00G		281	11
3108651.....	294C	65		218	00G		284	21
3108652.....	294C	65		220	00G		285	12
3108653.....	294C	65		222	00G		286	11
3108654.....	294C	65		254	00G	4128863.....	187	03
3108655.....	294C	65	4067834.....	034	04	4131548.....	290	12
3108656.....	294C	65		035	04	4137684.....	193	05
3108657.....	294C	65	4067901.....	216	04		194	05
3108659.....	294C	65		218	04	4138084.....	190	05
4000854.....	258	14		220	04	4143303.....	249	00B
	258	27		222	03		250	01B
4002007.....	021	11		254	04	4143531.....	237	00D
4018355.....	258	42	4069801.....	034	09		238	00D
4018545.....	182	06	4071215.....	031	04		239	00D
	183	06	4073519.....	292A	05		240	00D
	189	00	4074008.....	216	03		241	00D
4020977.....	290	09		218	03		242	00D
4022697.....	178A	00J		220	03		243	00D
4022700.....	175	03		222	02		244	00E
4040580.....	292A	52		223	03		245	00E
4042035.....	268	15		224	03		246	00E
	270	15		254	03		247	00E
	272	15	4075853.....	038	11		248	00E
	274	15	4085479.....	212	00H		249	00D
	276	15		212	02		250	01C
4053697.....	034	13		214	00H	4144011.....	046	03
	035	06		214	02		047	03
4053698.....	264	19		216	00D		048	03
	264	28		216	02	4148896.....	258	06
	266A	05		218	00D	4152858.....	010	00B
	266A	30		218	02	4153095.....	060	21A
	268	19		220	00D	4153103.....	008	07A
	270	20		220	02	4154651.....	229	05
	272	20		222	00D		258	36
	274	20		222	01	4154655.....	258	18

## PARTS INDEX

PART NO.	PAGE	ITEM	PART NO.	PAGE	ITEM	PART NO.	PAGE	ITEM
4154655.....	258	37	4189858.....	285	03	4200438.....	290	14
4156540.....	185	11		286	03	4201749.....	002	16
4161735.....	002	02	4189860.....	037	07	4201787.....	292A	03
4161907.....	024B	33		228	17	4201986.....	002	22
4162835.....	020	07A		256	04	4201995.....	002	25
				256	14	4202103.....	206	17
4162836.....	020	07C		264	11		208	17
4162837.....	020	07B		266A	27	4202422.....	062	08
4167948.....	230	102	4190124.....	277	08	4204136.....	072A	35
	231	102		280	03	4204882.....	045	02
	232	102		280	13	4205084.....	145	07
	233	102		281	04	4205110.....	212	08
4168820.....	021	08A		284	04		214	10
4172172.....	144	04		285	04		252A	08
4187082.....	138	14		286	04	4205196.....	268	09
4187083.....	138	14A					270	09
			4190127.....	228	18		272	09
4187308.....	031	11		256	15		274	09
	042	19		264	12		276	09
	045	03		264	27		276	09
4187328.....	036	03		266A	03	4206060.....	037	17
	037	14		266A	26	4206453.....	015	14
	042	07		268	20	4208913.....	062	09
	043	07		270	19	4209157.....	037	06
	206	05		272	19	4210412.....	138	16A
	208	05		274	19	4210413.....	138	16B
	216	24				4213449.....	258	17
				276	19		258	35
	218	27		288	03	4218657.....	122	15
	220	27	4190261.....	088	04	4219363.....	072A	51
	222	12		092	21	4223527.....	290	12A
	228	15		118	16	4224238.....	016	00G
	254	27		229	09	4224631.....	212	23
				024A	07		214	23
	256	08	4190263.....	088	32	4225466.....	030A	08D
	256	18		060	33	4225472.....	030A	08E
	264	07	4190264.....	088	06	4225809.....	237	00B
	266A	13		093	18		238	00B
	266A	21		063	23		239	00C
			4190265.....	072A	48		240	00C
	268	05	4190273.....	084	16		241	00C
	270	05		088	01			
	272	05		128	22		242	00C
	274	05		129	05		243	00C
	276	05		128	40		244	00C
			4190274.....	084	28		245	00C
	288	17	4190275.....	088	07		246	00C
	288	20		096	01		247	00C
	228	14		088	05		248	00C
4187329.....	256	09	4190277.....	024A	06	4231543.....	202	14
	256	19	4190282.....	060	37	4232933.....	284	12
				128	38	4235232.....	148	11
	264	08					150	13
	266A	14	4190291.....	060	04		150	31
	266A	23	4190587.....	020	07		152	13
	268	06	4192034.....	008	11		152	31
	268	10		024A	05	4235958.....	118	07
				131	12	4237713.....	118	10
	270	06		4192035.....	088	4239611.....	202	05B
	270	10		092	01	4239943.....	290	102
	272	06		093	16	4241780.....	202	18
	272	10	4193848.....	088	30	4244588.....	258	34
	274	06	4196259.....	034	09A	4245194.....	017	02
				034	04A	4248106.....	191	11
	274	10		035	04A	4249777.....	021	09B
	276	10	4196260.....	002	13	4250260.....	030A	20
	288	05		042	06	4250261.....	030A	21
4189018.....	007	07	4196826.....	043	06	4252193.....	042	18
			4198411.....	264	18	4252877.....	229	08
4189539.....	031	09		266A	31	4254600.....	088	17
4189601.....	042	08	4200434.....	290	13		092	08
	043	08	4200435.....	290	00		093	04
	206	22	4200437.....	290	07			
	208	22						
4189858.....	277	07	4198598.....	264	18			
	280	06		266A	31			
	280	14	4200434.....	290	13			
	281	03	4200435.....	290	00			
	284	03	4200437.....	290	07			

## PARTS INDEX

PART NO.	PAGE	ITEM	PART NO.	PAGE	ITEM	PART NO.	PAGE	ITEM
4254600. ....	105	13	4277930. ....	245	07	4324256. ....	034	02
	108	06		246	10	4326095. ....	123	00B
	109	12		247	07	4326800. ....	085	05
4254603. ....	115	08		248	09	4326801. ....	085	05A
4254604. ....	085	04	4282633. ....	190	06	4326802. ....	085	05B
4255055. ....	191	12	4283535. ....	031	06	4326803. ....	085	05D
4255304. ....	058	26	4284094. ....	015	12	4327293. ....	073	12B
	065	04	4285646. ....	101	00A	4327294. ....	038	10B
	072A	07		102	00A		038	14B
4255305. ....	065	03		103	00A		038	16B
4255530. ....	002	14		104	00A		042	13B
4255762. ....	084	06		108	00A		042	14B
4255799. ....	002	01		178A	00L1		042	15B
4257065. ....	245	00D	4285647. ....	101	00B		042	16B
	247	00D		102	00B		043	13B
4257128. ....	021	01		103	00B		043	16B
4257159. ....	088	13		104	00B		043	21B
	092	20		108	00B		043	22B
	101	07		178A	00L2	4333185. ....	123	00
	102	07	4285648. ....	085	05C	4333835. ....	150	20
	103	07		101	00C		152	20
	104	07		102	00C	4334594. ....	252A	00C
4257291. ....	229	12		103	00C	4335429. ....	178A	00Q
4259220. ....	101	06		104	00C	4336570. ....	085	05
	102	06		108	00C	4336811. ....	024A	03B
	103	06		178A	00L3	4338974. ....	123	00C
	104	06	4288342. ....	101	00D	4341877. ....	068	09
	108	08		102	00D	4344303. ....	020	14
	110	04		103	00D	4345297. ....	229	01
4261442. ....	252A	01F		104	00D		258	04
4264805. ....	076	30		108	00D	4345810. ....	002	15
	078	30		178A	00L4	4346770. ....	128	05
	296	16	4288445. ....	145	06	4347396. ....	126	08
4266930. ....	131	09	4288929. ....	228	21	4348414. ....	031	05
4269607. ....	021	03	4289772. ....	229	11	4350623. ....	030A	08C
4272256. ....	252A	00G	4293950. ....	058	27	4351774. ....	068	19
4272297. ....	187	04		061	12		069	15
4272306. ....	189	01		072A	09	4352457. ....	178A	00I
4272436. ....	206	15	4294508. ....	175	17	4353560. ....	021	07
	208	15	4297136. ....	020	11	4355515. ....	024B	32
4274478. ....	101	00	4297188. ....	092	10		128	06
	102	00	4299059. ....	076	31	4355766. ....	186	02
	103	00		078	31	4359076. ....	294A	01
	104	00		296	15	4359156. ....	296	68
	108	00	4299864. ....	122	12	4360981. ....	229	00
	178A	00L	4300351. ....	046	10		258	03
4276215. ....	178A	000		047	10		258	12
4276924. ....	290	17		048	10		258	43
4276948. ....	290	101		052	13	4361302. ....	138	17
4277928. ....	246	09		092	07	4361638. ....	021	08
4277929. ....	237	09	4307026. ....	085	05E	4361800. ....	076	03
	238	20	4307027. ....	085	05F		078	03
	239	08	4310604. ....	118	06		092	34
	240	08	4313424. ....	058	50		105	02
	241	08	4313586. ....	118	13		109	02
	242	13	4314983. ....	229	13		116	02
	243	09	4315607. ....	190	07		119	02
	244	14		192	06		121	02
	245	08		193	06		153	10
	246	11		194	06	4362700. ....	138	25A
	247	13	4317587. ....	193	03	4366661. ....	180	00A
	248	13		194	03	4366871. ....	150	39
4277930. ....	237	08	4317621. ....	182	04	4367664. ....	202	43
	238	13		183	04	4367681. ....	129	08
	239	07	4319274. ....	182	05	4368562. ....	020	08
	240	07		183	05	4368943. ....	045	00
	241	07	4323362. ....	032	20	4369472. ....	123	00A
	242	08	4323613. ....	068	24	4369547. ....	138	21
	243	04		069	18	4371049. ....	129	09
	244	07	4324164. ....	039	08	4371317. ....	288	07

## PARTS INDEX

PART NO.	PAGE	ITEM	PART NO.	PAGE	ITEM	PART NO.	PAGE	ITEM
4371318. ....	006	00H	4390157. ....	060	06	4434246. ....	276	103
4371371. ....	296	04	4390656. ....	028	06	4435126. ....	216	14
4371706. ....	052	04	4390776. ....	202	42		218	19
4371825. ....	030A	07D	4396451. ....	020	13		220	19
4372619. ....	021	07A	4397790. ....	236	03		222	08
4372620. ....	021	07B	4400249. ....	239	00A		254	19
4372917. ....	152	27		240	00A	4435127. ....	216	13
4375822. ....	152	08	4400250. ....	239	01		218	18
4377131. ....	246	00A	4400251. ....	240	01		220	18
	248	00A	4400252. ....	239	02		222	07
4378369. ....	246	00D		240	02		254	18
	248	00D	4400253. ....	244	10	4435128. ....	216	21
4378891. ....	196	03		245	10		218	41
	198	03		247	10		220	41
	200	03		249	05		222	18
4378892. ....	201	03	4401814. ....	252A	01E		254	41
	196	05	4405164. ....	130	02	4435584. ....	212	10
	198	05	4408661. ....	030A	08A		214	12
	200	05	4408799. ....	296	28		252A	10
	201	05	4409396. ....	173	00-03	4435856. ....	244	01
4378893. ....	196	08	4410187. ....	002	18		245	01
	198	08	4413856. ....	038	14A		246	04
	200	08	4414207. ....	098	03		247	01
	201	08		099	03		248	03
4380088. ....	209	00		105	09	4435857. ....	244	02
4380336. ....	241	00A		109	08		245	02
4380343. ....	241	01		116	10		246	05
	246	13		153	06		247	02
	248	01	4416704. ....	144	00		248	04
4380344. ....	241	02		178B	11	4436124. ....	064	13
	246	14	4418301. ....	088	12	4436154. ....	296	53
	248	02	4420332. ....	294A	20	4436162. ....	292A	29
4381408. ....	005	03	4420333. ....	294A	22	4436170. ....	294B	54
4381855. ....	212	00G	4420334. ....	294A	23	4436534. ....	092	04
	214	00G	4420335. ....	294A	24	4436535. ....	061	16
	216	00C	4420336. ....	296	27		062	27
	218	00C		296	35		063	27
	220	00C	4420609. ....	164	04C	4436536. ....	060	21
	222	00C	4423699. ....	141	05	4436582. ....	016	00
	230	01	4424185. ....	050	09	4436616. ....	288	08
	231	01	4425139. ....	015	05	4437082. ....	068	33
	232	01	4425177. ....	068	23	4437833. ....	030A	07A
	233	01	4425481. ....	178B	13	4437836. ....	030A	07E
	252A	00K	4426044. ....	011	13	4437837. ....	030A	07C
	252A	011	4426048. ....	126	03	4437838. ....	030A	07B
4381857. ....	254	00C	4426128. ....	002	05	4438098. ....	206	07
	223	01	4427111. ....	061	27	4438594. ....	212	00J
	224	01	4428007. ....	004	05		214	00J
	236	01	4429044. ....	175	14		252A	00M
4381859. ....	261	01	4429045. ....	175	15		252A	01K
4382124. ....	024A	01B	4429283. ....	208	12	4438771. ....	216	00F
4382148. ....	224	04	4429829. ....	268	102		218	00F
4382554. ....	148	13		270	102		220	00F
	150	15		272	102		222	00F
	150	22		274	102		254	00F
	150	33		276	102	4441104. ....	290	12
	152	15		288	100	4441105. ....	290	12A
	152	22	4430289. ....	084	02	4441125. ....	290	12
	152	33	4430870. ....	126	12	4441126. ....	290	12A
4383462. ....	244	00A	4430871. ....	126	13	4441323. ....	237	00A
	245	00A	4430872. ....	126	06		238	00A
	247	00A	4430873. ....	126	07		242	00A
4383465. ....	249	00A	4430912. ....	008	09		243	00A
	244	11	4432965. ....	134	07	4441471. ....	212	27
	245	11		136	06		214	07
	247	11	4434017. ....	030A	07		216	20
4383972. ....	249	06	4434246. ....	268	103		218	40
4386756. ....	187	02		270	103		220	40
4389790. ....	164	05C		272	103		222	17
	168	12B		274	103		252B	27

## PARTS INDEX

PART NO.	PAGE	ITEM	PART NO.	PAGE	ITEM	PART NO.	PAGE	ITEM
4441471.....	254	40	4445637.....	214	29	4460056.....	296	36
4443884.....	212	00F		252B	32	4460067.....	296	37
	214	00F	4445799.....	072B	64	4460373.....	212	34
	216	00B	4446916.....	016	00A		214	31
	218	00B	4447072.....	133	07		252B	34
	220	00B	4447624.....	094	00	4460536.....	144	00A
	222	00B	4447625.....	131	10		178B	11A
	252A	00J	4447675.....	268	08	4460582.....	144	00B
	252A	01H		270	08		178B	11B
	254	00B		272	08	4461337.....	173	03
4443885.....	216	00E		274	08	4461338.....	173	01
	218	00E		276	08	4461339.....	173	00
	220	00E		288	12	4461340.....	173	02
	222	00E	4449019.....	007	22	4461341.....	173	04
	223	02	4449250.....	015	10	4461342.....	173	05
	224	02		088	03	4462707.....	281	09
	254	00E	4449362.....	021	05		284	08
4444284.....	216	27	4449508.....	296	44	4464075.....	092	16
	218	50	4449509.....	144	07	4464337.....	138	38
	220	50	4450008.....	135	00	4464401.....	140	14
	222	20		136	00	4465472.....	296	08
	254	50	4450013.....	216	30	4467093.....	294B	56
4444285.....	216	28		218	53	4467733.....	294B	56
	218	51		220	53	4467734.....	294B	56
	220	51		222	23	4467735.....	294B	56
	222	21		254	53	4467736.....	294B	56
	254	51	4450014.....	216	29	4467737.....	294B	56
4444700.....	079	18		218	52	4467738.....	294B	56
	089	04		220	52	4468538.....	294B	56
	132	09		222	22	4469095.....	002	10
4445243.....	237	00C		254	52	4469096.....	002	11
	238	00C	4450015.....	212	33	4469097.....	002	12
	239	00B		214	30	4470006.....	068	35
	240	00B		252B	33	4472372.....	005	02
	241	00B	4450494.....	088	08	4472673.....	030A	12
	242	00B	4450505.....	206	12	4472845.....	294B	62
	243	00B	4451150.....	014	08F	4473871.....	008	07
	244	00B	4451668.....	230	101	4474064.....	002	24
	245	00B		231	101	4475437.....	268	14
	246	00B		232	101		270	14
	247	00B		233	101		272	14
	248	00B	4452158.....	088	20		274	14
4445247.....	237	11	4453281.....	058	36		276	14
	238	19	4453874.....	148	07	4475769.....	126	16
	239	10		150	07	4475812.....	294B	56
	240	10		152	07	4475814.....	294B	56
	241	10	4453910.....	016	00D	4475816.....	294B	56
	242	11	4453912.....	016	00H	4478378.....	021	06
	243	07	4454269.....	052	03	4479926.....	192	07
	244	12	4454522.....	024A	24	4482948.....	061	29
	245	12	4455566.....	148	08	4483676.....	187	06A
	247	06		150	38	4484495.....	008	00A
	248	08	4455586.....	016	00C	4485262.....	008	00
4445635.....	212	30	4455588.....	045	09	4485777.....	014	11C
	214	27	4455589.....	045	10	4486055.....	009	20B
	216	31	4456352.....	016	00E		014	06B
	218	54	4456427.....	138	01		018	04B
	220	54	4456428.....	138	15		020	19B
	222	24		138	26		126	19B
	252B	30	4456927.....	244	00D		161	14B
	254	54	4457896.....	084	33		166	03B
4445636.....	212	31	4458256.....	296	44		168	07B
	214	28	4458260.....	296	44		168	10BB
	216	32	4459005.....	292A	06		170	12B
	218	55	4459548.....	016	100		170	13CB
	220	55	4459549.....	016	00B		174	03B
	222	25	4459641.....	208	07		176	09B
	252B	31	4459714.....	296	38	4488485.....	285	10
	254	55	4459928.....	296	26	4488905.....	113	15
4445637.....	212	32	4459990.....	294A	21		294C	66



## PARTS INDEX

PART NO.	PAGE	ITEM	PART NO.	PAGE	ITEM	PART NO.	PAGE	ITEM
4489201.....	280	09	4509180.....	034	19A	4611642.....	212	39
4489830.....	006	00B		036	07A		214	17
449558.....	030A	14		058	14A		252B	17
4501625.....	237	03		058	15A	4611648.....	212	38
	238	04		058	16A		214	16
	242	03		058	40A		252A	16
	243	03		060	18A	4611688.....	003	01
4503469.....	009	10		062	08A		212	36
4504199.....	011	08		062	09A		214	15
4504491.....	009	08		063	10A		252A	12
	011	07		065	03A	4611731.....	212	00I
4506418.....	030A	22A		068	28A		214	00I
	036	06A		069	22A		252A	00N
	036	17A		072A	22A		252A	01L
	058	13A		073	06A	4611733.....	003	02
	058	49A		073	07A		212	42
	072A	24A		281	08A		214	20
	072A	25A		285	09A		252A	13
	206	08A		286	09A	4612331.....	128	04
	206	09A	4512365.....	237	01	4613243.....	178A	00P
	208	08A		238	02	4613452.....	004	00
	208	09A		242	01	4614637.....	203	00
4506424.....	031	08A		243	01	4614874.....	010	00
	031	09A	4512366.....	237	02	4615544.....	020	03
	035	09A		238	03	4618409.....	096	00
	036	01A		242	02	4619896.....	214	00
	042	06A		243	02	4619904.....	079	01
	042	08A	4514699.....	126	09	4620283.....	105	03
	042	18A		131	00		109	03
	043	06A	4514700.....	024A	11		116	03
	043	08A	455156.....	252A	00B		119	03
	045	01A		252A	01C		121	03
	206	22A	4600034.....	007	11		153	11
	208	22A	4601384.....	038	16A	4620440.....	024A	14
4506429.....	034	20A	4601862.....	266A	17	4621589.....	130	01
	035	10A	4602352.....	294B	51	4622543.....	007	06
	036	02A	4602420.....	294B	62	4623110.....	187	00
	206	04A	4602421.....	294B	62	4624799.....	212	00E
	208	04A	4602422.....	294B	62		214	00E
	264	10A	4602423.....	294B	62	4625137.....	053	00
	266A	02A	4602424.....	294B	62	4625215.....	020	00
	268	09A	4602425.....	294B	62	4625320.....	061	11
	268	12A	4602426.....	294B	62	4625323.....	058	22
	270	09A	4602427.....	294B	62	4625599.....	024A	02C
	270	12A	4602428.....	294B	62	4625670.....	191	03
	272	09A	4602429.....	294B	62	4625874.....	006	00
	272	12A	4602796.....	252B	23	4625875.....	095	00
	274	09A	4603204.....	294C	67	4625911.....	191	07
	274	12A	4603372.....	294A	50	4625912.....	191	06
	276	09A	4603607.....	068	32	4626427.....	170	13A2
	276	12A	4603608.....	068	34	4626781.....	024A	03A
	288	02A	4603921.....	112	00	4626782.....	024A	00C
	288	08A	4603925.....	006	00A		024A	02A
	288	09A	4603950.....	111	00	4626878.....	030A	11
	288	10A	4604927.....	069	25	4627469.....	084	24
	288	14A	4604934.....	069	27	4627541.....	065	06
4507397.....	017	01	4607546.....	150	42	4627542.....	065	07
4507512.....	011	09		152	39	4627953.....	206	14
4507888.....	249	01	4609014.....	202	29		208	14
	250	02	4609630.....	065	00	4628511.....	192	03
4507889.....	249	00C	4609956.....	046	01	4628618.....	206	00
	250	01A		047	01	4628619.....	206	01
4507890.....	249	02		048	01	4628635.....	234	00
	250	03	4610545.....	286	07	4628636.....	230	00
4507891.....	249	03	4610630.....	024A	00B	4628637.....	231	00
	250	04		024A	02B	4628753.....	015	11
4508805.....	038	06	4610693.....	258	00	4628829.....	002	00A
4509180.....	030A	17A	4610694.....	258	08	4628902.....	218	28
	030A	18A	4610695.....	258	10		220	28
	030A	24A	4610921.....	095	02	4628911.....	036	00

## PARTS INDEX

PART NO.	PAGE	ITEM	PART NO.	PAGE	ITEM	PART NO.	PAGE	ITEM
4628956.....	228	13	4633644.....	047	05	4640965.....	076	28
4628957.....	228	12		048	05		078	28
4629159.....	002	00B	4634798.....	144	00C	4640991.....	014	12B
4629268.....	176	04B		178B	11C	4641439.....	141	00
4629417.....	014	08B	4635303.....	208	00	4641569.....	161	15A
4629418.....	014	08C	4635305.....	208	01	4641678.....	222	13
4629419.....	014	08D	4635318.....	097	00	4641681.....	015	13
4629420.....	014	08E	4636094.....	126	18	4641704.....	256	23
4629513.....	014	12C	4636095.....	132	08	4642023.....	144	03
4629717.....	058	02	4636096.....	126	21	4642167.....	172	13
4629723.....	126	00	4636097.....	132	04	4642276.....	256	21
4629771.....	168	03B	4636098.....	132	11	4642277.....	254	28
4629772.....	168	03C	4636099.....	133	04	4642554.....	060	29
4629782.....	068	18		134	04	4642575.....	052	15
	069	14	4636527.....	178A	00B3	4642619.....	216	25
4629810.....	024A	00A	4636765.....	052	07	4642621.....	266A	20
4629829.....	024A	01A	4637175.....	052	01	4642622.....	266A	22
4630315.....	080	01	4637225.....	092	23	4642744.....	122	13
	081	01	4637231.....	032	16	4642773.....	046	13
	082	01	4637234.....	032	15		047	13
4630316.....	014	03	4637641.....	120	00		048	13
4630525.....	058	02A	4637647.....	118	00	4642883.....	093	13
4630572.....	092	19	4637925.....	052	09	4643029.....	058	38
4630702.....	234	02	4638165.....	115	09	4643128.....	079	13
	235	02	4638167.....	093	21	4643260.....	236	00
	259	02		115	10	4643567.....	017	06
	260	02	4638620.....	079	08	4643569.....	009	21
4630839.....	129	00	4638691.....	011	11	4643570.....	009	22
4630840.....	129	01	4638831.....	233	00	4643571.....	009	23
4630841.....	128	12	4638891.....	079	00	4643572.....	009	24
4630932.....	063	15	4638893.....	079	05	4643580.....	126	00A
4630933.....	063	13	4638895.....	079	10	4643697.....	175	00B
4630934.....	063	11	4638905.....	168	10E	4643760.....	150	23
4630935.....	063	18		170	13B		152	23
4630936.....	063	19	4639112.....	161	12	4643894.....	148	01
4630937.....	063	21		172	06	4643919.....	150	01
4630938.....	062	12	4639127.....	046	12	4643925.....	272	03
4630939.....	062	17		047	12	4643968.....	148	06
4630940.....	062	16		048	12		150	06
4630941.....	062	14	4639235.....	030B	30		152	06
4630943.....	062	22	4639385.....	178A	00B2	4644032.....	156	07
4630946.....	072A	58	4639441.....	259	00	4644044.....	158	07
4630949.....	072A	50	4639585.....	170	17		160	07
4630952.....	061	23	4639632.....	068	26	4644052.....	156	08
4631103.....	052	02	4639633.....	068	27		158	08
4631127.....	089	00	4639635.....	069	20		160	08
4631128.....	092	30	4639636.....	069	21	4644095.....	274	04
4631129.....	092	13	4639989.....	072A	47	4644096.....	272	04
4631308.....	011	12	4639990.....	058	44	4644098.....	274	03
4631364.....	156	06B	4639992.....	058	45	4644100.....	270	26
	158	04B	4639993.....	058	46		288	19
	160	04B	4640422.....	186	10	4644112.....	288	16
4631375.....	132	13	4640468.....	081	07	4644169.....	156	13
4631659.....	178A	00E	4640506.....	132	00		158	13
4631753.....	186	09	4640645.....	256	22		160	13
4631800.....	129	06	4640957.....	076	00	4644172.....	156	18
4632689.....	132	02		078	00		158	18
4632763.....	196	02	4640958.....	076	07		160	18
	198	02		078	07	4644191.....	052	23
	200	02	4640959.....	076	11	4644220.....	052	25
	201	02		078	11		156	10
4632799.....	098	00	4640960.....	076	15		158	10
	099	00		078	15		160	10
4632802.....	109	04	4640961.....	076	18	4644312.....	121	04
4632863.....	252A	00F		078	18	4644313.....	119	04
4632864.....	252A	01D	4640962.....	076	22	4644532.....	284	12A
	252A	00E		078	22		284	13A
	252A	01B	4640963.....	076	26		284	18A
4633530.....	186	08		078	26	4644533.....	284	12B
4633644.....	046	05	4640964.....	076	01		284	13B

## PARTS INDEX

PART NO.	PAGE	ITEM	PART NO.	PAGE	ITEM	PART NO.	PAGE	ITEM
4644533.....	284	18B	4649293.....	140	02	4652143.....	020	17
4644536.....	152	01	4649294.....	175	00C	4652416.....	128	11
4644566.....	039	04	4649295.....	175	00D	4652498.....	161	15B
4644670.....	232	00	4649377.....	146	03		172	04D
4644677.....	235	00	4649405.....	062	20		173	
4644696.....	052	11	4649517.....	116	04	4652504.....	084	34
4644727.....	212	00D	4649624.....	196	10	4652505.....	084	35
	214	00D		198	10	4652573.....	168	10D
	252A	001		200	10		170	13E
4645065.....	021	12		201	10	4652845.....	292A	13
4645155.....	261	00	4649730.....	060	28	4652875.....	100	02
4645170.....	050	13	4649732.....	036	16	4652876.....	106	00
4645227.....	024A	23	4649874.....	038	10A	4652915.....	101	04
4645228.....	024A	29	4649887.....	166	00C		102	04
4645229.....	080	08	4649913.....	010	00A		103	04
4645230.....	082	08	4649914.....	010	00D		104	04
4645278.....	062	00	4650017.....	270	27	4652918.....	110	02
4645667.....	060	12	4650093.....	048	06	4653261.....	160	04F
4645954.....	084	32	4650094.....	048	07	4653461.....	170	19
4646097.....	008	14	4650142.....	156	23	4653698.....	110	03
4646123.....	008	15		158	23	4653732.....	064	17
4646226.....	113	01		160	23	4653735.....	064	15
4646320.....	054	10		296	17	4653736.....	064	16
4646458.....	072A	59	4650338.....	054	11	4653737.....	064	18
4646762.....	072A	55	4650570.....	140	17	4653738.....	073	15
4646776.....	260	00	4650571.....	140	16	4653739.....	073	12A
4646799.....	130	05	4650572.....	140	15	4653740.....	073	11
4647124.....	192	11	4650573.....	140	08	4653741.....	069	26
4647195.....	161	16	4650798.....	042	13A	4653742.....	069	24
	172	07		043	13A	4653906.....	133	13
4647357.....	014	12A	4650823.....	264	33		134	13
4647358.....	014	11A	4650840.....	264	34	4654039.....	084	11
4647382.....	014	11B	4650906.....	172	05C	4654108.....	161	15E
4647483.....	168	16A	4650907.....	172	04C		172	05B
4647484.....	168	16B	4650908.....	166	00B	4654109.....	172	04B
4647806.....	212	00B		170	22B		172	05D
	214	00B	4650909.....	170	21B	4654287.....	294A	40
4647814.....	130	04	4651266.....	164	04B	4654322.....	037	15
4647815.....	130	07		164	05B	4654597.....	002	27
4648100.....	133	01	4651285.....	079	15	4654654.....	089	07
4648101.....	134	01	4651286.....	079	16	4654773.....	229	15
	133	00	4651288.....	116	00	4654774.....	229	16
	134	00	4651291.....	121	00	4654862.....	060	34
4648102.....	133	03	4651292.....	153	08	4654945.....	100	03
	134	03	4651293.....	105	00	4655659.....	010	00F
4648103.....	193	101		109	00	4655660.....	010	00E
	194	101	4651296.....	119	00	4655822.....	042	14A
4648111.....	014	09	4651651.....	137	00	4655823.....	042	15A
4648125.....	047	06	4651652.....	140	01	4655824.....	042	16A
4648126.....	047	07	4651653.....	140	03		043	16A
4648252.....	105	04	4651654.....	140	04	4655899.....	020	18
4648274.....	268	03	4651655.....	140	05	4656158.....	140	09
4648275.....	268	04	4651656.....	140	06	4656227.....	150	41
4648336.....	024A	28	4651657.....	140	07		152	38
4648480.....	099	01	4651658.....	140	01A	4656300.....	133	14
4648580.....	058	48	4651659.....	140	01B	4656444.....	294C	64
4648791.....	156	17	4651660.....	140	01C	4656445.....	294C	64
	158	17	4651816.....	032	18	4656446.....	294C	64
	160	17	4651817.....	032	19	4656447.....	294C	64
4648792.....	168	10A2	4651861.....	121	05	4656448.....	294C	64
4648793.....	168	10A3	4651862.....	292A	11	4656449.....	294C	64
4648857.....	010	00C	4651863.....	292A	12	4656450.....	294C	64
4648887.....	175	18	4651869.....	119	05	4656451.....	294C	64
4648912.....	061	24	4651870.....	116	05	4656452.....	294C	64
4648996.....	276	03	4651877.....	153	01	4656453.....	294C	64
4648997.....	276	04	4651943.....	006	00J	4656454.....	294C	64
4649025.....	005	00A		088	31	4656522.....	030B	31
4649026.....	005	00B	4651944.....	088	23	4656788.....	031	19
4649184.....	046	06	4652003.....	105	05	4656795.....	039	09
4649186.....	046	07	4652004.....	109	05	4656796.....	036	08

## PARTS INDEX

PART NO.	PAGE	ITEM	PART NO.	PAGE	ITEM	PART NO.	PAGE	ITEM
4656800.....	060	35	7047399.....	035	00	8080787.....	007	13
4656801.....	060	36	7047402.....	170	02	8080936.....	002	04
4656805.....	072A	60	7047467.....	190	03A	8083063.....	223	
4656806.....	072B	61	7047501.....	162	00	8083882.....	274	00
4656809.....	072B	62	7047507.....	164	05A	8085605.....	249	00
4656988.....	034	23	7047509.....	174	00	8085661.....	272	00
4657030.....	061	28	7047516.....	168	03A	8085807.....	277	02
4657778.....	292A	09	7047517.....	170	08	8085987.....	284	00
4657816.....	162	03	7047519.....	170	21A	8085988.....	284	01
4657939.....	006	00C	7047520.....	020	02	8086048.....	277	04
4657940.....	006	00D	7047546.....	146	01	8088532.....	264	05
4657941.....	006	00E	7047608.....	128	00	8089808.....	274	01
4657942.....	006	00F	7047782.....	089	02	8092014.....	212	35
4657944.....	006	00G	7048312.....	193	00A		214	14
4657945.....	006	00I		194	00A		252A	03
4658090.....	140	02A	7048373.....	182	00	8092115.....	285	00
4658091.....	140	02B		183	00	8092116.....	285	01
4658092.....	138	16	7048374.....	182	01	8093625.....	252A	04
4658093.....	138	20	7048375.....	182	02	8093626.....	252A	05
4658094.....	140	11		183	02	8093641.....	288	00
4658095.....	140	10	7048376.....	182	03	8093646.....	276	01
4658109.....	140	13	7048377.....	183	01	8093647.....	276	00
4658110.....	140	12	7048378.....	183	03	8093648.....	286	00
4658209.....	043	21A	7048530.....	178A	01	8093738.....	286	01
4658210.....	043	22A	7048579.....	254	00	8094093.....	003	00
4658873.....	292A	14	7048580.....	252A	01A-L	8095998.....	212	00A-J
4658927.....	292A	02	7048581.....	252A	00A-N	8096195.....	228	09
4659592.....	140	19	7048622.....	009	18	8096196.....	228	08
4659593.....	140	21	7048758.....	170	22A	8096435.....	212	06
4659594.....	140	22	7048787.....	170	16		214	04
4659595.....	140	18	7048810.....	170	18		252A	06
4659660.....	140	20	7048880.....	220	00A-G	8096448.....	216	06
5009410.....	218	00A	7049033.....	122	00		218	10
5009413.....	212	00A	7049034.....	122	01		220	10
5009741.....	180	00	7049093.....	222	00A-G		222	04
5009777.....	002	00	7049109.....	256	00		254	10
5009886.....	180	00	7049110.....	256	01	8098172.....	128	07
5009892.....	222	00A	7049111.....	256	02	8098474.....	054	00
5009911.....	005	00	7049152.....	266A	01	8098475.....	054	01
5009955.....	180	00	7049153.....	266A	00	8098531.....	176	04
5010064.....	180	00	7049263.....	216	00A-G	8098581.....	009	00
5010090.....	180	00	7049302.....	092	27	8098596.....	034	06
5010137.....	254	00A	7049305.....	172	05	8098598.....	044	00
5010160.....	175	00A	7049310.....	172	04	8098599.....	037	00
5010165.....	252A	00A	7049311.....	161	15	8098613.....	166	00A
5010166.....	252A	01A	7049444.....	175	00	8098716.....	238	00
5010219.....	214	00A	7049687.....	170	13A1	8098824.....	164	04A
5010220.....	220	00A	7049753.....	178A	03	8098853.....	166	00
5010290.....	030A	26	7049994.....	178B	15	8098869.....	156	00
5010306.....	216	00A	7049998.....	161	20		158	00
5010370.....	021	09	7050007.....	156	12		160	00
6023260.....	170	07		158	12	8098870.....	156	01
6023338.....	146	00		160	12		158	01
6023380.....	145	00	7050519.....	101	10		160	01
6023755.....	074	00		103	10	8098872.....	156	06F
6023756.....	074	01		113	22	8098880.....	146	04
6023787.....	178A	00A	7050520.....	113	19	8098938.....	145	03
6023788.....	178A	00B1	7050529.....	161	21	8098939.....	145	02
6023812.....	172	04A	7050553.....	224	00	8099296.....	143	00
6023861.....	172	05A	7050816.....	264	36	8099799.....	050	05
6024037.....	156	06C	8053499.....	030A	13	8099800.....	050	06
	158	04C	8057860.....	250	01	8100317.....	246	00
	160	04C	8070028.....	226	01	8100524.....	178A	00G
6024303.....	168	10A1	8070029.....	226	00	8100548.....	097	01
6024310.....	168	12A	8071699.....	225	00	8100549.....	097	02
6024460.....	014	08A	8072488.....	264	04	8100576.....	132	05
7038769.....	007	12	8072546.....	227	01	8100579.....	052	19
7045979.....	218	00A-G	8074688.....	118	03	8100676.....	024A	25
7046091.....	168	02		120	03	8100755.....	237	00
7047398.....	034	00	8077521.....	178B	12	8100809.....	178A	00B

## PARTS INDEX

PART NO.	PAGE	ITEM	PART NO.	PAGE	ITEM	PART NO.	PAGE	ITEM
8100850.....	098	04	9127267.....	250		9255743.....	248	
	099	04	9145787.....	202	05	9256182.....	247	
	105	10	9174124.....	244	100	9256698.....	232	00-01
	109	09		245	100	9256729.....	235	00-02
	116	11		247	100	9256842.....	261	00-01
	153	04		249	101	9257126.....	025	01
8100886.....	178A	00M	9174125.....	239	100	9257308.....	025	00
8101358.....	052	00	9174126.....	240	100	9257577.....	046	100
8101535.....	214	00A-J	9174130.....	246	100		047	100
8101747.....	122	02		248	100		048	100
8101748.....	031	17	9179373.....	241	100	9257820.....	170	13
8101888.....	280	00	9184556.....	030A	08	9258059.....	198	
8101889.....	280	01	9206217.....	249			200	
8101890.....	280	02	9207992.....	237	100		201	
8101891.....	280	11		238	100	9258193.....	198	
8101892.....	280	12		242	100		200	
8101894.....	266A	19		243	100		201	
8101895.....	266A	18	9226365.....	050	100	9258422.....	260	00-02
8101955.....	256	11	9229187.....	187	06	9258843.....	196	
8101956.....	256	12	9235551.....	050	100	9258845.....	196	
8101964.....	156	06A	9236592.....	027	00	9258847.....	196	
	158	04A	9243509.....	191	00	9258849.....	198	
	160	04A	9243535.....	191			200	
8101981.....	241	00	9244944.....	188	00	9258851.....	198	
8102016.....	239	00	9245117.....	192	00-07	9258853.....	198	
	240	00	9245118.....	192	01		200	
8102039.....	245	00	9245119.....	192	00		201	
8102272.....	242	00	9245169.....	192		9258979.....	156	06
8102298.....	244	00	9245615.....	190		9258980.....	158	04
8102358.....	247	00	9245616.....	190	00-07	9258981.....	160	04
8102403.....	243	00	9245617.....	190	03	9260333.....	092	40
8102521.....	062	01	9245618.....	238		9260389.....	038	10
8102526.....	248	00	9245703.....	168	10	9260390.....	042	13
8102542.....	150	19	9245728.....	186	00-10		043	13
	152	19	9246518.....	055	00	9263972.....	038	14
8102545.....	084	30	9246563.....	024A	00	9263974.....	038	16
8102816.....	018	00	9246564.....	024A	01	9265016.....	042	16
8102922.....	264	01	9246566.....	024A	02		043	16
8102923.....	264	02	9246568.....	024A	03	9265023.....	042	14
8103057.....	014	08	9246663.....	230	00-01	9265025.....	042	15
8103168.....	170	13A	9246664.....	231	00-01	9265986.....	073	12
8103586.....	007	04	9246665.....	234	00-02	9266688.....	043	21
8103589.....	128	36	9247135.....	046	100	9266689.....	043	22
8103590.....	266A	15		047	100	936010.....	290	15
8103593.....	168	15		048	100	94-1302.....	284	14
8103617.....	277	00	9248208.....	196			284	19
8103618.....	277	01	9248209.....	196	00-10	94-1702.....	284	11
8103619.....	277	03	9249404.....	246			284	17
8103642.....	181	00	9249808.....	193	00	94-2014.....	021	10
8103725.....	168	10A		194	00	94-2023.....	277	13
8103785.....	144	02	9251023.....	196			280	07
8103829.....	135	07	9251025.....	198		94-2816.....	118	08
	136	10	9251026.....	198	00-10	957366.....	058	26A
8104074.....	146	10		200	00-10		058	27A
8104075.....	146	11		201	00-10		058	41A
8104354.....	170	22	9252017.....	196			058	42A
8104372.....	170	21	9252289.....	259	00-02		060	02A
8104656.....	101	01	9252727.....	178A	00		060	08A
	102	01	9253359.....	240			060	17A
	103	01	9253782.....	193			060	19A
	104	01		194			061	07A
	108	01	9254401.....	241			061	08A
8104761.....	224		9254414.....	239			061	10A
8104781.....	007	05	9254538.....	245			061	12A
8105121.....	228	26	9254742.....	233	00-01		061	16A
8105122.....	228	25	9254921.....	237			062	27A
8105779.....	168	12	9255006.....	242			063	27A
9061403.....	249	100	9255154.....	244			064	06A
	250	100	9255436.....	243			065	04A
9101521.....	202		9255452.....	236	00-03		068	08A

## PARTS INDEX

PART NO.	PAGE	ITEM	PART NO.	PAGE	ITEM	PART NO.	PAGE	ITEM
957366.....	069	08A	9765104.....	276	100	A590108.....	072A	31B
	072A	07A	9765212.....	150	12		079	02B
	072A	09A		152	12		084	07B
	072A	20A	9765213.....	150	30		084	26B
	072A	23A		152	30		088	22B
	072A	26A	9765301.....	212	00C		092	03B
	072A	28A		214	00C		092	31B
	073	05A		252A	00H		093	23B
	206	11A		252A	01G		115	05
	208	11A		266B	102		118	02
958393.....	290	10		277	100		120	02
958394.....	290	11		280	100		122	04
962453.....	038	02		281	100		128	03
	042	02		284	100		128	10B
	043	02		285	100		128	13B
	044	02		286	100		128	14B
966993.....	032	05		288	101		128	21B
	038	03	9765312.....	264	102		132	06B
	042	03	9765335.....	168	10F		133	12B
	043	03	9765409.....	068	30		134	12B
	044	03	9765467.....	014	12		135	09B
970860.....	268	15A	9765468.....	014	11		136	12B
	268	16A	9765481.....	168	16		147	03B
	270	15A	9765682.....	264	101		147	05B
	270	16A	9765704.....	270	24		156	06G2
	272	15A	9765705.....	270	25		168	10GB
	272	16A	9765853.....	164	04		172	08B
	274	15A	9765854.....	164	05		175	16B
	274	16A	9765886.....	032	21		178A	00F2
	276	15A	9766154.....	228	27		178A	00H2
	276	16A	9766155.....	228	28		178B	14B
971489.....	037	03	9766203.....	264	103	A590110.....	008	03
	039	01	985706.....	290	16		058	05
9735305.....	072A	32	986910.....	037	02		060	24
9735306.....	072A	33		039	00		062	03
9736782.....	206	18	989848.....	290	06		084	18
	208	18	989850.....	290	08		088	25
9738383.....	185	00	989858.....	290	02		161	08
9738384.....	185	01	991334.....	052	05		172	03
9756742.....	045	07	991347.....	202	24		178A	00D
9760228.....	268	00	991718.....	034	03		178A	00K
9760229.....	268	01	A590106.....	024A	27B	A590112.....	026	05
9760319.....	272	01		076	09B		101	12
9760615.....	281	00		076	24B		103	12
9760616.....	281	01		078	09B		108	12
9763511.....	184	00		078	24B		113	24
9763651.....	020	06		084	10B		144	05
9763713.....	168	03		088	21B		264	30
9763817.....	268	101		095	03B	A590114.....	062	05
	270	101		123	02B		085	05G
	272	101		128	19B		175	04
	274	101		129	04B	A590116.....	108	16
	276	101		130	06B	A590906.....	085	03
9763823.....	252A	00D		130	09B	A590908.....	128	18
9764263.....	132	15		161	15D	A590910.....	020	10
9764744.....	034	18		168	10CB		026	03
9764772.....	264	25		170	13DB		161	22
	266A	08		172	04F		172	14
9764929.....	266B	100		258	15B	A590914.....	004	03
9764957.....	264	100		258	28B		085	05H
9765000.....	266A	35	A590108.....	015	02B		237	12
9765001.....	266B	101		024A	15B		238	21
9765086.....	264	26		046	00B		239	11
	266A	09		046	02		240	11
9765095.....	150	16		047	00B		241	11
	152	16		047	02		242	14
9765104.....	268	100		048	00B		243	08
	270	100		048	02		244	13
	272	100		052	17		245	13
	274	100		052	21		246	15

## PARTS INDEX

PART NO.	PAGE	ITEM	PART NO.	PAGE	ITEM	PART NO.	PAGE	ITEM
A590914. ....	247	12	A885000. ....	270	16	J222010. ....	072A	39B
	248	12		272	16		074	02B
A590922. ....	237	14		274	16		084	29B
	238	23	A885002. ....	276	16		088	11B
	239	13		072A	28		092	02B
	240	13		073	05		092	17B
	241	13	A885003. ....	030A	18		092	22B
	242	16		034	19		093	17B
A810060. ....	030A	05		281	08		095	06B
A810070. ....	193	04		285	09		096	02B
	194	04		286	09		101	08B
A810080. ....	190	02	A885004. ....	030A	22		102	08B
A810100. ....	202	26	A885006. ....	035	09		103	08B
A810160. ....	030A	09	A885008. ....	034	20		104	08B
A810190. ....	030A	03		035	10		113	17B
	039	06		264	10		118	04B
A811030. ....	034	10		266A	02		118	17B
A811040. ....	035	02		268	12		120	04B
A811050. ....	031	02		270	12		122	100B
A811075. ....	058	41		272	12		126	01B
A852122. ....				274	12		126	24
	060	08		276	12		128	09B
	061	07		288	02		128	25B
	072A	20	D911521. ....	016	00F		128	34
	206	11	D912627. ....	290	03		131	13B
	208	11						
A852123. ....	060	02	D99054. ....	290	01		142	00B
A852133. ....	030A	17	D99055. ....	290	04		142	04
	058	16	D99056. ....	290	05		145	04B
	060	18	J217083. ....	084	22		146	02B
	063	10		142	05		146	05B
	072A	22	J219167. ....	148	12		147	01B
	073	06		150	14		147	06B
A852134. ....	036	07		150	21		150	17B
	058	40		150	32		150	34B
A852144. ....	036	17		152	14		152	17B
	072A	25		152	21		152	34B
	206	09		152	32		156	02B
	208	09	J222008. ....	156	15		156	05B
A852222. ....	061	10		156	20		156	06E
A852223. ....	068	08		158	15		158	02B
	069	08		158	20		158	04E
A852233. ....	058	15		160	15		158	05B
A852244. ....	058	49		160	20		160	02B
A852322. ....	058	42	J222010. ....	002	03B		160	04E
	060	17		007	18		160	05B
	072A	23		008	12B		161	13B
A852323. ....	060	19		009	12B		162	02B
	061	08		011	15B		163	00B
	064	06		014	05B		164	03B
A852333. ....	030A	24		016	01B		165	00B
	058	14		017	03B		166	02B
	068	28		020	15B		168	05B
	069	22		024A	08B		170	10B
	073	07		024A	26B		170	11B
A852343. ....	058	13		024A	30B		174	02B
	036	06		024B	31B		175	01B
A852344. ....	072A	24		026	02		178A	00N2
	072A	26		030A	04B		178A	02B
A852422. ....	206	08		030A	10B		178A	07B
A852544. ....	208	08		032	17B		179	00B
	031	08		034	21B		187	05B
A853166. ....	045	01		050	01		229	10B
	036	01		050	07B		268	11B
A853168. ....	206	04		050	14B		268	17B
A853188. ....	208	04		060	05B		270	11B
	288	14		063	24B		270	17B
A853288. ....	288	10		064	08B		272	11B
A853380. ....	036	02		065	01B		272	17B
A853388. ....	288	09		068	12B		274	11B
	288	09		072A	36B		274	17B
A885000. ....	268	16						

## PARTS INDEX

PART NO.	PAGE	ITEM	PART NO.	PAGE	ITEM	PART NO.	PAGE	ITEM
J222010. ....	276	11B	J222018. ....	222	16	J271020. ....	092	22
	276	17B		252B	20		093	17
	288	13B		254	39		095	06
J222012. ....	007	20	J222020. ....	022	01		096	02
	034	14B	J222022. ....	003	03		118	17
	035	07B		028	05		122	100
	037	08B		212	43		128	25
	037	18B		214	21	J271025. ....	131	13
	045	05B		252B	22		002	03
	101	02B	J231212. ....	144	06		016	01
	102	02B	J253112. ....	144	05		030A	10
	103	02B	J257227. ....	187	01		064	08
	104	02B	J260612. ....	258	15		065	01
	108	02B		258	28		101	08
	108	11B	J260614. ....	178A	00F		102	08
	113	20B	J260616. ....	076	09		103	08
	118	09B		076	24		104	08
	141	03		078	09		146	02
	143	01B		078	24		147	01
	178B	17		088	21		178A	00N
	185	03B		095	03		187	05
	228	23B		123	02	J271030. ....	008	12
	228	24B	J260620. ....	084	10		009	12
	256	03B		130	06		014	05
	256	07B	J260625. ....	024A	27		017	03
	264	15B		128	19		024A	26
	264	16B		129	04		034	21
	264	21B		130	09		050	14
	264	37B	J260635. ....	168	10C		072A	36
	266A	06B		170	13D		092	02
	266A	10B	J260816. ....	024A	15		128	09
	266A	12		084	26		145	04
	266A	16B		088	22		146	05
	266A	32B		092	03		147	06
	266A	33B		092	31		150	17
	266B	36B		093	23		150	34
	268	21B		132	06		152	17
	268	22B		168	10G		152	34
	270	22B		172	08		156	05
	272	22B		178A	00H		158	05
	274	22B	J260820. ....	015	02		160	05
	276	21B		046	00		161	13
	277	10B		047	00		162	02
	277	11B		048	00		163	00
	280	05B		079	02		164	03
	280	08B		128	10		165	00
	280	16B		133	12		166	02
	280	18B		134	12		168	05
	281	02B		147	03		170	10
	284	06B		147	05		174	02
	285	07B		156	06G		175	01
	286	06B	J260825. ....	072A	31		178A	02
	288	06B		135	09		178A	07
J222014. ....	209	03		136	12		179	00
	212	25		175	16	J271035. ....	011	15
	214	25	J260830. ....	084	07		030A	04
	252B	25		128	13		074	02
J222016. ....	011	03		128	21		113	17
	054	06	J260835. ....	128	14		118	04
	054	12	J260855. ....	178B	14		120	04
	141	06	J271016. ....	229	10		126	01
J222018. ....	184	03	J271020. ....	020	15		142	00
	002	08		024A	08		156	02
	007	09		060	05		158	02
	030A	28		063	24		160	02
	212	15		068	12		170	11
	214	06		072A	39	J271045. ....	024A	30
	216	19		084	29	J271050. ....	050	07
	218	39		088	11	J271080. ....	024A	31
	220	39		092	17	J271085. ....	268	11



## PARTS INDEX

PART NO.	PAGE	ITEM	PART NO.	PAGE	ITEM	PART NO.	PAGE	ITEM
J271085. ....	270	11	J450510. ....	021	02	J75481. ....	254	23
	272	11	J450520. ....	088	27	J75482. ....	229	06
	274	11	J460310. ....	092	06		258	05
	276	11	J460325. ....	052	10		258	25
	288	13	J460516. ....	080	02	J780610. ....	122	08
J271090. ....	032	17		081	02	J780616. ....	030A	06
J271095. ....	268	17		082	02	J780812. ....	122	03
	270	17		126	04	J780820. ....	052	20
	272	17	J460612. ....	052	26	J780825. ....	156	14
	274	17	J460614. ....	052	12		156	19
J271225. ....	276	17	J460616. ....	076	05		158	14
J271230. ....	118	09		076	08		158	19
	037	18		076	12		160	14
	101	02		076	19		160	19
	102	02		076	23	J781030. ....	037	04
	103	02		076	27		038	04
	104	02		078	05		039	02
	108	02		078	08		042	04
	108	11		078	12		043	04
	113	20		078	19		044	04
J271235. ....	185	03		078	23		058	00
	045	05		078	27	J781035. ....	050	00
	143	01		079	03	J781040. ....	034	11
J271240. ....	264	37		079	06		060	23
J271250. ....	266B	36		079	12		142	01
	277	11		079	17	J781045. ....	062	02
	280	08		089	03	J781065. ....	142	02
	280	18		093	14	J781080. ....	039	05
	281	02		097	03	J781090. ....	142	03
	284	06		098	05	J781225. ....	031	03
	285	07		099	05		101	11
	286	06		105	11		103	11
J271255. ....	277	10		109	10		113	23
J271260. ....	280	05		116	12	J781240. ....	032	06
	280	16		126	22		035	03
J271270. ....	037	08		132	01	J781245. ....	032	07
	228	23		135	08		038	12
	266A	06		136	11	J781280. ....	032	08
	268	21		153	05	J900612. ....	258	15A
J271275. ....	034	14	J460620. ....	092	05		258	28A
	035	07		092	11	J900616. ....	076	09A
	256	03		092	14		076	24A
	264	15		114	01		078	09A
	266A	33		132	16		078	24A
	268	22		136	16		088	21A
	270	22		146	09		095	03A
	272	22		150	24		101	00E
	274	22		152	24		102	00E
	276	21		156	09		103	00E
	288	06		158	09		104	00E
J271280. ....	228	24		160	09		108	00E
	256	07	J460625. ....	076	13		123	02A
J271285. ....	264	16		076	20	J900620. ....	084	10A
	264	21		078	13		130	06A
	266A	16		078	20	J900625. ....	024A	27A
	266A	32	J460630. ....	076	04		128	19A
J271290. ....	266A	10		076	16		129	04A
J281025. ....	020	19		078	04		130	09A
J281030. ....	009	20		078	16	J900635. ....	168	10CA
	014	06	J460635. ....	092	28		170	13DA
	018	04	J460820. ....	133	11	J900800. ....	118	01
	161	14		134	11		120	01
	166	03	J600616. ....	178A	00L5	J900814. ....	178A	00F1
	168	07	J75481. ....	186	05	J900816. ....	024A	15A
	168	10B		216	17		084	26A
	170	12		218	23		088	22A
	170	13C		220	23		092	03A
	174	03		222	11		092	31A
J281035. ....	126	19		223	04		093	23A
	176	09		224	05		132	06A

## PARTS INDEX

PART NO.	PAGE	ITEM	PART NO.	PAGE	ITEM	PART NO.	PAGE	ITEM
J900816. ....	168	10GA	J901030. ....	128	09A	J901230. ....	108	11A
	172	08A		145	04A		113	20A
	178A	00H1		146	05A		185	03A
J900820. ....	015	02A		147	06A	J901235. ....	045	05A
	046	00A		150	17A		143	01A
	047	00A		150	34A	J901240. ....	264	37A
	048	00A		152	17A	J901250. ....	266B	36A
	079	02A		152	34A		277	11A
	128	10A		156	05A		280	08A
	133	12A		158	05A		280	18A
	134	12A		160	05A		281	02A
	147	03A		161	13A		284	06A
	147	05A		161	14A		285	07A
J900825. ....	156	06G1		162	02A		286	06A
	072A	31A		163	00A	J901255. ....	277	10A
	135	09A		164	03A	J901260. ....	280	05A
	136	12A		165	00A		280	16A
J900830. ....	175	16A		166	02A	J901265. ....	206	20
	084	07A		166	03A		208	20
	128	13A		168	05A	J901270. ....	037	08A
	128	21A		168	07A		228	23A
J900835. ....	128	14A		168	10BA		266A	06A
J900855. ....	178B	14A		170	10A		268	21A
J901002. ....	058	03		170	12A	J901275. ....	034	14A
J901004. ....	008	01		170	13CA		035	07A
J901010. ....	008	02		174	02A		256	03A
J901016. ....	229	10A		174	03A		264	15A
J901020. ....	020	15A		175	01A		266A	33A
	024A	08A		178A	02A		268	22A
	060	05A		178A	07A		270	22A
	063	24A	J901035. ....	179	00A		272	22A
	068	12A		011	15A		274	22A
	072A	39A		030A	04A		276	21A
	084	29A		074	02A		288	06A
	088	11A		113	17A	J901280. ....	228	24A
	092	17A		118	04A		256	07A
	092	22A		120	04A	J901285. ....	264	16A
	093	17A		126	01A		264	21A
	095	06A		126	19A		266A	16A
	096	02A		142	00A		266A	32A
	118	17A		156	02A	J901290. ....	266A	10A
	122	100A		158	02A	J901430. ....	062	04
	128	25A		160	02A		212	26
	131	13A		170	11A		214	26
J901025. ....	002	03A		176	09A		252B	26
	016	01A	J901045. ....	024A	30A	J901435. ....	004	01
	020	19A	J901050. ....	050	07A		209	02
	030A	10A	J901080. ....	024B	31A	J901495. ....	237	10
	064	08A	J901085. ....	268	11A		238	15
	065	01A		270	11A		239	09
	101	08A		272	11A		240	09
	102	08A		274	11A		241	09
	103	08A		276	11A		242	10
	104	08A		288	13A		243	06
	146	02A	J901090. ....	032	17A		244	09
	147	01A	J901095. ....	268	17A		245	09
	178A	00N1		270	17A		246	12
J901030. ....	187	05A		272	17A		247	09
	008	12A		274	17A		248	11
	009	12A		276	17A	J901630. ....	108	15
	009	20A	J901208. ....	264	29	J901640. ....	184	04
	014	05A		266A	11		190	12
	014	06A	J901220. ....	026	04	J921030. ....	026	00
	017	03A	J901225. ....	118	09A	J921035. ....	007	15
	018	04A	J901230. ....	037	18A		128	33
	024A	26A		101	02A	J921045. ....	026	01
	034	21A		102	02A	J921080. ....	007	17
	050	14A		103	02A	J921240. ....	178B	16
	072A	36A		104	02A	J921245. ....	141	02
	092	02A		108	02A	J921260. ....	007	19

## PARTS INDEX

PART NO.	PAGE	ITEM	PART NO.	PAGE	ITEM	PART NO.	PAGE	ITEM
J921635. ....	011	00	J951022. ....	238	09			
J921640. ....	054	03		239	06			
J921650. ....	054	08		240	06			
J921680. ....	054	09		241	06			
J921806. ....	007	08		242	07			
J921840. ....	212	14	J951027. ....	244	04			
	214	05		245	04			
	216	18		246	07			
	218	38		247	04			
	220	38		248	06			
	222	15	J952010. ....	156	06D			
	252B	19		158	04D			
	254	38		160	04D			
J921845. ....	002	06	J952014. ....	085	051			
J921850. ....	030A	27	M340816. ....	148	02			
	212	40		150	02			
	214	18		160	04G			
	252B	18	M340825. ....	152	03			
J922055. ....	022	00		160	04H			
J922245. ....	003	04	M351225. ....	192	04			
	212	41	M430613. ....	085	02			
	214	19	M500605. ....	161	15C			
	252B	21		172	04E			
J922270. ....	028	04	M521008. ....	020	09			
J922706. ....	002	09	M570010. ....	084	23			
J922713. ....	002	23						
J932255. ....	181	01						
	182	10						
	183	10						
J932275. ....	237	13						
	238	22						
	239	12						
	240	12						
	241	12						
	242	15						
J932780. ....	244	03						
	245	03						
	246	06						
	247	03						
	248	05						
J950008. ....	052	16						
	115	04						
J950010. ....	020	04						
	084	03						
	084	17						
	088	24						
	161	07						
	172	02						
	178A	00C						
J950012. ....	046	08						
	047	08						
	048	08						
	108	13						
	144	06						
J950020. ....	212	09						
	214	11						
	216	15						
	218	20						
	220	20						
	222	09						
	252A	09						
	254	20						
J950022. ....	216	22						
	218	42						
	220	42						
	222	19						
	254	42						
J951020. ....	182	07						
	183	07						
J951022. ....	237	07						

 **Hitachi Construction Machinery Co., Ltd.**  
URL:<http://www.hitachi-c-m.com>



Recycle This book is printed on recycled paper.  
再生紙 本書は再生紙を使用しています。

PRINTED IN JAPAN (G) 2005.12