

**SUPER PARTS
WAREHOUSE**



EARTHQUIP
AFFORDABLE HEAVY EQUIPMENT SOLUTIONS



**NZ's largest
diesel parts
range**

NZ +649 414 5514 FJ +679 866 4053
parts@earthquip.co.nz www.earthquip.co.nz

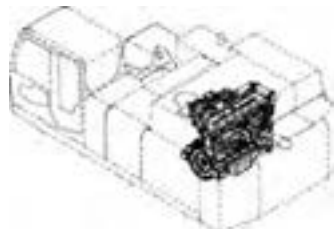
HITACHI
PARTS CATALOG

ZAXIS 450-3
450LC-3 470H-3
470LCH-3 500LC-3
520LCH-3

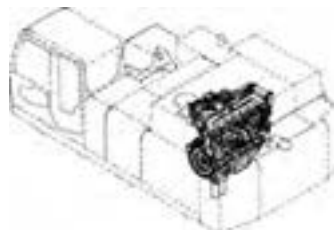
目次 CONTENTS

装置名称 GROUP NAME	ページ PAGE
適用号機 SERIAL NO.	
ロケーション LOCATION	

エンジン取付部品	007
ENGINE SUPPORT	



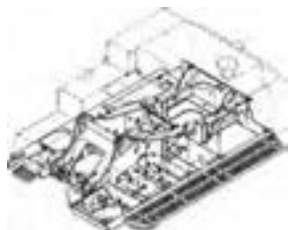
エンジンオイルフィルタ配管	009
ENGINE OIL FILTER PIPING	



上部旋回体 UPPERSTRUCTURE



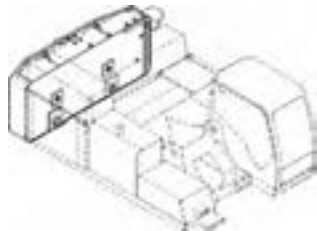
フレーム	001
FRAME	



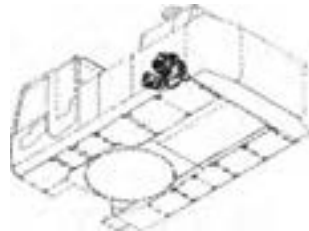
サイドブランチ配管	010
SIDE BRANCH PIPING	



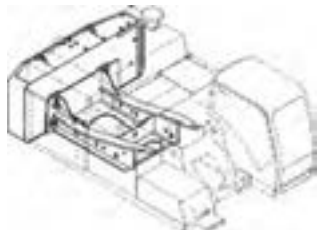
カウンタウエイト 9.15t	003
COUNTERWEIGHT 9.15t	



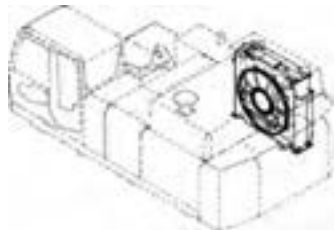
ポンプドレン配管	011
PUMP DRAIN PIPING	



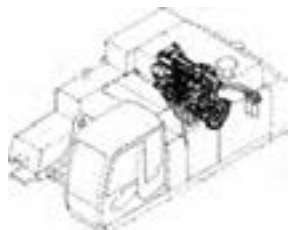
カウンタウエイト取付部品	004
COUNTERWEIGHT SUPPORT	



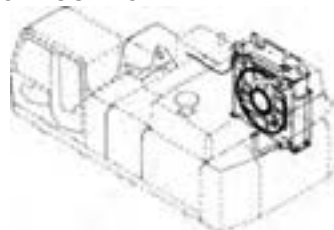
ラジエータ	013
RADIATOR	



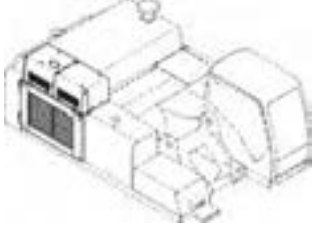
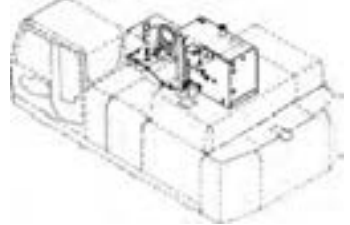
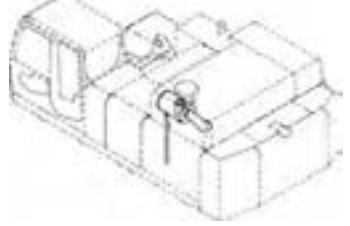
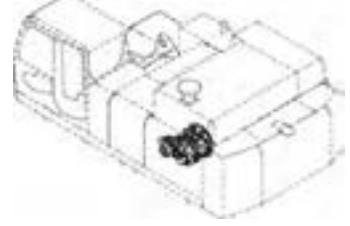
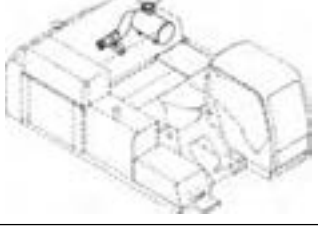
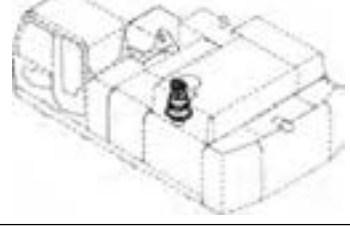
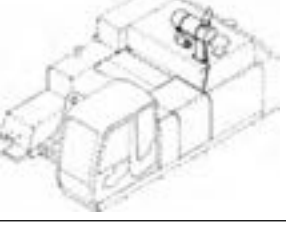
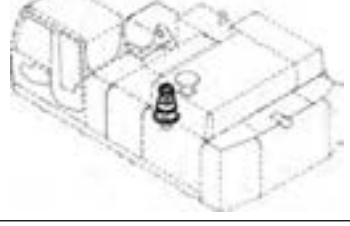
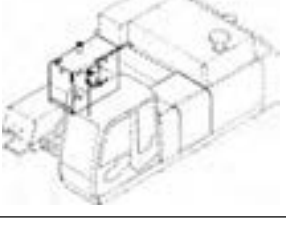
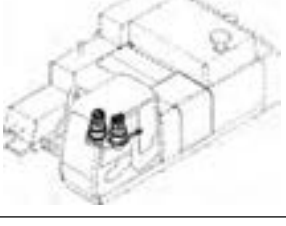
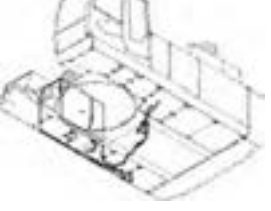
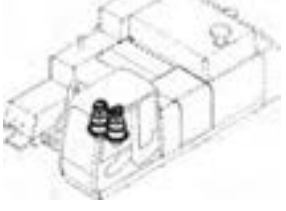
エンジン	005
ENGINE	



ラジエータ取付部品	015
RADIATOR SUPPORT	



目次 CONTENTS

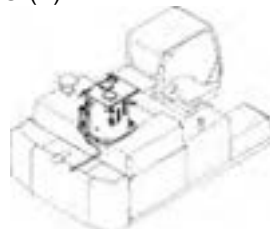
<p>ラジエータカバー 017 RADIATOR COVER</p> 	<p>燃料給油ポンプ 027 FUEL FEED SUPPORT</p> 
<p>エアクリーナ 019 AIR CLEANER</p> 	<p>ポンプ装置 029 PUMP DEVICE</p> 
<p>エアクリーナ部品 021 AIR CLEANER PARTS</p> 	<p>旋回装置 (右) 030 SWING DEVICE (R)</p> 
<p>マフラー 022 MUFFLER</p> 	<p>旋回装置 (左) 031 SWING DEVICE (L)</p> 
<p>燃料タンク 023 FUEL TANK</p> 	<p>旋回装置取付部品 (1) 032 SWING DEVICE SUPPORT (1)</p> 
<p>燃料配管 025 FUEL PIPING</p> 	<p>旋回装置取付部品 (2) 033 SWING DEVICE SUPPORT (2)</p> 

目次 CONTENTS

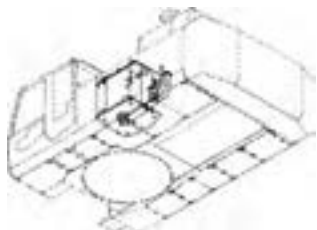
オイルタンク 035
OIL TANK



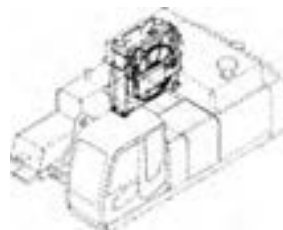
ドレン配管 (2) 045
DRAIN PIPING (2)



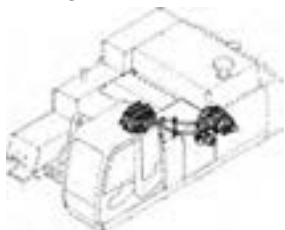
サクション配管 037
SUCTION PIPING



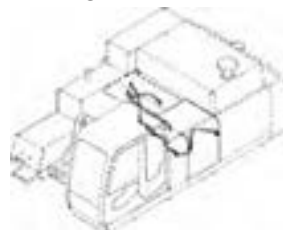
ファンドライブ 047
FAN DRIVE



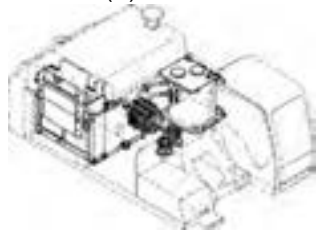
デリベリ配管 038
DERIVERY PIPING



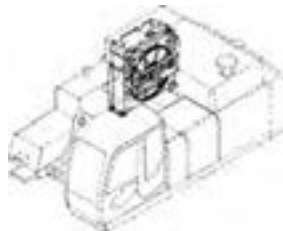
ファンドライブ配管 049
FAN DRIVE PIPING



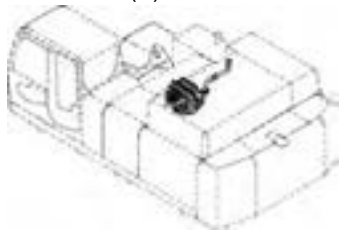
リターン配管 (1) 039
RETURN PIPING (1)



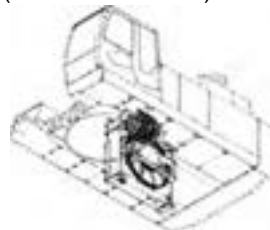
ファンバルブ 051
FAN VALVE



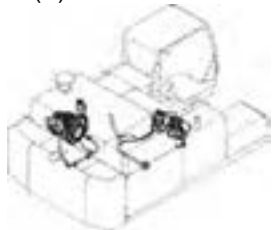
リターン配管 (2) 041
RETURN PIPING (2)



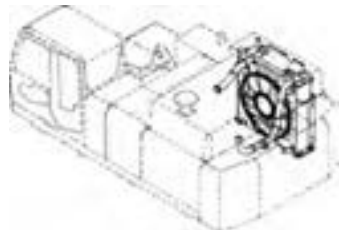
ファンバルブ (ファンリバース) 053
FAN VALVE (FAN REVERSE)



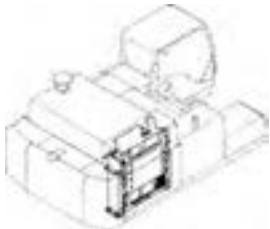

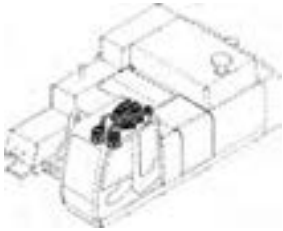

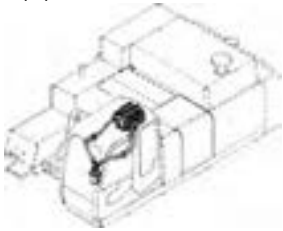

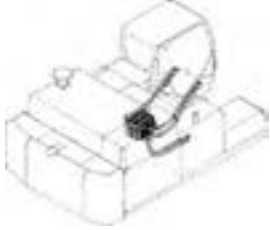
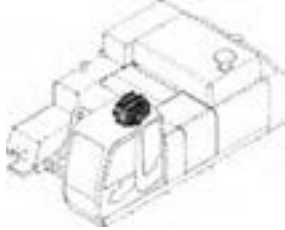
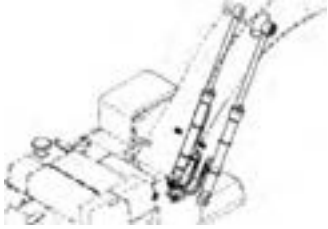
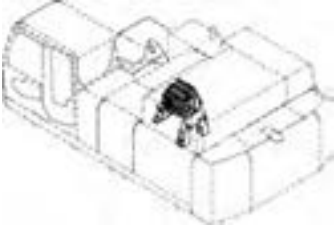

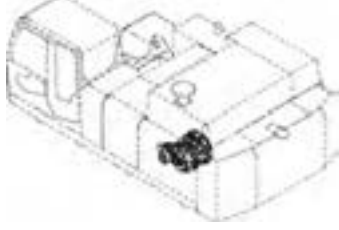
ドレン配管 (1) 043
DRAIN PIPING (1)



エアクーラ配管 055
AIR COOLER PIPING



目次 CONTENTS

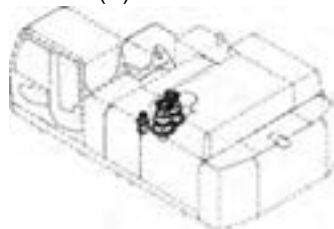
<p>燃料クーラ 057 FUEL COOLER</p> 	<p>操作レバー (フロント, 旋回) (1スイッチ付) [NA,EU] 066 CONTROL LEVER (FRONT, SWING) (WITH SINGLE SWITCH) [NA,EU]</p> 
<p>メイン配管 (1) 059 MAIN PIPING (1)</p> 	<p>操作レバー (走行) 067 CONTROL LEVER (TRAVEL)</p> 
<p>メイン配管 (2) 061 MAIN PIPING (2)</p> 	<p>ロックレバー 069 LOCK LEVER</p> 
<p>メイン配管 (3-1) 062 MAIN PIPING (3-1)</p> 	<p>コントロールバルブ 071 CONTROL VALVE</p> 
<p>メイン配管 (3-2) 063 MAIN PIPING (3-2)</p> 	<p>コントロールバルブ取付部品 072 CONTROL VALVE SUPPORT</p> 
<p>操作レバー (フロント, 旋回) [STD] 065 CONTROL LEVER (FRONT, SWING) [STD]</p> 	<p>パイロット配管 (1) (ポンプ) 073 PILOT PIPING (1) (PUMP)</p> 

目 次 CONTENTS

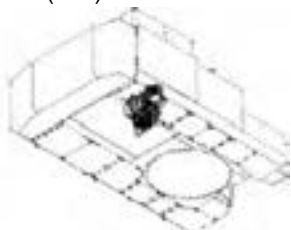
パイロット配管 (1) (オイルタンク) 075
PILOT PIPING (1) (OIL TANK)



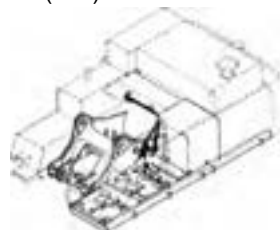
パイロット配管 (4) 087
PILOT PIPING (4)



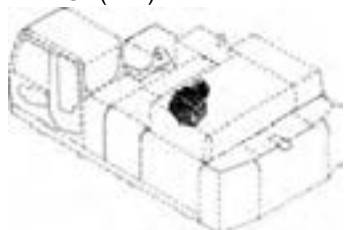
パイロット配管 (2-1) 077
PILOT PIPING (2-1)



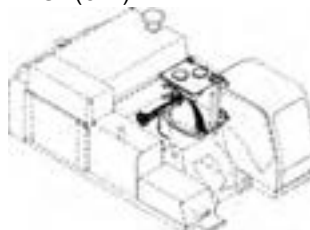
パイロット配管 (5-1) 089
PILOT PIPING (5-1)



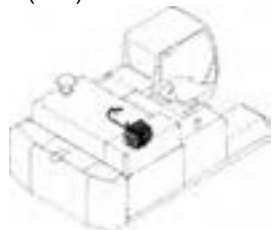
パイロット配管 (2-2) 079
PILOT PIPING (2-2)



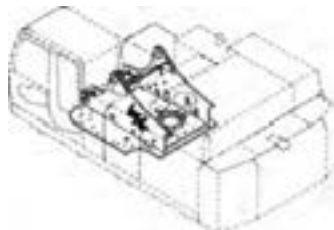
パイロット配管 (5-2) 091
PILOT PIPING (5-2)



パイロット配管 (2-3) 081
PILOT PIPING (2-3)



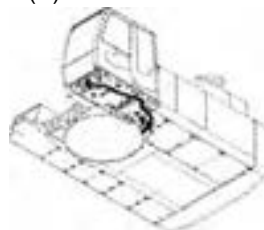
センサーブロック 093
SENSOR BLOCK



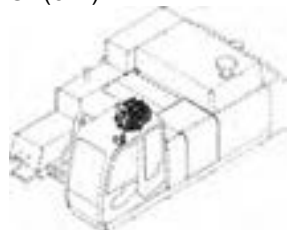
パイロット配管 (3-1) 083
PILOT PIPING (3-1)



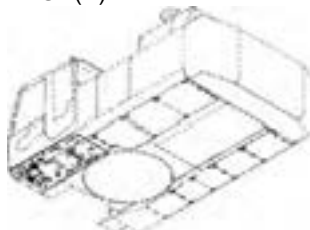
パイロット配管 (6) 095
PILOT PIPING (6)



パイロット配管 (3-2) 085
PILOT PIPING (3-2)

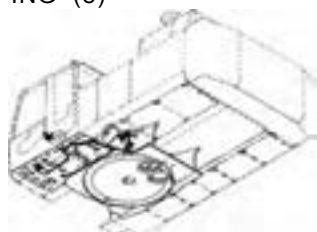


パイロット配管 (7) 096
PILOT PIPING (7)

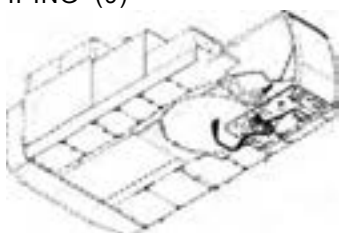


目 次 CONTENTS

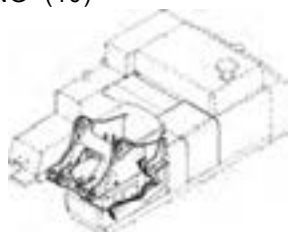
パイロット配管 (8) 097
PILOT PIPING (8)



パイロット配管 (9) 098
PILOT PIPING (9)



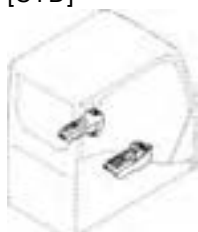
パイロット配管 (10) 099
PILOT PIPING (10)



コンソール 100
CONSOLE



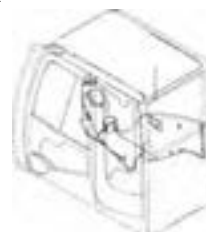
コンソールカバー [STD] 101
CONSOLE COVER [STD]



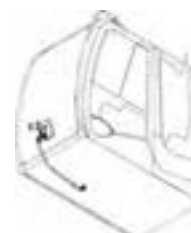
コンソールカバー [NA,EU] 103
CONSOLE COVER [NA,EU]



右カバー 105
RIGHT COVER



モニター 106
MONITOR



ラジオ (日本) 107
RADIO (JAPAN)



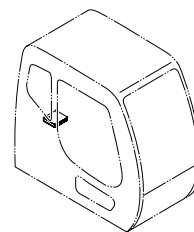
ラジオ (北米) 108
RADIO (NA)





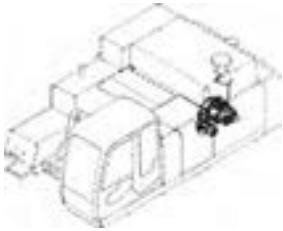

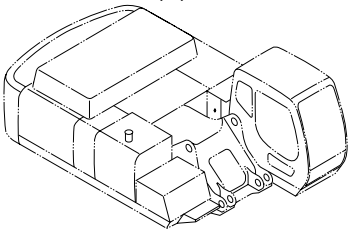
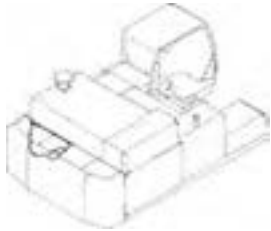
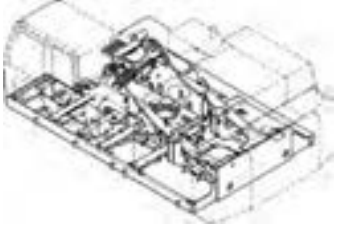

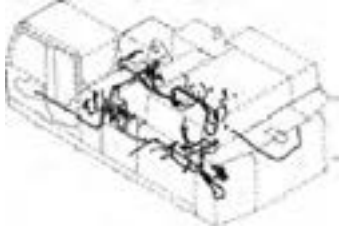

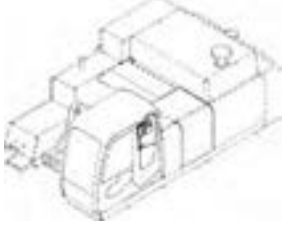

ラジオ (欧州, アジア, オセアニア) 109
RADIO (EU,ASIA, OSEANIA)










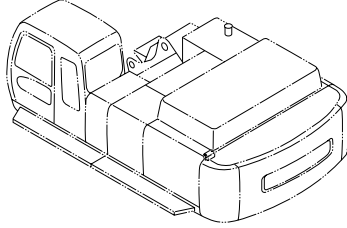

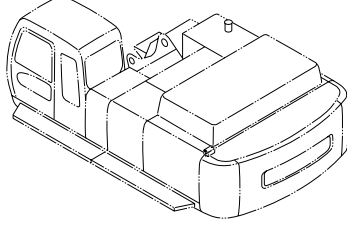

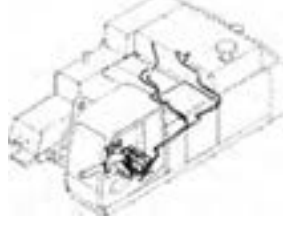
コントロールユニット 110
CONTROL UNIT



目 次 CONTENTS

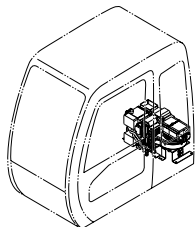
<p>電気部品 (1) 111 ELECTRIC PARTS (1)</p> 	<p>エンジンストップスイッチ 120 ENGINE STOP SWITCH</p> 
<p>電気部品 (2) 113 ELECTRIC PARTS (2)</p> 	<p>GPS 取付部品 121 GPS PARTS</p> 
<p>電気部品 (3) 114 ELECTRIC PARTS (3)</p> 	<p>後方監視カメラ 122 REAR CAMERA</p> 
<p>電気部品 (4) 115 ELECTRIC PARTS (4)</p> 	<p>前照灯 (上) (2 灯) 123 FRONT HEAD LAMP (UPPER) (2 LAMP)</p> 
<p>電気部品 (5) 117 ELECTRIC PARTS (5)</p> 	<p>前照灯 (上) (4 灯) 125 FRONT HEAD LAMP (UPPER) (4 LAMP)</p> 
<p>エンジンコントローラ 119 ENGINE CONTROLLER</p> 	<p>前照灯 (2 灯レインバイザー下) 127 FRONT HEAD LAMP (2 LAMP WITH RAIN-VIZER UNDER)</p> 

目次 CONTENTS

<p>前照灯 (4灯レインバイザー下) 128 FRONT HEAD LAMP (4 LAMP WITH RAIN-VIZER UNDER)</p> 	<p>回転灯 135 ROTATING BEACON</p> 
<p>後照灯 (フロア) 129 REAR HEAD LAMP (FLOOR)</p> 	<p>回転灯取付ソケット 136 ROTATING BEACON SUPPORT SOCKET</p> 
<p>後照灯 (キャブ) 130 REAR HEAD LAMP (CAB)</p> 	<p>レインバイザー 137 RAIN-VIZER</p> 
<p>後照灯 131 REAR HEAD LAMP</p> 	<p>モーションアラーム [STD, EU] 138 MOTION ALARM [STD,EU]</p> 
<p>回転灯用品 133 ROTATING BEACON PARTS</p> 	<p>モーションアラーム [NA] 139 MOTION ALARM [NA]</p> 
<p>回転灯 (キャブ) 134 ROTATING BEACON (CAB)</p> 	<p>エアコンディショナ (1) 141 AIR-CONDITIONER (1)</p> 

目次 CONTENTS

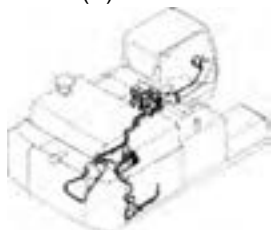
エアコンユニット 143
AIR-CON. UNIT



リヤボックス (エアコン+12V電源) 151
REAR BOX (AIR-CON. +12V POWER SUPPLY)



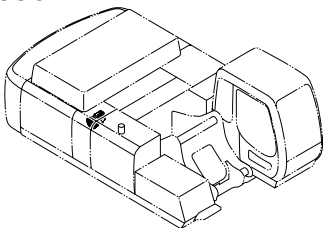
エアコンディショナ (2) 145
AIR-CONDITIONER (2)



電源ユニット (12V) 152
POWER UNIT (12V)



コンプレッサ 147
COMPRESSOR



キャブ 153
CAB



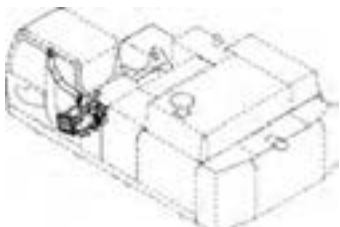
エアコンディショナ (3) 148
AIR-CONDITIONER (3)



キャブグループ 154
CAB GROUP



ダクト 149
DUCT



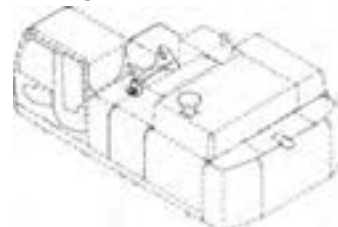
アンカーボルト <450> 155
ANCHOR BOLT <450>



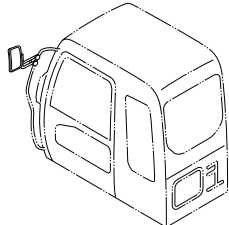






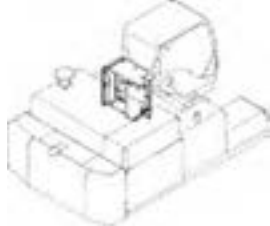

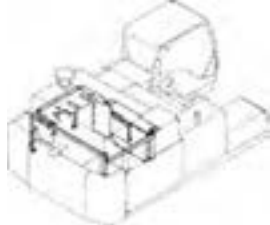

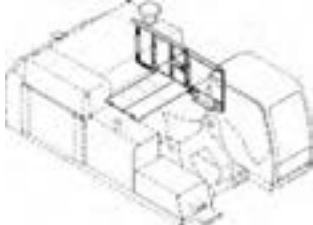
リヤボックス (エアコン) 150
REAR BOX (AIR-CON.)



ウインドウォッシャー 156
WINDOW WASHER



目次 CONTENTS

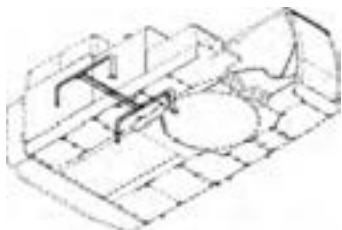
<p>バックミラー 157 REARVIEW MIRROR</p> 	<p>ヒータシート用品 165 HEATER SEAT PARTS</p> 
<p>フロアパーツ (1) 158 FLOOR PARTS (1)</p> 	<p>シートスタンド (サスペンション) 167 SEAT STAND (SUSPENSION)</p> 
<p>フロアパーツ (2) 159 FLOOR PARTS (2)</p> 	<p>シートスタンド (エアサスペンション) 169 SEAT STAND (AIR-SUSPENSION)</p> 
<p>フロアプレート 160 FLOOR PLATE</p> 	<p>カバー (1) 171 COVER (1)</p> 
<p>シート (サスペンション) 161 SEAT (SUSPENSION)</p> 	<p>カバー (2) 173 COVER (2)</p> 
<p>シート (エアサスペンション) 163 SEAT (AIR-SUSPENSION)</p> 	<p>カバー (3) 175 COVER (3)</p> 

目次 CONTENTS

カバー (4) 177
COVER (4)



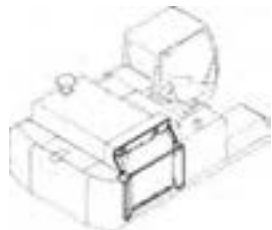
カバーサポート 178
COVER SUPPORT



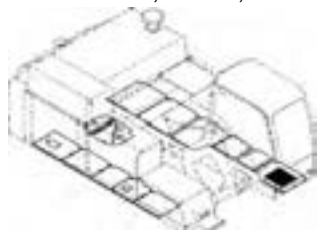
エンジンカバー 179
ENGINE COVER



サーキュレーションカバー 181
CIRCULATION COVER



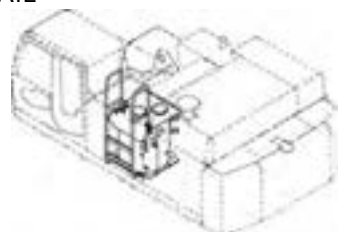
アンダーカバー <450, 450LC, 500LC> 182
UNDER COVER <450,450LC,500LC>



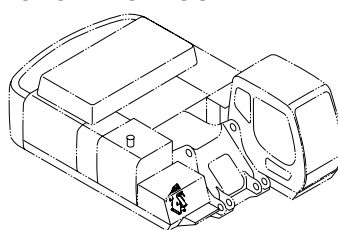
アンダーカバー <H> 183
UNDER COVER <H>



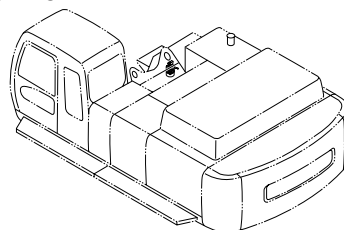
ハンドレール 184
HANDRAIL



電動グリスガン 185
ELECTRIC GREASE GUN



リユブリケータ 187
LUBRICATOR



リユブリケータボックス 189
LUBRICATOR BOX



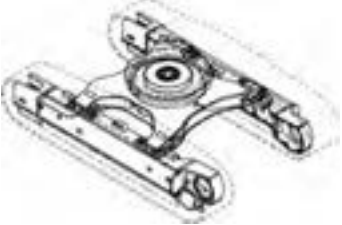
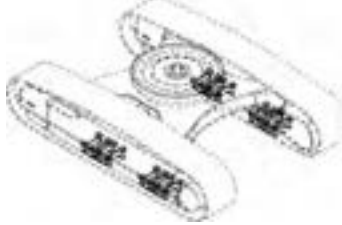



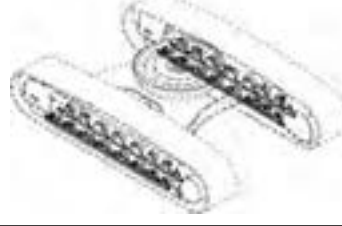

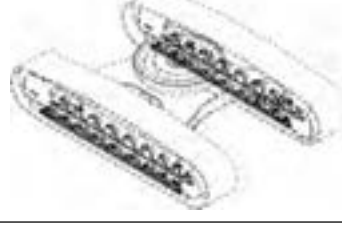
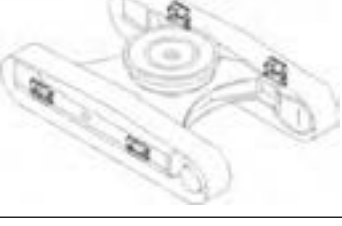



下部走行体
UNDERCARRIAGE



トラックフレーム <450, 470H> 191
TRACK FRAME <450,470H>

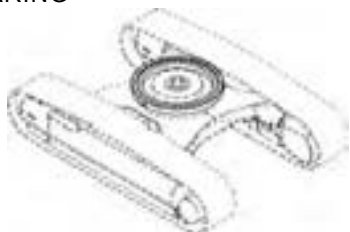


目 次 CONTENTS

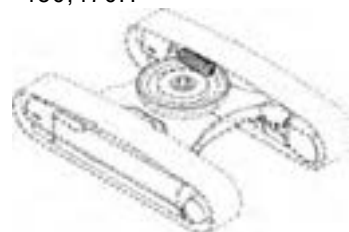
<p>トラックフレーム <450LC, 470LCH> 192 TRACK FRAME <450LC,470LCH></p> 	<p>トラックガード <450, 450LC, 470H, 470LCH> ... 198 TRACK GUARD <450,450LC,470H,470LCH></p> 
<p>トラックフレーム <500LC, 520LCH> 193 TRACK FRAME <500LC,520LCH></p> 	<p>トラックガード <500LC, 520LCH> 199 TRACK GUARD <500LC,520LCH></p> 
<p>トラックサイドステップ <450, 450LC> 194 TRACK SIDE STEP <450,450LC></p> 	<p>フルトラックガード <450, 450LC> 200 FULL-LENGHT TRACK GUARD <450,450LC></p> 
<p>トラックサイドステップ <470H, 470LCH> 195 TRACK SIDE STEP <470,470LCH></p> 	<p>フルトラックガード <470H, 470LCH> 201 FULL-LENGHT TRACK GUARD <470H,470LCH></p> 
<p>トラックサイドステップ <500LC, 520LCH> ... 196 TRACK SIDE STEP <500LC,520LCH></p> 	<p>フルトラックガード <500LC, 520LCH> 202 FULL-LENGHT TRACK GUARD <500LC,520LCH></p> 
<p>トラックサイドステップ [NA, EU] 197 TRACK SIDE STEP [NA,EU]</p> 	<p>トラックアンダーカバー 203 TRACK UNDER COVER</p> 

目 次 CONTENTS

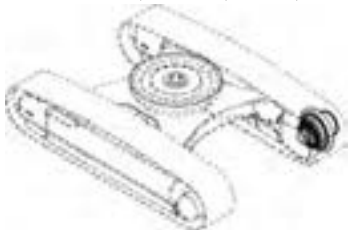
旋回輪 204
SWING BEARING



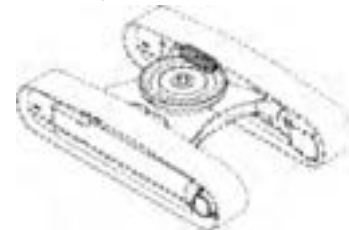
アジャスタ <450, 470H> 210
ADJUSTER <450,470H>



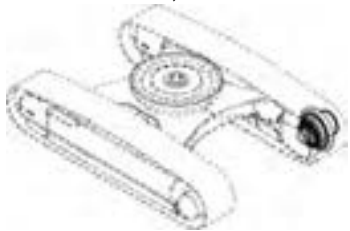
走行装置 <450, 450LC, 470H, 470LCH> 205
TRAVEL DEVICE <450,450LC,470H,470LCH>



アジャスタ <450LC, 470LCH> 211
ADJUSTER <450LC,470LCH>



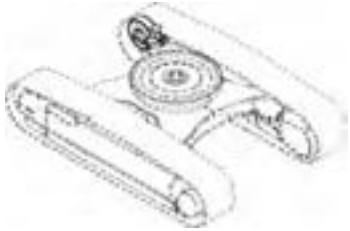
走行装置 <500LC, 520LCH> 206
TRAVEL DEVICE <500LC,520LCH>



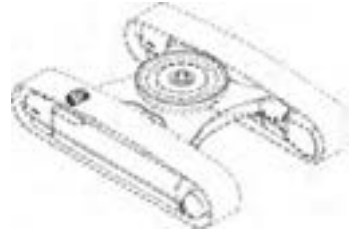
アジャスタ <500LC, 520LCH> 212
ADJUSTER <500LC,520LCH>



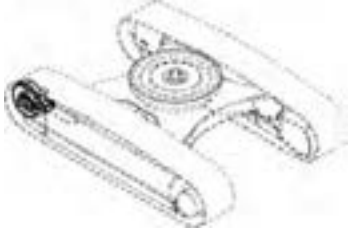
フロントアイドル (右) <450, 450LC, 470H, 470LCH> ... 207
FRONT IDLER (R) <450,450LC,470H,470LCH>



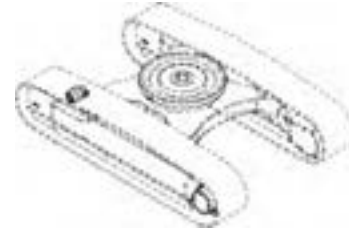
上ローラ <450, 470H> 213
UPPER ROLLER <450,470H>



フロントアイドル (左) <450, 450LC, 470H, 470LCH> ... 208
FRONT IDLER (L) <450,450LC,470H,470LCH>



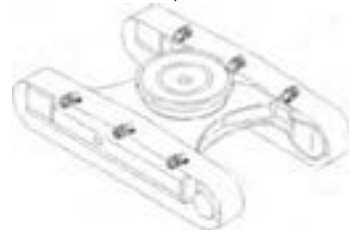
上ローラ <450LC, 470LCH> 214
UPPER ROLLER <450LC,470LCH>




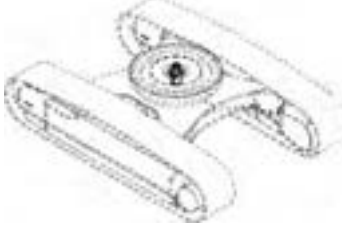

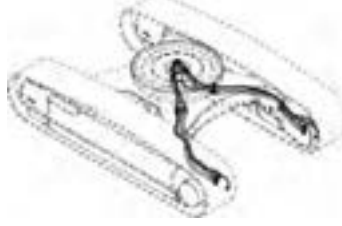

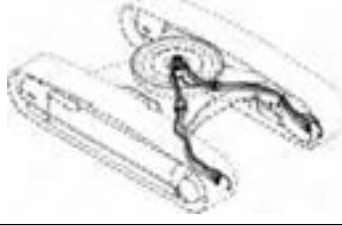
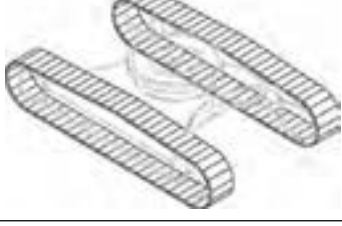
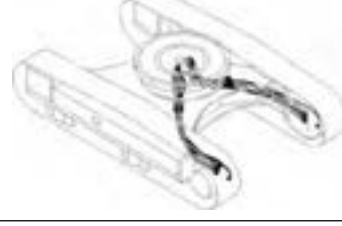
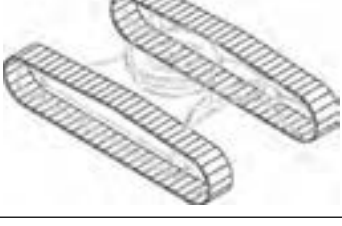
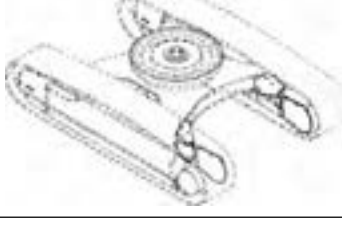
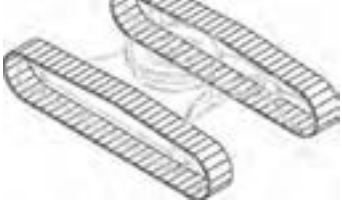
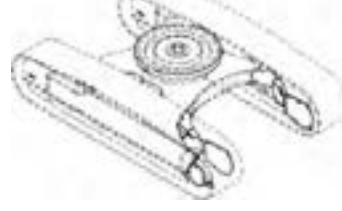
フロントアイドル <500LC, 520LCH> 209
FRONT IDLER <500LC,520LCH>



上ローラ <500LC, 520LCH> 215
UPPER ROLLER <500LC,520LCH>



目 次 CONTENTS

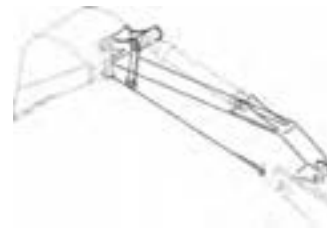
<p>下ローラ <450, 470H> 216 LOWER ROLLER <450,470H></p> 	<p>センタージョイント 223 CENTER JOINT</p> 
<p>下ローラ <450LC, 470LCH> 217 LOWER ROLLER <450LC,470LCH></p> 	<p>走行配管 <450, 470H> 225 TRAVEL PIPING <450,470H></p> 
<p>下ローラ <500LC, 520LCH> 218 LOWER ROLLER <500LC,520LCH></p> 	<p>走行配管 <450LC, 470LCH> 227 TRAVEL PIPING <450LC,470LCH></p> 
<p>トラックリンク各種 <450, 470H> 219 TRACK-LINK <450,470H></p> 	<p>走行配管 <500LC, 520LCH> 229 TRAVEL PIPING <500LC,520LCH></p> 
<p>トラックリンク各種 <450LC, 470LCH> 220 TRACK-LINK <450LC,470LCH></p> 	<p>走行配管カバー <450, 470H> 231 TRAVEL PIPING COVER <450,470H></p> 
<p>トラックリンク各種 <500LC, 520LCH> 221 TRACK-LINK <500LC,520LCH></p> 	<p>走行配管カバー <450LC, 470LCH> 232 TRAVEL PIPING COVER <450LC,470LCH></p> 

目次 CONTENTS

走行配管カバー <500LC, 520LCH> 233
TRAVEL PIPING COVER <500LC,520LCH>



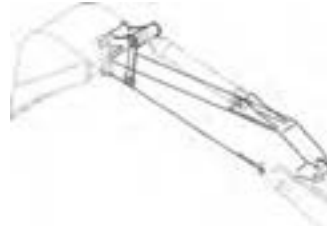
スタンダードアーム 3.4m 239
STD. ARM 3.4m



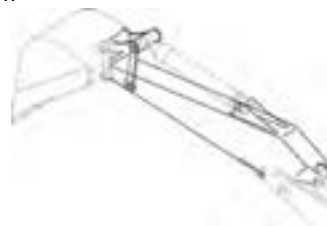
給脂配管 (旋回輪) 234
LUBRICATE PIPING (SWING BEARING)



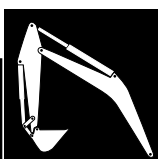
セミロングアーム 3.9m 241
SEMI-LONG ARM 3.9m



Hアーム 3.4m 243
H ARM 3.4m



フロントアタッチメント FRONT-END ATTACHMENTS



スタンダードブーム 7.0m 235
STD. BOOM 7.0m



バケット 1.9m³ (新JIS) 245
BUCKET 1.9m³ (JIS 94)



H ブーム 7.0m 236
H BOOM 7.0m



バケット 2.1m³ (新JIS) 246
BUCKET 2.1m³ (JIS 94)



ブーム部品 237
BOOM PARTS

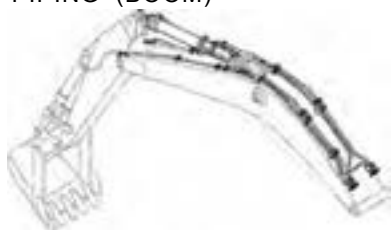


ロックバケット 1.9m³ (新JIS) (横板型) 247
ROCK BUCKET 1.9m³ (JIS 94) (SIDEBAR-TYPE)

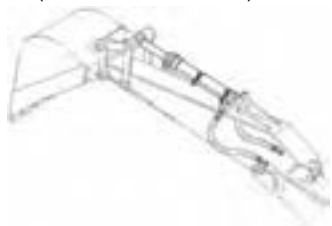


目次 CONTENTS

フロント配管（ブーム） 249
FRONT PIPING (BOOM)



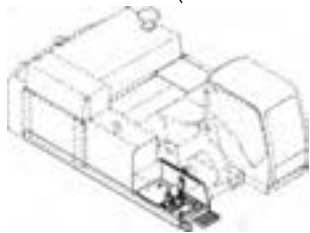
フロント配管（スタンダードアーム, Hアーム） 251
FRONT PIPING (STD. ARM, H ARM)



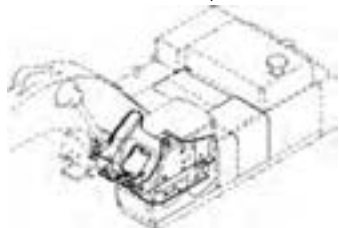
フロント配管（セミロングアーム） 252
FRONT PIPING (SEMI-LONG ARM)



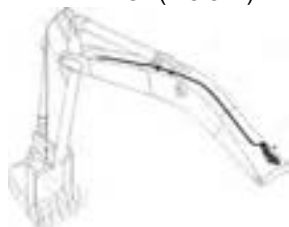
自動給脂装置（本体）(1) 253
AUTO. LUBRICATE SYSTEM (BASIC MACHINE) (1)



自動給脂装置（本体）(2) 255
AUTO. LUBRICATE SYSTEM (BASIC MACHINE) (2)



自動給脂配管（ブーム） 257
AUTO. LUBRICATE PIPING (BOOM)



自動給脂配管（スタンダードアーム, Hアーム） 259
AUTO. LUBRICATE PIPING (STD. ARM, H ARM)



自動給脂配管（セミロングアーム） 260
AUTO. LUBRICATE PIPING (SEMI-LONG ARM)



集中給脂配管（ブーム） 261
LUBRICATE PIPING (BOOM)



集中給脂配管（スタンダードアーム, Hアーム） 263
LUBRICATE PIPING (STD. ARM, H ARM)

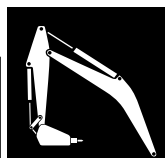


集中給脂配管（セミロングアーム） 265
LUBRICATE PIPING (SEMI-LONG ARM)

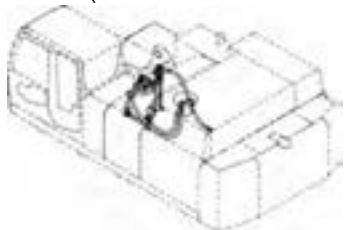


目次 CONTENTS

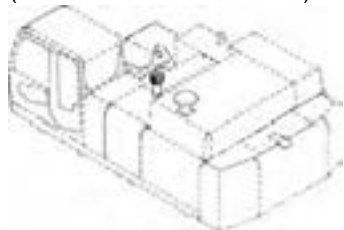
ブレーカ関係部品 BREAKER PARTS



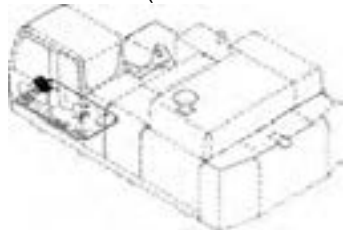
本体配管 (ブレーカ&クラッシャ) 267
MAIN PIPING (BREAKER & CRUSHER)



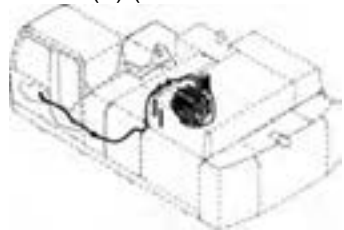
フィルタ (ブレーカ&クラッシャ) 269
FILTER (BREAKER & CRUSHER)



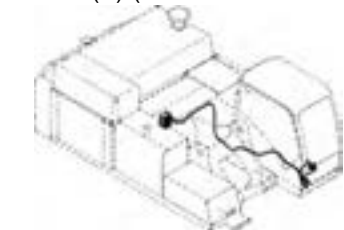
操作ペダル (ブレーカ&クラッシャ) 271
CONTROL PEDAL (BREAKER & CRUSHER)



パイロット配管 (1) (ブレーカ&クラッシャ) ... 273
PILOT PIPING (1) (BREAKER & CRUSHER)



パイロット配管 (2) (ブレーカ&クラッシャ) ... 275
PILOT PIPING (2) (BREAKER & CRUSHER)



リリースバルブ部品 276
RELIEF VALVE PARTS



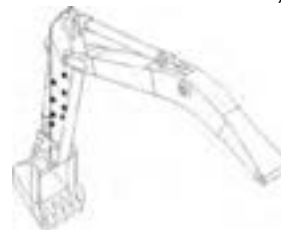
電気部品 (ブレーカ&クラッシャ) 277
ELECTRIC PARTS (BREAKER & CRUSHER)



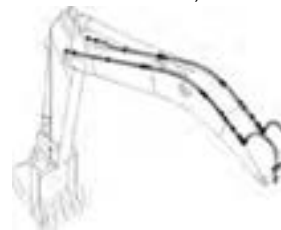
ブーム部品 (ブレーカ&クラッシャ) 278
BOOM PARTS (BREAKER & CRUSHER)



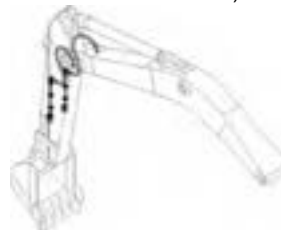
アーム部品 (ブレーカ&クラッシャ) 279
ARM PARTS (BREAKER & CRUSHER)



ブーム基本配管 (ブレーカ&クラッシャ) <Hブーム> 281
BASIC PIPING (BREAKER & CRUSHER) <H BOOM>

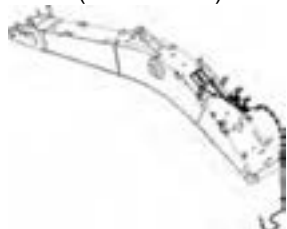


アーム配管 (ブレーカ&クラッシャ) <Hアーム> ... 283
ARM PIPING (BREAKER & CRUSHER) <H ARM>

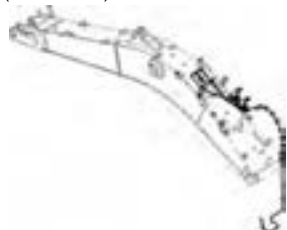


目次 CONTENTS

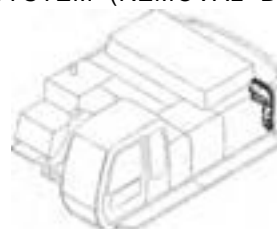
追加部品（クラッシャ） 285
ADDITIONAL PARTS (CRUSHER)



追加部品（クラッシャ）<リリーフバルブ付> 287
ADDITIONAL PARTS (CRUSHER) <WITH RELIEF VALVE>



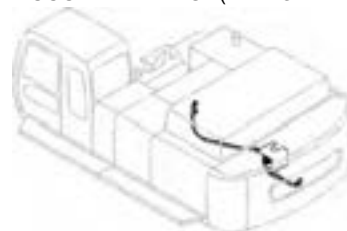
操作装置（脱着装置） 294
CONTROL SYSTEM (REMOVAL DEVICE)



パイロット配管（脱着装置） 295
PILOT PIPING (REMOVAL DEVICE)



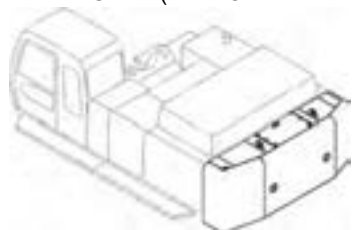
高圧配管（脱着装置） 297
HIGH-PRESSURE PIPING (REMOVAL DEVICE)



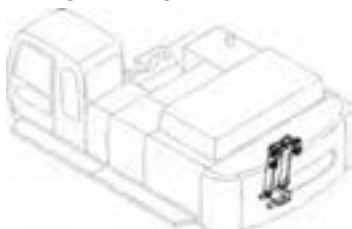
**カウンタウエイト脱着装置
COUNTERWEIGHT REMOVAL DEVICE**



カウンタウエイト（脱着装置） 289
COUNTERWEIGHT (REMOVAL DEVICE)



ウエイト吊上装置 291
C/W LIFTING DEVICE



シリンダ（脱着装置） 293
CYLINDER (REMOVAL DEVICE)



**工具および予備品
TOOLS AND SPARE PARTS**



工具 299
TOOLS
予備品 301
SPARE PARTS

目次

CONTENTS

ネームプレート NAME-PLATE



ネームプレート (日本語) (1)	303
NAME-PLATE (JAPANESE) (1)	
ネームプレート (日本語) (2)	305
NAME-PLATE (JAPANESE) (2)	
ネームプレート (日本語) (3)	307
NAME-PLATE (JAPANESE) (3)	
ネームプレート (英語) (1) [NA, オセアニア] ...	309
NAME-PLATE (ENGLISH) (1) [NA,OCEANIA]	
ネームプレート (英語) (2) [NA, オセアニア] ...	311
NAME-PLATE (ENGLISH) (2) [NA,OCEANIA]	
ネームプレート (英語) (3) [NA, オセアニア] ...	313
NAME-PLATE (ENGLISH) (3) [NA,OCEANIA]	
ネームプレート (1) [一般輸出]	315
NAME-PLATE (1) [GENERAL EXPORT]	
ネームプレート (2) [一般輸出]	317
NAME-PLATE (2) [GENERAL EXPORT]	
ネームプレート (3) [一般輸出]	319
NAME-PLATE (3) [GENERAL EXPORT]	
ネームプレート (1) [EU]	321
NAME-PLATE (1) [EU]	
ネームプレート (2) [EU]	323
NAME-PLATE (2) [EU]	
ネームプレート (3) [EU]	325
NAME-PLATE (3) [EU]	
ネームプレート (トルコ語) (1)	327
NAME-PLATE (TURKISH) (1)	
ネームプレート (トルコ語) (2)	329
NAME-PLATE (TURKISH) (2)	
ネームプレート (トルコ語) (3)	331
NAME-PLATE (TURKISH) (3)	

索引 PARTS INDEX

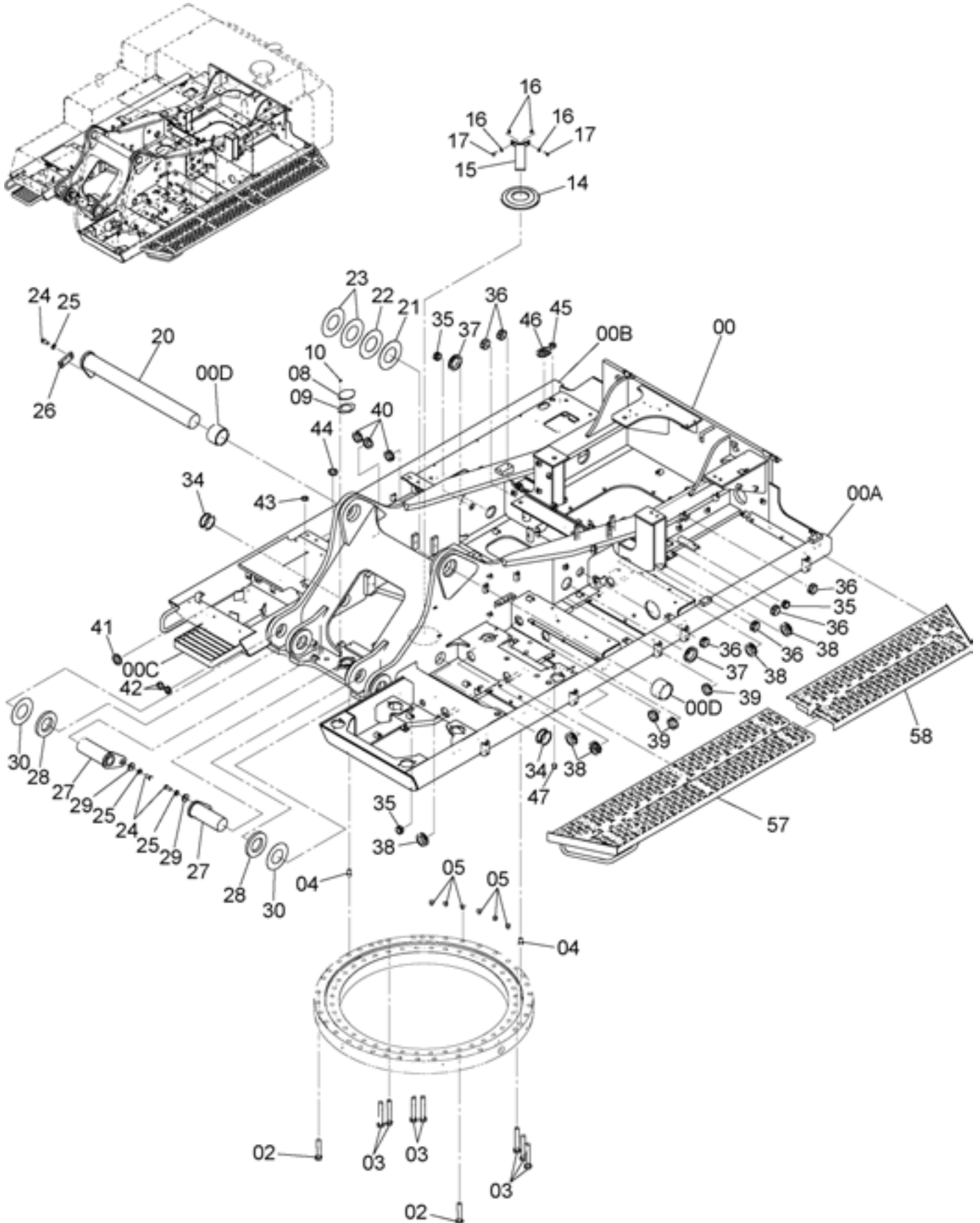


索引	333
PARTS INDEX	

001A

フレーム FRAME

適用号機 020001-
Serial No.



フレーム FRAME

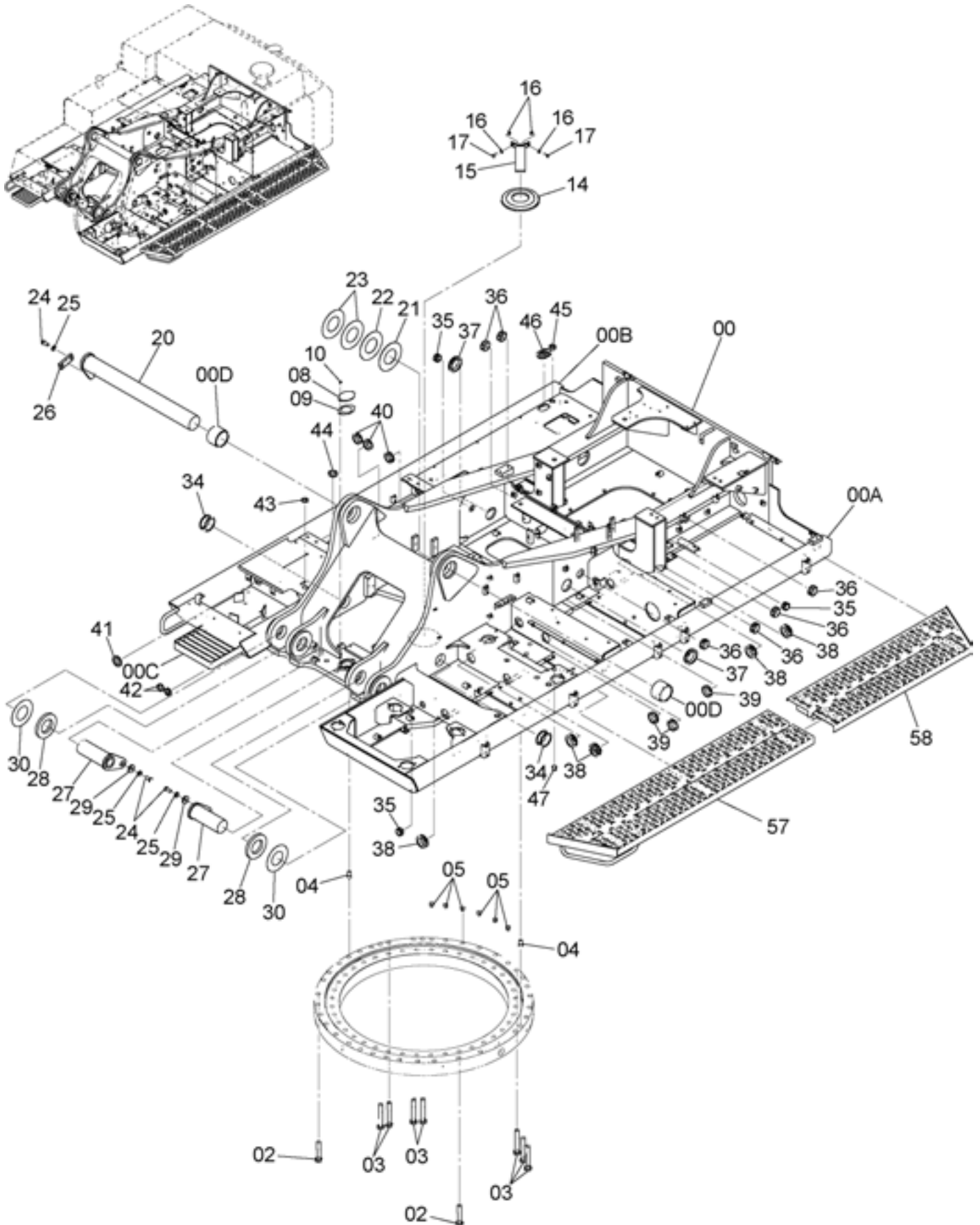
適用号機 020001-
Serial No.

符号 ITEM	部品番号 PART NO.	部 品 名	PART NAME	数量 Q' TY	サービ ス コード S. C	適用号機 SERIAL NO.	互 換 性 ICA	代 替 部 品 REPLACEABLE PART	
								部品番号 PART NO.	数量 Q' TY
00	5010030	フレーム;メイン	FRAME;MAIN	1					
00A	4634648	・パイプ (L)	・PIPE (L)	1	W				
00B	4634836	・パイプ (R)	・PIPE (R)	1	W				
00C	8104562	・ステップ	・STEP	1	W				
00D	4216361	・ブッシング	・BUSHING	2					
02	J833011	ボルト	BOLT	29					
03	J833015	ボルト	BOLT	7					
04	4292932	ピン;ノック	PIN;KNOCK	2					
05	429135	コルク	CORK	6					
08	4070948	カバー	COVER	1					
09	4602624	パッキング	PACKING	1					
10	J271025	ボルト;セムス	BOLT;SEMS	2	D				
10A	J901025	・ボルト	・BOLT	1					
10B	J222010	・ワッシャ	・WASHER	1					
14	4205476	カバー;ラバー	COVER;RUBBER	1					
15	8039014	ストッパ	STOPPER	1					
16	4114404	ワッシャ	WASHER	4					
17	J901435	ボルト	BOLT	2					
20	8100446	ピン	PIN	1					
21	4207845	シム 3.2mm	SHIM 3.2mm	1	R				
22	4173485	シム 2.3mm	SHIM 2.3mm	1	R				
23	4191280	シム 1.0mm	SHIM 1.0mm	2	R				
24	J912045	ボルト	BOLT	4					
25	J222020	ワッシャ	WASHER	4					
26	4335757	プレート	PLATE	1					
27	8039138	ピン	PIN	2					
28	4207890	スペーサ	SPACER	2					
29	4040826	ワッシャ	WASHER	2					
30	4143607	シム 1.2mm	SHIM 1.2mm	2	R				
34	4206288	ブッシング;ラバー	BUSHING;RUBBER	2					
35	4200176	ブッシング;ラバー	BUSHING;RUBBER	3					
36	4255530	ブッシング;ラバー	BUSHING;RUBBER	6					
37	4201986	ブッシング;ラバー	BUSHING;RUBBER	2					
38	4226533	ブッシング;ラバー	BUSHING;RUBBER	5					
39	4292762	ブッシング;ラバー	BUSHING;RUBBER	3					
40	4208279	ブッシング;ラバー	BUSHING;RUBBER	3					
41	4087462	ブッシング;ラバー	BUSHING;RUBBER	1					
42	998720	ブッシング;ラバー	BUSHING;RUBBER	2					
43	4184582	ブッシング;ラバー	BUSHING;RUBBER	1					
44	4207839	ブッシング;ラバー	BUSHING;RUBBER	1					

001B

フレーム FRAME

適用号機 020001-
Serial No.



フレーム
FRAME

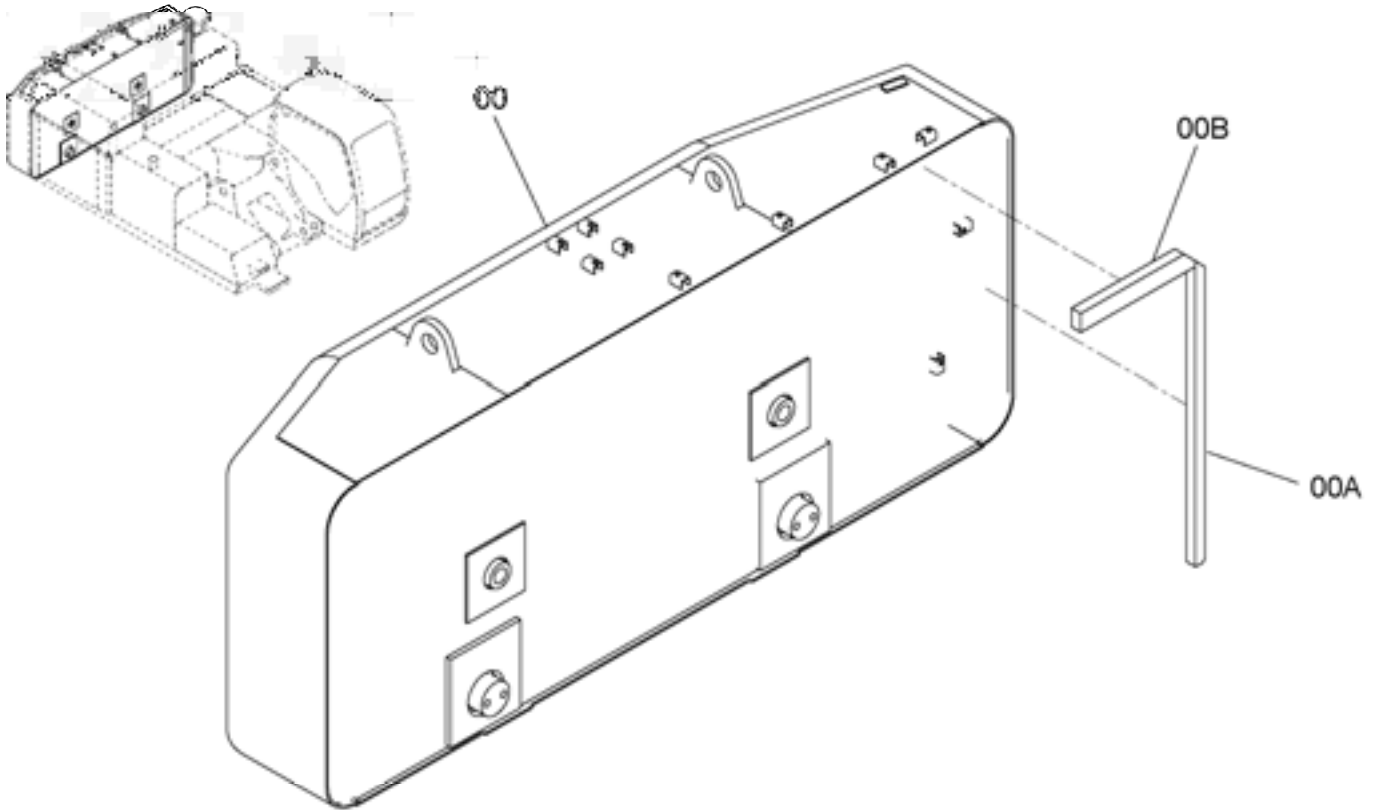
適用号機 020001-
Serial No.

符号 ITEM	部品番号 PART NO.	部 品 名	PART NAME	数量 Q' TY	サービ スコ ド S. C	適用号機 SERIAL NO.	互 換 性 ICA	代 替 部 品 REPLACEABLE PART	
								部品番号 PART NO.	数量 Q' TY
45	4279257	ブッシュング ; ラバ -	BUSHING ; RUBBER	1					
46	4253889	ブッシュング ; ラバ -	BUSHING ; RUBBER	1					
47	4196825	ブッシュング ; ラバ -	BUSHING ; RUBBER	1					
57	6024198	ステップ	STEP	1					
58	6024183	ステップ	STEP	1					

003

カウンタウエイト 9.15 t
COUNTERWEIGHT 9.15t

適用号機 020001-
Serial No.



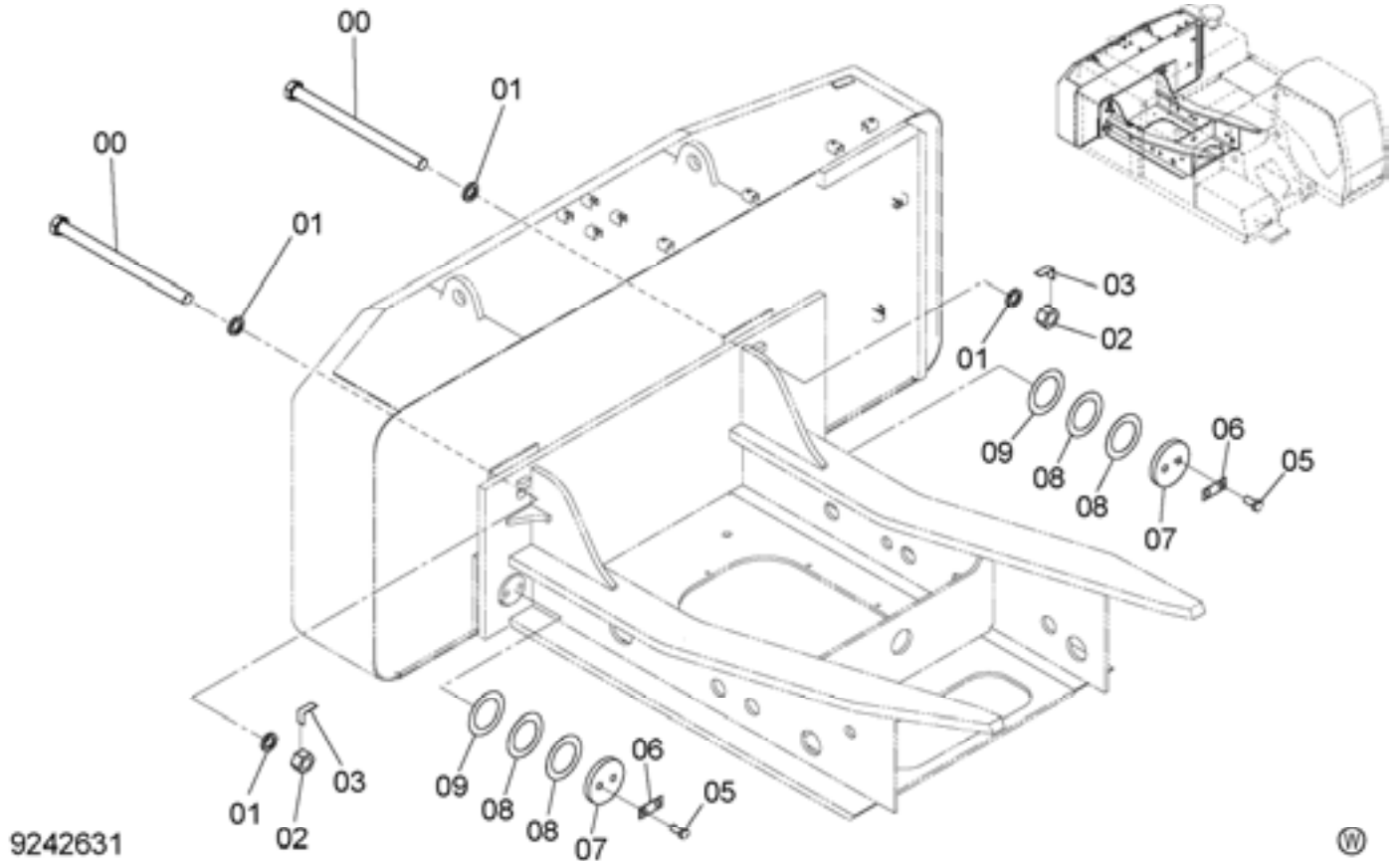
5010043



符号 ITEM	部品番号 PART NO.	部 品 名	PART NAME	数量 Q' TY	サービ ス コード S. C	適用号機 SERIAL NO.	互 換 性 I.C.A	代 替 部 品 REPLACEABLE PART	
								部品番号 PART NO.	数量 Q' TY
00	5010043	ウエイト:カウンタ	WEIGHT;COUNTER	1					
00A	4652472	・ラバー	・RUBBER	1					
00B	4651868	・ラバー	・RUBBER	1					

カウンタウエイト取付部品 COUNTERWEIGHT SUPPORT

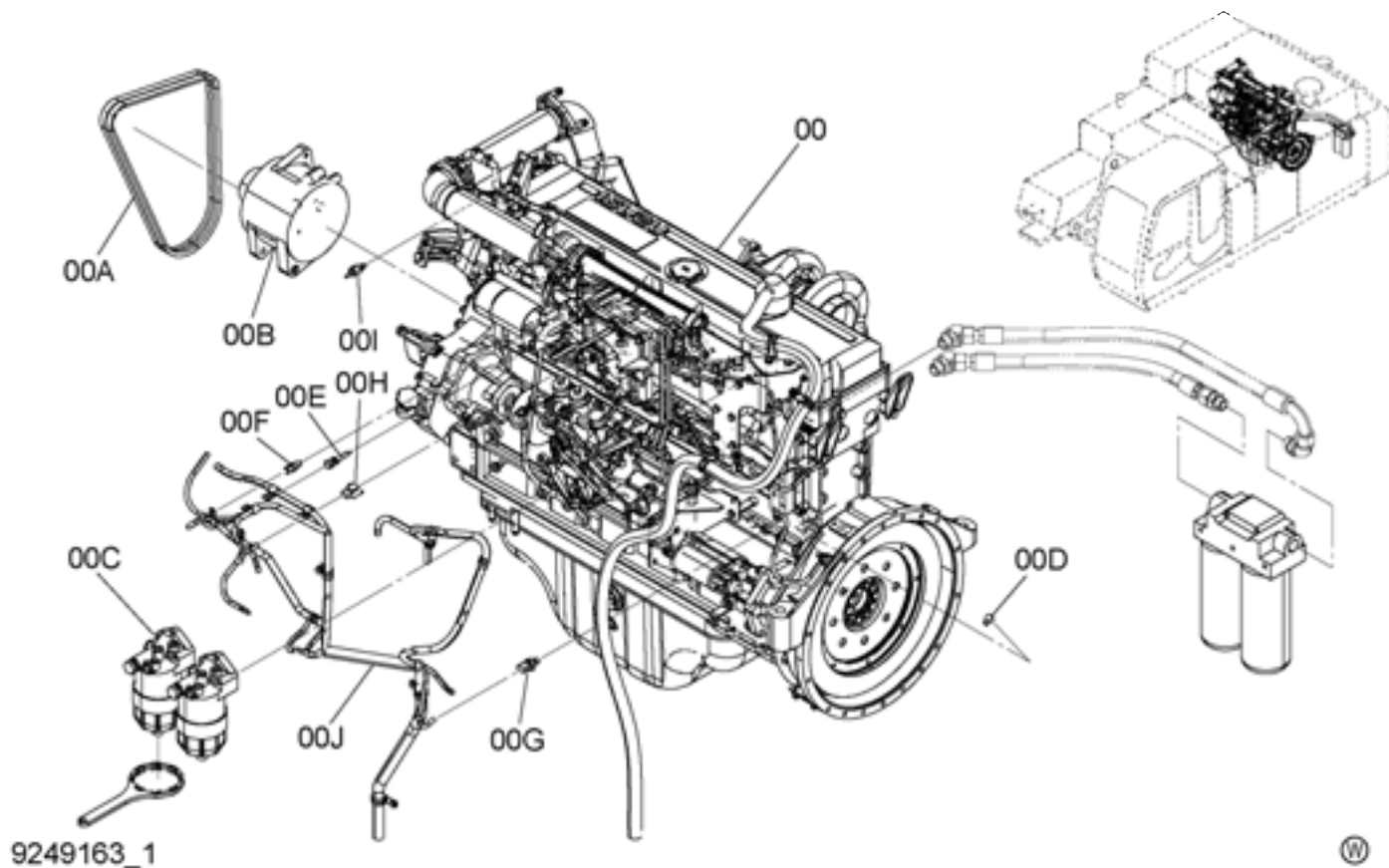
適用号機 020001-
Serial No.



符号 ITEM	部品番号 PART NO.	部 品 名	PART NAME	数量 Q' TY	サービスクード S. C	適用号機 SERIAL NO.	互換性 ICA	代替部品 REPLACEABLE PART	
								部品番号 PART NO.	数量 Q' TY
00	4635562	ボルト	BOLT	2					
01	4103743	ワッシャ	WASHER	4					
02	M660045	ナット;U	NUT;U	2					
03	4345741	シム	SHIM	2					
05	J912455	ボルト	BOLT	4					
06	4070952	ワッシャ;ロック	WASHER;LOCK	2					
07	4070953	プレート	PLATE	2					
08	4070951	シム 1.0mm	SHIM 1.0mm	4	R				
09	4071071	シム 0.5mm	SHIM 0.5mm	2	R				

エンジン ENGINE

適用号機 020001-
Serial No.



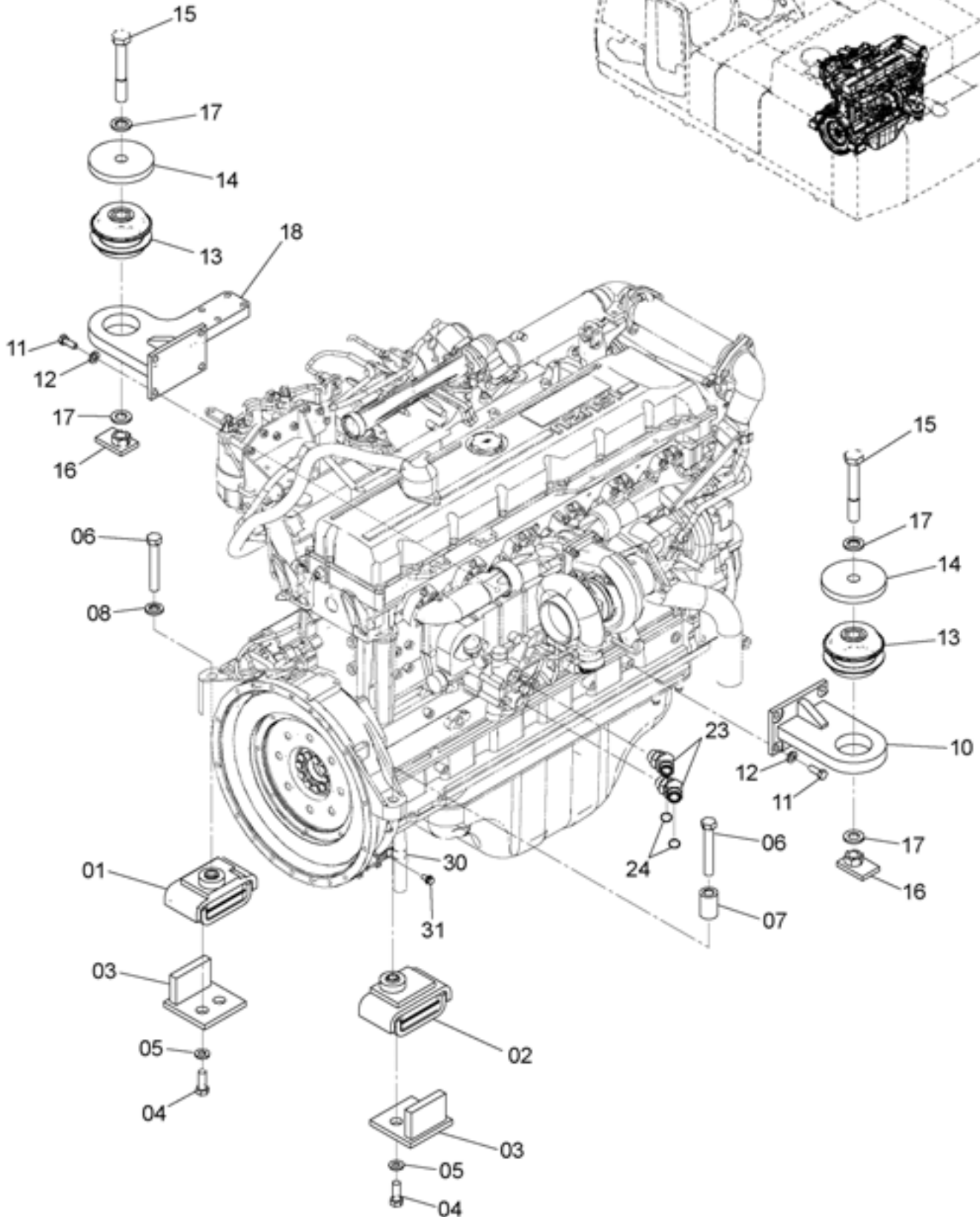
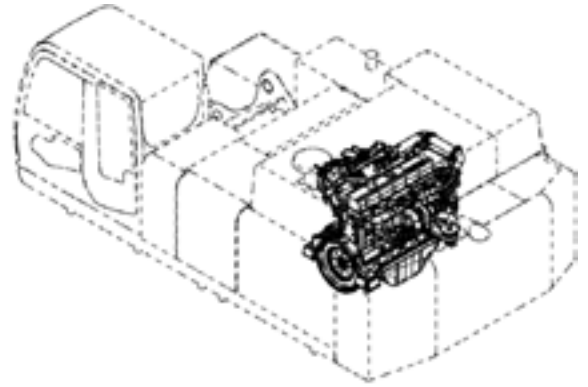
符号 ITEM	部品番号 PART NO.	部 品 名	PART NAME	数量 Q' TY	サービ ス コ ー ド S. C	適用号機 SERIAL NO.	互 換 性 I C A	代 替 部 品 REPLACEABLE PART	
								部品番号 PART NO.	数量 Q' TY
00	4634147	エンジン	ENGINE	1	Z				
00A	4658520	・ベルト;オルタネータ	・BELT;ALTERNATOR	1	Z				
00B	4658522	・オルタネータ	・ALTERNATOR	1	Z				
00C	4648336	・フィルタ;フューエル	・FILTER;FUEL	2	Z				
00CA	4642641	・・フィルタ;フューエル	・・FILTER;FUEL	1	Z				
00D	4657939	・センサ (エンジン回転センサ)	・SENSOR (ENGINE ROTATION)	1	Z				
00E	4657941	・センサ;サーモ (水温センサ)	・SENSOR;THERMO (THERMO)	1	Z				
00F	4651943	・センサ;サーモ (ブースト温度センサ)	・SENSOR;THERMO (BOOST TMP.)	1	Z				
00G	4657942	・センサ;プレッシャ (エンジンオイル圧センサ)	・SENSOR;PRES. (ENG. OIL PRESSURE)	1	Z				
00H	4657944	・センサ;プレッシャ (ブースト圧センサ)	・SENSOR;PRES. (BOOST PRESSURE)	1	Z				
00I	4371318	・スイッチ;サーモ	・SWITCH;THERMO	1	Z				
00J	4658524	・ハーネス	・HARNESS	1	Z				

MEMO

Area with horizontal dashed lines for writing.

エンジン取付部品 ENGINE SUPPORT

適用号機 020001-
Serial No.



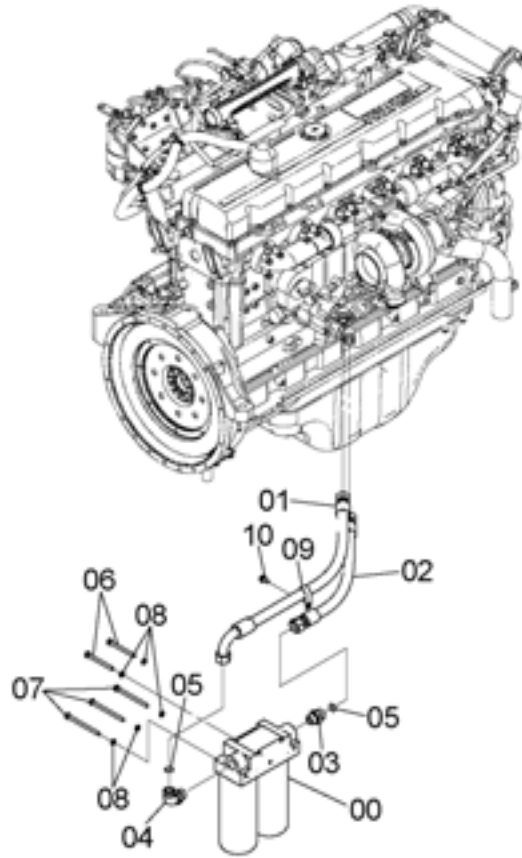
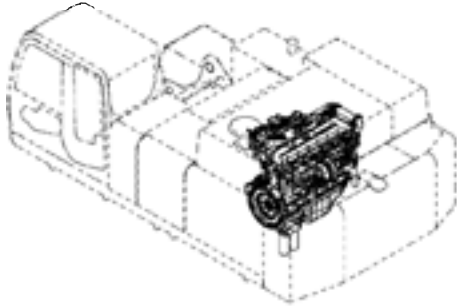
エンジン取付部品 ENGINE SUPPORT

適用号機 020001-
Serial No.

符号 ITEM	部品番号 PART NO.	部 品 名	PART NAME	数量 Q' TY	サ-ビ-ス コ-ド S. C	適用号機 SERIAL NO.	互 換 性 ICA	代 替 部 品 REPLACEABLE PART	
								部品番号 PART NO.	数量 Q' TY
01	4628977	クッション	CUSHION	1					
02	4628983	クッション	CUSHION	1					
03	8079688	ストッパ	STOPPER	2					
04	J931850	ボルト	BOLT	4					
05	J222018	ワッシャ	WASHER	4					
06	J932209	ボルト	BOLT	2					
07	4226774	スペーサ	SPACER	1					
08	4089822	ワッシャ	WASHER	1					
10	8100063	ブラケット	BRACKET	1					
11	4100116	ボルト	BOLT	8					
12	J222014	ワッシャ	WASHER	8					
13	4633972	クッション	CUSHION	2					
14	4633971	プレート	PLATE	2					
15	J932713	ボルト	BOLT	2					
16	9764138	ナット:スペシャル	NUT: SPECIAL	2					
17	4085857	ワッシャ	WASHER	4					
18	7048124	ブラケット	BRACKET	1					
23	4633977	エルボ: S	ELBOW: S	2					
23A	4153108	・O-リング	・O-RING	1					
24	4420526	O-リング	O-RING	2					
30	4192035	クリップ	CLIP	1					
31	J271025	ボルト:セムス	BOLT: SEMS	1	D				
31A	J901025	・ボルト	・BOLT	1					
31B	J222010	・ワッシャ	・WASHER	1					

エンジンオイルフィルタ配管 ENGINE OIL FILTER PIPING

適用号機 020001-
Serial No.



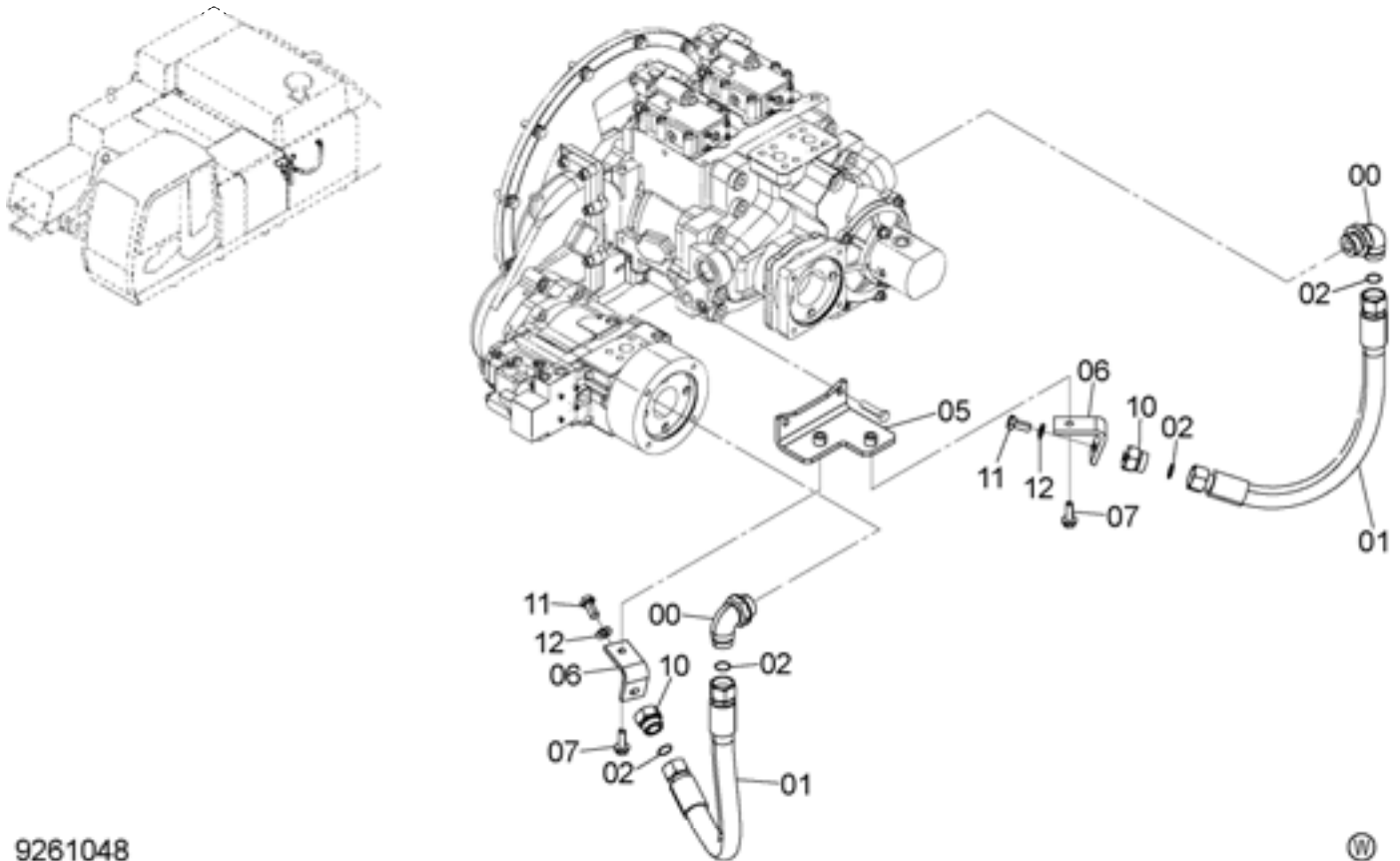
9261051



符号 ITEM	部品番号 PART NO.	部 品 名	PART NAME	数量 Q'TY	サ-ビ-ス コ-ド S. C	適用号機 SERIAL NO.	互 換 性 I C A	代 替 部 品 REPLACEABLE PART	
								部品番号 PART NO.	数量 Q'TY
00	4658521	フィルタ:オイル	FILTER:OIL	1	Z				
01	4633973	ホ-ス:オイル	HOSE:OIL	1					
02	4633974	ホ-ス:オイル	HOSE:OIL	1					
03	4443904	アダプタ:S	ADAPTER:S	1					
03A	4153108	・O-リング	・O-RING	1					
04	4443907	エルボ:S	ELBOW:S	1					
04A	4153108	・O-リング	・O-RING	1					
05	4420526	O-リング	O-RING	2					
06	J901002	ボルト	BOLT	2					
07	J901008	ボルト	BOLT	3					
08	A590110	ワッシャ;フ レ-ン	WASHER;PLANE	5					
09	4190264	クリップ	CLIP	1					
10	J271025	ボルト;セムス	BOLT;SEMS	1	D				
10A	J901025	・ボルト	・BOLT	1					
10B	J222010	・ワッシャ	・WASHER	1					

サイドブランチ配管 SIDE BRANCH PIPING

適用号機 020001-
Serial No.



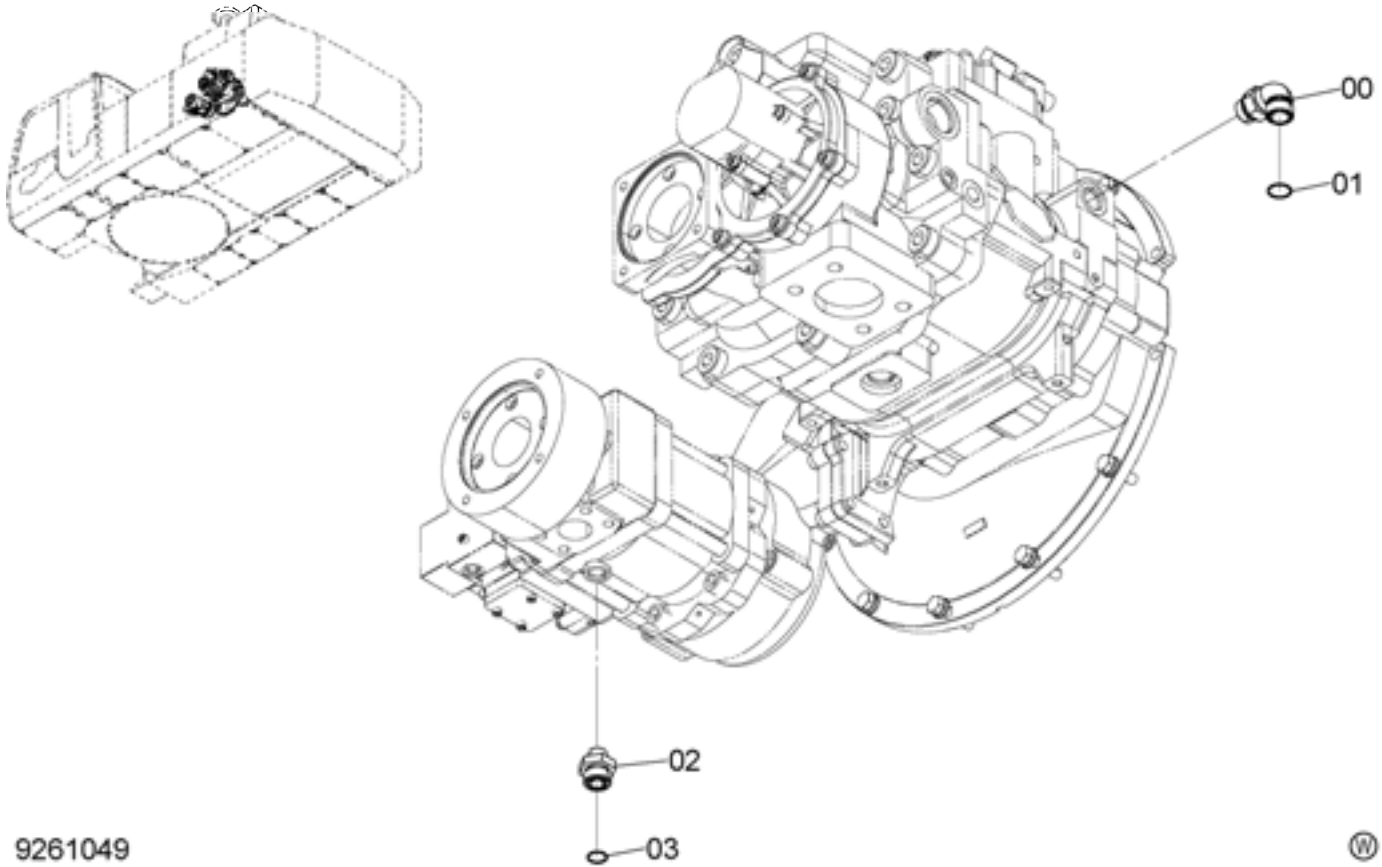
9261048



符号 ITEM	部品番号 PART NO.	部 品 名	PART NAME	数量 Q' TY	サービ ス コード S. C	適用号機 SERIAL NO.	互 換 性 I.C.A	代 替 部 品 REPLACEABLE PART	
								部品番号 PART NO.	数量 Q' TY
00	4345084	エルボ° :S	ELBOW:S	2					
00A	970860	・O-リング	・O-RING	1					
01	4286812	ホース	HOSE	2					
02	4187328	O-リング	O-RING	4					
05	9763703	ブ ラケ ッ ト	BRACKET	1					
06	4633247	ブ ラケ ッ ト	BRACKET	2					
07	J271240	ボ ル ト ;セ ム ス	BOLT ;SEMS	2	D				
07A	J901240	・ボ ル ト	・BOLT	1					
07B	J222012	・ワ ッ シ ャ	・WASHER	1					
10	4637521	プ ラ グ	PLUG	2					
11	J901430	ボ ル ト	BOLT	2					
12	A590114	ワ ッ シ ャ ;フ レ ー ン	WASHER ;PLANE	2					

ポンプドレン配管
PUMP DRAIN PIPING

適用号機 020001-
Serial No.



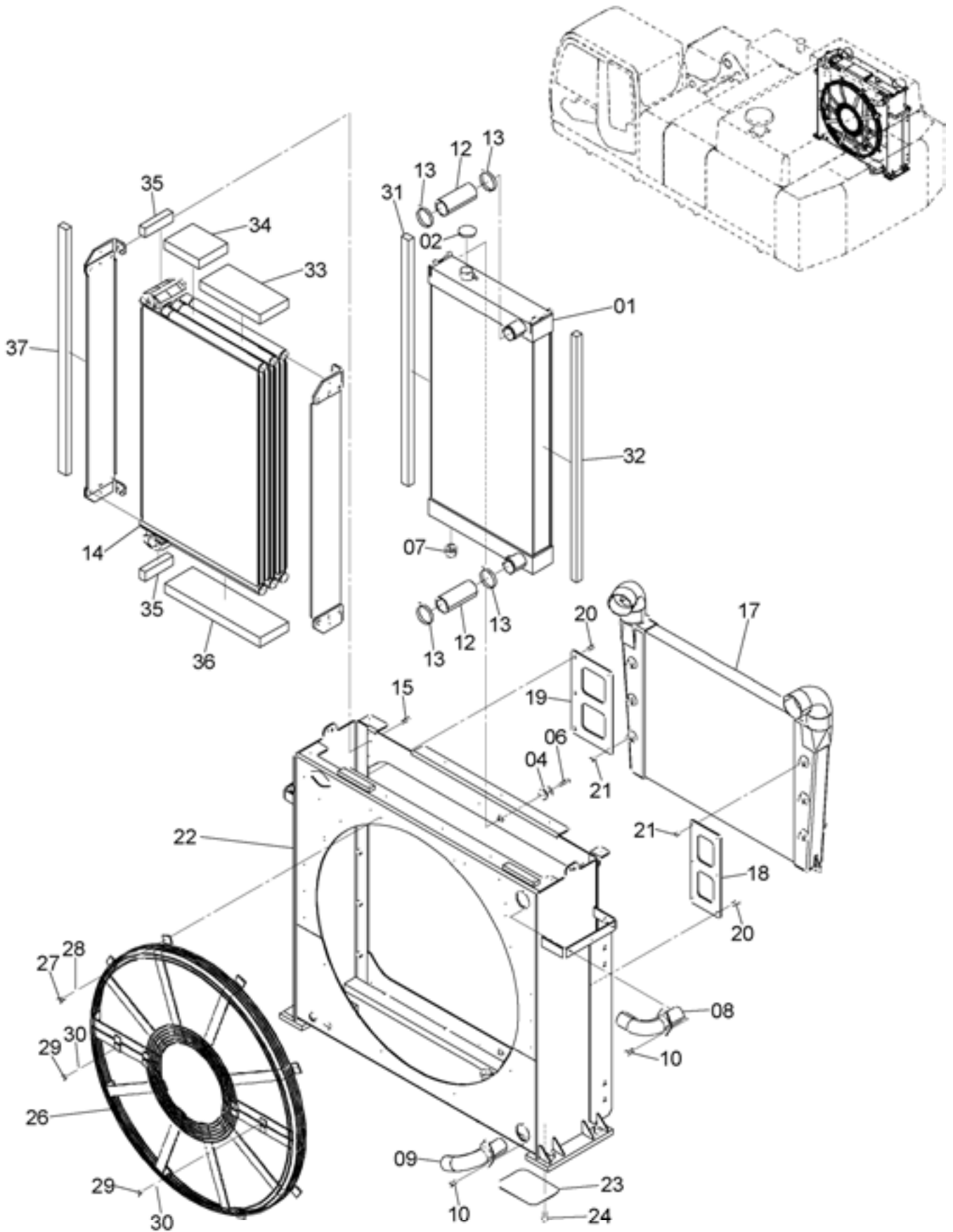
9261049

符号 ITEM	部品番号 PART NO.	部 品 名	PART NAME	数量 Q' TY	サービ スコ ド S. C	適用号機 SERIAL NO.	互 換 性 ICA	代 替 部 品 REPLACEABLE PART	
								部品番号 PART NO.	数量 Q' TY
00	A853368	エルボ :S	ELBOW;S	1					
00A	4506424	・O-リング	・O-RING	1					
01	4187328	O-リング	O-RING	1					
02	A853146	アダプタ:S	ADAPTER;S	1					
02A	4506418	・O-リング	・O-RING	1					
03	4187308	O-リング	O-RING	1					

013A

ラジエータ RADIATOR

適用号機 020001-
Serial No.



ラジエータ RADIATOR

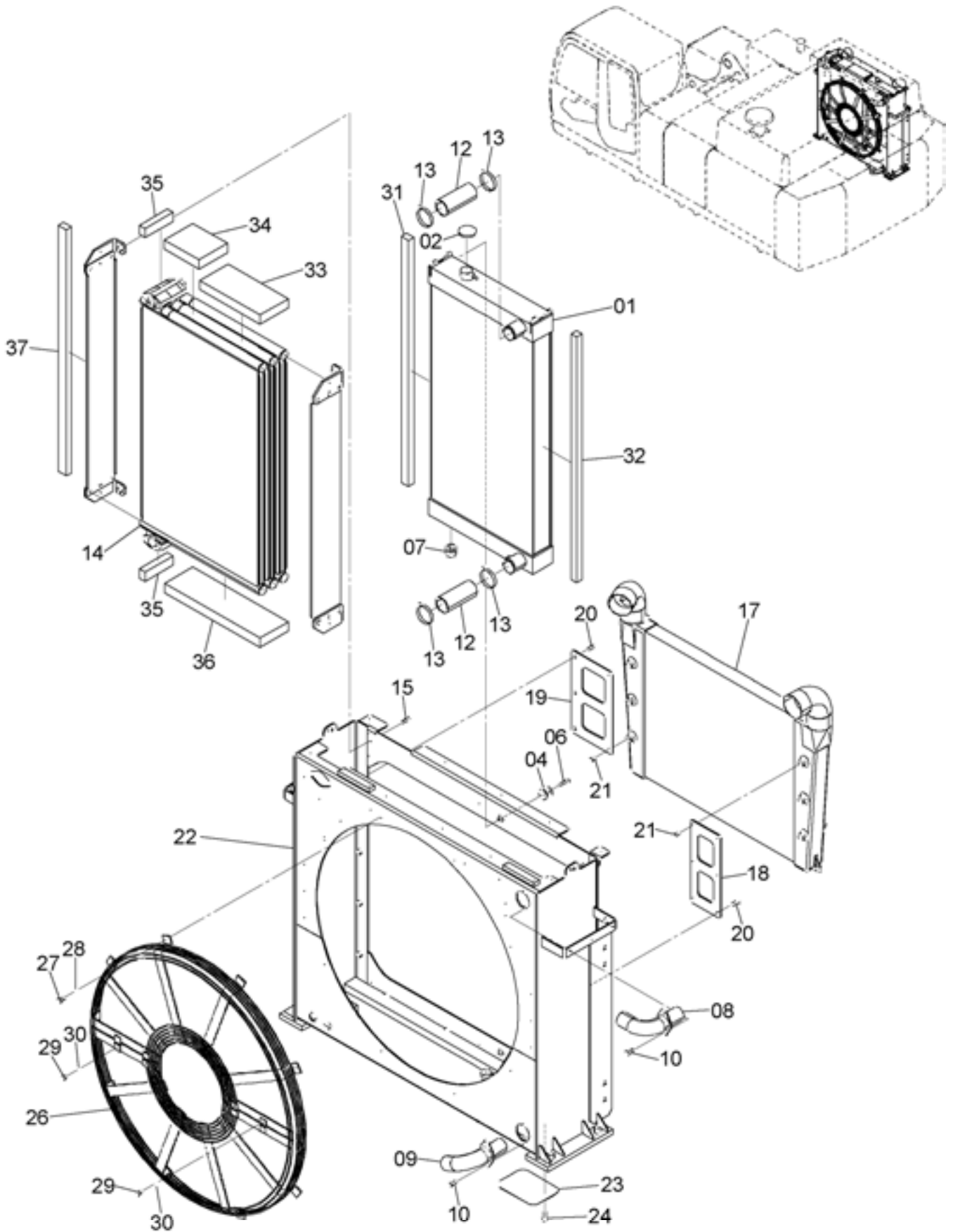
適用号機 020001-
Serial No.

符号 ITEM	部品番号 PART NO.	部 品 名	PART NAME	数量 Q' TY	サービ ス コード S. C	適用号機 SERIAL NO.	互 換 性 I.C.A	代 替 部 品 REPLACEABLE PART	
								部品番号 PART NO.	数量 Q' TY
	4636162	ラジエータ アツセン	RADIATOR ASS'Y	1					
01	4655008	・コア;ラジエータ	・CORE;RADIATOR	1					
02	4152858	・キャップ	・CAP	1					
04	4655010	・クッション	・CUSHION	4					
06	J281050	・ボルト;セムス	・BOLT;SEMS	4	D				
06A	J901050	・ボルト	・BOLT	1					
06B	4486055	・ワッシャ	・WASHER	1					
07	4655013	・クッション	・CUSHION	2					
08	4655014	・パイプ	・PIPE	1					
09	4655015	・パイプ	・PIPE	1					
10	J271235	・ボルト;セムス	・BOLT;SEMS	4	D				
10A	J901235	・ボルト	・BOLT	1					
10B	J222012	・ワッシャ	・WASHER	1					
12	4655017	・ホース	・HOSE	2					
13	4655018	・クランプ	・CLAMP	4					
14	4655019	・クーラ;オイル	・COOLER;OIL	1					
15	J271235	・ボルト;セムス	・BOLT;SEMS	4	D				
15A	J901235	・ボルト	・BOLT	1					
15B	J222012	・ワッシャ	・WASHER	1					
17	4655020	・クーラ	・COOLER	1					
18	4655021	・プレート	・PLATE	1					
19	4655022	・プレート	・PLATE	1					
20	J271235	・ボルト;セムス	・BOLT;SEMS	6	D				
20A	J901235	・ボルト	・BOLT	1					
20B	J222012	・ワッシャ	・WASHER	1					
21	J271225	・ボルト;セムス	・BOLT;SEMS	6	D				
21A	J901225	・ボルト	・BOLT	1					
21B	J222012	・ワッシャ	・WASHER	1					
22	4655024	・フレーム	・FRAME	1					
23	4655025	・プレート	・PLATE	1					
24	J271235	・ボルト;セムス	・BOLT;SEMS	2	D				
24A	J901235	・ボルト	・BOLT	1					
24B	J222012	・ワッシャ	・WASHER	1					
26	4655027	・ネット;ワイヤ	・NET;WIRE	1					
27	4655016	・ボルト	・BOLT	8					
28	4488402	・ワッシャ	・WASHER	8					
29	4655029	・ボルト	・BOLT	4					
30	4488402	・ワッシャ	・WASHER	4					
31	4655030	・パッキン	・PACKING	1					
32	4655031	・パッキン	・PACKING	1					

013B

ラジエータ RADIATOR

適用号機 020001-
Serial No.



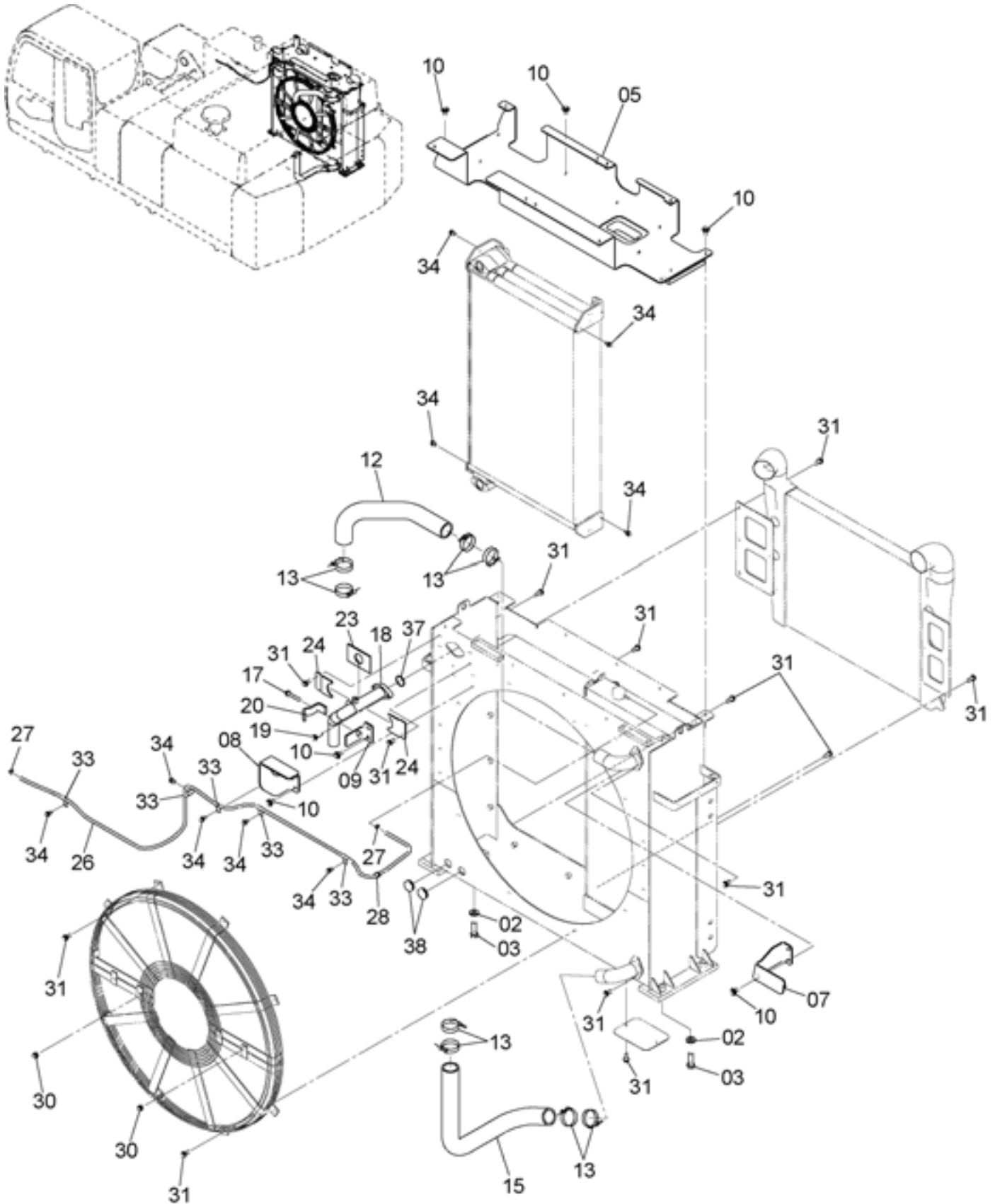
ラジエータ RADIATOR

適用号機 020001-
Serial No.

符号 ITEM	部品番号 PART NO.	部 品 名	PART NAME	数量 Q'TY	サ-ビ-ス コ-ド S.C	適用号機 SERIAL NO.	互 換 性 ICA	代 替 部 品 REPLACEABLE PART	
								部品番号 PART NO.	数量 Q'TY
33	4655032	・ハ°ツキン	・PACKING	1					
34	4655033	・ハ°ツキン	・PACKING	1					
35	4655034	・ハ°ツキン	・PACKING	2					
36	4655035	・ハ°ツキン	・PACKING	1					
37	4655036	・ハ°ツキン	・PACKING	1					

ラジエータ取付部品 RADIATOR SUPPORT

適用号機 020001-
Serial No.



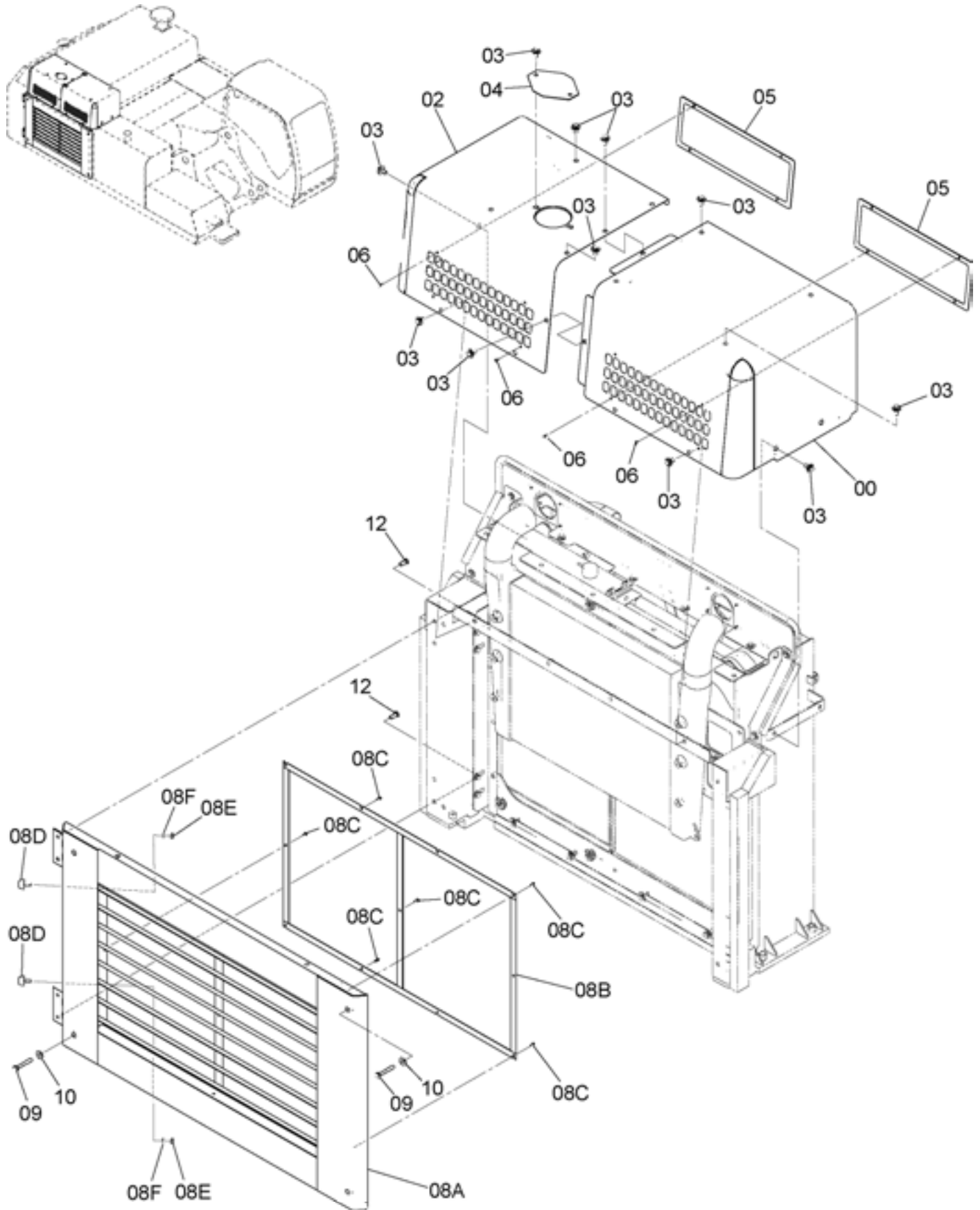
ラジエータ取付部品 RADIATOR SUPPORT

適用号機 020001-
Serial No.

符号 ITEM	部品番号 PART NO.	部 品 名	PART NAME	数量 Q' TY	サービスクード S. C	適用号機 SERIAL NO.	互換性 ICA	代替部品 REPLACEABLE PART	
								部品番号 PART NO.	数量 Q' TY
02	J222020	ワッシャ	WASHER	4					
03	J922065	ボルト	BOLT	4					
05	7048500	カバー	COVER	1					
07	8100796	ブラケット	BRACKET	1					
08	8100795	ブラケット	BRACKET	1					
09	8104283	ブラケット	BRACKET	1					
10	J281235	ボルト;セムス	BOLT;SEMS	16	D				
10A	J901235	・ボルト	・BOLT	1					
10B	4249324	・ワッシャ	・WASHER	1					
12	3104740	ホース;ウオータ	HOSE;WATER	1					
13	4263764	クランプ;ホース	CLAMP;HOSE	8					
15	3104739	ホース;ウオータ	HOSE;WATER	1					
17	J271280	ボルト;セムス	BOLT;SEMS	1	D				
17A	J901280	・ボルト	・BOLT	1					
17B	J222012	・ワッシャ	・WASHER	1					
18	7048447	パイプ	PIPE	1					
19	J271245	ボルト;セムス	BOLT;SEMS	2	D				
19A	J901245	・ボルト	・BOLT	1					
19B	J222012	・ワッシャ	・WASHER	1					
20	4053697	クランプ;パイプ	CLAMP;PIPE	1					
23	4637669	ラバー	RUBBER	1					
24	4637661	カバー	COVER	2					
26	4631038	ホース;ウオータ	HOSE;WATER	1					
27	4508575	クランプ;ホース	CLAMP;HOSE	2					
28	445100	ブッシング;ラバー	BUSHING;RUBBER	1					
30	J271220	ボルト;セムス	BOLT;SEMS	4	D				
30A	J901220	・ボルト	・BOLT	1					
30B	J222012	・ワッシャ	・WASHER	1					
31	J271235	ボルト;セムス	BOLT;SEMS	27	D				
31A	J901235	・ボルト	・BOLT	1					
31B	J222012	・ワッシャ	・WASHER	1					
33	4190272	クリップ	CLIP	5					
34	J271025	ボルト;セムス	BOLT;SEMS	17	D				
34A	J901025	・ボルト	・BOLT	1					
34B	J222010	・ワッシャ	・WASHER	1					
37	985096	O-リング	O-RING	1					
38	4288445	ブッシング	BUSHING	2					

ラジエータカバー RADIATOR COVER

適用号機 020001-
Serial No.



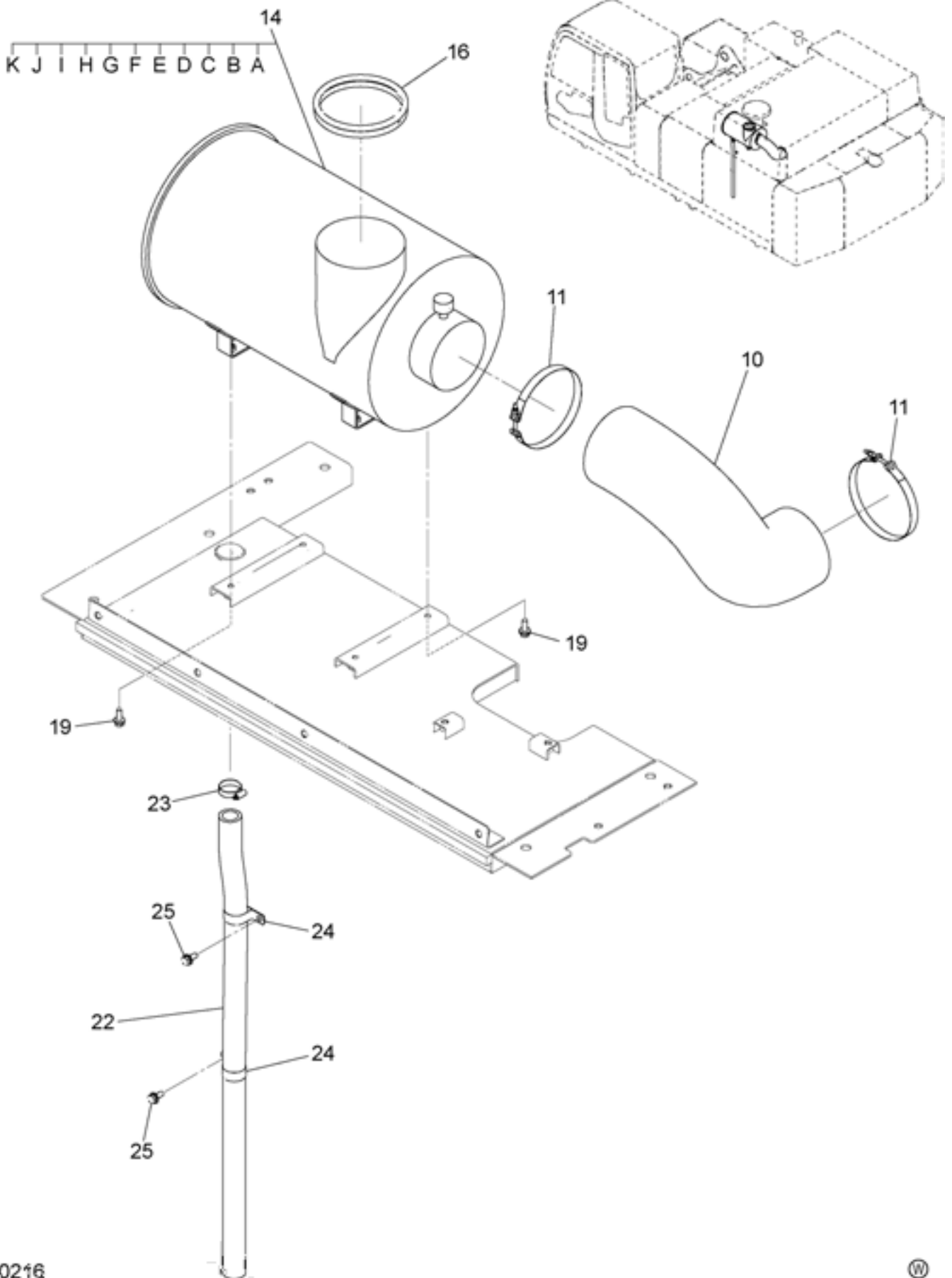
ラジエータカバー RADIATOR COVER

適用号機 020001-
Serial No.

符号 ITEM	部品番号 PART NO.	部 品 名	PART NAME	数量 Q' TY	サービスクード S. C	適用号機 SERIAL NO.	互換性 ICA	代替部品 REPLACEABLE PART	
								部品番号 PART NO.	数量 Q' TY
00	6024477	カバー	COVER	1					
02	6023845	カバー	COVER	1					
03	J281230	ボルト;セムス	BOLT;SEMS	20	D				
03A	J901230	・ボルト	・BOLT	1					
03B	4249324	・ワッシャ	・WASHER	1					
04	4343333	カバー	COVER	1					
05	8101043	ネット	NET	2					
06	J260616	ボルト;セムス	BOLT;SEMS	8	D				
06A	J900616	・ボルト	・BOLT	1					
06B	A590106	・ワッシャ;フレーション	・WASHER;PLANE	1					
08	9251902	ダクトアッセン	DUCT ASS'Y	1					
08A	5010143	・ダクト	・DUCT	1					
08B	8101064	・ネット	・NET	1					
08C	J260616	・ボルト;セムス	・BOLT;SEMS	11	D				
08CA	J900616	・・ボルト	・・BOLT	1					
08CB	A590106	・・ワッシャ;フレーション	・・WASHER;PLANE	1					
08D	4294508	・ストッパ	・STOPPER	2					
08E	J952010	・ナット	・NUT	2					
08F	A590110	・ワッシャ;フレーション	・WASHER;PLANE	2					
09	J921280	ボルト	BOLT	4					
10	449490	ワッシャ;フレーション	WASHER;PLANE	4					
12	J921230	ボルト	BOLT	4					

エアクリーナ AIR CLEANER

適用号機 020001-
Serial No.



エアクリーナ AIR CLEANER

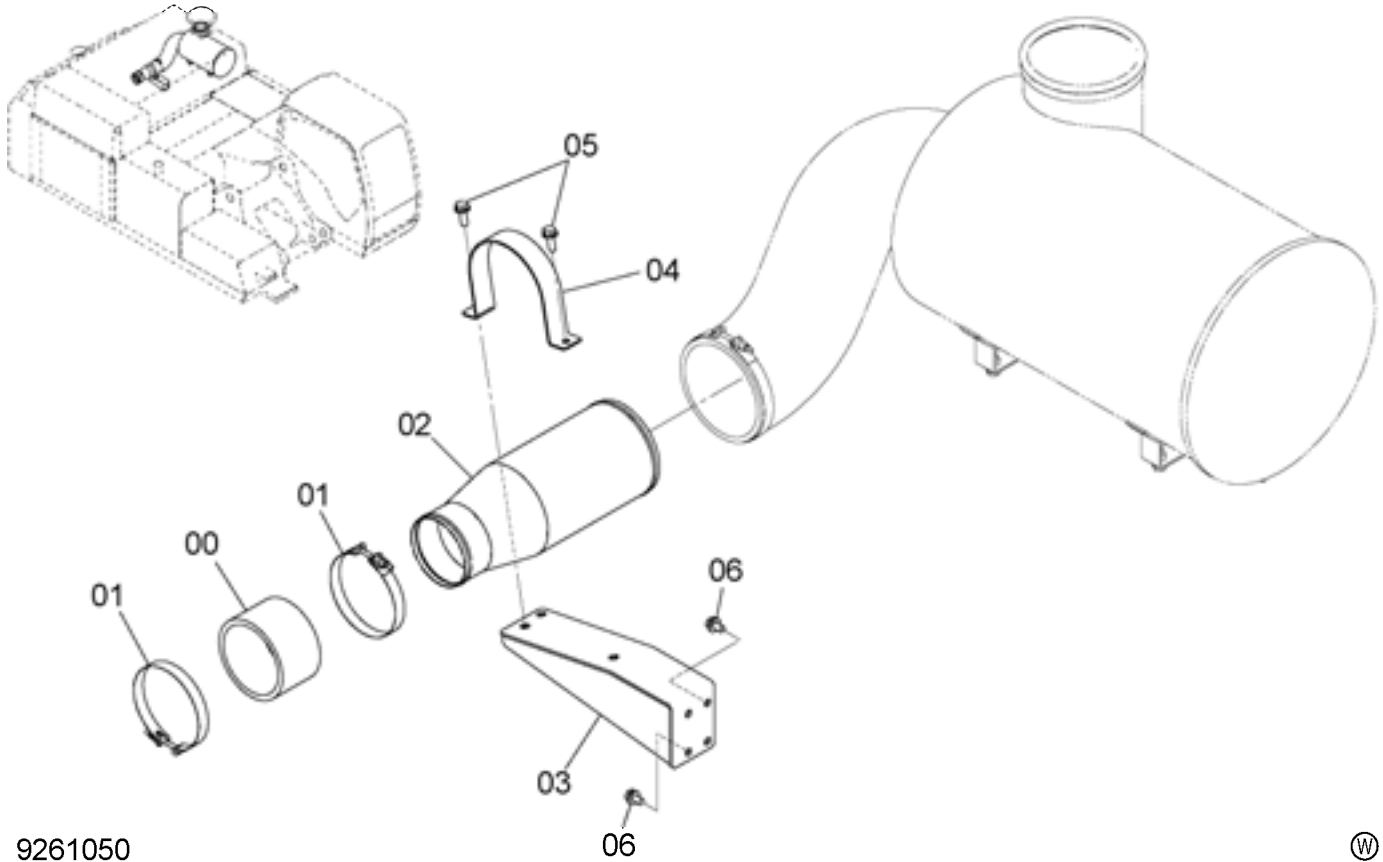
適用号機 020001-
Serial No.

符号 ITEM	部品番号 PART NO.	部 品 名	PART NAME	数量 Q' TY	サービ ス コード S. C	適用号機 SERIAL NO.	互 換 性 ICA	代 替 部 品 REPLACEABLE PART	
								部品番号 PART NO.	数量 Q' TY
10	3104596	ホース;エア	HOSE;AIR	1					
11	4312517	クランプ;ホース	CLAMP;HOSE	2					
14	4634745	クリーナ;エア アッセン	CLEANER;AIR ASS'Y	1					
14A	+++++++	・ボディ	・BODY	1					
14B	4240295	・エレメント (インナ)	・ELEMENT (INNER)	1					
14C	4240294	・エレメント (アウト)	・ELEMENT (OUTER)	1					
14D	4337642	・ナット	・NUT	1					
14E	4257360	・ナット	・NUT	1					
14F	4297292	・カバー	・COVER	1					
14G	4162833	・ナット;ウイング	・NUT;WING	1					
14H	4162834	・クリップ	・CLIP	1					
14I	4257362	・ガスケット	・GASKET	1					
14J	4419601	・インジケータ	・INDICATOR	1					
14K	4474785	・バルブ	・VALVE	1					
16	4651531	ラバー	RUBBER	1					
19	J271030	ボルト;セムス	BOLT;SEMS	4	D				
19A	J901030	・ボルト	・BOLT	1					
19B	J222010	・ワッシャ	・WASHER	1					
22	4656208	チューブ	TUBE	1					
23	4011675	クランプ;ホース	CLAMP;HOSE	1					
24	4190291	クリップ	CLIP	2					
25	J271025	ボルト;セムス	BOLT;SEMS	2	D				
25A	J901025	・ボルト	・BOLT	1					
25B	J222010	・ワッシャ	・WASHER	1					

021

エアクリーナ部品
AIR CLEANER PARTS

適用号機 020001-
Serial No.

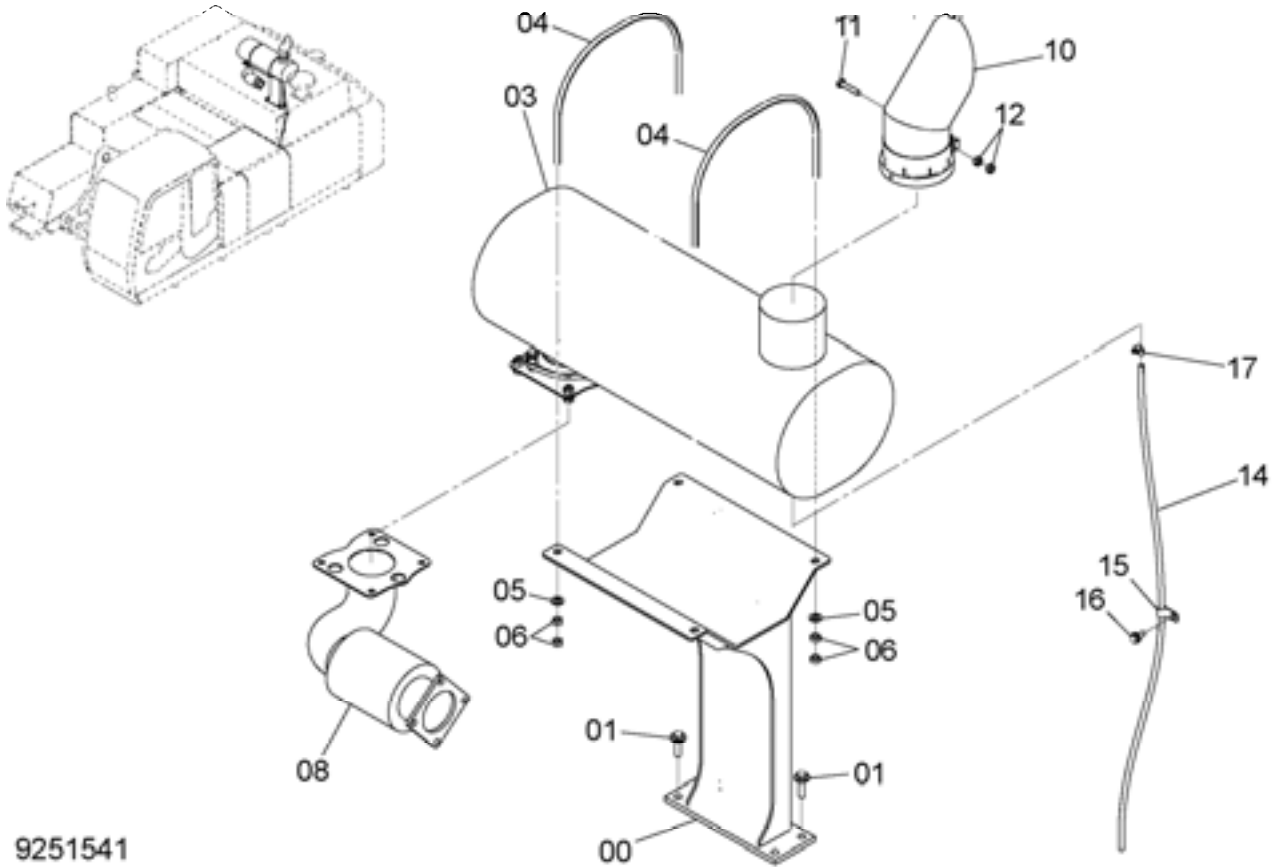


9261050

符号 ITEM	部品番号 PART NO.	部 品 名	PART NAME	数量 Q' TY	サービ ス コ ー ド S. C	適用号機 SERIAL NO.	互 換 性 I.C.A	代 替 部 品 REPLACEABLE PART	
								部品番号 PART NO.	数量 Q' TY
00	4634744	ホース;エア	HOSE;AIR	1					
01	4282490	クランプ;ホース	CLAMP;HOSE	2					
02	8100268	パイプ;エア	PIPE;AIR	1					
03	8100269	ブラケット	BRACKET	1					
04	4331619	クランプ;パイプ	CLAMP;PIPE	1					
05	J271030	ボルト;セムス	BOLT;SEMS	2	D				
05A	J901030	・ボルト	・BOLT	1					
05B	J222010	・ワッシャ	・WASHER	1					
06	J271020	ボルト;セムス	BOLT;SEMS	4	D				
06A	J901020	・ボルト	・BOLT	1					
06B	J222010	・ワッシャ	・WASHER	1					

マフラー MUFFLER

適用号機 020001-
Serial No.



9251541

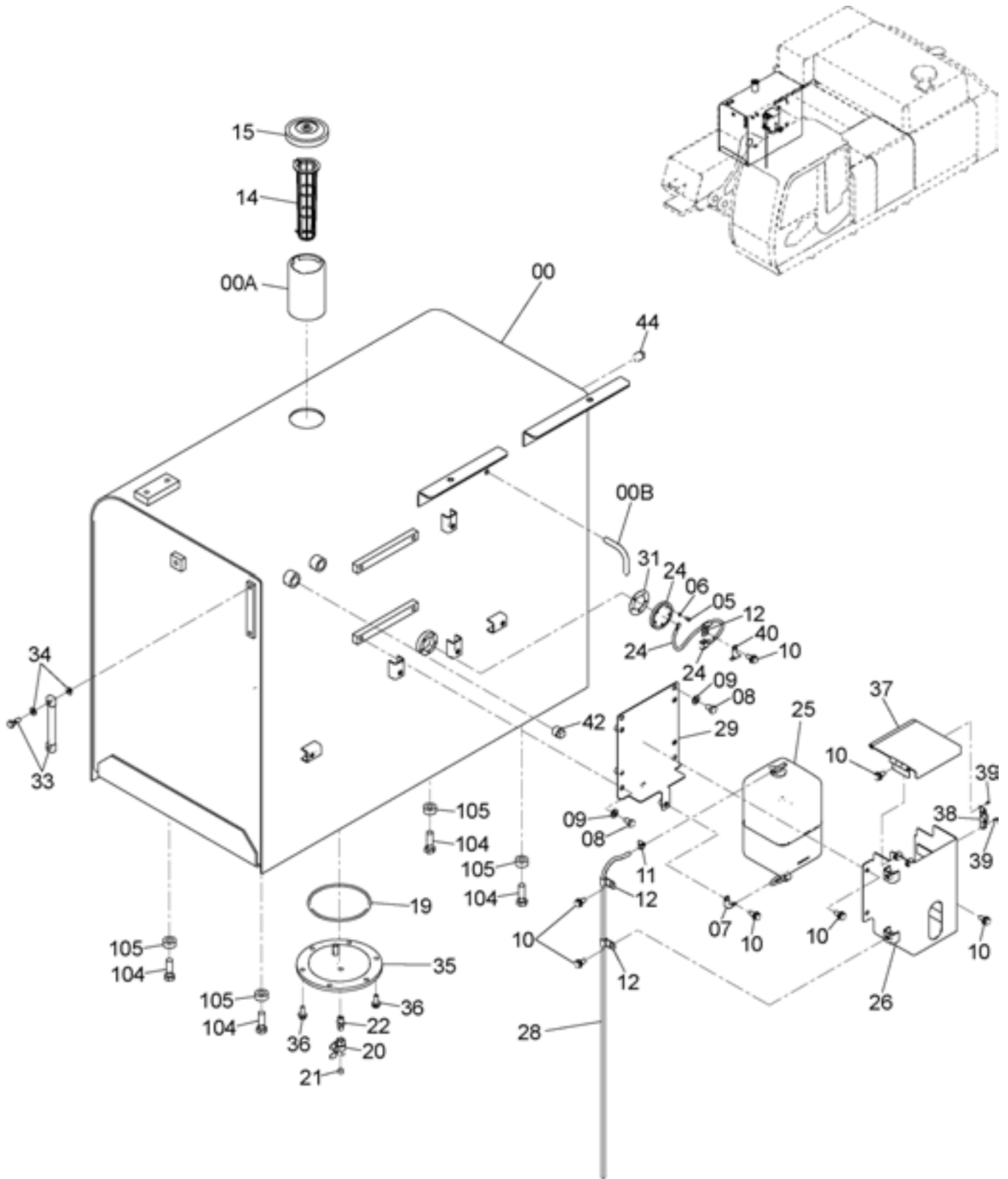


符号 ITEM	部品番号 PART NO.	部 品 名	PART NAME	数量 Q' TY	サービスクード S. C	適用号機 SERIAL NO.	互換性 ICA	代替部品 REPLACEABLE PART	
								部品番号 PART NO.	数量 Q' TY
00	6023871	ブラケット	BRACKET	1					
01	J281250	ボルト;セムス	BOLT;SEMS	4	D				
01A	J901250	・ボルト	・BOLT	1					
01B	4249324	・ワッシャ	・WASHER	1					
03	4638628	マフラー	MUFFLER	1					
04	4637836	ボルト;U	BOLT;U	2					
05	J222012	ワッシャ	WASHER	4					
06	M520012	ナット	NUT	8					
08	4638671	パイプ;エキゾースト	PIPE;EXHAUST	1					
10	8101575	パイプ;エキゾースト	PIPE;EXHAUST	1					
11	J921050	ボルト	BOLT	1					
12	M520010	ナット	NUT	2					
14	4639683	チューブ	TUBE	1					
15	4344303	クリップ	CLIP	1					
16	J271025	ボルト;セムス	BOLT;SEMS	1	D				
16A	J901025	・ボルト	・BOLT	1					
16B	J222010	・ワッシャ	・WASHER	1					
17	4508575	クランプ;ホース	CLAMP;HOSE	1					

023A

燃料タンク FUEL TANK

適用号機 020001-
Serial No.



燃料タンク
FUEL TANK

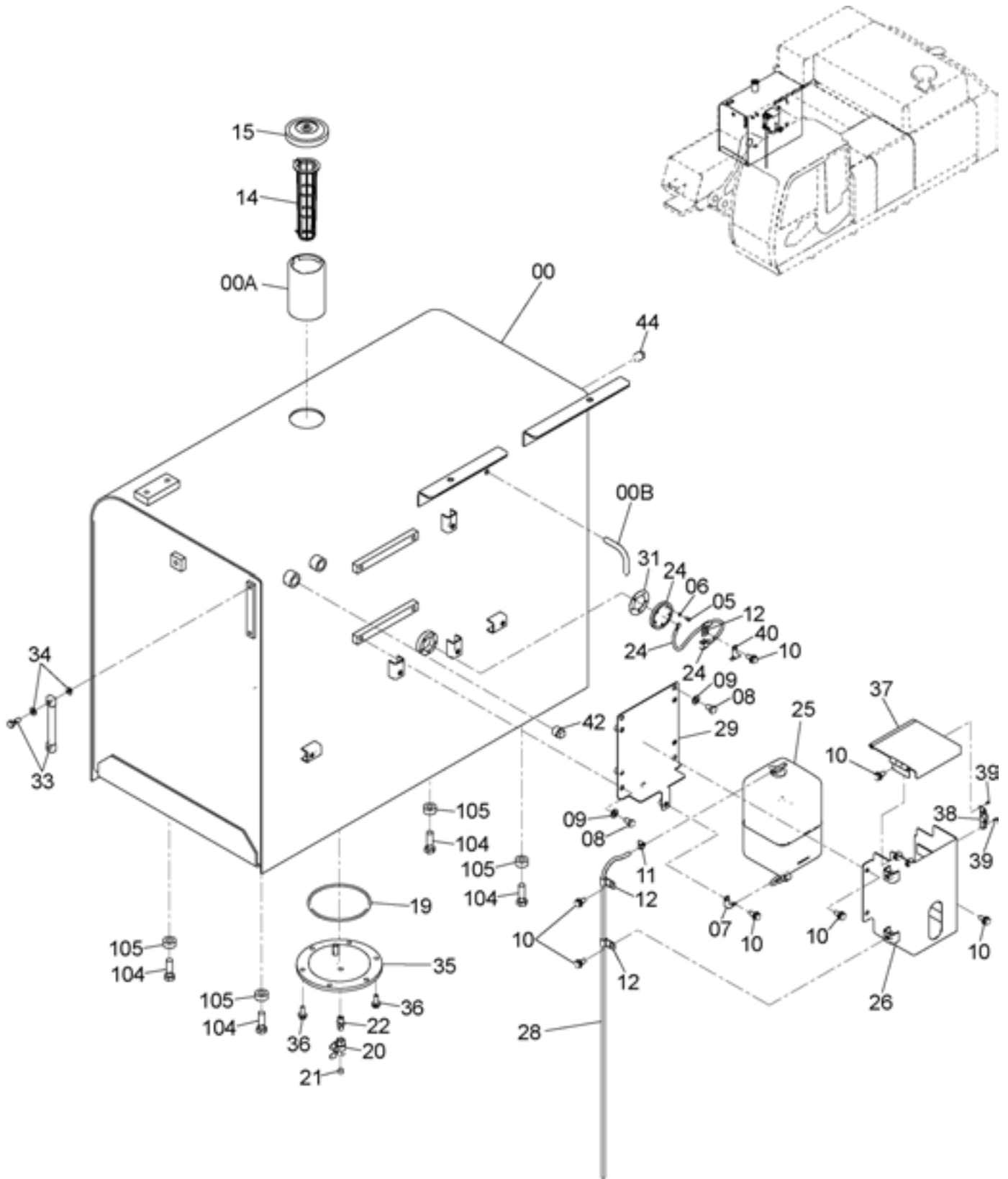
適用号機 020001-
Serial No.

符号 ITEM	部品番号 PART NO.	部 品 名	PART NAME	数量 Q' TY	サービスク コード S. C	適用号機 SERIAL NO.	互 換 性 I C A	代 替 部 品 REPLACEABLE PART	
								部品番号 PART NO.	数量 Q' TY
00	5009967	タンク;フュエル	TANK;FUEL	1					
00A	4121497	・チューブ	・TUBE	1	W				
00B	4653213	・パイプ	・PIPE	1	W				
05	J780510	ボルト;ソケット	BOLT;SOCKET	5					
06	A590905	ワッシャ;スプリング	WASHER;SPRING	5					
07	4257159	ブラケット	BRACKET	1					
08	J901220	ボルト	BOLT	4					
09	A590112	ワッシャ;フレーン	WASHER;PLANE	4					
10	J271025	ボルト;セムス	BOLT;SEMS	10	D				
10A	J901025	・ボルト	・BOLT	1					
10B	J222010	・ワッシャ	・WASHER	1					
11	4508575	クランプ;ホース	CLAMP;HOSE	1					
12	4190261	クリップ	CLIP	3					
14	4372619	ストレーナ	STRAINER	1					
15	4361638	キャップ	CAP	1					
15A	4168820	・パッキング;ラバー	・PACKING;RUBBER	1					
19	A810160	O-リング	O-RING	1					
20	4374265	バルブ;ボール	VALVE;BALL	1					
21	94-2011	プラグ	PLUG	1					
22	94-1901	アダプタ;S	ADAPTER;S	1					
24	4257128	フロート	FLOAT	1					
25	4651992	タンク;ウォーター	TANK;WATER	1					
26	7050354	カバー	COVER	1					
28	4206453	ホース;ビニール	HOSE;VINYL	1					
29	8104396	ブラケット	BRACKET	1					
31	4269607	パッキング	PACKING	1					
33	8033923	ゲージ;レベル	GAUGE;LEVEL	1					
33A	4100967	・ボルト	・BOLT	2					
34	449558	ワッシャ;シール	WASHER;SEAL	4					
35	8104209	カバー	COVER	1					
36	J271030	ボルト;セムス	BOLT;SEMS	6	D				
36A	J901030	・ボルト	・BOLT	1					
36B	J222010	・ワッシャ	・WASHER	1					
37	8104395	カバー	COVER	1					
38	4254200	ロック	LOCK	1					
39	J460308	スクリュ;セムス	SCREW;SEMS	4					
40	4336875	ブラケット	BRACKET	1					
42	94-2025	プラグ	PLUG	2					
44	4655968	プラグ	PLUG	1					
104	J901650	ボルト	BOLT	8					

023B

燃料タンク FUEL TANK

適用号機 020001-
Serial No.



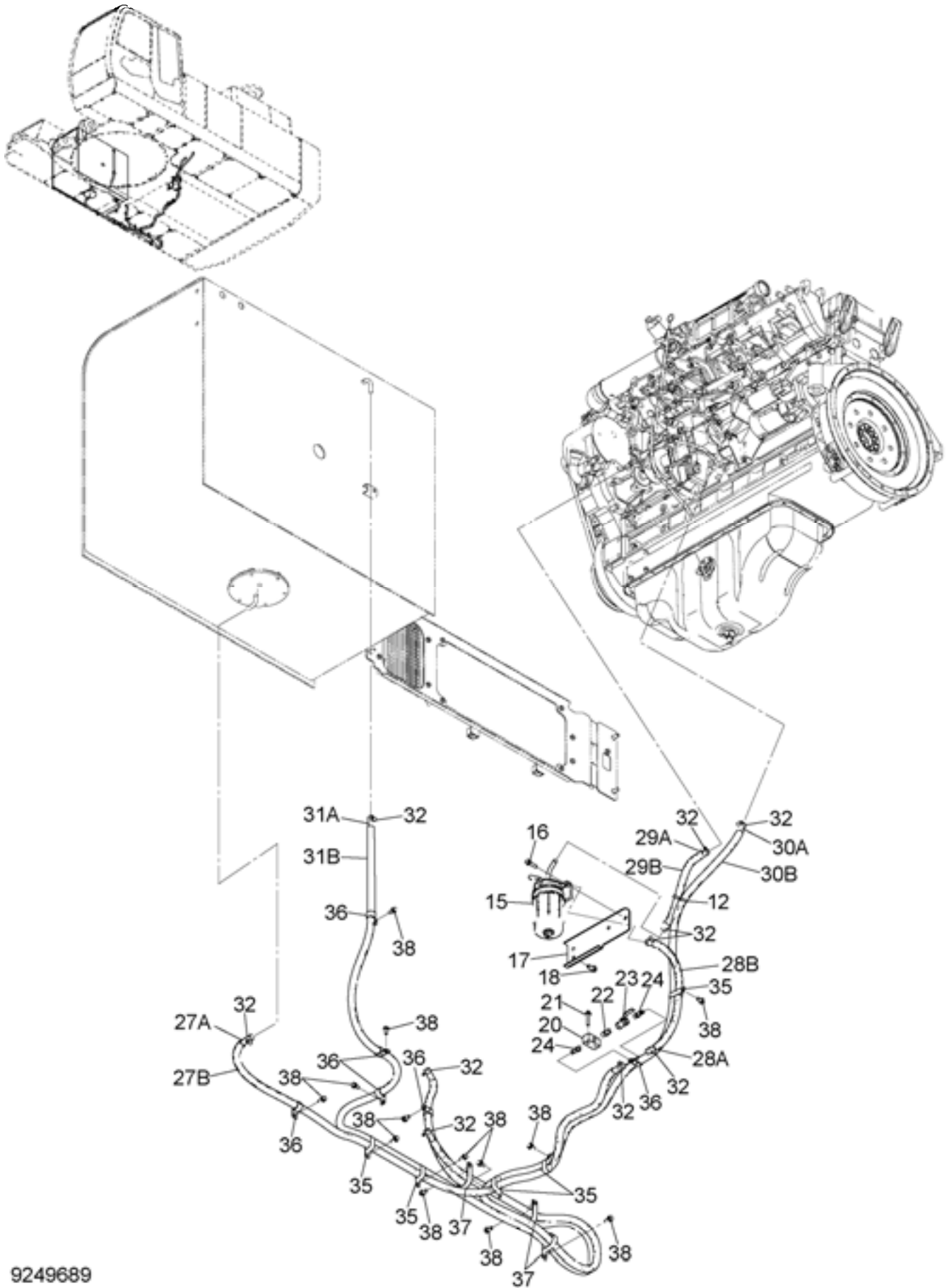
燃料タンク
FUEL TANK

適用号機 020001-
Serial No.

符号 ITEM	部品番号 PART NO.	部 品 名	PART NAME	数量 Q'TY	サビ・ス コト S.C	適用号機 SERIAL NO.	互 換 性 ICA	代 替 部 品 REPLACEABLE PART	
								部品番号 PART NO.	数量 Q'TY
105	4626882	スぺーサ	SPACER	8					

燃料配管 FUEL PIPING

適用号機 020001-
Serial No.



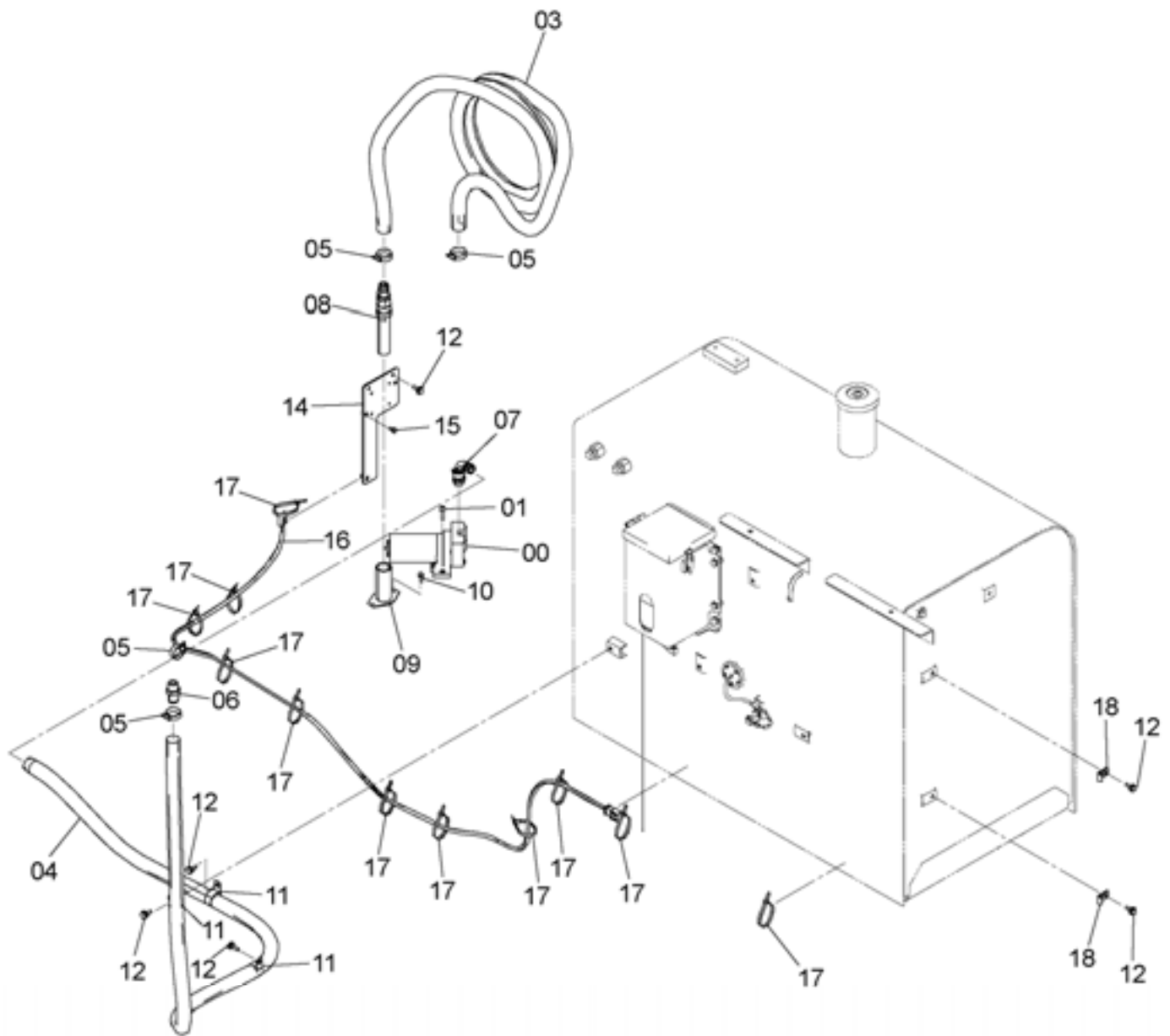
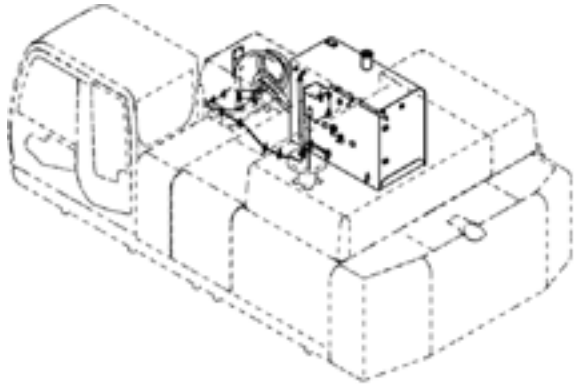
燃料配管
FUEL PIPING

適用号機 020001-
Serial No.

符号 ITEM	部品番号 PART NO.	部 品 名	PART NAME	数量 Q' TY	サービスク コード S. C	適用号機 SERIAL NO.	互 換 性 I.C.A	代 替 部 品 REPLACEABLE PART	
								部品番号 PART NO.	数量 Q' TY
12	4055312	クリップ;バンド	CLIP;BAND	1					
15	4654220	フィルタ;フューエル	FILTER;FUEL	1					
15A	4649267	・フィルタ;フューエル	・FILTER;FUEL	1					
16	J271045	ボルト;セムス	BOLT;SEMS	2	D				
16A	J901045	・ボルト	・BOLT	1					
16B	J222010	・ワッシャ	・WASHER	1					
17	8105010	ブラケット	BRACKET	1					
18	J271230	ボルト;セムス	BOLT;SEMS	2	D				
18A	J901230	・ボルト	・BOLT	1					
18B	J222012	・ワッシャ	・WASHER	1					
20	4648394	ブロック	BLOCK	1					
21	J271055	ボルト;セムス	BOLT;SEMS	2	D				
21A	J901055	・ボルト	・BOLT	1					
21B	J222010	・ワッシャ	・WASHER	1					
22	94-1702	アダプタ;S	ADAPTER;S	1					
23	4209782	バルブ;ボール	VALVE;BALL	1					
24	4649401	アダプタ	ADAPTER	2					
27	9264220	ホース;フューエル	HOSE;FUEL	1					
27A	4654876	・ホース;フューエル	・HOSE;FUEL	1					
27B	4657166	・チューブ	・TUBE	1					
28	9264221	ホース;フューエル	HOSE;FUEL	1					
28A	4654350	・ホース;フューエル	・HOSE;FUEL	1					
28B	4657168	・チューブ	・TUBE	1					
29	9264222	ホース;フューエル	HOSE;FUEL	1					
29A	4654352	・ホース;フューエル	・HOSE;FUEL	1					
29B	4657170	・チューブ	・TUBE	1					
30	9264223	ホース;フューエル	HOSE;FUEL	1					
30A	4656889	・ホース;フューエル	・HOSE;FUEL	1					
30B	4657171	・チューブ	・TUBE	1					
31	9264224	ホース;フューエル	HOSE;FUEL	1					
31A	4654356	・ホース;フューエル	・HOSE;FUEL	1					
31B	4657172	・チューブ	・TUBE	1					
32	4514699	クランプ;ホース	CLAMP;HOSE	10					
35	4411911	クリップ	CLIP	5					
36	4192035	クリップ	CLIP	6					
37	4193816	クリップ	CLIP	3					
38	J271025	ボルト;セムス	BOLT;SEMS	13	D				
38A	J901025	・ボルト	・BOLT	1					
38B	J222010	・ワッシャ	・WASHER	1					

燃料給油ポンプ
FUEL FEED PUMP

適用号機 020001-
Serial No.



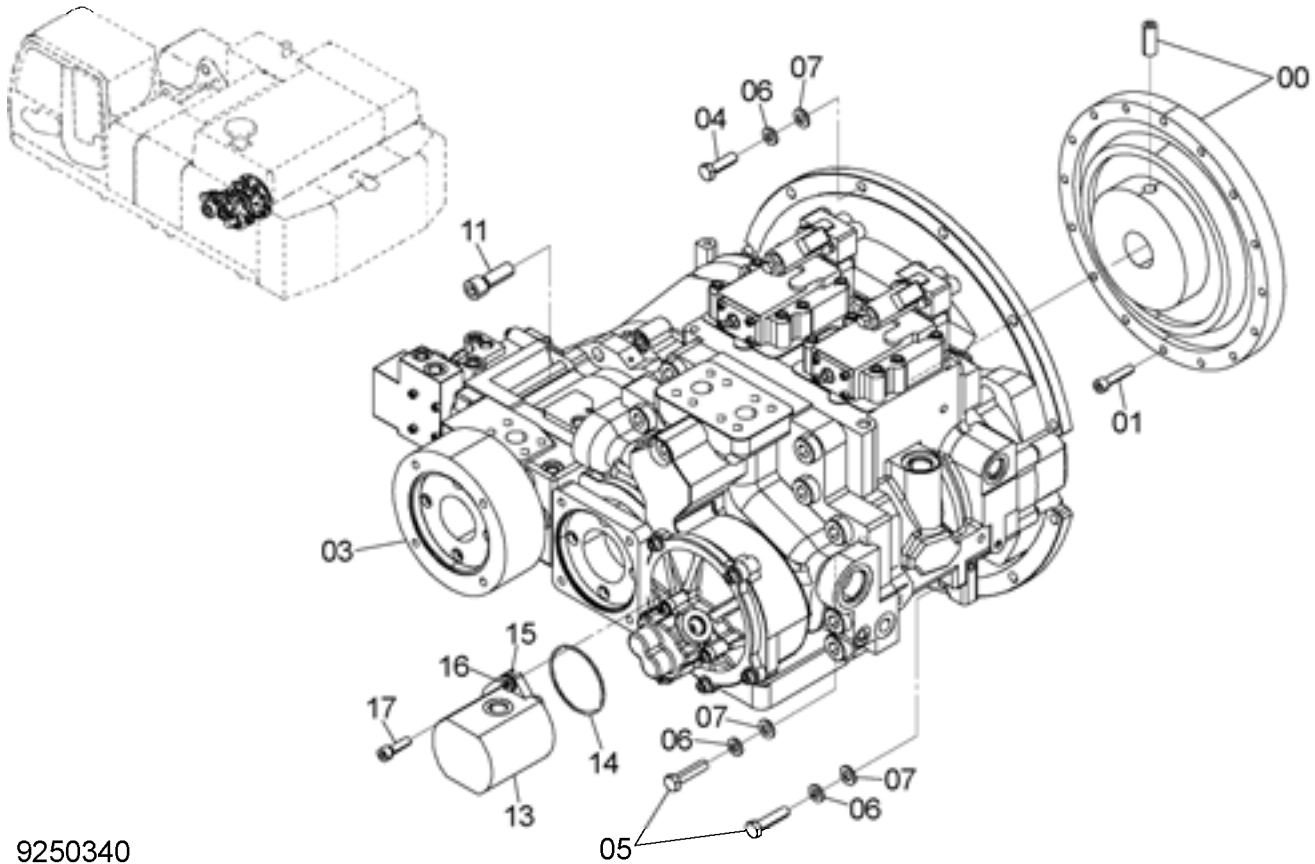
燃料給油ポンプ
FUEL FEED PUMP

適用号機 020001-
Serial No.

符号 ITEM	部品番号 PART NO.	部 品 名	PART NAME	数量 Q' TY	サービ ス コード S. C	適用号機 SERIAL NO.	互 換 性 ICA	代 替 部 品 REPLACEABLE PART	
								部品番号 PART NO.	数量 Q' TY
00	4641309	ポンプ	PUMP	1					
01	J781030	ボルト;ソケット	BOLT; SOCKET	2					
03	4655793	ホース	HOSE	1					
04	4655787	ホース	HOSE	1					
05	4505243	クランプ;ホース	CLAMP; HOSE	4					
06	4643703	ジョイント	JOINT	1					
07	94-0633	エルボ;S	ELBOW; S	1					
08	4641263	ストレーナ	STRAINER	1					
09	9765357	パイプ	PIPE	1					
10	J260820	ボルト;セムス	BOLT; SEMS	2	D				
10A	J900820	・ボルト	・BOLT	1					
10B	A590108	・ワッシャ;フ レーン	・WASHER; PLANE	1					
11	4190264	クリップ	CLIP	3					
12	J271025	ボルト;セムス	BOLT; SEMS	8	D				
12A	J901025	・ボルト	・BOLT	1					
12B	J222010	・ワッシャ	・WASHER	1					
14	8105307	ブ ラケット	BRACKET	1					
15	J260816	ボルト;セムス	BOLT; SEMS	2	D				
15A	J900816	・ボルト	・BOLT	1					
15B	A590108	・ワッシャ;フ レーン	・WASHER; PLANE	1					
16	4655805	ハーネス;ワイヤ	HARNESS; WIRE	1					
17	4055312	クリップ;バンド	CLIP; BAND	11					
18	4190261	クリップ	CLIP	2					

ポンプ装置 PUMP DEVICE

適用号機 020001-
Serial No.



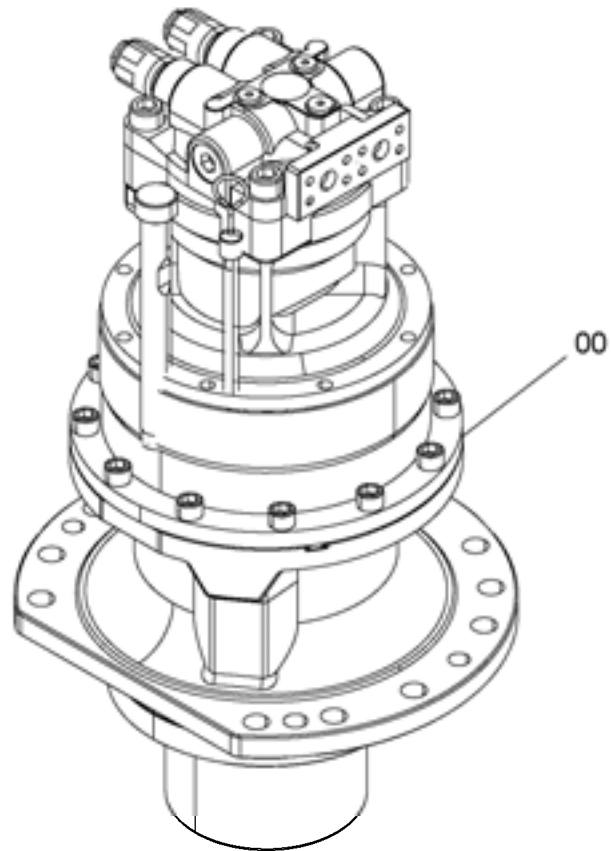
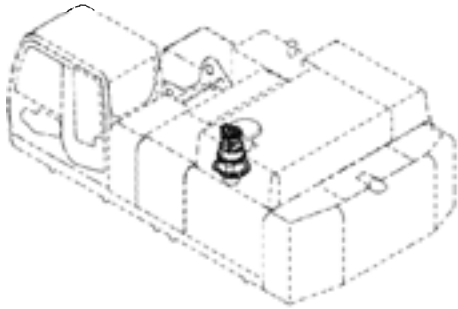
9250340



符号 ITEM	部品番号 PART NO.	部 品 名	PART NAME	数量 Q'TY	サービ ス コード S.C	適用号機 SERIAL NO.	互 換 性 ICA	代 替 部 品 REPLACEABLE PART	
								部品番号 PART NO.	数量 Q'TY
00	4636444	カップ リング	COUPLING	1					
01	M341045	ボルト;ソケット	BOLT;SOCKET	10					
03	4633472	ポンプ;ピストン	PUMP;PISTON	1	H				
03A	4633474	・ポンプ;ピストン	・PUMP;PISTON	1	H				
03B	4153552	・O-リング	・O-RING	1					
04	J901240	ボルト	BOLT	8					
05	J901250	ボルト	BOLT	2					
06	A590912	ワッシャ;スプリング	WASHER;SPRING	10					
07	A590112	ワッシャ;フレーン	WASHER;PLANE	10					
11	M341650	ボルト;ソケット	BOLT;SOCKET	4					
13	9218005	ポンプ;ギヤ	PUMP;GEAR	1	H				
14	A811085	O-リング	O-RING	1					
15	A590110	ワッシャ;フレーン	WASHER;PLANE	2					
16	A590910	ワッシャ;スプリング	WASHER;SPRING	2					
17	J781035	ボルト;ソケット	BOLT;SOCKET	2					

旋回装置 (右)
SWING DEVICE (R)

適用号機 020001-
Serial No.



9180778

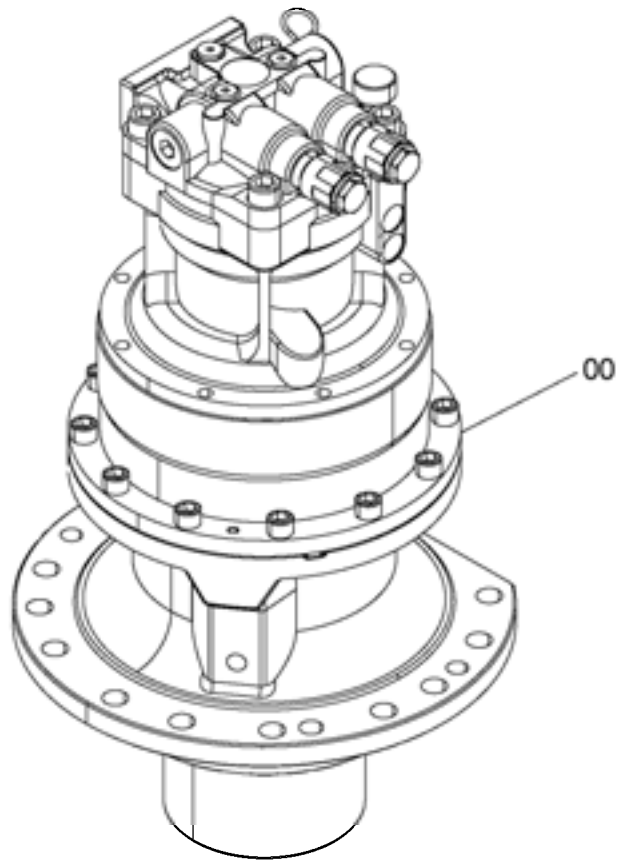
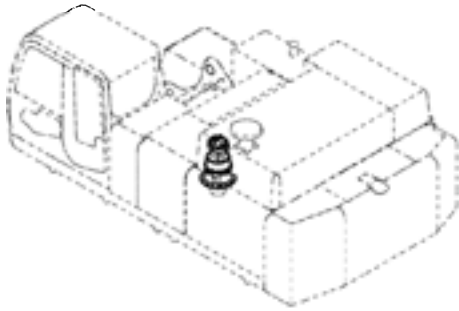


符号 ITEM	部品番号 PART NO.	部品名	PART NAME	数量 Q'TY	サ-ビ-ス コ-ド S.C	適用号機 SERIAL NO.	互 換 性 I.C.A	代替部品 REPLACEABLE PART	
								部品番号 PART NO.	数量 Q'TY
00	9180778	センカイツ-子 (右)	SWING DEVICE (L)	1	H				

031

旋回装置 (左)
SWING DEVICE (L)

適用号機 020001-
Serial No.



9180776

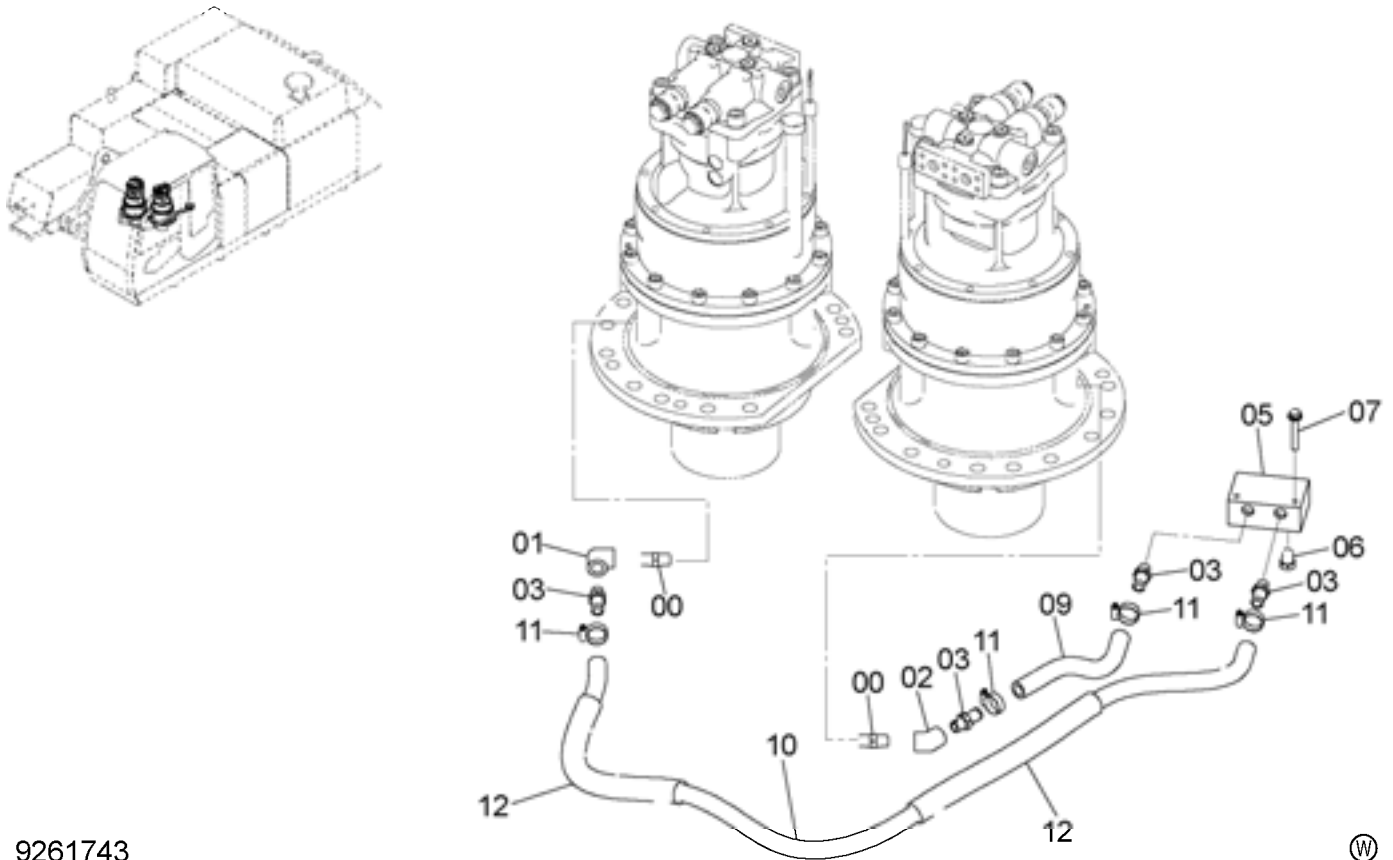
Ⓜ

符号 ITEM	部品番号 PART NO.	部 品 名	PART NAME	数量 Q'TY	サービ ス コード S.C	適用号機 SERIAL NO.	互 換 性 I.C.A	代 替 部 品 REPLACEABLE PART	
								部品番号 PART NO.	数量 Q'TY
00	9180776	センカイツチ (左)	SWING DEVICE (L)	1	H				

旋回装置取付部品 (1)

SWING DEVICE SUPPORT (1)

適用号機 020001-
Serial No.



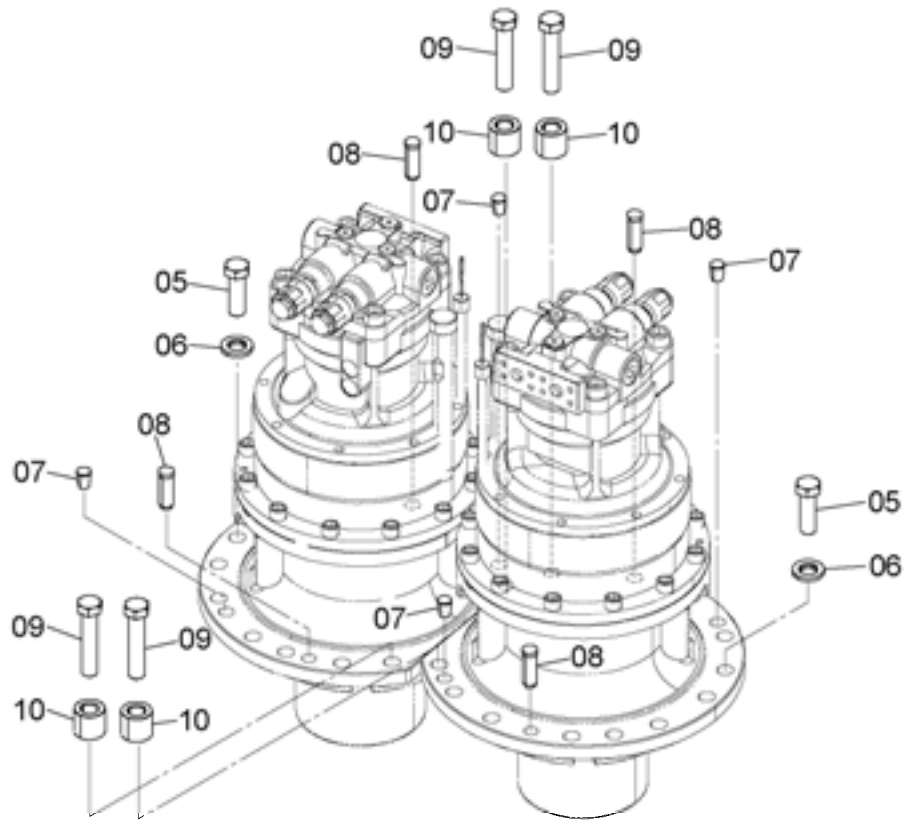
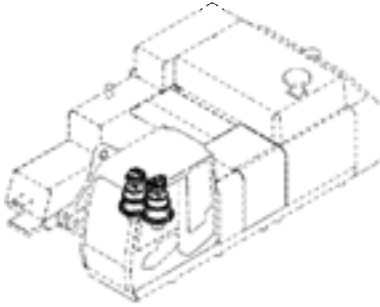
9261743

Ⓜ

符号 ITEM	部品番号 PART NO.	部 品 名	PART NAME	数量 Q' TY	サービスクード S. C	適用号機 SERIAL NO.	互換性 ICA	代替部品 REPLACEABLE PART	
								部品番号 PART NO.	数量 Q' TY
00	94-1703	アダプタ:S	ADAPTER:S	2					
01	94-0617	エルボ:S	ELBOW:S	1					
02	94-0602	エルボ:S	ELBOW:S	1					
03	4004589	ジョイント	JOINT	4					
05	4451677	ブロック	BLOCK	1					
06	4509122	プラグ	PLUG	2					
07	J271070	ボルト;セムス	BOLT;SEMS	2	D				
07A	J901070	・ボルト	・BOLT	1					
07B	J222010	・ワッシャ	・WASHER	1					
09	4055267	ホース;ラバー	HOSE;RUBBER	1					
10	4435325	ホース	HOSE	1					
11	4504367	クランプ;ホース	CLAMP;HOSE	4					
12	4044420	プロテクタ	PROTECTOR	2					

旋回装置取付部品 (2)
SWING DEVICE SUPPORT (2)

適用号機 020001-
Serial No.



9250581

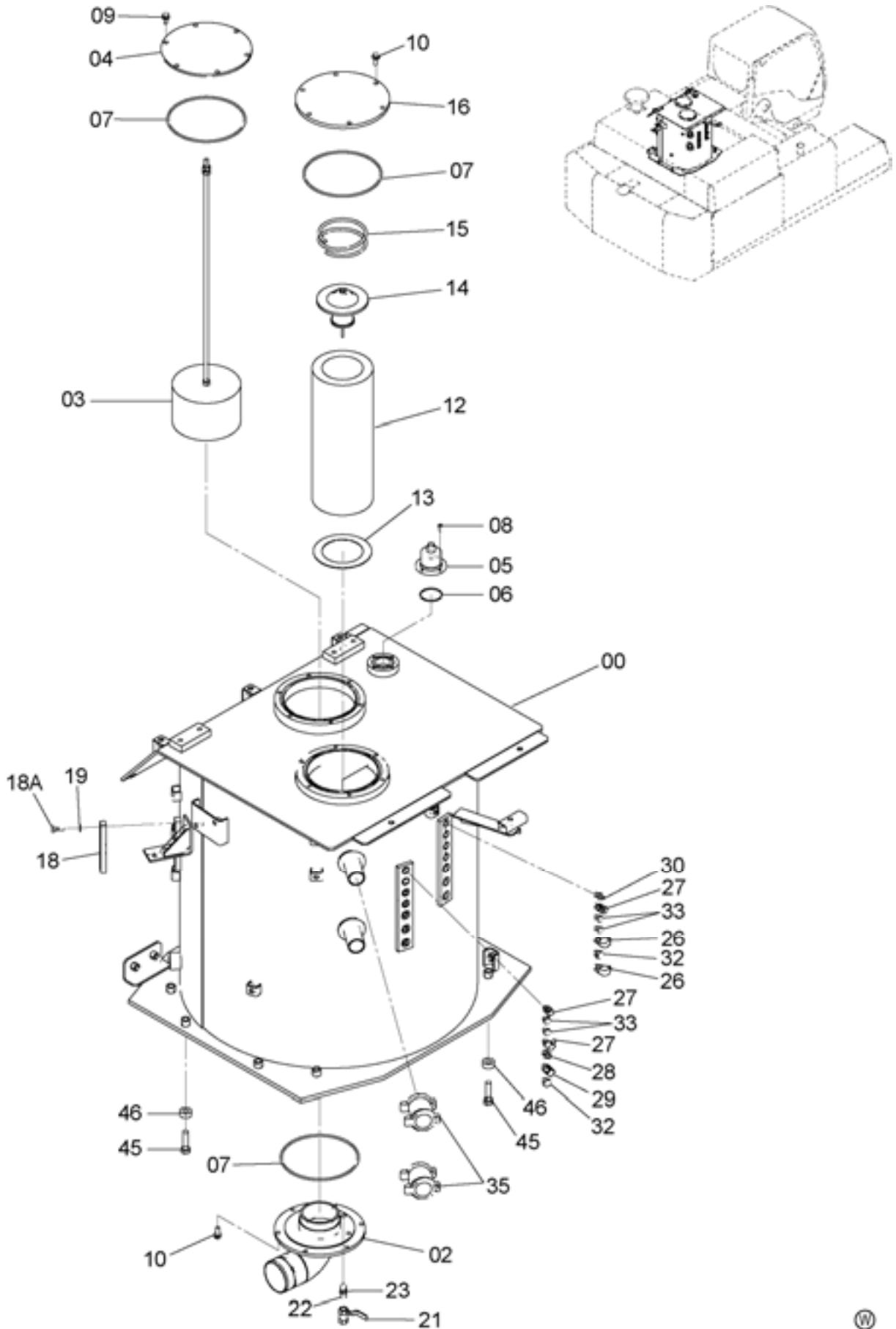


符号 ITEM	部品番号 PART NO.	部 品 名	PART NAME	数量 Q' TY	サービ ス コ ー ド S. C	適用号機 SERIAL NO.	互 換 性 I.C.A	代 替 部 品 REPLACEABLE PART	
								部品番号 PART NO.	数量 Q' TY
05	J932270	ボルト	BOLT	22					
06	4089822	ワッシャ	WASHER	22					
08	4343336	ピン;ノック	PIN;KNOCK	4					
07	425176	コルク	CORK	4					
09	J932202	ボルト	BOLT	4					
10	4334138	スペーサ	SPACER	4					

035A

オイルタンク OIL TANK

適用号機 020001-
Serial No.



オイルタンク OIL TANK

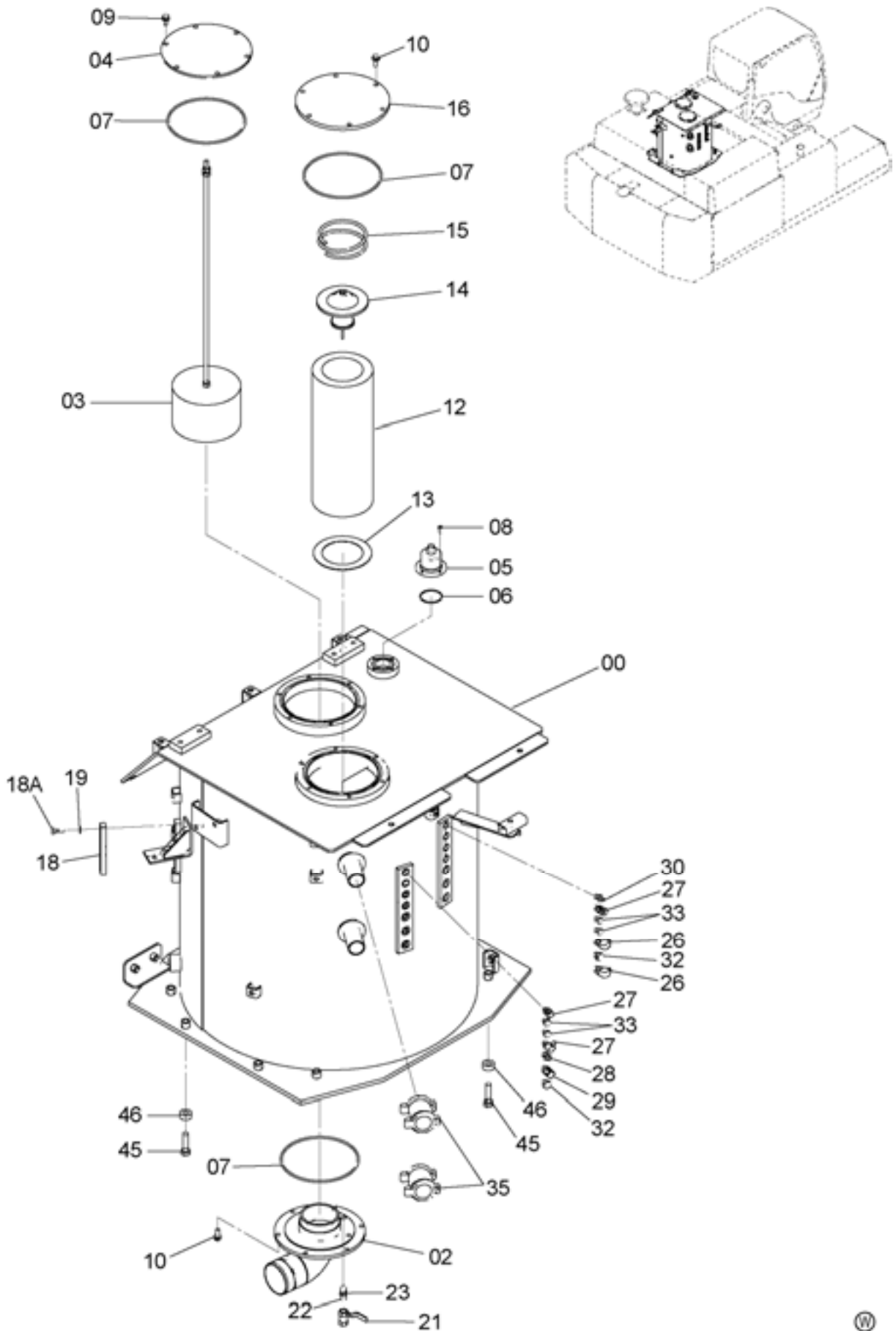
適用号機 020001-
Serial No.

符号 ITEM	部品番号 PART NO.	部 品 名	PART NAME	数量 Q' TY	サービスク コード S. C	適用号機 SERIAL NO.	互 換 性 ICA	代 替 部 品 REPLACEABLE PART	
								部品番号 PART NO.	数量 Q' TY
00	5010088	タンク;オイル	TANK;OIL	1					
02	8100633	パイプ;サクション	PIPE;SUCTION	1					
03	4343427	フィルタ;サクション	FILTER;SUCTION	1					
03A	4317008	・ストレーナ	・STRAINER	1					
03B	4343376	・ロッド	・ROD	1					
03C	J950010	・ナット	・NUT	3					
04	8104059	カバー	COVER	1					
05	4434017	ブリーザ;エア	BREATHER;AIR	1					
05A	4437833	・ボディ	・BODY	1					
05B	4437838	・エレメント	・ELEMENT	1					
05C	4437837	・カバー	・COVER	1					
05D	4371825	・ナット	・NUT	1					
05E	4437836	・キャップ	・CAP	1					
06	A810060	O-リング	O-RING	1					
07	A810220	O-リング	O-RING	3					
08	J780616	ボルト;ソケット	BOLT;SOCKET	4					
09	J271025	ボルト;セムス	BOLT;SEMS	6	D				
09A	J901025	・ボルト	・BOLT	1					
09B	J222010	・ワッシャ	・WASHER	1					
10	J271030	ボルト;セムス	BOLT;SEMS	12	D				
10A	J901030	・ボルト	・BOLT	1					
10B	J222010	・ワッシャ	・WASHER	1					
12	4630331	エレメント;フィルタ	ELEMENT;FILTER	1					
13	4250293	ラバー	RUBBER	1					
14	4271000	バルブ	VALVE	1					
15	4271001	スプリング	SPRING	1					
16	3054856	カバー	COVER	1					
18	8053499	ゲージ;レベル	GAUGE;LEVEL	1					
18A	4100967	・ボルト	・BOLT	2					
19	449558	ワッシャ;シール	WASHER;SEAL	4					
21	4209782	バルブ;ボール	VALVE;BALL	1					
22	94-1702	アダプタ;S	ADAPTER;S	1					
23	447483	プラグ	PLUG	1					
26	A852333	エルボ;S	ELBOW;S	2					
26A	4509180	・O-リング	・O-RING	1					
27	A852322	エルボ;S	ELBOW;S	3					
27A	957366	・O-リング	・O-RING	1					
28	A852133	アダプタ;S	ADAPTER;S	1					
28A	4509180	・O-リング	・O-RING	1					
29	A852334	エルボ;S	ELBOW;S	1					

035B

オイルタンク OIL TANK

適用号機 020001-
Serial No.



オイルタンク

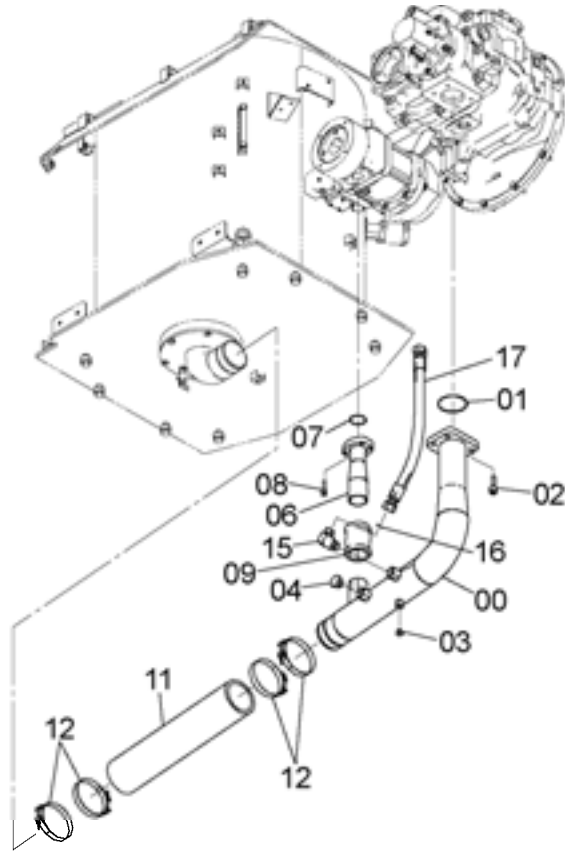
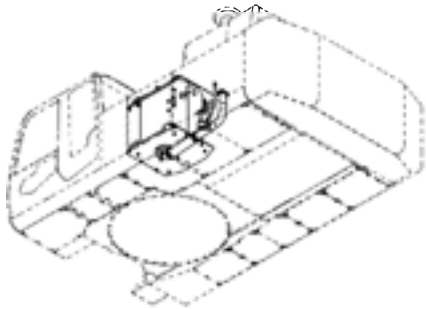
OIL TANK

適用号機 020001-
Serial No.

符号 ITEM	部品番号 PART NO.	部 品 名	PART NAME	数量 Q' TY	サービスク コード S. C	適用号機 SERIAL NO.	互換性 ICA	代替部品 REPLACEABLE PART	
								部品番号 PART NO.	数量 Q' TY
29A	4509180	・O-リング	・O-RING	1					
30	A852122	アダプタ;S	ADAPTER;S	1					
30A	957366	・O-リング	・O-RING	1					
32	A885003	プラグ	PLUG	2					
32A	4509180	・O-リング	・O-RING	1					
33	A885002	プラグ	PLUG	4					
33A	957366	・O-リング	・O-RING	1					
35	4067834	カップリング	COUPLING	2					
35A	4196260	・シール;リング	・SEAL;RING	2					
45	J901660	ボルト	BOLT	8					
46	4626882	スペーサ	SPACER	8					

サクション配管
SUCTION PIPING

適用号機 020001-
Serial No.



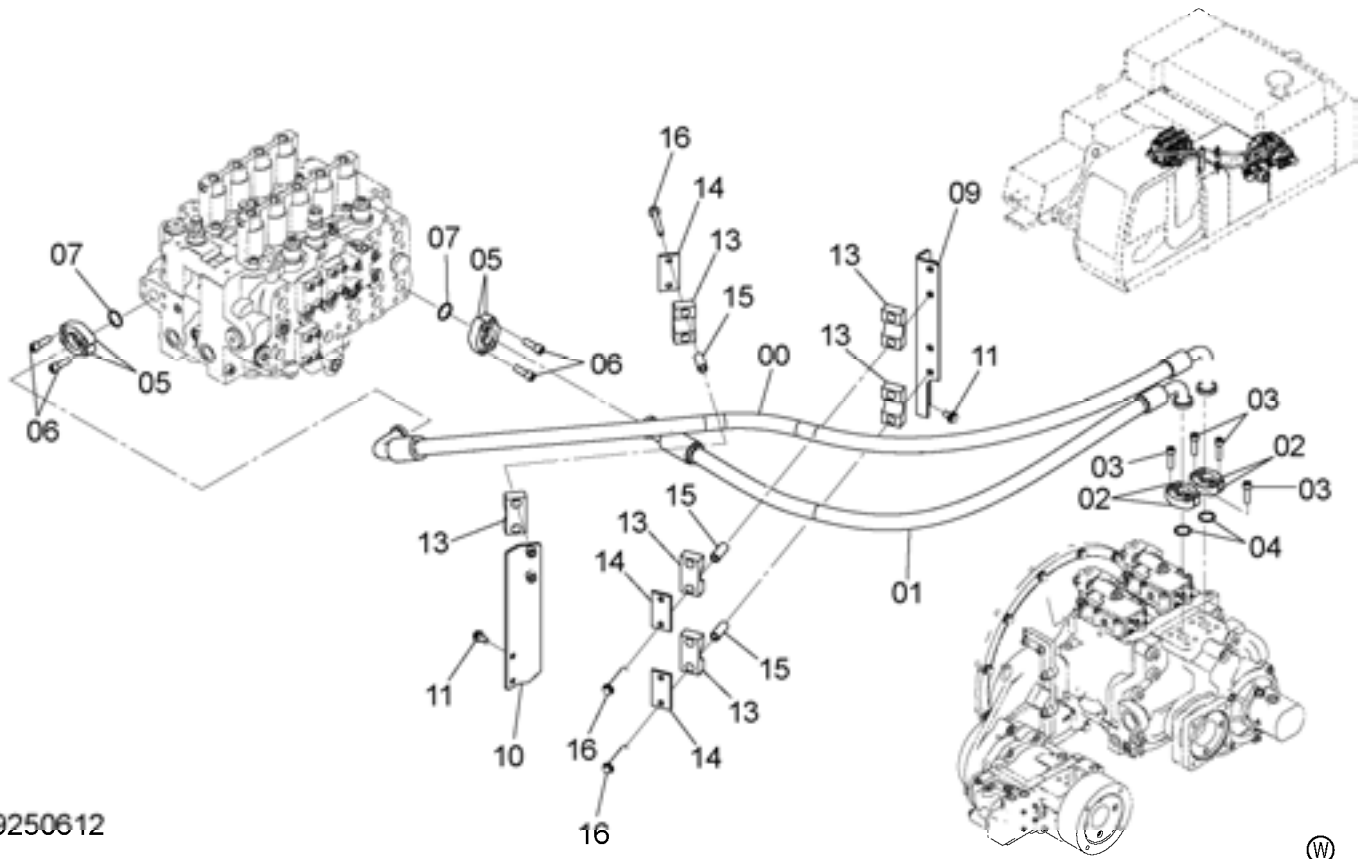
9250609



符号 ITEM	部品番号 PART NO.	部 品 名	PART NAME	数量 Q'TY	サビース コード S.C	適用号機 SERIAL NO.	互 換 性 ICA	代 替 部 品 REPLACEABLE PART	
								部品番号 PART NO.	数量 Q'TY
00	7048463	パイプ	PIPE	1					
01	4153544	O-リング	O-RING	1					
02	M341645	ボルト;ソケット	BOLT;SOCKET	4					
03	A885002	プラグ	PLUG	1					
03A	957366	・O-リング	・O-RING	1					
04	A885006	プラグ	PLUG	1					
04A	4506424	・O-リング	・O-RING	1					
06	8100690	パイプ	PIPE	1					
07	4153536	O-リング	O-RING	1					
08	M341236	ボルト;ソケット	BOLT;SOCKET	4					
09	4067833	カップリング	COUPLING	1					
09A	4196261	・シール;リング	・SEAL;RING	2					
11	4637328	ホース;ラバー	HOSE;RUBBER	1					
12	4282488	クランプ;ホース	CLAMP;HOSE	4					
15	A853366	エルボ;S	ELBOW;S	1					
15A	4506424	・O-リング	・O-RING	1					
16	4187308	O-リング	O-RING	1					
17	4316023	ホース	HOSE	1					

デリベリ配管 DELIVERY PIPING

適用号機 020001-
Serial No.



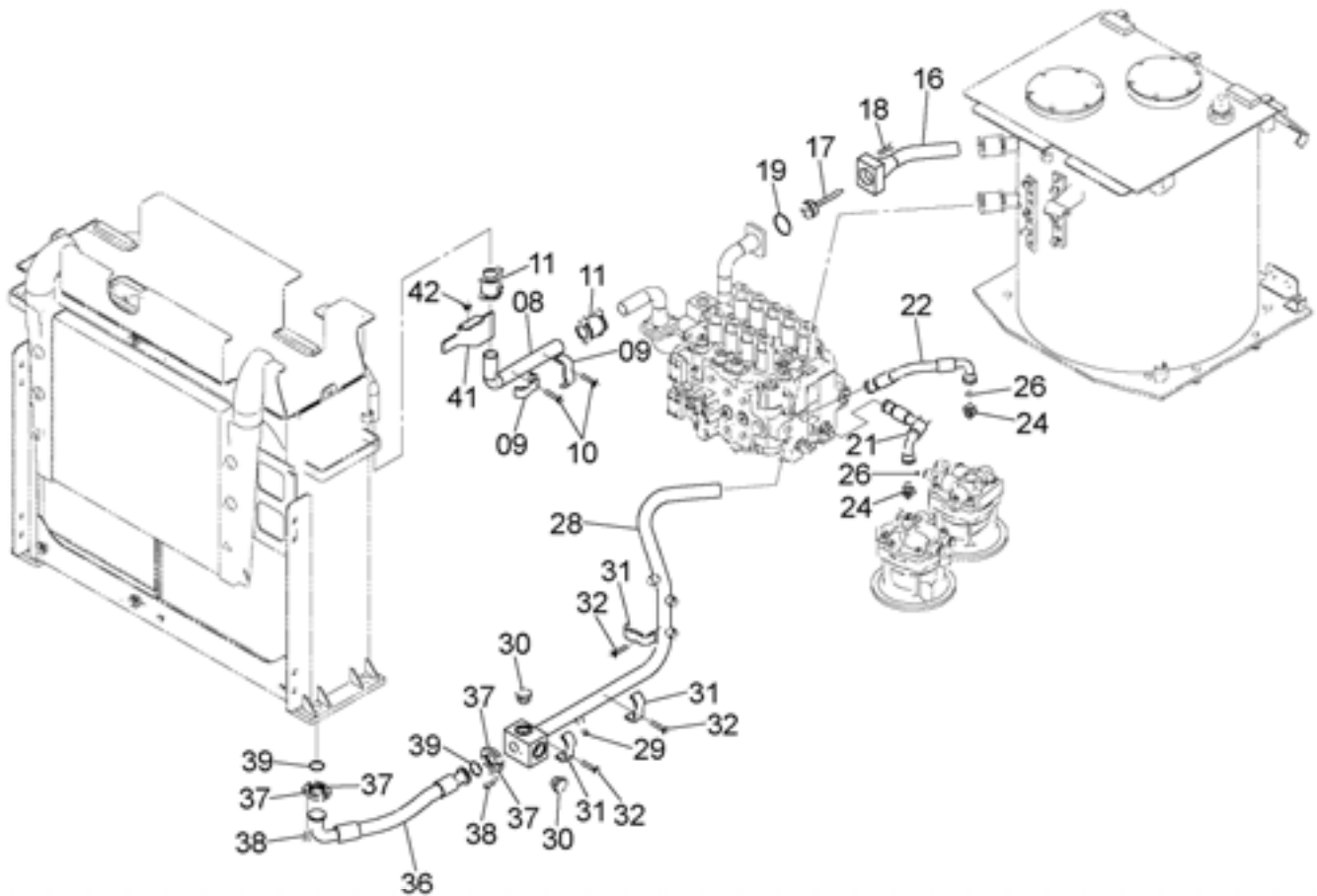
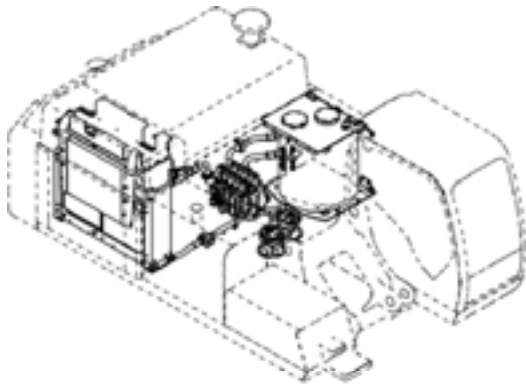
9250612

Ⓜ

符号 ITEM	部品番号 PART NO.	部 品 名	PART NAME	数量 Q' TY	サービスクード S. C	適用号機 SERIAL NO.	互換性 ICA	代替部品 REPLACEABLE PART	
								部品番号 PART NO.	数量 Q' TY
00	4636846	ホース	HOSE	1					
01	4636847	ホース	HOSE	1					
02	4085560	フランジ ; スプリット	FLANGE ; SPLIT	4					
03	M341245	ボルト ; ソケット	BOLT ; SOCKET	8					
04	966993	O-リング	O-RING	2					
05	4089703	フランジ ; スプリット	FLANGE ; SPLIT	4					
06	M341445	ボルト ; ソケット	BOLT ; SOCKET	8					
07	4508805	O-リング	O-RING	2					
09	9764407	ブラケット	BRACKET	1					
10	9764404	ブラケット	BRACKET	1					
11	J271230	ボルト ; セムス	BOLT ; SEMS	4	D				
11A	J901230	・ボルト	・BOLT	1					
11B	J222012	・ワッシャ	・WASHER	1					
13	4341808	クランプ ; ホース	CLAMP ; HOSE	6					
14	4341803	プレート	PLATE	3					
15	4205614	スペーサ	SPACER	6					
16	J271200	ボルト ; セムス	BOLT ; SEMS	6	D				
16A	J901200	・ボルト	・BOLT	1					
16B	J222012	・ワッシャ	・WASHER	1					

リターン配管 (1)
RETURN PIPING (1)

適用号機 020001-
Serial No.



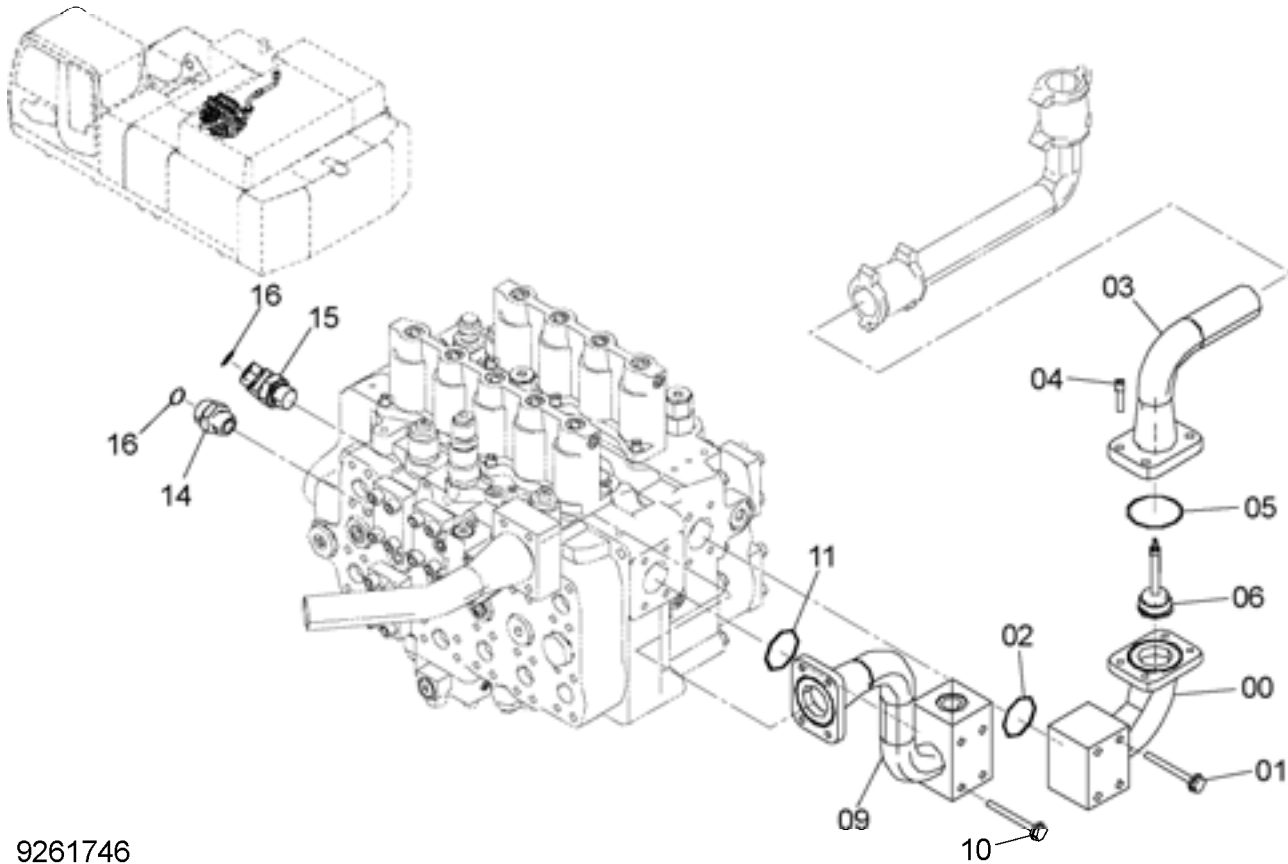
リターン配管 (1)
RETURN PIPING (1)

適用号機 020001-
Serial No.

符号 ITEM	部品番号 PART NO.	部 品 名	PART NAME	数量 Q' TY	サ-ビ-ス コ-ド S. C	適用号機 SERIAL NO.	互 換 性 I C A	代 替 部 品 REPLACEABLE PART	
								部品番号 PART NO.	数量 Q' TY
08	8100658	ハ°イフ°	PIPE	1					
09	4053697	クランプ°;ハ°イフ°	CLAMP;PIPE	2					
10	J271275	ボ°ルト;セムス	BOLT;SEMS	2	D				
10A	J901275	・ボ°ルト	・BOLT	1					
10B	J222012	・ワツシヤ	・WASHER	1					
11	4067834	カツプ°リング°	COUPLING	2					
11A	4196260	・シール°;リング°	・SEAL;RING	2					
16	8100655	ハ°イフ°	PIPE	1					
17	4633510	ハ°ルブ°	VALVE	1					
18	M341260	ボ°ルト;ソケット	BOLT;SOCKET	4					
19	A811075	O-リング°	O-RING	1					
21	4651788	ホ-ス	HOSE	1					
22	4651787	ホ-ス	HOSE	1					
24	A853168	アダ°プ°タ°;S	ADAPTER;S	2					
24A	4506424	・O-リング°	・O-RING	1					
26	4187328	O-リング°	O-RING	2					
28	7048702	ハ°イフ°	PIPE	1					
29	A885002	プ°ラク°	PLUG	1					
29A	957366	・O-リング°	・O-RING	1					
30	A885000	プ°ラク°	PLUG	2					
30A	970860	・O-リング°	・O-RING	1					
31	4053697	クランプ°;ハ°イフ°	CLAMP;PIPE	3					
32	J271275	ボ°ルト;セムス	BOLT;SEMS	3	D				
32A	J901275	・ボ°ルト	・BOLT	1					
32B	J222012	・ワツシヤ	・WASHER	1					
36	4636851	ホ-ス	HOSE	1					
37	965946	フランジ°;スプ°リット	FLANGE;SPLIT	4					
38	M341236	ボ°ルト;ソケット	BOLT;SOCKET	8					
39	4510169	O-リング°	O-RING	2					
41	8101198	プ°ラケット	BRACKET	1					
42	J281230	ボ°ルト;セムス	BOLT;SEMS	2	D				
42A	J901230	・ボ°ルト	・BOLT	1					
42B	4249324	・ワツシヤ	・WASHER	1					

リターン配管 (2)
RETURN PIPING (2)

適用号機 020001-
Serial No.



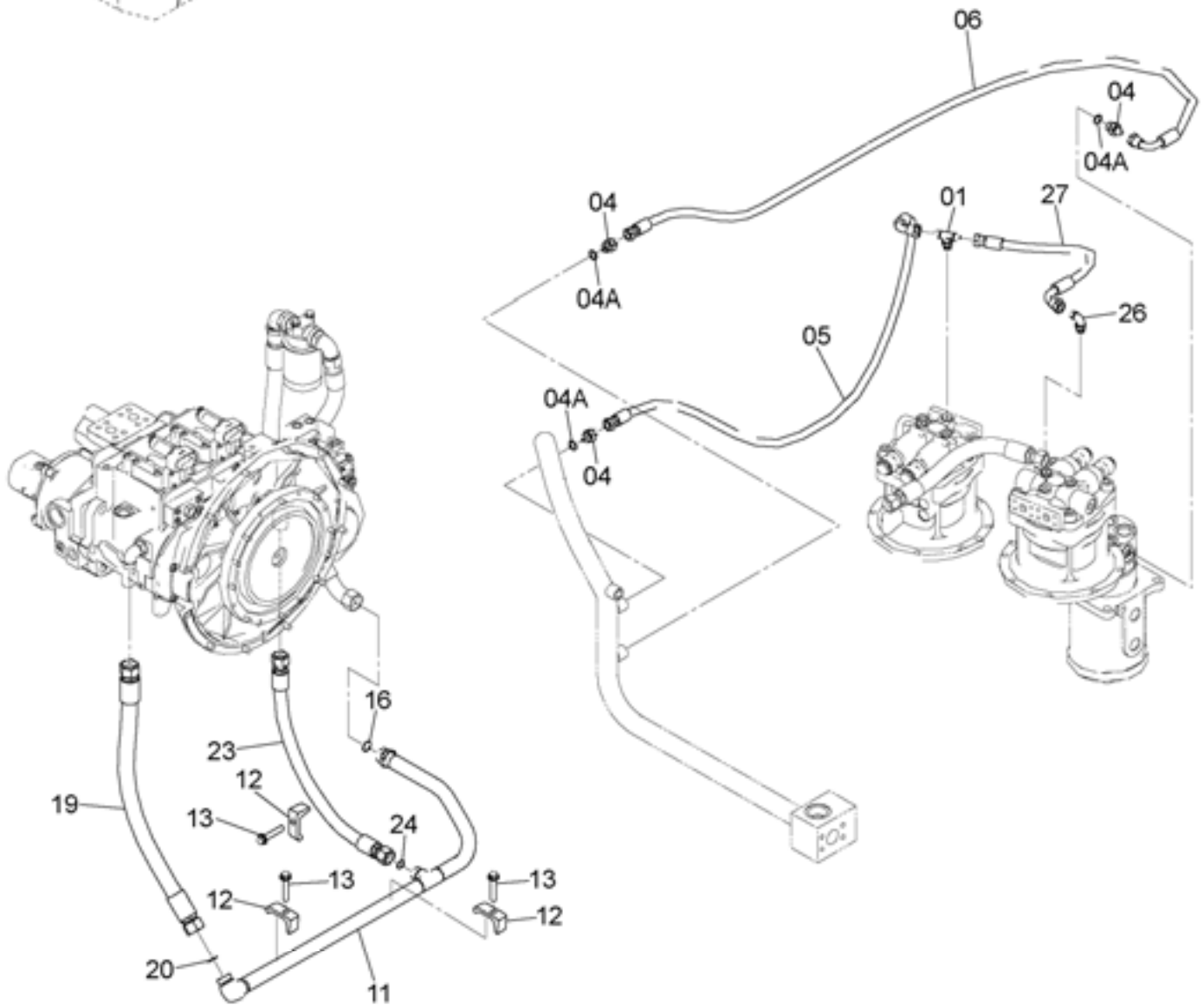
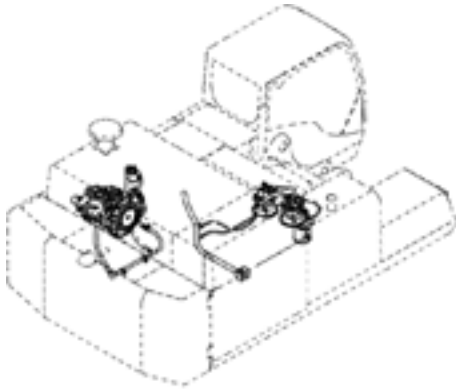
9261746

符号 ITEM	部品番号 PART NO.	部 品 名	PART NAME	数量 Q'TY	サービ ス コード S.C	適用号機 SERIAL NO.	互 換 性 I.C.A	代 替 部 品 REPLACEABLE PART	
								部品番号 PART NO.	数量 Q'TY
00	8100657	パイプ	PIPE	1					
01	J271200	ボルト;セムス	BOLT;SEMS	4	D				
01A	J901200	・ボルト	・BOLT	1					
01B	J222012	・ワッシャ	・WASHER	1					
02	A811060	O-リング	O-RING	1					
03	8100656	パイプ	PIPE	1					
04	M341236	ボルト;ソケット	BOLT;SOCKET	4					
05	A811075	O-リング	O-RING	1					
06	4652756	バルブ	VALVE	1					
09	7048443	パイプ	PIPE	1					
10	J271200	ボルト;セムス	BOLT;SEMS	4	D				
10A	J901200	・ボルト	・BOLT	1					
10B	J222012	・ワッシャ	・WASHER	1					
11	A811060	O-リング	O-RING	1					
14	A853188	アダプタ:S	ADAPTER:S	1					
14A	4506429	・O-リング	・O-RING	1					
15	A853288	エルボ:S	ELBOW:S	1					
15A	4506429	・O-リング	・O-RING	1					
16	4187328	O-リング	O-RING	2					

043

ドレン配管 (1) DRAIN PIPING (1)

適用号機 020001-
Serial No.



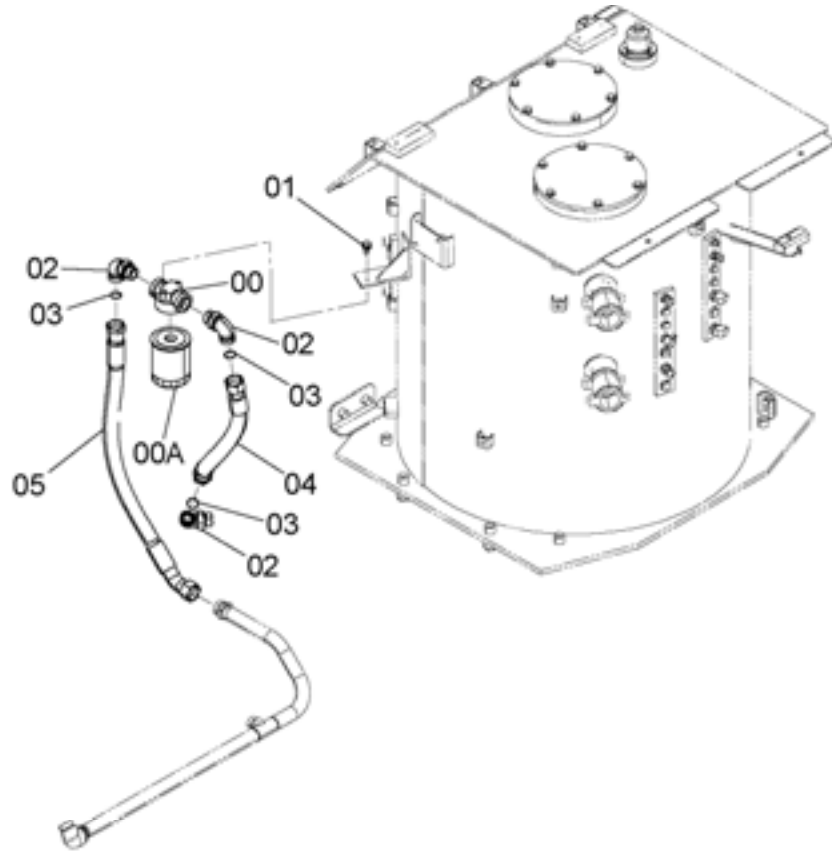
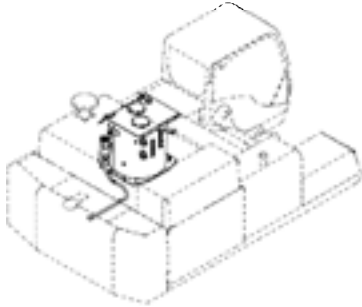
ドレン配管 (1)
DRAIN PIPING (1)

適用号機 020001-
Serial No.

符号 ITEM	部品番号 PART NO.	部 品 名	PART NAME	数量 Q' TY	サ-ビ-ス コ-ド S. C	適用号機 SERIAL NO.	互 換 性 I C A	代 替 部 品 REPLACEABLE PART	
								部品番号 PART NO.	数量 Q' TY
01	A852534	チ-;S	TEE;S	1					
01A	4509180	・O-リング	・O-RING	1					
04	A852144	アダプタ;S	ADAPTER;S	3					
04A	4506418	・O-リング	・O-RING	1					
05	9261691	ホースアツセン	HOSE ASS' Y	1					
05A	4313166	・ホ-ス	・HOSE	1					
05B	4327293	・フ-ロテクタ	・PROTECTOR	4					
06	9261690	ホースアツセン	HOSE ASS' Y	1					
06A	4292786	・ホ-ス	・HOSE	1					
06B	4327293	・フ-ロテクタ	・PROTECTOR	6					
11	8100589	パイプ	PIPE	1					
12	4053598	クランプ;パイプ	CLAMP;PIPE	3					
13	J271270	ボルト;セムス	BOLT;SEMS	3	D				
13A	J901270	・ボルト	・BOLT	1					
13B	J222012	・ワッシャ	・WASHER	1					
16	4187328	O-リング	O-RING	1					
19	4636853	ホ-ス	HOSE	1					
20	4187328	O-リング	O-RING	1					
23	4636852	ホ-ス	HOSE	1					
24	4187308	O-リング	O-RING	1					
26	A852334	エルボ;S	ELBOW;S	1					
26A	4509180	・O-リング	・O-RING	1					
27	4313150	ホ-ス	HOSE	1					

ドレン配管 (2)
DRAIN PIPING (2)

適用号機 020001-
Serial No.



9261742



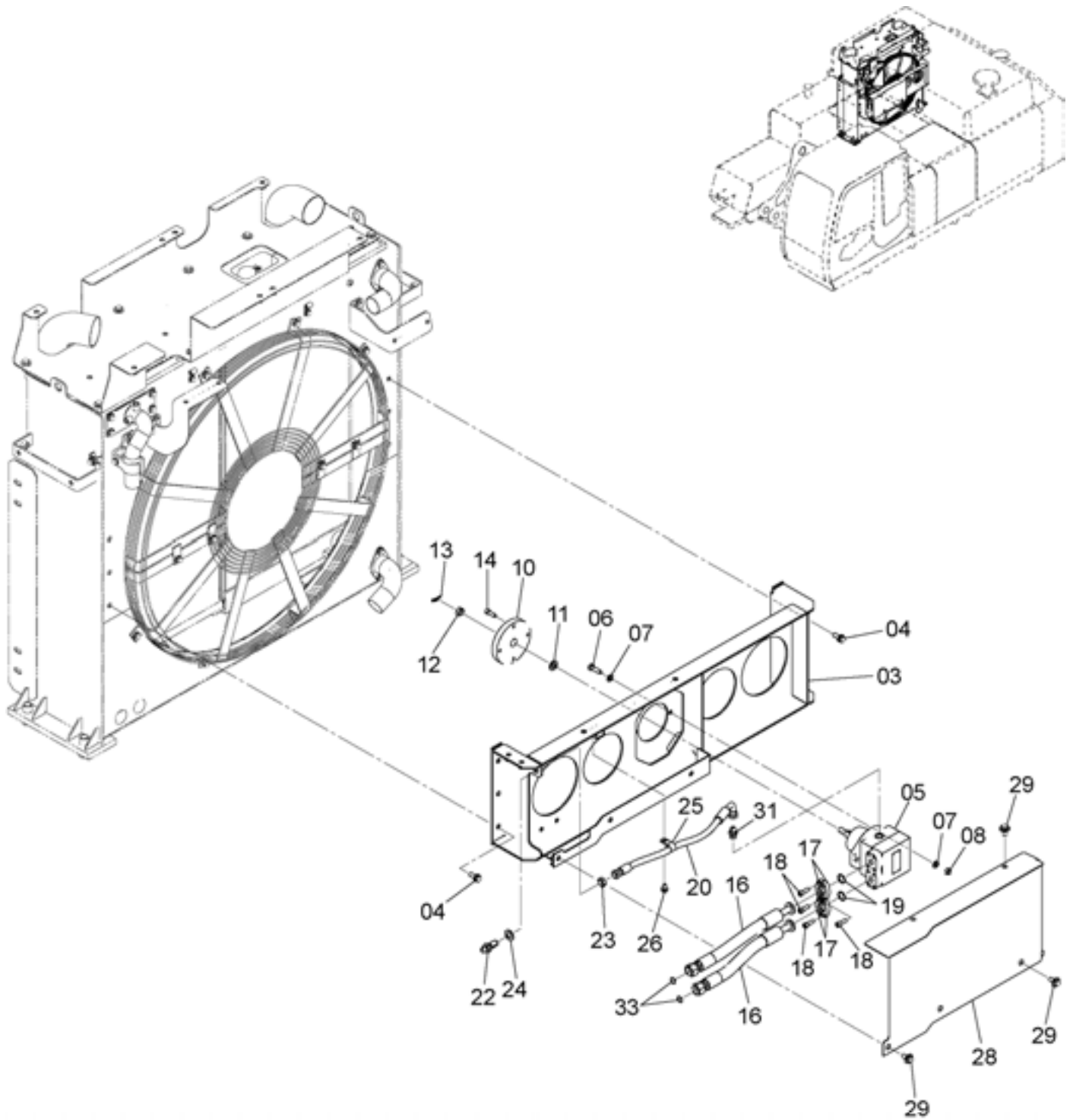
符号 ITEM	部品番号 PART NO.	部 品 名	PART NAME	数量 Q' TY	サービ ス コード S. C	適用号機 SERIAL NO.	互 換 性 ICA	代 替 部 品 REPLACEABLE PART	
								部品番号 PART NO.	数量 Q' TY
00	4362444	フィルタ:オイル	FILTER:OIL	1					
00A	4363399	・カートリッジ	・CARTRIDGE	1					
01	J271025	ボルト:セムス	BOLT:SEMS	2	D				
01A	J901025	・ボルト	・BOLT	1					
01B	J222010	・ワッシャ	・WASHER	1					
02	A853388	エルボ :S	ELBOW:S	3					
02A	4506429	・O-リング	・O-RING	1					
03	4187328	O-リング	O-RING	3					
04	4637841	ホース	HOSE	1					
05	4636854	ホース	HOSE	1					

MEMO

A series of horizontal dashed lines for writing a memo.

ファンドライブ
FAN DRIVE

適用号機 020001-
Serial No.



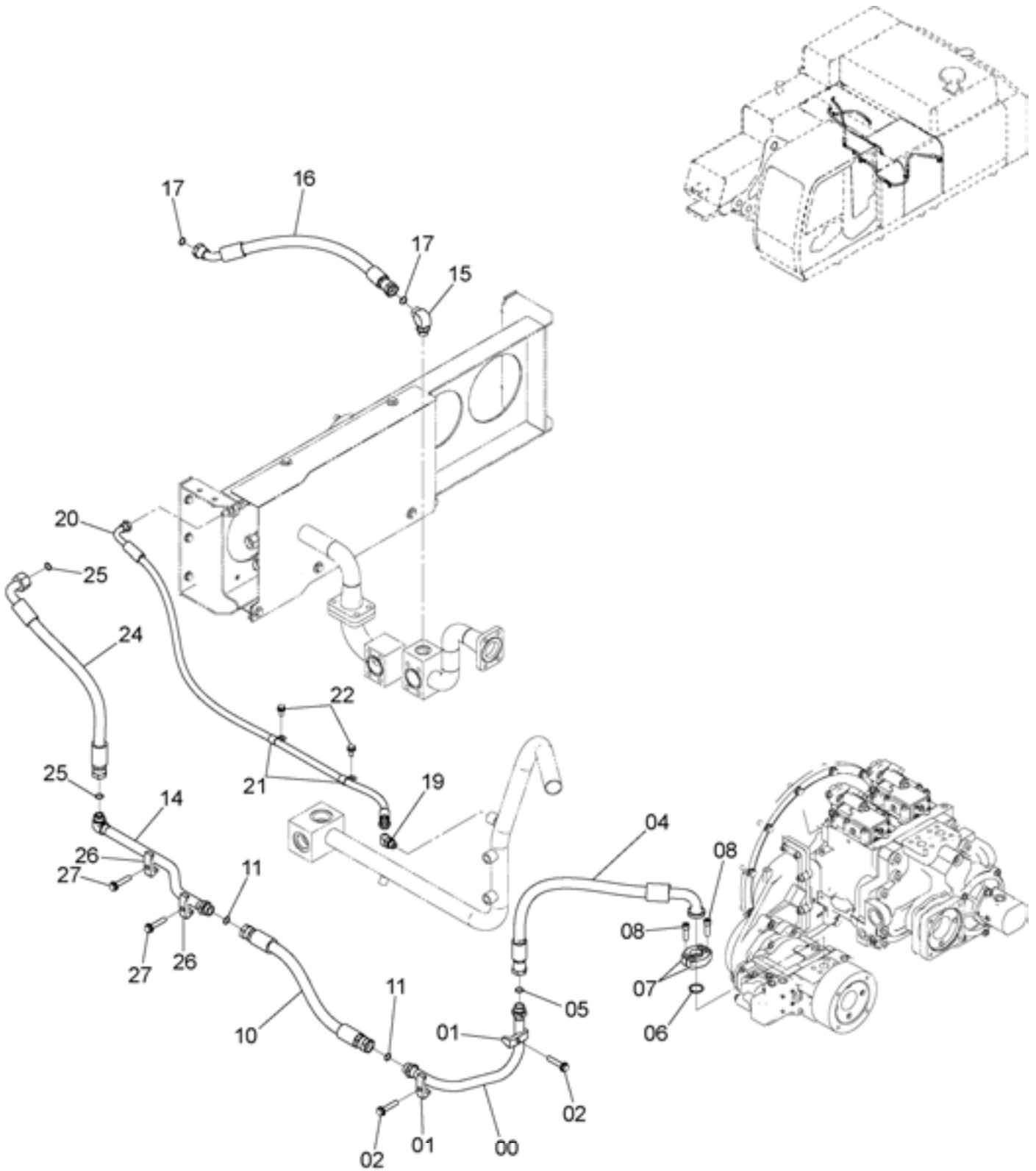
ファンドライブ FAN DRIVE

適用号機 020001-
Serial No.

符号 ITEM	部品番号 PART NO.	部 品 名	PART NAME	数量 Q' TY	サービ ス コード S. C	適用号機 SERIAL NO.	互 換 性 I C A	代 替 部 品 REPLACEABLE PART	
								部品番号 PART NO.	数量 Q' TY
03	7048518	ブ ラケツト	BRACKET	1					
04	J271235	ボ ルト;セムス	BOLT;SEMS	6	D				
04A	J901235	・ボ ルト	・BOLT	1					
04B	J222012	・ワツシヤ	・WASHER	1					
05	4634936	モ ー タ;オ イ ル	MOTOR;OIL	1	H				
06	J921240	ボ ルト	BOLT	2					
07	A590112	ワツシヤ;フ レ ン	WASHER;PLANE	4					
08	J950012	ナ ッ ト	NUT	2					
10	4637864	カ ッ プ リ ン グ	COUPLING	1					
11	J222016	ワツシヤ	WASHER	1					
12	J953016	ナ ッ ト	NUT	1					
13	4022701	ピ ン;ロ ッ ク	PIN;LOCK	1					
14	M341030	ボ ルト;ソ ケ ッ ト	BOLT;SOCKET	4					
16	4637942	ホ ー ス	HOSE	2					
17	986910	フ ラ ン ジ ;ス プ リ ッ ト	FLANGE;SPLIT	4					
18	M341030	ボ ルト;ソ ケ ッ ト	BOLT;SOCKET	8					
19	971489	O-リ ン グ	O-RING	2					
20	4282549	ホ ー ス	HOSE	1					
22	4315207	ア ダ プ タ;S	ADAPTER;S	1					
23	4465189	ナ ッ ト	NUT	1					
24	A590120	ワツシヤ;フ レ ン	WASHER;PLANE	1					
25	4190274	ク リ ッ プ	CLIP	1					
26	J271020	ボ ルト;セムス	BOLT;SEMS	1	D				
26A	J901020	・ボ ルト	・BOLT	1					
26B	J222010	・ワツシヤ	・WASHER	1					
28	8104307	カバ ー	COVER	1					
29	J281230	ボ ルト;セムス	BOLT;SEMS	5	D				
29A	J901230	・ボ ルト	・BOLT	1					
29B	4249324	・ワツシヤ	・WASHER	1					
31	4489342	ア ダ プ タ;S	ADAPTER;S	1					
31A	4506416	・O-リ ン グ	・O-RING	1					
33	4187308	O-リ ン グ	O-RING	2					

ファンドライブ配管
FAN DRIVE PIPING

適用号機 020001-
Serial No.



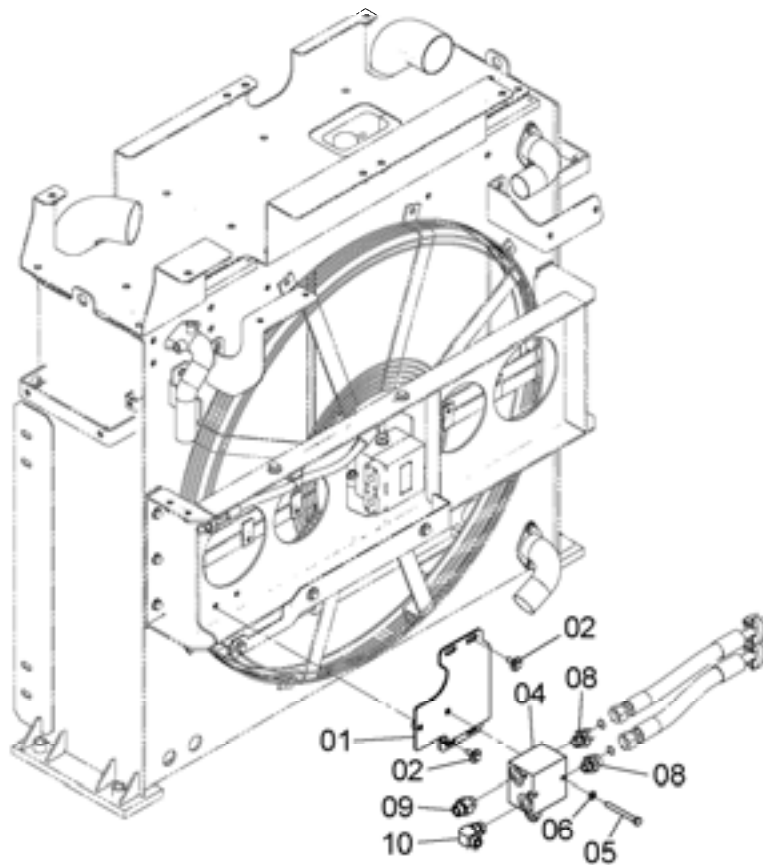
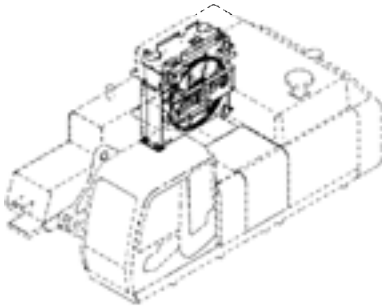
ファンドライブ配管
FAN DRIVE PIPING

適用号機 020001-
Serial No.

符号 ITEM	部品番号 PART NO.	部 品 名	PART NAME	数量 Q' TY	サ-ビ-ス コ-ド S. C	適用号機 SERIAL NO.	互 換 性 ICA	代 替 部 品 REPLACEABLE PART	
								部品番号 PART NO.	数量 Q' TY
00	8099718	ハ°イフ°	PIPE	1					
01	4053595	クランプ°;ハ°イフ°	CLAMP;PIPE	2					
02	J271265	ボ°ルト;セムス	BOLT;SEMS	2	D				
02A	J901265	・ボ°ルト	・BOLT	1					
02B	J222012	・ワツシヤ	・WASHER	1					
04	4635850	ホ-ス	HOSE	1					
05	4187308	O-リング°	O-RING	1					
06	966993	O-リング°	O-RING	1					
07	4085560	フランジ°;スプ°リット	FLANGE;SPLIT	2					
08	M341240	ボ°ルト;ソケット	BOLT;SOCKET	4					
10	4636860	ホ-ス	HOSE	1					
11	4187308	O-リング°	O-RING	2					
14	8101366	ハ°イフ°	PIPE	1					
15	4157562	エルボ°;S	ELBOW;S	1					
15A	4506424	・O-リング°	・O-RING	1					
16	4636859	ホ-ス	HOSE	1					
17	4187308	O-リング°	O-RING	2					
19	A852244	エルボ°;S	ELBOW;S	1					
19A	4506418	・O-リング°	・O-RING	1					
20	4217383	ホ-ス	HOSE	1					
21	4190274	クリツフ°	CLIP	2					
22	J271025	ボ°ルト;セムス	BOLT;SEMS	2	D				
22A	J901025	・ボ°ルト	・BOLT	1					
22B	J222010	・ワツシヤ	・WASHER	1					
24	4639651	ホ-ス	HOSE	1					
25	4187308	O-リング°	O-RING	2					
26	4053595	クランプ°;ハ°イフ°	CLAMP;PIPE	2					
27	J271265	ボ°ルト;セムス	BOLT;SEMS	2	D				
27A	J901265	・ボ°ルト	・BOLT	1					
27B	J222012	・ワツシヤ	・WASHER	1					

ファンバルブ FAN VALVE

適用号機 020001-
Serial No.



9252576

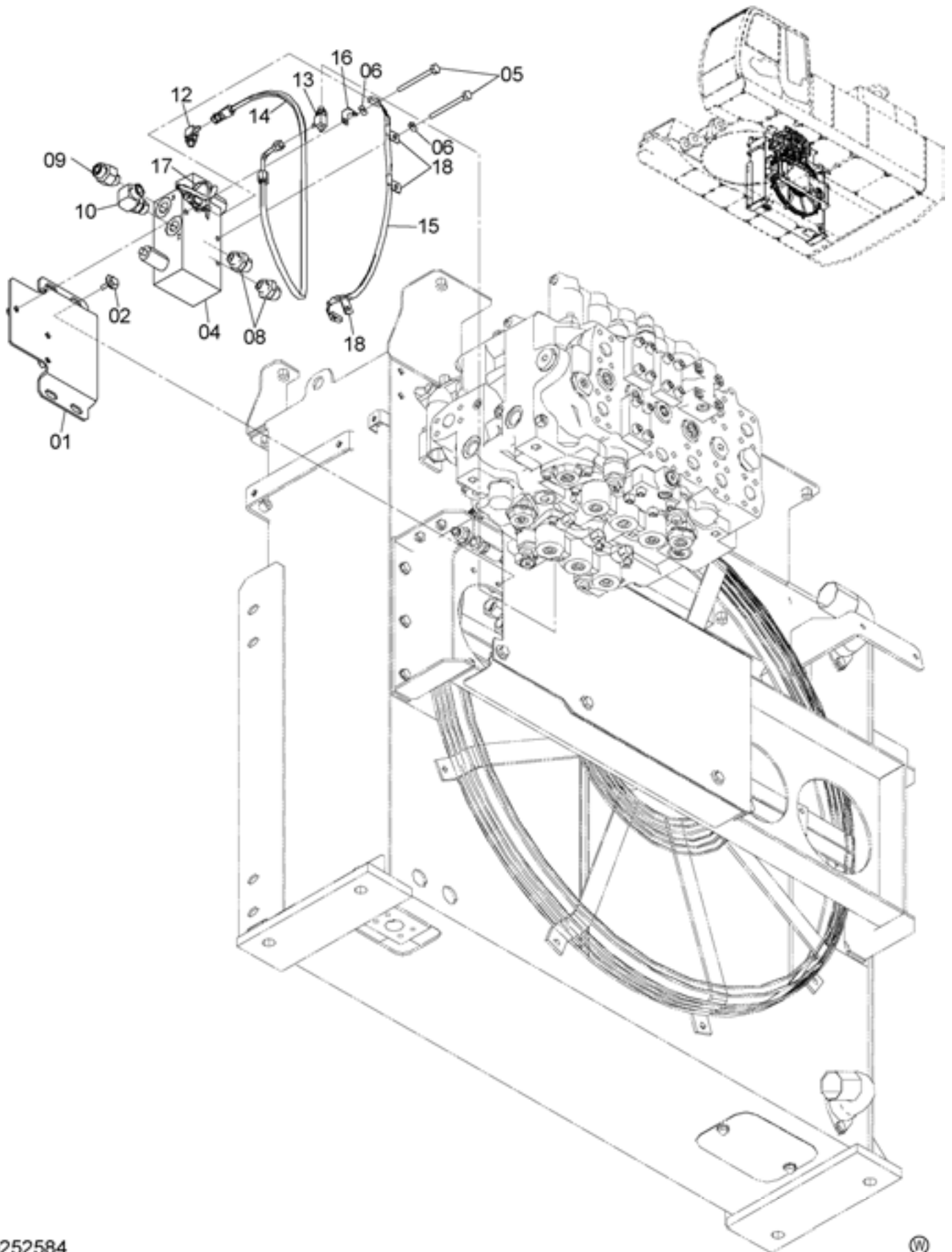
符号 ITEM	部品番号 PART NO.	部 品 名	PART NAME	数量 Q'TY	サービ スコ ド S.C	適用号機 SERIAL NO.	互 換 性 ICA	代 替 部 品 REPLACEABLE PART	
								部品番号 PART NO.	数量 Q'TY
01	8101118	ブ ラケ ッ ト	BRACKET	1					
02	J281030	ボ ル ト ; セ ム ス	BOLT ; SEMS	4	D				
02A	J901030	・ボ ル ト	・BOLT	1					
02B	4486055	・ワ ッ シ ャ	・WASHER	1					
04	4639754	バ ル ブ ; リ リ ー フ	VALVE ; RELIEF	1	H				
05	J901000	ボ ル ト	BOLT	2					
06	A590110	ワ ッ シ ャ ; フ レ ー ン	WASHER ; PLANE	2					
08	A853166	ア ダ プ タ ; S	ADAPTER ; S	2					
08A	4506424	・O-リ ン グ	・O-RING	1					
09	4429979	ア ダ プ タ ; S	ADAPTER ; S	1					
09A	4506424	・O-リ ン グ	・O-RING	1					
10	A853366	エ ル ボ ー ; S	ELBOW ; S	1					
10A	4506424	・O-リ ン グ	・O-RING	1					

MEMO

Handwriting practice area consisting of multiple horizontal dashed lines for text entry.

ファンバルブ (ファンリバーズ)
FAN VALVE (FAN REVERSE)

適用号機 020001-
Serial No.



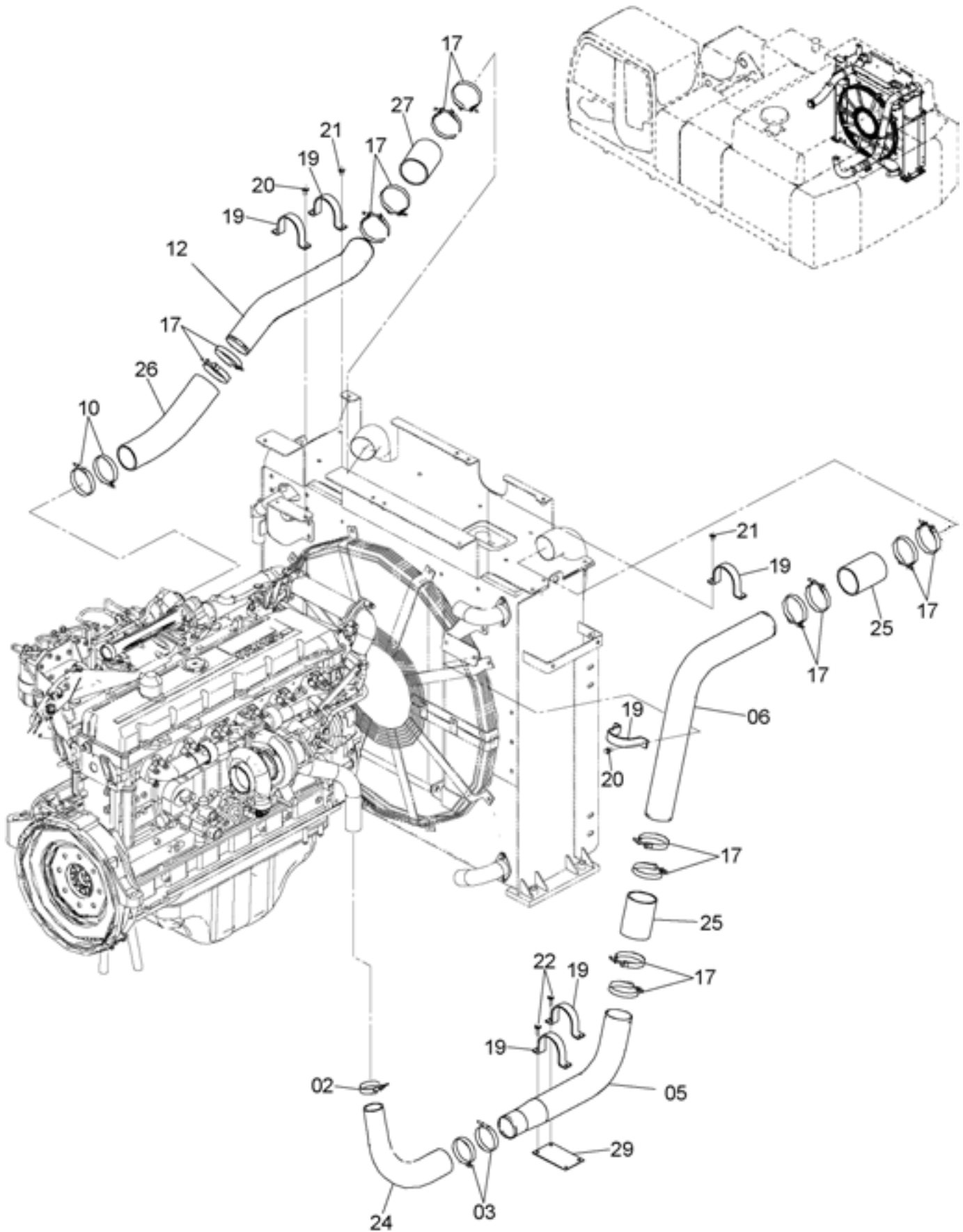
ファンバルブ（ファンリバーズ）
FAN VALVE (FAN REVERSE)

適用号機 020001-
Serial No.

符号 ITEM	部品番号 PART NO.	部 品 名	PART NAME	数量 Q' TY	サービ ス コード S. C	適用号機 SERIAL NO.	互 換 性 I C A	代 替 部 品 REPLACEABLE PART	
								部品番号 PART NO.	数量 Q' TY
01	8101399	ブ ラケツト	BRACKET	1					
02	J281030	ボ ルト;セムス	BOLT;SEMS	4	D				
02A	J901030	・ボ ルト	・BOLT	1					
02B	4486055	・ワツシヤ	・WASHER	1					
04	4639102	バ ルブ ;ソレノイド	VALVE;SOLENOID	1	H				
05	J901000	ボ ルト	BOLT	3					
06	A590110	ワツシヤ;フ レーン	WASHER;PLANE	3					
08	A853166	アダ プ タ;S	ADAPTER;S	2					
08A	4506424	・O-リング	・O-RING	1					
09	4429979	アダ プ タ;S	ADAPTER;S	1					
09A	4506424	・O-リング	・O-RING	1					
10	A853366	エルボ ;S	ELBOW;S	1					
10A	4506424	・O-リング	・O-RING	1					
12	A852322	エルボ ;S	ELBOW;S	1					
12A	957366	・O-リング	・O-RING	1					
13	A852422	チ ;S	TEE;S	1					
13A	957366	・O-リング	・O-RING	1					
14	4451993	ホース	HOSE	1					
15	4655770	ハ ーネ ス;ワイヤ	HARNESS;WIRE	1					
16	4336875	ブ ラケツト	BRACKET	1					
17	4055311	クリツフ ;バ ンド	CLIP;BAND	1					
18	4190261	クリツフ	CLIP	3					

エアクーラ配管
AIR COOLER PIPING

適用号機 020001-
Serial No.



エアクーラ配管 AIR COOLER PIPING

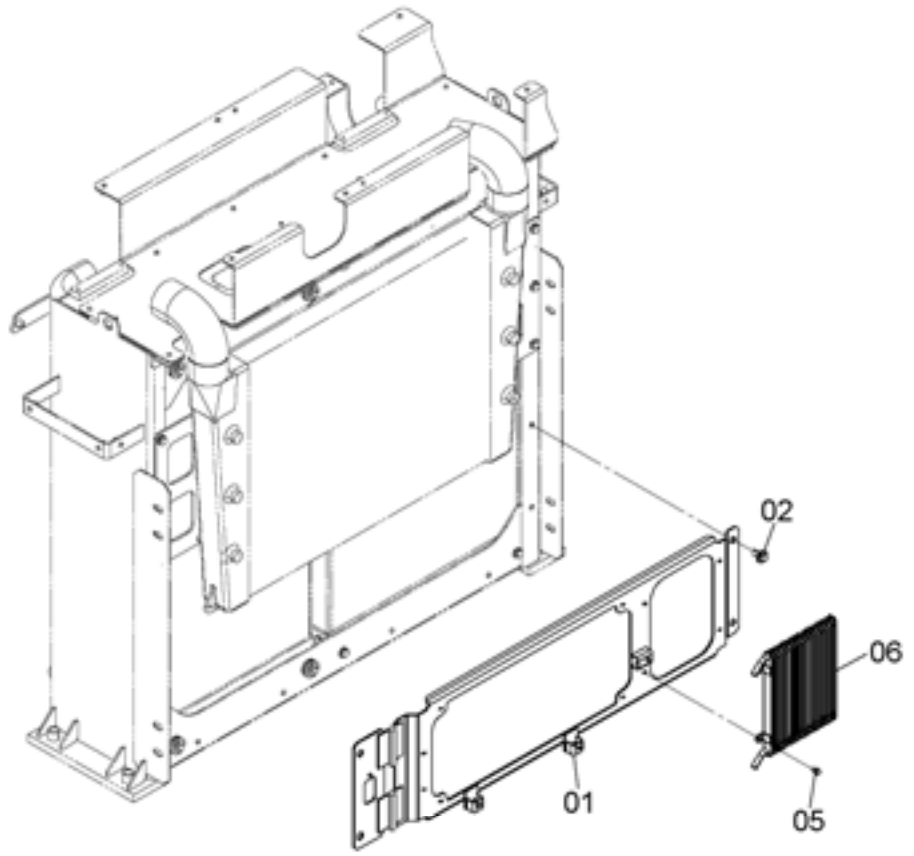
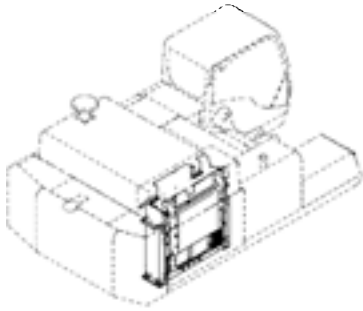
適用号機 020001-
Serial No.

符号 ITEM	部品番号 PART NO.	部 品 名	PART NAME	数量 Q' TY	サ-ビ-ス コ-ド S. C	適用号機 SERIAL NO.	互 換 性 ICA	代 替 部 品 REPLACEABLE PART	
								部品番号 PART NO.	数量 Q' TY
02	4263764	クランプ;ホ-ス	CLAMP;HOSE	1					
03	4282484	クランプ;ホ-ス	CLAMP;HOSE	2					
05	8100442	ハ-イ-;エア	PIPE;AIR	1					
06	3107574	ハ-イ-;エア	PIPE;AIR	1					
10	4263766	クランプ;ホ-ス	CLAMP;HOSE	2					
12	3107570	ハ-イ-;エア	PIPE;AIR	1					
17	4282486	クランプ;ホ-ス	CLAMP;HOSE	14					
19	4186854	クランプ;ハ-イ-	CLAMP;PIPE	6					
20	J271030	ボ-ルト;セ-ム-ス	BOLT;SEMS	4	D				
20A	J901030	・ボ-ルト	・BOLT	1					
20B	J222010	・ワ-ッ-シ-ヤ	・WASHER	1					
21	J271025	ボ-ルト;セ-ム-ス	BOLT;SEMS	4	D				
21A	J901025	・ボ-ルト	・BOLT	1					
21B	J222010	・ワ-ッ-シ-ヤ	・WASHER	1					
22	J271040	ボ-ルト;セ-ム-ス	BOLT;SEMS	4	D				
22A	J901040	・ボ-ルト	・BOLT	1					
22B	J222010	・ワ-ッ-シ-ヤ	・WASHER	1					
24	4644282	ホ-ス;エア	HOSE;AIR	1					
25	4644283	ホ-ス;エア	HOSE;AIR	2					
26	4644284	ホ-ス;エア	HOSE;AIR	1					
27	4644285	ホ-ス;エア	HOSE;AIR	1					
29	4651495	プ-レ--ト	PLATE	1					

057

燃料クーラ
FUEL COOLER

適用号機 020001-
Serial No.



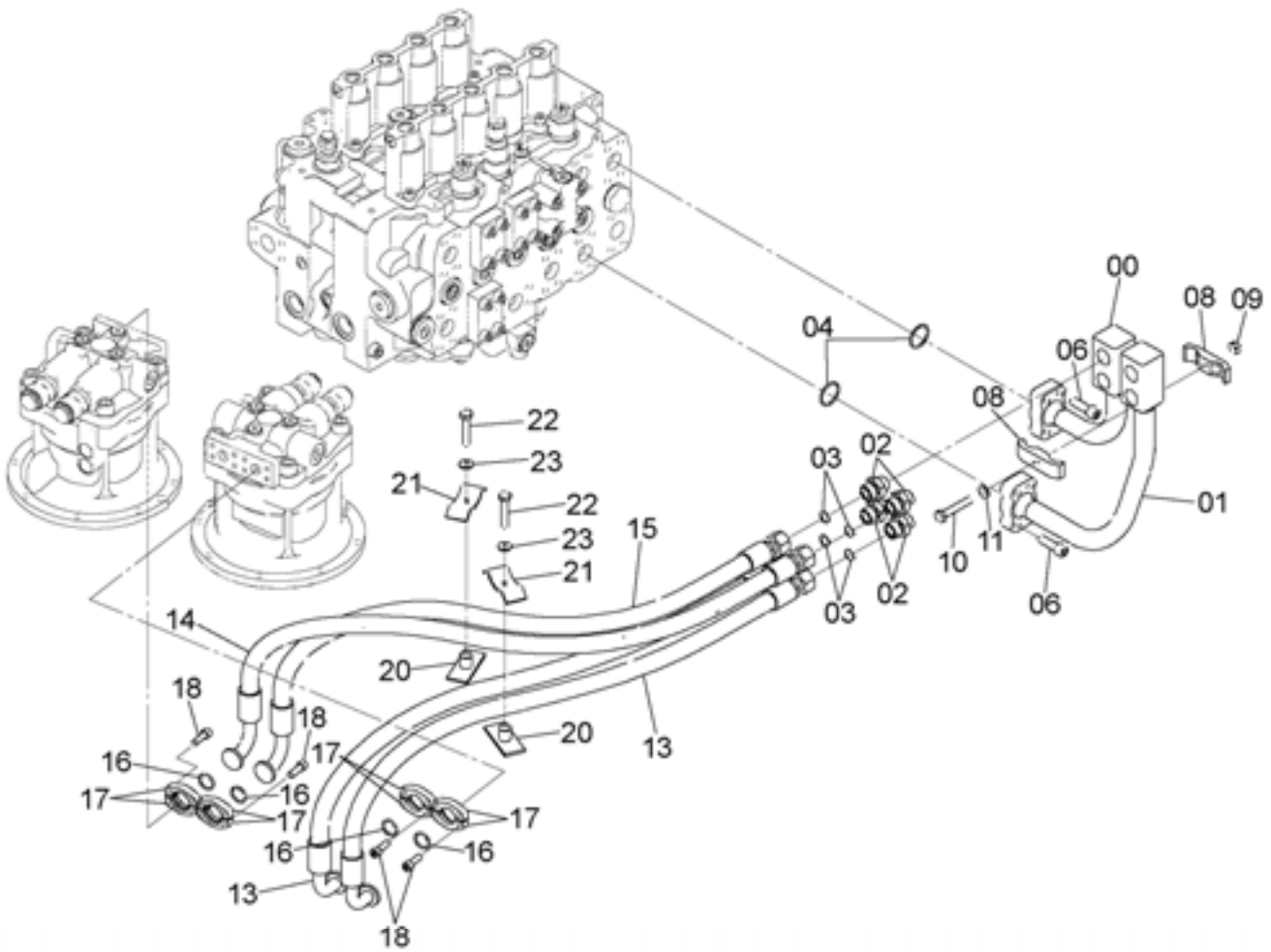
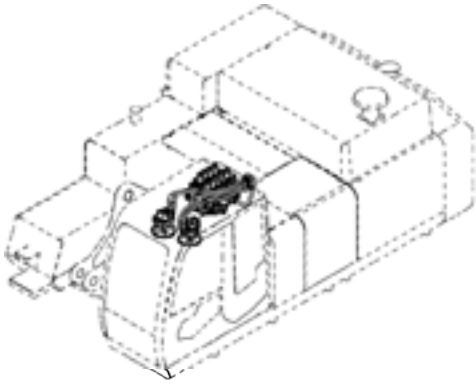
9251054



符号 ITEM	部品番号 PART NO.	部 品 名	PART NAME	数量 Q' TY	サービ スコ ド S. C	適用号機 SERIAL NO.	互 換 性 I.C.A	代 替 部 品 REPLACEABLE PART	
								部品番号 PART NO.	数量 Q' TY
01	7048476	ブ ラケツト	BRACKET	1					
02	J281235	ボ ルト;セムス	BOLT;SEMS	4	D				
02A	J901235	・ボ ルト	・BOLT	1					
02B	4249324	・ワ ヅシヤ	・WASHER	1					
05	J260816	ボ ルト;セムス	BOLT;SEMS	4	D				
05A	J900816	・ボ ルト	・BOLT	1					
05B	A590108	・ワ ヅシヤ;フ レン	・WASHER; PLANE	1					
06	4653895	クーラ	COOLER	1					

メイン配管 (1)
MAIN PIPING (1)

適用号機 020001-
Serial No.



メイン配管 (1)
MAIN PIPING (1)

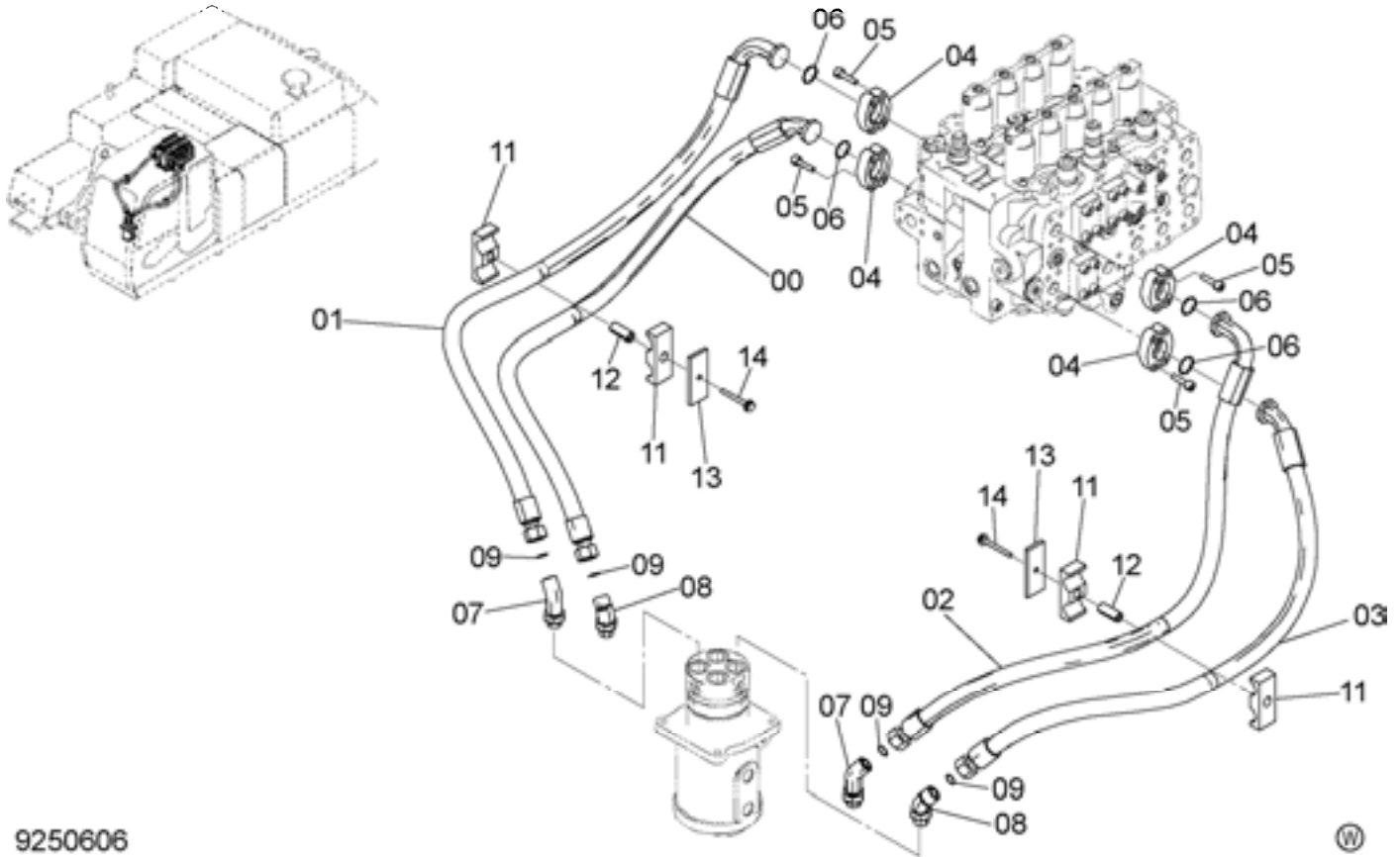
適用号機 020001-
Serial No.

符号 ITEM	部品番号 PART NO.	部 品 名	PART NAME	数量 Q' TY	サ-ビ-ス コ-ド S. C	適用号機 SERIAL NO.	互 換 性 ICA	代 替 部 品 REPLACEABLE PART	
								部品番号 PART NO.	数量 Q' TY
00	8038955	ハ°イ°	PIPE	1					
01	8055536	ハ°イ°	PIPE	1					
02	A853166	アダ°フ°タ°S	ADAPTER;S	4					
02A	4506424	・O-リング°	・O-RING	1					
03	4187308	O-リング°	O-RING	4					
04	4508805	O-リング°	O-RING	2					
06	M341445	ボ°ルト°;ソケット	BOLT;SOCKET	8					
08	4053599	クランプ°;ハ°イ°	CLAMP;PIPE	2					
09	J950012	ナット	NUT	1					
10	J901270	ボ°ルト	BOLT	1					
11	A590912	ワッシャ°;スプ°リンク°	WASHER;SPRING	1					
13	4372523	ホ-ス	HOSE	2					
14	4636813	ホ-ス	HOSE	1					
15	4425891	ホ-ス	HOSE	1					
16	971489	O-リング°	O-RING	4					
17	986910	フランジ°;スプ°リット	FLANGE;SPLIT	8					
18	M341030	ボ°ルト°;ソケット	BOLT;SOCKET	16					
20	9727822	クランプ°	CLAMP	2					
21	4202103	クランプ°	CLAMP	2					
22	J901260	ボ°ルト	BOLT	2					
23	A590112	ワッシャ°;フ°レーン	WASHER;PLANE	2					

メイン配管 (2)

MAIN PIPING (2)

適用号機 020001-
Serial No.

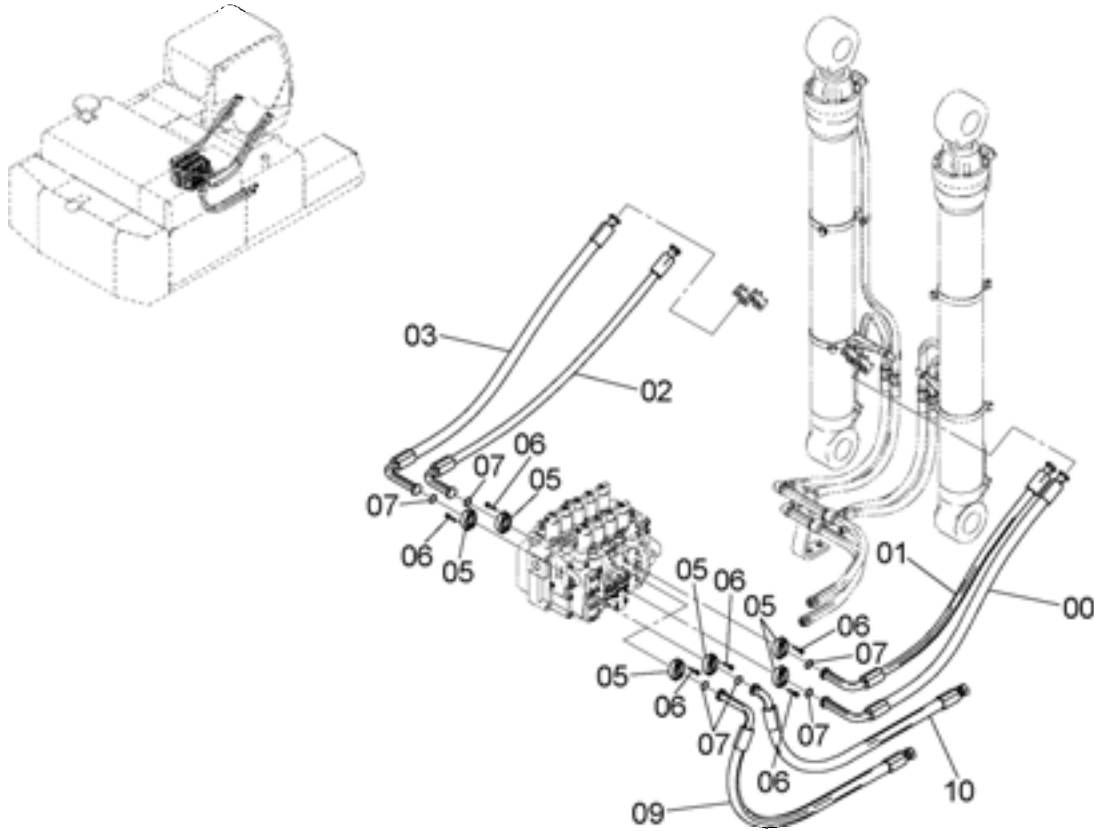


9250606

符号 ITEM	部品番号 PART NO.	部 品 名	PART NAME	数量 Q'TY	サービ スコ ド S. C	適用号機 SERIAL NO.	互 換 性 I.C.A	代 替 部 品 REPLACEABLE PART	
								部品番号 PART NO.	数量 Q'TY
00	4651807	ホース	HOSE	1					
01	4651806	ホース	HOSE	1					
02	4651808	ホース	HOSE	1					
03	4651809	ホース	HOSE	1					
04	4089703	フランジ ; スプリット	FLANGE ; SPLIT	8					
05	M341445	ボルト ; ソケット	BOLT ; SOCKET	16					
06	4508805	O-リング	O-RING	4					
07	4274593	エルボ ; S	ELBOW ; S	2					
07A	4506429	・O-リング	・O-RING	1					
08	4270315	エルボ ; S	ELBOW ; S	2					
08A	4506429	・O-リング	・O-RING	1					
09	4187328	O-リング	O-RING	4					
11	4205615	クランプ ; ホース	CLAMP ; HOSE	4					
12	4205614	スペーサ	SPACER	2					
13	4224002	プレート	PLATE	2					
14	J271285	ボルト ; セムス	BOLT ; SEMS	2	D				
14A	J901285	・ボルト	・BOLT	1					
14B	J222012	・ワッシャ	・WASHER	1					

メイン配管 (3-1)
MAIN PIPING (3-1)

適用号機 020001-
Serial No.



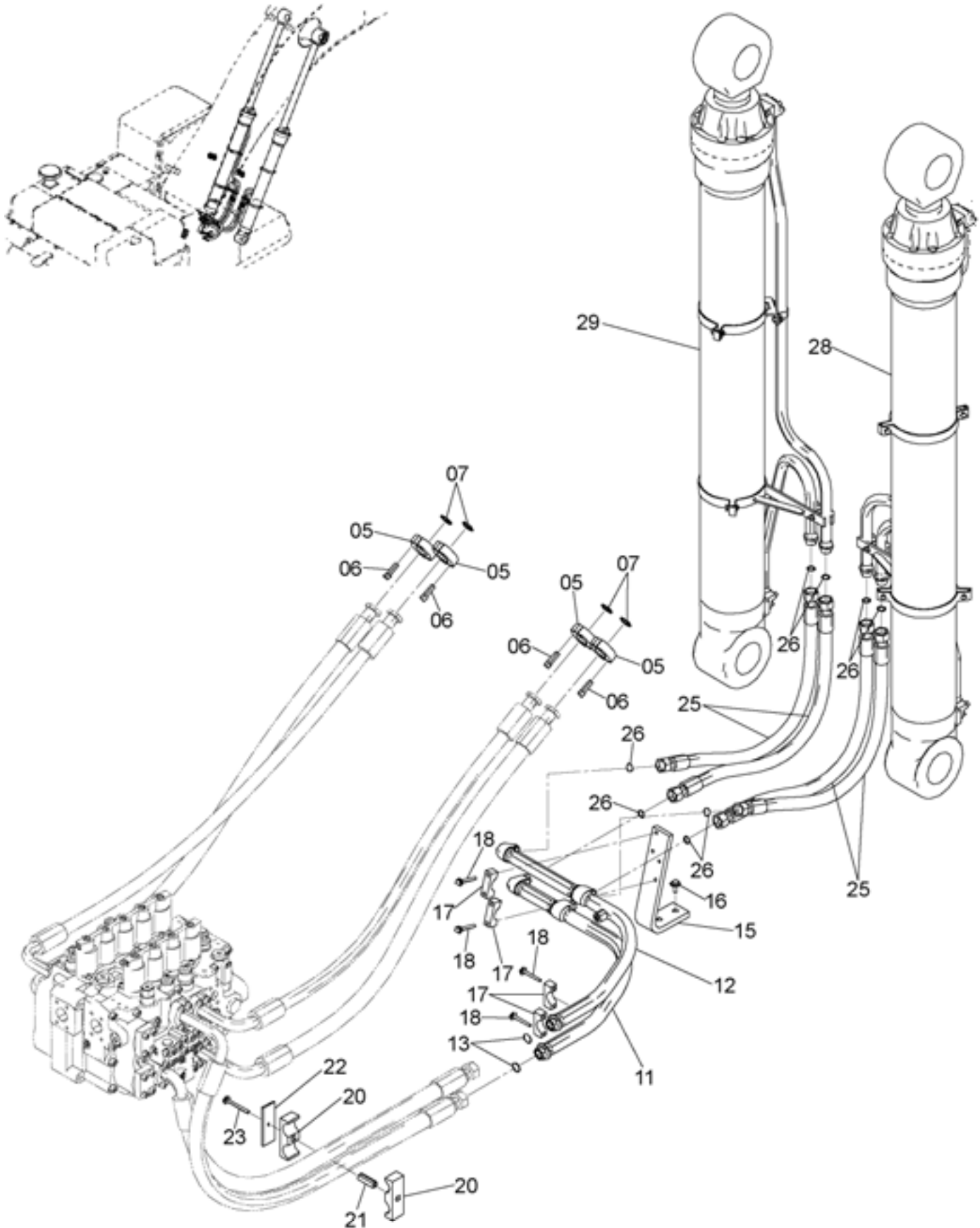
9261747



符号 ITEM	部品番号 PART NO.	部品名	PART NAME	数量 Q'TY	サービスクード S. C	適用号機 SERIAL NO.	互換性 ICA	代替部品 REPLACEABLE PART	
								部品番号 PART NO.	数量 Q'TY
00	4631615	ホース	HOSE	1					
01	4631616	ホース	HOSE	1					
02	4646587	ホース	HOSE	1					
03	4636820	ホース	HOSE	1					
05	4089703	フランジ ; スプリット	FLANGE ; SPLIT	12					
06	M341445	ボルト ; ソケット	BOLT ; SOCKET	24					
07	4508805	O-リング	O-RING	6					
09	4631509	ホース	HOSE	1					
10	4631614	ホース	HOSE	1					

メイン配管 (3-2)
MAIN PIPING (3-2)

適用号機 020001-
Serial No.



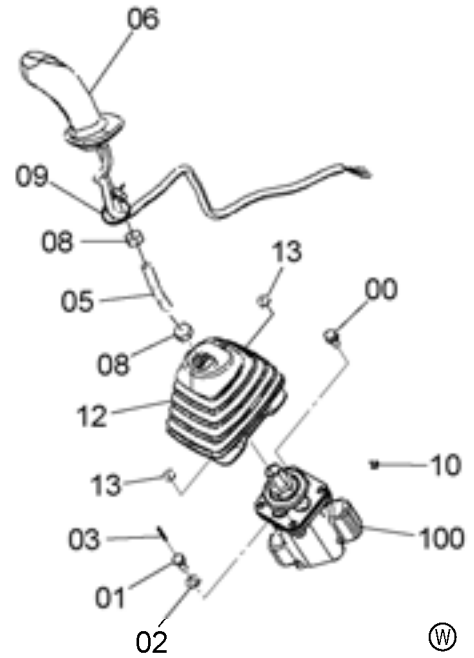
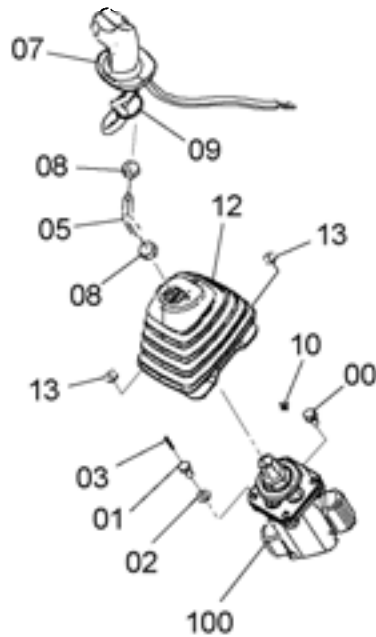
メイン配管 (3-2)
MAIN PIPING (3-2)

適用号機 020001-
Serial No.

符号 ITEM	部品番号 PART NO.	部 品 名	PART NAME	数量 Q' TY	サ-ビ-ス コ-ド S. C	適用号機 SERIAL NO.	互 換 性 ICA	代 替 部 品 REPLACEABLE PART	
								部品番号 PART NO.	数量 Q' TY
05	4089703	フランジ ; スプリット	FLANGE ; SPLIT	8					
06	M341445	ボルト ; ソケット	BOLT ; SOCKET	16					
07	4508805	O-リング	O-RING	4					
11	8066121	パイプ	PIPE	1					
12	8100635	パイプ	PIPE	1					
13	4187329	O-リング	O-RING	2					
15	3078970	ブラケット	BRACKET	1					
16	J281235	ボルト ; セムス	BOLT ; SEMS	2	D				
16A	J901235	・ボルト	・BOLT	1					
16B	4249324	・ワッシャ	・WASHER	1					
17	4334364	クランプ ; パイプ	CLAMP ; PIPE	4					
18	J271275	ボルト ; セムス	BOLT ; SEMS	8	D				
18A	J901275	・ボルト	・BOLT	1					
18B	J222012	・ワッシャ	・WASHER	1					
20	4215878	クランプ ; ホース	CLAMP ; HOSE	2					
21	4215879	スペーサ	SPACER	1					
22	4215880	プレート	PLATE	1					
23	J271295	ボルト ; セムス	BOLT ; SEMS	1	D				
23A	J901295	・ボルト	・BOLT	1					
23B	J222012	・ワッシャ	・WASHER	1					
25	4636821	ホース	HOSE	4					
26	4187328	O-リング	O-RING	8					
28	4637751	シリンダ ; ブーム (右)	CYL. ; BOOM (R)	1	H				
29	4637752	シリンダ ; ブーム (左)	CYL. ; BOOM (L)	1	H				

操作レバー（フロント， 旋回） [STD]
CONTROL LEVER (FRONT, SWING) [STD]

適用号機 020001-
Serial No.

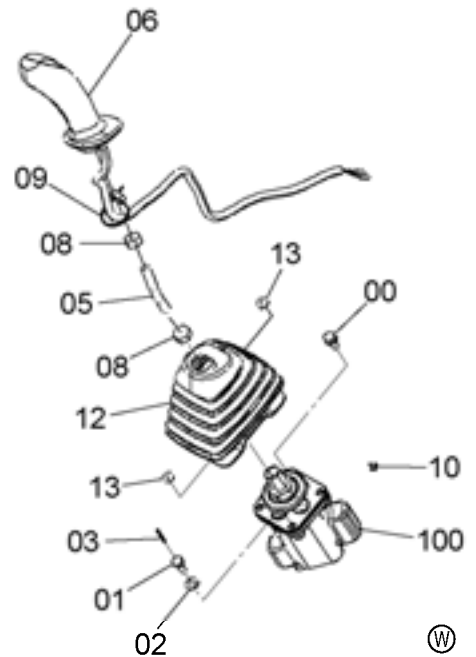
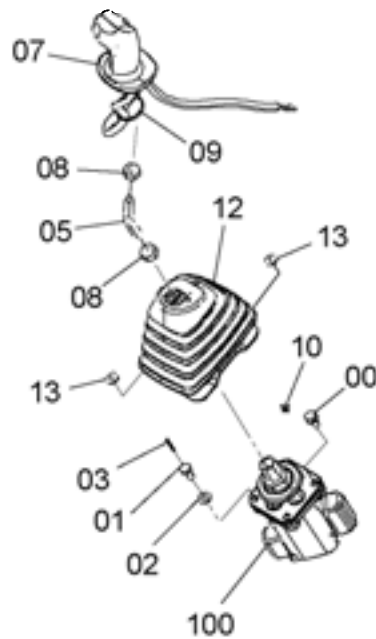


9260445

符号 ITEM	部品番号 PART NO.	部 品 名	PART NAME	数量 Q'TY	サービ スコ ード S.C	適用号機 SERIAL NO.	互 換 性 I.C.A	代 替 部 品 REPLACEABLE PART	
								部品番号 PART NO.	数量 Q'TY
00	J260820	ボルト;セムス	BOLT;SEMS	6	D				
00A	J900820	・ボルト	・BOLT	1					
00B	A590108	・ワッシャ;フ レーン	・WASHER;PLANE	1					
01	4609956	ボルト	BOLT	2					
02	A590108	ワッシャ;フ レーン	WASHER;PLANE	2					
03	4144011	ピン;スプリング	PIN;SPRING	2					
05	4633644	シャフト	SHAFT	2					
06	4649184	グリップ	GRIP	1					
07	4649186	グリップ	GRIP	1					
08	J950012	ナット	NUT	4					
09	4055311	クリップ ;バンド	CLIP;BAND	2					
10	4300351	クリップ ;バンド	CLIP;BAND	2					
12	4639127	ブーツ	BOOT	2					
13	4642773	ワッシャ	WASHER	8					
100	9266189	バルブ ;パイロット	VALVE;PILOT	2	H		I	9267050	2
100	9267050	(本体組付用) バルブ ;パイロット (輸送用)	(for assembly of machine) VALVE;PILOT (for transportation)	2	SH				

操作レバー（フロント，旋回）（1スイッチ付）[NA, EU]
CONTROL LEVER (FRONT, SWING) (WITH SINGLE SWITCH) [NA, EU]

適用号機 020001-
Serial No.



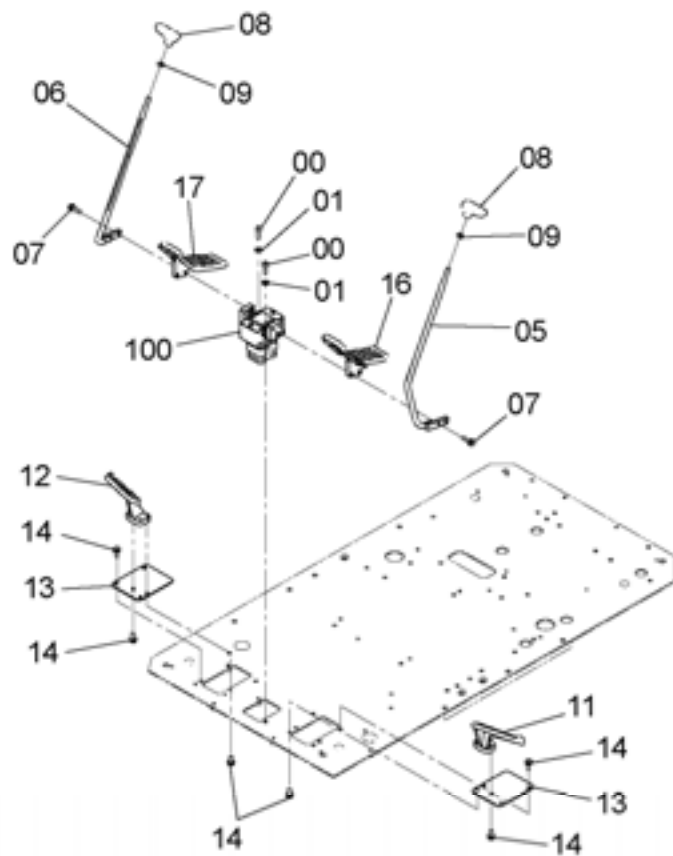
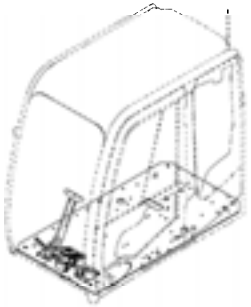
9258962

符号 ITEM	部品番号 PART NO.	部品名	PART NAME	数量 Q'TY	サービスクード S. C	適用号機 SERIAL NO.	互換性 ICA	代替部品 REPLACEABLE PART	
								部品番号 PART NO.	数量 Q'TY
00	J260820	ボルト;セムス	BOLT;SEMS	6	D				
00A	J900820	・ボルト	・BOLT	1					
00B	A590108	・ワッシャ;フ レーン	・WASHER;PLANE	1					
01	4609956	ボルト	BOLT	2					
02	A590108	ワッシャ;フ レーン	WASHER;PLANE	2					
03	4144011	ピン;スプリング	PIN;SPRING	2					
05	4633644	シャフト	SHAFT	2					
06	4648125	グリップ	GRIP	1					
07	4648126	グリップ	GRIP	1					
08	J950012	ナット	NUT	4					
09	4055311	クリップ;バンド	CLIP;BAND	2					
10	4300351	クリップ;バンド	CLIP;BAND	2					
12	4639127	ブーツ	BOOT	2					
13	4642773	ワッシャ	WASHER	8					
100	9266189	バルブ;パイロット	VALVE;PILOT	2	H		1	9267050	2
100	9267050	(本体組付用) バルブ;パイロット (輸送用)	(for assembly of machine) VALVE;PILOT (for transportation)	2	SH				

067

操作レバー（走行） CONTROL LEVER (TRAVEL)

適用号機 020001-
Serial No.



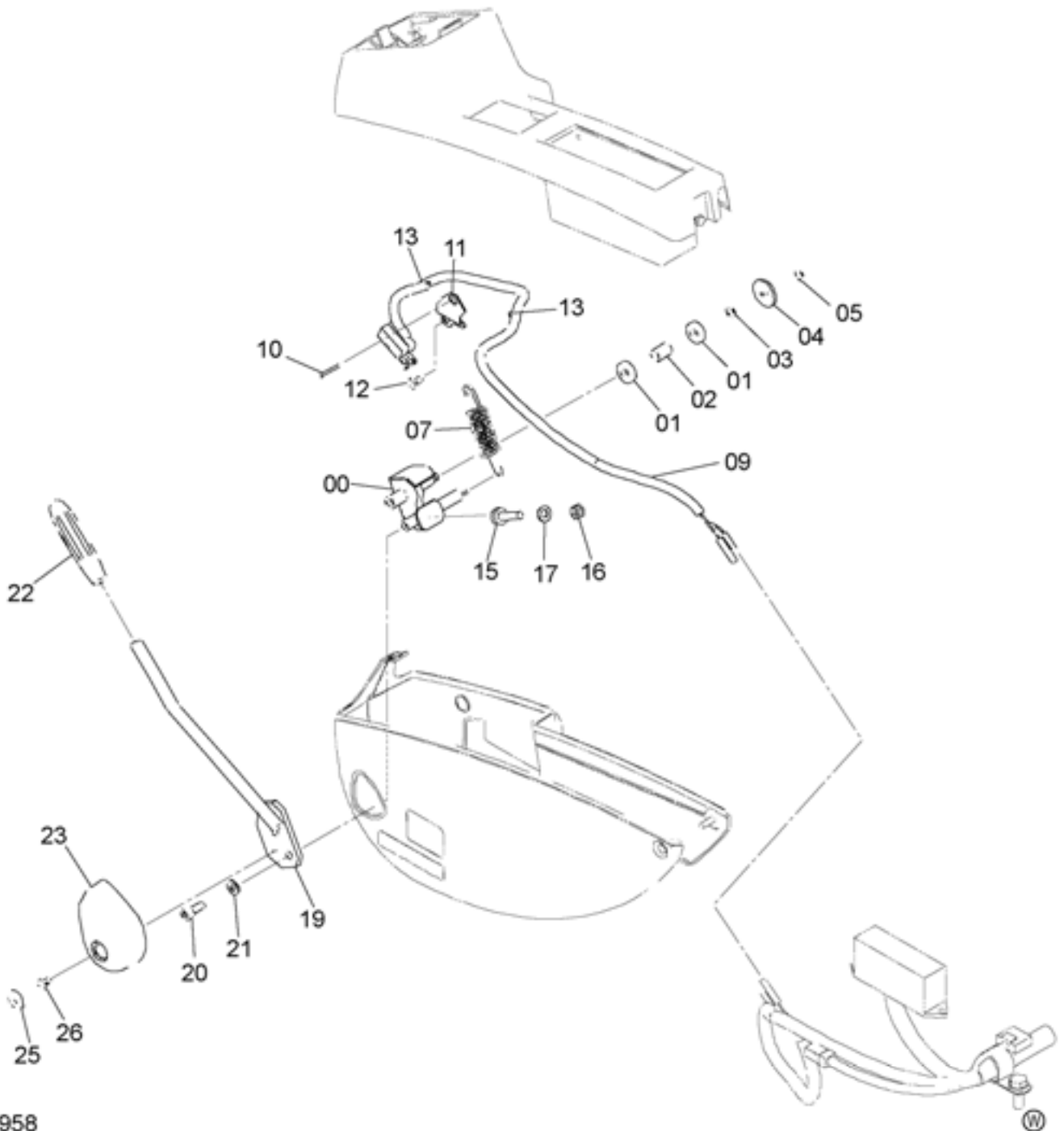
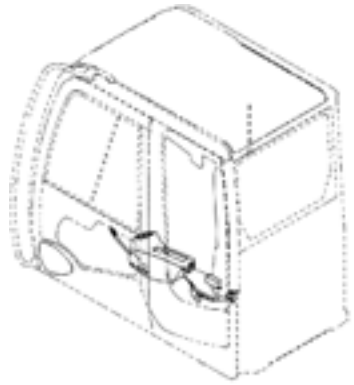
操作レバー（走行）
CONTROL LEVER (TRAVEL)

適用号機 020001-
Serial No.

符号 ITEM	部品番号 PART NO.	部 品 名	PART NAME	数量 Q' TY	サービスク コード S. C	適用号機 SERIAL NO.	互 換 性 ICA	代 替 部 品 REPLACEABLE PART	
								部品番号 PART NO.	数量 Q' TY
00	J781035	ボルト;ソケット	BOLT; SOCKET	2					
01	J222010	ワッシャ	WASHER	2					
05	8099799	レバー(L)	LEVER	1					
06	8099800	レバー(R)	LEVER	1					
07	J271050	ボルト;セムス	BOLT; SEMS	4	D				
07A	J901050	・ボルト	・BOLT	1					
07B	J222010	・ワッシャ	・WASHER	1					
08	2052912	グリップ	GRIP	2					
09	4424185	ナット	NUT	2					
11	1015477	レスト;フット	REST; FOOT	1					
12	1015478	レスト;フット	REST; FOOT	1					
13	4645170	カバー	COVER	2					
14	J271030	ボルト;セムス	BOLT; SEMS	10	D				
14A	J901030	・ボルト	・BOLT	1					
14B	J222010	・ワッシャ	・WASHER	1					
16	1033298	ペダル;(L)	PEDAL; (L)	1					
17	1033299	ペダル;(R)	PEDAL; (R)	1					
100	9226365	バルブ;パイロット (本体組付用)	VALVE; PILOT (for assembly of machine)	1	H		I	9235551	1
100	9235551	バルブ;パイロット (輸送用)	VALVE; PILOT (for transportation)	1	SH				

ロックレバー
LOCK LEVER

適用号機 020001-
Serial No.



ロックレバー
LOCK LEVER

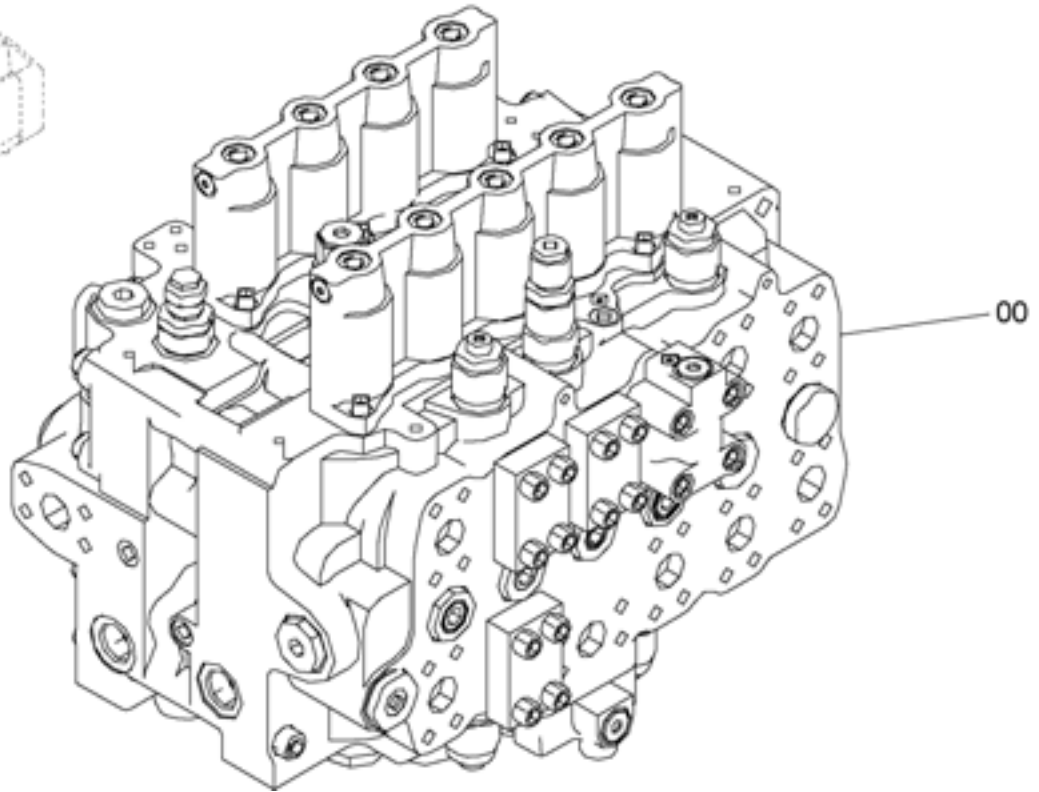
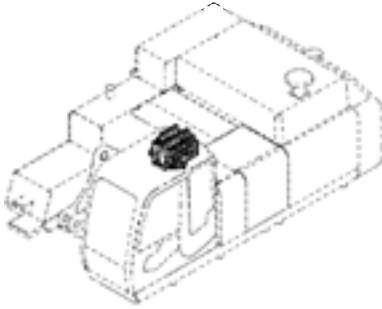
適用号機 020001-
Serial No.

符号 ITEM	部品番号 PART NO.	部 品 名	PART NAME	数量 Q' TY	サービスコード S. C	適用号機 SERIAL NO.	互換性 ICA	代替部品 REPLACEABLE PART	
								部品番号 PART NO.	数量 Q' TY
00	8101358	ブラケット	BRACKET	1					
01	4637175	ベアリング;ボール	BRG.;BALL	2					
02	4631103	スペーサ	SPACER	1					
03	4454269	シム 0.5mm	SHIM 0.5mm	1					
04	4371706	ワッシャ	WASHER	1					
05	991334	リング;リテイニング	RING;RETAINING	1					
07	4636765	スプリング	SPRING	1					
09	4637925	スイッチ	SWITCH	1					
10	J460325	スクリュ;セムス	SCREW;SEMS	2					
11	4644696	ブラケット	BRACKET	1					
12	J460614	スクリュ;セムス	SCREW;SEMS	2					
13	4300351	クリップ;バンド	CLIP;BAND	2					
15	4642575	ストップパ;ラバ	STOPPER;RUBBER	1					
16	J950008	ナット	NUT	1					
17	A590108	ワッシャ;プレーン	WASHER;PLANE	1					
19	8100579	レバー;ロック	LEVER;LOCK	1					
20	J780820	ボルト;ソケット	BOLT;SOCKET	2					
21	A590108	ワッシャ;プレーン	WASHER;PLANE	2					
22	3105010	グリップ;ロック	GRIP;LOCK	1					
23	4644191	カバー	COVER	1					
25	4644220	キャップ	CAP	1					
26	J460612	スクリュ;セムス	SCREW;SEMS	1					

071

コントロールバルブ
CONTROL VALVE

適用号機 020001-
Serial No.



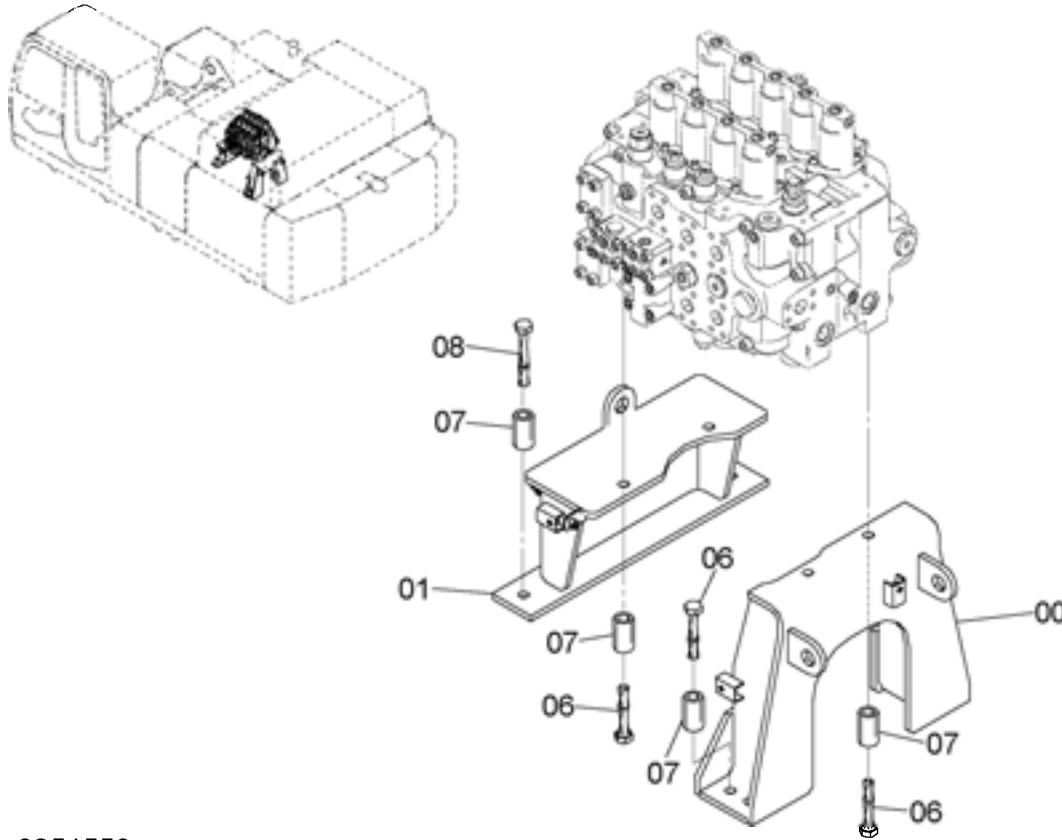
4632973

Ⓜ

符号 ITEM	部品番号 PART NO.	部 品 名	PART NAME	数量 Q' TY	サービ ス コ ー ド S. C	適用号機 SERIAL NO.	互 換 性 I.C.A	代 替 部 品 REPLACEABLE PART	
								部品番号 PART NO.	数量 Q' TY
00	4632973	バルブ : コントロール	VALVE : CONTROL	1	H				

コントロールバルブ取付部品
CONTROL VALVE SUPPORT

適用号機 020001-
Serial No.



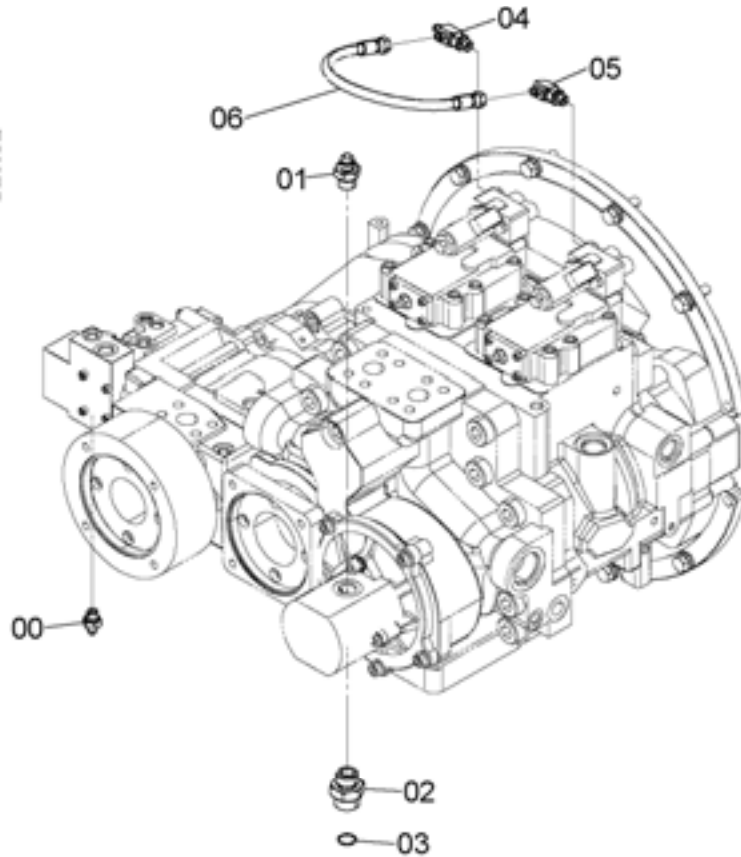
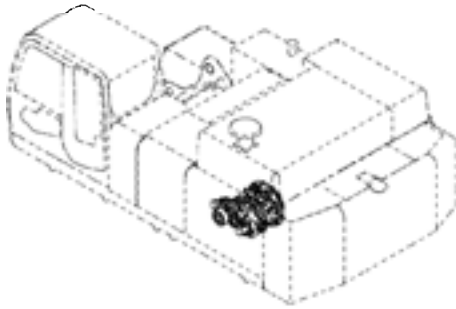
9251559



符号 ITEM	部品番号 PART NO.	部品名	PART NAME	数量 Q'TY	サービスコード S.C	適用号機 SERIAL NO.	互換性 ICA	代替部品 REPLACEABLE PART	
								部品番号 PART NO.	数量 Q'TY
00	7048594	ブラケット	BRACKET	1					
01	8100969	ブラケット	BRACKET	1					
06	J932002	ボルト	BOLT	8					
07	4638275	スペーサ	SPACER	10					
08	J932006	ボルト	BOLT	2					

パイロット配管 (1) (ポンプ)
PILOT PIPING (1) (PUMP)

適用号機 020001-
Serial No.



9261010



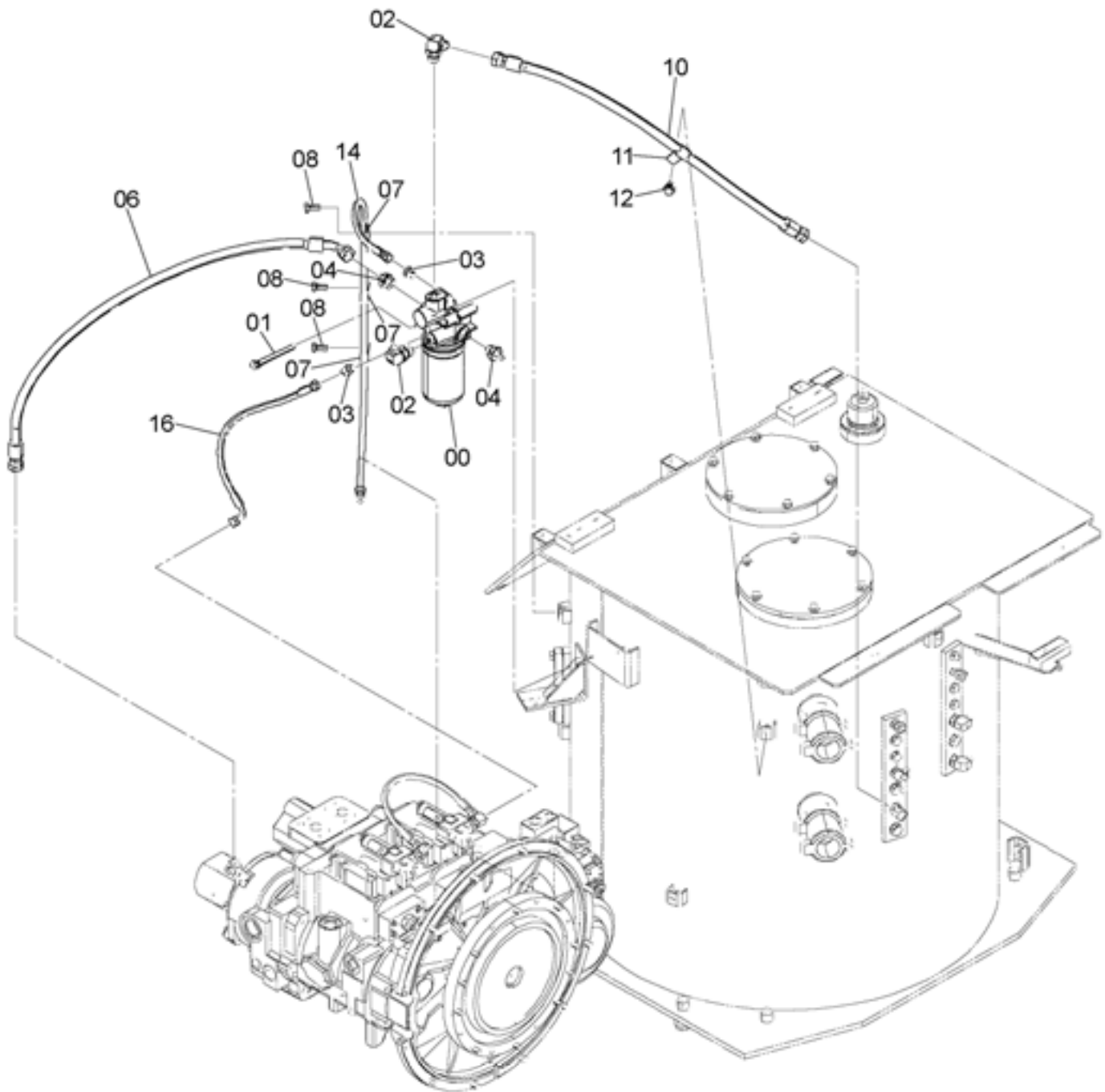
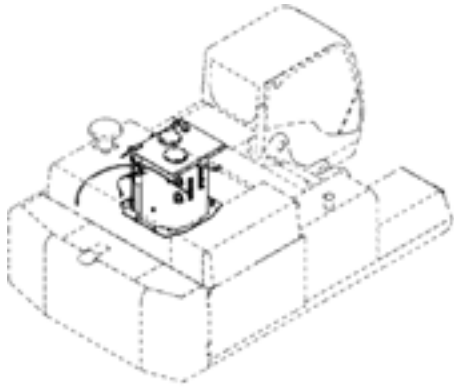
符号 ITEM	部品番号 PART NO.	部 品 名	PART NAME	数量 Q' TY	サ-ビ-ス コ-ド S. C	適用号機 SERIAL NO.	互 換 性 I C A	代 替 部 品 REPLACEABLE PART	
								部品番号 PART NO.	数量 Q' TY
00	A852122	アダプタ;S	ADAPTER;S	1					
00A	957366	・O-リング	・O-RING	1					
01	A852144	アダプタ;S	ADAPTER;S	1					
01A	4506418	・O-リング	・O-RING	1					
02	A853166	アダプタ;S	ADAPTER;S	1					
02A	4506424	・O-リング	・O-RING	1					
03	4187308	O-リング	O-RING	1					
04	A852422	チ-;S	TEE;S	1					
04A	957366	・O-リング	・O-RING	1					
05	A852322	エルボ-;S	ELBOW;S	1					
05A	957366	・O-リング	・O-RING	1					
06	4452733	ホ-ス	HOSE	1					

MEMO

A series of horizontal dashed lines for writing.

パイロット配管 (1) (オイルタンク)
PILOT PIPING (1) (OIL TANK)

適用号機 020001-
Serial No.



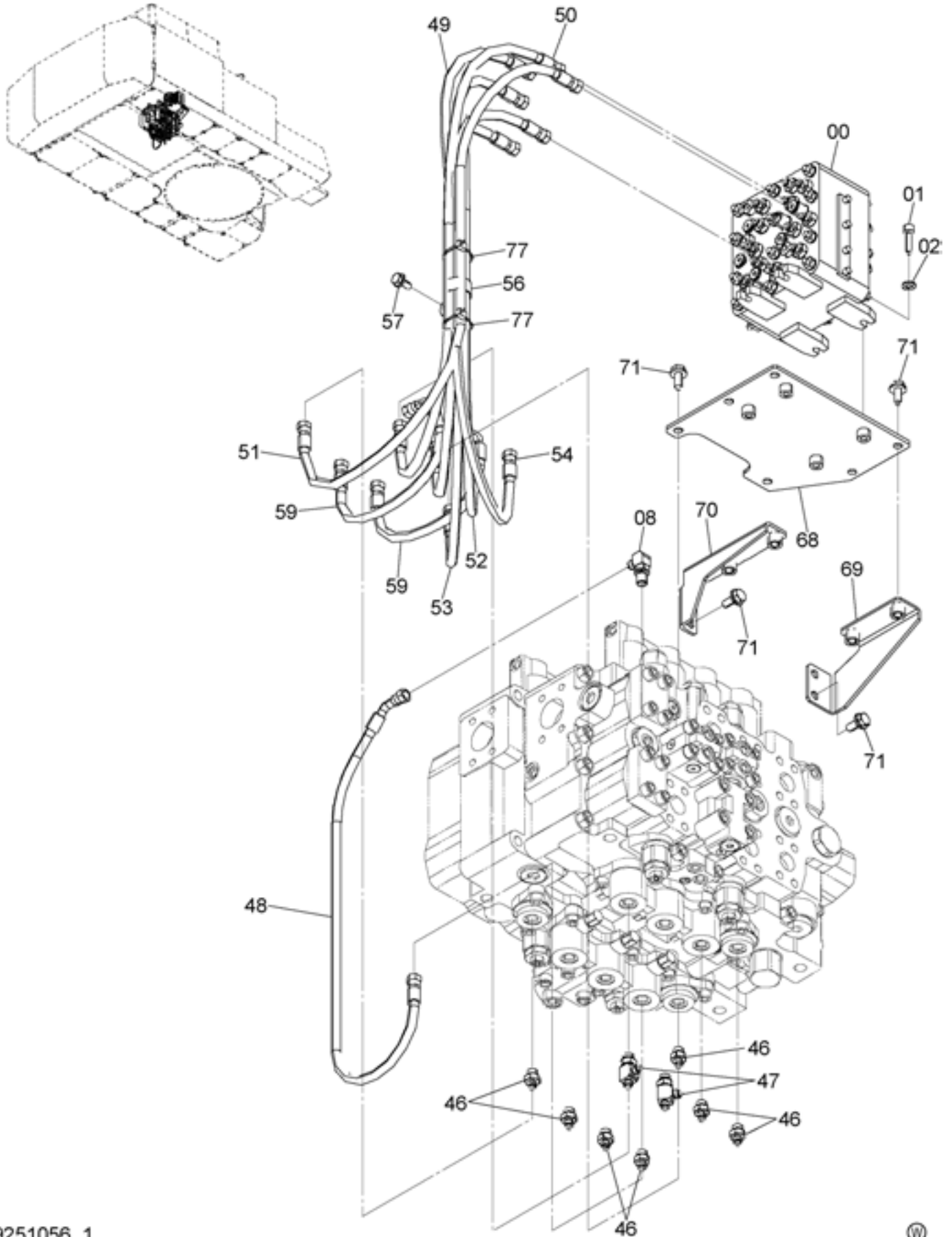
パイロット配管 (1) (オイルタンク)
PILOT PIPING (1) (OIL TANK)

適用号機 020001-
Serial No.

符号 ITEM	部品番号 PART NO.	部 品 名	PART NAME	数量 Q' TY	サ-ビ-ス コ-ド S. C	適用号機 SERIAL NO.	互 換 性 I C A	代 替 部 品 REPLACEABLE PART	
								部品番号 PART NO.	数量 Q' TY
00	4629717	フィルタ;オイル	FILTER;OIL	1	H				
01	J271000	ボルト;セムス	BOLT;SEMS	2	D				
01A	J901000	・ボルト	・BOLT	1					
01B	J222010	・ワッシャ	・WASHER	1					
02	A852344	エルボ;S	ELBOW;S	2					
02A	4506418	・O-リング	・O-RING	1					
03	A852122	アダプタ;S	ADAPTER;S	2					
03A	957366	・O-リング	・O-RING	1					
04	A852144	アダプタ;S	ADAPTER;S	2					
04A	4506418	・O-リング	・O-RING	1					
06	4322485	ホース	HOSE	1					
07	4190272	クリップ	CLIP	3					
08	J271025	ボルト;セムス	BOLT;SEMS	3	D				
08A	J901025	・ボルト	・BOLT	1					
08B	J222010	・ワッシャ	・WASHER	1					
10	4270458	ホース	HOSE	1					
11	4190262	クリップ	CLIP	1					
12	J271025	ボルト;セムス	BOLT;SEMS	1	D				
12A	J901025	・ボルト	・BOLT	1					
12B	J222010	・ワッシャ	・WASHER	1					
14	4487224	ホース	HOSE	1					
16	4618606	ホース	HOSE	1					

パイロット配管 (2-1) PILOT PIPING (2-1)

適用号機 020001-
Serial No.



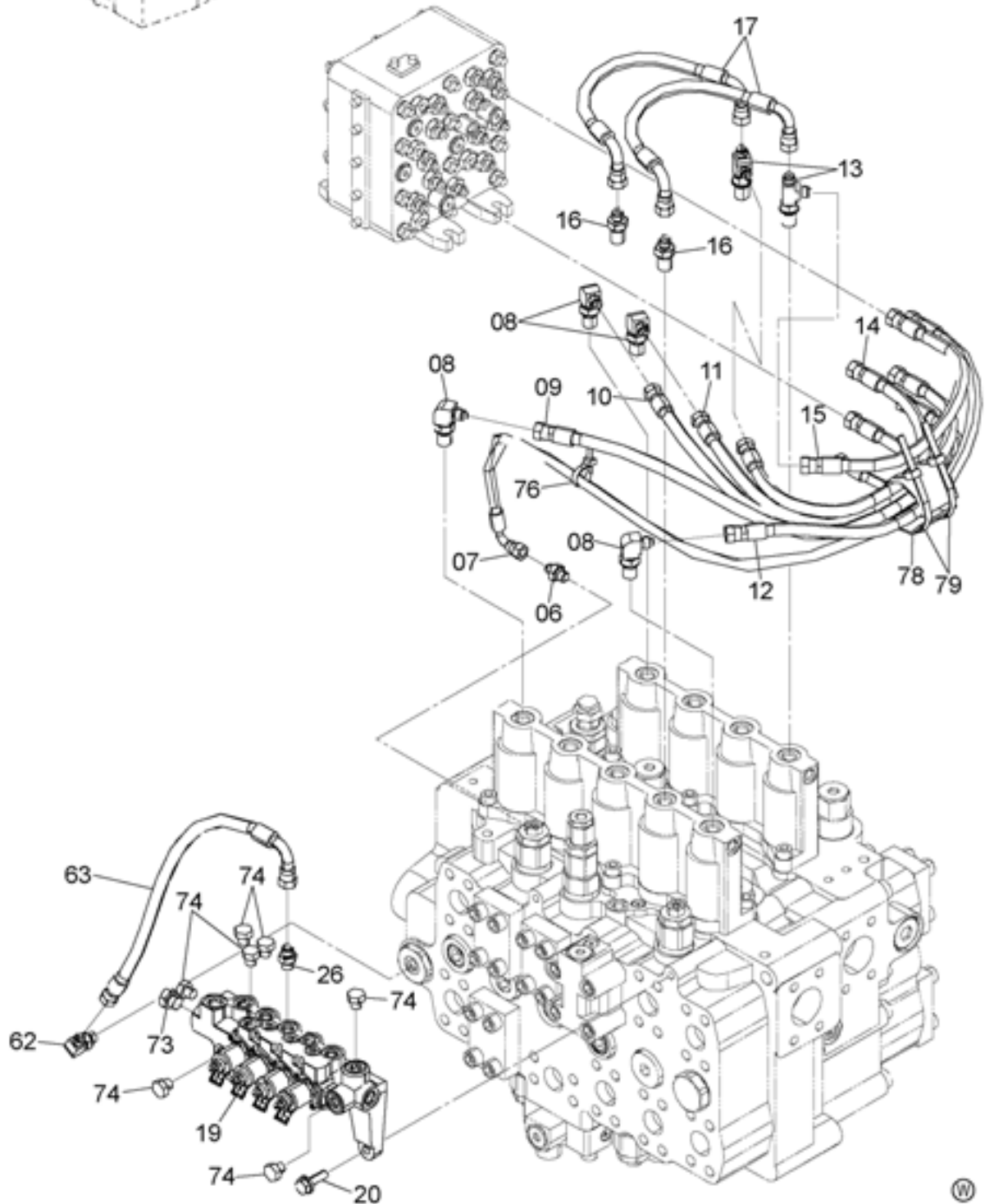
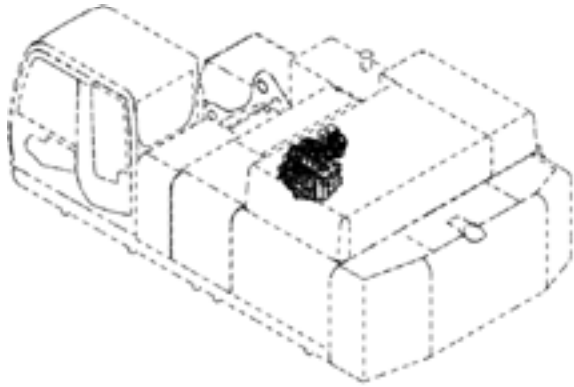
パイロット配管 (2-1)
PILOT PIPING (2-1)

適用号機 020001-
Serial No.

符号 ITEM	部品番号 PART NO.	部 品 名	PART NAME	数量 Q' TY	サビース コード S. C	適用号機 SERIAL NO.	互 換 性 ICA	代 替 部 品 REPLACEABLE PART	
								部品番号 PART NO.	数量 Q' TY
00	4634207	バルブ;シャトル	VALVE;SHUTTLE	1	H				
01	J781040	ボルト;ソケット	BOLT;SOCKET	4					
02	A590110	ワッシャ;フ レーン	WASHER;PLANE	4					
08	4208913	エルボ;S	ELBOW;S	1					
08A	4509180	・O-リング	・O-RING	1					
46	A852133	アダプタ;S	ADAPTER;S	7					
46A	4509180	・O-リング	・O-RING	1					
47	A852433	チー;S	TEE;S	2					
47A	4509180	・O-リング	・O-RING	1					
48	4642214	ホース	HOSE	1					
49	4634365	ホース	HOSE	1					
50	4634368	ホース	HOSE	1					
51	4634370	ホース	HOSE	1					
52	4634371	ホース	HOSE	1					
53	4634374	ホース	HOSE	1					
54	4634376	ホース	HOSE	1					
56	4190291	クリップ	CLIP	1					
57	J271025	ボルト;セムス	BOLT;SEMS	1	D				
57A	J901025	・ボルト	・BOLT	1					
57B	J222010	・ワッシャ	・WASHER	1					
59	4442429	ホース	HOSE	2					
68	8103066	プレート	PLATE	1					
69	8103064	ブラケット	BRACKET	1					
70	8103065	ブラケット	BRACKET	1					
71	J271230	ボルト;セムス	BOLT;SEMS	10	D				
71A	J901230	・ボルト	・BOLT	1					
71B	J222012	・ワッシャ	・WASHER	1					
77	4055312	クリップ;バンド	CLIP;BAND	2					

パイロット配管 (2-2) PILOT PIPING (2-2)

適用号機 020001-
Serial No.



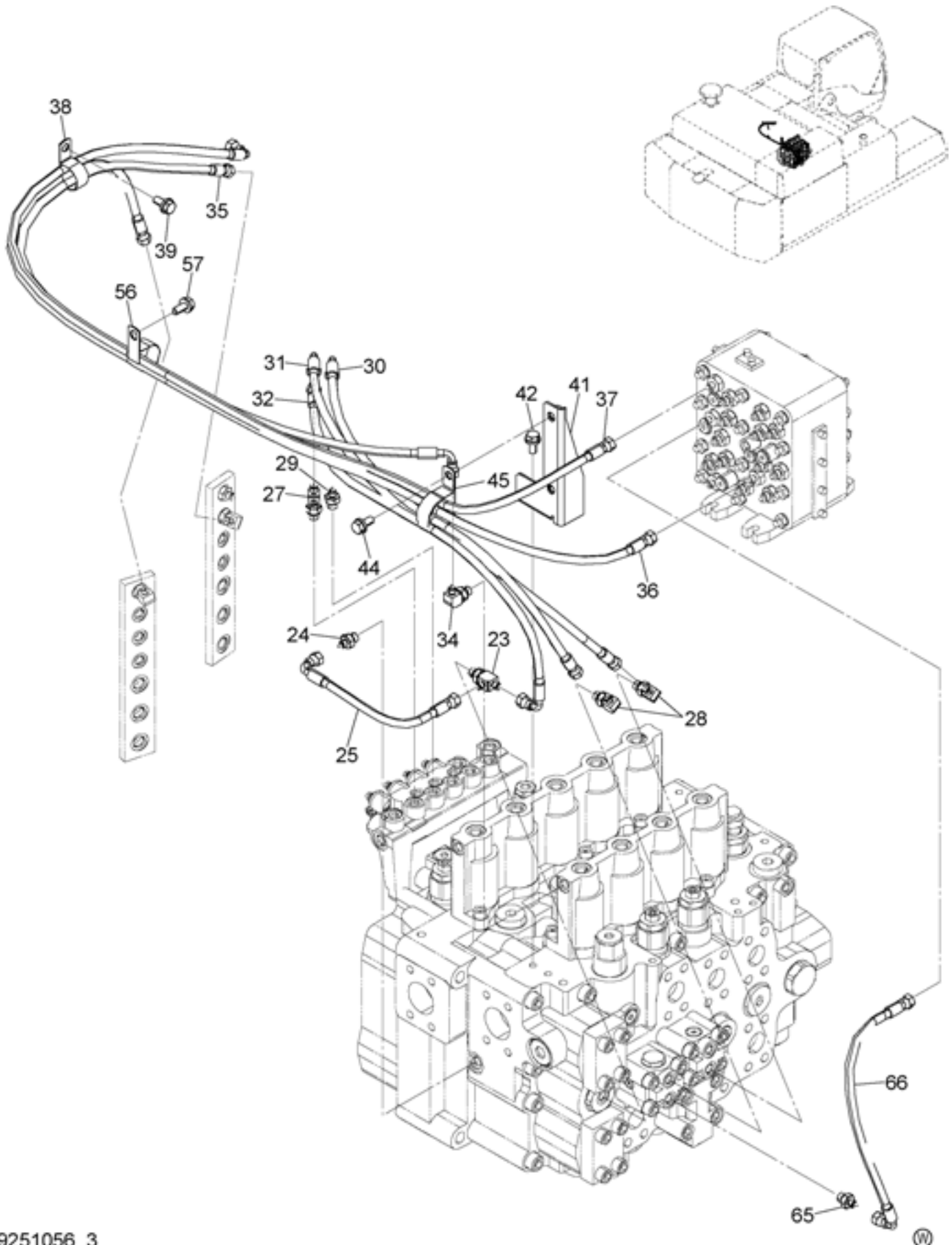
パイロット配管 (2-2)
PILOT PIPING (2-2)

適用号機 020001-
Serial No.

符号 ITEM	部品番号 PART NO.	部 品 名	PART NAME	数量 Q' TY	サ-ビ-ス コ-ド S. C	適用号機 SERIAL NO.	互 換 性 I C A	代 替 部 品 REPLACEABLE PART	
								部品番号 PART NO.	数量 Q' TY
06	A852122	アダプタ;S	ADAPTER;S	1					
06A	957366	・O-リング	・O-RING	1					
07	9261142	ホースアッセン	HOSE ASS' Y	1					
07A	4634379	・ホース	・HOSE	1					
07B	4327293	・プロテクタ	・PROTECTOR	1					
08	4208913	エルボ;S	ELBOW;S	4					
08A	4509180	・O-リング	・O-RING	1					
09	4634373	ホース	HOSE	1					
10	4634375	ホース	HOSE	1					
11	4634372	ホース	HOSE	1					
12	4634369	ホース	HOSE	1					
13	4208910	チ-;S	TEE;S	2					
13A	4509180	・O-リング	・O-RING	1					
14	4634366	ホース	HOSE	1					
15	4634367	ホース	HOSE	1					
16	4202422	アダプタ;S	ADAPTER;S	2					
16A	4509180	・O-リング	・O-RING	1					
17	4436269	ホース	HOSE	2					
19	9246518	バルブ;ソレノイド	VALVE;SOLENOID	1	H				
20	J271035	ボルト;セムス	BOLT;SEMS	2	D				
20A	J901035	・ボルト	・BOLT	1					
20B	J222010	・ワッシャ	・WASHER	1					
26	A852123	アダプタ;S	ADAPTER;S	1					
26A	957366	・O-リング	・O-RING	1					
62	A852323	エルボ;S	ELBOW;S	1					
62A	957366	・O-リング	・O-RING	1					
63	4451924	ホース	HOSE	1					
73	4092534	プラグ	PLUG	1					
73A	4509180	・O-リング	・O-RING	1					
74	4093624	プラグ	PLUG	7					
74A	957366	・O-リング	・O-RING	1					
76	4055311	クリップ;バンド	CLIP;BAND	1					
78	4258351	ブッシング;ラバー	BUSHING;RUBBER	1					
79	4121859	クリップ;バンド	CLIP;BAND	2					

パイロット配管 (2-3)
PILOT PIPING (2-3)

適用号機 020001-
Serial No.



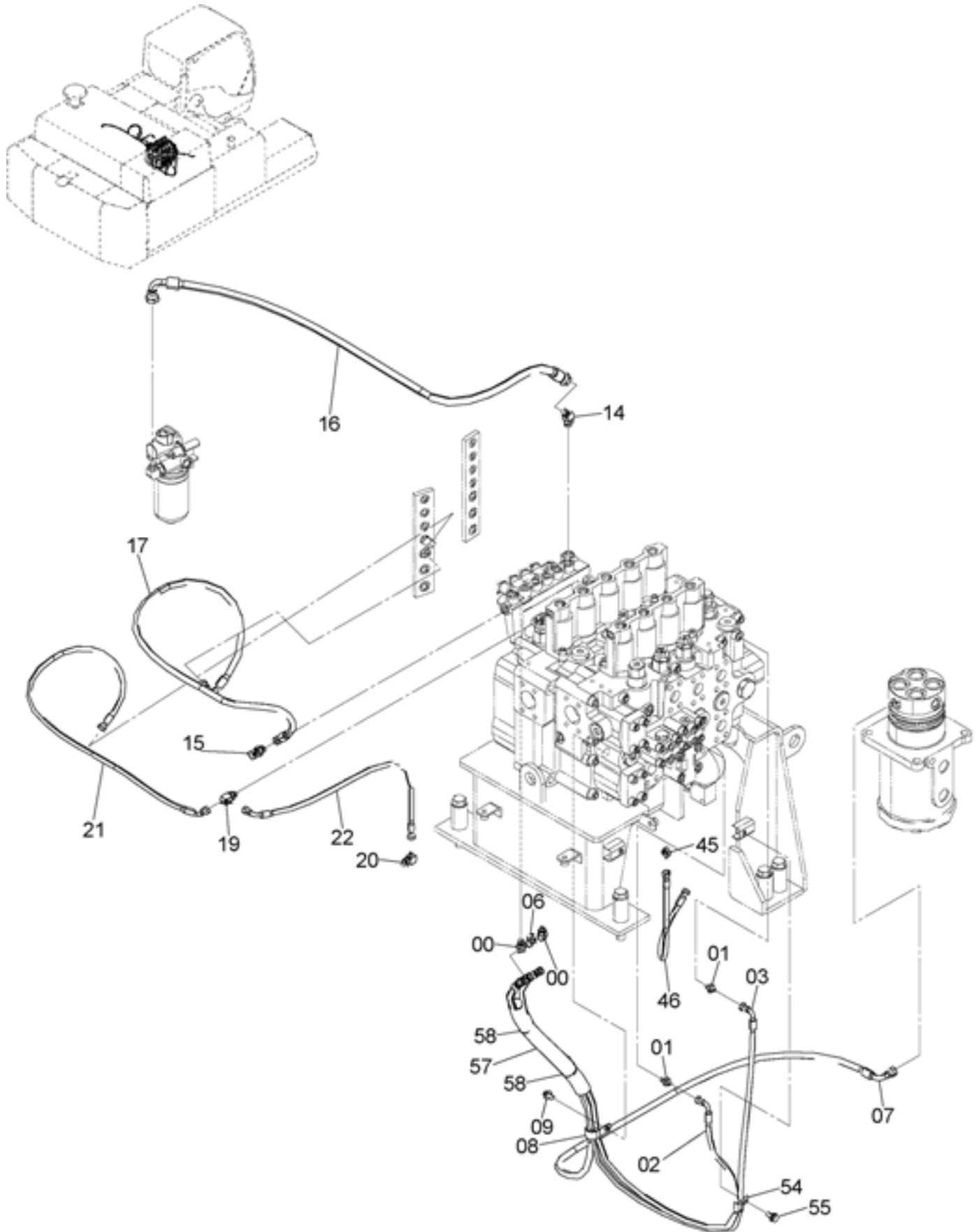
パイロット配管 (2-3)
PILOT PIPING (2-3)

適用号機 020001-
Serial No.

符号 ITEM	部品番号 PART NO.	部 品 名	PART NAME	数量 Q' TY	サ-ビ-ス コ-ド S. C	適用号機 SERIAL NO.	互 換 性 I C A	代 替 部 品 REPLACEABLE PART	
								部品番号 PART NO.	数量 Q' TY
23	A852422	チ-;S	TEE;S	1					
23A	957366	・O-リング	・O-RING	1					
24	A852122	アダプタ;S	ADAPTER;S	1					
24A	957366	・O-リング	・O-RING	1					
25	4470393	ホ-ス	HOSE	1					
27	A852422	チ-;S	TEE;S	1					
27A	957366	・O-リング	・O-RING	1					
28	A852322	エルボ;S	ELBOW;S	2					
28A	957366	・O-リング	・O-RING	1					
29	A852122	アダプタ;S	ADAPTER;S	1					
29A	957366	・O-リング	・O-RING	1					
30	4634383	ホ-ス	HOSE	1					
31	4634384	ホ-ス	HOSE	1					
32	4634385	ホ-ス	HOSE	1					
34	A852322	エルボ;S	ELBOW;S	1					
34A	957366	・O-リング	・O-RING	1					
35	4634915	ホ-ス	HOSE	1					
36	4634381	ホ-ス	HOSE	1					
37	4634382	ホ-ス	HOSE	1					
38	4190264	クリップ	CLIP	1					
39	J271025	ボルト;セムス	BOLT;SEMS	1	D				
39A	J901025	・ボルト	・BOLT	1					
39B	J222010	・ワッシャ	・WASHER	1					
41	8103028	ブラケット	BRACKET	1					
42	J271025	ボルト;セムス	BOLT;SEMS	2	D				
42A	J901025	・ボルト	・BOLT	1					
42B	J222010	・ワッシャ	・WASHER	1					
44	J271025	ボルト;セムス	BOLT;SEMS	1	D				
44A	J901025	・ボルト	・BOLT	1					
44B	J222010	・ワッシャ	・WASHER	1					
45	4190265	クリップ	CLIP	1					
56	4190291	クリップ	CLIP	1					
57	J271025	ボルト;セムス	BOLT;SEMS	1	D				
57A	J901025	・ボルト	・BOLT	1					
57B	J222010	・ワッシャ	・WASHER	1					
65	A852122	アダプタ;S	ADAPTER;S	1					
65A	957366	・O-リング	・O-RING	1					
66	4634377	ホ-ス	HOSE	1					

パイロット配管 (3-1) PILOT PIPING (3-1)

適用号機 020001-
Serial No.



パイロット配管 (3-1)
PILOT PIPING (3-1)

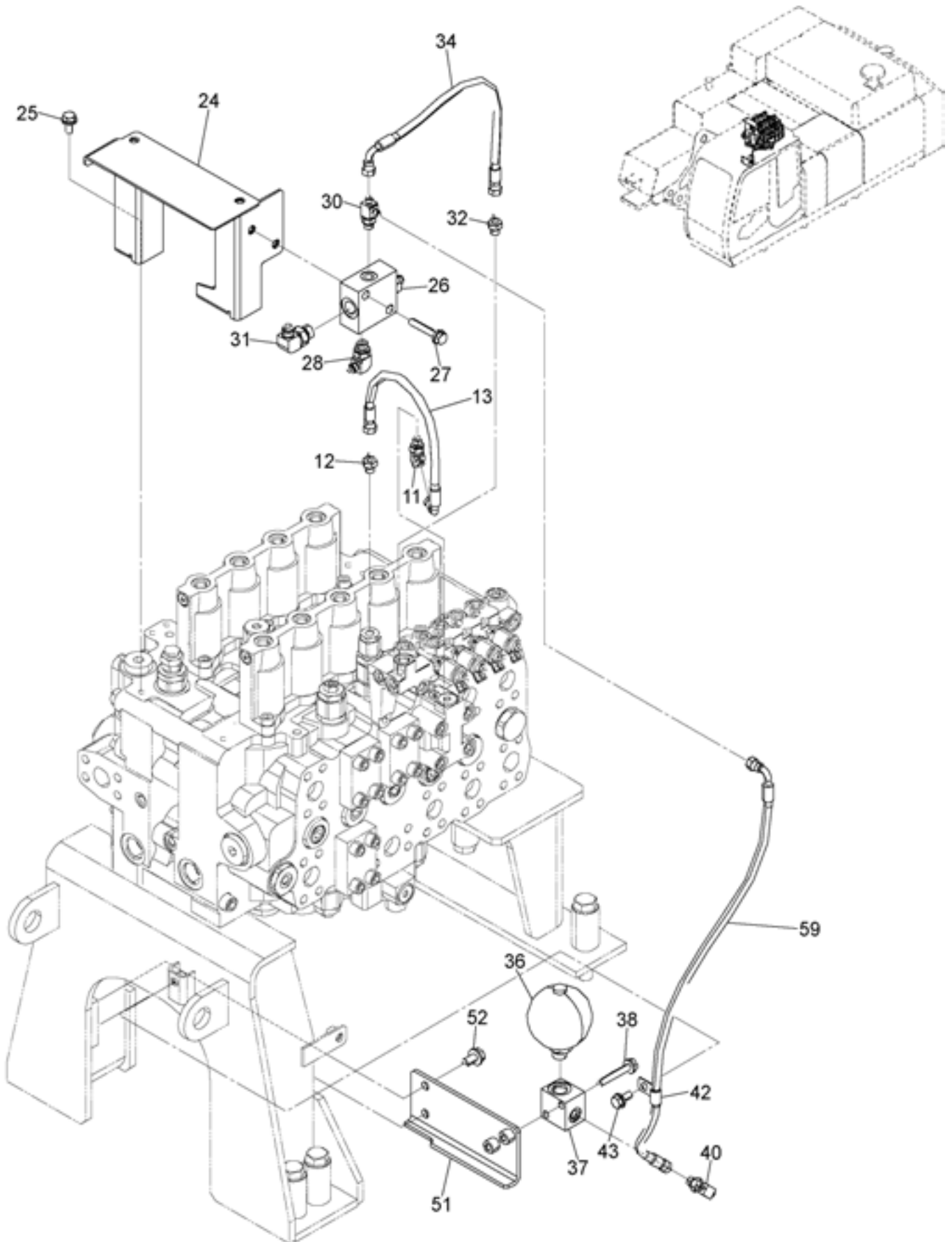
適用号機 020001-
Serial No.

符号 ITEM	部品番号 PART NO.	部 品 名	PART NAME	数量 Q' TY	サ-ビ-ス コ-ド S. C	適用号機 SERIAL NO.	互 換 性 I C A	代 替 部 品 REPLACEABLE PART	
								部品番号 PART NO.	数量 Q' TY
00	A852222	エルボ° ;S	ELBOW ;S	2					
00A	957366	・O-リング°	・O-RING	1					
01	A852122	アダ° フ° タ ;S	ADAPTER ;S	2					
01A	957366	・O-リング°	・O-RING	1					
02	4634388	ホ-ス	HOSE	1					
03	4634390	ホ-ス	HOSE	1					
06	A852223	エルボ° ;S	ELBOW ;S	1					
06A	957366	・O-リング°	・O-RING	1					
07	9261223	ホ-スアツセン	HOSE ASS' Y	1					
07A	4634389	・ホ-ス	・HOSE	1					
07B	4327293	・フ° ロテクタ	・PROTECTOR	3					
08	4192035	クリツフ°	CLIP	1					
09	J271025	ボ° ルト ;セムス	BOLT ;SEMS	1	D				
09A	J901025	・ボ° ルト	・BOLT	1					
09B	J222010	・ワツシヤ	・WASHER	1					
14	A852234	エルボ° ;S	ELBOW ;S	1					
14A	4509180	・O-リング°	・O-RING	1					
15	A852333	エルボ° ;S	ELBOW ;S	1					
15A	4509180	・O-リング°	・O-RING	1					
16	4634354	ホ-ス	HOSE	1					
17	4651397	ホ-ス	HOSE	1					
19	A852422	チ- ;S	TEE ;S	1					
19A	957366	・O-リング°	・O-RING	1					
20	A852322	エルボ° ;S	ELBOW ;S	1					
20A	957366	・O-リング°	・O-RING	1					
21	4651399	ホ-ス	HOSE	1					
22	9261220	ホ-スアツセン	HOSE ASS' Y	1					
22A	4638242	・ホ-ス	・HOSE	1					
22B	4327293	・フ° ロテクタ	・PROTECTOR	1					
45	A852122	アダ° フ° タ ;S	ADAPTER ;S	1					
45A	957366	・O-リング°	・O-RING	1					
46	4486003	ホ-ス	HOSE	1					
54	4208479	クリツフ°	CLIP	1					
55	J271025	ボ° ルト ;セムス	BOLT ;SEMS	1	D				
55A	J901025	・ボ° ルト	・BOLT	1					
55B	J222010	・ワツシヤ	・WASHER	1					
57	4326809	ブ° ツシク° ;ラバ-	BUSHING ;RUBBER	1					
58	4055312	クリツフ° ;バンド°	CLIP ;BAND	2					

085A

パイロット配管 (3-2)
PILOT PIPING (3-2)

適用号機 020001-
Serial No.



パイロット配管 (3-2)
PILOT PIPING (3-2)

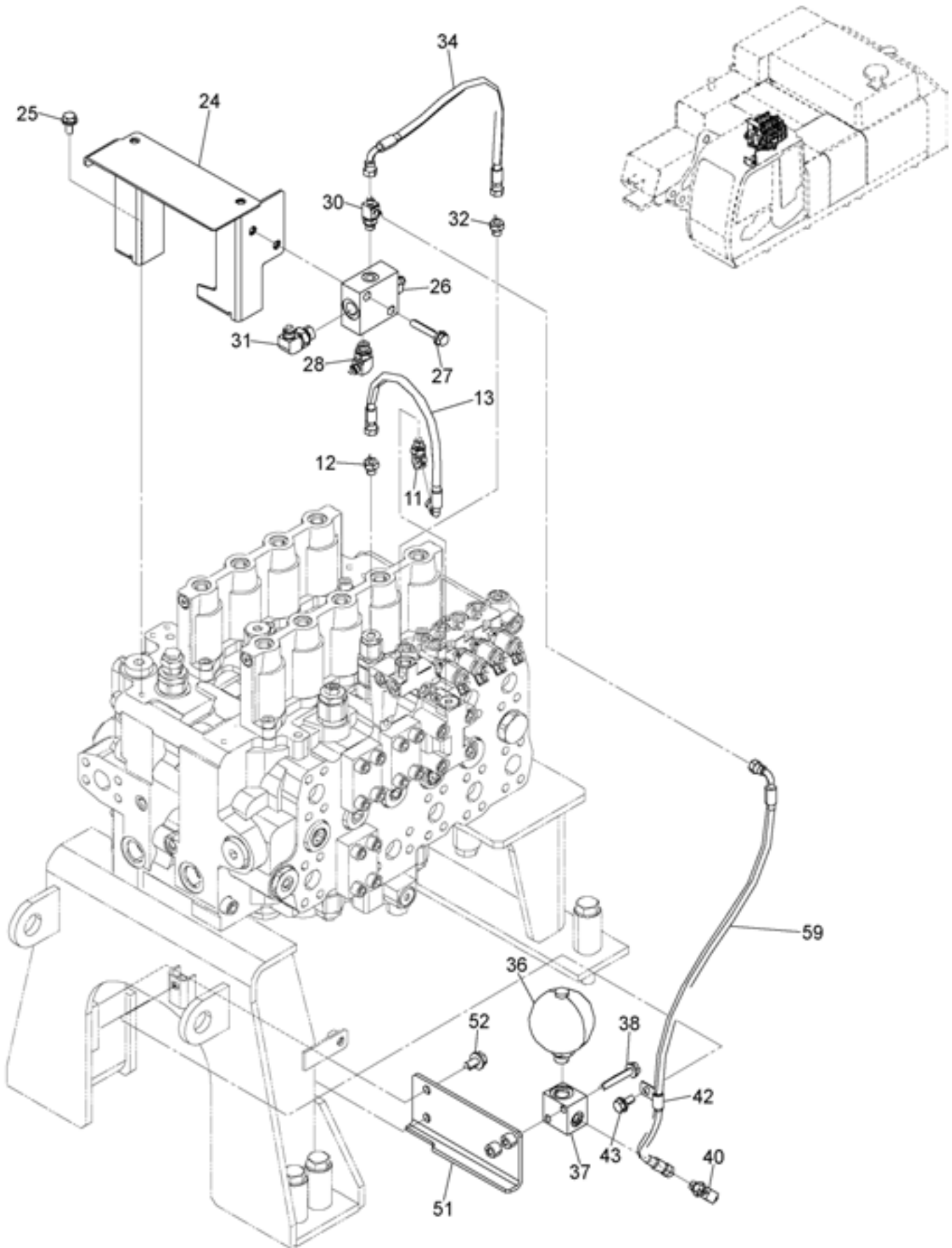
適用号機 020001-
Serial No.

符号 ITEM	部品番号 PART NO.	部 品 名	PART NAME	数量 Q' TY	サ-ビ-ス コ-ド S. C	適用号機 SERIAL NO.	互 換 性 ICA	代 替 部 品 REPLACEABLE PART	
								部品番号 PART NO.	数量 Q' TY
11	A852322	エルボ°;S	ELBOW;S	1					
11A	957366	・O-リング°	・O-RING	1					
12	A852122	アダ°フ°タ;S	ADAPTER;S	1					
12A	957366	・O-リング°	・O-RING	1					
13	4620080	ホ-ス	HOSE	1					
24	7049631	ブ°ラケツト	BRACKET	1					
25	J271025	ボ°ルト;セムス	BOLT;SEMS	2	D				
25A	J901025	・ボ°ルト	・BOLT	1					
25B	J222010	・ワツシヤ	・WASHER	1					
26	9123033	バ°ルブ°;チエツク	VALVE;CHECK	1	H				
27	J271060	ボ°ルト;セムス	BOLT;SEMS	2	D				
27A	J901060	・ボ°ルト	・BOLT	1					
27B	J222010	・ワツシヤ	・WASHER	1					
28	A852333	エルボ°;S	ELBOW;S	1					
28A	4509180	・O-リング°	・O-RING	1					
30	A852422	チ-;S	TEE;S	1					
30A	957366	・O-リング°	・O-RING	1					
31	A852344	エルボ°;S	ELBOW;S	1					
31A	4506418	・O-リング°	・O-RING	1					
32	A852122	アダ°フ°タ;S	ADAPTER;S	1					
32A	957366	・O-リング°	・O-RING	1					
34	4618606	ホ-ス	HOSE	1					
36	4195978	アキユムレ-タ	ACCUMULATOR	1					
36A	954493	・O-リング°	・O-RING	1					
37	3036998	ブ°ロツク	BLOCK	1					
38	J271065	ボ°ルト;セムス	BOLT;SEMS	2	D				
38A	J901065	・ボ°ルト	・BOLT	1					
38B	J222010	・ワツシヤ	・WASHER	1					
40	A852522	チ-;S	TEE;S	1					
40A	957366	・O-リング°	・O-RING	1					
42	4190272	クリツフ°	CLIP	1					
43	J271025	ボ°ルト;セムス	BOLT;SEMS	1	D				
43A	J901025	・ボ°ルト	・BOLT	1					
43B	J222010	・ワツシヤ	・WASHER	1					
51	9764706	ブ°ラケツト	BRACKET	1					
52	J271225	ボ°ルト;セムス	BOLT;SEMS	2	D				
52A	J901225	・ボ°ルト	・BOLT	1					
52B	J222012	・ワツシヤ	・WASHER	1					
59	9265074	ホ-スアツセン	HOSE ASS' Y	1					
59A	4655903	・ホ-ス	・HOSE	1					

085B

パイロット配管 (3-2)
PILOT PIPING (3-2)

適用号機 020001-
Serial No.



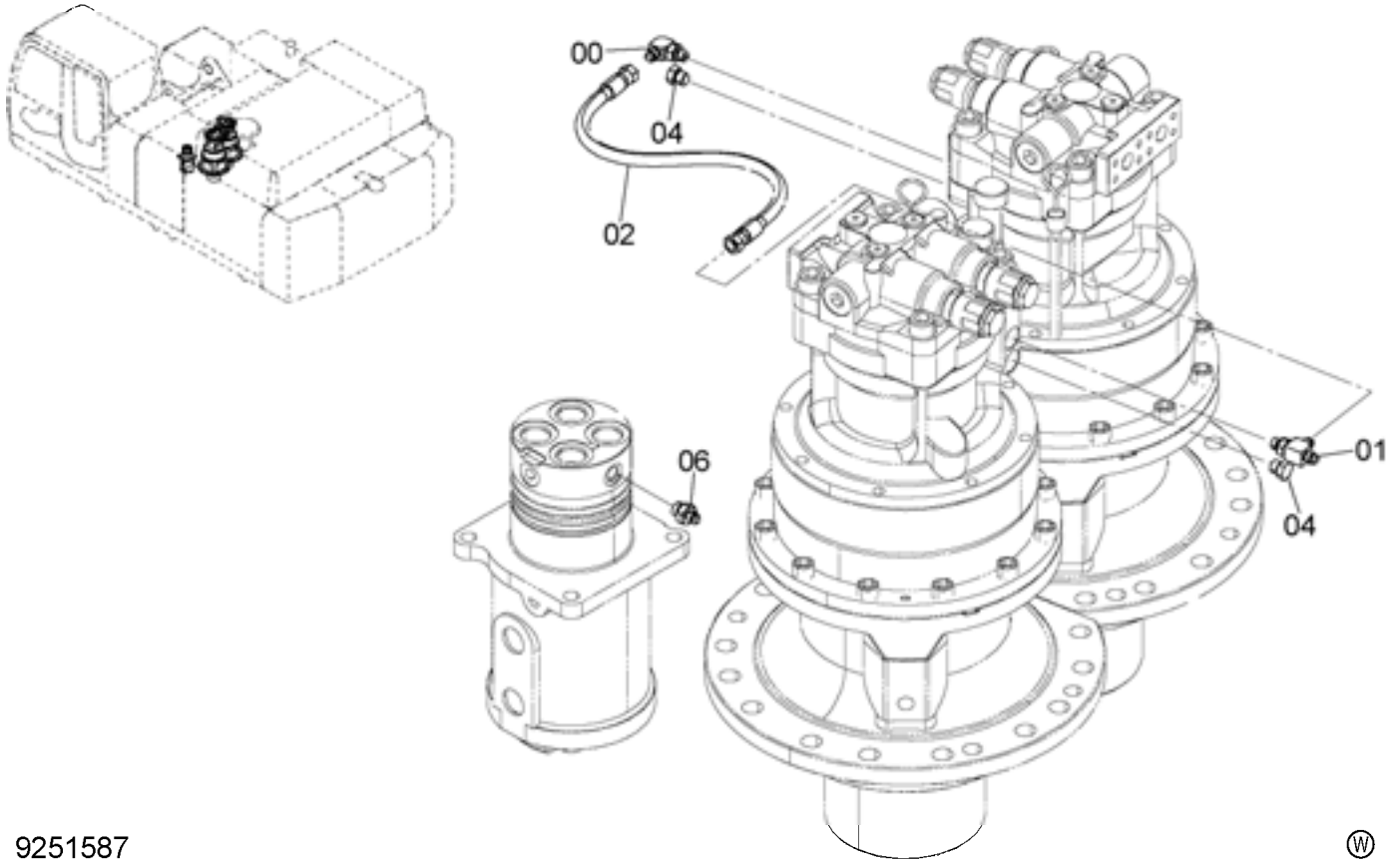
パイロット配管 (3-2)
PILOT PIPING (3-2)

適用号機 020001-
Serial No.

符号 ITEM	部品番号 PART NO.	部 品 名	PART NAME	数量 Q' TY	サビース コード S. C	適用号機 SERIAL NO.	互 換 性 ICA	代 替 部 品 REPLACEABLE PART	
								部品番号 PART NO.	数量 Q' TY
59B	4449646	・プロテクタ	・PROTECTOR	1					

パイロット配管 (4)
PILOT PIPING (4)

適用号機 020001-
Serial No.



9251587



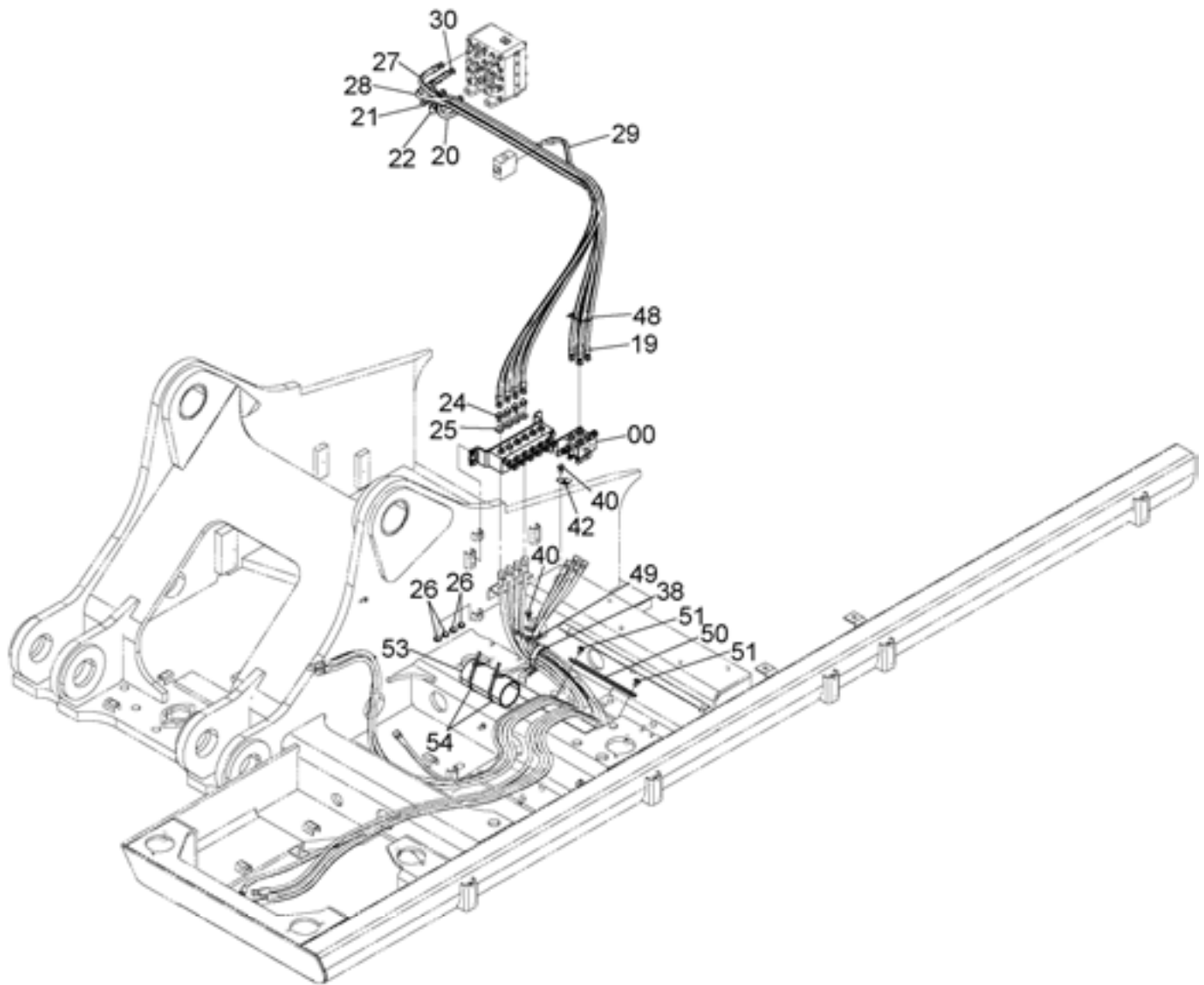
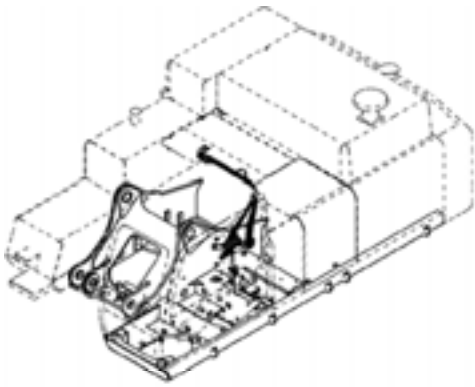
符号 ITEM	部品番号 PART NO.	部 品 名	PART NAME	数量 Q' TY	サービ ス コード S. C	適用号機 SERIAL NO.	互 換 性 I.C.A	代 替 部 品 REPLACEABLE PART	
								部品番号 PART NO.	数量 Q' TY
00	A852323	エルボ ;S	ELBOW ;S	1					
00A	957366	・O-リング	・O-RING	1					
01	A852423	チー ;S	TEE ;S	1					
01A	957366	・O-リング	・O-RING	1					
02	4474678	ホース	HOSE	1					
04	A885002	プ ラグ	PLUG	2					
04A	957366	・O-リング	・O-RING	1					
06	A852133	アダプタ ;S	ADAPTER ;S	1					
06A	4509180	・O-リング	・O-RING	1					

MEMO

A series of horizontal dashed lines for writing.

パイロット配管 (5-1) PILOT PIPING (5-1)

適用号機 020001-
Serial No.



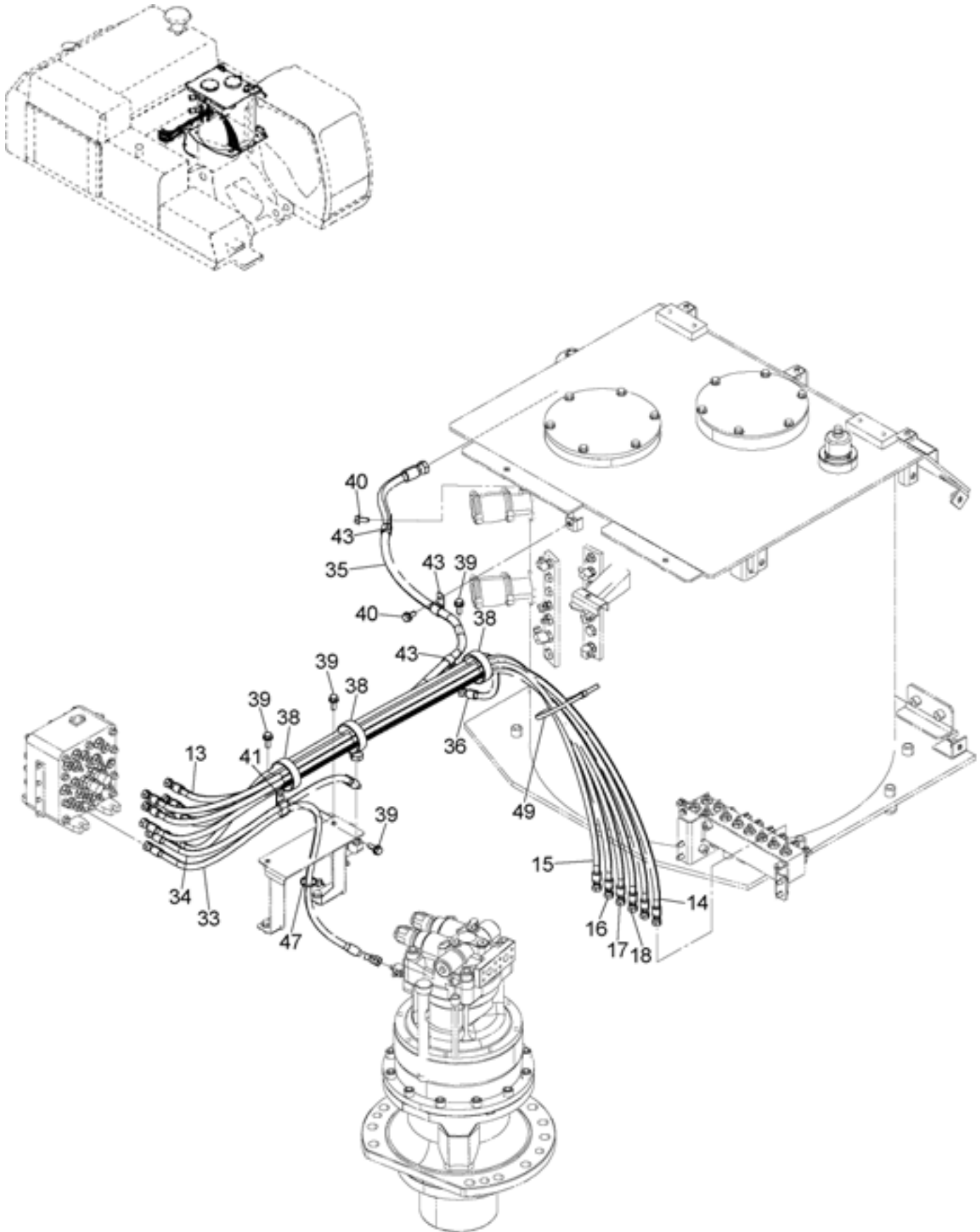
パイロット配管 (5-1)
PILOT PIPING (5-1)

適用号機 020001-
Serial No.

符号 ITEM	部品番号 PART NO.	部 品 名	PART NAME	数量 Q' TY	サービスクード S. C	適用号機 SERIAL NO.	互換性 ICA	代替部品 REPLACEABLE PART	
								部品番号 PART NO.	数量 Q' TY
00	9261748	センサーブロックアッセン <詳細は別ページ参照>	SENSOR BLOCK ASS' Y <for details: see separate page>	1					
19	4635238	ホース	HOSE	1					
20	4635239	ホース	HOSE	1					
21	4635240	ホース	HOSE	1					
22	4635241	ホース	HOSE	1					
24	4202532	アダプタ;S	ADAPTER;S	4					
25	J222014	ワッシャ	WASHER	4					
26	4202531	ナット	NUT	4					
27	9251611	ホースアッセン	HOSE ASS' Y	1					
27A	4635234	・ホース	・HOSE	1					
27B	4327293	・プロテクタ	・PROTECTOR	1					
28	9251612	ホースアッセン	HOSE ASS' Y	1					
28A	4635235	・ホース	・HOSE	1					
28B	4327293	・プロテクタ	・PROTECTOR	1					
29	9251616	ホースアッセン	HOSE ASS' Y	1					
29A	4638283	・ホース	・HOSE	1					
29B	4327293	・プロテクタ	・PROTECTOR	1					
30	9251615	ホースアッセン	HOSE ASS' Y	1					
30A	4635242	・ホース	・HOSE	1					
30B	4327293	・プロテクタ	・PROTECTOR	1					
38	4204136	クリップ	CLIP	1					
40	J271025	ボルト;セムス	BOLT;SEMS	2	D				
40A	J901025	・ボルト	・BOLT	1					
40B	J222010	・ワッシャ	・WASHER	1					
42	4190253	クリップ	CLIP	1					
48	4055312	クリップ;バンド	CLIP;BAND	1					
49	4121859	クリップ;バンド	CLIP;BAND	1					
50	4341877	クランプ;ホース	CLAMP;HOSE	1					
51	J271020	ボルト;セムス	BOLT;SEMS	2	D				
51A	J901020	・ボルト	・BOLT	1					
51B	J222010	・ワッシャ	・WASHER	1					
53	4442484	ラバー	RUBBER	1					
54	4121859	クリップ;バンド	CLIP;BAND	2					

パイロット配管 (5-2) PILOT PIPING (5-2)

適用号機 020001-
Serial No.



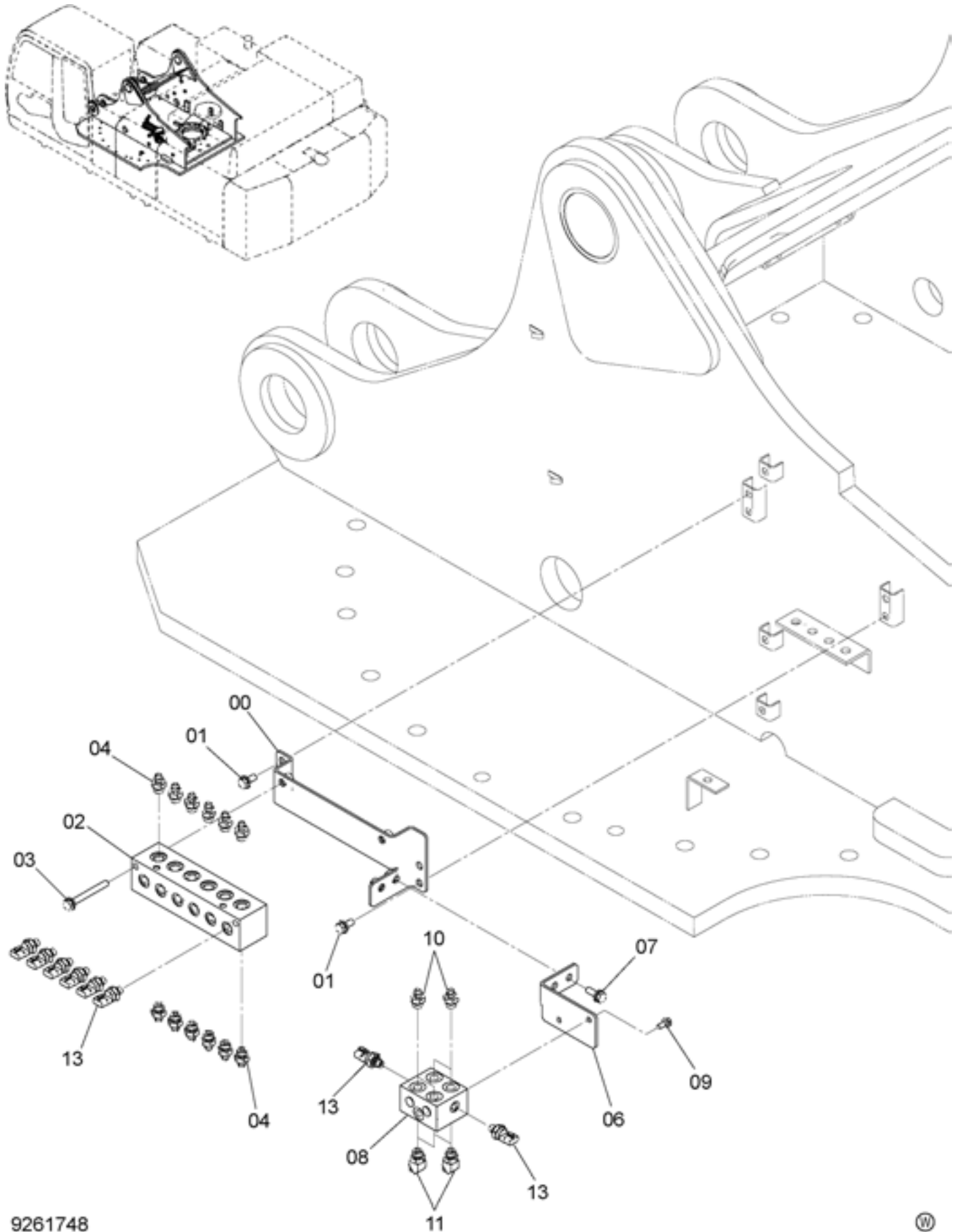
パイロット配管 (5-2) PILOT PIPING (5-2)

適用号機 020001-
Serial No.

符号 ITEM	部品番号 PART NO.	部 品 名	PART NAME	数量 Q' TY	サ-ビ-ス コ-ド S. C	適用号機 SERIAL NO.	互 換 性 ICA	代 替 部 品 REPLACEABLE PART	
								部品番号 PART NO.	数量 Q' TY
13	4635230	ホ-ス	HOSE	1					
14	4635231	ホ-ス	HOSE	1					
15	4635232	ホ-ス	HOSE	1					
16	4635233	ホ-ス	HOSE	1					
17	4635236	ホ-ス	HOSE	1					
18	4635237	ホ-ス	HOSE	1					
33	4651783	ホ-ス	HOSE	1					
34	4635243	ホ-ス	HOSE	1					
35	4634392	ホ-ス	HOSE	1					
36	4634380	ホ-ス	HOSE	1					
38	4204136	クリツフ	CLIP	3					
39	J271030	ボ-ルト;セムス	BOLT;SEMS	4	D				
39A	J901030	・ボ-ルト	・BOLT	1					
39B	J222010	・ワツシヤ	・WASHER	1					
40	J271025	ボ-ルト;セムス	BOLT;SEMS	2	D				
40A	J901025	・ボ-ルト	・BOLT	1					
40B	J222010	・ワツシヤ	・WASHER	1					
41	4190282	クリツフ	CLIP	1					
43	4190262	クリツフ	CLIP	3					
47	4055311	クリツフ;バンド	CLIP;BAND	1					
49	4121859	クリツフ;バンド	CLIP;BAND	1					

センサーブロック SENSOR BLOCK

適用号機 020001-
Serial No.



センサーブロック SENSOR BLOCK

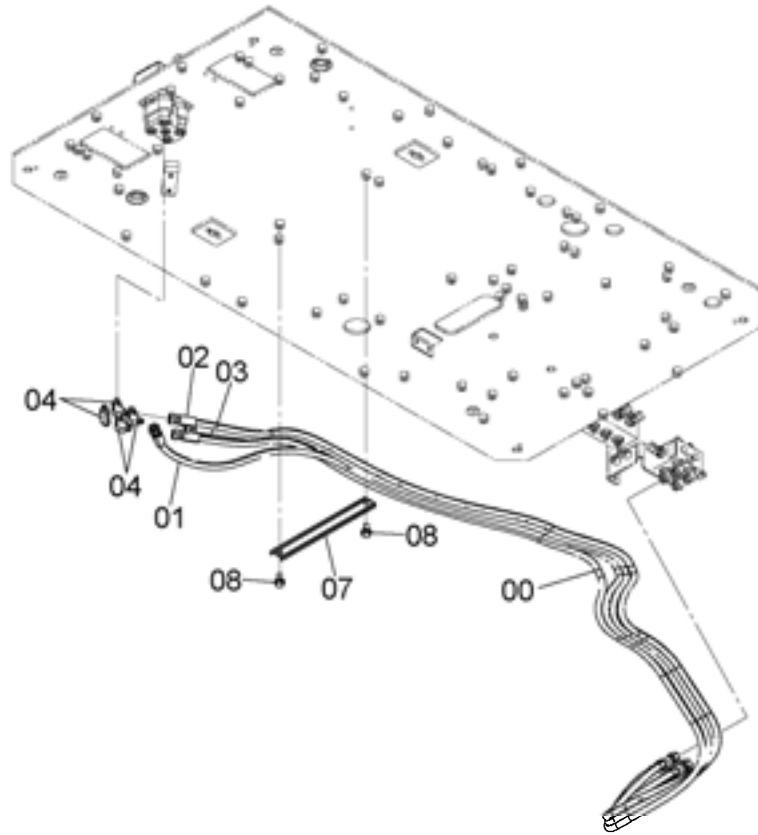
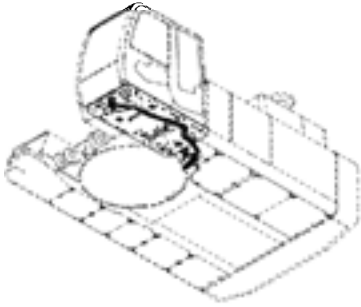
適用号機 020001-
Serial No.

符号 ITEM	部品番号 PART NO.	部 品 名	PART NAME	数量 Q' TY	サービ ス コード S. C	適用号機 SERIAL NO.	互 換 性 ICA	代 替 部 品 REPLACEABLE PART	
								部品番号 PART NO.	数量 Q' TY
	9261748	センサーブロックアッセン	SENSOR BLOCK ASS' Y	1					
00	8100877	・ブラケット	・BRACKET	1					
01	J271025	・ボルト;セムス	・BOLT;SEMS	4	D				
01A	J901025	・・ボルト	・・BOLT	1					
01B	J222010	・・ワッシャ	・・WASHER	1					
02	3106060	・マニホルド	・MANIFOLD	1					
03	J271090	・ボルト;セムス	・BOLT;SEMS	2	D				
03A	J901090	・・ボルト	・・BOLT	1					
03B	J222010	・・ワッシャ	・・WASHER	1					
04	A852133	・アダプタ;S	・ADAPTER;S	12					
04A	4509180	・・O-リング	・・O-RING	1					
06	4638922	・ブラケット	・BRACKET	1					
07	J271030	・ボルト;セムス	・BOLT;SEMS	2	D				
07A	J901030	・・ボルト	・・BOLT	1					
07B	J222010	・・ワッシャ	・・WASHER	1					
08	4627456	・バルブ;シャトル	・VALVE;SHUTTLE	1	H				
09	J260820	・ボルト;セムス	・BOLT;SEMS	2	D				
09A	J900820	・・ボルト	・・BOLT	1					
09B	A590108	・・ワッシャ;プレーン	・・WASHER;PLANE	1					
10	A852133	・アダプタ;S	・ADAPTER;S	4					
10A	4509180	・・O-リング	・・O-RING	1					
11	A852233	・エルボ;S	・ELBOW;S	4					
11A	4509180	・・O-リング	・・O-RING	1					
13	4436535	・センサ;プレッシャ	・SENSOR;PRES.	8					
13A	957366	・・O-リング	・・O-RING	1					

095

パイロット配管 (6)
PILOT PIPING (6)

適用号機 020001-
Serial No.

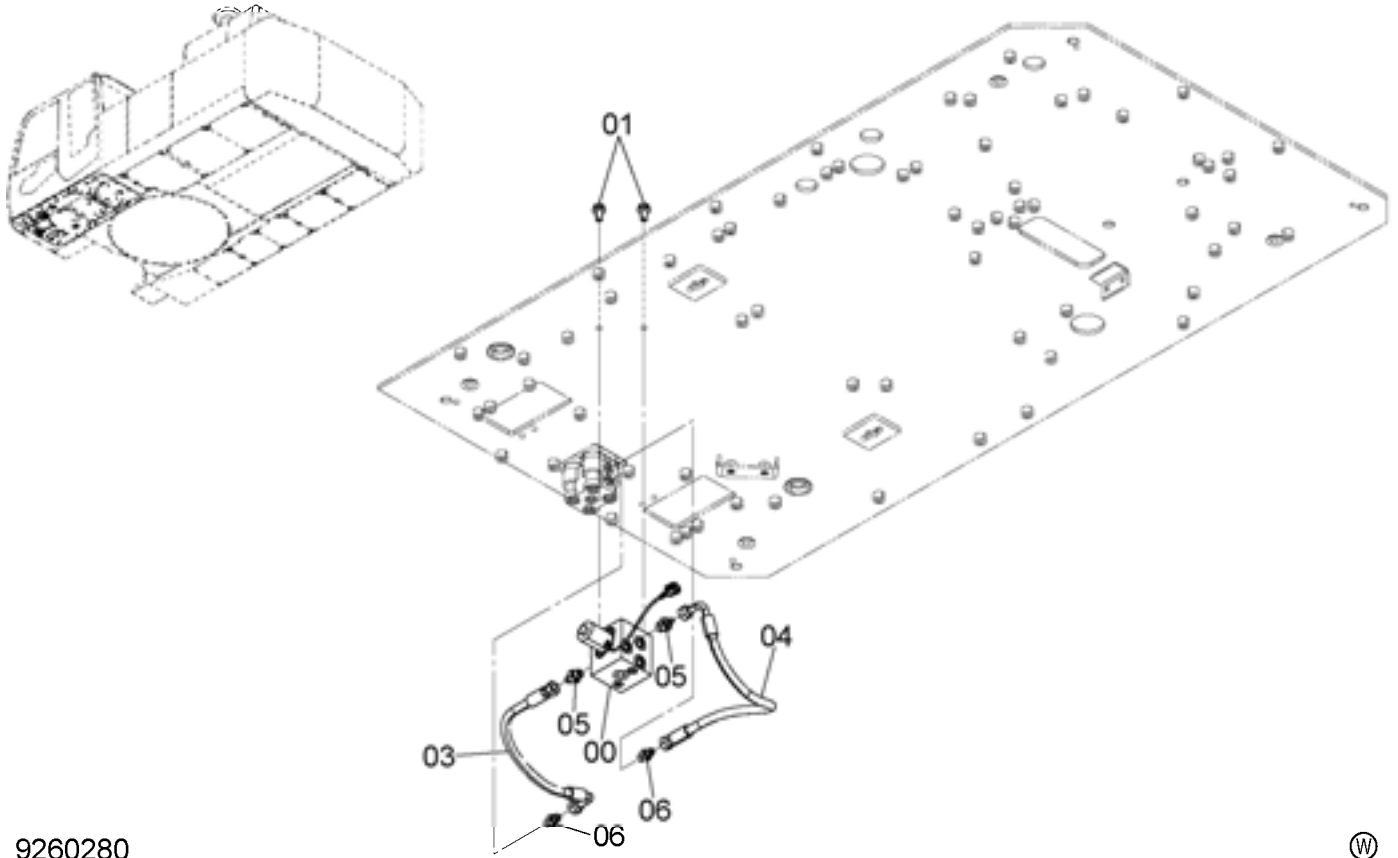


9260279

符号 ITEM	部品番号 PART NO.	部 品 名	PART NAME	数量 Q' TY	サービ ス コ ー ド S. C	適用号機 SERIAL NO.	互 換 性 I C A	代 替 部 品 REPLACEABLE PART	
								部品番号 PART NO.	数量 Q' TY
00	4635247	ホース	HOSE	1					
01	4635246	ホース	HOSE	1					
02	4635244	ホース	HOSE	1					
03	4635245	ホース	HOSE	1					
04	A852323	エルボ [°] ;S	ELBOW;S	4					
04A	957366	・O-リング [°]	・O-RING	1					
07	4341877	クランプ [°] ;ホース	CLAMP;HOSE	1					
08	J271020	ボ [°] ルト;セムス	BOLT;SEMS	2	D				
08A	J901020	・ボ [°] ルト	・BOLT	1					
08B	J222010	・ワッシャ [°]	・WASHER	1					

パイロット配管 (7)
PILOT PIPING (7)

適用号機 020001-
Serial No.



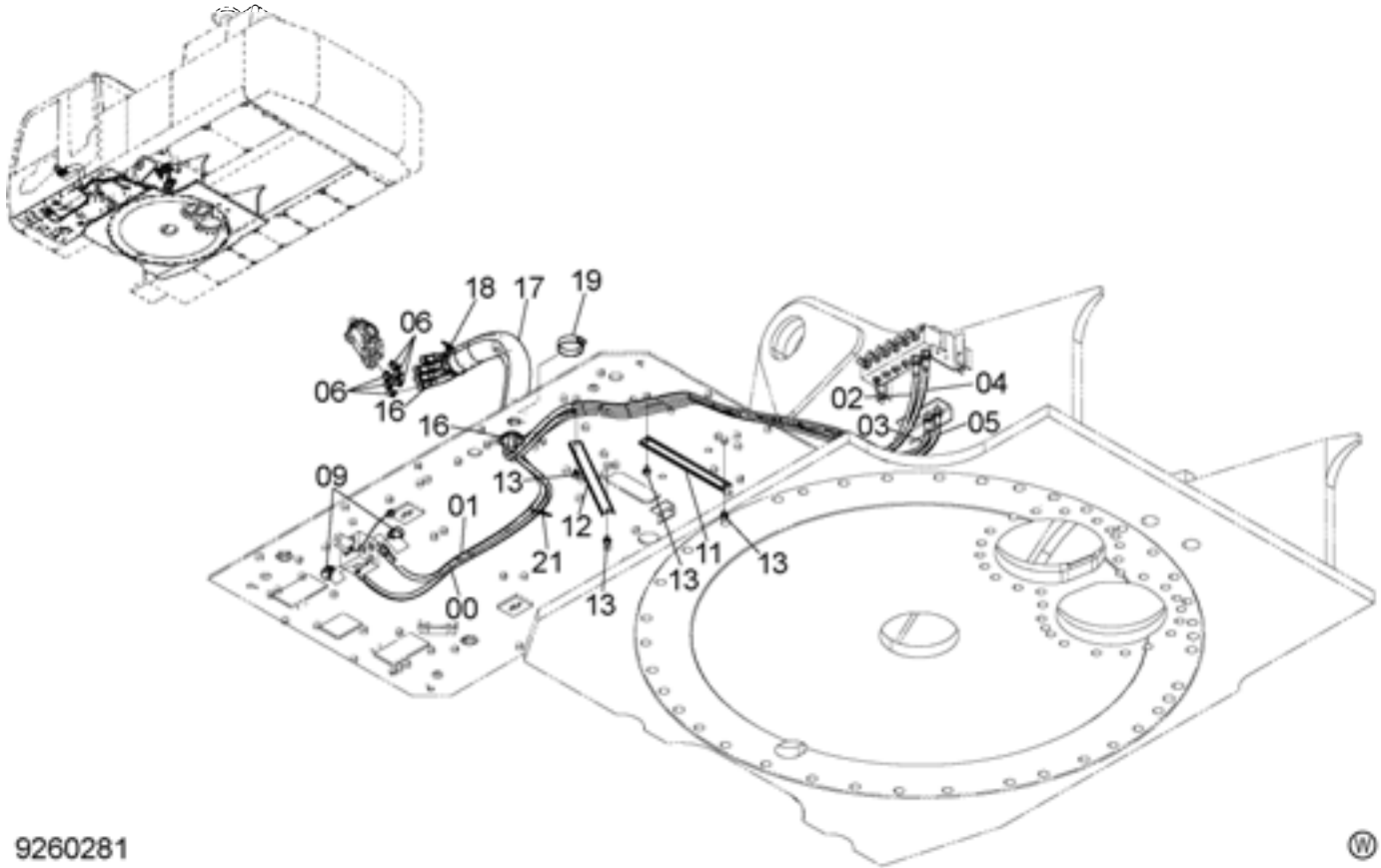
9260280



符号 ITEM	部品番号 PART NO.	部品名	PART NAME	数量 Q' TY	サービスクード S. C	適用号機 SERIAL NO.	互換性 ICA	代替部品 REPLACEABLE PART	
								部品番号 PART NO.	数量 Q' TY
00	4609630	バルブ;ロック	VALVE;LOCK	1	H				
01	J271025	ボルト;セムス	BOLT;SEMS	2	D				
01A	J901025	・ボルト	・BOLT	1					
01B	J222010	・ワッシャ	・WASHER	1					
03	4648087	ホース	HOSE	1					
04	4635249	ホース	HOSE	1					
05	A852133	アダプタ;S	ADAPTER;S	2					
05A	4509180	・O-リング	・O-RING	1					
06	A852123	アダプタ;S	ADAPTER;S	2					
06A	957366	・O-リング	・O-RING	1					

パイロット配管 (8) PILOT PIPING (8)

適用号機 020001-
Serial No.



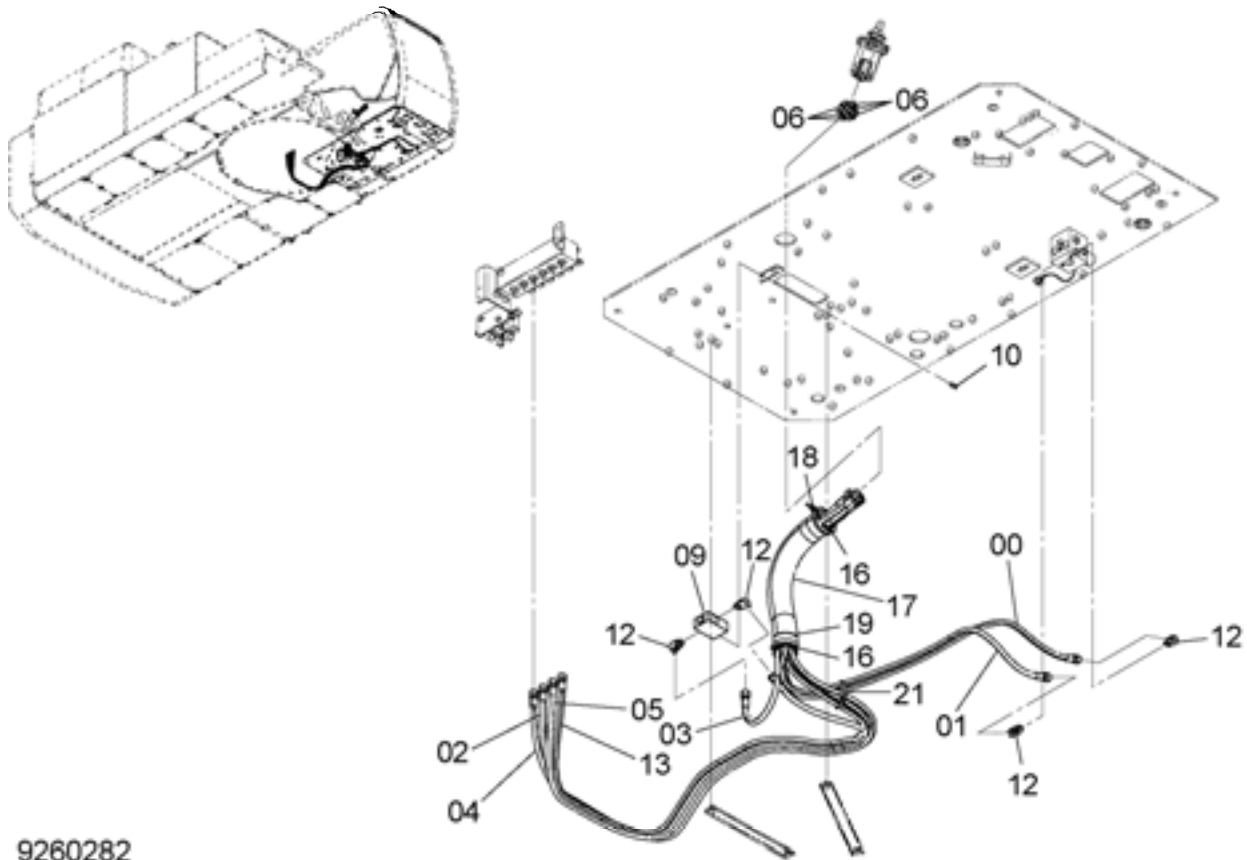
9260281

符号 ITEM	部品番号 PART NO.	部 品 名	PART NAME	数量 Q'TY	サービ スコ ド S. C	適用号機 SERIAL NO.	互 換 性 ICA	代 替 部 品 REPLACEABLE PART	
								部品番号 PART NO.	数量 Q'TY
00	4635254	ホース	HOSE	1					
01	4635255	ホース	HOSE	1					
02	4635251	ホース	HOSE	1					
03	4635253	ホース	HOSE	1					
04	4635250	ホース	HOSE	1					
05	4635252	ホース	HOSE	1					
06	A852223	エルボ ; S	ELBOW ; S	6					
06A	957366	・O-リング	・O-RING	1					
09	A852333	エルボ ; S	ELBOW ; S	2					
09A	4509180	・O-リング	・O-RING	1					
11	4425177	クランプ ; ホース	CLAMP ; HOSE	1					
12	4474337	クランプ ; ホース	CLAMP ; HOSE	1					
13	J271020	ボルト ; セムス	BOLT ; SEMS	4	D				
13A	J901020	・ボルト	・BOLT	1					
13B	J222010	・ワッシャ	・WASHER	1					
16	3079728	ブッシュ	BUSHING	2					
17	4629782	ホース	HOSE	1					
18	4121859	クリップ ; バンド	CLIP ; BAND	1					
19	4351774	クランプ ; ワイヤ	CLAMP ; WIRE	1					
21	4055312	クリップ ; バンド	CLIP ; BAND	1					

パイロット配管 (9)

PILOT PIPING (9)

適用号機 020001-
Serial No.



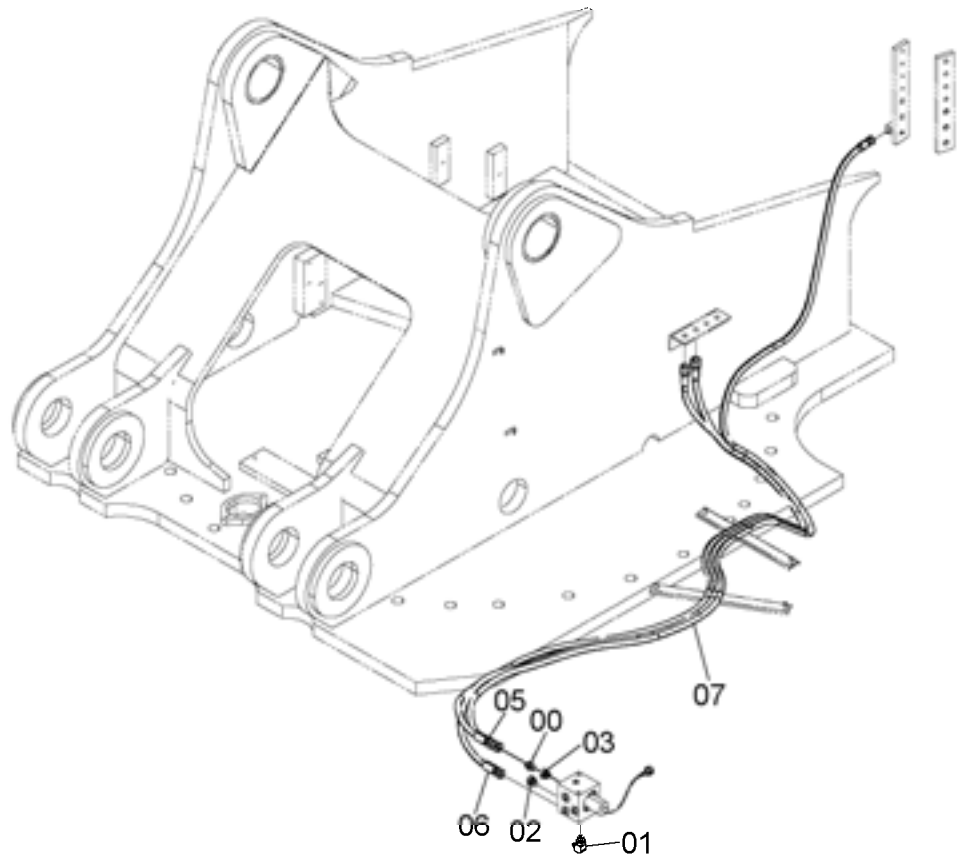
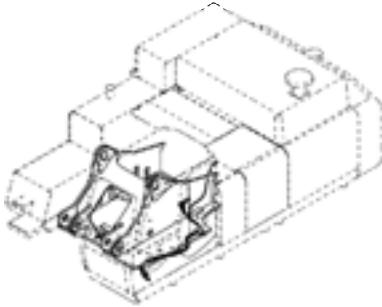
9260282



符号 ITEM	部品番号 PART NO.	部品名	PART NAME	数量 Q'TY	サービスクード S. C	適用号機 SERIAL NO.	互換性 ICA	代替部品 REPLACEABLE PART	
								部品番号 PART NO.	数量 Q'TY
00	4635262	ホース	HOSE	1					
01	4635261	ホース	HOSE	1					
02	4635260	ホース	HOSE	1					
03	4635258	ホース	HOSE	1					
04	4635259	ホース	HOSE	1					
05	4635256	ホース	HOSE	1					
06	A852223	エルボ°;S	ELBOW;S	6					
06A	957366	・O-リング	・O-RING	1					
09	4642264	バルブ°;フロウコントロール	VALVE;FC	1	H				
10	J260820	ボルト°;セムス	BOLT;SEMS	2	D				
10A	J900820	・ボルト	・BOLT	1					
10B	A590108	・ワッシャ°;フ°レーン	・WASHER;PLANE	1					
12	A852333	エルボ°;S	ELBOW;S	4					
12A	4509180	・O-リング	・O-RING	1					
13	4354367	ホース	HOSE	1					
16	3079728	ブ°ッシク°	BUSHING	2					
17	4629782	ホース	HOSE	1					
18	4121859	クリツプ°;バンド°	CLIP;BAND	1					
19	4351774	クランプ°;ワイヤ	CLAMP;WIRE	1					
21	4055312	クリツプ°;バンド°	CLIP;BAND	1					

パイロット配管 (10)
PILOT PIPING (10)

適用号機 020001-
Serial No.

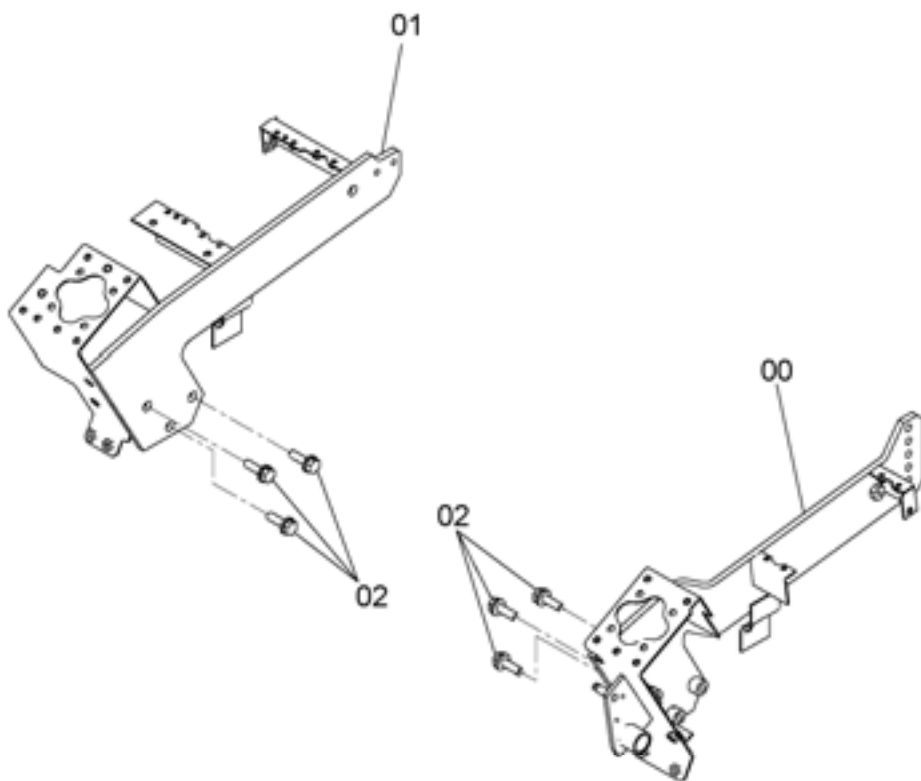


9260283

符号 ITEM	部品番号 PART NO.	部 品 名	PART NAME	数量 Q'TY	サービ スコ ド S.C	適用号機 SERIAL NO.	互 換 性 ICA	代 替 部 品 REPLACEABLE PART	
								部品番号 PART NO.	数量 Q'TY
00	A852123	アダプタ;S	ADAPTER;S	1					
00A	957366	・O-リング	・O-RING	1					
01	A852333	エルボ;S	ELBOW;S	1					
01A	4509180	・O-リング	・O-RING	1					
02	A885003	プラグ	PLUG	1					
02A	4509180	・O-リング	・O-RING	1					
03	A852133	アダプタ;S	ADAPTER;S	1					
03A	4509180	・O-リング	・O-RING	1					
05	4635263	ホース	HOSE	1					
06	4634393	ホース	HOSE	1					
07	4635265	ホース	HOSE	1					

コンソール CONSOLE

適用号機 020001-
Serial No.



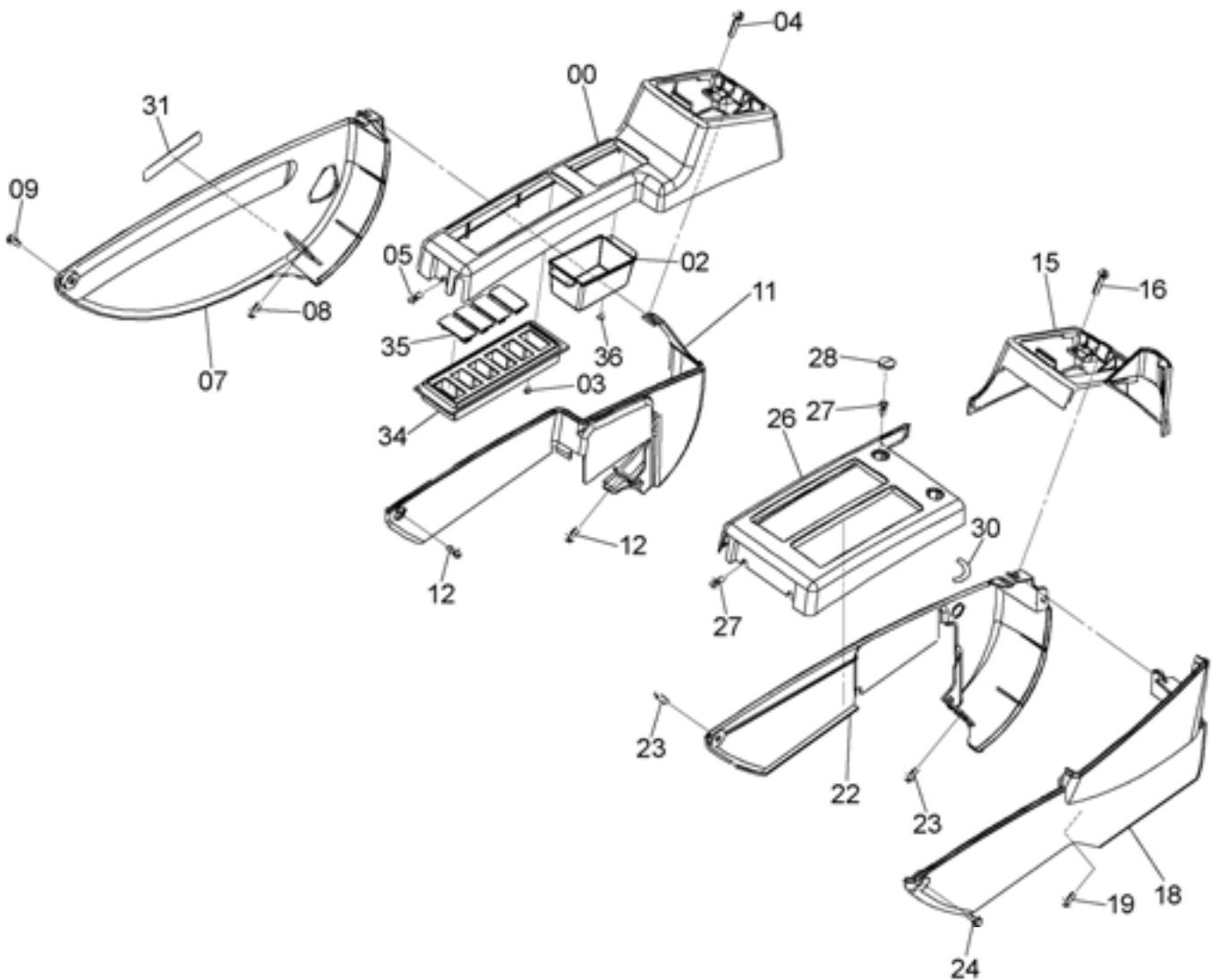
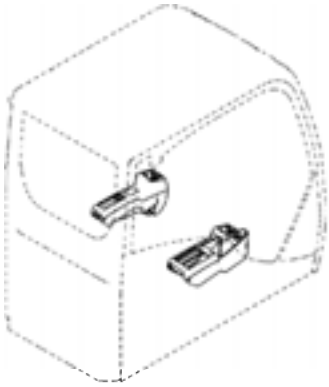
9258955



符号 ITEM	部品番号 PART NO.	部品名	PART NAME	数量 Q'TY	サービスクード S.C	適用号機 SERIAL NO.	互換性 ICA	代替部品 REPLACEABLE PART	
								部品番号 PART NO.	数量 Q'TY
00	6023755	コンソール	CONSOLE	1					
01	6023756	コンソール	CONSOLE	1					
02	J271035	ボルト;セムス	BOLT;SEMS	6	D				
02A	J901035	・ボルト	・BOLT	1					
02B	J222010	・ワッシャ	・WASHER	1					

コンソールカバー [STD]
 CONSOLE COVER [STD]

適用号機 020001-
 Serial No.



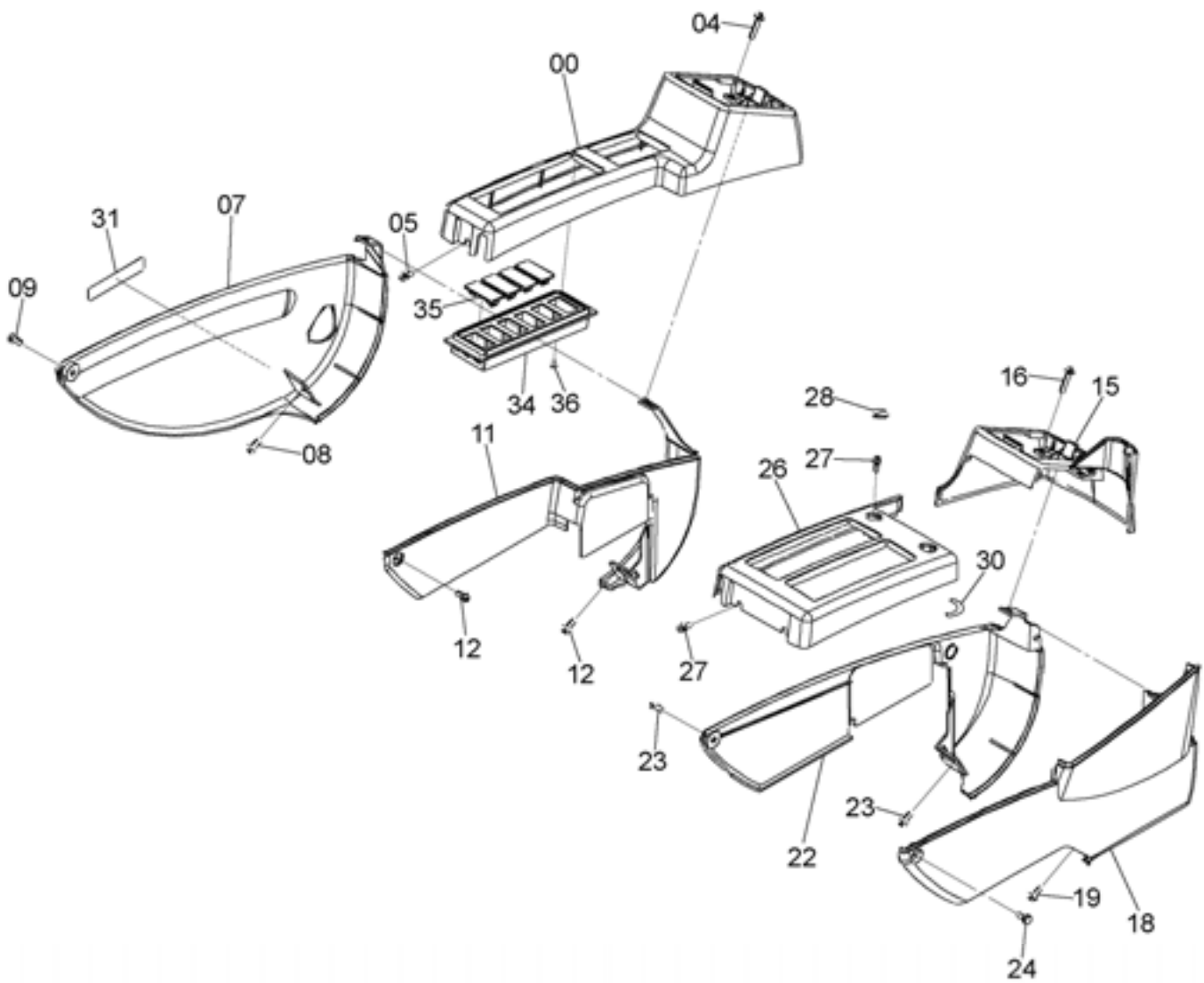
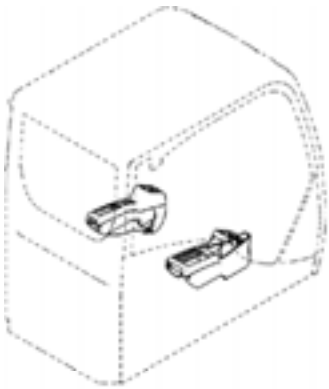
コンソールカバー [STD]
CONSOLE COVER [STD]

適用号機 020001-
Serial No.

符号 ITEM	部品番号 PART NO.	部 品 名	PART NAME	数量 Q' TY	サービスクード S. C	適用号機 SERIAL NO.	互換性 ICA	代替部品 REPLACEABLE PART	
								部品番号 PART NO.	数量 Q' TY
00	4640957	カバー;L1	COVER	1					
02	4640964	ポケット	POCKET	1					
03	4361800	スクリュ;タツピ ^{ンク}	SCREW;TAPPING	4					
04	J460630	スクリュ;セムス	SCREW;SEMS	4					
05	J460616	スクリュ;セムス	SCREW;SEMS	1					
07	4640958	カバー;L2	COVER	1					
08	J460616	スクリュ;セムス	SCREW;SEMS	1					
09	J260616	ボルト;セムス	BOLT;SEMS	1	D				
09A	J900616	・ボルト	・BOLT	1					
09B	A590106	・ワッシャ;フ ^レ ーン	・WASHER;PLANE	1					
11	4640959	カバー;L3	COVER	1					
12	J460616	スクリュ;セムス	SCREW;SEMS	2					
15	4640960	カバー;R1	COVER	1					
16	J460630	スクリュ;セムス	SCREW;SEMS	4					
18	4640961	カバー;R2	COVER	1					
19	J460616	スクリュ;セムス	SCREW;SEMS	1					
22	4640962	カバー;R3	COVER	1					
23	J460616	スクリュ;セムス	SCREW;SEMS	2					
24	J260616	ボルト;セムス	BOLT;SEMS	1	D				
24A	J900616	・ボルト	・BOLT	1					
24B	A590106	・ワッシャ;フ ^レ ーン	・WASHER;PLANE	1					
26	4640963	カバー;R4	COVER	1					
27	J460616	スクリュ;セムス	SCREW;SEMS	4					
28	4640965	キャツフ	CAP	2					
30	4264805	ネームプレート	NAME-PLATE	1					
31	4299059	ネームプレート	NAME-PLATE	1					
34	2053295	ケース(6)	CASE(6)	1					
35	4620283	キャツフ	CAP	4					
36	4361800	スクリュ;タツピ ^{ンク}	SCREW;TAPPING	4					

コンソールカバー [NA, EU]
 CONSOLE COVER [NA, EU]

適用号機 020001-
 Serial No.



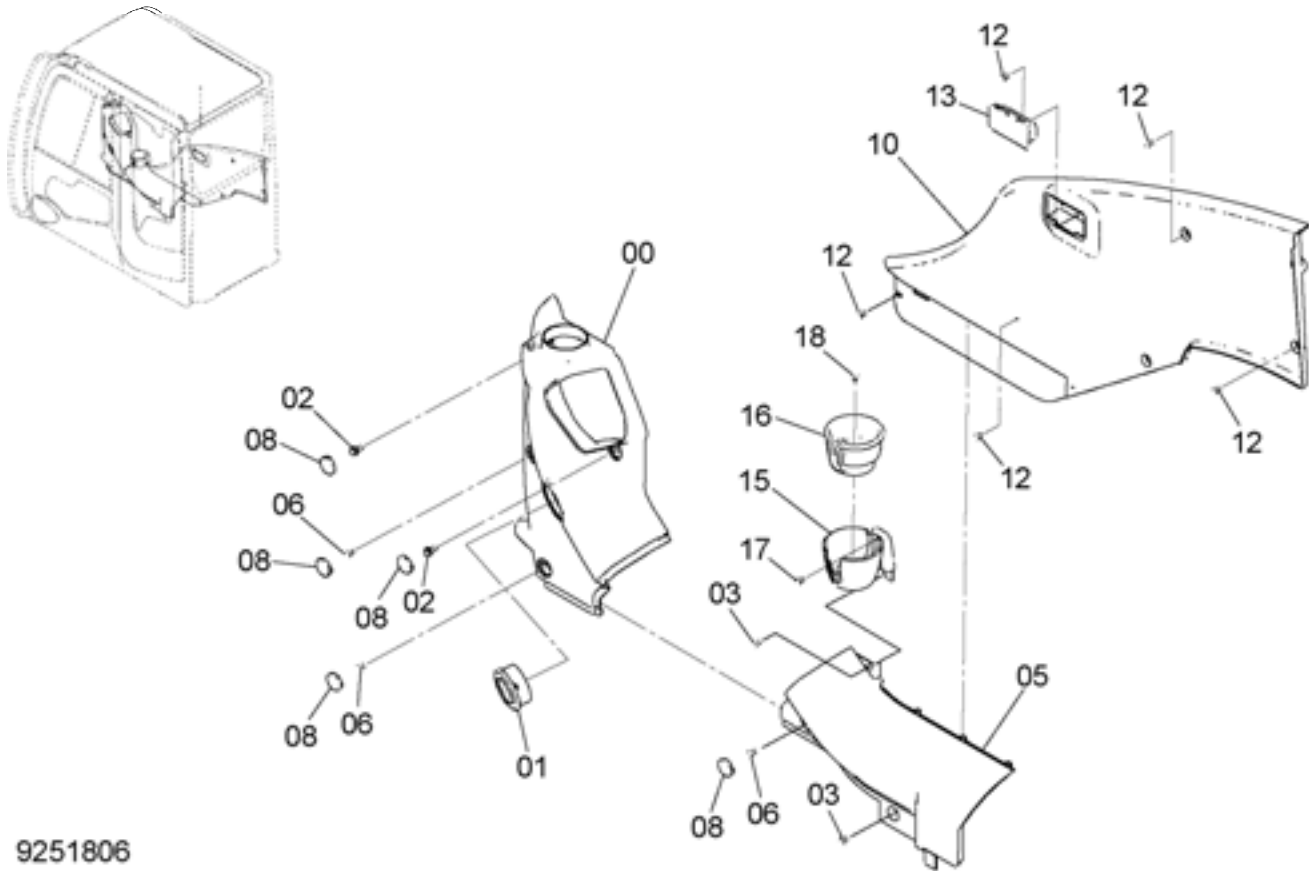
コンソールカバー [NA, EU]
CONSOLE COVER [NA, EU]

適用号機 020001-
Serial No.

符号 ITEM	部品番号 PART NO.	部 品 名	PART NAME	数量 Q' TY	サービ ス コード S. C	適用号機 SERIAL NO.	互 換 性 ICA	代 替 部 品 REPLACEABLE PART	
								部品番号 PART NO.	数量 Q' TY
00	4640957	カバー;L1	COVER	1					
04	J460630	スクリュ;セムス	SCREW;SEMS	4					
05	J460616	スクリュ;セムス	SCREW;SEMS	1					
07	4640958	カバー;L2	COVER	1					
08	J460616	スクリュ;セムス	SCREW;SEMS	1					
09	J260616	ボルト;セムス	BOLT;SEMS	1	D				
09A	J900616	・ボルト	・BOLT	1					
09B	A590106	・ワッシャ;フ レーン	・WASHER;PLANE	1					
11	4640959	カバー;L3	COVER	1					
12	J460616	スクリュ;セムス	SCREW;SEMS	2					
15	4640960	カバー;R1	COVER	1					
16	J460630	スクリュ;セムス	SCREW;SEMS	4					
18	4640961	カバー;R2	COVER	1					
19	J460616	スクリュ;セムス	SCREW;SEMS	1					
22	4640962	カバー;R3	COVER	1					
23	J460616	スクリュ;セムス	SCREW;SEMS	2					
24	J260616	ボルト;セムス	BOLT;SEMS	1	D				
24A	J900616	・ボルト	・BOLT	1					
24B	A590106	・ワッシャ;フ レーン	・WASHER;PLANE	1					
26	4640963	カバー;R4	COVER	1					
27	J460616	スクリュ;セムス	SCREW;SEMS	4					
28	4640965	キャップ	CAP	2					
30	4264805	ネームプレート	NAME-PLATE	1					
31	4299059	ネームプレート	NAME-PLATE	1					
34	2053295	ケース(6)	CASE(6)	1					
35	4620283	キャップ	CAP	4					
36	4361800	スクリュ;タッピング	SCREW;TAPPING	4					

右カバー RIGHT COVER

適用号機 020001-
Serial No.

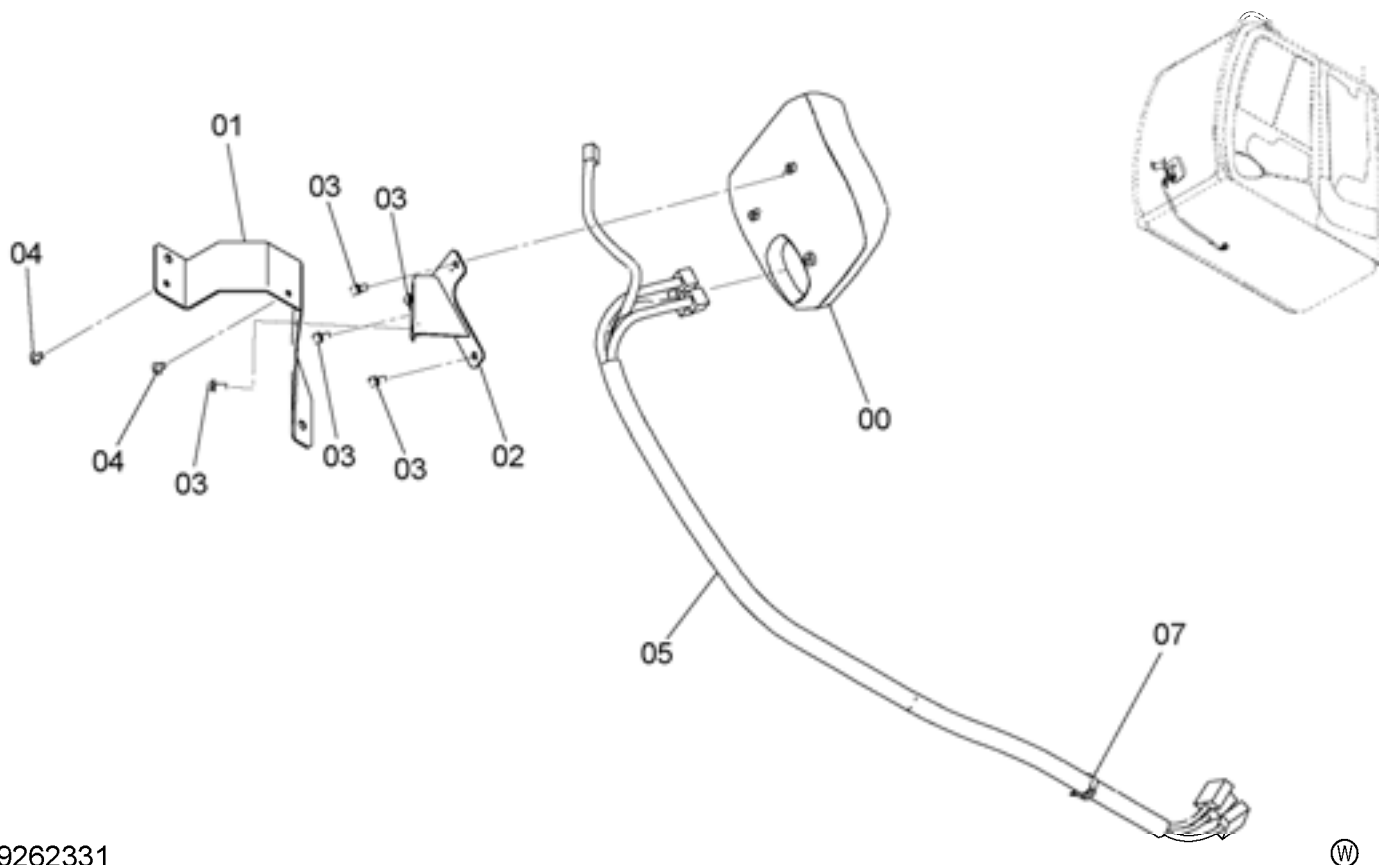


9251806

符号 ITEM	部品番号 PART NO.	部 品 名	PART NAME	数量 Q' TY	サービ スコ ド S. C	適用号機 SERIAL NO.	互 換 性 ICA	代 替 部 品 REPLACEABLE PART	
								部品番号 PART NO.	数量 Q' TY
00	4638891	カバー	COVER	1					
01	4619904	ルーバ	LOUVER	1					
02	J260820	ボルト;セムス	BOLT;SEMS	2	D				
02A	J900820	・ボルト	・BOLT	1					
02B	A590108	・ワッシャ;フ レーン	・WASHER; PLANE	1					
03	J460616	スクリュ;セムス	SCREW;SEMS	2					
05	4638893	カバー	COVER	1					
06	J460616	スクリュ;セムス	SCREW;SEMS	3					
08	4638620	キャップ	CAP	5					
10	4638895	カバー	COVER	1					
12	J460616	スクリュ;セムス	SCREW;SEMS	7					
13	4643128	アシュトレイ	ASHTRAY	1					
15	4651285	ホルダ	HOLDER	1					
16	4651286	ホルダ	HOLDER	1					
17	J460616	スクリュ;セムス	SCREW;SEMS	2					
18	4444700	スクリュ;タッピング	SCREW; TAPPING	1					

モニター
MONITOR

適用号機 020001-
Serial No.



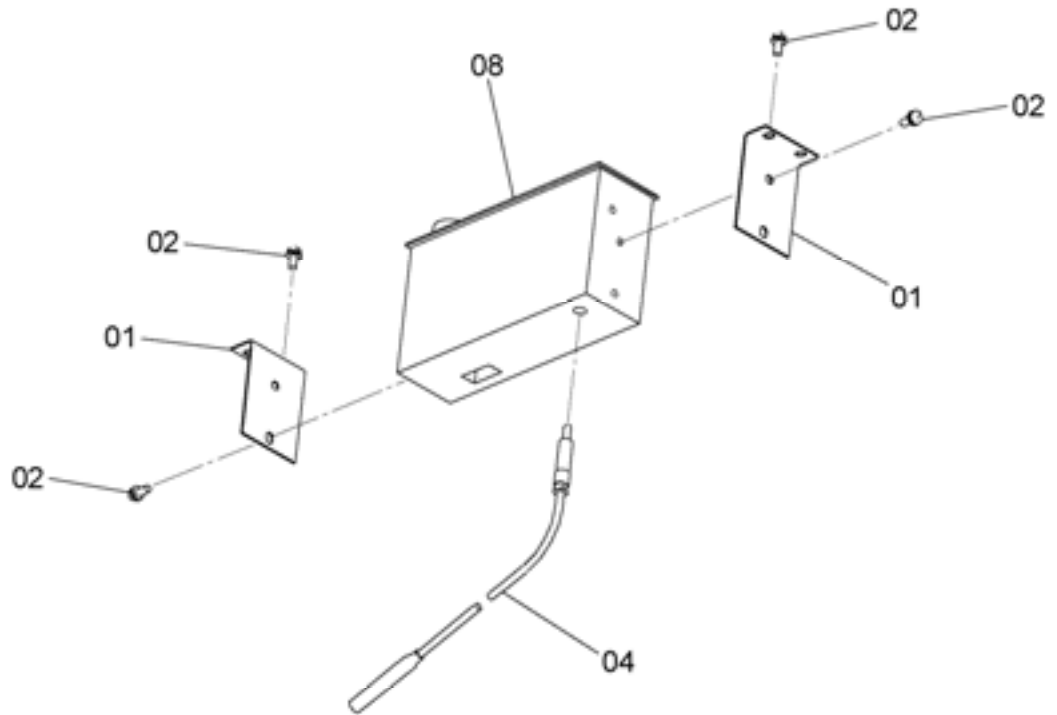
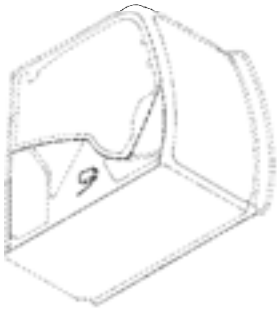
9262331



符号 ITEM	部品番号 PART NO.	部品名	PART NAME	数量 Q' TY	サービスコード S. C	適用号機 SERIAL NO.	互換性 ICA	代替部品 REPLACEABLE PART	
								部品番号 PART NO.	数量 Q' TY
00	4652262	モニター (日本語)	MONITOR (JAPANESE)	1					
00	4631127	モニター (英語)	MONITOR (ENGLISH)	1					
00	4653775	モニター (北米)	MONITOR (NA)	1					
01	2052113	ブラケット	BRACKET	1					
02	7047782	ブラケット	BRACKET	1					
03	J460616	スクリュ;セムス	SCREW;SEMS	5					
04	4444700	スクリュ;タッピング	SCREW;TAPPING	2					
05	2052445	ハーネス;ワイヤ	HARNESS;WIRE	1					
07	4654654	クリップ	CLIP	1					

ラジオ (日本)
RADIO (JAPAN)

適用号機 020001-
Serial No.



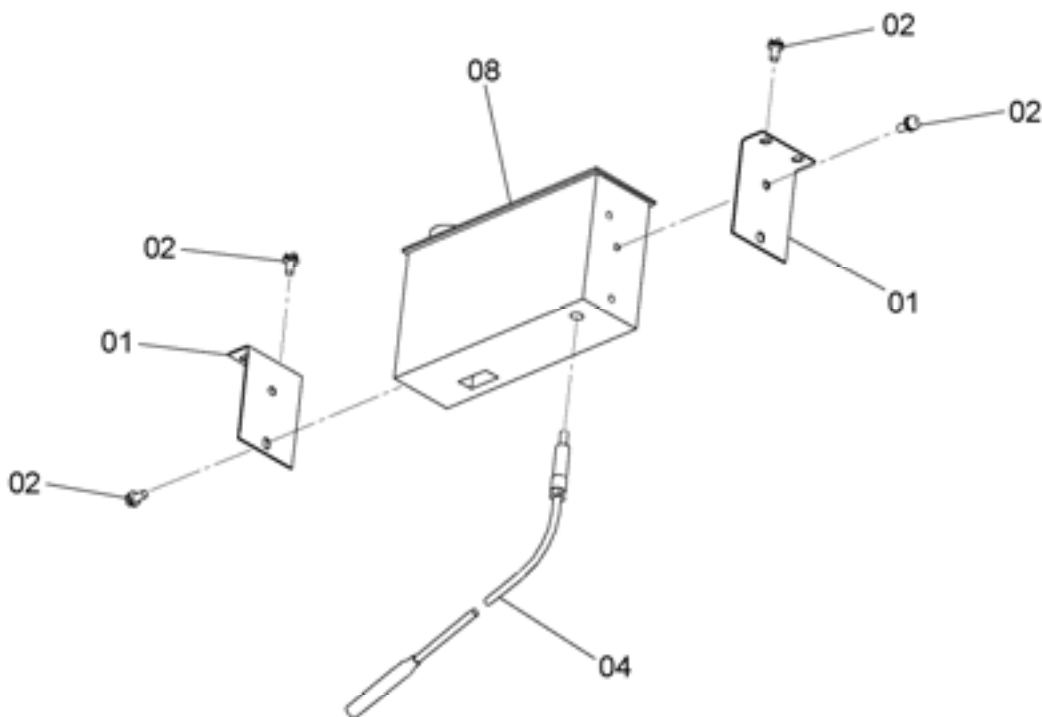
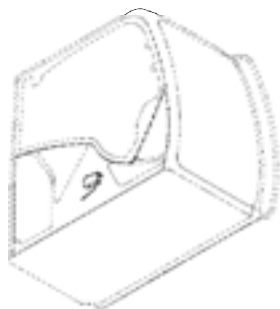
9258966



符号 ITEM	部品番号 PART NO.	部 品 名	PART NAME	数量 Q' TY	サービ ス コード S. C	適用号機 SERIAL NO.	互 換 性 I.C.A	代 替 部 品 REPLACEABLE PART	
								部品番号 PART NO.	数量 Q' TY
01	4630315	ブ ラケ ッ ト	BRACKET	2					
02	J460516	ス ク リ ュ ; セ ム ス	SCREW; SEMS	8					
04	4102096	フ ィ ー ダ ー	FEEDER	1					
08	4645229	ラ ジ オ	RADIO	1					

ラジオ (北米)
RADIO (NA)

適用号機 020001-
Serial No.



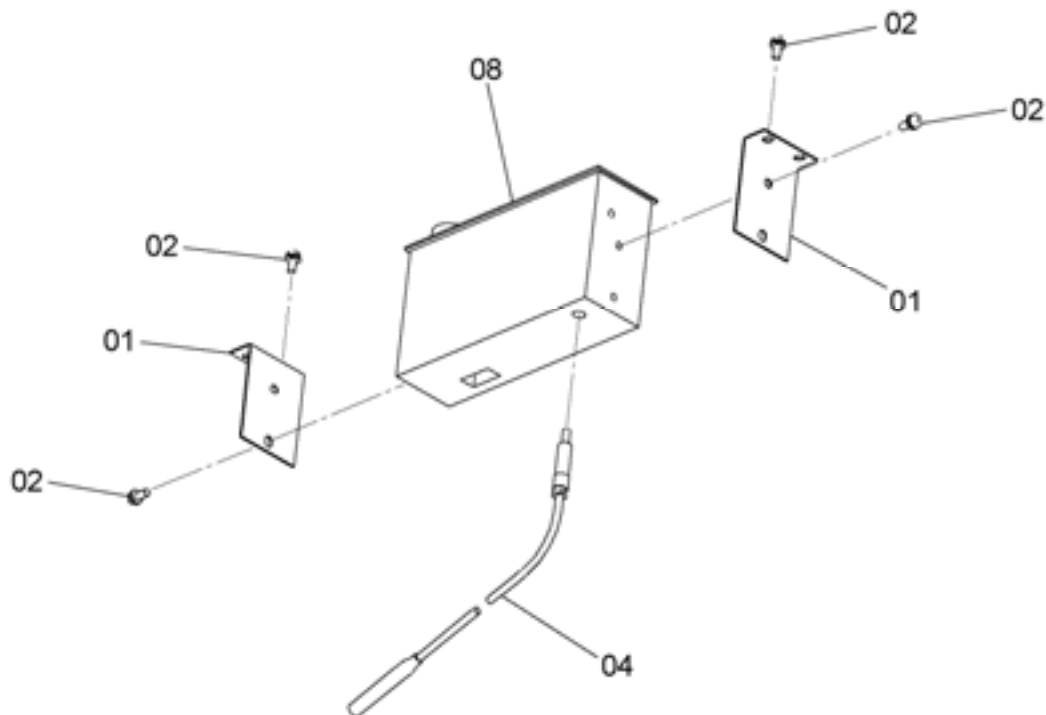
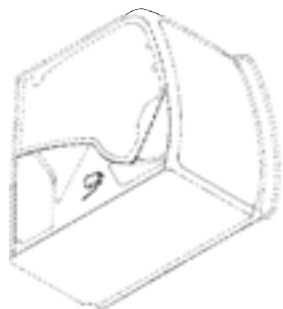
9258967



符号 ITEM	部品番号 PART NO.	部品名	PART NAME	数量 Q'TY	サービスクード S.C	適用号機 SERIAL NO.	互換性 ICA	代替部品 REPLACEABLE PART	
								部品番号 PART NO.	数量 Q'TY
01	4630315	ブラケット	BRACKET	2					
02	J460516	スクリユ;セムス	SCREW;SEMS	8					
04	4102096	フィーダ	FEEDER	1					
08	4645225	ラジオ	RADIO	1					

ラジオ (欧州, アジア, オセアニア)
 RADIO (EU, ASIA, OCEANIA)

適用号機 020001-
 Serial No.



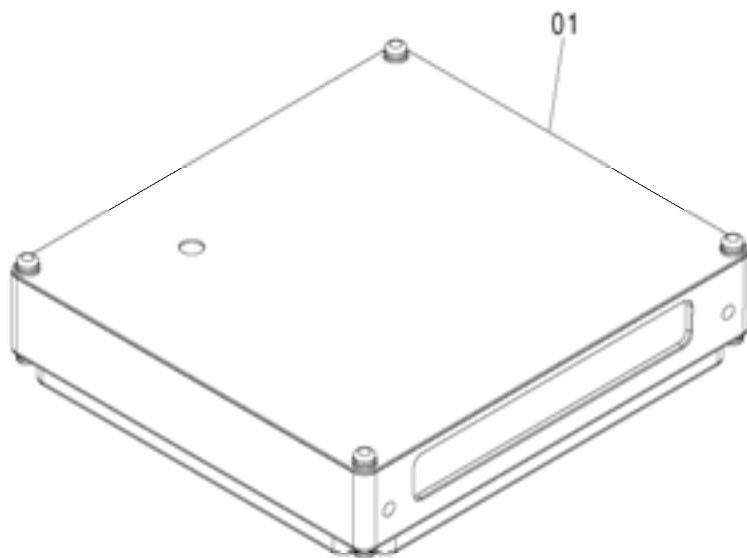
9258968



符号 ITEM	部品番号 PART NO.	部 品 名	PART NAME	数量 Q' TY	サービ ス コード S. C	適用号機 SERIAL NO.	互 換 性 ICA	代 替 部 品 REPLACEABLE PART	
								部品番号 PART NO.	数量 Q' TY
01	4630315	ブ ラケッ ト	BRACKET	2					
02	J460516	スクリ ュ;セム ス	SCREW;SEMS	8					
04	4102096	フイー ダ	FEEDER	1					
08	4645230	ラジ オ	RADIO	1					

コントロールユニット
CONTROL UNIT

適用号機 020001-
Serial No.



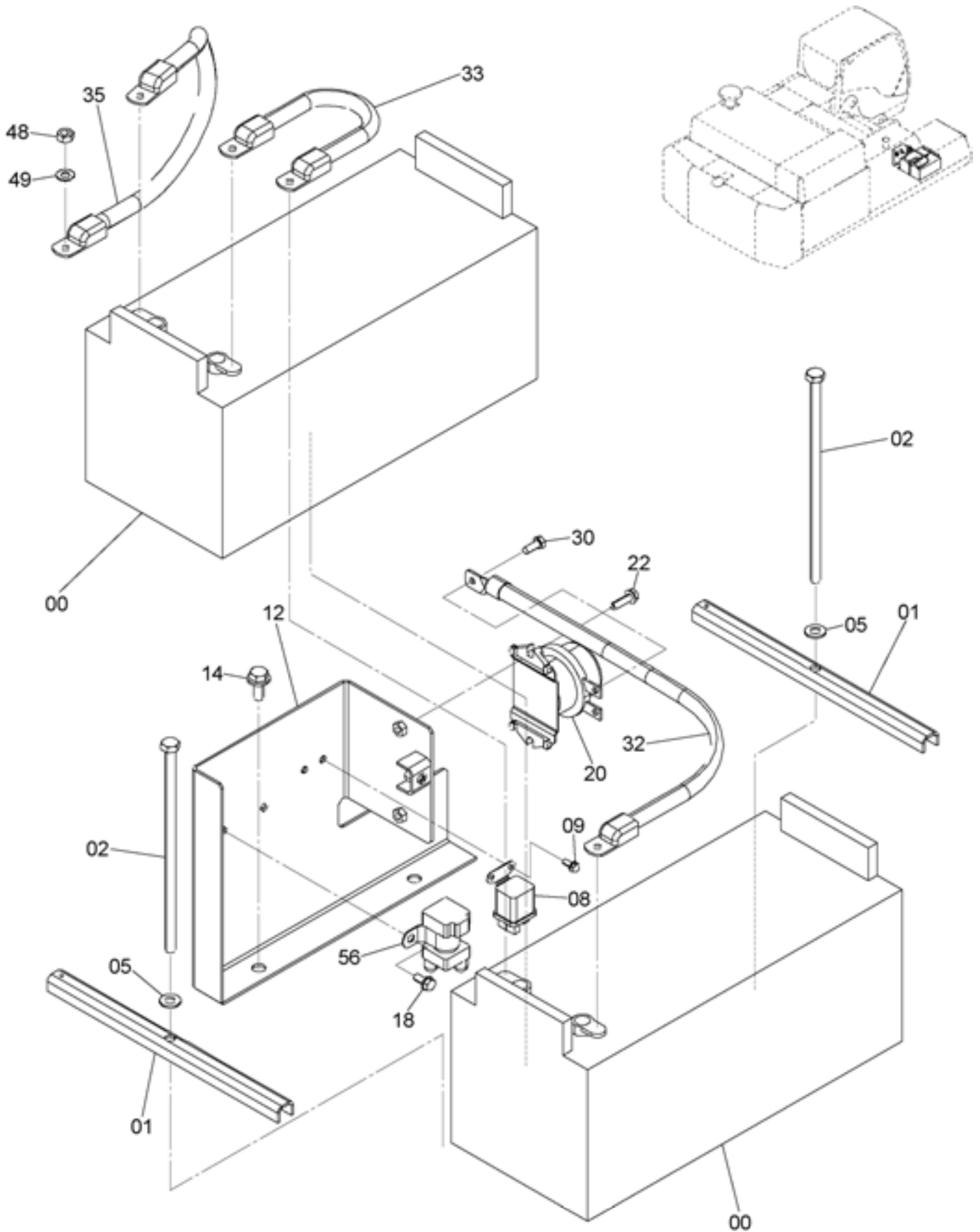
9261197



符号 ITEM	部品番号 PART NO.	部品名	PART NAME	数量 Q'TY	サービスクード S.C	適用号機 SERIAL NO.	互換性 ICA	代替部品 REPLACEABLE PART	
								部品番号 PART NO.	数量 Q'TY
01	9261197	ユニット;コントローラ	UNIT;CONTROLLER	1					

電気部品 (1)
ELECTRIC PARTS (1)

適用号機 020001-
Serial No.



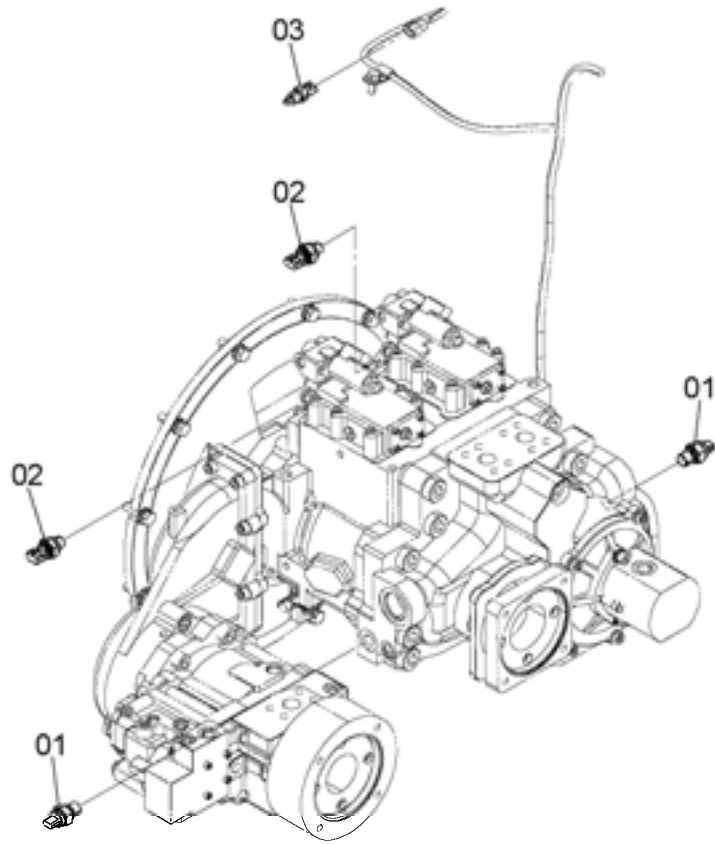
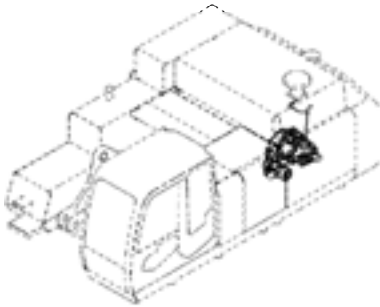
電気部品 (1)
ELECTRIC PARTS (1)

適用号機 020001-
Serial No.

符号 ITEM	部品番号 PART NO.	部 品 名	PART NAME	数量 Q' TY	サービ ス コード S. C	適用号機 SERIAL NO.	互 換 性 ICA	代 替 部 品 REPLACEABLE PART	
								部品番号 PART NO.	数量 Q' TY
00	4192421	バ ッテリ	BATTERY	2					
01	4145156	サポ ート	SUPPORT	2					
02	4206101	ボ ルト	BOLT	2					
05	A590112	ワッシャ;フ レーン	WASHER:PLANE	2					
08	4654039	リレー	RELAY	1					
09	J260616	ボ ルト;セムス	BOLT;SEMS	1	D				
09A	J900616	・ボ ルト	・BOLT	1					
09B	A590106	・ワッシャ;フ レーン	・WASHER:PLANE	1					
12	8099547	ブ ラケツト	BRACKET	1					
14	J271230	ボ ルト;セムス	BOLT;SEMS	2	D				
14A	J901230	・ボ ルト	・BOLT	1					
14B	J222012	・ワッシャ	・WASHER	1					
18	J260820	ボ ルト;セムス	BOLT;SEMS	2	D				
18A	J900820	・ボ ルト	・BOLT	1					
18B	A590108	・ワッシャ;フ レーン	・WASHER:PLANE	1					
20	4255762	リレー;バ ッテリ	RELAY;BATTERY	1					
22	J260830	ボ ルト;セムス	BOLT;SEMS	2	D				
22A	J900830	・ボ ルト	・BOLT	1					
22B	A590108	・ワッシャ;フ レーン	・WASHER:PLANE	1					
30	J900820	ボ ルト	BOLT	1					
32	4605567	ハーネス;ワイヤ	HARNESS;WIRE	1					
33	4294694	ハーネス;ワイヤ	HARNESS;WIRE	1					
35	4605531	ハーネス;ワイヤ	HARNESS;WIRE	1					
48	J950010	ナツト	NUT	1					
49	A590110	ワッシャ;フ レーン	WASHER:PLANE	1					
56	4279835	リレー;セフテイ	RELAY;SAFETY	1					

電気部品 (2)
ELECTRIC PARTS (2)

適用号機 020001-
Serial No.



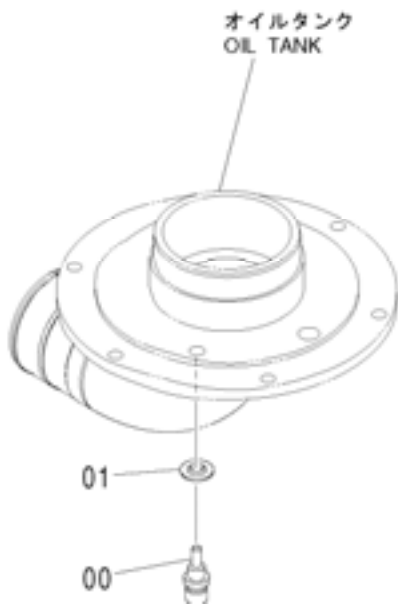
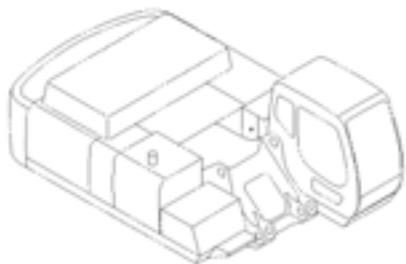
9251575



符号 ITEM	部品番号 PART NO.	部 品 名	PART NAME	数量 Q' TY	サービ ス コード S. C	適用号機 SERIAL NO.	互 換 性 ICA	代 替 部 品 REPLACEABLE PART	
								部品番号 PART NO.	数量 Q' TY
01	4436271	センサ;プレツヤ	SENSOR;PRES.	2					
01A	4365826	・O-リング	・O-RING	1					
02	4436536	センサ;プレツヤ	SENSOR;PRES.	2					
02A	4153095	・O-リング	・O-RING	1					
03	4651943	センサ;サーモ	SENSOR;THERMO	1					

電気部品 (3)
ELECTRIC PARTS (3)

適用号機 020001-
Serial No.



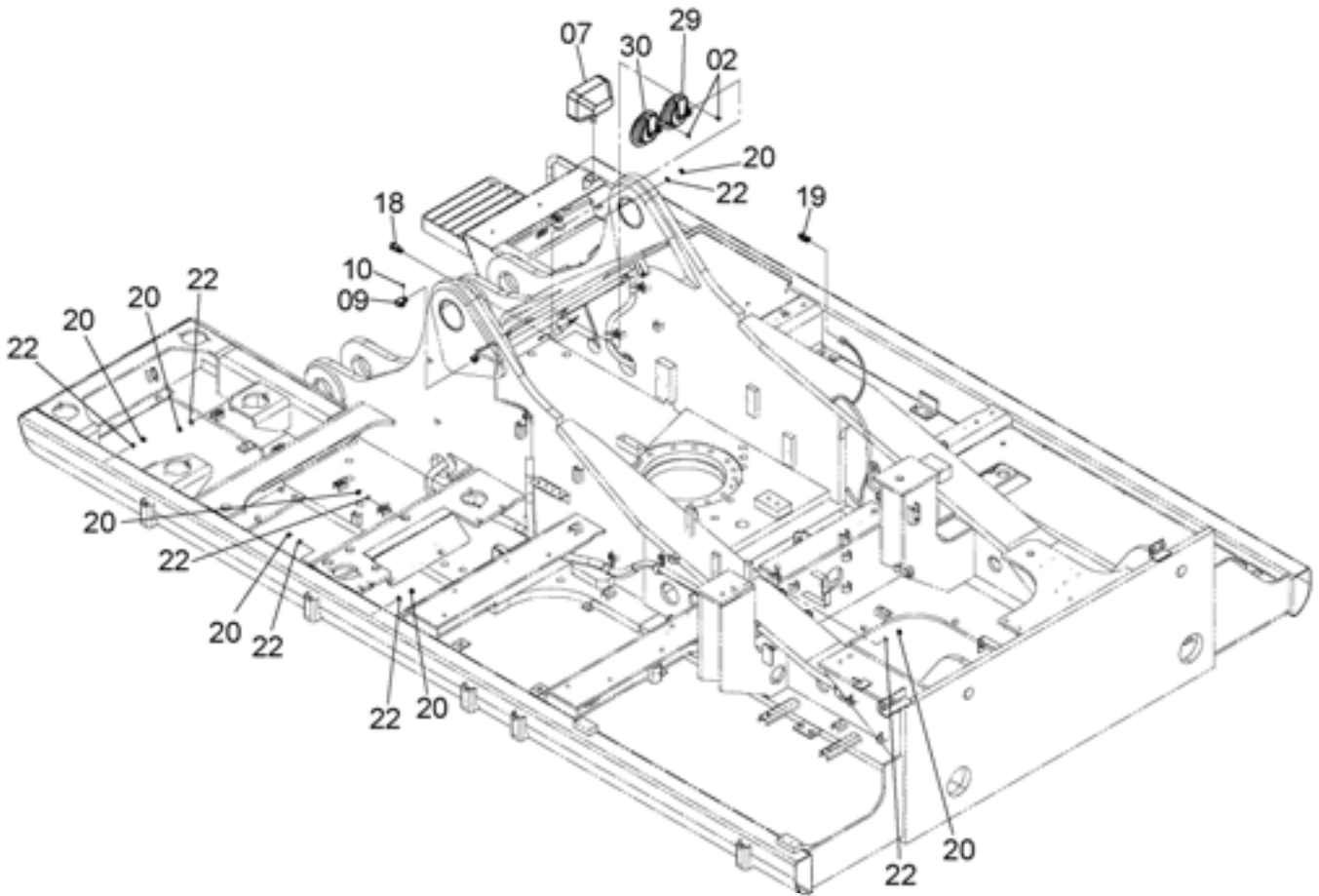
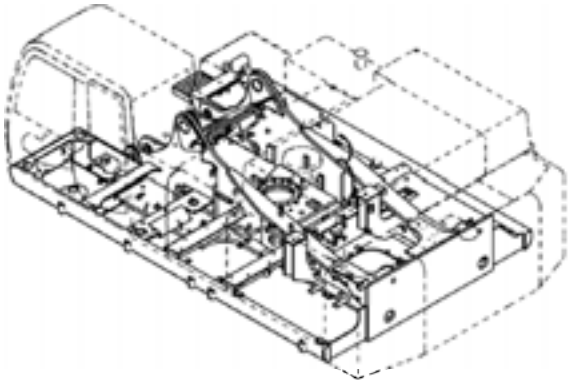
9189948



符号 ITEM	部品番号 PART NO.	部品名	PART NAME	数量 Q'TY	サービスコード S.C	適用号機 SERIAL NO.	互換性 ICA	代替部品 REPLACEABLE PART	
								部品番号 PART NO.	数量 Q'TY
00	4250260	センサ	SENSOR	1					
01	4250261	ガスケット	GASKET	1					

電気部品 (4)
ELECTRIC PARTS (4)

適用号機 020001-
Serial No.



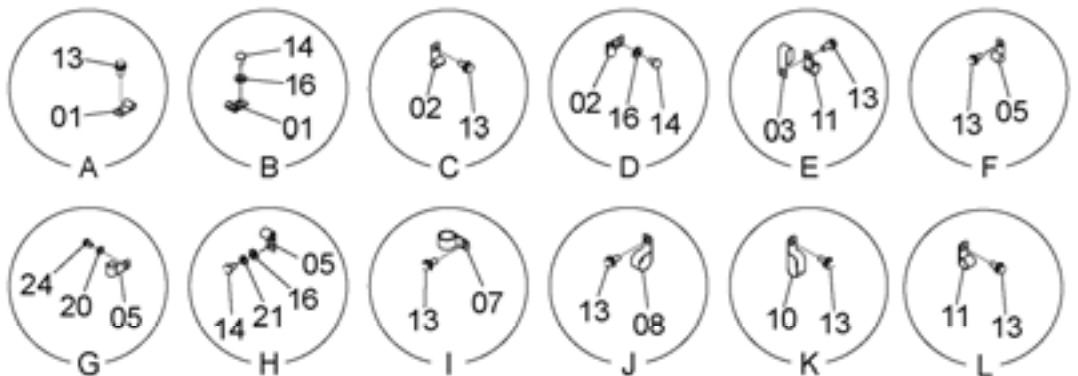
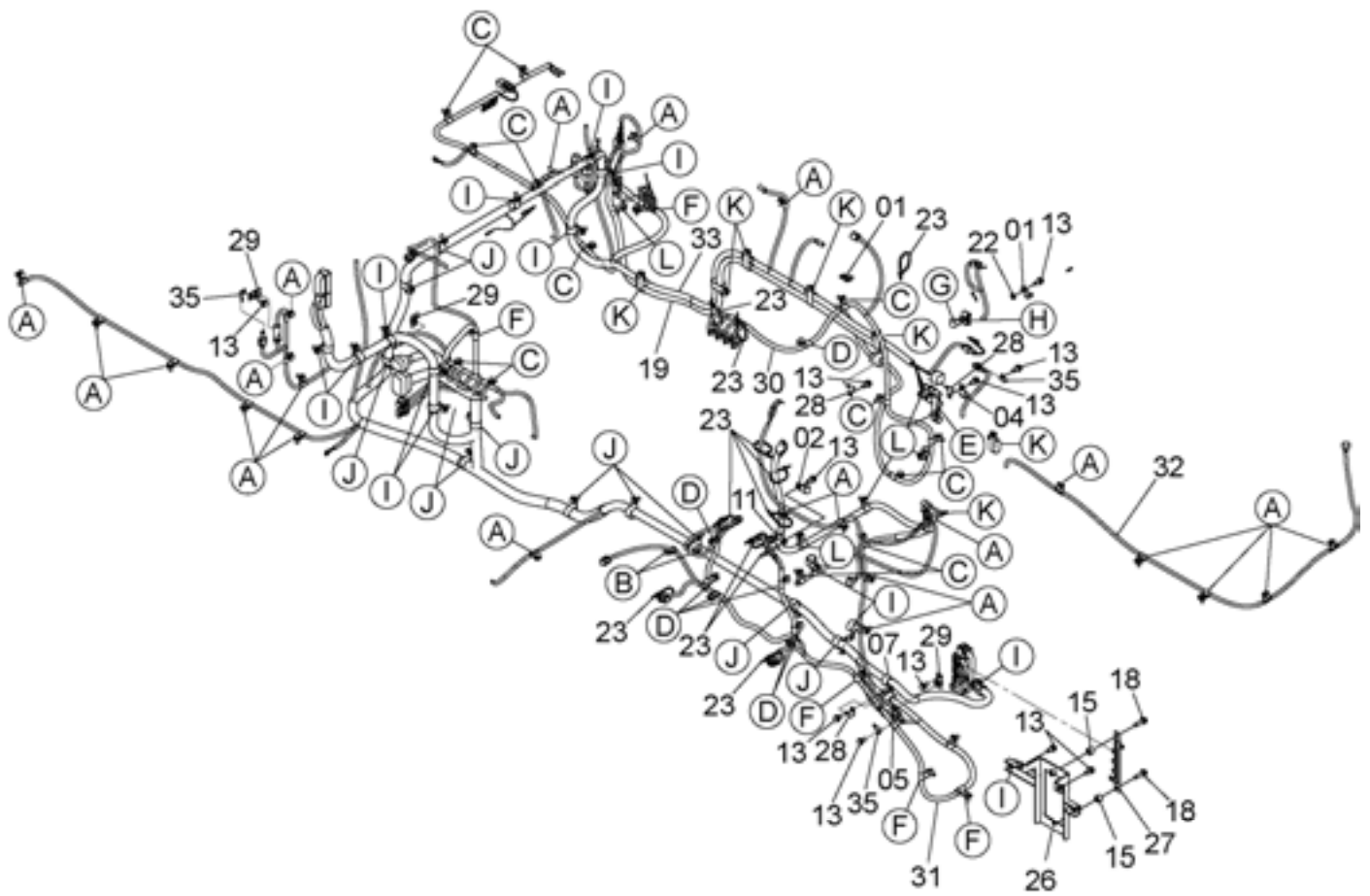
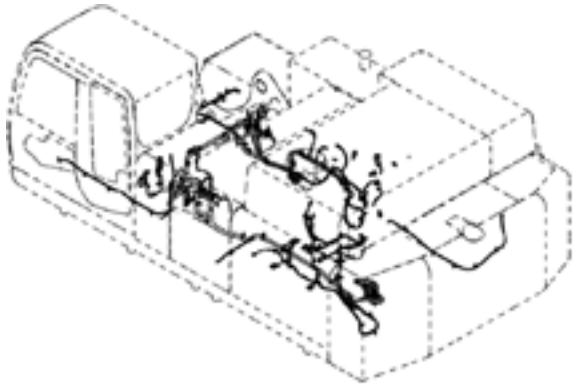
電気部品 (4)
ELECTRIC PARTS (4)

適用号機 020001-
Serial No.

符号 ITEM	部品番号 PART NO.	部 品 名	PART NAME	数量 Q' TY	サ-ビ-ス コ-ド S. C	適用号機 SERIAL NO.	互 換 性 I C A	代 替 部 品 REPLACEABLE PART	
								部品番号 PART NO.	数量 Q' TY
02	J260825	ボルト;セムス	BOLT;SEMS	4	D				
02A	J900825	・ボルト	・BOLT	1					
02B	A590108	・ワッシャ;フ レーン	・WASHER;PLANE	1					
07	4336570	ランプ ;ヘッド アッセン (本体組付用)	LAMP;HEAD ASS'Y (for assembly of machine)	1			I	4326800	1
07	4326800	ランプ ;ヘッド アッセン (輸送用)	LAMP;HEAD ASS'Y (for transportation)	1	S				
07A	4326801	・レンズ ;ユニット	・LENS;UNIT	1					
07B	4326802	・フレーム	・FRAME	1					
07C	4285648	・バルブ	・BULB	1					
07D	4326803	・ガスケット	・GASKET	1					
07E	4307026	・ワッシャ	・WASHER	1					
07F	4307027	・スクリュ	・SCREW	4					
07G	A590114	・ワッシャ;フ レーン	・WASHER;PLANE	1					
07H	A590914	・ワッシャ;スプリング	・WASHER;SPRING	1					
07I	J952014	・ナット	・NUT	1					
09	4651944	センサ;プレツヤ	SENSOR;PRES.	1					
10	J460520	スクリュ;セムス	SCREW;SEMS	2					
18	4436271	センサ;プレツヤ	SENSOR;PRES.	1					
18A	4365826	・O-リング	・O-RING	1					
19	4436535	センサ;プレツヤ	SENSOR;PRES.	1					
19A	957366	・O-リング	・O-RING	1					
20	J950010	ナット	NUT	7					
22	A590110	ワッシャ;フ レーン	WASHER;PLANE	7					
29	4449757	ホーン	HORN	1					
30	4449758	ホーン	HORN	1					

電気部品 (5)
ELECTRIC PARTS (5)

適用号機 020001-
Serial No.



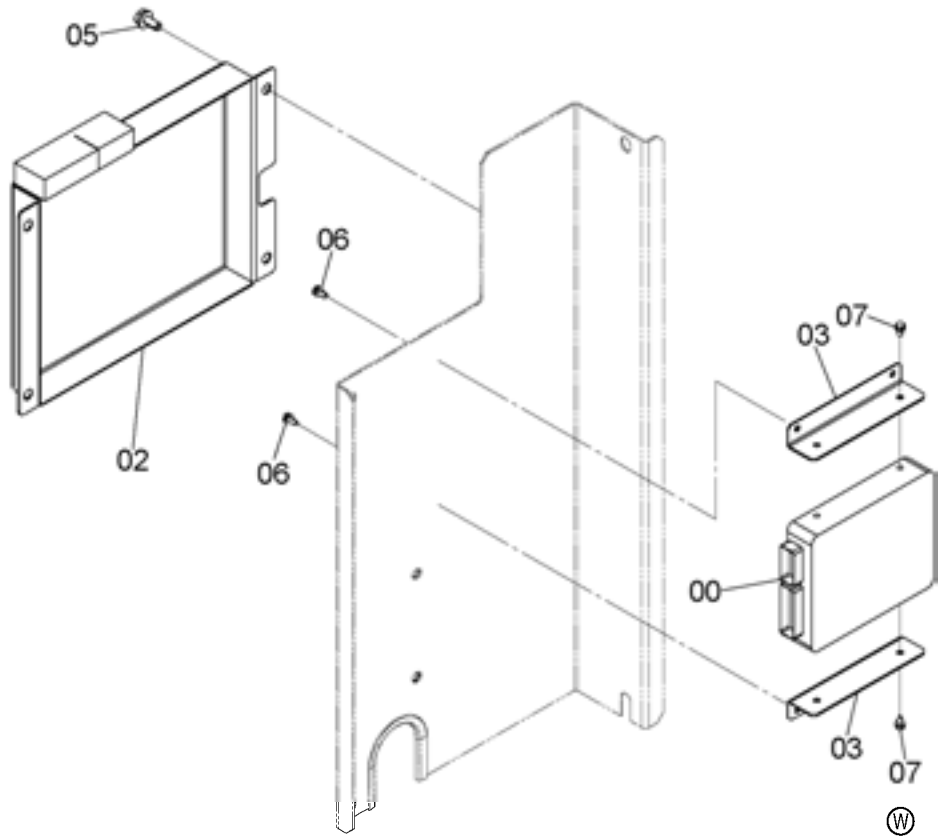
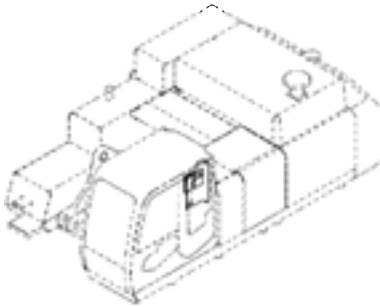
電気部品 (5)
ELECTRIC PARTS (5)

適用号機 020001-
Serial No.

符号 ITEM	部品番号 PART NO.	部 品 名	PART NAME	数量 Q' TY	サ-ビ-ス コ-ド S. C	適用号機 SERIAL NO.	互 換 性 ICA	代 替 部 品 REPLACEABLE PART	
								部品番号 PART NO.	数量 Q' TY
01	4190261	クリップ (10)	CLIP (10)	26					
02	4190275	クリップ (14)	CLIP (14)	21					
03	4190282	クリップ (18X2)	CLIP (18X2)	1					
04	4190273	クリップ (18)	CLIP (18)	1					
05	4190253	クリップ (16)	CLIP (16)	9					
07	4192035	クリップ (28)	CLIP (28)	14					
08	4190264	クリップ (35)	CLIP (35)	10					
10	4192034	クリップ (25X2)	CLIP (25X2)	7					
11	4190262	クリップ (19)	CLIP (19)	7					
13	J271025	ボルト;セムス	BOLT;SEMS	88	D				
13A	J901025	・ボルト	・BOLT	1					
13B	J222010	・ワッシャ	・WASHER	1					
14	J901016	ボルト	BOLT	10					
15	4322539	スペーサ	SPACER	2					
16	J222010	ワッシャ	WASHER	10					
18	J271040	ボルト;セムス	BOLT;SEMS	2	D				
18A	J901040	・ボルト	・BOLT	1					
18B	J222010	・ワッシャ	・WASHER	1					
19	4605568	ハーネス;ワイヤ	HARNESS;WIRE	1					
20	A590108	ワッシャ;フレン	WASHER;PLANE	1					
21	A590910	ワッシャ;スプリング	WASHER;SPRING	1					
22	J950010	ナット	NUT	1					
23	4055312	クリップ;バンド	CLIP;BAND	8					
24	J900812	ボルト	BOLT	1					
26	8101178	ブラケット	BRACKET	1					
27	3106886	ブラケット	BRACKET	1					
28	4418301	ブラケット	BRACKET	3					
29	4448037	ブラケット	BRACKET	3					
30	2052446	ハーネス;ワイヤ	HARNESS;WIRE	1					
31	2052447	ハーネス;ワイヤ	HARNESS;WIRE	1					
32	2052448	ハーネス;ワイヤ	HARNESS;WIRE	1					
33	0005513	ハーネス;ワイヤ	HARNESS;WIRE	1					
35	4257159	ブラケット	BRACKET	3					

エンジンコントローラ ENGINE CONTROLLER

適用号機 020001-
Serial No.

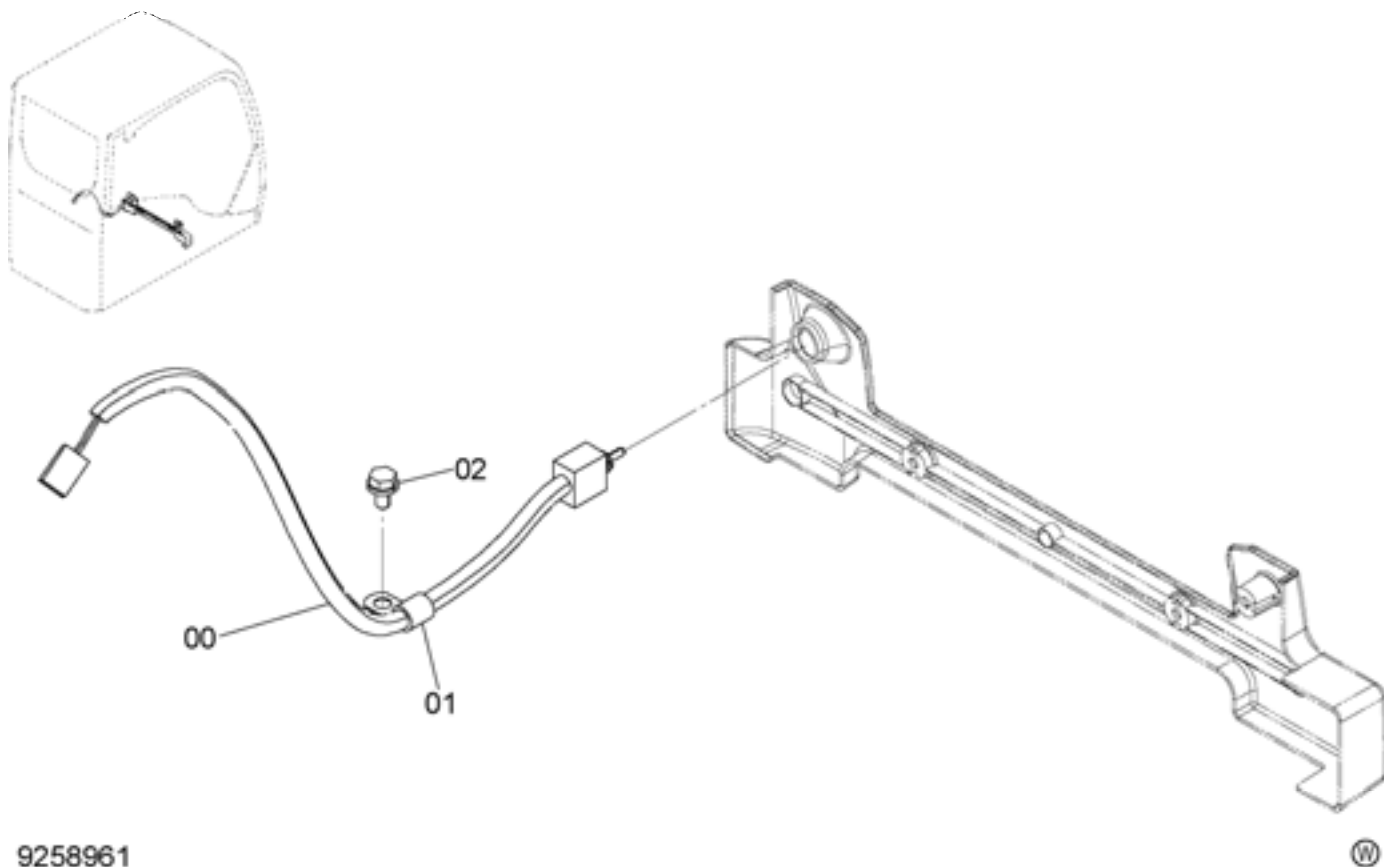


9259588

符号 ITEM	部品番号 PART NO.	部 品 名	PART NAME	数量 Q' TY	サービスコード S. C	適用号機 SERIAL NO.	互換性 ICA	代替部品 REPLACEABLE PART	
								部品番号 PART NO.	数量 Q' TY
00	4634146	コントローラ	CONTROLLER	1					
02	8105505	カバー	COVER	1					
03	4656402	ブラケット	BRACKET	2					
05	J271025	ボルト;セムス	BOLT;SEMS	4	D				
05A	J901025	・ボルト	・BOLT	1					
05B	J222010	・ワッシャ	・WASHER	1					
06	J260616	ボルト;セムス	BOLT;SEMS	4	D				
06A	J900616	・ボルト	・BOLT	1					
06B	A590106	・ワッシャ;フ レーン	・WASHER; PLANE	1					
07	J260612	ボルト;セムス	BOLT;SEMS	4	D				
07A	J900612	・ボルト	・BOLT	1					
07B	A590106	・ワッシャ;フ レーン	・WASHER; PLANE	1					

エンジンストップスイッチ ENGINE STOP SWITCH

適用号機 020001-
Serial No.

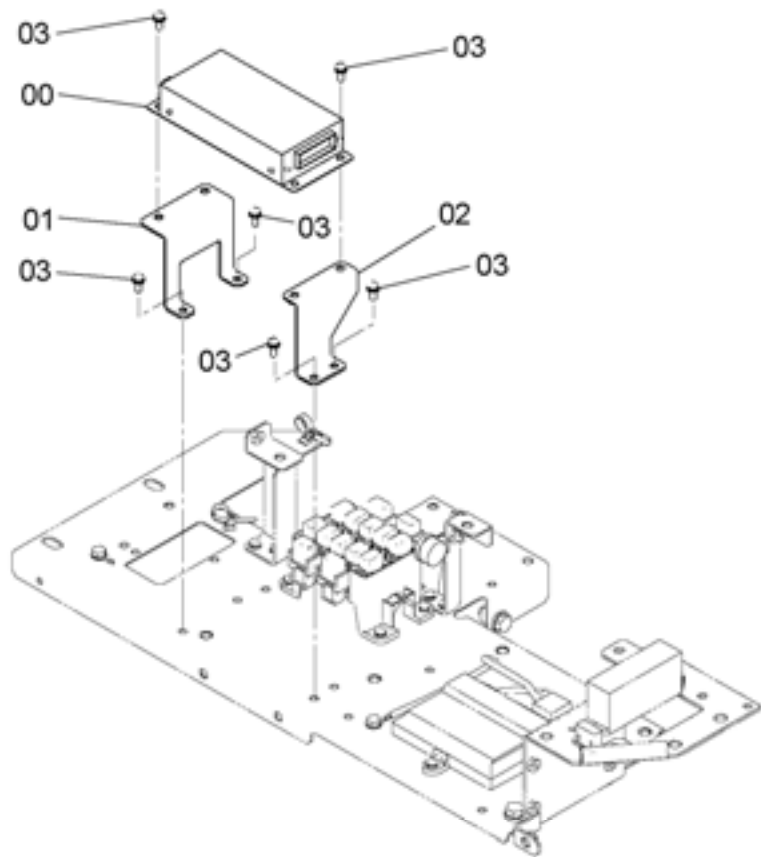
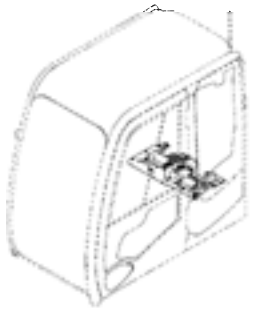


9258961

符号 ITEM	部品番号 PART NO.	部品名	PART NAME	数量 Q'TY	サービスクード S.C	適用号機 SERIAL NO.	互換性 ICA	代替部品 REPLACEABLE PART	
								部品番号 PART NO.	数量 Q'TY
00	4618409	スイッチ	SWITCH	1					
01	4190275	クリップ	CLIP	1					
02	J271020	ボルト;セムス	BOLT;SEMS	1	D				
02A	J901020	・ボルト	・BOLT	1					
02B	J222010	・ワッシャ	・WASHER	1					

G P S 取付部品
GPS PARTS

適用号機 020001-
Serial No.



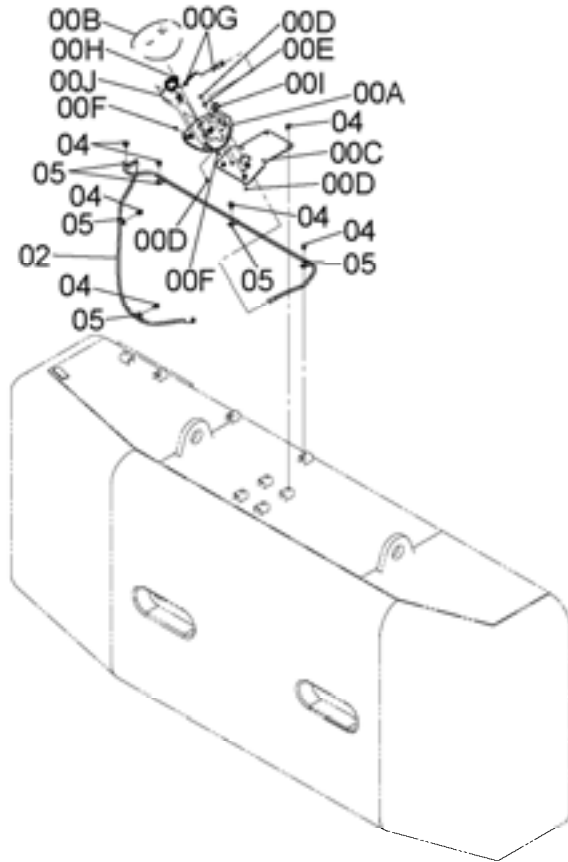
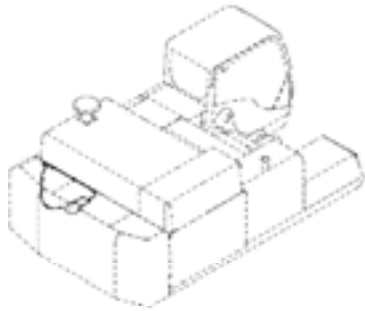
9258973



符号 ITEM	部品番号 PART NO.	部 品 名	PART NAME	数量 Q' TY	サービ ス コード S. C	適用号機 SERIAL NO.	互 換 性 I.C.A	代 替 部 品 REPLACEABLE PART	
								部品番号 PART NO.	数量 Q' TY
00	4635318	コントローラ	CONTROLLER	1					
01	8100548	ブラケット	BRACKET	1					
02	8100549	ブラケット	BRACKET	1					
03	J460616	スクリュー;セムス	SCREW;SEMS	8					

後方監視カメラ
REAR CAMERA

適用号機 020001-
Serial No.



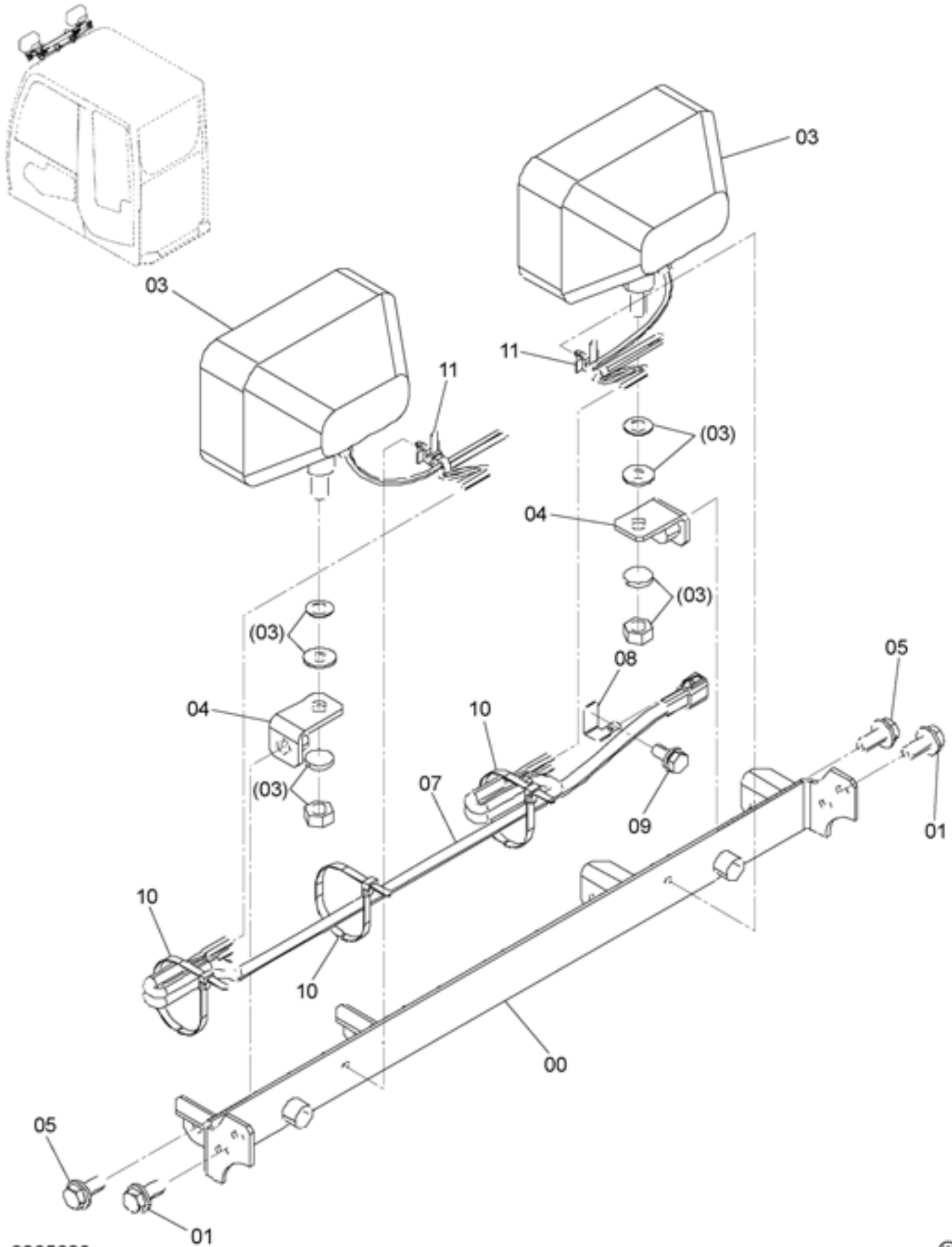
9264791



符号 ITEM	部品番号 PART NO.	部 品 名	PART NAME	数量 Q' TY	サービ ス コード S. C	適用号機 SERIAL NO.	互 換 性 I C A	代 替 部 品 REPLACEABLE PART	
								部品番号 PART NO.	数量 Q' TY
00	9264790	カメラ アツセン	CAMERA ASS' Y	1					
00A	7049033	・カバー	・COVER	1					
00B	7049034	・カバー	・COVER	1					
00C	8105227	・ブ ラケツト	・BRACKET	1					
00D	J780812	・ボ ルト ; ソケツト	・BOLT ; SOCKET	6					
00E	A590108	・ワツシヤ ; プ レーン	・WASHER ; PLANE	3					
00F	J780610	・ボ ルト ; ソケツト	・BOLT ; SOCKET	4					
00G	4218657	・クリツプ	・CLIP	2					
00H	4055311	・クリツプ ; バ ン ド	・CLIP ; BAND	1					
00I	4299864	・グ ロメツト	・GROMMET	1					
00J	4642744	・カメラ	・CAMERA	1					
02	4655322	ハ ーネ ス ; ワ イヤ	HARNESS ; WIRE	1					
04	J271020	ボ ルト ; セ ム ス	BOLT ; SEMS	10	D				
04A	J901020	・ボ ルト	・BOLT	1					
04B	J222010	・ワ ツシヤ	・WASHER	1					
05	4190261	クリツプ	CLIP	6					

前照灯（上）（2灯）
 FRONT HEAD LAMP (UPPER) (2 LAMP)

適用号機 020001-
 Serial No.



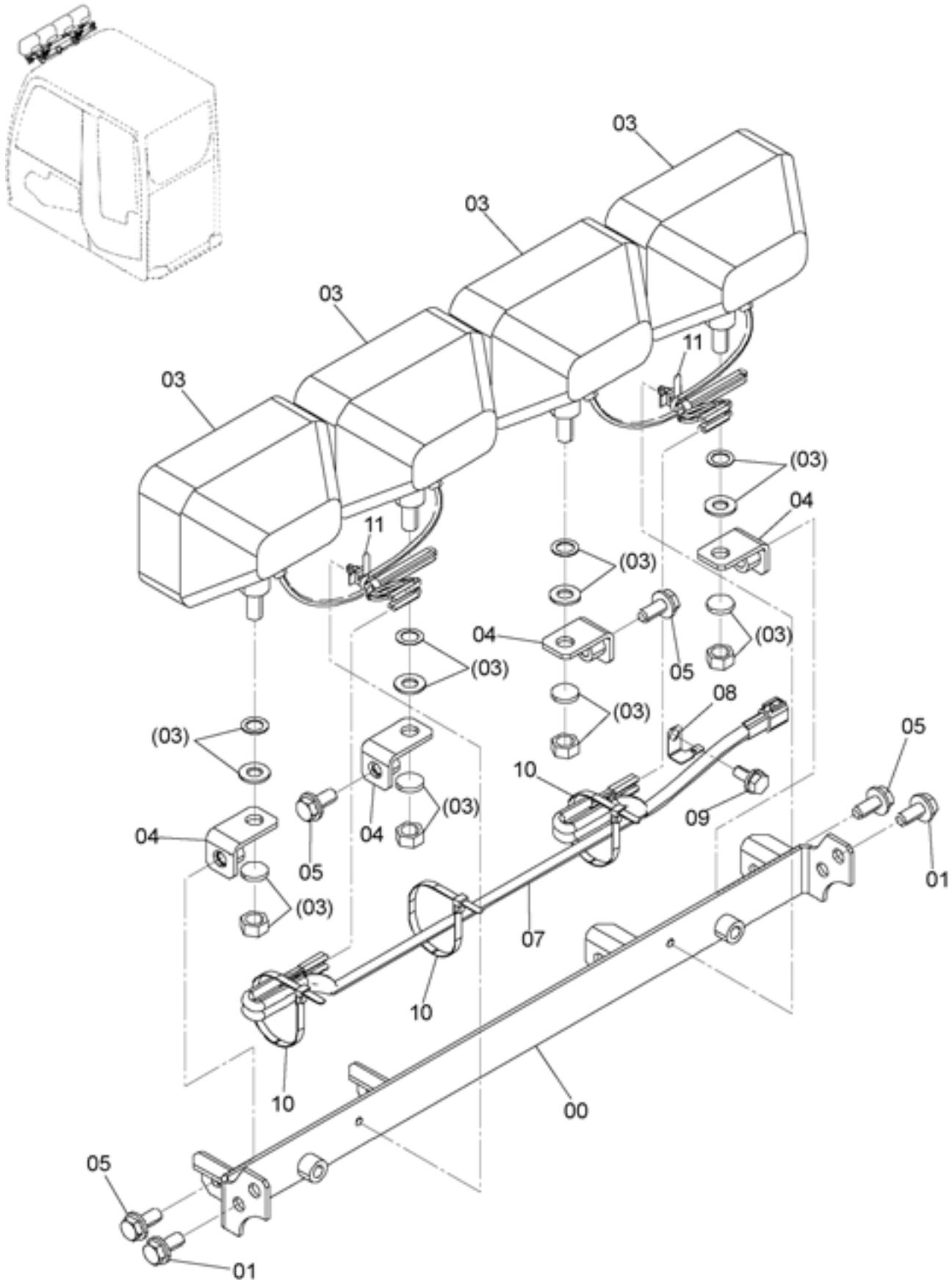
前照灯（上）（2灯）
FRONT HEAD LAMP (UPPER) (2 LAMP)

適用号機 020001-
Serial No.

符号 ITEM	部品番号 PART NO.	部 品 名	PART NAME	数量 Q' TY	サービ ス コード S. C	適用号機 SERIAL NO.	互 換 性 ICA	代 替 部 品 REPLACEABLE PART	
								部品番号 PART NO.	数量 Q' TY
00	7050578	ブ ラケツト	BRACKET	1					
01	J271230	ボ ルト;セムス	BOLT;SEMS	4	D				
01A	J901230	・ボ ルト	・BOLT	1					
01B	J222012	・ワッシャ	・WASHER	1					
03	4336570	ランプ;ヘッド	LAMP;HEAD	2			1	4326800	2
03	4326800	(本体組付用) ランプ;ヘッド アッセン (輸送用)	(for assembly of machine) LAMP;HEAD ASS'Y (for transportation)	2	S				
03A	4326801	・レンズ;ユニット	・LENS;UNIT	1					
03B	4326802	・フレーム	・FRAME	1					
03C	4285648	・バルブ	・BULB	1					
03D	4326803	・ガ スケツト	・GASKET	1					
03E	4307026	・ワッシャ	・WASHER	1					
03F	4307027	・スクリュ	・SCREW	4					
03G	A590114	・ワッシャ;フ レーン	・WASHER;PLANE	1					
03H	A590914	・ワッシャ;ス プリ ング	・WASHER;SPRING	1					
03I	J952014	・ナツト	・NUT	1					
04	9766221	ブ ラケツト	BRACKET	2					
05	J271230	ボ ルト;セムス	BOLT;SEMS	2	D				
05A	J901230	・ボ ルト	・BOLT	1					
05B	J222012	・ワッシャ	・WASHER	1					
07	4655717	ハーネス;ワイヤ	HARNESS;WIRE	1					
08	4257159	ブ ラケツト	BRACKET	1					
09	J271025	ボ ルト;セムス	BOLT;SEMS	1	D				
09A	J901025	・ボ ルト	・BOLT	1					
09B	J222010	・ワッシャ	・WASHER	1					
10	4055312	クリツフ;バンド	CLIP;BAND	3					
11	4259220	クリツフ	CLIP	2					

前照灯 (上) (4 灯)
 FRONT HEAD LAMP (UPPER) (4 LAMP)

適用号機 020001-
 Serial No.



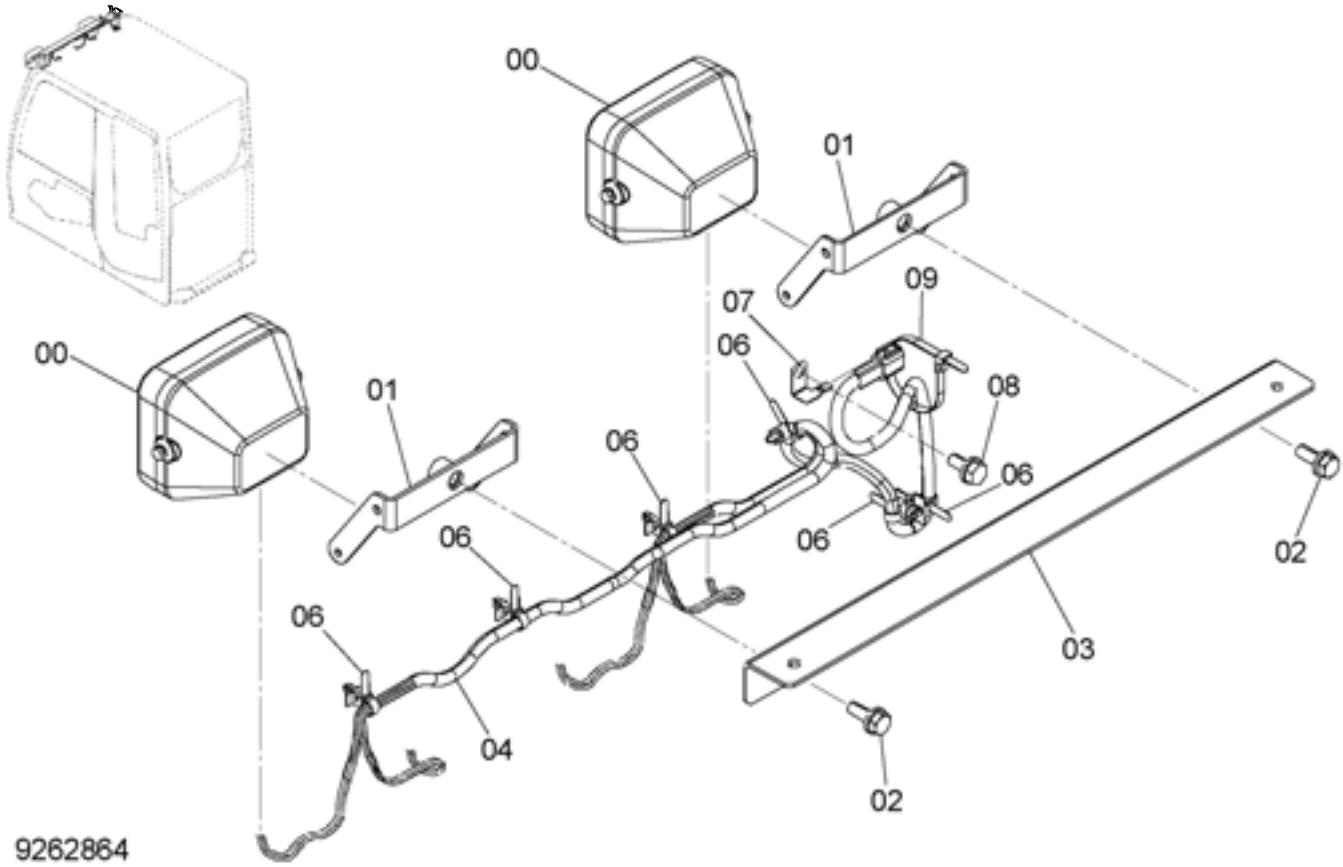
前照灯（上）（4灯）
FRONT HEAD LAMP (UPPER) (4 LAMP)

適用号機 020001-
Serial No.

符号 ITEM	部品番号 PART NO.	部 品 名	PART NAME	数量 Q' TY	サ-ビ-ス コ-ド S. C	適用号機 SERIAL NO.	互 換 性 ICA	代 替 部 品 REPLACEABLE PART	
								部品番号 PART NO.	数量 Q' TY
00	7050578	ブ ラケツト	BRACKET	1					
01	J271230	ボ ルト;セムス	BOLT;SEMS	4	D				
01A	J901230	・ボ ルト	・BOLT	1					
01B	J222012	・ワツシヤ	・WASHER	1					
03	4336570	ラン プ;ヘツド	LAMP;HEAD	4			I	4326800	4
03	4326800	(本体組付用) ラン プ;ヘツド アツセン (輸送用)	(for assembly of machine) LAMP;HEAD ASS'Y (for transportation)	4	S				
03A	4326801	・レン ス;ユニツト	・LENS;UNIT	1					
03B	4326802	・フレ-ム	・FRAME	1					
03C	4285648	・バ ルブ	・BULB	1					
03D	4326803	・ガ スケツト	・GASKET	1					
03E	4307026	・ワツシヤ	・WASHER	1					
03F	4307027	・スクリュ	・SCREW	4					
03G	A590114	・ワツシヤ;フ レ-ン	・WASHER;PLANE	1					
03H	A590914	・ワツシヤ;ス プ リンク	・WASHER;SPRING	1					
03I	J952014	・ナツト	・NUT	1					
04	9766221	ブ ラケツト	BRACKET	4					
05	J271230	ボ ルト;セムス	BOLT;SEMS	4	D				
05A	J901230	・ボ ルト	・BOLT	1					
05B	J222012	・ワツシヤ	・WASHER	1					
07	4655717	ハ-ネ ス;ワイヤ	HARNESS;WIRE	1					
08	4257159	ブ ラケツト	BRACKET	1					
09	J271025	ボ ルト;セムス	BOLT;SEMS	1	D				
09A	J901025	・ボ ルト	・BOLT	1					
09B	J222010	・ワツシヤ	・WASHER	1					
10	4055312	クリ ッ プ;ハ ン ド	CLIP;BAND	3					
11	4259220	クリ ッ プ	CLIP	2					

前照灯 (2灯レインバイザー下)
FRONT HEAD LAMP (2 LAMP WITH RAIN-VIZER UNDER)

適用号機 020001-
Serial No.



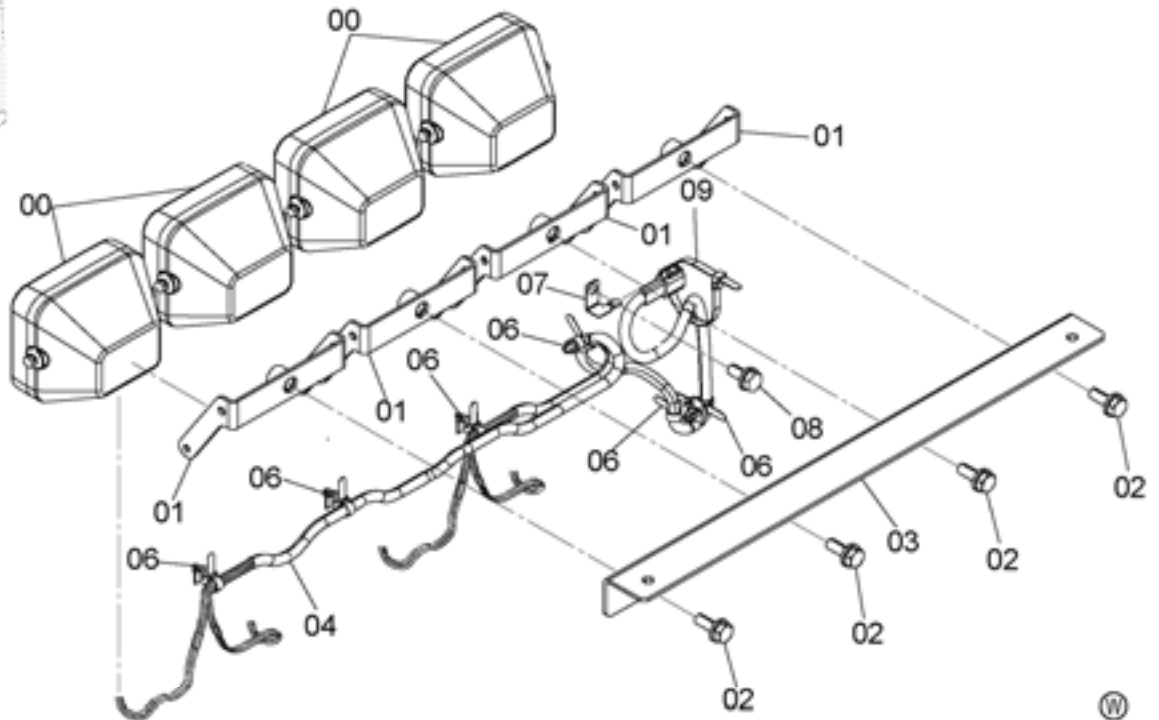
9262864



符号 ITEM	部品番号 PART NO.	部 品 名	PART NAME	数量 Q' TY	サービ スコ ド S. C	適用号機 SERIAL NO.	互 換 性 ICA	代 替 部 品 REPLACEABLE PART	
								部品番号 PART NO.	数量 Q' TY
00	4274478	ランプ ; ヘッド	LAMP ; HEAD	2					
00A	4285646	・レンズ	・LENS	1					
00B	4285647	・リム	・RIM	1					
00C	4285648	・バルブ	・BULB	1					
00D	4288342	・ガasket	・GASKET	1					
00E	J900616	・ボルト	・BOLT	2					
01	8104656	ブ ラケット	BRACKET	2					
02	J271230	ボルト ; セムス	BOLT ; SEMS	2	D				
02A	J901230	・ボルト	・BOLT	1					
02B	J222012	・ワッシャ	・WASHER	1					
03	2053340	ブ ラケット	BRACKET	1					
04	4652915	ハーネス ; ワイヤ	HARNESS ; WIRE	1					
06	4259220	クリップ	CLIP	6					
07	4257159	ブ ラケット	BRACKET	1					
08	J271025	ボルト ; セムス	BOLT ; SEMS	1	D				
08A	J901025	・ボルト	・BOLT	1					
08B	J222010	・ワッシャ	・WASHER	1					
09	4055312	クリップ ; バンド	CLIP ; BAND	1					

前照灯（4灯レインバイザー下）
FRONT HEAD LAMP (4 LAMP WITH RAIN-VIZER UNDER)

適用号機 020001-
Serial No.



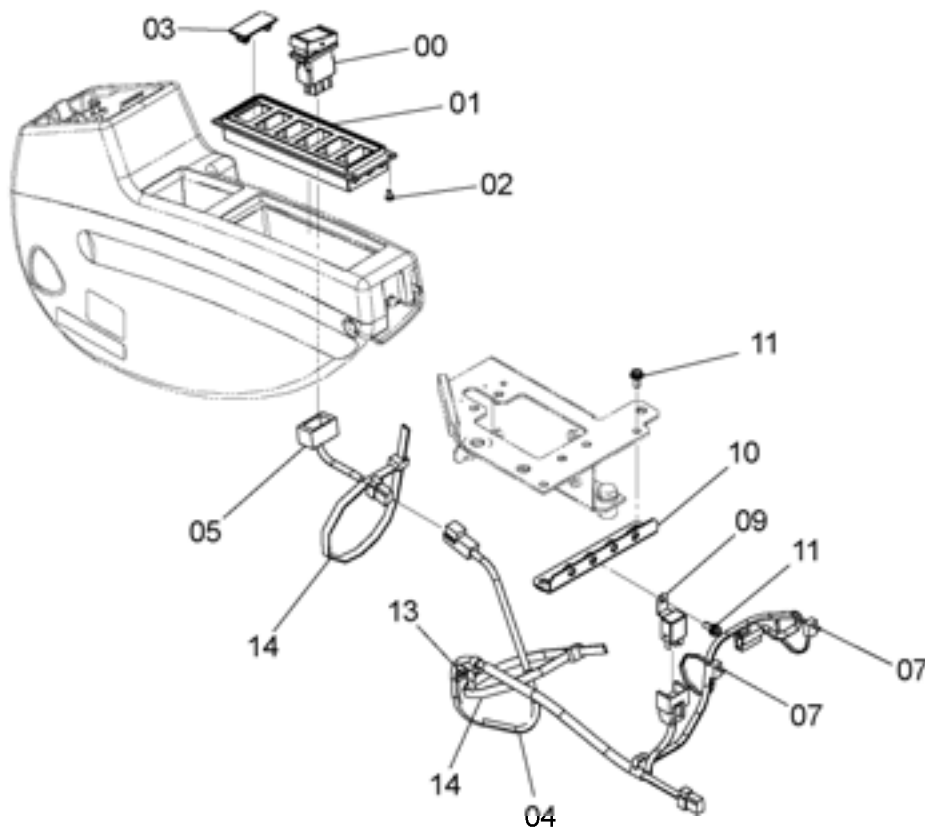
9262865

Ⓜ

符号 ITEM	部品番号 PART NO.	部品名	PART NAME	数量 Q'TY	サービスクード S. C	適用号機 SERIAL NO.	互換性 ICA	代替部品 REPLACEABLE PART	
								部品番号 PART NO.	数量 Q'TY
00	4274478	ランプ;ヘッド	LAMP;HEAD	4					
00A	4285646	・レンズ	・LENS	1					
00B	4285647	・リム	・RIM	1					
00C	4285648	・バルブ	・BULB	1					
00D	4288342	・ガスケット	・GASKET	1					
00E	J900616	・ボルト	・BOLT	2					
01	8104656	ブラケット	BRACKET	4					
02	J271230	ボルト;セムス	BOLT;SEMS	4	D				
02A	J901230	・ボルト	・BOLT	1					
02B	J222012	・ワッシャ	・WASHER	1					
03	2053340	ブラケット	BRACKET	1					
04	4652915	ハーネス;ワイヤ	HARNESS;WIRE	1					
06	4259220	クリップ	CLIP	6					
07	4257159	ブラケット	BRACKET	1					
08	J271025	ボルト;セムス	BOLT;SEMS	1	D				
08A	J901025	・ボルト	・BOLT	1					
08B	J222010	・ワッシャ	・WASHER	1					
09	4055312	クリップ;バンド	CLIP;BAND	1					

後照灯 (フロア)
REAR HEAD LAMP (FLOOR)

適用号機 020001-
Serial No.



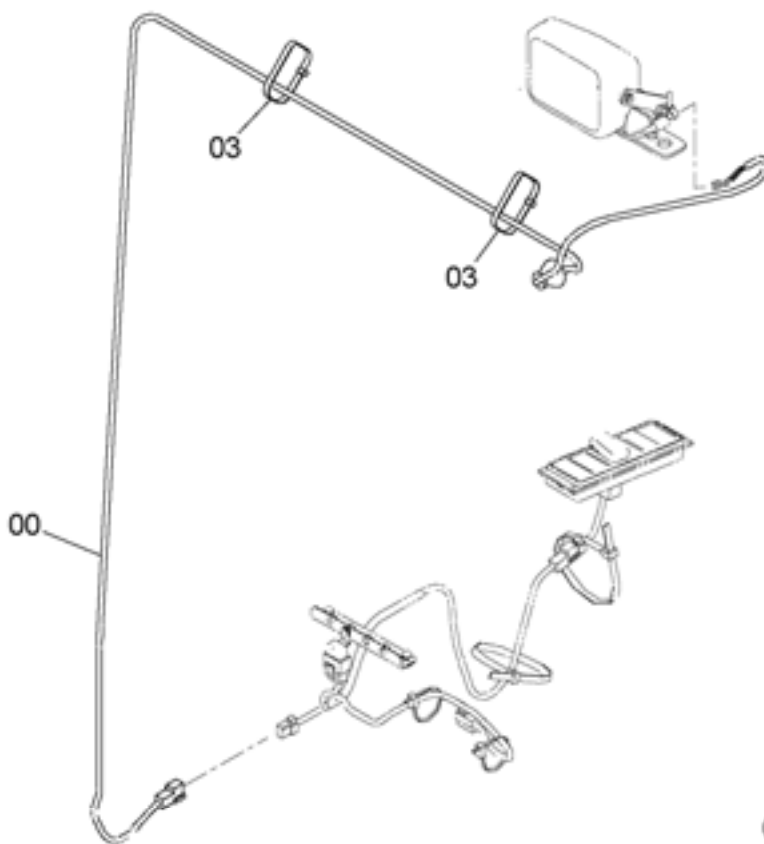
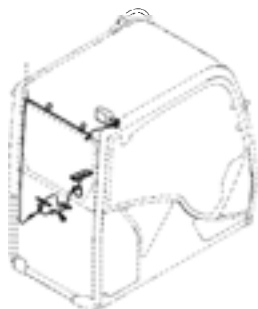
9263497



符号 ITEM	部品番号 PART NO.	部 品 名	PART NAME	数量 Q' TY	サービ スコ ド S. C	適用号機 SERIAL NO.	互 換 性 ICA	代 替 部 品 REPLACEABLE PART	
								部品番号 PART NO.	数量 Q' TY
00	4651293	スイッチ	SWITCH	1					
01	2053295	ケース(6)	CASE(6)	1					
02	4361800	スクリュ;タッピング	SCREW; TAPPING	4					
03	4620283	キャップ	CAP	5					
04	4648252	ハーネス;ワイヤ	HARNESS; WIRE	1					
05	4652003	ハーネス;ワイヤ	HARNESS; WIRE	1					
07	4055312	クリップ;バンド	CLIP; BAND	2					
09	4414207	リレー	RELAY	1					
10	8100850	ブラケット	BRACKET	1					
11	J460616	スクリュ;セムス	SCREW; SEMS	3					
13	4254600	クリップ	CLIP	1					
14	4121859	クリップ;バンド	CLIP; BAND	2					

後照灯 (キャブ)
REAR HEAD LAMP (CAB)

適用号機 020001-
Serial No.



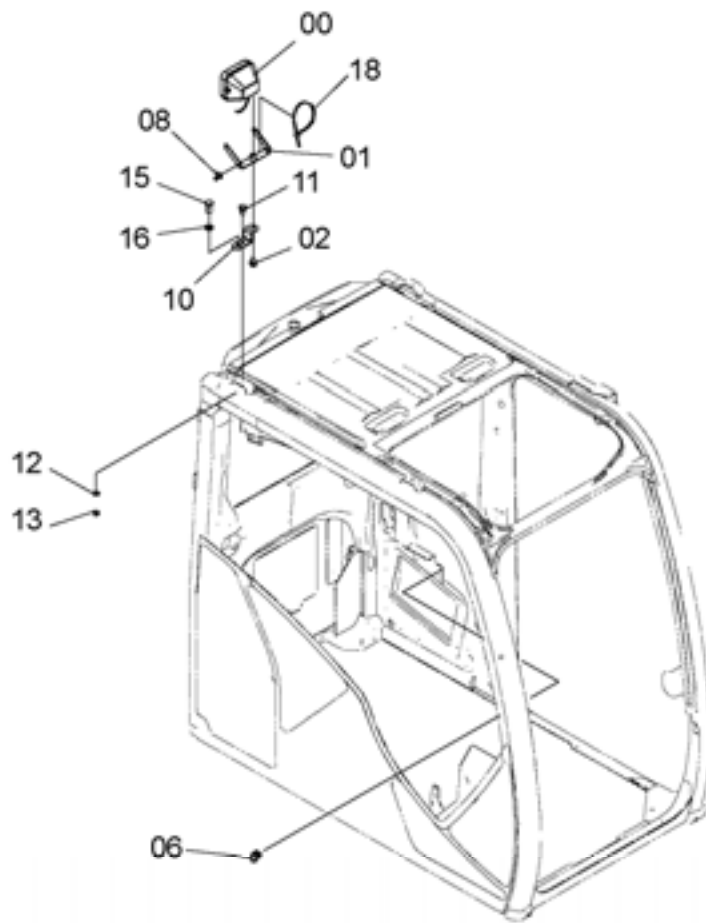
9263498



符号 ITEM	部品番号 PART NO.	部品名	PART NAME	数量 Q'TY	サービスコード S.C	適用号機 SERIAL NO.	互換性 ICA	代替部品 REPLACEABLE PART	
								部品番号 PART NO.	数量 Q'TY
00	4652876	ハーネス:ワイヤ	HARNESS:WIRE	1					
03	4121859	クリップ;バンド	CLIP;BAND	2					

後照灯
REAR HEAD LAMP

適用号機 020001-
Serial No.



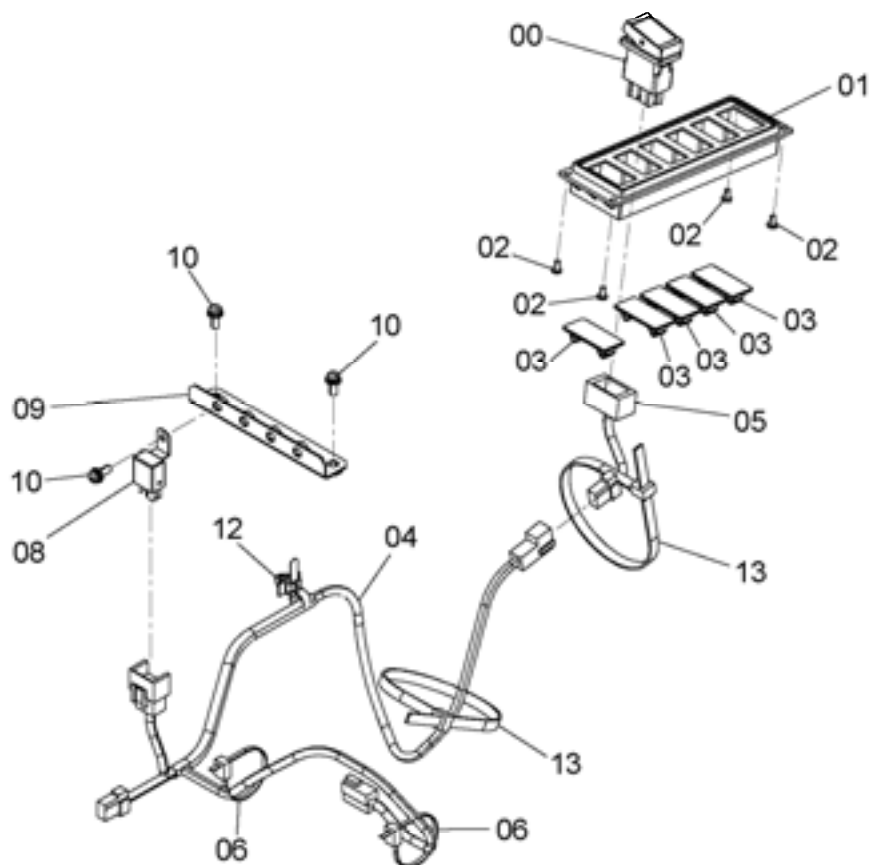
後照灯
REAR HEAD LAMP

適用号機 020001-
Serial No.

符号 ITEM	部品番号 PART NO.	部 品 名	PART NAME	数量 Q' TY	サービ ス コード S. C	適用号機 SERIAL NO.	互 換 性 ICA	代 替 部 品 REPLACEABLE PART	
								部品番号 PART NO.	数量 Q' TY
00	4274478	ランプ ;ヘッド	LAMP; HEAD	1					
00A	4285646	・レンズ	・LENS	1					
00B	4285647	・リム	・RIM	1					
00C	4285648	・バルブ	・BULB	1					
00D	4288342	・ガスケット	・GASKET	1					
00E	J900616	・ボルト	・BOLT	2					
01	8104656	ブラケット	BRACKET	1					
02	J271230	ボルト;セムス	BOLT; SEMS	1	D				
02A	J901230	・ボルト	・BOLT	1					
02B	J222012	・ワッシャ	・WASHER	1					
06	4254600	クリップ	CLIP	1					
08	4259220	クリップ	CLIP	1					
10	3108016	ブラケット	BRACKET	1					
11	J271230	ボルト;セムス	BOLT; SEMS	1	D				
11A	J901230	・ボルト	・BOLT	1					
11B	J222012	・ワッシャ	・WASHER	1					
12	A590112	ワッシャ;フ レーン	WASHER; PLANE	1					
13	J950012	ナット	NUT	1					
15	J901630	ボルト	BOLT	1					
16	A590116	ワッシャ;フ レーン	WASHER; PLANE	1					
18	4055312	クリップ ;バンド	CLIP; BAND	1					

回転灯用品
ROTATING BEACON PARTS

適用号機 020001-
Serial No.



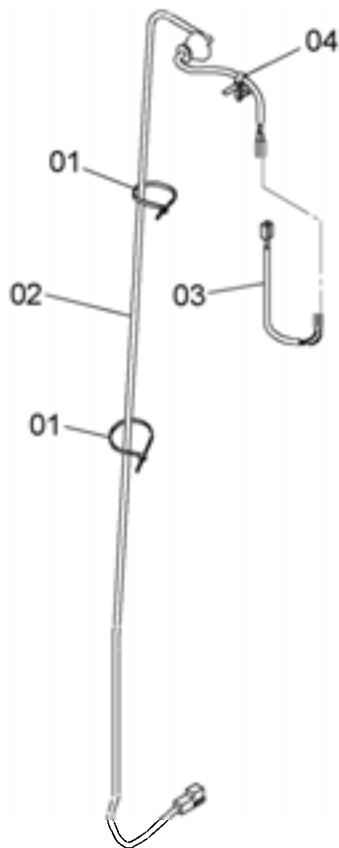
9263494



符号 ITEM	部品番号 PART NO.	部 品 名	PART NAME	数量 Q' TY	サービ スコ ド S. C	適用号機 SERIAL NO.	互 換 性 ICA	代 替 部 品 REPLACEABLE PART	
								部品番号 PART NO.	数量 Q' TY
00	4651293	スイッチ	SWITCH	1					
01	2053295	ケース(6)	CASE(6)	1					
02	4361800	スクリュ;タッピング	SCREW; TAPPING	4					
03	4620283	キャップ	CAP	5					
04	4632802	ハーネス;ワイヤ	HARNESS; WIRE	1					
05	4652004	ハーネス;ワイヤ	HARNESS; WIRE	1					
06	4055312	クリップ;バンド	CLIP; BAND	2					
08	4414207	リレー	RELAY	1					
09	8100850	ブラケット	BRACKET	1					
10	J460616	スクリュ;セムス	SCREW; SEMS	3					
12	4254600	クリップ	CLIP	1					
13	4121859	クリップ;バンド	CLIP; BAND	2					

回転灯 (キャブ)
ROTATING BEACON (CAB)

適用号機 020001-
Serial No.



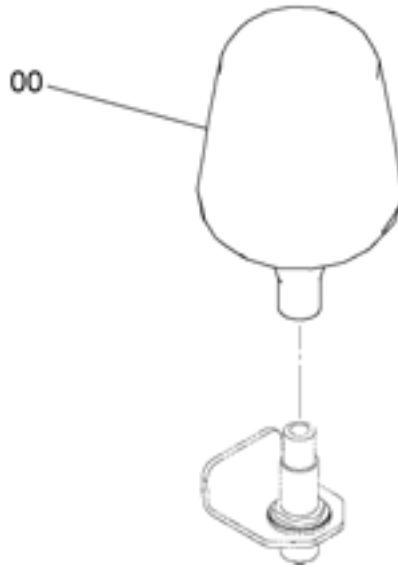
9263495



符号 ITEM	部品番号 PART NO.	部品名	PART NAME	数量 Q'TY	サービスクード S.C	適用号機 SERIAL NO.	互換性 ICA	代替部品 REPLACEABLE PART	
								部品番号 PART NO.	数量 Q'TY
01	4055312	クリップ;バンド	CLIP;BAND	2					
02	4652918	ハーネス;ワイヤ	HARNESS;WIRE	1					
03	4653698	ハーネス;ワイヤ	HARNESS;WIRE	1					
04	4259220	クリップ	CLIP	1					

回転灯
ROTATING BEACON

適用号機 020001-
Serial No.



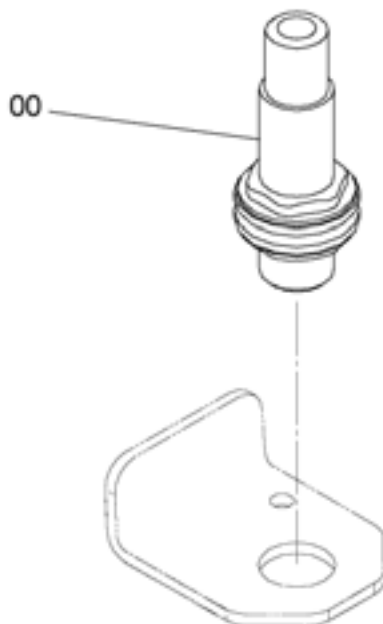
9226930



符号 ITEM	部品番号 PART NO.	部 品 名	PART NAME	数量 Q' TY	サービ ス コード S. C	適用号機 SERIAL NO.	互 換 性 ICA	代 替 部 品 REPLACEABLE PART	
								部品番号 PART NO.	数量 Q' TY
00	4603950	ランプ	LAMP	1					

回転灯取付ソケット ROTATING BEACON SUPPORT SOCKET

適用号機 020001-
Serial No.



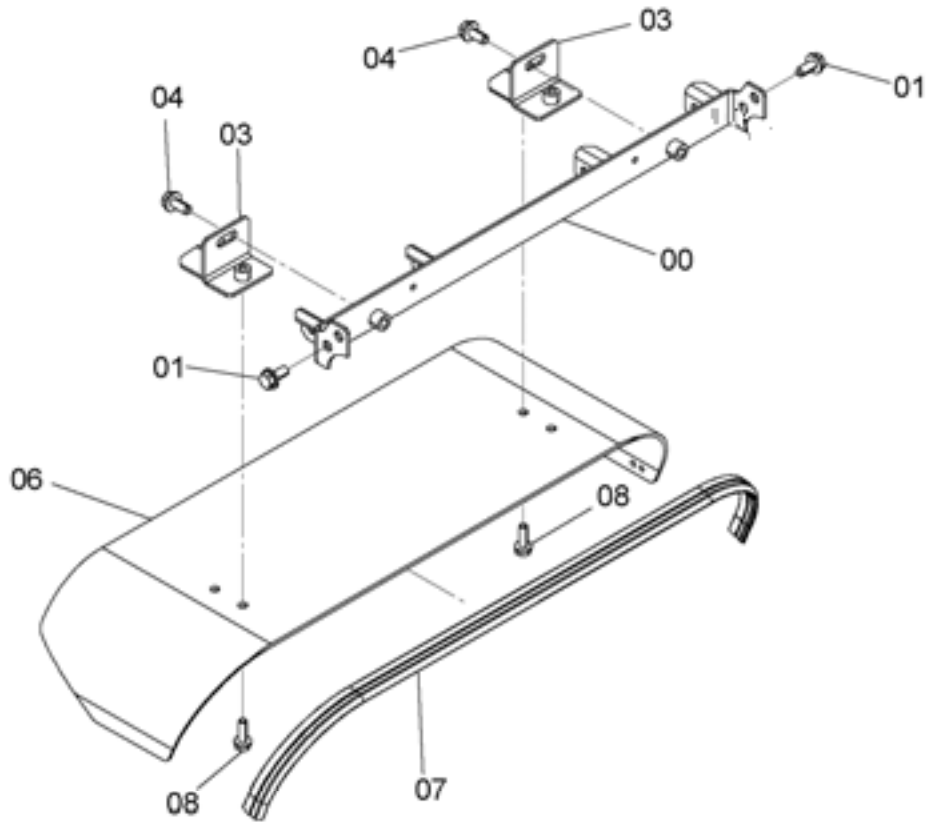
9226931



符号 ITEM	部品番号 PART NO.	部品名	PART NAME	数量 Q'TY	サービスクード S.C	適用号機 SERIAL NO.	互換性 ICA	代替部品 REPLACEABLE PART	
								部品番号 PART NO.	数量 Q'TY
00	4603921	ソケット	SOCKET	1					

レインバイザー RAIN-VIZER

適用号機 020001-
Serial No.



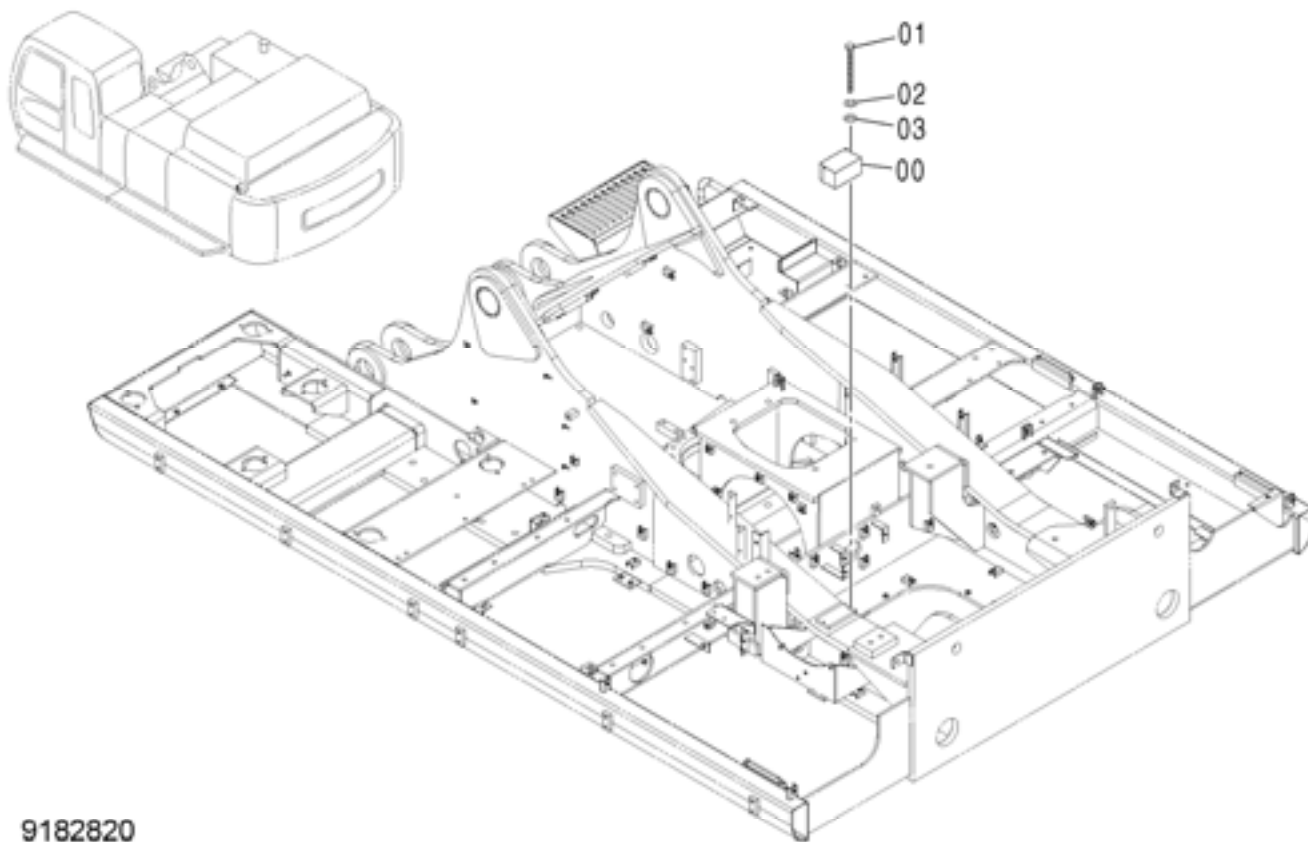
9265625



符号 ITEM	部品番号 PART NO.	部 品 名	PART NAME	数量 Q' TY	サービスクード S. C	適用号機 SERIAL NO.	互換性 ICA	代替部品 REPLACEABLE PART	
								部品番号 PART NO.	数量 Q' TY
00	7050578	ブ ラケ ッ ト	BRACKET	1					
01	J271230	ボ ル ト ; セ ム ス	BOLT ; SEMS	4	D				
01A	J901230	・ボ ル ト	・BOLT	1					
01B	J222012	・ワ ッ シ ャ	・WASHER	1					
03	8104772	ブ ラケ ッ ト	BRACKET	2					
04	J271230	ボ ル ト ; セ ム ス	BOLT ; SEMS	2	D				
04A	J901230	・ボ ル ト	・BOLT	1					
04B	J222012	・ワ ッ シ ャ	・WASHER	1					
06	3106733	レ イ ン バ イ ザ ー	RAIN-VISOR	1					
07	4646226	ブ ッ シ ン グ ; ラ バ ー	BUSHING ; RUBBER	1					
08	J271035	ボ ル ト ; セ ム ス	BOLT ; SEMS	4	D				
08A	J901035	・ボ ル ト	・BOLT	1					
08B	J222010	・ワ ッ シ ャ	・WASHER	1					

モーションアラーム [STD, EU]
MOTION ALARM [STD, EU]

適用号機 020001-
Serial No.



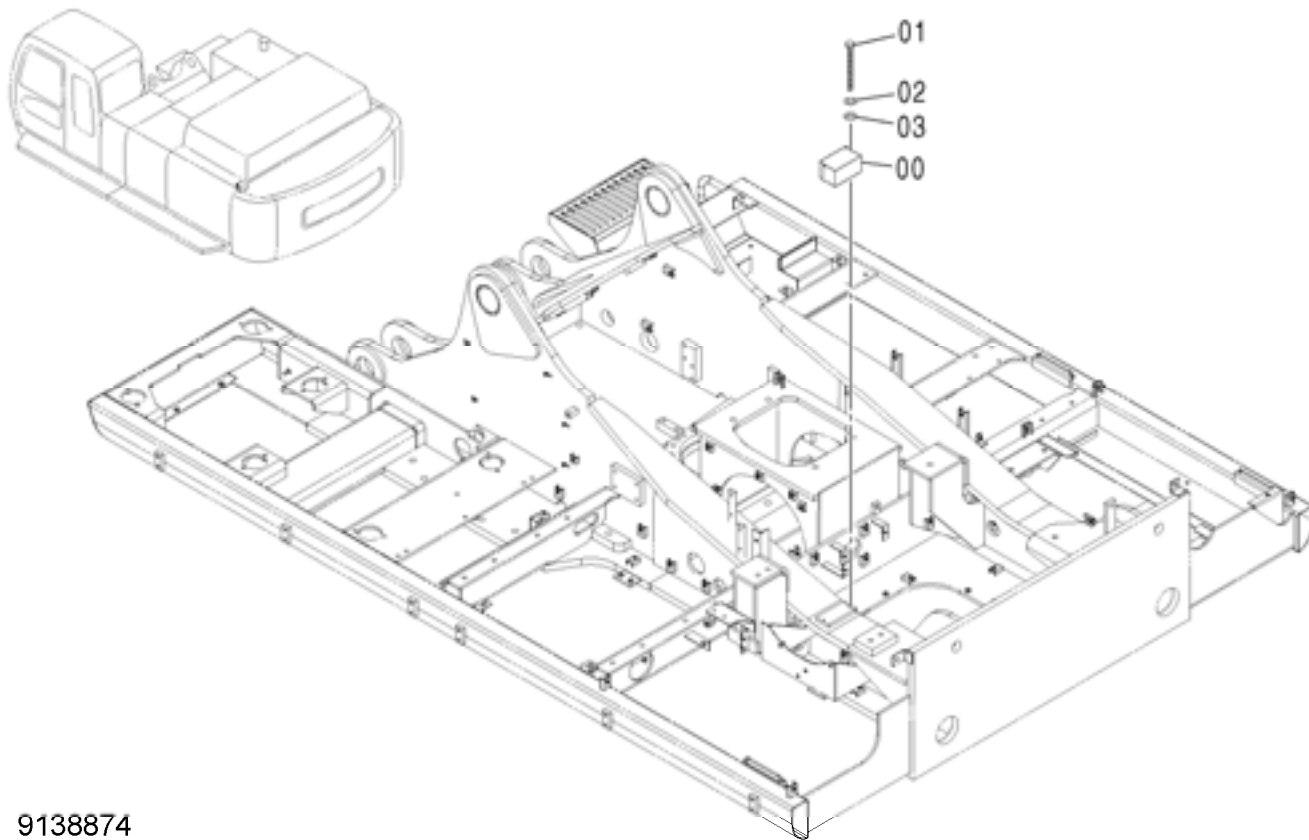
9182820



符号 ITEM	部品番号 PART NO.	部品名	PART NAME	数量 Q'TY	サービスクード S.C	適用号機 SERIAL NO.	互換性 ICA	代替部品 REPLACEABLE PART	
								部品番号 PART NO.	数量 Q'TY
00	4283028	アラーム	ALARM	1					
01	J900800	ボルト	BOLT	2					
02	A590908	ワッシャ;スプリング	WASHER;SPRING	2					
03	A590108	ワッシャ;プレーン	WASHER;PLANE	2					

モーションアラーム [NA]
MOTION ALARM [NA]

適用号機 020001-
Serial No.



9138874



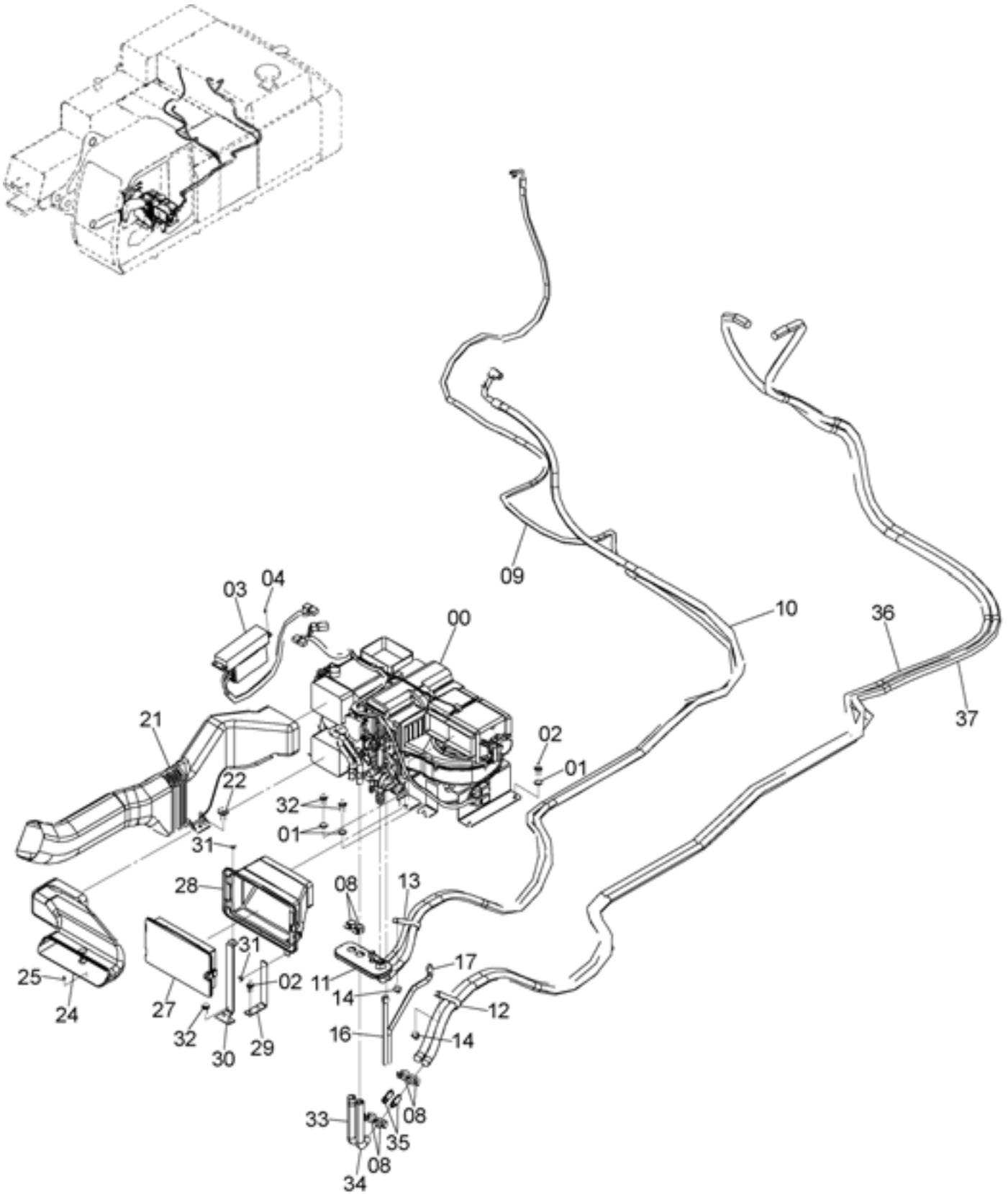
符号 ITEM	部品番号 PART NO.	部 品 名	PART NAME	数量 Q' TY	サービ ス コード S. C	適用号機 SERIAL NO.	互 換 性 ICA	代 替 部 品 REPLACEABLE PART	
								部品番号 PART NO.	数量 Q' TY
00	4345202	アラーム	ALARM	1					
01	J900800	ボルト	BOLT	2					
02	A590908	ワッシャ;スプリング	WASHER; SPRING	2					
03	A590108	ワッシャ;プレーン	WASHER; PLANE	2					

MEMO

Handwriting practice area consisting of 25 horizontal dashed lines.

エアコンディショナ (1) AIR-CONDITIONER (1)

適用号機 020001-
Serial No.



エアコンディショナ (1) AIR-CONDITIONER (1)

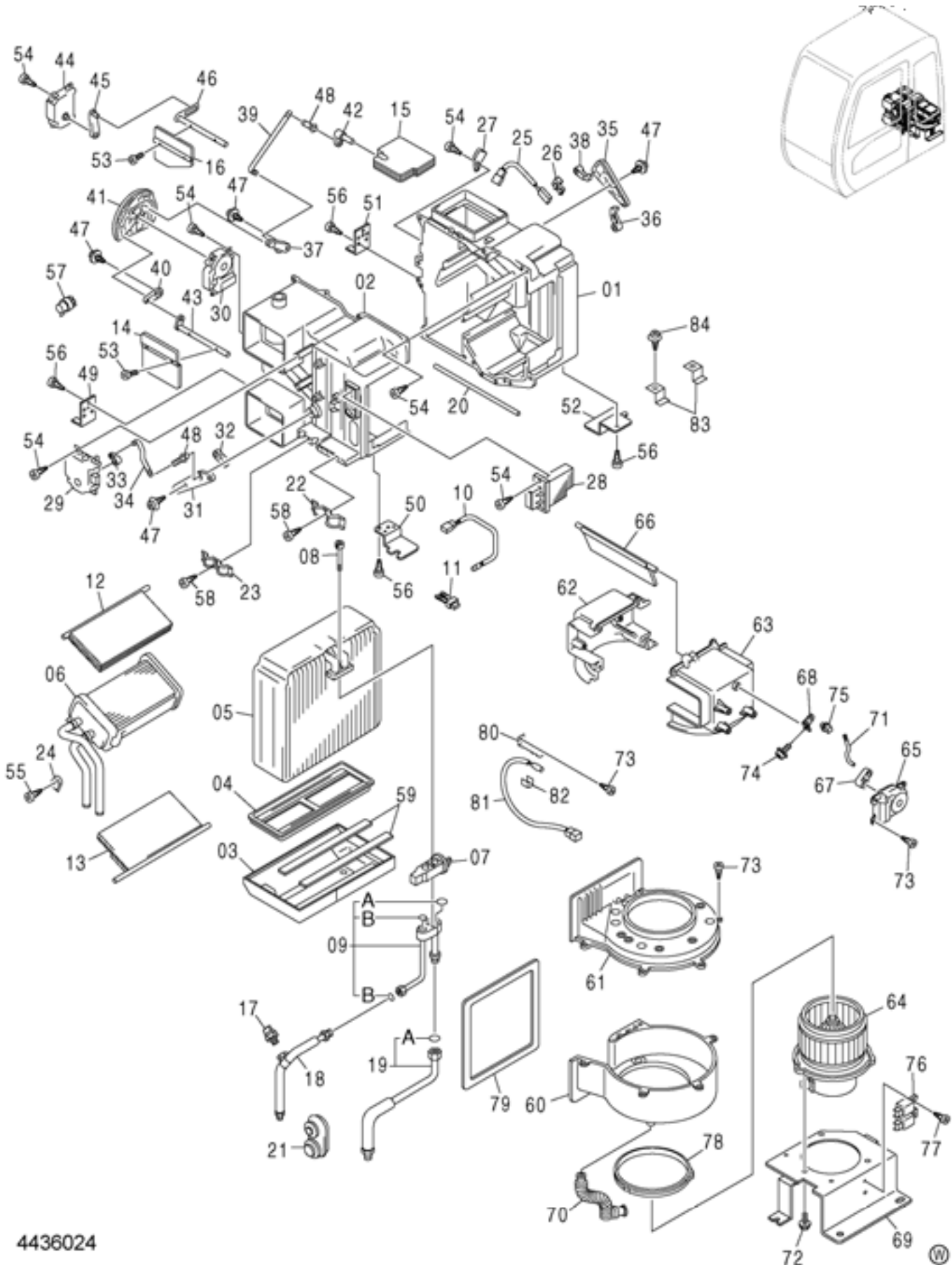
適用号機 020001-
Serial No.

符号 ITEM	部品番号 PART NO.	部 品 名	PART NAME	数量 Q' TY	サービ ス コード S. C	適用号機 SERIAL NO.	互 換 性 I C A	代 替 部 品 REPLACEABLE PART	
								部品番号 PART NO.	数量 Q' TY
00	4436024	ユニット;エアコン <詳細ハ 別ページ参照>	UNIT;AIRCON <for details: see separate page>	1					
01	J222010	ワッシャ	WASHER	8					
02	J271030	ボルト;セムス	BOLT;SEMS	8	D				
02A	J901030	・ボルト	・BOLT	1					
02B	J222010	・ワッシャ	・WASHER	1					
03	4439093	コントローラ	CONTROLLER	1					
04	J460516	スクリュ;セムス	SCREW;SEMS	4					
08	4514699	クランプ;ホース	CLAMP;HOSE	6					
09	4638112	ホース;クーラ	HOSE;COOLER	1					
10	4647951	ホース;クーラ	HOSE;COOLER	1					
11	2044923	ブッシュング;ラバー	BUSHING;RUBBER	1					
12	4192034	クリップ	CLIP	1					
13	4190266	クリップ	CLIP	1					
14	J271020	ボルト;セムス	BOLT;SEMS	2	D				
14A	J901020	・ボルト	・BOLT	1					
14B	J222010	・ワッシャ	・WASHER	1					
16	4436306	ホース	HOSE	1					
17	4436307	ホース	HOSE	1					
21	4636094	ダクト	DUCT	1					
22	J281035	ボルト;セムス	BOLT;SEMS	1	D				
22A	J901035	・ボルト	・BOLT	1					
22B	4486055	・ワッシャ	・WASHER	1					
24	4636096	ダクト	DUCT	1					
25	J460616	スクリュ;セムス	SCREW;SEMS	2					
27	4643580	フィルタ	FILTER	1					
28	4639945	ダクト	DUCT	1					
29	9764301	ブラケット	BRACKET	1					
30	8102261	ブラケット	BRACKET	1					
31	J260816	ボルト;セムス	BOLT;SEMS	2	D				
31A	J900816	・ボルト	・BOLT	1					
31B	A590108	・ワッシャ;フ レーン	・WASHER;PLANE	1					
32	J271030	ボルト;セムス	BOLT;SEMS	4	D				
32A	J901030	・ボルト	・BOLT	1					
32B	J222010	・ワッシャ	・WASHER	1					
33	4366623	ホース;ウオータ	HOSE;WATER	1					
34	4344638	ホース;ウオータ	HOSE;WATER	1					
35	4347396	ジョイント;パイプ	JOINT;PIPE	2					
36	4656166	ホース;ウオータ	HOSE;WATER	1					
37	4656165	ホース;ウオータ	HOSE;WATER	1					

143A

エアコンユニット AIR-CON. UNIT

適用号機 020001-
Serial No.



4436024

P1J1-1-1



エアコンユニット AIR-CON. UNIT

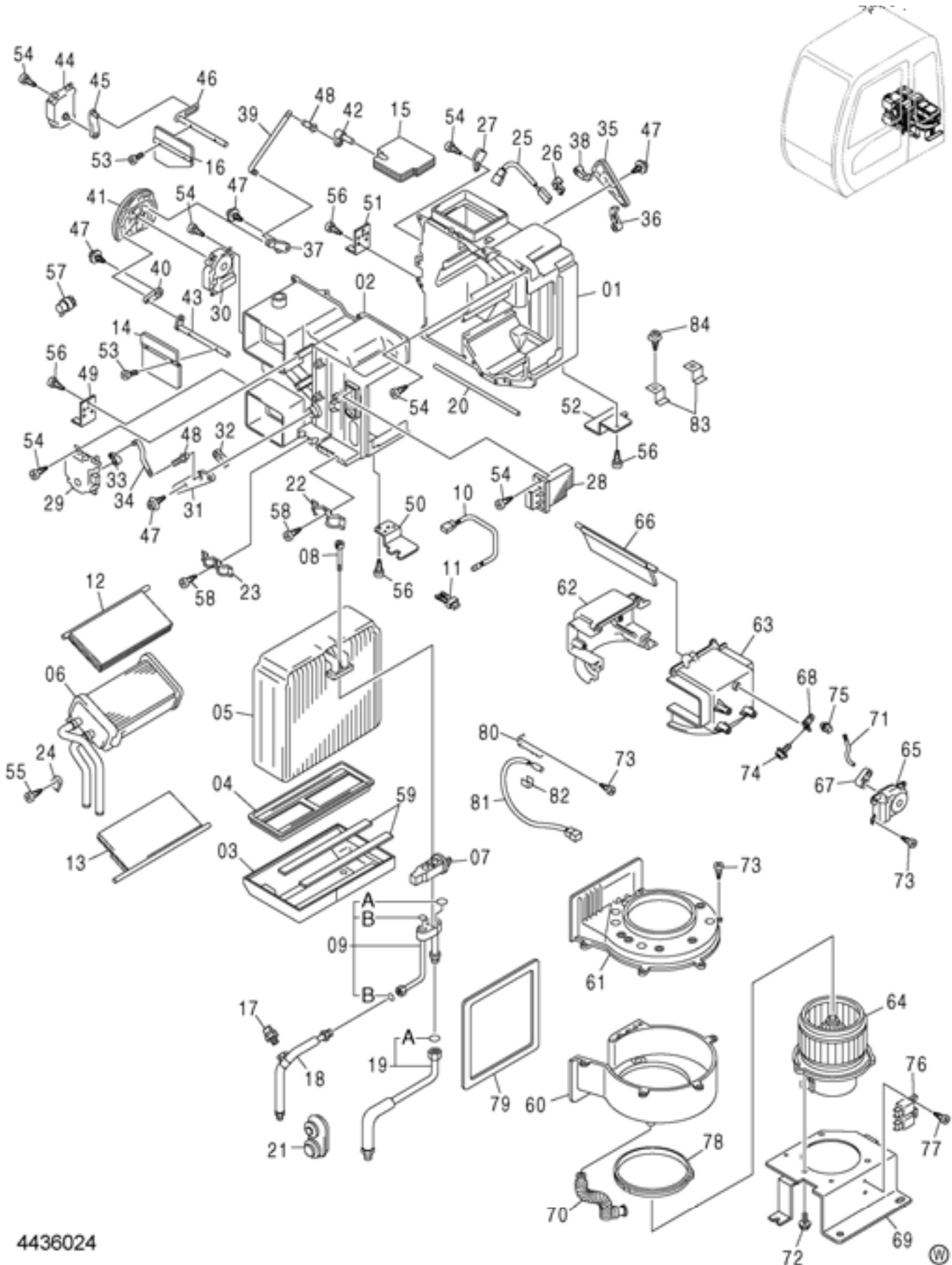
適用号機 020001-
Serial No.

符号 ITEM	部品番号 PART NO.	部 品 名	PART NAME	数量 Q' TY	サービ ス コード S. C	適用号機 SERIAL NO.	互 換 性 ICA	代 替 部 品 REPLACEABLE PART	
								部品番号 PART NO.	数量 Q' TY
	4436024	ユニット;エアコン	UNIT; AIRCON	1					
01	4475264	・ケース	・CASE	1					
02	4475265	・ケース	・CASE	1					
03	4475283	・ケース	・CASE	1					
04	4475284	・プレート	・PLATE	1					
05	4469056	・エバポレーター	・EVAPORATOR	1					
05A	4350206	・・O-リング	・・O-RING	2					
06	4469057	・コア	・CORE	1					
07	4465995	・バルブ	・VALVE	1					
08	4475285	・ボルト	・BOLT	2					
09	4475286	・チューブ	・TUBE	1					
09A	4450206	・・ラバー	・・RUBBER	1					
09B	4350187	・・O-リング	・・O-RING	2					
10	4469058	・サーモスタット	・THERMOSTAT	1					
11	4475287	・クリップ	・CLIP	2					
12	4475288	・ドア	・DOOR	1					
13	4475289	・ドア	・DOOR	1					
14	4475290	・ドア	・DOOR	1					
15	4475291	・ダンパ	・DAMPER	1					
16	4475345	・ドア	・DOOR	1					
17	4469059	・スイッチ;プレッシャ	・SWITCH; PRES.	1					
17A	4475346	・・O-リング	・・O-RING	1					
18	4475347	・ホース	・HOSE	1					
19	4475348	・ホース	・HOSE	1					
19A	4350206	・・O-リング	・・O-RING	1					
20	4475349	・パッキン	・PACING	1					
21	4475350	・ブッシング;ラバー	・BUSHING; RUBBER	1					
22	4475351	・クリップ	・CLIP	1					
23	4475352	・クリップ	・CLIP	1					
24	4475353	・ブラケット	・BRACKET	1					
25	4418144	・サーモスタット	・THERMOSTAT	1					
26	4418143	・クランプ	・CLAMP	1					
27	4418142	・ブラケット	・BRACKET	1					
28	4469060	・アイシ	・IC	1					
29	4469061	・モータ	・MOTOR	1					
30	4469062	・モータ	・MOTOR	1					
31	4475364	・プレート	・PLATE	1					
32	4475365	・レバー	・LEVER	1					
33	4475366	・レバー	・LEVER	1					
34	4475367	・ロッド	・ROD	1					

143B

エアコンユニット AIR-CON. UNIT

適用号機 020001-
Serial No.



4436024

P1J1-1-1



エアコンユニット AIR-CON. UNIT

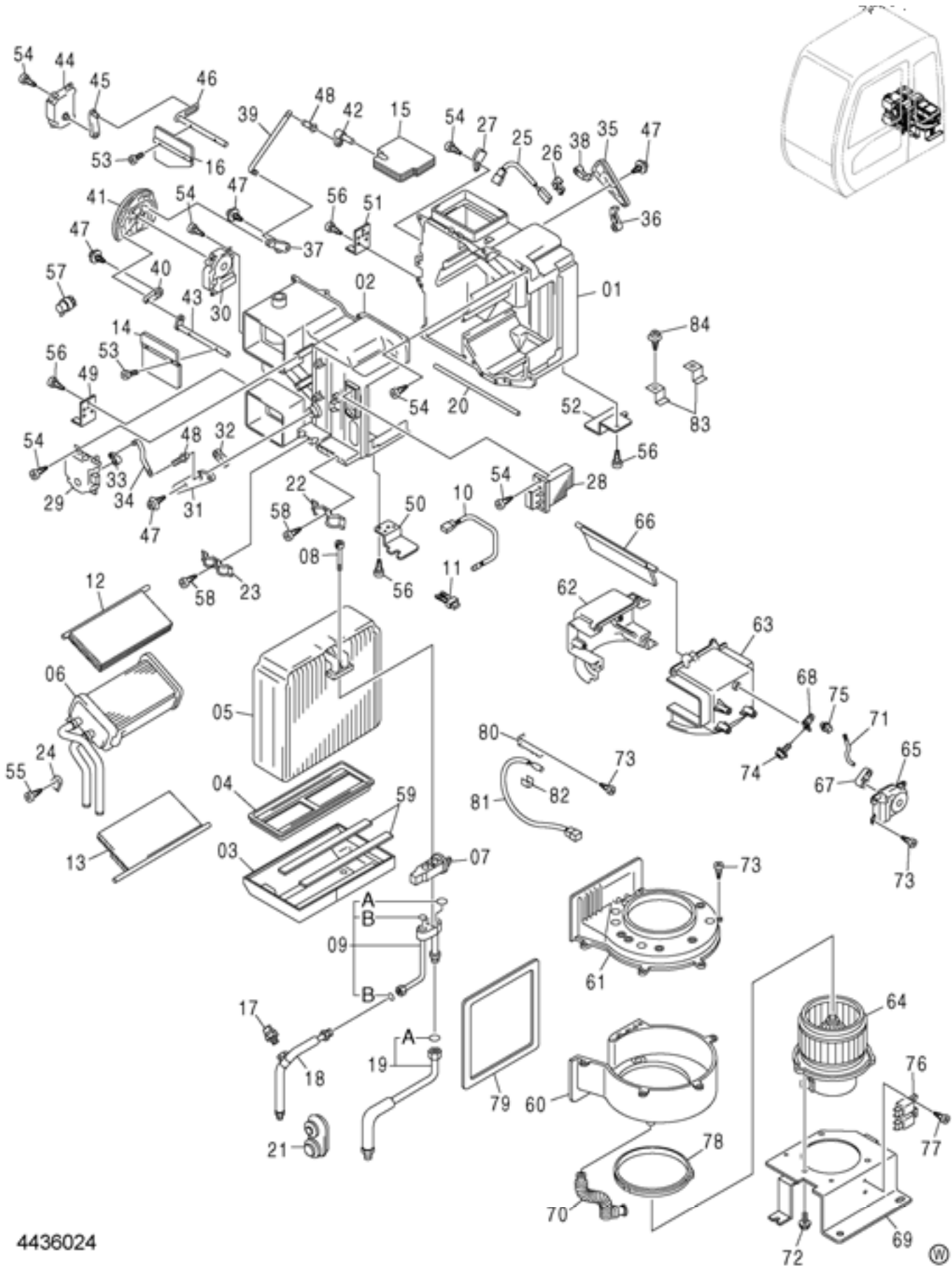
適用号機 020001-
Serial No.

符号 ITEM	部品番号 PART NO.	部 品 名	PART NAME	数量 Q' TY	サービ ス コード S. C	適用号機 SERIAL NO.	互 換 性 I.C.A	代 替 部 品 REPLACEABLE PART	
								部品番号 PART NO.	数量 Q' TY
35	4475368	・プレート	・PLATE	1					
36	4475369	・レバ [°]	・LEVER	1					
37	4475370	・プレート	・PLATE	1					
38	4475371	・レバ [°]	・LEVER	1					
39	4475372	・ロッド [°]	・ROD	1					
40	4475399	・プレート	・PLATE	1					
41	4475400	・プレート	・PLATE	1					
42	4475401	・レバ [°]	・LEVER	1					
43	4475402	・レバ [°]	・LEVER	1					
44	4469063	・モータ	・MOTOR	1					
45	4475403	・レバ [°]	・LEVER	1					
46	4475404	・レバ [°]	・LEVER	1					
47	4475405	・スクリュ;タッピ [°] ング	・SCREW; TAPPING	4					
48	4469047	・クランプ [°]	・CLAMP	2					
49	4475406	・ブ [°] ラケット	・BRACKET	1					
50	4475407	・ブ [°] ラケット	・BRACKET	1					
51	4475430	・ブ [°] ラケット	・BRACKET	1					
52	4475431	・ブ [°] ラケット	・BRACKET	1					
53	4475432	・スクリュ	・SCREW	4					
54	4382883	・スクリュ;タッピ [°] ング	・SCREW; TAPPING	23					
55	4236448	・スクリュ	・SCREW	1					
56	4382882	・スクリュ;タッピ [°] ング	・SCREW; TAPPING	8					
57	4475433	・ブ [°] ッシング	・BUSHING	1					
58	4475434	・スクリュ;タッピ [°] ング	・SCREW; TAPPING	2					
59	4475435	・パ [°] ッキング	・PACKING	2					
60	4475247	・ケース	・CASE	1					
61	4475248	・ケース	・CASE	1					
62	4475249	・ケース	・CASE	1					
63	4475250	・ケース	・CASE	1					
64	4469041	・モータ	・MOTOR	1					
65	4469063	・モータ	・MOTOR	1					
66	+++++	・ドア	・DOOR	1	D				
67	+++++	・レバ [°]	・LEVER	1	D				
68	+++++	・レバ [°]	・LEVER	1	D				
69	4475257	・ブ [°] ラケット	・BRACKET	1					
70	4475258	・ホース	・HOSE	1					
71	+++++	・シャフト	・SHAFT	1	D				
72	4475259	・ボ [°] ルト	・BOLT	3					
73	4482883	・ブ [°] ロシー [°] ャ	・PROCEDURE	17					
74	4475260	・スクリュ	・SCREW	1					

143C

エアコンユニット AIR-CON. UNIT

適用号機 020001-
Serial No.



4436024

P1J1-1-1

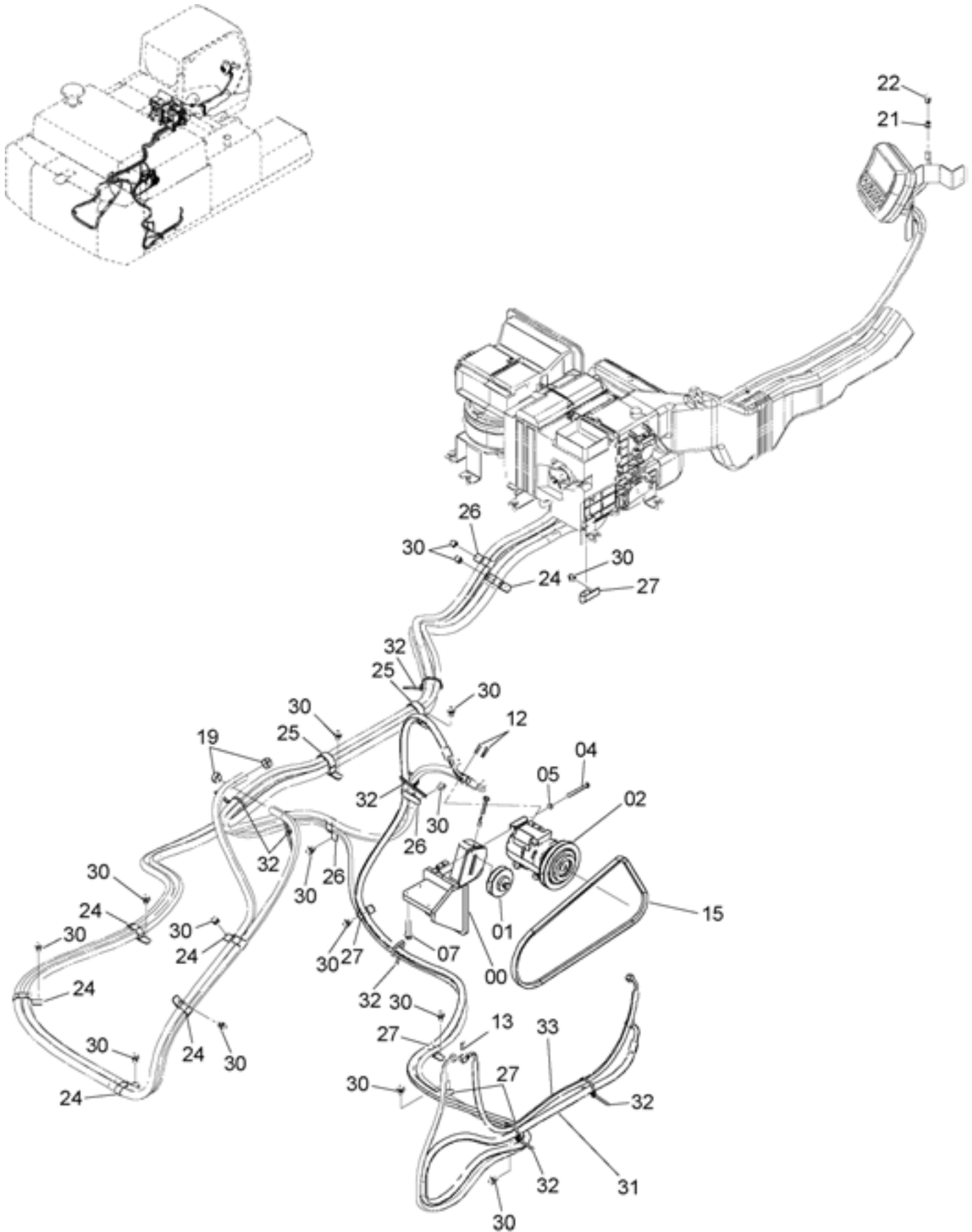
エアコンユニット
AIR-CON. UNIT

適用号機 020001-
Serial No.

符号 ITEM	部品番号 PART NO.	部 品 名	PART NAME	数量 Q' TY	サービ ス コード S. C	適用号機 SERIAL NO.	互 換 性 ICA	代 替 部 品 REPLACEABLE PART	
								部品番号 PART NO.	数量 Q' TY
75	4469047	・クランプ	・CLAMP	1					
76	4382860	・リレー	・RELAY	2					
77	4382832	・スクリュ;タッピング	・SCREW; TAPPING	2					
78	4475261	・パッキン	・PACKING	1					
79	4475262	・パッキン	・PACKING	1					
80	4475263	・ブ ラケット	・BRACKET	1					
81	4418147	・サーモスタット	・THERMOSTAT	1					
82	4418149	・クランプ	・CLAMP	1					
83	4475229	・ブ ラケット	・BRACKET	2					
84	4382882	・スクリュ;タッピング	・SCREW; TAPPING	2					

エアコンディショナ (2)
AIR-CONDITIONER (2)

適用号機 020001-
Serial No.



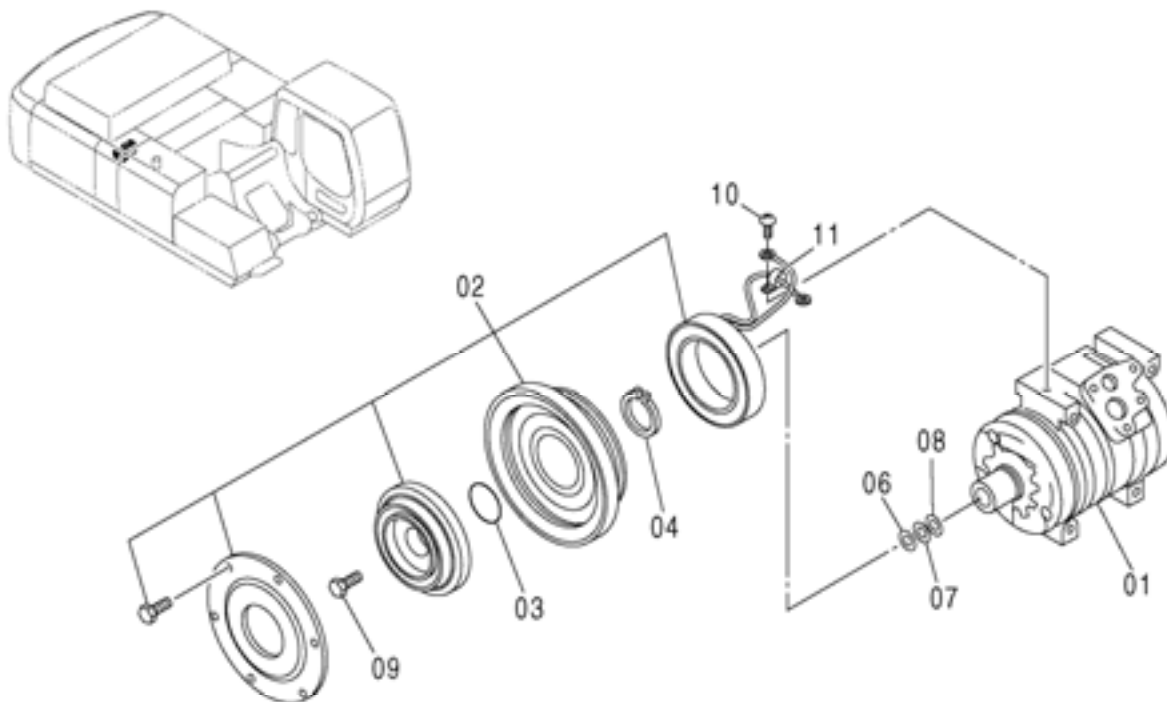
エアコンディショナ (2) AIR-CONDITIONER (2)

適用号機 020001-
Serial No.

符号 ITEM	部品番号 PART NO.	部 品 名	PART NAME	数量 Q' TY	サービ ス コード S. C	適用号機 SERIAL NO.	互 換 性 ICA	代 替 部 品 REPLACEABLE PART	
								部品番号 PART NO.	数量 Q' TY
00	7048591	ブラケット	BRACKET	1					
01	4252004	プーリ	PULLEY	1					
02	4436025	コンプレッサ <詳細ハ別ページ参照>	COMPRESSOR <for details: see separate page>	1					
04	J900880	ボルト	BOLT	4					
05	A590108	ワッシャ;フレーン	WASHER;PLANE	4					
07	J271255	ボルト;セムス	BOLT;SEMS	4	D				
07A	J901255	・ボルト	・BOLT	1					
07B	J222012	・ワッシャ	・WASHER	1					
12	J260630	ボルト;セムス	BOLT;SEMS	2	D				
12A	J900630	・ボルト	・BOLT	1					
12B	A590106	・ワッシャ;フレーン	・WASHER;PLANE	1					
13	J260625	ボルト;セムス	BOLT;SEMS	1	D				
13A	J900625	・ボルト	・BOLT	1					
13B	A590106	・ワッシャ;フレーン	・WASHER;PLANE	1					
15	4612763	ベルト;V	BELT;V	1					
19	4514699	クランプ;ホース	CLAMP;HOSE	2					
21	4405194	スペーサ	SPACER	1					
22	4405814	センサ	SENSOR	1					
24	4192034	クリップ	CLIP	6					
25	4190265	クリップ	CLIP	2					
26	4190266	クリップ	CLIP	3					
27	4190282	クリップ	CLIP	5					
30	J271020	ボルト;セムス	BOLT;SEMS	16	D				
30A	J901020	・ボルト	・BOLT	1					
30B	J222010	・ワッシャ	・WASHER	1					
31	4647902	ホース;クーラ	HOSE;COOLER	1					
32	4055312	クリップ;バンド	CLIP;BAND	7					
33	4359287	ホース;クーラ	HOSE;COOLER	1					

コンプレッサ COMPRESSOR

適用号機 020001-
Serial No.



4436025

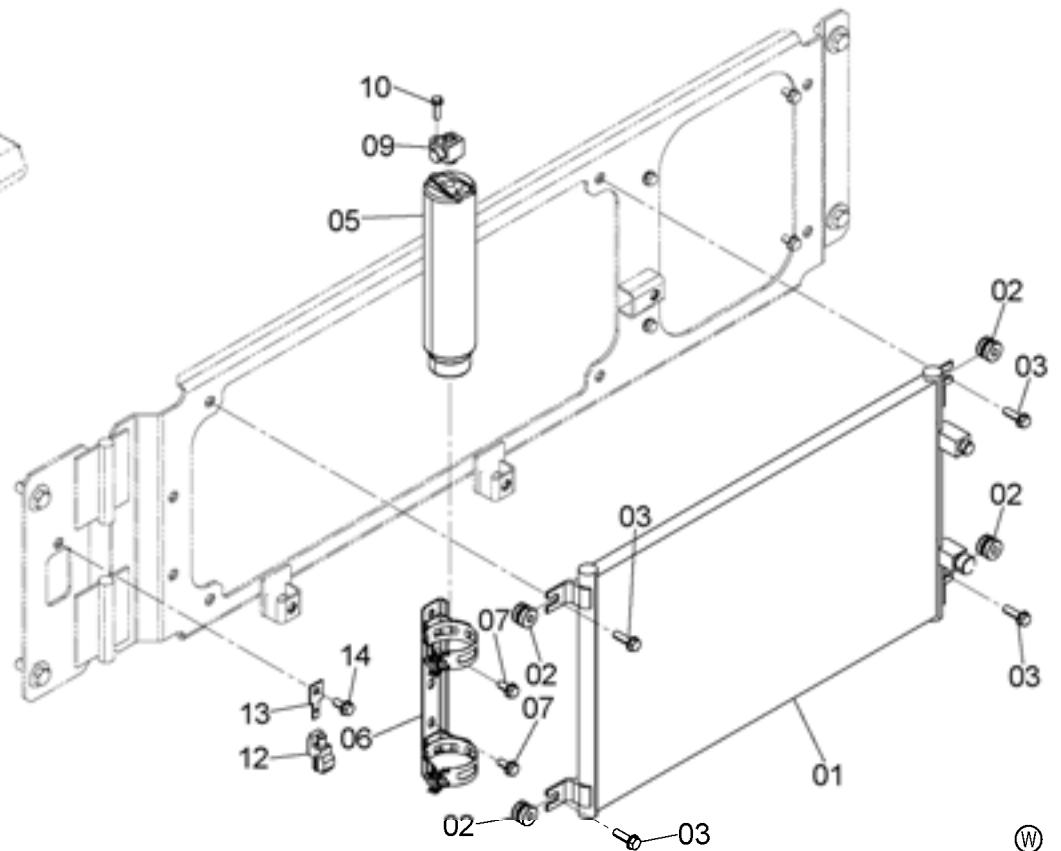
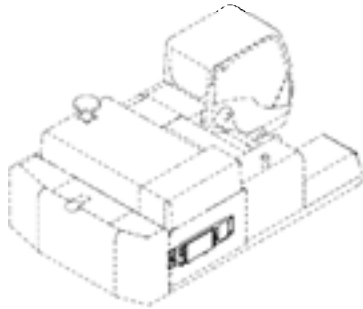


符号 ITEM	部品番号 PART NO.	部 品 名	PART NAME	数量 Q' TY	サービ スコ ド S. C	適用号機 SERIAL NO.	互 換 性 ICA	代 替 部 品 REPLACEABLE PART	
								部品番号 PART NO.	数量 Q' TY
	4436025	コンプレッサ	COMPRESSOR	1					
01	4469049	・コンプレッサ	・COMPRESSOR	1					
02	4469050	・クラッチ	・CLUTCH	1					
03	4475230	・リング	・RING	1					
04	4475236	・リング	・RING	1					
06	4475237	・ワッシャ	・WASHER	1					
07	4475242	・ワッシャ	・WASHER	1					
08	4475243	・ワッシャ	・WASHER	1					
09	4475244	・ボルト	・BOLT	1					
10	4475245	・スクリュー	・SCREW	1					
11	4475246	・クランプ	・CLAMP	1					

エアコンディショナ (3)

AIR-CONDITIONER (3)

適用号機 020001-
Serial No.



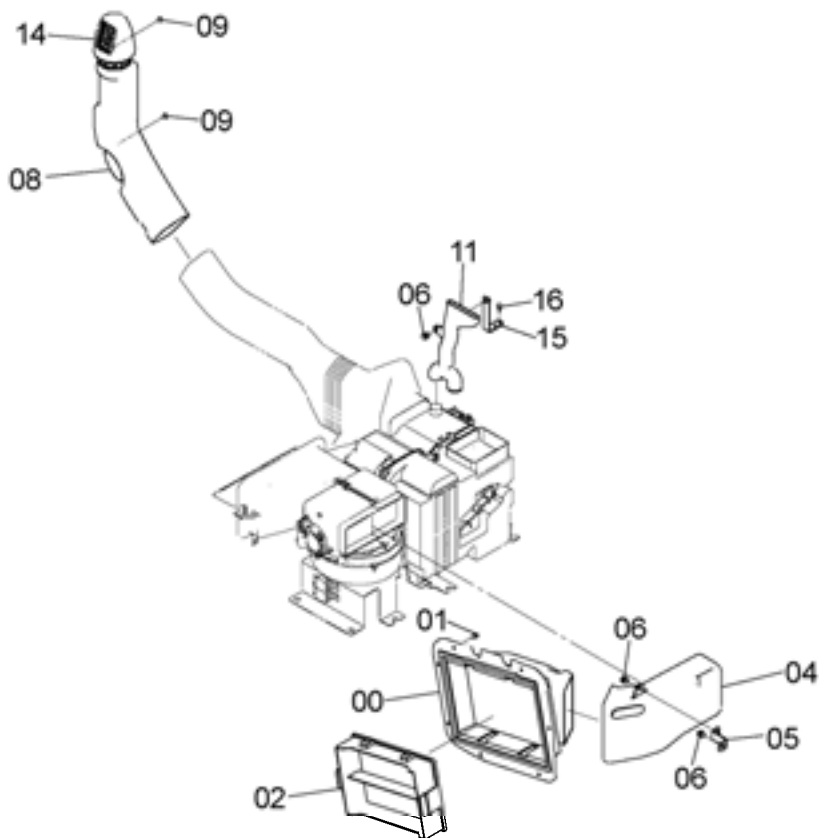
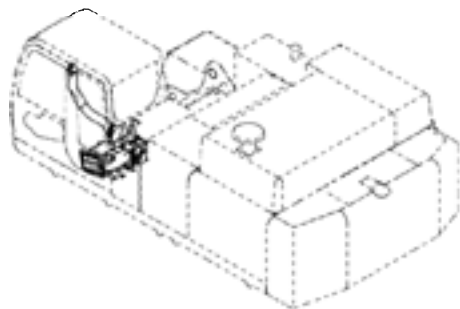
9251515

Ⓜ

符号 ITEM	部品番号 PART NO.	部品名	PART NAME	数量 Q'TY	サービスクード S. C	適用号機 SERIAL NO.	互換性 ICA	代替部品 REPLACEABLE PART	
								部品番号 PART NO.	数量 Q'TY
01	4617327	コンデンサ	CONDENSER	1					
02	4618721	ブッシング;ラバー	BUSHING;RUBBER	4					
03	J260830	ボルト;セムス	BOLT;SEMS	4	D				
03A	J900830	・ボルト	・BOLT	1					
03B	A590108	・ワッシャ;フレーン	・WASHER;PLANE	1					
05	4333461	タンク;レシーバ	TANK;RECEIVER	1					
06	4333462	ホルダ	HOLDER	1					
07	J260820	ボルト;セムス	BOLT;SEMS	2	D				
07A	J900820	・ボルト	・BOLT	1					
07B	A590108	・ワッシャ;フレーン	・WASHER;PLANE	1					
09	4374958	ジョイント	JOINT	1					
10	J260625	ボルト;セムス	BOLT;SEMS	1	D				
10A	J900625	・ボルト	・BOLT	1					
10B	A590106	・ワッシャ;フレーン	・WASHER;PLANE	1					
12	4405815	センサ	SENSOR	1					
13	4411931	ブラケット	BRACKET	1					
14	J260820	ボルト;セムス	BOLT;SEMS	1	D				
14A	J900820	・ボルト	・BOLT	1					
14B	A590108	・ワッシャ;フレーン	・WASHER;PLANE	1					

ダクト
DUCT

適用号機 020001-
Serial No.



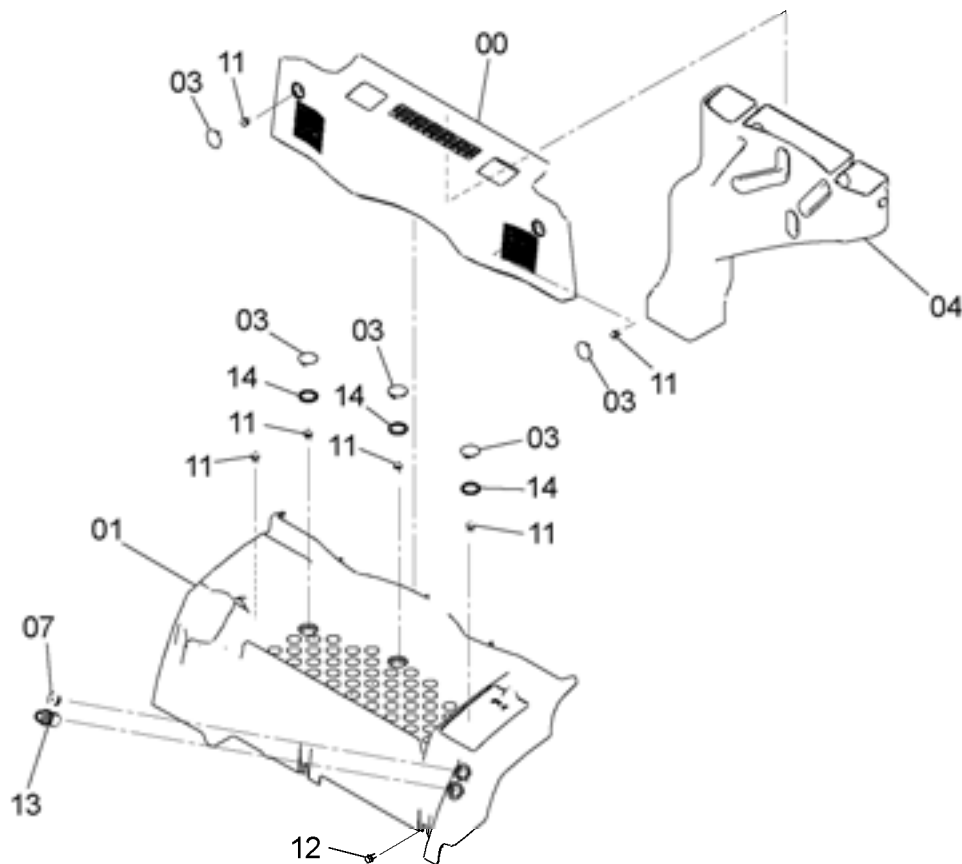
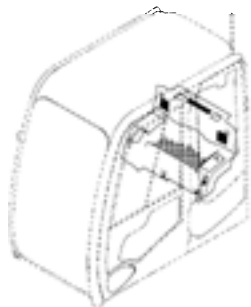
9251752



符号 ITEM	部品番号 PART NO.	部 品 名	PART NAME	数量 Q' TY	サービ スコ ド S. C	適用号機 SERIAL NO.	互 換 性 ICA	代 替 部 品 REPLACEABLE PART	
								部品番号 PART NO.	数量 Q' TY
00	4640506	ダクト	DUCT	1					
01	J460616	スクリュ;セムス	SCREW;SEMS	7					
02	4632689	フィルタ	FILTER	1					
04	4636268	ダクト	DUCT	1					
05	8100576	ブ ラケツト	BRACKET	1					
06	J260816	ボルト;セムス	BOLT;SEMS	3	D				
06A	J900816	・ボルト	・BOLT	1					
06B	A590108	・ワッシャ;プ レーン	・WASHER; PLANE	1					
08	4636095	ダクト	DUCT	1					
09	4444700	スクリュ;タツピング	SCREW; TAPPING	2					
11	4636269	ダクト	DUCT	1					
14	4631375	ダクト	DUCT	1					
15	9764263	ブ ラケツト	BRACKET	1					
16	J460620	スクリュ;セムス	SCREW;SEMS	2					

リアボックス (エアコン)
REAR BOX (AIR-CON.)

適用号機 020001-
Serial No.



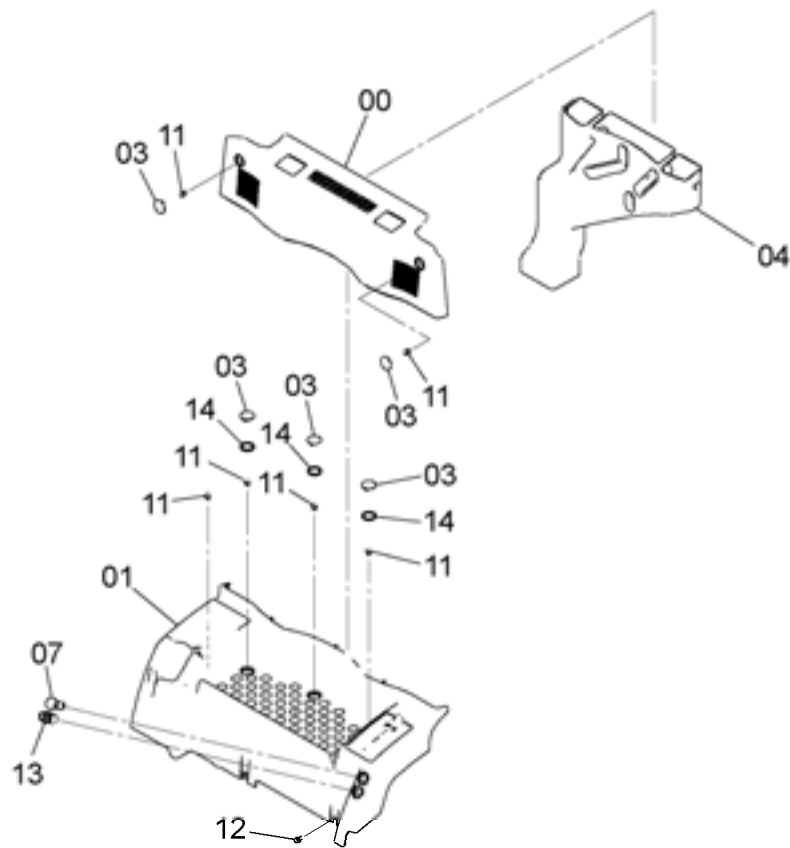
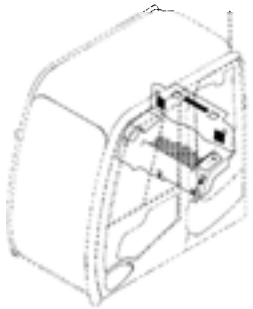
9251903



符号 ITEM	部品番号 PART NO.	部 品 名	PART NAME	数量 Q' TY	サービスクード S. C	適用号機 SERIAL NO.	互換性 ICA	代替部品 REPLACEABLE PART	
								部品番号 PART NO.	数量 Q' TY
00	4648101	カバー	COVER	1					
01	4648100	トレイ	TRAY	1					
03	4648102	キャップ	CAP	5					
04	4636099	ダクト	DUCT	1					
07	4447072	ブッシュング;ラバー	BUSHING; RUBBER	1					
11	J460820	スクリュ;セムス	SCREW; SEMS	6					
12	J260820	ボルト;セムス	BOLT; SEMS	1	D				
12A	J900820	・ボルト	・BOLT	1					
12B	A590108	・ワッシャ;フレーン	・WASHER; PLANE	1					
13	4653906	ライター	LIGHTER	1					
14	4656300	ラバー	RUBBER	3					

リアボックス (エアコン+12V電源)
 REAR BOX (A/C-CON. +12V POWER SUPPLY)

適用号機 020001-
 Serial No.



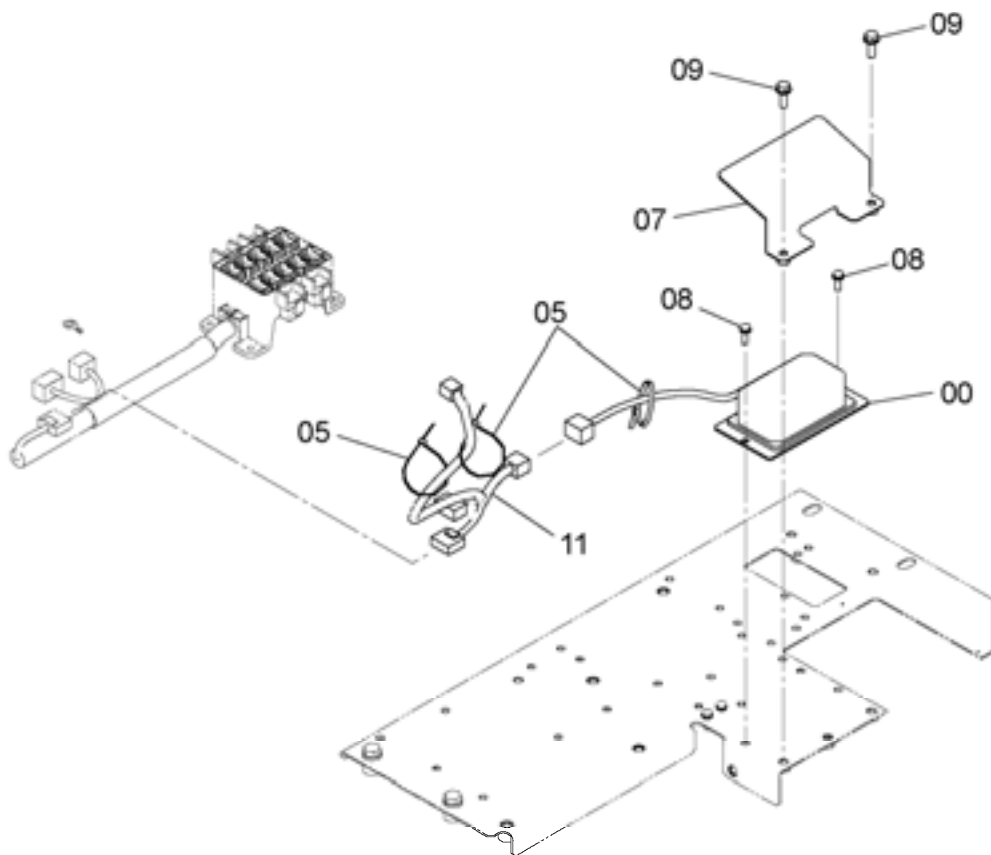
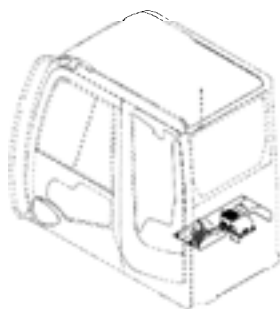
9258974



符号 ITEM	部品番号 PART NO.	部 品 名	PART NAME	数量 Q'TY	サービ ス コード S.C	適用号機 SERIAL NO.	互 換 性 ICA	代 替 部 品 REPLACEABLE PART	
								部品番号 PART NO.	数量 Q'TY
00	4648101	カバー	COVER	1					
01	4648100	トレイ	TRAY	1					
03	4648102	キャップ	CAP	5					
04	4636099	ダクト	DUCT	1					
07	4432965	ソケット	SOCKET	1					
11	J460820	スクリュー;セムス	SCREW;SEMS	6					
12	J260820	ボルト;セムス	BOLT;SEMS	1	D				
12A	J900820	・ボルト	・BOLT	1					
12B	A590108	・ワッシャ;フレン	・WASHER;PLANE	1					
13	4653906	ライター	LIGHTER	1					
14	4656300	ラバー	RUBBER	3					

電源ユニット (12V)
POWER UNIT (12V)

適用号機 020001-
Serial No.



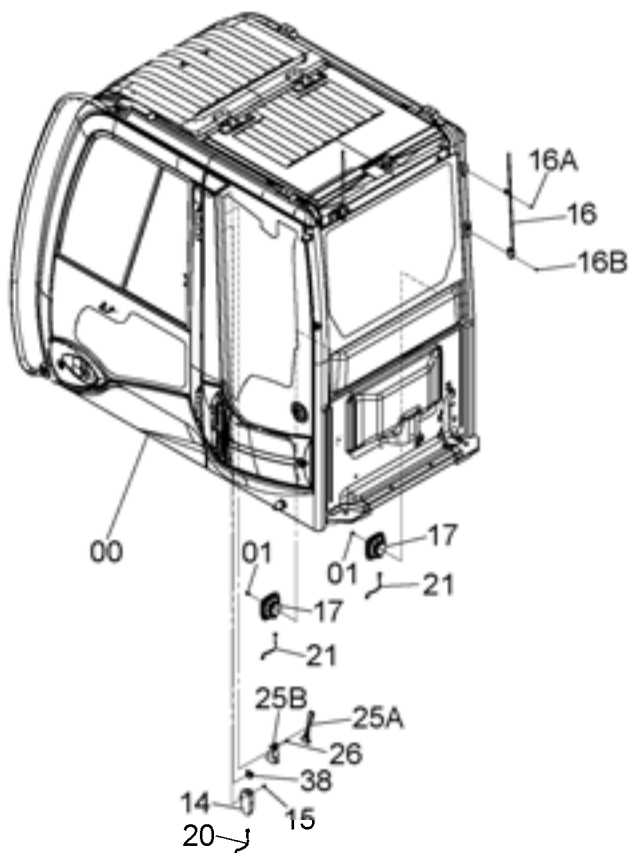
9259040



符号 ITEM	部品番号 PART NO.	部品名	PART NAME	数量 Q'TY	サーベ ス コード S.C	適用号機 SERIAL NO.	互 換 性 I.C.A	代替部品 REPLACEABLE PART	
								部品番号 PART NO.	数量 Q'TY
00	4450008	ユニット;パワ-	UNIT;POWER	1					
05	4055312	クリップ;バンド	CLIP;BAND	3					
07	8103829	カバー	COVER	1					
08	J460616	スクリユ;セムス	SCREW;SEMS	2					
09	J260825	ボルト;セムス	BOLT;SEMS	2	D				
09A	J900825	・ボルト	・BOLT	1					
09B	A590108	・ワッシャ;フ レ-ン	・WASHER;PLANE	1					
11	3105989	ハ-ネス;ワイヤ	HARNESS;WIRE	1					

キャブ
CAB

適用号機 020001-
Serial No.



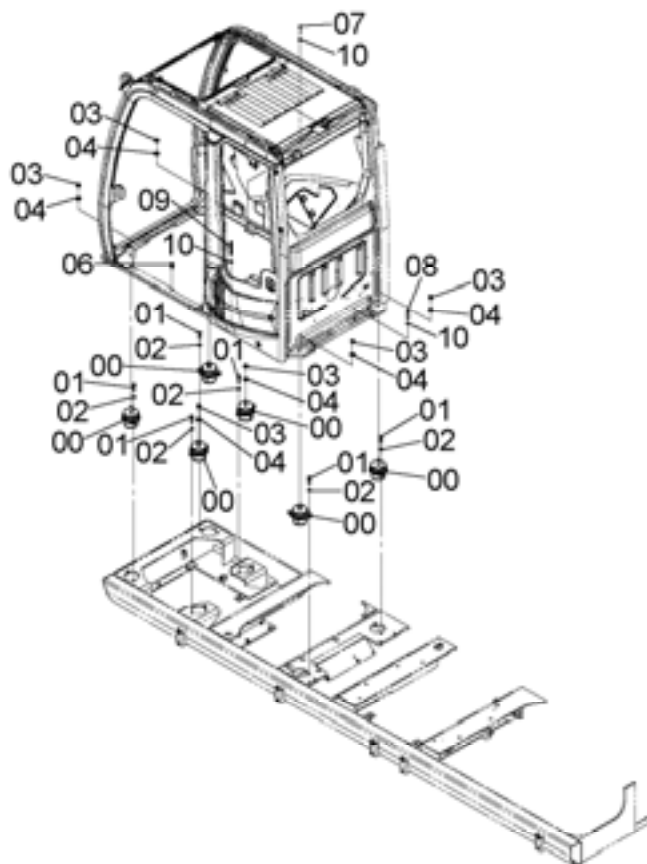
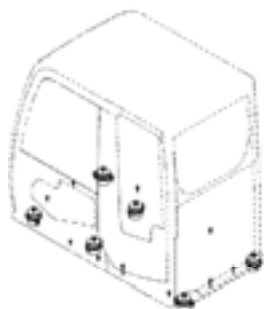
9260288

(W)

符号 ITEM	部品番号 PART NO.	部 品 名	PART NAME	数量 Q'TY	サービ スコ ド S.C	適用号機 SERIAL NO.	互 換 性 ICA	代 替 部 品 REPLACEABLE PART	
								部品番号 PART NO.	数量 Q'TY
00	4639965	キャブ	CAB	1					
01	4456427	スクリュ;セムス	SCREW;SEMS	8					
14	4187082	ランプ;ルーム	LAMP;ROOM	1					
14A	4187083	・バルブ	・BULB	1					
15	4456428	スクリュ;セムス	SCREW;SEMS	2					
16	4658092	アンテナ	ANTENNA	1					
16A	4210412	・スクリュ	・SCREW	1					
16B	4210413	・スクリュ	・SCREW	1					
17	4361302	スピーカ	SPEAKER	2					
20	4658093	ハーネス;ワイヤ	HARNESS;WIRE	1					
21	4369547	ハーネス	HARNESS	2					
25	+++++++	ハンマ アツセン	HAMMER ASS'Y	1	D				
25A	4362700	・ハンマ	・HAMMER	1					
25B	2038764	・ブラケット	・BRACKET	1					
26	4456428	スクリュ;セムス	SCREW;SEMS	2					
38	4464337	ハンガ	HANGER	1					

キャブグループ CAB GROUP

適用号機 020001-
Serial No.



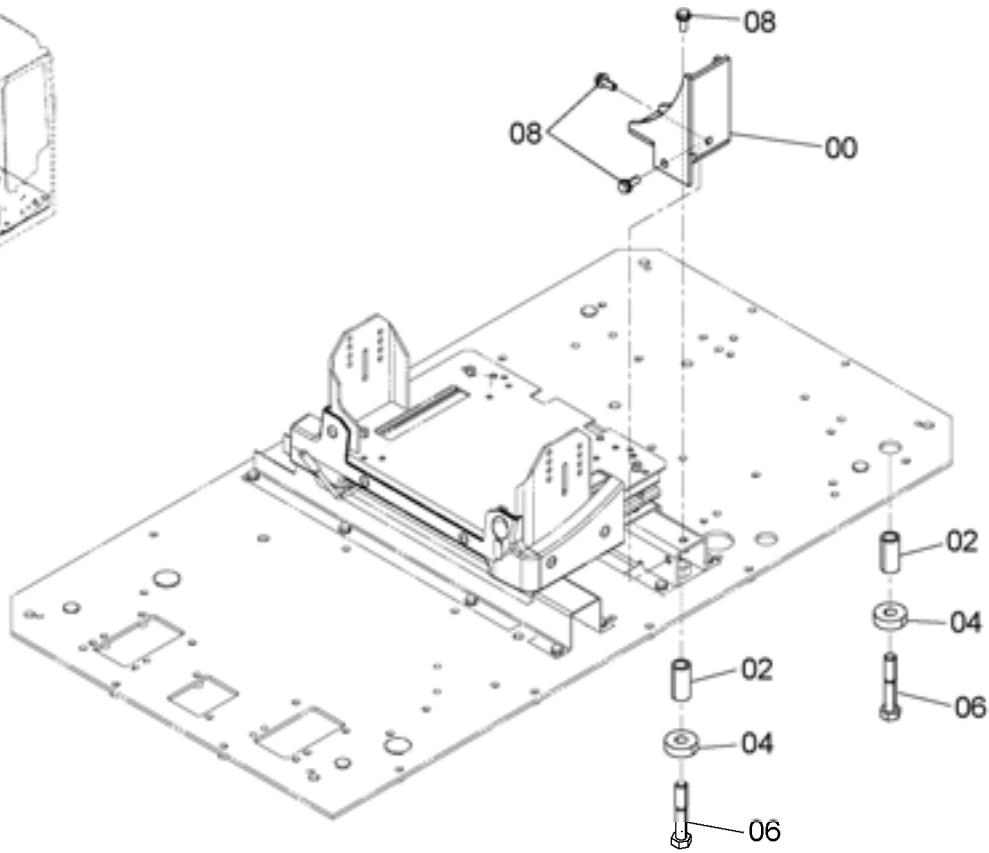
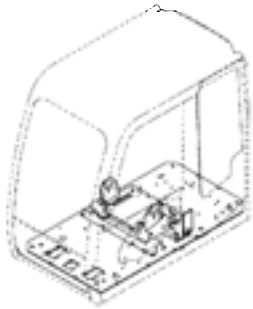
9251993



符号 ITEM	部品番号 PART NO.	部品名	PART NAME	数量 Q'TY	サービスクード S. C	適用号機 SERIAL NO.	互換性 ICA	代替部品 REPLACEABLE PART	
								部品番号 PART NO.	数量 Q'TY
00	4602034	ラバー	RUBBER	6					
01	J921250	ボルト	BOLT	12					
02	J222012	ワッシャ	WASHER	12					
03	4423699	ナット	NUT	6					
04	J222016	ワッシャ	WASHER	6					
06	J271035	ボルト;セムス	BOLT;SEMS	6	D				
06A	J901035	・ボルト	・BOLT	1					
06B	J222010	・ワッシャ	・WASHER	1					
07	J781040	ボルト;ソケット	BOLT;SOCKET	2					
08	J781065	ボルト;ソケット	BOLT;SOCKET	2					
09	J781090	ボルト;ソケット	BOLT;SOCKET	1					
10	J222010	ワッシャ	WASHER	5					

アンカーボルト <450>
ANCHOR BOLT <450>

適用号機 020001-
Serial No.



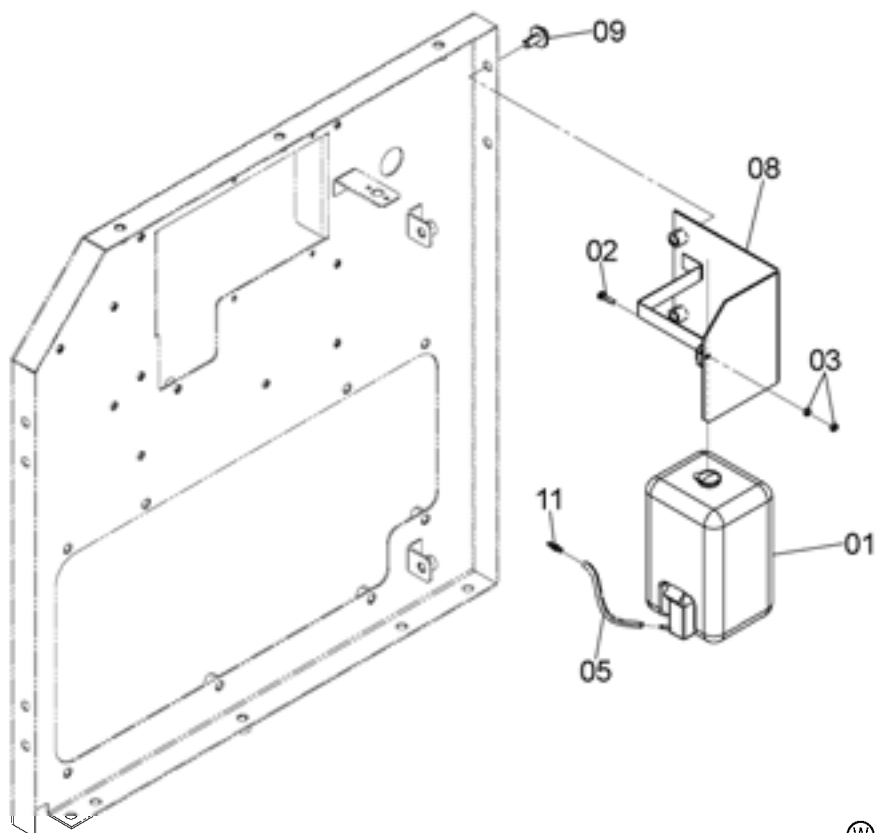
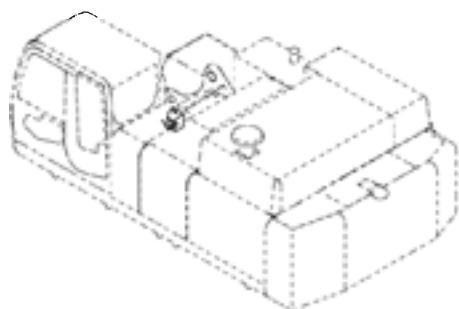
9251844



符号 ITEM	部品番号 PART NO.	部品名	PART NAME	数量 Q'TY	サービスコード S.C	適用号機 SERIAL NO.	互換性 ICA	代替部品 REPLACEABLE PART	
								部品番号 PART NO.	数量 Q'TY
00	8099296	ブラケット	BRACKET	1					
02	4631815	スペーサ	SPACER	2					
04	4630532	ワッシャ	WASHER	2					
06	J922204	ボルト	BOLT	2					
08	J271235	ボルト;セムス	BOLT;SEMS	3	D				
08A	J901235	・ボルト	・BOLT	1					
08B	J222012	・ワッシャ	・WASHER	1					

ウインドウオッシャ WINDOW WASHER

適用号機 020001-
Serial No.



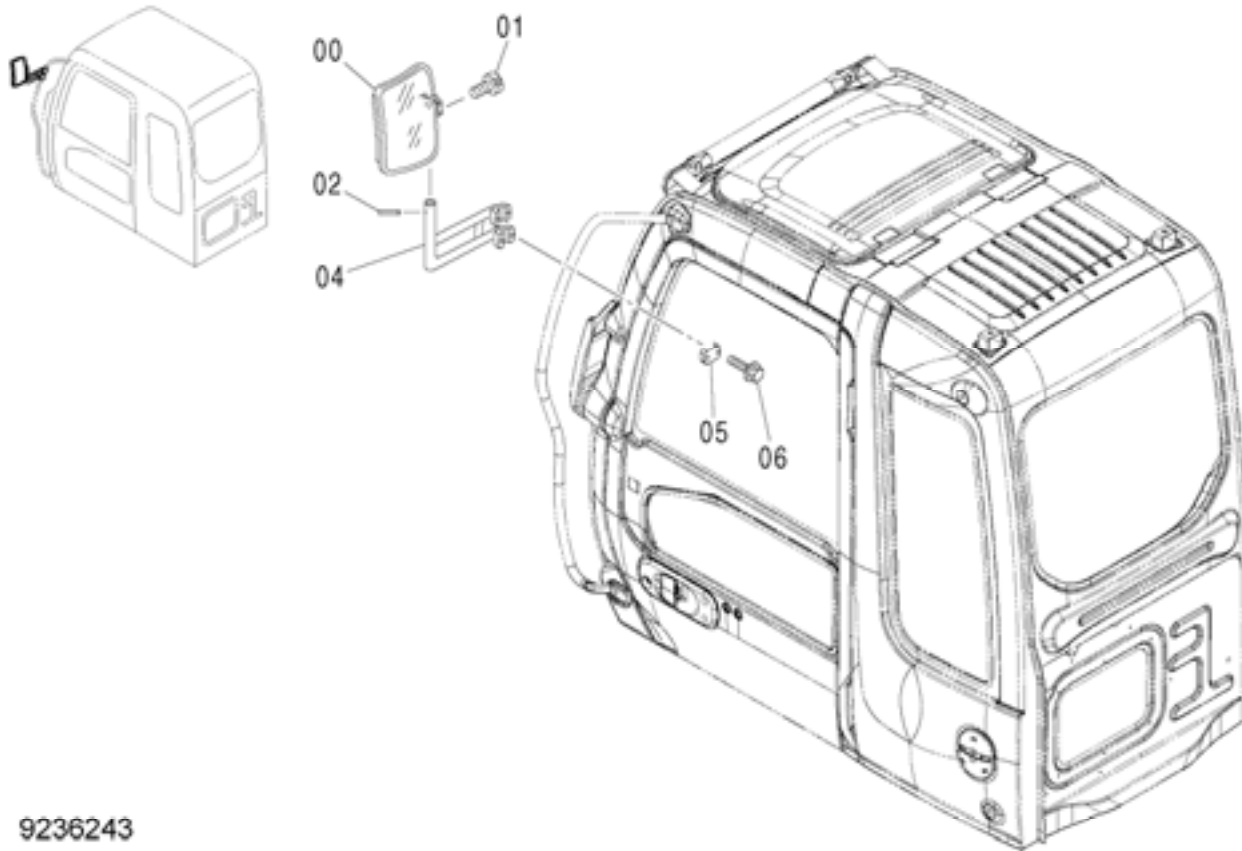
9252984



符号 ITEM	部品番号 PART NO.	部品名	PART NAME	数量 Q'TY	サービスクード S. C	適用号機 SERIAL NO.	互換性 ICA	代替部品 REPLACEABLE PART	
								部品番号 PART NO.	数量 Q'TY
01	4325519	タンク;ウオータ	TANK; WATER	1					
01A	4326095	・モータ	・MOTOR	1					
01B	4386343	・パッキング	・PACKING	1					
02	J900625	ボルト	BOLT	1					
03	M500605	ナット	NUT	2					
05	4334203	ホース;ビニール	HOSE; VINYL	1					
08	7047750	ブラケット	BRACKET	1					
09	J281230	ボルト;セムス	BOLT; SEMS	2	D				
09A	J901230	・ボルト	・BOLT	1					
09B	4249324	・ワッシャ	・WASHER	1					
11	4273335	バルブ	VALVE	1					

バックミラー REARVIEW MIRROR

適用号機 020001-
Serial No.



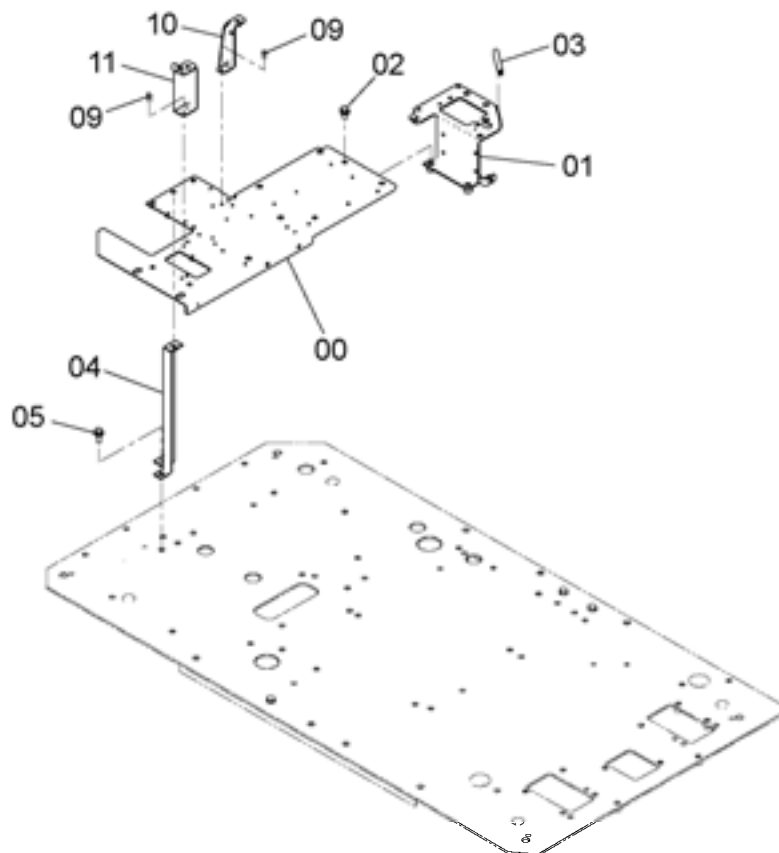
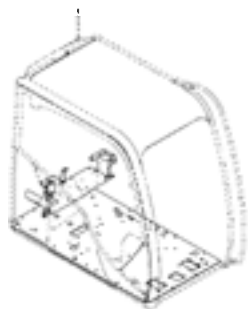
9236243



符号 ITEM	部品番号 PART NO.	部 品 名	PART NAME	数量 Q'TY	サービ ス コード S.C	適用号機 SERIAL NO.	互 換 性 ICA	代 替 部 品 REPLACEABLE PART	
								部品番号 PART NO.	数量 Q'TY
00	4418912	ミラー	MIRROR	1					
00A	4653315	・ブッシング	・BUSHING	1					
01	J780545	ボルト;ソケット	BOLT;SOCKET	4					
02	4144018	ピン;スプリング	PIN;SPRING	1					
04	8093827	ステー	STAY	1					
05	4201441	クランプ	CLAMP	2					
06	J260845	ボルト;セムス	BOLT;SEMS	4	D				
06A	J900845	・ボルト	・BOLT	1					
06B	A590108	・ワッシャ;プレーン	・WASHER;PLANE	1					

フロアパーツ (1) FLOOR PARTS (1)

適用号機 020001-
Serial No.



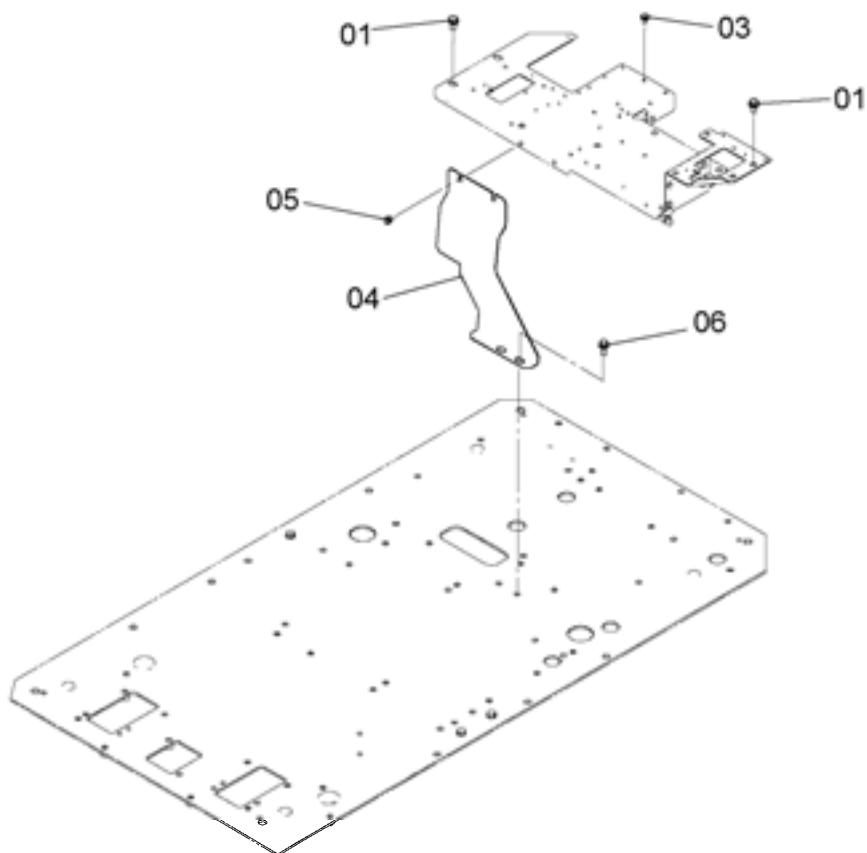
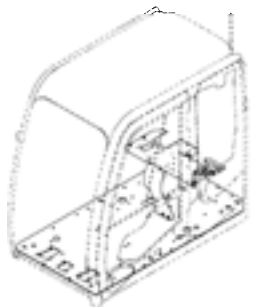
9258960



符号 ITEM	部品番号 PART NO.	部 品 名	PART NAME	数量 Q' TY	サービスクード S. C	適用号機 SERIAL NO.	互換性 ICA	代替部品 REPLACEABLE PART	
								部品番号 PART NO.	数量 Q' TY
00	6023338	ブ ラケ ッ ト	BRACKET	1					
01	7047546	ブ ラケ ッ ト	BRACKET	1					
02	J271025	ボ ル ト ; セ ム ス	BOLT ; SEMS	2	D				
02A	J901025	・ボ ル ト	・BOLT	1					
02B	J222010	・ワ ッ シ ャ	・WASHER	1					
03	4649377	ラ バ ー	RUBBER	1					
04	8098880	ブ ラケ ッ ト	BRACKET	1					
05	J271030	ボ ル ト ; セ ム ス	BOLT ; SEMS	2	D				
05A	J901030	・ボ ル ト	・BOLT	1					
05B	J222010	・ワ ッ シ ャ	・WASHER	1					
09	J460620	ス ク リ ュ ; セ ム ス	SCREW ; SEMS	4					
10	8104074	ブ ラケ ッ ト	BRACKET	1					
11	8104075	ブ ラケ ッ ト	BRACKET	1					

フロアパーツ (2) FLOOR PARTS (2)

適用号機 020001-
Serial No.



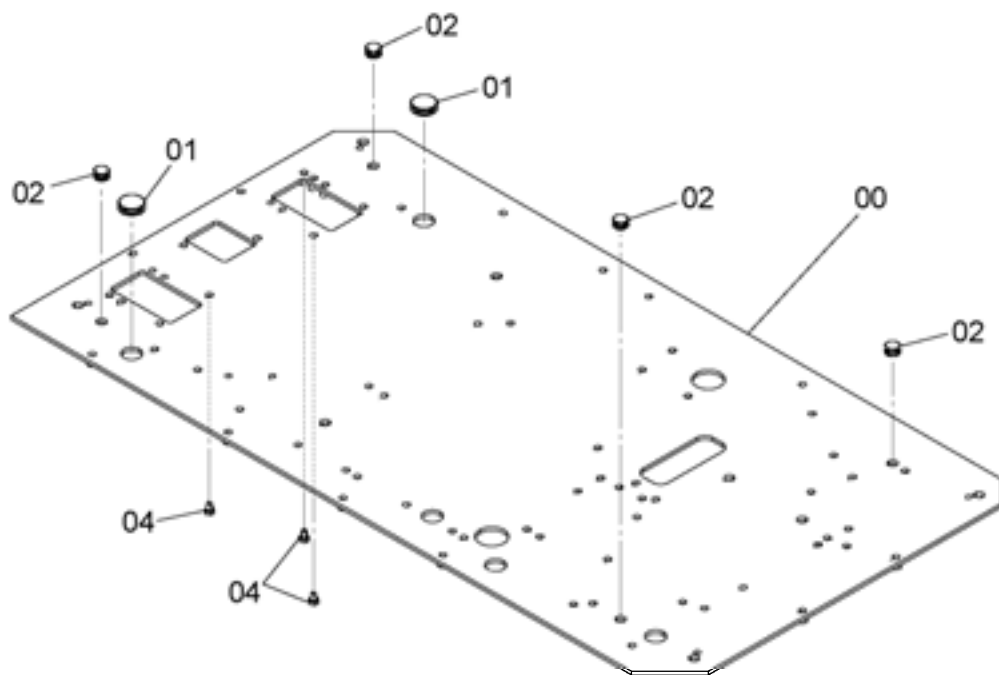
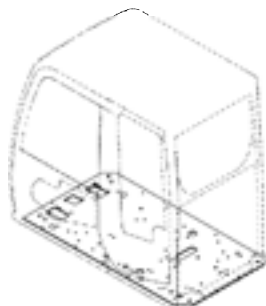
9248793



符号 ITEM	部品番号 PART NO.	部 品 名	PART NAME	数量 Q' TY	サービ ス コード S. C	適用号機 SERIAL NO.	互 換 性 ICA	代 替 部 品 REPLACEABLE PART	
								部品番号 PART NO.	数量 Q' TY
01	J271025	ボルト;セムス	BOLT;SEMS	4	D				
01A	J901025	・ボルト	・BOLT	1					
01B	J222010	・ワッシャ	・WASHER	1					
03	J260820	ボルト;セムス	BOLT;SEMS	1	D				
03A	J900820	・ボルト	・BOLT	1					
03B	A590108	・ワッシャ;フ レーン	・WASHER; PLANE	1					
04	2052023	カバ ー	COVER	1					
05	J260820	ボルト;セムス	BOLT;SEMS	2	D				
05A	J900820	・ボルト	・BOLT	1					
05B	A590108	・ワッシャ;フ レーン	・WASHER; PLANE	1					
06	J271030	ボルト;セムス	BOLT;SEMS	2	D				
06A	J901030	・ボルト	・BOLT	1					
06B	J222010	・ワッシャ	・WASHER	1					

フロアプレート FLOOR PLATE

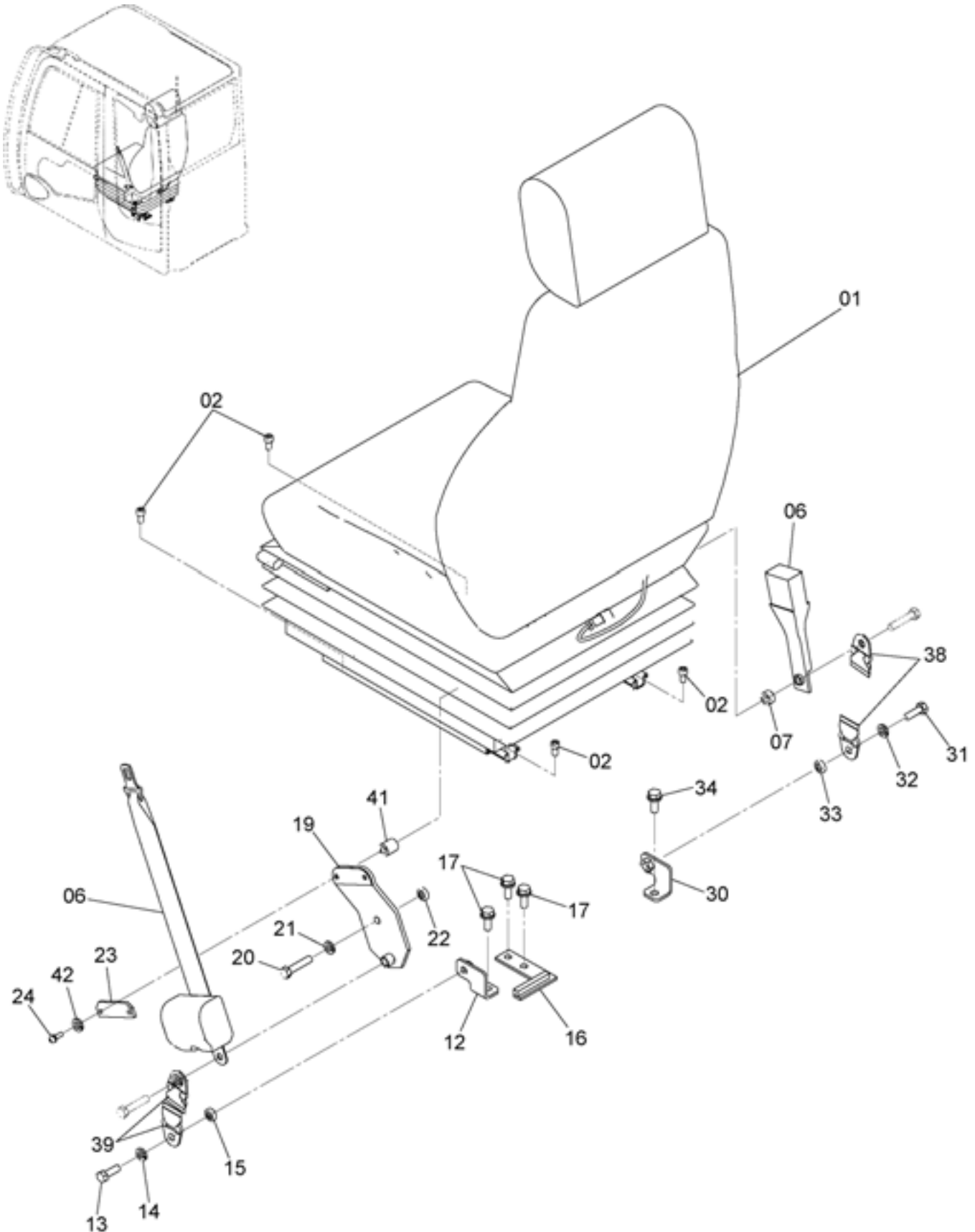
適用号機 020001-
Serial No.



9256075



符号 ITEM	部品番号 PART NO.	部品名	PART NAME	数量 Q'TY	サービスクード S.C	適用号機 SERIAL NO.	互換性 ICA	代替部品 REPLACEABLE PART	
								部品番号 PART NO.	数量 Q'TY
00	6023880	プレート	PLATE	1					
01	4288445	ブッシング	BUSHING	2					
02	4205084	ブッシング;ラバー	BUSHING;RUBBER	4					
04	J901016	ボルト	BOLT	3					

シート (サスペンション)
SEAT (SUSPENSION)適用号機 020001-
Serial No.

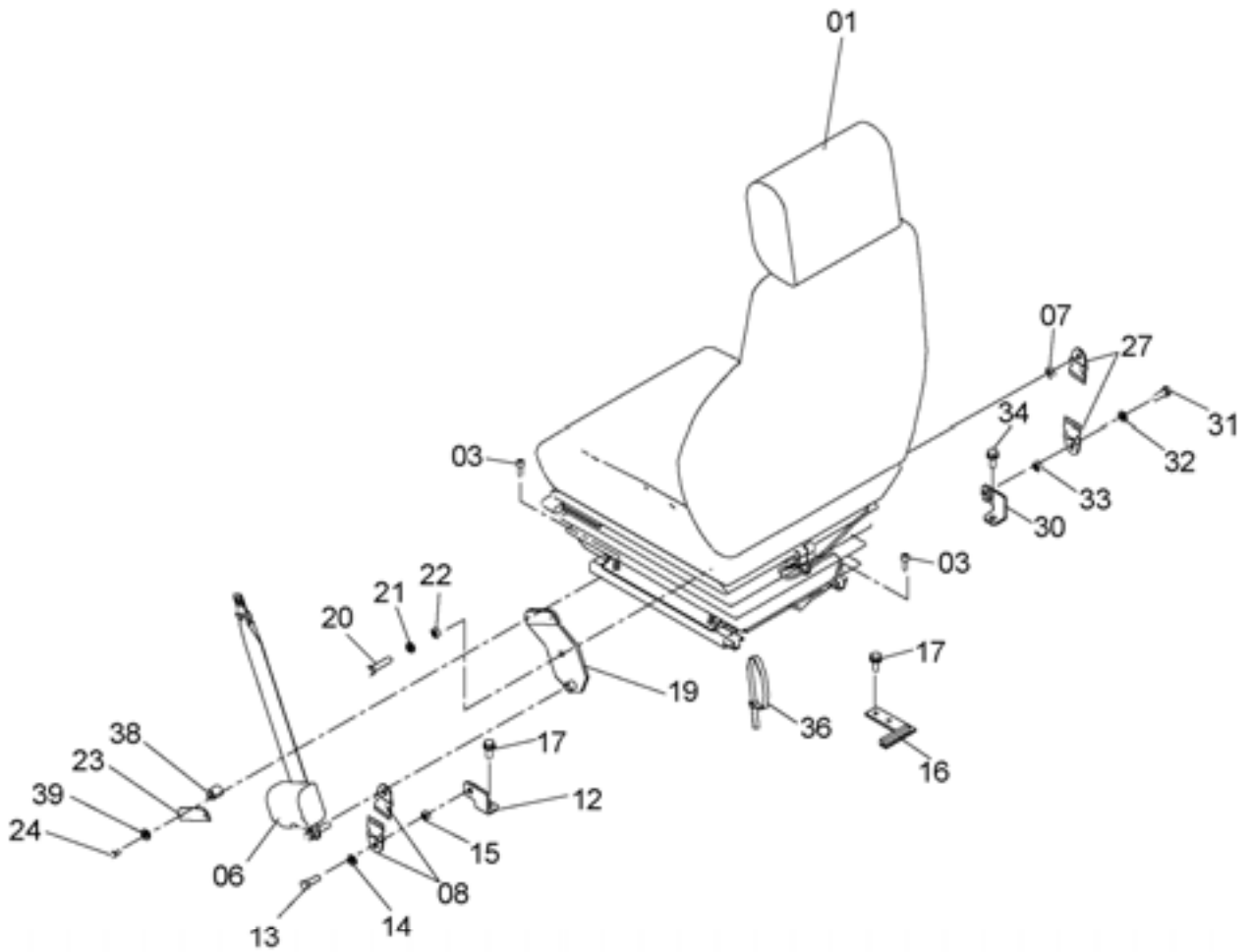
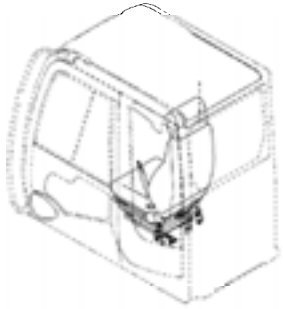
シート (サスペンション)
SEAT (SUSPENSION)

適用号機 020001-
Serial No.

符号 ITEM	部品番号 PART NO.	部 品 名	PART NAME	数量 Q' TY	サ-ビ-ス コード S. C	適用号機 SERIAL NO.	互 換 性 ICA	代 替 部 品 REPLACEABLE PART	
								部品番号 PART NO.	数量 Q' TY
01	4643919	シート	SEAT	1					
02	M340816	ボ-ルト;ソケット	BOLT; SOCKET	4					
06	4643968	シートベルト	SEAT-BELT	1					
07	4453874	スペ-サ	SPACER	1					
12	9765212	ブラケット; (L)	BRACKET; (L)	1					
13	4235232	ボ-ルト	BOLT	1					
14	J219167	ワッシャ;スプリング	WASHER; SPRING	1					
15	4382554	スペ-サ	SPACER	1					
16	9765095	ブラケット	BRACKET	1					
17	J271030	ボ-ルト;セムス	BOLT; SEMS	3	D				
17A	J901030	・ボ-ルト	・BOLT	1					
17B	J222010	・ワッシャ	・WASHER	1					
19	8102542	ブラケット	BRACKET	1					
20	4333835	ボ-ルト	BOLT	1					
21	J219167	ワッシャ;スプリング	WASHER; SPRING	1					
22	4382554	スペ-サ	SPACER	1					
23	4643760	ラバ-	RUBBER	1					
24	J460620	スクリュ;セムス	SCREW; SEMS	2					
30	9765213	ブラケット; (R)	BRACKET; (R)	1					
31	4235232	ボ-ルト	BOLT	1					
32	J219167	ワッシャ;スプリング	WASHER; SPRING	1					
33	4382554	スペ-サ	SPACER	1					
34	J271030	ボ-ルト;セムス	BOLT; SEMS	1	D				
34A	J901030	・ボ-ルト	・BOLT	1					
34B	J222010	・ワッシャ	・WASHER	1					
38	4455566	ベルト	BELT	1					
39	4366871	ベルト	BELT	1					
41	4656227	スペ-サ	SPACER	2					
42	4607546	ワッシャ	WASHER	2					

シート (エアサスペンション)
SEAT (AIR-SUSPENSION)

適用号機 020001-
Serial No.



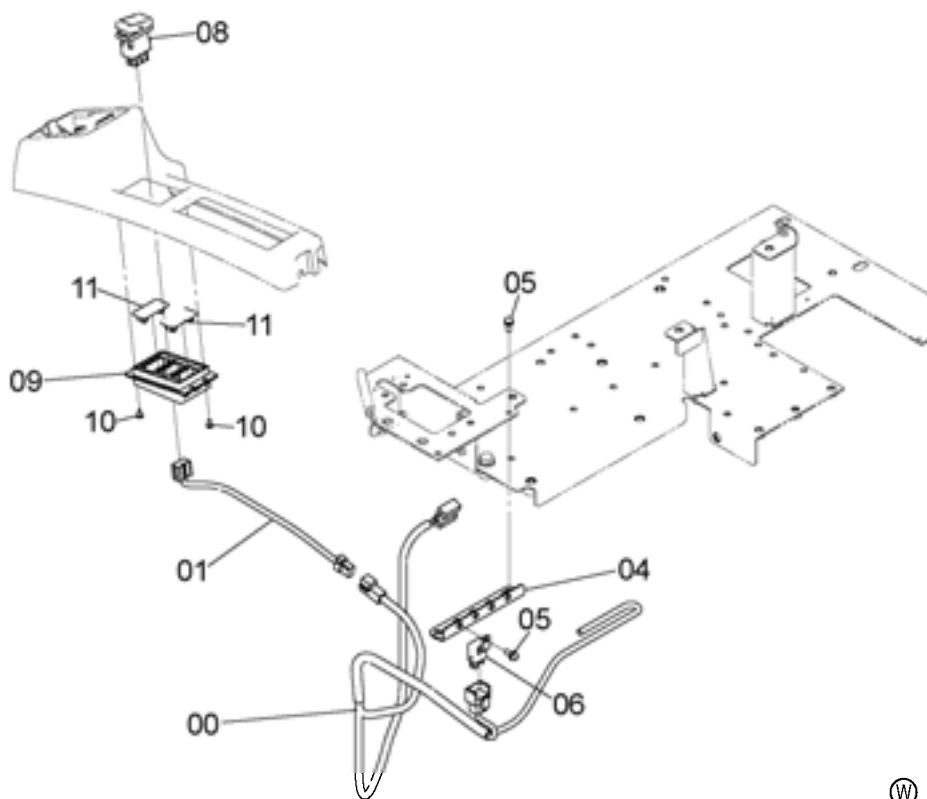
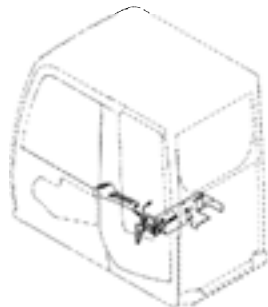
シート (エアサスペンション)
SEAT (AIR-SUSPENSION)

適用号機 020001-
Serial No.

符号 ITEM	部品番号 PART NO.	部 品 名	PART NAME	数量 Q' TY	サ-ビ-ス コ-ド S. C	適用号機 SERIAL NO.	互 換 性 I.C.A	代 替 部 品 REPLACEABLE PART	
								部品番号 PART NO.	数量 Q' TY
01	4644536	シート	SEAT	1					
03	M340825	ボルト;ソケット	BOLT; SOCKET	4					
06	4643968	シートベルト	SEAT-BELT	1					
07	4453874	スペーサ	SPACER	1					
08	4375822	ベルト	BELT	1					
12	9765212	ブラケット; (L)	BRACKET; (L)	1					
13	4235232	ボルト	BOLT	1					
14	J219167	ワッシャ;スプリング	WASHER; SPRING	1					
15	4382554	スペーサ	SPACER	1					
16	9765095	ブラケット	BRACKET	1					
17	J271030	ボルト;セムス	BOLT; SEMS	3	D				
17A	J901030	・ボルト	・BOLT	1					
17B	J222010	・ワッシャ	・WASHER	1					
19	8102542	ブラケット	BRACKET	1					
20	4333835	ボルト	BOLT	1					
21	J219167	ワッシャ;スプリング	WASHER; SPRING	1					
22	4382554	スペーサ	SPACER	1					
23	4643760	ラバー	RUBBER	1					
24	J460620	スクリュ;セムス	SCREW; SEMS	2					
27	4372917	ベルト	BELT	1					
30	9765213	ブラケット; (R)	BRACKET; (R)	1					
31	4235232	ボルト	BOLT	1					
32	J219167	ワッシャ;スプリング	WASHER; SPRING	1					
33	4382554	スペーサ	SPACER	1					
34	J271030	ボルト;セムス	BOLT; SEMS	1	D				
34A	J901030	・ボルト	・BOLT	1					
34B	J222010	・ワッシャ	・WASHER	1					
36	4055312	クリップ;バンド	CLIP; BAND	1					
38	4656227	スペーサ	SPACER	2					
39	4607546	ワッシャ	WASHER	2					

ヒータシート用品
HEATER SEAT PARTS

適用号機 020001-
Serial No.



9265302



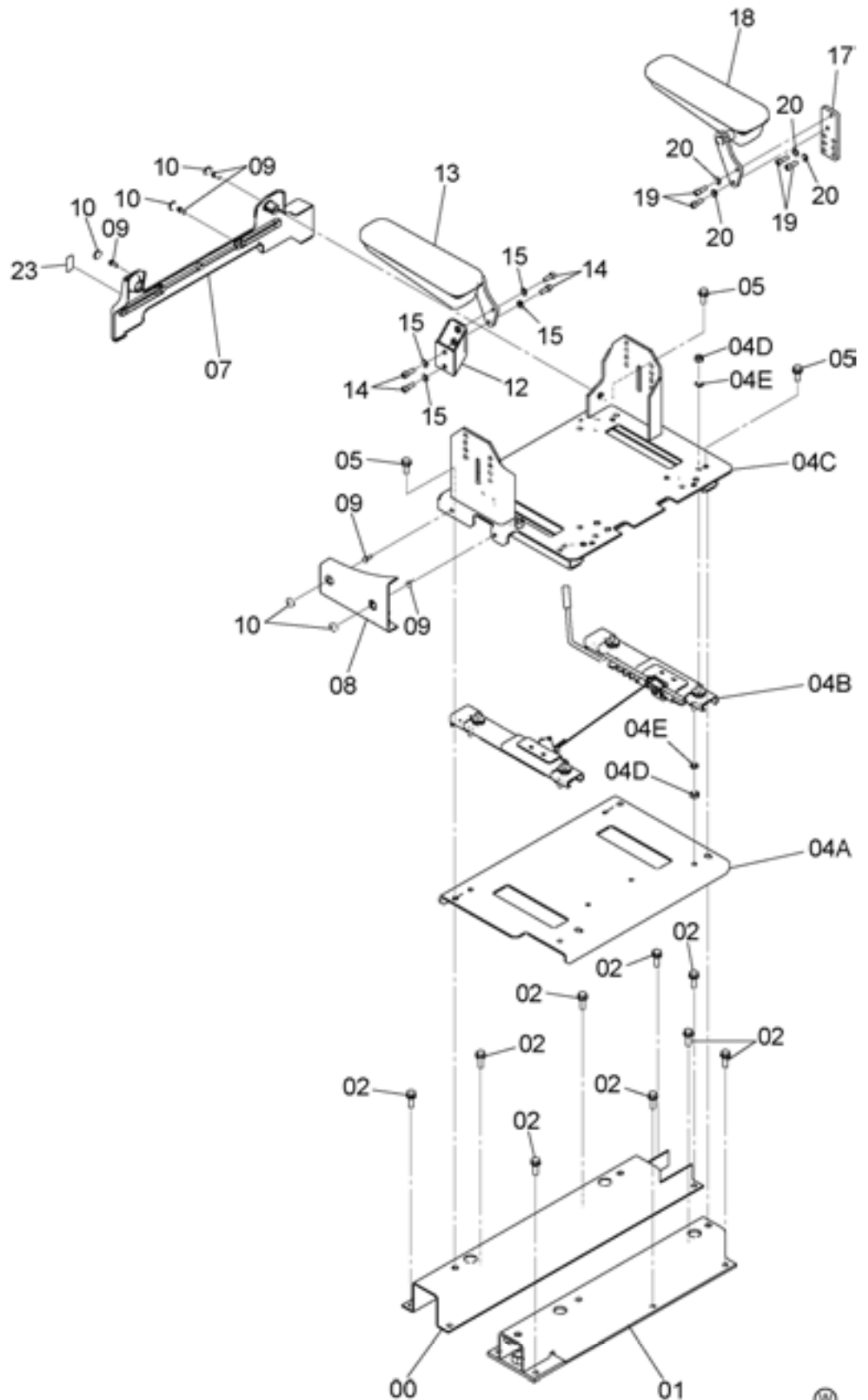
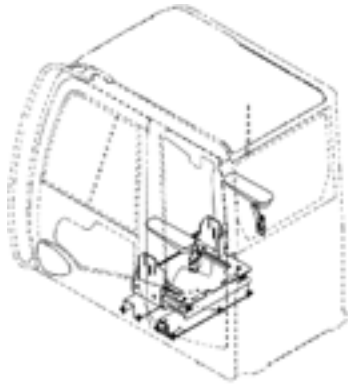
符号 ITEM	部品番号 PART NO.	部 品 名	PART NAME	数量 Q' TY	サービ スコ ド S. C	適用号機 SERIAL NO.	互 換 性 I.C.A	代 替 部 品 REPLACEABLE PART	
								部品番号 PART NO.	数量 Q' TY
00	3104470	ハーネス;ワイヤ	HARNESS;WIRE	1					
01	4656278	ハーネス;ワイヤ	HARNESS;WIRE	1					
04	8100850	ブ ラケツト	BRACKET	1					
05	J460616	スクリュ;セムス	SCREW;SEMS	3					
06	4414207	リレー	RELAY	1					
08	4651292	スイッチ	SWITCH	1					
09	2053294	ケース(3)	CASE(3)	1					
10	4361800	スクリュ;タツピング	SCREW;TAPPING	4					
11	4620283	キャツプ	CAP	2					

MEMO

A series of horizontal dashed lines for writing.

シートスタンド (サスペンション)
SEAT STAND (SUSPENSION)

適用号機 020001-
Serial No.



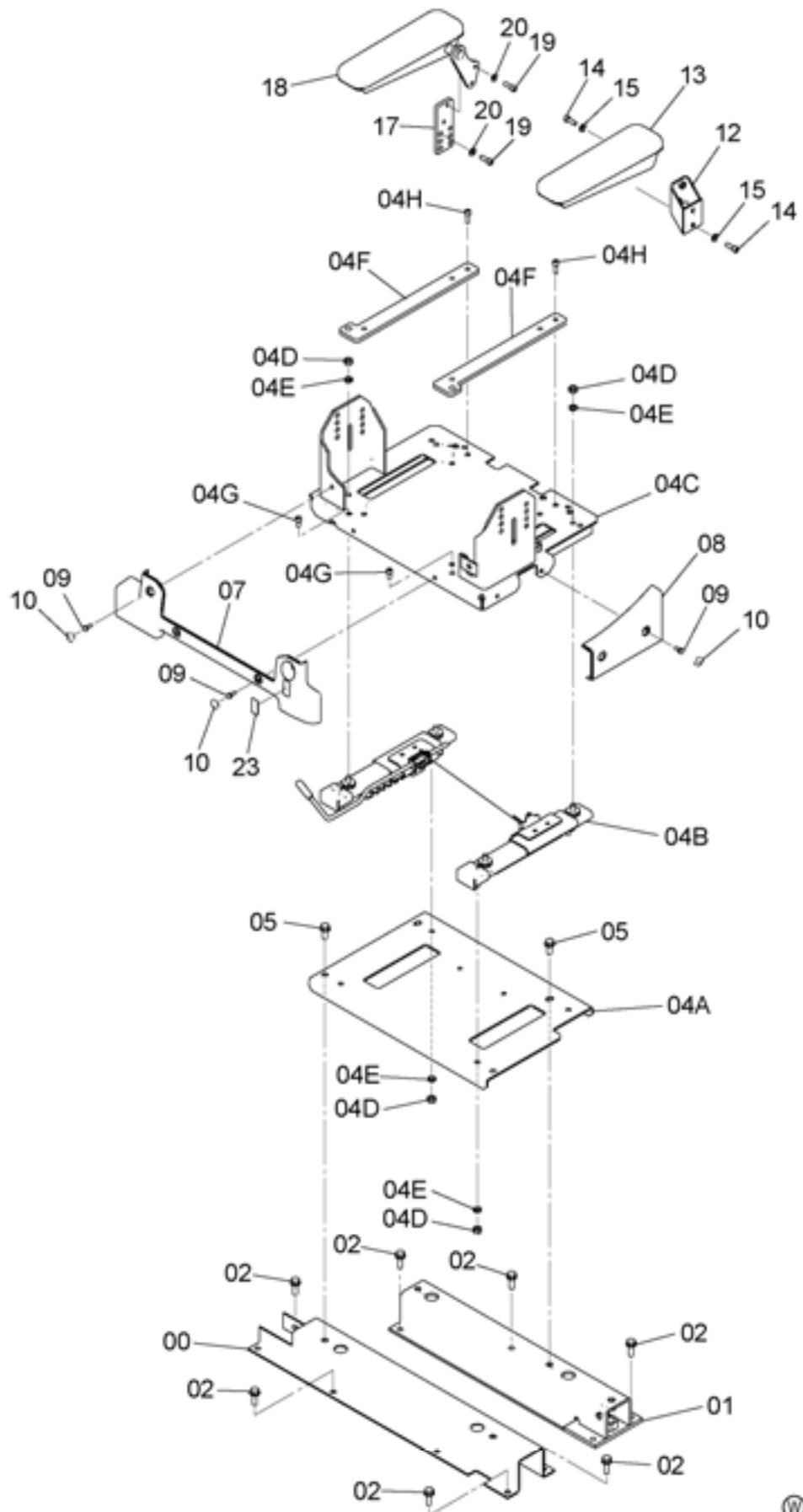
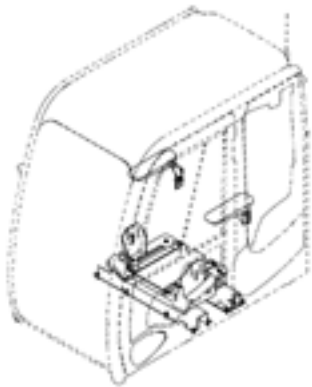
シートスタンド (サスペンション)
SEAT STAND (SUSPENSION)

適用号機 020001-
Serial No.

符号 ITEM	部品番号 PART NO.	部 品 名	PART NAME	数量 Q' TY	サ-ビ-ス コード S. C	適用号機 SERIAL NO.	互 換 性 ICA	代 替 部 品 REPLACEABLE PART	
								部品番号 PART NO.	数量 Q' TY
00	8098869	スタンド	STAND	1					
01	8098870	スタンド	STAND	1					
02	J271035	ボルト;セムス	BOLT;SEMS	11	D				
02A	J901035	・ボルト	・BOLT	1					
02B	J222010	・ワッシャ	・WASHER	1					
04	9258980	キャリア アッセン	CARRIER ASS'Y	1					
04A	8101964	・プレート	・PLATE	1					
04B	4631364	・スライダ	・SLIDER	1					
04C	6024037	・キャリア	・CARRIER	1					
04D	J952010	・ナット	・NUT	8					
04E	J222010	・ワッシャ	・WASHER	8					
05	J271030	ボルト;セムス	BOLT;SEMS	4	D				
05A	J901030	・ボルト	・BOLT	1					
05B	J222010	・ワッシャ	・WASHER	1					
07	4644044	カバー	COVER	1					
08	4644052	カバー	COVER	1					
09	J460620	スクリユ;セムス	SCREW;SEMS	5					
10	4644220	キャツプ	CAP	5					
12	7050007	ブラケット	BRACKET	1					
13	4644169	レスト;ア-ム	REST;ARM	1					
14	J780825	ボルト;ソケット	BOLT;SOCKET	4					
15	J222008	ワッシャ	WASHER	4					
17	4648791	ブラケット	BRACKET	1					
18	4644172	レスト;ア-ム	REST;ARM	1					
19	J780825	ボルト;ソケット	BOLT;SOCKET	4					
20	J222008	ワッシャ	WASHER	4					
23	4650142	ネ-ムプレート	NAME-PLATE	1					

シートスタンド (エアサスペンション)
SEAT STAND (AIR-SUSPENSION)

適用号機 020001-
Serial No.



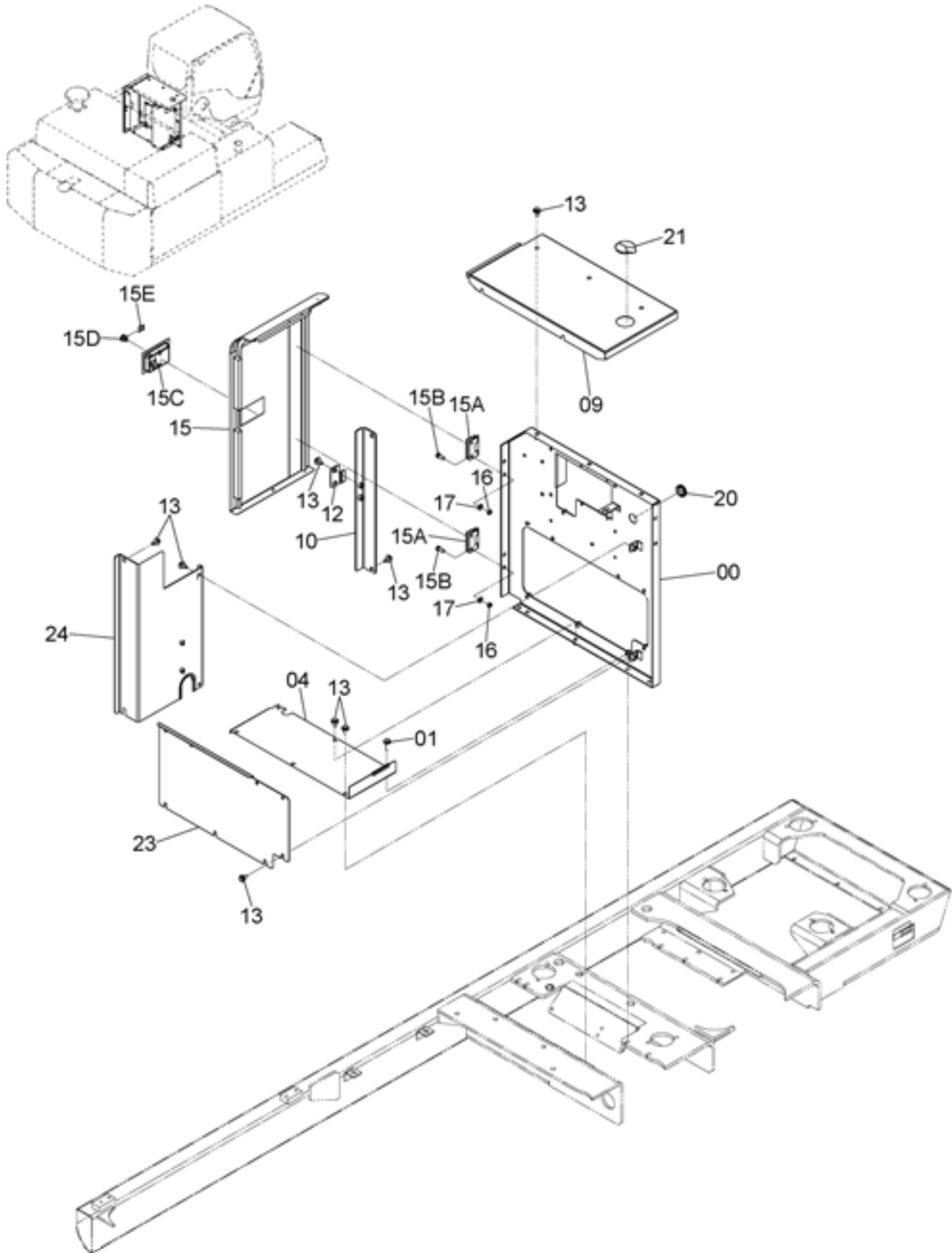
シートスタンド (エアサスペンション)
SEAT STAND (AIR-SUSPENSION)

適用号機 020001-
Serial No.

符号 ITEM	部品番号 PART NO.	部 品 名	PART NAME	数量 Q' TY	サビ・ス コード S. C	適用号機 SERIAL NO.	互 換 性 ICA	代 替 部 品 REPLACEABLE PART	
								部品番号 PART NO.	数量 Q' TY
00	8098869	スタンド	STAND	1					
01	8098870	スタンド	STAND	1					
02	J271035	ボルト;セムス	BOLT;SEMS	11	D				
02A	J901035	・ボルト	・BOLT	1					
02B	J222010	・ワッシャ	・WASHER	1					
04	9258981	キャリア アッセン	CARRIER ASS'Y	1					
04A	8101964	・プレート	・PLATE	1					
04B	4631364	・スライダ	・SLIDER	1					
04C	6024037	・キャリア	・CARRIER	1					
04D	J952010	・ナット	・NUT	8					
04E	J222010	・ワッシャ	・WASHER	8					
04F	4653261	・スペーサ	・SPACER	2					
04G	M340816	・ボルト;ソケット	・BOLT;SOCKET	2					
04H	M340825	・ボルト;ソケット	・BOLT;SOCKET	2					
05	J271030	ボルト;セムス	BOLT;SEMS	4	D				
05A	J901030	・ボルト	・BOLT	1					
05B	J222010	・ワッシャ	・WASHER	1					
07	4644044	カバー	COVER	1					
08	4644052	カバー	COVER	1					
09	J460620	スクリュ;セムス	SCREW;SEMS	5					
10	4644220	キャツプ	CAP	5					
12	7050007	ブラケット	BRACKET	1					
13	4644169	レスト;アーム	REST;ARM	1					
14	J780825	ボルト;ソケット	BOLT;SOCKET	4					
15	J222008	ワッシャ	WASHER	4					
17	4648791	ブラケット	BRACKET	1					
18	4644172	レスト;アーム	REST;ARM	1					
19	J780825	ボルト;ソケット	BOLT;SOCKET	4					
20	J222008	ワッシャ	WASHER	4					
23	4650142	ネームプレート	NAME-PLATE	1					

カバー (1)
COVER (1)

適用号機 020001-
Serial No.



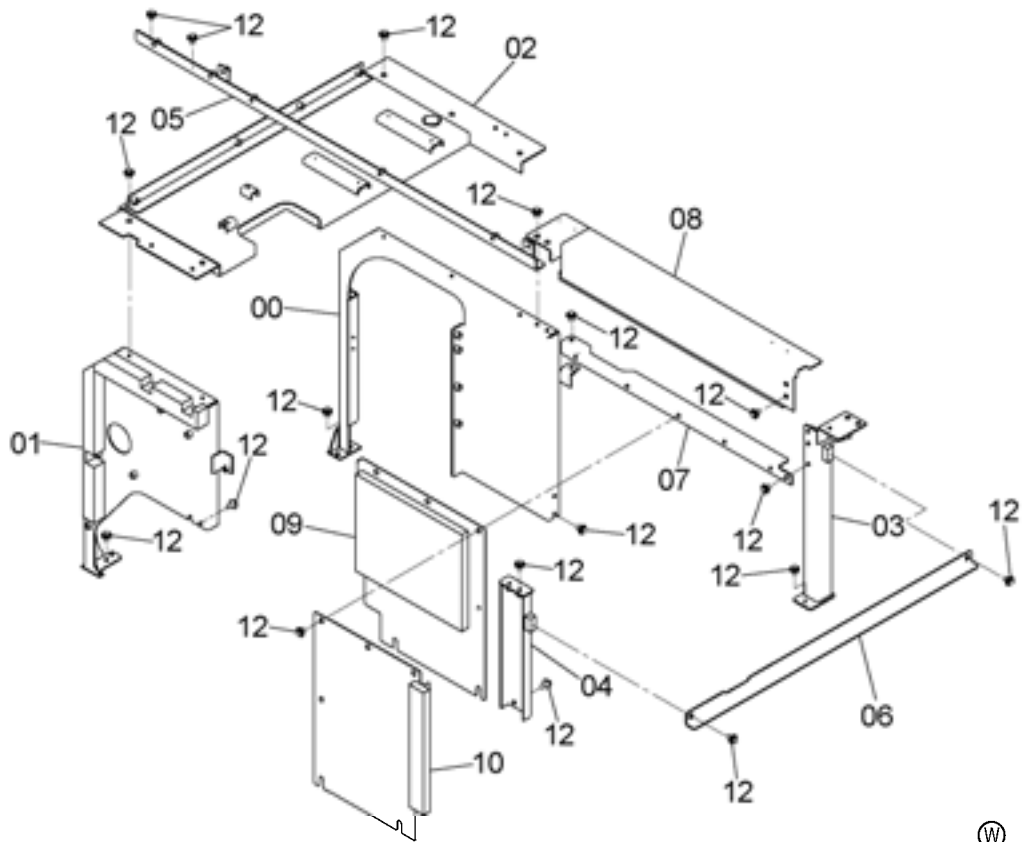
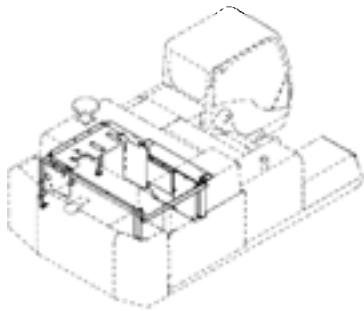
カバー (1)
COVER (1)

適用号機 020001-
Serial No.

符号 ITEM	部品番号 PART NO.	部 品 名	PART NAME	数量 Q' TY	サービスク コード S. C	適用号機 SERIAL NO.	互 換 性 ICA	代 替 部 品 REPLACEABLE PART	
								部品番号 PART NO.	数量 Q' TY
00	7048938	カバー	COVER	1					
01	J281245	ボルト;セムス	BOLT;SEMS	4	D				
01A	J901245	・ボルト	・BOLT	1					
01B	4249324	・ワッシャ	・WASHER	1					
04	8104844	カバー	COVER	1					
09	8101565	カバー	COVER	1					
10	7048931	ブラケット	BRACKET	1					
12	4454860	ストッパ	STOPPER	1					
13	J281230	ボルト;セムス	BOLT;SEMS	25	D				
13A	J901230	・ボルト	・BOLT	1					
13B	4249324	・ワッシャ	・WASHER	1					
15	6023610	ドア	DOOR	1					
15A	3072015	・ヒンジ	・HINGE	2					
15B	J901230	・ボルト	・BOLT	4					
15C	4409395	・ロック (L)	・LOCK (L)	1					
15D	4409396	・シリンダ;ロック	・CYL.;LOCK	1					
15E	4461342	・クリップ	・CLIP	1					
16	J950012	ナット	NUT	4					
17	J222012	ワッシャ	WASHER	4					
20	4210485	ブッシング;ラバー	BUSHING;RUBBER	1					
21	3058180	ブッシング;ラバー	BUSHING;RUBBER	1					
23	3107858	カバー	COVER	1					
24	7049985	カバー	COVER	1					

カバー (2)
COVER (2)

適用号機 020001-
Serial No.



9252439



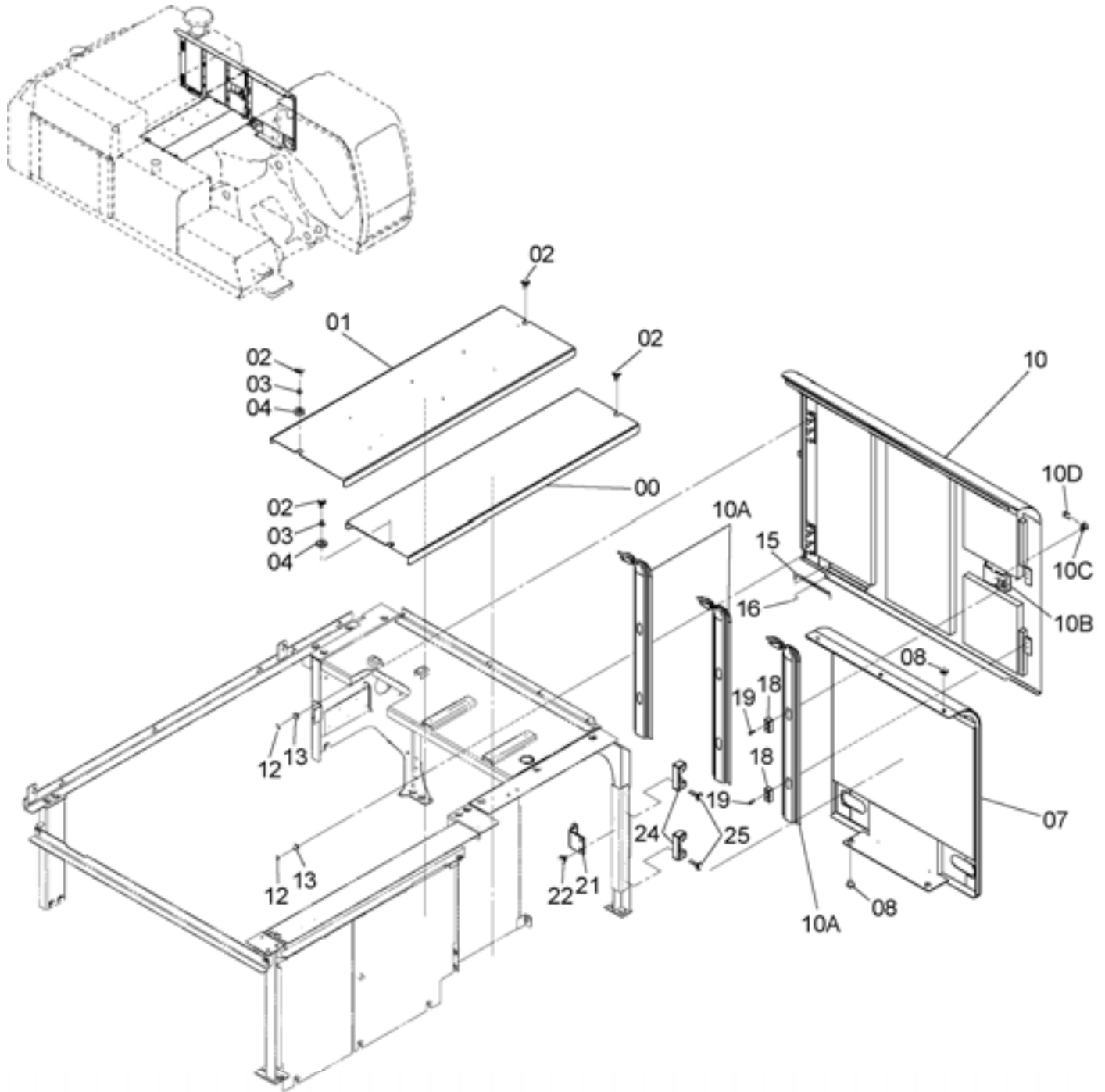
符号 ITEM	部品番号 PART NO.	部 品 名	PART NAME	数量 Q' TY	サービ スコ ド S. C	適用号機 SERIAL NO.	互 換 性 ICA	代 替 部 品 REPLACEABLE PART	
								部品番号 PART NO.	数量 Q' TY
00	6023901	サポ-ト	SUPPORT	1					
01	6023903	サポ-ト	SUPPORT	1					
02	6023902	カバ-	COVER	1					
03	7048791	サポ-ト	SUPPORT	1					
04	8101304	サポ-ト	SUPPORT	1					
05	7048790	サポ-ト	SUPPORT	1					
06	3105761	サポ-ト	SUPPORT	1					
07	8101305	サポ-ト	SUPPORT	1					
08	7048797	サポ-ト	SUPPORT	1					
09	7048793	カバ-	COVER	1					
10	7048792	カバ-	COVER	1					
12	J281230	ボ-ルト;セムス	BOLT;SEMS	38	D				
12A	J901230	・ボ-ルト	・BOLT	1					
12B	4249324	・ワッシャ	・WASHER	1					

MEMO

A series of horizontal dashed lines for writing a memo.

カバー (3)
COVER (3)

適用号機 020001-
Serial No.



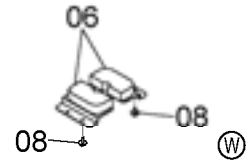
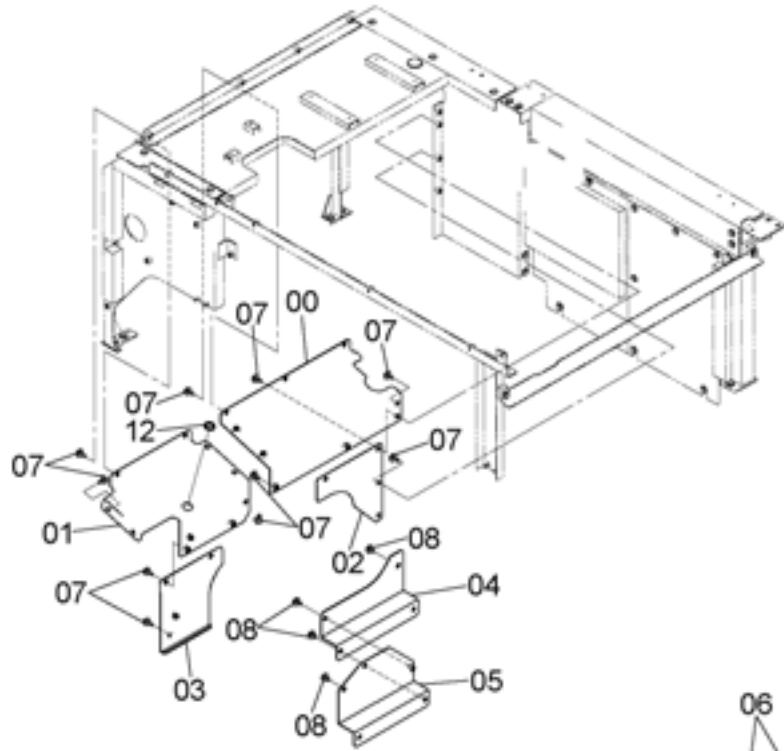
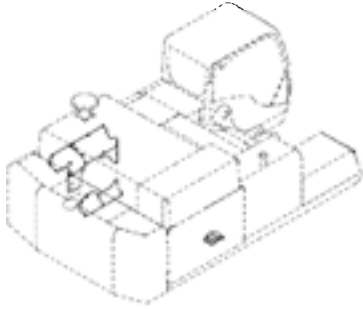
カバー (3)
COVER (3)

適用号機 020001-
Serial No.

符号 ITEM	部品番号 PART NO.	部 品 名	PART NAME	数量 Q' TY	サービスク コード S. C	適用号機 SERIAL NO.	互 換 性 ICA	代 替 部 品 REPLACEABLE PART	
								部品番号 PART NO.	数量 Q' TY
00	7048736	カバー	COVER	1					
01	7048737	カバー	COVER	1					
02	J281235	ボルト;セムス	BOLT;SEMS	4	D				
02A	J901235	・ボルト	・BOLT	1					
02B	4249324	・ワッシャ	・WASHER	1					
03	4435575	スペーサ	SPACER	2					
04	4456191	ラバー	RUBBER	2					
07	6023899	カバー	COVER	1					
08	J281230	ボルト;セムス	BOLT;SEMS	5	D				
08A	J901230	・ボルト	・BOLT	1					
08B	4249324	・ワッシャ	・WASHER	1					
10	5010369	ドア	DOOR	1					
10A	3106499	・カバー	・COVER	3					
10B	4409447	・ロック (R)	・LOCK (R)	1					
10C	4409396	・シリンダ;ロック	・CYL.;LOCK	1					
10D	4461342	・クリップ	・CLIP	1					
12	J950012	ナット	NUT	6					
13	J222012	ワッシャ	WASHER	6					
15	4341788	ステー	STAY	1					
16	4022697	ピン;ロック	PIN;LOCK	1					
18	4626289	ストッパ	STOPPER	2					
19	J260835	ボルト;セムス	BOLT;SEMS	4	D				
19A	J900835	・ボルト	・BOLT	1					
19B	A590108	・ワッシャ;フ レーン	・WASHER;PLANE	1					
21	4639409	ストッパ	STOPPER	1					
22	J281030	ボルト;セムス	BOLT;SEMS	2	D				
22A	J901030	・ボルト	・BOLT	1					
22B	4486055	・ワッシャ	・WASHER	1					
24	4654749	ストッパ	STOPPER	2					
25	J281060	ボルト;セムス	BOLT;SEMS	4	D				
25A	J901060	・ボルト	・BOLT	1					
25B	4486055	・ワッシャ	・WASHER	1					

カバー (4)
COVER (4)

適用号機 020001-
Serial No.

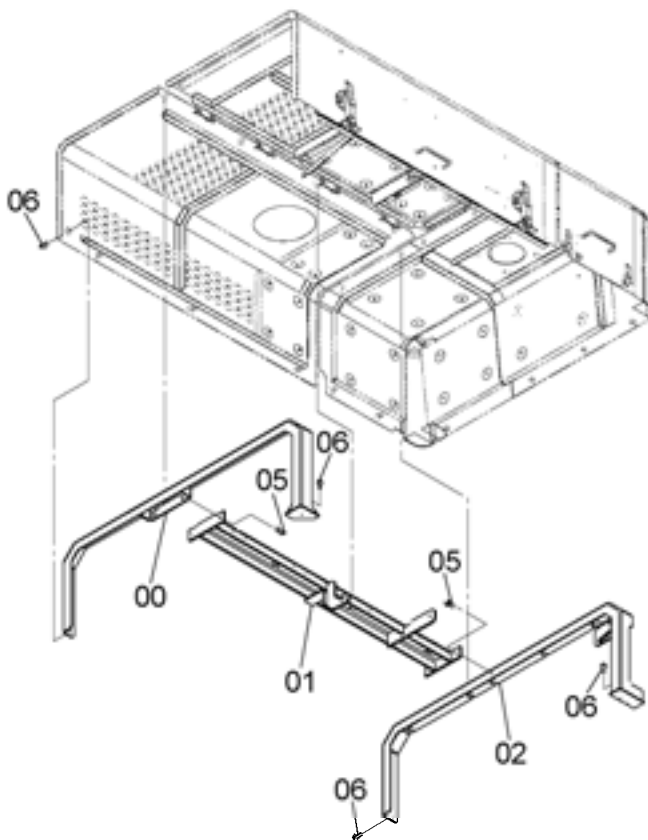
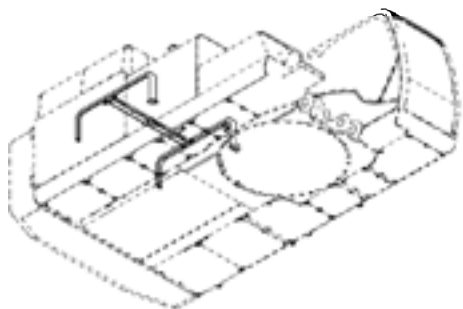


9252441

符号 ITEM	部品番号 PART NO.	部 品 名	PART NAME	数量 Q'TY	サービ ス コード S.C	適用号機 SERIAL NO.	互 換 性 ICA	代 替 部 品 REPLACEABLE PART	
								部品番号 PART NO.	数量 Q'TY
00	7048699	カバ -	COVER	1					
01	7048700	カバ -	COVER	1					
02	8104430	カバ -	COVER	1					
03	8101177	カバ -	COVER	1					
04	3105167	カバ -	COVER	1					
05	8101176	カバ -	COVER	1					
06	8101129	カバ -	COVER	2					
07	J281230	ボルト;セムス	BOLT;SEMS	18	D				
07A	J901230	・ボルト	・BOLT	1					
07B	4249324	・ワッシャ	・WASHER	1					
08	J281225	ボルト;セムス	BOLT;SEMS	11	D				
08A	J901225	・ボルト	・BOLT	1					
08B	4249324	・ワッシャ	・WASHER	1					
12	4211059	ブツシヤ;ラバ -	BUSHING;RUBBER	1					

カバーサポート COVER SUPPORT

適用号機 020001-
Serial No.



9252888

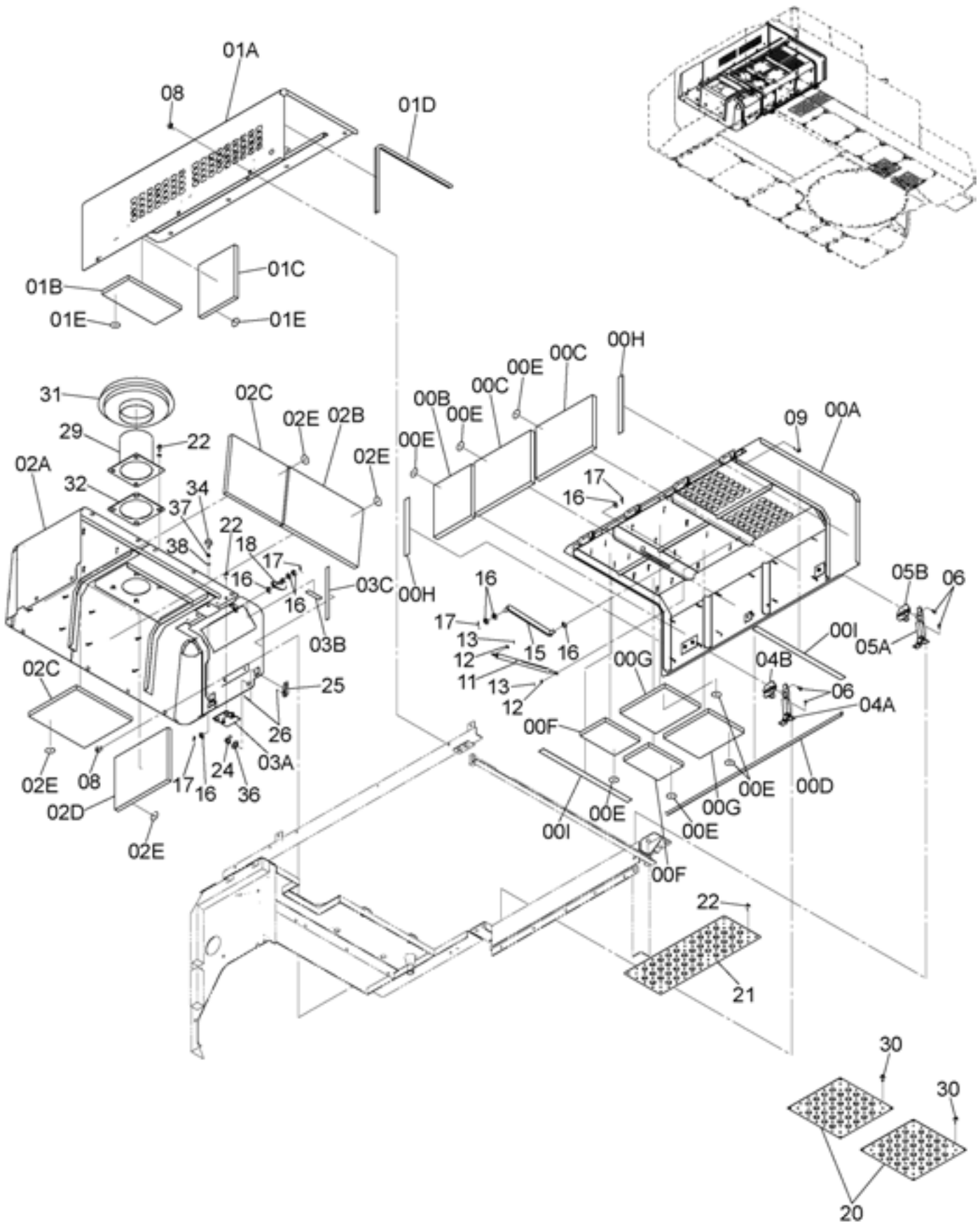


符号 ITEM	部品番号 PART NO.	部品名	PART NAME	数量 Q'TY	サービスクード S.C	適用号機 SERIAL NO.	互換性 ICA	代替部品 REPLACEABLE PART	
								部品番号 PART NO.	数量 Q'TY
00	7048656	サポート	SUPPORT	1					
01	7048655	サポート	SUPPORT	1					
02	7048657	サポート	SUPPORT	1					
05	J271240	ボルト;セムス	BOLT;SEMS	4	D				
05A	J901240	・ボルト	・BOLT	1					
05B	J222012	・ワッシャ	・WASHER	1					
06	J271235	ボルト;セムス	BOLT;SEMS	5	D				
06A	J901235	・ボルト	・BOLT	1					
06B	J222012	・ワッシャ	・WASHER	1					

179A

エンジンカバー ENGINE COVER

適用号機 020001-
Serial No.



エンジンカバー ENGINE COVER

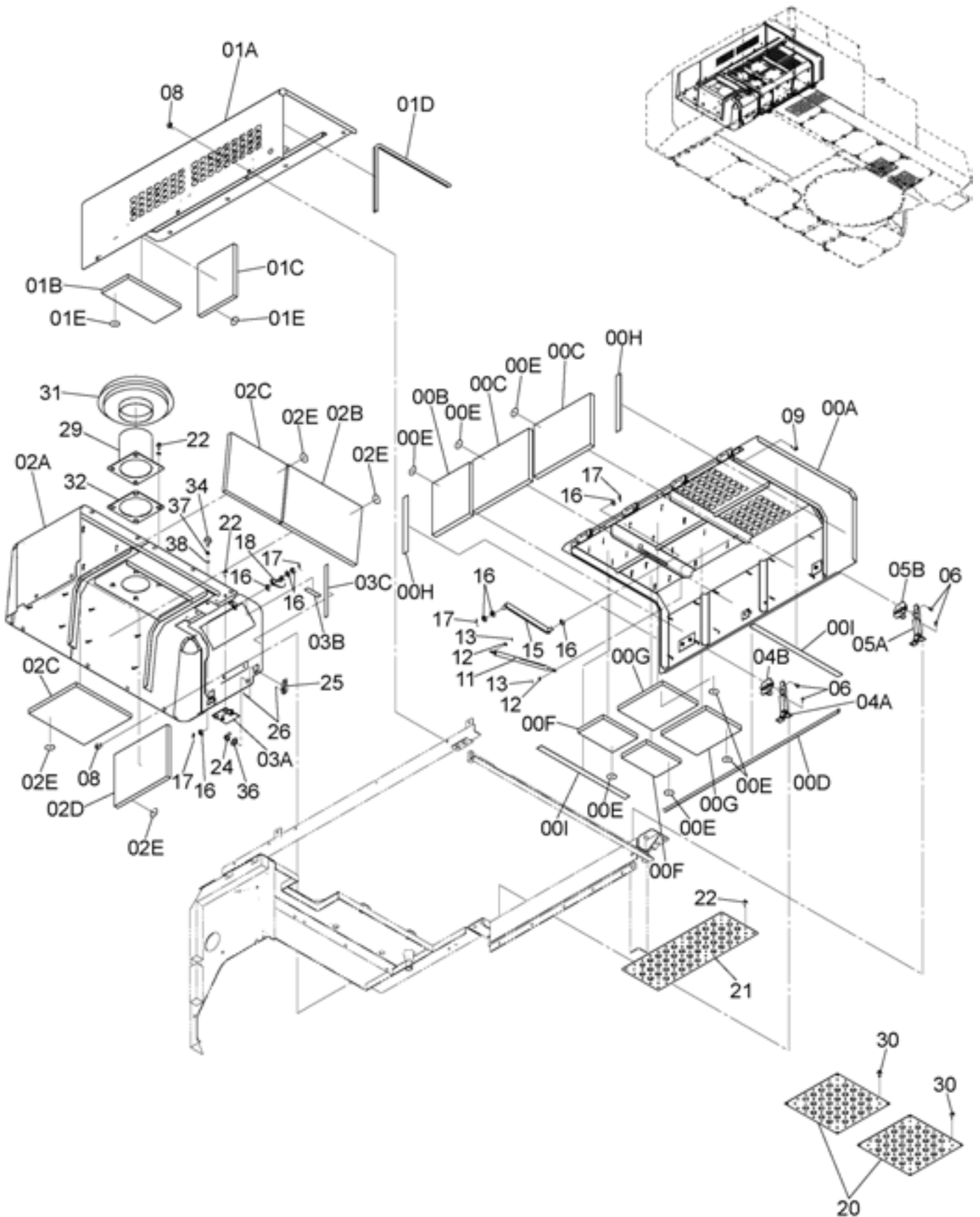
適用号機 020001-
Serial No.

符号 ITEM	部品番号 PART NO.	部 品 名	PART NAME	数量 Q' TY	サービ ス コード S. C	適用号機 SERIAL NO.	互 換 性 ICA	代 替 部 品 REPLACEABLE PART	
								部品番号 PART NO.	数量 Q' TY
00	7048660	ドア アッセン	DOOR ASS' Y	1					
00A	5010178	・ドア	・DOOR	1					
00B	4639220	・ラバ	・RUBBER	1					
00C	4639834	・ラバ	・RUBBER	2					
00D	4639273	・ラバ	・RUBBER	1					
00E	4156886	・ワッシャ	・WASHER	28					
00F	4440912	・グラスウール	・GLASSWOOL	2					
00G	4639217	・グラスウール	・GLASSWOOL	2					
00H	4648975	・ラバ	・RUBBER	2					
00I	4648976	・ラバ	・RUBBER	2					
01	7048661	ドア	DOOR	1					
01A	6023862	・ドア	・DOOR	1					
01B	4639216	・グラスウール	・GLASSWOOL	1					
01C	4639217	・グラスウール	・GLASSWOOL	1					
01D	4639221	・ラバ	・RUBBER	1					
01E	4156886	・ワッシャ	・WASHER	8					
02	7048659	カバー;エンジン アッセン	COVER;ENGINE ASS' Y	1					
02A	5010177	・カバー;エンジン	・COVER;ENGINE	1					
02B	4639415	・ラバ	・RUBBER	1					
02C	4639414	・グラスウール	・GLASSWOOL	2					
02D	4639413	・グラスウール	・GLASSWOOL	1					
02E	4156886	・ワッシャ	・WASHER	16					
03	7050857	ドア	DOOR	1					
03A	3072015	・ヒンジ	・HINGE	2					
03B	4648669	・ラバ	・RUBBER	2					
03C	4461706	・ラバ	・RUBBER	2					
04	4377519	キャッチ	CATCH	1					
04A	3077612	・キャッチ	・CATCH	1					
04B	3077611	・アンカー	・ANCHOR	1					
05	4377569	キャッチ	CATCH	1					
05A	3077613	・キャッチ	・CATCH	1					
05B	3077611	・アンカー	・ANCHOR	1					
06	J260820	ボルト;セムス	BOLT;SEMS	8	D				
06A	J900820	・ボルト	・BOLT	1					
06B	A590108	・ワッシャ;フ レーン	・WASHER; PLANE	1					
08	J281235	ボルト;セムス	BOLT;SEMS	18	D				
08A	J901235	・ボルト	・BOLT	1					
08B	4249324	・ワッシャ	・WASHER	1					
09	J271035	ボルト;セムス	BOLT;SEMS	8	D				
09A	J901035	・ボルト	・BOLT	1					

179B

エンジンカバー ENGINE COVER

適用号機 020001-
Serial No.



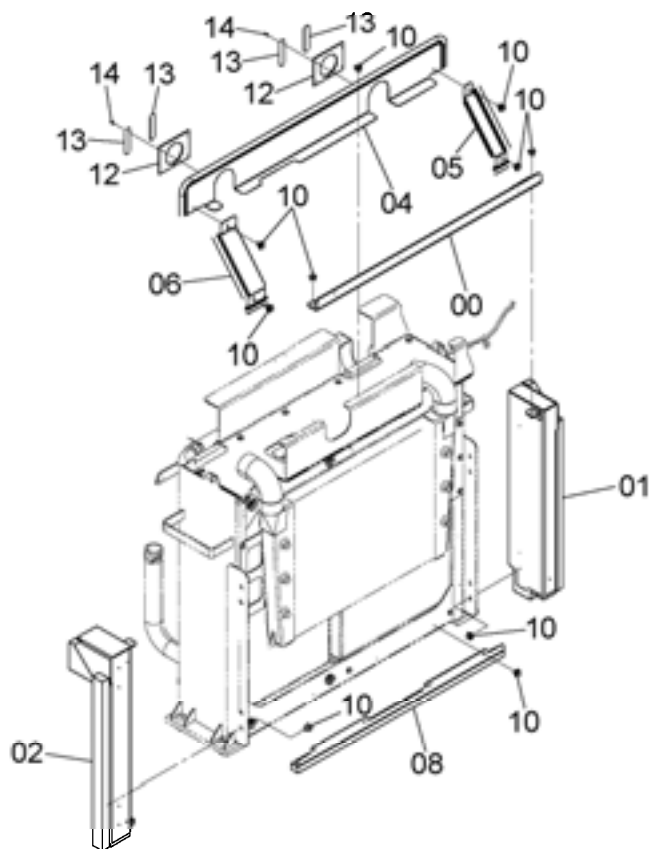
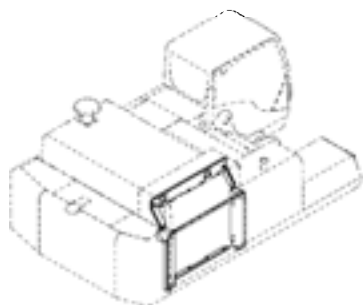
エンジンカバー ENGINE COVER

適用号機 020001-
Serial No.

符号 ITEM	部品番号 PART NO.	部 品 名	PART NAME	数量 Q' TY	サービ ス コード S. C	適用号機 SERIAL NO.	互 換 性 ICA	代 替 部 品 REPLACEABLE PART	
								部品番号 PART NO.	数量 Q' TY
09B	J222010	・ワッシャ	・WASHER	1					
11	4648439	シリンダ	CYL.	1					
12	A590108	ワッシャ;フ レーン	WASHER; PLANE	2					
13	4022697	ピン;ロック	PIN; LOCK	2					
15	9764742	ステー	STAY	1					
16	J222016	ワッシャ	WASHER	8					
17	4022701	ピン;ロック	PIN; LOCK	4					
18	9764852	ステー	STAY	1					
20	3091337	カバー	COVER	2					
21	3091338	カバー	COVER	1					
22	J271030	ボルト;セムス	BOLT; SEMS	14	D				
22A	J901030	・ボルト	・BOLT	1					
22B	J222010	・ワッシャ	・WASHER	1					
24	4363359	ロック	LOCK	1					
25	4464922	ロック	LOCK	2					
26	J460410	スクリュ;セムス	SCREW; SEMS	8					
29	9764200	パイプ;エア	PIPE; AIR	1					
30	J271030	ボルト;セムス	BOLT; SEMS	8	D				
30A	J901030	・ボルト	・BOLT	1					
30B	J222010	・ワッシャ	・WASHER	1					
31	4420871	キャップ	CAP	1					
32	4654835	パッキン	PACKING	1					
34	4294508	ストッパ	STOPPER	1					
36	A590124	ワッシャ;フ レーン	WASHER; PLANE	1					
37	J950010	ナット	NUT	1					
38	A590110	ワッシャ;フ レーン	WASHER; PLANE	1					

サーキュレーションカバー CIRCULATION COVER

適用号機 020001-
Serial No.



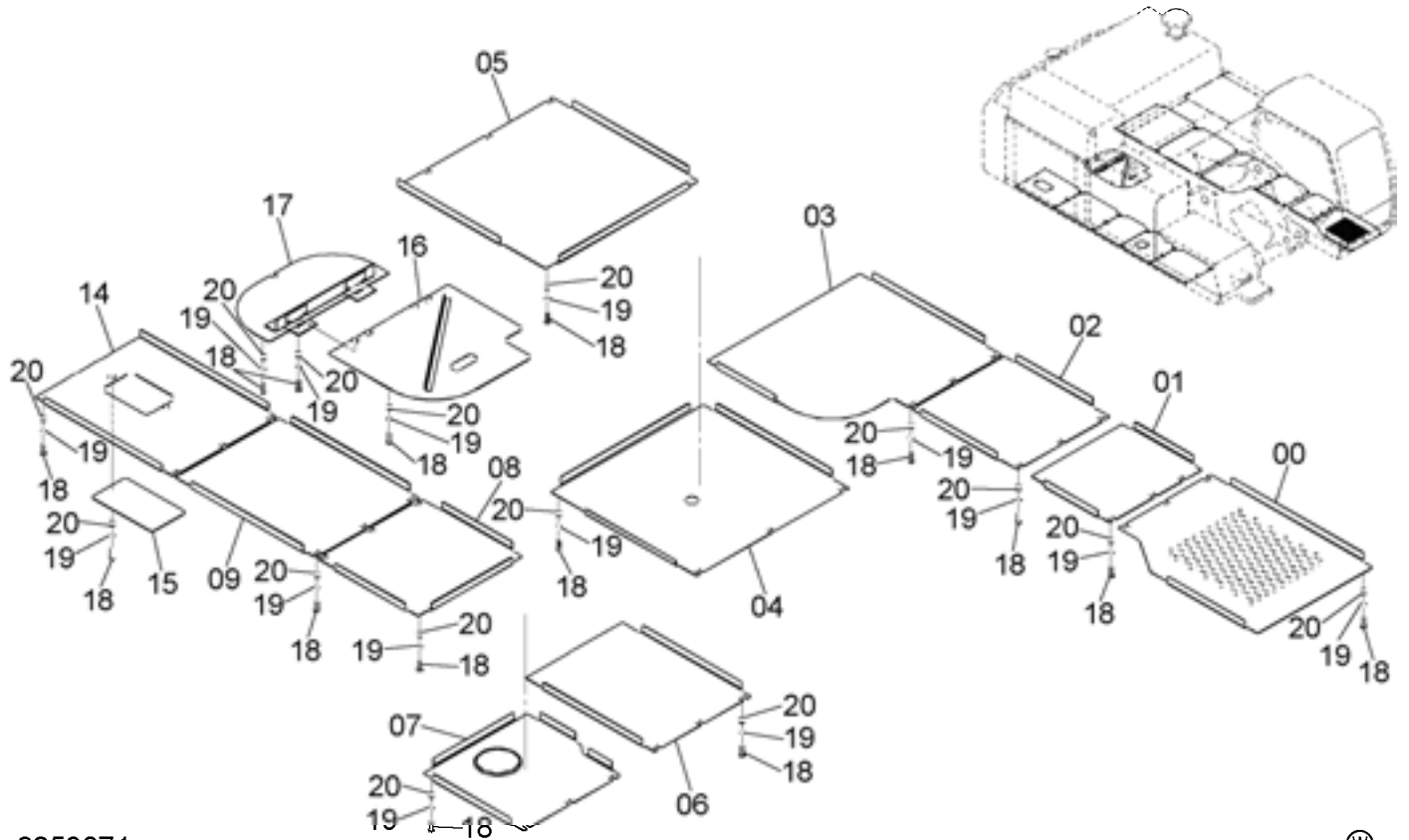
9251149



符号 ITEM	部品番号 PART NO.	部 品 名	PART NAME	数量 Q'TY	サービ スコ ド S.C	適用号機 SERIAL NO.	互 換 性 ICA	代 替 部 品 REPLACEABLE PART	
								部品番号 PART NO.	数量 Q'TY
00	8104177	ブ ラケツト	BRACKET	1					
01	8100715	カバ ー	COVER	1					
02	8100717	カバ ー	COVER	1					
04	7048441	カバ ー	COVER	1					
05	8100603	カバ ー	COVER	1					
06	8100604	カバ ー	COVER	1					
08	8100507	カバ ー	COVER	1					
10	J281230	ボ ルト ; セムス	BOLT ; SEMS	23	D				
10A	J901230	・ボ ルト	・BOLT	1					
10B	4249324	・ワ ッ シ ャ	・WASHER	1					
12	4637645	ラバ ー	RUBBER	2					
13	4637646	プ レ ー ト	PLATE	4					
14	4425573	ク リ ッ プ	CLIP	8					

アンダーカバー <450, 450LC, 500LC>
 UNDER COVER <450, 450LC, 500LC>

適用号機 020001-
 Serial No.



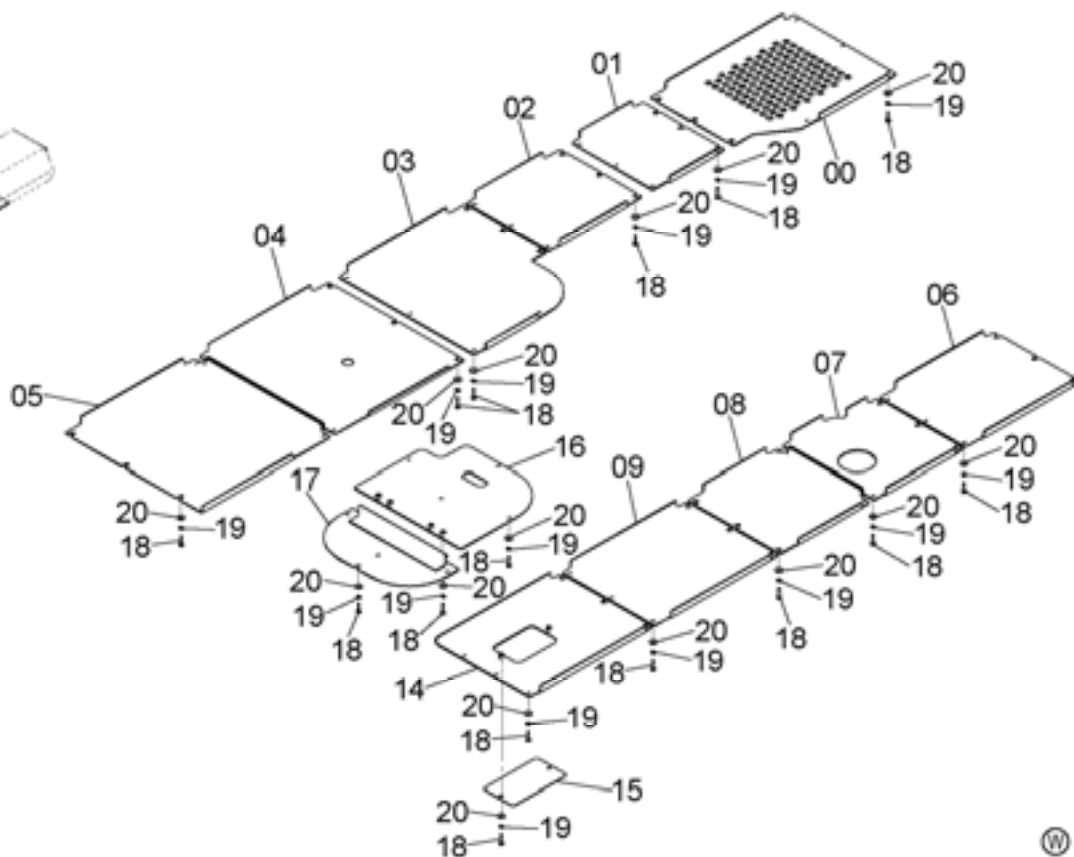
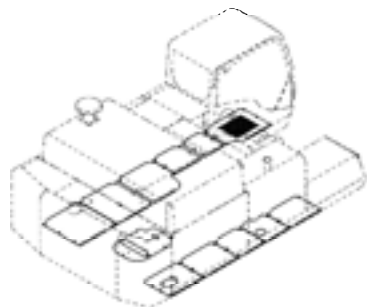
9253871



符号 ITEM	部品番号 PART NO.	部品名	PART NAME	数量 Q'TY	サービスクード S. C	適用号機 SERIAL NO.	互換性 ICA	代替部品 REPLACEABLE PART	
								部品番号 PART NO.	数量 Q'TY
00	2052529	カバー	COVER	1					
01	3105566	カバー	COVER	1					
02	3105567	カバー	COVER	1					
03	2052714	カバー	COVER	1					
04	2052723	カバー	COVER	1					
05	2052724	カバー	COVER	1					
06	3105569	カバー	COVER	1					
07	2052733	カバー	COVER	1					
08	3105571	カバー	COVER	1					
09	3105618	カバー	COVER	1					
14	8102423	カバー	COVER	1					
15	4652261	カバー	COVER	1					
16	8104803	カバー	COVER	1					
17	8104804	カバー	COVER	1					
18	J901240	ボルト	BOLT	76					
19	A590912	ワッシャ;スプリング	WASHER;SPRING	76					
20	449490	ワッシャ;プレーン	WASHER;PLANE	76					

アンダーカバー <H>
UNDER COVER <H>

適用号機 020001-
Serial No.



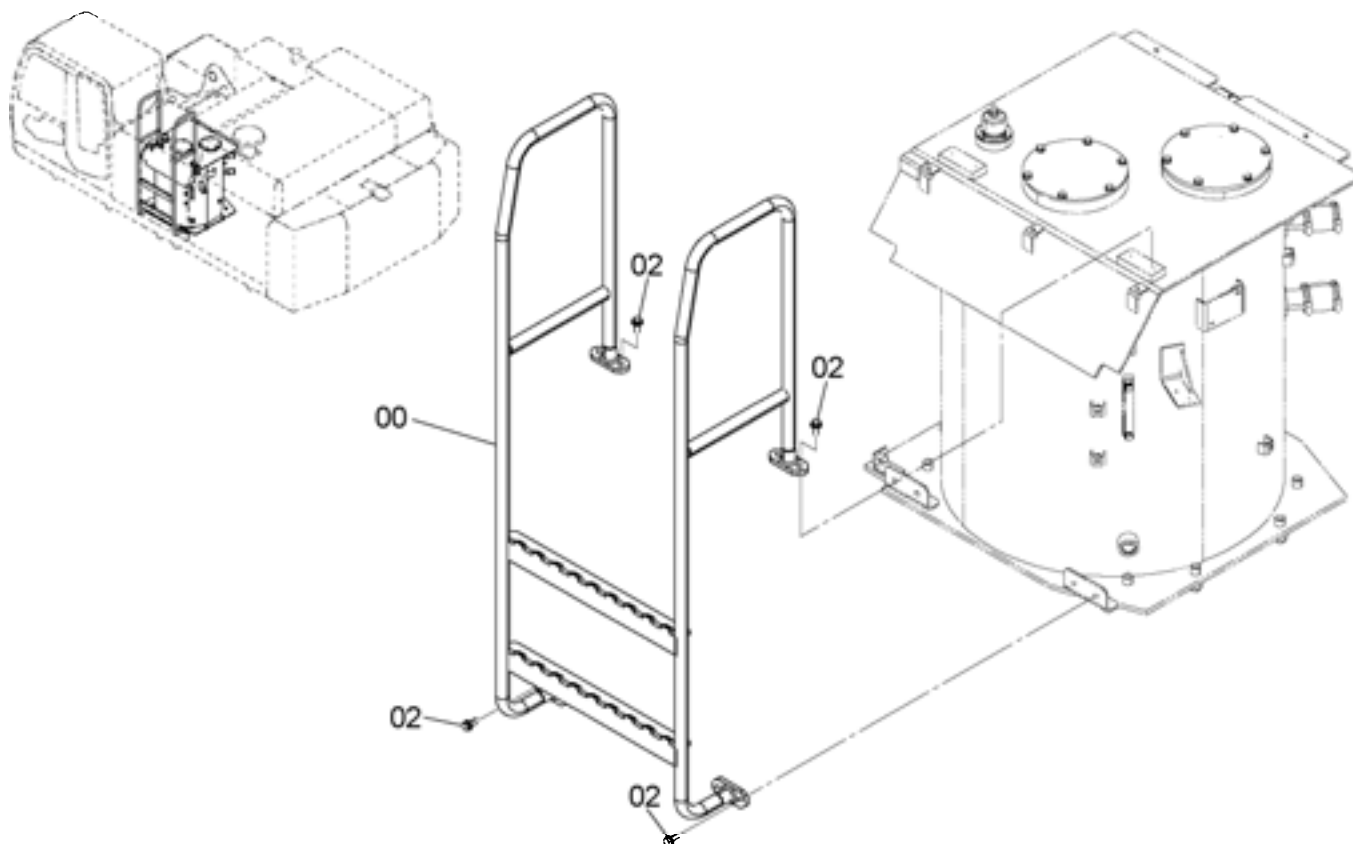
9253717



符号 ITEM	部品番号 PART NO.	部 品 名	PART NAME	数量 Q'TY	サービ ス コ ド S.C	適用号機 SERIAL NO.	互 換 性 I.C.A	代 替 部 品 REPLACEABLE PART	
								部品番号 PART NO.	数量 Q'TY
00	2052325	カバー	COVER	1					
01	3106119	カバー	COVER	1					
02	3106085	カバー	COVER	1					
03	2052720	カバー	COVER	1					
04	2052701	カバー	COVER	1					
05	2052702	カバー	COVER	1					
06	3106122	カバー	COVER	1					
07	2052722	カバー	COVER	1					
08	3106120	カバー	COVER	1					
09	3106123	カバー	COVER	1					
14	8100952	カバー	COVER	1					
15	4652261	カバー	COVER	1					
16	8104834	カバー	COVER	1					
17	8104835	カバー	COVER	1					
18	J901240	ボルト	BOLT	76					
19	A590912	ワッシャ;スプリング	WASHER;SPRING	76					
20	449490	ワッシャ;プレーン	WASHER;PLANE	76					

ハンドレール HANDRAIL

適用号機 020001-
Serial No.



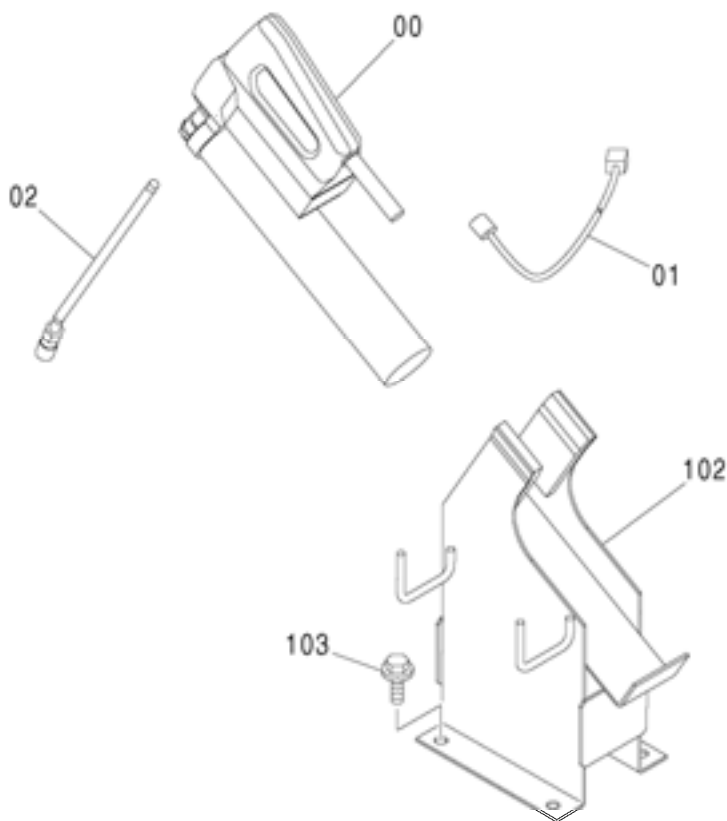
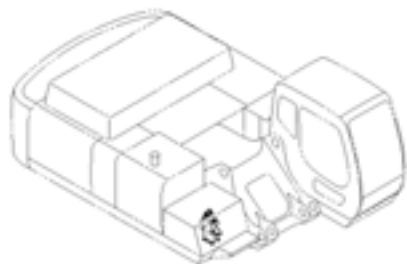
9262695



符号 ITEM	部品番号 PART NO.	部品名	PART NAME	数量 Q'TY	サービスクード S.C	適用号機 SERIAL NO.	互換性 ICA	代替部品 REPLACEABLE PART	
								部品番号 PART NO.	数量 Q'TY
00	7048745	ハンドレール	HANDRAIL	1					
02	J271235	ボルト;セムス	BOLT;SEMS	8	D				
02A	J901235	・ボルト	・BOLT	1					
02B	J222012	・ワッシャ	・WASHER	1					

電動グリスガン ELECTRIC GREASE GUN

適用号機 020001-
Serial No.



9207378



符号 ITEM	部品番号 PART NO.	部 品 名	PART NAME	数量 Q' TY	サービ スコ ード S. C	適用号機 SERIAL NO.	互 換 性 I.C.A	代 替 部 品 REPLACEABLE PART	
								部品番号 PART NO.	数量 Q' TY
00	4463604	ガン;グリース	GUN: GREASE	1					
01	4463606	ハーネス;ワイヤ	HARNESS; WIRE	1					
02	4412914	ノズル	NOZZLE	1					
102	7041212	ホルダ	HOLDER	1					
103	J271025	ボルト;セムス	BOLT; SEMS	4	D				
103A	J901025	・ボルト	・BOLT	1					
103B	J222010	・ワッシャ	・WASHER	1					

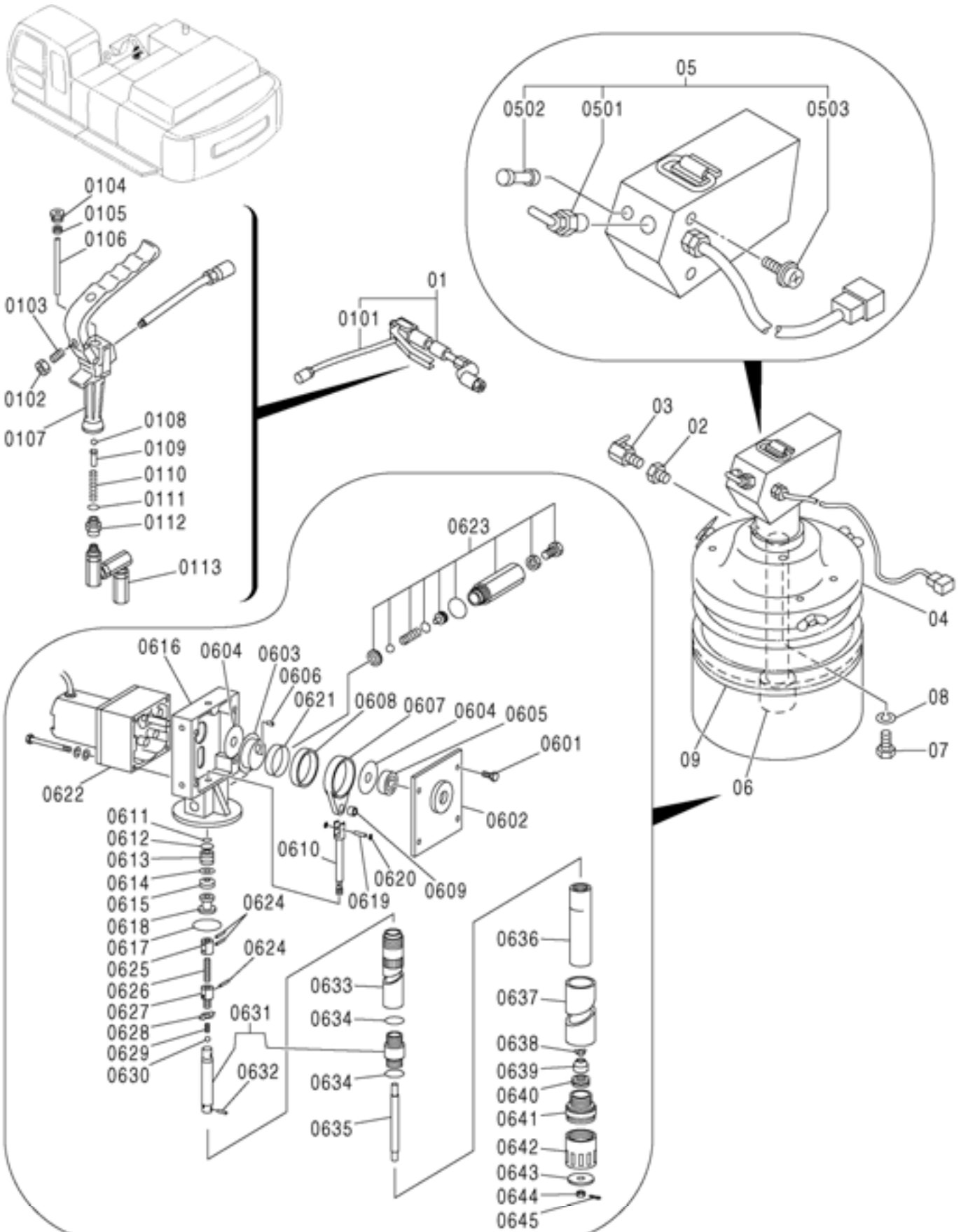
MEMO

Lined area for writing the memo content.

187A

リュブリケーター LUBRICATOR

適用号機 020001-
Serial No.



リユブリケータ LUBRICATOR

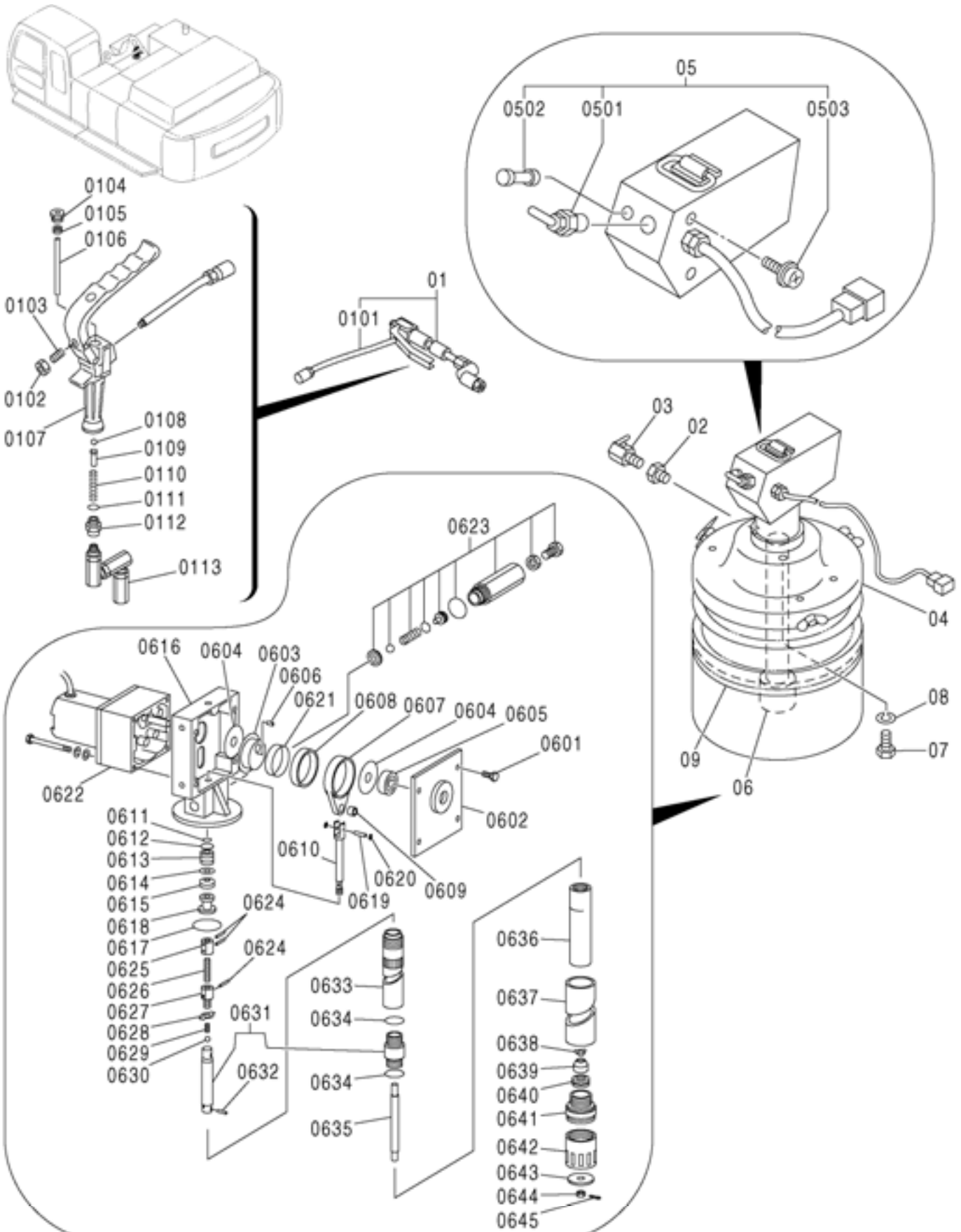
適用号機 020001-
Serial No.

符号 ITEM	部品番号 PART NO.	部 品 名	PART NAME	数量 Q' TY	サービ ス コード S. C	適用号機 SERIAL NO.	互 換 性 ICA	代 替 部 品 REPLACEABLE PART	
								部品番号 PART NO.	数量 Q' TY
01	4281956	リユブ ^レ リケータ アッセン	LUBRICATOR ASS' Y	1					
0101	4353992	・ガン;グリース	・GUN; GREASE	1					
0102	4412914	・ノズル	・NOZZLE	1					
0103	4467814	・ナット	・NUT	1					
0104	4467815	・ボルト	・BOLT	1					
0105	4467816	・ナット;U	・NUT;U	1					
0106	4467817	・パッキング;U-リング	・PACKING;U-RING	1					
0107	4467818	・ロッド	・ROD	1					
0108	4467819	・ガン;グリース	・GUN; GREASE	1					
0109	4467820	・ボール	・BALL	1					
0110	4467822	・ピン	・PIN	1					
0111	4467823	・スプリング	・SPRING	1					
0112	4467824	・O-リング	・O-RING	1					
0113	4467825	・ユニオン	・UNION	1					
02	4467828	・ジョイント;スィベル	・JOINT; SWIVEL	1					
03	4353993	・ユニオン	・UNION	1					
04	4353994	・バルブ	・VALVE	1					
05	4353995	・カバー	・COVER	1					
0501	4353996	・カバー	・COVER	1					
0502	4363398	・スイッチ	・SWITCH	1					
06	4195610	・ヒューズ	・FUSE	1					
0601	J450510	・スクリュ;セムス	・SCREW; SEMS	6					
0602	4353997	・ポンプ	・PUMP	1					
0603	4467754	・ボルト	・BOLT	4					
0604	4467755	・カバー	・COVER	1					
0605	4467756	・カム	・CAM	1					
0606	4467757	・ストッパ	・STOPPER	2					
0607	4467758	・ベアリング;ボール	・BRG. :BALL	1					
0608	4467759	・キー	・KEY	1					
0609	4467760	・リンク	・LINK	1					
0610	4467668	・ベアリング;ニードル	・BRG. :NEEDLE	1					
0611	4467764	・ベアリング;ボール	・BRG. :BALL	2					
0612	4467765	・ロッド;コネクティング	・ROD; CONNECTING	1					
0613	4467766	・O-リング	・O-RING	1					
0614	4467767	・O-リング	・O-RING	1					
0615	4467768	・ブッシング	・BUSHING	1					
0616	4467769	・リング;バックアップ	・RING; BACKUP	1					
0617	4467770	・パッキング;U-リング	・PACKING;U-RING	1					
	4467771	・ケース	・CASE	1					
	4467772	・O-リング	・O-RING	1					

187B

リュブリケーター LUBRICATOR

適用号機 020001-
Serial No.



9138359



P1J1-1-1

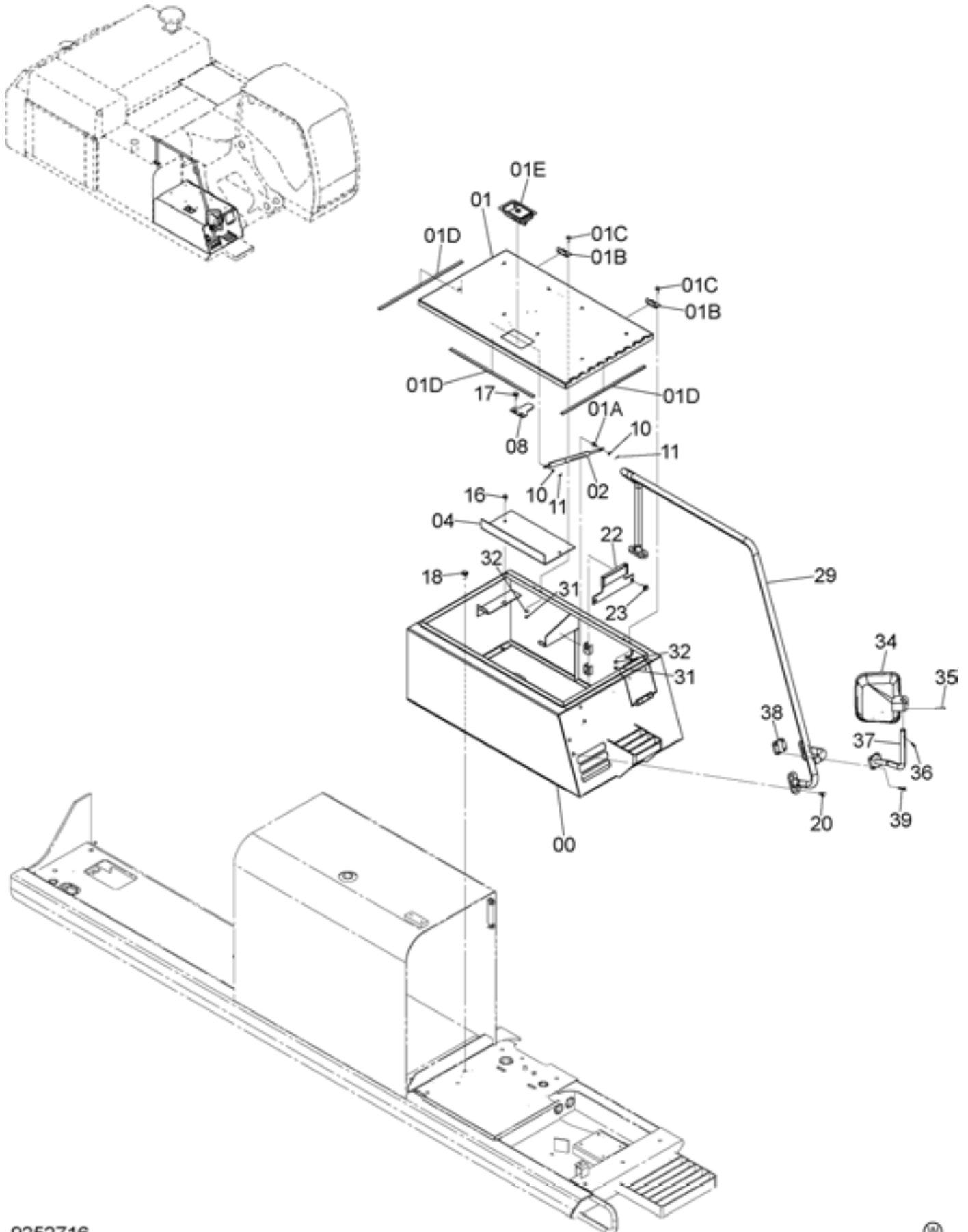
リユブリケータ LUBRICATOR

適用号機 020001-
Serial No.

符号 ITEM	部品番号 PART NO.	部 品 名	PART NAME	数量 Q' TY	サービ ス コード S. C	適用号機 SERIAL NO.	互 換 性 ICA	代 替 部 品 REPLACEABLE PART	
								部品番号 PART NO.	数量 Q' TY
0618	4467773	・・グランド	・・GLAND	1					
0619	4467774	・・ピン	・・PIN	1					
0620	4467775	・・リング;ストッパ	・・RING;STOPPER	2					
0621	4467777	・・レース;インナ	・・RACE;INNER	1					
0622	4467778	・・モータ	・・MOTOR	1					
0623	4467779	・・バルブ;リリーフ	・・VALVE;RELIEF	1					
0624	4467780	・・ピン	・・PIN	3					
0625	4467784	・・ユニオン	・・UNION	1					
0626	4467785	・・ロッド;コネクティング	・・ROD;CONNECTING	1					
0627	4467786	・・ユニオン	・・UNION	1					
0628	4467787	・・ワッシャ	・・WASHER	1					
0629	4467788	・・スプリング	・・SPRING	1					
0630	4467789	・・ボール	・・BALL	1					
0631	4467790	・・シリンダ	・・CYL.	1					
0632	4467791	・・ピン;スプリング	・・PIN;SPRING	1					
0633	4467792	・・チューブ	・・TUBE	1					
0634	4467793	・・ワッシャ	・・WASHER	2					
0635	4467794	・・ロッド	・・ROD	1					
0636	4467795	・・チューブ	・・TUBE	1					
0637	4467796	・・チューブ	・・TUBE	1					
0638	4467804	・・ワッシャ	・・WASHER	1					
0639	4467797	・・バルブ	・・VALVE	1					
0640	4467798	・・シート;バルブ	・・SEAT;VALVE	1					
0641	4467799	・・アダプタ	・・ADAPTER	1					
0642	4467800	・・チューブ	・・TUBE	1					
0643	4467805	・・ストッパ	・・STOPPER	1					
0644	4467801	・・ナット	・・NUT	1					
0645	4467802	・・ピン;スプリット	・・PIN;SPLIT	1					
07	M430610	・スクリュー	・SCREW	3					
08	A590906	・ワッシャ;スプリング	・WASHER;SPRING	3					
09	4354003	・キャップ	・CAP	1					

リユブリケーターボックス
LUBRICATOR BOX

適用号機 020001-
Serial No.



リュブリケータボックス LUBRICATOR BOX

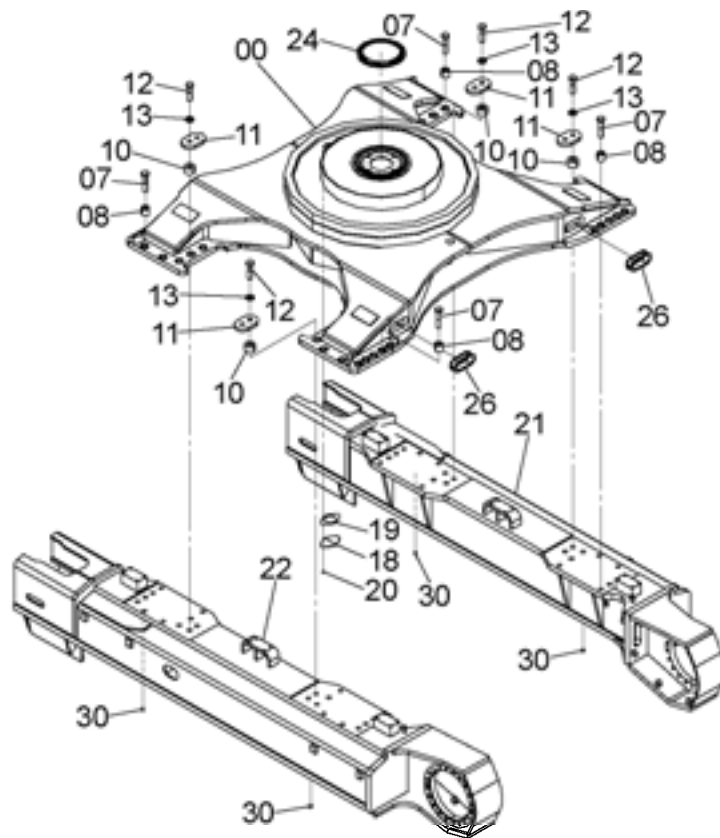
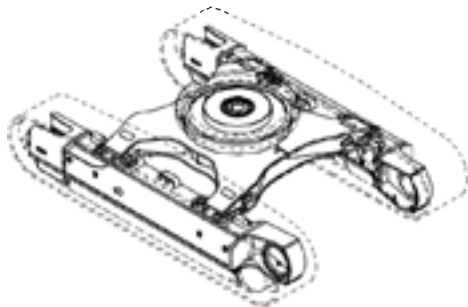
適用号機 020001-
Serial No.

符号 ITEM	部品番号 PART NO.	部 品 名	PART NAME	数量 Q' TY	サービ ス コード S. C	適用号機 SERIAL NO.	互 換 性 ICA	代 替 部 品 REPLACEABLE PART	
								部品番号 PART NO.	数量 Q' TY
00	5010132	カバー	COVER	1					
01	7048519	カバー	COVER	1					
01A	4207234	・ピン	・PIN	1					
01B	9746541	・ヒンジ	・HINGE	2					
01C	J901025	・ボルト	・BOLT	4					
01D	4606241	・ラバー	・RUBBER	3					
01E	4466402	・ロック (L)	・LOCK (L)	1					
02	4487511	シリンダ	CYL.	1					
04	4605340	カバー	COVER	1					
08	4605339	ストッパ	STOPPER	1					
10	A590108	ワッシャ;フ レーン	WASHER; PLANE	2					
11	4022697	ピン;ロック	PIN; LOCK	2					
16	J271025	ボルト;セムス	BOLT; SEMS	2	D				
16A	J901025	・ボルト	・BOLT	1					
16B	J222010	・ワッシャ	・WASHER	1					
17	J271230	ボルト;セムス	BOLT; SEMS	2	D				
17A	J901230	・ボルト	・BOLT	1					
17B	J222012	・ワッシャ	・WASHER	1					
18	J281235	ボルト;セムス	BOLT; SEMS	6	D				
18A	J901235	・ボルト	・BOLT	1					
18B	4249324	・ワッシャ	・WASHER	1					
20	J271235	ボルト;セムス	BOLT; SEMS	6	D				
20A	J901235	・ボルト	・BOLT	1					
20B	J222012	・ワッシャ	・WASHER	1					
22	9761716	ブラケット	BRACKET	1					
23	J281235	ボルト;セムス	BOLT; SEMS	2	D				
23A	J901235	・ボルト	・BOLT	1					
23B	4249324	・ワッシャ	・WASHER	1					
29	6023887	ハンドレール	HANDRAIL	1					
31	J950010	ナット	NUT	4					
32	A590910	ワッシャ;スプリング	WASHER; SPRING	4					
34	4418912	ミラー	MIRROR	1					
34A	4653315	・ブッシング	・BUSHING	1					
35	J780545	ボルト;ソケット	BOLT; SOCKET	4					
36	4144018	ピン;スプリング	PIN; SPRING	1					
37	8093819	ステー	STAY	1					
38	4376895	クランプ	CLAMP	1					
39	J260850	ボルト;セムス	BOLT; SEMS	4	D				
39A	J900850	・ボルト	・BOLT	1					
39B	A590108	・ワッシャ;フ レーン	・WASHER; PLANE	1					

トラックフレーム <450, 470H>

TRACK FRAME <450, 470H>

適用号機 020001-
Serial No.



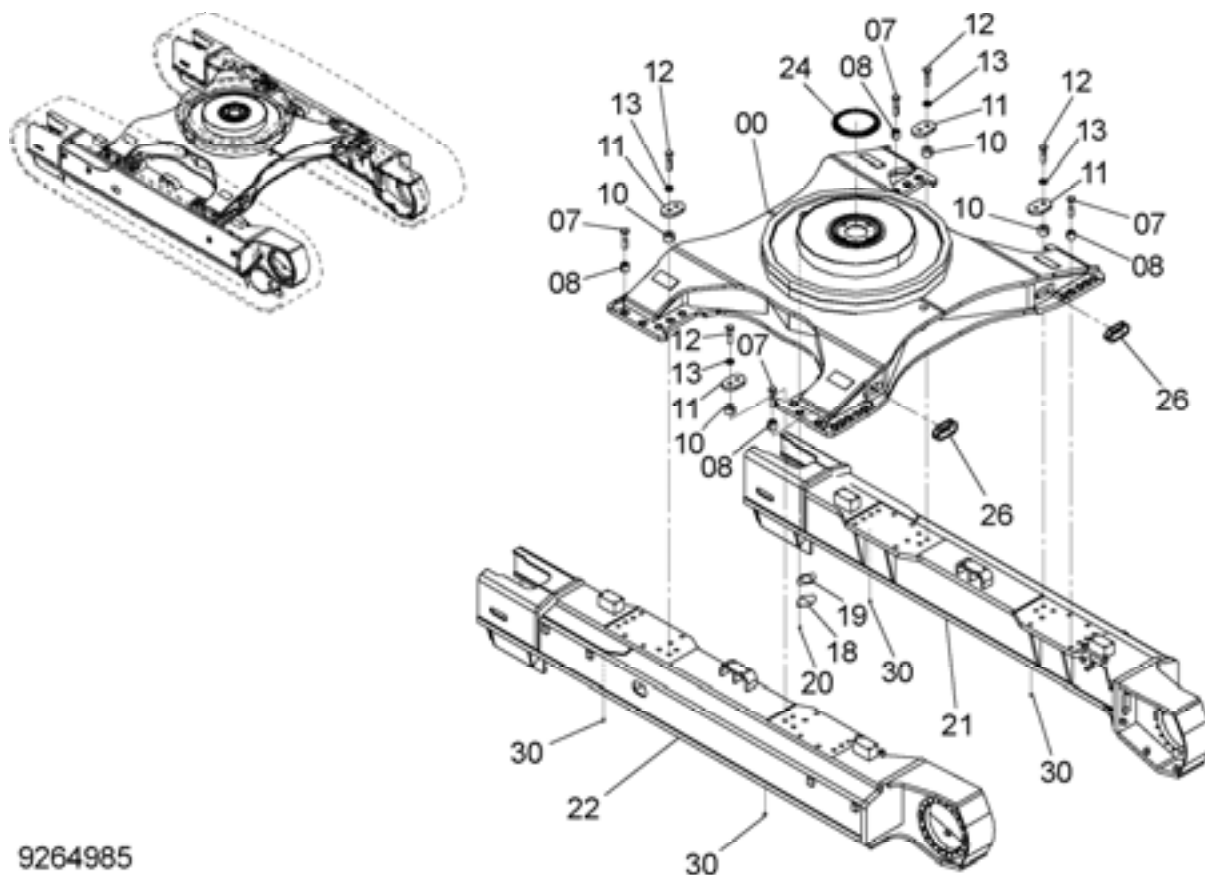
9264984



符号 ITEM	部品番号 PART NO.	部 品 名	PART NAME	数量 Q'TY	サービ スコ ド S.C	適用号機 SERIAL NO.	互 換 性 ICA	代 替 部 品 REPLACEABLE PART	
								部品番号 PART NO.	数量 Q'TY
00	5010013	フレーム;トラック	FRAME; TRACK	1					
07	J833310	ボルト	BOLT	36					
08	4320218	スペーサ	SPACER	36					
10	4269567	スペーサ	SPACER	8					
11	4269566	プレート;ロック	PLATE; LOCK	4					
12	J833306	ボルト	BOLT	8					
13	4083438	ワッシャ	WASHER	8					
18	4013896	カバー	COVER	1					
19	4244172	パッキング	PACKING	1					
20	J271020	ボルト;セムス	BOLT; SEMS	2	D				
20A	J901020	・ボルト	・BOLT	1					
20B	J222010	・ワッシャ	・WASHER	1					
21	4638000	フレーム;サイド (R)	FRAME; SIDE (R)	1					
22	4638001	フレーム;サイド (L)	FRAME; SIDE (L)	1					
24	4610571	シール	SEAL	1					
26	4459210	ブッシング;ラバー	BUSHING; RUBBER	2					
30	431578	コルク	CORK	16					

トラックフレーム <450LC, 470LCH>
TRACK FRAME <450LC, 470LCH>

適用号機 020001-
Serial No.



9264985

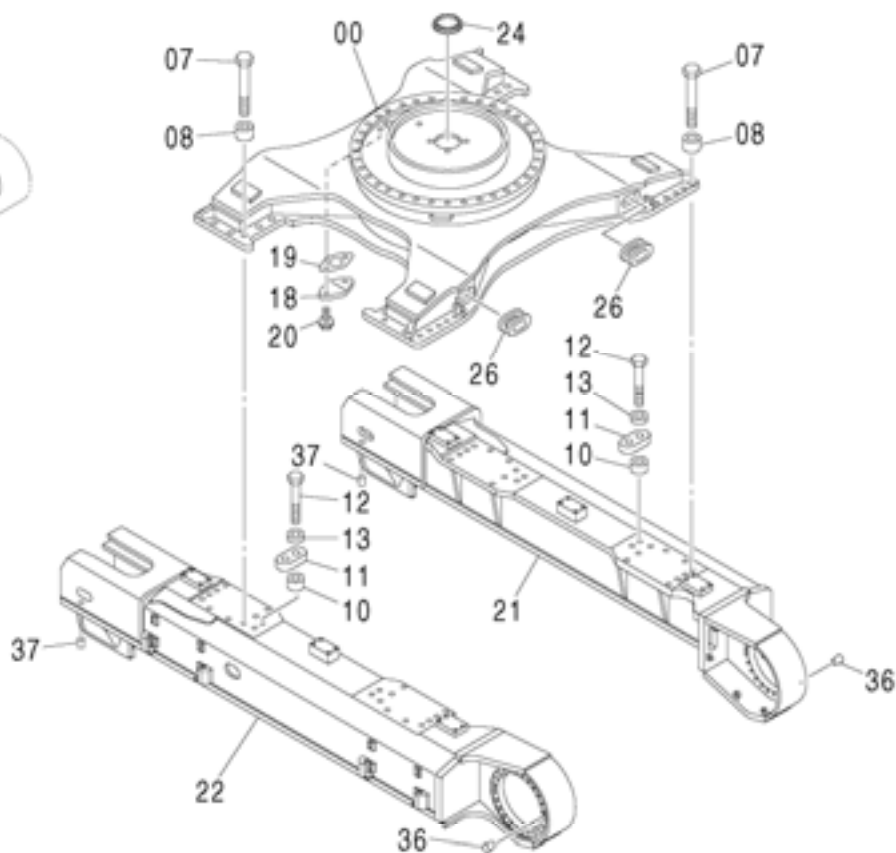
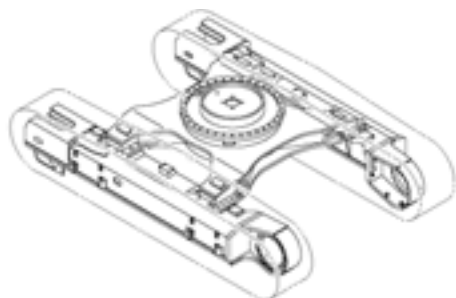


符号 ITEM	部品番号 PART NO.	部品名	PART NAME	数量 Q'TY	サービスクード S.C	適用号機 SERIAL NO.	互換性 ICA	代替部品 REPLACEABLE PART	
								部品番号 PART NO.	数量 Q'TY
00	5010013	フレーム;トラック	FRAME;TRACK	1					
07	J833310	ボルト	BOLT	36					
08	4320218	スペーサ	SPACER	36					
10	4269567	スペーサ	SPACER	8					
11	4269566	プレート;ロック	PLATE;LOCK	4					
12	J833306	ボルト	BOLT	8					
13	4083438	ワッシャ	WASHER	8					
18	4013896	カバー	COVER	1					
19	4244172	パッキン	PACKING	1					
20	J271020	ボルト;セムス	BOLT;SEMS	2	D				
20A	J901020	・ボルト	・BOLT	1					
20B	J222010	・ワッシャ	・WASHER	1					
21	4637288	フレーム;サイド (R)	FRAME;SIDE (R)	1					
22	4637289	フレーム;サイド (L)	FRAME;SIDE (L)	1					
24	4610571	シール	SEAL	1					
26	4459210	ブッシュング;ラバー	BUSHING;RUBBER	2					
30	431578	コルク	CORK	20					

トラックフレーム <500LC, 520LCH>

TRACK FRAME <500LC, 520LCH>

適用号機 020001-
Serial No.



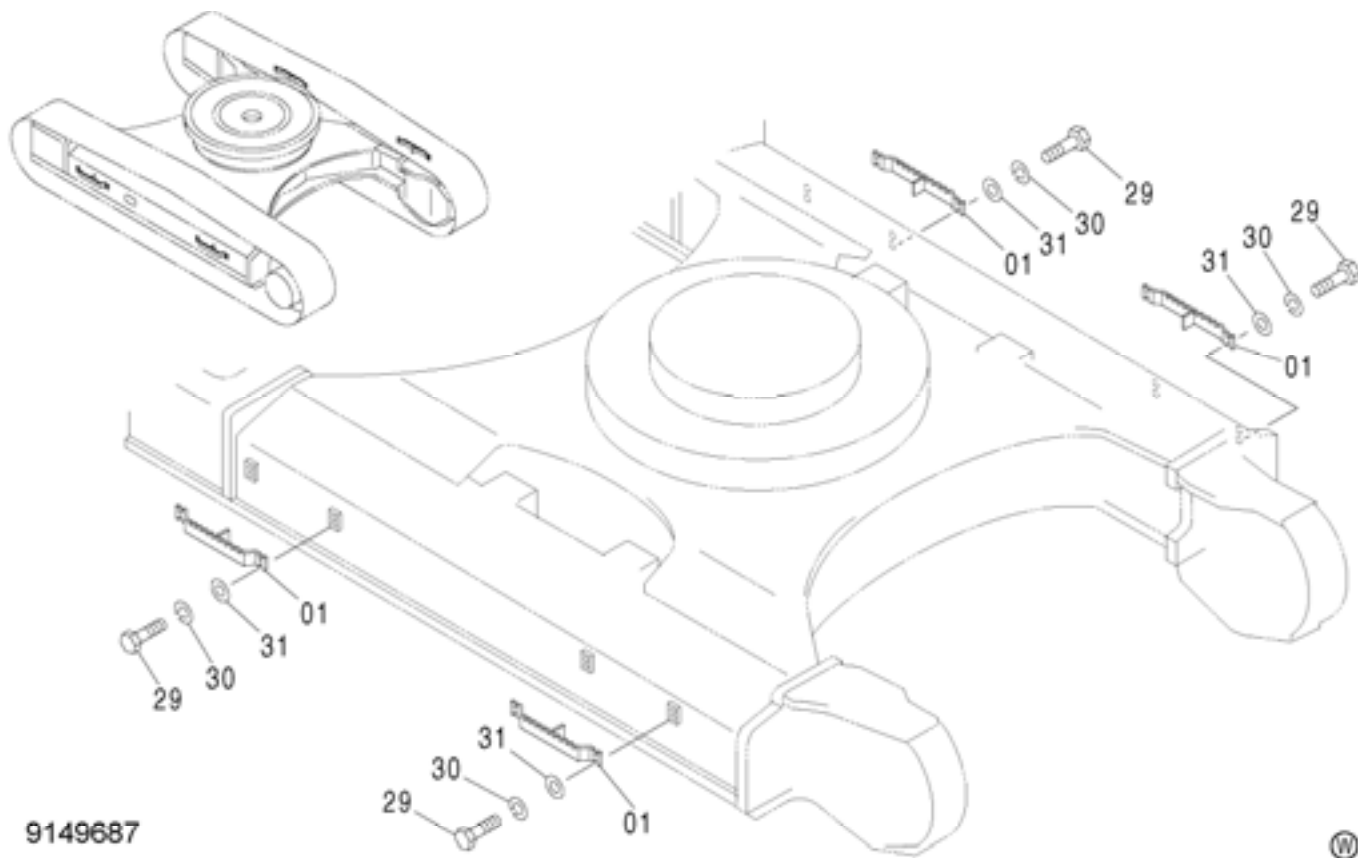
9264021



符号 ITEM	部品番号 PART NO.	部 品 名	PART NAME	数量 Q'TY	サ-ビ-ス コ-ド S. C	適用号機 SERIAL NO.	互 換 性 I C A	代 替 部 品 REPLACEABLE PART	
								部品番号 PART NO.	数量 Q'TY
00	5010013	フレーム;トラック	FRAME; TRACK	1					
07	J833310	ボルト	BOLT	36					
08	4320218	スペーサ	SPACER	36					
10	4269567	スペーサ	SPACER	8					
11	4269566	プレート;ロック	PLATE; LOCK	4					
12	J833306	ボルト	BOLT	8					
13	4083438	ワッシャ	WASHER	8					
18	4013896	カバー	COVER	1					
19	4244172	パッキン	PACKING	1					
20	J271020	ボルト;セムス	BOLT; SEMS	2	D				
20A	J901020	・ボルト	・BOLT	1					
20B	J222010	・ワッシャ	・WASHER	1					
21	4652932	フレーム;サイド (R)	FRAME; SIDE (R)	1					
22	4652933	フレーム;サイド (L)	FRAME; SIDE (L)	1					
24	4610571	シール	SEAL	1					
26	4459210	ブッシング;ラバー	BUSHING; RUBBER	2					
36	456336	コルク	CORK	32					
37	431578	コルク	CORK	4					

トラックサイドステップ <450, 450LC>
TRACK SIDE STEP <450, 450LC>

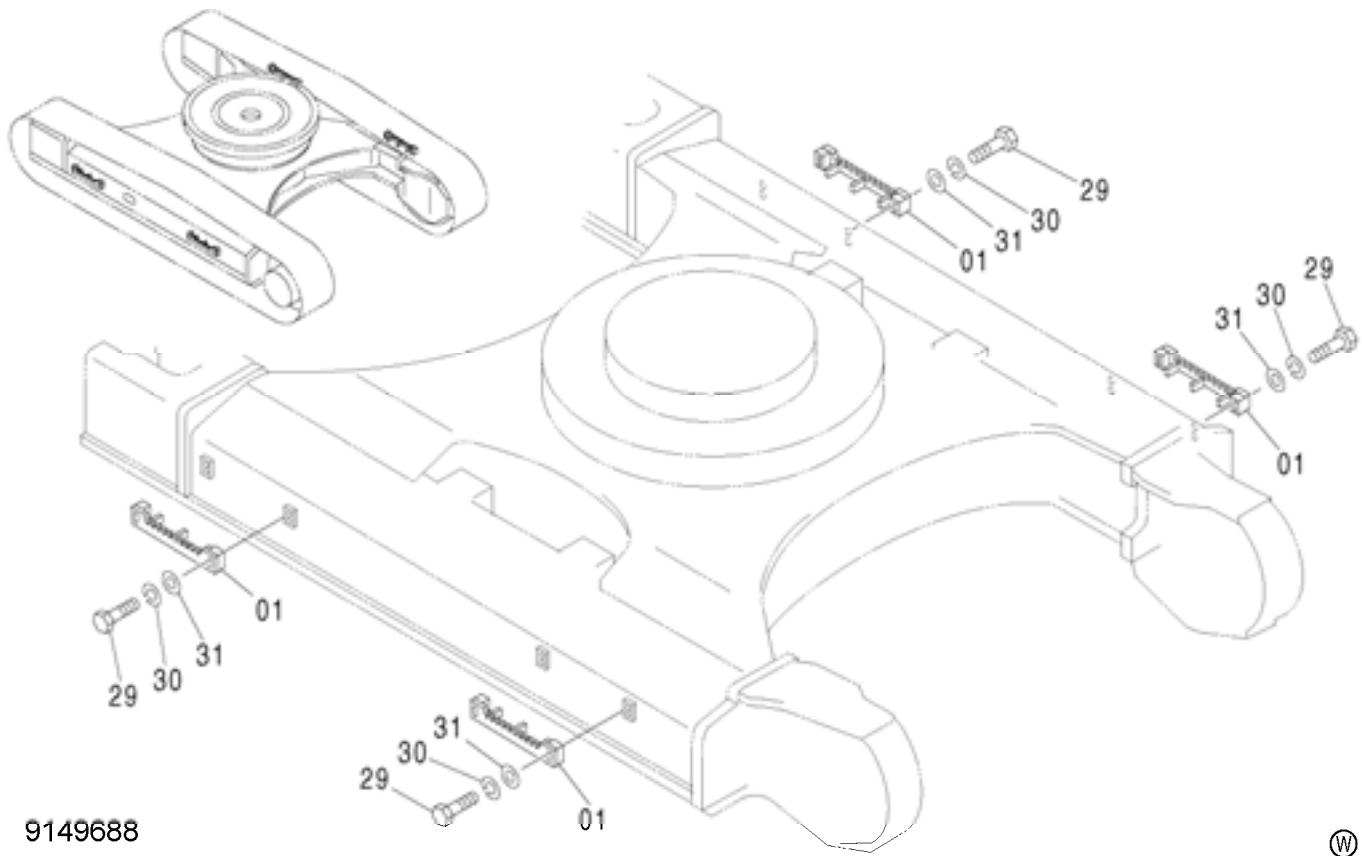
適用号機 020001-
Serial No.



符号 ITEM	部品番号 PART NO.	部品名	PART NAME	数量 Q'TY	サービスクード S.C	適用号機 SERIAL NO.	互換性 ICA	代替部品 REPLACEABLE PART	
								部品番号 PART NO.	数量 Q'TY
01	9748430	ステップ	STEP	4					
29	J901645	ボルト	BOLT	16					
30	A590916	ワッシャ;スプリング	WASHER;SPRING	16					
31	J222016	ワッシャ	WASHER	16					

トラックサイドステップ <470H, 470LCH>
TRACK SIDE STEP <470H, 470LCH>

適用号機 020001-
Serial No.

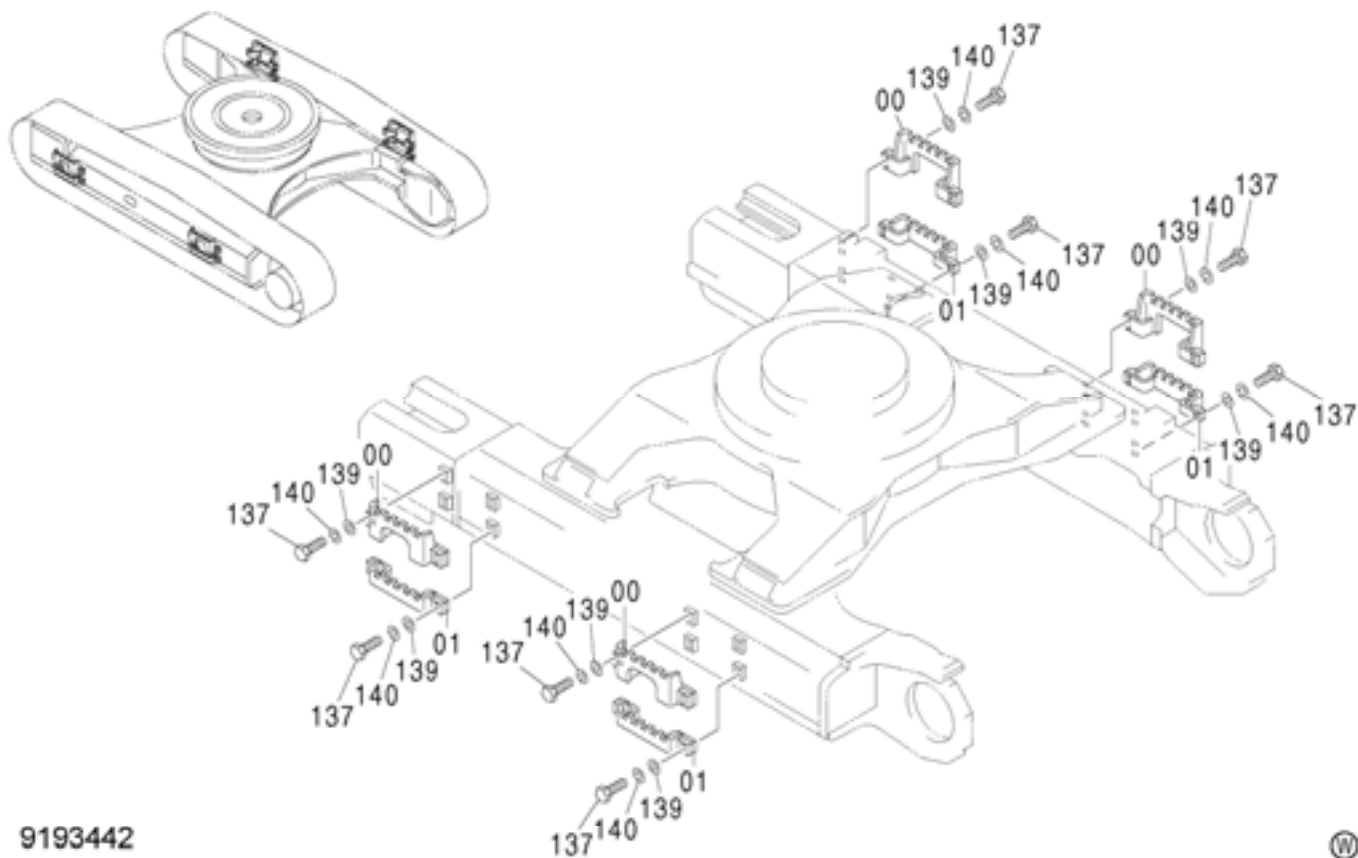


(W)

符号 ITEM	部品番号 PART NO.	部 品 名	PART NAME	数量 Q' TY	サービスクード S. C	適用号機 SERIAL NO.	互換性 ICA	代替部品 REPLACEABLE PART	
								部品番号 PART NO.	数量 Q' TY
01	8063892	ステップ	STEP	4					
29	J901675	ボルト	BOLT	16					
30	A590916	ワッシャ;スプリング	WASHER; SPRING	16					
31	J222016	ワッシャ	WASHER	16					

トラックサイドステップ <500LC, 520LCH>
TRACK SIDE STEP <500LC, 520LCH>

適用号機 020001-
Serial No.

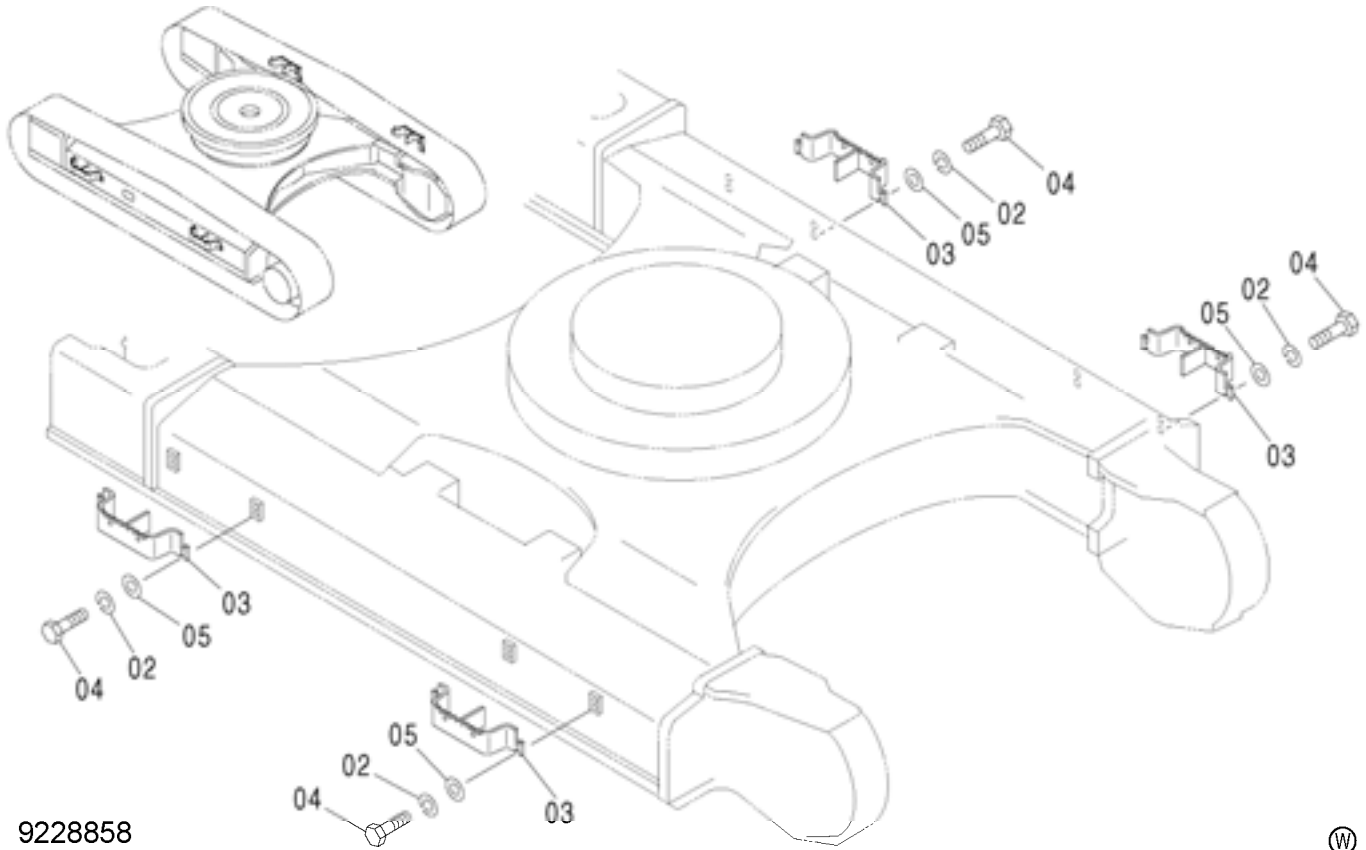


9193442

符号 ITEM	部品番号 PART NO.	部品名	PART NAME	数量 Q'TY	サービスコード S. C	適用号機 SERIAL NO.	互換性 ICA	代替部品 REPLACEABLE PART	
								部品番号 PART NO.	数量 Q'TY
00	8069333	ステップ	STEP	4					
01	8068378	ステップ	STEP	4					
137	J901650	ボルト	BOLT	32					
139	4114405	ワッシャ	WASHER	32					
140	A590916	ワッシャ;スプリング	WASHER;SPRING	32					

トラックサイドステップ [NA, EU]
TRACK SIDE STEP [NA, EU]

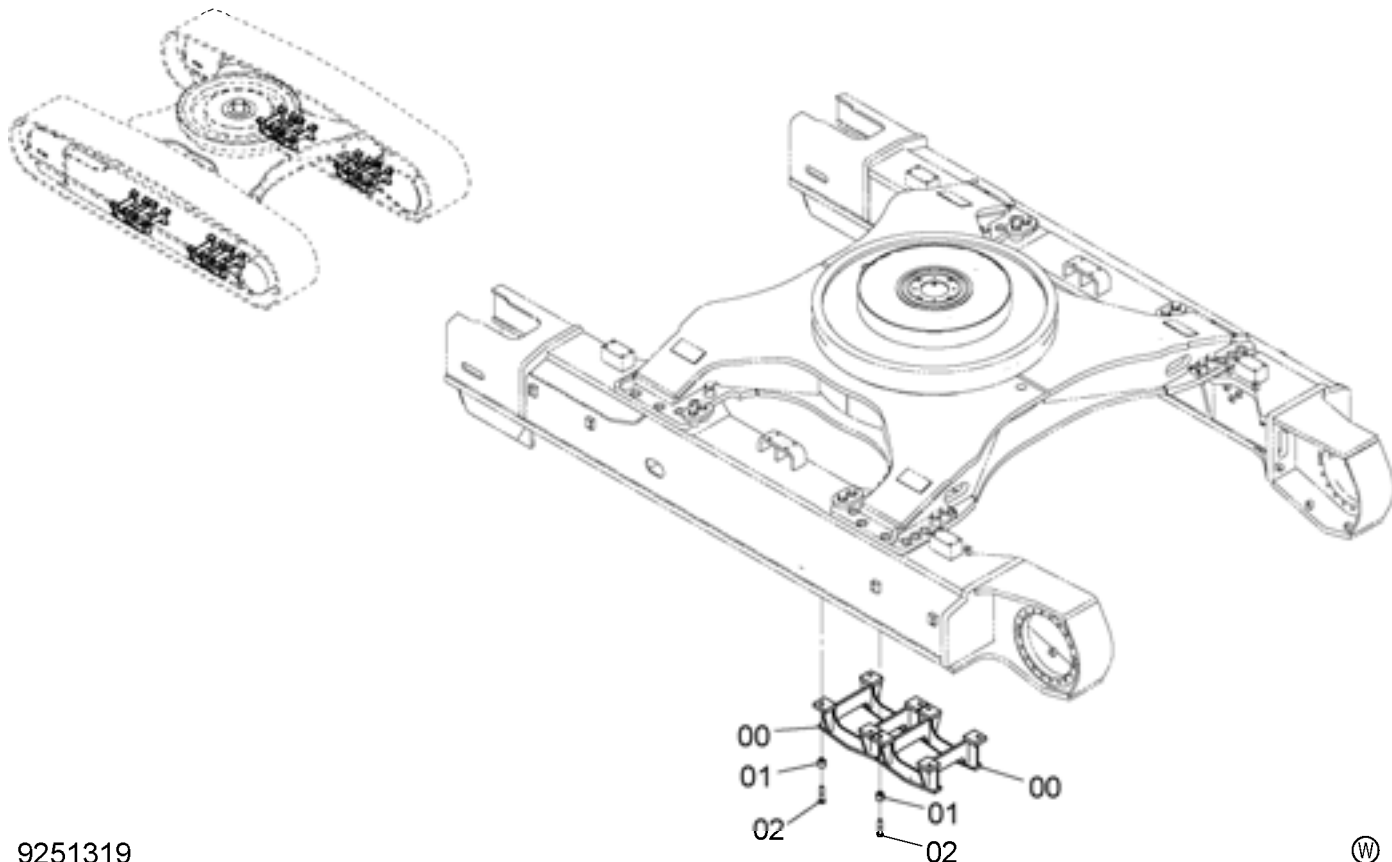
適用号機 020001-
Serial No.



符号 ITEM	部品番号 PART NO.	部 品 名	PART NAME	数量 Q' TY	サービ ス コ ー ド S. C	適用号機 SERIAL NO.	互 換 性 I.C.A	代 替 部 品 REPLACEABLE PART	
								部品番号 PART NO.	数量 Q' TY
02	A590916	ワッシャ;スプリング	WASHER; SPRING	16					
03	8092940	ステップ	STEP	4					
04	J901645	ボルト	BOLT	16					
05	J222016	ワッシャ	WASHER	16					

トラックガード <450, 450LC, 470H, 470LCH>
 TRACK GUARD <450, 450LC, 470H, 470LCH>

適用号機 020001-
 Serial No.

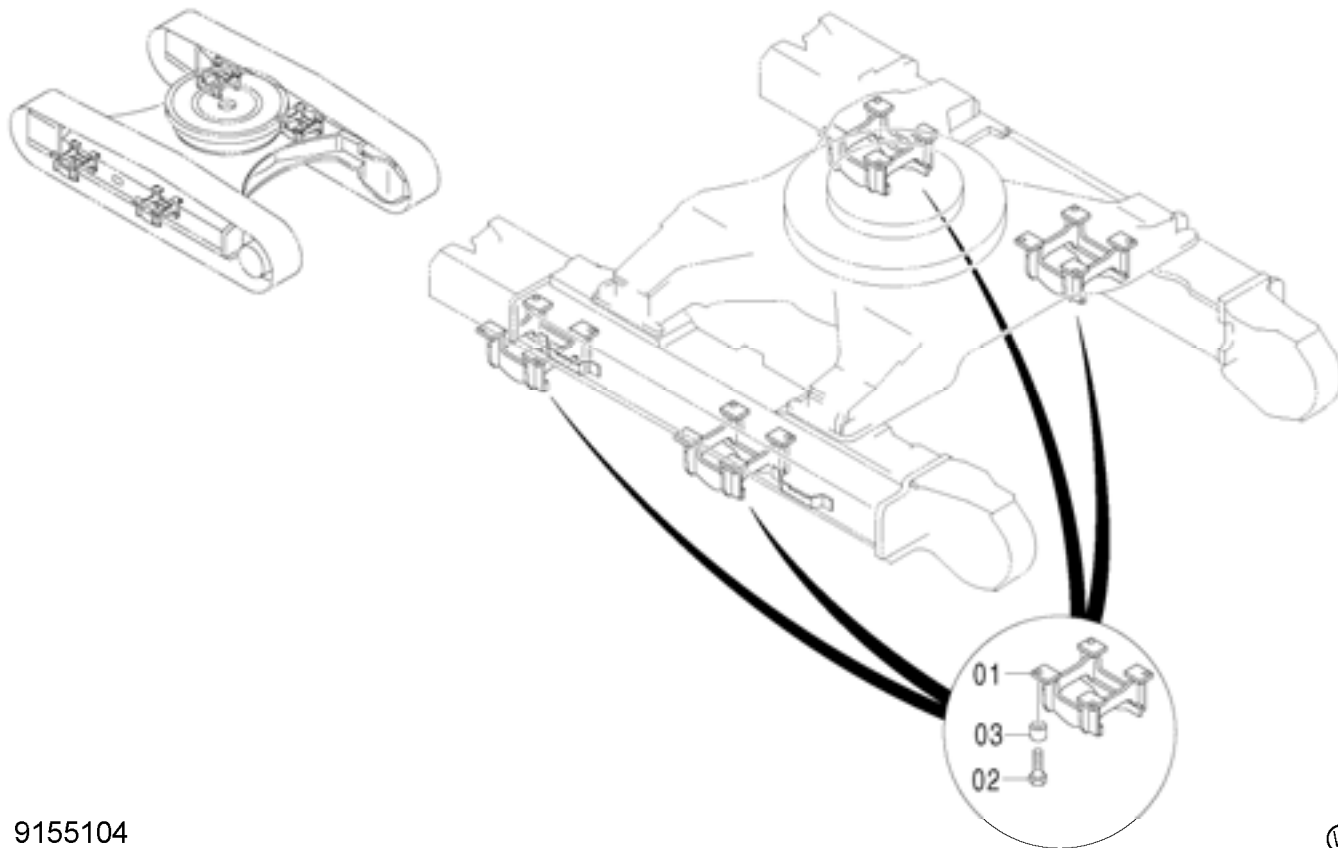


9251319

符号 ITEM	部品番号 PART NO.	部品名	PART NAME	数量 Q'TY	サ-ビ-ス コ-ド S. C	適用号機 SERIAL NO.	互 換 性 I.C.A	代替部品 REPLACEABLE PART	
								部品番号 PART NO.	数量 Q'TY
00	8100798	ガード	GUARD	4					
01	4375092	スペーサ	SPACER	16					
02	J932200	ボルト	BOLT	16					

トラックガード <500LC, 520LCH>
TRACK GUARD <500LC, 520LCH>

適用号機 020001-
Serial No.

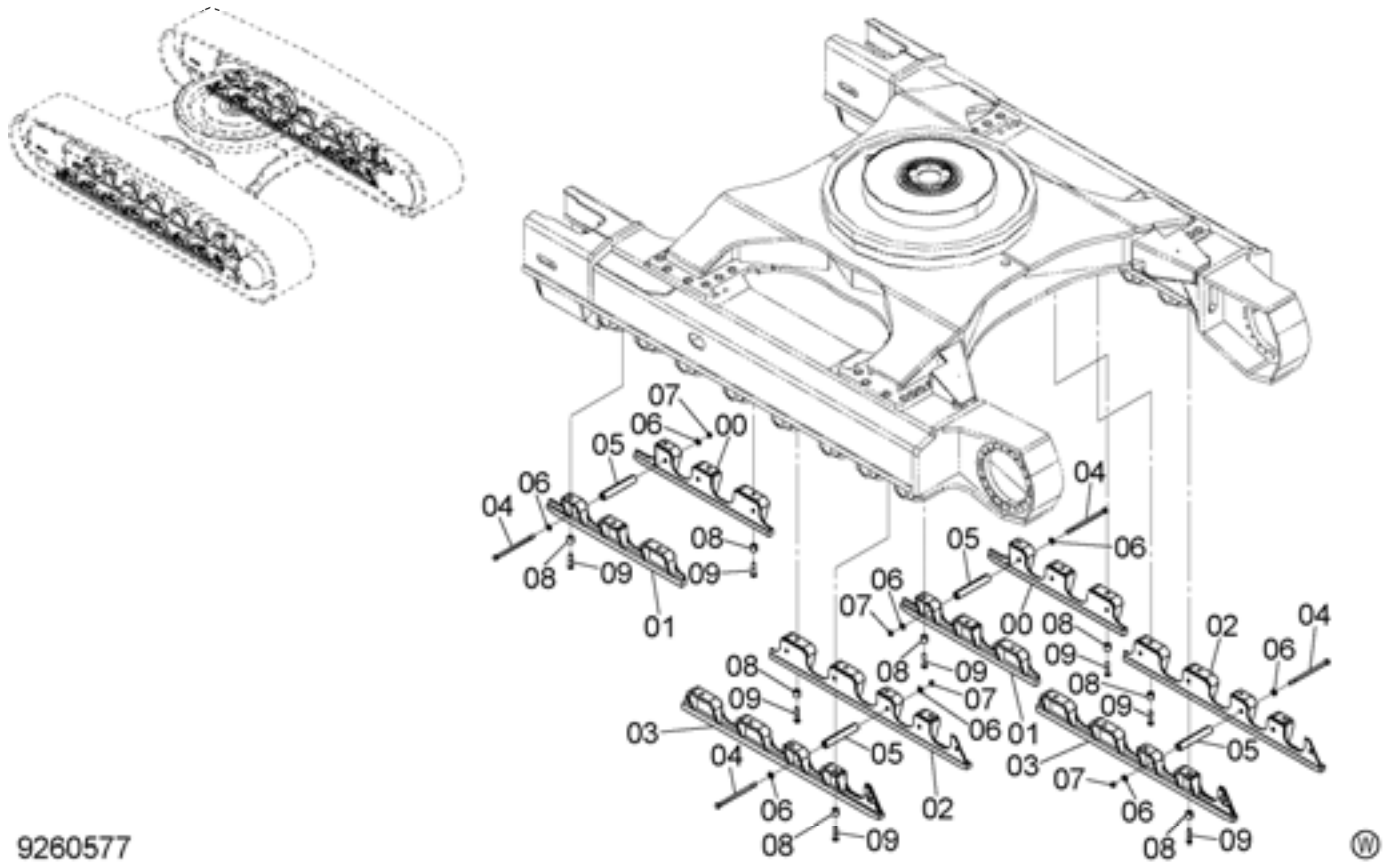


9155104

符号 ITEM	部品番号 PART NO.	部 品 名	PART NAME	数量 Q' TY	サービスクード S. C	適用号機 SERIAL NO.	互換性 ICA	代替部品 REPLACEABLE PART	
								部品番号 PART NO.	数量 Q' TY
01	7028306	ガード	GUARD	4					
02	J932402	ボルト	BOLT	16					
03	4104838	スペーサ	SPACER	16					

フルトラックガード <450, 450LC>
 FULL-LENGTH TRACK GUARD <450, 450LC>

適用号機 020001-
 Serial No.

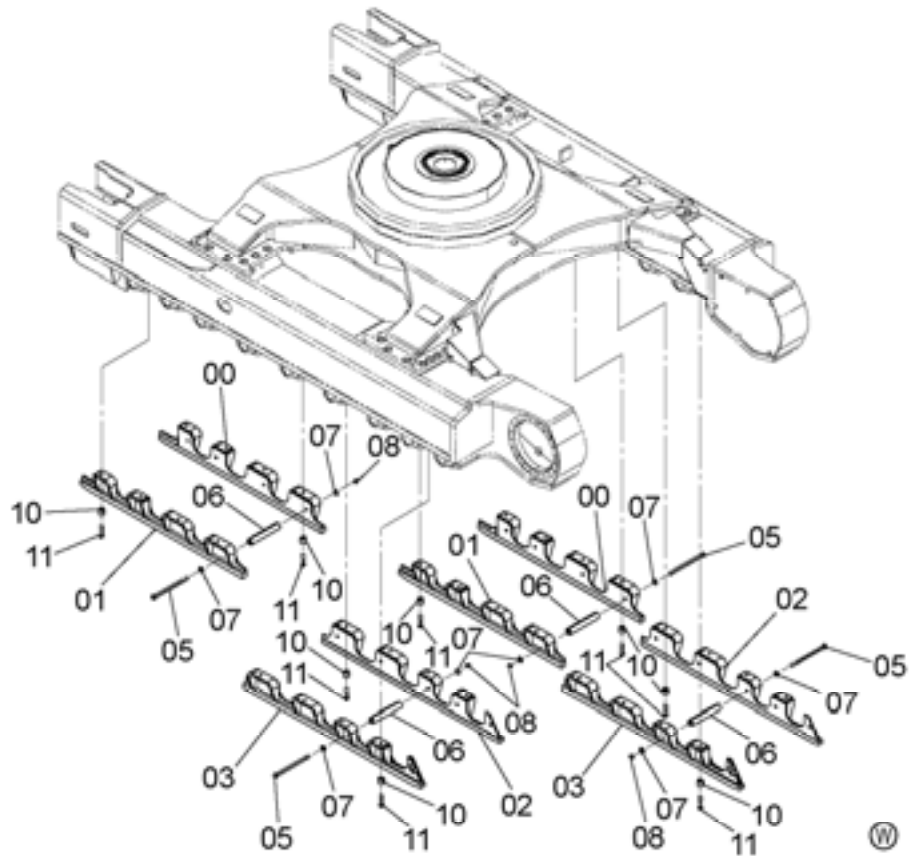
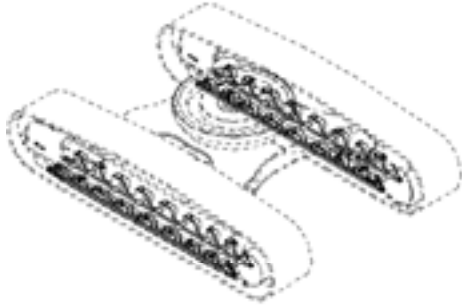


9260577

符号 ITEM	部品番号 PART NO.	部品名	PART NAME	数量 Q'TY	サービスクード S.C	適用号機 SERIAL NO.	互換性 ICA	代替部品 REPLACEABLE PART	
								部品番号 PART NO.	数量 Q'TY
00	7048536	ガード	GUARD	2					
01	7048561	ガード	GUARD	2					
02	6019404	ガード	GUARD	2					
03	6019405	ガード	GUARD	2					
04	4343246	ボルト	BOLT	16					
05	4343245	スペーサ	SPACER	16					
06	4089822	ワッシャ	WASHER	32					
07	4488072	ナット	NUT	16					
08	4375092	スペーサ	SPACER	28					
09	J932200	ボルト	BOLT	28					

フルトラックガード <470H, 470LGH>
 FULL-LENGTH TRACK GUARD <470H, 470LGH>

適用号機 020001-
 Serial No.

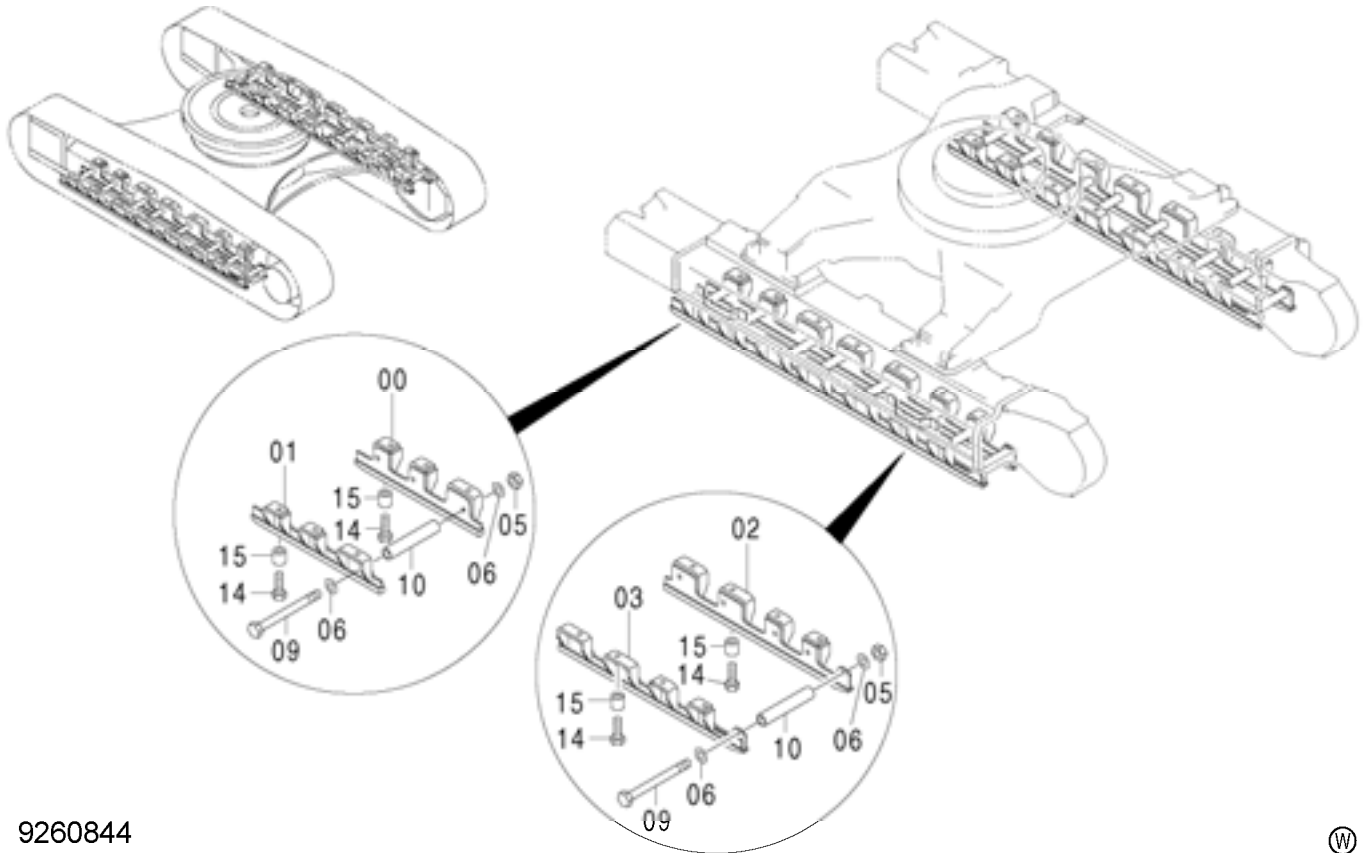


9251321

符号 ITEM	部品番号 PART NO.	部 品 名	PART NAME	数量 Q'TY	サービ スコ ド S.C	適用号機 SERIAL NO.	互 換 性 I.C.A	代 替 部 品 REPLACEABLE PART	
								部品番号 PART NO.	数量 Q'TY
00	6023800	ガ-ド	GUARD	2					
01	6023806	ガ-ド	GUARD	2					
02	6019404	ガ-ド	GUARD	2					
03	6019405	ガ-ド	GUARD	2					
05	4343246	ボルト	BOLT	18					
06	4343245	スペ-サ	SPACER	18					
07	4089822	ワッシャ	WASHER	36					
08	4488072	ナット	NUT	18					
10	4375092	スペ-サ	SPACER	32					
11	J932200	ボルト	BOLT	32					

フルトラックガード <500LC, 520LCH>
 FULL-LENGTH TRACK GUARD <500LC, 520LCH>

適用号機 020001-
 Serial No.



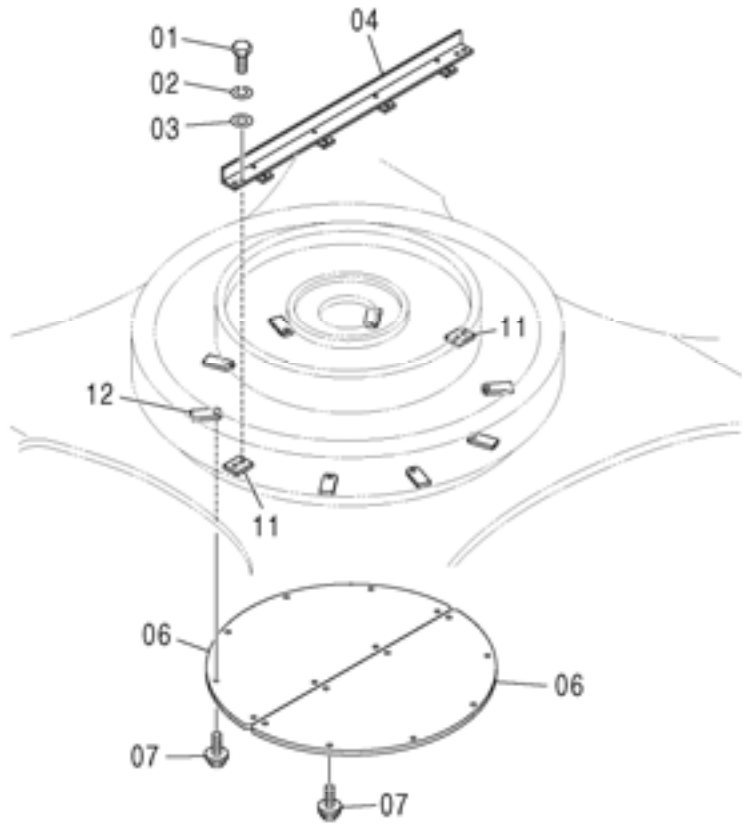
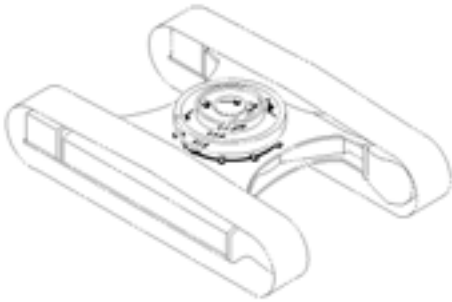
9260844



符号 ITEM	部品番号 PART NO.	部品名	PART NAME	数量 Q'TY	サービスクード S.C	適用号機 SERIAL NO.	互換性 ICA	代替部品 REPLACEABLE PART	
								部品番号 PART NO.	数量 Q'TY
00	7050210	ガード	GUARD	2					
01	7050211	ガード	GUARD	2					
02	7037112	ガード	GUARD	2					
03	7037113	ガード	GUARD	2					
05	4488099	ナット	NUT	16					
06	4085614	ワッシャ	WASHER	32					
09	4303021	ボルト	BOLT	16					
10	4303154	スペーサ	SPACER	16					
14	J932402	ボルト	BOLT	28					
15	4104838	スペーサ	SPACER	28					

トラックアンダーカバー
TRACK UNDER COVER

適用号機 020001-
Serial No.



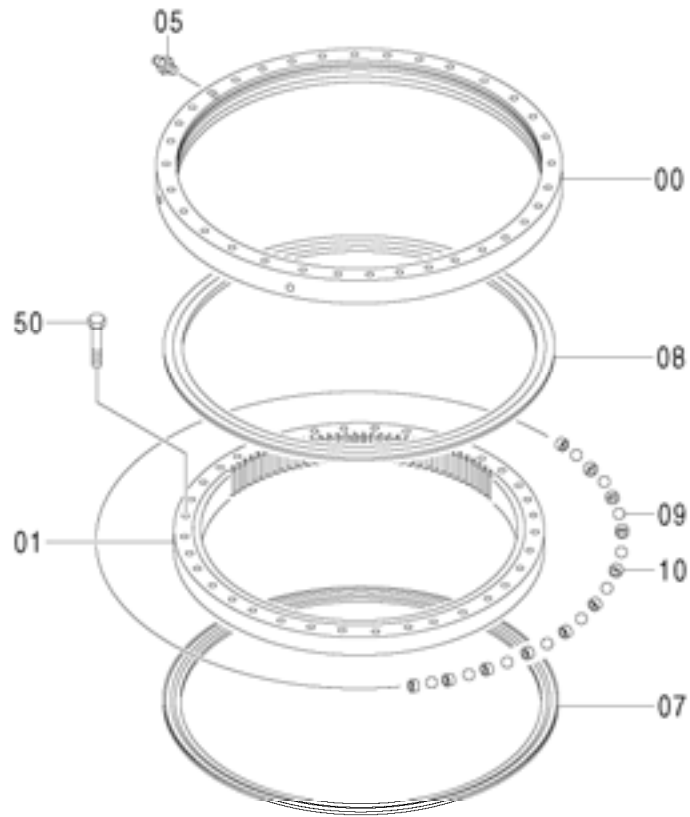
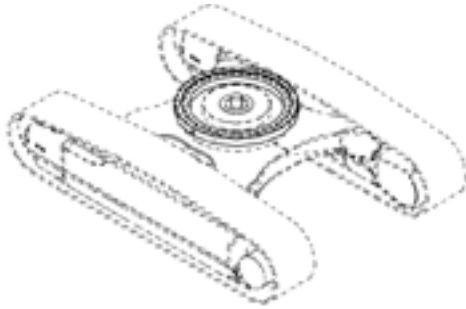
9183846



符号 ITEM	部品番号 PART NO.	部 品 名	PART NAME	数量 Q' TY	サービスコード S. C	適用号機 SERIAL NO.	互換性 ICA	代替部品 REPLACEABLE PART	
								部品番号 PART NO.	数量 Q' TY
01	J901630	ボルト	BOLT	4					
02	A590916	ワッシャ;スプリング	WASHER;SPRING	4					
03	A590116	ワッシャ;プレーン	WASHER;PLANE	4					
04	8082794	サポート	SUPPORT	1					
06	3087157	カバー	COVER	2					
07	J281230	ボルト;セムス	BOLT;SEMS	16	D				
07A	J901230	・ボルト	・BOLT	1					
07B	4249324	・ワッシャ	・WASHER	1					
11	4257964	シート;スクリュ	SEAT;SCREW	2	W				
12	4257965	シート;スクリュ	SEAT;SCREW	8	W				

旋回輪 SWING BEARING

適用号機 020001-
Serial No.



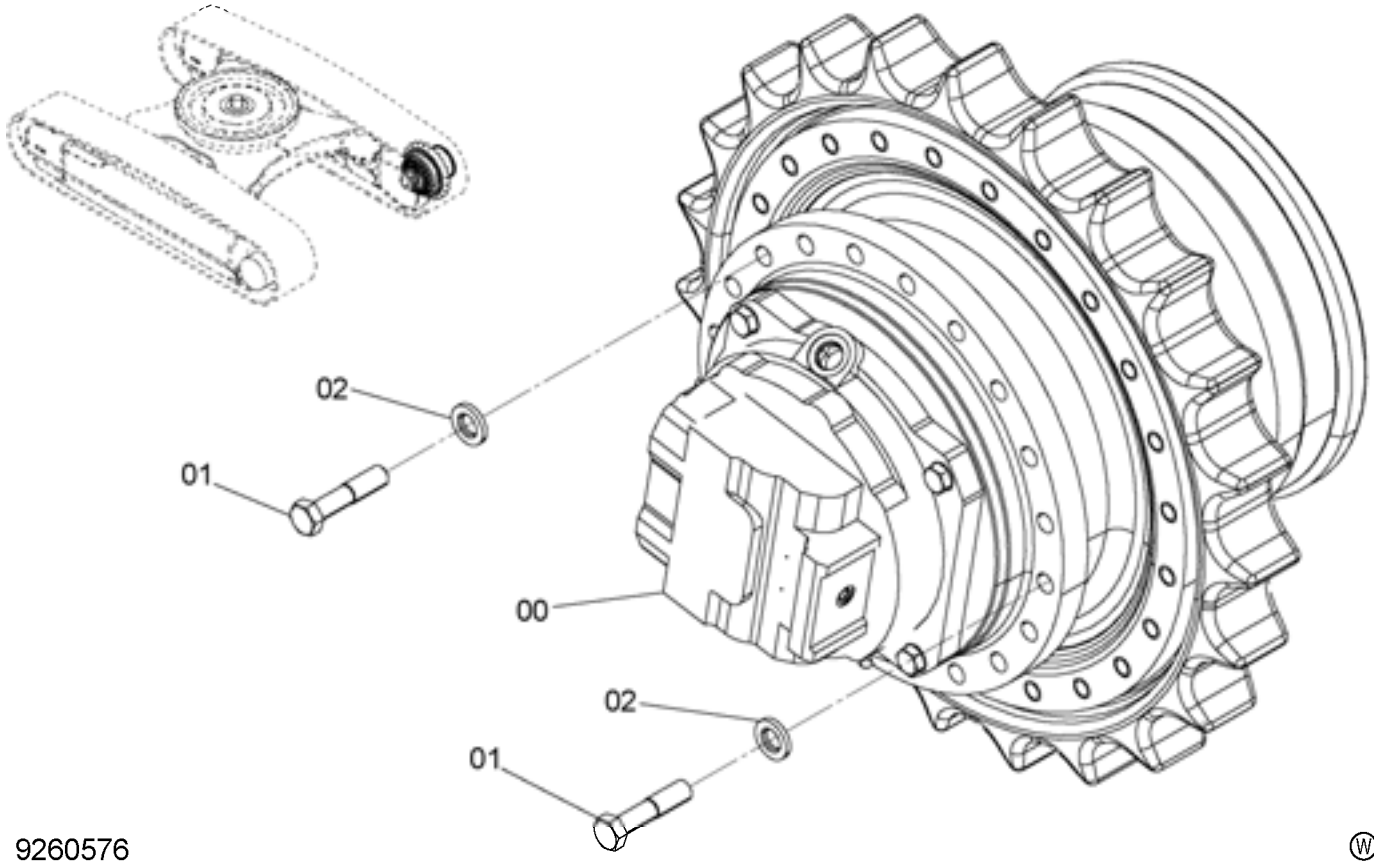
9247287



符号 ITEM	部品番号 PART NO.	部品名	PART NAME	数量 Q'TY	サービスクード S.C	適用号機 SERIAL NO.	互換性 ICA	代替部品 REPLACEABLE PART	
								部品番号 PART NO.	数量 Q'TY
00-10	9247287	センカイリン	SWING BEARING	1					
00	+++++++	・レース;アウター	・RACE; OUTER	1					
01	+++++++	・レース;インナ	・RACE; INNER	1					
05	J75481	・フィッティング; グレース	・FITTING; GREASE	1					
07	4633532	・シール	・SEAL	1					
08	4631755	・シール	・SEAL	1					
09	4650432	・ボール (1=86個)	・BALL (1=86 PIECES)	1					
10	4631382	・サポート	・SUPPORT	86					
50	J932709	・ボルト	BOLT	40					

走行装置 <450, 450LC, 470H, 470LCH>
 TRAVEL DEVICE <450, 450LC, 470H, 470LCH>

適用号機 020001-
 Serial No.

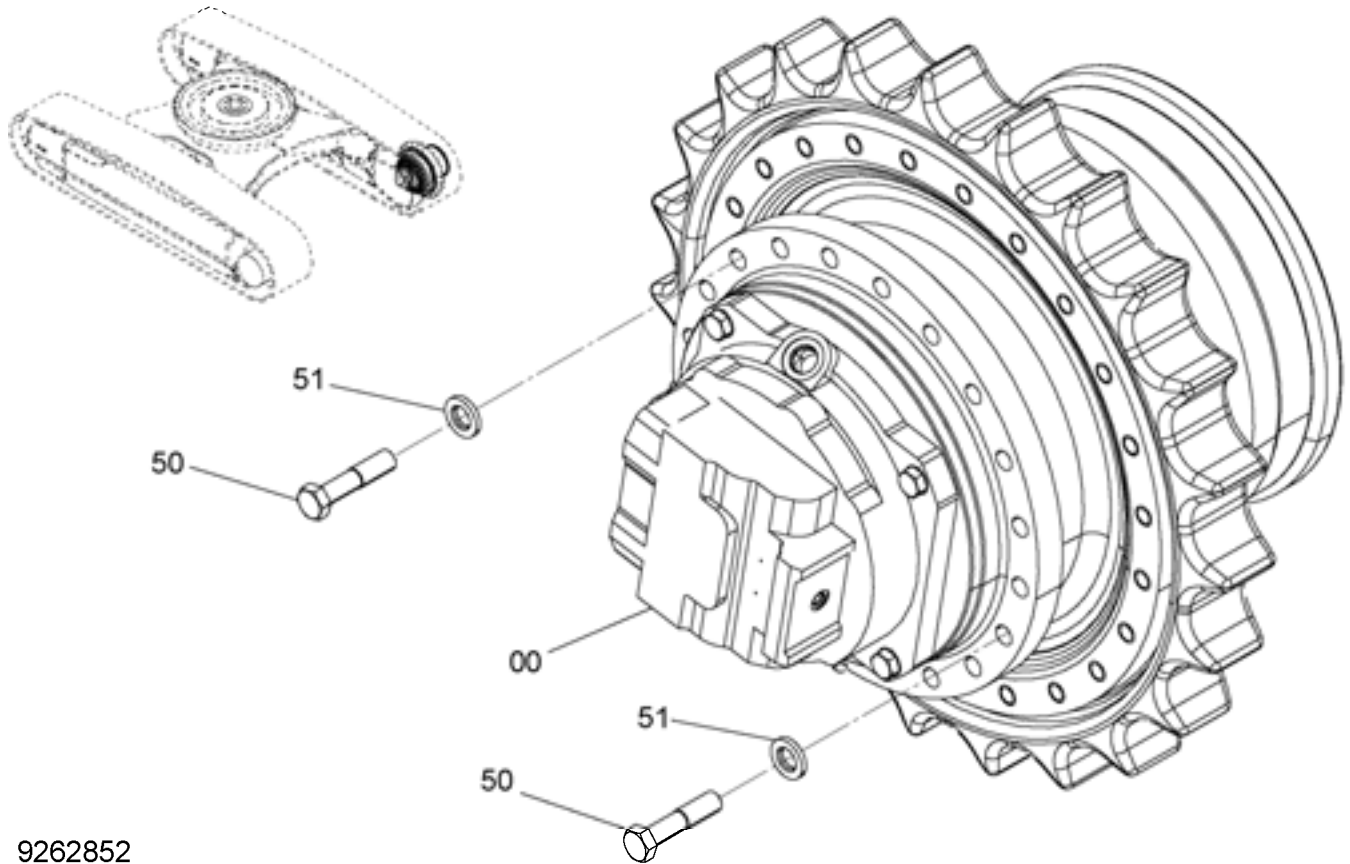


9260576

符号 ITEM	部品番号 PART NO.	部 品 名	PART NAME	数量 Q' TY	サービ ス コード S. C	適用号機 SERIAL NO.	互 換 性 I.C.A	代 替 部 品 REPLACEABLE PART	
								部品番号 PART NO.	数量 Q' TY
00	9251680	ソーコソーチ	TRAVEL DEVICE	2	H				
01	J932200	ボルト	BOLT	40					
02	4089822	ワッシャ	WASHER	40					

走行装置 <500LC, 520LCH>
TRAVEL DEVICE <500LC, 520LCH>

適用号機 020001-
Serial No.



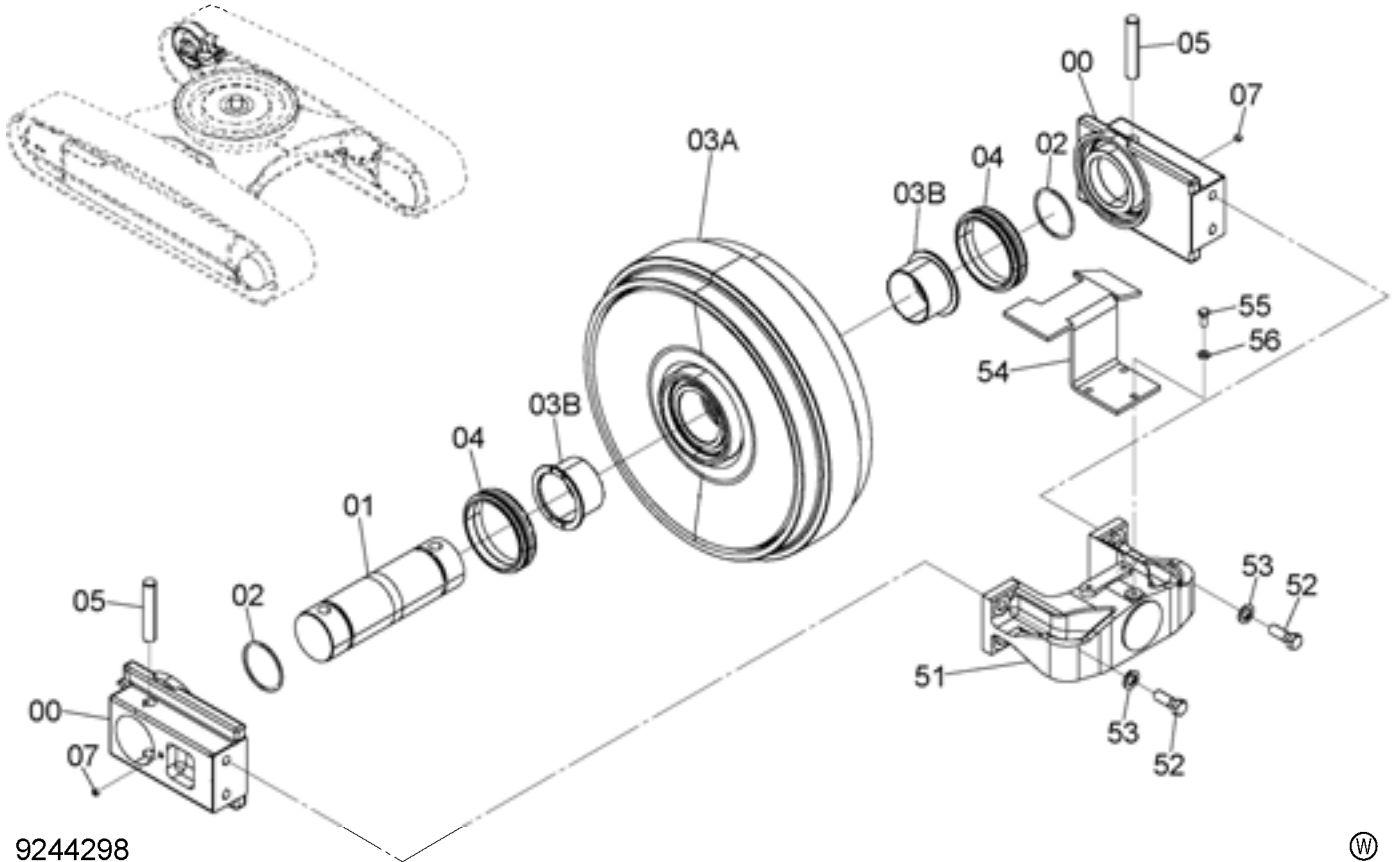
9262852



符号 ITEM	部品番号 PART NO.	部品名	PART NAME	数量 Q' TY	サービスクード S. C	適用号機 SERIAL NO.	互換性 ICA	代替部品 REPLACEABLE PART	
								部品番号 PART NO.	数量 Q' TY
00	9262852	ソコソチ	TRAVEL DEVICE	2	H				
50	J932201	ボルト	BOLT	48					
51	4089822	ワッシャ	WASHER	48					

フロントアイドラ（右）〈450, 450LC, 470H, 470LCH〉
 FRONT IDLER (R) 〈450, 450LC, 470H, 470LCH〉

適用号機 020001-
 Serial No.

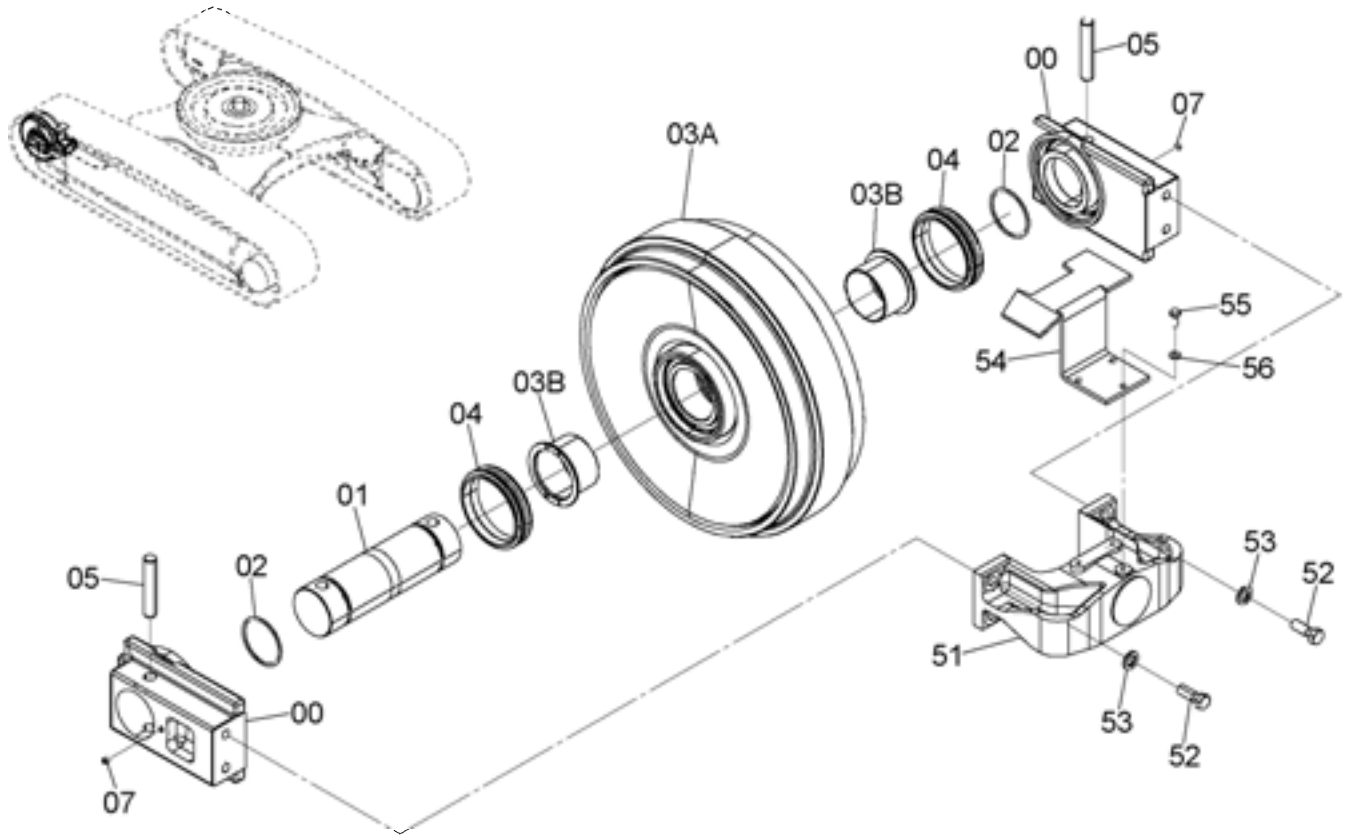


9244298

符号 ITEM	部品番号 PART NO.	部 品 名	PART NAME	数量 Q'TY	サービ スコ ド S. C	適用号機 SERIAL NO.	互 換 性 I.C.A	代 替 部 品 REPLACEABLE PART	
								部品番号 PART NO.	数量 Q'TY
	9244298	アイドラ アッセン	IDLER ASS'Y	1					
00-07	9244297	・アイドラ アッセン	・IDLER ASS'Y	1					
00	2051605	・・ベアリング	・・BRG.	2					
01	2030997	・・アクスル	・・AXLE	1					
02	4513526	・・O-リング	・・O-RING	2					
03	9165600	・・アイドラ	・・IDLER	1					
03A	6016356	・・・アイドラ	・・・IDLER	1					
03B	3037466	・・・ブッシング	・・・BUSHING	2					
04	4344810	・・シール;グループ	・・SEAL;GROUP	2					
05	4153956	・・ピン	・・PIN	2					
07	94-2011	・・プラグ	・・PLUG	2					
51	2051606	・ヨーク	・YOKE	1					
52	J912060	・ボルト	・BOLT	4					
53	4018545	・ワッシャ	・WASHER	4					
54	2052360	・ガード	・GUARD	1					
55	J901230	・ボルト	・BOLT	3					
56	A590112	・ワッシャ;プレーン	・WASHER;PLANE	3					

フロントアイドル (左) <450, 450LC, 470H, 470LCH>
 FRONT IDLER (L) <450, 450LC, 470H, 470LCH>

適用号機 020001-
 Serial No.



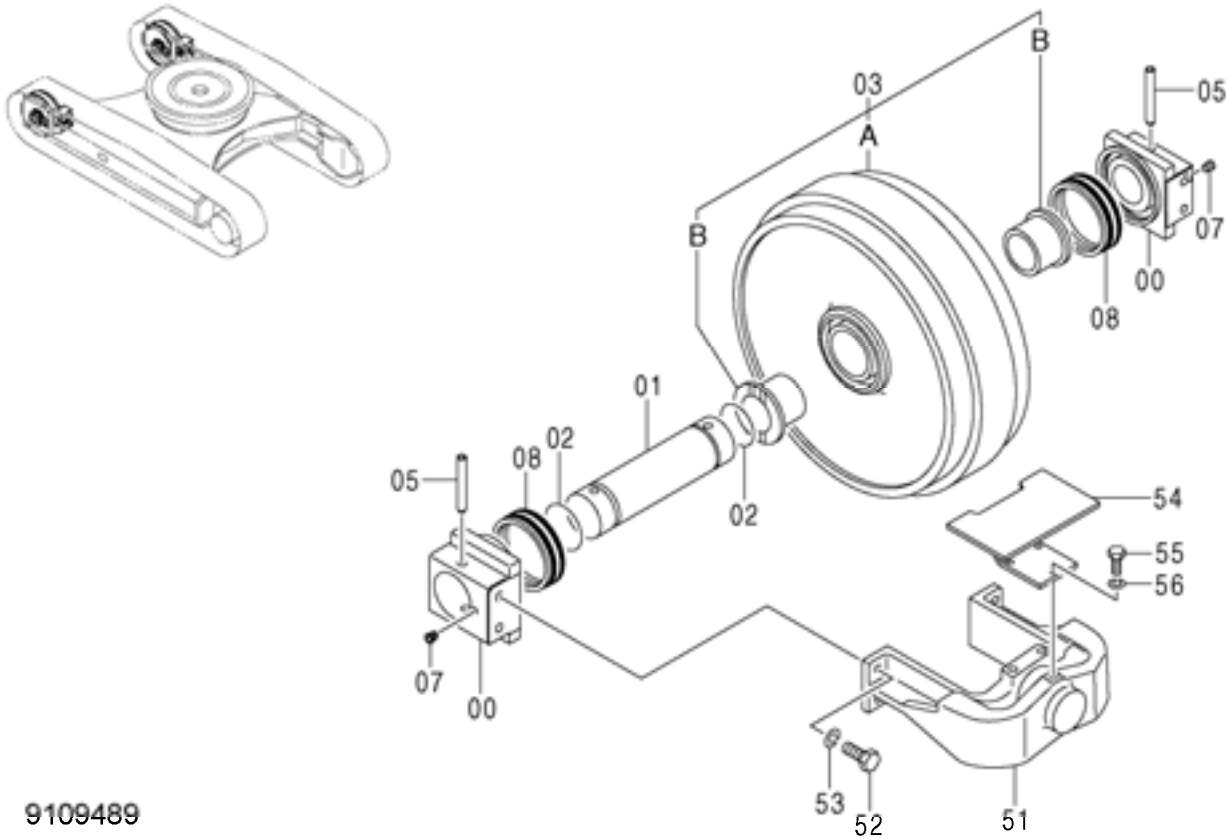
9249951



符号 ITEM	部品番号 PART NO.	部品名	PART NAME	数量 Q' TY	サービスクード S. C	適用号機 SERIAL NO.	互換性 ICA	代替部品 REPLACEABLE PART	
								部品番号 PART NO.	数量 Q' TY
	9249951	アイドル アッセン	IDLER ASS' Y	1					
00-07	9244297	・アイドル アッセン	・IDLER ASS' Y	1					
00	2051605	・・ベアリング	・・BRG.	2					
01	2030997	・・アックスル	・・AXLE	1					
02	4513526	・・O-リング	・・O-RING	2					
03	9165600	・・アイドル	・・IDLER	1					
03A	6016356	・・・アイドル	・・・IDLER	1					
03B	3037466	・・・ブッシング	・・・BUSHING	2					
04	4344810	・・シール;グループ	・・SEAL; GROUP	2					
05	4153956	・・ピン	・・PIN	2					
07	94-2011	・・プラグ	・・PLUG	2					
51	2051606	・ヨーク	・YOKE	1					
52	J912060	・ボルト	・BOLT	4					
53	4018545	・ワッシャ	・WASHER	4					
54	2052361	・ガード	・GUARD	1					
55	J901230	・ボルト	・BOLT	3					
56	A590112	・ワッシャ;プレーン	・WASHER; PLANE	3					

フロントアイドルラ <500LC, 520LCH>
FRONT IDLER <500LC, 520LCH>

適用号機 020001-
Serial No.



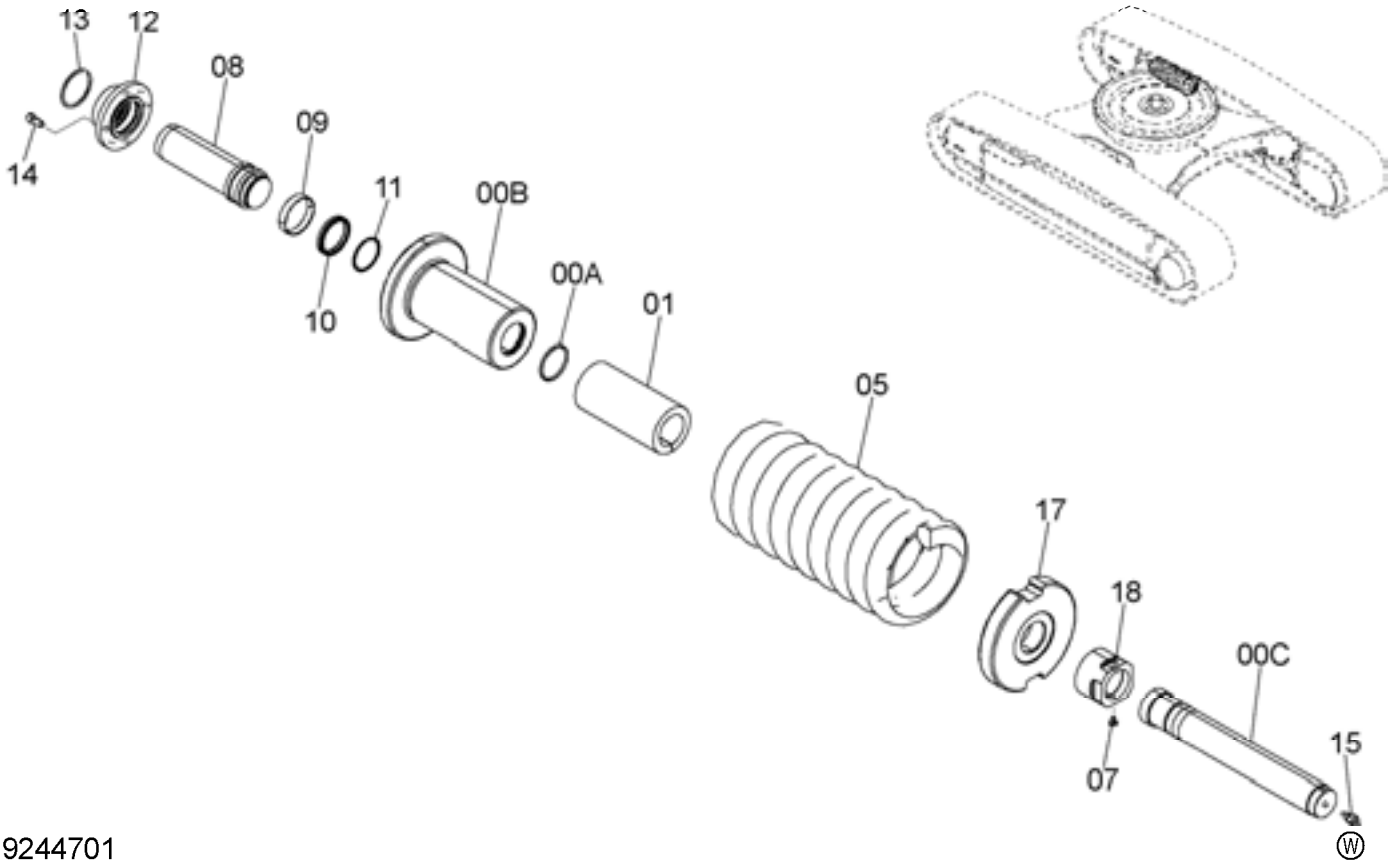
9109489



符号 ITEM	部品番号 PART NO.	部 品 名	PART NAME	数量 Q'TY	サービ スコ ド S. C	適用号機 SERIAL NO.	互 換 性 I.C.A	代 替 部 品 REPLACEABLE PART	
								部品番号 PART NO.	数量 Q'TY
	9109489	フロント アイドラ アッセン	FRONT IDLER ASS'Y	2					
00-08	9137270	・アイドルラ アッセン	・IDLER ASS'Y	1					
00	1020496	・・ベアリング	・・BRG.	2					
01	2037408	・・アクスル	・・AXLE	1					
02	4513526	・・O-リング	・・O-RING	2					
03	9137280	・・アイドルラ	・・IDLER	1					
03A	6014654	・・・アイドルラ	・・・IDLER	1					
03B	3059745	・・・ブッシュ	・・・BUSHING	2					
05	4215452	・・ピン	・・PIN	2					
07	94-2011	・・プラグ	・・PLUG	2					
08	4344810	・・シール;グループ	・・SEAL;GROUP	2					
51	2033233	・ヨーク	・YOKE	1					
52	J912460	・ボルト	・BOLT	4					
53	A590924	・ワッシャ;スプリング	・WASHER;SPRING	4					
54	8053767	・ガード	・GUARD	1					
55	J901230	・ボルト	・BOLT	3					
56	A590912	・ワッシャ;スプリング	・WASHER;SPRING	3					

アジャスタ <450, 470H>
ADJUSTER <450, 470H>

適用号機 020001-
Serial No.

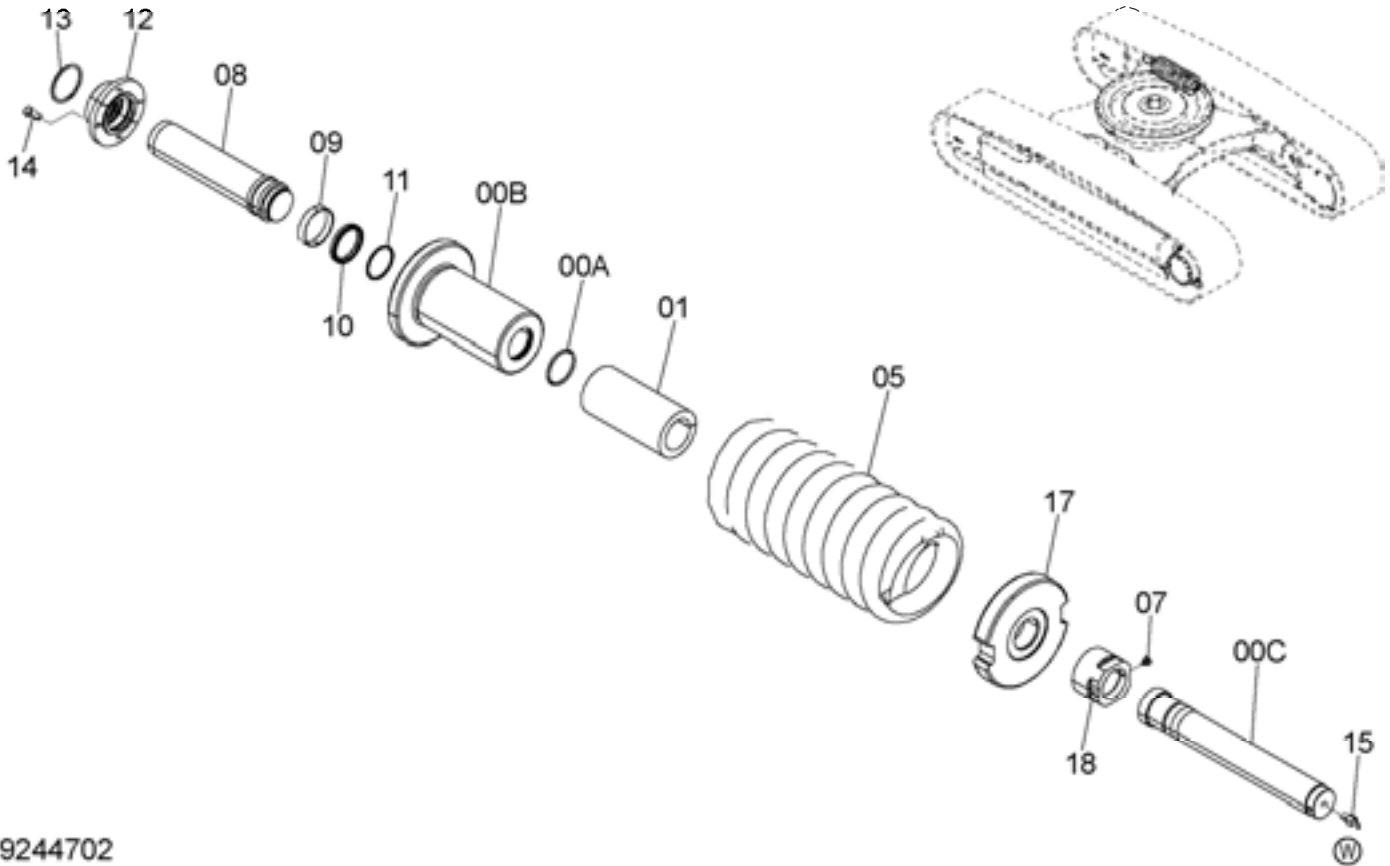


9244701

符号 ITEM	部品番号 PART NO.	部品名	PART NAME	数量 Q'TY	サービスクード S.C	適用号機 SERIAL NO.	互換性 ICA	代替部品 REPLACEABLE PART	
								部品番号 PART NO.	数量 Q'TY
	9244701	アジャスタ アッセン	ADJUSTER ASS'Y	2					
00	9155800	・シリンダ アッセン	・CYL. ASS'Y	1					
00A	4377558	・・O-リング	・・O-RING	1					
00B	2040241	・・シリンダ	・・CYL.	1					
00C	2040242	・・ロッド	・・ROD	1					
01	4627531	・スペーサ	・SPACER	1					
05	3102854	・スプリング	・SPRING	1					
07	4186691	・ボルト	・BOLT	1					
08	3103496	・ロッド ; ピストン	・ROD ; PISTON	1					
09	4150804	・リング	・RING	1					
10	4152609	・パッキン ; U-リング	・PACKING ; U-RING	1					
11	4150805	・リング ; リテイニング	・RING ; RETAINING	1					
12	3053628	・ガイド	・GUIDE	1					
13	4071223	・O-リング	・O-RING	1					
14	M341430	・ボルト ; ソケット	・BOLT ; SOCKET	4					
15	4255055	・バルブ	・VALVE	1					
17	3077626	・ブラケット	・BRACKET	1					
18	4377557	・ナット	・NUT	1					

アジャスタ <450LC, 470LCH>
 ADJUSTER <450LC, 470LCH>

適用号機 020001-
 Serial No.

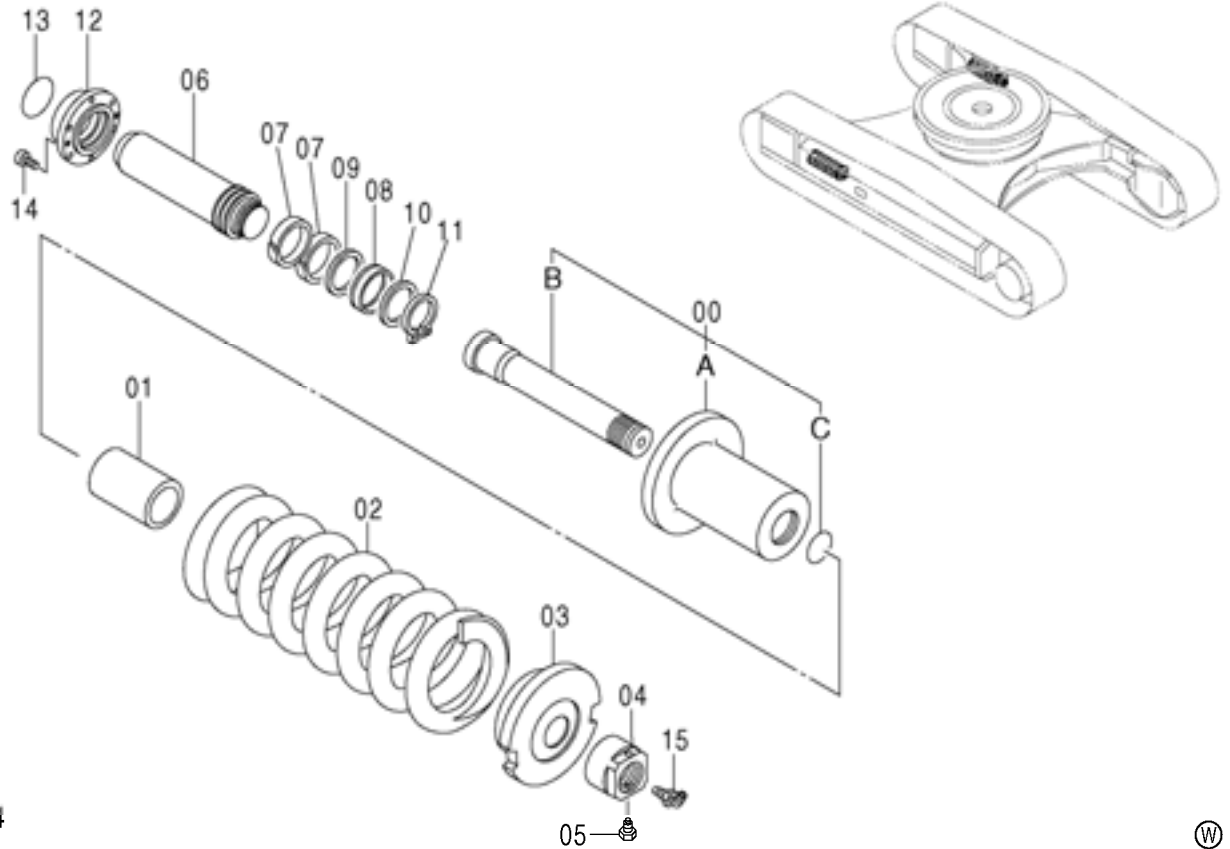


9244702

符号 ITEM	部品番号 PART NO.	部 品 名	PART NAME	数量 Q' TY	サービ スコ ド S. C	適用号機 SERIAL NO.	互 換 性 ICA	代 替 部 品 REPLACEABLE PART	
								部品番号 PART NO.	数量 Q' TY
	9244702	アジャスタ アッセン	ADJUSTER ASS' Y	2					
00	9155800	・シリンダ アッセン	・CYL. ASS' Y	1					
00A	4377558	・・O-リング	・・O-RING	1					
00B	2040241	・・シリンダ	・・CYL.	1					
00C	2040242	・・ロッド	・・ROD	1					
01	4627531	・スペーサ	・SPACER	1					
05	3102854	・スプリング	・SPRING	1					
07	4186691	・ボルト	・BOLT	1					
08	3103495	・ロッド ;ピストン	・ROD;PISTON	1					
09	4150804	・リング	・RING	1					
10	4152609	・パッキン;U-リング	・PACKING;U-RING	1					
11	4150805	・リング ;リテイニング	・RING;RETAINING	1					
12	3053628	・ガイド	・GUIDE	1					
13	4071223	・O-リング	・O-RING	1					
14	M341430	・ボルト ;ソケット	・BOLT;SOCKET	4					
15	4255055	・バルブ	・VALVE	1					
17	3077626	・ブラケット	・BRACKET	1					
18	4377557	・ナット	・NUT	1					

アジャスタ <500LC, 520LCH>
ADJUSTER <500LC, 520LCH>

適用号機 020001-
Serial No.



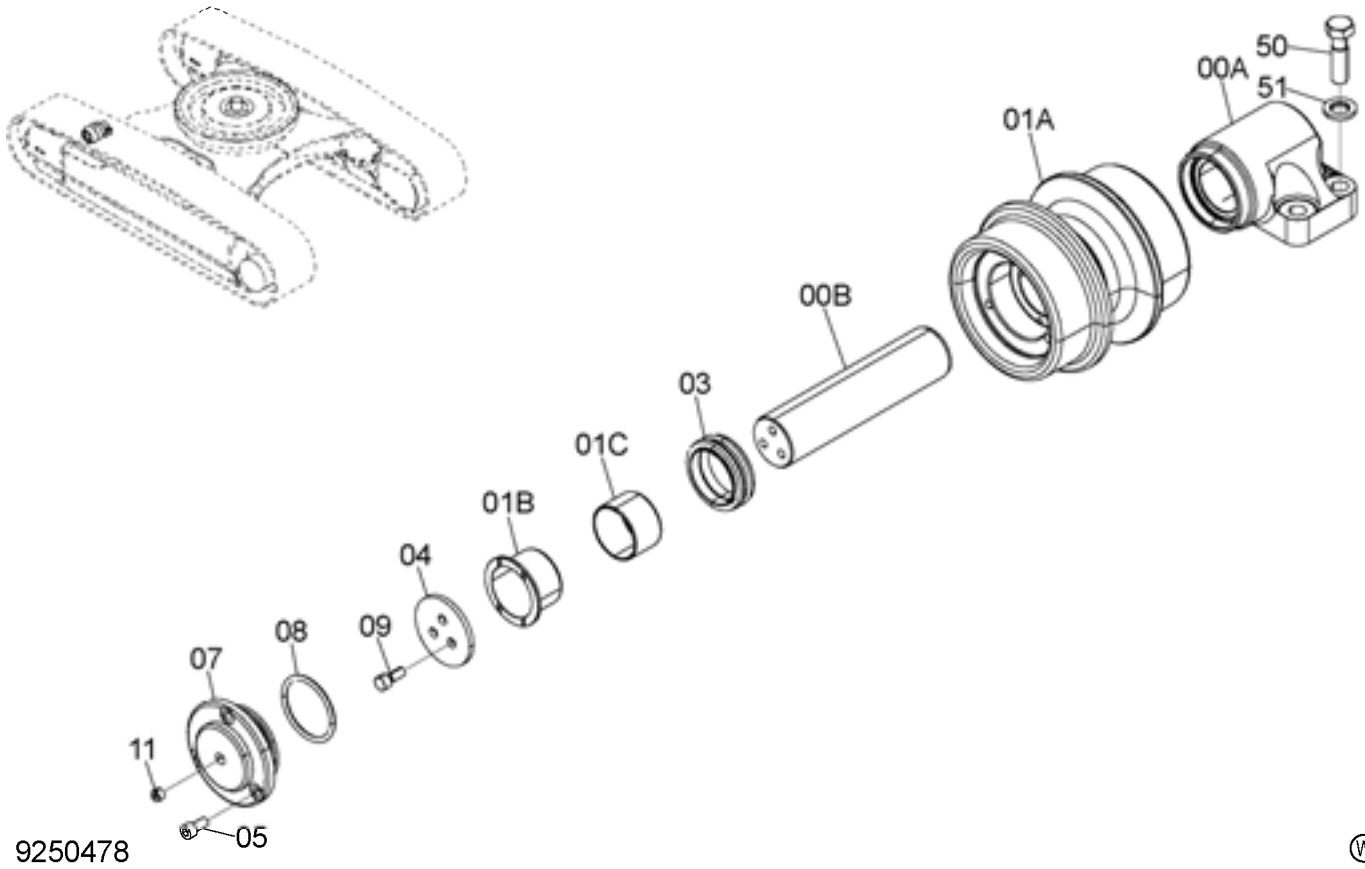
9156834



符号 ITEM	部品番号 PART NO.	部品名	PART NAME	数量 Q'TY	サービスコード S. C	適用号機 SERIAL NO.	互換性 ICA	代替部品 REPLACEABLE PART	
								部品番号 PART NO.	数量 Q'TY
	9156834	アジャスタ アツセン	ADJUSTER ASS'Y	2					
00	9156835	・シリンダ アツセン	・CYL. ASS'Y	1					
00A	2043072	・・シリンダ	・・CYL.	1					
00B	2040459	・・ロッド	・・ROD	1					
00C	4071223	・・O-リング	・・O-RING	1					
01	4379383	・スペーサ	・SPACER	1					
02	3102858	・スプリング	・SPRING	1					
03	3078041	・ブラケット	・BRACKET	1					
04	4379384	・ナット	・NUT	1					
05	4215453	・ボルト	・BOLT	1					
06	2040457	・ロッド ; ヒストン	・ROD ; PISTON	1					
07	4379385	・ウェアリング	・WEARING	2					
08	4291852	・パッキン ; U-リング	・PACKING ; U-RING	1					
09	4291853	・リング ; バックアップ	・RING ; BACK-UP	1					
10	4291854	・プレート	・PLATE	1					
11	991351	・リング ; リテーニング	・RING ; RETAINING	1					
12	3059755	・ガイド	・GUIDE	1					
13	4502700	・O-リング	・O-RING	1					
14	M341436	・ボルト ; ソケット	・BOLT ; SOCKET	6					
15	4255055	・バルブ	・VALVE	1					

上ローラ <450, 470H>
UPPER ROLLER <450, 470H>

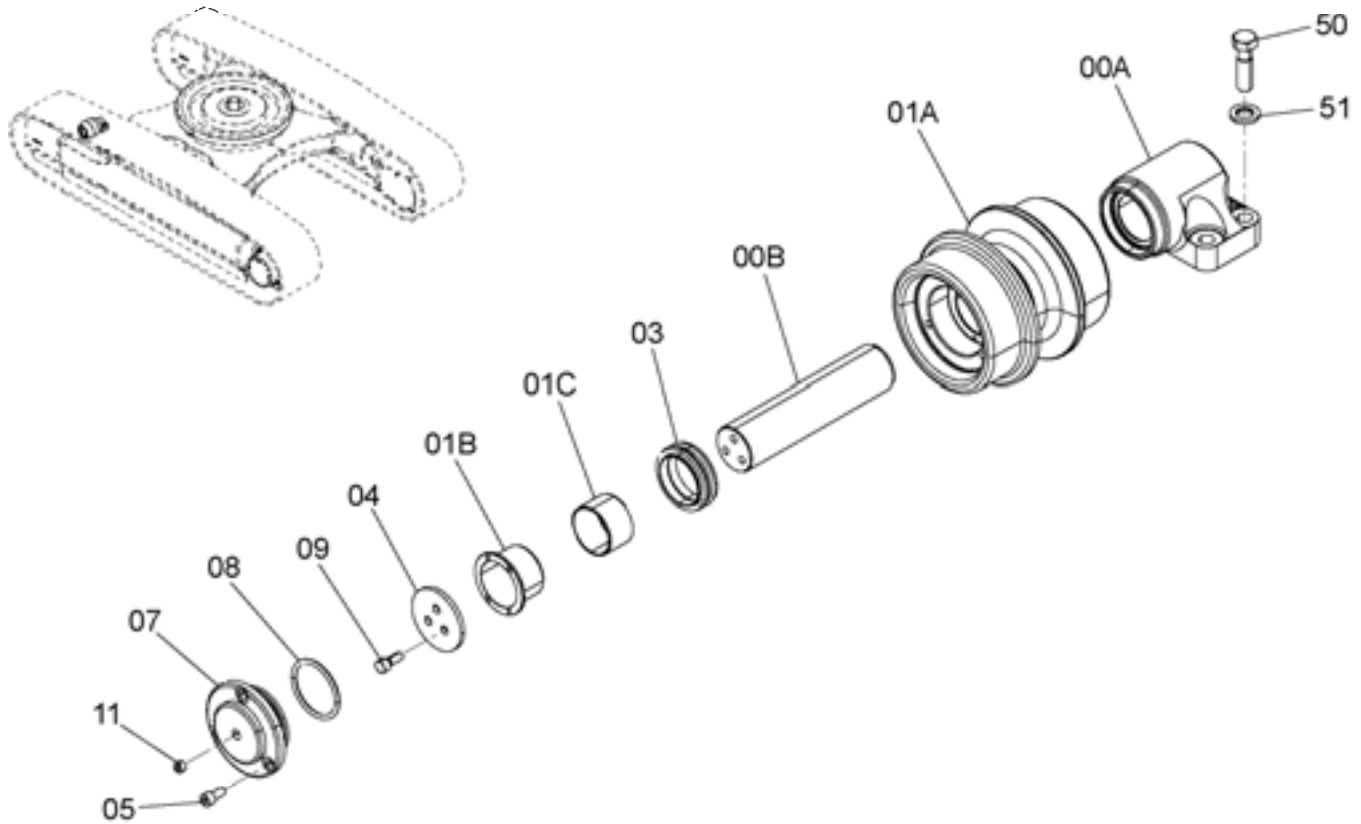
適用号機 020001-
Serial No.



符号 ITEM	部品番号 PART NO.	部 品 名	PART NAME	数量 Q' TY	サ-ビ-ス コ-ド S. C	適用号機 SERIAL NO.	互 換 性 I.C.A	代 替 部 品 REPLACEABLE PART	
								部品番号 PART NO.	数量 Q' TY
00-14	9250478	ウエローラ アツセン	UPPER ROLLER ASS'Y	6					
00	9250476	・ブ ラケツ アツセン	・BRACKET ASS'Y	1					
00A	+++++++	・・ブ ラケツ	・・BRACKET	1	D				
00B	+++++++	・・アクスル	・・AXLE	1	D				
01	9250477	・ローラ アツセン	・ROLLER ASS'Y	1					
01A	7048431	・・ローラ	・・ROLLER	1					
01B	3104812	・・ブ ツシグ	・・BUSHING	1					
01C	3104813	・・ブ ツシグ	・・BUSHING	1					
03	4479926	・シ-ル; グ-ル-フ	・SEAL; GROUP	1					
04	4636735	・プ レ-ト; スラスト	・PLATE; THRUST	1					
05	M341020	・ボ-ルト; ソケツ	・BOLT; SOCKET	3					
07	3104814	・カバ-	・COVER	1					
08	955046	・O-リ-ン-グ	・O-RING	1					
09	M341025	・ボ-ルト; ソケツ	・BOLT; SOCKET	3					
11	94-2011	・プ ラグ	・PLUG	1					
50	J931865	ボ-ルト	BOLT	24					
51	4114406	ワッシャ	WASHER	24					

上ローラ <450LC, 470LCH>
UPPER ROLLER <450LC, 470LCH>

適用号機 020001-
Serial No.



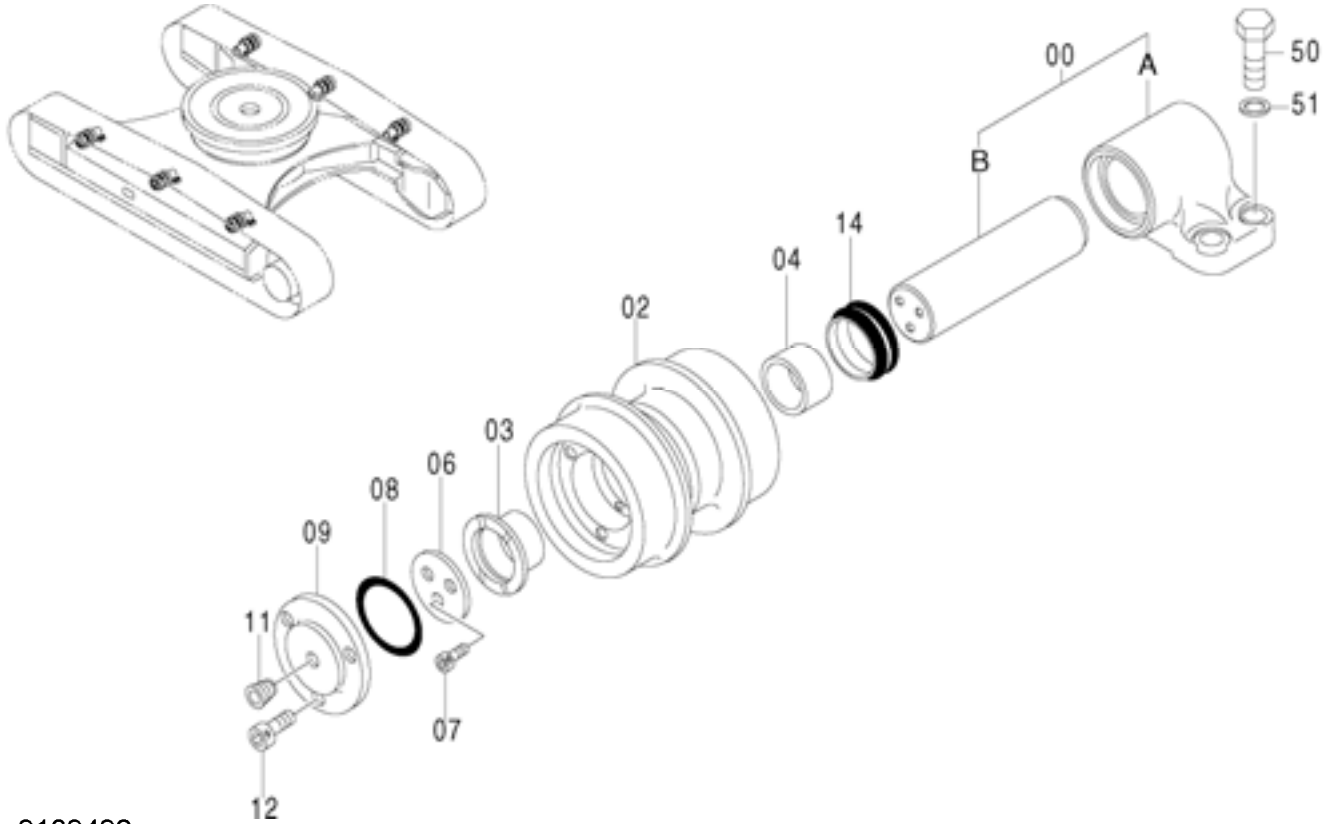
4656891



符号 ITEM	部品番号 PART NO.	部品名	PART NAME	数量 Q' TY	サービスクード S. C	適用号機 SERIAL NO.	互換性 ICA	代替部品 REPLACEABLE PART	
								部品番号 PART NO.	数量 Q' TY
00-11	4656891	上ローラ アッセン	UPPER ROLLER ASS' Y	6					
00	4659162	・ブラケット アッセン	・BRACKET ASS' Y	1					
00A	+++++++	・・ブラケット	・・BRACKET	1	D				
00B	+++++++	・・アクスル	・・AXLE	1	D				
01	4659163	・ローラ アッセン	・ROLLER ASS' Y	1					
01A	4659164	・・ローラ	・・ROLLER	1					
01B	3104812	・・ブッシュング	・・BUSHING	1					
01C	3104813	・・ブッシュング	・・BUSHING	1					
03	4479926	・シール;グループ	・SEAL; GROUP	1					
04	4659165	・プレート;スラスト	・PLATE; THRUST	1					
05	M341020	・ボルト;ソケット	・BOLT; SOCKET	3					
07	4659166	・カバー	・COVER	1					
08	955046	・O-リング	・O-RING	1					
09	M341025	・ボルト;ソケット	・BOLT; SOCKET	3					
11	94-2011	・プラグ	・PLUG	1					
50	J931865	・ボルト	BOLT	24					
51	4114406	・ワッシャ	WASHER	24					

上ローラ <500LC, 520LCH>
UPPER ROLLER <500LC, 520LCH>

適用号機 020001-
Serial No.



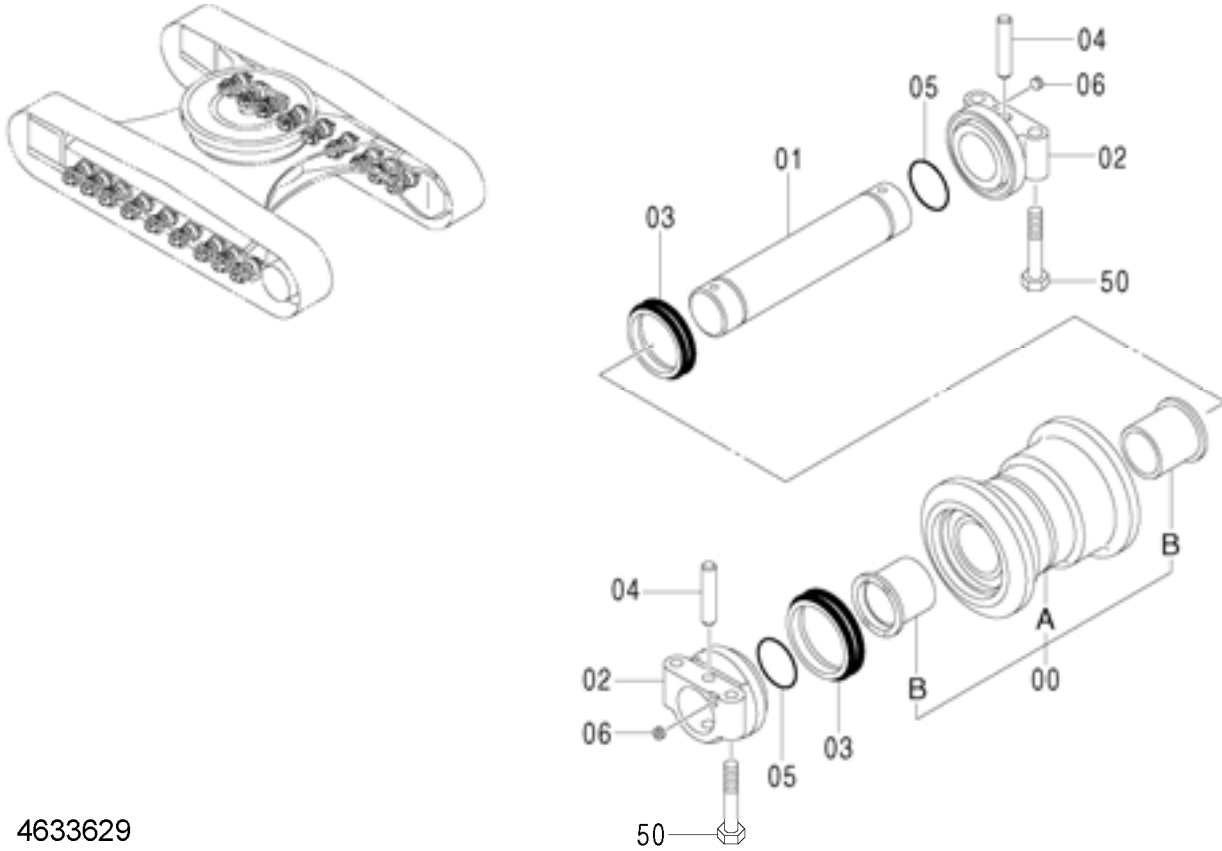
9109492



符号 ITEM	部品番号 PART NO.	部 品 名	PART NAME	数量 Q' TY	サービスコード S. C	適用号機 SERIAL NO.	互換性 ICA	代替部品 REPLACEABLE PART	
								部品番号 PART NO.	数量 Q' TY
00-14	9109492	ウエローラ アッセン	UPPER ROLLER ASS'Y	6					
00	+++++++	・ブラケット アッセン	・BRACKET ASS'Y	1					
00A	2033232	・・ブラケット	・・BRACKET	1					
00B	3059758	・・アクスル	・・AXLE	1					
02	7025472	・ローラ	・ROLLER	1					
03	3059748	・ブッシュング	・BUSHING	1					
04	3059749	・ブッシュング	・BUSHING	1					
06	4291847	・プレート;スラスト	・PLATE; THRUST	1					
07	M341018	・ボルト;ソケット	・BOLT; SOCKET	3					
08	4071223	・O-リング	・O-RING	1					
09	3059750	・カバー	・COVER	1					
11	94-2011	・プラグ	・PLUG	1					
12	M341025	・ボルト;ソケット	・BOLT; SOCKET	3					
14	4259493	・シール;グループ	・SEAL; GROUP	1					
50	J932075	ボルト	BOLT	24					
51	4018545	ワッシャ	WASHER	24					

下ローラ <450, 470H>
LOWER ROLLER <450, 470H>

適用号機 020001-
Serial No.



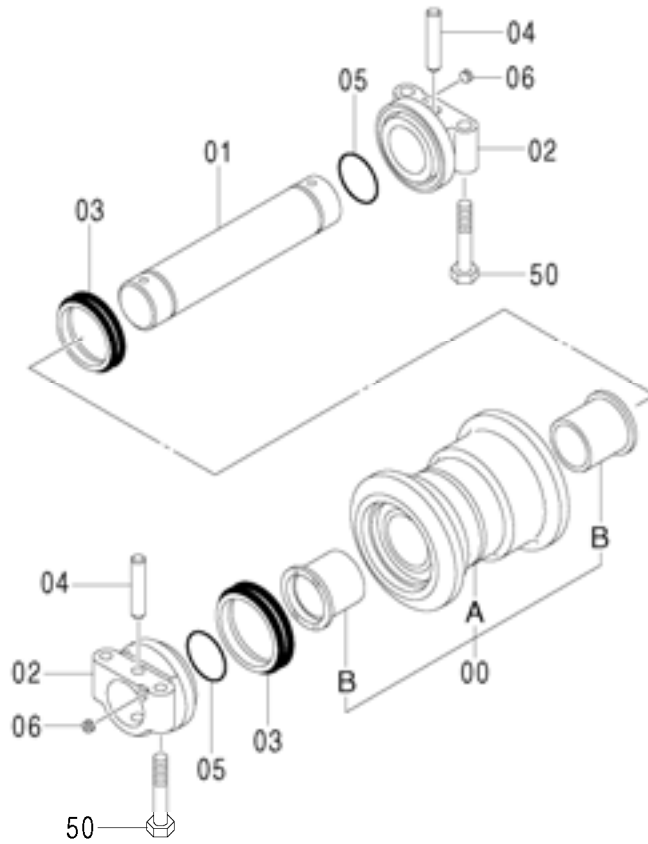
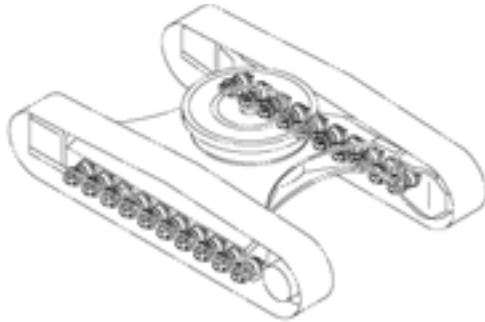
4633629



符号 ITEM	部品番号 PART NO.	部品名	PART NAME	数量 Q'TY	サービスクード S.C	適用号機 SERIAL NO.	互換性 ICA	代替部品 REPLACEABLE PART	
								部品番号 PART NO.	数量 Q'TY
00-06	4633629	シタローラ アッセン	LOWER ROLLER ASS'Y	16					
00	4659167	・ローラ	・ROLLER	1					
00A	4637403	・・ローラ	・・ROLLER	1					
00B	3037465	・・ブッシュング	・・BUSHING	2					
01	4637406	・アクスル	・AXLE	1					
02	4647561	・カラー	・COLLAR	2					
03	4645513	・シール;グループ	・SEAL;GROUP	2					
04	4153955	・ピン	・PIN	2					
05	A810080	・O-リング	・O-RING	2					
06	4315607	・プラグ	・PLUG	2					
50	J932202	ボルト	BOLT	64					

下ローラ <450LC, 470LCH>
LOWER ROLLER <450LC, 470LCH>

適用号機 020001-
Serial No.



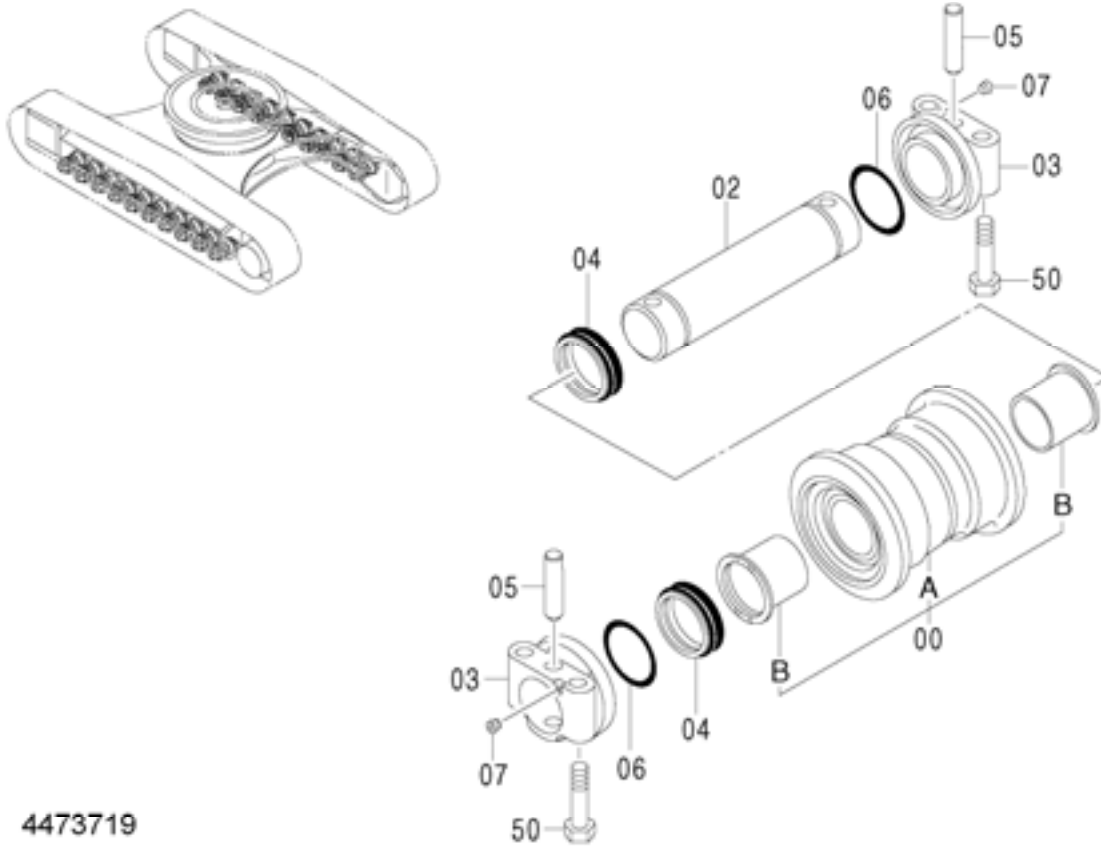
4633629



符号 ITEM	部品番号 PART NO.	部 品 名	PART NAME	数量 Q'TY	サービ コード S. C	適用号機 SERIAL NO.	互 換 性 ICA	代 替 部 品 REPLACEABLE PART	
								部品番号 PART NO.	数量 Q'TY
00-06	4633629	シタローラ アッセン	LOWER ROLLER ASS'Y	18					
00	4659167	・ローラ	・ROLLER	1					
00A	4637403	・・ローラ	・・ROLLER	1					
00B	3037465	・・ブッシュ	・・BUSHING	2					
01	4637406	・アキスル	・AXLE	1					
02	4647561	・カラー	・COLLAR	2					
03	4645513	・シール;グループ	・SEAL;GROUP	2					
04	4153955	・ピン	・PIN	2					
05	A810080	・Oリング	・O-RING	2					
06	4315607	・プラグ	・PLUG	2					
50	J932202	ボルト	BOLT	72					

下ローラ <500LC, 520LCH>
LOWER ROLLER <500LC, 520LCH>

適用号機 020001-
Serial No.



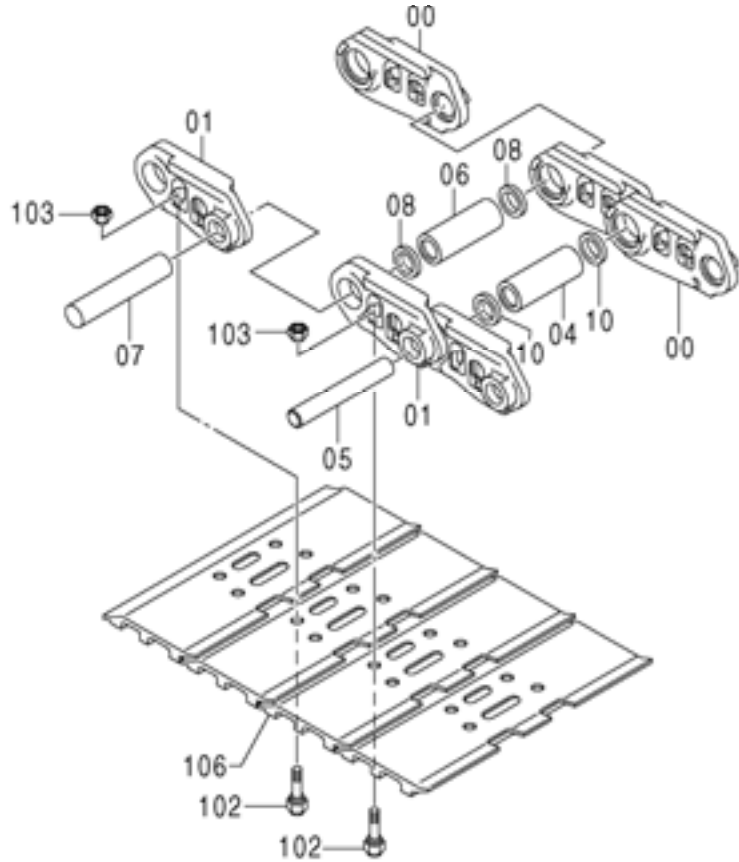
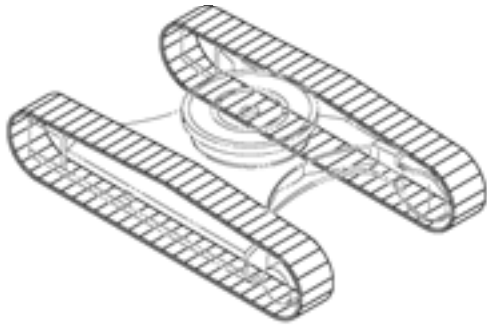
4473719



符号 ITEM	部品番号 PART NO.	部品名	PART NAME	数量 Q' TY	サービスクード S. C	適用号機 SERIAL NO.	互換性 ICA	代替部品 REPLACEABLE PART	
								部品番号 PART NO.	数量 Q' TY
00-07	4473719	シタローラ アッセン	LOWER ROLLER ASS'Y	18					
00	4478098	・ローラ	・ROLLER	1					
00A	4478112	・・ローラ	・・ROLLER	1					
00B	4478113	・・ブッシュ	・・BUSHING	2					
02	4478100	・アクスル	・AXLE	1					
03	4478101	・カラー	・COLLAR	2					
04	4478102	・シール;グループ	・SEAL;GROUP	2					
05	4478105	・ピン	・PIN	2					
06	4478111	・O-リング	・O-RING	2					
07	4478084	・プラグ	・PLUG	2					
50	J932409	ボルト	BOLT	72					

トラックリンク各種 <450, 470H>
TRACK-LINK <450, 470H>

適用号機 020001-
Serial No.



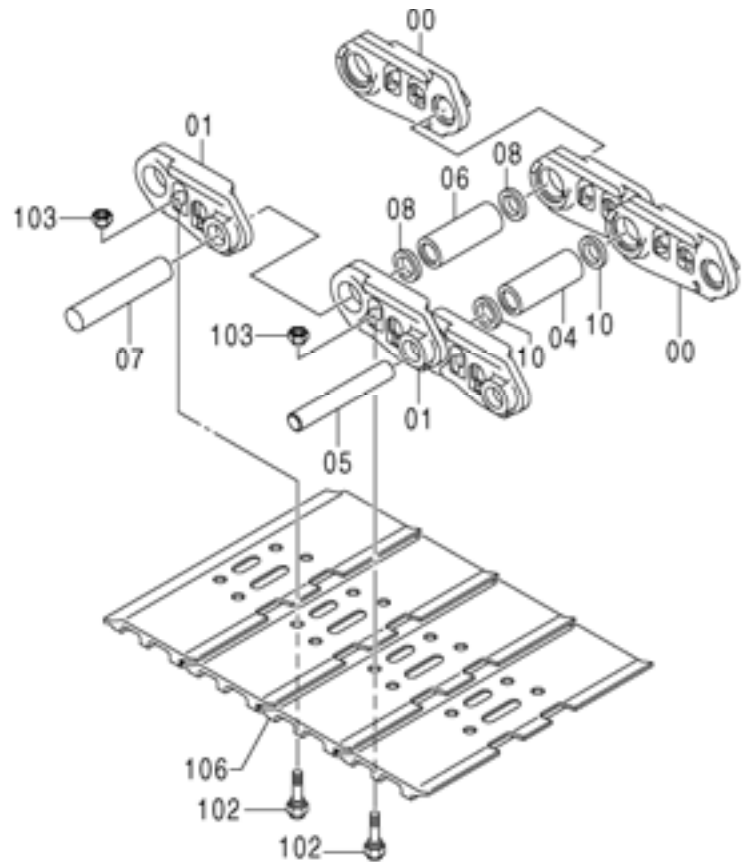
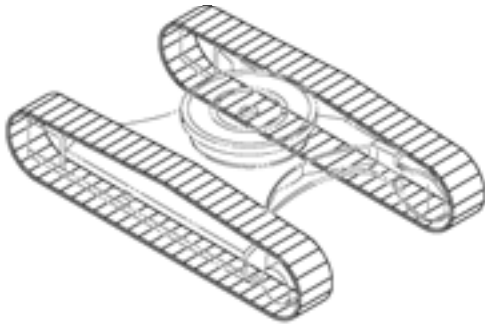
9251218



符号 ITEM	部品番号 PART NO.	部 品 名	PART NAME	数量 Q'TY	サービ スコ ド S. C	適用号機 SERIAL NO.	互 換 性 ICA	代 替 部 品 REPLACEABLE PART	
								部品番号 PART NO.	数量 Q'TY
	9251217	トラックリンク アッセン (600G)	TRACK-LINK ASS'Y (600G)	2					
	9264405	トラックリンク アッセン (750G)	TRACK-LINK ASS'Y (750G)	2					
00-10	9251216	・トラックリンク アッセン	・TRACK-LINK ASS'Y	1					
00	4637797	・・トラックリンク (ミギ)	・・TRACK-LINK (R)	49					
01	4637798	・・トラックリンク (ヒタリ)	・・TRACK-LINK (L)	49					
04	4637799	・・ブッシュング;トラック	・・BUSHING; TRACK	48					
05	4155607	・・ピン	・・PIN	48					
06	4207487	・・ブッシュング;マスタ	・・BUSHING; MASTER	1					
07	4637800	・・ピン;マスタ	・・PIN; MASTER	1					
08	4328032	・・カラー	・・COLLAR	2					
10	4631358	・・シール	・・SEAL	96					
102	4328034	・ボルト;シュー	・BOLT; SHOE	196					
103	4328035	・ナット	・NUT	196					
106	4409426	・シュー (600G)	・SHOE (600G)	49					
106	4403212	・シュー (750G)	・SHOE (750G)	49					

トラックリンク各種 <450LC, 470LCH> TRACK-LINK <450LC, 470LCH>

適用号機 020001-
Serial No.



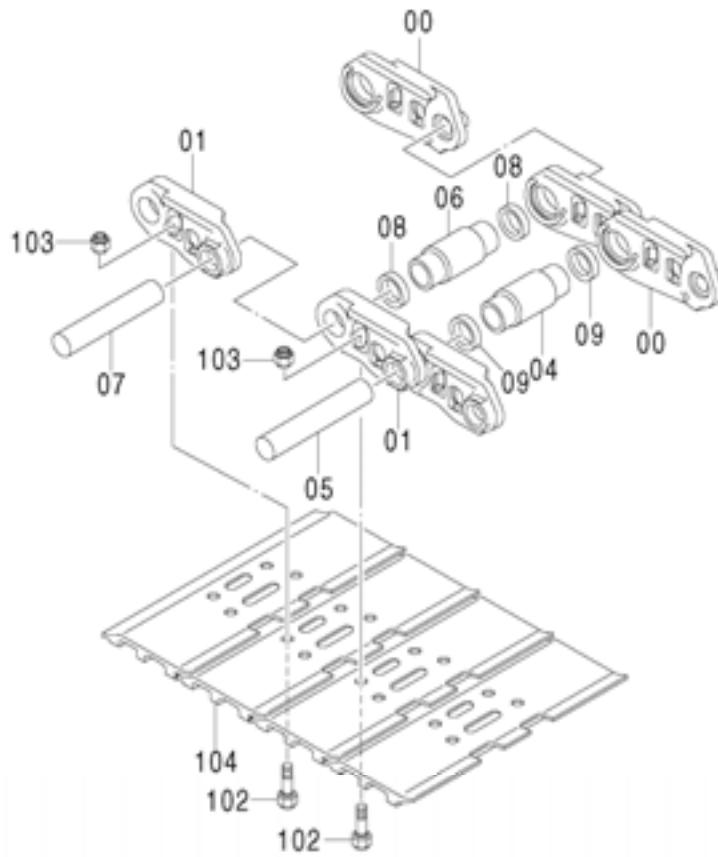
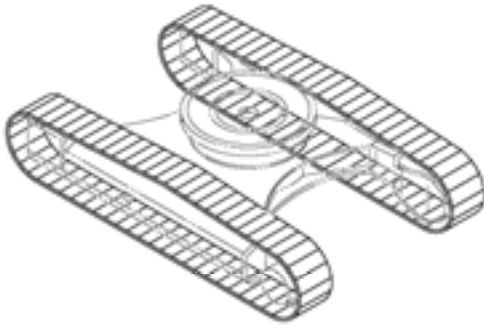
9251221



符号 ITEM	部品番号 PART NO.	部品名	PART NAME	数量 Q'TY	サービスクード S. C	適用号機 SERIAL NO.	互換性 ICA	代替部品 REPLACEABLE PART	
								部品番号 PART NO.	数量 Q'TY
	9251220	トラックリンク アッセン(600G)	TRACK-LINK ASS'Y (600G)	2					
	9264408	トラックリンク アッセン(750G)	TRACK-LINK ASS'Y (750G)	2					
	9260580	トラックリンク アッセン(900G)	TRACK-LINK ASS'Y (900G)	2					
00-10	9251219	・トラックリンク アッセン	・TRACK-LINK ASS'Y	1					
00	4637797	・・トラックリンク (ミキ)	・・TRACK-LINK (R)	53					
01	4637798	・・トラックリンク (ヒダ)	・・TRACK-LINK (L)	53					
04	4637799	・・ブッシュ;トラック	・・BUSHING;TRACK	52					
05	4155607	・・ピン	・・PIN	52					
06	4207487	・・ブッシュ;マスター	・・BUSHING;MASTER	1					
07	4637800	・・ピン;マスター	・・PIN;MASTER	1					
08	4328032	・・カラー	・・COLLAR	2					
10	4631358	・・シール	・・SEAL	104					
102	4328034	・ボルト;シュー	・BOLT;SHOE	212					
103	4328035	・ナット	・NUT	212					
106	4409426	・シュー (600G)	・SHOE (600G)	53					
106	4403212	・シュー (750G)	・SHOE (750G)	53					
106	4409428	・シュー (900G)	・SHOE (900G)	53					

トラックリンク各種 <500LC, 520LCH>
TRACK-LINK <500LC, 520LCH>

適用号機 020001-
Serial No.



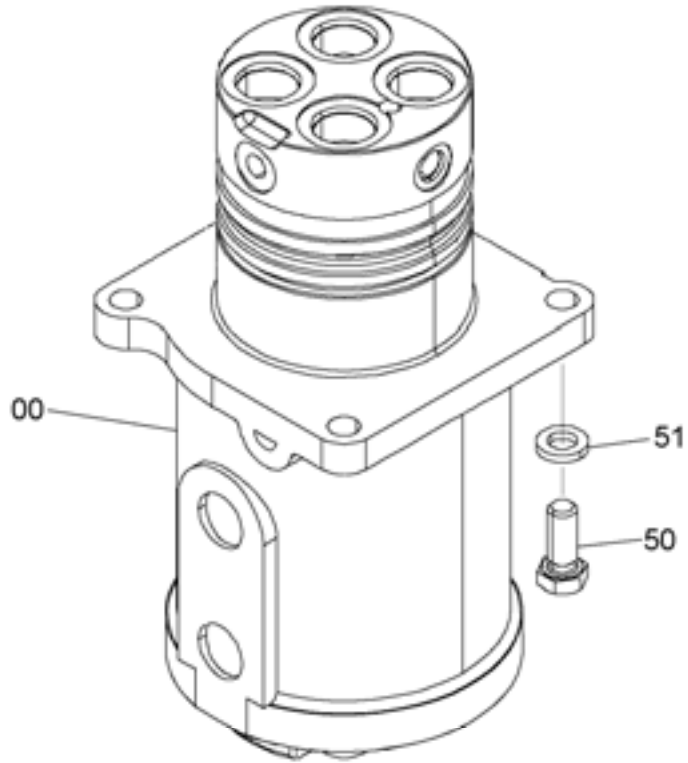
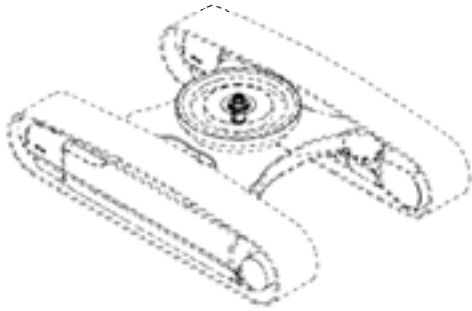
トラックリンク各種 <500LC, 520LCH>
TRACK-LINK <500LC, 520LCH>

適用号機 020001-
Serial No.

符号 ITEM	部品番号 PART NO.	部 品 名	PART NAME	数量 Q' TY	サービ ス コード S. C	適用号機 SERIAL NO.	互 換 性 ICA	代 替 部 品 REPLACEABLE PART	
								部品番号 PART NO.	数量 Q' TY
	9259188	トラックリンク アッセン (600G)	TRACK-LINK ASS' Y (600G)	2					
	9263929	トラックリンク アッセン (750G)	TRACK-LINK ASS' Y (750G)	2					
	9261336	トラックリンク アッセン (900G)	TRACK-LINK ASS' Y (900G)	2					
	9261334	トラックリンク アッセン (600WG)	TRACK-LINK ASS' Y (600WG)	2					
00-09	9259189	・トラックリンク アッセン	・TRACK-LINK ASS' Y	1					
00	4295788	・・トラックリンク (ミギ)	・・TRACK-LINK (R)	49					
01	4295789	・・トラックリンク (ヒダリ)	・・TRACK-LINK (L)	49					
04	4648405	・・ブッシュング ;トラック	・・BUSHING; TRACK	48					
05	4326065	・・ピン;リンク	・・PIN; LINK	48					
06	4295795	・・ブッシュング ;マスタ	・・BUSHING; MASTER	1					
07	4648406	・・ピン;マスタ	・・PIN; MASTER	1					
08	4512403	・・カラー	・・COLLAR	2					
09	4631361	・・シール	・・SEAL	96					
102	4295784	・ボルト;シュー (600G, 750G, 900G)	・BOLT; SHOE (600G, 750G, 900G)	196					
102	4652294	・ボルト;シュー (600WG)	・BOLT; SHOE (600WG)	196					
103	4295785	・ナット	・NUT	196					
104	4435999	・シュー (600G)	・SHOE (600G)	49					
104	4436000	・シュー (750G)	・SHOE (750G)	49					
104	4436001	・シュー (900G)	・SHOE (900G)	49					
104	4652295	・シュー (600WG)	・SHOE (600WG)	49					

センタージョイント
CENTER JOINT

適用号機 020001-
Serial No.



9183296



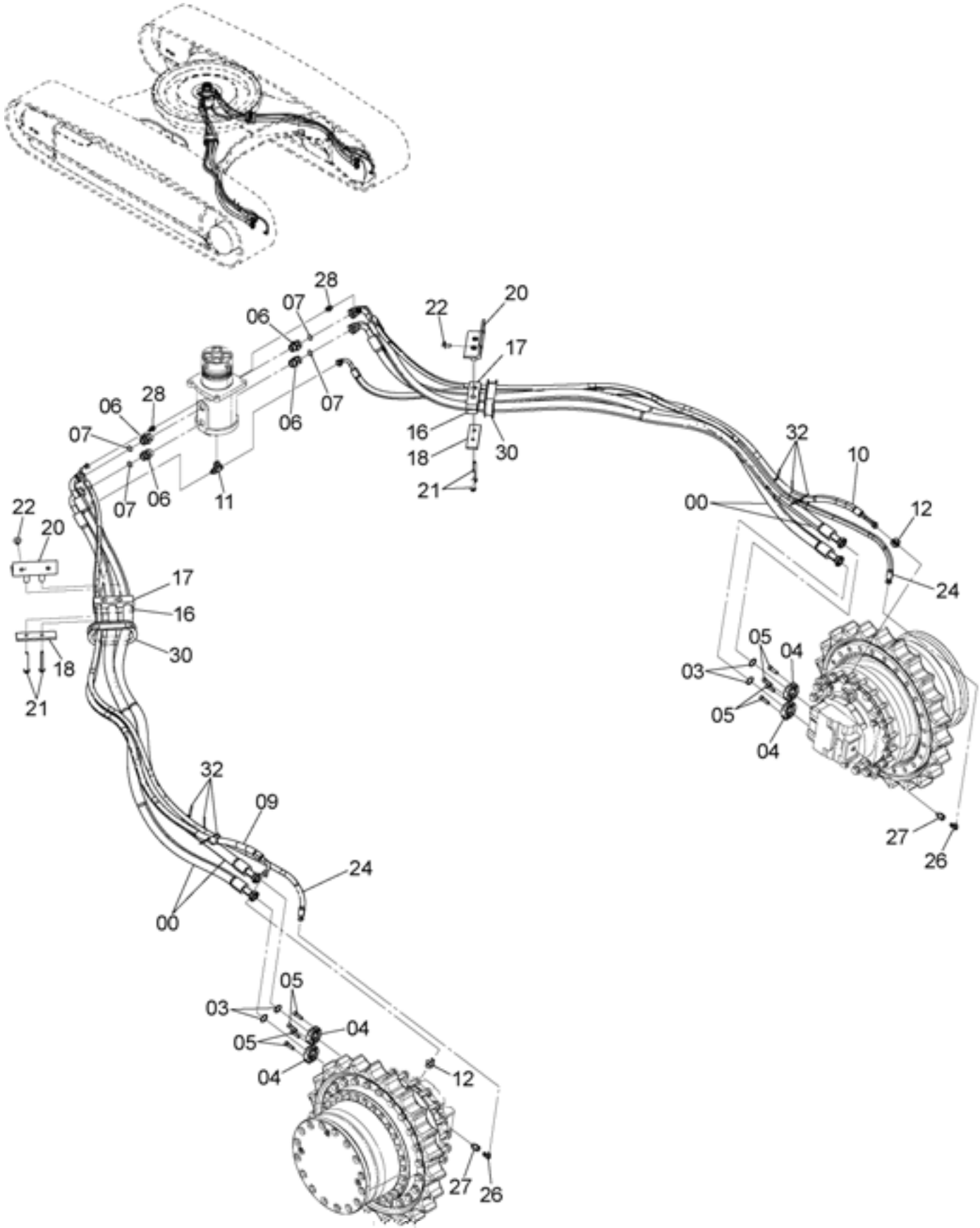
符号 ITEM	部品番号 PART NO.	部 品 名	PART NAME	数量 Q' TY	サービ スコ ド S. C	適用号機 SERIAL NO.	互 換 性 I.C.A	代 替 部 品 REPLACEABLE PART	
								部品番号 PART NO.	数量 Q' TY
00	9183296	ジョイント; センタ	JOINT; CENTER	1	H				
50	J901640	ボルト	BOLT	4					
51	A590916	ワッシャ; スプリング	WASHER; SPRING	4					

MEMO

A series of horizontal dashed lines for writing, filling most of the page.

走行配管 <450, 470H> TRAVEL PIPING <450, 470H>

適用号機 020001-
Serial No.



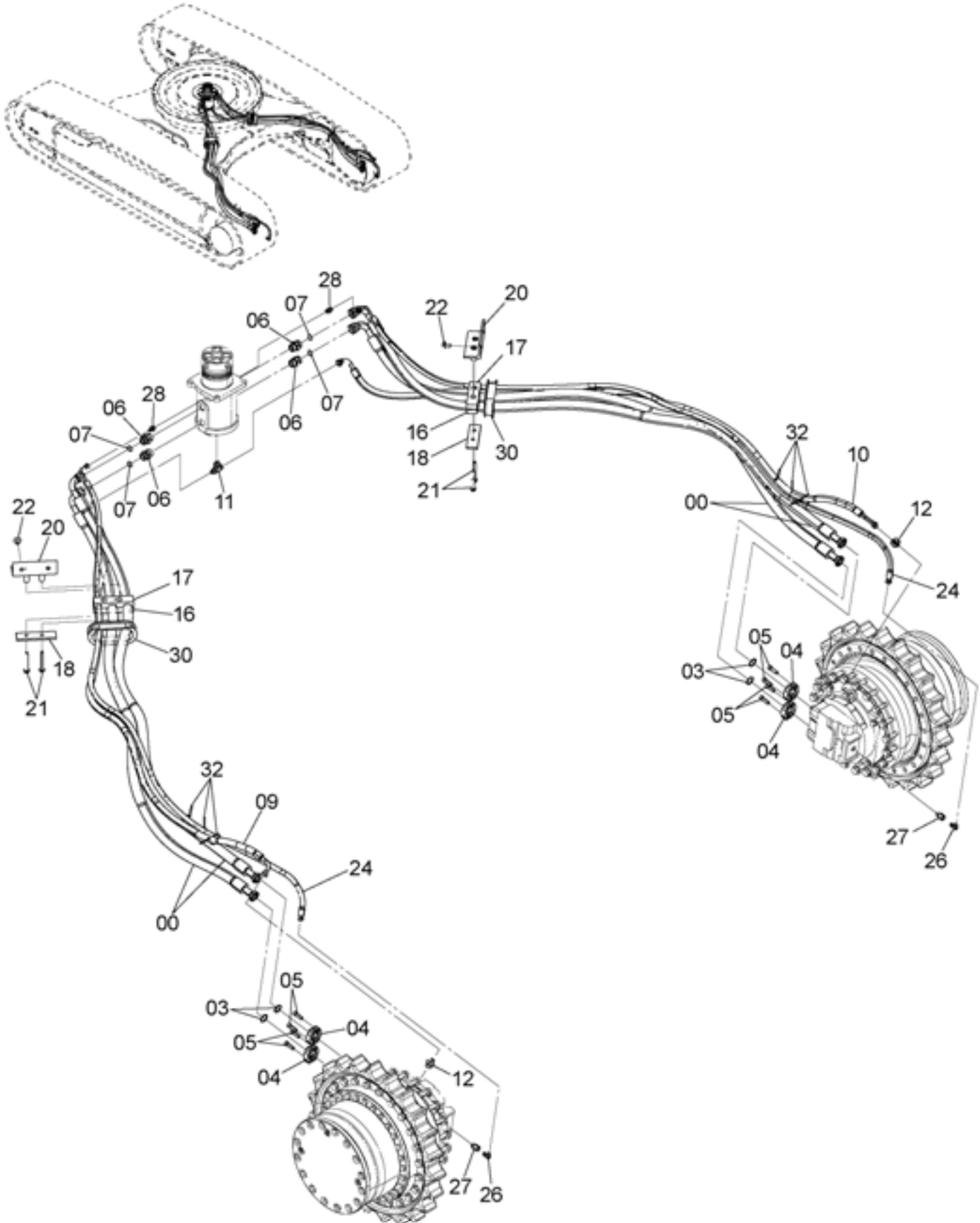
走行配管 <450, 470H>
TRAVEL PIPING <450, 470H>

適用号機 020001-
Serial No.

符号 ITEM	部品番号 PART NO.	部 品 名	PART NAME	数量 Q' TY	サ-ビ-ス コ-ド S. C	適用号機 SERIAL NO.	互 換 性 ICA	代 替 部 品 REPLACEABLE PART	
								部品番号 PART NO.	数量 Q' TY
00	4640207	ホ-ス	HOSE	4					
03	966993	O-リング	O-RING	4					
04	4085560	フランジ ; スプリット	FLANGE ; SPLIT	8					
05	M341240	ボ-ルト ; ソケット	BOLT ; SOCKET	16					
06	4189535	アダ-プ-タ ; S	ADAPTER ; S	4					
06A	4506429	・O-リング	・O-RING	1					
07	4187328	O-リング	O-RING	4					
09	4640214	ホ-ス	HOSE	1					
10	4640213	ホ-ス	HOSE	1					
11	A852544	チ- ; S	TEE ; S	1					
11A	4506418	・O-リング	・O-RING	1					
12	4317612	アダ-プ-タ ; S	ADAPTER ; S	2					
12A	4506424	・O-リング	・O-RING	1					
16	4339413	クランプ ; ホ-ス	CLAMP ; HOSE	2					
17	4267673	クランプ ; ホ-ス	CLAMP ; HOSE	2					
18	4268908	プ-レート	PLATE	2					
20	8061456	ブ-ラケット	BRACKET	2					
21	J271200	ボ-ルト ; セムス	BOLT ; SEMS	4	D				
21A	J901200	・ボ-ルト	・BOLT	1					
21B	J222012	・ワッシャ	・WASHER	1					
22	J281230	ボ-ルト ; セムス	BOLT ; SEMS	4	D				
22A	J901230	・ボ-ルト	・BOLT	1					
22B	4249324	・ワッシャ	・WASHER	1					
24	4640210	ホ-ス	HOSE	2					
26	A852323	エルボ- ; S	ELBOW ; S	2					
26A	957366	・O-リング	・O-RING	1					
27	4202564	アダ-プ-タ ; S	ADAPTER ; S	2					
27A	957366	・O-リング	・O-RING	1					
28	A852133	アダ-プ-タ ; S	ADAPTER ; S	2					
28A	4509180	・O-リング	・O-RING	1					
30	4343768	ブ-ツシ-ンク ; ラバ-	BUSHING ; RUBBER	2					
32	4055312	クリップ ; バ-ンド	CLIP ; BAND	6					

走行配管 <450LC, 470LCH>
TRAVEL PIPING <450LC, 470LCH>

適用号機 020001-
Serial No.



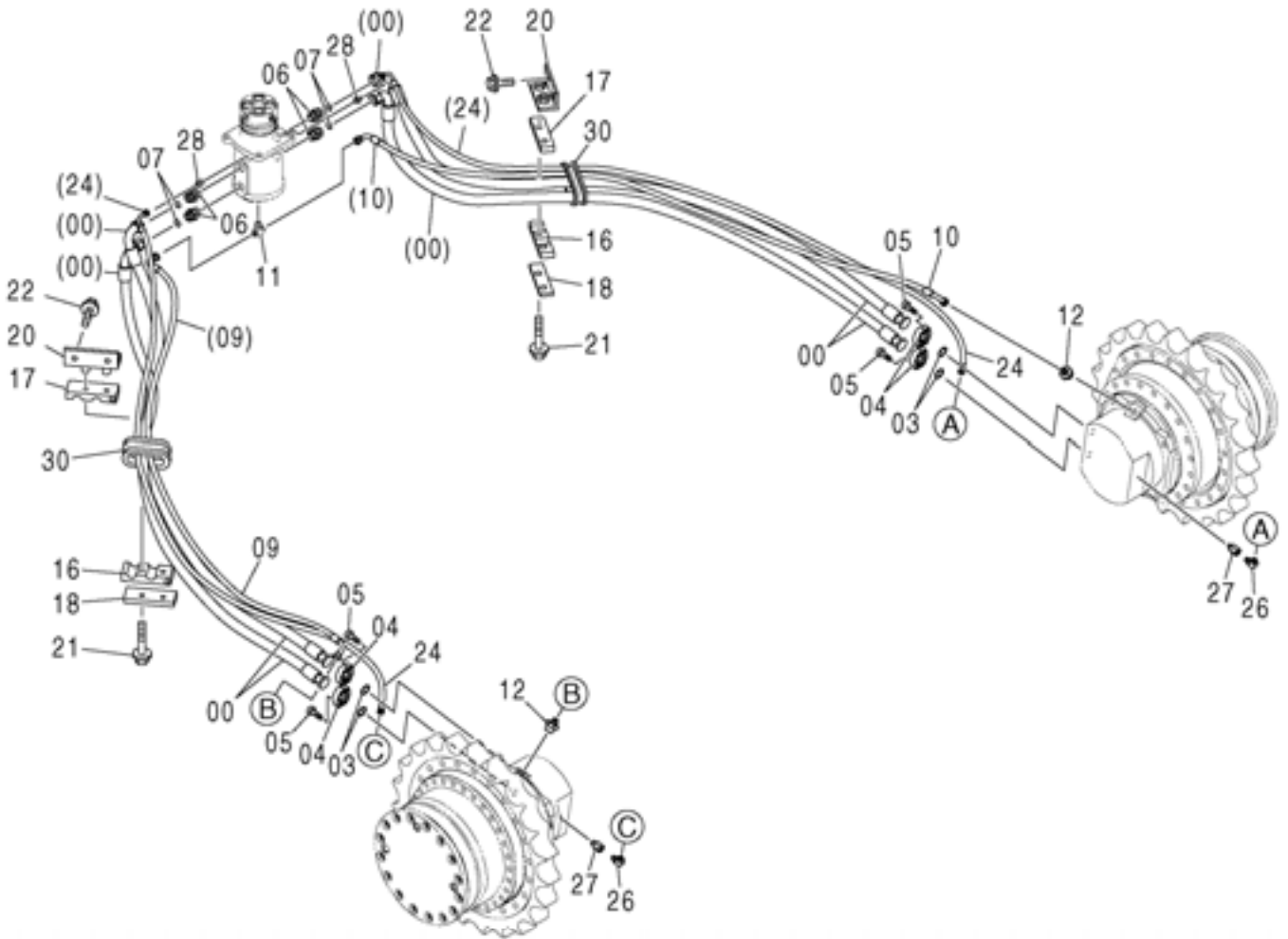
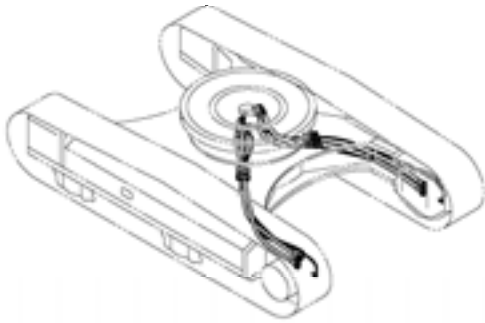
走行配管 <450LC, 470LCH>
TRAVEL PIPING <450LC, 470LCH>

適用号機 020001-
Serial No.

符号 ITEM	部品番号 PART NO.	部 品 名	PART NAME	数量 Q' TY	サ-ビ-ス コ-ド S. C	適用号機 SERIAL NO.	互 換 性 ICA	代 替 部 品 REPLACEABLE PART	
								部品番号 PART NO.	数量 Q' TY
00	4640188	ホ-ス	HOSE	4					
03	966993	O-リング	O-RING	4					
04	4085560	フランジ ; スプリット	FLANGE ; SPLIT	8					
05	M341240	ボ-ルト ; ソケット	BOLT ; SOCKET	16					
06	4189535	アダ-プ-タ ; S	ADAPTER ; S	4					
06A	4506429	・O-リング	・O-RING	1					
07	4187328	O-リング	O-RING	4					
09	4639753	ホ-ス	HOSE	1					
10	4640204	ホ-ス	HOSE	1					
11	A852544	チ- ; S	TEE ; S	1					
11A	4506418	・O-リング	・O-RING	1					
12	4317612	アダ-プ-タ ; S	ADAPTER ; S	2					
12A	4506424	・O-リング	・O-RING	1					
16	4339413	クランプ ; ホ-ス	CLAMP ; HOSE	2					
17	4267673	クランプ ; ホ-ス	CLAMP ; HOSE	2					
18	4268908	プ-レート	PLATE	2					
20	8061456	ブ-ラケット	BRACKET	2					
21	J271200	ボ-ルト ; セムス	BOLT ; SEMS	4	D				
21A	J901200	・ボ-ルト	・BOLT	1					
21B	J222012	・ワッシャ	・WASHER	1					
22	J281230	ボ-ルト ; セムス	BOLT ; SEMS	4	D				
22A	J901230	・ボ-ルト	・BOLT	1					
22B	4249324	・ワッシャ	・WASHER	1					
24	4639749	ホ-ス	HOSE	2					
26	A852323	エルボ- ; S	ELBOW ; S	2					
26A	957366	・O-リング	・O-RING	1					
27	4202564	アダ-プ-タ ; S	ADAPTER ; S	2					
27A	957366	・O-リング	・O-RING	1					
28	A852133	アダ-プ-タ ; S	ADAPTER ; S	2					
28A	4509180	・O-リング	・O-RING	1					
30	4343768	ブ-ッシング ; ラバ-	BUSHING ; RUBBER	2					
32	4055312	クリップ ; バ-ンド	CLIP ; BAND	6					

走行配管 <500LC, 520LCH>
 TRAVEL PIPING <500LC, 520LCH>

適用号機 020001-
 Serial No.



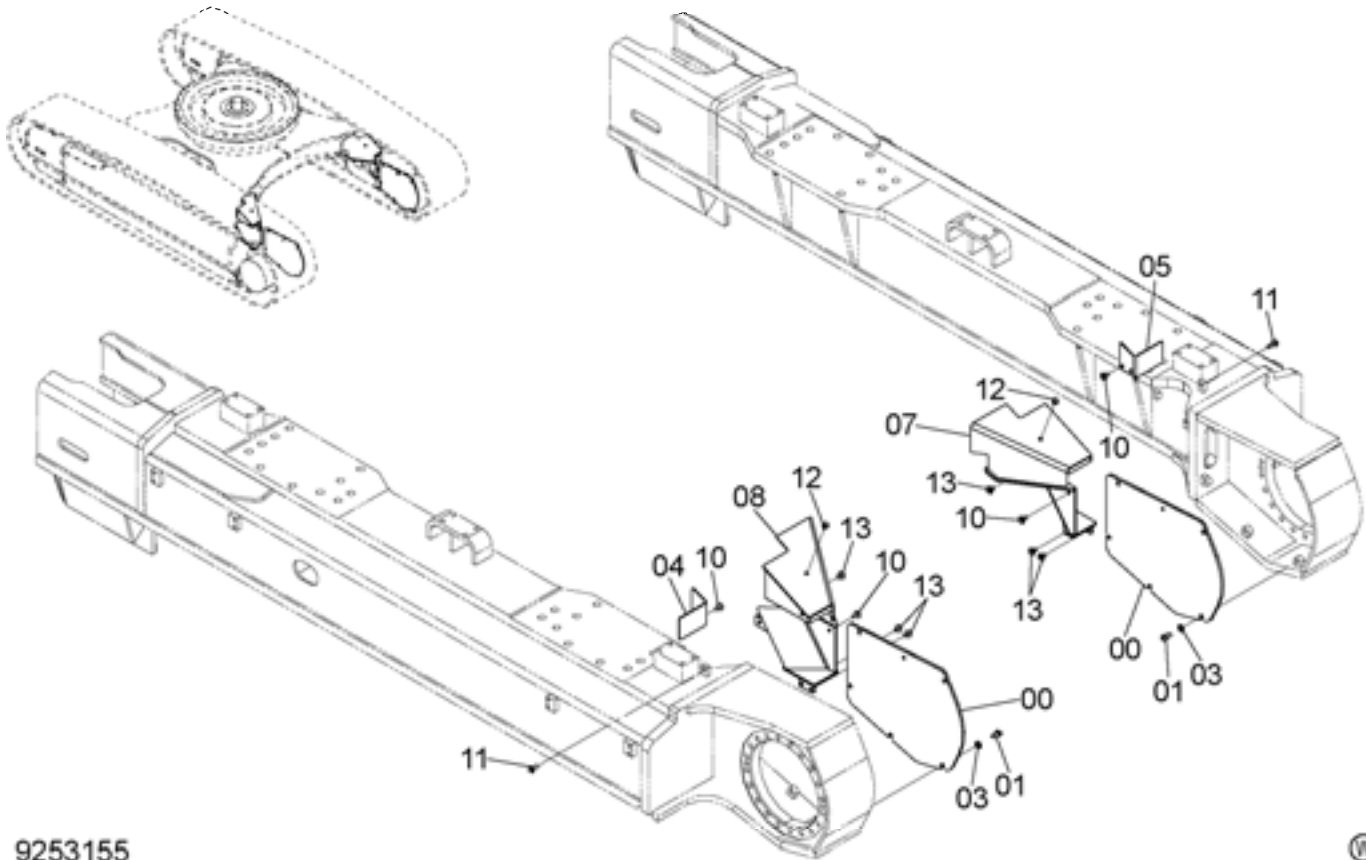
走行配管 <500LC, 520LCH>
TRAVEL PIPING <500LC, 520LCH>

適用号機 020001-
Serial No.

符号 ITEM	部品番号 PART NO.	部 品 名	PART NAME	数量 Q' TY	サ-ビ-ス コ-ド S. C	適用号機 SERIAL NO.	互 換 性 ICA	代 替 部 品 REPLACEABLE PART	
								部品番号 PART NO.	数量 Q' TY
00	4435320	ホ-ス	HOSE	4					
03	966993	O-リング	O-RING	4					
04	4085560	フランジ ; スプリット	FLANGE ; SPLIT	8					
05	M341240	ボルト ; ソケット	BOLT ; SOCKET	16					
06	4189535	アダプタ ; S	ADAPTER ; S	4					
06A	4506429	・O-リング	・O-RING	1					
07	4187328	O-リング	O-RING	4					
09	4443346	ホ-ス	HOSE	1					
10	4443348	ホ-ス	HOSE	1					
11	A852544	チ- ; S	TEE ; S	1					
11A	4506418	・O-リング	・O-RING	1					
12	4317612	アダプタ ; S	ADAPTER ; S	2					
12A	4506424	・O-リング	・O-RING	1					
16	4339413	クランプ ; ホ-ス	CLAMP ; HOSE	2					
17	4267673	クランプ ; ホ-ス	CLAMP ; HOSE	2					
18	4268908	プレート	PLATE	2					
20	8061456	ブラケット	BRACKET	2					
21	J271200	ボルト ; セムス	BOLT ; SEMS	4	D				
21A	J901200	・ボルト	・BOLT	1					
21B	J222012	・ワッシャ	・WASHER	1					
22	J281230	ボルト ; セムス	BOLT ; SEMS	4	D				
22A	J901230	・ボルト	・BOLT	1					
22B	4249324	・ワッシャ	・WASHER	1					
24	4295191	ホ-ス	HOSE	2					
26	A852323	エルボ ; S	ELBOW ; S	2					
26A	957366	・O-リング	・O-RING	1					
27	4202564	アダプタ ; S	ADAPTER ; S	2					
27A	957366	・O-リング	・O-RING	1					
28	A852133	アダプタ ; S	ADAPTER ; S	2					
28A	4509180	・O-リング	・O-RING	1					
30	4343768	ブッシュ ; ラバ-	BUSHING ; RUBBER	2					

走行配管カバー <450, 470H>
TRAVEL PIPING COVER <450, 470H>

適用号機 020001-
Serial No.



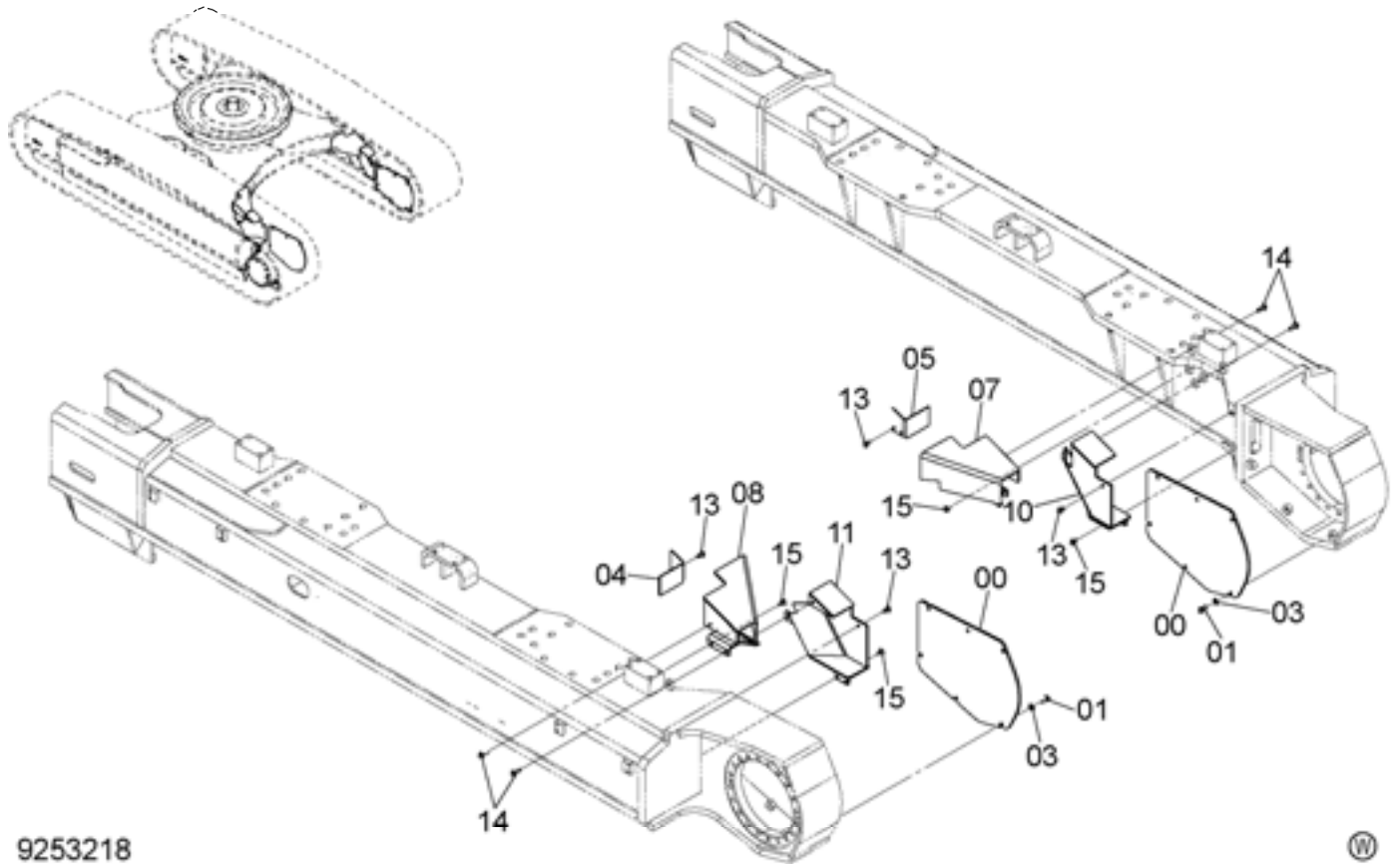
9253155



符号 ITEM	部品番号 PART NO.	部 品 名	PART NAME	数量 Q'TY	サービ ス コ ー ド S.C	適用号機 SERIAL NO.	互 換 性 I.C.A	代 替 部 品 REPLACEABLE PART	
								部品番号 PART NO.	数量 Q'TY
00	3088005	カバ-	COVER	2					
01	4257968	ボ-ルト;シュー	BOLT;SHOE	12					
03	J222016	ワッシャ	WASHER	12					
04	8061383	カバ-	COVER	1					
05	8061384	カバ-	COVER	1					
07	6023953	カバ-	COVER	1					
08	6023952	カバ-	COVER	1					
10	J281235	ボ-ルト;セムス	BOLT;SEMS	6	D				
10A	J901235	・ボ-ルト	・BOLT	1					
10B	4249324	・ワッシャ	・WASHER	1					
11	J281250	ボ-ルト;セムス	BOLT;SEMS	2	D				
11A	J901250	・ボ-ルト	・BOLT	1					
11B	4249324	・ワッシャ	・WASHER	1					
12	J271225	ボ-ルト;セムス	BOLT;SEMS	2	D				
12A	J901225	・ボ-ルト	・BOLT	1					
12B	J222012	・ワッシャ	・WASHER	1					
13	J281230	ボ-ルト;セムス	BOLT;SEMS	6	D				
13A	J901230	・ボ-ルト	・BOLT	1					
13B	4249324	・ワッシャ	・WASHER	1					

走行配管カバー <450LC, 470LCH>
TRAVEL PIPING COVER <450LC, 470LCH>

適用号機 020001-
Serial No.

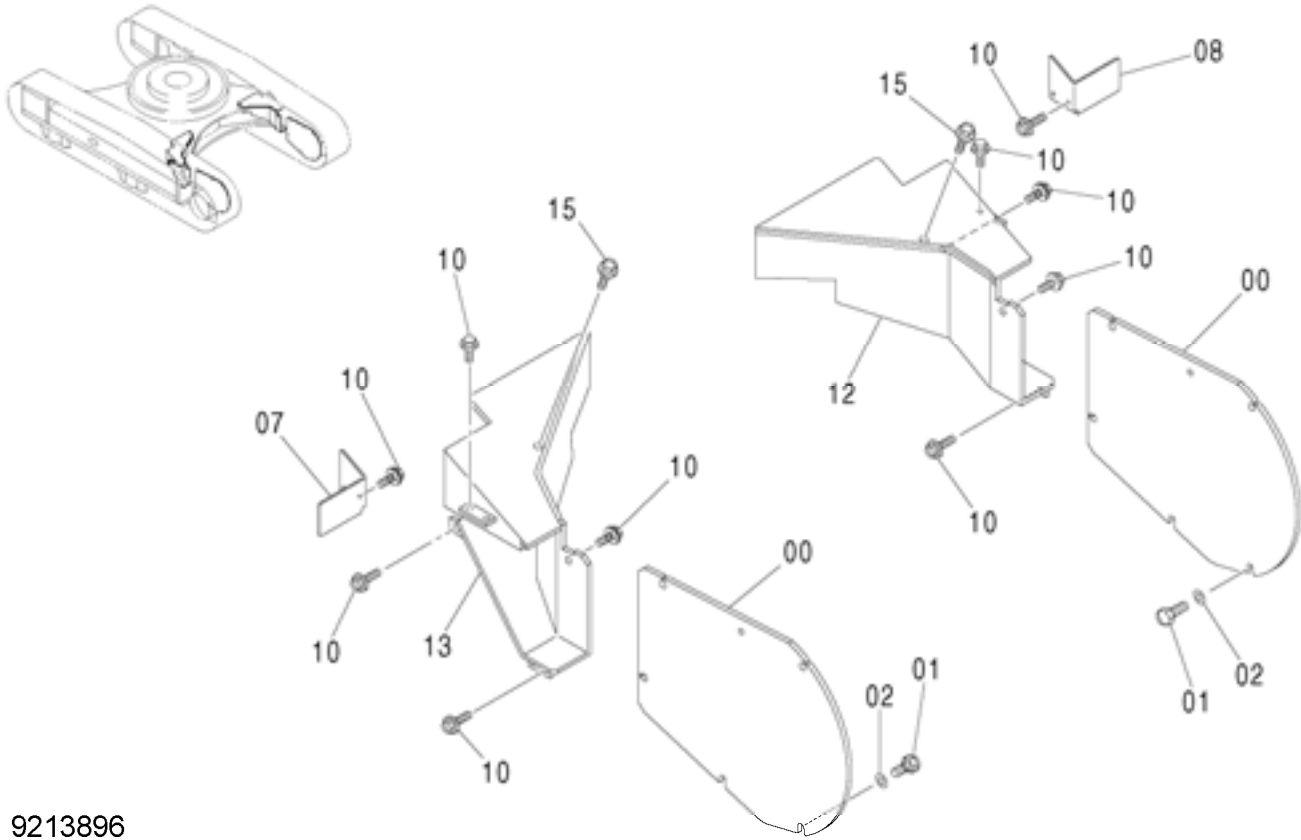


9253218

符号 ITEM	部品番号 PART NO.	部品名	PART NAME	数量 Q'TY	サービスクード S. C	適用号機 SERIAL NO.	互換性 ICA	代替部品 REPLACEABLE PART	
								部品番号 PART NO.	数量 Q'TY
00	3088005	カバー	COVER	2					
01	4257968	ボルト;シュー	BOLT;SHOE	12					
03	J222016	ワッシャ	WASHER	12					
04	8061383	カバー	COVER	1					
05	8061384	カバー	COVER	1					
07	6023946	カバー	COVER	1					
08	6023945	カバー	COVER	1					
10	7048904	カバー	COVER	1					
11	7048903	カバー	COVER	1					
13	J281235	ボルト;セムス	BOLT;SEMS	6	D				
13A	J901235	・ボルト	・BOLT	1					
13B	4249324	・ワッシャ	・WASHER	1					
14	J281250	ボルト;セムス	BOLT;SEMS	4	D				
14A	J901250	・ボルト	・BOLT	1					
14B	4249324	・ワッシャ	・WASHER	1					
15	J281230	ボルト;セムス	BOLT;SEMS	10	D				
15A	J901230	・ボルト	・BOLT	1					
15B	4249324	・ワッシャ	・WASHER	1					

走行配管カバー <500LC, 520LCH>
TRAVEL PIPING COVER <500LC, 520LCH>

適用号機 020001-
Serial No.



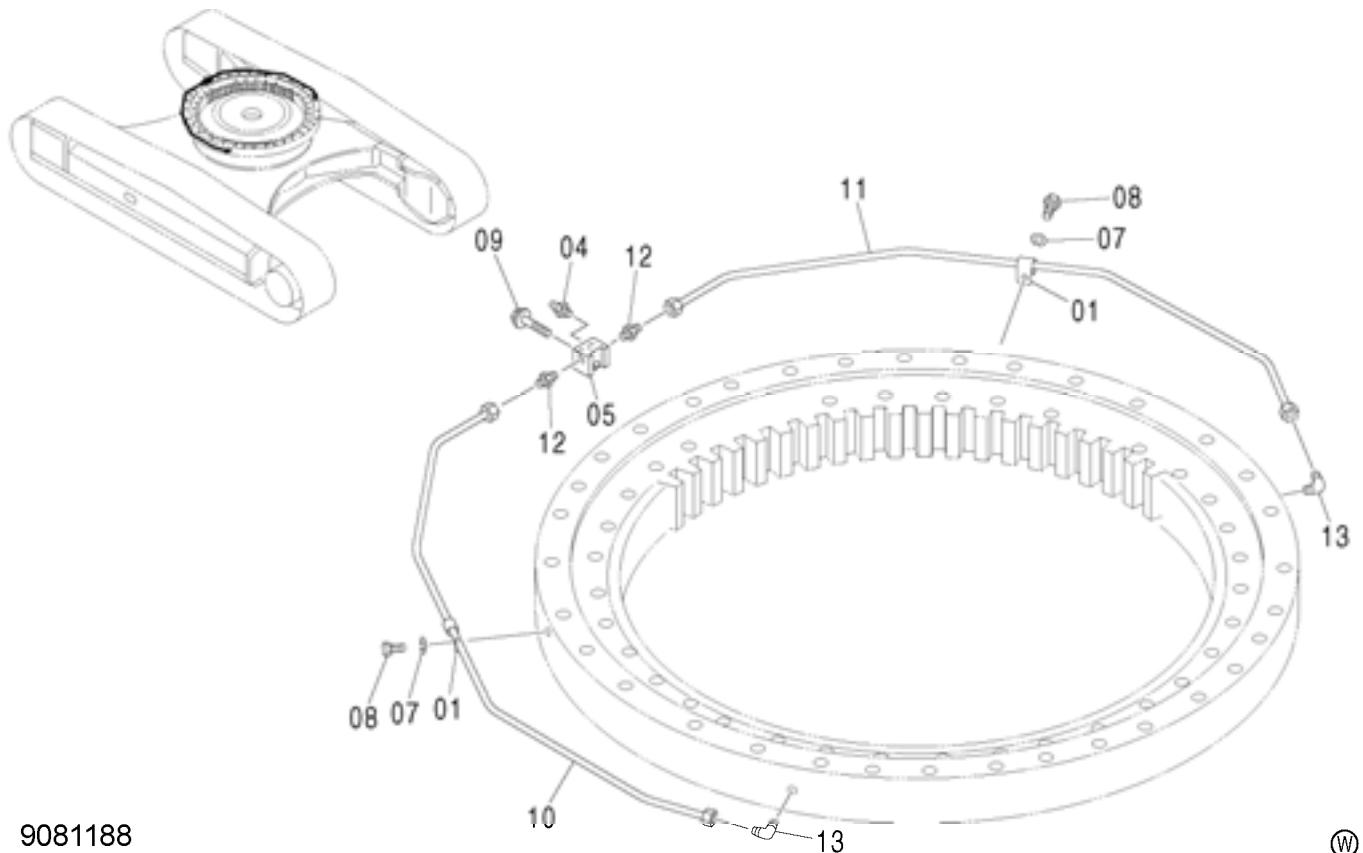
9213896



符号 ITEM	部品番号 PART NO.	部 品 名	PART NAME	数量 Q'TY	サービスコード S. C	適用号機 SERIAL NO.	互換性 ICA	代替部品 REPLACEABLE PART	
								部品番号 PART NO.	数量 Q'TY
00	3092031	カバー	COVER	2					
01	4257968	ボルト;シュー	BOLT;SHOE	12					
02	A590916	ワッシャ;スプリング	WASHER;SPRING	12					
07	8061381	カバー	COVER	1					
08	8061382	カバー	COVER	1					
10	J271230	ボルト;セムス	BOLT;SEMS	16	D				
10A	J901230	・ボルト	・BOLT	1					
10B	J222012	・ワッシャ	・WASHER	1					
12	6020985	カバー;R	COVER	1					
13	6020986	カバー;L	COVER	1					
15	J271220	ボルト;セムス	BOLT;SEMS	2	D				
15A	J901220	・ボルト	・BOLT	1					
15B	J222012	・ワッシャ	・WASHER	1					

給脂配管（旋回輪）
LUBRICATE PIPING (SWING BEARING)

適用号機 020001-
Serial No.

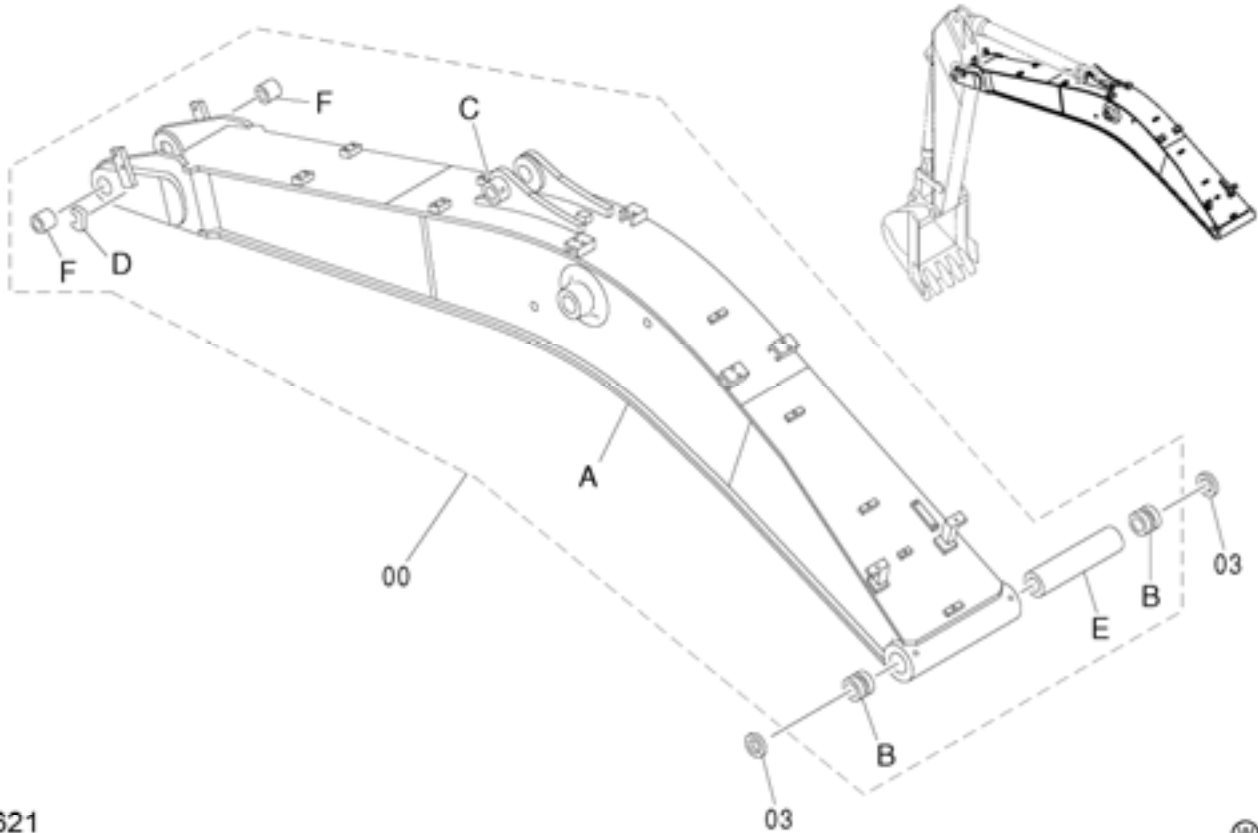


9081188

符号 ITEM	部品番号 PART NO.	部品名	PART NAME	数量 Q'TY	サービスクード S. C	適用号機 SERIAL NO.	互換性 ICA	代替部品 REPLACEABLE PART	
								部品番号 PART NO.	数量 Q'TY
01	484827	クランプ	CLAMP	2					
04	J75481	フィッティング ; グリース	FITTING ; GREASE	2					
05	4219720	ブロック	BLOCK	1					
07	A590910	ワッシャ ; スプリング	WASHER ; SPRING	2					
08	J901016	ボルト	BOLT	2					
09	J271045	ボルト ; セムス	BOLT ; SEMS	1	D				
09A	J901045	・ボルト	・BOLT	1					
09B	J222010	・ワッシャ	・WASHER	1					
10	3099674	パイプ	PIPE	1					
11	3099675	パイプ	PIPE	1					
12	4018355	アダプタ	ADAPTER	2					
13	4345297	フィッティング ; パイプ	FITTING ; PIPE	2					

スタンダードブーム 7.0m
STD. BOOM 7.0m

適用号機 020001-
Serial No.

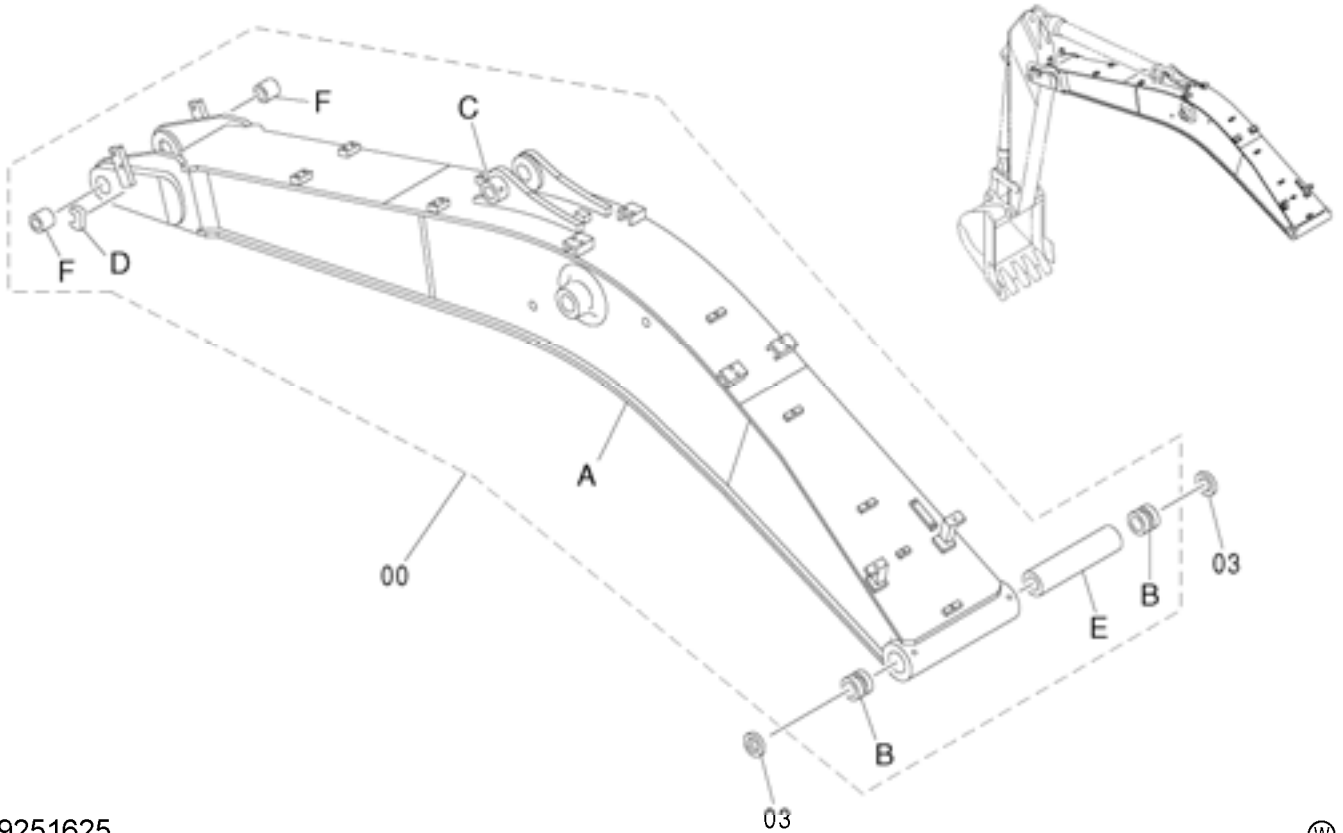


9251621

符号 ITEM	部品番号 PART NO.	部品名	PART NAME	数量 Q'TY	サービス コード S.C	適用号機 SERIAL NO.	互換性 ICA	代替部品 REPLACEABLE PART	
								部品番号 PART NO.	数量 Q'TY
	9251621	ブーム アッセン	BOOM ASS'Y	1					
00	7048602	・ブーム アッセン	・BOOM ASS'Y	1					
00A	5010102	・・ブーム	・・BOOM	1					
00B	3055205	・・ブッシュング	・・BUSHING	2					
00C	4205110	・・ストッパ	・・STOPPER	1	W				
00D	4299048	・・ストッパ	・・STOPPER	1	W				
00E	4334120	・・スペーサ	・・SPACER	1					
00F	4439033	・・ブッシュング	・・BUSHING	2					
03	4251752	・シール;ダスト	・SEAL;DUST	2					

H ブーム 7.0m
H BOOM 7.0m

適用号機 020001-
Serial No.



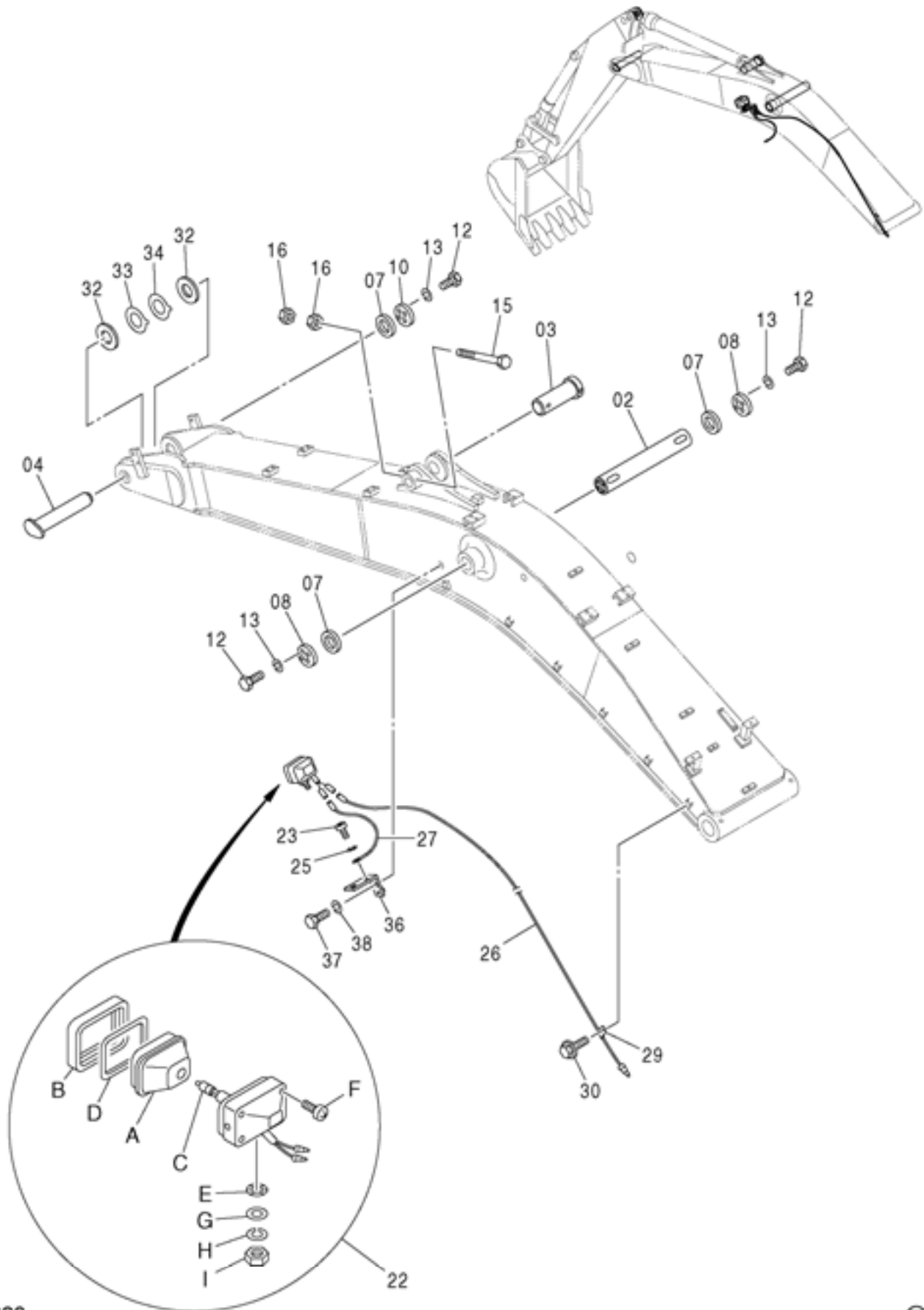
9251625

Ⓜ

符号 ITEM	部品番号 PART NO.	部品名	PART NAME	数量 Q'TY	サービスコード S.C	適用号機 SERIAL NO.	互換性 ICA	代替部品 REPLACEABLE PART	
								部品番号 PART NO.	数量 Q'TY
	9251625	ブーム アッセン	BOOM ASS'Y	1					
00	7048603	・ブーム アッセン	・BOOM ASS'Y	1					
00A	5010068	・・ブーム	・・BOOM	1					
00B	3055205	・・ブッシュング	・・BUSHING	2					
00C	4205110	・・ストッパ	・・STOPPER	1	W				
00D	4299048	・・ストッパ	・・STOPPER	1	W				
00E	4334120	・・スペーサ	・・SPACER	1					
00F	4439033	・・ブッシュング	・・BUSHING	2					
03	4251752	・シール;ダスト	・SEAL;DUST	2					

ブーム部品
BOOM PARTS

適用号機 020001-
Serial No.



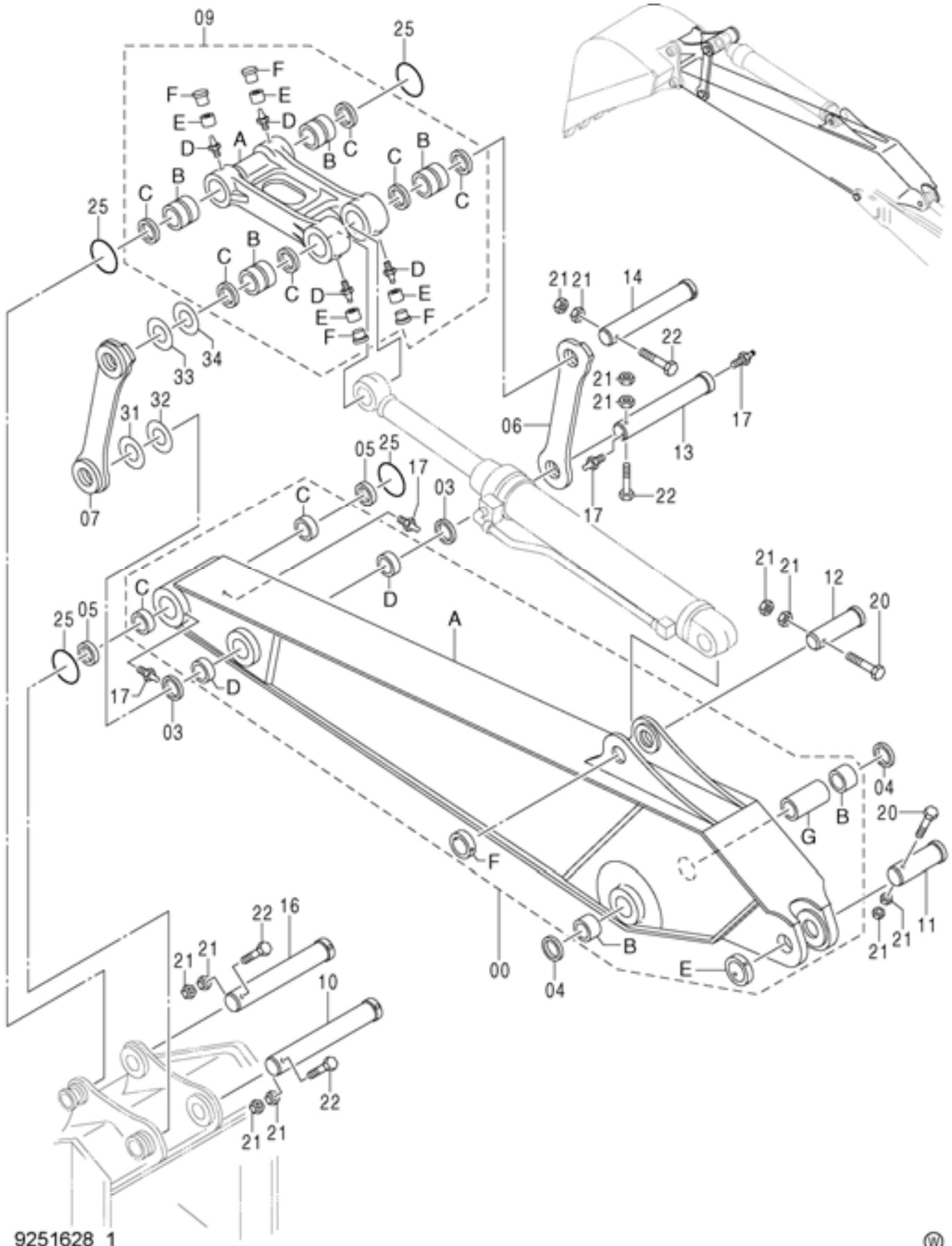
ブーム部品 BOOM PARTS

適用号機 020001-
Serial No.

符号 ITEM	部品番号 PART NO.	部 品 名	PART NAME	数量 Q' TY	サービ ス コード S. C	適用号機 SERIAL NO.	互 換 性 I C A	代 替 部 品 REPLACEABLE PART	
								部品番号 PART NO.	数量 Q' TY
02	3104745	ピン	PIN	1					
03	3104744	ピン	PIN	1					
04	8100447	ピン	PIN	1					
07	4040931	ワッシャ	WASHER	3					
08	4117700	ストツパ	STOPPER	2					
10	4206989	ストツパ	STOPPER	1					
12	J912050	ボルト	BOLT	11					
13	J222020	ワッシャ	WASHER	11					
15	J932013	ボルト	BOLT	1					
16	J951020	ナット	NUT	2					
22	4336570	ランプ ; ヘッド アッセン (本体組付用)	LAMP; HEAD ASS' Y (for assembly of machine)	1				4326800	1
22	4326800	ランプ ; ヘッド アッセン (輸送用)	LAMP; HEAD ASS' Y (for transportation)	1	S				
22A	4326801	・レンズ ; ユニット	・LENS; UNIT	1					
22B	4326802	・フレーム	・FRAME	1					
22C	4285648	・バルブ	・BULB	1					
22D	4326803	・ガスケット	・GASKET	1					
22E	4307026	・ワッシャ	・WASHER	1					
22F	4307027	・スクリュ	・SCREW	4					
22G	A590114	・ワッシャ ; フレーン	・WASHER; PLANE	1					
22H	A590914	・ワッシャ ; スプリング	・WASHER; SPRING	1					
22I	J952014	・ナット	・NUT	1					
23	M430610	スクリュ	SCREW	1					
25	A590106	ワッシャ ; フレーン	WASHER; PLANE	1					
26	4271787	ハーネス ; ワイヤ	HARNESS; WIRE	1					
27	4271788	ハーネス ; ワイヤ	HARNESS; WIRE	1					
29	4190271	クリップ	CLIP	6					
30	J271025	ボルト ; セムス	BOLT; SEMS	6	D				
30A	J901025	・ボルト	・BOLT	1					
30B	J222010	・ワッシャ	・WASHER	1					
32	4479444	プレート	PLATE	2					
33	4651551	シム 1.0mm	SHIM 1.0mm	1	R				
34	4651552	シム 2.0mm	SHIM 2.0mm	2	R				
36	9765757	ブラケット	BRACKET	1					
37	J901430	ボルト	BOLT	1					
38	J222014	ワッシャ	WASHER	1					

スタンダードアーム 3.4 m STD. ARM 3.4m

適用号機 020001-
Serial No.



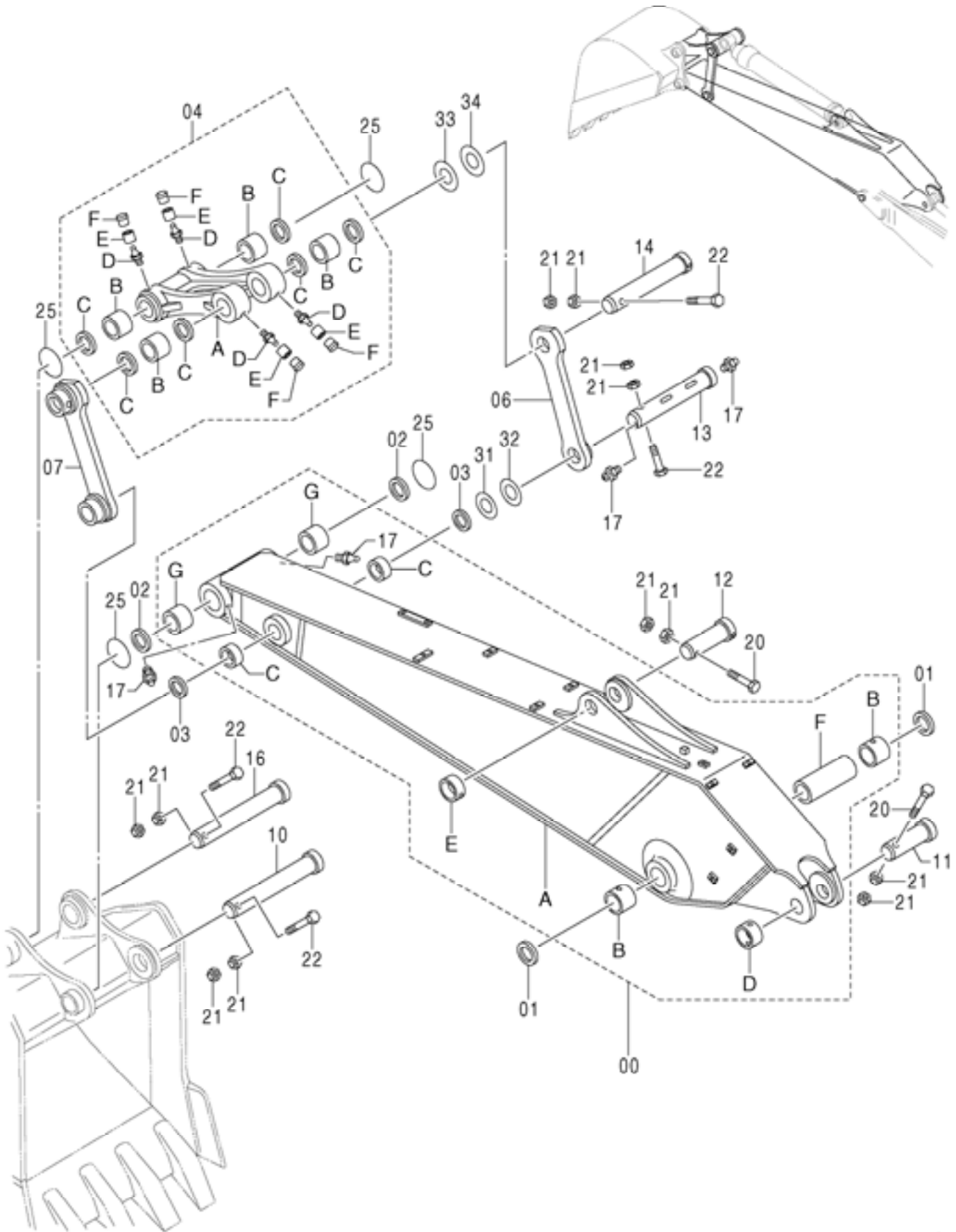
スタンダードアーム 3.4m
STD. ARM 3.4m

適用号機 020001-
Serial No.

符号 ITEM	部品番号 PART NO.	部 品 名	PART NAME	数量 Q' TY	サービ ス コード S. C	適用号機 SERIAL NO.	互 換 性 ICA	代 替 部 品 REPLACEABLE PART	
								部品番号 PART NO.	数量 Q' TY
00-05	9251629	アーム アツセン	ARM ASS' Y	1					
00	7048604	・アーム アツセン	・ARM ASS' Y	1					
00A	5010103	・・アーム	・・ARM	1					
00B	3055205	・・ブッシュ	・・BUSHING	2					
00C	3079233	・・ブッシュ	・・BUSHING	2					
00D	3026075	・・ブッシュ	・・BUSHING	2					
00E	4205110	・・ストッパ	・・STOPPER	1	W				
00F	4143531	・・ストッパ	・・STOPPER	1	W				
00G	4334122	・・スペーサ	・・SPACER	1					
03	4074008	・シール;ダスト	・SEAL;DUST	2					
04	4251752	・シール;ダスト	・SEAL;DUST	2					
05	4251212	・シール;ダスト	・SEAL;DUST	2					
06	8050176	リンク	LINK	1					
07	8050178	リンク	LINK	1					
09	9206398	リンクA アツセン	LINK A ASS' Y	1					
09A	1029877	・リンク	・LINK	1					
09B	3060476	・ブッシュ	・BUSHING	4					
09C	4083972	・シール;ダスト	・SEAL;DUST	6					
09D	J75481	・フィッティング;グリース	・FITTING;GREASE	4					
09E	4130686	・カラー	・COLLAR	4					
09F	4105912	・キャップ	・CAP	4					
10	3104742	ピン	PIN	1					
11	3104744	ピン	PIN	1					
12	3038820	ピン	PIN	1					
13	3055219	ピン	PIN	1					
14	3104743	ピン	PIN	1					
16	3093215	ピン	PIN	1					
17	J75481	フィッティング;グリース	FITTING;GREASE	4					
20	J932013	ボルト	BOLT	2					
21	J951020	ナット	NUT	12					
22	4276312	ボルト	BOLT	4					
25	4487682	O-リング	O-RING	4					
31	4134370	シム 1.0mm	SHIM 1.0mm	1	R				
32	4134371	シム 1.6mm	SHIM 1.6mm	1	R				
33	4134372	シム 1.0mm	SHIM 1.0mm	1	R				
34	4134373	シム 1.6mm	SHIM 1.6mm	1	R				

セミロングアーム 3.9m
SEMI-LONG ARM 3.9m

適用号機 020001-
Serial No.



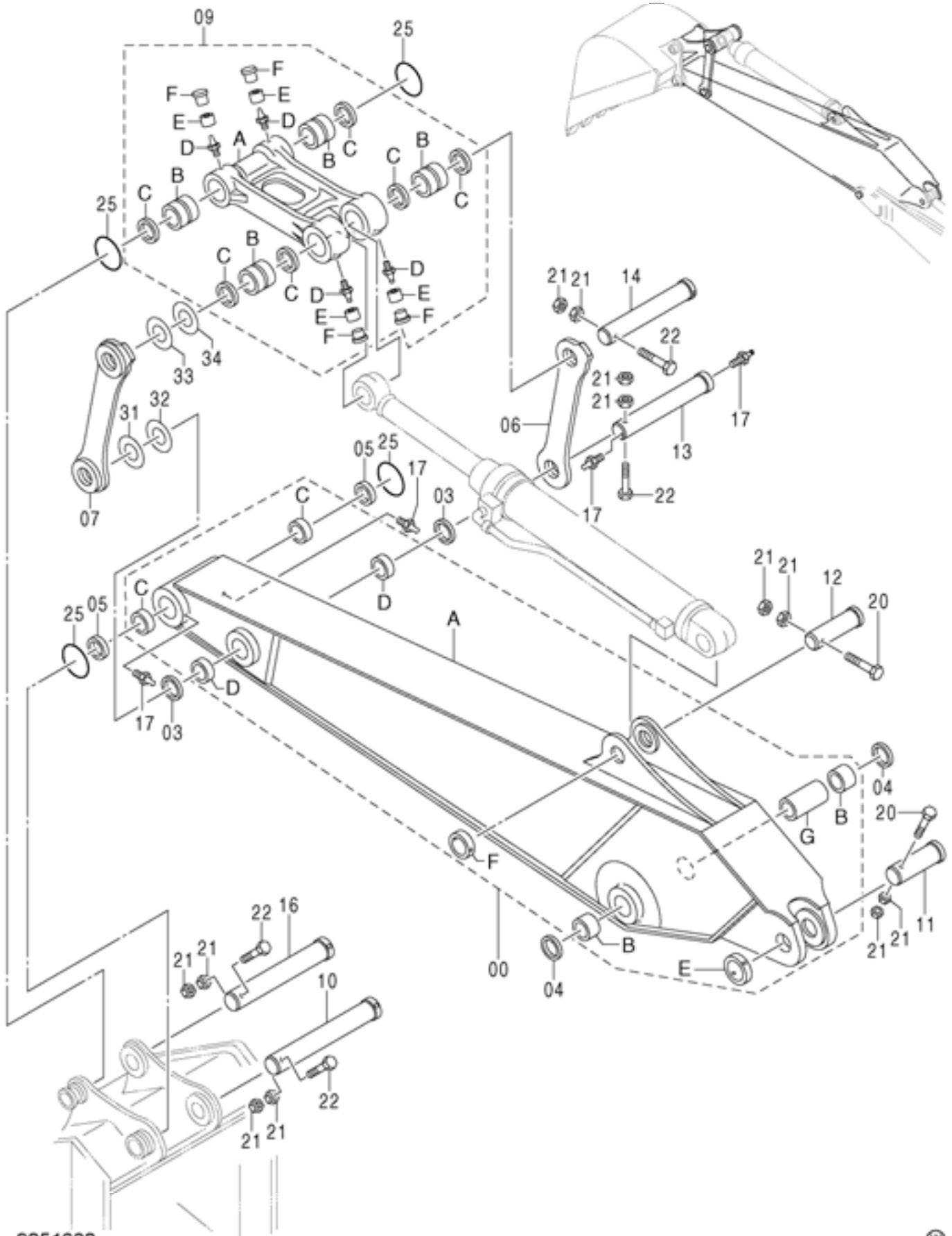
セミロングアーム 3.9m
SEMI-LONG ARM 3.9m

適用号機 020001-
Serial No.

符号 ITEM	部品番号 PART NO.	部 品 名	PART NAME	数量 Q' TY	サ-ビス コード S. C	適用号機 SERIAL NO.	互 換 性 ICA	代 替 部 品 REPLACEABLE PART	
								部品番号 PART NO.	数量 Q' TY
00-03	9267769	ア-ム アツセン	ARM ASS' Y	1					
00	7051364	・ア-ム	・ARM	1					
00A	5010767	・・ア-ム	・・ARM	1					
00B	3055205	・・ブ ッシング	・・BUSHING	2					
00C	3026075	・・ブ ッシング	・・BUSHING	2					
00D	4205110	・・ストツパ	・・STOPER	1	W				
00E	4143531	・・ストツパ	・・STOPPER	1	W				
00F	4334122	・・スペ-サ	・・SPACER	1					
00G	3079233	・・ブ ッシング	・・BUSHING	2					
01	4074008	・シ-ル;ダ-スト	・SEAL;DUST	2					
02	4251752	・シ-ル;ダ-スト	・SEAL;DUST	2					
03	4251212	・シ-ル;ダ-スト	・SEAL;DUST	2					
04	9206398	リンクA	LINK A	1					
04A	1029877	・リンク	・LINK	1					
04B	3060476	・ブ ッシング	・BUSHING	4					
04C	4083972	・シ-ル;ダ-スト	・SEAL;DUST	6					
04D	J75481	・フィットテング;グ-リス	・FITTING;GREASE	4					
04E	4130686	・カラー	・COLLAR	4					
04F	4105912	・キャツプ	・CAP	4					
06	8050176	リンク	LINK	1					
07	8050178	リンク	LINK	1					
10	3104742	ピン	PIN	1					
11	3104744	ピン	PIN	1					
12	3038820	ピン	PIN	1					
13	3055219	ピン	PIN	1					
14	3104743	ピン	PIN	1					
16	3093215	ピン	PIN	1					
17	J75481	フィットテング;グ-リス	FITTING;GREASE	4					
20	J932013	ボ-ルト	BOLT	2					
21	J951020	ナツト	NUT	12					
22	4276312	ボ-ルト	BOLT	4					
25	4487682	O-リング	O-RING	4					
31	4134370	シム 1.0	SHIM 1.0	1	R				
32	4134371	シム 1.6	SHIM 1.6	1	R				
33	4134372	シム 1.0	SHIM 1.0	1	R				
34	4134373	シム 1.6	SHIM 1.6	1	R				

H アーム 3.4 m
H ARM 3.4m

適用号機 020001-
Serial No.



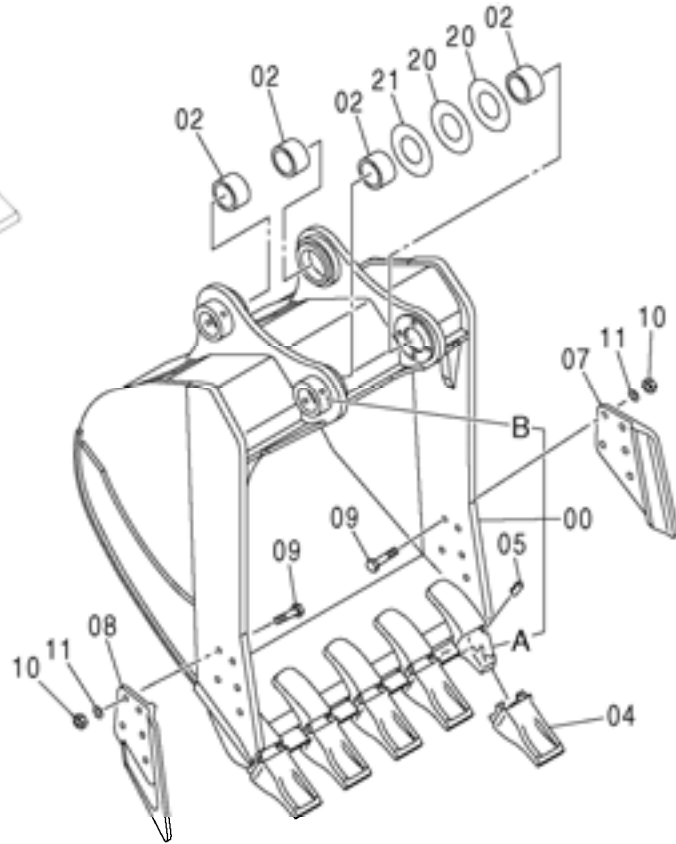
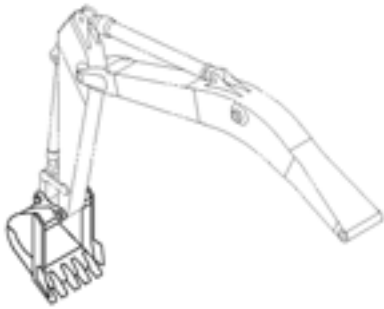
H アーム 3.4m
H ARM 3.4m

適用号機 020001-
Serial No.

符号 ITEM	部品番号 PART NO.	部 品 名	PART NAME	数量 Q' TY	サービ ス コード S. C	適用号機 SERIAL NO.	互 換 性 I.C.A	代 替 部 品 REPLACEABLE PART	
								部品番号 PART NO.	数量 Q' TY
00-05	9251633	アーム アツセン	ARM ASS' Y	1					
00	7048605	・アーム アツセン	・ARM ASS' Y	1					
00A	5010069	・・アーム	・・ARM	1					
00B	3055205	・・ブッシュ	・・BUSHING	2					
00C	3079233	・・ブッシュ	・・BUSHING	2					
00D	3026075	・・ブッシュ	・・BUSHING	2					
00E	4205110	・・ストッパ	・・STOPPER	1					
00F	4143531	・・ストッパ	・・STOPPER	1					
00G	4334122	・・スペーサ	・・SPACER	1					
03	4074008	・シール;ダスト	・SEAL;DUST	2					
04	4251752	・シール;ダスト	・SEAL;DUST	2					
05	4251212	・シール;ダスト	・SEAL;DUST	2					
06	8050176	リンク	LINK	1					
07	8050178	リンク	LINK	1					
09	9206398	リンクA アツセン	LINK A ASS' Y	1					
09A	1029877	・リンク	・LINK	1					
09B	3060476	・ブッシュ	・BUSHING	4					
09C	4083972	・シール;ダスト	・SEAL;DUST	6					
09D	J75481	・フィッティング;グリース	・FITTING;GREASE	4					
09E	4130686	・カラー	・COLLAR	4					
09F	4105912	・キャップ	・CAP	4					
10	3104742	ピン	PIN	1					
11	3104744	ピン	PIN	1					
12	3038820	ピン	PIN	1					
13	3055219	ピン	PIN	1					
14	3104743	ピン	PIN	1					
16	3093215	ピン	PIN	1					
17	J75481	フィッティング;グリース	FITTING;GREASE	4					
20	J932013	ボルト	BOLT	2					
21	J951020	ナット	NUT	12					
22	4276312	ボルト	BOLT	4					
25	4487682	O-リング	O-RING	4					
31	4134370	シム 1.0mm	SHIM 1.0mm	1	R				
32	4134371	シム 1.6mm	SHIM 1.6mm	1	R				
33	4134372	シム 1.0mm	SHIM 1.0mm	1	R				
34	4134373	シム 1.6mm	SHIM 1.6mm	1	R				

バケット 1.9m³ (新JIS)
 BUCKET 1.9m³ (JIS 94)

適用号機 020001-
 Serial No.



100 { 00A ~ 1
 04 ~ 1
 05 ~ 1

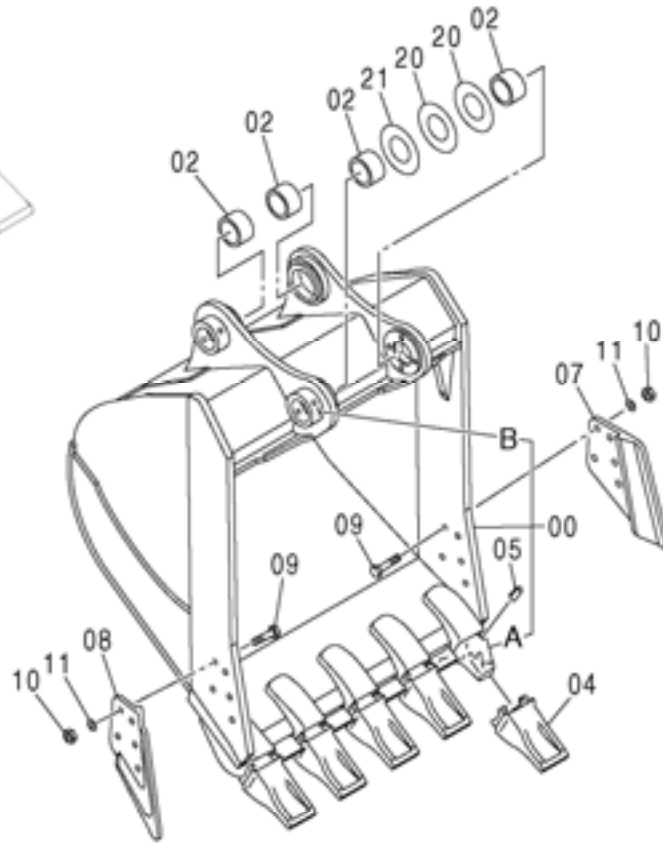
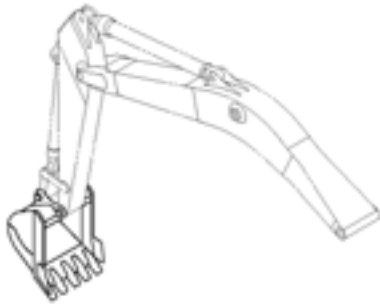
9264098



符号 ITEM	部品番号 PART NO.	部品名	PART NAME	数量 Q'TY	サービス コード S.C	適用号機 SERIAL NO.	互 換 性 I.C.A	代替部品 REPLACEABLE PART	
								部品番号 PART NO.	数量 Q'TY
	9264098	バケツ アッセン	BUCKET ASS'Y	1					
00	5010683	・バケツ	・BUCKET	1					
00A	4271095	・・ストップ	・・STOPPER	2	WK				
00B	4617810	・・アダプタ; ツース	・・ADAPTER; TOOTH	5	W				
02	4205109	・ブッシング	・BUSHING	4					
04	4471407	・ポイント; ツース	・POINT; TOOTH	5	K				
05	4422932	・ピン; ロック	・PIN; LOCK	5	K				
07	1010517	・カッタ; サイド	・CUTTER; SIDE	1					
08	1010518	・カッタ; サイド	・CUTTER; SIDE	1					
09	J932785	・ボルト	・BOLT	10					
10	J951027	・ナット	・NUT	10					
11	4085857	・ワッシャ	・WASHER	10					
20	4264609	・シム 1.0mm	・SHIM 1.0mm	2	R				
21	4264610	・シム 1.6mm	・SHIM 1.6mm	1	R				
100	9267410	キット; ポイント	KIT; POINT	5					

バケツ 2.1m³ (新JIS)
 BUCKET 2.1m³ (JIS 94)

適用号機 020001-
 Serial No.



100 { 00A ~ 1
 04 ~ 1
 05 ~ 1

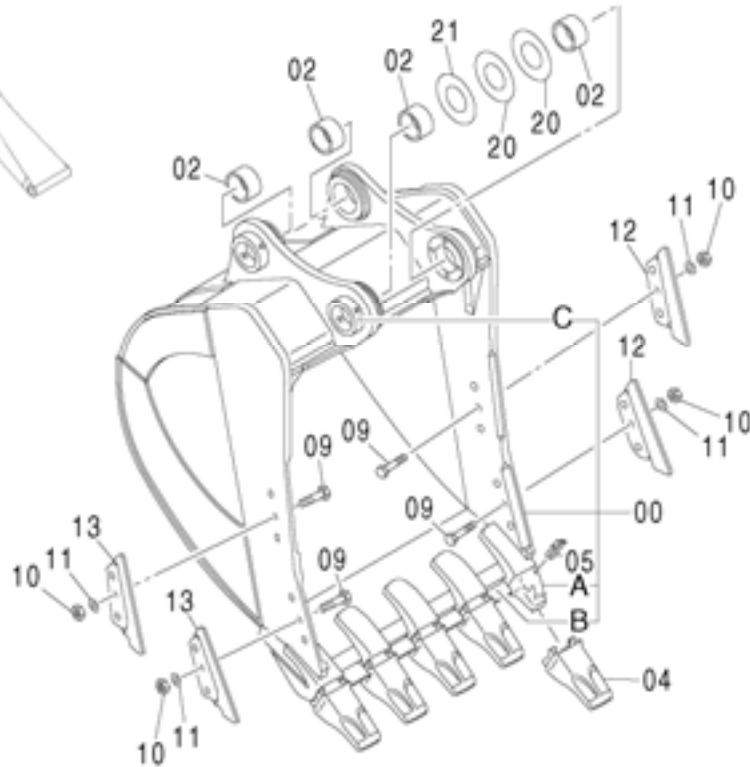
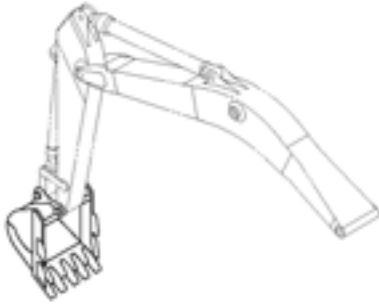
9263873



符号 ITEM	部品番号 PART NO.	部品名	PART NAME	数量 Q'TY	サービスクード S.C	適用号機 SERIAL NO.	互換性 ICA	代替部品 REPLACEABLE PART	
								部品番号 PART NO.	数量 Q'TY
	9263873	バケツ アッセン	BUCKET ASS'Y	1					
00	5010697	・バケツ	・BUCKET	1					
00A	4271095	・・ストップ	・・STOPPER	2	W				
00B	4617810	・・アダプタ; ツース	・・ADAPTER; TOOTH	5	WK				
02	4205109	・ブッシング	・BUSHING	4					
04	4471407	・ポイント; ツース	・POINT; TOOTH	5	K				
05	4422932	・ピン; ロック	・PIN; LOCK	5	K				
07	1010517	・カッタ; サイド	・CUTTER; SIDE	1					
08	1010518	・カッタ; サイド	・CUTTER; SIDE	1					
09	J932785	・ボルト	・BOLT	10					
10	J951027	・ナット	・NUT	10					
11	4085857	・ワッシャ	・WASHER	10					
20	4264609	・シム 1.0mm	・SHIM 1.0mm	2	R				
21	4264610	・シム 1.6mm	・SHIM 1.6mm	1	R				
100	9267410	キット; ポイント	KIT; POINT	5					

ロックバケット 1.9m³ (新JIS) (横板型)
 ROCK BUCKET 1.9m³ (JIS 94) (SIDEBAR-TYPE)

適用号機 020001-
 Serial No.



100 { 00A ~ 1
 04 ~ 1
 05 ~ 1

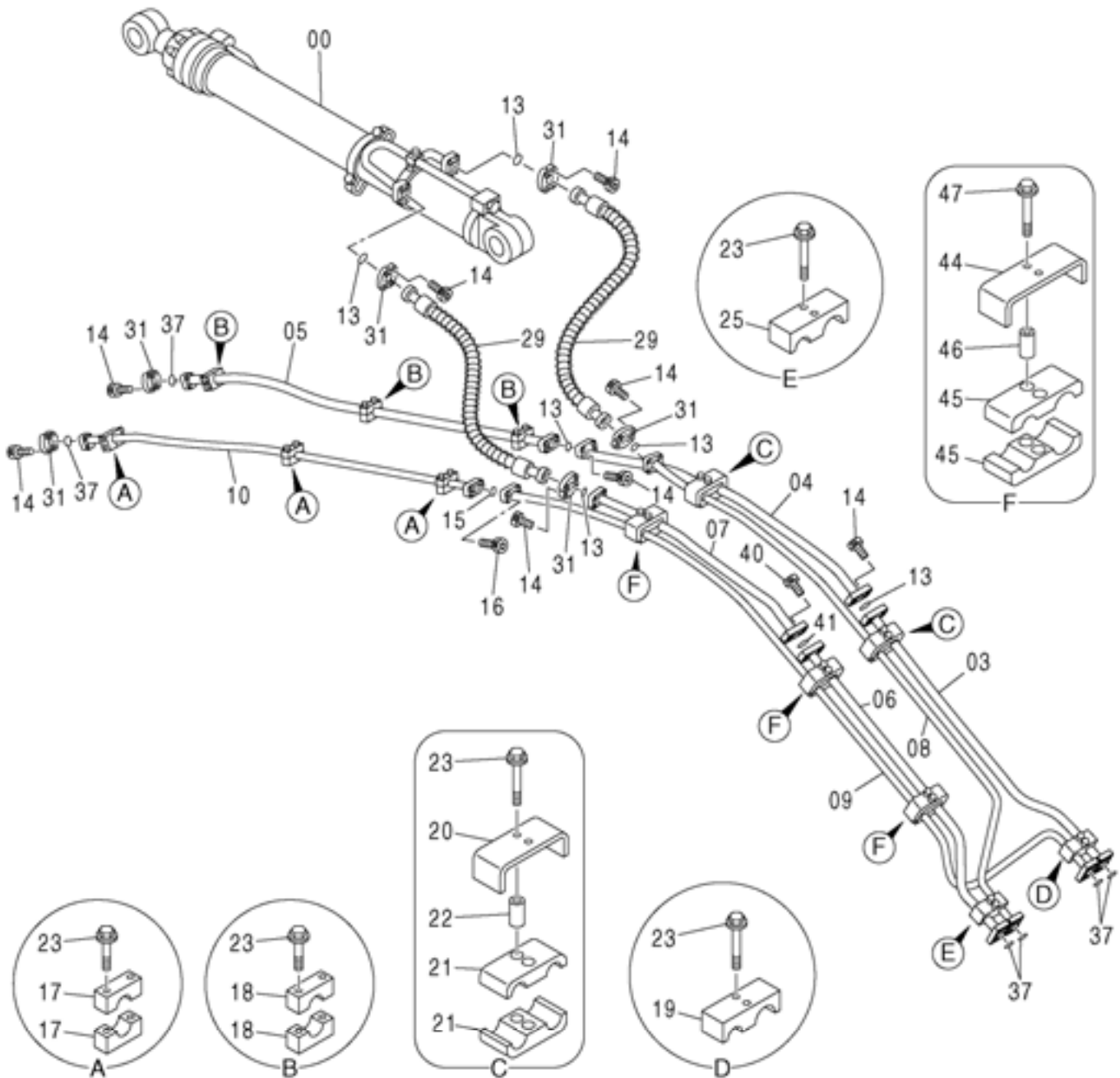
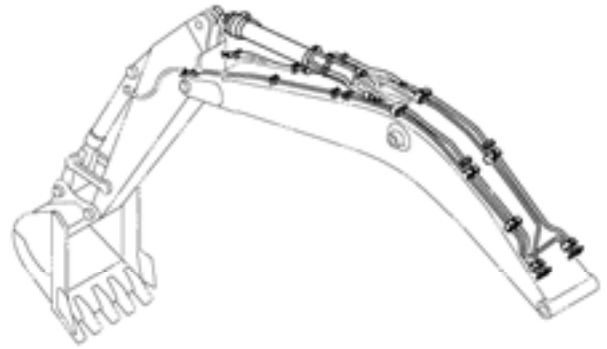
9263872



符号 ITEM	部品番号 PART NO.	部 品 名	PART NAME	数量 Q'TY	サ-ビス コード S.C	適用号機 SERIAL NO.	互 換 性 ICA	代 替 部 品 REPLACEABLE PART	
								部品番号 PART NO.	数量 Q'TY
	9263872	バケツ アッセン	BUCKET ASS'Y	1					
00	5010688	・バケツ;ロック	・BUCKET;ROCK	1					
00A	4350767	・・アダプタ;ツース	・・ADAPTER;TOOTH	5	KW				
00B	4209167	・・シュラウド	・・SHROUD	4	W				
00C	4271095	・・ストッパ	・・STOPPER	2	W				
02	4205109	・ブッシュ	・BUSHING	4					
04	4350781	・ポイント;ツース	・POINT;TOOTH	5	K				
05	4350782	・ピン;ロック	・PIN;LOCK	5	K				
09	4218740	・ボルト;シュー	・BOLT;SHOE	12					
10	J953027	・ナット	・NUT	12					
11	4085857	・ワッシャ	・WASHER	12					
12	4435856	・シュラウド	・SHROUD	2					
13	4435857	・シュラウド	・SHROUD	2					
20	4264609	・シム 1.0mm	・SHIM 1.0mm	2	R				
21	4264610	・シム 1.6mm	・SHIM 1.6mm	1	R				
100	9163154	キット;ポイント	KIT;POINT	5					

フロント配管 (ブーム) FRONT PIPING (BOOM)

適用号機 020001-
Serial No.



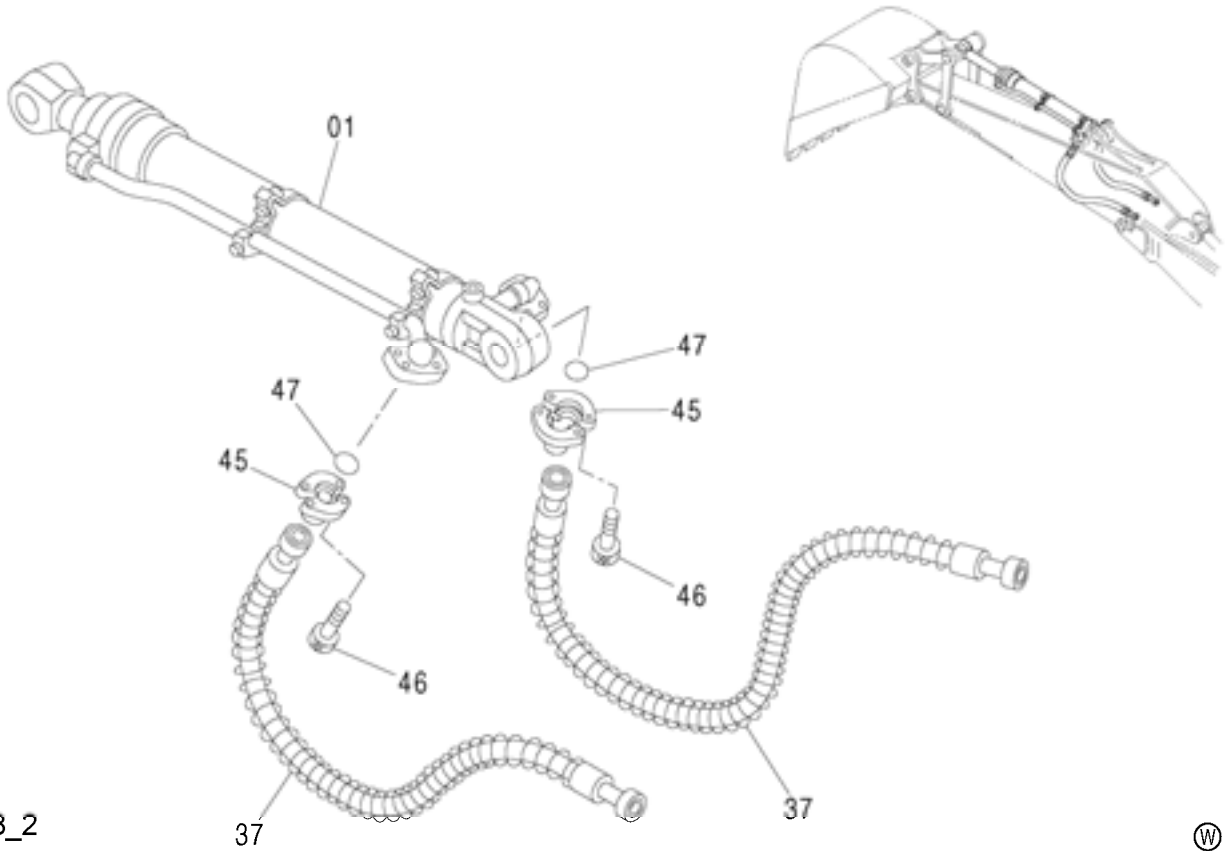
フロント配管（ブーム）
FRONT PIPING (BOOM)

適用号機 020001-
Serial No.

符号 ITEM	部品番号 PART NO.	部 品 名	PART NAME	数量 Q' TY	サ-ビ-ス コ-ド S. C	適用号機 SERIAL NO.	互 換 性 I C A	代 替 部 品 REPLACEABLE PART	
								部品番号 PART NO.	数量 Q' TY
00	4637753	シリンダ°;ア-ム	CYL.;ARM	1	H				
03	7048716	ハ°イ°	PIPE	1					
04	7048717	ハ°イ°	PIPE	1					
05	8055574	ハ°イ°	PIPE	1					
06	7048718	ハ°イ°	PIPE	1					
07	7048719	ハ°イ°	PIPE	1					
08	7048720	ハ°イ°	PIPE	1					
09	7048721	ハ°イ°	PIPE	1					
10	8055578	ハ°イ°	PIPE	1					
13	4508805	O-リング°	O-RING	6					
14	M341450	ボ°ルト;ソケット	BOLT;SOCKET	24					
15	966993	O-リング°	O-RING	1					
16	M341240	ボ°ルト;ソケット	BOLT;SOCKET	4					
17	4334363	クランプ°;ハ°イ°	CLAMP;PIPE	6					
18	4334364	クランプ°;ハ°イ°	CLAMP;PIPE	6					
19	4249565	クランプ°;ハ°イ°	CLAMP;PIPE	1					
20	4304481	クランプ°;ハ°イ°	CLAMP;PIPE	2					
21	4337125	クランプ°	CLAMP	4					
22	4304539	スペ°-サ	SPACER	4					
23	J271285	ボ°ルト;セムス	BOLT;SEMS	20	D				
23A	J901285	・ボ°ルト	・BOLT	1					
23B	J222012	・ワッシャ	・WASHER	1					
25	4639233	クランプ°;ハ°イ°	CLAMP;PIPE	1					
29	4639172	ホ-ス	HOSE	2					
31	4089703	フランジ°;スプ°リット	FLANGE;SPLIT	12					
37	4508805	O-リング°	O-RING	6					
40	M341650	ボ°ルト;ソケット	BOLT;SOCKET	4					
41	4510169	O-リング°	O-RING	1					
44	4342695	クランプ°;ハ°イ°	CLAMP;PIPE	3					
45	4639234	クランプ°	CLAMP	6					
46	4342699	スペ°-サ	SPACER	6					
47	J271200	ボ°ルト;セムス	BOLT;SEMS	6	D				
47A	J901200	・ボ°ルト	・BOLT	1					
47B	J222012	・ワッシャ	・WASHER	1					

フロント配管 (スタンダードアーム, H アーム)
 FRONT PIPING (STD. ARM, H ARM)

適用号機 020001-
 Serial No.



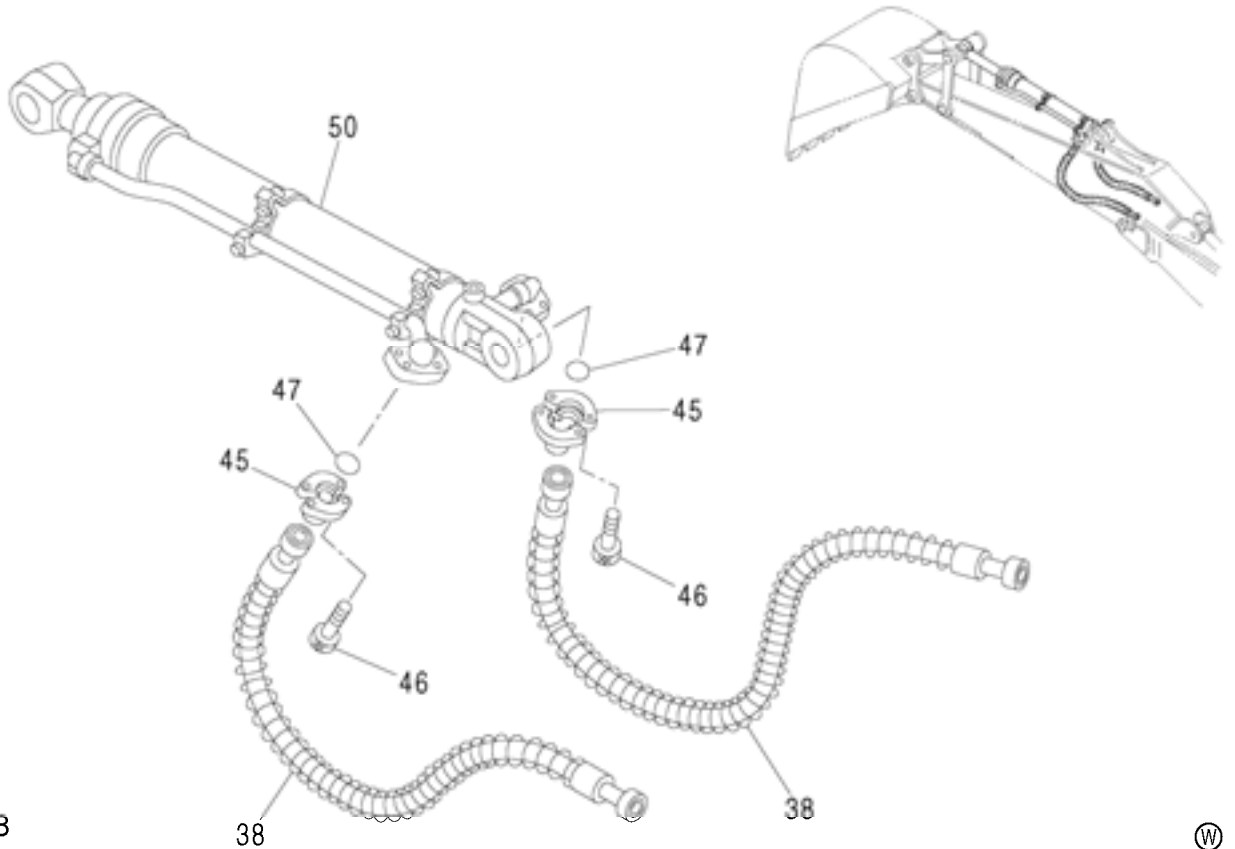
9251628_2



符号 ITEM	部品番号 PART NO.	部 品 名	PART NAME	数量 Q' TY	サービ スコ ード S. C	適用号機 SERIAL NO.	互 換 性 ICA	代 替 部 品 REPLACEABLE PART	
								部品番号 PART NO.	数量 Q' TY
01	4637754	シリンダ ;バケツ	CYL. ;BUCKET	1	H				
37	4640114	ホース	HOSE	2					
45	4085560	フランジ ;スフ リット	FLANGE ;SPL IT	4					
46	M341240	ボルト ;ソケット	BOLT ;SOCKET	8					
47	966993	O-リング	O-RING	2					

フロント配管 (セミロングアーム)
FRONT PIPING (SEMI-LONG ARM)

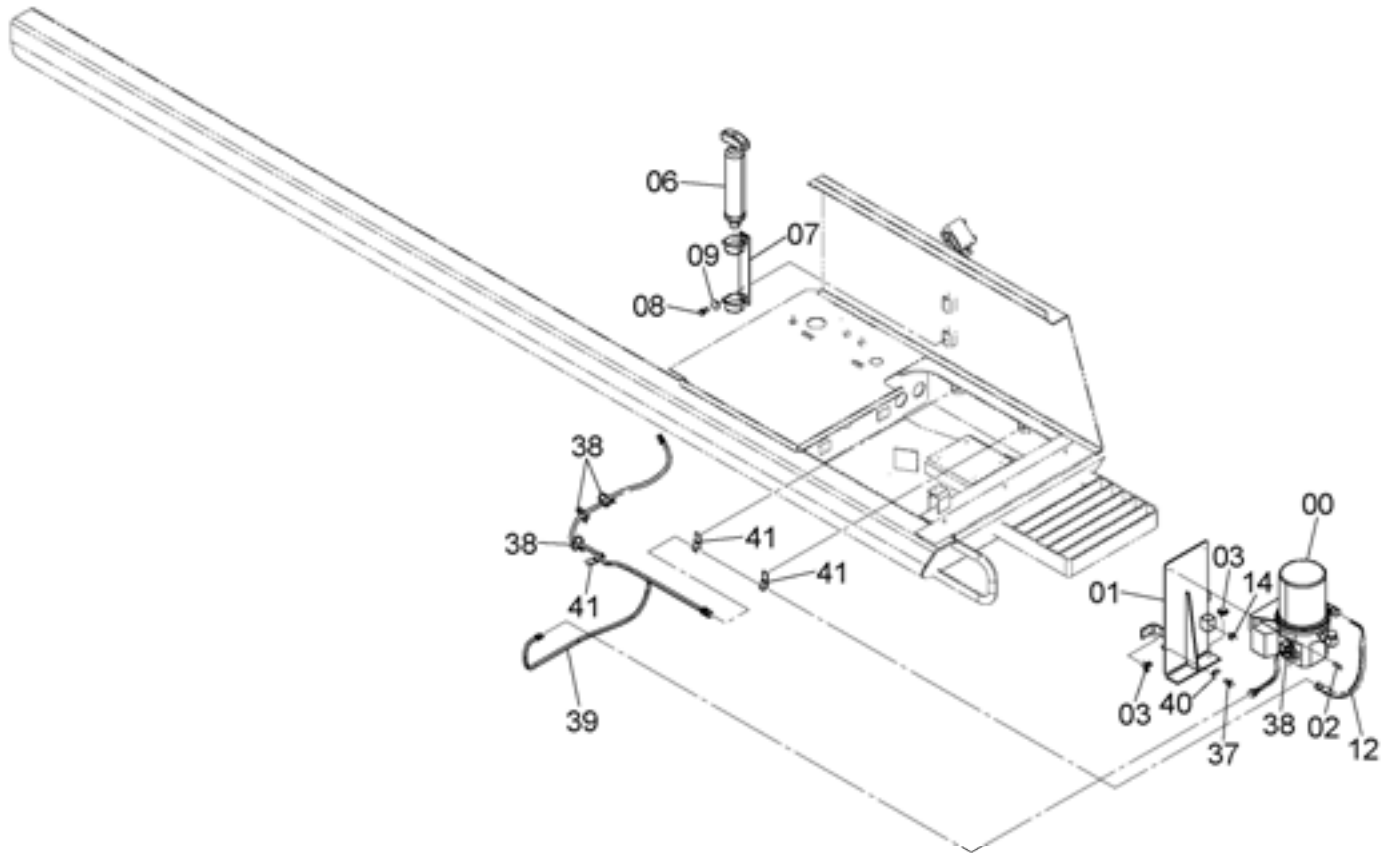
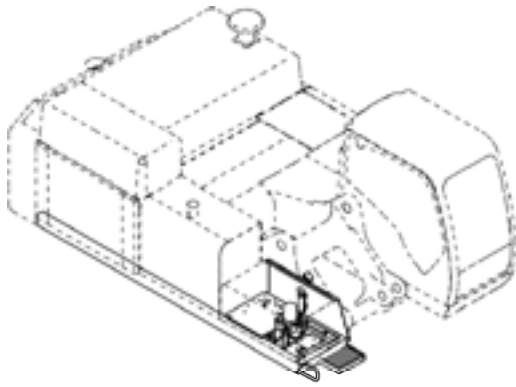
適用号機 020001-
Serial No.



符号 ITEM	部品番号 PART NO.	部品名	PART NAME	数量 Q'TY	サービスコード S. C	適用号機 SERIAL NO.	互換性 ICA	代替部品 REPLACEABLE PART	
								部品番号 PART NO.	数量 Q'TY
38	4659744	ホース	HOSE	2					
45	4085560	フランジ;スプリット	FLANGE;SPLIT	4					
46	M341240	ボルト;ソケット	BOLT;SOCKET	8					
47	966993	O-リング	O-RING	2					
50	4637754	シリンダ;バケット	CYL.;BUCKET	1	H				

自動給脂装置（本体）（1）
 AUTO. LUBRICATE SYSTEM (BASIC MACHINE) (1)

適用号機 020001-
 Serial No.



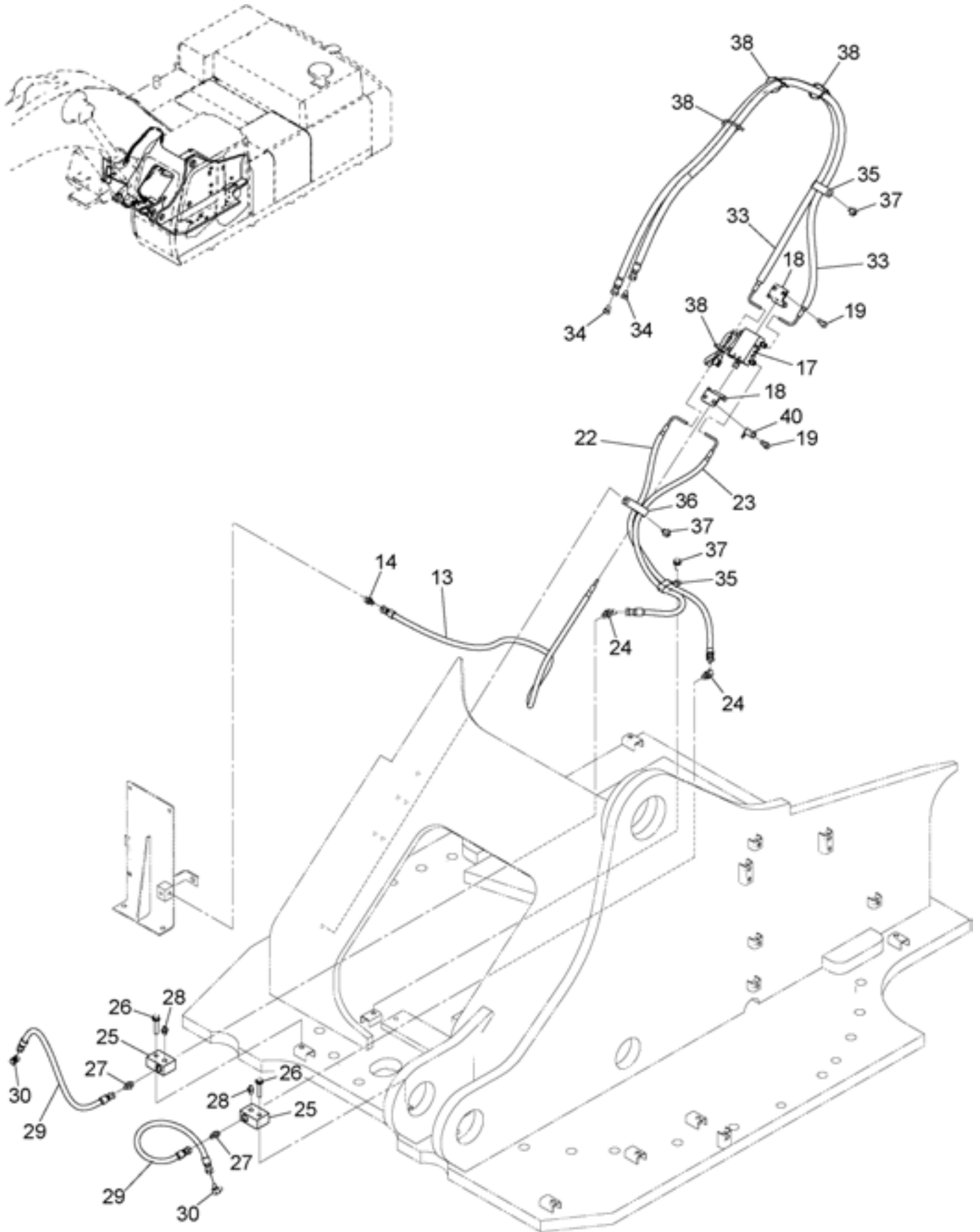
自動給脂装置（本体）（1）
 AUTO. LUBRICATE SYSTEM (BASIC MACHINE) (1)

適用号機 020001-
 Serial No.

符号 ITEM	部品番号 PART NO.	部 品 名	PART NAME	数量 Q' TY	サービ ス コード S. C	適用号機 SERIAL NO.	互 換 性 ICA	代 替 部 品 REPLACEABLE PART	
								部品番号 PART NO.	数量 Q' TY
00	4650530	ポンプ	PUMP	1					
00A	4612412	・エレメント	・ELEMENT	1					
00B	4612413	・バルブ	・VALVE	1					
00C	4612414	・エルボ；S	・ELBOW；S	1					
00D	4650534	・フィッティング；グリース	・FITTING；GREASE	1					
01	8105132	ブラケット	BRACKET	1					
02	J260835	ボルト；セムス	BOLT；SEMS	2	D				
02A	J900835	・ボルト	・BOLT	1					
02B	A590108	・ワッシャ；フレーン	・WASHER；PLANE	1					
03	J281230	ボルト；セムス	BOLT；SEMS	4	D				
03A	J901230	・ボルト	・BOLT	1					
03B	4249324	・ワッシャ	・WASHER	1					
06	4370181	ガン；グリース	GUN；GREASE	1					
07	4375688	ホルダ	HOLDER	1					
08	J901025	ボルト	BOLT	2					
09	J217083	ワッシャ	WASHER	2					
12	4654941	ホース	HOSE	1					
14	4154651	アダプタ；S	ADAPTER；S	1					
37	J271025	ボルト；セムス	BOLT；SEMS	1	D				
37A	J901025	・ボルト	・BOLT	1					
37B	J222010	・ワッシャ	・WASHER	1					
38	4055312	クリップ；バンド	CLIP；BAND	4					
39	3108173	ハーネス；ワイヤ	HARNESS；WIRE	1					
40	4257159	ブラケット	BRACKET	1					
41	4190292	クリップ	CLIP	3					

自動給脂装置（本体）（2）
 AUTO. LUBRICATE SYSTEM (BASIC MACHINE) (2)

適用号機 020001-
 Serial No.



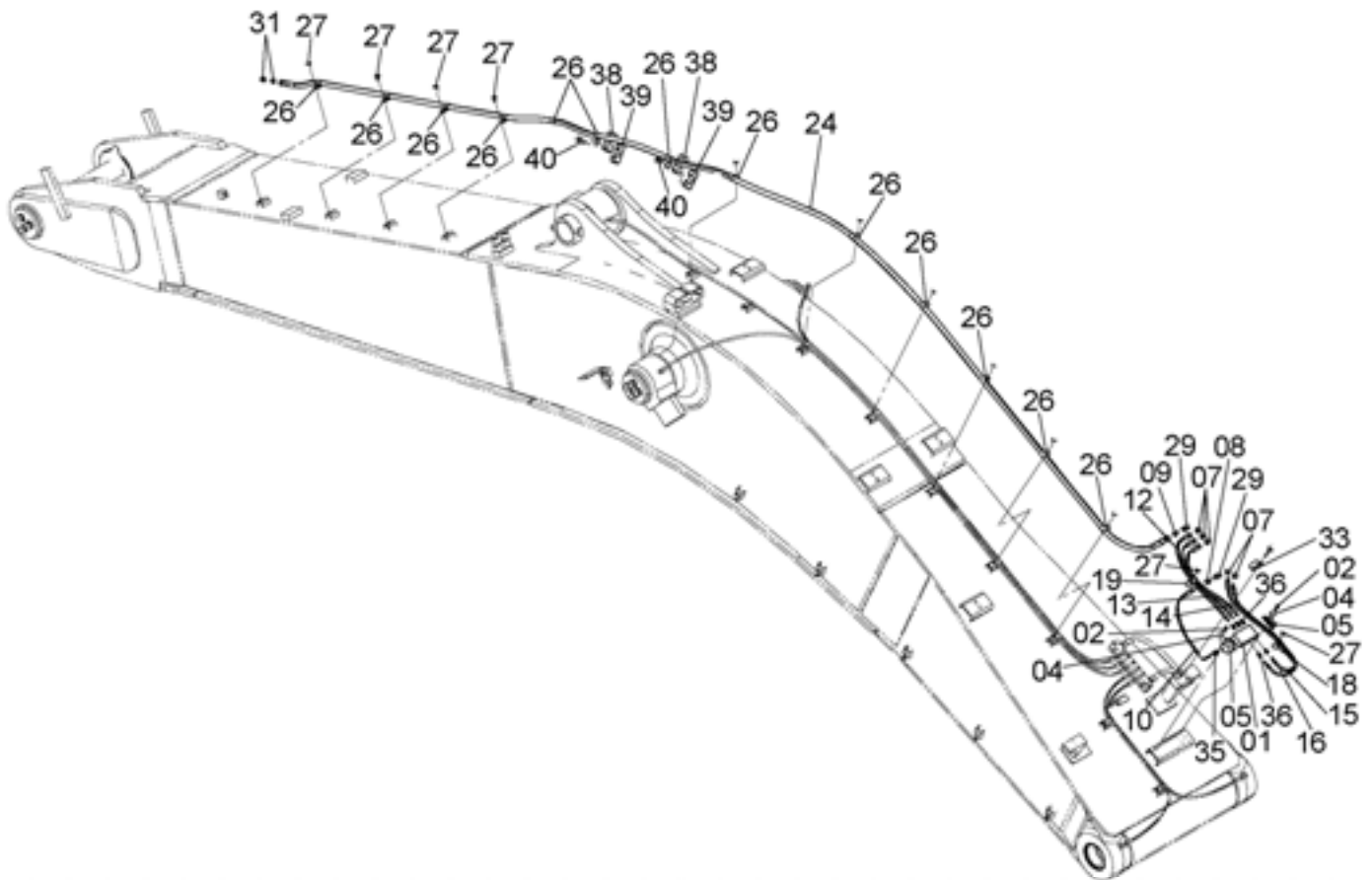
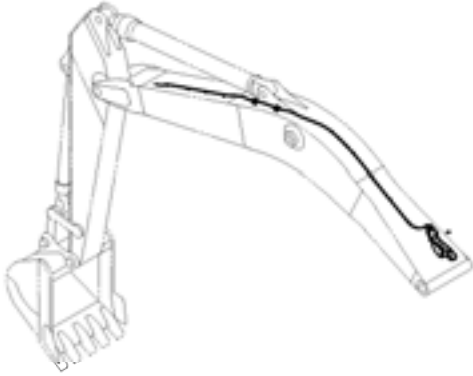
自動給脂装置（本体）（2）
AUTO. LUBRICATE SYSTEM (BASIC MACHINE) (2)

適用号機 020001-
Serial No.

符号 ITEM	部品番号 PART NO.	部 品 名	PART NAME	数量 Q' TY	サービ ス コード S. C	適用号機 SERIAL NO.	互 換 性 ICA	代 替 部 品 REPLACEABLE PART	
								部品番号 PART NO.	数量 Q' TY
13	9264613	ホースアツセン	HOSE ASS' Y	1					
13A	4654943	・ホース	・HOSE	1					
13B	4327293	・フ ロテクタ	・PROTECTOR	1					
14	4154651	アダプタ:S	ADAPTER:S	1					
17	4399995	バルブ	VALVE	1					
18	4361320	クランプ	CLAMP	2					
19	M341025	ボルト;ソケット	BOLT; SOCKET	4					
22	4630724	ホース	HOSE	1					
23	4654937	ホース	HOSE	1					
24	A852222	エルボ:S	ELBOW:S	2					
24A	957366	・O-リング	・O-RING	1					
25	4460280	ブロック	BLOCK	2					
26	J271055	ボルト;セムス	BOLT; SEMS	2	D				
26A	J901055	・ボルト	・BOLT	1					
26B	J222010	・ワッシャ	・WASHER	1					
27	A852122	アダプタ:S	ADAPTER:S	2					
27A	957366	・O-リング	・O-RING	1					
28	J75482	フィッティング;グリース	FITTING; GREASE	2					
29	4654936	ホース	HOSE	2					
30	4298746	エルボ:S	ELBOW:S	2					
33	4654938	ホース	HOSE	2					
34	4222075	プラグ	PLUG	2					
35	4190266	クリップ	CLIP	2					
36	4190291	クリップ	CLIP	1					
37	J271025	ボルト;セムス	BOLT; SEMS	3	D				
37A	J901025	・ボルト	・BOLT	1					
37B	J222010	・ワッシャ	・WASHER	1					
38	4055312	クリップ;バンド	CLIP; BAND	4					
40	4257159	ブラケット	BRACKET	1					

自動給脂配管（ブーム）
 AUTO. LUBRICATE PIPING (BOOM)

適用号機 020001-
 Serial No.



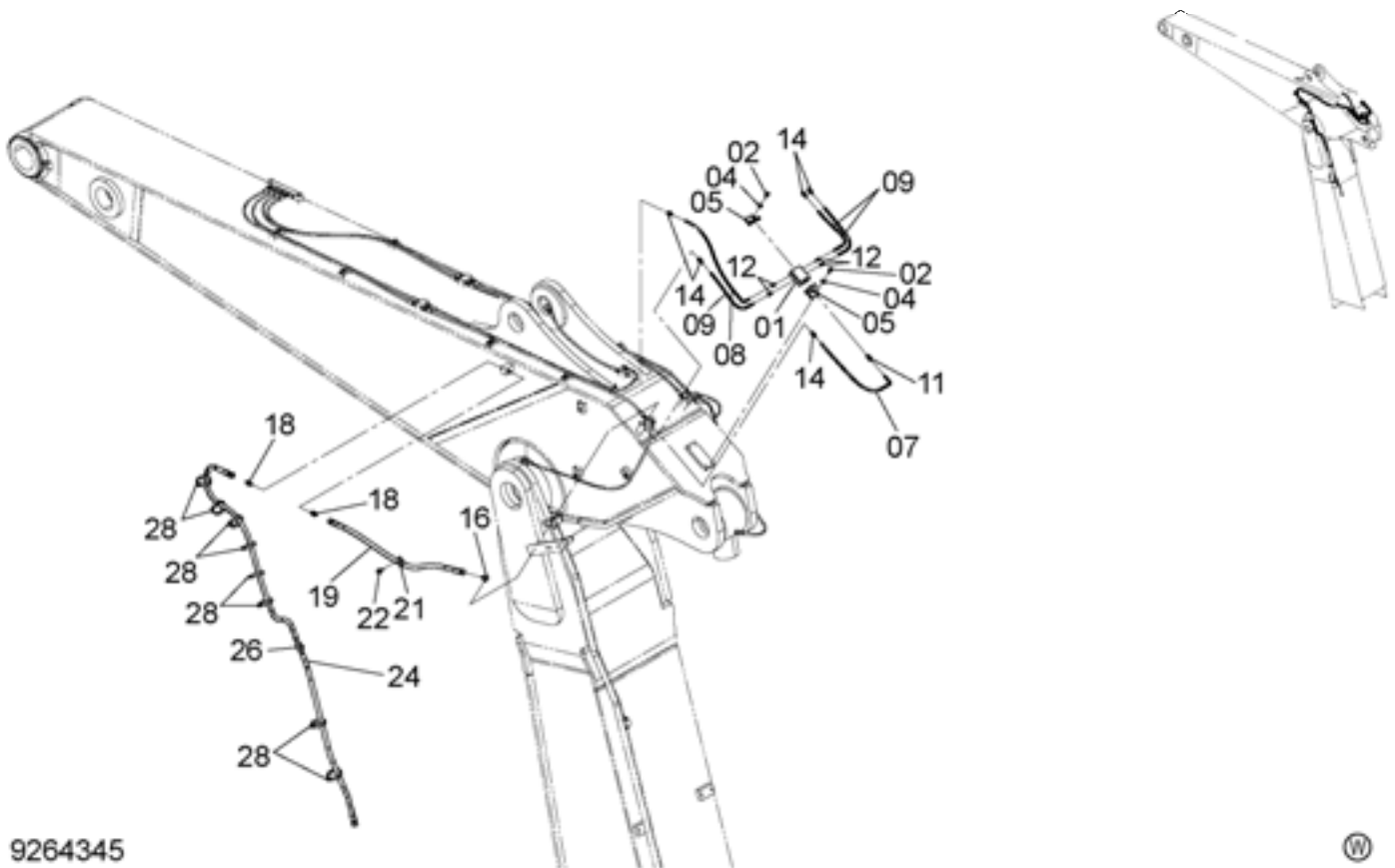
自動給脂配管（ブーム）
AUTO. LUBRICATE PIPING (BOOM)

適用号機 020001-
Serial No.

符号 ITEM	部品番号 PART NO.	部 品 名	PART NAME	数量 Q' TY	サ-ビ-ス コ-ド S. C	適用号機 SERIAL NO.	互 換 性 I C A	代 替 部 品 REPLACEABLE PART	
								部品番号 PART NO.	数量 Q' TY
01	4399996	バルブ	VALVE	1					
02	M341030	ボルト;ソケット	BOLT; SOCKET	4					
04	J222010	ワッシャ	WASHER	4					
05	4361320	クランプ	CLAMP	2					
07	4154656	エルボ;S	ELBOW;S	5					
08	4215649	アダプタ;S	ADAPTER;S	1					
09	4215650	アダプタ;S	ADAPTER;S	1					
10	4610785	ホ-ス;プラスチック	HOSE; PLASTIC	1					
12	4610838	ホ-ス;プラスチック	HOSE; PLASTIC	1					
13	4610839	ホ-ス;プラスチック	HOSE; PLASTIC	1					
14	4610840	ホ-ス;プラスチック	HOSE; PLASTIC	1					
15	4610841	ホ-ス;プラスチック	HOSE; PLASTIC	1					
16	4610842	ホ-ス;プラスチック	HOSE; PLASTIC	1					
18	4192018	クリップ	CLIP	1					
19	4252877	クリップ	CLIP	1					
24	4466666	ホ-ス	HOSE	1					
26	4190274	クリップ	CLIP	13					
27	J271025	ボルト;セムス	BOLT; SEMS	6	D				
27A	J901025	・ボルト	・BOLT	1					
27B	J222010	・ワッシャ	・WASHER	1					
29	4182734	エルボ;S	ELBOW;S	2					
31	4215650	アダプタ;S	ADAPTER;S	2					
33	4193848	クリップ	CLIP	1					
35	4404159	フィッティング;パイプ	FITTING; PIPE	1					
36	4364387	フィッティング;パイプ	FITTING; PIPE	5					
38	4334363	クランプ;パイプ	CLAMP; PIPE	2					
39	4483576	クランプ;パイプ	CLAMP; PIPE	2					
40	J271255	ボルト;セムス	BOLT; SEMS	4	D				
40A	J901255	・ボルト	・BOLT	1					
40B	J222012	・ワッシャ	・WASHER	1					

自動給脂配管 (スタンダードアーム, H アーム)
 AUTO. LUBRICATE PIPING (STD. ARM, H ARM)

適用号機 020001-
 Serial No.



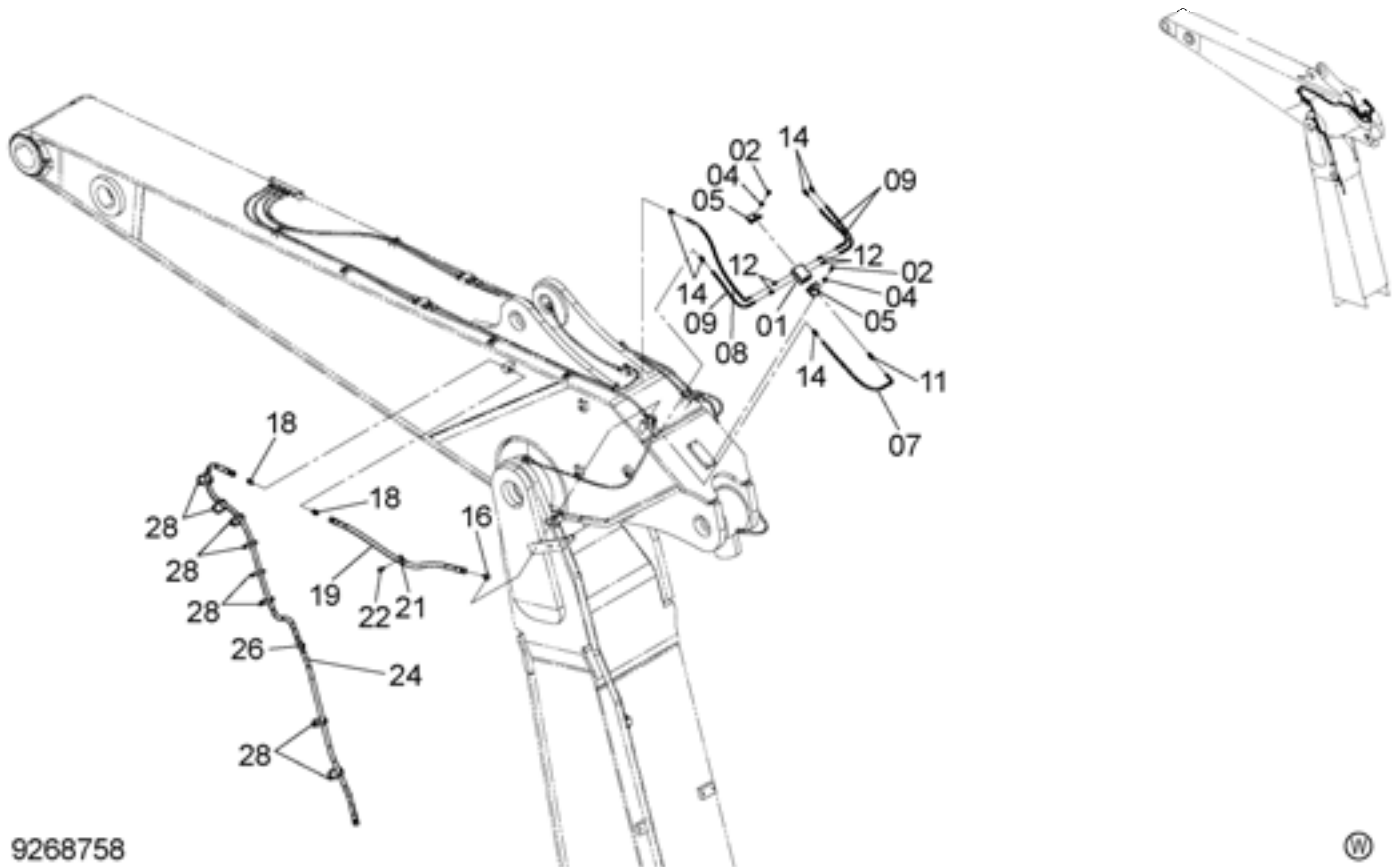
9264345



符号 ITEM	部品番号 PART NO.	部 品 名	PART NAME	数量 Q' TY	サービスクード S. C	適用号機 SERIAL NO.	互換性 ICA	代替部品 REPLACEABLE PART	
								部品番号 PART NO.	数量 Q' TY
01	4399997	バルブ	VALVE	1					
02	M341030	ボルト;ソケット	BOLT;SOCKET	4					
04	J222010	ワッシャ	WASHER	4					
05	4361320	クランプ	CLAMP	2					
07	4610785	ホース;プラスチック	HOSE;PLASTIC	1					
08	4610786	ホース;プラスチック	HOSE;PLASTIC	1					
09	4610787	ホース;プラスチック	HOSE;PLASTIC	3					
11	4404159	フィッティング;パイプ	FITTING;PIPE	1					
12	4364387	フィッティング;パイプ	FITTING;PIPE	4					
14	4154651	アダプタ;S	ADAPTER;S	5					
16	4215652	エルボ;S	ELBOW;S	1					
18	4215650	アダプタ;S	ADAPTER;S	2					
19	4658213	ホース	HOSE	1					
21	4190274	クリップ	CLIP	1					
22	J271025	ボルト;セムス	BOLT;SEMS	1	D				
22A	J901025	ボルト	BOLT	1					
22B	J222010	ワッシャ	WASHER	1					
24	4463031	ホース	HOSE	1					
26	4190263	クリップ	CLIP	1					
28	4504199	クランプ;ホース	CLAMP;HOSE	8					

自動給脂配管 (セミロングアーム) AUTO. LUBRICATE PIPING (SEMI-LONG ARM)

適用号機 020001-
Serial No.



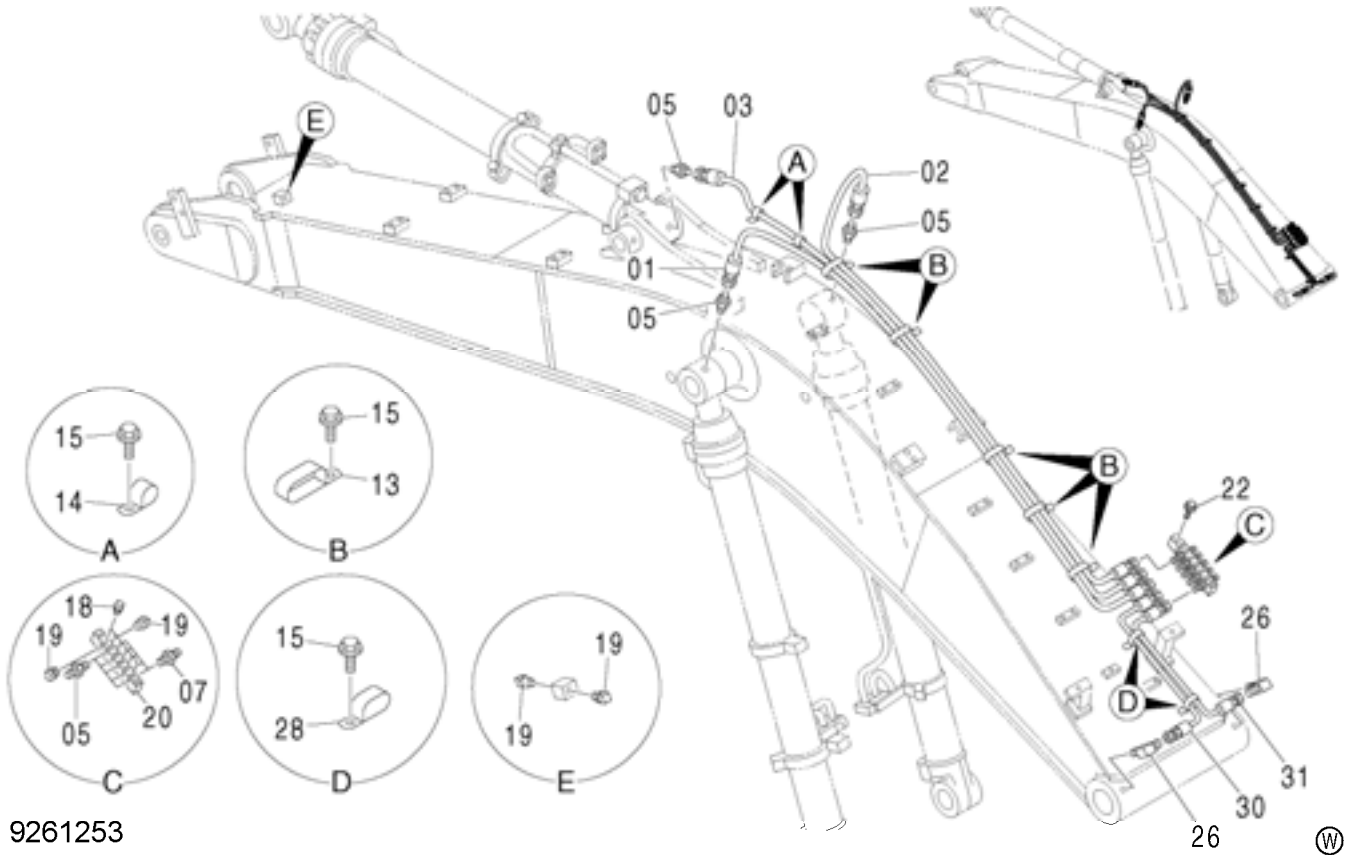
9268758



符号 ITEM	部品番号 PART NO.	部品名	PART NAME	数量 Q'TY	サービスクード S. C	適用号機 SERIAL NO.	互換性 ICA	代替部品 REPLACEABLE PART	
								部品番号 PART NO.	数量 Q'TY
01	4399997	バルブ	VALVE	1					
02	M341030	ボルト;ソケット	BOLT; SOCKET	4					
04	J222010	ワッシャ	WASHER	4					
05	4361320	クランプ	CLAMP	2					
07	4610785	ホース;プラスチック	HOSE; PLASTIC	1					
08	4627296	ホース;プラスチック	HOSE; PLASTIC	1					
09	4610787	ホース;プラスチック	HOSE; PLASTIC	3					
11	4404159	フィッティング;パイプ	FITTING; PIPE	1					
12	4364387	フィッティング;パイプ	FITTING; PIPE	4					
14	4154651	アダプタ;S	ADAPTER; S	5					
16	4215652	エルボ;S	ELBOW; S	1					
18	4215650	アダプタ;S	ADAPTER; S	2					
19	4306079	ホース	HOSE	1					
21	4190274	クリップ	CLIP	1					
22	J271025	ボルト;セムス	BOLT; SEMS	1	D				
22A	J901025	・ボルト	・BOLT	1					
22B	J222010	・ワッシャ	・WASHER	1					
24	4463031	ホース	HOSE	1					
26	4190263	クリップ	CLIP	1					
28	4504199	クランプ;ホース	CLAMP; HOSE	8					

集中給脂配管 (ブーム)
LUBRICATE PIPING (BOOM)

適用号機 020001-
Serial No.

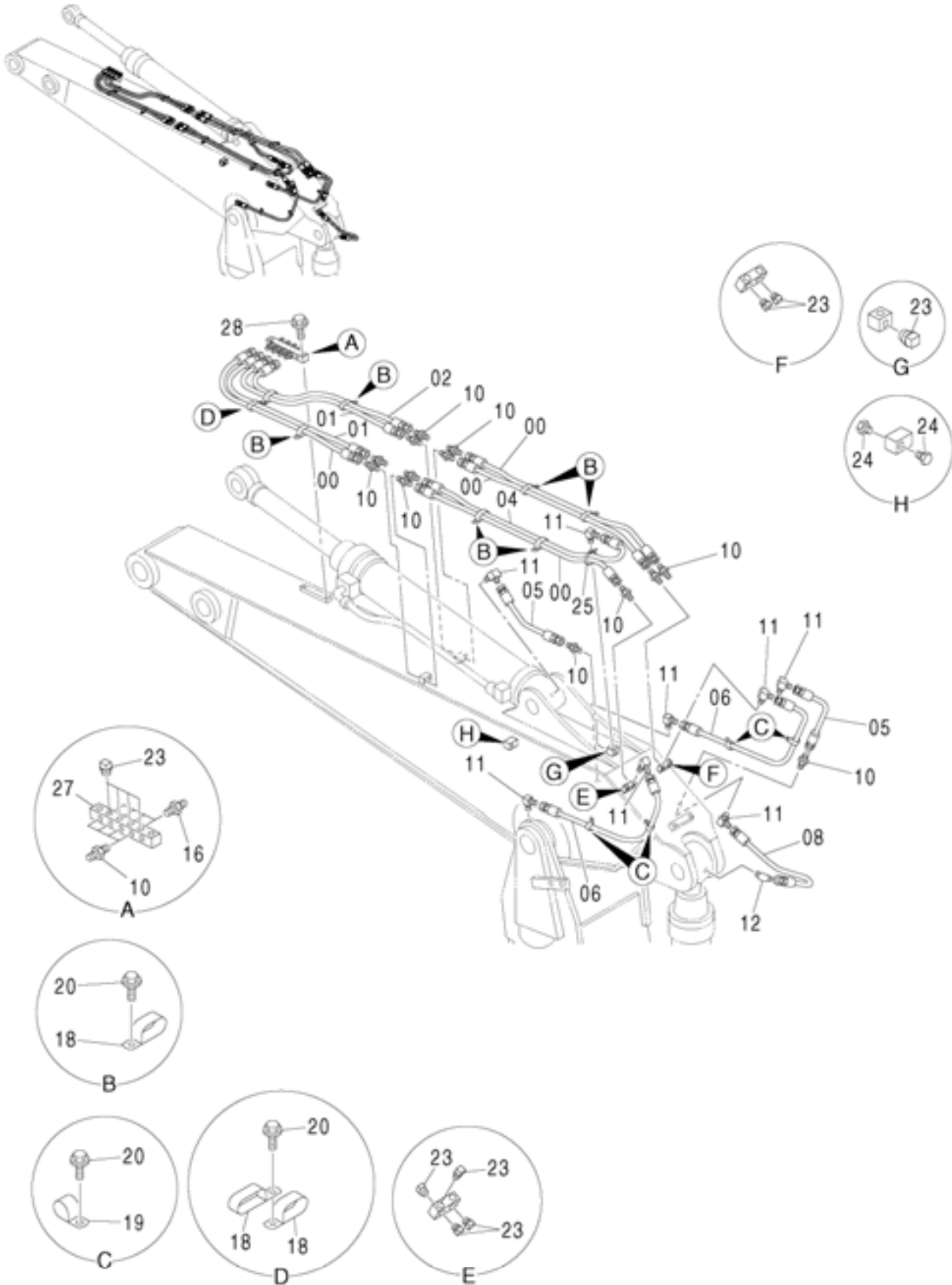


9261253

符号 ITEM	部品番号 PART NO.	部 品 名	PART NAME	数量 Q'TY	サ-ビ-ス コ-ド S. C	適用号機 SERIAL NO.	互 換 性 I.C.A	代 替 部 品 REPLACEABLE PART	
								部品番号 PART NO.	数量 Q'TY
01	4218064	ホ-ス;ナイロン	HOSE;NYLON	1					
02	4297236	ホ-ス;ナイロン	HOSE;NYLON	1					
03	4289772	ホ-ス;ナイロン	HOSE;NYLON	1					
05	4154651	アダプタ;S	ADAPTER;S	8					
07	J75482	フィッティング;グ-リス	FITTING;GREASE	5					
13	4252877	クリップ	CLIP	5					
14	4190261	クリップ	CLIP	2					
15	J271025	ボ-ルト;セムス	BOLT;SEMS	9	D				
15A	J901025	・ボ-ルト	・BOLT	1					
15B	J222010	・ワッシャ	・WASHER	1					
18	94-2022	プラグ	PLUG	5					
19	94-2023	プラグ	PLUG	6					
20	4646046	ブロック	BLOCK	1					
22	J271050	ボ-ルト;セムス	BOLT;SEMS	2	D				
22A	J901050	・ボ-ルト	・BOLT	1					
22B	J222010	・ワッシャ	・WASHER	1					
26	4154656	エルボ-;S	ELBOW;S	2					
28	4192018	クリップ	CLIP	2					
30	4317872	ホ-ス;ナイロン	HOSE;NYLON	1					
31	4450779	ホ-ス;プラスチック	HOSE;PLASTIC	1					

集中給脂配管 (スタンダードアーム, H アーム) LUBRICATE PIPING (STD. ARM, H ARM)

適用号機 020001-
Serial No.



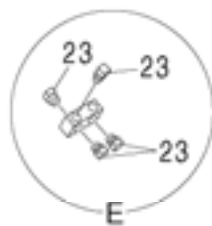
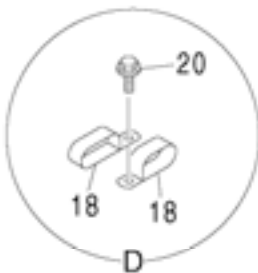
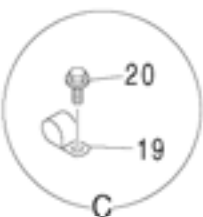
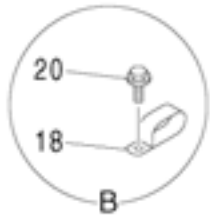
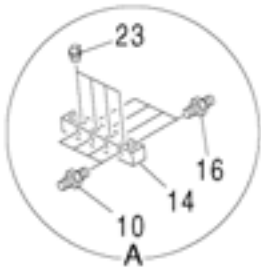
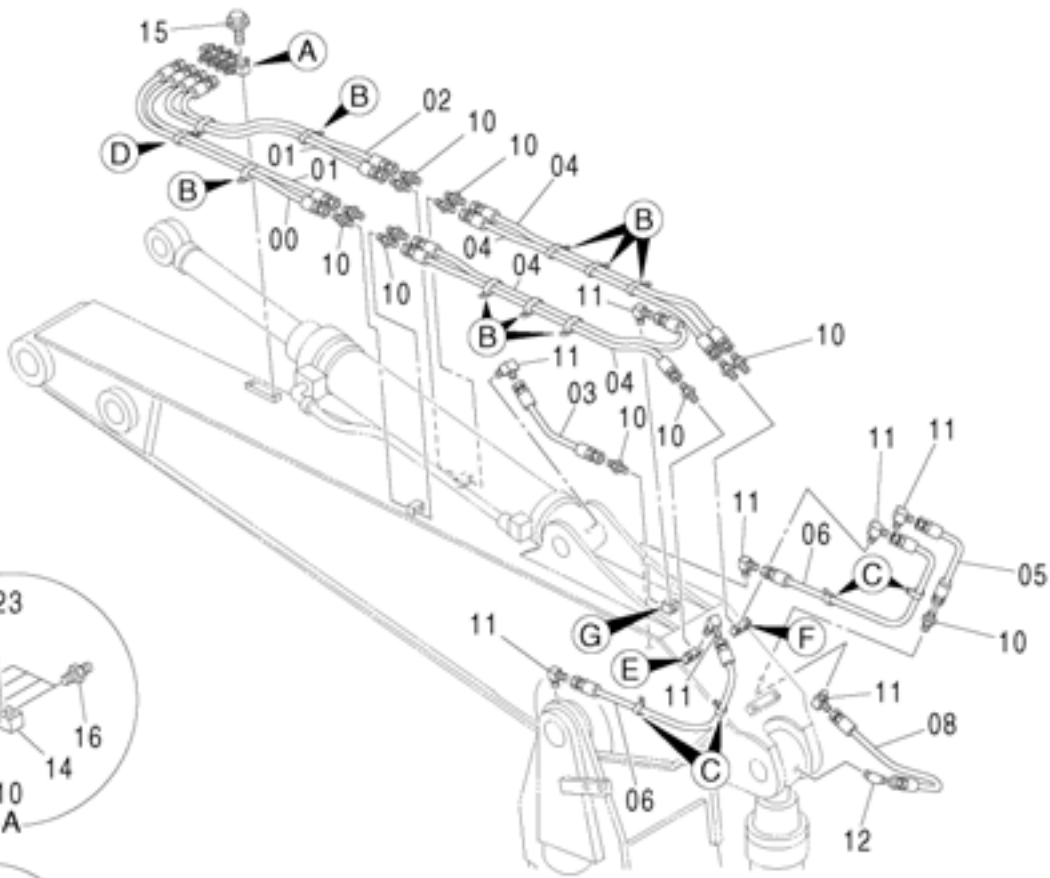
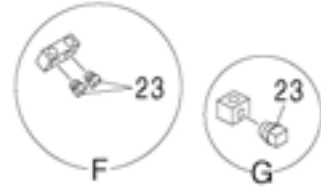
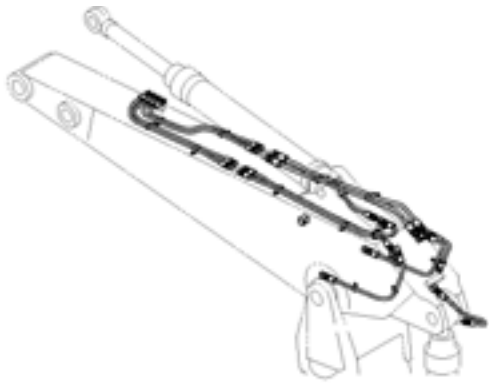
集中給脂配管（スタンダードアーム，Hアーム）
LUBRICATE PIPING (STD. ARM, H ARM)

適用号機 020001-
Serial No.

符号 ITEM	部品番号 PART NO.	部 品 名	PART NAME	数量 Q' TY	サ-ビ-ス コ-ド S. C	適用号機 SERIAL NO.	互 換 性 ICA	代 替 部 品 REPLACEABLE PART	
								部品番号 PART NO.	数量 Q' TY
00	4298763	ホ-ス:ナイロン	HOSE: NYLON	4					
01	4223550	ホ-ス:ナイロン	HOSE: NYLON	2					
02	4449548	ホ-ス:プ-ラスチック	HOSE: PLASTIC	1					
04	4262278	ホ-ス:ナイロン	HOSE: NYLON	1					
05	4251960	ホ-ス:ナイロン	HOSE: NYLON	2					
06	4221265	ホ-ス:ナイロン	HOSE: NYLON	2					
08	4269797	ホ-ス	HOSE	1					
10	4154651	アダ-プ-タ:S	ADAPTER: S	17					
11	4154656	エルボ-:S	ELBOW: S	8					
12	4154655	エルボ-:S	ELBOW: S	1					
16	J75482	フィットテ-ク-グ-リス	FITTING: GREASE	4					
18	4192018	クリツフ	CLIP	8					
19	4190261	クリツフ	CLIP	4					
20	J271025	ボ-ルト:セムス	BOLT: SEMS	11	D				
20A	J901025	-ボ-ルト	-BOLT	1					
20B	J222010	-ワッシャ	-WASHER	1					
23	94-2022	プ-ラク	PLUG	11					
24	94-2023	プ-ラク	PLUG	2					
25	4467676	クリツフ:バンド	CLIP: BAND	1					
27	4646047	ブ-ロック	BLOCK	1					
28	J271050	ボ-ルト:セムス	BOLT: SEMS	2	D				
28A	J901050	-ボ-ルト	-BOLT	1					
28B	J222010	-ワッシャ	-WASHER	1					

集中給脂配管 (セミロングアーム)
 LUBRICATE PIPING (SEMI-LONG ARM)

適用号機 020001-
 Serial No.



集中給脂配管 (セミロングアーム)
LUBRICATE PIPING (SEMI-LONG ARM)

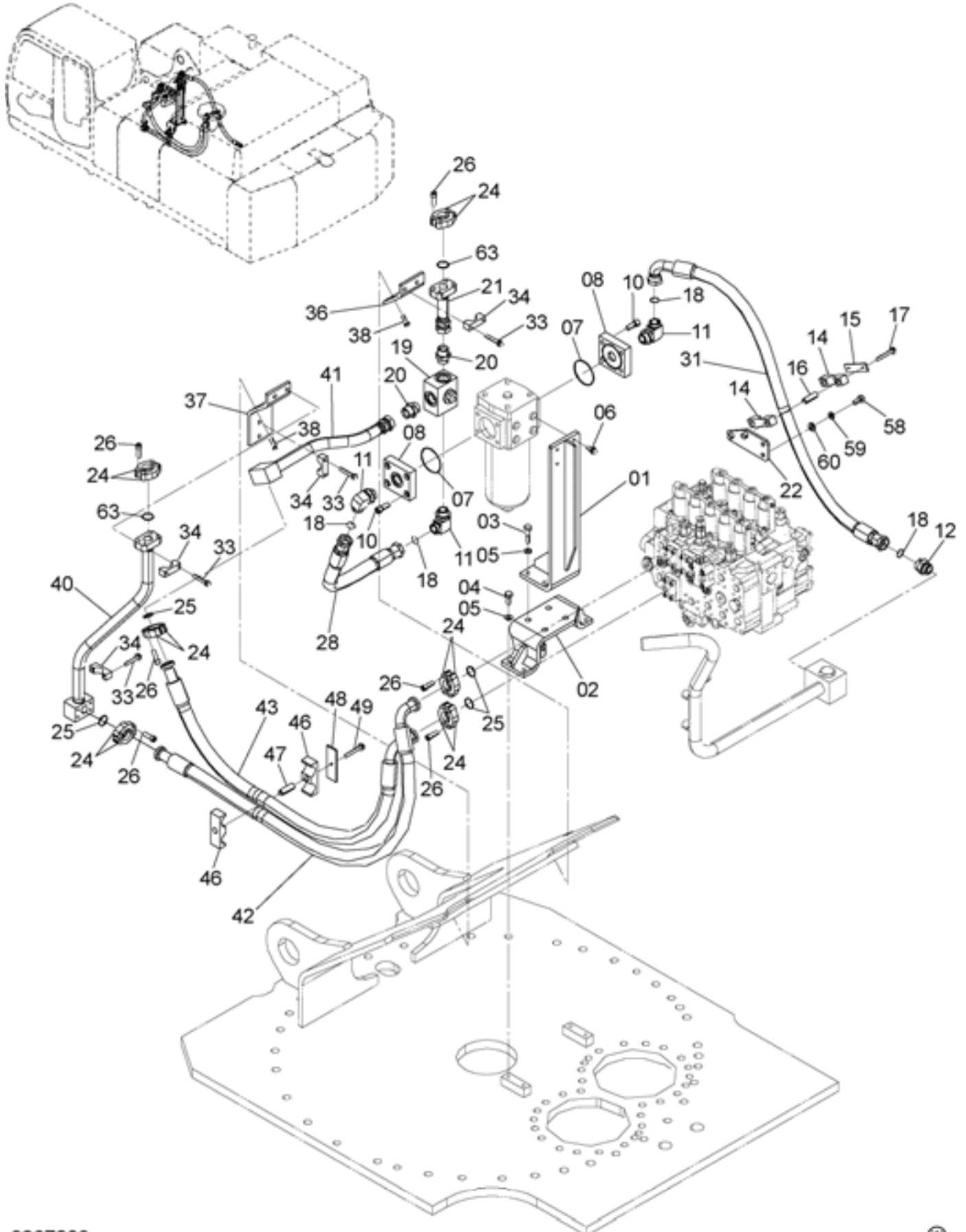
適用号機 020001-
Serial No.

符号 ITEM	部品番号 PART NO.	部 品 名	PART NAME	数量 Q' TY	サービ ス コード S. C	適用号機 SERIAL NO.	互 換 性 ICA	代 替 部 品 REPLACEABLE PART	
								部品番号 PART NO.	数量 Q' TY
00	4298763	ホース:ナイロン	HOSE:NYLON	1					
01	4223550	ホース:ナイロン	HOSE:NYLON	2					
02	4449548	ホース:プラスチック	HOSE:PLASTIC	1					
03	4251909	ホース:ナイロン	HOSE:NYLON	1					
04	4453706	ホース:ナイロン	HOSE:NYLON	4					
05	4251960	ホース:ナイロン	HOSE:NYLON	1					
06	4221265	ホース:ナイロン	HOSE:NYLON	2					
08	4269797	ホース	HOSE	1					
10	4154651	アダプタ:S	ADAPTER:S	17					
11	4154656	エルボ:S	ELBOW:S	8					
12	4154655	エルボ:S	ELBOW:S	1					
14	4646047	ブロック	BLOCK	1					
15	J271050	ボルト:セムス	BOLT:SEMS	2	D				
15A	J901050	・ボルト	・BOLT	1					
15B	J222010	・ワッシャ	・WASHER	1					
16	J75482	フィッティング:グリース	FITTING:GREASE	4					
18	4192018	クリップ	CLIP	10					
19	4190261	クリップ	CLIP	4					
20	J271025	ボルト:セムス	BOLT:SEMS	13	D				
20A	J901025	・ボルト	・BOLT	1					
20B	J222010	・ワッシャ	・WASHER	1					
23	94-2022	プラグ	PLUG	11					

267A

本体配管 (ブレーカ & クラッシャ)
MAIN PIPING (BREAKER & CRUSHER)

適用号機 020001-
Serial No.



本体配管（ブレーカ & クラッシャ）
MAIN PIPING (BREAKER & CRUSHER)

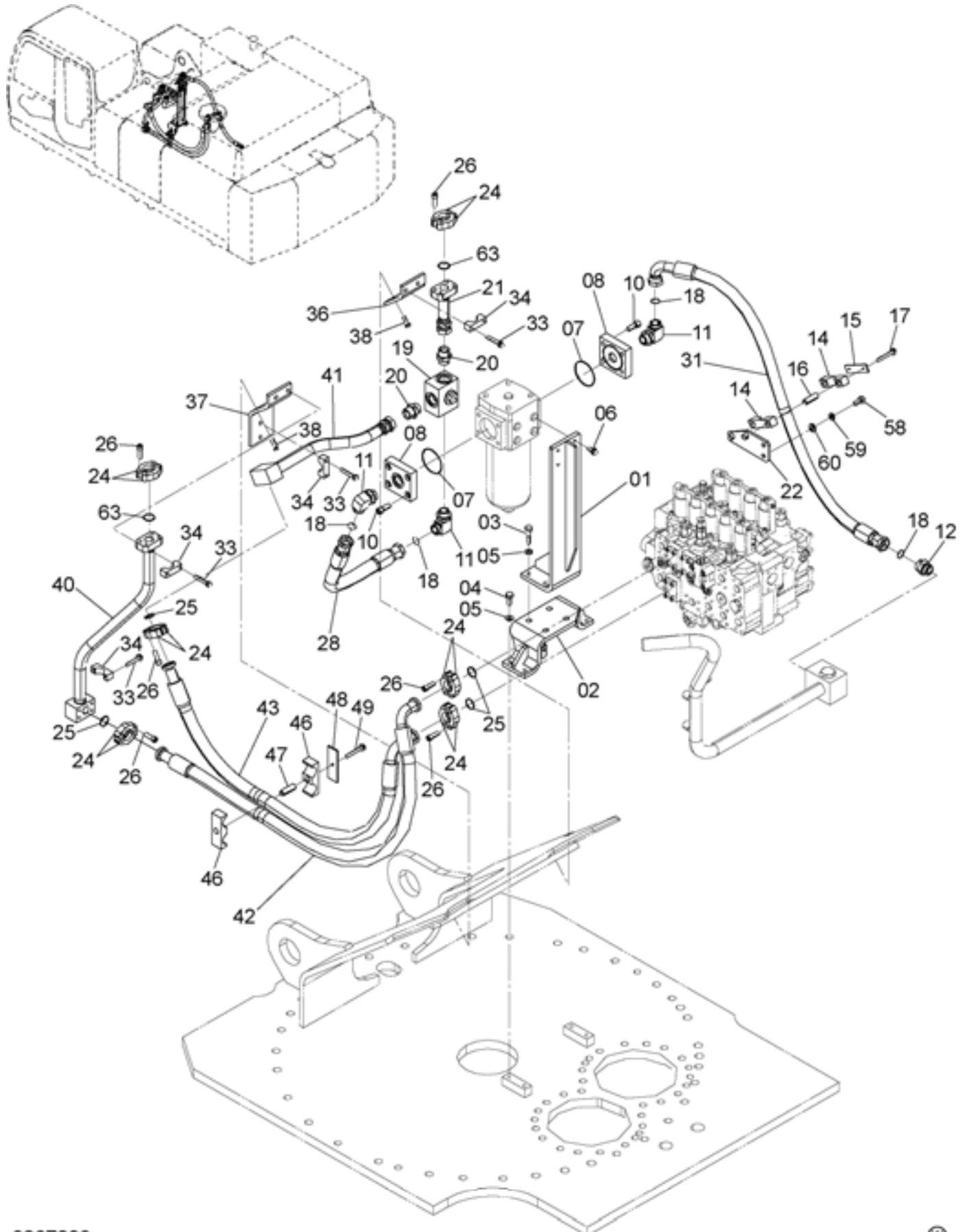
適用号機 020001-
Serial No.

符号 ITEM	部品番号 PART NO.	部 品 名	PART NAME	数量 Q' TY	サ-ビ-ス コ-ド S. C	適用号機 SERIAL NO.	互 換 性 I C A	代 替 部 品 REPLACEABLE PART	
								部品番号 PART NO.	数量 Q' TY
01	8061396	ブ ラケツト	BRACKET	1					
02	8106145	ブ ラケツト	BRACKET	1					
03	J901665	ボ ルト	BOLT	4					
04	J901640	ボ ルト	BOLT	4					
05	A590916	ワツシヤ;スﾌﾟ リンｸ	WASHER;SPRING	8					
06	J271235	ボ ルト;セムス	BOLT;SEMS	4	D				
06A	J901235	・ボ ルト	・BOLT	1					
06B	J222012	・ワツシヤ	・WASHER	1					
07	A811100	O-リンｸ	O-RING	2					
08	3108614	ブ ロｯｸ	BLOCK	2					
10	M341645	ボ ルト;ソケツト	BOLT;SOCKET	8					
11	A853300	エルボ ;S	ELBOW;S	3					
11A	970860	・O-リンｸ	・O-RING	1					
12	A853100	アダﾌﾞﾀ;S	ADAPTER;S	1					
12A	970860	・O-リンｸ	・O-RING	1					
14	4207036	クランﾌ	CLAMP	2					
15	4207038	ﾌﾟ レ-ﾄ	PLATE	1					
16	4462632	ｽﾍﾟ -ｻ	SPACER	2					
17	J271290	ボ ルト;セムス	BOLT;SEMS	2	D				
17A	J901290	・ボ ルト	・BOLT	1					
17B	J222012	・ワツシヤ	・WASHER	1					
18	4187329	O-リンｸ	O-RING	4					
19	4409420	ﾊﾞﾙﾌﾞ ;ｾﾚｸﾀ	VALVE;SELECTOR	1					
20	4042035	アダﾌﾞﾀ;S	ADAPTER;S	2					
20A	970860	・O-リンｸ	・O-RING	1					
21	9743785	ﾊﾞｲﾌ	PIPE	1					
22	8106218	ブ ラケツト	BRACKET	1					
24	4089703	ﾌﾗﾝｼﾞ ;ｽﾌﾟ リｯﾄ	FLANGE;SPLIT	12					
25	4508805	O-リンｸ	O-RING	4					
26	M341445	ボ ルト;ソケツト	BOLT;SOCKET	24					
28	4659696	ﾎｰｽ	HOSE	1					
31	4658979	ﾎｰｽ	HOSE	1					
33	J271275	ボ ルト;セムス	BOLT;SEMS	8	D				
33A	J901275	・ボ ルト	・BOLT	1					
33B	J222012	・ワツシヤ	・WASHER	1					
34	4334364	クランﾌ ;ﾊﾞｲﾌ	CLAMP;PIPE	4					
36	8106217	ブ ラケツト	BRACKET	1					
37	8106149	ブ ラケツト	BRACKET	1					
38	J271240	ボ ルト;セムス	BOLT;SEMS	4	D				
38A	J901240	・ボ ルト	・BOLT	1					

267B

本体配管 (ブレーカ & クラッシャ)
MAIN PIPING (BREAKER & CRUSHER)

適用号機 020001-
Serial No.



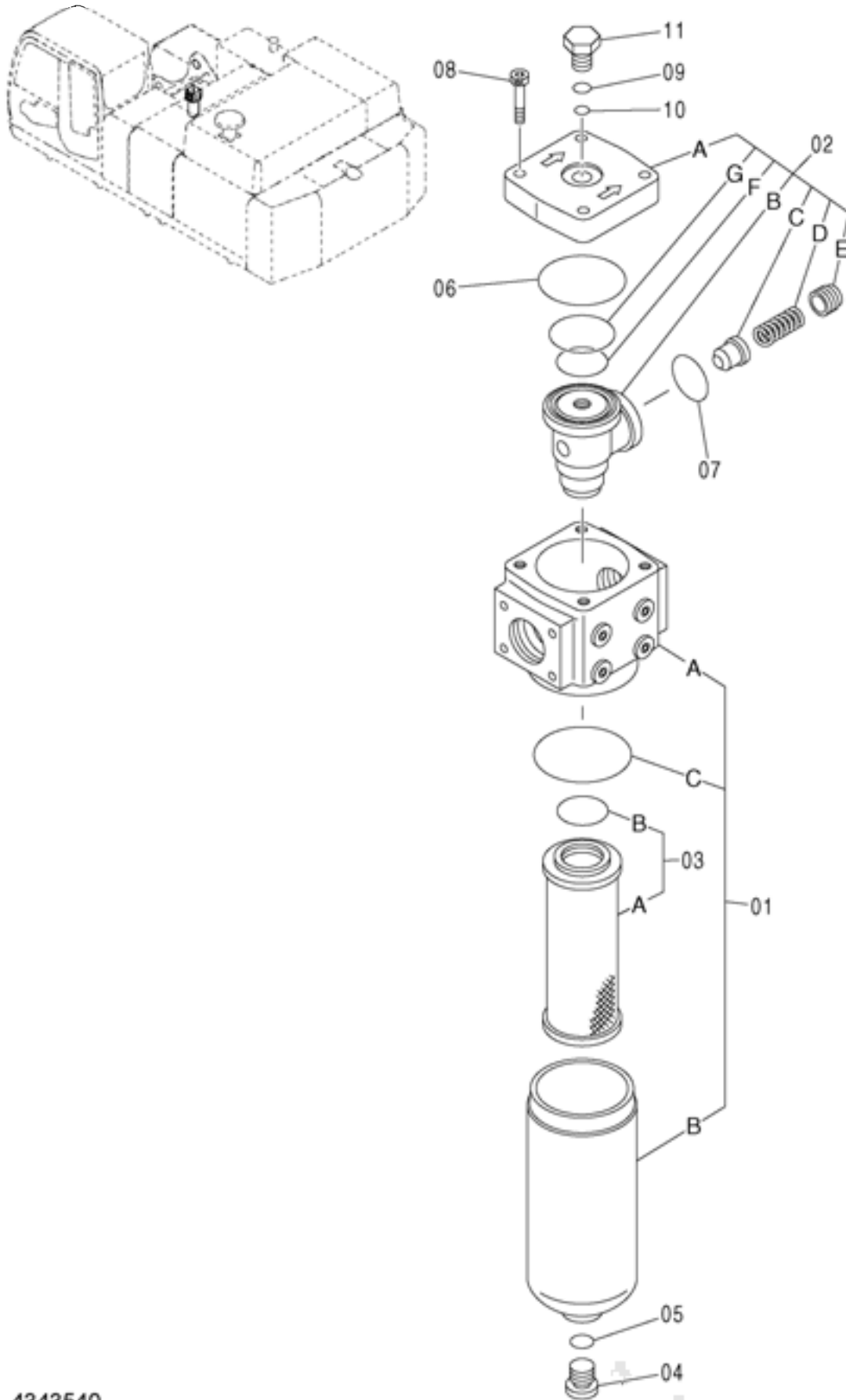
本体配管（ブレーカ & クラッシャ）
MAIN PIPING (BREAKER & CRUSHER)

適用号機 020001-
Serial No.

符号 ITEM	部品番号 PART NO.	部品名	PART NAME	数量 Q' TY	サ-ビ-ス コ-ド S. C	適用号機 SERIAL NO.	互 換 性 I C A	代 替 部 品 REPLACEABLE PART	
								部品番号 PART NO.	数量 Q' TY
38B	J222012	・ワッシャ	・WASHER	1					
40	8106674	パ-イプ	PIPE	1					
41	8106673	パ-イプ	PIPE	1					
42	4348070	ホ-ス	HOSE	1					
43	4354222	ホ-ス	HOSE	1					
46	4215878	クランプ ;ホ-ス	CLAMP ;HOSE	2					
47	4215879	スペ-サ	SPACER	1					
48	4215880	プ-レート	PLATE	1					
49	J271290	ボ-ルト ;セムス	BOLT ;SEMS	1	D				
49A	J901290	・ボ-ルト	・BOLT	1					
49B	J222012	・ワッシャ	・WASHER	1					
58	J901640	ボ-ルト	BOLT	2					
59	A590916	ワッシャ ;スプリング	WASHER ;SPRING	2					
60	J222016	ワッシャ	WASHER	2					
63	4508805	O-リング	O-RING	2					
100	4055312	クリップ ;バンド	CLIP ;BAND	5	R				
200	4654418	マット ;フロア (ブレーカ)	MAT ;FLOOR (BREAKER)	1					

フィルタ (ブレーカ & クラッシャ) FILTER (BREAKER & CRUSHER)

適用号機 020001-
Serial No.



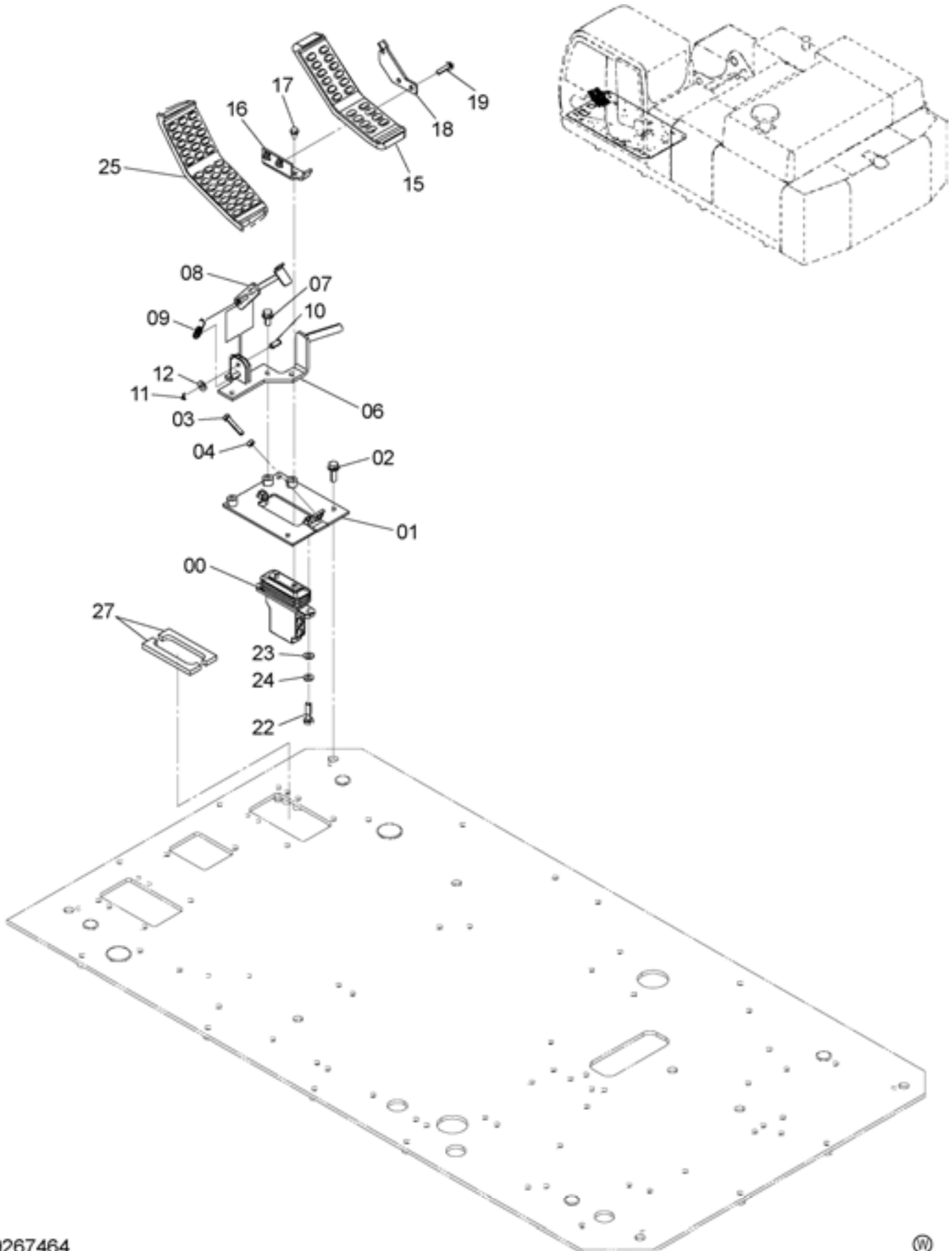
フィルタ (ブレーカ & クラッシャ)
 FILTER (BREAKER & CRUSHER)

適用号機 020001-
 Serial No.

符号 ITEM	部品番号 PART NO.	部 品 名	PART NAME	数量 Q' TY	サービ ス コード S. C	適用号機 SERIAL NO.	互 換 性 ICA	代 替 部 品 REPLACEABLE PART	
								部品番号 PART NO.	数量 Q' TY
	4343540	フィルタ	FILTER	1					
01	4632698	・ケース アツセン	・CASE ASS' Y	1					
01A	++++++	・・ケース	・・CASE	1	D				
01B	++++++	・・ケース	・・CASE	1	D				
01C	A811155	・・O-リング	・・O-RING	1					
02	4319231	・カバー アツセン	・COVER ASS' Y	1					
02A	++++++	・・カバー	・・COVER	1	D				
02B	++++++	・・ブロック	・・BLOCK	1	D				
02C	++++++	・・バルブ ; リリーフ	・・VALVE ; RELIEF	1	D				
02D	++++++	・・スプリング	・・SPRING	1	D				
02E	++++++	・・ガイド ; スプリング	・・GUIDE ; SPRING	1	D				
02F	A810030	・・O-リング	・・O-RING	1					
02G	A810055	・・O-リング	・・O-RING	1					
03	4633905	・エレメント ; フィルタ	・ELEMENT ; FILTER	1					
03A	++++++	・・エレメント ; フィルタ	・・ELEMENT ; FILTER	1	D				
03B	A810080	・・O-リング	・・O-RING	1					
04	4319232	・プラグ	・PLUG	1					
05	954493	・O-リング	・O-RING	1					
06	A810135	・O-リング	・O-RING	1					
07	A810095	・O-リング	・O-RING	1					
08	M342060	・ボルト ; ソケット	・BOLT ; SOCKET	4					
09	4506418	・O-リング	・O-RING	1					
10	962567	・O-リング	・O-RING	1					
11	4319233	・プラグ	・PLUG	1					

操作ペダル (ブレーカ & クラッシャ)
CONTROL PEDAL (BREAKER & CRUSHER)

適用号機 020001-
Serial No.



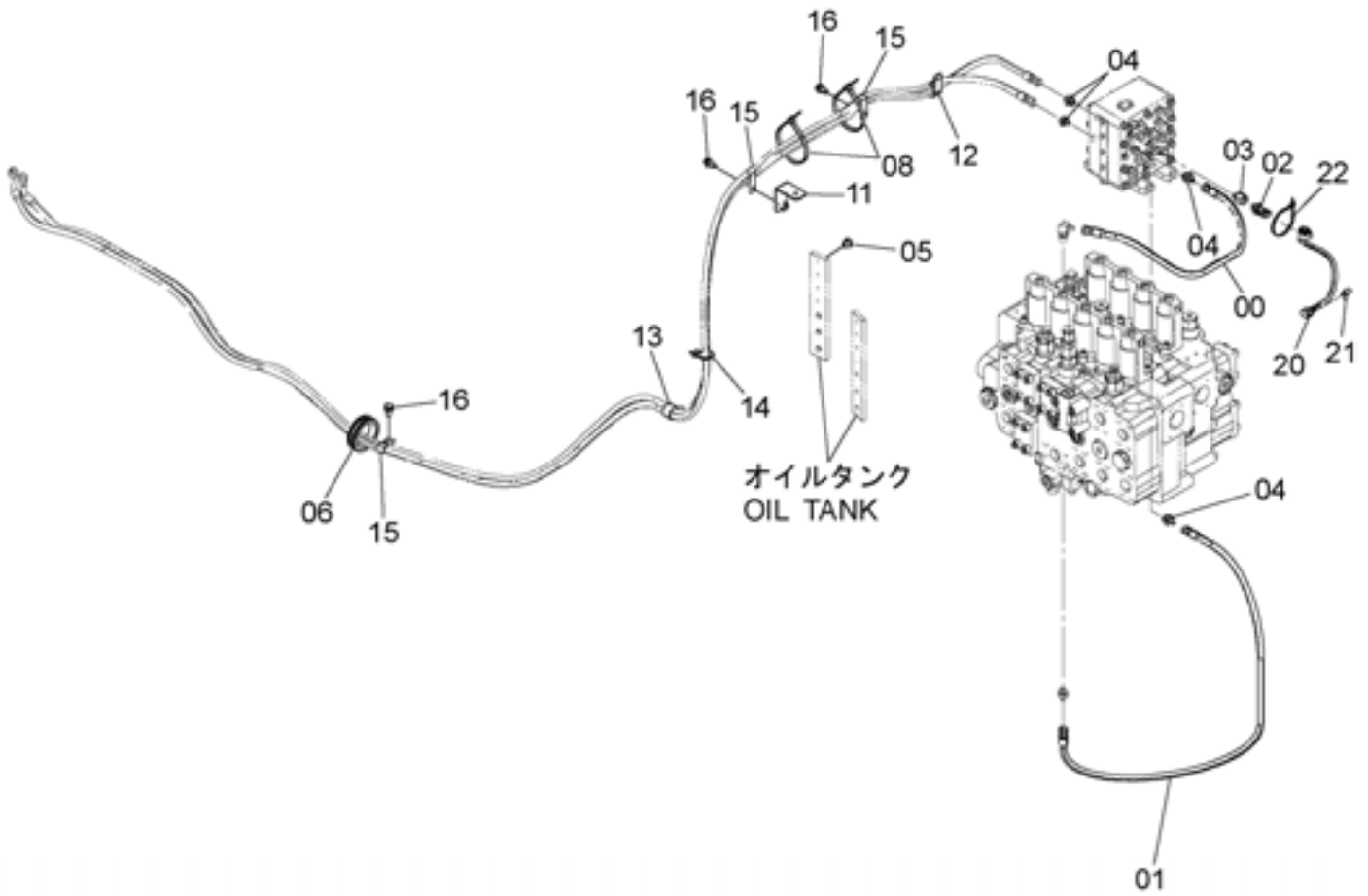
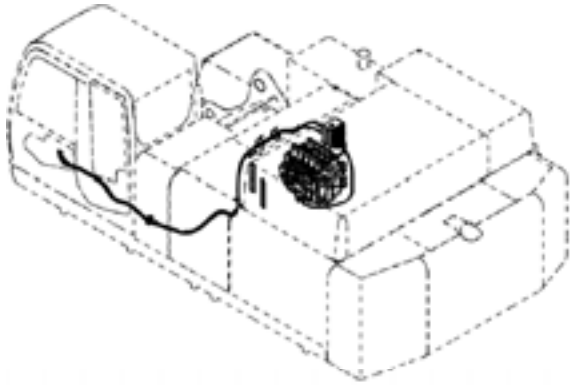
操作ペダル (ブレーカ & クラッシャ)
CONTROL PEDAL (BREAKER & CRUSHER)

適用号機 020001-
Serial No.

符号 ITEM	部品番号 PART NO.	部 品 名	PART NAME	数量 Q' TY	サービ ス コード S. C	適用号機 SERIAL NO.	互 換 性 I.C.A	代 替 部 品 REPLACEABLE PART	
								部品番号 PART NO.	数量 Q' TY
00	9216905	バルブ;パイロット	VALVE;PILOT	1	H				
01	8101299	ブラケット	BRACKET	1					
02	J271035	ボルト;セムス	BOLT;SEMS	3	D				
02A	J901035	・ボルト	・BOLT	1					
02B	J222010	・ワッシャ	・WASHER	1					
03	4317640	ボルト	BOLT	1					
04	M500807	ナット	NUT	1					
06	8101451	ブラケット	BRACKET	1					
07	J271025	ボルト;セムス	BOLT;SEMS	3	D				
07A	J901025	・ボルト	・BOLT	1					
07B	J222010	・ワッシャ	・WASHER	1					
08	9765444	ストッパ	STOPPER	1					
09	4279604	スプリング	SPRING	1					
10	4287795	ピン	PIN	1					
11	A763016	ピン;スプリット	PIN;SPLIT	1					
12	A590110	ワッシャ;フレーン	WASHER;PLANE	1					
15	1033219	ペダル	PEDAL	1					
16	9765447	ブラケット	BRACKET	1					
17	J260816	ボルト;セムス	BOLT;SEMS	2	D				
17A	J900816	・ボルト	・BOLT	1					
17B	A590108	・ワッシャ;フレーン	・WASHER;PLANE	1					
18	4647334	プレート	PLATE	1					
19	J260835	ボルト;セムス	BOLT;SEMS	2	D				
19A	J900835	・ボルト	・BOLT	1					
19B	A590108	・ワッシャ;フレーン	・WASHER;PLANE	1					
22	J901040	ボルト	BOLT	2					
23	A590110	ワッシャ;フレーン	WASHER;PLANE	2					
24	A590910	ワッシャ;スプリング	WASHER;SPRING	2					
25	3106855	ペダル	PEDAL	1					
27	4658295	ラバー	RUBBER	2					

パイロット配管 (1) (ブレーカ & クラッシャ)
 PILOT PIPING (1) (BREAKER & CRUSHER)

適用号機 020001-
 Serial No.



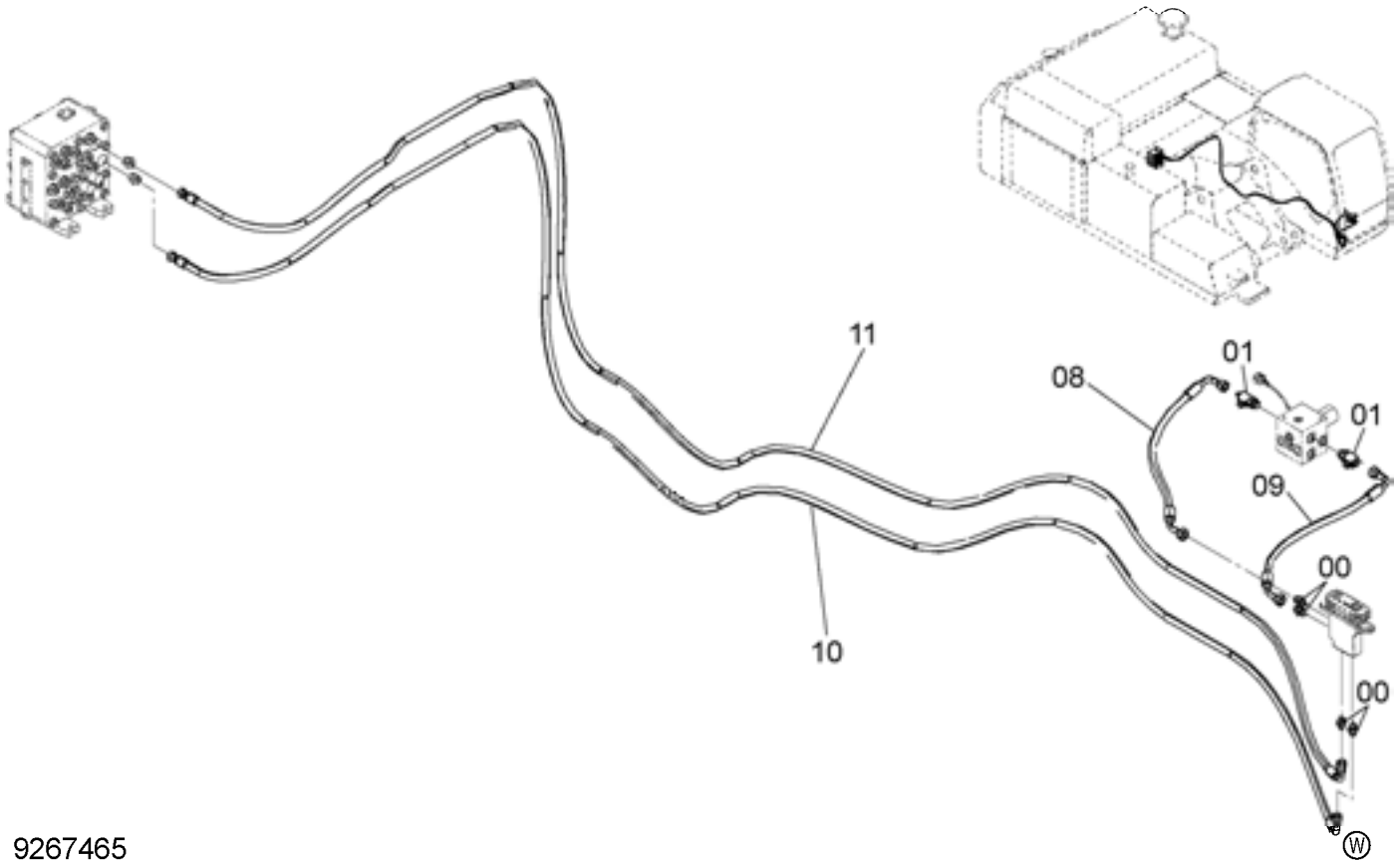
パイロット配管 (1) (ブレーカ & クラッシャ)
PILOT PIPING (1) (BREAKER & CRUSHER)

適用号機 020001-
Serial No.

符号 ITEM	部品番号 PART NO.	部 品 名	PART NAME	数量 Q' TY	サービ ス コード S. C	適用号機 SERIAL NO.	互 換 性 ICA	代 替 部 品 REPLACEABLE PART	
								部品番号 PART NO.	数量 Q' TY
00	4658727	ホース	HOSE	1					
01	4658728	ホース	HOSE	1					
02	4436535	センサ;フ レッシャ	SENSOR;PRES.	1					
02A	957366	・O-リング	・O-RING	1					
03	4263446	レヂ ューサ;S	REDUCER;S	1					
03A	4509180	・O-リング	・O-RING	1					
04	A852133	アダ プ タ;S	ADAPTER;S	4					
04A	4509180	・O-リング	・O-RING	1					
05	A885002	プ ラグ	PLUG	1					
05A	957366	・O-リング	・O-RING	1					
06	4292762	ブ ッシ ング ;ラバ ー	BUSHING;RUBBER	1					
08	4121859	クリ ッ プ ;バ ンド	CLIP;BAND	12					
11	9766646	ブ ラケ ッ ト	BRACKET	1					
12	4190264	クリ ッ プ	CLIP	1					
13	4192035	クリ ッ プ	CLIP	1					
14	4055311	クリ ッ プ ;バ ンド	CLIP;BAND	1					
15	4190292	クリ ッ プ	CLIP	3					
16	J271025	ボ ル ト ;セ ム ス	BOLT;SEMS	3	D				
16A	J901025	・ボ ル ト	・BOLT	1					
16B	J222010	・ワッ シ ャ	・WASHER	1					
20	4660321	ハ ー ネ ス ;ワ イ ヤ	HARNESS;WIRE	1					
21	4257159	ブ ラケ ッ ト	BRACKET	1					
22	4467676	クリ ッ プ ;バ ンド	CLIP;BAND	3					

パイロット配管 (2) (ブレーカ & クラッシャ)
 PILOT PIPING (2) (BREAKER & CRUSHER)

適用号機 020001-
 Serial No.

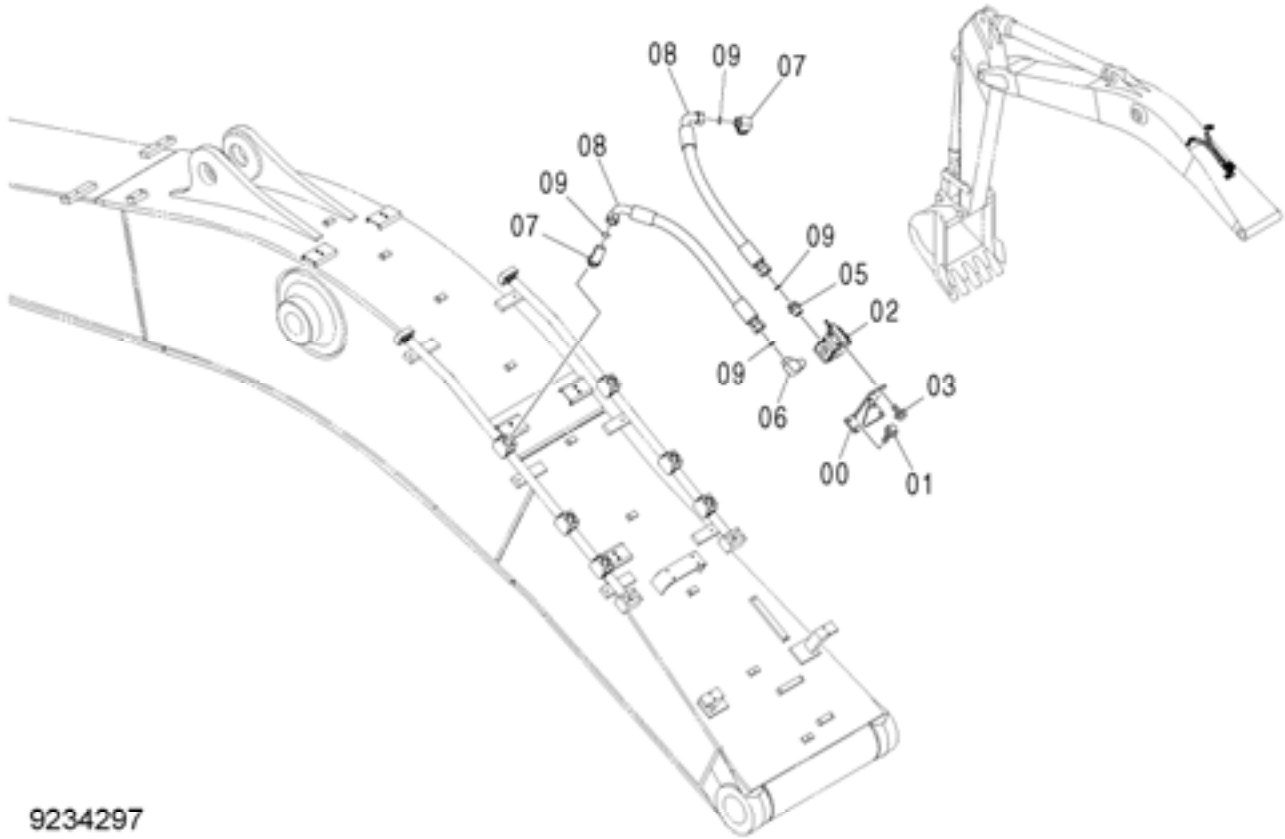


9267465

符号 ITEM	部品番号 PART NO.	部 品 名	PART NAME	数量 Q' TY	サービ ス コード S. C	適用号機 SERIAL NO.	互 換 性 ICA	代 替 部 品 REPLACEABLE PART	
								部品番号 PART NO.	数量 Q' TY
00	A852123	アダプタ:S	ADAPTER:S	4					
00A	957366	・O-リング	・O-RING	1					
01	A852433	チー:S	TEE:S	2					
01A	4509180	・O-リング	・O-RING	1					
08	4648205	ホース	HOSE	1					
09	4648204	ホース	HOSE	1					
10	4659600	ホース	HOSE	1					
11	4659601	ホース	HOSE	1					

リリーフバルブ部品
RELIEF VALVE PARTS

適用号機 020001-
Serial No.



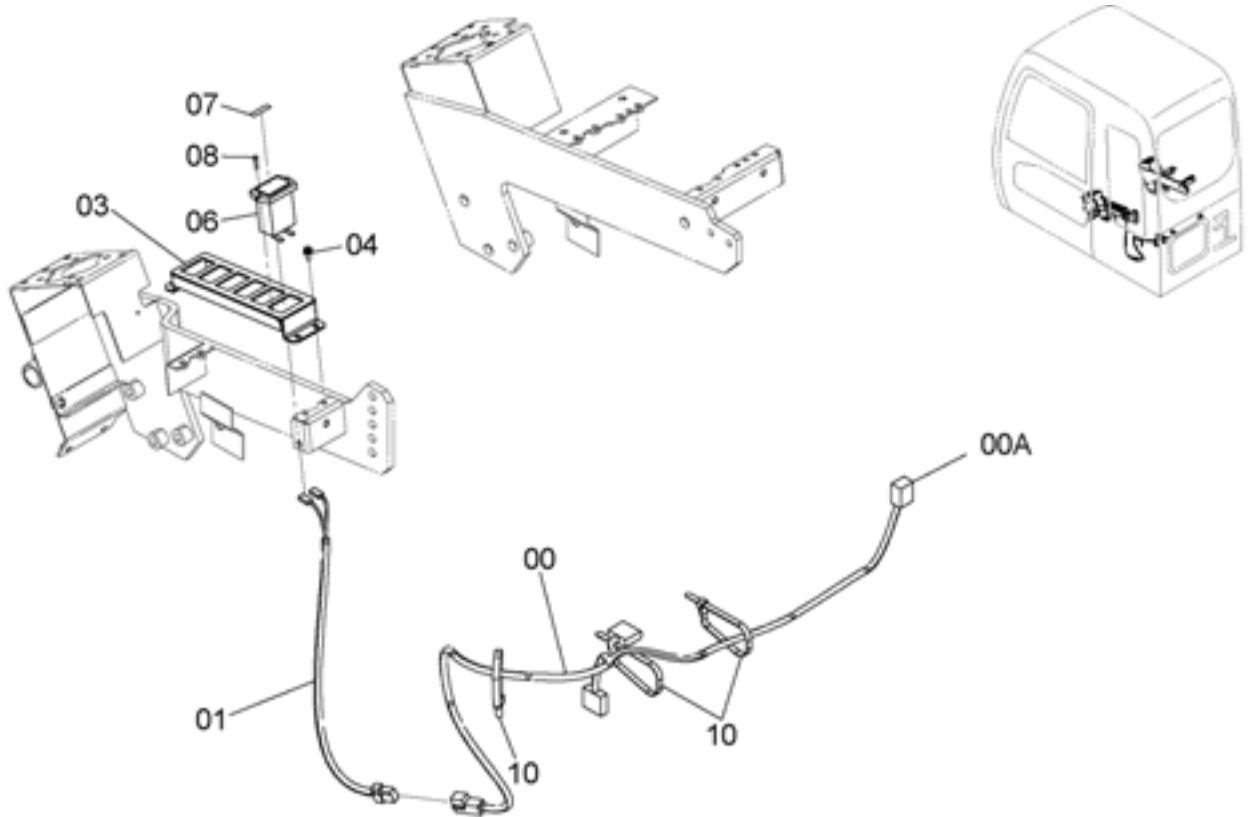
9234297



符号 ITEM	部品番号 PART NO.	部 品 名	PART NAME	数量 Q'TY	サービスクード S. C	適用号機 SERIAL NO.	互換性 ICA	代替部品 REPLACEABLE PART	
								部品番号 PART NO.	数量 Q'TY
00	8061333	ブラケット	BRACKET	1					
01	J271230	ボルト;セムス	BOLT;SEMS	4	D				
01A	J901230	・ボルト	・BOLT	1					
01B	J222012	・ワッシャ	・WASHER	1					
02	4216292	バルブ;リリーフ	VALVE;RELIEF	1					
03	J271025	ボルト;セムス	BOLT;SEMS	3	D				
03A	J901025	・ボルト	・BOLT	1					
03B	J222010	・ワッシャ	・WASHER	1					
05	4318136	アダプタ;S	ADAPTER;S	1					
06	4314059	エルボ;S	ELBOW;S	1					
07	A853300	エルボ;S	ELBOW;S	2					
07A	970860	・O-リング	・O-RING	1					
08	4343209	ホース	HOSE	2					
09	4187329	O-リング	O-RING	4					

電気部品 (ブレーカ & クラッシャ)
ELECTRIC PARTS (BREAKER & CRUSHER)

適用号機 020001-
Serial No.



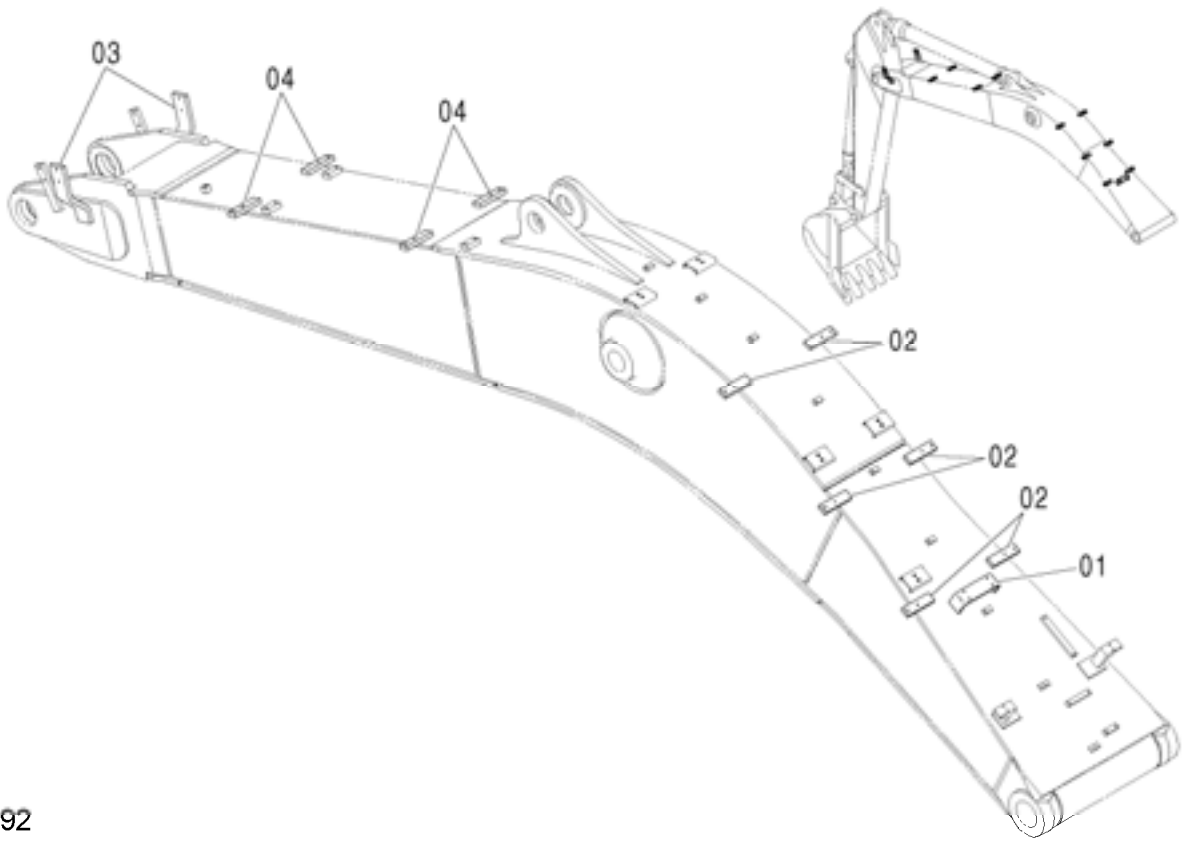
9267466



符号 ITEM	部品番号 PART NO.	部 品 名	PART NAME	数量 Q' TY	サービ ス コード S. C	適用号機 SERIAL NO.	互 換 性 ICA	代 替 部 品 REPLACEABLE PART	
								部品番号 PART NO.	数量 Q' TY
00	4658437	ハーネス;ワイヤ	HARNESS;WIRE	1					
00A	4436534	・リレー	・RELAY	1					
01	4658438	ハーネス;ワイヤ	HARNESS;WIRE	1					
03	8106022	カバー	COVER	1					
04	J460512	スクリュ;セムス	SCREW;SEMS	4					
06	4281140	メータ;アワー	METER;HOUR	1					
07	4658223	ネームプレート	NAME-PLATE	1					
08	M430316	スクリュ	SCREW	2					
10	4055312	クリップ;バンド	CLIP;BAND	6					

ブーム部品 (ブレーカ & クラッシャ)
BOOM PARTS (BREAKER & CRUSHER)

適用号機 020001-
Serial No.



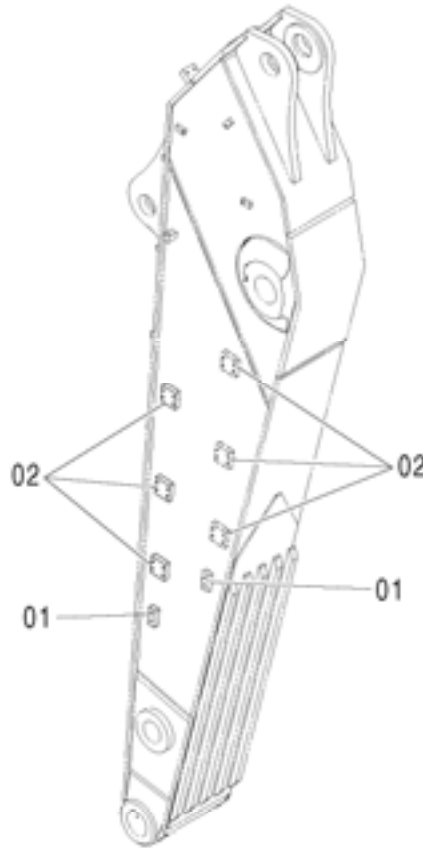
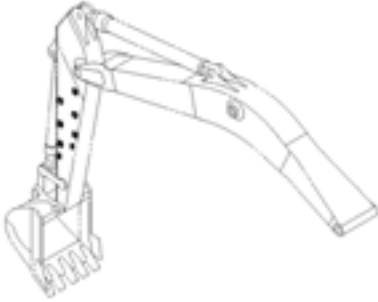
7051392



符号 ITEM	部品番号 PART NO.	部品名	PART NAME	数量 Q'TY	サービスクード S. C	適用号機 SERIAL NO.	互換性 ICA	代替部品 REPLACEABLE PART	
								部品番号 PART NO.	数量 Q'TY
01	4650416	シート:スクリュ	SEAT:SCREW	1	W				
02	4610218	シート:スクリュ	SEAT:SCREW	6	W				
03	4610217	シート:スクリュ	SEAT:SCREW	2	W				
04	4632739	シート:スクリュ	SEAT:SCREW	4	W				

アーム部品 (ブレーカ & クラッシャ)
 ARM PARTS (BREAKER & CRUSHER)

適用号機 020001-
 Serial No.



8104984



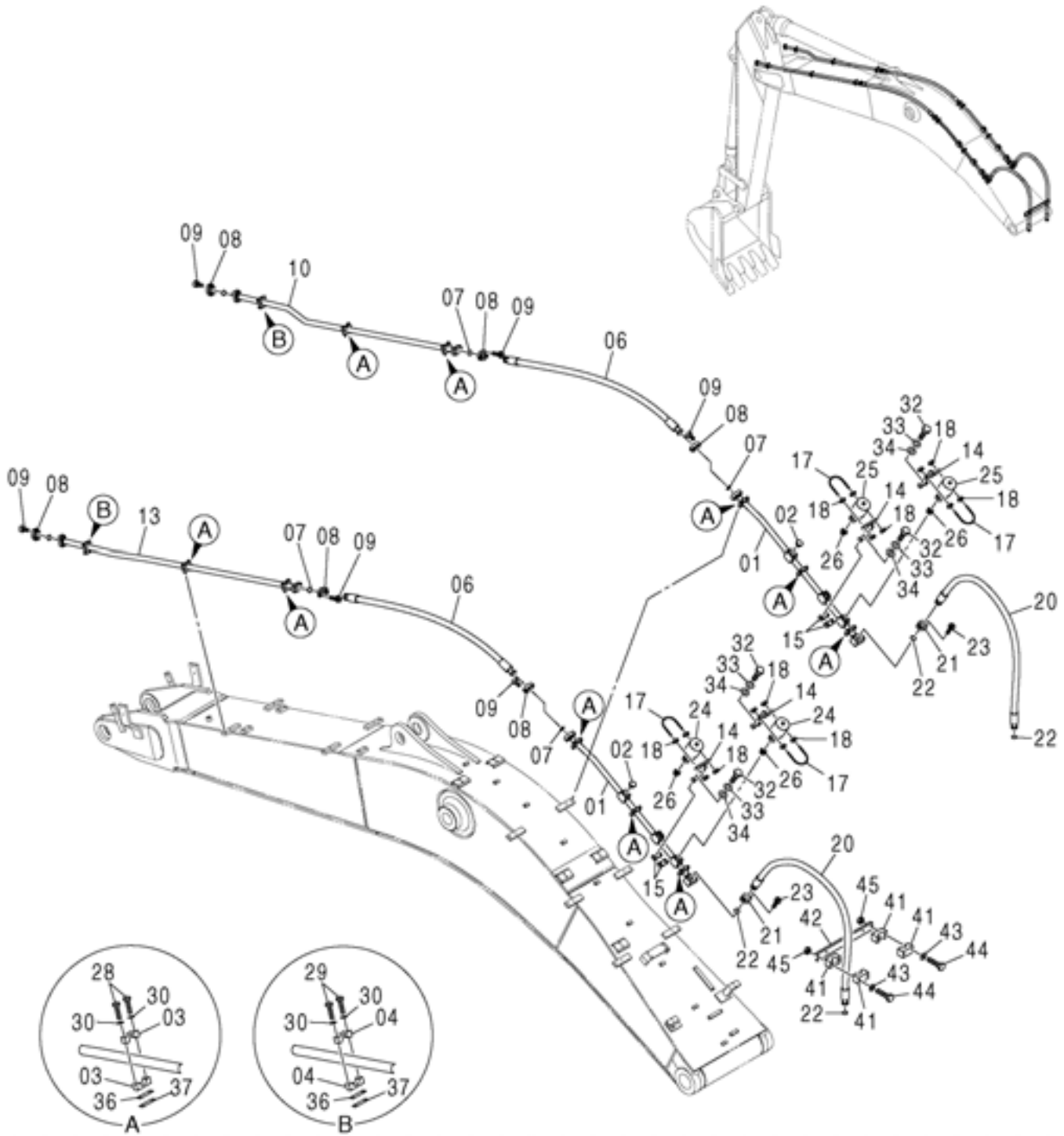
符号 ITEM	部品番号 PART NO.	部 品 名	PART NAME	数量 Q' TY	サービ スコ ド S. C	適用号機 SERIAL NO.	互 換 性 I.C.A	代 替 部 品 REPLACEABLE PART	
								部品番号 PART NO.	数量 Q' TY
01	4613491	シート;スクリュ	SEAT;SCREW	2	W				
02	4610221	シート;スクリュ	SEAT;SCREW	6	W				

MEMO

A series of horizontal dashed lines for writing.

ブーム基本配管 (ブレーカ & クラッシャ) <H ブーム> BASIC PIPING (BREAKER & CRUSHER) <H BOOM>

適用号機 020001-
Serial No.



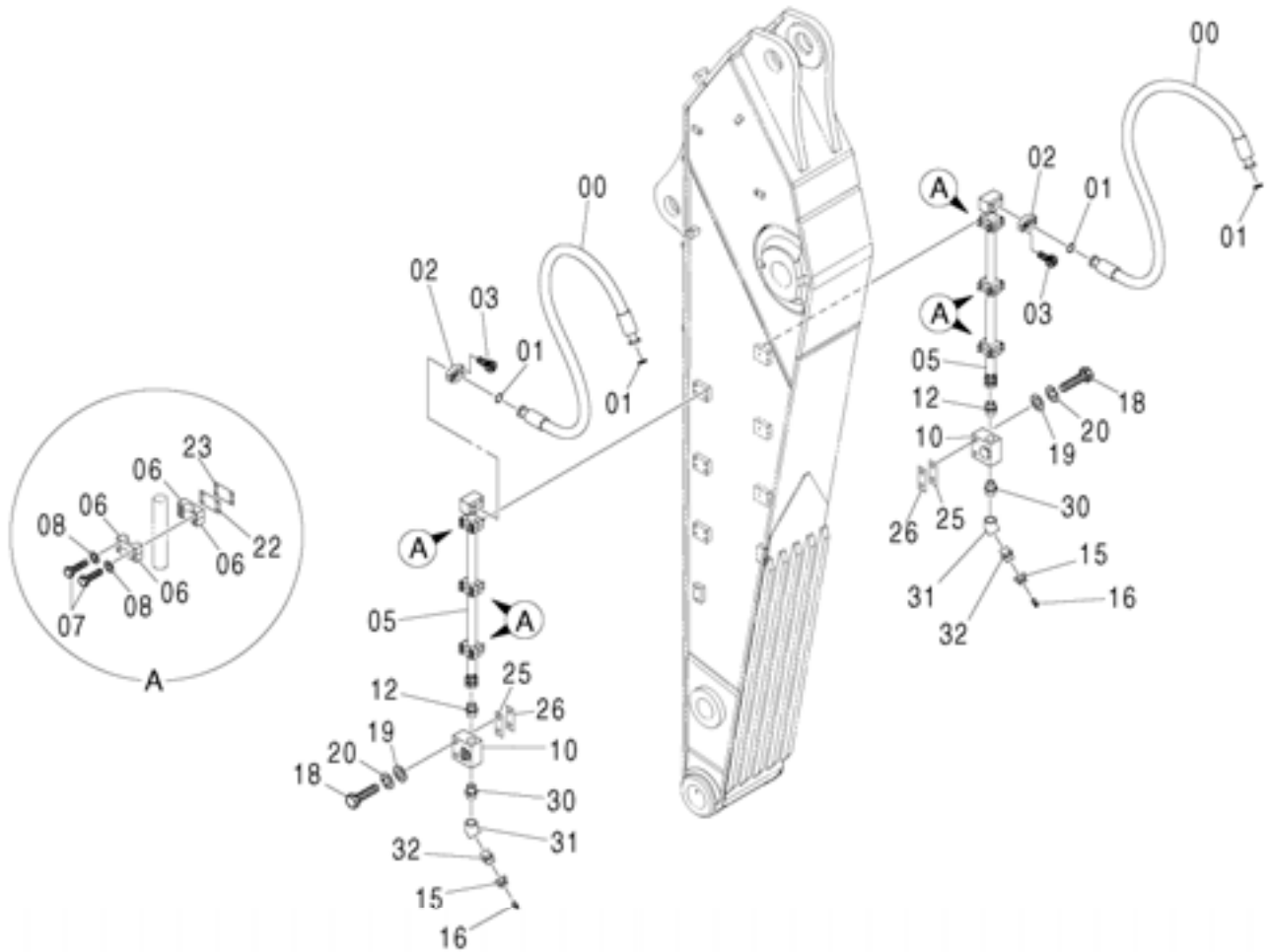
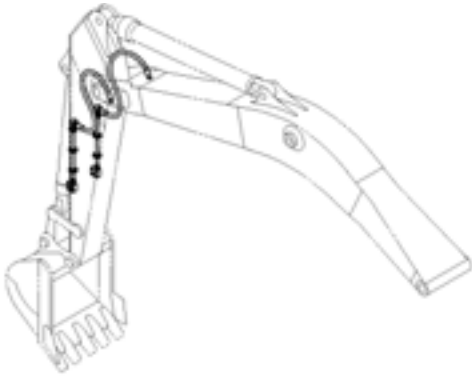
ブーム基本配管（ブレーカ & クラッシャ）〈Hブーム〉
 BASIC PIPING (BREAKER & CRUSHER)〈H BOOM〉

適用号機 020001-
 Serial No.

符号 ITEM	部品番号 PART NO.	部 品 名	PART NAME	数量 Q'TY	サ-ビ-ス コ-ド S. C	適用号機 SERIAL NO.	互 換 性 I C A	代 替 部 品 REPLACEABLE PART	
								部品番号 PART NO.	数量 Q'TY
01	8075907	ハ°イフ°	PIPE	2					
02	A885000	ブ°ラク°	PLUG	2					
02A	970860	・O-リング°	・O-RING	1					
03	4610222	クランプ°:ハ°イフ°	CLAMP:PIPE	20					
04	4620318	クランプ°:ハ°イフ°	CLAMP:PIPE	4					
06	4456478	ホ-ス	HOSE	2					
07	4508805	O-リング°	O-RING	4					
08	4089703	フランジ°:スプ°リット	FLANGE:SPLIT	12					
09	M341445	ボ°ルト°:ソケット	BOLT:SOCKET	24					
10	8099594	ハ°イフ°	PIPE	1					
13	8099595	ハ°イフ°	PIPE	1					
14	8095446	ブ°ラケット	BRACKET	4					
15	4617451	クランプ°:ハ°イフ°	CLAMP:PIPE	4					
17	4289010	ボ°ルト°:U	BOLT:U	8					
18	J950012	ナット	NUT	32					
20	4344300	ホ-ス	HOSE	2					
21	4089703	フランジ°:スプ°リット	FLANGE:SPLIT	4					
22	4508805	O-リング°	O-RING	4					
23	M341445	ボ°ルト°:ソケット	BOLT:SOCKET	8					
24	4461979	アキュムレ-タ	ACCUMULATOR	2					
25	4461977	アキュムレ-タ	ACCUMULATOR	2					
26	4464962	アダ°プ°タ°:S	ADAPTER:S	4					
26A	4506424	・O-リング°	・O-RING	1					
26B	970860	・O-リング°	・O-RING	1					
28	J901685	ボ°ルト	BOLT	20					
29	J901695	ボ°ルト	BOLT	4					
30	A590916	ワッシャ°:スプ°リンク°	WASHER:SPRING	24					
32	J901465	ボ°ルト	BOLT	8					
33	A590914	ワッシャ°:スプ°リンク°	WASHER:SPRING	8					
34	A590114	ワッシャ°:プ°レーン	WASHER:PLANE	8					
36	4617276	シム 1.0mm	SHIM 1.0mm	4	R				
37	4617277	シム 2.3mm	SHIM 2.3mm	4	R				
41	4603541	クランプ°	CLAMP	4					
42	4641195	ブ°ラケット	BRACKET	1					
43	A590112	ワッシャ°:プ°レーン	WASHER:PLANE	4					
44	J901210	ボ°ルト	BOLT	4					
45	J950012	ナット	NUT	8					

アーム配管 (ブレーカ & クラッシャ) <H アーム> ARM PIPING (BREAKER & CRUSHER) <H ARM>

適用号機 020001-
Serial No.



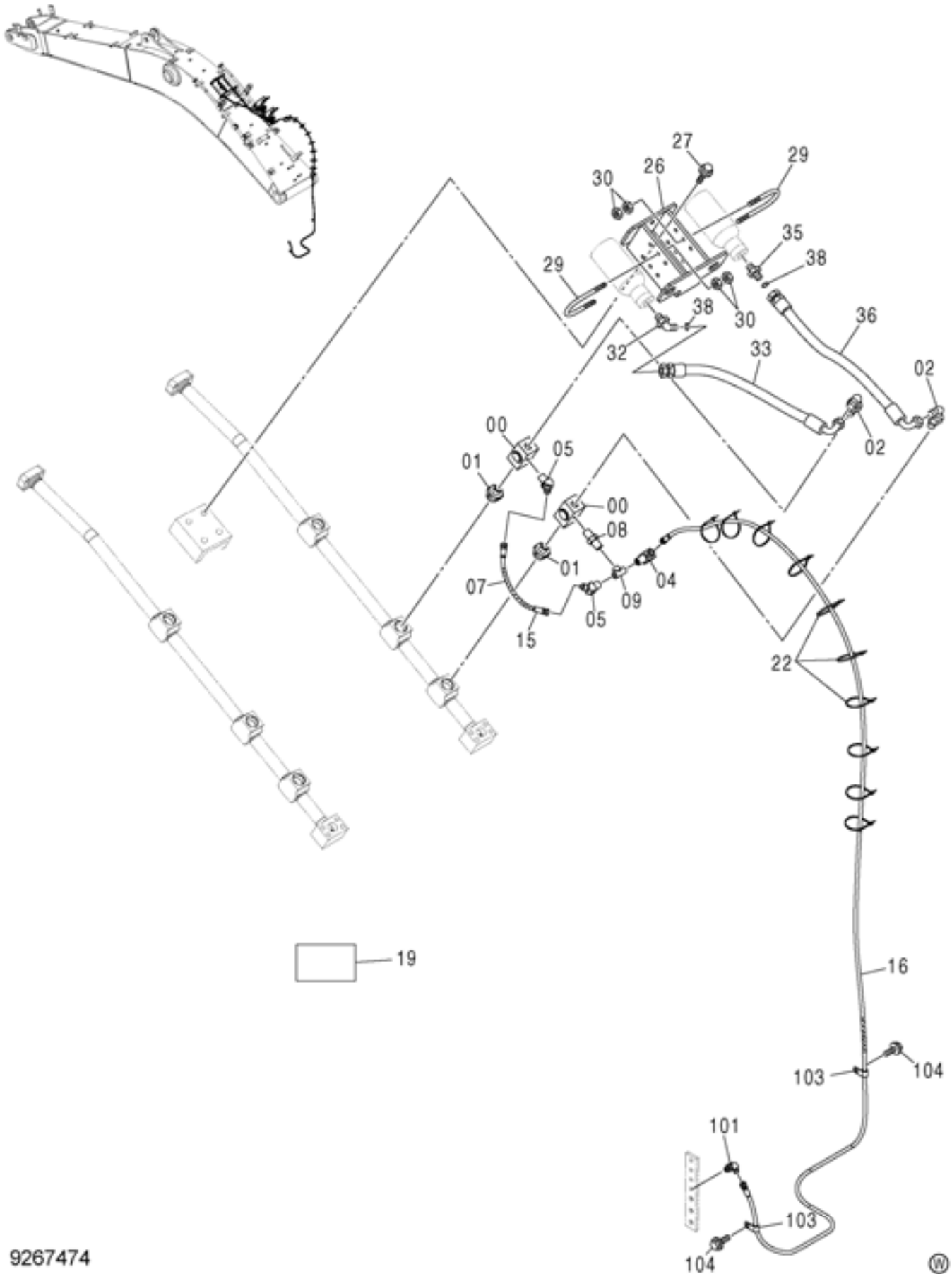
アーム配管 (ブレーカ & クラッシャ) <H アーム>
ARM PIPING (BREAKER & CRUSHER) <H ARM>

適用号機 020001-
Serial No.

符号 ITEM	部品番号 PART NO.	部 品 名	PART NAME	数量 Q' TY	サ-ビ-ス コ-ド S. C	適用号機 SERIAL NO.	互 換 性 ICA	代 替 部 品 REPLACEABLE PART	
								部品番号 PART NO.	数量 Q' TY
00	4405944	ホ-ス	HOSE	2					
01	4508805	O-リング	O-RING	4					
02	4089703	フランジ ; スプ リット	FLANGE ; SPLIT	4					
03	M341445	ボ ルト ; ソケット	BOLT ; SOCKET	8					
05	9761692	ハ イ プ	PIPE	2					
06	4610222	クランプ ; ハ イ プ	CLAMP ; PIPE	24					
07	J901690	ボ ルト	BOLT	24					
08	A590916	ワッシャ ; スプ リンク	WASHER ; SPRING	24					
10	4613489	バ ルブ ; ストッ プ	VALVE ; STOP	2					
12	4042035	アダ プ タ ; S	ADAPTER ; S	2					
12A	970860	・O-リング	・O-RING	1					
15	4437280	キャツ プ	CAP	2					
16	4381187	ブ リ-ダ ; エア	BLEEDER ; AIR	2					
18	J901600	ボ ルト	BOLT	4					
19	J222016	ワッシャ	WASHER	4					
20	A590916	ワッシャ ; スプ リンク	WASHER ; SPRING	4					
22	4613617	シム 1.0mm	SHIM 1.0mm	4	R				
23	4613618	シム 2.3mm	SHIM 2.3mm	4	R				
25	4620349	シム 1.0mm	SHIM 1.0mm	2	R				
26	4620350	シム 2.3mm	SHIM 2.3mm	2	R				
30	4447524	アダ プ タ ; S	ADAPTER ; S	2					
30A	970860	・O-リング	・O-RING	1					
31	94-0605	エルボ ; S	ELBOW ; S	2					
32	94-1306	アダ プ タ ; S	ADAPTER ; S	2					

追加部品 (クラッシャ)
ADDITIONAL PARTS (CRUSHER)

適用号機 020001-
Serial No.



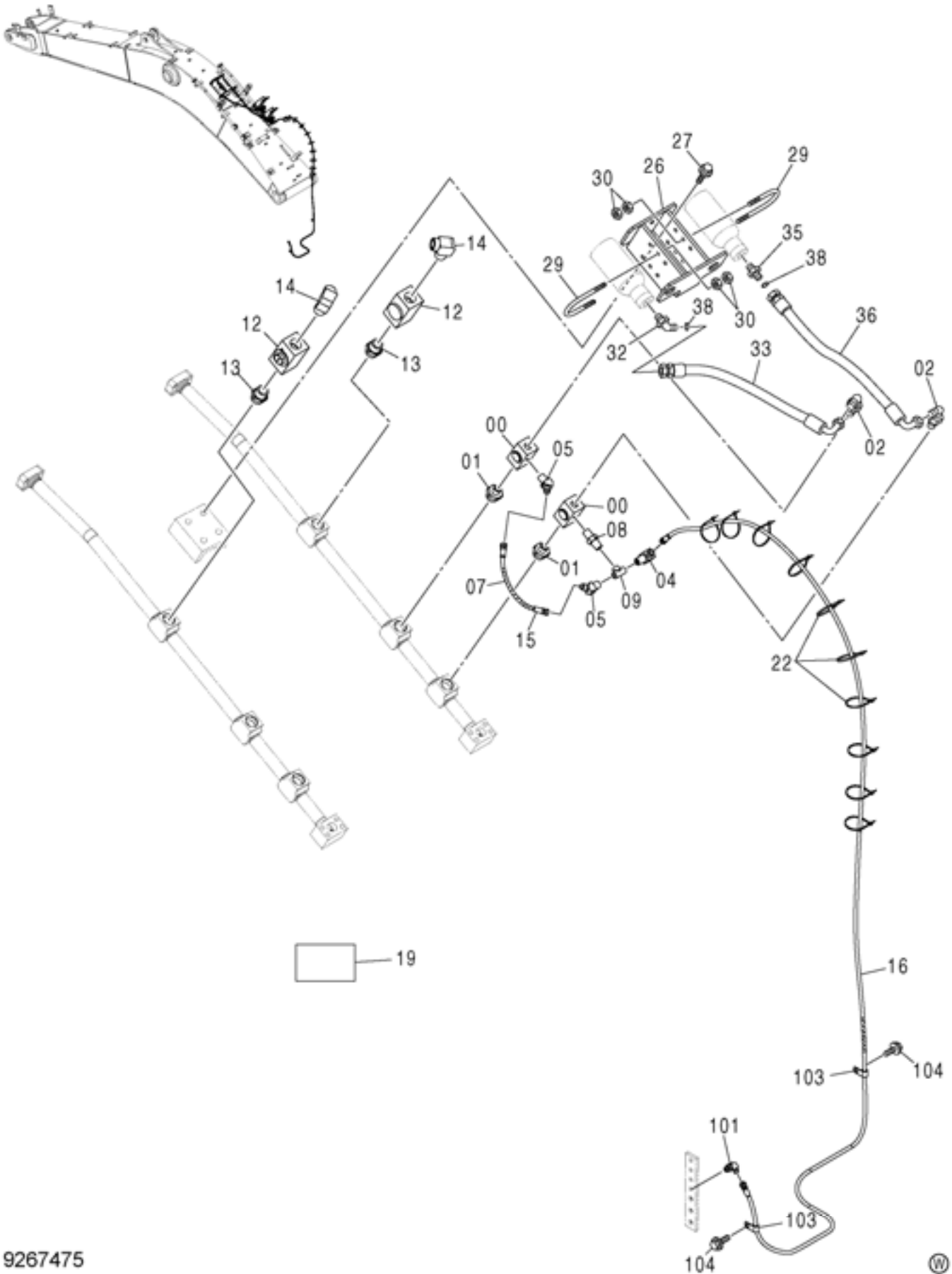
追加部品 (クラッシャ)
ADDITIONAL PARTS (CRUSHER)

適用号機 020001-
Serial No.

符号 ITEM	部品番号 PART NO.	部 品 名	PART NAME	数量 Q' TY	サ-ビ-ス コ-ド S. C	適用号機 SERIAL NO.	互 換 性 I C A	代 替 部 品 REPLACEABLE PART	
								部品番号 PART NO.	数量 Q' TY
00	4206361	バルブ ; ストップ	VALVE ; STOP	2					
01	4238877	アダプタ ; S	ADAPTER ; S	2					
01A	970860	・O-リング	・O-RING	1					
02	94-1404	エルボ ; S	ELBOW ; S	2					
04	4154656	エルボ ; S	ELBOW ; S	1					
05	4154655	エルボ ; S	ELBOW ; S	2					
07	4133527	プロテクタ	PROTECTOR	1					
08	94-1701	アダプタ ; S	ADAPTER ; S	1					
09	94-0660	チ- ; S	TEE ; S	1					
15	4247368	ホ-ス	HOSE	1					
16	9268139	ホ-ス アツセン	HOSE ASS' Y	1					
16A	4625603	・ホ-ス	・HOSE	1					
16B	4133527	・プロテクタ	・PROTECTOR	10					
19	2050546	ネ-ムプレート (日本語)	NAME-PLATE (JAPANESE)	1					
19	2053758	ネ-ムプレート (英語)	NAME-PLATE (ENGLISH)	1					
22	4467676	クリップ ; バンド	CLIP ; BAND	10					
26	8091282	ブラケット	BRACKET	1					
27	J271235	ボルト ; セムス	BOLT ; SEMS	4	D				
27A	J901235	・ボルト	・BOLT	1					
27B	J222012	・ワッシャ	・WASHER	1					
29	4289010	ボルト ; U	BOLT ; U	6					
30	J950012	ナット	NUT	24					
32	A853266	エルボ ; S	ELBOW ; S	1					
32A	4506424	・O-リング	・O-RING	1					
33	4618244	ホ-ス	HOSE	1					
35	A853166	アダプタ ; S	ADAPTER ; S	1					
35A	4506424	・O-リング	・O-RING	1					
36	4618245	ホ-ス	HOSE	1					
38	4187308	O-リング	O-RING	2					
101	A852322	エルボ ; S	ELBOW ; S	1					
101A	957366	・O-リング	・O-RING	1					
103	4190275	クリップ	CLIP	2					
104	J271025	ボルト ; セムス	BOLT ; SEMS	2	D				
104A	J901025	・ボルト	・BOLT	1					
104B	J222010	・ワッシャ	・WASHER	1					

追加部品 (クラッシャ) <リ-バルブ付>
ADDITIONAL PARTS (CRUSHER) <WITH RELIEF VALVE>

適用号機 020001-
Serial No.



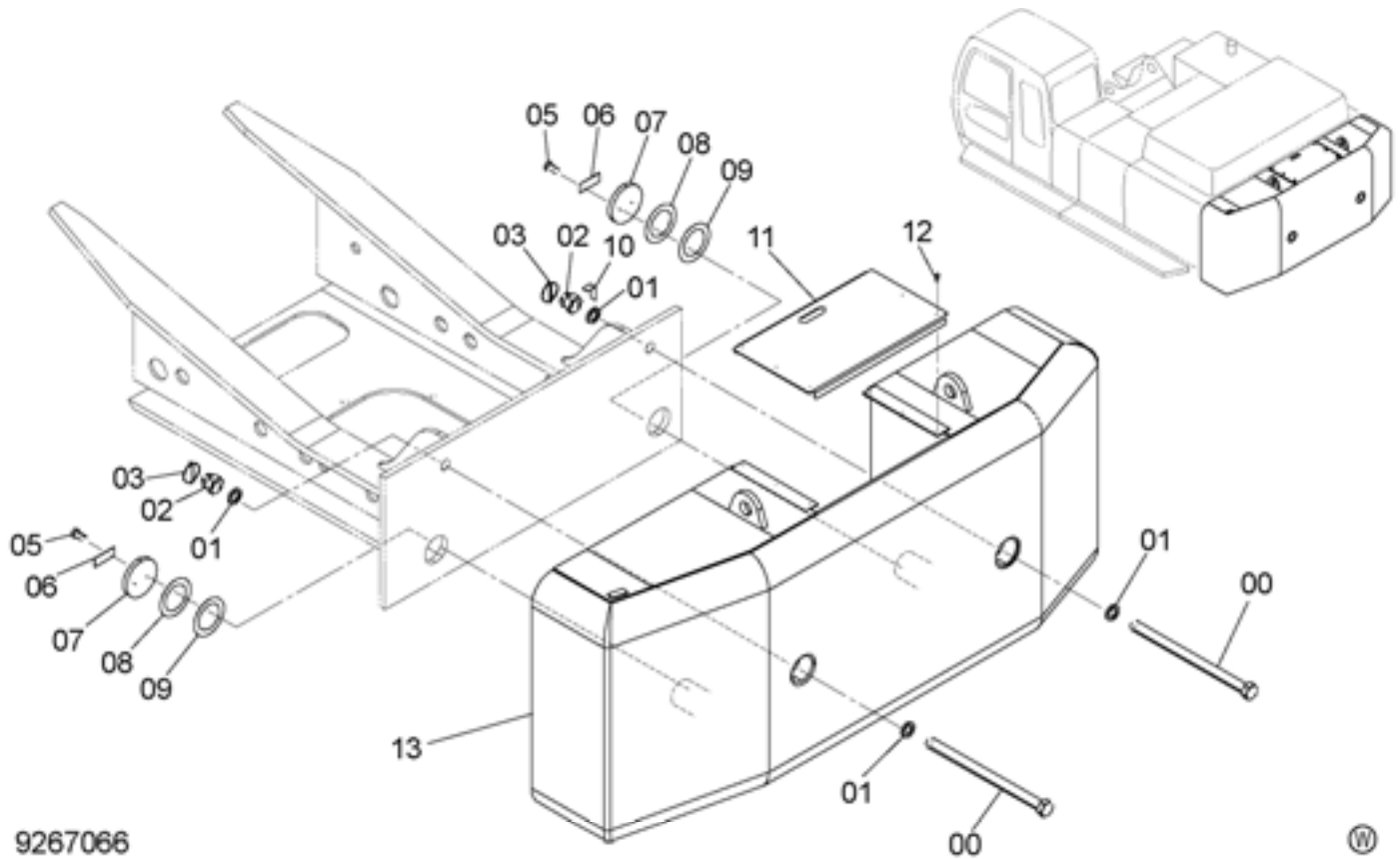
追加部品 (クラッシャ) <リリーフバルブ付>
 ADDITIONAL PARTS (CRUSHER) <WITH RELIEF VALVE>

適用号機 020001-
 Serial No.

符号 ITEM	部品番号 PART NO.	部 品 名	PART NAME	数量 Q' TY	サ-ビ-ス コ-ド S. C	適用号機 SERIAL NO.	互 換 性 I.C.A	代 替 部 品 REPLACEABLE PART	
								部品番号 PART NO.	数量 Q' TY
00	4206361	バルブ ; ストップ	VALVE ; STOP	2					
01	4238877	アダプタ ; S	ADAPTER ; S	2					
01A	970860	・O-リング	・O-RING	1					
02	94-1404	エルボ ; S	ELBOW ; S	2					
04	4154656	エルボ ; S	ELBOW ; S	1					
05	4154655	エルボ ; S	ELBOW ; S	2					
07	4133527	プロテクタ	PROTECTOR	1					
08	94-1701	アダプタ ; S	ADAPTER ; S	1					
09	94-0660	チ- ; S	TEE ; S	1					
12	4447914	バルブ ; ストップ	VALVE ; STOP	2					
13	4238881	アダプタ ; S	ADAPTER ; S	2					
13A	970860	・O-リング	・O-RING	1					
14	4314059	エルボ ; S	ELBOW ; S	2					
15	4247368	ホ-ス	HOSE	1					
16	9268139	ホ-ス アツセン	HOSE ASS' Y	1					
16A	4625603	・ホ-ス	・HOSE	1					
16B	4133527	・プロテクタ	・PROTECTOR	10					
19	2050546	ネ-ムプレート (日本語)	NAME-PLATE (JAPANESE)	1					
19	2053758	ネ-ムプレート (英語)	NAME-PLATE (ENGLISH)	1					
22	4467676	クリップ ; バンド	CLIP ; BAND	10					
26	8091282	ブラケット	BRACKET	1					
27	J271235	ボルト ; セムス	BOLT ; SEMS	4	D				
27A	J901235	・ボルト	・BOLT	1					
27B	J222012	・ワッシャ	・WASHER	1					
29	4289010	ボルト ; U	BOLT ; U	6					
30	J950012	ナット	NUT	24					
32	A853266	エルボ ; S	ELBOW ; S	1					
32A	4506424	・O-リング	・O-RING	1					
33	4618244	ホ-ス	HOSE	1					
35	A853166	アダプタ ; S	ADAPTER ; S	1					
35A	4506424	・O-リング	・O-RING	1					
36	4618245	ホ-ス	HOSE	1					
38	4187308	O-リング	O-RING	2					
101	A852322	エルボ ; S	ELBOW ; S	1					
101A	957366	・O-リング	・O-RING	1					
103	4190275	クリップ	CLIP	2					
104	J271025	ボルト ; セムス	BOLT ; SEMS	2	D				
104A	J901025	・ボルト	・BOLT	1					
104B	J222010	・ワッシャ	・WASHER	1					

カウンタウエイト（脱着装置） COUNTERWEIGHT (REMOVAL DEVICE)

適用号機 020001-
Serial No.



9267066



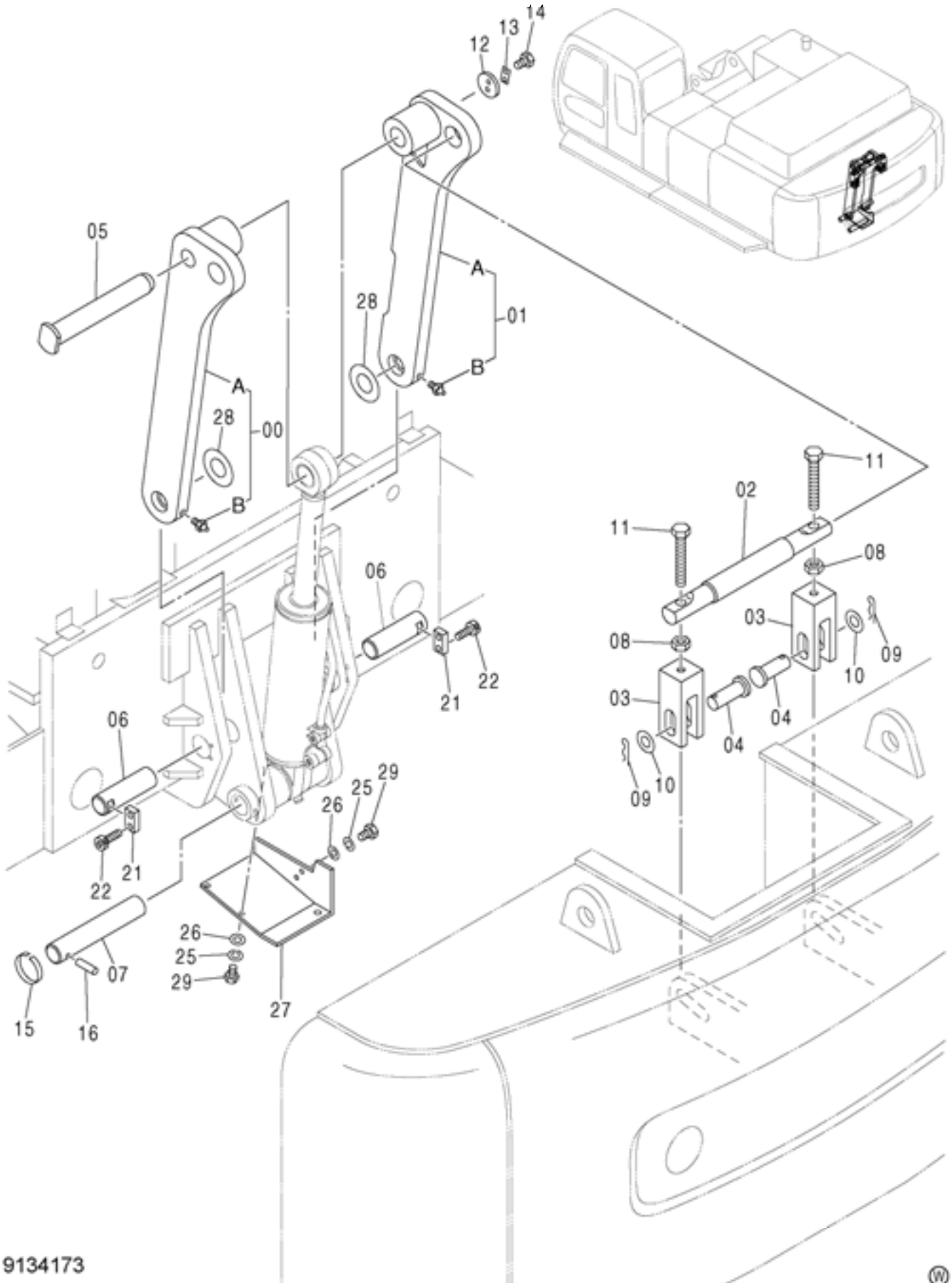
符号 ITEM	部品番号 PART NO.	部 品 名	PART NAME	数量 Q' TY	サービ ス コード S. C	適用号機 SERIAL NO.	互 換 性 I.C.A	代 替 部 品 REPLACEABLE PART	
								部品番号 PART NO.	数量 Q' TY
00	4658786	ボルト	BOLT	2					
01	4103743	ワッシャ	WASHER	4					
02	4246150	ナット; キャスル	NUT; CASTLE	2					
03	9701925	ピン; リング	PIN; RING	2					
05	J912455	ボルト	BOLT	4					
06	4070952	ワッシャ; ロック	WASHER; LOCK	2					
07	4070953	プレート	PLATE	2					
08	4070951	シム 1.0mm	SHIM 1.0mm	4	R				
09	4071071	シム 0.5mm	SHIM 0.5mm	2	R				
10	4345741	シム	SHIM	1					
11	8106210	カバー	COVER	1					
12	J271235	ボルト; セムス	BOLT; SEMS	6	D				
12A	J901235	・ボルト	・BOLT	1					
12B	J222012	・ワッシャ	・WASHER	1					
13	5010916	ウエイト; カウンタ	WEIGHT; COUNTER	1					

MEMO

A series of horizontal dashed lines for writing, filling most of the page.

ウエイト吊上装置 C/W LIFTING DEVICE

適用号機 020001-
Serial No.



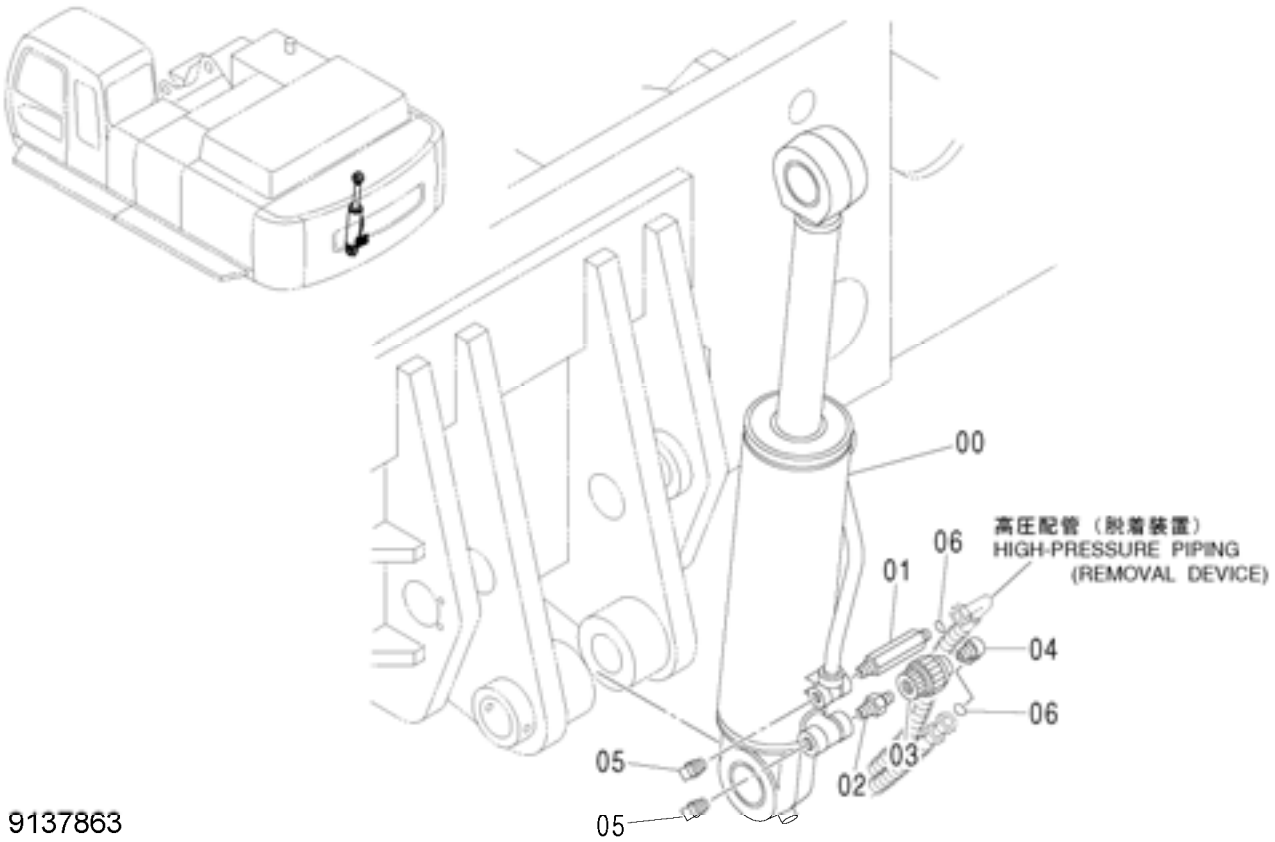
ウエイト吊上装置 C/W LIFTING DEVICE

適用号機 020001-
Serial No.

符号 ITEM	部品番号 PART NO.	部 品 名	PART NAME	数量 Q' TY	サービス コード S. C	適用号機 SERIAL NO.	互 換 性 ICA	代 替 部 品 REPLACEABLE PART	
								部品番号 PART NO.	数量 Q' TY
00	9134171	リンク アツセン	LINK ASS' Y	1					
00A	8059541	・リンク	・LINK	1					
00B	J75481	・フィッティング ; グリース	・FITTING ; GREASE	1					
01	9134172	リンク アツセン	LINK ASS' Y	1					
01A	8059544	・リンク	・LINK	1					
01B	J75481	・フィッティング ; グリース	・FITTING ; GREASE	1					
02	4337811	ピン	PIN	1					
03	4337792	フォーク	FORK	2					
04	4337833	ピン	PIN	2					
05	4337830	ピン	PIN	1					
06	4337837	ピン	PIN	2					
07	4337843	ピン	PIN	1					
08	J953030	ナット	NUT	2					
09	414322	ピン ; ロック	PIN ; LOCK	2					
10	A590142	ワッシャ ; フレーン	WASHER ; PLANE	2					
11	4235221	ボルト	BOLT	2					
12	492067	リテーナ	RETAINER	1					
13	442687	プレート ; ロック	PLATE ; LOCK	1					
14	J901220	ボルト	BOLT	2					
15	4065688	リング	RING	1					
16	4107899	ピン	PIN	1					
21	4063340	プレート ; ロック	PLATE ; LOCK	2					
22	M341632	ボルト ; ソケット	BOLT ; SOCKET	4					
25	A590914	ワッシャ ; スプリング	WASHER ; SPRING	3					
26	A590114	ワッシャ ; フレーン	WASHER ; PLANE	3					
27	8065783	プロテクタ	PROTECTOR	1					
28	4348458	シム	SHIM	2					
29	J901435	ボルト	BOLT	3					

シリンダ (脱着装置)
CYLINDER (REMOVAL DEVICE)

適用号機 020001-
Serial No.



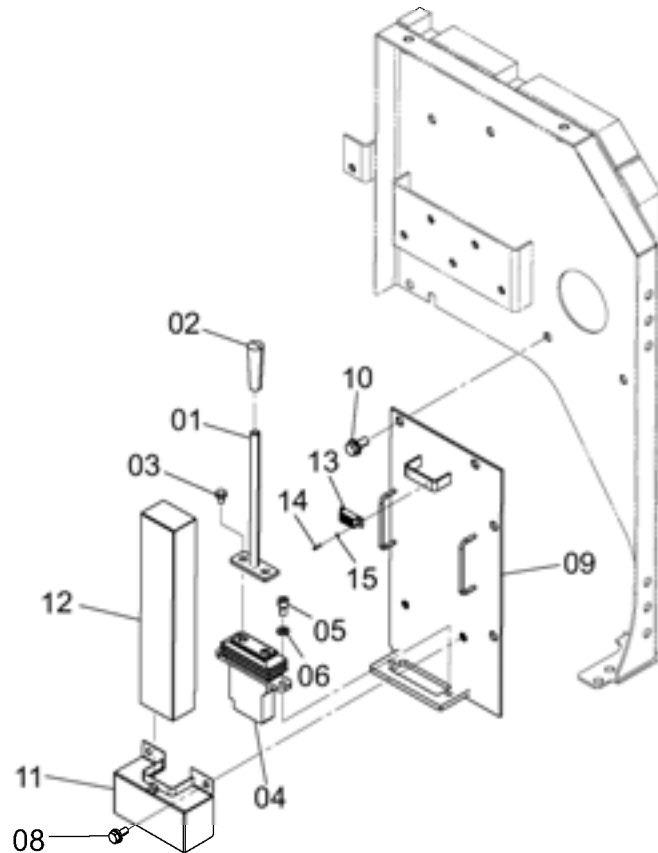
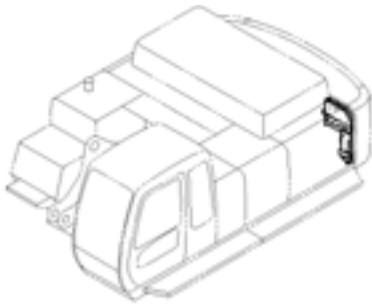
9137863



符号 ITEM	部品番号 PART NO.	部 品 名	PART NAME	数量 Q' TY	サ-ビ-ス コ-ド S. C	適用号機 SERIAL NO.	互 換 性 I.C.A	代 替 部 品 REPLACEABLE PART	
								部品番号 PART NO.	数量 Q' TY
00	4344048	シリンダ	CYLINDER	1	H				
01	3071216	アダプタ	ADAPTER	1					
02	4339469	アダプタ:S	ADAPTER;S	1					
03	4146466	バルブ:スロ-リター-ン	VALVE;SLOWRETER	1					
04	4274178	エルボ-:S	ELBOW;S	1					
05	94-2024	プ-ラ-ク	PLUG	2					
06	4138938	O-リ-ンク	O-RING	2					

操作装置（脱着装置）
CONTROL SYSTEM (REMOVAL DEVICE)

適用号機 020001-
Serial No.



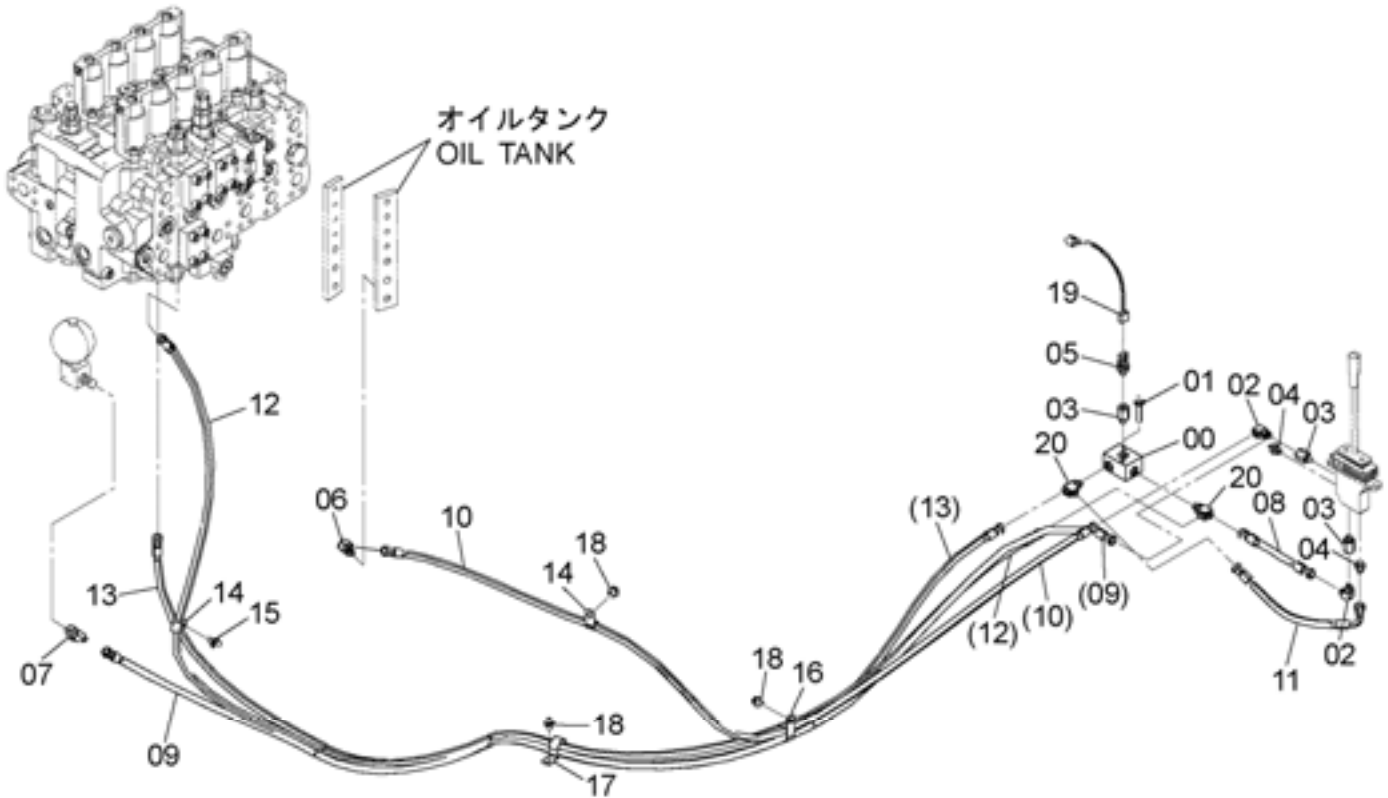
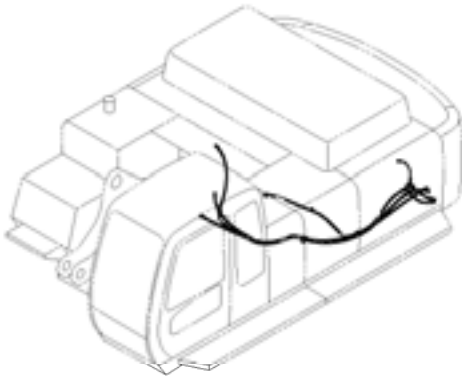
9267069



符号 ITEM	部品番号 PART NO.	部品名	PART NAME	数量 Q'TY	サービスクード S. C	適用号機 SERIAL NO.	互換性 ICA	代替部品 REPLACEABLE PART	
								部品番号 PART NO.	数量 Q'TY
01	9766630	レバー	LEVER	1					
02	4122424	グリップ	GRIP	1					
03	J260816	ボルト;セムス	BOLT;SEMS	2	D				
03A	J900816	・ボルト	・BOLT	1					
03B	A590108	・ワッシャ;フレーン	・WASHER;PLANE	1					
04	9216905	バルブ;パイロット	VALVE;PILOT	1	H				
05	J781020	ボルト;ソケット	BOLT;SOCKET	2					
06	A590910	ワッシャ;スプリング	WASHER;SPRING	2					
08	J271025	ボルト;セムス	BOLT;SEMS	2	D				
08A	J901025	・ボルト	・BOLT	1					
08B	J222010	・ワッシャ	・WASHER	1					
09	7051276	プレート	PLATE	1					
10	J271230	ボルト;セムス	BOLT;SEMS	4	D				
10A	J901230	・ボルト	・BOLT	1					
10B	J222012	・ワッシャ	・WASHER	1					
11	8106188	カバー	COVER	1					
12	4658672	カバー	COVER	1					
13	4240985	マグネット	MAGNET	1					
14	M430310	スクリュー	SCREW	2					
15	A590903	ワッシャ;スプリング	WASHER;SPRING	2					

パイロット配管 (脱着装置)
 PILOT PIPING (REMOVAL DEVICE)

適用号機 020001-
 Serial No.



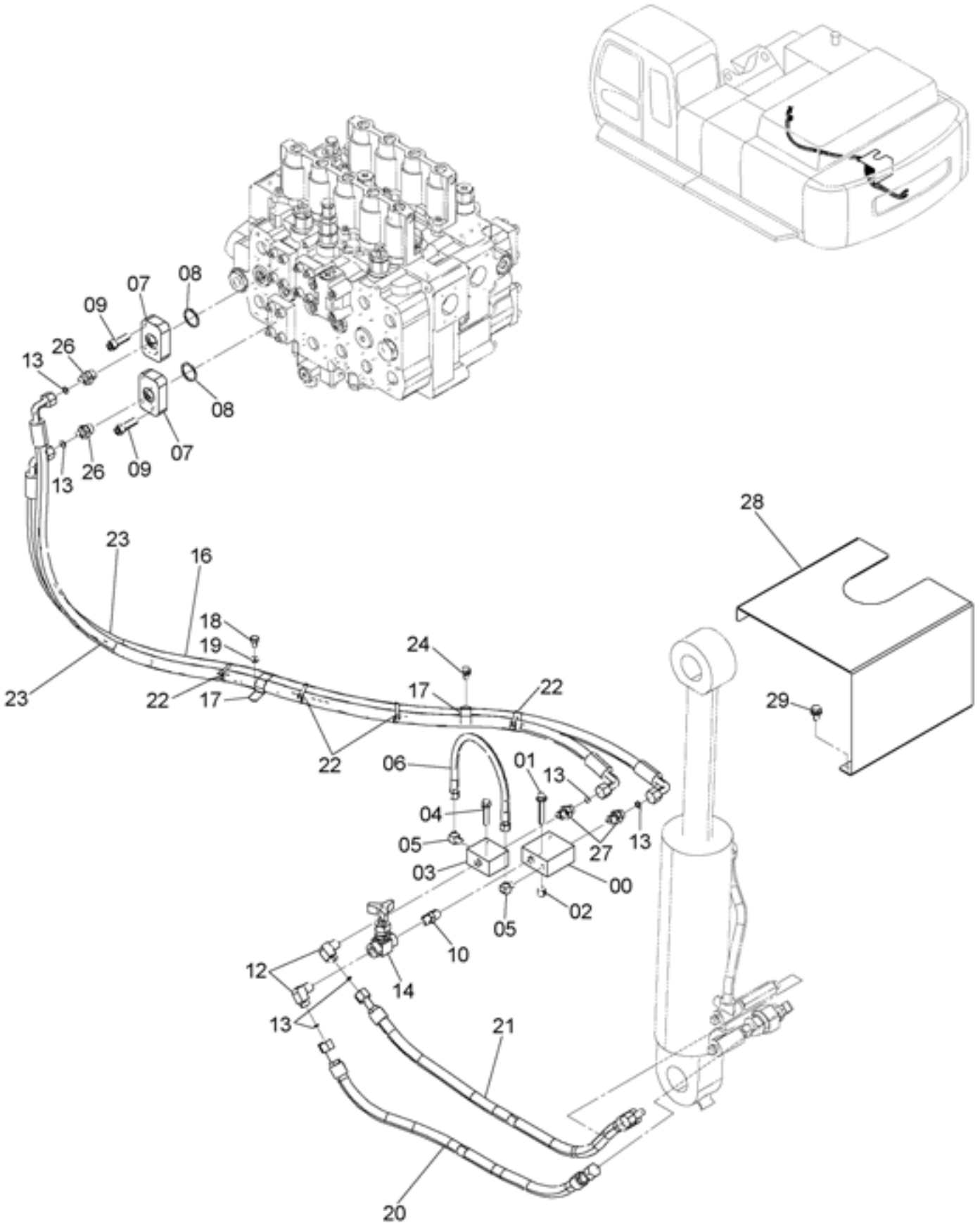
パイロット配管（脱着装置）
PILOT PIPING (REMOVAL DEVICE)

適用号機 020001-
Serial No.

符号 ITEM	部品番号 PART NO.	部 品 名	PART NAME	数量 Q' TY	サ-ビス コード S. C	適用号機 SERIAL NO.	互 換 性 ICA	代 替 部 品 REPLACEABLE PART	
								部品番号 PART NO.	数量 Q' TY
00	4195759	バルブ;シャトル	VALVE;SHUTTLE	1	H				
01	J271055	ボルト;セムス	BOLT;SEMS	2	D				
01A	J901055	・ボルト	・BOLT	1					
01B	J222010	・ワッシャ	・WASHER	1					
02	A852323	エルボ;S	ELBOW;S	2					
02A	957366	・O-リング	・O-RING	1					
03	4202564	アダプタ;S	ADAPTER;S	3					
03A	957366	・O-リング	・O-RING	1					
04	A852123	アダプタ;S	ADAPTER;S	2					
04A	957366	・O-リング	・O-RING	1					
05	4436535	センサ;プレツヤ	SENSOR;PRES.	1					
05A	957366	・O-リング	・O-RING	1					
06	A852333	エルボ;S	ELBOW;S	1					
06A	4509180	・O-リング	・O-RING	1					
07	4285108	チ-;S	TEE;S	1					
08	4454734	ホ-ス	HOSE	1					
09	4635256	ホ-ス	HOSE	1					
10	4654357	ホ-ス	HOSE	1					
11	4457107	ホ-ス	HOSE	1					
12	4614223	ホ-ス	HOSE	1					
13	4656042	ホ-ス	HOSE	1					
14	4190253	クリツフ	CLIP	2					
15	J271025	ボルト;セムス	BOLT;SEMS	1	D				
15A	J901025	・ボルト	・BOLT	1					
15B	J222010	・ワッシャ	・WASHER	1					
16	4190291	クリツフ	CLIP	1					
17	4190264	クリツフ	CLIP	1					
18	J271020	ボルト;セムス	BOLT;SEMS	3	D				
18A	J901020	・ボルト	・BOLT	1					
18B	J222010	・ワッシャ	・WASHER	1					
19	4658574	ハ-ネス;ワイヤ	HARNESS;WIRE	1					
20	A852423	チ-;S	TEE;S	2					
20A	957366	・O-リング	・O-RING	1					

高压配管（脱着装置）
HIGH-PRESSURE PIPING (REMOVAL DEVICE)

適用号機 020001-
Serial No.



高圧配管（脱着装置）
HIGH-PRESSURE PIPING (REMOVAL DEVICE)

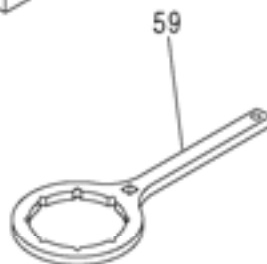
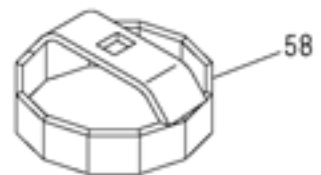
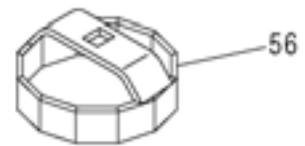
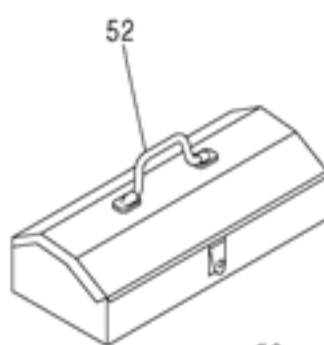
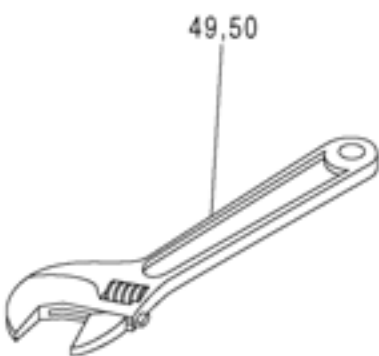
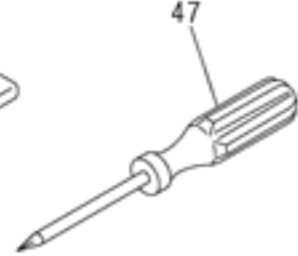
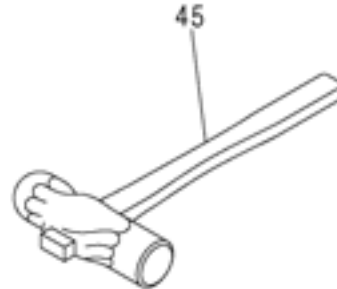
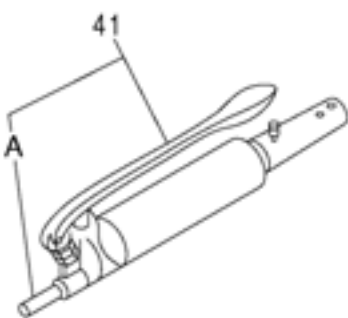
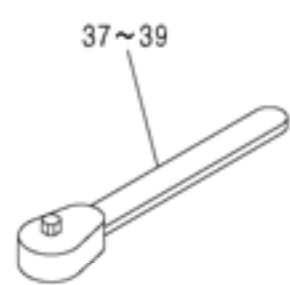
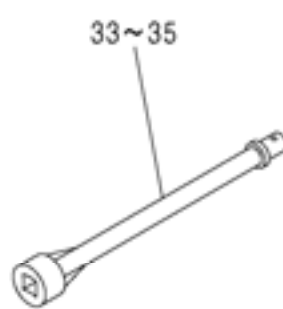
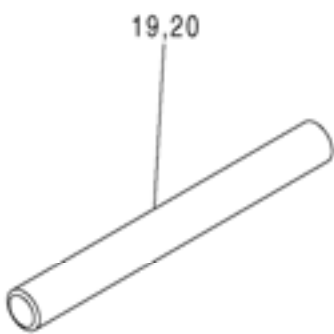
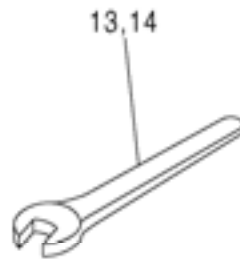
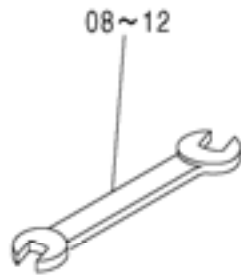
適用号機 020001-
Serial No.

符号 ITEM	部品番号 PART NO.	部 品 名	PART NAME	数量 Q' TY	サ-ビ-ス コ-ド S. C	適用号機 SERIAL NO.	互 換 性 ICA	代 替 部 品 REPLACEABLE PART	
								部品番号 PART NO.	数量 Q' TY
00	4240863	バルブ	VALVE	1					
01	J271070	ボルト;セムス	BOLT;SEMS	2	D				
01A	J901070	・ボルト	・BOLT	1					
01B	J222010	・ワッシャ	・WASHER	1					
02	4131346	スペーサ	SPACER	2					
03	4240862	ブロック	BLOCK	1					
04	J271055	ボルト;セムス	BOLT;SEMS	2	D				
04A	J901055	・ボルト	・BOLT	1					
04B	J222010	・ワッシャ	・WASHER	1					
05	4154656	エルボ;S	ELBOW;S	2					
06	4209727	ホース	HOSE	1					
07	4395369	フランジ	FLANGE	2					
08	4508805	O-リング	O-RING	2					
09	M341445	ボルト;ソケット	BOLT;SOCKET	8					
10	94-1703	アダプタ;S	ADAPTER;S	1					
12	4274178	エルボ;S	ELBOW;S	2					
13	4138938	O-リング	O-RING	6					
14	4220806	バルブ;ストップ	VALVE;STOP	1					
16	4044420	プロテクタ	PROTECTOR	4					
17	4192034	クリップ	CLIP	2					
18	J901016	ボルト	BOLT	1					
19	A590910	ワッシャ;スプリング	WASHER;SPRING	1					
20	4658555	ホース	HOSE	1					
21	4374495	ホース	HOSE	1					
22	4055312	クリップ;バンド	CLIP;BAND	4					
23	4658554	ホース	HOSE	2					
24	J271020	ボルト;セムス	BOLT;SEMS	1	D				
24A	J901020	・ボルト	・BOLT	1					
24B	J222010	・ワッシャ	・WASHER	1					
26	A853144	アダプタ;S	ADAPTER;S	2					
26A	4506418	・O-リング	・O-RING	1					
27	4210942	アダプタ;S	ADAPTER;S	2					
28	8106226	カバー	COVER	1					
29	J271225	ボルト;セムス	BOLT;SEMS	3	D				
29A	J901225	・ボルト	・BOLT	1					
29B	J222012	・ワッシャ	・WASHER	1					

299A

工具 TOOLS

適用号機 020001-
Serial No.



工具 TOOLS

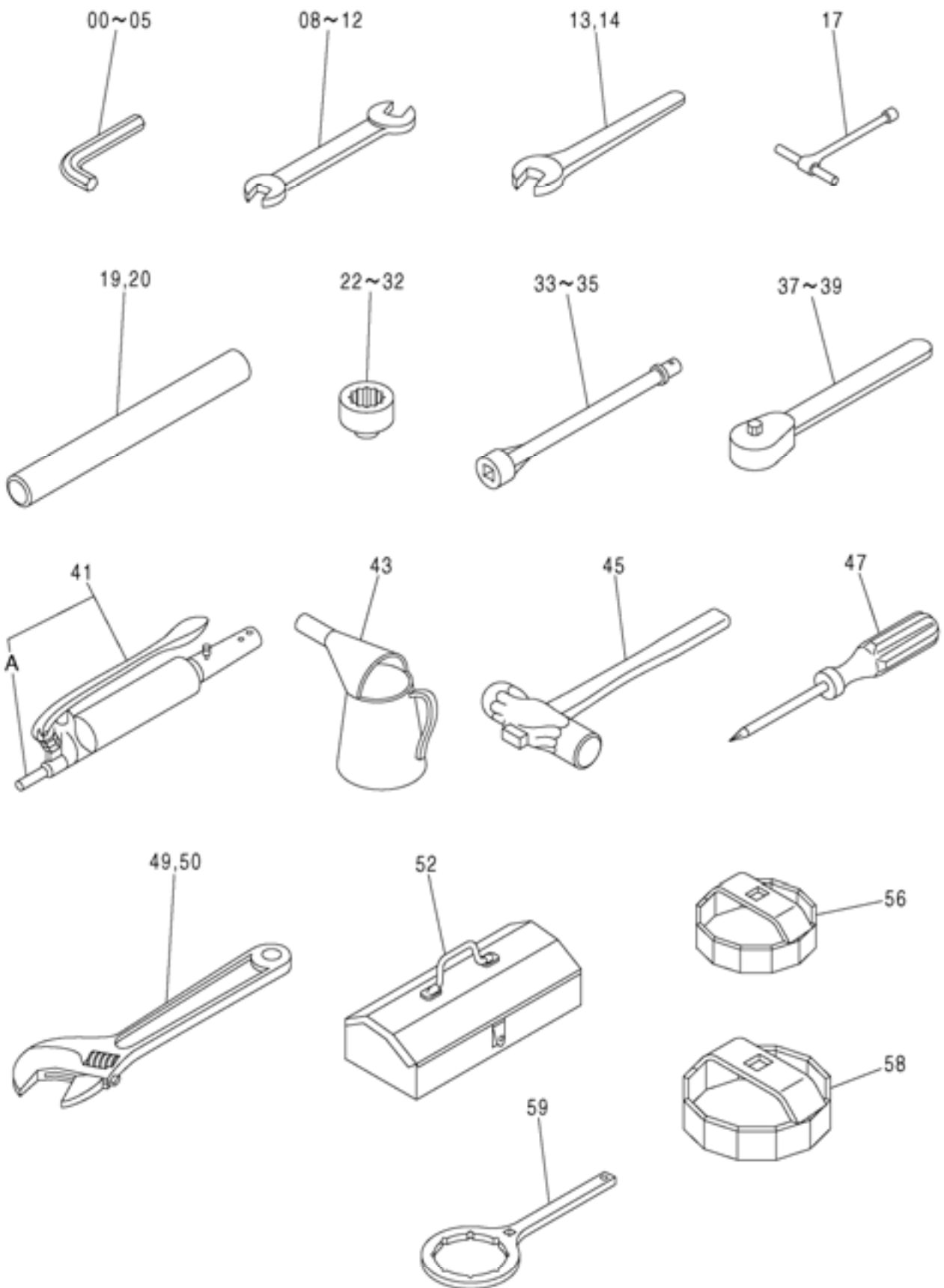
適用号機 020001-
Serial No.

符号 ITEM	部品番号 PART NO.	部 品 名	PART NAME	数量 Q' TY	サ-ビ-ス コード S. C	適用号機 SERIAL NO.	互 換 性 ICA	代 替 部 品 REPLACEABLE PART	
								部品番号 PART NO.	数量 Q' TY
00	4020977	レンチ;バ- (4)	WRENCH;BAR (4)	1					
01	985710	レンチ;バ- (6)	WRENCH;BAR (6)	1					
02	958393	レンチ;バ- (8)	WRENCH;BAR (8)	1					
03	958394	レンチ;バ- (10)	WRENCH;BAR (10)	1					
04	4045580	レンチ;バ- (12)	WRENCH;BAR (12)	1					
05	4004229	レンチ;バ- (14)	WRENCH;BAR (14)	1					
08	4200435	スパナ (10X12)	SPANNER (10X12)	1					
09	4200436	スパナ (13X17)	SPANNER (13X17)	1					
10	989858	スパナ (19X22)	SPANNER (19X22)	1					
11	989859	スパナ (24X27)	SPANNER (24X27)	1					
12	989860	スパナ (30X32)	SPANNER (30X32)	1					
13	989861	スパナ (36)	SPANNER (36)	1					
14	934574	スパナ (41)	SPANNER (41)	1					
17	958407	レンチ;T (10)	WRENCH;T (10)	1					
19	4202312	パイプ	PIPE	1					
20	4237653	パイプ (LC トラック)	PIPE (LC TRACK)	1					
22	D99055	レンチ;ソケット (17)	WRENCH;SOCKET (17)	1					
23	D99056	レンチ;ソケット (19)	WRENCH;SOCKET (19)	1					
24	989848	レンチ;ソケット (22)	WRENCH;SOCKET (22)	1					
25	4200437	レンチ;ソケット (24)	WRENCH;SOCKET (24)	1					
26	989850	レンチ;ソケット (27)	WRENCH;SOCKET (27)	1					
27	3070712	レンチ;ソケット (65)	WRENCH;SOCKET (65)	1					
28	989852	ソケット (30)	SOCKET (30)	1					
29	947309	ソケット (32)	SOCKET (32)	1					
30	947310	ソケット (41)	SOCKET (41)	1					
32	4340336	レンチ;ソケット (50) (LC トラック)	WRENCH;SOCKET (50) (LC TRACK)	1					
33	936010	バ-;エクステンション (250)	BAR;EXTENSION (250)	1					
34	939624	バ-;エクステンション (200)	BAR;EXTENSION (200)	1					
35	4094258	バ-;エクステンション (400)	BAR;EXTENSION (400)	1					
37	985706	ハンドル;ラチェット (12. 7)	HANDLE;RATCHET (12. 7)	1					
38	944545	ハンドル;ラチェット (19)	HANDLE;RATCHET (19)	1					
39	4504952	ハンドル;ラチェット (25. 4) (LC トラック)	HANDLE;RATCHET (25. 4) (LC TRACK)	1					
41	4131548	ガン;グリース	GUN;GREASE	1					
41A	4223527	ノズル	NOZZLE	1					
43	924327	ジヨッキ;オイル	JUG;OIL	1					
45	4922685	ハンマ	HAMMER	1					
47	4200434	スクリュ;ドライバ	SCREW;DRIVER	1					
49	4200438	レンチ;アジヤスタフル (200)	WRENCH;ADJUST. (200)	1					

299B

工具
TOOLS

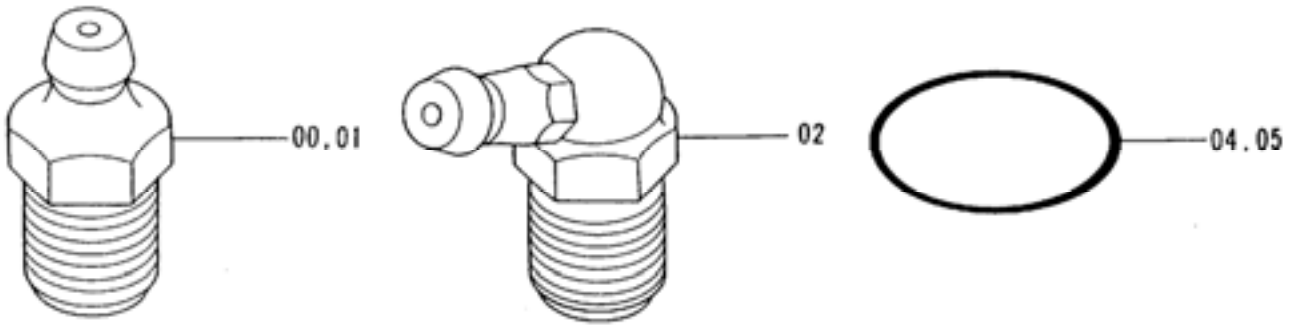
適用号機 020001-
Serial No.



301

予備品
SPARE PARTS

適用号機 020001-
Serial No.



9083057

Ⓜ

符号 ITEM	部品番号 PART NO.	部 品 名	PART NAME	数量 Q' TY	サービ ス コード S. C	適用号機 SERIAL NO.	互 換 性 ICA	代 替 部 品 REPLACEABLE PART	
								部品番号 PART NO.	数量 Q' TY
00	J75481	フィットング	FITTING	5					
01	J75482	フィットング	FITTING	5					
02	J75581	フィットング	FITTING	5					
04	4187308	O-リング	O-RING	5					
05	4187328	O-リング	O-RING	5					

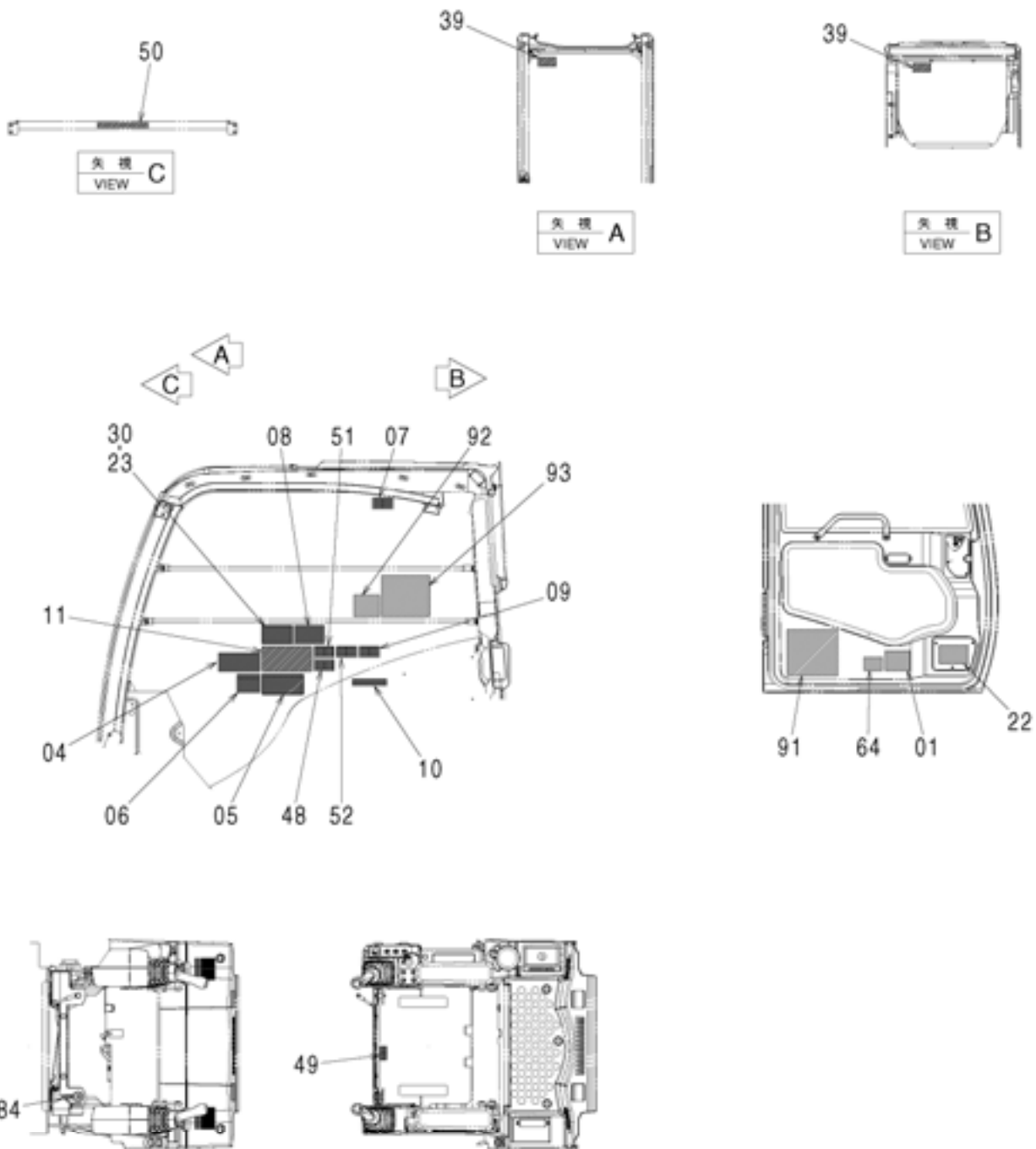
MEMO

Handwriting practice area consisting of 30 horizontal dashed lines.

303A

ネームプレート（日本語）（1） NAME-PLATE（JAPANESE）（1）

適用号機 020001-
Serial No.



ネームプレート（日本語）（1）
NAME-PLATE（JAPANESE）（1）

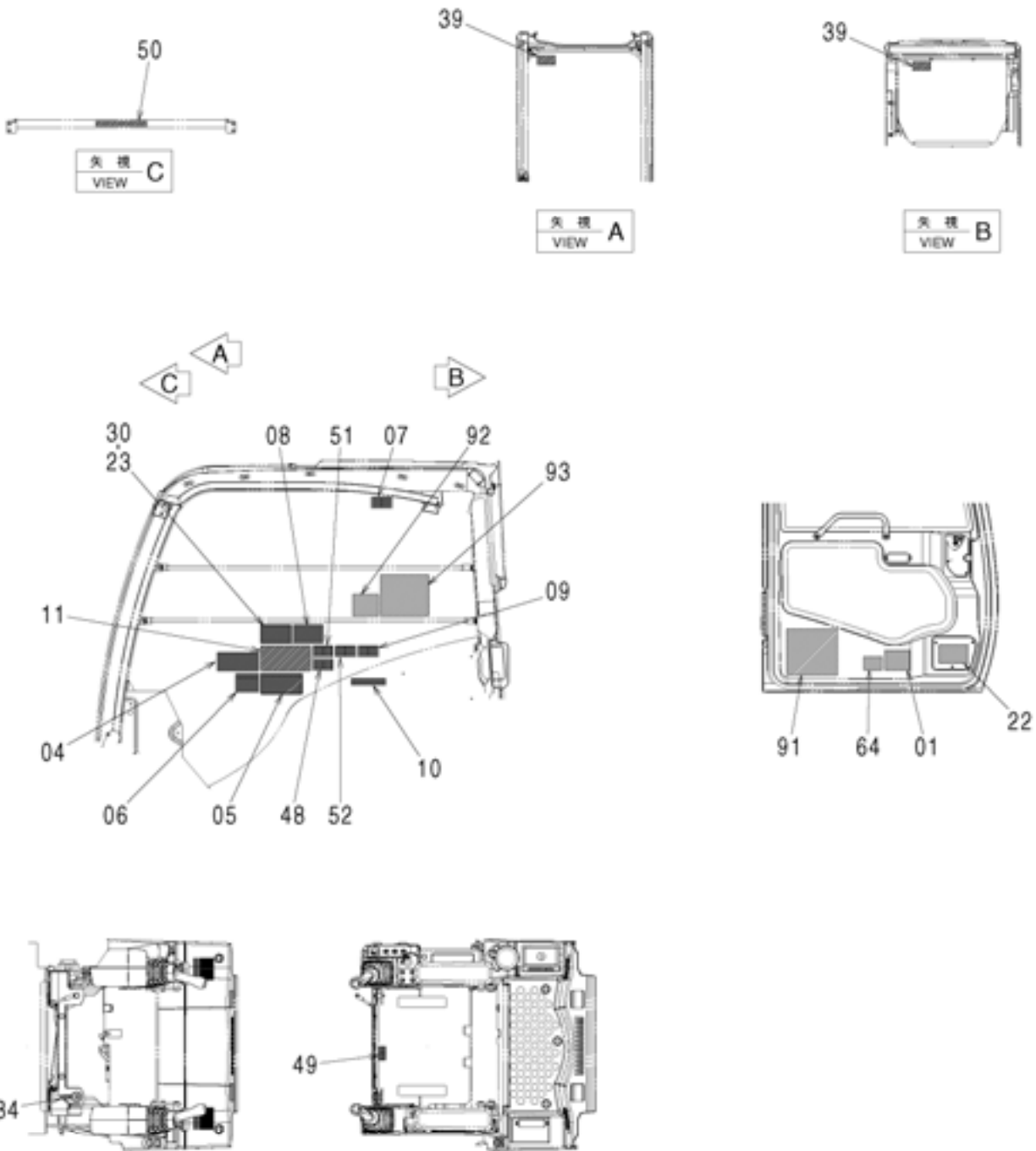
適用号機 020001-
Serial No.

符号 ITEM	部品番号 PART NO.	部 品 名	PART NAME	数量 Q' TY	サービ ス コード S. C	適用号機 SERIAL NO.	互 換 性 I.C.A	代 替 部 品 REPLACEABLE PART	
								部品番号 PART NO.	数量 Q' TY
01	4660257	ネームプレート (仕様:Zaxis450-3)	NAME-PLATE (SPECIFICATION:Zaxis450-3)	1					
01	4660258	ネームプレート (仕様:Zaxis450LC-3)	NAME-PLATE (SPECIFICATION:Zaxis450LC-3)	1					
01	4660259	ネームプレート (仕様:Zaxis470H-3)	NAME-PLATE (SPECIFICATION:Zaxis470H-3)	1					
01	4660260	ネームプレート (仕様:Zaxis470LCH-3)	NAME-PLATE (SPECIFICATION:Zaxis470LCH-3)	1					
01	4660261	ネームプレート (仕様:Zaxis500LC-3)	NAME-PLATE (SPECIFICATION:Zaxis500LC-3)	1					
01	4660262	ネームプレート (仕様:Zaxis520LCH-3)	NAME-PLATE (SPECIFICATION:Zaxis520LCH-3)	1					
04	4369377	ネームプレート (取説注意)	NAME-PLATE (INSPECTION MANUAL)	1					
05	3105981	ネームプレート (運転注意)	NAME-PLATE (CAUTION)	1					
06	4299600	ネームプレート (バケット当り)	NAME-PLATE (CAUTION FOR BUCKET COLLISION)	1					
07	4418272	アンゼンホウシキ (前窓ロック:Zaxis450-3)	SAFETY-SIGN (FRONT WINDOW LOCK:Zaxis450-3)	1					
07	4418272	アンゼンホウシキ (前窓ロック:Zaxis500LC-3)	SAFETY-SIGN (FRONT WINDOW LOCK:Zaxis500LC-3)	1					
08	4383501	ネームプレート (サイドフレーム 注意)	NAME-PLATE (SIDE FRAME WORK POSITION)	1					
09	4418276	アンゼンホウシキ (感電防止)	SAFETY-SIGN (PREVENTION FOR ELECTRIC SHOCK)	1					
10	4369106	ネームプレート (右窓注意)	NAME-PLATE (BOOM CRUSH)	1					
11	3107933	ネームプレート (エンジンコントローラ操作)	NAME-PLATE (OPERATION:ENGINE CONTROLLER)	1					
22	3108860	ネームプレート (キャビン式ヘッドガード)	NAME-PLATE (HEADGUARD)	1					
23	4373205	ネームプレート (操作要領:JISタイプ)	NAME-PLATE (OPERATION:JIS-TYPE)	1					
30	4369242	ネームプレート (操作要領:Hタイプ)	NAME-PLATE (OPERATION:H-TYPE)	1					
39	4359076	ネームプレート (脱出用ハンマー)	NAME-PLATE (EMERGENCY HAMMER)	2					
48	4654286	ネームプレート (シートベルト)	NAME-PLATE (SEAT-BELT)	1					

303B

ネームプレート（日本語）（1） NAME-PLATE（JAPANESE）（1）

適用号機 020001-
Serial No.



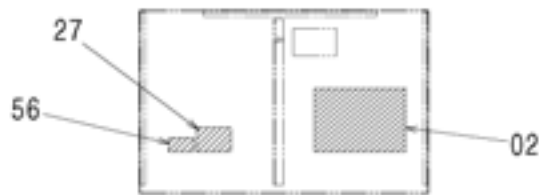
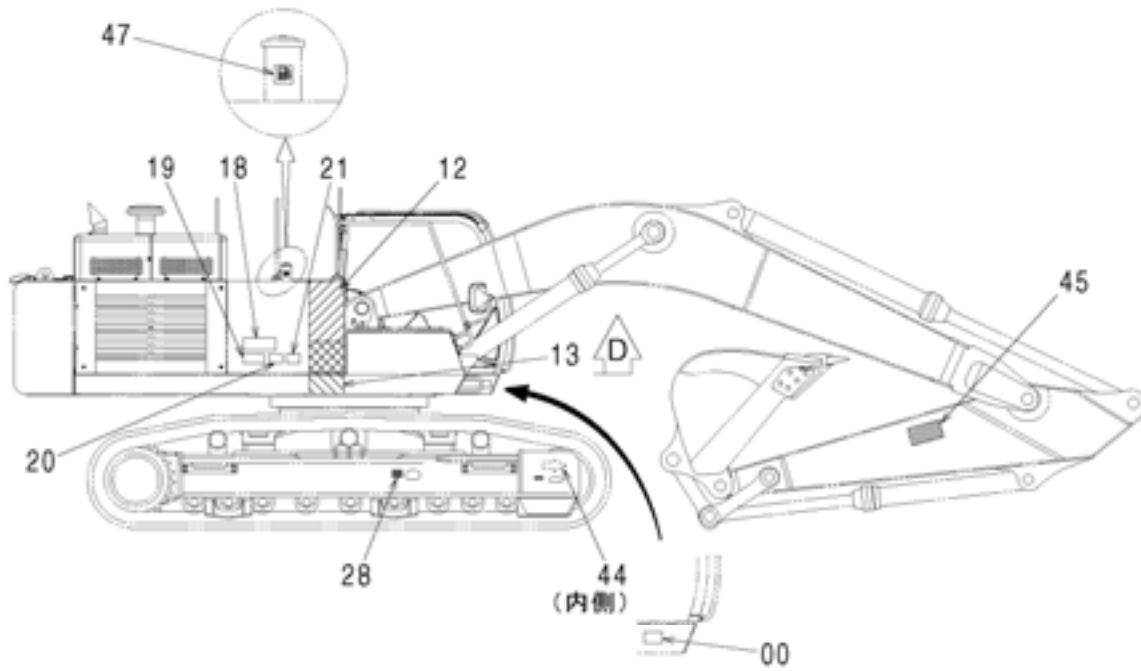
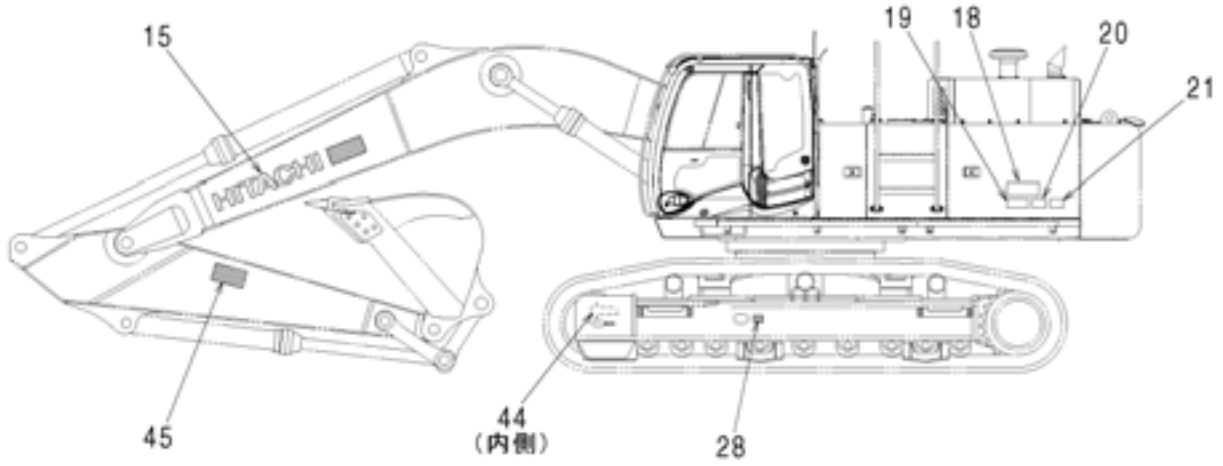
ネームプレート（日本語）（1）
NAME-PLATE（JAPANESE）（1）

適用号機 020001-
Serial No.

符号 ITEM	部品番号 PART NO.	部 品 名	PART NAME	数量 Q' TY	サ-ビ-ス コ-ド S. C	適用号機 SERIAL NO.	互 換 性 I C A	代 替 部 品 REPLACEABLE PART	
								部品番号 PART NO.	数量 Q' TY
49	4371371	ネ-ムﾌﾟﾚｰﾄ (ｼｰﾄﾏｲﾙﾄﾚﾊﾞ-注意)	NAME-PLATE (CAUTION FOR SEAT TILT LEVER)	1					
50	4463757	ネ-ムﾌﾟﾚｰﾄ (前窓ｽﾃｰ注意) (Zaxis450-3)	NAME-PLATE (CAUTION FOR FRONT WINDOW) (Zaxis450-3)	1					
50	4463757	ネ-ムﾌﾟﾚｰﾄ (前窓ｽﾃｰ注意) (Zaxis500LC-3)	NAME-PLATE (CAUTION FOR FRONT WINDOW) (Zaxis500LC-3)	1					
51	4418273	ｱﾝｾﾞﾝﾋﾞｮｳｼｷ (取説熟読)	SAFETY-SIGN (INTENSIVE READING MANUAL)	1					
52	4418275	ｱﾝｾﾞﾝﾋﾞｮｳｼｷ (運転注意)	SAFETY-SIGN (CAUTION)	1					
64	4488123	ネ-ムﾌﾟﾚｰﾄ (ﾌﾚｵﾝ)	NAME-PLATE (FREON)	1					
84	4650142	ネ-ムﾌﾟﾚｰﾄ (エンジン停止スイッチ)	NAME-PLATE (ENGINE STOP SWITCH)	1					
91	2036742	ネ-ムﾌﾟﾚｰﾄ (注意:ｱﾀｯﾁﾒﾝﾄ使用)	NAME-PLATE (CAUTION:ATTACHMENT)	1					
92	4658720	ネ-ムﾌﾟﾚｰﾄ (重要:ｱﾀｯﾁﾒﾝﾄﾓｰﾄﾞ)	NAME-PLATE (IMPORTANT:ATTACHMENT MODE)	1					
93	2050546	ネ-ムﾌﾟﾚｰﾄ (重要:ｱﾀｯﾁﾒﾝﾄ切換)	NAME-PLATE (IMPORTANT:ATTACHMENT CHANGE)	1					

ネームプレート（日本語）（2）
 NAME-PLATE（JAPANESE）（2）

適用号機 020001-
 Serial No.



実機
 VIEW D

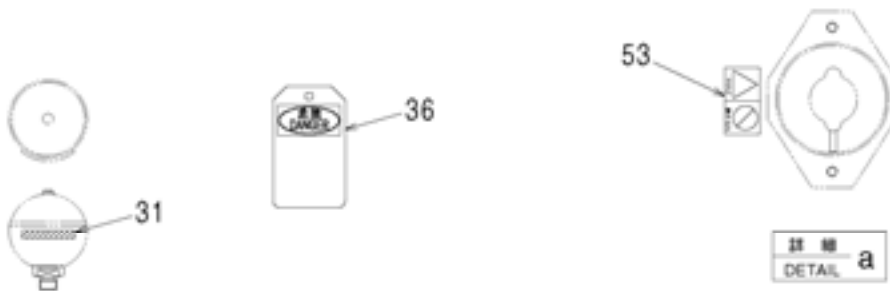
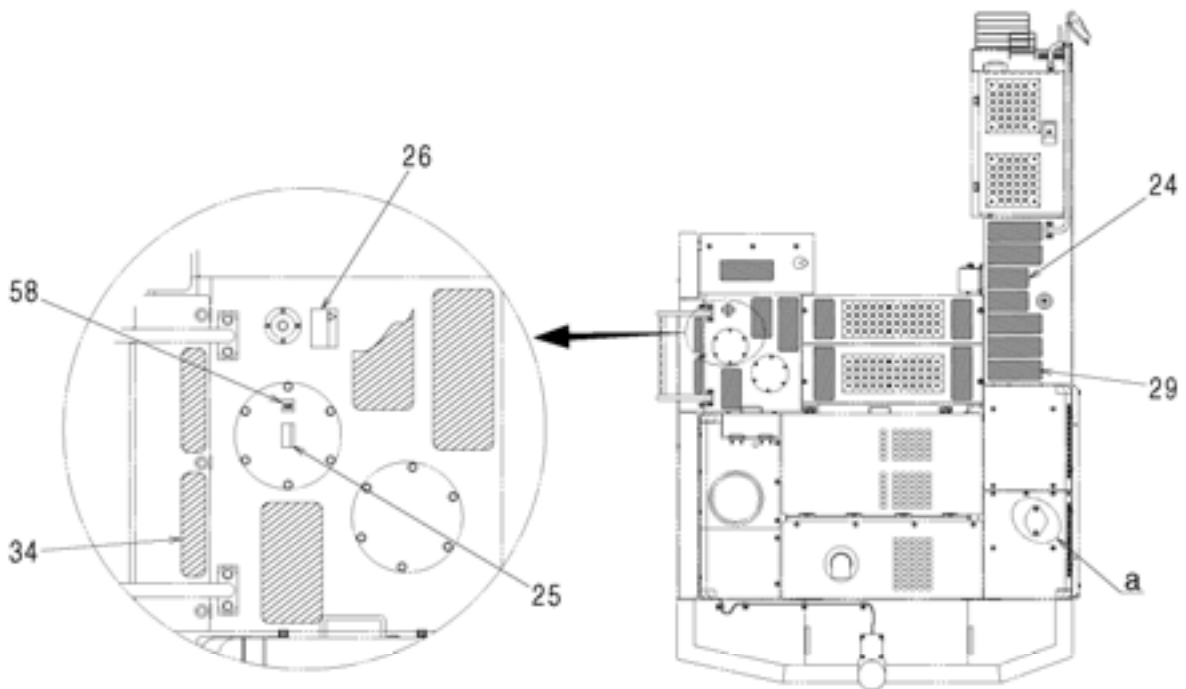
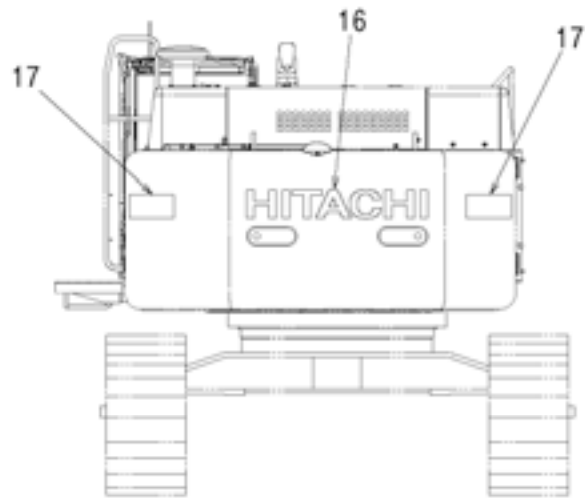
ネームプレート（日本語）（2）
NAME-PLATE（JAPANESE）（2）

適用号機 020001-
Serial No.

符号 ITEM	部品番号 PART NO.	部 品 名	PART NAME	数量 Q' TY	サービ ス コード S. C	適用号機 SERIAL NO.	互 換 性 ICA	代 替 部 品 REPLACEABLE PART	
								部品番号 PART NO.	数量 Q' TY
00	+++++++	ネームプレート (号機)	NAME-PLATE (MACHINE MFG. NO.)	1					
02	2053689	ネームプレート (給油脂:Zaxis450-3)	NAME-PLATE (LUBRICATION:Zaxis450-3)	1					
02	2053833	ネームプレート (給油脂:Zaxis500-3)	NAME-PLATE (LUBRICATION:Zaxis500-3)	1					
12	3107795	ネームプレート (アクセント)	NAME-PLATE (ACCENT)	1					
13	4659686	ネームプレート (アクセント)	NAME-PLATE (ACCENT)	1					
15	2053769	ネームプレート (社名)	NAME-PLATE (NAME OF COMPANY)	1					
18	1033520	ネームプレート (機種名:ZAXIS)	NAME-PLATE (NAME OF MACHINE:ZAXIS)	2					
19	2053810	ネームプレート (機種名:450)	NAME-PLATE (NAME OF MACHINE:450)	2					
19	2053789	ネームプレート (機種名:470)	NAME-PLATE (NAME OF MACHINE:470)	2					
19	2053811	ネームプレート (機種名:500)	NAME-PLATE (NAME OF MACHINE:500)	2					
19	2053802	ネームプレート (機種名:520)	NAME-PLATE (NAME OF MACHINE:520)	2					
20	3108221	ネームプレート (機種名:LC)	NAME-PLATE (NAME OF MACHINE:LC)	2					
21	3108643	ネームプレート (機種名:H)	NAME-PLATE (NAME OF MACHINE:H)	2					
27	4430562	ネームプレート (危険:バッテリー)	NAME-PLATE (DANGER:BATTERY)	1					
28	3085574	アンゼンサイン (警告:トラックアジャスタ)	SAFETY-SIGN (WARNING:TRACK-ADJUSTER)	2					
44	4658927	ネームプレート (矢印)	NAME-PLATE (AN ARROW)	2					
45	3085908	アンゼンサイン (アーム注意)	SAFETY-SIGN (CAUTION:ARM)	2					
47	4660985	ネームプレート (燃料)	NAME-PLATE (FUEL)	1					
56	3090253	アンゼンサイン (感電ケーブル取扱注意)	SAFETY-SIGN (CAUTION FOR BATTERY CABLE)	1					

ネームプレート（日本語）（3）
 NAME-PLATE（JAPANESE）（3）

適用号機 020001-
 Serial No.



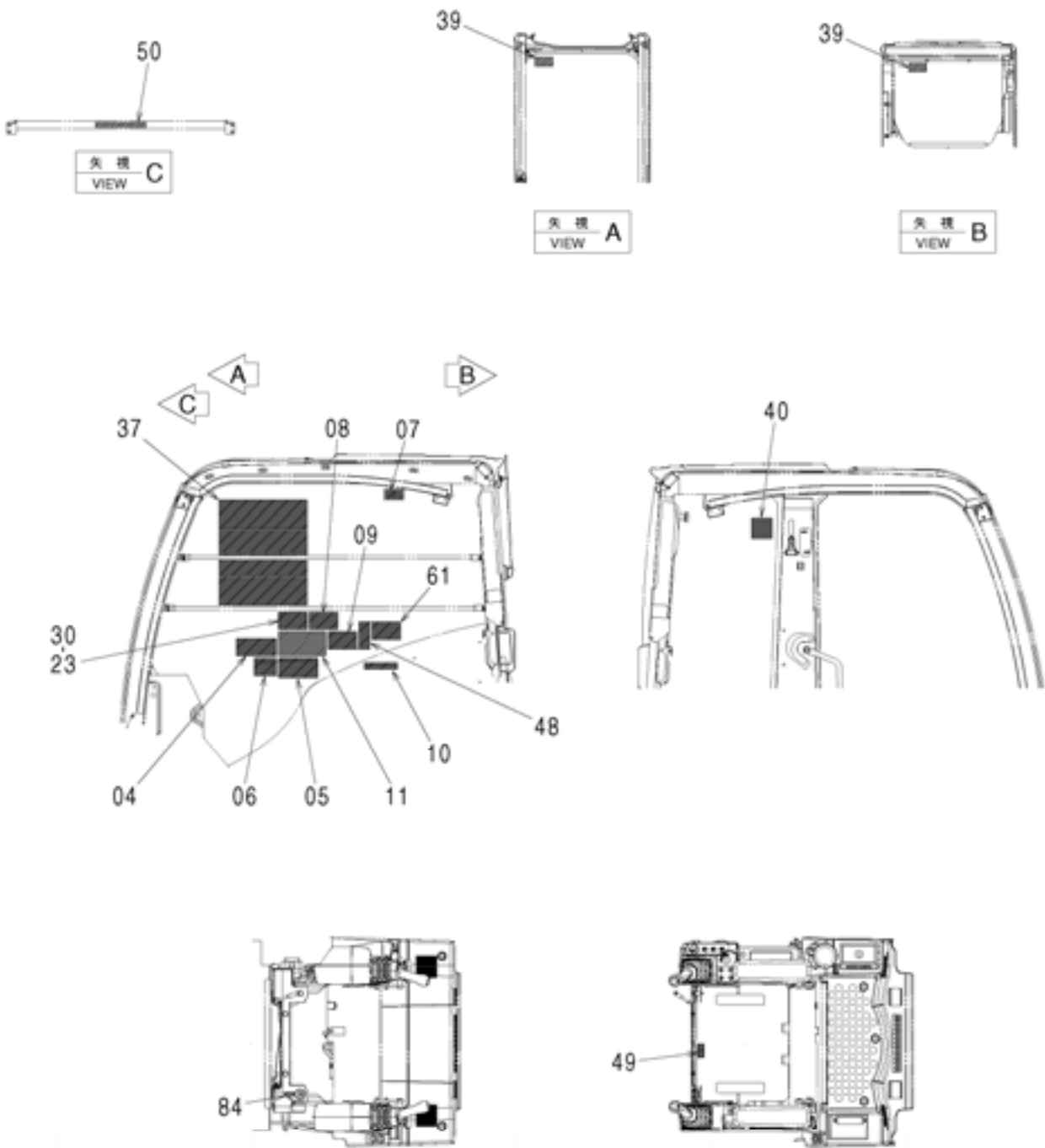
ネームプレート（日本語）（3）
NAME-PLATE（JAPANESE）（3）

適用号機 020001-
Serial No.

符号 ITEM	部品番号 PART NO.	部 品 名	PART NAME	数量 Q' TY	サ-ビ-ス コ-ド S. C	適用号機 SERIAL NO.	互 換 性 ICA	代 替 部 品 REPLACEABLE PART	
								部品番号 PART NO.	数量 Q' TY
16	2053770	ネ-ムﾌﾟﾚｰﾄ; ﾜｴｲﾄ (社名)	NAME-PLATE (NAME OF COMPANY)	1					
17	3085431	ｱﾝｾﾞﾝﾋｻﾞｲﾝ (旋回注意)	SAFETY-SIGN (CAUTION: SWING)	2					
24	4232906	ﾃｰﾌﾟ 150X300 (滑り止め)	TAPE 150X300 (ANTI-SKID TAPE)	6					
25	4288181	ネ-ムﾌﾟﾚｰﾄ (エア抜き)	NAME-PLATE (AIR VENT)	1					
26	3075806	ネ-ムﾌﾟﾚｰﾄ (ﾀﾝｸｷｯﾌﾟ 注意)	NAME-PLATE (CAUTION: TANK CAP)	1					
29	4073519	ﾃｰﾌﾟ 150X400 (滑り止め)	TAPE 150X400 (ANTI-SKID TAPE)	9					
31	4289454	ネ-ムﾌﾟﾚｰﾄ (ｱｸｸﾑﾚｰﾀ注意)	NAME-PLATE (CAUTION: ACCUMULATOR)	1					
34	4386735	ﾃｰﾌﾟ 60X260 (滑り止め)	TAPE 60X260 (ANTI-SKID TAPE)	2					
36	3076175	ネ-ムﾌﾟﾚｰﾄ (点検注意)	NAME-PLATE (INSPECTION)	1					
53	4418412	ｱﾝｾﾞﾝﾋｻﾞｲﾝ (注意:ﾗｼﾞｴｰﾀ)	SAFETY-SIGN (CAUTION: RADIATOR)	1					
58	4408799	ﾏｰｸ (作動油)	MARK (HYDRAULIC OIL)	1					

ネームプレート（英語）（１）[NA, オセアニア]
 NAME-PLATE (ENGLISH) (1) [NA, OCEANIA]

適用号機 020001-
 Serial No.



ネームプレート（英語）（１）[NA, オセアニア]
NAME-PLATE (ENGLISH) (1) [NA, OCEANIA]

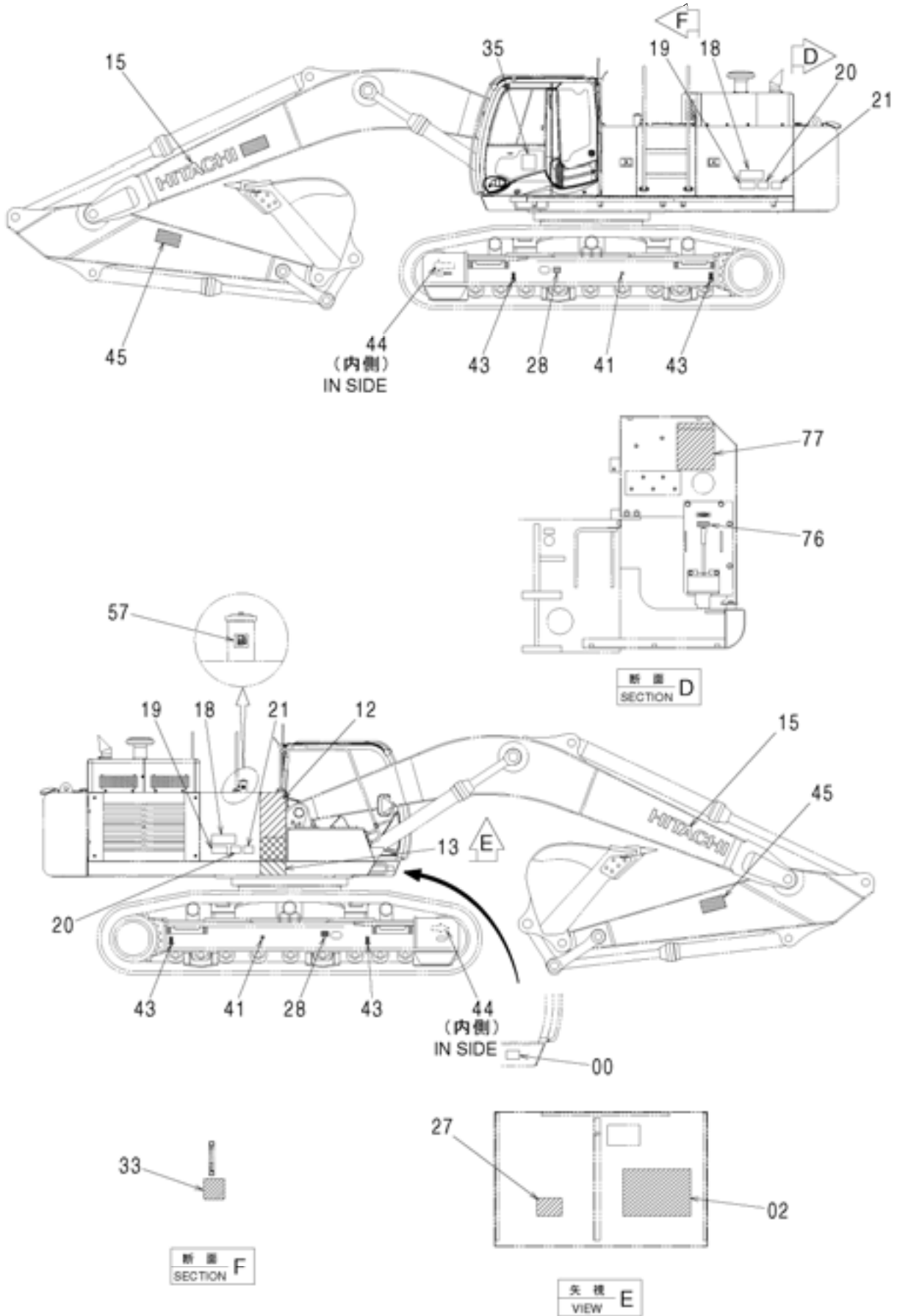
適用号機 020001-
Serial No.

符号 ITEM	部品番号 PART NO.	部 品 名	PART NAME	数量 Q' TY	サービ ス コード S. C	適用号機 SERIAL NO.	互 換 性 I C A	代 替 部 品 REPLACEABLE PART	
								部品番号 PART NO.	数量 Q' TY
04	4371273	ネームプレート (取説注意)	NAME-PLATE (INSPECTION MANUAL)	1					
05	3106039	ネームプレート (運転注意)	NAME-PLATE (CAUTION)	1					
06	4318016	ネームプレート	NAME-PLATE	1					
07	4371798	(バケット当り) ネームプレート (前窓ロック)	(CAUTION FOR BUCKET COLLISION) NAME-PLATE (FRONT WINDOW LOCK)	1					
08	4388147	ネームプレート (サイドフレーム注意)	NAME-PLATE (SIDE FRAME WORK POSITION)	1					
09	3075802	ネームプレート (感電防止)	NAME-PLATE (PREVENTION FOR ELECTRIC SHOCK)	1					
10	3076197	ネームプレート (右窓注意)	NAME-PLATE (BOOM CRUSH)	1					
11	3108096	ネームプレート	NAME-PLATE	1					
23	4373205	(エンジンコントロール操作) ネームプレート (操作要領: JISタイプ)	(OPERATION: ENGINE CONTROLLER) NAME-PLATE (OPERATION: JIS-TYPE)	1					
30	4369242	ネームプレート [オセアニア] (操作要領: Hタイプ)	NAME-PLATE [OCEANIA] (OPERATION: H-TYPE)	1					
37	1033556	ネームプレート [NA] (リフティングキャパシティ)	NAME-PLATE [NA] (LIFTING CAPACITY)	1					
39	4359076	ネームプレート (脱出用ハンマー)	NAME-PLATE (EMERGENCY HAMMER)	2					
40	4485649	ネームプレート [NA]	NAME-PLATE [NA]	1					
48	3088058	(ハンマー) ネームプレート (シートベルト)	(HAMMER) NAME-PLATE (SEAT-BELT)	1					
49	4371371	ネームプレート (シートチルトレバー-注意)	NAME-PLATE (CAUTION FOR SEAT TILT LEVER)	1					
50	4467093	ネームプレート (前窓ステ-注意)	NAME-PLATE (CAUTION FOR FRONT WINDOW)	1					
61	3095835	ネームプレート (注意: レインバ-イザ-)	NAME-PLATE (RAIN-VIZER)	1					
84	4650142	ネームプレート (エンジン停止スイッチ)	NAME-PLATE (ENGINE STOP SWITCH)	1					

311A

ネームプレート（英語）（2） [NA, オセアニア]
NAME-PLATE (ENGLISH) (2) [NA, OCEANIA]

適用号機 020001-
Serial No.



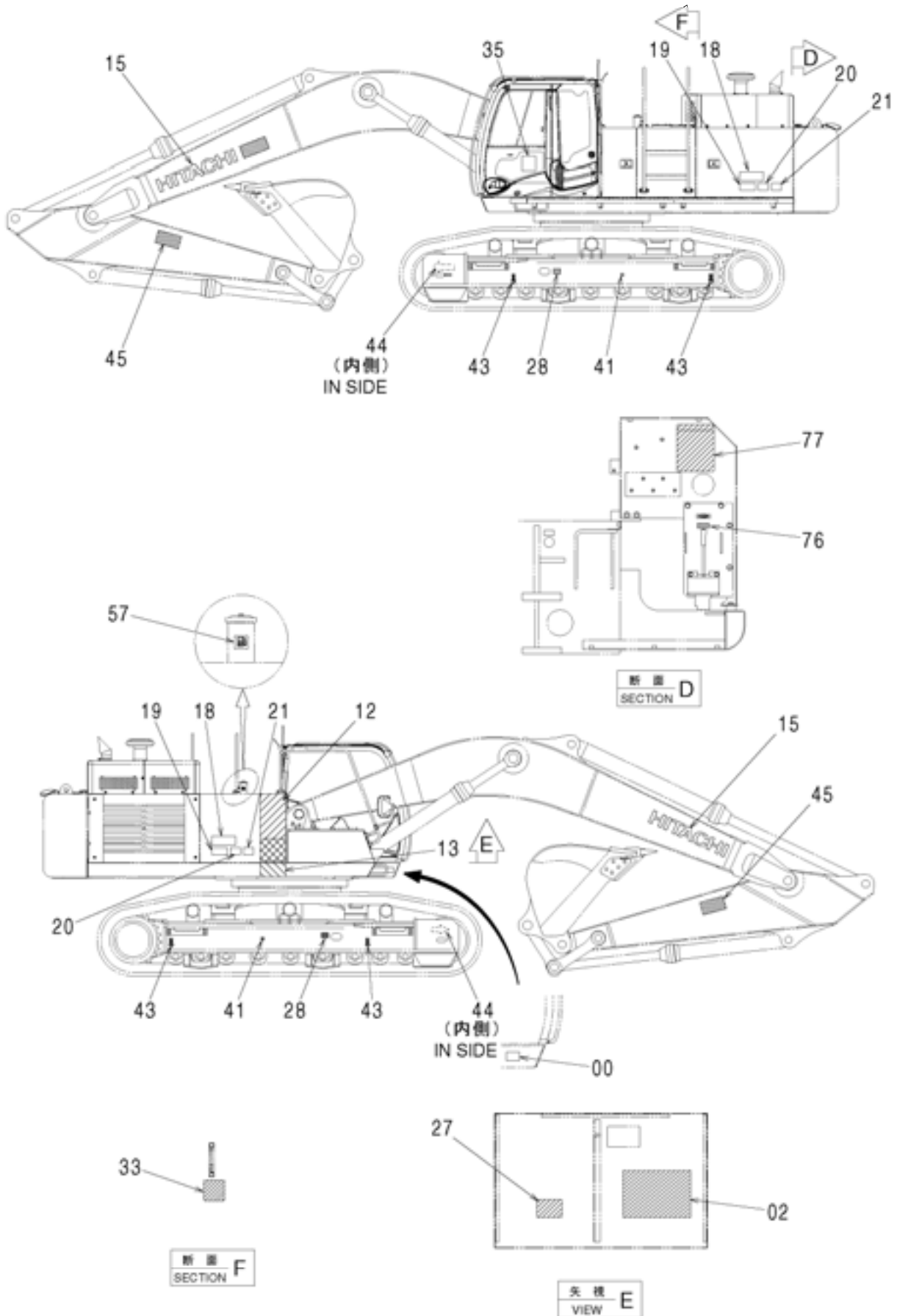
ネームプレート（英語）（２）[NA, オセアニア]
NAME-PLATE（ENGLISH）（2）[NA, OCEANIA]

適用号機 020001-
Serial No.

符号 ITEM	部品番号 PART NO.	部 品 名	PART NAME	数量 Q'TY	サ-ビ-ス コ-ド S.C	適用号機 SERIAL NO.	互 換 性 ICA	代 替 部 品 REPLACEABLE PART	
								部品番号 PART NO.	数量 Q'TY
00	+++++++	ネームプレート (号機)	NAME-PLATE (MACHINE MFG. NO.)	1					
02	2053747	ネームプレート (給油脂:Zaxis450-3)	NAME-PLATE (LUBRICATION:Zaxis450-3)	1					
02	2053832	ネームプレート (給油脂:Zaxis500-3)	NAME-PLATE (LUBRICATION:Zaxis500-3)	1					
12	3107795	ネームプレート (アクセント)	NAME-PLATE (ACCENT)	1					
13	4659686	ネームプレート (アクセント)	NAME-PLATE (ACCENT)	1					
15	2053769	ネームプレート (社名)	NAME-PLATE (NAME OF COMPANY)	2					
18	1033520	ネームプレート (機種名:ZAXIS)	NAME-PLATE (NAME OF MACHINE:ZAXIS)	2					
19	2053810	ネームプレート (機種名:450)	NAME-PLATE (NAME OF MACHINE:450)	2					
19	2053789	ネームプレート (機種名:470)	NAME-PLATE (NAME OF MACHINE:470)	2					
19	2053811	ネームプレート (機種名:500)	NAME-PLATE (NAME OF MACHINE:500)	2					
19	2053802	ネームプレート (機種名:520)	NAME-PLATE (NAME OF MACHINE:520)	2					
20	3108221	ネームプレート (機種名:LC)	NAME-PLATE (NAME OF MACHINE:LC)	2					
21	3108643	ネームプレート (機種名:H)	NAME-PLATE (NAME OF MACHINE:H)	2					
27	3089713	ネームプレート (危険:バッテリー)	NAME-PLATE (DANGER:BATTERY)	1					
28	3070527	ネームプレート (警告:トラックアジャスタ)	NAME-PLATE (WARNING:TRACK-ADJUSTER)	2					
33	4342227	ネームプレート (オイルレベルチェック)	NAME-PLATE (OIL LEVEL CHECK)	1					
35	2053494	ネームプレート (吊上げ要領)	NAME-PLATE (LIFTING METHOD)	1					
41	4201787	マーク (1=2コ) (重心位置)	MARK (1=2P) (CENTER FOR GRAVITY)	1					
43	3089138	マーク (クサリ)	MARK (CHAIN)	4					
44	4658927	ネームプレート (矢印)	NAME-PLATE (AN ARROW)	2					

ネームプレート（英語）（2） [NA, オセアニア]
 NAME-PLATE (ENGLISH) (2) [NA, OCEANIA]

適用号機 020001-
 Serial No.



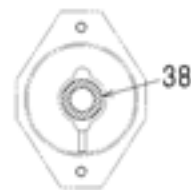
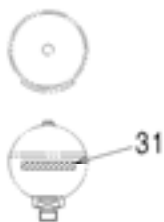
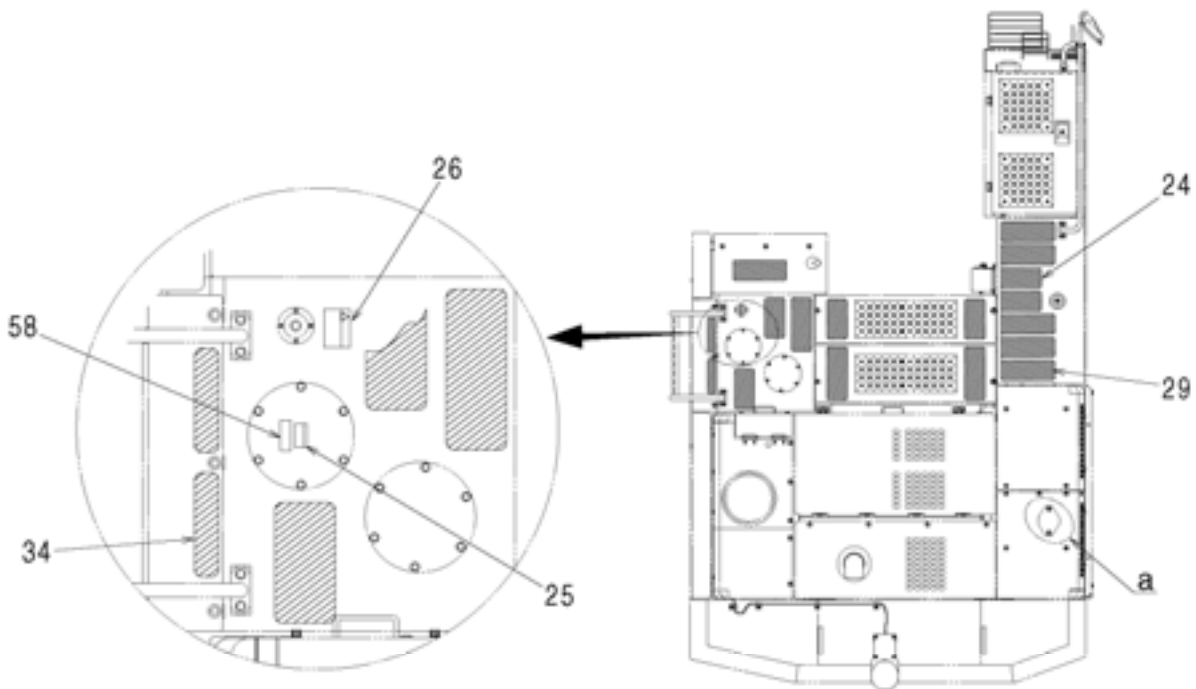
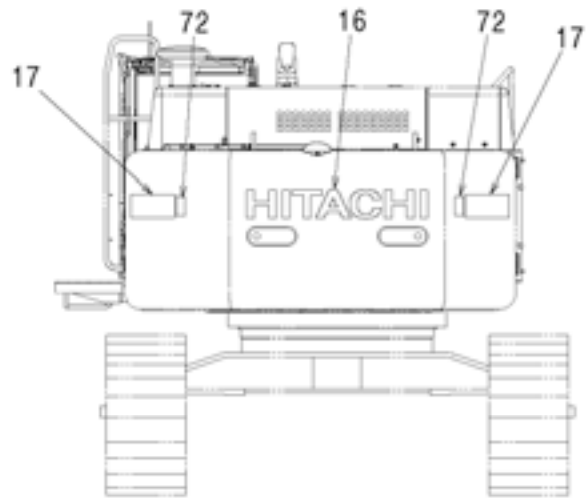
ネームプレート（英語）（2）[NA, オセアニア]
 NAME-PLATE（ENGLISH）（2）[NA, OCEANIA]

適用号機 020001-
 Serial No.

符号 ITEM	部品番号 PART NO.	部 品 名	PART NAME	数量 Q'TY	サビース コード S.C	適用号機 SERIAL NO.	互 換 性 ICA	代 替 部 品 REPLACEABLE PART	
								部品番号 PART NO.	数量 Q'TY
45	3092349	アセ ^ン ヒヨウシキ (アーム注意)	SAFETY-SIGN (CAUTION:ARM)	2					
57	3076520	マ-ク (燃料)	MARK (FUEL)	1					
76	4241586	ネ-ムプ ^レ ト	NAME-PLATE	1					
77	2037665	(カウンタウエイト脱着レバ ^ー) ネ-ムプ ^レ ト (操作要領:カウンタウエイト脱着)	(COUNTERWEIGHT REMOVAL LEVER) NAME-PLATE (OPERATION:COUNTERWEIGHT REMOVAL LEVER)	1					

ネームプレート（英語）（3） [NA, オセアニア]
 NAME-PLATE (ENGLISH) (3) [NA, OCEANIA]

適用号機 020001-
 Serial No.



詳細
 DETAIL a

ネームプレート（英語）（3）[NA, オセアニア]
NAME-PLATE（ENGLISH）（3）[NA, OCEANIA]

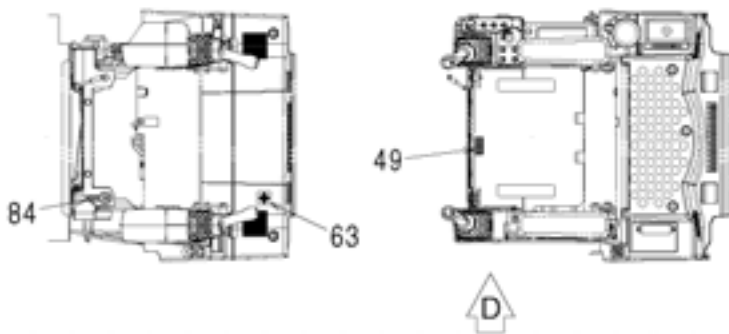
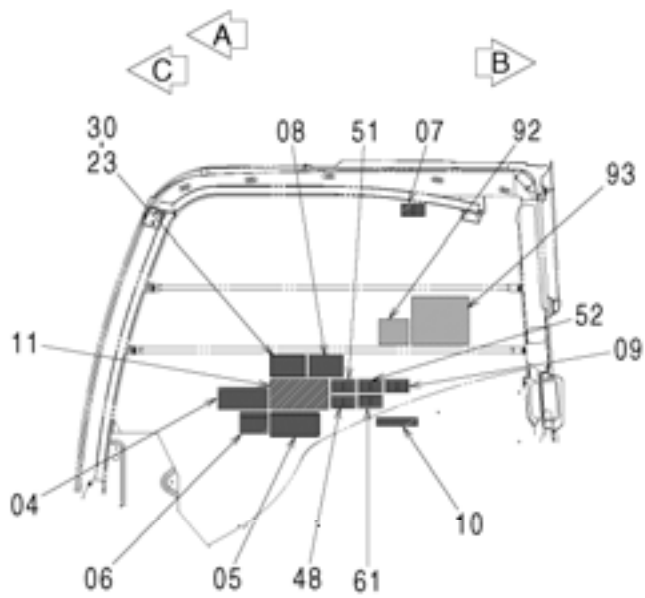
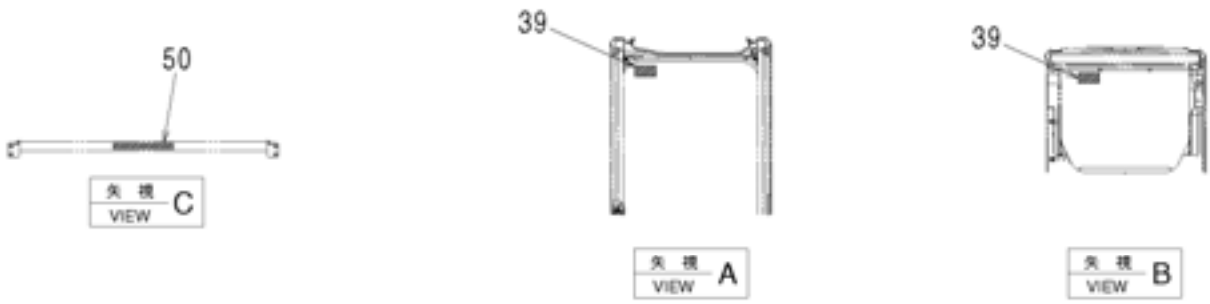
適用号機 020001-
Serial No.

符号 ITEM	部品番号 PART NO.	部 品 名	PART NAME	数量 Q' TY	サービ ス コード S. C	適用号機 SERIAL NO.	互 換 性 ICA	代 替 部 品 REPLACEABLE PART	
								部品番号 PART NO.	数量 Q' TY
16	2053770	ネームプレート;ウエイ (社名)	NAME-PLATE (NAME OF COMPANY)	1					
17	2035960	ネームプレート (旋回注意)	NAME-PLATE [NA] (CAUTION: SWING)	2					
24	4232906	テープ 150X300 (滑り止め)	TAPE 150X300 (ANTI-SKID TAPE)	6					
25	4371799	ネームプレート (エア抜き)	NAME-PLATE (AIR VENT)	1					
26	3077560	ネームプレート (タンクキャップ 注意)	NAME-PLATE (CAUTION: TANK CAP)	1					
29	4073519	テープ 150X400 (滑り止め)	TAPE 150X400 (ANTI-SKID TAPE)	9					
31	4334076	ネームプレート (アキュムレータ注意)	NAME-PLATE (CAUTION: ACCUMULATOR)	1					
34	4386735	テープ 60X260 (滑り止め)	TAPE 60X260 (ANTI-SKID TAPE)	2					
36	3076175	ネームプレート (点検注意)	NAME-PLATE (INSPECTION)	1					
38	4343616	ネームプレート (ラジエータキャップ)	NAME-PLATE (RADIATOR CAP)	1					
58	4223254	ネームプレート (作動油)	NAME-PLATE (HYDRAULIC OIL)	1					
72	4393001	リフレクタ	REFLECTOR	2					

315A

ネームプレート (1) [一般輸出]
NAME-PLATE (1) [GENERAL EXPORT]

適用号機 020001-
Serial No.



ネームプレート (1) [一般輸出]
NAME-PLATE (1) [GENERAL EXPORT]

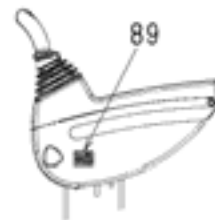
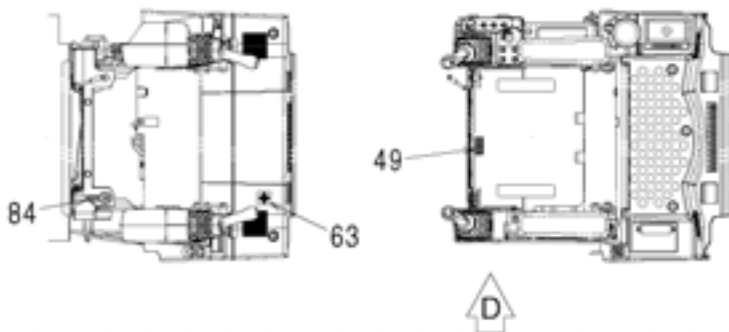
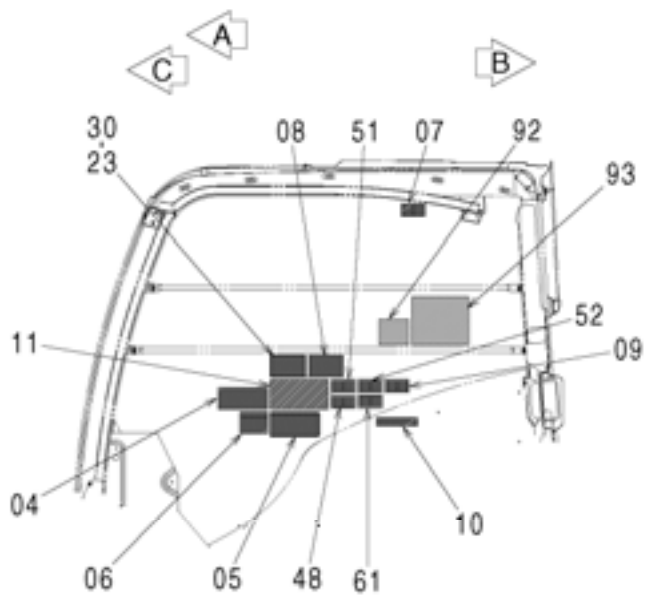
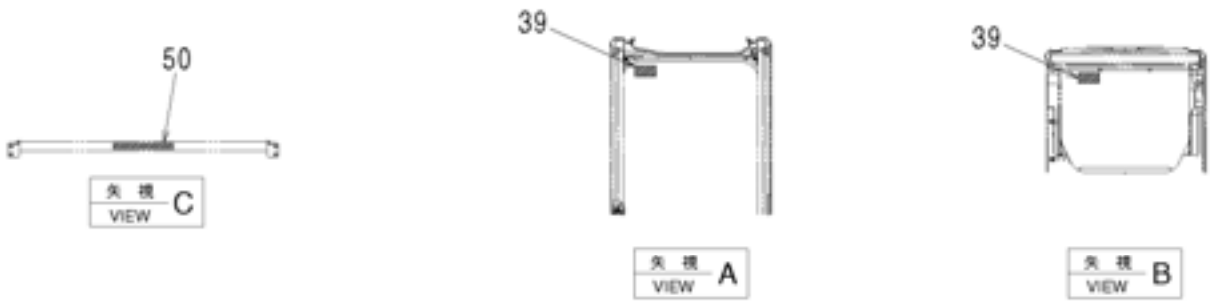
適用号機 020001-
Serial No.

符号 ITEM	部品番号 PART NO.	部 品 名	PART NAME	数量 Q' TY	サービ ス コード S. C	適用号機 SERIAL NO.	互 換 性 I C A	代 替 部 品 REPLACEABLE PART	
								部品番号 PART NO.	数量 Q' TY
04	4371273	ネームプレート (英語) (取説注意)	NAME-PLATE (ENGLISH) (INSPECTION MANUAL)	1					
04	4389076	ネームプレート (ロシア語) (取説注意)	NAME-PLATE (RUSSIAN) (INSPECTION MANUAL)	1					
04	4380339	ネームプレート (中国語) (取説注意)	NAME-PLATE (CHINESE) (INSPECTION MANUAL)	1					
05	3106039	ネームプレート (英語) (運転注意)	NAME-PLATE (ENGLISH) (CAUTION)	1					
05	3108927	ネームプレート (ロシア語) (運転注意)	NAME-PLATE (RUSSIAN) (CAUTION)	1					
06	4318016	ネームプレート (英語) (バケツ当り)	NAME-PLATE (ENGLISH) (CAUTION FOR BUCKET COLLISION)	1					
06	4308876	ネームプレート (ロシア語) (バケツ当り)	NAME-PLATE (RUSSIAN) (CAUTION FOR BUCKET COLLISION)	1					
06	4313389	ネームプレート (中国語) (バケツ当り)	NAME-PLATE (CHINESE) (CAUTION FOR BUCKET COLLISION)	1					
07	4420335	アンゼンヒヨウシキ (前窓ロック)	SAFETY-SIGN (FRONT WINDOW LOCK)	1					
08	4388147	ネームプレート (英語) (サイドフレーム 注意)	NAME-PLATE (ENGLISH) (SIDE FRAME WORK POSITION)	1					
08	4471165	ネームプレート (ロシア語) (サイドフレーム 注意)	NAME-PLATE (RUSSIAN) (SIDE FRAME WORK POSITION)	1					
08	4396797	ネームプレート (中国語) (サイドフレーム 注意)	NAME-PLATE (CHINESE) (SIDE FRAME WORK POSITION)	1					
09	4420334	アンゼンヒヨウシキ	SAFETY-SIGN	1					
10	4459990	(感電防止) アンゼンヒヨウシキ (右窓注意)	(PREVENTION FOR ELECTRIC SHOCK) SAFETY-SIGN (BOOM CRUSH)	1					
11	3108096	ネームプレート (英語) (エンジンコントローラ操作)	NAME-PLATE (ENGLISH) (OPERATION:ENGINE CONTROLER)	1					
11	3108915	ネームプレート (ロシア語) (エンジンコントローラ操作)	NAME-PLATE (RUSSIAN) (OPERATION:ENGINE CONTROLER)	1					
23	4373205	ネームプレート (操作要領:JISタイプ)	NAME-PLATE (OPERATION:JIS-TYPE)	1					
30	4369242	ネームプレート (操作要領:Hタイプ)	NAME-PLATE (OPERATION:H-TYPE)	1					
39	4359076	ネームプレート (脱出用ハンマー)	NAME-PLATE (EMERGENCY HAMMER)	2					
48	4654287	ネームプレート (シートベルト)	NAME-PLATE (SEAT-BELT)	1					

315B

ネームプレート (1) [一般輸出]
NAME-PLATE (1) [GENERAL EXPORT]

適用号機 020001-
Serial No.



矢視 VIEW D



ネームプレート (1) [一般輸出]
NAME-PLATE (1) [GENERAL EXPORT]

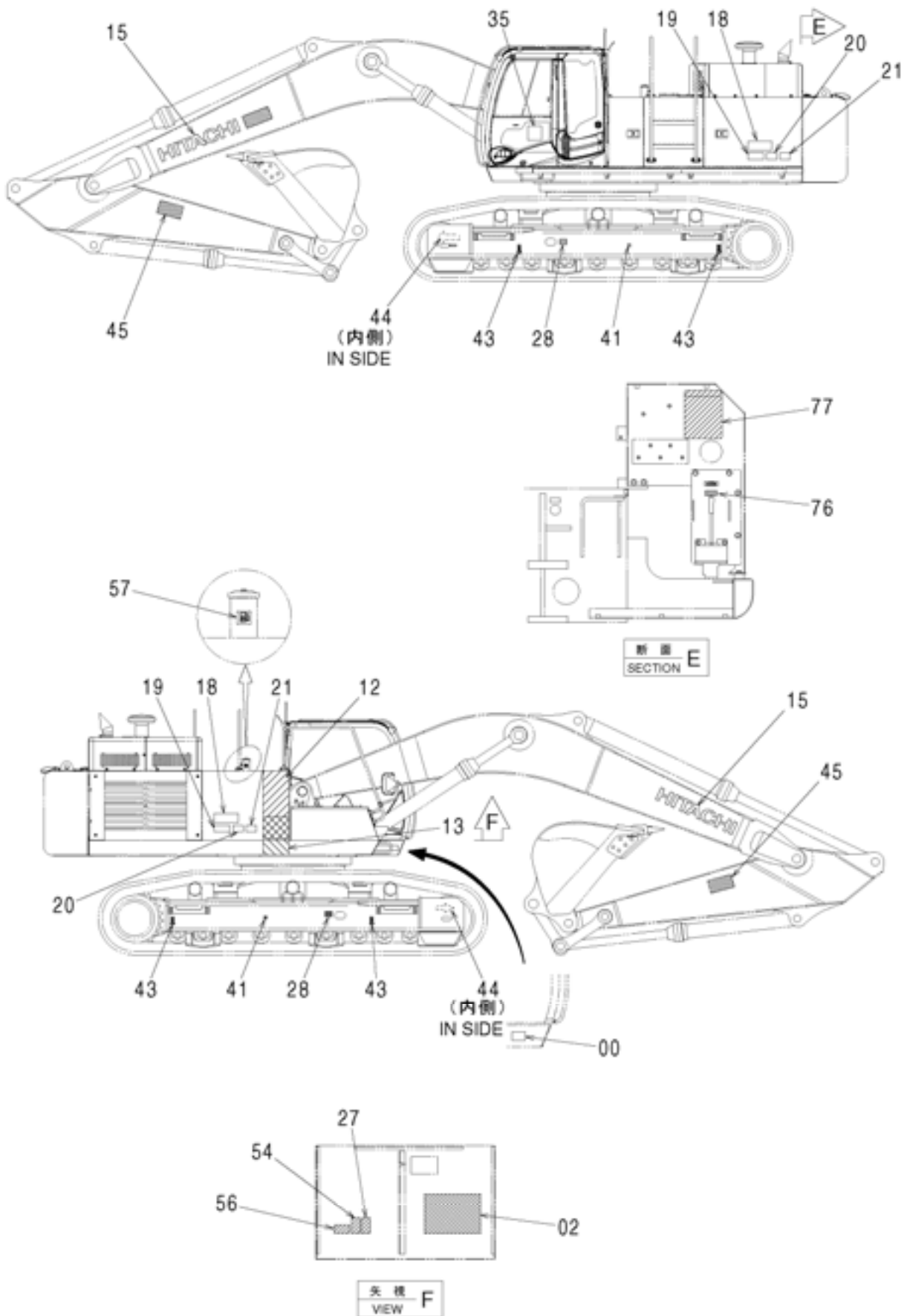
適用号機 020001-
Serial No.

符号 ITEM	部品番号 PART NO.	部 品 名	PART NAME	数量 Q' TY	サービ ス コード S. C	適用号機 SERIAL NO.	互 換 性 ICA	代 替 部 品 REPLACEABLE PART	
								部品番号 PART NO.	数量 Q' TY
49	4371371	ネームプレート (シートチルトレバ-注意)	NAME-PLATE (CAUTION FOR SEAT TILT LEVER)	1					
50	4467093	ネームプレート (英語) (前窓ステ-注意)	NAME-PLATE (ENGLISH) (CAUTION FOR FRONT WINDOW)	1					
50	4657144	ネームプレート (ロシア語) (前窓ステ-注意)	NAME-PLATE (RUSSIAN) (CAUTION FOR FRONT WINDOW)	1					
51	4420332	アンセ-ンヒヨウキ (取説熟読)	SAFETY-SIGN (INTENSIVE READING MANUAL)	1					
52	4420333	アンセ-ンヒヨウキ (運転注意)	SAFETY-SIGN (CAUTION)	1					
61	4488905	ネームプレート (注意:レインバ-イザ-)	NAME-PLATE (RAIN-VIZER)	1					
63	4385224	ネームプレート (ロシア語) (十字マーク)	NAME-PLATE (RUSSIAN) (CROSS MARK)	1					
84	4650142	ネームプレート (エンジン停止スイッチ)	NAME-PLATE (ENGINE STOP SWITCH)	1					
89	4458260	ネームプレート (ロシア語) (不凍液混入率60%)	NAME-PLATE (RUSSIAN) (ANTIFREEZE 60%)	1					
89	4458256	ネームプレート (中国語) (不凍液混入率50%)	NAME-PLATE (CHINESE) (ANTIFREEZE 50%)	1					
91	2042589	ネームプレート (英語) (注意:アタッチメント使用)	NAME-PLATE (ENGLISH) (CAUTION:ATTACHMENT)	1					
91	2043319	ネームプレート (ロシア語) (注意:アタッチメント使用)	NAME-PLATE (RUSSIAN) (CAUTION:ATTACHMENT)	1					
92	4658804	ネームプレート (英語) (重要:アタッチメントモード)	NAME-PLATE (ENGLISH) (IMPORTANT:ATTACHMENT MODE)	1					
92	4485453	ネームプレート (ロシア語) (重要:アタッチメントモード)	NAME-PLATE (RUSSIAN) (IMPORTANT:ATTACHMENT MODE)	1					
93	2053758	ネームプレート (英語) (重要:アタッチメント切換)	NAME-PLATE (ENGLISH) (IMPORTANT:ATTACHMENT CHANGE)	1					
93	2043320	ネームプレート (ロシア語) (重要:アタッチメント切換)	NAME-PLATE (RUSSIAN) (IMPORTANT:ATTACHMENT CHANGE)	1					

317A

ネームプレート (2) [一般輸出]
NAME-PLATE (2) [GENERAL EXPORT]

適用号機 020001-
Serial No.



ネームプレート (2) [一般輸出]
NAME-PLATE (2) [GENERAL EXPORT]

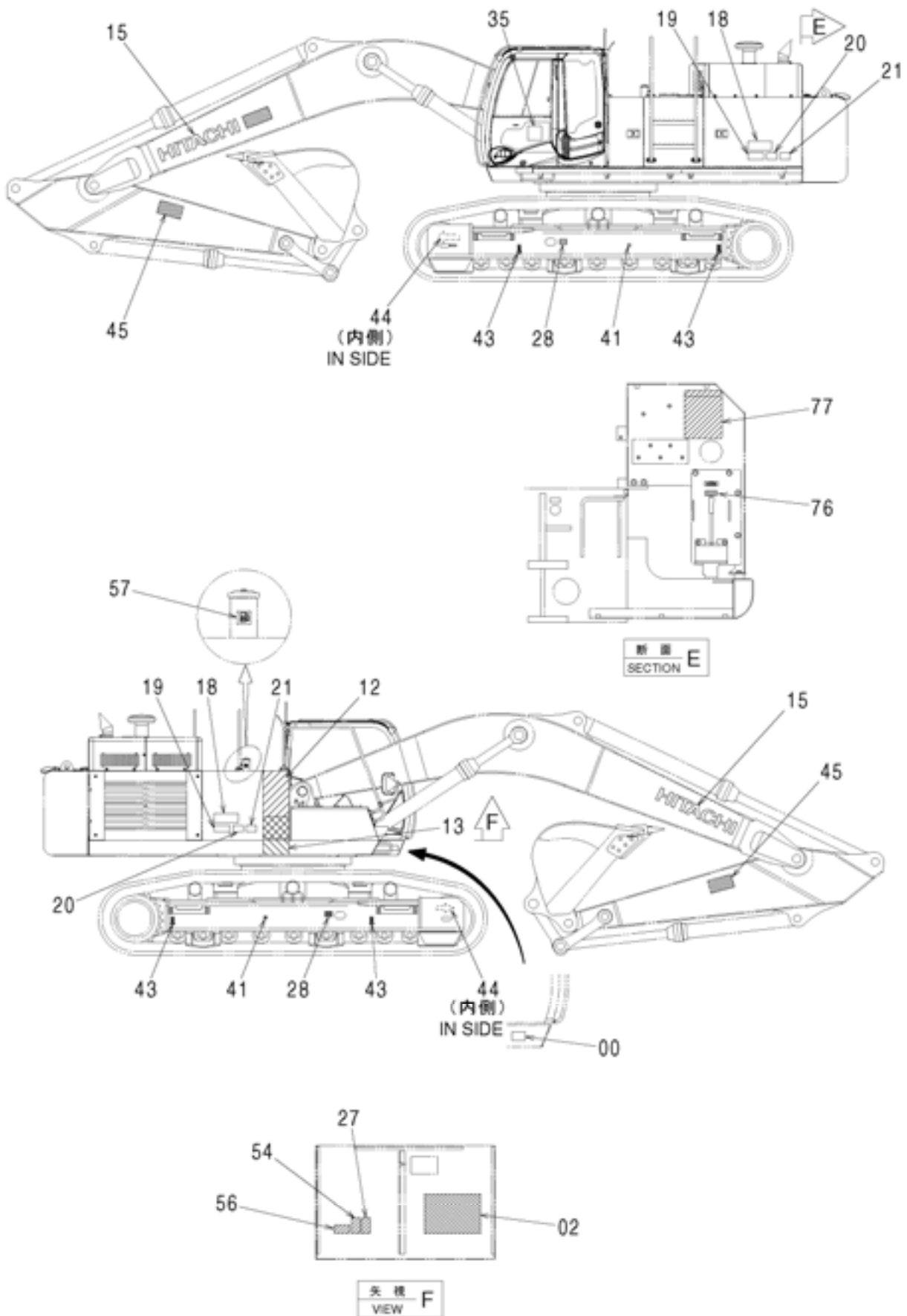
適用号機 020001-
Serial No.

符号 ITEM	部品番号 PART NO.	部 品 名	PART NAME	数量 Q' TY	サービ ス コード S. C	適用号機 SERIAL NO.	互 換 性 ICA	代 替 部 品 REPLACEABLE PART	
								部品番号 PART NO.	数量 Q' TY
00	+++++++	ネームプレート (号機)	NAME-PLATE (MACHINE MFG. NO.)	1					
02	2053747	ネームプレート (英語) (給油脂:Zaxis450-3)	NAME-PLATE (ENGLISH) (LUBRICATION:Zaxis450-3)	1					
02	2053832	ネームプレート (英語) (給油脂:Zaxis500-3)	NAME-PLATE (ENGLISH) (LUBRICATION:Zaxis500-3)	1					
12	3107795	ネームプレート (アクセント)	NAME-PLATE (ACCENT)	1					
13	4659686	ネームプレート (アクセント)	NAME-PLATE (ACCENT)	1					
15	2053769	ネームプレート (社名)	NAME-PLATE (NAME OF COMPANY)	2					
18	1033520	ネームプレート (機種名:ZAXIS)	NAME-PLATE (NAME OF MACHINE:ZAXIS)	2					
19	2053810	ネームプレート (機種名:450)	NAME-PLATE (NAME OF MACHINE:450)	2					
19	2053789	ネームプレート (機種名:470)	NAME-PLATE (NAME OF MACHINE:470)	2					
19	2053811	ネームプレート (機種名:500)	NAME-PLATE (NAME OF MACHINE:500)	2					
19	2053802	ネームプレート (機種名:520)	NAME-PLATE (NAME OF MACHINE:520)	2					
20	3108221	ネームプレート (機種名:LC)	NAME-PLATE (NAME OF MACHINE:LC)	2					
21	3108643	ネームプレート (機種名:H)	NAME-PLATE (NAME OF MACHINE:H)	2					
27	4460067	アンゼンヒヨウシキ (危険:バッテリー)	SAFETY-SIGN (DANGER:BATTERY)	1					
28	3086091	アンゼンヒヨウシキ (警告:トラックアジャスタ)	SAFETY-SIGN (WARNING:TRACK-ADJUSTER)	2					
35	2053494	ネームプレート (吊上げ要領)	NAME-PLATE (LIFTING METHOD)	1					
41	4201787	マーク (1=2コ) (重心位置)	MARK (1=2P) (CENTER FOR GRAVITY)	1					
43	3089138	マーク (吊りワイヤ位置)	MARK (LIFTING POINT)	4					
44	4658927	ネームプレート (矢印)	NAME-PLATE (AN ARROW)	2					
45	3092124	アンゼンヒヨウシキ (アーム注意)	SAFETY-SIGN (CAUTION:ARM)	2					

317B

ネームプレート (2) [一般輸出]
NAME-PLATE (2) [GENERAL EXPORT]

適用号機 020001-
Serial No.



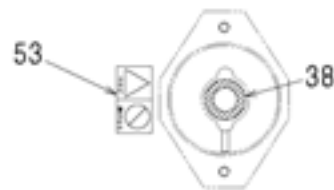
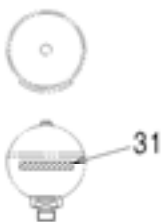
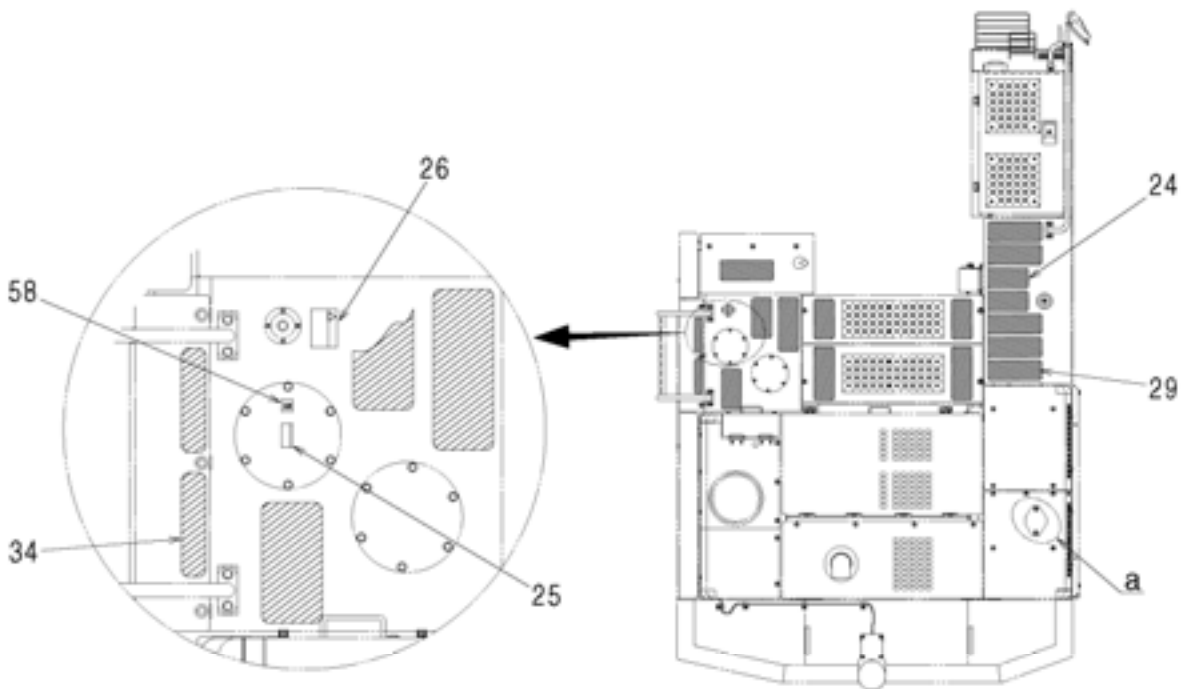
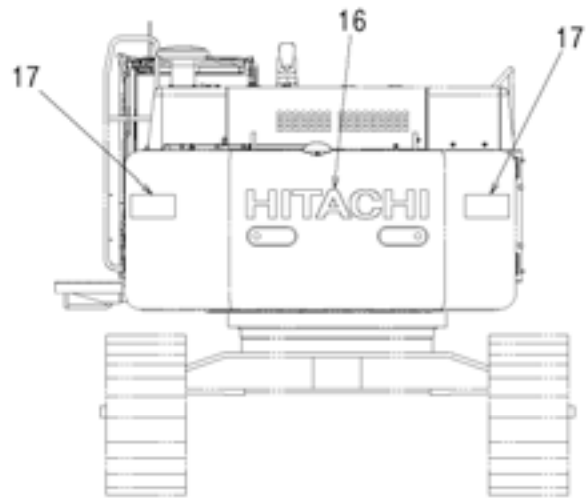
ネームプレート（２）[一般輸出]
NAME-PLATE (2) [GENERAL EXPORT]

適用号機 020001-
Serial No.

符号 ITEM	部品番号 PART NO.	部 品 名	PART NAME	数量 Q'TY	サービ ス コード S.C	適用号機 SERIAL NO.	互 換 性 ICA	代 替 部 品 REPLACEABLE PART	
								部品番号 PART NO.	数量 Q'TY
54	4460056	アセ ^ン ヒョウシキ (危険:バ ^ッ テリ)	SAFETY-SIGN (DANGER:BATTERY)	1					
56	4459714	アセ ^ン ヒョウシキ (感電ケ ^ー ブル取扱注意)	SAFETY-SIGN (CAUTION FOR BATTERY CABLE)	1					
57	4436162	マ ^ー ク (燃料)	MARK (FUEL)	1					
76	4241586	ネ ^ー ム ^プ レ ^ー ト (英 ^語) (カ ^ウ ン ^タ ウ ^エ イト脱着レ ^バ ー)	NAME-PLATE (ENGLISH) (COUNTERWEIGHT REMOVAL LEVER)	1					
77	2037665	ネ ^ー ム ^プ レ ^ー ト (英 ^語) (操 ^作 要 ^領 :カ ^ウ ン ^タ ウ ^エ イト脱着)	NAME-PLATE (ENGLISH) (OPERATION:COUNTERWEIGHT REMOVAL LEVER)	1					

ネームプレート (3) [一般輸出]
 NAME-PLATE (3) [GENERAL EXPORT]

適用号機 020001-
 Serial No.



詳細
 DETAIL a

ネームプレート (3) [一般輸出]
NAME-PLATE (3) [GENERAL EXPORT]

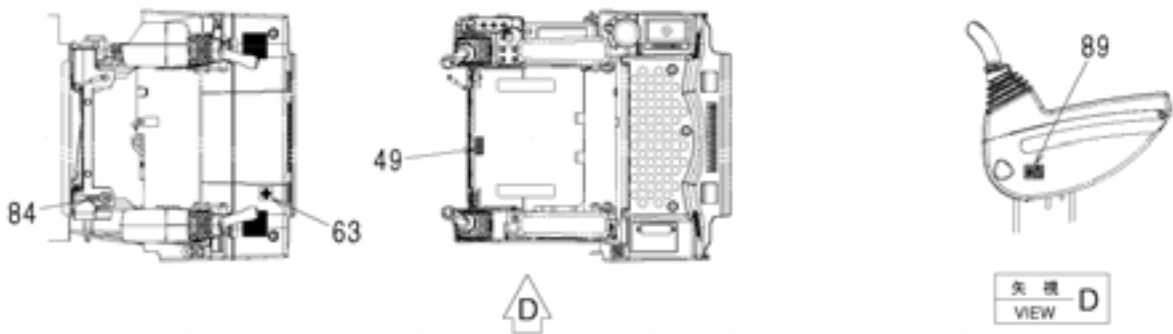
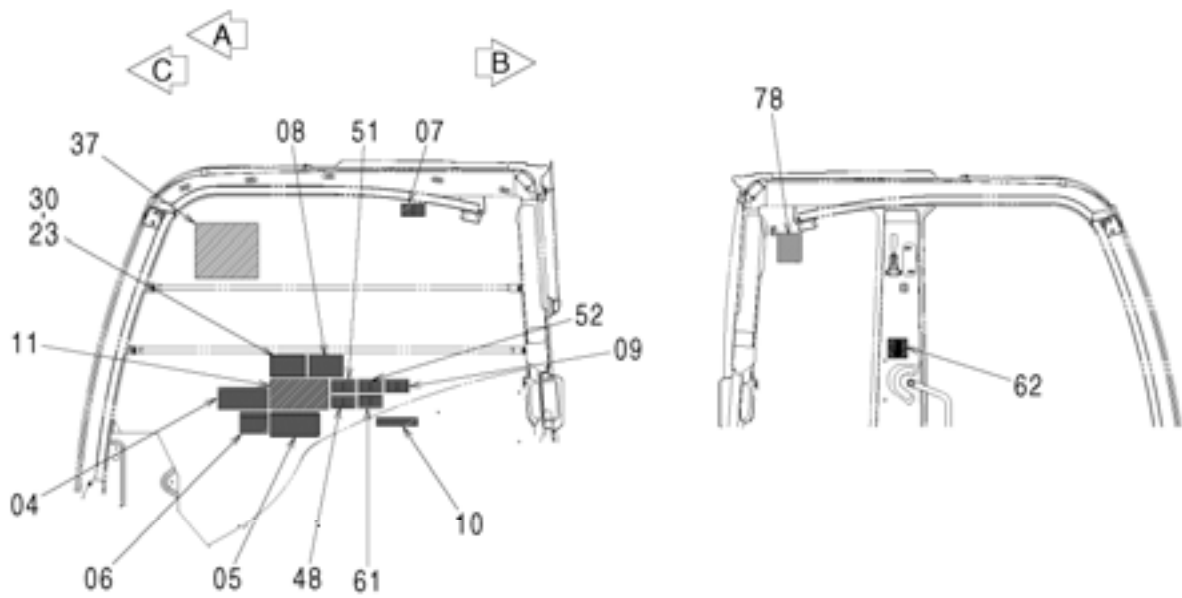
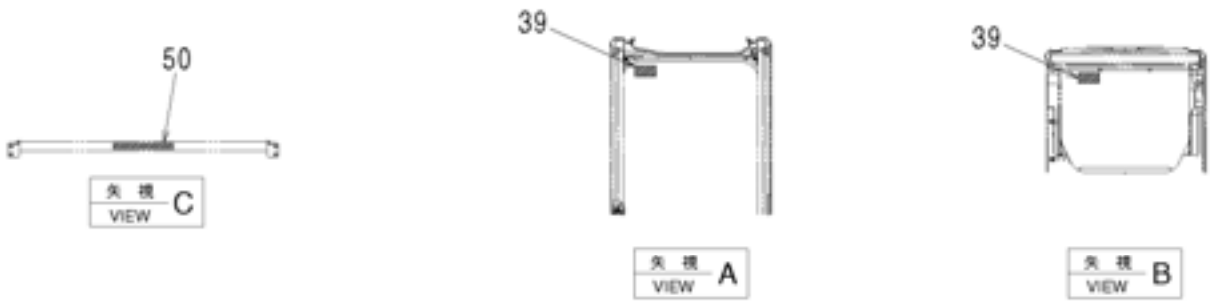
適用号機 020001-
Serial No.

符号 ITEM	部品番号 PART NO.	部 品 名	PART NAME	数量 Q' TY	サビース コード S. C	適用号機 SERIAL NO.	互 換 性 ICA	代 替 部 品 REPLACEABLE PART	
								部品番号 PART NO.	数量 Q' TY
16	2053770	ネームプレート:ウエイ (社名)	NAME-PLATE (NAME OF COMPANY)	1					
17	3086090	アンセーション (旋回注意)	SAFETY-SIGN (CAUTION:SWING)	2					
24	4232906	テープ 150X300 (滑り止め)	TAPE 150X300 (ANTI-SKID TAPE)	6					
25	4459928	アンセーション (エア抜き)	SAFETY-SIGN (AIR VENT)	1					
26	4420336	アンセーション (タンクキャップ注意)	SAFETY-SIGN (CAUTION:TANK CAP)	1					
29	4073519	テープ 150X400 (滑り止め)	TAPE 150X400 (ANTI-SKID TAPE)	9					
31	4334076	ネームプレート (英語) (アキュムレータ注意)	NAME-PLATE (ENGLISH) (CAUTION:ACCUMULATOR)	1					
31	4315375	ネームプレート (ロシア語)	NAME-PLATE (RUSSIAN)	1					
31	4310261	ネームプレート (中国語)	NAME-PLATE (CHINESE)	1					
34	4386735	テープ 60X260 (滑り止め)	TAPE 60X260 (ANTI-SKID TAPE)	2					
36	2045102	ネームプレート (点検注意)	NAME-PLATE (INSPECTION)	1					
38	4343616	ネームプレート (英語) (ラジエータキャップ)	NAME-PLATE (ENGLISH) (RADIATOR CAP)	1					
38	4386131	ネームプレート (ロシア語)	NAME-PLATE (RUSSIAN)	1					
38	4345423	ネームプレート (中国語)	NAME-PLATE (CHINESE)	1					
53	4420336	アンセーション (注意:ラジエータ)	SAFETY-SIGN (CAUTION:RADIATOR)	1					
58	4408799	マーク (作動油)	MARK (HYDRAULIC OIL)	1					

321A

ネームプレート (1) [EU]
NAME-PLATE (1) [EU]

適用号機 020001-
Serial No.



ネームプレート (1) [EU]
NAME-PLATE (1) [EU]

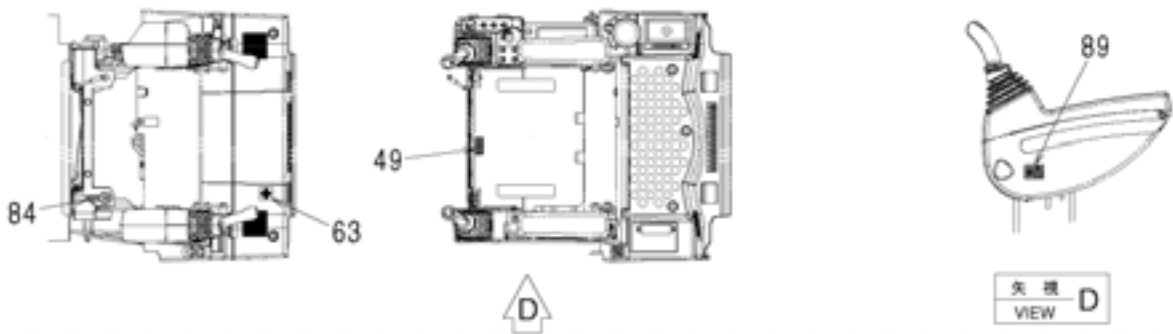
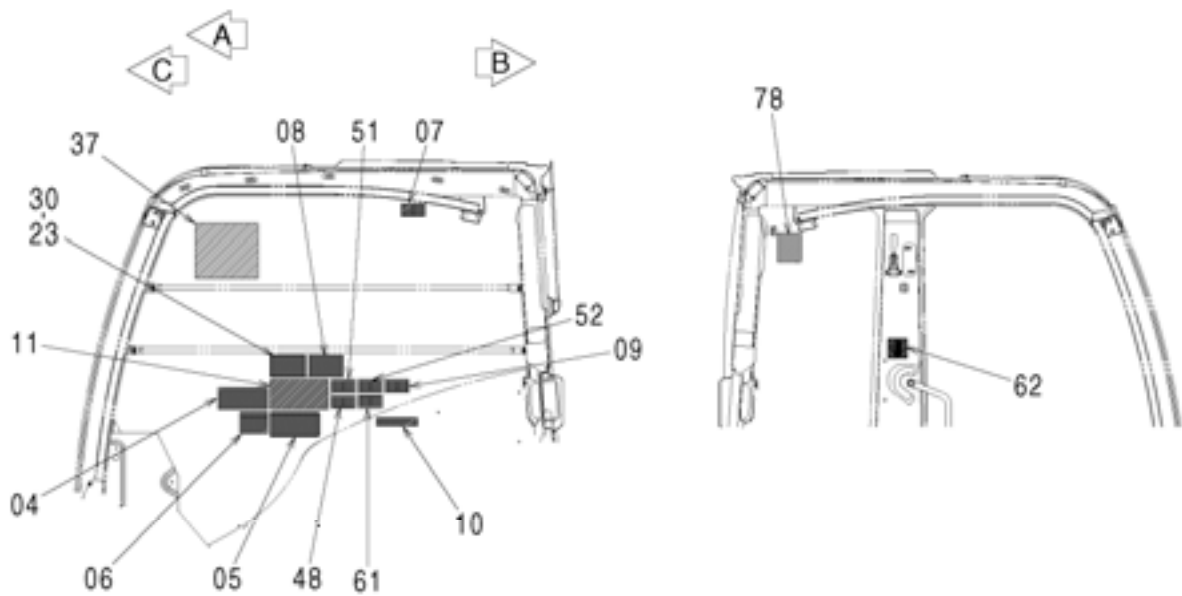
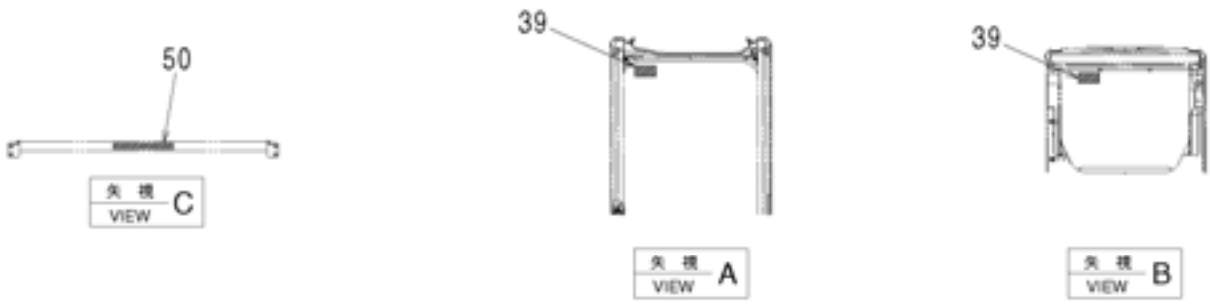
適用号機 020001-
Serial No.

符号 ITEM	部品番号 PART NO.	部 品 名	PART NAME	数量 Q' TY	サービ スコ ド S. C	適用号機 SERIAL NO.	互 換 性 I C A	代 替 部 品 REPLACEABLE PART	
								部品番号 PART NO.	数量 Q' TY
04	4371273	ネームプレート (英語) (取説注意)	NAME-PLATE (ENGLISH) (INSPECTION MANUAL)	1					
04	4401128	ネームプレート (オランダ語)	NAME-PLATE (DUTCH)	1					
04	4398388	ネームプレート (イタリア語)	NAME-PLATE (ITALIAN)	1					
04	4468660	ネームプレート (ドイツ語)	NAME-PLATE (GERMAN)	1					
04	4398393	ネームプレート (フランス語)	NAME-PLATE (FRENCH)	1					
04	4396175	ネームプレート (スペイン語)	NAME-PLATE (SPANISH)	1					
04	4413615	ネームプレート (ポルトガル語)	NAME-PLATE (PORTUGUESE)	1					
04	4468637	ネームプレート (デンマーク語)	NAME-PLATE (DANISH)	1					
04	4408199	ネームプレート (フィンランド語)	NAME-PLATE (FINNISH)	1					
04	4404308	ネームプレート (スウェーデン語)	NAME-PLATE (SWEDISH)	1					
04	4414991	ネームプレート (ノルウェー語)	NAME-PLATE (NORWEGIAN)	1					
05	3106039	ネームプレート (英語) (運転注意)	NAME-PLATE (ENGLISH) (CAUTION)	1					
05	3106078	ネームプレート (オランダ語)	NAME-PLATE (DUTCH)	1					
05	3108153	ネームプレート (イタリア語)	NAME-PLATE (ITALIAN)	1					
05	3108154	ネームプレート (ドイツ語)	NAME-PLATE (GERMAN)	1					
05	3108155	ネームプレート (フランス語)	NAME-PLATE (FRENCH)	1					
05	3108156	ネームプレート (スペイン語)	NAME-PLATE (SPANISH)	1					
05	3108157	ネームプレート (ポルトガル語)	NAME-PLATE (PORTUGUESE)	1					
05	3108158	ネームプレート (デンマーク語)	NAME-PLATE (DANISH)	1					
05	3108159	ネームプレート (フィンランド語)	NAME-PLATE (FINNISH)	1					
05	3108160	ネームプレート (スウェーデン語)	NAME-PLATE (SWEDISH)	1					
05	3108161	ネームプレート (ノルウェー語)	NAME-PLATE (NORWEGIAN)	1					
06	4318016	ネームプレート (英語) (バケツ当り)	NAME-PLATE (ENGLISH) (CAUTION FOR BUCKET COLLISION)	1					
06	4363177	ネームプレート (オランダ語)	NAME-PLATE (DUTCH)	1					
06	4320082	ネームプレート (イタリア語)	NAME-PLATE (ITALIAN)	1					
06	4468668	ネームプレート (ドイツ語)	NAME-PLATE (GERMAN)	1					
06	4250711	ネームプレート (フランス語)	NAME-PLATE (FRENCH)	1					
06	4320081	ネームプレート (スペイン語)	NAME-PLATE (SPANISH)	1					
06	4468640	ネームプレート (デンマーク語)	NAME-PLATE (DANISH)	1					
06	4325432	ネームプレート (フィンランド語)	NAME-PLATE (FINNISH)	1					
06	4263623	ネームプレート (スウェーデン語)	NAME-PLATE (SWEDISH)	1					
06	4414990	ネームプレート (ノルウェー語)	NAME-PLATE (NORWEGIAN)	1					
07	4420335	アセシヨウシキ (前窓ロック)	SAFETY-SIGN (FRONT WINDOW LOCK)	1					
08	4388147	ネームプレート (英語) (サイドフレーム注意)	NAME-PLATE (ENGLISH) (SIDE FRAME WORK POSITION)	1					
08	4401127	ネームプレート (オランダ語)	NAME-PLATE (DUTCH)	1					

321B

ネームプレート (1) [EU] NAME-PLATE (1) [EU]

適用号機 020001-
Serial No.



ネームプレート (1) [EU]
NAME-PLATE (1) [EU]

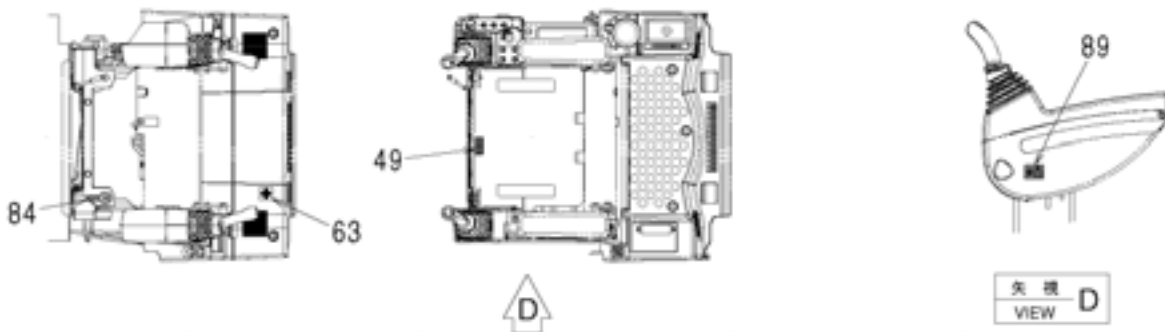
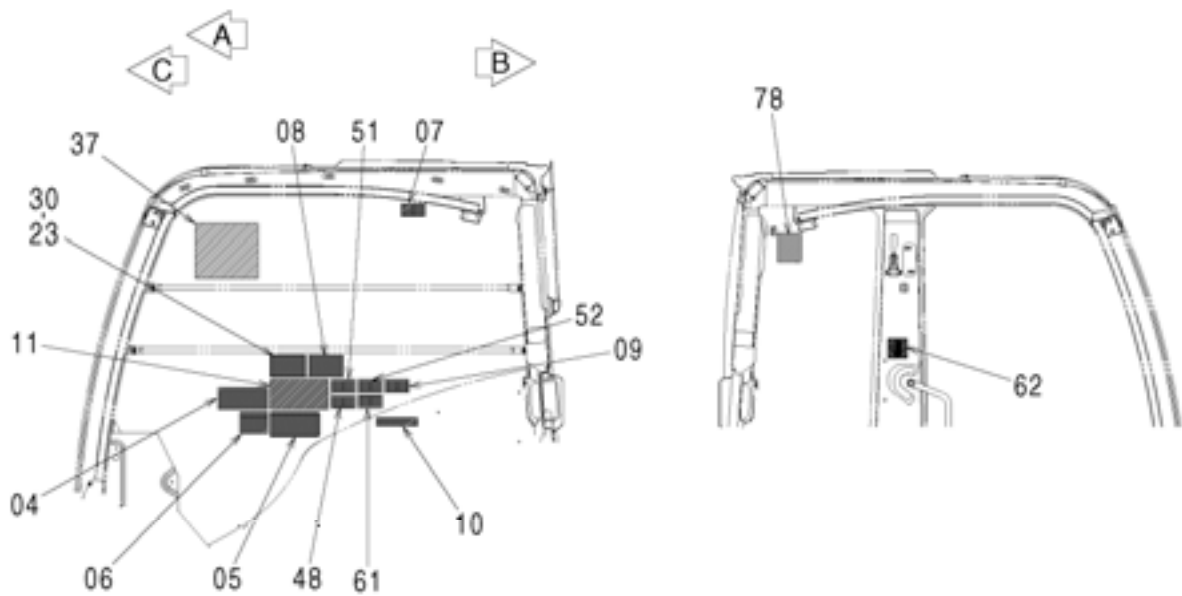
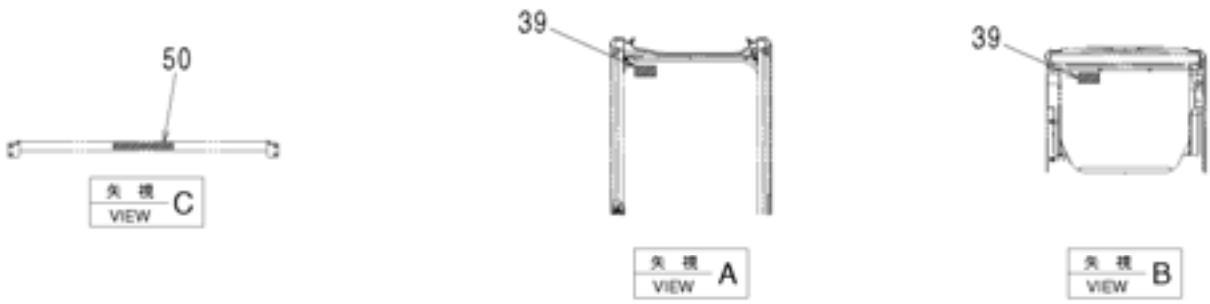
適用号機 020001-
Serial No.

符号 ITEM	部品番号 PART NO.	部 品 名	PART NAME	数量 Q' TY	サービ スコ ド S. C	適用号機 SERIAL NO.	互 換 性 ICA	代 替 部 品 REPLACEABLE PART	
								部品番号 PART NO.	数量 Q' TY
08	4398394	ネームプレート (イタリア語)	NAME-PLATE (ITALIAN)	1					
08	4468661	ネームプレート (ドイツ語)	NAME-PLATE (GERMAN)	1					
08	4398395	ネームプレート (フランス語)	NAME-PLATE (FRENCH)	1					
08	4402651	ネームプレート (スペイン語)	NAME-PLATE (SPANISH)	1					
08	4413618	ネームプレート (ポルトガル語)	NAME-PLATE (PORTUGUESE)	1					
08	4468639	ネームプレート (デンマーク語)	NAME-PLATE (DANISH)	1					
08	4417050	ネームプレート (フィンランド語)	NAME-PLATE (FINNISH)	1					
08	4404317	ネームプレート (スウェーデン語)	NAME-PLATE (SWEDISH)	1					
08	4414996	ネームプレート (ノルウェー語)	NAME-PLATE (NORWEGIAN)	1					
09	4420334	アンゼンヒヨウシキ	SAFETY-SIGN	1					
10	4459990	(感電防止) ネームプレート (右窓注意)	(PREVENTION FOR ELECTRIC SHOCK) NAME-PLATE (BOOM CRUSH)	1					
11	3108096	ネームプレート (英語) (エンジンコントロール操作)	NAME-PLATE (ENGLISH) (OPERATION:ENGINE CONTROLLER)	1					
11	3108097	ネームプレート (オランダ語)	NAME-PLATE (DUTCH)	1					
11	3108098	ネームプレート (イタリア語)	NAME-PLATE (ITALIAN)	1					
11	3108099	ネームプレート (ドイツ語)	NAME-PLATE (GERMAN)	1					
11	3108100	ネームプレート (フランス語)	NAME-PLATE (FRENCH)	1					
11	3108101	ネームプレート (スペイン語)	NAME-PLATE (SPANISH)	1					
11	3108102	ネームプレート (ポルトガル語)	NAME-PLATE (PORTUGUESE)	1					
11	3108103	ネームプレート (デンマーク語)	NAME-PLATE (DANISH)	1					
11	3108104	ネームプレート (フィンランド語)	NAME-PLATE (FINNISH)	1					
11	3108105	ネームプレート (スウェーデン語)	NAME-PLATE (SWEDISH)	1					
11	3108106	ネームプレート (ノルウェー語)	NAME-PLATE (NORWEGIAN)	1					
23	4373205	ネームプレート (操作要領:JISタイプ)	NAME-PLATE (OPERATION:JIS-TYPE)	1					
30	4369242	ネームプレート (操作要領:Hタイプ)	NAME-PLATE (OPERATION:H-TYPE)	1					
37	2053853	ネームプレート	NAME-PLATE	1					
37	2053858	(リフティングキャパシティ:Zaxis450-3) (LIFTING CAPACITY:Zaxis450-3) ネームプレート	NAME-PLATE	1					
39	4359076	(リフティングキャパシティ:Zaxis500-3) (LIFTING CAPACITY:Zaxis500-3) ネームプレート (脱出用ハンマー)	NAME-PLATE (EMERGENCY HAMMER)	1					
48	4654287	ネームプレート (シートベルト)	NAME-PLATE (SEAT-BELT)	1					
49	4371371	ネームプレート (シートチルトレバー-注意)	NAME-PLATE (CAUTION FOR SEAT TILT LEVER)	1					

321C

ネームプレート (1) [EU] NAME-PLATE (1) [EU]

適用号機 020001-
Serial No.



ネームプレート (1) [EU]
NAME-PLATE (1) [EU]

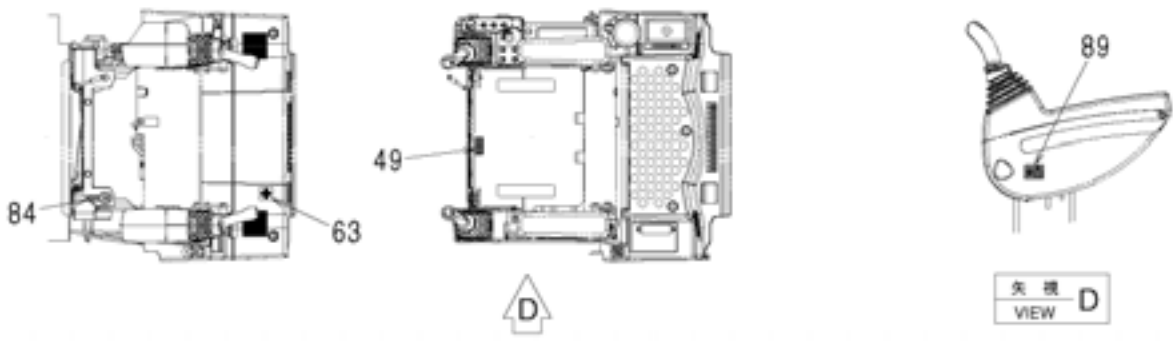
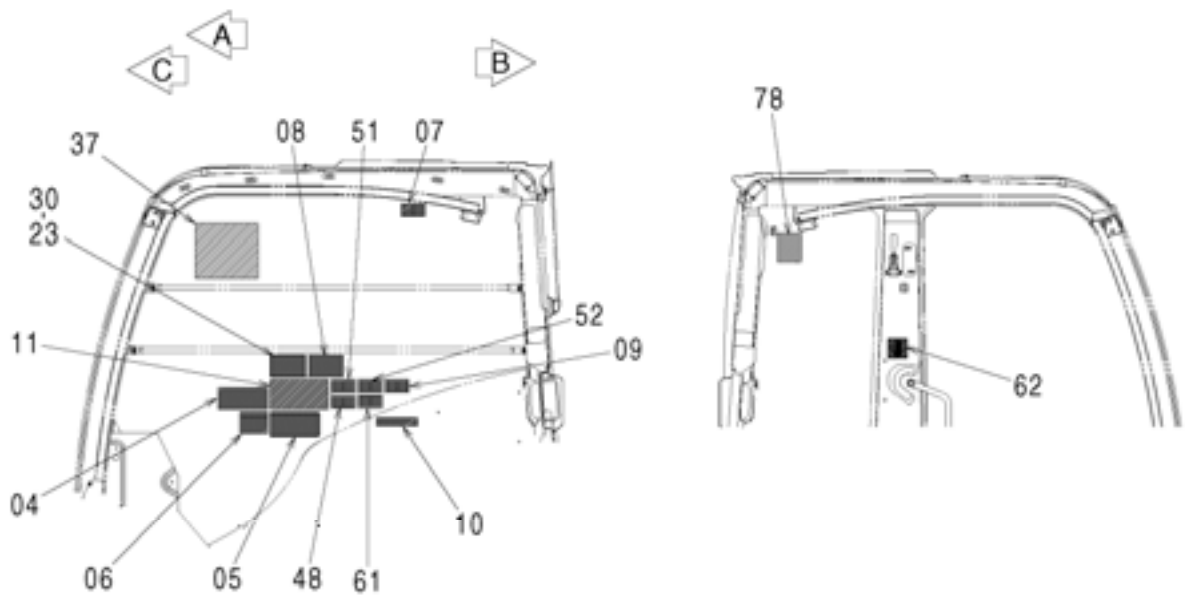
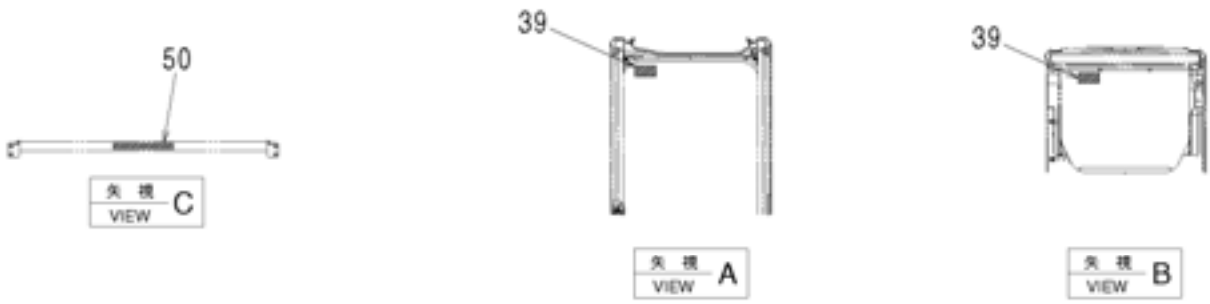
適用号機 020001-
Serial No.

符号 ITEM	部品番号 PART NO.	部 品 名	PART NAME	数量 Q' TY	サービ ス コード S. C	適用号機 SERIAL NO.	互 換 性 I C A	代 替 部 品 REPLACEABLE PART	
								部品番号 PART NO.	数量 Q' TY
50	4467093	ネームプレート (英語) (前窓ステーション注意)	NAME-PLATE (ENGLISH) (CAUTION FOR FRONT WINDOW)	1					
50	4467733	ネームプレート (オランダ語)	NAME-PLATE (DUTCH)	1					
50	4467736	ネームプレート (イタリア語)	NAME-PLATE (ITALIAN)	1					
50	4467735	ネームプレート (ドイツ語)	NAME-PLATE (GERMAN)	1					
50	4467734	ネームプレート (フランス語)	NAME-PLATE (FRENCH)	1					
50	4475814	ネームプレート (スペイン語)	NAME-PLATE (SPANISH)	1					
50	4467737	ネームプレート (ポルトガル語)	NAME-PLATE (PORTUGUESE)	1					
50	4475812	ネームプレート (デンマーク語)	NAME-PLATE (DANISH)	1					
50	4475816	ネームプレート (フィンランド語)	NAME-PLATE (FINNISH)	1					
50	4467738	ネームプレート (スウェーデン語)	NAME-PLATE (SWEDISH)	1					
50	4468538	ネームプレート (ノルウェー語)	NAME-PLATE (NORWEGIAN)	1					
51	4420332	アンゼンヒヨウシキ (取説熟読)	SAFETY-SIGN (INTENSIVE READING MANUAL)	1					
52	4420333	アンゼンヒヨウシキ (運転注意)	SAFETY-SIGN (CAUTION)	1					
61	4488905	ネームプレート (注意:レインバグ)	NAME-PLATE (RAIN-VIZER)	1					
62	4436170	マーク (消火器)	MARK (EXTINGUISH)	1					
63	4436154	ネームプレート (十字マーク)	NAME-PLATE (CROSS MARK)	1					
78	4602353	ネームプレート (周囲騒音)	NAME-PLATE (NOISE)	1					
84	4650142	ネームプレート	NAME-PLATE	1					
89	4458256	(エンジン停止スイッチ) ネームプレート (英語) (不凍液混入率50%)	(ENGINE STOP SWITCH) NAME-PLATE (ENGLISH) (ANTIFREEZE 50%)	1					
89	4458256	ネームプレート (オランダ語)	NAME-PLATE (DUTCH)	1					
89	4458256	ネームプレート (イタリア語)	NAME-PLATE (ITALIAN)	1					
89	4458256	ネームプレート (ドイツ語)	NAME-PLATE (GERMAN)	1					
89	4458256	ネームプレート (フランス語)	NAME-PLATE (ITALIAN)	1					
89	4449508	ネームプレート (スペイン語) (不凍液混入率30%)	NAME-PLATE (SPANISH) (ANTIFREEZE 30%)	1					
89	4449508	ネームプレート (ポルトガル語)	NAME-PLATE (PORTUGUESE)	1					
89	4458256	ネームプレート (デンマーク語) (不凍液混入率50%)	NAME-PLATE (DANISH) (ANTIFREEZE 50%)	1					
89	4458260	ネームプレート (フィンランド語) (不凍液混入率60%)	NAME-PLATE (FINNISH) (ANTIFREEZE 60%)	1					
89	4458260	ネームプレート (スウェーデン語)	NAME-PLATE (SWEDISH)	1					

321D

ネームプレート (1) [EU] NAME-PLATE (1) [EU]

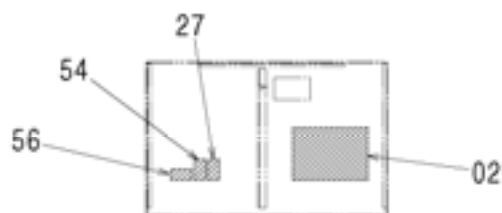
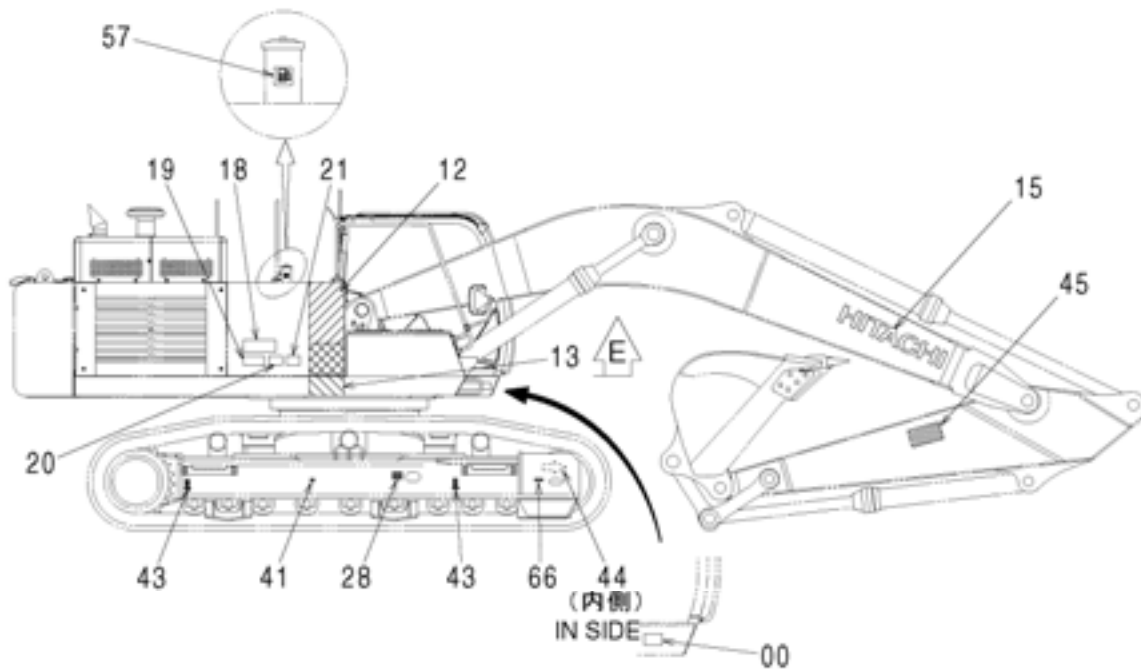
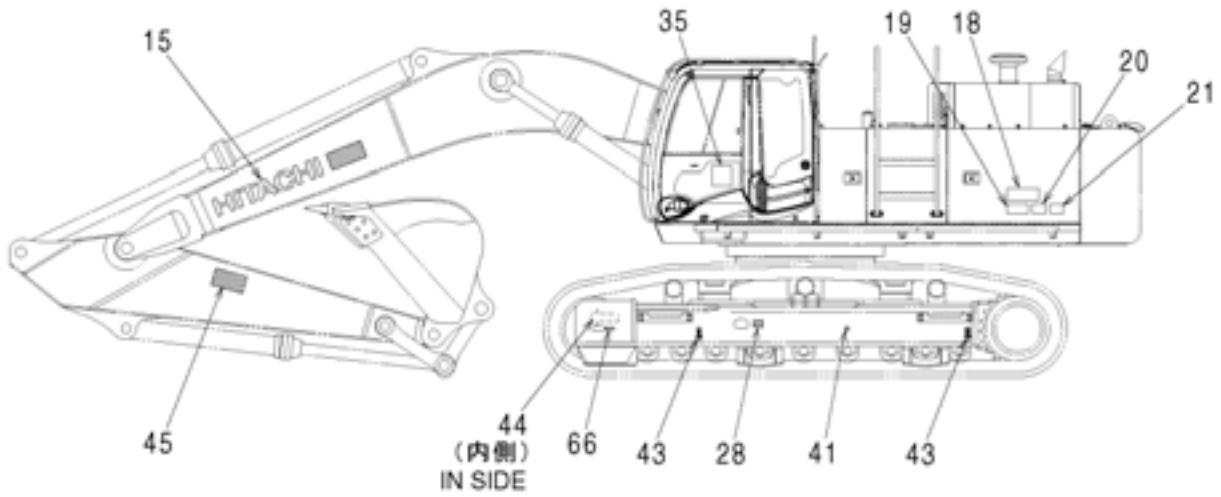
適用号機 020001-
Serial No.



323A

ネームプレート (2) [EU] NAME-PLATE (2) [EU]

適用号機 020001-
Serial No.



矢視 E
VIEW E



ネームプレート (2) [EU]
NAME-PLATE (2) [EU]

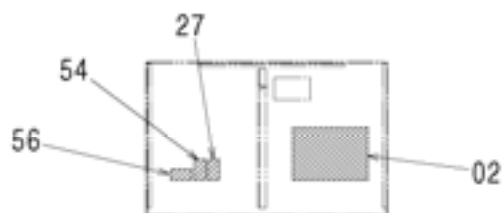
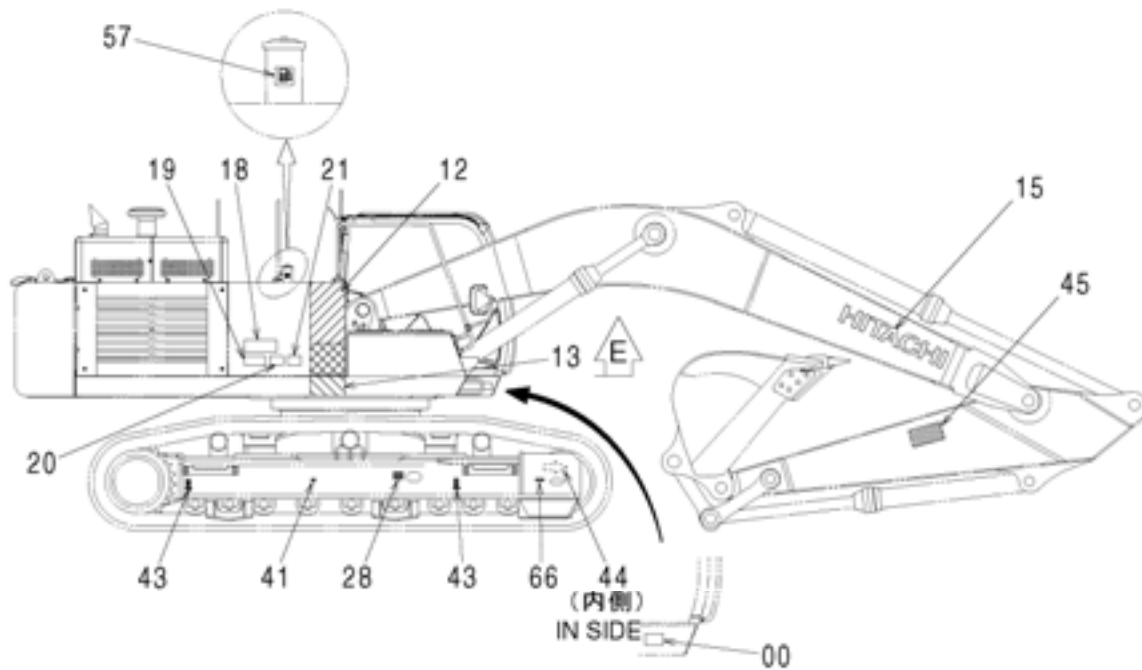
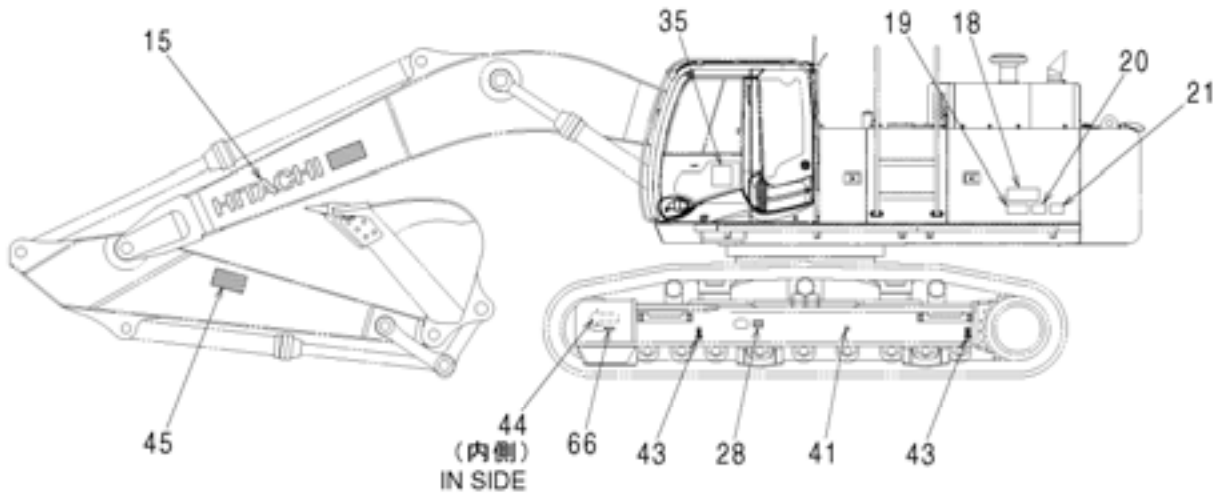
適用号機 020001-
Serial No.

符号 ITEM	部品番号 PART NO.	部 品 名	PART NAME	数量 Q' TY	サービ ス コード S. C	適用号機 SERIAL NO.	互 換 性 ICA	代 替 部 品 REPLACEABLE PART	
								部品番号 PART NO.	数量 Q' TY
00	+++++++	ネームプレート (号機)	NAME-PLATE (MACHINE MFG. NO.)	1					
02	2053747	ネームプレート (英語) (給油脂:Zaxis450-3)	NAME-PLATE (ENGLISH) (LUBRICATION:Zaxis450-3)	1					
02	2053832	ネームプレート (英語) (給油脂:Zaxis500-3)	NAME-PLATE (ENGLISH) (LUBRICATION:Zaxis500-3)	1					
12	3107795	ネームプレート (アクセント)	NAME-PLATE (ACCENT)	1					
13	4659686	ネームプレート (アクセント)	NAME-PLATE (ACCENT)	1					
15	2053769	ネームプレート (社名)	NAME-PLATE (NAME OF COMPANY)	2					
18	1033520	ネームプレート (機種名:ZAXIS)	NAME-PLATE (NAME OF MACHINE:ZAXIS)	2					
19	2053810	ネームプレート (機種名:450)	NAME-PLATE (NAME OF MACHINE:450)	2					
19	2053789	ネームプレート (機種名:470)	NAME-PLATE (NAME OF MACHINE:470)	2					
19	2053811	ネームプレート (機種名:500)	NAME-PLATE (NAME OF MACHINE:500)	2					
19	2053802	ネームプレート (機種名:520)	NAME-PLATE (NAME OF MACHINE:520)	2					
20	3108221	ネームプレート (機種名:LC)	NAME-PLATE (NAME OF MACHINE:LC)	2					
21	3108643	ネームプレート (機種名:H)	NAME-PLATE (NAME OF MACHINE:H)	2					
27	4460067	アンゼンヒヨウシキ (危険:バッテリー)	SAFETY-SIGN (DANGER:BATTERY)	1					
28	3086091	アンゼンヒヨウシキ (警告:トラックアジャスタ)	SAFETY-SIGN (WARNING:TRACK-ADJUSTER)	2					
35	2053494	ネームプレート (吊上げ要領)	NAME-PLATE (LIFTING METHOD)	1					
41	4201787	マーク (1=2コ) (重心位置)	MARK (1=2P) (CENTER FOR GRAVITY)	1					
43	3089138	マーク (吊りワイヤ位置)	MARK (LIFTING POINT)	4					
44	4658927	ネームプレート (矢印)	NAME-PLATE (AN ARROW)	2					
45	3092124	アンゼンヒヨウシキ (アーム注意)	SAFETY-SIGN (CAUTION:ARM)	2					

323B

ネームプレート (2) [EU] NAME-PLATE (2) [EU]

適用号機 020001-
Serial No.

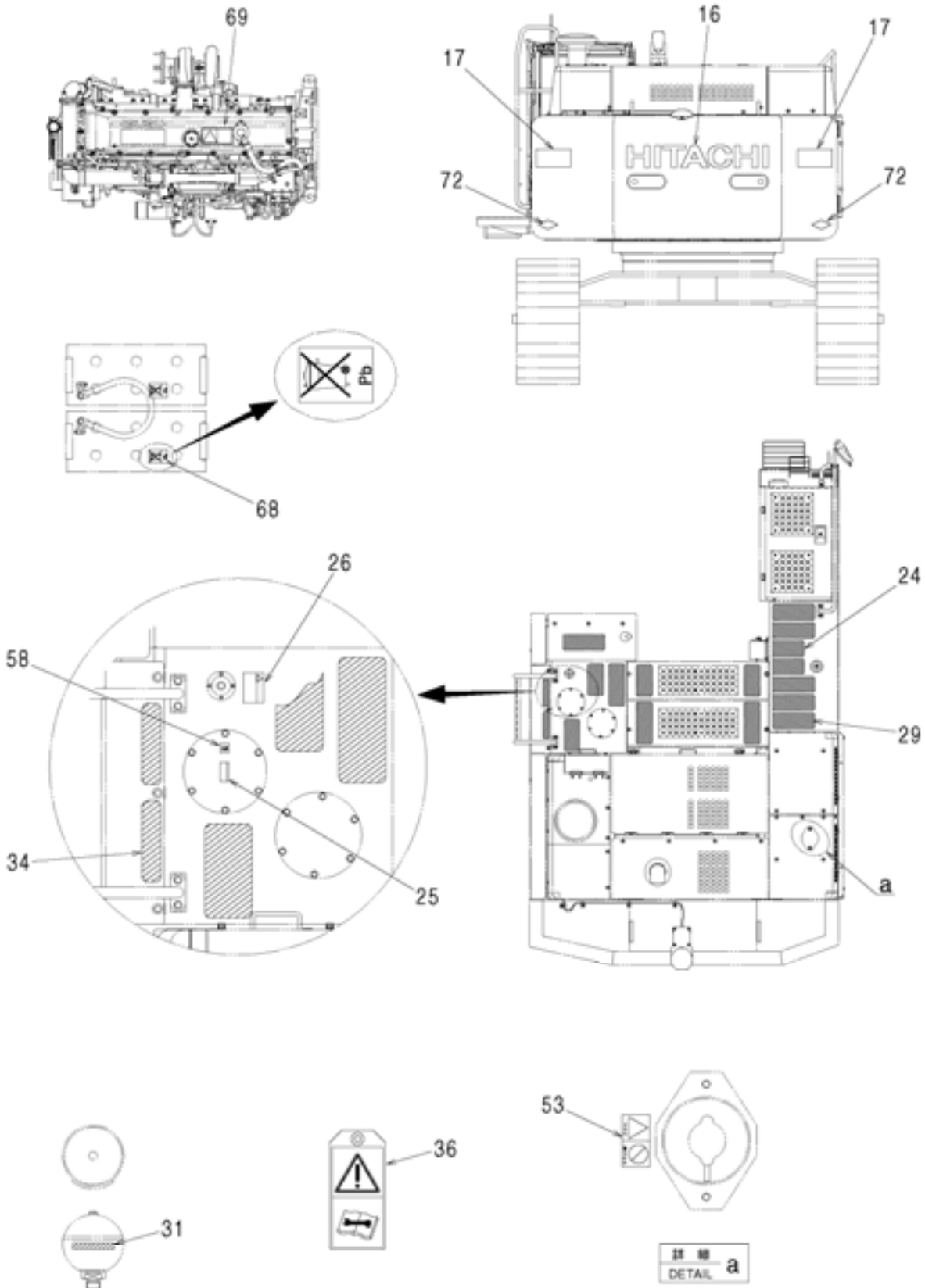


矢視 E
VIEW



ネームプレート (3) [EU]
 NAME-PLATE (3) [EU]

適用号機 020001-
 Serial No.



ネームプレート (3) [EU]
NAME-PLATE (3) [EU]

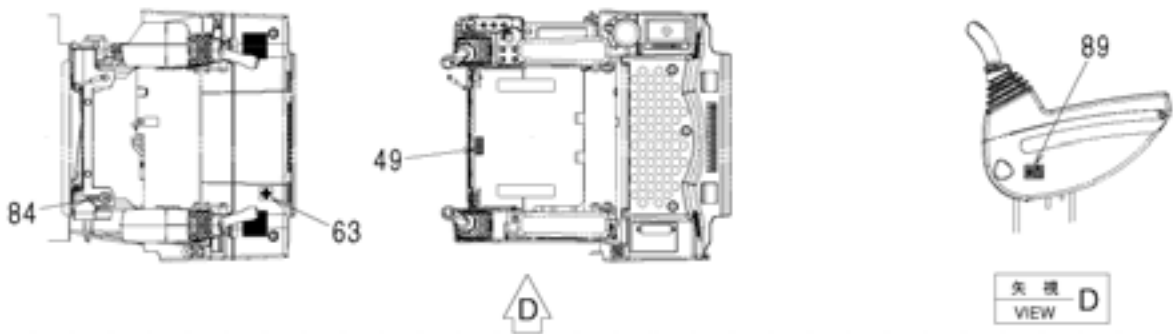
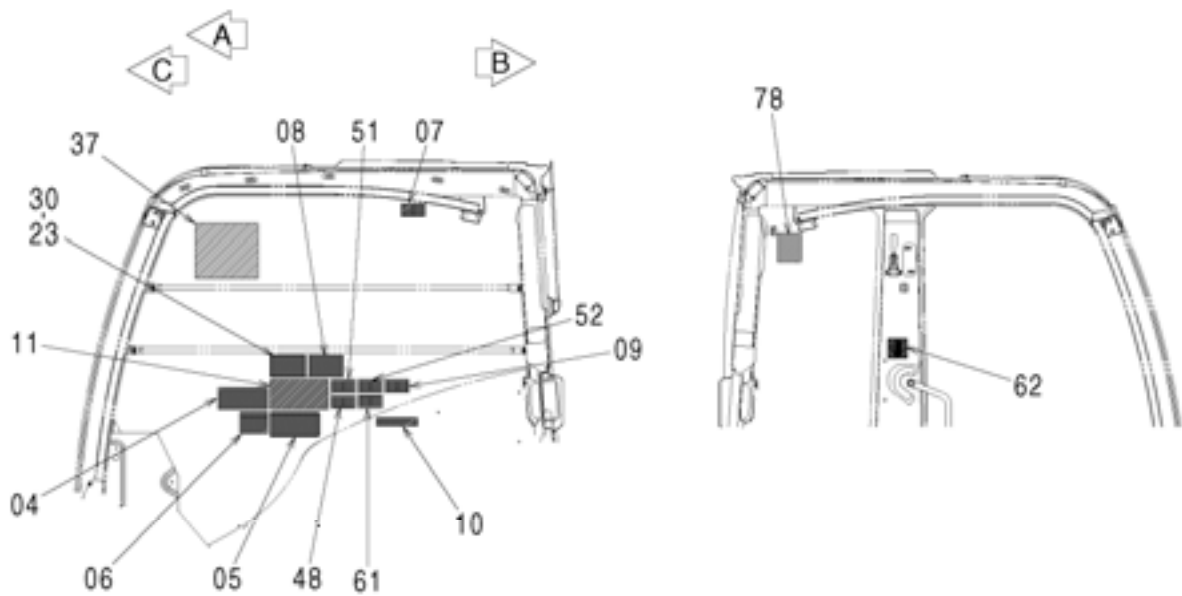
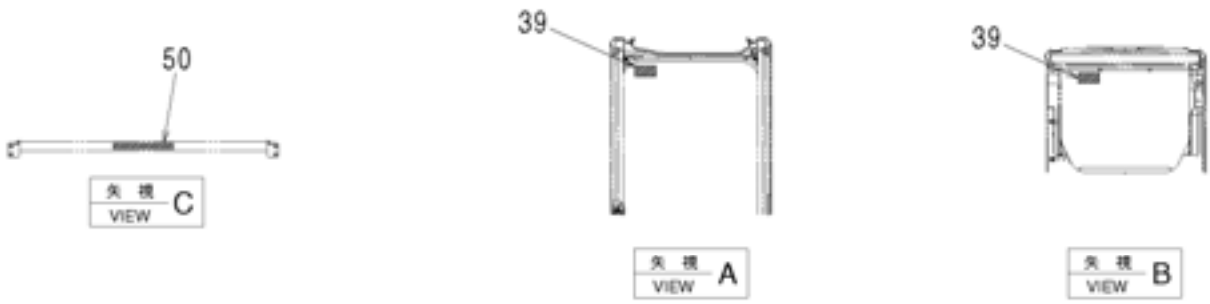
適用号機 020001-
Serial No.

符号 ITEM	部品番号 PART NO.	部 品 名	PART NAME	数量 Q' TY	サービ ス コード S. C	適用号機 SERIAL NO.	互 換 性 I C A	代 替 部 品 REPLACEABLE PART	
								部品番号 PART NO.	数量 Q' TY
16	2053770	ネームプレート:ウエイ (社名)	NAME-PLATE (NAME OF COMPANY)	1					
17	3086090	アンセーション (旋回注意)	SAFETY-SIGN (CAUTION: SWING)	2					
24	4232906	テープ 150X300 (滑り止め)	TAPE 150X300 (ANTI-SKID TAPE)	6					
25	4459928	アンセーション (エア抜き)	SAFETY-SIGN (AIR VENT)	1					
26	4420336	アンセーション (タンクキャップ注意)	SAFETY-SIGN (CAUTION: TANK CAP)	1					
29	4073519	テープ 150X400 (滑り止め)	TAPE 150X400 (ANTI-SKID TAPE)	9					
31	4334076	ネームプレート (英語) (アキュムレータ注意)	NAME-PLATE (ENGLISH) (CAUTION: ACCUMULATOR)	1					
31	4363171	ネームプレート (オランダ語)	NAME-PLATE (DUTCH)	1					
31	4383899	ネームプレート (イタリア語)	NAME-PLATE (ITALIAN)	1					
31	4468664	ネームプレート (ドイツ語)	NAME-PLATE (GERMAN)	1					
31	4379514	ネームプレート (フランス語)	NAME-PLATE (FRENCH)	1					
31	4362937	ネームプレート (スペイン語)	NAME-PLATE (SPANISH)	1					
31	4413612	ネームプレート (ポルトガル語)	NAME-PLATE (PORTUGUESE)	1					
31	4468644	ネームプレート (デンマーク語)	NAME-PLATE (DANISH)	1					
31	4384944	ネームプレート (フィンランド語)	NAME-PLATE (FINNISH)	1					
31	4359465	ネームプレート (スウェーデン語)	NAME-PLATE (SWEDISH)	1					
31	4375285	ネームプレート (ノルウェー語)	NAME-PLATE (NORWEGIAN)	1					
34	4386735	テープ 60X260 (滑り止め)	TAPE 60X260 (ANTI-SKID TAPE)	2					
36	2045102	ネームプレート (点検注意)	NAME-PLATE (INSPECTION)	1					
53	4420336	アンセーション (注意:ラジエータ)	SAFETY-SIGN (CAUTION: RADIATOR)	1					
58	4408799	マーク (作動油)	MARK (HYDRAULIC OIL)	1					
68	4359156	ネームプレート (ナリ分別回収)	NAME-PLATE (SEGREGATED DESPOSAL OF Pb.)	2					
69	3074278	ネームプレート (エンジン熱注意)	NAME-PLATE (CAUTION FOR HOT OF ENGINE)	1					
72	4040580	リフレクタ (赤)	REFLECTOR (RED)	2					

327A

ネームプレート（トルコ語）（1）
NAME-PLATE（TURKISH）（1）

適用号機 020001-
Serial No.



ネームプレート（トルコ語）（1）
NAME-PLATE（TURKISH）（1）

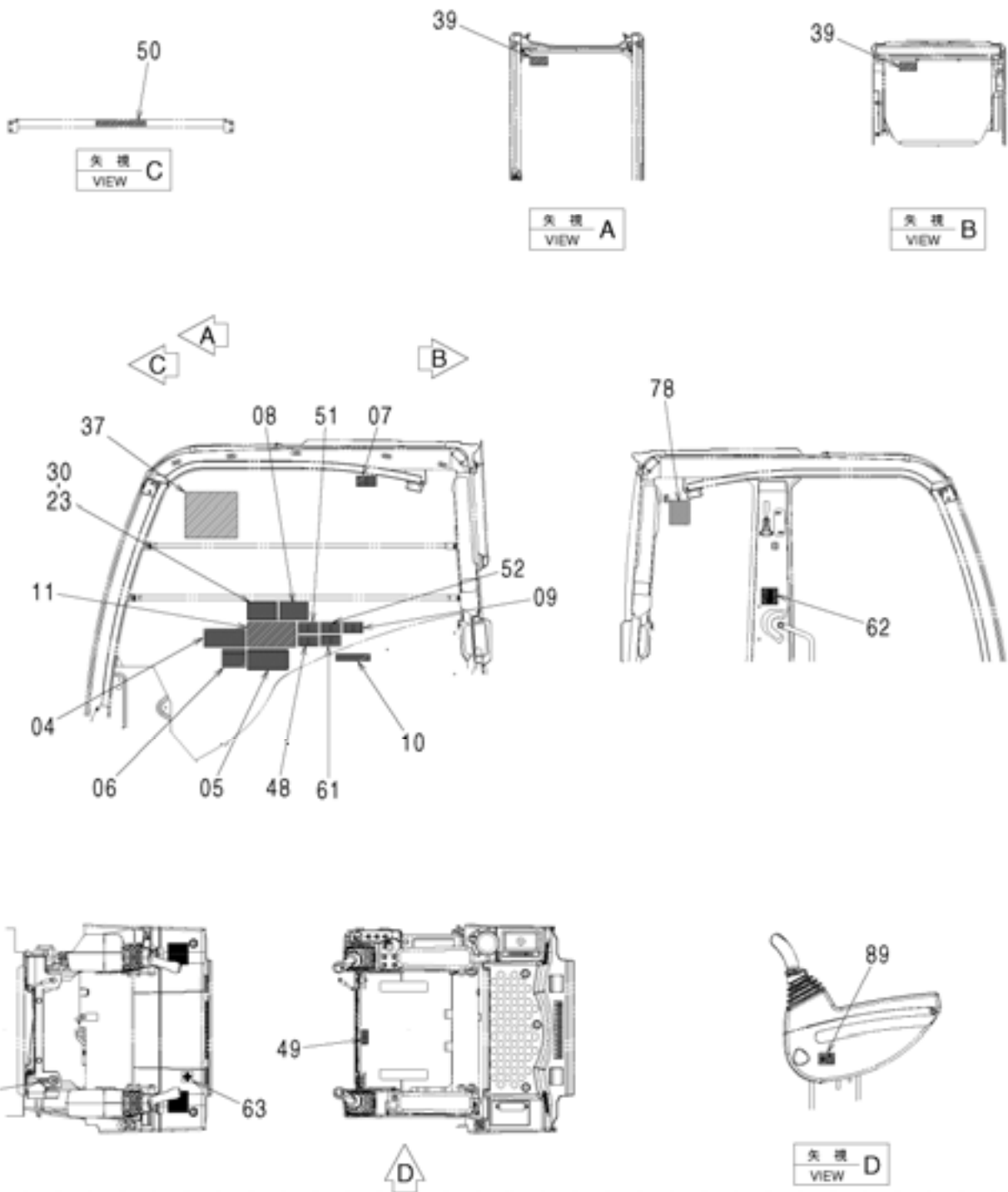
適用号機 020001-
Serial No.

符号 ITEM	部品番号 PART NO.	部 品 名	PART NAME	数量 Q' TY	サービ ス コード S. C	適用号機 SERIAL NO.	互 換 性 I C A	代 替 部 品 REPLACEABLE PART	
								部品番号 PART NO.	数量 Q' TY
04	4633865	ネームプレート (取説注意)	NAME-PLATE (INSPECTION MANUAL)	1					
05	3108718	ネームプレート (運転注意)	NAME-PLATE (CAUTION)	1					
06	4633786	ネームプレート	NAME-PLATE	1					
07	4420335	(バケット当り) アンゼンヒヨウシキ (前窓ロック)	(CAUTION FOR BUCKET COLLISION) SAFETY-SIGN (FRONT WINDOW LOCK)	1					
08	4628526	ネームプレート (サイドフレーム注意)	NAME-PLATE (SIDE FRAME WORK POSITION)	1					
09	4420334	アンゼンヒヨウシキ (感電防止)	SAFETY-SIGN (PREVENTION FOR ELECTRIC SHOCK)	1					
10	4459990	ネームプレート (右窓注意)	NAME-PLATE (BOOM CRUSH)	1					
11	3108692	ネームプレート	NAME-PLATE	1					
23	4373205	(エンジンコントロール操作) ネームプレート (操作要領:JISタイプ)	(OPERATION:ENGINE CONTROLLER) NAME-PLATE (OPERATION:JIS-TYPE)	1					
30	4369242	ネームプレート (操作要領:Hタイプ)	NAME-PLATE (OPERATION:H-TYPE)	1					
37	2053853	ネームプレート (リフティングキャパシティ:Zaxis450-3)	NAME-PLATE (LIFTING CAPACITY:Zaxis450-3)	1					
37	2053858	ネームプレート (リフティングキャパシティ:Zaxis500-3)	NAME-PLATE (LIFTING CAPACITY:Zaxis500-3)	1					
39	4359076	ネームプレート	NAME-PLATE	1					
48	4654287	(脱出用ハンマー) ネームプレート (シートベルト)	(EMERGENCY HAMMER) NAME-PLATE (SEAT-BELT)	1					
49	4371371	ネームプレート (シートチルトレバー-注意)	NAME-PLATE (CAUTION FOR SEAT TILT LEVER)	1					
50	4659368	ネームプレート (前窓ステ-注意)	NAME-PLATE (CAUTION FOR FRONT WINDOW)	1					
51	4420332	アンゼンヒヨウシキ (取説熟読)	SAFETY-SIGN (INTENSIVE READING MANUAL)	1					
52	4420333	アンゼンヒヨウシキ (運転注意)	SAFETY-SIGN (CAUTION)	1					
62	4436170	マーク (消火器)	MARK (EXTINGUISH)	1					
63	4436154	ネームプレート (十字マーク)	NAME-PLATE (CROSS MARK)	1					

327B

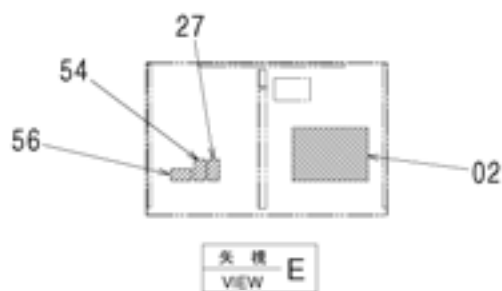
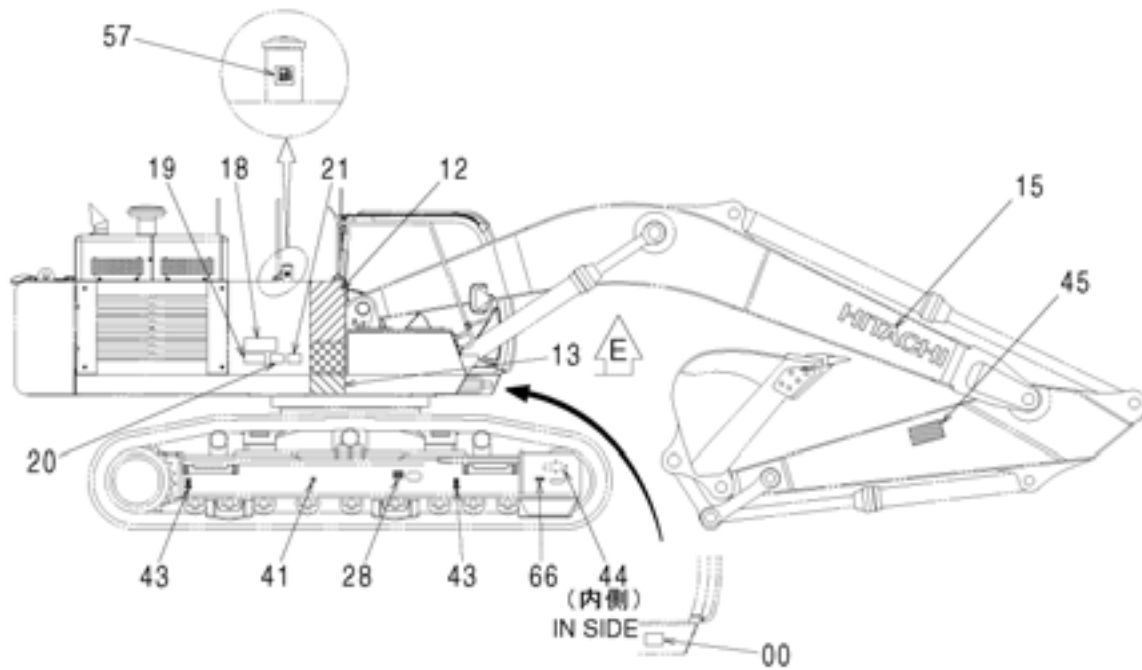
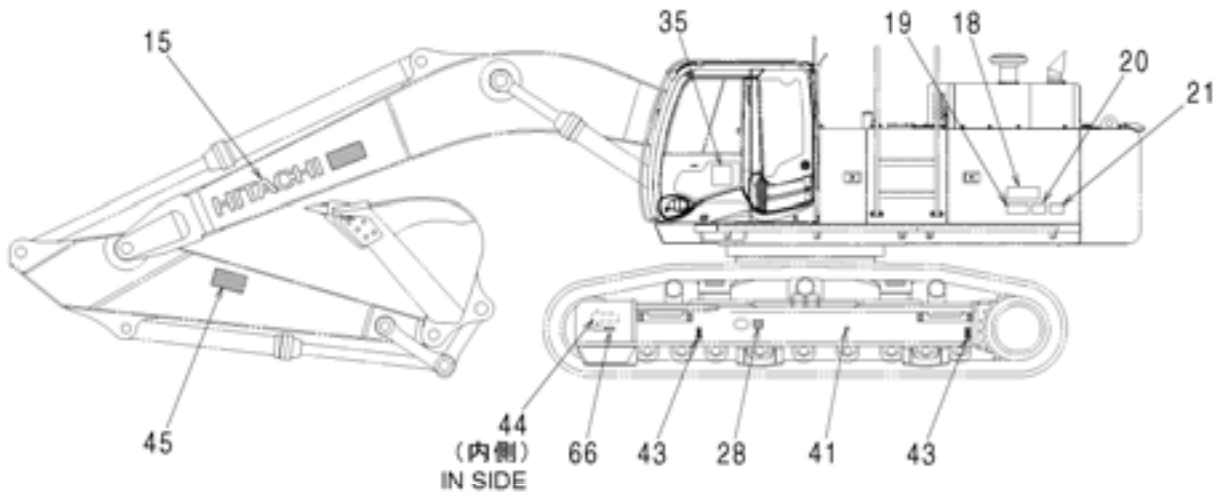
ネームプレート（トルコ語）（1）
NAME-PLATE（TURKISH）（1）

適用号機 020001-
Serial No.



ネームプレート（トルコ語）（2）
 NAME-PLATE（TURKISH）（2）

適用号機 020001-
 Serial No.



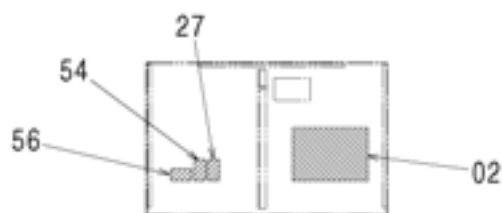
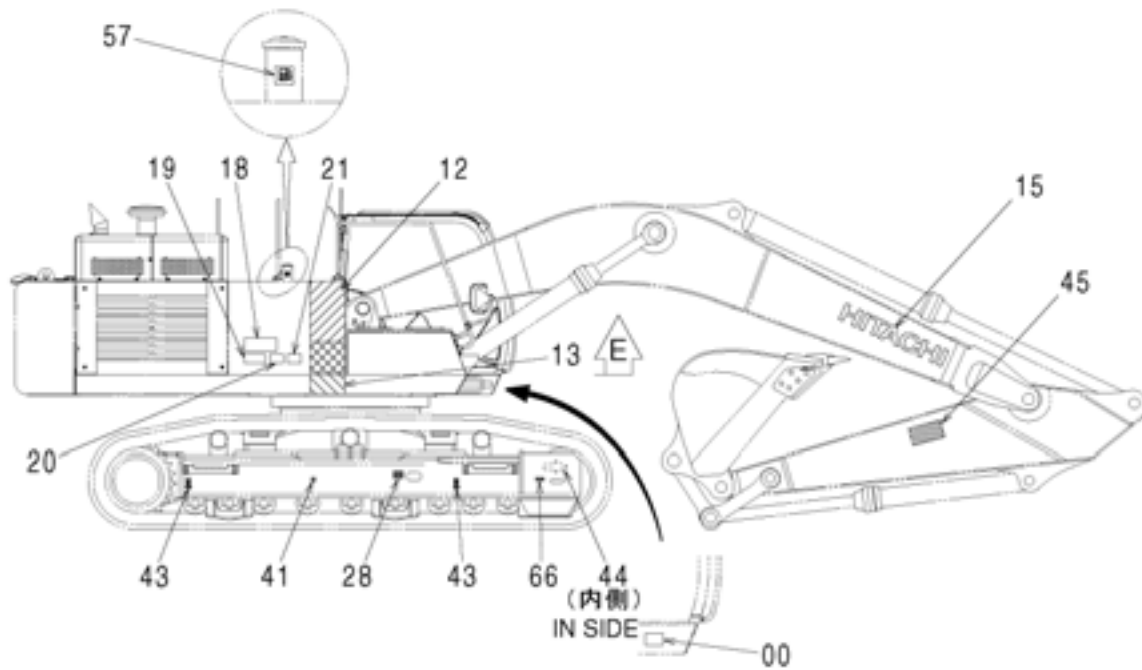
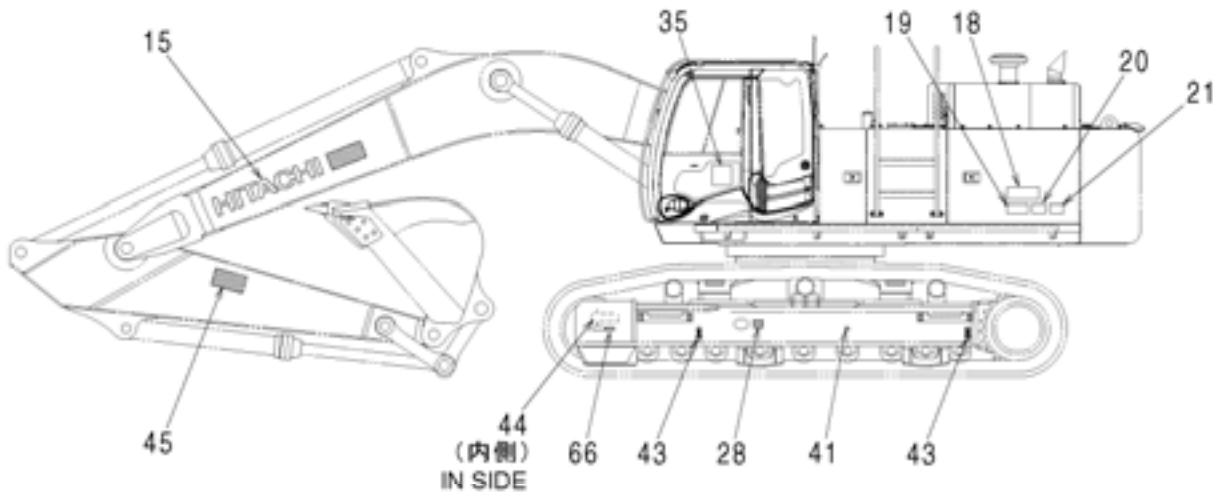
ネームプレート（トルコ語）（2）
NAME-PLATE（TURKISH）（2）

適用号機 020001-
Serial No.

符号 ITEM	部品番号 PART NO.	部 品 名	PART NAME	数量 Q' TY	サービ ス コード S. C	適用号機 SERIAL NO.	互 換 性 ICA	代 替 部 品 REPLACEABLE PART	
								部品番号 PART NO.	数量 Q' TY
00	+++++++	ネームプレート (号機)	NAME-PLATE (MACHINE MFG. NO.)	1					
02	2053834	ネームプレート (給油脂:Zaxis450-3)	NAME-PLATE (LUBRICATION:Zaxis450-3)	1					
02	2053835	ネームプレート (給油脂:Zaxis500-3)	NAME-PLATE (LUBRICATION:Zaxis500-3)	1					
12	3107795	ネームプレート (アクセント)	NAME-PLATE (ACCENT)	1					
13	4659686	ネームプレート (アクセント)	NAME-PLATE (ACCENT)	1					
15	2053769	ネームプレート (社名)	NAME-PLATE (NAME OF COMPANY)	2					
18	1033520	ネームプレート (機種名:ZAXIS)	NAME-PLATE (NAME OF MACHINE:ZAXIS)	2					
19	2053810	ネームプレート (機種名:450)	NAME-PLATE (NAME OF MACHINE:450)	2					
19	2053789	ネームプレート (機種名:470)	NAME-PLATE (NAME OF MACHINE:470)	2					
19	2053811	ネームプレート (機種名:500)	NAME-PLATE (NAME OF MACHINE:500)	2					
19	2053802	ネームプレート (機種名:520)	NAME-PLATE (NAME OF MACHINE:520)	2					
20	3108221	ネームプレート (機種名:LC)	NAME-PLATE (NAME OF MACHINE:LC)	2					
21	3108643	ネームプレート (機種名:H)	NAME-PLATE (NAME OF MACHINE:H)	2					
27	4460067	アンゼンヒヨウシキ (危険:バッテリー)	SAFETY-SIGN (DANGER:BATTERY)	1					
28	3086091	アンゼンヒヨウシキ (警告:トラックアジャスタ)	SAFETY-SIGN (WARNING:TRACK-ADJUSTER)	2					
35	2053494	ネームプレート (吊上げ要領)	NAME-PLATE (LIFTING METHOD)	1					
41	4201787	マーク(1=2コ) (重心位置)	MARK(1=2P) (CENTER FOR GRAVITY)	1					
43	3089138	マーク (吊りワイヤ位置)	MARK (LIFTING POINT)	4					
44	4658927	ネームプレート (矢印)	NAME-PLATE (AN ARROW)	2					
45	3092124	アンゼンヒヨウシキ (アーム注意)	SAFETY-SIGN (CAUTION:ARM)	2					

ネームプレート（トルコ語）（2）
 NAME-PLATE (TURKISH) (2)

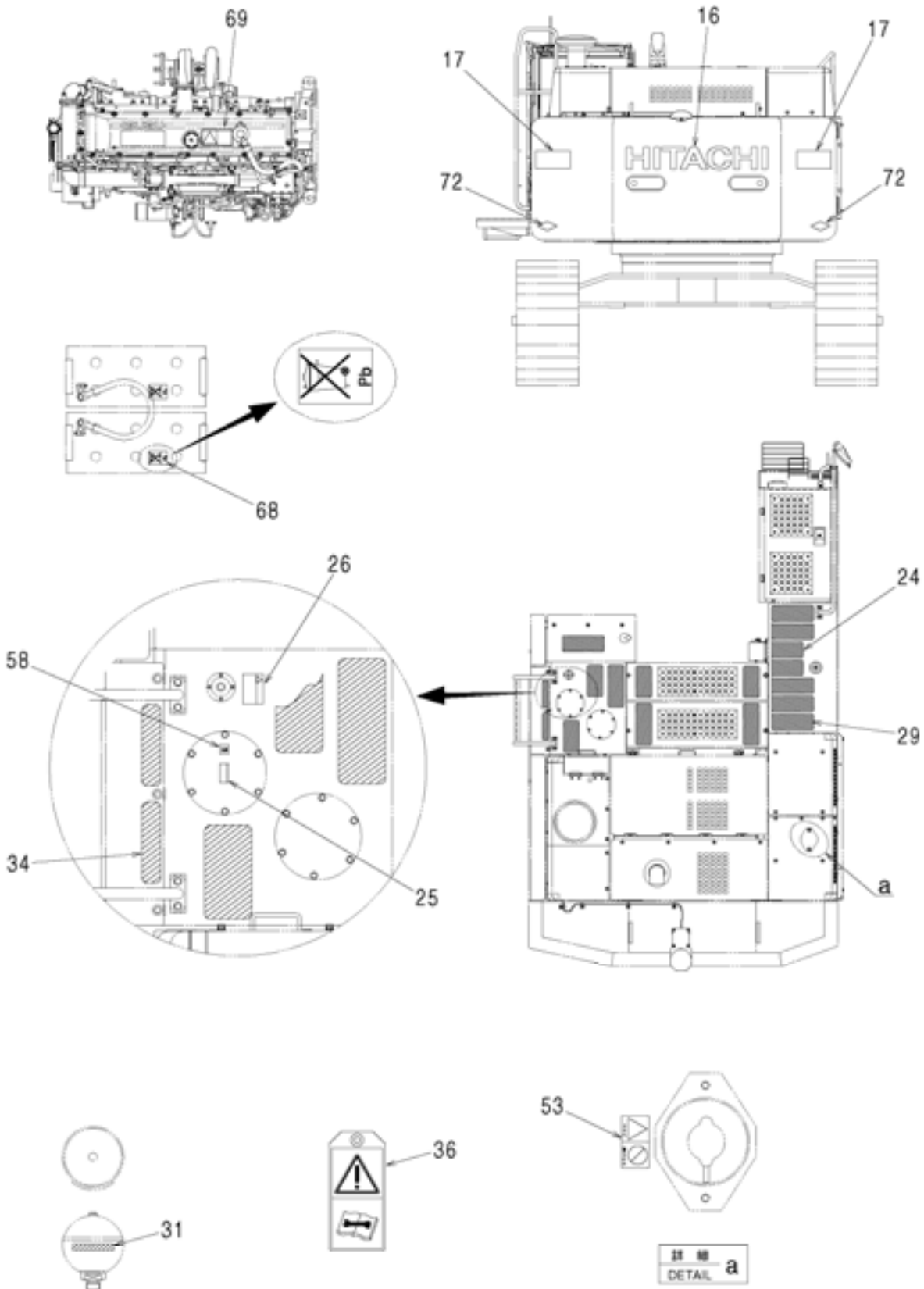
適用号機 020001-
 Serial No.



実機
 VIEW E

ネームプレート (トルコ語) (3)
 NAME-PLATE (TURKISH) (3)

適用号機 020001-
 Serial No.



ネームプレート（トルコ語）（3）
NAME-PLATE（TURKISH）（3）

適用号機 020001-
Serial No.

符号 ITEM	部品番号 PART NO.	部 品 名	PART NAME	数量 Q' TY	サビース コード S. C	適用号機 SERIAL NO.	互 換 性 ICA	代 替 部 品 REPLACEABLE PART	
								部品番号 PART NO.	数量 Q' TY
16	2053770	ネームプレート:ウエイ (社名)	NAME-PLATE (NAME OF COMPANY)	1					
17	3086090	アンセーションサイン (旋回注意)	SAFETY-SIGN (CAUTION:SWING)	2					
24	4232906	テープ 150X300 (滑り止め)	TAPE 150X300 (ANTI-SKID TAPE)	6					
25	4459928	アンセーションサイン (エア抜き)	SAFETY-SIGN (AIR VENT)	1					
26	4420336	アンセーションサイン (タンクキャップ注意)	SAFETY-SIGN (CAUTION:TANK CAP)	1					
29	4073519	テープ 150X400 (滑り止め)	TAPE 150X400 (ANTI-SKID TAPE)	9					
31	4633881	ネームプレート (アキュムレータ注意)	NAME-PLATE (CAUTION:ACCUMULATOR)	1					
34	4386735	テープ 60X260 (滑り止め)	TAPE 60X260 (ANTI-SKID TAPE)	2					
36	2045102	ネームプレート (点検注意)	NAME-PLATE (INSPECTION)	1					
53	4420336	アンセーションサイン (注意:ラジエータ)	SAFETY-SIGN (CAUTION:RADIATOR)	1					
58	4408799	マーク (作動油)	MARK (HYDRAULIC OIL)	1					
68	4359156	ネームプレート (ナマリ分別回収)	NAME-PLATE (SEGREGATED DESPOSAL OF Pb.)	2					
69	3074278	ネームプレート (エンジン熱注意)	NAME-PLATE (CAUTION FOR HOT OF ENGINE)	1					
72	4040580	リフレクタ (赤)	REFLECTOR (RED)	2					

PARTS INDEX

PART NO.	PAGE	ITEM	PART NO.	PAGE	ITEM	PART NO.	PAGE	ITEM
0005513.....	118	33	2053294.....	165	09	3053628.....	211	12
1010517.....	245	07	2053295.....	102	34	3054856.....	036A	16
	246	07		104	34	3055205.....	235	00B
1010518.....	245	08		129	01		236	00B
	246	08		133	01		240	00B
			2053340.....	127	03		242	00B
1015477.....	068	11		128	03		244	00B
1015478.....	068	12	2053494.....	312A	35	3055219.....	240	13
1020496.....	209	00		318A	35		242	13
1029877.....	240	09A		324A	35		244	13
	242	04A						
	244	09A		330A	35	3058180.....	172	21
1033219.....	272	15	2053689.....	306	02	3059745.....	209	03B
1033298.....	068	16	2053747.....	312A	02	3059748.....	215	03
1033299.....	068	17		318A	02	3059749.....	215	04
1033520.....	306	18		324A	02	3059750.....	215	09
			2053758.....	286	19	3059755.....	212	12
	312A	18		288	19	3059758.....	215	00B
	318A	18		316B	93	3060476.....	240	09B
	324A	18	2053769.....	306	15		242	04B
	330A	18		312A	15		244	09B
1033556.....	310	37						
				318A	15	3070527.....	312A	28
2030997.....	207	01		324A	15	3070712.....	300A	27
	208	01		330A	15	3071216.....	293	01
2033232.....	215	00A	2053770.....	308	16	3072015.....	172	15A
2033233.....	209	51		314	16		180A	03A
2035960.....	314	17						
				320	16	3074278.....	326	69
2036742.....	304B	91		326	16		332	69
2037408.....	209	01		332	16	3075802.....	310	09
2037665.....	312B	77	2053789.....	306	19	3075806.....	308	26
	318B	77		312A	19	3076175.....	308	36
2038764.....	153	25B						
				318A	19		314	36
2040241.....	210	00B		324A	19	3076197.....	310	10
	211	00B		330A	19	3076520.....	312B	57
2040242.....	210	00C	2053802.....	306	19	3077560.....	314	26
	211	00C		312A	19	3077611.....	180A	04B
2040457.....	212	06						
				318A	19		180A	05B
2040459.....	212	00B		324A	19	3077612.....	180A	04A
2042589.....	316B	91		330A	19	3077613.....	180A	05A
2043072.....	212	00A	2053810.....	306	19	3077626.....	210	17
2043319.....	316B	91		312A	19		211	17
2043320.....	316B	93						
				318A	19	3078041.....	212	03
2044923.....	142	11		324A	19	3078970.....	064	15
2045102.....	320	36		330A	19	3079233.....	240	00C
	326	36	2053811.....	306	19		242	00G
	332	36		312A	19		244	00C
2050546.....	286	19						
				318A	19	3079728.....	097	16
	288	19		324A	19		098	16
	304B	93		330A	19	3085431.....	308	17
2051605.....	207	00	2053832.....	312A	02	3085574.....	306	28
	208	00		318A	02	3085908.....	306	45
2051606.....	207	51						
				324A	02	3086090.....	320	17
	208	51		306	02		326	17
2052023.....	159	04	2053833.....	306	02		332	17
2052113.....	106	01	2053834.....	330A	02	3086091.....	318A	28
2052325.....	183	00	2053835.....	330A	02		324A	28
2052360.....	207	54	2053853.....	322B	37			
2052361.....	208	54		328A	37		330A	28
2052445.....	106	05	2053858.....	322B	37	3087157.....	203	06
2052446.....	118	30		328A	37	3088005.....	231	00
2052447.....	118	31	3026075.....	240	00D		232	00
2052448.....	118	32		242	00C	3088058.....	310	48
2052529.....	182	00		244	00D	3089138.....	312A	43
2052701.....	183	04	3036998.....	086A	37		318A	43
2052702.....	183	05	3037465.....	216	00B		324A	43
2052714.....	182	03		217	00B		330A	43
2052720.....	183	03	3037466.....	207	03B	3089713.....	312A	27
2052722.....	183	07		208	03B	3090253.....	306	56
2052723.....	182	04	3038820.....	240	12	3091337.....	180B	20
2052724.....	182	05		242	12	3091338.....	180B	21
2052733.....	182	07		244	12	3092031.....	233	00
2052912.....	068	08	3053628.....	210	12	3092124.....	318A	45

PARTS INDEX

PART NO.	PAGE	ITEM	PART NO.	PAGE	ITEM	PART NO.	PAGE	ITEM
3092124.....	324A	45	3108096.....	322B	11	4055311.....	054	17
	330A	45	3108097.....	322B	11		065	09
3092349.....	312B	45	3108098.....	322B	11		066	09
3093215.....	240	16	3108099.....	322B	11		080	76
	242	16	3108100.....	322B	11		092	47
	244	16					122	00H
3095835.....	310	61	3108101.....	322B	11		274	14
3099674.....	234	10	3108102.....	322B	11	4055312.....	026	12
3099675.....	234	11	3108103.....	322B	11		028	17
3102854.....	210	05	3108104.....	322B	11		078	77
	211	05	3108105.....	322B	11		084	58
3102858.....	212	02	3108106.....	322B	05		090	48
3103495.....	211	08	3108153.....	322A	05		097	21
3103496.....	210	08	3108154.....	322A	05		098	21
3104470.....	165	00	3108155.....	322A	05		118	23
			3108156.....	322A	05			
3104596.....	020	10	3108157.....	322A	05		124	10
3104739.....	016	15	3108158.....	322A	05		126	10
3104740.....	016	12	3108159.....	322A	05		127	09
3104742.....	240	10	3108160.....	322A	05		128	09
	242	10	3108161.....	322A	05		129	07
	244	10						
3104743.....	240	14	3108173.....	254	39		132	18
	242	14	3108221.....	306	20		133	06
	244	14		312A	20		134	01
	244	14		318A	20		146	32
3104744.....	238	03		324A	20		152	05
	240	11						
	242	11						
	244	11	3108614.....	330A	20		164	36
3104745.....	238	02	3108643.....	268A	08		226	32
3104812.....	213	01B		306	21		228	32
				312A	21		254	38
				318A	21		256	38
	214	01B						
3104813.....	213	01C		324A	21		268B	100
	214	01C		330A	21		277	10
3104814.....	213	07	3108692.....	328A	11		298	22
3105010.....	070	22	3108718.....	328A	05	4063340.....	292	21
			3108860.....	304A	22	4065688.....	292	15
3105167.....	177	04	3108915.....	316A	11	4067833.....	037	09
3105566.....	182	01	3108927.....	316A	05	4067834.....	036B	35
3105567.....	182	02	4004229.....	300A	05		040	11
3105569.....	182	06	4004589.....	032	03	4070948.....	002A	08
3105571.....	182	08	4011675.....	020	23	4070951.....	004	08
3105618.....	182	09	4013896.....	191	18		289	08
3105761.....	173	06		192	18	4070952.....	004	06
3105981.....	304A	05		193	18		289	06
3105989.....	152	11	4018355.....	234	12	4070953.....	004	07
3106039.....	310	05	4018545.....	207	53		289	07
	316A	05						
	322A	05		208	53	4071071.....	004	09
3106060.....	094	02		215	51		289	09
3106078.....	322A	05	4020977.....	300A	00	4071223.....	210	13
3106085.....	183	02	4022697.....	176	16		211	13
				180B	13		212	00C
3106119.....	183	01		190	11		215	08
3106120.....	183	08	4022701.....	048	13	4073519.....	308	29
3106122.....	183	06		180B	17		314	29
3106123.....	183	09	4040580.....	326	72		320	29
3106499.....	176	10A		332	72		326	29
3106733.....	137	06	4040826.....	002A	29		332	29
3106855.....	272	25	4040931.....	238	07	4074008.....	240	03
3106886.....	118	27	4042035.....	268A	20		242	01
3107570.....	056	12		284	12		244	03
3107574.....	056	06	4044420.....	032	12	4083438.....	191	13
3107795.....	306	12		298	16		192	13
	312A	12	4045580.....	300A	04		193	13
	318A	12	4053595.....	050	01	4083972.....	240	09C
	324A	12		050	26		242	04C
	330A	12	4053598.....	044	12		244	09C
3107858.....	172	23	4053599.....	060	08	4085560.....	038	02
3107933.....	304A	11	4053697.....	016	20		050	07
3108016.....	132	10		040	09		226	04
3108096.....	310	11		040	31		228	04
	316A	11	4055267.....	032	09		230	04

PARTS INDEX

PART NO.	PAGE	ITEM	PART NO.	PAGE	ITEM	PART NO.	PAGE	ITEM
4085560.....	251	45	4134371.....	242	32	4186691.....	211	07
	252	45		244	32	4186854.....	056	19
4085614.....	202	06	4134372.....	240	33	4187082.....	153	14
4085857.....	008	17		242	33	4187083.....	153	14A
	245	11		244	33	4187308.....	011	03
	246	11	4134373.....	240	34		037	16
	247	11		242	34		044	24
4087462.....	002A	41		244	34		048	33
4089703.....	038	05	4138938.....	293	06		050	05
	061	04		298	13		050	11
	062	05	414322.....	292	09		050	17
	064	05	4143531.....	240	00F		050	25
	250	31		242	00E		060	03
	268A	24		244	00F		073	03
	282	08	4143607.....	002A	30		286	38
	282	21	4144011.....	065	03		288	38
	284	02		066	03		301	04
4089822.....	008	08	4144018.....	157	02	4187328.....	010	02
	033	06		190	36		011	01
	200	06	4145156.....	112	01		040	26
	201	07	4146466.....	293	03		041	16
	205	02	4150804.....	210	09		044	16
	206	51		211	09		044	20
4092534.....	080	73	4150805.....	210	11		045	03
4093624.....	080	74		211	11		061	09
4094258.....	300A	35	4152609.....	210	10		064	26
4100116.....	008	11		211	10		226	07
4100967.....	024A	33A	4152858.....	014A	02		228	07
	036A	18A	4153095.....	113	02A		230	07
4102096.....	107	04	4153108.....	008	23A		301	05
	108	04		009	03A	4187329.....	064	13
	109	04		009	04A		268A	18
4103743.....	004	01	4153536.....	037	07		276	09
	289	01	4153544.....	037	01	4189535.....	226	06
4104838.....	199	03	4153552.....	029	03B		228	06
	202	15	4153955.....	216	04		230	06
4105912.....	240	09F		217	04	4190253.....	090	42
	242	04F	4153956.....	207	05		118	05
	244	09F		208	05		296	14
4107899.....	292	16	4154651.....	254	14	4190261.....	024A	12
4114404.....	002A	16		256	14		028	18
4114405.....	196	139		259	14		054	18
4114406.....	213	51		260	14		118	01
	214	51		261	05		122	05
4117700.....	238	08		264	10		261	14
4121497.....	024A	00A		266	10		264	19
4121859.....	080	79	4154655.....	264	12		266	19
	090	49		266	12	4190262.....	076	11
	090	54		286	05		092	43
	092	49		288	05		118	11
	097	18	4154656.....	258	07	4190263.....	259	26
	098	18		261	26		260	26
	129	14		264	11	4190264.....	009	09
	130	03		266	11		028	11
	133	13		286	04		082	38
	274	08		288	04		118	08
4122424.....	294	02		298	05		274	12
4130686.....	240	09E	4155607.....	219	05		296	17
	242	04E		220	05	4190265.....	082	45
	244	09E	4156886.....	180A	00E		146	25
4131346.....	298	02		180A	01E	4190266.....	142	13
4131548.....	300A	41		180A	02E		146	26
4133527.....	286	07	4157562.....	050	15		256	35
	286	16B	4162833.....	020	14G	4190271.....	238	29
	288	07	4162834.....	020	14H	4190272.....	016	33
4134370.....	288	16B	4168820.....	024A	15A		076	07
	240	31	4173485.....	002A	22		086A	42
	242	31	4182734.....	258	29	4190273.....	118	04
	244	31	4184582.....	002A	43	4190274.....	048	25
4134371.....	240	32	4186691.....	210	07		050	21

PARTS INDEX

PART NO.	PAGE	ITEM	PART NO.	PAGE	ITEM	PART NO.	PAGE	ITEM
4190274.....	258	26	4205110.....	235	00C	4226774.....	008	07
	259	21		236	00C	4232906.....	308	24
	260	21		240	00E		314	24
4190275.....	118	02		242	00D		320	24
	120	01		244	00E		326	24
	286	103	4205476.....	002A	14		332	24
	288	103	4205614.....	038	15	4235221.....	292	11
4190282.....	092	41		061	12	4235232.....	162	13
	118	03	4205615.....	061	11		162	31
	146	27	4206101.....	112	02		164	13
	020	24	4206288.....	002A	34		164	31
	078	56	4206361.....	286	00	4236448.....	144B	55
	082	56		288	00	4237653.....	300A	20
	256	36	4206453.....	024A	28	4238877.....	286	01
	296	16	4206989.....	238	10		288	01
4190291.....	020	24	4207036.....	268A	14	4238881.....	288	13
	078	56	4207038.....	268A	15	4240294.....	020	14C
	082	56	4207234.....	190	01A	4240295.....	020	14B
	256	36	4207487.....	219	06	4240862.....	298	03
	261	28		220	06	4240863.....	298	00
	264	18	4207839.....	002A	44	4240985.....	294	13
	266	18	4207845.....	002A	21	4241586.....	312B	76
4192034.....	118	10	4207890.....	002A	28		318B	76
	142	12	4208279.....	002A	40	4244172.....	191	19
	146	24	4208479.....	084	54		192	19
	298	17	4208910.....	080	13		193	19
4192035.....	008	30	4208913.....	078	08	4246150.....	289	02
	026	36		080	08	4247368.....	286	15
	084	08	4209167.....	247	00B		288	15
	118	07	4209727.....	298	06	4249324.....	016	10B
	274	13	4209782.....	026	23		018	03B
4192421.....	112	00		036A	21		022	01B
4193816.....	026	37	4210412.....	153	16A		040	42B
4193848.....	258	33	4210413.....	153	16B		048	29B
4195610.....	188A	0502	4210485.....	172	20		057	02B
4195759.....	296	00	4210942.....	298	27		064	16B
4195978.....	086A	36	4211059.....	177	12		156	09B
4196260.....	036B	35A	4213356.....	300B	56		172	01B
	040	11A	4215452.....	209	05		172	13B
4196261.....	037	09A	4215453.....	212	05		173	12B
4196825.....	002B	47	4215649.....	258	08		176	02B
4200176.....	002A	35	4215650.....	258	09		176	08B
4200434.....	300A	47		258	31		177	07B
4200435.....	300A	08		259	18		177	08B
4200436.....	300A	09		260	18		180A	08B
4200437.....	300A	25	4215652.....	259	16		181	10B
4200438.....	300A	49		260	16		190	18B
4201441.....	157	05	4215878.....	064	20		190	23B
4201787.....	312A	41		268B	46		203	07B
	318A	41	4215879.....	064	21		226	22B
	324A	41		268B	47		228	22B
	330A	41	4215880.....	064	22		230	22B
4201788.....	324B	66		268B	48		231	10B
	330B	66	4216292.....	276	02		231	11B
4201986.....	002A	37	4216361.....	002A	00D		231	13B
4202103.....	060	21	4217383.....	050	20		232	13B
4202312.....	300A	19	4218064.....	261	01		232	14B
4202422.....	080	16	4218657.....	122	00G		232	15B
4202531.....	090	26	4218740.....	247	09		254	03B
4202532.....	090	24	4219720.....	234	05	4249565.....	250	19
4202564.....	226	27	4220806.....	298	14	4250260.....	114	00
	228	27	4221265.....	264	06	4250261.....	114	01
	230	27		266	06	4250293.....	036A	13
	296	03	4222075.....	256	34	4250711.....	322A	06
4204136.....	090	38	4223254.....	314	58	4251212.....	240	05
	092	38	4223527.....	300A	41A		242	03
4205084.....	160	02	4223550.....	264	01		244	05
4205109.....	245	02		266	01	4251752.....	235	03
	246	02	4224002.....	061	13		236	03
	247	02	4226533.....	002A	38		240	04

PARTS INDEX

PART NO.	PAGE	ITEM	PART NO.	PAGE	ITEM	PART NO.	PAGE	ITEM
4251752.....	242	02	4269607.....	024A	31	4294508.....	018	08D
	244	04	4269797.....	264	08		180B	34
425176.....	033	07		266	08	4294694.....	112	33
4251909.....	266	03	4270315.....	061	08	4295191.....	230	24
4251960.....	264	05	4270458.....	076	10	4295784.....	222	102
	266	05	4271000.....	036A	14	4295785.....	222	103
4252004.....	146	01	4271001.....	036A	15	4295788.....	222	00
4252877.....	258	19	4271095.....	245	00A	4295789.....	222	01
	261	13		246	00A	4295795.....	222	06
4253889.....	002B	46		247	00C	4297236.....	261	02
4254200.....	024A	38	4271787.....	238	26	4297292.....	020	14F
4254600.....	129	13	4271788.....	238	27	4298746.....	256	30
	132	06	4273335.....	156	11	4298763.....	264	00
	133	12	4274178.....	293	04		266	00
4255055.....	210	15		298	12	4299048.....	235	00D
	211	15	4274478.....	127	00		236	00D
	212	15		128	00	4299059.....	102	31
4255530.....	002A	36		132	00		104	31
4255762.....	112	20	4274593.....	061	07	4299600.....	304A	06
4257128.....	024A	24	4276312.....	240	22	4299864.....	122	001
	024A	07		242	22	4300351.....	065	10
4257159.....	118	35		244	22		066	10
	124	08	4279257.....	002B	45		070	13
	126	08	4279604.....	272	09	4303021.....	202	09
	127	07	4279799.....	300B	58	4303154.....	202	10
	128	07	4279835.....	112	56	4304481.....	250	20
	254	40	4281140.....	277	06	4304539.....	250	22
	256	40	4281956.....	188A		4306079.....	260	19
4257360.....	274	21	4282484.....	056	03	4307026.....	116	07E
	020	14E	4282486.....	056	17		124	03E
							126	03E
4257362.....	020	14I	4282488.....	037	12		238	22E
4257964.....	203	11	4282490.....	021	01	4307027.....	116	07F
4257965.....	203	12	4282549.....	048	20		124	03F
4257968.....	231	01	4283028.....	138	00		126	03F
	232	01	4285108.....	296	07		238	22F
	233	01	4285646.....	127	00A	4308876.....	316A	06
4258351.....	080	78		128	00A	4310261.....	320	31
4259220.....	124	11		132	00A	4312517.....	020	11
	126	11	4285647.....	127	00B	4313150.....	044	27
	127	06		128	00B			
	128	06		132	00B	4313166.....	044	05A
	132	08	4285648.....	116	07C	4313389.....	316A	06
	134	04		124	03C	4314059.....	276	06
4259493.....	215	14		126	03C		288	14
4262278.....	264	04		127	00C	4315207.....	048	22
				128	00C	4315375.....	320	31
4263446.....	274	03		132	00C	4315607.....	216	06
4263623.....	322A	06		238	22C		217	06
4263764.....	016	13	4286812.....	010	01	431578.....	191	30
	056	02	4287795.....	272	10		192	30
4263766.....	056	10					193	37
4264609.....	245	20	4288181.....	308	25		037	17
	246	20	4288342.....	127	00D	4316023.....	036A	03A
	247	20		128	00D	4317008.....	226	12
4264610.....	245	21		132	00D	4317612.....	228	12
	246	21	4288445.....	016	38		230	12
	247	21		160	01		272	03
4264805.....	102	30	4289010.....	282	17	4317640.....	261	30
	104	30		286	29	4317872.....	310	06
4267673.....	226	17		288	29	4318016.....	316A	06
	228	17	4289454.....	308	31		322A	06
	230	17	4289772.....	261	03	4318136.....	276	05
4268908.....	226	18	429135.....	002A	05	4319231.....	270	02
	228	18	4291847.....	215	06	4319232.....	270	04
	230	18	4291852.....	212	08	4319233.....	270	11
4269566.....	191	11	4291853.....	212	09			
	192	11	4291854.....	212	10	4320081.....	322A	06
	193	11	4292762.....	002A	39	4320082.....	322A	06
4269567.....	191	10		274	06	4320218.....	191	08
	192	10	4292786.....	044	06A		192	08
	193	10	4292932.....	002A	04		193	08

PARTS INDEX

PART NO.	PAGE	ITEM	PART NO.	PAGE	ITEM	PART NO.	PAGE	ITEM
4322485.....	076	06	4337830.....	292	05	4359156.....	326	68
4322539.....	118	15	4337833.....	292	04	4359287.....	332	68
4325432.....	322A	06	4337837.....	292	06	4359465.....	146	33
4325519.....	156	01	4337843.....	292	07	4361302.....	326	31
4326065.....	222	05	4339413.....	226	16		153	17
4326095.....	156	01A		228	16	4361320.....	256	18
4326800.....	116	07		230	16		258	05
	124	03	4339469.....	293	02		259	05
	126	03	4340336.....	300A	32		260	05
	238	22	4341788.....	176	15	4361638.....	024A	15
4326801.....	116	07A	4341803.....	038	14	4361800.....	102	03
	124	03A	4341808.....	038	13		102	36
	126	03A	4341877.....	090	50		104	36
	238	22A		095	07		129	02
4326802.....	116	07B	4342227.....	312A	33		133	02
	124	03B	4342695.....	250	44		165	10
	126	03B	4342699.....	250	46	4362444.....	045	00
	238	22B	4343209.....	276	08	4362700.....	153	25A
4326803.....	116	07D	4343245.....	200	05	4362937.....	326	31
	124	03D		201	06	4363171.....	326	31
	126	03D	4343246.....	200	04	4363177.....	322A	06
	238	22D		201	05	4363359.....	180B	24
4326809.....	084	57	4343333.....	018	04	4363398.....	188A	0501
4327293.....	044	05B	4343336.....	033	08	4363399.....	045	00A
	044	06B	4343376.....	036A	03B	4364387.....	258	36
	080	07B	4343427.....	036A	03		259	12
	084	07B	4343540.....	270			260	12
	084	22B	4343616.....	314	38	4365826.....	113	01A
	090	27B		320	38		116	18A
	090	28B	4343768.....	226	30	4366623.....	142	33
	090	29B		228	30	4366871.....	162	39
	090	30B		230	30	4369106.....	304A	10
	256	13B	4344048.....	293	00	4369242.....	304A	30
4328032.....	219	08	4344300.....	282	20		310	30
	220	08	4344303.....	022	15		316A	30
4328034.....	219	102	4344638.....	142	34		322B	30
	220	102	4344810.....	207	04		328A	30
4328035.....	219	103		208	04	4369377.....	304A	04
	220	103		209	08	4369547.....	153	21
4331619.....	021	04	4345084.....	010	00	4370181.....	254	06
4333461.....	148	05	4345202.....	139	00	4371273.....	310	04
4333462.....	148	06	4345297.....	234	13		316A	04
4333835.....	162	20	4345423.....	320	38		322A	04
	164	20	4345741.....	004	03	4371318.....	005	001
4334076.....	314	31		289	10	4371371.....	304B	49
	320	31	4347396.....	142	35		310	49
	326	31	4348070.....	268B	42		316B	49
4334120.....	235	00E	4348458.....	292	28		322B	49
	236	00E	4350187.....	144A	09B		328A	49
4334122.....	240	00G	4350206.....	144A	05A	4371706.....	070	04
	242	00F		144A	19A	4371798.....	310	07
	244	00G	4350767.....	247	00A	4371799.....	314	25
4334138.....	033	10	4350781.....	247	04	4371825.....	036A	05D
4334203.....	156	05	4350782.....	247	05	4372523.....	060	13
4334363.....	250	17	4351774.....	097	19	4372619.....	024A	14
	258	38		098	19	4372917.....	164	27
4334364.....	064	17	4353992.....	188A	01	4373205.....	304A	23
	250	18	4353993.....	188A	02		310	23
	268A	34	4353994.....	188A	03		316A	23
4335757.....	002A	26	4353995.....	188A	04		322B	23
4336570.....	116	07	4353996.....	188A	05		328A	23
	124	03	4353997.....	188A	06	4374265.....	024A	20
	126	03	4354003.....	188B	09	4374495.....	298	21
	238	22	4354222.....	268B	43	4374958.....	148	09
4336875.....	024A	40	4354367.....	098	13	4375092.....	198	01
	054	16	4359076.....	304A	39		200	08
4337125.....	250	21		310	39		201	10
4337642.....	020	14D		316A	39	4375285.....	326	31
4337792.....	292	03		322B	39	4375688.....	254	07
4337811.....	292	02		328A	39	4375822.....	164	08

PARTS INDEX

PART NO.	PAGE	ITEM	PART NO.	PAGE	ITEM	PART NO.	PAGE	ITEM
4376895.....	190	38	4409395.....	172	15C	4435320.....	230	00
4377519.....	180A	04	4409396.....	172	15D	4435325.....	032	10
4377557.....	210	18		176	10C	4435575.....	176	03
	211	18	4409420.....	268A	19	4435856.....	247	12
4377558.....	210	00A	4409426.....	219	106	4435857.....	247	13
	211	00A		220	106	4435999.....	222	104
4377569.....	180A	05	4409428.....	220	106	4436000.....	222	104
4379383.....	212	01	4409447.....	176	10B	4436001.....	222	104
4379384.....	212	04	4411911.....	026	35	4436024.....	142	00
4379385.....	212	07	4411931.....	148	13		144A	
						4436025.....	146	02
4379514.....	326	31	4412914.....	185	02		147	
4380339.....	316A	04		188A	0101	4436154.....	322C	63
4381187.....	284	16	4413612.....	326	31		328A	63
4382554.....	162	15	4413615.....	322A	04	4436162.....	318B	57
	162	22	4413618.....	322B	08			
	162	33	4414207.....	129	09		324B	57
	164	15		133	08		330B	57
	164	22		165	06	4436170.....	322C	62
	164	33	4414990.....	322A	06		328A	62
4382832.....	144C	77	4414991.....	322A	04	4436269.....	080	17
4382860.....	144C	76	4414996.....	322B	08	4436271.....	113	01
4382882.....	144B	56	4417050.....	322B	08		116	18
	144C	84	4418142.....	144A	27	4436306.....	142	16
4382883.....	144B	54	4418143.....	144A	26	4436307.....	142	17
4383501.....	304A	08	4418144.....	144A	25	4436534.....	277	00A
4383899.....	326	31	4418147.....	144C	81	4436535.....	094	13
4384944.....	326	31	4418149.....	144C	82		116	19
4385224.....	316B	63	4418272.....	304A	07		274	02
4386131.....	320	38	4418273.....	304B	51		296	05
4386343.....	156	01B	4418275.....	304B	52	4436536.....	113	02
4386735.....	308	34	4418276.....	304A	09	4437280.....	284	15
	314	34	4418301.....	118	28	4437833.....	036A	05A
	320	34	4418412.....	308	53	4437836.....	036A	05E
	326	34	4418912.....	157	00	4437837.....	036A	05C
	332	34		190	34	4437838.....	036A	05B
4388147.....	310	08	4419601.....	020	14J	4439033.....	235	00F
	316A	08	4420332.....	316B	51		236	00F
	322A	08		322C	51	4439093.....	142	03
4389076.....	316A	04		328A	51	4440912.....	180A	00F
4393001.....	314	72	4420333.....	316B	52	4442429.....	078	59
4395369.....	298	07				4442484.....	090	53
4396175.....	322A	04		322C	52	4443346.....	230	09
4396797.....	316A	08	4420334.....	316A	09	4443348.....	230	10
4398388.....	322A	04		322B	09	4443904.....	009	03
4398393.....	322A	04		328A	09	4443907.....	009	04
4398394.....	322B	08	4420335.....	316A	07	4444700.....	105	18
4398395.....	322B	08		322A	07		106	04
4399995.....	256	17		328A	07		149	09
4399996.....	258	01	4420336.....	320	26	4447072.....	150	07
4399997.....	259	01		320	53	4447524.....	284	30
	260	01				4447914.....	288	12
4401127.....	322A	08		326	26	4448037.....	118	29
4401128.....	322A	04		326	53	4449508.....	322C	89
4402651.....	322B	08		332	26	4449548.....	264	02
4403212.....	219	106	4420526.....	008	24		266	02
	220	106		009	05	4449646.....	086B	59B
4404159.....	258	35	4420871.....	180B	31	4449757.....	116	29
	259	11	4422932.....	245	05	4449758.....	116	30
	260	11		246	05	4450008.....	152	00
4404308.....	322A	04	4423699.....	154	03	4450206.....	144A	09A
4404317.....	322B	08	4424185.....	068	09	4450779.....	261	31
4405194.....	146	21	4425177.....	097	11	445100.....	016	28
4405814.....	146	22	4425573.....	181	14	4451677.....	032	05
4405815.....	148	12	4425891.....	060	15	4451924.....	080	63
4405944.....	284	00	442687.....	292	13	4451993.....	054	14
4408199.....	322A	04	4429979.....	051	09	4452733.....	073	06
4408799.....	308	58		054	09	4453706.....	266	04
	320	58	4430562.....	306	27	4453874.....	162	07
	326	58	4432965.....	151	07		164	07
	332	58	4434017.....	036A	05	4454269.....	070	03

PARTS INDEX

PART NO.	PAGE	ITEM	PART NO.	PAGE	ITEM	PART NO.	PAGE	ITEM
4454734.....	296	08	4467758.....	188A	0605	4469060.....	144A	28
4454860.....	172	12	4467759.....	188A	0606	4469061.....	144A	29
4455566.....	162	38	4467760.....	188A	0607	4469062.....	144A	30
4456191.....	176	04	4467764.....	188A	0609	4469063.....	144B	44
4456427.....	153	01	4467765.....	188A	0610		144B	65
4456428.....	153	15	4467766.....	188A	0611	4470393.....	082	25
	153	26	4467767.....	188A	0612	4471165.....	316A	08
4456478.....	282	06	4467768.....	188A	0613	4471407.....	245	04
4457107.....	296	11	4467769.....	188A	0614		246	04
4458256.....	316B	89	4467770.....	188A	0615	4473719.....	218	00-07
	322C	89	4467771.....	188A	0616	4474337.....	097	12
	328B	89	4467772.....	188A	0617	4474678.....	087	02
4458260.....	316B	89	4467773.....	188B	0618	4474785.....	020	14K
	322C	89	4467774.....	188B	0619	447483.....	036A	23
	322D	89	4467775.....	188B	0620	4475229.....	144C	83
4459210.....	191	26	4467777.....	188B	0621	4475230.....	147	03
	192	26	4467778.....	188B	0622	4475236.....	147	04
	193	26	4467779.....	188B	0623	4475237.....	147	06
4459714.....	318B	56	4467780.....	188B	0624	4475242.....	147	07
	324B	56	4467784.....	188B	0625	4475243.....	147	08
4459928.....	330B	56	4467785.....	188B	0626	4475244.....	147	09
	320	25	4467786.....	188B	0627	4475245.....	147	10
	326	25	4467787.....	188B	0628	4475246.....	147	11
	332	25	4467788.....	188B	0629	4475247.....	144B	60
4459990.....	316A	10	4467789.....	188B	0630	4475248.....	144B	61
	322B	10	4467790.....	188B	0631	4475249.....	144B	62
	328A	10	4467791.....	188B	0632	4475250.....	144B	63
4460056.....	318B	54	4467792.....	188B	0633	4475257.....	144B	69
	324B	54	4467793.....	188B	0634	4475258.....	144B	70
	330B	54	4467794.....	188B	0635	4475259.....	144B	72
4460067.....	318A	27	4467795.....	188B	0636	4475260.....	144B	74
	324A	27	4467796.....	188B	0637	4475261.....	144C	78
	330A	27	4467797.....	188B	0639	4475262.....	144C	79
4460280.....	256	25	4467798.....	188B	0640	4475263.....	144C	80
4461342.....	172	15E	4467799.....	188B	0641	4475264.....	144A	01
	176	10D	4467800.....	188B	0642	4475265.....	144A	02
4461706.....	180A	03C	4467801.....	188B	0644	4475283.....	144A	03
4461977.....	282	25	4467802.....	188B	0645	4475284.....	144A	04
4461979.....	282	24	4467804.....	188B	0638	4475285.....	144A	08
4462632.....	268A	16	4467805.....	188B	0643	4475286.....	144A	09
4463031.....	259	24	4467814.....	188A	0102	4475287.....	144A	11
	260	24	4467815.....	188A	0103	4475288.....	144A	12
4463604.....	185	00	4467816.....	188A	0104	4475289.....	144A	13
4463606.....	185	01	4467817.....	188A	0105	4475290.....	144A	14
4463757.....	304B	50	4467818.....	188A	0106	4475291.....	144A	15
4464337.....	153	38	4467819.....	188A	0107	4475345.....	144A	16
4464922.....	180B	25	4467820.....	188A	0108	4475346.....	144A	17A
4464962.....	282	26	4467822.....	188A	0109	4475347.....	144A	18
4465189.....	048	23	4467823.....	188A	0110	4475348.....	144A	19
4465995.....	144A	07	4467824.....	188A	0111	4475349.....	144A	20
4466402.....	190	01E	4467825.....	188A	0112	4475350.....	144A	21
4466666.....	258	24	4467828.....	188A	0113	4475351.....	144A	22
4467093.....	310	50	4468538.....	322C	50	4475352.....	144A	23
	316B	50	4468637.....	322A	04	4475353.....	144A	24
	322C	50	4468639.....	322B	08	4475364.....	144A	31
4467668.....	188A	0608	4468640.....	322A	06	4475365.....	144A	32
4467676.....	264	25	4468644.....	326	31	4475366.....	144A	33
	274	22	4468660.....	322A	04	4475367.....	144A	34
	286	22	4468661.....	322B	08	4475368.....	144B	35
	288	22	4468664.....	326	31	4475369.....	144B	36
4467733.....	322C	50	4468668.....	322A	06	4475370.....	144B	37
4467734.....	322C	50	4469041.....	144B	64	4475371.....	144B	38
4467735.....	322C	50	4469047.....	144B	48	4475372.....	144B	39
4467736.....	322C	50		144C	75	4475399.....	144B	40
4467737.....	322C	50	4469049.....	147	01	4475400.....	144B	41
4467738.....	322C	50	4469050.....	147	02	4475401.....	144B	42
4467754.....	188A	0601	4469056.....	144A	05	4475402.....	144B	43
4467755.....	188A	0602	4469057.....	144A	06	4475403.....	144B	45
4467756.....	188A	0603	4469058.....	144A	10	4475404.....	144B	46
4467757.....	188A	0604	4469059.....	144A	17	4475405.....	144B	47

PARTS INDEX

PART NO.	PAGE	ITEM	PART NO.	PAGE	ITEM	PART NO.	PAGE	ITEM
4475406.....	144B	49	4506418.....	230	11A	4509180.....	097	09A
4475407.....	144B	50		270	09		098	12A
4475430.....	144B	51		298	26A		099	01A
4475431.....	144B	52	4506424.....	011	00A		099	02A
4475432.....	144B	53		037	04A		099	03A
4475433.....	144B	57		037	15A		226	28A
4475434.....	144B	58		040	24A		228	28A
4475435.....	144B	59		050	15A		230	28A
4475812.....	322C	50		051	08A		274	03A
4475814.....	322C	50		051	09A		274	04A
4475816.....	322C	50		051	10A		275	01A
4478084.....	218	07		054	08A		296	06A
4478098.....	218	00		054	09A	4510169.....	040	39
4478100.....	218	02		054	10A		250	41
4478101.....	218	03		060	02A	4512403.....	222	08
4478102.....	218	04		073	02A	4513526.....	207	02
4478105.....	218	05		226	12A		208	02
4478111.....	218	06		228	12A		209	02
4478112.....	218	00A		230	12A	4514699.....	026	32
4478113.....	218	00B		282	26A		142	08
4479444.....	238	32		286	32A		146	19
4479926.....	213	03		286	35A	456336.....	193	36
	214	03		288	32A	4602034.....	154	00
4482883.....	144B	73		288	35A	4602353.....	322C	78
4483576.....	258	39	4506429.....	041	14A		328B	78
4485453.....	316B	92		041	15A	4602624.....	002A	09
4485649.....	310	40		045	02A	4603541.....	282	41
4486003.....	084	46		061	07A	4603921.....	136	00
4486055.....	014A	06B		061	08A	4603950.....	135	00
	051	02B		226	06A	4605339.....	190	08
	054	02B		228	06A	4605340.....	190	04
	142	22B	4508575.....	230	06A	4605531.....	112	35
	176	22B		016	27	4605567.....	112	32
	176	25B		022	17	4605568.....	118	19
4487224.....	076	14		024A	11	4606241.....	190	01D
4487511.....	190	02	4508805.....	038	07	4607546.....	162	42
4487682.....	240	25		060	04		164	39
	242	25		061	06	4609630.....	096	00
	244	25		062	07	4609956.....	065	01
4488072.....	200	07		064	07		066	01
	201	08		250	13	4610217.....	278	03
4488099.....	202	05		250	37	4610218.....	278	02
4488123.....	304B	64		268A	25	4610221.....	279	02
4488402.....	014A	28		268B	63	4610222.....	282	03
	014A	30		282	07		284	06
4488905.....	316B	61		282	22	4610571.....	191	24
	322C	61		284	01		192	24
4489342.....	048	31		298	08		193	24
449490.....	018	10	4509122.....	032	06	4610785.....	258	10
	182	20	4509180.....	036A	26A		259	07
	183	20		036A	28A		260	07
449558.....	024A	34		036B	29A	4610786.....	259	08
	036A	19		036B	32A	4610787.....	259	09
4502700.....	212	13		044	01A		260	09
4504199.....	259	28		044	26A	4610838.....	258	12
	260	28		078	08A	4610839.....	258	13
4504367.....	032	11		078	46A	4610840.....	258	14
4504952.....	300A	39		078	47A	4610841.....	258	15
4505243.....	028	05		080	08A	4610842.....	258	16
4505971.....	300B	50		080	13A	4612412.....	254	00A
4506416.....	048	31A		080	16A	4612413.....	254	00B
4506418.....	011	02A		080	73A	4612414.....	254	00C
	044	04A		084	14A	4612763.....	146	15
	050	19A		084	15A	4613489.....	284	10
	073	01A		086A	28A	4613491.....	279	01
	076	02A		087	06A	4613617.....	284	22
	076	04A		094	04A	4613618.....	284	23
	086A	31A		094	10A	4614223.....	296	12
	226	11A		094	11A	4617276.....	282	36
	228	11A		096	05A	4617277.....	282	37

PARTS INDEX

PART NO.	PAGE	ITEM	PART NO.	PAGE	ITEM	PART NO.	PAGE	ITEM
4617327.....	148	01	4633629.....	217	00-06	4635254.....	097	00
4617451.....	282	15	4633644.....	065	05	4635255.....	097	01
4617810.....	245	00B		066	05	4635256.....	098	05
	246	00B	4633786.....	328A	06		296	09
4618244.....	286	33	4633865.....	328A	04	4635258.....	098	03
	288	33	4633881.....	332	31	4635259.....	098	04
4618245.....	286	36	4633905.....	270	03	4635260.....	098	02
	288	36	4633971.....	008	14	4635261.....	098	01
4618409.....	120	00	4633972.....	008	13	4635262.....	098	00
4618606.....	076	16	4633973.....	009	01	4635263.....	099	05
	086A	34	4633974.....	009	02	4635265.....	099	07
4618721.....	148	02	4633977.....	008	23	4635318.....	121	00
4619904.....	105	01	4634146.....	119	00	4635562.....	004	00
4620080.....	086A	13	4634147.....	005	00	4635850.....	050	04
4620283.....	102	35	4634207.....	078	00	4636094.....	142	21
	104	35	4634354.....	084	16	4636095.....	149	08
	129	03	4634365.....	078	49	4636096.....	142	24
	133	03	4634366.....	080	14	4636099.....	150	04
	165	11	4634367.....	080	15		151	04
4620318.....	282	04	4634368.....	078	50	4636162.....	014A	
	284	25	4634369.....	080	12	4636268.....	149	04
4620349.....	284	26	4634370.....	078	51	4636269.....	149	11
4620350.....	284	26	4634371.....	078	52	4636444.....	029	00
4625603.....	286	16A	4634372.....	080	11	4636735.....	213	04
	288	16A	4634373.....	080	09	4636765.....	070	07
4626289.....	176	18						
	024B	105	4634374.....	078	53	4636813.....	060	14
4626882.....	036B	46	4634375.....	080	10	4636820.....	062	03
4627296.....	260	08	4634376.....	078	54	4636821.....	064	25
4627456.....	094	08	4634377.....	082	66	4636846.....	038	00
4627531.....	210	01	4634379.....	080	07A	4636847.....	038	01
	211	01	4634380.....	092	36	4636851.....	040	36
4628526.....	328A	08	4634381.....	082	36	4636852.....	044	23
4628977.....	008	01	4634382.....	082	37	4636853.....	044	19
4628983.....	008	02	4634383.....	082	30	4636854.....	045	05
4629717.....	076	00	4634384.....	082	31	4636859.....	050	16
	097	17	4634385.....	082	32	4636860.....	050	10
	098	17	4634388.....	084	02	4637175.....	070	01
4630315.....	107	01	4634389.....	084	07A	4637288.....	192	21
	108	01	4634390.....	084	03	4637289.....	192	22
	109	01	4634392.....	092	35	4637328.....	037	11
	036A	12	4634393.....	099	06	4637403.....	216	00A
4630331.....	155	04	4634648.....	002A	00A		217	00A
4630532.....	256	22	4634744.....	021	00	4637406.....	216	01
4630724.....	016	26	4634745.....	020	14		217	01
4631038.....	070	02	4634836.....	002A	00B	4637521.....	010	10
4631103.....			4634915.....	082	35	4637645.....	181	12
4631127.....	106	00	4634936.....	048	05	4637646.....	181	13
4631358.....	219	10	4635230.....	092	13	4637661.....	016	24
	220	10	4635231.....	092	14	4637669.....	016	23
4631361.....	222	09	4635232.....	092	15	4637751.....	064	28
4631364.....	168	04B						
	170	04B	4635233.....	092	16	4637752.....	064	29
4631375.....	149	14	4635234.....	090	27A	4637753.....	250	00
4631382.....	204	10	4635235.....	090	28A	4637754.....	251	01
4631509.....	062	09	4635236.....	092	17		252	50
4631614.....	062	10	4635237.....	092	18	4637797.....	219	00
	062	00	4635238.....	090	19		220	00
4631615.....	062	01	4635239.....	090	20	4637798.....	219	01
4631616.....	204	08	4635240.....	090	21		220	01
4631755.....	155	02	4635241.....	090	22	4637799.....	219	04
4631815.....	149	02	4635242.....	090	30A		220	04
4632689.....			4635243.....	092	34	4637800.....	219	07
	270	01	4635244.....	095	02		220	07
4632698.....	278	04	4635245.....	095	03	4637836.....	022	04
4632739.....	133	04	4635246.....	095	01	4637841.....	045	04
4632802.....	071	00	4635247.....	095	00	4637864.....	048	10
4632973.....	010	06						
4633247.....			4635249.....	096	04	4637925.....	070	09
	029	03	4635250.....	097	04	4637942.....	048	16
4633472.....	029	03A	4635251.....	097	02	4638000.....	191	21
4633474.....	040	17	4635252.....	097	05	4638001.....	191	22
4633510.....	204	07	4635253.....	097	03	4638112.....	142	09
4633532.....	216	00-06						

PARTS INDEX

PART NO.	PAGE	ITEM	PART NO.	PAGE	ITEM	PART NO.	PAGE	ITEM
4638242.....	084	22A	4643580.....	142	27	4650142.....	170	23
4638275.....	072	07	4643703.....	028	06		304B	84
4638283.....	090	29A	4643760.....	162	23		310	84
4638620.....	105	08		164	23		316B	84
4638628.....	022	03	4643919.....	162	01		322C	84
							328B	84
4638671.....	022	08	4643968.....	162	06	4650416.....	278	01
4638891.....	105	00		164	06	4650432.....	204	09
4638893.....	105	05	4644044.....	168	07	4650530.....	254	00
4638895.....	105	10		170	07	4650534.....	254	00D
4638922.....	094	06	4644052.....	168	08			
						4651285.....	105	15
4639102.....	054	04		170	08	4651286.....	105	16
4639127.....	065	12	4644169.....	168	13	4651292.....	165	08
	066	12		170	13	4651293.....	129	00
4639172.....	250	29	4644172.....	168	18		133	00
4639216.....	180A	01B		170	18			
						4651397.....	084	17
4639217.....	180A	00G	4644191.....	070	23	4651399.....	084	21
	180A	01C	4644220.....	070	25	4651495.....	056	29
4639220.....	180A	00B		168	10	4651531.....	020	16
4639221.....	180A	01D		170	10	4651551.....	238	33
4639233.....	250	25	4644282.....	056	24			
						4651552.....	238	34
4639234.....	250	45	4644283.....	056	25	4651783.....	092	33
4639273.....	180A	00D	4644284.....	056	26	4651787.....	040	22
4639409.....	176	21	4644285.....	056	27	4651788.....	040	21
4639413.....	180A	02D	4644536.....	164	01	4651806.....	061	01
4639414.....	180A	02C	4644696.....	070	11			
						4651807.....	061	00
4639415.....	180A	02B	4645170.....	068	13	4651808.....	061	02
4639651.....	050	24	4645225.....	108	08	4651809.....	061	03
4639683.....	022	14	4645229.....	107	08	4651868.....	003	00B
4639749.....	228	24	4645230.....	109	08	4651943.....	005	00F
4639753.....	228	09	4645513.....	216	03			
							113	03
4639754.....	051	04		217	03	4651944.....	116	09
4639834.....	180A	00C	4646046.....	261	20	4651992.....	024A	25
4639945.....	142	28	4646047.....	264	27	4652003.....	129	05
4639965.....	153	00		266	14	4652004.....	133	05
4640114.....	251	37	4646133.....	300B	59			
						4652261.....	182	15
4640188.....	228	00	4646226.....	137	07		183	15
4640204.....	228	10	4646587.....	062	02	4652262.....	106	00
4640207.....	226	00	4647334.....	272	18	4652294.....	222	102
4640210.....	226	24	4647561.....	216	02	4652295.....	222	104
4640213.....	226	10		217	02			
						4652472.....	003	00A
4640214.....	226	09	4647902.....	146	31	4652756.....	041	06
4640506.....	149	00	4647951.....	142	10	4652876.....	130	00
4640957.....	102	00	4648087.....	096	03	4652915.....	127	04
	104	00	4648100.....	150	01		128	04
4640958.....	102	07		151	01			
						4652918.....	134	02
	104	07	4648101.....	150	00	4652932.....	193	21
4640959.....	102	11		151	00	4652933.....	193	22
	104	11	4648102.....	150	03	4653213.....	024A	00B
4640960.....	102	15		151	03	4653261.....	170	04F
	104	15	4648125.....	066	06			
						4653315.....	157	00A
4640961.....	102	18	4648126.....	066	07		190	34A
	104	18	4648204.....	275	09	4653698.....	134	03
4640962.....	102	22	4648205.....	275	08	4653775.....	106	00
	104	22	4648252.....	129	04	4653895.....	057	06
4640963.....	102	26	4648336.....	005	00C			
						4653906.....	150	13
	104	26	4648394.....	026	20		151	13
4640964.....	102	02	4648405.....	222	04	4654039.....	112	08
4640965.....	102	28	4648406.....	222	07	4654220.....	026	15
	104	28	4648439.....	180B	11	4654286.....	304A	48
4641195.....	282	42	4648669.....	180A	03B			
						4654287.....	316A	48
4641263.....	028	08	4648791.....	168	17		322B	48
4641309.....	028	00		170	17		328A	48
4642214.....	078	48	4648975.....	180A	00H	4654350.....	026	28A
4642264.....	098	09	4648976.....	180A	00I	4654352.....	026	29A
4642575.....	070	15	4649184.....	065	06			
						4654356.....	026	31A
4642641.....	005	00CA	4649186.....	065	07	4654357.....	296	10
4642744.....	122	00J	4649267.....	026	15A	4654418.....	268B	200
4642773.....	065	13	4649377.....	158	03	4654654.....	106	07
	066	13	4649401.....	026	24	4654749.....	176	24
4643128.....	105	13	4650142.....	168	23			

PARTS INDEX

PART NO.	PAGE	ITEM	PART NO.	PAGE	ITEM	PART NO.	PAGE	ITEM
4654835.....	180B	32	4658522.....	005	00B	6019404.....	201	02
4654876.....	026	27A	4658524.....	005	00J	6019405.....	200	03
4654936.....	256	29	4658554.....	298	23		201	03
4654937.....	256	23	4658555.....	298	20	6020985.....	233	12
4654938.....	256	33	4658574.....	296	19	6020986.....	233	13
4654941.....	254	12	4658672.....	294	12	6023338.....	158	00
4654943.....	256	13A	4658720.....	304B	92	6023610.....	172	15
4655008.....	014A	01	4658727.....	274	00	6023755.....	100	00
4655010.....	014A	04	4658728.....	274	01	6023756.....	100	01
4655013.....	014A	07	4658786.....	289	00	6023800.....	201	00
4655014.....	014A	08	4658804.....	316B	92	6023806.....	201	01
4655015.....	014A	09	4658927.....	306	44	6023845.....	018	02
4655016.....	014A	27		312A	44	6023862.....	180A	01A
4655017.....	014A	12		318A	44	6023871.....	022	00
4655018.....	014A	13		324A	44	6023880.....	160	00
4655019.....	014A	14		330A	44	6023887.....	190	29
4655020.....	014A	17	4658979.....	268A	31	6023899.....	176	07
4655021.....	014A	18	4659162.....	214	00	6023901.....	173	00
4655022.....	014A	19	4659163.....	214	01	6023902.....	173	02
4655024.....	014A	22	4659164.....	214	01A	6023903.....	173	01
4655025.....	014A	23	4659165.....	214	04	6023945.....	232	08
4655027.....	014A	26	4659166.....	214	07	6023946.....	232	07
4655029.....	014A	29	4659167.....	216	00	6023952.....	231	08
4655030.....	014A	31		217	00	6023953.....	231	07
4655031.....	014A	32	4659368.....	328A	50	6024037.....	168	04C
4655032.....	014B	33	4659600.....	275	10		170	04C
4655033.....	014B	34	4659601.....	275	11	6024183.....	002B	58
4655034.....	014B	35	4659686.....	306	13	6024198.....	002B	57
4655035.....	014B	36		312A	13	6024477.....	018	00
4655036.....	014B	37		318A	13	7025472.....	215	02
4655322.....	122	02		324A	13	7028306.....	199	01
4655717.....	124	07		330A	13	7037112.....	202	02
	126	07	4659696.....	268A	28	7037113.....	202	03
4655770.....	054	15	4659744.....	252	38	7041212.....	185	102
4655787.....	028	04	4660257.....	304A	01	7047546.....	158	01
4655793.....	028	03	4660258.....	304A	01	7047750.....	156	08
4655805.....	028	16	4660259.....	304A	01	7047782.....	106	02
4655903.....	086A	59A	4660260.....	304A	01	7048124.....	008	18
4655968.....	024A	44	4660261.....	304A	01	7048431.....	213	01A
4656042.....	296	13	4660262.....	304A	01	7048441.....	181	04
4656165.....	142	37	4660321.....	274	20	7048443.....	041	09
4656166.....	142	36	4660985.....	306	47	7048447.....	016	18
4656208.....	020	22	484827.....	234	01	7048463.....	037	00
4656227.....	162	41	492067.....	292	12	7048476.....	057	01
	164	38	4922685.....	300A	45	7048500.....	016	05
4656278.....	165	01	5009967.....	024A	00	7048518.....	048	03
4656300.....	150	14	5010013.....	191	00	7048519.....	190	01
	151	14		192	00	7048536.....	200	00
4656402.....	119	03		193	00	7048561.....	200	01
4656889.....	026	30A	5010030.....	002A	00	7048591.....	146	00
4656891.....	214	00-11	5010043.....	003	00	7048594.....	072	00
4657144.....	316B	50	5010068.....	236	00A	7048602.....	235	00
4657166.....	026	27B	5010069.....	244	00A	7048603.....	236	00
4657168.....	026	28B	5010088.....	036A	00	7048604.....	240	00
4657170.....	026	29B	5010102.....	235	00A	7048605.....	244	00
4657171.....	026	30B	5010103.....	240	00A	7048655.....	178	01
4657172.....	026	31B	5010132.....	190	00	7048656.....	178	00
4657939.....	005	00D	5010143.....	018	08A	7048657.....	178	02
4657941.....	005	00E	5010177.....	180A	02A	7048659.....	180A	02
4657942.....	005	00G	5010178.....	180A	00A	7048660.....	180A	00
4657944.....	005	00H	5010369.....	176	10	7048661.....	180A	01
4658092.....	153	16	5010683.....	245	00	7048699.....	177	00
4658093.....	153	20	5010688.....	247	00	7048700.....	177	01
4658213.....	259	19	5010697.....	246	00	7048702.....	040	28
4658223.....	277	07	5010767.....	242	00A	7048716.....	250	03
4658295.....	272	27	5010916.....	289	13	7048717.....	250	04
4658437.....	277	00	6014654.....	209	03A	7048718.....	250	06
4658438.....	277	01	6016356.....	207	03A	7048719.....	250	07
4658520.....	005	00A		208	03A	7048720.....	250	08
4658521.....	009	00	6019404.....	200	02	7048721.....	250	09

PARTS INDEX

PART NO.	PAGE	ITEM	PART NO.	PAGE	ITEM	PART NO.	PAGE	ITEM
7048736.....	176	00	8098869.....	170	00	8103829.....	152	07
7048737.....	176	01	8098870.....	168	01	8104059.....	036A	04
7048745.....	184	00		170	01	8104074.....	158	10
7048790.....	173	05	8098880.....	158	04	8104075.....	158	11
7048791.....	173	03	8099296.....	155	00	8104177.....	181	00
7048792.....	173	10	8099547.....	112	12	8104209.....	024A	35
7048793.....	173	09	8099594.....	282	10	8104283.....	016	09
7048797.....	173	08	8099595.....	282	13	8104307.....	048	28
7048903.....	232	11	8099718.....	050	00	8104395.....	024A	37
7048904.....	232	10	8099799.....	068	05	8104396.....	024A	29
7048931.....	172	10	8099800.....	068	06	8104430.....	177	02
7048938.....	172	00	8100063.....	008	10	8104562.....	002A	00C
7049033.....	122	00A	8100268.....	021	02	8104656.....	127	01
7049034.....	122	00B	8100269.....	021	03		128	01
7049631.....	086A	24	8100442.....	056	05		132	01
7049985.....	172	24	8100446.....	002A	20	8104772.....	137	03
7050007.....	168	12	8100447.....	238	04	8104803.....	182	16
	170	12	8100507.....	181	08	8104804.....	182	17
7050210.....	202	00	8100548.....	121	01	8104834.....	183	16
7050211.....	202	01	8100549.....	121	02	8104835.....	183	17
7050354.....	024A	26	8100576.....	149	05	8104844.....	172	04
7050578.....	124	00	8100579.....	070	19	8105010.....	026	17
	126	00	8100589.....	044	11	8105132.....	254	01
	137	00	8100603.....	181	05	8105227.....	122	00C
7050857.....	180A	03	8100604.....	181	06	8105307.....	028	14
7051276.....	294	09	8100633.....	036A	02	8105505.....	119	02
7051364.....	242	00	8100635.....	064	12	8106022.....	277	03
8033923.....	024A	33	8100655.....	040	16	8106145.....	268A	02
8038955.....	060	00	8100656.....	041	03	8106149.....	268A	37
8039014.....	002A	15	8100657.....	041	00	8106188.....	294	11
8039138.....	002A	27	8100658.....	040	08	8106210.....	289	11
8050176.....	240	06	8100690.....	037	06	8106217.....	268A	36
	242	06	8100715.....	181	01	8106218.....	268A	22
	244	06	8100717.....	181	02	8106226.....	298	28
8050178.....	240	07	8100795.....	016	08	8106673.....	268B	41
	242	07	8100796.....	016	07	8106674.....	268B	40
	244	07	8100798.....	198	00	9109489.....	209	
8053499.....	036A	18	8100850.....	129	10	9109492.....	215	00-14
8053767.....	209	54		133	09	9123033.....	086A	26
8055536.....	060	01		165	04	9134171.....	292	00
8055574.....	250	05	8100877.....	094	00	9134172.....	292	01
8055578.....	250	10	8100952.....	183	14	9137270.....	209	00-08
8059541.....	292	00A	8100969.....	072	01	9137280.....	209	03
8059544.....	292	01A	8101043.....	018	05	9155800.....	210	00
8061333.....	276	00	8101064.....	018	08B		211	00
8061381.....	233	07	8101118.....	051	01	9156834.....	212	
8061382.....	233	08	8101129.....	177	06	9156835.....	212	00
8061383.....	231	04	8101176.....	177	05	9163154.....	247	100
	232	04	8101177.....	177	03	9165600.....	207	03
8061384.....	231	05	8101178.....	118	26		208	03
	232	05	8101198.....	040	41	9180776.....	031	00
8061396.....	268A	01	8101299.....	272	01	9180778.....	030	00
8061456.....	226	20	8101304.....	173	04	9183296.....	223	00
	228	20	8101305.....	173	07	9206398.....	240	09
	230	20	8101358.....	070	00		242	04
8063892.....	195	01	8101366.....	050	14		244	09
8065783.....	292	27	8101399.....	054	01	9216905.....	272	00
8066121.....	064	11	8101451.....	272	06		294	04
8068378.....	196	01	8101565.....	172	09	9218005.....	029	13
8069333.....	196	00	8101575.....	022	10	9226365.....	068	100
8075907.....	282	01	8101964.....	168	04A	9235551.....	068	100
8079688.....	008	03		170	04A	924327.....	300A	43
8082794.....	203	04	8102261.....	142	30	9244297.....	207	00-07
8091282.....	286	26	8102423.....	182	14		208	00-07
	288	26	8102542.....	162	19	9244298.....	207	
8092940.....	197	03		164	19	9244701.....	210	
8093819.....	190	37	8103028.....	082	41	9244702.....	211	
8093827.....	157	04	8103064.....	078	69	9246518.....	080	19
8095446.....	282	14	8103065.....	078	70	9247287.....	204	00-10
8098869.....	168	00	8103066.....	078	68	9249951.....	208	

PARTS INDEX

PART NO.	PAGE	ITEM	PART NO.	PAGE	ITEM	PART NO.	PAGE	ITEM
9250476.....	213	00	94-1701.....	288	08	957366.....	226	26A
9250477.....	213	01	94-1702.....	026	22		226	27A
9250478.....	213	00-14		036A	22		228	26A
9251216.....	219	00-10	94-1703.....	032	00		228	27A
9251217.....	219			298	10		230	26A
9251219.....	220	00-10	94-1901.....	024A	22		230	27A
9251220.....	220		94-2011.....	024A	21		256	24A
9251611.....	090	27		207	07		256	27A
9251612.....	090	28		208	07		274	02A
9251615.....	090	30		209	07		274	05A
9251616.....	090	29		213	11		275	00A
9251621.....	235			214	11		286	101A
9251625.....	236			215	11		288	101A
9251629.....	240	00-05	94-2022.....	261	18		296	02A
9251633.....	244	00-05		264	23		296	03A
9251680.....	205	00		266	23		296	04A
9251902.....	018	08	94-2023.....	261	19		296	05A
9258980.....	168	04		264	24		296	20A
9258981.....	170	04	94-2024.....	293	05	958393.....	300A	02
9259188.....	222		94-2025.....	024A	42	958394.....	300A	03
9259189.....	222	00-09	944545.....	300A	38	958407.....	300A	17
9260580.....	220		947309.....	300A	29	962567.....	270	10
9261142.....	080	07	947310.....	300A	30	965946.....	040	37
9261197.....	110	01	954493.....	086A	36A	966993.....	038	04
9261220.....	084	22		270	05		050	06
9261223.....	084	07	955046.....	213	08		226	03
9261334.....	222			214	08		228	03
9261336.....	222		957366.....	036A	27A		230	03
9261690.....	044	06		036B	30A		250	15
9261691.....	044	05		036B	33A		251	47
9261748.....	090	00		037	03A		252	47
	094			040	29A	9701925.....	289	03
9262852.....	206	00		054	12A	970860.....	010	00A
9263872.....	247			054	13A		040	30A
9263873.....	246			073	00A		268A	11A
9263929.....	222			073	04A		268A	12A
9264098.....	245			073	05A		268A	20A
9264220.....	026	27		076	03A		276	07A
9264221.....	026	28		080	06A		282	02A
9264222.....	026	29		080	26A		282	26B
9264223.....	026	30		080	62A		284	12A
9264224.....	026	31		080	74A		284	30A
9264405.....	219			082	23A		286	01A
9264408.....	220			082	24A		288	01A
9264613.....	256	13		082	27A		288	13A
9264790.....	122	00		082	28A	971489.....	048	19
9265074.....	086A	59		082	29A		060	16
9266189.....	065	100		082	34A	9727822.....	060	20
	066	100		082	65A	9743785.....	268A	21
9267050.....	065	100		084	00A	9746541.....	190	01B
	066	100		084	01A	9748430.....	194	01
9267410.....	245	100		084	06A	9761692.....	284	05
	246	100		084	19A	9761716.....	190	22
9267769.....	242	00-03		084	20A	9763703.....	010	05
9268139.....	286	16		084	45A	9764138.....	008	16
	288	16		086A	11A	9764200.....	180B	29
934574.....	300A	14		086A	12A	9764263.....	149	15
934787.....	300B	52		086A	30A	9764301.....	142	29
936010.....	300A	33		086A	32A	9764404.....	038	10
939624.....	300A	34		086A	40A	9764407.....	038	09
94-0602.....	032	02		087	00A	9764706.....	086A	51
94-0605.....	284	31		087	01A	9764742.....	180B	15
94-0617.....	032	01		087	04A	9764852.....	180B	18
94-0633.....	028	07		094	13A	9765095.....	162	16
94-0660.....	286	09		095	04A		164	16
	288	09		096	06A	9765212.....	162	12
94-1306.....	284	32		097	06A		164	12
94-1404.....	286	02		098	06A	9765213.....	162	30
	288	02		099	00A		164	30
94-1701.....	286	08		116	19A	9765357.....	028	09

PARTS INDEX

PART NO.	PAGE	ITEM	PART NO.	PAGE	ITEM	PART NO.	PAGE	ITEM
9765444.....	272	08	A590108.....	190	39B	A590916.....	284	08
9765447.....	272	16		254	02B		284	20
9765757.....	238	36		272	17B	A590924.....	209	53
9766221.....	124	04		272	19B	A763016.....	272	11
	126	04		294	03B	A810030.....	270	02F
9766630.....	294	01	A590110.....	009	08	A810055.....	270	02G
9766646.....	274	11		018	08F	A810060.....	036A	06
985096.....	016	37		029	15	A810080.....	216	05
985706.....	300A	37		051	06		217	05
985710.....	300A	01		054	06		270	03B
986910.....	048	17		078	02	A810095.....	270	07
	060	17		112	49	A810135.....	270	06
989848.....	300A	24		116	22	A810160.....	024A	19
989850.....	300A	26		180B	38	A810220.....	036A	07
989852.....	300A	28		272	12	A811060.....	041	02
989858.....	300A	10		272	23		041	11
989859.....	300A	11	A590112.....	024A	09	A811075.....	040	19
989860.....	300A	12		029	07		041	05
989861.....	300A	13		048	07	A811085.....	029	14
991334.....	070	05		060	23	A811100.....	268A	07
991351.....	212	11		112	05	A811155.....	270	01C
998720.....	002A	42		132	12	A852122.....	036B	30
A590106.....	018	06B		207	56		073	00
	018	08CB		208	56		076	03
	102	09B		282	43		080	06
	102	24B	A590114.....	010	12		082	24
	104	09B		116	07G		082	29
	104	24B		124	03G		082	65
	112	09B		126	03G		084	01
	119	06B		238	22G		084	45
	119	07B		282	34		086A	12
	146	12B		292	26		086A	32
	146	13B	A590116.....	132	16		256	27
	148	10B		203	03	A852123.....	080	26
	238	25	A590120.....	048	24		096	06
A590108.....	028	10B	A590124.....	180B	36		099	00
	028	15B	A590142.....	292	10		275	00
	057	05B	A590903.....	294	15		296	04
	065	00B	A590905.....	024A	06	A852133.....	036A	28
	065	02	A590906.....	188B	08		078	46
	066	00B	A590908.....	138	02		087	06
	066	02		139	02		094	04
	070	17	A590910.....	029	16		094	10
	070	21		118	21		096	05
	094	09B		190	32		099	03
	098	10B		234	07		226	28
	105	02B		272	24		228	28
	112	18B		294	06		230	28
	112	22B	A590912.....	298	19		274	04
	116	02B		029	06	A852144.....	044	04
	118	20		060	11		073	01
	122	00E		182	19		076	04
	138	03		183	19	A852222.....	084	00
	139	03		209	56		256	24
	142	31B	A590914.....	116	07H	A852223.....	084	06
	146	05		124	03H		097	06
	148	03B		126	03H		098	06
	148	07B		238	22H	A852233.....	094	11
	148	14B		282	33	A852234.....	084	14
	149	06B		292	25	A852244.....	050	19
	150	12B	A590916.....	194	30	A852322.....	036A	27
	151	12B		195	30		054	12
	152	09B		196	140		073	05
	157	06B		197	02		082	28
	159	03B		203	02		082	34
	159	05B		223	51		084	20
	176	19B		233	02		086A	11
	180A	06B		268A	05		286	101
	180B	12		268B	59		288	101
	190	10		282	30	A852323.....	080	62

PARTS INDEX

PART NO.	PAGE	ITEM	PART NO.	PAGE	ITEM	PART NO.	PAGE	ITEM
A852323.....	087	00	J219167.....	164	21	J222010.....	142	01
	095	04		164	32		142	02B
	226	26	J222008.....	168	15		142	14B
	228	26		168	20		142	32B
	230	26		170	15		146	30B
	296	02		170	20		154	06B
A852333.....	036A	26	J222010.....	002A	10B		154	10
	084	15		008	31B		158	02B
	086A	28		009	10B		158	05B
	097	09		016	34B		159	01B
	098	12		020	19B		159	06B
	099	01		020	25B		162	17B
	296	06		021	05B		162	34B
A852334.....	036A	29		021	06B		164	17B
	044	26		022	16B		164	34B
	076	02		024A	10B		168	02B
A852344.....	086A	31		024A	36B		168	04E
A852422.....	054	13		026	16B		168	05B
	073	04		026	21B		170	02B
	082	23		026	38B		170	04E
	082	27		028	12B		170	05B
	084	19		032	07B		180B	09B
	086A	30		036A	09B		180B	22B
A852423.....	087	01		036A	10B		180B	30B
	296	20		045	01B		185	103B
	078	47		048	26B		190	16B
A852433.....	275	01		050	22B		191	20B
A852522.....	086A	40		056	20B		192	20B
A852534.....	044	01		056	21B		193	20B
A852544.....	226	11		056	22B		234	09B
	228	11		068	01		238	30B
	230	11		068	07B		254	37B
A853100.....	268A	12		068	14B		256	26B
A853144.....	298	26		076	01B		256	37B
A853146.....	011	02		076	08B		258	04
	051	08		076	12B		258	27B
A853166.....	054	08		078	57B		259	04
	060	02		080	20B		259	22B
	073	02		082	39B		260	04
	286	35		082	42B		260	22B
	288	35		082	44B		261	15B
A853168.....	040	24		082	57B		261	22B
A853188.....	041	14		084	09B		264	20B
A853266.....	286	32		084	55B		264	28B
	288	32		086A	25B		266	15B
	041	15		086A	27B		266	20B
A853288.....	268A	11		086A	38B		272	02B
A853300.....	276	07		086A	43B		272	07B
	037	15		090	40B		274	16B
A853366.....	051	10		090	51B		276	03B
	054	10		092	39B		286	104B
A853368.....	011	00		092	40B		288	104B
A853388.....	045	02		094	01B		294	08B
A885000.....	040	30		094	03B		296	01B
	282	02		094	07B		296	15B
	036B	33		095	08B		296	18B
A885002.....	037	03		096	01B		298	01B
	040	29		097	13B		298	04B
	087	04		100	02B		298	24B
	274	05		118	13B	J222012.....	010	07B
	036B	32		118	16		014A	10B
A885003.....	099	02		118	18B		014A	15B
A885006.....	037	04		119	05B		014A	20B
D99055.....	300A	22		120	02B		014A	21B
D99056.....	300A	23		122	04B		014A	24B
	254	09		124	09B		016	17B
J217083.....	162	14		126	09B		016	19B
J219167.....	162	21		127	08B		016	30B
	162	32		128	08B		016	31B
	164	14		137	08B		022	05

PARTS INDEX

PART NO.	PAGE	ITEM	PART NO.	PAGE	ITEM	PART NO.	PAGE	ITEM
J222012.	026	18B	J222018.	008	05	J271025.	045	01
	038	11B	J222020.	002A	25		050	22
	038	16B		016	02		056	21
	040	10B		238	13		076	08
	040	32B	J260612.	119	07		076	12
	041	01B	J260616.	018	06		078	57
	041	10B		018	08C		082	39
	044	13B		102	09		082	42
	048	04B		102	24		082	44
	050	02B		104	09		082	57
	050	27B		104	24		084	09
	061	14B		112	09		084	55
	064	18B	J260625.	119	06		086A	25
	064	23B		146	13		086A	43
	078	71B		148	10		090	40
	086A	52B	J260630.	146	12		092	40
	112	14B	J260816.	028	15		094	01
	124	01B		057	05		096	01
	124	05B		142	31		118	13
	126	01B		149	06		119	05
	126	05B		272	17		124	09
	127	02B		294	03		126	09
	128	02B	J260820.	028	10		127	08
	132	02B		065	00		128	08
	132	11B		066	00		158	02
	137	01B		094	09		159	01
	137	04B		098	10		185	103
	146	07B		105	02		190	16
	154	02		112	18		238	30
	155	08B		148	07		254	37
	172	17		148	14		256	37
	176	13		150	12		258	27
	178	05B		151	12		259	22
	178	06B		159	03		260	22
	184	02B		159	05		261	15
	190	17B		180A	06		264	20
	190	20B	J260825.	116	02		266	20
	226	21B		152	09		272	07
	228	21B	J260830.	112	22		274	16
	230	21B		148	03		276	03
	231	12B	J260835.	176	19		286	104
	233	10B		254	02		288	104
	233	15B		272	19		294	08
	250	23B	J260845.	157	06		296	15
	250	47B	J260850.	190	39	J271030.	020	19
	258	40B	J271000.	076	01		021	05
	268A	06B	J271020.	021	06		024A	36
	268A	17B		048	26		036A	10
	268A	33B		090	51		056	20
	268B	38B		095	08		068	14
	268B	49B		097	13		092	39
	276	01B		120	02		094	07
	286	27B		122	04		142	02
	288	27B		142	14		142	32
	289	12B		146	30		158	05
	294	10B		191	20		159	06
J222014.	298	29B		192	20		162	17
	008	12		193	20		162	34
	090	25		296	18		164	17
	238	38		298	24		164	34
J222016.	048	11	J271025.	002A	10		168	05
	154	04		008	31		170	05
	180B	16		009	10		180B	22
	194	31		016	34		180B	30
	195	31		020	25	J271035.	080	20
	197	05		022	16		100	02
	231	03		024A	10		137	08
	232	03		026	38		154	06
	268B	60		028	12		168	02
	284	19		036A	09		170	02

PARTS INDEX

PART NO.	PAGE	ITEM	PART NO.	PAGE	ITEM	PART NO.	PAGE	ITEM
J271035.....	180A	09	J271265.....	050	02	J460616.....	104	19
	272	02		050	27		104	23
J271040.....	056	22	J271270.....	044	13		104	27
	118	18	J271275.....	040	10		105	03
J271045.....	026	16		040	32		105	06
	234	09		064	18		105	12
J271050.....	068	07		268A	33		105	17
	261	22	J271280.....	016	17		106	03
	264	28	J271285.....	061	14		121	03
	266	15		250	23		129	11
	026	21	J271290.....	268A	17		133	10
J271055.....	256	26		268B	49		142	25
	296	01	J271295.....	064	23		149	01
	298	04	J281030.....	051	02		152	08
J271060.....	086A	27		054	02		165	05
J271065.....	086A	38		176	22	J460620.....	149	16
J271070.....	032	07	J281035.....	142	22		158	09
	298	01	J281050.....	014A	06		162	24
J271090.....	094	03	J281060.....	176	25		164	24
J271200.....	038	16	J281225.....	177	08		168	09
	041	01	J281230.....	018	03		170	09
	041	10		040	42	J460630.....	102	04
	226	21		048	29		102	16
	228	21		156	09		104	04
	230	21		172	13		104	16
	250	47		173	12	J460820.....	150	11
J271220.....	016	30		176	08		151	11
	233	15		177	07	J75481.....	204	05
J271225.....	014A	21		181	10		234	04
	086A	52		203	07		240	09D
	231	12		226	22		240	17
J271230.....	298	29		228	22		242	04D
	026	18		230	22		242	17
	038	11		231	13		244	09D
	078	71		232	15		244	17
	112	14		254	03		292	00B
	124	01	J281235.....	016	10		292	01B
	124	05		057	02		301	00
	126	01		064	16	J75482.....	256	28
	126	05		176	02		261	07
	127	02		180A	08		264	16
	128	02		190	18		266	16
	132	02		190	23		301	01
	132	11		231	10	J75581.....	301	02
	137	01		232	13	J780510.....	024A	05
	137	04	J281245.....	172	01	J780545.....	157	01
	190	17	J281250.....	022	01		190	35
	233	10		231	11	J780610.....	122	00F
	276	01		232	14	J780616.....	036A	08
	294	10	J450510.....	188A	0503	J780812.....	122	00D
J271235.....	014A	10	J460308.....	024A	39	J780820.....	070	20
	014A	15	J460325.....	070	10	J780825.....	168	14
	014A	20	J460410.....	180B	26		168	19
	014A	24	J460512.....	277	04		170	14
	016	31	J460516.....	107	02		170	19
	048	04		108	02	J781020.....	294	05
	155	08		109	02	J781030.....	028	01
	178	06		142	04	J781035.....	029	17
	184	02	J460520.....	116	10		068	00
	190	20	J460612.....	070	26	J781040.....	078	01
	268A	06	J460614.....	070	12		154	07
	286	27	J460616.....	102	05	J781065.....	154	08
	288	27		102	08	J781090.....	154	09
	289	12		102	12	J833011.....	002A	02
J271240.....	010	07		102	19	J833015.....	002A	03
	178	05		102	23	J833306.....	191	12
	268A	38		102	27		192	12
J271245.....	016	19		104	05		193	12
J271255.....	146	07		104	08	J833310.....	191	07
	258	40		104	12		192	07

PARTS INDEX

PART NO.	PAGE	ITEM	PART NO.	PAGE	ITEM	PART NO.	PAGE	ITEM
J833310.	193	07	J901020.	192	20A	J901030.	142	02A
J900612.	119	07A		193	20A		142	32A
J900616.	018	06A		296	18A		158	05A
	018	08CA	J901025.	298	24A		159	06A
	102	09A		002A	10A		162	17A
	102	24A		008	31A		162	34A
	104	09A		009	10A		164	17A
	104	24A		016	34A		164	34A
	112	09A		020	25A		168	05A
	119	06A		022	16A		170	05A
	127	00E		024A	10A		176	22A
	128	00E		026	38A		180B	22A
J900625.	132	00E		028	12A	J901035.	180B	30A
	146	13A		036A	09A		080	20A
	148	10A		045	01A		100	02A
	156	02		050	22A		137	08A
J900630.	146	12A		056	21A		142	22A
J900800.	138	01		076	08A		154	06A
	139	01		076	12A		168	02A
J900812.	118	24		078	57A		170	02A
J900816.	028	15A		082	39A		180A	09A
	057	05A		082	42A	J901040.	272	02A
	142	31A		082	44A		056	22A
	149	06A		082	57A		118	18A
	272	17A		084	09A		272	22
	294	03A		084	55A	J901045.	026	16A
J900820.	028	10A		086A	25A		234	09A
	065	00A		086A	43A	J901050.	014A	06A
	066	00A		090	40A		068	07A
	094	09A		092	40A		261	22A
	098	10A		094	01A		264	28A
	105	02A		096	01A	J901055.	266	15A
	112	18A		118	13A		026	21A
	112	30		119	05A		256	26A
	148	07A		124	09A		296	01A
	148	14A		126	09A	J901060.	298	04A
	150	12A		127	08A		086A	27A
	151	12A		128	08A		176	25A
	159	03A		158	02A	J901065.	086A	38A
	159	05A		159	01A	J901070.	032	07A
	180A	06A		185	103A		298	01A
J900825.	116	02A		190	01C	J901090.	094	03A
	152	09A		190	16A	J901200.	038	16A
J900830.	112	22A		238	30A		041	01A
	148	03A		254	08		041	10A
J900835.	176	19A		254	37A		226	21A
	254	02A		256	37A		228	21A
	272	19A		258	27A		230	21A
J900845.	157	06A		259	22A		250	47A
J900850.	190	39A		260	22A	J901210.	282	44
J900880.	146	04		261	15A	J901220.	016	30A
J901000.	051	05		264	20A		024A	08
	054	05		266	20A		233	15A
	076	01A		272	07A		292	14
J901002.	009	06		274	16A	J901225.	014A	21A
J901008.	009	07		276	03A		086A	52A
J901016.	118	14		286	104A		177	08A
	160	04		288	104A		231	12A
	234	08		294	08A	J901230.	298	29A
	298	18		296	15A		018	03A
J901020.	021	06A	J901030.	020	19A		026	18A
	048	26A		021	05A		038	11A
	090	51A		024A	36A		040	42A
	095	08A		036A	10A		048	29A
	097	13A		051	02A		078	71A
	120	02A		054	02A		112	14A
	122	04A		056	20A		124	01A
	142	14A		068	14A		124	05A
	146	30A		092	39A		126	01A
	191	20A		094	07A		126	05A

PARTS INDEX

PART NO.	PAGE	ITEM	PART NO.	PAGE	ITEM	PART NO.	PAGE	ITEM
J901230.....	127	02A	J901275.....	040	32A	J932785.....	246	09
	128	02A		064	18A	J950008.....	070	16
	132	02A		268A	33A	J950010.....	036A	03C
	132	11A	J901280.....	016	17A		112	48
	137	01A	J901285.....	061	14A		116	20
	137	04A		250	23A		118	22
	156	09A	J901290.....	268A	17A		180B	37
	172	13A		268B	49A	J950012.....	190	31
	172	15B	J901295.....	064	23A		048	08
	173	12A	J901430.....	010	11		060	09
	176	08A		238	37		065	08
	177	07A	J901435.....	002A	17		066	08
	181	10A		292	29		132	13
	190	17A	J901465.....	282	32		172	16
	203	07A	J901600.....	284	18		176	12
	207	55	J901630.....	132	15		282	18
	208	55		203	01		282	45
	209	55	J901640.....	223	50		286	30
	226	22A		268A	04		288	30
	228	22A		268B	58	J951020.....	238	16
	230	22A	J901645.....	194	29		240	21
	231	13A		197	04		242	21
	232	15A	J901650.....	024A	104		244	21
	233	10A		196	137	J951027.....	245	10
	254	03A	J901660.....	036B	45		246	10
	276	01A	J901665.....	268A	03	J952010.....	018	08E
	294	10A	J901675.....	195	29		168	04D
J901235.....	014A	10A	J901685.....	282	28		170	04D
	014A	15A	J901690.....	284	07	J952014.....	116	071
	014A	20A	J901695.....	282	29		124	031
	014A	24A	J912045.....	002A	24		126	031
	016	10A	J912050.....	238	12		238	221
	016	31A	J912060.....	207	52	J953016.....	048	12
	048	04A		208	52	J953027.....	247	10
	057	02A	J912455.....	004	05	J953030.....	292	08
	064	16A		289	05	M340816.....	162	02
	155	08A	J912460.....	209	52		170	04G
	176	02A	J921050.....	022	11	M340825.....	164	03
	178	06A	J921230.....	018	12		170	04H
	180A	08A	J921240.....	048	06	M341018.....	215	07
	184	02A	J921250.....	154	01	M341020.....	213	05
	190	18A	J921280.....	018	09		214	05
	190	20A	J922065.....	016	03	M341025.....	213	09
	190	23A	J922204.....	155	06		214	09
	231	10A	J931850.....	008	04		215	12
	232	13A	J931865.....	213	50		256	19
	268A	06A		214	50	M341030.....	048	14
	286	27A	J932002.....	072	06		048	18
	288	27A	J932006.....	072	08		060	18
	289	12A	J932013.....	238	15		258	02
J901240.....	010	07A		240	20		259	02
	029	04		242	20		260	02
	178	05A		244	20	M341045.....	029	01
	182	18	J932075.....	215	50	M341236.....	037	08
	183	18	J932200.....	198	02		040	38
	268A	38A		200	09		041	04
J901245.....	016	19A		201	11	M341240.....	050	08
	172	01A		205	01		226	05
J901250.....	022	01A	J932201.....	206	50		228	05
	029	05	J932202.....	033	09		230	05
	231	11A		216	50		250	16
J901255.....	232	14A	J932209.....	008	50		251	46
	146	07A	J932270.....	033	05	M341245.....	038	03
	258	40A	J932402.....	199	02	M341260.....	040	18
J901260.....	060	22		202	14		210	14
J901265.....	050	02A	J932409.....	218	50		211	14
	050	27A	J932709.....	204	50	M341436.....	212	14
J901270.....	044	13A	J932713.....	008	15	M341445.....	038	06
	060	10	J932785.....	245	09		060	06
J901275.....	040	10A						

PARTS INDEX

PART NO.	PAGE	ITEM	PART NO.	PAGE	ITEM	PART NO.	PAGE	ITEM
M341445.	061	05						
	062	06						
	064	06						
	268A	26						
	282	09						
	282	23						
	284	03						
	298	09						
M341450.	250	14						
M341632.	292	22						
M341645.	037	02						
	268A	10						
M341650.	029	11						
	250	40						
M342060.	270	08						
M430310.	294	14						
M430316.	277	08						
M430610.	188B	07						
	238	23						
M500605.	156	03						
M500807.	272	04						
M520010.	022	12						
M520012.	022	06						
M660045.	004	02						

 **Hitachi Construction Machinery Co., Ltd.**
URL:<http://www.hitachi-c-m.com>



Recycle This book is printed on recycled paper.
再生紙 本書は再生紙を使用しています。

PRINTED IN JAPAN (G) 2006.1