

**SUPER PARTS  
WAREHOUSE**



**EARTHQUIP**  
AFFORDABLE HEAVY EQUIPMENT SOLUTIONS

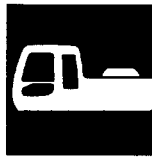
**NZ's largest  
diesel parts  
range**

**NZ +649 414 5514    FJ +679 866 4053**  
**parts@earthquip.co.nz    www.earthquip.co.nz**

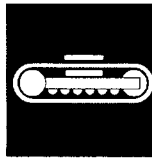
**HITACHI**  
**PARTS CATALOG**

**EX120-E**

# 目次 CONTENTS



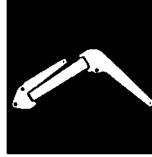
上部旋回体  
UPPERSTRUCTURE



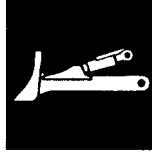
下部走行体  
UNDERCARRIAGE



フロントアタッチメント  
FRONT-END ATTACHMENTS



側溝掘関係部品  
OFFSET BOOM PARTS



ブレード関係部品  
BLADE PARTS



ブレーカ&クラッシャ部品  
BREAKER & CRUSHER PARTS

Etc

その他  
ETC.



工具  
TOOLS



ネームプレート  
NAME-PLATE

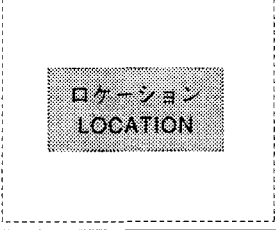
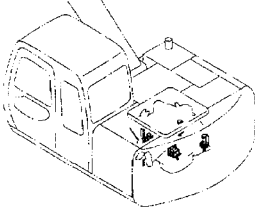

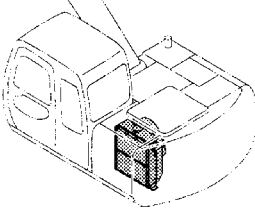
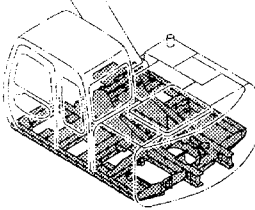
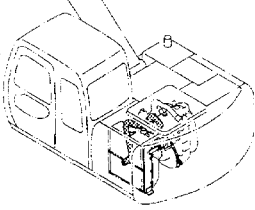
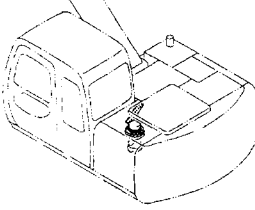
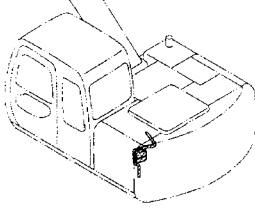
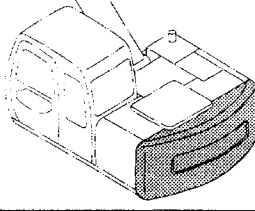
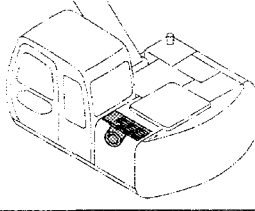
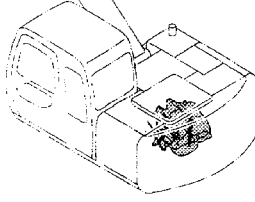
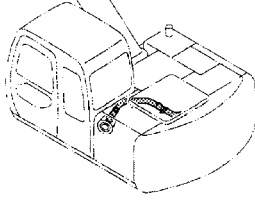


索引  
PARTS INDEX

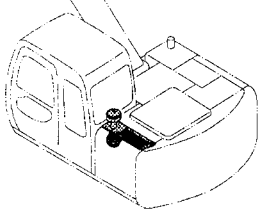
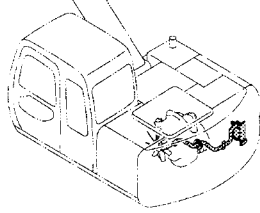
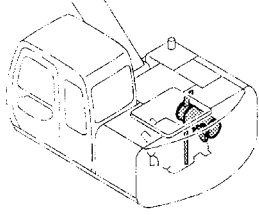
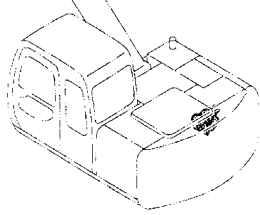
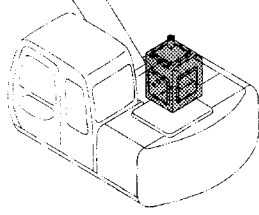
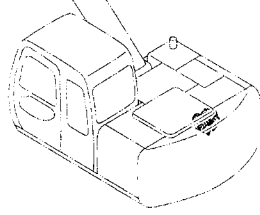
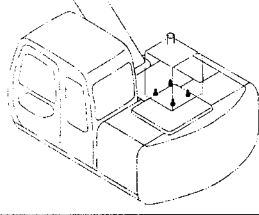
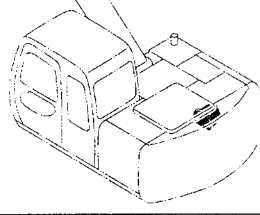
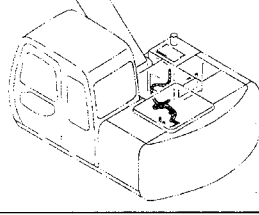
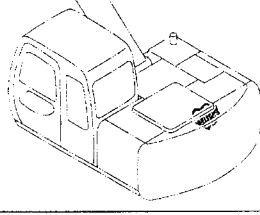
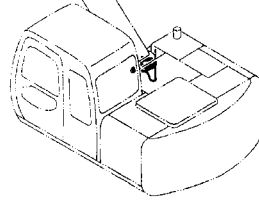
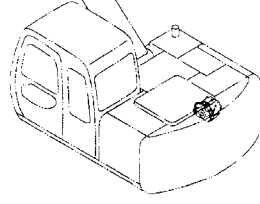
# 目次 CONTENTS

PB-143

PB-A20

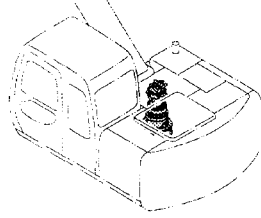
装置名称 ..... ページ GROUP NAME ..... PAGE 適用号機 SERIAL NO.	エンジン取付部品 ..... 009 ENGINE SUPPORT
 <p style="text-align: center;">ロケーション LOCATION</p>	
<div style="background-color: black; color: white; padding: 5px; display: flex; align-items: center;"> <span style="margin-right: 10px;">上部 旋回体 UPPERSTRUCTURE</span>  </div>	ラジエータ ..... 011 RADIATOR 
フレーム ..... 001 FRAME 	ラジエータ取付部品 ..... 013 RADIATOR SUPPORT 
センタージョイント部品 (旋回体) ..... 003 CENTER JOINT PARTS (UPPERSTRUCTURE) 	リザーブタンク ..... 015 RESERVE TANK 
カウンタウェイト ..... 005 COUNTERWEIGHT 	エアクリーナ ..... 017 AIR CLEANER 
エンジン ..... 007 ENGINE 	エアクリーナ取付部品 ..... 019 AIR CLEANER SUPPORT 

# 目次 CONTENTS

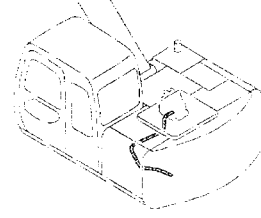
<p>プレクリーナ ..... 021 PRE CLEANER</p> 	<p>燃料ダブルフィルタ〈選択〉 ..... 033 FUEL DOUBLE FILTER</p> 
<p>マフラー ..... 023 MUFFLER</p> 	<p>ポンプ装置〈120,SS,HG,LV,X,H,K〉 ..... 035 PUMP DEVICE</p> 
<p>燃料タンク ..... 025 FUEL TANK</p> 	<p>ポンプ装置〈E〉 ..... 037 PUMP DEVICE</p> 
<p>燃料タンク取付部品 ..... 027 FUEL TANK SUPPORT</p> 	<p>ポンプ装置〈ブレード〉〈E〉 ..... 039 PUMP DEVICE (BLADE)</p> 
<p>燃料配管 ..... 029 FUEL PIPING</p> 	<p>ポンプ装置〈Z〉 ..... 041 PUMP DEVICE</p> 
<p>燃料給油ポンプ〈選択〉 ..... 031 FUEL FEED PUMP</p> 	<p>ポンプ装置取付部品 ..... 043 PUMP DEVICE SUPPORT</p> 

# 目 次 CONTENTS

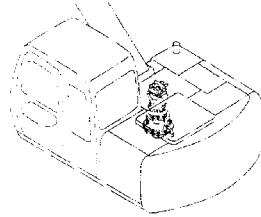
旋回装置 ..... 045  
SWING DEVICE



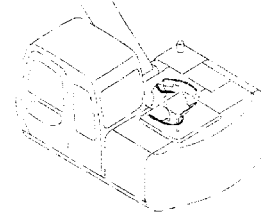
リターン配管 (2) ..... 057  
RETURN PIPING (2)



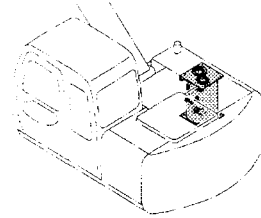
旋回装置取付部品 ..... 047  
SWING DEVICE SUPPORT



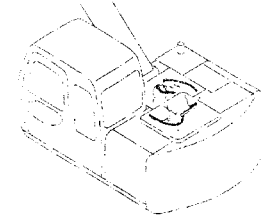
ドレン配管 (120,SS,HG,LV,X,H,K) ..... 059  
DRAIN PIPING



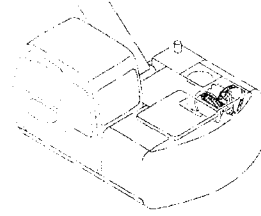
オイルタンク ..... 049  
OIL TANK



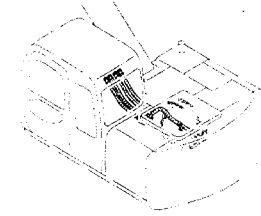
ドレン配管 (E,Z) ..... 061  
DRAIN PIPING



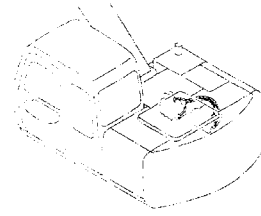
サクション配管 ..... 051  
SUCTION PIPING



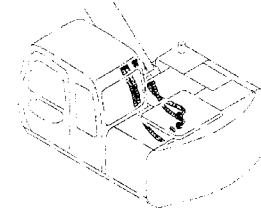
メイン配管 (1) ..... 063  
MAIN PIPING (1)



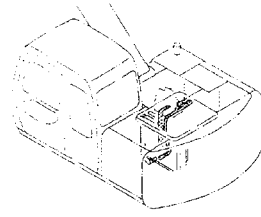
デリベリ配管 ..... 053  
DELIVERY PIPING



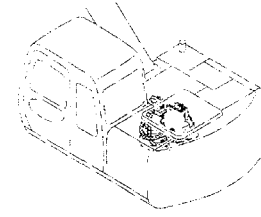
メイン配管 (2) ..... 065  
MAIN PIPING (2)



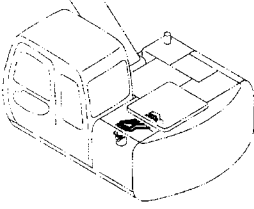
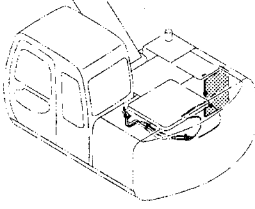
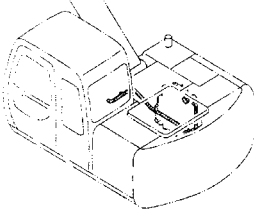
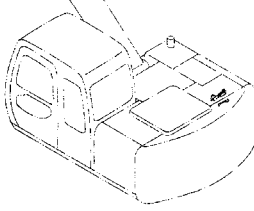
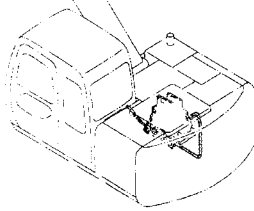
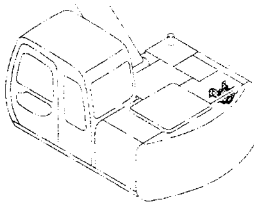
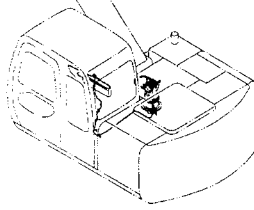
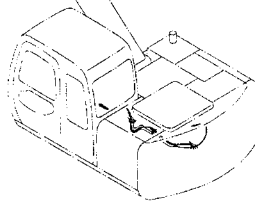
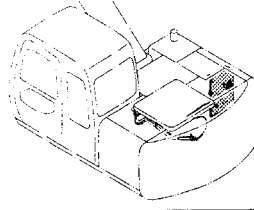
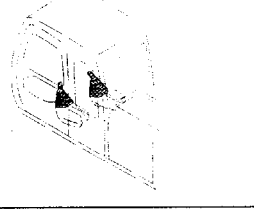
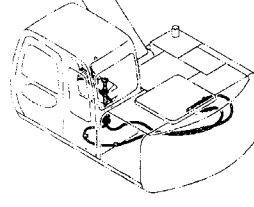
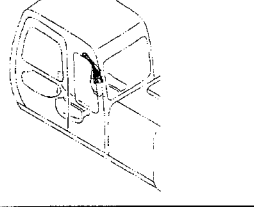
リターン配管 (1) ..... 055  
RETURN PIPING (1)



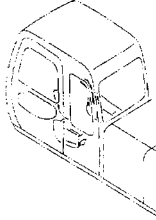
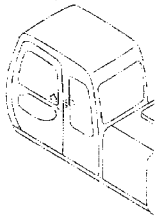
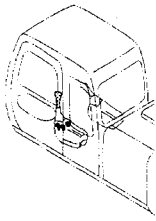
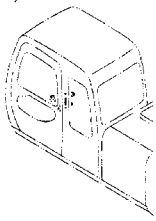
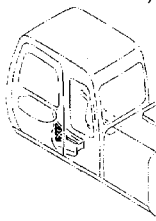
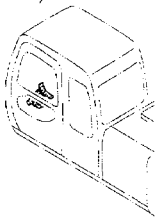
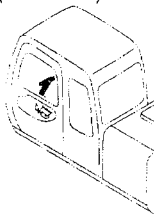
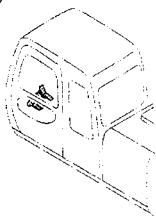
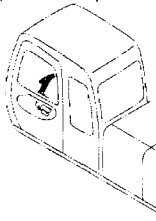
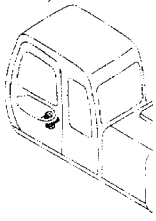
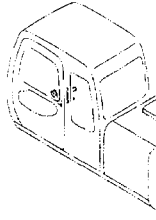
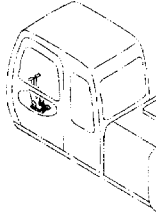
メイン配管 (3) ..... 067  
MAIN PIPING (3)



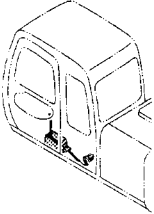
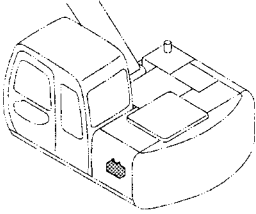
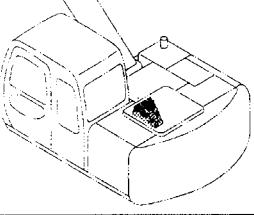
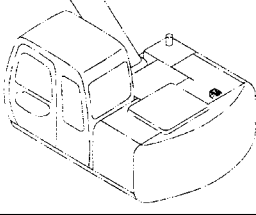
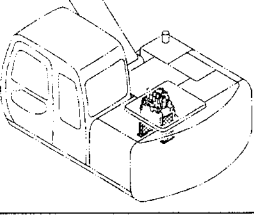
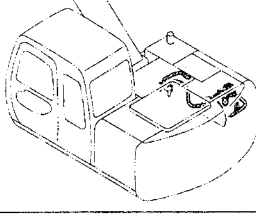
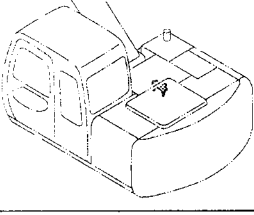
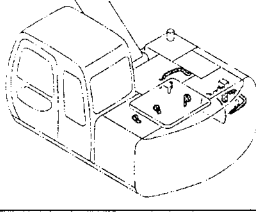
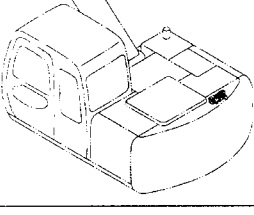
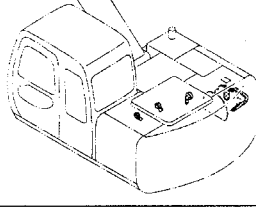
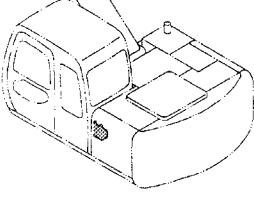
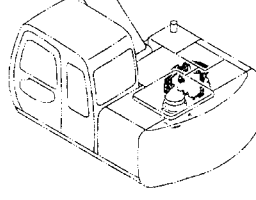
# 目 次 CONTENTS

<p>メイン配管 (4) ..... 069 MAIN PIPING (4)</p> 	<p>エンジンコントロール (2) (Z) ..... 081 ENGINE CONTROL (2)</p> 
<p>ブームボトム配管 (120,SS,HG,X,E,Z,H,K) ..... 071 BOOM BOTTOM PIPING</p> 	<p>エンジンコントロールモータ (120,SS,HG,LV,X,H,K) ... 083 ENGINE CONTROL MOTOR</p> <p>120,HG,LV,X,H,K : 001001~051785 SS : 001001~051651</p> 
<p>ブームボトム配管 (LV) ..... 073 BOOM BOTTOM PIPING</p> 	<p>エンジンコントロールモータ (120,SS,HG,LV,X,E,H,K) ..... 085 ENGINE CONTROL MOTOR</p> <p>120,HG,LV,X,H,K : 051786~ SS : 051652~ E : 030001~</p> 
<p>旋回揺戻防止弁 (選択) ..... 075 SWING REACTIONLESS VALVE</p> 	<p>エンジンストップケーブル (120,SS,HG,LV,X,E,H,K) ... 087 ENGINE STOP CABLE</p> 
<p>エンジンコントロール (1) (Z) ..... 077 ENGINE CONTROL</p> 	<p>操作レバー (フロント, 旋回) ..... 089 CONTROL LEVER (FRONT &amp; SWING)</p> 
<p>エンジンコントロール (1) (Z) ..... 079 ENGINE CONTROL (1)</p> 	<p>グリップ (右) (120,SS,HG,LV,E,Z,H,K) ..... 091 GRIP (R)</p> 

# 目 次 CONTENTS

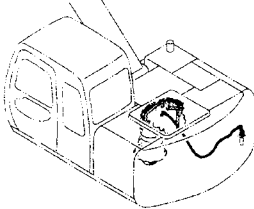
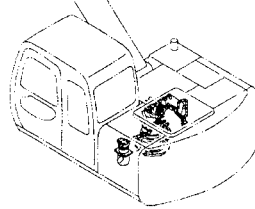
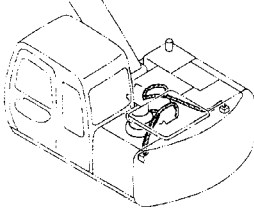
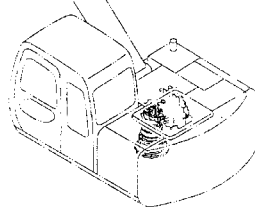
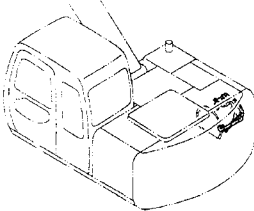
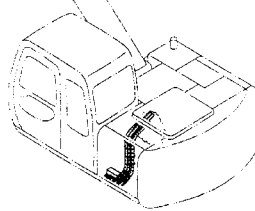
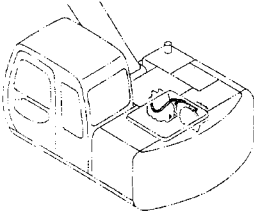
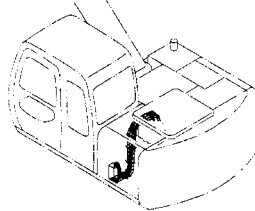
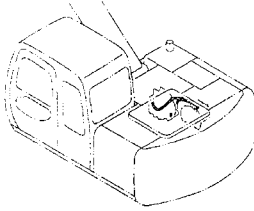
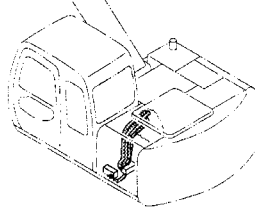
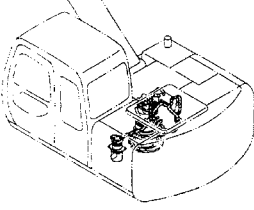
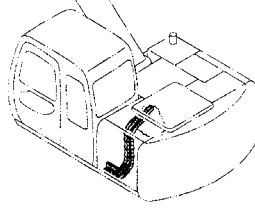
<p>グリップ (右) 〈X〉 ..... 093 GRIP (R)</p> 	<p>走行ペダル (右) 〈K〉 ..... 105 TRAVEL PEDAL (RIGHT)</p> 
<p>グリップ (左) ..... 095 GRIP (L)</p> 	<p>フットレスト (右) 〈Z〉 ..... 107 FOOT REST (RIGHT)</p> 
<p>パイロットバルブ (フロント, 旋回) ..... 097 PILOT VALVE (FRONT &amp; SWING)</p> 	<p>走行ペダル (左) 〈120,SS,HG,LV,X,E,H,K〉 ..... 109 TRAVEL PEDAL (LEFT)</p> 
<p>操作レバー (走行) 〈120,SS,HG,LV,X,E,H,K〉 ..... 099 CONTROL LEVER (TRAVEL)</p> 	<p>フットレスト (左) 〈Z〉 ..... 111 FOOT REST (LEFT)</p> 
<p>操作レバー (走行) 〈Z〉 ..... 101 CONTROL LEVER (TRAVEL)</p> 	<p>パイロットバルブ (走行) ..... 113 PILOT VALVE (TRAVEL)</p> 
<p>走行ペダル (右) 〈120,SS,HG,LV,X,E,H〉 ..... 103 TRAVEL PEDAL (RIGHT)</p> 	<p>走行レバーダンパ ..... 115 TRAVEL LEVER DAMPER</p> 

# 目 次 CONTENTS

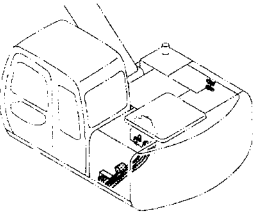
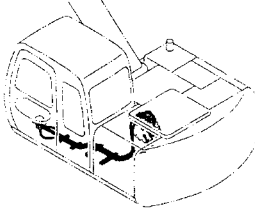
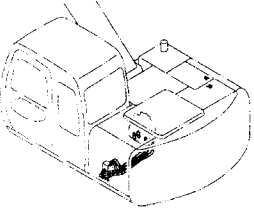
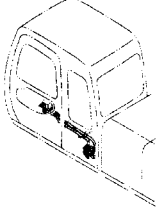
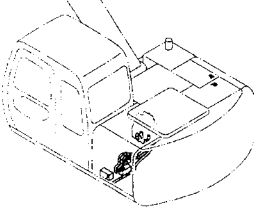
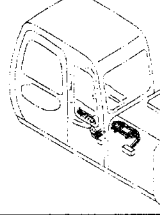
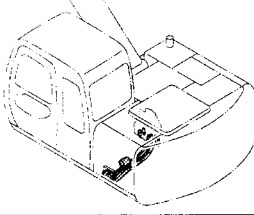
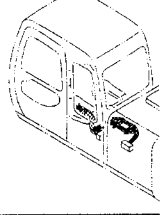
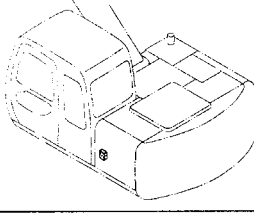
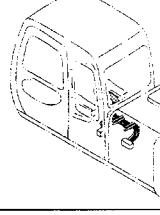
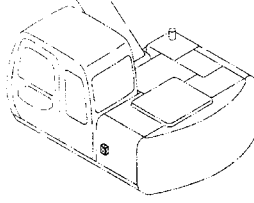
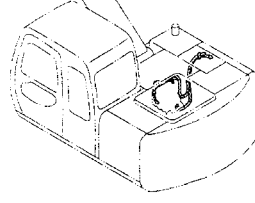
<p>ロックレバー ..... 117 LOCK LEVER</p> 	<p>ショックレスバルブ (E) ..... 129 SHOCKLESS VALVE</p> 
<p>コントロールバルブ ..... 119 CONTROL VALVE</p> 	<p>リリーフバルブ (E,Z) ..... 131 RELIEF VALVE</p> 
<p>コントロールバルブ取付部品 ..... 121 CONTROL VALVE SUPPORT</p> 	<p>パイロット配管 (1) (120,SS,HG,LV,X,H,K) ..... 133 PILOT PIPING (1)</p> 
<p>ソレノイドバルブ (1) (120,SS,HG,LV,X,E,H,K) ... 123 SOLENOID VALVE (1)</p> 	<p>パイロット配管 (1) (E) ..... 135 PILOT PIPING (1)</p> 
<p>ソレノイドバルブ (2) (120,SS,HG,LV,X,H,K) ..... 125 SOLENOID VALVE (2)</p> 	<p>パイロット配管 (1) (Z) ..... 137 PILOT PIPING (1)</p> 
<p>ショックレスバルブ (120,SS,LV,H,K) ..... 127 SHOCKLESS VALVE</p> 	<p>パイロット配管 (2) (120,SS,HG,LV,X,H,K) ..... 139 PILOT PIPING (2)</p> 



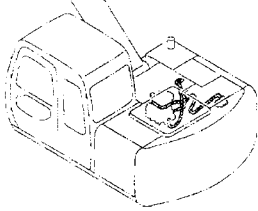
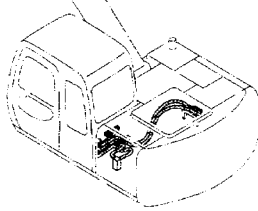
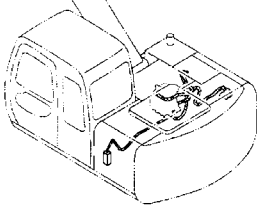
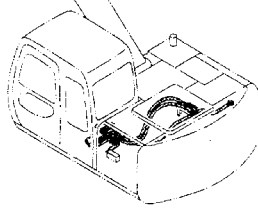
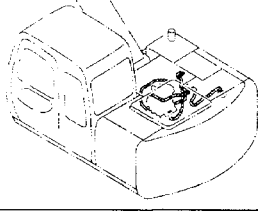
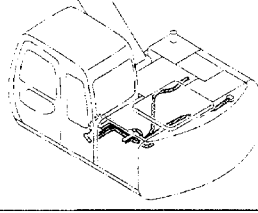
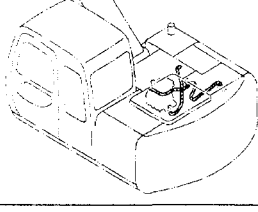
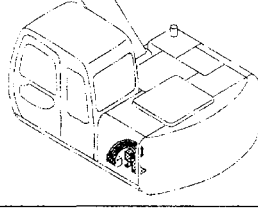
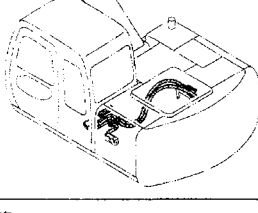
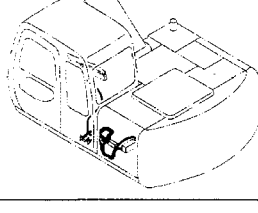
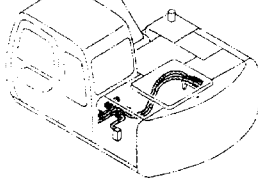
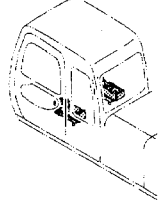
# 目 次 CONTENTS

<p>パイロット配管 (2) 〈E〉 ..... 141 PILOT PIPING (2)</p> 	<p>パイロット配管 (4) 〈E〉 ..... 153 PILOT PIPING (4)</p> 
<p>パイロット配管 (2) 〈Z〉 ..... 143 PILOT PIPING (2)</p> 	<p>パイロット配管 (4) 〈Z〉 ..... 155 PILOT PIPING (4)</p> 
<p>パイロット配管 (3) 〈120,SS,HG,LV,X,H,K〉 ..... 145 PILOT PIPING (3)</p> 	<p>パイロット配管 (5-1) 〈120,SS,E,H,K〉 ..... 157 PILOT PIPING (5-1)</p> 
<p>パイロット配管 (3) 〈E〉 ..... 147 PILOT PIPING (3)</p> 	<p>パイロット配管 (5-1) 〈HG,X〉 ..... 159 PILOT PIPING (5-1)</p> 
<p>パイロット配管 (3) 〈Z〉 ..... 149 PILOT PIPING (3)</p> 	<p>パイロット配管 (5-1) 〈LV〉 ..... 161 PILOT PIPING (5-1)</p> 
<p>パイロット配管 (4) 〈120,SS,HG,LV,X,H,K〉 ..... 151 PILOT PIPING (4)</p> 	<p>パイロット配管 (5-1) 〈Z〉 ..... 163 PILOT PIPING (5-1)</p> 

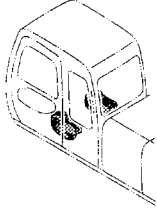
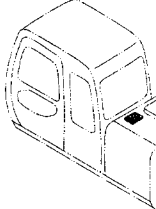
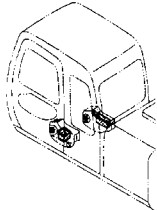
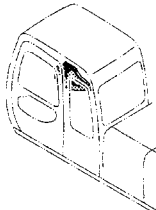
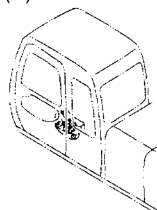
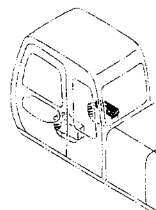
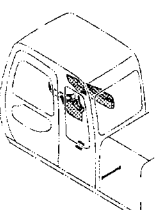
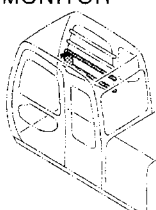
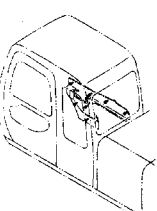
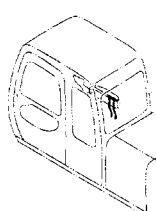
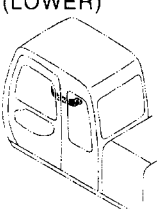
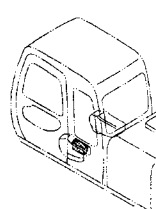
# 目 次 CONTENTS

<p>パイロット配管 (5-2) (120,SS,E,H,K) ..... 165 PILOT PIPING (5-2)</p> 	<p>パイロット配管 (6) ..... 177 PILOT PIPING (6)</p> 
<p>パイロット配管 (5-2) (HG,X) ..... 167 PILOT PIPING (5-2)</p> 	<p>パイロット配管 (7) ..... 179 PILOT PIPING (7)</p> 
<p>パイロット配管 (5-2) (LV) ..... 169 PILOT PIPING (5-2)</p> 	<p>パイロット配管 (8) [JISタイプ] ..... 181 PILOT PIPING (8) [JIS-Type]</p> 
<p>パイロット配管 (5-2) (Z) ..... 171 PILOT PIPING (5-2)</p> 	<p>パイロット配管 (8) [Hタイプ] ..... 183 PILOT PIPING (8) [H-Type]</p> 
<p>パイロット配管 (5-3) (HG) ..... 173 PILOT PIPING (5-3)</p> 	<p>パイロット配管 (9) ..... 185 PILOT PIPING (9)</p> 
<p>パイロット配管 (5-3) (X) ..... 175 PILOT PIPING (5-3)</p> 	<p>パイロット配管 (10-1) (120,SS,HG,LV,X,H,K) ... 187 PILOT PIPINGS (10-1)</p> 

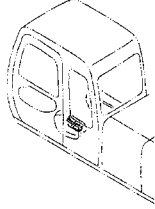
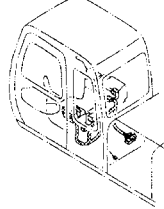
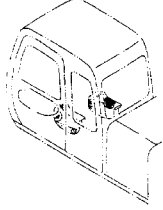
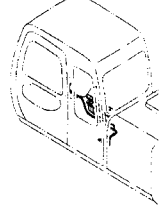
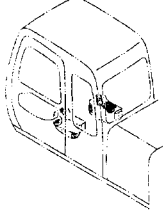
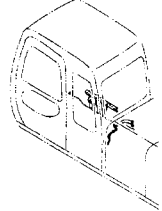
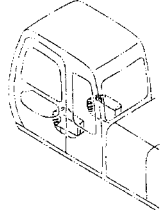
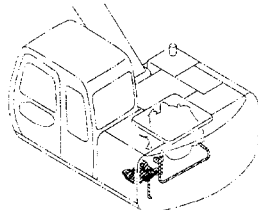
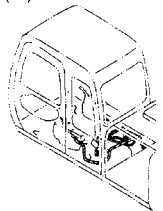
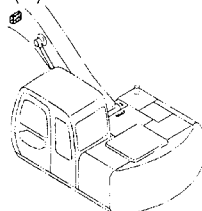
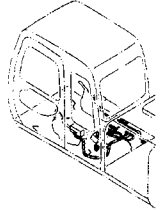
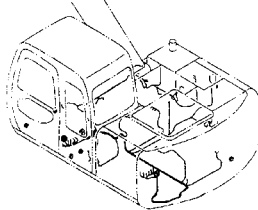
# 目 次 CONTENTS

<p>パイロット配管 (10-2) 〈120,SS,LV,H,K〉 ..... 189 PILOT PIPING (10-2)</p> 	<p>パイロット配管 (11) 〈X〉 ..... 201 PILOT PIPING (11)</p> 
<p>パイロット配管 (10-2) 〈HG,X〉 ..... 191 PILOT PIPING (10-2)</p> 	<p>パイロット配管 (11) 〈E〉 ..... 203 PILOT PIPING (11)</p> 
<p>パイロット配管 (10) 〈E〉 ..... 193 PILOT PIPING (10)</p> 	<p>パイロット配管 (11) 〈Z〉 ..... 205 PILOT PIPING (11)</p> 
<p>パイロット配管 (10) 〈Z〉 ..... 195 PILOT PIPING (10)</p> 	<p>パイロット配管 (低振動) : 1 〈LV〉 ..... 207 PILOT PIPING (LOW VIBRATION) : 1</p> 
<p>パイロット配管 (11) 〈120,SS,LV,H,K〉 ..... 197 PILOT PIPING (11)</p> 	<p>パイロット配管 (低振動) : 2 〈LV〉 ..... 209 PILOT PIPING (LOW VIBRATION) : 2</p> 
<p>パイロット配管 (11) 〈HG〉 ..... 199 PILOT PIPING (11)</p> 	<p>コンソール ..... 211 CONSOLE</p> 

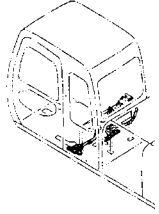
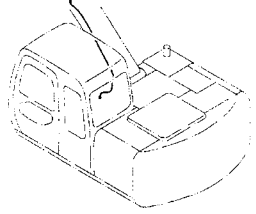
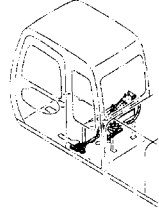
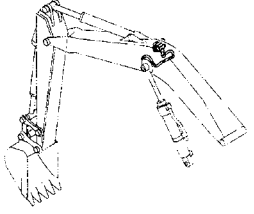
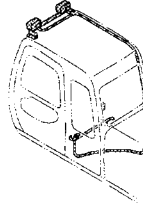
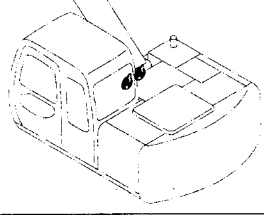
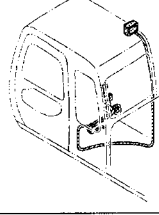
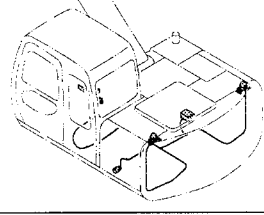
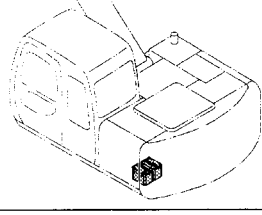
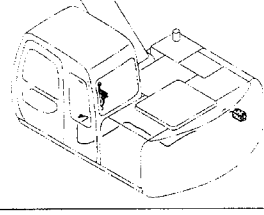
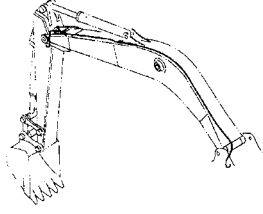
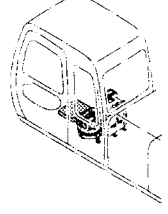
# 目 次 CONTENTS

<p>コンソールカバー (1) ..... 213 CONSOLE COVER (1)</p> 	<p>コントローラ (120,SS,HG,LV,X,E,H,K) ..... 225 CONTROLLER</p> 
<p>コンソールカバー (2) (120,SS,HG,LV,X,E,H,K) ... 215 CONSOLE COVER (2)</p> 	<p>モニター (120,SS,HG,LV,X,E,H,K) ..... 227 MONITOR</p> 
<p>コンソールカバー (2) (Z) ..... 217 CONSOLE COVER (2)</p> 	<p>モニター (Z) ..... 229 MONITOR</p> 
<p>右カバー (120,SS,HG,LV,X,E,H,K) ..... 219 RIGHT COVER</p> 	<p>姿勢モニター (HG,X) ..... 231 WORK POSITION MONITOR</p> 
<p>右カバー (Z) ..... 221 RIGHT COVER</p> 	<p>EFCTスイッチ (X) ..... 233 EFCT SWITCH</p> 
<p>モニタカバー (下) (120,SS,HG,LV,X,E,H,K) ..... 223 MONITOR COVER (LOWER)</p> 	<p>AM ラジオ (選択) ..... 235 AM RADIO</p> 

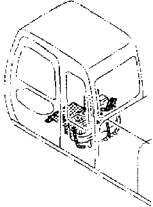
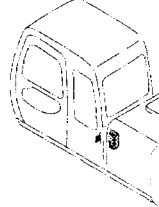
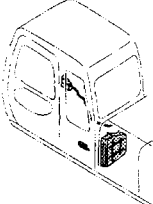
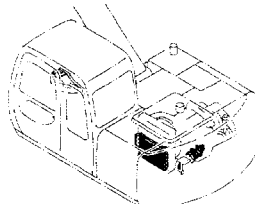
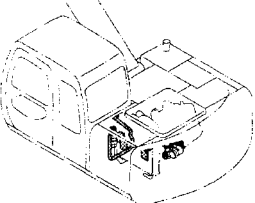
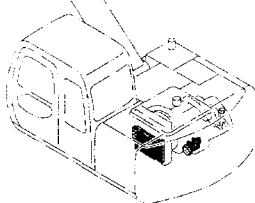
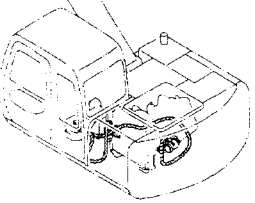
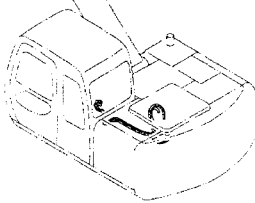
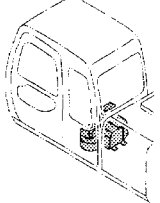
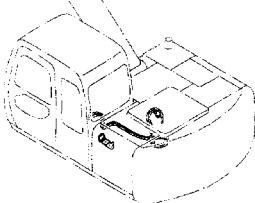
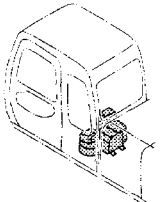
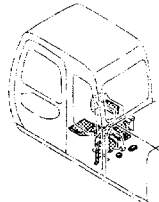
# 目 次 CONTENTS

<p>AM/FM ラジオ (選択) ..... 237 AM/FM RADIO</p> 	<p>電気部品 (B) (Z) ..... 249 ELECTRIC PARTS (B)</p> 
<p>エンジンコントロールユニット (120,SS,HG,LV,X,E,H,K) ... 239 ENGINE CONTROL UNIT</p> 	<p>電気部品 (C) (120,SS,HG,LV,X,E,H,K) ..... 251 ELECTRIC PARTS (C)</p> 
<p>電気部品 (A) (120,SS,HG,LV,X,E,H,K) ..... 241 ELECTRIC PARTS (A)</p> 	<p>電気部品 (C) (Z) ..... 253 ELECTRIC PARTS (C)</p> 
<p>電気部品 (A) (Z) ..... 243 ELECTRIC PARTS (A)</p> 	<p>電気部品 (D) ..... 255 ELECTRIC PARTS (D)</p> 
<p>電気部品 (B) (120,SS,HG,LV,X,H,K) ..... 245 ELECTRIC PARTS (B)</p> 	<p>電気部品 (E) ..... 257 ELECTRIC PARTS (E)</p> 
<p>電気部品 (B) (E) ..... 247 ELECTRIC PARTS (B)</p> 	<p>電気部品 (F) ..... 259 ELECTRIC PARTS (F)</p> 

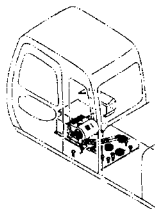
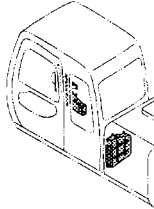
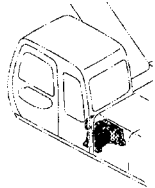
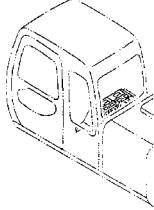
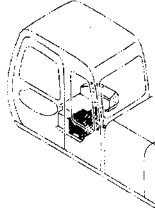
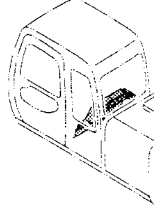
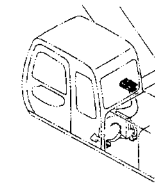
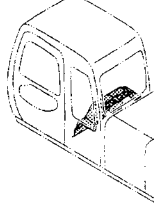
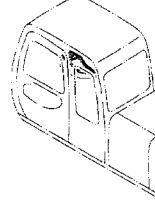
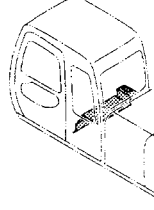
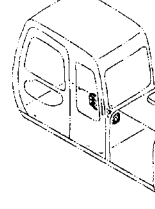
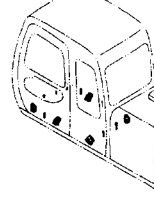
# 目 次 CONTENTS

<p>電気部品 (HG) (HG) ..... 261 ELECTRIC PARTS (HG)</p> 	<p>ブームライトハーネス ..... 273 BOOM LIGHT HARNESS</p> 
<p>電気部品 (EFCT) (X) ..... 263 ELECTRIC PARTS (EFCT)</p> 	<p>ブームライト (右) (選択) ..... 275 BOOM LIGHT (R)</p> 
<p>追加前照灯 (選択) ..... 265 FRONT HEAD LAMP</p> 	<p>ホーン ..... 277 HORN</p> 
<p>追加後照灯 (選択) ..... 267 REAR HEAD LAMP</p> 	<p>旋回警報装置 (選択) ..... 279 SWING MOTION ALARM</p> 
<p>バッテリー ..... 269 BATTERY</p> 	<p>走行警報装置 (選択) ..... 281 TRAVEL MOTION ALARM</p> 
<p>角度センサハーネス (HG) ..... 271 ANGLE SENSOR HARNESS</p> 	<p>エアコンディショナ (1) (120,SS,HG,LV,X,E,H,K) ..... 283 AIR CONDITIONER (1)</p> 

# 目 次 CONTENTS

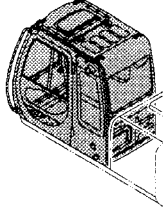
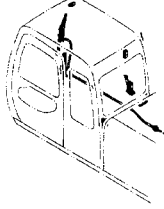
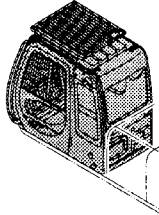
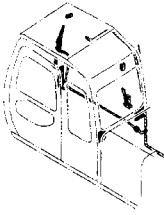
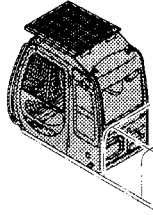
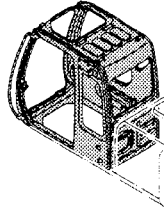
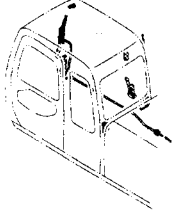
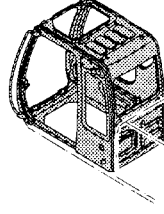
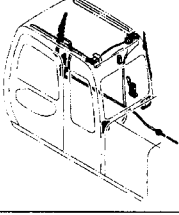
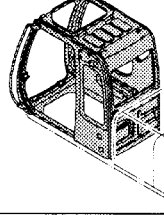
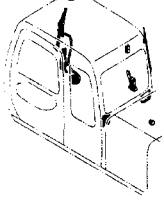
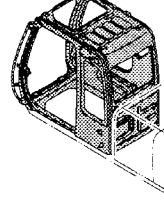
<p>エアコンディショナ (1) 〈Z〉 ..... 285 AIR CONDITIONER (1)</p> 	<p>エバポレータ 〈選択〉 ..... 297 EVAPORATOR</p> 
<p>エアコンディショナ (1-1) 〈Z〉 ..... 287 AIR CONDITIONER (1-1)</p> 	<p>エアコン用品 〈120,SS,HG,LV,X,E,H,K〉 ..... 299 AIR-CON. PARTS</p> 
<p>エアコンディショナ (2) 〈選択〉 ..... 289 AIR CONDITIONER (2)</p> 	<p>エアコン用品 〈Z〉 ..... 301 AIR-CON. PARTS</p> 
<p>エアコンディショナ (3) 〈選択〉 ..... 291 AIR CONDITIONER (3)</p> 	<p>温水配管 〈120,SS,HG,LV,X,E,H,K〉 ..... 303 HEATER PIPING</p> 
<p>エアコンユニット 〈選択〉 ..... 293 AIR-CON. UNIT</p> <p>120,SS,HG,LV,X,E,H,K : 001001~054250 Z : 050001~054471</p> 	<p>温水配管 〈Z〉 ..... 305 HEATER PIPING</p> 
<p>エアコンユニット 〈選択〉 ..... 295 AIR-CON. UNIT</p> <p>120,SS,HG,LV,X,E,H,K : 054251~ Z : 054472~</p> 	<p>カーヒータ 〈E〉 ..... 307 CAR HEATER</p> 

# 目 次 CONTENTS

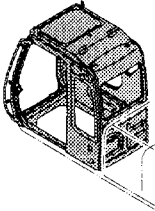
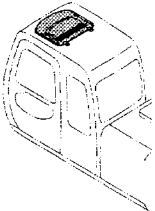
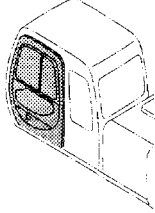
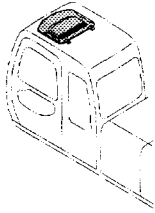
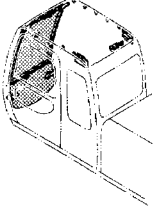
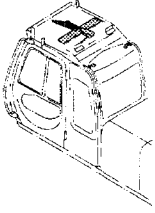
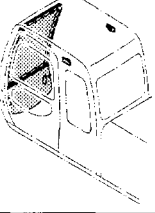
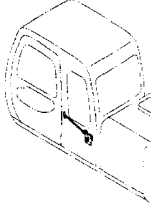
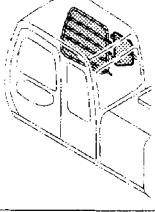
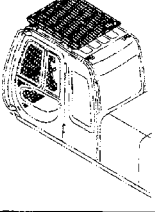
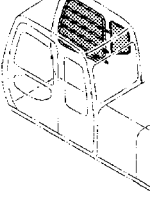
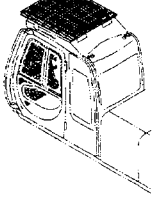
<p>カーヒータ (Z) ..... 309 CAR HEATER</p> 	<p>ダクト (2) (選択) ..... 321 DUCT (2)</p> 
<p>ヒータユニット (E) ..... 311 HEATER UNIT</p> 	<p>ダクト (3) (選択) ..... 323 DUCT (3)</p> 
<p>ヒータユニット (Z) ..... 313 HEATER UNIT</p> 	<p>リヤボックス (エアコン) (選択) ..... 325 REAR BOX (AIR-CON.)</p> 
<p>ヒータコントローラ (E) ..... 315 HEATER CONTROLLER</p> 	<p>リヤボックス (ヒータ) (選択) ..... 327 REAR BOX (HEATER)</p> 
<p>ヒータ用品 (選択) ..... 317 HEATER PARTS</p> <p>054251~</p> 	<p>リヤカバー (選択) ..... 329 REAR COVER</p> 
<p>ダクト (1) (選択) ..... 319 DUCT (1)</p> 	<p>キャブグループ ..... 331 CAB GROUP</p> 



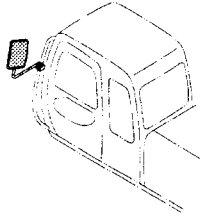
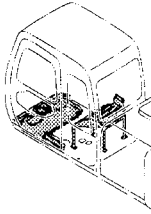
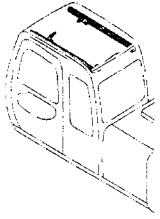
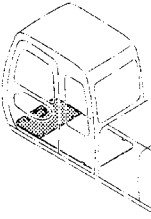
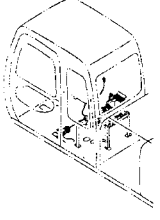
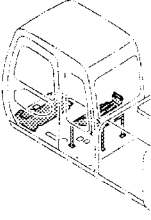
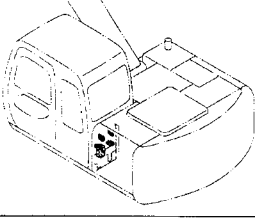
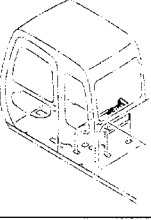
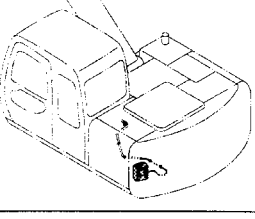
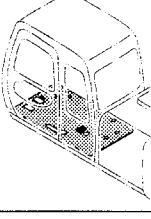
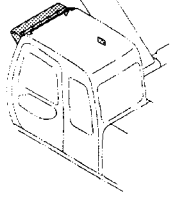
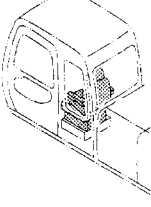
# 目 次 CONTENTS

<p>キャブ 〈120,SS,HG,LV,X,E,Z,H〉 ..... 333 CAB</p> 	<p>キャブ (1) [Bタイプ] 〈K〉 ..... 345 CAB (1) [B-Type]</p> 
<p>キャブ [Bタイプ] 〈K〉 ..... 335 CAB [B-Type]</p> 	<p>キャブ (1) [HGタイプ] 〈K〉 ..... 347 CAB (1) [HG-Type]</p> 
<p>キャブ [HGタイプ] 〈K〉 ..... 337 CAB [HG-Type]</p> 	<p>キャブ (2) 〈120,SS,LV,X,E,H〉 ..... 349 CAB (2)</p> 
<p>キャブ (1) 〈120,SS,LV,X,E,H〉 ..... 339 CAB (1)</p> 	<p>キャブ (2) 〈HG〉 ..... 351 CAB (2)</p> 
<p>キャブ (1) 〈HG〉 ..... 341 CAB (1)</p> 	<p>キャブ (2) 〈Z〉 ..... 353 CAB (2)</p> 
<p>キャブ (1) 〈Z〉 ..... 343 CAB (1)</p> 	<p>キャブ (2) [Bタイプ] 〈K〉 ..... 355 CAB (2) [B-Type]</p> 

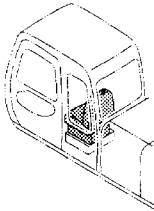
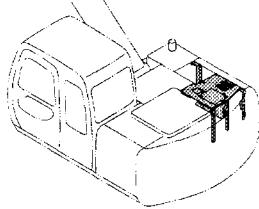
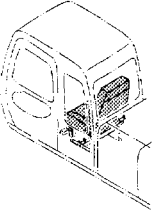
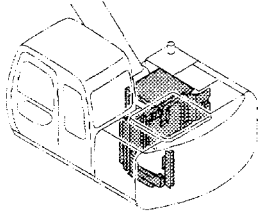
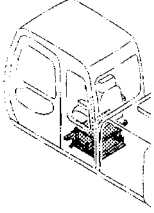
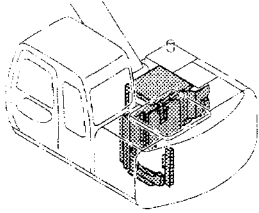
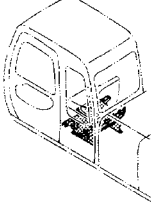
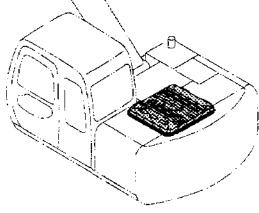
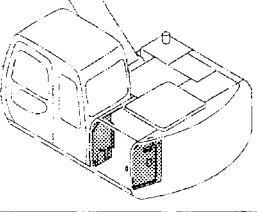
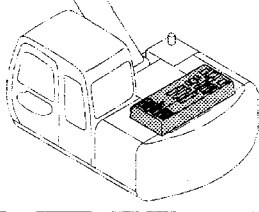
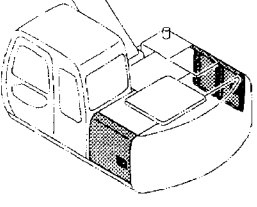
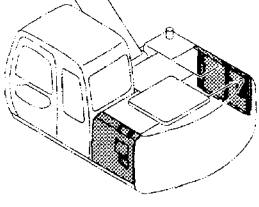
# 目 次 CONTENTS

<p>キャブ (2) [HGタイプ] 〈K〉 ..... 357 CAB (2) [HG-Type]</p> 	<p>キャブ (6) 〈120,SS,HG,LV,X,E,Z,H〉 ..... 369 CAB (6)</p> 
<p>キャブ (3) ..... 359 CAB (3)</p> 	<p>キャブ (6) [Bタイプ] 〈K〉 ..... 371 CAB (6) [B-Type]</p> 
<p>キャブ (4) 〈120,SS,LV,X,E,Z,H,K〉 ..... 361 CAB (4)</p> 	<p>キャブ (6) [HGタイプ] 〈K〉 ..... 373 CAB (6) [HG-Type]</p> 
<p>キャブ (4) 〈HG〉 ..... 363 CAB (4)</p> 	<p>キャブ (7) ..... 375 CAB (7)</p> 
<p>キャブ (5) 〈120,SS,HG,LV,X,E,H,K〉 ..... 365 CAB (5)</p> 	<p>キャブ (8) [Bタイプ] 〈K〉 ..... 377 CAB (8) [B-Type]</p> 
<p>キャブ (5) 〈Z〉 ..... 367 CAB (5)</p> 	<p>キャブ (8) [HGタイプ] 〈K〉 ..... 379 CAB (8) [HG-Type]</p> 

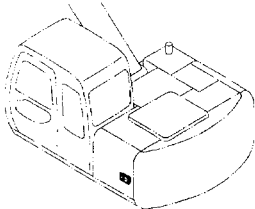
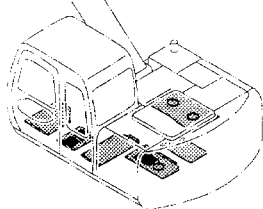
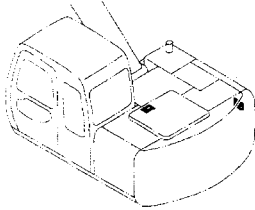
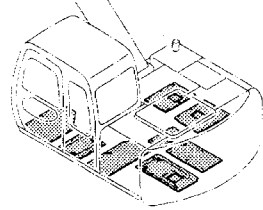
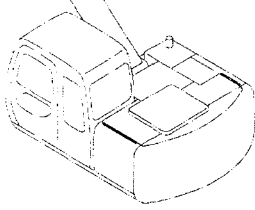
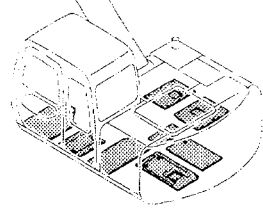
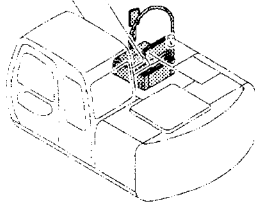
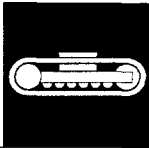
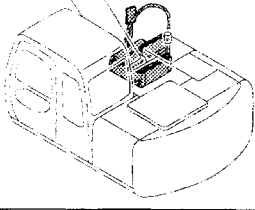
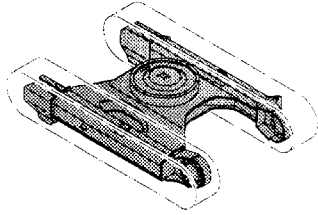
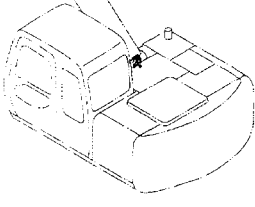
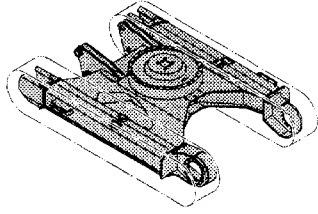
# 目 次 CONTENTS

<p>バックミラー (左) 〈選択〉 ..... 381 REARVIEW MIRROR (LEFT)</p> 	<p>フロアパーツ 〈120,SS,HG,LV,X,E,H〉 ..... 393 FLOOR PARTS</p> 
<p>パワーウィンド 〈選択〉 ..... 383 POWER WINDOW</p> 	<p>フロアパーツ 〈Z〉 ..... 395 FLOOR PARTS</p> 
<p>パワーウィンド部品 〈選択〉 ..... 385 POWER WINDOW PARTS</p> 	<p>フロアパーツ 〈K〉 ..... 397 FLOOR PARTS</p> 
<p>ウィンドウォッシャー 〈120,SS,LV,H,K〉 ..... 387 WINDOW WASHER</p> 	<p>フロアパーツ (HG) 〈HG,X〉 ..... 399 FLOOR PARTS (HG)</p> 
<p>ウィンドウォッシャー (HG,X) ..... 389 WINDOW WASHER</p> 	<p>フロアプレート ..... 401 FLOOR PLATE</p> 
<p>サンシェード 〈選択〉 ..... 391 SUNSHADE</p> 	<p>シート 〈120,SS,HG,LV,X,H,K〉 ..... 403 SEAT</p> 

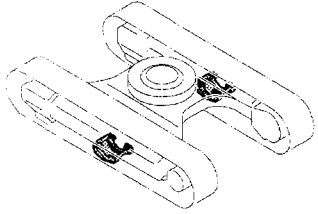
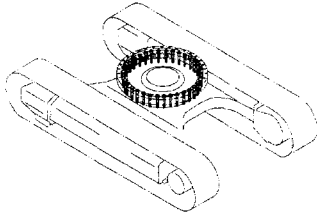
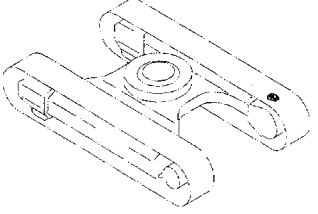
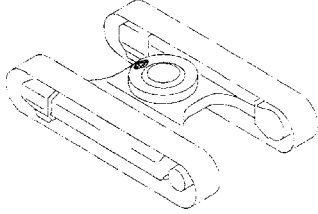
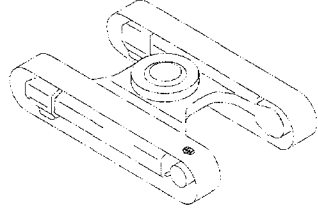
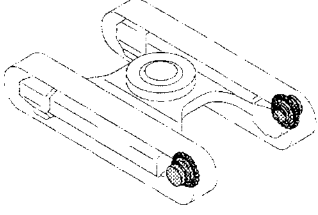
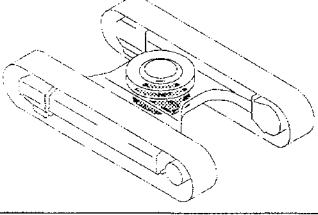
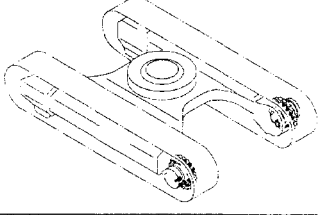
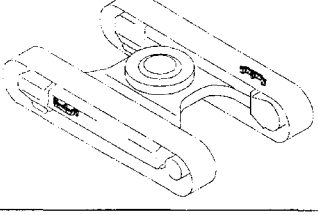
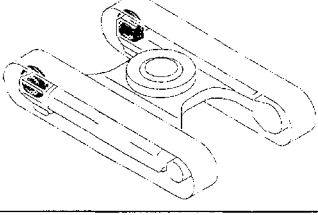
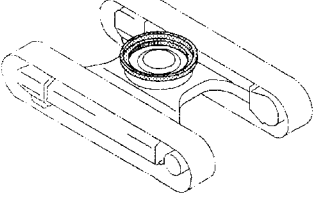
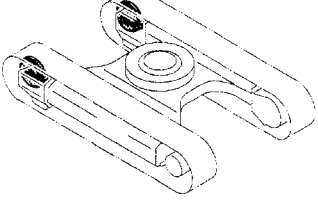
# 目 次 CONTENTS

シート (E) ..... 405 SEAT 	カバー (3) ..... 417 COVER (3) 
シート (Z) ..... 407 SEAT 	カバー (4) (120, HG, LV, X, E, Z, H, K) ..... 419 COVER (4) 
シートスタンド (120, SS, HG, LV, X, E, H, K) ..... 409 SEAT STAND 	カバー (4) (SS) ..... 421 COVER (4) 
シートスタンド (Z) ..... 411 SEAT STAND 	カバー (5) (120, HG, LV, X, E, Z, H, K) ..... 423 COVER (5) 
カバー (1) ..... 413 COVER (1) 	カバー (5) (SS) ..... 425 COVER (5) 
カバー (2) ..... 415 COVER (2) 	トロピカルカバー (選択) ..... 427 TROPICAL COVER 

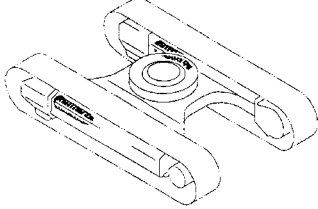
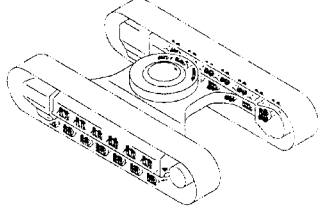
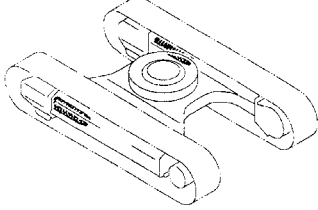
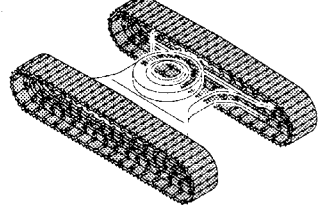
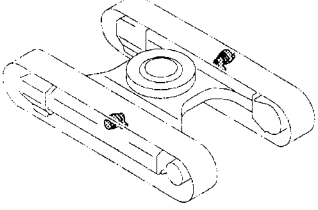
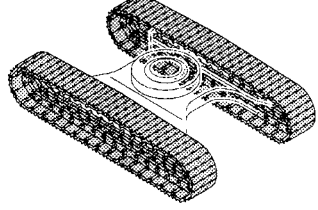
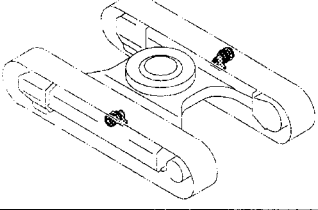
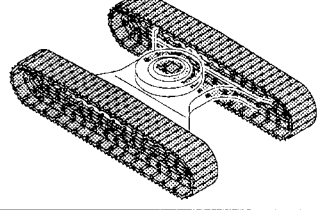
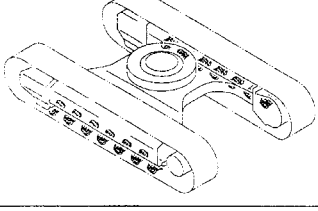
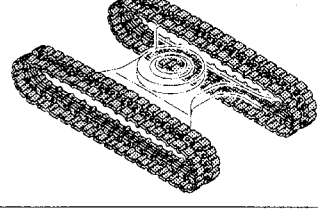
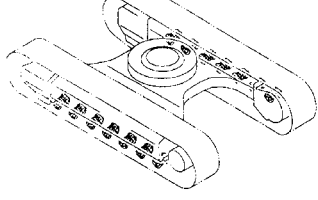
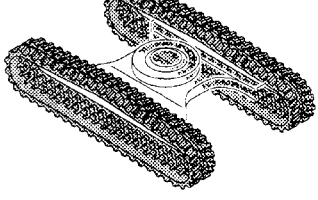
# 目 次 CONTENTS

<p>ドアロック (1) ..... 429 DOOR LOCK (1)</p> 	<p>アンダーカバー (120,SS,HG,LV,X,E,Z) ..... 441 UNDER COVER</p> 
<p>ドアロック (2) ..... 431 DOOR LOCK (2)</p> 	<p>アンダーカバー [Bタイプ] (H,K) ..... 443 UNDER COVER [B-Type]</p> 
<p>ウェザーストリップ ..... 433 WEATHER-STRIP</p> 	<p>アンダーカバー [HGタイプ] (K) ..... 445 UNDER COVER [HG-Type]</p> 
<p>ツールカバー (120,SS,LV,E,Z,H,K) ..... 435 TOOL COVER</p> 	<p style="text-align: center;"><b>下部走行体 UNDERCARRIAGE</b></p> 
<p>ツールカバー (HG,X) ..... 437 TOOL COVER</p> 	<p>トラックフレーム ..... 447 TRACK FRAME</p> 
<p>ラッチ (ドアロック) ..... 439 LATCH (DOOR LOCK)</p> 	<p>トラックフレーム (ブレード) (選択) ..... 449 TRACK FRAME (BLADE)</p> 

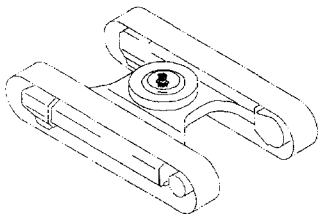
# 目 次 CONTENTS

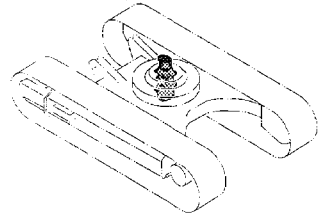
<p>トラックガード ..... 451 TRACK GUARD</p> 	<p>旋回輪取付部品 ..... 463 SWING BEARING SUPPORT</p> 
<p>トラックリンクガイド (右) ..... 453 TRACK-LINK GUIDE (R)</p> <p>120,H,K : 002919~ SS,LV : 050001~ HG : 040078~ X,Z : 050001~ E : 030305~</p> 	<p>グリースバスカバー ..... 465 GREASE-BATH COVER</p> 
<p>トラックリンクガイド (左) ..... 455 TRACK-LINK GUIDE (L)</p> <p>120,H,K : 002919~ SS,LV : 050001~ HG : 040078~ X,Z : 050001~ E : 030305~</p> 	<p>走行装置 ..... 467 TRAVEL DEVICE</p> 
<p>トラックアンダーカバー ..... 457 TRACK UNDER COVER</p> 	<p>走行装置取付部品 ..... 469 TRAVEL DEVICE SUPPORT</p> 
<p>ステップ (H,K) ..... 459 STEP</p> 	<p>フロントアイドル (鉄クローラ) ..... 471 FRONT IDLER (STEEL CRAWLER)</p> 
<p>旋回輪 ..... 461 SWING BEARING</p> 	<p>フロントアイドル (ゴムクローラ) (選択) ..... 473 FRONT IDLER (RUBBER CRAWLER)</p> 

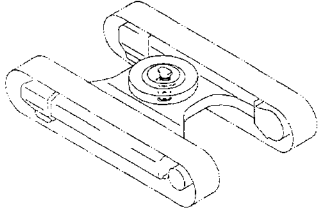
# 目 次 CONTENTS

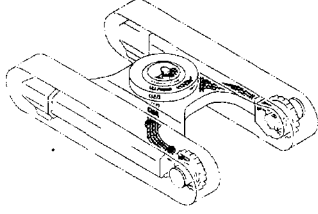
<p>アジャスタ (鉄クローラ) ..... 475 ADJUSTER (STEEL CRAWLER)</p> 	<p>下ローラ取付部品 ..... 487 LOWER ROLLER SUPPORT</p> 
<p>アジャスタ (ゴムクローラ) 〈選択〉 ..... 477 ADJUSTER (RUBBER CRAWLER)</p> 	<p>トラックリンク各種 〈選択〉 ..... 489 TRACK-LINK</p> 
<p>上ローラ ..... 479 UPPER ROLLER</p> <p>001001~D97/08</p> 	<p>トラックリンク 600G 〈選択〉 ..... 491 TRACK-LINK</p> 
<p>上ローラ ..... 481 UPPER ROLLER</p> <p>D97/09~</p> 	<p>トラックリンク 500G (オイル封入)〈選択〉 ..... 493 TRACK-LINK 500G (LUBRICATED TYPE)</p> 
<p>下ローラ (鉄クローラ) ..... 483 LOWER ROLLER (STEEL CRAWLER)</p> 	<p>パッドクローラ 500 〈選択〉 ..... 495 PAD CRAWLER 500</p> 
<p>下ローラ (ゴムクローラ)〈選択〉 ..... 485 LOWER ROLLER (RUBBER CRAWLER)</p> 	<p>ゴムクローラ 〈選択〉 ..... 497 RUBBER CRAWLER</p> 

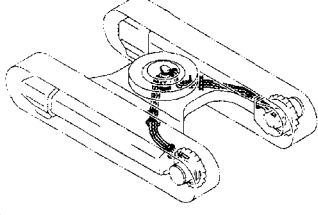
# 目 次 CONTENTS

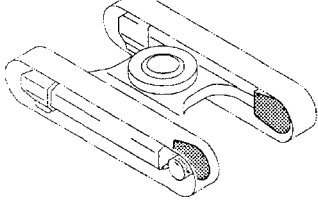
センタージョイント ..... 499 CENTER JOINT	
-------------------------------------	---

センタージョイント (ブレード) (選択) ..... 501 CENTER JOINT (BLADE)	
---	---

センタージョイント取付部品 (トラック) ..... 503 CENTER JOINT SUPPORT (TRACK)	
--	--

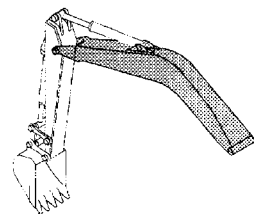
走行配管 (120,SS,HG,LV,X,E,H,K) ..... 505 TRAVEL PIPING	
--	---

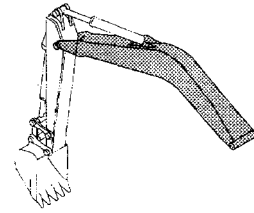
走行配管 (Z) ..... 507 TRAVEL PIPING	
-------------------------------------	---

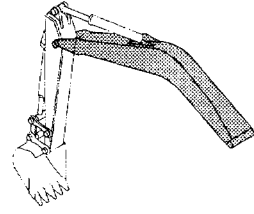
走行モータカバー ..... 509 TRAVEL MOTOR COVER	
--	---

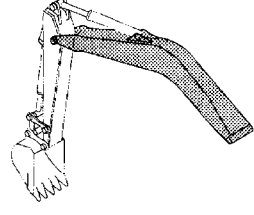
## フロントアタッチメント FRONT-END ATTACHMENTS

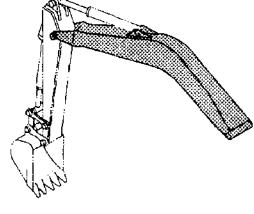


スタンダードブーム (120,SS,LV,E,Z,H) ..... 511 STD. BOOM	
--	--

HG ブーム (HG) ..... 513 HG BOOM	
----------------------------------	---

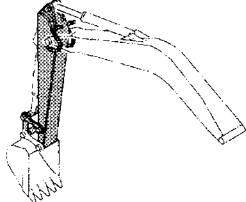
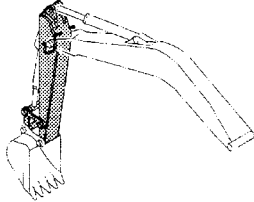
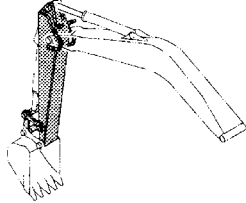
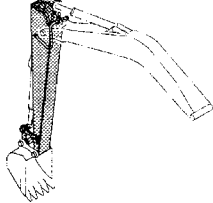
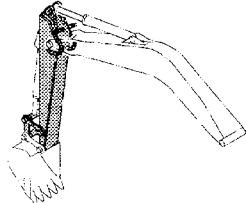
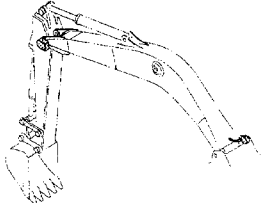
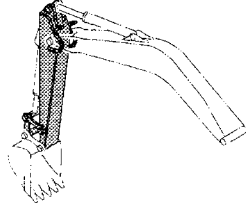
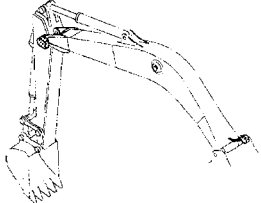
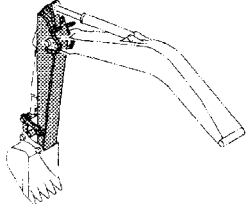
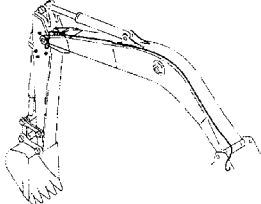
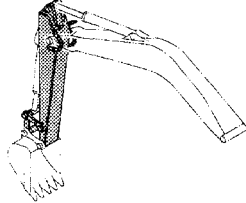
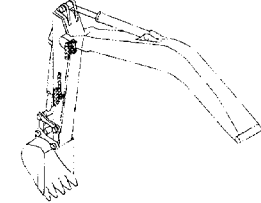
EFCT ブーム (X) ..... 515 EFCT BOOM	
-------------------------------------	--

K ブーム (K) ..... 517 K BOOM	
-------------------------------	--

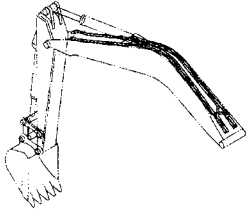
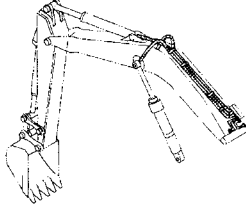
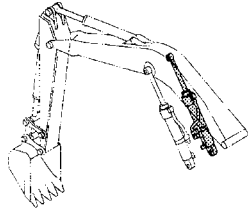
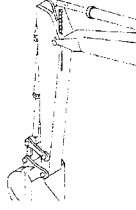
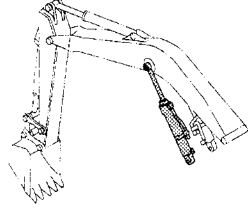
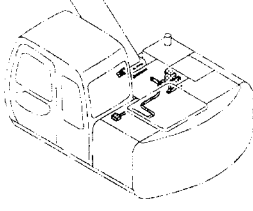
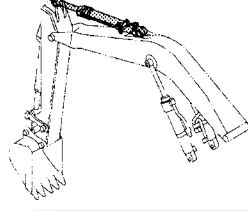
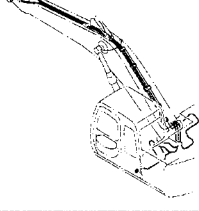
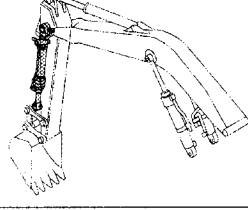
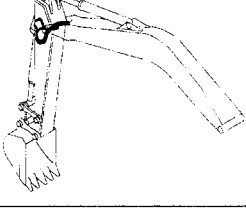
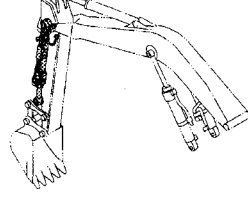
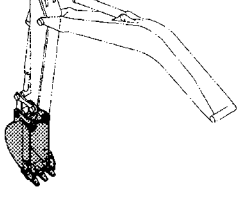
H ブーム (選択) ..... 519 H BOOM	
--------------------------------	--



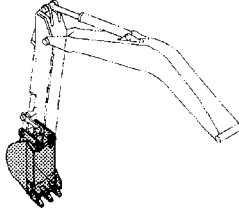
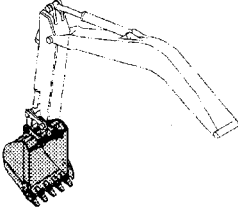
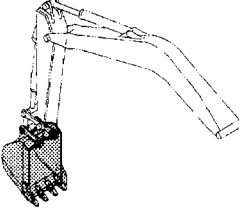
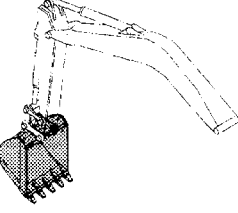
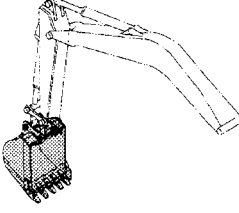
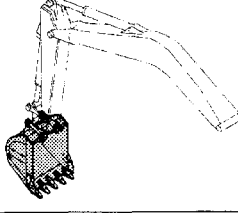
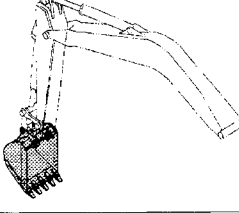
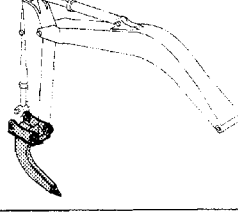
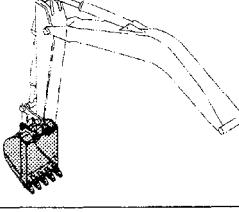
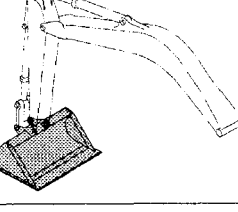
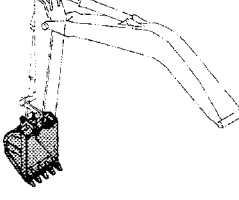
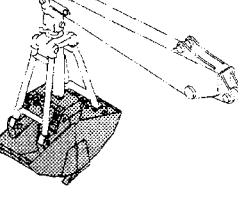
# 目 次 CONTENTS

<p>スタンダードアーム 2.52M 〈120.SS,LV,E,Z,H〉… 521 STD. ARM 2.52M</p> 	<p>ショートアーム 2.1M 〈選択〉 …… 533 SHORT ARM 2.1M</p> 
<p>HG アーム 2.52M 〈HG〉 …… 523 HG ARM 2.52M</p> 	<p>ロングアーム 3.01M 〈選択〉 …… 535 LONG ARM 3.01M</p> 
<p>EFCT アーム 2.52M 〈X〉 …… 525 EFCT ARM 2.52M</p> 	<p>角度センサ 〈HG〉 …… 537 ANGLE SENSOR</p> 
<p>K アーム 2.52M [Bタイプ] 〈K〉 …… 527 K ARM 2.52M [B-Type]</p> 	<p>角度センサ 〈X〉 …… 539 ANGLE SENSOR</p> 
<p>K アーム 2.52M [HGタイプ] 〈K〉 …… 529 K ARM 2.52M [HG-Type]</p> 	<p>角度センサハーネス 〈X〉 …… 541 ANGLE SENSOR HARNESS</p> 
<p>H アーム 2.52M 〈選択〉 …… 531 H ARM 2.52M</p> 	<p>レーザ受光器 〈X〉 …… 543 LASER KIT</p> 

# 目 次 CONTENTS

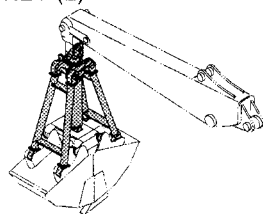
<p>フロント配管 ..... 545 FRONT PIPING</p> 	<p>給脂配管 (120,SS,LV,X,E,Z,H,K) ..... 557 LUBRICATE PIPING</p> 
<p>ブームシリンダ (右) ..... 547 BOOM CYLINDER (R)</p> 	<p>給脂配管 (ロングアーム) 〈選択〉 ..... 559 LUBRICATE PIPING (LONG ARM)</p> 
<p>ブームシリンダ (左) ..... 549 BOOM CYLINDER (L)</p> 	<p>自動給脂装置 (HG) 〈選択〉 ..... 561 AUTO. LUBRICATE DEVICE</p> 
<p>アームシリンダ ..... 551 ARM CYLINDER</p> 	<p>自動給脂配管 (ブーム) (HG) 〈選択〉 ..... 563 AUTO. LUBRICATE PIPING (BOOM)</p> 
<p>バケットシリンダ (120,SS,HG,LV,E,Z,H,K) ..... 553 BUCKET CYLINDER</p> 	<p>自動給脂配管 (アーム) (HG) 〈選択〉 ..... 565 AUTO. LUBRICATE PIPING (ARM)</p> 
<p>バケットシリンダ (X) ..... 555 BUCKET CYLINDER</p> 	<p>バケット 0.19 [新JIS] 〈選択〉 ..... 567 BUCKET 0.19 [JIS 94]</p> 

# 目 次 CONTENTS

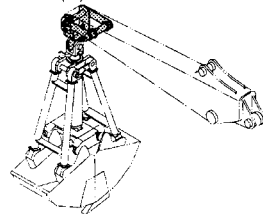
<p>バケット 0.3 [新JIS] 〈選択〉 ..... 569            BUCKET 0.3 [JIS 94]</p> 	<p>バケット 0.59 [新JIS] 〈選択〉 ..... 581            BUCKET 0.59 [JIS 94]</p> 
<p>バケット 0.4 [新JIS] 〈選択〉 ..... 571            BUCKET 0.4 [JIS 94]</p> 	<p>バケット 0.66 [新JIS] 〈選択〉 ..... 583            BUCKET 0.66 [JIS 94]</p> 
<p>バケット 0.45 [新JIS] 〈選択〉 ..... 573            BUCKET 0.45 [JIS 94]</p> 	<p>横ピンバケット 0.5 [新JIS] 〈選択〉 ..... 585            SIDE-PIN TYPE BUCKET 0.5 [JIS 94]</p> 
<p>バケット 0.5 [新JIS] 〈選択〉 ..... 575            BUCKET 0.5 [JIS 94]</p> 	<p>1本爪リップ (選択) ..... 587            ONE-POINT RIPPER</p> 
<p>K バケット 0.5 [新JIS] 〈選択〉 ..... 577            K BUCKET 0.5 [JIS 94]</p> 	<p>法面バケット (選択) ..... 589            SLOPE-FINISHING BLADE</p> 
<p>H バケット 0.5 [新JIS] 〈選択〉 ..... 579            H BUCKET 0.5 [JIS 94]</p> 	<p>クラムシェルバケット (1) 〈選択〉 ..... 591            CLAMSHELL BUCKET (1)</p> 

# 目 次 CONTENTS

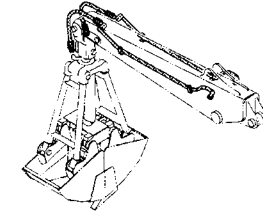
クラムシェルバケット (2) 〈選択〉 ..... 593  
CLAMSHELL BUCKET (2)



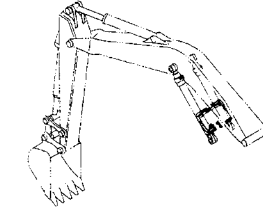
クラムシェルバケット (3) 〈選択〉 ..... 595  
CLAMSHELL BUCKET (3)



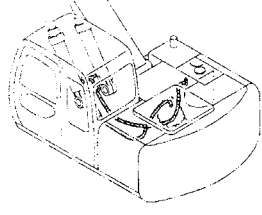
クラムシェル配管 〈選択〉 ..... 597  
CLAMSHELL PIPING



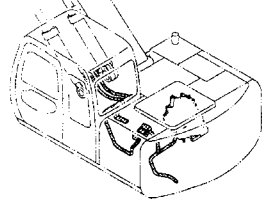
ホースラプチャーバルブ配管 (ブーム) : 1 〈選択〉 ..... 599  
HOSE RUPTURE VALVE PIPING (BOOM) : 1



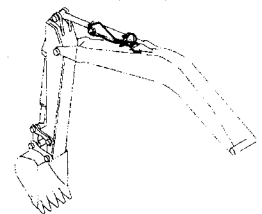
ホースラプチャーバルブ配管 (ブーム) : 2 〈選択〉 ..... 601  
HOSE RUPTURE VALVE PIPING (BOOM) : 2



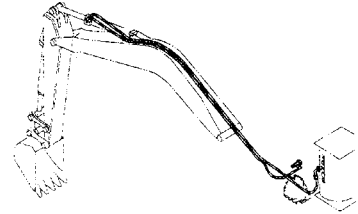
ホースラプチャーバルブ配管 (ブーム) : 3 〈選択〉 ..... 603  
HOSE RUPTURE VALVE PIPING (BOOM) : 3



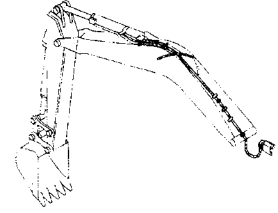
ホースラプチャーバルブ配管 (アーム) : 1 〈選択〉 ..... 605  
HOSE RUPTURE VALVE PIPING (ARM) : 1



ホースラプチャーバルブ配管 (アーム) : 2 〈選択〉 ..... 607  
HOSE RUPTURE VALVE PIPING (ARM) : 2



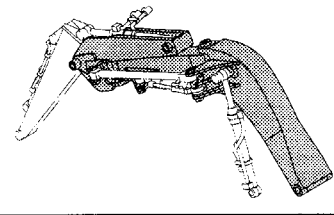
ホースラプチャーバルブ配管 (アーム) : 3 〈選択〉 ..... 609  
HOSE RUPTURE VALVE PIPING (ARM) : 3



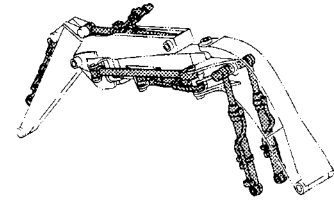
**側溝掘関係部品  
OFFSET BOOM PARTS**



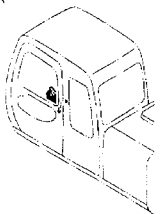
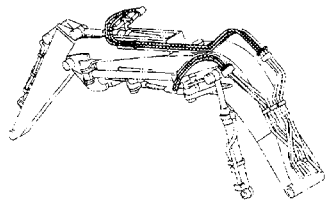
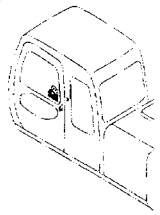
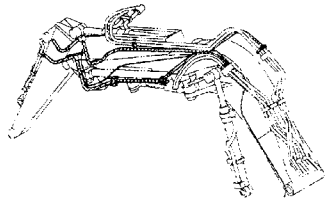
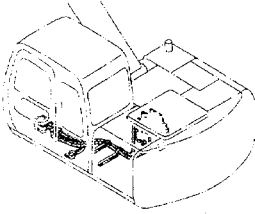
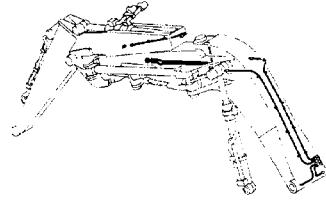
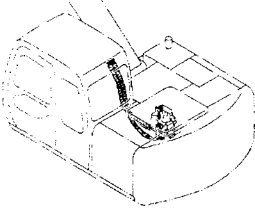

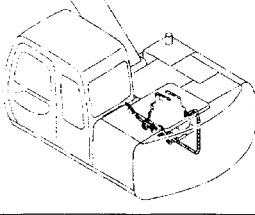
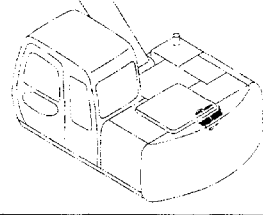
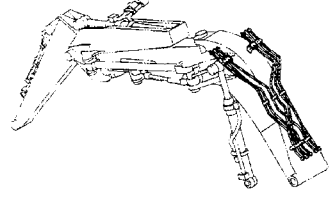
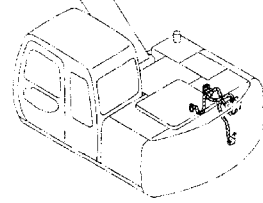
側溝掘ブーム (1) ..... 611  
OFFSET BOOM (1)



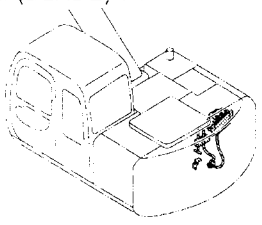
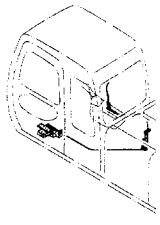
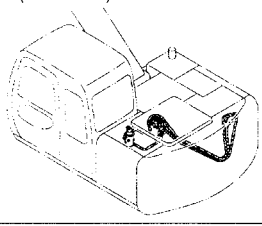
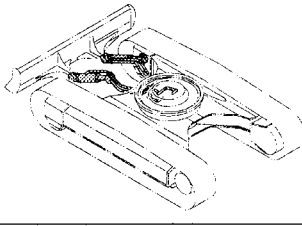
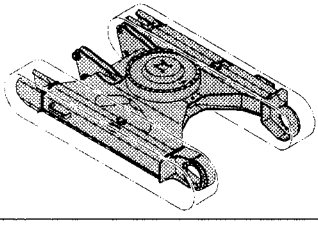
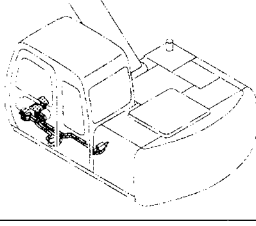
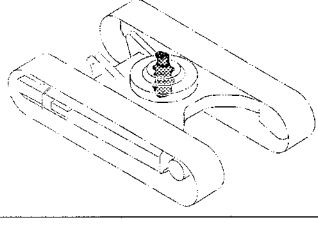
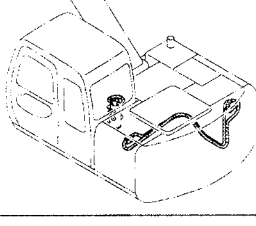
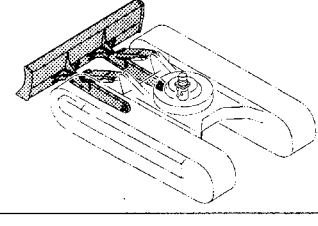
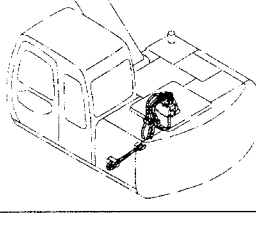
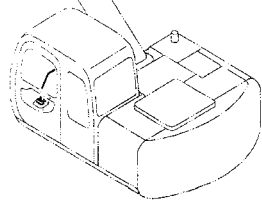
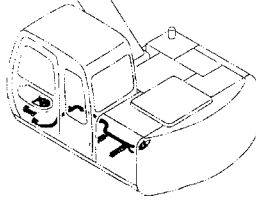
側溝掘ブーム (2) ..... 613  
OFFSET BOOM (2)



# 目 次 CONTENTS

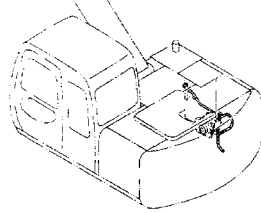
<p>操作ペダル (側溝掘) ..... 615 CONTROL PEDAL (OFFSET BOOM)</p> 	<p>フロント配管 (側溝掘) : 2 ..... 627 FRONT PIPING (OFFSET BOOM) : 2</p> 
<p>ペダルストッパ (側溝掘) ..... 617 PEDAL STOPPER (OFFSET BOOM)</p> 	<p>フロント配管 (側溝掘) : 3 ..... 629 FRONT PIPING (OFFSET BOOM) : 3</p> 
<p>パイロット配管 (側溝掘) ..... 619 PILOT PIPING (OFFSET BOOM)</p> 	<p>給脂配管 (側溝掘) ..... 631 LUBRICATE PIPING (OFFSET BOOM)</p> 
<p>メイン配管 (側溝掘) ..... 621 MAIN PIPING (OFFSET BOOM)</p> 	<div style="background-color: black; color: white; padding: 5px; display: flex; align-items: center;"> <div style="flex: 1;"> <p><b>ブレード関係部品</b> <b>BLADE PARTS</b></p> </div>  </div>
<p>ブームボトム配管 (側溝掘) ..... 623 BOOM BOTTOM PIPING (OFFSET BOOM)</p> 	<p>ポンプ装置 (ブレード) (E) ..... (039) PUMP DEVICE (BLADE)</p> 
<p>フロント配管 (側溝掘) : 1 ..... 625 FRONT PIPING (OFFSET BOOM) : 1</p> 	<p>リターン配管 (ブレード) (選択) ..... 633 RETURN PIPING (BLADE)</p> 

# 目 次 CONTENTS

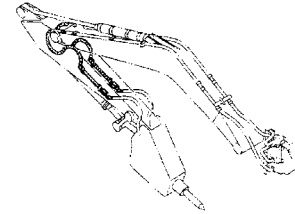
<p>メイン配管 (ブレード) : 1 (選択) ..... 635 MAIN PIPING (BLADE) : 1</p> 	<p>ブレード操作レバー [右コンソール取付タイプ] (選択) ... 643 BLADE CONTROL LEVER [RIGHT CONSOLE Type]</p> 
<p>メイン配管 (ブレード) : 2 (選択) ..... 637 MAIN PIPING (BLADE) : 2</p> 	<p>ブレード配管 (選択) ..... 645 BLADE PIPING</p> 
<p>トラックフレーム (ブレード) (選択) ..... (449) TRACK FRAME (BLADE)</p> 	<p>パイロット配管 (ブレード) : 1 (選択) ..... 647 PILOT PIPING (BLADE) : 1</p> 
<p>センタージョイント (ブレード) (選択) ..... (501) CENTER JOINT (BLADE)</p> 	<p>パイロット配管 (ブレード) : 2 (選択) ..... 649 PILOT PIPING (BLADE) : 2</p> 
<p>ブレード (選択) ..... 639 BLADE</p> 	<p>パイロット配管 (ブレード) : 3 (選択) ..... 651 PILOT PIPING (BLADE) : 3</p> 
<p>ブレード操作レバー (選択) ..... 641 BLADE CONTROL LEVER</p> 	<p>パイロット配管 (ブレード) [右コンソール取付タイプ] (選択) ... 653 PILOT PIPING (BLADE) [RIGHT CONSOLE Type]</p> 

# 目 次 CONTENTS

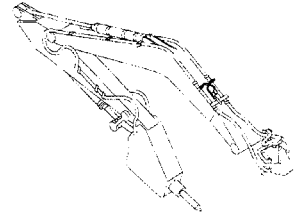
ポンプコントロール配管 (ブレード) (E) …… 655  
PUMP CONTROL PIPING (BLADE)



アーム配管 (ブレーカ & クラッシャ) (選択) … 665  
ARM PIPING (BREAKER & CRUSHER)



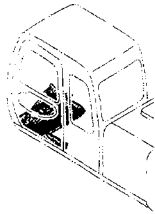
OKD 共用配管 (ブレーカ & クラッシャ) (選択) …… 667  
OKD COMMON PIPING (BREAKER & CRUSHER)



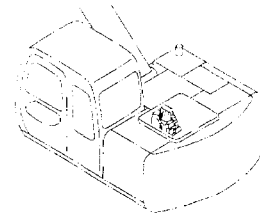
## ブレーカ & クラッシャ 部品 BREAKER & CRUSHER PARTS



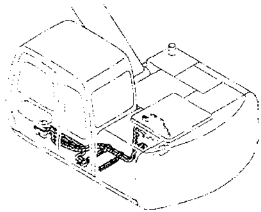
操作ペダル (ブレーカ & クラッシャ) (選択) … 657  
CONTROL PEDAL (BREAKER & CRUSHER)



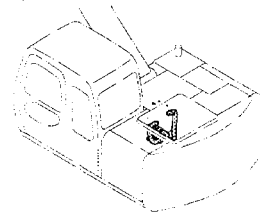
リリーフバルブ (ブレーカ & クラッシャ) (選択) …… 669  
RELIEF VALVE (BREAKER & CRUSHER)



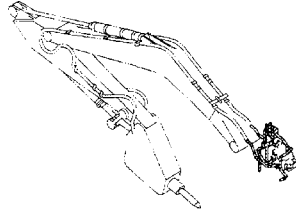
パイロット配管 (ブレーカ & クラッシャ) (選択) …… 659  
PILOT PIPING (BREAKER & CRUSHER)



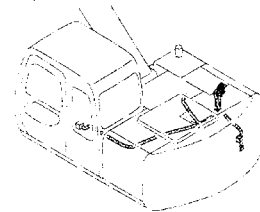
メイン配管 (2速切換) (選択) …… 671  
MAIN PIPING (FLOW RATE SELECTOR)



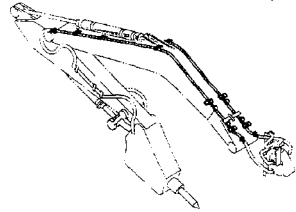
メイン配管 (ブレーカ & クラッシャ) (選択) … 661  
MAIN PIPING (BREAKER & CRUSHER)



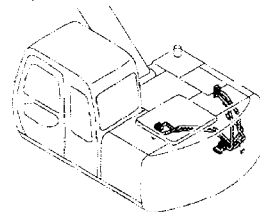
パイロット配管 (2速切換) : 1 (選択) …… 673  
PILOT PIPING (FLOW RATE SELECTOR) : 1



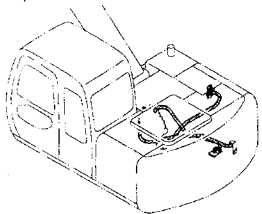
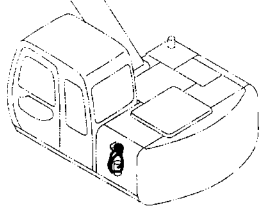
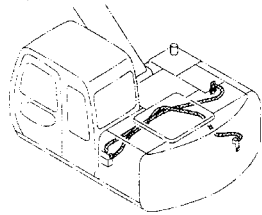
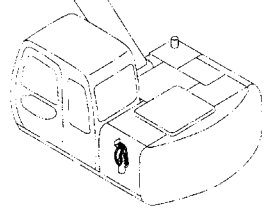
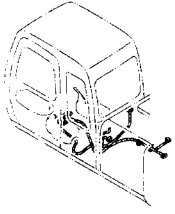
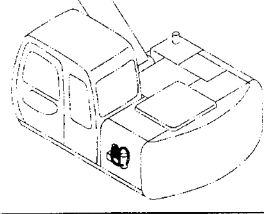
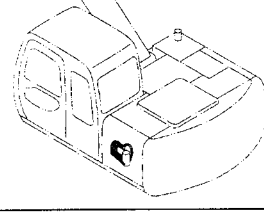
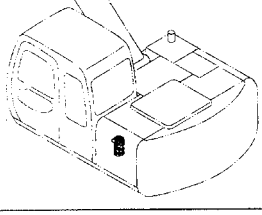
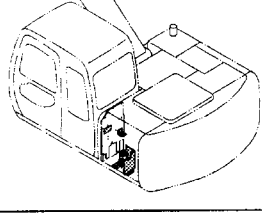
ブーム配管 (ブレーカ & クラッシャ) (選択) … 663  
BOOM PIPING (BREAKER & CRUSHER)



パイロット配管 (2速切換) : 2 (選択) …… 675  
PILOT PIPING (FLOW RATE SELECTOR) : 2



# 目 次 CONTENTS

<p>パイロット配管 (2速切換) : 3 〈選択〉 ..... 677 PILOT PIPING (FLOW RATE SELECTOR) : 3</p> 	<p>マルチレバー配管 (2) 〈選択〉 ..... 687 MULTI LEVER PIPING (2)</p> 
<p>パイロット配管 (2速切換) : 4 〈選択〉 ..... 679 PILOT PIPING (FLOW RATE SELECTOR) : 4</p> 	<p>マルチレバー配管 (3) 〈選択〉 ..... 689 MULTI LEVER PIPING (3)</p> 
<p>電気部品 (2速切換) 〈選択〉 ..... 681 ELECTRIC PARTS (FLOW RATE SELECTOR)</p> 	<p>マルチレバー配管 (4) 〈選択〉 ..... 691 MULTI LEVER PIPING (4)</p> 
<p>マルチレバー配管 (5) 〈選択〉 ..... 693 MULTI LEVER PIPING (5)</p> 	<p>その他 E T C .</p> <p><b>E T C</b></p>
<p>マルチレバー 〈選択〉 ..... 683 MULTI LEVER</p> 	<p>工具 TOOLS</p> <p><b>工 具 TOOLS</b></p>
<p>マルチレバー配管 (1) 〈選択〉 ..... 685 MULTI LEVER PIPING (1)</p> 	<p>工具 (120,SS,HG,LV,X,H,K) ..... 695 TOOLS</p>



# 目次 CONTENTS

## ネームプレート NAME-PLATE

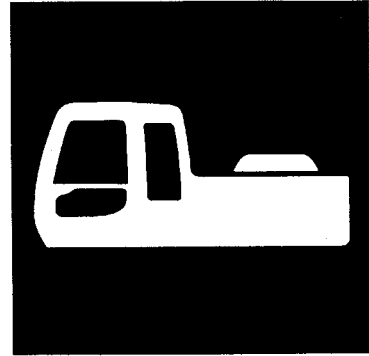


レンタル用ネームプレート (日本語)〈選択〉 …	697
NAME-PLATE FOR RENTAL (JAPANESE)	
ネームプレート (日本語) .....	699
NAME-PLATE (JAPANESE)	

## 索引 PARTS INDEX



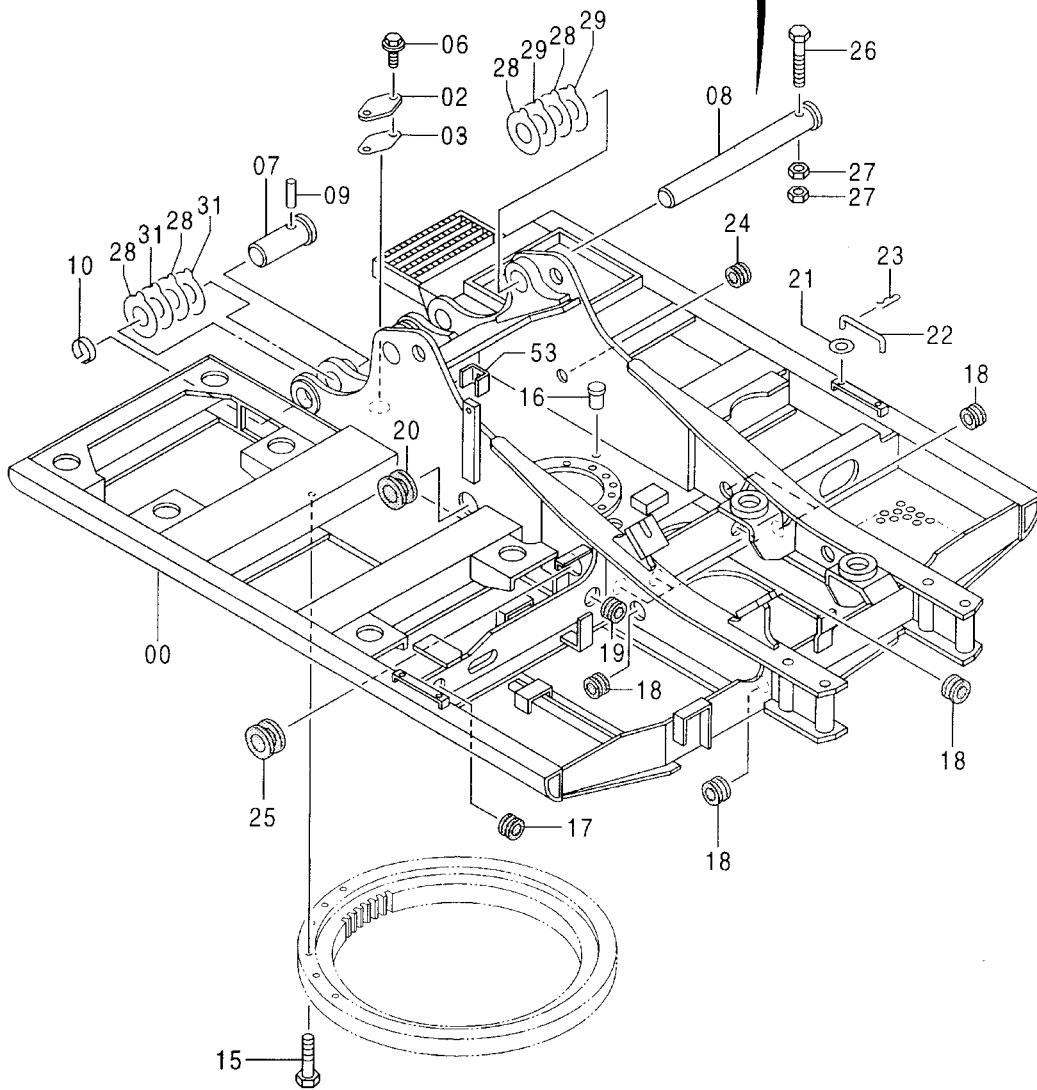
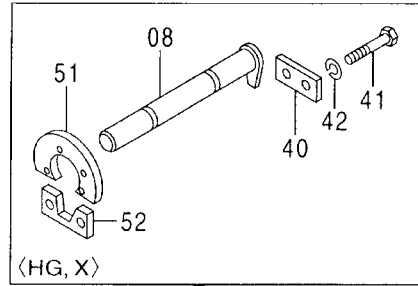
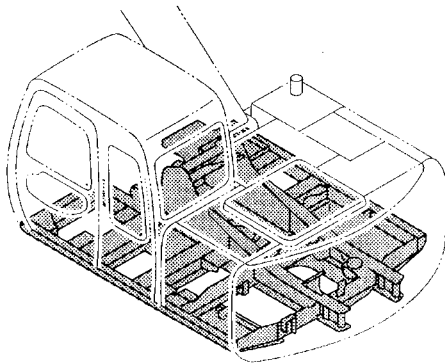
索引 .....	701
PARTS INDEX	



上 部 旋 回 体  
UPPERSTRUCTURE

001A

# フレーム FRAME



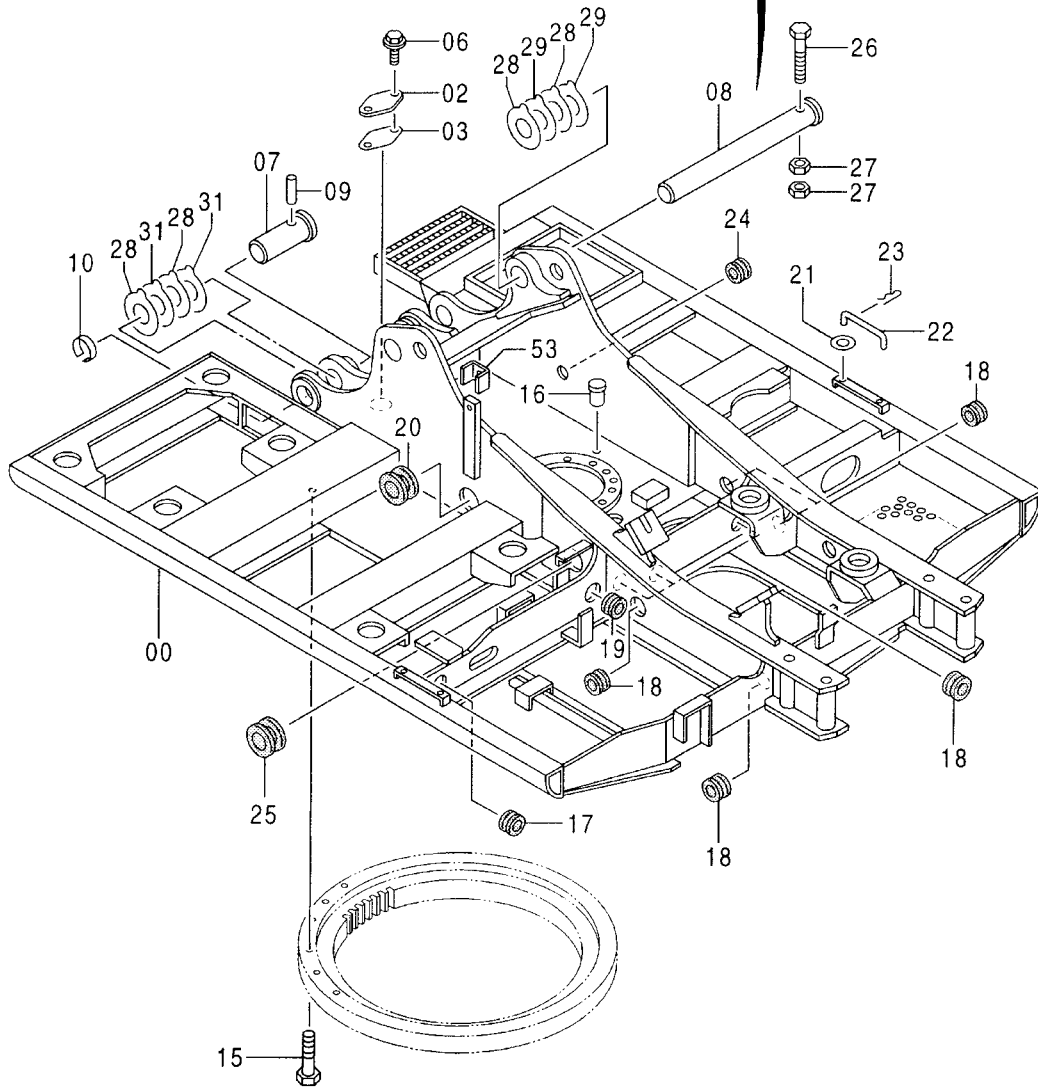
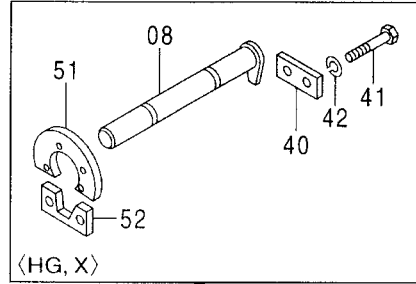
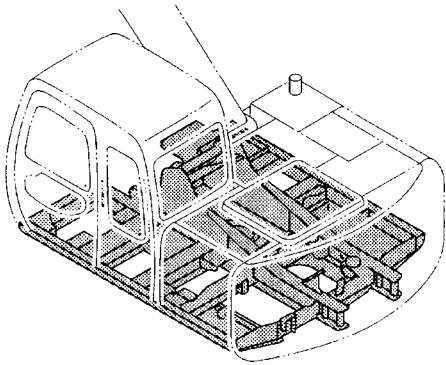
フレーム  
FRAME

001001-

符号 ITEM	部品番号 PART NO.	部 品 名	PART NAME	数量 Q' TY	サービス コード S. C	適用号機 SERIAL NO.	互 換 性 I C A	代 替 部 品 REPLACEABLE PART	
								部品番号 PART NO.	数量 Q' TY
00	5004295	フレーム;メイン <120, HG, LV, X, E, Z>	FRAME; MAIN	1					
00	++++++	フレーム;メイン <SS>	FRAME; MAIN	1					
00	++++++	フレーム;メイン <H, K>	FRAME; MAIN	1					
02	4255799	カバー	COVER	1					
03	4161735	パッキン	PACKING	1					
06	J021025	ボルト;セムス	BOLT; SEMS	2					
07	3051616	ピン	PIN	2					
08	3050671	ピン <120, SS, LV, E, Z, H, K>	PIN	1		-051295	I	3081004	1
08	3081004	ピン <120, SS, LV, E, Z, H, K>	PIN	1		051296-			
08	8061993	ピン <HG, X>	PIN	1					
09	4106307	ピン	PIN	2					
10	4098716	リング	RING	2					
15	J921890	ボルト	BOLT	30					
16	4334971	ピン;ノック	PIN; KNOCK	3					
17	4201995	ブッシング;ラバー	BUSHING; RUBBER	1					
18	4509404	ブッシング;ラバー	BUSHING; RUBBER	7					
19	4509404	ブッシング;ラバー	BUSHING; RUBBER	1					
20	4190960	ブッシング;ラバー	BUSHING; RUBBER	1					
21	A590108	ワッシャ;フレン	WASHER; PLANE	2	#				
22	4341788	ステー	STAY	2					
23	4022697	ピン;ロック	PIN; LOCK	2					
24	4221018	ブッシング;ラバー	BUSHING; RUBBER	1					
25	4221019	ブッシング;ラバー	BUSHING; RUBBER	1					
26	4342146	ボルト	BOLT	1					
27	J950020	<120, SS, LV, E, Z, H, K> ナット	NUT	2					
28	4361293	<120, SS, LV, E, Z, H, K> プレート;スラスト 1.0	PLATE; THRUST 1.0	6	R				
29	4361294	プレート;スラスト 2.0	PLATE; THRUST 2.0	2	R				
31	4361294	プレート;スラスト 2.0	PLATE; THRUST 2.0	4	R				
40	4363619	プレート <HG, X>	PLATE	1					
41	J931630	ボルト <HG, X>	BOLT	2					
42	A590916	ワッシャ;スプリング <HG, X>	WASHER; SPRING	2					
51	4354964	ブラケット <HG, X>	BRACKET	1	W				

001B

# フレーム FRAME



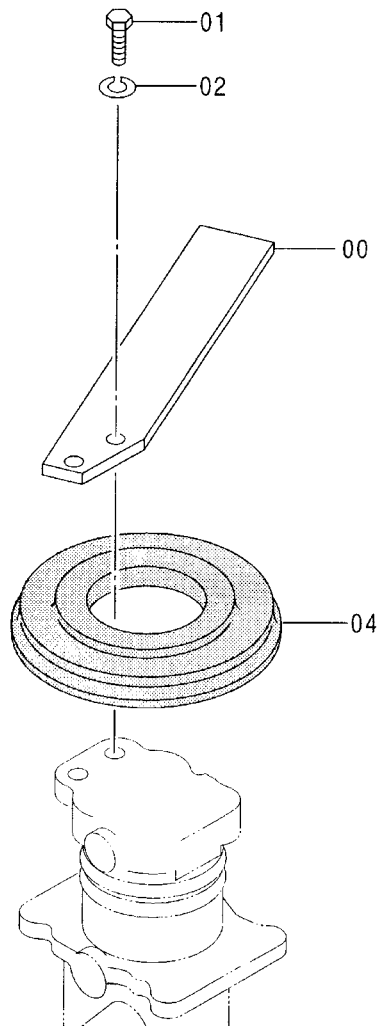
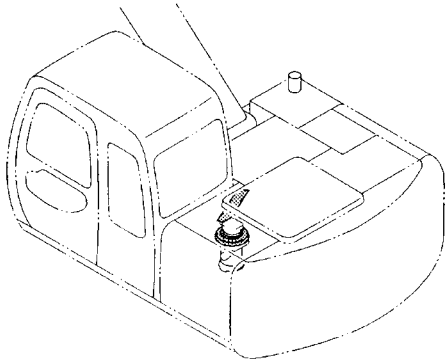
フレーム  
FRAME

001001-

符号 ITEM	部品番号 PART NO.	部 品 名	PART NAME	数量 Q' TY	サービス コード S. C	適用号機 SERIAL NO.	互 換 性 ICA	代 替 部 品 REPLACEABLE PART	
								部品番号 PART NO.	数量 Q' TY
52	4363318	ストップパ° <HG, X>	STOPPER	1	W				
53	9733476	シート;スクリュ <HG, X>	SEAT;SCREW	1	W				

003

センタージョイント部品 (旋回体)  
CENTER JOINT PARTS (UPPERSTRUCTURE)



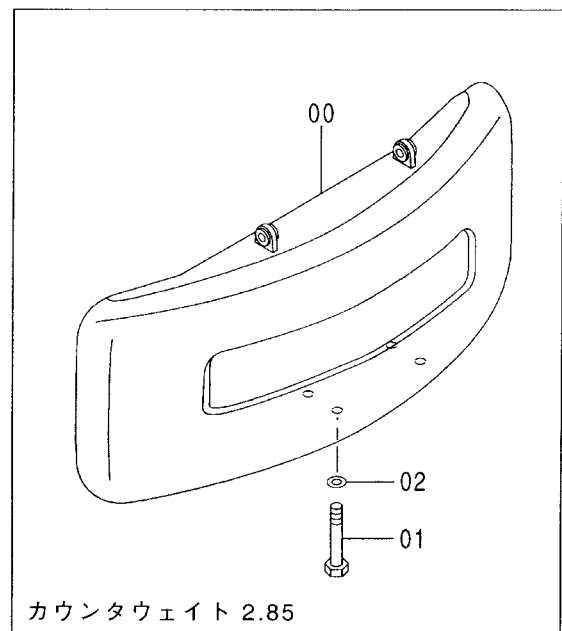
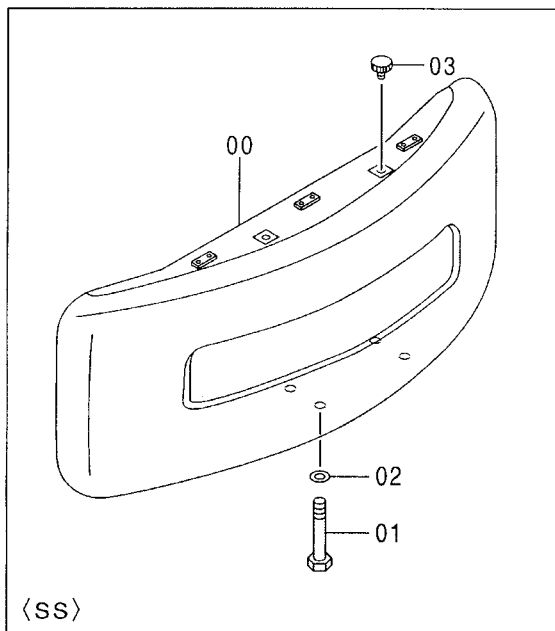
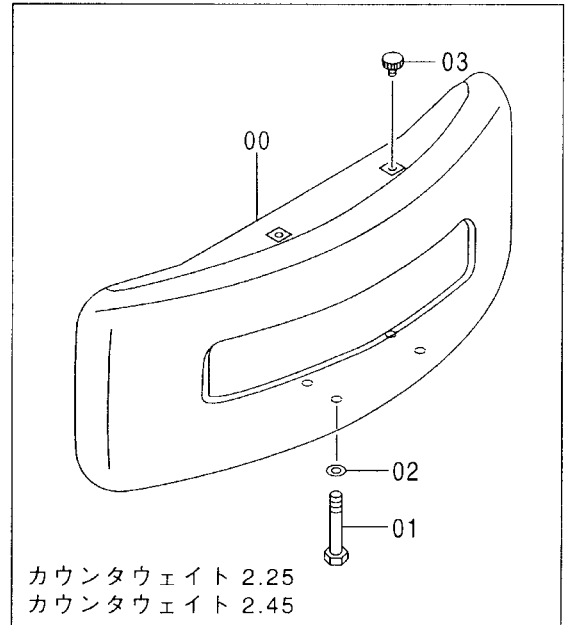
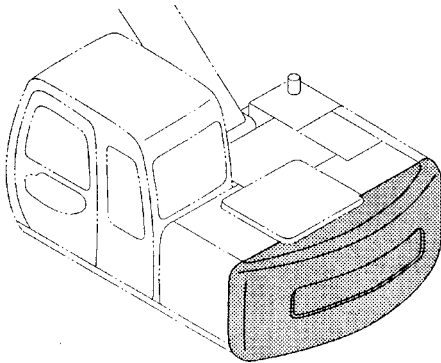
センタージョイント部品 (旋回体)  
 CENTER JOINT PARTS (UPPERSTRUCTURE)

001001-

符号 ITEM	部品番号 PART NO.	部 品 名	PART NAME	数量 Q' TY	サービス コード S. C	適用号機 SERIAL NO.	互 換 性 I C A	代 替 部 品 REPLACEABLE PART	
								部品番号 PART NO.	数量 Q' TY
00	3057962	ストッパ	STOPPER	1					
01	J901435	ボルト	BOLT	2					
02	A590914	ワッシャ;スプリング	WASHER; SPRING	2					
04	4258592	カバー;ブーツ	COVER; BOOT	1					



# カウンタウェイト COUNTERWEIGHT



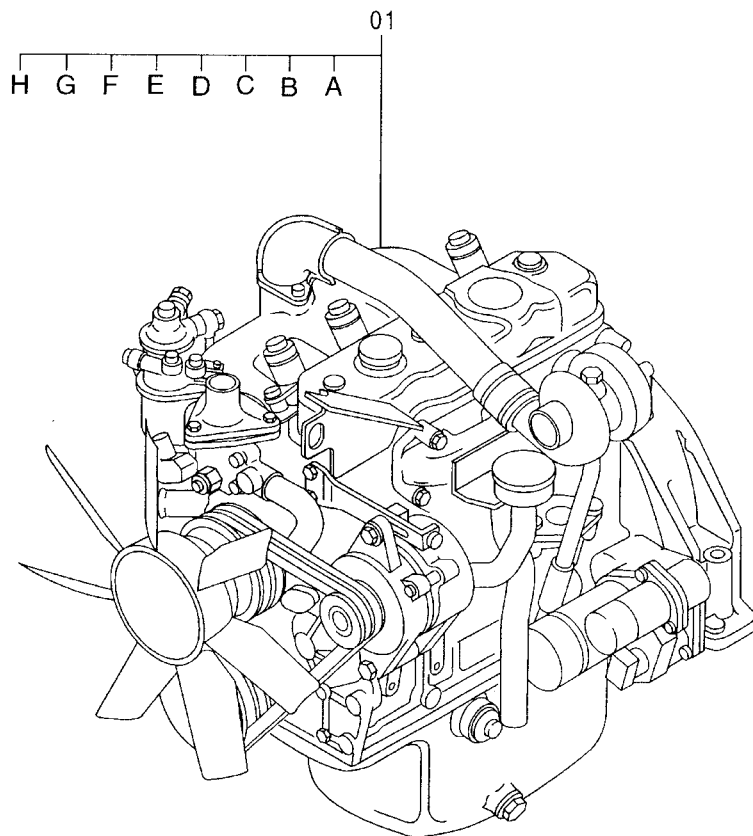
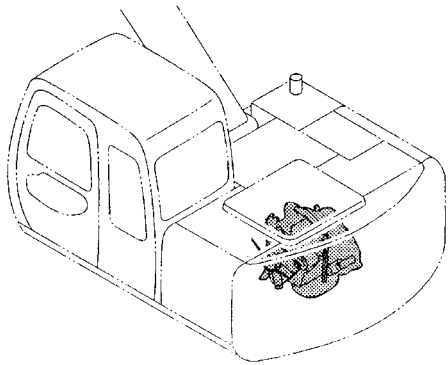
カウンタウエイト  
COUNTERWEIGHT

001001-

符号 ITEM	部品番号 PART NO.	部 品 名	PART NAME	数量 Q' TY	サービス コード S. C	適用号機 SERIAL NO.	互 換 性 I C A	代 替 部 品 REPLACEABLE PART	
								部品番号 PART NO.	数量 Q' TY
00	5004228	カウンタウエイト 2.25 <120, SS, HG, LV, X, E, Z> ウエイト;カウンタ	WEIGHT; COUNTER	1					
00	5005372	<120, HG, LV, X, E, Z> ウエイト;カウンタ	WEIGHT; COUNTER	1					
01	J932722	<SS> ボルト	BOLT	4					
02	4126485	ワッシャ	WASHER	4					
03	4149678	キャップ	CAP	2					
00	5004511	カウンタウエイト 2.45 <H, K> ウエイト;カウンタ	WEIGHT; COUNTER	1					
01	J932722	ボルト	BOLT	4					
02	4126485	ワッシャ	WASHER	4					
03	4149678	キャップ	CAP	2					
00	5004277	カウンタウエイト 2.85 <K> ウエイト;カウンタ	WEIGHT; COUNTER	1					
01	J932722	ボルト	BOLT	4					
02	4126485	ワッシャ	WASHER	4					

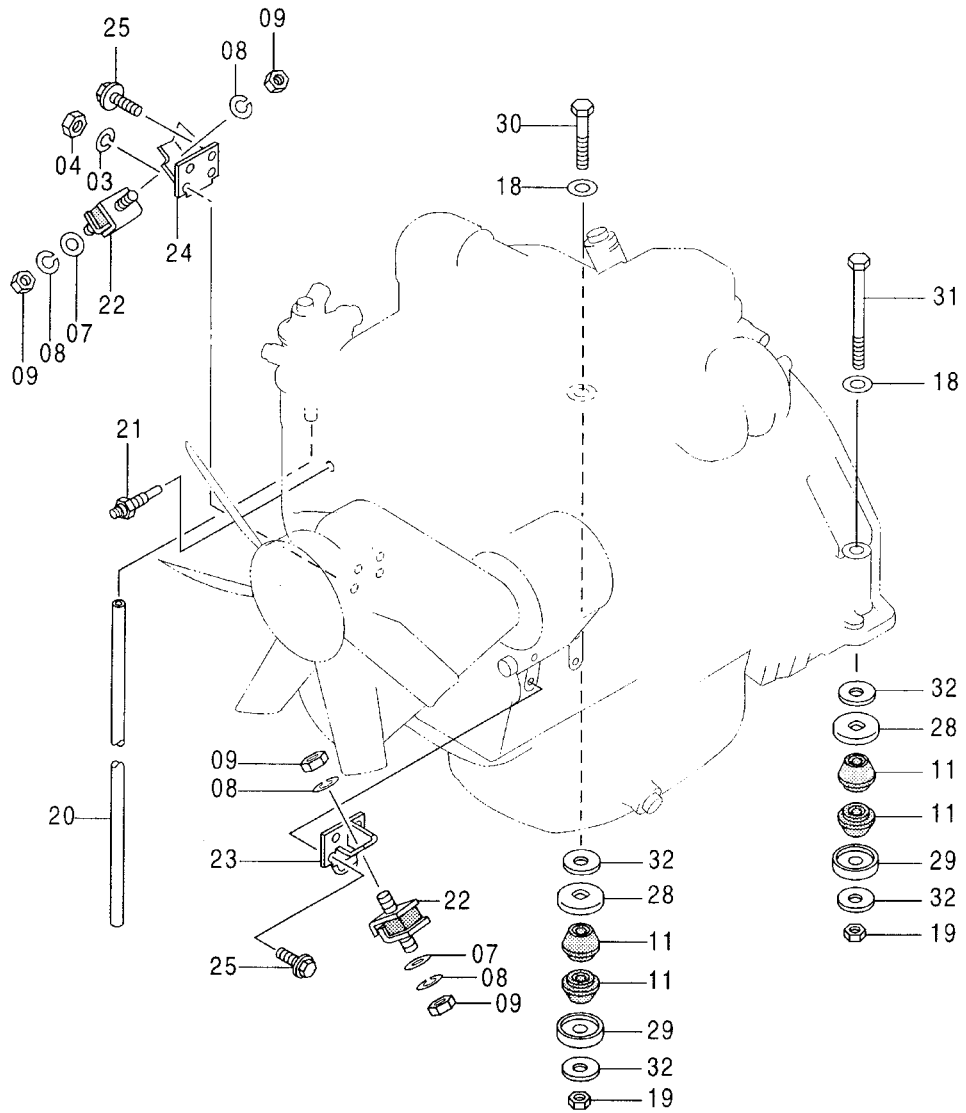
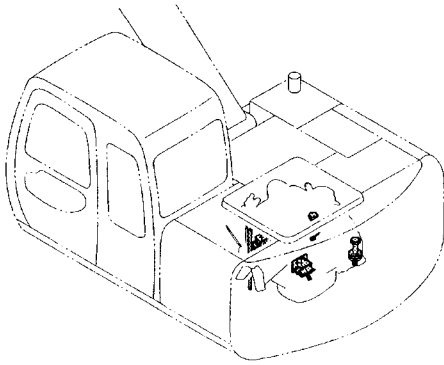
007

# エンジン ENGINE





# エンジン取付部品 ENGINE SUPPORT

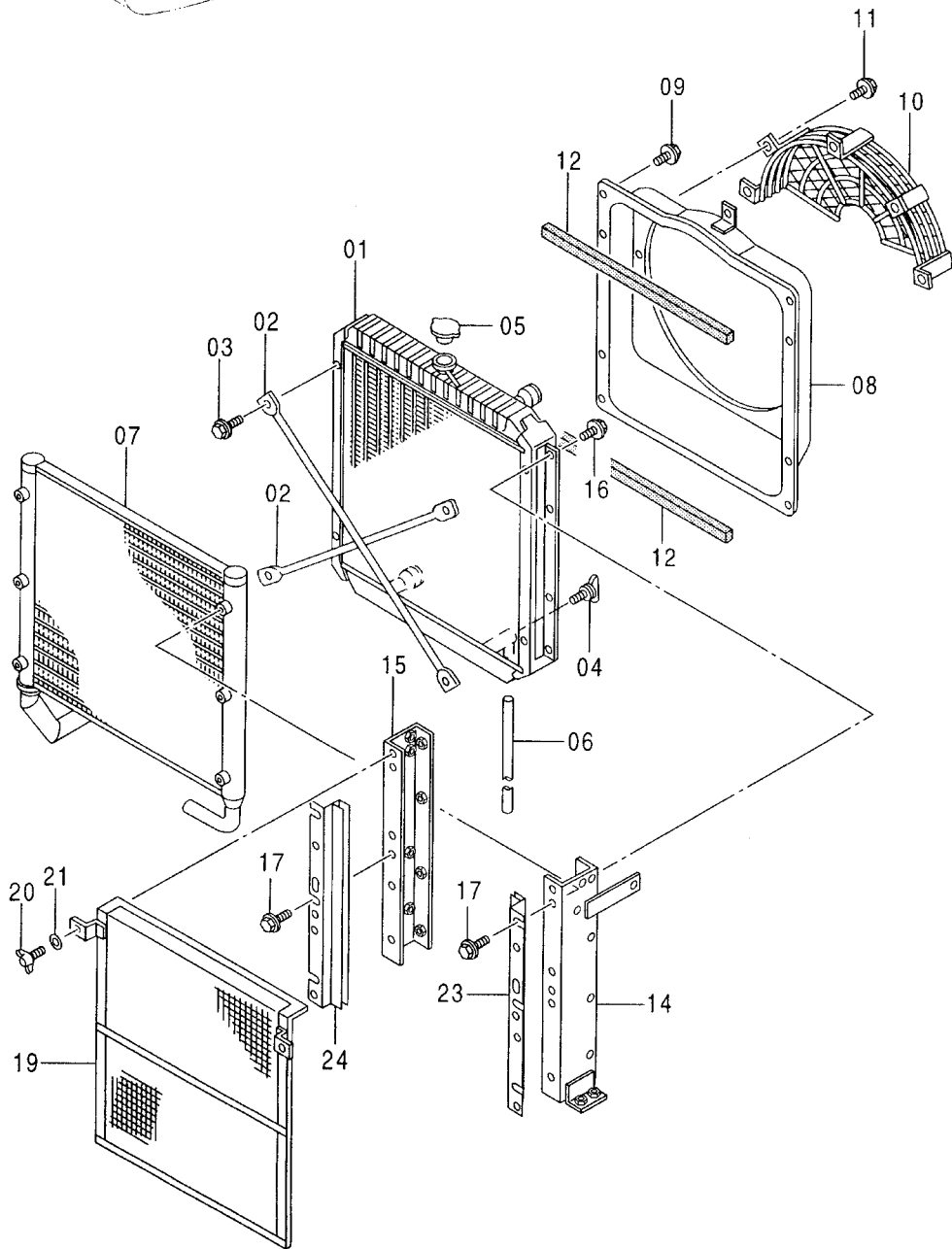
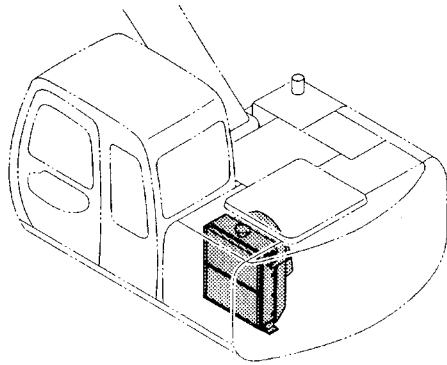


エンジン取付部品  
ENGINE SUPPORT

001001-

符号 ITEM	部品番号 PART NO.	部 品 名	PART NAME	数量 Q' TY	サービス コード S. C	適用号機 SERIAL NO.	互 換 性 I C A	代 替 部 品 REPLACEABLE PART	
								部品番号 PART NO.	数量 Q' TY
03	A590910	ワッシャ;スプリング	WASHER; SPRING	1					
04	J952010	ナット	NUT	1					
07	4086894	ワッシャ	WASHER	2					
08	A590914	ワッシャ;スプリング	WASHER; SPRING	4					
09	J950014	ナット	NUT	4					
11	4341825	ラバー	RUBBER	4					
18	J222016	ワッシャ	WASHER	2					
19	J950016	ナット	NUT	2					
20	4171509	ホース;ビニール	HOSE; VINYL	1					
21	4257129	ユニット	UNIT	1					
22	4334526	ラバー	RUBBER	2					
23	8064364	ブラケット	BRACKET	1					
24	8064357	ブラケット	BRACKET	1					
25	M171025	ボルト;セムス	BOLT; SEMS	7					
28	4365281	ストッパ	STOPPER	2					
29	4365280	ストッパ	STOPPER	2					
30	J921614	ボルト	BOLT	1					
31	4365735	ボルト	BOLT	1					
32	4366699	ストッパ	STOPPER	4					

# ラジエータ RADIATOR



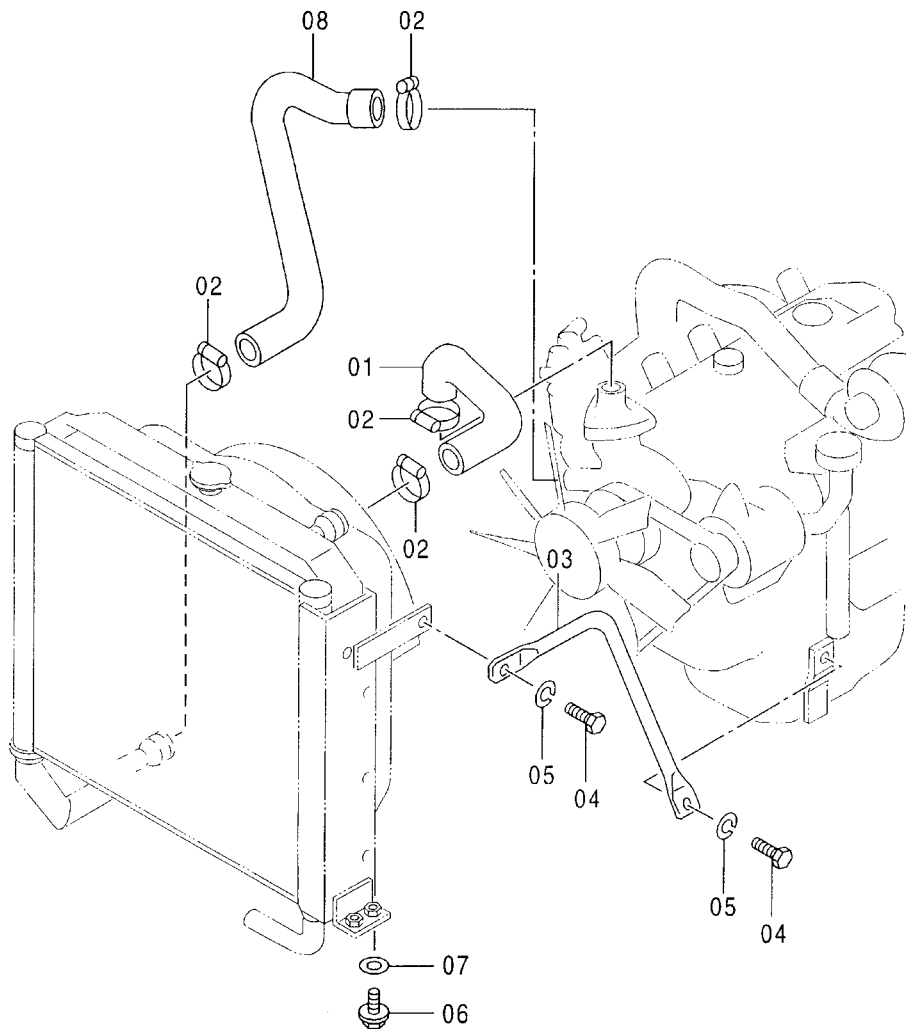
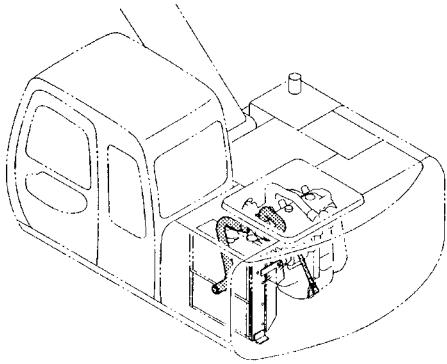
ラジエータ  
RADIATOR

001001-

符号 ITEM	部品番号 PART NO.	部 品 名	PART NAME	数量 Q' TY	サービス コード S. C	適用号機 SERIAL NO.	互 換 性 I C A	代 替 部 品 REPLACEABLE PART	
								部品番号 PART NO.	数量 Q' TY
	4341878	ラジエータ アッセン	RADIATOR ASS' Y	1					
01	4365743	・コア;ラジエータ	・CORE;RADIATOR	1					
02	4287044	・ロッド	・ROD	2					
03	4371242	・ボルト;セムス	・BOLT;SEMS	4					
04	4206928	・プラグ;ドレーン	・PLUG;DRAIN	1					
05	4343268	・キャップ	・CAP	1					
06	4285641	・ホース	・HOSE	1					
07	4365742	・クーラ;オイル	・COOLER;OIL	1					
08	4370437	・ガイド;ファン	・GUIDE;FAN	1					
09	4371243	・ボルト;セムス	・BOLT;SEMS	8					
10	4370438	・ガード;ファン	・GUARD;FAN	1					
11	4371258	・ボルト;セムス	・BOLT;SEMS	5					
12	4370439	・パッキン	・PACKING	2					
14	4370440	・ブラケット	・BRACKET	1					
15	4370441	・ブラケット	・BRACKET	1					
16	4371258	・ボルト;セムス	・BOLT;SEMS	8					
17	4371258	・ボルト;セムス	・BOLT;SEMS	6					
19	4370442	・ネット	・NET	1					
20	4229973	・ボルト;ウイング	・BOLT;WING	2					
21	4206931	・ワッシャ	・WASHER	2					
23	4371005	・ブラケット	・BRACKET	1					
24	4371006	・ブラケット	・BRACKET	1					



# ラジエータ取付部品 RADIATOR SUPPORT

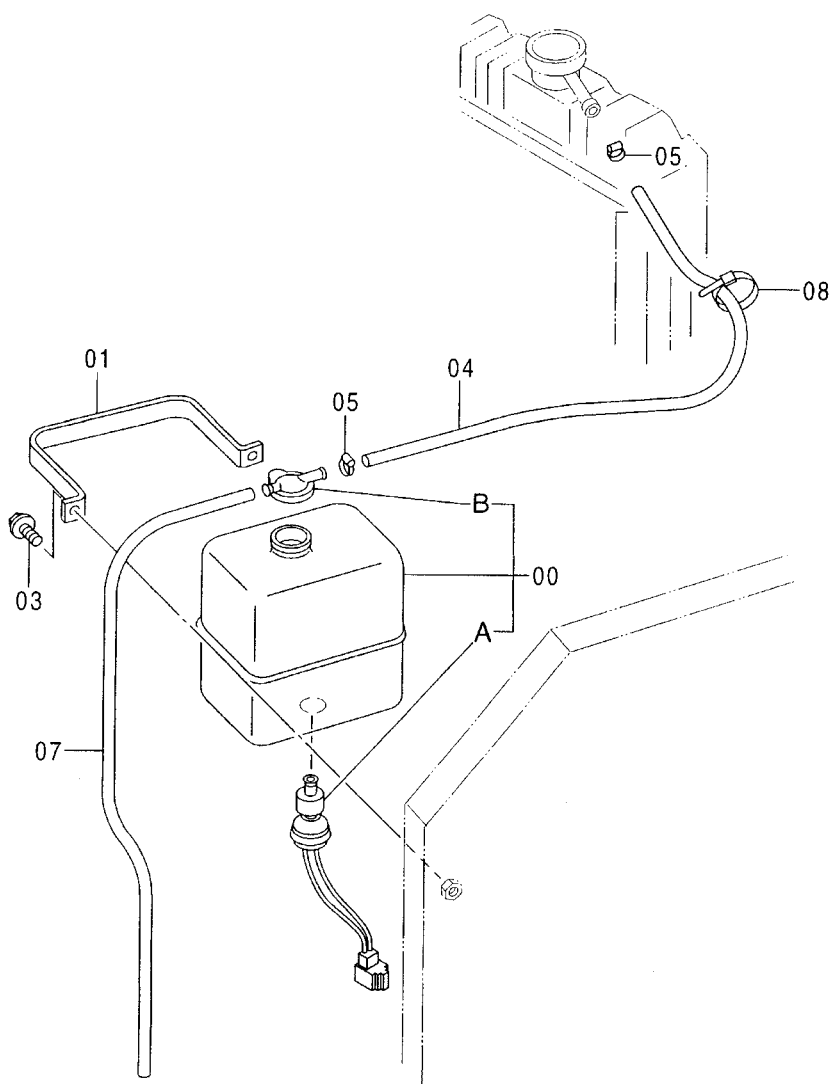
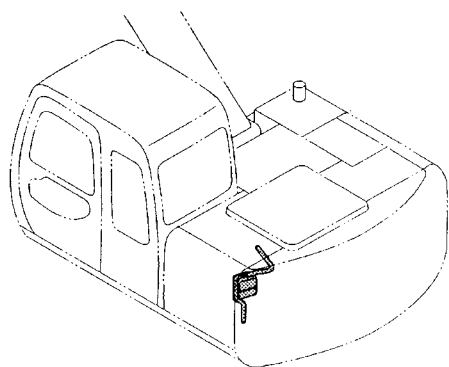


ラジエータ取付部品  
 RADIATOR SUPPORT

001001-

符号 ITEM	部品番号 PART NO.	部品名	PART NAME	数量 Q' TY	サービス コード S. C	適用号機 SERIAL NO.	互換性 I CA	代替部品 REPLACEABLE PART	
								部品番号 PART NO.	数量 Q' TY
01	3068516	ホース;ウオータ	HOSE; WATER	1					
02	4504198	クランプ;ホース	CLAMP; HOSE	4					
03	3052439	ステー	STAY	1					
04	J901635	ボルト	BOLT	2					
05	A590916	ワッシャ;スプリング	WASHER; SPRING	2					
06	J011230	ボルト;セムス	BOLT; SEMS	4					
07	J222012	ワッシャ	WASHER	4					
08	3073998	ホース;ウオータ	HOSE; WATER	1					

# リザーブタンク RESERVE TANK

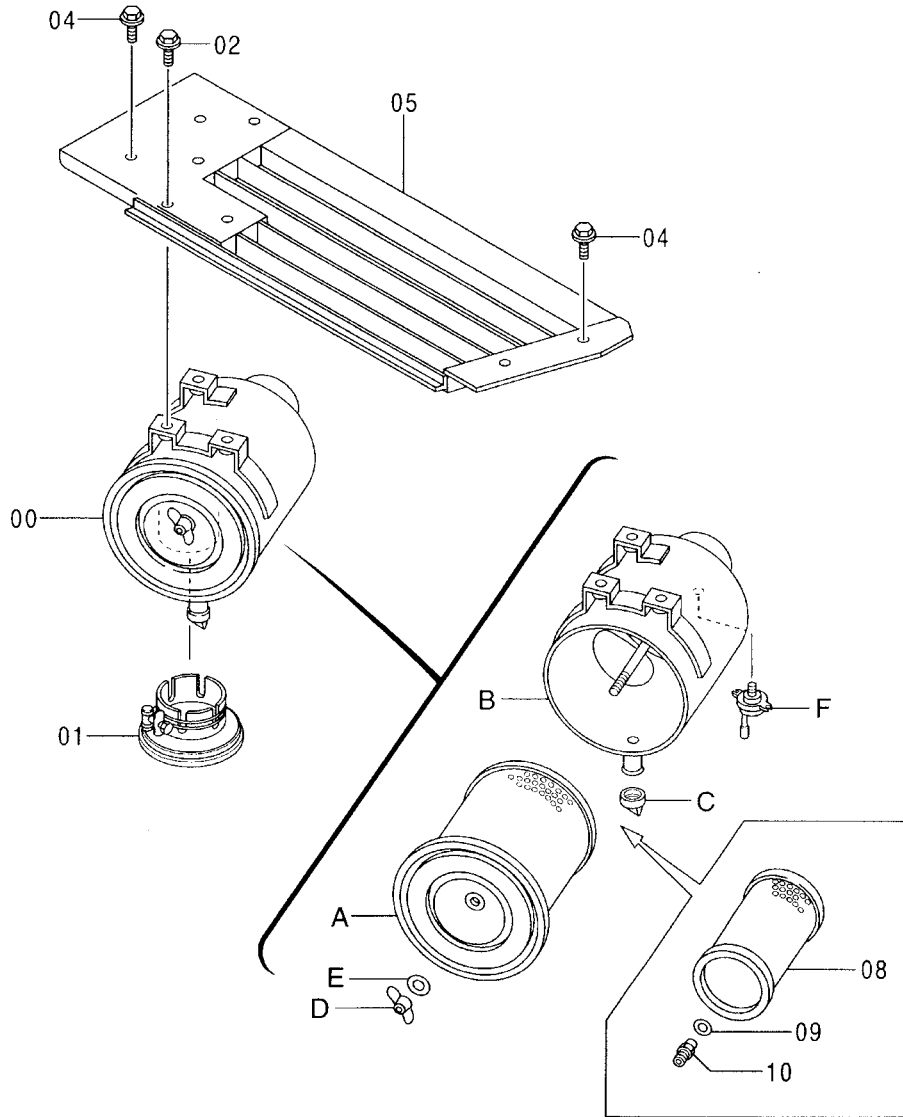
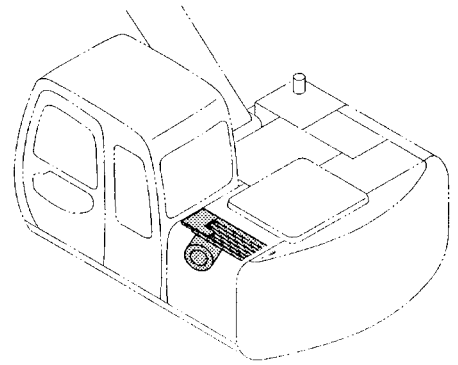
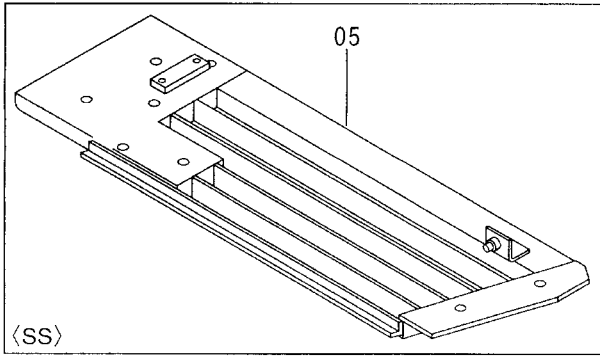


リザーブタンク  
RESERVE TANK

001001-

符号 ITEM	部品番号 PART NO.	部品名	PART NAME	数量 Q'TY	サービス コード S.C	適用号機 SERIAL NO.	互換性 I/CA	代替部品 REPLACEABLE PART	
								部品番号 PART NO.	数量 Q'TY
00	4130139	タンク;ウオータ	TANK;WATER	1					
00A	4153251	・スイッチ;レベル	・SWITCH;LEVEL	1					
00B	4153250	・キャップ	・CAP	1		-050853	P	4396809	1
00B	4396809	・キャップ	・CAP	1	#	050854-			
01	4180555	クランプ	CLAMP	1					
03	J020820	ボルト;セムス	BOLT;SEMS	2					
04	4208073	ホース;ウオータ	HOSE;WATER	1					
05	4508575	クランプ;ホース	CLAMP;HOSE	2					
07	4142844	ホース;ビニール	HOSE;VINYL	1					
08	4055311	クリップ;バンド	CLIP;BAND	1					

# エアクリーナ AIR CLEANER

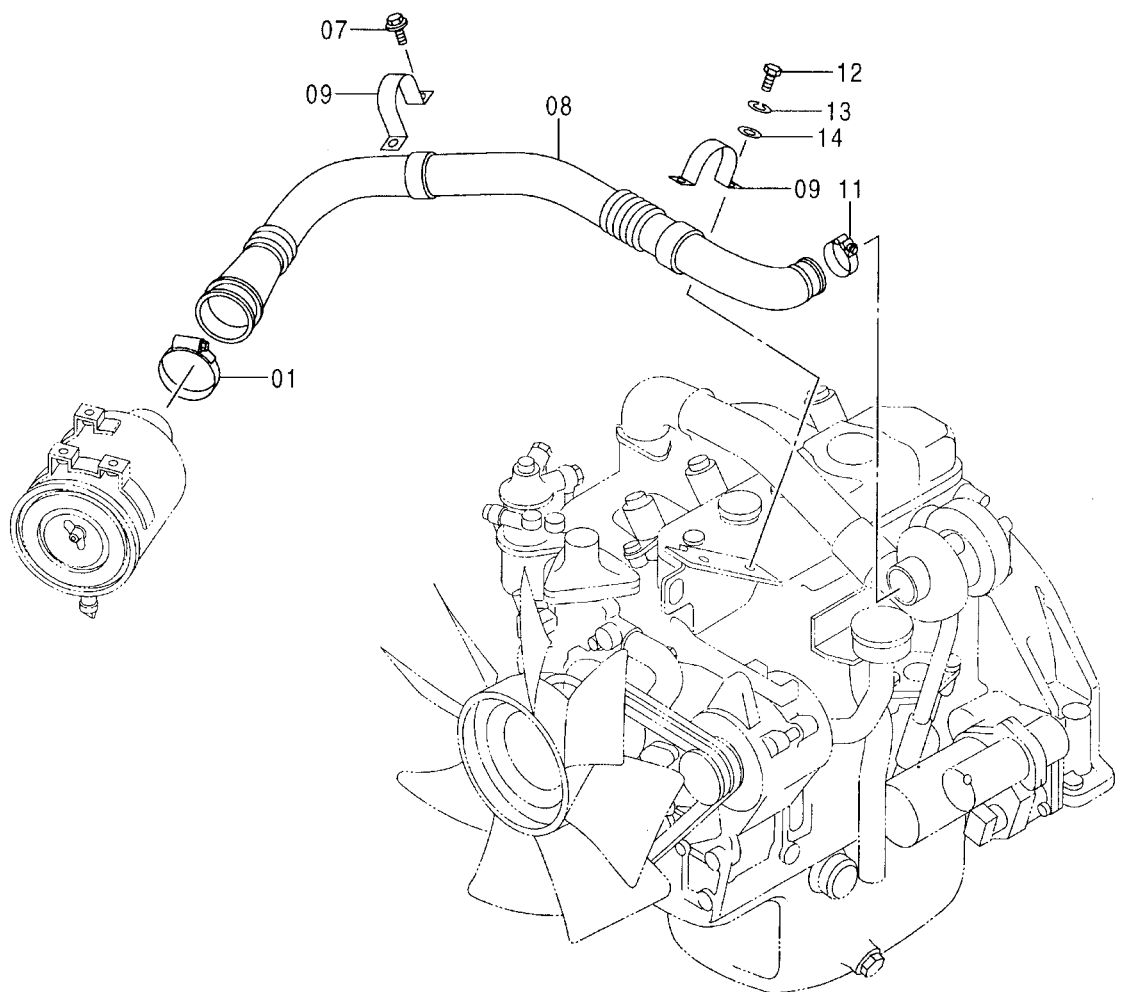
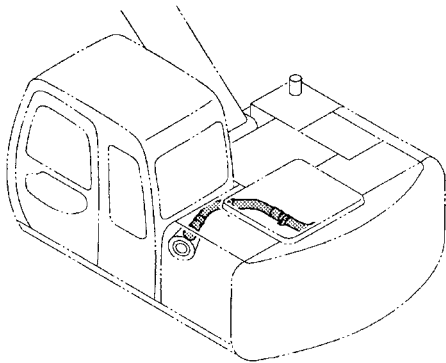


エア クリーナ  
AIR CLEANER

001001-

符号 ITEM	部品番号 PART NO.	部 品 名	PART NAME	数量 Q' TY	サービス コード S. C	適用号機 SERIAL NO.	互 換 性 I C A	代 替 部 品 REPLACEABLE PART	
								部品番号 PART NO.	数量 Q' TY
00	4334612	クリーナ;エア アッセン	CLEANER;AIR ASS' Y	1					
00A	4285619	・エレメント	・ELEMENT	1					
00B	4369995	・ボデー	・BODY	1					
00C	4206552	・バルブ	・VALVE	1					
00D	4285621	・ナット;ウイング	・NUT;WING	1					
00E	4285622	・パッキング	・PACKING	1					
00F	4334759	・インジケータ	・INDICATOR	1					
01	4334755	スクリーン	SCREEN	1					
02	J021055	ボルト;セムス	BOLT;SEMS	3					
04	J021030	ボルト;セムス	BOLT;SEMS	5					
05	7030840	カバー <120, HG, LV, X, E, Z, H, K>	COVER	1					
05	7032320	カバー <SS>	COVER	1					
08	4209588	エレメント <選択>	ELEMENT	1					
09	4178404	パッキング <選択>	PACKING	1					
10	4178406	ナット <選択>	NUT	1					

エアクリーナ取付部品  
AIR CLEANER SUPPORT



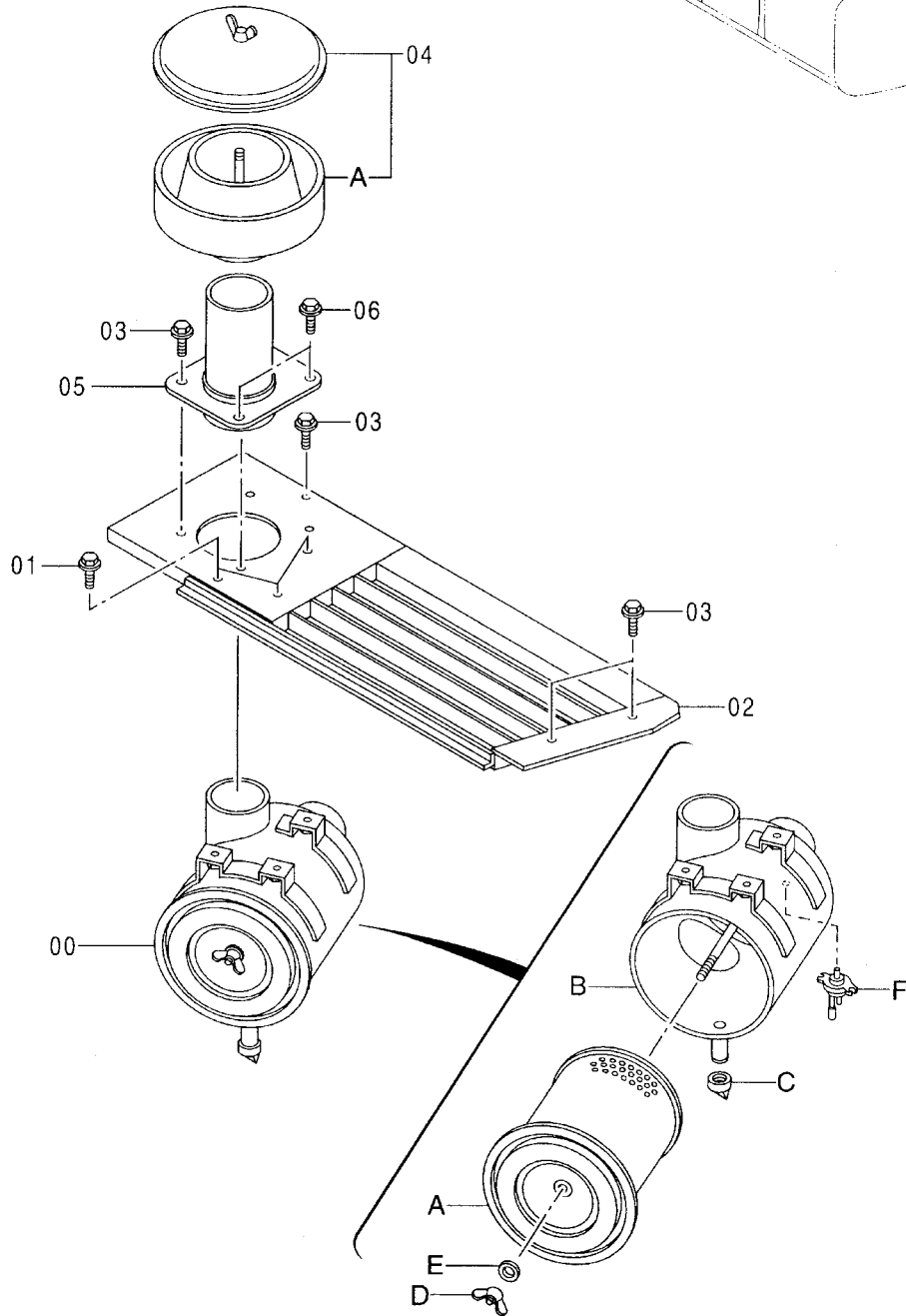
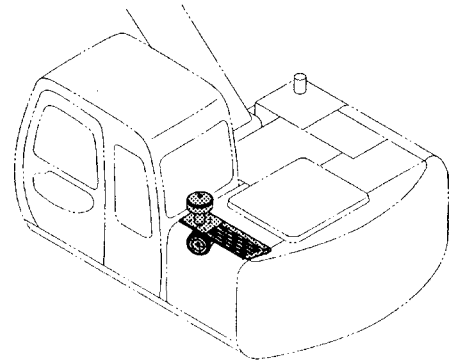
エア クリーナ取付部品  
AIR CLEANER SUPPORT

001001-

符号 ITEM	部品番号 PART NO.	部 品 名	PART NAME	数量 Q' TY	サービス コード S. C	適用号機 SERIAL NO.	互 換 性 I C A	代 替 部 品 REPLACEABLE PART	
								部品番号 PART NO.	数量 Q' TY
01	4507397	クランプ ;ホース	CLAMP;HOSE	1					
07	J021030	ボルト;セムス	BOLT;SEMS	2					
08	4353638	ダクト;エア	DUCT;AIR	1					
09	4353703	クランプ ;パイプ	CLAMP;PIPE	2					
11	4282478	クランプ ;ホース	CLAMP;HOSE	1					
12	M111030	ボルト	BOLT	2					
13	A590910	ワッシャ;スプリング	WASHER;SPRING	2					
14	A590110	ワッシャ;プレーン	WASHER;PLANE	2					



# プレクリーナ PRE CLEANER

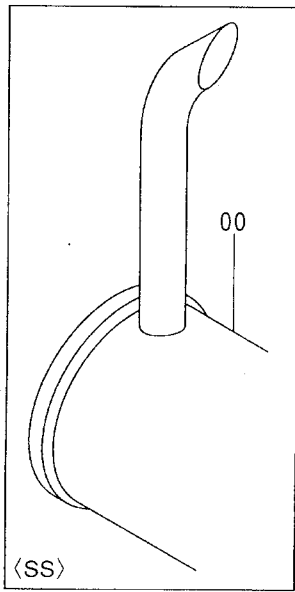
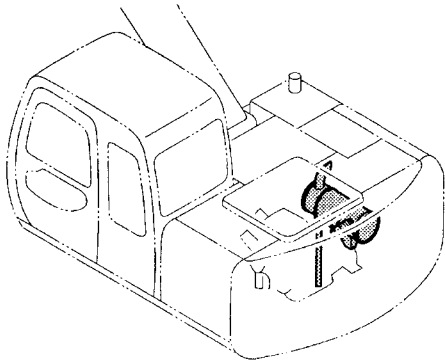


プレクリーナ  
PRE CLEANER

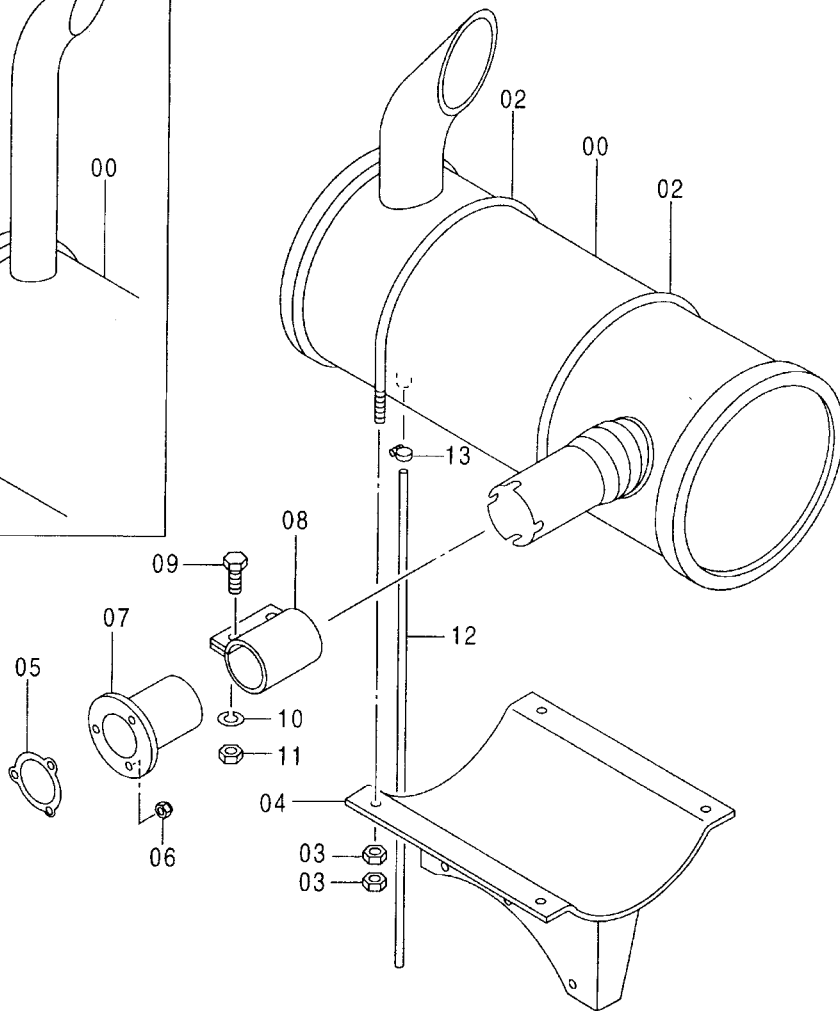
001001-

符号 ITEM	部品番号 PART NO.	部品名	PART NAME	数量 Q'TY	サービス コード S. C	適用号機 SERIAL NO.	互換性 I C A	代替部品 REPLACEABLE PART	
								部品番号 PART NO.	数量 Q'TY
00	4356693	クリーナ;エア アッセン	CLEANER;AIR ASS'Y	1					
00A	4285619	・エレメント	・ELEMENT	1					
00B	4369996	・ボディ	・BODY	1					
00C	4206552	・バルブ	・VALVE	1					
00D	4285621	・ナット;ウイング	・NUT;WING	1					
00E	4285622	・パッキング	・PACKING	1					
00F	4334759	・インジケータ	・INDICATOR	1					
01	J021055	ボルト;セムス	BOLT;SEMS	3					
02	7030600	カバー	COVER	1					
03	J021030	ボルト;セムス	BOLT;SEMS	5					
04	4505403	クリーナ;プレ	CLEANER;PRE	1					
04A	4045174	・ダストコレクタ	・DUST-COLLECTOR	1					
05	8063708	パイプ	PIPE	1					
06	J021025	ボルト;セムス	BOLT;SEMS	2					

# マフラー MUFFLER



<SS>

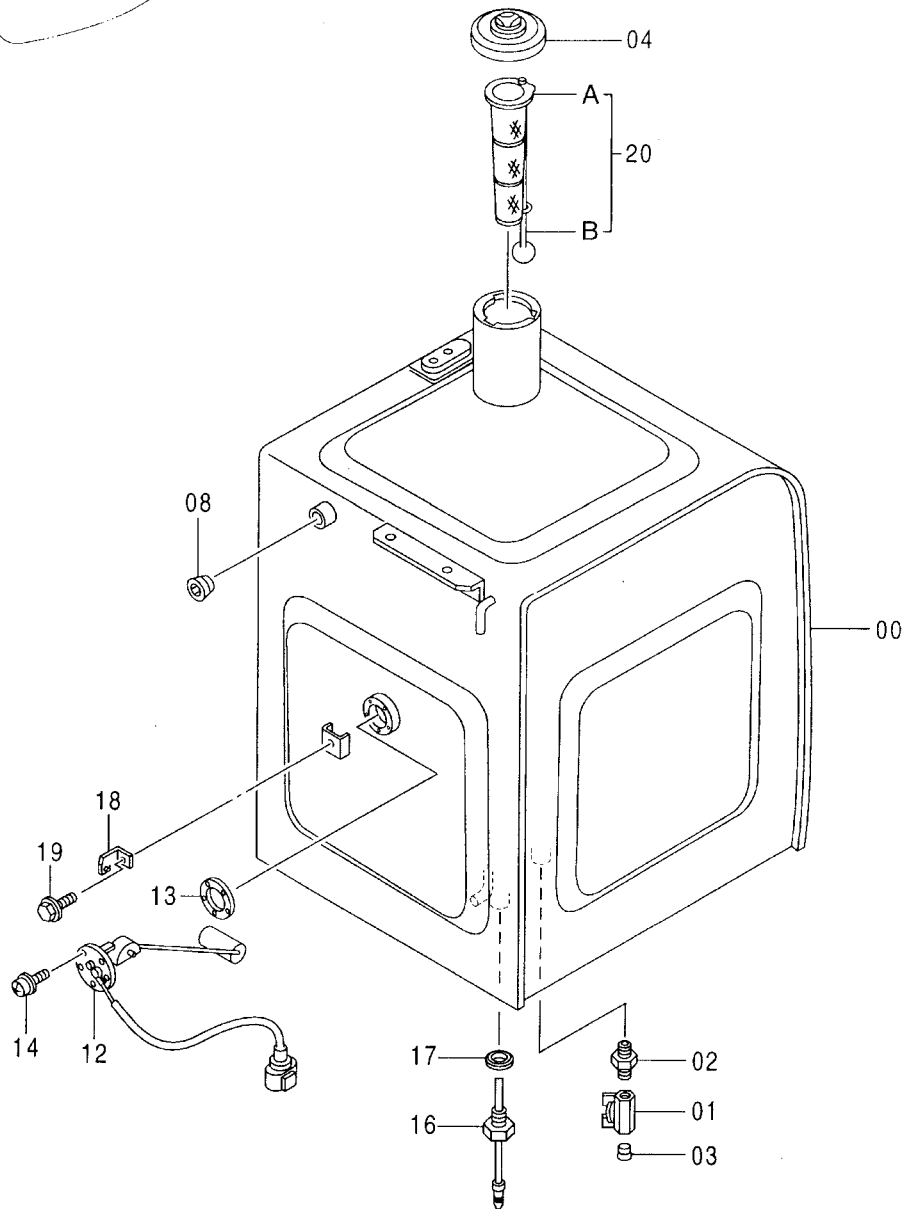
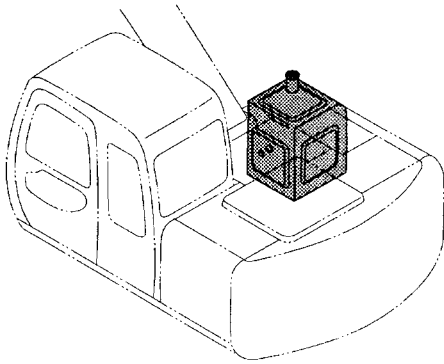


マフラー  
MUFFLER

001001-

符号 ITEM	部品番号 PART NO.	部 品 名	PART NAME	数量 Q' TY	サービス コード S. C	適用号機 SERIAL NO.	互 換 性 I CA	代 替 部 品 REPLACEABLE PART	
								部品番号 PART NO.	数量 Q' TY
00	4333182	マフラー	MUFFLER	1					
00	4375153	マフラー <SS>	MUFFLER	1					
02	4332488	ボルト;U	BOLT;U	2					
03	J950010	ナット	NUT	8					
04	7029779	ブラケット	BRACKET	1					
05	4263386	ガスケット	GASKET	1					
06	4252898	ナット;U	NUT;U	3					
07	8060437	パイプ;エキゾースト	PIPE;EXHAUST	1					
08	4213017	クランプ	CLAMP	1					
09	J901240	ボルト	BOLT	2					
10	A590912	ワッシャ;スプリング	WASHER;SPRING	2					
11	M520012	ナット	NUT	2					
12	4276831	チューブ	TUBE	1					
13	4508575	クランプ;ホース	CLAMP;HOSE	1		120 : -051926 SS : -051562	Y	4396451	1
						HG : -040079 LV : -052110 X : -051671 E : -051965 Z : -051974			
13	4396451	クランプ;ホース	CLAMP;HOSE	1		120 : 051927- SS : 051563- HG : 040080- LV : 052111- X : 051672- E : 051966- Z : 051975- H : 052054- K : 052111-			

# 燃料タンク FUEL TANK

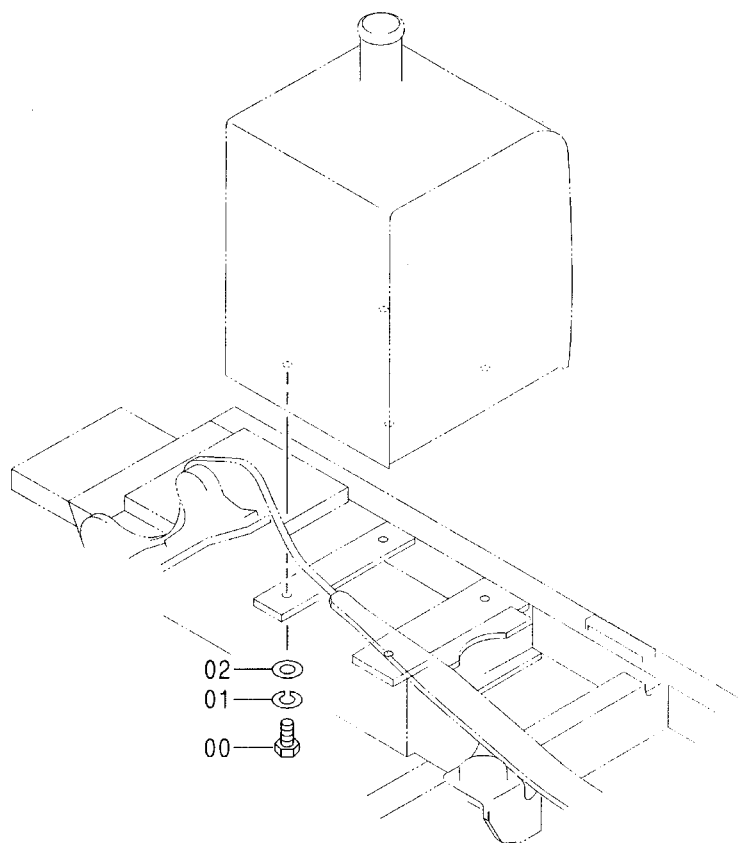
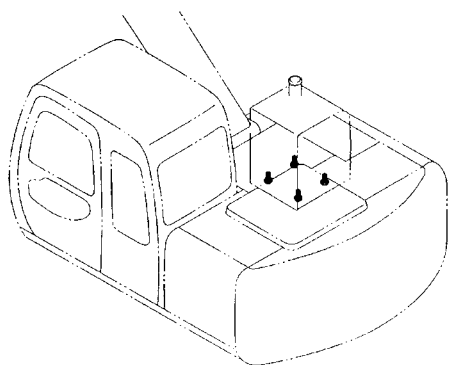


燃料タンク  
FUEL TANK

001001-

符号 ITEM	部品番号 PART NO.	部 品 名	PART NAME	数量 Q' TY	サービス コード S. C	適用号機 SERIAL NO.	互 換 性 I C A	代 替 部 品 REPLACEABLE PART	
								部品番号 PART NO.	数量 Q' TY
00	6014170	タンク;ヒューエル <120, SS, HG, LV, X, E, H, K >	TANK;FUEL	1					
00	6016644	タンク;ヒューエル <Z>	TANK;FUEL	1					
01	4216448	バルブ;ボール	VALVE;BALL	1		-001765	Y	4374265	1
01	4374265	バルブ;ボール	VALVE;BALL	1		001766-			
02	J70782	アダプタ	ADAPTER	1					
03	94-2011	プラグ	PLUG	1		-D98/07			
04	4361638	キャップ	CAP	1					
08	94-2013	プラグ	PLUG	1					
12	4257128	フロート	FLOAT	1					
13	4269607	パッキン	PACKING	1					
14	J450510	スクリュー;セムス	SCREW;SEMS	5					
16	4259788	スイッチ;レベル <120, SS, HG, LV, X, E, H, K >	SWITCH;LEVEL	1					
17	4157648	ワッシャ;シール <120, SS, HG, LV, X, E, H, K >	WASHER;SEAL	1					
18	4257159	ブラケット	BRACKET	1					
19	J011016	ボルト;セムス	BOLT;SEMS	1					
20	4353560	ストレーナ	STRAINER	1					
20A	4372619	・ストレーナ	・STRAINER	1					
20B	4372620	・フロート	・FLOAT	1					

# 燃料タンク取付部品 FUEL TANK SUPPORT



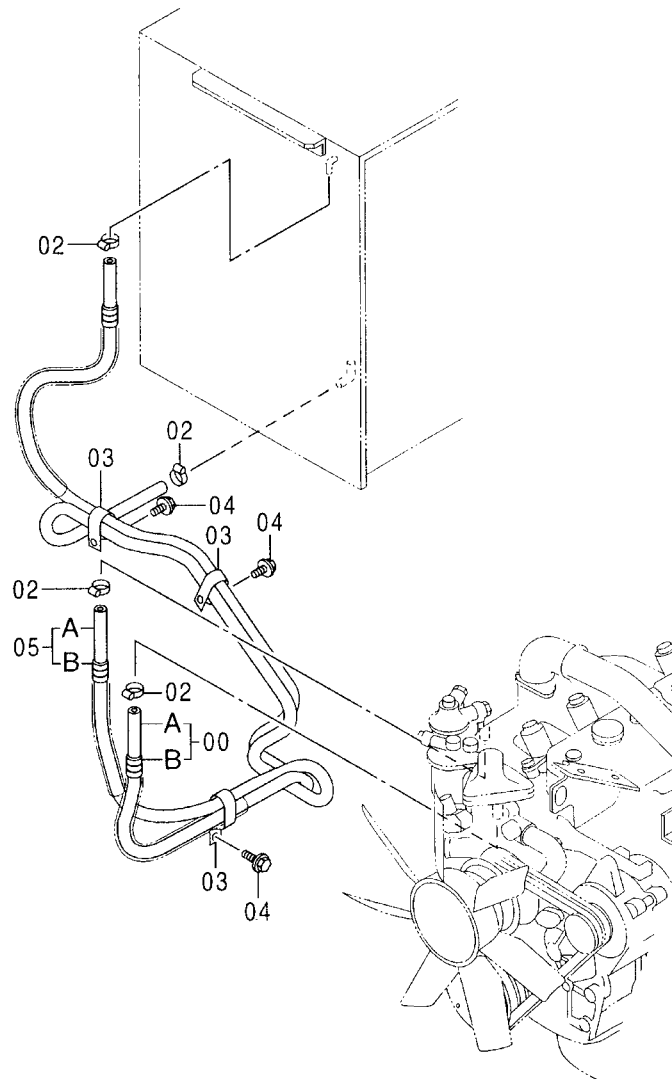
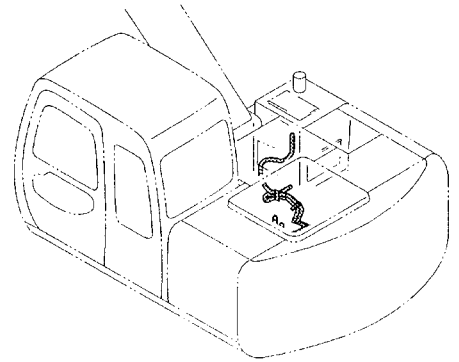
燃料タンク取付部品  
FUEL TANK SUPPORT

001001-

符号 ITEM	部品番号 PART NO.	部 品 名	PART NAME	数量 Q' TY	サービス コード S. C	適用号機 SERIAL NO.	互 換 性 I C A	代 替 部 品 REPLACEABLE PART	
								部品番号 PART NO.	数量 Q' TY
00	J901635	ボルト	BOLT	4		-D98/07	Y	4288155	1
00	4288155	ボルト	BOLT	4	#	D98/08-			
01	A590916	ワッシャ;スプリング	WASHER; SPRING	4					
02	J222016	ワッシャ	WASHER	4					



# 燃料配管 FUEL PIPING

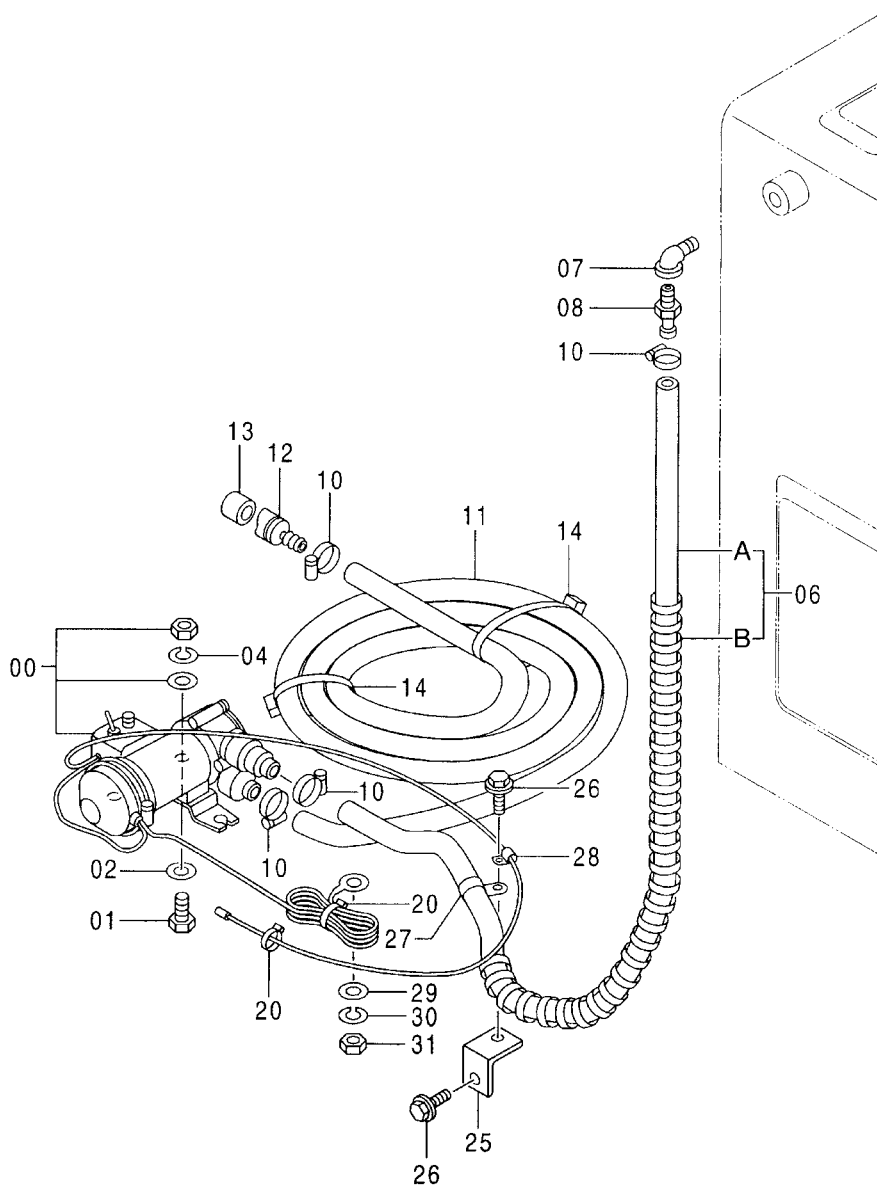
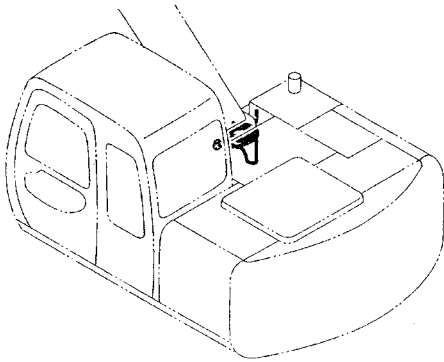


燃料配管  
FUEL PIPING

001001-

符号 ITEM	部品番号 PART NO.	部 品 名	PART NAME	数量 Q' TY	サービス コード S. C	適用号機 SERIAL NO.	互 換 性 ICA	代 替 部 品 REPLACEABLE PART	
								部品番号 PART NO.	数量 Q' TY
00	9136663	ホース;フUEL	HOSE;FUEL	1					
00A	4266081	・ホース;フUEL	・HOSE;FUEL	1					
00B	4189715	・チューブ	・TUBE	2					
02	4514700	クリップ;ホース	CLIP;HOSE	4					
03	4192034	クリップ	CLIP	3					
04	J011020	ボルト;セムス	BOLT;SEMS	3					
05	9141222	ホース;フUEL	HOSE;FUEL	1					
05A	4332701	・ホース;フUEL	・HOSE;FUEL	1					
05B	4355531	・チューブ	・TUBE	1					

燃料給油ポンプ〈選択〉  
FUEL FEED PUMP

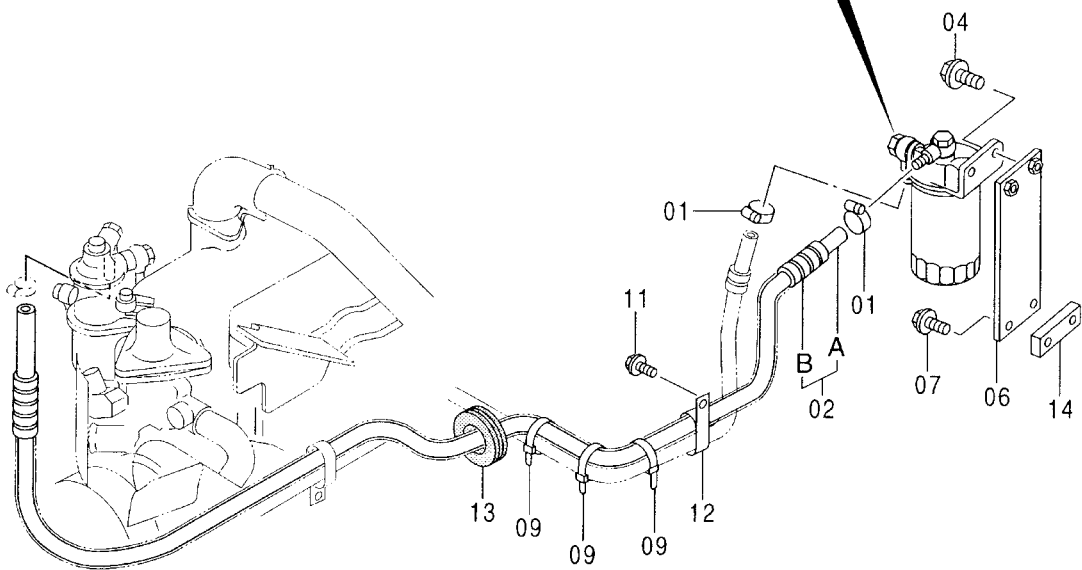
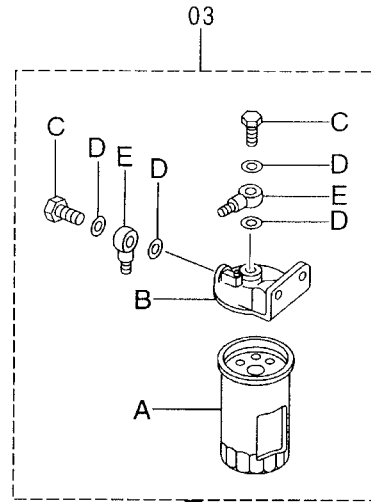
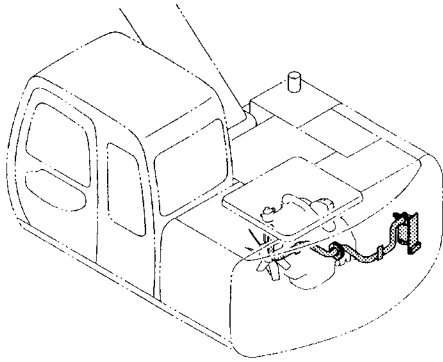


燃料給油ポンプ 〈選択〉  
FUEL FEED PUMP

001001-

符号 ITEM	部品番号 PART NO.	部品名	PART NAME	数量 Q'TY	サービス コード S. C	適用号機 SERIAL NO.	互換性 IC	代替部品 REPLACEABLE PART	
								部品番号 PART NO.	数量 Q'TY
00	4291162	ポンプ	PUMP	1					
01	J900835	ボルト	BOLT	3					
02	A590108	ワッシャ;フレーン	WASHER; PLANE	3					
04	A590908	ワッシャ;スプリング	WASHER; SPRING	3					
06	9152420	ホース アッセン	HOSE ASS'Y	1					
06A	4164874	ホース;ビニール	-HOSE; VINYL	1					
06B	4044420	プロテクタ	-PROTECTOR	1					
07	94-0632	エルボ;S	ELBOW;S	1					
08	4004589	ジョイント	JOINT	1					
10	4504367	クランプ;ホース	CLAMP;HOSE	4					
11	4164875	ホース;ビニール	HOSE; VINYL	1					
12	4103527	ストレーナ	STRAINER	1					
13	4507650	ストレーナ	STRAINER	1					
14	4055312	クリップ;バンド	CLIP; BAND	2					
20	4055311	クリップ;バンド	CLIP; BAND	2					
25	9743953	ブラケット	BRACKET	1					
26	J021025	ボルト;セムス	BOLT; SEMS	2					
27	4192035	クリップ	CLIP	1					
28	4190271	クリップ	CLIP	1					
29	A590106	ワッシャ;フレーン	WASHER; PLANE	1					
30	A590906	ワッシャ;スプリング	WASHER; SPRING	1					
31	M500605	ナット	NUT	1					

# 燃料ダブルフィルタ (選択) FUEL DOUBLE FILTER



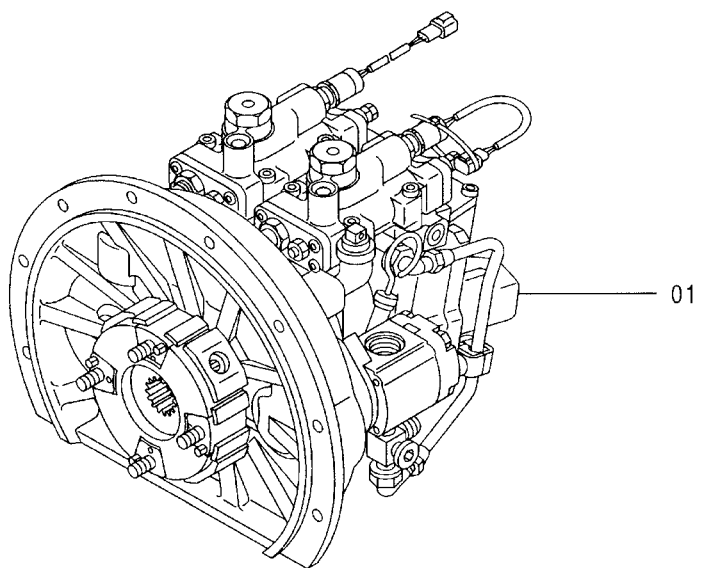
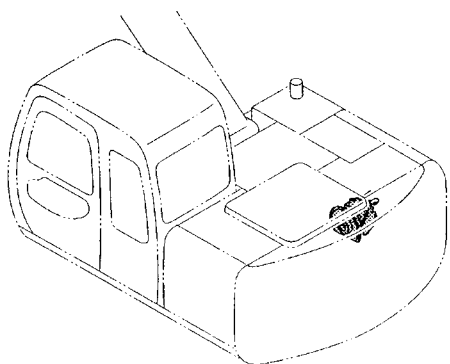
燃料ダブルフィルタ <選択>  
FUEL DOUBLE FILTER

001001-

符号 ITEM	部品番号 PART NO.	部 品 名	PART NAME	数量 Q' TY	サービス コード S. C	適用号機 SERIAL NO.	互 換 性 I CA	代 替 部 品 REPLACEABLE PART	
								部品番号 PART NO.	数量 Q' TY
	9144175	ダブルフィルタ	DOUBLE FILTER	1					
01	4514700	・クリップ;ホース	・CLIP;HOSE	2					
02	9147366	・ホース;フューエル アツセン	・HOSE;FUEL ASS' Y	1					
02A	4333976	・ホース;フューエル	・HOSE;FUEL	1					
02B	4334185	・チューブ	・TUBE	1					
03	4335136	・フィルタ;フューエル アツセン	・FILTER;FUEL ASS' Y	1					
03A	4326739	・フィルタ;フューエル	・FILTER;FUEL	1					
03B	4326807	・ヘッド	・HEAD	1					
03C	4326740	・ボルト	・BOLT	2					
03D	4326741	・ガスケット	・GASKET	4					
03E	4326742	・パイプ;フューエル	・PIPE;FUEL	2					
04	J021035	・ボルト;セムス	・BOLT;SEMS	2					
06	9742034	・ブラケット	・BRACKET	1					
07	J011225	・ボルト;セムス	・BOLT;SEMS	2					
09	4055312	・クリップ;バンド	・CLIP;BAND	3					
11	J011020	・ボルト;セムス	・BOLT;SEMS	1					
12	4192034	・クリップ	・CLIP	1					
13	4509404	・ブッシング;ラバー	・BUSHING;RUBBER	1					
14	4154093	・シート;スクリュー	・SEAT;SCREW	1	W				

035

ポンプ装置 (120, SS, HG, LV, X, H, K)  
PUMP DEVICE



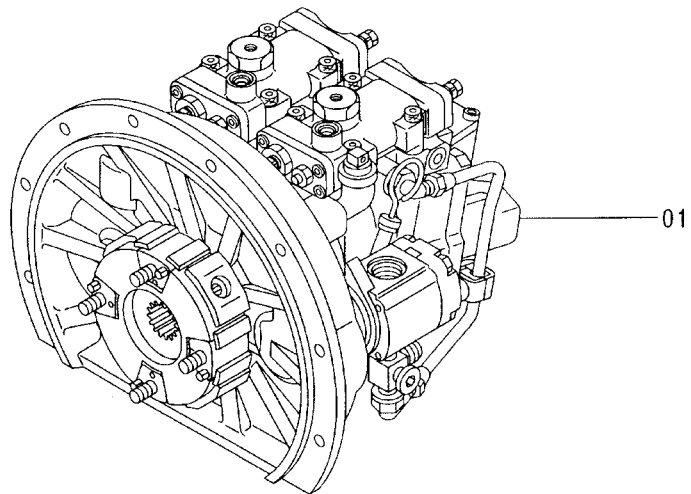
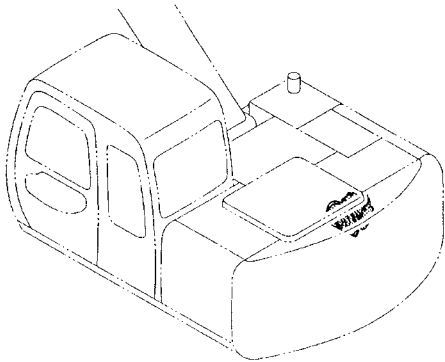
ポンプ装置 <120, SS, HG, LV, X, H, K>  
PUMP DEVICE

001001-

符号 ITEM	部品番号 PART NO.	部品名	PART NAME	数量 Q'TY	サービス コード S. C	適用号機 SERIAL NO.	互換性 I C A	代替部品 REPLACEABLE PART	
								部品番号 PART NO.	数量 Q'TY
01	9147343	ポンプソチ (本体組付用)	PUMP DEVICE (for assembly of machine)	1	H		I	9149201	1
01	(9149201)	ポンプソチ (輸送用)	PUMP DEVICE (for transportation)	1	SH				



ポンプ装置 (E)  
PUMP DEVICE

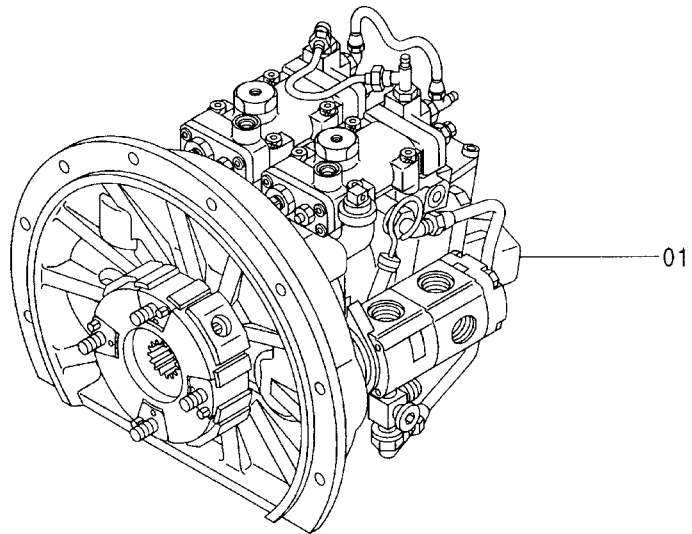
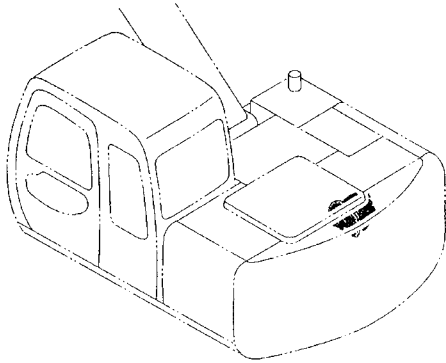


ポンプ装置 <E>  
PUMP DEVICE

030001-

符号 ITEM	部品番号 PART NO.	部 品 名	PART NAME	数量 Q'TY	サービス コード S. C	適用号機 SERIAL NO.	互換性 I CA	代替部品 REPLACEABLE PART	
								部品番号 PART NO.	数量 Q'TY
01	9151416	ポンプソチ (本体組付用)	PUMP DEVICE (for assembly of machine)	1	H		1	9153026	1
01	(9153026)	ポンプソチ (輸送用)	PUMP DEVICE (for transportation)	1	SH				

ポンプ装置（ブレード）〈E〉  
PUMP DEVICE (BLADE)



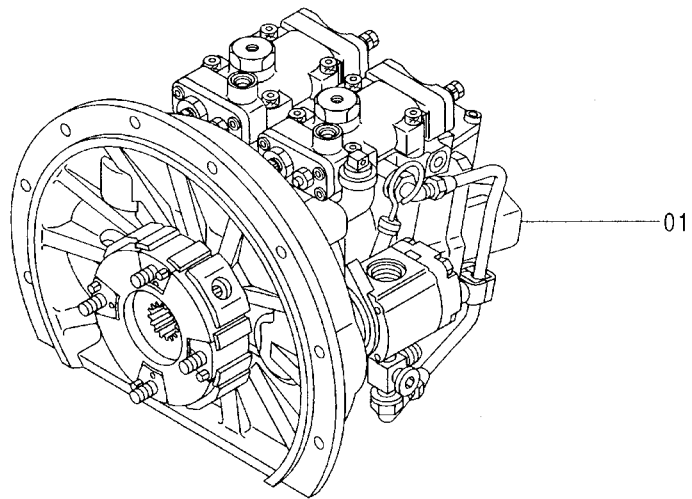
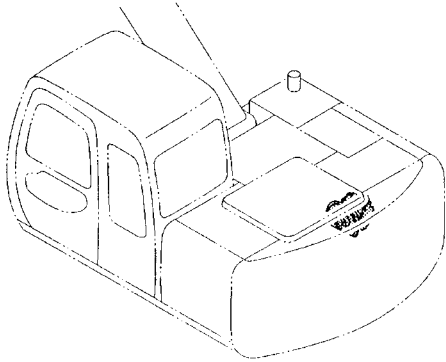
ポンプ装置 (ブレード) <E>  
 PUMP DEVICE (BLADE)

030001-

符号 ITEM	部品番号 PART NO.	部 品 名	PART NAME	数量 Q' TY	サービス コード S. C	適用号機 SERIAL NO.	互 換 性 I C A	代 替 部 品 REPLACEABLE PART	
								部品番号 PART NO.	数量 Q' TY
01	9158018	ポンプソチ (本体組付用)	PUMP DEVICE (for assembly of machine)	1	H			9159230	1
01	(9159230)	ポンプソチ (輸送用)	PUMP DEVICE (for transportation)	1	SH				

041

ポンプ装置 (Z)  
PUMP DEVICE



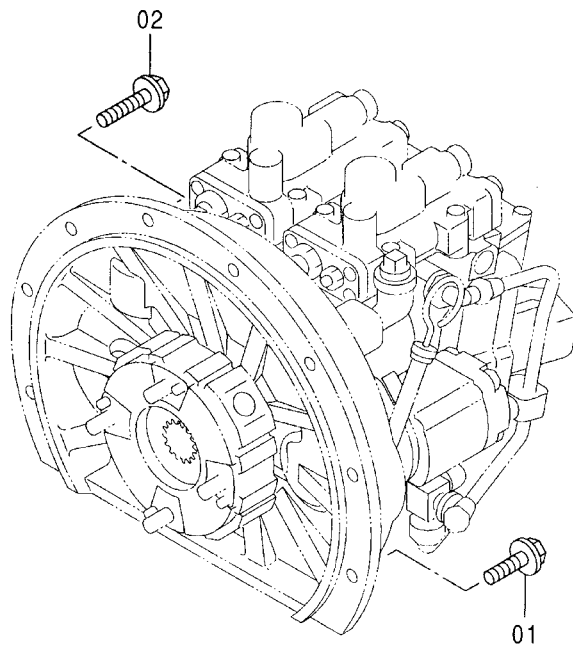
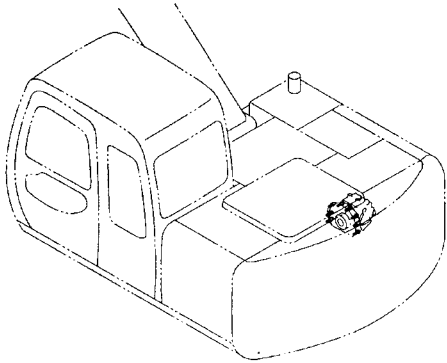
ポンプ装置 <Z>  
PUMP DEVICE

050001-

符号 ITEM	部品番号 PART NO.	部品名	PART NAME	数量 Q'TY	サービス コード S. C	適用号機 SERIAL NO.	互 換 性 ICA	代替部品 REPLACEABLE PART	
								部品番号 PART NO.	数量 Q'TY
01	9156221	ポンプソチ (本体組付用)	PUMP DEVICE (for assembly of machine)	1	H		I	9156259	1
01	(9156259)	ポンプソチ (輸送用)	PUMP DEVICE (for transportation)	1	SH				

043

ポンプ装置取付部品  
PUMP DEVICE SUPPORT



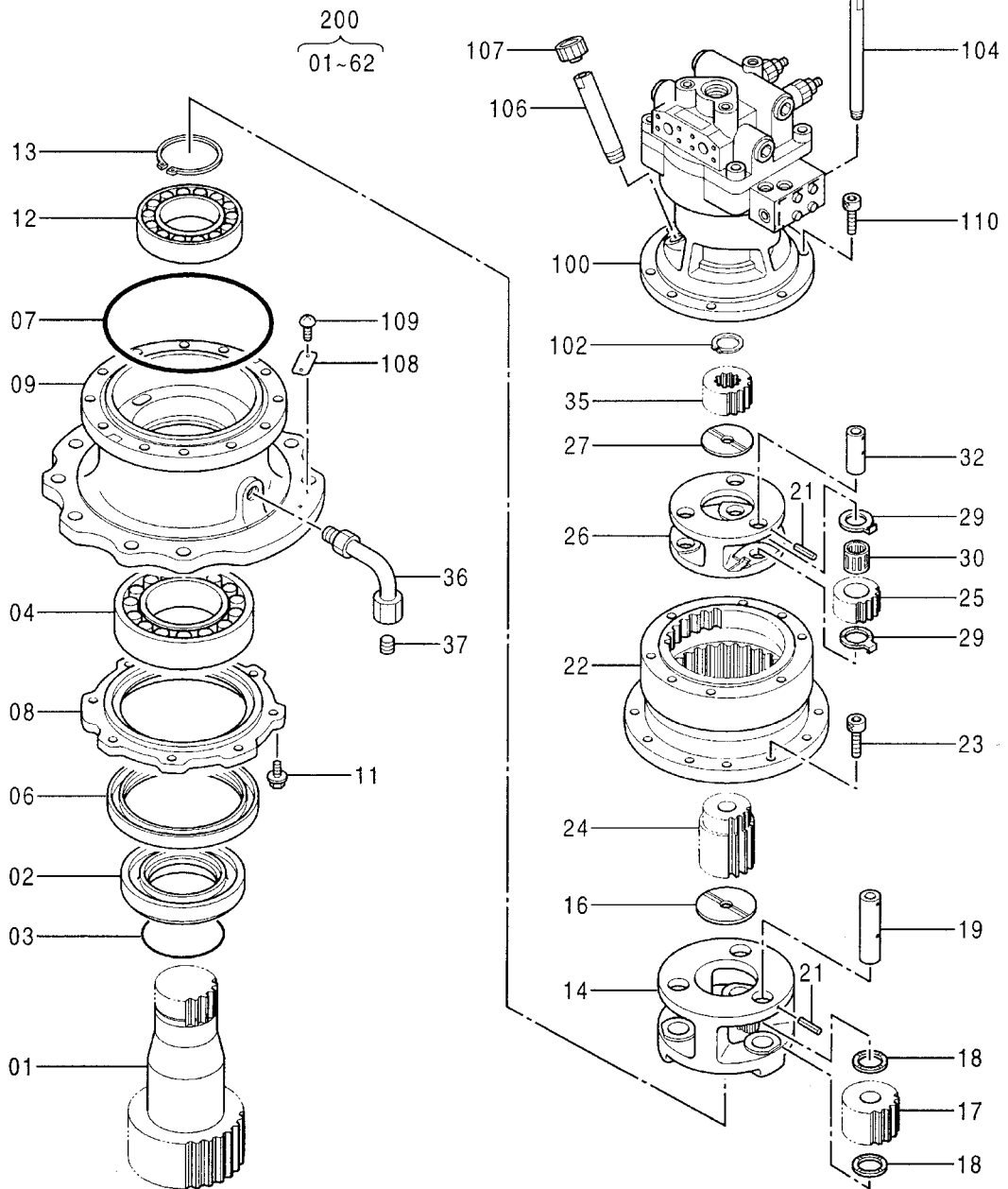
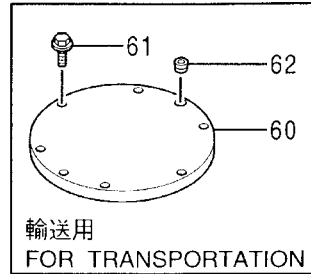
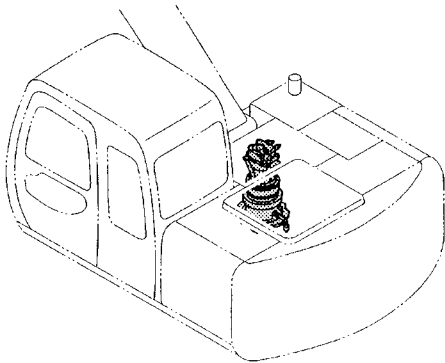
ポンプ装置取付部品  
PUMP DEVICE SUPPORT

001001-

符号 ITEM	部品番号 PART NO.	部 品 名	PART NAME	数量 Q' TY	サービス コード S. C	適用号機 SERIAL NO.	互 換 性 I CA	代 替 部 品 REPLACEABLE PART	
								部品番号 PART NO.	数量 Q' TY
01	J011030	ボルト;セムス	BOLT;SEMS	5					
02	J011035	ボルト;セムス	BOLT;SEMS	3					



# 旋回装置 SWING DEVICE

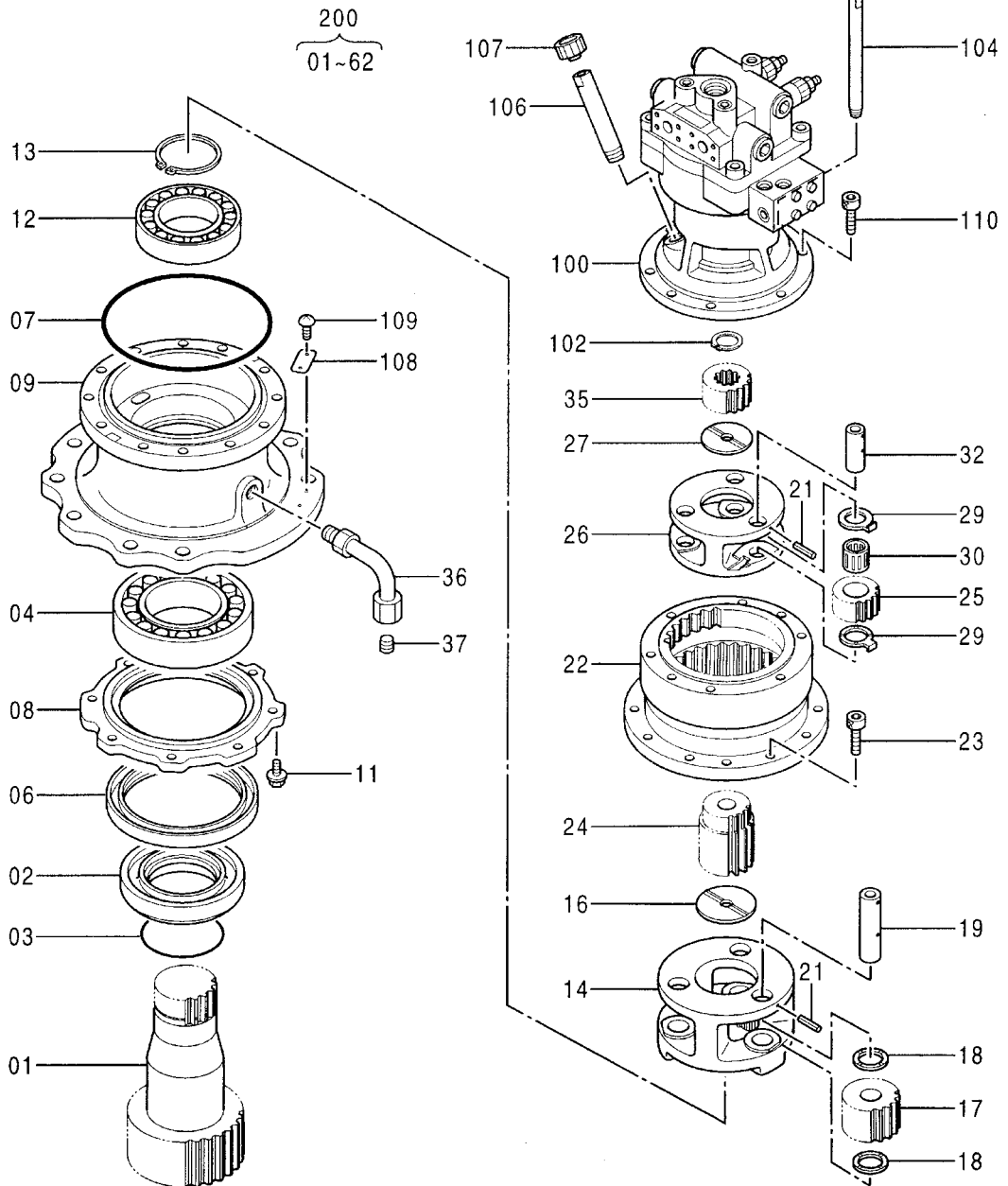
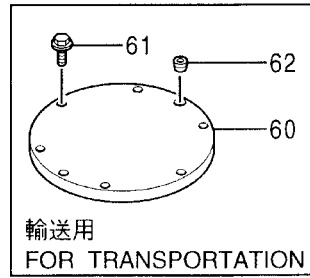
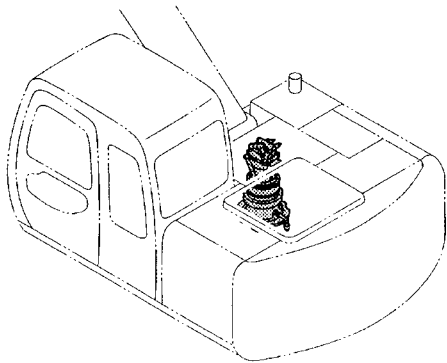


旋回装置  
SWING DEVICE

001001-

符号 ITEM	部品番号 PART NO.	部 品 名	PART NAME	数量 Q' TY	サービス コード S. C	適用号機 SERIAL NO.	互 換 性 ICA	代 替 部 品 REPLACEABLE PART	
								部品番号 PART NO.	数量 Q' TY
01	2036830	シャフト;プロペラ	SHAFT;PROP.	1		-H02459	Y	2028036	1
01	2028036	シャフト;プロペラ	SHAFT;PROP.	1		H02460-			
02	4244693	スリーブ	SLEEVE	1					
03	A811100	Oリング	O-RING	1					
04	4248609	ベアリング;スフィカ	BRG.;SPH.ROL.	1					
06	4244691	シール;オイル	SEAL;OIL	1					
07	4247567	Oリング	O-RING	1					
08	3058620	カバー	COVER	1					
09	1020380	ハウジング	HOUSING	1					
11	J011035	ボルト;セムス	BOLT;SEMS	8					
12	4293424	ベアリング;スフィカ	BRG.;SPH.ROL.	1					
13	991350	リング;リテイニング	RING;RETAINING	1					
14	2036804	キャリア	CARRIER	1					
16	4258089	プレート;スラスト	PLATE;THRUST	1					
17	9742788	ギヤ;プラネタリ	GEAR;PLANETARY	3					
18	4266255	プレート;スラスト	PLATE;THRUST	6					
19	4337638	ピン	PIN	3					
21	4116308	ピン;スプリング	PIN;SPRING	6					
22	2036811	ギヤ;リング	GEAR;RING	1					
23	M341440	ボルト;ソケット	BOLT;SOCKET	12					
24	3069697	ギヤ;サン	GEAR;SUN	1					
25	3069725	ギヤ;プラネタリ	GEAR;PLANETARY	3					
26	2036832	キャリア	CARRIER	1					
27	4176070	プレート;スラスト	PLATE;THRUST	1					
29	4269480	プレート;スラスト	PLATE;THRUST	6					
30	4330377	ベアリング;ニードル	BRG.;NEEDLE	3					
32	4337637	ピン	PIN	3					
35	3069727	ギヤ;サン	GEAR;SUN	1					
36	8050210	パイプ	PIPE	1					
37	94-2012	プラグ	PLUG	1					
60	8065302	カバー (輸送用)	COVER (for transportation)	1					
61	J011050	ボルト;セムス (輸送用)	BOLT;SEMS (for transportation)	8					
62	94-2011	プラグ (輸送用)	PLUG (for transportation)	1					
100	4330219	モータ;オイル	MOTOR;OIL	1	H				
102	927488	リング;リテイニング	RING;RETAINING	1					
104	4264452	パイプ	PIPE	1					
106	4255227	パイプ	PIPE	1					

# 旋回装置 SWING DEVICE

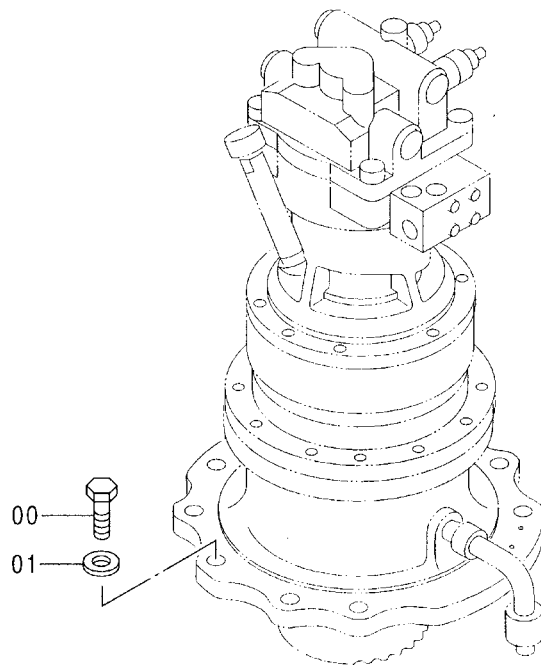
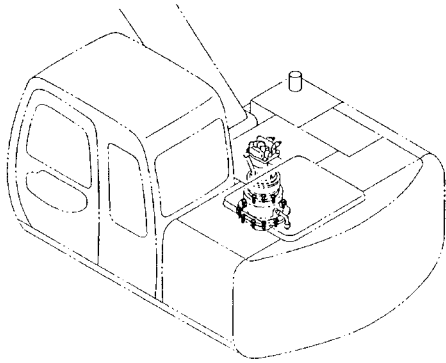


旋回装置  
SWING DEVICE

001001-

符号 ITEM	部品番号 PART NO.	部品名	PART NAME	数量 Q' TY	サービス コード S. C	適用号機 SERIAL NO.	互 換 性 I C A	代 替 部 品 REPLACEABLE PART	
								部品番号 PART NO.	数量 Q' TY
107	4298608	キャップ	CAP	1					
108	3053093	ネームプレート	NAME-PLATE	1					
109	M492564	スクリュー;ドライブ	SCREW;DRIVE	2					
110	M341025	ボルト;ソケット	BOLT;SOCKET	7					
111	3074223	ゲージ;レベル	GAUGE;LEVEL	1					
200	9148921	センカイソチ (モータ不付)	SWING DEVICE (WITHOUT MOTOR)	1					

# 旋回装置取付部品 SWING DEVICE SUPPORT



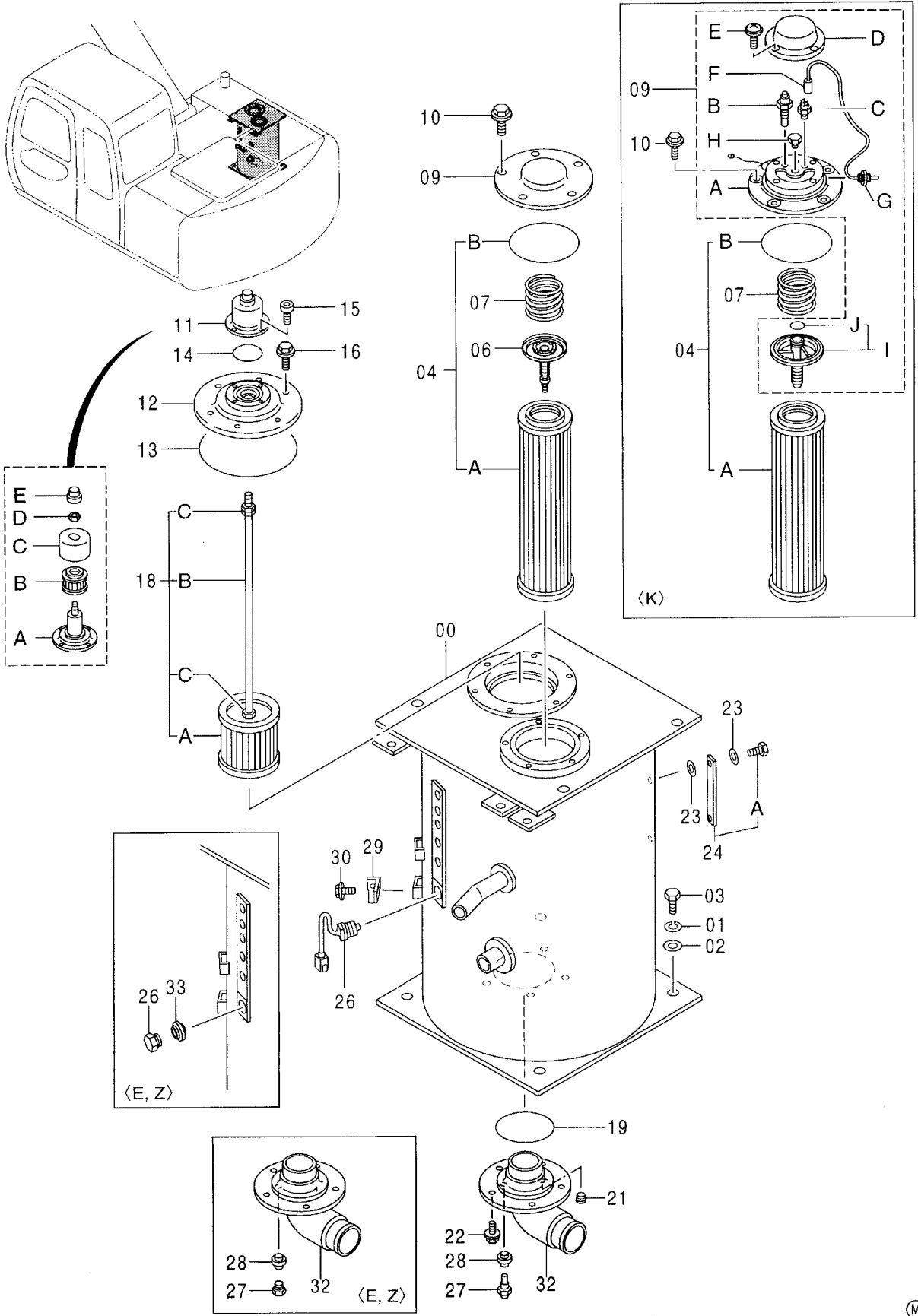
旋回装置取付部品  
SWING DEVICE SUPPORT

001001-

符号 ITEM	部品番号 PART NO.	部 品 名	PART NAME	数量 Q' TY	サービス コード S. C	適用号機 SERIAL NO.	互 換 性 I CA	代 替 部 品 REPLACEABLE PART	
								部品番号 PART NO.	数量 Q' TY
00	J922060	ボルト	BOLT	10					
01	J222020	ワッシャ	WASHER	10					

049A

# オイルタンク OIL TANK



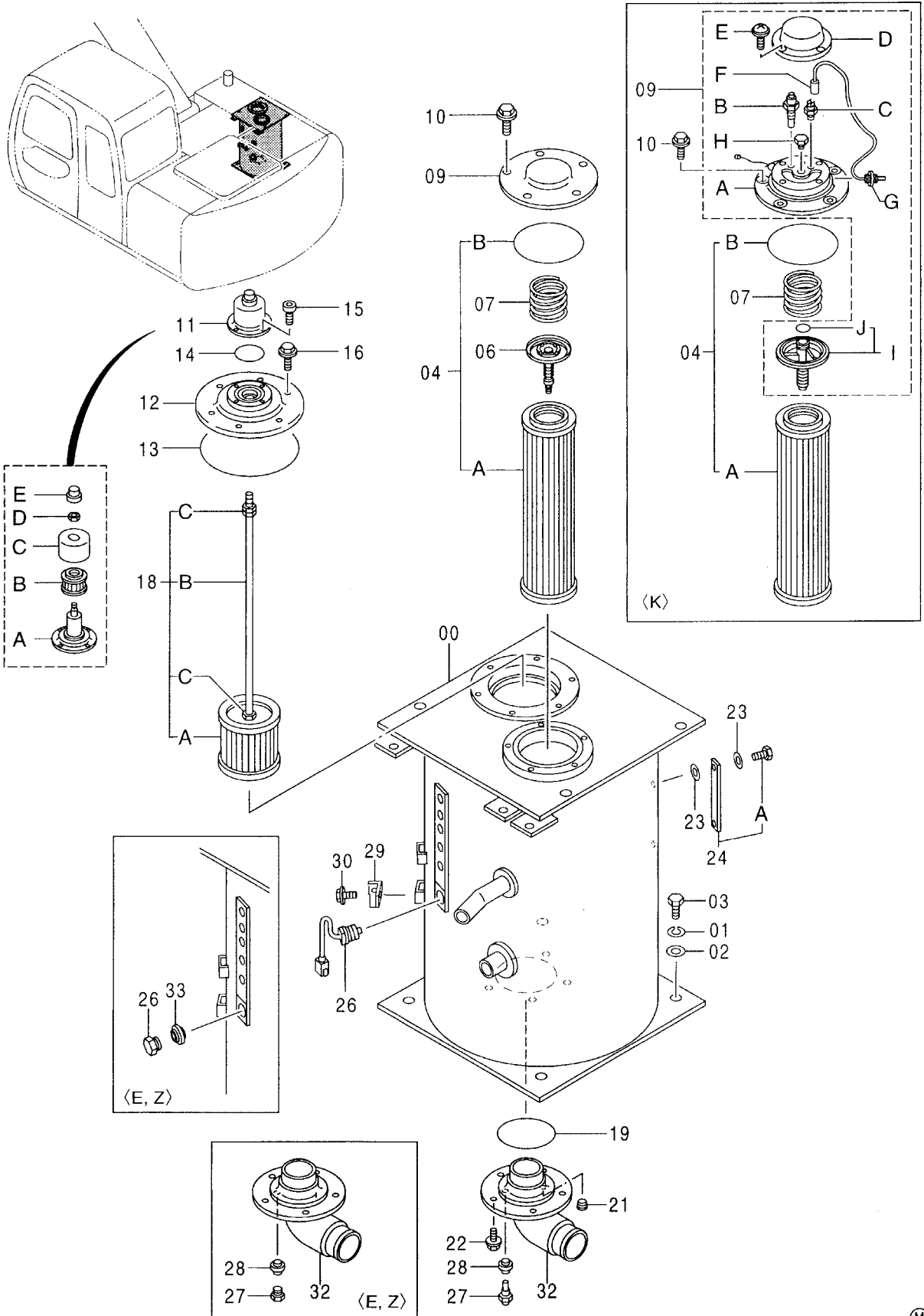
オイル タンク  
OIL TANK

001001-

符号 ITEM	部品番号 PART NO.	部 品 名	PART NAME	数量 Q' TY	サービス コード S. C	適用号機 SERIAL NO.	互 換 性 I C A	代 替 部 品 REPLACEABLE PART	
								部品番号 PART NO.	数量 Q' TY
00	5004850	タンク;オイル <120, HG, LV, X, H, K>	TANK; OIL	1					
00	5005373	タンク;オイル <SS>	TANK; OIL	1					
00	6014171	タンク;オイル <E, Z>	TANK; OIL	1					
01	A590916	ワッシャ;スフ リング	WASHER; SPRING	4					
02	J222016	ワッシャ	WASHER	4					
03	J901640	ボルト	BOLT	4					
04	4227353	エレメント;フィルタ	ELEMENT; FILTER	1					
04A	4132686	<120, SS, HG, LV, X, E, Z, H> ・エレメント;フィルタ	・ELEMENT; FILTER	1					
04B	A810145	<120, SS, HG, LV, X, E, Z, H> ・O-リング	・O-RING	1					
04	4326625	エレメント;フィルタ	ELEMENT; FILTER	1					
04A	4311307	<K> ・エレメント;フィルタ	・ELEMENT; FILTER	1					
04B	A810145	<K> ・O-リング	・O-RING	1					
06	4065280	バルブ	VALVE	1					
07	4109393	<120, SS, HG, LV, X, E, Z, H> スフ リング	SPRING	1					
07	4314277	<120, SS, HG, LV, X, E, Z, H> スフ リング <K>	SPRING	1					
09	4264508	カバー <120, SS, HG, LV, X, E, Z, H>	COVER	1					
09	4311308	COVER-ASS' Y <K>	COVER-ASS' Y	1					
09A	4314248	・カバー <K>	・COVER	1					
09B	4305119	・インジケータ <K>	・INDICATOR	1					
09C	4314249	・サーモスタット <K>	・THERMOSTAT	1					
09D	4314247	・キャップ <K>	・CAP	1					
09E	J450408	・スクリュ;セムス <K>	・SCREW; SEMS	4					
09F	4270568	・ワイヤ <k>	・WIRE	1					
09G	4270569	・アダプタ <K>	・ADAPTER	1					
09H	4270657	・プラグ <K>	・PLUG	1					
09I	4316063	・バルブ;リリーフ <K>	・VALVE; RELIEF	1					
09J	955655	・O-リング <K>	・O-RING	1					
10	J011020	ボルト;セムス <120, SS, HG, LV, X, E, Z, H>	BOLT; SEMS	5		-D97/02	Y	J011018	5



# オイルタンク OIL TANK

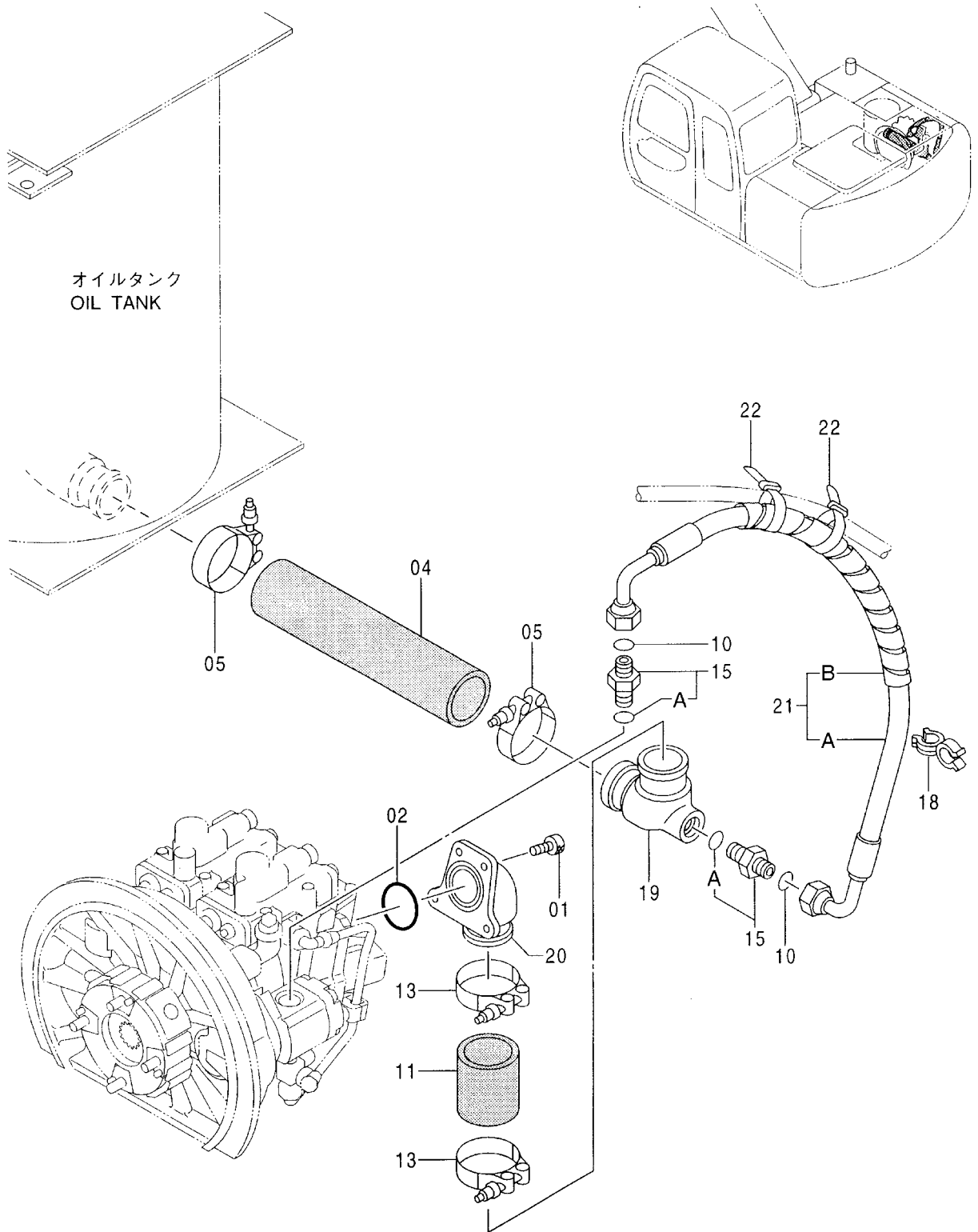


オイルタンク  
OIL TANK

001001-

符号 ITEM	部品番号 PART NO.	部品名	PART NAME	数量 Q'TY	サービス コード S. C	適用号機 SERIAL NO.	互換性 I C A	代替部品 REPLACEABLE PART	
								部品番号 PART NO.	数量 Q'TY
10	J011018	ボルト;セムス <120, SS, HG, LV, X, E, Z, H>	BOLT;SEMS	5		D97/03-			
10	J011025	ボルト;セムス <K>	BOLT;SEMS	5					
11	4334587	ブリーザ;エアアツセン	BREATHER;AIR ASS'Y	1					
11A	4371822	ボディ	・BODY	1					
11B	4371823	エレメント	・ELEMENT	1					
11C	4371824	カバー	・COVER	1					
11D	4371825	ナット	・NUT	1					
11E	4371826	キャップ	・CAP	1					
12	8060810	カバー	COVER	1					
13	A810160	Oリング	O-RING	1					
14	A810060	Oリング	O-RING	1					
15	J780616	ボルト;ソケット	BOLT;SOCKET	4					
16	J011022	ボルト;セムス	BOLT;SEMS	6					
18	4256202	フィルタ;サクションアツセン	FILTER;SUCTION ASS'Y	1					
18A	4285577	ストレーナ	・STRAINER	1					
18B	4285578	ロッド	・ROD	1					
18C	J950010	ナット	・NUT	3					
19	934333	Oリング	O-RING	1					
21	94-2011	プラグ	PLUG	1					
22	J011030	ボルト;セムス	BOLT;SEMS	5					
23	449558	ワッシャ;シール	WASHER;SEAL	4					
24	8053499	ゲージ;レベル	GAUGE;LEVEL	1					
24A	4100967	ボルト	・BOLT	2					
26	4259787	スイッチ;レベル <120, SS, HG, LV, X, H, K>	SWITCH;LEVEL	1					
26	4354135	プラグ <E, Z>	PLUG	1					
27	4250260	センサ	SENSOR	1					
27	4364969	プラグ <E, Z>	PLUG	1					
28	4250261	ガスケット	GASKET	1					
29	4257159	ブラケット	BRACKET	1					
30	J011016	ボルト;セムス <120, SS, HG, LV, X, H, K>	BOLT;SEMS	1					
32	2038156	パイプ;サクション	PIPE;SUCTION	1					
33	4354091	ワッシャ;シール	WASHER;SEAL	1					

サクション配管  
SUCTION PIPING

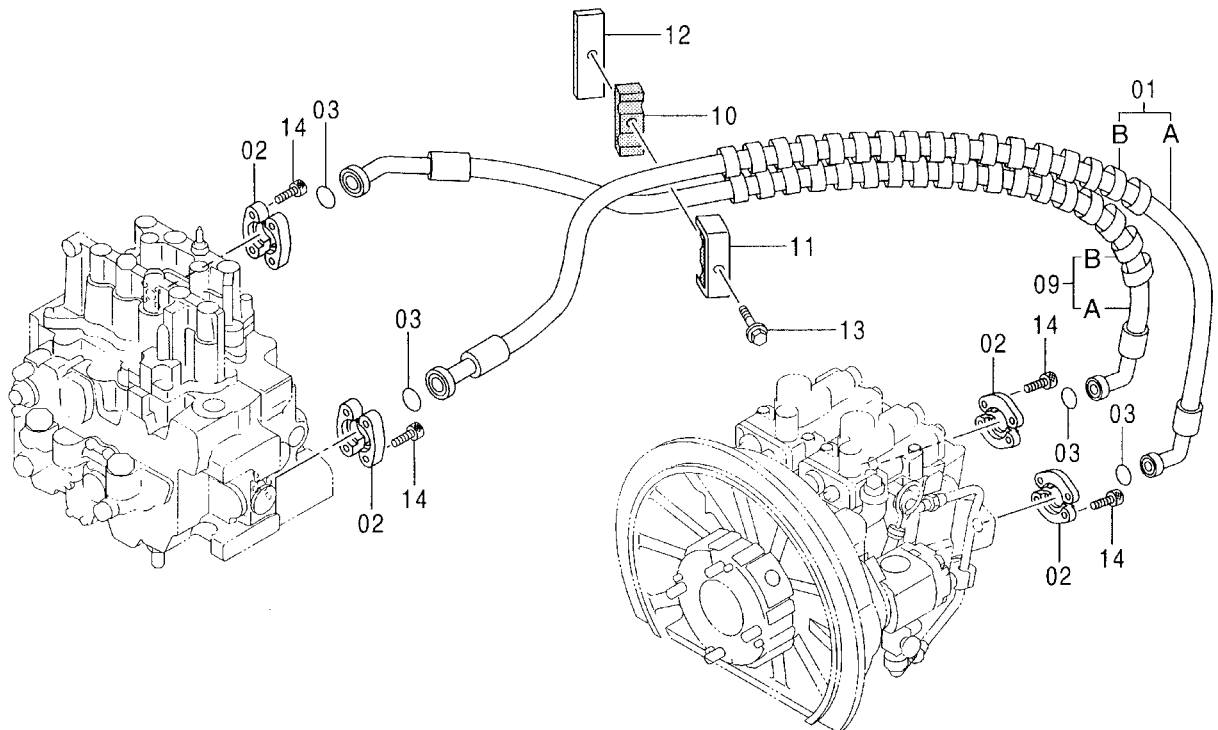
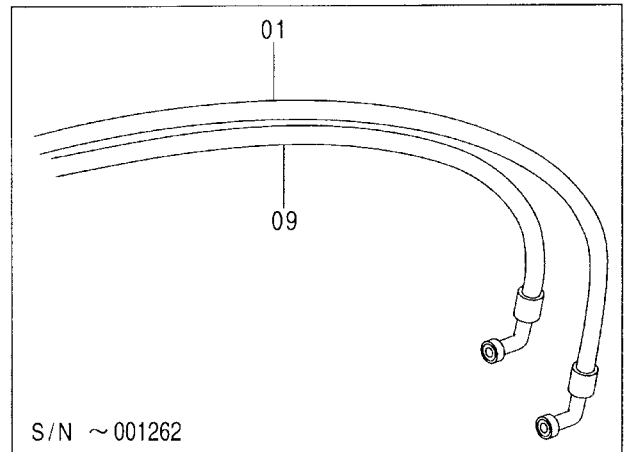
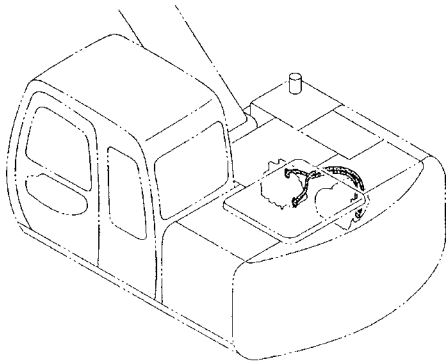


サクション配管  
SUCTION PIPING

001001-

符号 ITEM	部品番号 PART NO.	部 品 名	PART NAME	数量 Q' TY	サービス コード S. C	適用号機 SERIAL NO.	互 換 性 I CA	代 替 部 品 REPLACEABLE PART	
								部品番号 PART NO.	数量 Q' TY
01	J781230	ボルト;ソケット	BOLT; SOCKET	4		-001261			
01	J781228	ボルト;ソケット	BOLT; SOCKET	4		001262-051723	Y	J781230	4
01	J781230	ボルト;ソケット	BOLT; SOCKET	4		051724-			
02	A811075	O-リング	O-RING	1					
04	4120310	ホース;ラバー	HOSE; RUBBER	1					
05	4263765	クランプ;ホース	CLAMP; HOSE	2					
10	4187308	O-リング	O-RING	2					
11	4352438	ホース;ラバー	HOSE; RUBBER	1					
13	4282483	クランプ;ホース	CLAMP; HOSE	2					
15	4189619	アダプタ;S	ADAPTER; S	2					
15A	4506424	O-リング	O-RING	1					
18	4356526	クランプ;ホース	CLAMP; HOSE	1					
19	3073276	パイプ;サクション	PIPE; SUCTION	1					
20	3073277	パイプ;サクション	PIPE; SUCTION	1					
21	9150069	ホース アッセン	HOSE ASS' Y	1					
21A	4358996	ホース	HOSE	1					
21B	4327294	プロテクタ	PROTECTOR	1					
22	4055312	クリップ;バンド	CLIP; BAND	2					

# デリベリ配管 DELIVERY PIPING

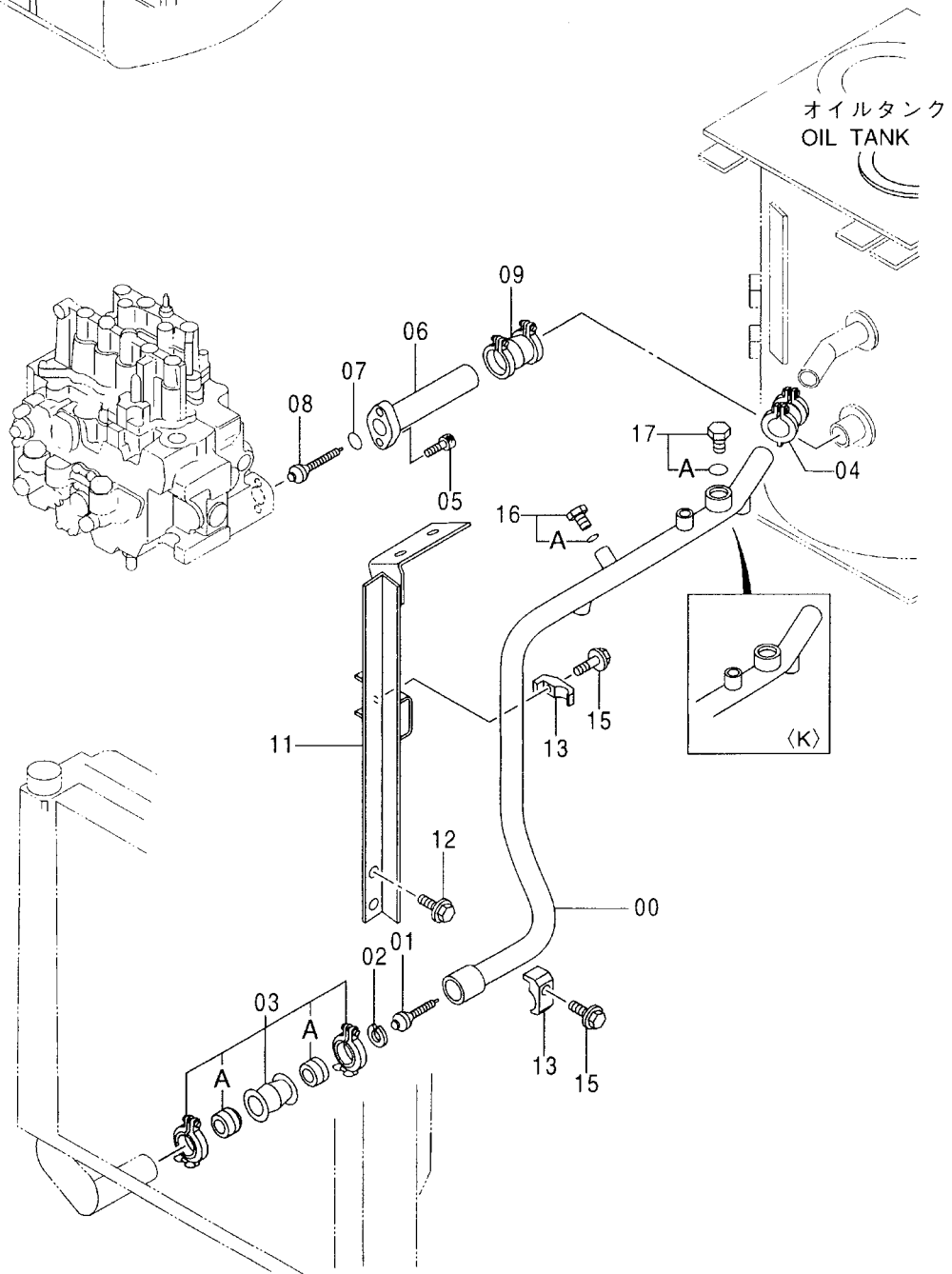
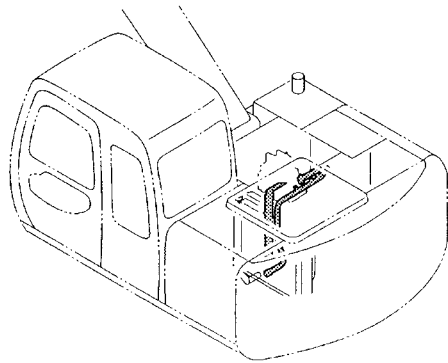


デリバリー配管  
DELIVERY PIPING

001001-

符号 ITEM	部品番号 PART NO.	部品名	PART NAME	数量 Q'TY	サービス コード S.C	適用号機 SERIAL NO.	互換性 I C A	代替部品 REPLACEABLE PART	
								部品番号 PART NO.	数量 Q'TY
01	4333588	ホース	HOSE	1		-001262	I	9153563	1
01	9153563	ホース アッセン	HOSE ASS'Y	1		001263-			
01A	4333588	・ホース	・HOSE	1		001263-			
01B	4327294	・フ ロテクタ	・PROTECTOR	1		001263-			
02	4506459	フランジ ; ス プ リット	FLANGE ; SPLIT	8					
03	971489	O-リング	O-RING	4					
09	4349870	ホース	HOSE	1		-001262	I	9153564	1
09	9153564	ホース	HOSE	1		001263-			
09A	4349870	・ホース	・HOSE	1		001263-			
09B	4327294	・フ ロテクタ	・PROTECTOR	1		001263-			
10	4285722	ラバ ー	RUBBER	1					
11	4285723	クランプ ; パ イ プ	CLAMP ; PIPE	1					
12	9738975	クランプ	CLAMP	1					
13	J011275	ボ ル ト ; セ ム ス	BOLT ; SEMS	1					
14	J781035	ボ ル ト ; ソ ケ ッ ト	BOLT ; SOCKET	16					

# リターン配管 (1) RETURN PIPING (1)



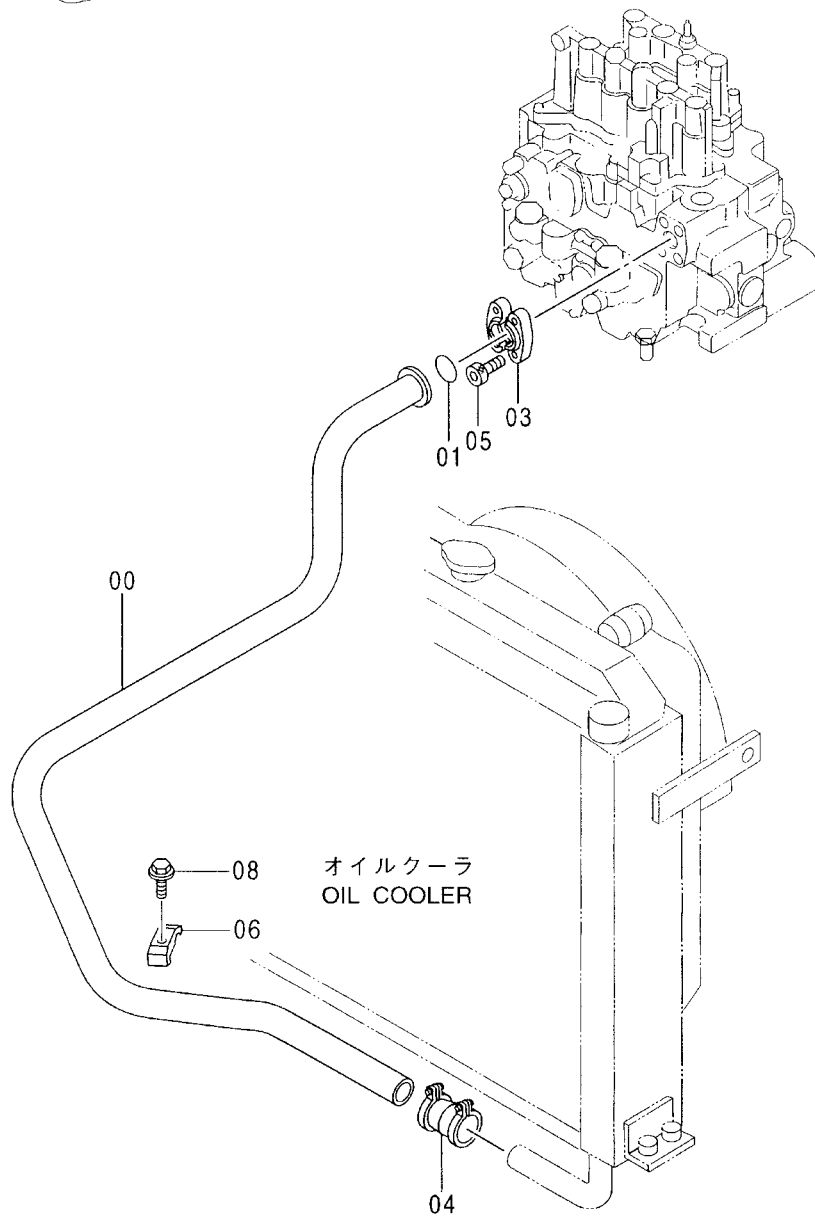
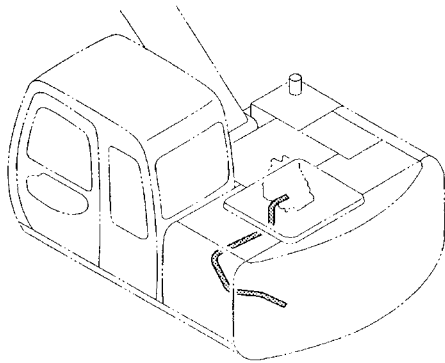
リターン配管 (1)  
RETURN PIPING (1)

001001-

符号 ITEM	部品番号 PART NO.	部 品 名	PART NAME	数量 Q' TY	サービス コード S. C	適用号機 SERIAL NO.	互 換 性 I C A	代 替 部 品 REPLACEABLE PART	
								部品番号 PART NO.	数量 Q' TY
00	7030148	パイプ	PIPE	1					
01	4276584	バルブ	VALVE	1					
02	991718	リング ;リテイニング	RING;RETAINING	1					
03	4067834	カップ リング	COUPLING	1					
03A	4196260	・シール	・SEAL	2					
04	4071213	カップ リング	COUPLING	1					
05	J781040	ボルト ;ソケット	BOLT;SOCKET	2					
06	8064356	パイプ ;リターン	PIPE;RETURN	1					
07	A811040	O-リング	O-RING	1					
08	4266481	バルブ	VALVE	1					
09	4069801	カップ リング	COUPLING	1					
11	8060969	サポ ート	SUPPORT	1					
12	J021030	ボルト ;セムス	BOLT;SEMS	2					
13	4190127	クランプ ;パイプ	CLAMP;PIPE	2					
15	J011270	ボルト ;セムス	BOLT;SEMS	2					
16	4092534	プラグ	PLUG	1					
16A	4509180	・O-リング	・O-RING	1					
17	4174542	プラグ	PLUG	1					
17A	4506424	<120, SS, HG, LV, X, E, Z, H> ・O-リング	・O-RING	1					
		<120, SS, HG, LV, X, E, Z, H>							



# リターン配管 (2) RETURN PIPING (2)



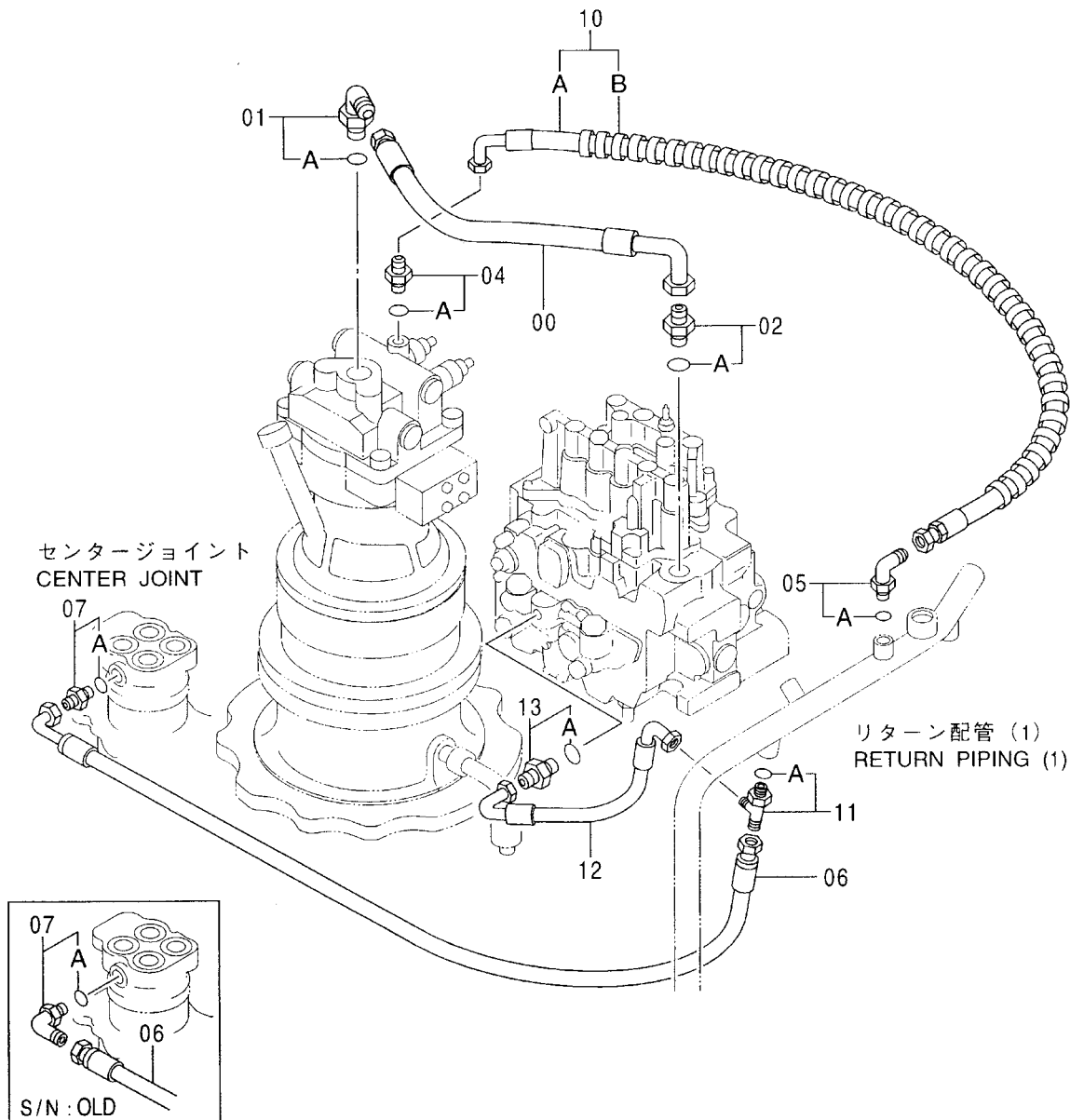
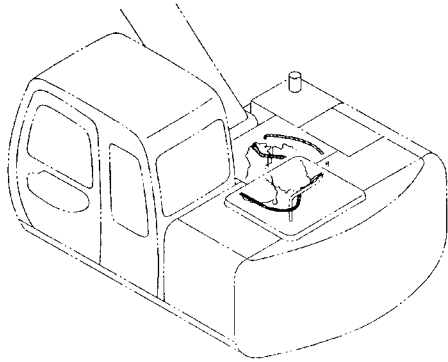
リターン配管 (2)  
RETURN PIPING (2)

001001-

符号 ITEM	部品番号 PART NO.	部 品 名	PART NAME	数量 Q' TY	サービス コード S. C	適用号機 SERIAL NO.	互 換 性 I C A	代 替 部 品 REPLACEABLE PART	
								部品番号 PART NO.	数量 Q' TY
00	7028333	パイプ	PIPE	1					
01	966993	O-リング	O-RING	1					
03	962453	フランジ ; スプリット	FLANGE ; SPLIT	2					
04	4071213	カップリング	COUPLING	1					
05	J781030	ボルト ; ソケット	BOLT ; SOCKET	4					
06	4190127	クランプ ; パイプ	CLAMP ; PIPE	1					
08	J011270	ボルト ; セムス	BOLT ; SEMS	1					

059A

# ドレン配管 (120, SS, HG, LV, X, H, K) DRAIN PIPING



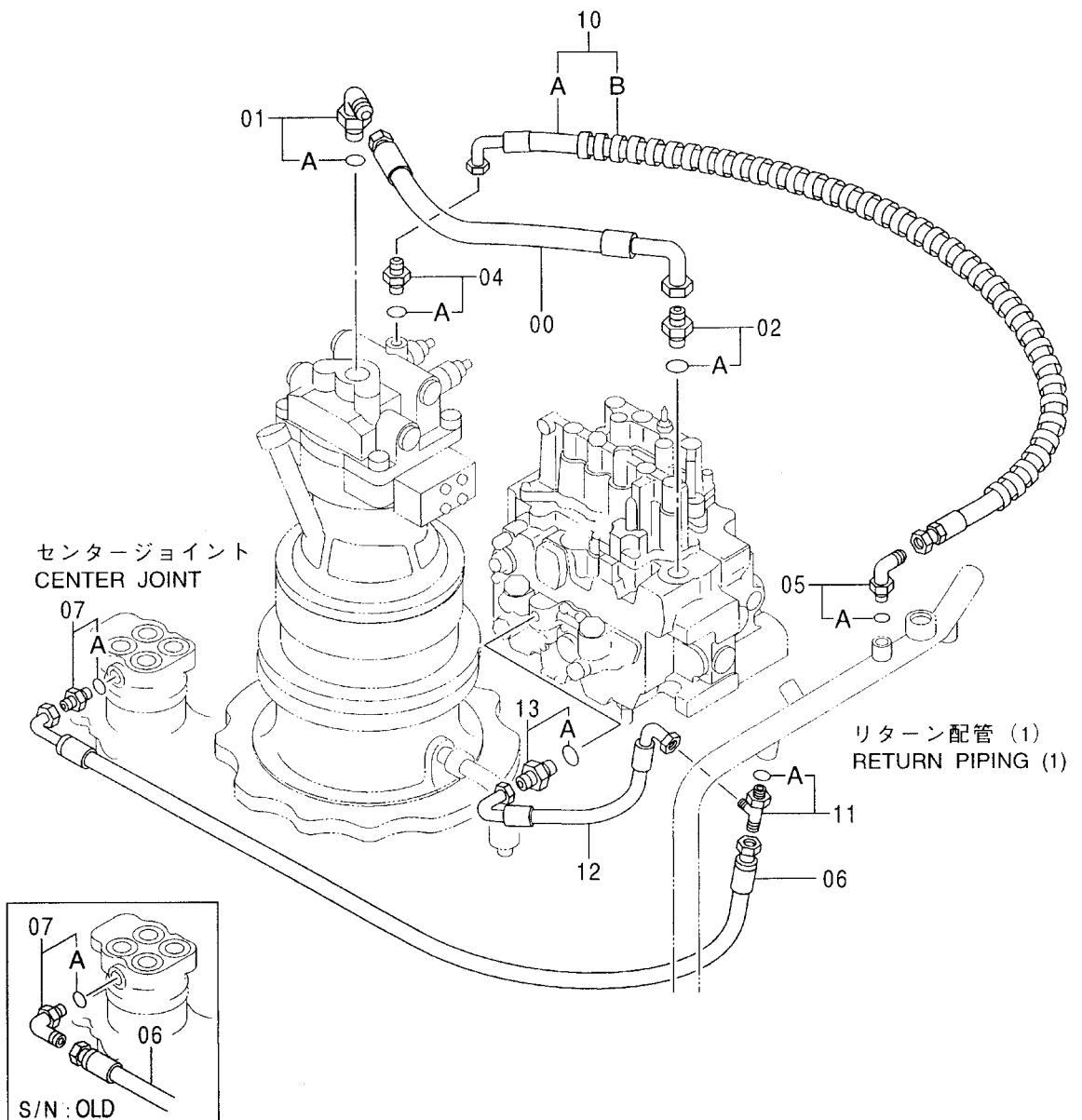
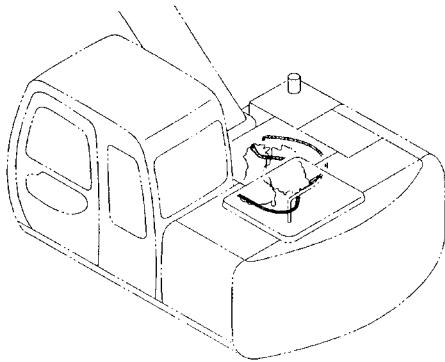
ドレイン配管 <120, SS, HG, LV, X, H, K>  
DRAIN PIPING

001001-

符号 ITEM	部品番号 PART NO.	部 品 名	PART NAME	数量 Q' TY	サービス コード S. C	適用号機 SERIAL NO.	互 換 性 I CA	代 替 部 品 REPLACEABLE PART	
								部品番号 PART NO.	数量 Q' TY
00	4259451	ホース	HOSE	1					
01	4157562	エルボ;S	ELBOW;S	1					
01A	4506424	・O-リング	・O-RING	1					
02	4189619	アダプタ;S	ADAPTER;S	1					
02A	4506424	・O-リング	・O-RING	1					
04	4200466	アダプタ;S	ADAPTER;S	1					
04A	4509180	・O-リング	・O-RING	1					
05	4154671	エルボ;S	ELBOW;S	1					
05A	4509180	・O-リング	・O-RING	1					
06	4340882	ホース	HOSE	1		120 : -052421	T	4398466	1
						SS : -052620		4221290	1
						HG : -040079			
						X : -052443			
						H : -052182			
						K : -052433			
06	4398466	ホース	HOSE	1		120 : 052422-			
						SS : 052621-			
						HG : 040080-			
						LV : 050001-			
						X : 052444-			
						H : 052183-			
						K : 052434-			
07	4219345	エルボ;S	ELBOW;S	1		120 : -052421			
						SS : -052620			
						HG : -040079			
						X : -052443			
						H : -052182			
						K : -052433			
07	4221290	アダプタ;S	ADAPTER;S	1		120 : 052422-			
						SS : 052621-			
						HG : 040080-			
						LV : 050001-			
						X : 052444-			
						H : 052183-			
						K : 052434-			
07A	4509180	・O-リング	・O-RING	1					
10	9150072	ホース アッセン	HOSE ASS'Y	1					
10A	4351173	・ホース;プラスチック	・HOSE;PLASTIC	1					
10B	4327293	・プロテクタ	・PROTECTOR	1					
11	4270679	チ;S	TEE;S	1					

059B

# ドレン配管 <120, SS, HG, LV, X, H, K> DRAIN PIPING

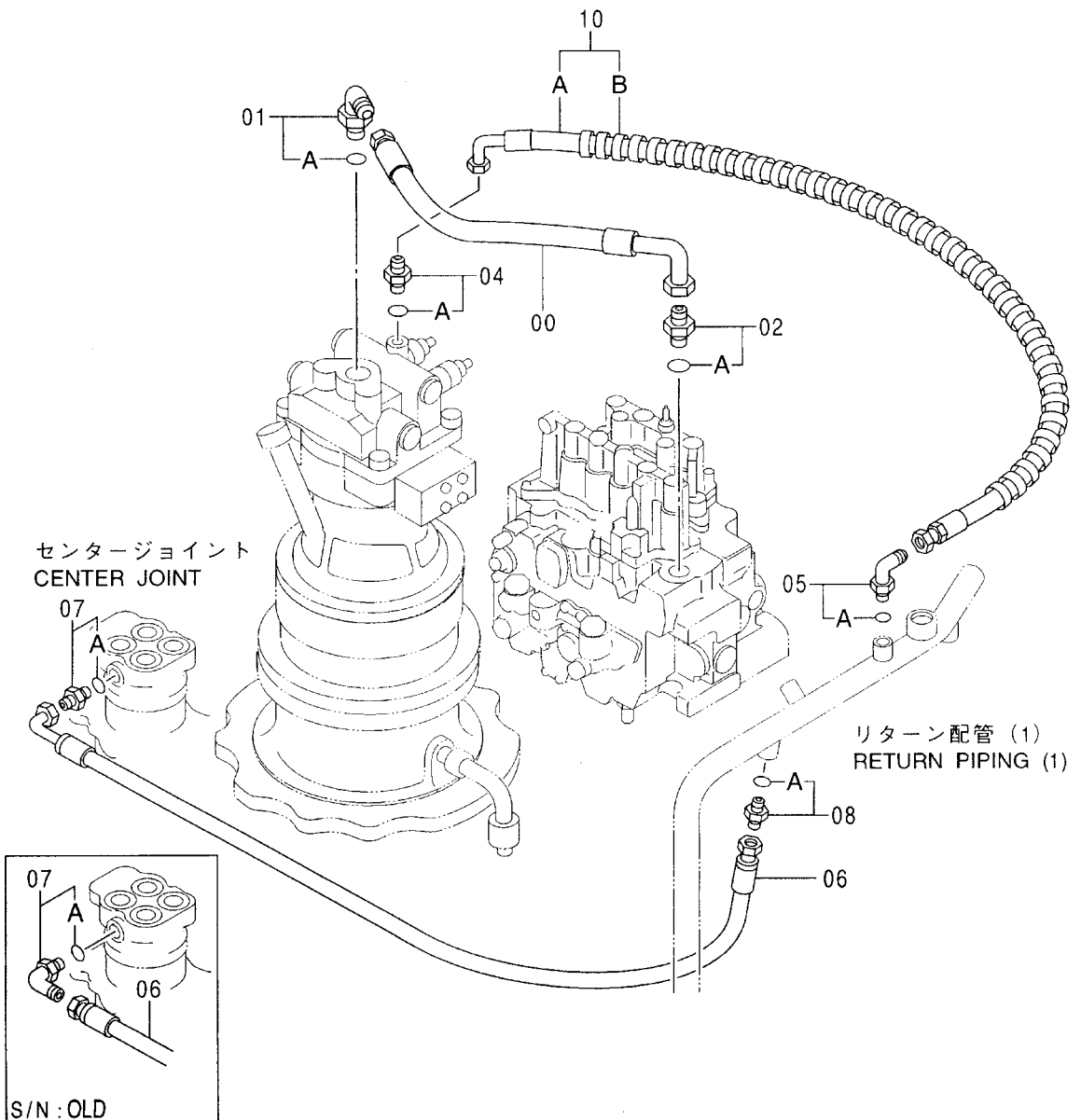
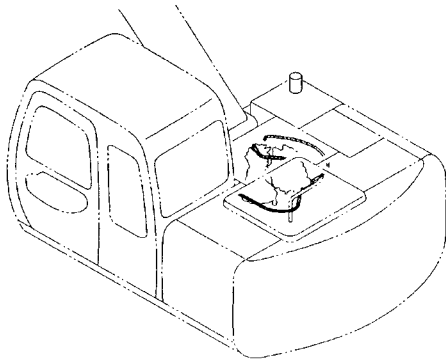


ドリ配管 <120, SS, HG, LV, X, H, K>  
DRAIN PIPING

001001-

符号 ITEM	部品番号 PART NO.	部品名	PART NAME	数量 Q' TY	サービス コード S. C	適用号機 SERIAL NO.	互換性 ICA	代替部品 REPLACEABLE PART	
								部品番号 PART NO.	数量 Q' TY
11A	4506418	・O-リング	・O-RING	1					
12	4371409	ホース	HOSE	1					
13	4200465	アダプタ;S	ADAPTER;S	1					
13A	957366	・O-リング	・O-RING	1					

# ドレン配管 (E,Z) DRAIN PIPING



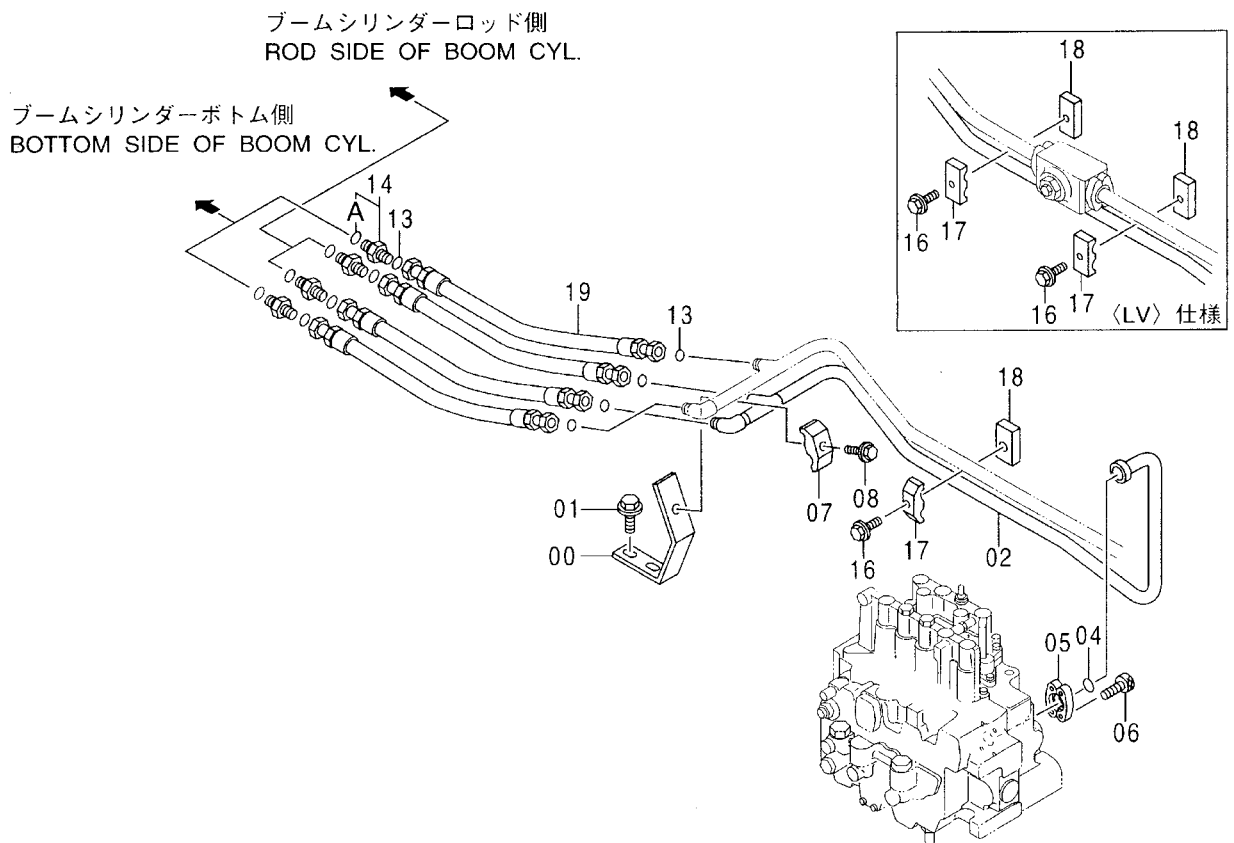
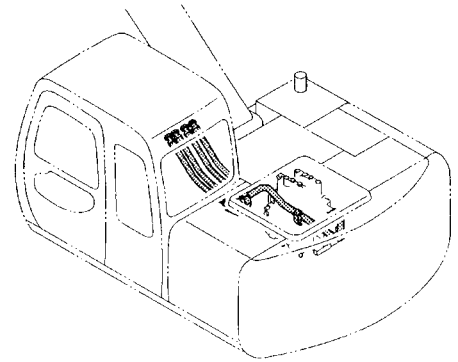
ドレイン配管 <E, Z>  
DRAIN PIPING

030001-

符号 ITEM	部品番号 PART NO.	部 品 名	PART NAME	数量 Q' TY	サービス コード S. C	適用号機 SERIAL NO.	互 換 性 I CA	代 替 部 品 REPLACEABLE PART	
								部品番号 PART NO.	数量 Q' TY
00	4259451	ホース	HOSE	1					
01	4157562	エルボ ;S	ELBOW;S	1					
01A	4506424	-O-リング	-O-RING	1					
02	4189619	アダプタ ;S	ADAPTER;S	1					
02A	4506424	-O-リング	-O-RING	1					
04	4200466	アダプタ ;S	ADAPTER;S	1					
04A	4509180	-O-リング	-O-RING	1					
05	4154671	エルボ ;S	ELBOW;S	1					
05A	4509180	-O-リング	-O-RING	1					
06	4340882	ホース	HOSE	1		E : -052425	T	4398466	1
						Z : -052429		4221290	1
06	4398466	ホース	HOSE	1		E : 052426-			
						Z : 052430-			
07	4219345	エルボ ;S	ELBOW;S	1		E : -052425			
						Z : -052429			
07	4221290	アダプタ ;S	ADAPTER;S	1		E : 052426-			
						Z : 052430-			
07A	4509180	-O-リング	-O-RING	1					
08	4210361	アダプタ ;S	ADAPTER;S	1					
08A	4506418	-O-リング	-O-RING	1					
10	9150072	ホース アツペン	HOSE ASS'Y	1					
10A	4351173	-ホース;プラスチック	-HOSE;PLASTIC	1					
10B	4327293	-フタ	-PROTECTOR	1					



# メイン配管 (1) MAIN PIPING (1)

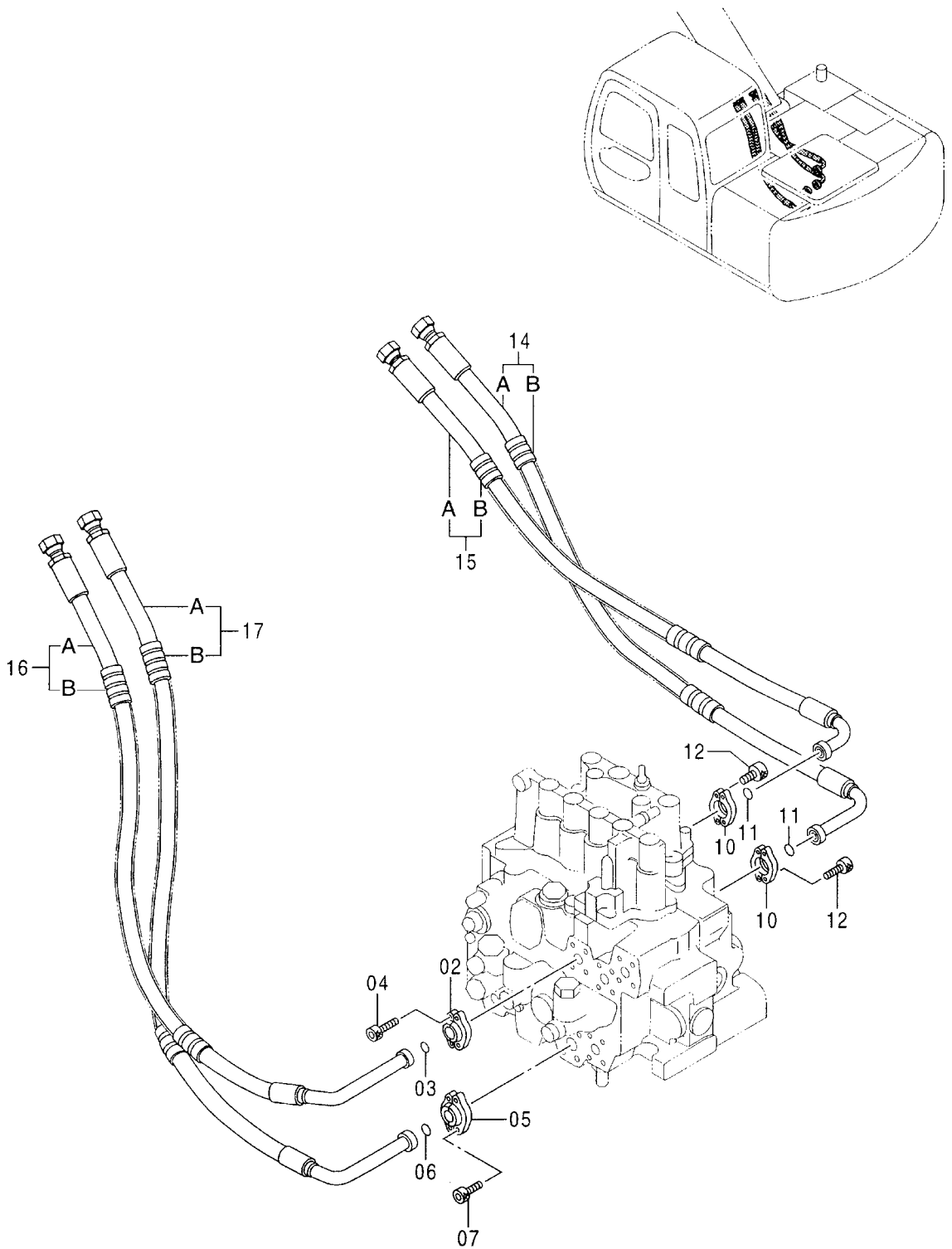


メイン配管 (1)  
MAIN PIPING (1)

001001-

符号 ITEM	部品番号 PART NO.	部 品 名	PART NAME	数量 Q' TY	サービス コード S. C	適用号機 SERIAL NO.	互 換 性 I C A	代 替 部 品 REPLACEABLE PART	
								部品番号 PART NO.	数量 Q' TY
00	9737118	サポ-ト	SUPPORT	1					
01	J021225	ボ-ルト;セムス	BOLT;SEMS	2					
02	8060350	パイプ	PIPE	1					
04	4510167	O-リング	O-RING	1					
05	4510173	フランジ;スプリット	FLANGE;SPLIT	2					
06	J780825	ボ-ルト;ソケット	BOLT;SOCKET	4					
07	4189858	クランプ;パイプ	CLAMP;PIPE	2					
08	J011260	ボ-ルト;セムス	BOLT;SEMS	1					
13	4138938	O-リング	O-RING	8					
14	4189602	アダプタ;S	ADAPTER;S	4					
14A	4506418	O-リング	O-RING	1					
16	J011250	ボ-ルト;セムス <120, SS, HG, X, E, Z, H, K>	BOLT;SEMS	1					
16	J011055	ボ-ルト;セムス <LV>	BOLT;SEMS	2					
17	4189858	クランプ;パイプ <120, SS, HG, X, E, Z, H, K>	CLAMP;PIPE	1					
17	4124052	クランプ;パイプ <LV>	CLAMP;PIPE	2					
18	4369262	シート;スクリュー <120, SS, HG, X, E, Z, H, K>	SEAT;SCREW	1					
18	4376248	シート;スクリュー <LV>	SEAT;SCREW	2					
19	4285464	ホース	HOSE	4					

# メイン配管 (2) MAIN PIPING (2)

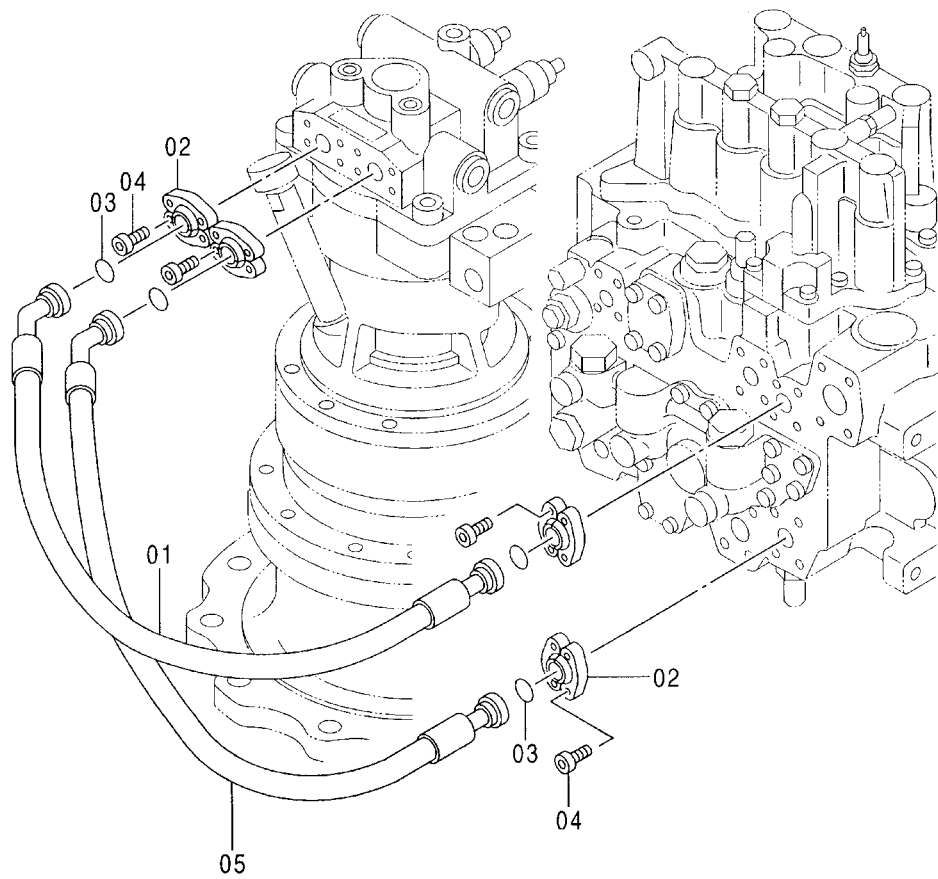
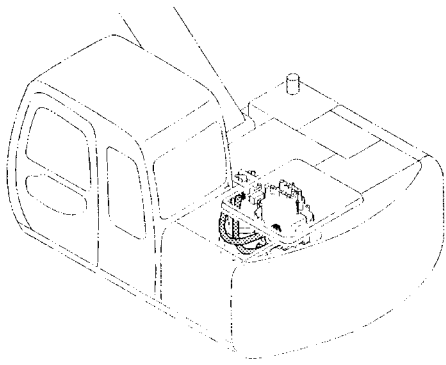


メイン配管 (2)  
MAIN PIPING (2)

001001-

符号 ITEM	部品番号 PART NO.	部 品 名	PART NAME	数量 Q' TY	サービス コード S. C	適用号機 SERIAL NO.	互 換 性 I C A	代 替 部 品 REPLACEABLE PART	
								部品番号 PART NO.	数量 Q' TY
02	4510173	フランジ ; スプリット	FLANGE ; SPLIT	2					
03	4510167	O-リング	O-RING	1					
04	J780825	ボルト ; ソケット	BOLT ; SOCKET	4					
05	986910	フランジ ; スプリット	FLANGE ; SPLIT	2					
06	971489	O-リング	O-RING	1					
07	J781030	ボルト ; ソケット	BOLT ; SOCKET	4					
10	4510173	フランジ ; スプリット	FLANGE ; SPLIT	4					
11	4510167	O-リング	O-RING	2					
12	J780825	ボルト ; ソケット	BOLT ; SOCKET	8					
14	9149508	ホース アッセン	HOSE ASS' Y	1					
14A	4332830	・ホース	・HOSE	1					
14B	4327294	・プロテクタ	・PROTECTOR	1					
15	9149509	ホース アッセン	HOSE ASS' Y	1					
15A	4334301	・ホース	・HOSE	1					
15B	4327294	・プロテクタ	・PROTECTOR	2					
16	9149507	ホース アッセン	HOSE ASS' Y	1					
16A	4332827	・ホース	・HOSE	1					
16B	4327294	・プロテクタ	・PROTECTOR	2					
17	9149510	ホース アッセン	HOSE ASS' Y	1					
17A	4357774	・ホース	・HOSE	1					
17B	4327294	・プロテクタ	・PROTECTOR	2					

# メイン配管 (3) MAIN PIPING (3)

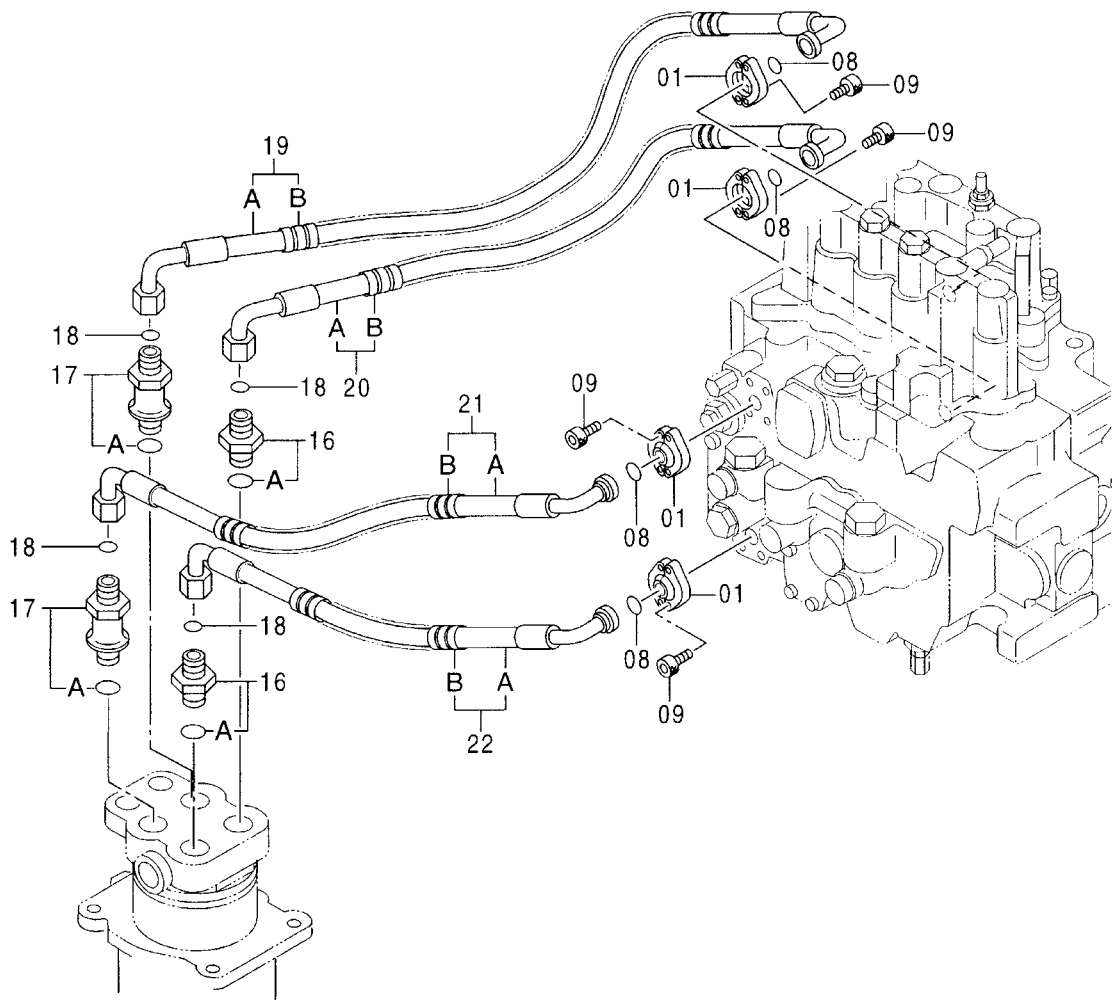
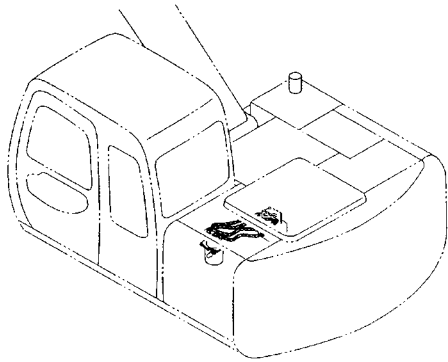


メイン配管 (3)  
MAIN PIPING (3)

001001-

符号 ITEM	部品番号 PART NO.	部 品 名	PART NAME	数量 Q' TY	サービス コード S. C	適用号機 SERIAL NO.	互 換 性 ICA	代 替 部 品 REPLACEABLE PART	
								部品番号 PART NO.	数量 Q' TY
01	4333700	ホース	HOSE	1					
02	4510173	フランジ ;スプリット	FLANGE ;SPLIT	8					
03	4510167	O-リング	O-RING	4					
04	J780825	ボルト ;ソケット	BOLT ;SOCKET	16					
05	4333699	ホース	HOSE	1					

# メイン配管 (4) MAIN PIPING (4)



センタージョイント  
CENTER JOINT

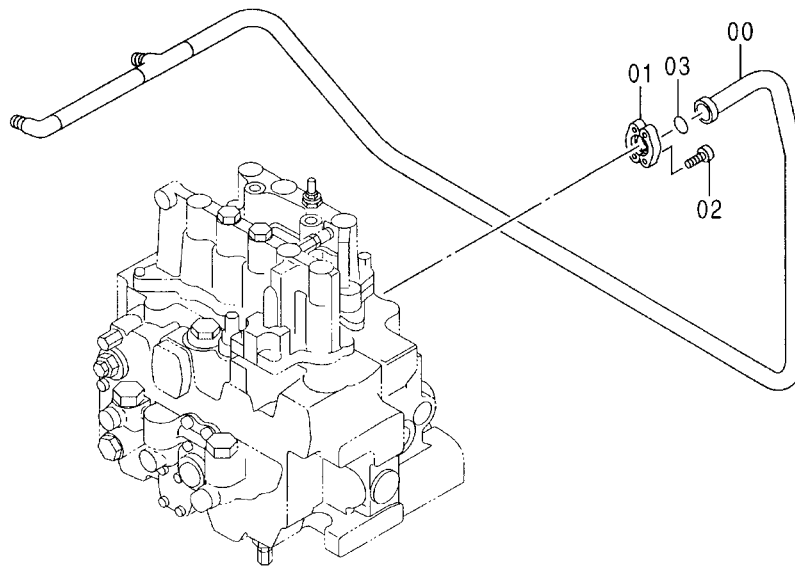
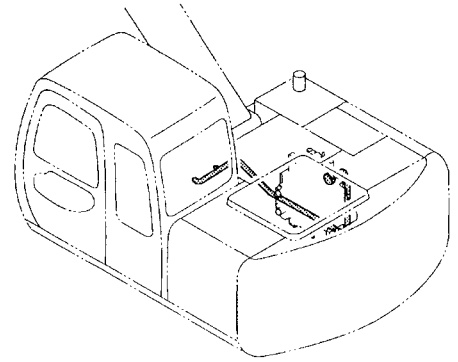
メイン配管 (4)  
MAIN PIPING (4)

001001-

符号 ITEM	部品番号 PART NO.	部 品 名	PART NAME	数量 Q' TY	サービス コード S. C	適用号機 SERIAL NO.	互 換 性 I C A	代 替 部 品 REPLACEABLE PART	
								部品番号 PART NO.	数量 Q' TY
01	4510173	フランジ ;スプリット	FLANGE;SPLIT	8					
08	4510167	O-リング	O-RING	4					
09	J780825	ボルト;ソケット	BOLT;SOCKET	16					
16	4188623	アダプタ;S	ADAPTER;S	2					
16A	4506424	・O-リング	・O-RING	1					
17	4188625	アダプタ;S	ADAPTER;S	2					
17A	4506424	・O-リング	・O-RING	1					
18	4138938	O-リング	O-RING	4					
19	9149511	ホース アッセン	HOSE ASS' Y	1					
19A	4203130	・ホース	・HOSE	1					
19B	4327294	・プロテクタ	・PROTECTOR	1					
20	9149512	ホース アッセン	HOSE ASS' Y	1					
20A	4203129	・ホース	・HOSE	1					
20B	4327294	・プロテクタ	・PROTECTOR	1					
21	9149513	ホース アッセン	HOSE ASS' Y	1					
21A	4192047	・ホース	・HOSE	1					
21B	4327294	・プロテクタ	・PROTECTOR	1					
22	9149514	ホース アッセン	HOSE ASS' Y	1					
22A	4354467	・ホース	・HOSE	1					
22B	4327294	・プロテクタ	・PROTECTOR	1					



# ブームボトム配管 (120, SS, HG, X, E, Z, H, K) BOOM BOTTOM PIPING



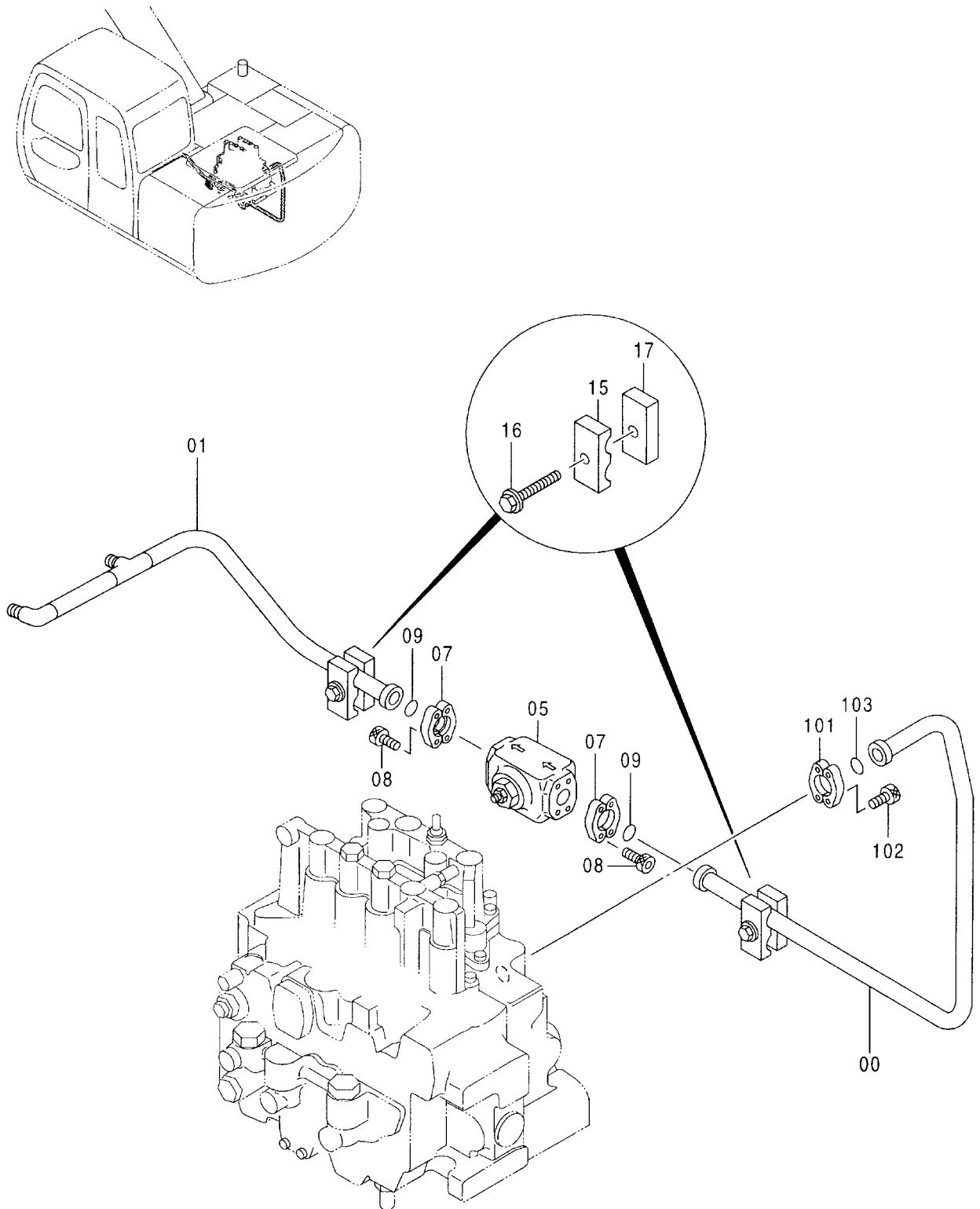
コントロールバルブ  
CONTROL VALVE

ブームボトム配管 <120, SS, HG, X, E, Z, H, K>  
BOOM BOTTOM PIPING

001001-

符号 ITEM	部品番号 PART NO.	部 品 名	PART NAME	数量 Q' TY	サービス コード S. C	適用号機 SERIAL NO.	互 換 性 I CA	代 替 部 品 REPLACEABLE PART	
								部品番号 PART NO.	数量 Q' TY
00	8062469	パイプ	PIPE	1					
01	4510173	フランジ;スプリット	FLANGE; SPLIT	2					
02	J780825	ボルト;ソケット	BOLT; SOCKET	4					
03	4510167	O-リング	O-RING	1					

ブームボトム配管 (LV)  
BOOM BOTTOM PIPING

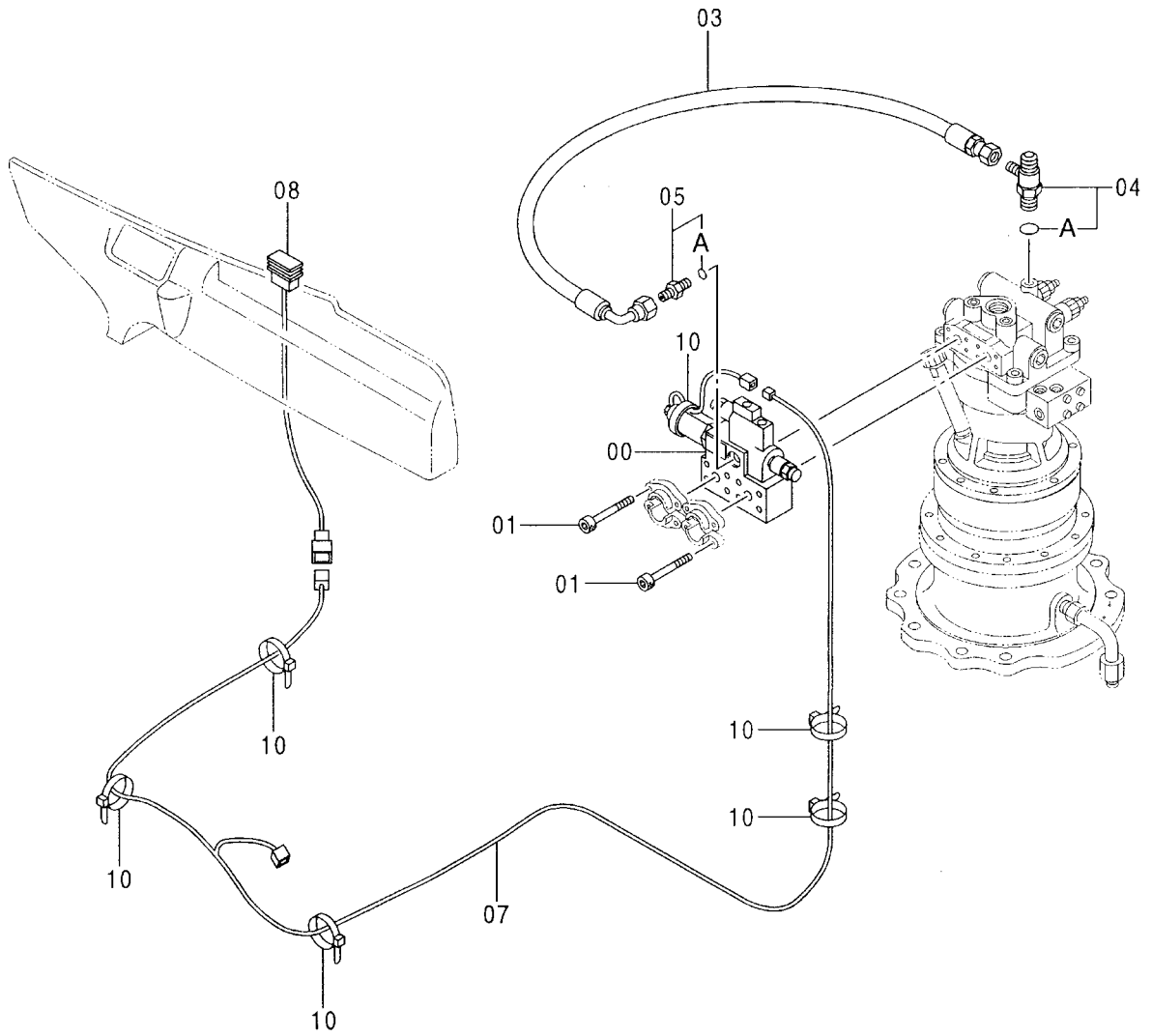
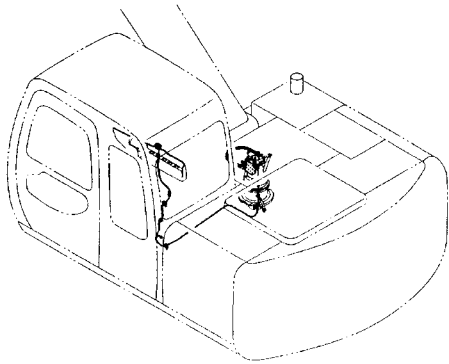


ブームボトム配管 <LV>  
BOOM BOTTOM PIPING

050001-

符号 ITEM	部品番号 PART NO.	部 品 名	PART NAME	数量 Q' TY	サービス コード S. C	適用号機 SERIAL NO.	互 換 性 ICA	代 替 部 品 REPLACEABLE PART	
								部品番号 PART NO.	数量 Q' TY
00	8067274	パイプ	PIPE	1					
01	8067275	パイプ	PIPE	1					
05	4330223	バルブ ;スローリターン	VALVE; SLOWRETUR	1					
07	986910	フランジ ;スプリット	FLANGE; SPLIT	4					
08	J781030	ボルト ;ソケット	BOLT; SOCKET	8					
09	971489	O-リング	O-RING	2					
15	4124052	クランプ ;パイプ	CLAMP; PIPE	2					
16	J011055	ボルト ;セムス	BOLT; SEMS	2					
17	4376248	シート ;スクリュー	SEAT; SCREW	2					
101	4510173	フランジ ;スプリット	FLANGE; SPLIT	2					
102	J780825	ボルト ;ソケット	BOLT; SOCKET	4					
103	4510167	O-リング	O-RING	1					

# 旋回揺戻防止弁 (選択) SWING REACTIONLESS VALVE

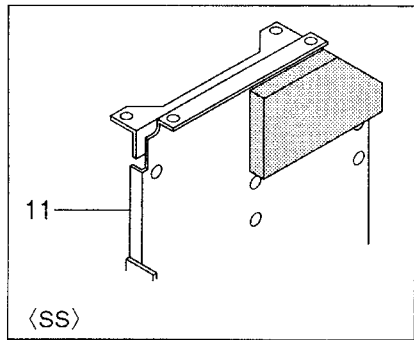
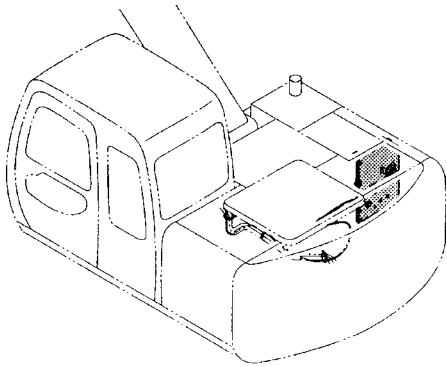


旋回揺戻防止弁 <選択>  
 SWING REACTIONLESS VALVE

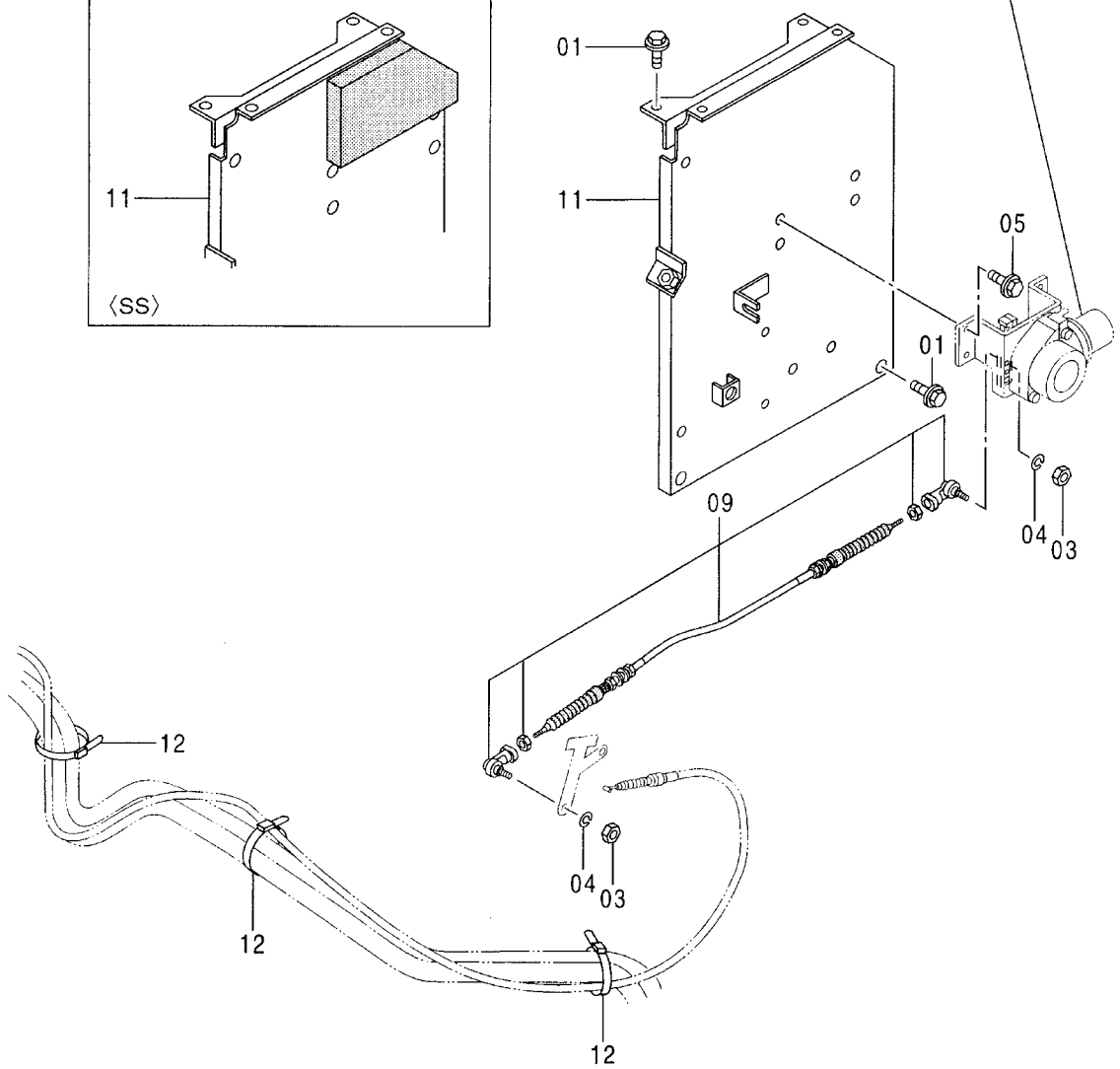
001001-

符号 ITEM	部品番号 PART NO.	部 品 名	PART NAME	数量 Q' TY	サービス コード S. C	適用号機 SERIAL NO.	互 換 性 I C A	代 替 部 品 REPLACEABLE PART	
								部品番号 PART NO.	数量 Q' TY
00	4361884	バルブ	VALVE	1	H				
01	J780875	ボルト;ソケット	BOLT; SOCKET	8					
03	4350836	ホース	HOSE	1					
04	4208909	チー;S	TEE;S	1					
04A	4509180	・O-リング	・O-RING	1					
05	4200465	アダプタ;S	ADAPTER;S	1					
05A	957366	・O-リング	・O-RING	1					
07	3072228	ハーネス;ワイヤ	HARNESS; WIRE	1					
08	4352947	スイッチ	SWITCH	1					
10	4055312	クリップ;バンド	CLIP; BAND	9					

エンジンコントロール (120, SS, HG, LV, X, E, H, K)  
ENGINE CONTROL



エンジンコントロールモータ  
ENGINE CONTROL MOTOR



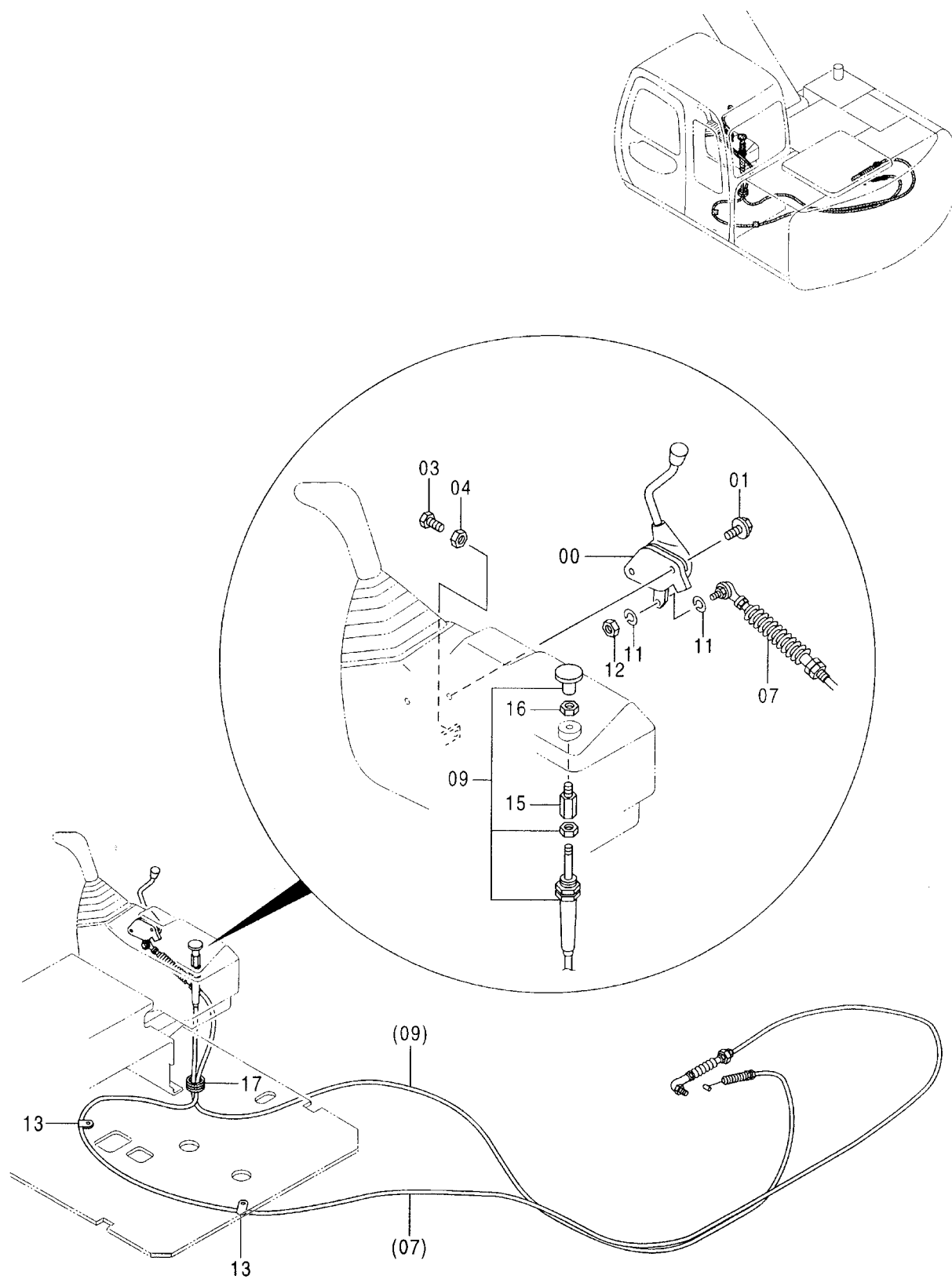
エンジン コントロール <120, SS, HG, LV, X, E, H, K>  
ENGINE CONTROL

001001-

符号 ITEM	部品番号 PART NO.	部 品 名	PART NAME	数量 Q' TY	サービス コード S. C	適用号機 SERIAL NO.	互 換 性 I C A	代 替 部 品 REPLACEABLE PART	
								部品番号 PART NO.	数量 Q' TY
01	J031025	ボルト;セムス	BOLT;SEMS	4					
03	M500605	ナット	NUT	2					
04	A590906	ワッシャ;スプリング	WASHER;SPRING	2					
05	J011020	ボルト;セムス	BOLT;SEMS	4					
09	4341761	ケーブル;コントロール	CABLE;CONTROL	1		120 :-051785			
09	4373551	ケーブル;コントロール	CABLE;CONTROL	1		HG, LV:-051785 X, H, K:-051785 SS :-051651 120 :051786- HG, LV:051786-			
11	7030232	ブラケット <120, HG, LV, X, H, K>	BRACKET	1		X, H, K:051786- SS :051652- E :030001- -051631			
11	7033458	ブラケット <120, HG, LV, X, H, K>	BRACKET	1		050632-051785			
11	7033896	ブラケット <120, HG, LV, X, H, K>	BRACKET	1		051786-			
11	7032319	ブラケット	BRACKET	1		-051651			
11	7033998	<SS> ブラケット	BRACKET	1		051652-			
11	7031246	カバー <E>	COVER	1		-050631			
11	7033459	カバー <E>	COVER	1		050632-			
12	4055312	クリップ;バンド	CLIP;BAND	3					



エンジンコントロール (1) <z>  
ENGINE CONTROL (1)

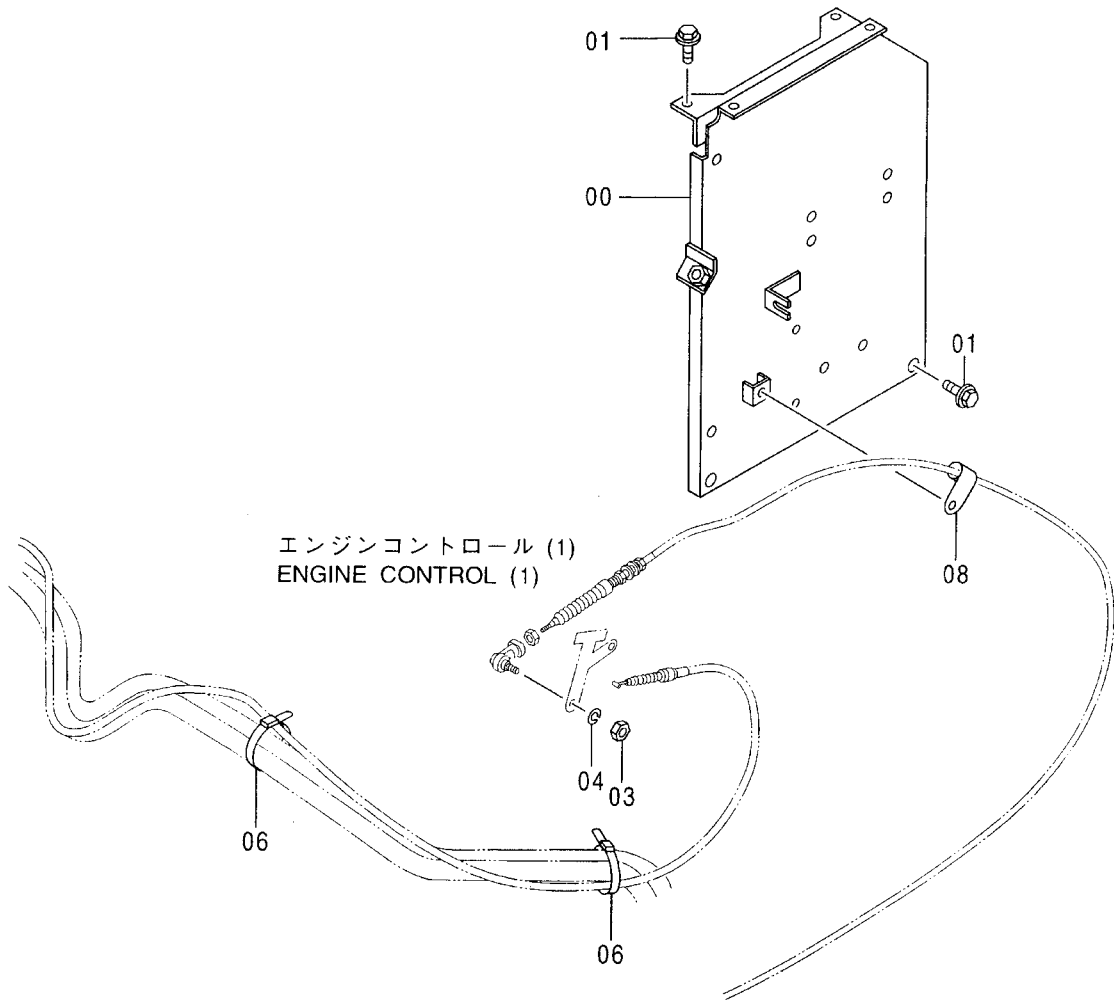
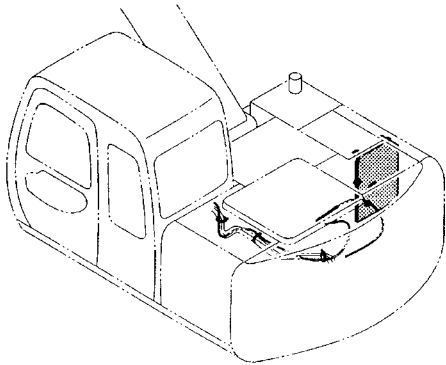


エンジン コントロール (1) <Z>  
ENGINE CONTROL (1)

050001-

符号 ITEM	部品番号 PART NO.	部 品 名	PART NAME	数量 Q' TY	サービス コード S. C	適用号機 SERIAL NO.	互 換 性 I C A	代 替 部 品 REPLACEABLE PART	
								部品番号 PART NO.	数量 Q' TY
00	4379223	レバ-	LEVER	1					
01	J020820	ボルト;セムス	BOLT; SEMS	2					
03	4282875	ボルト	BOLT	2					
04	M500605	ナット	NUT	4					
07	4380092	ケーブル;コントロール	CABLE; CONTROL	1					
09	4383092	ケーブル;コントロール	CABLE; CONTROL	1					
11	A590906	ワッシャ;スプリング	WASHER; SPRING	2					
12	M500605	ナット	NUT	1					
13	4190272	クリップ	CLIP	2					
15	4382000	ジョイント	JOINT	1					
16	M580005	ナット; (L)	NUT; (L)	1					
17	4381992	ブッシング;ラバー	BUSHING; RUBBER	1					

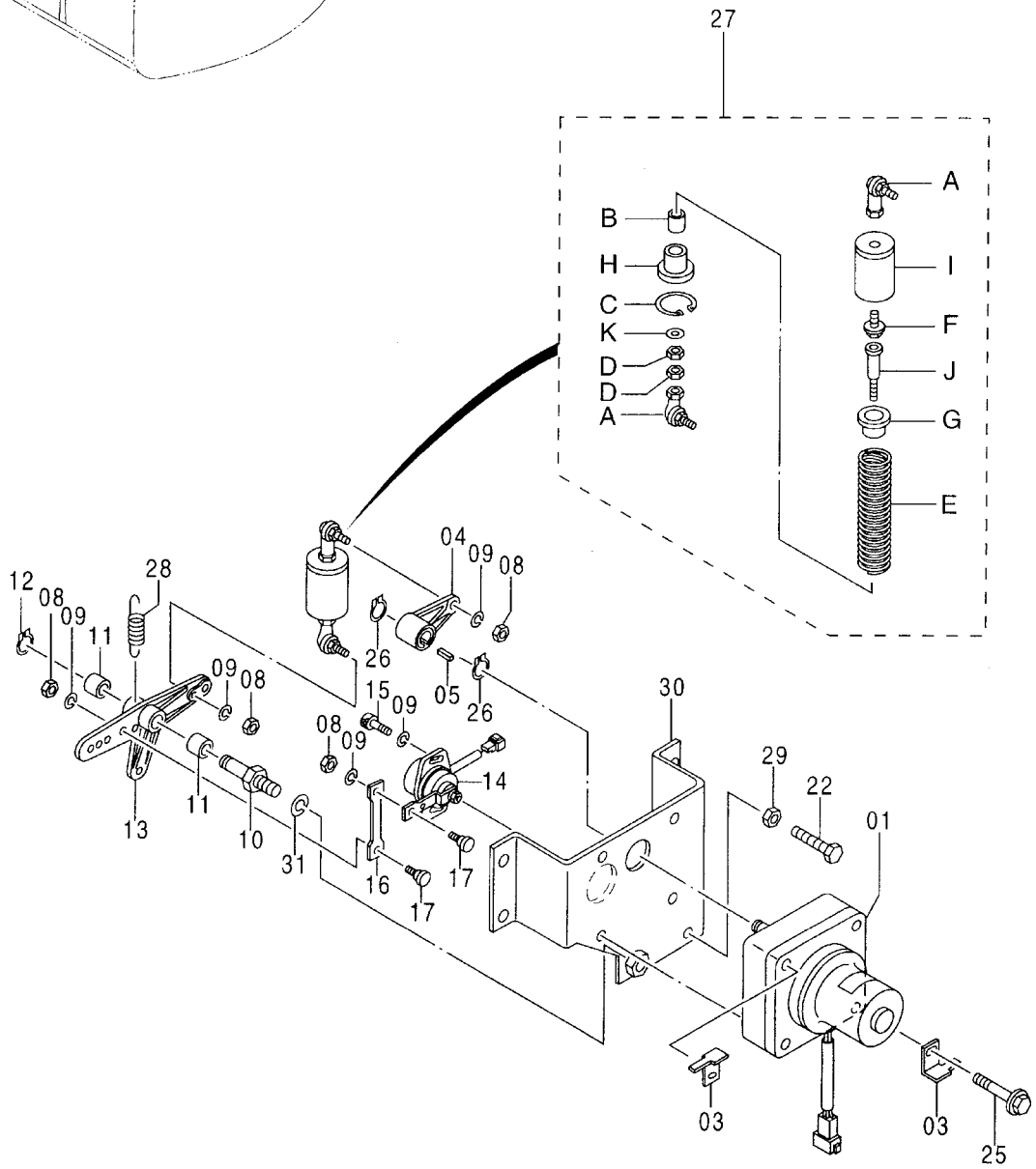
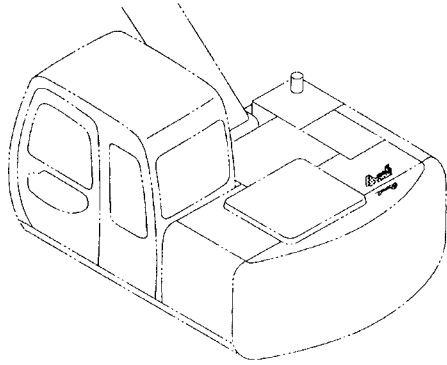
# エンジンコントロール (2) <z> ENGINE CONTROL (2)





# エンジンコントロールモータ (120, SS, HG, LV, X, H, K) ENGINE CONTROL MOTOR

適用号機 120, HG, LV, X, H, K  
 Serial No. : 001001 ~ 051785  
 SS : 001001 ~ 051651



エンジン コントロール モータ <120, SS, HG, LV, X, H, K>  
ENGINE CONTROL MOTOR

120, HG, LV, X, H, K

:001001-051785

SS

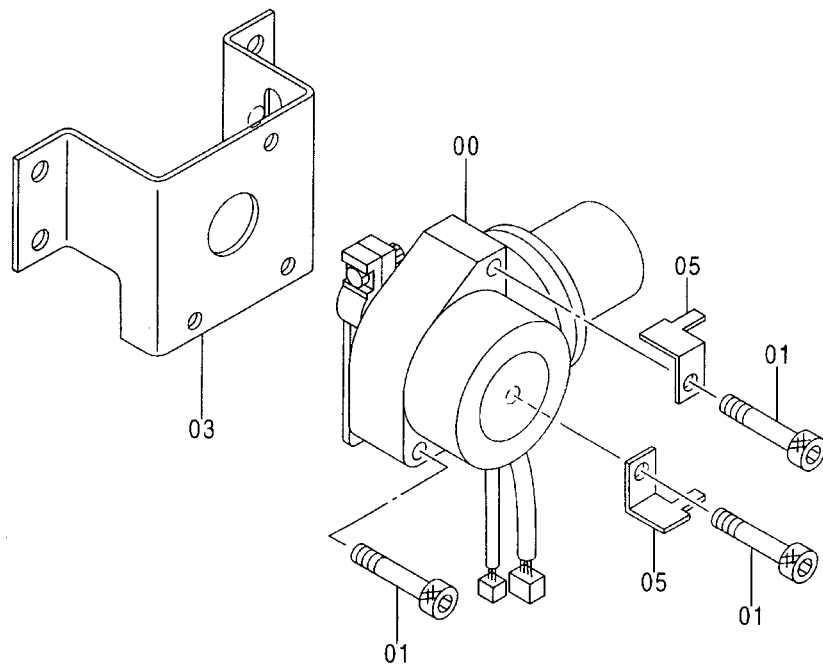
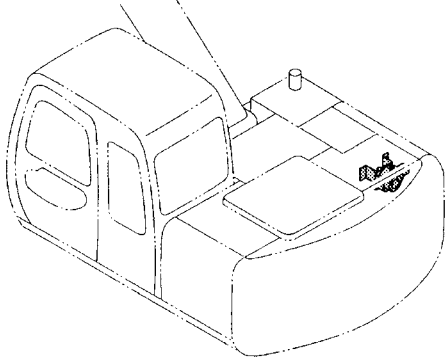
:001001-051651

符号 ITEM	部品番号 PART NO.	部 品 名	PART NAME	数量 Q' TY	サービス コード S. C	適用号機 SERIAL NO.	互 換 性 I C A	代 替 部 品 REPLACEABLE PART	
								部品番号 PART NO.	数量 Q' TY
	9095590	モータ アツセン	MOTOR ASS' Y	1					
01	4257163	・モータ;ステップ	・MOTOR;STEP	1					
03	4257159	・ブ ラケット	・BRACKET	2					
04	3051015	・レバ ー	・LEVER	1					
05	94-2204	・キ ー	・KEY	1					
08	M500605	・ナツト	・NUT	4					
09	A590906	・ワッシャ;スプ リング	・WASHER;SPRING	6					
10	4257162	・ピ ン	・PIN	1					
11	4260781	・ブ ッシ ング	・BUSHING	2					
12	991337	・リ ング ;リテイ ング	・RING;RETAINING	1					
13	2030310	・レバ ー	・LEVER	1					
14	4257164	・センサ;ア ング ル	・SENSOR;ANGLE	1					
15	M340616	・ボ ルト;ソ ケ ッ ト	・BOLT;SOCKET	2					
16	4254025	・リ ン ク	・LINK	1					
17	4254023	・ピ ン	・PIN	2					
22	4257161	・ボ ルト	・BOLT	1					
25	J011060	・ボ ルト;セ ム ス	・BOLT;SEMS	4					
26	991336	・リ ング ;リテイ ング	・RING;RETAINING	2					
27	9095828	・ス プ リ ング ア ツ セ ン	・SPRING ASS' Y	1					
27A	4056017	・ ・ ジ ョ イ ント ;ボ ー ル	・ ・ JOINT;BALL	2					
27B	4261314	・ ・ ブ ッ シ ング	・ ・ BUSHING	1					
27C	4064463	・ ・ リ ング ;リテイ ング	・ ・ RING;RETAINING	1					
27D	M500605	・ ・ ナ ッ ト	・ ・ NUT	2					
27E	4258876	・ ・ ス プ リ ング	・ ・ SPRING	1					
27F	J010614	・ ・ ボ ルト ;セ ム ス	・ ・ BOLT;SEMS	1					
27G	4266428	・ ・ シ ー ト ;ス プ リ ング	・ ・ SEAT;SPRING	1					
27H	4278445	・ ・ シ ー ト ;ス プ リ ング	・ ・ SEAT;SPRING	1					
27I	9737377	・ ・ リ ング	・ ・ RING	1					
27J	4278473	・ ・ ロ ッ ド	・ ・ ROD	1					
27K	4278446	・ ・ ス ペ ー サ	・ ・ SPACER	1					
28	4271909	・ ス プ リ ング	・ SPRING	1					
29	M500807	・ ナ ッ ト	・ NUT	1					
30	7024514	・ ブ ラ ケ ッ ト	・ BRACKET	1					
31	A590914	・ ワ ッ シ ャ ;ス プ リ ング	・ WASHER;SPRING	1					

085

# エンジンコントロールモータ (120, SS, HG, LV, X, E, H, K) ENGINE CONTROL MOTOR

適用号機 120, HG, LV, X, H, K  
Serial No. : 051786 ~  
SS : 051652 ~  
E : 030001 ~

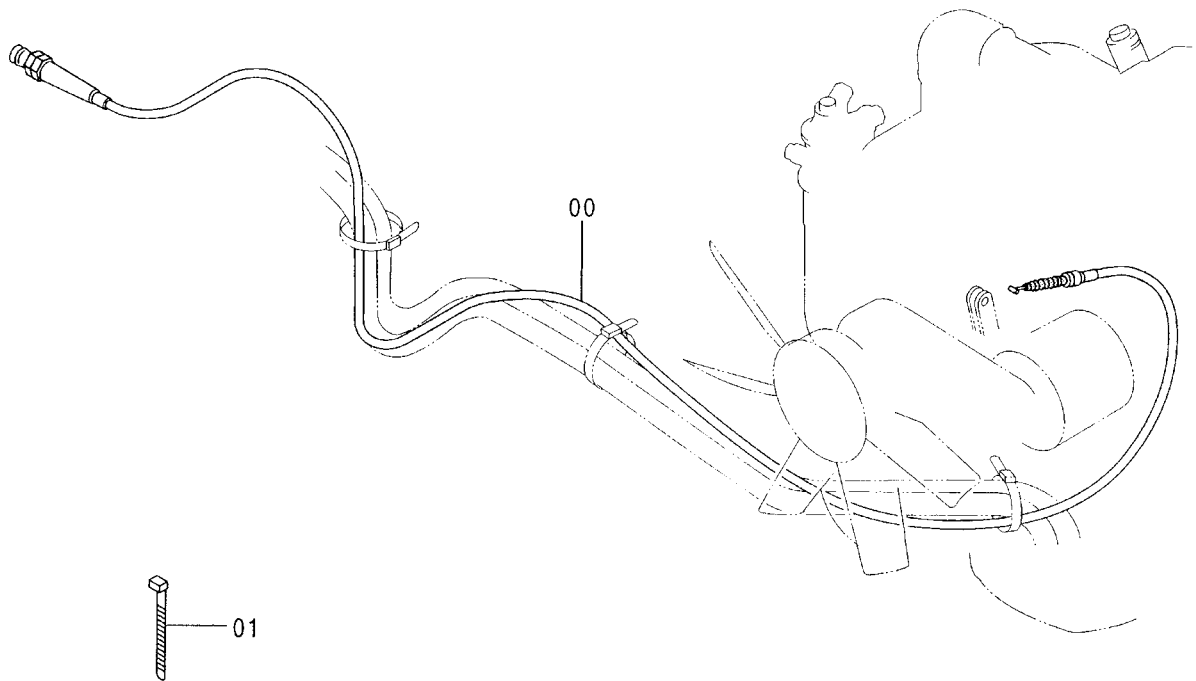
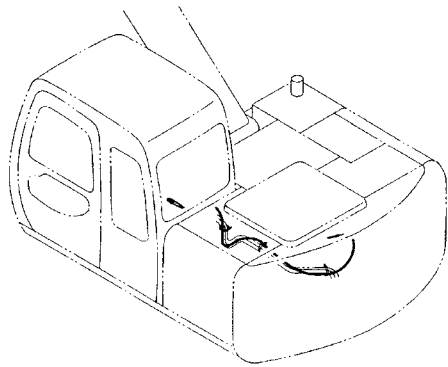






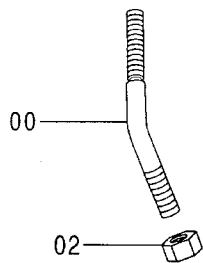
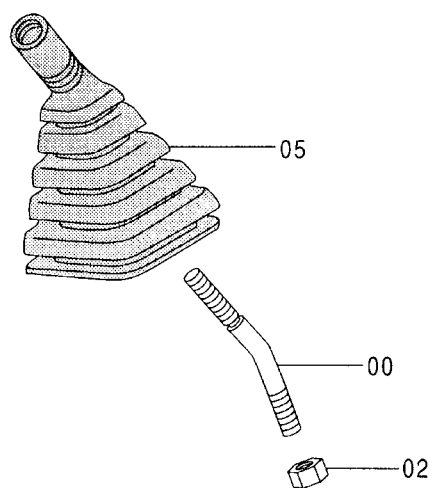
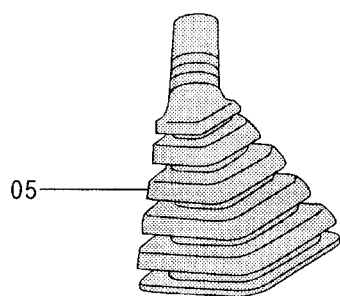
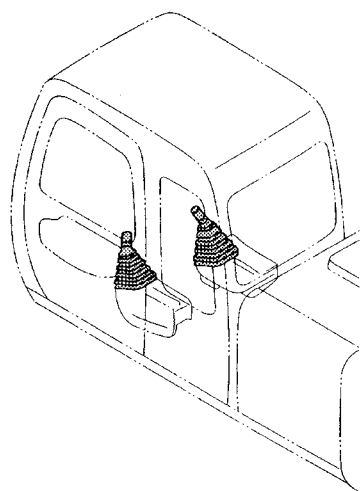
087

エンジンストップケーブル (120, SS, HG, LV, X, E, H, K)  
ENGINE STOP CABLE



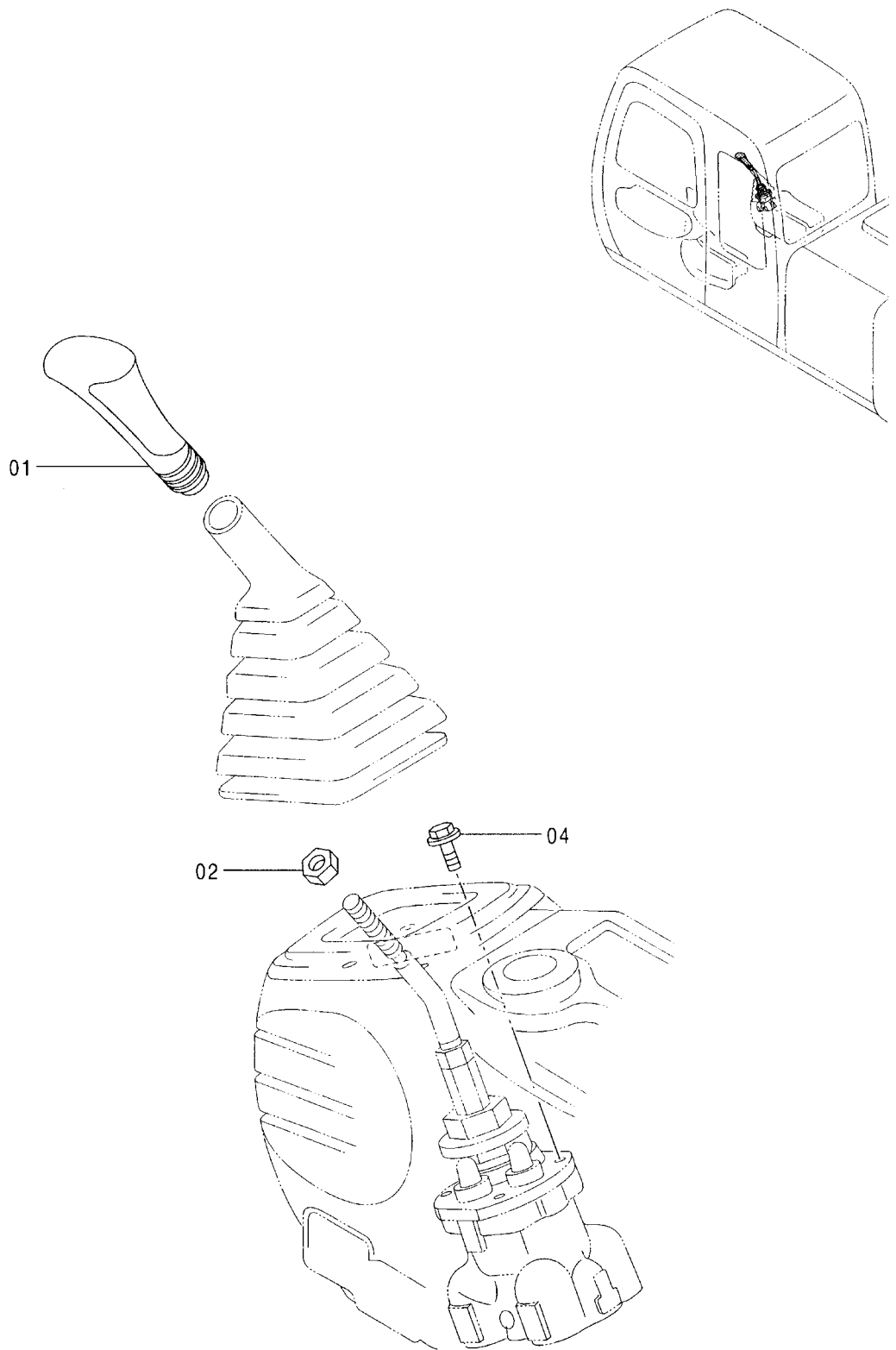


# 操作レバー (フロント, 旋回) CONTROL LEVER (FRONT & SWING)



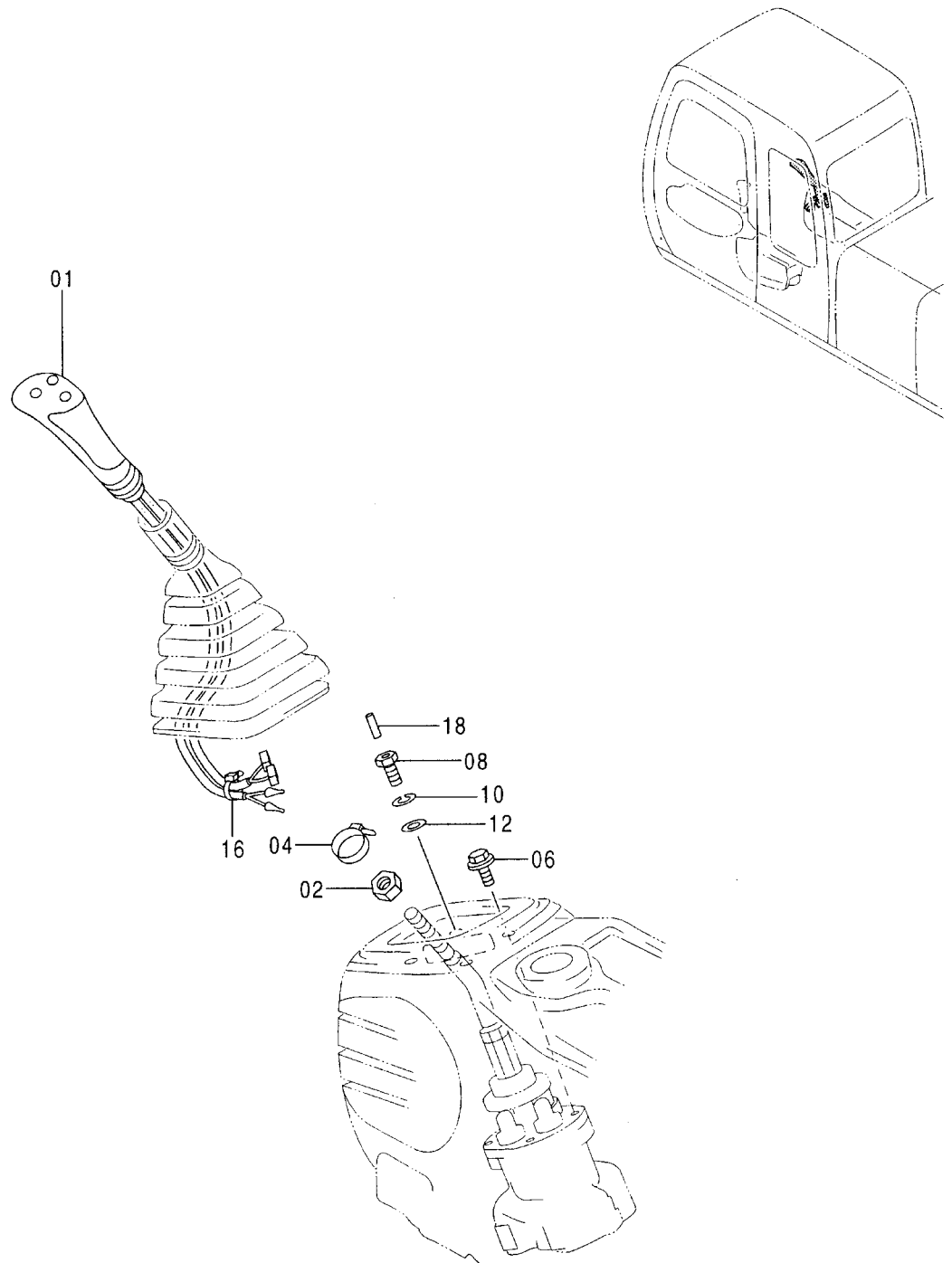


グリップ (右) <120, SS, HG, LV, E, Z, H, K>  
GRIP (R)





グリップ (右) (x)  
GRIP (R)



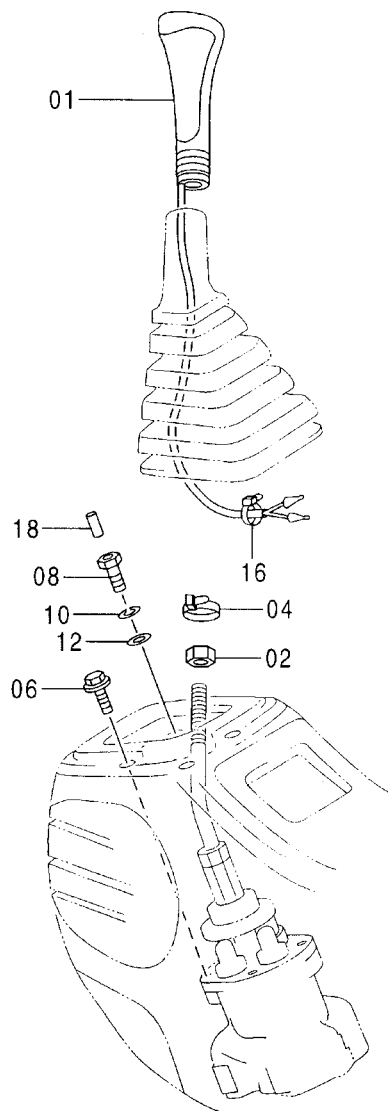
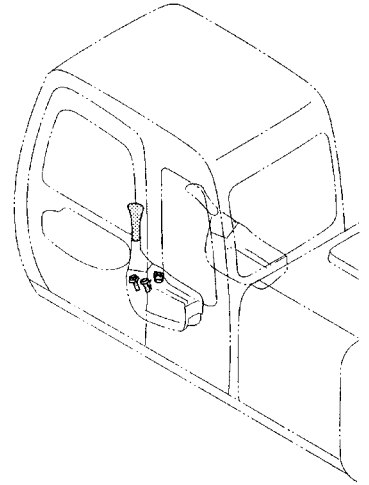
グリップ (右) <X>  
GRIP (R)

050001-

符号 ITEM	部品番号 PART NO.	部 品 名	PART NAME	数量 Q' TY	サービス コード S. C	適用号機 SERIAL NO.	互 換 性 I C A	代 替 部 品 REPLACEABLE PART	
								部品番号 PART NO.	数量 Q' TY
01	4391943	グリップ	GRIP	1					
02	J952012	ナット	NUT	1					
04	4055311	クリップ ;バンド	CLIP;BAND	1					
06	J020825	ボルト;セムス	BOLT;SEMS	3					
08	4342802	ボルト	BOLT	1					
10	A590908	ワッシャ;スプリング	WASHER;SPRING	1					
12	A590108	ワッシャ;フ レーン	WASHER;PLANE	1					
16	4300351	クリップ ;バンド	CLIP;BAND	1					
18	4144011	ピン;スプリング	PIN;SPRING	1					



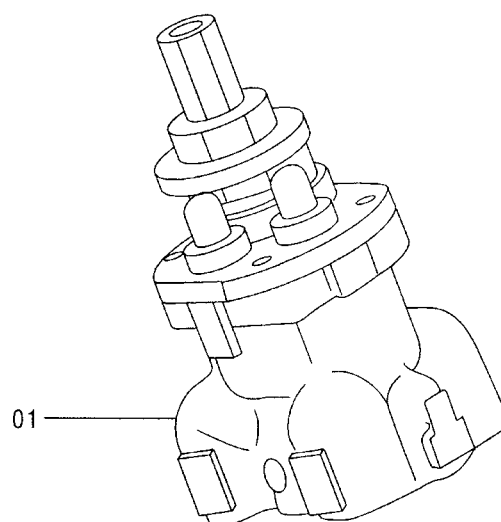
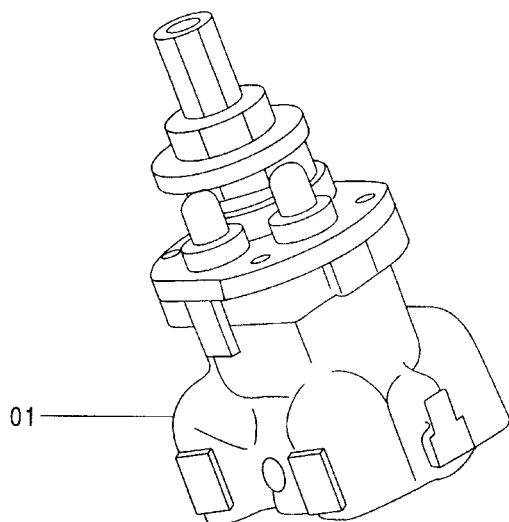
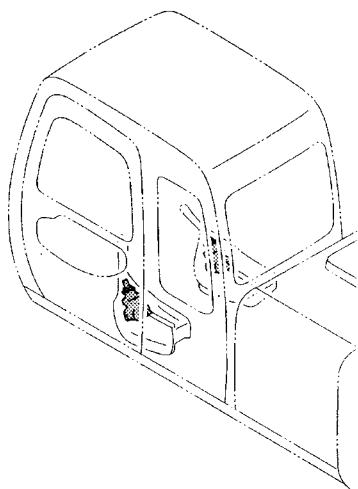
グリップ (左)  
GRIP (L)





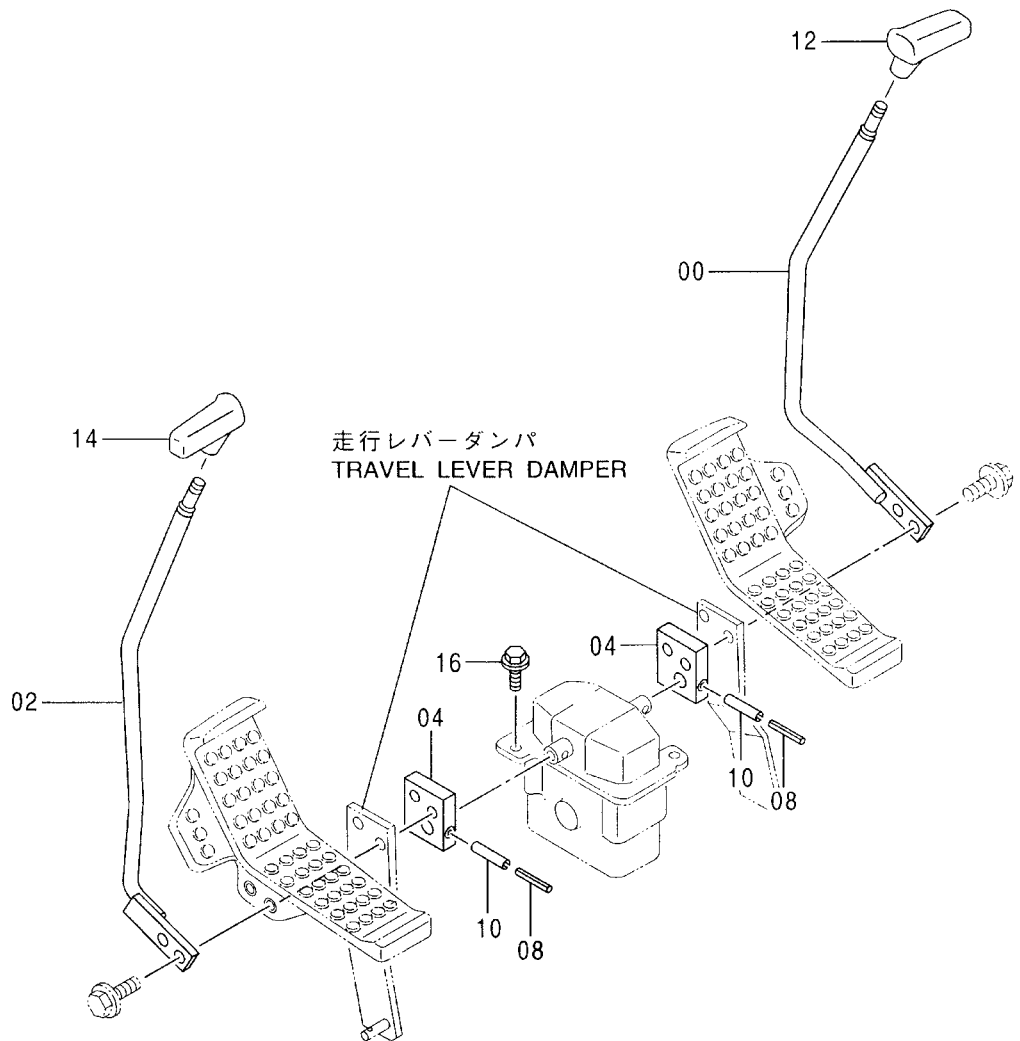
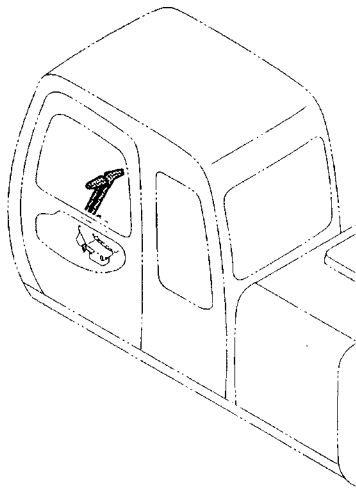
097

パイロットバルブ (フロント, 旋回)  
PILOT VALVE (FRONT & SWING)





# 操作レバー（走行）〈120, SS, HG, LV, X, E, H, K〉 CONTROL LEVER (TRAVEL)

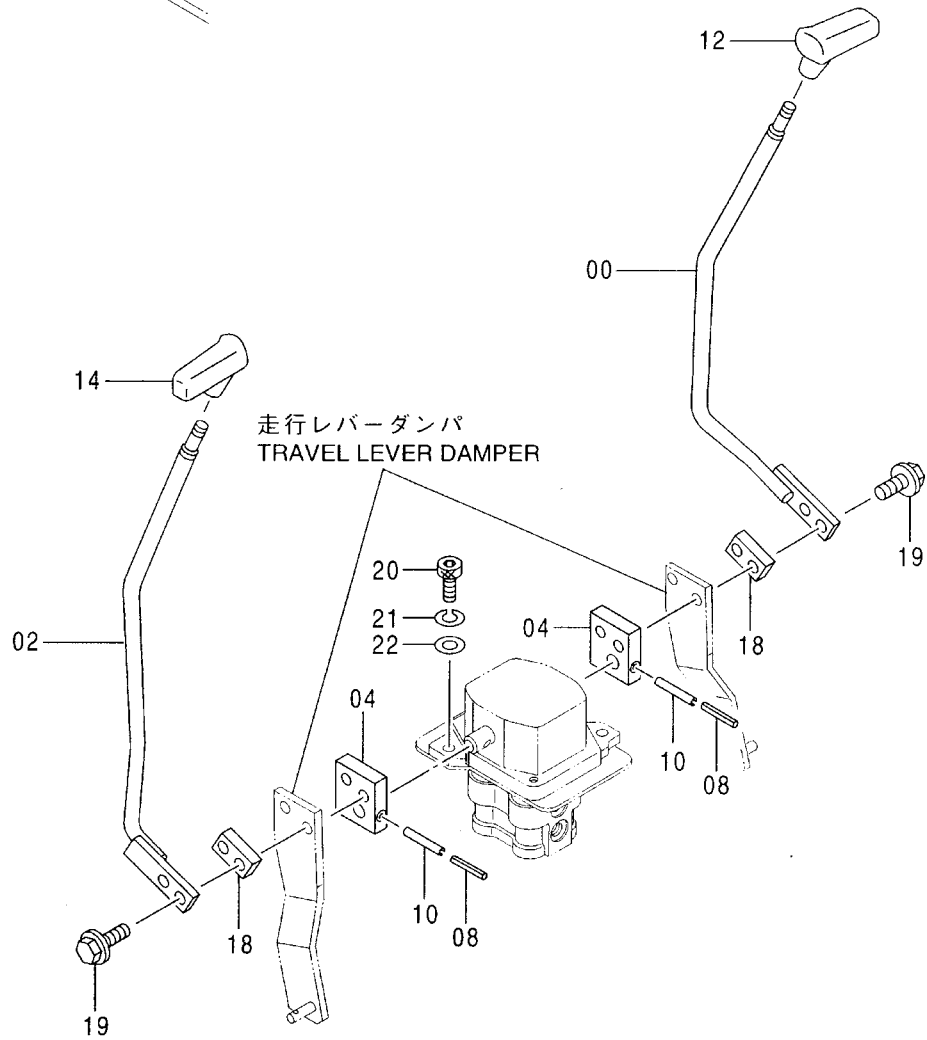
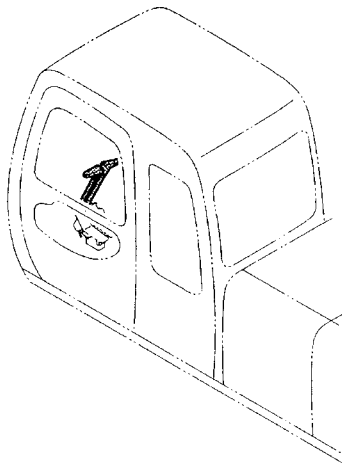


操作レバー（走行）<120, SS, HG, LV, X, E, H, K>  
CONTROL LEVER (TRAVEL)

001001-

符号 ITEM	部品番号 PART NO.	部品名	PART NAME	数量 Q'TY	サービス コード S.C	適用号機 SERIAL NO.	互換性 I.C.A	代替部品 REPLACEABLE PART	
								部品番号 PART NO.	数量 Q'TY
00	8062667	レバー (R)	LEVER (R)	1					
02	8062623	レバー (L)	LEVER (L)	1					
04	3072628	ブラケット	BRACKET	2					
08	4205317	ピン;スプリング	PIN;SPRING	2					
10	4205318	ピン;スプリング	PIN;SPRING	2					
12	2038735	グリップ	GRIP	1					
14	2038734	グリップ	GRIP	1					
16	J021040	ボルト;セムス	BOLT;SEMS	2					

操作レバー（走行）〈Z〉  
CONTROL LEVER (TRAVEL)



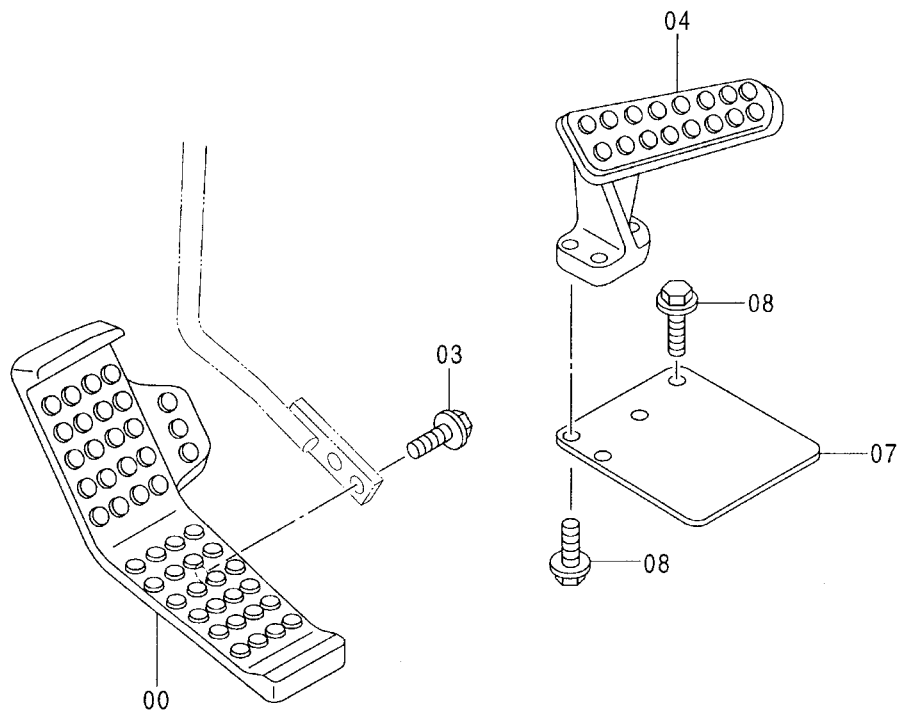
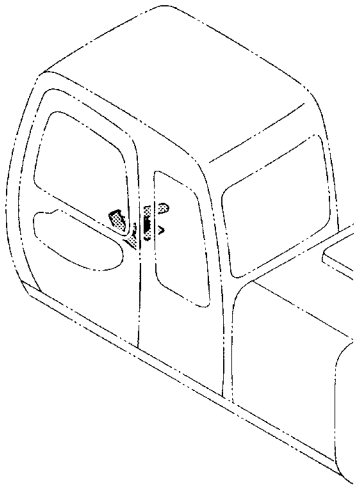
操作レバ - (走行) <Z>  
CONTROL LEVER (TRAVEL)

050001-

符号 ITEM	部品番号 PART NO.	部 品 名	PART NAME	数量 Q' TY	サービス コード S. C	適用号機 SERIAL NO.	互 換 性 I C A	代 替 部 品 REPLACEABLE PART	
								部品番号 PART NO.	数量 Q' TY
00	8062667	レバ - (R)	LEVER	1					
02	8062623	レバ - (L)	LEVER	1					
04	3072628	フ ラケツト	BRACKET	2					
08	4205317	ピ ン ; ス プ リ ン グ	PIN; SPRING	2					
10	4205318	ピ ン ; ス プ リ ン グ	PIN; SPRING	2					
12	2038735	グ リ ッ プ	GRIP	1					
14	2038734	グ リ ッ プ	GRIP	1					
18	4381282	ス ペ ー サ	SPACER	2					
19	J021055	ボ ル ト ; セ ム ス	BOLT; SEMS	4					
20	J781035	ボ ル ト ; ソ ケ ッ ト	BOLT; SOCKET	2					
21	A590910	ワ ッ シ ャ ; ス プ リ ン グ	WASHER; SPRING	2					
22	A590110	ワ ッ シ ャ ; フ レ ー ン	WASHER; PLANE	2					

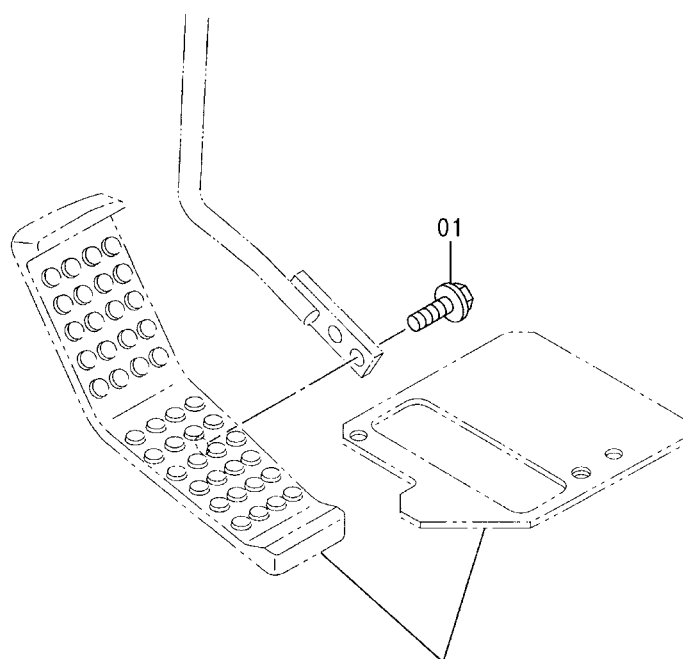
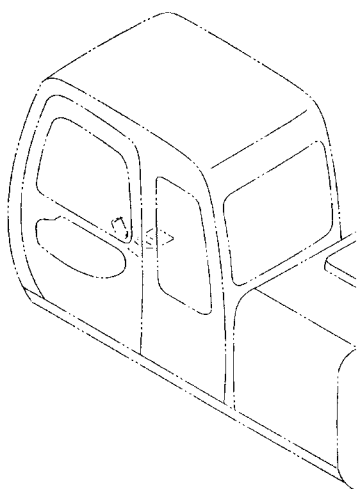


走行ペダル (右) (120, SS, HG, LV, X, E, H)  
TRAVEL PEDAL (RIGHT)





走行ペダル (右) (K)  
TRAVEL PEDAL (RIGHT)



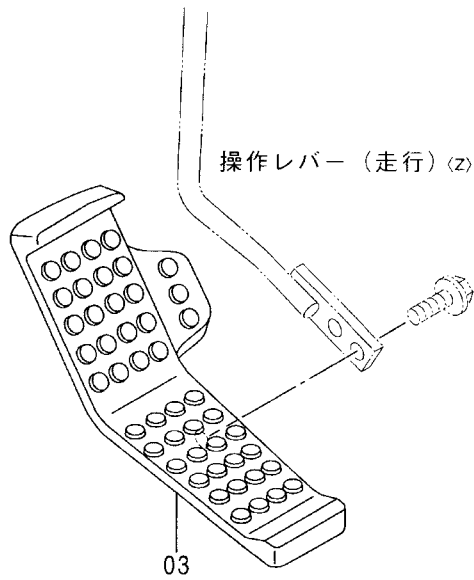
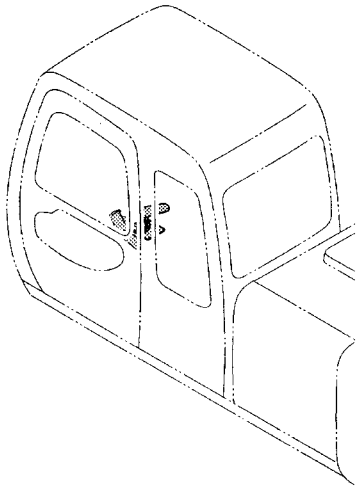
操作ペダル (ブレーカ&クラッシャ)  
CONTROL PEDAL (BREAKER & CRUSHER)

走行ペダル (右) <K>  
TRAVEL PEDAL (RIGHT)

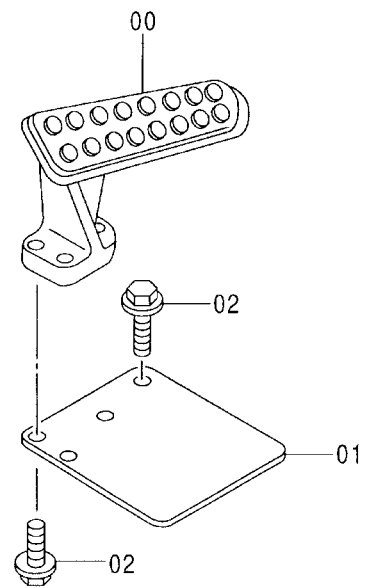
001001-

符号 ITEM	部品番号 PART NO.	部 品 名	PART NAME	数量 Q'TY	サービス コード S. C	適用号機 SERIAL NO.	互 換 性 I C A	代 替 部 品 REPLACEABLE PART	
								部品番号 PART NO.	数量 Q'TY
01	J021055	ボルト;セムス	BOLT;SEMS	2					

フットレスト (右) <z>  
FOOT REST (RIGHT)

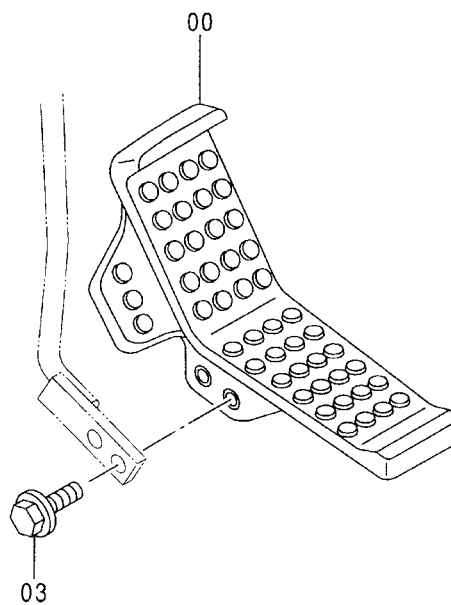
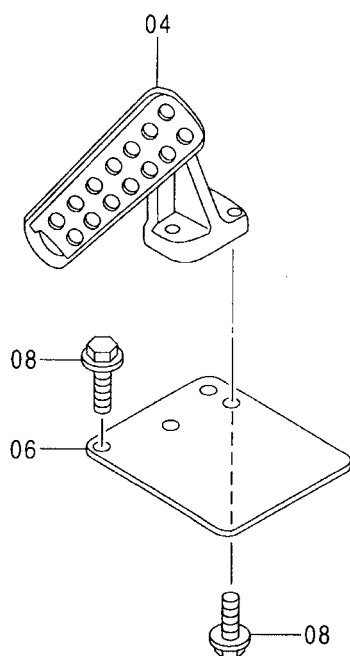
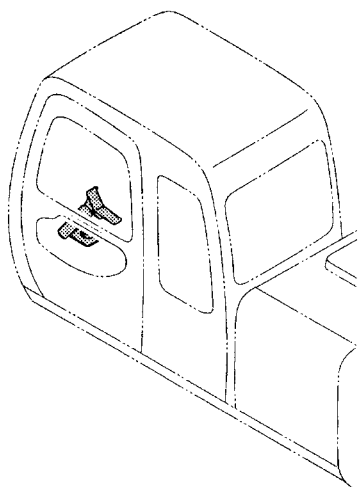


操作レバー (走行) <z>





走行ペダル（左）〈120, SS, HG, LV, X, E, H, K〉  
TRAVEL PEDAL (LEFT)



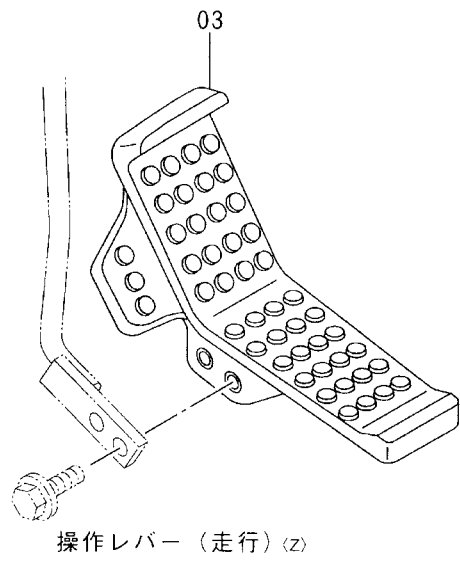
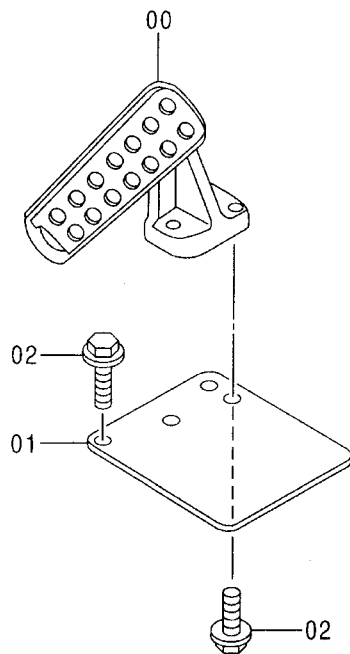
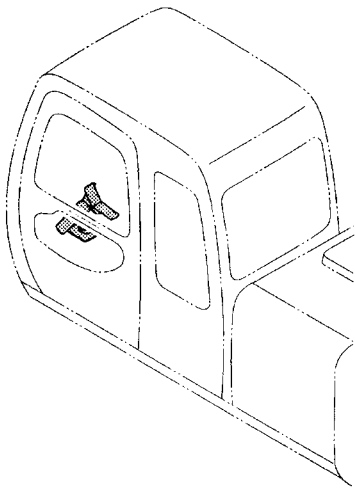
走行ペダル (左) <120, SS, HG, LV, X, E, H, K>  
TRAVEL PEDAL (LEFT)

001001-

符号 ITEM	部品番号 PART NO.	部 品 名	PART NAME	数量 Q' TY	サービス コード S. C	適用号機 SERIAL NO.	互 換 性 I C A	代 替 部 品 REPLACEABLE PART	
								部品番号 PART NO.	数量 Q' TY
00	1019852	ペダル (L)	PEDAL (L)	1		120 :-050949 HG :-040078 E :-050029 H :-001384 K :-051272	Y	1024224	1
00	1024224	ペダル (L)	PEDAL (L)	1		120 :050950- HG :040079- E :050030- H :001385- K :051273- SS, LV :050001- X :050001-			
03	J021055	ボルト;セムス	BOLT;SEMS	2					
04	1015477	レスト;フット	REST;FOOT	1					
06	3052543	カバー	COVER	1					
08	J011035	ボルト;セムス	BOLT;SEMS	4					



フットレスト (左) (Z)  
FOOT REST (LEFT)

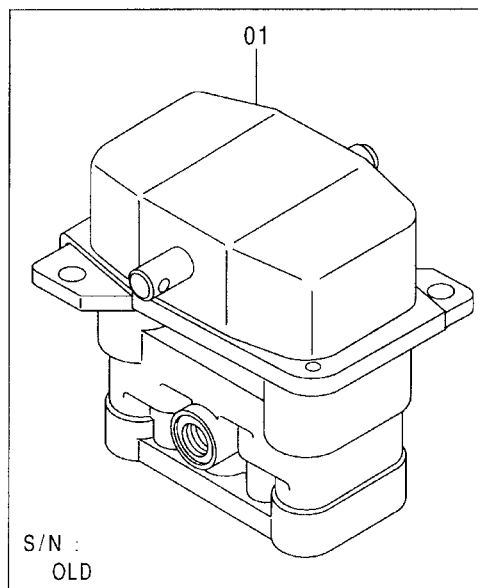
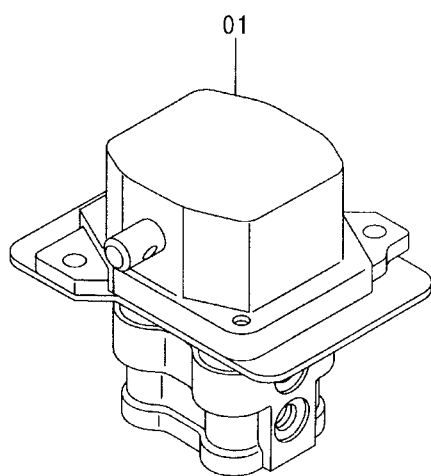
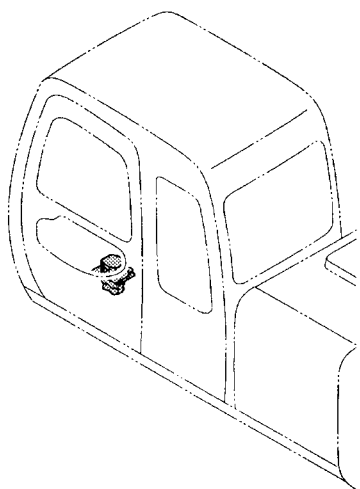


フットレスト (左) <Z>  
FOOT REST (LEFT)

050001-

符号 ITEM	部品番号 PART NO.	部品名	PART NAME	数量 Q'TY	サービス コード S. C	適用号機 SERIAL NO.	互換性 ICA	代替部品 REPLACEABLE PART	
								部品番号 PART NO.	数量 Q'TY
00	1015477	レスト;フット	REST;FOOT	1					
01	3052543	カバー	COVER	1					
02	J011035	ボルト;セムス	BOLT;SEMS	4					
03	1019852	ペダル (L)	PEDAL (L)	1	OP	-D96/12	Y	1024224	1
03	1024224	ペダル (L)	PEDAL (L)	1	OP	D97/01-			

パイロットバルブ (走行)  
PILOT VALVE (TRAVEL)



パイロットバルブ (走行)  
PILOT VALVE (TRAVEL)

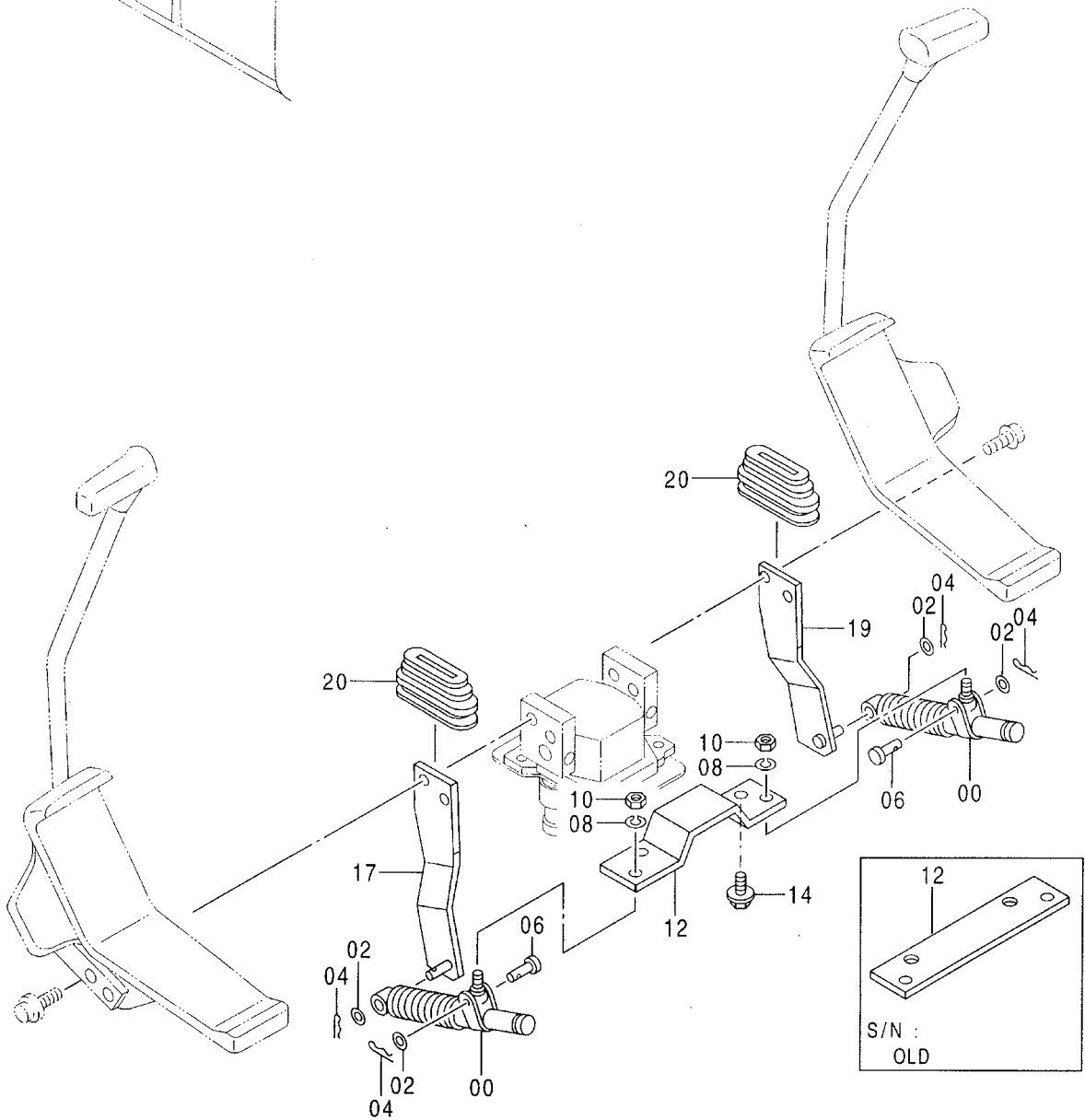
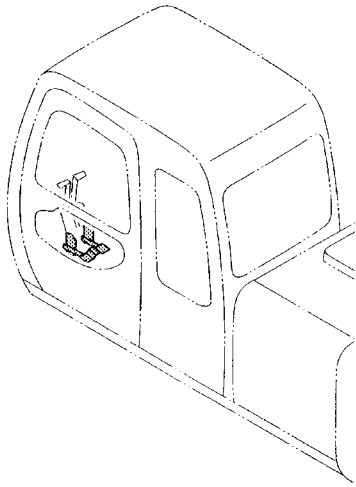
001001-

符号 ITEM	部品番号 PART NO.	部品名	PART NAME	数量 Q'TY	サービス コード S. C	適用号機 SERIAL NO.	互換性 I C A	代替部品 REPLACEABLE PART	
								部品番号 PART NO.	数量 Q'TY
01	9149233	バルブ;パイロット (本体組付用)	VALVE;PILOT (for assembly of machine)	1	H	120 :-051638 LV :-051638 HG, H :-051638 SS :-051651 X :-051653	I	9149235	1
01	(9149235)	バルブ;パイロット (輸送用)	VALVE;PILOT (for transportation)	1	SH	K :-051711 120 :-051638 LV :-051638 HG, H :-051638 SS :-051651 X :-051653			
01	9151777	バルブ;パイロット (本体組付用)	VALVE;PILOT (for assembly of machine)	1	H	120 :051639- LV :051639- HG, H :051639- SS :051652- X :051654- K :051712- E :030001- Z :050001-	I	9151782	1
01	(9151782)	バルブ;パイロット (輸送用)	VALVE;PILOT (for transportation)	1	SH	120 :051639- LV :051639- HG, H :051639- SS :051652- X :051654- K :051712- E :030001- Z :050001-			

PIE4-1-4

115A

# 走行レバーダンパ TRAVEL LEVER DAMPER



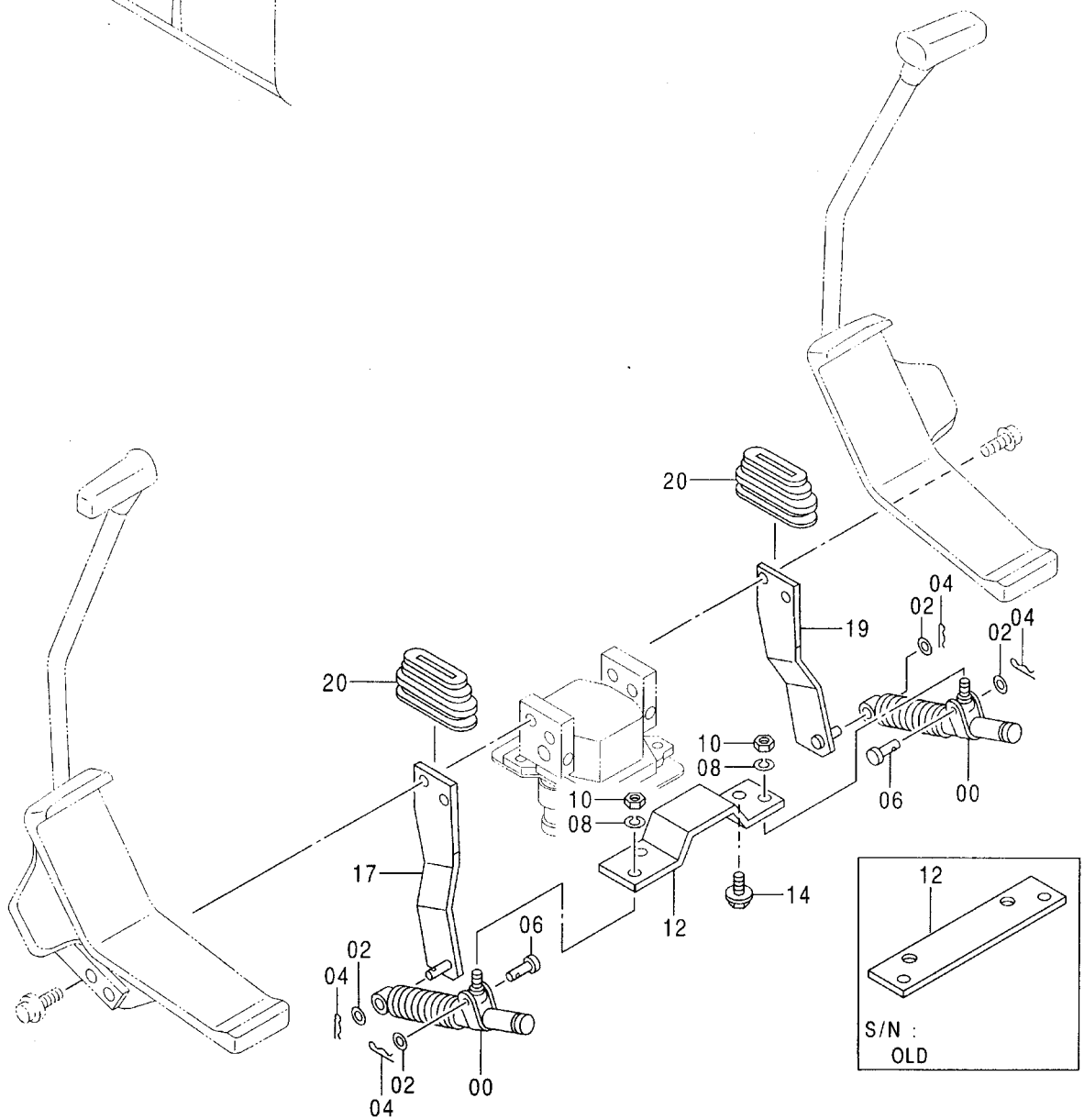
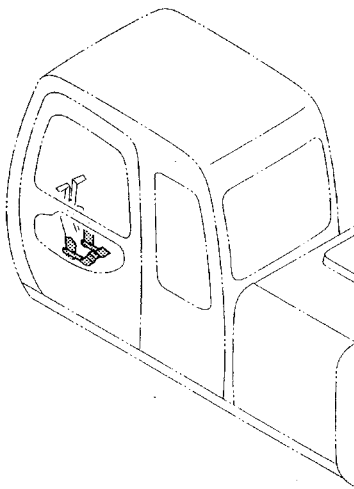
走行レバ - ダンパ  
TRAVEL LEVER DAMPER

001001-

符号 ITEM	部品番号 PART NO.	部 品 名	PART NAME	数量 Q' TY	サービス コード S. C	適用号機 SERIAL NO.	互 換 性 I CA	代 替 部 品 REPLACEABLE PART	
								部品番号 PART NO.	数量 Q' TY
00	4204959	ダンパ	DAMPER	2					
02	A590108	ワッシャ;フ レーン	WASHER; PLANE	4					
04	4022697	ピン;ロック	PIN; LOCK	4					
06	4044928	ピン	PIN	2					
08	A590908	ワッシャ;ス プ リング	WASHER; SPRING	2					
10	M500807	ナット	NUT	2					
12	4335927	プレート	PLATE	1		120 : -051638 LV : -051638 HG, H : -051638 SS : -051651 X : -051653 K : -051711	I	4359716	1
12	4359716	ブラケット	BRACKET	1		120 : 051639- LV : 051639- HG, H : 051639- SS : 051652- X : 051654- K : 051712- E : 030001- Z : 050001-			
14	J011020	ボルト;セムス	BOLT; SEMS	2					
17	9741921	ブラケット; (L)	BRACKET; (L)	1		120 : -051638 LV : -051638 HG, H : -051638 SS : -051651 X : -051653 K : -051711			
17	9742277	ブラケット; (L)	BRACKET; (L)	1		120 : 051639- LV : 051639- HG, H : 051639- SS : 051652- X : 051654- K : 051712- E : 030001- Z : 050001-			
19	9741920	ブラケット; (R)	BRACKET; (R)	1		120 : -051638 LV : -051638 HG, H : -051638 SS : -051651 X : -051653			

115B

# 走行レバーダンパ TRAVEL LEVER DAMPER



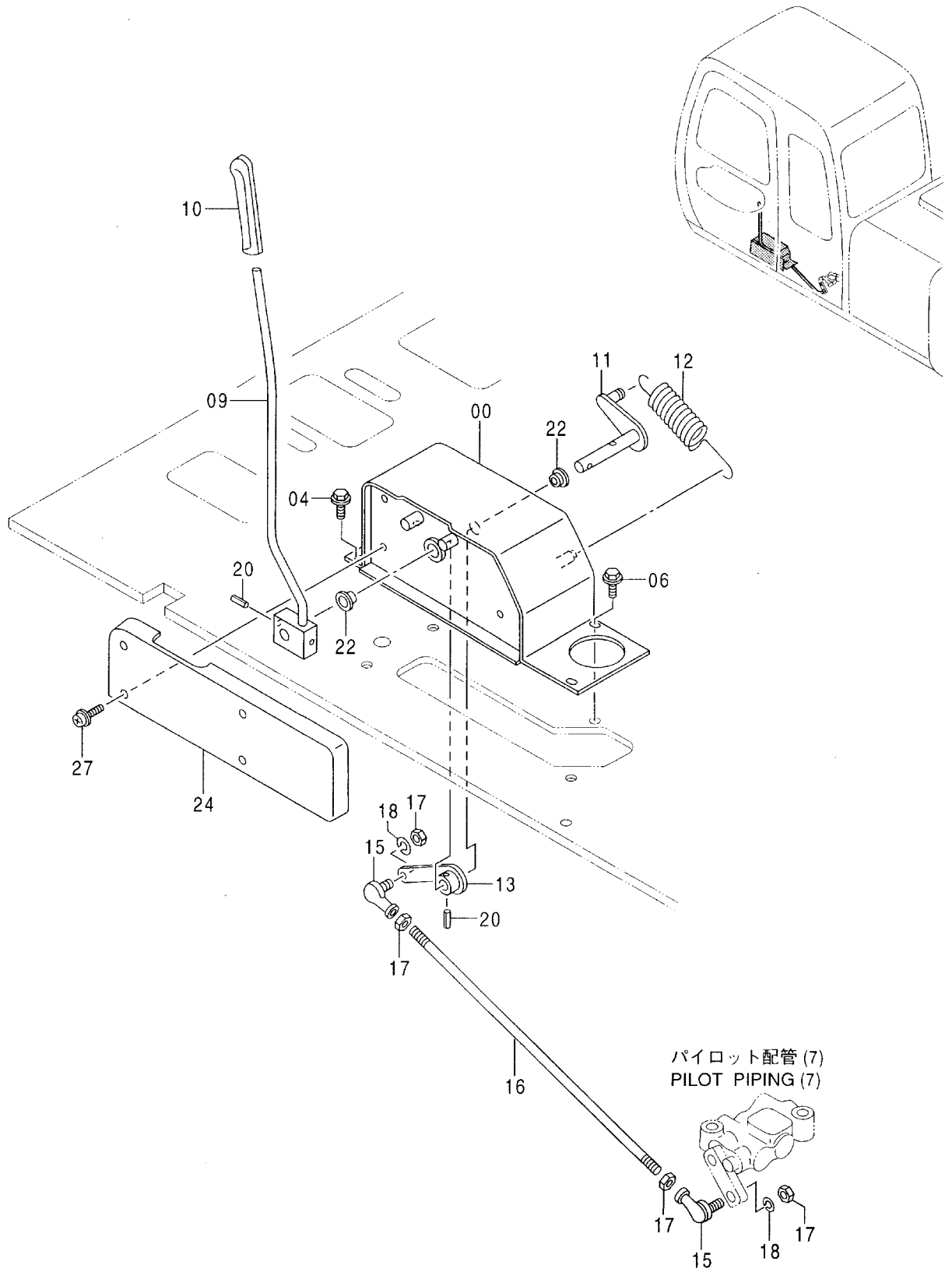
走行レバーダンパ  
TRAVEL LEVER DAMPER

001001-

符号 ITEM	部品番号 PART NO.	部品名	PART NAME	数量 Q'TY	サービス コード S.C	適用号機 SERIAL NO.	互換性 I/C/A	代替部品 REPLACEABLE PART	
								部品番号 PART NO.	数量 Q'TY
19	9742276	ブラケット;(R)	BRACKET;(R)	1		K : -051711 120 : 051639- LV : 051639- HG, H : 051639- SS : 051652-			
20	4334712	ブーツ	BOOT	2		X : 051654- K : 051712- E : 030001- Z : 050001- 120 : -051638			
20	3076503	ブーツ	BOOT	2		LV : -051638 HG, H : -051638 SS : -051651 X : -051653 K : -051711 120 : 051639- LV : 051639- HG, H : 051639- SS : 051652- X : 051654-			
						K : 051712- E : 030001- Z : 050001-			



ロックレバー  
LOCK LEVER

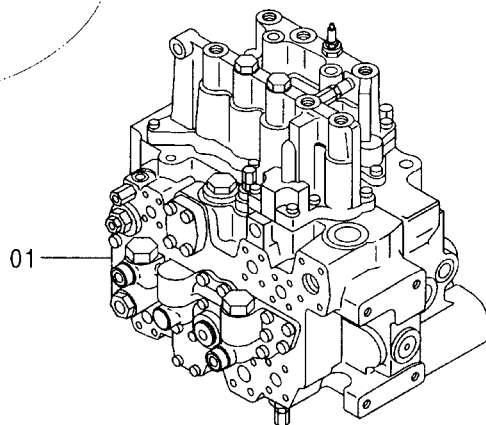
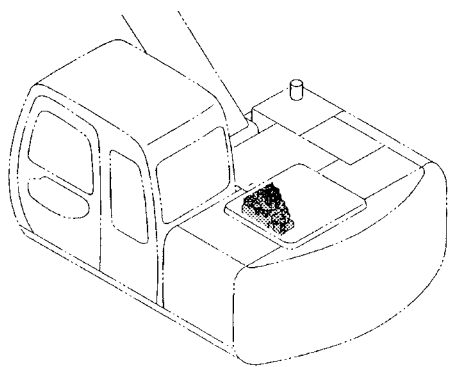


ロックレバー  
LOCK LEVER

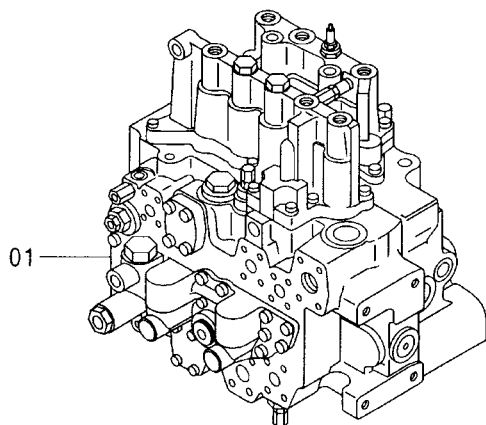
001001-

符号 ITEM	部品番号 PART NO.	部品名	PART NAME	数量 Q'TY	サービス コード S.C	適用号機 SERIAL NO.	互換性 I.C.A	代替部品 REPLACEABLE PART	
								部品番号 PART NO.	数量 Q'TY
00	7029259	ボックス (L)	BOX (L)	1					
04	J011025	ボルト;セムス	BOLT;SEMS	2					
06	J021025	ボルト;セムス	BOLT;SEMS	2					
09	8061138	レバー;ロック	LEVER;LOCK	1					
10	3051611	グリップ	GRIP	1					
11	8060886	RINK	RINK	1					
12	4189184	スプリング;テンション	SPRING;TENSION	1					
13	9743595	リンク	RINK	1					
15	4056018	ジョイント;ボール	JOINT;BALL	2					
16	4259591	ロッド	ROD	1					
17	M500807	ナット	NUT	4					
18	A590908	ワッシャー;スプリング	WASHER;SPRING	2					
20	4027427	ピン;スプリング	PIN;SPRING	2					
22	4341810	ブッシング	BUSHING	2					
24	2037246	カバー	COVER	1					
27	J680640	スクリュー;セムス	SCREW;SEMS	4					

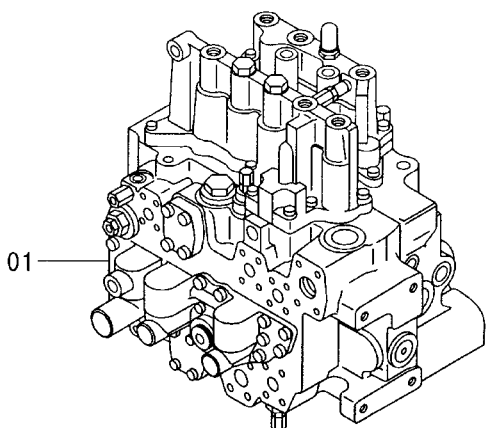
# コントロールバルブ CONTROL VALVE



〈120, SS, HG, LV, X, H, K〉



〈E〉



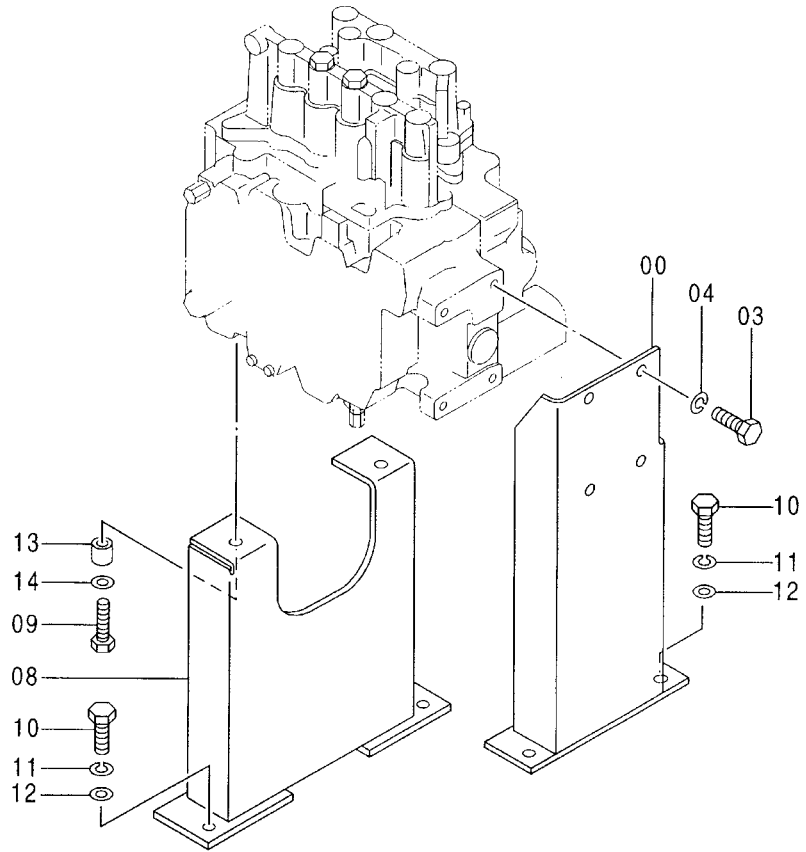
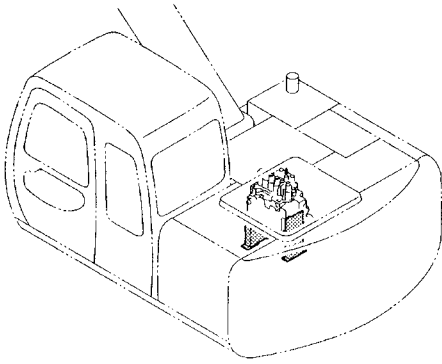
〈Z〉

コントロール バルブ  
 CONTROL VALVE

001001-

符号 ITEM	部品番号 PART NO.	部 品 名	PART NAME	数量 Q'TY	サービス コード S.C	適用号機 SERIAL NO.	互 換 性 ICA	代 替 部 品 REPLACEABLE PART	
								部品番号 PART NO.	数量 Q'TY
01	4330217	バルブ ;コントロール <120, SS, HG, LV, X, H, K>	VALVE; CONTROL	1	H				
01	4366958	バルブ ;コントロール <E>	VALVE; CONTROL	1	H				
01	4379936	バルブ ;コントロール <Z>	VALVE; CONTROL	1	H				

コントロールバルブ取付部品  
CONTROL VALVE SUPPORT

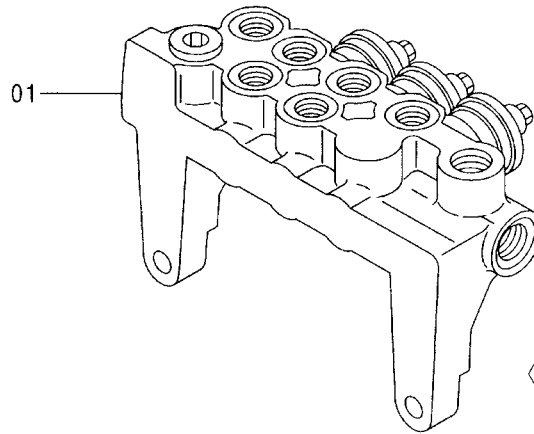
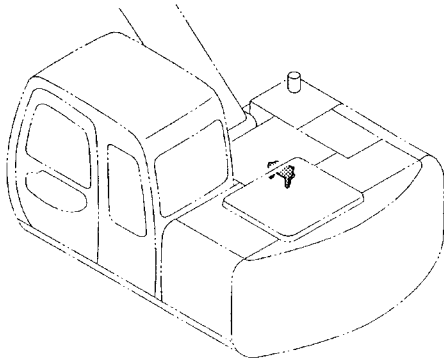


コントロールバルブ取付部品  
CONTROL VALVE SUPPORT

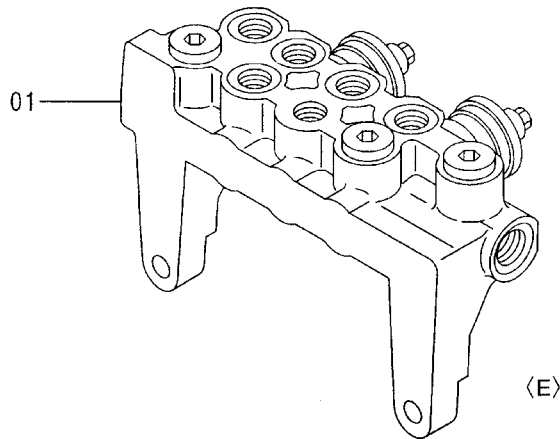
001001-

符号 ITEM	部品番号 PART NO.	部品名	PART NAME	数量 Q' TY	サービス コード S. C	適用号機 SERIAL NO.	互換性 ICA	代替部品 REPLACEABLE PART	
								部品番号 PART NO.	数量 Q' TY
00	8060298	ブラケット	BRACKET	1					
03	J901430	ボルト	BOLT	4					
04	A590914	ワッシャ;スプリング	WASHER;SPRING	4					
08	8062860	ブラケット	BRACKET	1					
09	J901450	ボルト	BOLT	2					
10	J901640	ボルト	BOLT	4					
11	A590916	ワッシャ;スプリング	WASHER;SPRING	4					
12	A590116	ワッシャ;プレーン	WASHER;PLANE	4					
13	4364009	スペーサ	SPACER	2					
14	J222014	ワッシャ	WASHER	2					

ソレノイドバルブ (1) <120, SS, HG, LV, X, E, H, K>  
SOLENOID VALVE (1)



<120, SS, HG, LV, X, H, K>



<E>

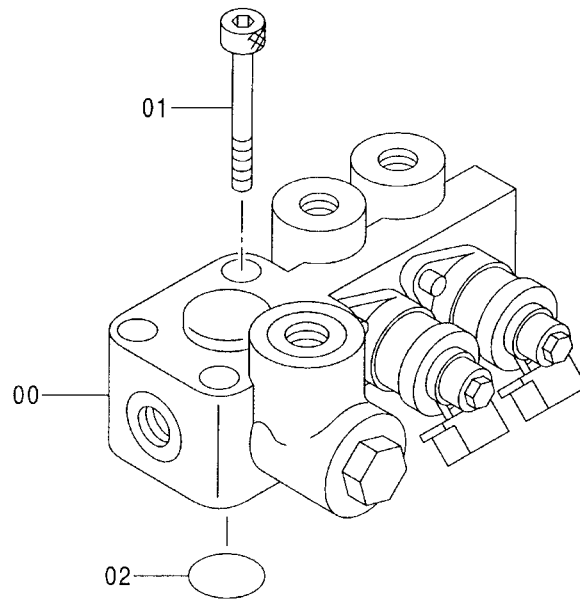
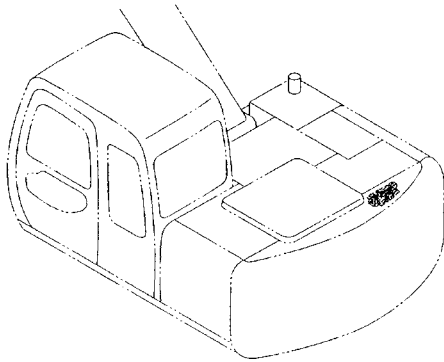
ソレノイドバルブ (1) <120, SS, HG, LV, X, E, H, K>  
SOLENOID VALVE (1)

001001-

符号 ITEM	部品番号 PART NO.	部 品 名	PART NAME	数量 Q' TY	サービス コード S. C	適用号機 SERIAL NO.	互 換 性 I C A	代 替 部 品 REPLACEABLE PART	
								部品番号 PART NO.	数量 Q' TY
01	4330225	バルブ ;ソレノイド <120, SS, HG, LV, X, H, K>	VALVE; SOLENOID	1	H				
01	4355440	バルブ ;ソレノイド <E>	VALVE; SOLENOID	1	H				



ソレノイドバルブ (2) <120, SS, HG, LV, X, H, K>  
SOLENOID VALVE (2)

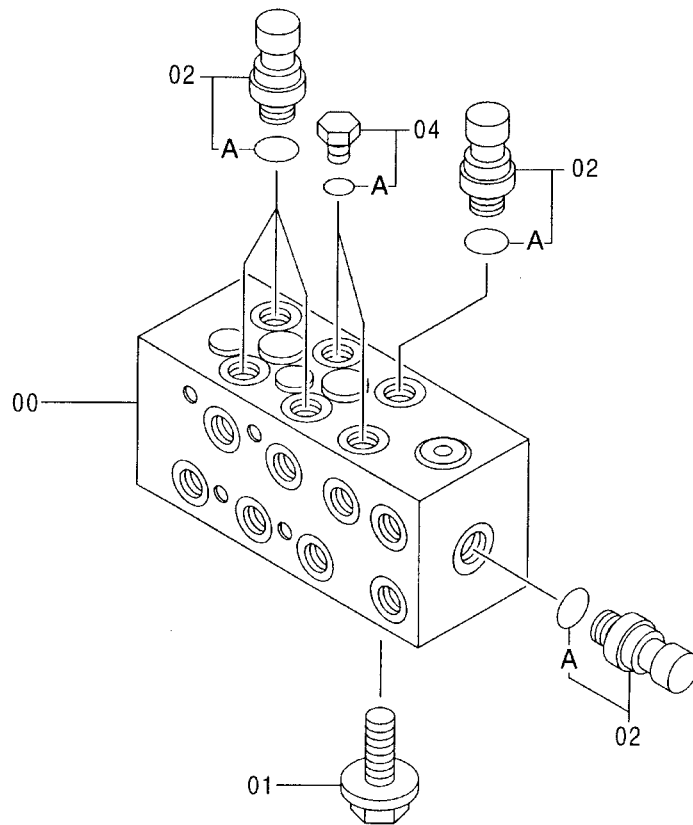
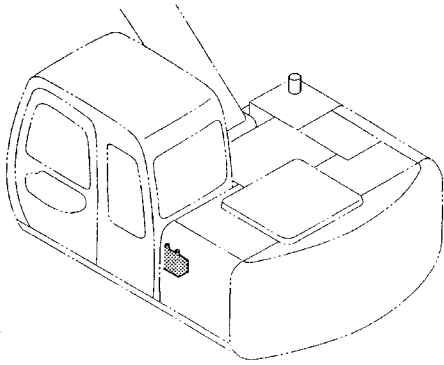


ソレノイドバルブ (2) <120, SS, HG, LV, X, H, K>  
SOLENOID VALVE (2)

001001-

符号 ITEM	部品番号 PART NO.	部品名	PART NAME	数量 Q' TY	サービス コード S. C	適用号機 SERIAL NO.	互 換 性 I C A	代 替 部 品 REPLACEABLE PART	
								部品番号 PART NO.	数量 Q' TY
00	4330224	バルブ;ソレノイド	VALVE; SOL.	1	H				
01	J780855	ボルト;ソケット	BOLT; SOCKET	4					
02	4506416	O-リング	O-RING	1					

ショックレスバルブ 〈120, SS, LV, H, K〉  
SHOCKLESS VALVE

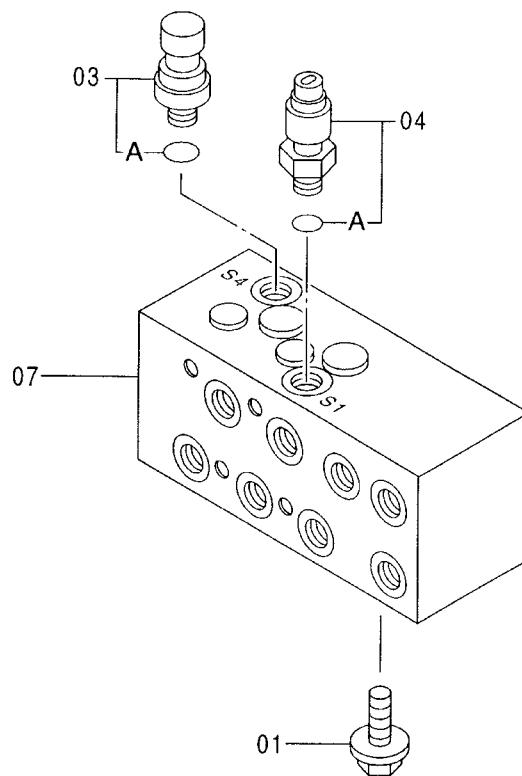
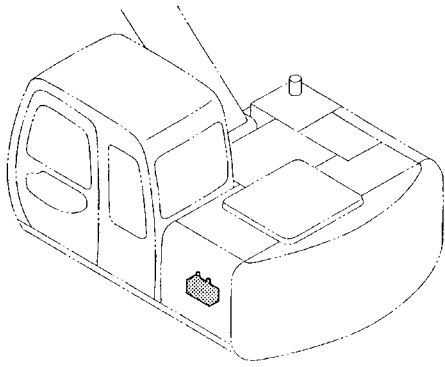


ショックレスバルブ <120, SS, LV, H, K>  
SHOCKLESS VALVE

001001-

符号 ITEM	部品番号 PART NO.	部品名	PART NAME	数量 Q'TY	サービス コード S.C	適用号機 SERIAL NO.	互換性 ICA	代替部品 REPLACEABLE PART	
								部品番号 PART NO.	数量 Q'TY
00	4330228	バルブ;フロ-コントロール	VALVE;FC	1	H				
01	J011025	ボルト;セムス	BOLT;SEMS	2					
02	4332040	センサ;プレツヤ	SENSOR;PRES.	5					
02A	957366	・O-リング	・O-RING	1					
04	4093624	プラグ	PLUG	2					
04A	957366	・O-リング	・O-RING	1					

# ショックレスバルブ〈E〉 SHOCKLESS VALVE

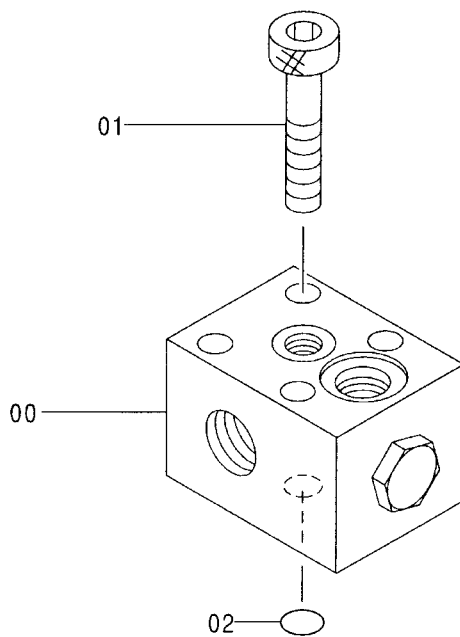
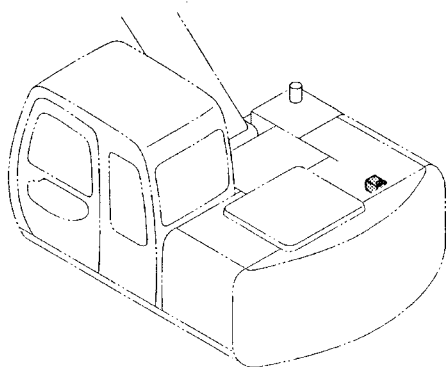


ショックレスバルブ <E>  
SHOCKLESS VALVE

030001-

符号 ITEM	部品番号 PART NO.	部品名	PART NAME	数量 Q'TY	サービス コード S.C	適用号機 SERIAL NO.	互換性 ICA	代替部品 REPLACEABLE PART	
								部品番号 PART NO.	数量 Q'TY
01	J011025	ボルト;セムス	BOLT;SEMS	2					
03	4332040	センサ;プレジヤ	SENSOR;PRES.	1					
03A	957366	・O-リング	・O-RING	1					
04	4333040	プレジヤ;スイッチ	SWITCH	1					
04A	957366	・O-リング	・O-RING	1					
07	4367131	バルブ;フローコントロール	VALVE;FC	1	H				

リリーフバルブ 〈E,Z〉  
RELIFE VALVE



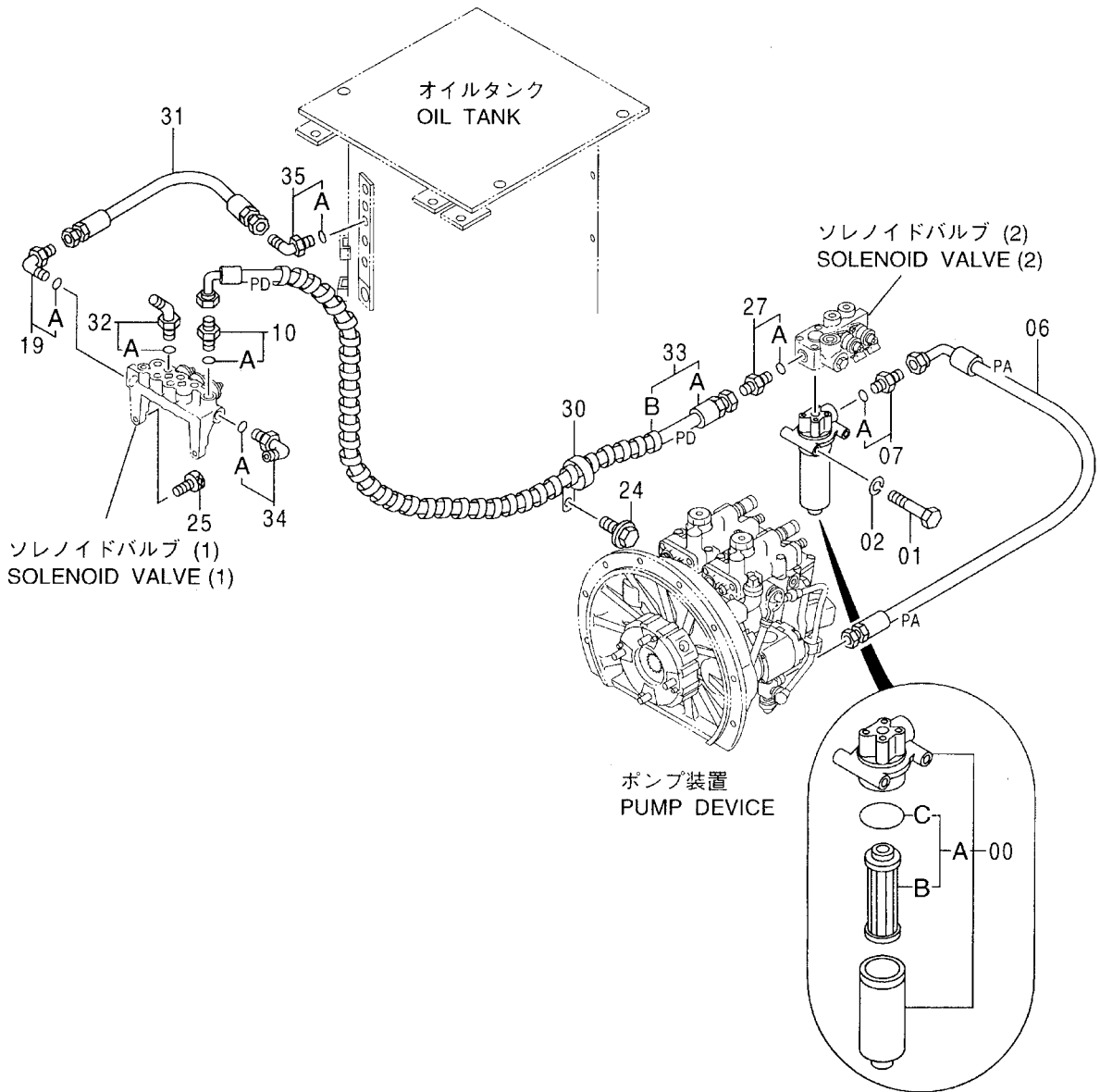
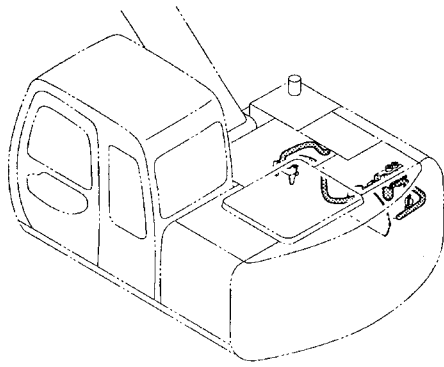
リリーフバルブ <E, Z>  
RELIEF VALVE

030001-

符号 ITEM	部品番号 PART NO.	部品名	PART NAME	数量 Q' TY	サービス コード S. C	適用号機 SERIAL NO.	互換性 ICA	代替部品 REPLACEABLE PART	
								部品番号 PART NO.	数量 Q' TY
00	4351142	バルブ ; リリーフ	VALVE ; RELIEF	1	H				
01	J780865	ボルト ; ソケット	BOLT ; SOCKET	4					
02	4506416	O-リング	O-RING	1					



パイロット配管 (1) (120, SS, HG, LV, X, H, K)  
 PILOT PIPING (1)

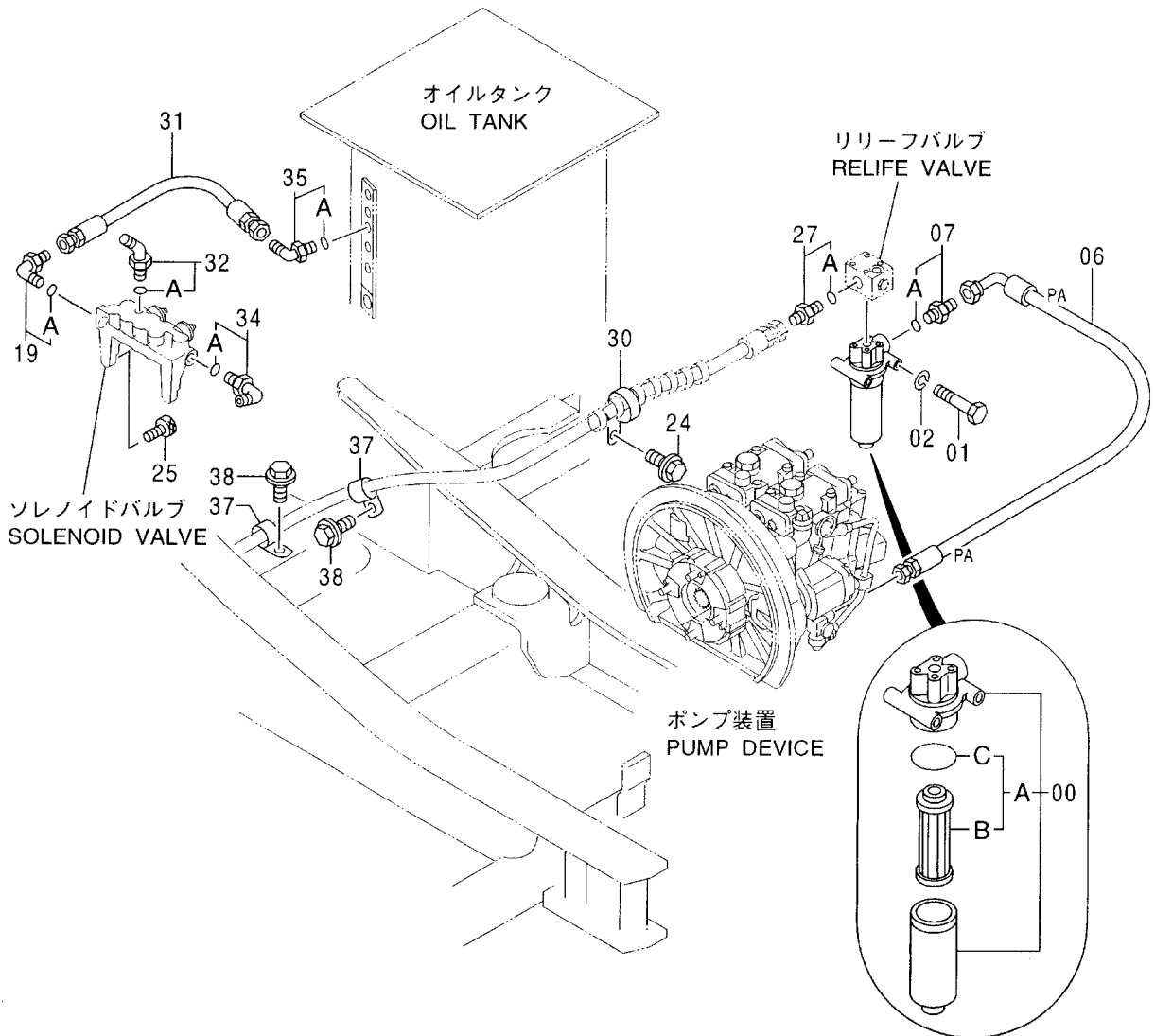
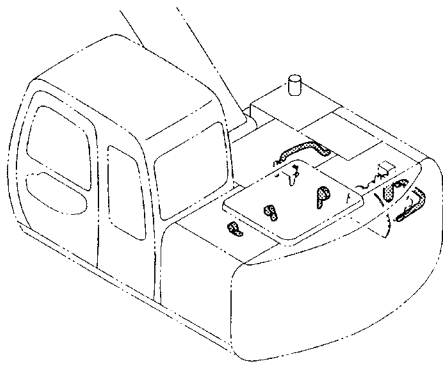


パイロット配管 (1) <120, SS, HG, LV, X, H, K>  
PILOT PIPING (1)

001001-

符号 ITEM	部品番号 PART NO.	部品名	PART NAME	数量 Q'TY	サービス コード S. C	適用号機 SERIAL NO.	互換性 I.C.A.	代替部品 REPLACEABLE PART	
								部品番号 PART NO.	数量 Q'TY
00	4330227	フィルタ;オイル	FILTER;OIL	1					
00A	4370435	・エレメント;フィルタ	・ELEMENT;FILTER	1					
00B	4191301	・・エレメント;フィルタ	・・ELEMENT;FILTER	1					
00C	A811060	・・O-リング	・・O-RING	1					
01	J901004	ボルト	BOLT	2					
02	A590910	ワッシャ;スプリング	WASHER;SPRING	2					
06	4332930	ホース (PA)	HOSE (PA)	1					
07	4210361	アダプタ;S	ADAPTER;S	1					
07A	4506418	・O-リング	・O-RING	1					
10	4200466	アダプタ;S	ADAPTER;S	1					
10A	4509180	・O-リング	・O-RING	1					
19	4154671	エルボ;S	ELBOW;S	1					
19A	4509180	・O-リング	・O-RING	1					
24	J011025	ボルト;セムス	BOLT;SEMS	1					
25	J781030	ボルト;ソケット	BOLT;SOCKET	2					
27	4200469	アダプタ;S	ADAPTER;S	1					
27A	4506418	・O-リング	・O-RING	1					
30	4190266	クリップ	CLIP	1					
31	4357773	ホース	HOSE	1					
32	4200472	エルボ;S	ELBOW;S	1					
32A	957366	・O-リング	・O-RING	1					
33	9151242	ホース アッセン	HOSE ASS'Y	1					
33A	4350170	・ホース (PD)	・HOSE (PD)	1					
33B	4327293	・プロテクタ	・PROTECTOR	2					
34	4154671	エルボ;S	ELBOW;S	1					
34A	4509180	・O-リング	・O-RING	1					
35	4154671	エルボ;S	ELBOW;S	1					
35A	4509180	・O-リング	・O-RING	1					

パイロット配管 (1) (E)  
PILOT PIPING (1)

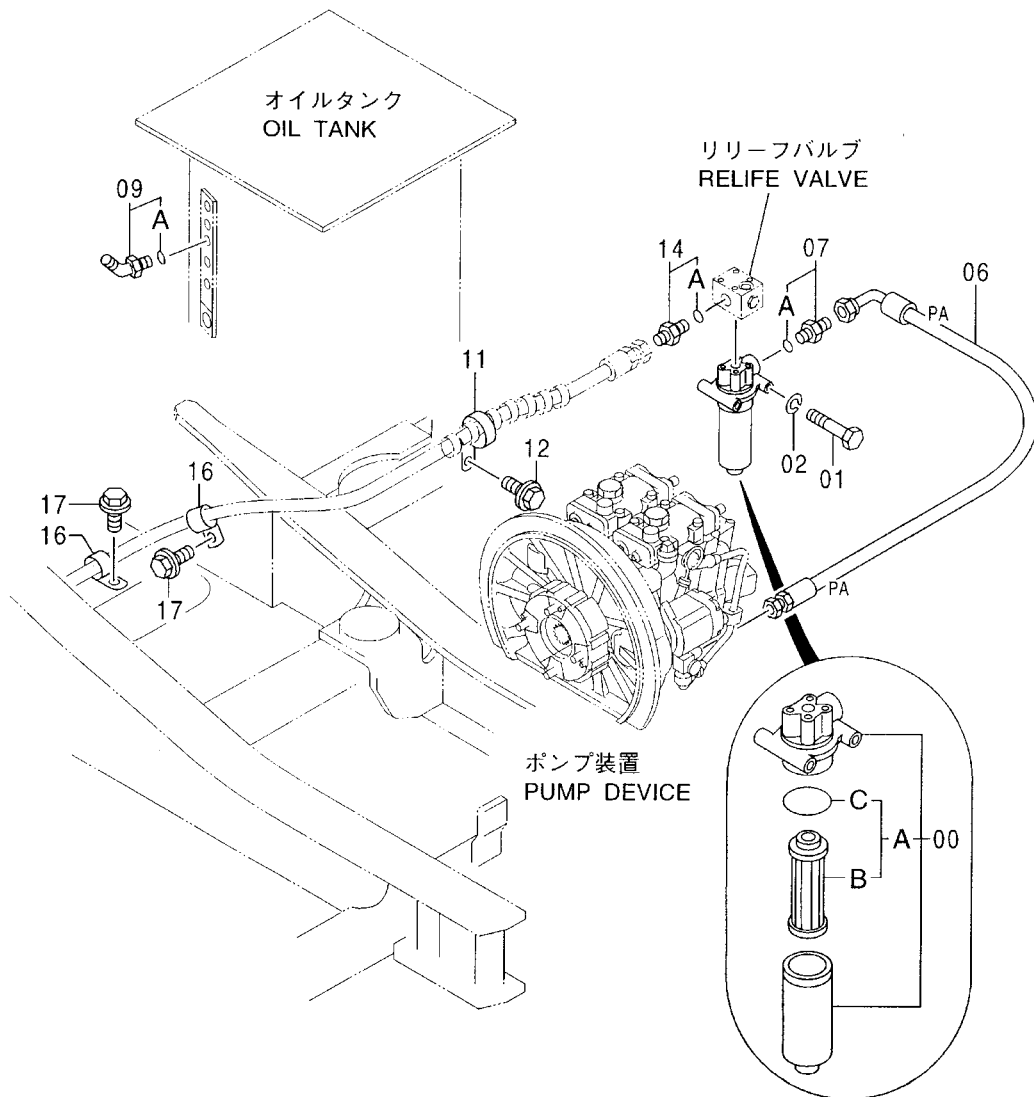
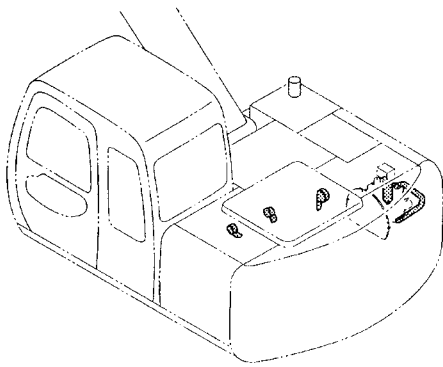


パイロット配管 (1) <E>  
PILOT PIPING (1)

030001-

符号 ITEM	部品番号 PART NO.	部品名	PART NAME	数量 Q'TY	サービス コード S.C	適用号機 SERIAL NO.	互換性 ICA	代替部品 REPLACEABLE PART	
								部品番号 PART NO.	数量 Q'TY
00	4330227	フィルタ;オイル	FILTER;OIL	1					
00A	4370435	・エレメント;フィルタ	・ELEMENT;FILTER	1					
00B	4191301	・・エレメント;フィルタ	・・ELEMENT;FILTER	1					
00C	A811060	・・O-リング	・・O-RING	1					
01	J901004	ボルト	BOLT	2					
02	A590910	ワッシャ;スプリング	WASHER;SPRING	2					
06	4332930	ホース (PA)	HOSE (PA)	1					
07	4210361	アダプタ;S	ADAPTER;S	1					
07A	4506418	・O-リング	・O-RING	1					
19	4154671	エルボ;S	ELBOW;S	1					
19A	4509180	・O-リング	・O-RING	1					
24	J011025	ボルト;セムス	BOLT;SEMS	1					
25	J781030	ボルト;ソケット	BOLT;SOCKET	2					
27	4200469	アダプタ;S	ADAPTER;S	1					
27A	4506418	・O-リング	・O-RING	1					
30	4190266	クリップ	CLIP	1					
31	4357773	ホース	HOSE	1					
32	4200472	エルボ;S	ELBOW;S	1					
32A	957366	・O-リング	・O-RING	1					
34	4154671	エルボ;S	ELBOW;S	1					
34A	4509180	・O-リング	・O-RING	1					
35	4154671	エルボ;S	ELBOW;S	1					
35A	4509180	・O-リング	・O-RING	1					
37	4190253	クリップ	CLIP	2					
38	J011020	ボルト;セムス	BOLT;SEMS	2					

パイロット配管 (1) <z>  
PILOT PIPING (1)

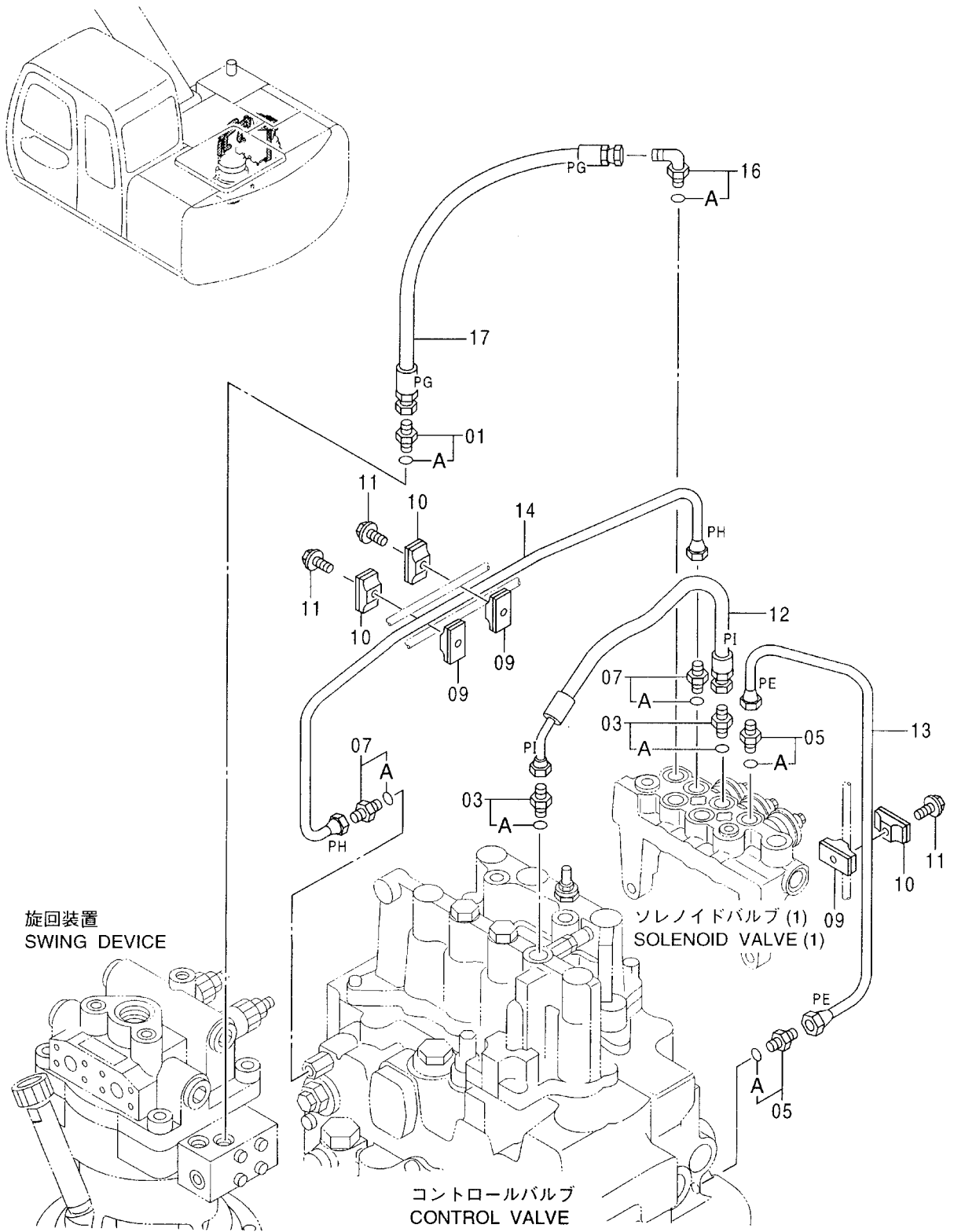


パイロット配管 (1) <Z>  
PILOT PIPING (1)

050001-

符号 ITEM	部品番号 PART NO.	部 品 名	PART NAME	数量 Q' TY	サービス コード S. C	適用号機 SERIAL NO.	互 換 性 ICA	代 替 部 品 REPLACEABLE PART	
								部品番号 PART NO.	数量 Q' TY
00	4330227	フィルタ;オイル	FILTER;OIL	1					
00A	4370435	・エレメント;フィルタ	・ELEMENT;FILTER	1					
00B	4191301	・・エレメント;フィルタ	・・ELEMENT;FILTER	1					
00C	A811060	・・O-リング	・・O-RING	1					
01	J901004	ボルト	BOLT	2					
02	A590910	ワッシャ;スプリング	WASHER;SPRING	2					
06	4332930	ホース (PA)	HOSE (PA)	1					
07	4210361	アダプタ;S	ADAPTER;S	1					
07A	4506418	・O-リング	・O-RING	1					
09	4190244	エルボ;S	ELBOW;S	1					
09A	4509180	・O-リング	・O-RING	1					
11	4190266	クリップ	CLIP	1					
12	J011025	ボルト;セムス	BOLT;SEMS	1					
14	4200469	アダプタ;S	ADAPTER;S	1					
14A	4506418	・O-リング	・O-RING	1					
16	4190253	クリップ	CLIP	2					
17	J011020	ボルト;セムス	BOLT;SEMS	2					

パイロット配管 (2) (120, SS, HG, LV, X, H, K)  
 PILOT PIPING (2)



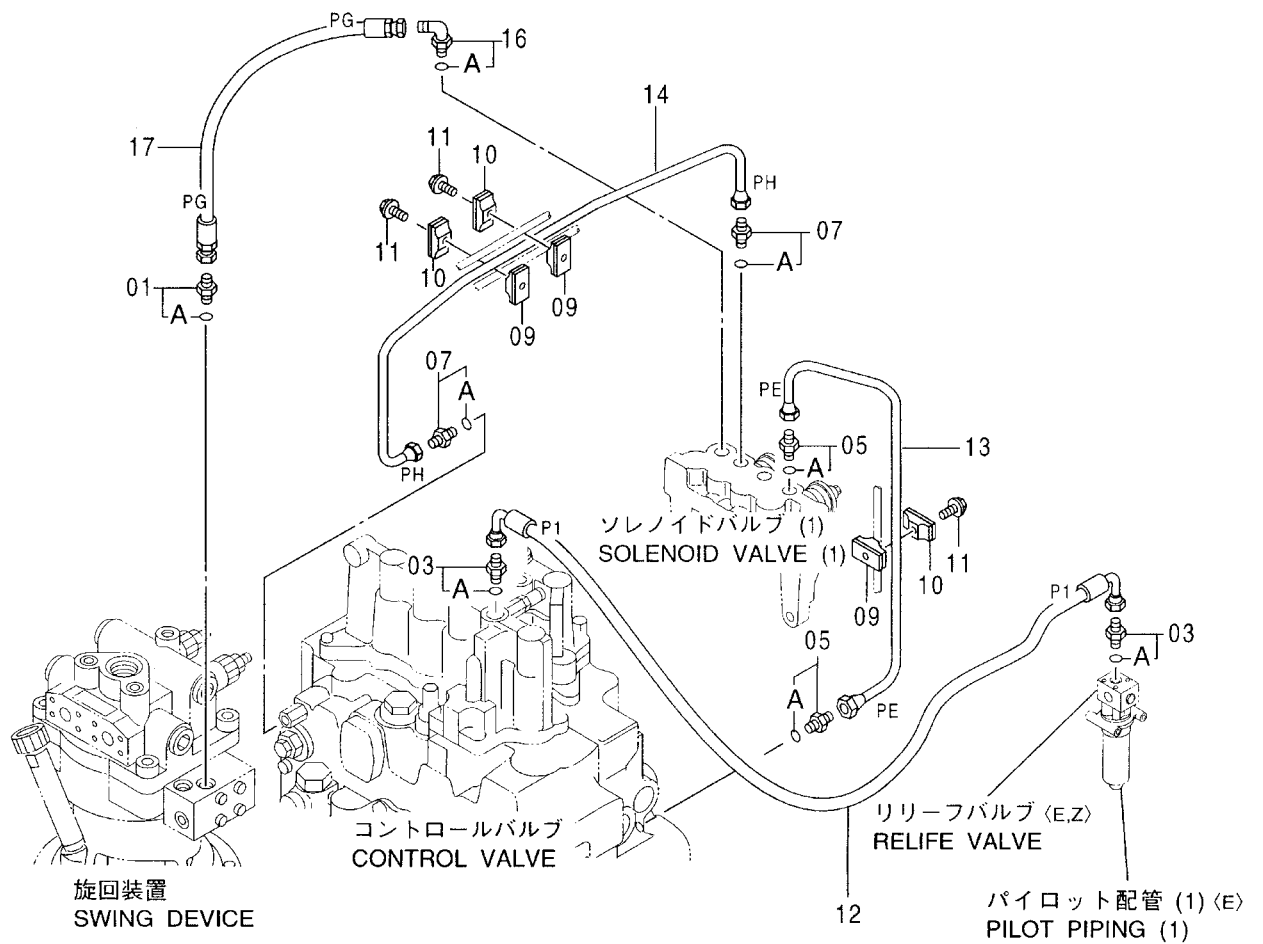
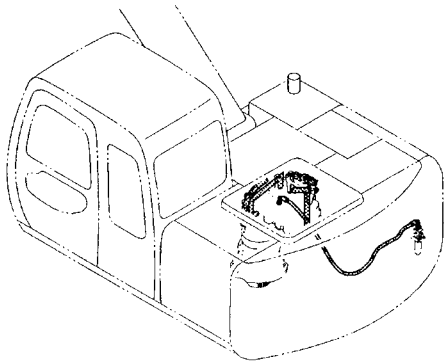
パイロット配管 (2) <120, SS, HG, LV, X, H, K>  
PILOT PIPING (2)

001001-

符号 ITEM	部品番号 PART NO.	部品名	PART NAME	数量 Q'TY	サービス コード S. C	適用号機 SERIAL NO.	互換性 ICA	代替部品 REPLACEABLE PART	
								部品番号 PART NO.	数量 Q'TY
01	4200465	アダプタ;S	ADAPTER;S	1					
01A	957366	・O-リング	・O-RING	1					
03	4200465	アダプタ;S	ADAPTER;S	2					
03A	957366	・O-リング	・O-RING	1					
05	4255304	フィッティング;パイプ	FITTING;PIPE	2					
05A	957366	・O-リング	・O-RING	1					
07	4255304	フィッティング;パイプ	FITTING;PIPE	2					
07A	957366	・O-リング	・O-RING	1					
09	9735305	クランプ	CLAMP	3					
10	9735306	クランプ	CLAMP	3					
11	J010825	ボルト;セムス	BOLT;SEMS	3					
12	4350167	ホース (PI)	HOSE (PI)	1					
13	4348614	パイプ (PE)	PIPE (PE)	1					
14	4348615	パイプ (PH)	PIPE (PH)	1					
16	4154670	エルボ;S	ELBOW;S	1					
16A	957366	・O-リング	・O-RING	1					
17	4366267	ホース (PG)	HOSE (PG)	1					



パイロット配管 (2) (E)  
PILOT PIPING (2)

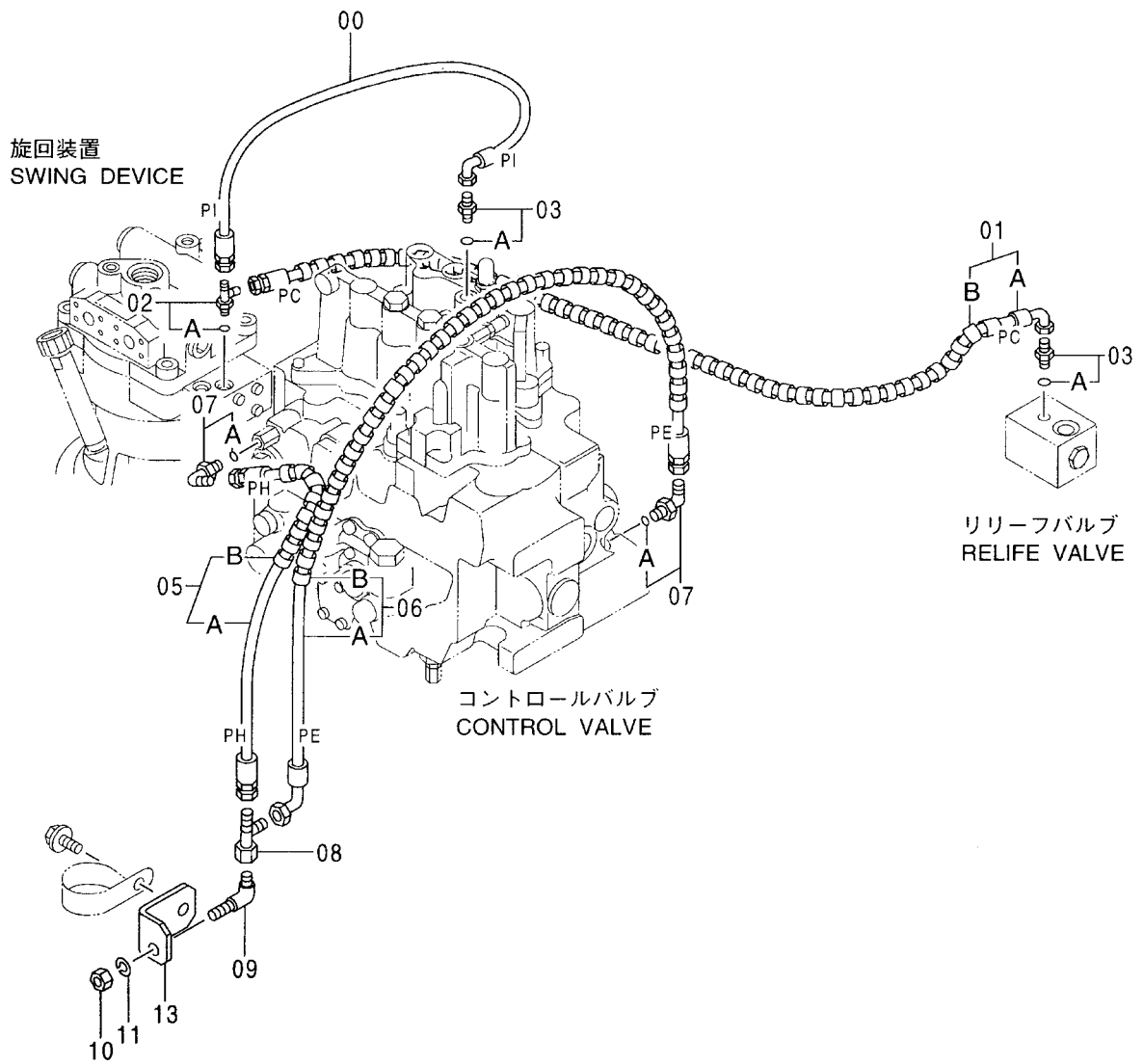
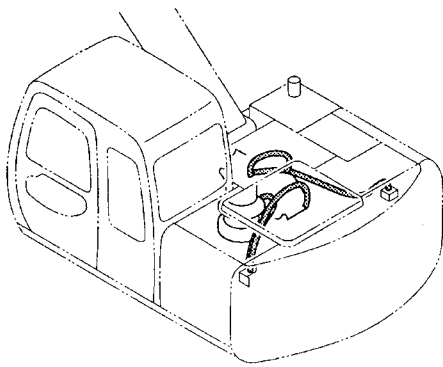


パイロット配管 (2) <E>  
PILOT PIPING (2)

030001-

符号 ITEM	部品番号 PART NO.	部 品 名	PART NAME	数量 Q' TY	サービス コード S. C	適用号機 SERIAL NO.	互 換 性 I C A	代 替 部 品 REPLACEABLE PART	
								部品番号 PART NO.	数量 Q' TY
01	4200465	アダプタ;S	ADAPTER;S	1					
01A	957366	・O-リング	・O-RING	1					
03	4200465	アダプタ;S	ADAPTER;S	2					
03A	957366	・O-リング	・O-RING	1					
05	4255304	フィッティング;パイプ	FITTING;PIPE	2					
05A	957366	・O-リング	・O-RING	1					
07	4255304	フィッティング;パイプ	FITTING;PIPE	2					
07A	957366	・O-リング	・O-RING	1					
09	9735305	クランプ	CLAMP	3					
10	9735306	クランプ	CLAMP	3					
11	J010825	ボルト;セムス	BOLT;SEMS	3					
12	4376407	ホース (PI)	HOSE (PI)	1					
13	4348614	パイプ (PE)	PIPE (PE)	1					
14	4348615	パイプ (PH)	PIPE (PH)	1					
16	4154670	エルボ;S	ELBOW;S	1					
16A	957366	・O-リング	・O-RING	1					
17	4366267	ホース (PG)	HOSE (PG)	1					

パイロット配管 (2) <z>  
PILOT PIPING (2)

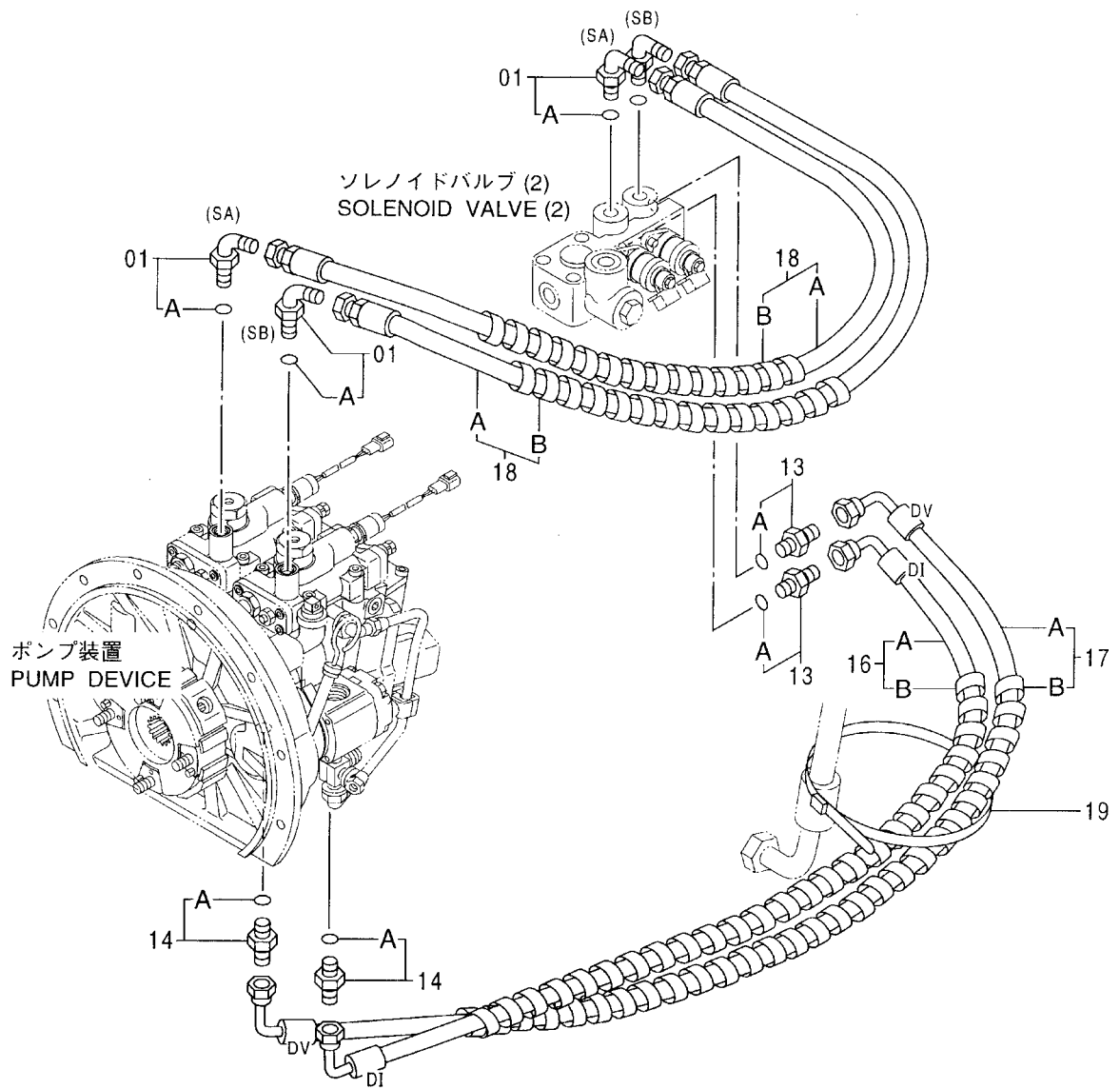
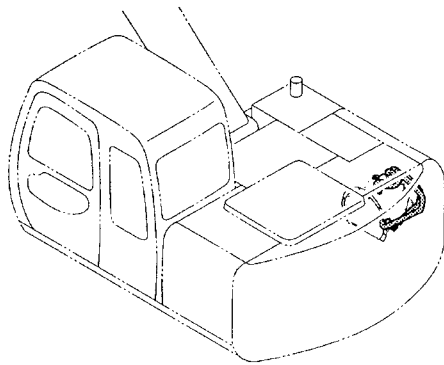


パイロット配管 (2) <Z>  
PILOT PIPING (2)

050001-

符号 ITEM	部品番号 PART NO.	部品名	PART NAME	数量 Q'TY	サービス コード S.C	適用号機 SERIAL NO.	互換性 ICA	代替部品 REPLACEABLE PART	
								部品番号 PART NO.	数量 Q'TY
00	4384414	ホース (PI)	HOSE (PI)	1					
01	9158648	ホース アッセン	HOSE ASS'Y	1					
01A	4382020	・ホース (PC)	・HOSE (PC)	1					
01B	4327293	・フ ロテクタ	・PROTECTOR	2					
02	4203171	チー;S	TEE;S	1					
02A	957366	・O-リング	・O-RING	1					
03	4200465	アダプタ;S	ADAPTER;S	2					
03A	957366	・O-リング	・O-RING	1					
05	9158649	ホース アッセン	HOSE ASS'Y	1					
05A	4382019	・ホース (PH)	・HOSE (PH)	1					
05B	4327293	・フ ロテクタ	・PROTECTOR	1					
06	9158645	ホース アッセン	HOSE ASS'Y	1					
06A	4382022	・ホース (PE)	・HOSE (PE)	1					
06B	4327293	・フ ロテクタ	・PROTECTOR	2					
07	4156434	エルボ;S	ELBOW;S	2					
07A	957366	・O-リング	・O-RING	1					
08	4246672	ユニオン;M	UNION;M	1					
09	4285863	エルボ;S	ELBOW;S	1					
10	4202531	ナット	NUT	1					
11	A590914	ワッシャ;スプリング	WASHER;SPRING	1					
13	4381908	ブラケット	BRACKET	1					

パイロット配管 (3) <120, SS, HG, LV, X, H, K>  
 PILOT PIPING (3)

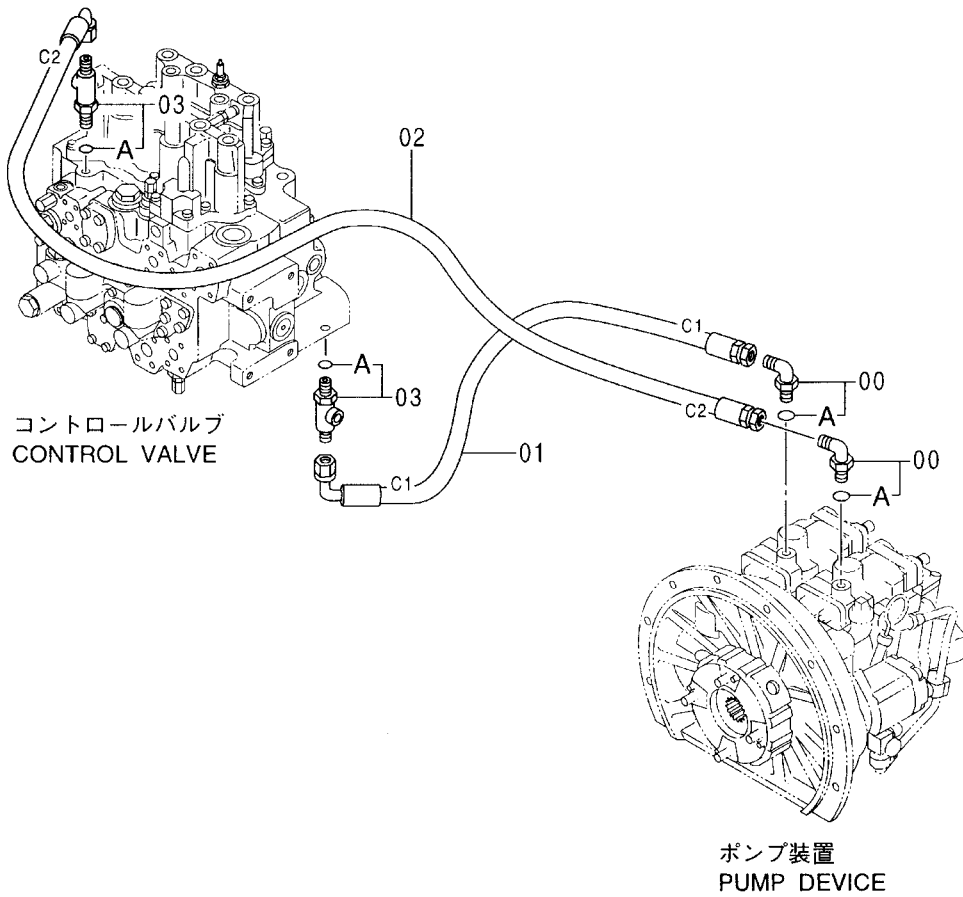
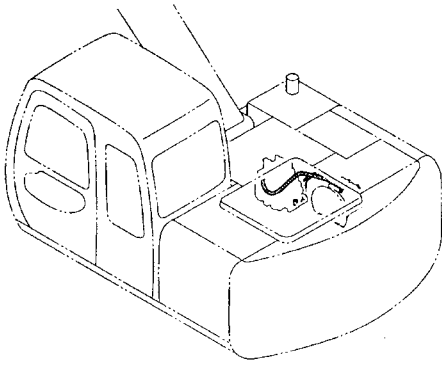


パイロット配管 (3) <120, SS, HG, LV, X, H, K>  
PILOT PIPING (3)

001001-

符号 ITEM	部品番号 PART NO.	部品名	PART NAME	数量 Q' TY	サービス コード S. C	適用号機 SERIAL NO.	互換性 ICA	代替部品 REPLACEABLE PART	
								部品番号 PART NO.	数量 Q' TY
01	4154670	エルブ ;S	ELBOW;S	4					
01A	957366	・O-リング	・O-RING	1					
13	4200465	アダプタ ;S	ADAPTER;S	2					
13A	957366	・O-リング	・O-RING	1					
14	4200468	アダプタ ;S	ADAPTER;S	2					
14A	4509180	・O-リング	・O-RING	1					
16	9151255	ホース アッセン	HOSE ASS' Y	1					
16A	4369384	・ホース (DI)	・HOSE (DI)	1					
16B	4327293	・プロテクタ	・PROTECTOR	1					
17	9151254	ホース アッセン	HOSE ASS' Y	1					
17A	4369383	・ホース (DV)	・HOSE (DV)	1					
17B	4327293	・プロテクタ	・PROTECTOR	1					
18	9152446	ホース アッセン	HOSE ASS' Y	2					
18A	4371270	・ホース	・HOSE	1					
18B	4327293	・プロテクタ	・PROTECTOR	1					
19	4055312	クリップ ;バンド	CLIP;BAND	1					

# パイロット配管 (3) 〈E〉 PILOT PIPING (3)



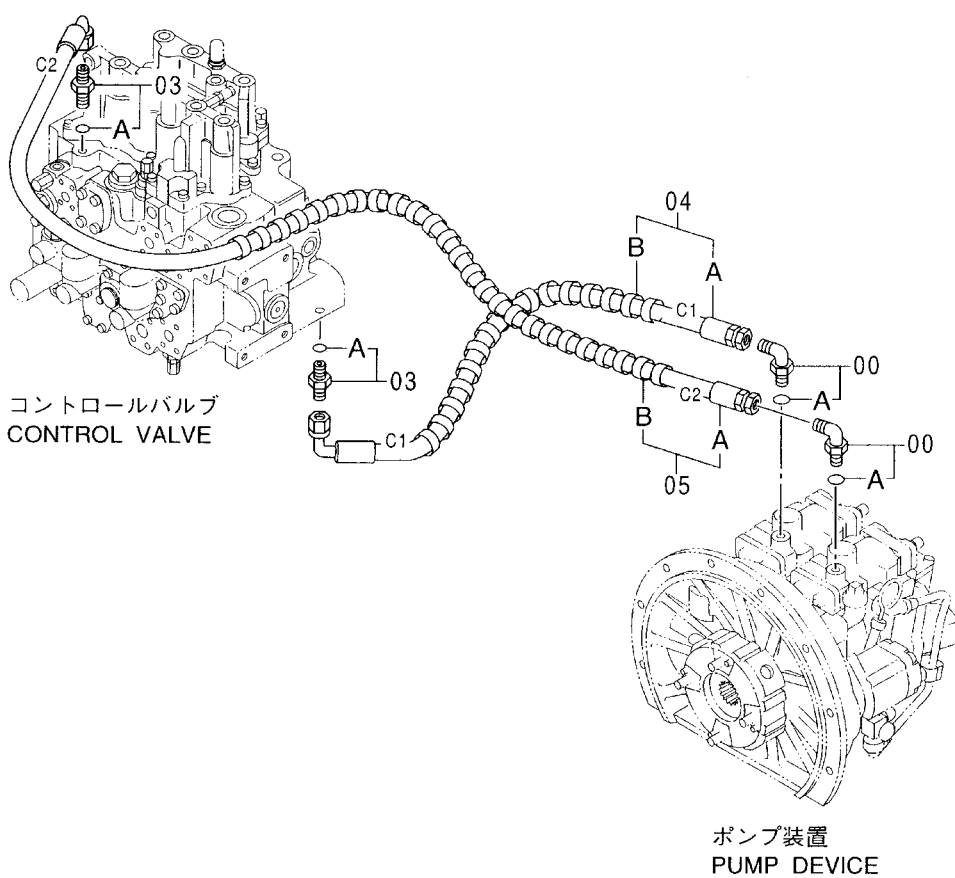
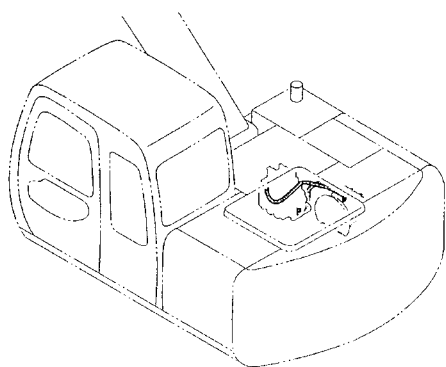
パイロット配管 (3) <E>  
PILOT PIPING (3)

030001-

符号 ITEM	部品番号 PART NO.	部品名	PART NAME	数量 Q'TY	サービス コード S.C	適用号機 SERIAL NO.	互換性 ICA	代替部品 REPLACEABLE PART	
								部品番号 PART NO.	数量 Q'TY
00	4154670	エルブ ;S	ELBOW;S	2					
00A	957366	・O-リング	・O-RING	1					
01	4367970	ホース (C1)	HOSE (C1)	1					
02	4367891	ホース (C2)	HOSE (C2)	1					
03	4364784	チー	TEE	2					
03A	957366	・O-リング	・O-RING	1					



パイロット配管 (3) <z>  
PILOT PIPING (3)

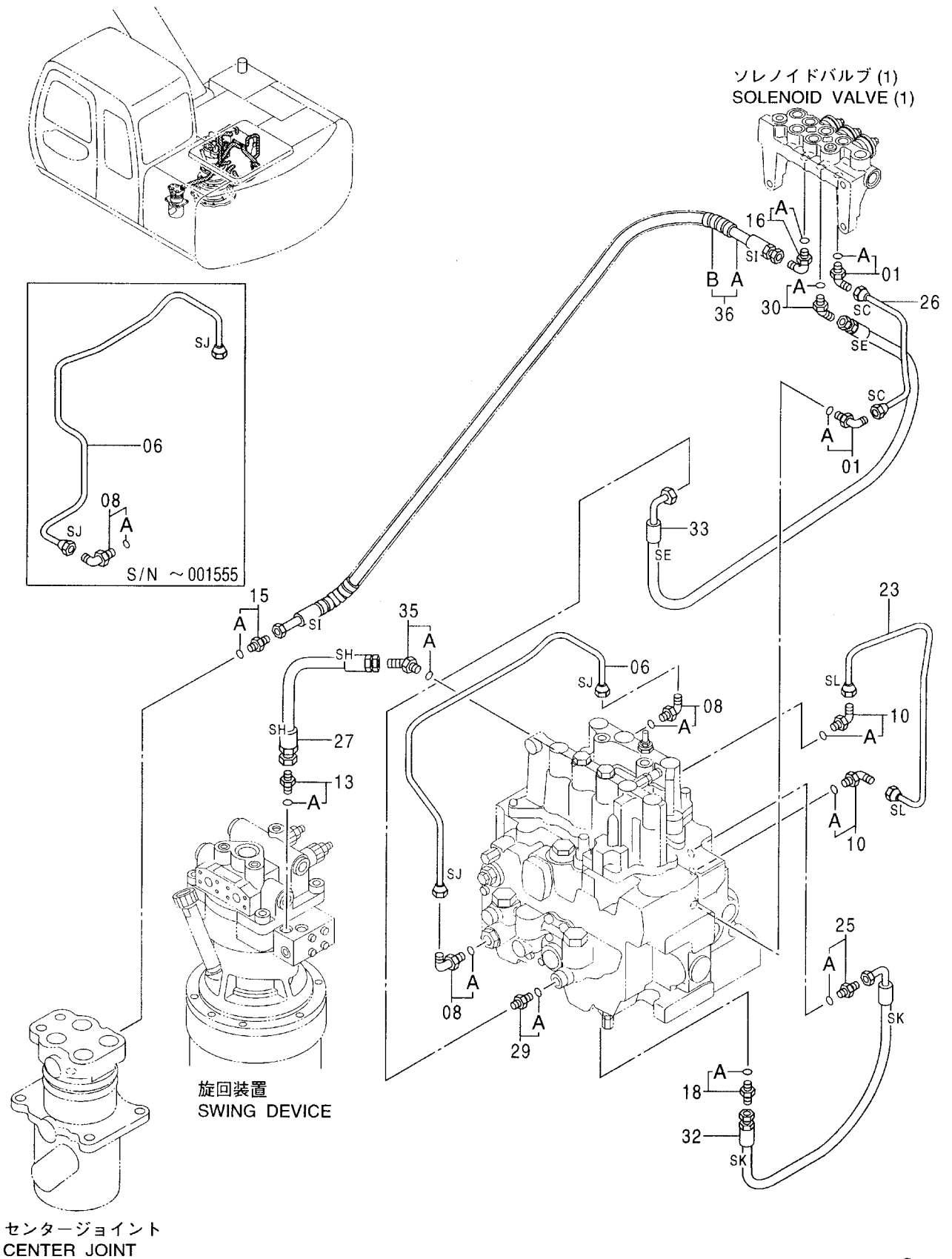


パイロット配管 (3) <Z>  
PILOT PIPING (3)

050001-

符号 ITEM	部品番号 PART NO.	部品名	PART NAME	数量 Q' TY	サービス コード S. C	適用号機 SERIAL NO.	互換性 I/C/A	代替部品 REPLACEABLE PART	
								部品番号 PART NO.	数量 Q' TY
00	4154670	エルボ;S	ELBOW;S	2					
00A	957366	・O-リング	・O-RING	1					
03	4200465	アダプタ;S	ADAPTER;S	2					
03A	957366	・O-リング	・O-RING	1					
04	9155760	ホース アッセン	HOSE ASS' Y	1					
04A	4367970	・ホース (C1)	・HOSE (C1)	1					
04B	4327293	・プロテクタ	・PROTECTOR	1					
05	9155761	ホース アッセン	HOSE ASS' Y	1					
05A	4367891	・ホース (C2)	・HOSE (C2)	1					
05B	4327293	・プロテクタ	・PROTECTOR	2					

パイロット配管 (4) (120, SS, HG, LV, X, H, K)  
PILOT PIPING (4)

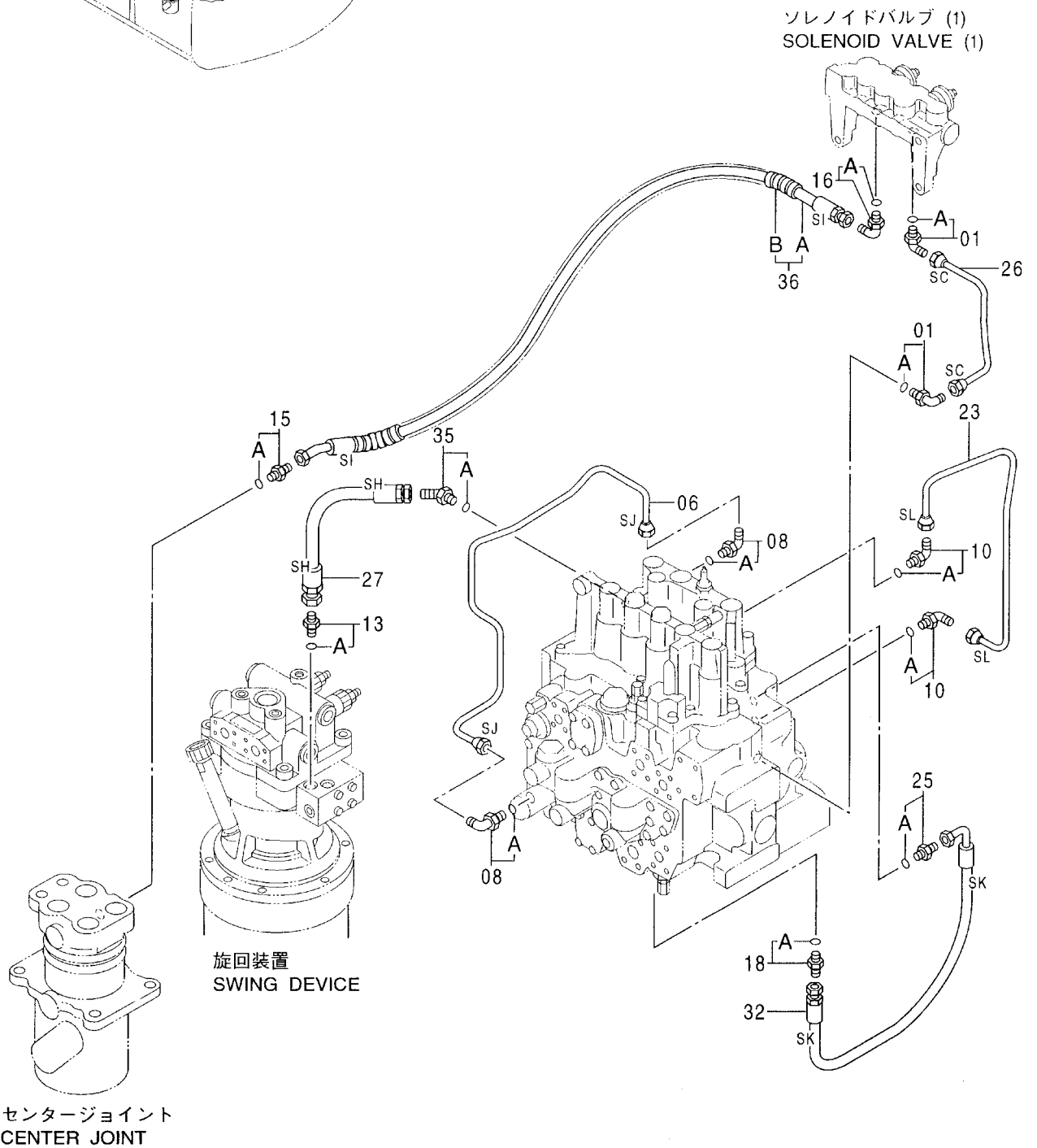
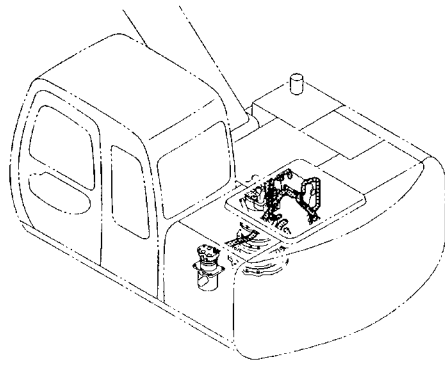


パイロット配管 (4) <120, SS, HG, LV, X, H, K>  
PILOT PIPING (4)

001001-

符号 ITEM	部品番号 PART NO.	部 品 名	PART NAME	数量 Q'TY	サービス コード S. C	適用号機 SERIAL NO.	互 換 性 I C A	代 替 部 品 REPLACEABLE PART	
								部品番号 PART NO.	数量 Q'TY
01	4293950	エルブ ;S	ELBOW;S	2					
01A	957366	・O-リング	・O-RING	1					
06	3071221	パイプ (SJ)	PIPE (SJ)	1					
08	4293950	エルブ ;S	ELBOW;S	2					
08A	957366	・O-リング	・O-RING	1					
10	4293950	エルブ ;S	ELBOW;S	2					
10A	957366	・O-リング	・O-RING	1					
13	4200465	アダプタ ;S	ADAPTER;S	1					
13A	957366	・O-リング	・O-RING	1					
15	4200465	アダプタ ;S	ADAPTER;S	1					
15A	957366	・O-リング	・O-RING	1					
16	4154670	エルブ ;S	ELBOW;S	1					
16A	957366	・O-リング	・O-RING	1					
18	4200468	アダプタ ;S	ADAPTER;S	1					
18A	4509180	・O-リング	・O-RING	1					
23	4350072	パイプ (SL)	PIPE (SL)	1					
25	4200465	アダプタ ;S	ADAPTER;S	1					
25A	957366	・O-リング	・O-RING	1					
26	4348612	パイプ (SC)	PIPE (SC)	1					
27	4312101	ホース (SH)	HOSE (SH)	1					
29	4200465	アダプタ ;S	ADAPTER;S	1					
29A	957366	・O-リング	・O-RING	1					
30	4193826	エルブ ;S	ELBOW;S	1					
30A	957366	・O-リング	・O-RING	1					
32	4366273	ホース (SK)	HOSE (SK)	1					
33	4366274	ホース (SE)	HOSE (SE)	1					
35	4193826	エルブ ;S	ELBOW;S	1					
35A	957366	・O-リング	・O-RING	1					
36	9150073	ホース アッセン	HOSE ASS'Y	1					
36A	4366275	・ホース (SI)	・HOSE (SI)	1					
36B	4327293	・プロテクタ	・PROTECTOR	2					

パイロット配管 (4) (E)  
PILOT PIPING (4)



ソレノイドバルブ (1)  
SOLENOID VALVE (1)

旋回装置  
SWING DEVICE

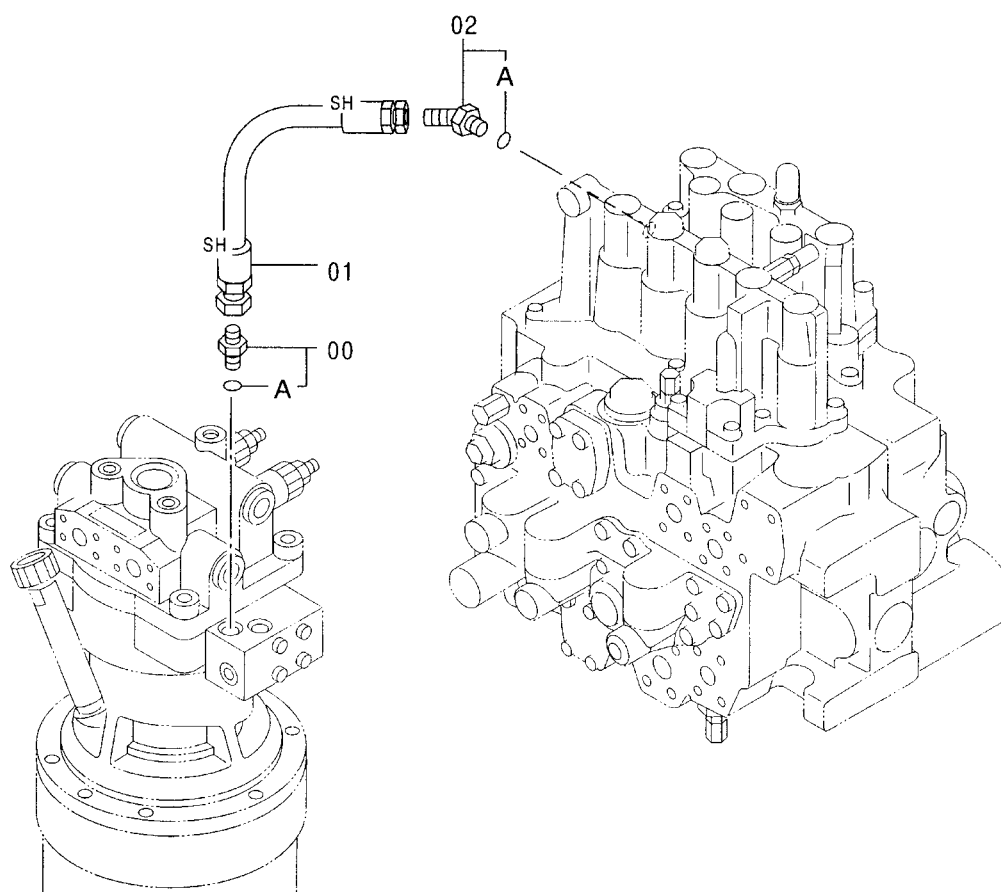
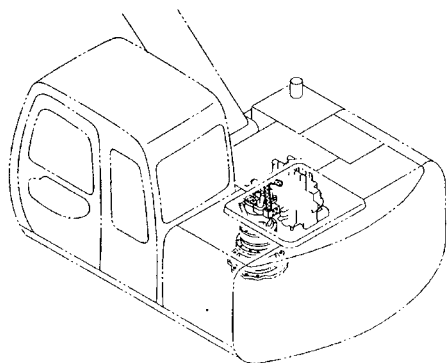
センタージョイント  
CENTER JOINT

パイロット配管 (4) <E>  
PILOT PIPING (4)

030001-

符号 ITEM	部品番号 PART NO.	部 品 名	PART NAME	数量 Q' TY	サービス コード S. C	適用号機 SERIAL NO.	互 換 性 I C A	代 替 部 品 REPLACEABLE PART	
								部品番号 PART NO.	数量 Q' TY
01	4293950	エルボ ;S	ELBOW;S	2					
01A	957366	・O-リング	・O-RING	1					
06	3071221	パイプ (SJ)	PIPE (SJ)	1					
08	4293950	エルボ ;S	ELBOW;S	2					
08A	957366	・O-リング	・O-RING	1					
10	4293950	エルボ ;S	ELBOW;S	2					
10A	957366	・O-リング	・O-RING	1					
13	4200465	アダプタ ;S	ADAPTER;S	1					
13A	957366	・O-リング	・O-RING	1					
15	4200465	アダプタ ;S	ADAPTER;S	1					
15A	957366	・O-リング	・O-RING	1					
16	4154670	エルボ ;S	ELBOW;S	1					
16A	957366	・O-リング	・O-RING	1					
18	4200468	アダプタ ;S	ADAPTER;S	1					
18A	4509180	・O-リング	・O-RING	1					
23	4350072	パイプ (SL)	PIPE (SL)	1					
25	4200465	アダプタ ;S	ADAPTER;S	1					
25A	957366	・O-リング	・O-RING	1					
26	4348612	パイプ (SC)	PIPE (SC)	1					
27	4312101	ホース (SH)	HOSE (SH)	1					
32	4366273	ホース (SK)	HOSE (SK)	1					
35	4193826	エルボ ;S	ELBOW;S	1					
35A	957366	・O-リング	・O-RING	1					
36	9150073	ホース アッセン	HOSE ASS' Y	1					
36A	4366275	・ホース (SI)	・HOSE (SI)	1					
36B	4327293	・プロテクタ	・PROTECTOR	2					

パイロット配管 (4) (z)  
 PILOT PIPING (4)



旋回装置  
 SWING DEVICE

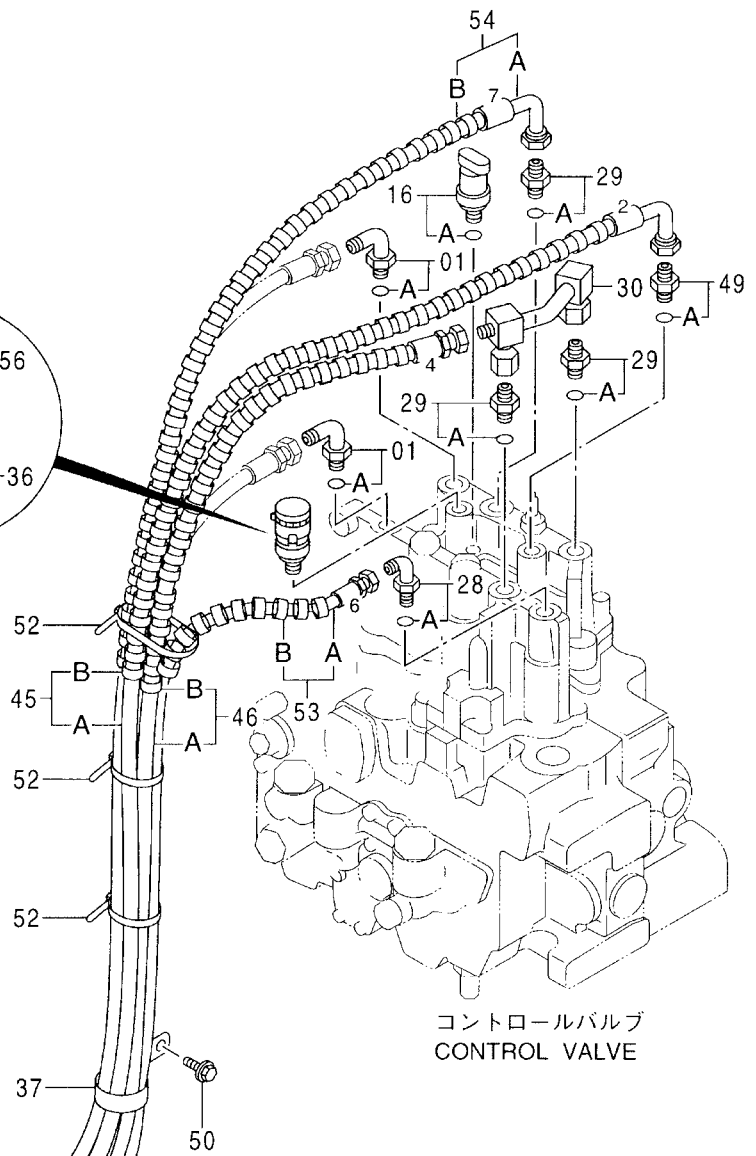
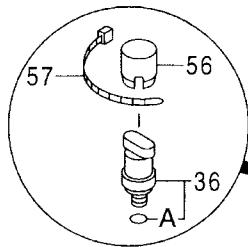
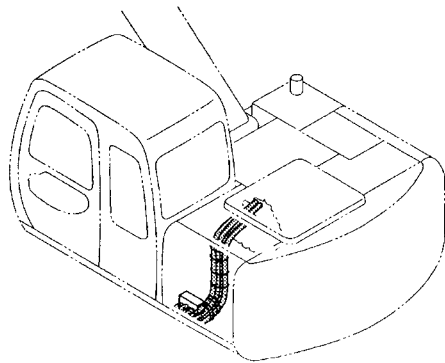
パイロット配管 (4) <Z>  
PILOT PIPING (4)

050001-

符号 ITEM	部品番号 PART NO.	部品名	PART NAME	数量 Q'TY	サービス コード S.C	適用号機 SERIAL NO.	互換性 ICA	代替部品 REPLACEABLE PART	
								部品番号 PART NO.	数量 Q'TY
00	4200465	アダプタ;S	ADAPTER;S	1					
00A	957366	・Oリング	・O-RING	1					
01	4312101	ホース (SH)	HOSE (SH)	1					
02	4193826	エルブ;S	ELBOW;S	1					
02A	957366	・Oリング	・O-RING	1					

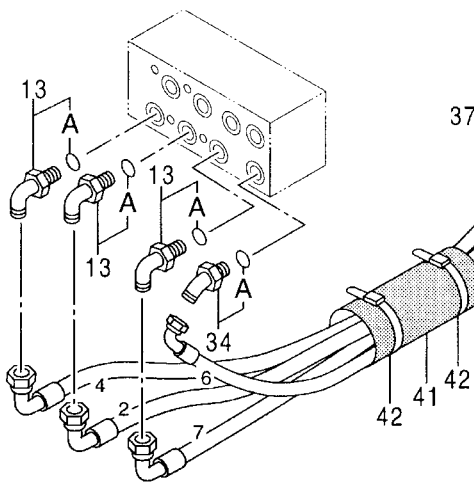


パイロット配管 (5-1) (120, SS, E, H, K)  
 PILOT PIPING (5-1)



ショックレスバルブ  
 SHOCKLESS VALVE

コントロールバルブ  
 CONTROL VALVE

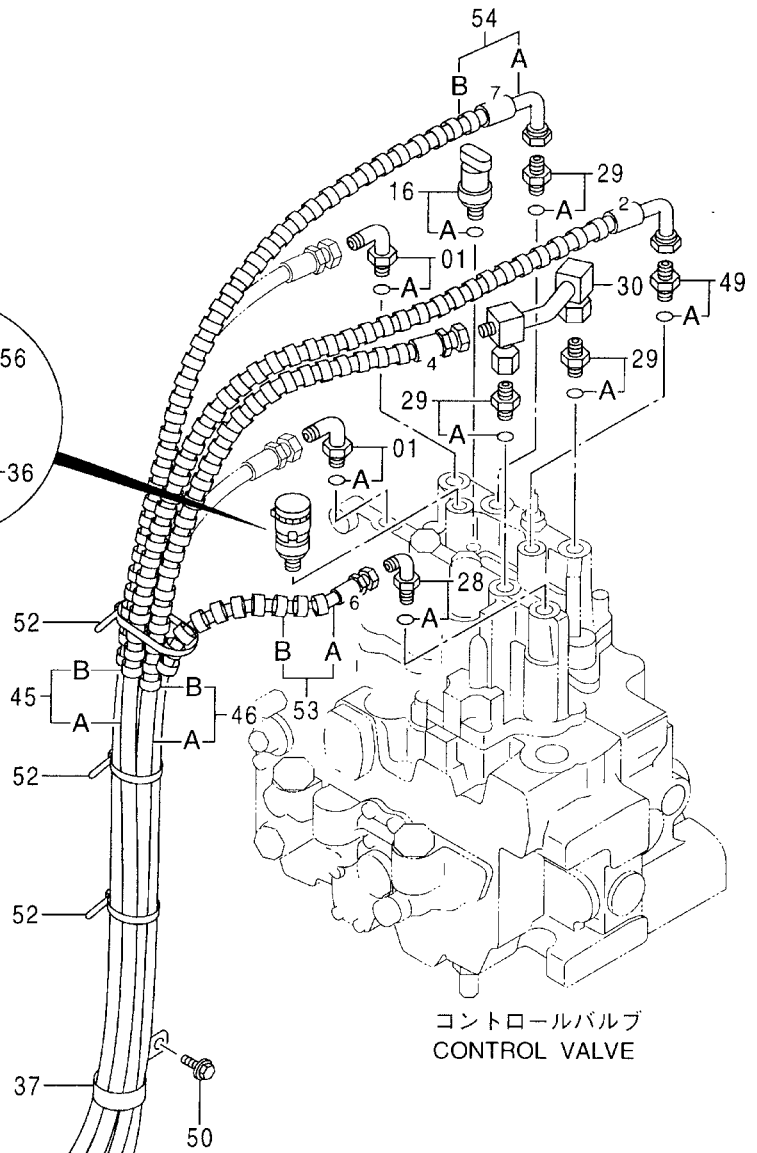
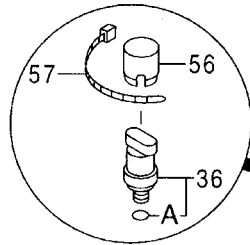
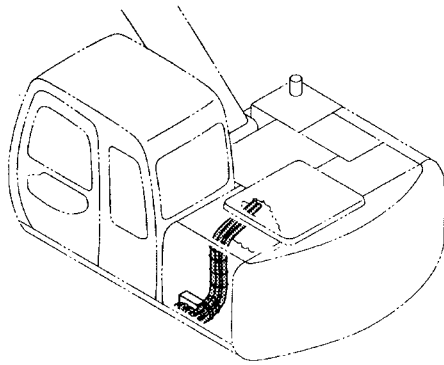


パイロット配管 (5-1) <120, SS, E, H, K>  
PILOT PIPING (5-1)

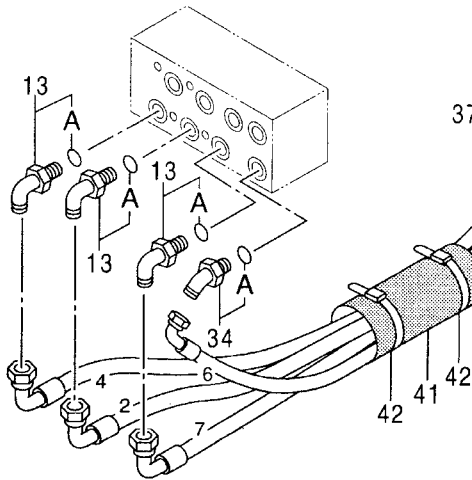
001001-

符号 ITEM	部品番号 PART NO.	部品名	PART NAME	数量 Q'TY	サービス コード S. C	適用号機 SERIAL NO.	互換性 ICA	代替部品 REPLACEABLE PART	
								部品番号 PART NO.	数量 Q'TY
01	4208913	エルボ ;S	ELBOW;S	2					
01A	4509180	・O-リング	・O-RING	1					
13	4154671	エルボ ;S	ELBOW;S	3					
13A	4509180	・O-リング	・O-RING	1					
16	4344171	フ レツヤ ;スイッチ	SWITCH	1		120 :-002777	I	4380677	1
16	4380677	フ レツヤ ;スイッチ	SWITCH	1		SS :-002777 E :-030201 H, K :-002777 120 :002778- SS :002778- E :030202- H, K :002778-			
16A	957366	・O-リング	・O-RING	1					
28	4351281	エルボ ;S	ELBOW;S	1					
28A	4509180	・O-リング	・O-RING	1					
29	4202422	アダプタ ;S	ADAPTER;S	3					
29A	4509180	・O-リング	・O-RING	1					
30	8062657	パイプ	PIPE	1					
34	4200473	エルボ ;S	ELBOW;S	1					
34A	4509180	・O-リング	・O-RING	1					
36	4353686	フ レツヤ ;スイッチ	SWITCH	1					
36A	957366	・O-リング	・O-RING	1					
37	4193816	クリップ	CLIP	1					
41	4141494	ブ ヅシヤ ;ラバ-	BUSHING;RUBBER	1		120 :-001968 SS :-001968	Y	4219918	1
41	4219918	ブ ヅシヤ ;ラバ-	BUSHING;RUBBER	1		H, K :-001968 120 :001969- SS :001969- H, K :001969- E :030001-			
42	4055312	クリップ ;バンド	CLIP;BAND	2					
45	9149526	ホース アッセン	HOSE ASS' Y	1					
45A	4357770	・ホース ;フ ラスティック (2)	・HOSE;PLASTIC (2)	1					
45B	4327293	・フ ロテクタ	・PROTECTOR	1					
46	9149525	ホース アッセン	HOSE ASS' Y	1					
46A	4346061	・ホース ;ナイロン (4)	・HOSE;NYLON (4)	1					
46B	4327293	・フ ロテクタ	・PROTECTOR	1					
49	4200467	アダプタ ;S	ADAPTER;S	1					
49A	957366	・O-リング	・O-RING	1					
50	J011025	ボルト ;セムス	BOLT;SEMS	1					

パイロット配管 (5-1) (120, SS, E, H, K)  
 PILOT PIPING (5-1)



ショックレスバルブ  
 SHOCKLESS VALVE



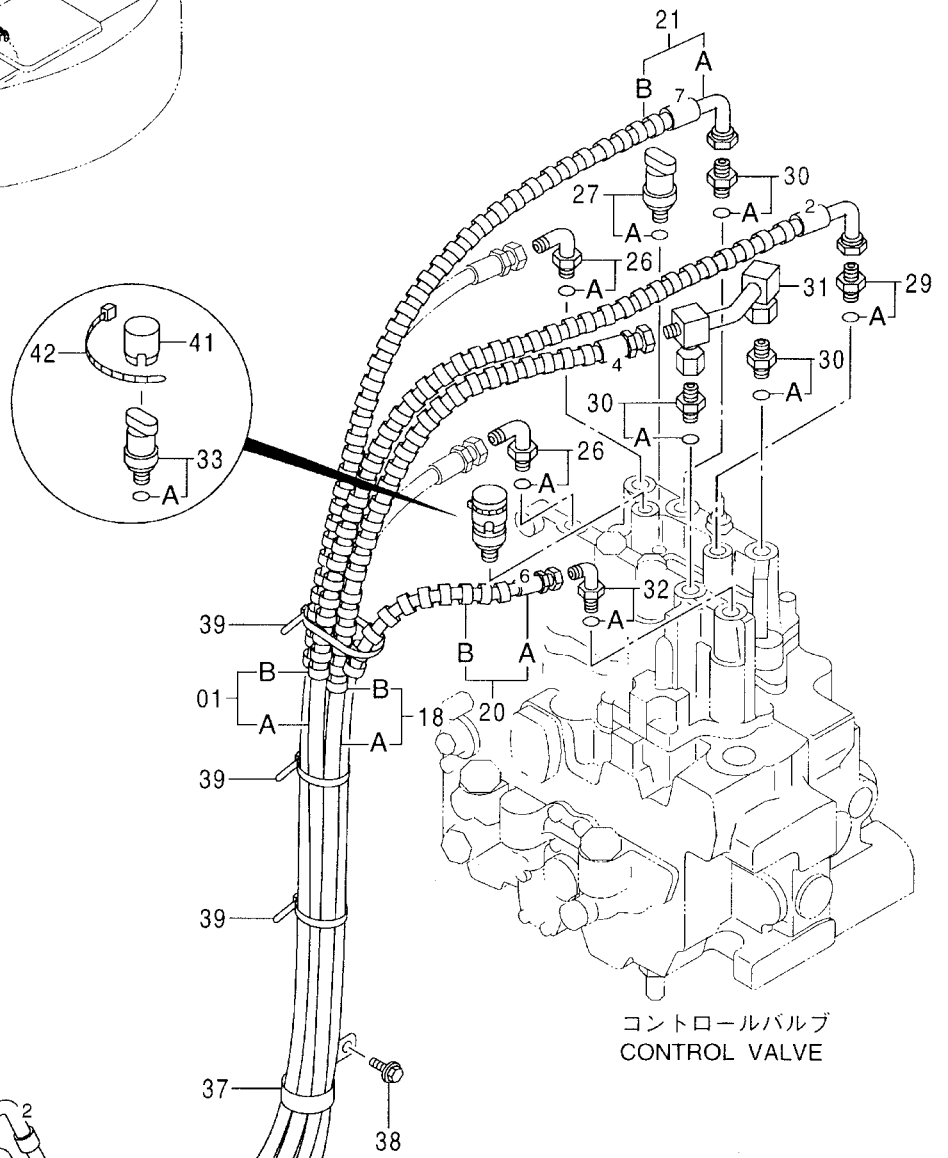
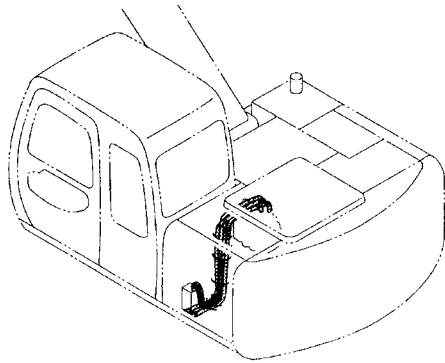
コントロールバルブ  
 CONTROL VALVE

パイロット配管 (5-1) <120, SS, E, H, K>  
PILOT PIPING (5-1)

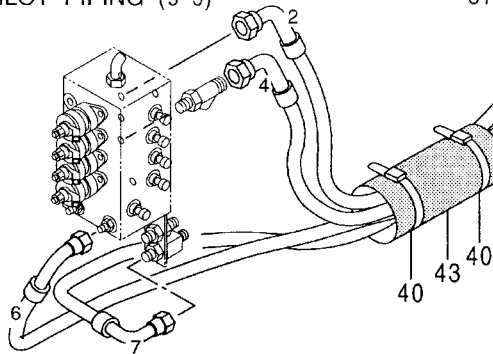
001001-

符号 ITEM	部品番号 PART NO.	部品名	PART NAME	数量 Q'TY	サービス コード S. C	適用号機 SERIAL NO.	互換性 ICA	代替部品 REPLACEABLE PART	
								部品番号 PART NO.	数量 Q'TY
52	4121859	クリップ;バンド	CLIP;BAND	3					
53	9150076	ホース アッセン	HOSE ASS'Y	1					
53A	4366268	・ホース;プラスチック (6)	・HOSE;PLASTIC (6)	1					
53B	4327293	・プロテクタ	・PROTECTOR	1					
54	9150077	ホース アッセン	HOSE ASS'Y	1					
54A	4366269	・ホース;プラスチック (7)	・HOSE;PLASTIC (7)	1					
54B	4327293	・プロテクタ	・PROTECTOR	1					
56	4207239	キャップ	CAP	1					
57	4055312	クリップ;バンド	CLIP;BAND	1					

パイロット配管 (5-1) (HG, X)  
 PILOT PIPING (5-1)



パイロット配管 (5-3)  
 PILOT PIPING (5-3)

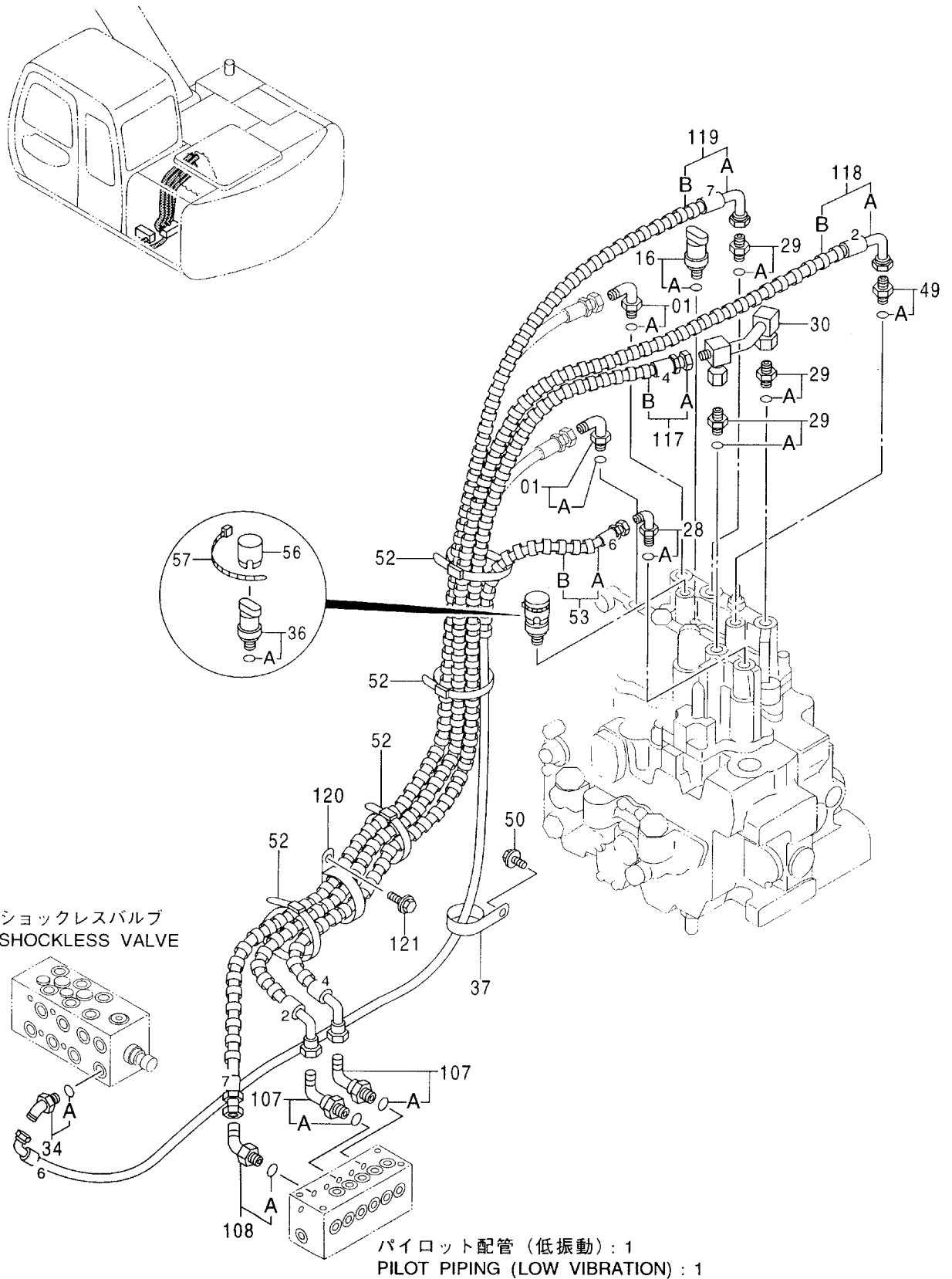


パイロット配管 (5-1) <HG, X>  
PILOT PIPING (5-1)

040001-

符号 ITEM	部品番号 PART NO.	部 品 名	PART NAME	数量 Q' TY	サービス コード S. C	適用号機 SERIAL NO.	互 換 性 I C A	代 替 部 品 REPLACEABLE PART	
								部品番号 PART NO.	数量 Q' TY
01	9151624	ホース アツセン	HOSE ASS' Y	1					
01A	4365520	・ホース;プラスチック (2)	・HOSE;PLASTIC (2)	1					
01B	4327293	・フ ロテクタ	・PROTECTOR	1					
18	9151621	ホース アツセン	HOSE ASS' Y	1					
18A	4367259	・ホース;プラスチック (4)	・HOSE;PLASTIC (4)	1					
18B	4327293	・フ ロテクタ	・PROTECTOR	1					
20	9150076	ホース アツセン	HOSE ASS' Y	1					
20A	4366268	・ホース;プラスチック (6)	・HOSE;PLASTIC (6)	1					
20B	4327293	・フ ロテクタ	・PROTECTOR	1					
21	9151615	ホース アツセン	HOSE ASS' Y	1					
21A	4369300	・ホース (7)	・HOSE (7)	1					
21B	4327293	・フ ロテクタ	・PROTECTOR	1					
26	4208913	エルボ ;S	ELBOW;S	2					
26A	4509180	・O-リング	・O-RING	1					
27	4344171	フ レツジャ;スイッチ	SWITCH	1		HG : -040080	I	4380677	1
27	4380677	フ レツジャ;スイッチ	SWITCH	1		HG : 040081- X : 050001-			
27A	957366	・O-リング	・O-RING	1					
29	4200467	アダ プ タ;S	ADAPTER;S	1					
29A	957366	・O-リング	・O-RING	1					
30	4202422	アダ プ タ;S	ADAPTER;S	3					
30A	4509180	・O-リング	・O-RING	1					
31	8062657	パ イ プ	PIPE	1					
32	4351281	エルボ ;S	ELBOW;S	1					
32A	4509180	・O-リング	・O-RING	1					
33	4353686	フ レツジャ;スイッチ	SWITCH	1					
33A	957366	・O-リング	・O-RING	1					
37	4193816	クリツフ	CLIP	1					
38	J011025	ボ ル ト;セムス	BOLT;SEMS	1					
39	4121859	クリツフ ;バンド	CLIP;BAND	3					
40	4055312	クリツフ ;バンド	CLIP;BAND	3					
41	4207239	キャツフ	CAP	1					
42	4055312	クリツフ ;バンド	CLIP;BAND	1					
43	4219918	ブ ッシ ング ;ラバ ー	BUSHING;RUBBER	1					

パイロット配管 (5-1) <LV>  
 PILOT PIPING (5-1)



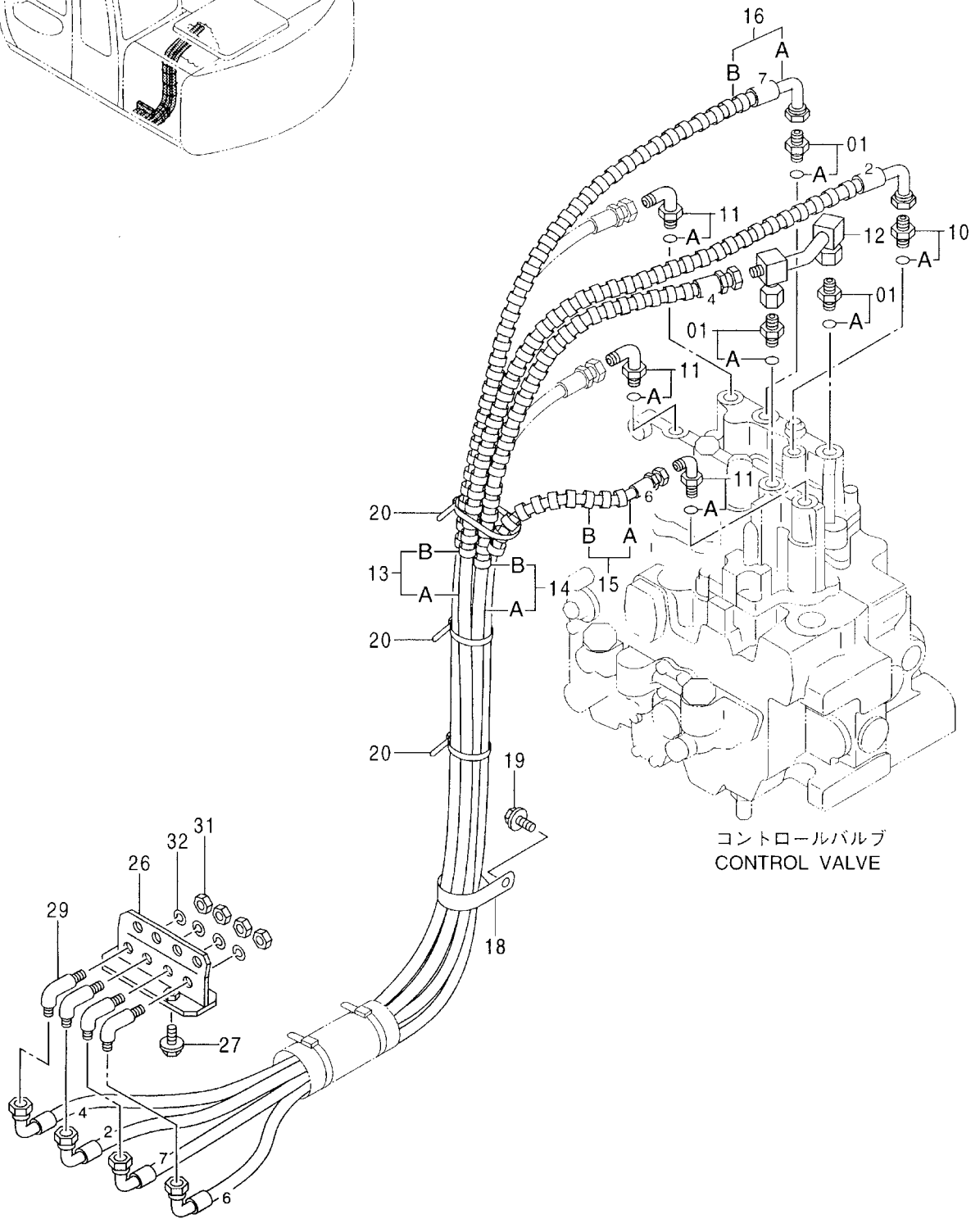
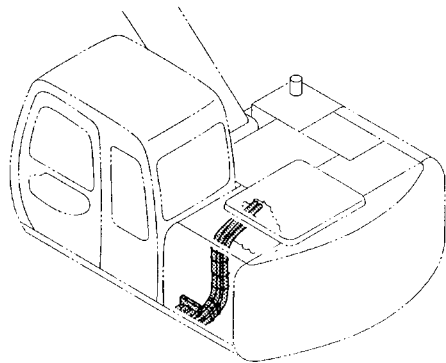
パイロット配管 (5-1) <LV>  
PILOT PIPING (5-1)

050001-

符号 ITEM	部品番号 PART NO.	部 品 名	PART NAME	数量 Q' TY	サービス コード S. C	適用号機 SERIAL NO.	互 換 性 I C A	代 替 部 品 REPLACEABLE PART	
								部品番号 PART NO.	数量 Q' TY
01	4208913	エルボ ;S	ELBOW;S	2					
01A	4509180	・O-リング	・O-RING	1					
16	4380677	フ レツヤ;スイッチ	SWITCH	1					
16A	957366	・O-リング	・O-RING	1					
28	4351281	エルボ ;S	ELBOW;S	1					
28A	4509180	・O-リング	・O-RING	1					
29	4202422	アダ プ タ;S	ADAPTER;S	3					
29A	4509180	・O-リング	・O-RING	1					
30	8062657	パ イ プ	PIPE	1					
34	4200473	エルボ ;S	ELBOW;S	1					
34A	4509180	・O-リング	・O-RING	1					
36	4353686	フ レツヤ;スイッチ	SWITCH	1					
36A	957366	・O-リング	・O-RING	1					
37	4193816	クリップ	CLIP	1					
49	4200467	アダ プ タ;S	ADAPTER;S	1					
49A	957366	・O-リング	・O-RING	1					
50	J011025	ボ ル ト;セムス	BOLT;SEMS	1					
52	4121859	クリップ ;バンド	CLIP;BAND	4					
53	9150076	ホース アツセン	HOSE ASS'Y	1					
53A	4366268	・ホース;プラスチック (6)	・HOSE;PLASTIC (6)	1					
53B	4327293	・フ ロテクタ	・PROTECTOR	1					
56	4207239	キャップ	CAP	1					
57	4055312	クリップ ;バンド	CLIP;BAND	1					
107	4154671	エルボ ;S	ELBOW;S	2					
107A	4509180	・O-リング	・O-RING	1					
108	4190244	エルボ ;S	ELBOW;S	1					
108A	4509180	・O-リング	・O-RING	1					
117	9167986	ホース アツセン	HOSE ASS'Y	1					
117A	4397178	・ホース (4)	・HOSE (4)	1					
117B	4327293	・フ ロテクタ	・PROTECTER	4					
118	9167985	ホース アツセン	HOSE ASS'Y	1					
118A	4397177	・ホース (2)	・HOSE (2)	1					
118B	4327293	・フ ロテクタ	・PROTECTER	4					
119	9167987	ホース アツセン	HOSE ASS'Y	1					
119A	4397179	・ホース (7)	・HOSE (7)	1					
119B	4327293	・フ ロテクタ	・PROTECTER	4					
120	4190265	クリップ	CLIP	1					
121	J011020	ボ ル ト;セムス	BOLT;SEMS	1					



パイロット配管 (5-1) (Z)  
PILOT PIPING (5-1)

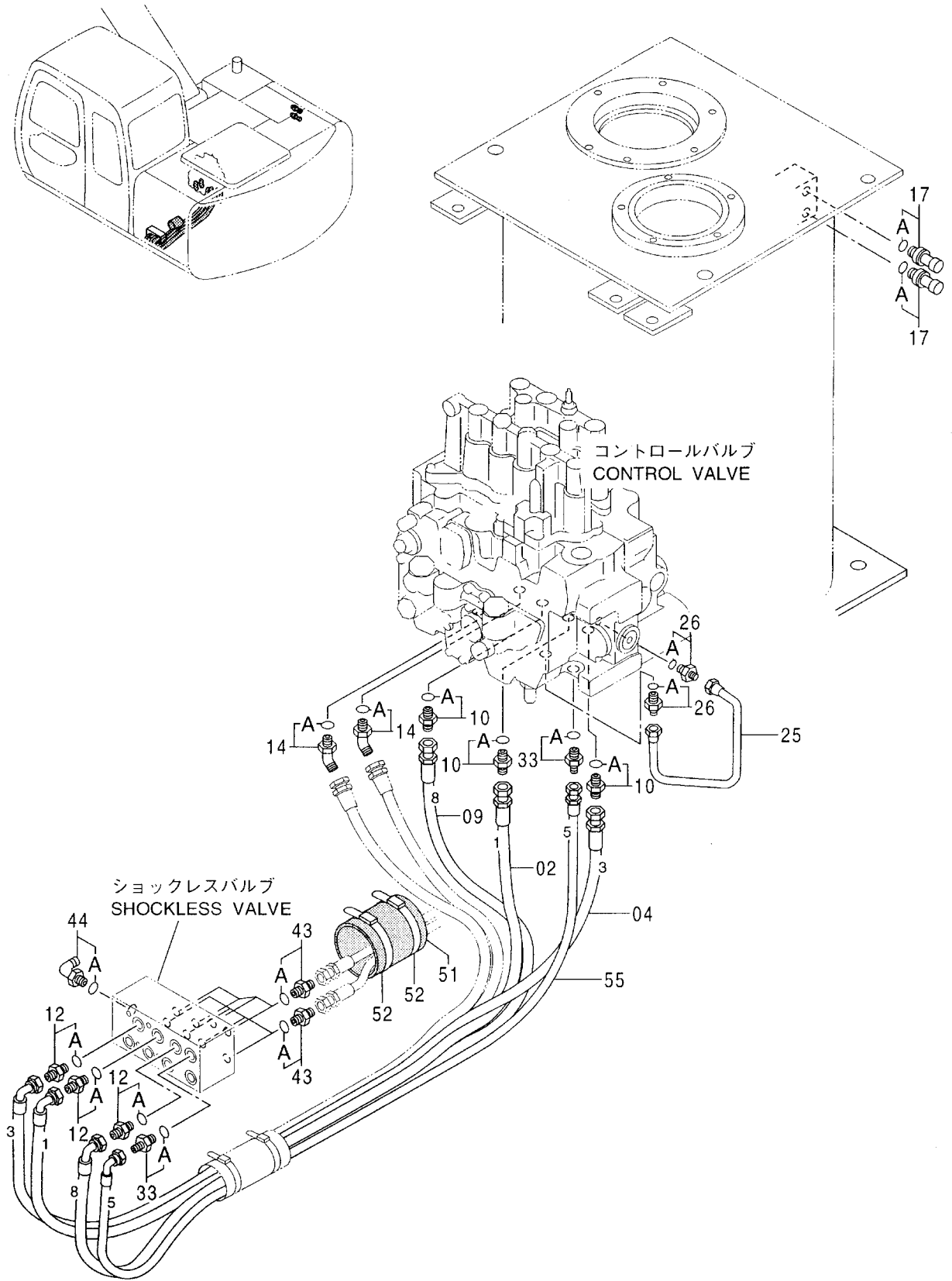


パイロット配管 (5-1) <Z>  
PILOT PIPING (5-1)

050001-

符号 ITEM	部品番号 PART NO.	部 品 名	PART NAME	数量 Q' TY	サービス コード S. C	適用号機 SERIAL NO.	互 換 性 I C A	代 替 部 品 REPLACEABLE PART	
								部品番号 PART NO.	数量 Q' TY
01	4202422	アダプタ;S	ADAPTER;S	3					
01A	4509180	・O-リング	・O-RING	1					
10	4200467	アダプタ;S	ADAPTER;S	1					
10A	957366	・O-リング	・O-RING	1					
11	4208913	エルボ;S	ELBOW;S	3					
11A	4509180	・O-リング	・O-RING	1					
12	8062657	パイプ	PIPE	1					
13	9149526	ホース アッセン	HOSE ASS' Y	1					
13A	4357770	・ホース;プラスチック (2)	・HOSE;PLASTIC (2)	1					
13B	4327293	・プロテクタ	・PROTECTOR	1					
14	9149525	ホース アッセン	HOSE ASS' Y	1					
14A	4346061	・ホース;ナイロン (4)	・HOSE;NYLON (4)	1					
14B	4327293	・プロテクタ	・PROTECTOR	1					
15	9158646	ホース アッセン	HOSE ASS' Y	1					
15A	4285067	・ホース;ナイロン (6)	・HOSE;NYLON (6)	1					
15B	4327293	・プロテクタ	・PROTECTOR	1					
16	9150077	ホース アッセン	HOSE ASS' Y	1					
16A	4366269	・ホース;プラスチック (7)	・HOSE;PLASTIC (7)	1					
16B	4327293	・プロテクタ	・PROTECTOR	1					
18	4193816	クリップ	CLIP	1					
19	J011030	ボルト;セムス	BOLT;SEMS	1					
20	4121859	クリップ;バンド	CLIP;BAND	3					
26	8068253	ブラケット	BRACKET	1					
27	J011030	ボルト;セムス	BOLT;SEMS	2					
29	4381793	エルボ;S	ELBOW;S	4					
31	4202531	ナット	NUT	4					
32	A590914	ワッシャ;スプリング	WASHER;SPRING	4					

パイロット配管 (5-2) (120, SS, E, H, K)  
 PILOT PIPING (5-2)

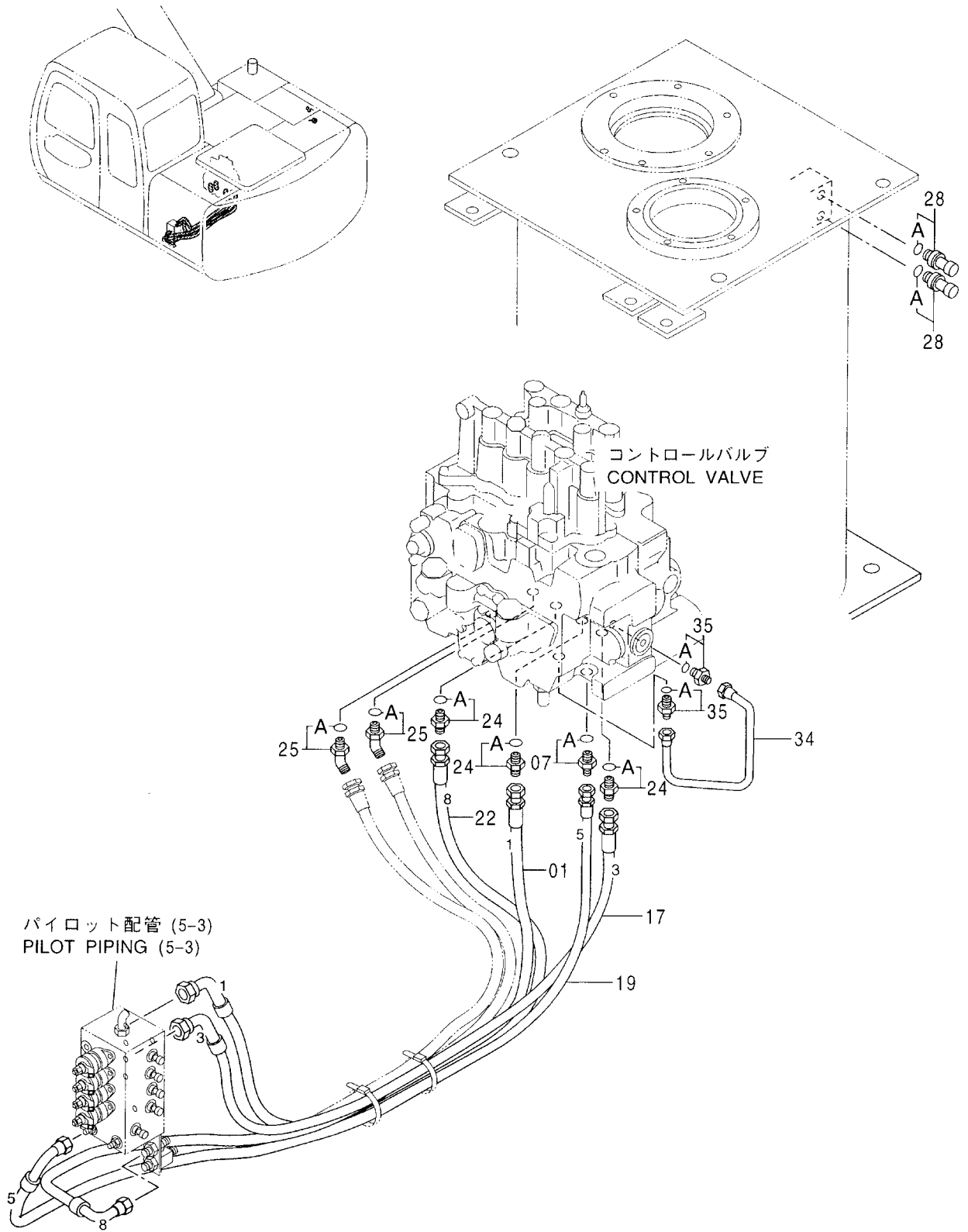


パイロット配管 (5-2) <120, SS, E, H, K>  
PILOT PIPING (5-2)

001001-

符号 ITEM	部品番号 PART NO.	部 品 名	PART NAME	数量 Q' TY	サービス コード S. C	適用号機 SERIAL NO.	互 換 性 I C A	代 替 部 品 REPLACEABLE PART	
								部品番号 PART NO.	数量 Q' TY
02	4346058	ホース;ナイロン (1)	HOSE; NYLON (1)	1					
04	4346060	ホース;ナイロン (3)	HOSE; NYLON (3)	1					
09	4346065	ホース;ナイロン (8)	HOSE; NYLON (8)	1					
10	4200466	アダプタ;S	ADAPTER; S	3					
10A	4509180	・O-リング	・O-RING	1					
12	4200466	アダプタ;S	ADAPTER; S	3					
12A	4509180	・O-リング	・O-RING	1					
14	4190244	エルボ;S	ELBOW; S	2					
14A	4509180	・O-リング	・O-RING	1					
17	4332040	センサ;プレッシャ	SENSOR; PRES.	2					
17A	957366	・O-リング	・O-RING	1					
25	4339377	パイプ	PIPE	1					
26	4255305	フィッティング;パイプ	FITTING; PIPE	2					
26A	4509180	・O-リング	・O-RING	1					
33	4200468	アダプタ;S	ADAPTER; S	2					
33A	4509180	・O-リング	・O-RING	1					
43	4200466	アダプタ;S	ADAPTER; S	8					
43A	4509180	・O-リング	・O-RING	1					
44	4156434	エルボ;S	ELBOW; S	1					
44A	957366	・O-リング	・O-RING	1					
51	4186679	ブッシング;ラバー	BUSHING; RUBBER	1					
52	4121859	クリップ;バンド	CLIP; BAND	2					
55	4369385	ホース;プラスチック (5)	HOSE; PLASTIC (5)	1					

# パイロット配管 (5-2) <HG, X> PILOT PIPING (5-2)

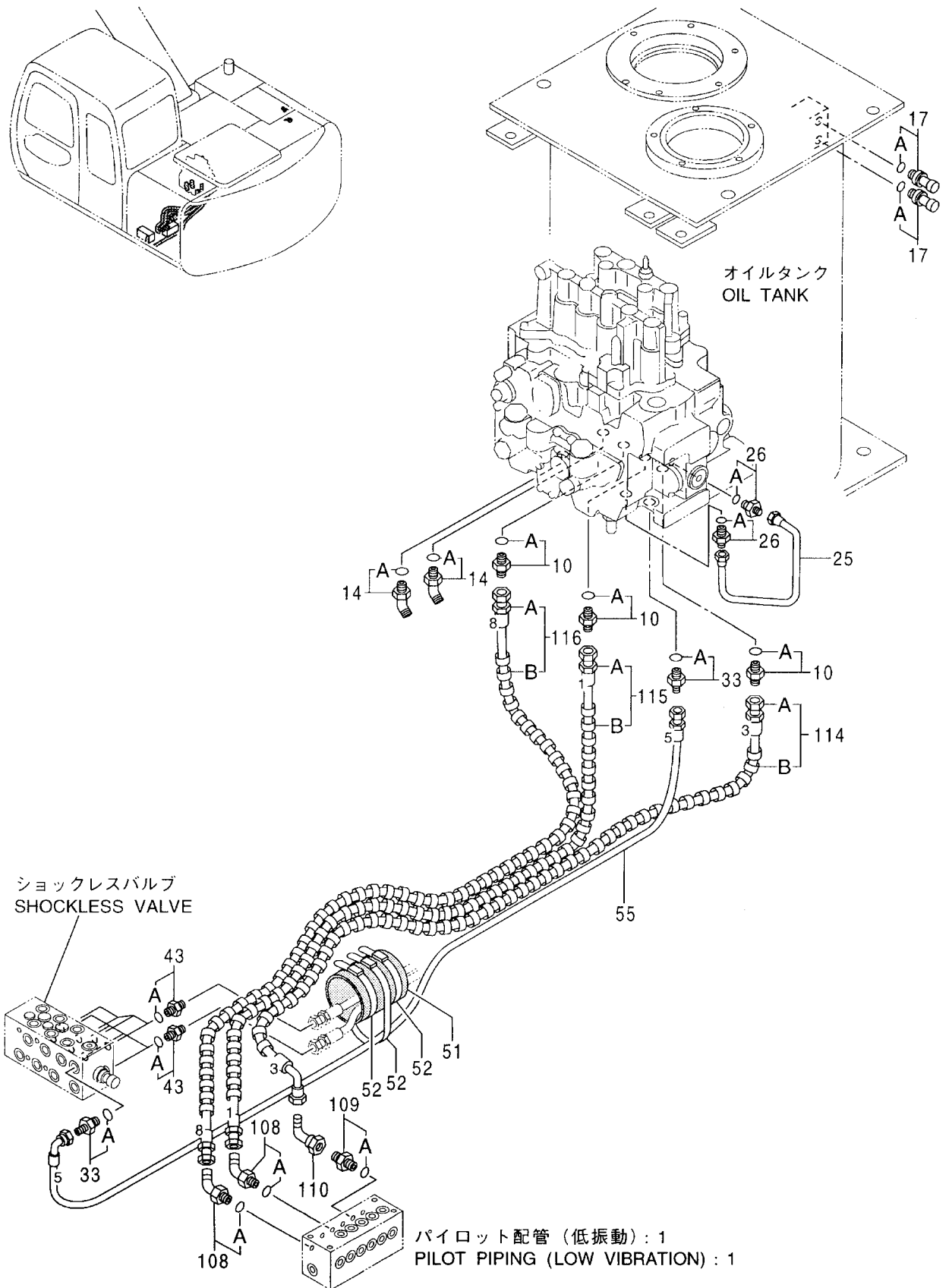


パイロット配管 (5-2) <HG, X>  
PILOT PIPING (5-2)

040001-

符号 ITEM	部品番号 PART NO.	部 品 名	PART NAME	数量 Q' TY	サービス コード S. C	適用号機 SERIAL NO.	互 換 性 I C A	代 替 部 品 REPLACEABLE PART	
								部品番号 PART NO.	数量 Q' TY
01	4369298	ホース;プラスチック (1)	HOSE;PLASTIC (1)	1					
07	4200468	アダプタ;S	ADAPTER;S	1					
07A	4509180	・Oリング	・O-RING	1					
17	4369299	ホース;プラスチック (3)	HOSE;PLASTIC (3)	1					
19	4351202	ホース;プラスチック (5)	HOSE;PLASTIC (5)	1					
22	4369301	ホース (8)	HOSE (8)	1					
24	4200466	アダプタ;S	ADAPTER;S	3					
24A	4509180	・Oリング	・O-RING	1					
25	4190244	エルボ;S	ELBOW;S	2					
25A	4509180	・Oリング	・O-RING	1					
28	4332040	センサ;プレジヤ	SENSOR;PRES.	2					
28A	957366	・Oリング	・O-RING	1					
34	4339377	パイプ	PIPE	1					
35	4255305	フィッティング;パイプ	FITTING;PIPE	2					
35A	4509180	・Oリング	・O-RING	1					

パイロット配管 (5-2) <LV>  
PILOT PIPING (5-2)



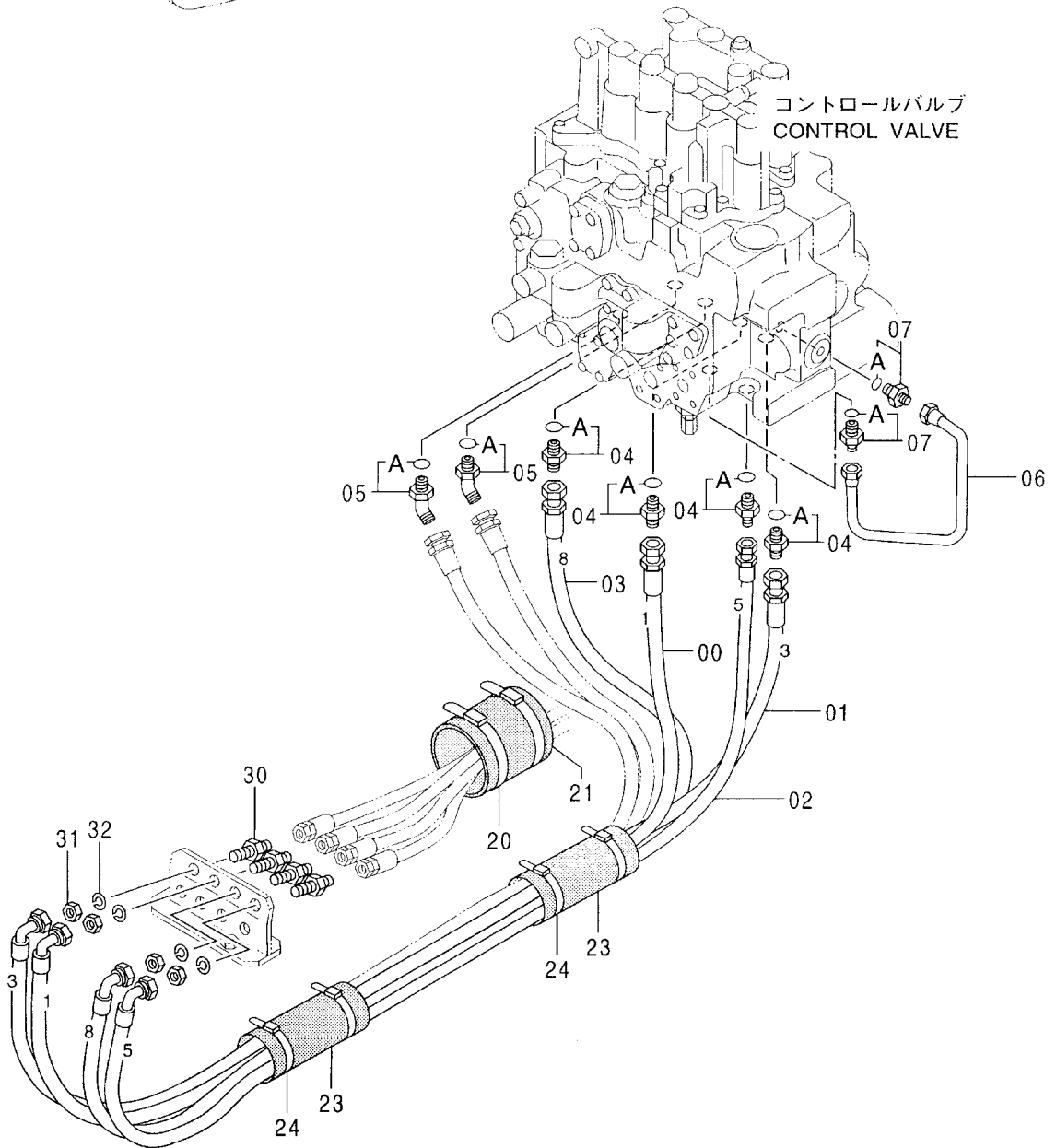
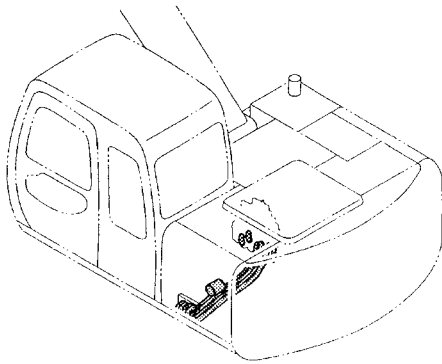
パイロット配管 (5-2) <LV>  
PILOT PIPING (5-2)

050001-

符号 ITEM	部品番号 PART NO.	部 品 名	PART NAME	数量 Q' TY	サービス コード S. C	適用号機 SERIAL NO.	互 換 性 I C A	代 替 部 品 REPLACEABLE PART	
								部品番号 PART NO.	数量 Q' TY
10	4200466	アダプタ;S	ADAPTER;S	3					
10A	4509180	・O-リング	・O-RING	1					
14	4190244	エルボ;S	ELBOW;S	2					
14A	4509180	・O-リング	・O-RING	1					
17	4332040	センサ;プレッシャ	SENSOR;PRES.	2					
17A	957366	・O-リング	・O-RING	1					
25	4339377	パイプ	PIPE	1					
26	4255305	フィッティング;パイプ	FITTING;PIPE	2					
26A	4509180	・O-リング	・O-RING	1					
33	4200468	アダプタ;S	ADAPTER;S	2					
33A	4509180	・O-リング	・O-RING	1					
43	4200466	アダプタ;S	ADAPTER;S	8					
43A	4509180	・O-リング	・O-RING	1					
51	4186679	ブッシング;ラバー	BUSHING;RUBBER	1					
52	4121859	クリップ;バンド	CLIP;BAND	3					
55	4369385	ホース;プラスチック (5)	HOSE;PLASTIC (5)	1					
108	4190244	エルボ;S	ELBOW;S	2					
108A	4509180	・O-リング	・O-RING	1					
109	4200466	アダプタ;S	ADAPTER;S	1					
109A	4509180	・O-リング	・O-RING	1					
110	4239976	ユニオン;S	UNION;S	1					
114	9167983	ホース アッセン	HOSE ASS'Y	1					
114A	4397175	・ホース (3)	・HOSE (3)	1					
114B	4327293	・プロテクタ	・PROTECTOR	3					
115	9167982	ホース アッセン	HOSE ASS'Y	1					
115A	4397174	・ホース (1)	・HOSE (1)	1					
115B	4327293	・プロテクタ	・PROTECTOR	3					
116	9167984	ホース アッセン	HOSE ASS'Y	1					
116A	4397176	・ホース (8)	・HOSE (8)	1					
116B	4327293	・プロテクタ	・PROTECTOR	3					



パイロット配管 (5-2) (Z)  
 PILOT PIPING (5-2)

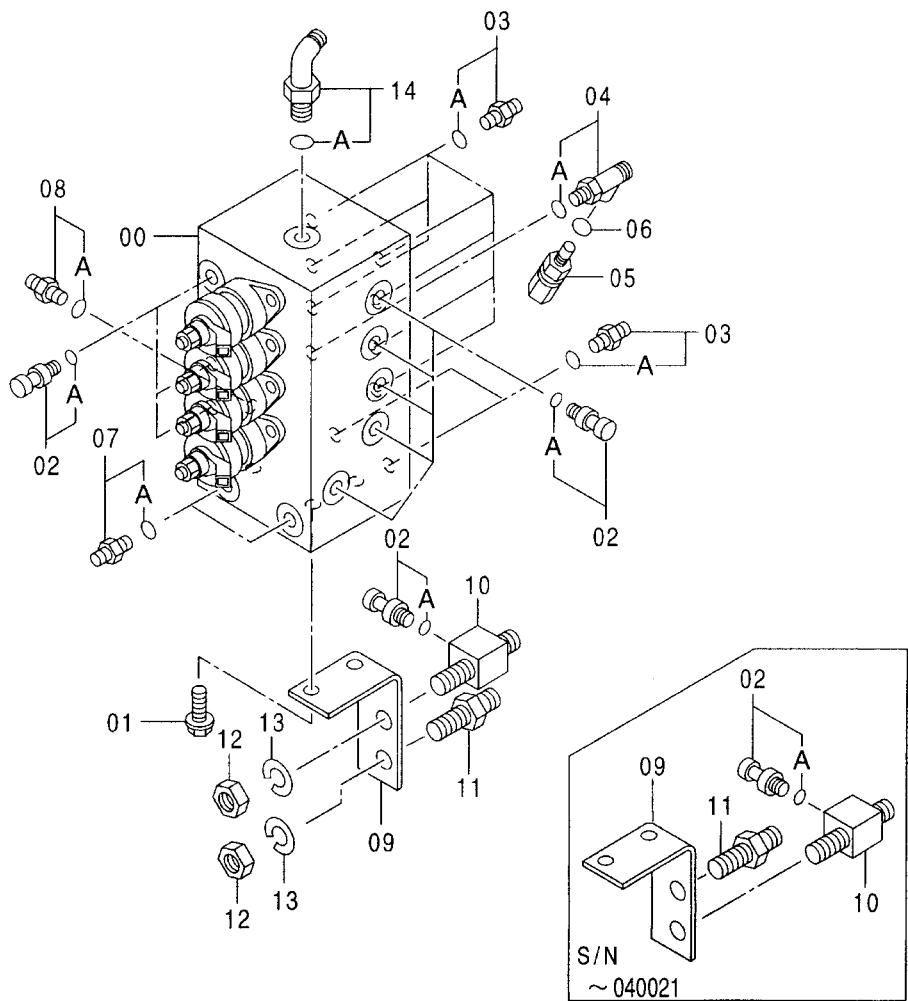
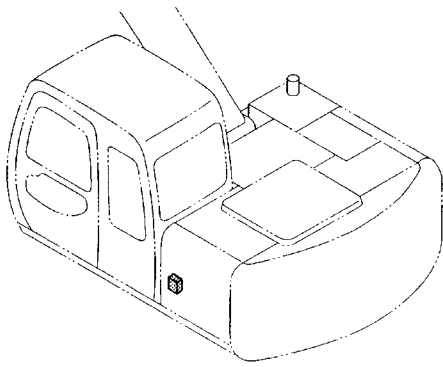


パイロット配管 (5-2) <Z>  
PILOT PIPING (5-2)

050001-

符号 ITEM	部品番号 PART NO.	部品名	PART NAME	数量 Q'TY	サービス コード S. C	適用号機 SERIAL NO.	互換性 ICA	代替部品 REPLACEABLE PART	
								部品番号 PART NO.	数量 Q'TY
00	4346058	ホース;ナイロン (1)	HOSE; NYLON (1)	1					
01	4346060	ホース;ナイロン (3)	HOSE; NYLON (3)	1					
02	4287608	ホース;ナイロン (5)	HOSE; NYLON (5)	1					
03	4346065	ホース;ナイロン (8)	HOSE; NYLON (8)	1					
04	4200466	アダプタ;S	ADAPTER; S	4					
04A	4509180	・O-リング	・O-RING	1					
05	4190244	エルボ;S	ELBOW; S	2					
05A	4509180	・O-リング	・O-RING	1					
06	4339377	パイプ	PIPE	1					
07	4255305	フィッティング;パイプ	FITTING; PIPE	2					
07A	4509180	・O-リング	・O-RING	1					
20	4121859	クリップ;バンド	CLIP; BAND	2					
21	4186679	ブッシング;ラバー	BUSHING; RUBBER	1					
23	4219918	ブッシング;ラバー	BUSHING; RUBBER	2					
24	4055312	クリップ;バンド	CLIP; BAND	4					
30	4202532	アダプタ;S	ADAPTER; S	4					
31	4202531	ナット	NUT	4					
32	A590914	ワッシャー;スプリング	WASHER; SPRING	4					

パイロット配管 (5-3) (HG)  
 PILOT PIPING (5-3)

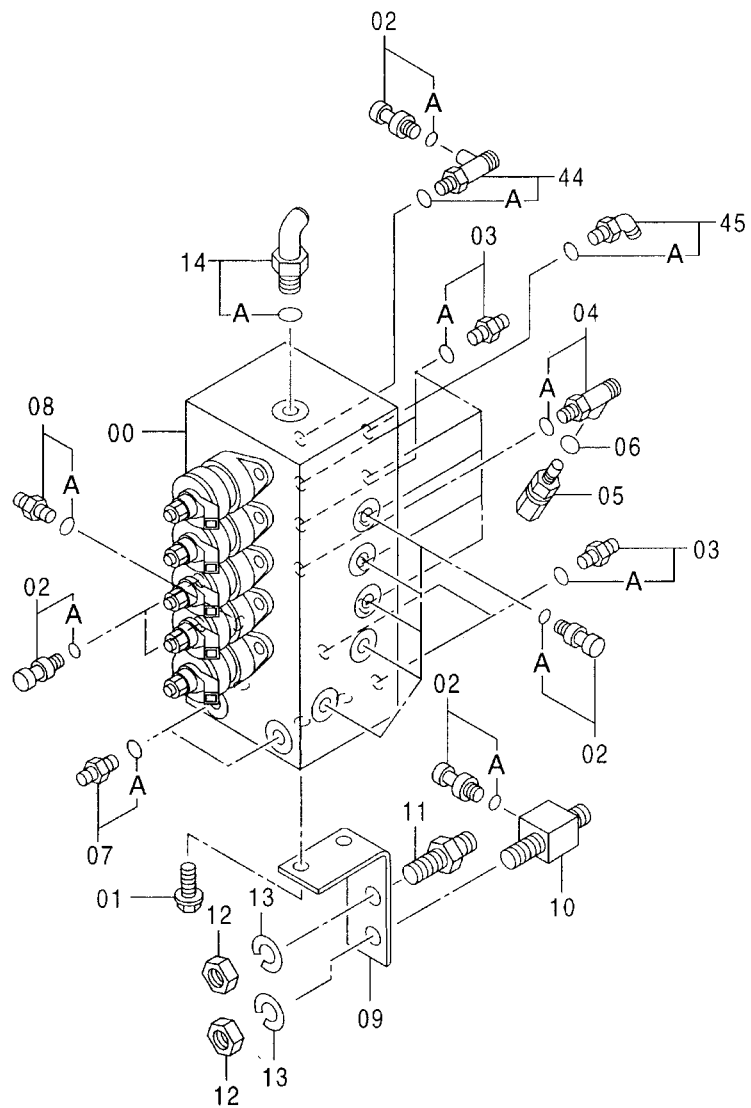
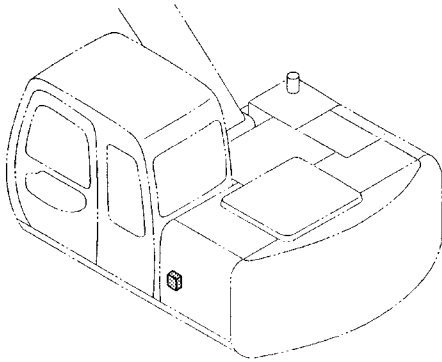


パイロット配管 (5-3) <HG>  
PILOT PIPING (5-3)

040001-

符号 ITEM	部品番号 PART NO.	部品名	PART NAME	数量 Q'TY	サービス コード S.C	適用号機 SERIAL NO.	互換性 ICA	代替部品 REPLACEABLE PART	
								部品番号 PART NO.	数量 Q'TY
00	4366016	バルブ;ソレノイド	VALVE;SOLENOID	1	H				
01	J011025	ボルト;セムス	BOLT;SEMS	3					
02	4332040	センサ;プレツヤ	SENSOR;PRES.	9					
02A	957366	・O-リング	・O-RING	1					
03	4200466	アダプタ;S	ADAPTER;S	9					
03A	4509180	・O-リング	・O-RING	1					
04	4359428	チー;S	TEE;S	1					
04A	4509180	・O-リング	・O-RING	1					
05	4333200	センサ	SENSOR	1					
06	4506320	O-リング	O-RING	1					
07	4200468	アダプタ;S	ADAPTER;S	2					
07A	4509180	・O-リング	・O-RING	1					
08	4200467	アダプタ;S	ADAPTER;S	1					
08A	957366	・O-リング	・O-RING	1					
09	4365374	ブラケット	BRACKET	1					
10	4351955	チー;S	TEE;S	1					
11	4202532	アダプタ;S	ADAPTER;S	1					
12	4202531	ナット	NUT	2					
13	A590916	ワッシャ;スプリング	WASHER;SPRING	2					
14	4154671	エルボ;S	ELBOW;S	1					
14A	4509180	・O-リング	・O-RING	1					

パイロット配管 (5-3) (x)  
 PILOT PIPING (5-3)

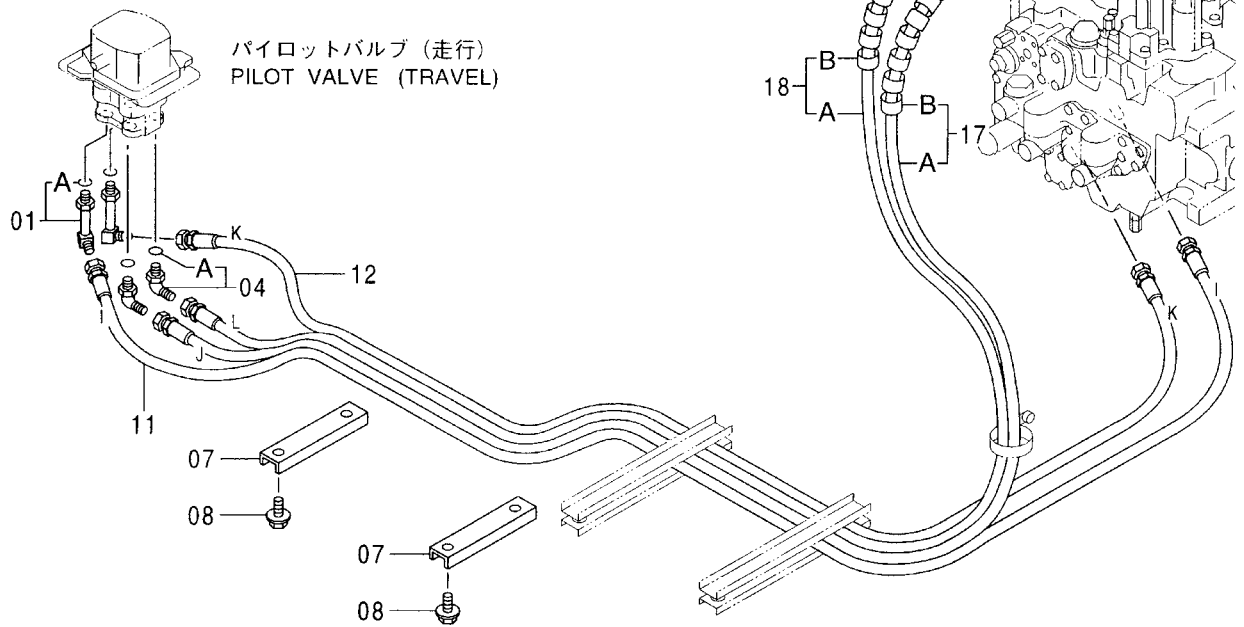
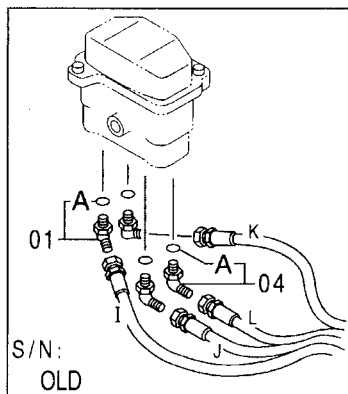
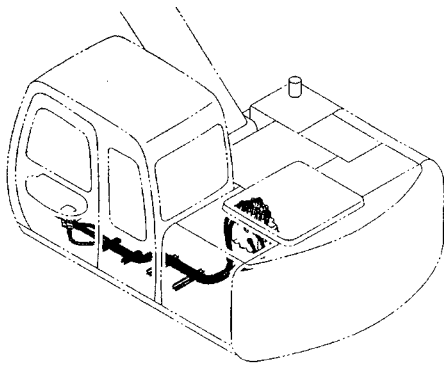


パイロット配管 (5-3) <X>  
PILOT PIPING (5-3)

050001-

符号 ITEM	部品番号 PART NO.	部品名	PART NAME	数量 Q'TY	サービス コード S.C	適用号機 SERIAL NO.	互換性 I/CA	代替部品 REPLACEABLE PART	
								部品番号 PART NO.	数量 Q'TY
00	4391956	バルブ;ソレノイド	VALVE; SOLENOID	1	H				
01	J011025	ボルト;セムス	BOLT; SEMS	3					
02	4332040	センサ;プレツヤ	SENSOR; PRES.	9					
02A	957366	-O-リング	-O-RING	1					
03	4200466	アダプタ;S	ADAPTER; S	8					
03A	4509180	-O-リング	-O-RING	1					
04	4359428	チー;S	TEE; S	1					
04A	4509180	-O-リング	-O-RING	1					
05	4333200	センサ	SENSOR	1					
06	4506320	O-リング	O-RING	1					
07	4200468	アダプタ;S	ADAPTER; S	2					
07A	4509180	-O-リング	-O-RING	1					
08	4200467	アダプタ;S	ADAPTER; S	1					
08A	957366	-O-リング	-O-RING	1					
09	4365374	ブラケット	BRACKET	1					
10	4351955	チー;S	TEE; S	1					
11	4202532	アダプタ;S	ADAPTER; S	1					
12	4202531	ナット	NUT	2					
13	A590916	ワッシャ;スプリング	WASHER; SPRING	2					
14	4154671	エルボ;S	ELBOW; S	1					
14A	4509180	-O-リング	-O-RING	1					
44	4392677	チー;S	TEE; S	1					
44A	4509180	-O-リング	-O-RING	1					
45	4190244	エルボ;S	ELBOW; S	1					
45A	4509180	-O-リング	-O-RING	1					

パイロット配管 (6)  
PILOT PIPING (6)



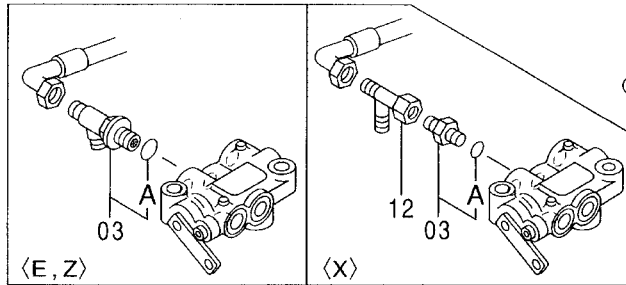
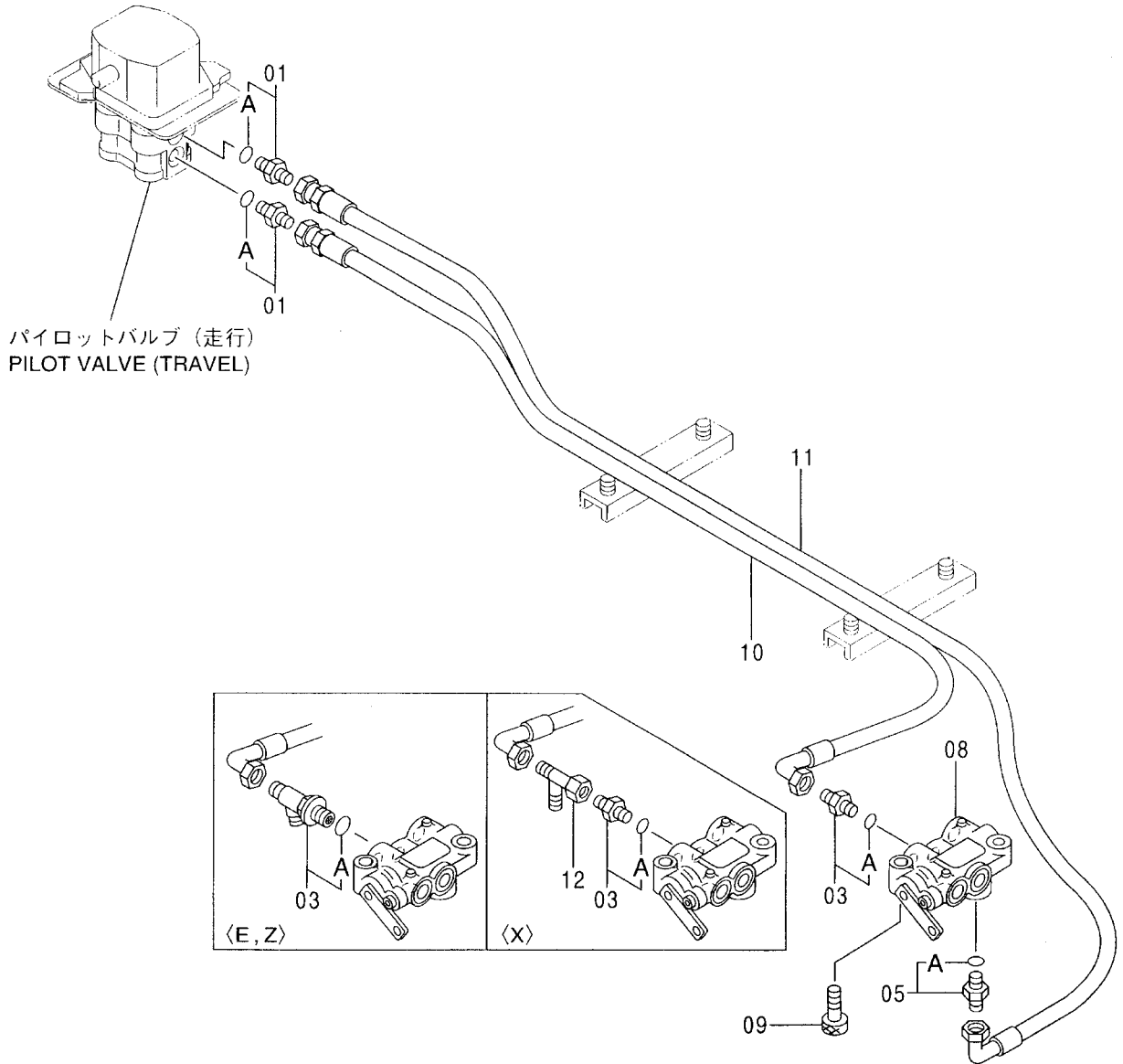
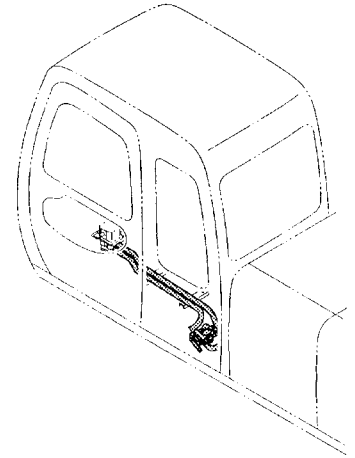
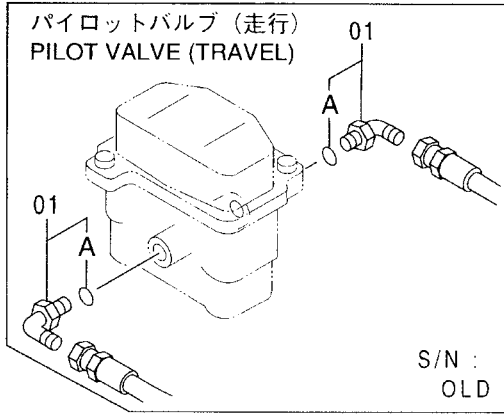
パイロット配管 (6)  
PILOT PIPING (6)

001001-

符号 ITEM	部品番号 PART NO.	部品名	PART NAME	数量 Q'TY	サービス コード S.C	適用号機 SERIAL NO.	互換性 ICA	代替部品 REPLACEABLE PART	
								部品番号 PART NO.	数量 Q'TY
01	4156434	エルボ ;S	ELBOW;S	2		120 :-051638 HG :-051638 LV, H :-051638 SS :-051651 X :-051653			
01	4278442	エルボ ;S	ELBOW;S	2		K :-051711 120 :051639- HG :051639- LV, H :051639- SS :051652- X :051654- K :051712- E :030001- Z :050001-			
01A	957366	・O-リング	・O-RING	1					
04	4156434	エルボ ;S	ELBOW;S	2					
04A	957366	・O-リング	・O-RING	1					
07	4342692	クランプ ;ホース	CLAMP;HOSE	2					
08	J021020	ボルト ;セムス	BOLT;SEMS	4					
11	4351203	ホース (I)	HOSE (I)	1					
12	4351204	ホース (K)	HOSE (K)	1					
17	9151256	ホース アッセン	HOSE ASS'Y	1					
17A	4369386	・ホース (J)	・HOSE (J)	1					
17B	4327293	・プロテクタ	・PROTECTOR	1					
18	9151257	ホース アッセン	HOSE ASS'Y	1					
18A	4369387	・ホース (L)	・HOSE (L)	1					
18B	4327293	・プロテクタ	・PROTECTOR	1					



# パイロット配管 (7) PILOT PIPING (7)

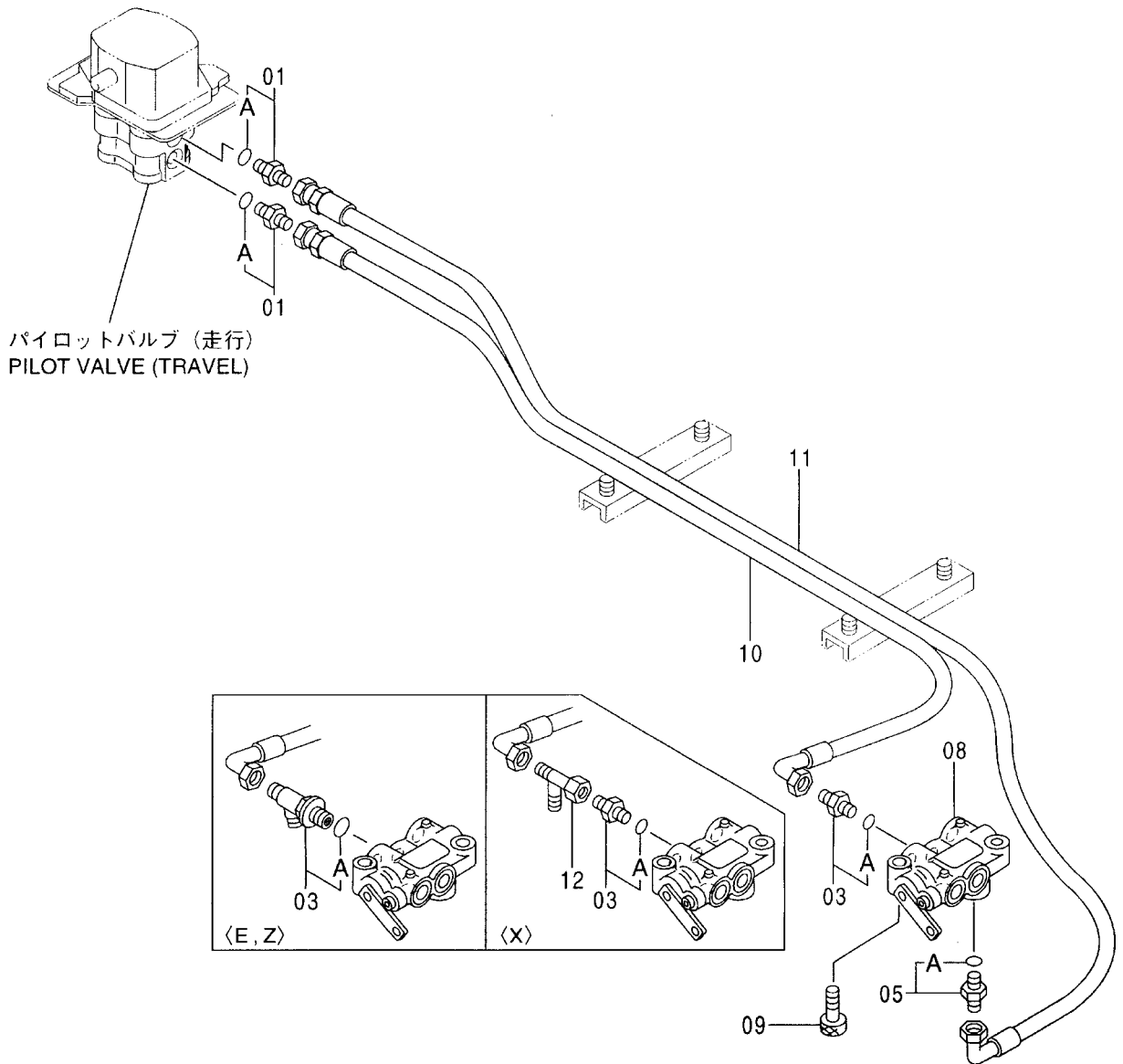
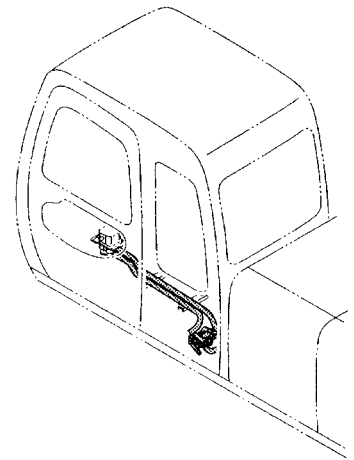
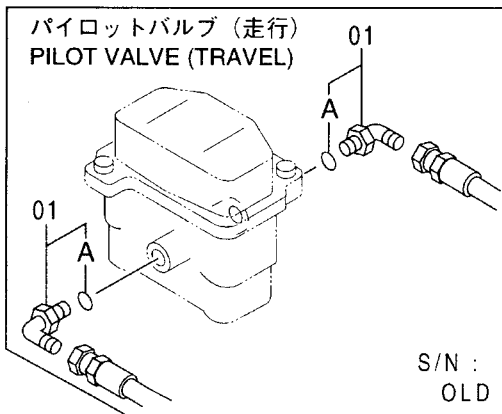


パイロット配管 (7)  
PILOT PIPING (7)

001001-

符号 ITEM	部品番号 PART NO.	部 品 名	PART NAME	数量 Q' TY	サービス コード S. C	適用号機 SERIAL NO.	互 換 性 ICA	代 替 部 品 REPLACEABLE PART	
								部品番号 PART NO.	数量 Q' TY
01	4156434	エルブ ;S	ELBOW;S	2		120 :-051638 HG :-051638 LV, H :-051638 SS :-051651 X :-051653			
01	4200467	アダプタ;S	ADAPTER;S	2		K :-051711 120 :051639- HG :051639- LV, H :051639- SS :051562- X :051654- K :051712- E :030001- Z :050001-			
01A	957366	-O-リング	-O-RING	1					
03	4261938	フィルタ <120, SS, HG, LV, X, H, K>	FILTER	1					
03	4367031	フィルタ <E, Z>	FILTER	1					
03A	4509180	-O-リング	-O-RING	1					
05	4200466	アダプタ;S	ADAPTER;S	1					
05A	4509180	-O-リング	-O-RING	1					
08	4334827	バルブ ;ロック	VALVE;LOCK	1	H				
09	J781045	ボルト;ソケット	BOLT;SOCKET	2					
10	4346869	ホース	HOSE	1		120 :-051638 HG :-051638 LV, H :-051638 SS :-051651 X :-051653 K :-051711			
10	4360873	ホース	HOSE	1		120 :051639- HG :051639- LV, H :051639- SS :051562- X :051654- K :051712- E :030001- Z :050001-			
11	4349793	ホース;プラスチック	HOSE;PLASTIC	1		120 :-051638 HG :-051638			

# パイロット配管 (7) PILOT PIPING (7)

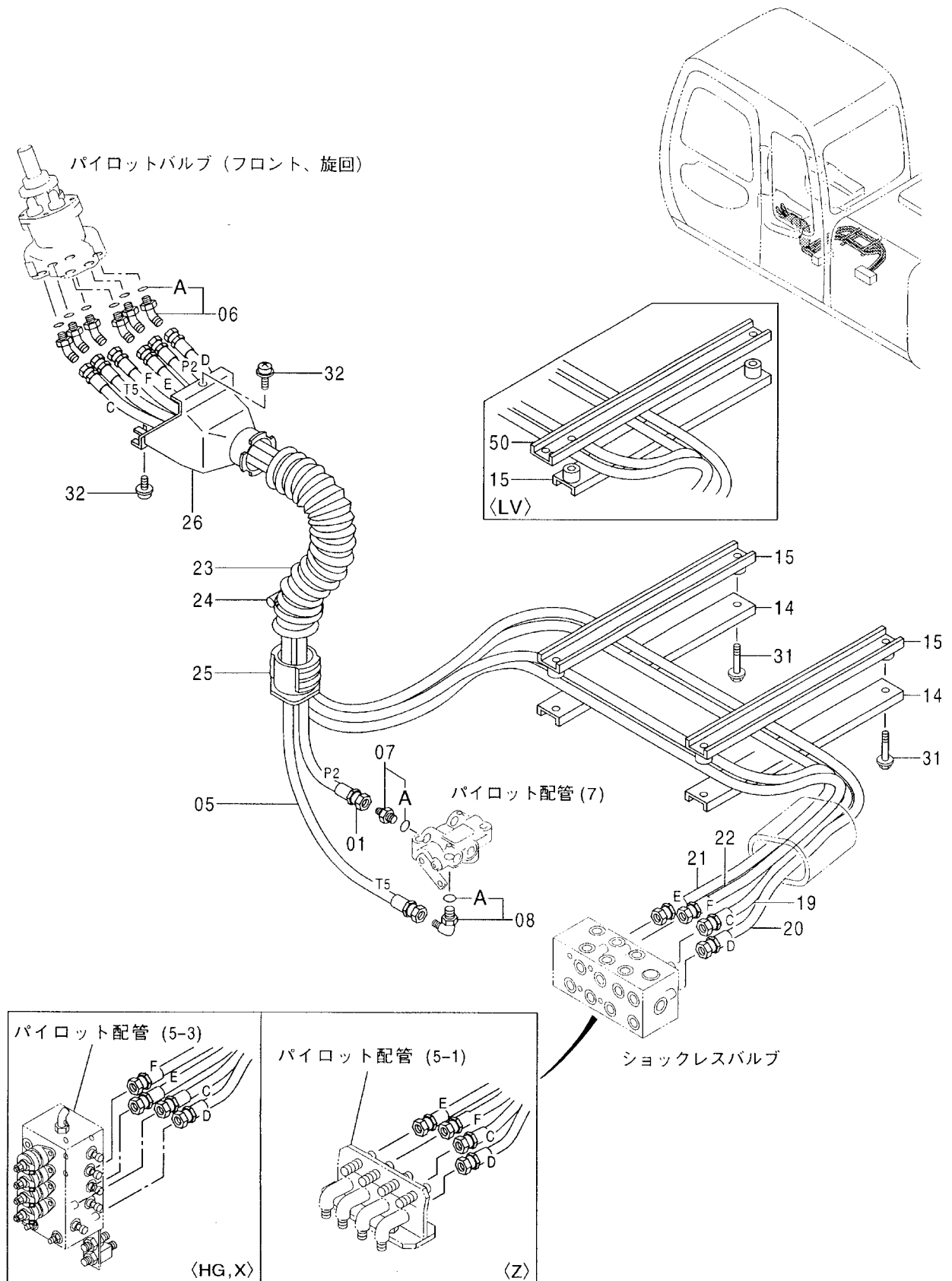


パイロット配管 (7)  
PILOT PIPING (7)

001001-

符号 ITEM	部品番号 PART NO.	部 品 名	PART NAME	数量 Q' TY	サービス コード S. C	適用号機 SERIAL NO.	互 換 性 I C A	代 替 部 品 REPLACEABLE PART	
								部品番号 PART NO.	数量 Q' TY
11	4346008	ホース;ナイロン	HOSE;NYLON	1		LV, H : -051638 SS : -051651 X : -051653 K : -051711 120 : 051639-			
						HG : 051639- LV, H : 051639- SS : 051562- X : 051654- K : 051712-			
12	4246672	ユニオン;M <X>	UNION;M	1		E : 030001- Z : 050001-			

# パイロット配管 (8) [JIS タイプ] PILOT PIPING (8) [JIS-Type]

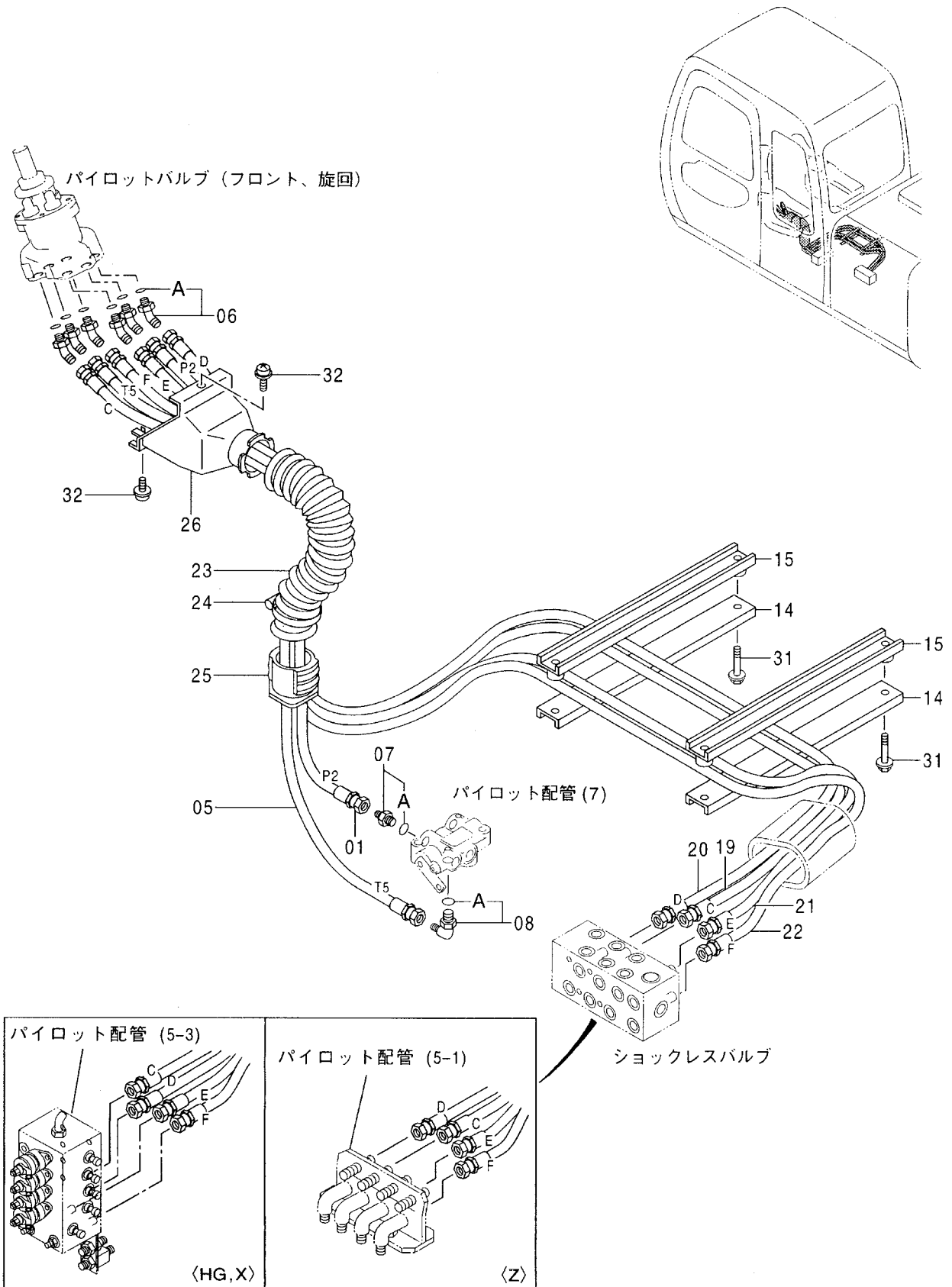


パイロット配管 (8) [JIS タイプ]  
PILOT PIPING (8) [JIS-Type]

001001-

符号 ITEM	部品番号 PART NO.	部 品 名	PART NAME	数量 Q' TY	サービス コード S. C	適用号機 SERIAL NO.	互 換 性 I C A	代 替 部 品 REPLACEABLE PART	
								部品番号 PART NO.	数量 Q' TY
01	4333394	ホース (P2)	HOSE (P2)	1					
05	4333397	ホース (T5)	HOSE (T5)	1					
06	4286916	エルボ ; S	ELBOW ; S	6					
06A	957366	・O-リング	・O-RING	1					
07	4261938	フィルタ	FILTER	1					
07A	4509180	・O-リング	・O-RING	1					
08	4154671	エルボ ; S	ELBOW ; S	1					
08A	4509180	・O-リング	・O-RING	1					
14	4341877	クランプ ; ホース <120, SS, HG, X, E, Z, H, K>	CLAMP ; HOSE	2					
14	4341877	クランプ ; ホース <LV>	CLAMP ; HOSE	1					
15	9743671	クランプ ; ホース	CLAMP ; HOSE	2					
19	4276995	ホース (C)	HOSE (C)	1					
20	4346001	ホース (D)	HOSE (D)	1					
21	4318042	ホース (E)	HOSE (E)	1					
22	4351196	ホース (F)	HOSE (F)	1					
23	4351175	ホース	HOSE	1					
24	4351774	クランプ ; ワイヤ	CLAMP ; WIRE	1					
25	3072687	ブッシュ	BUSHING	1					
26	3072745	カバー	COVER	1					
31	J021040	ボルト ; セムス	BOLT ; SEMS	4					
32	J460620	スクリュー ; セムス	SCREW ; SEMS	2					
50	9747521	ブラケット <LV>	BRACKET	1					

パイロット配管 (8) [Hタイプ]  
PILOT PIPING (8) [H-Type]



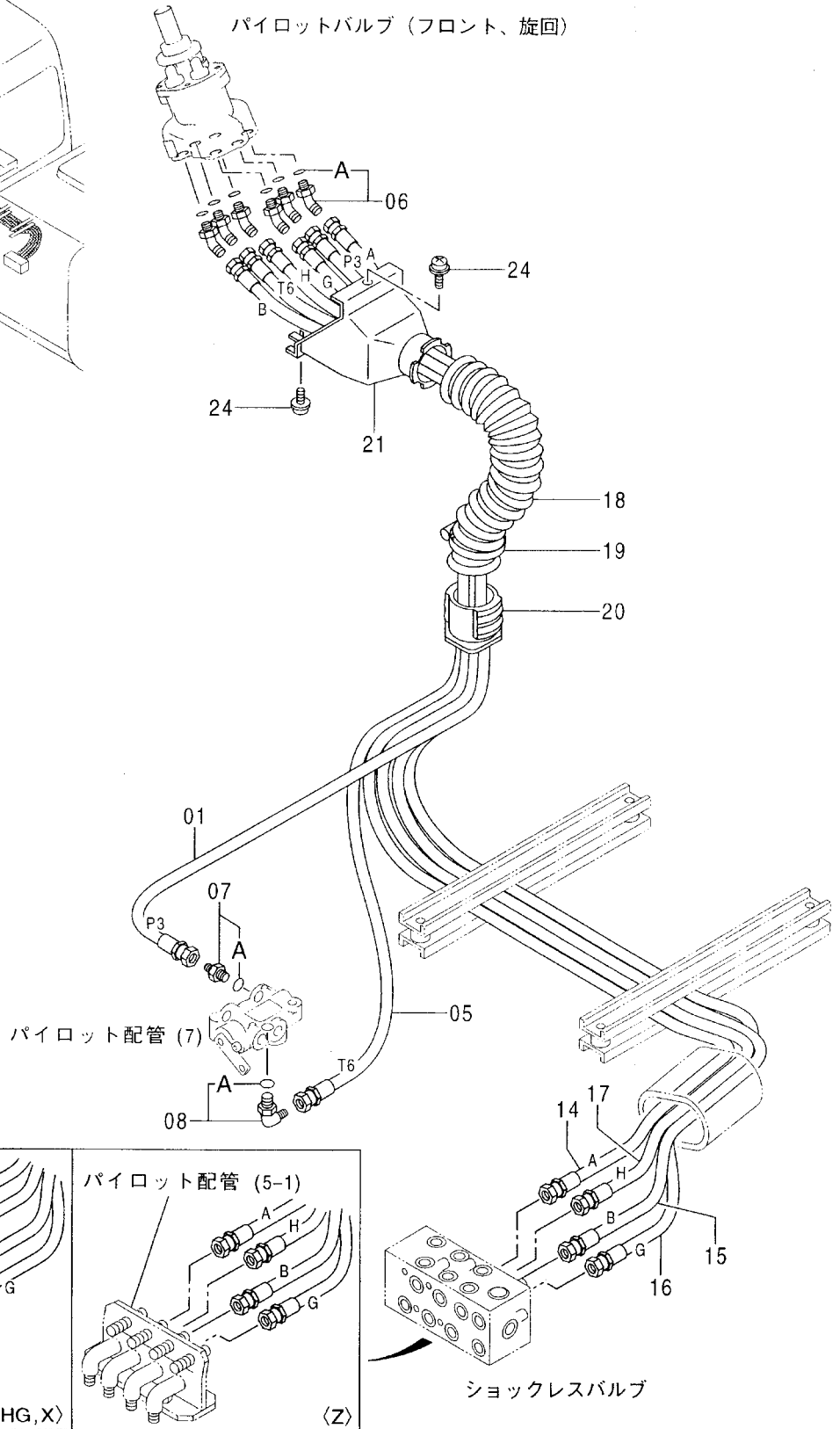
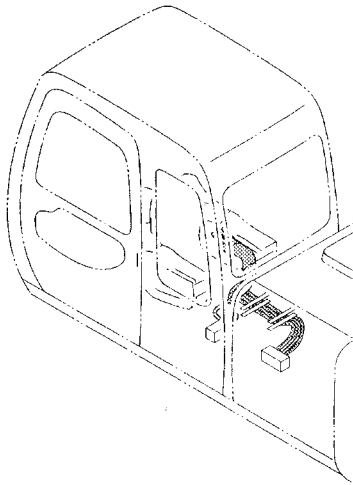
パイロット配管 (8) [Hタイプ]  
PILOT PIPING (8) [H-Type]

001001-

符号 ITEM	部品番号 PART NO.	部 品 名	PART NAME	数量 Q' TY	サービス コード S. C	適用号機 SERIAL NO.	互 換 性 ICA	代 替 部 品 REPLACEABLE PART	
								部品番号 PART NO.	数量 Q' TY
01	4333394	ホース (P2)	HOSE (P2)	1					
05	4333397	ホース (T5)	HOSE (T5)	1					
06	4286916	エルボ ;S	ELBOW;S	6					
06A	957366	・O-リング	・O-RING	1					
07	4261938	フィルタ	FILTER	1					
07A	4509180	・O-リング	・O-RING	1					
08	4154671	エルボ ;S	ELBOW;S	1					
08A	4509180	・O-リング	・O-RING	1					
14	4341877	クランプ ;ホース	CLAMP;HOSE	2					
15	9743671	クランプ ;ホース	CLAMP;HOSE	2					
19	4276995	ホース (C)	HOSE (C)	1					
20	4346001	ホース (D)	HOSE (D)	1					
21	4318042	ホース (E)	HOSE (E)	1					
22	4351196	ホース (F)	HOSE (F)	1					
23	4351175	ホース	HOSE	1					
24	4351774	クランプ ;ワイヤ	CLAMP;WIRE	1					
25	3072687	ブッシュ	BUSHING	1					
26	3072745	カバー	COVER	1					
31	J021040	ボルト ;セムス	BOLT;SEMS	4					
32	J460620	スクリュー ;セムス	SCREW;SEMS	2					



# パイロット配管 (9) PILOT PIPING (9)

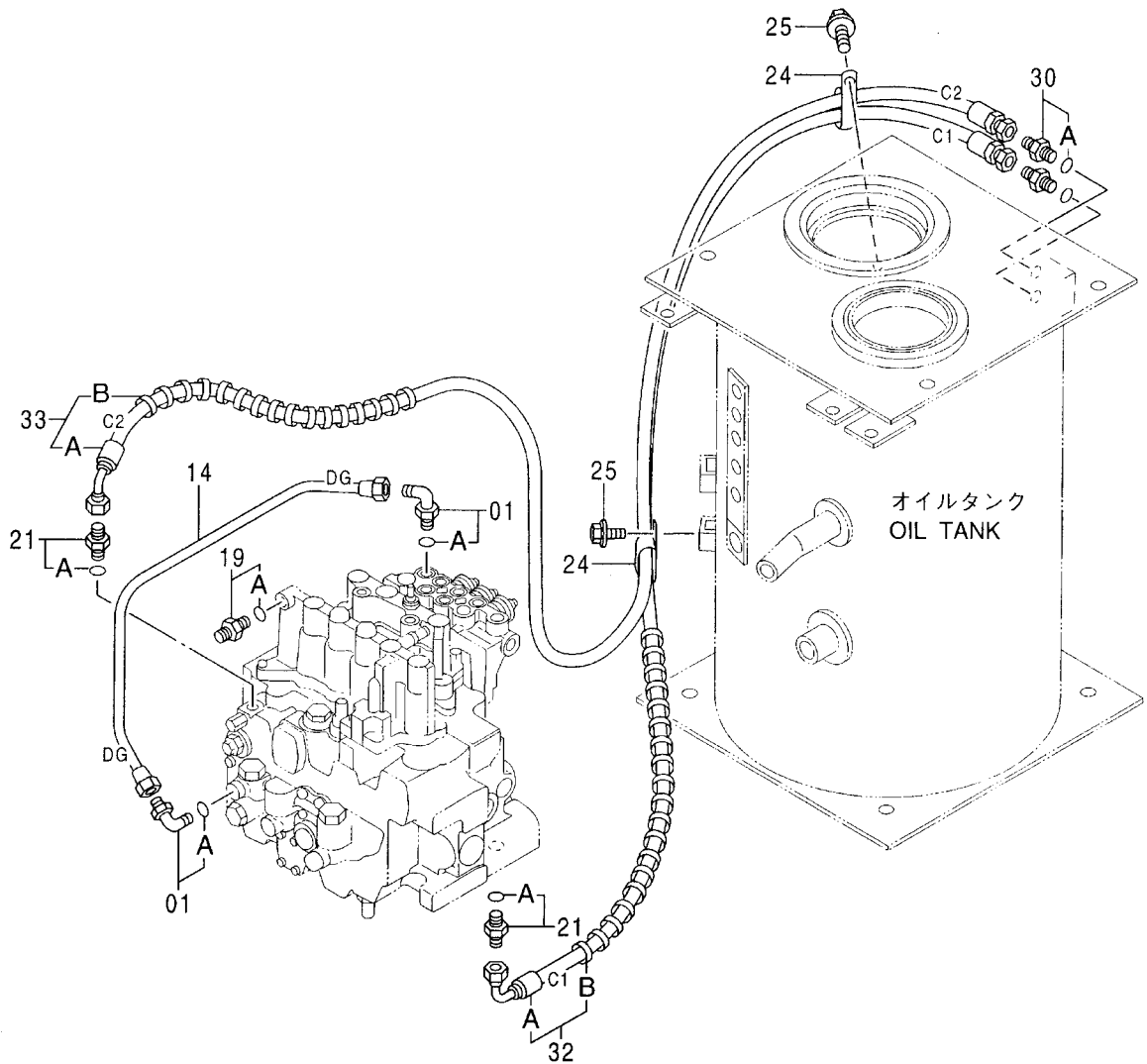
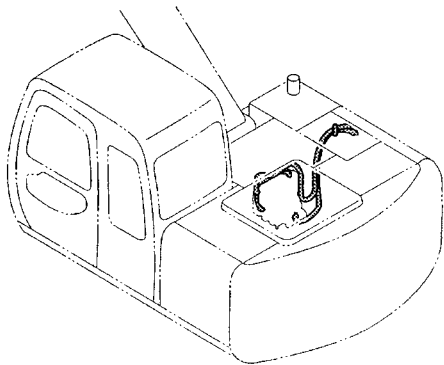


パイロット配管 (9)  
PILOT PIPING (9)

001001-

符号 ITEM	部品番号 PART NO.	部 品 名	PART NAME	数量 Q' TY	サービス コード S. C	適用号機 SERIAL NO.	互 換 性 ICA	代 替 部 品 REPLACEABLE PART	
								部品番号 PART NO.	数量 Q' TY
01	4333395	ホース (P3)	HOSE (P3)	1					
05	4333580	ホース (T6)	HOSE (T6)	1					
06	4286916	エルブ ;S	ELBOW;S	6					
06A	957366	・O-リング	・O-RING	1					
07	4261938	フィルタ	FILTER	1					
07	4367031	<120, SS, HG, LV, X, H, K> フィルタ	FILTER	1					
07A	4509180	<E, Z> ・O-リング	・O-RING	1					
08	4154671	エルブ ;S	ELBOW;S	1					
08A	4509180	・O-リング	・O-RING	1					
14	4351189	ホース (A)	HOSE (A)	1					
15	4351190	ホース (B)	HOSE (B)	1					
16	4351192	ホース (G)	HOSE (G)	1					
17	4351193	ホース (H)	HOSE (H)	1					
18	4351175	ホース	HOSE	1					
19	4351774	クランプ ;ワイヤ	CLAMP; WIRE	1					
20	3072687	ブッシュ	BUSHING	1					
21	3072745	カバー	COVER	1					
24	J460620	スクリュー ;セムス	SCREW; SEMS	2					

パイロット配管 (10-1) (120, SS, HG, LV, X, H, K)  
 PILOT PIPING (10-1)

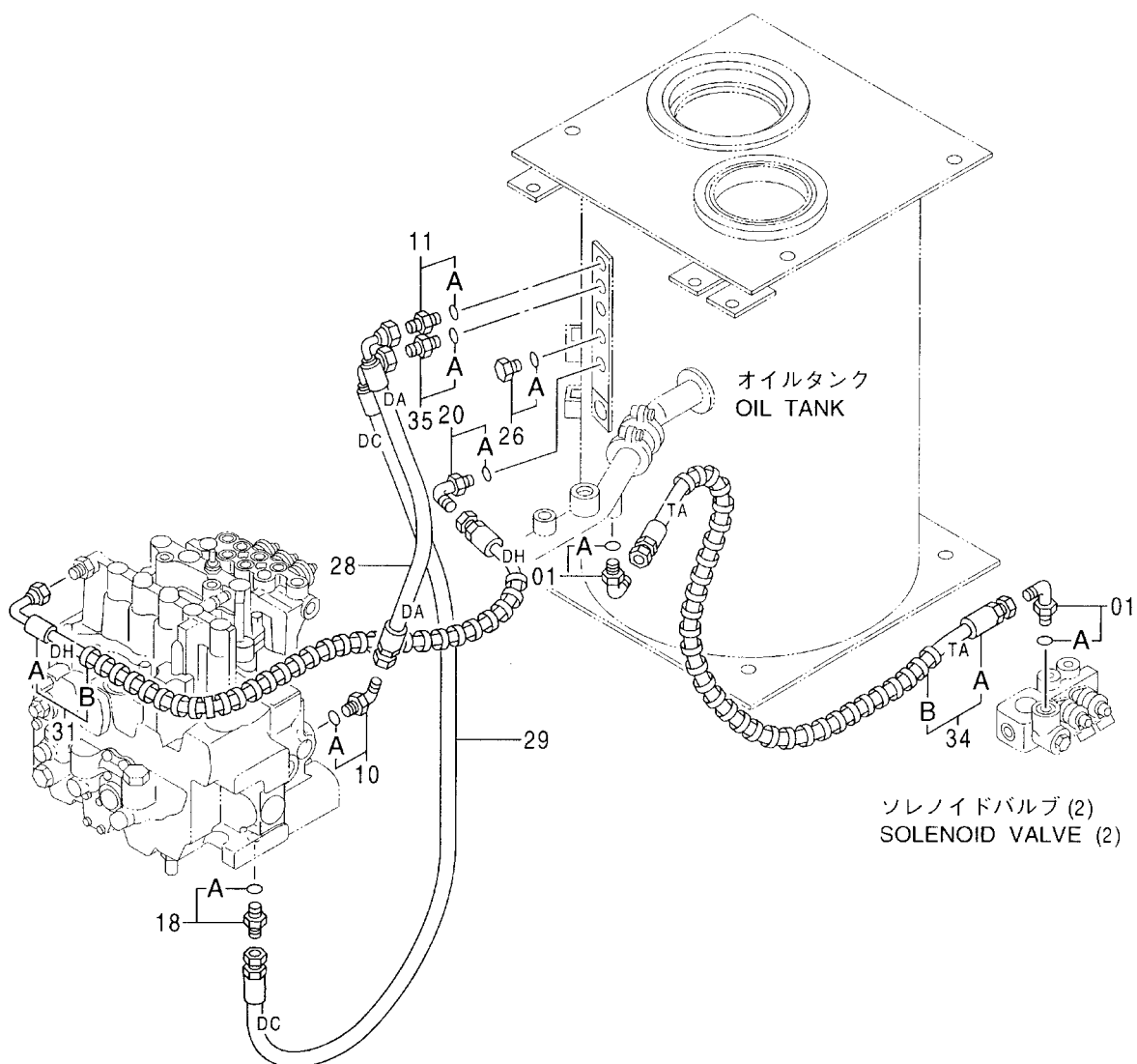
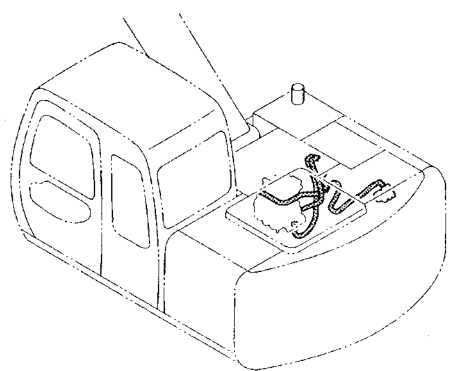


パイロット配管 (10-1) <120, SS, HG, LV, X, H, K>  
PILOT PIPING (10-1)

001001-

符号 ITEM	部品番号 PART NO.	部 品 名	PART NAME	数量 Q' TY	サービス コード S. C	適用号機 SERIAL NO.	互 換 性 I C A	代 替 部 品 REPLACEABLE PART	
								部品番号 PART NO.	数量 Q' TY
01	4293950	エルブ ; S	ELBOW; S	2					
01A	957366	・O-リング	・O-RING	1					
14	4348613	パイプ (DG)	PIPE (DG)	1					
19	4200467	アダプタ; S <120, SS, LV, H, K>	ADAPTER; S	1					
19A	957366	・O-リング <120, SS, LV, H, K>	・O-RING	1					
21	4200465	アダプタ; S	ADAPTER; S	2					
21A	957366	・O-リング	・O-RING	1					
24	4190292	クリップ	CLIP	2					
25	J011020	ボルト; セムス	BOLT; SEMS	2					
30	4255792	アダプタ; S	ADAPTER; S	2					
30A	957366	・O-リング	・O-RING	1					
32	9150070	ホース アッセン	HOSE ASS' Y	1					
32A	4361254	・ホース (C1)	・HOSE (C1)	1					
32B	4327293	・プロテクタ	・PROTECTOR	2					
33	9150071	ホース アッセン	HOSE ASS' Y	1					
33A	4361253	・ホース (C2)	・HOSE (C2)	1					
33B	4327293	・プロテクタ	・PROTECTOR	2					

パイロット配管 (10-2) (120, SS, LV, H, K)  
 PILOT PIPING (10-2)

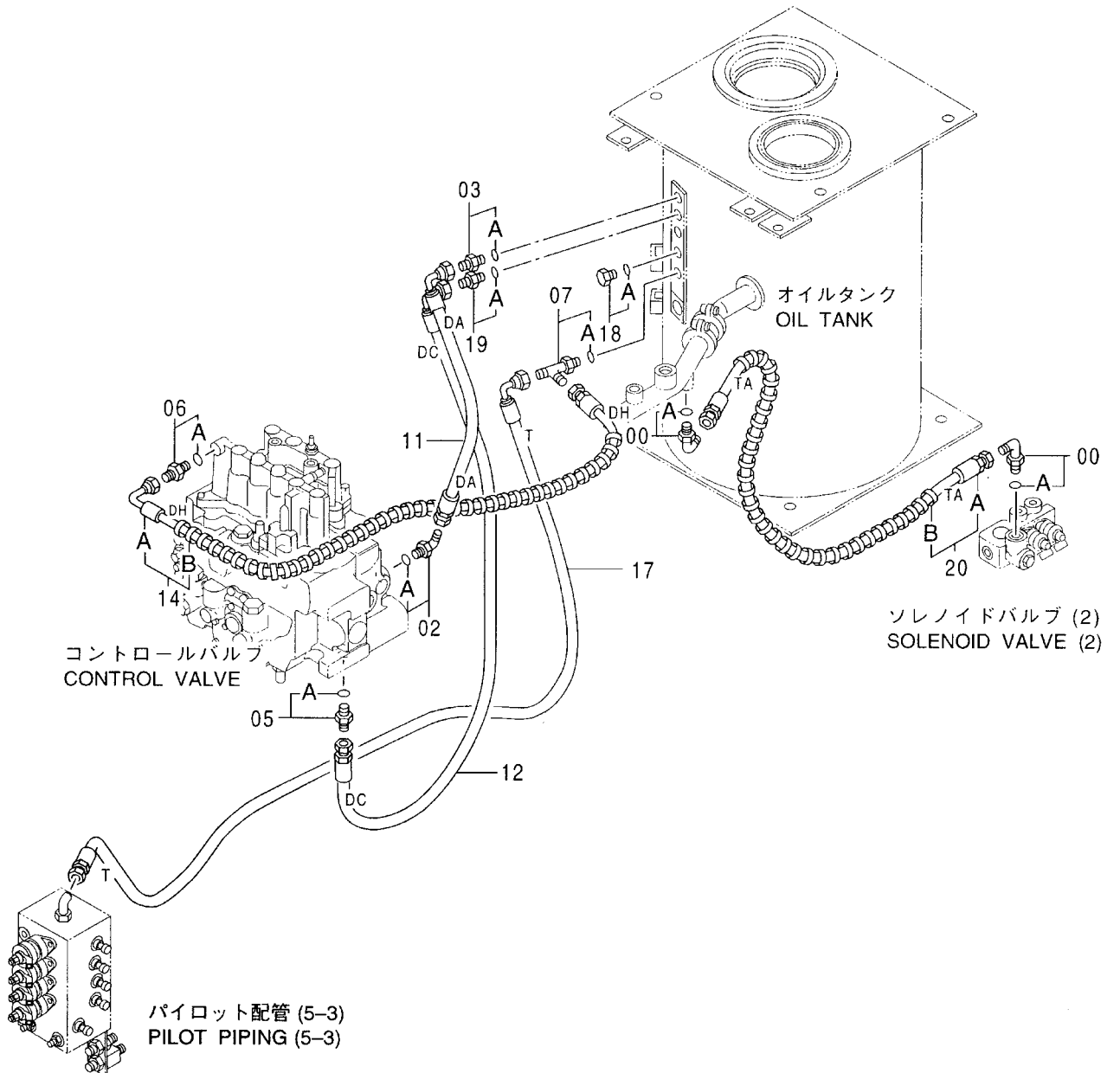
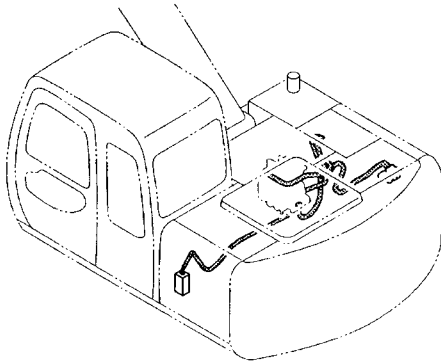


パイロット配管 (10-2) <120, SS, LV, H, K>  
PILOT PIPING (10-2)

001001-

符号 ITEM	部品番号 PART NO.	部品名	PART NAME	数量 Q'TY	サービス コード S. C	適用号機 SERIAL NO.	互換性 I C A	代替部品 REPLACEABLE PART	
								部品番号 PART NO.	数量 Q'TY
01	4154672	エルボ ;S	ELBOW;S	2					
01A	4506418	・O-リング	・O-RING	1					
10	4154670	エルボ ;S	ELBOW;S	1					
10A	957366	・O-リング	・O-RING	1					
11	4200465	アダプタ ;S	ADAPTER;S	1					
11A	957366	・O-リング	・O-RING	1					
18	4200467	アダプタ ;S	ADAPTER;S	1					
18A	957366	・O-リング	・O-RING	1					
20	4154671	エルボ ;S	ELBOW;S	1					
20A	4509180	・O-リング	・O-RING	1					
26	4092534	プラグ	PLUG	1					
26A	4509180	・O-リング	・O-RING	1					
28	4366271	ホース (DA)	HOSE (DA)	1					
29	4366272	ホース (DC)	HOSE (DC)	1					
31	9150074	ホース アッセン	HOSE ASS'Y	1					
31A	4354468	・ホース;プラスチック (DH)	・HOSE;PLASTIC (DH)	1					
31B	4327293	・プロテクタ	・PROTECTOR	2					
34	9151258	ホース アッセン	HOSE ASS'Y	1					
34A	4369382	・ホース (TA)	・HOSE (TA)	1					
34B	4327293	・プロテクタ	・PROTECTOR	2					
35	4200467	アダプタ ;S	ADAPTER;S	1					
35A	957366	・O-リング	・O-RING	1					

パイロット配管 (10-2) <HG,X>  
 PILOT PIPING (10-2)



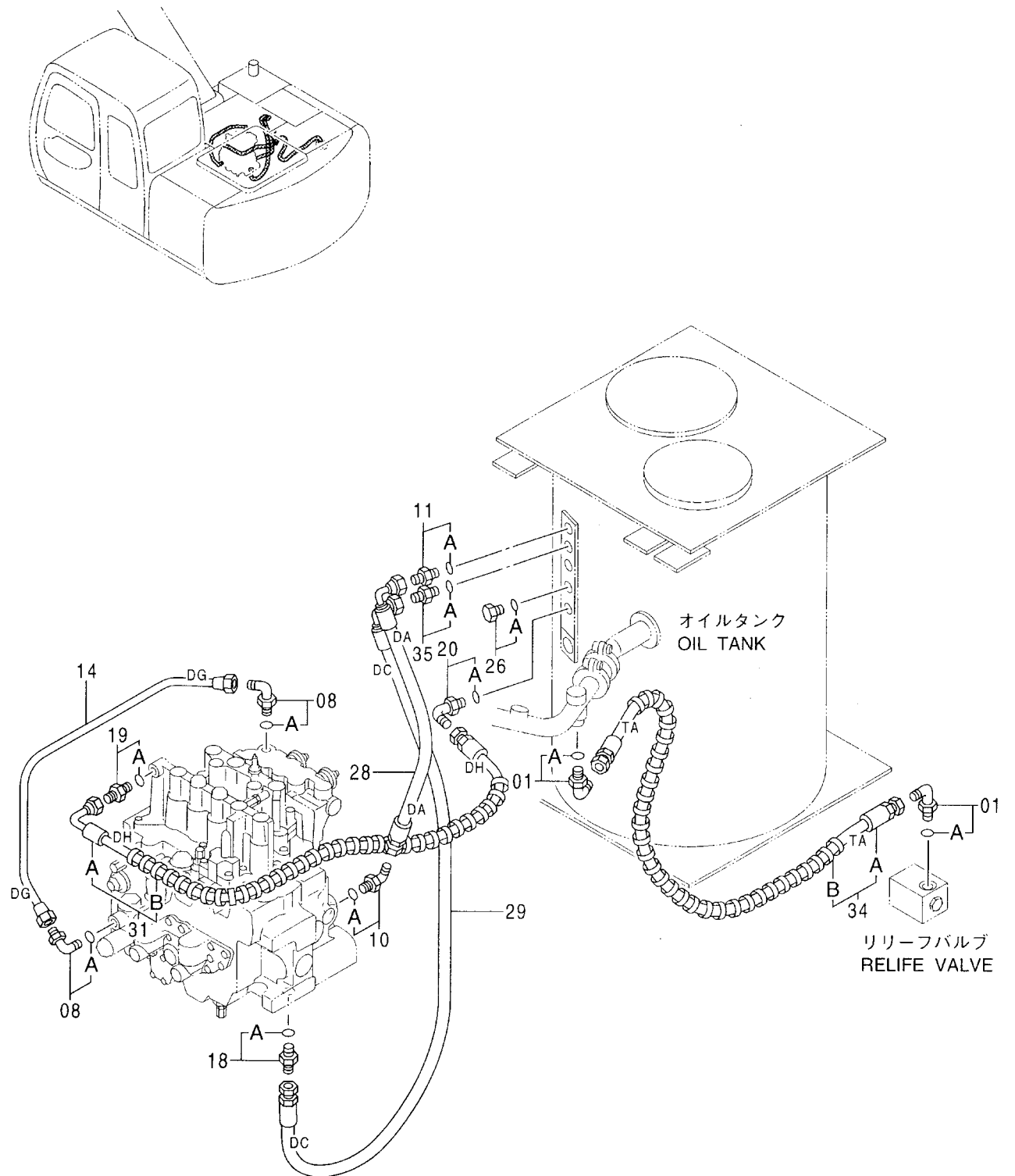
パイロット配管 (10-2) <HG, X>  
PILOT PIPING (10-2)

040001-

符号 ITEM	部品番号 PART NO.	部 品 名	PART NAME	数量 Q' TY	サービス コード S. C	適用号機 SERIAL NO.	互 換 性 I C A	代 替 部 品 REPLACEABLE PART	
								部品番号 PART NO.	数量 Q' TY
00	4154672	エルボ ;S	ELBOW;S	2					
00A	4506418	・O-リング	・O-RING	1					
02	4154670	エルボ ;S	ELBOW;S	1					
02A	957366	・O-リング	・O-RING	1					
03	4200465	アダプタ ;S	ADAPTER;S	1					
03A	957366	・O-リング	・O-RING	1					
05	4200467	アダプタ ;S	ADAPTER;S	1					
05A	957366	・O-リング	・O-RING	1					
06	4200467	アダプタ ;S	ADAPTER;S	1					
06A	957366	・O-リング	・O-RING	1					
07	4205363	チー ;S	TEE;S	1					
07A	4509180	・O-リング	・O-RING	1					
11	4366271	ホース (DA)	HOSE (DA)	1					
12	4366272	ホース (DC)	HOSE (DC)	1					
14	9150074	ホース アッセン	HOSE ASS' Y	1					
14A	4354468	・ホース;プラスチック (DH)	・HOSE;PLASTIC (DH)	1					
14B	4327293	・プロテクタ	・PROTECTOR	2					
17	4372245	ホース (T)	HOSE (T)	1					
18	4092534	プラグ	PLUG	1					
18A	4509180	・O-リング	・O-RING	1					
19	4200467	アダプタ ;S	ADAPTER;S	1					
19A	957366	・O-リング	・O-RING	1					
20	9151258	ホース アッセン	HOSE ASS' Y	1					
20A	4369382	・ホース (TA)	・HOSE (TA)	1					
20B	4327293	・プロテクタ	・PROTECTOR	2					



パイロット配管 (10) <E>  
PILOT PIPING (10)

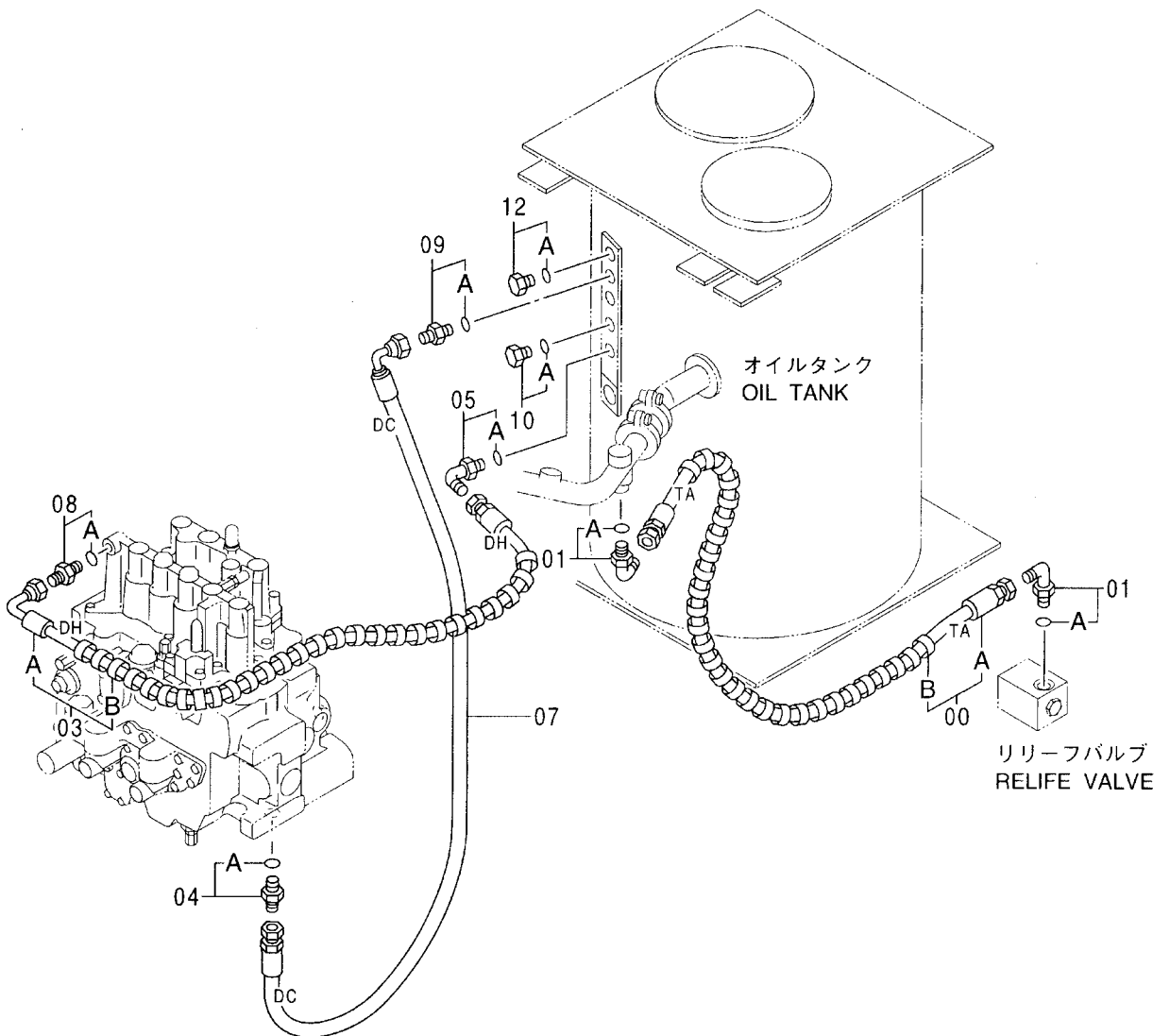
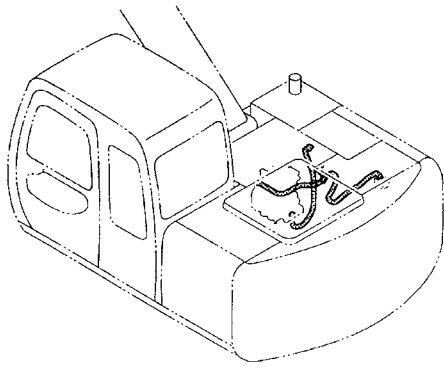


パイロット配管 (10) <E>  
PILOT PIPING (10)

030001-

符号 ITEM	部品番号 PART NO.	部 品 名	PART NAME	数量 Q'TY	サービス コード S. C	適用号機 SERIAL NO.	互 換 性 I C A	代 替 部 品 REPLACEABLE PART	
								部品番号 PART NO.	数量 Q'TY
01	4154672	エルボ ;S	ELBOW;S	2					
01A	4506418	・O-リング	・O-RING	1					
08	4293950	エルボ ;S	ELBOW;S	2					
08A	957366	・O-リング	・O-RING	1					
10	4154670	エルボ ;S	ELBOW;S	1					
10A	957366	・O-リング	・O-RING	1					
11	4200465	アダプタ ;S	ADAPTER;S	1					
11A	957366	・O-リング	・O-RING	1					
14	4348613	パイプ (DG)	PIPE (DG)	1					
18	4200467	アダプタ ;S	ADAPTER;S	1					
18A	957366	・O-リング	・O-RING	1					
19	4200467	アダプタ ;S	ADAPTER;S	1					
19A	957366	・O-リング	・O-RING	1					
20	4154671	エルボ ;S	ELBOW;S	1					
20A	4509180	・O-リング	・O-RING	1					
26	4092534	プラグ	PLUG	1					
26A	4509180	・O-リング	・O-RING	1					
28	4366271	ホース (DA)	HOSE (DA)	1					
29	4366272	ホース (DC)	HOSE (DC)	1					
31	9150074	ホース アッセン	HOSE ASS'Y	1					
31A	4354468	・ホース;プラスチック (DH)	・HOSE;PLASTIC (DH)	1					
31B	4327293	・プロテクタ	・PROTECTOR	2					
34	9151258	ホース アッセン	HOSE ASS'Y	1					
34A	4369382	・ホース (TA)	・HOSE (TA)	1					
34B	4327293	・プロテクタ	・PROTECTOR	2					
35	4200467	アダプタ ;S	ADAPTER;S	1					
35A	957366	・O-リング	・O-RING	1					

# パイロット配管 (10) <z> PILOT PIPING (10)

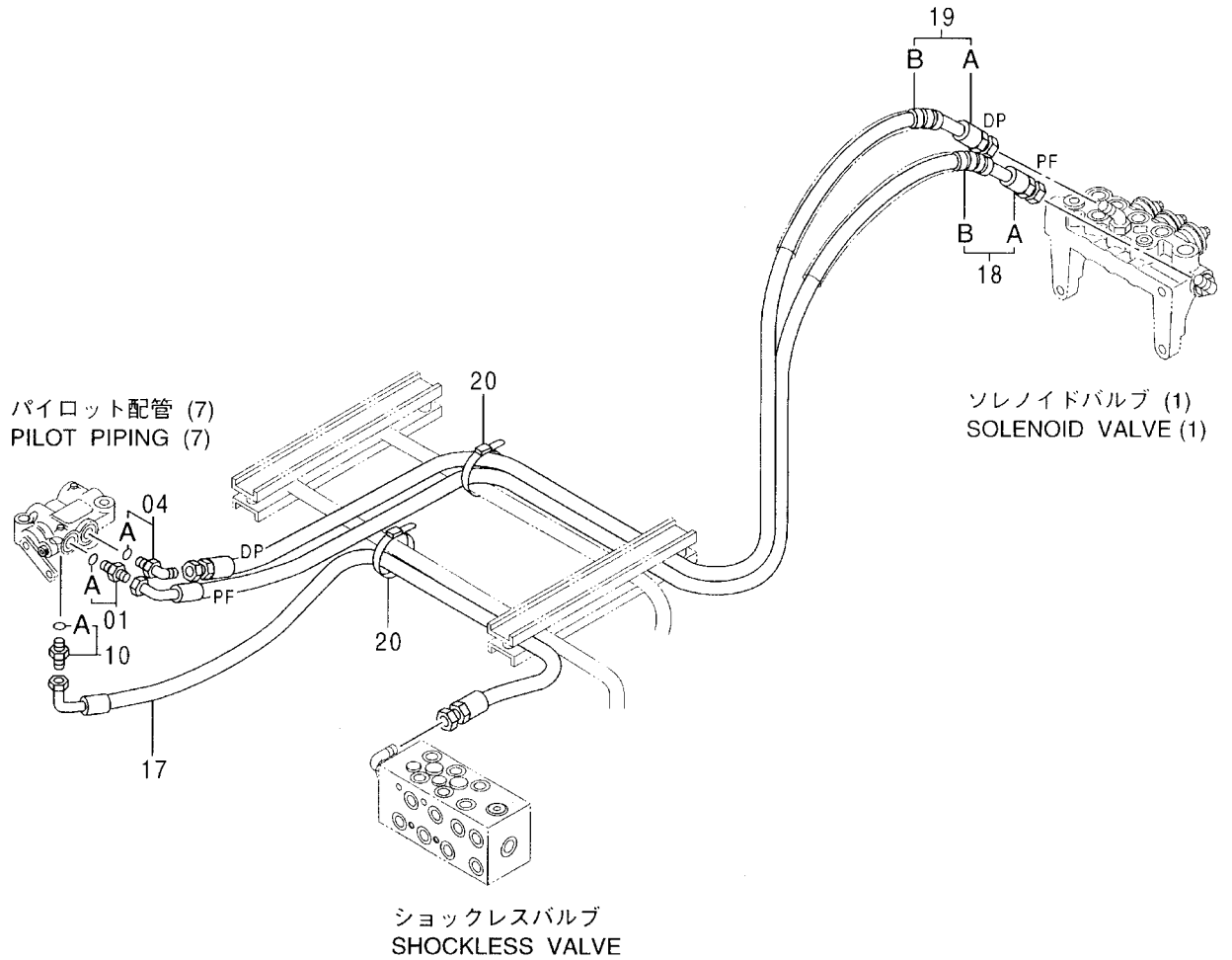
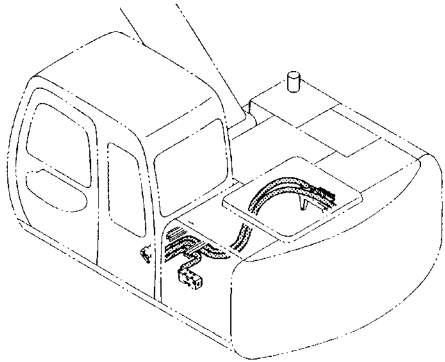


パイロット配管 (10) <Z>  
PILOT PIPING (10)

050001-

符号 ITEM	部品番号 PART NO.	部 品 名	PART NAME	数量 Q' TY	サービス コード S. C	適用号機 SERIAL NO.	互 換 性 I C A	代 替 部 品 REPLACEABLE PART	
								部品番号 PART NO.	数量 Q' TY
00	9151258	ホース アッセン	HOSE ASS' Y	1					
00A	4369382	・ホース (TA)	・HOSE (TA)	1					
00B	4327293	・プロテクタ	・PROTECTOR	2					
01	4154672	エルボ ;S	ELBOW;S	2					
01A	4506418	・O-リング	・O-RING	1					
03	9150074	ホース アッセン	HOSE ASS' Y	1					
03A	4354468	・ホース;プラスチック (DH)	・HOSE;PLASTIC (DH)	1					
03B	4327293	・プロテクタ	・PROTECTOR	2					
04	4200467	アダプタ ;S	ADAPTER;S	1					
04A	957366	・O-リング	・O-RING	1					
05	4154671	エルボ ;S	ELBOW;S	1					
05A	4509180	・O-リング	・O-RING	1					
07	4366272	ホース (DC)	HOSE (DC)	1					
08	4200467	アダプタ ;S	ADAPTER;S	1					
08A	957366	・O-リング	・O-RING	1					
09	4200467	アダプタ ;S	ADAPTER;S	1					
09A	957366	・O-リング	・O-RING	1					
10	4092534	プラグ	PLUG	1					
10A	4509180	・O-リング	・O-RING	1					
12	4093624	プラグ	PLUG	1					
12A	957366	・O-リング	・O-RING	1					

パイロット配管 (11) (120, SS, LV, H, K)  
 PILOT PIPING (11)

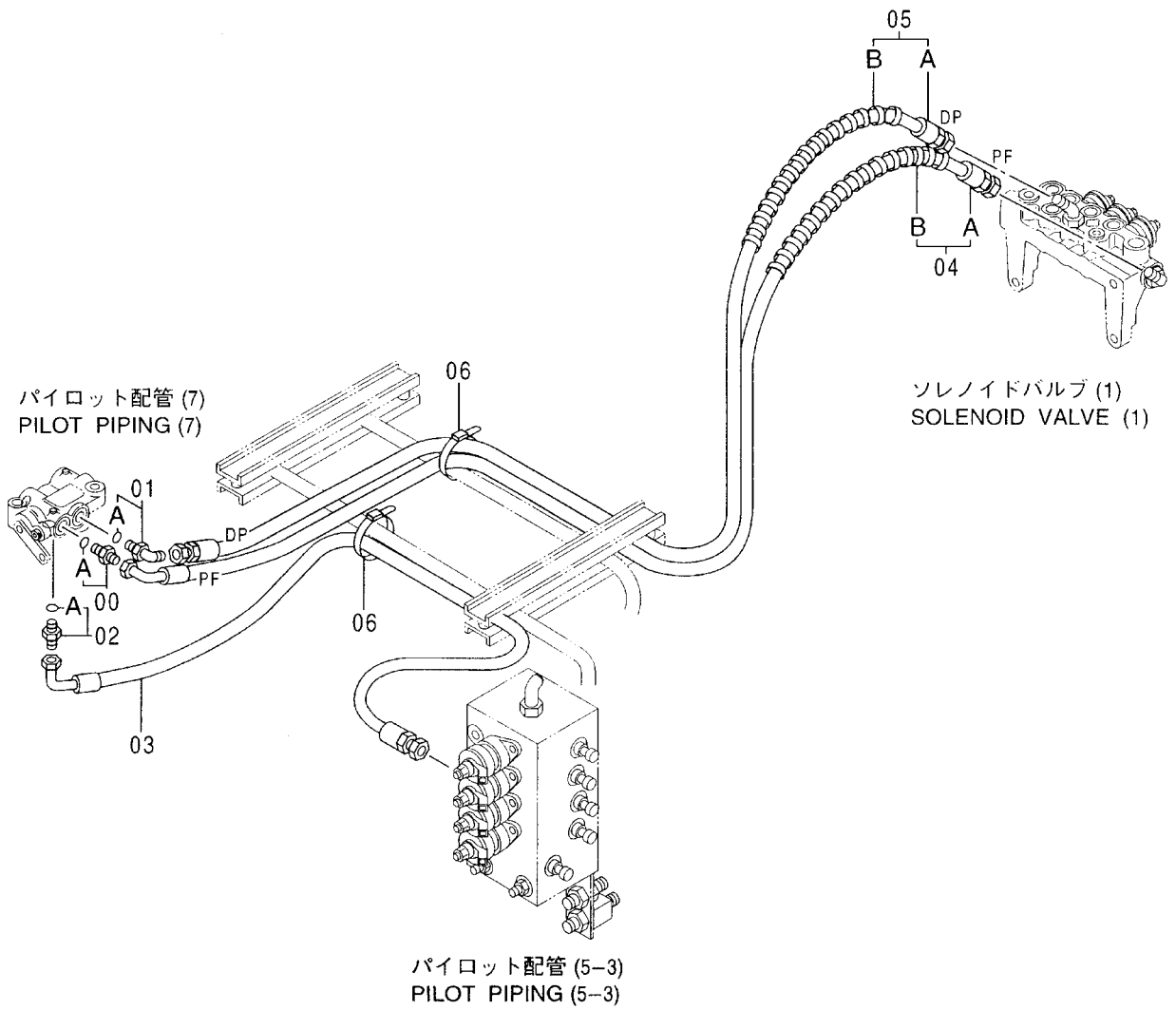
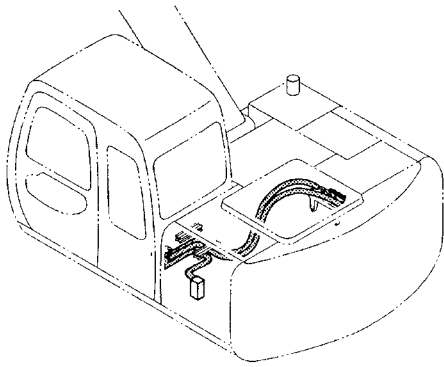


パイロット配管 (11) <120, SS, LV, H, K>  
PILOT PIPING (11)

001001-

符号 ITEM	部品番号 PART NO.	部 品 名	PART NAME	数量 Q' TY	サービス コード S. C	適用号機 SERIAL NO.	互 換 性 I C A	代 替 部 品 REPLACEABLE PART	
								部品番号 PART NO.	数量 Q' TY
01	4200466	アダプタ;S	ADAPTER;S	1					
01A	4509180	・O-リング	・O-RING	1					
04	4154671	エルボ;S	ELBOW;S	1					
04A	4509180	・O-リング	・O-RING	1					
10	4346499	フィルタ	FILTER	1					
10A	957366	・O-リング	・O-RING	1					
17	4333390	ホース	HOSE	1					
18	9149536	ホース アッセン	HOSE ASS' Y	1					
18A	4351920	・ホース (PF)	・HOSE (PF)	1					
18B	4327293	・プロテクタ	・PROTECTOR	1					
19	9149531	ホース アッセン	HOSE ASS' Y	1					
19A	4352130	・ホース (DP)	・HOSE (DP)	1					
19B	4327293	・プロテクタ	・PROTECTOR	1					
20	4055312	クリップ;バンド	CLIP;BAND	2					

パイロット配管 (11) <HG>  
 PILOT PIPING (11)



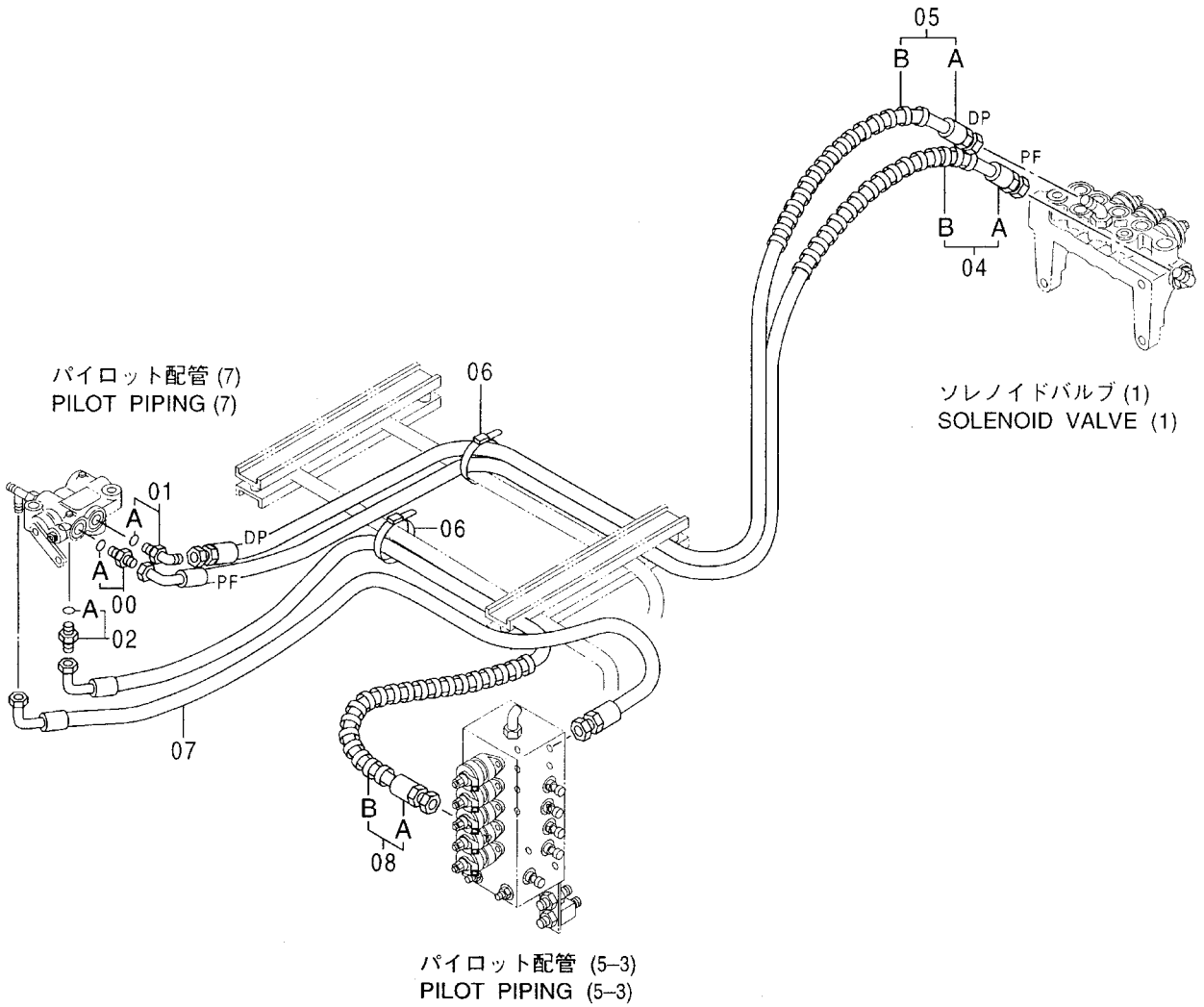
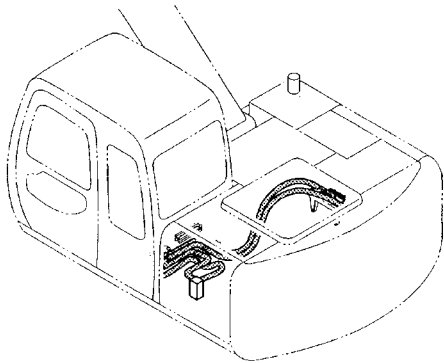
パイロット配管 (11) <HG>  
 PILOT PIPING (11)

040001-

符号 ITEM	部品番号 PART NO.	部 品 名	PART NAME	数量 Q' TY	サービス コード S. C	適用号機 SERIAL NO.	互 換 性 I C A	代 替 部 品 REPLACEABLE PART	
								部品番号 PART NO.	数量 Q' TY
00	4200466	アダプタ;S	ADAPTER;S	1					
00A	4509180	・O-リング	・O-RING	1					
01	4154671	エルボ;S	ELBOW;S	1					
01A	4509180	・O-リング	・O-RING	1					
02	4346499	フィルタ	FILTER	1					
02A	957366	・O-リング	・O-RING	1					
03	4365595	ホース	HOSE	1					
04	9149536	ホース アッセン	HOSE ASS' Y	1					
04A	4351920	・ホース (PF)	・HOSE (PF)	1					
04B	4327293	・プロテクタ	・PROTECTOR	1					
05	9149531	ホース アッセン	HOSE ASS' Y	1					
05A	4352130	・ホース (DP)	・HOSE (DP)	1					
05B	4327293	・プロテクタ	・PROTECTOR	1					
06	4055312	クリップ;バンド	CLIP;BAND	2					

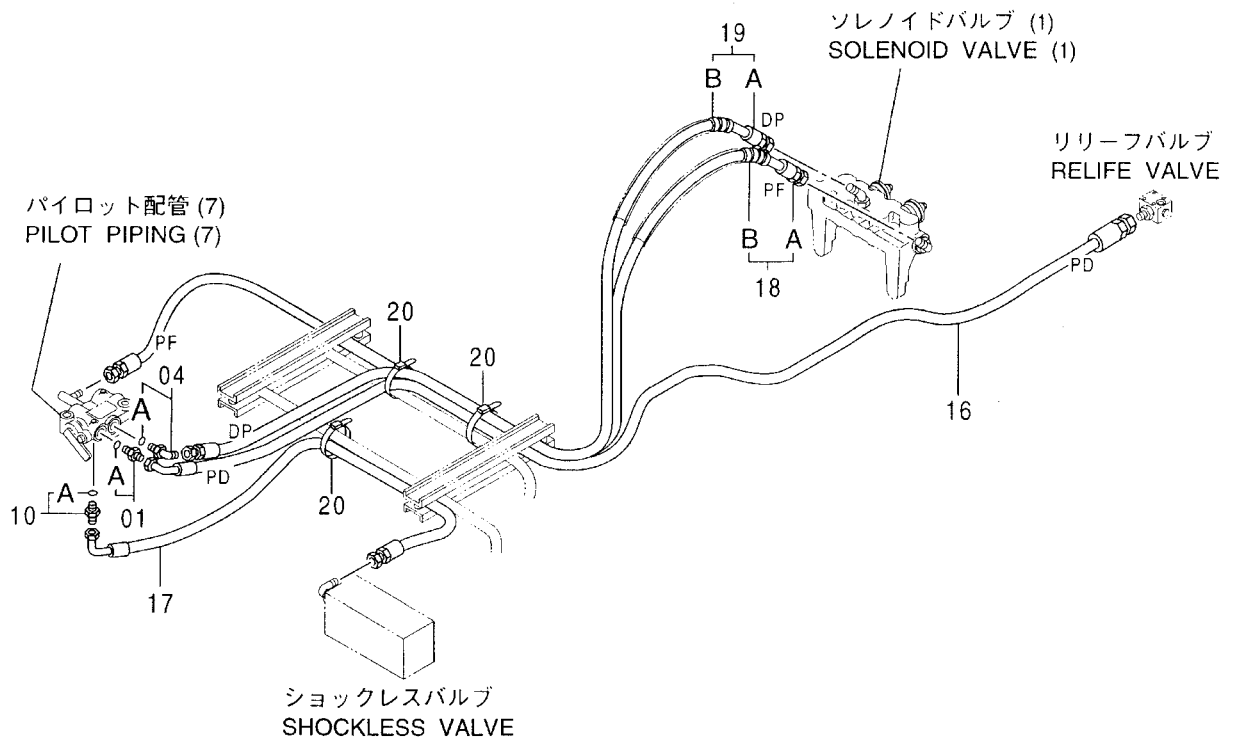
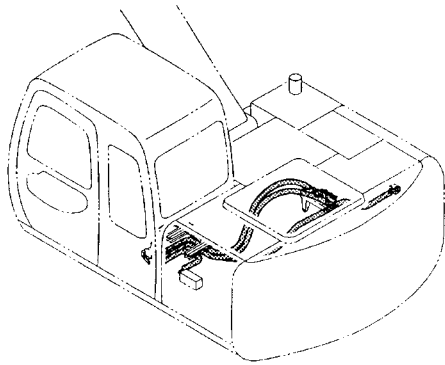


パイロット配管 (11) (x)  
PILOT PIPING (11)





パイロット配管 (11) <E>  
PILOT PIPING (11)

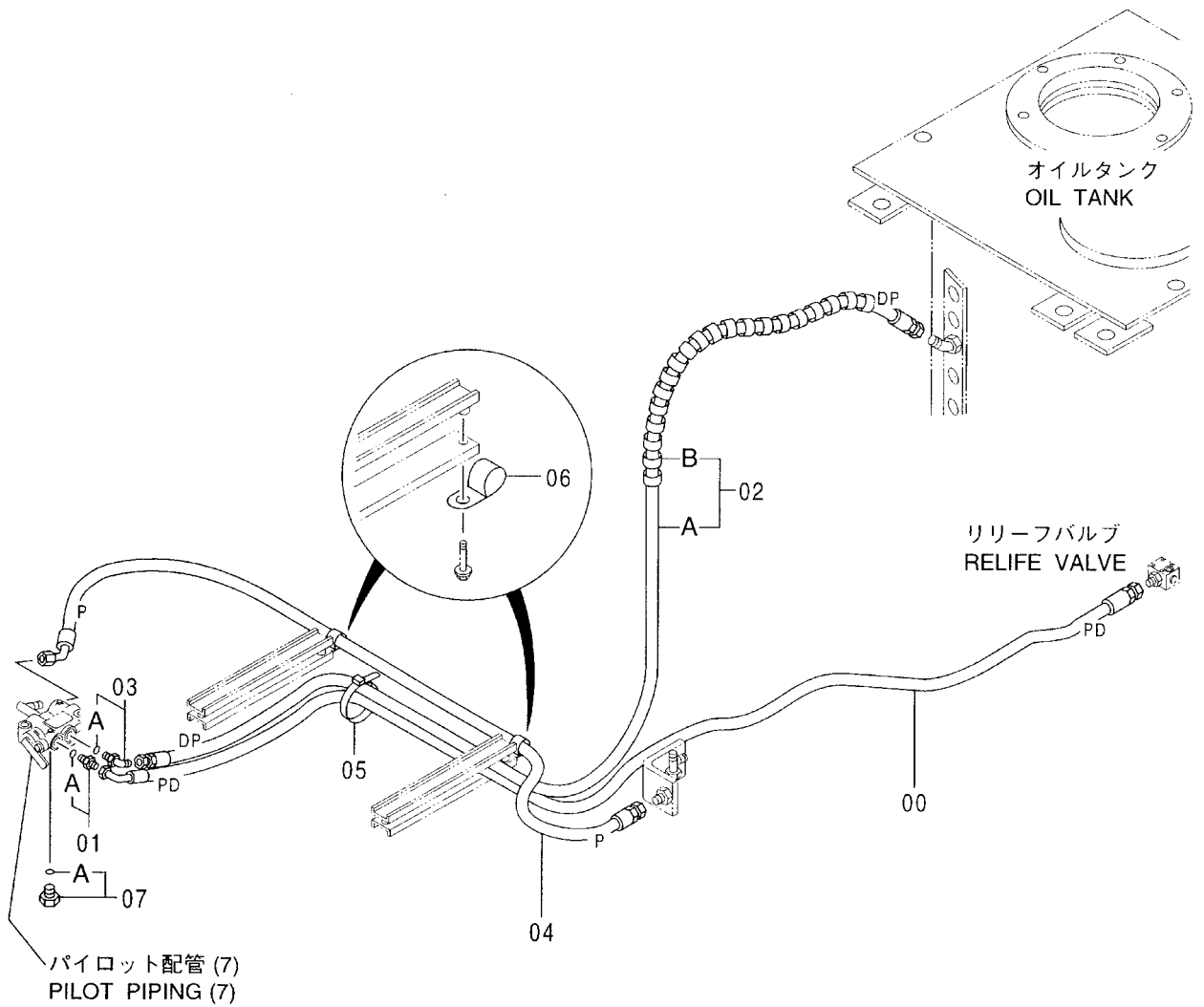
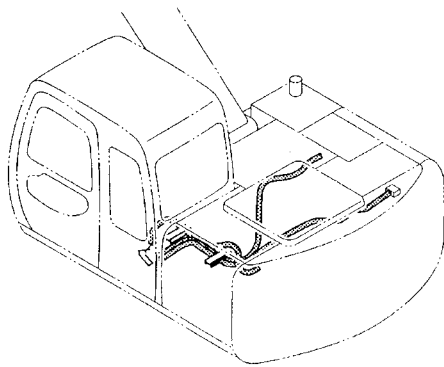


パイロット配管 (11) <E>  
PILOT PIPING (11)

030001-

符号 ITEM	部品番号 PART NO.	部品名	PART NAME	数量 Q' TY	サービス コード S. C	適用号機 SERIAL NO.	互換性 ICA	代替部品 REPLACEABLE PART	
								部品番号 PART NO.	数量 Q' TY
01	4200466	アダプタ;S	ADAPTER;S	1					
01A	4509180	・O-リング	・O-RING	1					
04	4154671	エルボ;S	ELBOW;S	1					
04A	4509180	・O-リング	・O-RING	1					
10	4346499	フィルタ	FILTER	1					
10A	957366	・O-リング	・O-RING	1					
16	4371063	ホース (PD)	HOSE (PD)	1					
17	4333390	ホース	HOSE	1					
18	9153889	ホース アッセン	HOSE ASS' Y	1					
18A	4373641	・ホース (PF)	・HOSE (PF)	1					
18B	4327293	・プロテクタ	・PROTECTOR	1					
19	9149531	ホース アッセン	HOSE ASS' Y	1					
19A	4352130	・ホース (DP)	・HOSE (DP)	1					
19B	4327293	・プロテクタ	・PROTECTOR	1					
20	4055312	クリップ;バンド	CLIP;BAND	3					

パイロット配管 (11) (Z)  
 PILOT PIPING (11)

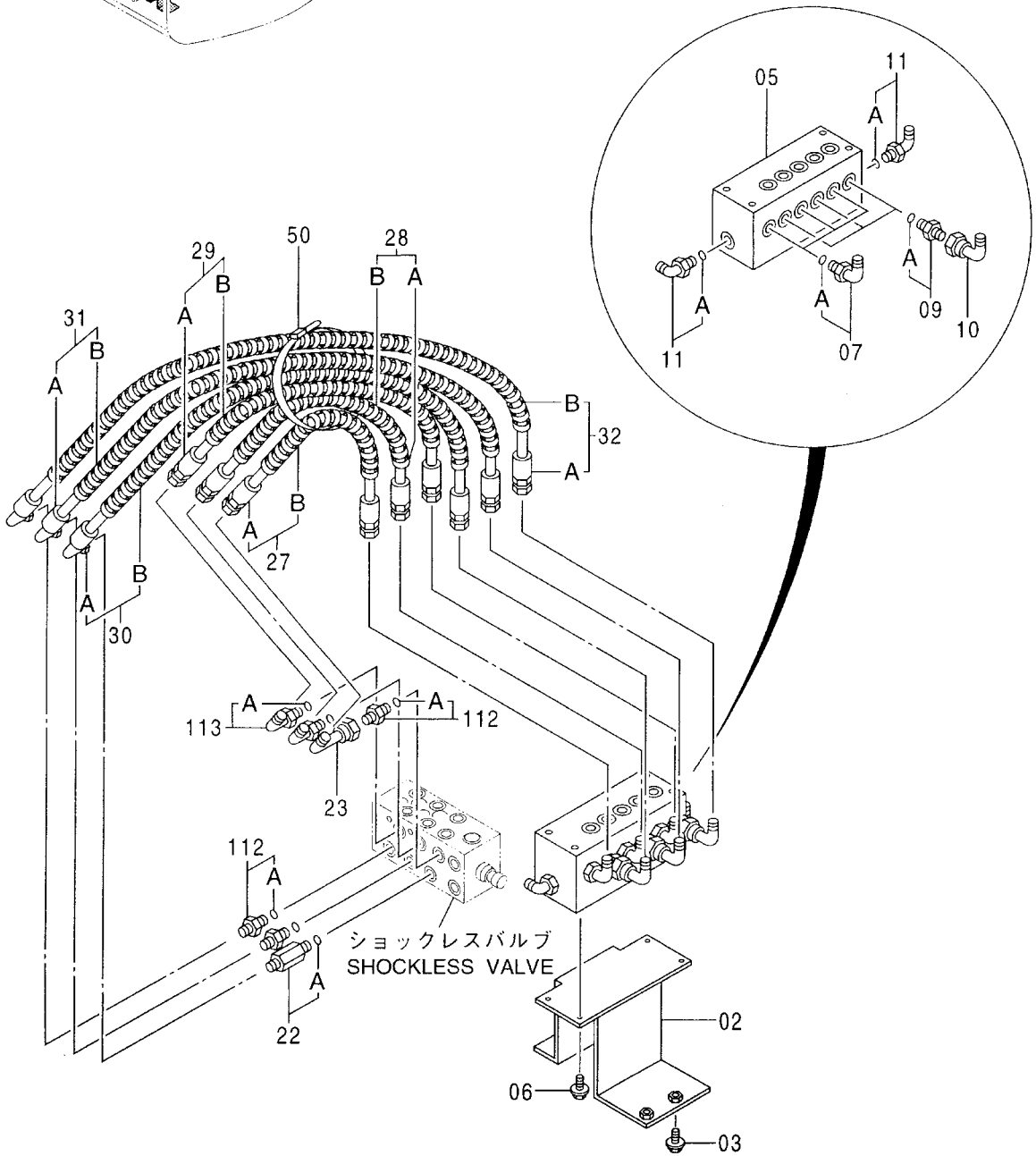
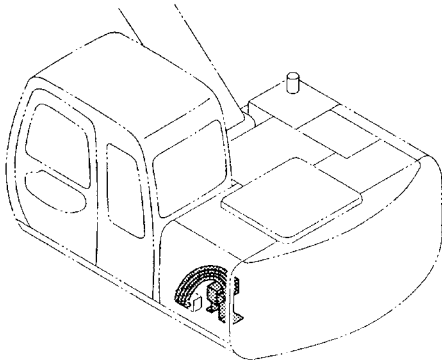


パイロット配管 (11) <Z>  
PILOT PIPING (11)

050001-

符号 ITEM	部品番号 PART NO.	部 品 名	PART NAME	数量 Q' TY	サービス コード S. C	適用号機 SERIAL NO.	互 換 性 I C A	代 替 部 品 REPLACEABLE PART	
								部品番号 PART NO.	数量 Q' TY
00	4371063	ホース (PD)	HOSE (PD)	1					
01	4200466	アダプタ;S	ADAPTER;S	1					
01A	4509180	・O-リング	・O-RING	1					
02	9158647	ホース アッセン	HOSE ASS' Y	1					
02A	4382021	・ホース (DP)	・HOSE (DP)	1					
02B	4327293	・プロテクタ	・PROTECTOR	2					
03	4154671	エルボ ;S	ELBOW;S	1					
03A	4509180	・O-リング	・O-RING	1					
04	4382018	ホース (P)	HOSE (P)	1					
05	4055312	クリップ ;バンド	CLIP;BAND	1					
06	4190253	クリップ	CLIP	2					
07	4093624	プラグ	PLUG	1					
07A	957366	・O-リング	・O-RING	1					

パイロット配管（低振動）：1〈LV〉  
 PILOT PIPING (LOW VIBRATION) : 1



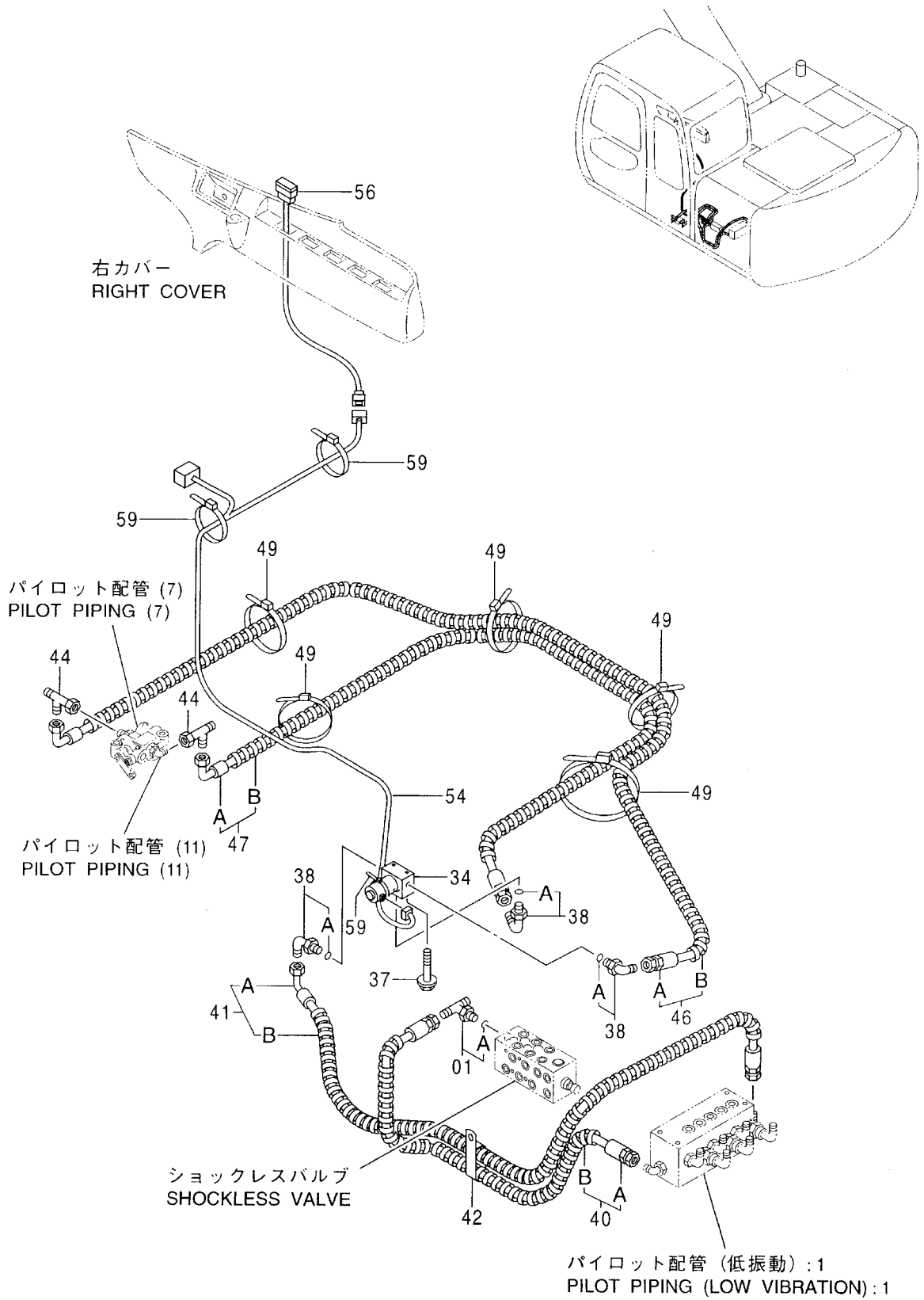
パイロット配管 (低振動):1 <LV>  
PILOT PIPING (LOW VIBRATION):1

050001-

符号 ITEM	部品番号 PART NO.	部品名	PART NAME	数量 Q'TY	サービス コード S.C	適用号機 SERIAL NO.	互換性 ICA	代替部品 REPLACEABLE PART	
								部品番号 PART NO.	数量 Q'TY
02	8071195	ブラケット	BRACKET	1					
03	J021035	ボルト;セムス	BOLT;SEMS	3					
05	4396936	バルブ;フロ-コントロール	VALVE;FC	1	H				
06	J011025	ボルト;セムス	BOLT;SEMS	4					
07	4154671	エルボ;S	ELBOW;S	3					
07A	4509180	・O-リング	・O-RING	1					
09	4200466	アダプタ;S	ADAPTER;S	3					
09A	4509180	・O-リング	・O-RING	1					
10	4239976	ユニオン;S	UNION;S	3					
11	4156434	エルボ;S	ELBOW;S	2					
11A	957366	・O-リング	・O-RING	1					
22	4276965	アダプタ;S	ADAPTER;S	1					
22A	4509180	・O-リング	・O-RING	1					
23	4239976	ユニオン;S	UNION;S	1					
27	9167991	ホース アッセン	HOSE-ASSY	1					
27A	4397135	・ホース (H, 8)	・HOSE (H, 8)	1					
27B	4327293	・プロテクタ	・PROTECTOR	1					
28	9167993	ホース アッセン	HOSE-ASSY	1					
28A	4397137	・ホース (A, 1)	・HOSE (A, 1)	1					
28B	4327293	・プロテクタ	・PROTECTOR	1					
29	9167995	ホース アッセン	HOSE-ASSY	1					
29A	4397139	・ホース (C, 3)	・HOSE (C, 3)	1					
29B	4327293	・プロテクタ	・PROTECTOR	1					
30	9167992	ホース アッセン	HOSE-ASSY	1					
30A	4397136	・ホース (G, 7)	・HOSE (G, 7)	1					
30B	4327293	・プロテクタ	・PROTECTOR	1					
31	9167994	ホース アッセン	HOSE-ASSY	1					
31A	4397138	・ホース (B, 2)	・HOSE (B, 2)	1					
31B	4327293	・プロテクタ	・PROTECTOR	2					
32	9167996	ホース アッセン	HOSE-ASSY	1					
32A	4397140	・ホース (D, 4)	・HOSE (D, 4)	1					
32B	4327293	・プロテクタ	・PROTECTOR	2					
50	4121859	クリップ;バンド	CLIP;BAND	6					
112	4200466	アダプタ;S	ADAPTER;S	3					
112A	4509180	・O-リング	・O-RING	1					
113	4154671	エルボ;S	ELBOW;S	2					
113A	4509180	・O-リング	・O-RING	1					



パイロット配管 (低振動) : 2 (LV)  
 PILOT PIPING (LOW VIBRATION) : 2

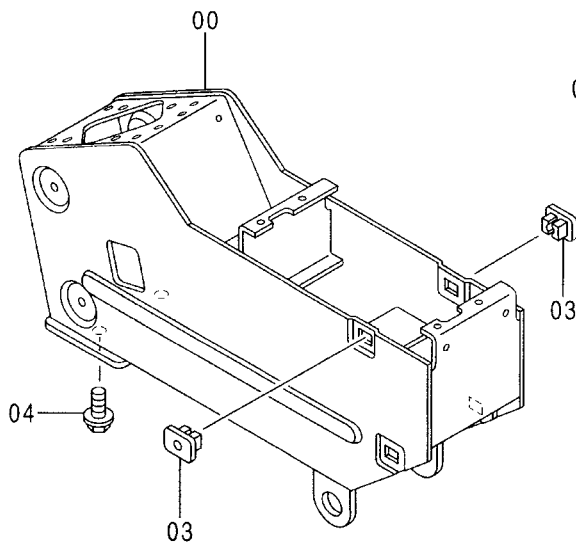
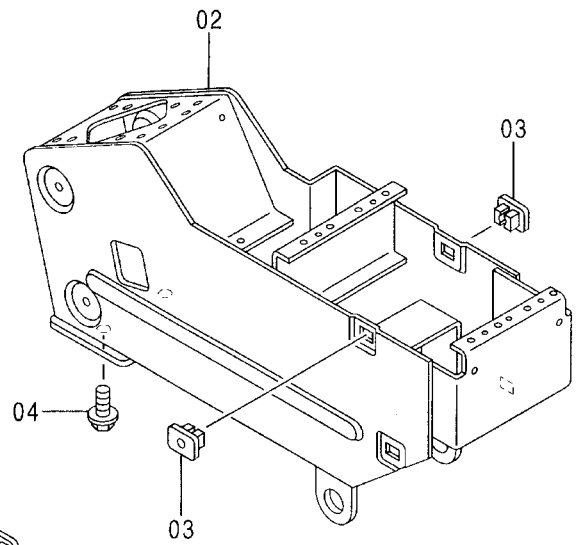
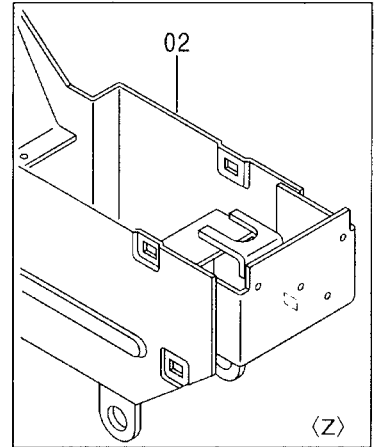
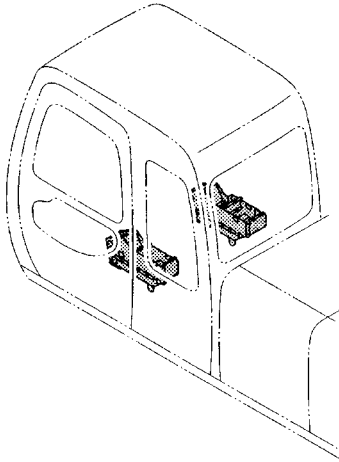


パイロット配管 (低振動):2 <LV>  
PILOT PIPING (LOW VIBRATION):2

050001-

符号 ITEM	部品番号 PART NO.	部 品 名	PART NAME	数量 Q'TY	サービス コード S. C	適用号機 SERIAL NO.	互 換 性 I C A	代 替 部 品 REPLACEABLE PART	
								部品番号 PART NO.	数量 Q'TY
01	4208473	チー;S	TEE;S	1					
01A	957366	・O-リング	・O-RING	1					
34	4273526	VALVE;SOL	VALVE;SOL	1	H				
37	J020865	ボルト;セムス	BOLT;SEMS	2					
38	4156434	エルボ;S	ELBOW;S	3					
38A	957366	・O-リング	・O-RING	1					
40	9167988	ホース アッセン	HOSE-ASSY	1					
40A	4397180	・ホース (A4)	・HOSE (A4)	1					
40B	4327293	・プロテクタ	・PROTECTOR	1					
41	9167989	ホース アッセン	HOSE-ASSY	1					
41A	4397181	・ホース (PP)	・HOSE (PP)	1					
41B	4327293	・プロテクタ	・PROTECTOR	3					
42	4190282	クリップ	CLIP	1					
44	4246672	ユニオン;M	UNION;M	2					
46	9167997	ホース アッセン	HOSE-ASSY	1					
46A	4381895	・ホース (P)	・HOSE (P)	1					
46B	4327293	・プロテクタ	・PROTECTOR	3					
47	9167990	ホース アッセン	HOSE-ASSY	1					
47A	4397182	・ホース (DG)	・HOSE (DG)	1					
47B	4327293	・プロテクタ	・PROTECTOR	3					
49	4055312	クリップ ;バンド	CLIP;BAND	5					
54	3081802	ハーネス;ワイヤ	HARNESS;WIRE	1					
56	4352947	スイッチ	SWITCH	1					
59	4055312	クリップ ;バンド	CLIP;BAND	3					

# コンソール CONSOLE

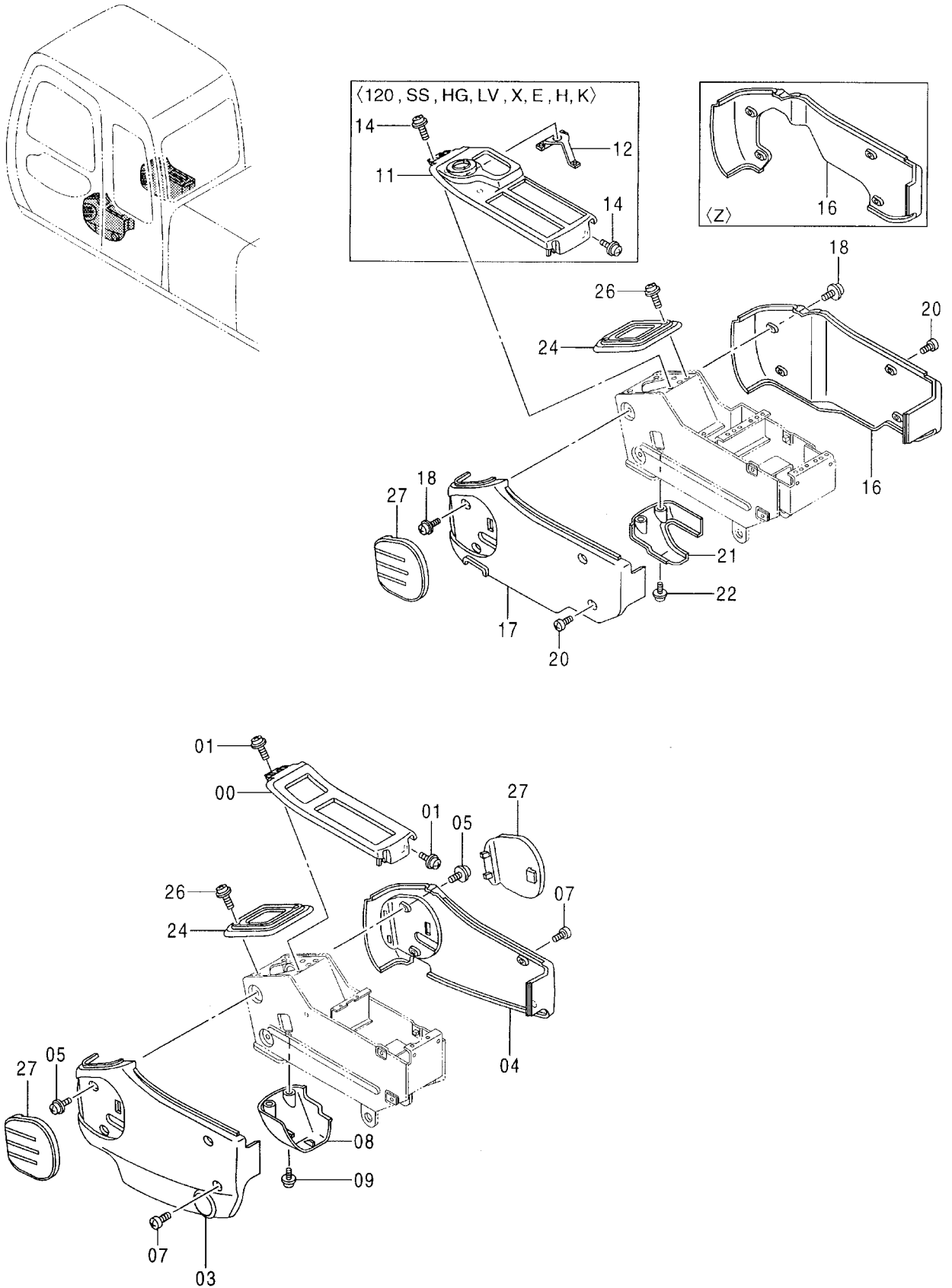


コンソール  
CONSOLE

001001-

符号 ITEM	部品番号 PART NO.	部 品 名	PART NAME	数量 Q' TY	サービス コード S. C	適用号機 SERIAL NO.	互 換 性 I C A	代 替 部 品 REPLACEABLE PART	
								部品番号 PART NO.	数量 Q' TY
00	6014737	スタンド (L)	STAND (L)	1					
02	6014741	スタンド (R)	STAND (R)	1					
		<120, SS. HG, LV, X, E, H, K>							
02	6016300	スタンド (R) <Z>	STAND (R)	1					
02	6016489	スタンド (R) [フレード用]	STAND (R)	1					
03	4351255	クリップ	CLIP	8					
04	J011030	ボルト;セムス	BOLT;SEMS	4					

コンソールカバー (1)  
CONSOLE COVER (1)

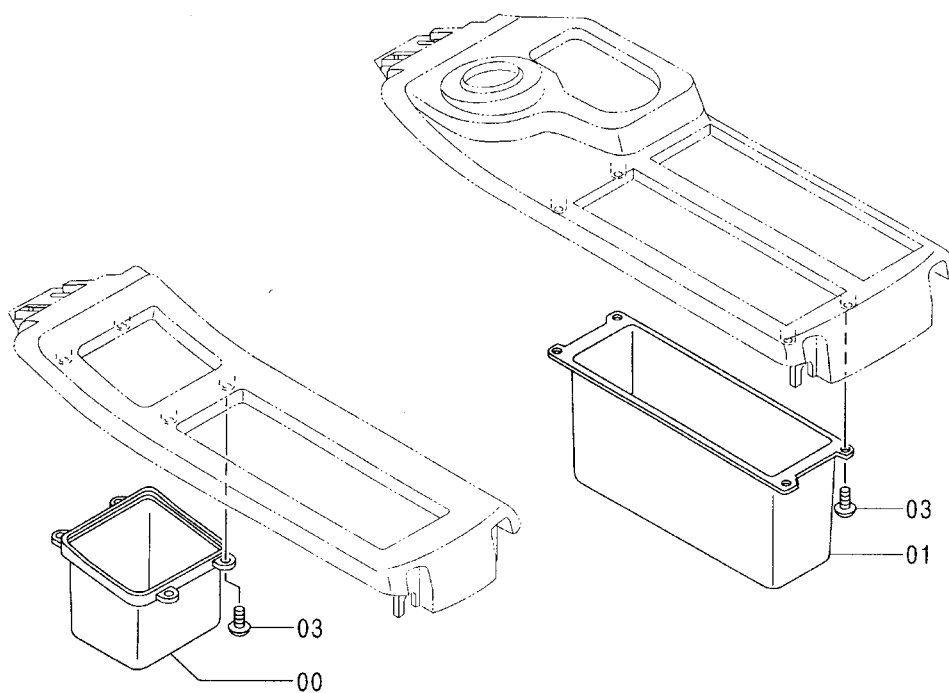
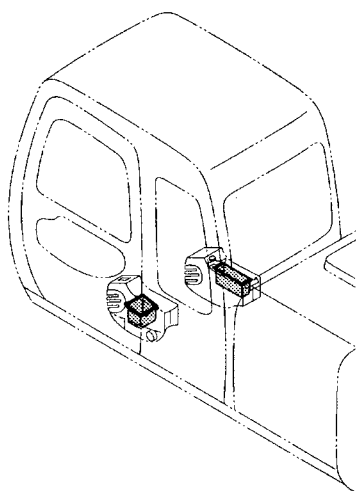


コンソール カバ - (1)  
CONSOLE COVER (1)

001001-

符号 ITEM	部品番号 PART NO.	部 品 名	PART NAME	数量 Q' TY	サービス コード S. C	適用号機 SERIAL NO.	互 換 性 I C A	代 替 部 品 REPLACEABLE PART	
								部品番号 PART NO.	数量 Q' TY
00	1021354	フレーム	FRAME	1					
01	J680616	スクリュ;セムス	SCREW;SEMS	4					
03	1021345	カバ -	COVER	1					
04	1021346	カバ -	COVER	1					
05	J680616	スクリュ;セムス	SCREW;SEMS	4					
07	4361802	スクリュ;タツヒンク	SCREW;TAPPING	4					
08	3072629	カバ -	COVER	1					
09	J680616	スクリュ;セムス	SCREW;SEMS	2					
11	5004653	フレーム	FRAME	1					
12	3072716	ブ ラケット <120, SS, HG, LV, X, E, H, K>	BRACKET	1					
14	J680616	スクリュ;セムス <120, SS, HG, LV, X, E, H, K>	SCREW;SEMS	4					
16	1021350	カバ - <120, SS, HG, LV, X, E, H, K>	COVER	1					
16	3077983	カバ - (フ レート 用) <120, SS, HG, LV, X, E, H, K>	COVER	1					
16	3077983	カバ - <Z>	COVER	1					
17	1021349	カバ -	COVER	1					
18	J680616	スクリュ;セムス	SCREW;SEMS	4					
20	4361802	スクリュ;タツヒンク	SCREW;TAPPING	4					
21	3072613	カバ -	COVER	1					
21	3077679	カバ - (フ レート 用)	COVER	1					
22	J680616	スクリュ;セムス	SCREW;SEMS	2					
24	2037689	カバ -	COVER	2					
26	J460635	スクリュ;セムス	SCREW;SEMS	8					
27	4351277	パ ット	PAD	3					

コンソールカバー (2) (120, SS, HG, LV, X, E, H, K)  
CONSOLE COVER (2)



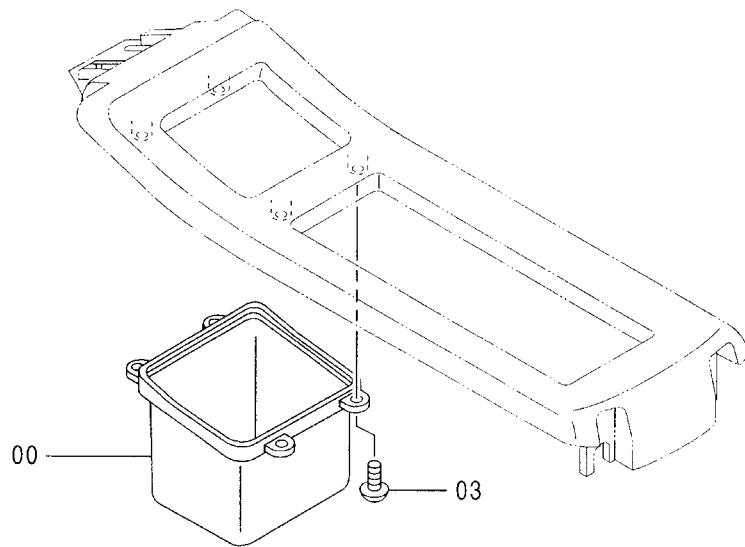
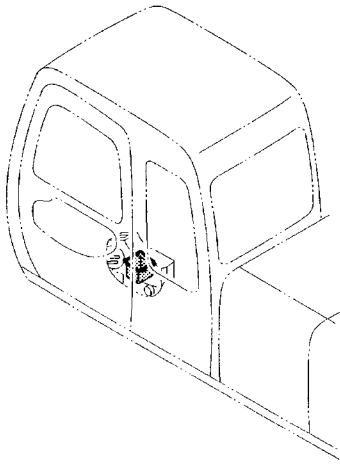
コンソール カバ - (2) <120, SS, HG, LV, X, E, H, K>  
 CONSOLE COVER (2)

001001-

符号 ITEM	部品番号 PART NO.	部 品 名	PART NAME	数量 Q' TY	サービス コード S. C	適用号機 SERIAL NO.	互 換 性 I C A	代 替 部 品 REPLACEABLE PART	
								部品番号 PART NO.	数量 Q' TY
00	3072699	ホヱツト	POCKET	1					
01	3072700	ホヱツト	POCKET	1					
03	4361800	スクユ;タツビンガ	SCREW; TAPPING	8					



コンソールカバー (2) (Z)  
CONSOLE COVER (2)

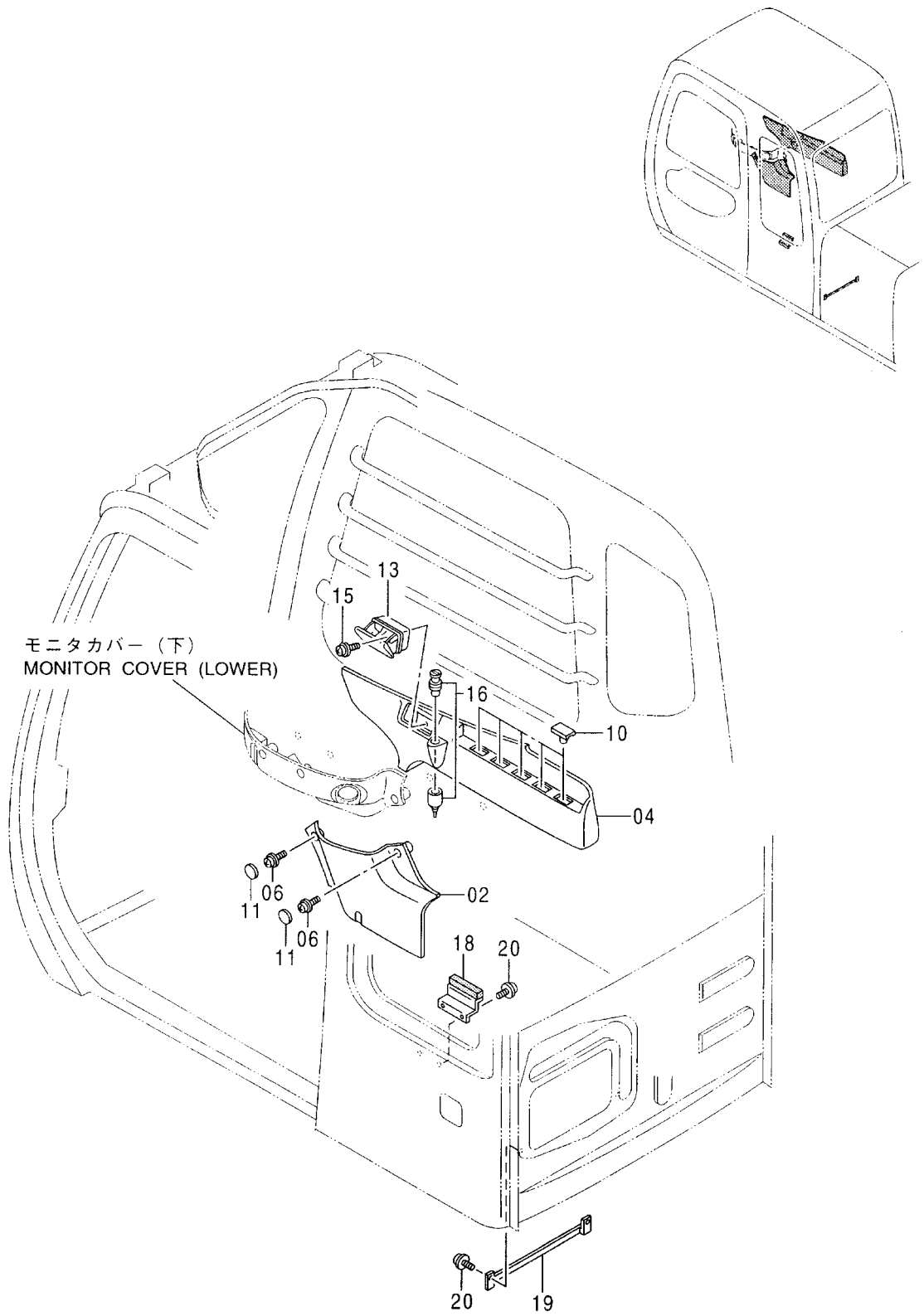


コンソールカバー (2) <Z>  
CONSOLE COVER (2)

050001-

符号 ITEM	部品番号 PART NO.	部品名	PART NAME	数量 Q'TY	サービス コード S. C	適用号機 SERIAL NO.	代替部品 REPLACEABLE PART	
							交換性 I.C.A.	部品番号 PART NO.
00	3072699	ポケット (L)	POCKET (L)	1				
03	4361800	スクリュー; タッピング	SCREW; TAPPING	4				

右カバー 〈120, SS, HG, LV, X, E, H, K〉  
RIGHT COVER

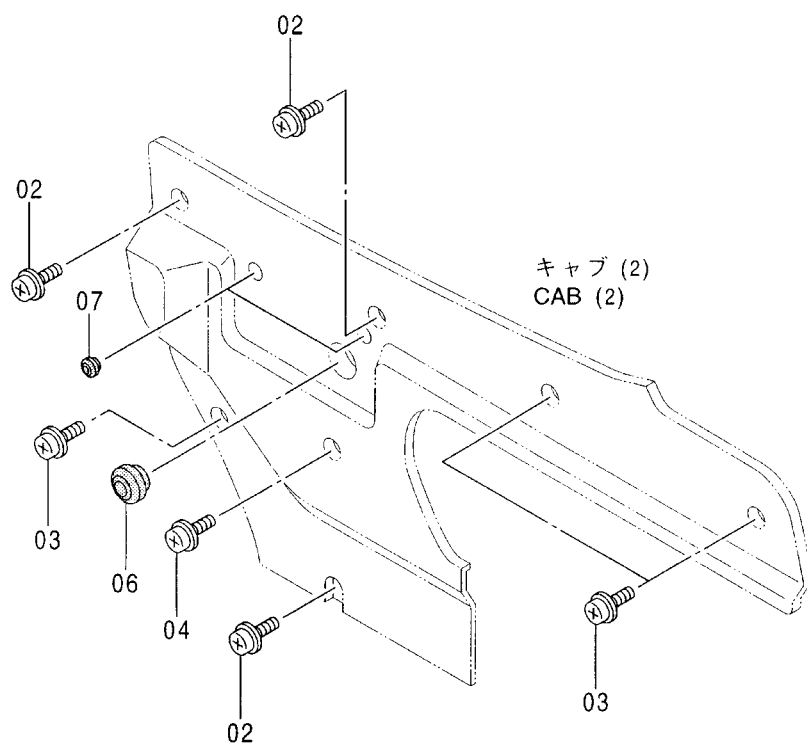
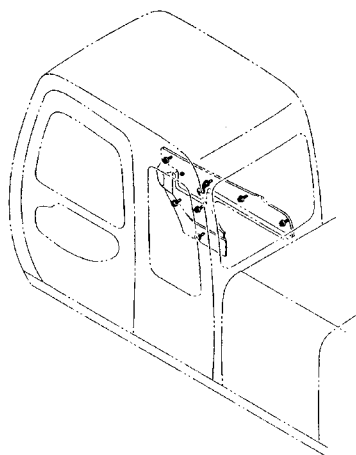


右カバー - <120, SS, HG, LV, X, E, H, K>  
RIGHT COVER

001001-

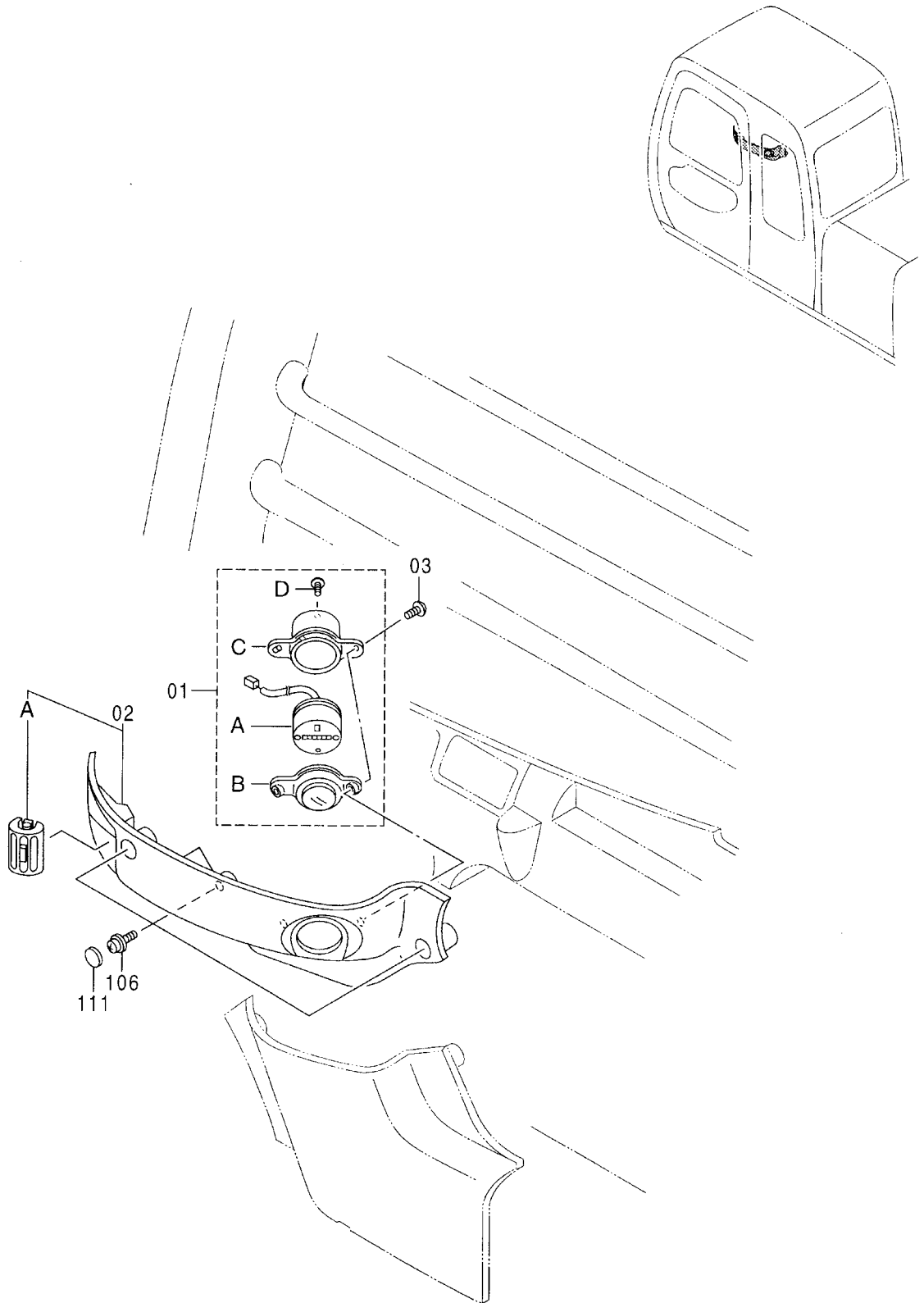
符号 ITEM	部品番号 PART NO.	部品名	PART NAME	数量 Q' TY	サービス コード S. C	適用号機 SERIAL NO.	互換性 ICA	代替部品 REPLACEABLE PART	
								部品番号 PART NO.	数量 Q' TY
02	4350246	カバー	COVER	1					
04	4350247	カバー	COVER	1					
06	J460616	スクリュ;セムス	SCREW; SEMS	2					
10	4350778	キャップ	CAP	5					
11	4350779	キャップ	CAP	2					
13	4350398	アッシュトレイ	ASHTRAY	1					
15	J460614	スクリュ;セムス	SCREW; SEMS	1					
16	4357862	ライター	LIGHTER	1					
18	8064900	ブラケット	BRACKET	1					
19	3074721	ブラケット	BRACKET	1					
20	J460616	スクリュ;セムス	SCREW; SEMS	4					

右カバー (Z)  
RIGHT COVER





モニタカバー（下）〈120,SS, HG, LV, X, E, H, K〉  
MONITOR COVER (LOWER)



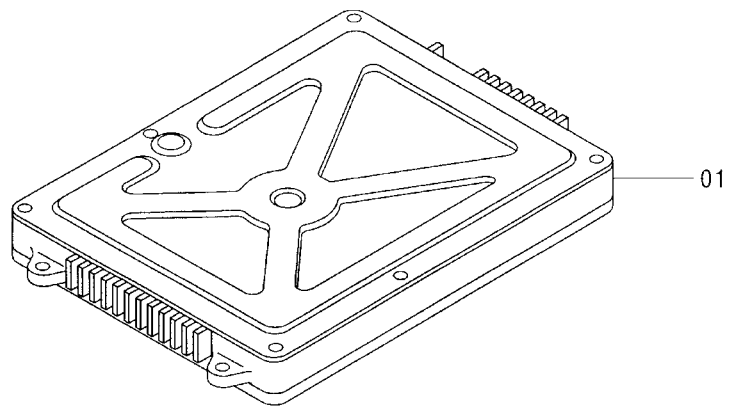
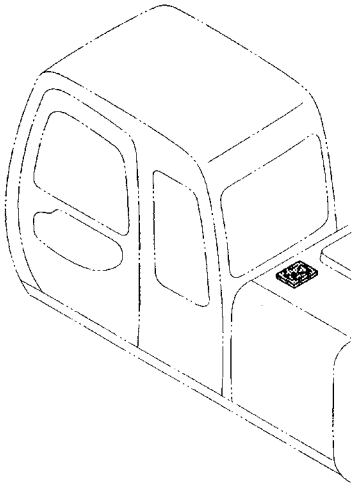
モニターカバー (下) <120, SS, HG, LV, X, E, H, K>  
MONITOR COVER (LOWER)

001001-

符号 ITEM	部品番号 PART NO.	部品名	PART NAME	数量 Q' TY	サービス コード S. C	適用号機 SERIAL NO.	互 換 性 ICA	代 替 部 品 REPLACEABLE PART	
								部品番号 PART NO.	数量 Q' TY
01-03	4350245	カバー	COVER	1					
01	4370312	・メーター	・METER; HOUR	1					
01A	4370313	・・メーター	・・METER; HOUR	1					
01B	4370314	・・ガラス	・・GLASS	1					
01C	4370315	・・ケース	・・CASE	1					
01D	4349998	・・スクリユ	・・SCREW	3					
02	4370316	・カバー	・COVER	1					
02A	4370317	・・ルーバ	・・LOUVER	1					
03	4297101	・スクリユ	・SCREW	2					
106	J460616	スクリユ; セムス	SCREW; SEMS	3					
111	4350779	キャツプ	CAP	3					



コントローラ <120, SS, HG, LV, X, E, H, K>  
CONTROLLER

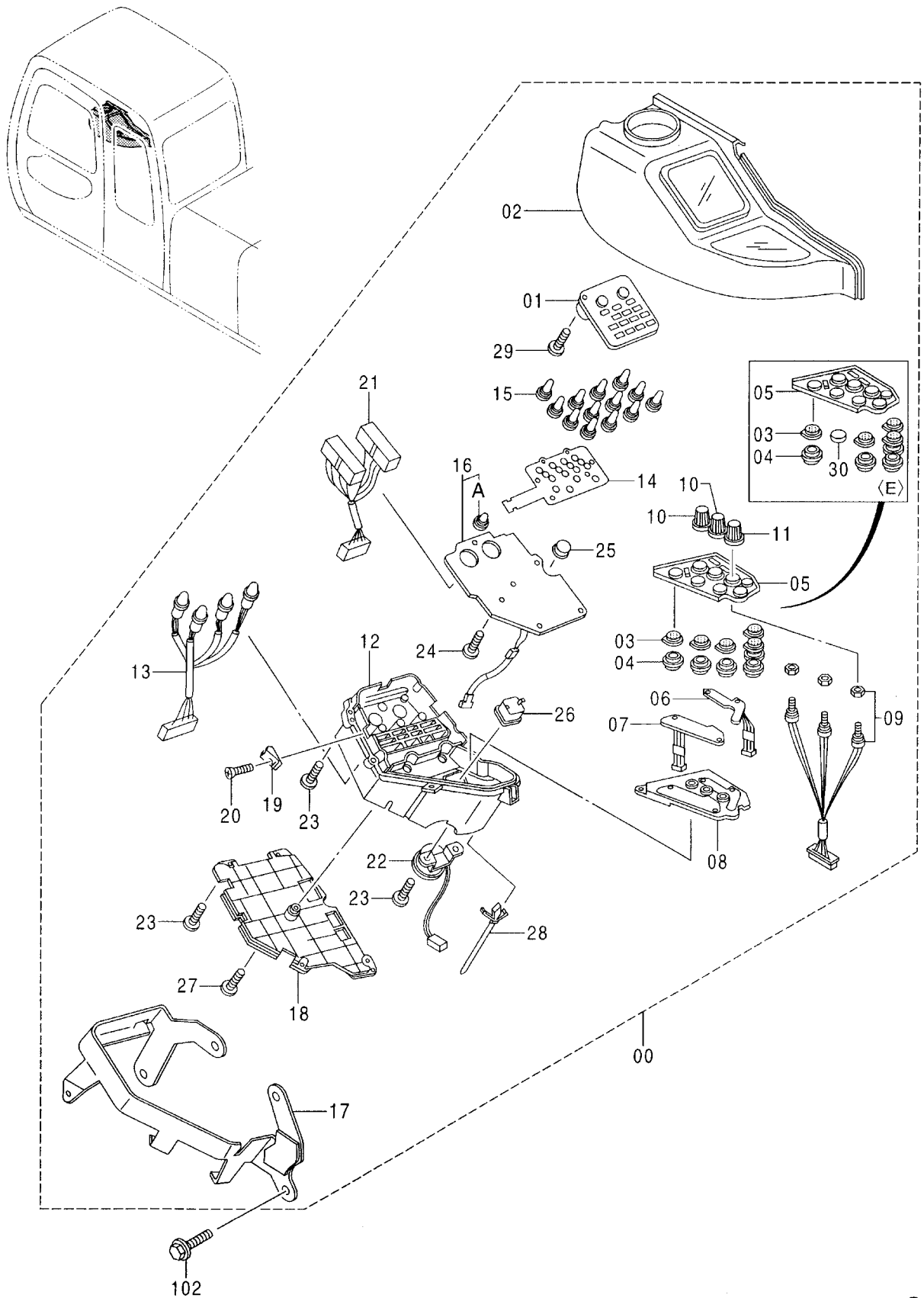


コントローラ <120, SS, HG, LV, X, E, H, K>  
CONTROLLER

001001-

符号 ITEM	部品番号 PART NO.	部品名	PART NAME	数量 Q'TY	サービス コード S. C	適用号機 SERIAL NO.	互換性 ICA	代替部品 REPLACEABLE PART	
								部品番号 PART NO.	数量 Q'TY
01	9148016	ユニット;EPVC <120, SS, HG, X, H, K>	UNIT;EPVC	1		120, HG, X, H, K :-051785 SS :-051651			
01	9164279	ユニット;EPVC <120, SS, HG, X, H, K>	UNIT;EPVC	1		120, HG, X, H, K :051786-			
01	9168346	ユニット;EPVC <LV>	UNIT;EPVC	1		SS :051652-			
01	4369340	ユニット;EPVC <E>	UNIT;EPVC	1					

モニター (120, SS, HG, LV, X, E, H, K)  
MONITOR

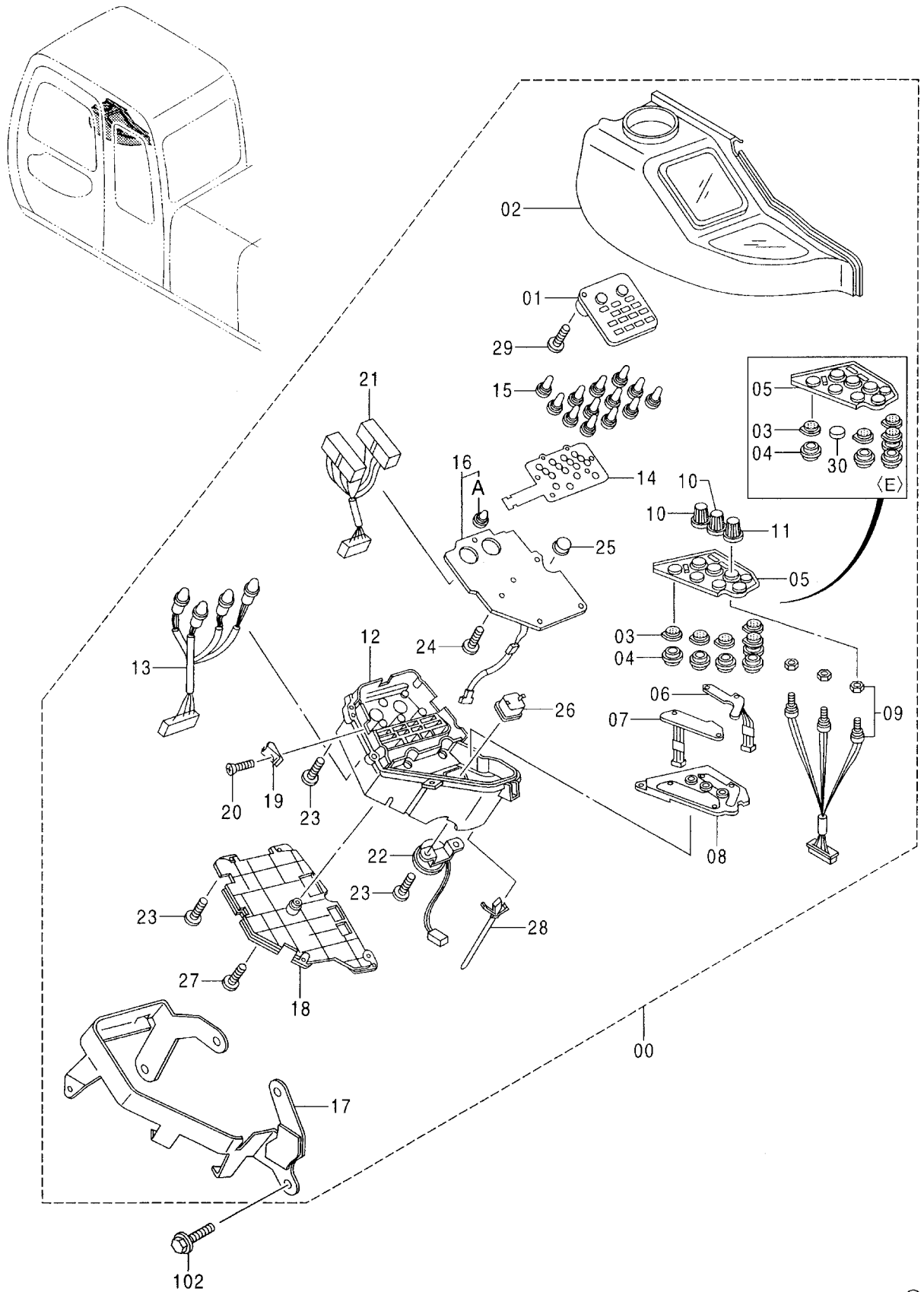


モニター <120, SS, HG, LV, X, E, H, K>  
MONITOR

001001-

符号 ITEM	部品番号 PART NO.	部 品 名	PART NAME	数量 Q' TY	サービス コード S. C	適用号機 SERIAL NO.	互 換 性 I CA	代 替 部 品 REPLACEABLE PART	
								部品番号 PART NO.	数量 Q' TY
00	4333862	モニター <120, SS, HG, LV, X, H>	MONITOR	1		-054250	T	4411756 4209296	1 1
00	4411756	モニター <120, SS, HG, LV, X, H>	MONITOR	1	#	054251-			
00	4366558	モニター <E>	MONITOR	1		-054250	T	4411758 4209296	1 1
00	4411758	モニター <E>	MONITOR	1	#	054251-			
00	4368869	モニター <K>	MONITOR	1					
01	4370111	・メータ <120, SS, HG, LV, X, H>	・METER	1					
01	4377735	・メータ <E>	・METER	1					
01	4377982	・メータ <K>	・METER	1					
02	4370112	・ケース <120, SS, HG, LV, X, H, K>	・CASE	1		-054250	T	4420937 4209296	1 1
02	4420937	・ケース <120, SS, HG, LV, X, H, K>	・CASE	1	#	054251-			
02	4377736	・ケース <E>	・CASE	1		-054250	T	4420939 4209296	1 1
02	4420939	・ケース <E>	・CASE	1	#	054251-			
03	4370113	・スイッチ <120, SS, HG, LV, X, H, K>	・SWITCH	5					
03	4370113	・スイッチ <E>	・SWITCH	4					
04	4310827	・ケース <120, SS, HG, LV, X, H, K>	・CASE	5					
04	4310827	・ケース <E>	・CASE	4					
05	4370114	・スイッチ	・SWITCH	1					
06	4370115	・スイッチボード	・SWITCH-BOARD	1					
07	4370116	・スイッチボード	・SWITCH-BOARD	1					
08	4370117	・ボード	・BOARD	1					
09	4370118	・スイッチ;ロータリー	・SWITCH; ROTARY	1					
10	4370119	・ノブ	・KNOB	2					
11	4370137	・ノブ	・KNOB	1					
12	4370138	・ケース	・CASE	1					
13	4370139	・エルイデー	・L. E. D	1					
14	4370140	・ボード	・BOARD	1					
15	4370141	・ランプ;ソケット	・LAMP; SOCKET	13					
16	4370142	・ボード;プリント	・BOARD; PRINTED	1					
16A	4370141	・ランプ;ソケット	・LAMP; SOCKET	1					
17	4370144	・ブラケット	・BRACKET	1					
18	4370145	・カバー	・COVER	1					

モニター (120, SS, HG, LV, X, E, H, K)  
MONITOR

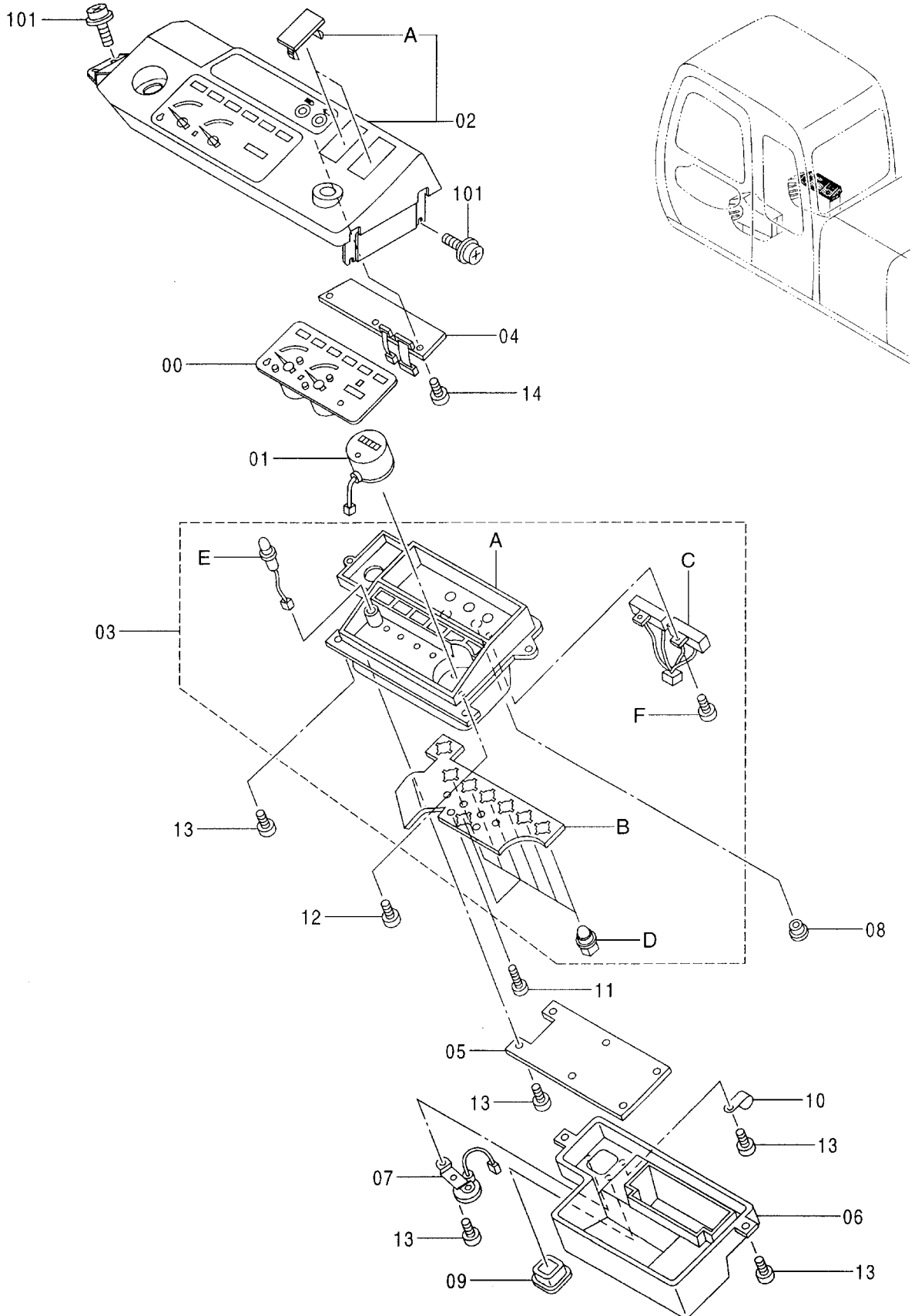


モニター <120, SS, HG, LV, X, E, H, K>  
MONITOR

001001-

符号 ITEM	部品番号 PART NO.	部 品 名	PART NAME	数量 Q' TY	サービス コード S. C	適用号機 SERIAL NO.	互 換 性 ICA	代 替 部 品 REPLACEABLE PART	
								部品番号 PART NO.	数量 Q' TY
19	4370146	・ナット	・NUT	2					
20	4370147	・スクリュ;タッピング	・SCREW; TAPPING	2					
21	4370148	・レジスタ	・RESISTOR	1					
22	4370149	・ブザー	・BUZZER	1					
23	4294999	・スクリュ	・SCREW	19					
24	4370154	・スクリュ;セット	・SCREW; SET	6					
25	4297127	・キャップ	・CAP	1					
26	4297105	・キャップ	・CAP	1					
27	4297101	・スクリュ	・SCREW	1					
28	4370155	・クランプ	・CLAMP	1					
29	4370156	・スクリュ;セット	・SCREW; SET	1					
30	4310828	・キャップ <E>	・CAP	1					
102	J010816	ボルト;セムス	BOLT; SEMS	4					

モニター (Z)  
MONITOR



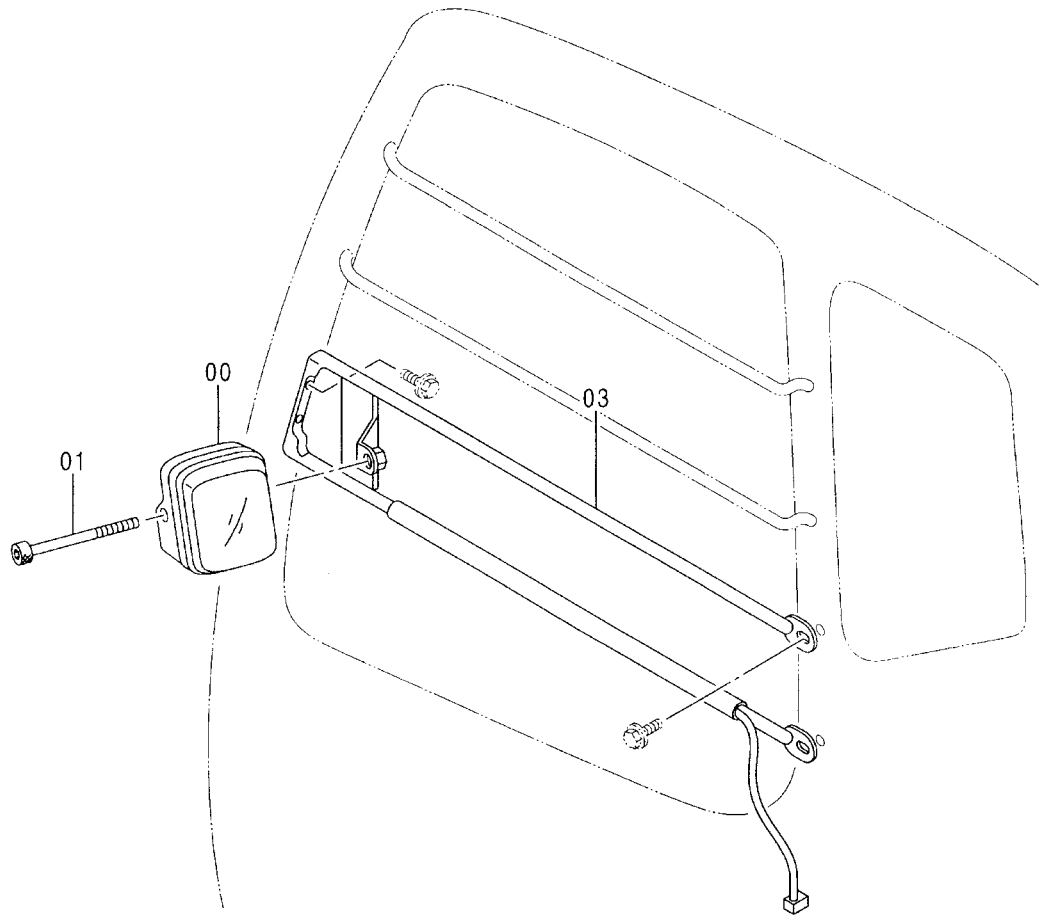
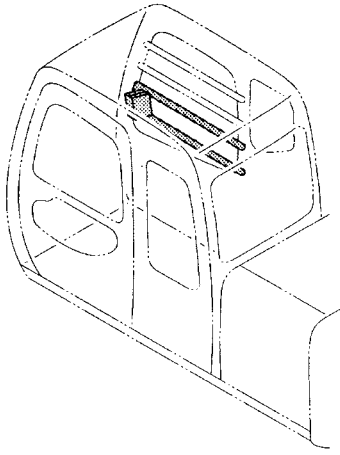
モニター <Z>  
MONITOR

050001-

符号 ITEM	部品番号 PART NO.	部 品 名	PART NAME	数量 Q' TY	サービス コード S. C	適用号機 SERIAL NO.	互 換 性 I C A	代 替 部 品 REPLACEABLE PART	
								部品番号 PART NO.	数量 Q' TY
00-14	4362304	モニター	MONITOR	1					
00	4388978	・メータ	・METER	1					
01	4388977	・メータ	・METER	1					
02	4388976	・ケース	・CASE	1					
02A	4350778	・・キャップ	・・CAP	2					
03	4388975	・ケース	・CASE	1					
03A	4388974	・・ケース	・・CASE	1					
03B	4388973	・・ホート	・・BOARD	1					
03C	4388972	・・レジスタ	・・RESISTOR	1					
03D	4370141	・・ランプ ; ソケット	・・LAMP ; SOCKET	8					
03E	4388971	・・エリイティ	・・LED	1					
03F	4388970	・・スクリュ	・・SCREW	2					
04	4388969	・ホート ; プリント	・BOARD ; PRINTED	1					
05	4388968	・ホート ; プリント	・BOARD ; PRINTED	1					
06	4388967	・ケース	・CASE	1					
07	4388966	・ブザー	・BUZZER	1					
08	4388965	・キャップ	・CAP	1					
09	4310825	・グロメット	・GROMMET	1					
10	4388964	・クランプ	・CLAMP	1					
11	4388963	・スクリュ	・SCREW	6					
12	4349998	・スクリュ	・SCREW	3					
13	4310818	・スクリュ	・SCREW	12					
14	4388962	・スクリュ	・SCREW	3					
101	J680616	スクリュ ; セムス	SCREW ; SEMS	4					



姿勢モニター (HG,X)  
WORK POSITION MONITOR

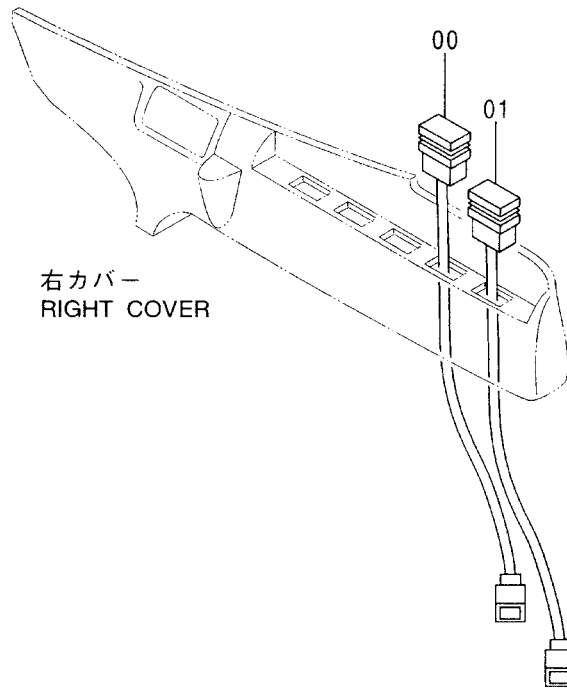
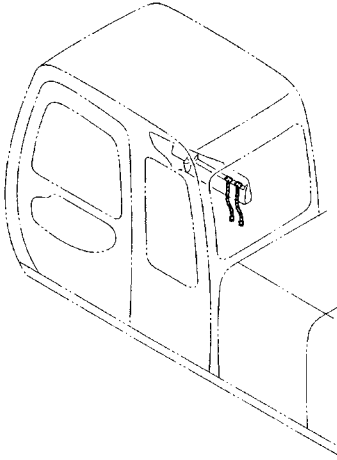


姿勢モニター <HG, X>  
WORK POSITION MONITOR

040001-

符号 ITEM	部品番号 PART NO.	部 品 名	PART NAME	数量 Q' TY	サービス コード S. C	適用号機 SERIAL NO.	互 換 性 ICA	代 替 部 品 REPLACEABLE PART	
								部品番号 PART NO.	数量 Q' TY
00	4365749	モニター <HG>	MONITOR	1					
00	4382253	モニター <X>	MONITOR	1					
01	M341000	ボルト;ソケット	BOLT; SOCKET	1					
03	4371300	ガード	GUARD	1					

EFCT スイッチ (X)  
EFCT SWITCH

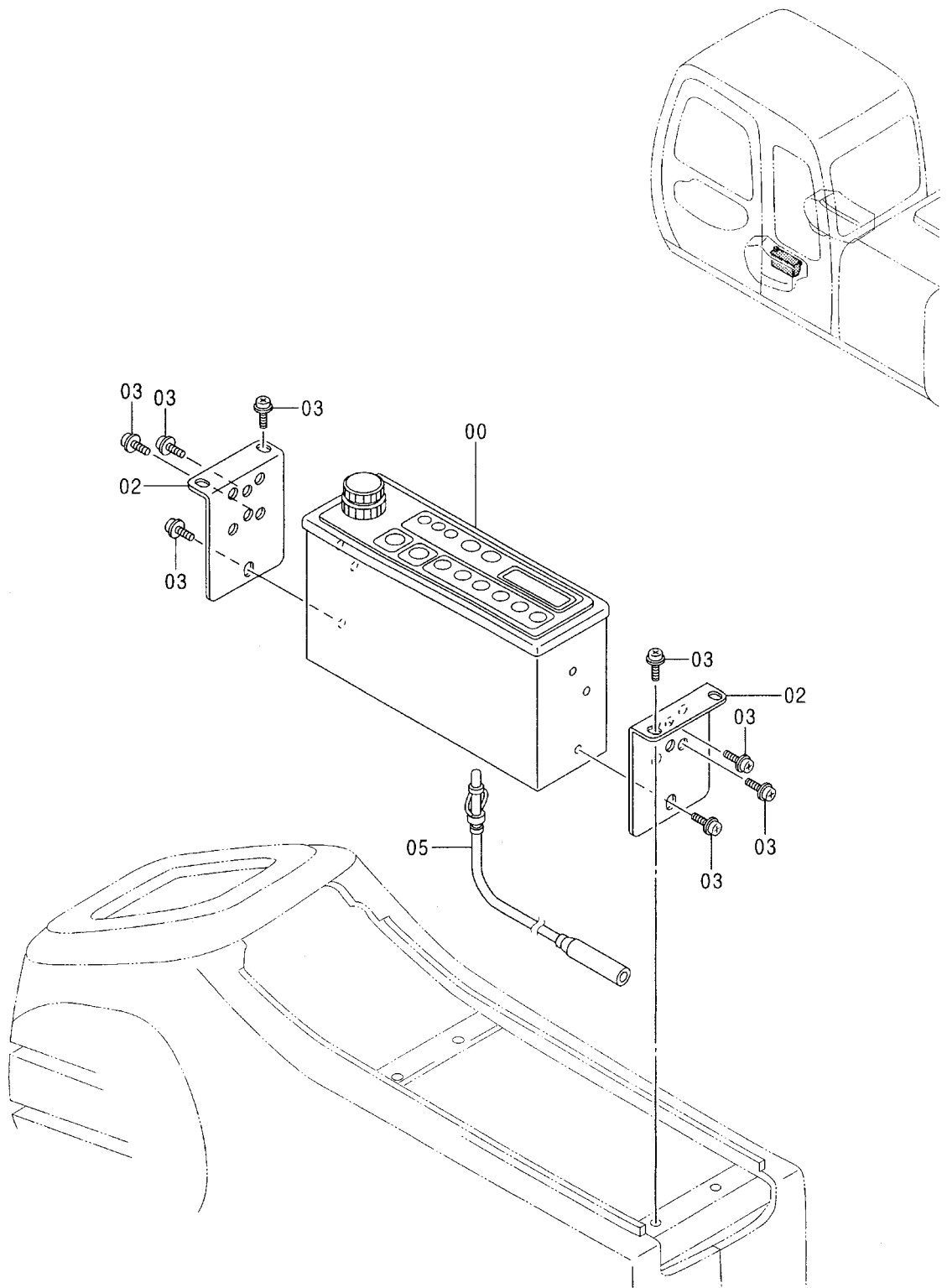


EFCT スイッチ <X>  
EFCT SWITCH

050001-

符号 ITEM	部品番号 PART NO.	部 品 名	PART NAME	数量 Q' TY	サービス コード S. C	適用号機 SERIAL NO.	互 換 性 I C A	代 替 部 品 REPLACEABLE PART	
								部品番号 PART NO.	数量 Q' TY
00	4352949	スイッチ	SWITCH	1					
01	4352947	スイッチ	SWITCH	1					

# AM ラジオ 〈選択〉 AM RADIO

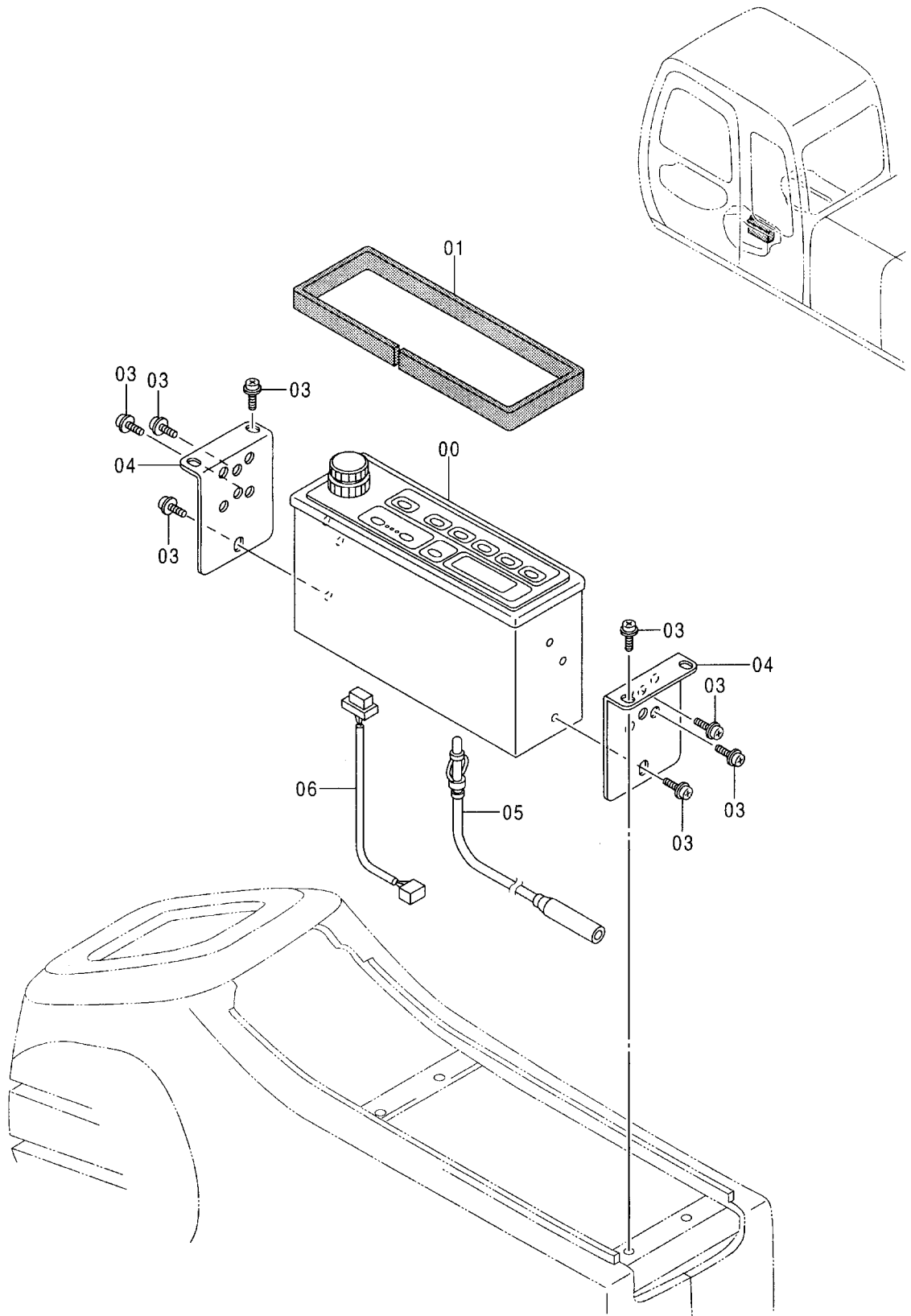


AM ラジオ〈選択〉  
AM RADIO

001001-

符号 ITEM	部品番号 PART NO.	部 品 名	PART NAME	数量 Q' TY	サービス コード S. C	適用号機 SERIAL NO.	互換性 ICA	代 替 部 品 REPLACEABLE PART	
								部品番号 PART NO.	数量 Q' TY
00	4339837	ラジオ (AM)	RADIO (AM)	1					
02	4341706	ブラケット	BRACKET	2					
03	J460510	スクリュー;セムス	SCREW;SEMS	10					
05	4102096	フィーダー	FEEDER	1					

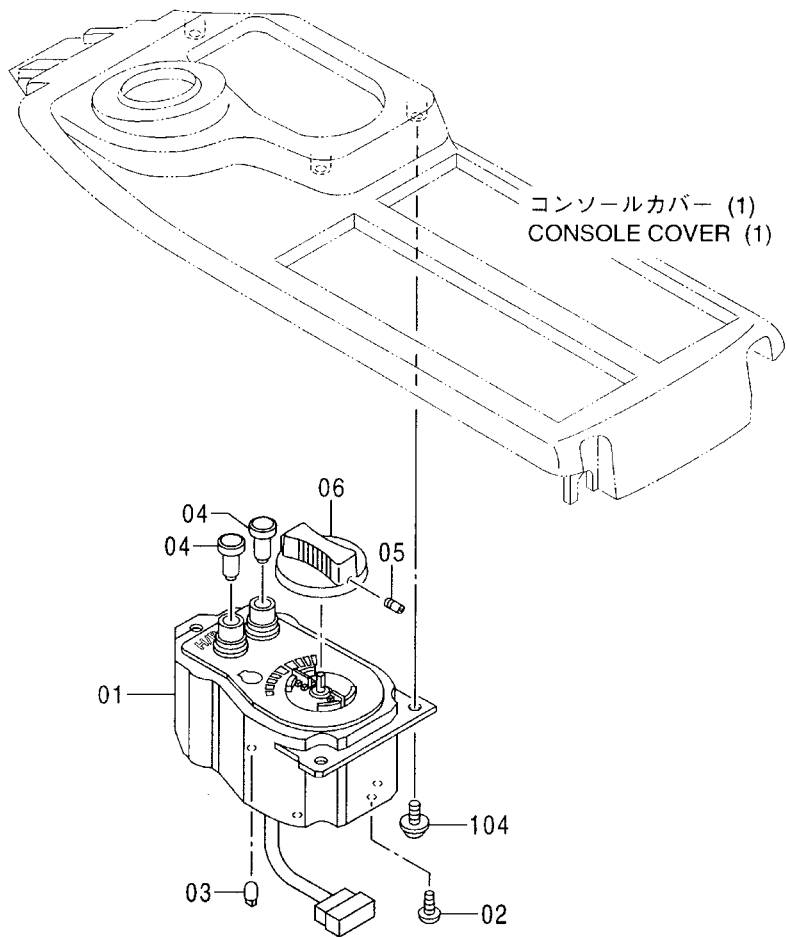
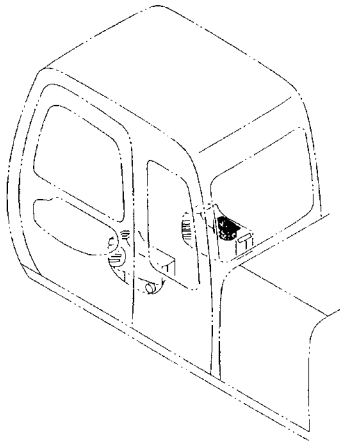
AM / FM ラジオ 〈選択〉  
 AM / FM RADIO





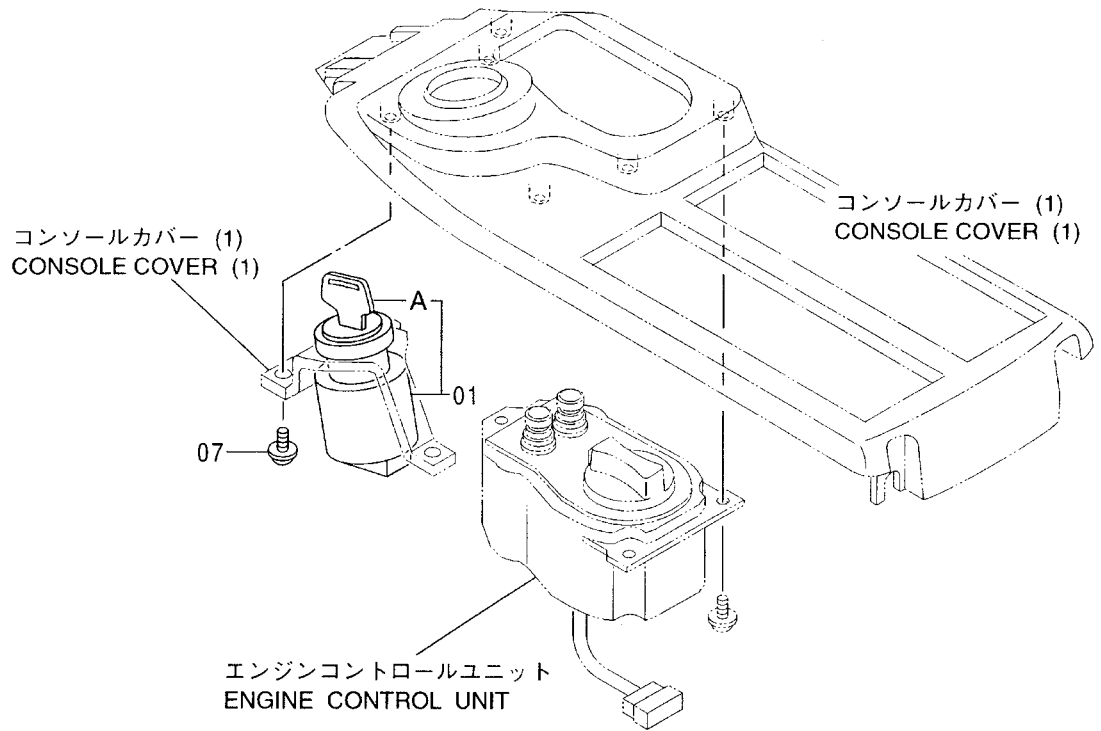
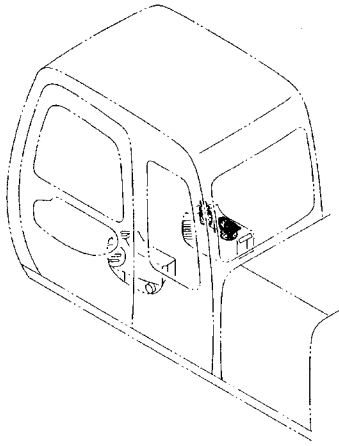


# エンジンコントロールユニット (120,SS,HG,LV,X,E,H,K) ENGINE CONTROL UNIT





電気部品 (A) (120, SS, HG, LV, X, E, H, K)  
ELECTRIC PARTS (A)

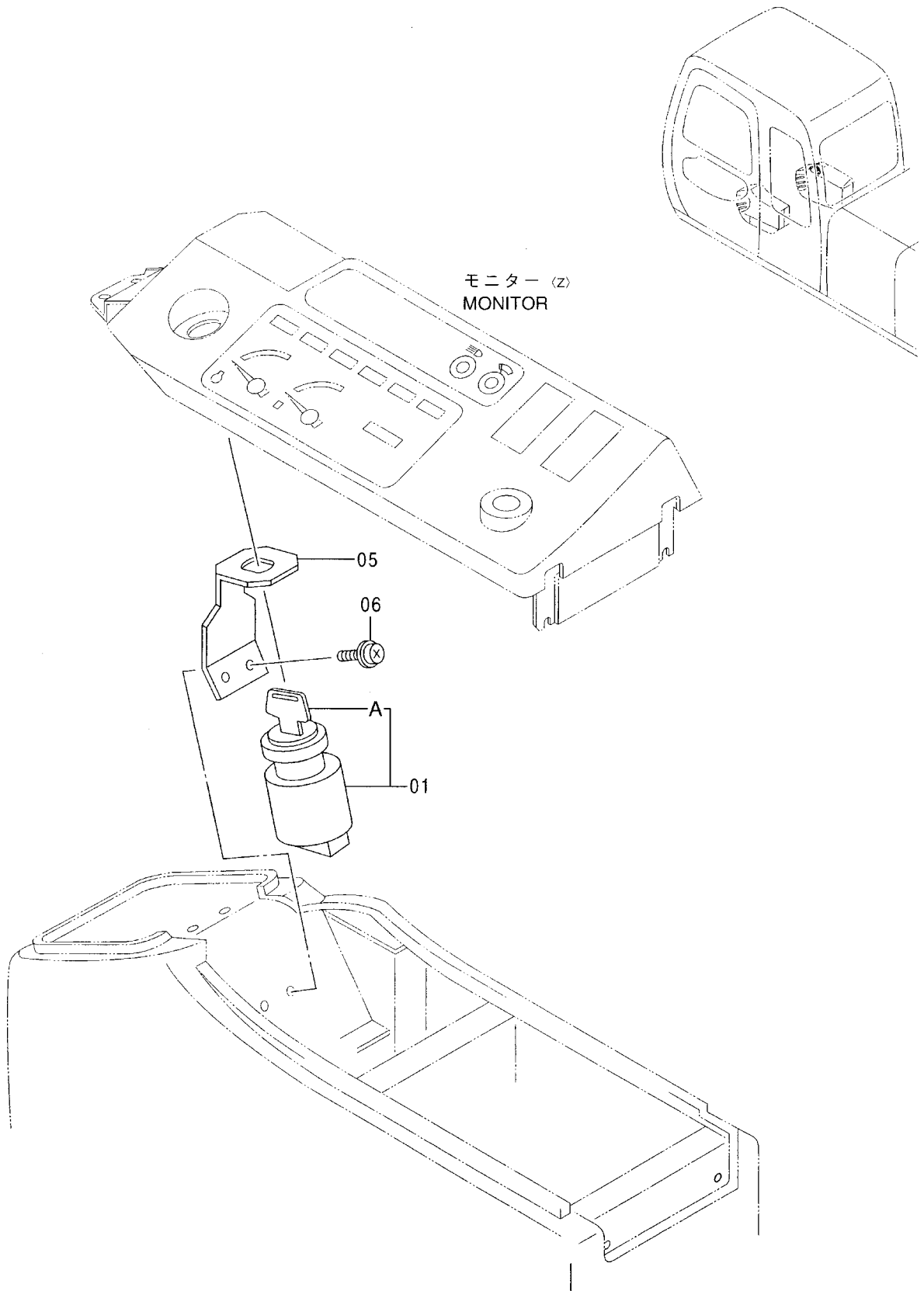


電気部品 (A) <120, SS, HG, LV, X, E, H, K>  
ELECTRIC PARTS (A)

001001-

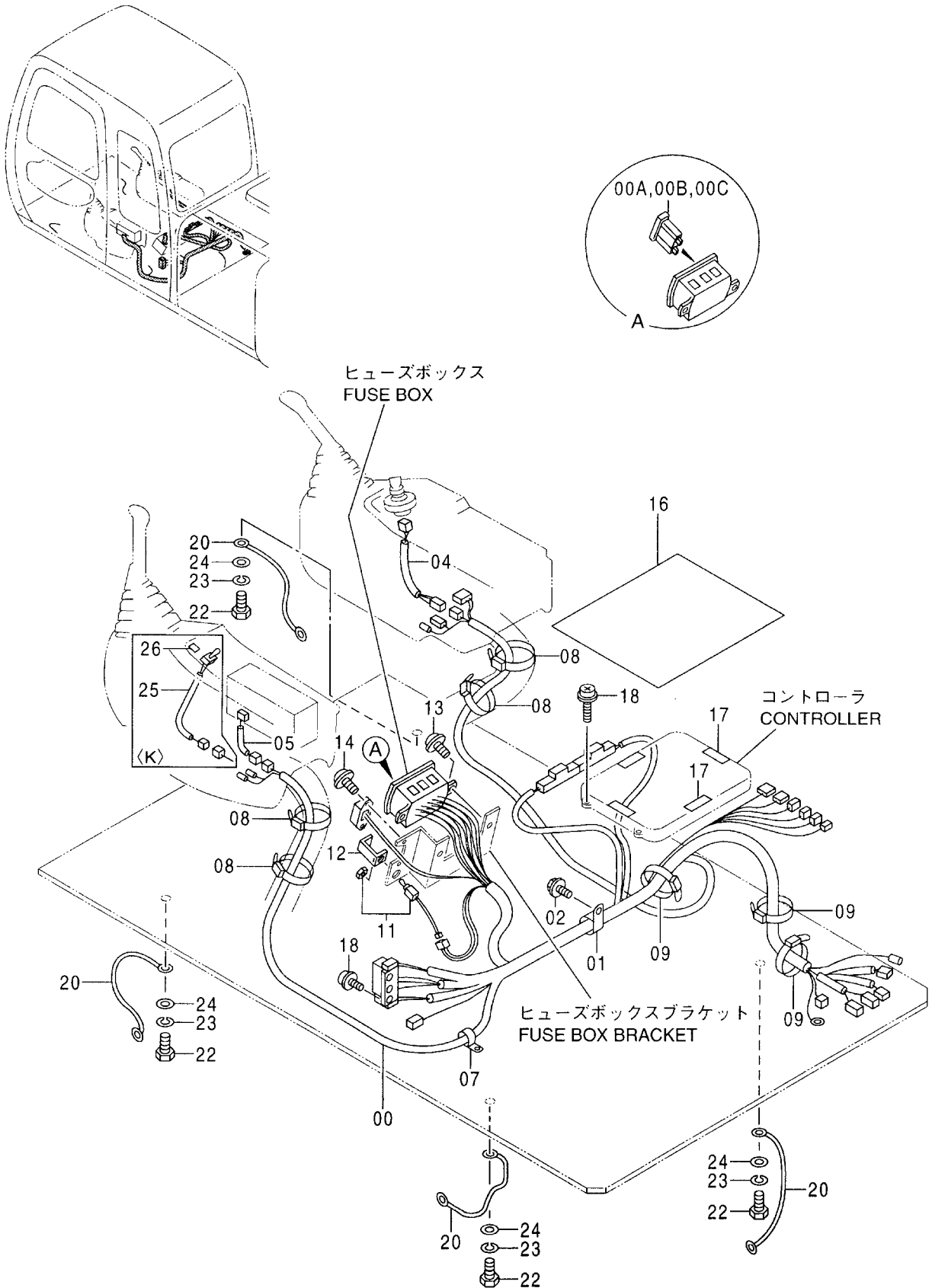
符号 ITEM	部品番号 PART NO.	部 品 名	PART NAME	数量 Q' TY	サービス コード S. C	適用号機 SERIAL NO.	互 換 性 I C A	代 替 部 品 REPLACEABLE PART	
								部品番号 PART NO.	数量 Q' TY
01	+++++++	スイッチ;スタート	SWITCH;START	1					
01A	+++++++	・キー (1=2個)	・KEY (1=2 PIECES)	1					
07	J460512	スクリュ;セムス	SCREW;SEMS	3					

電気部品 (A) <Z>  
ELECTRIC PARTS (A)





# 電気部品 (B) <120, SS, HG, LV, X, H, K> ELECTRIC PARTS (B)



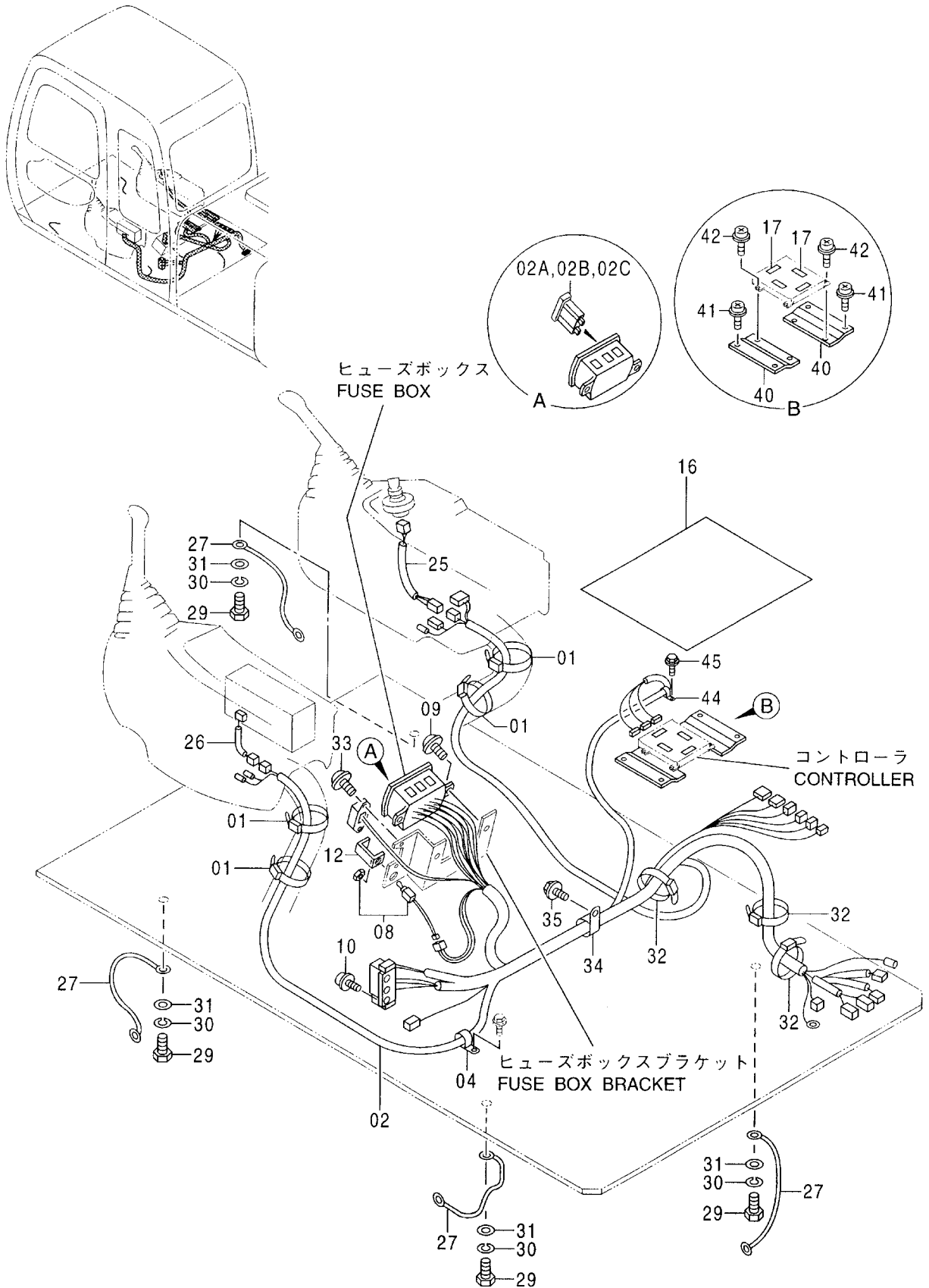
電気部品 (B) <120, SS, HG, LV, X, H, K>  
ELECTRIC PARTS (B)

001001-

符号 ITEM	部品番号 PART NO.	部 品 名	PART NAME	数量 Q' TY	サービス コード S. C	適用号機 SERIAL NO.	互 換 性 I C A	代 替 部 品 REPLACEABLE PART	
								部品番号 PART NO.	数量 Q' TY
00	0001932	ハーネス;ワイヤ (キャブ) <120, SS, HG, LV, X, H>	HARNESS;WIRE (CAB)	1					
00	0002207	ハーネス;ワイヤ (キャブ) <K>	HARNESS;WIRE (CAB)	1					
00A	4195593	・ヒューズ* (5A)	・FUSE (5A)	9					
00B	4195594	・ヒューズ* (10A)	・FUSE (10A)	8					
00C	4195596	・ヒューズ* (20A)	・FUSE (20A)	2					
01	4190265	クリップ*	CLIP	1					
02	J021025	ボルト;セムス	BOLT;SEMS	1					
04	4277927	ハーネス;ワイヤ	HARNESS;WIRE	1					
05	2037304	(スタータスイッチ サブ) ハーネス;ワイヤ (ラジオ サブ)	(STARTER SWITCH SUB) HARNESS;WIRE (RADIO SUB)	1					
07	4190275	クリップ*	CLIP	1					
08	4121859	クリップ*;バンド*	CLIP;BAND	4					
09	4055312	クリップ*;バンド*	CLIP;BAND	3					
11	4359384	スイッチ	SWITCH	1					
12	4366627	ブラケット	BRACKET	1					
13	J450620	スクリュ;セムス	SCREW;SEMS	2					
14	J460310	スクリュ;セムス	SCREW;SEMS	2					
16	3075379	カバー;コントローラー	COVER	1					
17	4365396	テープ*	TAPE	4					
18	J460620	スクリュ;セムス	SCREW;SEMS	6					
20	4281293	ハーネス;ワイヤ (フロアプレートアース)	HARNESS;WIRE (FLOOR PLATE EARTH)	4					
22	J901016	ボルト	BOLT	4					
23	A590910	ワッシャ;スプリング*	WASHER;SPRING	4					
24	A590110	ワッシャ;プレーン	WASHER;PLANE	4					
25	4339339	スイッチ;タンブラー <K> (HGタイプ)	SWITCH:TUMBLER (HG-Type)	1					
26	4339364	ネームプレート <K> (HGタイプ)	NAME-PLATE (HG-Type)	1					



電気部品 (B) (E)  
ELECTRIC PARTS (B)

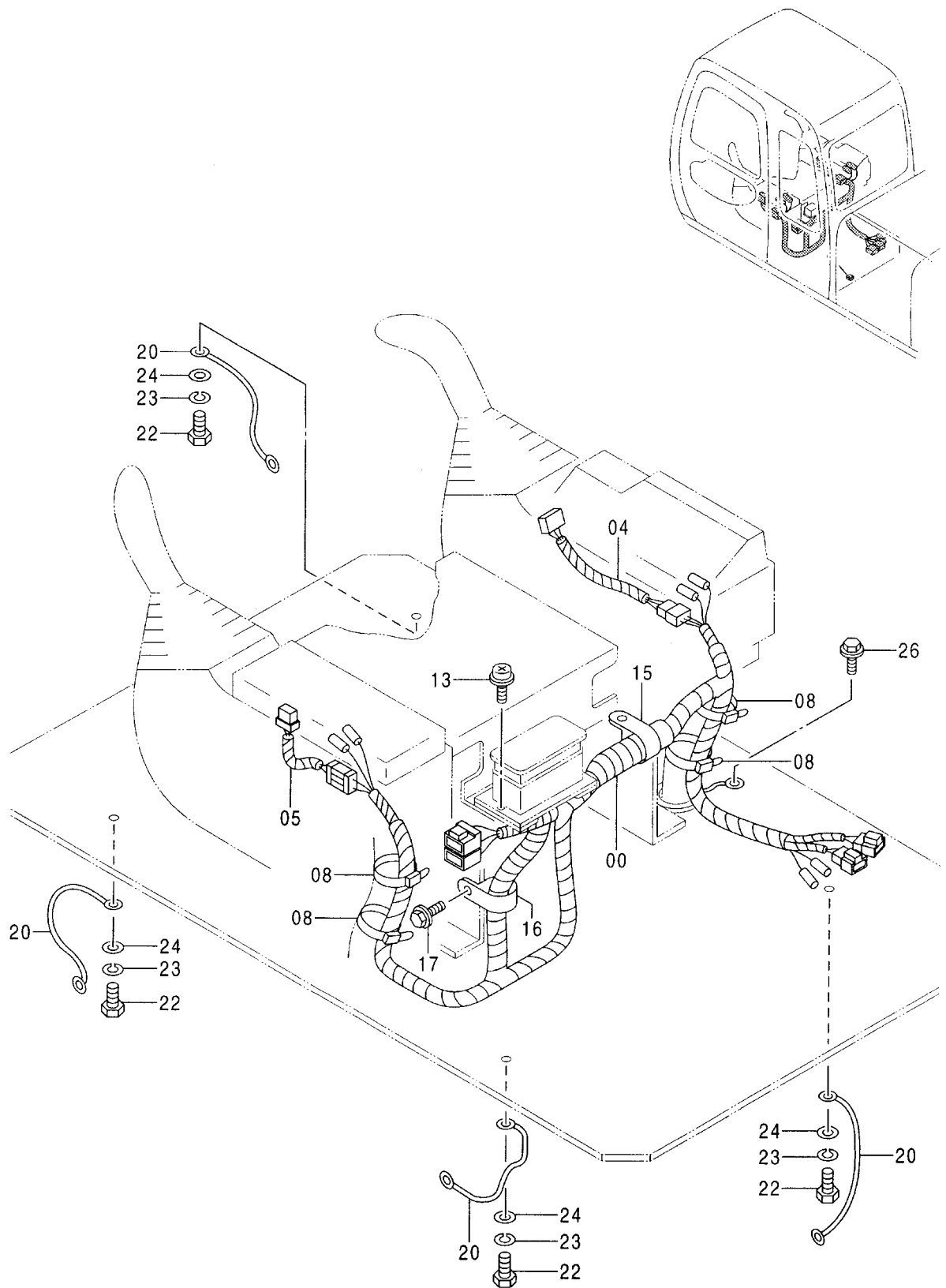


電気部品 (B) <E>  
ELECTRIC PARTS (B)

030001-

符号 ITEM	部品番号 PART NO.	部 品 名	PART NAME	数量 Q' TY	サービス コード S. C	適用号機 SERIAL NO.	互 換 性 I C A	代 替 部 品 REPLACEABLE PART	
								部品番号 PART NO.	数量 Q' TY
01	4121859	クリップ ;バンド	CLIP;BAND	4					
02	0002023	ハーネス;ワイヤ (キャブ)	HARNESS;WIRE (CAB)	1					
02A	4195593	ヒューズ (5A)	FUSE (5A)	9	#				
02B	4195594	ヒューズ (10A)	FUSE (10A)	8	#				
02C	4195596	ヒューズ (20A)	FUSE (20A)	2	#				
04	4190275	クリップ	CLIP	1					
08	4359384	スイッチ	SWITCH	1					
09	J450620	スクリュー;セムス	SCREW;SEMS	2					
10	J460620	スクリュー;セムス	SCREW;SEMS	2					
12	4367375	ブラケット	BRACKET	1					
16	3075379	カバー;コントローラー	COVER	1					
17	4365396	テープ	TAPE	4					
25	4277927	ハーネス;ワイヤ (スタータスイッチ サブ)	HARNESS;WIRE (STARTER SWITCH SUB)	1					
26	2037304	ハーネス;ワイヤ (ラジオ サブ)	HARNESS;WIRE (RADIO SUB)	1					
27	4281293	ハーネス;ワイヤ (フロアプレート アース)	HARNESS;WIRE (FLOOR PLATE EARTH)	4					
29	J901016	ボルト	BOLT	4					
30	A590910	ワッシャー;スプリング	WASHER;SPRING	4					
31	A590110	ワッシャー;プレーン	WASHER;PLANE	4					
32	4055312	クリップ ;バンド	CLIP;BAND	3					
33	J460310	スクリュー;セムス	SCREW;SEMS	2					
34	4190265	クリップ	CLIP	1					
35	J021025	ボルト;セムス	BOLT;SEMS	1					
40	9745785	ブラケット	BRACKET	2					
41	J450616	スクリュー;セムス	SCREW;SEMS	4					
42	J460625	スクリュー;セムス	SCREW;SEMS	4					
44	4289217	クリップ ;パイプ	CLIP;PIPE	1					
45	J020616	ボルト;セムス	BOLT;SEMS	1					

電気部品 (B) <z>  
ELECTRIC PARTS (B)

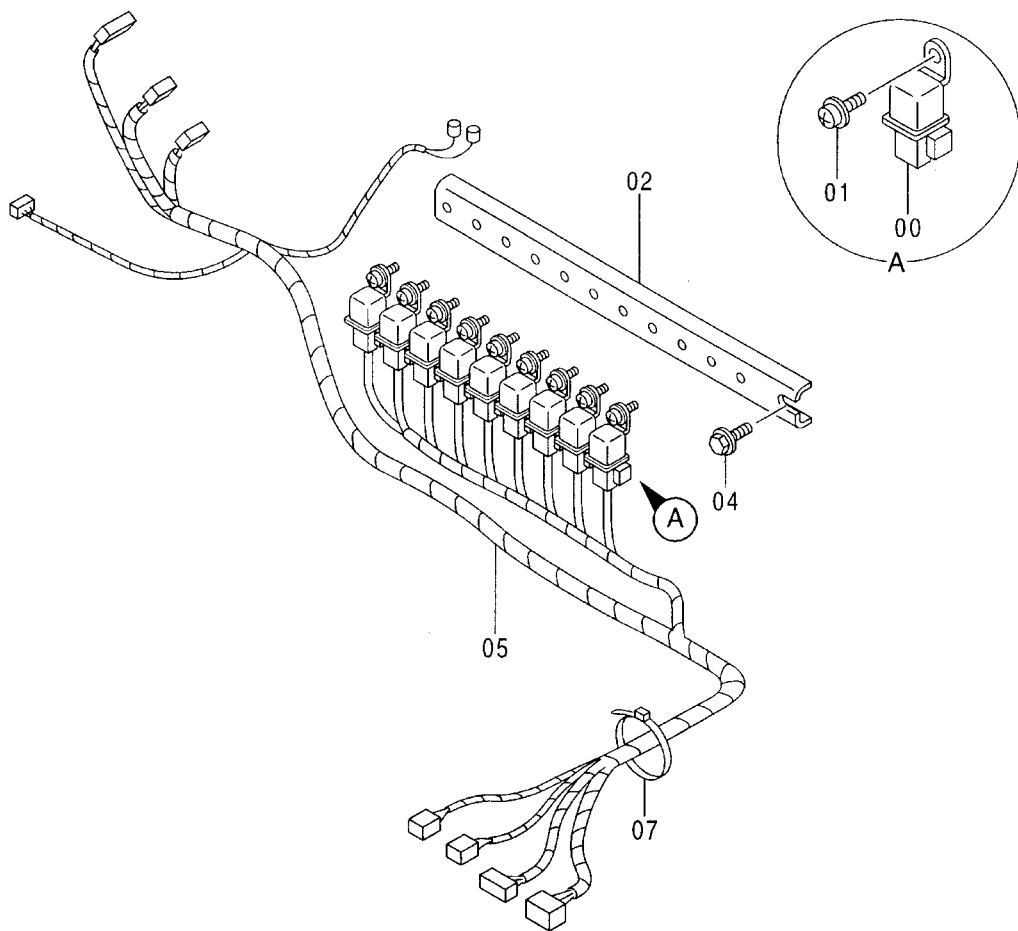
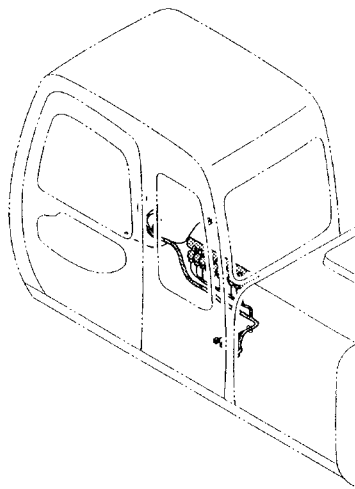


電気部品 (B) <Z>  
ELECTRIC PARTS (B)

050001-

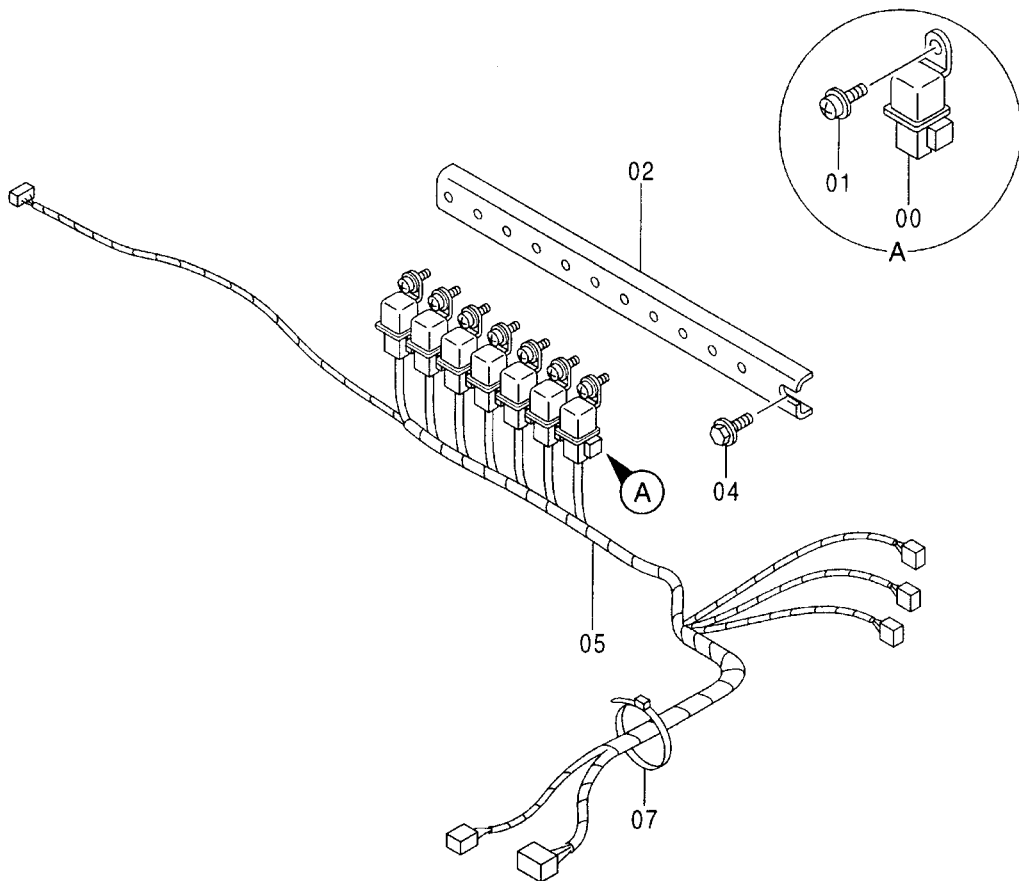
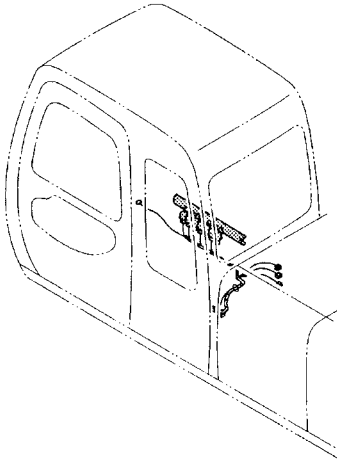
符号 ITEM	部品番号 PART NO.	部 品 名	PART NAME	数量 Q' TY	サービス コード S. C	適用号機 SERIAL NO.	互 換 性 I C A	代 替 部 品 REPLACEABLE PART	
								部品番号 PART NO.	数量 Q' TY
00	0002655	ハーネス;ワイヤ (キャブ)	HARNESS;WIRE (CAB)	1					
04	4277927	ハーネス;ワイヤ (スタータスイッチ サブ)	HARNESS;WIRE (STARTER SWITCH SUB)	1					
05	2037304	ハーネス;ワイヤ (ラジオ サブ)	HARNESS;WIRE (RADIO SUB)	1					
08	4121859	クリップ;バンド	CLIP;BAND	4					
13	J450620	スクリュー;セムス	SCREW;SEMS	2					
15	4190264	クリップ	CLIP	1					
16	4190263	クリップ	CLIP	1					
17	J021025	ボルト;セムス	BOLT;SEMS	1					
20	4281293	ハーネス;ワイヤ (フロアプレート アース)	HARNESS;WIRE (FLOOR PLATE EARTH)	4					
22	J901016	ボルト	BOLT	4					
23	A590910	ワッシャ;スプリング	WASHER;SPRING	4					
24	A590110	ワッシャ;プレーン	WASHER;PLANE	4					
26	J021025	ボルト;セムス	BOLT;SEMS	1					

電気部品 (C) <120, SS, HG, LV, X, E, H, K>  
ELECTRIC PARTS (C)





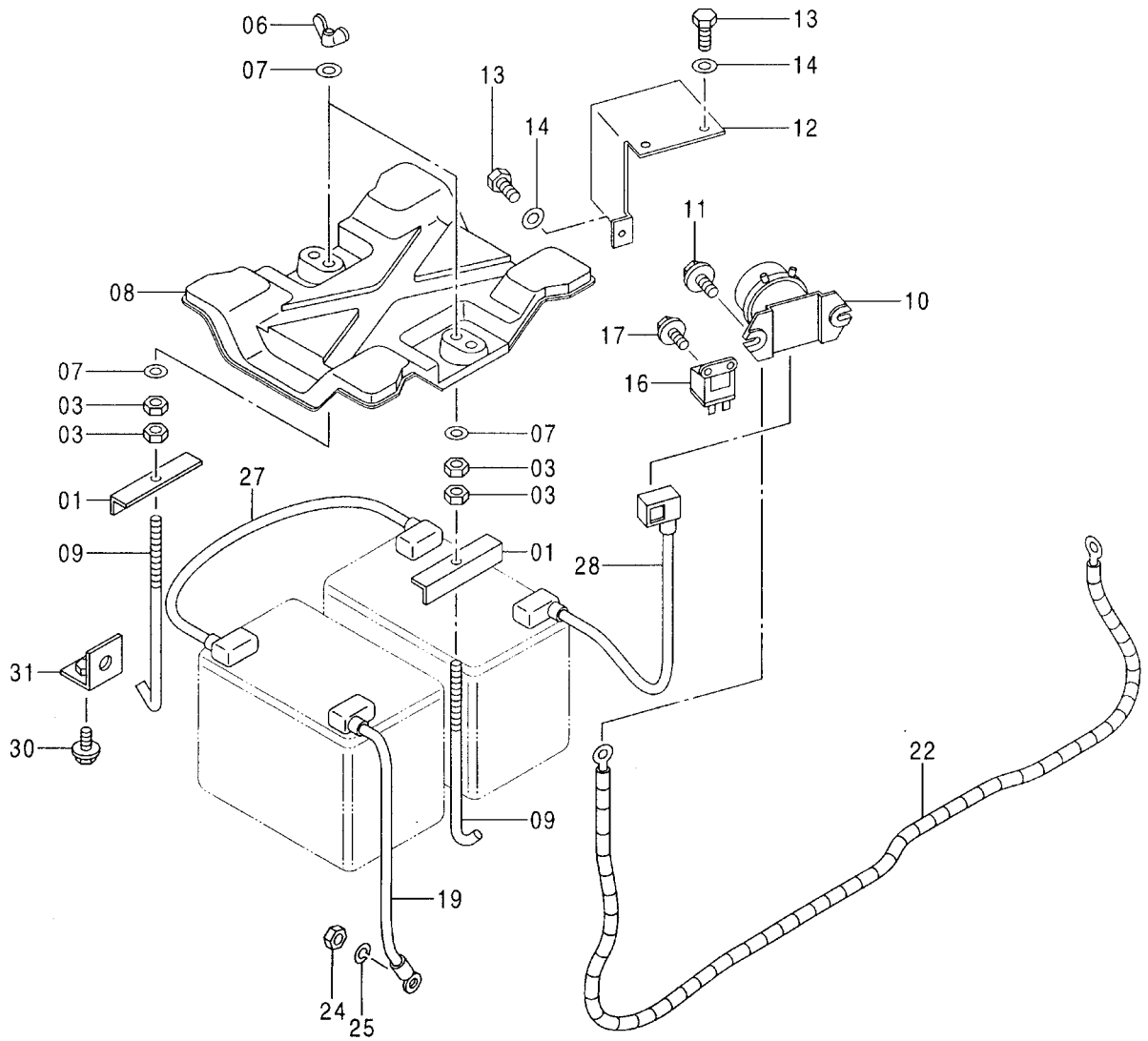
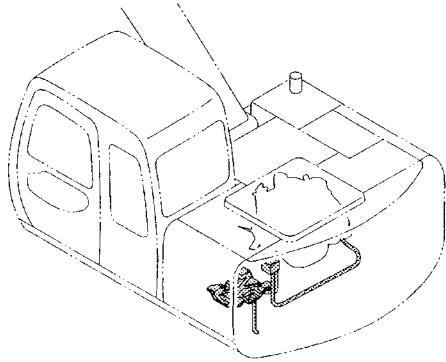
電気部品 (C) <z>  
ELECTRIC PARTS (C)







電気部品 (D)  
ELECTRIC PARTS (D)

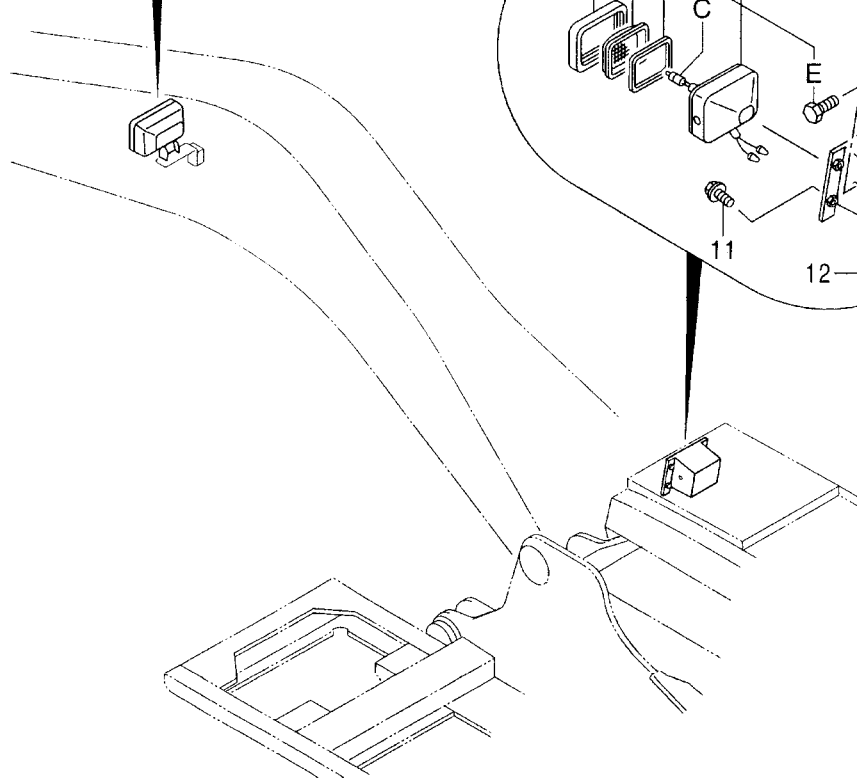
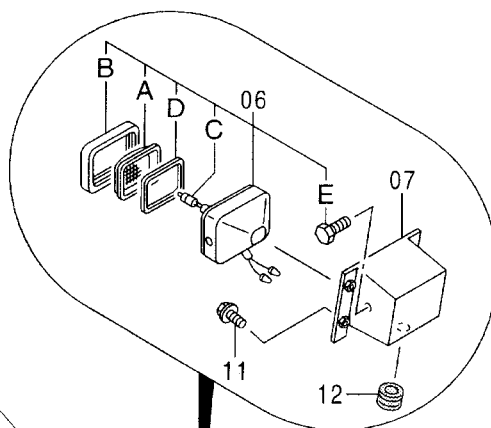
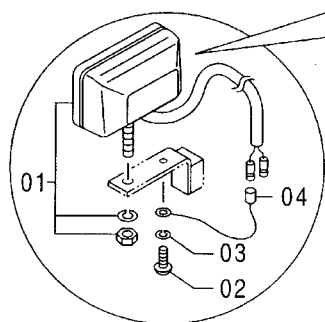
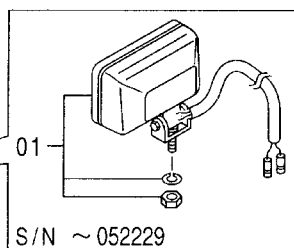
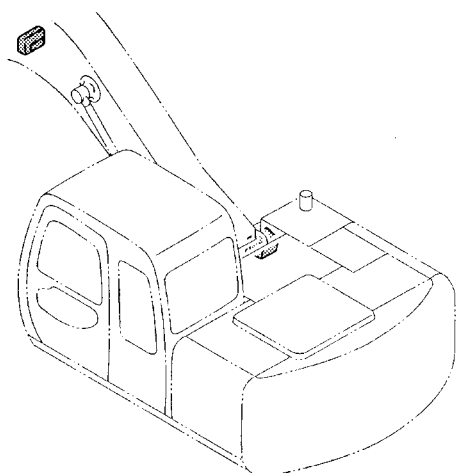


電気部品 (D)  
ELECTRIC PARTS (D)

001001-

符号 ITEM	部品番号 PART NO.	部品名	PART NAME	数量 Q'TY	サービス コード S.C	適用号機 SERIAL NO.	互換性 I/C	代替部品 REPLACEABLE PART	
								部品番号 PART NO.	数量 Q'TY
01	4257035	サポ-ト	SUPPORT	2					
03	J950010	ナツト	NUT	4					
06	M570010	ナツト;ウイング	NUT;WING	2					
07	A590110	ワツシヤ;フ-レン	WASHER;PLANE	4					
08	4351057	カバー;バ-ツテリ-	COVER;BATTERY	1					
09	4359331	ボ-ルト;フツク	BOLT;HOOK	2					
10	4255762	リレ-;バ-ツテリ	RELAY;BATTERY	1	Z				
11	J020830	ボ-ルト;セムス	BOLT;SEMS	2					
12	3056019	カバー	COVER	1					
13	J900816	ボ-ルト	BOLT	3					
14	A590108	ワツシヤ;フ-レン	WASHER;PLANE	3					
16	4251587	リレ-	RELAY	1					
17	J020620	ボ-ルト;セムス	BOLT;SEMS	2					
19	4258420	ハ-ネス;ワイヤ (バ-ツテリ ア-ス)	HARNESS;WIRE (BATTERY EARTH)	1					
22	4341875	ハ-ネス;ワイヤ (バ-ツテリリレ- - スタ-タ)	HARNESS;WIRE (BATTERY RELAY TO STARTER)	1					
24	J950010	ナツト	NUT	1					
25	A590910	ワツシヤ;スフ-リング	WASHER;SPRING	1					
27	4350738	ハ-ネス;ワイヤ (バ-ツテリ - バ-ツテリ)	HARNESS;WIRE (BATTERY TO BATTERY)	1					
28	4350737	ハ-ネス;ワイヤ (バ-ツテリ - バ-ツテリリレ-)	HARNESS;WIRE (BATTERY TO BATTERY RELAY)	1					
30	J011025	ボ-ルト;セムス	BOLT;SEMS	1					
31	9746365	ブ-ラケツト	BRACKET	1					

電気部品 (E)  
ELECTRIC PARTS (E)

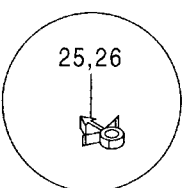
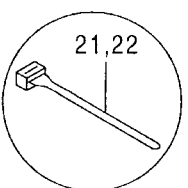
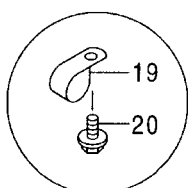
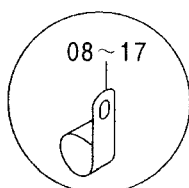
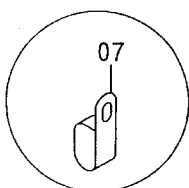
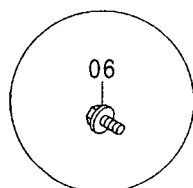
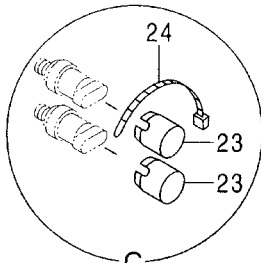
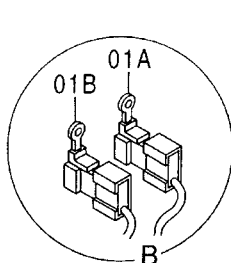
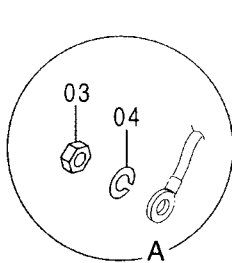
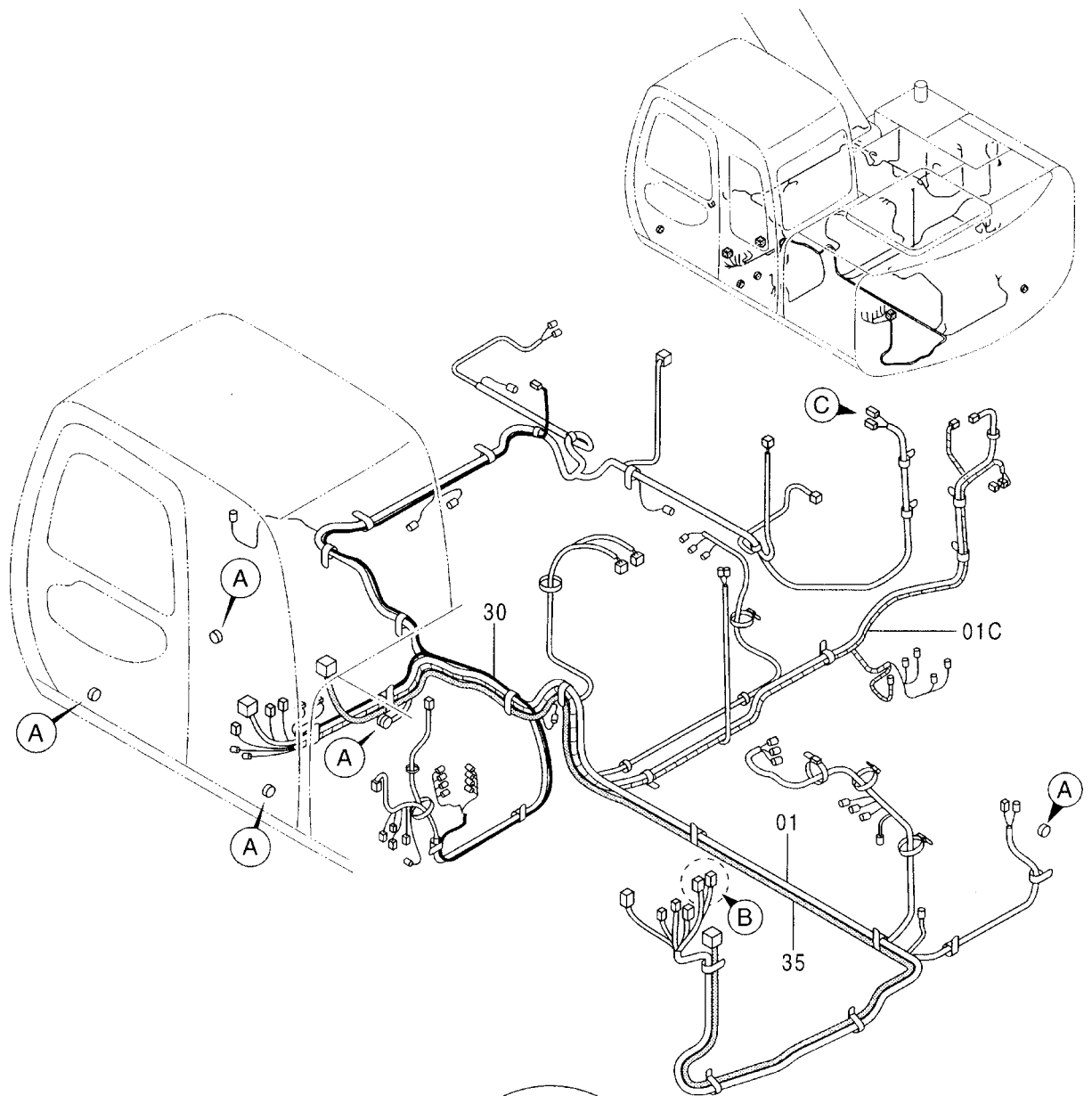


電気部品 (E)  
ELECTRIC PARTS (E)

001001-

符号 ITEM	部品番号 PART NO.	部 品 名	PART NAME	数量 Q' TY	サービス コード S. C	適用号機 SERIAL NO.	互 換 性 I C A	代 替 部 品 REPLACEABLE PART	
								部品番号 PART NO.	数量 Q' TY
01	4363932	ランプ ; ヘッド (本体組付用)	LAMP; HEAD (for assembly of machine)	1		-052229	I	4336570	1
01	4369969	ランプ ; ヘッド (輸送用)	LAMP; HEAD (for transportation)	1	S	-052229	I	4326800	1
01	4336570	ランプ ; ヘッド (本体組付用)	LAMP; HEAD (for assembly of machine)	1		052230-	I	4326800	1
01	4326800	ランプ ; ヘッド (輸送用)	LAMP; HEAD (for transportation)	1	S	052230-			
02	M430613	スクリュ	SCREW	1					
03	A590906	ワッシャ ; スプリング	WASHER; SPRING	1					
04	4254604	ハーネス ; ワイヤ (ライト アース)	HARNESS; WIRE (LIGHT EARTH)	1					
06	4274478	ランプ ; ヘッド	LAMP; HEAD	1					
06A	4285646	・レンズ	・LENS	1					
06B	4285647	・リム	・RIM	1					
06C	4285648	・バルブ	・BULB	1					
06D	4288342	・ガasket	・GASKET	1					
06E	J900616	・ボルト	・BOLT	2					
07	8061757	ブラケット	BRACKET	1					
11	J020816	ボルト ; セムス	BOLT; SEMS	4					
12	94-2807	ブッシング ; ラバー	BUSHING; RUBBER	1					

電気部品 (F)  
ELECTRIC PARTS (F)

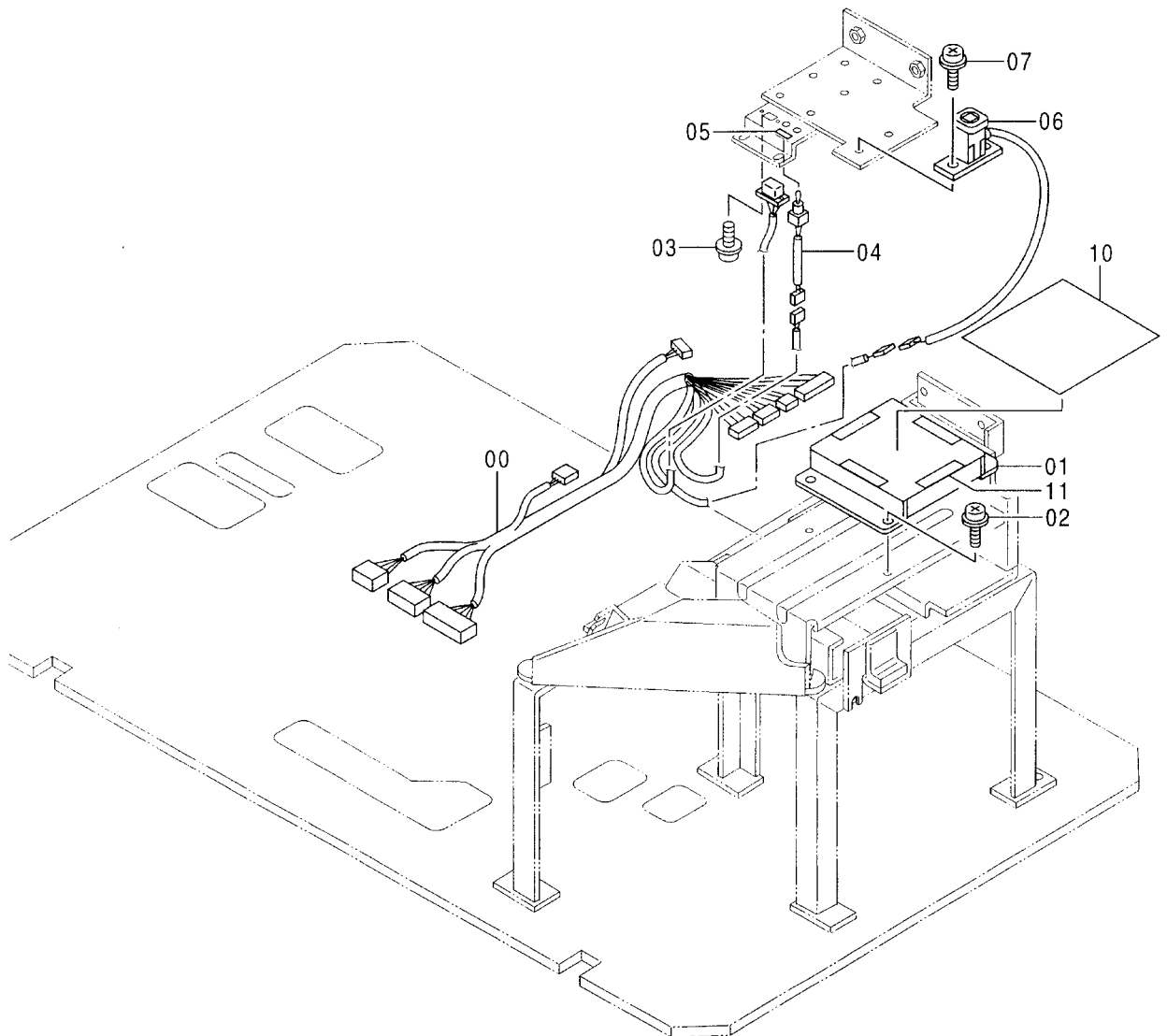
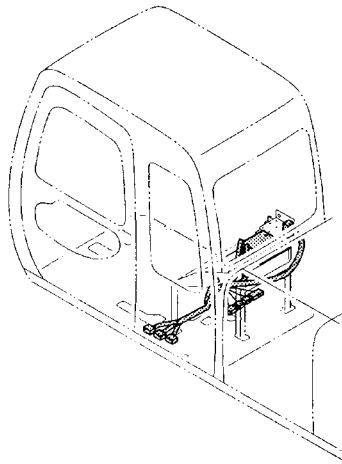


電気部品 (F)  
ELECTRIC PARTS (F)

001001-

符号 ITEM	部品番号 PART NO.	部 品 名	PART NAME	数量 Q' TY	サービス コード S. C	適用号機 SERIAL NO.	互 換 性 I C A	代 替 部 品 REPLACEABLE PART	
								部品番号 PART NO.	数量 Q' TY
01	0001930	ハーネス;ワイヤ <120, SS, LV, H	HARNESS; WIRE	1					
01	4371391	ハーネス;ワイヤ <HG, X>	HARNESS; WIRE	1					
01	0002024	ハーネス;ワイヤ <E>	HARNESS; WIRE	1					
01	0002561	ハーネス;ワイヤ <Z>	HARNESS; WIRE	1					
01	0002205	ハーネス;ワイヤ <K>	HARNESS; WIRE	1					
01A	4270554	・ヒューズ プ リンク (40A)	・FUSIBLE-LINK (40A)	1					
01B	4287670	・ヒューズ プ リンク (60A)	・FUSIBLE-LINK (60A)	1					
01C	4378188	・ハーネス;ワイヤ	・HARNESS; WIRE	1					
03	J950010	ナット	NUT	5					
04	A590910	ワッシャ;スプリング	WASHER; SPRING	5					
06	J011020	ボルト;セムス (M10X20)	BOLT; SEMS (M10X20)	24	R				
07	4190282	クリップ (18X2)	CLIP (18X2)	5	R				
08	4190261	クリップ (10)	CLIP (10)	1	R				
09	4190272	クリップ (12)	CLIP (12)	2	R				
10	4190275	クリップ (14)	CLIP (14)	1	R				
11	4190253	クリップ (16)	CLIP (16)	2	R				
12	4190273	クリップ (18)	CLIP (18)	1	R				
13	4190274	クリップ (20)	CLIP (20)	3	R				
14	4190263	クリップ (25)	CLIP (25)	1	R				
15	4192035	クリップ (28)	CLIP (28)	1	R				
16	4190264	クリップ (35)	CLIP (35)	3	R				
17	4190291	クリップ (40)	CLIP (40)	4	R				
19	4000860	クリップ;パイプ	CLIP; PIPE	1					
20	J010616	ボルト;セムス	BOLT; SEMS	1					
21	4055311	クリップ;バンド (L=140)	CLIP; BAND (L=140)	7	R				
22	4055312	クリップ;バンド (L=250)	CLIP; BAND (L=250)	7	R				
23	4207239	キャップ	CAP	2		050200-			
24	4121859	クリップ;バンド <120, SS, HG, LV, X, E, H, K>	CLIP; BAND	1		050200-			
25	4336420	クリップ (φ16)	CLIP (φ16)	2	R				
26	4355884	クリップ (φ21)	CLIP (φ21)	3	R				
30	1022146	ハーネス;ワイヤ <HG, X>	HARNESS; WIRE	1					
35	4416876	ハーネス;ワイヤ	HARNESS; WIRE	1	#	D98/08-			

電気部品 (HG) <HG>  
ELECTRIC PARTS (HG)



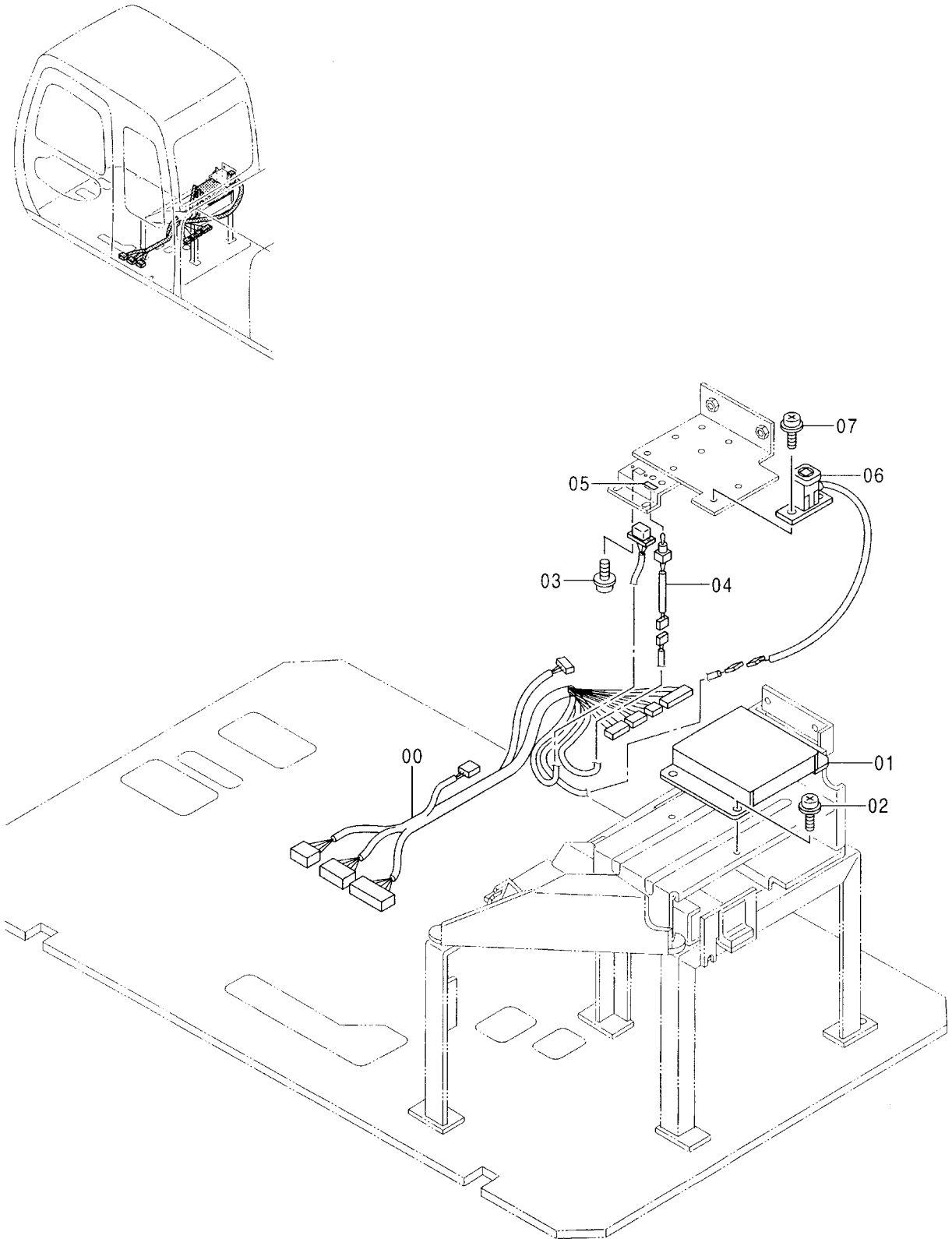
電気部品 (HG) <HG>  
ELECTRIC PARTS (HG)

040001-

符号 ITEM	部品番号 PART NO.	部 品 名	PART NAME	数量 Q' TY	サービス コード S. C	適用号機 SERIAL NO.	互 換 性 I C A	代 替 部 品 REPLACEABLE PART	
								部品番号 PART NO.	数量 Q' TY
00	0002077	ハーネス;ワイヤ	HARNESS; WIRE	1					
01	4370667	コントローラ	CONTROLLER	1					
02	J460620	スクリュ;セムス	SCREW; SEMS	4					
03	J460310	スクリュ;セムス	SCREW; SEMS	2					
04	4362817	スイッチ	SWITCH	1					
05	4369825	ネームプレート	NAME-PLATE	1					
06	4365851	センサ;アングル	SENSOR; ANGLE	1		-040014	Y	4375595	1
06	4375595	センサ;アングル	SENSOR; ANGLE	1		040015-			
07	J460616	スクリュ;セムス	SCREW; SEMS	2					
10	3078076	カバー;コントローラ	COVER; CONTROLLER	1		040059-			
11	4365396	テープ	TAPE	4		040059-			

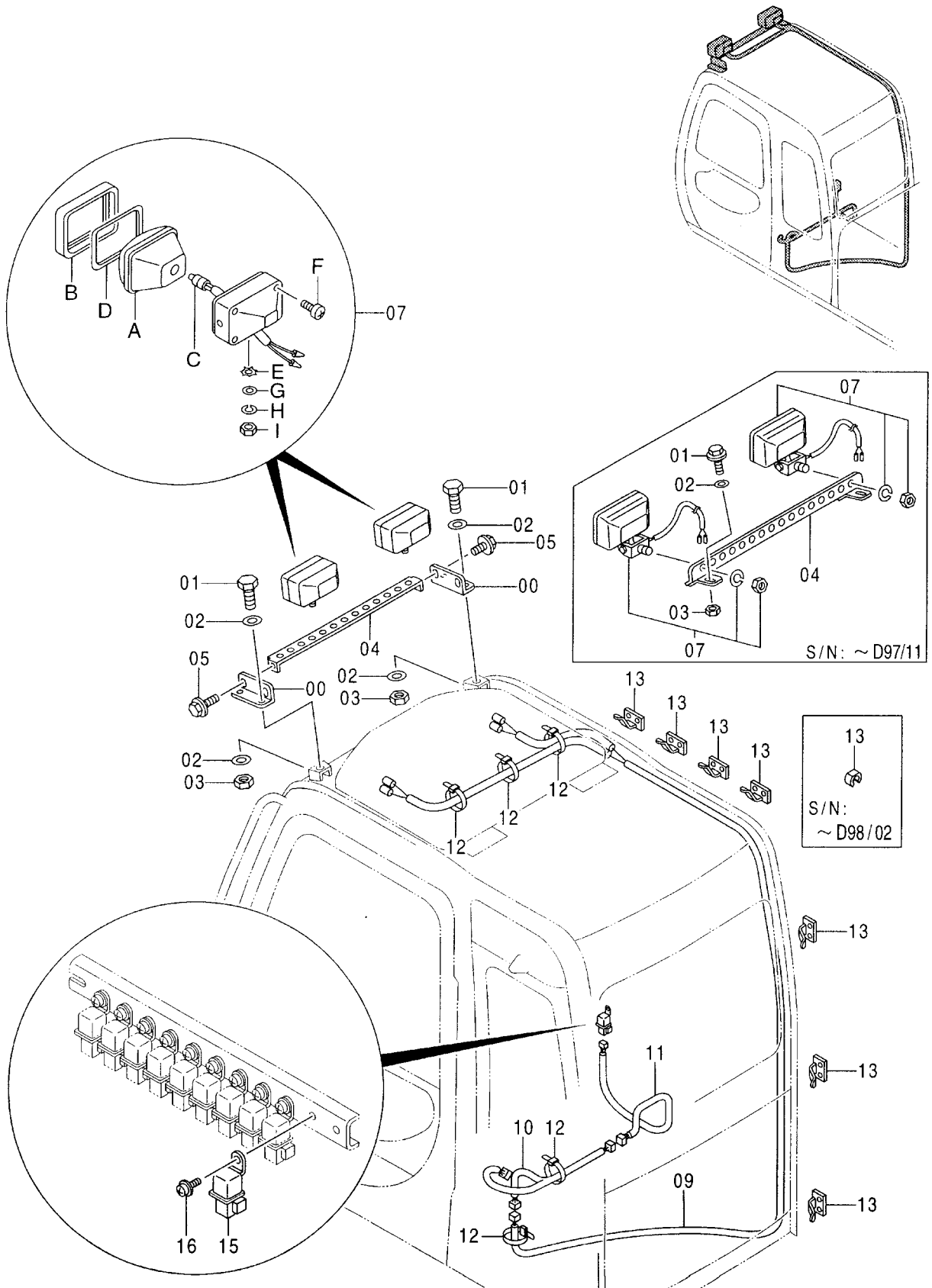


電気部品 (EFCT) (x)  
ELECTRIC PARTS (EFCT)





追加前照灯 (選択)  
FRONT HEAD LAMP

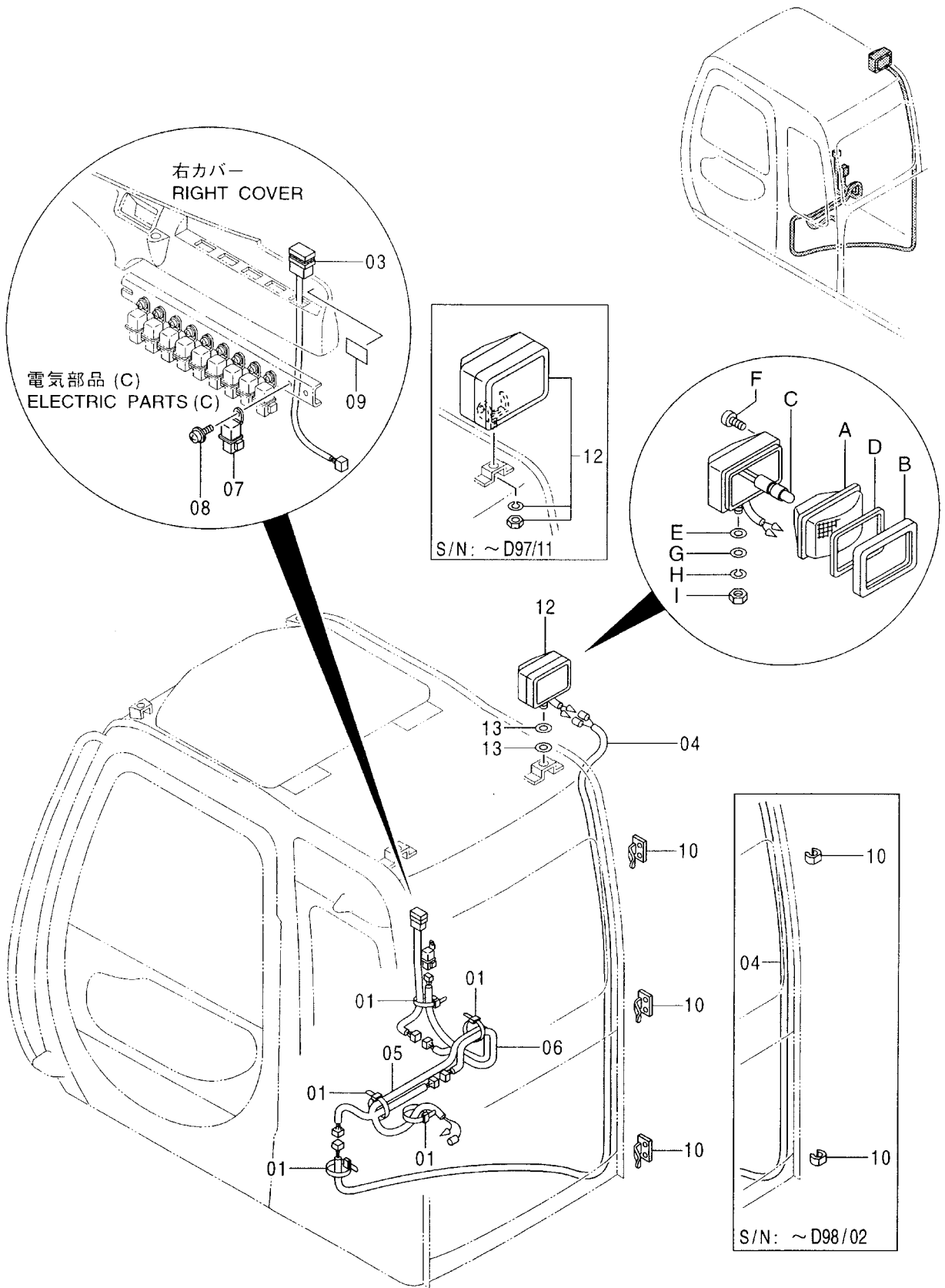


追加前照灯 <選択>  
FRONT HEAD LAMP

001001-

符号 ITEM	部品番号 PART NO.	部 品 名	PART NAME	数量 Q' TY	サービス コード S. C	適用号機 SERIAL NO.	互 換 性 I C A	代 替 部 品 REPLACEABLE PART	
								部品番号 PART NO.	数量 Q' TY
00	4406177	ブ ラケツト	BRACKET	2		D97/12-			
01	J021230	ボ ルト;セムス	BOLT; SEMS	2		-D97/11			
01	J971430	ボ ルト	BOLT	2		D97/12-			
02	A590112	ワッシヤ;フ レーン	WASHER; PLANE	2		-D97/11			
02	J253114	ワッシヤ;フ レーン	WASHER; PLANE	4		D97/12-			
03	J950012	ナツト	NUT	2		-D97/11			
03	J231214	ナツト	NUT	2		D97/12-			
04	7031053	ブ ラケツト	BRACKET	1		-D97/11			
04	8073350	ブ ラケツト	BRACKET	1		D97/12-			
05	J051025	ボ ルト;セムス	BOLT; SEMS	2		D97/12-			
07	4363932	ランプ;ヘッド (本体組付用)	LAMP; HEAD (for assembly of machine)	2		-D97/11	T	4336570	2
								J253114	4
07	4369969	ランプ;ヘッド (輸送用)	LAMP; HEAD (for transportation)	2	S	-D97/11	T	4326800	2
								J253114	4
07	4336570	ランプ;ヘッド アツセン (本体組付用)	LAMP; HEAD ASS' Y (for assembly of machine)	2		D97/12-	I	4326800	2
07	4326800	ランプ;ヘッド アツセン (輸送用)	LAMP; HEAD ASS' Y (for transportation)	2	S	D97/12-			
07A	4326801	・ランプ;ユニット	・LAMP; UNIT	1		D97/12-			
07B	4326802	・フレーム	・FRAME	1		D97/12-			
07C	4285648	・バルブ	・BULB	1		D97/12-			
07D	4326803	・ガ スケツト	・GASKET	1		D97/12-			
07E	4307026	・ワッシヤ	・WASHER	1		D97/12-			
07F	4307027	・スクリュ	・SCREW	1		D97/12-			
07G	A590114	・ワッシヤ;フ レーン	・WASHER; PLANE	1		D97/12-			
07H	A590914	・ワッシヤ;ス プ リン グ	・WASHER; SPRING	1		D97/12-			
07I	J952014	・ナツト	・NUT	1		D97/12-			
09	4362178	ハ ー ネ ス;ワイヤ	HARNESS; WIRE	1					
10	4366592	ハ ー ネ ス;ワイヤ	HARNESS; WIRE	1					
11	4366589	ハ ー ネ ス;ワイヤ	HARNESS; WIRE	1					
12	4289708	ク リ ッ プ	CLIP	5					
13	4371805	バ ン ド	BAND	7		-D98/02	I	4050373	7
13	4050373	ク リ ッ プ	CLIP	7	#	D98/03-			
15	4251588	リレー	RELAY	1					
16	J460614	スクリュ;セムス	SCREW; SEMS	1					

追加後照灯 〈選択〉  
 REAR HEAD LAMP

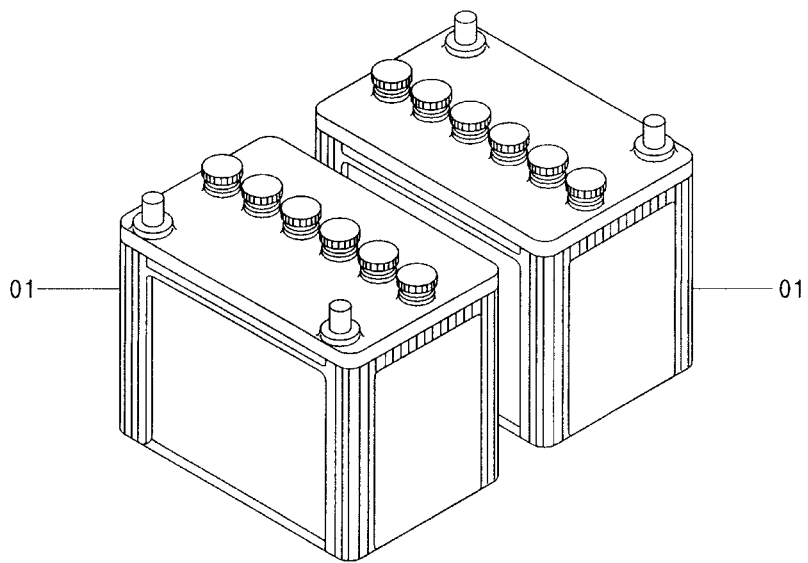
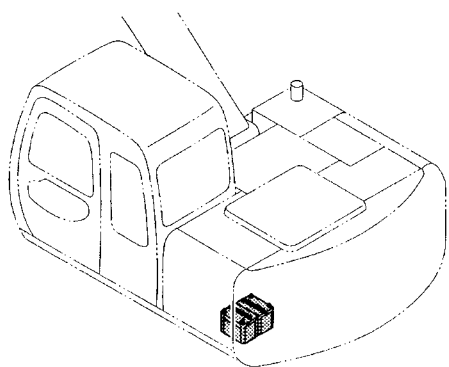


追加後照灯 <選択>  
REAR HEAD LAMP

001001-

符号 ITEM	部品番号 PART NO.	部 品 名	PART NAME	数量 Q' TY	サービス コード S. C	適用号機 SERIAL NO.	互 換 性 I C A	代 替 部 品 REPLACEABLE PART	
								部品番号 PART NO.	数量 Q' TY
01	4289708	クリップ	CLIP	5					
03	4352947	スイッチ	SWITCH	1					
04	4369932	ハーネス;ワイヤ	HARNESS;WIRE	1					
05	4369941	ハーネス;ワイヤ	HARNESS;WIRE	1					
06	4369934	ハーネス;ワイヤ	HARNESS;WIRE	1					
07	4251588	リレー	RELAY	1					
08	J460616	スクリュ;セムス	SCREW;SEMS	1					
09	4374365	ネームプレート	NANE-PLATE	1					
10	4371805	バンド	BAND	2		-D98/02	I	4050373	3
10	4050373	クリップ	CLIP	3	#	D98/03-			
12	4363932	ランプ;ヘッド (本体組付用)	LAMP;HEAD (for assembly of machine)	1		-D97/11	T	4336570	1
								J253114	2
12	4369969	ランプ;ヘッド (輸送用)	LAMP;HEAD (for transportation)	1	S	-D97/11	T	4326800	1
								J253114	2
12	4336570	ランプ;ヘッド アッセン	LAMP;HEAD ASS'Y	1		D97/12-	I	4326800	1
		(本体組付用)	(for assembly of machine)						
12	4326800	ランプ;ヘッド アッセン (輸送用)	LAMP;HEAD ASS'Y (for transportation)	1	S	D97/12-			
12A	4326801	・ランプ;ユニット	・LAMP;UNIT	1		D97/12-			
12B	4326802	・フレーム	・FRAME	1		D97/12-			
12C	4285648	・バルブ	・BULB	1		D97/12-			
12D	4326803	・ガスケット	・GASKET	1		D97/12-			
12E	4307026	・ワッシャ	・WASHER	1		D97/12-			
12F	4307027	・スクリュ	・SCREW	1		D97/12-			
12G	A590114	・ワッシャ;プレーン	・WASHER; PLANE	1		D97/12-			
12H	A590914	・ワッシャ;スプリング	・WASHER; SPRING	1		D97/12-			
12I	J952014	・ナット	・NUT	1		D97/12-			
13	J253114	ワッシャ;プレーン	WASHER; PLANE	2		D97/12-			

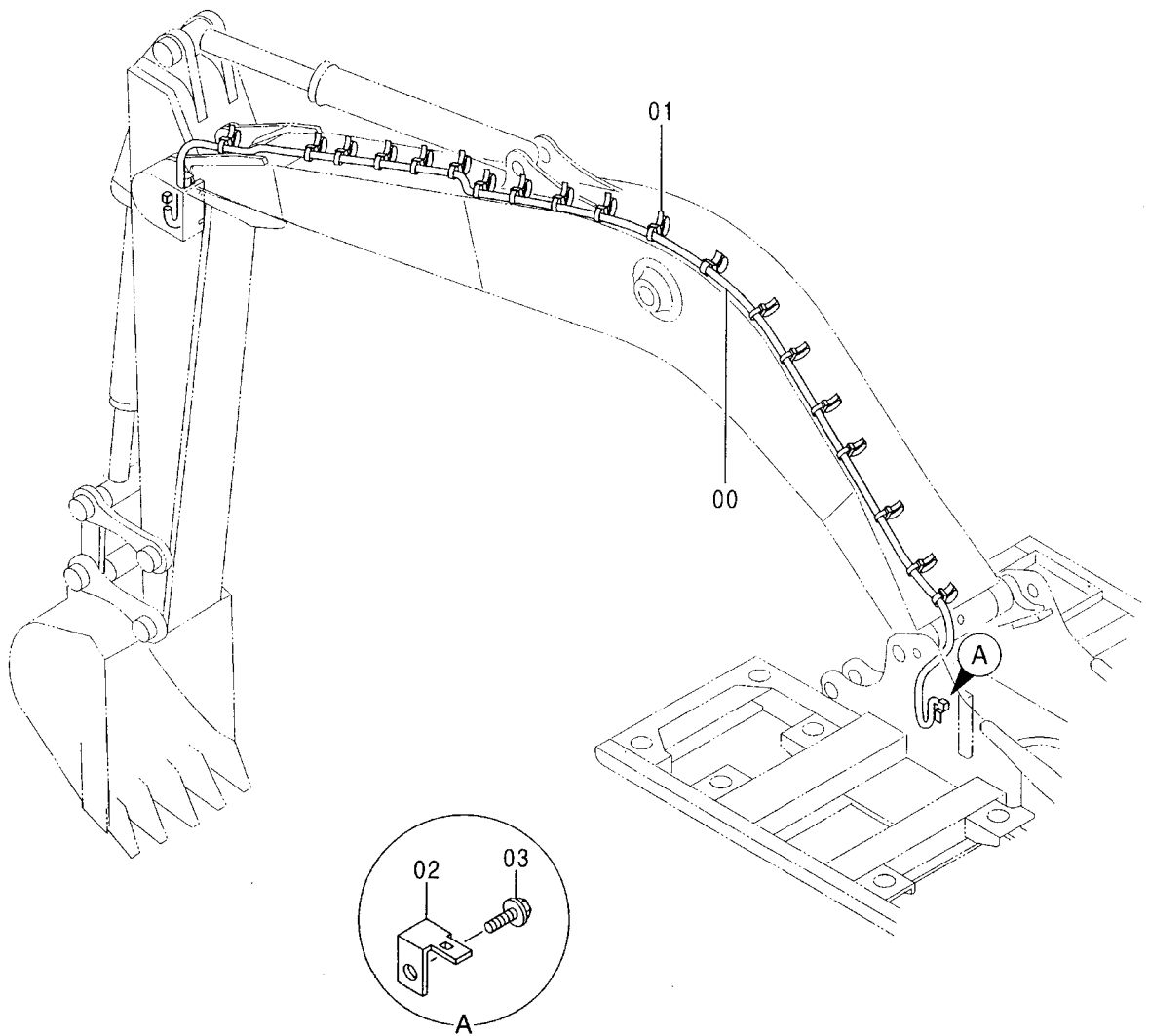
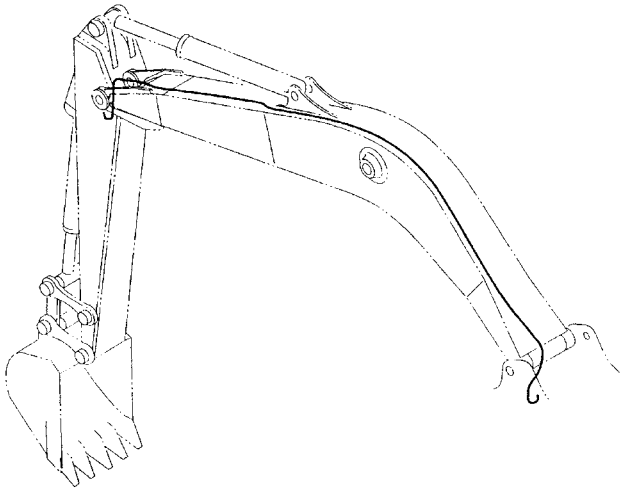
# バッテリー BATTERY





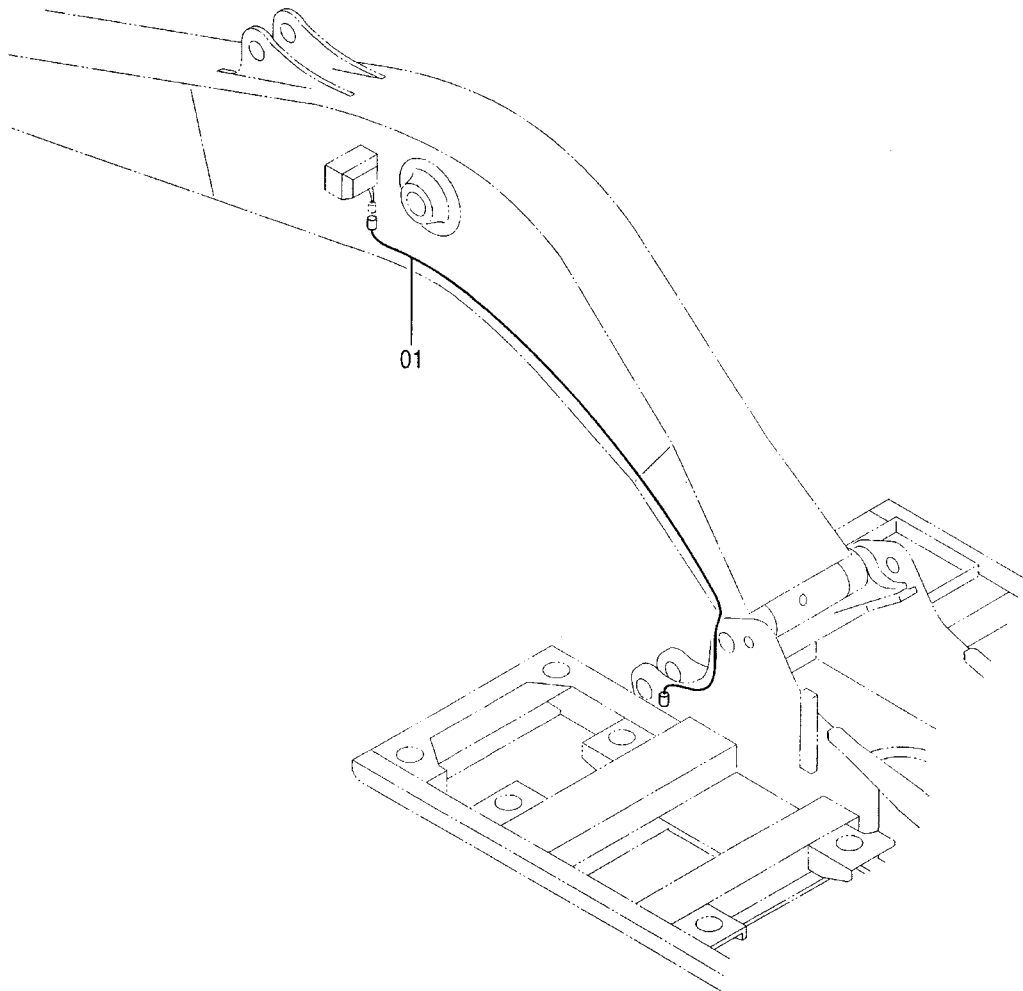
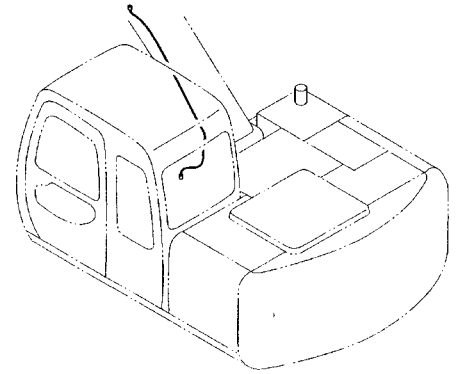


# 角度センサーハーネス (HG) ANGLE SENSOR HARNESS



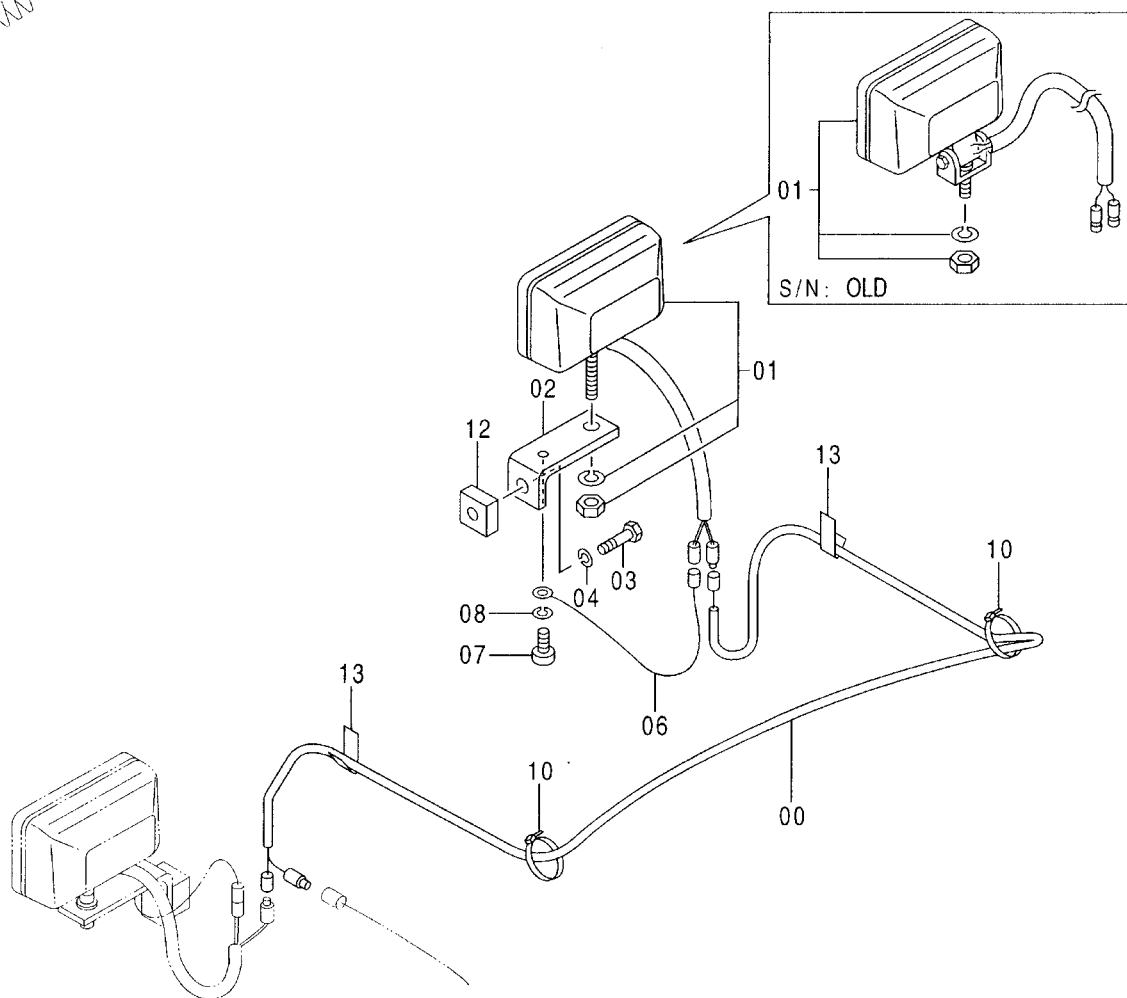
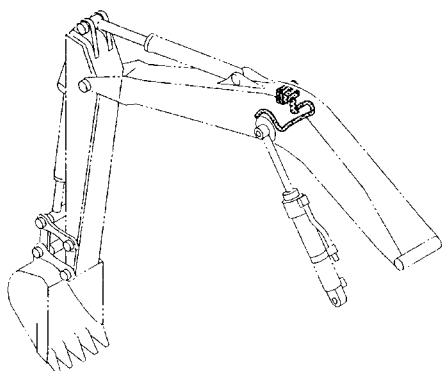


# ブームライトハーネス BOOM LIGHT HARNESS





ブームライト (右) 〈選択〉  
 BOOM LIGHT (R)

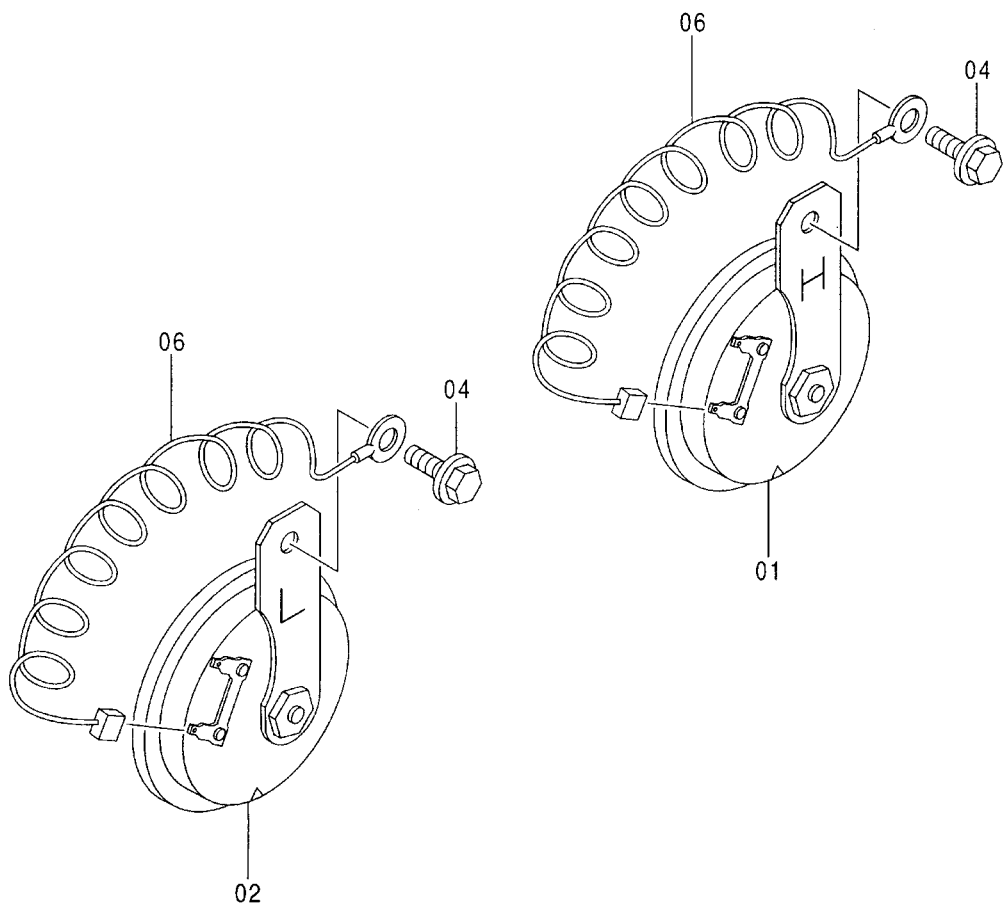
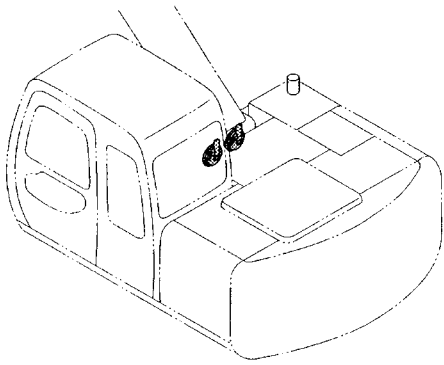


ブームライト (右) <選択>  
BOOM LIGHT (R)

001001-

符号 ITEM	部品番号 PART NO.	部 品 名	PART NAME	数量 Q' TY	サービス コード S. C	適用号機 SERIAL NO.	互 換 性 I C A	代 替 部 品 REPLACEABLE PART	
								部品番号 PART NO.	数量 Q' TY
00	4344125	ハーネス;ワイヤ	HARNESS;WIRE	1					
01	4363932	ランプ;ヘッド (本体組付用)	LAMP;HEAD (for assembly of machine)	1		120 :-052229 SS, HG:-052229 X, E, Z:-052229 H, K :-052229	I	4336570	1
01	4369969	ランプ;ヘッド (輸送用)	LAMP;HEAD (for transportation)	1	#S	120 :-052229 SS, HG:-052229 X, E, Z:-052229 H, K :-052229	I	4326800	1
01	4336570	ランプ;ヘッド (本体組付用)	LAMP;HEAD (for assembly of machine)	1	#	120 :052230- SS, HG:052230- X, E, Z:052230- H, K :052230- LV :050001-	I	4326800	1
01	4326800	ランプ;ヘッド (輸送用)	LAMP;HEAD (for transportation)	1	#S	120 :052230- SS, HG:052230- X, E, Z:052230- H, K :052230- LV :050001-			
02	4224631	ブラケット	BRACKET	1					
03	J901425	ボルト	BOLT	1					
04	A590914	ワッシャ;スプリング	WASHER;SPRING	1					
06	4254604	ハーネス;ワイヤ	HARNESS;WIRE	1					
07	M430613	スクリュー	SCREW	1					
08	A590906	ワッシャ;スプリング	WASHER;SPRING	1					
10	4055311	クリップ;バンド	CLIP;BAND	5					
12	4224632	シート;スクリュー	SEAT;SCREW	1	W				
13	4272256	クリップ;ウェルディング	CLIP;WD.	2	W				

ホーン  
HORN



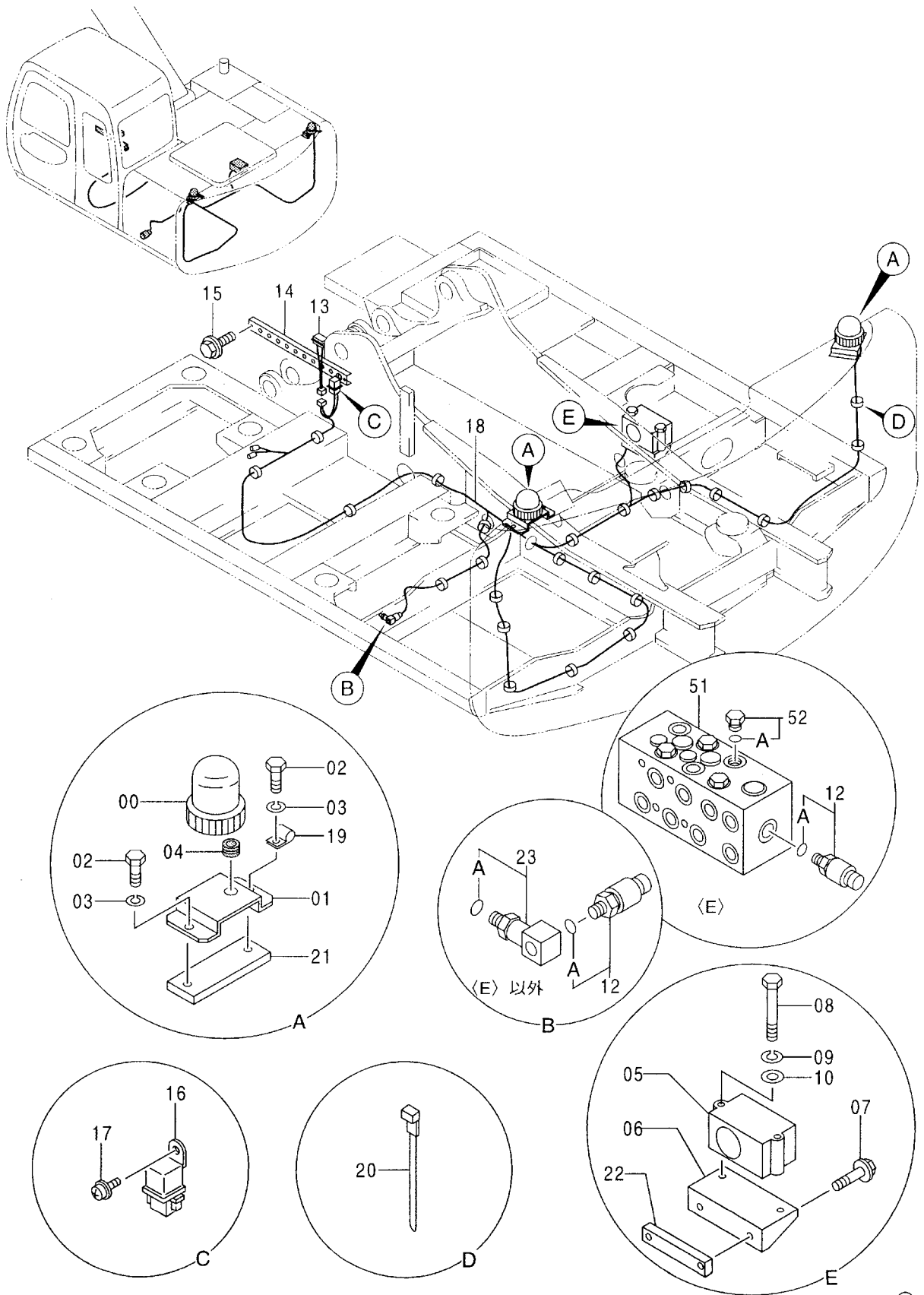
ホーン  
HORN

001001-

符号 ITEM	部品番号 PART NO.	部 品 名	PART NAME	数量 Q' TY	サービス コード S. C	適用号機 SERIAL NO.	互 換 性 ICA	代 替 部 品 REPLACEABLE PART	
								部品番号 PART NO.	数量 Q' TY
01	4190705	ホーン	HORN	1					
02	4191499	ホーン	HORN	1					
04	J020825	ボルト;セムス	BOLT;SEMS	2					
06	4254603	ハーネス;ワイヤ (ホーン アース)	HARNESS;WIRE (HORN EARTH)	2					



# 旋回警報装置 (選択) SWING MOTION ALARM

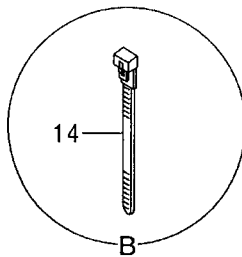
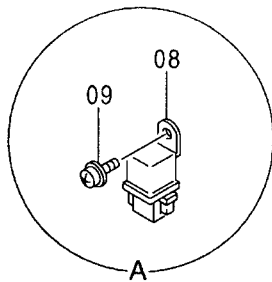
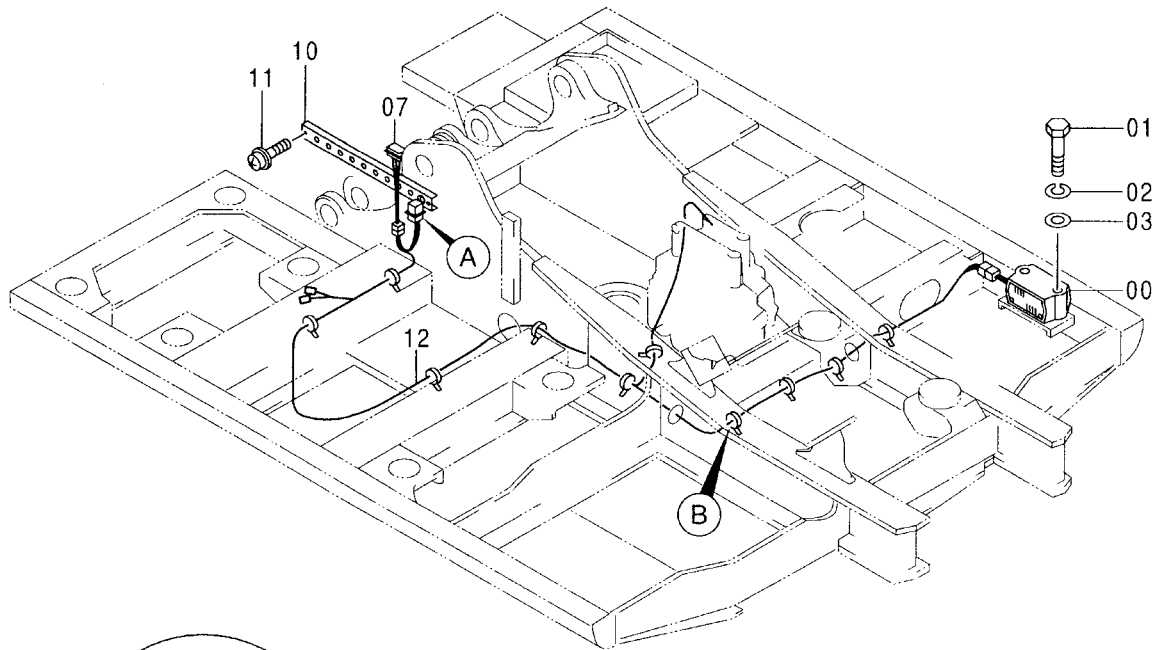
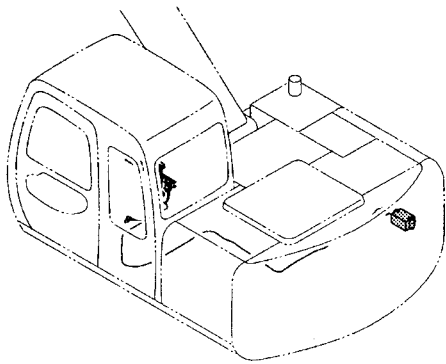


旋回警報装置 <選択>  
SWING MOTION ALARM

001001-

符号 ITEM	部品番号 PART NO.	部 品 名	PART NAME	数量 Q' TY	サービス コード S. C	適用号機 SERIAL NO.	互 換 性 I C A	代 替 部 品 REPLACEABLE PART	
								部品番号 PART NO.	数量 Q' TY
00	4310604	PATLITE	PATLITE	2					
01	4235958	ブ ラケツト	BRACKET	2					
02	J901225	ボ ルト	BOLT	4					
03	A590912	ワッシヤ;スフ リンク	WASHER;SPRING	4					
04	94-2816	ブ ツシヤ;ラバ-	BUSHING;RUBBER	2					
05	4179752	ブ ザ-	BUZZER	1					
06	8066192	ブ ラケツト	BRACKET	1					
07	J021025	ボ ルト;セムス	BOLT;SEMS	2					
08	J900802	ボ ルト	BOLT	2					
09	A590908	ワッシヤ;スフ リンク	WASHER;SPRING	2					
10	A590108	ワッシヤ;フ レーン	WASHER;PLANE	2					
12	4333040	フ レツシヤ;スイツチ	SWITCH	1					
12A	957366	・O-リング	・O-RING	1					
13	4352947	スイツチ	SWITCH	1					
14	8064707	ブ ラケツト	BRACKET	1					
15	J020816	ボ ルト;セムス	BOLT;SEMS	2					
16	4251588	リレー	RELAY	1					
17	J460614	スクリュ;セムス	SCREW;SEMS	1					
18	2039430	ハーネス;ワイヤ	HARNESS;WIRE	1					
19	4190261	クリツフ	CLIP	2					
20	4055312	クリツフ ;バンド	CLIP;BAND	22					
21	4237713	シート;スクリュ	SEAT;SCREW	2	W				
22	4351974	シート;スクリュ	SEAT;SCREW	1	W				
23	4370902	チー;S <E以外>	TEE;S	1					
23A	957366	・O-リング	・O-RING	1					
51	4330228	バルブ ;フロ-コントロール <E>	VALVE;FC	1	H				
52	4093624	ブ ラク <E>	PLUG	4					
52A	957366	・O-リング	・O-RING	1					

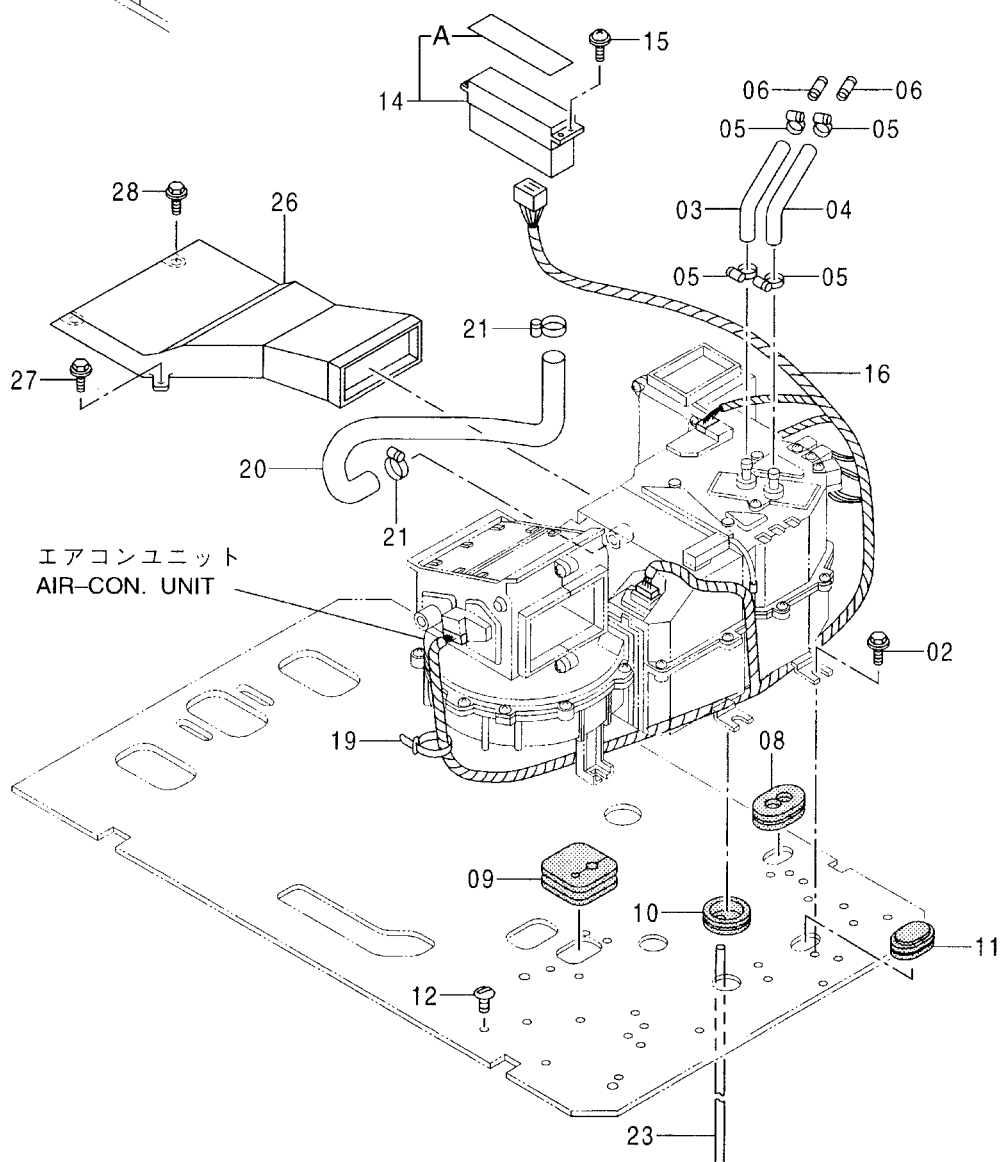
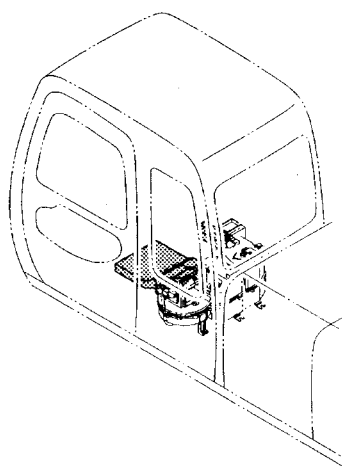
# 走行警報装置 〈選択〉 TRAVEL MOTION ALARM





# エアコンディショナ (1) (120, SS, HG, LV, X, E, H, K)

## AIR CONDITIONER (1)

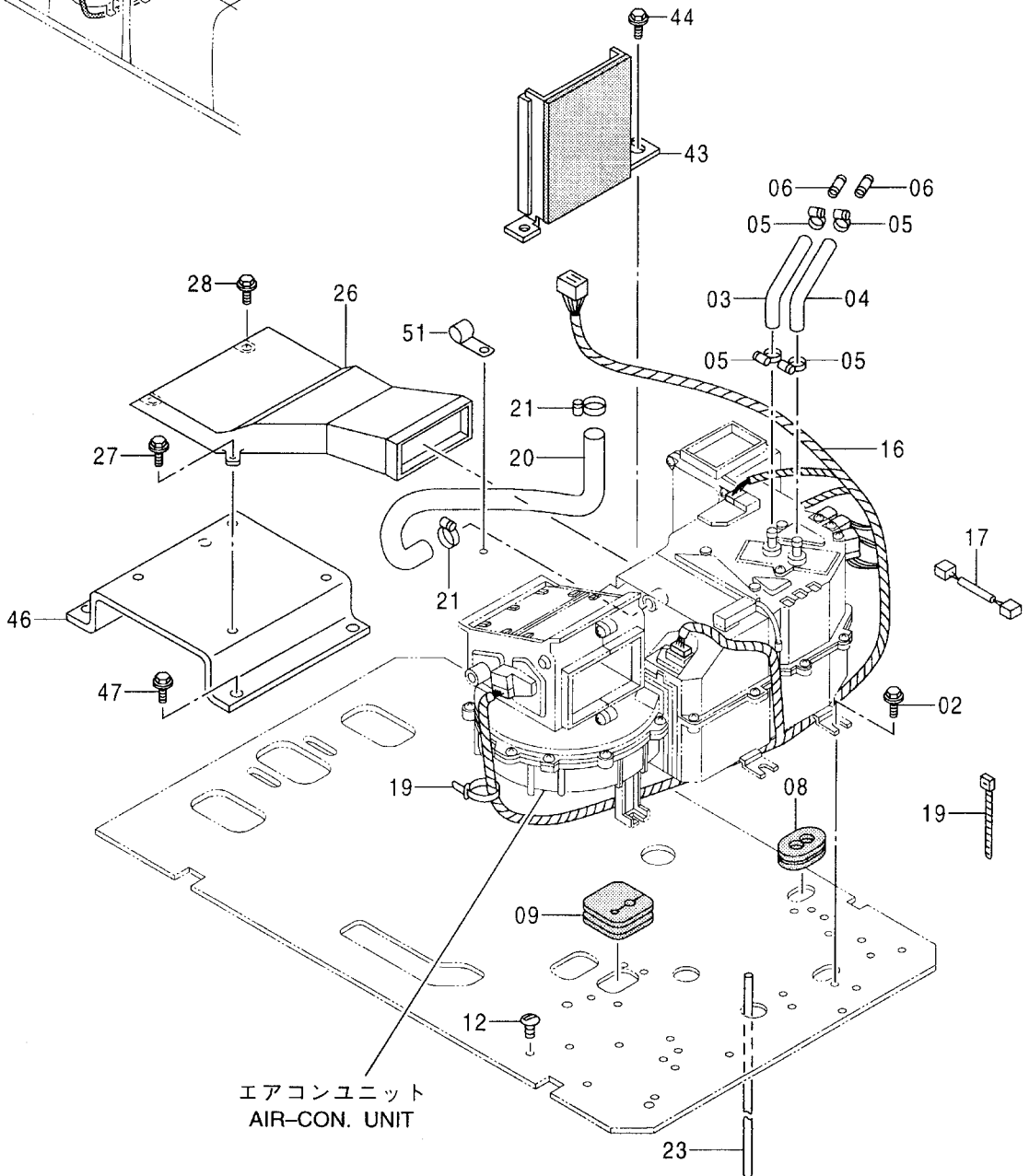
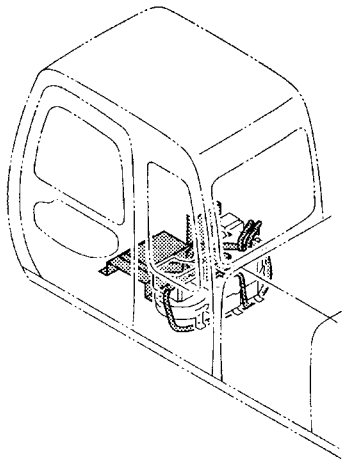


エアコンディショナ (1) <120, SS, HG, LV, X, E, H, K>  
AIR CONDITIONER (1)

001001-

符号 ITEM	部品番号 PART NO.	部品名	PART NAME	数量 Q'TY	サービス コード S. C	適用号機 SERIAL NO.	互換性 I C A	代替部品 REPLACEABLE PART	
								部品番号 PART NO.	数量 Q'TY
02	J021030	ボルト;セムス	BOLT;SEMS	7					
03	4366623	ホース;ウォーター	HOSE;WATER	1					
04	4344638	ホース;ウォーター	HOSE;WATER	1					
05	4514699	クランプ;ホース	CLAMP;HOSE	4					
06	4341800	パイプ	PIPE	2					
08	4276794	ブッシング;ラバー	BUSHING;RUBBER	1					
09	4351010	ブッシング;ラバー	BUSHING;RUBBER	1					
10	4361147	ブッシング;ラバー	BUSHING;RUBBER	2					
11	9738084	ブッシング;ラバー	BUSHING;RUBBER	1					
12	4280359	クリップ	CLIP	18					
14	4361057	コントローラ	CONTROLLER	1		-054250			
14	4405163	コントローラ	CONTROLLER	1	#	054251-			
14A	4370245	パネル	PANEL	1					
15	J460514	スクリュー;セムス	SCREW;SEMS	4					
16	2037705	ハーネス;ワイヤ	HARNESS;WIRE	1		-054250			
16	2041828	ハーネス;ワイヤ	HARNESS;WIRE	1	#	054251-			
19	4055312	クリップ;バンド	CLIP;BAND	6		-054250			
19	4055312	クリップ;バンド	CLIP;BAND	7	#	054251-			
20	4376279	ホース;エア	HOSE;AIR	1					
21	4011675	クランプ;ホース	CLAMP;HOSE	2					
23	4366644	ホース	HOSE	2					
26	4350243	ダクト	DUCT	1					
27	J020820	ボルト;セムス	BOLT;SEMS	2					
28	J050820	ボルト;セムス	BOLT;SEMS	2					

エアコンディショナ (1) (Z)  
AIR CONDITIONER (1)



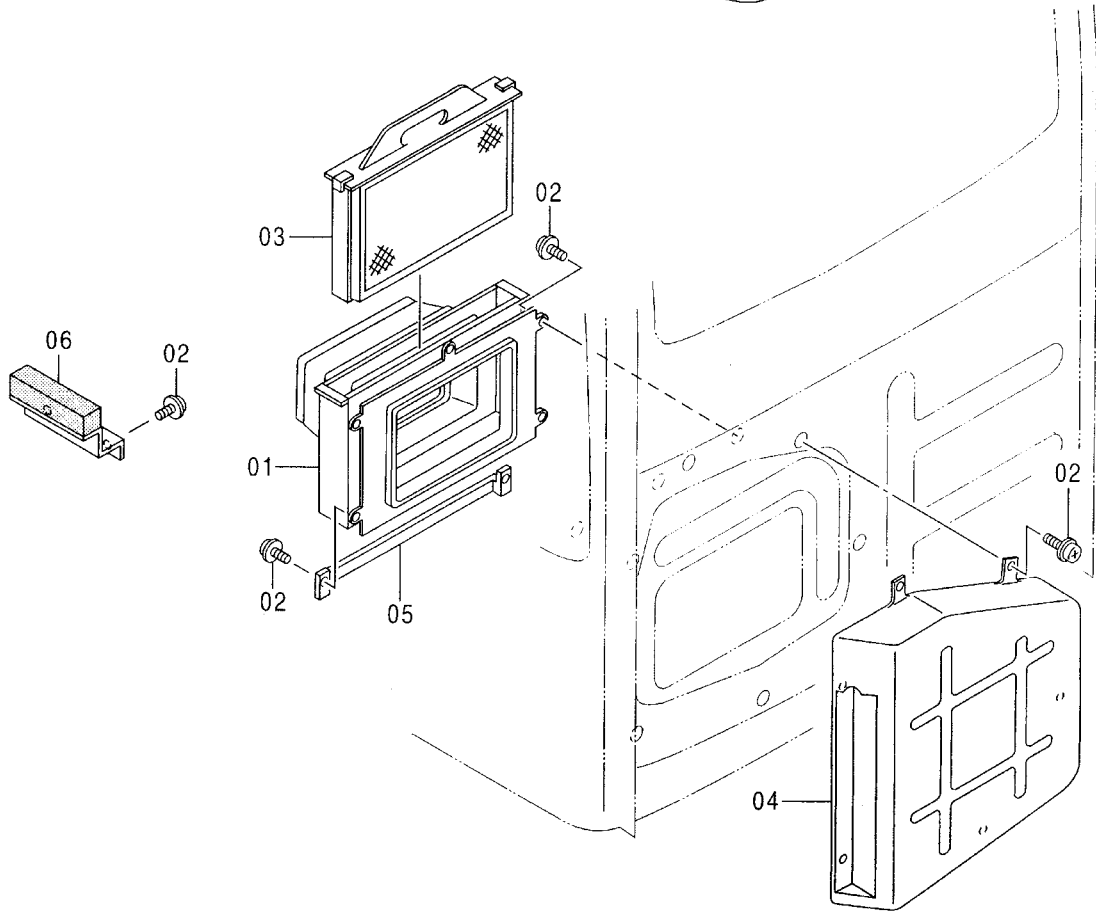
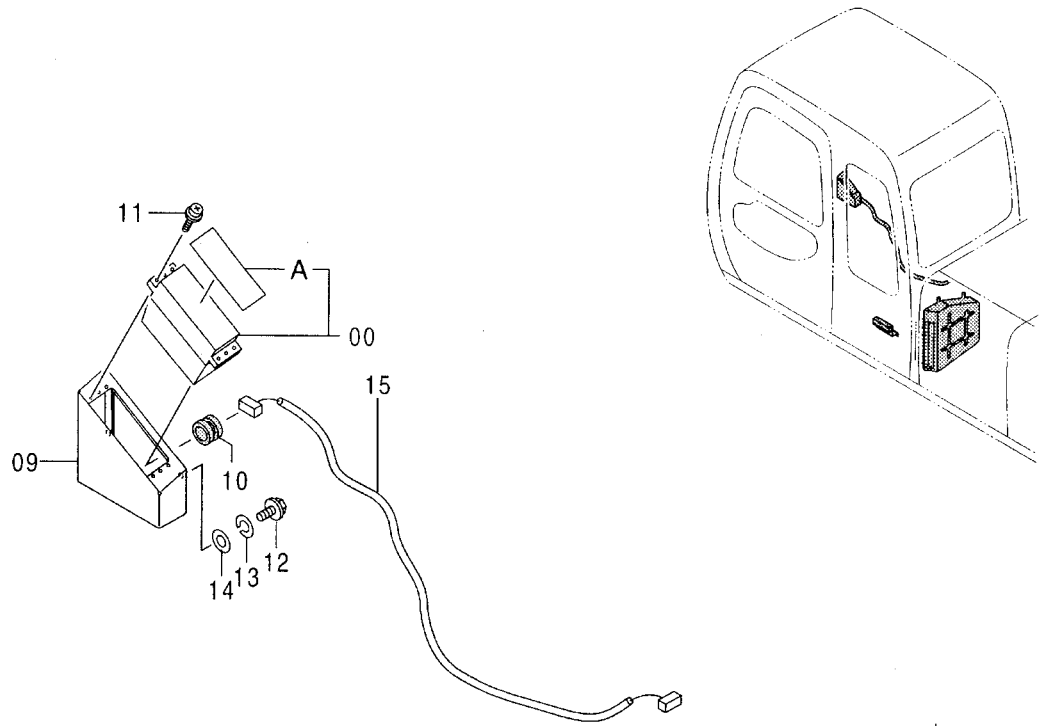
エアコンディショナ (1) <Z>  
AIR CONDITIONER (1)

050001-

符号 ITEM	部品番号 PART NO.	部 品 名	PART NAME	数量 Q' TY	サービス コード S. C	適用号機 SERIAL NO.	互 換 性 I C A	代 替 部 品 REPLACEABLE PART	
								部品番号 PART NO.	数量 Q' TY
02	J021025	ボルト;セムス	BOLT;SEMS	7					
03	4366623	ホース;ウオータ	HOSE;WATER	1					
04	4344638	ホース;ウオータ	HOSE;WATER	1					
05	4514699	クランプ;ホース	CLAMP;HOSE	4					
06	4341800	パイプ	PIPE	2					
08	4276794	ブッシュ;ラバー	BUSHING;RUBBER	1					
09	4351010	ブッシュ;ラバー	BUSHING;RUBBER	1					
12	4280359	クリップ	CLIP	4					
16	2037705	ハーネス;ワイヤ	HARNESS;WIRE	1					
17	4384878	ハーネス;ワイヤ	HARNESS;WIRE	1					
19	4055312	クリップ;バンド	CLIP;BAND	4					
20	4376279	ホース	HOSE	1					
21	4011675	クランプ;ホース	CLAMP;HOSE	2					
23	4366644	ホース	HOSE	2					
26	4350243	ダクト	DUCT	1					
27	J020820	ボルト;セムス	BOLT;SEMS	2					
28	J050820	ボルト;セムス	BOLT;SEMS	2					
43	8068464	カバー	COVER	1					
44	J021025	ボルト;セムス	BOLT;SEMS	1					
46	7031979	ブラケット	BRACKET	1					
47	J011025	ボルト;セムス	BOLT;SEMS	4					
51	4190275	クリップ	CLIP	1					



エアコンディショナ (1-1) (Z)  
 AIR CONDITIONER (1-1)



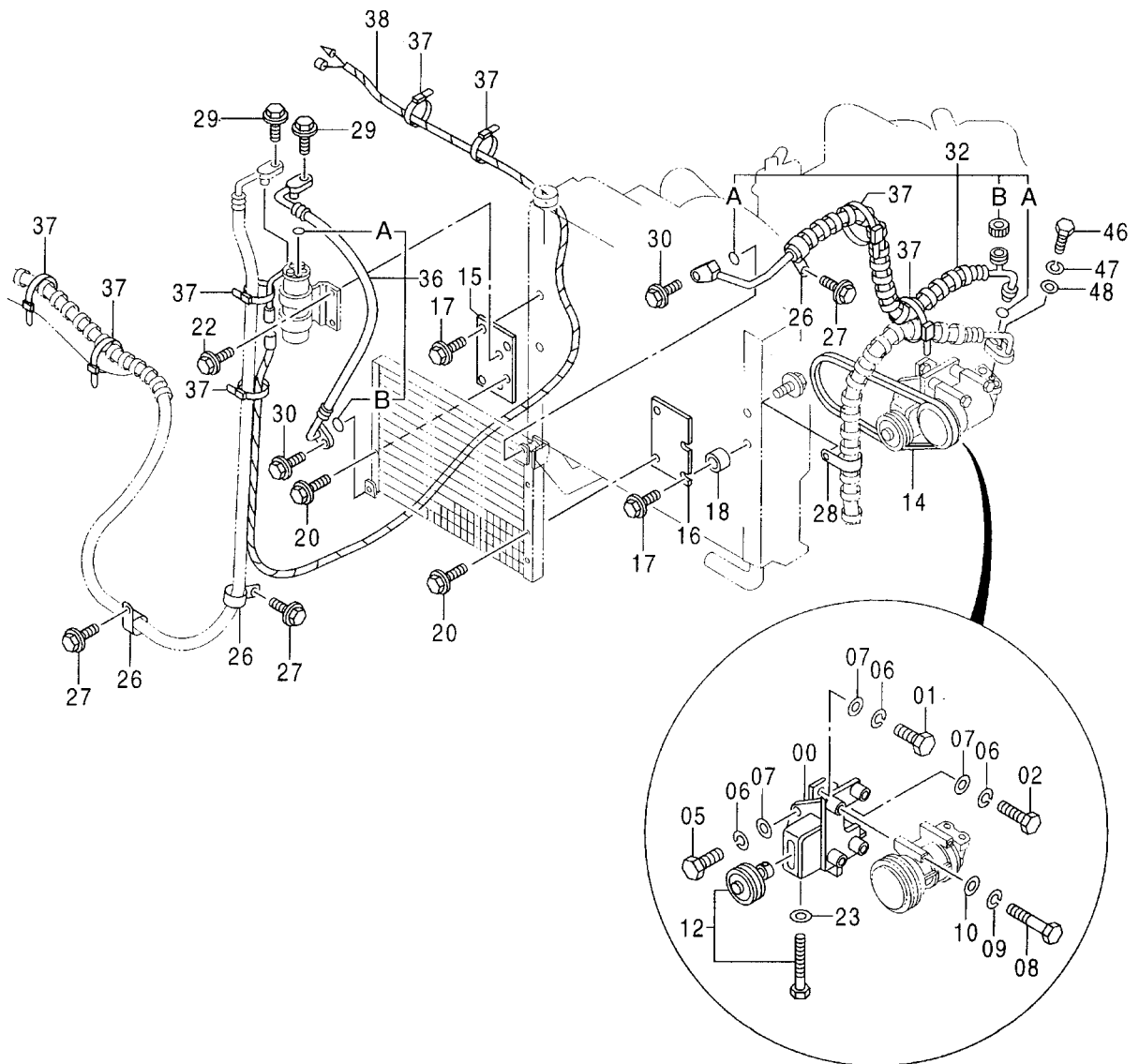
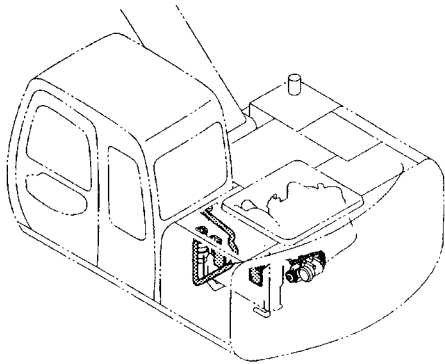
エアコンディショナ (1-1) <Z>  
AIR CONDITIONER (1-1)

050001-

符号 ITEM	部品番号 PART NO.	部 品 名	PART NAME	数量 Q' TY	サービス コード S. C	適用号機 SERIAL NO.	互 換 性 I C A	代 替 部 品 REPLACEABLE PART	
								部品番号 PART NO.	数量 Q' TY
00	4383383	コントローラ	CONTROLER	1					
00A	4388121	パネル	PANEL	1					
01	4350238	ダクト	DUCT	1					
02	J460616	スクリュー;セムス	SCREW;SEMS	13					
03	4350249	フィルタ	FILTER	1					
04	4350234	ダクト	DUCT	1					
05	3074721	ブラケット	BRACKET	1					
06	8064900	ブラケット	BRACKET	1					
09	7033320	カバー	COVER	1					
10	4159363	ブッシング;ラバー	BUSHING;RUBBER	1					
11	J680514	スクリュー;セムス	SCREW;SEMS	4					
12	J900816	ボルト	BOLT	2					
13	A590908	ワッシャ;スプリング	WASHER;SPRING	2					
14	A590108	ワッシャ;プレーン	WASHER;PLANE	2					
15	4385341	ハーネス;ワイヤ	HARNESS;WIRE	1					

289A

# エアコンディショナ (2) 〈選択〉 AIR CONDITIONER (2)

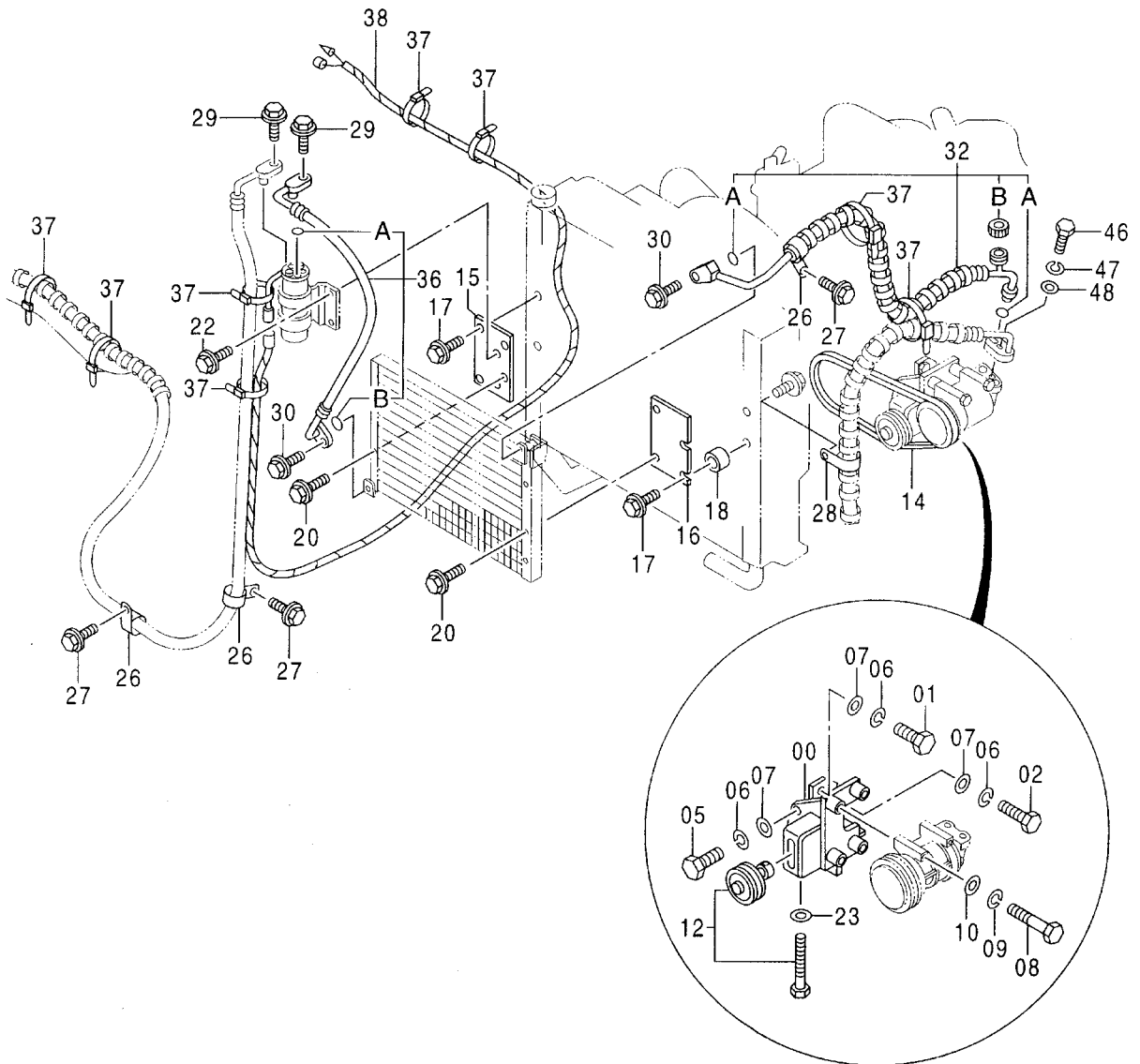
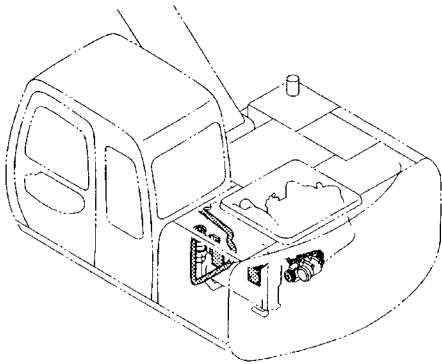


I7 コンディショナ (2) <選択>  
 AIR CONDITIONER (2)

001001-

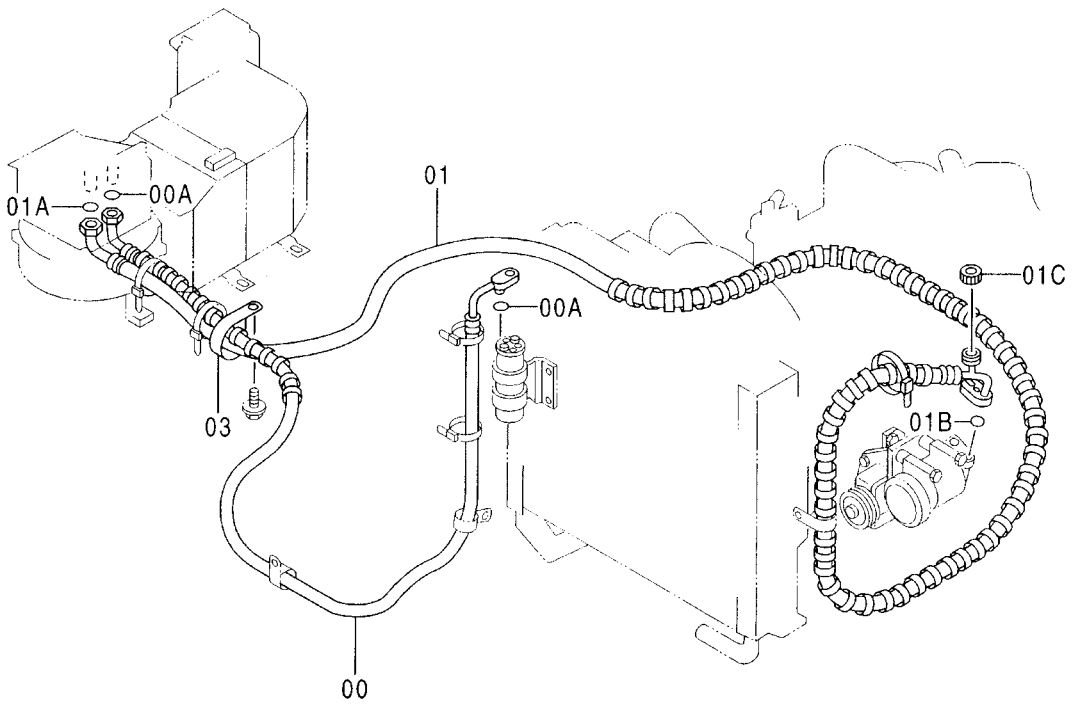
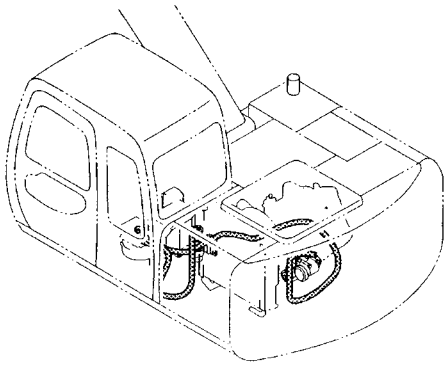
符号 ITEM	部品番号 PART NO.	部品名	PART NAME	数量 Q'TY	サービス コード S. C	適用号機 SERIAL NO.	互換性 I C A	代替部品 REPLACEABLE PART	
								部品番号 PART NO.	数量 Q'TY
00	7029789	ブラケット	BRACKET	1		-051750	T	7029749	1
								M111036	2
00	7029749	ブラケット	BRACKET	1		051751-			
01	M111028	ボルト	BOLT	2					
02	M111056	ボルト	BOLT	2					
05	M111030	ボルト	BOLT	2		-051750			
05	M111036	ボルト	BOLT	2		051751-			
06	A590910	ワッシャ;スプリング	WASHER;SPRING	6					
07	A590110	ワッシャ;プレーン	WASHER;PLANE	6					
08	J900806	ボルト	BOLT	4					
09	A590908	ワッシャ;スプリング	WASHER;SPRING	4					
10	A590108	ワッシャ;プレーン	WASHER;PLANE	4					
12	4346770	プーリ	PULLEY	1					
14	4285670	ベルト;V	BELT;V	1					
15	9743979	ブラケット	BRACKET	1					
16	9743978	ブラケット	BRACKET	1					
17	J020835	ボルト;セムス	BOLT;SEMS	4					
18	4346032	スペーサ	SPACER	2					
20	J020850	ボルト;セムス	BOLT;SEMS	4					
22	J020816	ボルト;セムス	BOLT;SEMS	2					
23	A590108	ワッシャ;プレーン	WASHER;PLANE	1					
26	4190277	クリップ	CLIP	3					
27	J011020	ボルト;セムス	BOLT;SEMS	3					
28	4190264	クリップ	CLIP	1					
29	J020630	ボルト;セムス	BOLT;SEMS	2					
30	J020830	ボルト;セムス	BOLT;SEMS	2					
32	4345159	ホース	HOSE	1		-054250			
32	4413130	ホース	HOSE	1	#	054251-			
32A	4370246	-O-リング	-O-RING	2		-054250			
32A	4421946	-O-リング	-O-RING	2	#	054251-			
32B	4370247	-キャップ	-CAP	1					
36	4361845	ホース	HOSE	1		-054250			
36	4413131	ホース	HOSE	1	#	054251-			
36A	4370248	-O-リング	-O-RING	1		-054250			
36A	4422000	-O-リング	-O-RING	1	#	054251-			
36B	4370246	-O-リング	-O-RING	1		-054250			
36B	4421946	-O-リング	-O-RING	1	#	054251-			
37	4055312	クリップ;バンド	CLIP;BAND	10					
38	4367225	ハーネス;ワイヤ	HARNESS;WIRE	1					
46	M111040	ボルト	BOLT	1					

エアコンディショナ (2) 〈選択〉  
 AIR CONDITIONER (2)





エアコンディショナ (3) 〈選択〉  
AIR CONDITIONER (3)



17 コンデ イツオ (3) <選択>  
AIR CONDITIONER (3)

001001-

符号 ITEM	部品番号 PART NO.	部 品 名	PART NAME	数量 Q' TY	サービス コード S. C	適用号機 SERIAL NO.	互 換 性 I C A	代替部品 REPLACEABLE PART	
								部品番号 PART NO.	数量 Q' TY
00	4345165	ホース	HOSE	1		-054250			
00	4413132	ホース	HOSE	1	#	054251-			
00A	4370248	・O-リング	・O-RING	2		-054250			
00A	4422000	・O-リング	・O-RING	2	#	054251-			
01	4345176	ホース	HOSE	1		-054250			
01	4413133	ホース	HOSE	1	#	054251-			
01A	4370249	・O-リング	・O-RING	1		-054250			
01A	4421939	・O-リング	・O-RING	1	#	054251-			
01B	4370250	・O-リング	・O-RING	1		-054250			
01B	4421939	・O-リング	・O-RING	1	#	054251-			
01C	4370251	・キャップ	・CAP	1					
03	4190291	クリップ	CLIP	1					

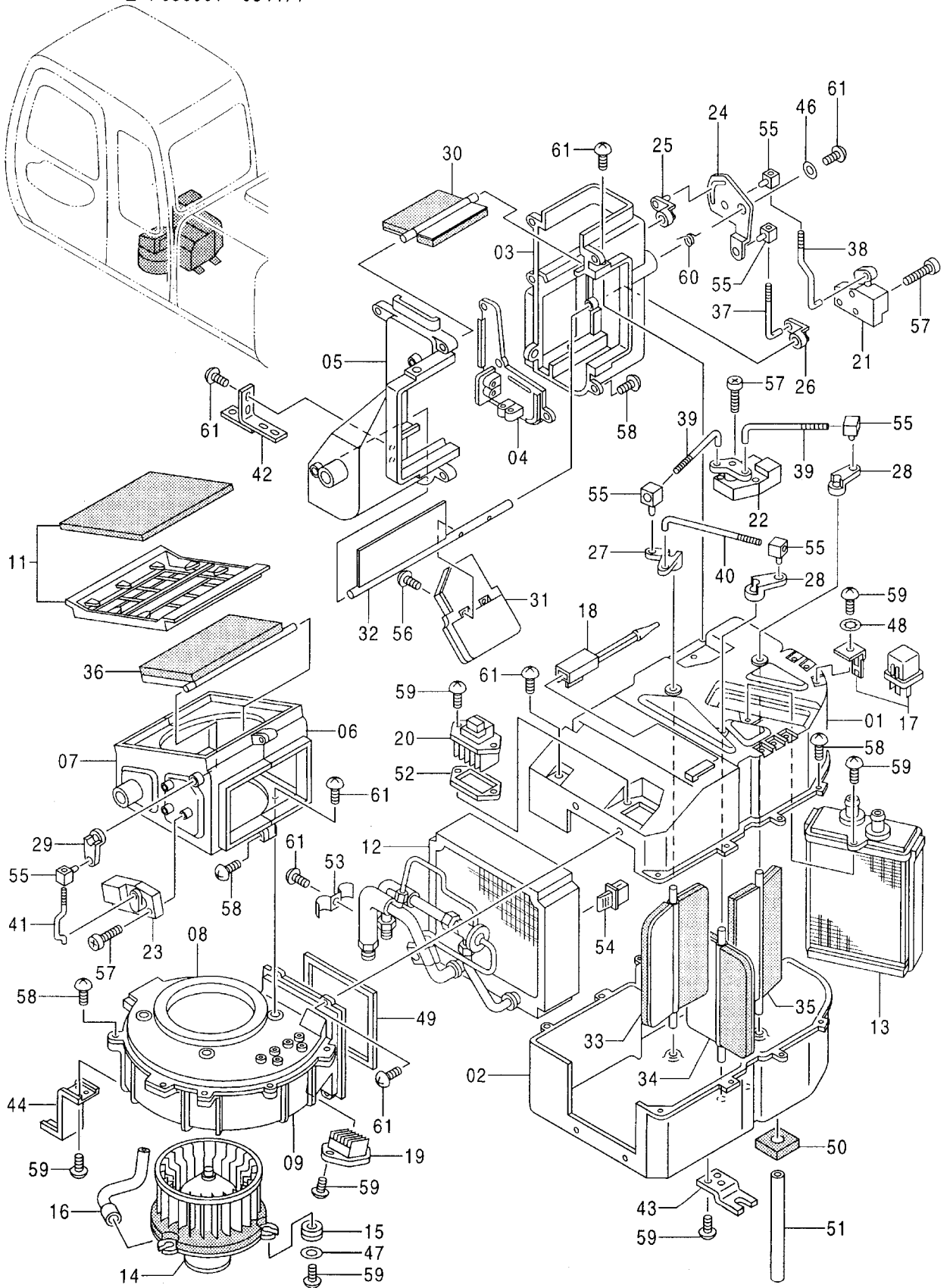


293A

# エアコンユニット〈選択〉

適用号機 120,SS,HG,LV,X,E,H,K  
Serial No. : 001001~054250  
Z : 050001~054471

# AIR-CON. UNIT



エアコンユニット〈選択〉  
AIR-CON. UNIT

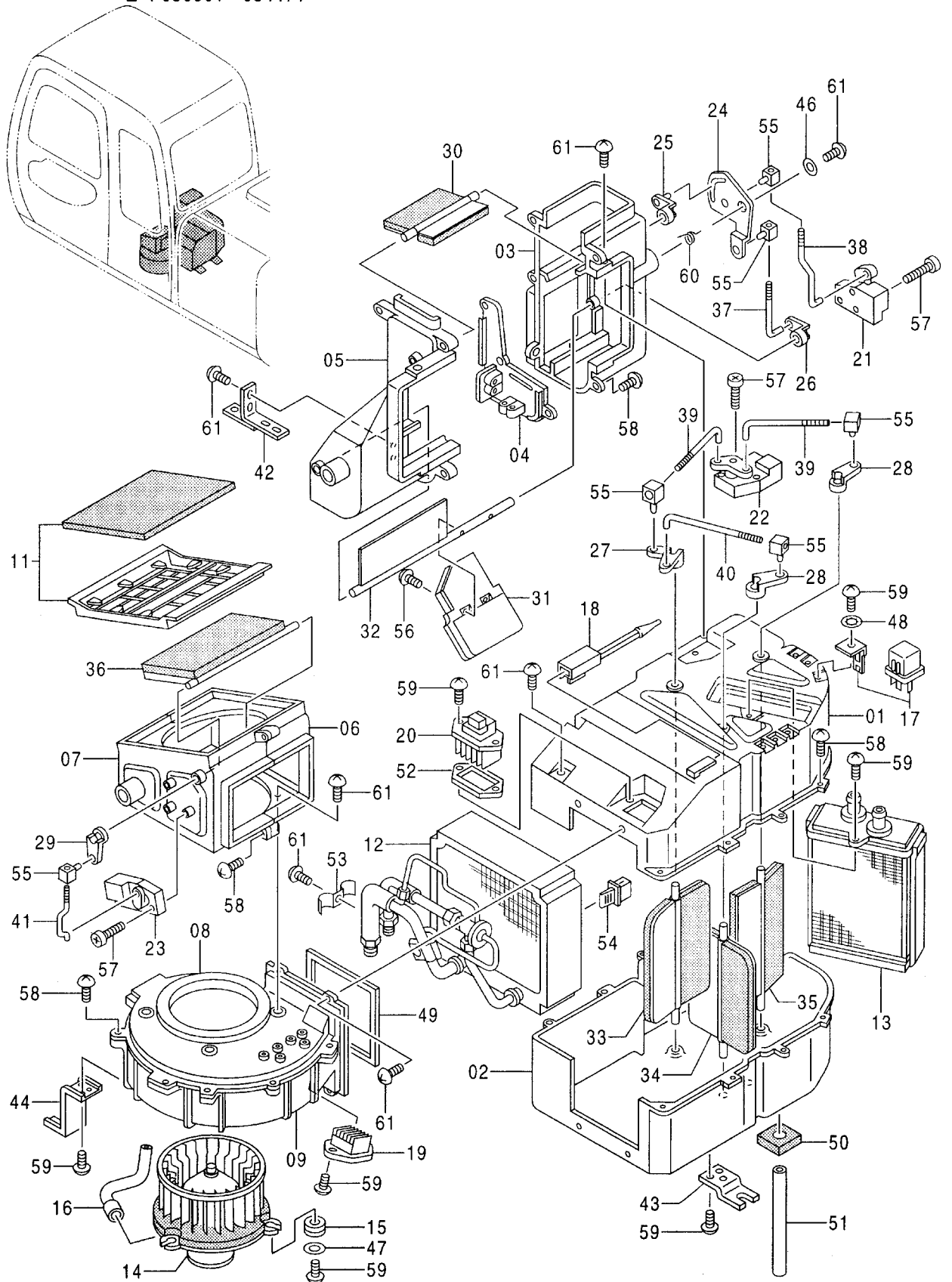
120, SS, HG, LV, X, E, H, K  
:001001-054250  
Z :050001-054471

符号 ITEM	部品番号 PART NO.	部 品 名	PART NAME	数量 Q' TY	サービス コード S. C	適用号機 SERIAL NO.	互 換 性 I C A	代 替 部 品 REPLACEABLE PART	
								部品番号 PART NO.	数量 Q' TY
	4361055	エアコン ユニット	AIR-CON. UNIT	1					
01	4370252	・ケース	・CASE	1					
02	4370253	・ケース	・CASE	1					
03	4370255	・ケース	・CASE	1					
04	4370256	・ケース	・CASE	1					
05	4370257	・ケース	・CASE	1					
06	4370258	・ケース	・CASE	1					
07	4370259	・ケース	・CASE	1					
08	4370260	・ケース	・CASE	1					
09	4370261	・ケース	・CASE	1					
11	4370263	・フィルタ	・FILTER	1					
12	4370264	・エバポレーター 〈詳細は別ページ参照〉	・EVAPORATOR 〈for details: see separate page〉	1					
13	4370265	・ヒータ;コア	・HEATER	1					
14	4370266	・ブローア	・BLOWER	1					
15	4370267	・アイソレータ	・ISOLATOR	3					
16	4370268	・ホース;エア	・HOSE;AIR	1					
17	4370269	・リレー	・RELAY	3					
18	4370270	・サーモスタット	・THERMOSTAT	1					
19	4370271	・レジスタ	・RESISTOR	1					
20	4370272	・トランジスタ	・TRANSISTOR	1					
21	4370273	・モータ	・MOTOR	1					
22	4370274	・モータ	・MOTOR	1					
23	4370275	・モータ	・MOTOR	1					
24	4370276	・レバ	・LEVER	1					
25	4370277	・レバ	・LEVER	1					
26	4370278	・レバ	・LEVER	1					
27	4370279	・レバ	・LEVER	1					
28	4370280	・レバ	・LEVER	2					
29	4370281	・レバ	・LEVER	1					
30	4370282	・ドア	・DOOR	1					
31	4370283	・ドア	・DOOR	1					
32	4370284	・ドア	・DOOR	1					
33	4370285	・ドア	・DOOR	1					
34	4370286	・ドア	・DOOR	1					
35	4370287	・ドア	・DOOR	1					
36	4370288	・ドア	・DOOR	1					
37	4370289	・ロッド	・ROD	1					
38	4370290	・ロッド	・ROD	1					
39	4370291	・ロッド	・ROD	2					

293B

# エアコンユニット〈選択〉 AIR-CON. UNIT

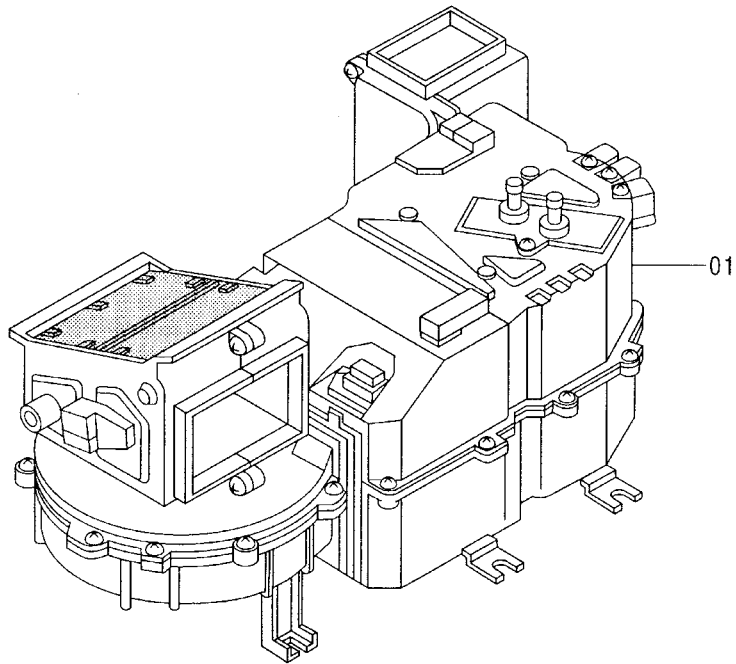
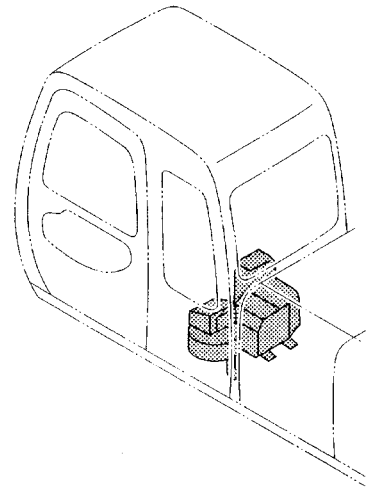
適用号機 120,SS,HG,LV,X,E,H,K  
Serial No. : 001001~054250  
Z : 050001~054471





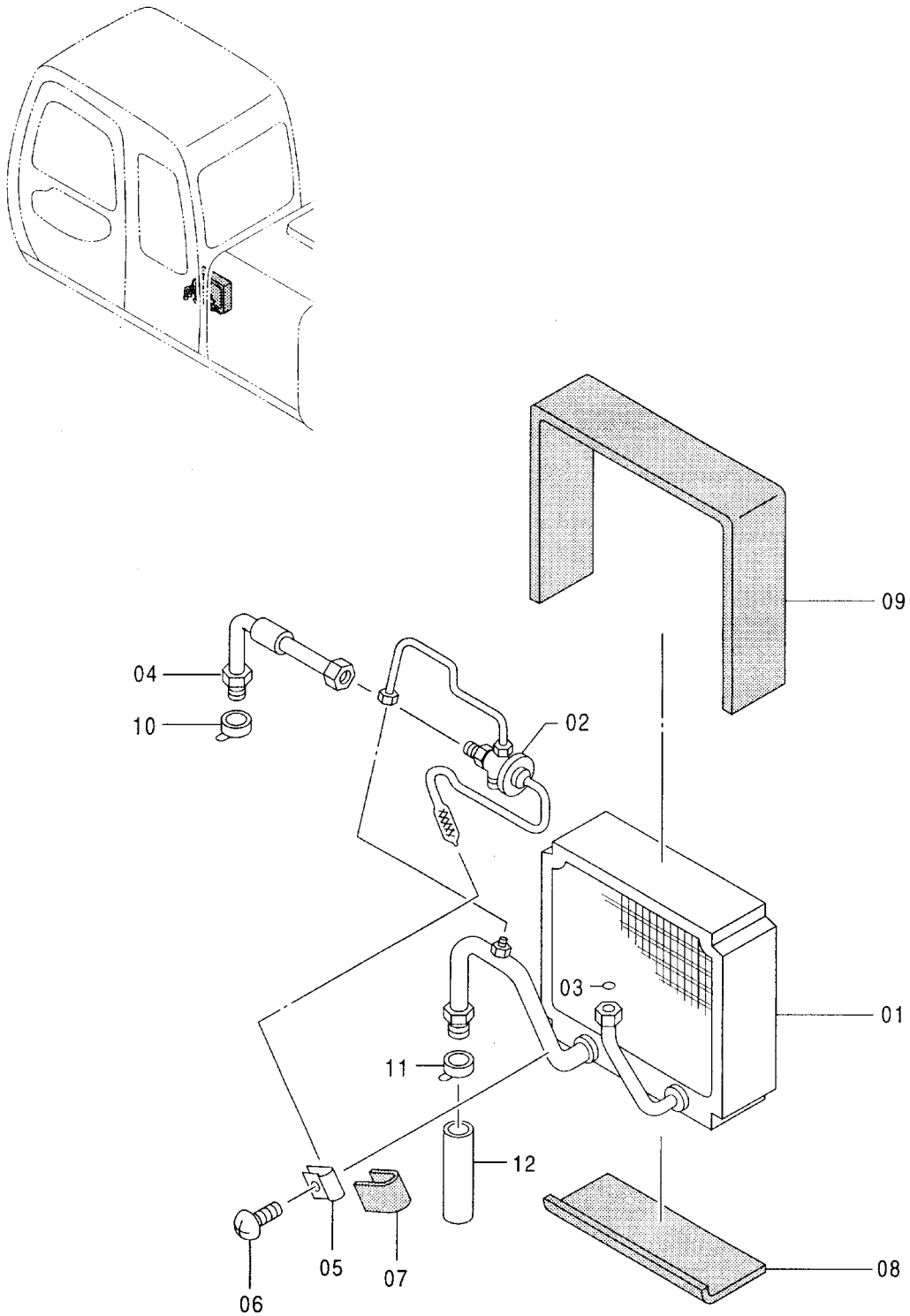
エアコンユニット (選択)  
AIR-CON. UNIT

適用号機  
Serial No.  
120,SS,HG,LV,X,E,H,K  
: 054251 ~  
Z : 054472 ~





エバポレータ〈選択〉  
EVAPORATOR



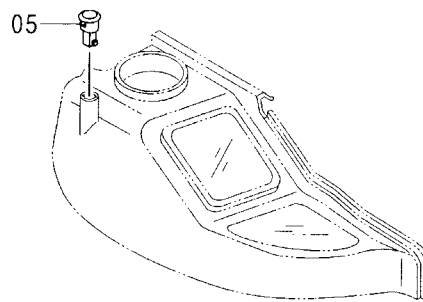
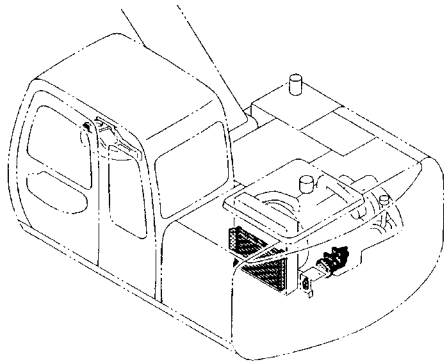
エバポレータ <選択>  
EVAPORATOR

001001-

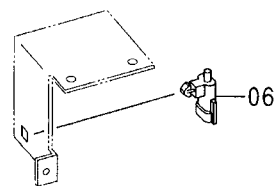
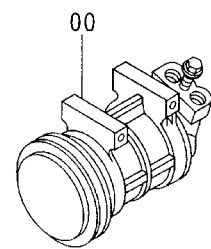
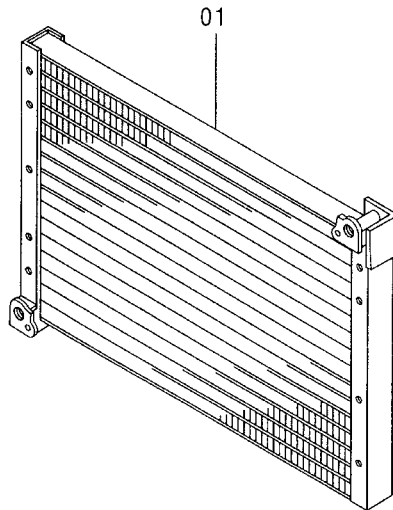
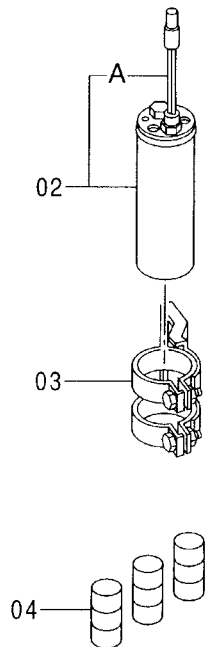
符号 ITEM	部品番号 PART NO.	部 品 名	PART NAME	数量 Q' TY	サービス コード S. C	適用号機 SERIAL NO.	互 換 性 I C A	代 替 部 品 REPLACEABLE PART	
								部品番号 PART NO.	数量 Q' TY
	4370264	エバポレータ アッセン	EVAPORATOR ASS' Y	1					
01	4387288	・エバポレータ	・EVAPORATOR	1					
02	4387289	・バルブ	・VALVE	1					
03	4387290	・O-リング	・O-RING	1					
04	4387291	・パイプ	・PIPE	1					
05	4387292	・クリップ	・CLIP	1		-002938	T	4424979	1
								4370310	1
05	4424979	・クリップ	・CLIP	1	#	002939-			
06	4387293	・スクリュー	・SCREW	1		-002938	T	4424979	1
								4370310	1
06	4370310	・スクリュー; タッピング	・SCREW; TAPPING	1	#	002939-			
07	4387294	・インシュレータ	・INSULATOR	1					
08	4387295	・ライニング	・LINING	1					
09	4387296	・シール	・SEAL	1					
10	4387297	・キャップ	・CAP	1					
11	4387298	・キャップ	・CAP	1					
12	4387299	・インシュレータ	・INSULATOR	1					



# エアコン用品 (120, SS, HG, LV, X, E, H, K) AIR-CON. PARTS



モニター  
MONITOR



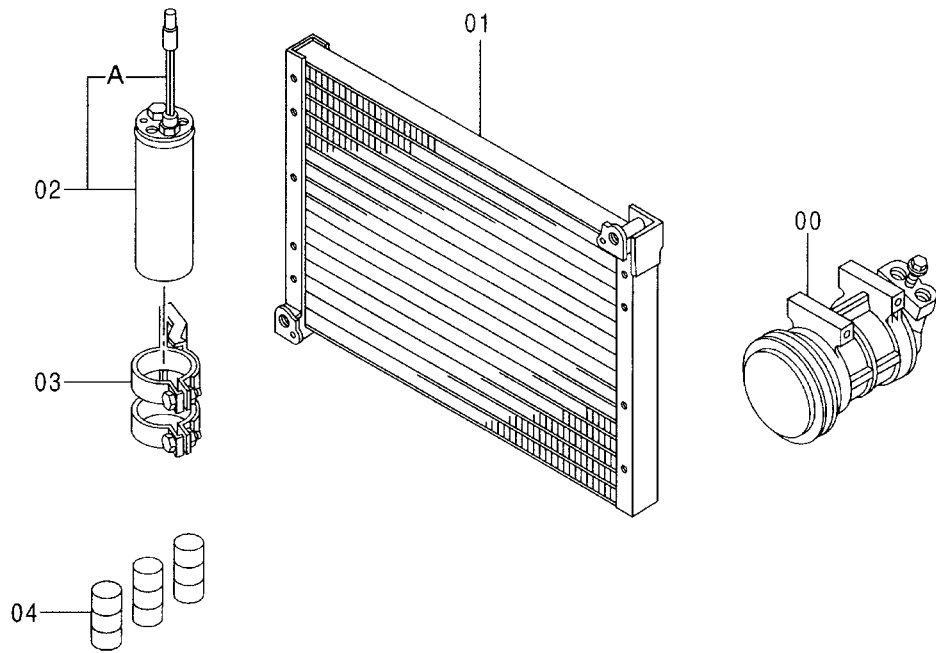
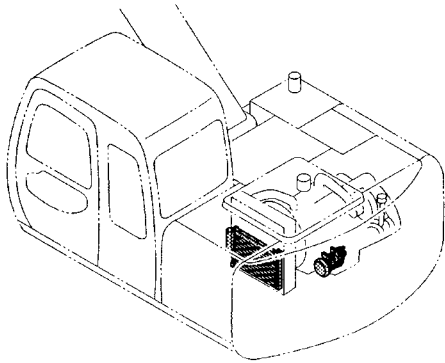
電気部品 (D)  
ELECTRIC PARTS (D)

エアコン用品 <120, SS, HG, LV, X, E, H, K>  
AIR-CON. PARTS

001001-

符号 ITEM	部品番号 PART NO.	部品名	PART NAME	数量 Q' TY	サービス コード S. C	適用号機 SERIAL NO.	互換性 I C A	代替部品 REPLACEABLE PART	
								部品番号 PART NO.	数量 Q' TY
00	4361053	コンプレッサ	COMPRESSOR	1		-054250			
00	4405135	コンプレッサ	COMPRESSOR	1	#	054251-			
01	4361054	コンデンス	CONDENSER	1		-054250			
01	4405138	コンデンス	CONDENSER	1	#	054251-			
02	4358565	ドライヤ	DRYER	1		-054250	I	4415045	1
02	4415045	ドライヤ	DRYER	1	#S	-054250			
02A	4419179	・ハーネス;ワイヤ	・HARNESS;WIRE	1	#S	-054250			
02	4405143	ドライヤ	DRYER	1	#	054251-			
02A	4419179	・ハーネス;ワイヤ	・HARNESS;WIRE	1	#	054251-			
03	4339373	ブラケット	BRACKET	1					
04	4338439	ガス	GAS	3					
05	4405166	センサ (日射量)	SENSOR (SOLAR RADIATION)	1	#	054251-			
06	4405164	センサ (外気温)	SENSOR (OUT TEMP.)	1	#	054251-			

エアコン用品 (Z)  
AIR-CON. PARTS

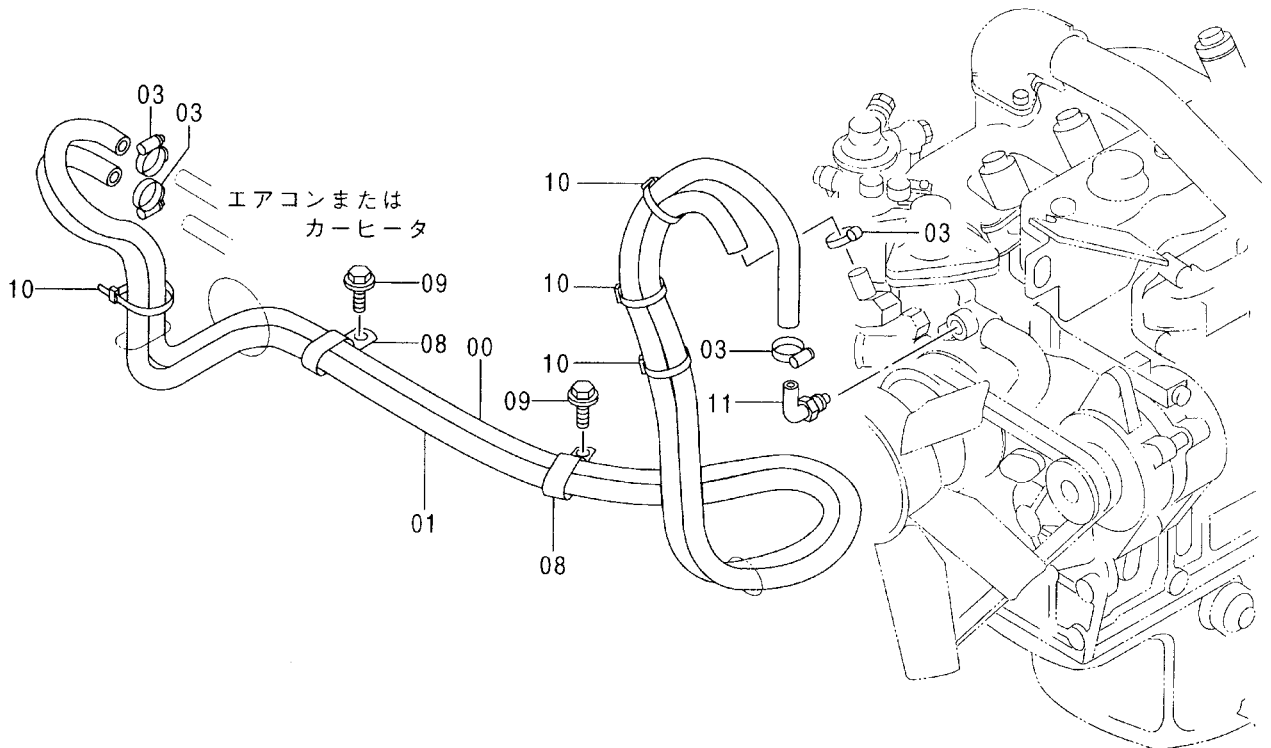
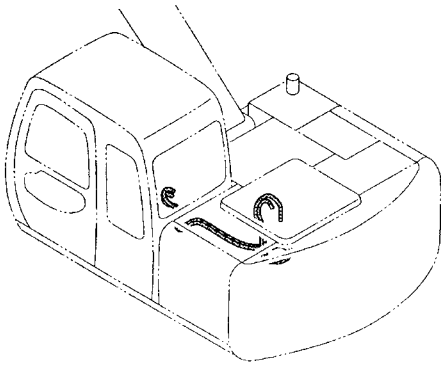


エアコン用品 <Z>  
AIR-CON. PARTS

001001-

符号 ITEM	部品番号 PART NO.	部品名	PART NAME	数量 Q'TY	サービス コード S.C	適用号機 SERIAL NO.	互換性 ICA	代替部品 REPLACEABLE PART	
								部品番号 PART NO.	数量 Q'TY
00	4361053	コンプレッサ	COMPRESSOR	1		-054471			
00	4405135	コンプレッサ	COMPRESSOR	1	#	054472-			
01	4361054	コンデンサ	CONDENSER	1		-054471			
01	4405138	コンデンサ	CONDENSER	1	#	054472-			
02	4358565	ドライヤ	DRYER	1		-054471	I	4415045	1
02	4415045	ドライヤ	DRYER	1	#S	-054471			
02A	4419179	・ハーネス;ワイヤ	・HARNESS;WIRE	1	#S	-054471			
02	4405143	ドライヤ	DRYER	1	#	054472-			
02A	4419179	・ハーネス;ワイヤ	・HARNESS;WIRE	1	#	054472-			
03	4339373	ブラケット	BRACKET	1					
04	4338439	ガス	GAS	3					

# 温水配管 (120, SS, HG, LV, X, E, H, K) HEATER PIPING

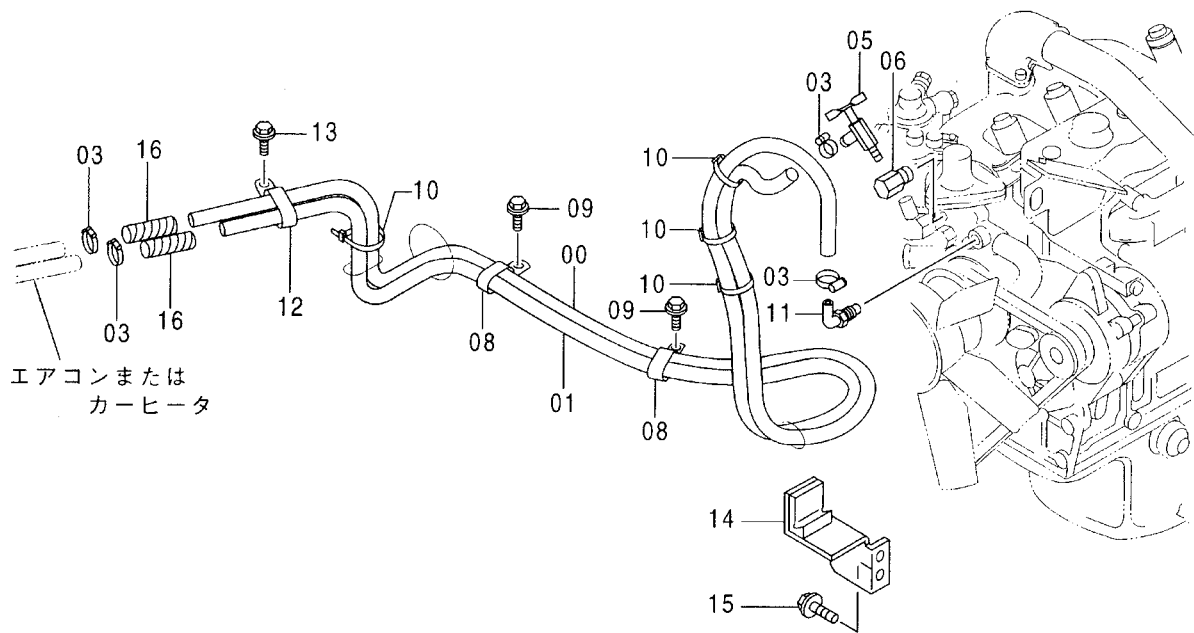
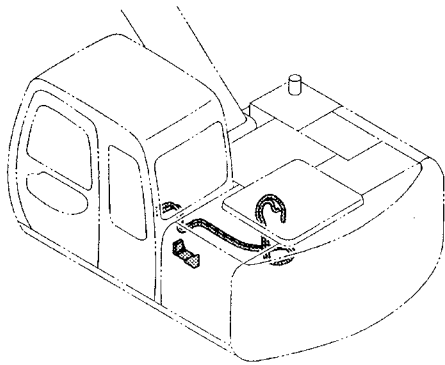


温水配管 <120, SS, HG, LV, X, E, H, K>  
HEATER PIPING

001001-

符号 ITEM	部品番号 PART NO.	部品名	PART NAME	数量 Q' TY	サービス コード S. C	適用号機 SERIAL NO.	互換性 ICA	代替部品 REPLACEABLE PART	
								部品番号 PART NO.	数量 Q' TY
00	4341952	ホース;ウオータ	HOSE;WATER	1					
01	4341947	ホース;ウオータ	HOSE;WATER	1					
03	4514699	クランプ;ホース	CLAMP;HOSE	4					
08	4192034	クリップ	CLIP	2					
09	J011020	ボルト;セムス	BOLT;SEMS	2					
10	4055312	クリップ;バンド	CLIP;BAND	4					
11	9745899	ジョイント;パイプ	JOINT;PIPE	1					

# 温水配管 (Z) HEATER PIPING



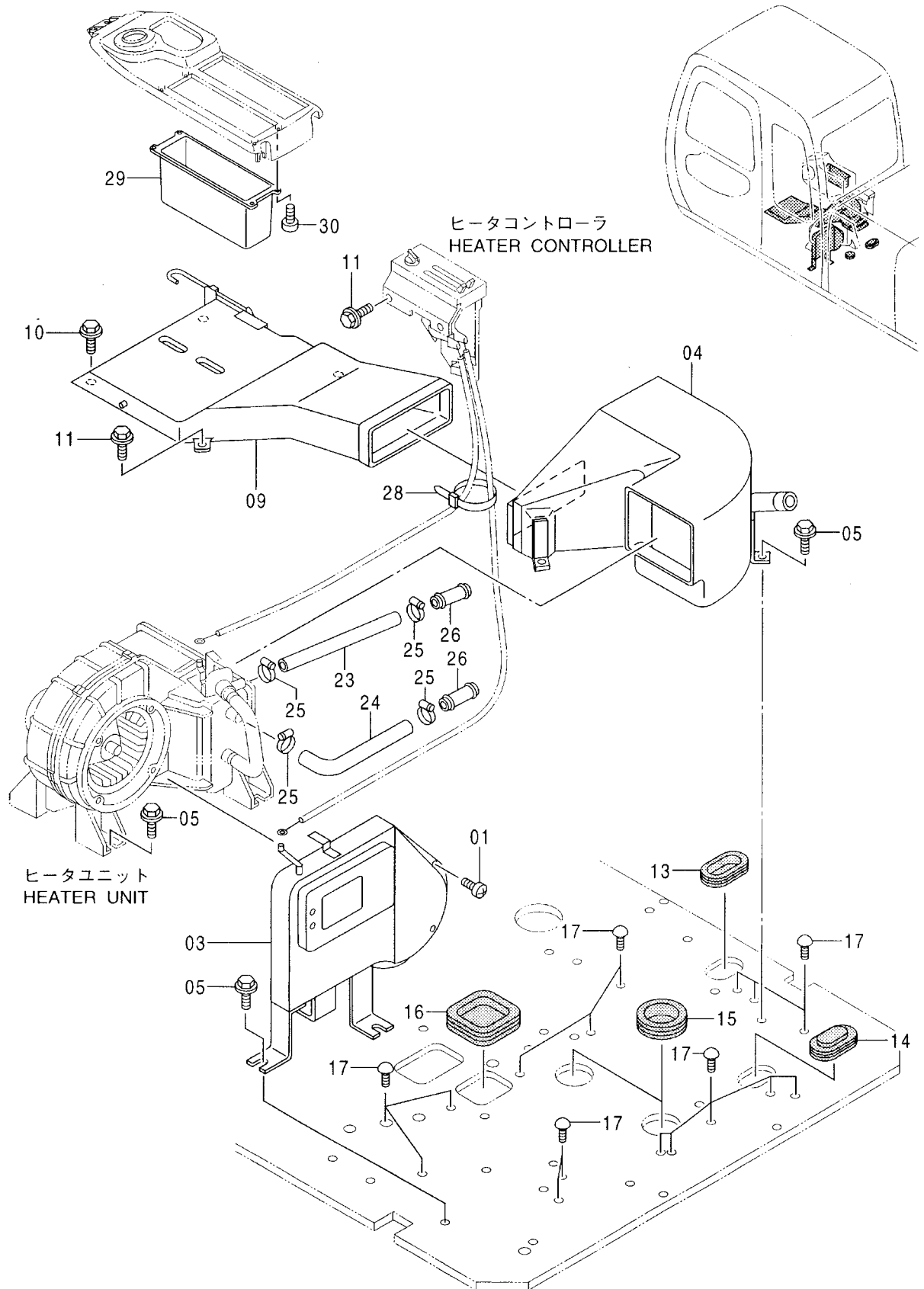
温水配管 <Z>  
HEATER PIPING

050001-

符号 ITEM	部品番号 PART NO.	部 品 名	PART NAME	数量 Q' TY	サービス コード S. C	適用号機 SERIAL NO.	互 換 性 I C A	代 替 部 品 REPLACEABLE PART	
								部品番号 PART NO.	数量 Q' TY
00	4341952	ホ-ス;ウ-タ	HOSE;WATER	1					
01	4341947	ホ-ス;ウ-タ	HOSE;WATER	1					
03	4514699	クランプ ;ホ-ス	CLAMP;HOSE	4					
05	4245743	コック	COCK	1					
06	4062963	アダプタ	ADAPTER	1					
08	4192034	クリップ	CLIP	2					
09	J011020	ボルト;セムス	BOLT;SEMS	2					
10	4055312	クリップ ;バンド	CLIP;BAND	4					
11	9745899	ジョイント;パイプ	JOINT;PIPE	1					
12	4192034	クリップ	CLIP	1					
13	J021025	ボルト;セムス	BOLT;SEMS	1					
14	8068302	ブラケット	BRACKET	1					
15	J020616	ボルト;セムス	BOLT;SEMS	2					
16	4385808	チューブ ;コルゲート	TUBE ;CORRUGATED	2					



カーヒータ (E)  
CAR HEATER

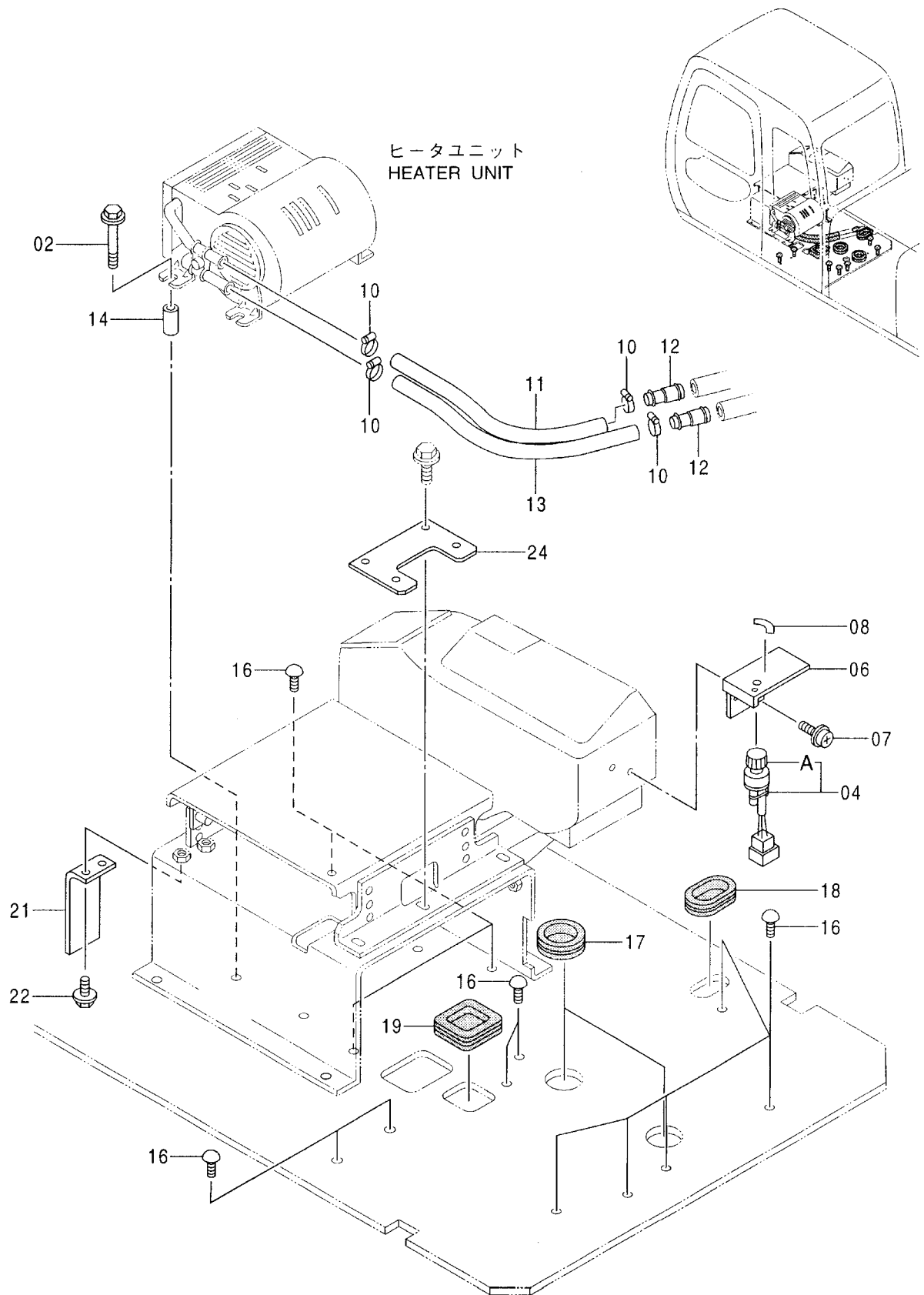


カーヒータ <E>  
CAR HEATER

030001-

符号 ITEM	部品番号 PART NO.	部 品 名	PART NAME	数量 Q' TY	サービス コード S. C	適用号機 SERIAL NO.	互 換 性 I C A	代 替 部 品 REPLACEABLE PART	
								部品番号 PART NO.	数量 Q' TY
01	4350265	スクリュ;タッピング	SCREW; TAPPING	3					
03	4365968	ホックス	BOX	1					
04	4377275	ダクト	DUCT	1					
05	J021025	ボルト;セムス	BOLT; SEMS	10					
09	4367138	ダクト	DUCT	1					
10	J050820	ボルト;セムス	BOLT; SEMS	2					
11	J020820	ボルト;セムス	BOLT; SEMS	4					
13	4276794	ブッシング;ラバー	BUSHING; RUBBER	1					
14	9738084	ブッシング;ラバー	BUSHING; RUBBER	1					
15	4361148	ブッシング;ラバー	BUSHING; RUBBER	2					
16	4361119	ブッシング;ラバー	BUSHING; RUBBER	1					
17	4280359	クリップ	CLIP	16					
23	4369785	ホース;ウォーター	HOSE; WATER	1					
24	4344638	ホース;ウォーター	HOSE; WATER	1					
25	4514699	クランプ;ホース	CLAMP; HOSE	4					
26	4341800	パイプ	PIPE	2					
28	4055312	クリップ;バンド	CLIP; BAND	3					
29	3072700	ポケット(R)	POCKET	1					
30	4361800	スクリュ;タッピング	SCREW; TAPPING	4					

カーヒータ (Z)  
CAR HEATER

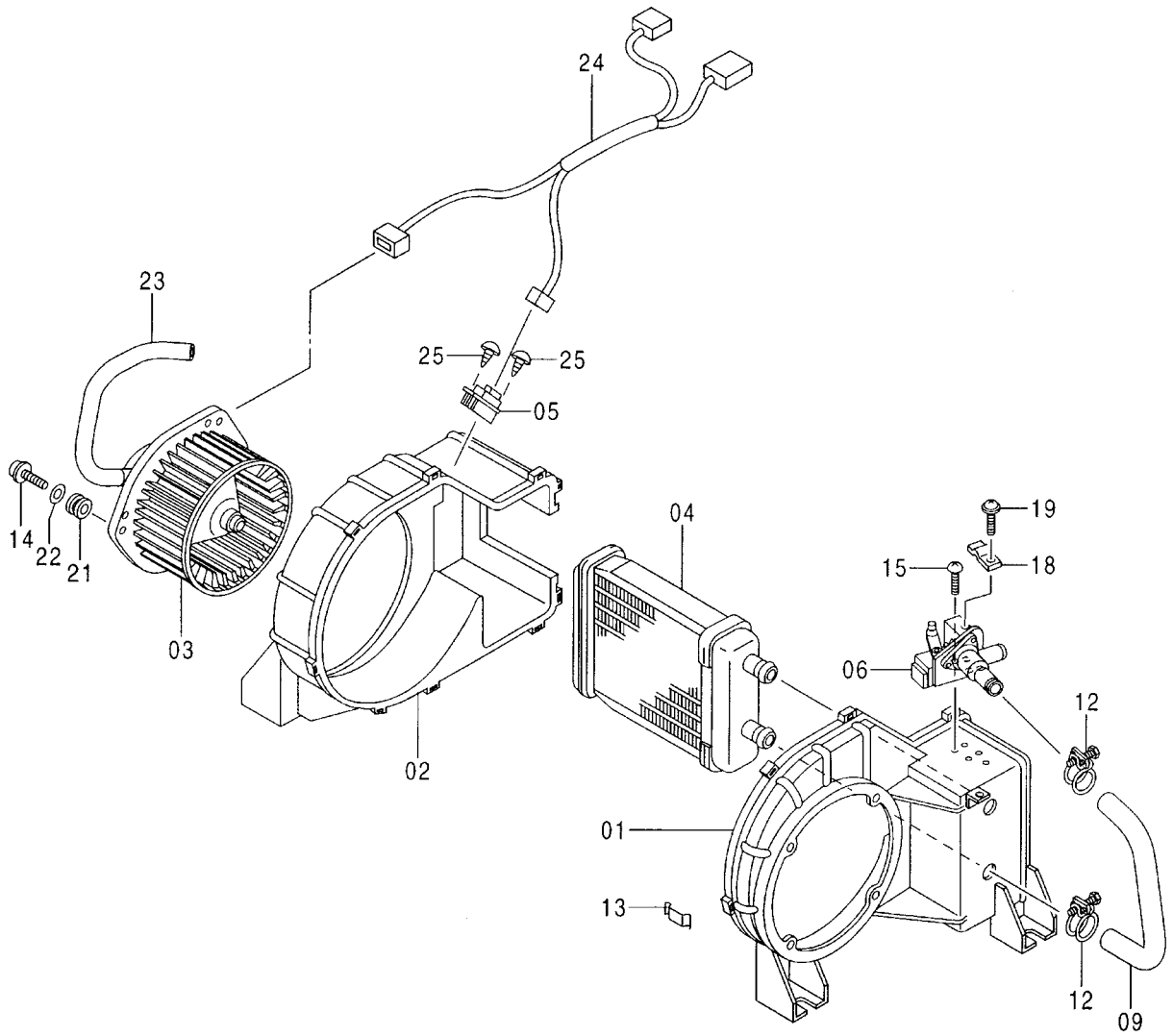
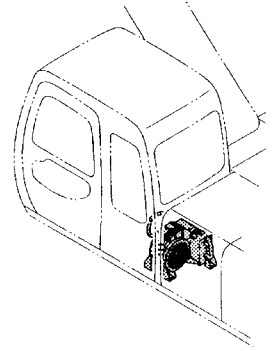


カーヒータ <Z>  
CAR HEATER

050001-

符号 ITEM	部品番号 PART NO.	部品名	PART NAME	数量 Q'TY	サービス コード S.C	適用号機 SERIAL NO.	互換性 I.C.A.	代替部品 REPLACEABLE PART	
								部品番号 PART NO.	数量 Q'TY
02	J021055	ボルト;セムス	BOLT;SEMS	4					
04	4184397	スイッチ	SWITCH	1					
04A	4268750	・ノブ	・KNOB	1					
06	3077032	ブラケット	BRACKET	1					
07	J680616	スクリュー;セムス	SCREW;SEMS	2					
08	4374659	ネームプレート	NAME-PLATE	1					
10	4514699	クランプ;ホース	CLAMP;HOSE	4					
11	4381558	ホース;ラバー	HOSE;RUBBER	1					
12	4301728	ジョイント;パイプ	JOINT;PIPE	2					
13	4384605	ホース;ラバー	HOSE;RUBBER	1					
14	4375418	スペーサ	SPACER	4					
16	4280359	クリップ	CLIP	13					
17	4288445	BUSHING;	BUSHING;	2					
18	4276794	ブッシュング;ラバー	BUSHING;RUBBER	1					
19	4361119	ブッシュング;ラバー	BUSHING;RUBBER	1					
21	3078606	カバー	COVER	1					
22	J010616	ボルト;セムス	BOLT;SEMS	2					
24	8066601	ブラケット	BRACKET	1					

# ヒータユニット (E) HEATER UNIT

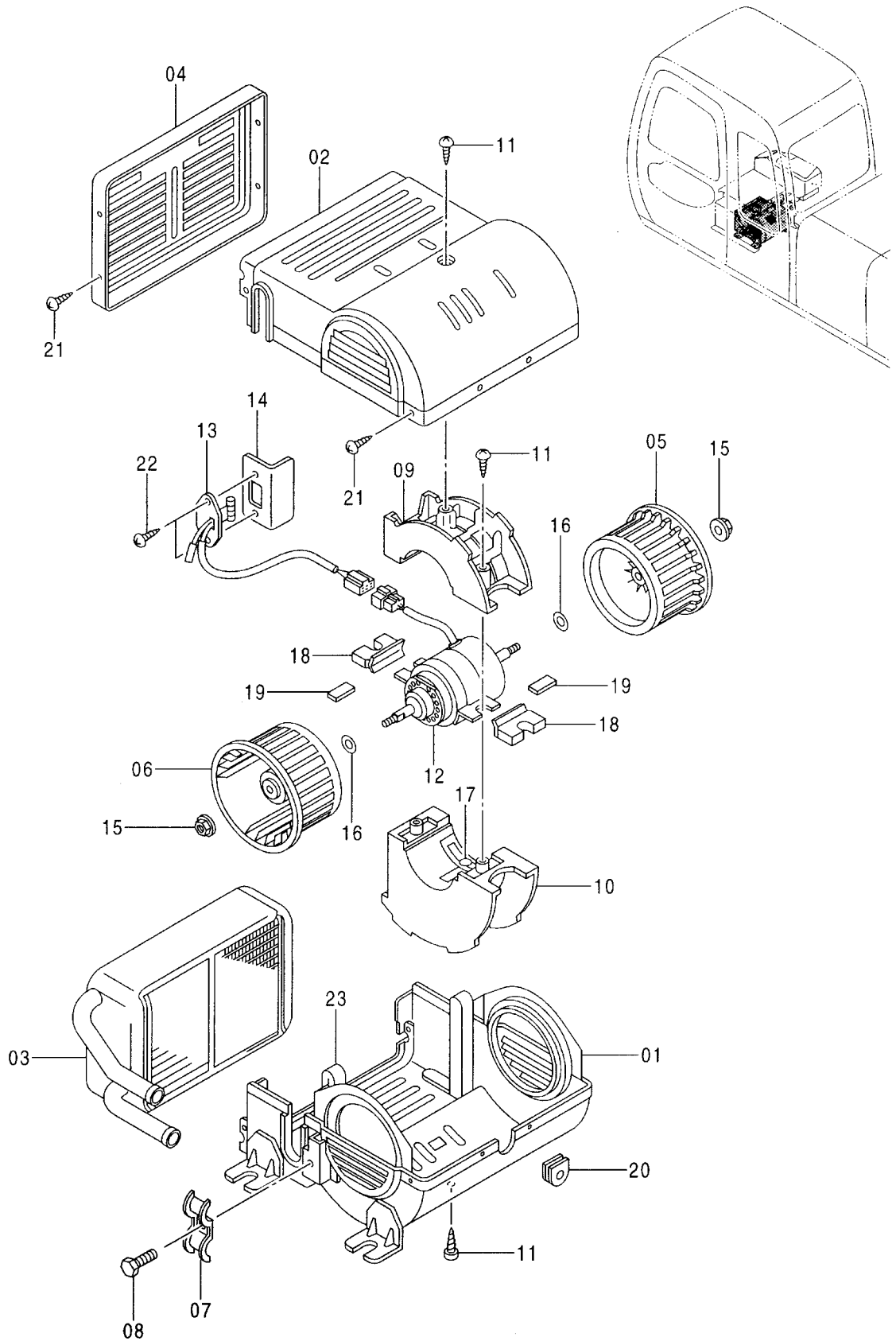


ヒータユニット <E>  
HEATER UNIT

030001-

符号 ITEM	部品番号 PART NO.	部 品 名	PART NAME	数量 Q' TY	サービス コード S. C	適用号機 SERIAL NO.	互 換 性 I CA	代 替 部 品 REPLACEABLE PART	
								部品番号 PART NO.	数量 Q' TY
	4358348	ヒータ	HEATER	1					
01	4376471	・ケース	・CASE	1					
02	4376472	・ケース	・CASE	1					
03	4376473	・モータ	・MOTOR	1					
04	4351448	・コア	・CORE	1					
05	4370271	・レジスタ	・RESISTOR	1					
06	4376475	・バルブ	・VALVE	1					
09	4353162	・ホース	・HOSE	1					
12	4351466	・クランプ	・CLAMP	2					
13	4351467	・クリップ	・CLIP	9					
14	4376476	・スクリュー;タッピング	・SCREW; TAPPING	3					
15	4352934	・スクリュー	・SCREW	2					
18	4351482	・クランプ	・CLAMP	1					
19	J460412	・スクリュー;セムス	・SCREW; SEMS	1					
21	4370267	・アイソレータ	・ISOLATOR	3					
22	4370299	・ワッシャ	・WASHER	3					
23	4376479	・ホース	・HOSE	1					
24	4376480	・ハーネス;ワイヤ	・HARNES; WIRE	1					
25	4370310	・スクリュー;タッピング	・SCREW; TAPPING	2					

# ヒータユニット (Z) HEATER UNIT



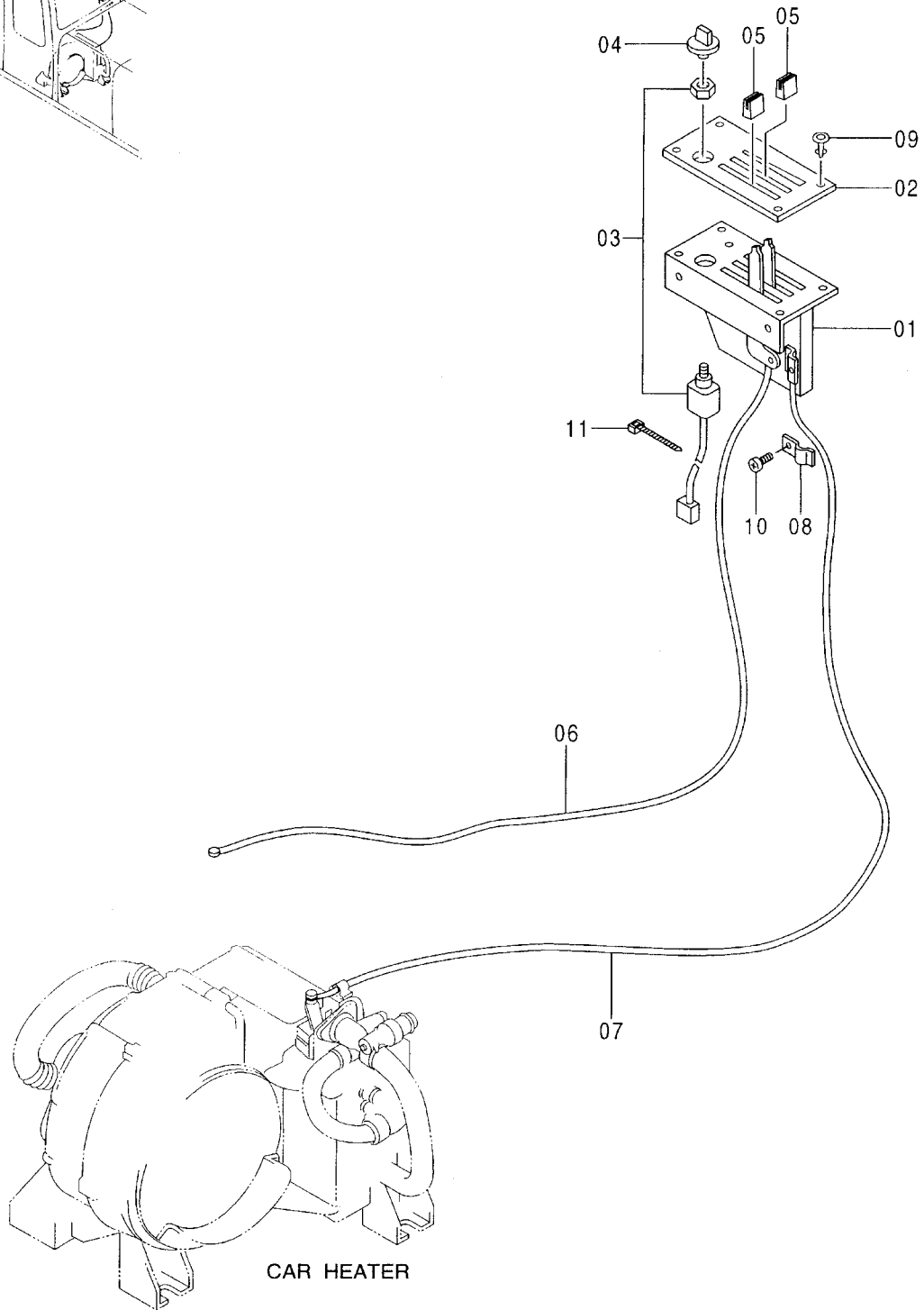
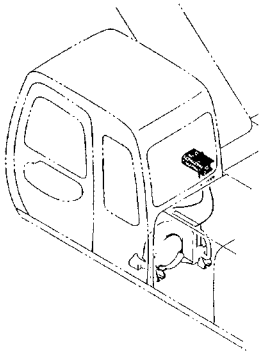
ヒータユニット <Z>  
HEATER UNIT

050001-

符号 ITEM	部品番号 PART NO.	部 品 名	PART NAME	数量 Q'TY	サービス コード S. C	適用号機 SERIAL NO.	互 換 性 I C A	代 替 部 品 REPLACEABLE PART	
								部品番号 PART NO.	数量 Q'TY
	4300682	ヒータユニット	HEATER UNIT	1					
01	4329850	・ケース (1)	・CASE (1)	1					
02	4329851	・ケース (2)	・CASE (2)	1					
03	4329852	・コア;ヒータ	・CORE;HEATER	1					
04	4329853	・カバー	・COVER	1					
05	4329854	・ファン	・FAN	1					
06	4329855	・ファン	・FAN	1					
07	4329856	・クランプ	・CLAMP	1					
08	4329857	・ボルト	・BOLT	1					
09	4329858	・ホルダ (1)	・HOLDERR (1)	1					
10	4329859	・ホルダ (2)	・HOLDERR (2)	1					
11	4329860	・スクリュ	・SCREW	4					
12	4329861	・モータ	・MOTOR	1					
13	4329862	・レジスタ	・RESISTOR	1					
14	4329863	・プレート	・PLATE	1					
15	4329864	・ナット	・NUT	2					
16	4329865	・ワッシャ	・WASHER	2					
17	4329866	・パッキン	・PACKING	2					
18	4329867	・パッキン	・PACKING	2					
19	4329868	・パッキン	・PACKING	2					
20	4329869	・ブッシング;ラバー	・BUSHING;RUBBER	1					
21	4329870	・スクリュ	・SCREW	9					
22	4329871	・スクリュ	・SCREW	2					
23	4329872	・パッキン	・PACKING	1					



# ヒータコントローラ (E) HEATER CONTROLLER



CAR HEATER

ヒータコントローラ <E>  
HEATER CONTROLLER

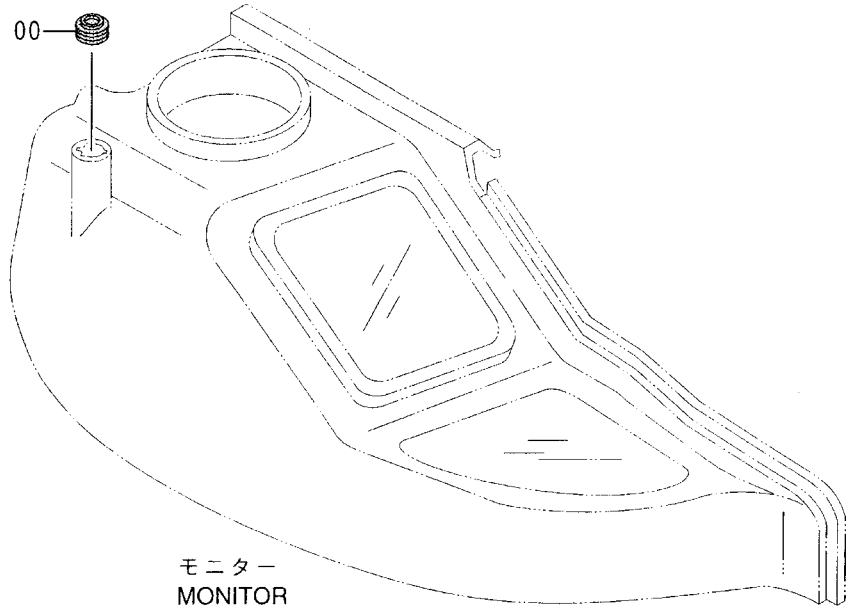
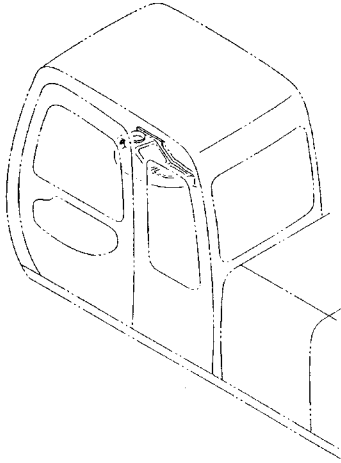
030001-

符号 ITEM	部品番号 PART NO.	部品名	PART NAME	数量 Q'TY	サービス コード S. C	適用号機 SERIAL NO.	互換性 ICA	代替部品 REPLACEABLE PART	
								部品番号 PART NO.	数量 Q'TY
	4358972	コントローラ	CONTROLLER	1					
01	++++++	・ベース	・BASE	1	D				
02	4389678	・パネル;コントロール	・PANEL; CONTROL	1					
03	4368709	・スイッチ	・SWITCH	1					
04	4368720	・ノブ	・KNOB	1					
05	4389675	・ノブ	・KNOB	2					
06	4389676	・ケーブル;コントロール	・CABLE; CONTROL	1					
07	4389677	・ケーブル;コントロール	・CABLE; CONTROL	1					
08	4368716	・クランプ	・CLAMP	1					
09	4302681	・クランプ	・CLAMP	4					
10	M430508	・スクリュー	・SCREW	1					
11	4368721	・クリップバンド	・CLIP; BAND	1					

317

ヒータ用品 〈選択〉  
HEATER PARTS 〈SELECT〉

適用号機 054251~  
Serial No.

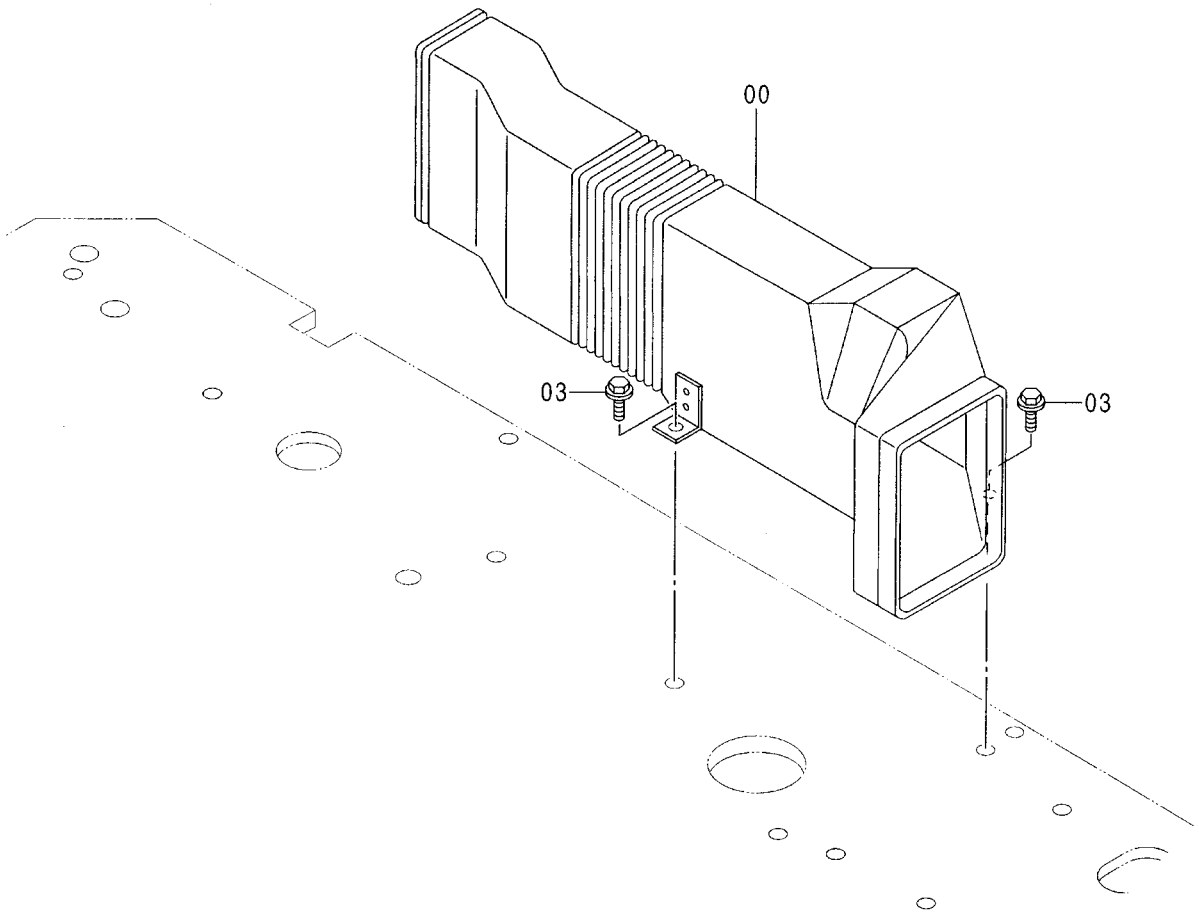
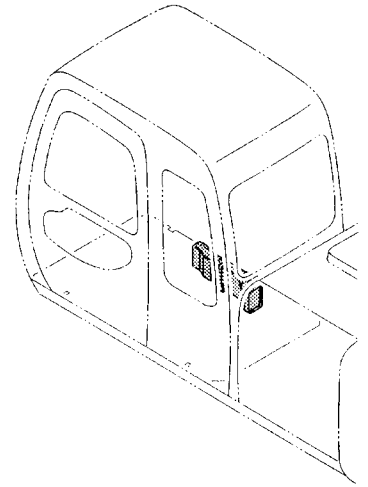


ヒータ用品 <選択>  
HEATER PARTS

054251-

符号 ITEM	部品番号 PART NO.	部 品 名	PART NAME	数量 Q' TY	サービス コード S. C	適用号機 SERIAL NO.	互 換 性 I CA	代 替 部 品 REPLACEABLE PART	
								部品番号 PART NO.	数量 Q' TY
00	4209296	ブツシク* ;ラパ-	BUSHING ; RUBBER	1					

ダクト (1) 〈選択〉  
DUCT (1)

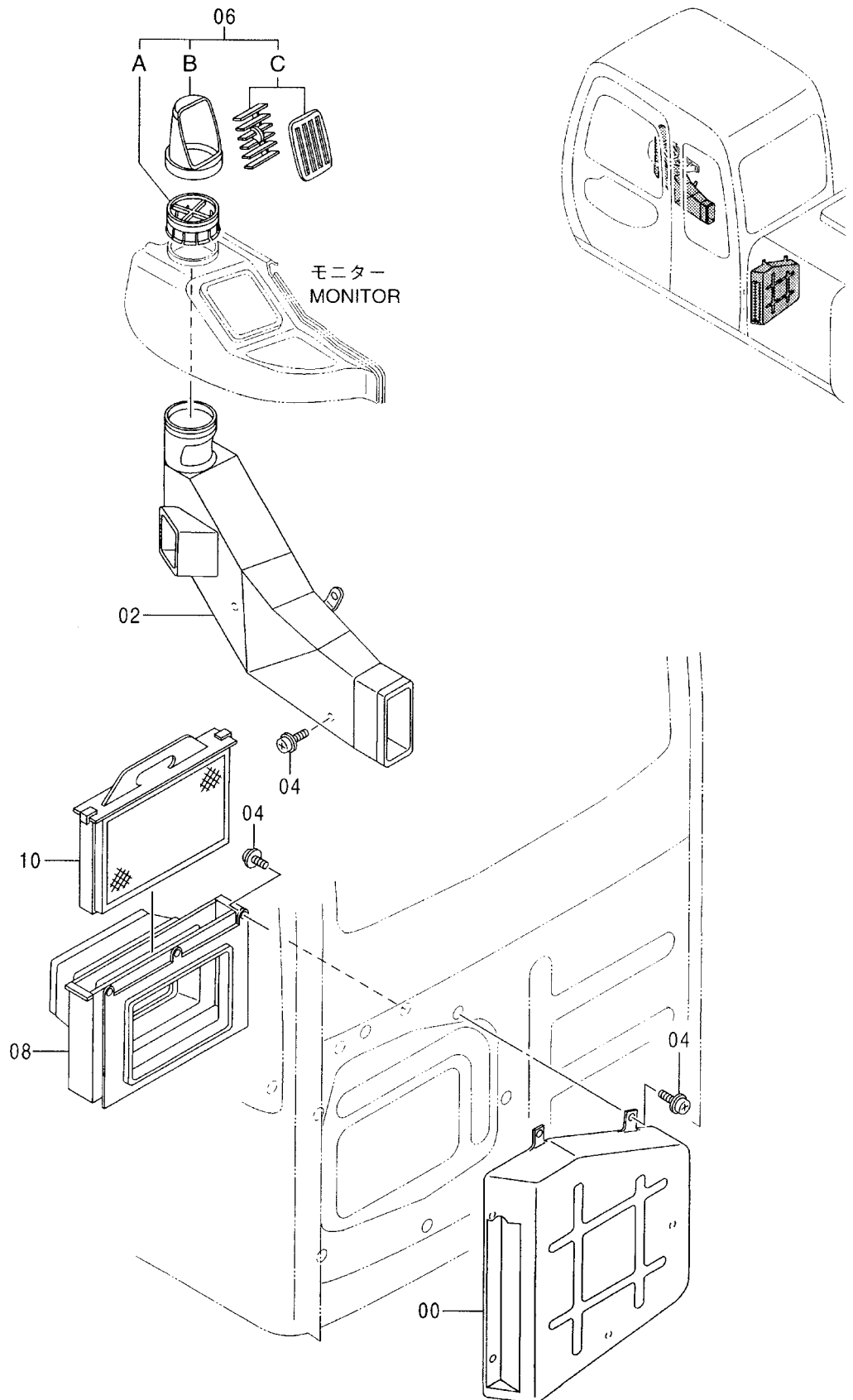


ダクト (1) <選択>  
DUCT (1)

001001-

符号 ITEM	部品番号 PART NO.	部 品 名	PART NAME	数量 Q' TY	サービス コード S. C	適用号機 SERIAL NO.	互 換 性 I C A	代 替 部 品 REPLACEABLE PART	
								部品番号 PART NO.	数量 Q' TY
00	4348714	ダクト	DUCT	1					
03	J011025	ボルト;セムス	BOLT;SEMS	2					

ダクト (2) (選択)  
 DUCT (2)



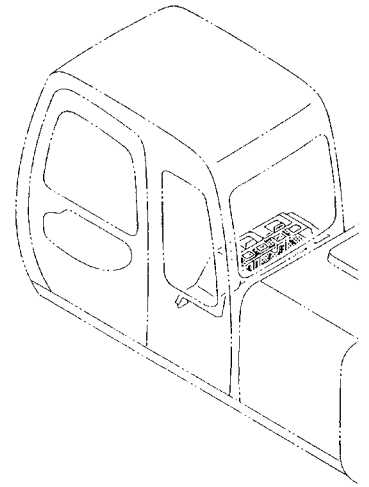
ダクト (2) <選択>  
 DUCT (2)

001001-

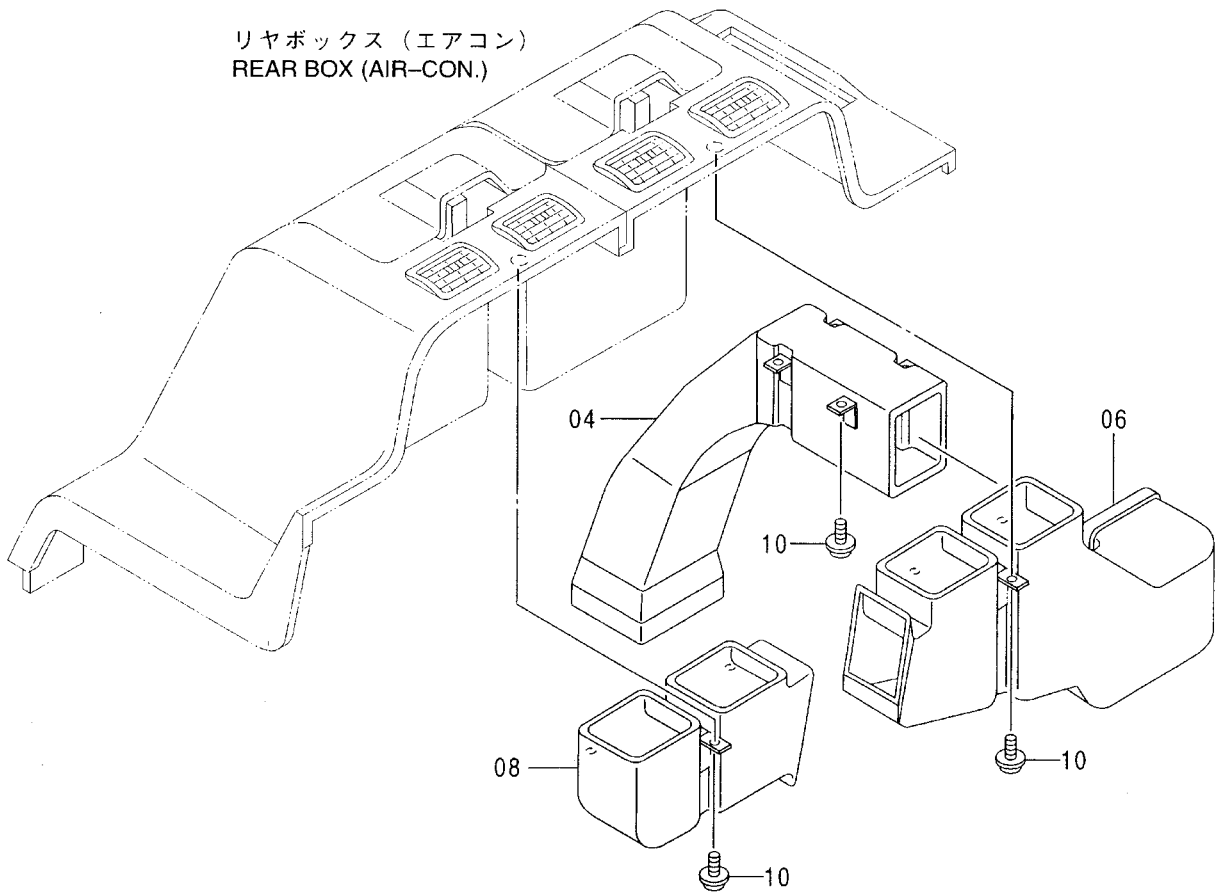
符号 ITEM	部品番号 PART NO.	部 品 名	PART NAME	数量 Q' TY	サービス コード S. C	適用号機 SERIAL NO.	互 換 性 I CA	代 替 部 品 REPLACEABLE PART	
								部品番号 PART NO.	数量 Q' TY
00	4350234	ダクト	DUCT	1					
02	4348713	ダクト	DUCT	1					
04	J460616	スクリュー;セムス	SCREW;SEMS	12					
06	4350244	ダクト	DUCT	1					
06A	4370572	ベース	BASE	1					
06B	4370570	ケース	CASE	1					
06C	4370571	ダクト	DUCT	1					
08	4350238	ダクト	DUCT	1					
10	4350249	フィルタ	FILTER	1					



ダクト (3) 〈選択〉  
DUCT (3)



リヤボックス (エアコン)  
REAR BOX (AIR-CON.)

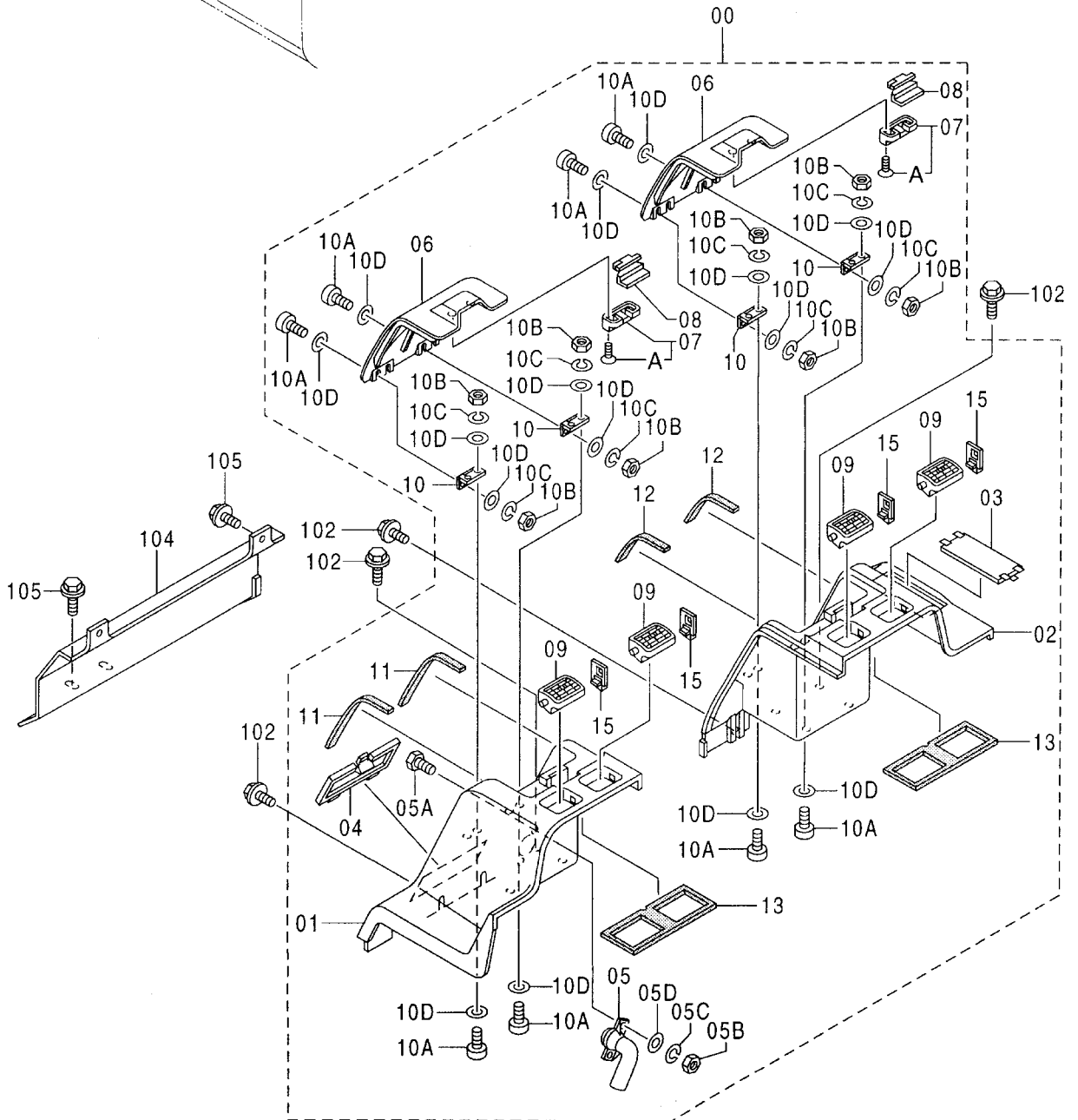
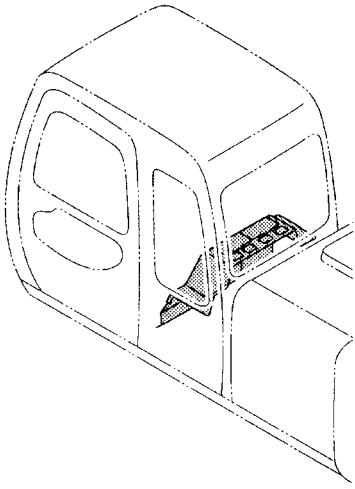


ダクト (3) <選択>  
DUCT (3)

001001-

符号 ITEM	部品番号 PART NO.	部 品 名	PART NAME	数量 Q' TY	サービス コード S. C	適用号機 SERIAL NO.	互 換 性 I C A	代 替 部 品 REPLACEABLE PART	
								部品番号 PART NO.	数量 Q' TY
04	4350235	ダクト	DUCT	1					
06	4350236	ダクト	DUCT	1					
08	4350237	ダクト	DUCT	1					
10	4350265	スクリュ;タッピング	SCREW;TAPPING	10					

リヤボックス (エアコン) 〈選択〉  
 REAR BOX (AIR-CON.)

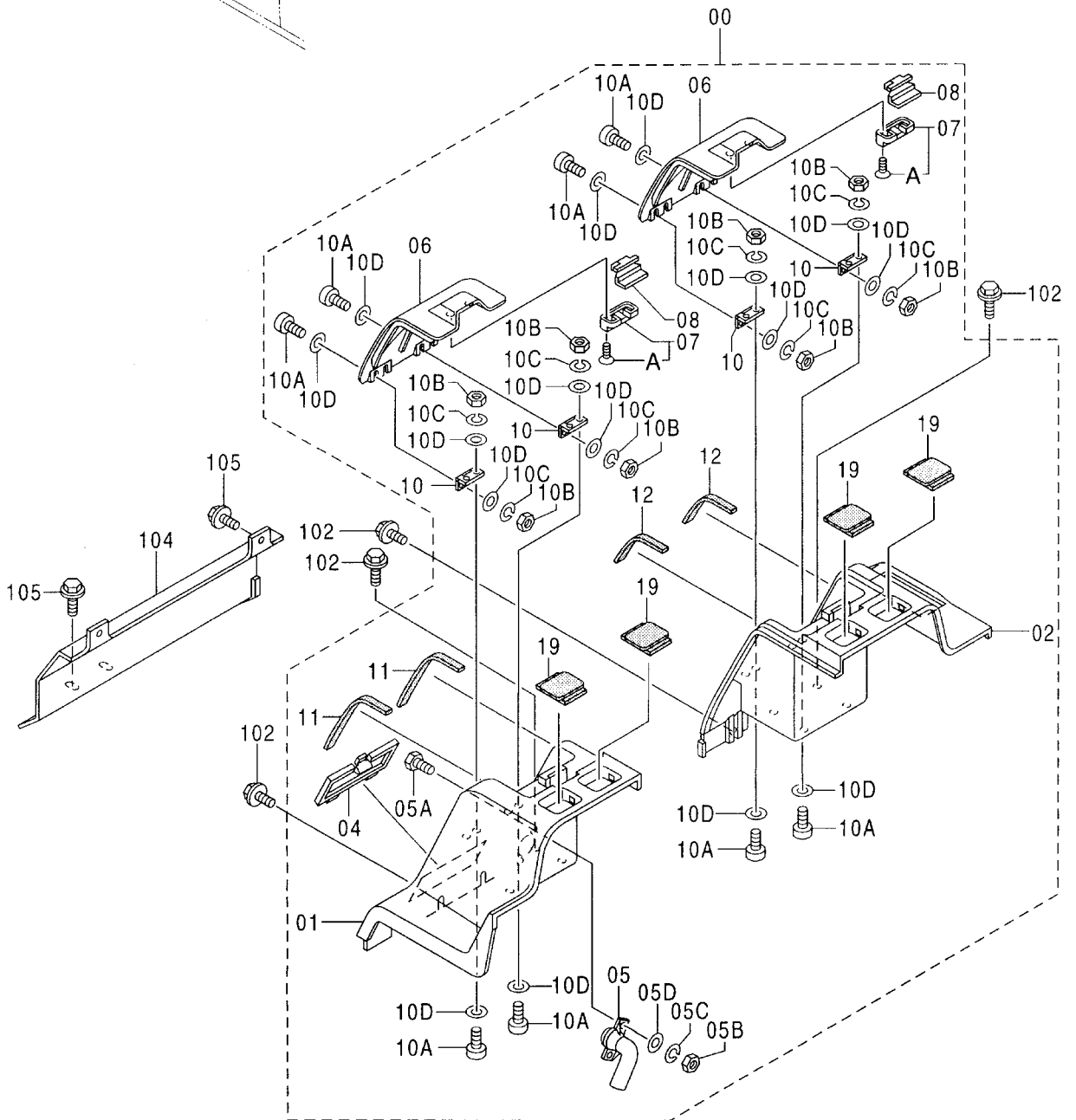
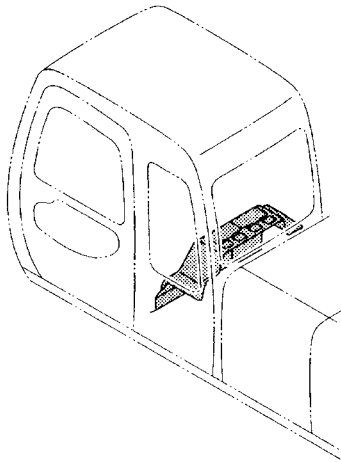


リヤホックス (エアコン) <選択>  
REAR BOX (AIR-CON.)

001001-

符号 ITEM	部品番号 PART NO.	部 品 名	PART NAME	数量 Q'TY	サービス コード S. C	適用号機 SERIAL NO.	互 換 性 I CA	代 替 部 品 REPLACEABLE PART	
								部品番号 PART NO.	数量 Q'TY
00	4346699	ホックスアッセン <120, SS, LV, E, Z, H, K>	BOX ASS'Y	1					
00	4370089	ホックスアッセン <HG, X>	BOX ASS'Y	1					
01	4370823	・ホックス	・BOX	1					
02	4370824	・ホックス <120, SS, LV, E, Z, H, K>	・BOX	1					
02	4374294	・ホックス <HG, X>	・BOX	1					
03	4370825	・カバー	・COVER	1					
04	4370826	・カバー	・COVER	1					
05	4370827	・ダクト	・DUCT	1					
05A	4370828	・・ボルト	・・BOLT	2					
05B	4370829	・・ナット	・・NUT	2					
05C	4370830	・・ワッシャ;スプリング	・・WASHER;SPRING	2					
05D	4370831	・・ワッシャ	・・WASHER	1					
06	4370832	・ホックス	・BOX	2					
07	4370833	・カバー	・COVER	2					
07A	4370834	・・スクリュ	・・SCREW	4					
08	4370835	・ロック	・LOCK	2					
09	4370836	・ルーバ	・LOUVER	4					
10	4370837	・ヒンジ	・HINGE	4					
10A	4370838	・・スクリュ	・・SCREW	16					
10B	4370839	・・ナット	・・NUT	16					
10C	4370840	・・ワッシャ;スプリング	・・WASHER;SPRING	16					
10D	4370841	・・ワッシャ	・・WASHER	32					
11	4370842	・クッション	・CUSHION	2					
12	4370843	・クッション	・CUSHION	2					
13	4370844	・クッション	・CUSHION	2					
15	4370846	・カバー	・COVER	4					
102	J050820	ボルト;セムス	BOLT;SEMS	11					
104	6014820	カバー	COVER	1					
105	J020820	ボルト;セムス	BOLT;SEMS	4					

リヤボックス (ヒータ) 〈選択〉  
 REAR BOX (HEATER)

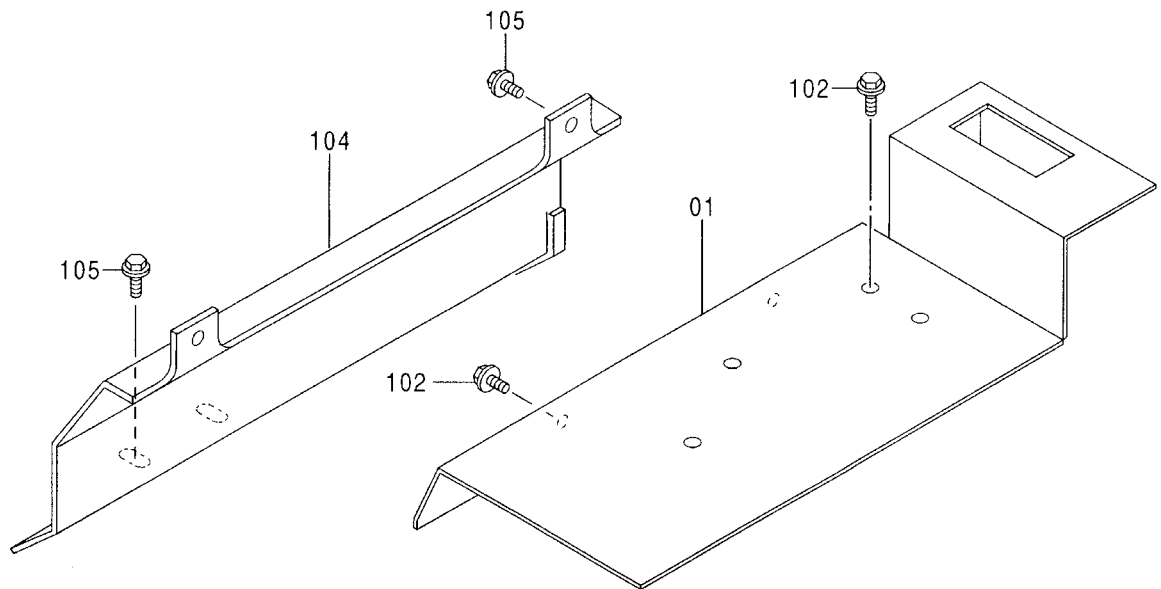
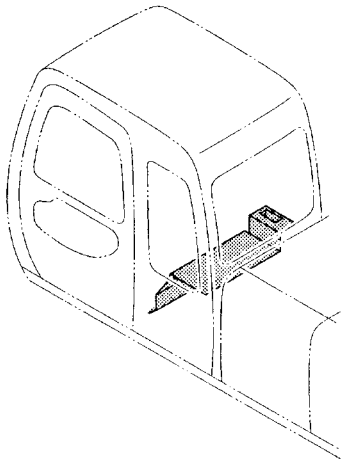


リヤボックス (ヒータ) <選択>  
REAR BOX (HEATER)

030001-

符号 ITEM	部品番号 PART NO.	部 品 名	PART NAME	数量 Q' TY	サービス コード S. C	適用号機 SERIAL NO.	互 換 性 I C A	代 替 部 品 REPLACEABLE PART	
								部品番号 PART NO.	数量 Q' TY
00	4370082	ボッックスアッセン	BOX ASS' Y	1					
01	4370823	・ボッックス	・BOX	1					
02	4370824	・ボッックス	・BOX	1					
04	4370826	・カバー	・COVER	1					
05	4370827	・ダクト	・DUCT	1					
05A	4370828	・・ボルト	・・BOLT	2					
05B	4370829	・・ナット	・・NUT	2					
05C	4370830	・・ワッシャ;スプリング	・・WASHER;SPRING	2					
05D	4370831	・・ワッシャ	・・WASHER	1					
06	4370832	・ボッックス	・BOX	2					
07	4370833	・カバー	・COVER	2					
07A	4370834	・・スクリュー	・・SCREW	4					
08	4370835	・ロック	・LOCK	2					
10	4370837	・ヒンジ	・HINGE	4					
10A	4370838	・・スクリュー	・・SCREW	16					
10B	4370839	・・ナット	・・NUT	16					
10C	4370840	・・ワッシャ;スプリング	・・WASHER;SPRING	16					
10D	4370841	・・ワッシャ	・・WASHER	32					
11	4370842	・クッション	・CUSHION	2					
12	4370843	・クッション	・CUSHION	2					
19	4375547	・ブッシング;ラバー	・BUSHING;RUBBER	4					
102	J050820	ボルト;セムス	BOLT;SEMS	11					
104	6014820	カバー	COVER	1					
105	J020820	ボルト;セムス	BOLT;SEMS	4					

リヤカバー〈選択〉  
REAR COVER



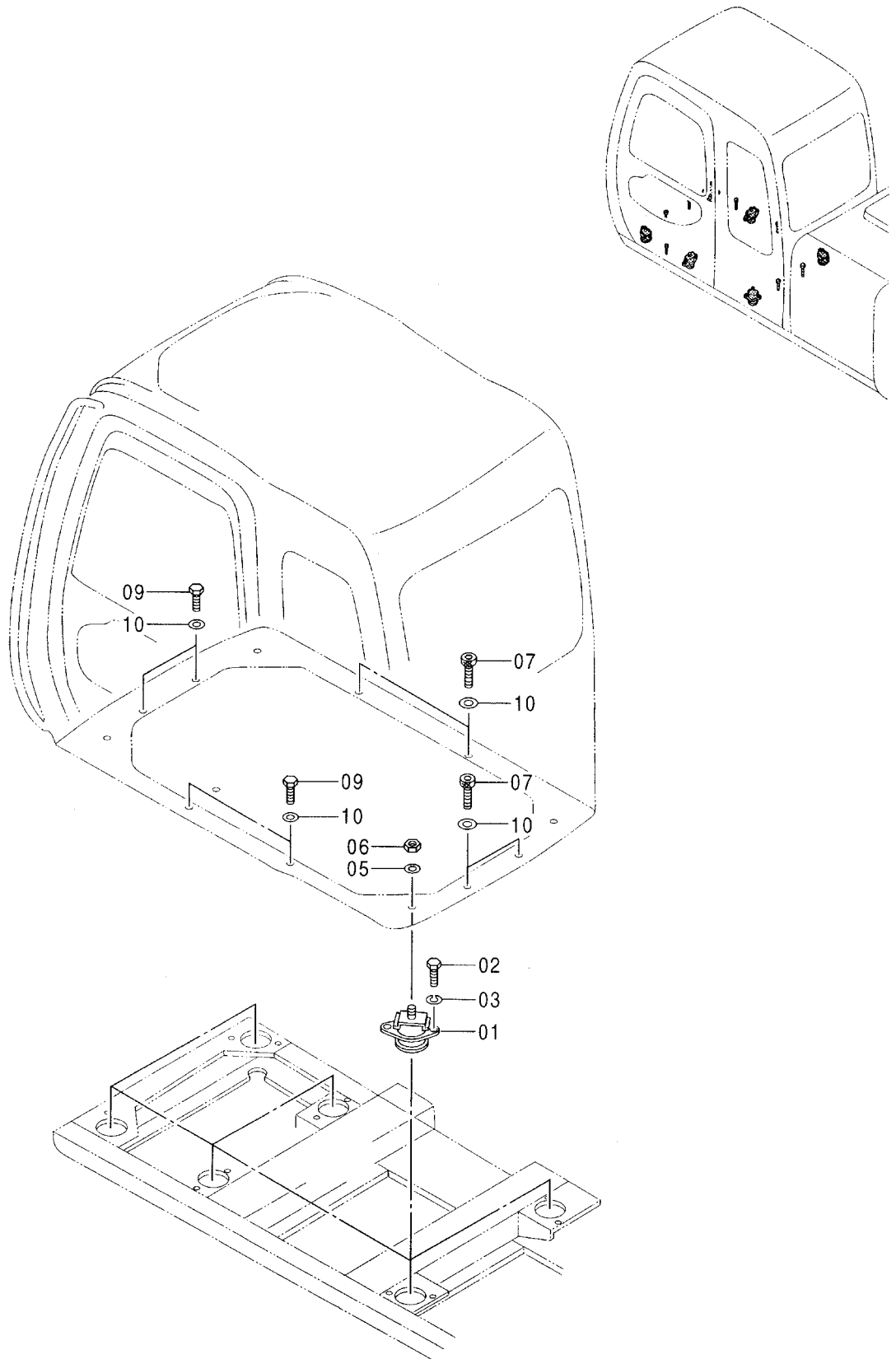
リヤカバー<選択>  
REAR COVER

001001-

符号 ITEM	部品番号 PART NO.	部品名	PART NAME	数量 Q'TY	サービス コード S.C	適用号機 SERIAL NO.	互換性 ICA	代替部品 REPLACEABLE PART	
								部品番号 PART NO.	数量 Q'TY
01	7032312	カバー	COVER	1					
102	J050820	ボルト;セムス	BOLT;SEMS	6					
104	6014820	カバー	COVER	1					
105	J020820	ボルト;セムス	BOLT;SEMS	4					



# キャブグループ CAB GROUP

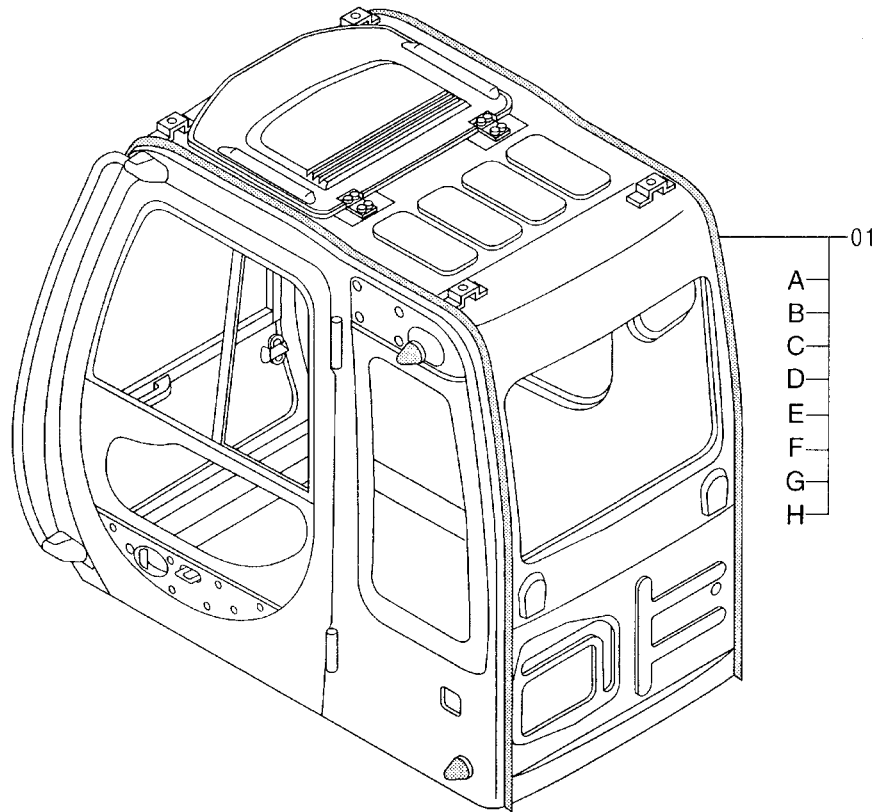
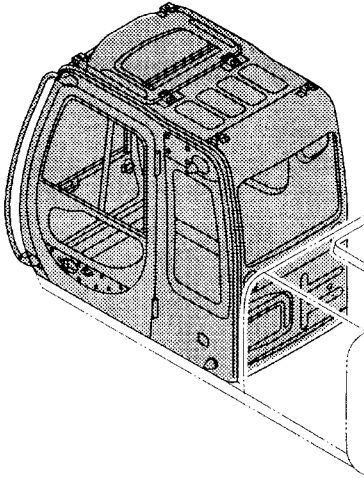


キャブ グループ  
CAB GROUP

001001-

符号 ITEM	部品番号 PART NO.	部 品 名	PART NAME	数量 Q' TY	サービス コード S. C	適用号機 SERIAL NO.	互 換 性 ICA	代 替 部 品 REPLACEABLE PART	
								部品番号 PART NO.	数量 Q' TY
01	4366825	ラバー	RUBBER	6					
02	4330785	ボルト	BOLT	12					
03	A590912	ワッシャ;スプリング	WASHER;SPRING	12					
05	J222016	ワッシャ	WASHER	6					
06	M660016	ナット;U	NUT;U	6					
07	J781035	ボルト;ソケット	BOLT;SOCKET	4					
09	J901030	ボルト	BOLT	4					
10	J222010	ワッシャ	WASHER	8					

キャブ (120, SS, HG, LV, X, E, Z, H)  
CAB

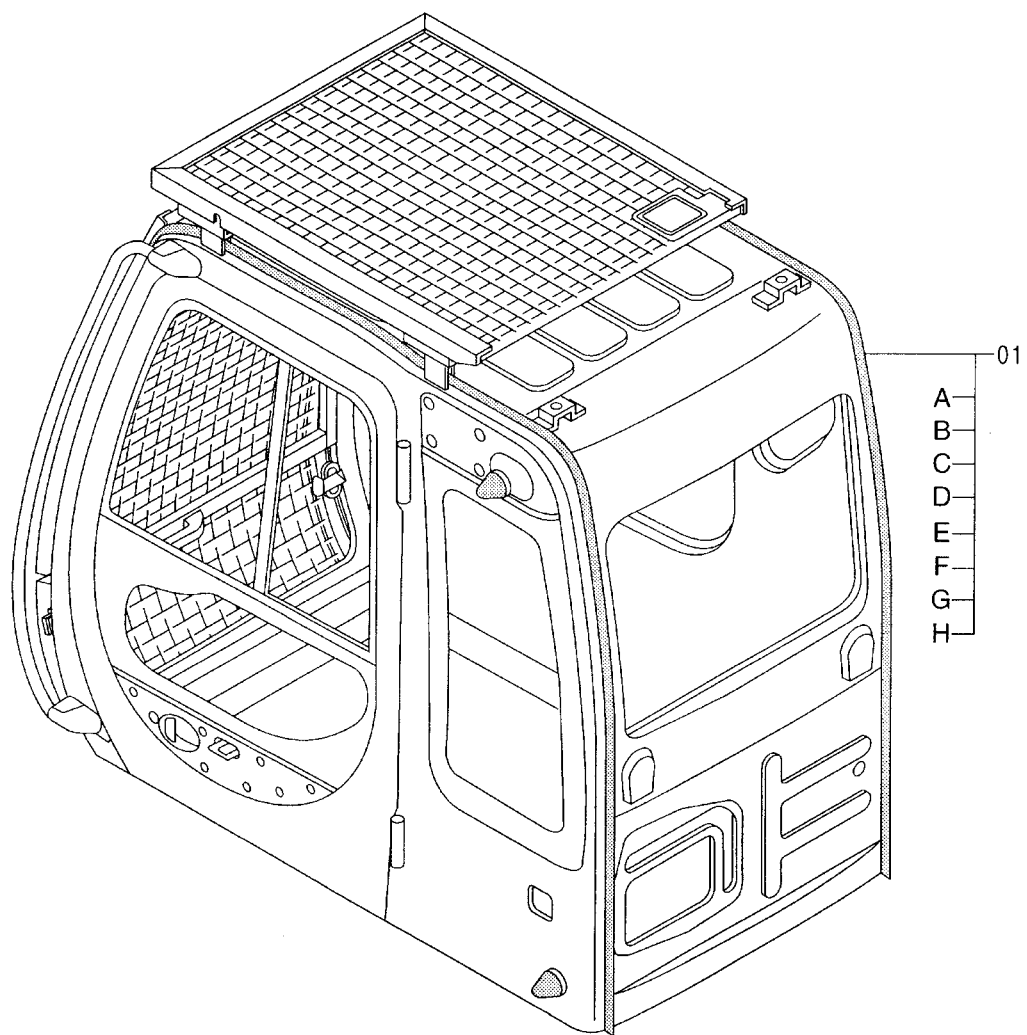
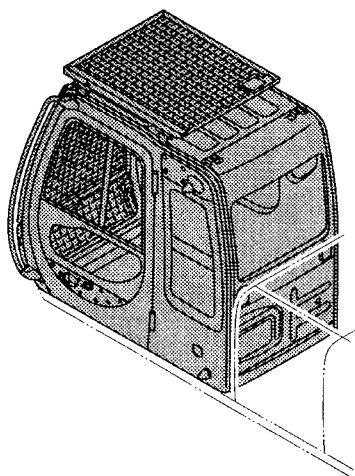


キャブ <120, SS, HG, LV, X, E, Z, H>  
CAB

001001-

符号 ITEM	部品番号 PART NO.	部品名	PART NAME	数量 Q'TY	サービス コード S. C	適用号機 SERIAL NO.	互換性 I CA	代替部品 REPLACEABLE PART	
								部品番号 PART NO.	数量 Q'TY
01	4370072	キャブ アッセン <120, SS, LV, X, E, H>	CAB ASS' Y	1					
01	4375701	キャブ アッセン <HG>	CAB ASS' Y	1					
01	4383505	キャブ アッセン <Z>	CAB ASS' Y	1					
01A	+++++++	・キャブ (1)	・CAB (1)	1					
		<詳細ハ 別ハ°-ジ 参照>	<for details: see separate page>						
01B	+++++++	・キャブ (2)	・CAB (2)	1					
		<詳細ハ 別ハ°-ジ 参照>	<for details: see separate page>						
01C	+++++++	・キャブ (3)	・CAB (3)	1					
		<詳細ハ 別ハ°-ジ 参照>	<for details: see separate page>						
01D	+++++++	・キャブ (4)	・CAB (4)	1					
		<詳細ハ 別ハ°-ジ 参照>	<for details: see separate page>						
01E	+++++++	・キャブ (5)	・CAB (5)	1					
		<詳細ハ 別ハ°-ジ 参照>	<for details: see separate page>						
01F	+++++++	・キャブ (6)	・CAB (6)	1					
		<詳細ハ 別ハ°-ジ 参照>	<for details: see separate page>						
01G	+++++++	・キャブ (7)	・CAB (7)	1					
		<詳細ハ 別ハ°-ジ 参照>	<for details: see separate page>						
01H	4348916	・パワーウインド° <HG>	・WINDOW;POWER	1					
		<詳細ハ 別ハ°-ジ 参照>	<for details: see separate page>						

キャブ [Bタイプ] (K)  
CAB [B-Type]

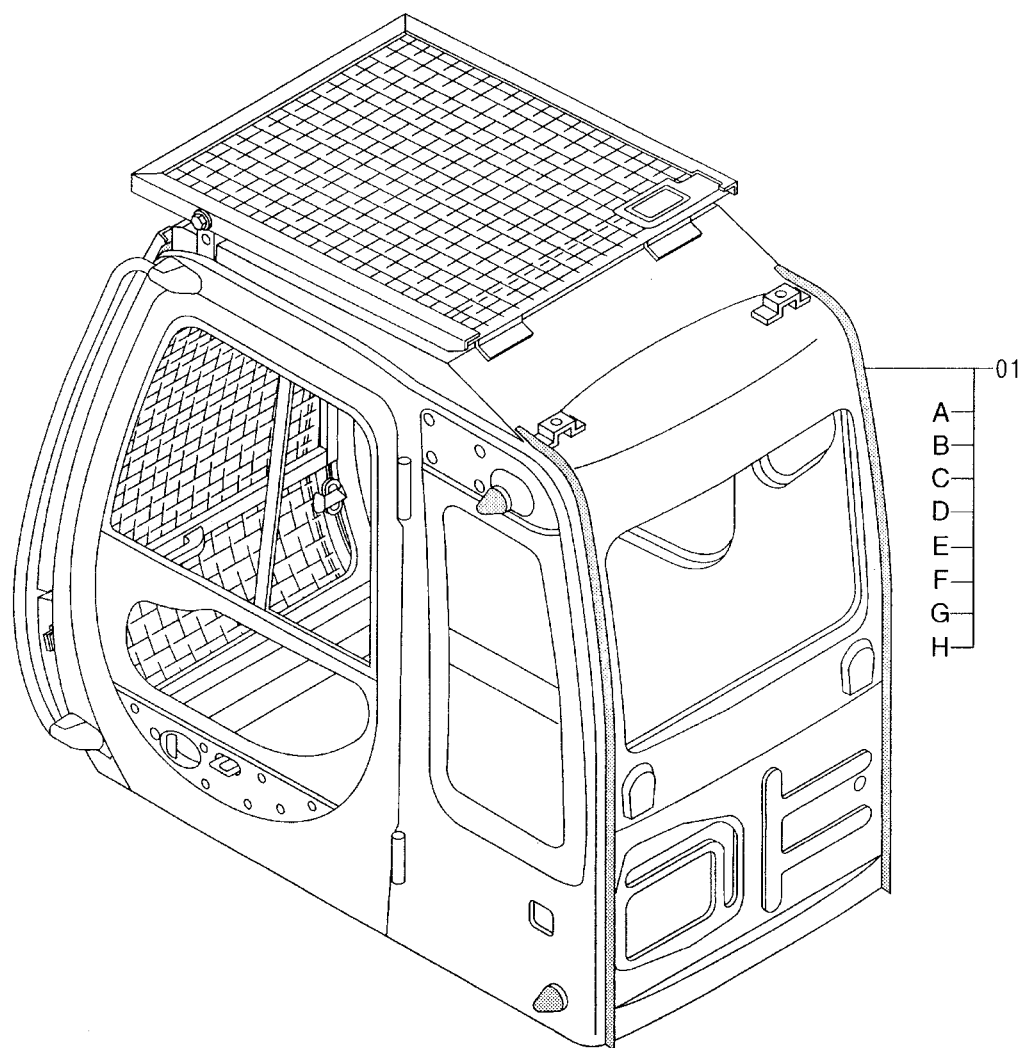
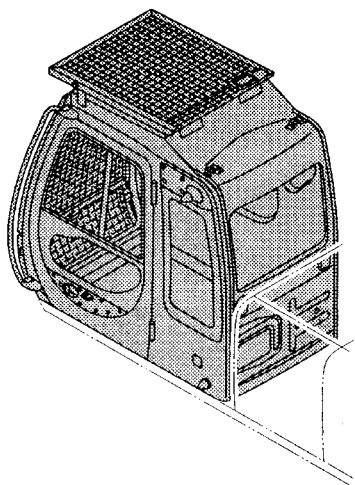


キャブ [Bタイプ] <K>  
CAB [B-Type]

001001-

符号 ITEM	部品番号 PART NO.	部 品 名	PART NAME	数量 Q' TY	サービス コード S. C	適用号機 SERIAL NO.	互 換 性 I C A	代 替 部 品 REPLACEABLE PART	
								部品番号 PART NO.	数量 Q' TY
01	4378863	キャブ アッセン	CAB ASS' Y	1					
01A	+++++++	・キャブ (1) <Bタイプ> <詳細ハ 別ページ参照>	・CAB (1) <B-Type> <for details: see separate page>	1					
01B	+++++++	・キャブ (2) <Bタイプ> <詳細ハ 別ページ参照>	・CAB (2) <B-Type> <for details: see separate page>	1					
01C	+++++++	・キャブ (3) <詳細ハ 別ページ参照>	・CAB (3) <for details: see separate page>	1					
01D	+++++++	・キャブ (4) <詳細ハ 別ページ参照>	・CAB (4) <for details: see separate page>	1					
01E	+++++++	・キャブ (5) <詳細ハ 別ページ参照>	・CAB (5) <for details: see separate page>	1					
01F	+++++++	・キャブ (6) <Bタイプ> <詳細ハ 別ページ参照>	・CAB (6) <B-Type> <for details: see separate page>	1					
01G	+++++++	・キャブ (7) <詳細ハ 別ページ参照>	・CAB (7) <for details: see separate page>	1					
01H	+++++++	・キャブ (8) <Bタイプ> <詳細ハ 別ページ参照>	・CAB (8) <B-Type> <for details: see separate page>	1					

キャブ [HG タイプ] (K)  
CAB [HG-Type]



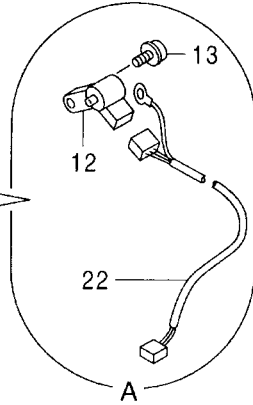
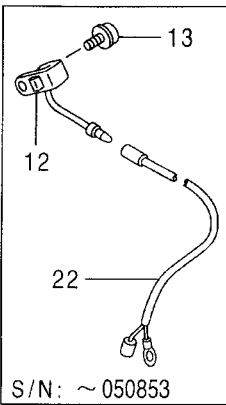
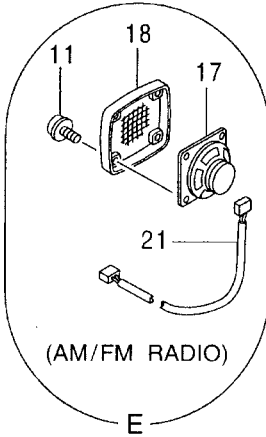
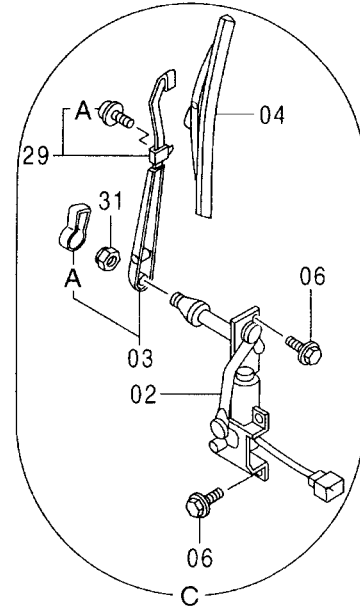
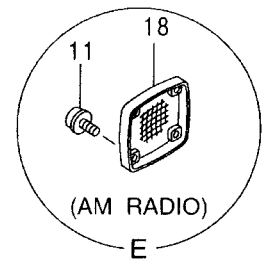
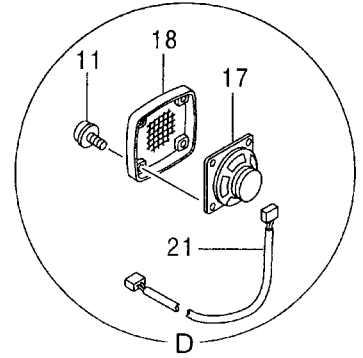
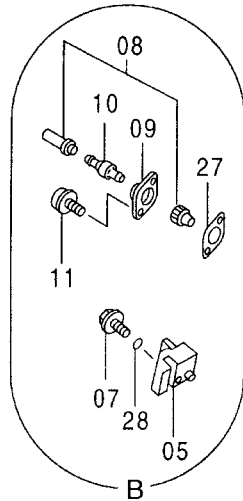
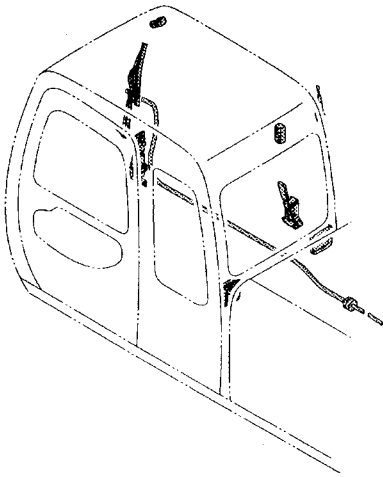
キャブ [HGタイプ] <K>  
CAB [HG-Type]

001001-

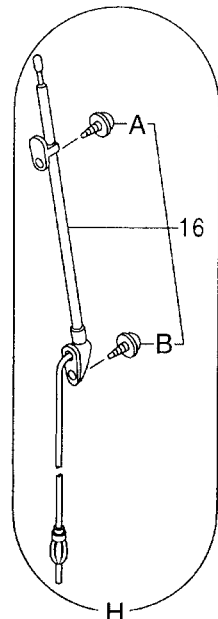
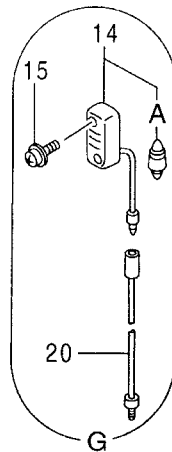
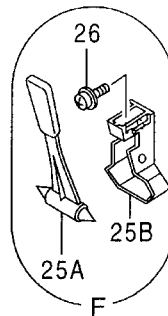
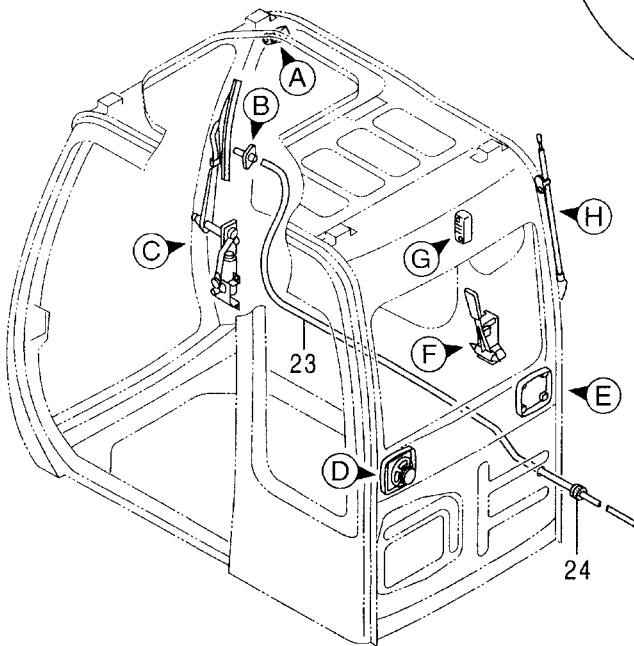
符号 ITEM	部品番号 PART NO.	部 品 名	PART NAME	数量 Q' TY	サービス コード S. C	適用号機 SERIAL NO.	互 換 性 I C A	代 替 部 品 REPLACEABLE PART	
								部品番号 PART NO.	数量 Q' TY
01	4378785	キャブ アッセン	CAB ASS' Y	1					
01A	+++++++	・キャブ (1) <HGタイプ> <詳細は別ページ参照>	・CAB (1) <HG-Type> <for details: see separate page>	1					
01B	+++++++	・キャブ (2) <HGタイプ> <詳細は別ページ参照>	・CAB (2) <HG-Type> <for details: see separate page>	1					
01C	+++++++	・キャブ (3) <詳細は別ページ参照>	・CAB (3) <for details: see separate page>	1					
01D	+++++++	・キャブ (4) <詳細は別ページ参照>	・CAB (4) <for details: see separate page>	1					
01E	+++++++	・キャブ (5) <詳細は別ページ参照>	・CAB (5) <for details: see separate page>	1					
01F	+++++++	・キャブ (6) <HGタイプ> <詳細は別ページ参照>	・CAB (6) <HG-Type> <for details: see separate page>	1					
01G	+++++++	・キャブ (7) <詳細は別ページ参照>	・CAB (7) <for details: see separate page>	1					
01H	+++++++	・キャブ (8) <HGタイプ> <詳細は別ページ参照>	・CAB (8) <HG-Type> <for details: see separate page>	1					



キャブ (1) <120, SS, LV, X, E, H>  
 CAB (1)



S/N: ~050853

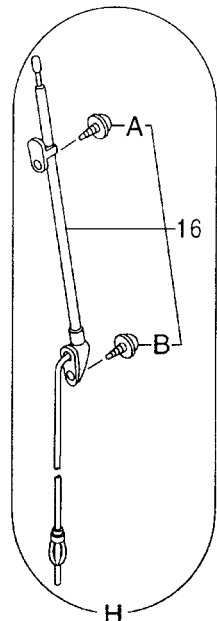
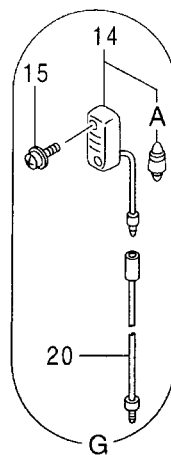
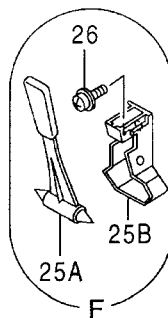
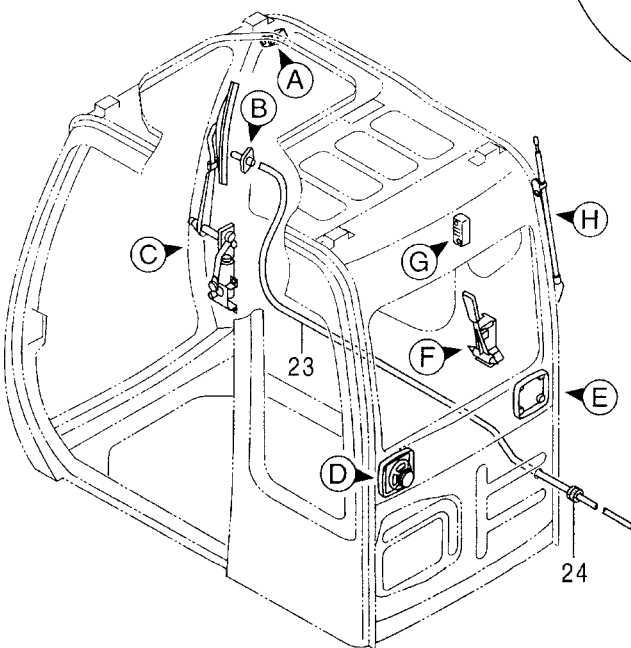
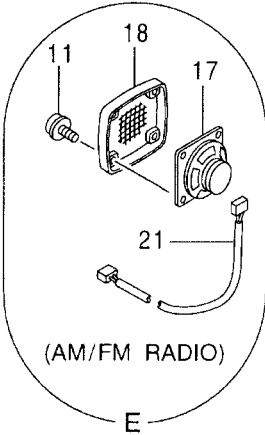
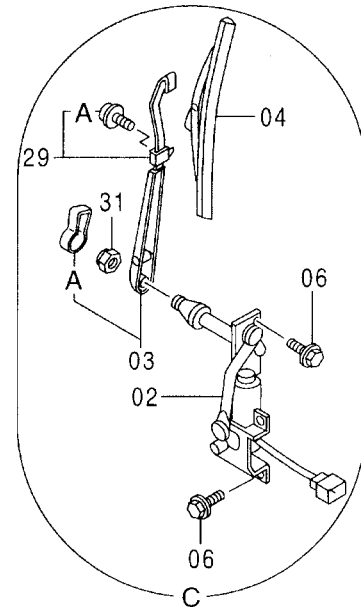
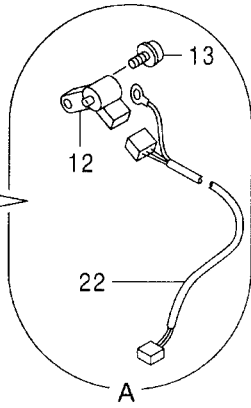
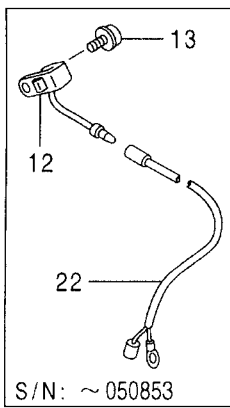
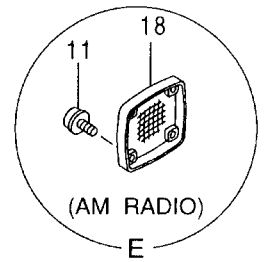
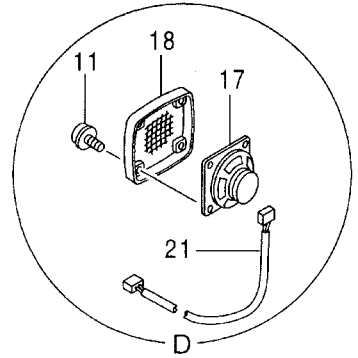
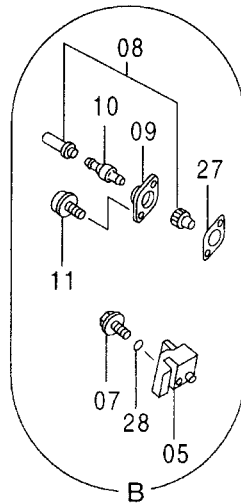
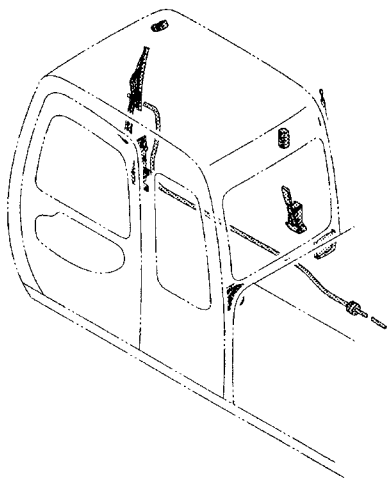


キャブ (1) <120, SS, LV, X, E, H>  
CAB (1)

001001-

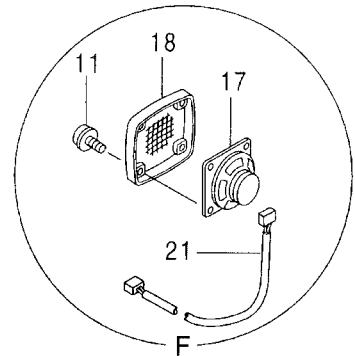
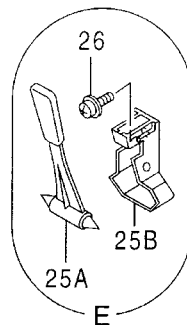
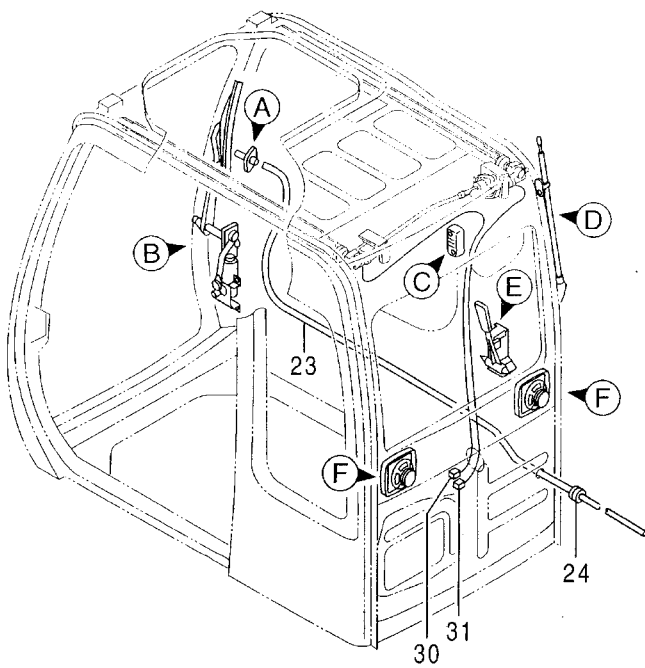
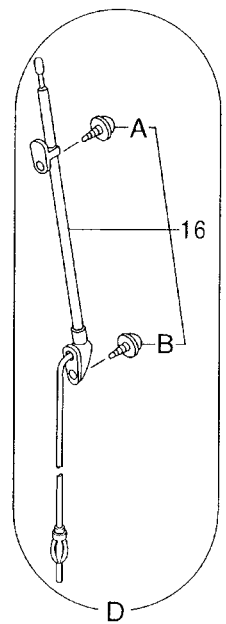
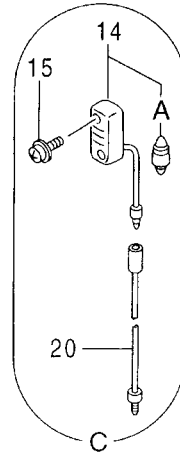
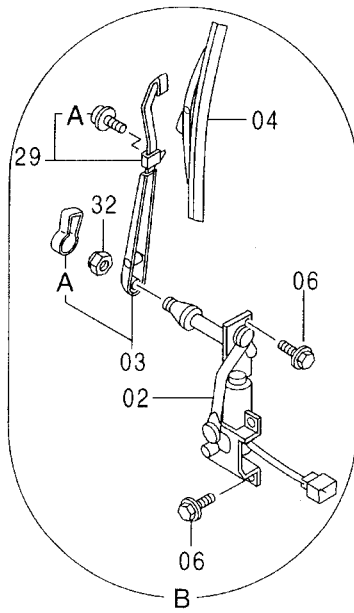
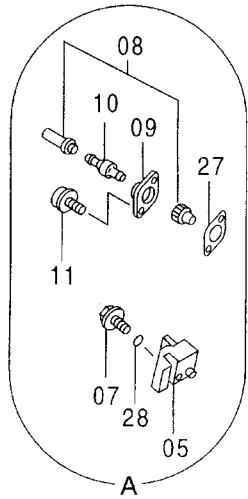
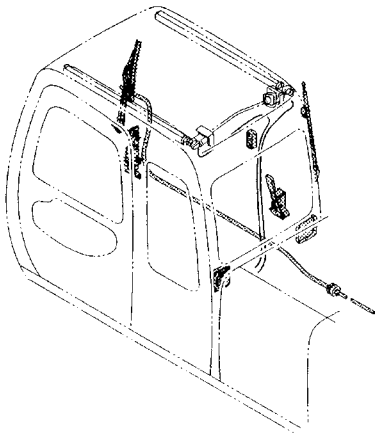
符号 ITEM	部品番号 PART NO.	部 品 名	PART NAME	数量 Q' TY	サービス コード S. C	適用号機 SERIAL NO.	互 換 性 I CA	代 替 部 品 REPLACEABLE PART	
								部品番号 PART NO.	数量 Q' TY
02	4369540	ワイパ-モ-タ	WIPER-MOTOR	1					
03	4369541	ワイパ-ア-ム	WIPER-ARM	1					
03A	4399597	-カバ-	-COVER	1	#				
04	4369542	ワイパ-ブ-レード	WIPER-BLADE	1					
05	4369543	ワイパ-スタ-ント	WIPER-STAND	1					
06	J020816	ボ-ルト;セムス	BOLT;SEMS	5					
07	4372218	ボ-ルト;セムス	BOLT;SEMS	1					
08	4367485	ノズル	NOZZLE	1					
09	4367486	アダプタ	ADAPTER	1					
10	4367481	バルブ;チエツク	VALVE	1					
11	4372608	スクリュ;セムス	SCREW;SEMS	10					
12	4369545	スイッチ;リミツト	SWITCH;LIMIT	1		-050853	T	4387837	1
								4402476	1
12	4387837	スイッチ;リミツト	SWITCH;LIMIT	1	#	050854-			
13	J460510	スクリュ;セムス	SCREW;SEMS	1					
14	4187082	ランプ;ルーム	LAMP;ROOM	1					
14A	4187083	-バルブ	-BULB	1					
15	J460514	スクリュ;セムス	SCREW;SEMS	2					
16	4280527	アンテナ	ANTENNA	1					
16A	4210412	-スクリュ	-SCREW	1					
16B	4210413	-スクリュ	-SCREW	1					
17	4361302	スピーカ (AMラジオ)	SPEAKER (AM RADIO)	1					
17	4361302	スピーカ (AM/FMラジオ)	SPEAKER (AM/FM RADIO)	2					
18	4364504	スピーカ-カ-グリル	GRILLE	2					
20	4260369	ハ-ネス;ワイヤ	HARNESS;WIRE	1	#				
21	4369547	ハ-ネス;ワイヤ (AMラジオ)	HARNESS;WIRE (AM RADIO)	1					
21	4369547	ハ-ネス;ワイヤ (AM/FMラジオ)	HARNESS;WIRE (AM/FM RADIO)	2					
22	4369548	ハ-ネス;ワイヤ	HARNESS;WIRE	1		-050853	T	4387837	1
								4402476	1
22	4402476	ハ-ネス;ワイヤ	HARNESS;WIRE	1	#	050854-			
23	4369549	ホ-ス	HOSE	1					
24	4287903	ブ-ツシ-ング;ラバ-	BUSHING;RUBBER	2					
25A	4362700	ハンマ	HAMMER	1					
25B	2038764	ブ-ラケツト	BRACKET	1					
26	J460516	スクリュ;セムス	SCREW;SEMS	2					
27	4369544	パ-ツキン	PACKING	1					
28	4092111	O-リ-ング	O-RING	1					
29	4370903	ア-ムスタツパ-	ARM	1					
29A	4382863	-スクリュ;セムス	-SCREW;SEMS	2					

キャブ (1) <120, SS, LV, X, E, H>  
CAB (1)





キャブ (1) (HG)  
CAB (1)

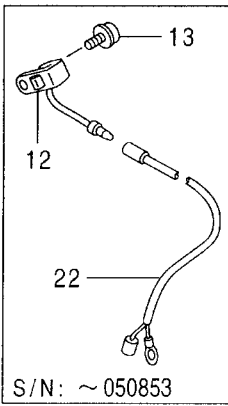
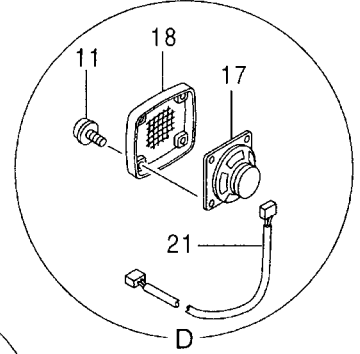
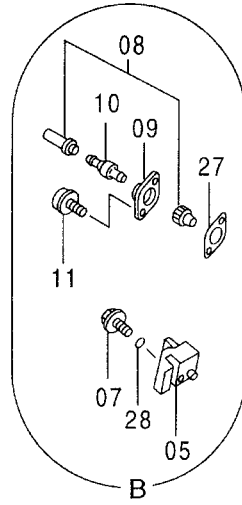
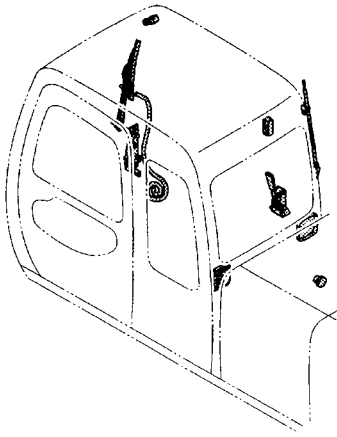


キャブ (1) <HG>  
CAB (1)

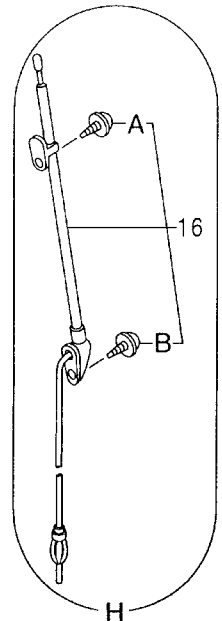
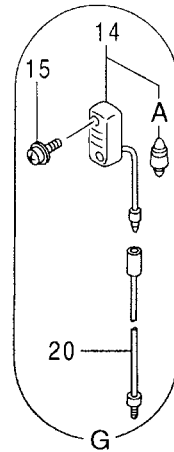
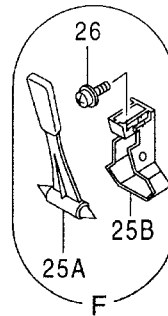
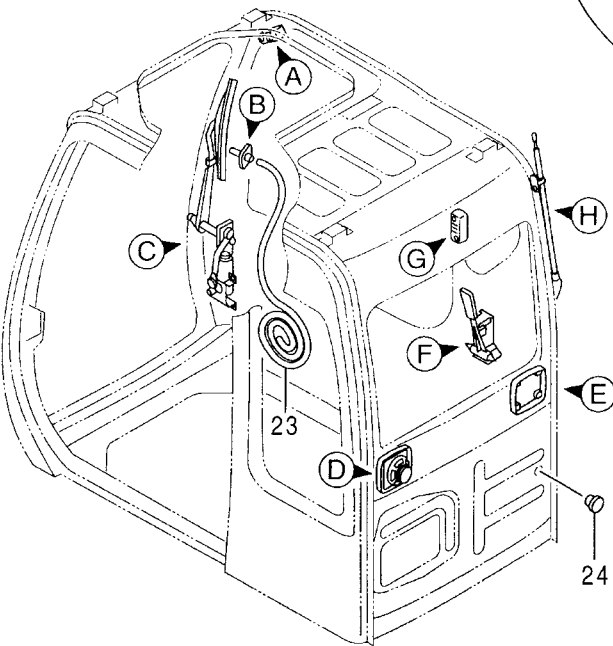
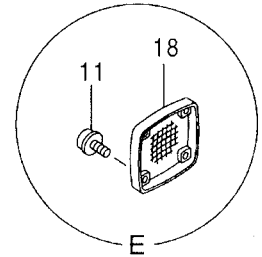
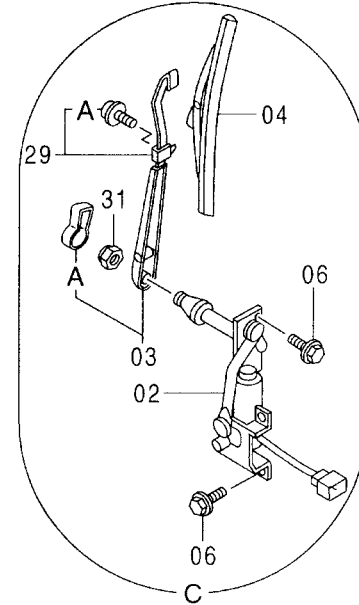
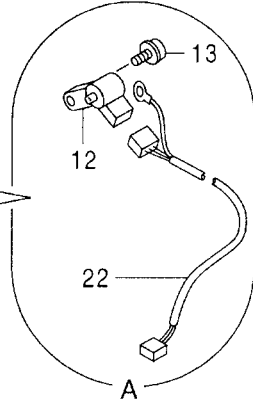
040001-

符号 ITEM	部品番号 PART NO.	部 品 名	PART NAME	数量 Q' TY	サービス コード S. C	適用号機 SERIAL NO.	互 換 性 ICA	代 替 部 品 REPLACEABLE PART	
								部品番号 PART NO.	数量 Q' TY
02	4369540	ワイパ-モ-タ	WIPER-MOTOR	1					
03	4369541	ワイパ-ア-ム	WIPER-ARM	1					
03A	4399597	-カバ-	-COVER	1	#				
04	4369542	ワイパ-ブ-レード	WIPER-BLADE	1					
05	4369543	ワイパ- スタンド	WIPER-STAND	1					
06	J020816	ボ-ルト;セムス	BOLT;SEMS	5					
07	4372218	ボ-ルト;セムス	BOLT;SEMS	1					
08	4367485	ノズル	NOZZLE	1					
09	4367486	アダ-プ-タ	ADAPTER	1					
10	4367481	バルブ;チエツク	VALVE	1					
11	4372608	スクリュ;セムス	SCREW;SEMS	10					
14	4187082	ランプ;ルーム	LAMP;ROOM	1					
14A	4187083	-バルブ	-BULB	1					
15	J460514	スクリュ;セムス	SCREW;SEMS	2					
16	4280527	アンテナ	ANTENNA	1					
16A	4210412	-スクリュ	-SCREW	1					
16B	4210413	-スクリュ	-SCREW	1					
17	4361302	スピーカ	SPEAKER	2					
18	4364504	スピーカ-カ-グリル	GRILLE	2					
20	4260369	ハ-ネス;ワイヤ	HARNESS;WIRE	1	#				
21	4369547	ハ-ネス;ワイヤ	HARNESS;WIRE	2					
23	4369549	ホ-ス	HOSE	1					
24	4287903	ブ-ツシグ;ラバ-	BUSHING;RUBBER	2					
25A	4362700	ハンマ	HAMMER	1					
25B	2038764	ブ-ラケツト	BRACKET	1					
26	J460516	スクリュ;セムス	SCREW;SEMS	2					
27	4369544	パ-ツキン	PACKING	1					
28	4092111	O-リング	O-RING	1					
29	4370903	ア-ムストツパ-	ARM	1					
29A	4382863	-スクリュ;セムス	-SCREW;SEMS	2					
30	4356534	ハ-ネス;ワイヤ	HARNESS;WIRE	1					
31	4356533	ハ-ネス;ワイヤ	HARNESS;WIRE	1					
32	M500807	ナツト	NUT	1					

キャブ (1) (Z)  
CAB (1)



S/N: ~050853



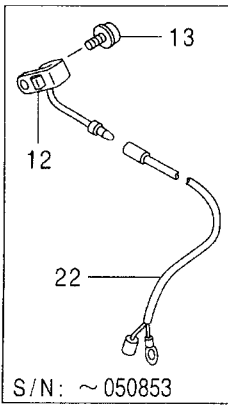
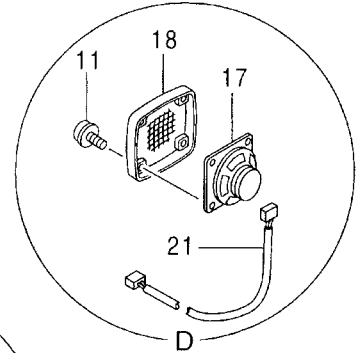
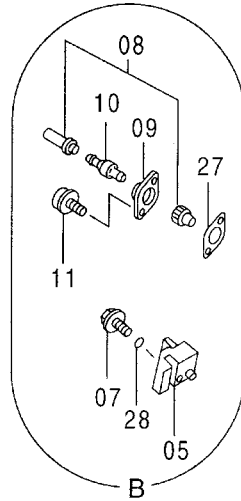
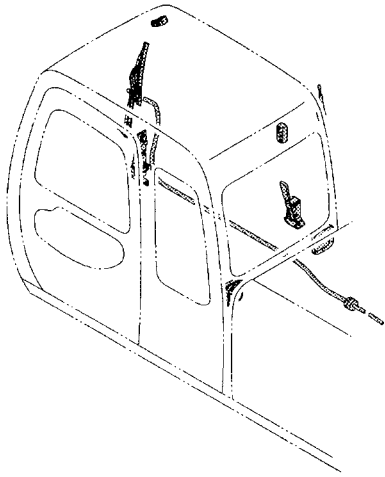
キャブ (1) <Z>  
CAB (1)

050001-

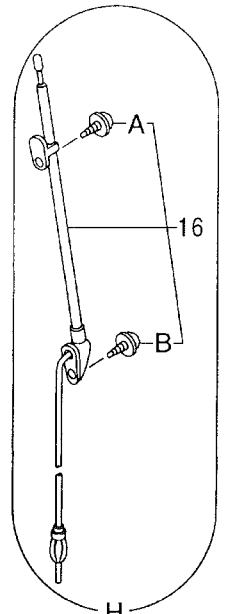
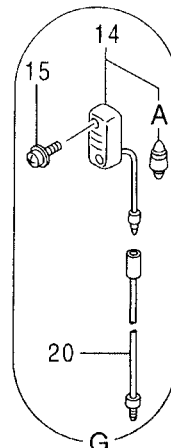
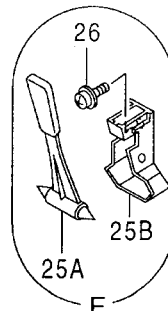
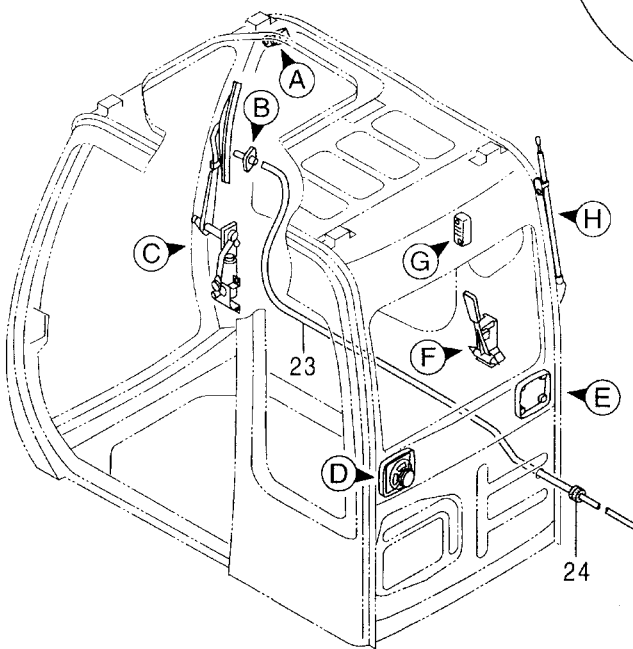
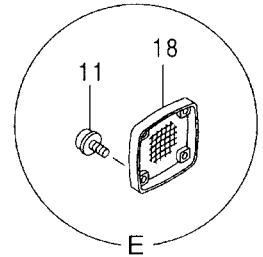
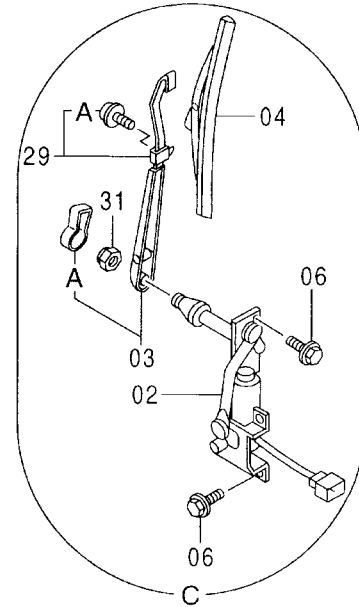
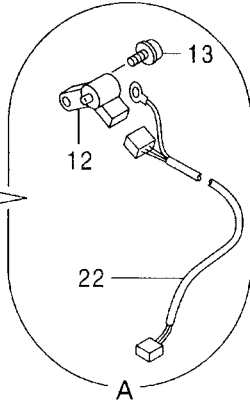
符号 ITEM	部品番号 PART NO.	部 品 名	PART NAME	数量 Q'TY	サービス コード S. C	適用号機 SERIAL NO.	互換性 I C A	代 替 部 品 REPLACEABLE PART	
								部品番号 PART NO.	数量 Q'TY
02	4369540	ワイパ-モータ	WIPER-MOTOR	1					
03	4369541	ワイパ-ア-ム	WIPER-ARM	1					
03A	4399597	・カバー	-COVER	1	#				
04	4369542	ワイパ-ブレード	WIPER-BLADE	1					
05	4369543	ワイパ-スタンド	WIPER-STAND	1					
06	J020816	ボルト;セムス	BOLT;SEMS	5					
07	4372218	ボルト;セムス	BOLT;SEMS	1					
08	4367485	ノズル	NOZZLE	1					
09	4367486	アダプタ	ADAPTER	1					
10	4367481	バルブ;チエツク	VALVE	1					
11	4372608	スクリュ;セムス	SCREW;SEMS	10					
12	4369545	スイッチ;リミット	SWITCH;LIMIT	1		-050853	T	4387837	1
								4402476	1
12	4387837	スイッチ;リミット	SWITCH;LIMIT	1	#	050854-			
13	J460510	スクリュ;セムス	SCREW;SEMS	1					
14	4187082	ランプ;ルーム	LAMP;ROOM	1					
14A	4187083	・バルブ	-BULB	1					
15	J460514	スクリュ;セムス	SCREW;SEMS	2					
16	4280527	アンテナ	ANTENNA	1					
16A	4210412	・スクリュ	-SCREW	1					
16B	4210413	・スクリュ	-SCREW	1					
17	4361302	スピーカ	SPEAKER	1					
18	4364504	スピーカ-カ-グリル	GRILLE	2					
20	4260369	ハーネス;ワイヤ	HARNESS;WIRE	1	#				
21	4369547	ハーネス;ワイヤ	HARNESS;WIRE	1					
22	4369548	ハーネス;ワイヤ	HARNESS;WIRE	1		-050853	T	4387837	1
								4402476	1
22	4402476	ハーネス;ワイヤ	HARNESS;WIRE	1	#	050854-			
23	4369549	ホース	HOSE	1					
24	4307547	ブッシュング;ラバ-	BUSHING;RUBBER	1					
25A	4362700	ハンマ	HAMMER	1					
25B	2038764	ブラケット	BRACKET	1					
26	J460516	スクリュ;セムス	SCREW;SEMS	2					
27	4369544	パッキン	PACKING	1					
28	4092111	O-リング	O-RING	1					
29	4370903	ア-ムストツパ-	ARM	1					
29A	4382863	・スクリュ;セムス	-SCREW;SEMS	2					
31	M500807	ナット	NUT	1					



キャブ (1) [Bタイプ] <K>  
 CAB (1) [B-Type]



S/N: ~ 050853

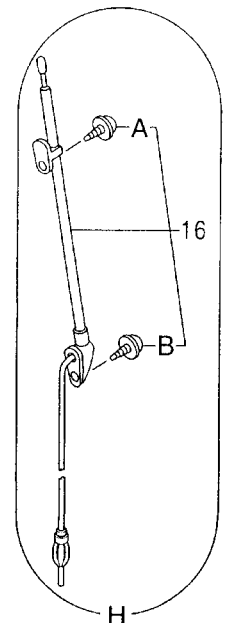
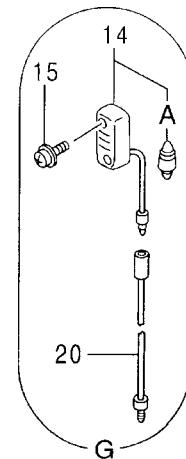
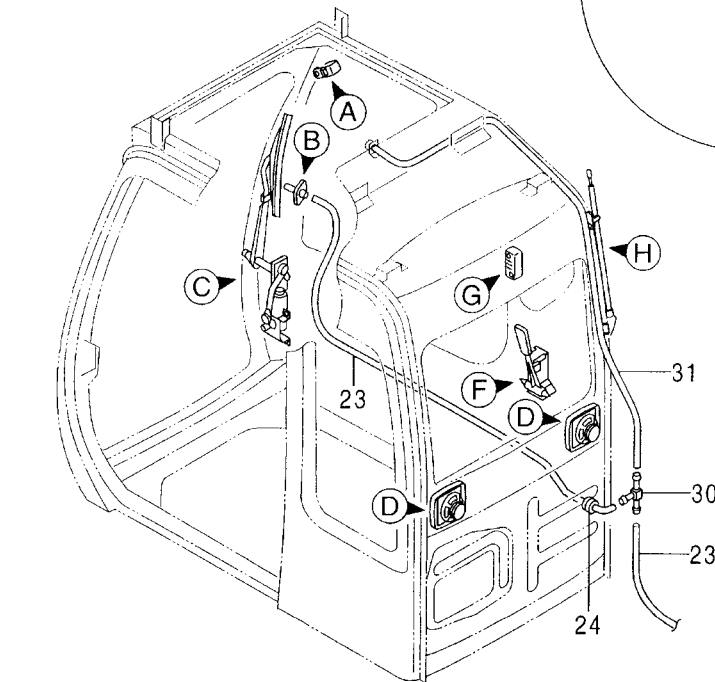
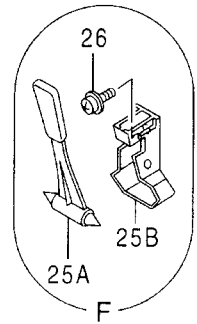
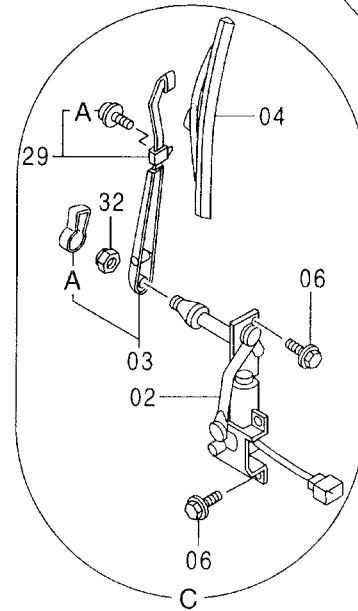
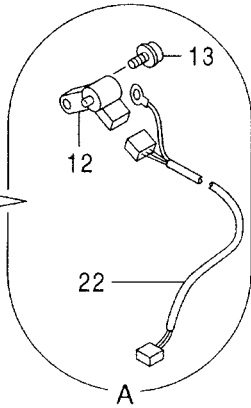
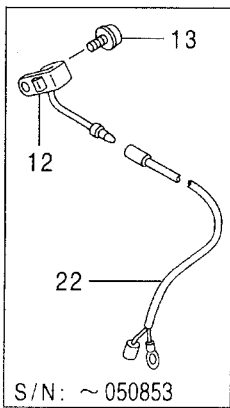
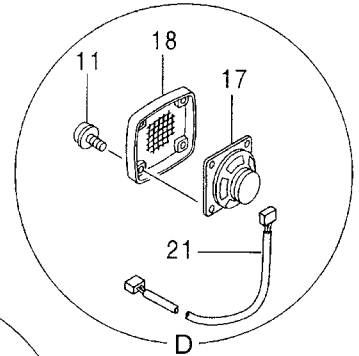
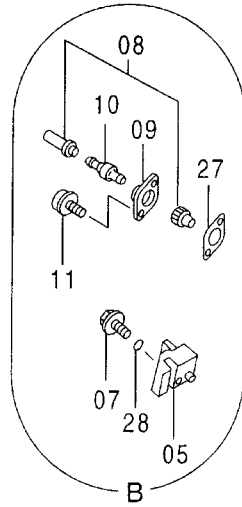
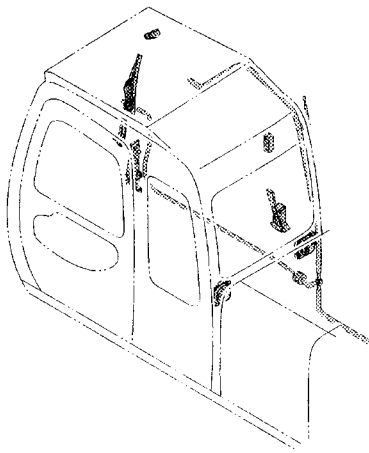


キヤブ (1) [Bタイプ] <K>  
CAB (1) [B-Type]

001001-

符号 ITEM	部品番号 PART NO.	部 品 名	PART NAME	数量 Q'TY	サービス コード S. C	適用号機 SERIAL NO.	互 換 性 I C A	代 替 部 品 REPLACEABLE PART	
								部品番号 PART NO.	数量 Q'TY
02	4369540	ワイパ-モ-タ	WIPER-MOTOR	1					
03	4369541	ワイパ-ア-ム	WIPER-ARM	1					
03A	4399597	・カバ-	・COVER	1	#				
04	4369542	ワイパ-ブ-レード	WIPER-BLADE	1					
05	4369543	ワイパ-スタ-ント	WIPER-STAND	1					
06	J020816	ボ-ルト;セ-ムス	BOLT;SEMS	5					
07	4372218	ボ-ルト;セ-ムス	BOLT;SEMS	1					
08	4367485	ノズル	NOZZLE	1					
09	4367486	アダ-プタ	ADAPTER	1					
10	4367481	バルブ;チエツク	VALVE	1					
11	4372608	スクリュ;セ-ムス	SCREW;SEMS	10					
12	4369545	スイツチ;リミツト	SWITCH;LIMIT	1		-050853	T	4387837	1
								4402476	1
12	4387837	スイツチ;リミツト	SWITCH;LIMIT	1	#	050854-			
13	J460510	スクリュ;セ-ムス	SCREW;SEMS	1					
14	4187082	ランプ;ルーム	LAMP;ROOM	1					
14A	4187083	・バルブ	・BULB	1					
15	J460514	スクリュ;セ-ムス	SCREW;SEMS	2					
16	4280527	アンテナ	ANTENNA	1					
16A	4210412	・スクリュ	・SCREW	1					
16B	4210413	・スクリュ	・SCREW	1					
17	4361302	スピーカ	SPEAKER	1					
18	4364504	スピーカ-カ-グリル	GRILLE	2					
20	4260369	ハ-ネス;ワイヤ	HARNESS;WIRE	1	#				
21	4369547	ハ-ネス;ワイヤ	HARNESS;WIRE	1					
22	4369548	ハ-ネス;ワイヤ	HARNESS;WIRE	1		-050853	T	4387837	1
								4402476	1
22	4402476	ハ-ネス;ワイヤ	HARNESS;WIRE	1	#	050854-			
23	4369549	ホ-ス	HOSE	1					
24	4287903	ブ-ツシ-ング;ラバ-	BUSHING;RUBBER	2					
25A	4362700	ハンマ	HAMMER	1					
25B	2038764	ブ-ラケツト	BRACKET	1					
26	J460516	スクリュ;セ-ムス	SCREW;SEMS	2					
27	4369544	パ-ツキン	PACKING	1					
28	4092111	O-リ-ング	O-RING	1					
29	4370903	ア-ムストツパ-	ARM	1					
29A	4382863	・スクリュ;セ-ムス	・SCREW;SEMS	2					
31	M500807	ナツト	NUT	1					

キャブ (1) [HGタイプ] <K>  
 CAB (1) [HG-Type]

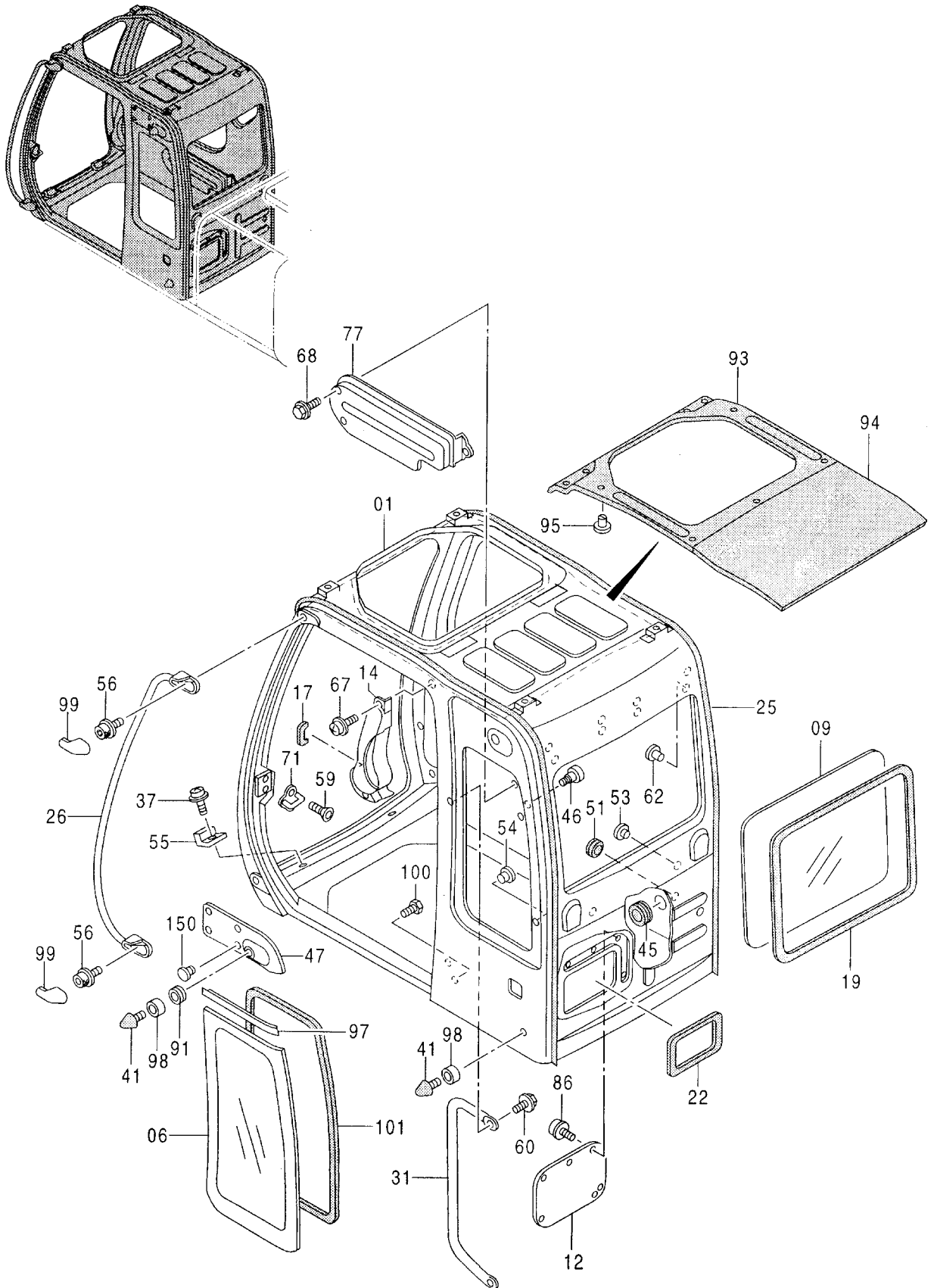


キャブ (1) [HGタイプ] <K>  
CAB (1) [HG-Type]

001001-

符号 ITEM	部品番号 PART NO.	部 品 名	PART NAME	数量 Q'TY	サービス コード S. C	適用号機 SERIAL NO.	互 換 性 I C A	代 替 部 品 REPLACEABLE PART	
								部品番号 PART NO.	数量 Q'TY
02	4369540	ワイパ-モ-タ	WIPER-MOTOR	1					
03	4369541	ワイパ-ア-ム	WIPER-ARM	1					
03A	4399597	・カバ-	-COVER	1	#				
04	4369542	ワイパ-ブ-レード	WIPER-BLADE	1					
05	4369543	ワイパ-スタ-ンド	WIPER-STAND	1					
06	J020816	ボ-ルト;セムス	BOLT;SEMS	5					
07	4372218	ボ-ルト;セムス	BOLT;SEMS	1					
08	4367485	ノズル	NOZZLE	1					
09	4367486	アダプタ	ADAPTER	1					
10	4367481	バルブ;チエツク	VALVE	1					
11	4372608	スクリュ;セムス	SCREW;SEMS	10					
12	4369545	スイッチ;リミツト	SWITCH;LIMIT	1		-050853	T	4387837	1
								4402476	1
12	4387837	スイッチ;リミツト	SWITCH;LIMIT	1	#	050854-			
13	J460510	スクリュ;セムス	SCREW;SEMS	1					
14	4187082	ランプ;ルーム	LAMP;ROOM	1					
14A	4187083	・バルブ	-BULB	1					
15	J460514	スクリュ;セムス	SCREW;SEMS	2					
16	4280527	アンテナ	ANTENNA	1					
16A	4210412	・スクリュ	-SCREW	1					
16B	4210413	・スクリュ	-SCREW	1					
17	4361302	スピーカ	SPEAKER	2					
18	4364504	スピーカ-グリル	GRILLE	2					
20	4260369	ハ-ネス;ワイヤ	HARNESS;WIRE	1	#				
21	4369547	ハ-ネス;ワイヤ	HARNESS;WIRE	1					
22	4369548	ハ-ネス;ワイヤ	HARNESS;WIRE	1		-050853	T	4387837	1
								4402476	1
22	4402476	ハ-ネス;ワイヤ	HARNESS;WIRE	1	#	050854-			
23	4369549	ホ-ス	HOSE	1					
24	4287903	ブ-ツシ-ング;ラバ-	BUSHING;RUBBER	2					
25A	4362700	ハンマ	HAMMER	1					
25B	2038764	ブ-ラケツト	BRACKET	1					
26	J460516	スクリュ;セムス	SCREW;SEMS	2					
27	4369544	パ-ツキン	PACKING	1					
28	4092111	O-リング	O-RING	1					
29	4370903	ア-ムスタツパ-	ARM	1					
29A	4382863	・スクリュ;セムス	-SCREW;SEMS	2					
30	4339086	ジ-ョイント	JOINT	1					
31	4378734	ホ-ス	HOSE	1					
32	M500807	ナツト	NUT	1					

キャブ (2) <120, SS, LV, X, E, H>  
 CAB (2)



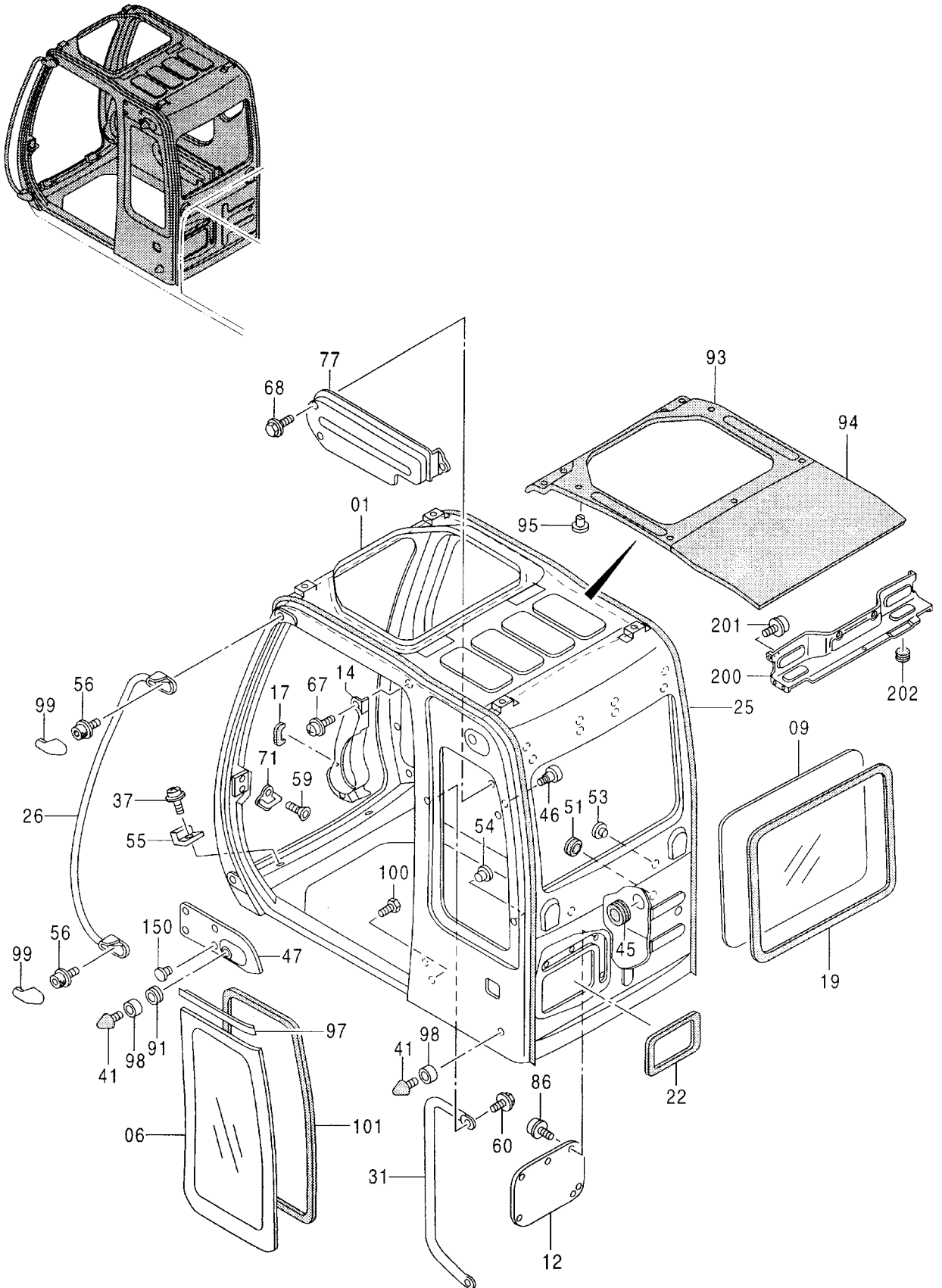
キャブ (2) <120, SS, LV, X, E, H>  
CAB (2)

001001-

符号 ITEM	部品番号 PART NO.	部 品 名	PART NAME	数量 Q' TY	サービス コード S. C	適用号機 SERIAL NO.	互 換 性 I/CA	代 替 部 品 REPLACEABLE PART	
								部品番号 PART NO.	数量 Q' TY
01	4369550	キャブ	CAB	1					
06	4369556	ガラス	GLASS	1					
09	4369555	ガラス	GLASS	1					
12	4369570	カバー	COVER	1					
14	4369565	カバー	COVER	1					
17	4369566	ラバー	RUBBER	1					
19	4369554	ラバー	RUBBER	1					
22	4369585	ラバー	RUBBER	1					
25	4369574	ラバー	RUBBER	1					
26	4369571	ハンドレール	HANDRAIL	1					
26	4373717	ハンドレール (側溝掘)	HANDRAIL (OFFSET BOOM)	1	#				
31	4369625	ハンドレール	HANDRAIL	1					
37	J680614	スクリュ;セムス	SCREW;SEMS	2					
41	4204586	ストツパ	STOPPER	2					
45	4369568	BUSSING; RUBBER	BUSSING; RUBBER	1					
46	4295573	フック	HOOK	1					
47	4369557	パネル	PANEL	1					
51	4369569	BUSSING; RUBBER	BUSSING; RUBBER	1					
53	4372087	ストツパ; ラバー	STOPPER; RUBBER	2					
54	4369626	BUSSING; RUBBER	BUSSING; RUBBER	1					
55	4369675	ラバー	RUBBER	2					
56	4369573	ボルト; ソケット	BOLT; SOCKET	2					
59	4320163	スクリュ	SCREW	2					
60	4372219	ボルト; セムス	BOLT; SEMS	2					
62	4372088	クリツフ	CLIP	8					
67	J680614	スクリュ; セムス	SCREW; SEMS	3					
68	4372222	ボルト; セムス	BOLT; SEMS	3					
71	4369627	ストライカ	STRIKER	1					
77	4369567	カバー	COVER	1					
86	J680620	スクリュ; セムス	SCREW; SEMS	11					
91	4372089	ブツシツク; ラバー	BUSHING; RUBBER	1					
93	4369552	シート	SHEET	1					
94	4369551	シート	SHEET	1					
95	4369614	クリツフ	CLIP	12					
97	4369559	ラバー	RUBBER	1					
98	4369561	スペーサ	SPACER	2					
99	4369572	カバー	COVER	2					
100	4320150	ボルト	BOLT	1					
101	4400079	シール; ラバー	SEAL; RUBBER	1					
150	4369659	クリツフ	CLIP	4					

351A

キャブ (2) <HG>  
CAB (2)



キャブ (2) <HG>  
CAB (2)

040001-

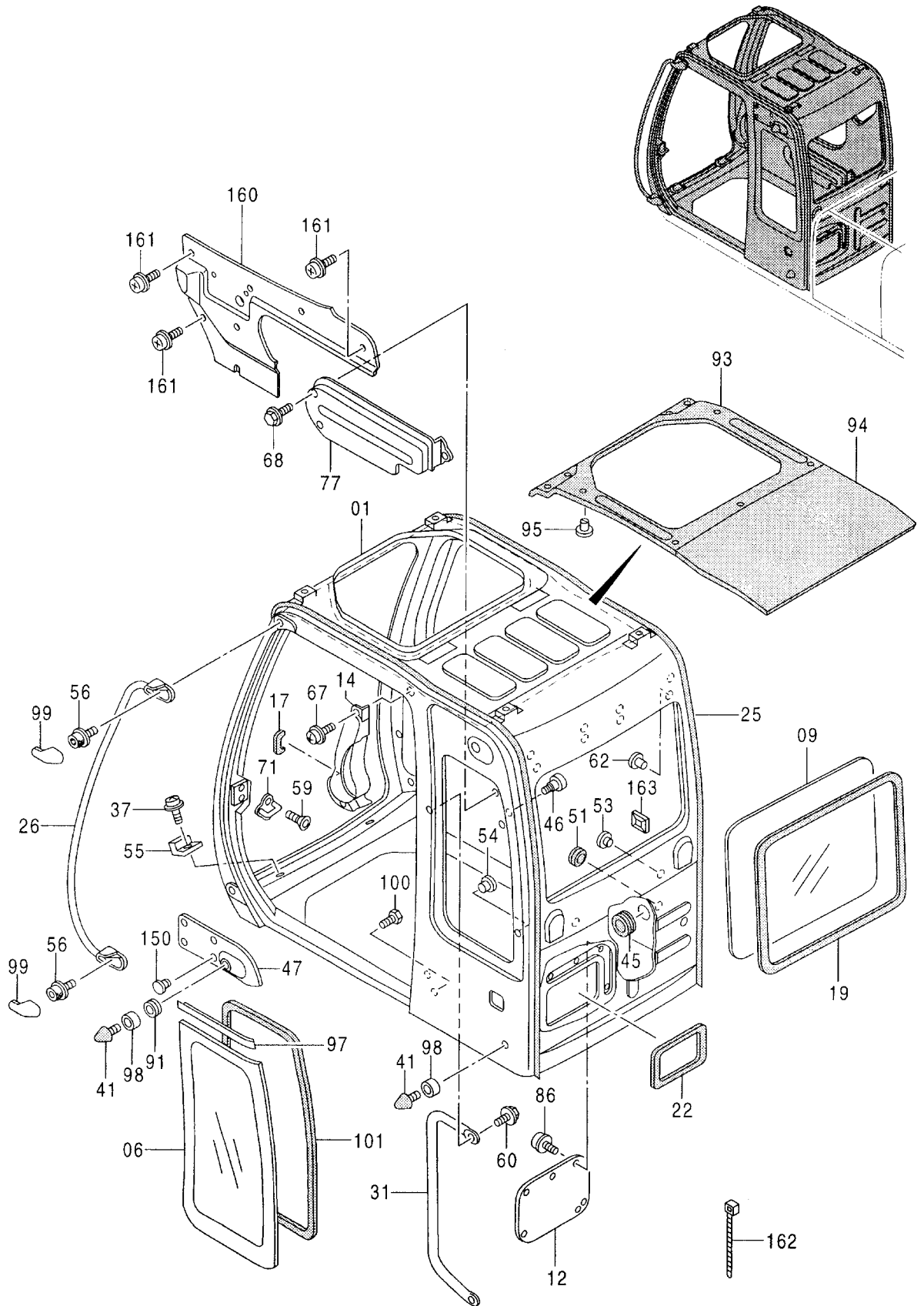
符号 ITEM	部品番号 PART NO.	部 品 名	PART NAME	数量 Q'TY	サービス コード S. C	適用号機 SERIAL NO.	互 換 性 I C A	代 替 部 品 REPLACEABLE PART	
								部品番号 PART NO.	数量 Q'TY
01	4369550	キャブ	CAB	1					
06	4369556	ガラス	GLASS	1					
09	4369555	ガラス	GLASS	1					
12	4369570	カバー	COVER	1					
14	4369565	カバー	COVER	1					
17	4369566	ラバー	RUBBER	1					
19	4369554	ラバー	RUBBER	1					
22	4369585	ラバー	RUBBER	1					
25	4369574	ラバー	RUBBER	1					
26	4369571	ハンドレール	HANDRAIL	1					
26	4373717	ハンドレール (側溝掘)	HANDRAIL (OFFSET BOOM)	1	#				
31	4369625	ハンドレール	HANDRAIL	1					
37	J680614	スクリュ;セムス	SCREW;SEMS	2					
41	4204586	ストツパ	STOPPER	2					
45	4369568	BUSSING;RUBBER	BUSSING;RUBBER	1					
46	4295573	フック	HOOK	1					
47	4369557	パネル	PANEL	1					
51	4369569	BUSSING;RUBBER	BUSSING;RUBBER	1					
53	4372087	ストツパ;ラバー	STOPPER;RUBBER	2					
54	4369626	BUSSING;RUBBER	BUSSING;RUBBER	1					
55	4369675	ラバー	RUBBER	2					
56	4369573	ボルト;ソケット	BOLT;SOCKET	2					
59	4320163	スクリュ	SCREW	2					
60	4372219	ボルト;セムス	BOLT;SEMS	2					
67	J680614	スクリュ;セムス	SCREW;SEMS	3					
68	4372222	ボルト;セムス	BOLT;SEMS	3					
71	4369627	ストライカ	STRIKER	1					
77	4369567	カバー	COVER	1					
86	J680620	スクリュ;セムス	SCREW;SEMS	11					
91	4372089	ブツシング;ラバー	BUSHING;RUBBER	1					
93	4369552	シート	SHEET	1					
94	4369551	シート	SHEET	1					
95	4369614	クリツブ	CLIP	12					
97	4369559	ラバー	RUBBER	1					
98	4369561	スペーサ	SPACER	2					
99	4369572	カバー	COVER	2					
100	4320150	ボルト	BOLT	1					
101	4400079	シール;ラバー	SEAL;RUBBER	1					
150	4369659	クリツブ	CLIP	4					
200	4371674	カバー	COVER	1					







キャブ (2) (Z)  
CAB (2)

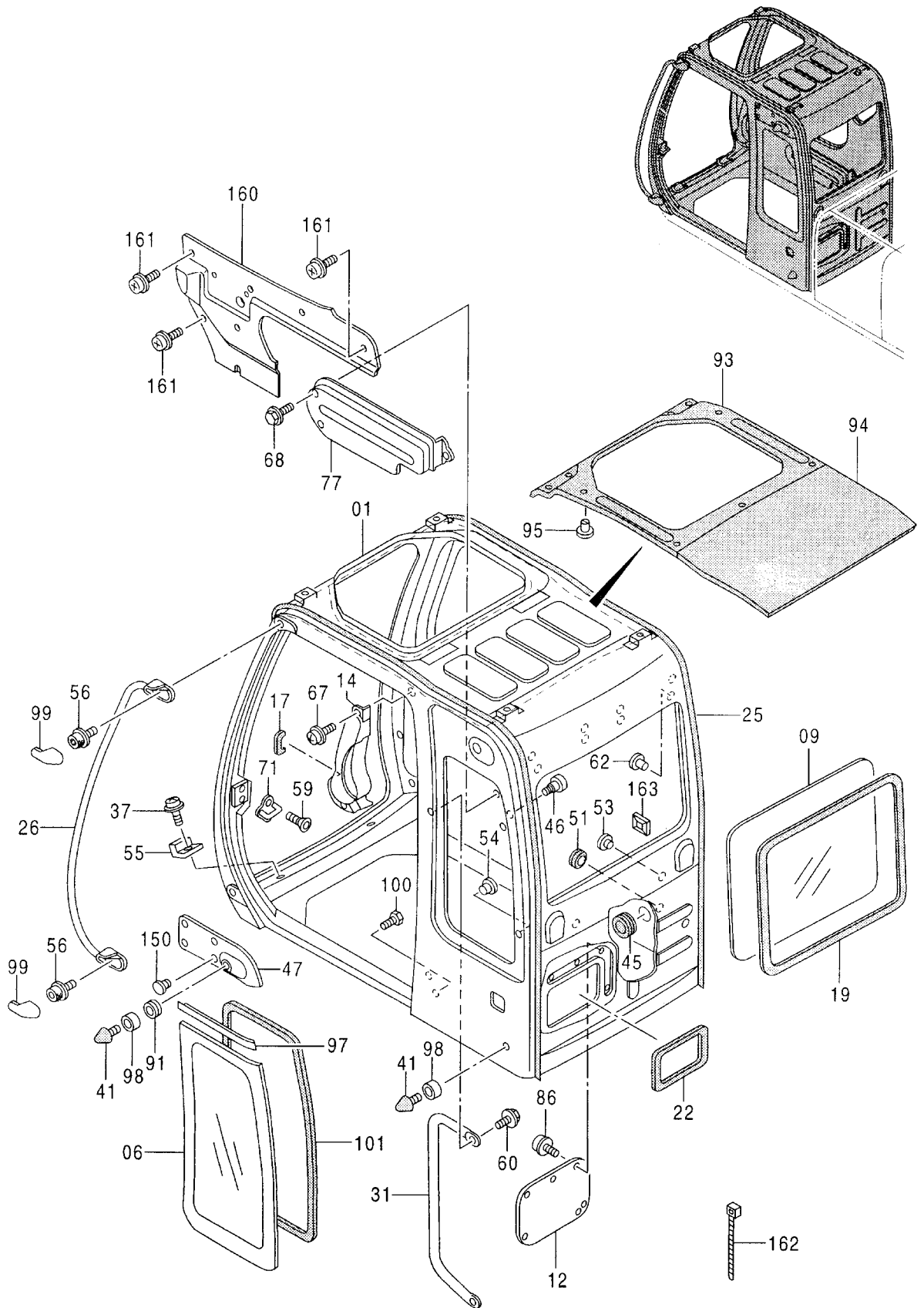


キャブ (2) <Z>  
CAB (2)

050001-

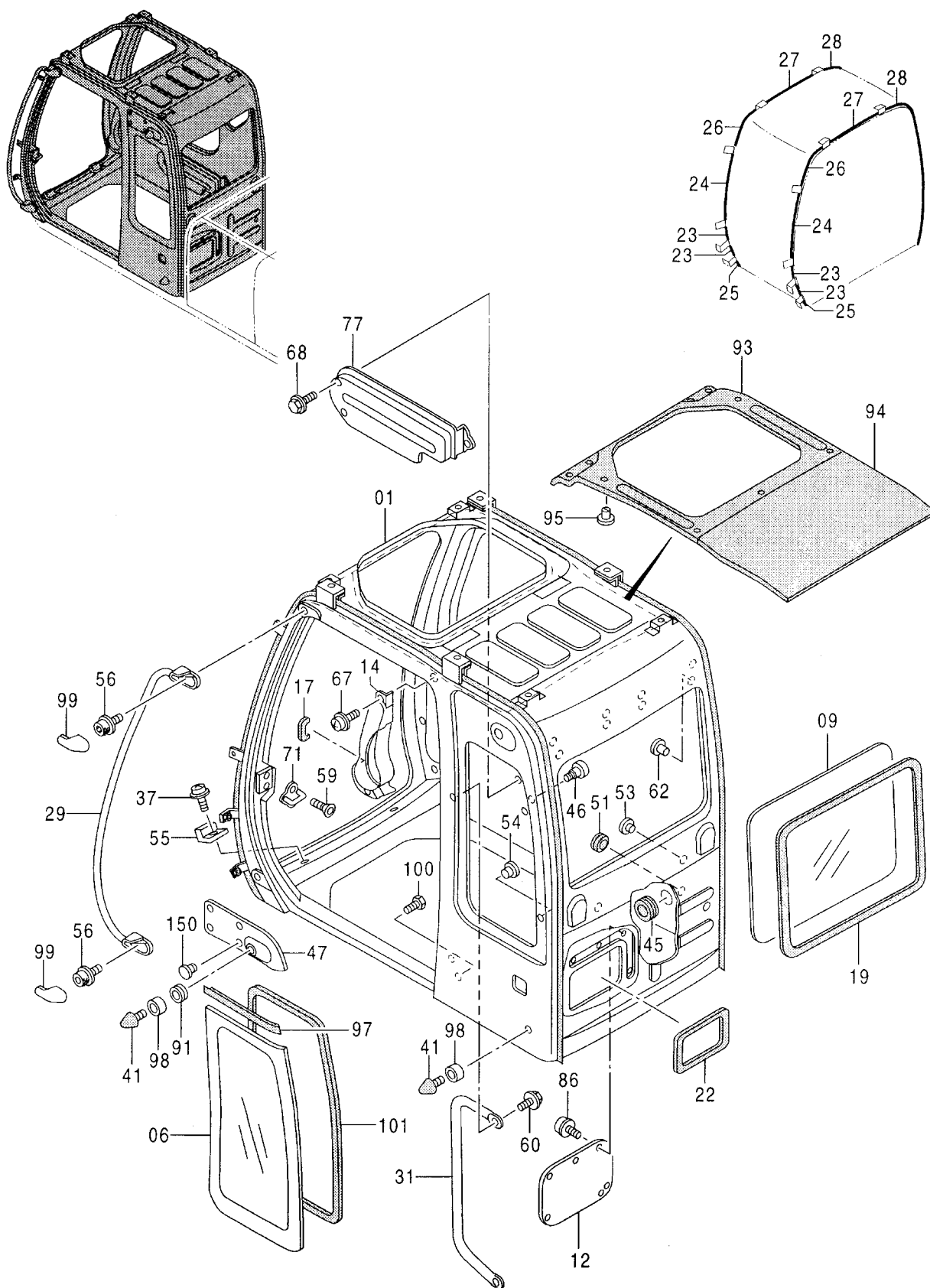
符号 ITEM	部品番号 PART NO.	部 品 名	PART NAME	数量 Q' TY	サービス コード S. C	適用号機 SERIAL NO.	互 換 性 I CA	代 替 部 品 REPLACEABLE PART	
								部品番号 PART NO.	数量 Q' TY
01	4388120	キャブ	CAB	1					
06	4369556	ガラス	GLASS	1					
09	4369555	ガラス	GLASS	1					
12	4369570	カバー	COVER	1					
14	4369565	カバー	COVER	1					
17	4369566	ラバー	RUBBER	1					
19	4369554	ラバー	RUBBER	1					
22	4369585	ラバー	RUBBER	1					
25	4369574	ラバー	RUBBER	1					
26	4369571	ハンドレール	HANDRAIL	1					
26	4373717	ハンドレール (側溝掘)	HANDRAIL (OFFSET BOOM)	1	#				
31	4369625	ハンドレール	HANDRAIL	1					
37	J680614	スクリュ;セムス	SCREW;SEMS	2					
41	4204586	ストッパ	STOPPER	2					
45	4369568	BUSSING;RUBBER	BUSSING;RUBBER	1					
46	4295573	フック	HOOK	1					
47	4369557	パネル	PANEL	1					
51	4369569	BUSSING;RUBBER	BUSSING;RUBBER	1					
53	4372087	ストッパ;ラバー	STOPPER;RUBBER	2					
54	4369626	BUSSING;RUBBER	BUSSING;RUBBER	1					
55	4369675	ラバー	RUBBER	2					
56	4369573	ボルト;ソケット	BOLT;SOCKET	2					
59	4320163	スクリュ	SCREW	2					
60	4372219	ボルト;セムス	BOLT;SEMS	2					
62	4372088	クリップ	CLIP	8					
67	J680614	スクリュ;セムス	SCREW;SEMS	3					
68	4372222	ボルト;セムス	BOLT;SEMS	3					
71	4369627	ストライカ	STRIKER	1					
77	4369567	カバー	COVER	1					
86	J680620	スクリュ;セムス	SCREW;SEMS	11					
91	4372089	ブッシング;ラバー	BUSHING;RUBBER	1					
93	4369552	シート	SHEET	1					
94	4369551	シート	SHEET	1					
95	4369614	クリップ	CLIP	12					
97	4369559	ラバー	RUBBER	1					
98	4369561	スペーサ	SPACER	2					
99	4369572	カバー	COVER	2					
100	4320150	ボルト	BOLT	1					
101	4400079	シール;ラバー	SEAL;RUBBER	1					
150	4369659	クリップ	CLIP	4					

キャブ (2) <z>  
CAB (2)





キャブ (2) [Bタイプ] (K)  
 CAB (2) [B-Type]



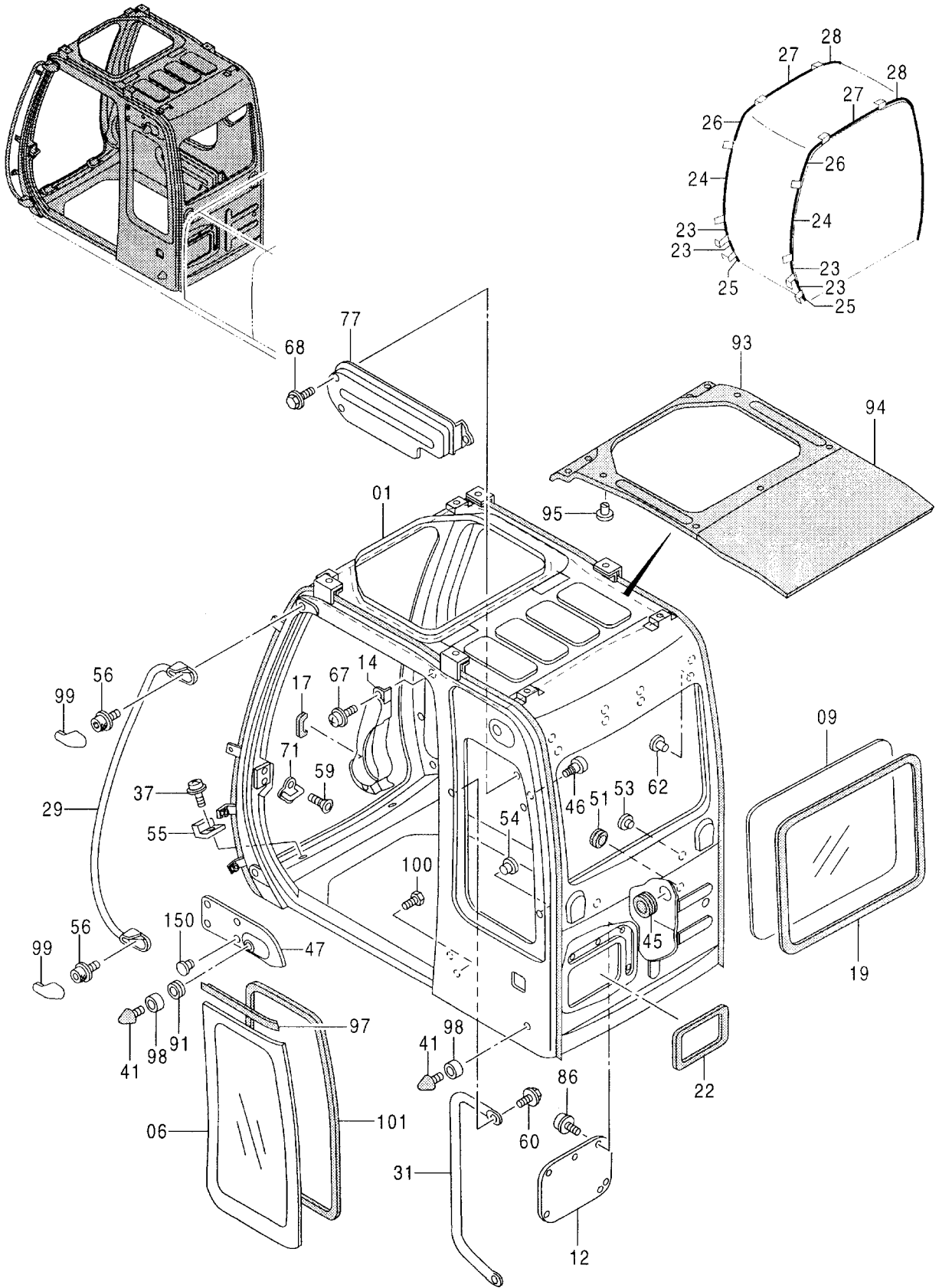
キャブ (2) [Bタイプ] <K>  
CAB (2) [B-Type]

001001-

符号 ITEM	部品番号 PART NO.	部 品 名	PART NAME	数量 Q'TY	サービス コード S. C	適用号機 SERIAL NO.	互 換 性 I C A	代 替 部 品 REPLACEABLE PART	
								部品番号 PART NO.	数量 Q'TY
01	4378864	キャブ	CAB	1					
06	4369556	ガラス	GLASS	1					
09	4369555	ガラス	GLASS	1					
12	4369570	カバー	COVER	1					
14	4369565	カバー	COVER	1					
17	4369566	ラバー	RUBBER	1					
19	4369554	ラバー	RUBBER	1					
22	4369585	ラバー	RUBBER	1					
23	4378737	ラバー	RUBBER	4					
24	4378738	ラバー	RUBBER	2					
25	4378739	ラバー	RUBBER	2					
26	4378881	ラバー	RUBBER	2					
27	4378882	ラバー	RUBBER	2					
28	4378883	ラバー	RUBBER	2					
29	4369571	ハンドレール	HANDRAIL	1					
29	4373717	ハンドレール (側溝掘)	HANDRAIL (OFFSET BOOM)	1	#				
31	4369625	ハンドレール	HANDRAIL	1					
37	J680614	スクリュ;セムス	SCREW;SEMS	2					
41	4204586	ストツパ	STOPPER	2					
45	4369568	BUSSING;RUBBER	BUSSING;RUBBER	1					
46	4295573	フツク	HOOK	1					
47	4369557	パネル	PANEL	1					
51	4369569	BUSSING;RUBBER	BUSSING;RUBBER	1					
53	4372087	ストツパ;ラバー	STOPPER;RUBBER	2					
54	4369626	BUSSING;RUBBER	BUSSING;RUBBER	1					
55	4369675	ラバー	RUBBER	2					
56	4369573	ボルト;ソケット	BOLT;SOCKET	2					
59	4320163	スクリュ	SCREW	2					
60	4372219	ボルト;セムス	BOLT;SEMS	2					
62	4372088	クリツプ	CLIP	8					
67	J680614	スクリュ;セムス	SCREW;SEMS	3					
68	4372222	ボルト;セムス	BOLT;SEMS	3					
71	4369627	ストライカ	STRIKER	1					
77	4369567	カバー	COVER	1					
86	J680620	スクリュ;セムス	SCREW;SEMS	11					
91	4372089	ブツシグ;ラバー	BUSHING;RUBBER	1					
93	4369552	シート	SHEET	1					
94	4369551	シート	SHEET	1					
95	4369614	クリツプ	CLIP	12					
97	4369559	ラバー	RUBBER	1					



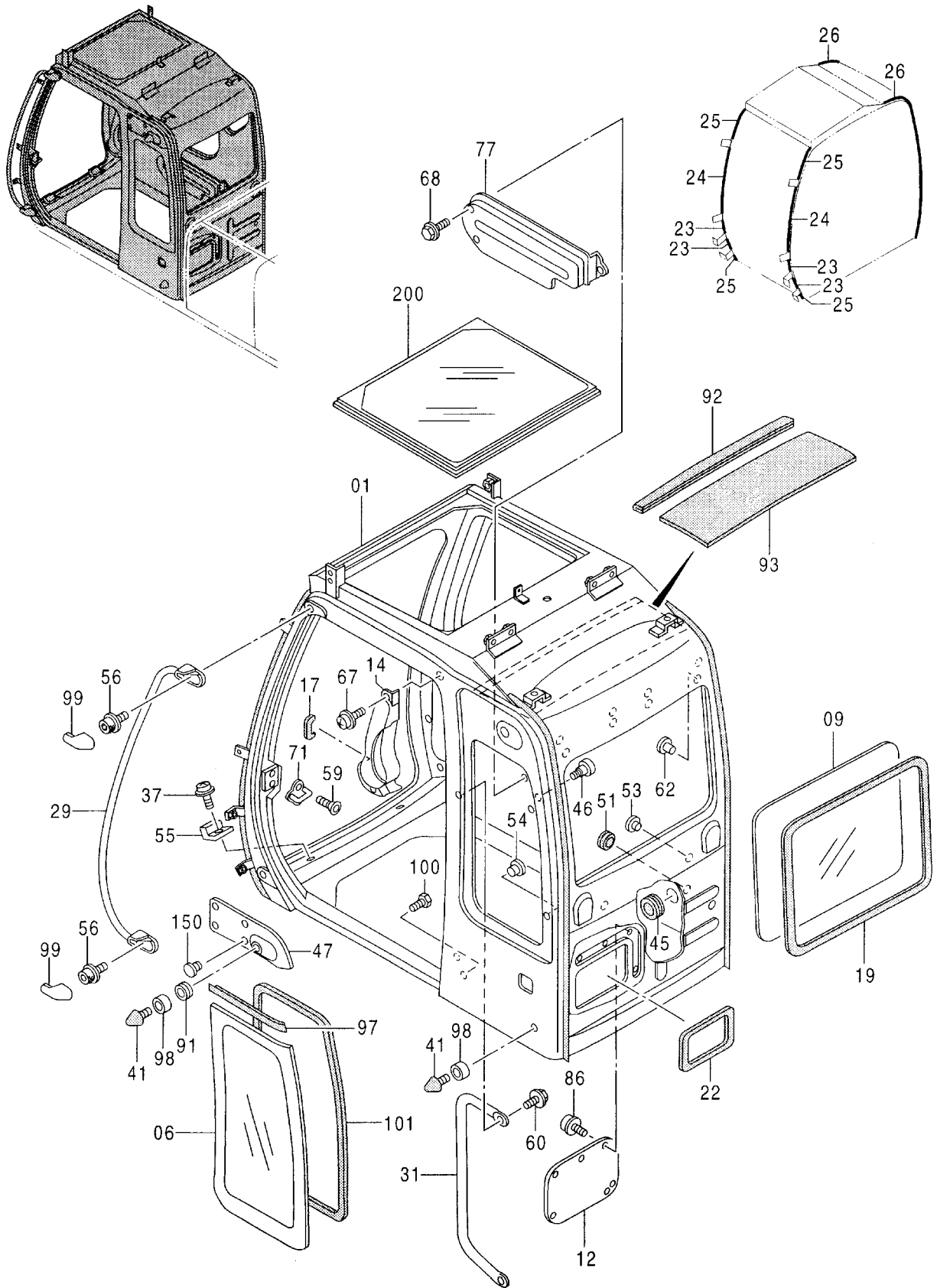
キャブ (2) [Bタイプ] (K)  
 CAB (2) [B-Type]





357A

キャブ (2) [HGタイプ] (K)  
CAB (2) [HG-Type]

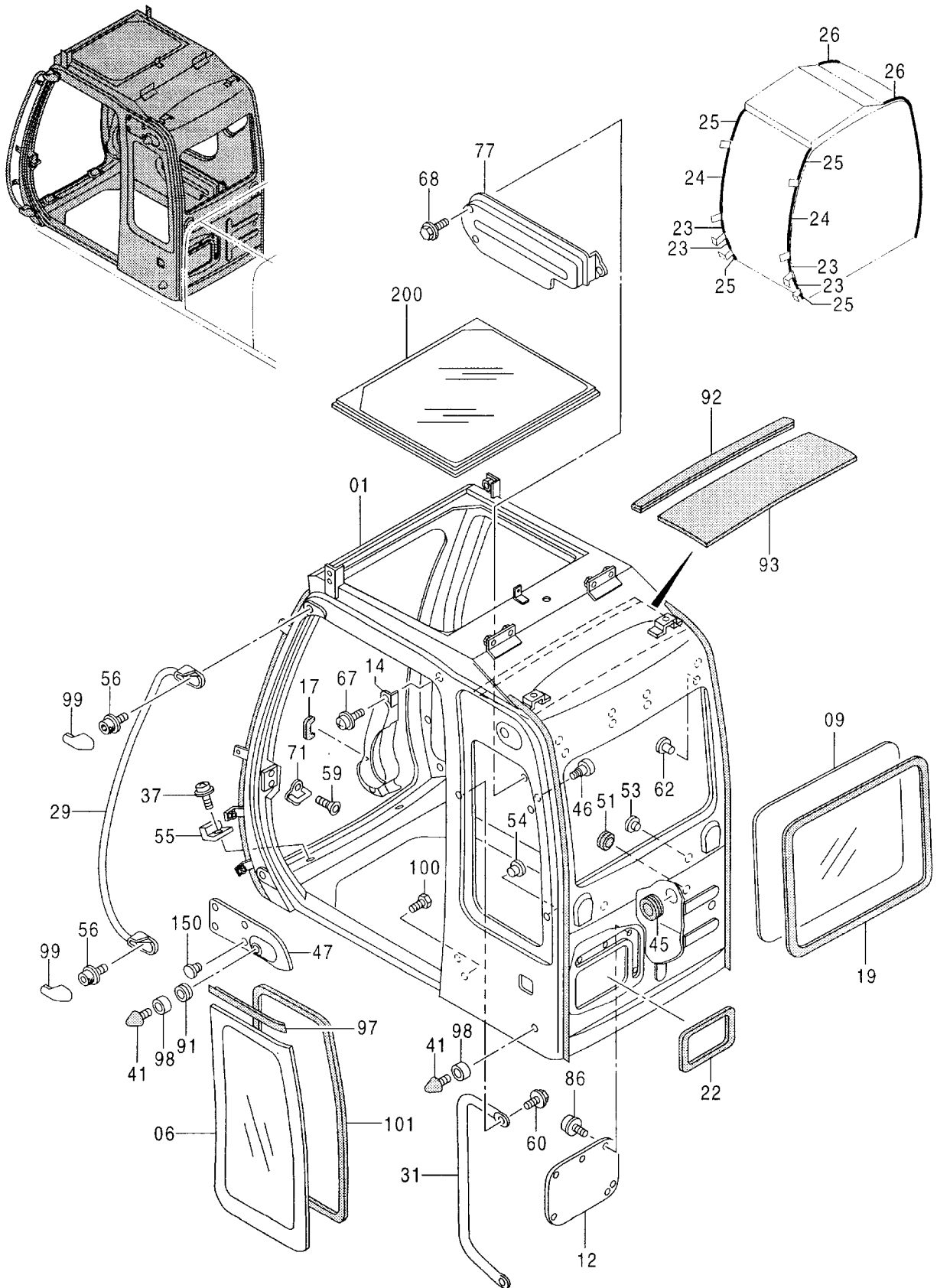


キヤフ (2) [HGタイプ] <K>  
CAB (2) [HG-Type]

001001-

符号 ITEM	部品番号 PART NO.	部 品 名	PART NAME	数量 Q' TY	サービス コード S. C	適用号機 SERIAL NO.	互 換 性 I CA	代 替 部 品 REPLACEABLE PART	
								部品番号 PART NO.	数量 Q' TY
01	4378956	キヤフ	CAB	1					
06	4369556	ガラス	GLASS	1					
09	4369555	ガラス	GLASS	1					
12	4369570	カバー	COVER	1					
14	4369565	カバー	COVER	1					
17	4369566	ラバー	RUBBER	1					
19	4369554	ラバー	RUBBER	1					
22	4369585	ラバー	RUBBER	1					
23	4378737	ラバー	RUBBER	4					
24	4378738	ラバー	RUBBER	2					
25	4378739	ラバー	RUBBER	4					
26	4378740	ラバー	RUBBER	2					
29	4369571	ハンドレール	HANDRAIL	1					
29	4373717	ハンドレール (側溝掘)	HANDRAIL (OFFSET BOOM)	1	#				
31	4369625	ハンドレール	HANDRAIL	1					
37	J680614	スクリュ;セムス	SCREW;SEMS	2					
41	4204586	ストツパ	STOPPER	2					
45	4369568	BUSSING;RUBBER	BUSSING;RUBBER	1					
46	4295573	フック	HOOK	1					
47	4369557	パネル	PANEL	1					
51	4369569	BUSSING;RUBBER	BUSSING;RUBBER	1					
53	4372087	ストツパ;ラバー	STOPPER;RUBBER	2					
54	4369626	BUSSING;RUBBER	BUSSING;RUBBER	1					
55	4369675	ラバー	RUBBER	2					
56	4369573	ボルト;ソケット	BOLT;SOCKET	2					
59	4320163	スクリュ	SCREW	2					
60	4372219	ボルト;セムス	BOLT;SEMS	2					
62	4372088	クリップ	CLIP	8					
67	J680614	スクリュ;セムス	SCREW;SEMS	3					
68	4372222	ボルト;セムス	BOLT;SEMS	3					
71	4369627	ストライカ	STRIKER	1					
77	4369567	カバー	COVER	1					
86	J680620	スクリュ;セムス	SCREW;SEMS	11					
91	4372089	ブッシング;ラバー	BUSHING;RUBBER	1					
92	4378732	ラバー	RUBBER	1					
93	4378733	シート	SHEET	1					
97	4369559	ラバー	RUBBER	1					
98	4369561	スペーサ	SPACER	2					
99	4369572	カバー	COVER	2					
100	4320150	ボルト	BOLT	1					

キャブ (2) [HGタイプ] <K>  
 CAB (2) [HG-Type]







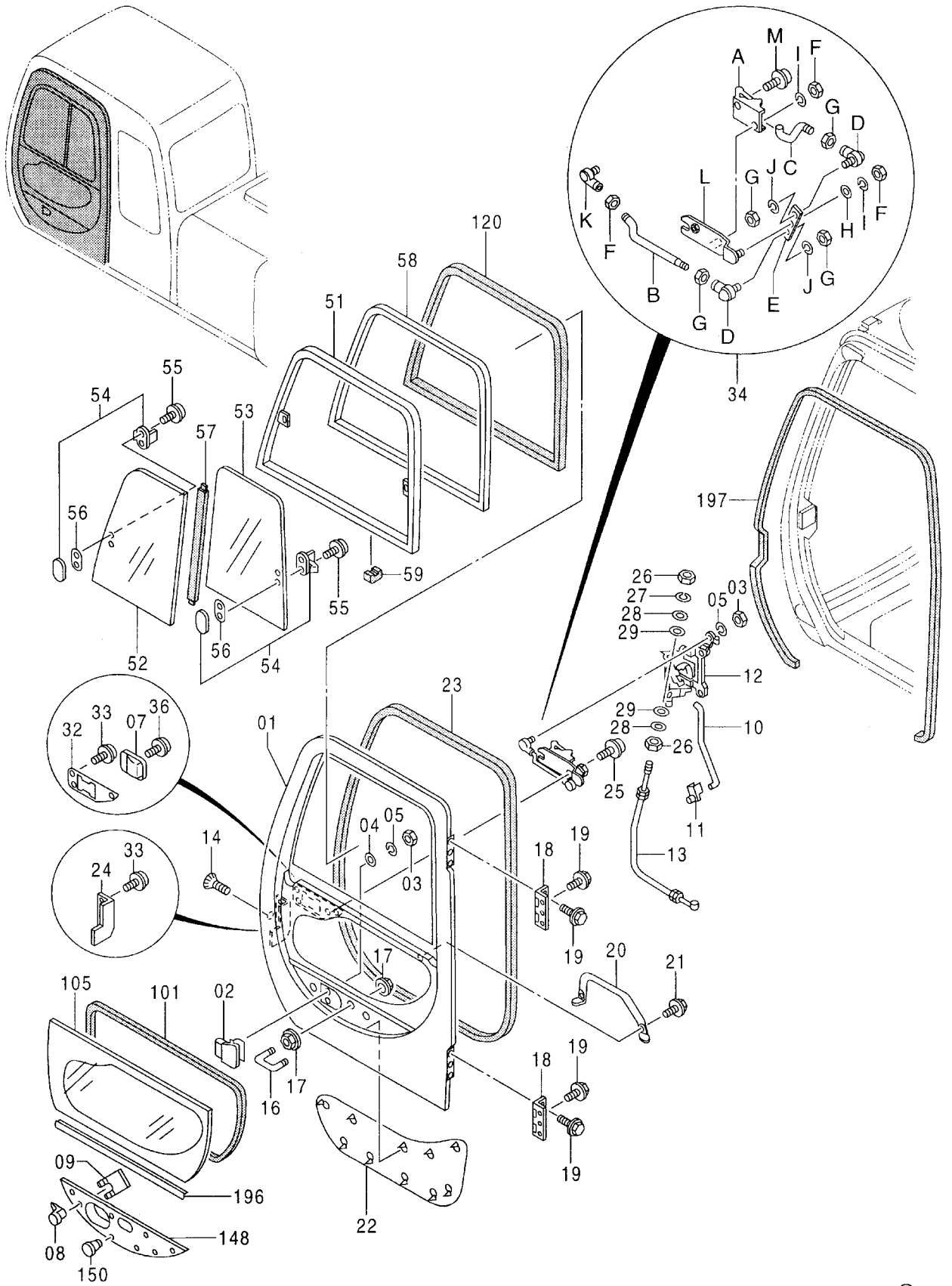
キャブ (3)  
CAB (3)

001001-

符号 ITEM	部品番号 PART NO.	部 品 名	PART NAME	数量 Q' TY	サービス コード S. C	適用号機 SERIAL NO.	互 換 性 I C A	代 替 部 品 REPLACEABLE PART	
								部品番号 PART NO.	数量 Q' TY
01-196	4369629	ドア アッセン	DOOR ASS' Y	1					
01	4369630	・ドア	・DOOR	1					
02	4369645	・ハンドル;アウタ	・HANDL; OUTER	1					
03	M500605	・ナット	・NUT	3					
04	A590106	・ワッシャ;フ レーン	・WASHER; PLANE	2					
05	A590906	・ワッシャ;スプリング	・WASHER; SPRING	3					
07	4369633	・カバー	・COVER	1					
08	4362135	・ロック;ドア	・LOCK; DOOR	1					
09	4372091	・クリップ	・CLIP	1					
10	4369643	・ロッド	・ROD	1					
11	4372092	・ホルダー	・HOLDER	1					
12	4369631	・ロック;ドア	・LOCK; DOOR	1					
13	4369642	・ワイヤ	・WIRE	1					
14	4382885	・スクリュー;セムス	・SCREW; SEMS	3					
16	4369661	・ボルト;U	・BOLT; U	1					
17	4295662	・ナット	・NUT	4					
18	4369648	・ヒンジ;ドア	・HINGE; DOOR	2					
19	4372261	・ボルト;セムス	・BOLT; SEMS	12					
20	4369646	・ハンドルレール	・HANDRAIL	1					
21	4372225	・ボルト;セムス	・BOLT; SEMS	2					
22	4369647	・シート	・SHEET	1					
23	4369662	・ウエザーストリップ	・WEATHER-STRIP	1					
24	4369632	・カバー	・COVER	1					
25	J680616	・スクリュー;セムス	・SCREW; SEMS	2					
26	M500504	・ナット	・NUT	2					
27	A590905	・ワッシャ;スプリング	・WASHER; SPRING	1					
28	A590105	・ワッシャ;フ レーン	・WASHER; PLANE	2					
29	A590108	・ワッシャ;フ レーン	・WASHER; PLANE	2					
32	4369644	・カバー	・COVER	1					
33	J680510	・スクリュー;セムス	・SCREW; SEMS	5					
34	4369634	・ハンドル;インナ	・HANDLE; INNER	1					
34A	4369635	・レバー	・LEVER	1					
34B	4369636	・ロッド	・ROD	1					
34C	4369637	・ロッド	・ROD	1					
34D	4369638	・ジョイント;ボール	・JOINT; BALL	2					
34E	4369639	・プレート	・PLATE	1					
34F	4372215	・ナット	・NUT	3					
34G	4372216	・ナット	・NUT	4					
34H	A590106	・ワッシャ;フ レーン	・WASHER; PLANE	1					
34I	A590906	・ワッシャ;スプリング	・WASHER; SPRING	2					



# キャブ (3) CAB (3)



キャブ (3)  
CAB (3)

001001-

符号 ITEM	部品番号 PART NO.	部 品 名	PART NAME	数量 Q'TY	サービス コード S. C	適用号機 SERIAL NO.	互 換 性 I C A	代 替 部 品 REPLACEABLE PART	
								部品番号 PART NO.	数量 Q'TY
34J	A590904	・・ワッシャ;スプリング	・・WASHER;SPRING	2					
34K	4369640	・・ジョイント;ボール	・・JOINT;BALL	1					
34L	4369641	・・ブラケット;レバ	・・BRACKET;LEVER	1					
34M	J450614	・・スクリュー;セムス	・・SCREW;SEMS	1					
36	J660512	・・スクリュー;セムス	・・SCREW;SEMS	1					
51-59	4369649	・サッシ アッセン	・SASH ASS'Y	1		-D96/10	I	4379639	1
51-59	4379639	・サッシ アッセン	・SASH ASS'Y	1		D96/11-			
51	4369650	・・サッシ	・・SASH	1		-D96/10			
51	4398091	・・サッシ	・・SASH	1		D96/11-			
52	4369651	・・ガラス	・・GLASS	1		-D96/10			
52	4398017	・・ガラス	・・GLASS	1		D96/11-			
53	4369652	・・ガラス	・・GLASS	1		-D96/10			
53	4398018	・・ガラス	・・GLASS	1		D96/11-			
54	4369653	・・ロック	・・LOCK	2					
55	J680410	・・スクリュー;セムス	・・SCREW;SEMS	4					
56	4372093	・・スペーサ	・・SPACER	2					
57	4369655	・・シール	・・SEAL	1		-D96/10			
57	4398016	・・シール	・・SEAL	1		D96/11-			
58	4369654	・・サッシ	・・SASH	1		-D96/10			
58	4398019	・・サッシ	・・SASH	1		D96/11-			
59	4147896	・・スペーサ	・・SPACER	8					
101	4400087	・シール;ラバー	・SEAL;RUBBER	1					
105	4369657	・ガラス	・GLASS	1					
120	4369656	・ラバー	・RUBBER	1					
148	4369658	・パネル	・PANEL	1					
150	4369659	・クリップ	・CLIP	7					
196	4369660	・ラバー	・RUBBER	1					
197	4369663	ラバー	RUBBER	1					

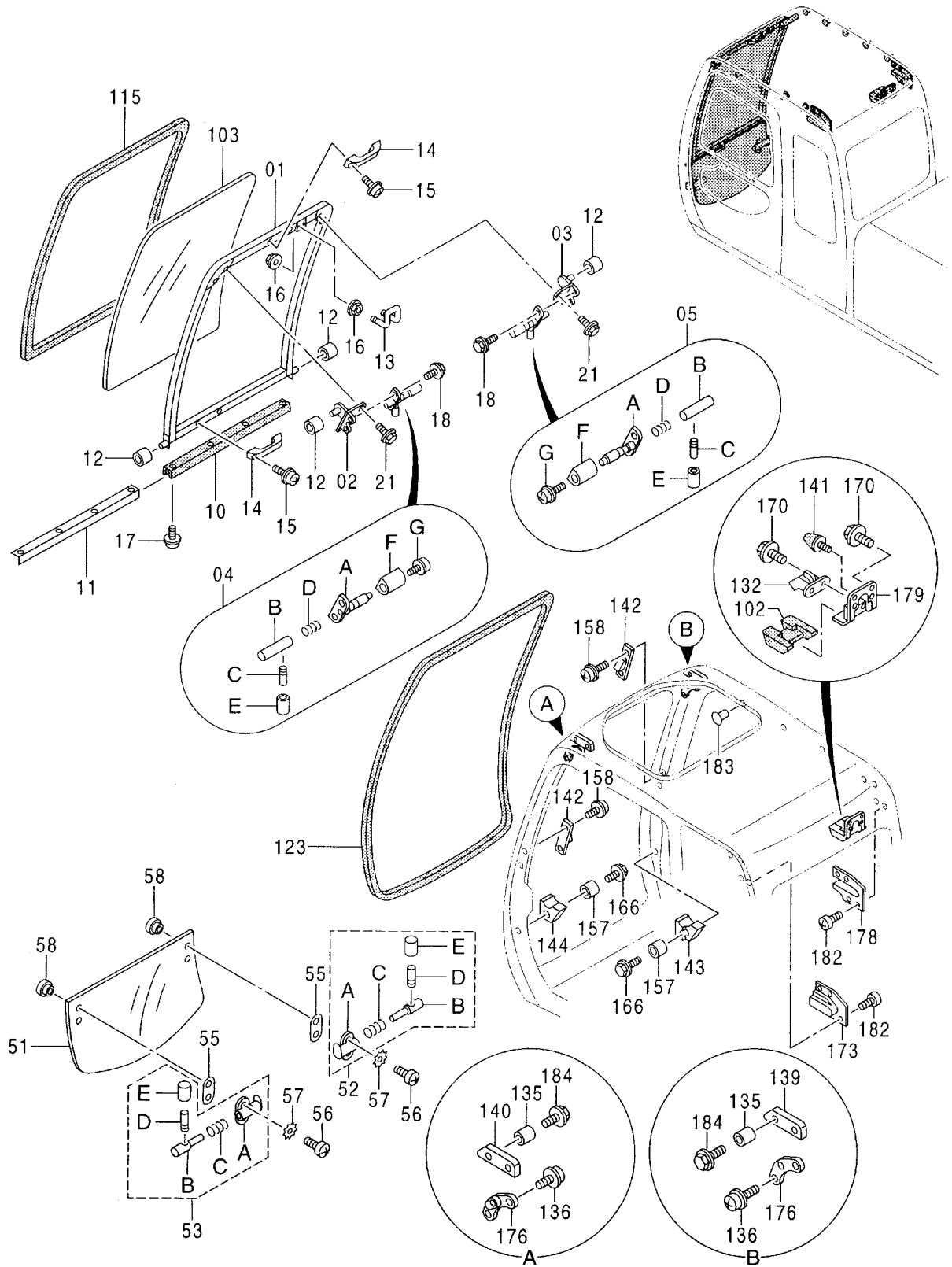


キャブ (4) <120, SS, LV, X, E, Z, H, K>  
CAB (4)

001001-

符号 ITEM	部品番号 PART NO.	部 品 名	PART NAME	数量 Q' TY	サービス コード S. C	適用号機 SERIAL NO.	互 換 性 I C A	代 替 部 品 REPLACEABLE PART	
								部品番号 PART NO.	数量 Q' TY
01-21	4369595	フロントウインド アッセン	FRONT WINDOW ASS' Y	1					
01	4369596	・FRAME; WINDW	・FRAME; WINDW	1					
02	4369604	・ブ ラケツト	・BRACKET	1					
03	4369603	・ブ ラケツト	・BRACKET	1					
04	4395903	・ラツチ; L アッセン	・LATCH; L ASS' Y	1	#				
04A	4369602	・・ケース	・・CASE	1					
04B	4369599	・・シャフト	・・SHAFT	1		-052625	Y	4403327	1
04B	4403327	・・シャフト	・・SHAFT	1	#	052626-			
04C	4295480	・・レバ ー	・・LEVER	1					
04D	494918	・・バネ A	・・SPRING A	1					
04E	4295876	・・カバ ー	・・COVER	1					
04F	4369600	・・カバ ー	・・COVER	1					
04G	J680514	・・スクリュ; セムス	・・SCREW; SEMS	1					
05	4395902	・ラツチ; R アッセン	・LATCH; R ASS' Y	1	#				
05A	4369598	・・ケース	・・CASE	1					
05B	4369599	・・シャフト	・・SHAFT	1		-052625	Y	4403327	1
05B	4403327	・・シャフト	・・SHAFT	1	#	052626-			
05C	4295480	・・レバ ー	・・LEVER	1					
05D	494918	・・バネ A	・・SPRING A	1					
05E	4295876	・・カバ ー	・・COVER	1					
05F	4369600	・・カバ ー	・・COVER	1					
05G	J680514	・・スクリュ; セムス	・・SCREW; SEMS	1					
10	4369607	・ラバ ー	・RUBBER	1					
11	4369608	・プ レ ー ト	・PLATE	1					
12	4369606	・ロ ー ラ	・ROLLER	4					
13	4369605	・ストライカ	・STRIKER	1					
14	4204579	・ハント ル	・HANDLE	2					
15	J460616	・スクリュ; セムス	・SCREW; SEMS	4					
16	4414857	・ナツト	・NUT	4	#				
17	4372214	・スクリュ; タツピ ング	・SCREW; TAPPING	4					
18	4372225	・ボ ルト; セムス	・BOLT; SEMS	4					
21	4377824	・ボ ルト; セムス	・BOLT; SEMS	4	#				
51-58	4369587	ロアウインド アッセン	LOWER WINDOW ASS' Y	1					
51	4369588	・ガ ラ ス	・GLASS	1					
52	4395905	・ラツチ; R アッセン	・LATCH; R ASS' Y	1	#				
52A	4369590	・・ラツチ	・・LATCH	1					
52B	4369591	・・シャフト	・・SHAFT	1					
52C	494918	・・バネ A	・・SPRING A	1					
52D	4295480	・・レバ ー	・・LEVER	1					
52E	4295876	・・カバ ー	・・COVER	1					

キャブ (4) (120, SS, LV, X, E, Z, H, K)  
 CAB (4)

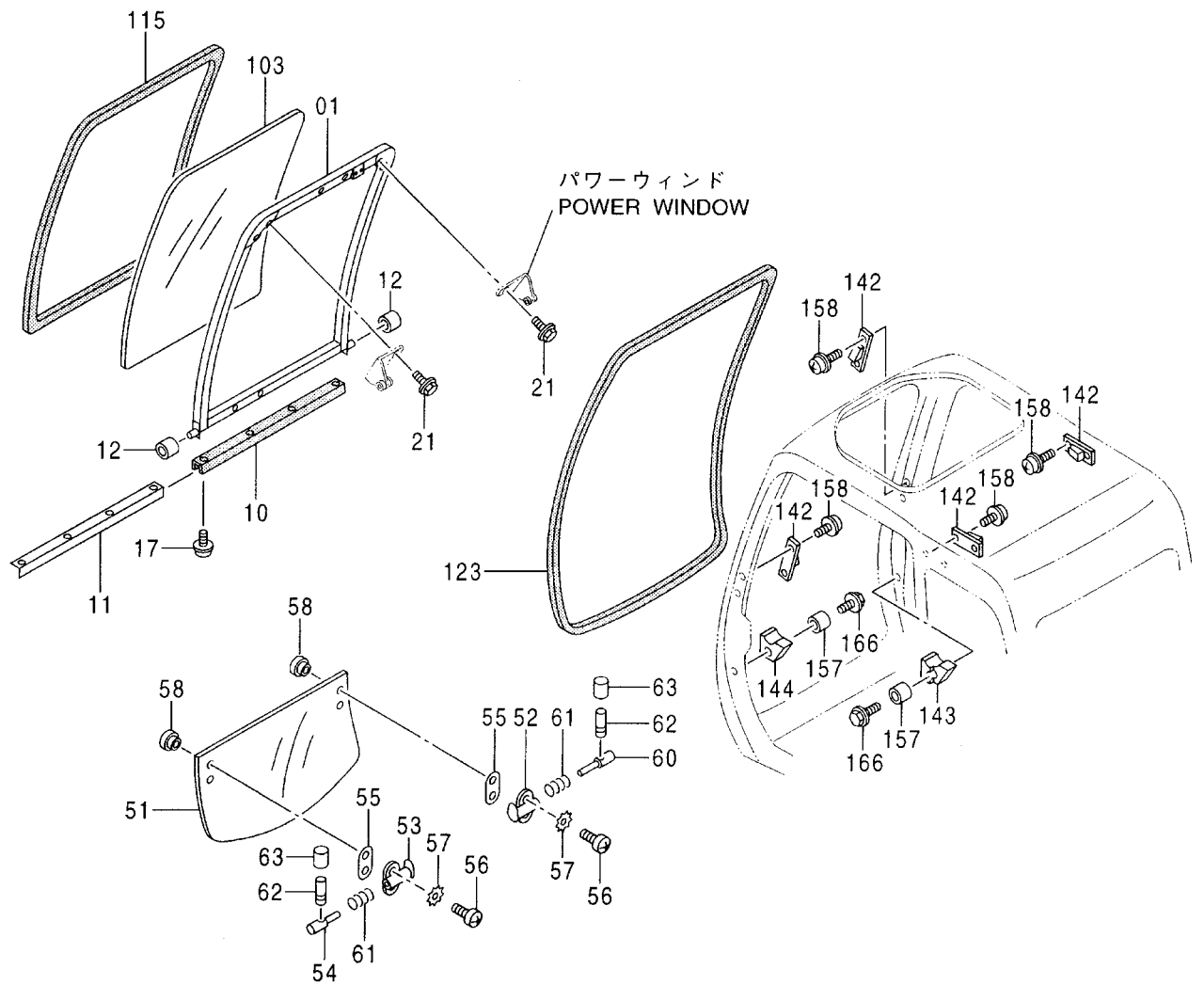
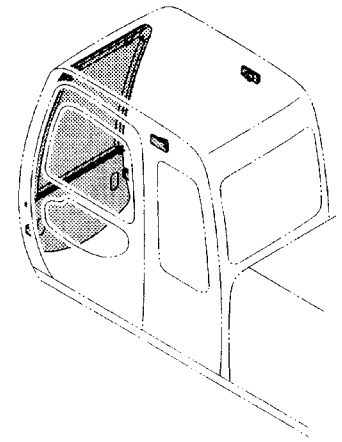


キャブ (4) <120, SS, LV, X, E, Z, H, K>  
CAB (4)

001001-

符号 ITEM	部品番号 PART NO.	部 品 名	PART NAME	数量 Q' TY	サービス コード S. C	適用号機 SERIAL NO.	互 換 性 I C A	代 替 部 品 REPLACEABLE PART	
								部品番号 PART NO.	数量 Q' TY
53	4395904	・ラツチ;L アツセン	・LATCH;L ASS' Y	1	#				
53A	4369593	・ラツチ	・LATCH	1					
53B	4204547	・ピ ン	・PIN	1					
53C	494918	・・バネ A	・・SPRING A	1					
53D	4295480	・・レバ ー	・・LEVER	1					
53E	4295876	・・カバ ー	・・COVER	1					
55	4369594	・パ ッキン	・PACKING	2					
56	4372213	・スクリュ	・SCREW	4					
57	4372561	・ワツシヤ	・WSHER	4					
58	4369674	・リテーナ	・RETAINER	4					
102	4369563	カバ ー	COVER	1					
103	4369609	ガ ラス	GLASS	1					
115	4369610	ラバ ー	RUBBER	1					
123	4369586	ラバ ー	RUBBER	1					
132	4369562	ロツク	LOCK	1					
135	4369582	カラー	COLLAR	4					
136	4372210	スクリュ;セムス	SCREW;SEMS	4					
139	4369580	ストツパ	STOPPER	1					
140	4369581	ストツパ	STOPPER	1					
141	4204586	ストツパ	STOPPER	1					
142	4369578	ストツパ	STOPPER	4					
143	4369575	ストツパ	STOPPER	1		-052625	I	4403593	1
143	4403593	ストツパ	STOPPER	1	#	052626-			
144	4369576	ストツパ	STOPPER	1		-052625	I	4403594	1
144	4403594	ストツパ	STOPPER	1	#	052626-			
157	4369577	COLLER	COLLER	2		-052625			
158	4372211	スクリュ;セムス	SCREW;SEMS	12					
166	4372221	ボ ルト;セムス	BOLT;SEMS	2					
170	4372222	ボ ルト;セムス	BOLT;SEMS	6					
173	4369584	カバ ー	COVER	1					
176	4369579	ガ イド	GUIDE	2					
178	4369583	カバ ー	COVER	1					
179	4369564	ブ ラケツト	BRACKET	1					
182	J680614	スクリュ;セムス	SCREW;SEMS	8					
183	4372088	クリツフ	CLIP	10					
184	4372224	ボ ルト;セムス	BOLT;SEMS	4					

キャブ (4) (HG)  
CAB (4)



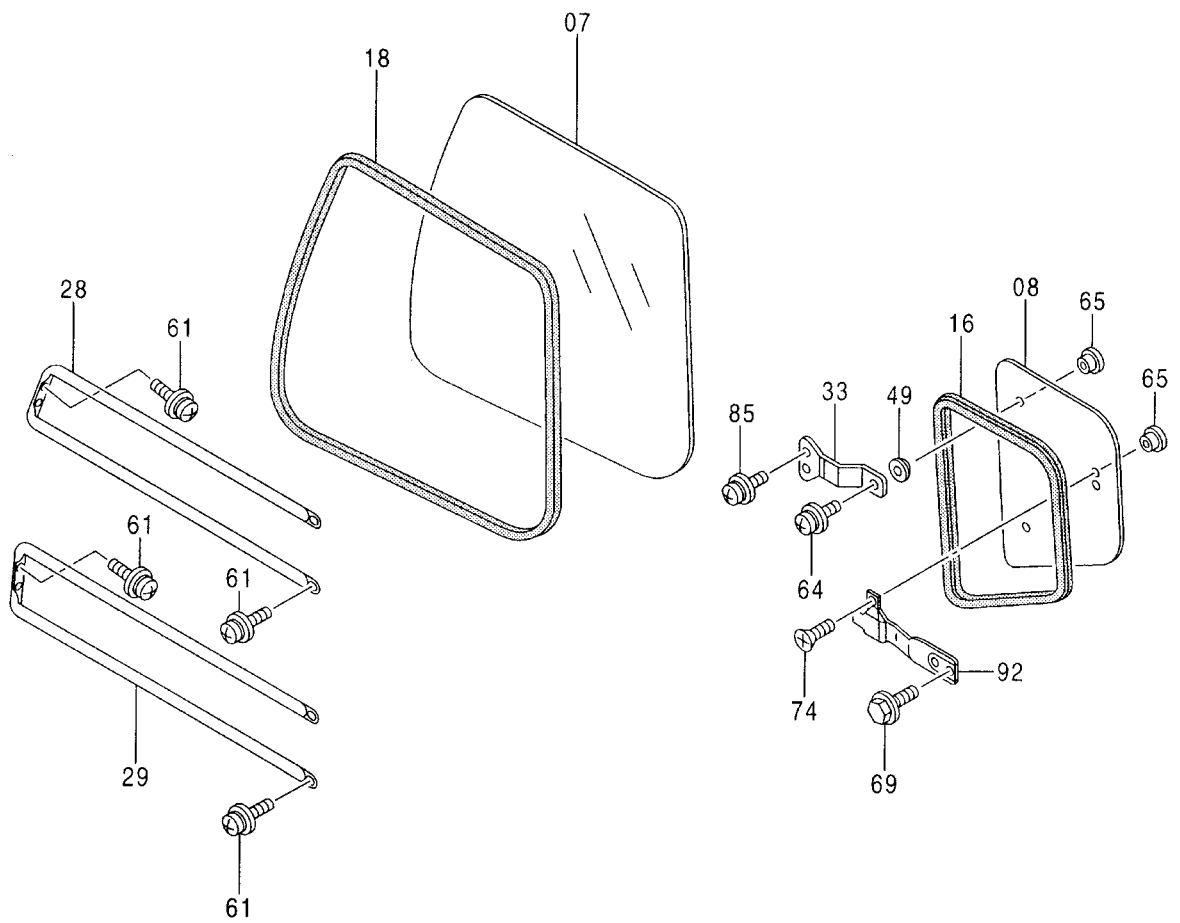
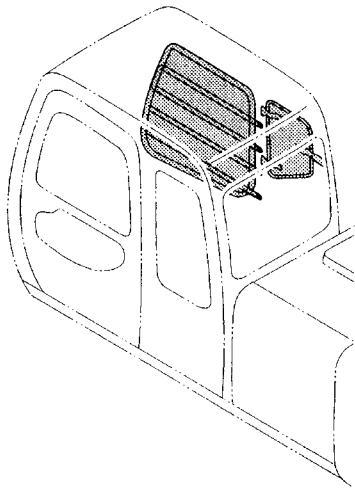
キャブ (4) <HG>  
CAB (4)

040001-

符号 ITEM	部品番号 PART NO.	部 品 名	PART NAME	数量 Q' TY	サービス コード S. C	適用号機 SERIAL NO.	互 換 性 I C A	代 替 部 品 REPLACEABLE PART	
								部品番号 PART NO.	数量 Q' TY
01	4369596	FRAME;WINDW	FRAME;WINDW	1					
10	4369607	ラバ-	RUBBER	1					
11	4369608	プレート	PLATE	1					
12	4369606	ローラ	ROLLER	2					
17	4372214	スクリュ;タッピング	SCREW;TAPPING	4					
21	4377824	ボルト;セムス	BOLT;SEMS	4	#				
51-63	4369587	ロアウインド アッセン	LOWER WINDOW ASS'Y	1					
51	4369588	・ガラス	・GLASS	1					
52	4369590	・ラッチ	・LATCH	1					
53	4369593	・ラッチ	・LATCH	1					
54	4204547	・ピン	・PIN	1					
55	4369594	・パッキング	・PACKING	2					
56	4372213	・スクリュ	・SCREW	4					
57	4372561	・ワッシャ	・WSHER	4					
58	4369674	・リテーナ	・RETAINER	4					
60	4369591	・シャフト	・SHAFT	1					
61	494918	・バネ A	・SPRING A	2					
62	4295480	・レバ-	・LEVER	2					
63	4295876	・カバー	・COVER	2					
103	4369609	ガラス	GLASS	1					
115	4369610	ラバ-	RUBBER	1					
123	4369586	ラバ-	RUBBER	1					
142	4369578	ストツパ	STOPPER	6					
143	4369575	ストツパ	STOPPER	1					
144	4369576	ストツパ	STOPPER	1					
157	4369577	COLLER	COLLER	2					
158	4372211	スクリュ;セムス	SCREW;SEMS	12					
166	4372221	ボルト;セムス	BOLT;SEMS	2					

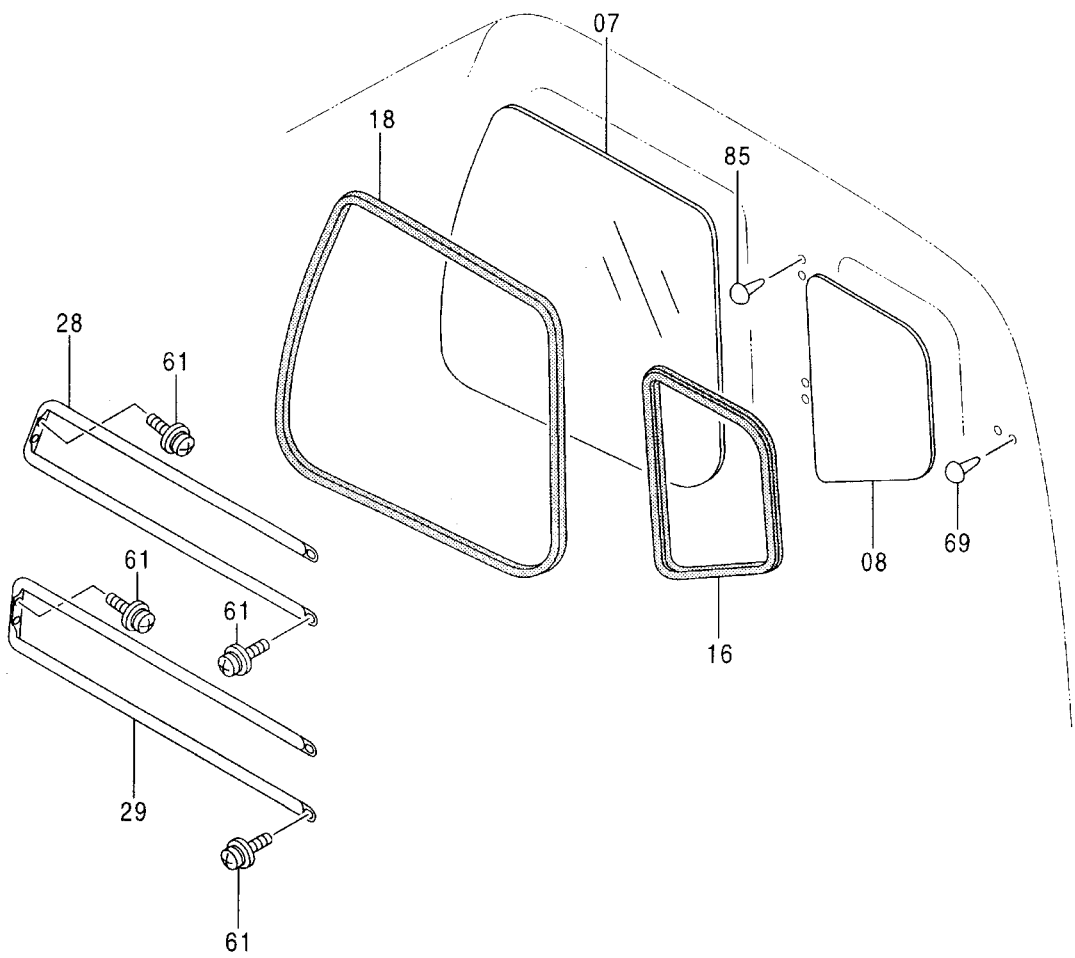
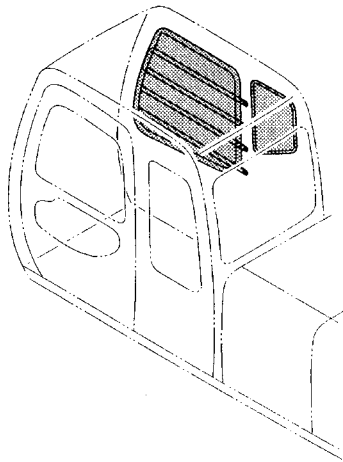


キャブ (5) <120, SS, HG, LV, X, E, H, K>  
 CAB (5)



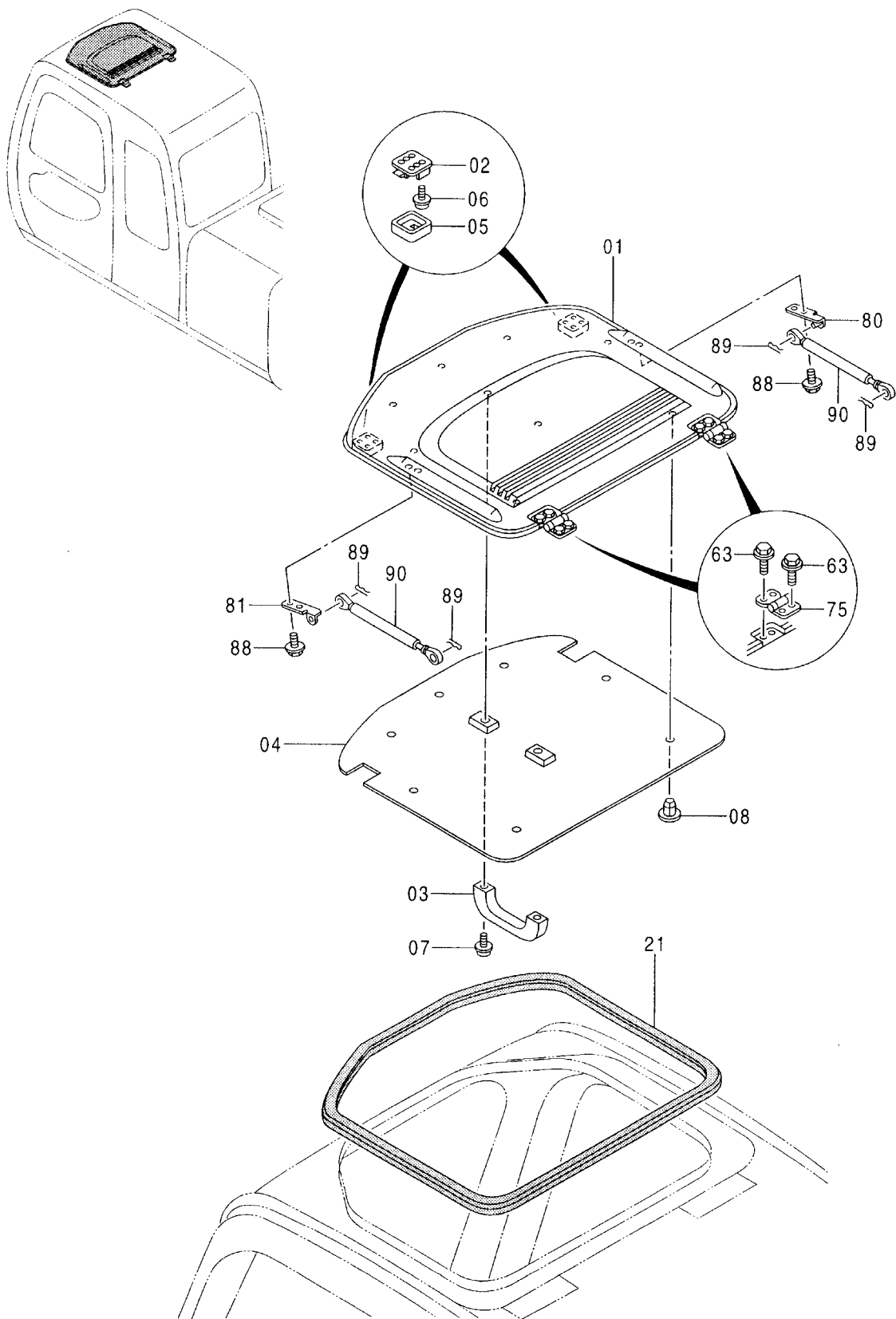


キャブ (5) (Z)  
CAB (5)





キャブ (6) (120, SS, HG, LV, X, E, Z, H)  
CAB (6)

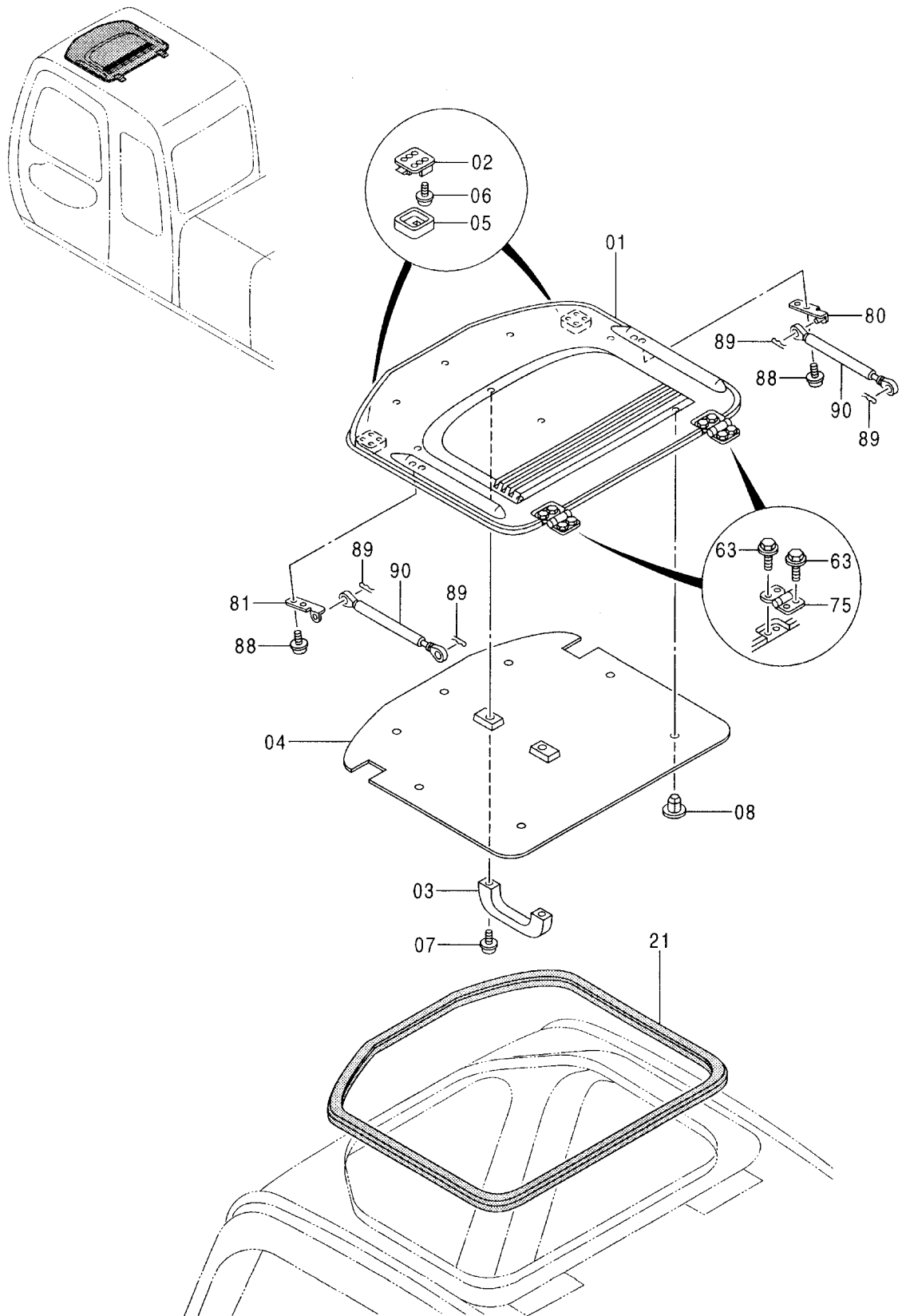


キャブ (6) <120, SS, HG, LV, X, E, Z, H>  
CAB (6)

001001-

符号 ITEM	部品番号 PART NO.	部 品 名	PART NAME	数量 Q' TY	サービス コード S. C	適用号機 SERIAL NO.	互 換 性 I C A	代 替 部 品 REPLACEABLE PART	
								部品番号 PART NO.	数量 Q' TY
01-08	4369611	ルーフ アッセン	ROOF ASS' Y	1					
01	4369612	・ルーフ	・ROOF	1					
02	4369615	・ロック	・LOCK	2					
03	4204579	・ハンドル	・HANDLE	1					
04	4369613	・シート	・SHEET	1					
05	4369616	・カバー	・COVER	2					
06	J460514	・スクリュー;セムス	・SCREW; SEMS	8					
07	J460616	・スクリュー;セムス	・SCREW; SEMS	2					
08	4369614	・クリップ	・CLIP	7					
21	4369553	ラバー	RUBBER	2					
63	4372220	ボルト;セムス	BOLT; SEMS	8					
75	4369620	ヒンジ	HINGE	2					
80	4369617	ブラケット; (R)	BRACKET; (R)	1					
81	4369618	ブラケット; (L)	BRACKET; (L)	1					
88	4372222	ボルト;セムス	BOLT; SEMS	4					
89	4022697	ピン;ロック	PIN; LOCK	4					
90	4369619	スプリング	SPRING	2					

キャブ (6) [Bタイプ] <K>  
CAB (6) [B-Type]



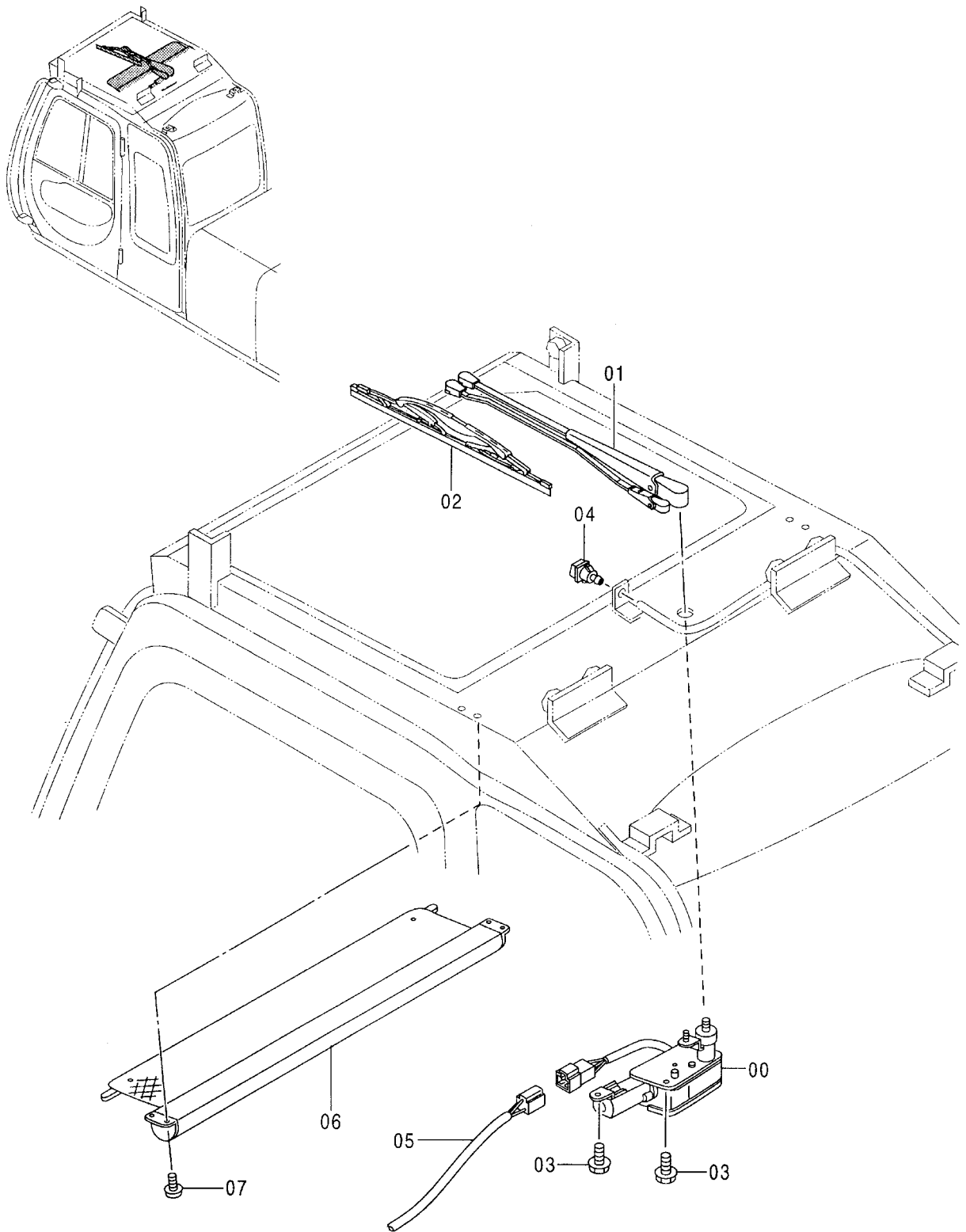
キャブ (6) [Bタイプ] <K>  
CAB (6) [B-Type]

001001-

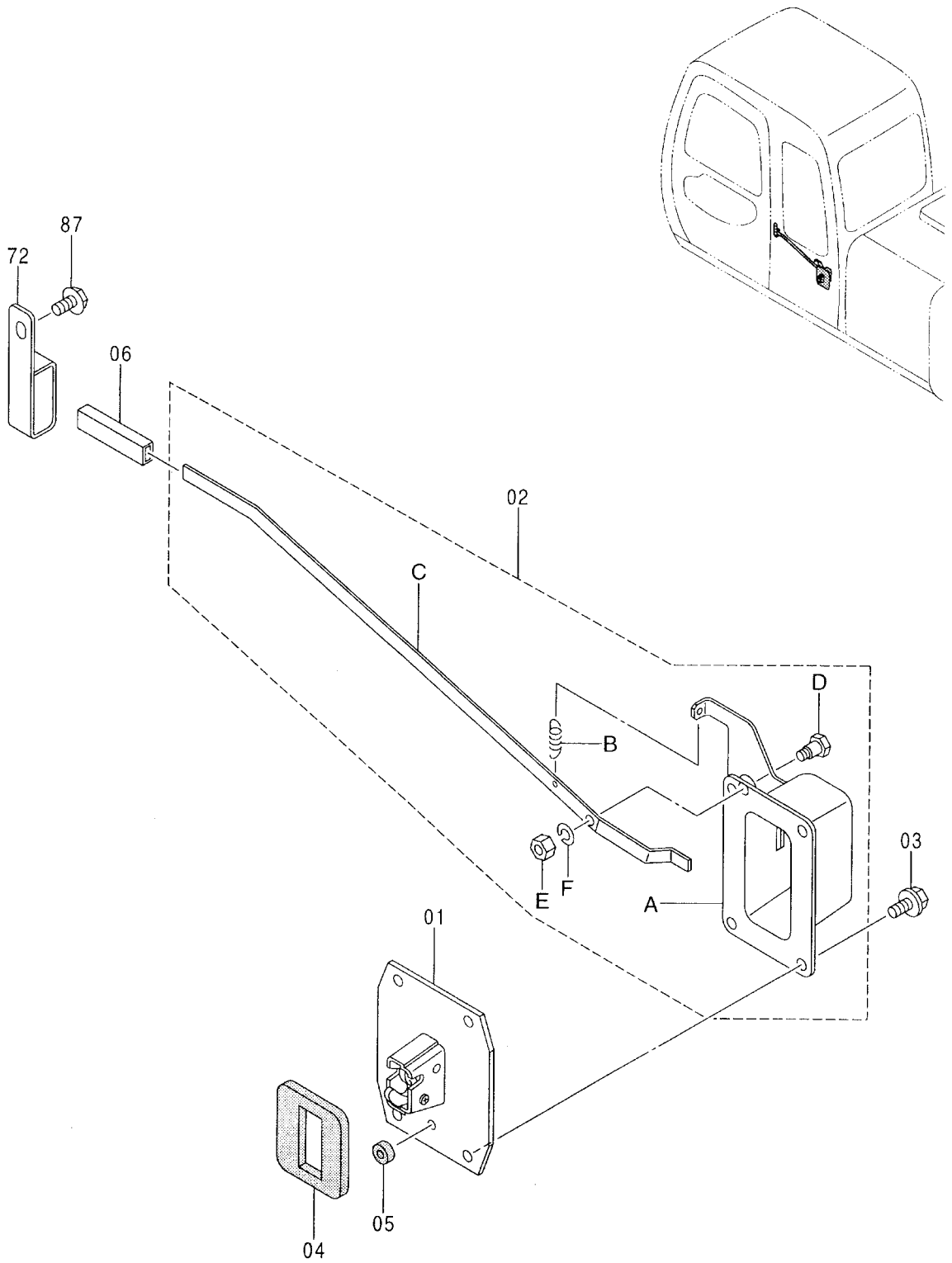
符号 ITEM	部品番号 PART NO.	部 品 名	PART NAME	数量 Q' TY	サービス コード S. C	適用号機 SERIAL NO.	互 換 性 ICA	代 替 部 品 REPLACEABLE PART	
								部品番号 PART NO.	数量 Q' TY
01-08	4369611	ルーフ アツセン	ROOF ASS' Y	1					
01	4369612	・ルーフ	・ROOF	1					
02	4369615	・ロック	・LOCK	2					
03	4204579	・ハンドル	・HANDLE	1					
04	4369613	・シート	・SHEET	1					
05	4369616	・カバー	・COVER	2					
06	J460514	・スクリュー;セムス	・SCREW;SEMS	8					
07	J460616	・スクリュー;セムス	・SCREW;SEMS	2					
08	4369614	・クリップ	・CLIP	7					
21	4369553	ラバー	RUBBER	2					
63	4372220	ボルト;セムス	BOLT;SEMS	8					
75	4369620	ヒンジ	HINGE	2					
80	4369617	ブラケット;(R)	BRACKET;(R)	1					
81	4369618	ブラケット;(L)	BRACKET;(L)	1					
88	4372222	ボルト;セムス	BOLT;SEMS	4					
89	4022697	ピン;ロック	PIN;LOCK	4					
90	4369619	スプリング	SPRING	2					



キャブ (6) [HGタイプ] (K)  
CAB (6) [HG-Type]





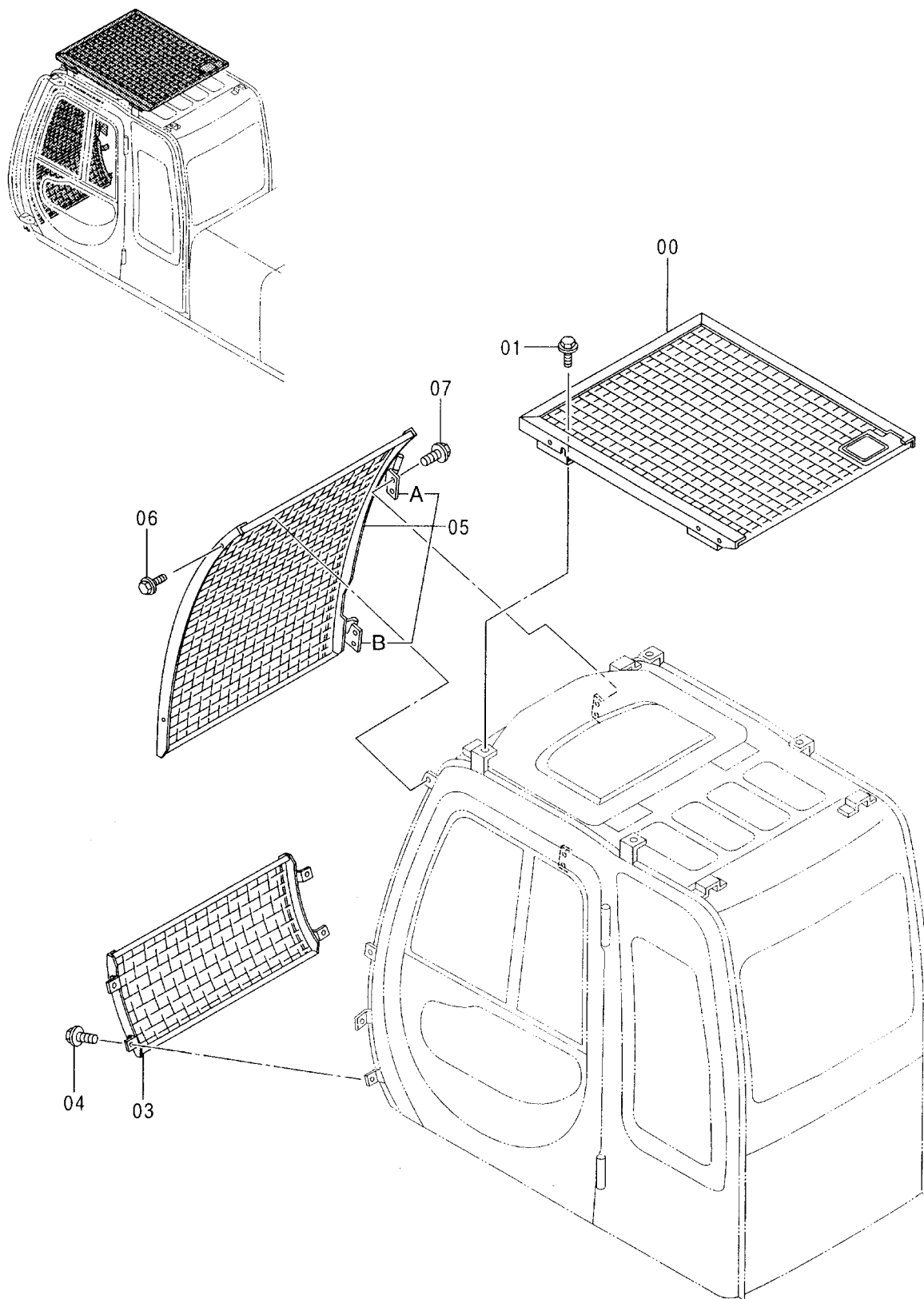
キャブ (7)  
CAB (7)

キャブ (7)  
CAB (7)

001001-

符号 ITEM	部品番号 PART NO.	部 品 名	PART NAME	数量 Q' TY	サービス コード S. C	適用号機 SERIAL NO.	互 換 性 I C A	代 替 部 品 REPLACEABLE PART	
								部品番号 PART NO.	数量 Q' TY
01-06	4369621	キャッチ; ドア アッセン	CATCH; DOOR ASS' Y	4					
01	4372094	・キャッチ; ドア	・CATCH; DOOR	1					
02	4369622	・ケース アッセン	・CASE ASS' Y	1					
02A	4372095	・・ケース	・・CASE	1					
02B	4208103	・・スプリング	・・SPRING	1					
02C	4369623	・・レバー	・・LEVER	1					
02D	4372209	・・ピン	・・PIN	1					
02E	M500605	・・ナット	・・NUT	1					
02F	A590906	・・ワッシャ; スプリング	・・WASHER; SPRING	1					
03	J010820	・ボルト; セムス	・BOLT; SEMS	4					
04	4204590	・ラバー	・RUBBER	1					
05	4204591	・ラバー; シール	・RUBBER; SEAL	1					
06	4089012	・キャップ	・CAP	1					
72	4369624	ストッパ	STOPPER	1					
87	4372222	ボルト; セムス	BOLT; SEMS	1					

キャブ (8) [Bタイプ] (K)  
CAB (8) [B-Type]

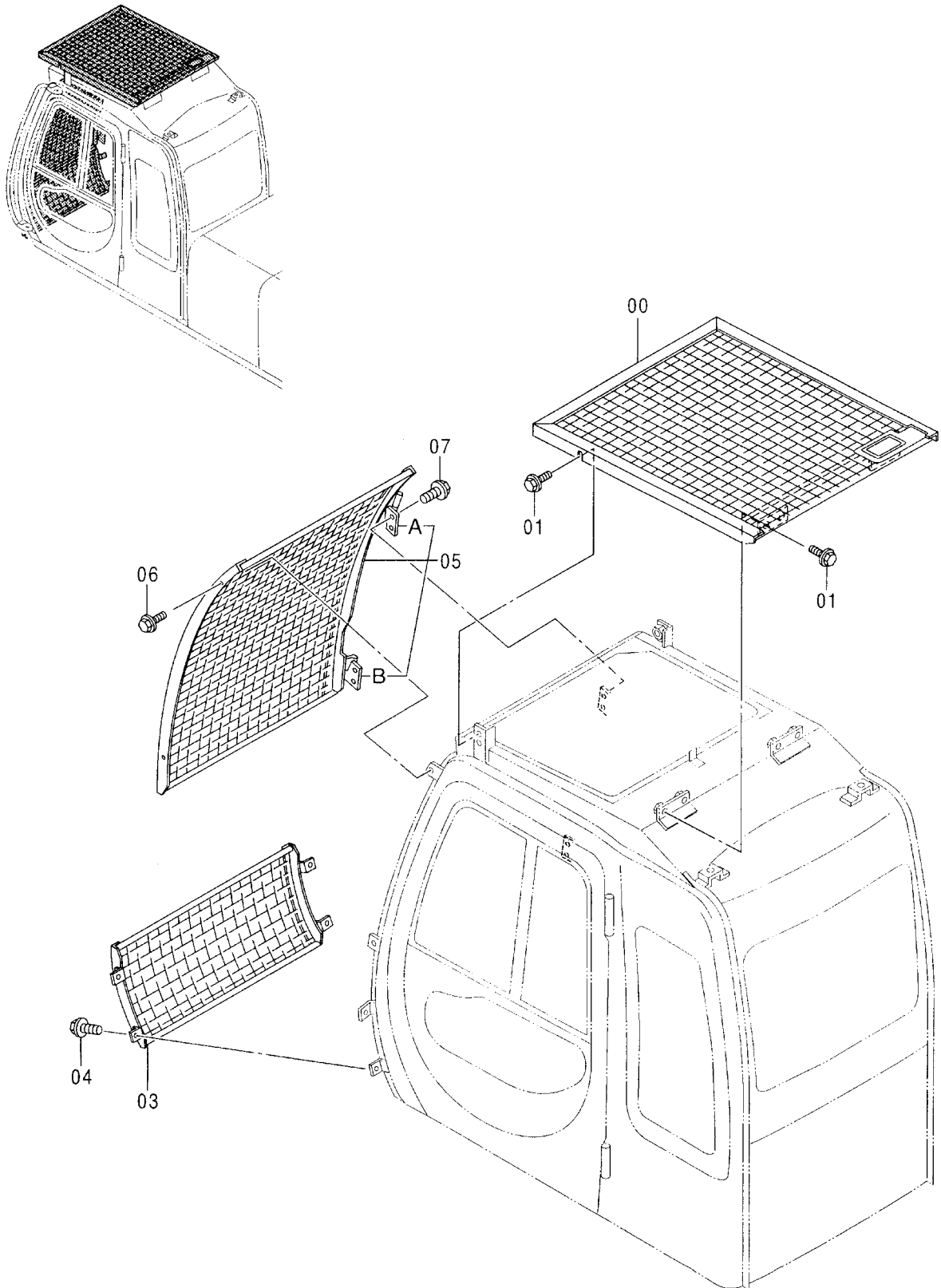


キャブ (8) [Bタイプ] <K>  
CAB (8) [B-Type]

001001-

符号 ITEM	部品番号 PART NO.	部 品 名	PART NAME	数量 Q' TY	サービス コード S. C	適用号機 SERIAL NO.	互 換 性 I C A	代 替 部 品 REPLACEABLE PART	
								部品番号 PART NO.	数量 Q' TY
00	4369931	ガード	GUARD	1	OP				
01	J031030	ボルト;セムス	BOLT;SEMS	4	OP				
03	4368858	ガード	GUARD	1					
04	J031030	ボルト;セムス	BOLT;SEMS	4					
05	4369928	ガード	GUARD	1	OP	-001352			
05A	4410113	・ヒンジ	・HINGE	1	#OP	-001352			
05B	4410114	・ヒンジ	・HINGE	1	#OP	-001352			
05	4378467	ガード	GUARD	1	OP	001353-080331			
05A	4410111	・ヒンジ	・HINGE	1	#OP	001353-080331			
05B	4410112	・ヒンジ	・HINGE	1	#OP	001353-080331			
05	4383095	ガード	GUARD	1	#OP	080332-			
05A	4410115	・ヒンジ	・HINGE	1	#OP	080332-			
05B	4410116	・ヒンジ	・HINGE	1	#OP	080332-			
06	J031030	ボルト;セムス	BOLT;SEMS	2	OP				
07	J021030	ボルト;セムス	BOLT;SEMS	2	OP				

キャブ (8) [HGタイプ] <K>  
CAB (8) [HG-Type]



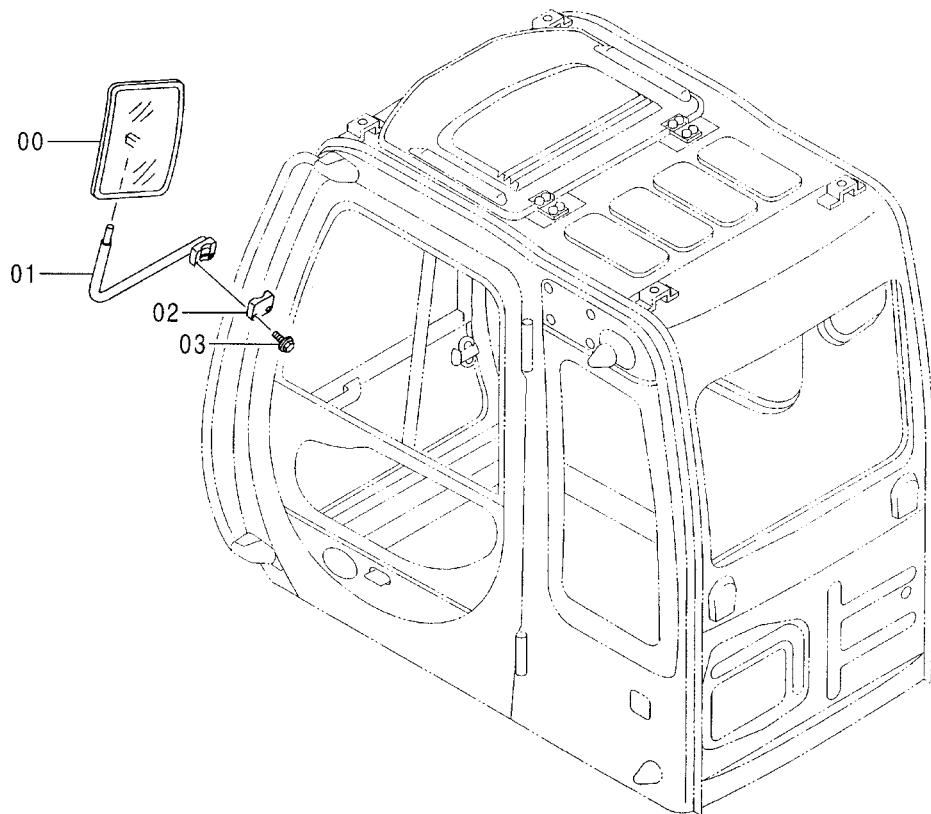
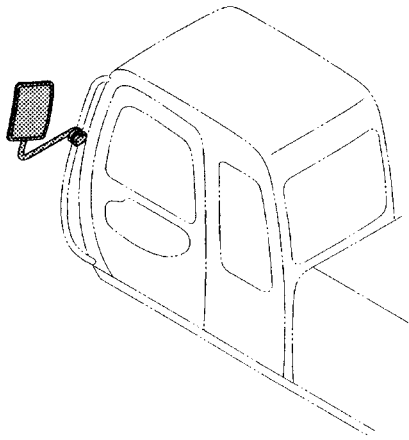
キャブ (8) [HGタイプ] <K>  
CAB (8) [HG-Type]

001001-

符号 ITEM	部品番号 PART NO.	部 品 名	PART NAME	数量 Q' TY	サービス コード S. C	適用号機 SERIAL NO.	互 換 性 I C A	代 替 部 品 REPLACEABLE PART	
								部品番号 PART NO.	数量 Q' TY
00	4368870	ガード	GUARD	1					
01	J031030	ボルト;セムス	BOLT;SEMS	6					
03	4368858	ガード	GUARD	1					
04	J031030	ボルト;セムス	BOLT;SEMS	4					
05	4369928	ガード	GUARD	1	OP	-001440			
05A	4410113	・ヒンジ	・HINGE	1	#OP	-001440			
05B	4410114	・ヒンジ	・HINGE	1	#OP	-001440			
05	4378467	ガード	GUARD	1	OP	001441-080254			
05A	4410111	・ヒンジ	・HINGE	1	#OP	001441-080254			
05B	4410112	・ヒンジ	・HINGE	1	#OP	001441-080254			
05	4383095	ガード	GUARD	1	#OP	080255-			
05A	4410115	・ヒンジ	・HINGE	1	#OP	080255-			
05B	4410116	・ヒンジ	・HINGE	1	#OP	080255-			
06	J031030	ボルト;セムス	BOLT;SEMS	2	OP				
07	J021030	ボルト;セムス	BOLT;SEMS	4	OP				



バックミラー（左）〈選択〉  
REARVIEW MIRROR (LEFT)

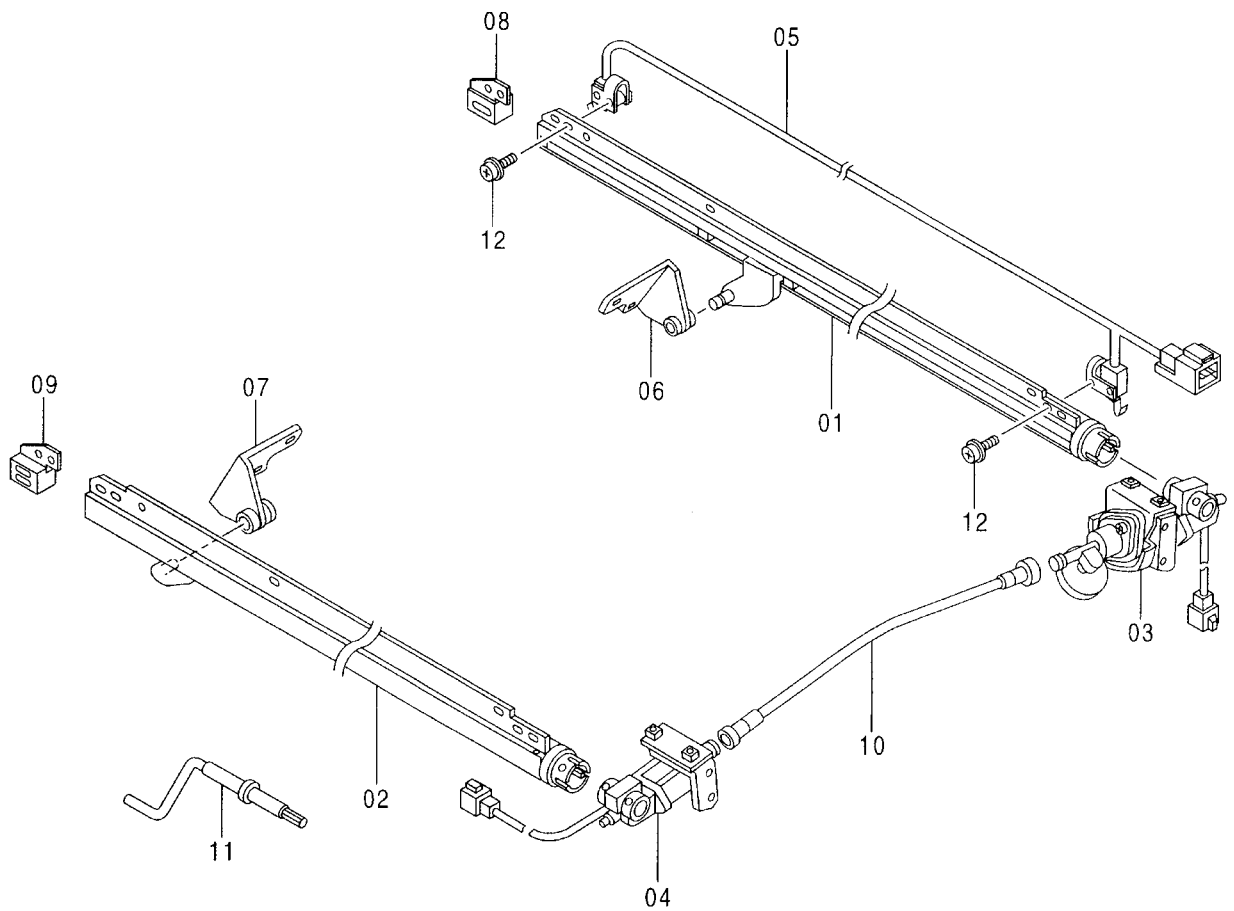
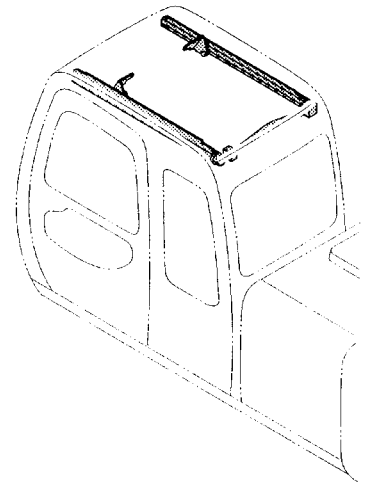


バックミラー (左) <選択>  
REARVIEW MIRROR (LEFT)

001001-

符号 ITEM	部品番号 PART NO.	部 品 名	PART NAME	数量 Q' TY	サービス コード S. C	適用号機 SERIAL NO.	互 換 性 I C A	代 替 部 品 REPLACEABLE PART	
								部品番号 PART NO.	数量 Q' TY
00	4165676	ミラー	MIRROR	1		-D98/10	T	4416704	1
								8076201	1
00	4416704	ミラー (本体組付用)	MIRROR (for assembly of machine)	1	#	D98/11-	Y	4420724	1
00	4420724	ミラー (サービス用)	MIRROR (for service parts)	1	#S	D98/11-			
01	8056067	ステー	STAY	1		-D98/10	T	8076201	1
								4416704	1
01	8076201	ステー	STAY	1	#	D98/11-			
02	4201441	クランプ	CLAMP	1		-D98/10			
02	4373196	クランプ	CLAMP	1	#	D98/11-			
03	J010845	ボルト;セムス	BOLT;SEMS	2					

パワーウィンド〈選択〉  
POWER WINDOW

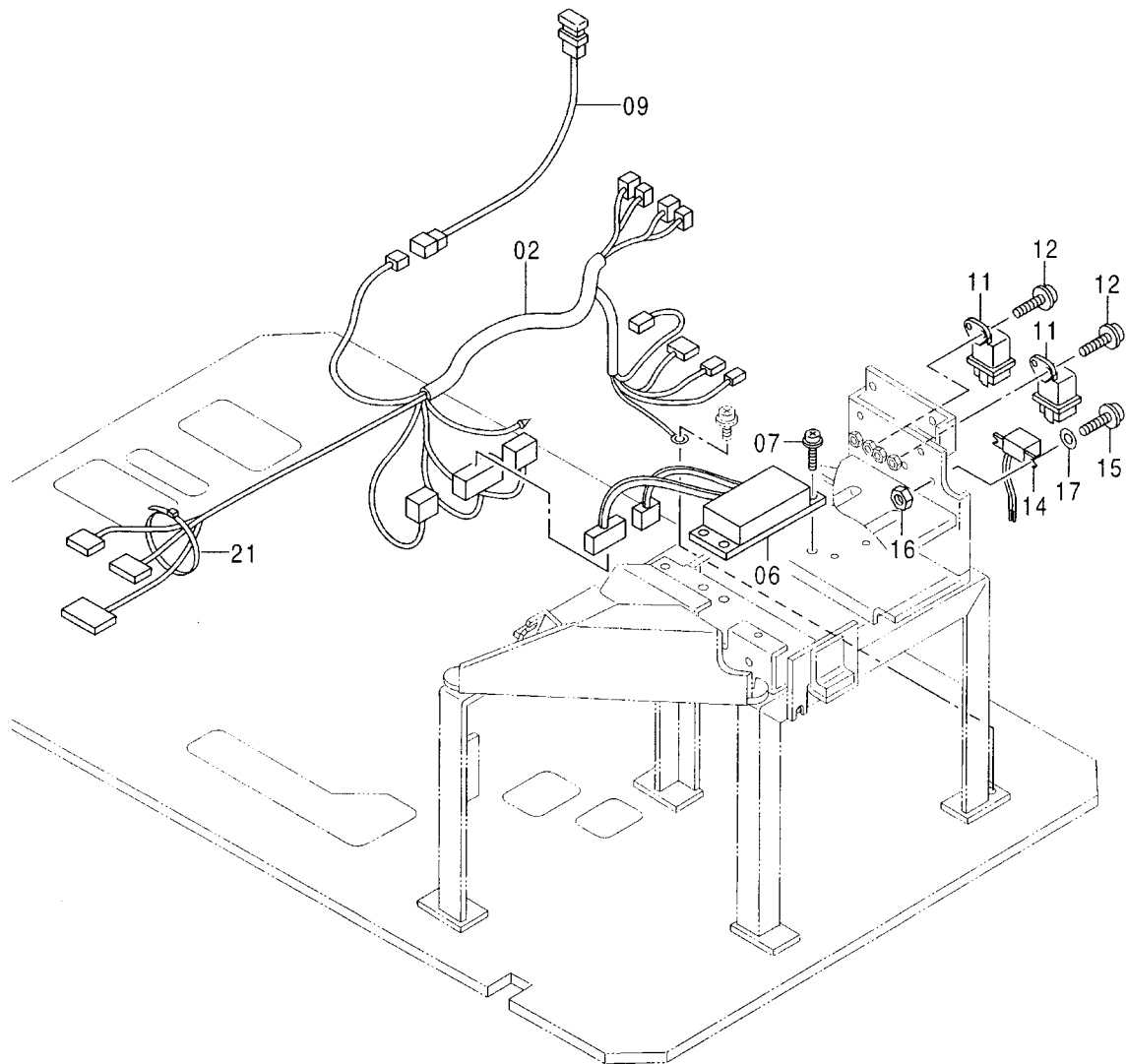
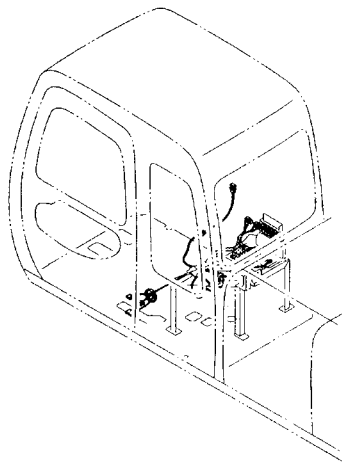


パワー ウインド <選択>  
POWER WINDOW

001001-

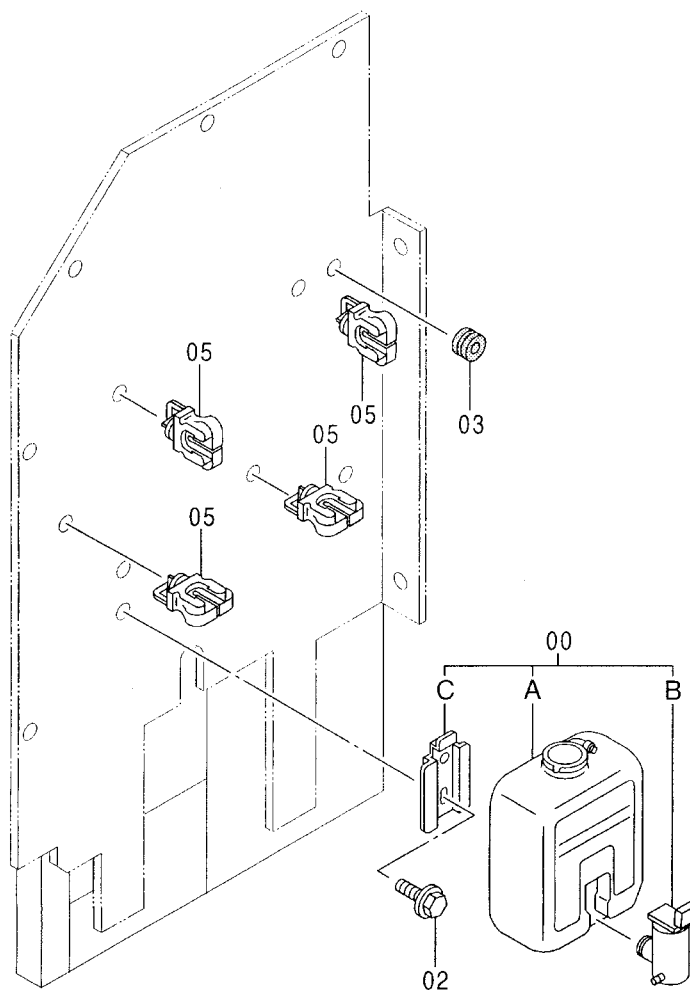
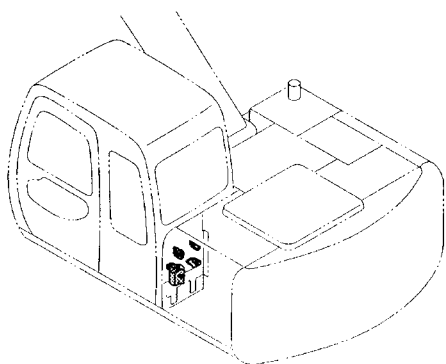
符号 ITEM	部品番号 PART NO.	部 品 名	PART NAME	数量 Q' TY	サービス コード S. C	適用号機 SERIAL NO.	互 換 性 I CA	代 替 部 品 REPLACEABLE PART	
								部品番号 PART NO.	数量 Q' TY
	4348916	ウインド ; パワー	WINDOW ; POWER	1					
01	4370941	・レール ; R	・RAIL	1					
02	4370942	・レール ; L	・RAIL	1					
03	4370943	・モータ ; R	・MOTOR	1					
04	4370944	・モータ ; L	・MOTOR	1					
05	4370945	・スイッチ	・SWITCH	1					
06	4370946	・ステー ; R	・STAY	1					
07	4370947	・ステー ; L	・STAY	1					
08	4370948	・ストツパ ; R	・STOPPER	1					
09	4370949	・ストツパ ; L	・STOPPER	1					
10	4370950	・シャフト	・SHAFT	1					
11	4370951	・ハンドル	・HANDLE	1					
12	4377823	・スクリュ ; セムス	・SCREW ; SEMS	4					

パワーウィンド部品〈選択〉  
POWER WINDOW PARTS





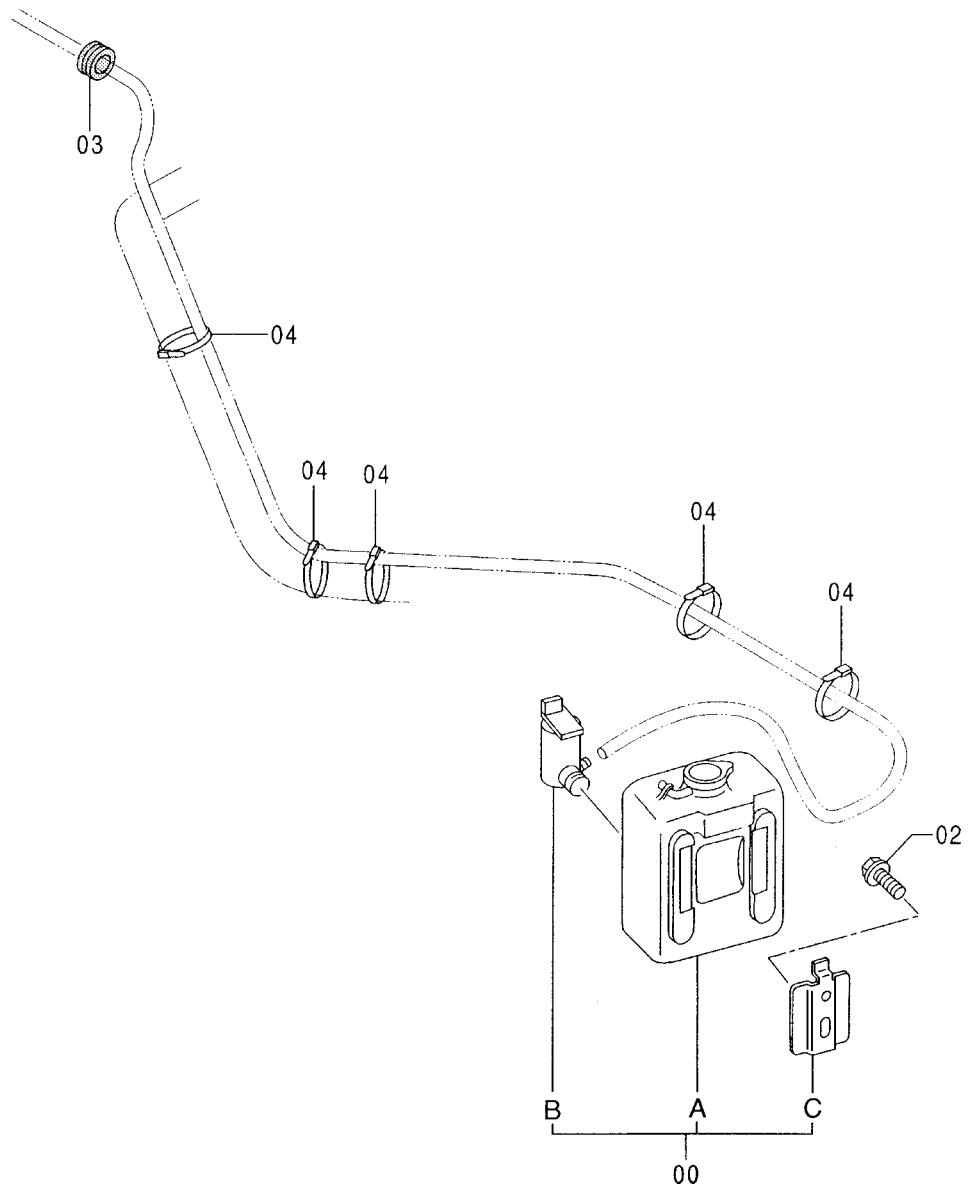
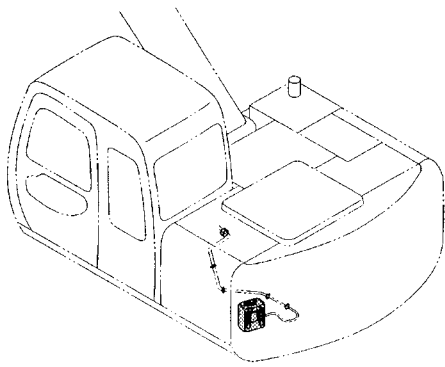
ウィンドウウォッシャー (120, SS, LV, H, K)  
WINDOW WASHER





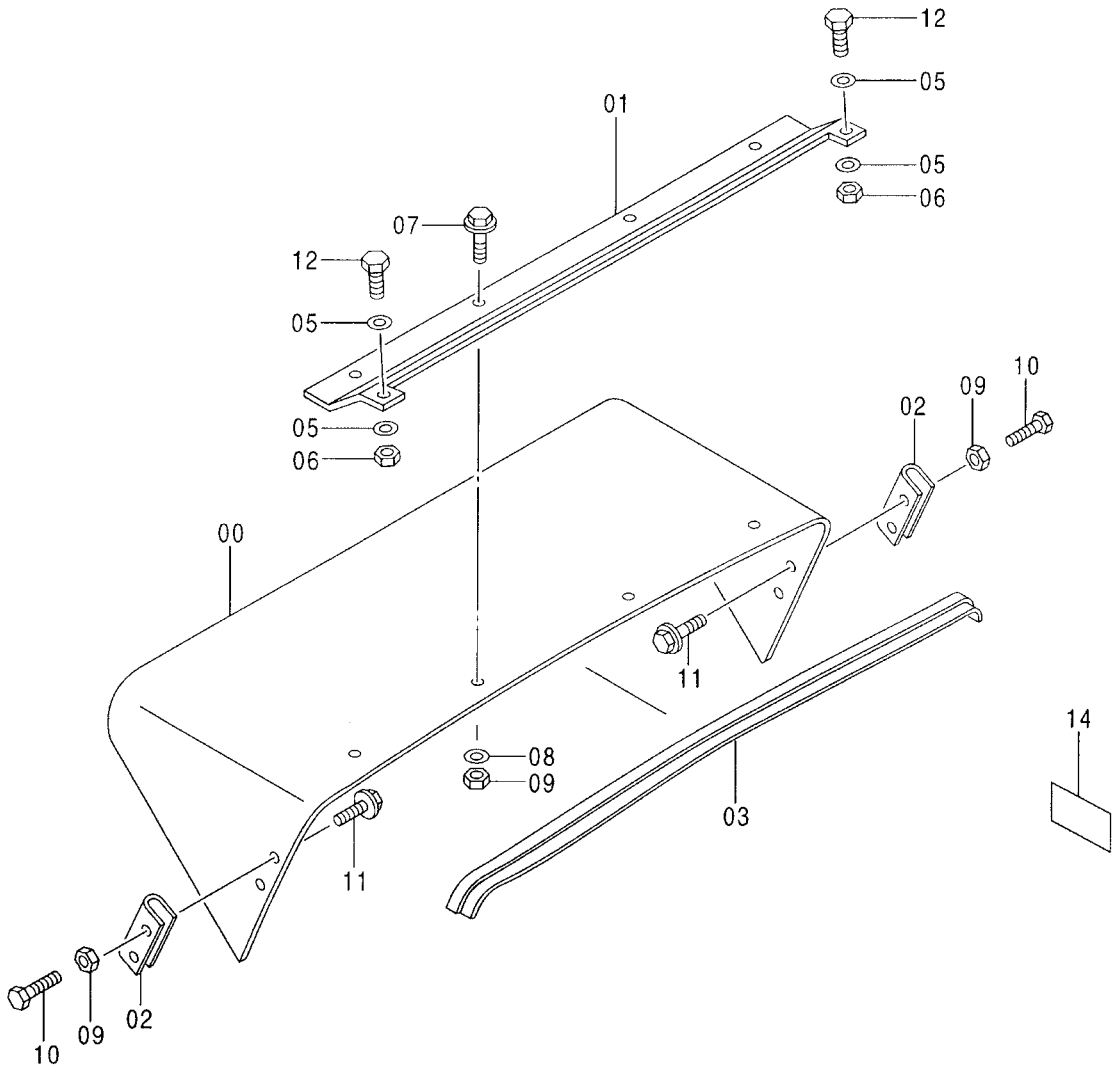
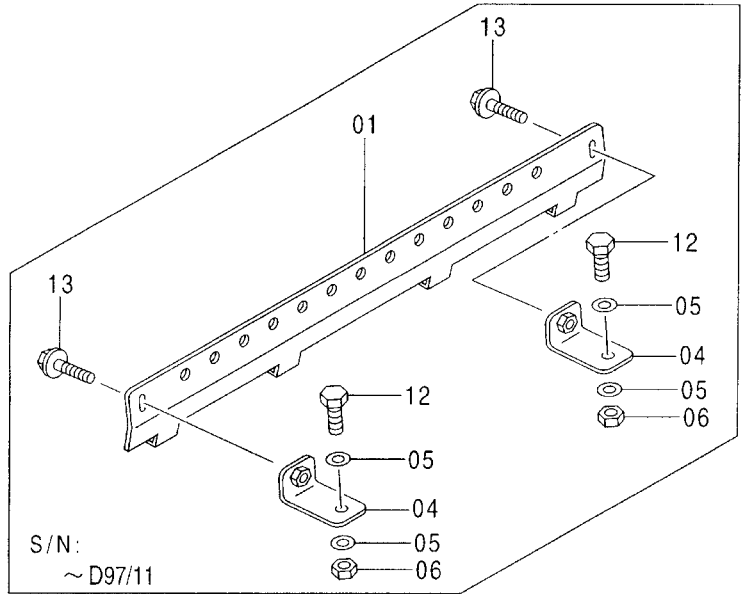
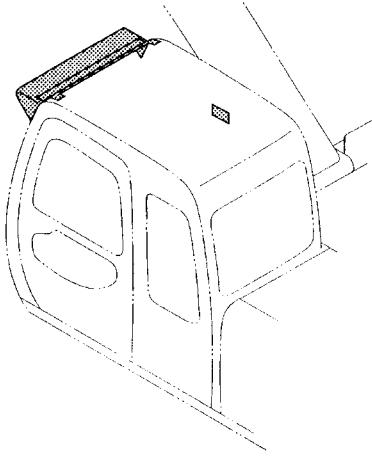


ウィンドウォッシャー (HG, X)  
WINDOW WASHER





# サンシェード〈選択〉 SUNSHADE

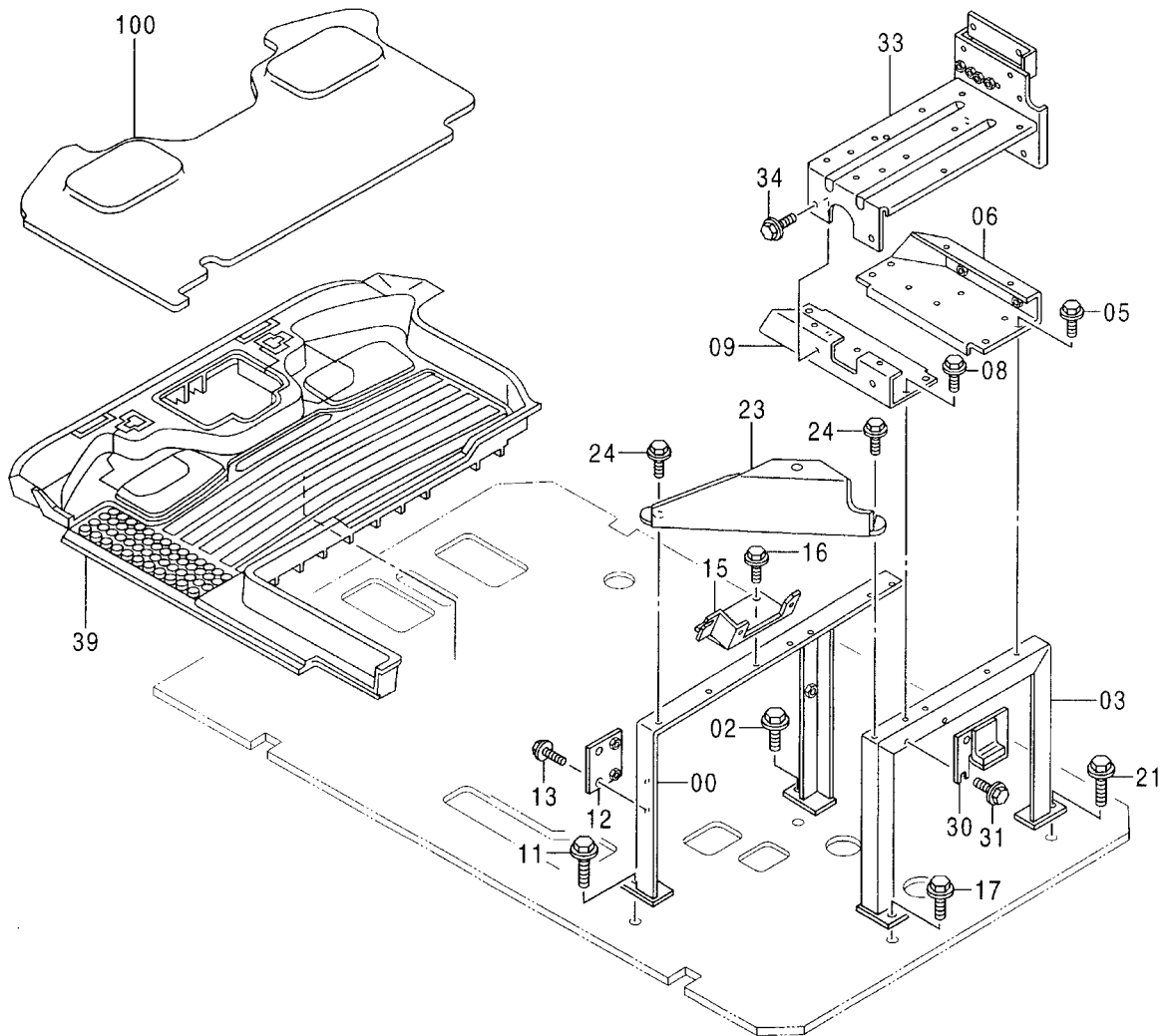
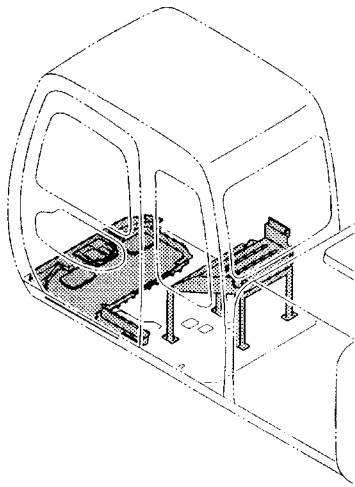


サンシェード 〈選択〉  
SUNSHADE

001001-

符号 ITEM	部品番号 PART NO.	部 品 名	PART NAME	数量 Q' TY	サービス コード S. C	適用号機 SERIAL NO.	互 換 性 I CA	代 替 部 品 REPLACEABLE PART	
								部品番号 PART NO.	数量 Q' TY
00	2040471	サンシェード	SUNSHADE	1					
01	3078874	ブ ラケツト	BRACKET	1		-D97/11			
01	3083003	ブ ラケツト	BRACKET	1	#	D97/12-			
02	4379480	ブ ラケツト	BRACKET	2					
03	4356604	ブ ッシツク ; ラバ ー	BUSHING; RUBBER	1					
04	9748051	ブ ラケツト	BRACKET	2		-D97/11			
05	J253114	ワツシヤ ; プ レ ー ン	WASHER; PLANE	4					
06	J231214	ナツト	NUT	2					
07	J090825	ボ ルト ; セムス	BOLT; SEMS	4					
08	J253108	ワツシヤ ; プ レ ー ン	WASHER; PLANE	4					
09	J231108	ナツト	NUT	8					
10	J960820	ボ ルト	BOLT	4					
11	J090816	ボ ルト ; セムス	BOLT; SEMS	4					
12	J971430	ボ ルト	BOLT	2					
13	J061025	ボ ルト ; セムス	BOLT; SEMS	2		-D97/11			
14	3079531	ネ ー ム プ レ ー ト	NAME-PLATE	1					

フロアパーツ (120, SS, HG, LV, X, E, H)  
FLOOR PARTS

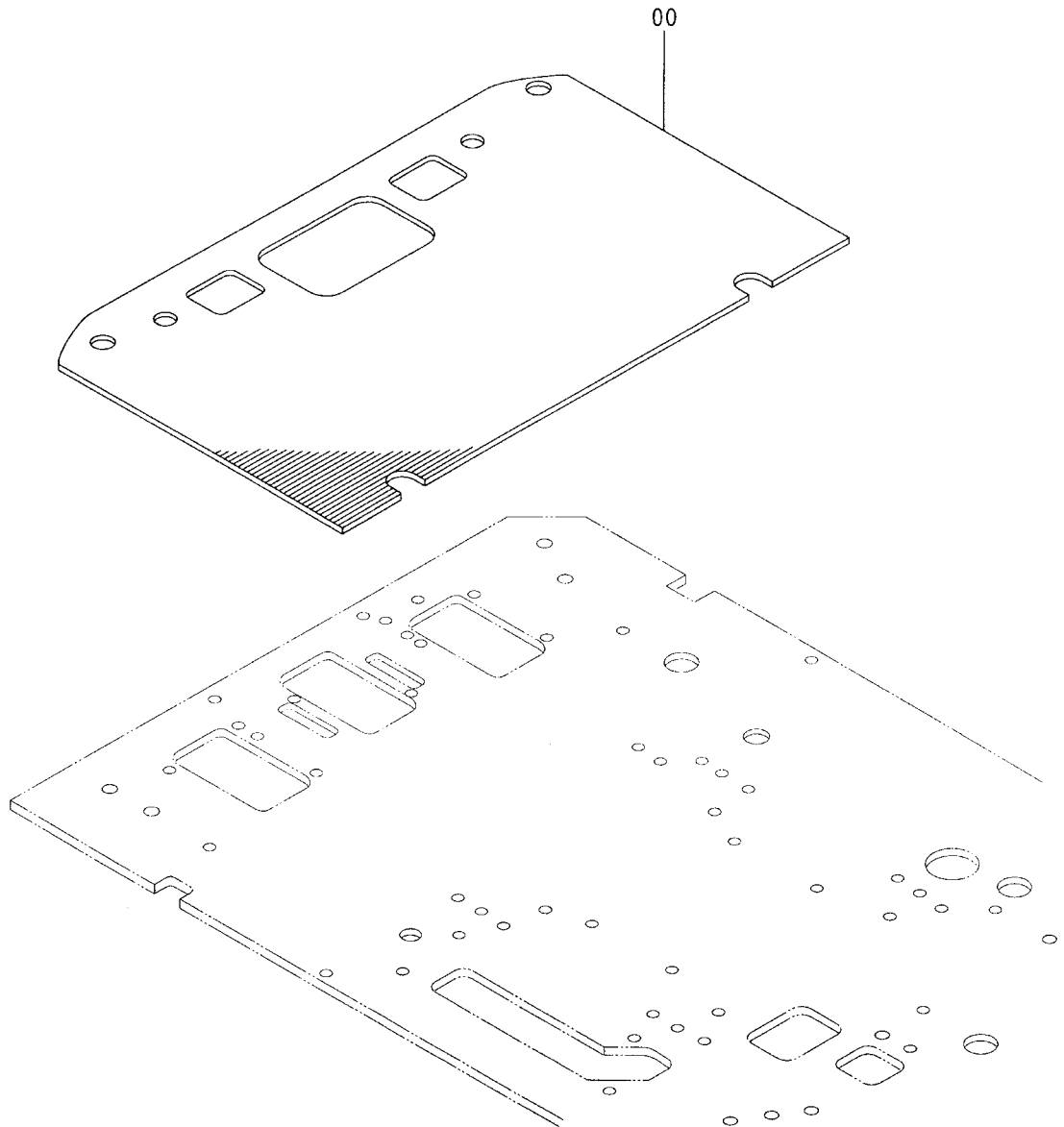
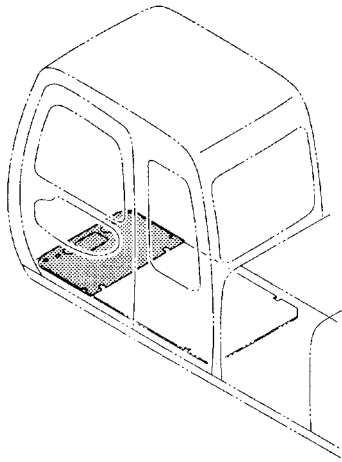


フロア パーツ <120, SS, HG, LV, X, E, H>  
FLOOR PARTS

001001-

符号 ITEM	部品番号 PART NO.	部品名	PART NAME	数量 Q'TY	サービス コード S. C	適用号機 SERIAL NO.	互換性 ICA	代替部品 REPLACEABLE PART	
								部品番号 PART NO.	数量 Q'TY
00	7029266	サポート	SUPPORT	1					
02	J011025	ボルト;セムス	BOLT;SEMS	1					
03	7029267	サポート	SUPPORT	1					
05	J020820	ボルト;セムス	BOLT;SEMS	4					
06	8060883	ブラケット	BRACKET	1					
08	J020820	ボルト;セムス	BOLT;SEMS	4					
09	8060884	ブラケット	BRACKET	1					
11	J021030	ボルト;セムス	BOLT;SEMS	1					
12	9743487	ブラケット	BRACKET	1					
13	J020820	ボルト;セムス	BOLT;SEMS	2					
15	8060885	ブラケット	BRACKET	1					
16	J020820	ボルト;セムス	BOLT;SEMS	2					
17	J011025	ボルト;セムス	BOLT;SEMS	1					
21	J021030	ボルト;セムス	BOLT;SEMS	1					
23	9743628	ブラケット	BRACKET	1					
24	J020820	ボルト;セムス	BOLT;SEMS	2					
30	8061717	ブラケット	BRACKET	1					
31	J020820	ボルト;セムス	BOLT;SEMS	2					
33	7029268	ブラケット	BRACKET	1					
34	J020820	ボルト;セムス	BOLT;SEMS	4					
39	0002043	マット;フロア	MAT;FLOOR	1					
100	4367286	フロアカーペット	FLOOR-CARPET	1	0P				

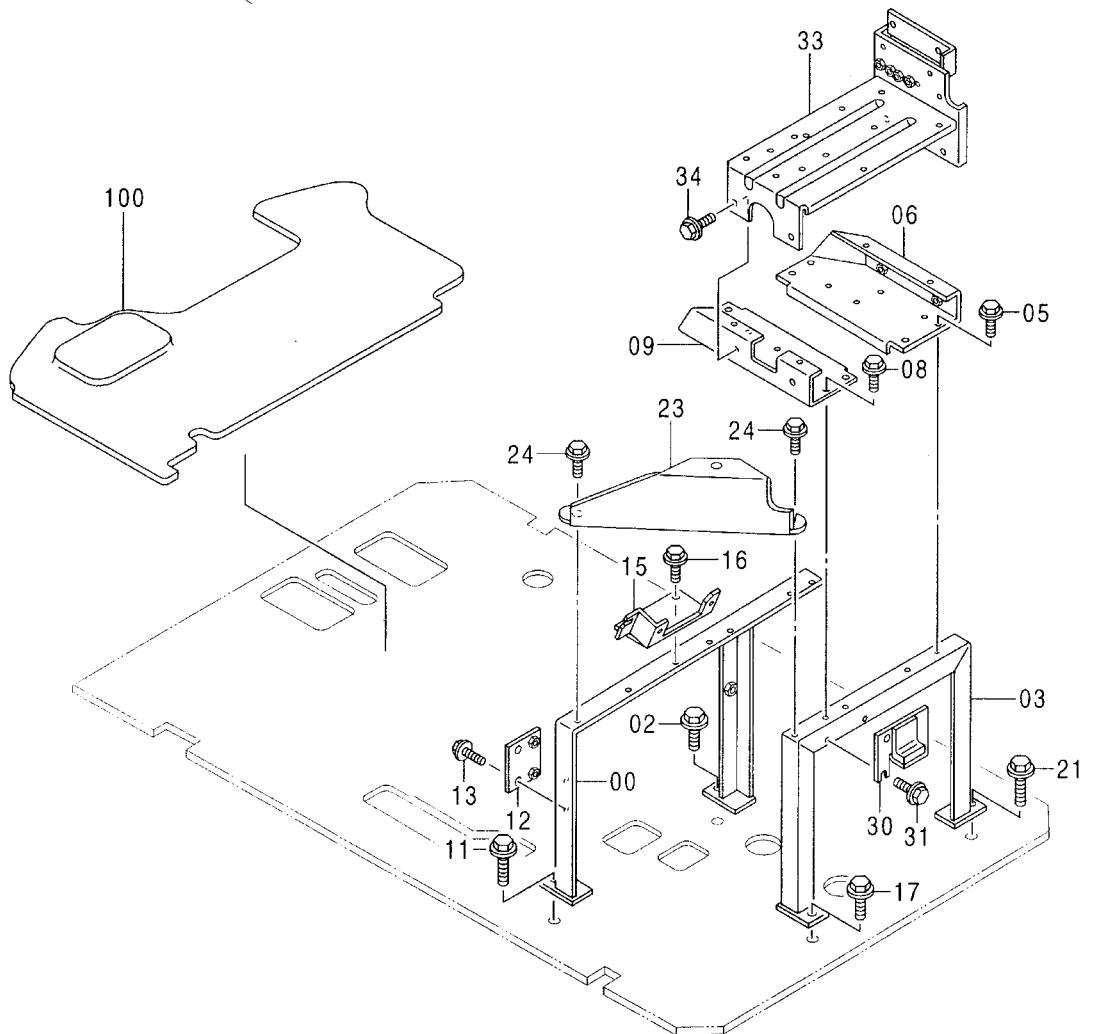
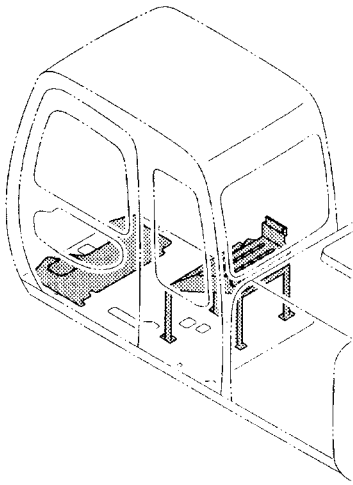
フロアパーツ (Z)  
FLOOR PARTS







フロアパーツ (K)  
FLOOR PARTS

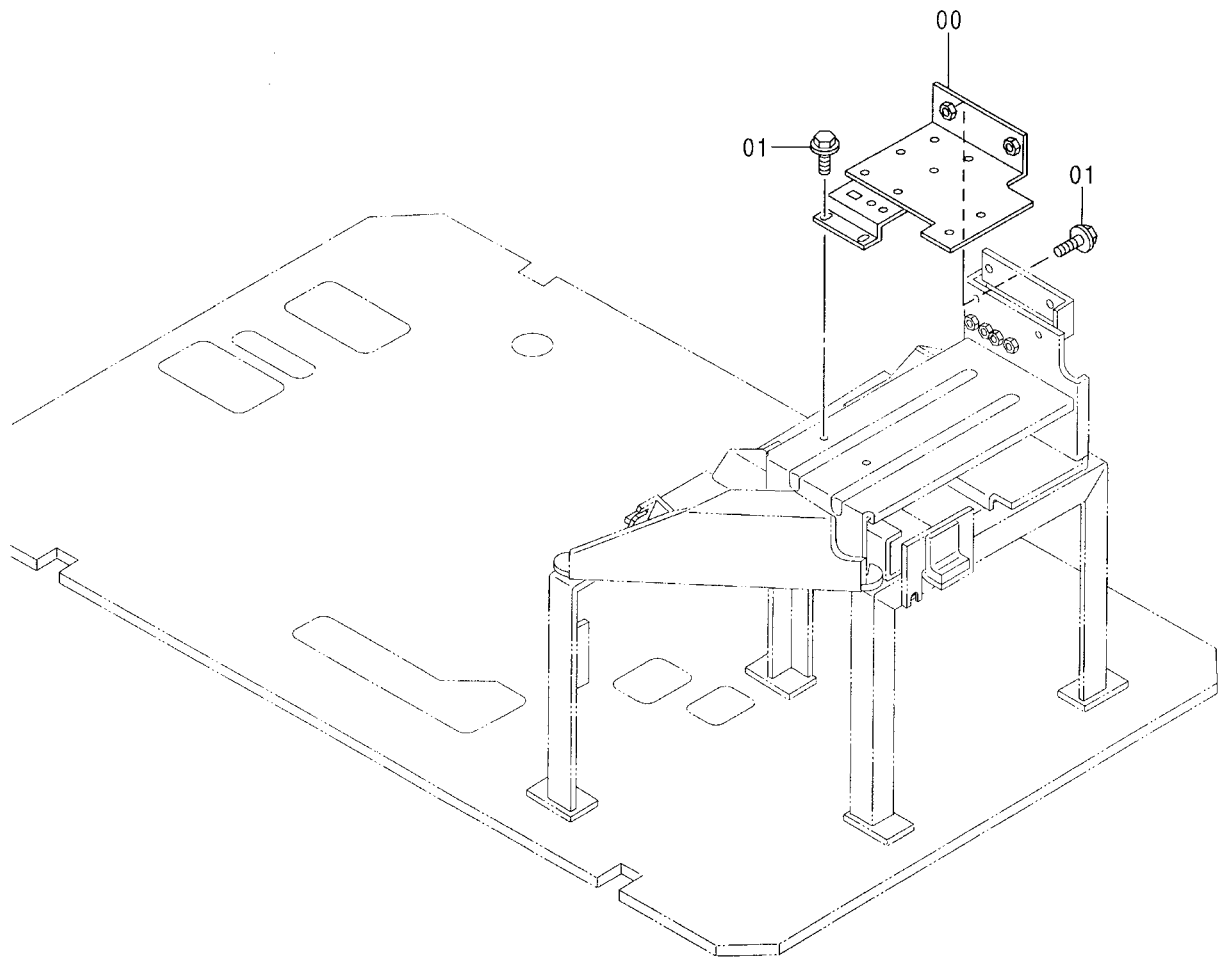
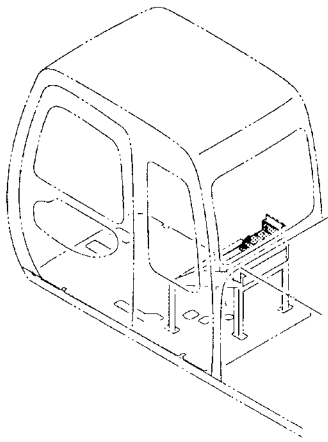


フロアパーツ<K>  
FLOOR PARTS

001001-

符号 ITEM	部品番号 PART NO.	部品名	PART NAME	数量 Q'TY	サービス コード S.C	適用号機 SERIAL NO.	互換性 ICA	代替部品 REPLACEABLE PART	
								部品番号 PART NO.	数量 Q'TY
00	7029266	サポ-ト	SUPPORT	1					
02	J011025	ボ-ルト;セムス	BOLT;SEMS	1					
03	7029267	サポ-ト	SUPPORT	1					
05	J020820	ボ-ルト;セムス	BOLT;SEMS	4					
06	8060883	ブラケツト	BRACKET	1					
08	J020820	ボ-ルト;セムス	BOLT;SEMS	4					
09	8060884	ブラケツト	BRACKET	1					
11	J021030	ボ-ルト;セムス	BOLT;SEMS	1					
12	9743487	ブラケツト	BRACKET	1					
13	J020820	ボ-ルト;セムス	BOLT;SEMS	2					
15	8060885	ブラケツト	BRACKET	1					
16	J020820	ボ-ルト;セムス	BOLT;SEMS	2					
17	J011025	ボ-ルト;セムス	BOLT;SEMS	1					
21	J021030	ボ-ルト;セムス	BOLT;SEMS	1					
23	9743628	ブラケツト	BRACKET	1					
24	J020820	ボ-ルト;セムス	BOLT;SEMS	2					
30	8061717	ブラケツト	BRACKET	1					
31	J020820	ボ-ルト;セムス	BOLT;SEMS	2					
33	7029268	ブラケツト	BRACKET	1					
34	J020820	ボ-ルト;セムス	BOLT;SEMS	4					
100	4372198	フロアカーペツト	FLOOR-CARPET	1	OP				

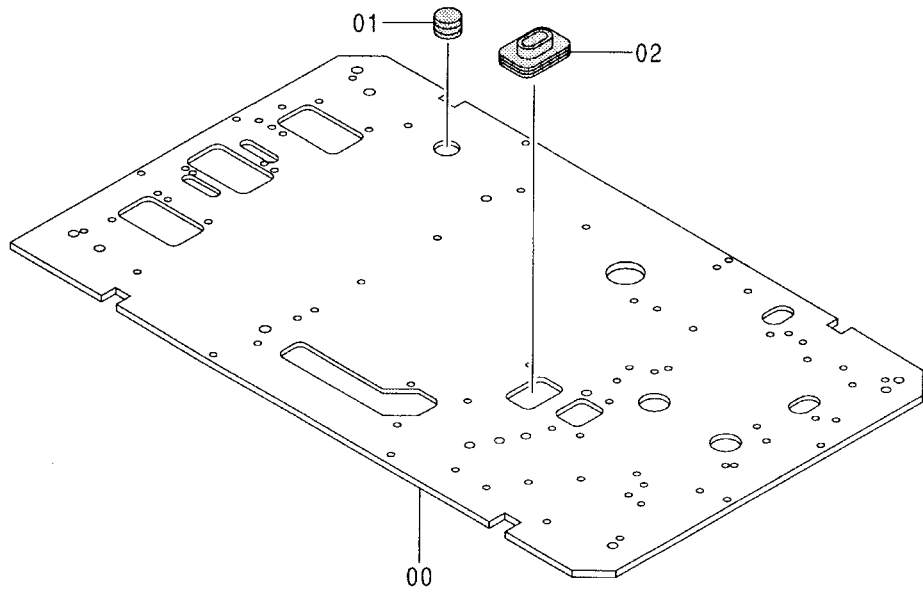
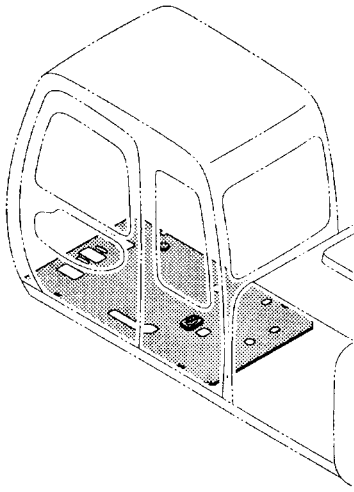
フロアパーツ (HG) 〈HG, X〉  
FLOOR PARTS (HG)





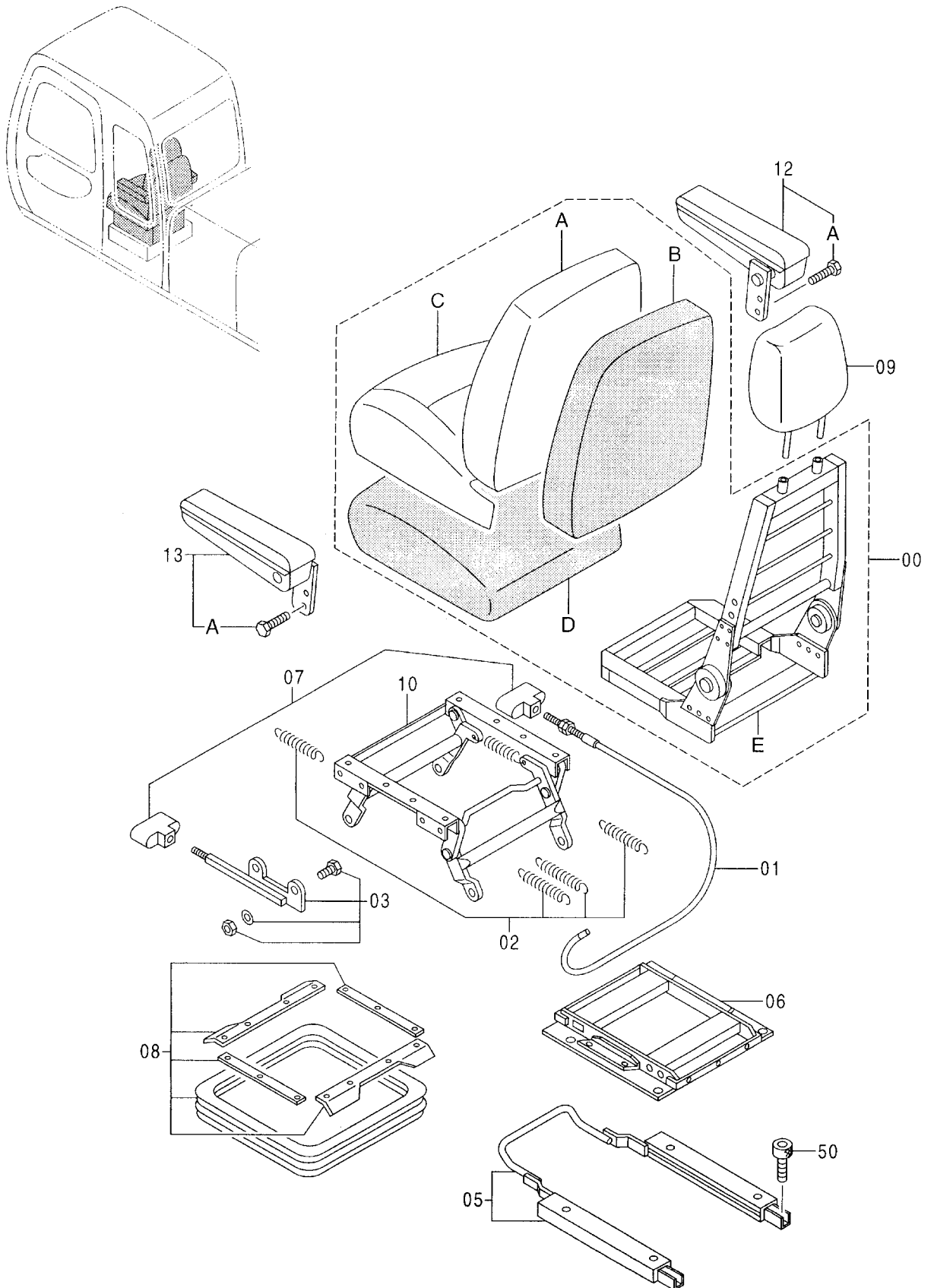
401

フロアプレート  
FLOOR PLATE





シート (120, SS, HG, LV, X, H, K)  
SEAT



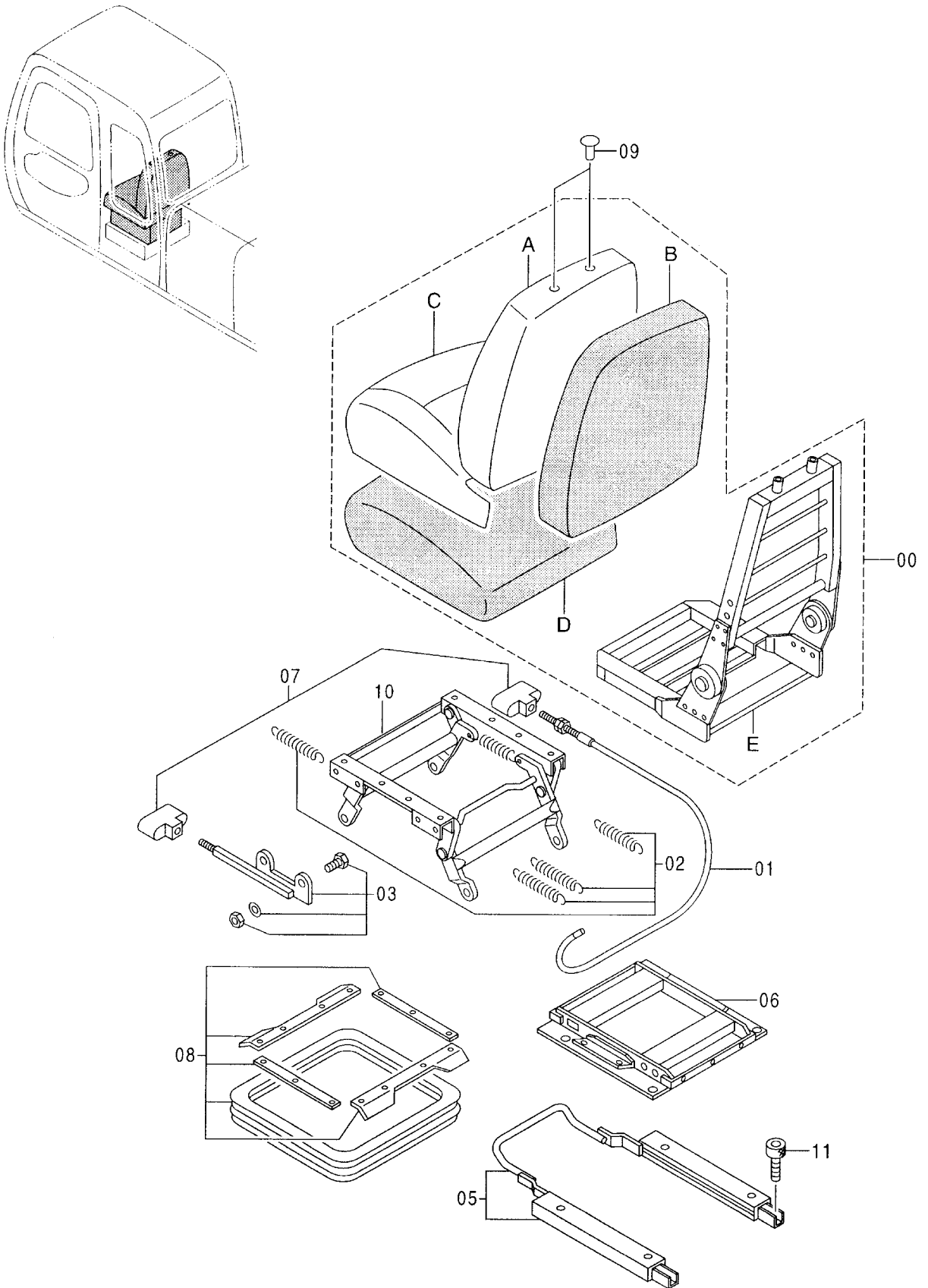
シート <120, SS, HG, LV, X, H, K>  
SEAT

001001-

符号 ITEM	部品番号 PART NO.	部 品 名	PART NAME	数量 Q' TY	サービス コード S. C	適用号機 SERIAL NO.	互 換 性 I CA	代 替 部 品 REPLACEABLE PART	
								部品番号 PART NO.	数量 Q' TY
00-13	4342226	シート アッセン	SEAT ASS' Y	1					
00	4373465	・シート	・SEAT	1					
00A	4370193	・・カバー	・・COVER	1					
00B	4370194	・・パッド	・・PAD	1					
00C	4370195	・・カバー	・・COVER	1					
00D	4370196	・・パッド	・・PAD	1					
00E	4370197	・・フレーム	・・FRAME	1					
01	4370198	・ケーブル	・CABLE	1					
02	4370199	・スプリング	・SPRING	1					
03	4370200	・ラッチ	・LATCH	1					
05	4370202	・スライダー	・SLIDER	1					
06	4370203	・フレーム	・FRAME	1					
07	4370204	・ハンドル	・HANDLE	1					
08	4370206	・カバー	・COVER	1					
09	4370207	・レスト;ヘッド	・REST;HEAD	1					
10	4370205	・ブラケット	・BRACKET	1					
12	4407131	・レスト;アーム (R)	・REST;ARM (R)	1	#	-054494	I	4422856	1
12	4422856	・レスト;アーム (R)	・REST;ARM (R)	1	#	054495-			
12A	4407281	・・ボルト	・・BOLT	2	#				
13	4407130	・レスト;アーム (L)	・REST;ARM (L)	1	#	-054494	I	4422855	1
13	4422855	・レスト;アーム (L)	・REST;ARM (L)	1	#	054495-			
13A	4407281	・・ボルト	・・BOLT	2	#				
50	M340816	ボルト;ソケット	BOLT; SOCKET	4					



シート (E)  
SEAT

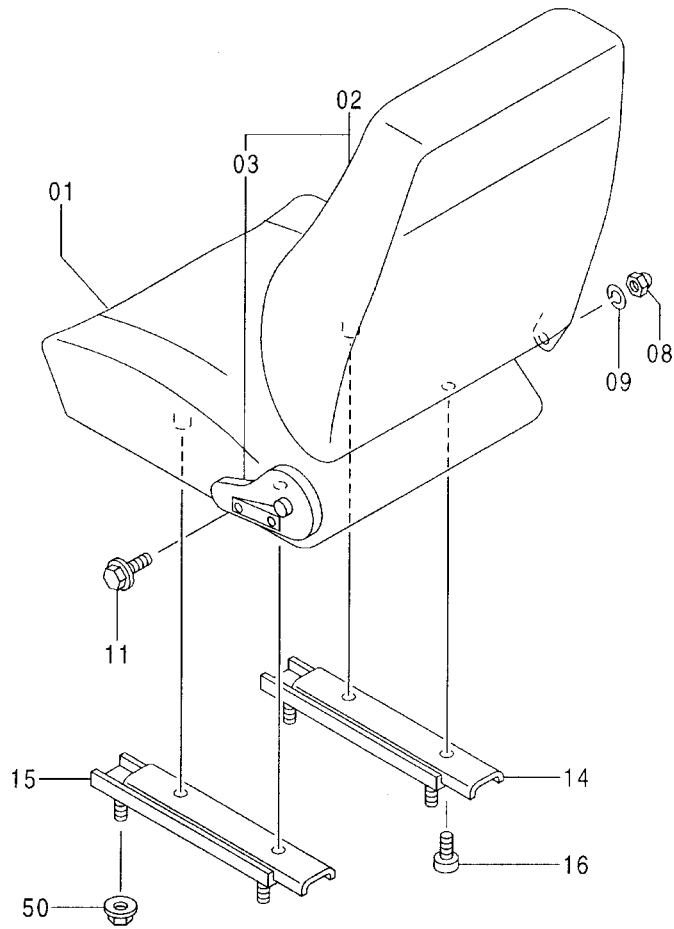
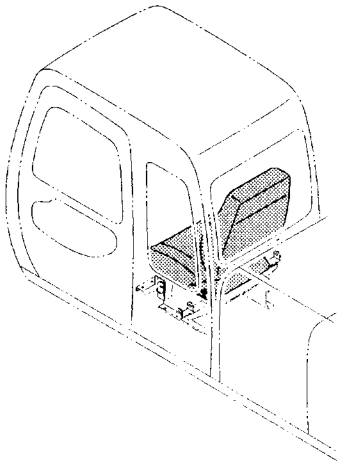


シート <E>  
SEAT

030001-

符号 ITEM	部品番号 PART NO.	部 品 名	PART NAME	数量 Q' TY	サービス コード S. C	適用号機 SERIAL NO.	互 換 性 I C A	代 替 部 品 REPLACEABLE PART	
								部品番号 PART NO.	数量 Q' TY
00-10	4374373	シート アッセン	SEAT ASS' Y	1					
00	4377879	・シート	・SEAT	1					
00A	4377680	・・カバー	・・COVER	1					
00B	4370194	・・パッド	・・PAD	1					
00C	4377681	・・カバー	・・COVER	1					
00D	4370196	・・パッド	・・PAD	1					
00E	4370197	・・フレーム	・・FRAME	1					
01	4370198	・ケーブル	・CABLE	1					
02	4370199	・スプリング	・SPRING	1					
03	4370200	・ラッチ	・LATCH	1					
05	4370202	・スライダー	・SLIDER	1					
06	4370203	・フレーム	・FRAME	1					
07	4370204	・ハンドル	・HANDLE	1					
08	4370206	・カバー	・COVER	1					
09	4377678	・クリップ	・CLIP	2					
10	4370205	・ブラケット	・BRACKET	1					
11	M340816	ボルト;ソケット	BOLT; SOCKET	4					

シート (Z)  
SEAT

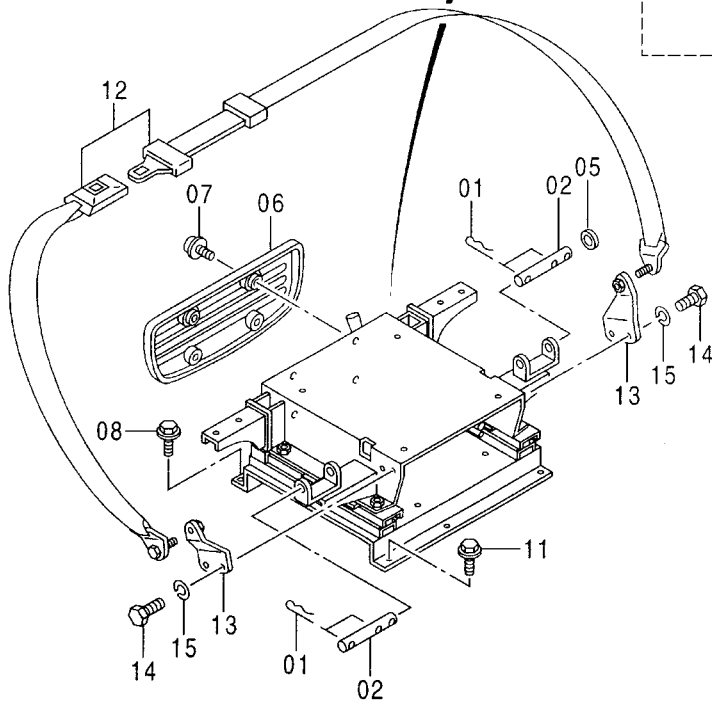
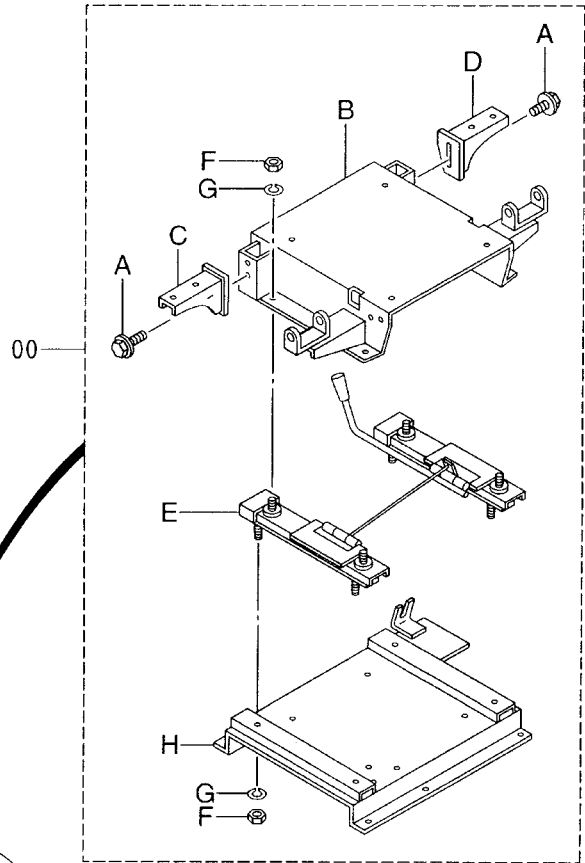
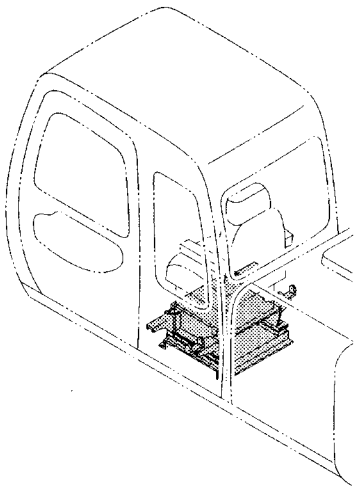


シート <Z>  
SEAT

050001-

符号 ITEM	部品番号 PART NO.	部 品 名	PART NAME	数量 Q' TY	サービス コード S. C	適用号機 SERIAL NO.	互 換 性 I C A	代 替 部 品 REPLACEABLE PART	
								部品番号 PART NO.	数量 Q' TY
00-16	4372428	シート	SEAT	1					
01	4388785	・クッション	・CUSHION	1					
02	4388786	・クッション	・CUSHION	1					
03	4278840	・・アジャスタ	・・ADJUSTER	1					
08	4278845	・キャップ	・CAP	1					
09	4355581	・ブッシング	・BUSHING	1					
11	4278844	・ボルト	・BOLT	2					
14	4300069	・スライド (RH)	・SLIDE (RH)	1					
15	4278841	・スライド (LH)	・SLIDE (LH)	1					
16	4278843	・スクリュー	・SCREW	4					
50	M669008	ナット; サラバネナット	NUT; C-SW	4					

シートスタンド (120, SS, HG, LV, X, E, H, K)  
SEAT STAND

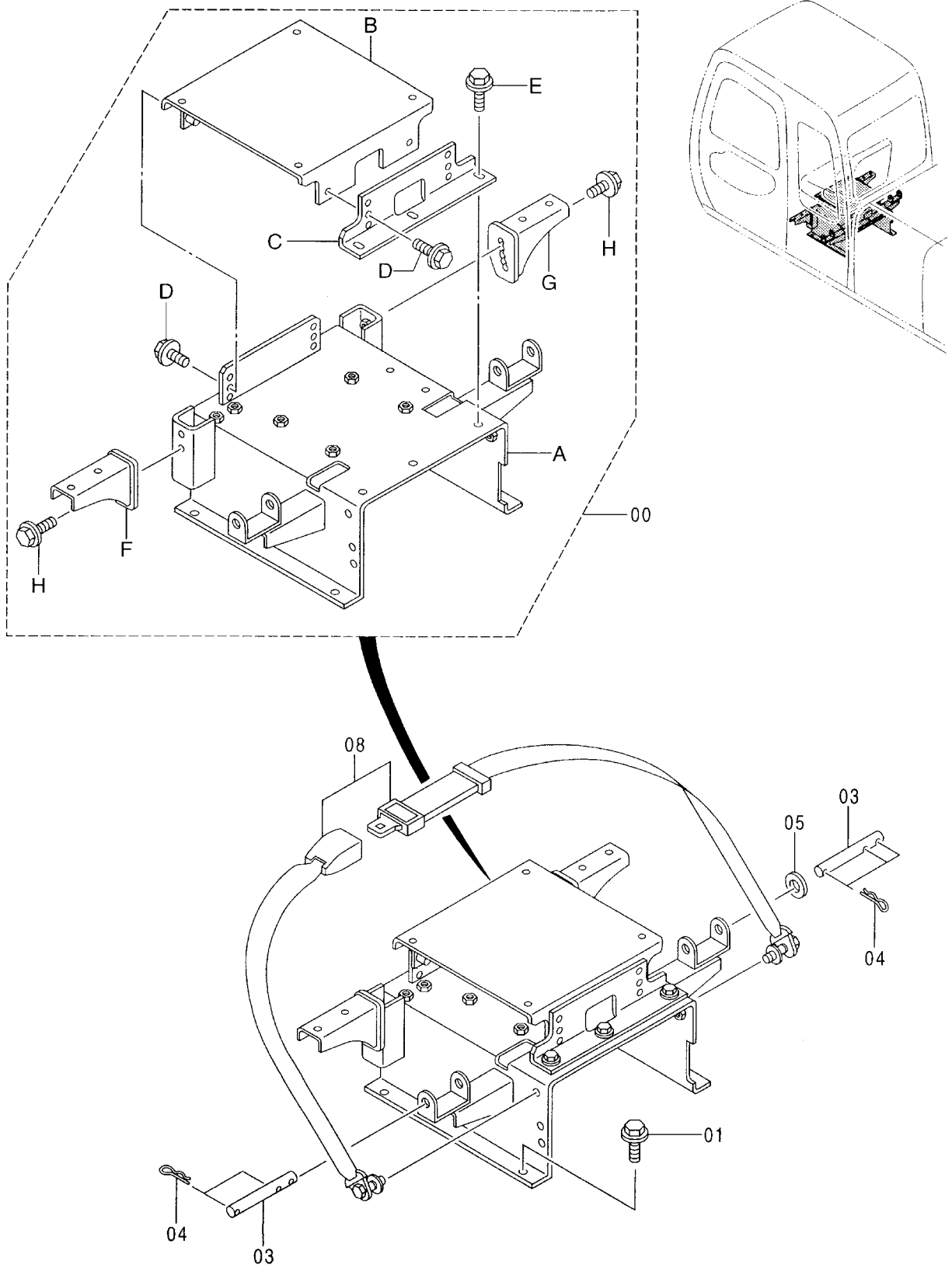


シート スタンド <120, SS, HG, LV, X, E, H, K>  
SEAT STAND

001001-

符号 ITEM	部品番号 PART NO.	部 品 名	PART NAME	数量 Q' TY	サービス コード S. C	適用号機 SERIAL NO.	互 換 性 I C A	代 替 部 品 REPLACEABLE PART	
								部品番号 PART NO.	数量 Q' TY
00	9136715	キャリア	CARRIER	1					
00A	J021025	・ボルト;セムス	・BOLT;SEMS	4					
00B	7029352	・キャリア	・CARRIER	1					
00C	8061123	・ブラケット (L)	・BRACKET (L)	1					
00D	8061563	・ブラケット (R)	・BRACKET (R)	1					
00E	4345311	・スライダ	・SLIDER	1					
00F	J952010	・ナット	・NUT	8					
00G	A590910	・ワッシャ;スプリング	・WASHER;SPRING	8					
00H	8061040	・スタンド	・STAND	1					
01	4372109	ピン;ロック	PIN;LOCK	5					
02	4341890	ピン	PIN	2					
05	4018545	ワッシャ	WASHER	1					
06	3072610	カバー	COVER	1					
07	J680625	スクリュー;セムス	SCREW;SEMS	4					
08	J011025	ボルト;セムス	BOLT;SEMS	4					
11	J021025	ボルト;セムス	BOLT;SEMS	3					
12	4319875	SEAT;BELT	SEAT;BELT	1					
13	8065061	ブラケット	BRACKET	2					
14	4235232	ボルト	BOLT	4					
15	J219167	ワッシャ;スプリング	WASHER;SPRING	4					

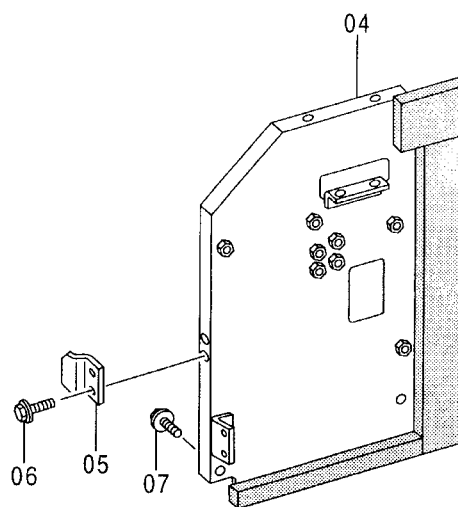
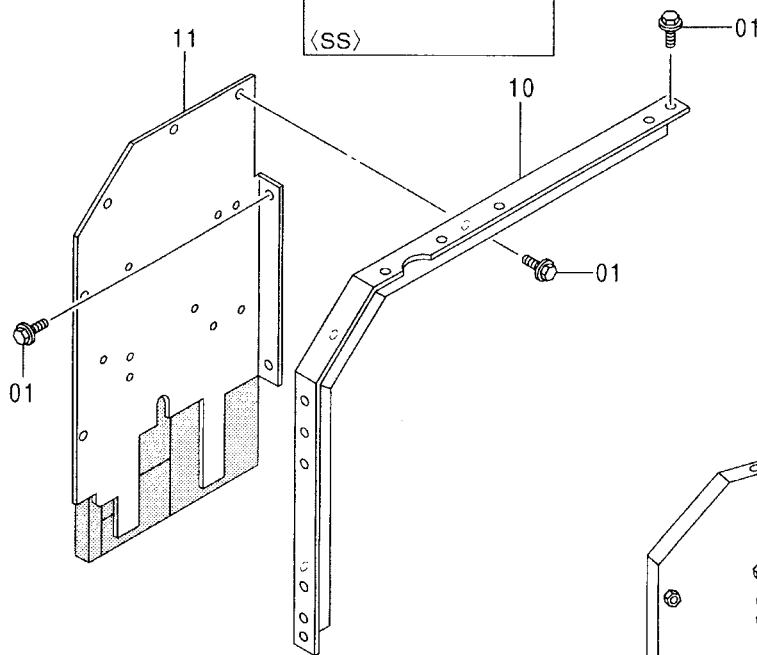
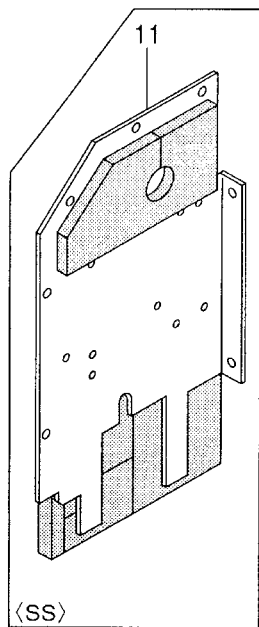
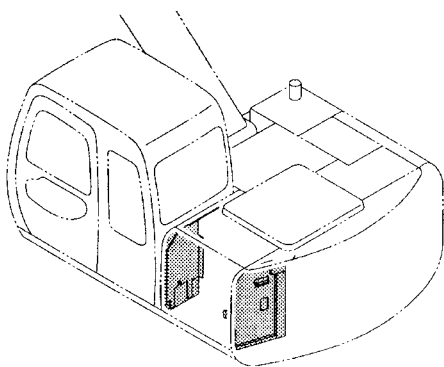
# シートスタンド (Z) SEAT STAND







カバー (1)  
COVER (1)

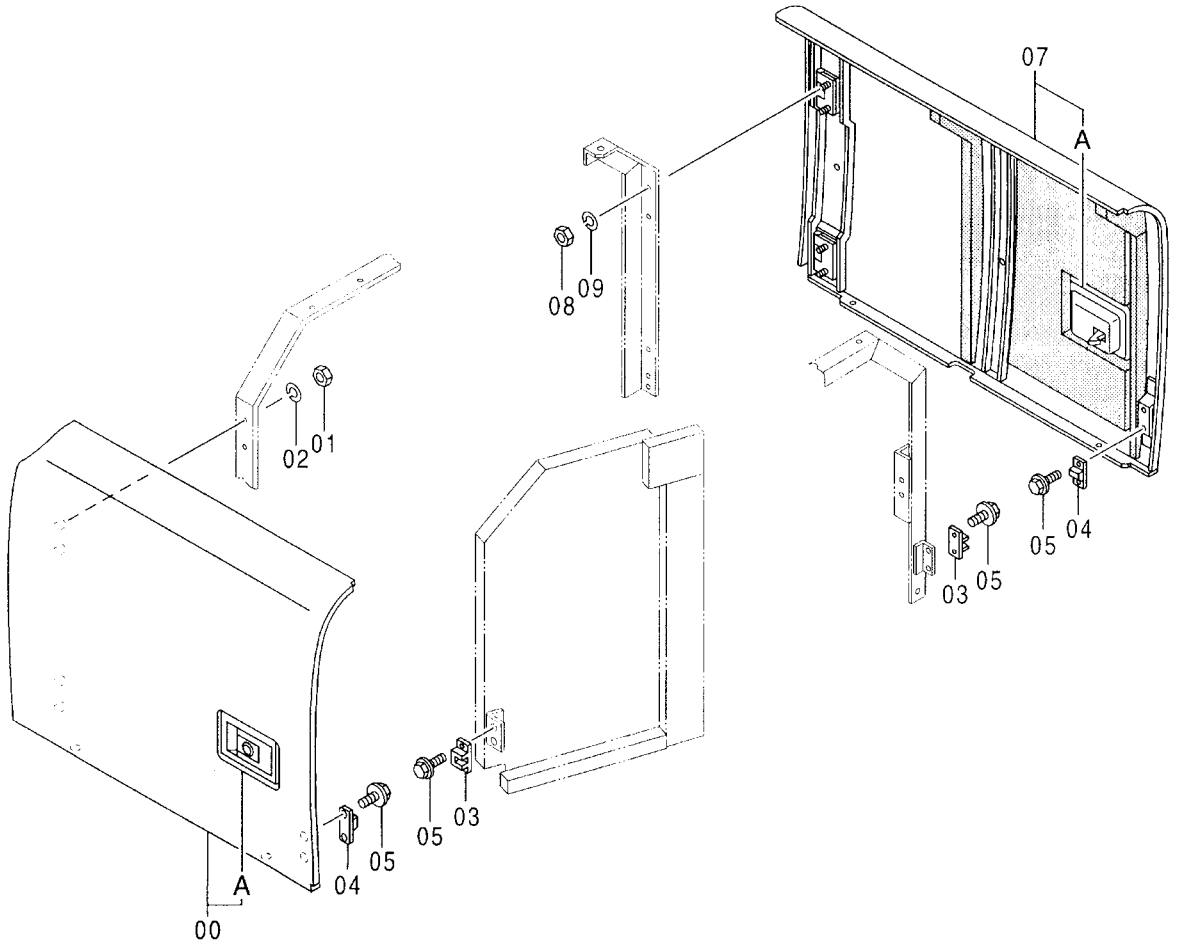
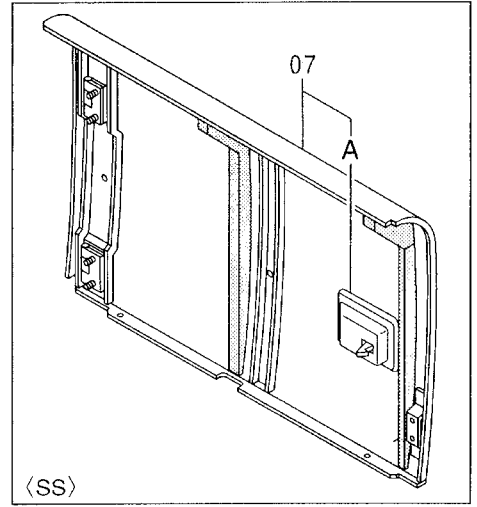
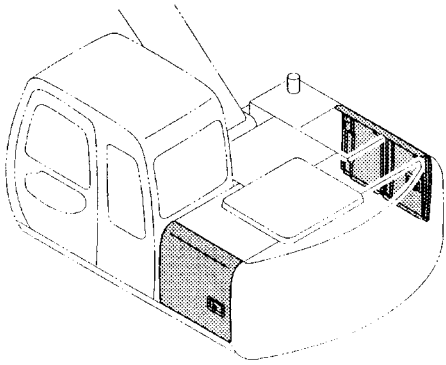


カバー (1)  
COVER (1)

001001-

符号 ITEM	部品番号 PART NO.	部 品 名	PART NAME	数量 Q' TY	サービス コード S. C	適用号機 SERIAL NO.	互 換 性 I C A	代 替 部 品 REPLACEABLE PART	
								部品番号 PART NO.	数量 Q' TY
01	J021025	ボルト;セムス	BOLT;SEMS	9					
04	7029504	カバー <120, LV, E, Z, H, K>	COVER	1					
04	7032262	カバー <SS>	COVER	1					
04	7031141	カバー <HG, X>	COVER	1					
05	4259298	ストップパ	STOPPER	1					
06	J031030	ボルト;セムス	BOLT;SEMS	2					
07	J021025	ボルト;セムス	BOLT;SEMS	2					
10	7031042	サポート	SUPPORT	1					
11	7031045	カバー <120, LV, E, H, K>	COVER	1					
11	7032263	カバー <SS>	COVER	1					
11	7031408	カバー <HG, X>	COVER	1					
11	7033189	カバー <Z>	COVER	1					

カバー (2)  
COVER (2)

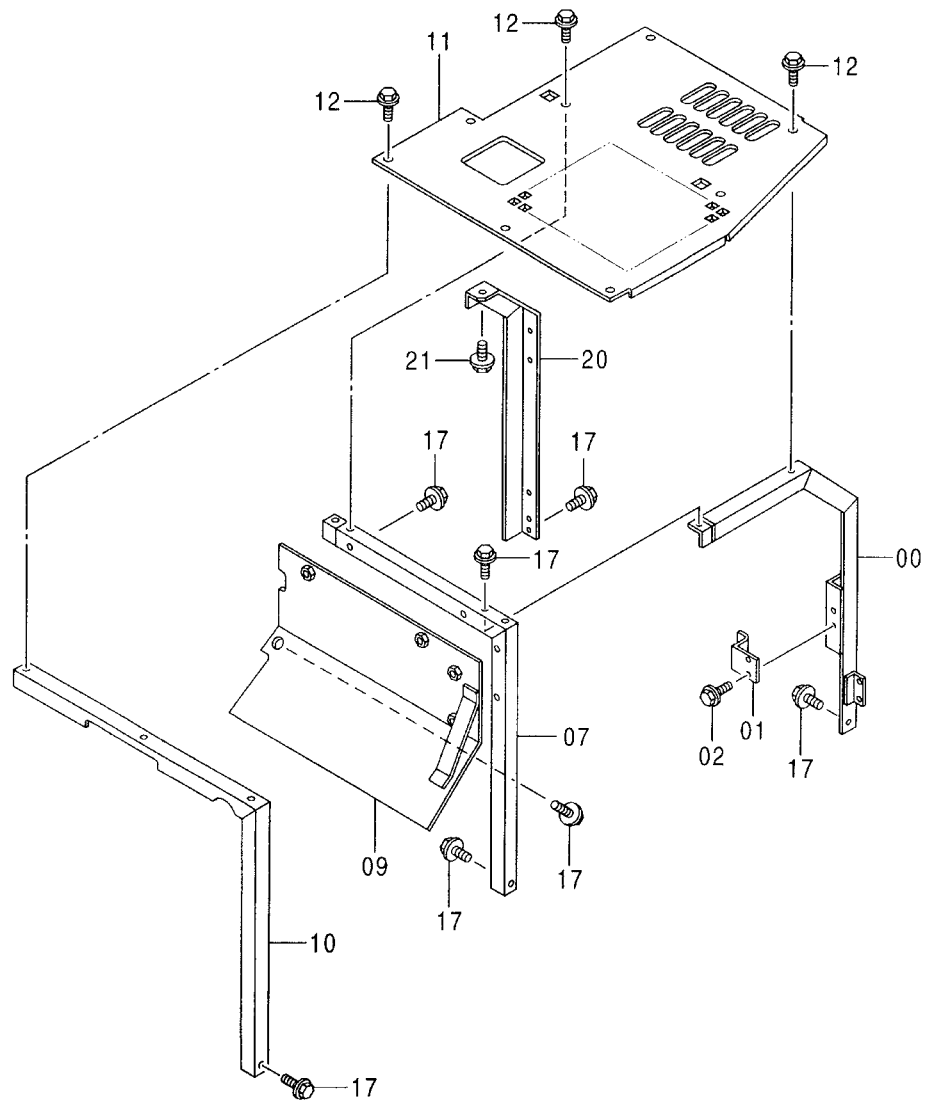
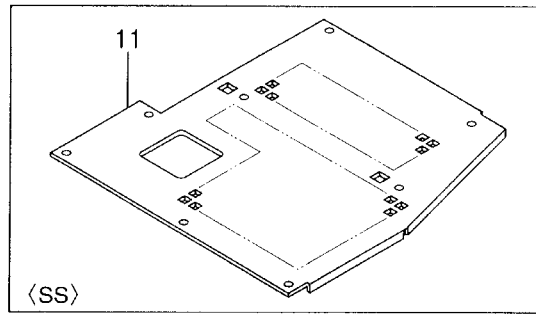
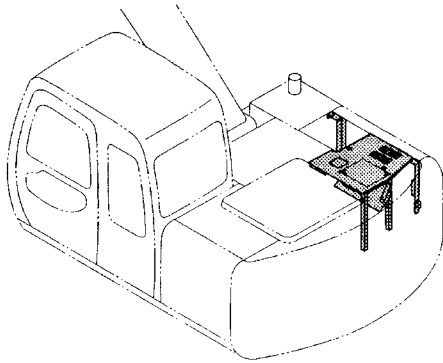


カバー (2)  
COVER (2)

001001-

符号 ITEM	部品番号 PART NO.	部品名	PART NAME	数量 Q'TY	サービス コード S.C	適用号機 SERIAL NO.	互換性 ICA	代替部品 REPLACEABLE PART	
								部品番号 PART NO.	数量 Q'TY
00	5004278	ドア <120, HG, LV, X, E, Z, H, K>	DOOR	1					
00	5005223	ドア <SS>	DOOR	1					
00A	4361763	・ドアロック (1) (本体組付用)	・DOOR LOCK (1) (for assembly of machine)	1	#W		I	4361637	1
00A	4361637	・ドアロック (1) (サービス用)	・DOOR LOCK (1) (for service parts)	1	SW				
01	J950010	ナット	NUT	4					
02	A590910	ワッシャ;スプリング	WASHER;SPRING	4					
03	4175253	ブラケット	BRACKET	2					
04	4175254	ストッパ	STOPPER	2					
05	J020614	ボルト;セムス	BOLT;SEMS	8					
07	5004431	ドア <120, HG, LV, X, E, Z, H, K>	DOOR	1					
07	5005224	ドア <SS>	DOOR	1					
07A	4361766	・ドアロック (2) (本体組付用)	・DOOR LOCK (2) (for assembly of machine)	1	#W		I	4361768	1
07A	4361768	・ドアロック (2) (サービス用)	・DOOR LOCK (2) (for service parts)	1	SW				
08	J950010	ナット	NUT	4					
09	A590910	ワッシャ;スプリング	WASHER;SPRING	4					

カバー (3)  
COVER (3)

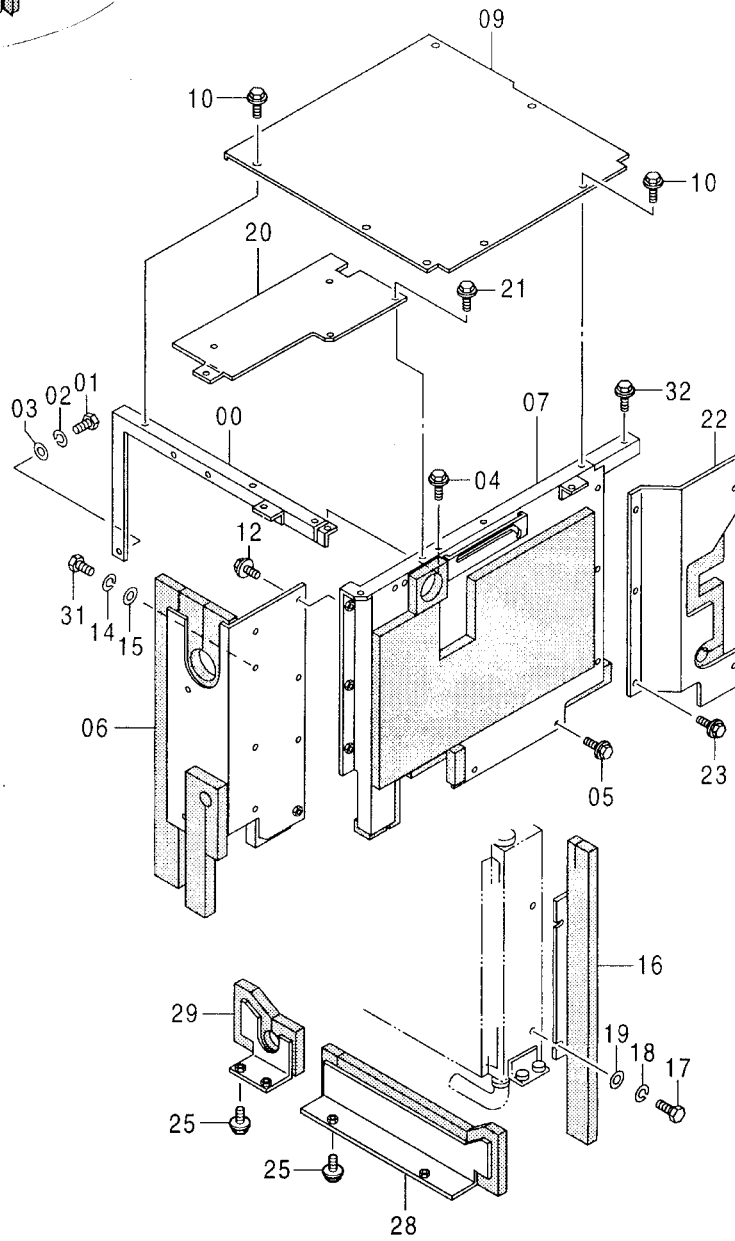
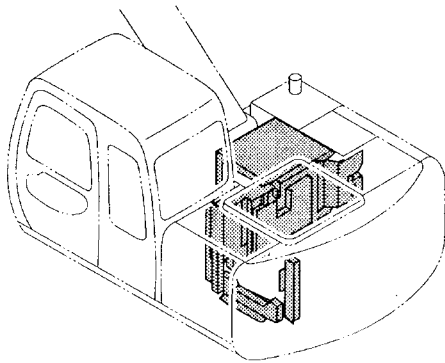


カバー (3)  
COVER (3)

001001-

符号 ITEM	部品番号 PART NO.	部品名	PART NAME	数量 Q'TY	サービス コード S. C	適用号機 SERIAL NO.	互換性 I C A	代替部品 REPLACEABLE PART	
								部品番号 PART NO.	数量 Q'TY
00	7029320	サポート	SUPPORT	1					
01	4257087	ストップ	STOPPER	1					
02	J031030	ボルト;セムス	BOLT;SEMS	2					
07	8060921	サポート	SUPPORT	1					
09	7029313	カバー	COVER	1					
10	7029325	サポート <120, HG, LV, X, E, Z, H, K>	SUPPORT	1					
10	7032275	サポート <SS>	SUPPORT	1					
11	2037193	カバー <120, HG, LV, X, E, Z, H, K>	COVER	1					
11	7033183	カバー <SS>	COVER	1					
12	J031030	ボルト;セムス	BOLT;SEMS	8					
17	J021025	ボルト;セムス	BOLT;SEMS	11					
20	3072455	サポート	SUPPORT	1					
21	J021025	ボルト;セムス	BOLT;SEMS	1		120, SS, H, K			
21	J031025	ボルト;セムス	BOLT;SEMS	1		120, SS, H, K :-002171 HG :-040058 E :-030098 :002172-			
						HG :040059- E :030099- LV, X, Z :050001-			

カバー (4) (120, HG, LV, X, E, Z, H, K)  
COVER (4)



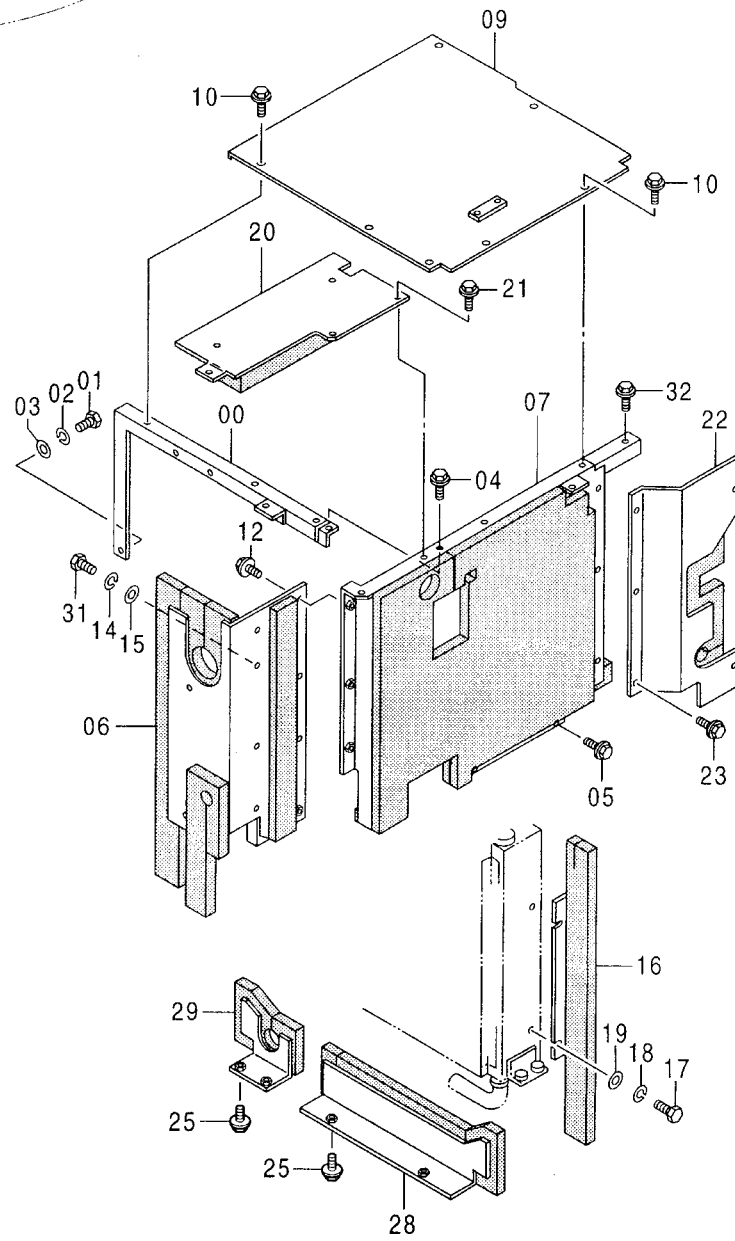
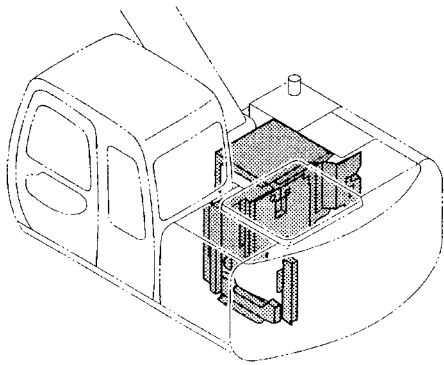
カバー (4) <120, HG, LV, X, E, Z, H, K>  
COVER (4)

001001-

符号 ITEM	部品番号 PART NO.	部 品 名	PART NAME	数量 Q' TY	サービス コード S. C	適用号機 SERIAL NO.	互 換 性 I C A	代 替 部 品 REPLACEABLE PART	
								部品番号 PART NO.	数量 Q' TY
00	8060986	サポ-ト	SUPPORT	1					
01	J901016	ボ-ルト	BOLT	1					
02	A590910	ワッシャ;スプリング	WASHER; SPRING	1					
03	A590110	ワッシャ;プレーン	WASHER; PLANE	1					
04	J021025	ボ-ルト;セムス	BOLT; SEMS	1					
05	J031030	ボ-ルト;セムス	BOLT; SEMS	2					
06	7029731	カバー <120, HG, X, E, Z, H, K>	COVER	1					
06	7034122	カバー <LV>	COVER	1					
07	6014610	カバー	COVER	1					
09	8060987	カバー	COVER	1					
10	J031030	ボ-ルト;セムス	BOLT; SEMS	7					
12	J031030	ボ-ルト;セムス	BOLT; SEMS	6					
14	A590916	ワッシャ;スプリング	WASHER; SPRING	2					
15	A590116	ワッシャ;プレーン	WASHER; PLANE	2					
16	8060988	カバー	COVER	1					
17	J901025	ボ-ルト	BOLT	2					
18	A590910	ワッシャ;スプリング	WASHER; SPRING	2					
19	A590110	ワッシャ;プレーン	WASHER; PLANE	2					
20	8060990	カバー	COVER	1					
21	J021030	ボ-ルト;セムス	BOLT; SEMS	4					
22	8061137	カバー	COVER	1					
23	J031030	ボ-ルト;セムス	BOLT; SEMS	5					
25	J021025	ボ-ルト;セムス	BOLT; SEMS	4					
28	7030265	カバー	COVER	1					
29	8062975	カバー	COVER	1					
31	J901635	ボ-ルト	BOLT	2					
32	J021025	ボ-ルト;セムス	BOLT; SEMS	1					



カバー (4) <SS>  
COVER (4)

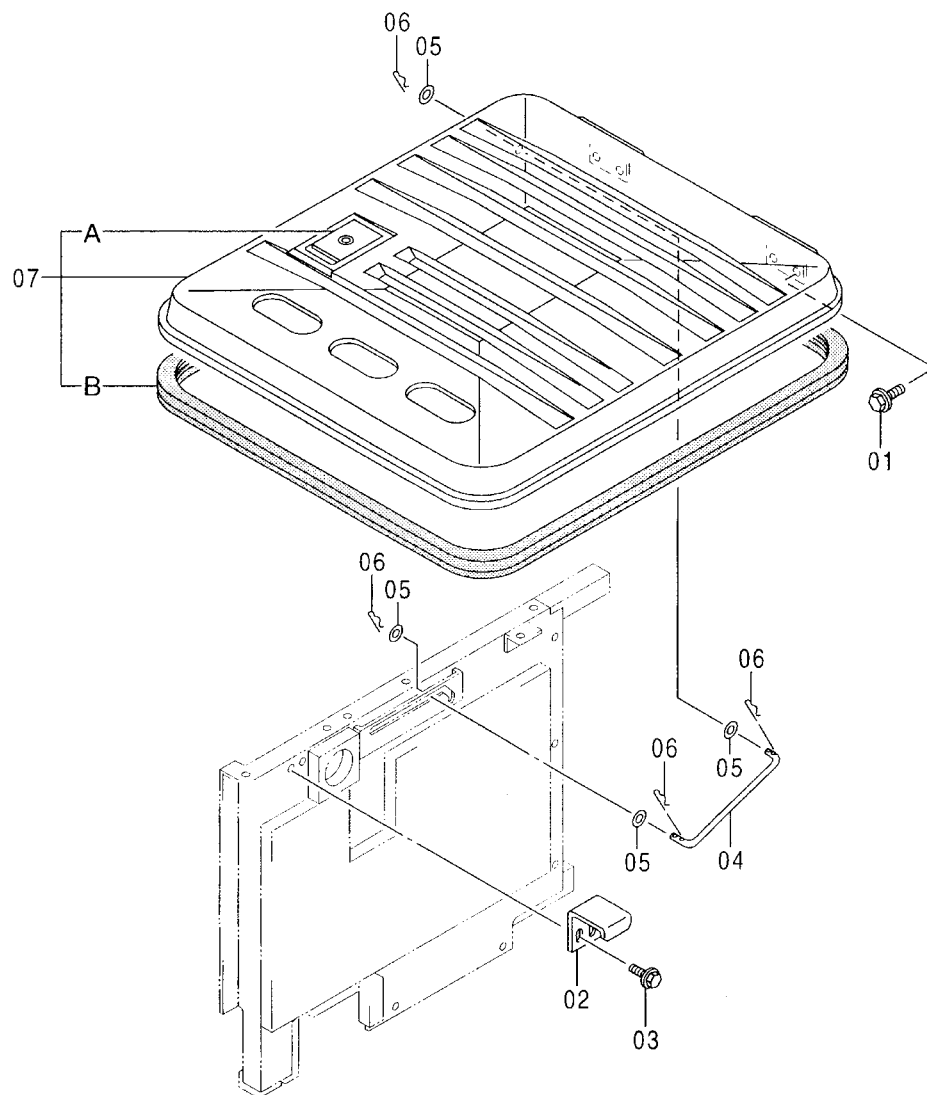
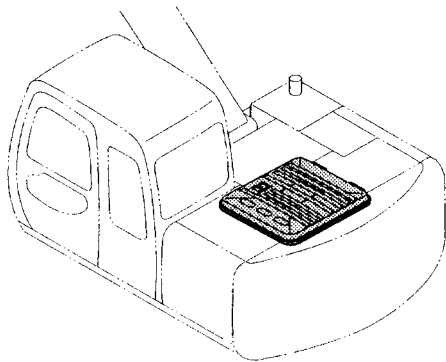


カバー (4) <SS>  
COVER (4)

001001-

符号 ITEM	部品番号 PART NO.	部 品 名	PART NAME	数量 Q' TY	サービス コード S. C	適用号機 SERIAL NO.	互 換 性 I C A	代 替 部 品 REPLACEABLE PART	
								部品番号 PART NO.	数量 Q' TY
00	8060986	サポ-ト	SUPPORT	1					
01	J901016	ボ-ルト	BOLT	1					
02	A590910	ワッシャ;スプリング	WASHER;SPRING	1					
03	A590110	ワッシャ;プレーン	WASHER;PLANE	1					
04	J021025	ボ-ルト;セムス	BOLT;SEMS	1					
05	J031030	ボ-ルト;セムス	BOLT;SEMS	2					
06	7032266	カバー	COVER	1					
07	6016137	カバー	COVER	1					
09	7032267	カバー	COVER	1					
10	J031030	ボ-ルト;セムス	BOLT;SEMS	7					
12	J031030	ボ-ルト;セムス	BOLT;SEMS	6					
14	A590916	ワッシャ;スプリング	WASHER;SPRING	2					
15	A590116	ワッシャ;プレーン	WASHER;PLANE	2					
16	8060988	カバー	COVER	1					
17	J901025	ボ-ルト	BOLT	2					
18	A590910	ワッシャ;スプリング	WASHER;SPRING	2					
19	A590110	ワッシャ;プレーン	WASHER;PLANE	2					
20	8067123	カバー	COVER	1					
21	J021030	ボ-ルト;セムス	BOLT;SEMS	4					
22	8061137	カバー	COVER	1					
23	J031030	ボ-ルト;セムス	BOLT;SEMS	5					
25	J021025	ボ-ルト;セムス	BOLT;SEMS	4					
28	7030265	カバー	COVER	1					
29	8062975	カバー	COVER	1					
31	J901635	ボ-ルト	BOLT	2					
32	J021025	ボ-ルト;セムス	BOLT;SEMS	1					

カバー (5) <120, HG, LV, X, E, Z, H, K>  
COVER (5)

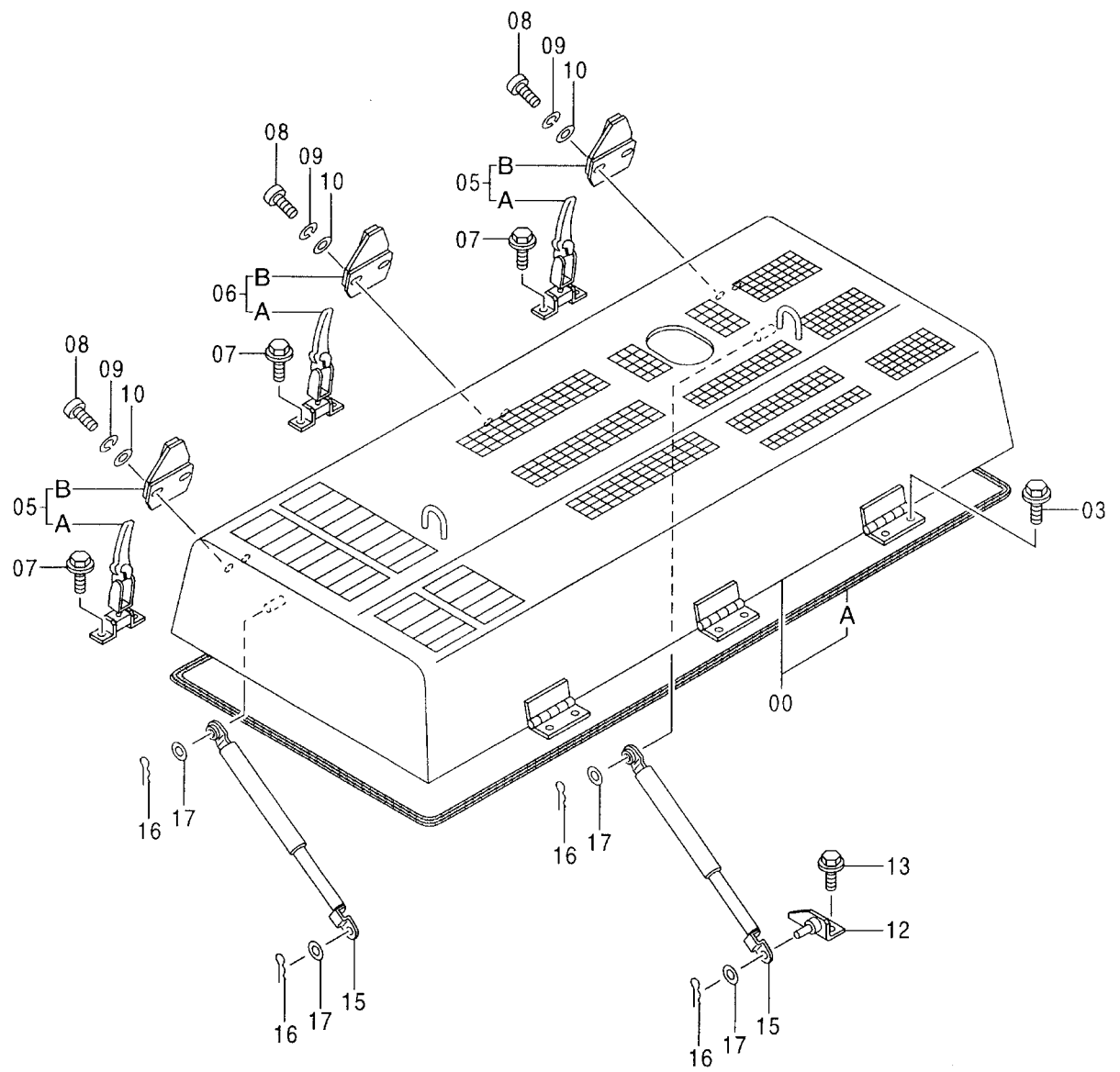
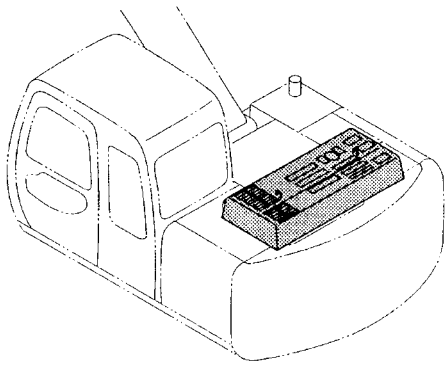


カバー (5) <120, HG, LV, X, E, Z, H, K>  
COVER (5)

001001-

符号 ITEM	部品番号 PART NO.	部 品 名	PART NAME	数量 Q' TY	サービス コード S. C	適用号機 SERIAL NO.	互 換 性 I C A	代 替 部 品 REPLACEABLE PART	
								部品番号 PART NO.	数量 Q' TY
01	J021025	ボルト;セムス	BOLT;SEMS	4					
02	4272541	ストツパ	STOPPER	1					
03	J031030	ボルト;セムス	BOLT;SEMS	2					
04	4341063	ステー	STAY	1					
05	J217083	ワッシャ	WASHER	4					
06	4022698	ピン;ロック	PIN;LOCK	4					
07	9152266	カバー;エンジン	COVER;ENGINE	1					
07A	4361766	・ドアロック (2) (本体組付用)	・DOOR LOCK (2) (for assembly of machine)	1	#W		I	4361768	1
07A	4361768	・ドアロック (2) (サービス用)	・DOOR LOCK (2) (for service parts)	1	SW				
07B	4387043	・ラバー	・RUBBER	1	#				

カバー (5) <SS>  
COVER (5)

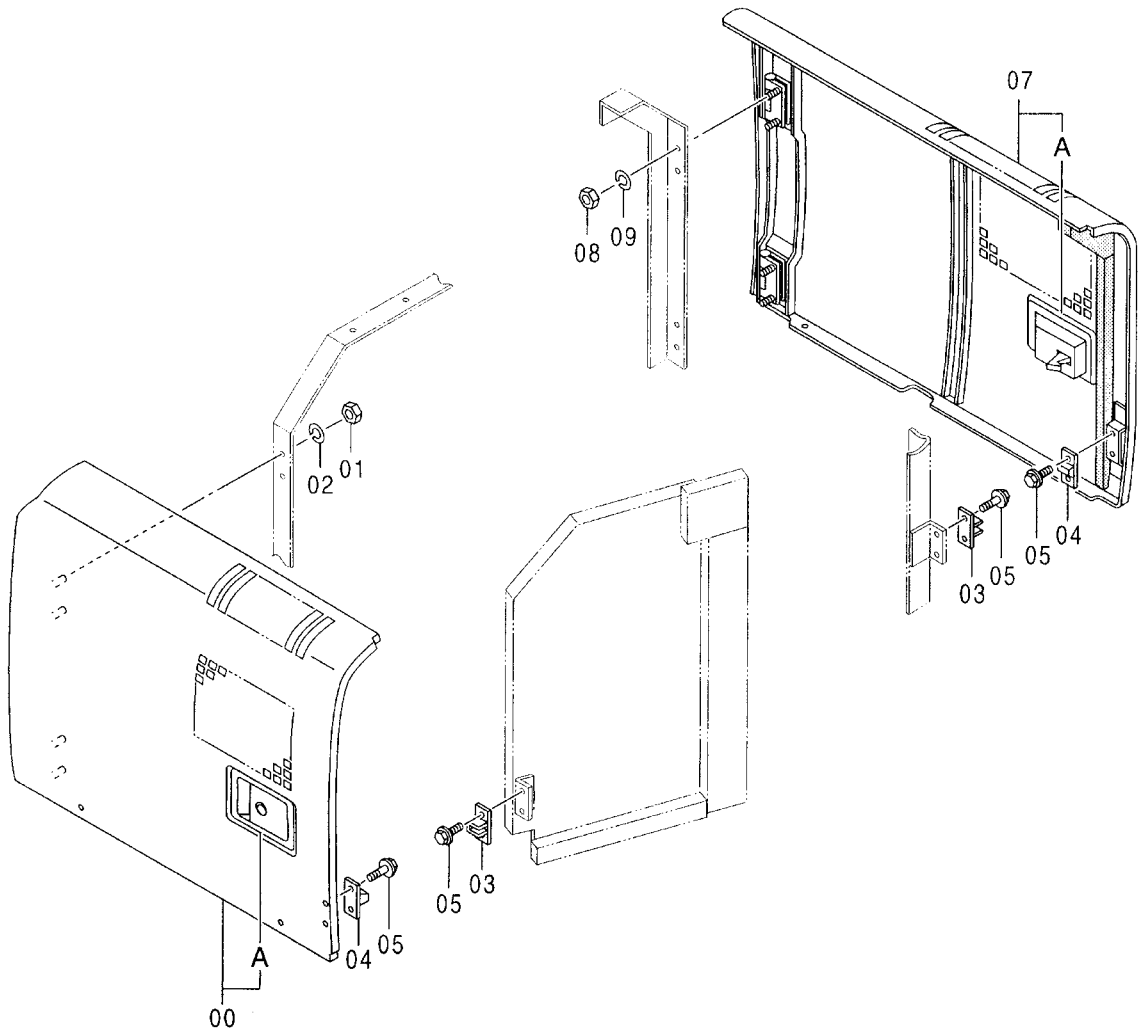
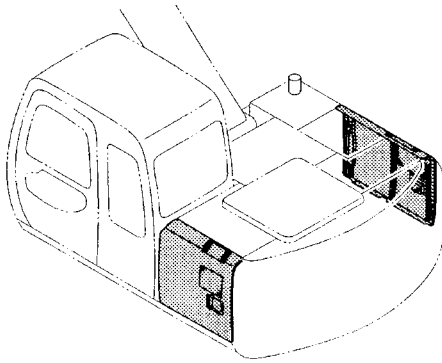


カバー (5) <SS>  
COVER (5)

001001-

符号 ITEM	部品番号 PART NO.	部 品 名	PART NAME	数量 Q' TY	サービス コード S. C	適用号機 SERIAL NO.	互 換 性 I C A	代 替 部 品 REPLACEABLE PART	
								部品番号 PART NO.	数量 Q' TY
00	5005367	カバー;エンジン	COVER;ENGINE	1					
00A	4387043	・ラバー	・RUBBER	1	#				
03	J021225	ボルト;セムス	BOLT;SEMS	6					
05	4217429	キャッチ	CATCH	2					
05A	3040904	・キャッチ	・CATCH	1					
05B	3021131	・アンカー	・ANCHOR	1					
06	4361455	キャッチ	CATCH	1					
06A	3074570	・キャッチ	・CATCH	1					
06B	3021131	・アンカー	・ANCHOR	1					
07	J010816	ボルト;セムス	BOLT;SEMS	6					
08	M430825	スクリュ	SCREW	6					
09	A590908	ワッシャ;スプリング	WASHER;SPRING	6					
10	A590108	ワッシャ;プレーン	WASHER;PLANE	6					
12	9747921	ブラケット	BRACKET	1					
13	J021030	ボルト;セムス	BOLT;SEMS	2					
15	4387070	ステー	STAY	2					
16	4022697	ピン;ロック	PIN;LOCK	4					
17	A590108	ワッシャ;プレーン	WASHER;PLANE	4					

トロピカルカバー 〈選択〉  
TROPICAL COVER



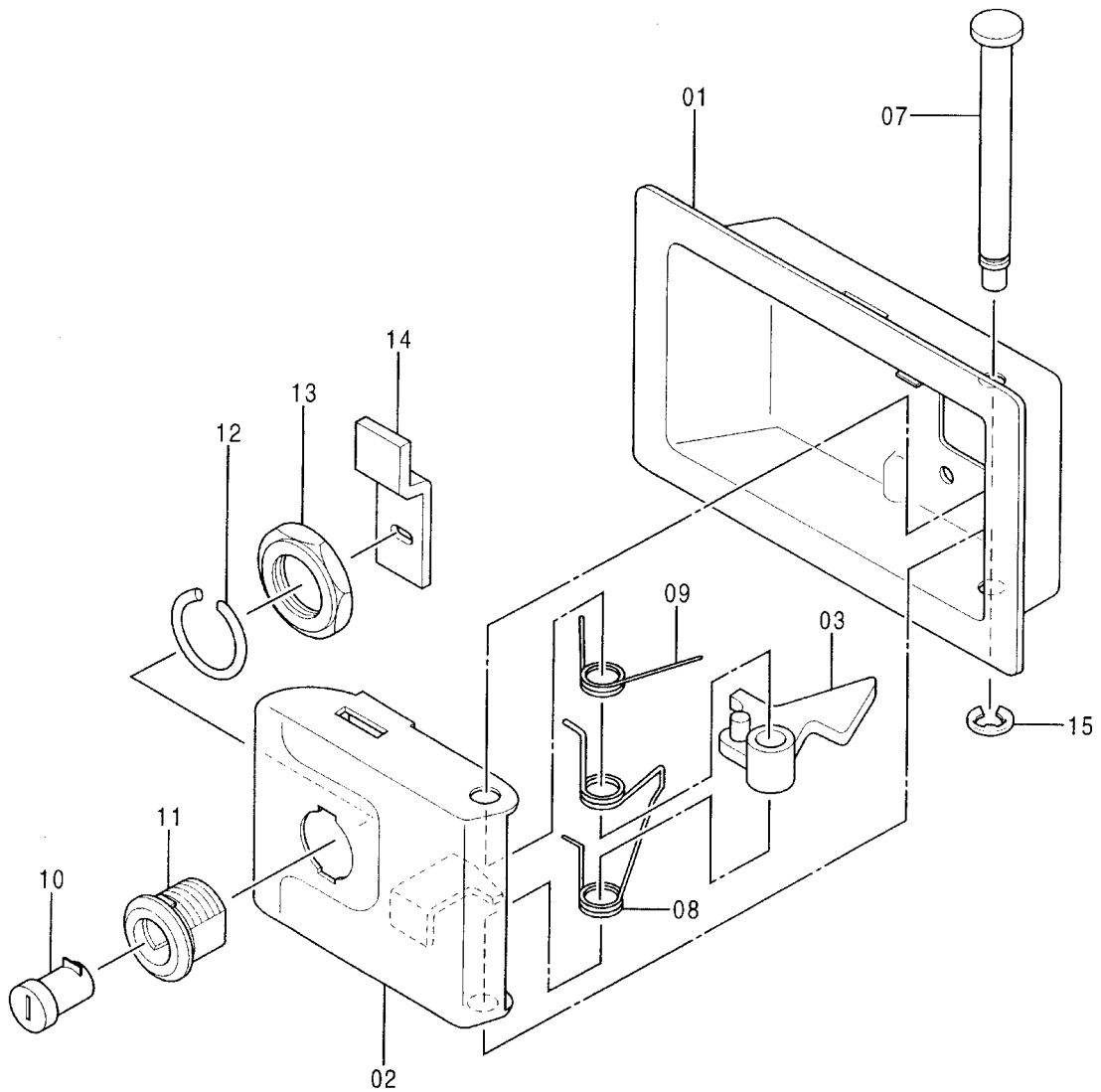
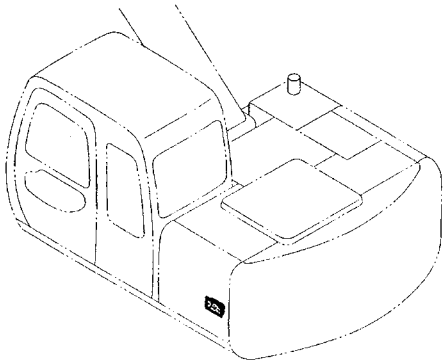
トビカカバ - <選択>  
TROPICAL COVER

001001-

符号 ITEM	部品番号 PART NO.	部 品 名	PART NAME	数量 Q'TY	サービス コード S. C	適用号機 SERIAL NO.	互 換 性 I/CA	代 替 部 品 REPLACEABLE PART	
								部品番号 PART NO.	数量 Q'TY
00	5004579	ドア	DOOR	1					
00A	4361763	・ドアロック (1) (本体組付用)	・DOOR LOCK (1) (for assembly of machine)	1	#W		I	4361637	1
00A	4361637	・ドアロック (1) (サービス用)	・DOOR LOCK (1) (for service parts)	1	SW				
01	J950010	ナット	NUT	4					
02	A590910	ワッシャ;スプリング	WASHER;SPRING	4					
03	4175253	ブラケット	BRACKET	2					
04	4175254	ストッパ	STOPPER	2					
05	J020614	ボルト;セムス	BOLT;SEMS	8					
07	5004573	ドア	DOOR	1					
07A	4361766	・ドアロック (2) (本体組付用)	・DOOR LOCK (2) (for assembly of machine)	1	#W		I	4361768	1
07A	4361768	・ドアロック (2) (サービス用)	・DOOR LOCK (2) (for service parts)	1	SW				
08	J950010	ナット	NUT	4					
09	A590910	ワッシャ;スプリング	WASHER;SPRING	4					



ドアロック (1)  
DOOR LOCK (1)

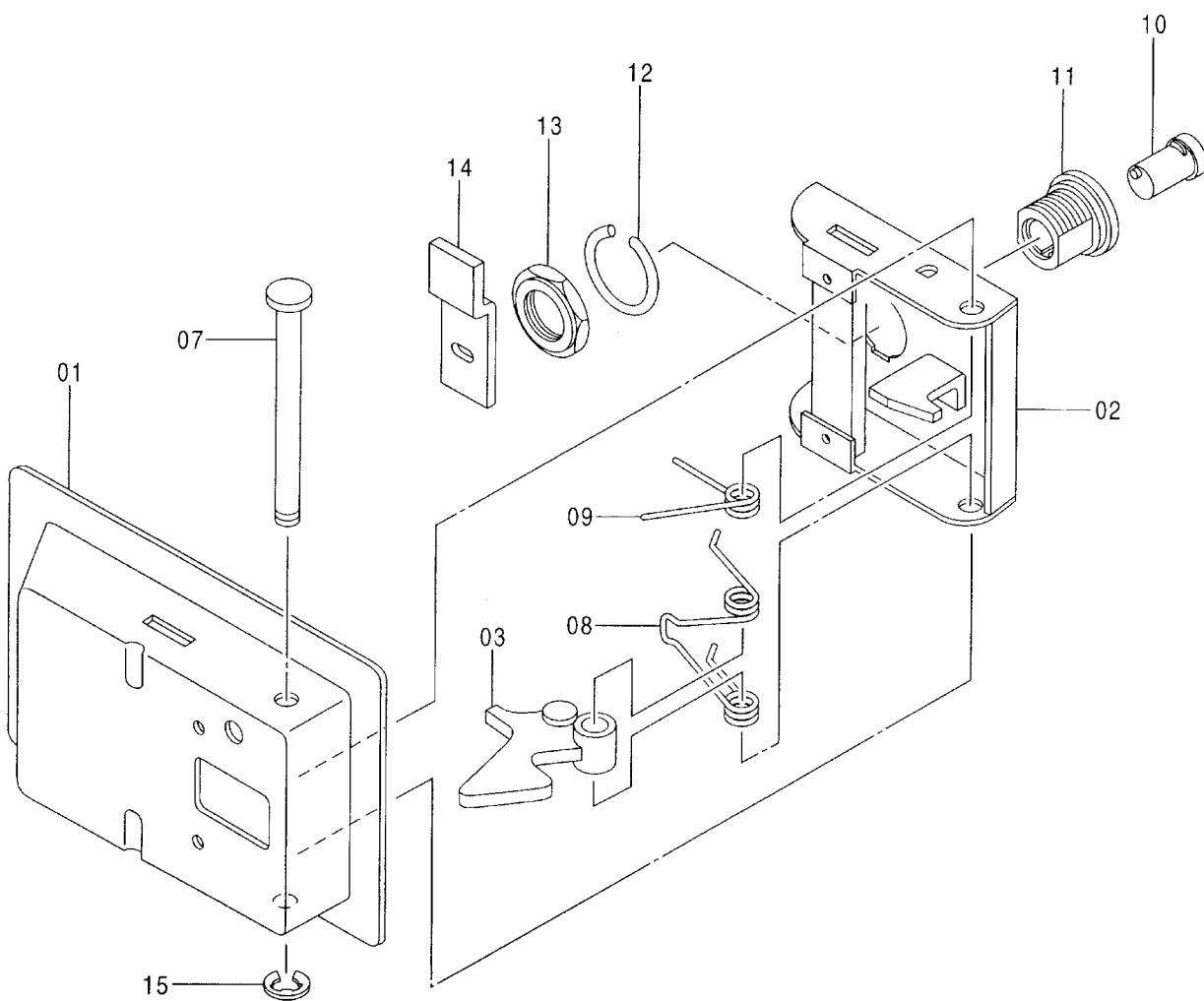
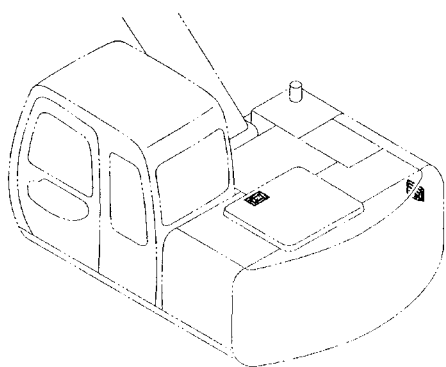


ドア ロック (1)  
DOOR LOCK (1)

001001-

符号 ITEM	部品番号 PART NO.	部 品 名	PART NAME	数量 Q' TY	サービス コード S. C	適用号機 SERIAL NO.	互 換 性 ICA	代 替 部 品 REPLACEABLE PART	
								部品番号 PART NO.	数量 Q' TY
	4361763	ドア ロック (本体組付用)	DOOR LOCK (for assembly of machine)	1	W		1	4361637	1
	4361637	ドア ロック (サービス用)	DOOR LOCK (for service parts)	1	#SW				
01	4355968	・カバー	・COVER	1					
02	4355970	・ラッチ	・LATCH	1					
03	4355971	・レバー	・LEVER	1					
07	4355972	・シャフト	・SHAFT	1					
08	4355973	・スプリング	・SPRING	1					
09	4355975	・スプリング	・SPRING	1					
10	4361783	・シリンダ ; ロック (H800~H808共用)	・CYL. ; LOCK (H800~H808)	1					
11	4355978	・ケース	・CASE	1					
12	4355979	・ワッシャ	・WASHER	1					
13	4355980	・ナット	・NUT	1					
14	4355981	・プレート	・PLATE	1					
15	4355982	・リング ; リテイニング	・RING ; RETAINING	1					

# ドアロック (2) DOOR LOCK (2)

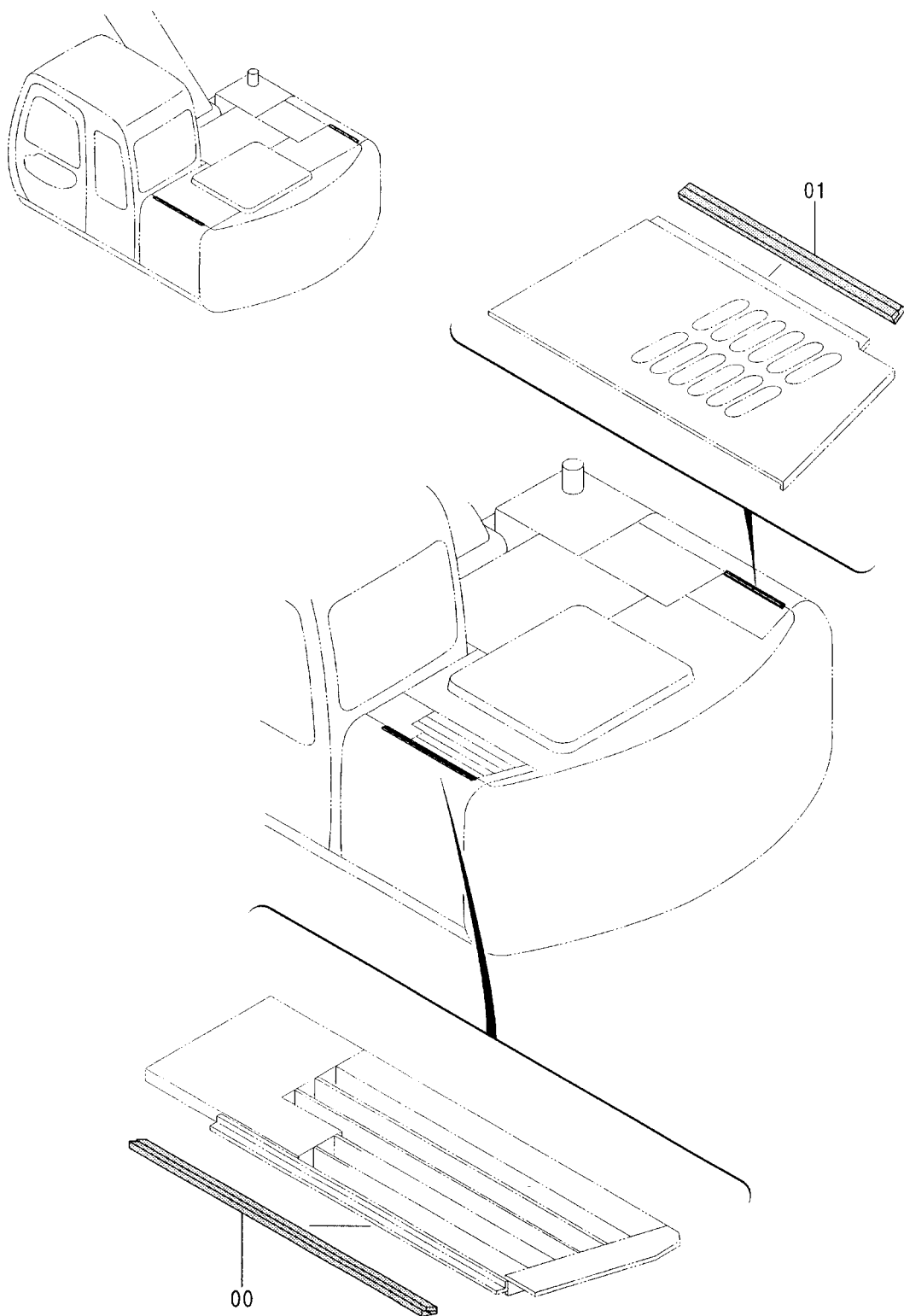


ドア ロック (2)  
DOOR LOCK (2)

001001-

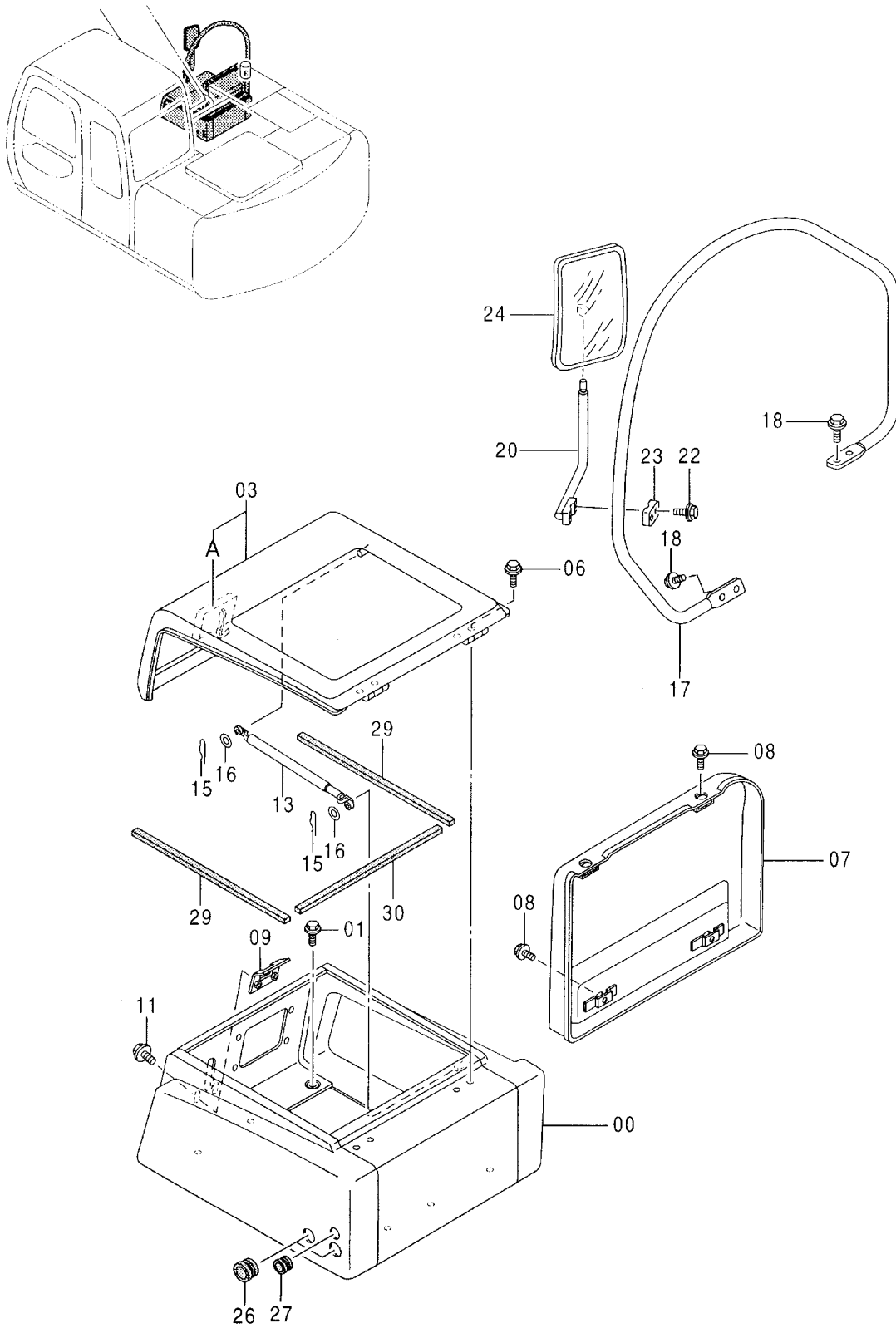
符号 ITEM	部品番号 PART NO.	部 品 名	PART NAME	数量 Q' TY	サービス コード S. C	適用号機 SERIAL NO.	互 換 性 I C A	代 替 部 品 REPLACEABLE PART	
								部品番号 PART NO.	数量 Q' TY
	4361766	ドア ロック (本体組付用)	DOOR LOCK (for assembly of machine)	2	W		1	4361768	2
	4361768	ドア ロック (サービス用)	DOOR LOCK (for service parts)	2	#SW				
01	4355967	・カバー	・COVER	1					
02	4355969	・ラッチ	・LATCH	1					
03	4355971	・レバー	・LEVER	1					
07	4355972	・シャフト	・SHAFT	1					
08	4355973	・スプリング	・SPRING	1					
09	4355974	・スプリング	・SPRING	1					
10	4361783	・シリンダ ; ロック (H800 - H808 共用)	・CYL. ; LOCK (H800 - H808)	1					
11	4355978	・ケース	・CASE	1					
12	4355979	・ワッシャ	・WASHER	1					
13	4355980	・ナット	・NUT	1					
14	4355981	・プレート	・PLATE	1					
15	4355982	・リング ; リテイニング	・RING ; RETAINING	1					

# ウェザーストリップ WEATHER-STRIP





ツールカバー 〈120,SS,LV,E,Z,H,K〉  
 TOOL COVER



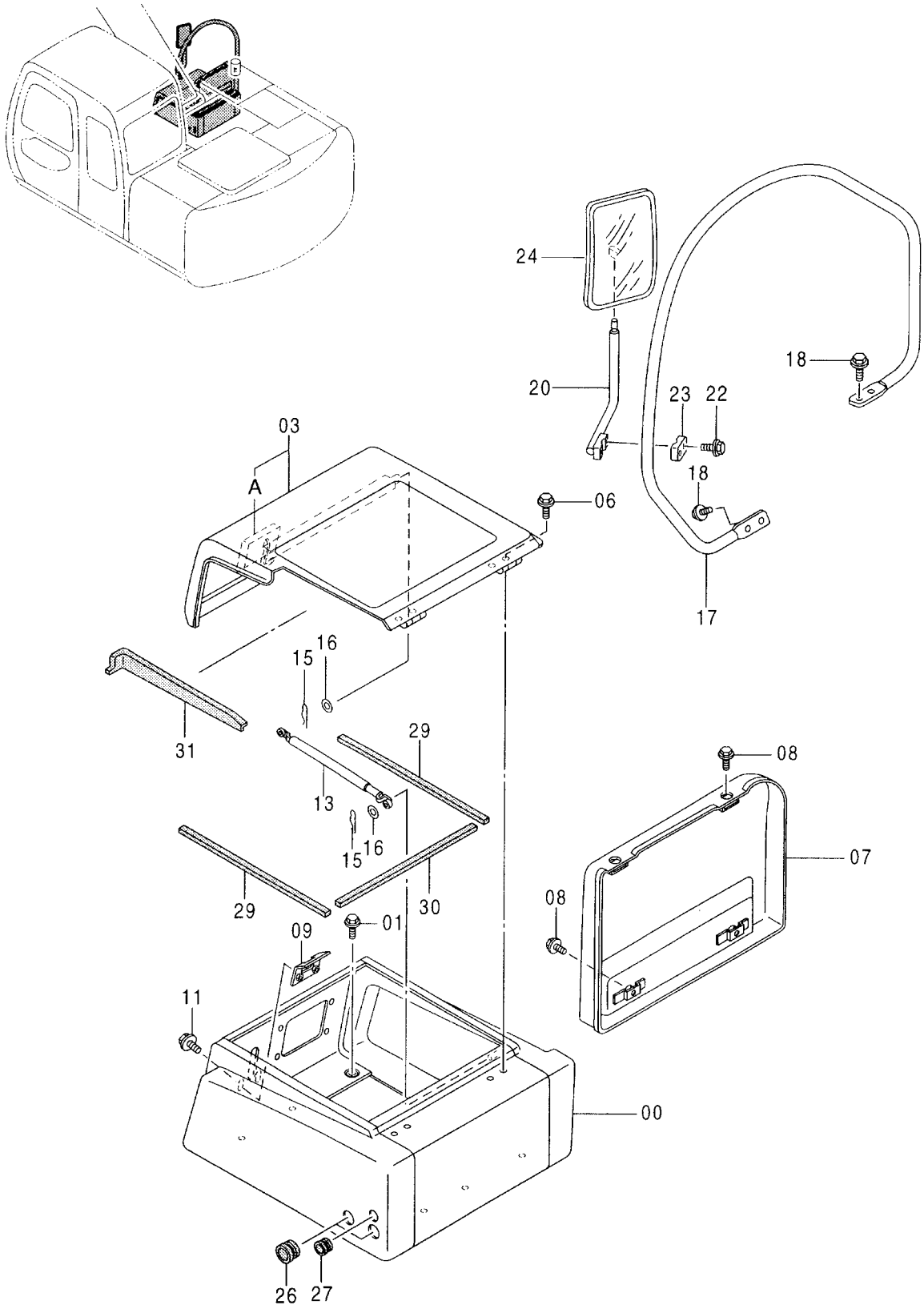
ツールカバー - <120, SS, LV, E, Z, H, K>  
TOOL COVER

001001-

符号 ITEM	部品番号 PART NO.	部品名	PART NAME	数量 Q'TY	サービス コード S. C	適用号機 SERIAL NO.	互換性 I C A	代替部品 REPLACEABLE PART	
								部品番号 PART NO.	数量 Q'TY
00	6015259	ボックス;ツール	BOX; TOOL	1					
01	J021025	ボルト;セムス	BOLT; SEMS	6					
03	6015244	カバー	COVER	1					
03A	4363915	ラッチ (ドアロック) <詳細は別ページ参照>	RATCH (DOOR LOCK) <for details: see separate page>	1	W				
06	J011025	ボルト;セムス	BOLT; SEMS	4					
07	7030549	カバー <120, SS, LV, E, H, K>	COVER	1					
08	J021030	ボルト;セムス <120, SS, LV, E, H, K>	BOLT; SEMS	4					
09	9745798	キャッチ	CATCH	1					
11	J031025	ボルト;セムス	BOLT; SEMS	2					
13	4352457	ステー	STAY	1					
15	4022697	ピン;ロック	PIN; LOCK	2					
16	A590110	ワッシャ;プレーン	WASHER; PLANE	2					
17	8064197	ステー	STAY	1					
18	J011230	ボルト;セムス	BOLT; SEMS	4					
20	8061721	ステー	STAY	1		-D98/07	T	8074788	1
								4416704	1
20	8074788	ステー	STAY	1	#	D98/08-			
22	J010845	ボルト;セムス	BOLT; SEMS	2					
23	4373196	クランプ	CLAMP	1					
24	4165676	ミラー	MIRROR	1		-D98/07	T	4416704	1
								8074788	1
24	4416704	ミラー	MIRROR	1	#	D98/08-	Y	4420724	1
		(本体組付用)	(for assembly of machine)						
24	4420724	ミラー (サービス用)	MIRROR (for service parts)	1	#S	D98/08-			
26	4276215	ブッシング;ラバー	BUSHING; RUBBER	2					
27	94-2807	ブッシング;ラバー	BUSHING; RUBBER	1					
29	4357933	ラバー	RUBBER	2					
30	4357934	ラバー	RUBBER	1					



ツールカバー (HG, X)  
TOOL COVER

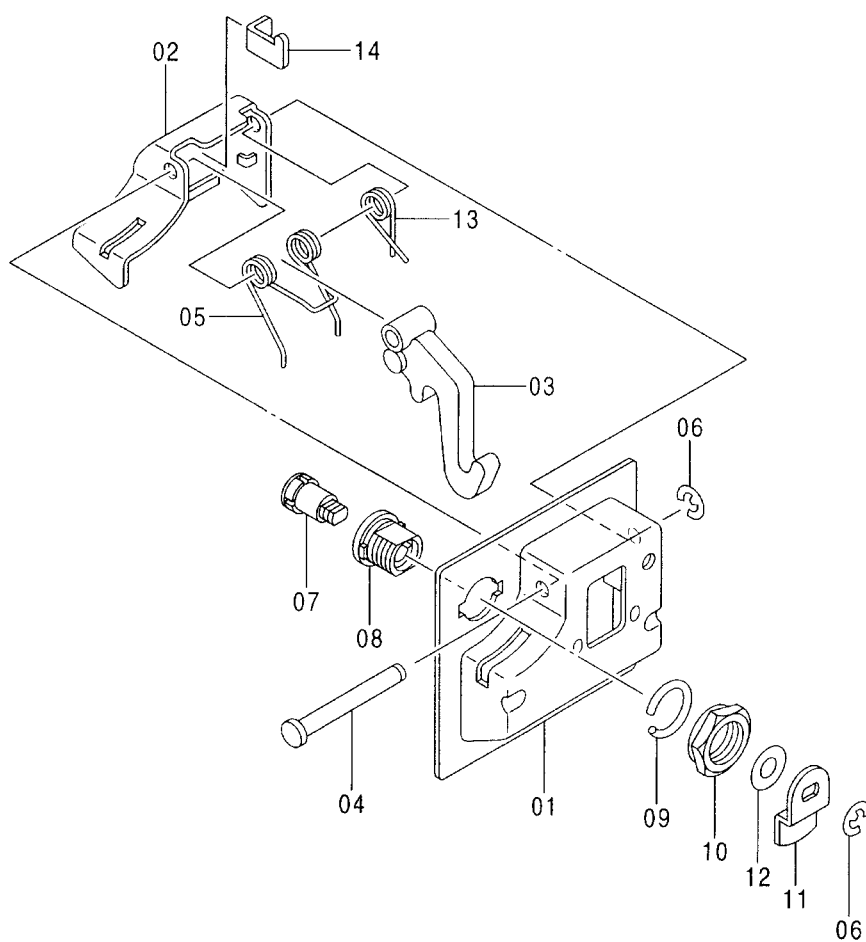
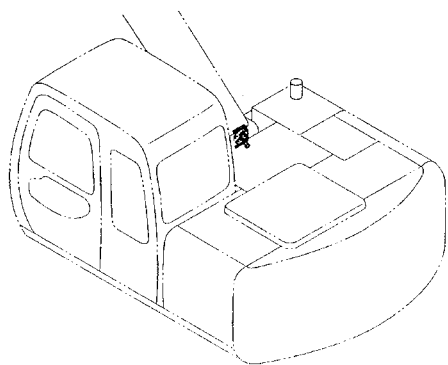


ツールカバー - <HG, X>  
TOOL COVER

040001-

符号 ITEM	部品番号 PART NO.	部品名	PART NAME	数量 Q'TY	サービス コード S.C	適用号機 SERIAL NO.	互換性 ICA	代替部品 REPLACEABLE PART	
								部品番号 PART NO.	数量 Q'TY
00	6015259	ボックス;ツール	BOX; TOOL	1					
01	J021025	ボルト;セムス	BOLT; SEMS	6					
03	6015885	カバー	COVER	1					
03A	4363915	ラッチ (ドアロック) <詳細は別ページ参照>	RATCH (DOOR LOCK) <for details: see separate page>	1	W				
06	J011025	ボルト;セムス	BOLT; SEMS	4					
07	7030549	カバー	COVER	1					
08	J021030	ボルト;セムス	BOLT; SEMS	4					
09	9745798	キャッチ	CATCH	1					
11	J031025	ボルト;セムス	BOLT; SEMS	2					
13	4352457	ステー	STAY	1					
15	4022697	ピン;ロック	PIN; LOCK	2					
16	A590110	ワッシャー;フレーン	WASHER; PLANE	2					
17	8064197	ステー	STAY	1					
18	J011230	ボルト;セムス	BOLT; SEMS	4					
20	8061721	ステー	STAY	1		-D98/07	T	8074788 4416704	1 1
20	8074788	ステー	STAY	1	#	D98/08-			
22	J010845	ボルト;セムス	BOLT; SEMS	2					
23	4373196	クランプ	CLAMP	1					
24	4165676	ミラー	MIRROR	1		-D98/07	T	4416704 8074788	1 1
24	4416704	ミラー (本体組付用)	MIRROR (for assembly of machine)	1	#	D98/08-	Y	4420724	1
24	4420724	ミラー (サービス用)	MIRROR (for service parts)	1	#S	D98/08-			
26	4276215	ブッシング;ラバー	BUSHING; RUBBER	2					
27	94-2807	ブッシング;ラバー	BUSHING; RUBBER	1					
29	4357933	ラバー	RUBBER	2					
30	4357934	ラバー	RUBBER	1					
31	3075856	ラバー	RUBBER	1					

ラッチ (ドアロック)  
LATCH (DOOR LOCK)

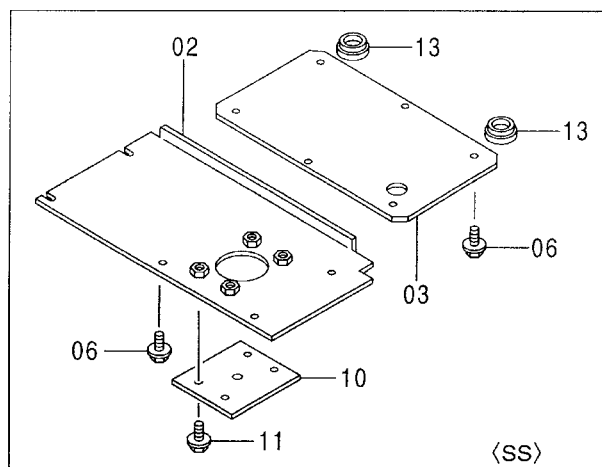
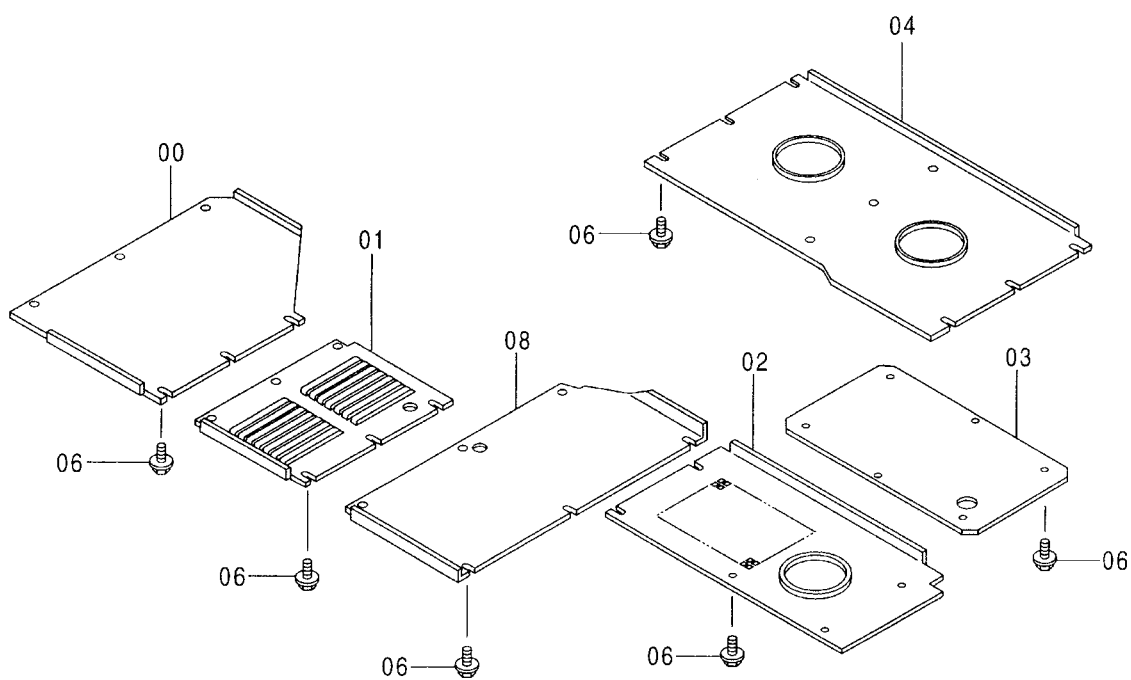
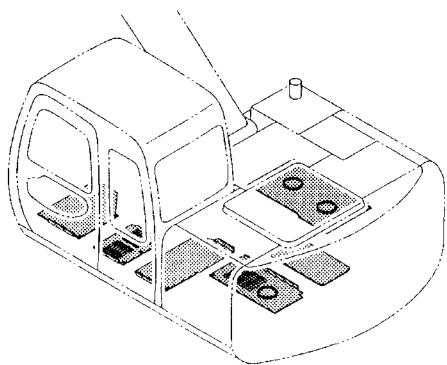


ラッチ (ドア ロック)  
LATCH (DOOR LOCK)

001001-

符号 ITEM	部品番号 PART NO.	部 品 名	PART NAME	数量 Q' TY	サービス コード S. C	適用号機 SERIAL NO.	互 換 性 I C A	代 替 部 品 REPLACEABLE PART	
								部品番号 PART NO.	数量 Q' TY
	4363915	ラッチ アッセン	LATCH ASS' Y	1					
01	4370532	・カバー	・COVER	1					
02	4370533	・ラッチ	・LATCH	1					
03	4370534	・レバー	・LEVER	1					
04	4370535	・シャフト	・SHAFT	1					
05	4370536	・スプリング	・SPRING	1					
06	4355982	・リング ;リテイニング	・RING;RETAINING	2					
07	4370537	・シリンダ ;ロック	・CYL. ;LOCK	1					
08	4355978	・ケース	・CASE	1					
09	4355979	・ワッシャ	・WASHER	1					
10	4355980	・ナット	・NUT	1					
11	4370538	・プレート	・PLATE	1					
12	4370539	・ワッシャ	・WASHER	1					
13	4355974	・スプリング	・SPRING	1					
14	4370540	・レバー	・LEVER	1					

アンダーカバー 〈120, SS, HG, LV, X, E, Z〉  
 UNDER COVER

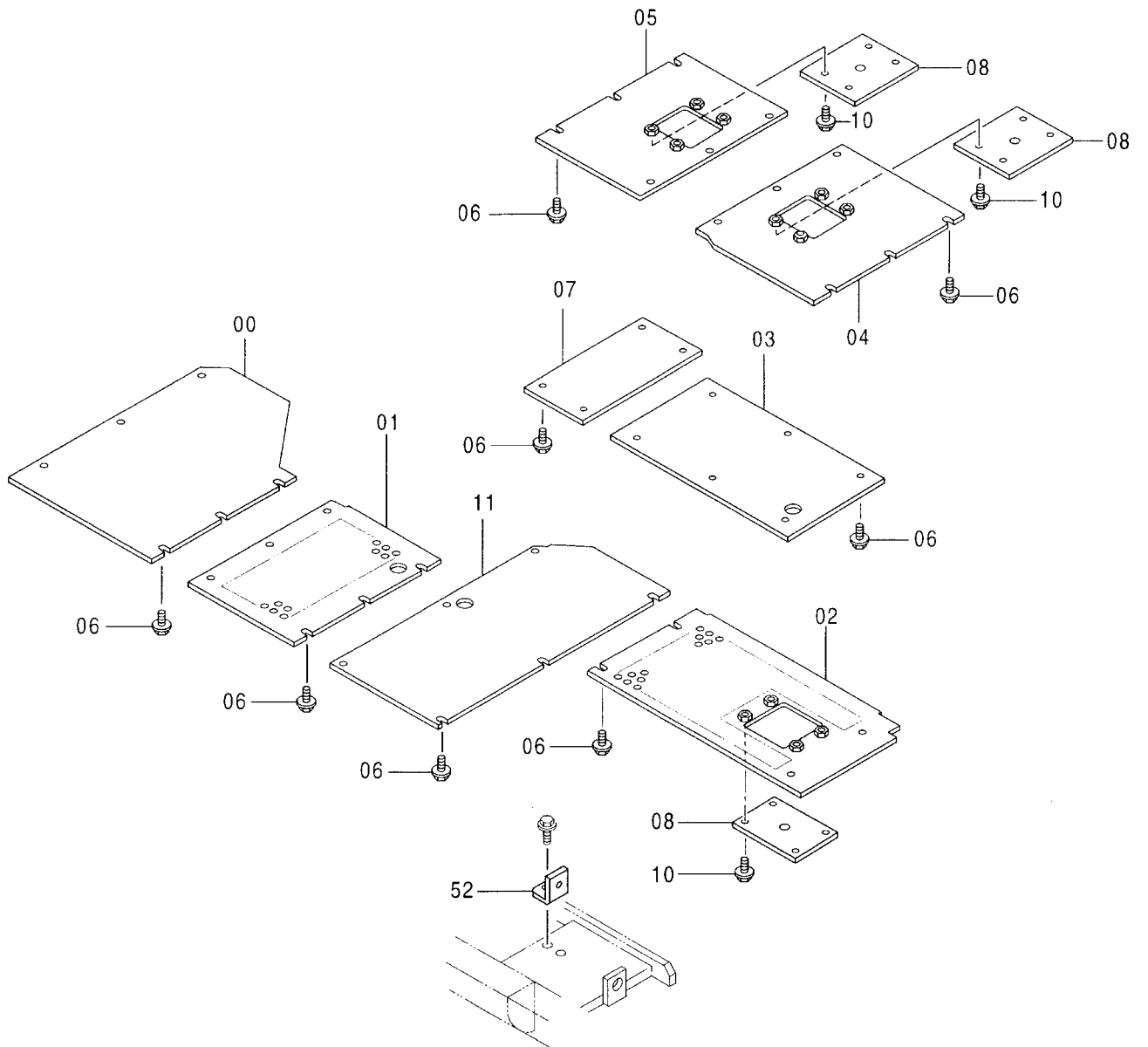
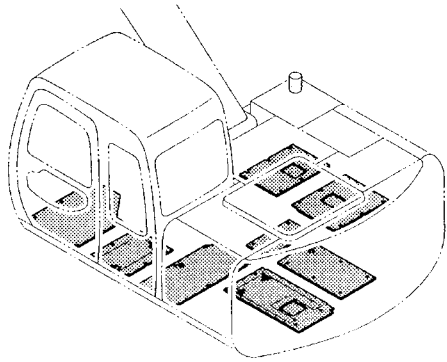


アソダ - カハ - <120, SS, HG, LV, X, E, Z>  
UNDER COVER

001001-

符号 ITEM	部品番号 PART NO.	部 品 名	PART NAME	数量 Q' TY	サービス コード S. C	適用号機 SERIAL NO.	互 換 性 I C A	代 替 部 品 REPLACEABLE PART	
								部品番号 PART NO.	数量 Q' TY
00	3070765	カハ -	COVER	1					
01	3070764	カハ -	COVER	1					
02	3070783	カハ - <120, HG, LV, X, E, Z>	COVER	1					
02	8067133	カハ - <SS>	COVER	1					
03	3070768	カハ - <120, HG, LV, X, E, Z>	COVER	1					
03	3077271	カハ - <SS>	COVER	1					
04	3070766	カハ -	COVER	1					
06	J071035	ボルト; セムス - スクレイブ	BOLT; SEMS-S	38					
08	3071636	カハ -	COVER	1					
10	4346575	カハ - <SS>	COVER	1					
11	J021030	ボルト; セムス <SS>	BOLT; SEMS	4					
13	3078490	ブツシク; ラハ - <SS>	BUSHING; RUBBER	2					

アンダーカバー [Bタイプ] (H,K)  
 UNDER COVER [B-Type]



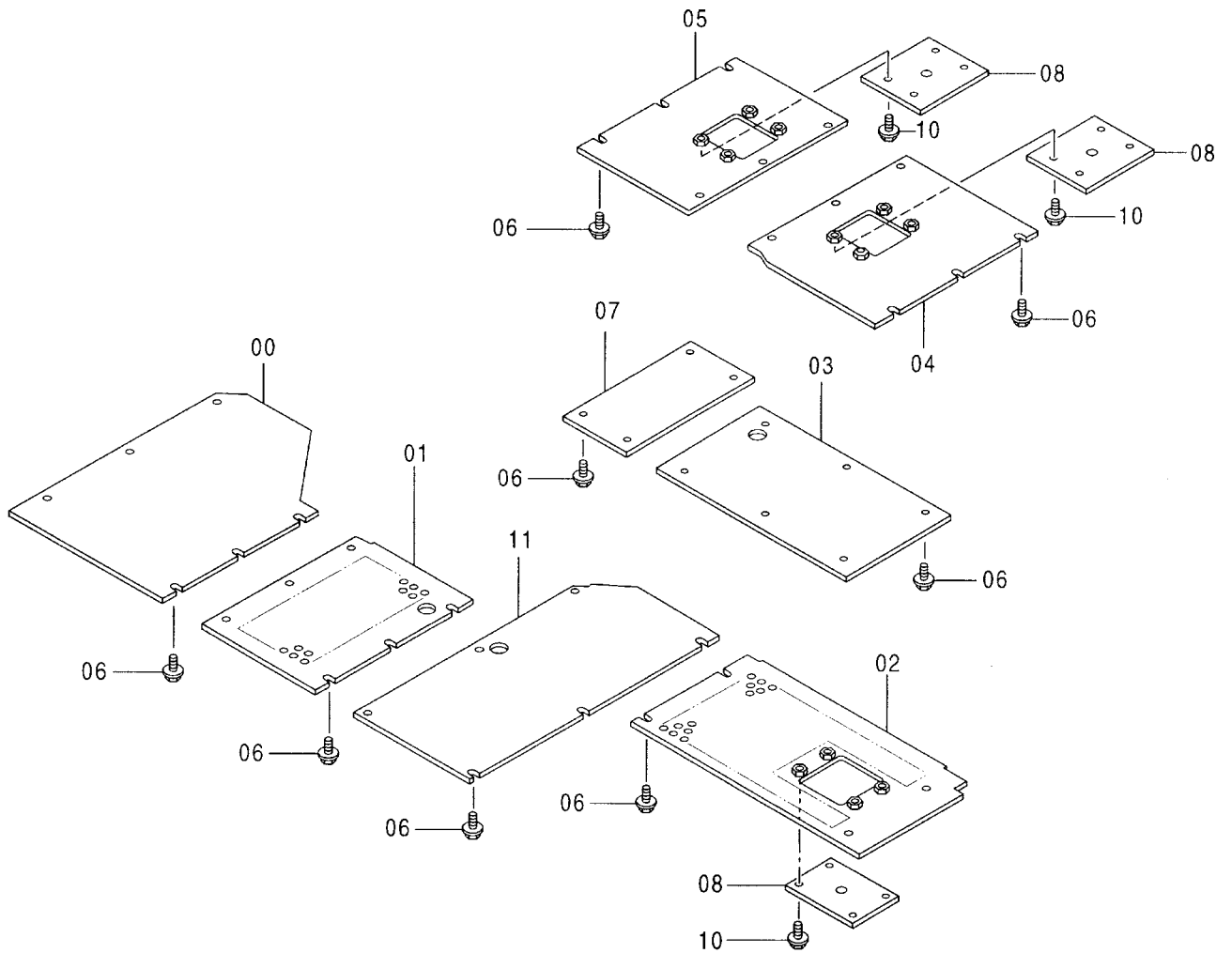
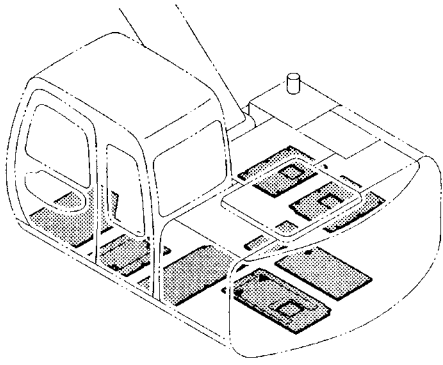
アンダーカバー [Bタイプ] <H, K>  
 UNDER COVER [B-Type]

001001-

符号 ITEM	部品番号 PART NO.	部品名	PART NAME	数量 Q'TY	サービス コード S. C	適用号機 SERIAL NO.	互 換 性 I C A	代替部品 REPLACEABLE PART	
								部品番号	数量
								PART NO.	Q'TY
00	8061403	カバー	COVER	1					
01	8061410	カバー	COVER	1					
02	8061529	カバー	COVER	1					
03	8061534	カバー	COVER	1					
04	8061536	カバー	COVER	1					
05	8061587	カバー	COVER	1					
06	J071035	ボルト;セムススクリュー	BOLT;SEMS-S	44					
07	8061998	カバー	COVER	1					
08	4346575	カバー	COVER	3					
10	J021025	ボルト;セムス	BOLT;SEMS	12					
11	8061997	カバー	COVER	1					
52	4362661	ブラケット	BRACKET	1					



アンダーカバー [HGタイプ] (K)  
UNDER COVER [HG-Type]

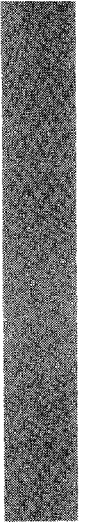
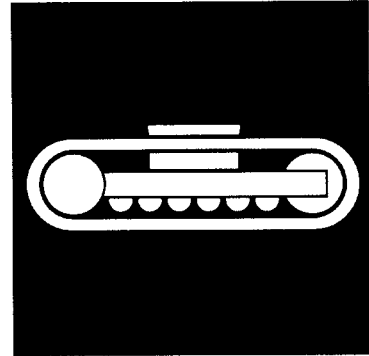


アンダーカバー [HGタイプ] <K>  
 UNDER COVER [HG-Type]

001001-

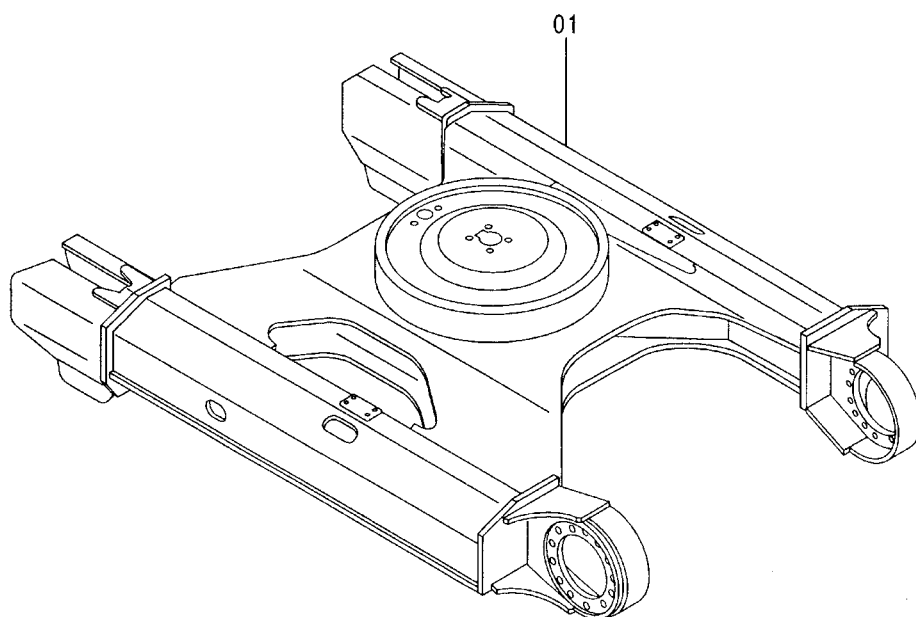
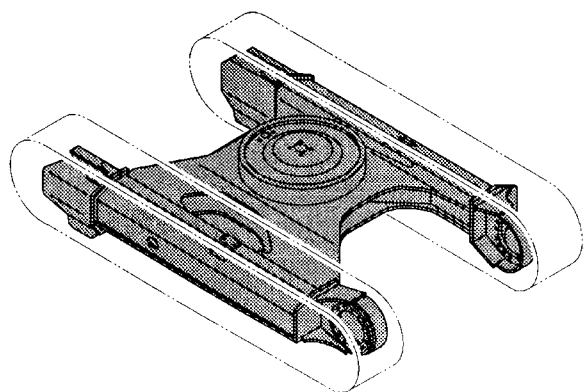
符号 ITEM	部品番号 PART NO.	部品名	PART NAME	数量 Q' TY	サービス コード S. C	適用号機 SERIAL NO.	互換性 ICA	代替部品 REPLACEABLE PART	
								部品番号 PART NO.	数量 Q' TY
00	8064136	カバー	COVER	1					
01	8064137	カバー	COVER	1					
02	8064138	カバー	COVER	1					
03	8064139	カバー	COVER						
04	8064140	カバー	COVER	1					
05	8064141	カバー	COVER	1					
06	J071035	ボルト;セムススクレイプ	BOLT;SEMS-S	44					
07	8064142	カバー	COVER	1					
08	4360250	カバー	COVER	3					
10	J021025	ボルト;セムス	BOLT;SEMS	12					
11	8064143	カバー	COVER	1					





下 部 走 行 体  
UNDERCARRIAGE

トラックフレーム  
TRACK FRAME

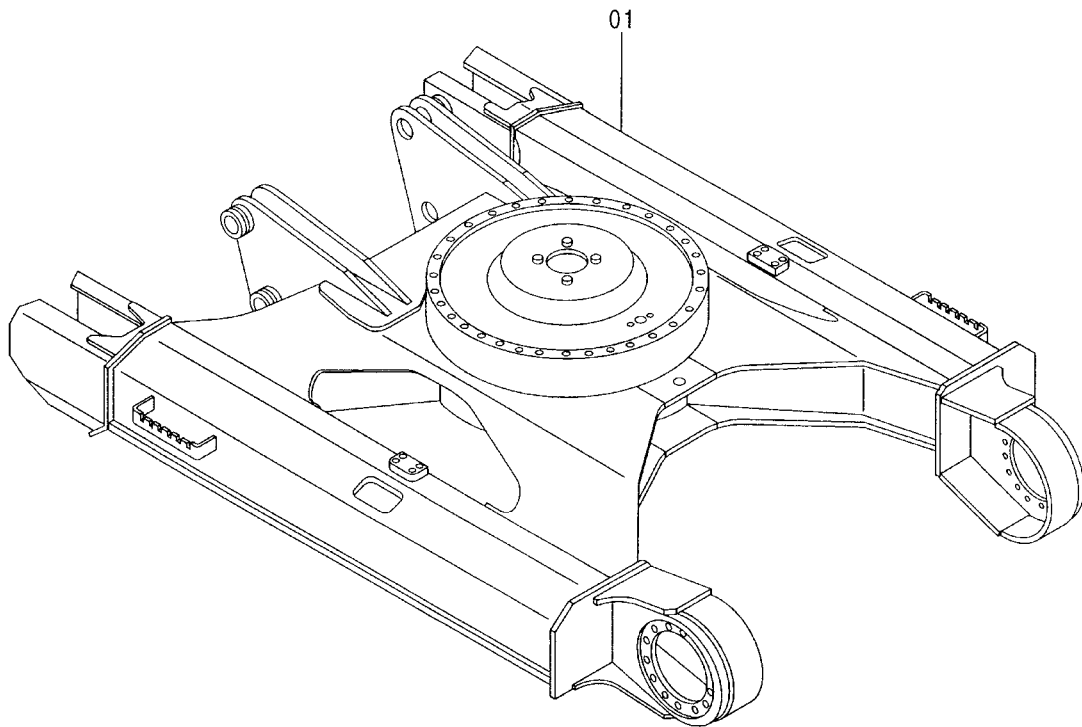
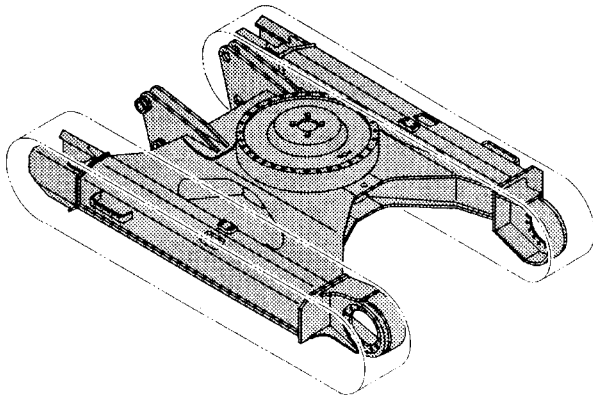


トラック フレーム  
TRACK FRAME

001001-

符号 ITEM	部品番号 PART NO.	部 品 名	PART NAME	数量 Q' TY	サービス コード S. C	適用号機 SERIAL NO.	互 換 性 I CA	代 替 部 品 REPLACEABLE PART	
								部品番号 PART NO.	数量 Q' TY
01	6014356	フレーム;トラック <120, SS, HG, LV, X, E, Z, H >	FRAME; TRACK	1					
01	+++++++	フレーム;トラック <K>	FRAME; TRACK	1					

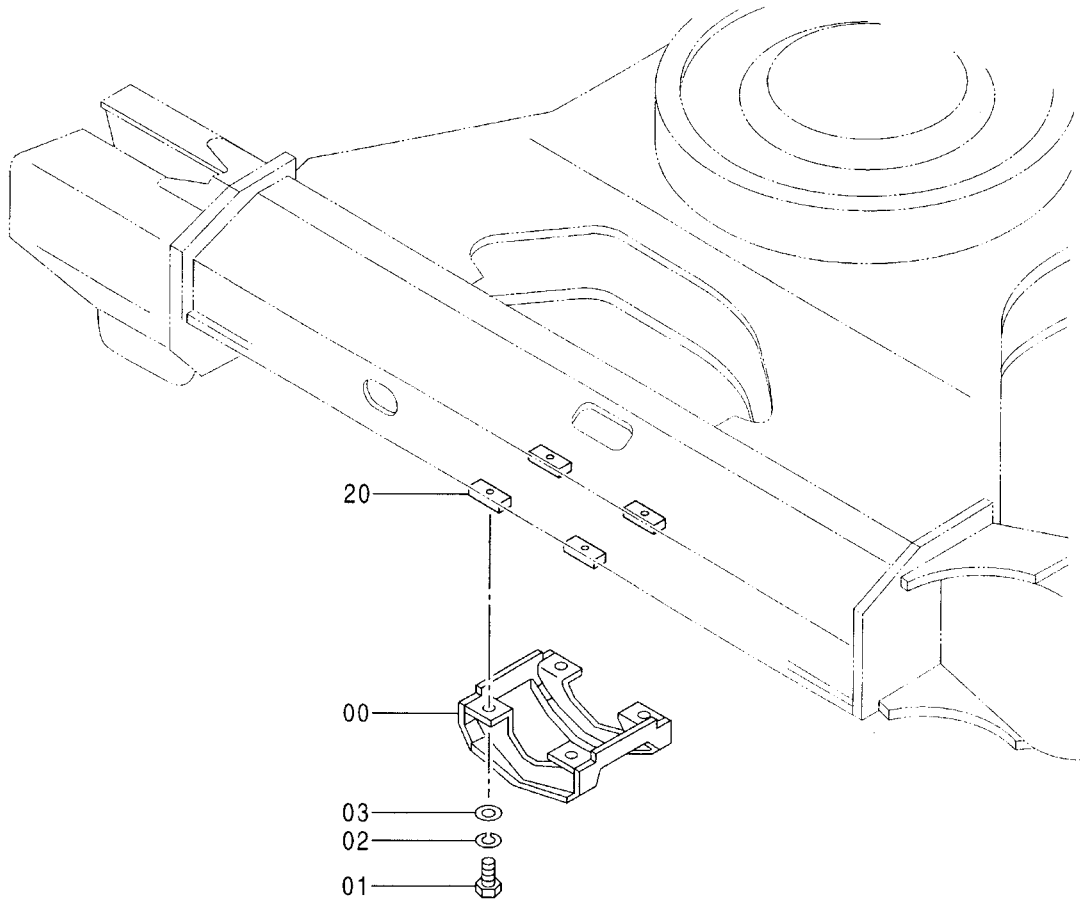
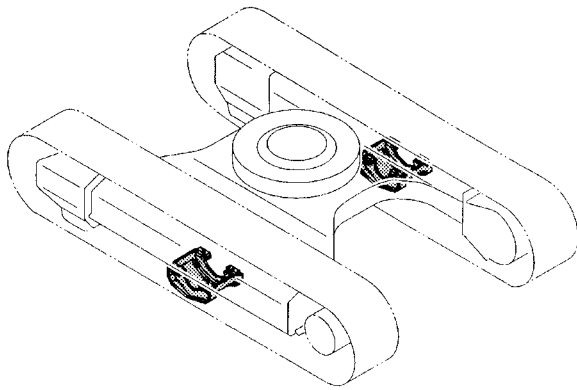
トラックフレーム (ブレード) 〈選択〉  
TRACK FRAME (BLADE)







# トラックガード TRACK GUARD





453

# トラックリンクガイド (右) TRACK-LINK GUIDE (R)

適用号機

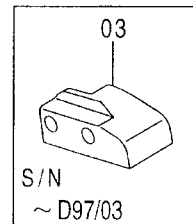
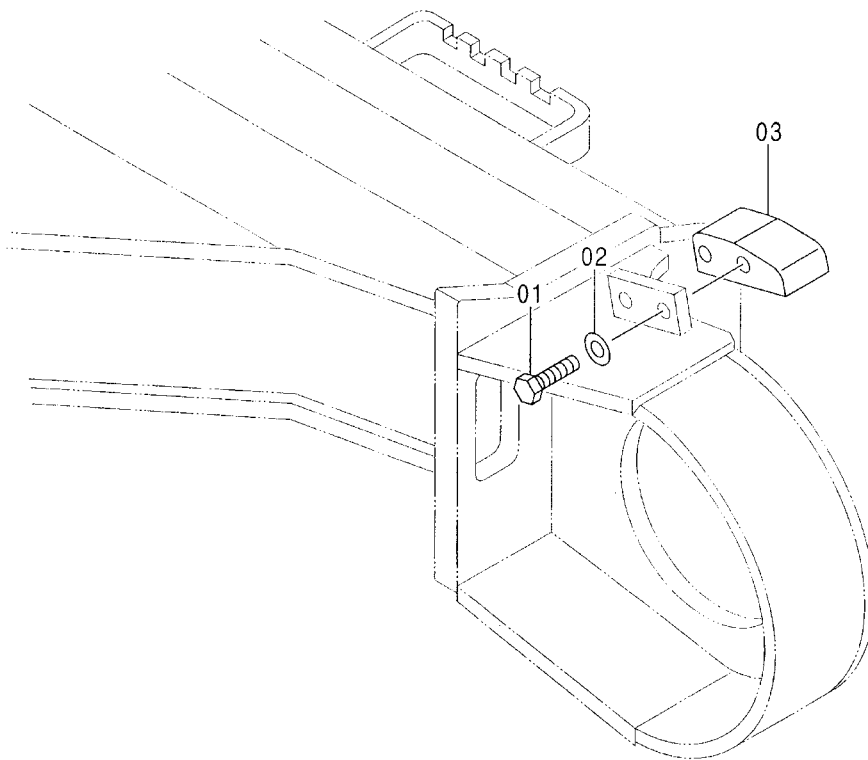
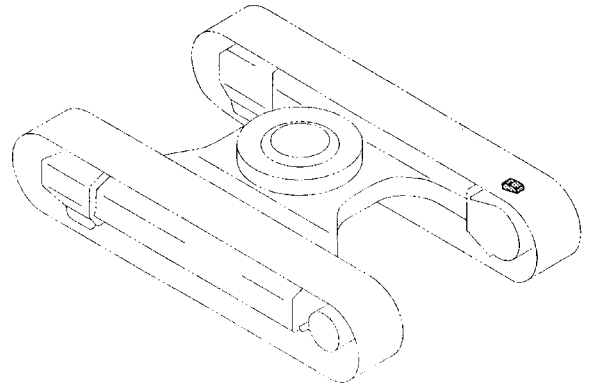
Serial No.

120,H,K : 002919~

SS,LV,X,Z : 050001~

HG : 040078~

E : 030305~





455

# トラックリンクガイド (左) TRACK-LINK GUIDE (L)

適用号機

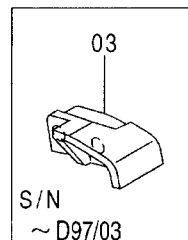
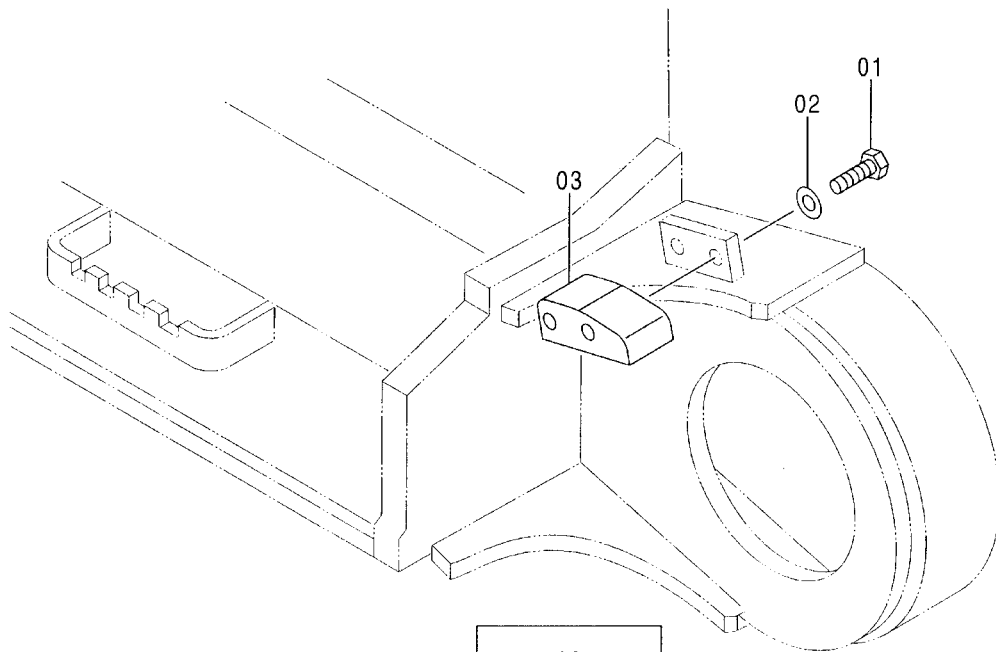
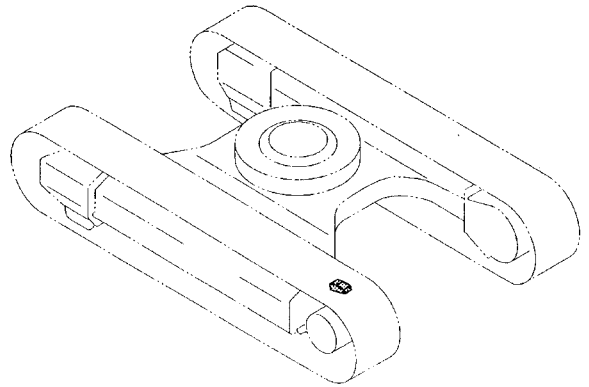
Serial No.

120,H,K : 002919~

SS,LV,X,Z : 050001~

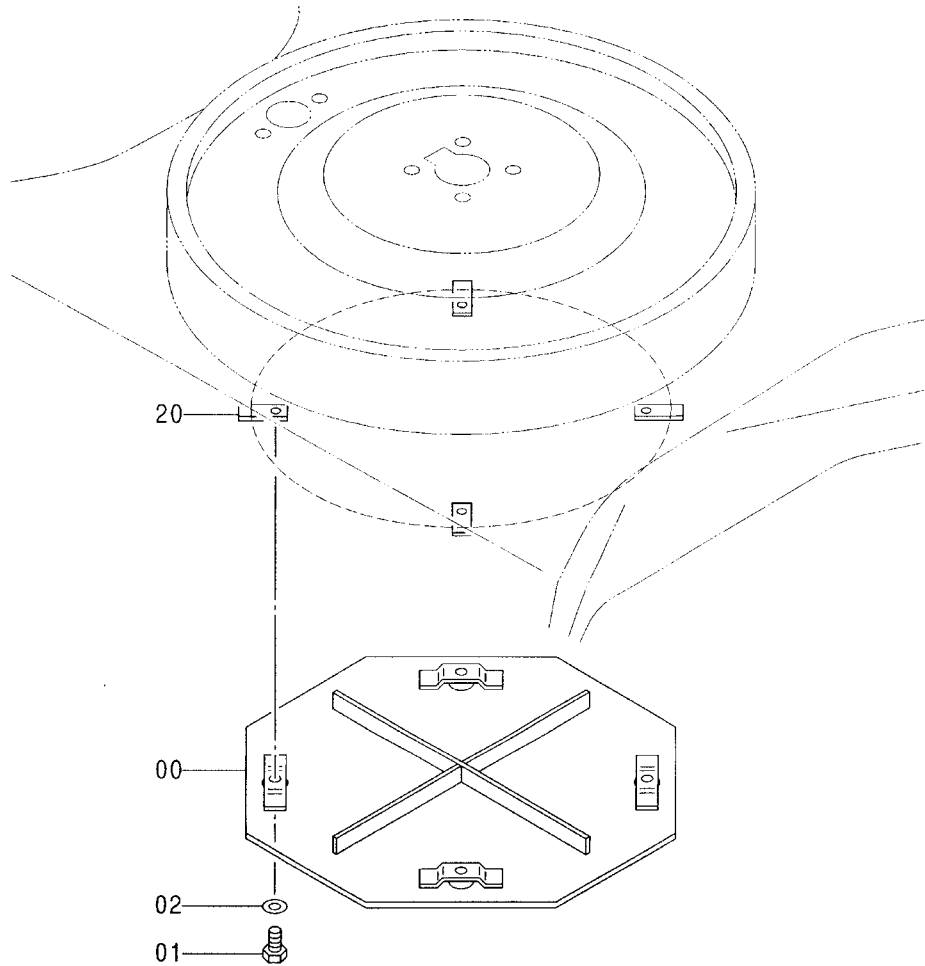
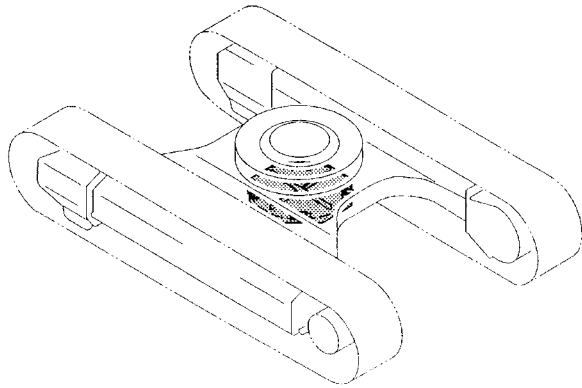
HG : 040078~

E : 030305~





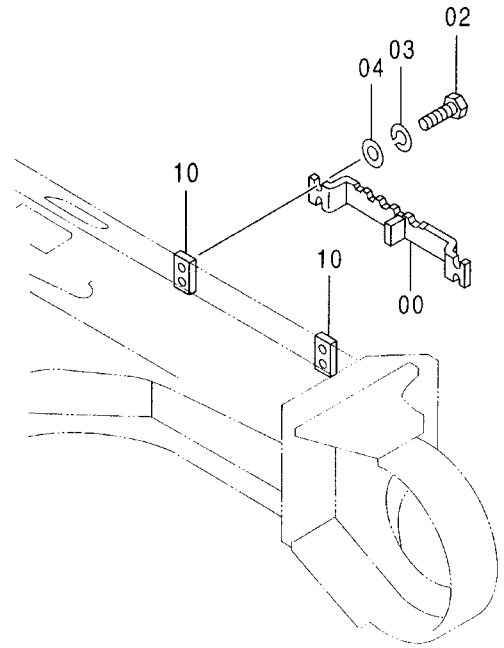
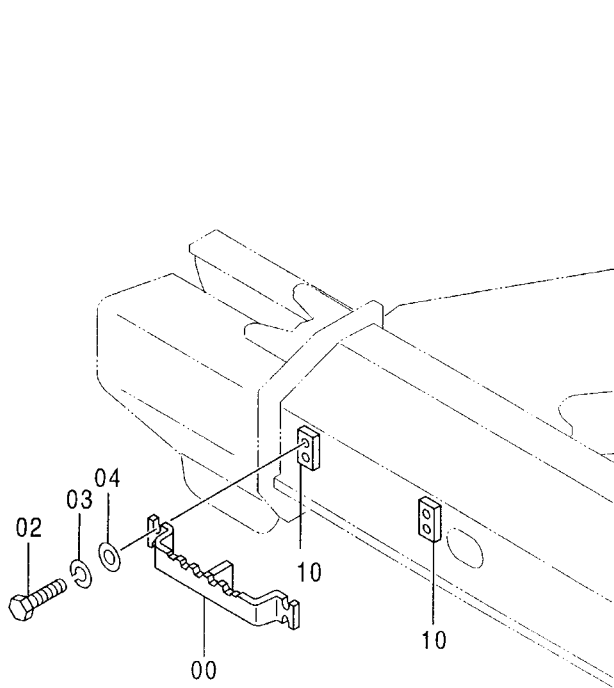
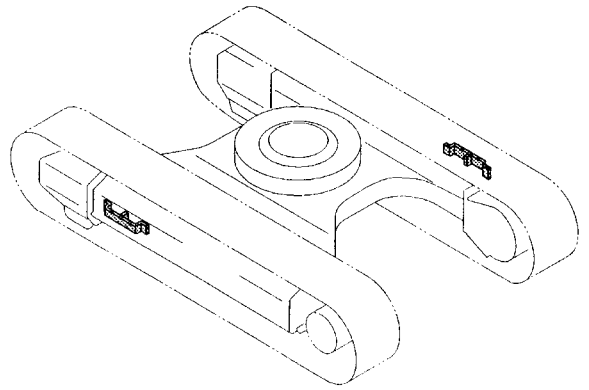
トラックアンダーカバー  
TRACK UNDER COVER







# ステップ (H,K) STEP

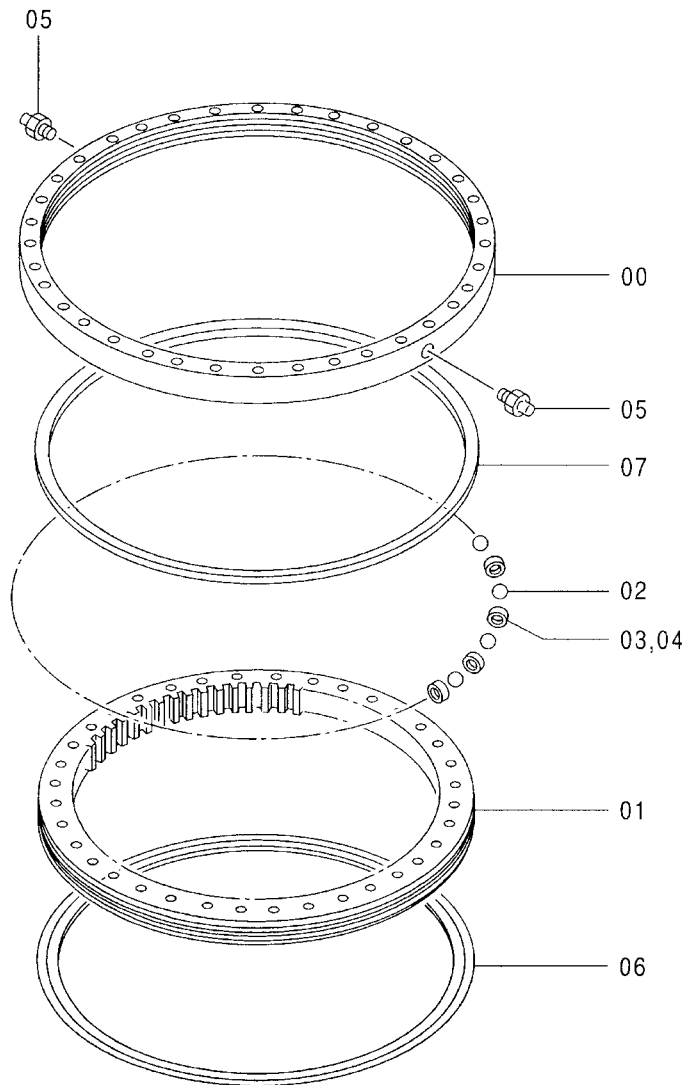
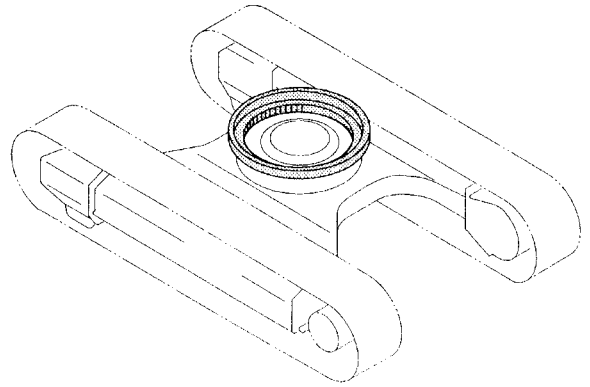


ステップ <H, K>  
STEP

001001-

符号 ITEM	部品番号 PART NO.	部 品 名	PART NAME	数量 Q' TY	サービス コード S. C	適用号機 SERIAL NO.	互換性 ICA	代替部品 REPLACEABLE PART	
								部品番号 PART NO.	数量 Q' TY
	+++++++	ステップ アッセン	STEP ASS' Y	2					
00	9746349	・ステップ	・STEP	1					
02	J901640	・ボルト	・BOLT	4					
03	A590916	・ワッシャ;スプリング	・WASHER; SPRING	4					
04	A590116	・ワッシャ;プレート	・WASHER; PLANE	4		-D96/09	I	J222016	4
04	J222016	・ワッシャ	・WASHER	4		D96/10-			
10	4366661	・シート;スクリュー	・SEAT; SCREW	2	W				

# 旋回輪 SWING BEARING

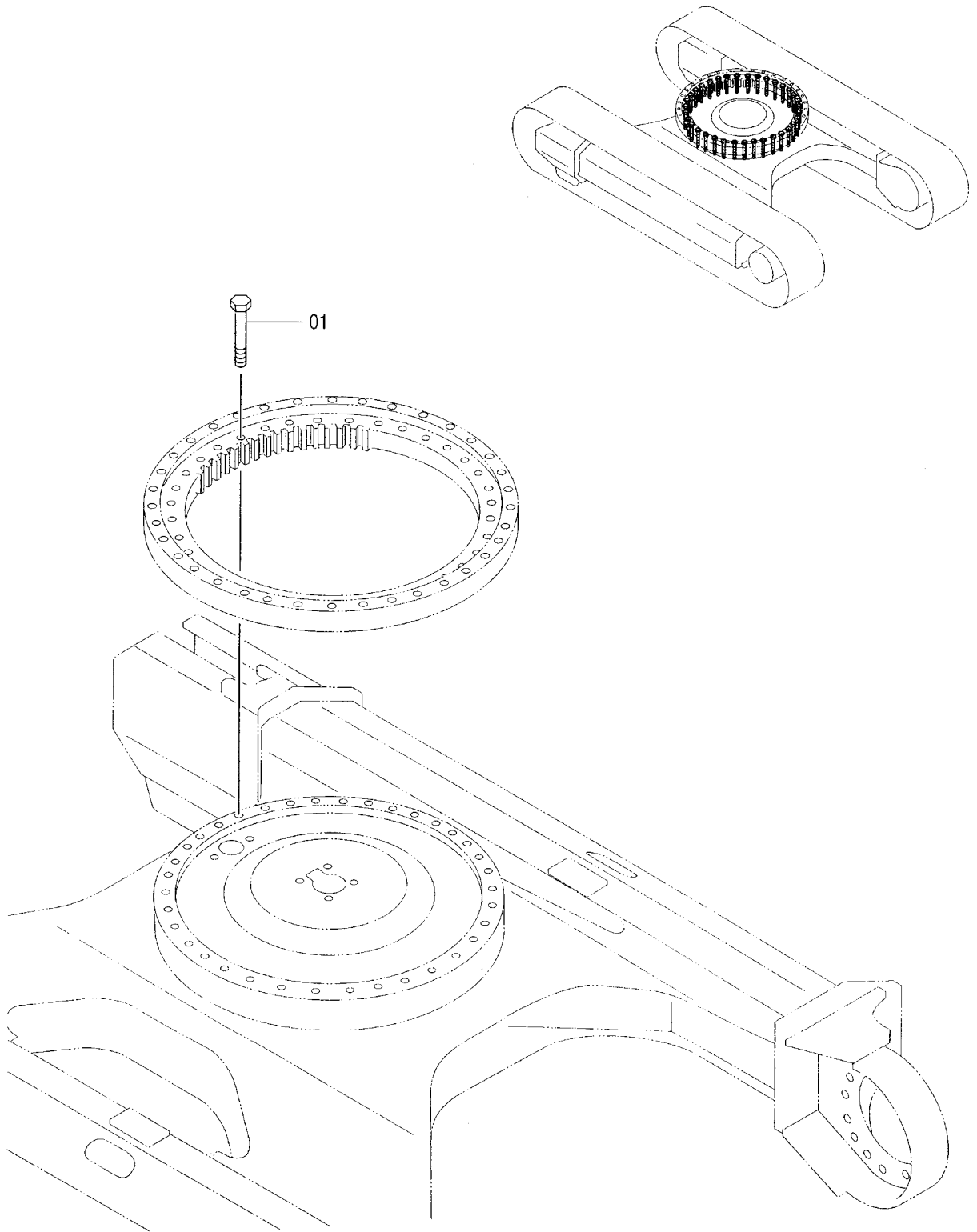


旋回輪  
SWING BEARING

001001-

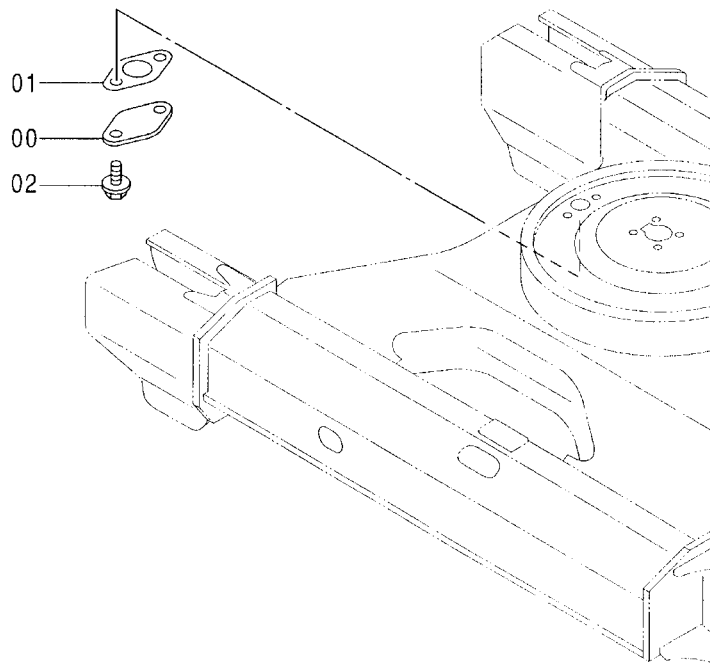
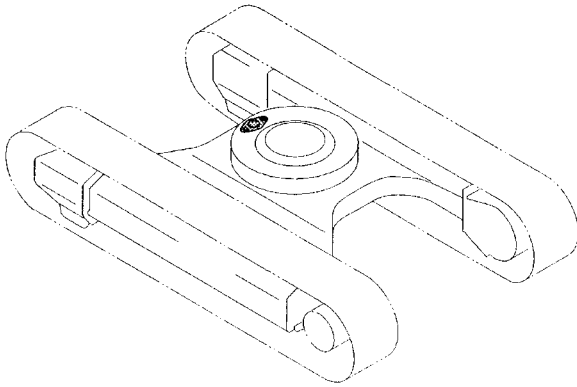
符号 ITEM	部品番号 PART NO.	部 品 名	PART NAME	数量 Q' TY	サービス コード S. C	適用号機 SERIAL NO.	互 換 性 ICA	代 替 部 品 REPLACEABLE PART	
								部品番号 PART NO.	数量 Q' TY
	9147259	センカリン アッセン	SWING BEARING ASS' Y	1					
00	+++++++	・レース;アウター	・RACE; OUTER	1	D				
01	+++++++	・レース;インナ	・RACE; INNER	1	D				
02	4355728	・ボール	・BALL	98		-054264	I	4355728	99
02	4355728	・ボール	・BALL	99	#	054265-			
03	4127708	・サポ-ト	・SUPPORT	80		-054264	I	4127708	99
03	4127708	・サポ-ト	・SUPPORT	99	#	054265-			
04	4127707	・サポ-ト	・SUPPORT	18		-054264			
05	J75481	・フィッティング;グリス	・FITTING; GREASE	2					
06	4289757	・シール	・SEAL	1					
07	4315493	・シール	・SEAL	1					

旋回輪取付部品  
SWING BEARING SUPPORT





グリースバスカバー  
GREASE-BATH COVER

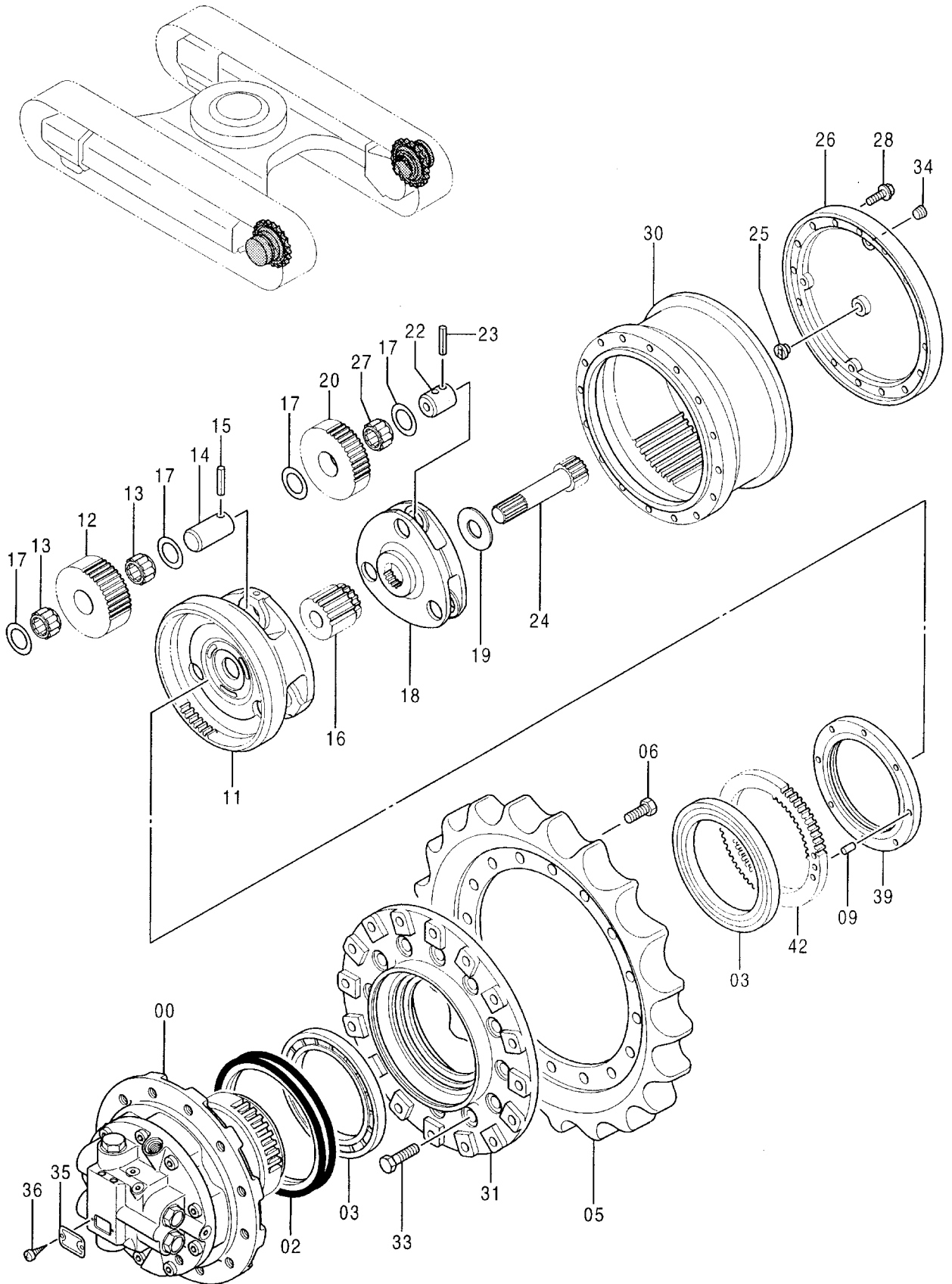






467A

# 走行装置 TRAVEL DEVICE



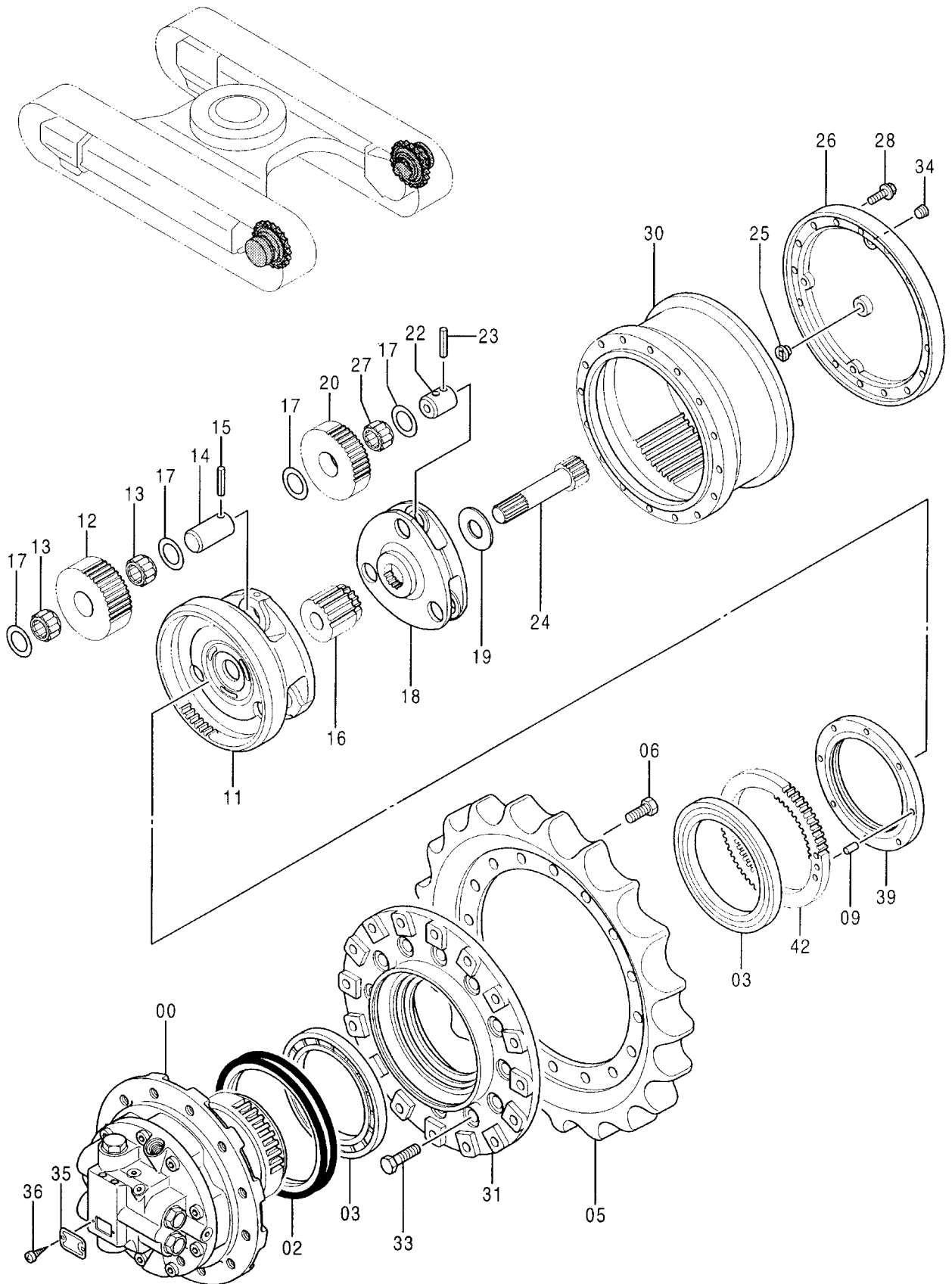
走行装置  
TRAVEL DEVICE

001001-

符号 ITEM	部品番号 PART NO.	部 品 名	PART NAME	数量 Q' TY	サービス コード S. C	適用号機 SERIAL NO.	互 換 性 I C A	代 替 部 品 REPLACEABLE PART	
								部品番号 PART NO.	数量 Q' TY
	9134824	ソコソチ アッセン (本体組付用) <120, SS, HG, LV, X, H, K>	TRAVEL DEVICE ASS' Y (for assembly of machine)	2			I	9148908	2
	(9148908)	ソコソチ アッセン (輸送用) <120, SS, HG, LV, X, H, K>	TRAVEL DEVICE ASS' Y (for transportation)	2	S				
	9150030	ソコソチ アッセン <E> (本体組付用)	TRAVEL DEVICE ASS' Y (for assembly of machine)	2			I	9156719	2
	(9156719)	ソコソチ アッセン <E> (輸送用)	TRAVEL DEVICE ASS' Y (for transportation)	2	S				
	9156189	ソコソチ アッセン <Z> (本体組付用)	TRAVEL DEVICE ASS' Y (for assembly of machine)	2			I	9161387	2
	(9161387)	ソコソチ アッセン <Z> (輸送用)	TRAVEL DEVICE ASS' Y (for transportation)	2	S				
00	9132360	・モタ:オイル (本体組付用) <120, SS, HG, LV, X, H, K>	・MOTOR;OIL (for assembly of machine)	1	H		I	9148472	1
00	(9148472)	・モタ:オイル (輸送用) <120, SS, HG, LV, X, H, K>	・MOTOR;OIL (for transportation)	1	S				
00	9150036	・モタ:オイル <E> (本体組付用)	・MOTOR;OIL (for assembly of machine)	1	H		I	9153392	1
00	(9153392)	・モタ:オイル <E> (輸送用)	・MOTOR;OIL (for transportation)	1	S				
00	9155960	・モタ:オイル <Z> (本体組付用)	・MOTOR;OIL (for assembly of machine)	1	H		I	9161383	1
00	(9161383)	・モタ:オイル <Z> (輸送用)	・MOTOR;OIL (for transportation)	1	S				
02	4110369	・シール:グループ	・SEAL;GROUP	1					
03	4321887	・ベアリング:ローラ	・BRG.;ROL.	2					
05	1020994	・スパ:ロケット	・SPROCKET	1		-H01219	Y	1010325	1
05	1010325	・スパ:ロケット	・SPROCKET	1		H01220-			
06	J931640	・ボルト	・BOLT	16					
09	4148012	・ピン:ノック	・PIN;KNOCK	1					
11	1014516	・キャリア	・CARRIER	1					
12	3049926	・ギヤ:プラネタリ	・GEAR;PLANETARY	3		120 :-H09309 SS, HG:-H09309 LV, X :-H09309 H, K :-H09309	Y	3082618	3
		次ページへ続く	CONTINUED						

467B

# 走行装置 TRAVEL DEVICE

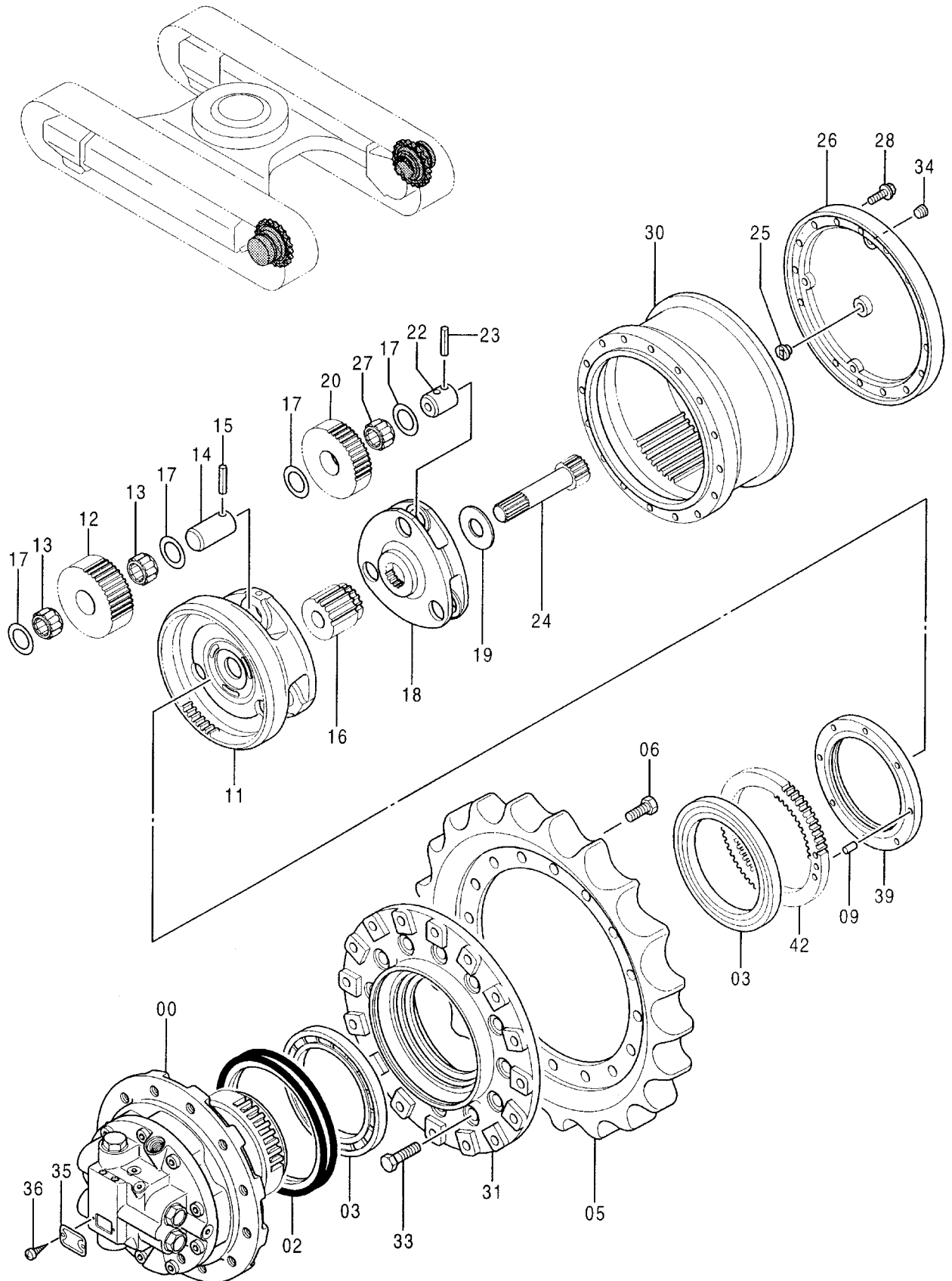


走行装置  
TRAVEL DEVICE

001001-

符号 ITEM	部品番号 PART NO.	部 品 名	PART NAME	数量 Q' TY	サービス コード S. C	適用号機 SERIAL NO.	互 換 性 I CA	代 替 部 品 REPLACEABLE PART	
								部品番号 PART NO.	数量 Q' TY
12	3082618	・ギヤ; planetary	・GEAR; PLANETARY	3	#	E : -H03238 Z : -H00520 120 : H09310- SS, HG: H09310- LV, X : H09310- H, K : H09310- E : H03239- Z : H00521-			
13	4354289	・ベアリング; ニードル	・BRG. ; NEEDLE	6					
14	4245966	・ピン	・PIN	3					
15	4144020	・ピン; スプリング	・PIN; SPRING	3					
16	3043237	・ギヤ; サン	・GEAR; SUN	1		-H01219	Y	3072878	1
16	3072878	・ギヤ; サン	・GEAR; SUN	1		H01220-			
17	4192982	・プレート; スラスト	・PLATE; THRUST	12					
18	2028797	・キャリア	・CARRIER	1					
19	4252721	・スペーサ	・SPACER	1					
20	3049925	・ギヤ; planetary	・GEAR; PLANETARY	3		120 : -H09309 SS, HG: -H09309 LV, X : -H09309 H, K : -H09309	Y	3081793	3
20	3081793	・ギヤ; planetary	・GEAR; PLANETARY	3	#	E : -H03238 Z : -H00520 120 : H09310- SS, HG: H09310- LV, X : H09310- H, K : H09310- E : H03239- Z : H00521-			
22	4178203	・ピン	・PIN	3					
23	4192020	・ピン; スプリング	・PIN; SPRING	3					
24	2028798	・シャフト; プロペラ	・SHAFT; PROP.	1					
25	4258916	・ピン; ストップ	・PIN; STOPPER	1					
26	2028800	・カバー	・COVER	1					
27	4354278	・ベアリング; ニードル	・BRG. ; NEEDLE	3					
28	J011230	・ボルト; セムス	・BOLT; SEMS	12					
30	1016124	・ギヤ; リング	・GEAR; RING	1					
31	1016125	・ドラム	・DRUM	1					
33	J931660	・ボルト	・BOLT	16					
34	4245797	・プラグ	・PLUG	3					
35	3053559	・ネームプレート	・NAME-PLATE	1					

走行装置  
TRAVEL DEVICE

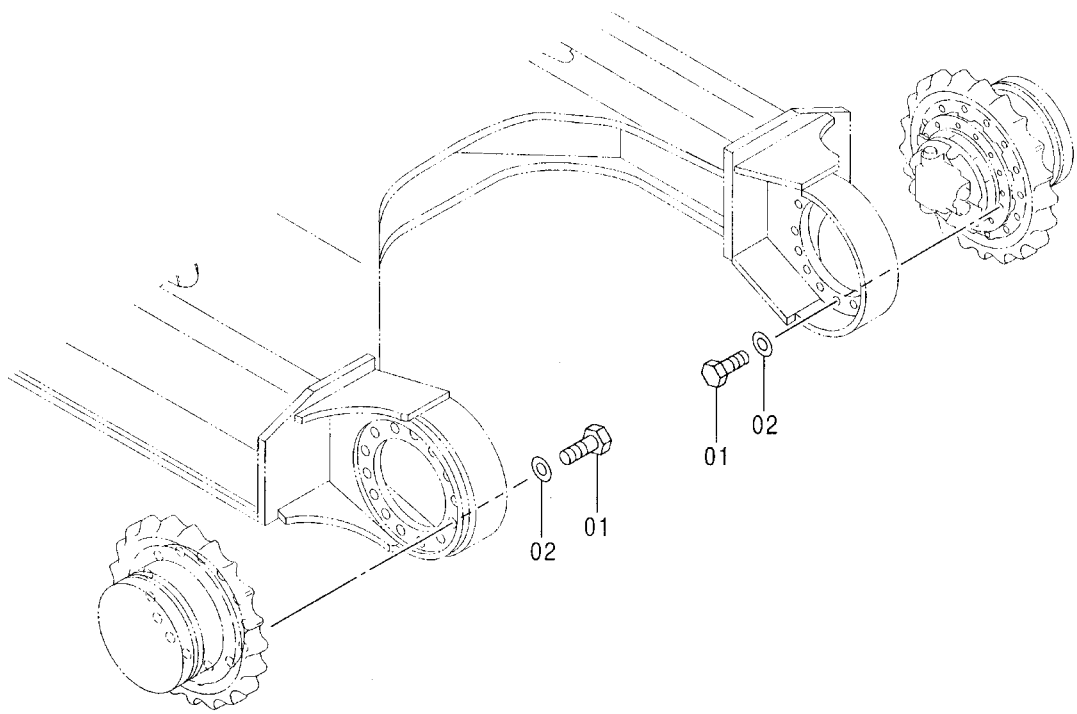
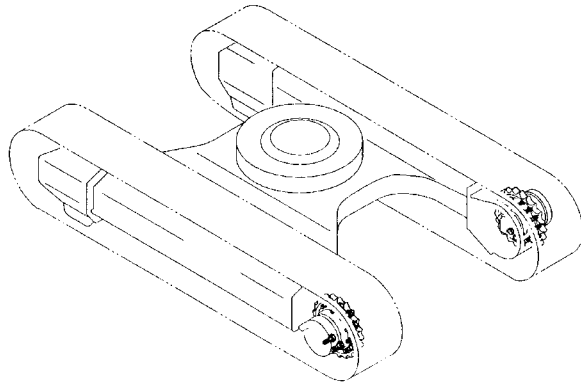


走行装置  
TRAVEL DEVICE

001001-

符号 ITEM	部品番号 PART NO.	部 品 名	PART NAME	数量 Q' TY	サービス コード S. C	適用号機 SERIAL NO.	互 換 性 I C A	代 替 部 品 REPLACEABLE PART	
								部品番号 PART NO.	数量 Q' TY
36	M492564	・スクリュードライブ	・SCREW;DRIVE	2					
39	3057124	・ナット	・NUT	1					
42	3059034	・ハブ	・HUB	1					

# 走行装置取付部品 TRAVEL DEVICE SUPPORT



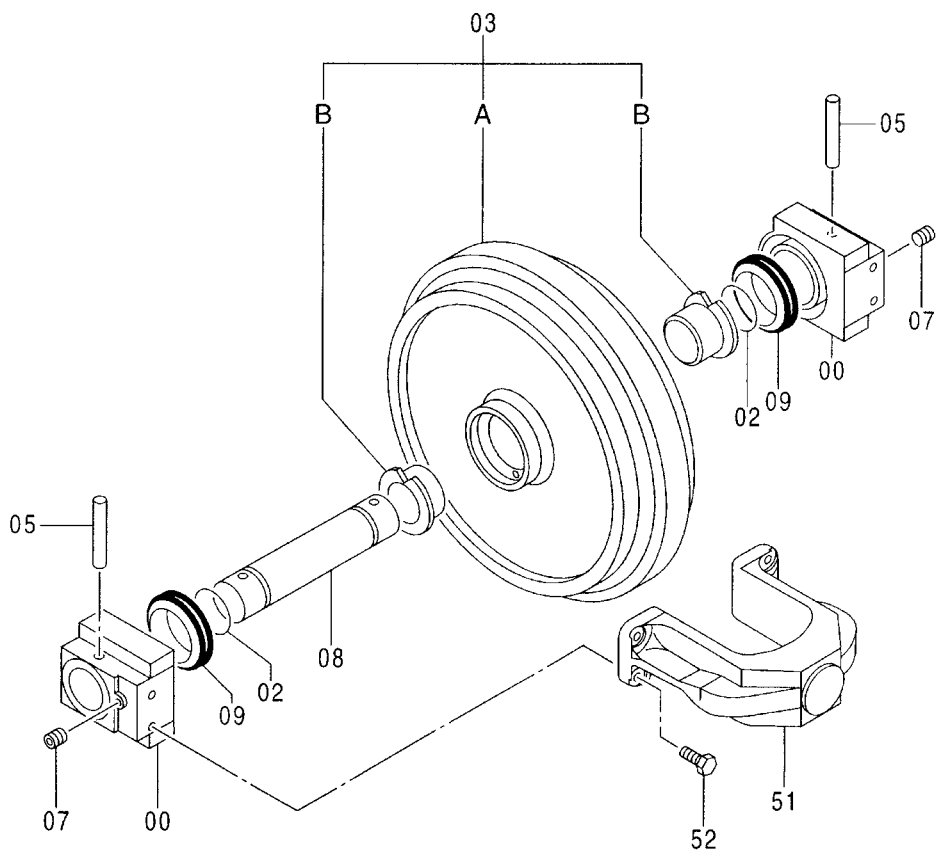
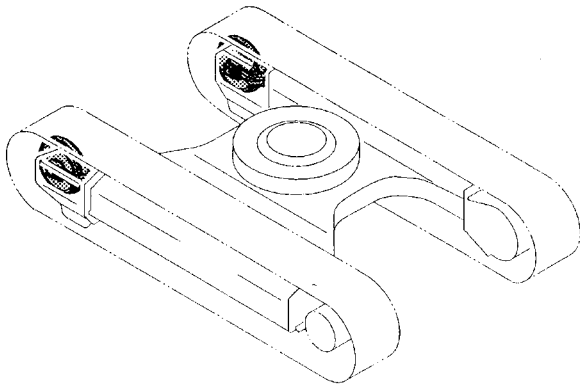
走行装置取付部品  
TRAVEL DEVICE SUPPORT

001001-

符号 ITEM	部品番号 PART NO.	部 品 名	PART NAME	数量 Q'TY	サービス コード S. C.	適用号機 SERIAL NO.	互 換 性 ICA	代 替 部 品 REPLACEABLE PART	
								部品番号 PART NO.	数量 Q'TY
01	4272305	ボルト	BOLT	28					
02	J222016	ワッシャ	WASHER	28					



フロントアイドラ (鉄クローラ)  
FRONT IDLER (STEEL CRAWLER)

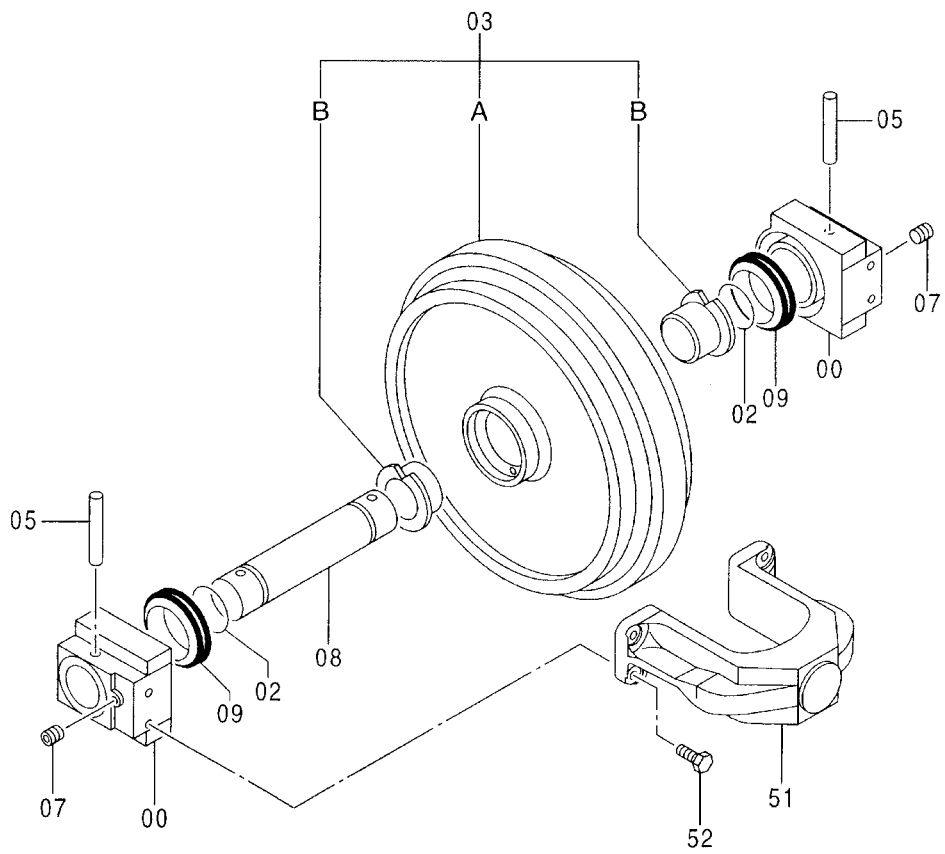
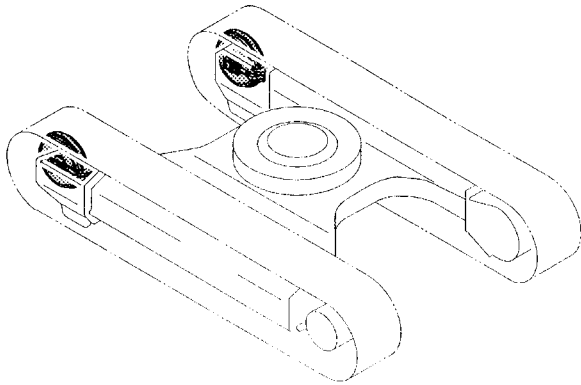


フロント アイドラ (鉄クローラ)  
FRONT IDLER (STEEL CRAWLER)

001001-

符号 ITEM	部品番号 PART NO.	部 品 名	PART NAME	数量 Q'TY	サービス コード S. C	適用号機 SERIAL NO.	互 換 性 ICA	代 替 部 品 REPLACEABLE PART	
								部品番号 PART NO.	数量 Q'TY
	9134177	アイドラ アッセン	IDLER ASS'Y	2		*1	Y	9165597	2
	9165597	アイドラ アッセン	IDLER ASS'Y	2		*2			
00-09	9134216	・アイドラ アッセン	・IDLER ASS'Y	1		*1	Y	9165598	1
00-09	9165598	・アイドラ アッセン	・IDLER ASS'Y	1		*2			
00	1020173	・・ベアリング	・・BRG.	2					
02	A810060	・・Oリング	・・O-RING	2					
03	9134227	・・アイドラ (ブッシュ付)	・・IDLER (WITH BUSHING)	1		*1	Y	9165599	1
03	9165599	・・アイドラ (ブッシュ付)	・・IDLER (WITH BUSHING)	1		*2			
03A	7028352	・・・アイドラ	・・・IDLER	1		*1	Y	7032968	1
03A	7032968	・・・アイドラ	・・・IDLER	1		*2			
03B	3069556	・・・ブッシュ	・・・BUSHING	2					
05	4255804	・・ピン	・・PIN	2					
07	4315607	・・プラグ	・・PLUG	2					
08	3035618	・・アクスル	・・AXLE	1					
09	4153468	・・シール;グループ	・・SEAL;GROUP	2					
51	1014798	・ヨーク	・YOKE	1					
52	J901635	・ボルト	・BOLT	4					
	NOTE:	SERIAL NO. *1	SERIAL NO. *2						
		120 :-051584	120 :051585-						
		SS :-051561	SS :051562-						
		HG :-D97/02	HG :D97/03-						
		X :-051653	X :051654-						
		E :-051586	E :051587-						
		Z :-051602	Z :051603-						
		H :-051595	H :051596-						
		K :-051611	K :051612-						
			LV :050001-						

フロントアイドラ (ゴムクローラ) 〈選択〉  
FRONT IDLER (RUBBER CRAWLER)

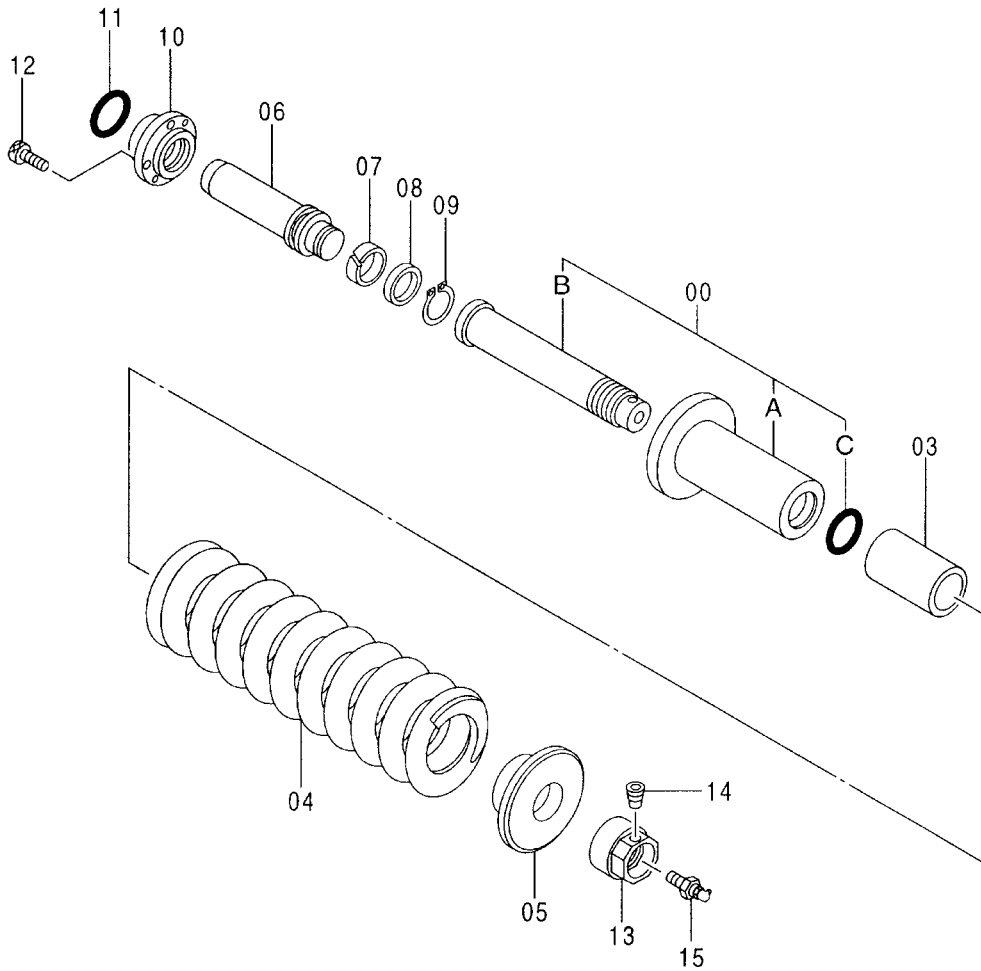
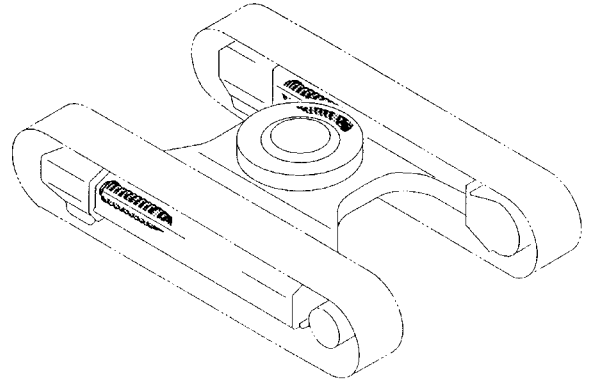


フロントアイドラー (ゴムクローラ) <選択>  
FRONT IDLER (RUBBER CRAWLER)

001001-

符号 ITEM	部品番号 PART NO.	部 品 名	PART NAME	数量 Q'TY	サービス コード S. C	適用号機 SERIAL NO.	互 換 性 I CA	代 替 部 品 REPLACEABLE PART	
								部品番号 PART NO.	数量 Q'TY
	9149164	アイドラー アッセン	IDLER ASS'Y	2		-D97/02	Y	9165601	2
	9165601	アイドラー アッセン	IDLER ASS'Y	2		D97/03-			
00-09	9149165	・アイドラー アッセン	・IDLER ASS'Y	1		-D97/02	Y	9165602	1
00-09	9165602	・アイドラー アッセン	・IDLER ASS'Y	1		D97/03-			
00	1020173	・・ベアリング	・・BRG.	2					
02	A810060	・・O-リング	・・O-RING	2					
03	9149166	・・アイドラー (ブッシュ付)	・・IDLER (WITH BUSHING)	1		-D97/02	Y	9165603	1
03	9165603	・・アイドラー (ブッシュ付)	・・IDLER (WITH BUSHING)	1		D97/03-			
03A	7030453	・・・アイドラー	・・・IDLER	1		-D97/02	Y	7032996	1
03A	7032996	・・・アイドラー	・・・IDLER	1		D97/03-			
03B	3069556	・・・ブッシュ	・・・BUSHING	2					
05	4255804	・・ピン	・・PIN	2					
07	4315607	・・プラグ	・・PLUG	2					
08	3035618	・・アクスル	・・AXLE	1					
09	4153468	・・シール;グループ	・・SEAL;GROUP	2					
51	1014798	・ヨーク	・YOKE	1					
52	J901635	・ボルト	・BOLT	4					

アジャスタ (鉄クローラ)  
 ADJUSTER (STEEL CRAWLER)

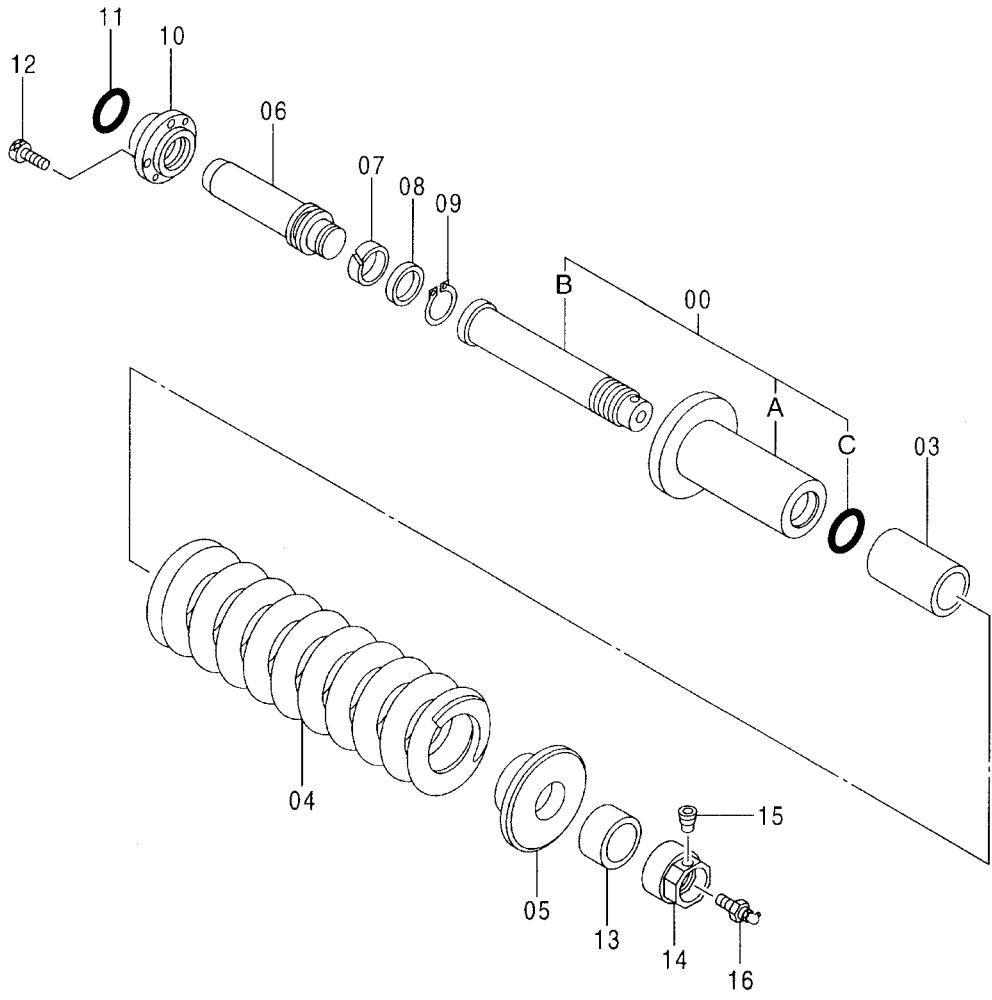
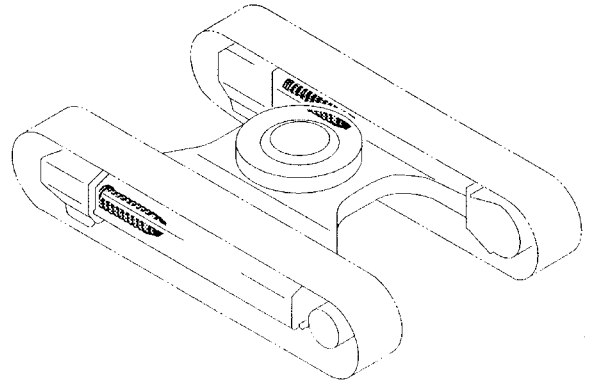


アジャスタ (鉄クローラ)  
ADJUSTER (STEEL CRAWLER)

001001-

符号 ITEM	部品番号 PART NO.	部 品 名	PART NAME	数量 Q' TY	サービス コード S. C	適用号機 SERIAL NO.	互 換 性 I C A	代 替 部 品 REPLACEABLE PART	
								部品番号 PART NO.	数量 Q' TY
	9144656	アジャスタ アッセン	ADJUSTER ASS' Y	2					
00	9144657	・シリンダ アッセン	・CYL. ASS' Y	1					
00A	3073803	・・シリンダ	・・CYL.	1					
00B	3073804	・・ロッド	・・ROD	1		-D95/12	I	3076991	1
00B	3076991	・・ロッド	・・ROD	1		D96/01-			
00C	4360347	・・O-リング	・・O-RING	1					
03	4357537	・スペーサ	・SPACER	1					
04	3069759	・スプリング	・SPRING	1		120 :-002718 SS :-002718 HG :-040072	I	3078186	1
						E :-030163 H, K :-D96/05			
04	3078186	・スプリング	・SPRING	1		120 :002719- SS :002719- HG :040073-			
						E :030164- H, K :D96/06- LV, X :050001- Z :050001-			
05	4357538	・ワッシャ	・WASHER	1					
06	3034935	・ロッド ;ピストン	・ROD ;PISTON	1					
07	4182361	・リング ;ウェア	・RING ;WEAR	1					
08	4179303	・パッキング ;U-リング	・PACKING ;U-RING	1					
09	959499	・リング ;リテイニング	・RING ;RETAINING	1					
10	3073805	・フランジ	・FLANGE	1					
11	4113160	・O-リング	・O-RING	1					
12	M340820	・ボルト ;ソケット	・BOLT ;SOCKET	4					
13	4357539	・ナット	・NUT	1					
14	4248106	・プラグ	・PLUG	1					
15	4255055	・バルブ	・VALVE	1					

アジャスタ (ゴムクローラ) 〈選択〉  
 ADJUSTER (RUBBER CRAWLER)



アジャスタ (ゴム クローラ) <選択>  
ADJUSTER (RUBBER CRAWLER)

001001-

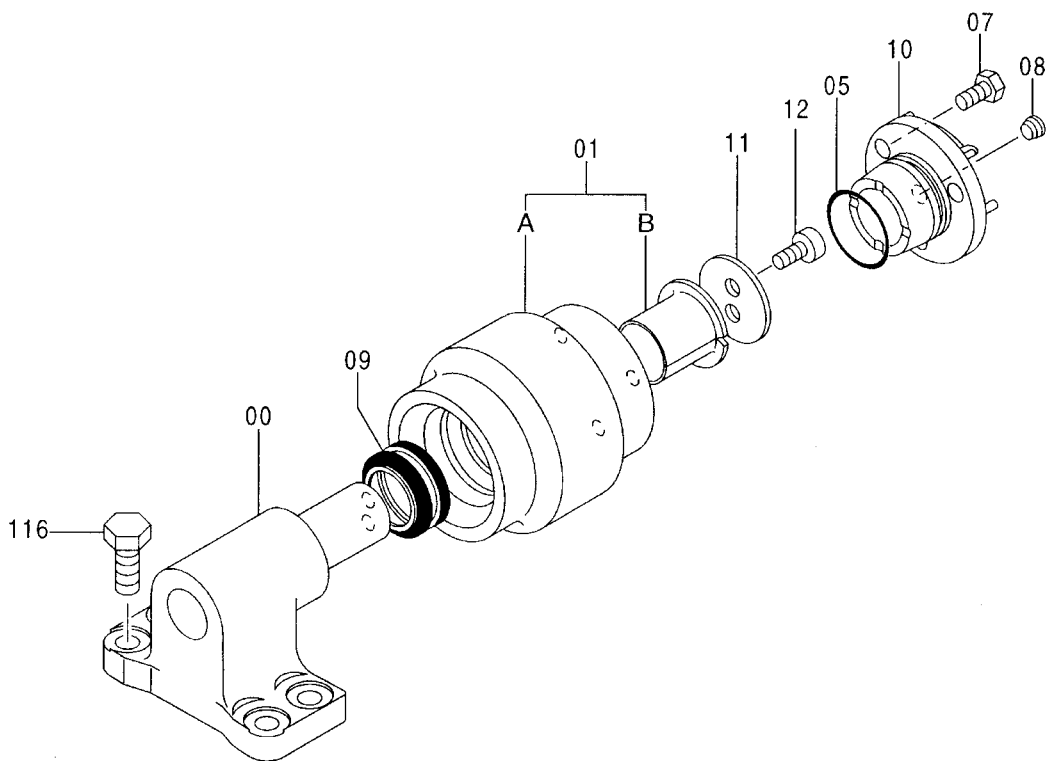
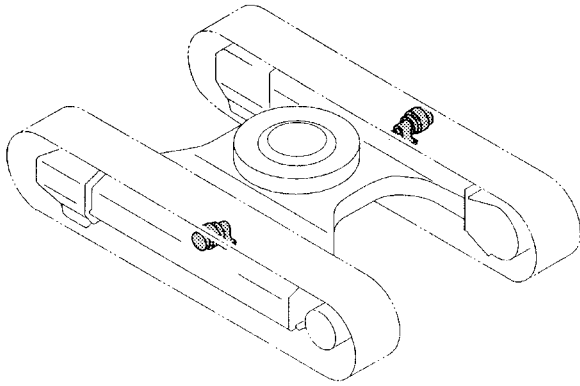
符号 ITEM	部品番号 PART NO.	部 品 名	PART NAME	数量 Q' TY	サービス コード S. C	適用号機 SERIAL NO.	互 換 性 ICA	代 替 部 品 REPLACEABLE PART	
								部品番号 PART NO.	数量 Q' TY
	9146427	アジャスタ アツセン	ADJUSTER ASS' Y	2					
00	9144657	・シリンダ アツセン	・CYL. ASS' Y	1					
00A	3073803	・・シリンダ	・・CYL.	1					
00B	3073804	・・ロッド	・・ROD	1		-D95/12	I	3076991	1
00B	3076991	・・ロッド	・・ROD	1		D96/01-			
00C	4360347	・・O-リング	・・O-RING	1					
03	4357537	・スペーサ	・SPACER	1					
04	3069759	・スプリング	・SPRING	1		120 : -002718 SS : -002718 HG : -040072	I	3078186	1
04	3078186	・スプリング	・SPRING	1		E : -030163 H, K : -D96/05 120 : 002719- SS : 002719- HG : 040073- E : 030164- H, K : D96/06- LV, X : 050001- Z : 050001-			
05	4357538	・ワッシャ	・WASHER	1					
06	3034935	・ロッド ; ピストン	・ROD ; PISTON	1					
07	4182361	・リング ; ウェア	・RING ; WEAR	1					
08	4179303	・パッキング ; U-リング	・PACKING ; U-RING	1					
09	959499	・リング ; リテイニング	・RING ; RETAINING	1					
10	3073805	・フランジ	・FLANGE	1					
11	4113160	・O-リング	・O-RING	1					
12	M340820	・ボルト ; ソケット	・BOLT ; SOCKET	4					
13	4360463	・スペーサ	・SPACER	1					
14	4357539	・ナット	・NUT	1					
15	4248106	・プラグ	・PLUG	1					
16	4293255	・バルブ	・VALVE	1					



479

# 上ローラ UPPER ROLLER

適用号機 001001~D97/08  
Serial No.



上ローラ  
UPPER ROLLER

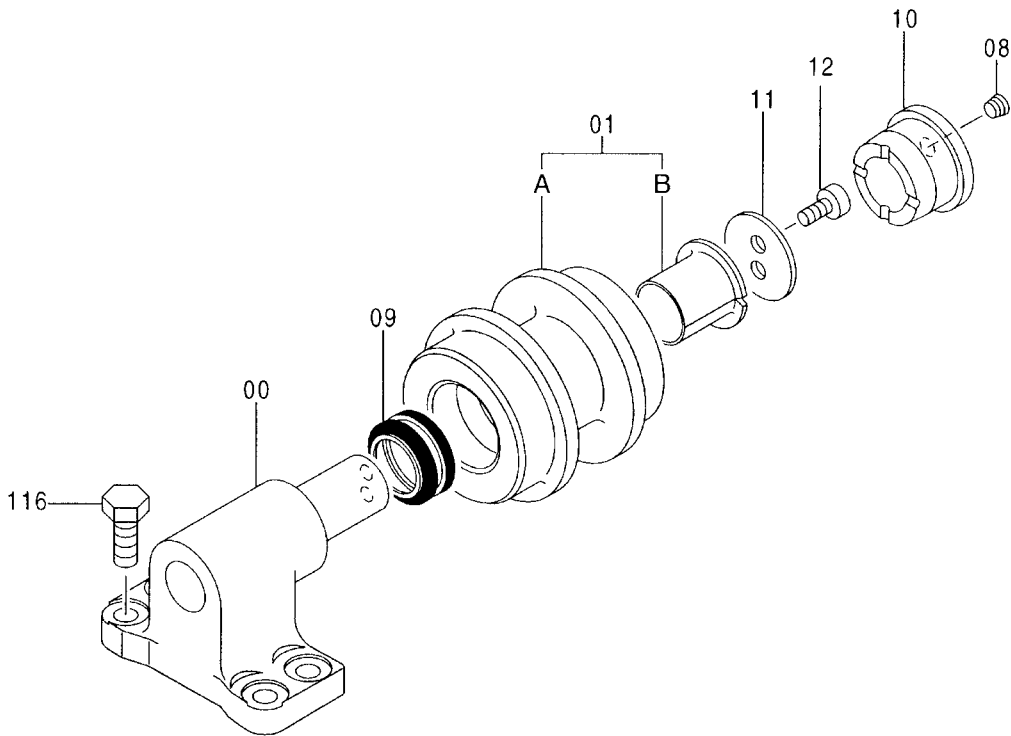
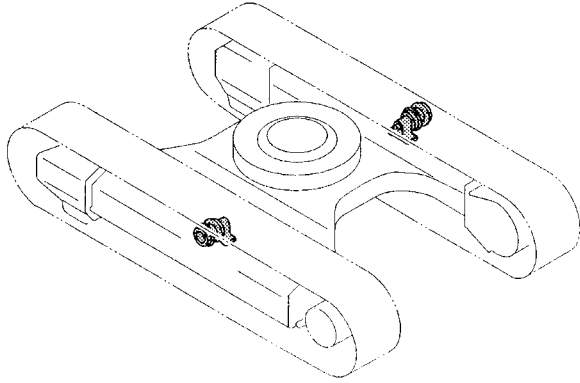
001001-D97/08

符号 ITEM	部品番号 PART NO.	部 品 名	PART NAME	数量 Q' TY	サービス コード S. C	適用号機 SERIAL NO.	互 換 性 I C A	代 替 部 品 REPLACEABLE PART	
								部品番号 PART NO.	数量 Q' TY
00-12	9092400	ローラ;アッパ アッセン	ROLLER;UPPER ASS' Y	2					
00	9092401	・ブラケット	・BRACKET	1					
01	9092402	・ローラ (ブッシュ付)	・ROLLER (WITH BUSHING)	1					
01A	3050357	・ローラ	・ROLLER	1					
01B	4327613	・ブッシュ	・BUSHING	1					
05	A810050	・Oリング	・O-RING	1					
07	J901020	・ボルト	・BOLT	3					
08	94-2011	・プラグ	・PLUG	1					
09	4176379	・シール;グループ	・SEAL;GROUP	1					
10	3052512	・カバー	・COVER	1					
11	4282841	・ワッシャ	・WASHER	1					
12	M351018	・ボルト;ソケット	・BOLT;SOCKET	2					
116	J931235	ボルト	BOLT	8					

481

# 上ローラ UPPER ROLLER

適用号機 D97/09~  
Serial No.

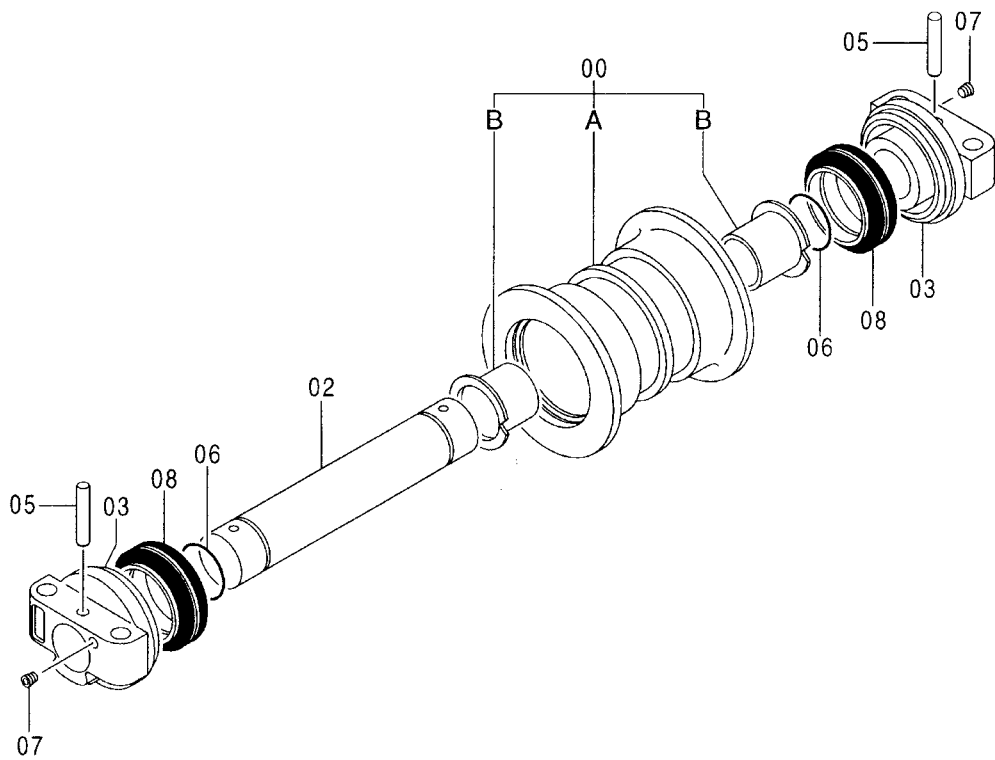
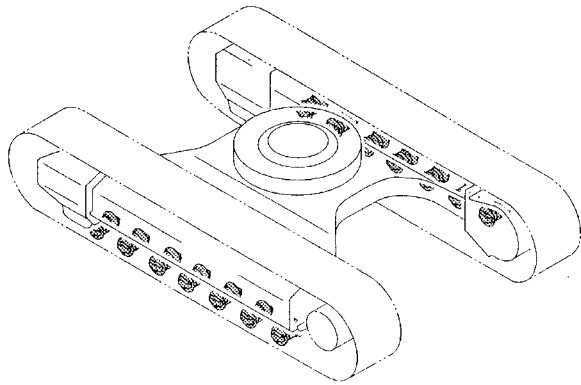


上ローラ  
UPPER ROLLER

D97/09-

符号 ITEM	部品番号 PART NO.	部 品 名	PART NAME	数量 Q' TY	サービス コード S. C	適用号機 SERIAL NO.	互 換 性 I CA	代 替 部 品 REPLACEABLE PART	
								部品番号 PART NO.	数量 Q' TY
00-12	9160680	ローラ;アツパ アツセン	ROLLER;UPPER ASS' Y	2					
00	9134794	・ブ ラケット	・BRACKET	1					
01	9160659	・ローラ (ブ ツシグ 付)	・ROLLER (WITH BUSHING)	1					
01A	3079246	・・ローラ	・・ROLLER	1					
01B	4327613	・・ブ ツシグ	・・BUSHING	1					
08	4315607	・ブ ラグ	・PLUG	1					
09	4176379	・シール;ガ ルフ	・SEAL; GROUP	1					
10	3068629	・カバ ー	・COVER	1					
11	4282841	・ワッシャ	・WASHER	1					
12	M351018	・ボ ルト;ソ ケット	・BOLT; SOCKET	2					
116	J931235	ボ ルト	BOLT	8					

下ローラ (鉄クローラ)  
LOWER ROLLER (STEEL CRAWLER)

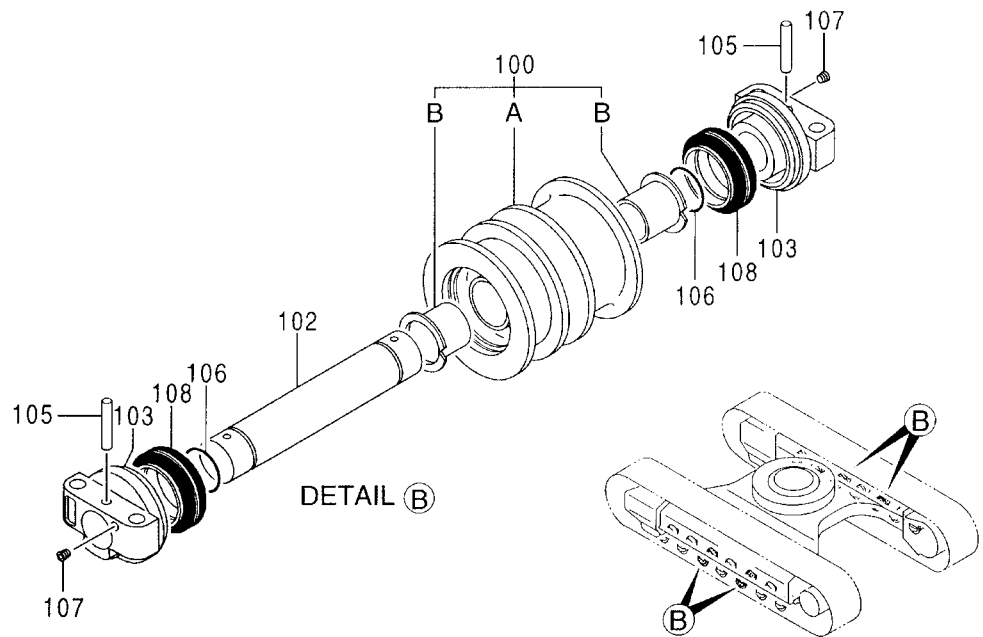
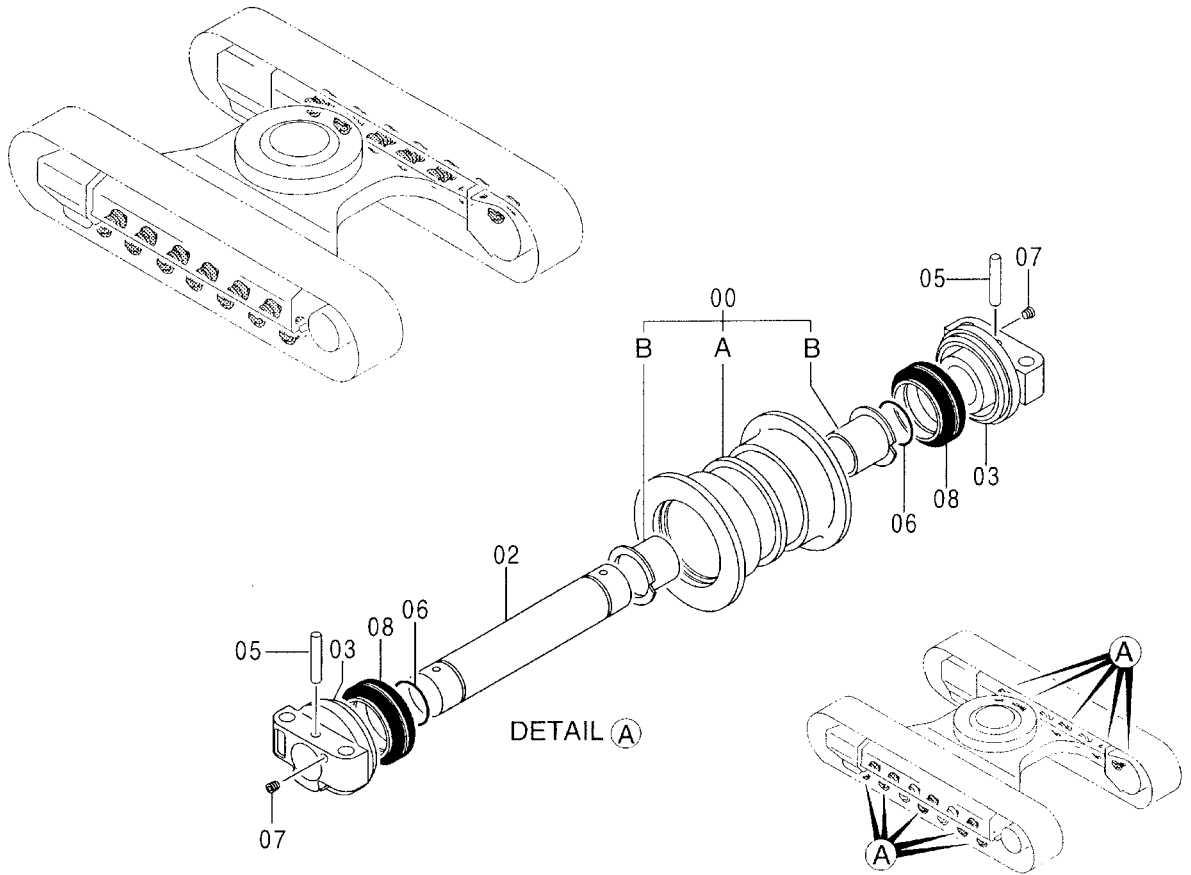


下ローラ (鉄ローラ)  
LOWER ROLLER (STEEL CRAWLER)

001001-

符号 ITEM	部品番号 PART NO.	部 品 名	PART NAME	数量 Q' TY	サービス コード S. C	適用号機 SERIAL NO.	互 換 性 ICA	代 替 部 品 REPLACEABLE PART	
								部品番号 PART NO.	数量 Q' TY
	9132600	ローラ;ロア アッセン	ROLLER; LOWER ASS' Y	14					
00	9114664	・ローラ (ブツシツ付)	・ROLLER (WITH BUSHING)	1					
00A	7021940	・・ローラ	・・ROLLER	1					
00B	3050414	・・ブツシツ	・・BUSHING	2					
02	3022832	・アクスル	・AXLE	1					
03	2028952	・カラー	・COLLAR	2					
05	4134874	・ピン	・PIN	2					
06	A810045	・O-リング	・O-RING	2					
07	4315607	・プラグ	・PLUG	2					
08	4259493	・シール;グループ	・SEAL; GROUP	2					

下ローラ (ゴムクローラ) 〈選択〉  
 LOWER ROLLER (RUBBER CRAWLER)



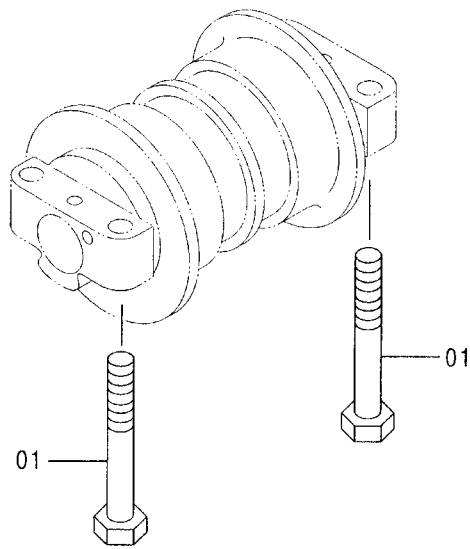
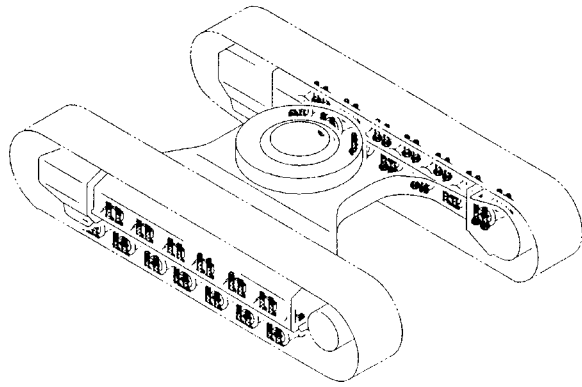
下ローラ (ゴムクローラ) <選択>  
LOWER ROLLER (RUBBER CRAWLER)

001001-

符号 ITEM	部品番号 PART NO.	部 品 名	PART NAME	数量 Q' TY	サービス コード S. C	適用号機 SERIAL NO.	互 換 性 I C A	代 替 部 品 REPLACEABLE PART	
								部品番号 PART NO.	数量 Q' TY
00-08	9132600	ローラ;ロア アツセン	ROLLER;LOWER ASS' Y	10					
00	9114664	・ローラ (ブツシング付)	・ROLLER (WITH BUSHING)	1					
00A	7021940	・ローラ	・ROLLER	1					
00B	3050414	・ブツシング	・BUSHING	2					
02	3022832	・アクスル	・AXLE	1					
03	2028952	・カラー	・COLLAR	2					
05	4134874	・ピン	・PIN	2					
06	A810045	・O-リング	・O-RING	2					
07	4315607	・プラグ	・PLUG	2					
08	4259493	・シール;グループ	・SEAL;GROUP	2					
100- 108	9116591	ローラ;ロア アツセン	ROLLER;LOWER ASS' Y	4					
100	9116592	・ローラ (ブツシング付)	・ROLLER (WITH BUSHING)	1					
100A	7025804	・ローラ	・ROLLER	1					
100B	3050414	・ブツシング	・BUSHING	2					
102	3022832	・アクスル	・AXLE	1					
103	2028952	・カラー	・COLLAR	2					
105	4134874	・ピン	・PIN	2					
106	A810045	・O-リング	・O-RING	2					
107	94-2011	・プラグ	・PLUG	2					
108	4259493	・シール;グループ	・SEAL;GROUP	2					

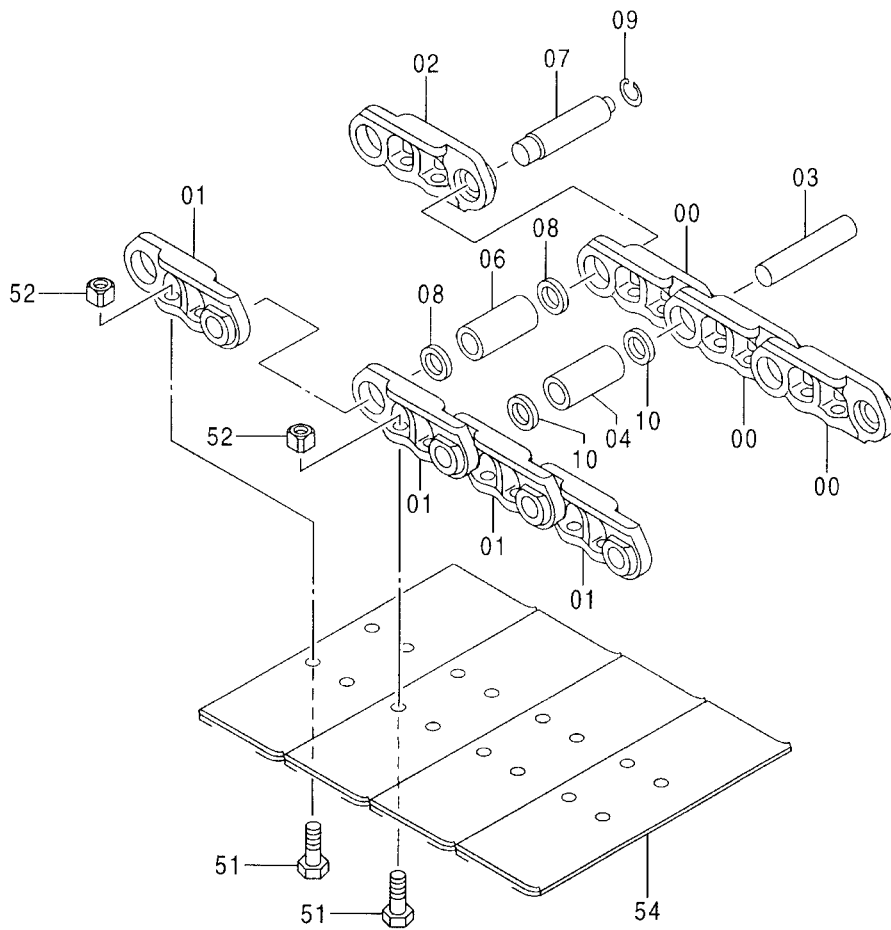
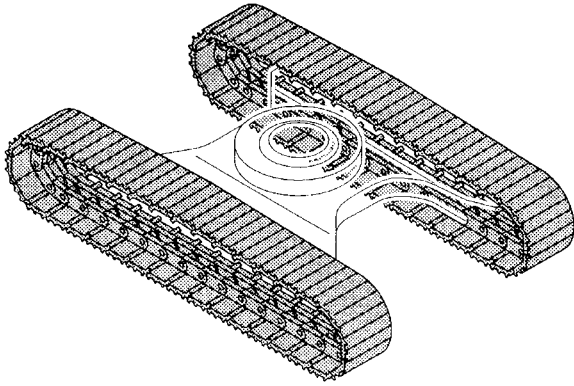


# 下ローラ取付部品 LOWER ROLLER SUPPORT





# トラックリンク 各種〈選択〉 TRACK-LINK

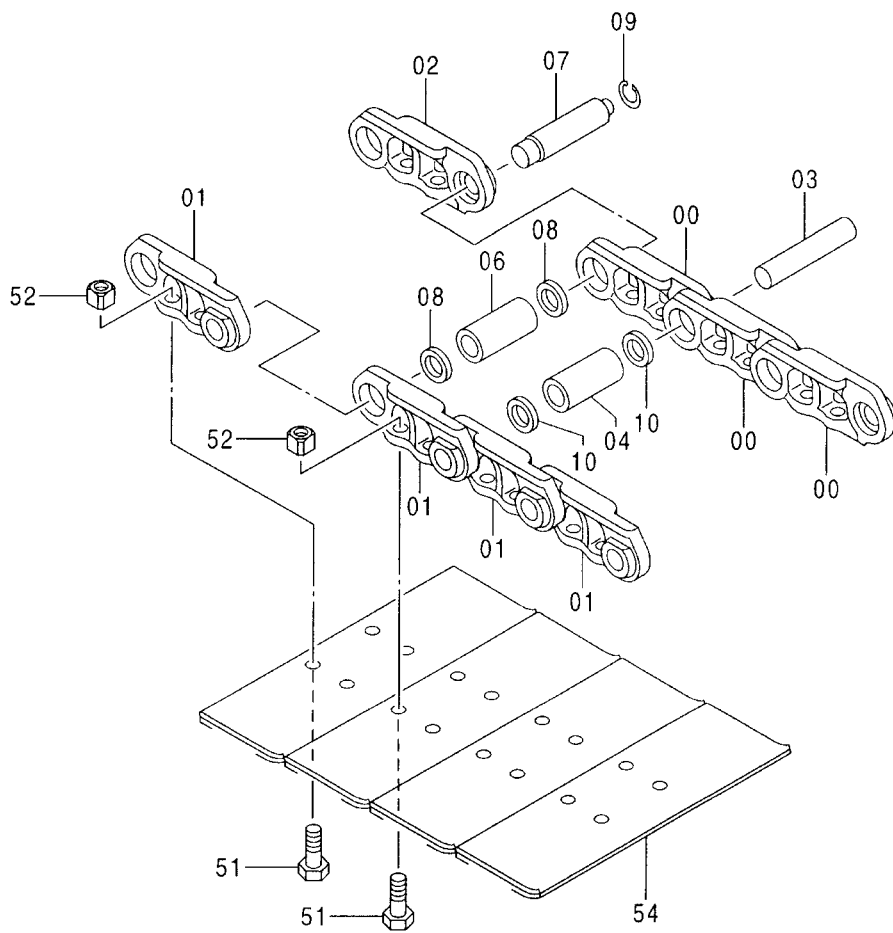
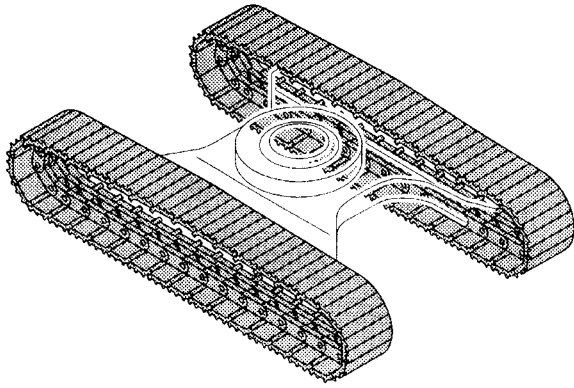


トラックリンク各種 <選択>  
TRACK-LINK

001001-

符号 ITEM	部品番号 PART NO.	部 品 名	PART NAME	数量 Q' TY	サービス コード S. C	適用号機 SERIAL NO.	互 換 性 I CA	代 替 部 品 REPLACEABLE PART	
								部品番号 PART NO.	数量 Q' TY
	9138746	トラックリンク アッセン(500G)	TRACK-LINK ASS' Y(500G)	2					
	9144343	トラックリンク アッセン(500G) [シングルグロウサ]	TRACK-LINK ASS' Y(500G) [SINGLE GROUSER]	2					
	9144341	トラックリンク アッセン(700G)	TRACK-LINK ASS' Y(700G)	2					
	9144345	トラックリンク アッセン(510F)	TRACK-LINK ASS' Y(510F)	2					
	9144347	トラックリンク アッセン(700A)	TRACK-LINK ASS' Y(700A)	2					
	9144349	トラックリンク アッセン(500GP) [ゴムパッド]	TRACK-LINK ASS' Y(500GP) [RUBBER PAD]	2					
		注 : トラックリンク 600G は別ページにあります。							
00-10	9138747	・トラックリンク アッセン	・TRACK-LINK ASS' Y	1		-054361	Y	9178845	1
00-10	9178845	・トラックリンク アッセン	・TRACK-LINK ASS' Y	1	#	054362-			
00	1021040	・・トラックリンク;B	・・TRACK-LINK;B	43		-054361	T	1026945	43
								1026946	44
								4416242	43
								4413807	86
00	1026945	・・トラックリンク;B	・・TRACK-LINK;B	43	#	054362-			
01	1021041	・・トラックリンク;B	・・TRACK-LINK;B	44		-054361	T	1026946	44
								1026945	43
								4416242	43
								4413807	86
01	1026946	・・トラックリンク;B	・・TRACK-LINK;B	44	#	054362-			
02	4345682	・・トラックリンク;マスタ	・・TRACK-LINK;M	1		-054361	T	4416241	1
								1026946	1
								4416243	1
								4416244	2
02	4416241	・・トラックリンク;マスタ	・・TRACK-LINK;M	1	#	054362-			
03	4345321	・・ピン	・・PIN	43		-054361	T	4416242	43
								4413807	86
								1026945	43
								1026946	44
03	4416242	・・ピン	・・PIN	43	#	054362-			
04	4344785	・・ブッシング	・・BUSHING	43					
06	4345599	・・ブッシング;マスタ	・・BUSHING;MASTER	1					
07	4345326	・・ピン;マスタ	・・PIN;MASTER	1		-054361	T	4416243	1
								4416241	1
								1026946	1
								4416244	2
07	4416243	・・ピン;マスタ	・・PIN;MASTER	1	#	054362-			
08	4345327	・・カラー	・・COLLER	2		-054361	T	4416244	2
								4416241	1

トラックリンク 各種〈選択〉  
TRACK-LINK

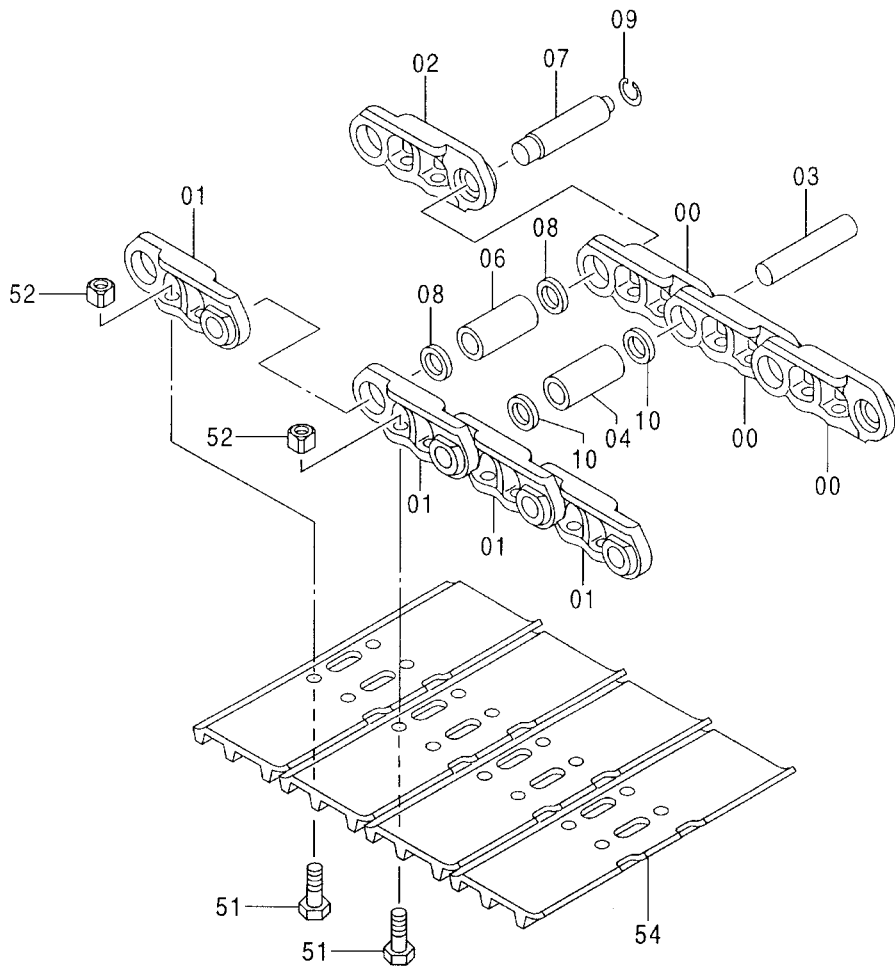
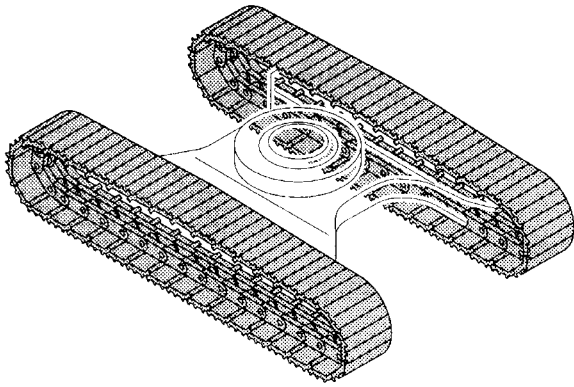


トラックリンク各種 <選択>  
TRACK-LINK

001001-

符号 ITEM	部品番号 PART NO.	部 品 名	PART NAME	数量 Q' TY	サービス コード S. C	適用号機 SERIAL NO.	互 換 性 I CA	代 替 部 品 REPLACEABLE PART	
								部品番号 PART NO.	数量 Q' TY
								1026946	1
								4416243	1
08	4416244	・・カラー	・・COLLER	2	#	054362-			
09	4192665	・・リング	・・RING	1					
10	4347208	・・シール	・・SEAL	86		-D96/03	I	4371380	86
10	4371380	・・シール	・・SEAL	86		D96/04-054361	T	4413807	86
								1026945	43
								1026946	44
								4416242	43
10	4413807	・・シール	・・SEAL	86	#	054362-			
51	4345328	・ボルト;シュー(ゴムパッド)	・BOLT; SHOE (GROUSER) (RUBBER PAD)	176					
51	4358637	・ボルト;シュー(フラット)	・BOLT; SHOE (FLAT)	176					
		(シングルゴムパッド)	(SINGLE GROUSER)						
		(トライアングル)	(TRIANGLE)						
52	4253411	・ナット	・NUT	176					
54	2037093	・シュー;ゴムパッド(500G)	・SHOE; GROUSER (500G)	44					
54	2031140	・シュー;ゴムパッド(500G)	・SHOE; GROUSER (500G)	44					
		[シングルゴムパッド]	[SINGLE GROUSER]	44					
54	2024425	・シュー;ゴムパッド(700G)	・SHOE; GROUSER (700G)	44					
54	1005357	・シュー;フラット(510F)	・SHOE; FLAT (510F)	44					
54	2008575	・シュー;トライアングル(700A)	・SHOE; TRIANGLE (700A)	44					
54	6012448	・シュー;ゴムパッド(500GP)	・SHOE; RUBBER-PAD (500GP)	44					

トラックリンク 600G 〈選択〉  
TRACK-LINK 600G



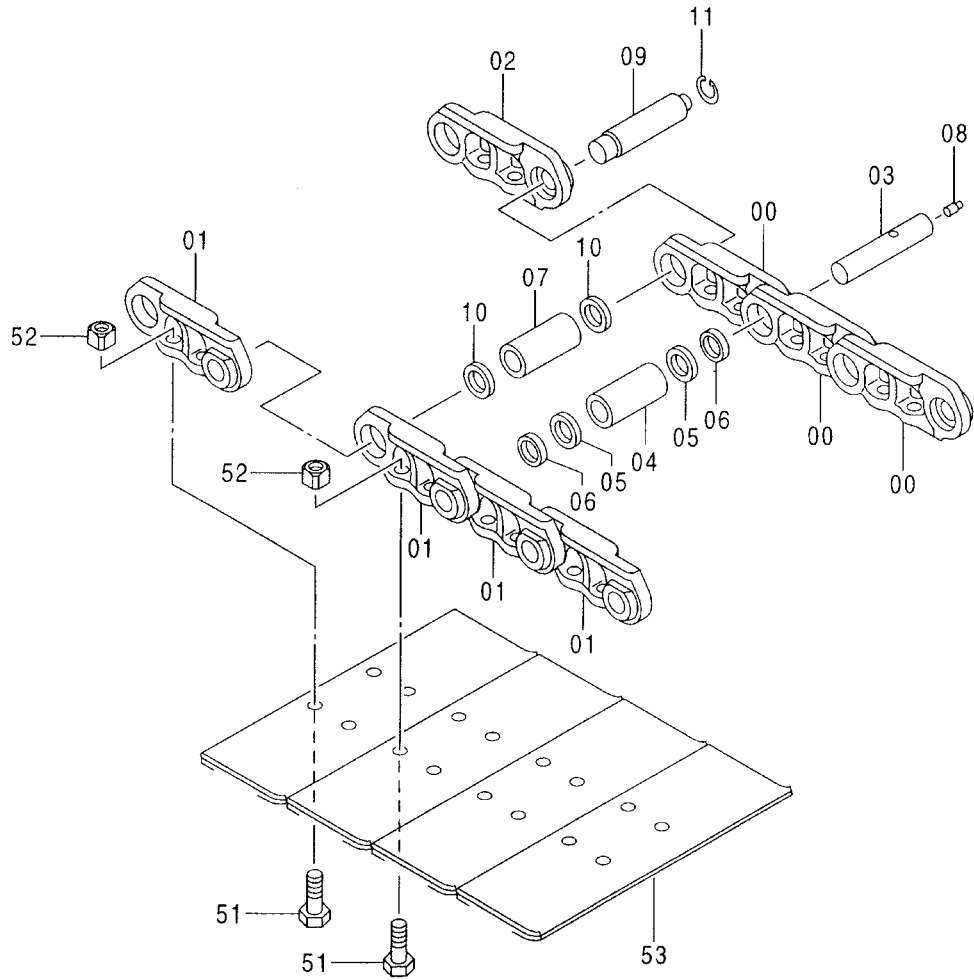
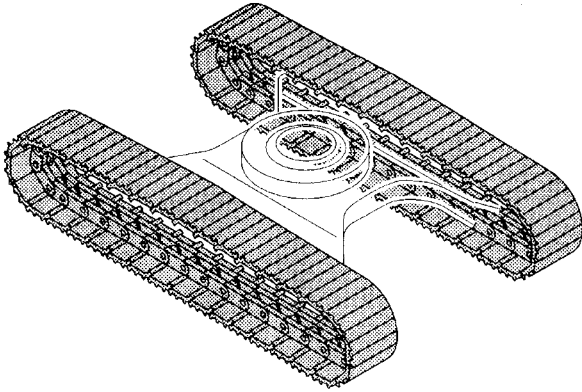
トラックリンク 600G <選択>  
TRACK-LINK

001001-

符号 ITEM	部品番号 PART NO.	部 品 名	PART NAME	数量 Q' TY	サービス コード S. C	適用号機 SERIAL NO.	互 換 性 I CA	代 替 部 品 REPLACEABLE PART	
								部品番号 PART NO.	数量 Q' TY
	9144339	トラックリンク アッセン	TRACK-LINK ASS' Y	2		*1			
	9163906	トラックリンク アッセン	TRACK-LINK ASS' Y	2	#	*2			
00-10	9138747	・トラックリンク アッセン	・TRACK-LINK ASS' Y	1		*1	Y	9163904	1
00-10	9163904	・トラックリンク アッセン	・TRACK-LINK ASS' Y	1	#	*2			
00	1021040	・・トラックリンク;B	・・TRACK-LINK;B	43		*1	Y	1024928	43
00	1024928	・・トラックリンク;B	・・TRACK-LINK;B	43	#	*2			
01	1021041	・・トラックリンク;B	・・TRACK-LINK;B	44		*1	Y	1024929	44
01	1024929	・・トラックリンク;B	・・TRACK-LINK;B	44	#	*2			
02	4345682	・・トラックリンク;マスタ	・・TRACK-LINK;M	1		*1	Y	4390509	1
02	4390509	・・トラックリンク;マスタ	・・TRACK-LINK;M	1	#	*2			
03	4345321	・・ピン	・・PIN	43		*1	Y	4390510	43
03	4390510	・・ピン	・・PIN	43	#	*2			
04	4344785	・・ブッシュ	・・BUSHING	43		*1	Y	4390511	43
04	4390511	・・ブッシュ	・・BUSHING	43	#	*2			
06	4345599	・・ブッシュ;マスタ	・・BUSHING;MASTER	1		*1	Y	4390514	1
06	4390514	・・ブッシュ;マスタ	・・BUSHING;MASTER	1	#	*2			
07	4345326	・・ピン;マスタ	・・PIN;MASTER	1		*1	Y	4390513	1
07	4390513	・・ピン;マスタ	・・PIN;MASTER	1	#	*2			
08	4345327	・・カラー	・・COLLER	2		*1	Y	4390515	2
08	4390515	・・カラー	・・COLLER	2	#	*2			
09	4192665	・・リング	・・RING	1		*1	Y	4358574	1
09	4358574	・・リング	・・RING	1	#	*2			
10	4347208	・・シール	・・SEAL	86		-D96/03	I	4371380	86
10	4371380	・・シール	・・SEAL	86			Y	4390512	86
						120, E :D96/04-053888			
						SS, HG, LV, X, Z, H			
						:D96/04-D98/02			
						K :D96/04-054083			
10	4390512	・・シール	・・SEAL	86	#	*2			
51	4345328	・ボルト;シュー	・BOLT;SHOE	176		*1	Y	4384520	176
51	4384520	・ボルト;シュー	・BOLT;SHOE	176	#	*2			
52	4253411	・ナット	・NUT	176		*1	Y	4384521	176
52	4384521	・ナット	・NUT	176	#	*2			
54	2024529	・シュー;グロサ	・SHOE;GROUSER	44		*1			
54	2041462	・シュー;グロサ	・SHOE;GROUSER	44	#	*2			
	NOTE:	SERIAL NO. *1 120, E :-053888 SS, HG, LV, X, Z, H :-D98/02 K :-054083	SERIAL NO. *2 120, E :053889- SS, HG, LV, X, Z, H :D98/03- K :054084-						



トラックリンク 500G (オイル封入) (選択)  
TRACK-LINK 500G (LUBRICATED TYPE)

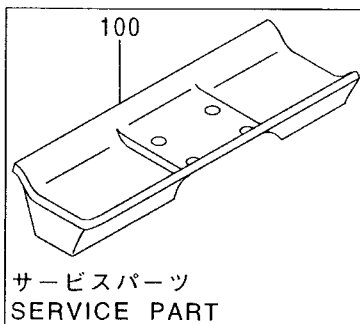
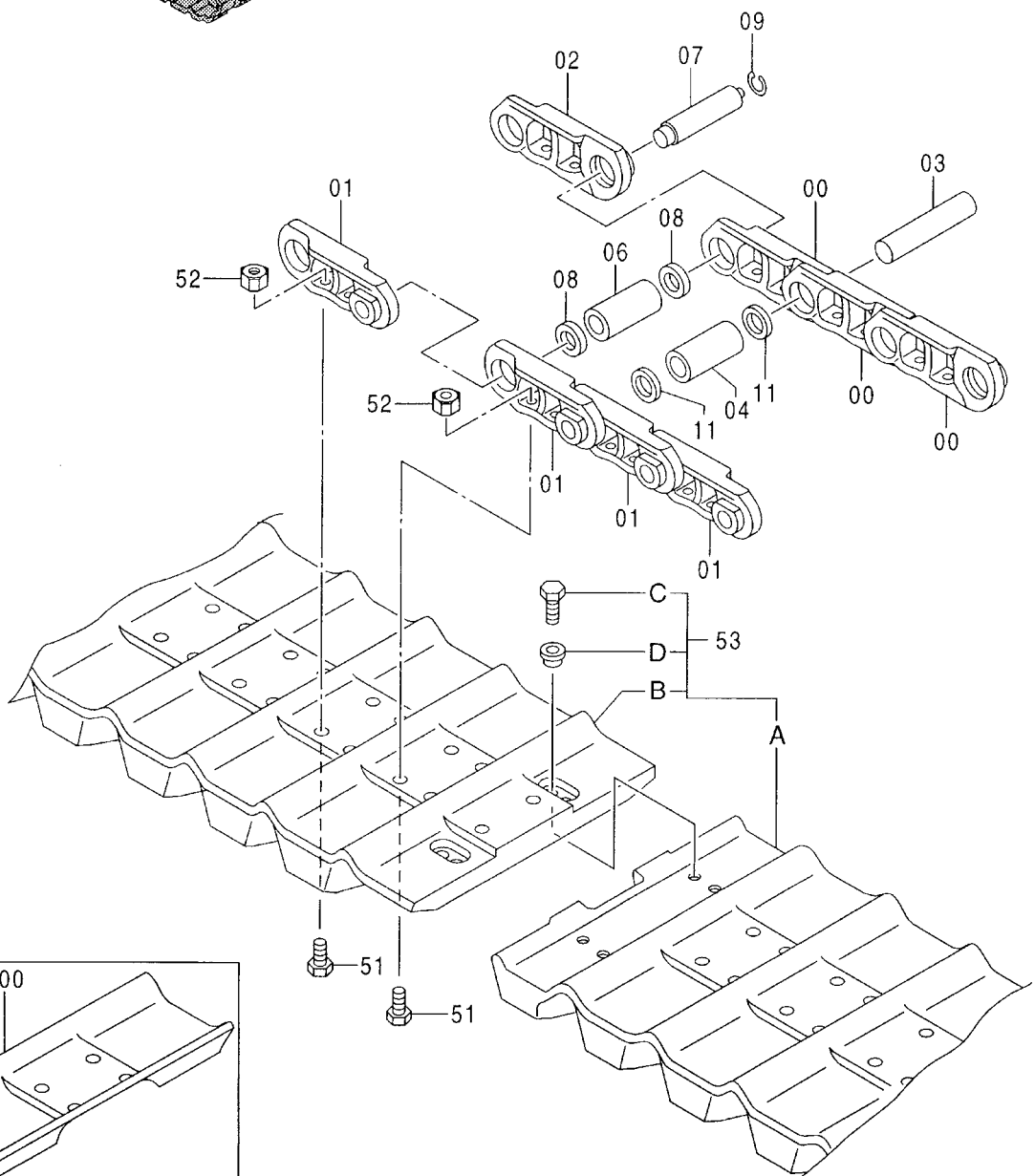
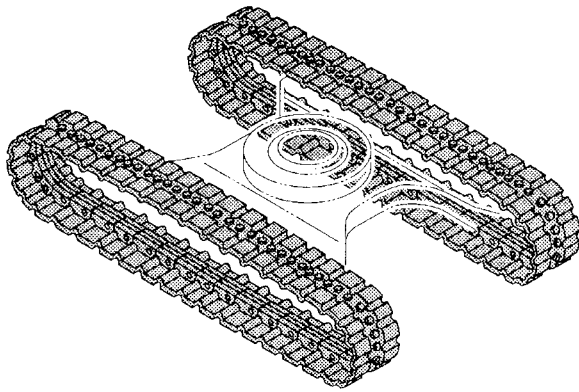


トラックリンク 500G (オイル封入) <選択>  
TRACK-LINK 500G (LUBRICATED TYPE)

001001-

符号 ITEM	部品番号 PART NO.	部 品 名	PART NAME	数量 Q' TY	サービス コード S. C	適用号機 SERIAL NO.	互 換 性 ICA	代 替 部 品 REPLACEABLE PART	
								部品番号 PART NO.	数量 Q' TY
	9138409	トラックリンク アッセン	TRACK-LINK ASS' Y	2					
00-11	9138410	・トラックリンク アッセン	・TRACK-LINK ASS' Y	1					
00	1021040	・・トラックリンク;B	・・TRACK-LINK;B	43					
01	1021041	・・トラックリンク;B	・・TRACK-LINK;B	44					
02	4345682	・・トラックリンク;マスタ	・・TRACK-LINK;M	1					
03	3075821	・・ピン	・・PIN	43					
04	4369295	・・ブッシュング	・・BUSHING	43					
05	4358605	・・シール;ダスト	・・SEAL;DUST	86					
06	4369297	・・リング;スラスト	・・RING;THRUST	86					
07	4345599	・・ブッシュング;マスタ	・・BUSHING;MASTER	1					
08	4369326	・・ストッパ;ラバー	・・STOPPER;RUBBER	43					
09	4345326	・・ピン;マスタ	・・PIN;MASTER	1					
10	4345327	・・カラー	・・COLLER	2					
11	4192665	・・リング	・・RING	1					
51	4345328	・ボルト;シュー	・BOLT;SHOE	176					
52	4253411	・ナット	・NUT	176					
53	2037093	・シュー;グrouser	・SHOE;GROUSER	44					

パッドクローラ 500 〈選択〉  
 PAD CRAWLER 500

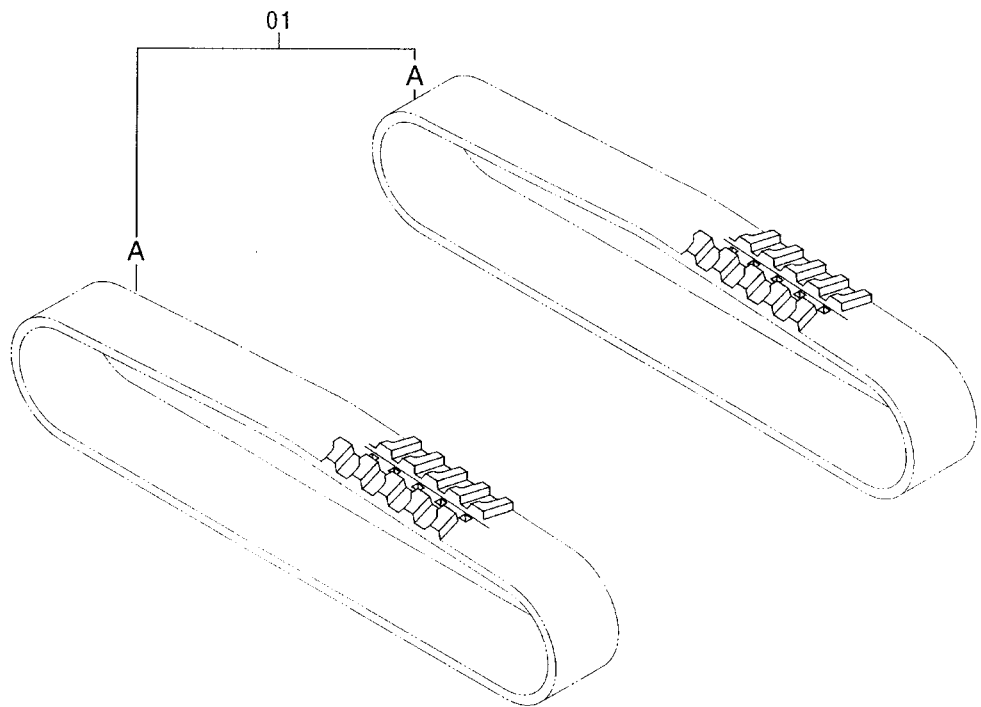
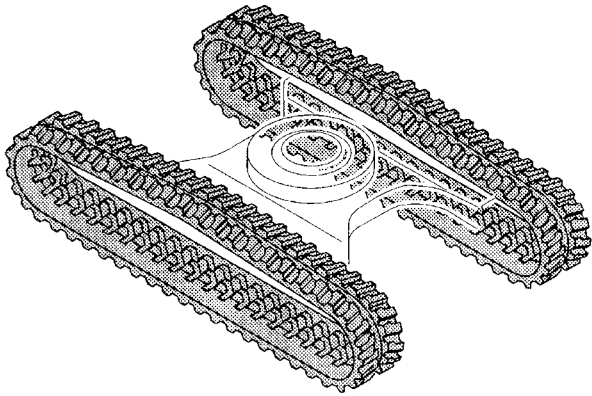


ハットクローラ 500 <選択>  
PAD CRAWLER 500

001001-

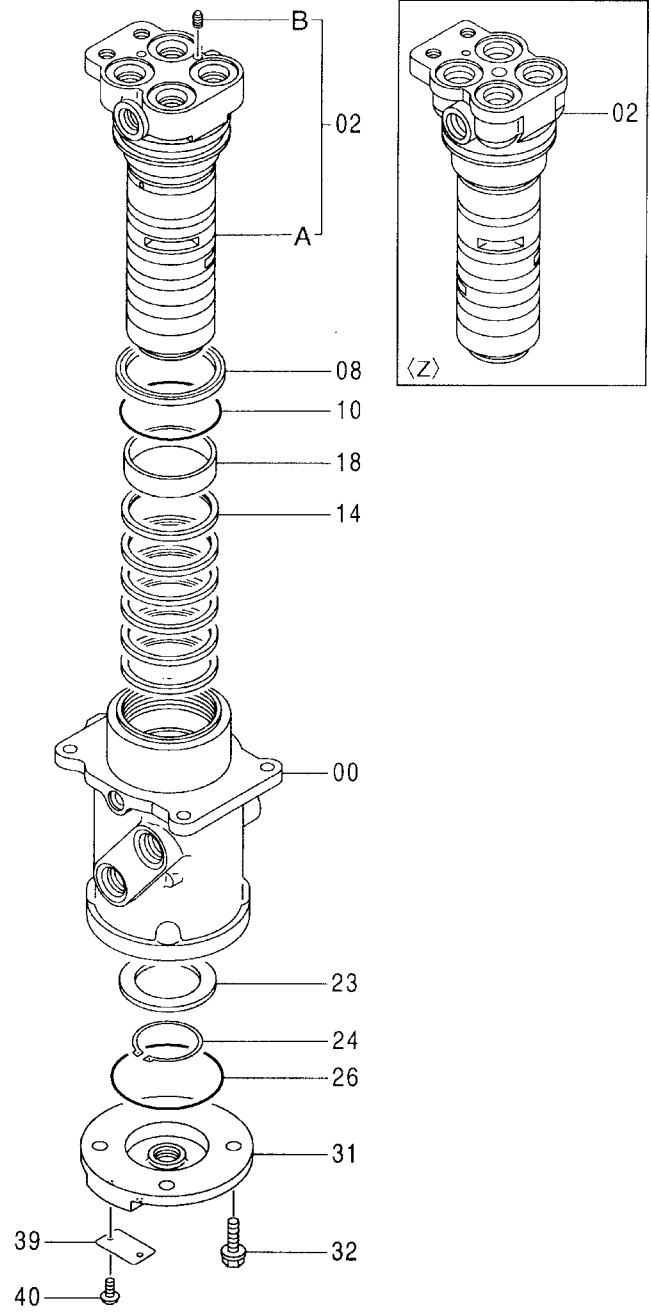
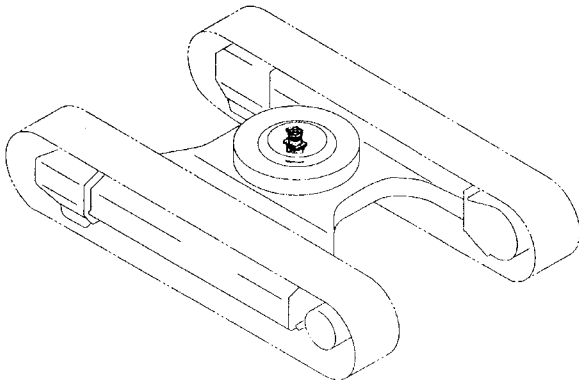
符号 ITEM	部品番号 PART NO.	部 品 名	PART NAME	数量 Q' TY	サービス コード S. C	適用号機 SERIAL NO.	互 換 性 I CA	代 替 部 品 REPLACEABLE PART	
								部品番号 PART NO.	数量 Q' TY
	9156491	ハットクローラ アッセン	PAD CRAWLER ASS' Y	2					
00-11	9138747	・トラツクリンク アッセン	・TRACK-LINK ASS' Y	1					
00	1021040	・・トラツクリンク;B	・・TRACK-LINK;B	43					
01	1021041	・・トラツクリンク;B	・・TRACK-LINK;B	44					
02	4345682	・・トラツクリンク;マスタ	・・TRACK-LINK;M	1					
03	4345321	・・ピン	・・PIN	43					
04	4344785	・・ブッシュング	・・BUSHING	43					
06	4345599	・・ブッシュング;マスタ	・・BUSHING;MASTER	1					
07	4345326	・・ピン;マスタ	・・PIN;MASTER	1					
08	4345327	・・カラー	・・COLLER	2					
09	4192665	・・リング	・・RING	1					
11	4371380	・・シール	・・SEAL	86					
51	4345328	・ボルト;シュー	・BOLT;SHOE	176					
52	4253411	・ナット	・NUT	176					
53	4378894	・ハット;クローラ	・PAD;CRAWLER	1					
53A	4378725	(21+23駒) ・・ハット;クローラ	・・PAD;CRAWLER	1					
53B	4378724	(21駒) ・・ハット;クローラ	・・PAD;CRAWLER	1					
53C	J901235	(23駒) ・・ボルト	・・BOLT	8					
53D	4378745	・・ブッシュング	・・BUSHING	8					
100	4394161	ハット;クローラ (1駒)	PAD;CRAWLER	1	S				

ゴムクローラ〈選択〉  
RUBBER CRAWLER





センタージョイント  
CENTER JOINT



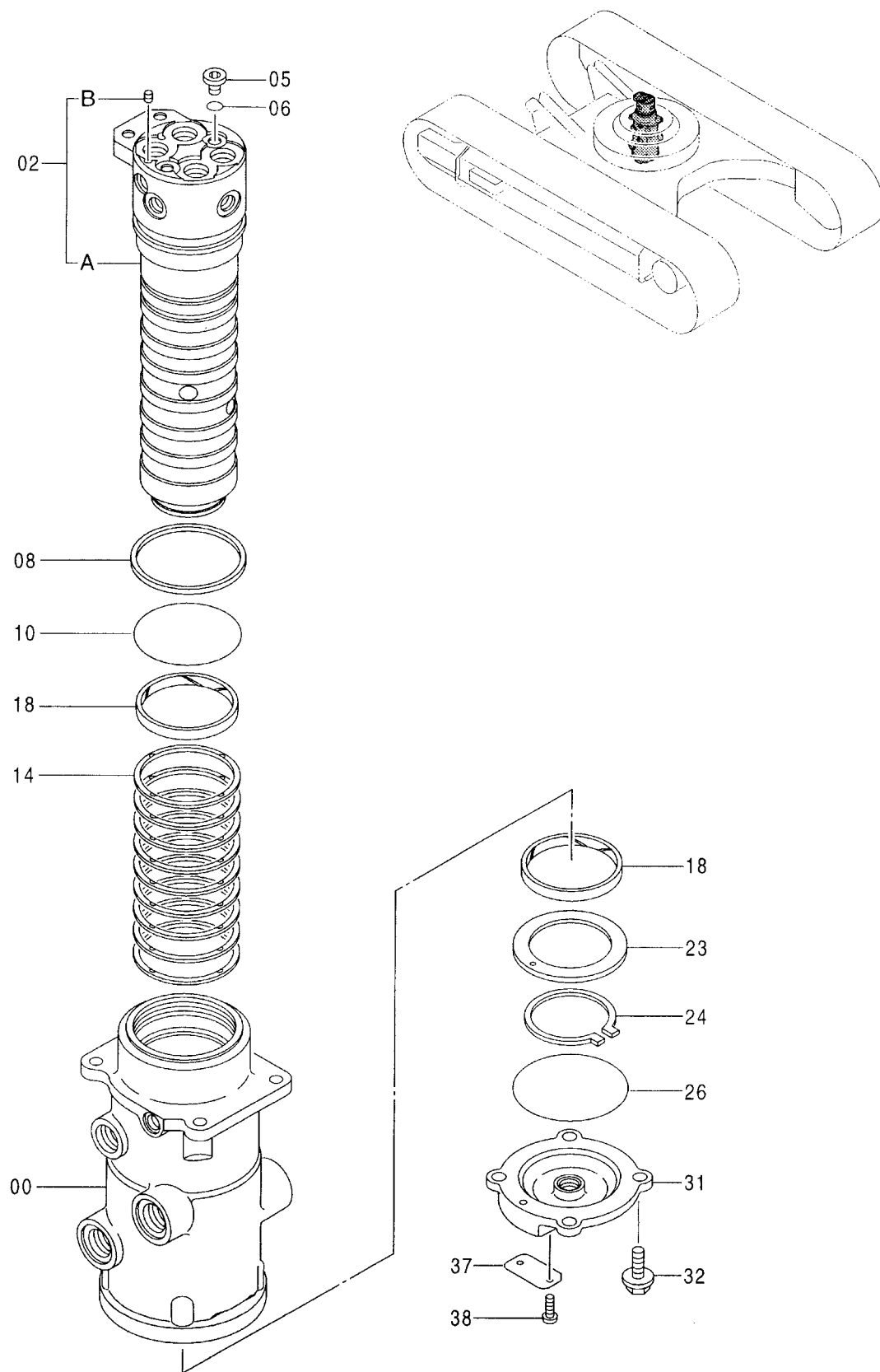
センタージョイント  
CENTER JOINT

001001-

符号 ITEM	部品番号 PART NO.	部品名	PART NAME	数量 Q'TY	サービス コード S.C	適用号機 SERIAL NO.	互換性 ICA	代替部品 REPLACEABLE PART	
								部品番号 PART NO.	数量 Q'TY
	9101521	ジョイント;センタ アッセン <120, SS, HG, LV, X, E, H, K>	JOINT;CENTER ASS'Y	1					
00	9157737 0001190	ジョイント;センタ <Z> ・ボディ <120, SS, HG, LV, X, E, H, K>	JOINT;CENTER ・BODY	1 1		-H93819 H93821-H93870			
00	0003542	・ボディ <120, SS, HG, LV, X, E, H, K>	・BODY	1	#	H93820, H93871-H94473			
00	0002748	・ボディ <Z>	・BODY	1					
02	9145787	・スピンドル <120, SS, HG, LV, X, E, H, K>	・SPINDLE	1		-H93819 H93821-H93870			
02	9181005	・スピンドル <120, SS, HG, LV, X, E, H, K>	・SPINDLE	1	#	H93820, H93871-H94473			
02A	+++++	・・スピンドル <120, SS, HG, LV, X, E, H, K>	・・SPINDLE	1	D				
02B	+++++	・・プラグ <120, SS, HG, LV, X, E, H, K>	・・PLUG	1	D				
02	0002749	・スピンドル <Z>	・SPINDLE	1					
08	4272803	・シール;ダスト	・SEAL;DUST	1		-H93819 H93821-H93870			
08	4390776	・シール;ダスト	・SEAL;DUST	1	#	H93820, H93871-H94473			
10	4118147	・O-リング	・O-RING	1					
14	4231543	・シール;オイル <120, SS, HG, LV, X, E, H, K>	・SEAL;OIL	6					
14	4231543	・シール;オイル <Z>	・SEAL;OIL	5					
18	4241780	・ブッシュ	・BUSHING	1					
23	3070250	・リング	・RING	1					
24	991347	・リング;リテイニング	・RING;RETAINING	1					
26	A810100	・O-リング	・O-RING	1					
31	2034607	・カバー	・COVER	1					
32	J011030	・ボルト;セムス	・BOLT;SEMS	4					
39	3059221	・ネームプレート <120, SS, HG, LV, X, E, H, K>	・NAME-PLATE	1					
39	3053559	・ネームプレート <Z>	・NAME-PLATE	1					
40	M492564	・スクリュ;ドライブ	・SCREW;DRIVE	2					



センタージョイント (ブレード) (選択)  
 CENTER JOINT (BLADE)



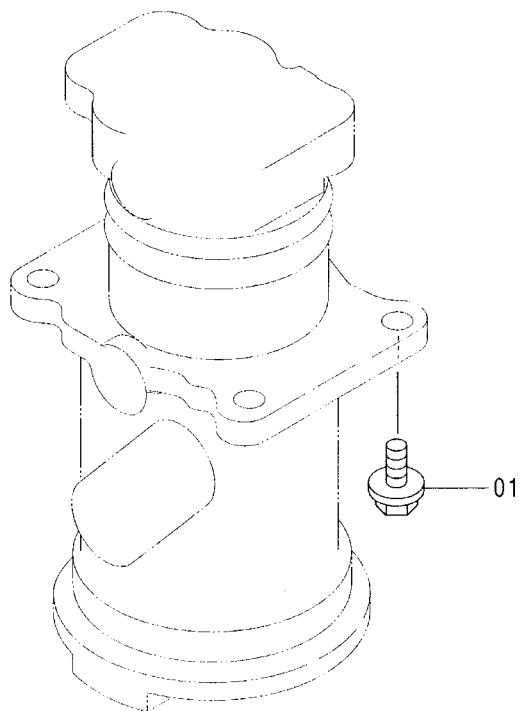
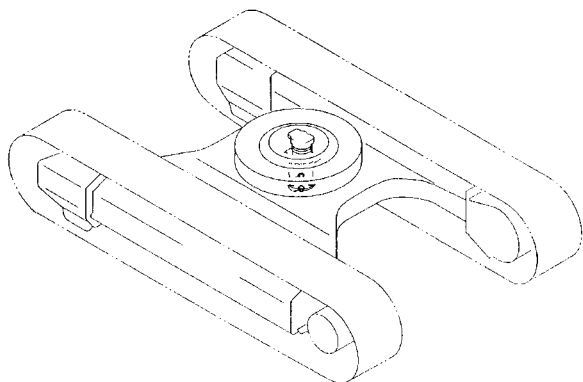
センタージョイント (プレート) <選択>  
CENTER JOINT (BLADE)

001001-

符号 ITEM	部品番号 PART NO.	部 品 名	PART NAME	数量 Q' TY	サービス コード S. C	適用号機 SERIAL NO.	互 換 性 I CA	代 替 部 品 REPLACEABLE PART	
								部品番号 PART NO.	数量 Q' TY
	9145933	ジョイント; センタ アツセン	JOINT; CENTER ASS' Y	1					
00	0002050	・ボディ	・BODY	1					
02	9145934	・スピンドル	・SPINDLE	1					
02A	+++++++	・・スピンドル	・・SPINDLE	1	D				
02B	+++++++	・・プラグ	・・PLUG	2	D				
05	4336167	・プラグ	・PLUG	2					
06	4509180	・O-リング	・O-RING	2					
08	4359551	・シール; ダスト	・SEAL; DUST	1					
10	4359552	・O-リング	・O-RING	1					
14	4359550	・シール; オイル	・SEAL; OIL	9					
18	4359549	・ブッシュ	・BUSHING	2					
23	4359548	・リング	・RING	1					
24	991350	・リング; リテーニング	・RING; RETAINING	1					
26	A810125	・O-リング	・O-RING	1					
31	3074241	・カバー	・COVER	1					
32	J011230	・ボルト; セムス	・BOLT; SEMS	4					
37	3074355	・ネームプレート	・NAME-PLATE	1					
38	M492564	・スクリュー; ドライブ	・SCREW; DRIVE	2					

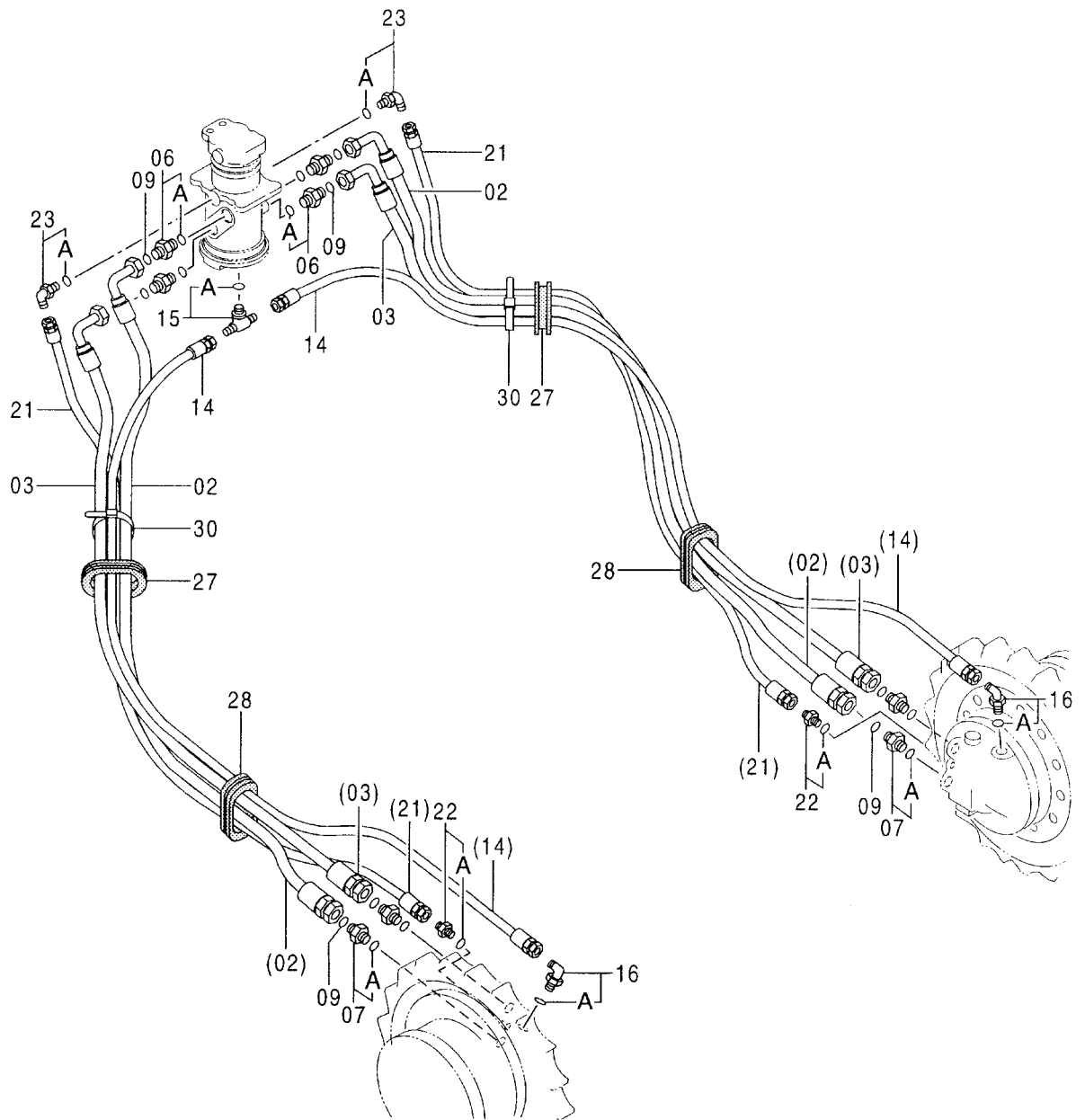
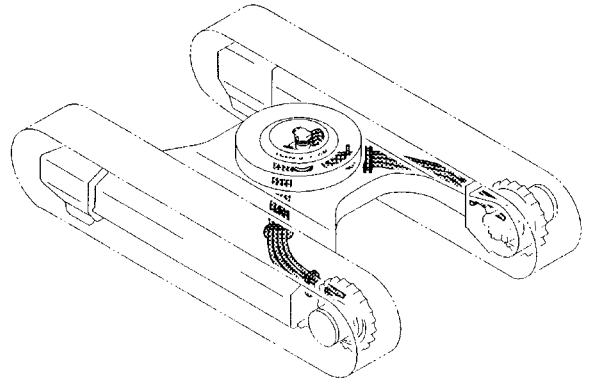
503

センタージョイント取付部品 (トラック)  
CENTER JOINT SUPPORT (TRACK)



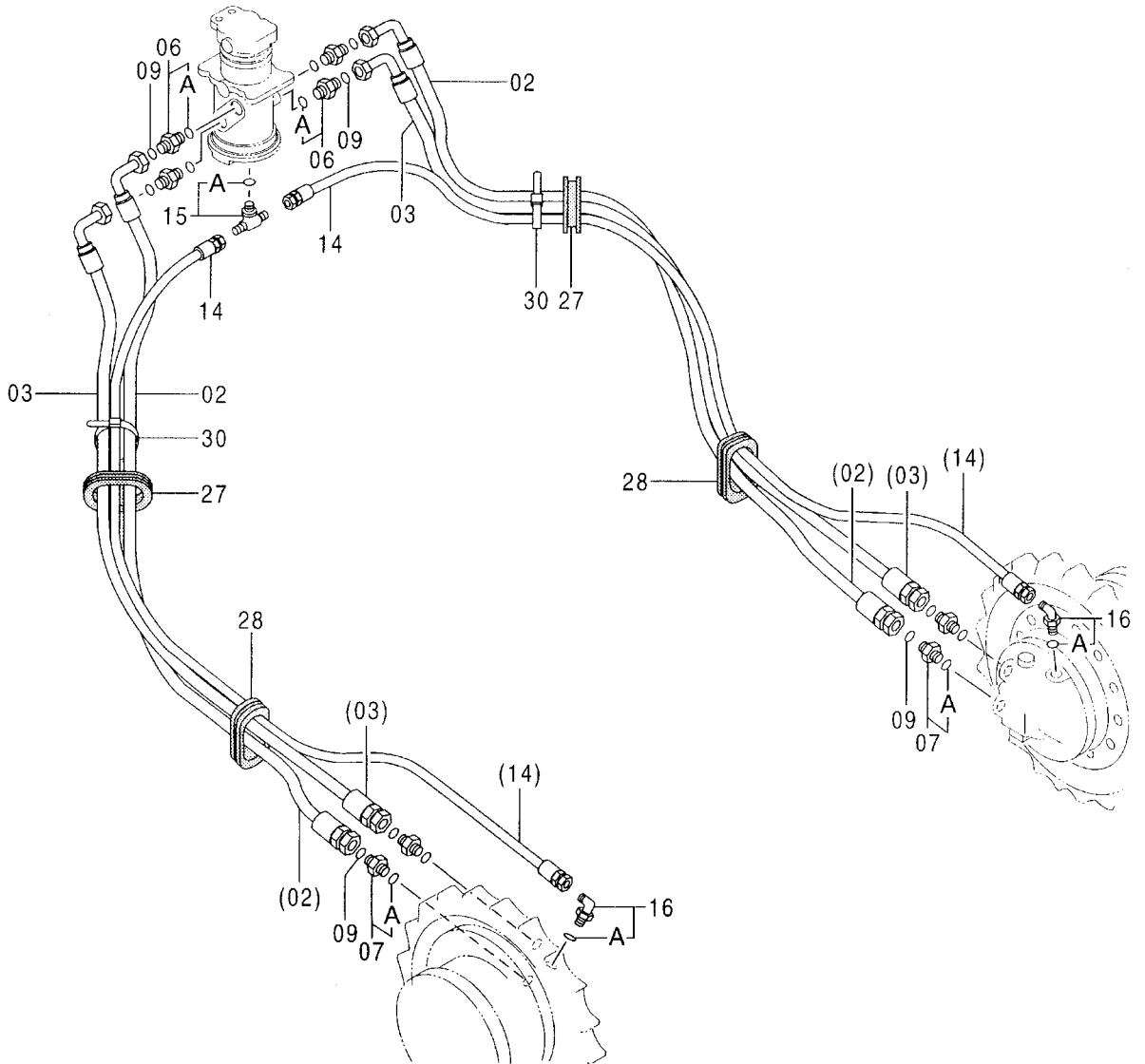
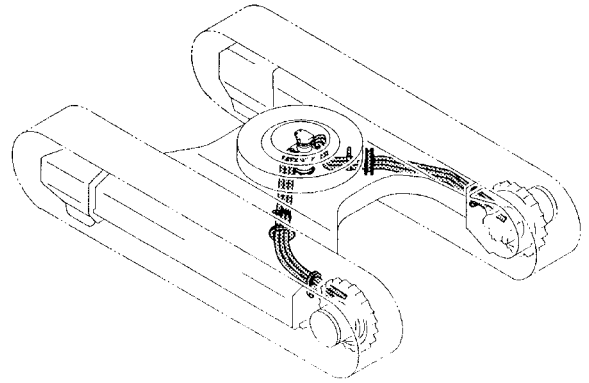


走行配管 (120, SS, HG, LV, X, E, H, K)  
 TRAVEL PIPING





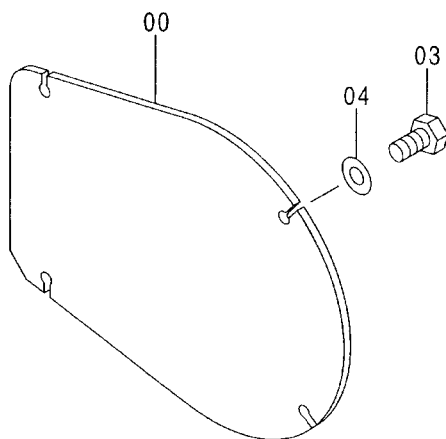
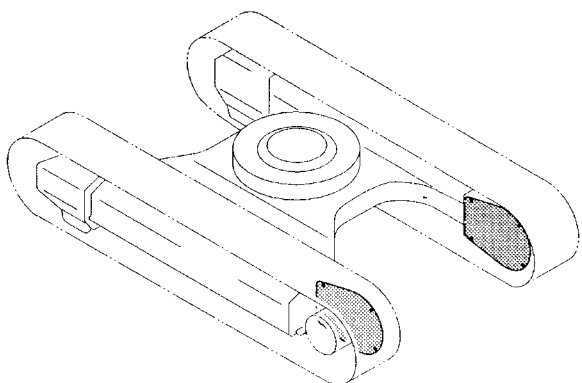
走行配管 (Z)  
TRAVEL PIPING





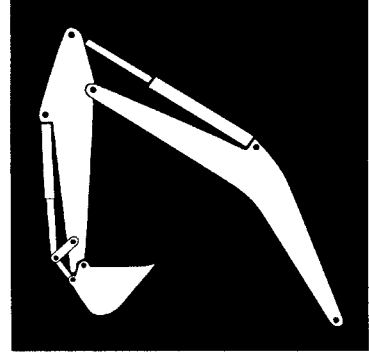


走行モータカバー  
TRAVEL MOTOR COVER



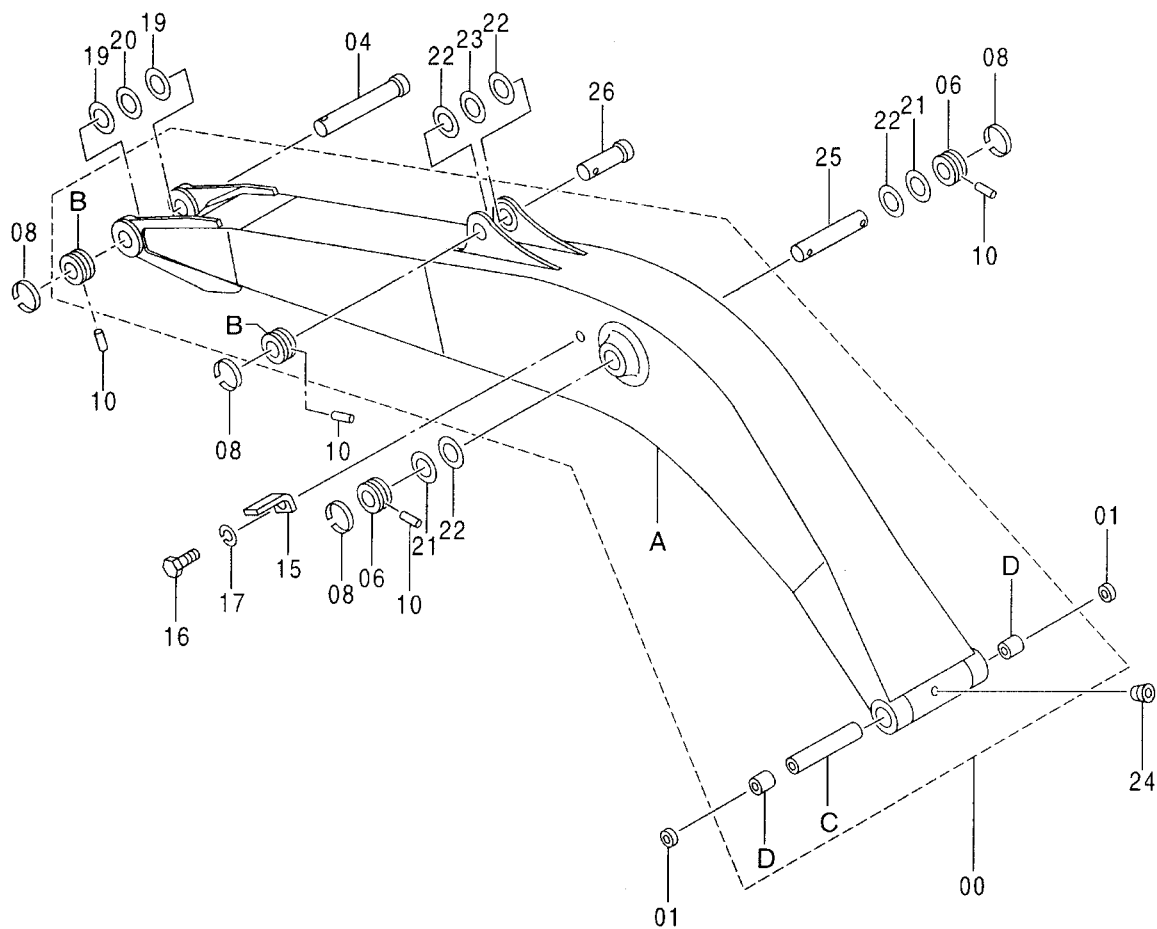
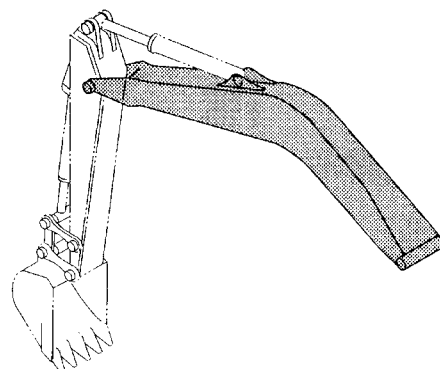






フロントアタッチメント  
FRONT-END ATTACHMENTS

スタンダードブーム (120, SS, LV, E, Z, H)  
 STD. BOOM

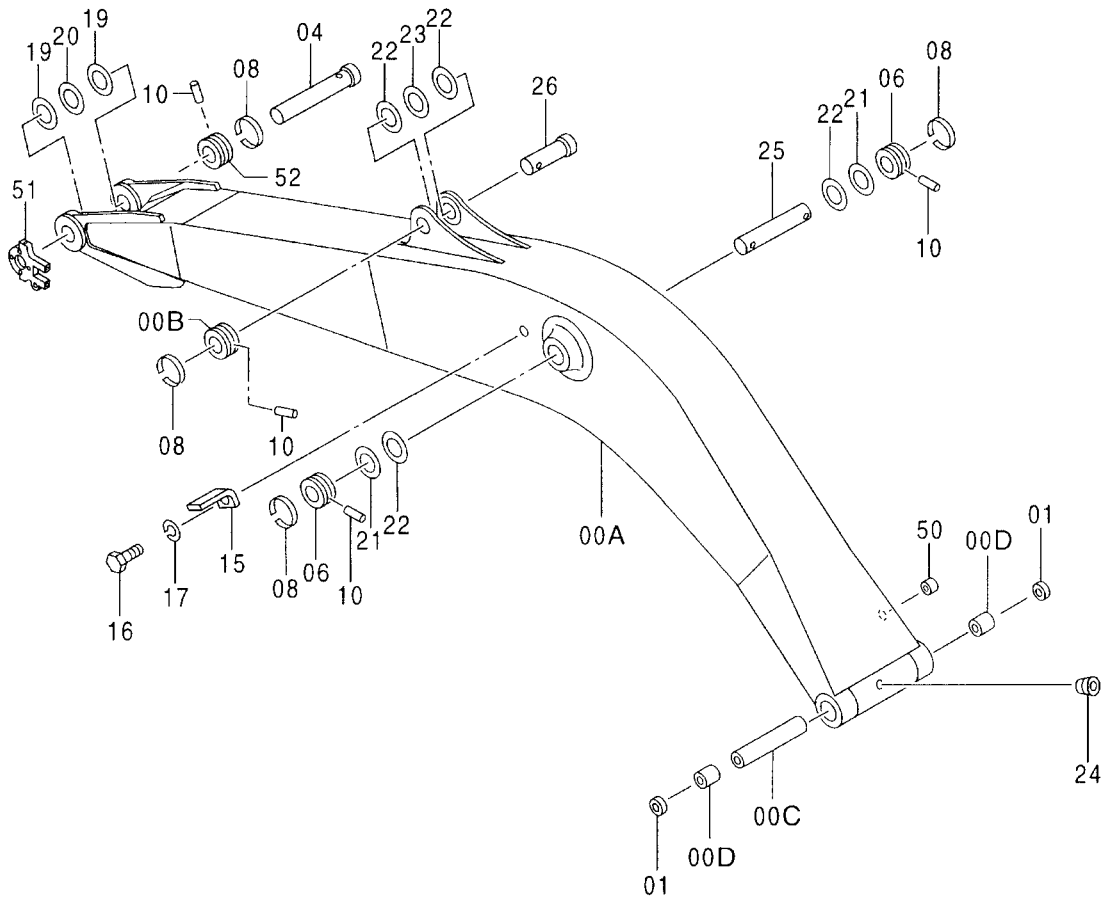
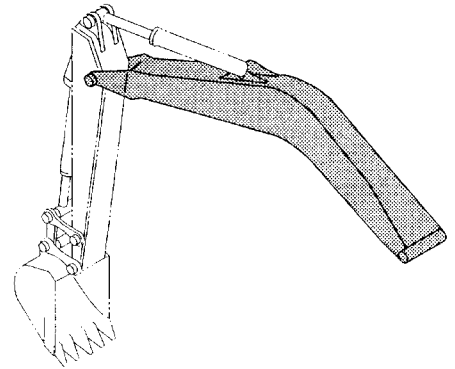


スタンダード ブーム <120, SS, LV, E, Z, H>  
STD. BOOM

001001-

符号 ITEM	部品番号 PART NO.	部 品 名	PART NAME	数量 Q' TY	サービス コード S. C	適用号機 SERIAL NO.	互 換 性 I C A	代 替 部 品 REPLACEABLE PART	
								部品番号 PART NO.	数量 Q' TY
00	7029494	ブーム アッセン	BOOM ASS' Y	1					
00A	5004475	・ブーム	・BOOM	1					
00B	4276106	・ストッパ	・STOPPER	2	W				
00C	4344903	・スペーサ	・SPACER	1					
00D	3075026	・ブッシング	・BUSHING	2					
01	4084578	シール;ダスト	SEAL;DUST	2					
04	3051444	ピン	PIN	1					
06	4276106	ストッパ	STOPPER	2					
08	4098716	リング	RING	4					
10	4106307	ピン	PIN	4					
15	4224631	ブラケット	BRACKET	1					
16	J901425	ボルト	BOLT	1					
17	A590914	ワッシャ;スプリング	WASHER;SPRING	1					
19	4361293	プレート;スラスト 1.0	PLATE;THRUST 1.0	2	R				
20	4361294	プレート;スラスト 2.0	PLATE;THRUST 2.0	1	R				
21	4361608	プレート;スラスト 1.0	PLATE;THRUST 1.0	2	R				
22	4366692	プレート;スラスト 1.0	PLATE;THRUST 1.0	4	R				
23	4367410	プレート;スラスト 2.0	PLATE;THRUST 2.0	1	R				
24	94-2023	プラグ	PLUG	1					
25	3075518	ピン	PIN	1					
26	3075516	ピン	PIN	1					

HGブーム (HG)  
HG BOOM



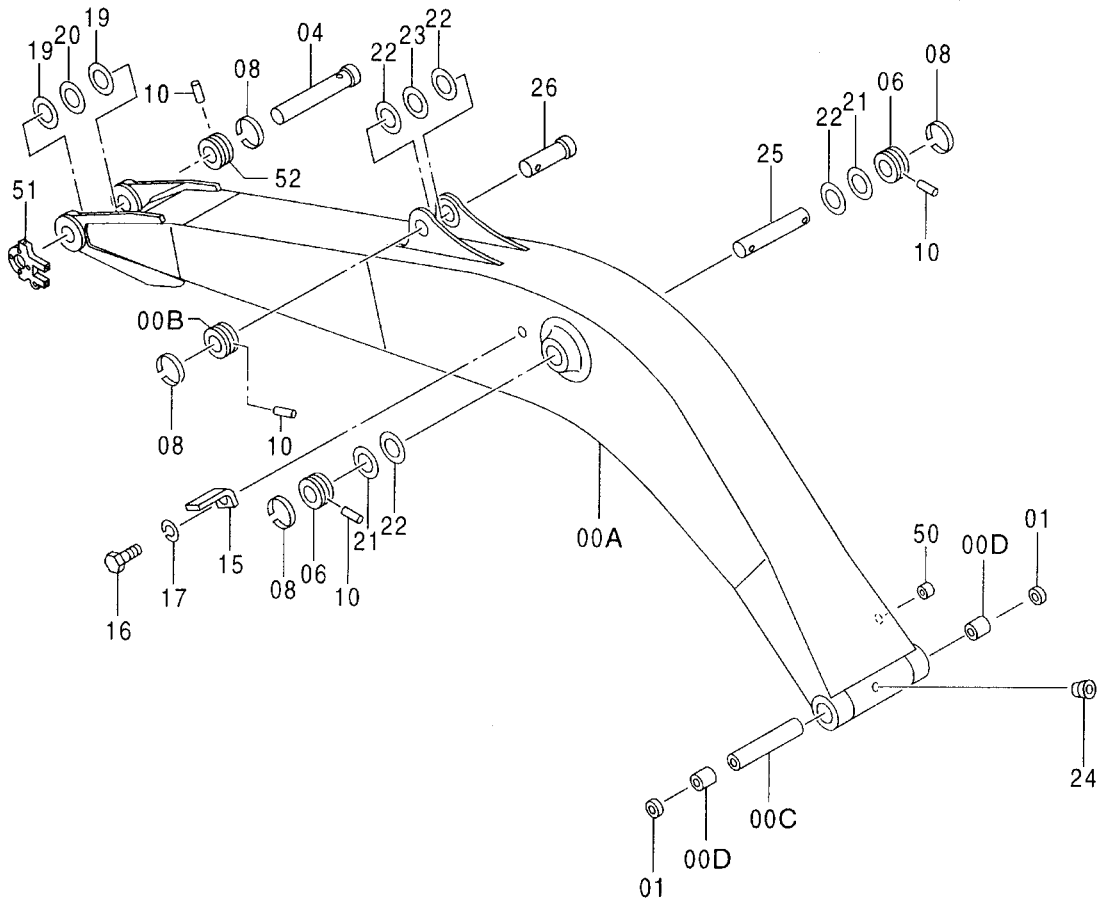
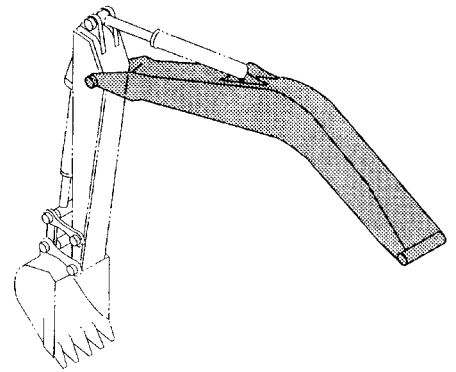
HG ブーム <HG>  
HG BOOM

040001-

符号 ITEM	部品番号 PART NO.	部 品 名	PART NAME	数量 Q' TY	サービス コード S. C	適用号機 SERIAL NO.	互 換 性 I C A	代 替 部 品 REPLACEABLE PART	
								部品番号 PART NO.	数量 Q' TY
00A	5004475	ブーム	BOOM	1					
00B	4276106	ストッパ	STOPPER	1	W				
00C	4344903	スペーサ	SPACER	1					
00D	3075026	ブッシュ	BUSHING	2					
01	4084578	シール;ダスト	SEAL ;DUST	2					
04	3073373	ピン	PIN	1					
06	4276106	ストッパ	STOPPER	2					
08	4098716	リング	RING	4					
10	4106307	ピン	PIN	4					
15	4224631	ブラケット	BRACKET	1					
16	J901425	ボルト	BOLT	1					
17	A590914	ワッシャ;スプリング	WASHER ;SPRING	1					
19	4361293	プレート;スラスト 1.0	PLATE ;THRUST 1.0	2	R				
20	4361294	プレート;スラスト 2.0	PLATE ;THRUST 2.0	1	R				
21	4361608	プレート;スラスト 1.0	PLATE ;THRUST 1.0	2	R				
22	4366692	プレート;スラスト 1.0	PLATE ;THRUST 1.0	4	R				
23	4367410	プレート;スラスト 2.0	PLATE ;THRUST 2.0	1	R				
24	94-2023	プラグ	PLUG	1					
25	3075518	ピン	PIN	1					
26	3075516	ピン	PIN	1					
50	4353447	シート;スクリュー	SEAT ;SCREW	1	W				
51	3073076	ブラケット	BRACKET	1	W				
52	4276106	ストッパ	STOPPER	1	W				



EFCT ブーム (X)  
EFCT BOOM

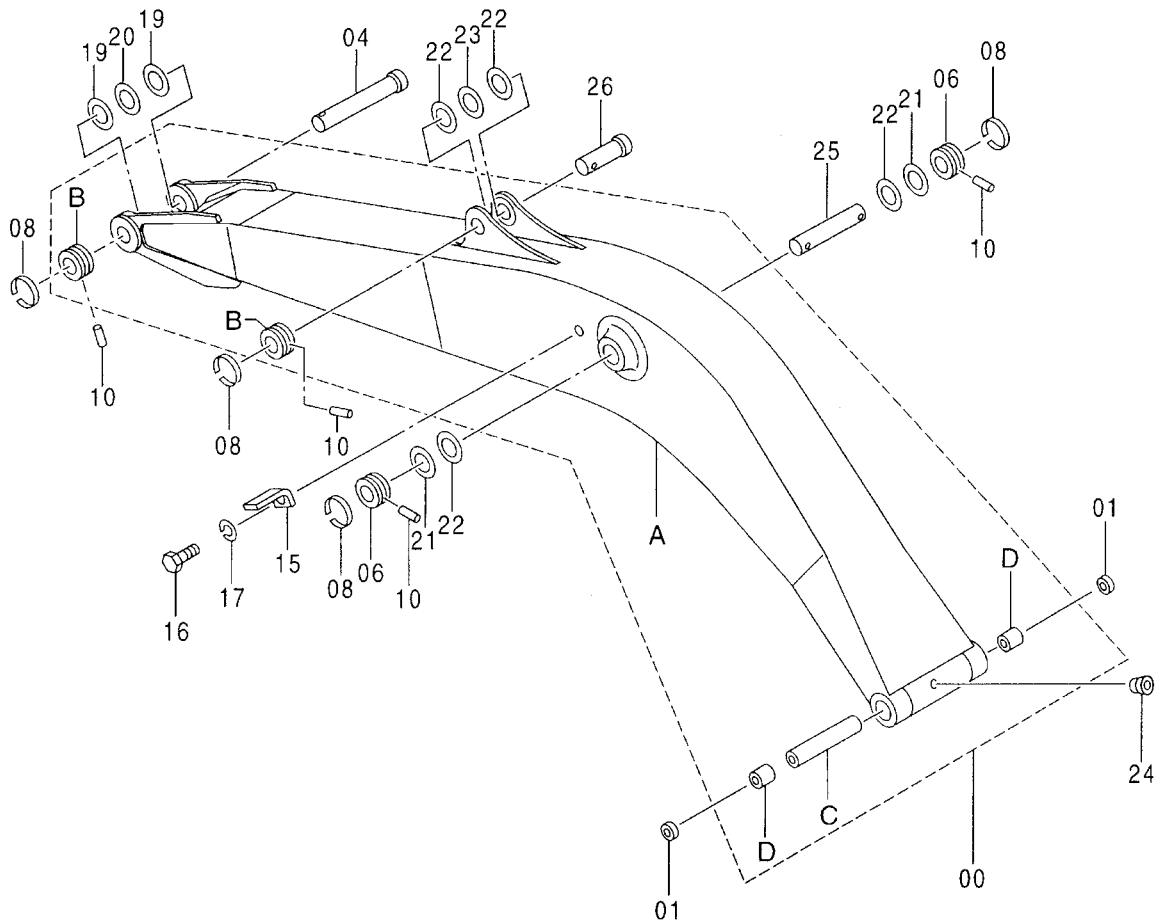
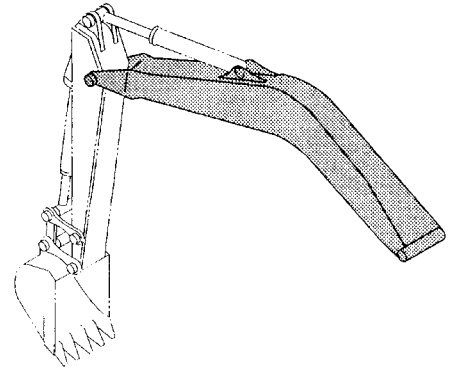


EFCT ブーム <X>  
EFCT BOOM

050001-

符号 ITEM	部品番号 PART NO.	部 品 名	PART NAME	数量 Q' TY	サービス コード S. C	適用号機 SERIAL NO.	互 換 性 I C A	代 替 部 品 REPLACEABLE PART	
								部品番号 PART NO.	数量 Q' TY
00A	5004475	ブーム	BOOM	1					
00B	4276106	ストツハ	STOPPER	1	W				
00C	4344903	スペーサ	SPACER	1					
00D	3075026	ブツシング	BUSHING	2					
01	4084578	シール;ダスト	SEAL;DUST	2					
04	3073373	ピン	PIN	1					
06	4276106	ストツハ	STOPPER	2					
08	4098716	リング	RING	4					
10	4106307	ピン	PIN	4					
15	4224631	ブラケット	BRACKET	1					
16	J901425	ボルト	BOLT	1					
17	A590914	ワッシャ;スプリング	WASHER;SPRING	1					
19	4361293	プレート;スラスト 1.0	PLATE;THRUST 1.0	2	R				
20	4361294	プレート;スラスト 2.0	PLATE;THRUST 2.0	1	R				
21	4361608	プレート;スラスト 1.0	PLATE;THRUST 1.0	2	R				
22	4366692	プレート;スラスト 1.0	PLATE;THRUST 1.0	4	R				
23	4367410	プレート;スラスト 2.0	PLATE;THRUST 2.0	1	R				
24	94-2023	プラグ	PLUG	1					
25	3075518	ピン	PIN	1					
26	3075516	ピン	PIN	1					
50	4353447	シート;スクリュー	SEAT;SCREW	1	W				
51	3073076	ブラケット	BRACKET	1	W				
52	4276106	ストツハ	STOPPER	1	W				

# K ブーム (K) K BOOM

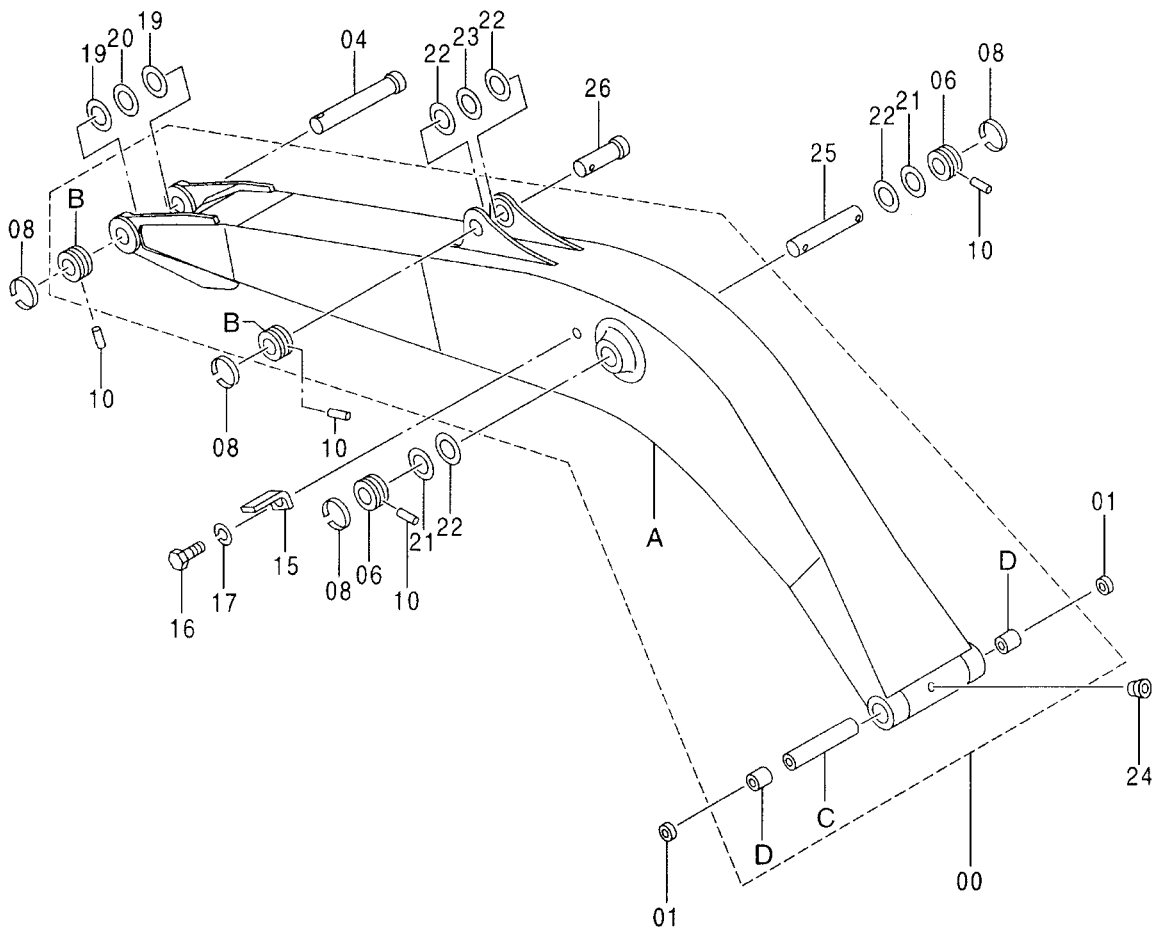
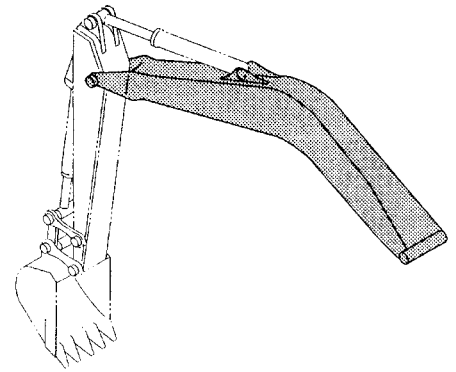


K ブーム <K>  
K BOOM

001001-

符号 ITEM	部品番号 PART NO.	部 品 名	PART NAME	数量 Q' TY	サービス コード S. C	適用号機 SERIAL NO.	互 換 性 I CA	代 替 部 品 REPLACEABLE PART	
								部品番号 PART NO.	数量 Q' TY
00	+++++++	ブーム アッセン	BOOM ASS' Y	1					
00A	+++++++	・ブーム	・BOOM	1					
00B	4276106	・ストツパ	・STOPPER	2	W				
00C	4344903	・スペーサ	・SPACER	1					
00D	3075026	・ブッシュ	・BUSHING	2					
01	4084578	シール;ダスト	SEAL;DUST	2					
04	3051444	ピン	PIN	1					
06	4276106	ストツパ	STOPPER	2					
08	4098716	リング	RING	4					
10	4106307	ピン	PIN	4					
15	4224631	ブラケット	BRACKET	1					
16	J901425	ボルト	BOLT	1					
17	A590914	ワッシャ;スプリング	WASHER;SPRING	1					
19	4361293	プレート;スラスト 1.0	PLATE;THRUST 1.0	2	R				
20	4361294	プレート;スラスト 2.0	PLATE;THRUST 2.0	1	R				
21	4361608	プレート;スラスト 1.0	PLATE;THRUST 1.0	2	R				
22	4366692	プレート;スラスト 1.0	PLATE;THRUST 1.0	4	R				
23	4367410	プレート;スラスト 2.0	PLATE;THRUST 2.0	1	R				
24	94-2023	プラグ	PLUG	1					
25	3075518	ピン	PIN	1					
26	3075516	ピン	PIN	1					

H ブーム 〈選択〉  
H BOOM



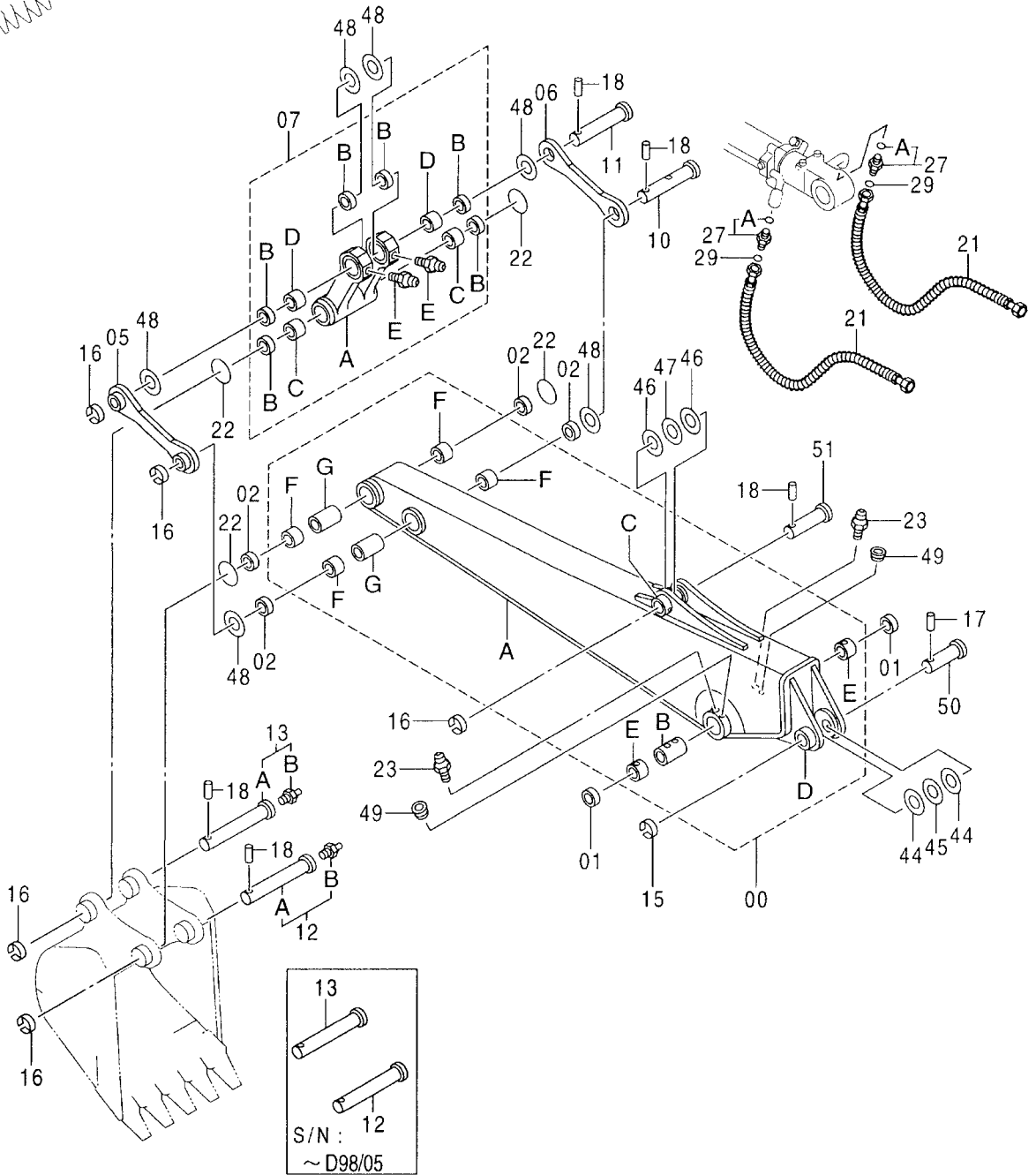
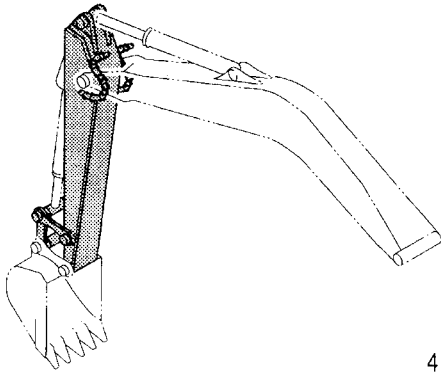
H ブーム <選択>  
H BOOM

001001-

符号 ITEM	部品番号 PART NO.	部 品 名	PART NAME	数量 Q' TY	サービス コード S. C	適用号機 SERIAL NO.	互 換 性 I C A	代 替 部 品 REPLACEABLE PART	
								部品番号 PART NO.	数量 Q' TY
00	7030394	ブーム アッセン	BOOM ASS' Y	1					
00A	5004706	・ブーム	・BOOM	1					
00B	4276106	・ストツパ	・STOPPER	2	W				
00C	4344903	・スペーサ	・SPACER	1					
00D	3075026	・ブッシュング	・BUSHING	2					
01	4084578	シール;ダスト	SEAL;DUST	2					
04	3051444	ピン	PIN	1					
06	4276106	ストツパ	STOPPER	2					
08	4098716	リング	RING	4					
10	4106307	ピン	PIN	4					
15	4224631	ブラケット	BRACKET	1					
16	J901425	ボルト	BOLT	1					
17	A590914	ワッシャ;スプリング	WASHER;SPRING	1					
19	4361293	プレート;スラスト 1.0	PLATE;THRUST 1.0	2	R				
20	4361294	プレート;スラスト 2.0	PLATE;THRUST 2.0	1	R				
21	4361608	プレート;スラスト 1.0	PLATE;THRUST 1.0	2	R				
22	4366692	プレート;スラスト 1.0	PLATE;THRUST 1.0	4	R				
23	4367410	プレート;スラスト 2.0	PLATE;THRUST 2.0	1	R				
24	94-2023	プラグ	PLUG	1					
25	3075518	ピン	PIN	1					
26	3075516	ピン	PIN	1					

521A

# スタンダードアーム 2.52M <120, SS, LV, E, Z, H> STD. ARM 2.52M



スタンダート アーム 2.52M <120, SS, LV, E, Z, H>  
STD. ARM 2.52M

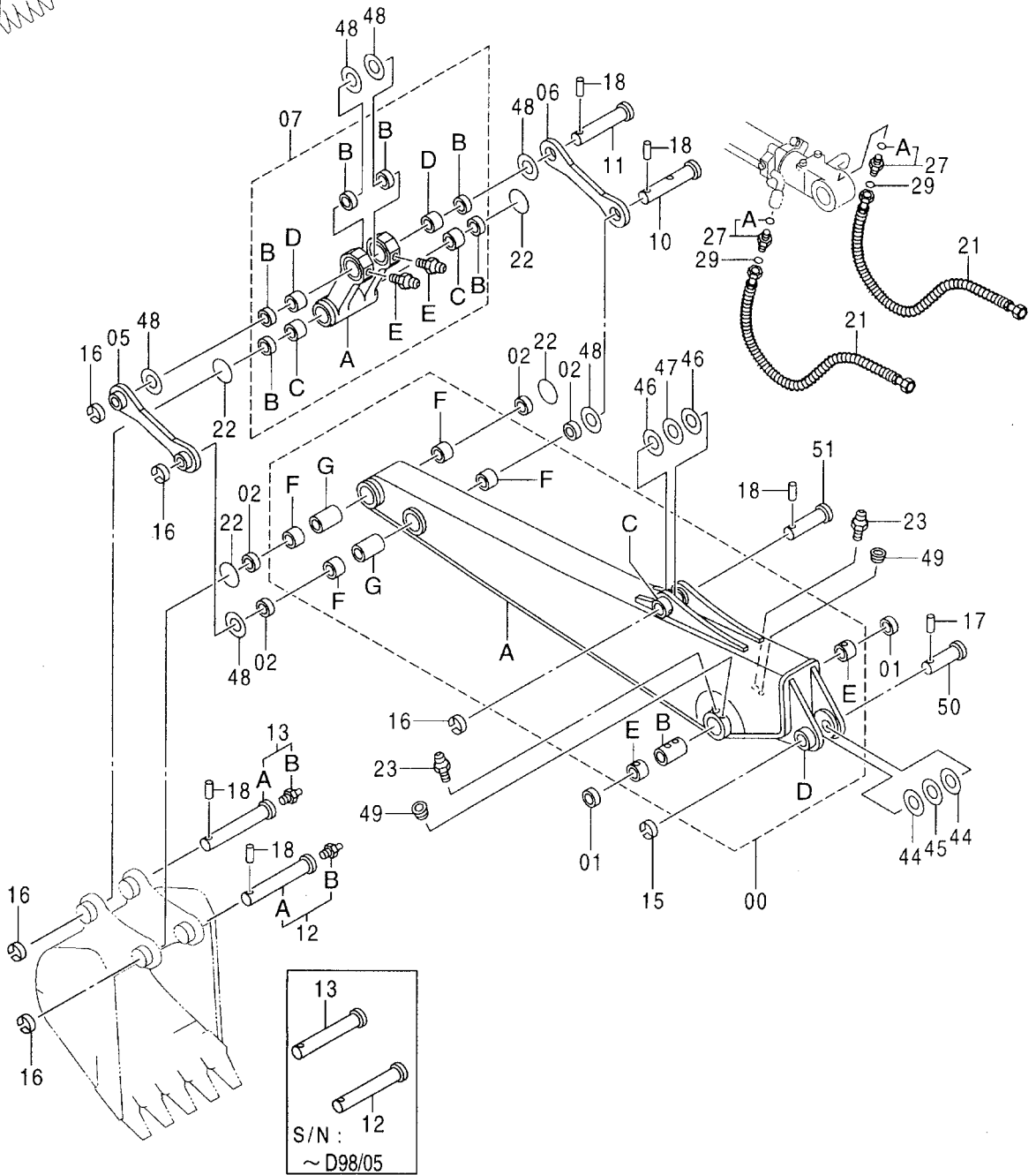
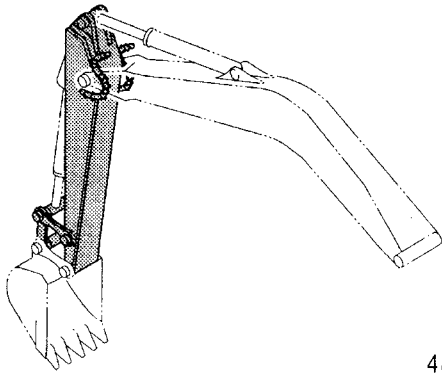
001001-

符号 ITEM	部品番号 PART NO.	部 品 名	PART NAME	数量 Q' TY	サービス コード S. C	適用号機 SERIAL NO.	互 換 性 I C A	代 替 部 品 REPLACEABLE PART	
								部品番号 PART NO.	数量 Q' TY
00	7029682	アーム アッセン	ARM ASS' Y	1					
00A	6015531	・アーム	・ARM	1					
00B	4345350	・スペーサ	・SPACER	1					
00C	4197033	・ストツパ	・STOPPER	1	W				
00D	4276106	・ストツパ	・STOPPER	1	W				
00E	3072715	・ブツシク	・BUSHING	2					
00F	4344898	・ブツシク	・BUSHING	4					
00G	4124575	・パイプ	・PIPE	2					
01	4084578	シール;ダスト	SEAL;DUST	2					
02	4065687	シール;ダスト	SEAL;DUST	4					
05	9735190	リンク	LINK	1					
06	4257933	リンク	LINK	1					
07	8064746	リンク アッセン	LINK ASS' Y	1					
07A	1022045	・リンク	・LINK	1					
07B	4065687	・シール;ダスト	・SEAL;DUST	6					
07C	4344898	・ブツシク	・BUSHING	2					
07D	4344899	・ブツシク	・BUSHING	2					
07E	J75481	・フィッティング;グリース	・FITTING;GREASE	2					
10	9737122	ピン	PIN	1					
11	3037082	ピン	PIN	1					
12	9737123	ピン	PIN	1		-D98/05	Y	9177328	1
12	9177328	ピン	PIN	1	#	D98/06-			
12A	3084540	・ピン	・PIN	1	#	D98/06-			
12B	J75481	・フィッティング;グリース	・FITTING;GREASE	1	#	D98/06-			
13	9737124	ピン	PIN	1		-D98/05	Y	9177329	1
13	9177329	ピン	PIN	1	#	D98/06-			
13A	3084541	・ピン	・PIN	1	#	D98/06-			
13B	J75481	・フィッティング;グリース	・FITTING;GREASE	1	#	D98/06-			
15	4098716	リング	RING	1					
16	4065688	リング	RING	5					
17	4106307	ピン	PIN	1					
18	4065689	ピン	PIN	5					
21	4296276	ホース	HOSE	2					
22	4276696	O-リング	O-RING	4					
23	J75481	フィッティング;グリース	FITTING;GREASE	2					
27	4189602	アダプタ;S	ADAPTER;S	2					
27A	4506418	・O-リング	・O-RING	1					
29	4138938	O-リング	O-RING	2	#				
44	4366692	プレート;スラスト 1.0	PLATE;THRUST 1.0	2	R				
45	4367410	プレート;スラスト 2.0	PLATE;THRUST 2.0	1	R				



521B

スタンダードアーム 2.52M <120, SS, LV, E, Z, H>  
STD. ARM 2.52M

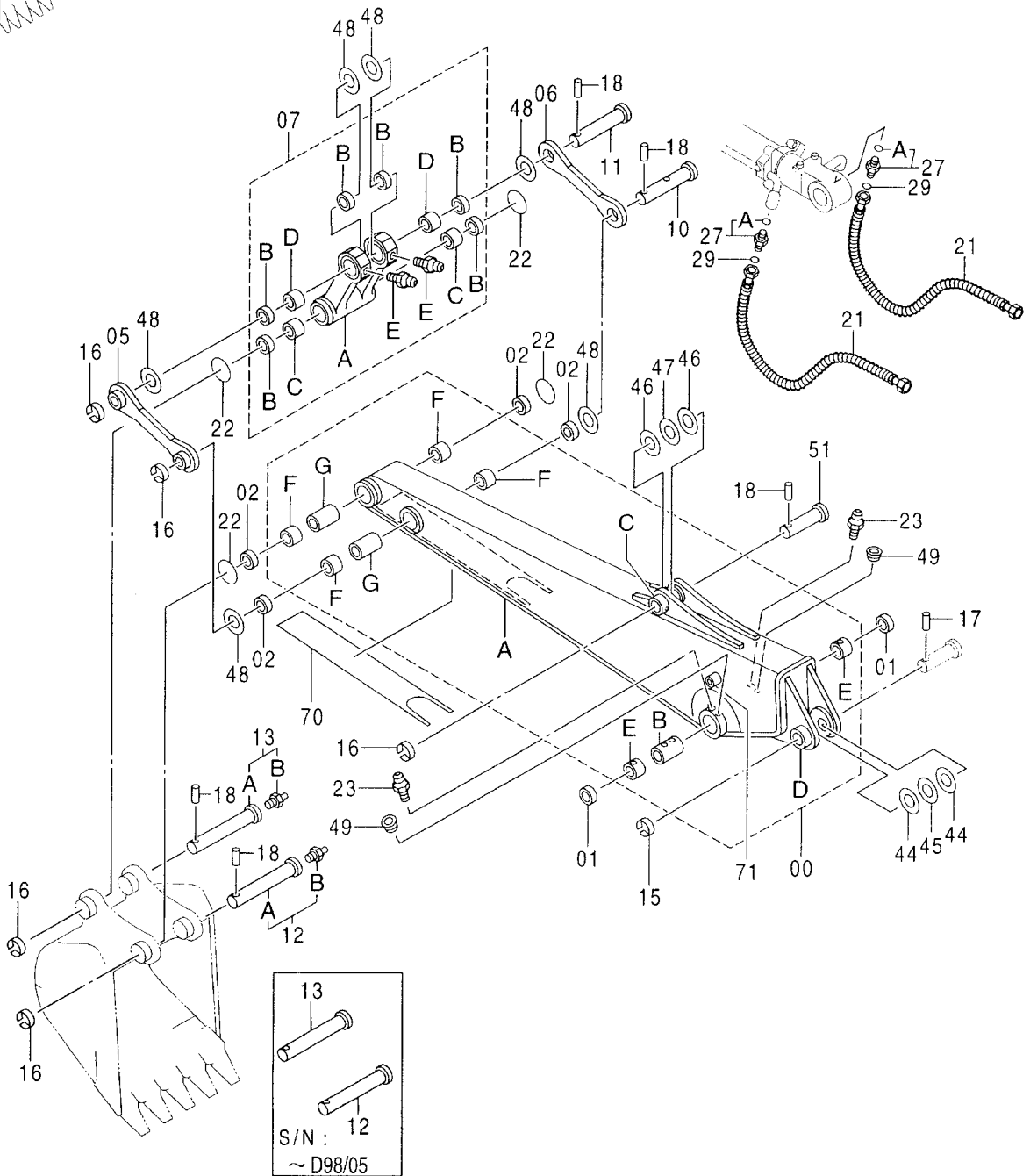
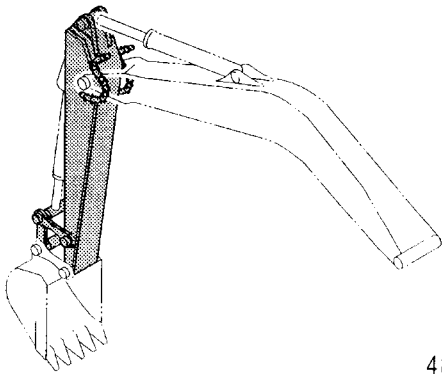


スタンダード アーム 2.52M <120, SS, LV, E, Z, H>  
 STD. ARM 2.52M

001001-

符号 ITEM	部品番号 PART NO.	部 品 名	PART NAME	数量 Q' TY	サービス コード S. C	適用号機 SERIAL NO.	互 換 性 ICA	代 替 部 品 REPLACEABLE PART	
								部品番号 PART NO.	数量 Q' TY
46	4366694	プレート;スラスト 1.0	PLATE;THRUST 1.0	2	R				
47	4367411	プレート;スラスト 2.0	PLATE;THRUST 2.0	1	R				
48	4366693	プレート;スラスト 1.0	PLATE;THRUST 1.0	6	R				
49	94-2010	プラグ	PLUG	2					
50	3075516	ピン	PIN	1					
51	3075517	ピン	PIN	1					

# HGアーム 2.52M (HG) HG ARM 2.52M

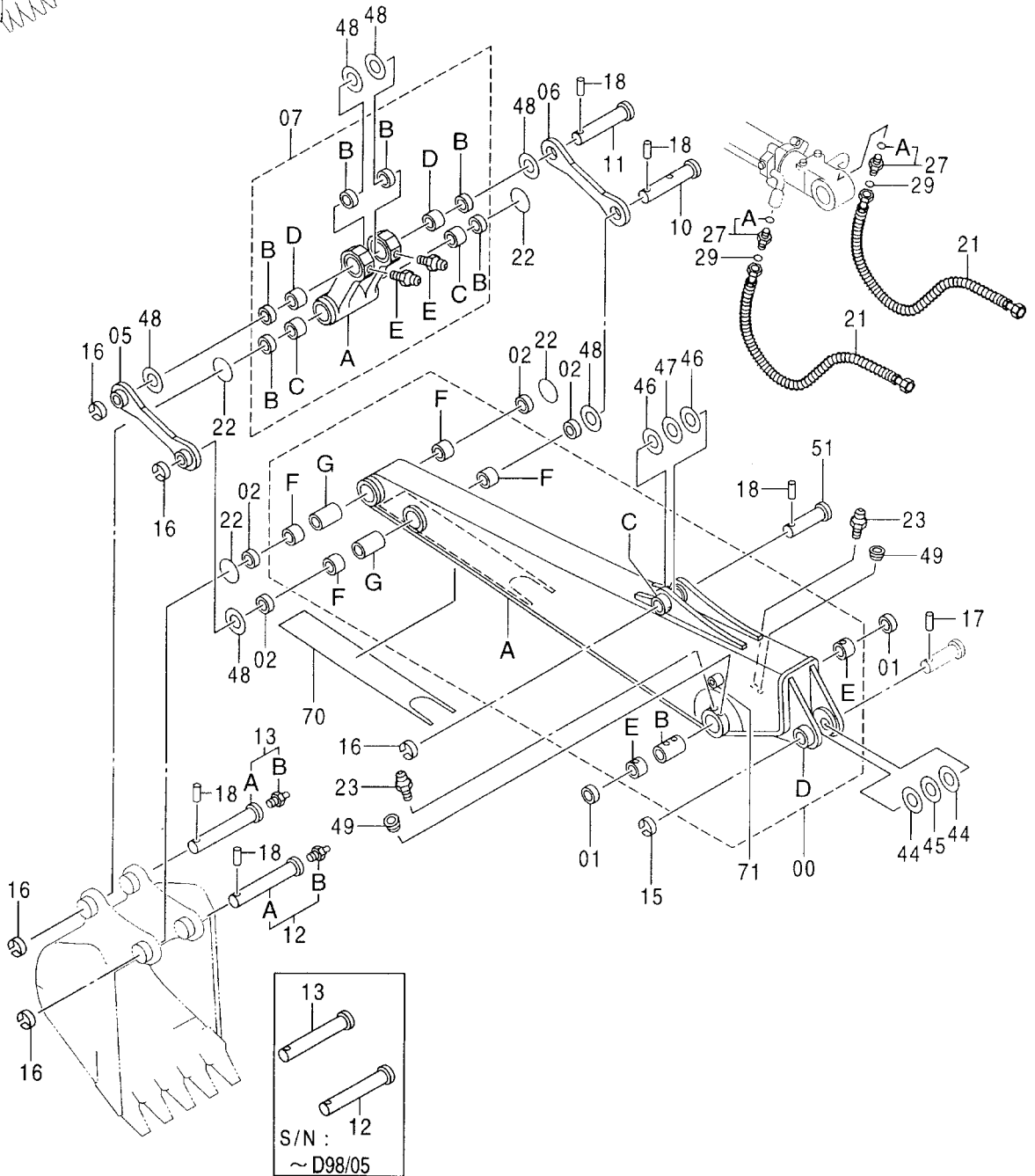
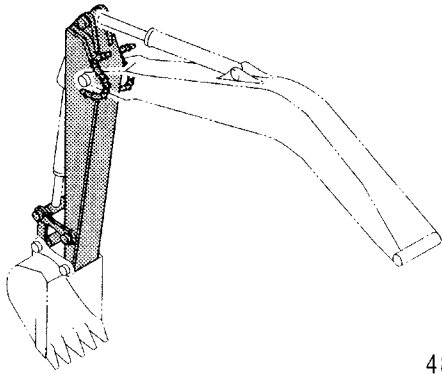


HG アーム 2.52M <HG>  
HG ARM 2.52M

040001-

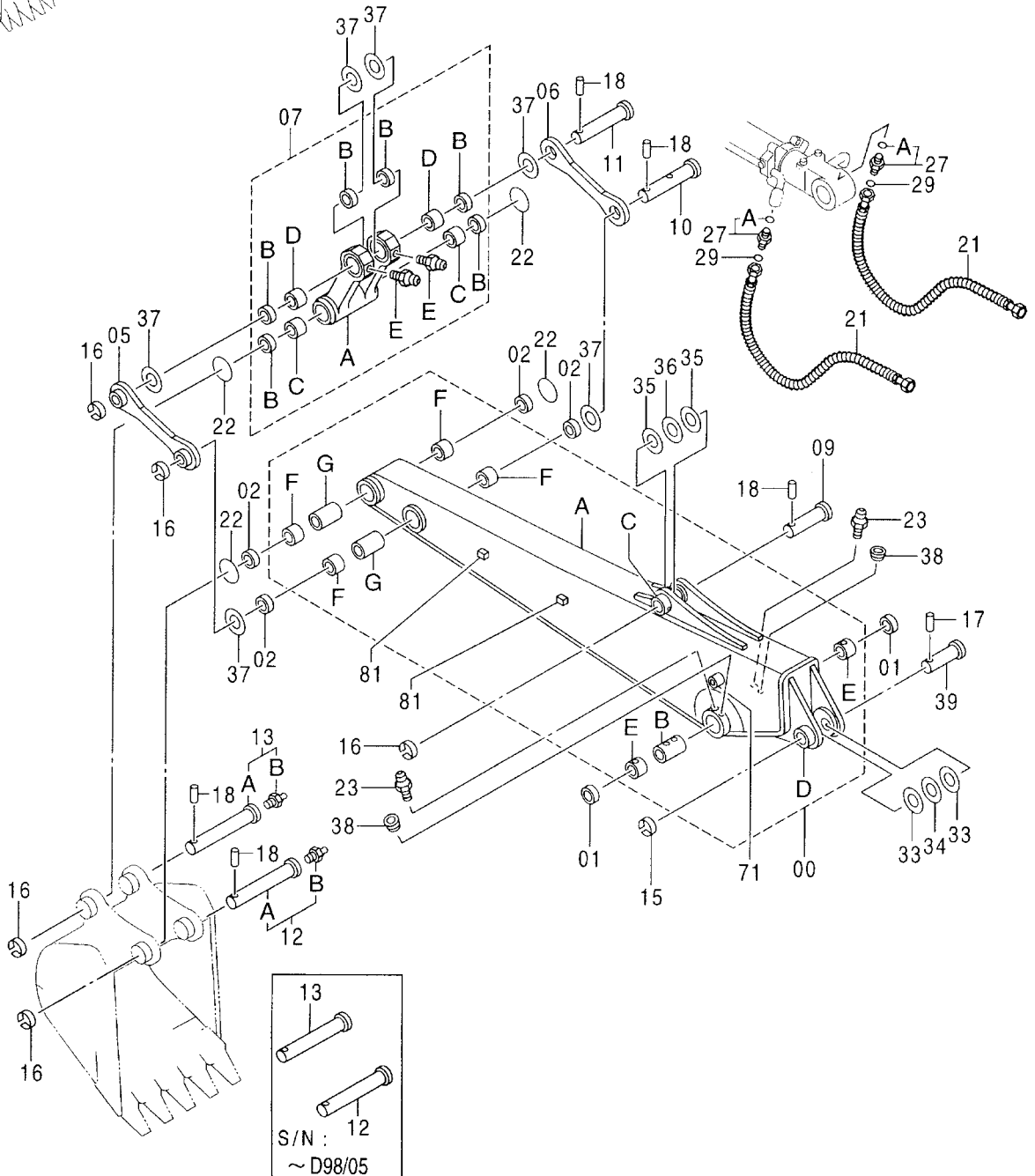
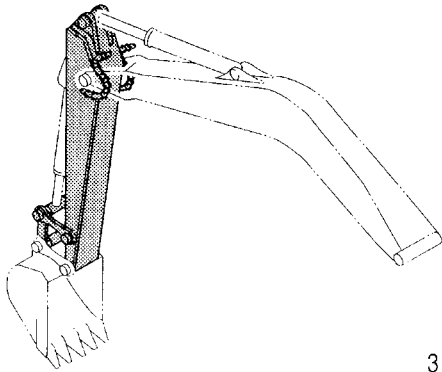
符号 ITEM	部品番号 PART NO.	部 品 名	PART NAME	数量 Q'TY	サービス コード S. C	適用号機 SERIAL NO.	互 換 性 I C A	代 替 部 品 REPLACEABLE PART	
								部品番号 PART NO.	数量 Q'TY
00	7029682	アーム アッセン	ARM ASS'Y	1					
00A	6015531	・アーム	・ARM	1					
00B	4345350	・スペーサ	・SPACER	1					
00C	4197033	・ストツパ	・STOPPER	1	W				
00D	4276106	・ストツパ	・STOPPER	1	W				
00E	3072715	・ブッシュング	・BUSHING	2					
00F	4344898	・ブッシュング	・BUSHING	4					
00G	4124575	・パイプ	・PIPE	2					
01	4084578	シール;ダスト	SEAL;DUST	2					
02	4065687	シール;ダスト	SEAL;DUST	4					
05	9735190	リンク	LINK	1					
06	4257933	リンク	LINK	1					
07	8064746	リンク アッセン	LINK ASS'Y	1					
07A	1022045	・リンク	・LINK	1					
07B	4065687	・シール;ダスト	・SEAL;DUST	6					
07C	4344898	・ブッシュング	・BUSHING	2					
07D	4344899	・ブッシュング	・BUSHING	2					
07E	J75481	・フィッティング;グリース	・FITTING;GREASE	2					
10	9737122	ピン	PIN	1					
11	3037082	ピン	PIN	1					
12	9737123	ピン	PIN	1		-D98/05	Y	9177328	1
12	9177328	ピン	PIN	1	#	D98/06-			
12A	3084540	・ピン	・PIN	1	#	D98/06-			
12B	J75481	・フィッティング;グリース	・FITTING;GREASE	1	#	D98/06-			
13	9737124	ピン	PIN	1		-D98/05	Y	9177329	1
13	9177329	ピン	PIN	1	#	D98/06-			
13A	3084541	・ピン	・PIN	1	#	D98/06-			
13B	J75481	・フィッティング;グリース	・FITTING;GREASE	1	#	D98/06-			
15	4098716	リング	RING	1					
16	4065688	リング	RING	5					
17	4106307	ピン	PIN	1					
18	4065689	ピン	PIN	5					
21	4296276	ホース	HOSE	2					
22	4276696	O-リング	O-RING	4					
23	J75481	フィッティング;グリース	FITTING;GREASE	2					
27	4189602	アダプタ;S	ADAPTER;S	2					
27A	4506418	・O-リング	・O-RING	1					
29	4138938	O-リング	O-RING	2					
44	4366692	プレート;スラスト 1.0	PLATE;THRUST 1.0	2	R				
45	4367410	プレート;スラスト 2.0	PLATE;THRUST 2.0	1	R				

# HGアーム 2.52M (HG) HG ARM 2.52M





EFCT アーム 2.52M (x)  
EFCT ARM 2.52M



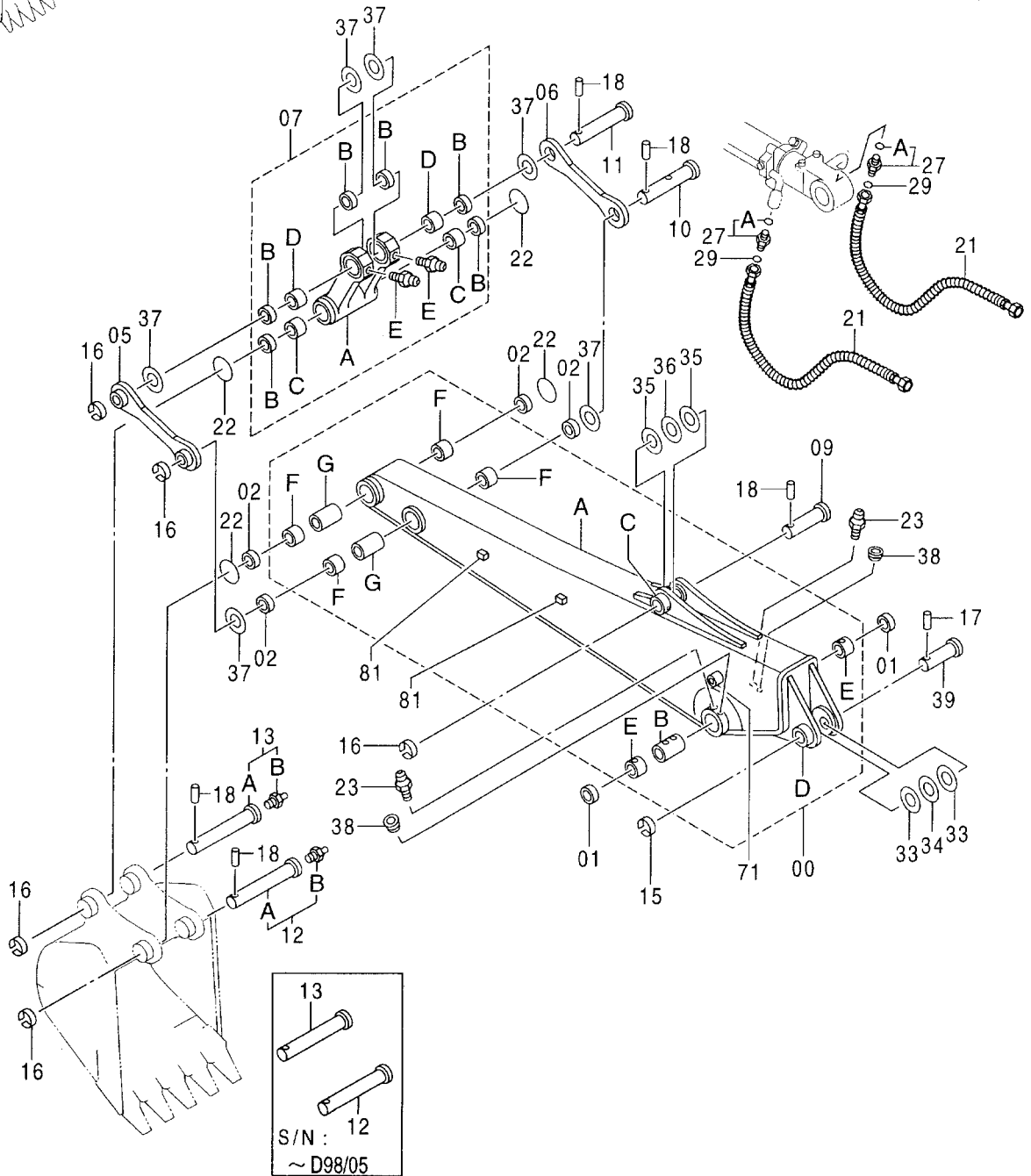
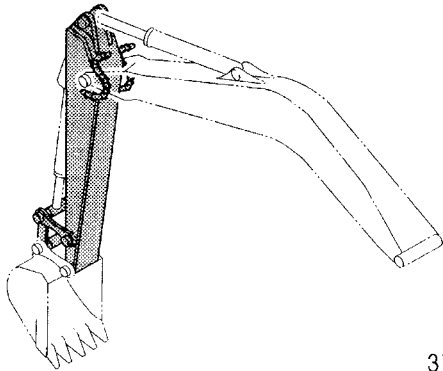
EFCT アーム 2.52M <X>  
EFCT ARM 2.52M

050001-

符号 ITEM	部品番号 PART NO.	部 品 名	PART NAME	数量 Q' TY	サービス コード S. C	適用号機 SERIAL NO.	互 換 性 I C A	代 替 部 品 REPLACEABLE PART	
								部品番号 PART NO.	数量 Q' TY
00	7029682	アーム アッセン	ARM ASS' Y	1					
00A	6015531	・アーム	・ARM	1					
00B	4345350	・スペーサ	・SPACER	1					
00C	4197033	・ストツパ	・STOPPER	1	W				
00D	4276106	・ストツパ	・STOPPER	1	W				
00E	3072715	・ブッシュ	・BUSHING	2					
00F	4344898	・ブッシュ	・BUSHING	4					
00G	4124575	・パイプ	・PIPE	2					
01	4084578	シール;ダスト	SEAL;DUST	2					
02	4065687	シール;ダスト	SEAL;DUST	4					
05	9735190	リンク	LINK	1					
06	4257933	リンク	LINK	1					
07	8064746	リンク アッセン	LINK ASS' Y	1					
07A	1022045	・リンク	・LINK	1					
07B	4065687	・シール;ダスト	・SEAL;DUST	6					
07C	4344898	・ブッシュ	・BUSHING	2					
07D	4344899	・ブッシュ	・BUSHING	2					
07E	J75481	・フィッティング;グリース	・FITTING;GREASE	2					
09	3075517	ピン	PIN	1					
10	9737122	ピン	PIN	1					
11	3037082	ピン	PIN	1					
12	9737123	ピン	PIN	1		-D98/05	Y	9177328	1
12	9177328	ピン	PIN	1	#	D98/06-			
12A	3084540	・ピン	・PIN	1	#	D98/06-			
12B	J75481	・フィッティング;グリース	・FITTING;GREASE	1	#	D98/06-			
13	9737124	ピン	PIN	1		-D98/05	Y	9177329	1
13	9177329	ピン	PIN	1	#	D98/06-			
13A	3084541	・ピン	・PIN	1	#	D98/06-			
13B	J75481	・フィッティング;グリース	・FITTING;GREASE	1	#	D98/06-			
15	4098716	リング	RING	1					
16	4065688	リング	RING	5					
17	4106307	ピン	PIN	1					
18	4065689	ピン	PIN	5					
21	4296276	ホース	HOSE	2					
22	4276696	O-リング	O-RING	4					
23	J75481	フィッティング;グリース	FITTING;GREASE	2					
27	4189602	アダプタ;S	ADAPTER;S	2					
27A	4506418	・O-リング	・O-RING	1					
29	4138938	O-リング	O-RING	2					
33	4366692	プレート;スラスト 1.0	PLATE;THRUST 1.0	2	R				



EFCT アーム 2.52M (x)  
EFCT ARM 2.52M

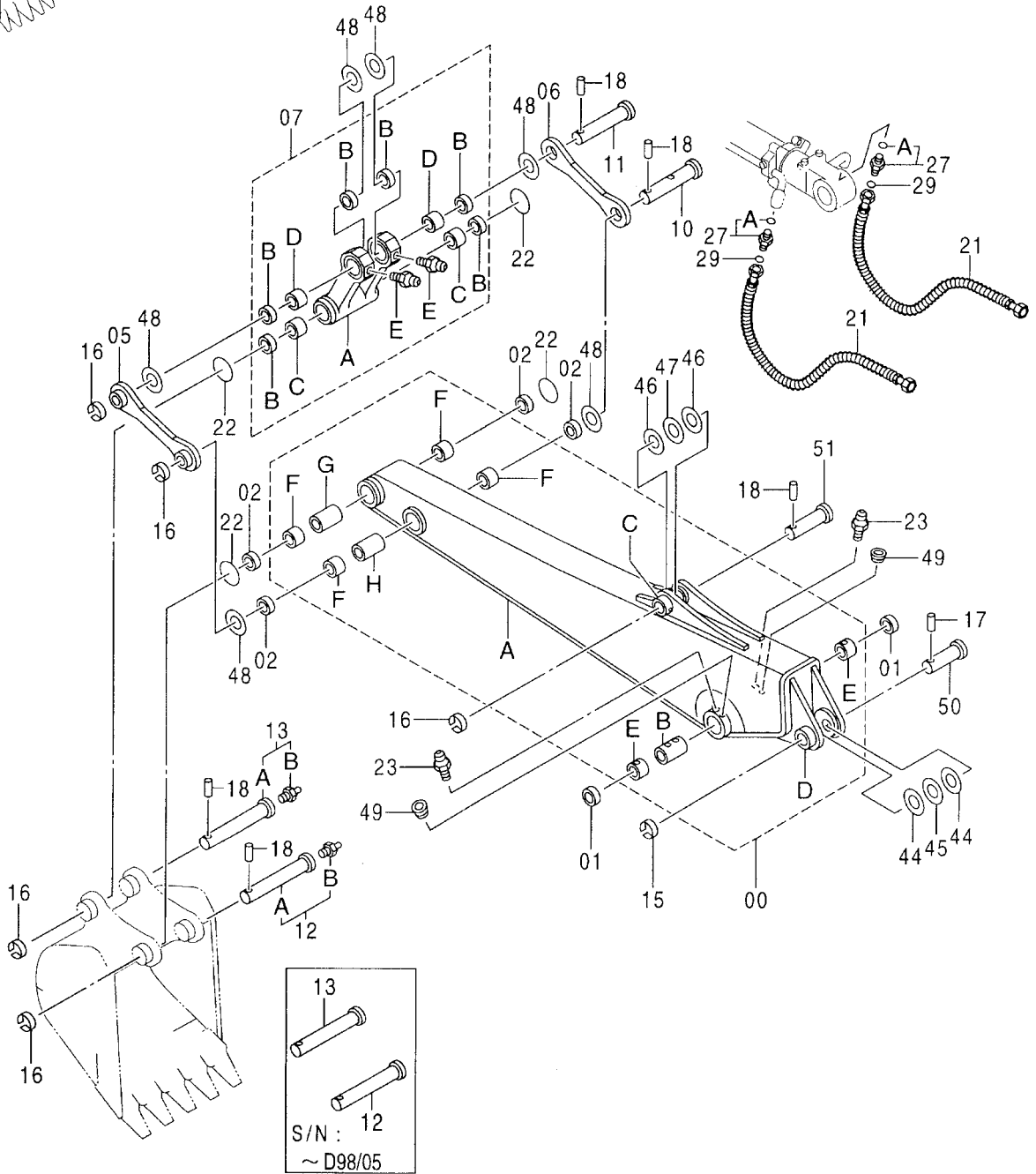
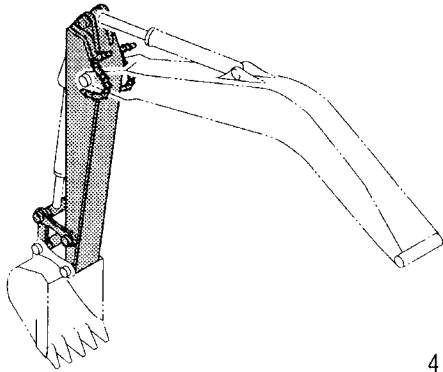


EFCT 7-4 2.52M <X>  
 EFCT ARM 2.52M

050001-

符号 ITEM	部品番号 PART NO.	部品名	PART NAME	数量 Q'TY	サービ ス コード S. C	適用号機 SERIAL NO.	互 換 性 I CA	代替部品 REPLACEABLE PART	
								部品番号 PART NO.	数量 Q' TY
34	4367410	プレート;スラスト 2.0	PLATE;THRUST 2.0	1	R				
35	4366694	プレート;スラスト 1.0	PLATE;THRUST 1.0	2	R				
36	4367411	プレート;スラスト 2.0	PLATE;THRUST 2.0	1	R				
37	4366693	プレート;スラスト 1.0	PLATE;THRUST 1.0	6	R				
38	94-2010	プラグ	PLUG	2					
39	3075516	ピン	PIN	1					
71	4353447	シート;スクリ	SEAT;SCREW	1	W				
81	9738322	シート;スクリ	SEAT;SCREW	2	W				

K アーム 2.52M [Bタイプ] (K)  
 K ARM 2.52M [B-Type]



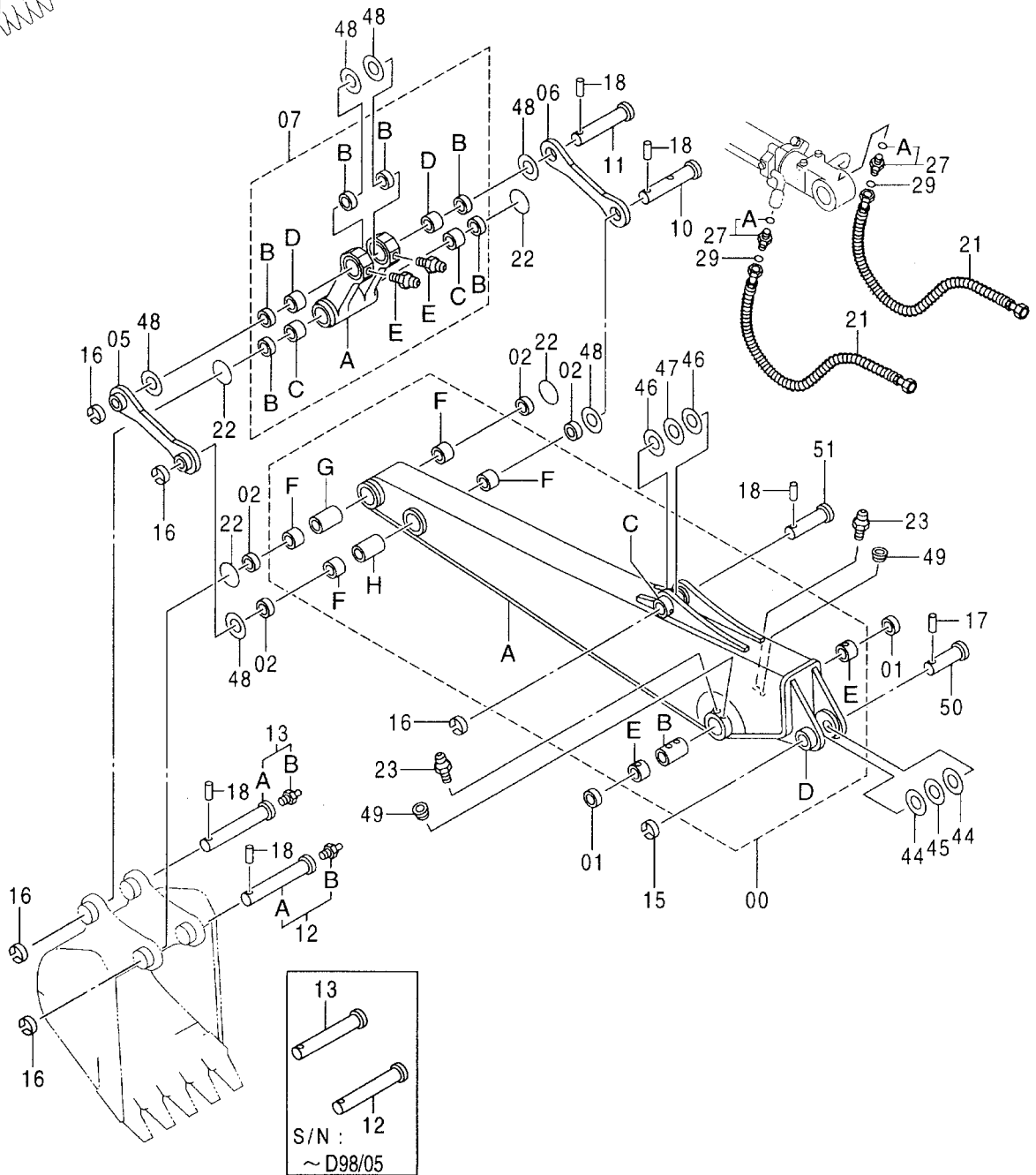
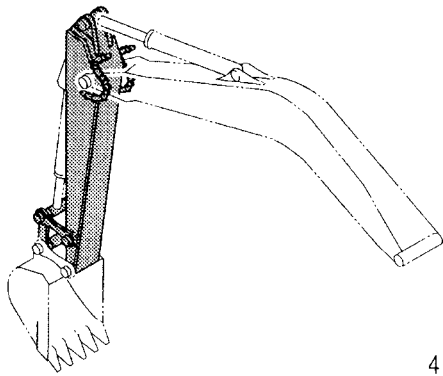
K アーム 2.52M [Bタイプ] <K>  
K ARM 2.52M [B-Type]

001001-

符号 ITEM	部品番号 PART NO.	部 品 名	PART NAME	数量 Q' TY	サービス コード S. C	適用号機 SERIAL NO.	互 換 性 I C A	代 替 部 品 REPLACEABLE PART	
								部品番号 PART NO.	数量 Q' TY
00	+++++++	アーム アツセン	ARM ASS' Y	1					
00A	+++++++	・アーム	・ARM	1					
00B	4345350	・スペーサ	・SPACER	1					
00C	4197033	・ストツパ	・STOPPER	1	W				
00D	4276106	・ストツパ	・STOPPER	1	W				
00E	3072715	・ブツシク	・BUSHING	2					
00F	4344898	・ブツシク	・BUSHING	4					
00G	4124575	・パイプ	・PIPE	1					
00H	4374948	・パイプ	・PIPE	1					
01	4084578	シール;ダスト	SEAL;DUST	2					
02	4065687	シール;ダスト	SEAL;DUST	4					
05	9745644	リンク	LINK	1					
06	9745643	リンク	LINK	1					
07	8066179	リンク アツセン	LINK ASS' Y	1					
07A	7031742	・リンク	・LINK	1					
07B	4065687	・シール;ダスト	・SEAL;DUST	6					
07C	4344898	・ブツシク	・BUSHING	2					
07D	4344899	・ブツシク	・BUSHING	2					
07E	J75481	・フィッティング;グリース	・FITTING;GREASE	2					
10	9737122	ピン	PIN	1					
11	3037082	ピン	PIN	1					
12	9737123	ピン	PIN	1		-D98/05	Y	9177328	1
12	9177328	ピン	PIN	1	#	D98/06-			
12A	3084540	・ピン	・PIN	1	#	D98/06-			
12B	J75481	・フィッティング;グリース	・FITTING;GREASE	1	#	D98/06-			
13	9737124	ピン	PIN	1		-D98/05	Y	9177329	1
13	9177329	ピン	PIN	1	#	D98/06-			
13A	3084541	・ピン	・PIN	1	#	D98/06-			
13B	J75481	・フィッティング;グリース	・FITTING;GREASE	1	#	D98/06-			
15	4098716	リング	RING	1					
16	4065688	リング	RING	5					
17	4106307	ピン	PIN	1					
18	4065689	ピン	PIN	5					
21	4296276	ホース	HOSE	2					
22	4276696	O-リング	O-RING	4					
23	J75481	フィッティング;グリース	FITTING;GREASE	2					
27	4189602	アダプタ;S	ADAPTER;S	2					
27A	4506418	・O-リング	・O-RING	1					
29	4138938	O-リング	O-RING	2					
44	4366692	プレート;スラスト 1.0	PLATE;THRUST 1.0	2	R				

527B

# Kアーム 2.52M [Bタイプ] (K) K ARM 2.52M [B-Type]



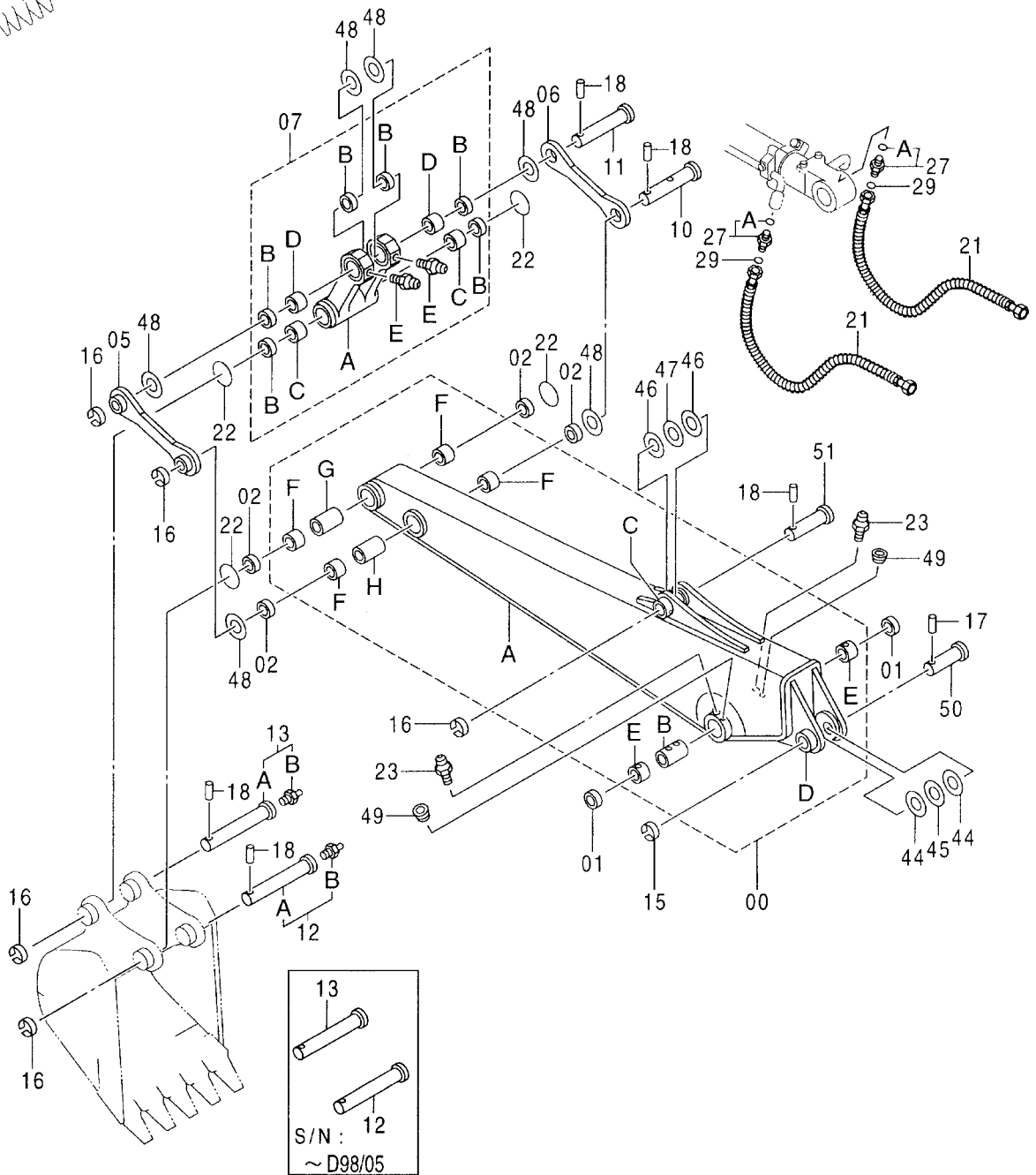
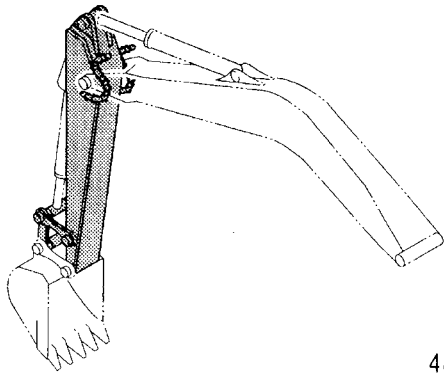
13  
S/N : 12  
~ D98/05

K 7-4 2.52M [Bタイプ] <K>  
 K ARM 2.52M [B-Type]

001001-

符号 ITEM	部品番号 PART NO.	部 品 名	PART NAME	数量 Q' TY	サービス コード S. C	適用号機 SERIAL NO.	互 換 性 ICA	代 替 部 品 REPLACEABLE PART	
								部品番号 PART NO.	数量 Q' TY
45	4367410	プレート;スラスト 2.0	PLATE;THRUST 2.0	1	R				
46	4366694	プレート;スラスト 1.0	PLATE;THRUST 1.0	2	R				
47	4367411	プレート;スラスト 2.0	PLATE;THRUST 2.0	1	R				
48	4366693	プレート;スラスト 1.0	PLATE;THRUST 1.0	6	R				
49	94-2010	プラグ	PLUG	2					
50	3051445	ピン	PIN	1					
51	3037078	ピン	PIN	1					

K アーム 2.52M [HG タイプ] (K)  
 K ARM 2.52M [HG-Type]



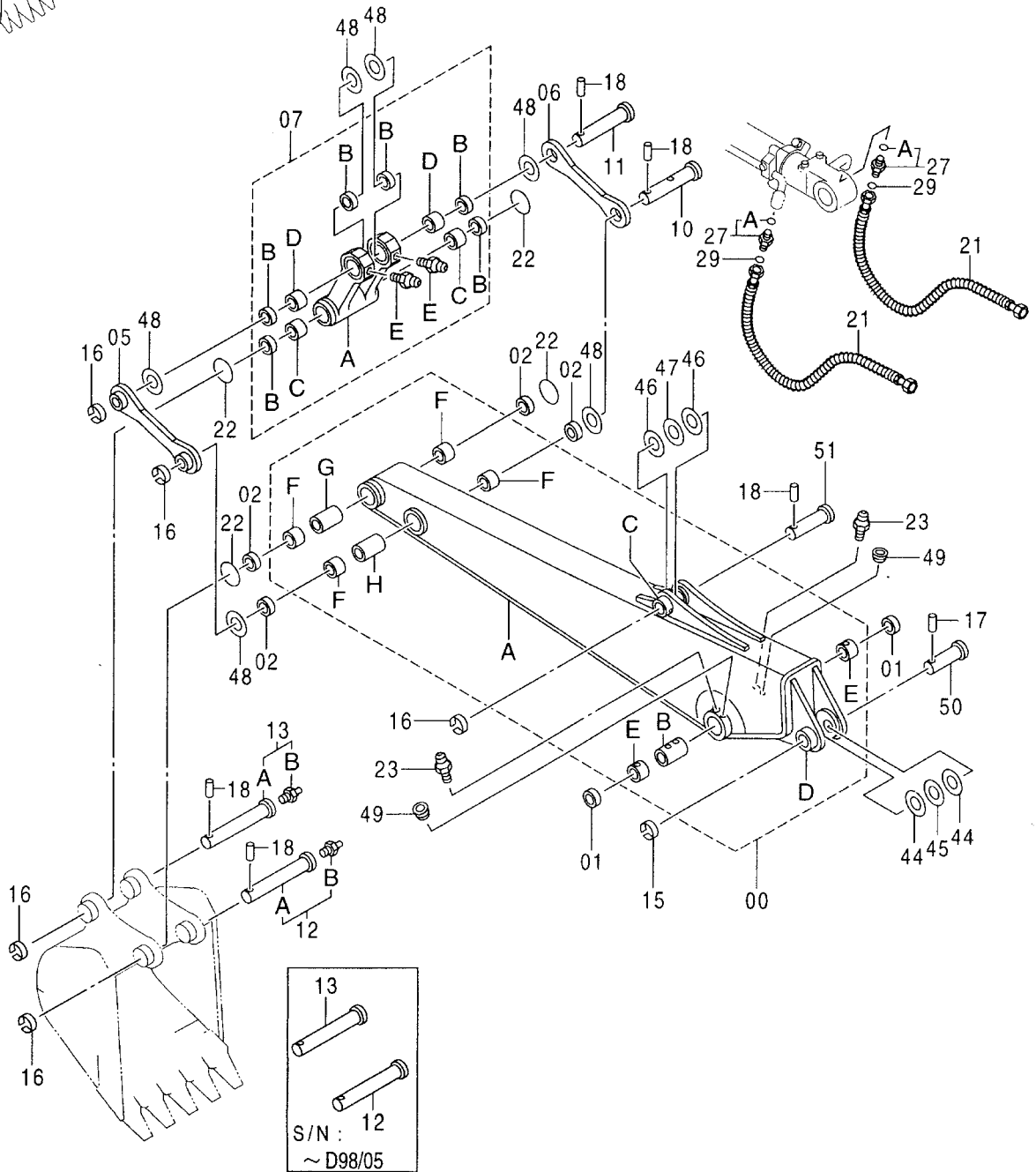
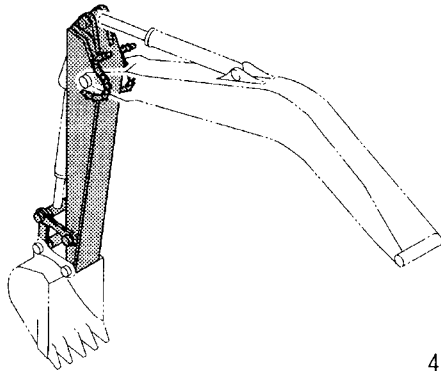
K アーム 2.52M [HGタイプ] <K>  
K ARM 2.52M [HG-Type]

001001-

符号 ITEM	部品番号 PART NO.	部 品 名	PART NAME	数量 Q'TY	サービス コード S.C	適用号機 SERIAL NO.	互 換 性 I C A	代 替 部 品 REPLACEABLE PART	
								部品番号 PART NO.	数量 Q'TY
00	+++++++	アーム アッセン	ARM ASS'Y	1					
00A	+++++++	・アーム	・ARM	1					
00B	4345350	・スペーサ	・SPACER	1					
00C	4197033	・ストッパ	・STOPPER	1	W				
00D	4276106	・ストッパ	・STOPPER	1	W				
00E	3072715	・ブッシュ	・BUSHING	2					
00F	4344898	・ブッシュ	・BUSHING	4					
00G	4124575	・パイプ	・PIPE	1					
00H	4374948	・パイプ	・PIPE	1					
01	4084578	シール;ダスト	SEAL;DUST	2					
02	4065687	シール;ダスト	SEAL;DUST	4					
05	9470176	リンク	LINK	1					
06	4303761	リンク	LINK	1					
07	8066179	リンク アッセン	LINK ASS'Y	1					
07A	7031742	・リンク	・LINK	1					
07B	4065687	・シール;ダスト	・SEAL;DUST	6					
07C	4344898	・ブッシュ	・BUSHING	2					
07D	4344899	・ブッシュ	・BUSHING	2					
07E	J75481	・フィッティング;グリース	・FITTING;GREASE	2					
10	9737122	ピン	PIN	1					
11	3037082	ピン	PIN	1					
12	9737123	ピン	PIN	1		-D98/05	Y	9177328	1
12	9177328	ピン	PIN	1	#	D98/06-			
12A	3084540	・ピン	・PIN	1	#	D98/06-			
12B	J75481	・フィッティング;グリース	・FITTING;GREASE	1	#	D98/06-			
13	9737124	ピン	PIN	1		-D98/05	Y	9177329	1
13	9177329	ピン	PIN	1	#	D98/06-			
13A	3084541	・ピン	・PIN	1	#	D98/06-			
13B	J75481	・フィッティング;グリース	・FITTING;GREASE	1	#	D98/06-			
15	4098716	リング	RING	1					
16	4065688	リング	RING	5					
17	4106307	ピン	PIN	1					
18	4065689	ピン	PIN	5					
21	4296276	ホース	HOSE	2					
22	4276696	O-リング	O-RING	4					
23	J75481	フィッティング;グリース	FITTING;GREASE	2					
27	4189602	アダプタ;S	ADAPTER;S	2					
27A	4506418	・O-リング	・O-RING	1					
29	4138938	O-リング	O-RING	2					
44	4366692	プレート;スラスト 1.0	PLATE;THRUST 1.0	2	R				



K アーム 2.52M [HG タイプ] (K)  
 K ARM 2.52M [HG-Type]



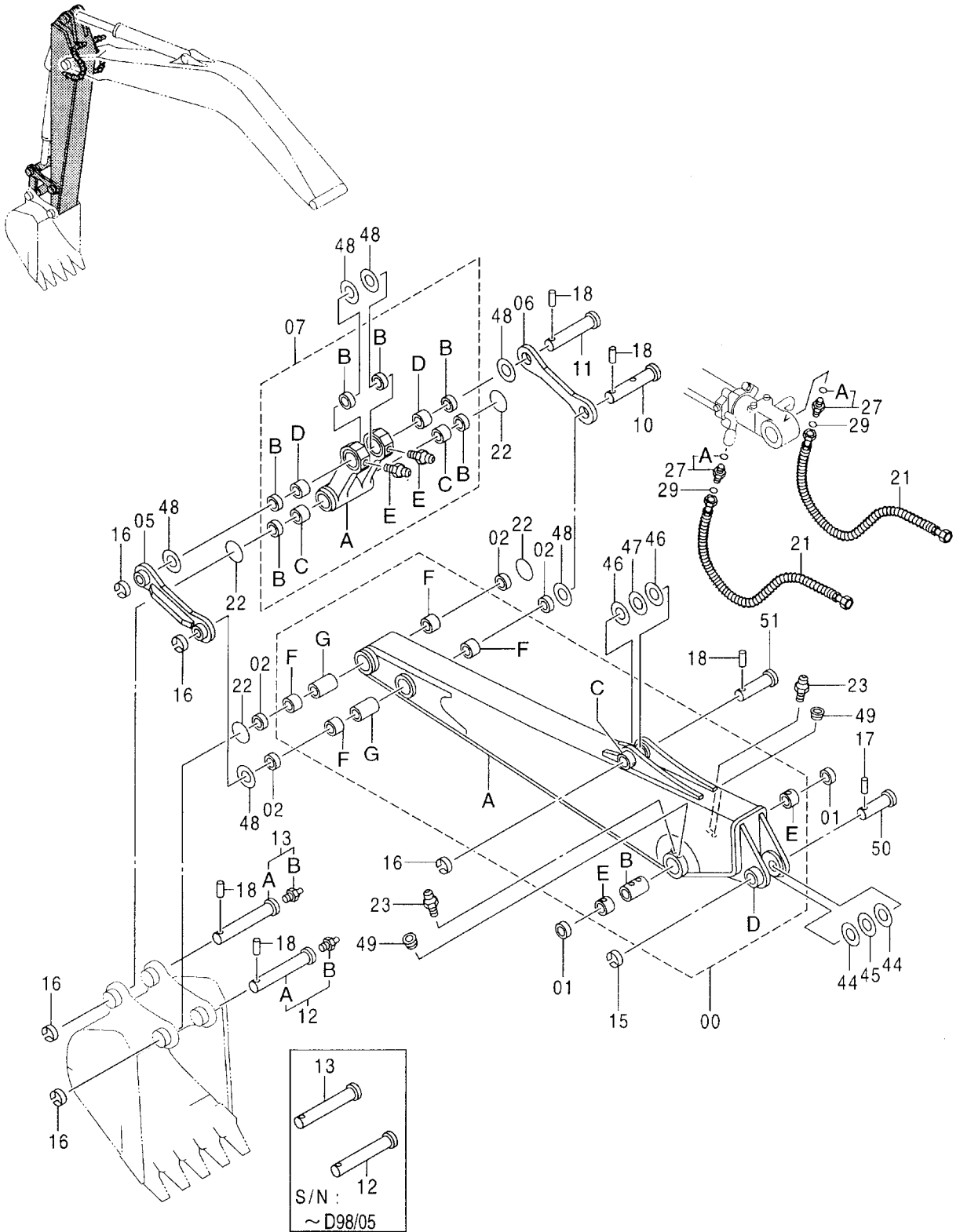
K 7-4 2.52M [HGタイプ] <K>  
K ARM 2.52M [HG-Type]

001001-

符号 ITEM	部品番号 PART NO.	部 品 名	PART NAME	数量 Q'TY	サービス コード S. C	適用号機 SERIAL NO.	互 換 性 I C A	代 替 部 品 REPLACEABLE PART	
								部品番号 PART NO.	数量 Q'TY
45	4367410	プレート;スラスト 2.0	PLATE;THRUST 2.0	1	R				
46	4366694	プレート;スラスト 1.0	PLATE;THRUST 1.0	2	R				
47	4367411	プレート;スラスト 2.0	PLATE;THRUST 2.0	1	R				
48	4366693	プレート;スラスト 1.0	PLATE;THRUST 1.0	6	R				
49	94-2010	プラグ	PLUG	2					
50	3051445	ピン	PIN	1					
51	3037078	ピン	PIN	1					

531A

# H アーム 2.52M (選択) H ARM 2.52M



H アーム 2.52M &lt;選択&gt;

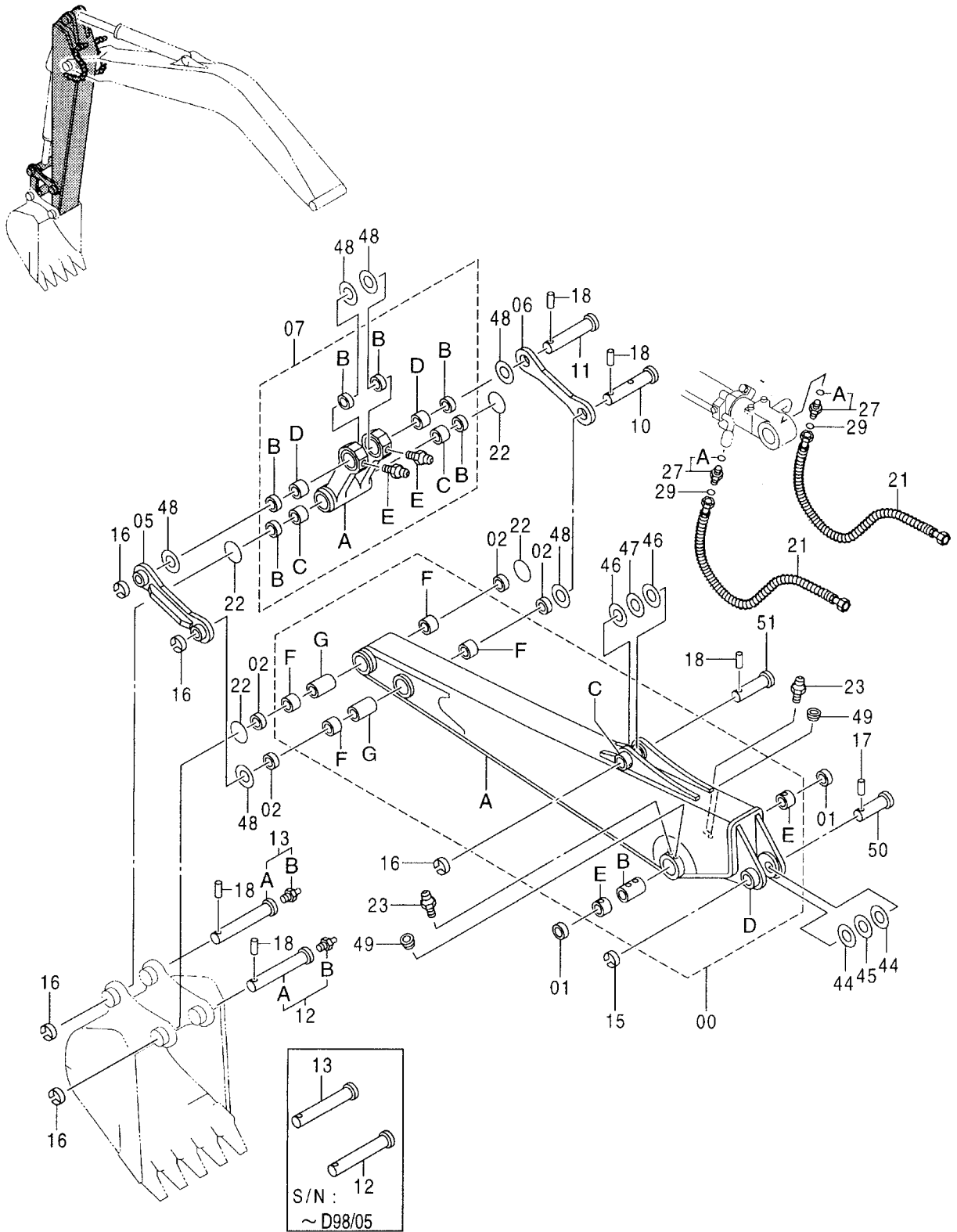
H ARM 2.52M

001001-

符号 ITEM	部品番号 PART NO.	部 品 名	PART NAME	数量 Q' TY	サービス コード S. C	適用号機 SERIAL NO.	互換性 ICA	代替部品 REPLACEABLE PART	
								部品番号 PART NO.	数量 Q' TY
00	7030397	アーム アッセン	ARM ASS' Y	1					
00A	5004707	・アーム	・ARM	1					
00B	4345350	・スペーサ	・SPACER	1					
00C	4197033	・ストツパ	・STOPPER	1					
00D	4276106	・ストツパ	・STOPPER	1					
00E	3072715	・ブツシク	・BUSHING	2					
00F	4344898	・ブツシク	・BUSHING	4					
00G	4124575	・パイプ	・PIPE	2					
01	4084578	シール;ダスト	SEAL;DUST	2					
02	4065687	シール;ダスト	SEAL;DUST	4					
05	8063313	リンク	LINK	1					
06	8063311	リンク	LINK	1					
07	8064746	リンク アッセン	LINK ASS' Y	1					
07A	1022045	・リンク	・LINK	1					
07B	4065687	・シール;ダスト	・SEAL;DUST	6					
07C	4344898	・ブツシク	・BUSHING	2					
07D	4344899	・ブツシク	・BUSHING	2					
07E	J75481	・フィッティング;グリース	・FITTING;GREASE	2					
10	9737122	ピン	PIN	1					
11	3037082	ピン	PIN	1					
12	9737123	ピン	PIN	1		-D98/05	Y	9177328	1
12	9177328	ピン	PIN	1	#	D98/06-			
12A	3084540	・ピン	・PIN	1	#	D98/06-			
12B	J75481	・フィッティング;グリース	・FITTING;GREASE	1	#	D98/06-			
13	9737124	ピン	PIN	1		-D98/05	Y	9177329	1
13	9177329	ピン	PIN	1	#	D98/06-			
13A	3084541	・ピン	・PIN	1	#	D98/06-			
13B	J75481	・フィッティング;グリース	・FITTING;GREASE	1	#	D98/06-			
15	4098716	リング	RING	1					
16	4065688	リング	RING	5					
17	4106307	ピン	PIN	1					
18	4065689	ピン	PIN	5					
21	4296276	ホース	HOSE	2					
22	4276696	O-リング	O-RING	4					
23	J75481	フィッティング;グリース	FITTING;GREASE	2					
27	4189602	アダプタ;S	ADAPTER;S	2					
27A	4506418	・O-リング	・O-RING	1					
29	4138938	O-リング	O-RING	2					
44	4366692	プレート;スラスト 1.0	PLATE;THRUST 1.0	2	R				
45	4367410	プレート;スラスト 2.0	PLATE;THRUST 2.0	1	R				

531B

# H アーム 2.52M (選択) H ARM 2.52M



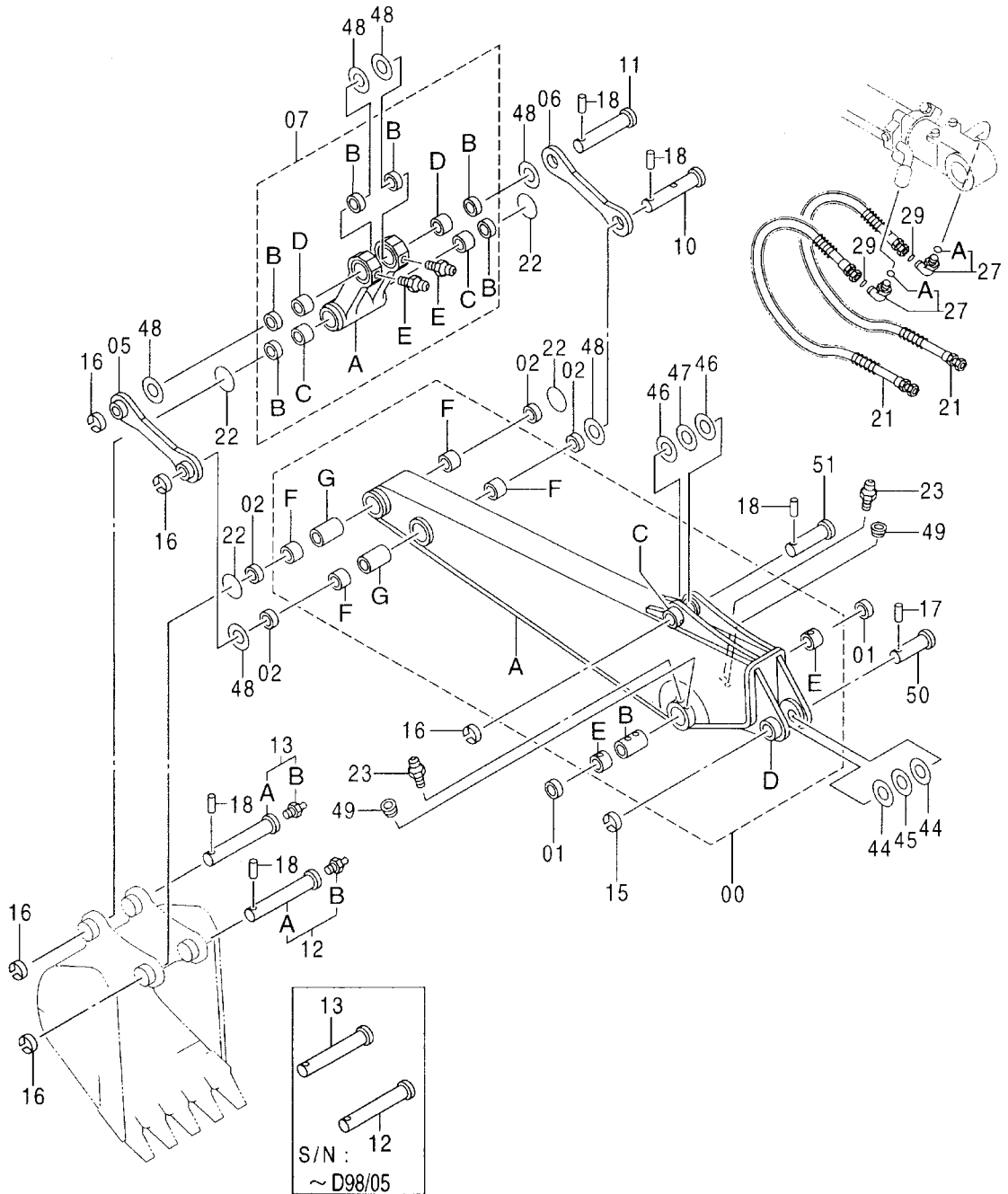
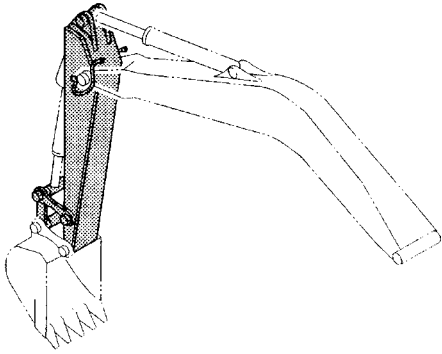
H 7-4 2.52M <選択>  
H ARM 2.52M

001001-

符号 ITEM	部品番号 PART NO.	部 品 名	PART NAME	数量 Q'TY	サービス コード S.C	適用号機 SERIAL NO.	互 換 性 ICA	代 替 部 品 REPLACEABLE PART	
								部品番号 PART NO.	数量 Q'TY
46	4366694	プレート;スラスト 1.0	PLATE;THRUST 1.0	2	R				
47	4367411	プレート;スラスト 2.0	PLATE;THRUST 2.0	1	R				
48	4366693	プレート;スラスト 1.0	PLATE;THRUST 1.0	6	R				
49	94-2010	プラグ	PLUG	2					
50	3075516	ピン	PIN	1					
51	3075517	ピン	PIN	1					

533A

# ショートアーム 2.1M (選択) SHORT ARM 2.1M



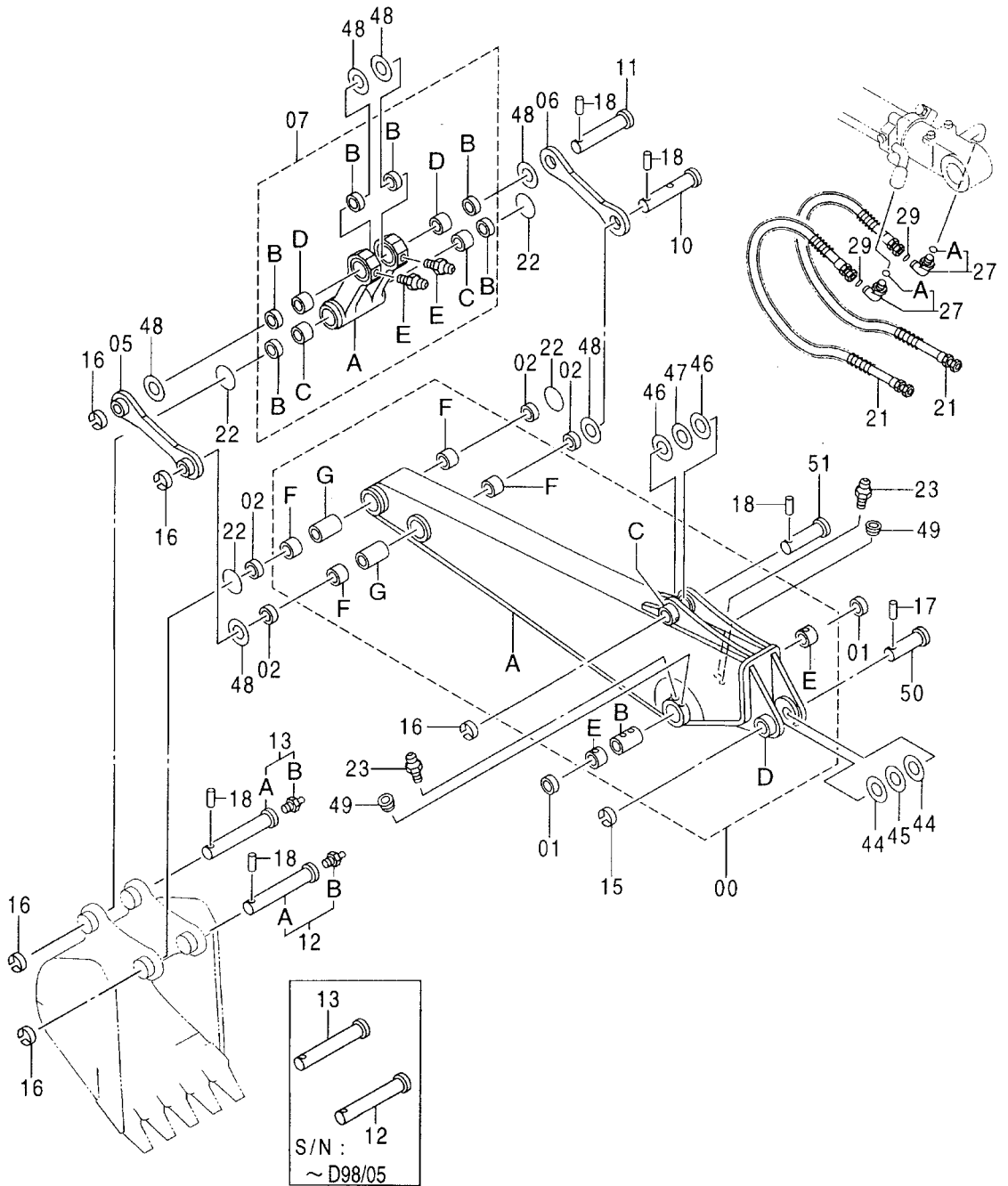
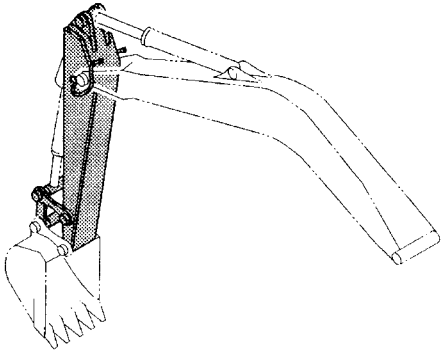
ショートアーム 2.1M <選択>  
SHORT ARM 2.1M

001001-

符号 ITEM	部品番号 PART NO.	部 品 名	PART NAME	数量 Q' TY	サービス コード S. C	適用号機 SERIAL NO.	互 換 性 I C A	代 替 部 品 REPLACEABLE PART	
								部品番号 PART NO.	数量 Q' TY
00	7031361	アーム;ショート アッセン	ARM;SHORT ASS' Y	1					
00A	6015697	・アーム;ショート	・ARM;SHORT	1					
00B	4345350	・スペーサ	・SPACER	1					
00C	4197033	・ストツバ	・STOPPER	1	W				
00D	4276106	・ストツバ	・STOPPER	1	W				
00E	3072715	・ブツシング	・BUSHING	2					
00F	4344898	・ブツシング	・BUSHING	4					
00G	4124575	・パイプ	・PIPE	2					
01	4084578	シール;ダスト	SEAL;DUST	2					
02	4065687	シール;ダスト	SEAL;DUST	4					
05	9735190	リンク	LINK	1					
06	4257933	リンク	LINK	1					
07	8064746	リンク アッセン	LINK ASS' Y	1					
07A	1022045	・リンク	・LINK	1					
07B	4065687	・シール;ダスト	・SEAL;DUST	6					
07C	4344898	・ブツシング	・BUSHING	2					
07D	4344899	・ブツシング	・BUSHING	2					
07E	J75481	・フィッティング;グリース	・FITTING;GREASE	2					
10	9737122	ピン	PIN	1					
11	3037082	ピン	PIN	1					
12	9737123	ピン	PIN	1		-D98/05	Y	9177328	1
12	9177328	ピン	PIN	1	#	D98/06-			
12A	3084540	・ピン	・PIN	1	#	D98/06-			
12B	J75481	・フィッティング;グリース	・FITTING;GREASE	1	#	D98/06-			
13	9737124	ピン	PIN	1		-D98/05	Y	9177329	1
13	9177329	ピン	PIN	1	#	D98/06-			
13A	3084541	・ピン	・PIN	1	#	D98/06-			
13B	J75481	・フィッティング;グリース	・FITTING;GREASE	1	#	D98/06-			
15	4098716	リング	RING	1					
16	4065688	リング	RING	5					
17	4106307	ピン	PIN	1					
18	4065689	ピン	PIN	5					
21	4296276	ホース	HOSE	2					
22	4276696	O-リング	O-RING	4					
23	J75481	フィッティング;グリース	FITTING;GREASE	2					
27	4200580	エルボ;S	ELBOW;S	2					
27A	4506418	・O-リング	・O-RING	1					
29	4138938	O-リング	O-RING	2					
44	4366692	プレート;スラスト 1.0	PLATE;THRUST 1.0	2	R				
45	4367410	プレート;スラスト 2.0	PLATE;THRUST 2.0	1	R				

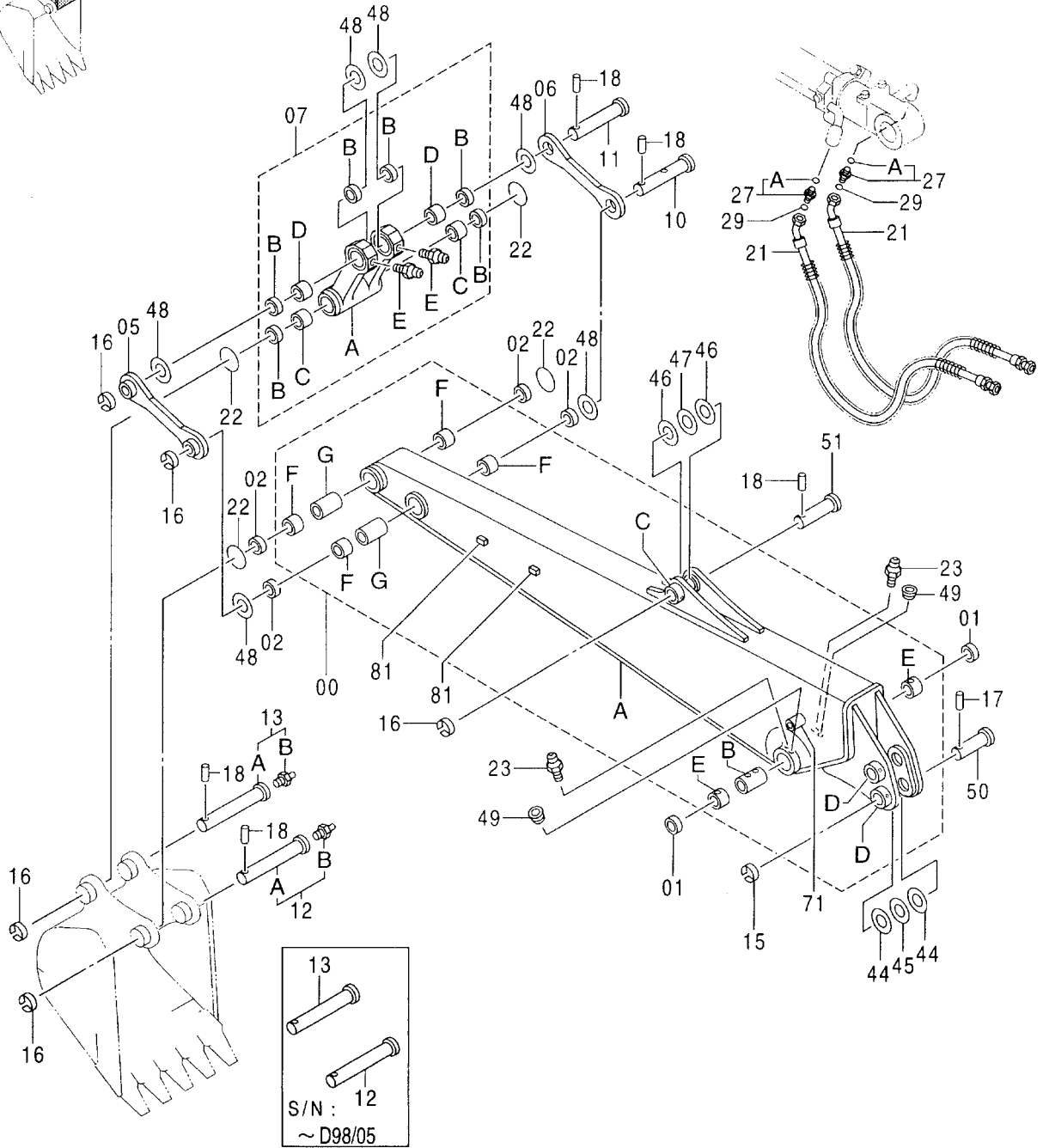
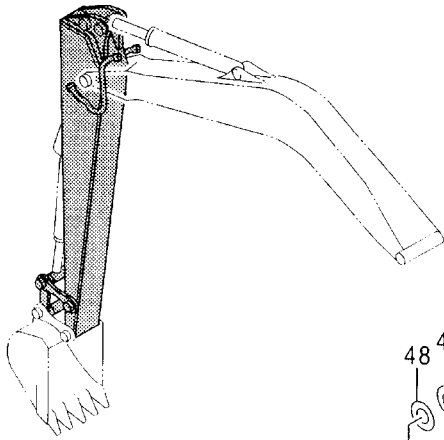


ショートアーム 2.1M (選択)  
SHORT ARM 2.1M





ロングアーム 3.01M (選択)  
LONG ARM 3.01M

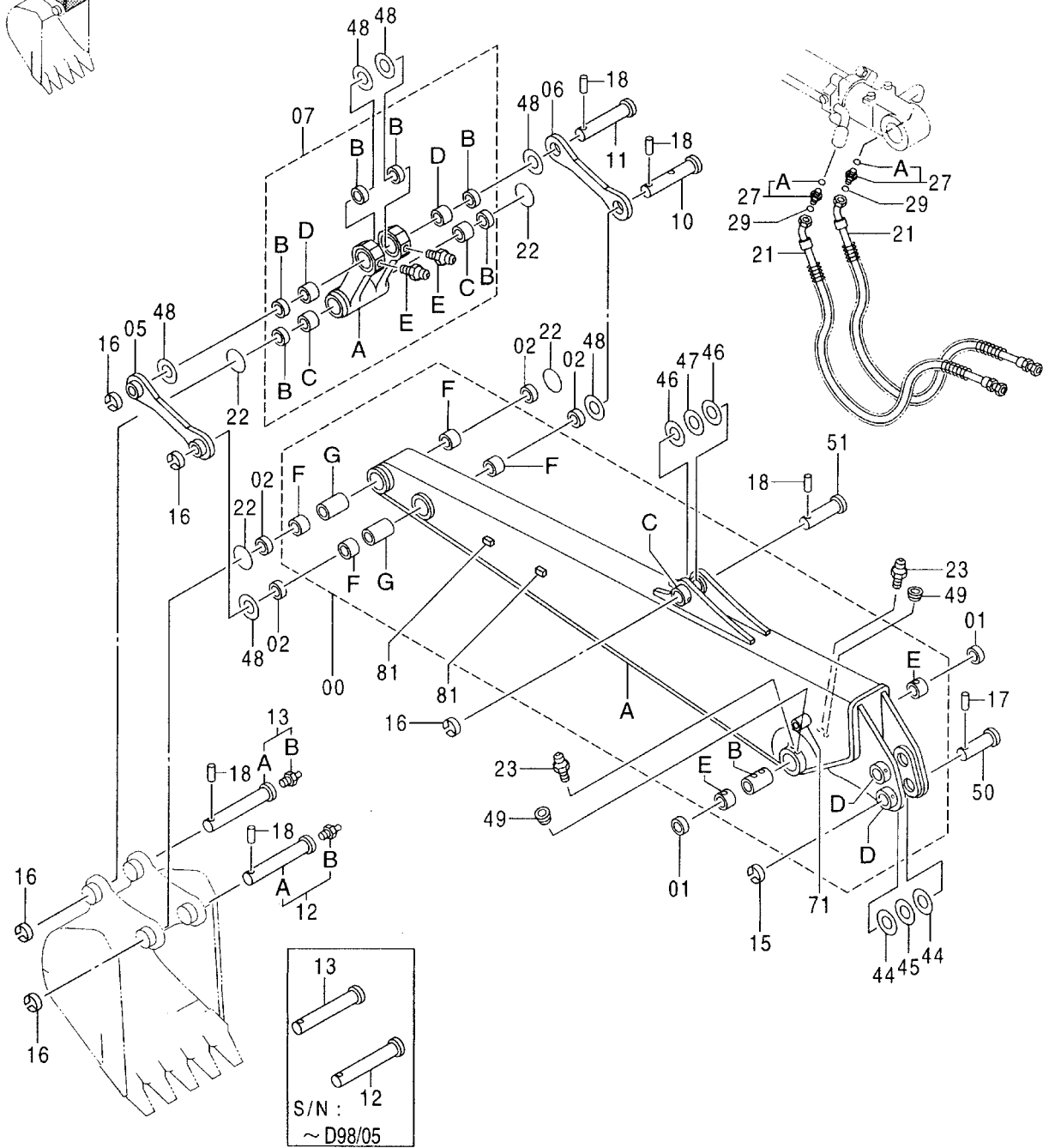
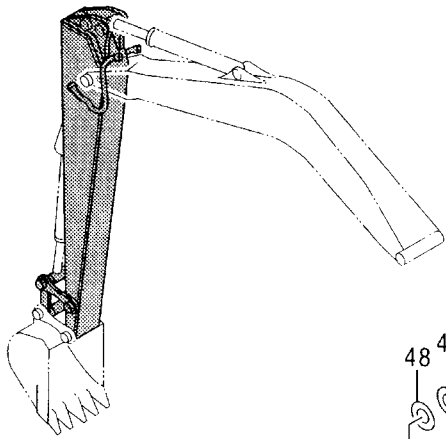


ロングアーム 3.01M <選択>  
LONG ARM 3.01M

001001-

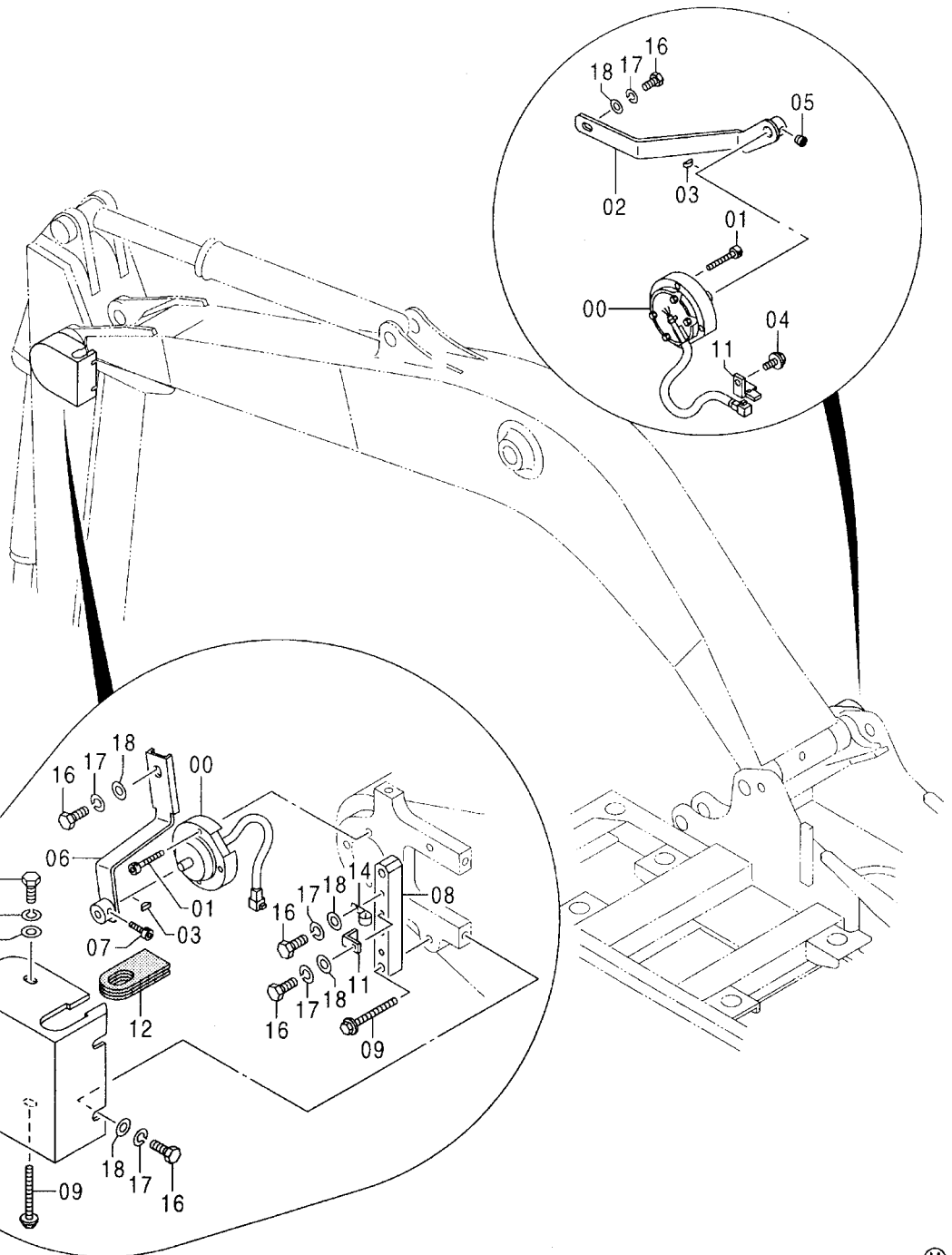
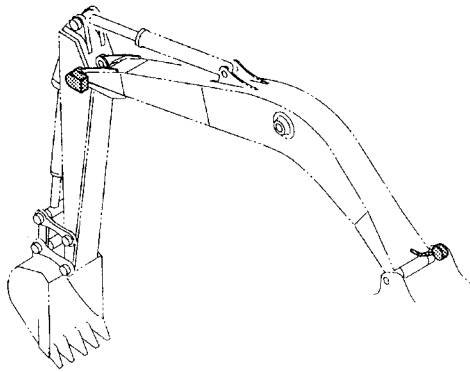
符号 ITEM	部品番号 PART NO.	部 品 名	PART NAME	数量 Q' TY	サービス コード S. C	適用号機 SERIAL NO.	互 換 性 I C A	代 替 部 品 REPLACEABLE PART	
								部品番号 PART NO.	数量 Q' TY
00	7031362	アーム;ロング アッセン	ARM;LONG ASS' Y	1					
00A	6015698	・アーム;ロング	・ARM;LONG	1					
00B	4345350	・スペーサ	・SPACER	1					
00C	4197033	・ストツパ	・STOPPER	1	W				
00D	4276106	・ストツパ	・STOPPER	2	W				
00E	3072715	・ブツシング	・BUSHING	2					
00F	4344898	・ブツシング	・BUSHING	4					
00G	4124575	・パイプ	・PIPE	2					
01	4084578	シール;ダスト	SEAL;DUST	2					
02	4065687	シール;ダスト	SEAL;DUST	4					
05	9735190	リンク	LINK	1					
06	4257933	リンク	LINK	1					
07	8064746	リンク アッセン	LINK ASS' Y	1					
07A	1022045	・リンク	・LINK	1					
07B	4065687	・シール;ダスト	・SEAL;DUST	6					
07C	4344898	・ブツシング	・BUSHING	2					
07D	4344899	・ブツシング	・BUSHING	2					
07E	J75481	・フィッティング;グリース	・FITTING;GREASE	2					
10	9737122	ピン	PIN	1					
11	3037082	ピン	PIN	1					
12	9737123	ピン	PIN	1		-D98/05	Y	9177328	1
12	9177328	ピン	PIN	1	#	D98/06-			
12A	3084540	・ピン	・PIN	1	#	D98/06-			
12B	J75481	・フィッティング;グリース	・FITTING;GREASE	1	#	D98/06-			
13	9737124	ピン	PIN	1		-D98/05	Y	9177329	1
13	9177329	ピン	PIN	1	#	D98/06-			
13A	3084541	・ピン	・PIN	1	#	D98/06-			
13B	J75481	・フィッティング;グリース	・FITTING;GREASE	1	#	D98/06-			
15	4098716	リング	RING	1					
16	4065688	リング	RING	5					
17	4106307	ピン	PIN	1					
18	4065689	ピン	PIN	5					
21	4359576	ホース	HOSE	2					
22	4276696	O-リング	O-RING	4					
23	J75481	フィッティング;グリース	FITTING;GREASE	2					
27	4189602	アダプタ;S	ADAPTER;S	2					
27A	4506418	・O-リング	・O-RING	1					
29	4138938	O-リング	O-RING	2					
44	4366692	プレート;スラスト 1.0	PLATE;THRUST 1.0	2	R				
45	4367410	プレート;スラスト 2.0	PLATE;THRUST 2.0	1	R				

ロングアーム 3.01M (選択)  
LONG ARM 3.01M





# 角度センサ (HG) ANGLE SENSOR



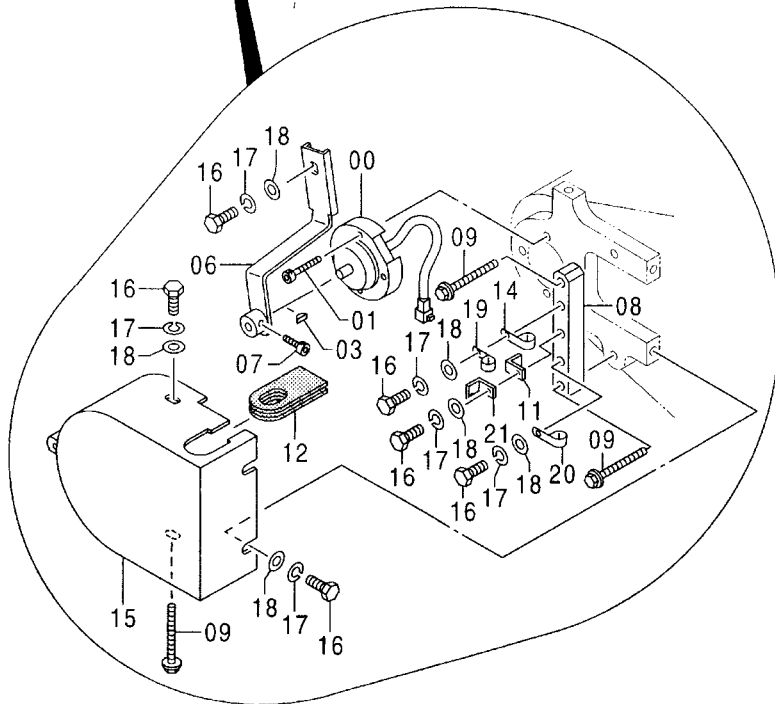
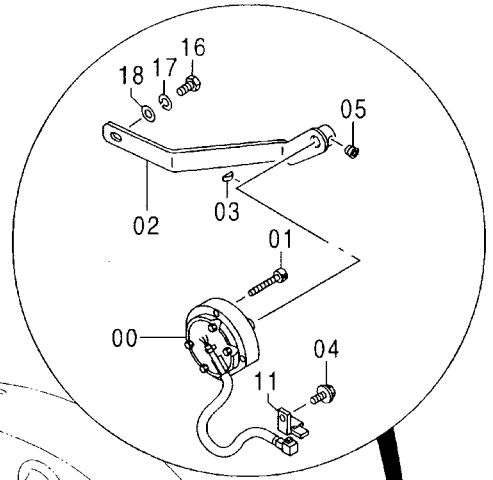
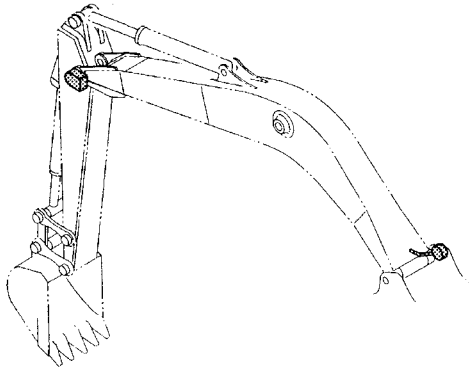
角度センサ <HG>  
ANGLE SENSOR

040001-

符号 ITEM	部品番号 PART NO.	部 品 名	PART NAME	数量 Q' TY	サービス コード S. C	適用号機 SERIAL NO.	互 換 性 I C A	代 替 部 品 REPLACEABLE PART	
								部品番号 PART NO.	数量 Q' TY
00	4350362	センサ;アングル	SENSOR; ANGLE	2					
01	M340836	ボルト;ソケット	BOLT; SOCKET	8					
02	8063508	リンク	LINK	1					
03	94-2501	キー;ウツドラフ	KEY; WOODRUFF	2					
04	J021025	ボルト;セムス	BOLT; SEMS	1					
05	M450608	スクリユ;セット	SCREW; SET	1					
06	8063399	リンク	LINK	1					
07	M340614	ボルト;ソケット	BOLT; SOCKET	1					
08	4361052	ブラケット	BRACKET	1					
09	J021060	ボルト;セムス	BOLT; SEMS	3					
11	4355515	ブラケット	BRACKET	2					
12	4353561	ブッシュ;ラバー	BUSHING; RUBBER	1					
14	4190253	クリップ	CLIP	1					
15	7031826	カバー	COVER	1					
16	J901025	ボルト	BOLT	7					
17	A590910	ワッシャ;スプリング	WASHER; SPRING	7					
18	A590110	ワッシャ;プレーン	WASHER; PLANE	7					

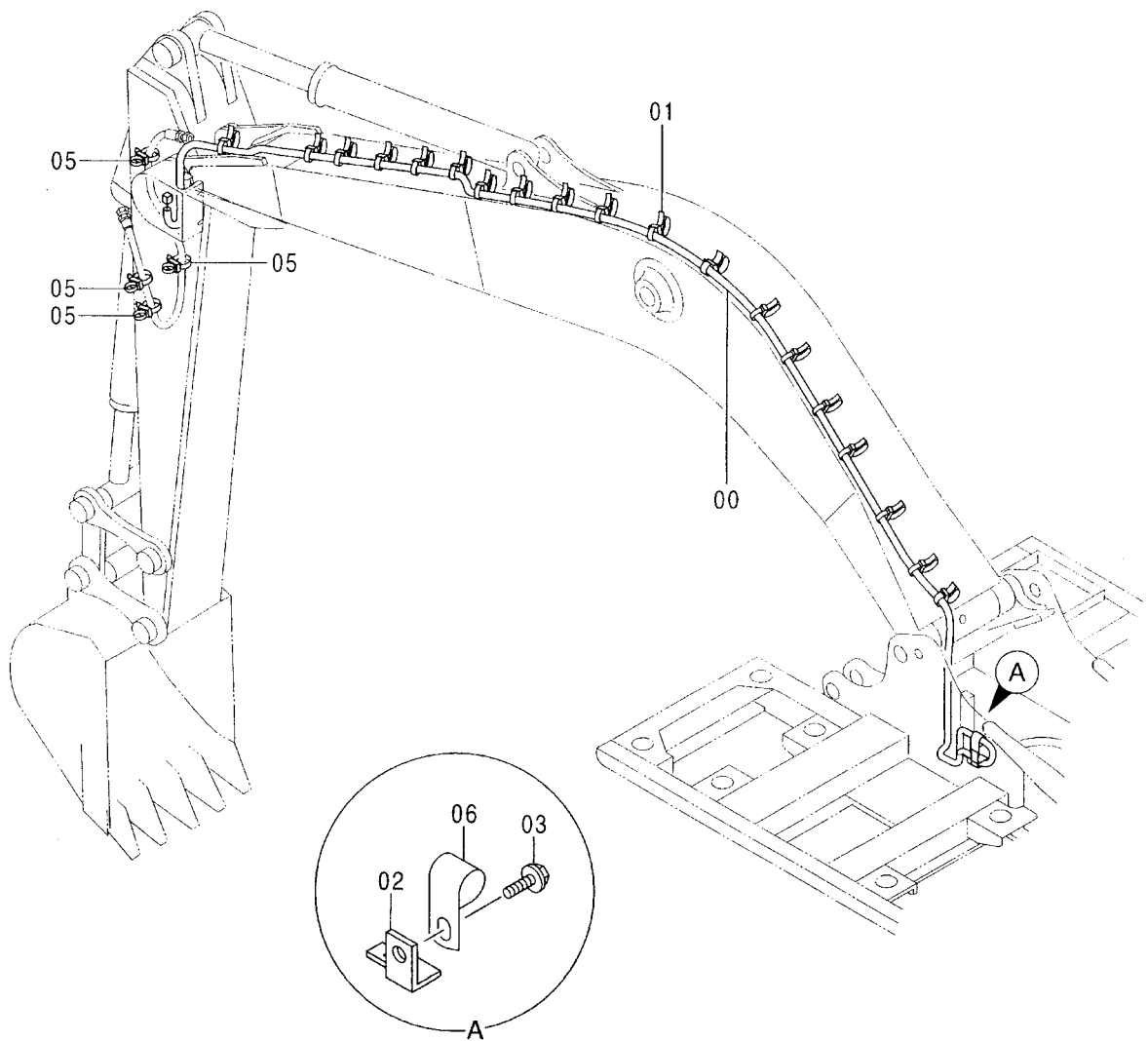
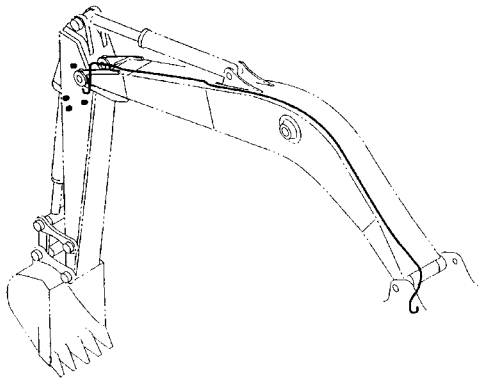


角度センサ (x)  
ANGLE SENSOR



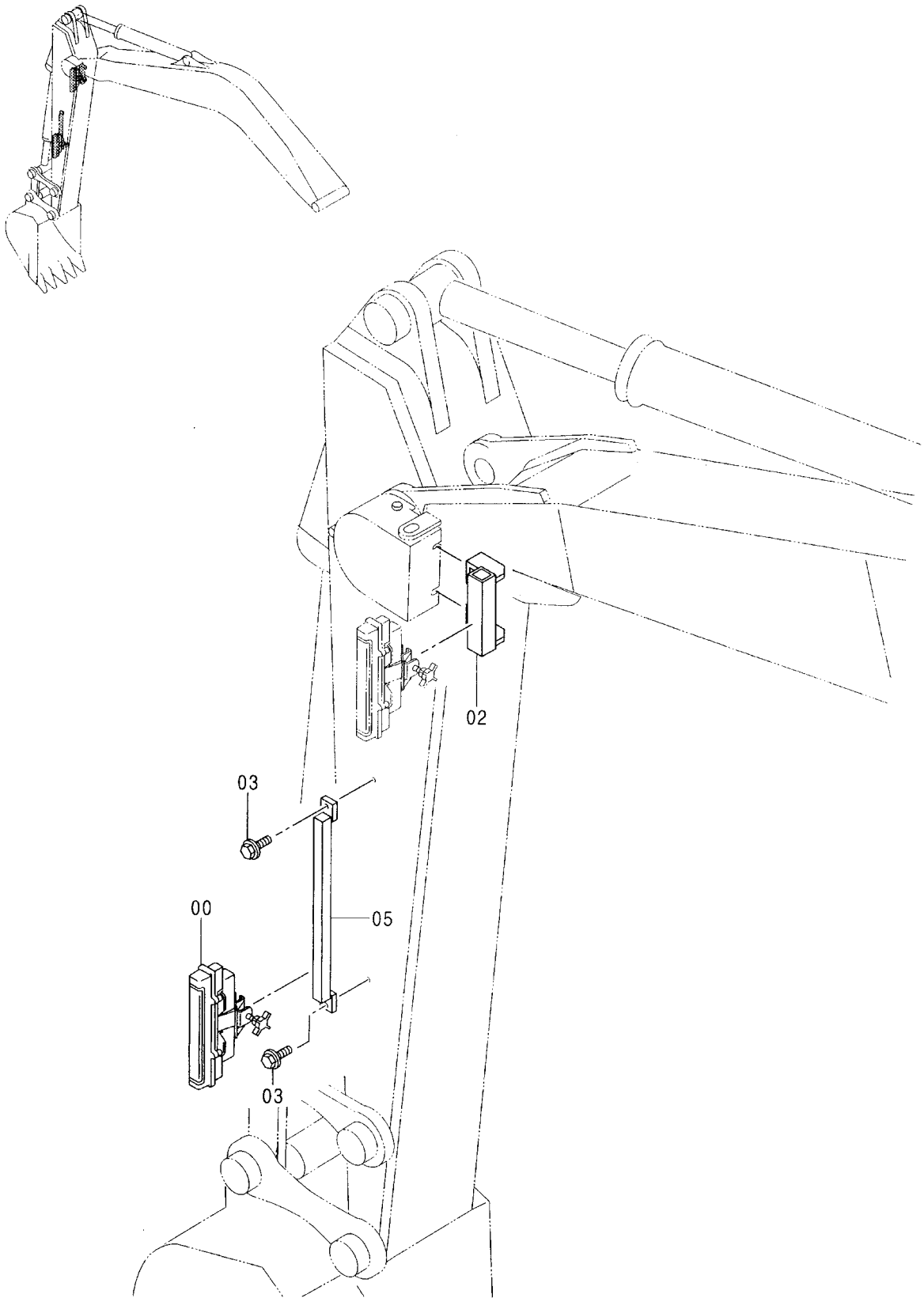


角度センサハーネス (x)  
ANGLE SENSOR HARNESS



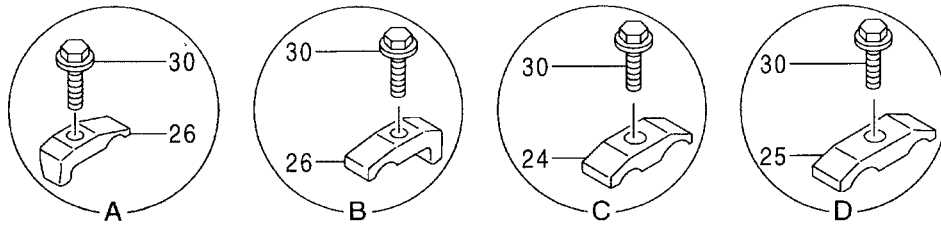
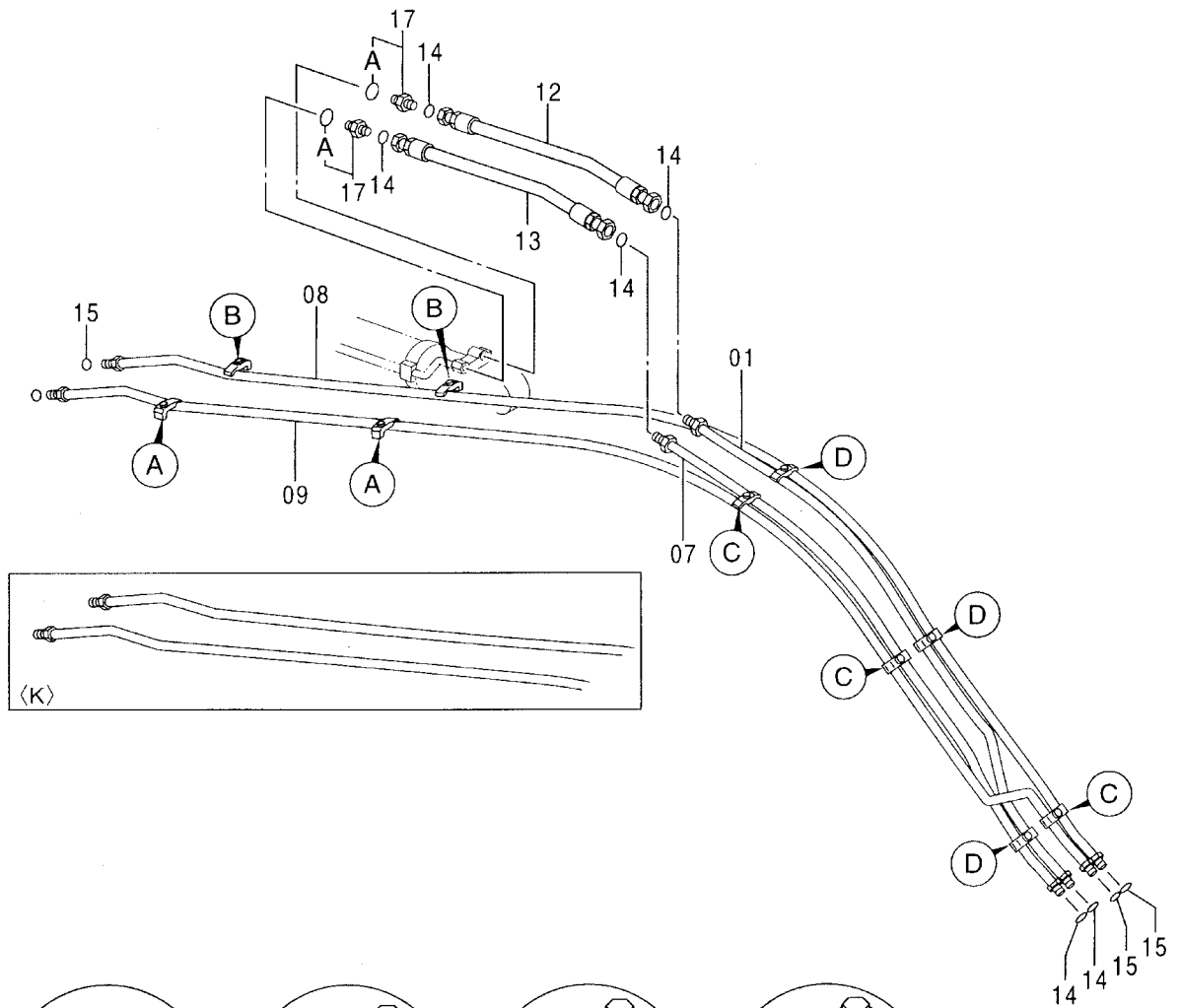
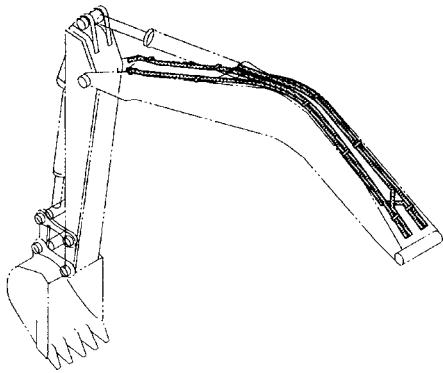


レーザー受光器 (x)  
LASER KIT





# フロント配管 FRONT PIPING



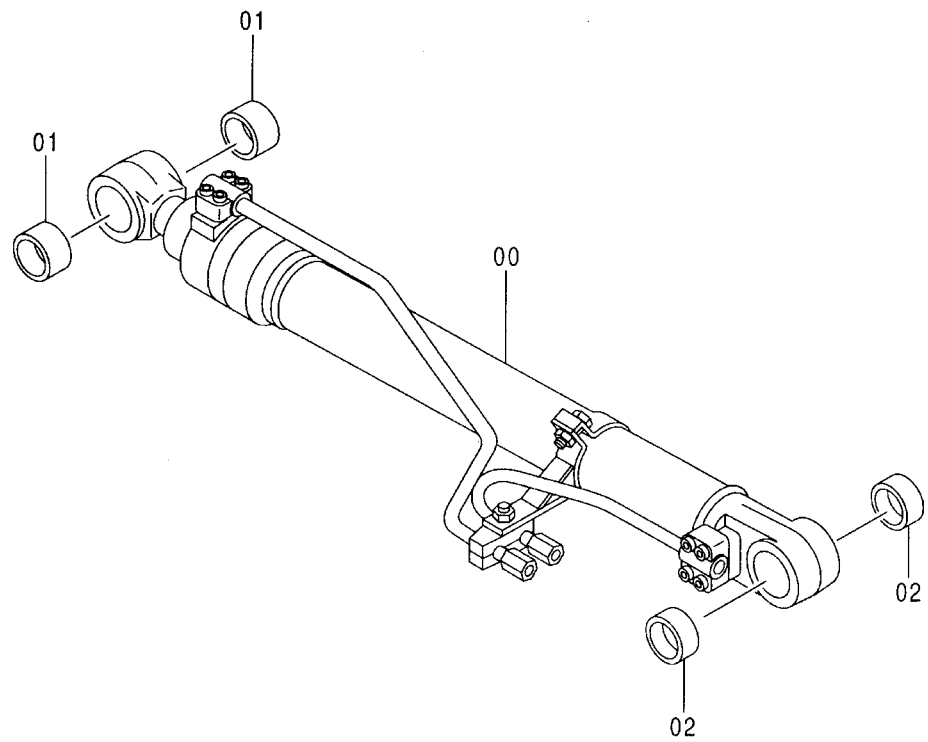
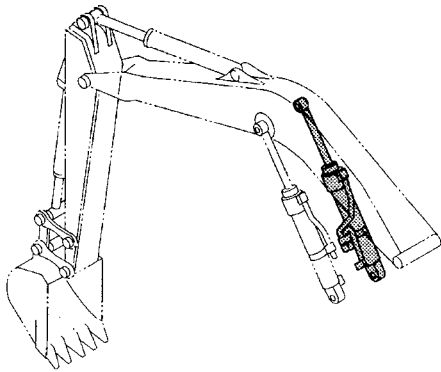
フロント配管  
FRONT PIPING

001001-

符号 ITEM	部品番号 PART NO.	部 品 名	PART NAME	数量 Q' TY	サービス コード S. C	適用号機 SERIAL NO.	互 換 性 I C A	代 替 部 品 REPLACEABLE PART	
								部品番号 PART NO.	数量 Q' TY
01	8061059	パイプ	PIPE	1					
07	8061058	パイプ	PIPE	1					
08	8060666	パイプ	PIPE	1					
09	8061057	パイプ	PIPE	1					
12	4260127	ホース	HOSE	1					
13	4259322	ホース	HOSE	1					
14	4187308	O-リング	O-RING	6					
15	4138938	O-リング	O-RING	4					
17	4189619	アダプタ;S	ADAPTER;S	2					
17A	4506424	O-リング	O-RING	1					
24	4189858	クランプ;パイプ	CLAMP;PIPE	3					
25	4141806	クランプ;パイプ	CLAMP;PIPE	3					
26	4190125	クランプ;パイプ <120, SS, HG, LV, X, E, Z, H>	CLAMP;PIPE	4					
30	J011255	ボルト;セムス <120, SS, HG, LV, X, E, Z, H>	BOLT;SEMS	10					
30	J011255	ボルト;セムス <K>	BOLT;SEMS	6					

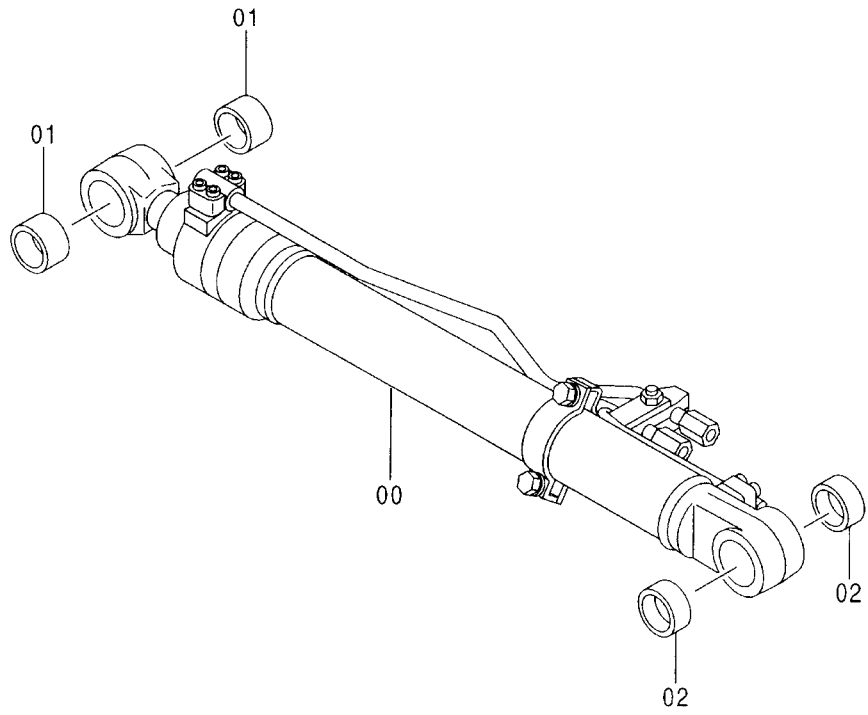
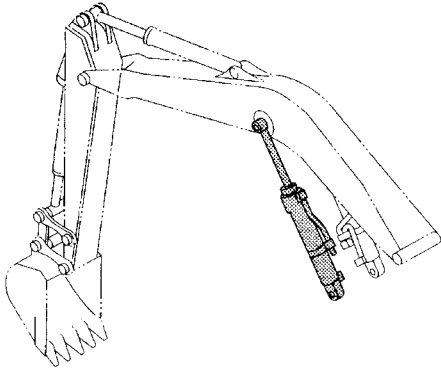


ブームシリンダ (右)  
BOOM CYLINDER (R)



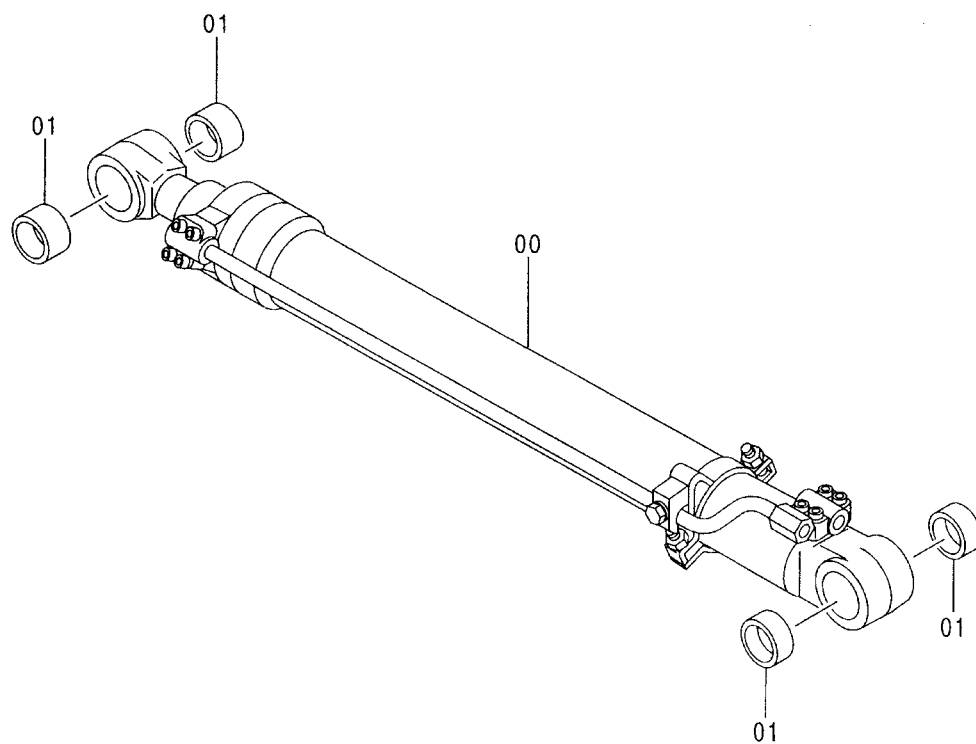
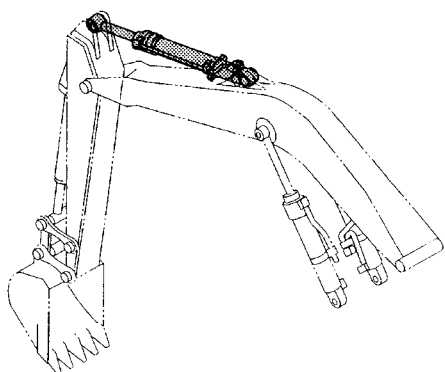


ブームシリンダ (左)  
BOOM CYLINDER (L)



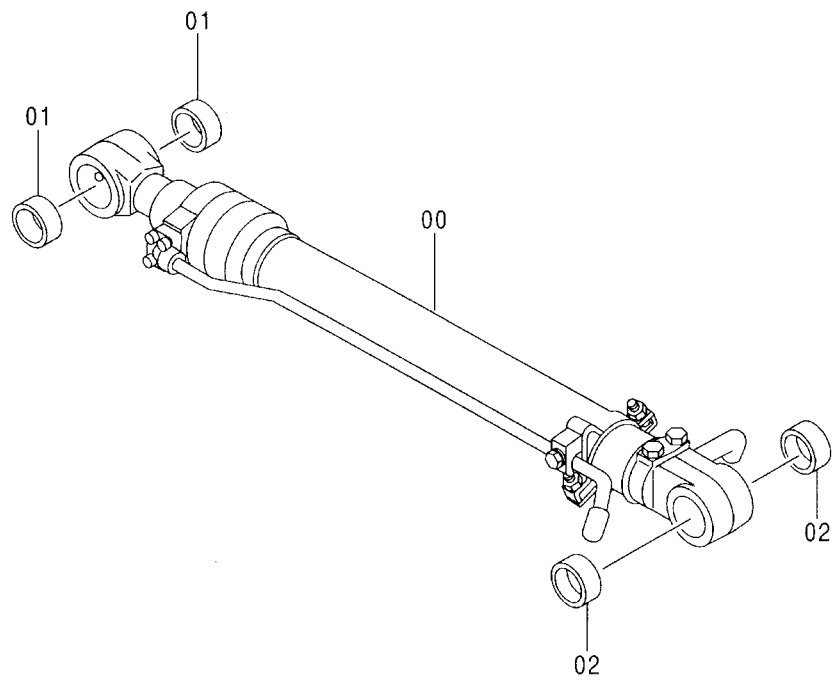
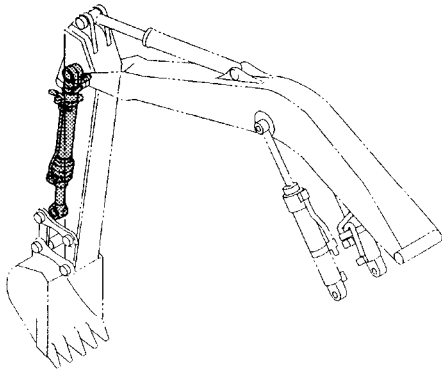


アームシリンダ  
ARM CYLINDER





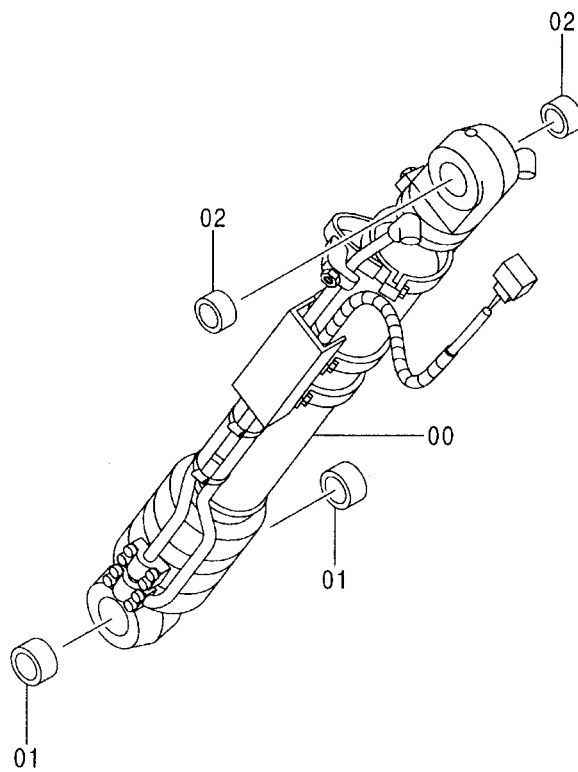
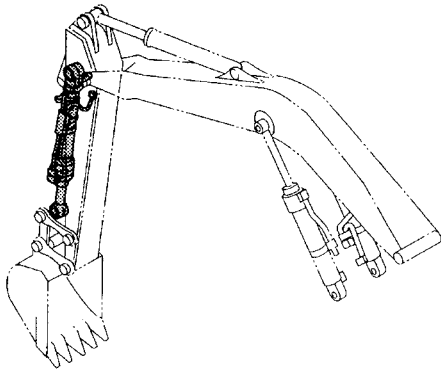
バケットシリンダ (120, SS, HG, LV, E, Z, H, K)  
BUCKET CYLINDER





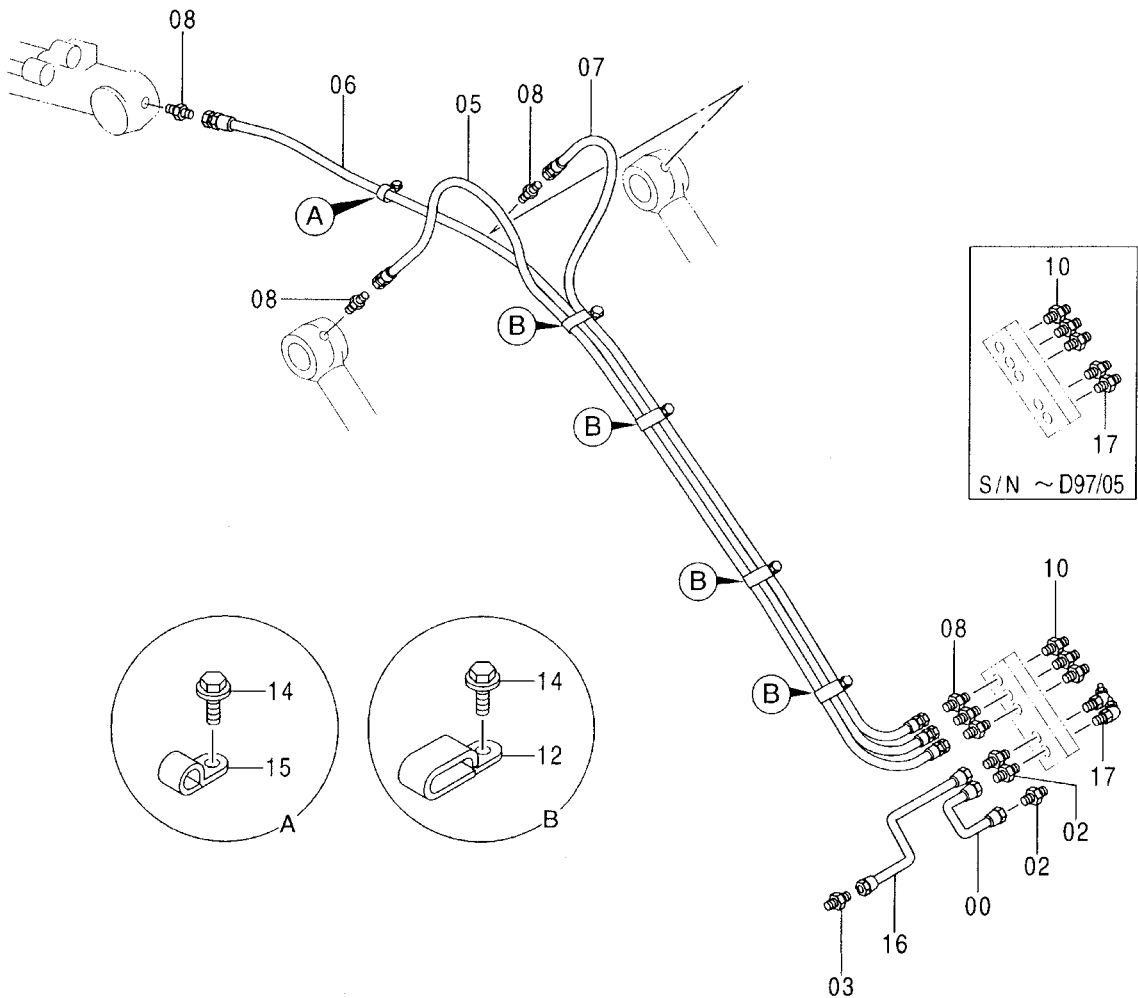
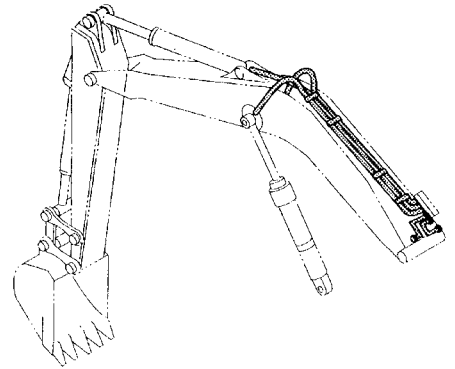


バケットシリンダ (X)  
BUCKET CYLINDER





給脂配管 (120, SS, LV, X, E, Z, H, K)  
 LUBRICATE PIPING

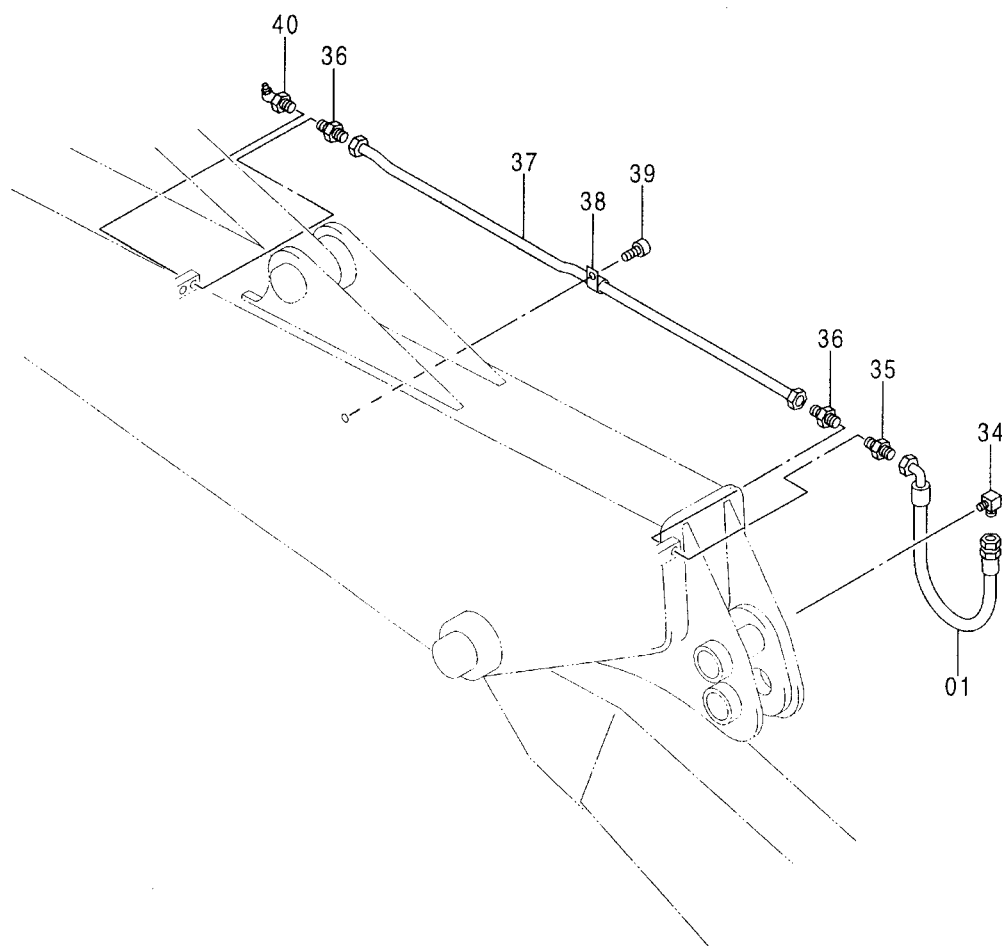
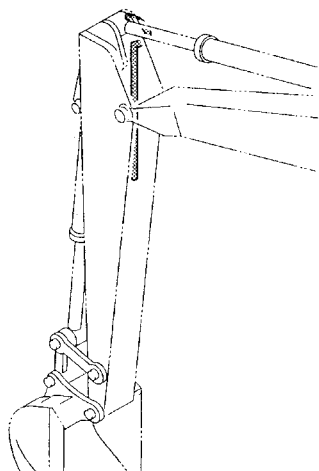


給脂配管 <120, SS, LV, X, E, Z, H, K>  
LUBRICATE PIPING

001001-

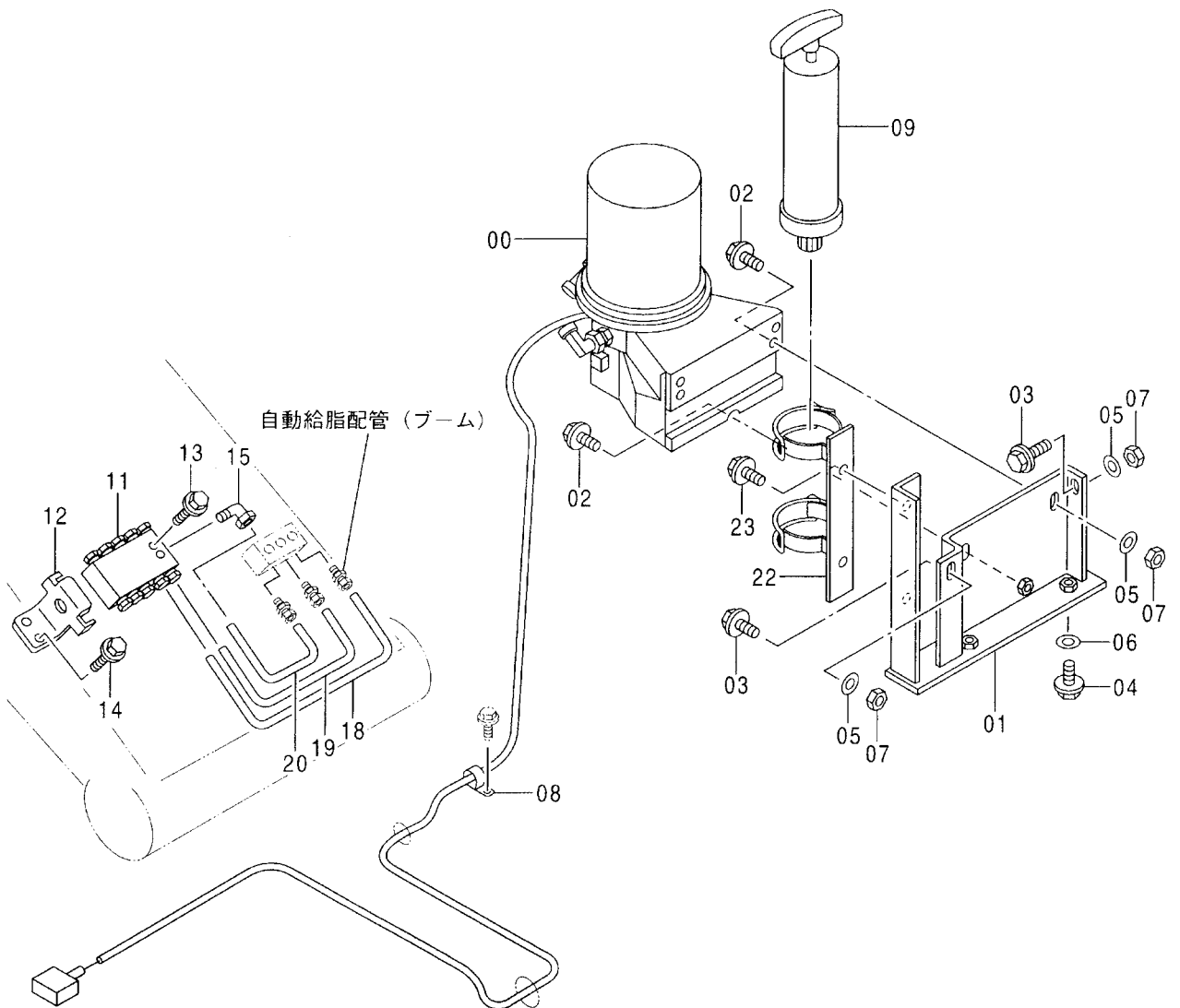
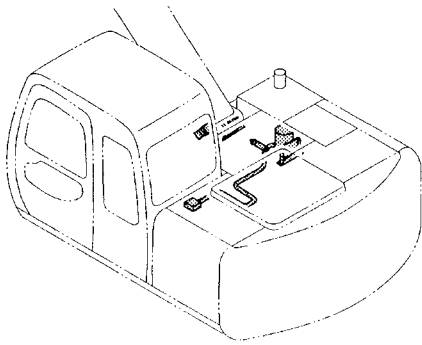
符号 ITEM	部品番号 PART NO.	部 品 名	PART NAME	数量 Q' TY	サービス コード S. C	適用号機 SERIAL NO.	互 換 性 I C A	代 替 部 品 REPLACEABLE PART	
								部品番号 PART NO.	数量 Q' TY
00	4361021	パイプ	PIPE	1					
02	4360981	フィッティング ;パイプ	FITTING;PIPE	2					
03	4345297	フィッティング ;パイプ	FITTING;PIPE	2					
05	4260314	ホース;ナイロン	HOSE;NYLON	1					
06	4260316	ホース;ナイロン	HOSE;NYLON	1					
07	4260312	ホース;ナイロン	HOSE;NYLON	1					
08	4154651	アダプタ;S	ADAPTER;S	6					
10	J75482	フィッティング ;グリース	FITTING;GREASE	3					
12	4252877	クリップ	CLIP	5					
14	J011016	ボルト;セムス	BOLT;SEMS	6					
15	4190261	クリップ	CLIP	1					
16	4370492	パイプ	PIPE	1					
17	J75482	フィッティング ;グリース	FITTING;GREASE	2		-D97/05	Y	4148896	2
17	4148896	フィッティング ;グリース	FITTING;GREASE	2		D97/06-			

給脂配管（ロングアーム）〈選択〉  
LUBRICATE PIPING (LONG ARM)





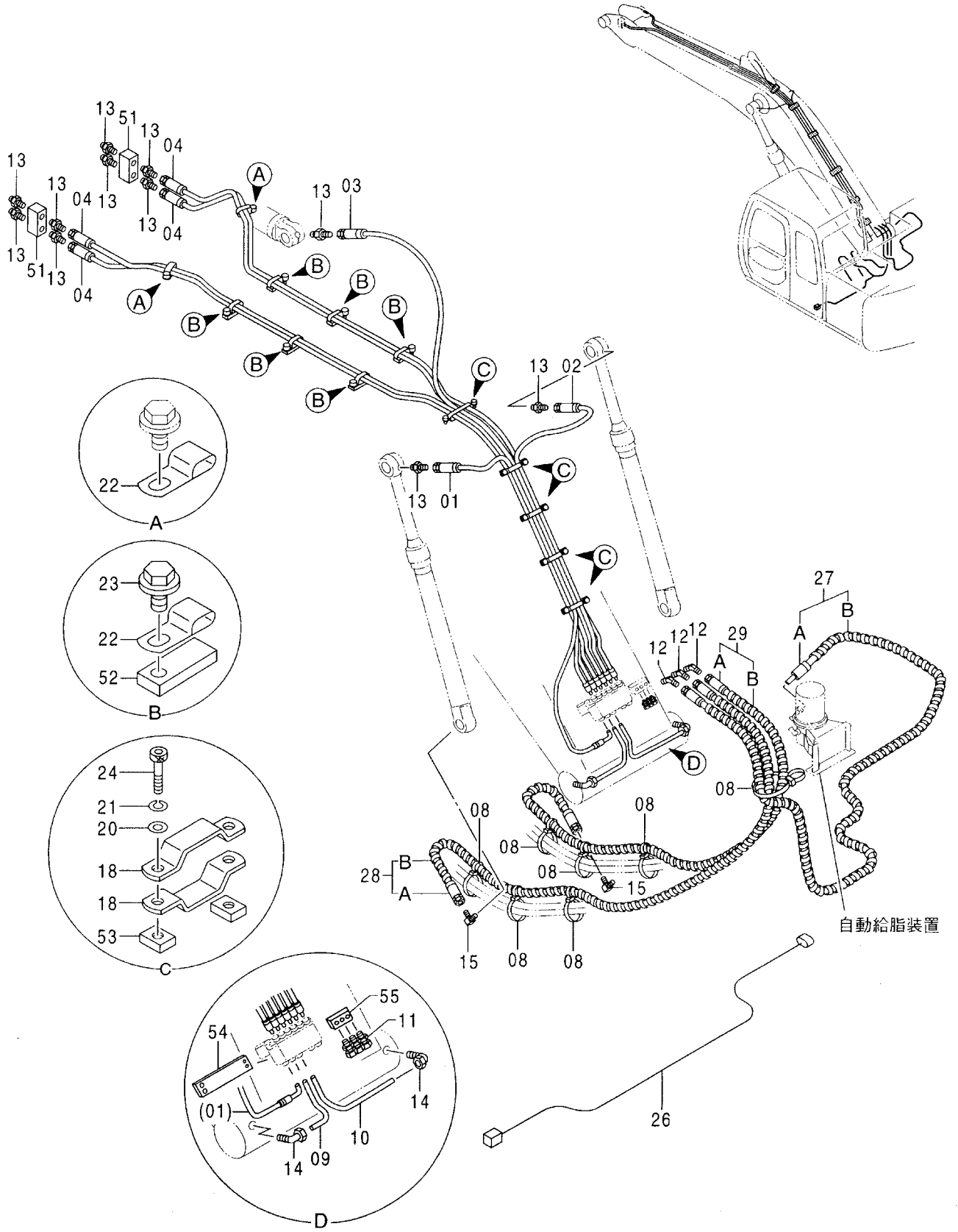
自動給脂装置 (HG) (選択)  
 AUTO. LUBRICATE DEVICE







自動給脂配管 (ブーム) <HG> <選択>  
 AUTO. LUBRICATE PIPING (BOOM)

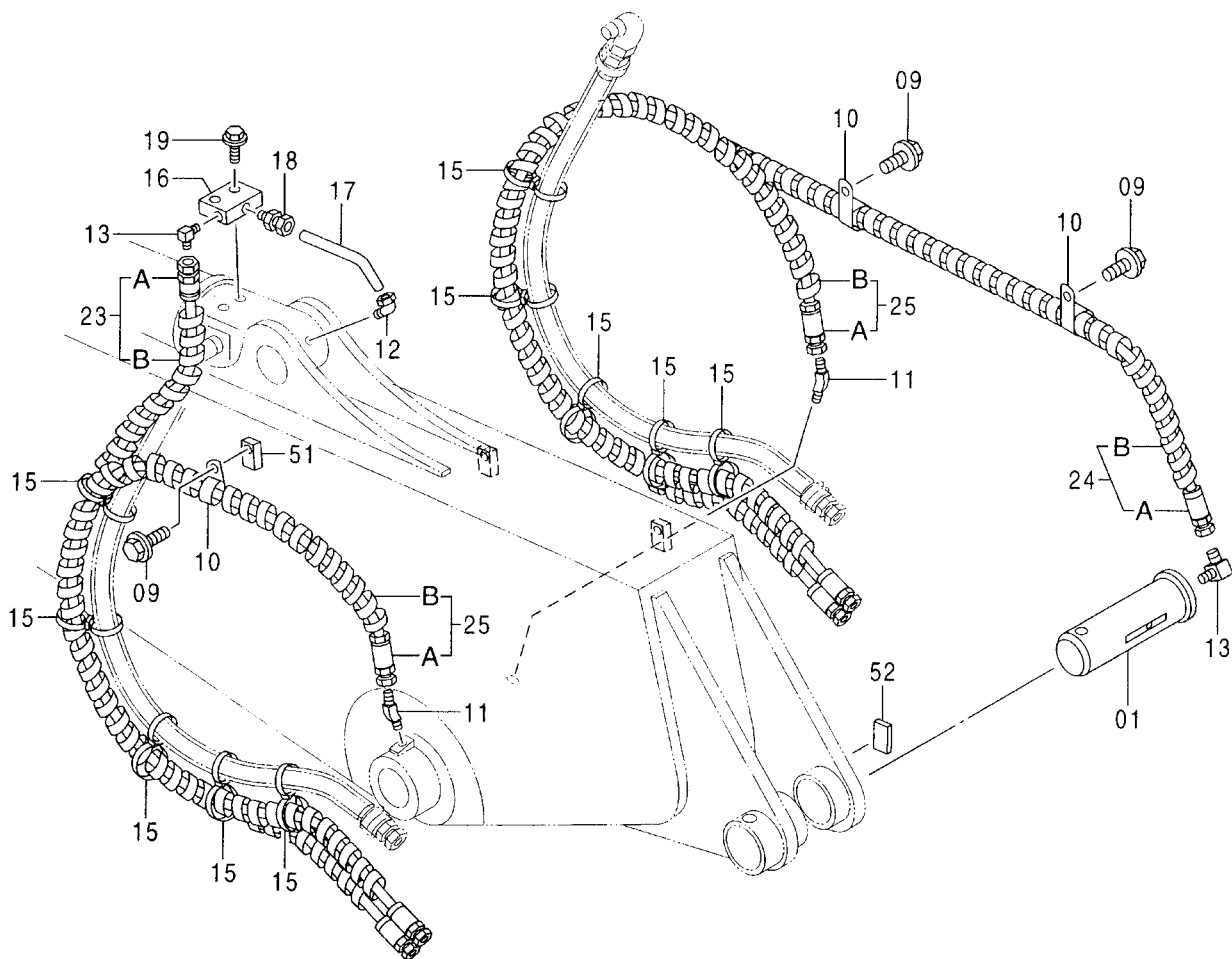
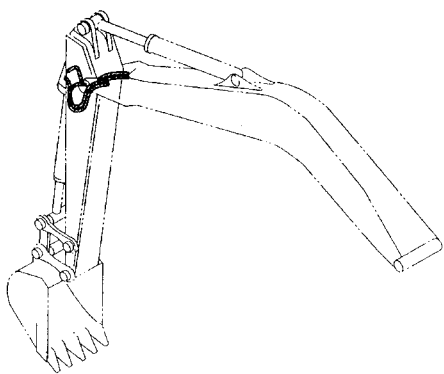


自動給脂配管 (ブーム) <HG> <選択>  
 AUTO. LUBRICATE PIPING (BOOM)

040001-

符号 ITEM	部品番号 PART NO.	部 品 名	PART NAME	数量 Q' TY	サービス コード S. C	適用号機 SERIAL NO.	互 換 性 I C A	代 替 部 品 REPLACEABLE PART	
								部品番号 PART NO.	数量 Q' TY
01	4370434	ホース;プラスチック	HOSE; PLASTIC	1					
02	4370428	ホース;プラスチック	HOSE; PLASTIC	1					
03	4370429	ホース;プラスチック	HOSE; PLASTIC	1					
04	4370431	ホース;プラスチック	HOSE; PLASTIC	4					
08	4373212	クリップ;バンド	CLIP; BAND	7					
09	4367206	パイプ	PIPE	1					
10	4367151	パイプ	PIPE	1					
11	4352673	フィッティング;パイプ	FITTING; PIPE	3					
12	4154655	エルボ;S	ELBOW; S	3					
13	4154651	アダプタ;S	ADAPTER; S	11					
14	4352674	フィッティング;パイプ	FITTING; PIPE	2					
15	4298746	エルボ;S	ELBOW; S	2					
18	4367283	クランプ;ホース	CLAMP; HOSE	10					
20	A590106	ワッシャ;フレーン	WASHER; PLANE	10					
21	A590906	ワッシャ;スプリング	WASHER; SPRING	10					
22	4192018	クリップ	CLIP	8					
23	J011016	ボルト;セムス	BOLT; SEMS	6					
24	J780625	ボルト;ソケット	BOLT; SOCKET	10					
26	3076016	ハーネス;ワイヤ	HARNESS; WIRE	1					
27	9153197	ホース アッセン	HOSE ASS' Y	1					
27A	4370423	・ホース	・HOSE	1					
27B	4327293	・フ ロテクタ	・PROTECTOR	5					
28	9153203	ホース アッセン	HOSE ASS' Y	1					
28A	4370368	・ホース	・HOSE	1					
28B	4327293	・フ ロテクタ	・PROTECTOR	3					
29	9153204	ホース アッセン	HOSE ASS' Y	1					
29A	4370369	・ホース	・HOSE	1					
29B	4327293	・フ ロテクタ	・PROTECTOR	3					
51	4367413	ブ ロック	BLOCK	2	W				
52	4195689	シート;スクリュ	SEAT; SCREW	6	W				
53	4352615	ブ ロック	BLOCK	10	W				
54	4352628	ブ レート	PLATE	1	W				
55	4352612	ブ ロック	BLOCK	1	W				

自動給脂配管 (アーム) <HG> <選択>  
 AUTO. LUBRICATE PIPING (ARM)

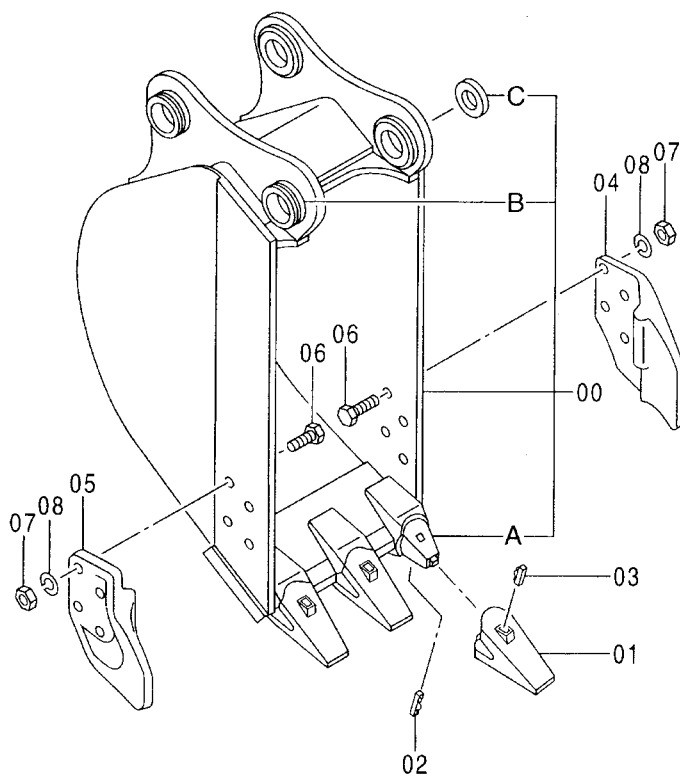
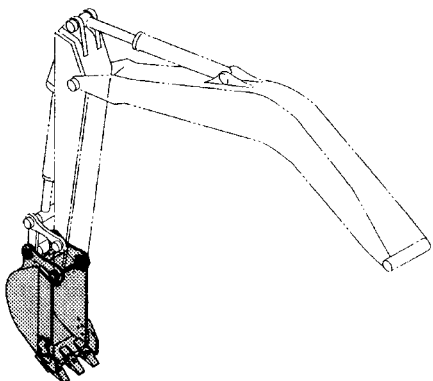


自動給脂配管 (7-4) <HG> <選択>  
 AUTO. LUBRICATE PIPING (ARM)

040001-

符号 ITEM	部品番号 PART NO.	部 品 名	PART NAME	数量 Q' TY	サービス コード S. C	適用号機 SERIAL NO.	互 換 性 I C A	代 替 部 品 REPLACEABLE PART	
								部品番号 PART NO.	数量 Q' TY
01	3075335	ピン	PIN	1					
09	J011016	ボルト;セムス	BOLT;SEMS	3					
10	4190275	クリップ	CLIP	3					
11	4298745	エルボ;S	ELBOW;S	2					
12	4352674	フィッティング;パイプ	FITTING;PIPE	1					
13	4154656	エルボ;S	ELBOW;S	2					
15	4373212	クリップ;バンド	CLIP;BAND	10					
16	4370986	ブロック	BLOCK	1					
17	4370985	パイプ	PIPE	1					
18	4352673	フィッティング;パイプ	FITTING;PIPE	1					
19	J011245	ボルト;セムス	BOLT;SEMS	2					
23	9153198	ホースアッセン	HOSE ASS'Y	1					
23A	4370364	・ホース	・HOSE	1					
23B	4327293	・プロテクタ	・PROTECTOR	3					
24	9153199	ホースアッセン	HOSE ASS'Y	1					
24A	4370365	・ホース	・HOSE	1					
24B	4327293	・プロテクタ	・PROTECTOR	5					
25	9153202	ホースアッセン	HOSE ASS'Y	2					
25A	4370367	・ホース	・HOSE	1					
25B	4327293	・プロテクタ	・PROTECTOR	4					
51	4195689	シート;スクリュ	SEAT;SCREW	3	W				
52	4371139	プレート	PLATE	1	W				

バケット 0.19 [新JIS] 〈選択〉  
 BUCKET 0.19 [JIS 94]



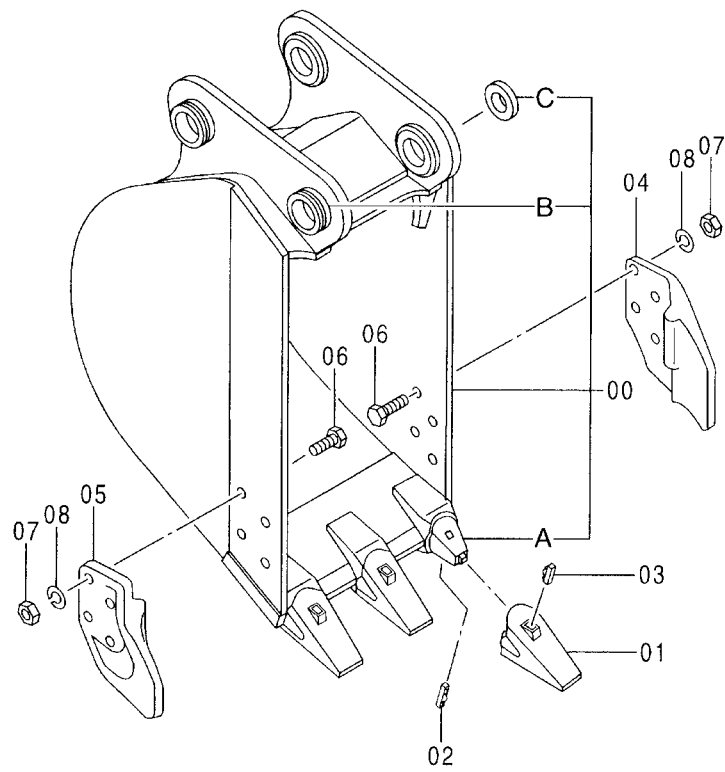
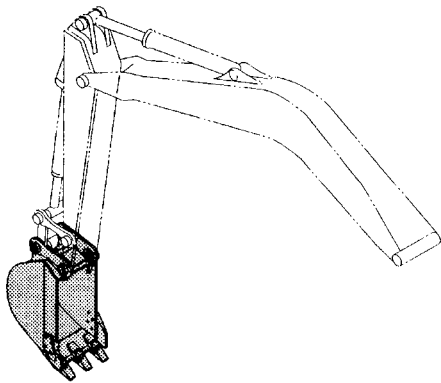
100	{	00A ~1
		01 ~1
		02 ~1
		03 ~1

バケツ 0.19 [新JIS] <選択>  
 BUCKET 0.19 [JIS94]

001001-

符号 ITEM	部品番号 PART NO.	部 品 名	PART NAME	数量 Q' TY	サービス コード S. C	適用号機 SERIAL NO.	互 換 性 I C A	代 替 部 品 REPLACEABLE PART	
								部品番号 PART NO.	数量 Q' TY
	9147643	バケツ アッセン	BUCKET ASS' Y	1					
00	8064859	・バケツ	・BUCKET	1					
00A	4339520	・アダプタ;ツース	・ADAPTER; TOOTH	3	WK				
00B	4197033	・ストッパ	・STOPPER	2	W				
00C	4175071	・スペーサ	・SPACER	1	W				
01	963228	・ポイント;ツース	・POINT; TOOTH	3	K				
02	963229	・ピン;ロック	・PIN; LOCK	3	K				
03	963227	・ラバー;ロック	・RUBBER; LOCK	3	K				
04	2015428	・カッタ;サイド	・CUTTER; SIDE	1					
05	2015429	・カッタ;サイド	・CUTTER; SIDE	1					
06	J932060	・ボルト	・BOLT	8					
07	J951020	・ナット	・NUT	8					
08	A590920	・ワッシャ;スプリング	・WASHER; SPRING	8					
100	9153139	キット;ポイント	KIT; POINT	3					

バケット 0.3 [新JIS] 〈選択〉  
 BUCKET 0.3 [JIS 94]



100	{	00A ~1
		01 ~1
		02 ~1
		03 ~1

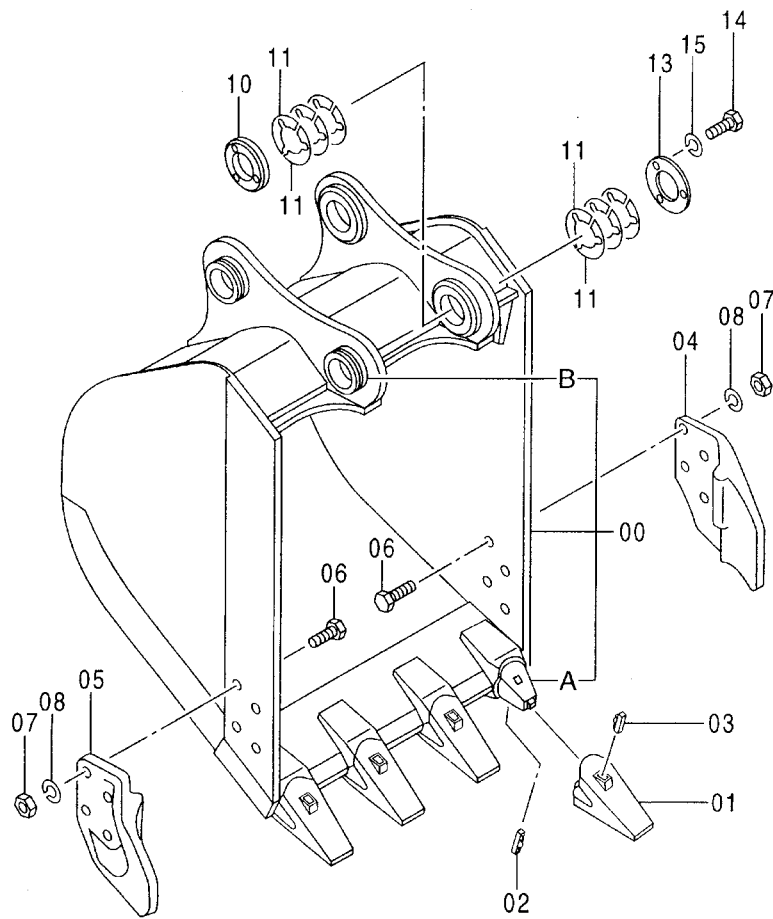
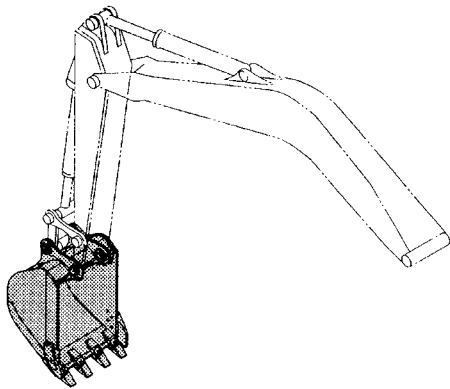
バケツ 0.3 [新JIS] <選択>  
 BUCKET 0.3 [JIS94]

001001-

符号 ITEM	部品番号 PART NO.	部 品 名	PART NAME	数量 Q' TY	サービス コード S. C	適用号機 SERIAL NO.	互 換 性 I.C.A	代 替 部 品 REPLACEABLE PART	
								部品番号 PART NO.	数量 Q' TY
	9150625	バケツ アッセン	BUCKET ASS'Y	1					
00	8065912	・バケツ	・BUCKET	1					
00A	4339520	・アダプタ;ツース	・ADAPTER;TOOTH	3	WK				
00B	4197033	・ストッパ	・STOPPER	2	W				
00C	4175071	・スペーサ	・SPACER	1	W				
01	963228	・ポイント;ツース	・POINT;TOOTH	3	K				
02	963229	・ピン;ロック	・PIN;LOCK	3	K				
03	963227	・ラバー;ロック	・RUBBER;LOCK	3	K				
04	2015428	・カッタ;サイド	・CUTTER;SIDE	1					
05	2015429	・カッタ;サイド	・CUTTER;SIDE	1					
06	J932060	・ボルト	・BOLT	8					
07	J951020	・ナット	・NUT	8					
08	A590920	・ワッシャ;スプリング	・WASHER;SPRING	8					
100	9153139	キット;ポイント	KIT;POINT	3					



バケット 0.4 [新JIS] 〈選択〉  
 BUCKET 0.4 [JIS 94]



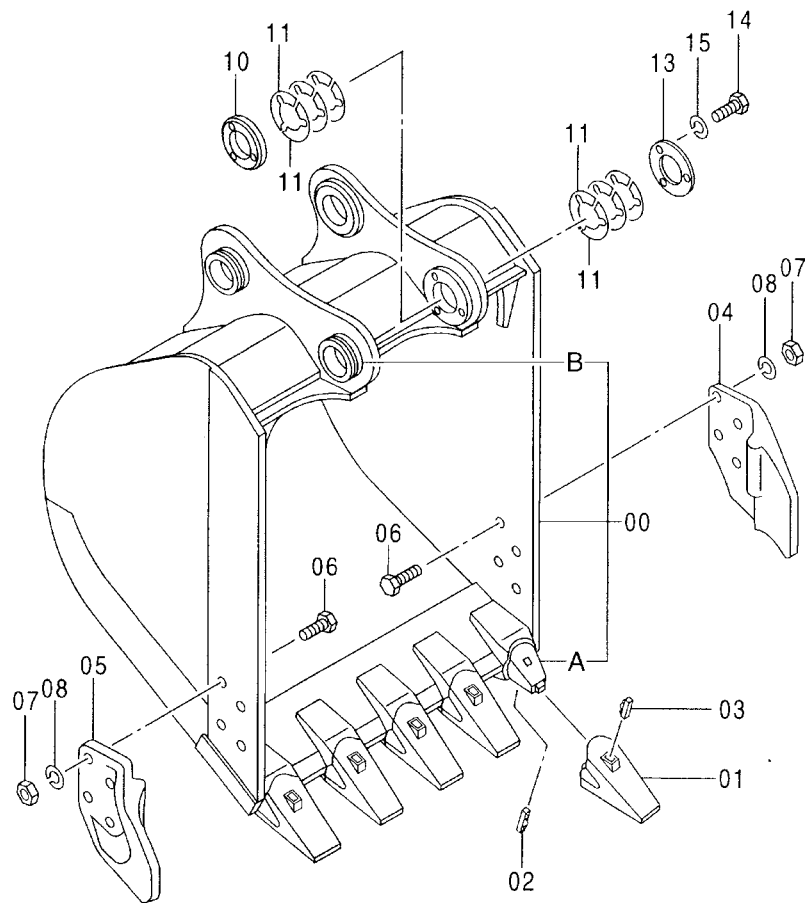
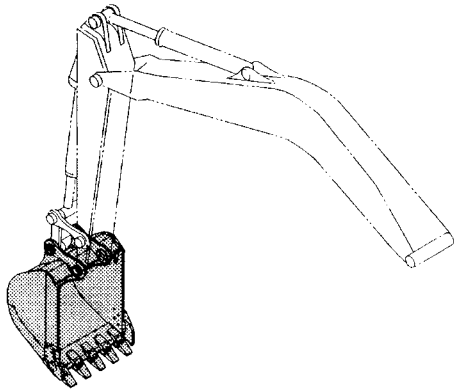
100	{	00A ~1
		01 ~1
		02 ~1
		03 ~1

バケツ 0.4 [新JIS] <選択>  
 BUCKET 0.4 [JIS94]

001001-

符号 ITEM	部品番号 PART NO.	部 品 名	PART NAME	数量 Q' TY	サービス コード S. C	適用号機 SERIAL NO.	互 換 性 I C A	代 替 部 品 REPLACEABLE PART	
								部品番号 PART NO.	数量 Q' TY
	9150664	バケツ アッセン	BUCKET ASS' Y	1					
00	8065924	・バケツ	・BUCKET	1					
00A	4339520	・アダプタ; ツース	・ADAPTER; TOOTH	4	WK				
00B	4197033	・ストッパ	・STOPPER	2	W				
01	963228	・ポイント; ツース	・POINT; TOOTH	4	K				
02	963229	・ピン; ロック	・PIN; LOCK	4	K				
03	963227	・ラバー; ロック	・RUBBER; LOCK	4	K				
04	2015428	・カッタ; サイド	・CUTTER; SIDE	1					
05	2015429	・カッタ; サイド	・CUTTER; SIDE	1					
06	J932060	・ボルト	・BOLT	8					
07	J951020	・ナット	・NUT	8					
08	A590920	・ワッシャ; スプリング	・WASHER; SPRING	8					
10	4276384	・ボス	・BOSS	1					
11	4276386	・シム 1.0	・SHIM 1.0	12	R				
13	4276385	・プレート	・PLATE	1					
14	J901275	・ボルト	・BOLT	3					
15	A590912	・ワッシャ; スプリング	・WASHER; SPRING	3					
100	9153139	キット; ポイント	KIT; POINT	4					

バケット 0.45 [新JIS] 〈選択〉  
 BUCKET 0.45 [JIS 94]



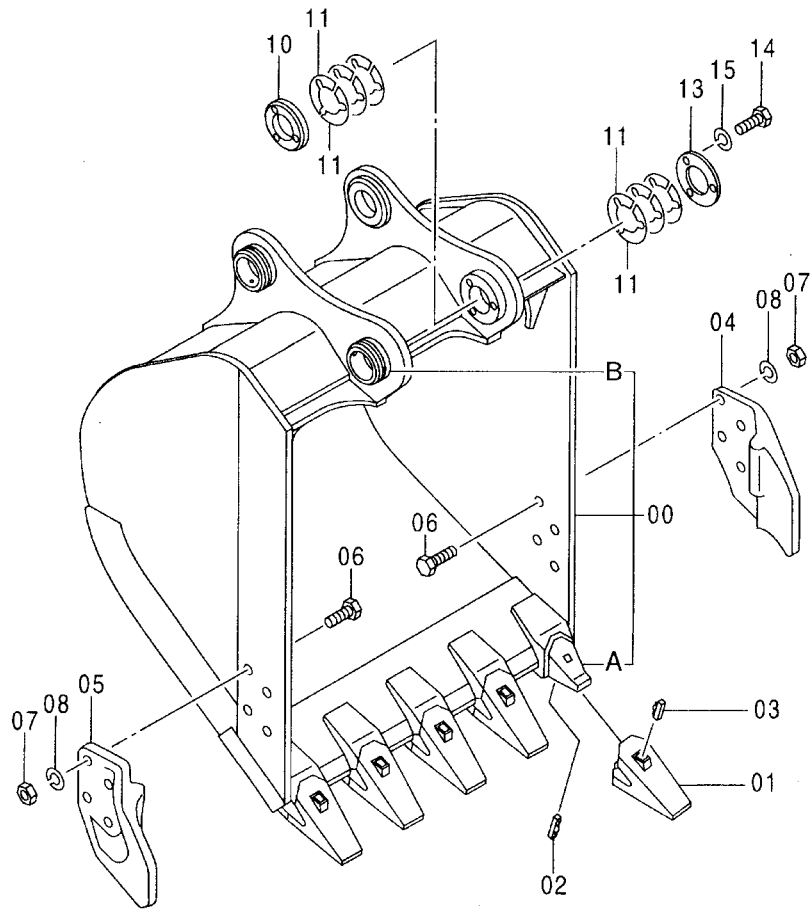
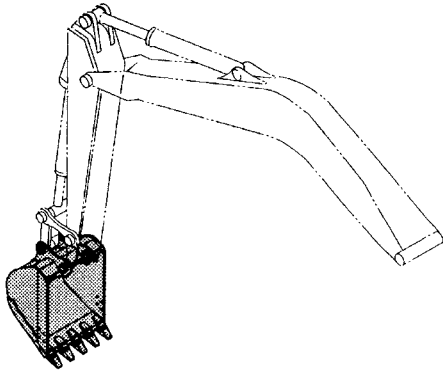
100	{	00A	~1
		01	~1
		02	~1
		03	~1

バケツ 0.45 [新JIS] <選択>  
 BUCKET 0.45 [JIS94]

001001-

符号 ITEM	部品番号 PART NO.	部 品 名	PART NAME	数量 Q' TY	サービス コード S. C	適用号機 SERIAL NO.	互 換 性 ICA	代 替 部 品 REPLACEABLE PART	
								部品番号 PART NO.	数量 Q' TY
	9150685	バケツ アツセン	BUCKET ASS' Y	1					
00	8065932	・バケツ	・BUCKET	1					
00A	4339520	・アダプタ; ツース	・ADAPTER; TOOTH	5	WK				
00B	4197033	・ストツパ	・STOPPER	2	W				
01	963228	・ポイント; ツース	・POINT; TOOTH	5	K				
02	963229	・ピン; ロック	・PIN; LOCK	5	K				
03	963227	・ラバー; ロック	・RUBBER; LOCK	5	K				
04	2015428	・カッタ; サイド	・CUTTER; SIDE	1					
05	2015429	・カッタ; サイド	・CUTTER; SIDE	1					
06	J932060	・ボルト	・BOLT	8					
07	J951020	・ナット	・NUT	8					
08	A590920	・ワッシャ; スプリング	・WASHER; SPRING	8					
10	4276384	・ボス	・BOSS	1					
11	4276386	・シム 1.0	・SHIM 1.0	12	R				
13	4276385	・プレート	・PLATE	1					
14	J901275	・ボルト	・BOLT	3					
15	A590912	・ワッシャ; スプリング	・WASHER; SPRING	3					
100	9153139	キット; ポイント	KIT; POINT	5					

バケット 0.5 [新JIS] 〈選択〉  
 BUCKET 0.5 [JIS 94]



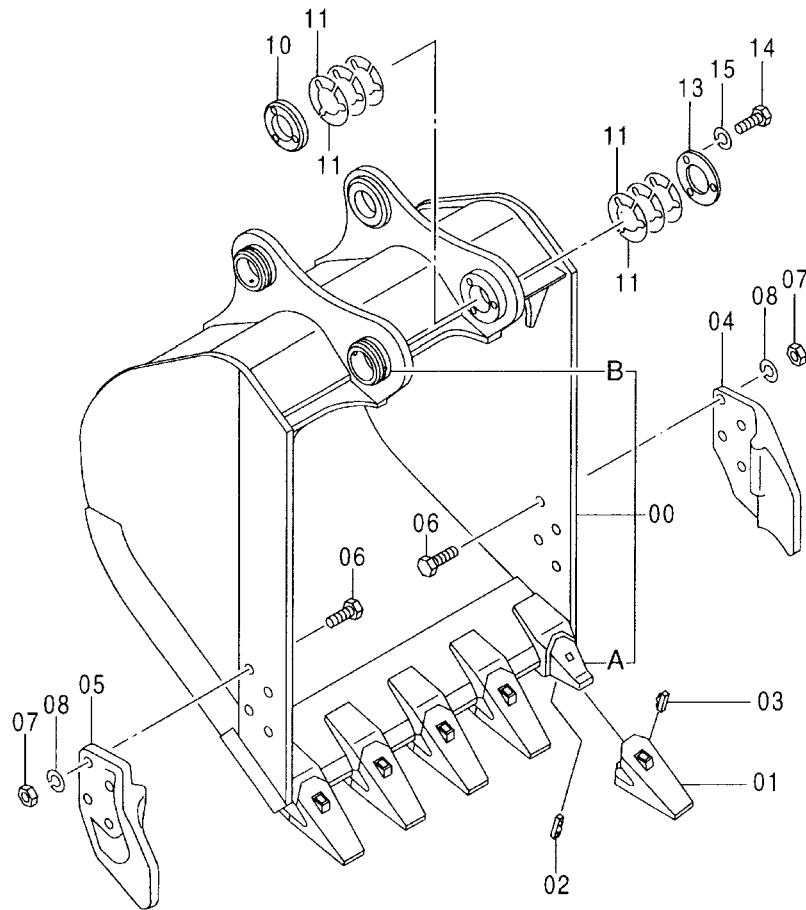
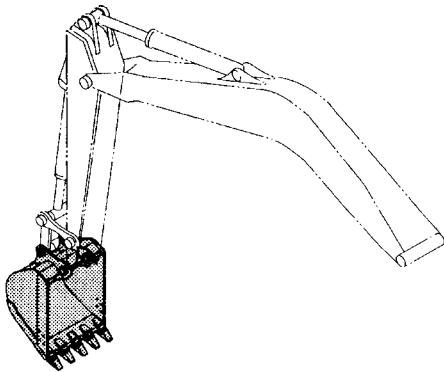
100	{	00A ~ 1
		01 ~ 1
		02 ~ 1
		03 ~ 1

バケツ 0.5 [新JIS] <選択>  
 BUCKET 0.5 [JIS94]

001001-

符号 ITEM	部品番号 PART NO.	部 品 名	PART NAME	数量 Q' TY	サービス コード S. C	適用号機 SERIAL NO.	互 換 性 ICA	代 替 部 品 REPLACEABLE PART	
								部品番号 PART NO.	数量 Q' TY
	9149826	バケツ アッセン	BUCKET ASS' Y	1					
00	8065579	・バケツ	・BUCKET	1					
00A	4339520	・アダプタ; ツース	・ADAPTER; TOOTH	5	WK				
00B	4197033	・ストッパ	・STOPPER	2	W				
01	963228	・ポイント; ツース	・POINT; TOOTH	5	K				
02	963229	・ピン; ロック	・PIN; LOCK	5	K				
03	963227	・ラバー; ロック	・RUBBER; LOCK	5	K				
04	2015428	・カッタ; サイド	・CUTTER; SIDE	1					
05	2015429	・カッタ; サイド	・CUTTER; SIDE	1					
06	J932060	・ボルト	・BOLT	8					
07	J951020	・ナット	・NUT	8					
08	A590920	・ワッシャ; スプリング	・WASHER; SPRING	8					
10	4276384	・ボス	・BOSS	1					
11	4276386	・シム 1.0	・SHIM 1.0	12	R				
13	4276385	・プレート	・PLATE	1					
14	J901275	・ボルト	・BOLT	3					
15	A590912	・ワッシャ; スプリング	・WASHER; SPRING	3					
100	9153139	キット; ポイント	KIT; POINT	5					

K バケット 0.5 [新JIS] <選択>  
 K BUCKET 0.5 [JIS 94]



100	{	00A ~1
		01 ~1
		02 ~1
		03 ~1

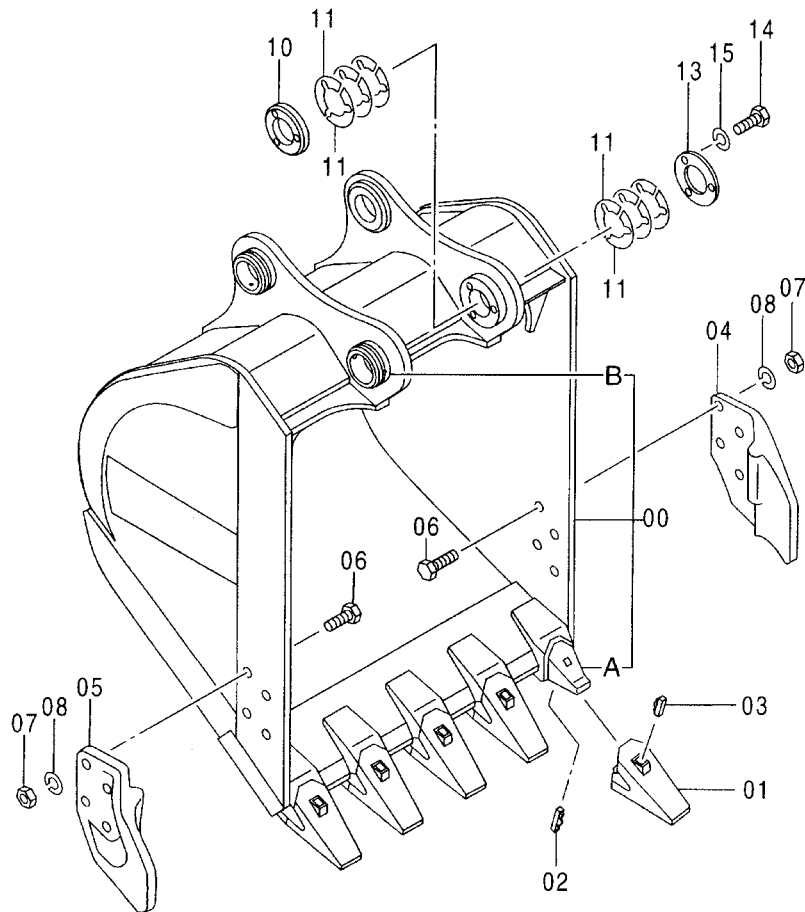
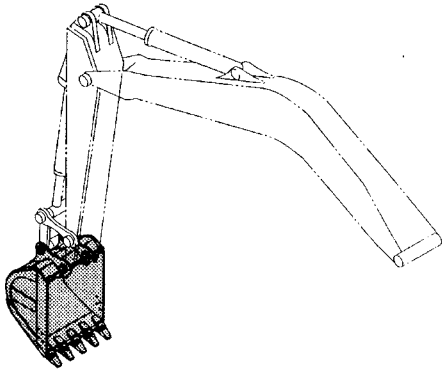
K バケツ 0.5 [新JIS] <選択>  
K BUCKET 0.5 [JIS94]

001001-

符号 ITEM	部品番号 PART NO.	部 品 名	PART NAME	数量 Q' TY	サービス コード S. C	適用号機 SERIAL NO.	互 換 性 I CA	代 替 部 品 REPLACEABLE PART	
								部品番号 PART NO.	数量 Q' TY
00	+++++++	バケツ アツセン	BUCKET ASS' Y	1					
00A	+++++++	・バケツ	・BUCKET	1					
00B	4339520	・アダプタ; ツース	・ADAPTER; TOOTH	5	WK				
01	4197033	・ストツハ	・STOPPER	2	W				
02	963228	・ホイント; ツース	・POINT; TOOTH	5	K				
03	963229	・ピン; ロック	・PIN; LOCK	5	K				
04	963227	・ラバー; ロック	・RUBBER; LOCK	5	K				
05	2015428	・カッタ; サイド	・CUTTER; SIDE	1					
06	2015429	・カッタ; サイド	・CUTTER; SIDE	1					
07	J932060	・ボルト	・BOLT	8					
08	J951020	・ナット	・NUT	8					
09	A590920	・ワッシャ; スプリング	・WASHER; SPRING	8					
10	4276384	・ボス	・BOSS	1					
11	4276386	・シム 1.0	・SHIM 1.0	12	R				
12	4276385	・プレート	・PLATE	1					
13	J901275	・ボルト	・BOLT	3					
14	A590912	・ワッシャ; スプリング	・WASHER; SPRING	3					
15									
100	9153139	キット; ホイント	KIT; POINT	5					



H バケット 0.5 [新JIS] 〈選択〉  
H BUCKET 0.5 [JIS 94]



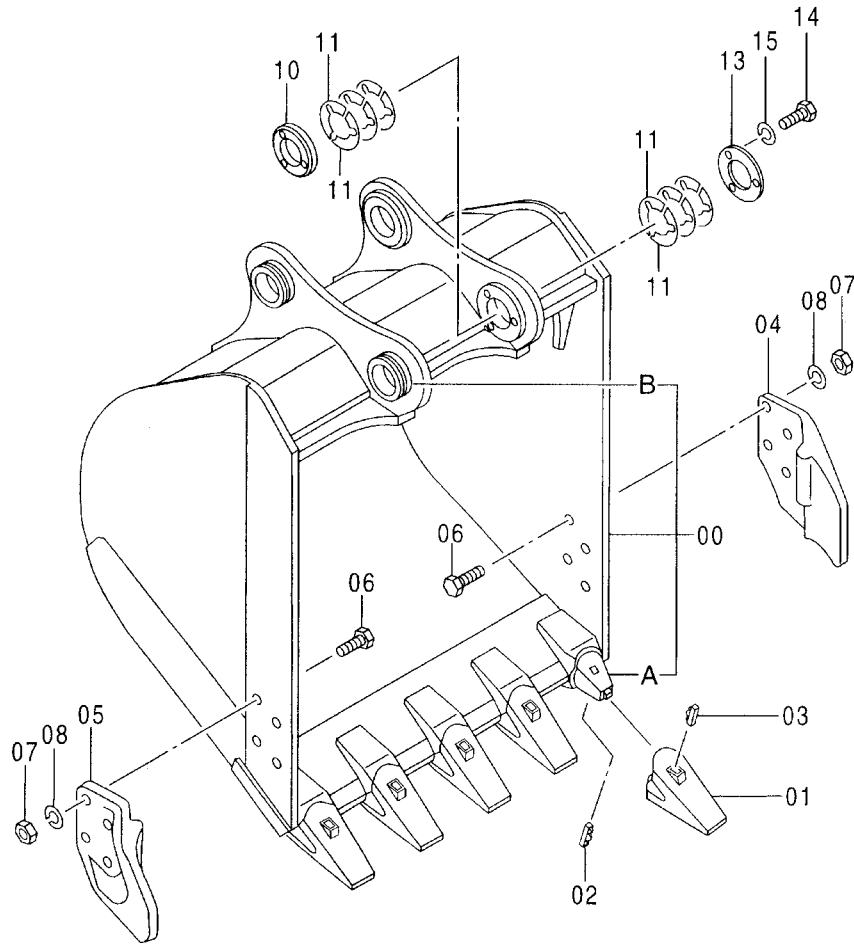
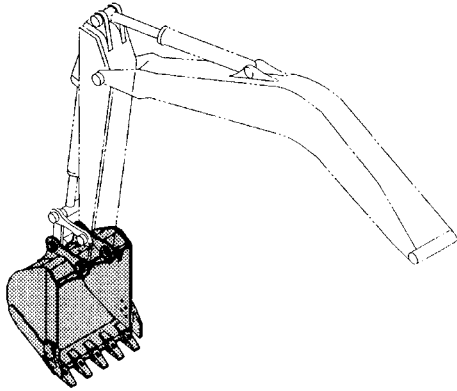
100	{	00A ~ 1
		01 ~ 1
		02 ~ 1
		03 ~ 1

H バケツ 0.5 [新JIS] <選択>  
H BUCKET 0.5 [JIS94]

001001-

符号 ITEM	部品番号 PART NO.	部 品 名	PART NAME	数量 Q' TY	サービス コード S. C	適用号機 SERIAL NO.	互 換 性 I C A	代 替 部 品 REPLACEABLE PART	
								部品番号 PART NO.	数量 Q' TY
	9150757	バケツ アッセン	BUCKET ASS' Y	1					
00	8065962	・バケツ	・BUCKET	1					
00A	4339520	・アダプタ;ツース	・ADAPTER;TOOTH	5	WK				
00B	4197033	・ストッパ	・STOPPER	2	W				
01	963228	・ポイント;ツース	・POINT;TOOTH	5	K				
02	963229	・ピン;ロック	・PIN;LOCK	5	K				
03	963227	・ラバー;ロック	・RUBBER;LOCK	5	K				
04	2015428	・カッタ;サイド	・CUTTER;SIDE	1					
05	2015429	・カッタ;サイド	・CUTTER;SIDE	1					
06	J932065	・ボルト	・BOLT	8					
07	J951020	・ナット	・NUT	8					
08	A590920	・ワッシャ;スプリング	・WASHER;SPRING	8					
10	4276384	・ボス	・BOSS	1					
11	4276386	・シム 1.0	・SHIM 1.0	12	R				
13	4276385	・プレート	・PLATE	1					
14	J901275	・ボルト	・BOLT	3					
15	A590912	・ワッシャ;スプリング	・WASHER;SPRING	3					
100	9153139	キット;ポイント	KIT;POINT	5					

バケット 0.59 [新JIS] 〈選択〉  
 BUCKET 0.59 [JIS 94]



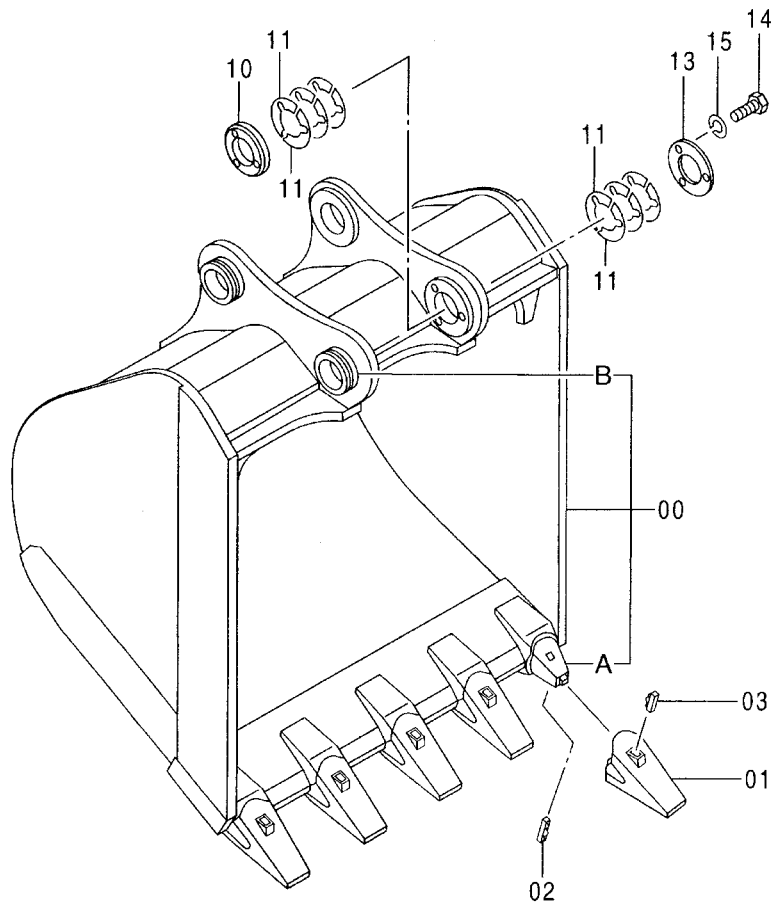
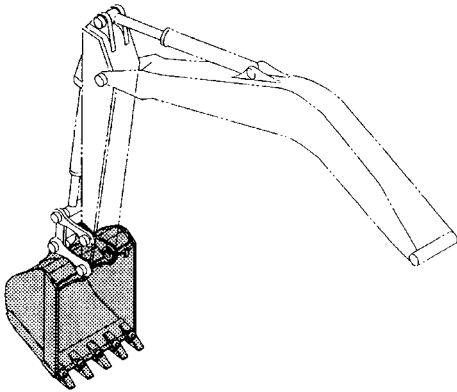
- |     |   |        |
|-----|---|--------|
| 100 | { | 00A ~1 |
|     |   | 01 ~1  |
|     |   | 02 ~1  |
|     |   | 03 ~1  |

バケツ 0.59 [新JIS] <選択>  
 BUCKET 0.59 [JIS94]

001001-

符号 ITEM	部品番号 PART NO.	部 品 名	PART NAME	数量 Q' TY	サービス コード S. C	適用号機 SERIAL NO.	互 換 性 I C A	代 替 部 品 REPLACEABLE PART	
								部品番号 PART NO.	数量 Q' TY
	9150718	バケツ アツセン	BUCKET ASS' Y	1					
00	8065943	・バケツ	・BUCKET	1					
00A	4339520	・・アダプタ; ツース	・・ADAPTER; TOOTH	5	WK				
00B	4197033	・・ストツハ	・・STOPPER	2	W				
01	963228	・ポイント; ツース	・POINT; TOOTH	5	K				
02	963229	・ピン; ロック	・PIN; LOCK	5	K				
03	963227	・ラバー; ロック	・RUBBER; LOCK	5	K				
04	2015428	・カッタ; サイド	・CUTTER; SIDE	1					
05	2015429	・カッタ; サイド	・CUTTER; SIDE	1					
06	J932060	・ボルト	・BOLT	8					
07	J951020	・ナット	・NUT	8					
08	A590920	・ワッシャ; スプリング	・WASHER; SPRING	8					
10	4276384	・ボス	・BOSS	1					
11	4276386	・シム 1.0	・SHIM 1.0	12	R				
13	4276385	・プレート	・PLATE	1					
14	J901275	・ボルト	・BOLT	3					
15	A590912	・ワッシャ; スプリング	・WASHER; SPRING	3					
100	9153139	キット; ポイント	KIT; POINT	5					

バケット 0.66 [新JIS] 〈選択〉  
 BUCKET 0.66 [JIS 94]



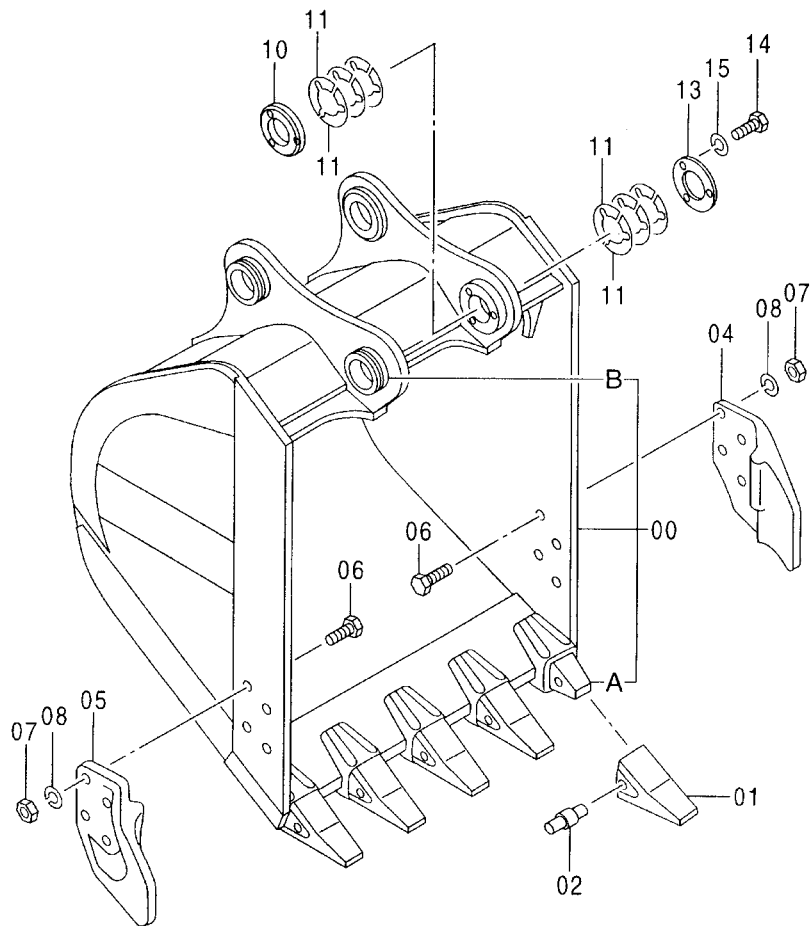
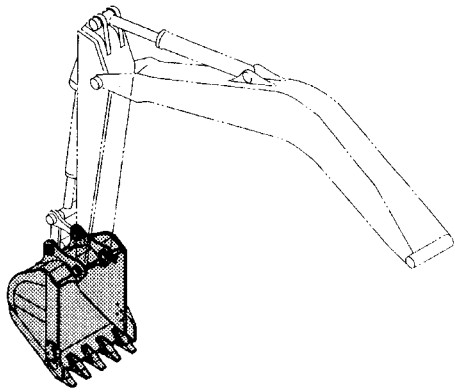
100	{	00A ~1
		01 ~1
		02 ~1
		03 ~1

バケツ 0.66 [新JIS] <選択>  
 BUCKET 0.66 [JIS94]

001001-

符号 ITEM	部品番号 PART NO.	部 品 名	PART NAME	数量 Q' TY	サービス コード S. C	適用号機 SERIAL NO.	互 換 性 ICA	代 替 部 品 REPLACEABLE PART	
								部品番号 PART NO.	数量 Q' TY
	9150752	バケツ アッセン	BUCKET ASS' Y	1					
00	8065960	-バケツ	-BUCKET	1					
00A	4339520	・アダプタ;ツース	・ADAPTER; TOOTH	5	WK				
00B	4197033	・ストッパ	・STOPPER	2	W				
01	963228	・ポイント;ツース	-POINT; TOOTH	5	K				
02	963229	・ピン;ロック	-PIN; LOCK	5	K				
03	963227	・ラバー;ロック	-RUBBER; LOCK	5	K				
10	4276384	・ボス	-BOSS	1					
11	4276386	・シム 1.0	-SHIM 1.0	12	R				
13	4276385	・プレート	-PLATE	1					
14	J901275	・ボルト	-BOLT	3					
15	A590912	・ワッシャ;スプリング	-WASHER; SPRING	3					
100	9153139	キット;ポイント	KIT; POINT	5					

横ピンバケット 0.5 [新JIS] 〈選択〉  
SIDE-PIN TYPE BUCKET 0.5 [JIS 94]



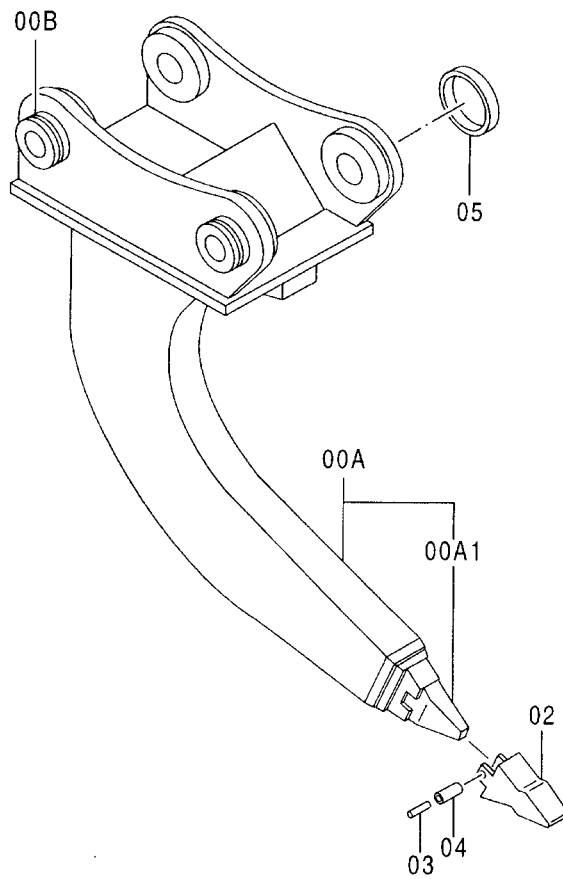
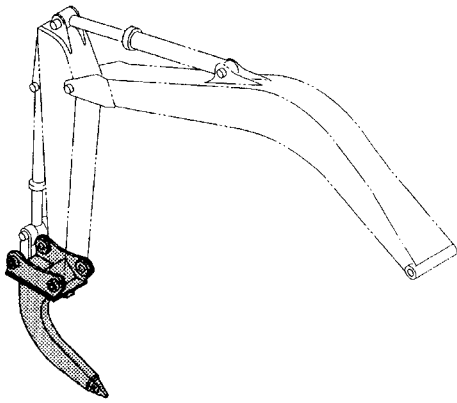
横ピンバケツ 0.5 [新JIS] <選択>  
SIDE-PIN TYPE BUCKET 0.5 [JIS94]

001001-

符号 ITEM	部品番号 PART NO.	部 品 名	PART NAME	数量 Q' TY	サービス コード S. C	適用号機 SERIAL NO.	互 換 性 I C A	代 替 部 品 REPLACEABLE PART	
								部品番号 PART NO.	数量 Q' TY
	9151548	バケツ アツセン	BUCKET ASS' Y	1					
00	8066168	・バケツ	・BUCKET	1					
00A	4366118	・アダプタ; ツース	・ADAPTER; TOOTH	5	W				
00B	4197033	・ストツバ	・STOPPER	2	W				
01	4364121	・ポイント; ツース	・POINT; TOOTH	5					
02	4364125	・ピン	・PIN	5					
04	2015428	・カッタ; サイド	・CUTTER; SIDE	1					
05	2015429	・カッタ; サイド	・CUTTER; SIDE	1					
06	J932065	・ボルト	・BOLT	8					
07	J951020	・ナツト	・NUT	8					
08	A590920	・ワッシャ; スプリング	・WASHER; SPRING	8					
10	4276384	・ボス	・BOSS	1					
11	4276386	・シム 1.0	・SHIM 1.0	12	R				
13	4276385	・プレート	・PLATE	1					
14	J901275	・ボルト	・BOLT	3					
15	A590912	・ワッシャ; スプリング	・WASHER; SPRING	3					



1本爪リップバ 〈選択〉  
ONE-POINT RIPPER



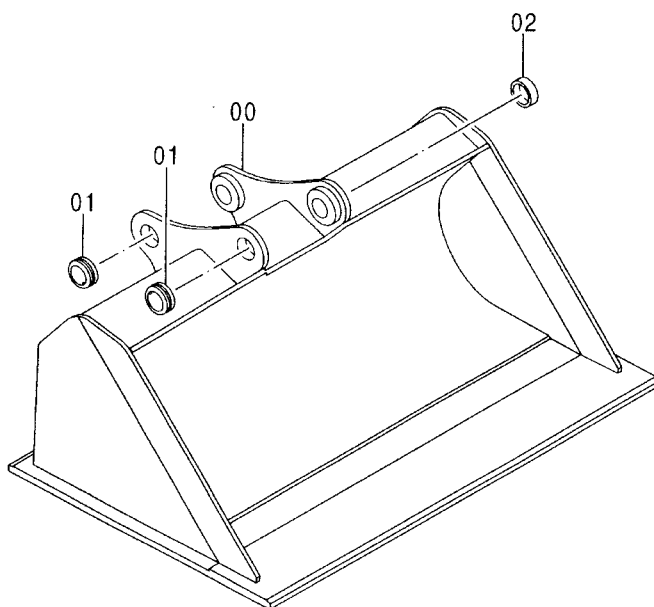
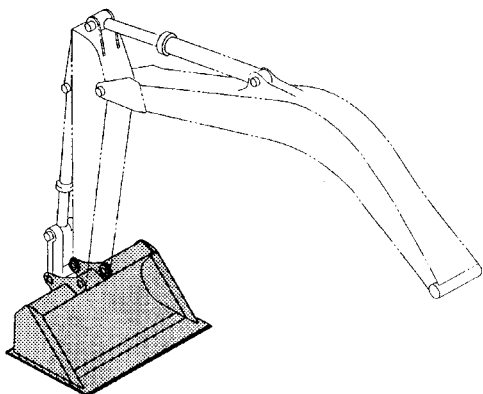
- |     |   |          |
|-----|---|----------|
| 100 | { | 00A1 ~ 1 |
|     |   | 02 ~ 1   |
|     |   | 03 ~ 1   |
|     |   | 04 ~ 1   |

1 本爪リツパ <選択>  
ONE-POINT RIPPER

001001-

符号 ITEM	部品番号 PART NO.	部 品 名	PART NAME	数量 Q' TY	サービス コード S. C	適用号機 SERIAL NO.	互 換 性 ICA	代 替 部 品 REPLACEABLE PART	
								部品番号 PART NO.	数量 Q' TY
	9107754	1本°ンヅメ リツパ° アツセン	ONE-POINT RIPPER ASS' Y	1					
00A-B	9107753	・リツパ°	・RIPPER	1					
00A	6012320	・・リツパ°	・・RIPPER	1					
00A1	971376	・・・ノーズ°	・・・NOSE	1	WK				
00B	4197033	・・ストツパ°	・・STOPPER	2	W				
02	971377	・ホ° イント; ツース	・POINT; TOOTH	1	K				
03	971378	・ピン	・PIN	1	K				
04	971379	・ブ° ツシク° ; ラバ° -	・BUSHING; RUBBER	1	K				
05	4175071	・スペ° -サ	・SPACER	1					
100	9042616	キット; ホ° イント	KIT; POINT	1					

法面バケット〈選択〉  
SLOPE-FINISHING BLADE

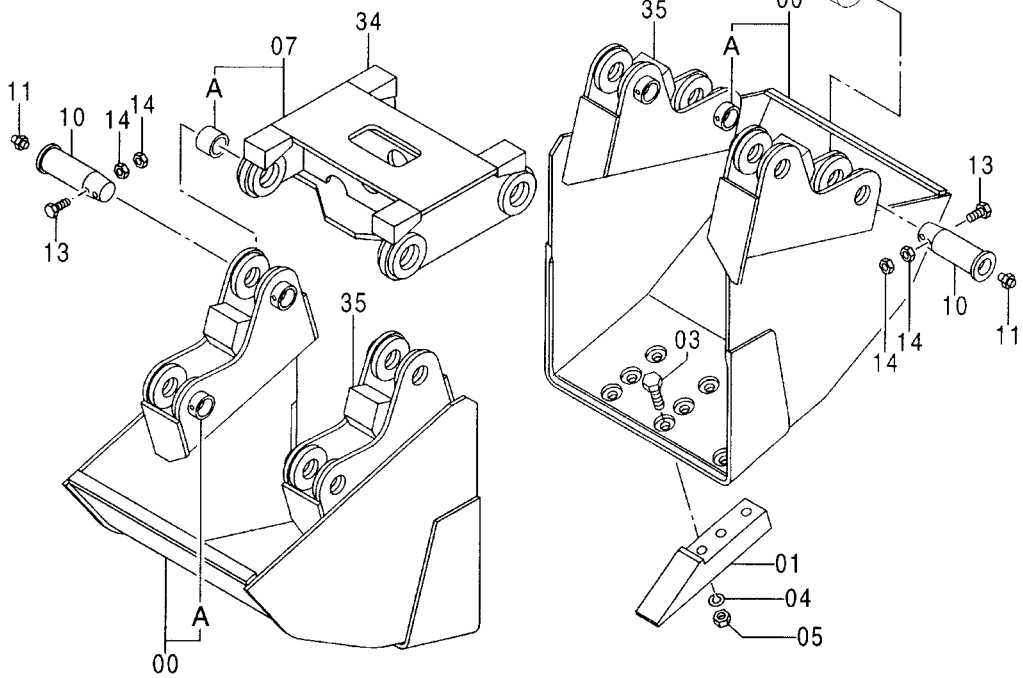
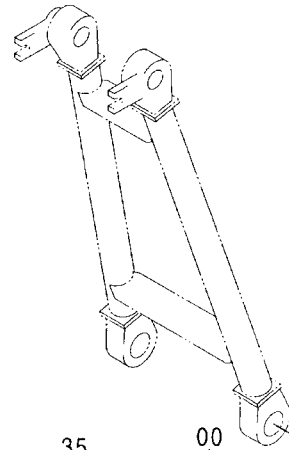
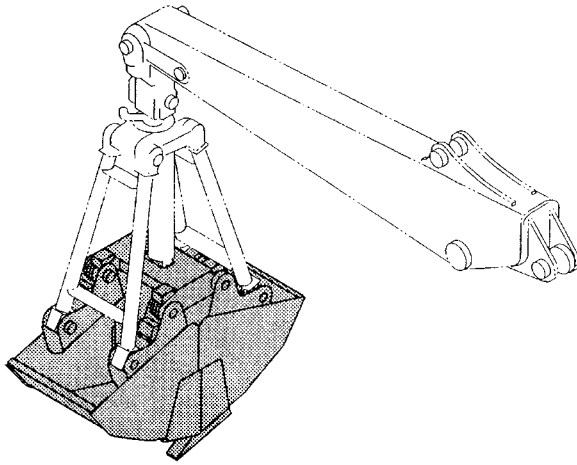


法面バケツ〈選択〉  
SLOPE-FINISHING BLADE

001001-

符号 ITEM	部品番号 PART NO.	部 品 名	PART NAME	数量 Q'TY	サービス コード S.C	適用号機 SERIAL NO.	互 換 性 I C A	代 替 部 品 REPLACEABLE PART	
								部品番号 PART NO.	数量 Q'TY
	9107805	リメン バケツ アツセン	SLOPE-FINISHING BLADE	1					
00	6012242	・スロ-フ°フイニツシヅク°	・SLOPE-FINISHING	1					
01	4197033	・ストツバ°	・STOPPER	2	W				
02	4175071	・スペ-サ	・SPACER	1	W				

クラムシェルバケット (1) 〈選択〉  
 CLAMSHELL BUCKET (1)

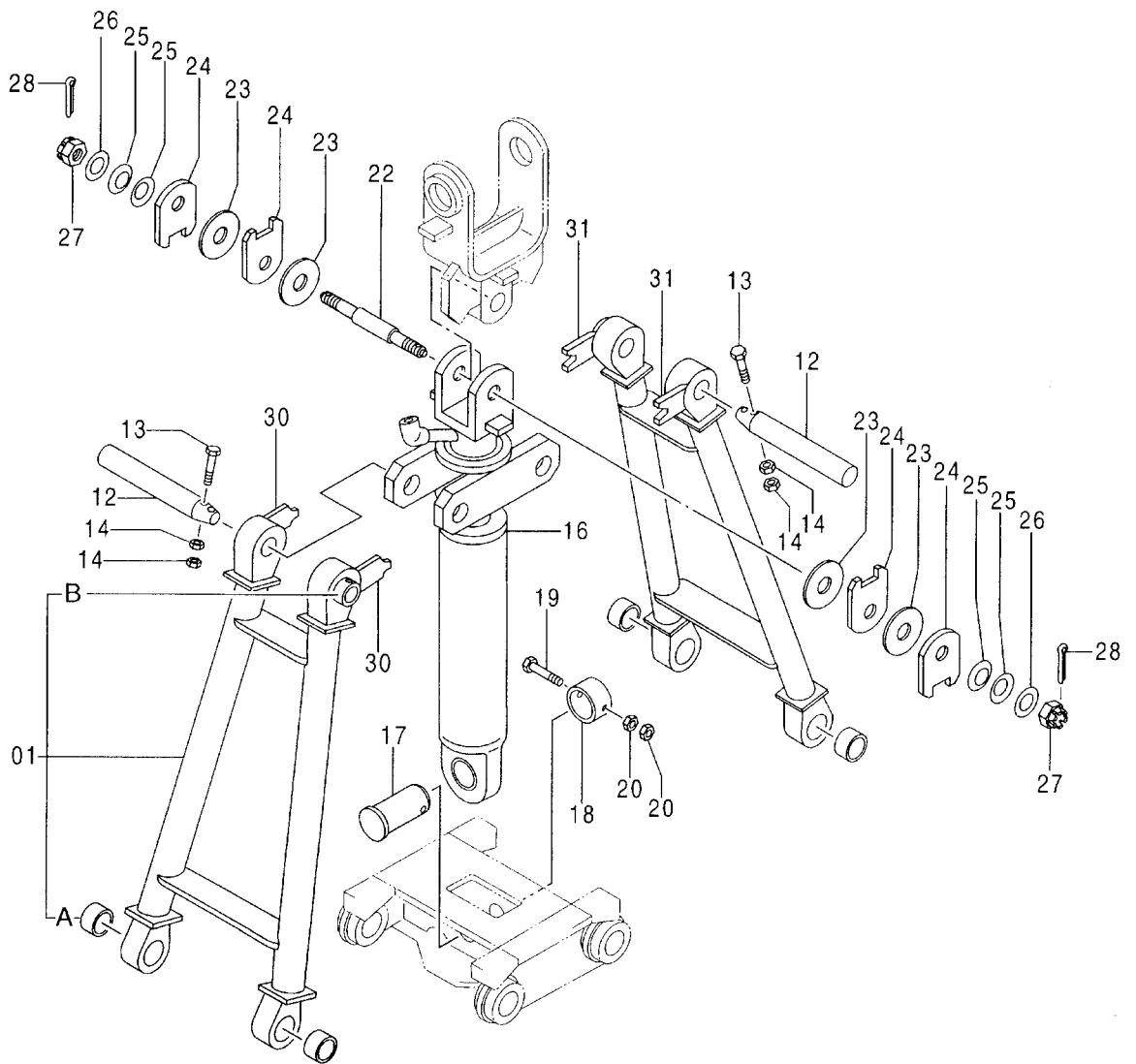
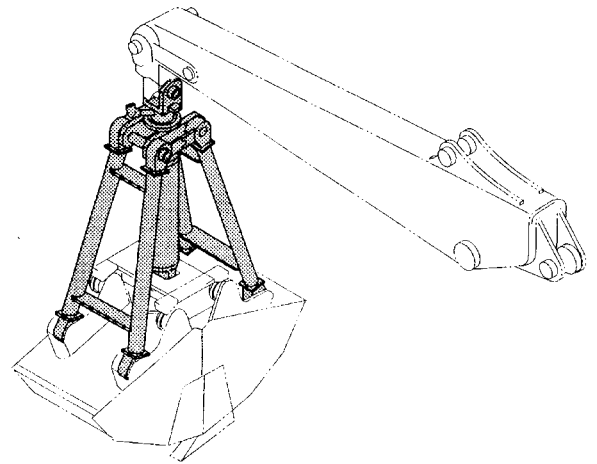


クラムシェル バケツ (1) <選択>  
CLAMSHELL BUCKET (1)

001001-

符号 ITEM	部品番号 PART NO.	部 品 名	PART NAME	数量 Q' TY	サービス コード S. C	適用号機 SERIAL NO.	互 換 性 ICA	代 替 部 品 REPLACEABLE PART	
								部品番号 PART NO.	数量 Q' TY
00	9020913	シェル	SHELL	2					
00A	498672	-スペーサ	-SPACER	4	W				
01	452632	ツース	TOOTH	6					
03	447167	ボルト	BOLT	18					
04	A590922	ワッシャ;スプリング	WASHER;SPRING	18					
05	452064	ナット	NUT	18					
07	9020914	フレーム	FRAME	1					
07A	443976	-ブッシング	-BUSHING	4					
10	316694	ピン	PIN	8					
11	J75481	フィッティング;グリース	FITTING;GREASE	8					
13	M121290	ボルト	BOLT	8					
14	M511210	ナット	NUT	16					
34	492271	ストッパ	STOPPER	4	W				
35	492272	ストッパ	STOPPER	4	W				

クラムシェルバケット (2) 〈選択〉  
 CLAMSHELL BUCKET (2)



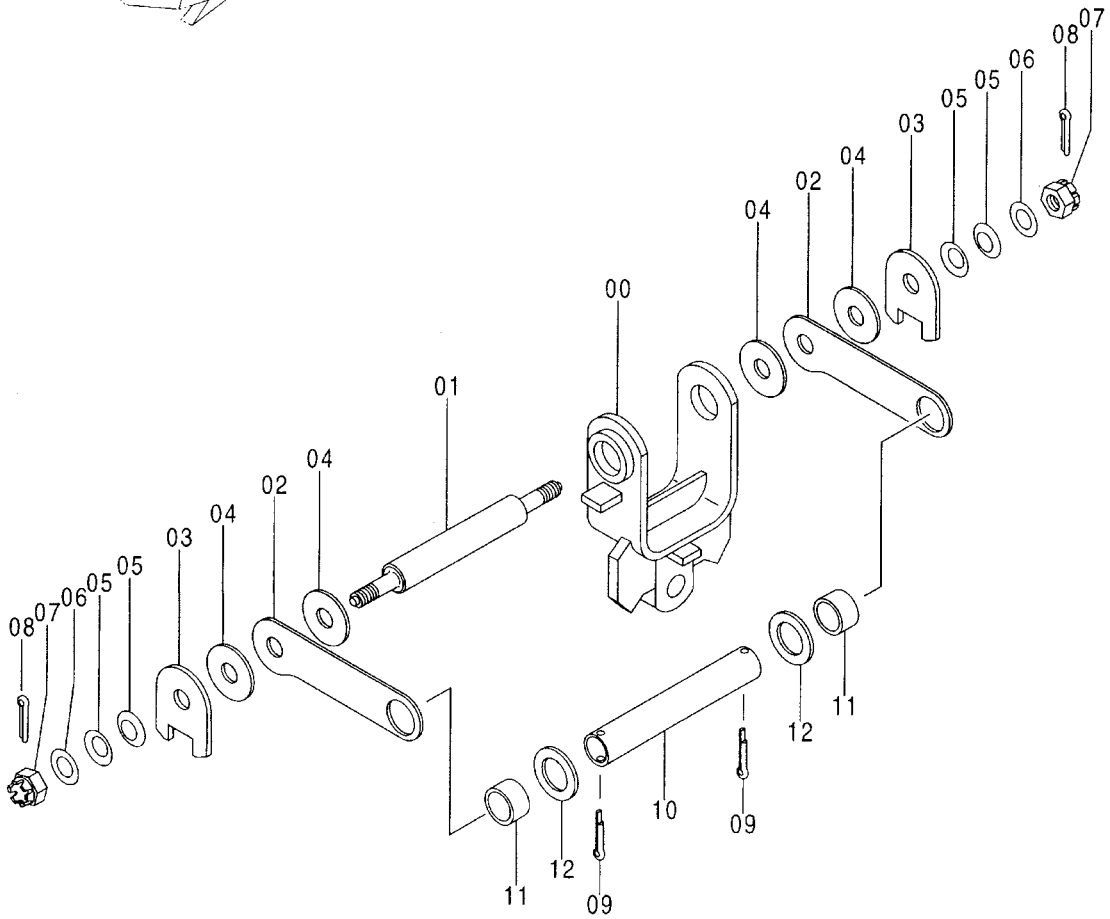
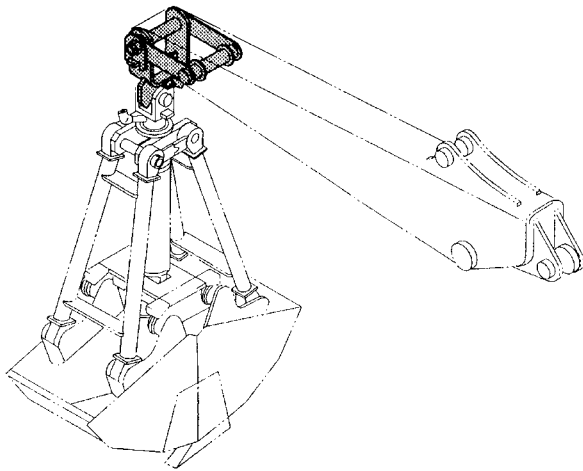
クラムシェル バケツ (2) <選択>  
CLAMSHELL BUCKET (2)

001001-

符号 ITEM	部品番号 PART NO.	部 品 名	PART NAME	数量 Q' TY	サービス コード S. C	適用号機 SERIAL NO.	互 換 性 I C A	代 替 部 品 REPLACEABLE PART	
								部品番号 PART NO.	数量 Q' TY
01	9020915	ステイ	STAY	2					
01A	443976	・ブッシュ	・BUSHING	2					
01B	498672	・スペーサ	・SPACER	1	W				
12	452066	ピン	PIN	2					
13	M121290	ボルト	BOLT	2					
14	M511210	ナット	NUT	4					
16	4288744	シリンダ	CYL.	1	H				
17	4155711	ピン	PIN	1					
18	4076157	ストッパ	STOPPER	1					
19	M121602	ボルト	BOLT	1					
20	M511613	ナット	NUT	2					
22	455064	ピン	PIN	1					
23	455060	ディスク	DISC	4					
24	455062	レバ	LEVER	4					
25	452073	スプリング ; フラッシュ	SPRING ; FLUSH	4					
26	452074	ワッシャ	WASHER	2					
27	452077	ナット ; キャッスル	NUT ; CASTLE	2					
28	A768080	ピン ; スプリット	PIN ; SPLIT	2					
30	452075	レバ	LEVER	2					
31	452076	レバ	LEVER	2					



クラムシェルバケット (3) 〈選択〉  
CLAMSHELL BUCKET (3)

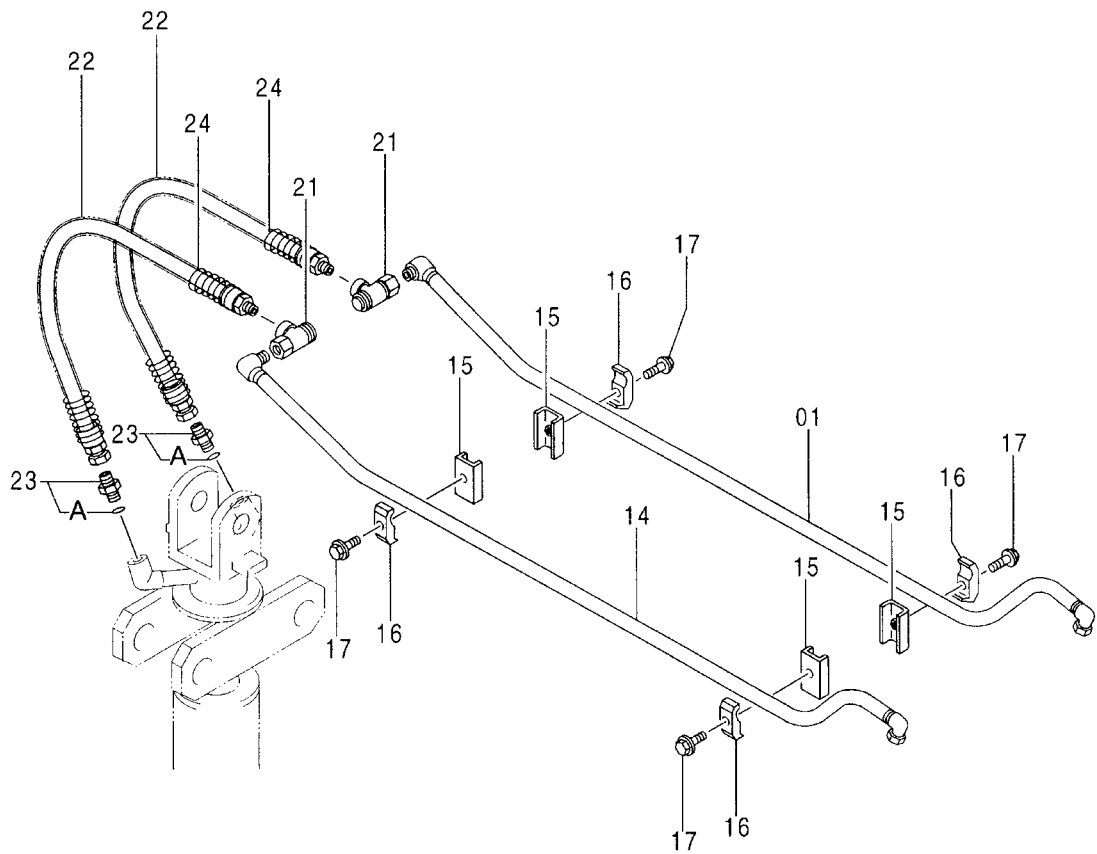
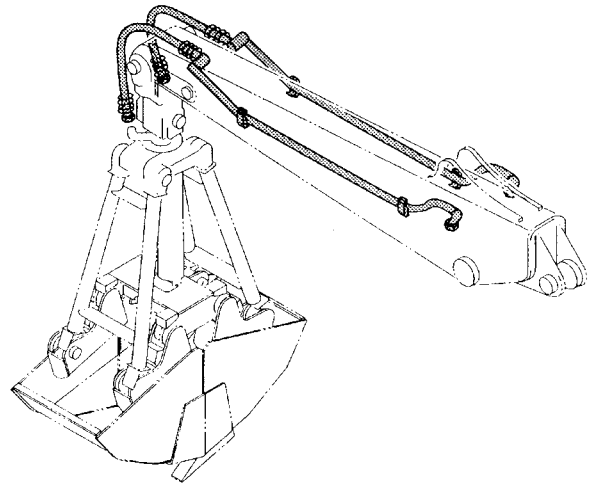


クラムシェル バケツ (3) <選択>  
CLAMSHELL BUCKET (3)

001001-

符号 ITEM	部品番号 PART NO.	部 品 名	PART NAME	数量 Q' TY	サービス コード S. C	適用号機 SERIAL NO.	互 換 性 I CA	代 替 部 品 REPLACEABLE PART	
								部品番号 PART NO.	数量 Q' TY
00	8039644	リンク	LINK	1					
01	4158871	ピン	PIN	1					
02	4288611	レバー	LEVER	2					
03	455062	レバー	LEVER	2					
04	455060	ディスク	DISC	4					
05	452073	スプリング;フラッシュ	SPRING;FLUSH	4					
06	452074	ワッシャ	WASHER	2					
07	452077	ナット;キャスル	NUT;CASTLE	2					
08	A768080	ピン;スプリット	PIN;SPLIT	2					
09	A768000	ピン;スプリット	PIN;SPLIT	2					
10	4158872	パイプ	PIPE	1					
11	4158873	スペーサ	SPACER	2					
12	4075356	ワッシャ	WASHER	2					

クラムシェル配管 (選択)  
CLAMSHELL PIPING

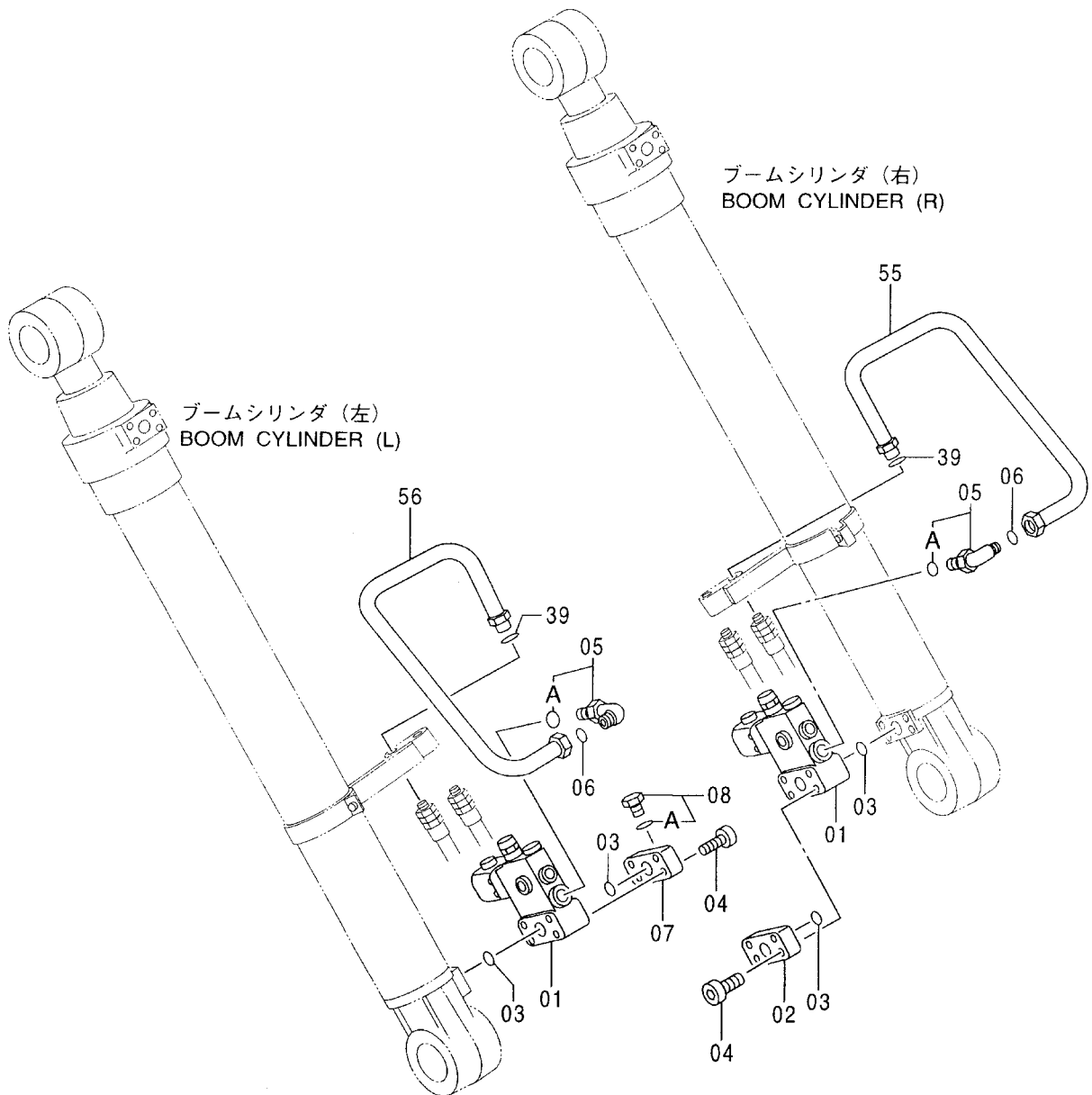
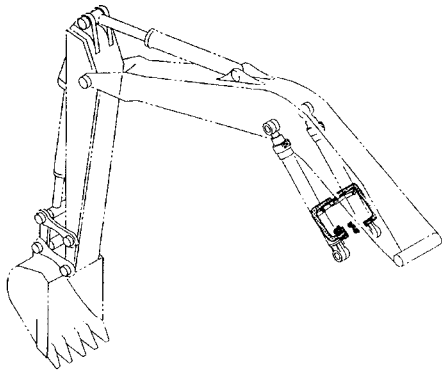


クランプ配管〈選択〉  
CLAMHELL PIPING

001001-

符号 ITEM	部品番号 PART NO.	部品名	PART NAME	数量 Q'TY	サービス コード S.C	適用号機 SERIAL NO.	互換性 ICA	代替部品 REPLACEABLE PART	
								部品番号 PART NO.	数量 Q'TY
01	8052713	パイプ	PIPE	1					
14	8052712	パイプ	PIPE	1					
15	9735916	シート;スクリュー	SEAT;SCREW	4	W				
16	4190125	クランプ;パイプ	CLAMP;PIPE	4					
17	J011250	ボルト;セムス	BOLT;SEMS	4					
21	4288722	ジョイント;スイベル	JOINT;SWIVEL	2					
22	4288438	ホース	HOSE	2					
23	4042032	アダプタ	ADAPTER	2					
23A	4506418	Oリング	O-RING	1					
24	4053607	プロテクタ;ホース	PROTECTOR;HOSE	2					

ホースラプチャーバルブ配管（ブーム）：1〈選択〉  
HOSE RUPTURE VALVE PIPING (BOOM) : 1



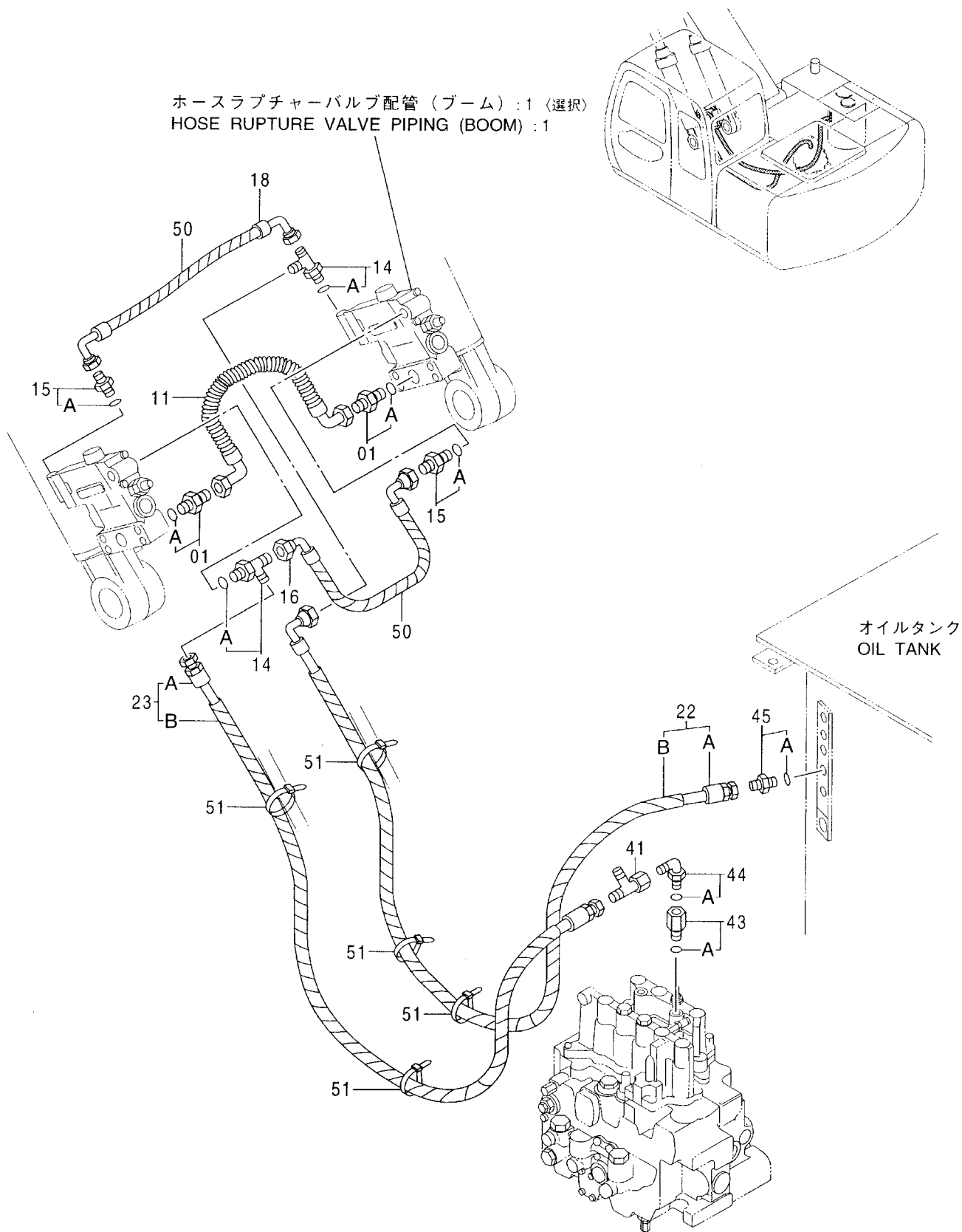
ホースブチヤ-バルブ配管(ブ-ム):1<選択>  
HOSE RUPTURE VALVE PIPING (BOOM):1

001001-

符号 ITEM	部品番号 PART NO.	部 品 名	PART NAME	数量 Q' TY	サービス コード S. C	適用号機 SERIAL NO.	互 換 性 ICA	代 替 部 品 REPLACEABLE PART	
								部品番号 PART NO.	数量 Q' TY
01	4345286	バルブ;ホ-ルディング	VALVE;HOLDING	2	H				
02	4293167	フランジ	FLANGE	1	#				
03	A811030	O-リング	O-RING	4					
04	M341095	ボルト;ソケット	BOLT;SOCKET	8					
05	4322739	エルボ;S	ELBOW;S	2					
05A	4506424	・O-リング	・O-RING	1					
06	4187308	O-リング	O-RING	2					
07	4293167	フランジ	FLANGE	1	#	-D99/01	T	3086614	1
								4422953	1
07	3086614	フランジ	FLANGE	1	#	D99/02-			
08	4422953	プラグ	PLUG	1	#	D99/02-			
08A	4506416	・O-リング	・O-RING	1	#	D99/02-			
39	4138938	O-リング	O-RING	2					
55	8062343	パイプ	PIPE	1					
56	8062344	パイプ	PIPE	1					

ホースラプチャーバルブ配管（ブーム）：2〈選択〉  
 HOSE RUPTURE VALVE PIPING (BOOM) : 2

ホースラプチャーバルブ配管（ブーム）：1〈選択〉  
 HOSE RUPTURE VALVE PIPING (BOOM) : 1



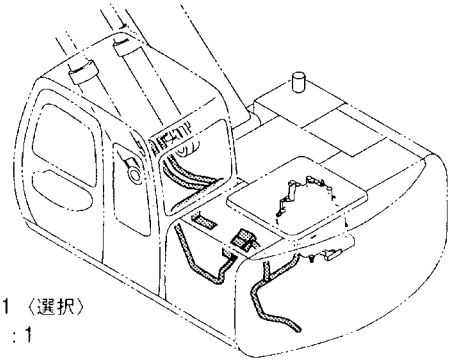
ホースラプチャーバルブ配管 (ブーム):2 <選択>  
 HOSE RUPTURE VALVE PIPING (BOOM):2

001001-

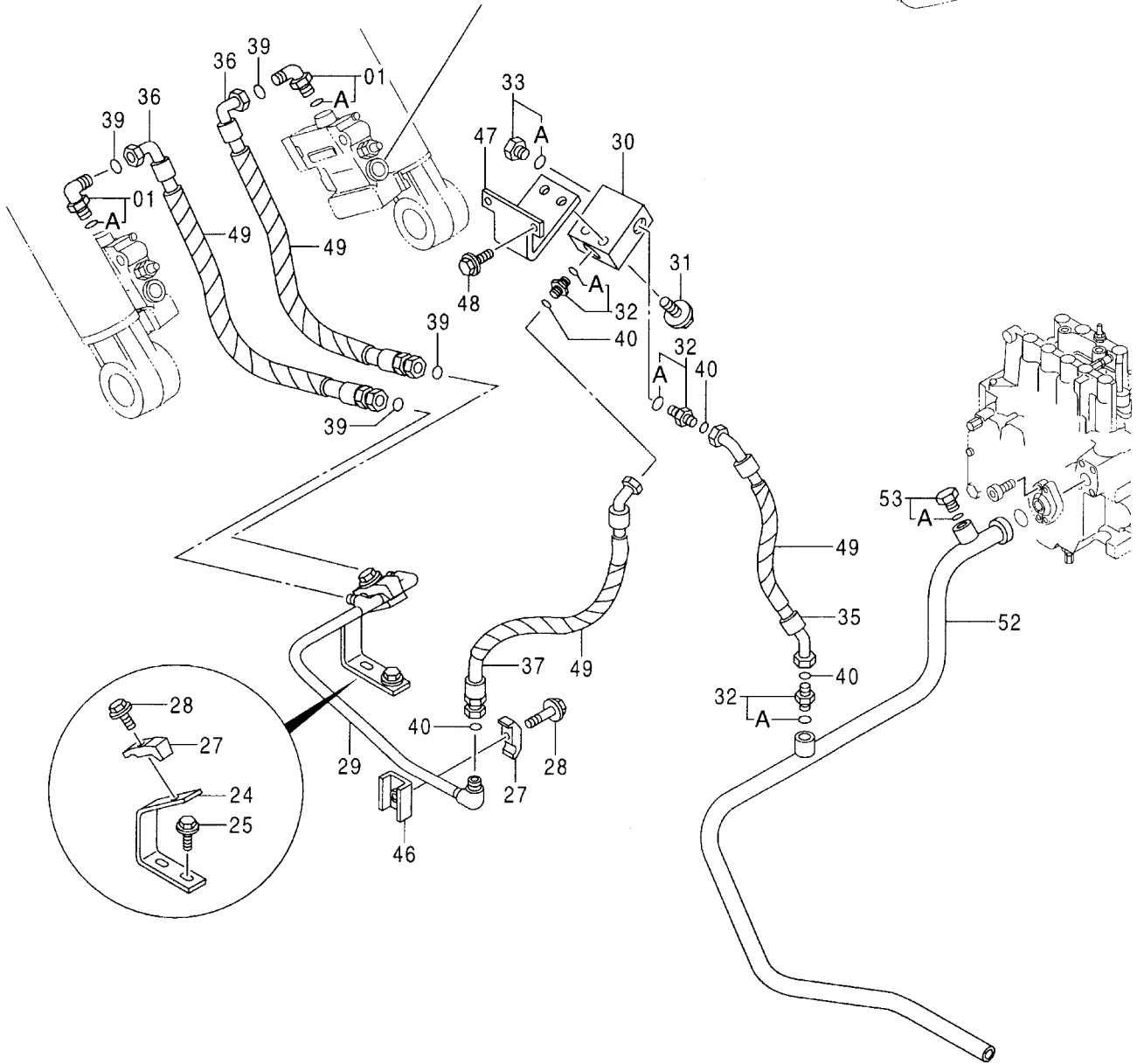
符号 ITEM	部品番号 PART NO.	部品名	PART NAME	数量 Q'TY	サービス コード S. C	適用号機 SERIAL NO.	互換性 I CA	代替部品 REPLACEABLE PART	
								部品番号 PART NO.	数量 Q'TY
01	4200465	アダプタ;S	ADAPTER;S	2					
01A	957366	・Oリング	・O-RING	1					
11	4326966	ホース	HOSE	1					
14	4205363	チー;S	TEE;S	2					
14A	4509180	・Oリング	・O-RING	1					
15	4200466	アダプタ;S	ADAPTER;S	2					
15A	4509180	・Oリング	・O-RING	1					
16	4295511	ホース	HOSE	1					
18	4327439	ホース	HOSE	1					
22	9151878	ホース アッセン	HOSE ASS'Y	1					
22A	4370530	・ホース	・HOSE	1					
22B	4327293	・ブロークタ	・PROTECTOR	3					
23	9151879	ホース アッセン	HOSE ASS'Y	1					
23A	4270442	・ホース	・HOSE	1					
23B	4327293	・ブロークタ	・PROTECTOR	3					
41	4246672	ユニオン;M	UNION;M	1					
43	4202564	アダプタ;S	ADAPTER;S	1					
43A	957366	・Oリング	・O-RING	1					
44	4156434	エルボ;S	ELBOW;S	1					
44A	957366	・Oリング	・O-RING	1					
45	4261938	フィルタ	FILTER	1					
45A	4509180	・Oリング	・O-RING	1					
50	4133527	ブロークタ	PROTECTOR	2					
51	4121859	クリップ;バンド	CLIP;BAND	5					



ホースラプチャーバルブ配管（ブーム）：3〈選択〉  
 HOSE RUPTURE VALVE PIPING (BOOM) : 3



ホースラプチャーバルブ配管（ブーム）：1〈選択〉  
 HOSE RUPTURE VALVE PIPING (BOOM) : 1

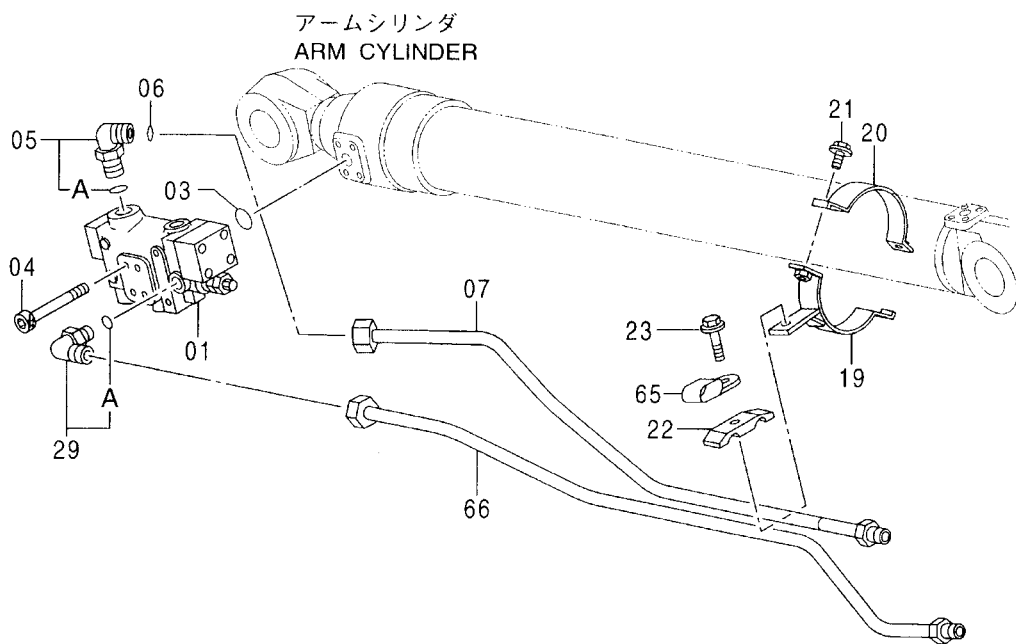
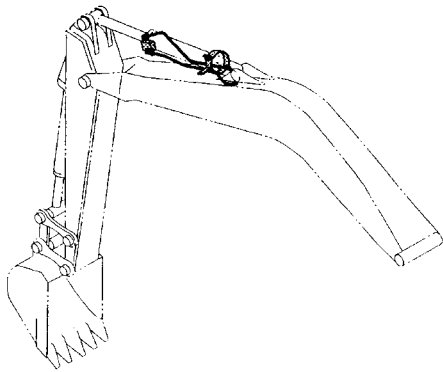


ホースブチヤバルブ配管 (ブーム):3 <選択>  
HOSE RUPTURE VALVE PIPING (BOOM):3

001001-

符号 ITEM	部品番号 PART NO.	部 品 名	PART NAME	数量 Q'TY	サービス コード S. C	適用号機 SERIAL NO.	互 換 性 I CA	代 替 部 品 REPLACEABLE PART	
								部品番号 PART NO.	数量 Q'TY
01	4217341	エルブ;S	ELBOW;S	2					
01A	4506424	・O-リング	・O-RING	1					
24	9739018	サポ-ト	SUPPORT	1					
25	J021235	ボルト;セムス	BOLT;SEMS	2					
27	4190125	クランプ;パイプ	CLAMP;PIPE	2					
28	J011250	ボルト;セムス	BOLT;SEMS	2					
29	8059789	パイプ	PIPE	1					
30	3060670	マニホルト	MANIFOLD	1					
31	J011240	ボルト;セムス	BOLT;SEMS	2					
32	4189619	アダプタ;S	ADAPTER;S	3					
32A	4506424	・O-リング	・O-RING	1					
33	4174542	プラグ	PLUG	1					
33A	4506424	・O-リング	・O-RING	1					
35	4369129	ホース	HOSE	1					
36	4326485	ホース	HOSE	2					
37	4362408	ホース	HOSE	1					
39	4138938	O-リング	O-RING	4					
40	4187308	O-リング	O-RING	4					
46	9735916	シート;スクリュ	SEAT;SCREW	1	W				
47	8064822	ブラケット	BRACKET	1					
48	J031030	ボルト;セムス	BOLT;SEMS	2					
49	4044420	プロテクタ	PROTECTOR	5					
52	7031050	パイプ	PIPE	1					
53	4174542	プラグ	PLUG	1					
53A	4506424	・O-リング	・O-RING	1					

ホースラプチャーバルブ配管（アーム）：1〈選択〉  
 HOSE RUPTURE VALVE PIPING (ARM) : 1

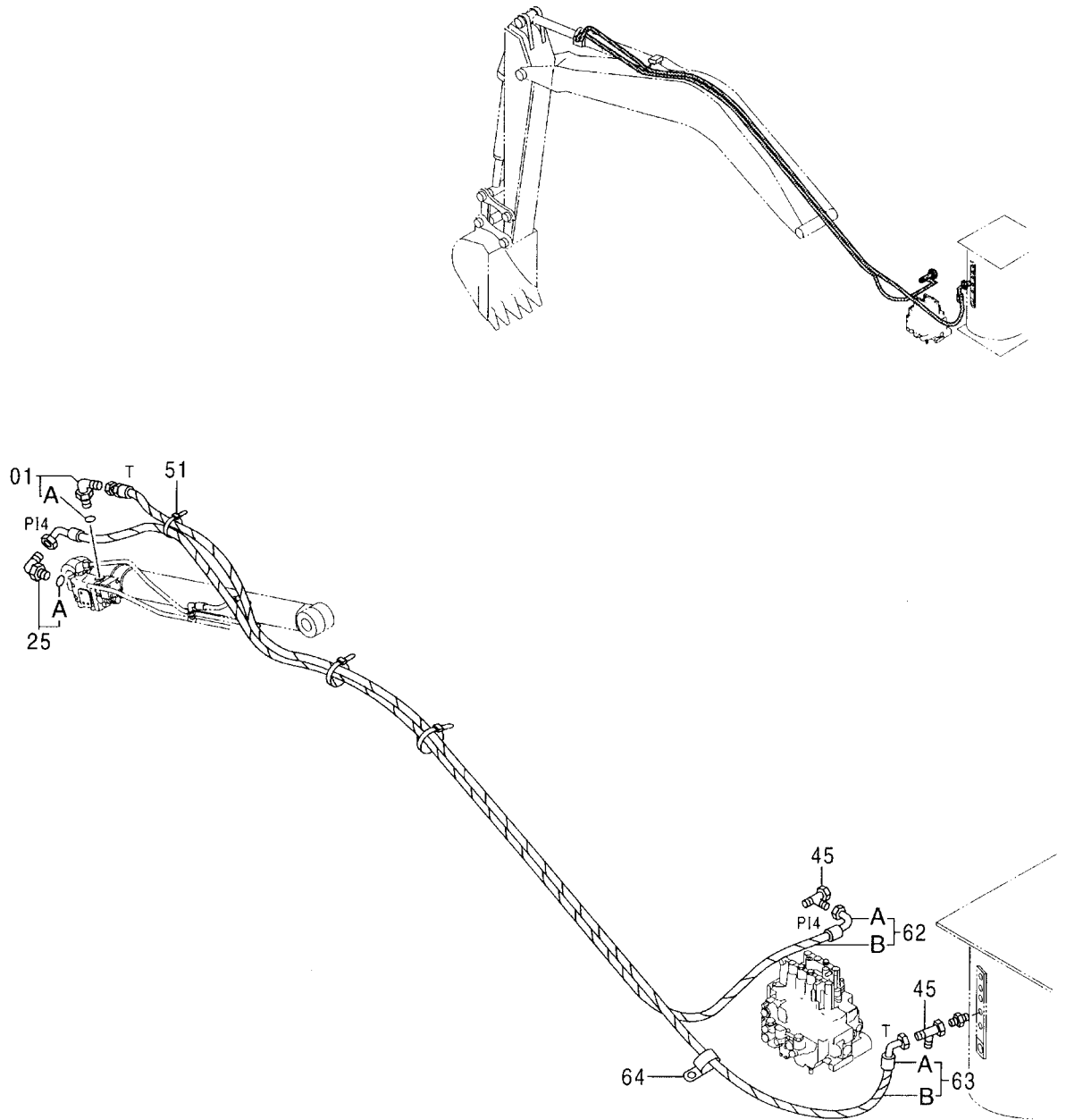


ホースブチヤバルブ配管 (アーム):1 <選択>  
 HOSE RUPTURE VALVE PIPING (ARM):1

001001-

符号 ITEM	部品番号 PART NO.	部品名	PART NAME	数量 Q'TY	サービス コード S.C	適用号機 SERIAL NO.	互換性 ICA	代替部品 REPLACEABLE PART	
								部品番号 PART NO.	数量 Q'TY
01	9149057	バルブ;ホースブチヤ	VALVE;HOSE-RUPTURE	1	H				
03	A811030	O-リング	O-RING	1					
04	M341085	ボルト;ソケット	BOLT;SOCKET	4					
05	4198799	エルボ;S	ELBOW;S	1					
05A	4506429	O-リング	O-RING	1					
06	4187328	O-リング	O-RING	1					
07	8064782	パイプ	PIPE	1					
19	8053250	クランプ	CLAMP	1					
20	9739180	クランプ	CLAMP	1					
21	J011035	ボルト;セムス	BOLT;SEMS	2					
22	4189859	クランプ;パイプ	CLAMP;PIPE	1					
23	J011265	ボルト;セムス	BOLT;SEMS	1					
29	4224403	エルボ;S	ELBOW;S	1					
29A	4506418	O-リング	O-RING	1					
65	4190266	クリップ	CLIP	1					
66	7032026	パイプ	PIPE	1					

ホースラプチャーバルブ配管（アーム）：2〈選択〉  
HOSE RUPTURE VALVE PIPING (ARM) : 2

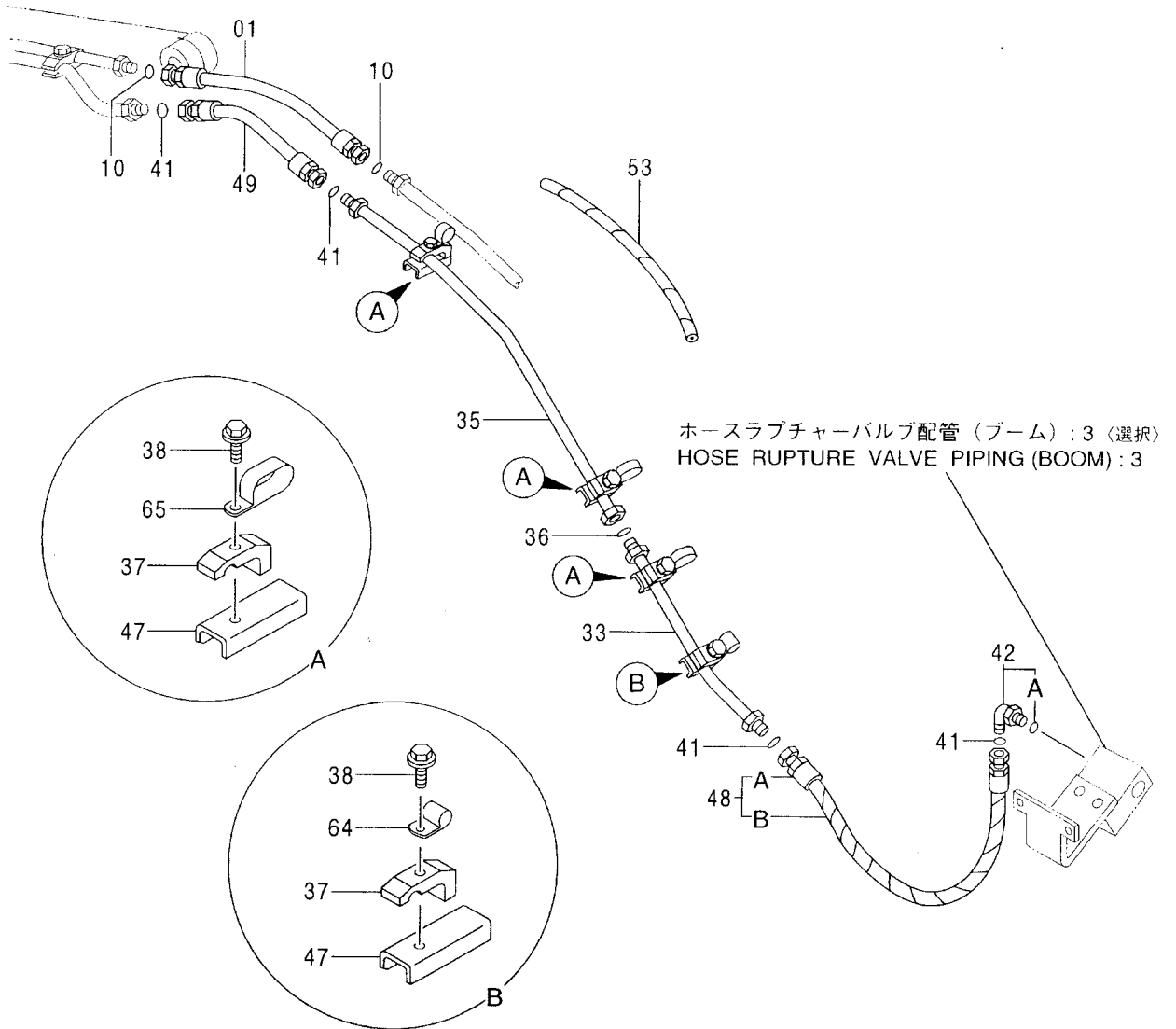
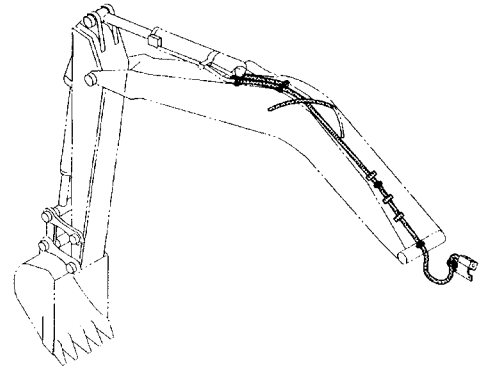


ホースブチヤバルブ配管 (アーム):2 <選択>  
 HOSE RUPTURE VALVE PIPING (ARM):2

001001-

符号 ITEM	部品番号 PART NO.	部 品 名	PART NAME	数量 Q' TY	サービス コード S. C	適用号機 SERIAL NO.	互 換 性 I C A	代 替 部 品 REPLACEABLE PART	
								部品番号 PART NO.	数量 Q' TY
01	4154671	エルボ°;S	ELBOW;S	1					
01A	4509180	・O-リング°	・O-RING	1					
25	4154671	エルボ°;S	ELBOW;S	1					
25A	4509180	・O-リング°	・O-RING	1					
45	4246672	ユニオン;M	UNION;M	2					
51	4121859	クリップ°;バンド°	CLIP;BAND	4					
62	9153597	ホース アツセン	HOSE ASS' Y	1					
62A	4372800	・ホース (P14)	・HOSE (P14)	1					
62B	4327293	・ブ°ロテクタ	・PROTECTOR	11					
63	9153598	ホース アツセン	HOSE ASS' Y	1					
63A	4372800	・ホース (T)	・HOSE (T)	1					
63B	4327293	・ブ°ロテクタ	・PROTECTOR	9					
64	4190274	クリップ°	CLIP	1					

ホースラプチャーバルブ配管（アーム）：3〈選択〉  
 HOSE RUPTURE VALVE PIPING (ARM) : 3



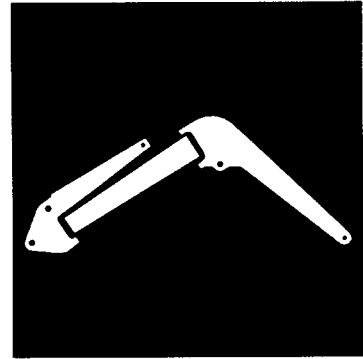
ホースブチヤ-バルブ配管 (ア-ム) :3 <選択>  
 HOSE RUPTURE VALVE PIPING (ARM) :3

001001-

符号 ITEM	部品番号 PART NO.	部 品 名	PART NAME	数量 Q' TY	サービス コード S. C	適用号機 SERIAL NO.	互 換 性 I C A	代 替 部 品 REPLACEABLE PART	
								部品番号 PART NO.	数量 Q' TY
01	4295516	ホ-ス	HOSE	1					
10	4187308	O-リング	O-RING	2					
33	9746519	パ-イプ	PIPE	1					
35	8046988	パ-イプ	PIPE	1					
36	4187328	O-リング	O-RING	1					
37	4190126	クランプ;パ-イプ	CLAMP;PIPE	4					
38	J011260	ボ-ルト;セムス	BOLT;SEMS	4					
41	4187308	O-リング	O-RING	4					
42	4157562	エルボ-;S	ELBOW;S	1					
42A	4506424	・O-リング	・O-RING	1					
47	9745897	シ-ト;スクリユ	SEAT;SCREW	4	W				
48	9151885	ホ-ス アツセン	HOSE ASS' Y	1					
48A	4356454	・ホ-ス	・HOSE	1					
48B	4327294	・ブ-ロテクタ	・PROTECTOR	2					
49	4323278	ホ-ス	HOSE	1					
53	4133527	ブ-ロテクタ	PROTECTOR	1					
64	4190274	クリツプ	CLIP	1					
65	4190266	クリツプ	CLIP	3					

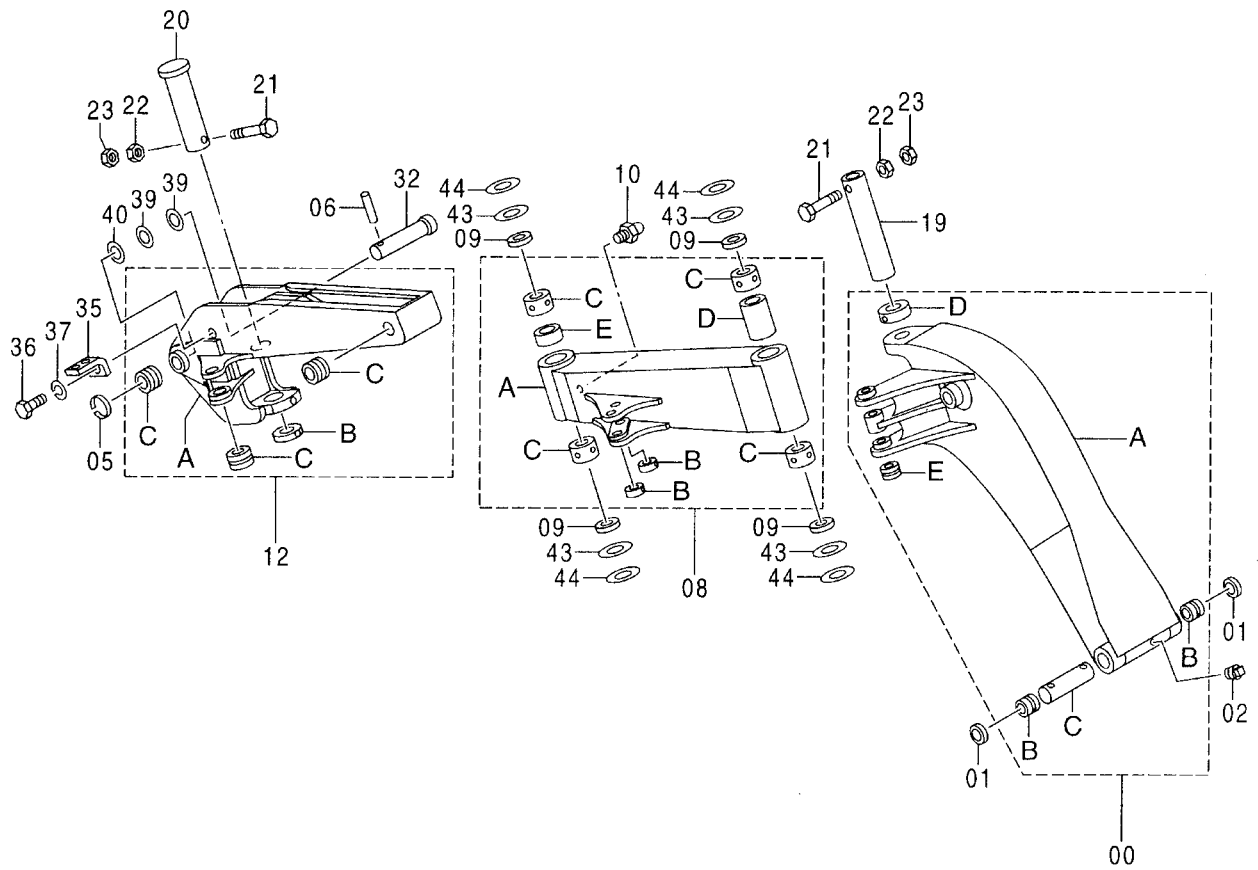
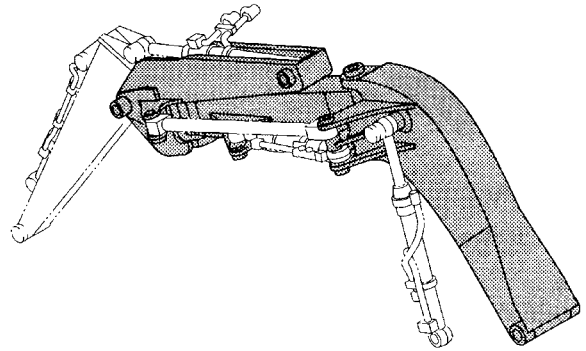






側溝掘関係部品  
OFFSET BOOM PARTS

# 側溝掘ブーム (1) OFFSET BOOM (1)

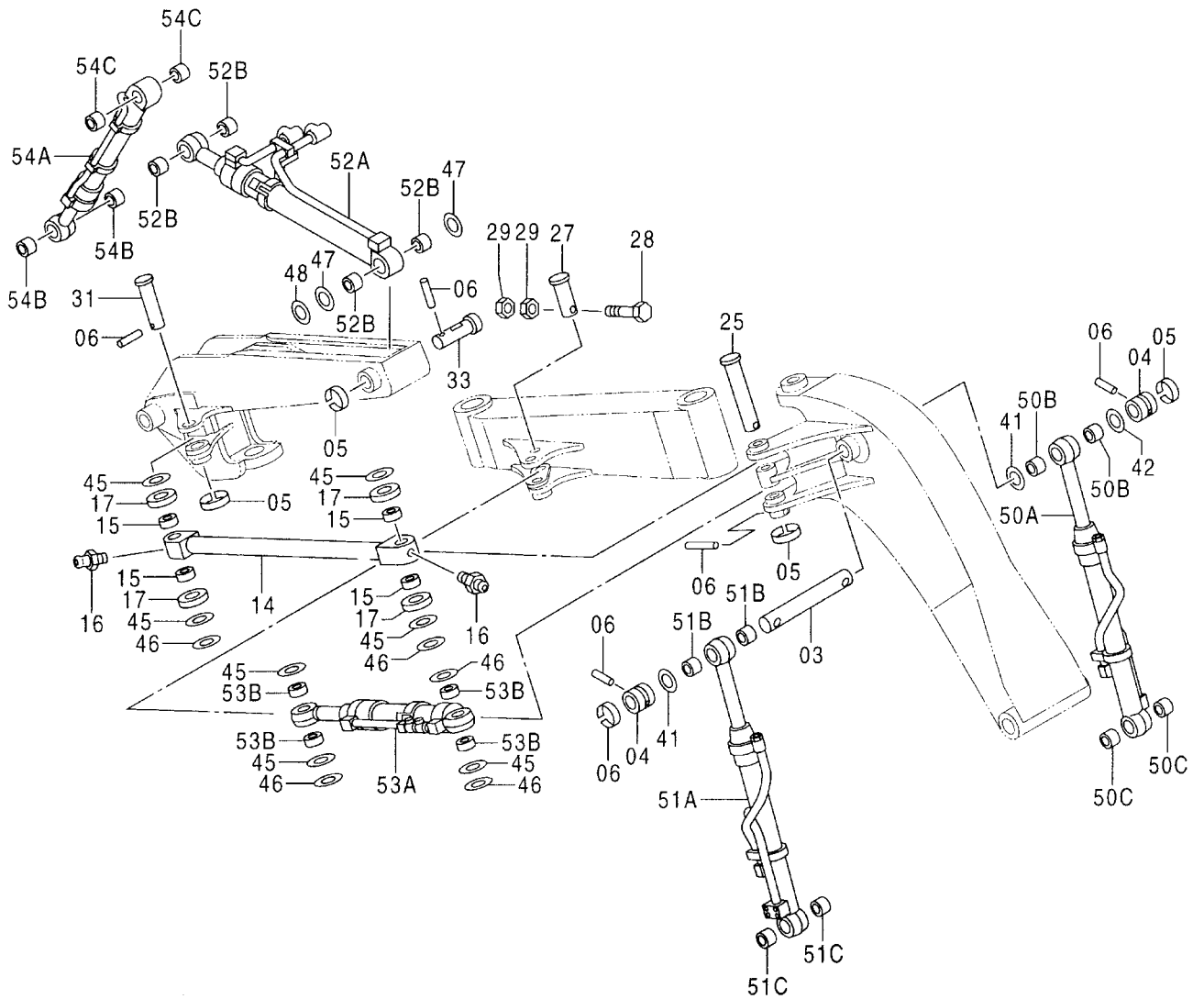
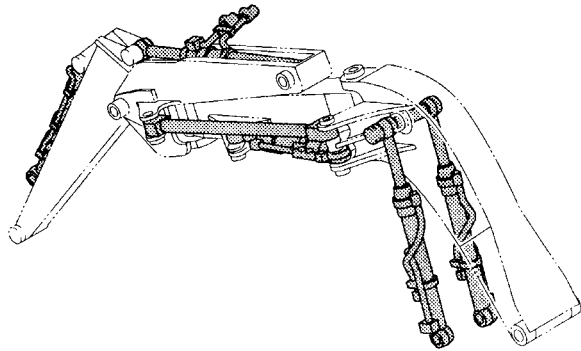


側溝掘boom (1)  
OFFSET BOOM (1)

001001-

符号 ITEM	部品番号 PART NO.	部品名	PART NAME	数量 Q'TY	サービス コード S. C	適用号機 SERIAL NO.	互換性 ICA	代替部品 REPLACEABLE PART	
								部品番号 PART NO.	数量 Q'TY
00	7032044	boom;ロア アツセン	BOOM;LOWER ASS'Y	1					
00A	5005162	・boom;ロア	・BOOM;LOWER	1					
00B	3075026	・ブツシク	・BUSHING	2					
00C	4344903	・スペーサ	・SPACER	1					
00D	4178803	・ストツバ	・STOPPER	1	W				
00E	4197033	・ストツバ	・STOPPER	1	W				
01	4084578	シール;ダスト	SEAL;DUST	2					
02	94-2023	プラグ	PLUG	1					
05	4065688	リング	RING	1					
06	4065689	ピン	PIN	1					
08	7032047	boom;アツバ アツセン	BOOM;UPPER ASS'Y	1					
08A	5005163	・boom;アツバ	・BOOM;UPPER	1					
08B	4200585	・ストツバ	・STOPPER	2	W				
08C	4373104	・ブツシク	・BUSHING	4					
08D	4362325	・スペーサ	・SPACER	1					
08E	4362326	・スペーサ	・SPACER	1					
09	4178802	シール;ダスト	SEAL;DUST	4					
10	J75581	フィットテング;グリース	FITTING;GREASE	2					
12	7032045	ステー;シリンダ アツセン	STAY;CYL. ASS'Y	1					
12A	5005164	・ステー;シリンダ	・STAY;CYL.	1					
12B	4178803	・ストツバ	・STOPPER	1	W				
12C	4197033	・ストツバ	・STOPPER	3	W				
19	3033355	ピン	PIN	1					
20	3041066	ピン	PIN	1					
21	J932416	ボルト	BOLT	2					
22	J951024	ナット	NUT	2					
23	M660024	ナット;U	NUT;U	2					
32	3037076	ピン	PIN	1					
35	4224631	ブラケット	BRACKET	1					
36	J901425	ボルト	BOLT	1					
37	A590914	ワッシャ;スプリング	WASHER;SPRING	1					
39	4361605	プレート;スラスト 1.0	PLATE;THRUST 1.0	2	R				
40	4370471	プレート;スラスト 2.0	PLATE;THRUST 2.0	1	R				
43	4362168	プレート;スラスト 1.0	PLATE;THRUST 1.0	4	R				
44	4362167	プレート;スラスト 3.0	PLATE;THRUST 3.0	4	R				

側溝掘ブーム (2)  
 OFFSET BOOM (2)

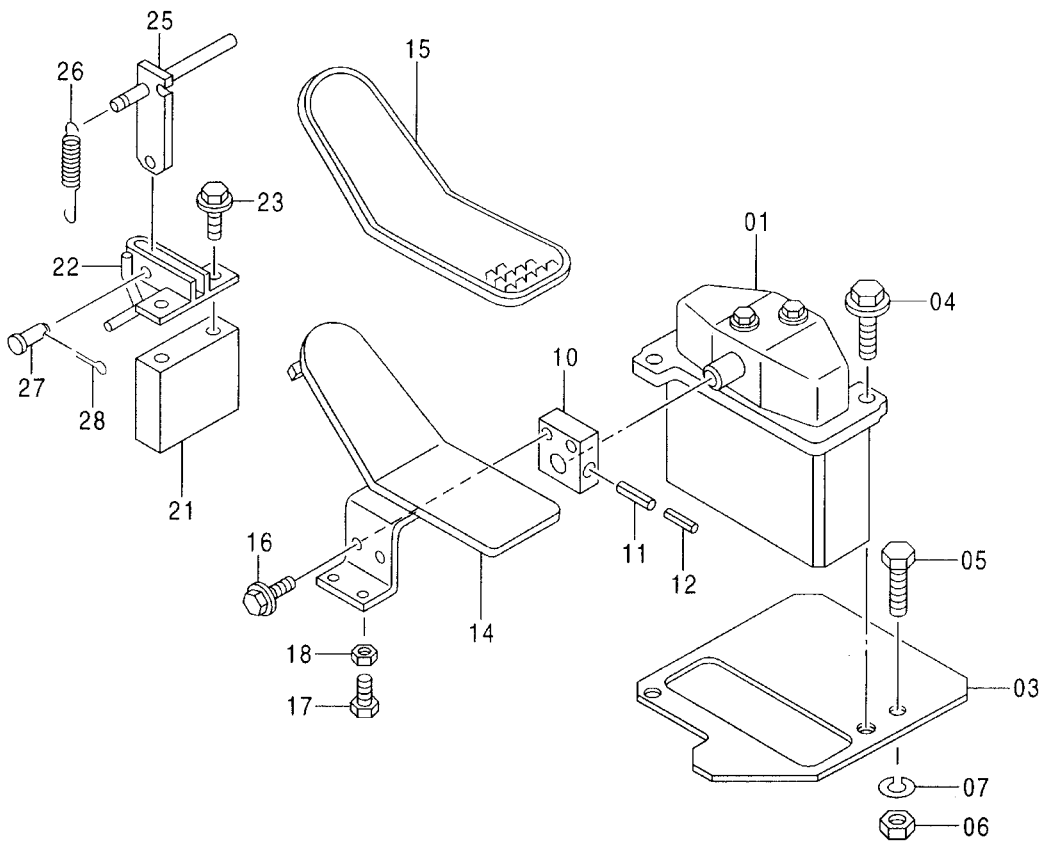
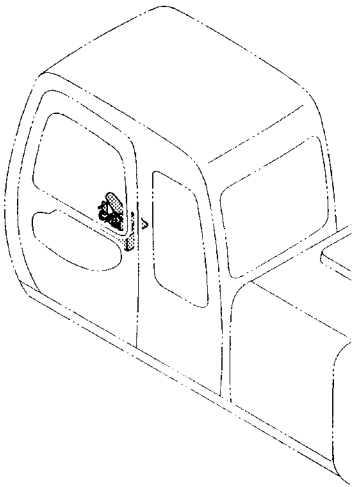


側溝掘ブーム (2)  
OFFSET BOOM (2)

001001-

符号 ITEM	部品番号 PART NO.	部 品 名	PART NAME	数量 Q' TY	サービス コード S. C	適用号機 SERIAL NO.	互 換 性 I C A	代 替 部 品 REPLACEABLE PART	
								部品番号 PART NO.	数量 Q' TY
03	3075977	ピン	PIN	1					
04	4197033	ストツパ	STOPPER	2					
05	4065688	リング	RING	5					
06	4065689	ピン	PIN	5					
14	9747036	ステー	STAY	1					
15	4360871	ブツシク	BUSHING	4					
16	J75481	フィットテング ; グリース	FITTING ; GREASE	2					
17	4094086	シール ; ダスト	SEAL ; DUST	4					
25	3058916	ピン	PIN	1					
27	3033351	ピン	PIN	1					
28	J931604	ボルト	BOLT	1					
29	J951016	ナット	NUT	2					
31	4287784	ピン	PIN	1					
33	3058915	ピン	PIN	1					
41	4366693	プレート ; スラスト 1.0	PLATE ; THRUST 1.0	2	R				
42	4370473	プレート ; スラスト 1.0	PLATE ; THRUST 1.0	2	R				
45	4366694	プレート ; スラスト 1.0	PLATE ; THRUST 1.0	8	R				
46	4367411	プレート ; スラスト 2.0	PLATE ; THRUST 2.0	4	R				
47	4366693	プレート ; スラスト 1.0	PLATE ; THRUST 1.0	2	R				
48	4370472	プレート ; スラスト 2.0	PLATE ; THRUST 2.0	1	R				
50	9153141	シリンダ ; ブーム (ミギ) アツセン	CYL. ; BOOM (R) ASS' Y	1					
50A	4372544	・シリンダ ; ブーム	・CYL. ; BOOM	1	H				
50B	4362025	・ブツシク	・BUSHING	2					
50C	4352638	・ブツシク	・BUSHING	2					
51	9153140	シリンダ ; ブーム (ヒダリ) アツセン	CYL. ; BOOM (L) ASS' Y	1					
51A	4372542	・シリンダ ; ブーム	・CYL. ; BOOM	1	H				
51B	4362025	・ブツシク	・BUSHING	2					
51C	4352638	・ブツシク	・BUSHING	2					
52	9152481	シリンダ ; アーム アツセン	CYL. ; ARM ASS' Y	1					
52A	4371393	・シリンダ ; アーム	・CYL. ; ARM	1	H				
52B	4362025	・ブツシク	・BUSHING	4					
53	9152482	シリンダ ; オフセット アツセン	CYL. ; OFFSET ASS' Y	1					
53A	4371394	・シリンダ ; オフセット	・CYL. ; OFFSET	1	H				
53B	4365897	・ブツシク	・BUSHING	4					
54	9150151	シリンダ ; バケツ アツセン	CYL. ; BUCKET ASS' Y	1					
54A	4316457	・シリンダ ; バケツ	・CYL. ; BUCKET	1	H				
54B	4365448	・ブツシク	・BUSHING	2					
54C	4365897	・ブツシク	・BUSHING	2					

操作ペダル (側溝掘)  
CONTROL PEDAL (OFFSET BOOM)



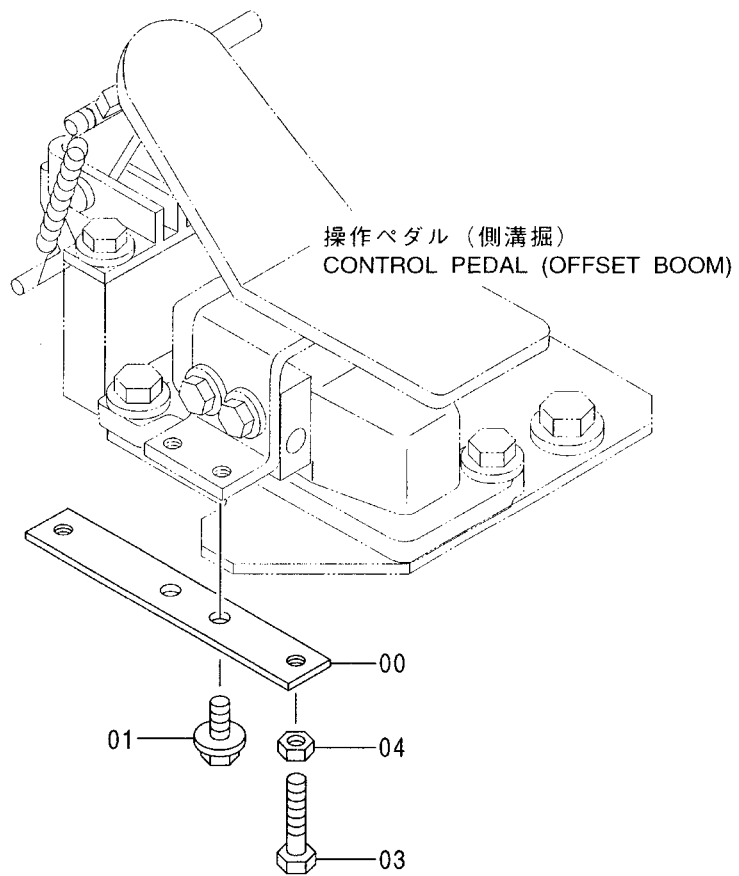
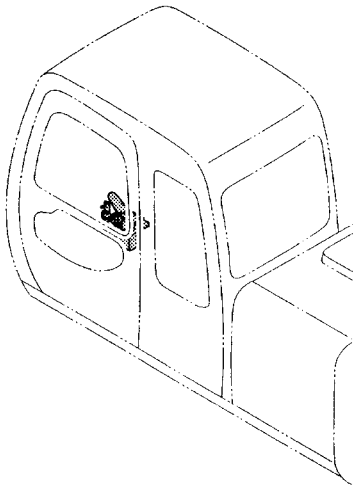
操作ペダル (側溝掘)  
CONTROL PEDAL (OFFSET BOOM)

001001-

符号 ITEM	部品番号 PART NO.	部 品 名	PART NAME	数量 Q' TY	サービス コード S. C	適用号機 SERIAL NO.	互 換 性 I C A	代 替 部 品 REPLACEABLE PART	
								部品番号 PART NO.	数量 Q' TY
01	9137384	バルブ;パイロット (本体組付用)	VALVE;PILOT (for assembly of machine)	1	H		I	9137387	1
01	(9137387)	バルブ;パイロット (輸送用)	VALVE;PILOT (for transportation)	1	SH				
03	9742905	プレート	PLATE	1					
04	J011035	ボルト;セムス	BOLT;SEMS	2					
05	J901035	ボルト	BOLT	1					
06	J950010	ナット	NUT	1					
07	A590910	ワッシャー;スプリング	WASHER;SPRING	1					
10	4211166	ブラケット	BRACKET	1					
11	4205317	ピン;スプリング	PIN;SPRING	1					
12	4205318	ピン;スプリング	PIN;SPRING	1					
14	8055953	ペダル	PEDAL	1					
15	4283758	カバー	COVER	1					
16	J021025	ボルト;セムス	BOLT;SEMS	2					
17	J900835	ボルト	BOLT	1					
18	M500807	ナット	NUT	1					
21	4368398	スペーサ	SPACER	1					
22	8034081	ブラケット	BRACKET	1					
23	J011000	ボルト;セムス	BOLT;SEMS	2					
25	9729325	ブラケット	BRACKET	1					
26	4149125	スプリング	SPRING	1					
27	A741026	ピン	PIN	1					
28	A763016	ピン;スプリット	PIN;SPLIT	1					



ペダルストッパ (側溝掘)  
PEDAL STOPPER (OFFSET BOOM)

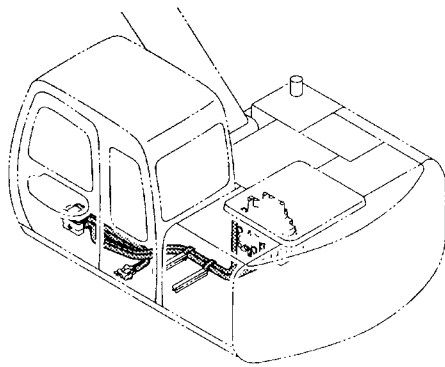


ペダル ストップ (側溝掘)  
 PEDAL STOPPER (OFFSET BOOM)

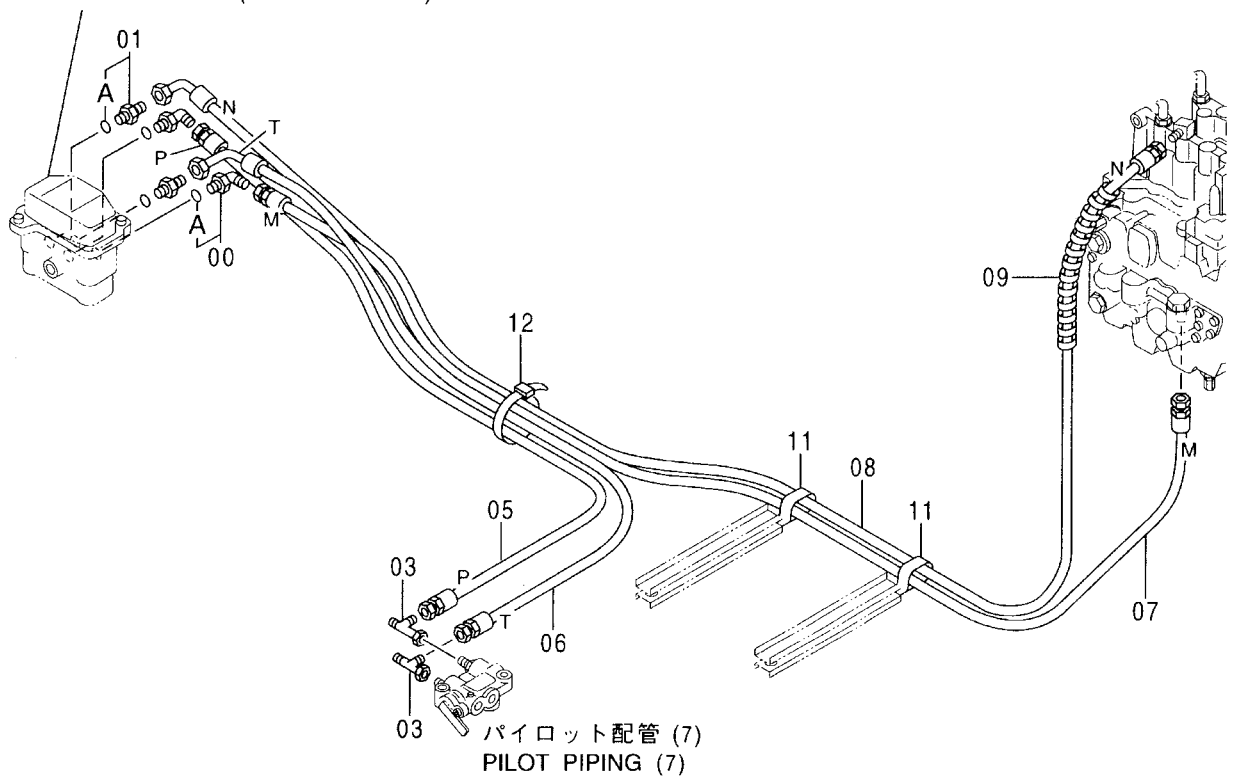
001001-

符号 ITEM	部品番号 PART NO.	部 品 名	PART NAME	数量 Q' TY	サービス コード S. C	適用号機 SERIAL NO.	互 換 性 I C A	代 替 部 品 REPLACEABLE PART	
								部品番号 PART NO.	数量 Q' TY
00	4375819	ブ ラケ ッ ト	BRACKET	1					
01	J010816	ボ ル ト ; セ ム ス	BOLT ; SEMS	2					
03	J900825	ボ ル ト	BOLT	2					
04	M500807	ナ ッ ト	NUT	2					

# パイロット配管 (側溝掘) PILOT PIPING (OFFSET BOOM)



操作ペダル (側溝掘)  
CONTROL PEDAL (OFFSET BOOM)

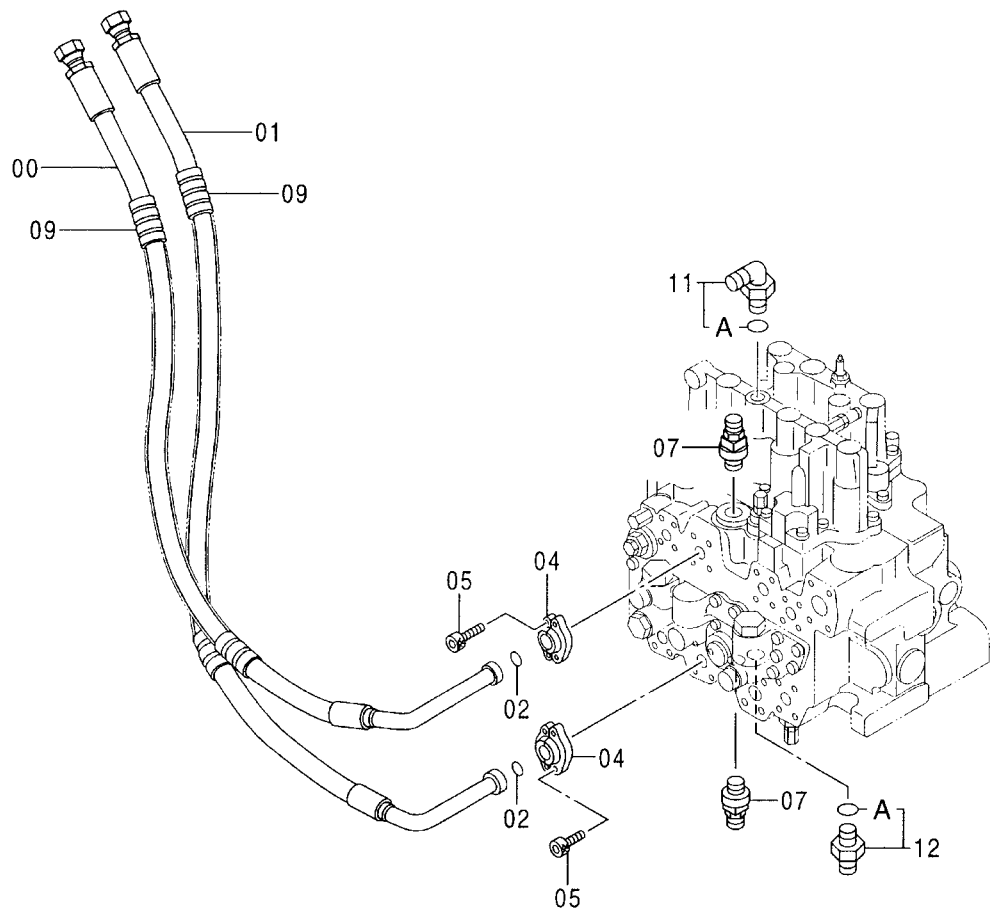
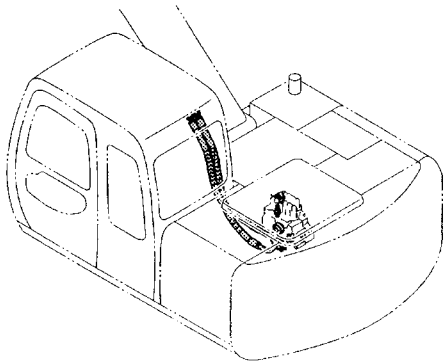


パイロット配管 (側溝掘)  
PILOT PIPING (OFFSET BOOM)

001001-

符号 ITEM	部品番号 PART NO.	部 品 名	PART NAME	数量 Q'TY	サービス コード S. C	適用号機 SERIAL NO.	互 換 性 I C A	代 替 部 品 REPLACEABLE PART	
								部品番号 PART NO.	数量 Q'TY
00	4156434	エルボ ;S	ELBOW;S	2					
00A	957366	・O-リング	・O-RING	1					
01	4200467	アダプタ ;S	ADAPTER;S	2					
01A	957366	・O-リング	・O-RING	1					
03	4246672	ユニオン ;M	UNION;M	2					
05	4368703	ホース (P)	HOSE (P)	1					
06	4368704	ホース (T)	HOSE (T)	1					
07	4373639	ホース (M)	HOSE (M)	1					
08	4373640	ホース (N)	HOSE (N)	1					
09	4327293	プロテクタ	PROTECTOR	1					
11	4190282	クリップ	CLIP	2					
12	4055312	クリップ ;バンド	CLIP;BAND	1					

メイン配管（側溝掘）  
MAIN PIPING (OFFSET BOOM)

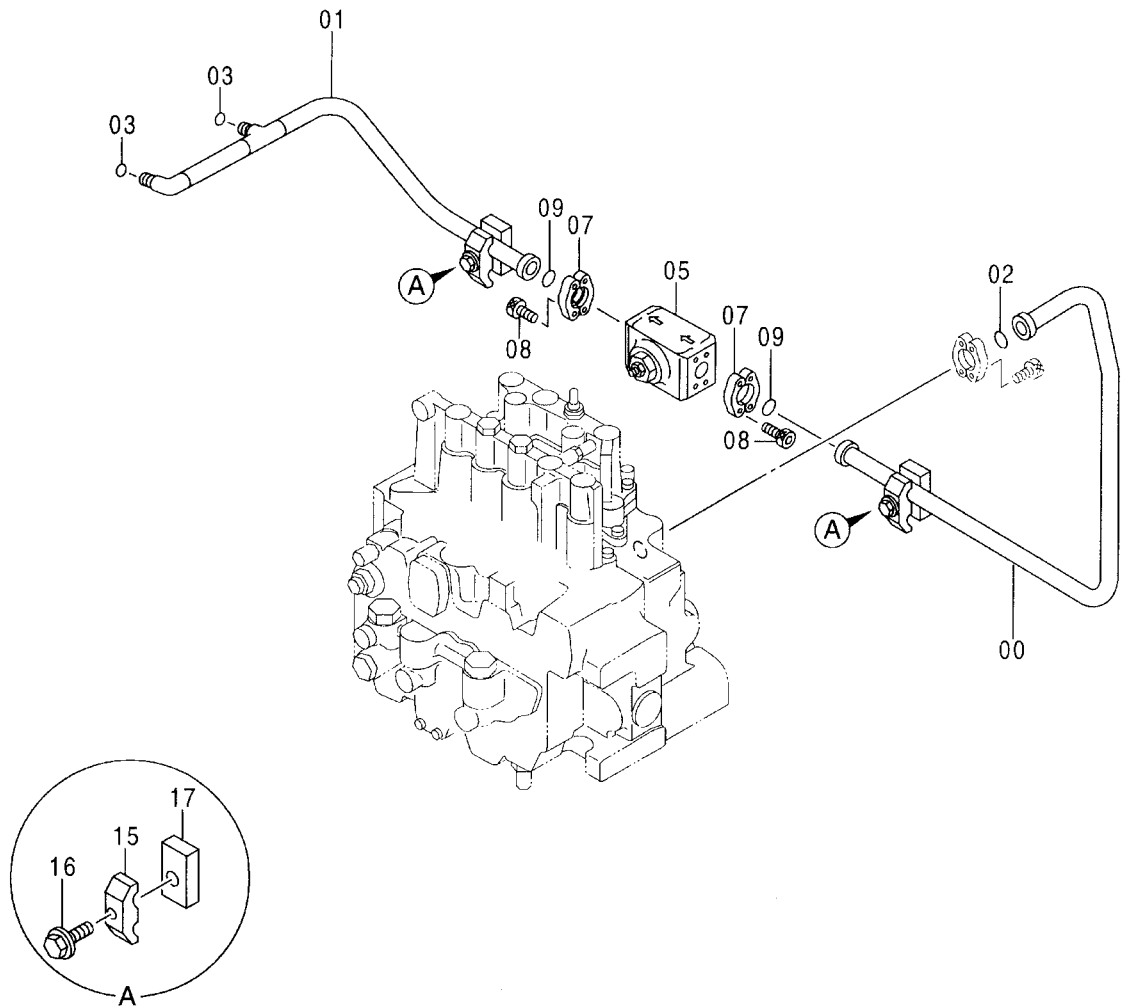
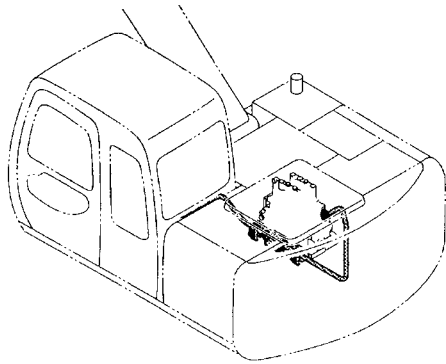


メイン配管 (側溝掘)  
MAIN PIPING (OFFSET BOOM)

001001-

符号 ITEM	部品番号 PART NO.	部 品 名	PART NAME	数量 Q' TY	サービス コード S. C	適用号機 SERIAL NO.	互 換 性 ICA	代 替 部 品 REPLACEABLE PART	
								部品番号 PART NO.	数量 Q' TY
00	4373643	ホース	HOSE	1					
01	4373642	ホース	HOSE	1					
02	971489	O-リング	O-RING	2					
04	986910	フランジ ; スプリット	FLANGE ; SPLIT	4					
05	J781030	ボルト ; ソケット	BOLT ; SOCKET	8					
07	0412207	バルブ	VALVE	2					
09	4327294	プロテクタ	PROTECTOR	4					
11	4208913	エルボ ; S	ELBOW ; S	1					
11A	4509180	・O-リング	・O-RING	1					
12	4200466	アダプタ ; S	ADAPTER ; S	1					
12A	4509180	・O-リング	・O-RING	1					

ブームボトム配管 (側溝掘)  
BOOM BOTTOM PIPING (OFFSET BOOM)



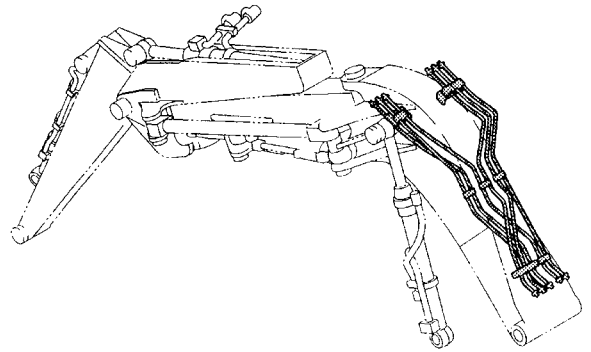
ブームボトム配管 (側溝掘)  
BOOM BOTTOM PIPING (OFFSET BOOM)

001001-

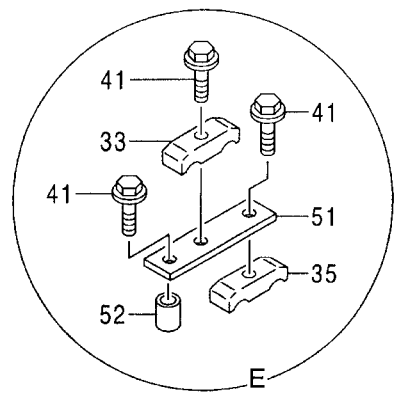
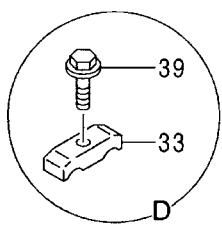
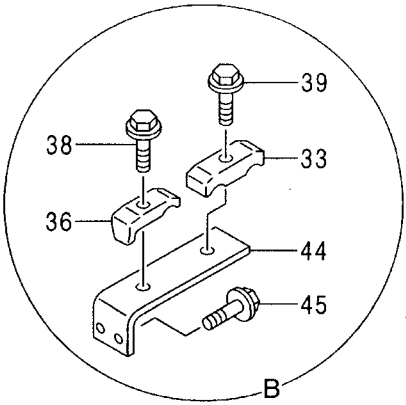
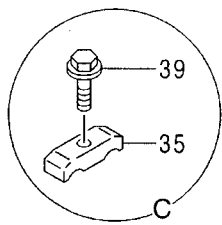
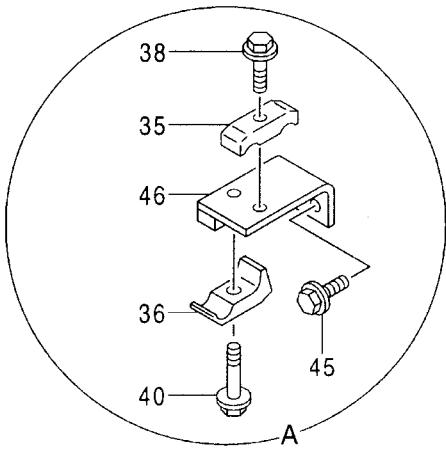
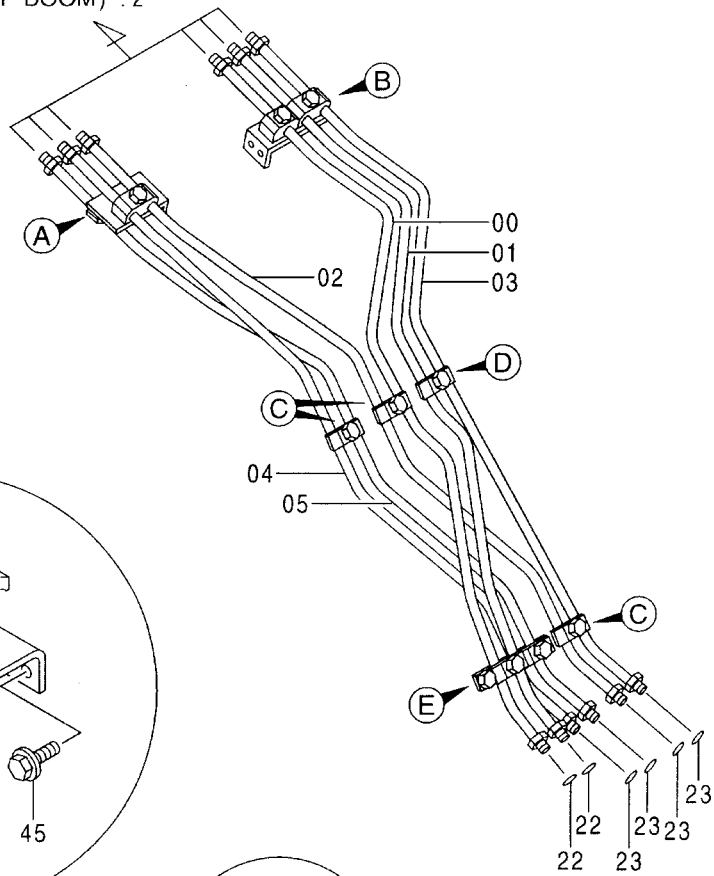
符号 ITEM	部品番号 PART NO.	部品名	PART NAME	数量 Q'TY	サービス コード S. C	適用号機 SERIAL NO.	互換性 I CA	代替部品 REPLACEABLE PART	
								部品番号 PART NO.	数量 Q'TY
00	8067274	パイプ	PIPE	1					
01	8067275	パイプ	PIPE	1					
02	4510167	Oリング	O-RING	1					
03	4138938	Oリング	O-RING	2					
05	4330223	バルブ ; スローリターン	VALVE ; SLOWRETUR	1					
07	986910	フランジ ; スプリット	FLANGE ; SPLIT	4					
08	J781030	ボルト ; ソケット	BOLT ; SOCKET	8					
09	971489	Oリング	O-RING	2					
15	4124052	クランプ ; パイプ	CLAMP ; PIPE	2					
16	J011055	ボルト ; セムス	BOLT ; SEMS	2					
17	4376248	シート ; スクリュー	SEAT ; SCREW	2					



フロント配管（側溝掘）：1  
 FRONT PIPING (OFFSET BOOM) : 1

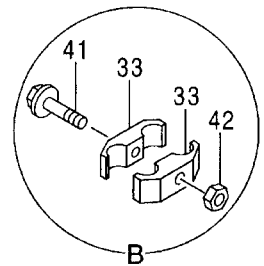
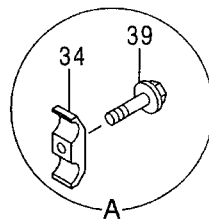
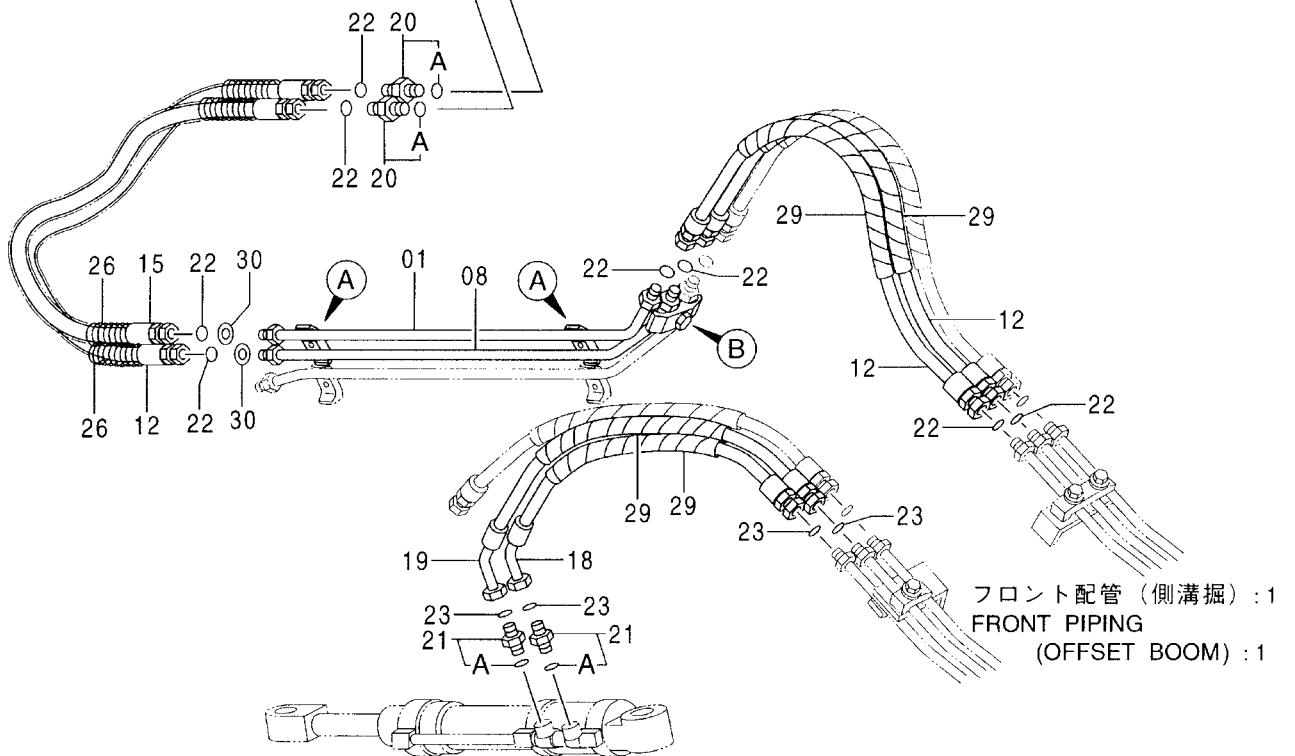
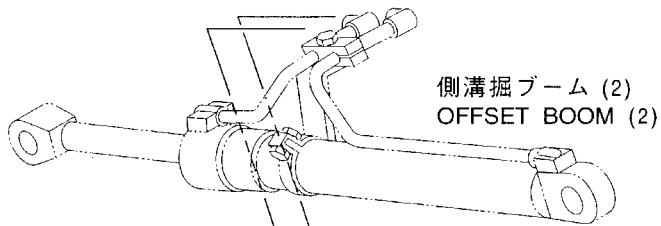
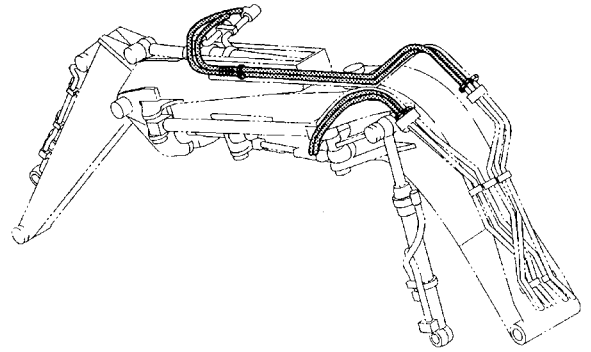


フロント配管（側溝掘）：2  
 FRONT PIPING  
 (OFFSET BOOM) : 2





フロント配管（側溝掘）：2  
 FRONT PIPING (OFFSET BOOM) : 2

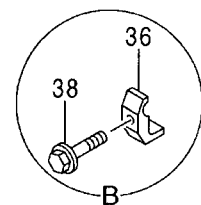
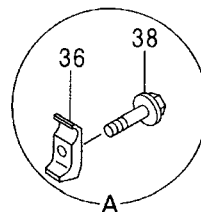
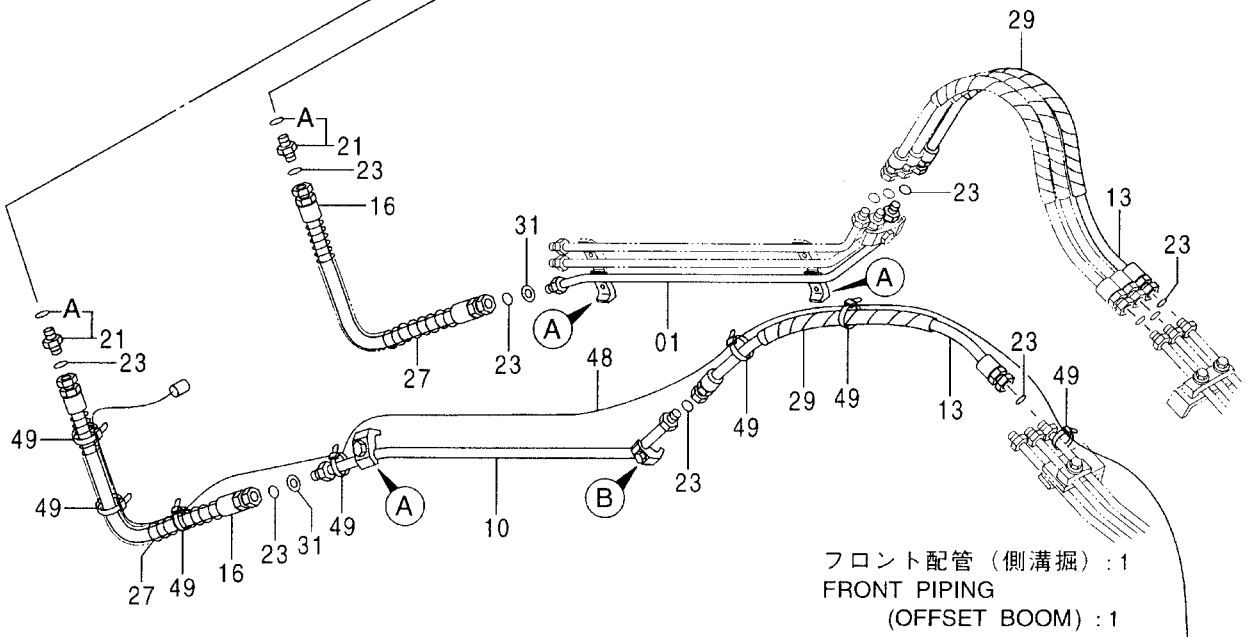
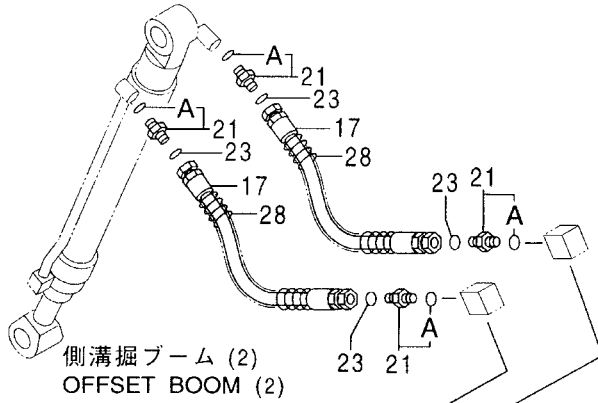
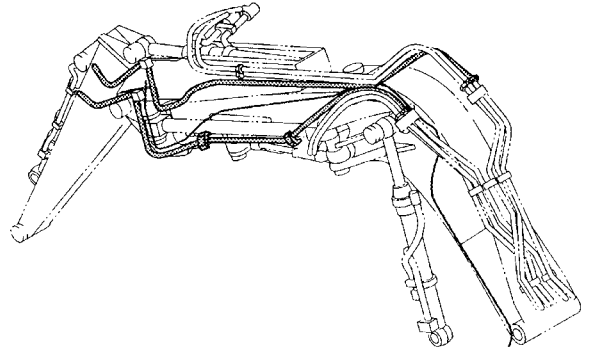


フロント配管 (側溝掘):2  
FRONT PIPING (OFFSET BOOM):2

001001-

符号 ITEM	部品番号 PART NO.	部 品 名	PART NAME	数量 Q'TY	サービス コード S. C	適用号機 SERIAL NO.	互 換 性 I C A	代 替 部 品 REPLACEABLE PART	
								部品番号 PART NO.	数量 Q'TY
01	8053190	パイプ	PIPE	1					
08	8053191	パイプ	PIPE	1					
12	4265833	ホース	HOSE	3					
15	4250899	ホース	HOSE	1					
18	4300031	ホース	HOSE	1					
19	4300032	ホース	HOSE	1					
20	4189619	アダプタ;S	ADAPTER;S	2					
20A	4506424	O-リング	O-RING	1					
21	4189602	アダプタ;S	ADAPTER;S	2					
21A	4506418	O-リング	O-RING	1					
22	4187308	O-リング	O-RING	8					
23	4138938	O-リング	O-RING	4					
26	4053610	プロテクタ;ホース	PROTECTOR;HOSE	2					
29	4044420	プロテクタ	PROTECTOR	4					
30	4203220	ワッシャ	WASHER	2					
33	4141806	クランプ;パイプ	CLAMP;PIPE	2					
34	4189859	クランプ;パイプ	CLAMP;PIPE	2					
39	J011255	ボルト;セムス	BOLT;SEMS	2					
41	J011260	ボルト;セムス	BOLT;SEMS	1					
42	J950012	ナット	NUT	1					

フロント配管（側溝掘）：3  
 FRONT PIPING (OFFSET BOOM) : 3



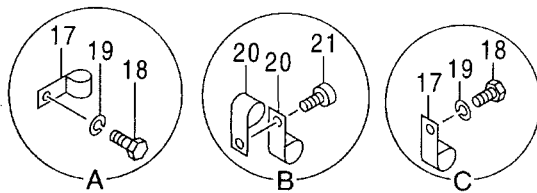
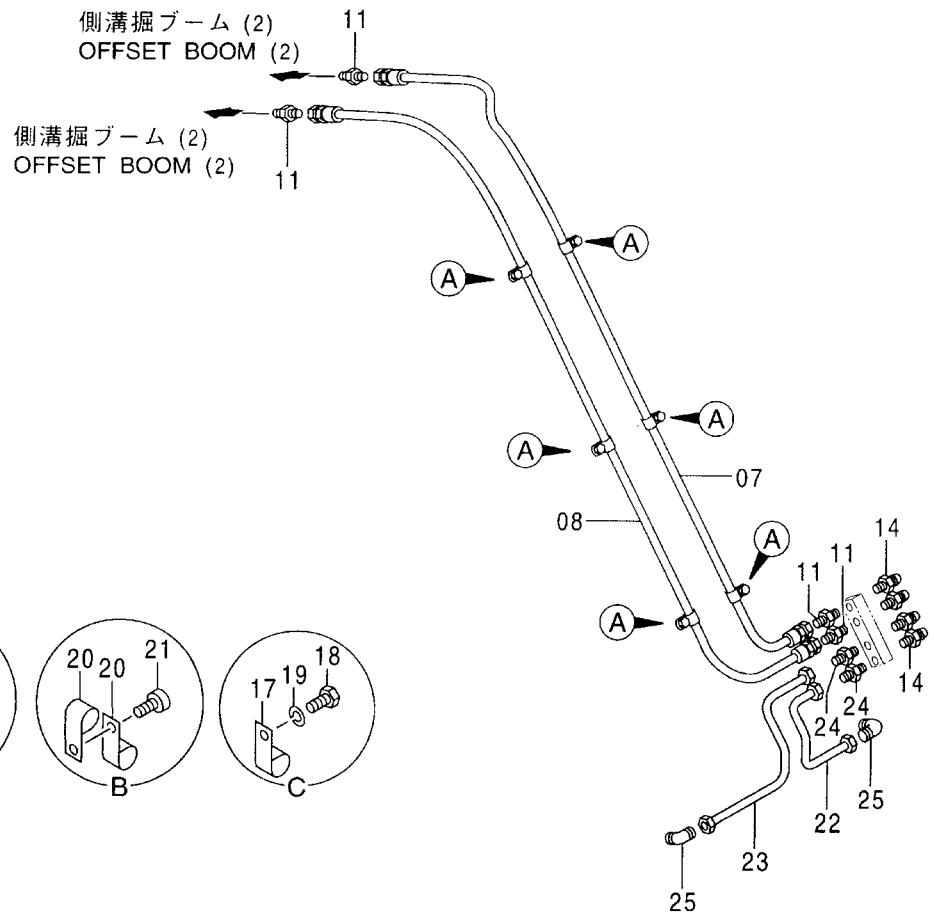
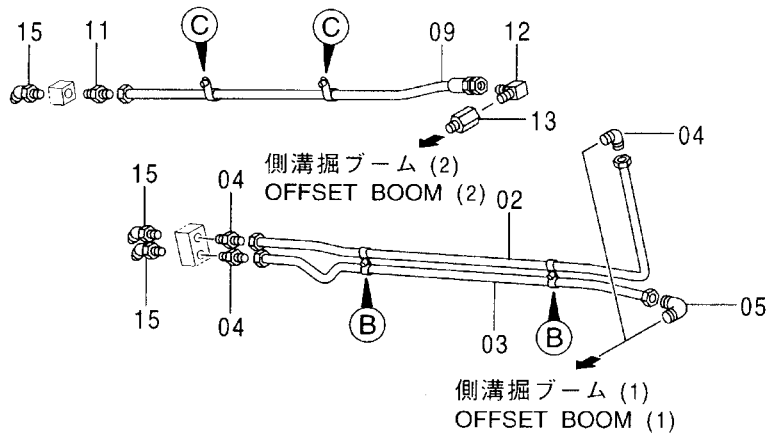
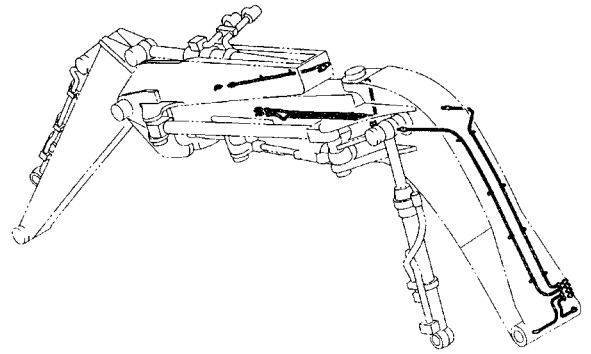
フロント配管（側溝掘）:3  
FRONT PIPING (OFFSET BOOM):3

001001-

符号 ITEM	部品番号 PART NO.	部 品 名	PART NAME	数量 Q' TY	サービス コード S. C	適用号機 SERIAL NO.	互 換 性 ICA	代 替 部 品 REPLACEABLE PART	
								部品番号 PART NO.	数量 Q' TY
01	8053192	パイプ	PIPE	1					
10	8053193	パイプ	PIPE	1					
13	4260263	ホース	HOSE	2					
16	4250056	ホース	HOSE	2					
17	4285799	ホース	HOSE	2					
21	4189602	アダプタ;S	ADAPTER;S	6					
21A	4506418	・O-リング	・O-RING	1					
23	4138938	O-リング	O-RING	12					
27	4053606	プロテクタ;ホース	PROTECTOR;HOSE	2					
28	4053608	プロテクタ;ホース	PROTECTOR;HOSE	2					
29	4044420	プロテクタ	PROTECTOR	2					
31	4073051	ワッシャ	WASHER	2					
36	4190125	クランプ;パイプ	CLAMP;PIPE	4					
38	J011245	ボルト;セムス	BOLT;SEMS	4					
48	4293141	ハーネス;ワイヤ	HARNESS;WIRE	1					
49	4055311	クリップ;バンド	CLIP;BAND	7					

# 給脂配管 (側溝掘)

## LUBRICATE PIPING (OFFSET BOOM)



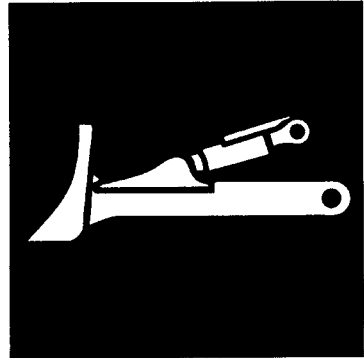
給脂配管 (側溝掘)  
LUBRICATE PIPING (OFFSET BOOM)

001001-

符号 ITEM	部品番号 PART NO.	部 品 名	PART NAME	数量 Q' TY	サービス コード S. C	適用号機 SERIAL NO.	互 換 性 I C A	代 替 部 品 REPLACEABLE PART	
								部品番号 PART NO.	数量 Q' TY
02	4373317	ハ°イ°	PIPE	1					
03	4293280	ハ°イ°	PIPE	1					
04	4130169	フィットンク°;ハ°イ°	FITTING;PIPE	2					
05	4130174	フィットンク°;ハ°イ°	FITTING;PIPE	2					
07	4278421	ホ-ス;ナイロン	HOSE;NYLON	1					
08	4276438	ホ-ス;ナイロン	HOSE;NYLON	1					
09	4210379	ホ-ス;ナイロン	HOSE;NYLON	1					
11	4154651	アダプタ°;S	ADAPTER;S	5					
12	4154656	エルボ°;S	ELBOW;S	1					
13	4214698	アダプタ°	ADAPTER	1					
14	J75482	フィットンク°;グリス	FITTING;GREASE	4					
15	J75581	フィットンク°;グリス	FITTING;GREASE	3					
17	4190261	クリップ°	CLIP	8					
18	J901014	ボルト	BOLT	8					
19	A590910	ワッシャ°;スプリング°	WASHER;SPRING	8					
20	4000854	クリップ°;ハ°イ°	CLIP;PIPE	4					
21	M430613	スクリュ	SCREW	2					
22	4361021	ハ°イ°	PIPE	1					
23	4370492	ハ°イ°	PIPE	1					
24	4360981	フィットンク°;ハ°イ°	FITTING;PIPE	2					
25	4345297	フィットンク°;ハ°イ°	FITTING;PIPE	2					

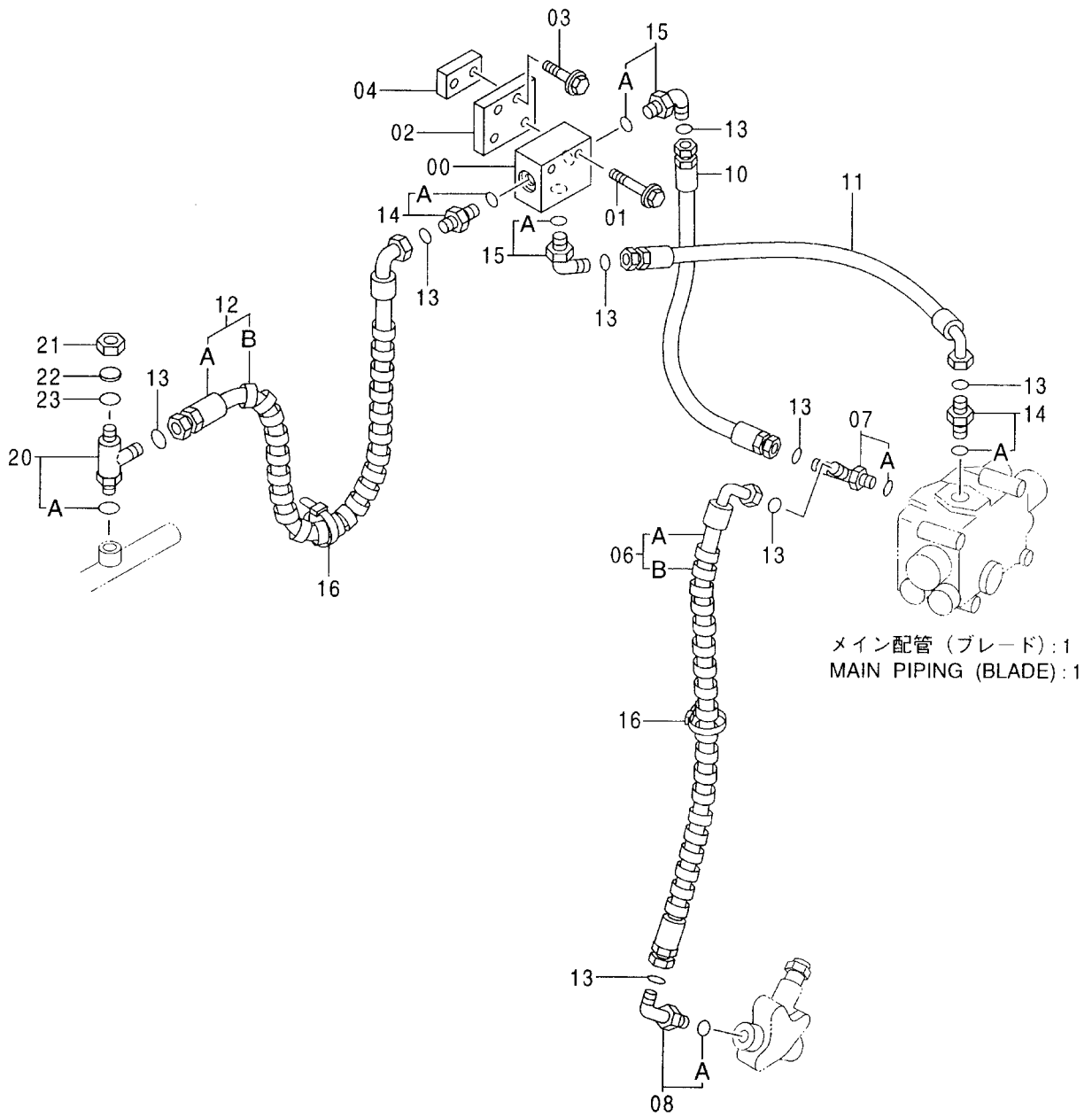
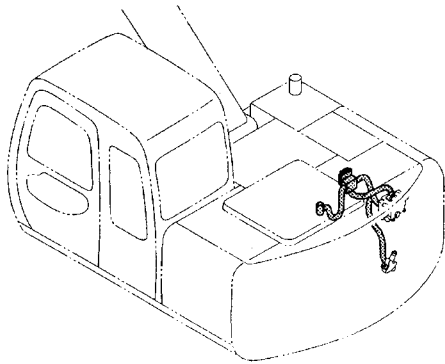






ブレード関係部品  
BLADE PARTS

リターン配管 (ブレード) <選択>  
 RETURN PIPING (BLADE)

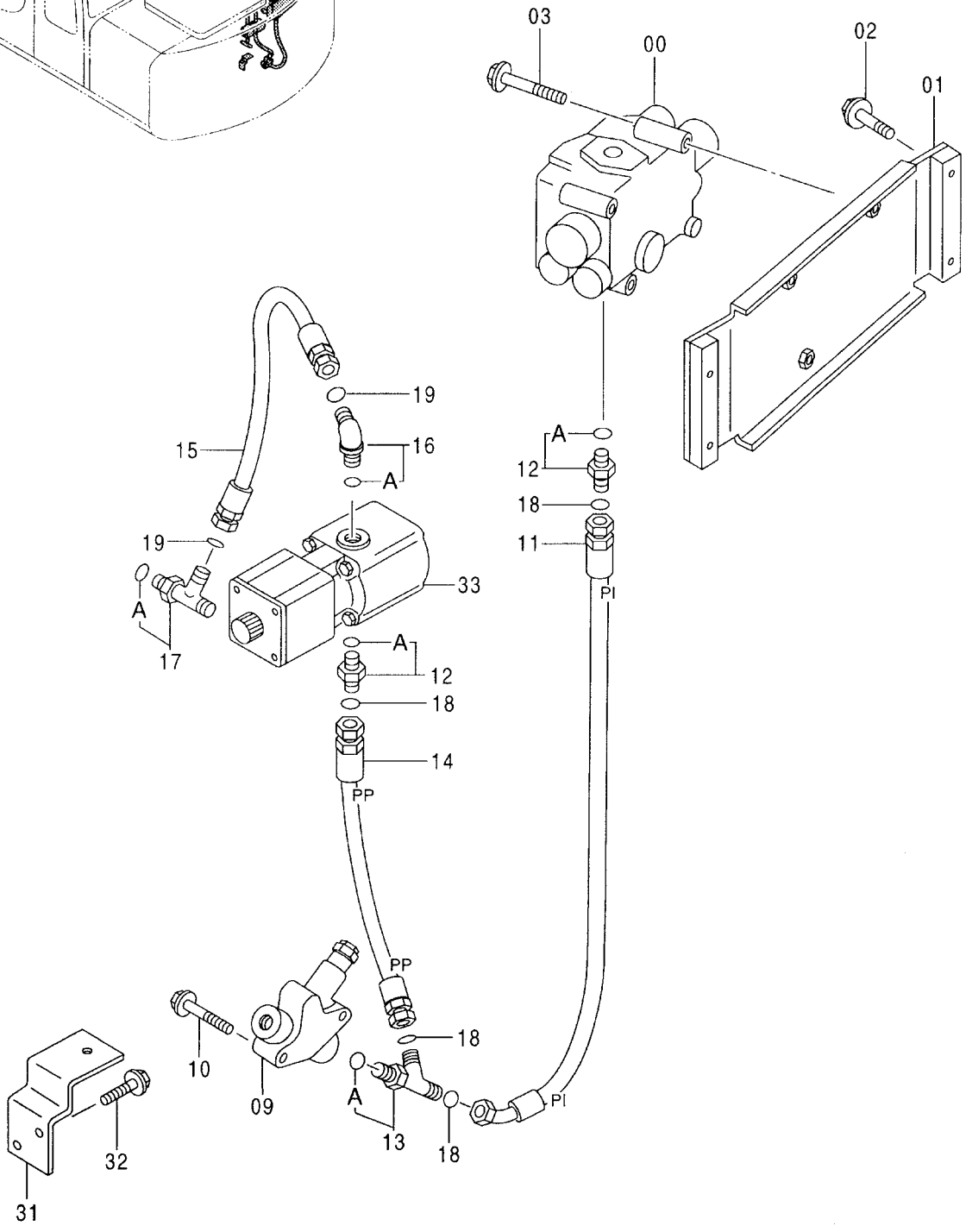
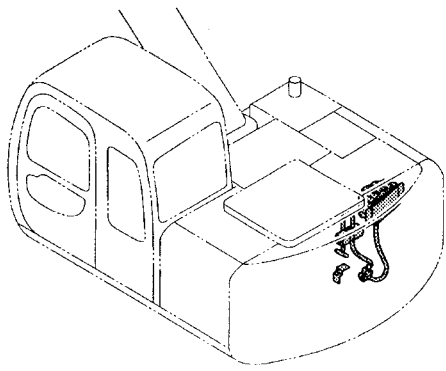


リターン配管 (ブレード) <選択>  
RETURN PIPING (BLADE)

001001-

符号 ITEM	部品番号 PART NO.	部 品 名	PART NAME	数量 Q' TY	サービス コード S. C	適用号機 SERIAL NO.	互 換 性 ICA	代 替 部 品 REPLACEABLE PART	
								部品番号 PART NO.	数量 Q' TY
00	3077832	マニホールド	MANIFOLD	1					
01	J011270	ボルト;セムス	BOLT;SEMS	2					
02	4378808	ブラケット	BRACKET	1					
03	J011250	ボルト;セムス	BOLT;SEMS	2					
04	4378809	シート;スクリュー	SEAT;SCREW	1					
06	9158140	ホース アツセン	HOSE ASS'Y	1					
06A	4378644	・ホース	・HOSE	1					
06B	4327294	・プロテクタ	・PROTECTOR	2					
07	4205383	チー;S	TEE;S	1					
07A	4506418	・O-リング	・O-RING	1					
08	4200580	エルボ;S	ELBOW;S	1					
08A	4506418	・O-リング	・O-RING	1					
10	4378646	ホース	HOSE	1					
11	4378645	ホース	HOSE	1					
12	9157721	ホース アツセン	HOSE ASS'Y	1					
12A	4381900	・ホース	・HOSE	1					
12B	4327294	・プロテクタ	・PROTECTOR	2					
13	4138938	O-リング	O-RING	8					
14	4189602	アダプタ;S	ADAPTER;S	2					
14A	4506418	・O-リング	・O-RING	1					
15	4200580	エルボ;S	ELBOW;S	2					
15A	4506418	・O-リング	・O-RING	1					
16	4055312	クリップ;バンド	CLIP;BAND	2					
20	4383391	チー;S	TEE;S	1					
20A	4506424	・O-リング	・O-RING	1					
21	4188136	ナット	NUT	1					
22	4189094	キャップ	CAP	1					
23	4187308	O-リング	O-RING	1					

メイン配管 (ブレード) : 1 (選択)  
 MAIN PIPING (BLADE) : 1

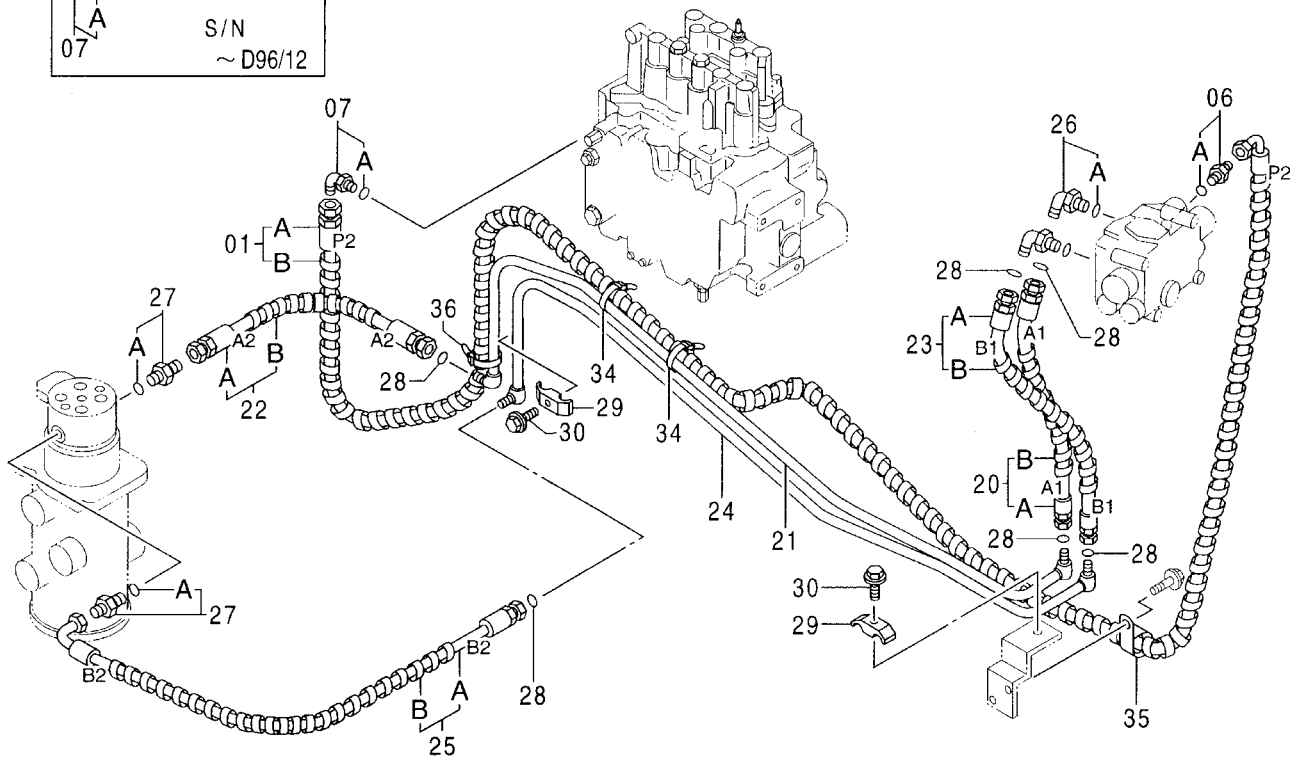
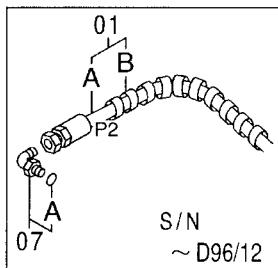
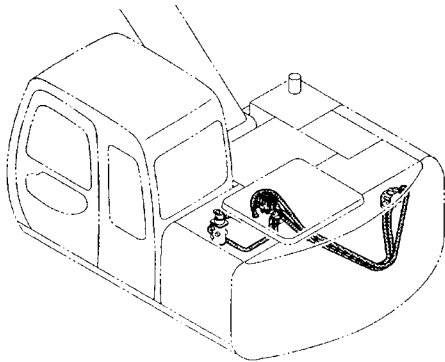


メイン配管 (ブレード):1 <選択>  
 MAIN PIPING (BLADE):1

001001-

符号 ITEM	部品番号 PART NO.	部 品 名	PART NAME	数量 Q'TY	サービス コード S.C	適用号機 SERIAL NO.	互 換 性 I/C/A	代 替 部 品 REPLACEABLE PART	
								部品番号 PART NO.	数量 Q'TY
00	4361117	バルブ;コントロール	VALVE;CONTROL	1	H				
01	8065387	ブラケット	BRACKET	1					
02	J021030	ボルト;セムス	BOLT;SEMS	4					
03	J011090	ボルト;セムス	BOLT;SEMS	3					
09	4342051	バルブ;リリーフ	VALVE;RELIEF	1					
10	J020850	ボルト;セムス	BOLT;SEMS	2					
11	4366793	ホース (P1)	HOSE (P1)	1					
12	4189602	アダプタ;S	ADAPTER;S	2					
12A	4506418	・O-リング	・O-RING	1					
13	4205383	チー;S	TEE;S	1					
13A	4506418	・O-リング	・O-RING	1					
14	4366794	ホース (PP)	HOSE (PP)	1					
15	4365779	ホース	HOSE	1					
16	4157562	エルボ;S	ELBOW;S	1					
16A	4506424	・O-リング	・O-RING	1					
17	4218070	チー;S	TEE;S	1					
17A	4506424	・O-リング	・O-RING	1					
18	4138938	O-リング	O-RING	4					
19	4187308	O-リング	O-RING	2					
31	9746961	ブラケット	BRACKET	1					
32	J011030	ボルト;セムス	BOLT;SEMS	2					
33	4278696	ポンプ;ギヤ	PUMP;GEAR	1	H				

メイン配管 (ブレード) : 2 (選択)  
 MAIN PIPING (BLADE) : 2



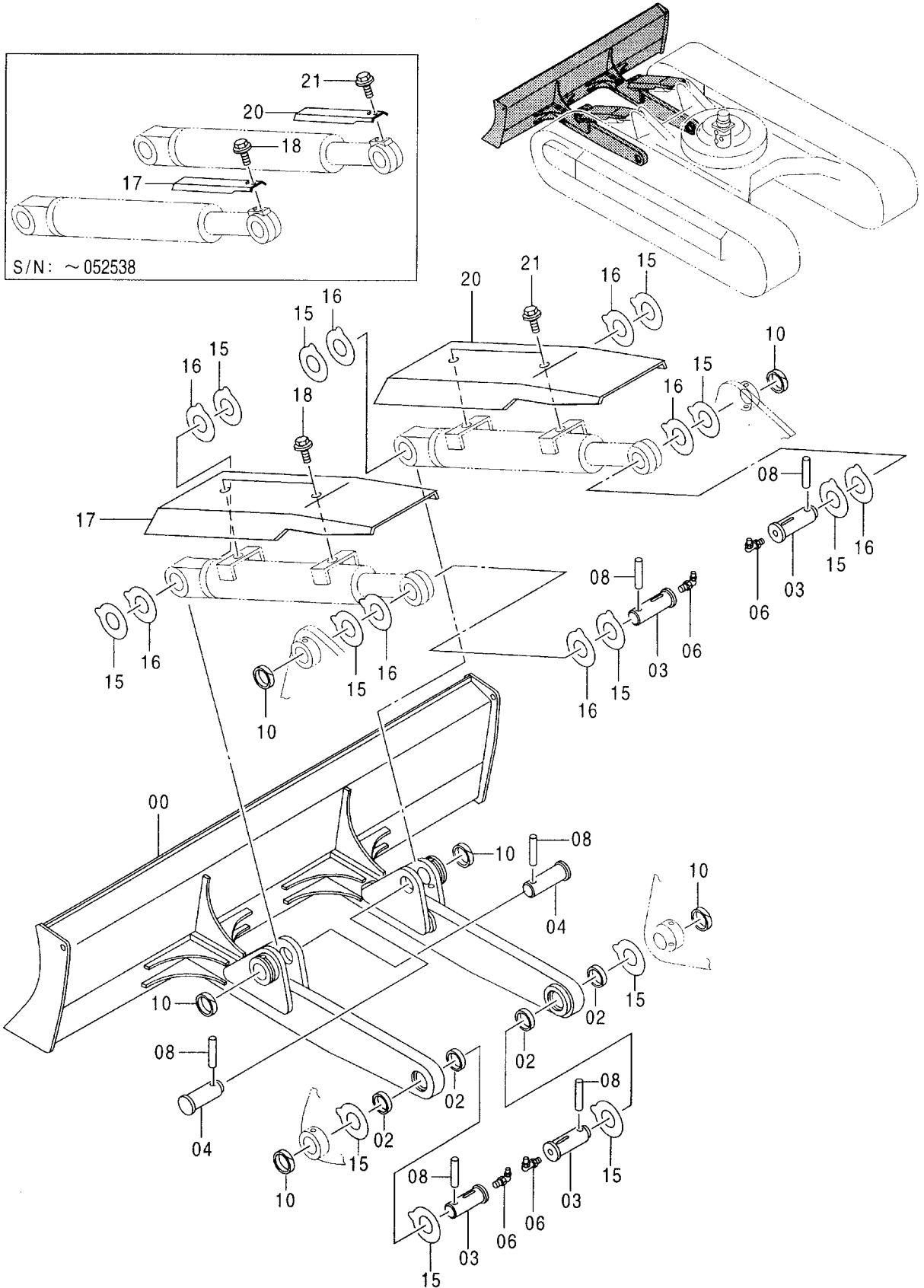
メイン配管 (ブレード):2 <選択>  
 MAIN PIPING (BLADE):2

001001-

符号 ITEM	部品番号 PART NO.	部 品 名	PART NAME	数量 Q'TY	サービス コード S.C	適用号機 SERIAL NO.	互 換 性 I C A	代 替 部 品 REPLACEABLE PART	
								部品番号 PART NO.	数量 Q'TY
01	9158390	ホース アツセン	HOSE ASS'Y	1					
01A	4381728	・ホース (P2)	・HOSE (P2)	1		-D96/12	1	4386739	1
01A	4386739	・ホース (P2)	・HOSE (P2)	1		D97/01-			
01B	4327294	・フ°ロテクタ	・PROTECTOR	4		-D96/12			
01B	4327294	・フ°ロテクタ	・PROTECTOR	6		D97/01-			
06	4376657	アダ°ブ°タ;S	ADAPTER;S	1					
06A	4509180	・O-リング°	・O-RING	1					
07	4154671	エルボ°;S	ELBOW;S	1					
07A	4509180	・O-リング°	・O-RING	1					
20	9158139	ホース アツセン	HOSE ASS'Y	1					
20A	4375684	・ホース (A1)	・HOSE (A1)	1					
20B	4327294	・フ°ロテクタ	・PROTECTOR	1					
21	8066628	パイプ°	PIPE	1					
22	9157729	ホース アツセン	HOSE ASS'Y	1					
22A	4372516	・ホース (A2)	・HOSE (A2)	1					
22B	4327294	・フ°ロテクタ	・PROTECTOR	2					
23	9158138	ホース アツセン	HOSE ASS'Y	1					
23A	4375683	・ホース (B1)	・HOSE (B1)	1					
23B	4327294	・フ°ロテクタ	・PROTECTOR	1					
24	8066629	パイプ°	PIPE	1					
25	9157728	ホース アツセン	HOSE ASS'Y	1					
25A	4372517	・ホース (B2)	・HOSE (B2)	1					
25B	4327294	・フ°ロテクタ	・PROTECTOR	2					
26	4200580	エルボ°;S	ELBOW;S	2					
26A	4506418	・O-リング°	・O-RING	1					
27	4189602	アダ°ブ°タ;S	ADAPTER;S	2					
27A	4506418	・O-リング°	・O-RING	1					
28	4138938	O-リング°	O-RING	8					
29	4189858	クランプ°;パイプ°	CLAMP;PIPE	2					
30	J021255	ボルト°;セムス	BOLT;SEMS	2					
34	4055312	クリップ°;バンド°	CLIP;BAND	2					
35	4190291	クリップ°	CLIP	1					
36	4055312	クリップ°;バンド°	CLIP;BAND	1		D97/01-			



ブレード〈選択〉  
BLADE



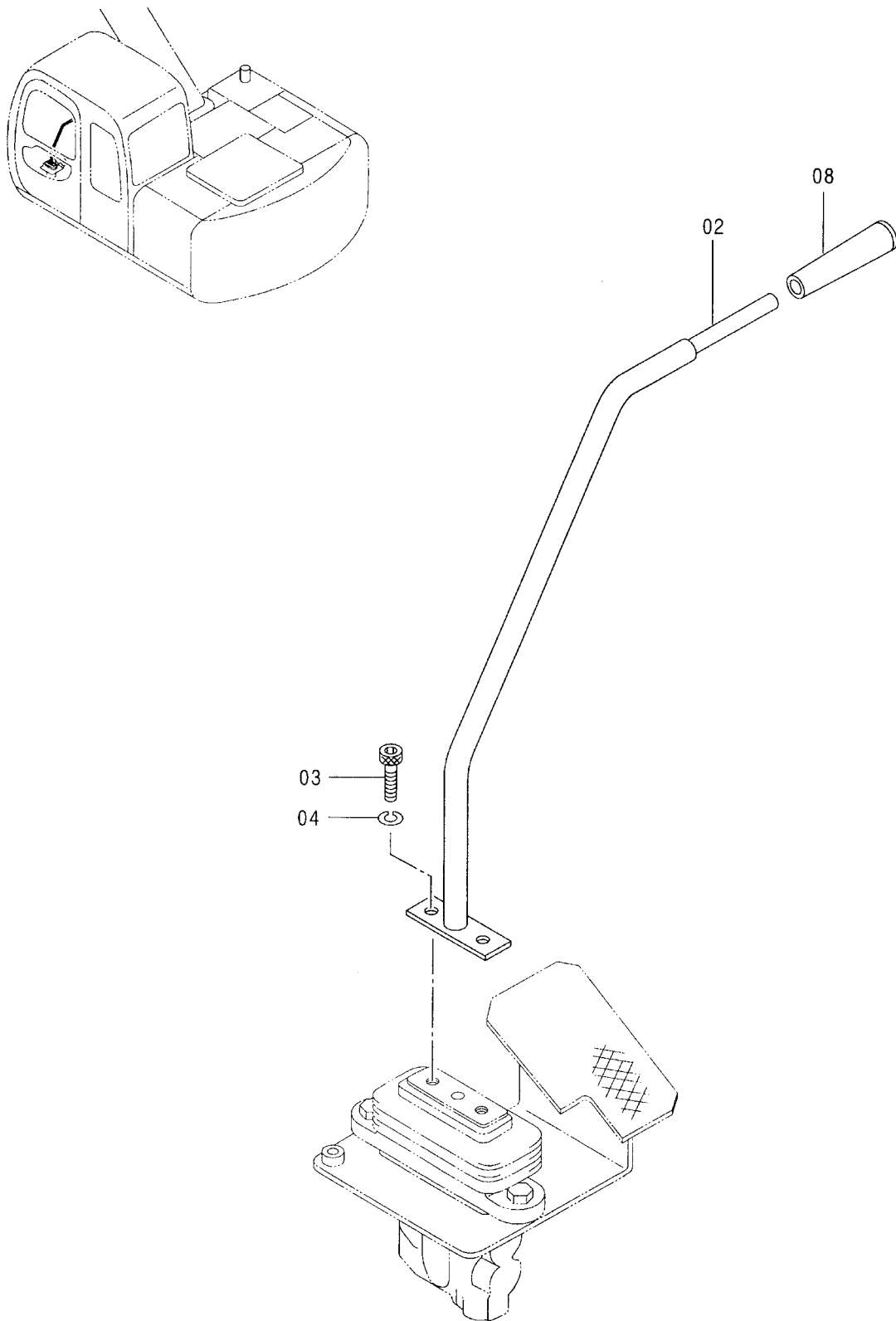
ブレード <選択>  
BLADE

001001-

符号 ITEM	部品番号 PART NO.	部 品 名	PART NAME	数量 Q' TY	サービス コード S. C	適用号機 SERIAL NO.	互 換 性 ICA	代 替 部 品 REPLACEABLE PART	
								部品番号 PART NO.	数量 Q' TY
00	7030926	ブレード	BLADE	1					
02	4084578	シール;ダスト	SEAL;DUST	4					
03	4348569	ピン	PIN	4					
04	4347428	ピン	PIN	2					
06	J75581	フィッティング;グリス	FITTING;GREASE	4					
08	4106307	ピン	PIN	6					
10	4098716	リング	RING	6					
15	4361293	プレート;スラスト	PLATE;THRUST	12					
16	4361294	プレート;スラスト	PLATE;THRUST	8					
17	4361519	カバー	COVER	1		-052538			
17	3080481	カバー	COVER	1	#	052539-			
18	J011020	ボルト;セムス	BOLT;SEMS	2		-052538			
18	J031230	ボルト;セムス	BOLT;SEMS	2	#	052539-			
20	4361519	カバー	COVER	1		-052538			
20	3080481	カバー	COVER	1	#	052539-			
21	J011020	ボルト;セムス	BOLT;SEMS	2		-052538			
21	J031230	ボルト;セムス	BOLT;SEMS	2	#	052539-			

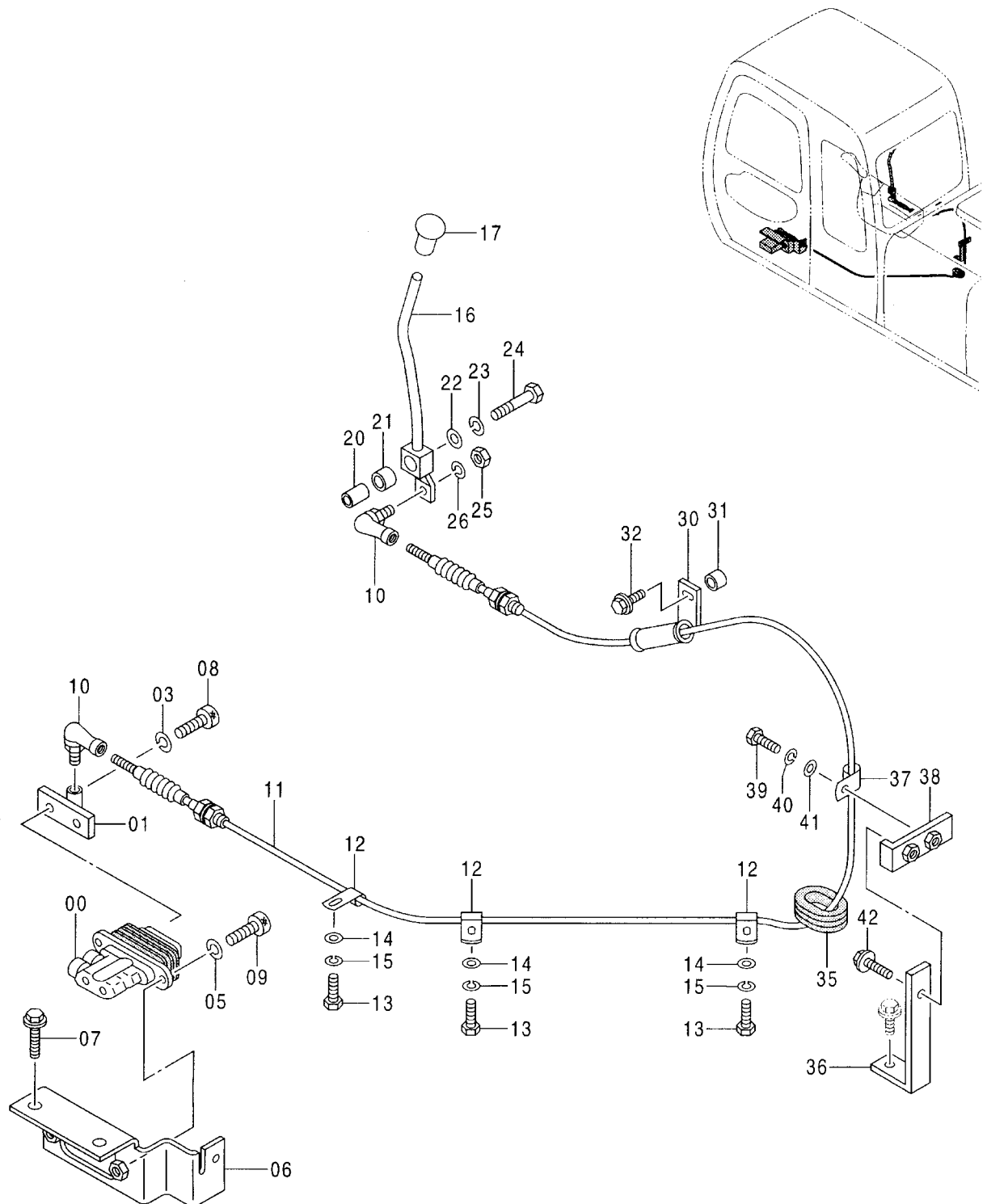
641

ブレード操作レバー 〈選択〉  
BLADE CONTROL LEVER





ブレード操作レバー [右コンソール取付タイプ] 〈選択〉  
 BLADE CONTROL LEVER [RIGHT CONSOLE Type]

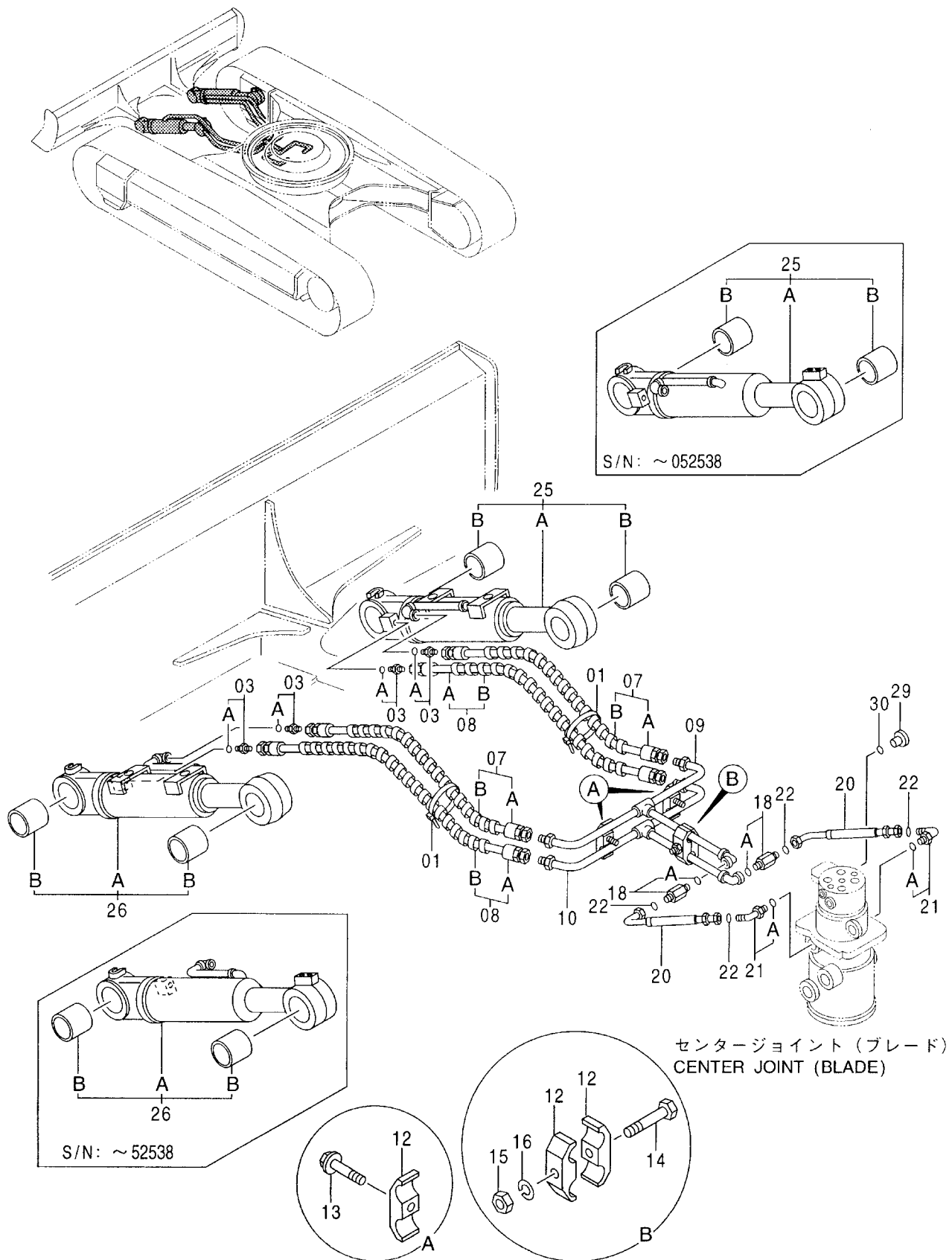


プレート操作レバー [右コンソール取付タイプ] <選択>  
 BLADE CONTROL LEVER [RIGHT CONSOLE Type]

D97/01-

符号 ITEM	部品番号 PART NO.	部 品 名	PART NAME	数量 Q'TY	サービス コード S. C	適用号機 SERIAL NO.	互 換 性 I C A	代 替 部 品 REPLACEABLE PART	
								部品番号 PART NO.	数量 Q'TY
00	4330467	バルブ;パイロット	VALVE;PILOT	1	H				
01	9745906	ブラケット	BRACKET	1					
03	A590910	ワッシャ;スプリング	WASHER;SPRING	2					
05	A590910	ワッシャ;スプリング	WASHER;SPRING	2					
06	7033089	ブラケット	BRACKET	1					
07	J021035	ボルト;セムス	BOLT;SEMS	2					
08	J781020	ボルト;ソケット	BOLT;SOCKET	2					
09	J781030	ボルト;ソケット	BOLT;SOCKET	2					
10	4056017	ジョイント;ボール	JOINT;BALL	2					
11	4385352	ケーブル;コントロール	CABLE;CONTROL	1					
12	4190261	クリップ	CLIP	3					
13	J901020	ボルト	BOLT	3					
14	A590110	ワッシャ;プレーン	WASHER;PLANE	3					
15	A590910	ワッシャ;スプリング	WASHER;SPRING	3					
16	8069533	レバー	LEVER	1					
17	4280117	グリップ	GRIP	1					
20	4279507	COLLER	COLLER	1					
21	4280297	ブッシング	BUSHING	1					
22	449490	ワッシャ	WASHER	1					
23	A590912	ワッシャ;スプリング	WASHER;SPRING	1					
24	J901245	ボルト	BOLT	1					
25	M500605	ナット	NUT	1					
26	A590906	ワッシャ;スプリング	WASHER;SPRING	1					
30	8068766	ブラケット	BRACKET	1					
31	4383309	スペーサ	SPACER	1					
32	J020830	ボルト;セムス	BOLT;SEMS	1					
35	4276794	ブッシング;ラバー	BUSHING;RUBBER	1					
36	4384264	プレート	PLATE	1					
37	4190261	クリップ	CLIP	1					
38	9748549	ブラケット	BRACKET	1					
39	J901030	ボルト	BOLT	1					
40	A590910	ワッシャ;スプリング	WASHER;SPRING	1					
41	A590110	ワッシャ;プレーン	WASHER;PLANE	1					
42	J021030	ボルト;セムス	BOLT;SEMS	1					

# ブレード配管 (選択) BLADE PIPING



センタージョイント (ブレード)  
CENTER JOINT (BLADE)

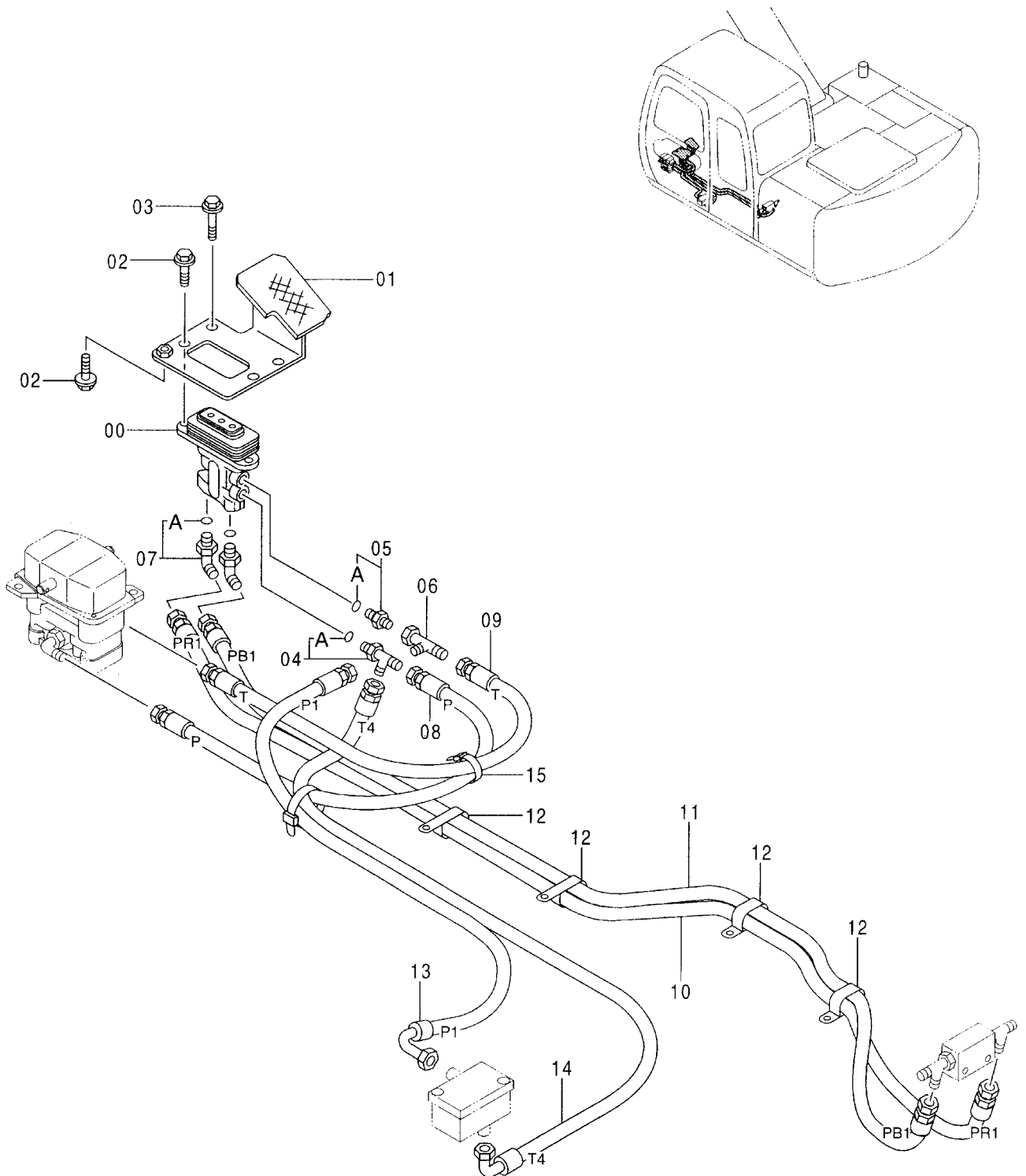
ブレード配管〈選択〉  
BLADE PIPING

001001-

符号 ITEM	部品番号 PART NO.	部品名	PART NAME	数量 Q'TY	サービス コード S. C	適用号機 SERIAL NO.	互換性 ICA	代替部品 REPLACEABLE PART	
								部品番号	数量
01	4121859	クリップ;バンド	CLIP;BAND	2		D97/05-			
03	4200466	アダプタ;S	ADAPTER;S	4					
03A	4509180	・O-リング	・O-RING	1					
07	9159741	ホース;アツセン	HOSE ASS'Y	2		-D97/04			
07	9159742	ホース;アツセン	HOSE ASS'Y	2		D97/05-			
07A	4366088	・ホース	・HOSE	1		-D97/04			
07A	4366089	・ホース	・HOSE	1		D97/05-			
07B	4327294	・ブローキタ	・PROTECTOR	2					
08	9159742	ホース;アツセン	HOSE ASS'Y	2					
08A	4366089	・ホース	・HOSE	1					
08B	4327294	・ブローキタ	・PROTECTOR	2					
09	8064678	パイプ	PIPE	1					
10	8064677	パイプ	PIPE	1					
12	4189858	クランプ;パイプ	CLAMP;PIPE	4					
13	J011250	ボルト;セムス	BOLT;SEMS	2					
14	J901260	ボルト	BOLT	1					
15	J950012	ナット	NUT	1					
16	A590912	ワッシャ;スプリング	WASHER;SPRING	1					
18	4339197	アダプタ;S	ADAPTER;S	2					
18A	4506418	・O-リング	・O-RING	1					
20	4361509	ホース	HOSE	2					
21	4200580	エルボ;S	ELBOW;S	2					
21A	4506418	・O-リング	・O-RING	1					
22	4138938	O-リング	O-RING	4					
25	9153623	シリンダ;ブレード(R)	CYL.;BLADE (R)	1		-052538			
25	9168999	シリンダ;ブレード(R)	CYL.;BLADE (R)	1	#	052539-			
25A	4359928	・シリンダ;ブレード	・CYL.;BLADE	1	H	-052538			
25A	4397512	・シリンダ;ブレード	・CYL.;BLADE	1	#H	052539-			
25B	4376210	・ブッシュ	・BUSHING	2					
26	9153624	シリンダ;ブレード(L)	CYL.;BLADE (L)	1		-052538			
26	9169000	シリンダ;ブレード(L)	CYL.;BLADE (L)	1	#	052539-			
26A	4361273	・シリンダ;ブレード	・CYL.;BLADE	1	H	-052538			
26A	4397513	・シリンダ;ブレード	・CYL.;BLADE	1	#H	052539-			
26B	4376210	・ブッシュ	・BUSHING	2					
29	4336166	プラグ	PLUG	1	#				
30	964255	O-リング	O-RING	1	#				



パイロット配管 (ブレード) : 1 (選択)  
 PILOT PIPING (BLADE) : 1

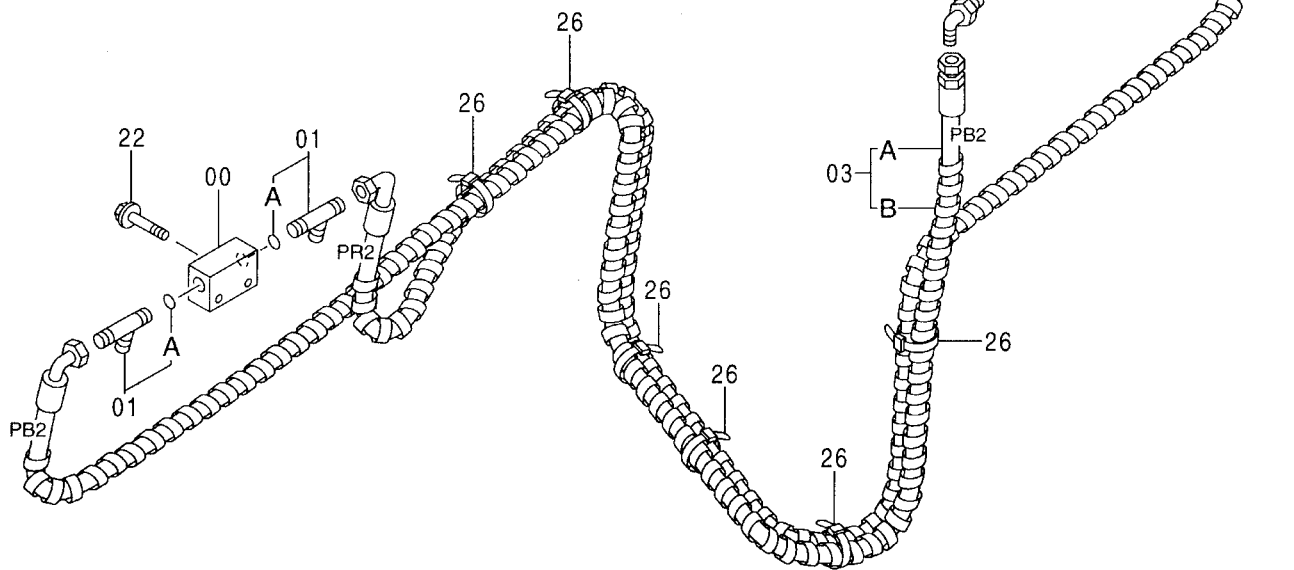
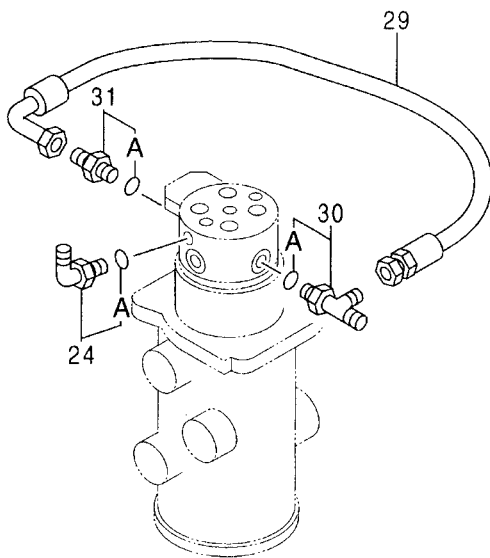
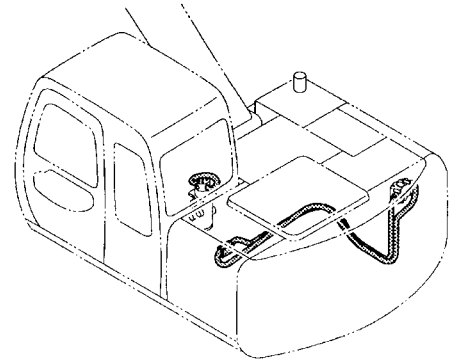


パイロット配管 (ブレード):1 <選択>  
PILOT PIPING (BLADE):1

001001-

符号 ITEM	部品番号 PART NO.	部品名	PART NAME	数量 Q'TY	サービス コード S.C	適用号機 SERIAL NO.	互換性 ICA	代替部品 REPLACEABLE PART	
								部品番号 PART NO.	数量 Q'TY
00	4330467	バルブ;パイロット	VALVE;PILOT	1	H				
01	8068031	ブラケット	BRACKET	1					
02	J011030	ボルト;セムス	BOLT;SEMS	3					
03	J011025	ボルト;セムス	BOLT;SEMS	2					
04	4207300	チー;S	TEE;S	1					
04A	957366	・O-リング	・O-RING	1					
05	4200467	アダプタ;S	ADAPTER;S	1					
05A	957366	・O-リング	・O-RING	1					
06	4246672	ユニオン;M	UNION;M	1					
07	4156434	エルボ;S	ELBOW;S	2					
07A	957366	・O-リング	・O-RING	1					
08	4365784	ホース (P)	HOSE (P)	1					
09	4365785	ホース (T)	HOSE (T)	1					
10	4375674	ホース (PR1)	HOSE (PR1)	1					
11	4375675	ホース (PB1)	HOSE (PB1)	1					
12	4190282	クリップ	CLIP	4					
13	4365786	ホース (P1)	HOSE (P1)	1					
14	4365787	ホース (T4)	HOSE (T4)	1					
15	4055312	クリップ;バンド	CLIP;BAND	2					

パイロット配管 (ブレード) : 2 (選択)  
 PILOT PIPING (BLADE) : 2

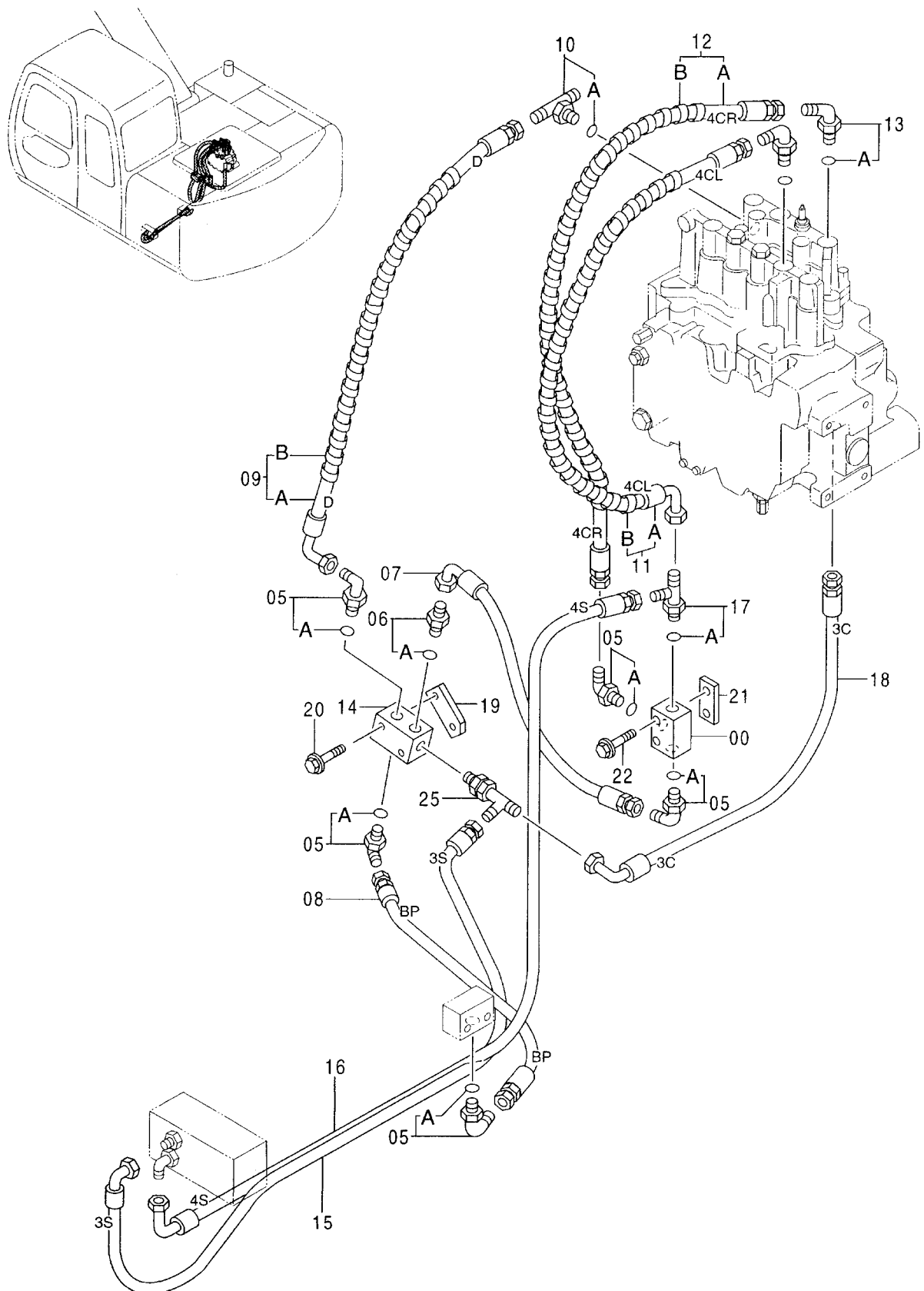


パイロット配管 (ブレード): 2 <選択>  
PILOT PIPING (BLADE): 2

001001-

符号 ITEM	部品番号 PART NO.	部 品 名	PART NAME	数量 Q' TY	サービス コード S. C	適用号機 SERIAL NO.	互 換 性 I C A	代 替 部 品 REPLACEABLE PART	
								部品番号 PART NO.	数量 Q' TY
00	4203447	バルブ ; シャトル	VALVE; SHUTTLE	1	H				
01	4207300	チー; S	TEE; S	2					
01A	957366	・O-リング	・O-RING	1					
02	9157727	ホース アッセン	HOSE ASS' Y	1					
02A	4375676	・ホース (PR2)	・HOSE (PR2)	1					
02B	4327293	・プロテクタ	・PROTECTOR	5					
03	9157725	ホース アッセン	HOSE ASS' Y	1					
03A	4375677	・ホース (PB2)	・HOSE (PB2)	1					
03B	4327293	・プロテクタ	・PROTECTOR	4					
04	4154671	エルボ ; S	ELBOW; S	2					
04A	4509180	・O-リング	・O-RING	1					
22	J010855	ボルト ; セムス	BOLT; SEMS	2					
24	4154670	エルボ ; S	ELBOW; S	1					
24A	957366	・O-リング	・O-RING	1					
26	4055312	クリップ ; バンド	CLIP; BAND	6					
29	4300565	ホース	HOSE	1					
30	4234371	チー; S	TEE; S	1					
30A	4509180	・O-リング	・O-RING	1					
31	4200467	アダプタ ; S	ADAPTER; S	1					
31A	957366	・O-リング	・O-RING	1					

パイロット配管 (ブレード) : 3 (選択)  
 PILOT PIPING (BLADE) : 3

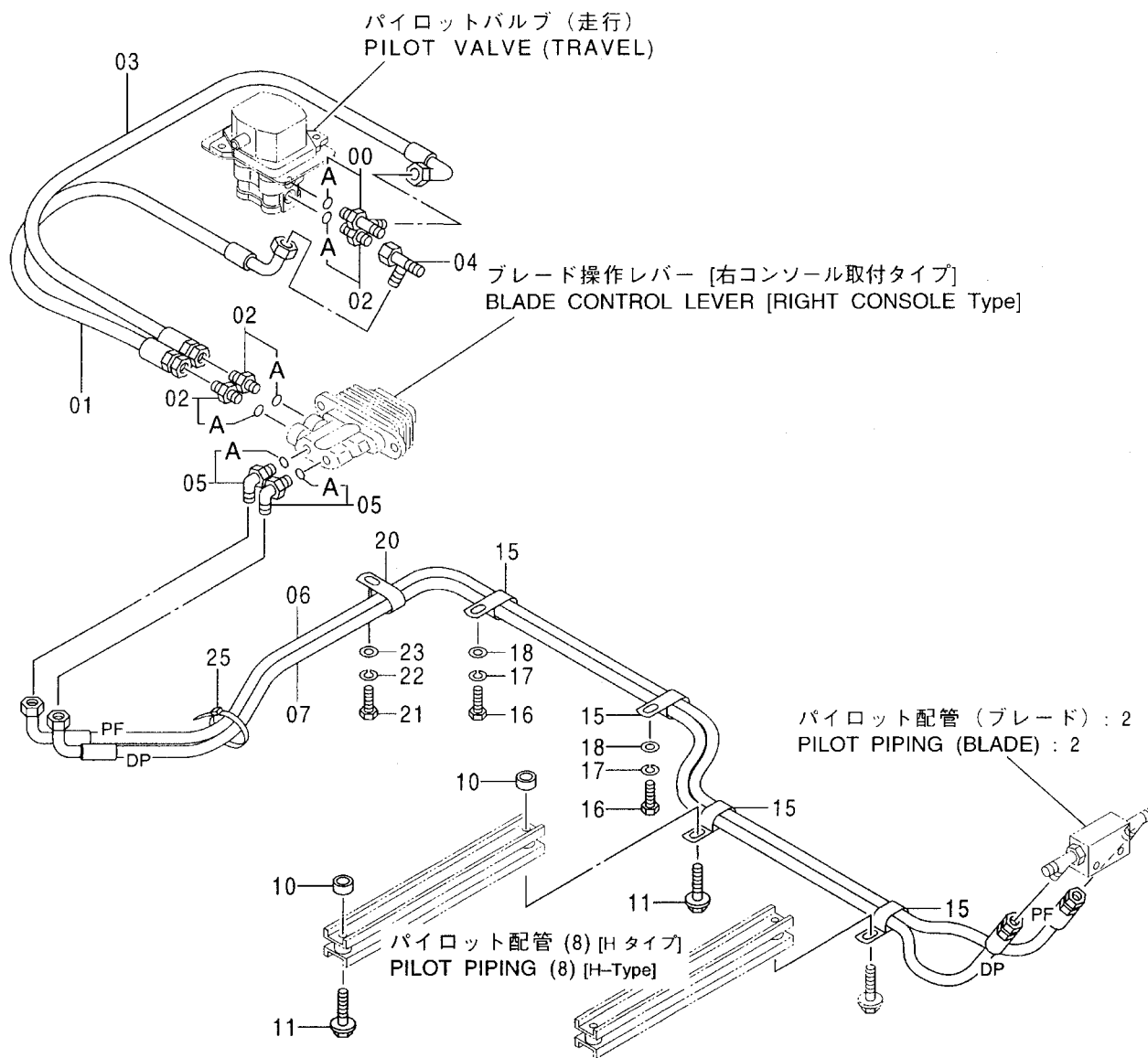
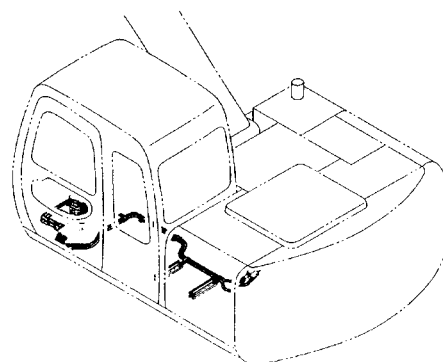
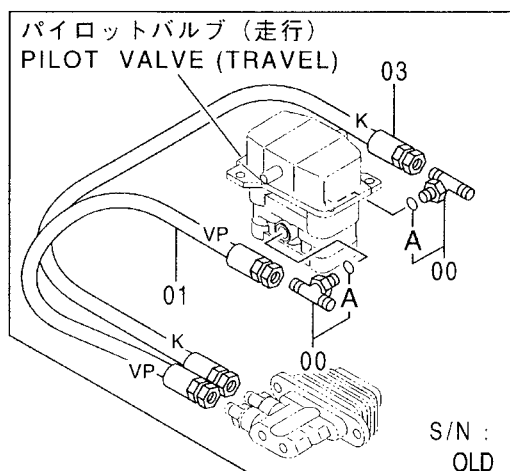


パイロット配管 (ブレード):3 <選択>  
PILOT PIPING (BLADE):3

001001-

符号 ITEM	部品番号 PART NO.	部 品 名	PART NAME	数量 Q' TY	サービス コード S. C	適用号機 SERIAL NO.	互 換 性 ICA	代 替 部 品 REPLACEABLE PART	
								部品番号 PART NO.	数量 Q' TY
00	4203447	バルブ;シャトル	VALVE;SHUTTLE	1	H				
05	4156434	エルボ;S	ELBOW;S	5					
05A	957366	・O-リング	・O-RING	1					
06	4200467	アダプタ;S	ADAPTER;S	1					
06A	957366	・O-リング	・O-RING	1					
07	4332942	ホース	HOSE	1					
08	4375673	ホース (BP)	HOSE (BP)	1					
09	9157724	ホース アッセン	HOSE ASS' Y	1					
09A	4378643	・ホース (D)	・HOSE (D)	1					
09B	4327293	・プロテクタ	・PROTECTOR	1					
10	4208472	チー;S	TEE;S	1					
10A	4509180	・O-リング	・O-RING	1					
11	9157722	ホース アッセン	HOSE ASS' Y	1					
11A	4378642	・ホース (4CL)	・HOSE (4CL)	1					
11B	4327293	・プロテクタ	・PROTECTOR	2					
12	9157723	ホース アッセン	HOSE ASS' Y	1					
12A	4378641	・ホース (4CR)	・HOSE (4CR)	1					
12B	4327293	・プロテクタ	・PROTECTOR	2					
13	4208913	エルボ;S	ELBOW;S	2					
13A	4509180	・O-リング	・O-RING	1					
14	4203446	バルブ	VALVE	1	H				
15	4375679	ホース (3S)	HOSE (3S)	1					
16	4375680	ホース (4S)	HOSE (4S)	1					
17	4207300	チー;S	TEE;S	1					
17A	957366	・O-リング	・O-RING	1					
18	4375678	ホース (3C)	HOSE (3C)	1					
19	4375639	シート;スクリユ	SEAT;SCREW	1					
20	J010855	ボルト;セムス	BOLT;SEMS	2					
21	4375638	シート;スクリユ	SEAT;SCREW	1					
22	J010855	ボルト;セムス	BOLT;SEMS	2					
25	4246672	ユニオン;M	UNION;M	1					

# パイロット配管 (ブレード) [右コンソール取付タイプ] 〈選択〉 PILOT PIPING (BLADE) [RIGHT CONSOLE Type]



パイロット配管 (ブレード) [右コンソール取付タイプ] <選択>  
PILOT PIPING (BLADE) [RIGHT CONSOLE Type]

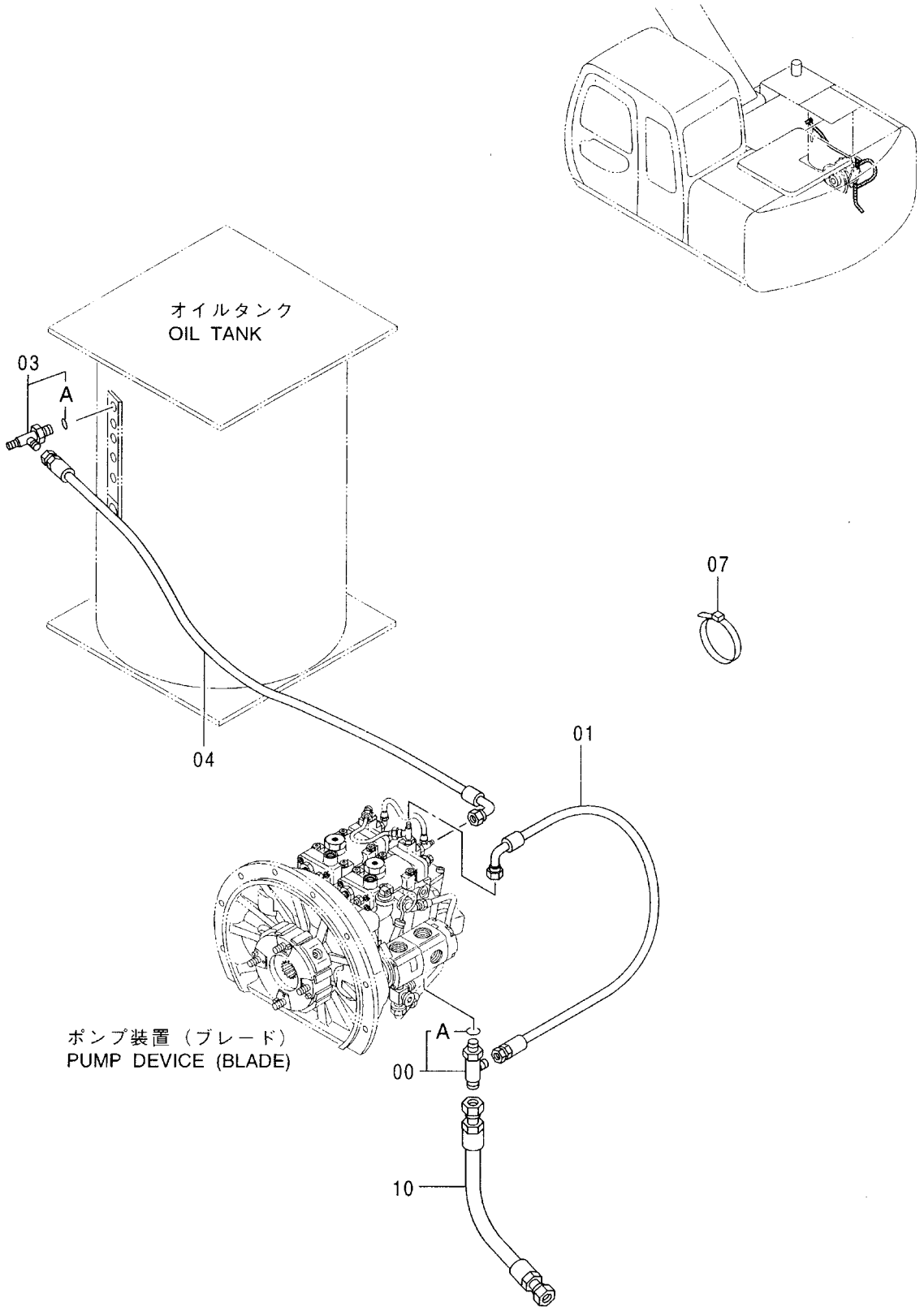
D97/01-

符号 ITEM	部品番号 PART NO.	部 品 名	PART NAME	数量 Q' TY	サービス コード S. C	適用号機 SERIAL NO.	互換性 I C A	代 替 部 品 REPLACEABLE PART	
								部品番号 PART NO.	数量 Q' TY
00	4208473	チー;S	TEE;S	2		120, H: -051638 K : -051711			
00	4207300	チー;S	TEE;S	1		120, H: 051639- K : 051712- HG : 040001- E : 030001-			
00A	957366	・O-リング	・O-RING	1					
01	4348272	ホース (VP)	HOSE (VP)	1		120, H: -051638 K : -051711			
01	4282194	ホース	HOSE	1		120, H: 051639- K : 051712- HG : 040001- E : 030001-			
02	4200467	アダプタ;S	ADAPTER;S	3					
02A	957366	・O-リング	・O-RING	1					
03	4366861	ホース (K)	HOSE (K)	1		120, H: -051638 K : -051711			
03	4332940	ホース	HOSE	1		120, H: 051939- K : 051712- HG : 040001- E : 030001-			
04	4246672	ユニオン;M	UNION;M	1		120, H: 051939- K : 051712- HG : 040001- E : 030001-			
05	4156434	エルボ;S	ELBOW;S	2					
05A	957366	・O-リング	・O-RING	1					
06	4350169	ホース (PF)	HOSE (PF)	1					
07	4333391	ホース (DP)	HOSE (DP)	1					
10	4383308	スペーサ	SPACER	2					
11	J021045	ボルト;セムス	BOLT;SEMS	2					
15	4190282	クリップ	CLIP	4					
16	J901020	ボルト	BOLT	2					
17	A590910	ワッシャ;スプリング	WASHER;SPRING	2					
18	A590110	ワッシャ;プレーン	WASHER;PLANE	2					
20	4190282	クリップ	CLIP	1					
21	J901020	ボルト	BOLT	1					
22	A590910	ワッシャ;スプリング	WASHER;SPRING	1					
23	A590110	ワッシャ;プレーン	WASHER;PLANE	1					
25	4055312	クリップ;バンド	CLIP;BAND	1					

PIE4-1-4

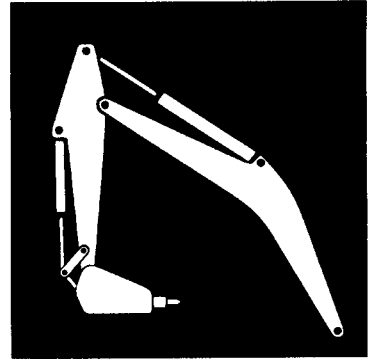


# ポンプコントロール配管 (ブレード) <E> PUMP CONTROL PIPING (BLADE)



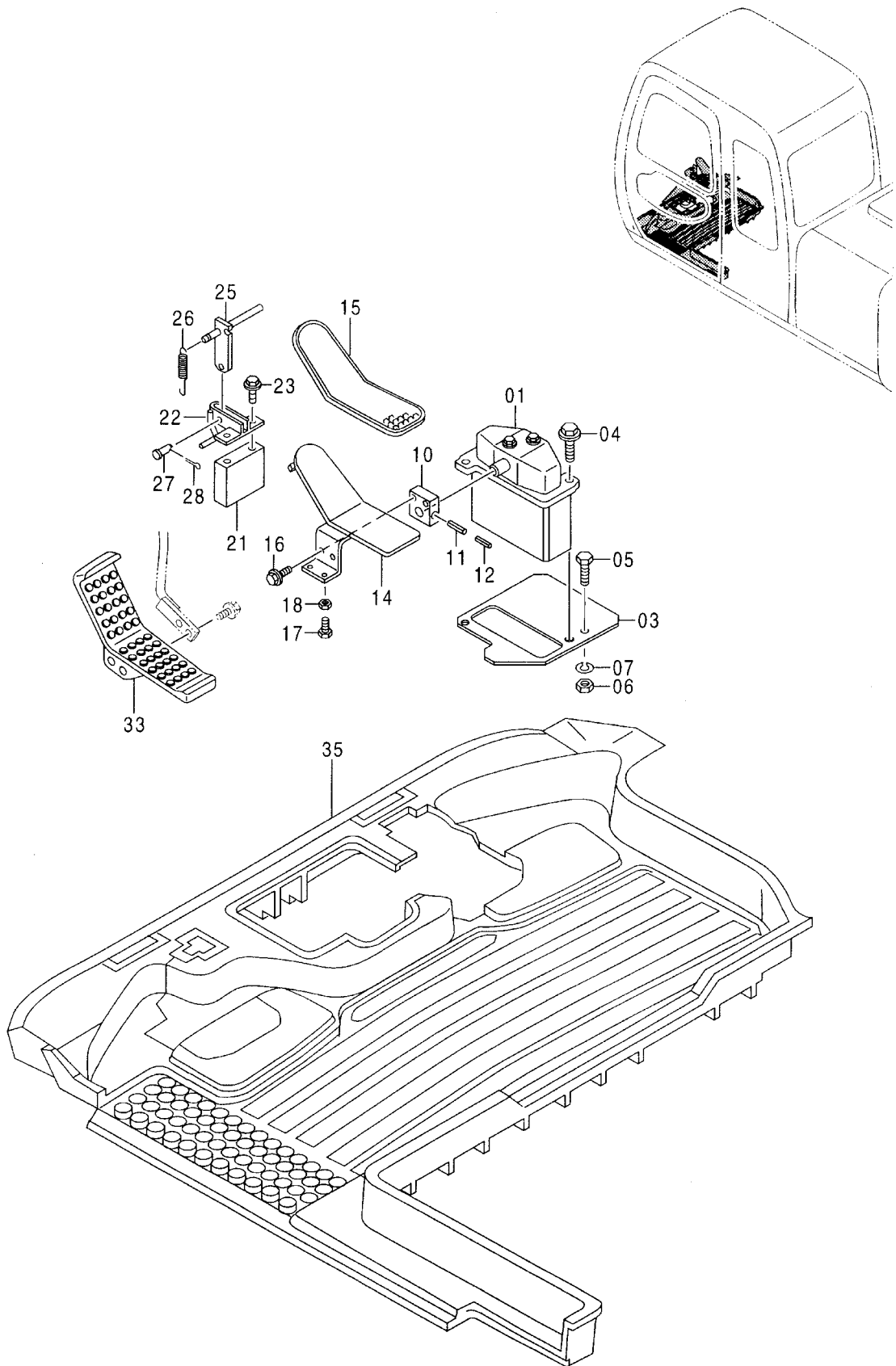






ブレーカ & クラッシャ 部品  
BREAKER & CRUSHER PARTS

操作ペダル (ブレーカ&クラッシャ)〈選択〉  
CONTROL PEDAL (BREAKER & CRUSHER)

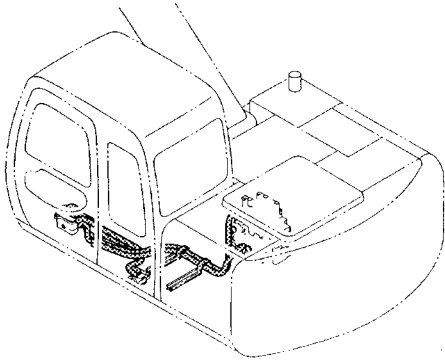


操作ペダル (ブレーカ & クラッシャ) <選択>  
CONTROL PEDAL (BREAKER & CRUSHER)

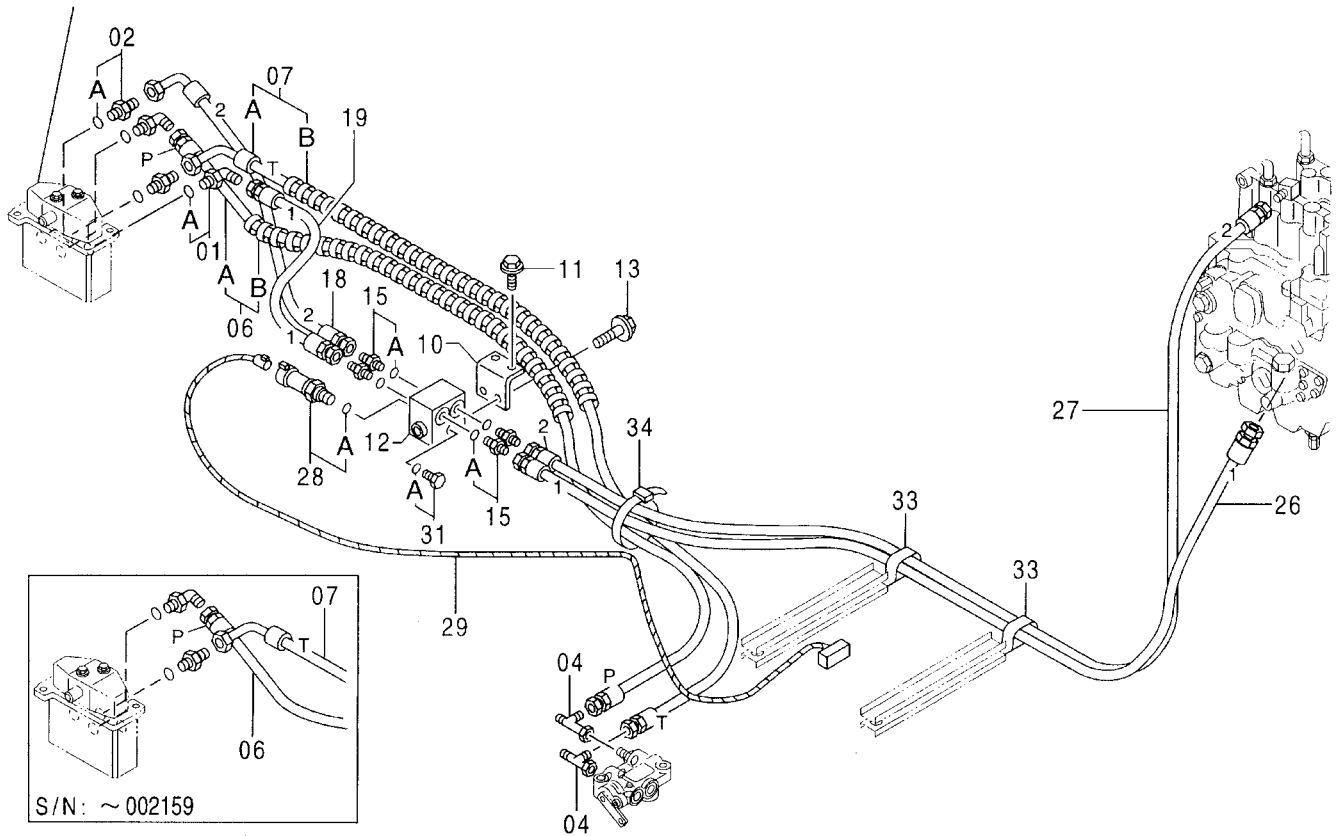
001001-

符号 ITEM	部品番号 PART NO.	部 品 名	PART NAME	数量 Q' TY	サービス コード S. C	適用号機 SERIAL NO.	互 換 性 I C A	代 替 部 品 REPLACEABLE PART	
								部品番号 PART NO.	数量 Q' TY
01	9137384	バルブ;パイロット (本体組付用)	VALVE;PILOT (for assembly of machine)	1	H		I	9137387	1
01	(9137387)	バルブ;パイロット (輸送用)	VALVE;PILOT (for transportation)	1	SH				
03	9742905	プレート	PLATE	1					
04	J011035	ボルト;セムス	BOLT;SEMS	2					
05	J901035	ボルト	BOLT	1					
06	J950010	ナット	NUT	1					
07	A590910	ワッシャ;スプリング	WASHER;SPRING	1					
10	4211166	ブラケット	BRACKET	1					
11	4205317	ピン;スプリング	PIN;SPRING	1					
12	4205318	ピン;スプリング	PIN;SPRING	1					
14	8055953	ペダル	PEDAL	1					
15	4283758	カバー	COVER	1					
16	J021025	ボルト;セムス	BOLT;SEMS	2					
17	J900835	ボルト	BOLT	1					
18	M500807	ナット	NUT	1					
21	4368398	スペーサ	SPACER	1					
22	8034081	ブラケット	BRACKET	1					
23	J011000	ボルト;セムス	BOLT;SEMS	2					
25	9729325	ブラケット	BRACKET	1					
26	4149125	スプリング	SPRING	1					
27	A741026	ピン	PIN	1					
28	A763016	ピン;スプリット	PIN;SPLIT	1					
33	3070007	ペダル (R)	PEDAL (R)	1		-D96/11	Y	3079714	1
33	3079714	ペダル (R)	PEDAL (R)	1		D96/12-			
35	3075722	マット;フロア	MAT;FLOOR	1					

パイロット配管 (ブレーカ & クラッシャ) 〈選択〉  
 PILOT PIPING (BREAKER & CRUSHER)



操作ペダル (ブレーカ & クラッシャ)  
 CONTROL PEDAL (BREAKER & CRUSHER)



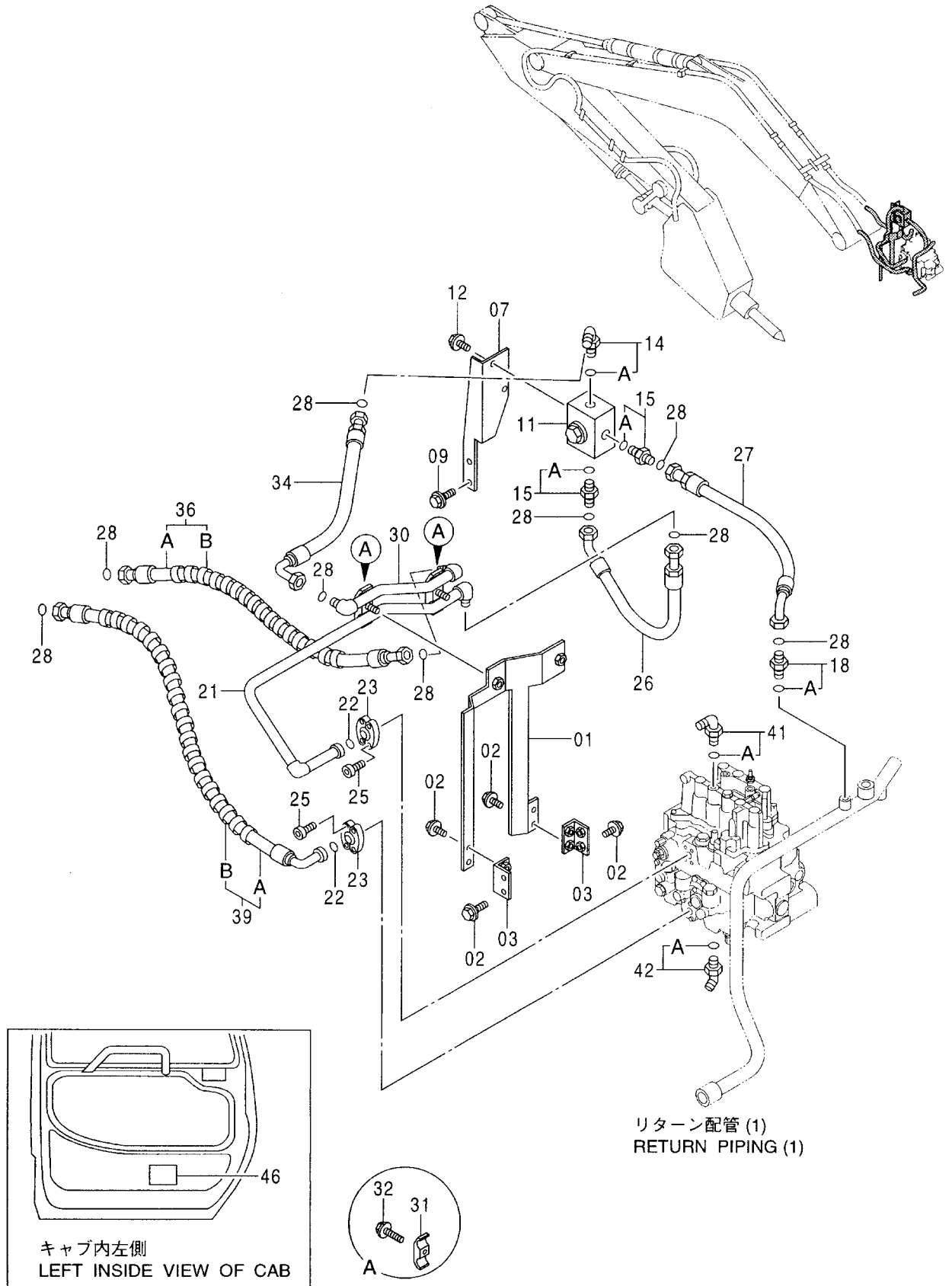
パイロット配管 (ブレーカ & クラッシャ) <選択>  
PILOT PIPING (BREAKER & CRUSHER)

001001-

符号 ITEM	部品番号 PART NO.	部 品 名	PART NAME	数量 Q' TY	サービス コード S. C	適用号機 SERIAL NO.	互 換 性 I CA	代 替 部 品 REPLACEABLE PART	
								部品番号 PART NO.	数量 Q' TY
01	4156434	エルボ ;S	ELBOW;S	2					
01A	957366	・O-リング	・O-RING	1					
02	4200467	アダプタ ;S	ADAPTER;S	2					
02A	957366	・O-リング	・O-RING	1					
04	4246672	ユニオン ;M	UNION;M	2					
06	4368703	ホース (P)	HOSE (P)	1		-002159	Y	9161967	1
06	9161967	ホース アツセン	HOSE ASS' Y	1		002160-			
06A	4368703	・ホース (P)	・HOSE (P)	1		002160-			
06B	4327293	・プロテクタ	・PROTECTOR	1		002160-			
07	4368704	ホース (T)	HOSE (T)	1		-002159	Y	9161968	1
07	9161968	ホース アツセン	HOSE ASS' Y	1		002160-			
07A	4368704	・ホース (T)	・HOSE (T)	1		002160-			
07B	4327293	・プロテクタ	・PROTECTOR	1		002160-			
10	9746294	ブラケット	BRACKET	1					
11	J011030	ボルト ;セムス	BOLT;SEMS	2					
12	4330230	バルブ ;シャトル	VALVE;SHUTTLE	1					
13	J010816	ボルト ;セムス	BOLT;SEMS	2					
15	4200466	アダプタ ;S	ADAPTER;S	4					
15A	4509180	・O-リング	・O-RING	1					
18	4364795	ホース (2)	HOSE (2)	1					
19	4339267	ホース (1)	HOSE (1)	1		-001272	Y	4372796	1
19	4372796	ホース (1)	HOSE (1)	1		001273-			
26	4372960	ホース (1)	HOSE (1)	1					
27	4372986	ホース (2)	HOSE (2)	1					
28	4332040	センサ ;プレツヤ	SENSOR;PRES.	1					
28A	957366	・O-リング	・O-RING	1					
29	4365080	ハーネス ;ワイヤ	HARNESS;WIRE	1					
31	4093624	プラグ	PLUG	1					
31A	957366	・O-リング	・O-RING	1					
33	4190282	クリップ	CLIP	2					
34	4055312	クリップ ;バンド	CLIP;BAND	5					



メイン配管 (ブレーカ & クラッシャ) 〈選択〉  
 MAIN PIPING (BREAKER & CRUSHER)

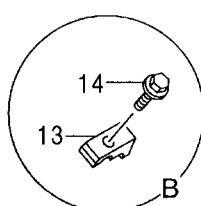
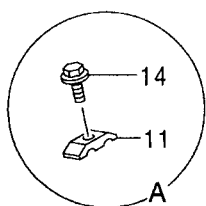
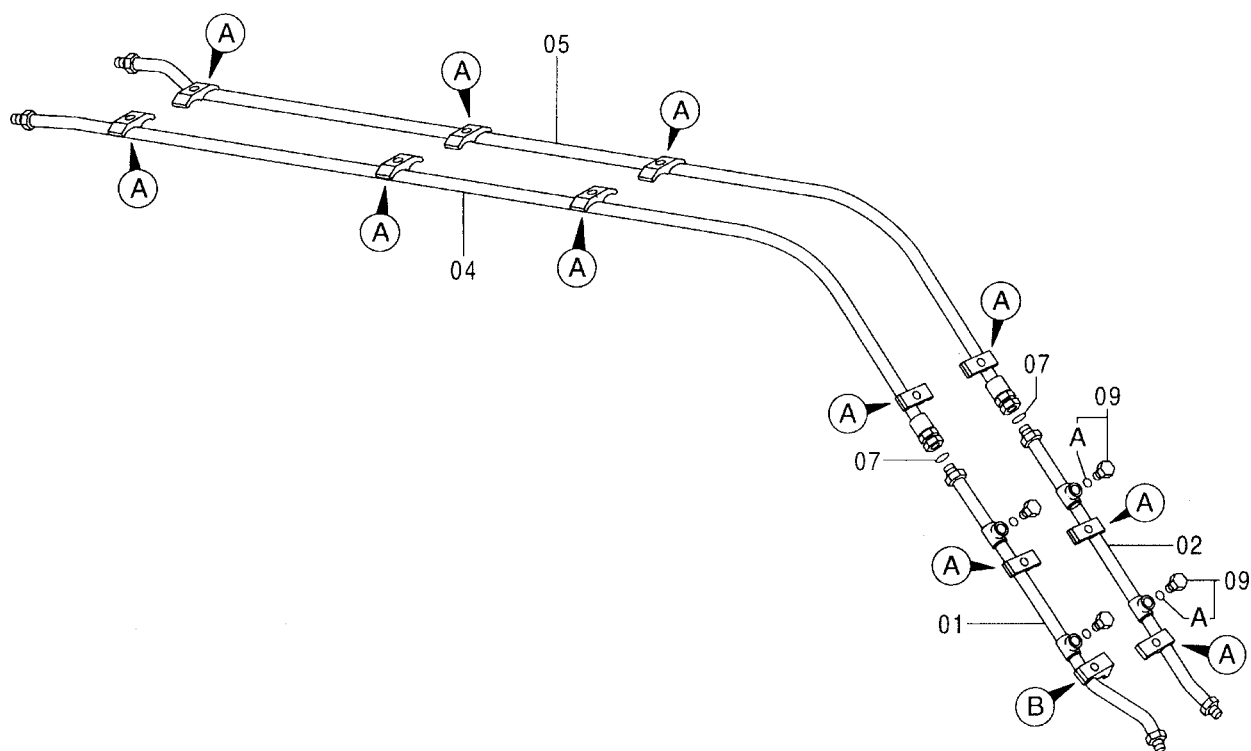
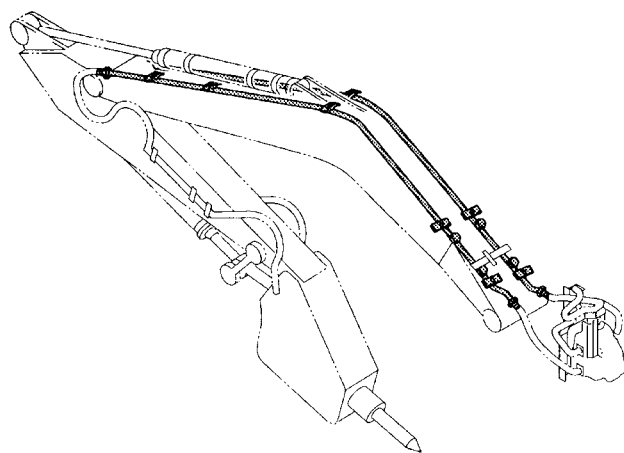


メイン配管 (ブレーカ & クラッシャ) <選択>  
MAIN PIPING (BREAKER & CRUSHER)

001001-

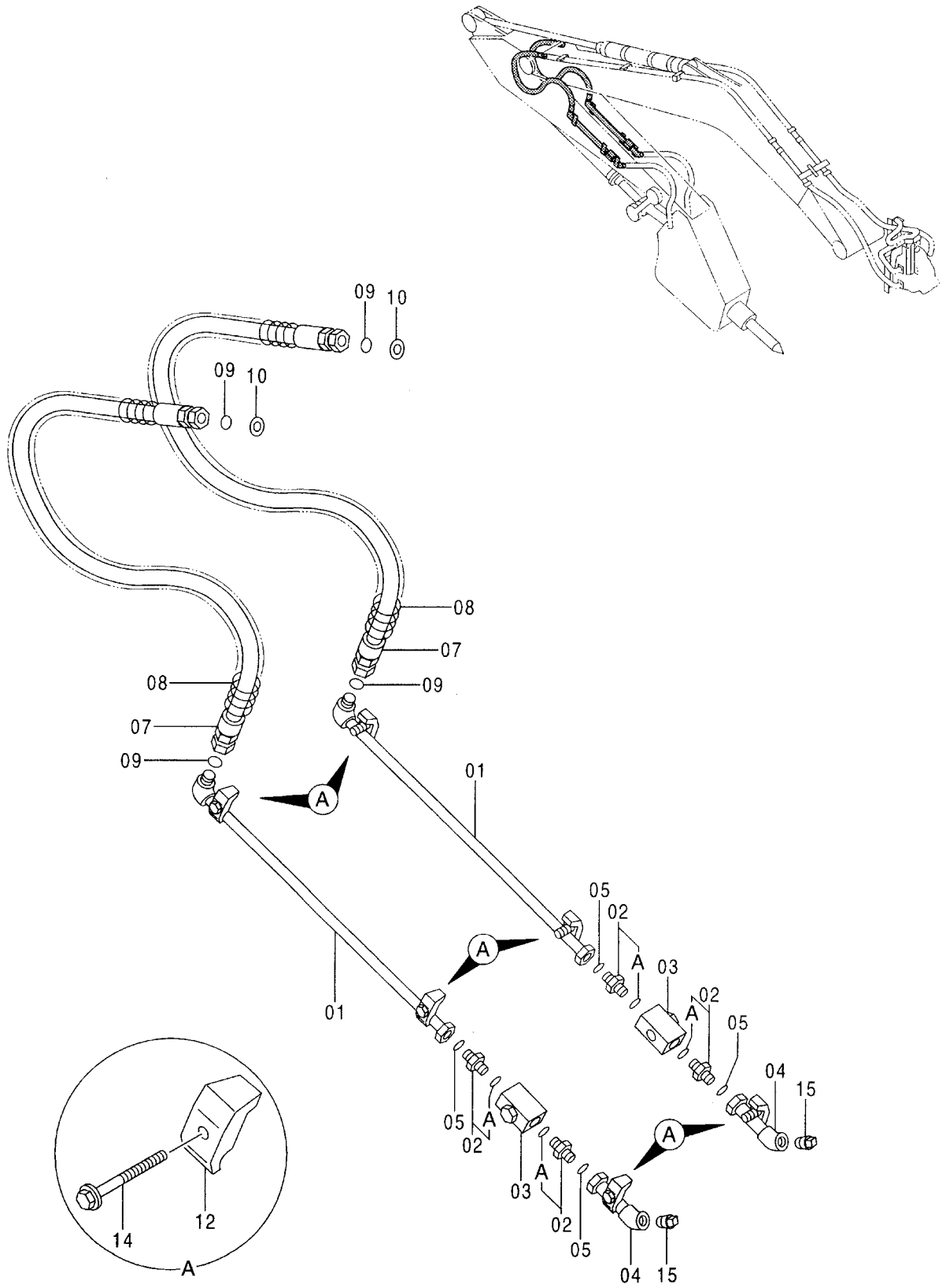
符号 ITEM	部品番号 PART NO.	部 品 名	PART NAME	数量 Q' TY	サービス コード S. C	適用号機 SERIAL NO.	互 換 性 I C A	代 替 部 品 REPLACEABLE PART	
								部品番号 PART NO.	数量 Q' TY
01	7030670	ブ ラケツト	BRACKET	1					
02	J011230	ボ ルト;セムス	BOLT;SEMS	8					
03	9745459	ブ ラケツト	BRACKET	2					
07	3073811	ブ ラケツト	BRACKET	1					
09	J021030	ボ ルト;セムス	BOLT;SEMS	2					
11	4349920	バ ルブ ;セレクタ	VALVE;SELECTOR	1					
12	J011230	ボ ルト;セムス	BOLT;SEMS	2					
14	4202113	エルボ ;S	ELBOW;S	1					
14A	4506429	・O-リング	・O-RING	1					
15	4189537	アダプタ;S	ADAPTER;S	2					
15A	4506429	・O-リング	・O-RING	1					
18	4189619	アダプタ;S	ADAPTER;S	1					
18A	4506424	・O-リング	・O-RING	1					
21	8063893	パイプ	PIPE	1					
22	971489	O-リング	O-RING	2					
23	986910	フランジ ;スプリット	FLANGE;SPLIT	4					
25	J781030	ボ ルト;ソケット	BOLT;SOCKET	8					
26	4358376	ホース	HOSE	1					
27	4358378	ホース	HOSE	1					
28	4187308	O-リング	O-RING	9					
30	9745334	パイプ	PIPE	1					
31	4189859	クランプ ;パイプ	CLAMP;PIPE	2					
32	J011265	ボ ルト;セムス	BOLT;SEMS	2					
34	4249327	ホース	HOSE	1					
36	9154206	ホース アッセン	HOSE ASS'Y	1					
36A	4358377	・ホース	・HOSE	1					
36B	4327294	・プロテクタ	・PROTECTOR	2					
39	9154175	ホース アッセン	HOSE ASS'Y	1					
39A	4344279	・ホース	・HOSE	1					
39B	4327294	・プロテクタ	・PROTECTOR	3					
41	4208913	エルボ ;S	ELBOW;S	1					
41A	4509180	・O-リング	・O-RING	1					
42	4190244	エルボ ;S	ELBOW;S	1					
42A	4509180	・O-リング	・O-RING	1					
46	4245076	ネームプレート (和文)	NAME-PLATE (JAPANESE)	1					
46	4245758	ネームプレート (英文)	NAME-PLATE (ENGLISH)	1					

ブーム配管（ブレーカ&クラッシャ）〈選択〉  
 BOOM PIPING (BREAKER & CRUSHER)



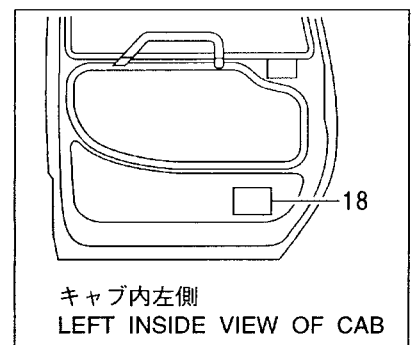
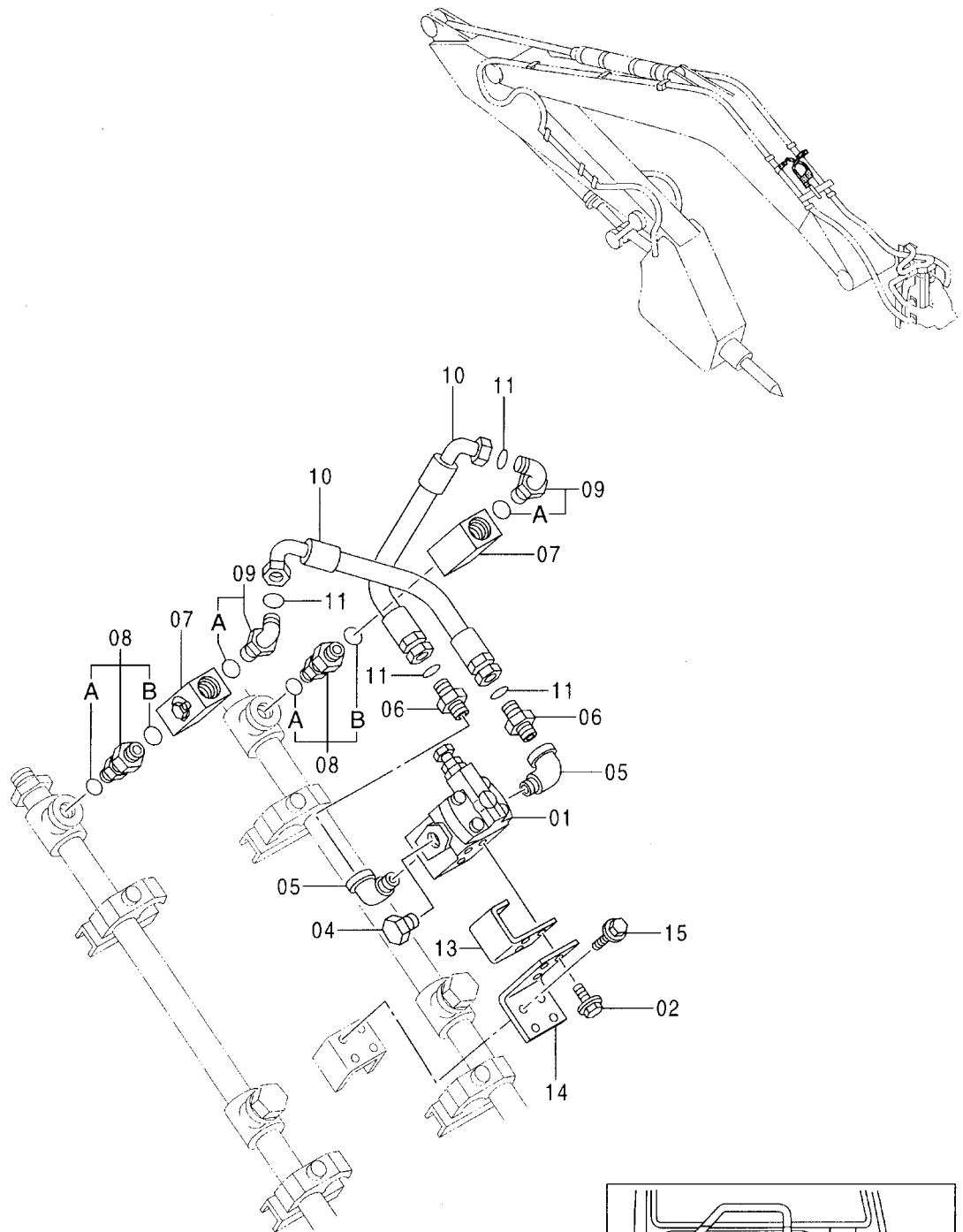


アーム配管 (ブレーカ & クラッシャ) <選択>  
 ARM PIPING (BREAKER & CRUSHER)





OKD 共用配管 (ブレーカ & クラッシャ) <選択>  
 OKD COMMON PIPING (BREAKER & CRUSHER)



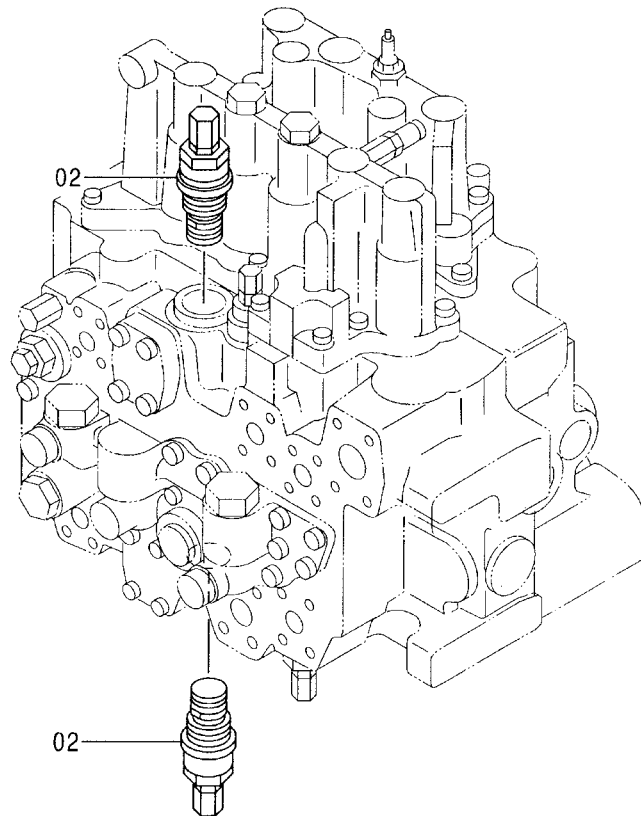
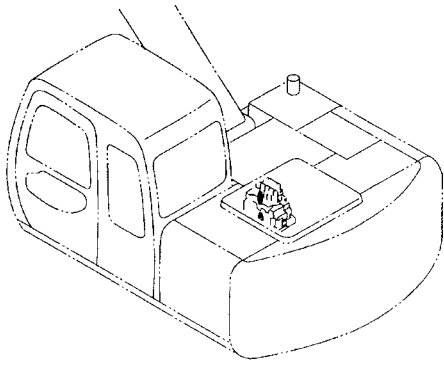
OKD共用配管 (ブレーカ & クラッシャ) <選択>  
 OKD COMMON PIPING (BREAKER & CRUSHER)

001001-

符号 ITEM	部品番号 PART NO.	部 品 名	PART NAME	数量 Q' TY	サービス コード S. C	適用号機 SERIAL NO.	互 換 性 I C A	代 替 部 品 REPLACEABLE PART	
								部品番号 PART NO.	数量 Q' TY
01	4209158	バルブ ; リリーフ	VALVE; RELIEF	1					
02	J010820	ボルト ; セムス	BOLT; SEMS	3		-D97/06			
02	J010825	ボルト ; セムス	BOLT; SEMS	3	#	D97/07-			
04	94-2014	プラグ	PLUG	1					
05	94-0633	エルボ ; S	ELBOW; S	2					
06	4208967	アダプタ ; S	ADAPTER; S	2					
07	4287720	バルブ ; ストップ	VALVE; STOP	2					
08	4291797	アダプタ ; S	ADAPTER; S	2					
08A	4506424	・O-リング	・O-RING	1					
08B	4506429	・O-リング	・O-RING	1					
09	4202113	エルボ ; S	ELBOW; S	2					
09A	4506429	・O-リング	・O-RING	1					
10	4208454	ホース	HOSE	2					
11	4187308	O-リング	O-RING	4					
13	4399797	ブラケット	BRACKET	1	#	D97/07-			
14	4302579	ブラケット	BRACKET	1					
15	J021230	ボルト ; セムス	BOLT; SEMS	4					
18	4301977	ネームプレート (和文)	NAME-PLATE (JAPANESE)	1					
18	4301979	ネームプレート (英文)	NAME-PLATE (ENGLISH)	1					

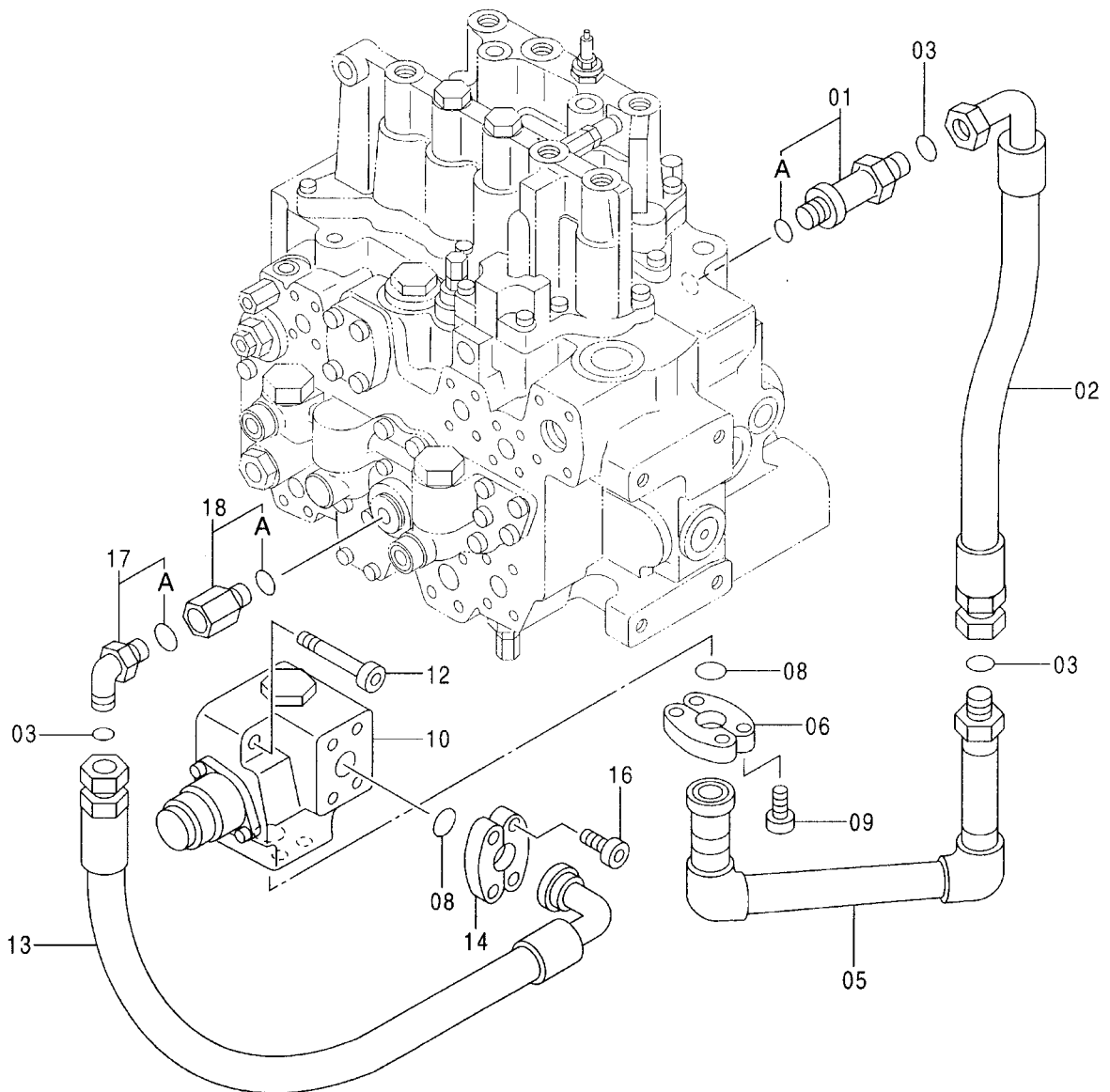
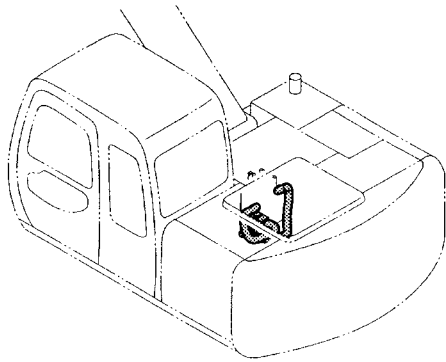


リリーフバルブ（ブレーカ&クラッシャ）〈選択〉  
RELIEF VALVE (BREAKER & CRUSHER)





メイン配管 (2速切換) (選択)  
MAIN PIPING (FLOW RATE SELECTOR)

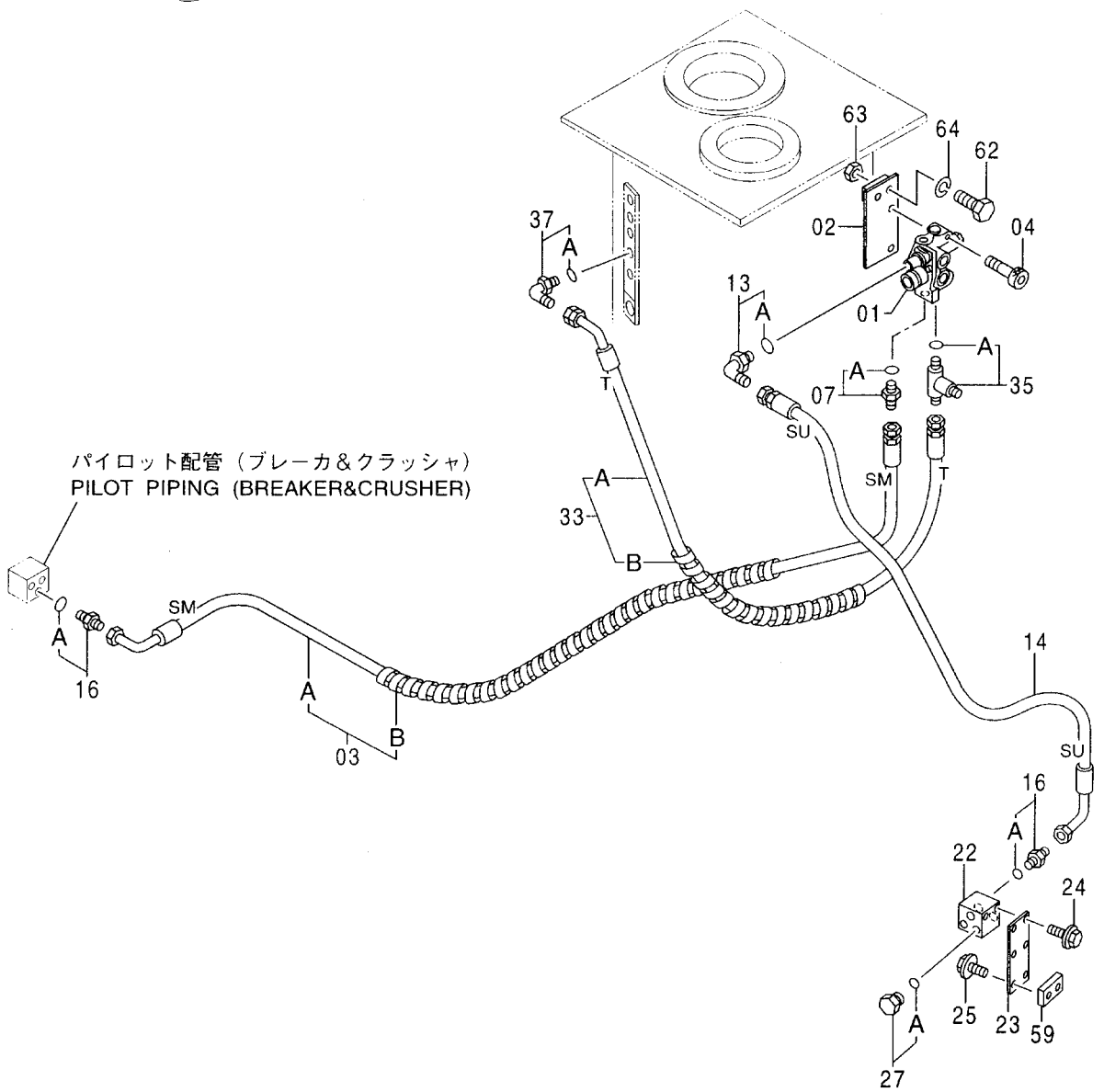
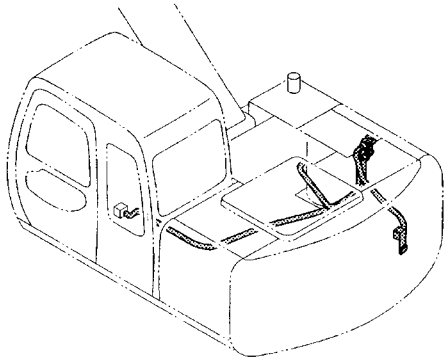


メイン配管 (2速切換) <選択>  
MAIN PIPING (FLOW RATE SELECTOR)

001001-

符号 ITEM	部品番号 PART NO.	部 品 名	PART NAME	数量 Q' TY	サービス コード S. C	適用号機 SERIAL NO.	互 換 性 ICA	代 替 部 品 REPLACEABLE PART	
								部品番号 PART NO.	数量 Q' TY
01	4197532	アダプタ;S	ADAPTER;S	1					
01A	4506418	・O-リング	・O-RING	1					
02	4368943	ホース	HOSE	1					
03	4187308	O-リング	O-RING	3					
05	9743663	パイプ	PIPE	1					
06	986910	フランジ ;スプリット	FLANGE;SPLIT	2					
08	971489	O-リング	O-RING	2					
09	J781030	ボルト;ソケット	BOLT;SOCKET	4					
10	4330231	バルブ ;コントロール	VALVE;CONTROL	1					
12	J781265	ボルト;ソケット	BOLT;SOCKET	2					
13	4358379	ホース	HOSE	1					
14	986910	フランジ ;スプリット	FLANGE;SPLIT	2					
16	J781030	ボルト;ソケット	BOLT;SOCKET	4					
17	4202404	エルボ ;S	ELBOW;S	1					
17A	4506418	・O-リング	・O-RING	1					
18	4363181	ソケット;S	SOCKET;S	1					
18A	4506418	・O-リング	・O-RING	1					

パイロット配管 (2速切換) : 1 (選択)  
 PILOT PIPING (FLOW RATE SELECTOR) : 1

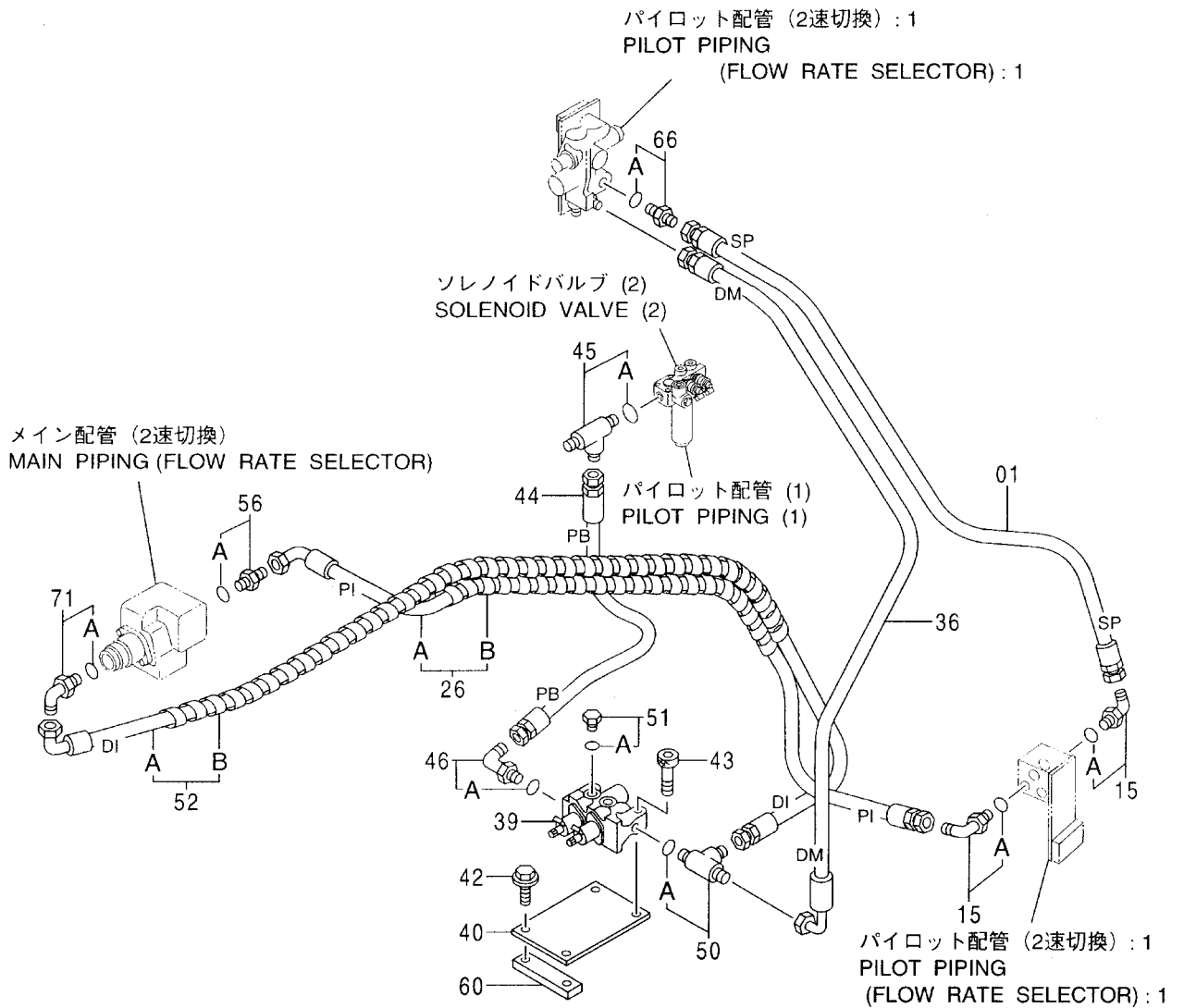
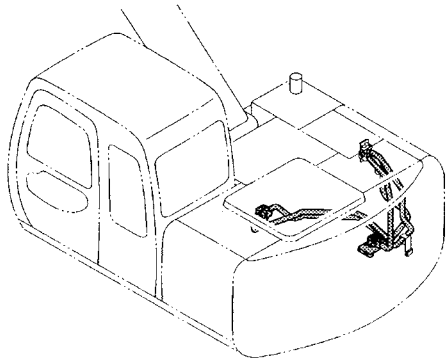


パイロット配管 (2速切換) : 1 <選択>  
PILOT PIPING (FLOW RATE SELECTOR) : 1

001001-

符号 ITEM	部品番号 PART NO.	部 品 名	PART NAME	数量 Q' TY	サービス コード S. C	適用号機 SERIAL NO.	互 換 性 I C A	代 替 部 品 REPLACEABLE PART	
								部品番号 PART NO.	数量 Q' TY
01	4351669	バルブ ; ソレノイド	VALVE ; SOLENOID	1					
02	9746467	ブラケット	BRACKET	1					
03	9155306	ホース アツセン	HOSE ASS' Y	1					
03A	4375338	・ホース (SM)	・HOSE (SM)	1					
03B	4327293	・プロテクタ	・PROTECTOR	1					
04	J781060	ボルト ; ソケット	BOLT ; SOCKET	2					
07	4200467	アダプタ ; S	ADAPTER ; S	1					
07A	957366	・O-リング	・O-RING	1					
13	4156434	エルボ ; S	ELBOW ; S	1					
13A	957366	・O-リング	・O-RING	1					
14	4368875	ホース (SU)	HOSE (SU)	1					
16	4200467	アダプタ ; S	ADAPTER ; S	2					
16A	957366	・O-リング	・O-RING	1					
22	4330230	バルブ ; シャトル	VALVE ; SHUTTLE	1					
23	4364217	ブラケット	BRACKET	1					
24	J010820	ボルト ; セムス	BOLT ; SEMS	2					
25	J011020	ボルト ; セムス	BOLT ; SEMS	2					
27	4092534	プラグ	PLUG	1					
27A	4509180	・O-リング	・O-RING	1					
33	9155311	ホース アツセン	HOSE ASS' Y	1					
33A	4368874	・ホース (T)	・HOSE (T)	1					
33B	4327293	・プロテクタ	・PROTECTOR	1					
35	4207300	チー ; S	TEE ; S	1					
35A	957366	・O-リング	・O-RING	1					
37	4154671	エルボ ; S	ELBOW ; S	1					
37A	4509180	・O-リング	・O-RING	1					
59	4364219	シート ; スクリュー	SEAT ; SCREW	1	W				
62	J901245	ボルト	BOLT	2					
63	J950012	ナット	NUT	2					
64	A590912	ワッシャ ; スプリング	WASHER ; SPRING	2					

パイロット配管 (2速切換) : 2 〈選択〉  
 PILOT PIPING (FLOW RATE SELECTOR) : 2



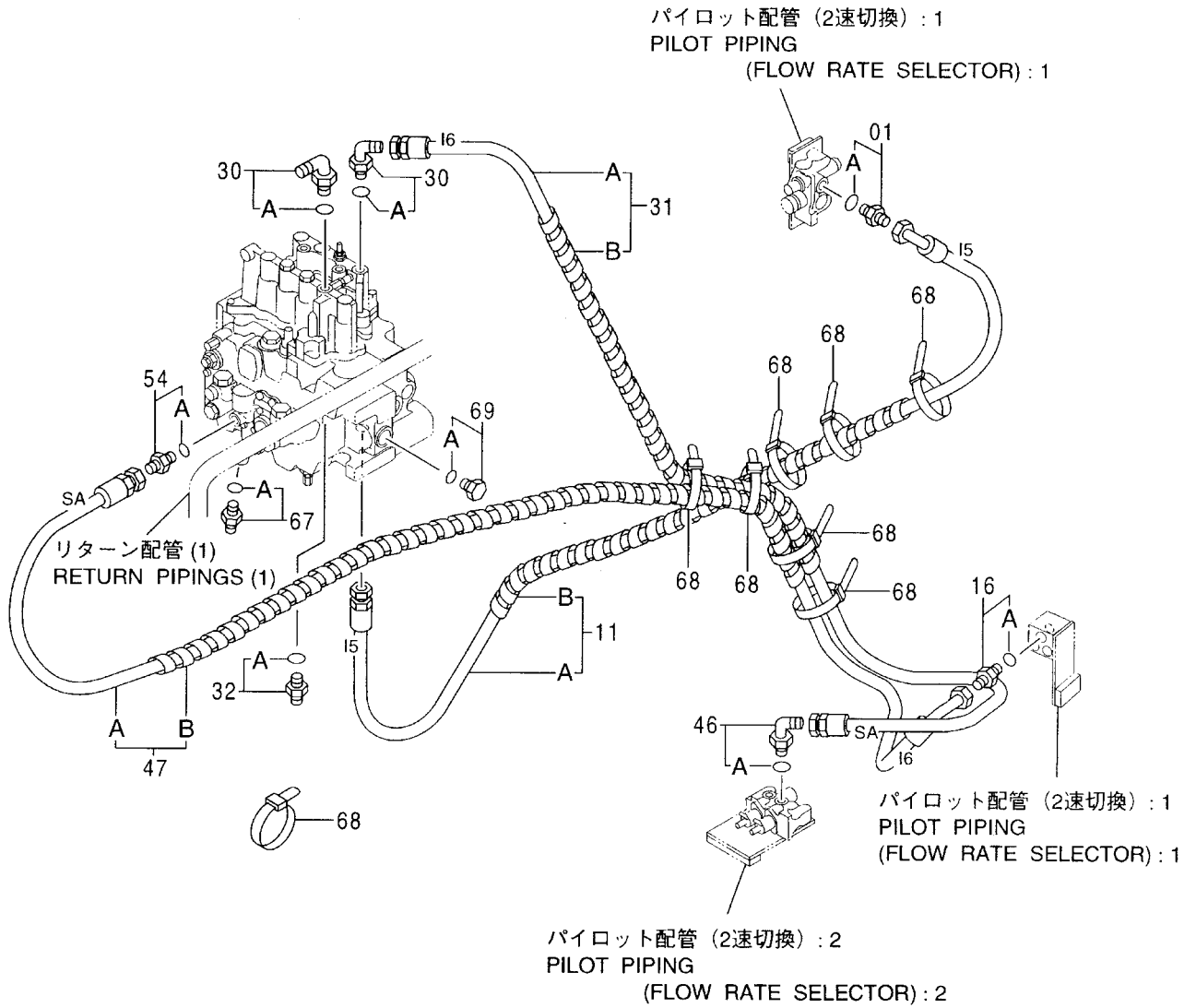
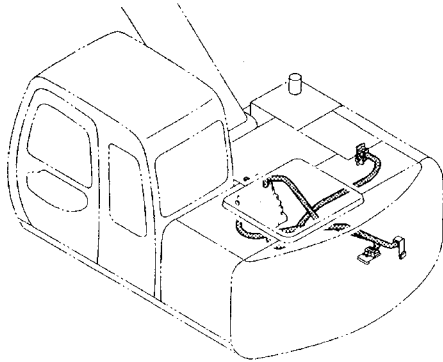
パイロット配管 (2速切換):2 <選択>  
PILOT PIPING (FLOW RATE SELECTOR):2

001001-

符号 ITEM	部品番号 PART NO.	部 品 名	PART NAME	数量 Q' TY	サービス コード S. C	適用号機 SERIAL NO.	互 換 性 I C A	代 替 部 品 REPLACEABLE PART	
								部品番号 PART NO.	数量 Q' TY
01	4368893	ホース (SP)	HOSE (SP)	1					
15	4154671	エルボ ;S	ELBOW;S	2					
15A	4509180	・O-リング	・O-RING	1					
26	9155309	ホース アツセン	HOSE ASS'Y	1					
26A	4368878	・ホース (PI)	・HOSE (PI)	1					
26B	4327293	・フ ロテクタ	・PROTECTOR	1					
36	4368876	ホース (DM)	HOSE (DM)	1					
39	4351659	バルブ ;ソレノイド	VALVE;SOLENOID	1					
40	9746094	ブ ラケット	BRACKET	1					
42	J011020	ボ ルト ;セムス	BOLT;SEMS	2					
43	J781060	ボ ルト ;ソケット	BOLT;SOCKET	2					
44	4368892	ホース (PB)	HOSE (PB)	1					
45	4222016	チー ;S	TEE;S	1					
45A	4506418	・O-リング	・O-RING	1					
46	4156434	エルボ ;S	ELBOW;S	1					
46A	957366	・O-リング	・O-RING	1					
50	4207300	チー ;S	TEE;S	1					
50A	957366	・O-リング	・O-RING	1					
51	4093624	プ ラグ	PLUG	1					
51A	957366	・O-リング	・O-RING	1					
52	9155312	ホース アツセン	HOSE ASS'Y	1					
52A	4368879	・ホース (DI)	・HOSE (DI)	1					
52B	4327293	・フ ロテクタ	・PROTECTOR	1					
56	4200466	アダプタ ;S	ADAPTER;S	1					
56A	4509180	・O-リング	・O-RING	1					
60	4364220	シート ;スクリュ	SEAT;SCREW	1	W				
66	4200467	アダプタ ;S	ADAPTER;S	1					
66A	957366	・O-リング	・O-RING	1					
71	4154671	エルボ ;S	ELBOW;S	1					
71A	4509180	・O-リング	・O-RING	1					



パイロット配管 (2速切換) : 3 <選択>  
 PILOT PIPING (FLOW RATE SELECTOR) : 3

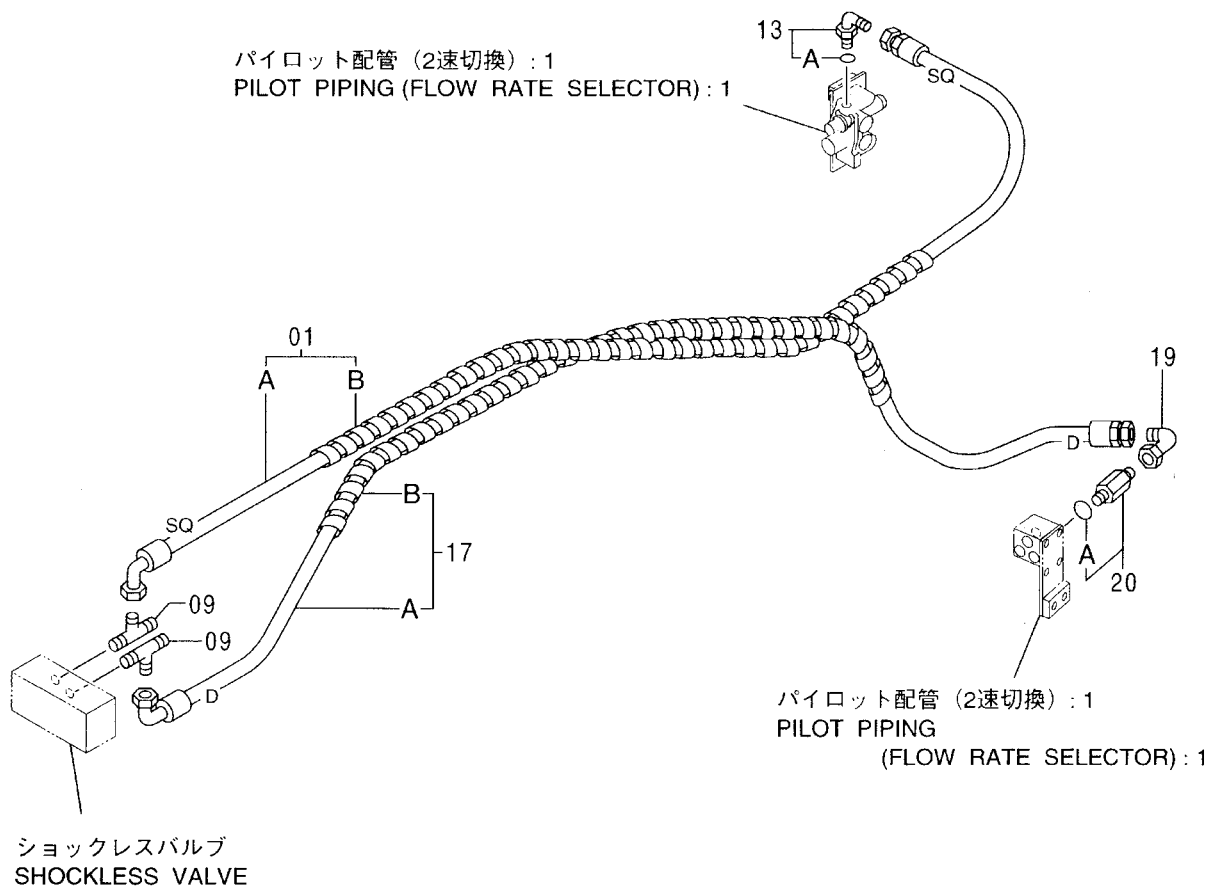
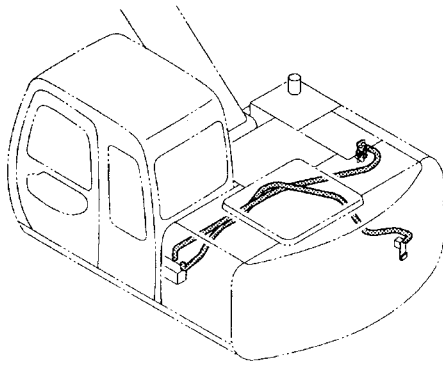


パイロット配管 (2速切換) : 3 <選択>  
 PILOT PIPING (FLOW RATE SELECTOR) : 3

001001-

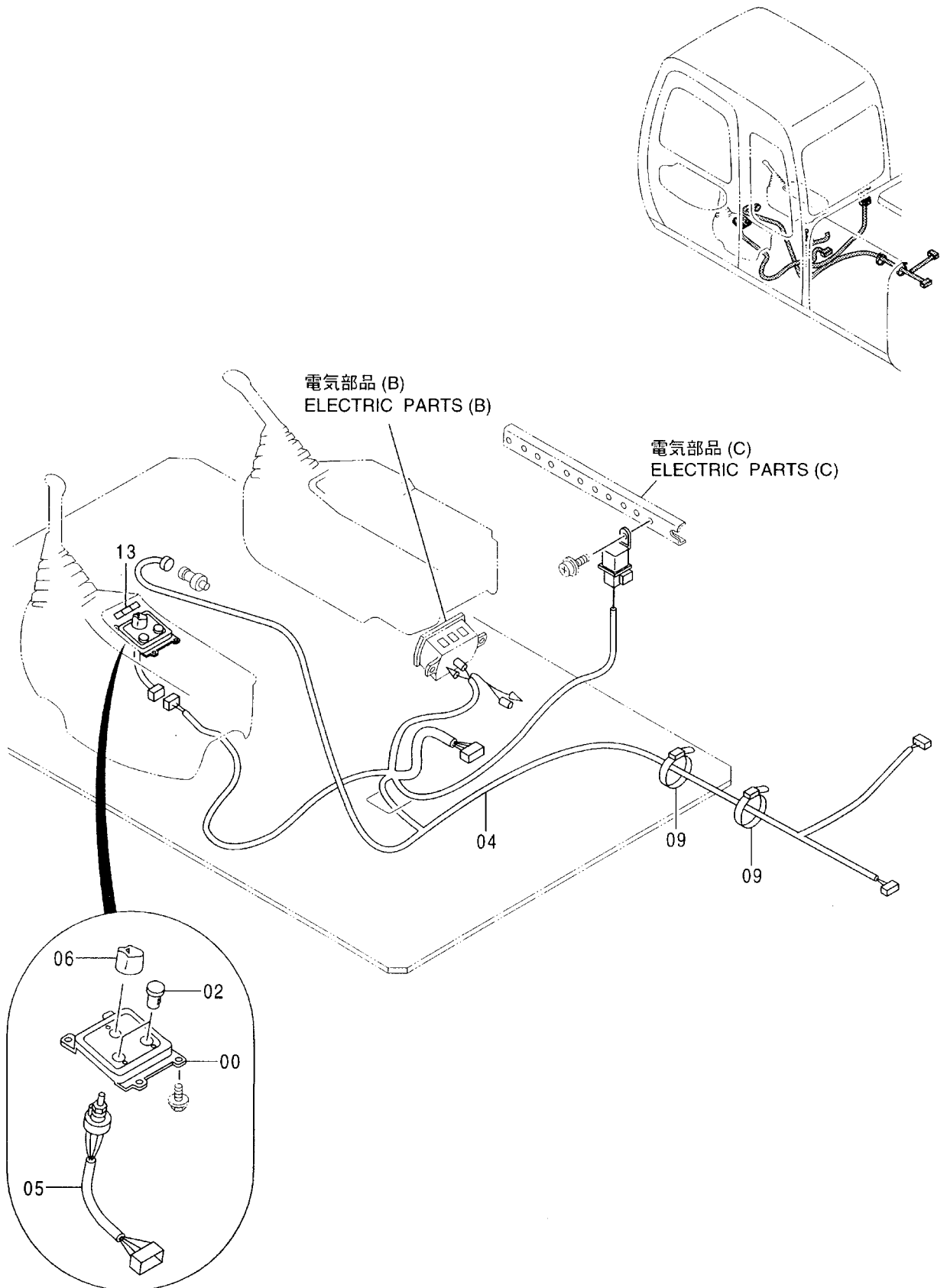
符号 ITEM	部品番号 PART NO.	部 品 名	PART NAME	数量 Q' TY	サービス コード S. C	適用号機 SERIAL NO.	互 換 性 I C A	代 替 部 品 REPLACEABLE PART	
								部品番号 PART NO.	数量 Q' TY
01	4200467	アダプタ;S	ADAPTER;S	1					
01A	957366	・O-リング	・O-RING	1					
11	9155307	ホース アッセン	HOSE ASS' Y	1					
11A	4368877	・ホース (15)	・HOSE (15)	1					
11B	4327293	・プロテクタ	・PROTECTOR	1					
16	4200467	アダプタ;S	ADAPTER;S	1					
16A	957366	・O-リング	・O-RING	1					
30	4208913	エルボ;S	ELBOW;S	2					
30A	4509180	・O-リング	・O-RING	1					
31	9155310	ホース アッセン	HOSE ASS' Y	1					
31A	4368886	・ホース (16)	・HOSE (16)	1					
31B	4327293	・プロテクタ	・PROTECTOR	1					
32	4200466	アダプタ;S	ADAPTER;S	1					
32A	4509180	・O-リング	・O-RING	1					
46	4156434	エルボ;S	ELBOW;S	1					
46A	957366	・O-リング	・O-RING	1					
47	9155313	ホース アッセン	HOSE ASS' Y	1					
47A	4368894	・ホース (SA)	・HOSE (SA)	1					
47B	4327293	・プロテクタ	・PROTECTOR	1					
54	4200467	アダプタ;S	ADAPTER;S	1					
54A	957366	・O-リング	・O-RING	1					
67	4210361	アダプタ;S	ADAPTER;S	1					
67A	4506418	・O-リング	・O-RING	1					
68	4055312	クリップ;バンド	CLIP;BAND	11					
69	4092534	プラグ	PLUG	1					
69A	4509180	・O-リング	・O-RING	1					

パイロット配管 (2速切換) : 4 〈選択〉  
 PILOT PIPING (FLOW RATE SELECTOR) : 4





電気部品 (2速切換) (選択)  
 ELECTRIC PARTS (FLOW RATE SELECTOR)





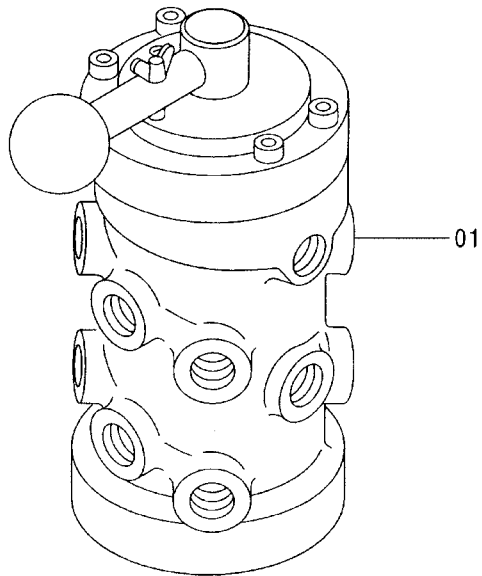
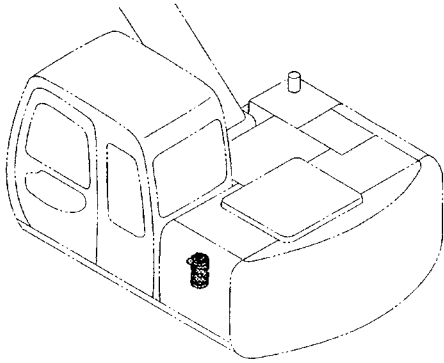


**ETC**

その他  
ETC.

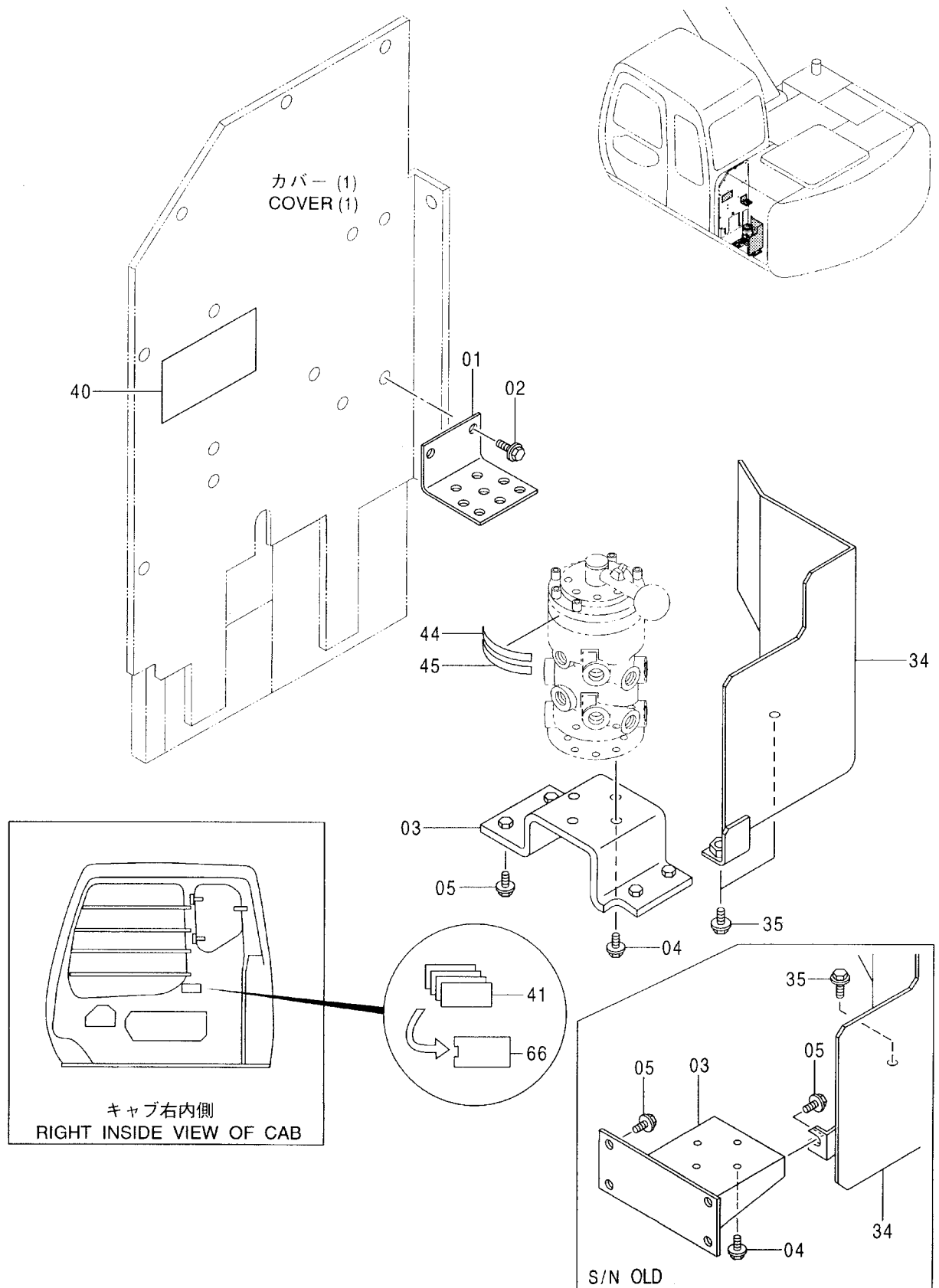


マルチレバー 〈選択〉  
MULTI LEVER





マルチレバー配管 (1) 〈選択〉  
 MULTI LEVER PIPING (1)



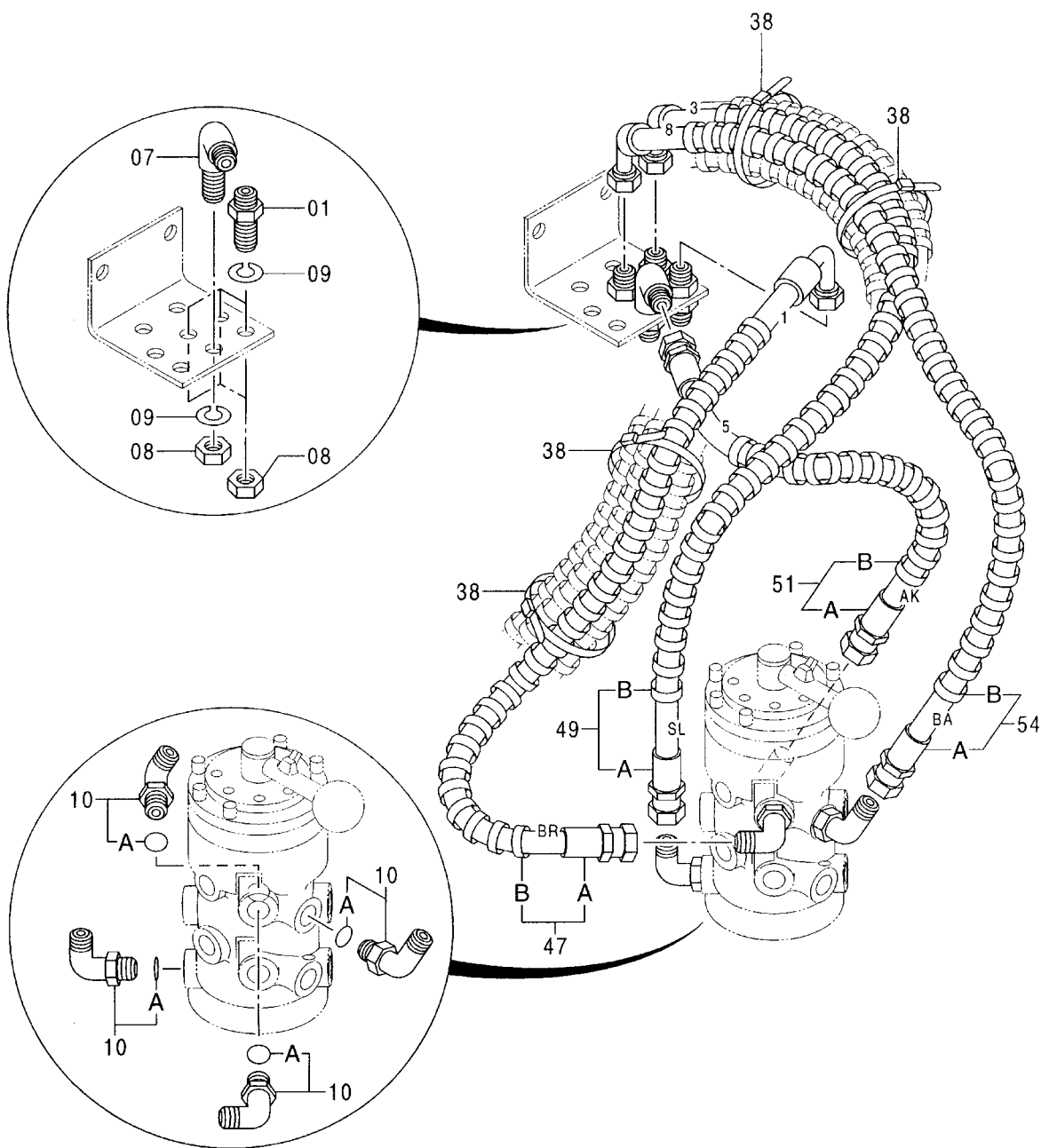
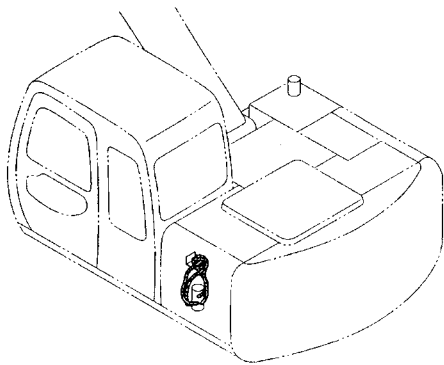
マルチレバ-配管 (1) <選択>  
MULTI LEVER PIPING (1)

001001-

符号 ITEM	部品番号 PART NO.	部 品 名	PART NAME	数量 Q' TY	サービス コード S. C	適用号機 SERIAL NO.	互 換 性 I C A	代 替 部 品 REPLACEABLE PART	
								部品番号 PART NO.	数量 Q' TY
01	4349042	ブ ラケツト	BRACKET	1					
02	J021025	ボ ルト;セムス	BOLT;SEMS	2					
03	8062293	ブ ラケツト	BRACKET	1		120, SS, H, K :-002272 E :-030098			
03	8068420	ブ ラケツト	BRACKET	1		120, SS, H, K :002273- E :030099- Z :050001-			
04	J020825	ボ ルト;セムス	BOLT;SEMS	4					
05	J021030	ボ ルト;セムス	BOLT;SEMS	4		120, SS, H, K :-002272 :-030098			
05	J021035	ボ ルト;セムス	BOLT;SEMS	4		120, SS, H, K :002273- E :030099- Z :050001-			
34	8062292	カバ -	COVER	1		120, SS, H, K :-002272 E :-030098			
34	8067937	カバ -	COVER	1		120, SS, H, K :002273- E :030099- Z :050001-			
35	J021025	ボ ルト;セムス	BOLT;SEMS	1		120, SS, H, K :-002272 E :-030098			
35	J021025	ボ ルト;セムス	BOLT;SEMS	2		120, SS, H, K :002273- E :030099- Z :050001-			
40	3059267	ネ-ムプレート	NAME-PLATE	1					
41	4288250	プレート (H タイプ)	PLATE (H-TYPE)	1					
41	4288251	プレート (M タイプ)	PLATE (M-TYPE)	1					
41	4288252	プレート (Y タイプ)	PLATE (Y-TYPE)	1					
41	4288249	プレート (K タイプ)	PLATE (K-TYPE)	1					
44	4372969	ネ-ムプレート	NAME-PLATE	1					
45	4372968	ネ-ムプレート	NAME-PLATE	1					
66	4260602	ケ-ス	CASE	1					

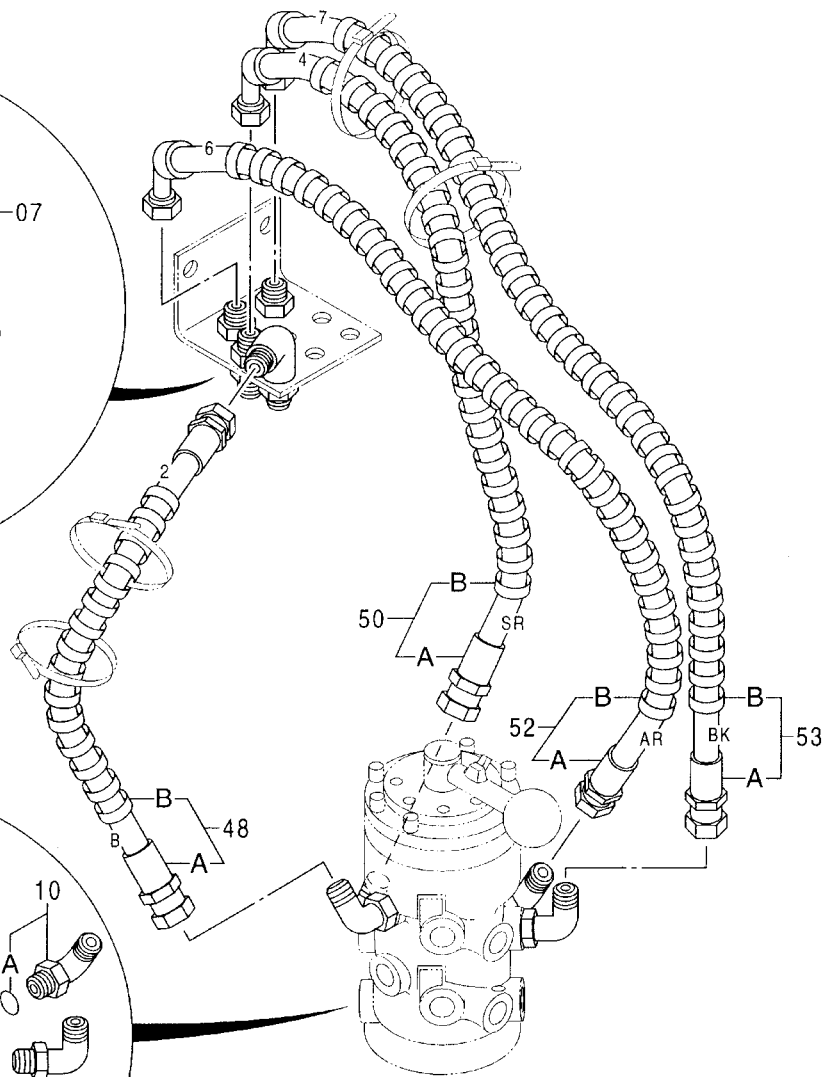
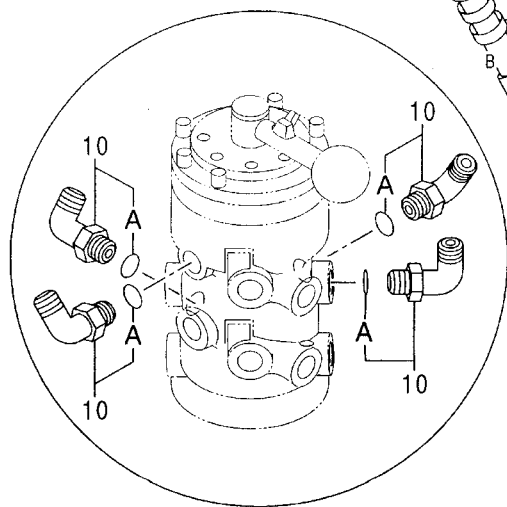
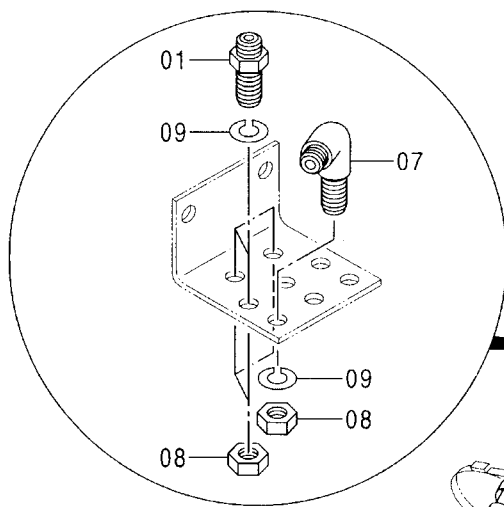
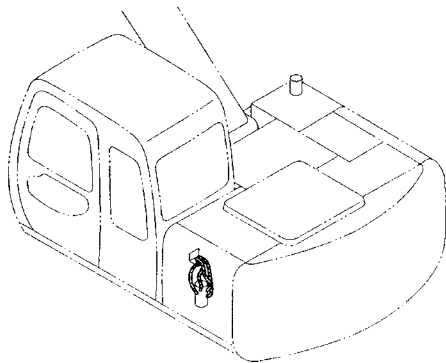
P1E4-1-4

マルチレバー配管 (2) 〈選択〉  
 MULTI LEVER PIPING (2)





マルチレバー配管 (3) 〈選択〉  
 MULTI LEVER PIPING (3)



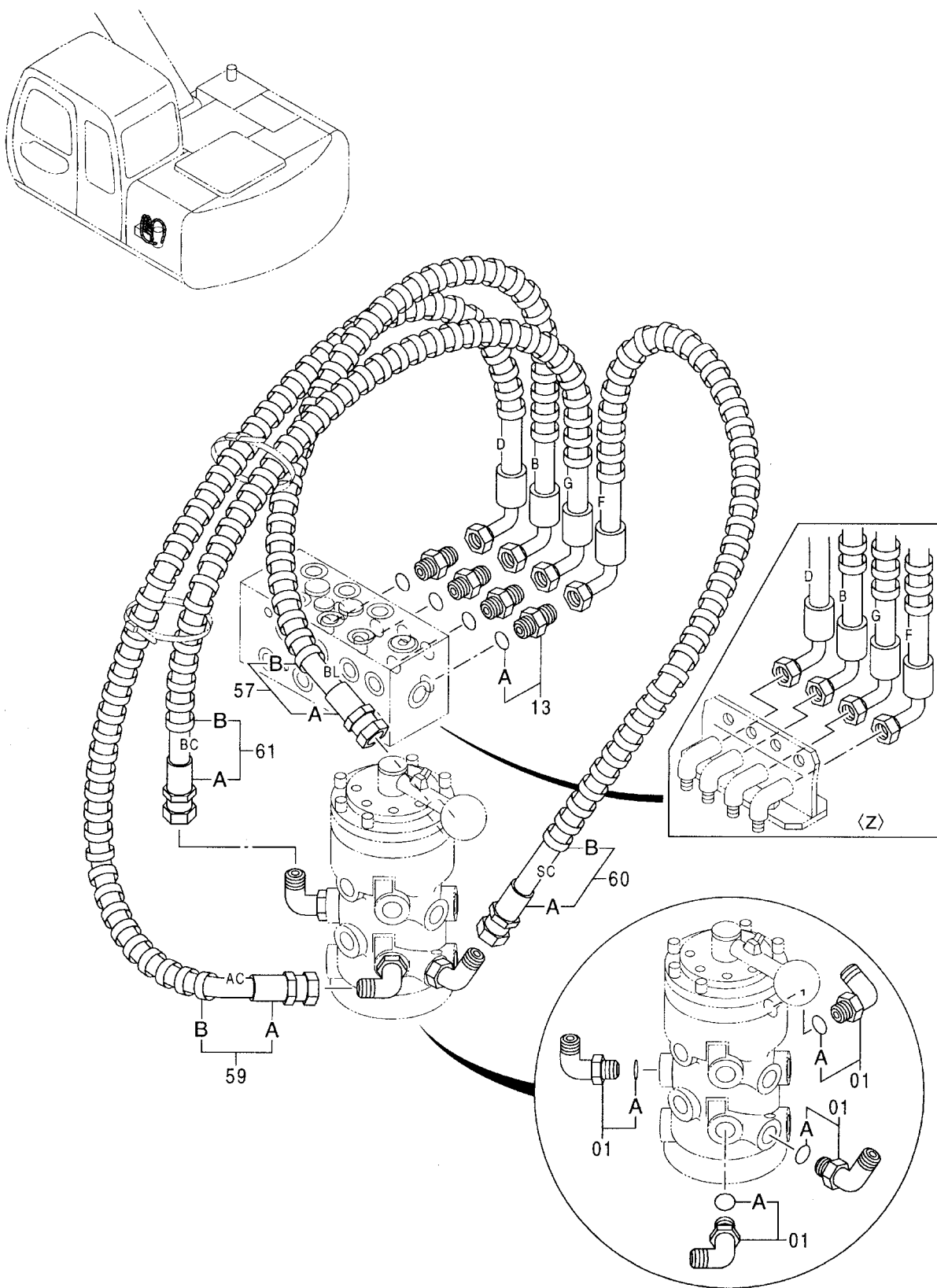
マルチレバ配管 (3) <選択>  
MULTI LEVER PIPING (3)

001001-

符号 ITEM	部品番号 PART NO.	部 品 名	PART NAME	数量 Q'TY	サービス コード S. C	適用号機 SERIAL NO.	互 換 性 I C A	代 替 部 品 REPLACEABLE PART	
								部品番号 PART NO.	数量 Q'TY
01	4202532	アダプタ;S	ADAPTER;S	3					
07	4285863	エルボ;S	ELBOW;S	1					
08	4202531	ナット	NUT	4					
09	A590914	ワッシャ;スプリング	WASHER;SPRING	4					
10	4154671	エルボ;S	ELBOW;S	4					
10A	4509180	・O-リング	・O-RING	1					
48	9150120	ホース アッセン	HOSE ASS'Y	1					
48A	4367511	・ホース (2-B)	・HOSE (2-B)	1					
48B	4327293	・プロテクタ	・PROTECTOR	1					
50	9150122	ホース アッセン	HOSE ASS'Y	1					
50A	4361964	・ホース (4-SR)	・HOSE (4-SR)	1					
50B	4327293	・プロテクタ	・PROTECTOR	1					
52	9150119	ホース アッセン	HOSE ASS'Y	1					
52A	4365331	・ホース (6-AR)	・HOSE (6-AR)	1					
52B	4327293	・プロテクタ	・PROTECTOR	1					
53	9150124	ホース アッセン	HOSE ASS'Y	1					
53A	4361968	・ホース (7-BK)	・HOSE (7-BK)	1					
53B	4327293	・プロテクタ	・PROTECTOR	1					



マルチレバー配管 (4) 〈選択〉  
 MULTI LEVER PIPING (4)

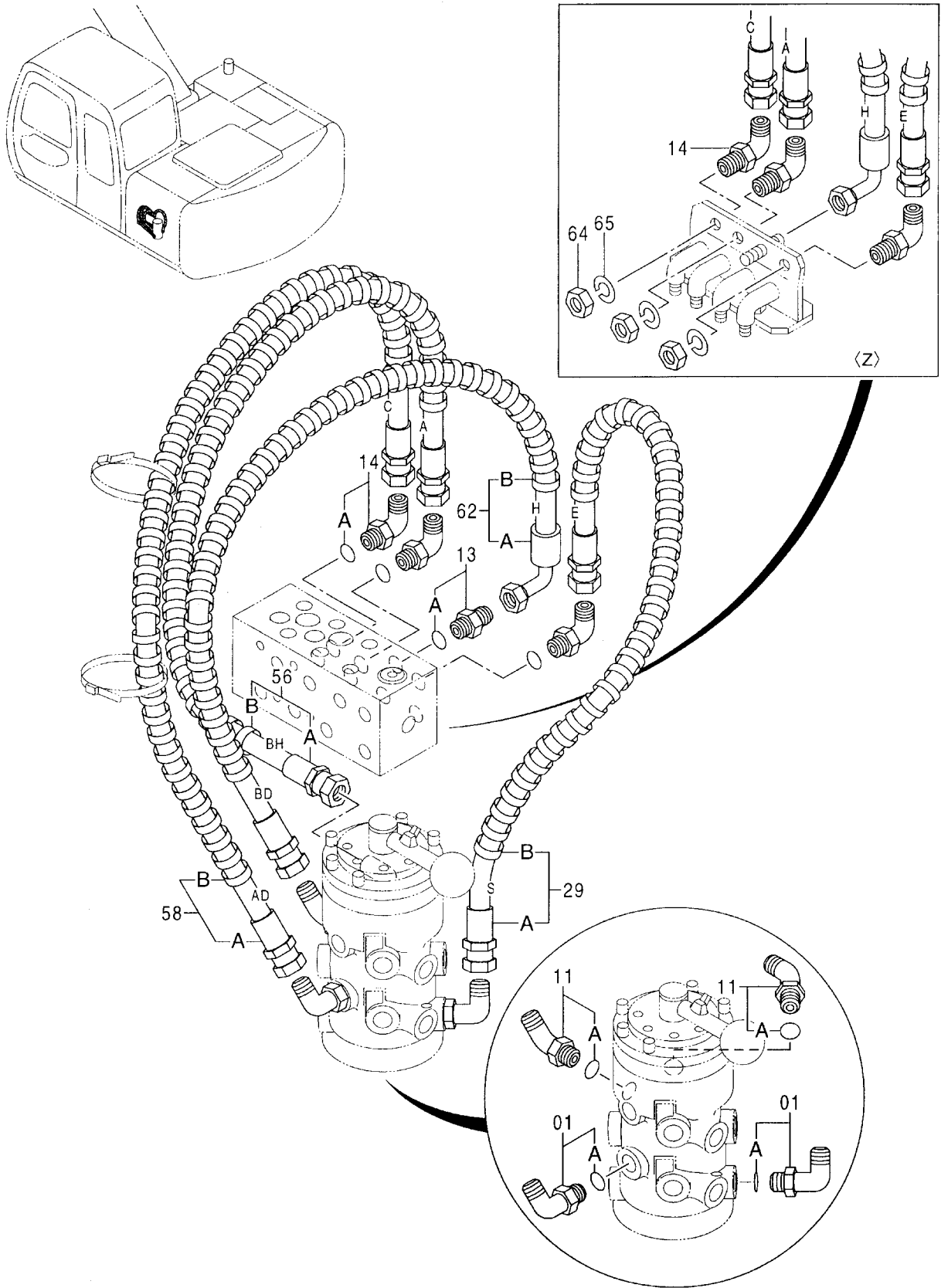


マルチレバ-配管 (4) <選択>  
MULTI LEVER PIPING (4)

001001-

符号 ITEM	部品番号 PART NO.	部 品 名	PART NAME	数量 Q' TY	サービス コード S. C	適用号機 SERIAL NO.	互 換 性 ICA	代 替 部 品 REPLACEABLE PART	
								部品番号 PART NO.	数量 Q' TY
01	4154671	エルブ ;S	ELBOW;S	4					
01A	4509180	・O-リング	・O-RING	1					
13	4200466	アダプタ;S	ADAPTER;S	4					
13A	4509180	・O-リング	・O-RING	1					
57	9150128	ホース アッセン	HOSE ASS' Y	1					
57A	4361970	・ホース (BL-B)	・HOSE (BL-B)	1					
57B	4327293	・ブ-ロテクタ	・PROTECTOR	1					
59	9150130	ホース アッセン	HOSE ASS' Y	1					
59A	4361966	・ホース (AC-D)	・HOSE (AC-D)	1					
59B	4327293	・ブ-ロテクタ	・PROTECTOR	1					
60	9150131	ホース アッセン	HOSE ASS' Y	1					
60A	4361969	・ホース (SC-F)	・HOSE (SC-F)	1					
60B	4327293	・ブ-ロテクタ	・PROTECTOR	1					
61	9150132	ホース アッセン	HOSE ASS' Y	1					
61A	4350755	・ホース (BC-G)	・HOSE (BC-G)	1					
61B	4327293	・ブ-ロテクタ	・PROTECTOR	1					

マルチレバー配管 (5) 〈選択〉  
 MULTI LEVER PIPING (5)

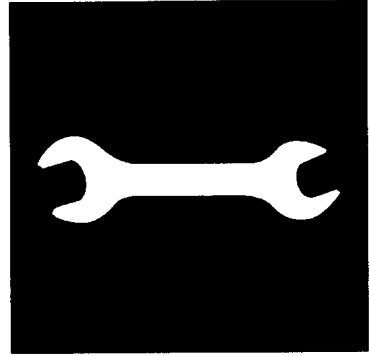


マルチレバ配管 (5) <選択>  
MULTI LEVER PIPING (5)

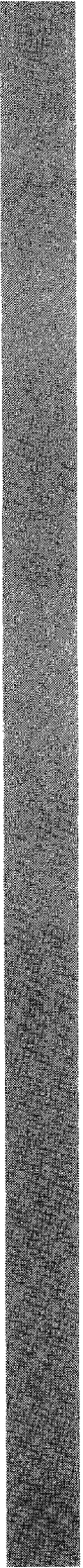
001001-

符号 ITEM	部品番号 PART NO.	部 品 名	PART NAME	数量 Q' TY	サービス コード S. C	適用号機 SERIAL NO.	互 換 性 I C A	代 替 部 品 REPLACEABLE PART	
								部品番号 PART NO.	数量 Q' TY
01	4154671	エルボ ;S	ELBOW;S	2					
01A	4509180	・O-リング	・O-RING	1					
11	4190244	エルボ ;S	ELBOW;S	2					
11A	4509180	・O-リング	・O-RING	1					
13	4200466	アダプタ ;S	ADAPTER;S	1					
13A	4509180	・O-リング	・O-RING	1					
14	4154671	エルボ ;S <120, SS, E, H, K>	ELBOW;S	3					
14	4285863	エルボ ;S <Z>	ELBOW;S	3					
14A	4509180	・O-リング <120, SS, E, H, K>	・O-RING	1					
29	9147354	ホース アッセン	HOSE ASS' Y	1					
29A	4350753	・ホース (S-E)	・HOSE (S-E)	1					
29B	4327293	・プロテクタ	・PROTECTOR	1					
56	9150127	ホース アッセン	HOSE ASS' Y	1					
56A	4350749	・ホース (BH-A)	・HOSE (BH-A)	1					
56B	4327293	・プロテクタ	・PROTECTOR	1					
58	9150129	ホース アッセン	HOSE ASS' Y	1					
58A	4361965	・ホース (AD-C)	・HOSE (AD-C)	1					
58B	4327293	・プロテクタ	・PROTECTOR	1					
62	9150134	ホース アッセン	HOSE ASS' Y	1					
62A	4350756	・ホース (BD-H)	・HOSE (BD-H)	1					
62B	4327293	・プロテクタ	・PROTECTOR	1					
64	4202531	ナット <Z>	NUT	3					
65	A590914	ワッシャ ;スプリング <Z>	WASHER;SPRING	3					

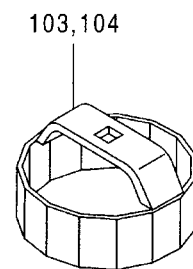
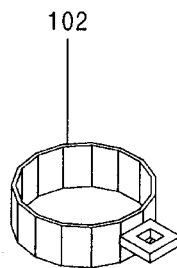
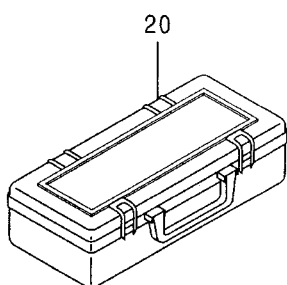
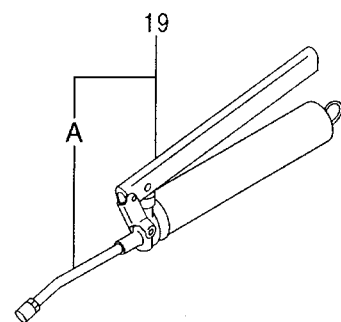
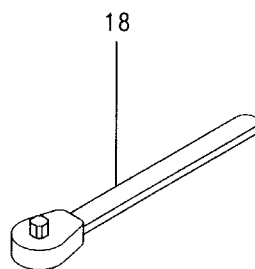
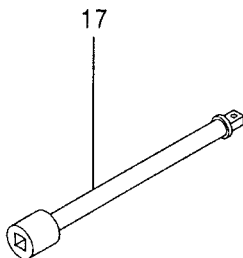
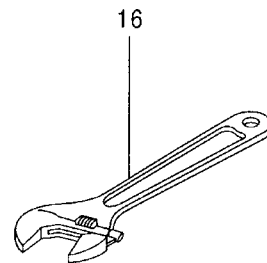
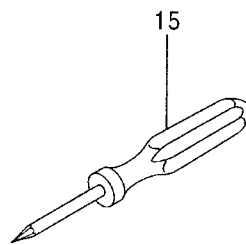
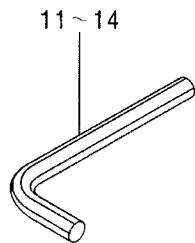
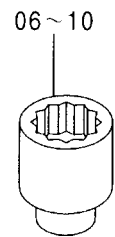
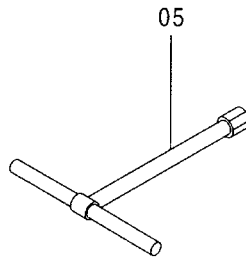
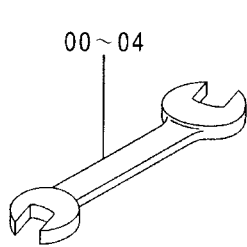




工 具  
TOOLS



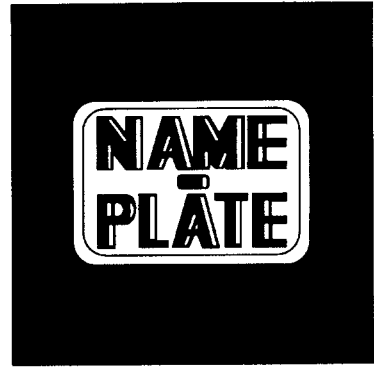
工 具 (120, SS, HG, LV, X, H, K)  
TOOLS



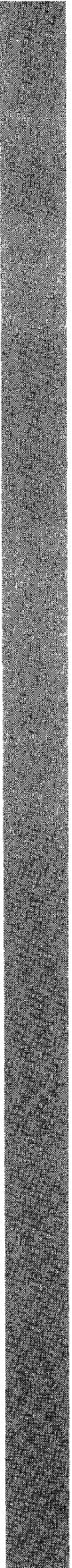




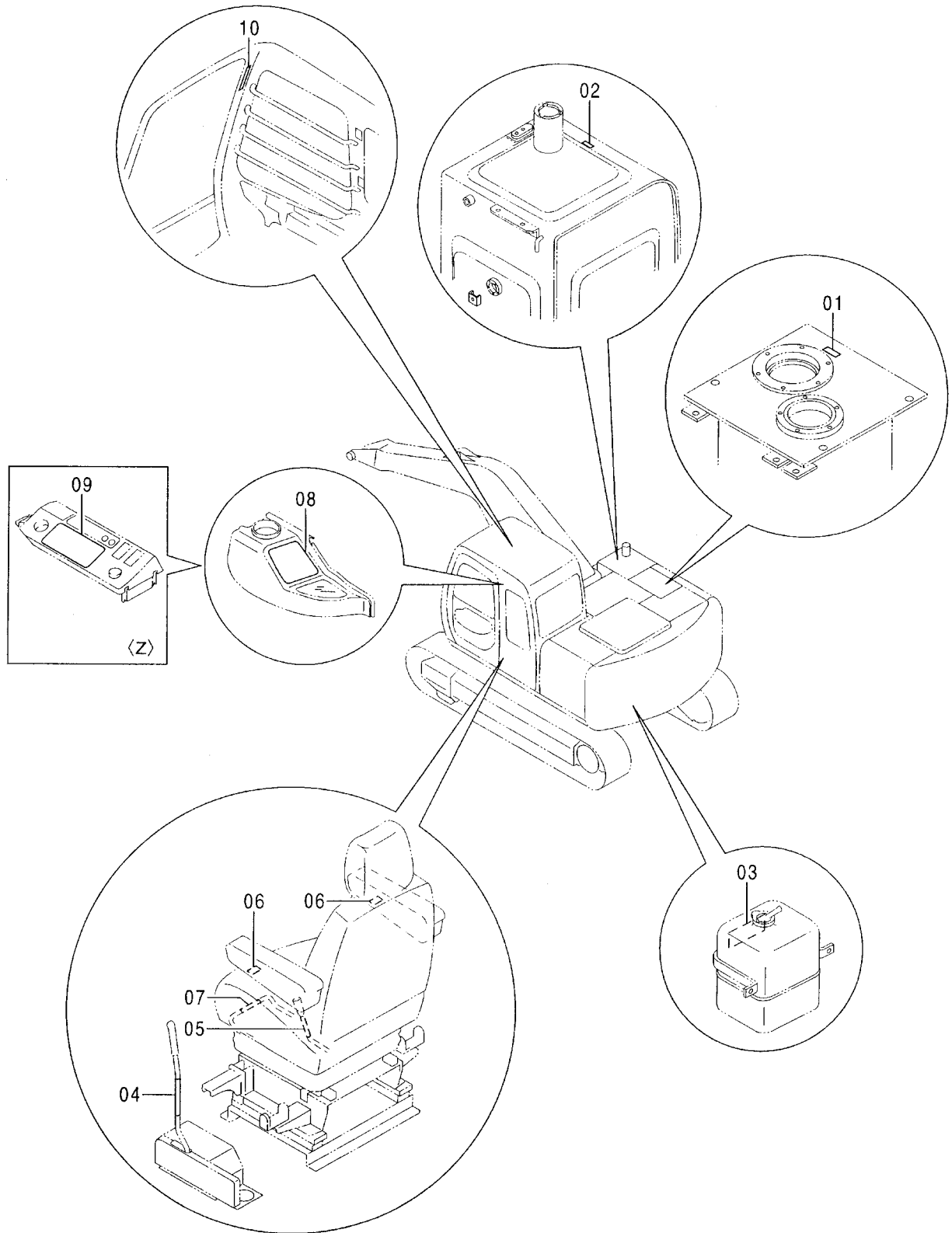




ネームプレート  
NAME-PLATE



レンタル用ネームプレート（日本語）〈選択〉  
NAME-PLATE FOR RENTAL (JAPANESE)





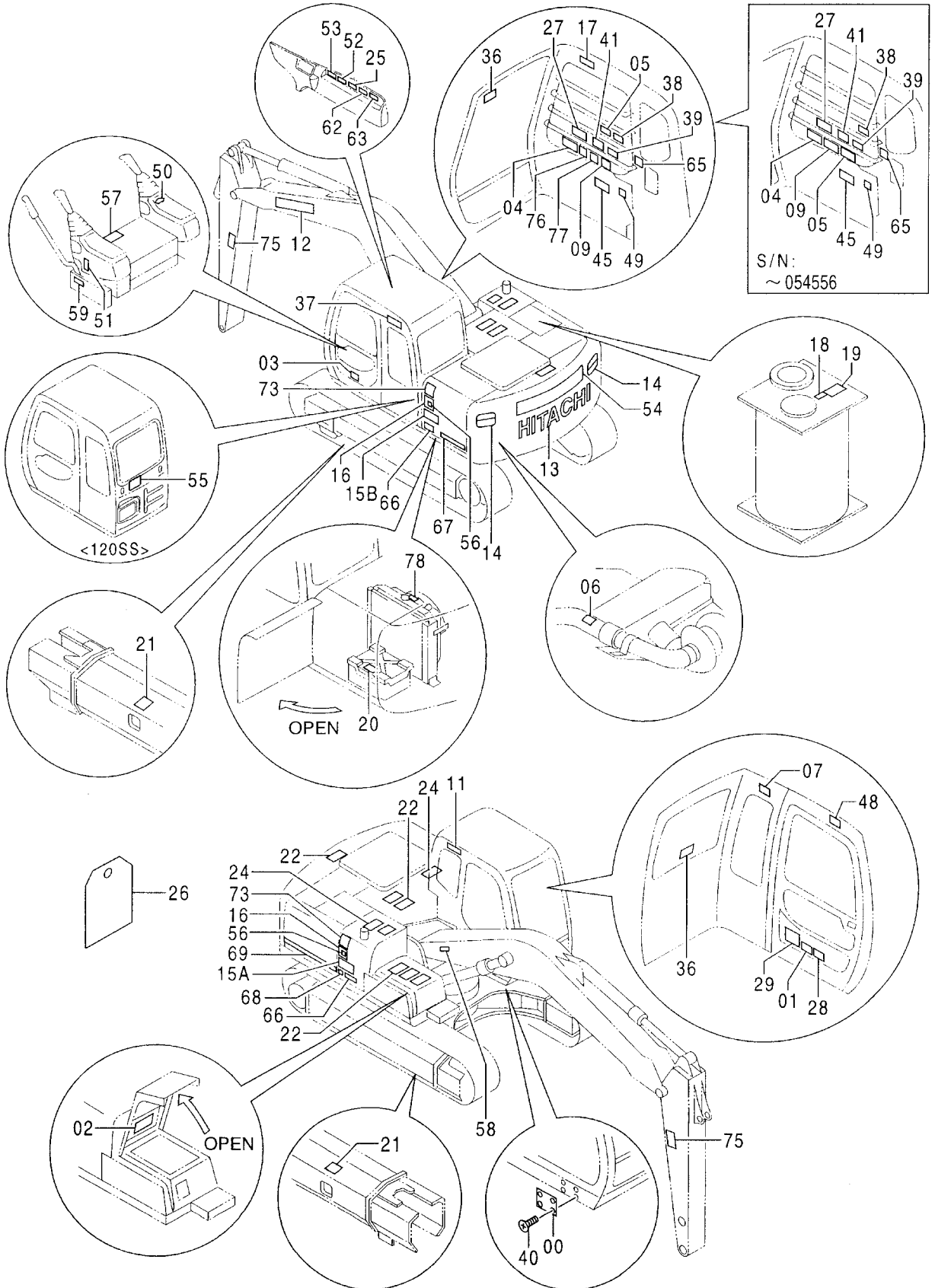


ネームプレート (日本語)  
NAME-PLATE (JAPANESE)

001001-

符号 ITEM	部品番号 PART NO.	部 品 名	PART NAME	数量 Q' TY	サービス コード S. C	適用号機 SERIAL NO.	互 換 性 I C A	代 替 部 品 REPLACEABLE PART	
								部品番号 PART NO.	数量 Q' TY
00	+++++++	ネームプレート(号機)	NAME-PLATE	1					
01	4369134	ネームプレート(仕様) (EX120-5)	NAME-PLATE	1					
01	4382984	ネームプレート(EX120SS-5)	NAME-PLATE	1					
01	4375591	ネームプレート(EX120-5HG)	NAME-PLATE	1					
01	4391516	ネームプレート(EX120-5LV)	NAME-PLATE	1					
01	4394959	ネームプレート(EX120-5X)	NAME-PLATE	1					
01	4383848	ネームプレート(EX120-5Z)	NAME-PLATE	1					
01	4371302	ネームプレート(EX130H-5)	NAME-PLATE	1					
01	4373062	ネームプレート (EX130K-5: [Bタイプ])	NAME-PLATE	1					
01	4373064	ネームプレート (EX130K-5: [HGタイプ])	NAME-PLATE	1					
02	2039285	ネームプレート(給油脂) <120, SS, HG, LV, X, E, Z, H>	NAME-PLATE	1					
02	2039691	ネームプレート(給油脂)<K>	NAME-PLATE	1					
03	4371299	ネームプレート(CF)	NAME-PLATE	1		-054556			
04	4369377	ネームプレート(取説注意)	NAME-PLATE	1					
05	3075801	ネームプレート(運転注意) <120, SS, HG, LV, X, E, H, K>	NAME-PLATE	1					
05	3078844	ネームプレート(運転注意)<Z>	NAME-PLATE	1					
06	4369243	ネームプレート(DO NOT STEP)	NAME-PLATE	1					
07	3075804	ネームプレート(前窓ワッ)	NAME-PLATE	1		-054556			
07	4418272	アンゼンシヨウキ(前窓ワッ)	SAFETY-SIGN	1	#	054557-			
09	3075803	ネームプレート(感電防止)	NAME-PLATE	1		-054556			
09	4418276	アンゼンシヨウキ(感電防止)	SAFETY-SIGN	1	#	054557-			
11	2039275	ネームプレート(社名)	NAME-PLATE	1		-D98/01			
12	3075762	ネームプレート(社名)	NAME-PLATE	1					
13	2039273	ネームプレート(社名)	NAME-PLATE	1					
14	2032973	ネームプレート(立入禁止)	NAME-PLATE	2		-054556			
14	3085431	アンゼンシヨウキ(立入禁止)	SAFETY-SIGN	2	#	054557-			
15A	2039237	ネームプレート(EX120)	NAME-PLATE	1					
15A	0002789	ネームプレート(EX120SS)	NAME-PLATE	1					
15A	1022756	ネームプレート(EX130H)	NAME-PLATE	1					
15A	1022758	ネームプレート(EX130K)	NAME-PLATE	1					
15B	2039237	ネームプレート(EX120)	NAME-PLATE	1					
15B	1024161	ネームプレート(EX120SS)	NAME-PLATE	1					
15B	1022816	ネームプレート(EX130H)	NAME-PLATE	1					
15B	1022732	ネームプレート(EX130K)	NAME-PLATE	1					
16	2039270	ネームプレート(アクセント)<選択>	NAME-PLATE	2					

# ネームプレート (日本語) NAME-PLATE (JAPANESE)



ネームプレート (日本語)  
NAME-PLATE (JAPANESE)

001001-

符号 ITEM	部品番号 PART NO.	部 品 名	PART NAME	数量 Q' TY	サービス コード S. C	適用号機 SERIAL NO.	互換性 ICA	代 替 部 品 REPLACEABLE PART	
								部品番号 PART NO.	数量 Q' TY
17	4369106	ネームプレート(右窓注意)	NAME-PLATE	1					
18	4288181	ネームプレート(エアキ)	NAME-PLATE	1					
19	3075806	ネームプレート(タンクキヤツブ)	NAME-PLATE	1					
20	4369152	ネームプレート(ハツテリ)	NAME-PLATE	1					
21	4368989	ネームプレート	NAME-PLATE	2		-054556			
21	3085574	(トラツクアジヤスタ) アンゼンヒヨウシキ (トラツクアジヤスタ)	SAFETY-SIGN	2	#	054557-			
22	4073519	テープ(滑り止め)	TAPE	6					
23	4121128	テープ(滑り止め)	TAPE	1					
24	4224791	テープ(滑り止め)	TAPE	2					
25	4374787	ネームプレート	NAME-PLATE	1					
26	3076175	(旋回警報スイッチ)〈選択〉 ネームプレート(点検注意)	NAME-PLATE	1					
27	4373205	ネームプレート	NAME-PLATE	1					
27	4369242	(操作要領:JISタイプ) ネームプレート	NAME-PLATE	1					
28	4368992	(操作要領:Hタイプ) ネームプレート(ロングアーム輸送)	NAME-PLATE	1	OP				
29	3076320	ネームプレート	NAME-PLATE	1					
36	4359076	(バケツフック注意) ネームプレート(脱出用ハンマー)	NAME-PLATE	2					
37	4374612	ネームプレート(社名)	NAME-PLATE	1					
38	2039738	ネームプレート	NAME-PLATE	1					
38	2041008	(モータシステム取扱)〈HG〉 ネームプレート	NAME-PLATE	1					
39	2039739	(モータシステム取扱)〈X〉 ネームプレート	NAME-PLATE	1					
39	2041006	(姿勢制御取扱)〈HG〉 ネームプレート〈X〉	NAME-PLATE	1					
40	M492564	(レベルマスターシステム取扱)〈X〉 スクリュードライブ	SCREW;DRIVE	4					
41	3076785	ネームプレート(エンジンコントロール) 〈120, SS, HG, LV, X, E, H, K〉	NAME-PLATE	1					
45	4384883	ネームプレート(エンジンコントロール) 〈Z〉	NAME-PLATE	1					
48	4373948	ネームプレート (パワーウィンド)〈選択〉	NAME-PLATE	1					
49	4373718	ネームプレート (パワーウィンドスイッチ)〈選択〉	NAME-PLATE	1					



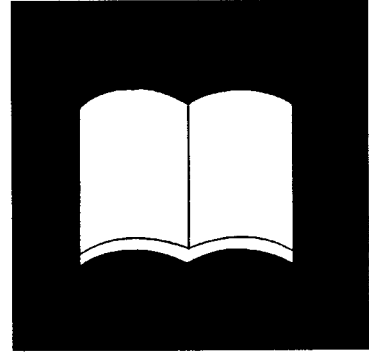


ネームプレート (日本語)  
NAME-PLATE (JAPANESE)

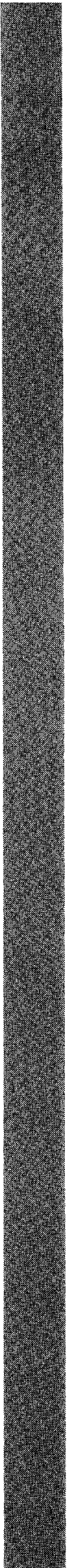
001001-

符号 ITEM	部品番号 PART NO.	部 品 名	PART NAME	数量 Q' TY	サービス コード S. C	適用号機 SERIAL NO.	互 換 性 I C A	代 替 部 品 REPLACEABLE PART	
								部品番号 PART NO.	数量 Q' TY
49	3081584	ネームプレート (インテグモード取扱)<LV>	NAME-PLATE	1					
50	4288417	ネームプレート(キスイッチ)	NAME-PLATE	1					
51	4299059	ネームプレート(レバ-ロック)	NAME-PLATE	1					
52	4374788	ネームプレート (走行警報スイッチ)<選択>	NAME-PLATE	1					
53	4374364	ネームプレート (揺防弁スイッチ)<選択>	NAME-PLATE	1					
53	4397815	ネームプレート (インテグモード)<LV>	NAME-PLATE	1					
54	1023551	ネームプレート (超低騒音)<SS>	NAME-PLATE	1					
55	4121128	テープ(滑り止め)<SS>	TAPE	1					
56	4369070	ネームプレート<HG>	NAME-PLATE	2					
57	4368981	ネームプレート (シートレバ-注意)<HG>	NAME-PLATE	1					
58	4369243	ネームプレート (DO NOT STEP)<HG, X>	NAME-PLATE	1					
59	4299059	ネームプレート (レバ-ロック)<選択>	NAME-PLATE	1					
62	4383896	ネームプレート (基準切替スイッチ)<X>	NAME-PLATE	1					
63	4383895	ネームプレート (ハケット選択スイッチ)<X>	NAME-PLATE	1					
65	3077732	ネームプレート (無線機注意)<X>	NAME-PLATE	1					
66	2040943	ネームプレート(EFCT)<X>	NAME-PLATE	1					
67	3081034	ネームプレート (LEVEL MASTER)<X>	NAME-PLATE	1					
68	4394962	ネームプレート(ストライプ)<X>	NAME-PLATE	1					
69	3081035	ネームプレート (LEVEL MASTER)<X>	NAME-PLATE	1					
73	2043941	ネームプレート(インプレム)	NAME-PLATE	2	#	D98/09-			
75	3085643	アンゼンヒヨウシキ(アーム注意)	SAFETY-SIGN	2	#	054557-			
76	4418273	アンゼンヒヨウシキ(取説熟読)	SAFETY-SIGN	1	#	054557-			
77	4418275	アンゼンヒヨウシキ(ロック)	SAFETY-SIGN	1	#	054557-			
78	3085421	アンゼンヒヨウシキ (ラジエ-タヤツフ注意)	SAFETY-SIGN	1	#	054557-			





索引  
PARTS INDEX



## PARTS INDEX

PART NO.	PAGE	ITEM	PART NO.	PAGE	ITEM	PART NO.	PAGE	ITEM
0001190	500	00	1023399	700A	15B	2038735	100	12
0001905	386	02	1023400	700A	15A		102	12
0001930	260	01	1023551	700B	54	2038764	340A	25B
0001932	246	00		700C	54		342	25B
0002023	248	02	1023602	254	05		344	25B
0002024	260	01	1024161	700A	15B		346	25B
0002043	394	39	1024224	110	00		348	25B
0002050	502	00		112	03	2038945	682	04
0002077	262	00	1024384	104	00	2039237	700A	15A
0002117	252	05		108	03		700A	15B
0002205	260	01	1024497	700A	15B	2039270	700A	16
0002207	246	00	* 1024928	492	00	2039273	700A	13
0002208	252	05	* 1024929	492	01	2039275	700A	11
0002561	260	01	* 1026945	490A	00	2039285	700A	02
0002655	250	00	* 1026946	490A	01	2039354	282	12
0002748	500	00	* 1026999	252	05	2039430	280	18
0002749	500	02	* 1027000	254	05	2039691	700A	02
0002789	700A	15A	2008575	490B	54	2039738	700B	38
0002881	700A	15A	2015428	568	04	2039739	700B	39
0002899	700A	15A		570	04	2040046	700A	15A
0002900	700A	15B		572	04		700A	15B
0002936	264	00		574	04	2040047	700A	16
* 0003542	500	00		576	04	2040048	700A	11
* 0412207	622	07		578	04	2040114	700A	16
1005357	490B	54		580	04	2040115	700A	15A
1010325	468A	05		582	04		700A	15B
1014516	468A	11		586	04	2040123	700A	13
1014798	472	51	2015429	568	05	2040124	700A	11
	474	51		570	05	2040471	392	00
1015477	110	04		572	05	2040943	700C	66
	112	00		574	05	2041006	700B	39
1015478	104	04		576	05	2041008	700B	38
	108	00		578	05	* 2041462	492	54
1016124	468B	30		580	05	* 2041828	284	16
1016125	468B	31		582	05	* 2043941	700C	73
1019852	110	00		586	05	3021131	426	05B
	112	03	2024425	490B	54		426	06B
1019853	104	00	2024529	492	54	3022832	484	02
	108	03	2028036	046A	01		486	02
1020173	472	00	2028797	468B	18		486	102
	474	00	2028798	468B	24	* 3033351	614	27
1020380	046A	09	2028800	468B	26	* 3033355	612	19
1020994	468A	05	2028952	484	03	3034935	476	06
1021040	490A	00		486	03		478	06
	492	00		486	103	3035618	472	08
	494	00	2030310	084	13		474	08
	496	00	2031140	490B	54	* 3037076	612	32
1021041	490A	01	2032973	700A	14	3037078	528B	51
	492	01	2034607	500	31		530B	51
	494	01	2036804	046A	14	3037082	522A	11
	496	01	2036811	046A	22		524A	11
1021345	214	03	2036830	046A	01		526A	11
1021346	214	04	2036832	046A	26		528A	11
1021349	214	17	2037093	490B	54		530A	11
1021350	214	16		494	53		532A	11
1021354	214	00	2037193	418	11		534A	11
1022045	522A	07A	2037246	118	24		536A	11
	524A	07A	2037304	246	05	3040904	426	05A
	526A	07A		248	26	* 3041066	612	20
	532A	07A		250	05	3043237	468B	16
	534A	07A	2037305	238	06	3049925	468B	20
	536A	07A	2037689	214	24	3049926	468A	12
1022146	260	30	2037705	284	16	3050357	480	01A
* 1022366	252	05		286	16	3050414	484	00B
1022732	700A	15B	2038156	050B	32		486	00B
1022756	700A	15A	2038484	096	01		486	100B
1022758	700A	15A	2038486	092	01	3050671	002A	08
1022816	700A	15B	2038578	090	05	3051015	084	04
1023396	700A	15B	2038734	100	14		512	04
1023397	700A	15A		102	14		518	04

## PARTS INDEX

PART NO.	PAGE	ITEM	PART NO.	PAGE	ITEM	PART NO.	PAGE	ITEM
3051444	520	04	3073076	514	51	3077032	310	06
3051445	528B	50		516	51	3077187	700A	12
	530B	50	3073276	052	19	3077188	700A	13
3051611	118	10	3073277	052	20	3077263	412	00C
3051616	002A	07	3073373	514	04	3077271	442	03
				516	04	3077310	700A	01
3052439	014	03	3073499	272	00	3077311	700A	01
3052512	480	10	3073803	476	00A	3077313	700A	12
3052543	104	07		478	00A	3077679	214	21
	108	01	3073804	476	00B	3077732	700C	65
	110	06		478	00B	3077750	700A	01
	112	01	3073805	476	10	3077832	634	00
3053093	046B	108		478	10	3077983	214	16
3053559	468B	35	3073811	662	07	3078076	262	10
	500	39	3073998	014	08	3078186	476	04
3056019	256	12						
			3074223	046B	111		478	04
3057124	468C	39	3074241	502	31	3078353	456	03
3057962	004	00	3074355	502	37	3078368	454	03
3058620	046A	08	3074570	426	06A	3078490	442	13
* 3058915	614	33	3074721	220	19	3078491	396	00
* 3058916	614	25		288	05	3078606	310	21
			3075026	512	00D	3078844	700A	05
3059034	468C	42		514	00D	3078874	392	01
3059221	500	39		516	00D	* 3079246	482	01A
3059267	686	40		518	00D	3079531	392	14
3060670	604	30		520	00D	3079714	658	33
3068516	014	01		612	00B	3079731	700A	01
				566	01	3079947	542	00
* 3068629	482	10	3075335	246	16	3080128	456	03
3069556	472	03B	3075379	248	16	3080129	454	03
	474	03B						
3069697	046A	24	3075516	512	26	* 3080481	640	17
3069725	046A	25		514	26		640	20
				516	26	3081004	002A	08
3069727	046A	35		518	26	3081034	700C	67
3069759	476	04		520	26	3081035	700C	69
	478	04		522B	50	3081584	700C	49
3070007	658	33		526B	39	* 3081793	468B	20
3070250	500	23		532B	50	3081802	210	54
				534B	50	* 3082618	468B	12
3070764	442	01	3075517	522B	51	* 3083003	392	01
3070765	442	00		524B	51			
3070766	442	04		526A	09	* 3084540	522A	12A
3070768	442	03		532B	51		524A	12A
3070783	442	02		534B	51		526A	12A
				536B	51		528A	12A
				530A	12A		530A	12A
3071221	152	06	3075518	512	25		532A	12A
	154	06		514	25		534A	12A
3071636	442	08		516	25		536A	12A
3072228	076	07		518	25	* 3084541	522A	13A
3072455	418	20		520	25		524A	13A
3072610	410	06						
3072613	214	21	3075722	658	35		526A	13A
3072628	100	04	3075762	700A	12		528A	13A
	102	04	3075801	700A	05		530A	13A
3072629	214	08	3075803	700A	09		532A	13A
			3075804	700A	07		534A	13A
3072687	182	25						
	184	25	3075806	700A	19		536A	13A
	186	20		700B	19	* 3085421	700C	78
3072699	216	00	3075821	494	03	* 3085431	700A	14
	218	00	3075856	438	31	* 3085483	698	08
			3075916	536B	50	* 3085493	698	08
3072700	216	01	* 3075977	614	03	* 3085574	700A	21
	308	29	3076016	564	26		700B	21
3072715	522A	00E	3076097	682	00	* 3085643	700C	75
	524A	00E	3076175	700B	26	* 3085956	698	09
	526A	00E	3076320	700B	29	* 3086614	600	07
	528A	00E						
	530A	00E	3076503	116B	20	316694	592	10
	532A	00E	3076785	700B	41	4000854	560	38
	534A	00E	3076949	244	05		632	20
	536A	00E	3076991	476	00B	4000860	260	19
3072716	214	12		478	00B	4004589	032	08
3072745	182	26						
	184	26						
	186	21						
3072878	468B	16						

## PARTS INDEX

PART NO.	PAGE	ITEM	PART NO.	PAGE	ITEM	PART NO.	PAGE	ITEM
4011675	284	21	4055312	620	12	4084578	522A	01
	286	21		634	16		524A	01
4018545	410	05		638	34		526A	01
	412	05		638	36		528A	01
4020977	696	11		648	15		530A	01
4022697	002A	23		650	26		532A	01
	116A	04		654	25		534A	01
	370	89		656	07		536A	01
	372	89		660	34		612	01
	426	16		678	68		640	02
	436	15		682	09	4086894	010	07
	438	15		688	38	4089012	376	06
4022698	424	06	4056017	084	27A	4091274	540	14
4027427	118	20		644	10	4092111	340A	28
4042032	598	23	4056018	118	15		342	28
4044420	032	06B	4056329	666	08		344	28
	604	49	4062963	306	06		346	28
	628	29	4064463	084	27C		348	28
	630	29	4065280	050A	06	4092534	056	16
4044928	116A	06	4065687	522A	02		190	26
4045174	022	04A		522A	07B		192	18
* 4050373	266	13		524A	02		194	26
	268	10		524A	07B		196	10
* 4053606	630	27		526A	02		674	27
4053607	598	24		526A	07B		678	69
* 4053608	630	28		528A	02	4093624	128	04
* 4053610	628	26		528A	07B		196	12
4055311	016	08		530A	02		206	07
	032	20		530A	07B		280	52
	094	04		532A	02		660	31
	096	04		532A	07B		676	51
	260	21		534A	02	* 4094086	614	17
	276	10		534A	07B	4098716	002A	10
	630	49		536A	02		512	08
4055312	032	14		536A	07B		514	08
	034	09	4065688	522A	16		516	08
	052	22		524A	16		518	08
	076	10		526A	16		520	08
	078	12		528A	16		522A	15
	082	06		530A	16		524A	15
	088	01		532A	16		526A	15
	146	19		534A	16		528A	15
	158A	42		536A	16		530A	15
	158B	57		612	05		532A	15
	160	40		614	05		534A	15
	160	42	4065689	522A	18		536A	15
	162	57		524A	18		640	10
	172	24		526A	18	4100967	050B	24A
	198	20		528A	18	4102096	236	05
	200	06		530A	18		238	05
	202	06		532A	18	4103527	032	12
	204	20		534A	18	4106307	002A	09
	206	05		536A	18		512	10
	210	49		612	06		514	10
	210	59		614	06		516	10
	246	09	4067834	056	03		518	10
	248	32	4069801	056	09		520	10
	252	07	4071213	056	04		522A	17
	254	07		058	04		524A	17
	260	22	* 4073051	630	31		526A	17
	280	20	4073519	700A	22		528A	17
	282	14		700B	22		530A	17
	284	19	4075356	596	12		532A	17
	286	19	4076157	594	18		534A	17
290A	37	37	4077248	412	04		536A	17
	304	10	4084578	512	01		640	08
	306	10		514	01	4109393	050A	07
	308	28		516	01	4110369	468A	02
	386	21		518	01	4113160	476	11
	390	04		520	01		478	11

## PARTS INDEX

PART NO.	PAGE	ITEM	PART NO.	PAGE	ITEM	PART NO.	PAGE	ITEM
4116308	046A	21	4138938	636	18	4154671	608	25
4118147	500	10		638	28		638	07
4120310	052	04		646	22		650	04
4121128	700A	23	4141494	158A	41		674	37
	700B	23	4141806	546	25		676	15
	700B	55		626	33		676	71
	700C	55		628	33		688	10
4121859	158B	52		664	11		690	10
	160	39	4142844	016	07		692	01
	162	52	4144011	094	18		694	01
	164	20		096	18		694	14
	166	52	4144020	468B	15	4154672	190	01
	170	52	4146754	222	07		192	00
	172	20	4147896	360B	59		194	01
	208	50	4148012	468A	09		196	01
	246	08	4148896	558	17		506	16
	248	01	4149125	616	26		508	16
	250	08		658	26	4155711	594	17
	260	24	4149678	006	03	4156434	144	07
	506	30	4153250	016	00B		166	44
	508	30	4153251	016	00A		178	01
	602	51	4153468	472	09		178	04
	608	51		474	09		180A	01
	646	01	4154093	034	14		208	11
4124052	064	17	4154651	558	08		210	38
	074	15		560	35		602	44
	624	15		564	13		620	00
4124575	522A	00G		632	11		648	07
	524A	00G	4154655	564	12		652	05
	526A	00G	4154656	560	34		654	05
	528A	00G		566	13		660	01
	530A	00G		632	12		674	13
	532A	00G	4154670	140	16		676	46
	534A	00G		142	16		678	46
	536A	00G		146	01		680	13
	006	02		148	00	4157166	458	20
4126485	006	02		150	00	4157562	060A	01
4127707	462	04		152	16		062	01
4127708	462	03		154	16		610	42
4128863	466	00		190	10		636	16
4130139	016	00		192	02		026	17
4130169	560	36		194	10	4157648	596	01
	632	04		506	23	4158871	596	10
* 4130174	632	05		650	24	4158872	596	11
4131548	696	19		650A	24	4158873	596	11
4132686	050A	04A	4154671	060A	05	* 4159363	288	10
	602	50		062	05	4161735	002A	03
	610	53		134	19	4164874	032	06A
4134874	484	05		134	34	4164875	032	11
	486	05		134	35	4165676	382	00
	486	105		136	19		436	24
	064	13		136	34		438	24
4138938	070	18		136	35	4171509	010	20
	506	09		158A	13	4174542	056	17
	508	09		162	107		604	33
	522A	29		174	14		604	53
	524A	29		176	14		664	09
	526A	29		182	08	4175071	568	00C
	528A	29		184	08		570	00C
	530A	29		186	08		588	05
	532A	29		190	20		590	02
	534A	29		194	20	4175253	416	03
	536A	29		196	05		428	03
	546	15		198	04	4175254	416	04
	600	39		200	01		428	04
	604	39		202	01	4176070	046A	27
	624	03		204	04	4176379	480	09
	626	23		206	03		482	09
	628	23		208	07	4178203	468B	22
	630	23		208	113	4178404	018	09
	634	13		608	01	4178406	018	10



## PARTS INDEX

PART NO.	PAGE	ITEM	PART NO.	PAGE	ITEM	PART NO.	PAGE	ITEM
* 4178802	612	09	4189619	604	32	4190275	286	51
* 4178803	612	00D		628	20		562	08
	612	12B		662	18		566	10
4179303	476	08	4189715	030	00B	4190276	540	20
	478	08	4189858	064	07	4190277	290A	26
				064	17	4190282	210	42
4179752	280	05		546	24		260	07
4180555	016	01		626	35		620	11
4182361	476	07		638	29		648	12
	478	07		646	12		654	15
4183853	008	01B						
			4189859	606	22		654	20
4184397	310	04		628	34		660	33
4186679	166	51		662	31	4190291	260	17
	170	51	4190125	546	26		292	03
	172	21		598	16		638	35
4187082	340A	14						
				604	27	4190292	188	24
	342	14		626	36	4190705	278	01
	344	14		630	36	4190960	002A	20
	346	14	4190126	610	37	4191301	134	00B
	348	14		664	13		136	00B
4187083	340A	14A						
				666	12		138	00B
	342	14A	4190127	056	13	4191499	278	02
	344	14A		058	06	4192018	564	22
	346	14A	4190244	138	09	4192020	468B	23
	348	14A		162	108	4192034	030	03
4187308	052	10						
				166	14		034	12
	546	14		168	25		304	08
	600	06		170	108		306	08
	604	40		170	14		306	12
	610	10		172	05	4192035	032	27
	610	41						
				176	45		260	15
	626	22		662	42	4192047	070	21A
	628	22		694	11	4192665	490B	09
	634	23	4190253	136	37		492	09
	636	19		138	16		494	11
	662	28					496	09
				206	06	4192982	468B	17
	666	09		260	11	4193816	158A	37
	668	11		538	14		160	37
4187328	672	03	4190261	082	08		162	37
	606	06						
	610	36		260	08		164	18
				280	19	4193826	152	30
	664	07		558	15		152	35
4188136	634	21		632	17		154	35
4188623	070	16		644	12		156	02
	506	06						
				644	37	4195593	246	00A
	506	07	4190263	250	16		248	02A
	508	06		260	14	4195594	246	00B
	508	07	4190264	250	15		248	02B
4188625	070	17		260	16	4195596	246	00C
4189094	634	22						
				290A	28		248	02C
4189184	118	12	4190265	162	120	4195689	564	52
4189535	666	02		246	01		566	51
4189537	662	15		248	34	4196260	056	03A
4189602	064	14	4190266	134	30	4197033	522A	00C
	522A	27						
				136	30		524A	00C
	524A	27		138	11		526A	00C
	526A	27		606	65		528A	00C
	528A	27		610	65		530A	00C
	530A	27	4190271	032	28		532A	00C
	532A	27						
	536A	27	4190272	080	13		534A	00C
	628	21		260	09		536A	00C
	630	21	4190273	260	12		568	00B
	634	14	4190274	260	13		570	00B
	636	12		542	06		572	00B
				608	64		574	00B
4189619	052	15		610	64		576	00B
	060A	02	4190275	246	07		578	00B
	062	02		248	04		580	00B
	546	17		260	10		582	00B

## PARTS INDEX

PART NO.	PAGE	ITEM	PART NO.	PAGE	ITEM	PART NO.	PAGE	ITEM
4197033	584	00B	4200467	162	49	4202532	176	11
	586	00B		164	10		688	01
	588	00B		174	08		690	01
	590	01		176	08	4202564	602	43
	612	00E		180A	01	4203129	070	20A
	612	12C		188	19	4203130	070	19A
	614	04		190	18	4203171	144	02
4197532	672	01		190	35		656	03
4198176	222	06		192	05	4203220	628	30
4198799	606	05		192	06		666	10
4199874	270	01		192	19	4203446	652	14
4200434	696	15		194	18	4203447	650	00
4200435	696	00		194	19		652	00
4200436	696	01		194	35	4204547	362B	53B
4200437	696	09		196	04		364	54
4200438	696	16		196	08	4204579	362A	14
4200465	060B	13		196	09		370	03
	076	05		620	01		372	03
	140	01		648	05	4204586	350	41
	140	03		650	31		352A	41
	142	01		652	06		354A	41
	142	03		654	02		356A	41
	144	03		660	02		358A	41
	146	13		674	07		362B	141
	150	03		674	16	4204590	376	04
	152	13		676	66	4204591	376	05
	152	15		678	01	4204959	116A	00
	152	25		678	16	4205317	100	08
	152	29		678	54		102	08
	154	13	4200468	146	14		616	11
	154	15		152	18		658	11
	154	25		154	18	4205318	100	10
	156	00		166	33		102	10
	188	21		168	07		616	12
	190	11		170	33		658	12
	192	03		174	07	4205363	192	07
	194	11		176	07		602	14
	506	22	4200469	134	27	4205383	634	07
	602	01		136	27		636	13
4200466	060A	04		138	14	4206552	018	00C
	062	04	4200472	134	32		022	00C
	134	10		136	32	4206928	012	04
	166	10	4200473	158A	34	4206931	012	21
	166	12		162	34	4207239	158B	56
	166	43	4200580	534A	27		160	41
	168	24		634	08		162	56
	170	10		634	15		260	23
	170	109		638	26	4207300	648	04
	170	43		646	21		650	01
	172	04	* 4200585	612	08B		652	17
	174	03	4201132	008	01E		654	00
	176	03	* 4201441	382	02		674	35
	180A	05	4201995	002A	17		676	50
	198	01	4202113	662	14	4207868	696	104
	200	00		668	09	4207869	696	103
	202	00	4202404	672	17	4208073	016	04
	204	01	4202422	158A	29	4208103	376	02B
	206	01		160	30	4208454	668	10
	208	09		162	29	4208472	652	10
	208	112		164	01	4208473	210	01
	602	15	4202531	144	10		654	00
	622	12		164	31	4208909	076	04
	646	03		172	31	4208913	158A	01
	660	15		174	12		160	26
	676	56		176	12		162	01
	678	32		688	08		164	11
	692	13		690	08		622	11
	694	13		694	64		652	13
4200467	158A	49	4202532	172	30		662	41
	160	29		174	11		678	30

## PARTS INDEX

PART NO.	PAGE	ITEM	PART NO.	PAGE	ITEM	PART NO.	PAGE	ITEM
4208967	668	06	4245743	306	05	4257161	084	22
4209158	668	01	4245758	662	46	4257162	084	10
*4209296	318	00	4245797	468B	34	4257163	084	01
4209588	018	08	4245966	468B	14	4257164	084	14
4210361	062	08	4246672	144	08	4257933	522A	06
	134	07		180B	12		524A	06
	136	07		210	44		526A	06
	138	07		602	41		534A	06
	678	67		608	45		536A	06
*4210379	632	09		620	03	4258089	046A	16
4210412	340A	16A		648	06	4258284	506	02
	342	16A		652	25		508	02
	344	16A		654	04	4258420	256	19
	346	16A		660	04	4258592	004	04
	348	16A		680	09	4258876	084	27E
4210413	340A	16B	4247567	046A	07	4258886	506	21
	342	16B	4248106	476	14	4258916	468B	25
	344	16B		478	15	4259298	414	05
	346	16B	4248609	046A	04	4259322	546	13
	348	16B	4249327	662	34	4259451	060A	00
4211166	616	10	*4250056	630	16		062	00
	658	10	4250260	050B	27	4259493	484	08
4213017	024	08	4250261	050B	28		486	08
*4214698	632	13	*4250899	628	15		486	108
4216448	026	01	4251587	256	16	4259591	118	16
4217341	604	01	4251588	252	00	4259604	506	28
4217429	426	05		254	00		508	28
4218070	636	17		266	15	4259787	050B	26
4219345	060A	07		268	07	4259788	026	16
	062	07		280	16	4260127	546	12
4219356	506	03		282	08	*4260263	630	13
	508	03	4252721	468B	19	4260312	558	07
4219918	158A	41	4252877	558	12	4260314	558	05
	160	43	4252898	024	06	4260316	558	06
	172	23	4253411	490B	52	*4260369	340A	20
4221018	002A	24		492	52		342	20
4221019	002A	25		494	52		344	20
4221224	506	15		496	52		346	20
	508	15	4254023	084	17		348	20
4221290	060A	07	4254025	084	16	4260602	686	66
	062	07	4254603	278	06	4260781	084	11
4222016	676	45	4254604	258	04	4261314	084	27B
4223527	696	19A		276	06	4261539	670	02
4224403	606	29	4255055	476	15	4261622	274	01
4224631	276	02	4255227	046A	106	4261938	180A	03
	512	15	4255304	140	05		182	07
	514	15		140	07		184	07
	516	15		142	05		186	07
	518	15		142	07		602	45
	520	15	4255305	166	26	4263386	024	05
	612	35		168	35	4263765	052	05
4224632	276	12		170	26	4264452	046A	104
4224791	700B	24		172	07	4264508	050A	09
4227029	488	01	4255762	256	10	*4265833	628	12
4227083	560	01	4255792	188	30	4266081	030	00A
4227353	050A	04	4255799	002A	02	4266255	046A	18
4229973	012	20	4255804	472	05	4266428	084	27G
4231543	500	14		474	05	4266481	056	08
4234371	650	30	4256202	050B	18	4268750	310	04A
4235232	410	14	4257035	256	01	4269480	046A	29
4235958	280	01	4257087	418	01	4269607	026	13
4237713	280	21	4257128	026	12	4269616	656	00
4239976	170	110	4257129	010	21	4270442	602	23A
	208	10	4257159	026	18	4270554	260	01A
	208	23		050B	29	4270568	050A	09F
4241780	680	19		084	03	4270569	050A	09G
4244691	500	18		086	05	4270657	050A	09H
4244693	046A	06		272	02	4270679	060A	11
4245076	662	46		540	21	4271447	560	37
				542	02	4271909	084	28

## PARTS INDEX

PART NO.	PAGE	ITEM	PART NO.	PAGE	ITEM	PART NO.	PAGE	ITEM
4272256	276	13	4276949	696	102	4285863	694	14
4272297	466	01	4276965	208	22	4286513	506	14
4272305	470	01		680	20		508	14
4272541	424	02	4276995	182	19	4286916	182	06
4272803	500	08		184	19		184	06
							186	06
4273526	210	34	4277927	246	04	4287044	012	02
4274478	258	06		248	25	4287608	172	02
4276106	512	00B		250	04	4287670	260	01B
	512	06	* 4278421	632	07	4287720	666	03
	514	00B	4278442	178	01			
							668	07
	514	06	4278445	084	27H	* 4287784	614	31
	514	52	4278446	084	27K	4287903	340A	24
	516	00B	4278473	084	27J		342	24
	516	06	4278696	636	33		346	24
	516	52	4278840	408	03		348	24
							028	00
	518	00B	4278841	408	15	* 4288155	700A	18
	518	06	4278843	408	16	4288181	700B	18
	520	00B	4278844	408	11		686	41
	520	06	4278845	408	08	4288250	686	41
	522A	00D	4279507	644	20	4288251	686	41
						4288252	686	41
	524A	00D	4280117	644	17	4288342	258	06D
	526A	00D	4280297	644	21	4288417	700B	50
	528A	00D	4280359	284	12		700C	50
	530A	00D		286	12	4288438	598	22
	532A	00D		308	17	4288445	310	17
							402	01
	534A	00D		310	16	4288611	596	02
	536A	00D	4280527	340A	16			
4276215	436	26		342	16	4288722	598	21
	438	26		344	16	4288744	594	16
4276384	572	10		346	16	4289217	248	44
						4289708	266	12
	574	10		348	16		268	01
	576	10	4281293	246	20			
	578	10		248	27		354B	162
	580	10		250	20	4289709	354B	163
	582	10	4282194	654	01	4289757	462	06
						* 4290917	626	44
	584	10	4282478	020	11	4291162	032	00
	586	10	4282483	052	13			
4276385	572	13	4282545	684	01	4291797	668	08
	574	13	4282793	374	04	* 4293141	630	48
	576	13	4282841	480	11	4293167	600	02
							600	07
	578	13		482	11	4293255	478	16
	580	13	4282875	080	03			
	582	13	4283028	282	00	* 4293280	632	03
	584	13	4283758	616	15	4293424	046A	12
	586	13		658	15	4293950	152	01
							152	08
4276386	572	11	4285067	164	15A		152	10
	574	11	4285464	064	19			
	576	11	4285577	050B	18A			
	578	11	4285578	050B	18B			
	580	11	4285619	018	00A			
	582	11		022	00A			
	584	11	4285621	018	00D		154	01
	586	11		022	00D		154	08
* 4276438	632	08	4285622	018	00E		154	10
4276584	056	01		022	00E		188	01
							194	08
4276696	522A	22	4285641	012	06	4294437	682	02
	524A	22	4285642	008	01C	4294999	228B	23
	526A	22	4285643	008	01D	4295195	452	01
	528A	22	4285646	258	06A	* 4295387	452	20
	530A	22	4285647	258	06B	4295480	362A	04C
							362A	05C
	532A	22	4285648	258	06C		362A	52D
	534A	22		266	07C		362B	53D
	536A	22		268	12C		364	62
4276794	284	08	4285670	290A	14		602	16
	286	08	4285722	054	10	4295511	602	16
	308	13	4285723	054	11	4295516	610	01
	310	18	* 4285799	630	17	4295573	350	46
	644	35	4285863	144	09		352A	46
4276831	024	12		688	07		354A	46
4276924	696	20		690	07		356A	46

## PARTS INDEX

PART NO.	PAGE	ITEM	PART NO.	PAGE	ITEM	PART NO.	PAGE	ITEM
4295573	358A	46	4318042	182	21	4327293	178	18B
4295662	360A	17		184	21		188	32B
4295876	362A	04E	4318817	666	07		188	33B
	362A	05E	4319875	410	12		190	31B
	362A	52E	4320150	350	100		190	34B
	362B	53E		352A	100		192	14B
	364	63		354A	100		192	20B
4296276	522A	21		356B	100		194	31B
	524A	21		358A	100		194	34B
	526A	21	4320163	350	59		196	00B
	528A	21		352A	59		196	03B
	530A	21		354A	59		198	18B
	532A	21		356A	59		198	19B
	534A	21		358A	59		200	04B
4296370	008	01G	4321887	468A	03		200	05B
4297101	224	03	4322739	600	05		202	04B
	228B	27	4323278	610	49		202	05B
4297105	228B	26	4326095	388	00B		202	08B
4297127	228B	25		390	00B		204	18B
4298608	046B	107	4326485	604	36		204	19B
4298745	566	11	4326625	050A	04		206	02B
4298746	564	15	4326739	034	03A		208	27B
4299059	700B	51	4326740	034	03C		208	28B
	700C	51	4326741	034	03D		208	29B
	700C	59	4326742	034	03E		208	30B
* 4300031	628	18	4326800	258	01		208	31B
* 4300032	628	19		266	07		208	32B
4300069	408	14		268	12		210	40B
4300351	094	16		276	01		210	41B
	096	16	* 4326801	266	07A		210	46B
4300565	650	29		268	12A		210	47B
4300682	314		* 4326802	266	07B		564	27B
4301728	310	12		268	12B		564	28B
4301977	668	18	* 4326803	266	07D		564	29B
4301979	668	18		268	12D		566	23B
4302579	668	14	4326807	034	03B		566	24B
4302681	316	09	4326966	602	11		566	25B
4303761	530A	06	4327293	060A	10B		602	22B
4305119	050A	09B		062	10B		602	23B
* 4307026	266	07E		134	33B		608	62B
	268	12E		144	01B		608	63B
* 4307027	266	07F		144	05B		620	09
	268	12F		144	06B		650	02B
4307547	344	24		146	16B		650	03B
4310604	280	00		146	17B		652	09B
4310818	230	13		146	18B		652	11B
4310825	230	09		150	04B		652	12B
4310827	228A	04		150	05B		660	06B
4310828	228B	30		152	36B		660	07B
4311307	050A	04A		154	36B		674	03B
4311308	050A	09		158A	45B		674	33B
4312101	152	27		158A	46B		676	26B
	154	27		158B	53B		676	52B
	156	01		158B	54B		678	11B
4314247	050A	09D		160	01B		678	31B
4314248	050A	09A		160	18B		678	47B
4314249	050A	09C		160	20B		680	01B
4314277	050A	07		160	21B		680	17B
4315493	462	07		162	117B		688	47B
4315607	472	07		162	118B		688	49B
	474	07		162	119B		688	51B
	482	08		162	53B		688	54B
	484	07		164	13B		690	48B
	486	07		164	14B		690	50B
4316063	050A	09I		164	15B		690	52B
4316457	554	00		164	16B		690	53B
	614	54A		170	114B		692	57B
4317311	548	00		170	115B		692	59B
4317312	550	00		170	116B		692	60B
4317313	552	00		178	17B		692	61B

## PARTS INDEX

PART NO.	PAGE	ITEM	PART NO.	PAGE	ITEM	PART NO.	PAGE	ITEM
4327293	694	29B	4330467	648	00	4338439	300	04
	694	56B	4330785	332	02		302	04
	694	58B	4332040	128	02	4338498	682	06
4327294	694	62B		130	03	4338761	374	05
	052	21B		166	17	4338769	374	00
	054	01B		168	28	4338770	374	01
	054	09B		170	17	4338771	374	02
	066	14B		174	02	4338974	388	00C
	066	15B		176	02		390	00C
	066	16B		660	28	4339086	348	30
	066	17B	4332488	024	02	4339197	646	18
	070	19B	4332701	030	05A	4339267	660	19
	070	20B	4332827	066	16A	4339339	246	25
	070	21B	4332830	066	14A	4339364	246	26
	070	22B	4332930	134	06	4339373	300	03
	610	48B		136	06		302	03
	622	09		138	06	4339377	166	25
	634	06B	4332940	654	03		168	34
	634	12B	4332942	652	07		170	25
	638	01B	4333040	130	04		172	06
	638	20B		280	12	4339520	568	00A
	638	22B	4333182	024	00		570	00A
	638	23B	4333185	388	00		572	00A
	638	25B		390	00		574	00A
	646	07B	4333195	238	00		576	00A
	646	08B	4333200	174	05		578	00A
	662	36B		176	05		580	00A
	662	39B	4333390	198	17		582	00A
4327439	602	18		204	17		584	00A
4327613	480	01B	4333391	654	07	4339837	236	00
	482	01B	4333394	182	01	4340882	060A	06
4329850	314	01		184	01		062	06
4329851	314	02	4333395	186	01	4341063	424	04
4329852	314	03	4333397	182	05	4341466	386	06
4329853	314	04		184	05	4341545	240	01-06
4329854	314	05	4333580	186	05	4341706	236	02
4329855	314	06	4333588	054	01		238	04
4329856	314	07		054	01A	4341761	078	09
4329857	314	08	4333699	068	05	4341788	002A	22
4329858	314	09	4333700	068	01	4341800	284	06
4329859	314	10	4333862	228A	00		286	06
4329860	314	11	4333976	034	02A		308	26
4329861	314	12	4334185	034	02B	4341810	118	22
4329862	314	13	4334253	008	01	4341825	010	11
4329863	314	14	4334262	524B	70	4341875	256	22
4329864	314	15	4334301	066	15A	4341877	182	14
4329865	314	16	4334526	010	22		184	14
4329866	314	17	4334566	506	27	4341878	012	
4329867	314	18		508	27	4341890	410	02
4329868	314	19	4334587	050B	11		412	03
4329869	314	20	4334612	018	00	4341947	304	01
4329870	314	21	4334707	090	00		306	01
4329871	314	22	4334712	116B	20	4341952	304	00
4329872	314	23	4334755	018	01		306	00
4330217	120	01	4334759	018	00F	4341995	088	00
4330219	046A	100		022	00F	4342051	636	09
4330223	074	05	4334827	180A	08	4342146	002A	26
	624	05	4334971	002A	16	4342226	404	00-13
4330224	126	00	4335136	034	03	4342692	178	07
4330225	124	01	4335927	116A	12	4342802	094	08
4330227	134	00	* 4336166	646	29		096	08
	136	00	4336167	502	05	4343268	012	05
	138	00	4336420	260	25	4343690	388	05
4330228	128	00	4336570	258	01	4344125	276	00
	280	51		266	07	4344171	158A	16
4330230	660	12		268	12		160	27
	674	22		276	01	4344279	662	39A
4330231	672	10	4337637	046A	32	4344638	284	04
4330377	046A	30	4337638	046A	19		286	04
4330467	644	00	4338005	510	00		308	24

## PARTS INDEX

PART NO.	PAGE	ITEM	PART NO.	PAGE	ITEM	PART NO.	PAGE	ITEM
4344785	490A	04	4345682	496	02	4350398	220	13
	492	04	4346001	182	20	4350737	256	28
	496	04		184	20	4350738	256	27
4344898	522A	00F	4346008	180B	11	4350749	694	56A
	522A	07C	4346032	290A	18	4350753	694	29A
	524A	00F	4346058	166	02	4350755	692	61A
	524A	07C		172	00	4350756	694	62A
	526A	00F	4346060	166	04	4350778	220	10
	526A	07C		172	01		230	02A
	528A	00F	4346061	158A	46A	4350779	220	11
	528A	07C		164	14A		224	111
	530A	00F	4346065	166	09	4350836	076	03
	530A	07C		172	03	4351010	284	09
	532A	00F	4346499	198	10		286	09
	532A	07C		200	02	4351011	402	02
	534A	00F		202	02	4351057	256	08
	534A	07C		204	10	4351142	132	00
	536A	00F	4346575	442	10	4351173	060A	10A
	536A	07C		444	08		062	10A
4344899	522A	07D	4346699	326	00	4351175	182	23
	524A	07D	4346770	290A	12		184	23
	526A	07D	4346869	180A	10		186	18
	528A	07D	4347208	490B	10	4351189	186	14
	530A	07D		492	10	4351190	186	15
	532A	07D	4347428	640	04	4351192	186	16
	534A	07D	4348272	654	01	4351193	186	17
	536A	07D	4348569	640	03	4351196	182	22
4344903	512	00C	4348612	152	26		184	22
	514	00C		154	26	4351202	168	19
	516	00C	4348613	188	14	4351203	178	11
	518	00C		194	14	4351204	178	12
	520	00C	4348614	140	13	4351255	212	03
	612	00C		142	13	4351277	214	27
4345159	290A	32	4348615	140	14	4351281	158A	28
4345165	292	00		142	14		160	32
4345176	292	01	4348713	322	02		162	28
4345286	600	01	4348714	320	00	4351448	312	04
4345297	558	03	4348916	334	01H	4351466	312	12
	632	25		384		4351467	312	13
4345311	410	00E	4349042	686	01	4351482	312	18
4345321	490A	03	4349793	180A	11	4351659	676	39
	492	03	4349870	054	09	4351669	674	01
	496	03		054	09A	4351774	182	24
4345326	490A	07	4349920	662	11		184	24
	492	07	4349998	224	01D		186	19
	494	09		230	12	4351920	198	18A
	496	07	4350072	152	23		200	04A
4345327	490A	08		154	23		202	04A
	492	08	4350167	140	12	4351955	174	10
	494	10	4350169	654	06		176	10
	496	08	4350170	134	33A	4351974	280	22
4345328	490B	51	4350234	288	04	4352130	198	19A
	492	51		322	00		200	05A
	494	51	4350235	324	04		202	05A
	496	51	4350236	324	06		204	19A
4345350	522A	00B	4350237	324	08	4352400	548	01
	524A	00B	4350238	288	01		550	01
	526A	00B		322	08		552	01
	528A	00B	4350243	284	26	4352438	052	11
	530A	00B		286	26	4352457	436	13
	532A	00B	4350244	322	06		438	13
	534A	00B	4350245	224	01-03	4352612	564	55
	536A	00B	4350246	220	02	4352615	564	53
4345599	490A	06	4350247	220	04	4352628	564	54
	492	06	4350249	288	03	4352638	548	02
	494	07		322	10		550	02
	496	06	4350265	308	01		614	50C
4345682	490A	02		324	10		614	51C
	492	02	4350362	538	00	4352673	564	11
	494	02		540	00		566	18

## PARTS INDEX

PART NO.	PAGE	ITEM	PART NO.	PAGE	ITEM	PART NO.	PAGE	ITEM
4352674	562	15	4355982	432	15	4361054	302	01
	564	14		440	06	4361055	294A	
	566	12	4356454	610	48A	4361057	284	14
4352729	386	11	4356526	052	18	4361117	636	00
4352934	312	15	4356533	342	31	4361119	308	16
							310	19
4352946	386	09	4356534	342	30	4361147	284	10
4352947	076	08	4356604	392	03	4361148	308	15
	210	56	4356693	022	00	4361253	188	33A
	234	01	4357537	476	03	4361254	188	32A
	268	03		478	03			
	280	13	4357538	476	05	4361273	646	26A
4352948	282	07		478	05	4361293	002A	28
4352949	234	00	4357539	476	13		512	19
4353162	312	09		478	14		514	19
4353447	514	50	4357770	158A	45A		516	19
							518	19
	516	50		164	13A		520	19
	524B	71	4357773	134	31		640	15
	526B	71		136	31	4361294	002A	29
	536B	71	4357774	066	17A		002A	31
4353560	026	20	4357862	220	16		512	20
							514	20
4353561	538	12	4357933	436	29		516	20
	540	12		438	29		518	20
4353638	020	08	4357934	436	30		520	20
4353686	158A	36		438	30			
	160	33	4358348	312			640	16
						4361302	340A	17
	162	36	4358376	662	26		342	17
4353703	020	09	4358377	662	36A		344	17
4354091	050B	33	4358378	662	27		346	17
4354135	050B	26	4358379	672	13		348	17
4354278	468B	27	4358565	300	02		348	17
						4361320	562	12
4354289	468B	13	* 4358574	492	09	4361455	426	06
4354365	202	07	4358605	494	05	4361509	646	20
4354467	070	22A	4358613	498	01	4361519	640	17
4354468	190	31A	4358614	498	01A		640	20
	192	14A				* 4361605	612	39
	194	31A	4358637	490B	51	4361608	512	21
	196	03A	4358972	316			514	21
4354964	002A	51	4358996	052	21A		516	21
4355440	124	01	4359076	700B	36		518	21
4355515	538	11	4359331	256	09		520	21
						4361637	416	00A
	540	11	4359384	246	11		428	00A
4355531	030	05B		248	08		430	
4355581	408	09	4359428	174	04	4361638	026	04
4355728	462	02		176	04	4361659	688	54A
4355884	260	26	4359548	502	23	* 4361763	416	00A
							428	00A
* 4355967	432	01	4359549	502	18		430	
* 4355968	430	01	4359550	502	14	* 4361766	416	07A
* 4355969	432	02	4359551	502	08		424	07A
* 4355970	430	02	4359552	502	10		428	07A
* 4355971	430	03	4359576	536A	21		432	
						4361768	416	07A
* 4355972	432	03	4359609	434	00		424	07A
	430	07	4359610	434	01		428	07A
	432	07	4359716	116A	12		432	
* 4355973	430	08	4359928	646	25A		416	07A
	432	08	4360250	446	08		424	07A
							428	07A
4355974	432	09	4360347	476	00C		432	
	440	13		478	00C	* 4361783	430	10
* 4355975	430	09	4360463	478	13		432	10
4355978	430	11	4360509	086	00	4361800	216	03
	432	11	* 4360871	614	15		218	03
						4361802	308	30
	440	08	4360873	180A	10		214	07
4355979	430	12	4360981	558	02		214	20
	432	12		632	24			
	440	09	4361021	558	00	4361845	290A	36
4355980	430	13		632	22	4361884	076	00
						4361963	688	49A
	432	13	4361052	538	08	4361964	690	50A
	440	10		540	08	4361965	694	58A
* 4355981	430	14	4361053	300	00			
	432	14		302	00			
4355982	430	15	4361054	300	01			



## PARTS INDEX

PART NO.	PAGE	ITEM	PART NO.	PAGE	ITEM	PART NO.	PAGE	ITEM
4361966	692	59A	4365749	232	00	4366694	522B	46
4361968	690	53A	4365779	636	15		524B	46
4361969	692	60A	4365784	648	08		526B	35
4361970	692	57A	4365785	648	09		528B	46
4361971	688	51A	4365786	648	13		530B	46
* 4362025	614	50B	4365787	648	14		532B	46
	614	51B	4365851	262	06		534B	46
	614	52B	4365897	554	02		536B	46
4362135	360A	08		556	02		614	45
* 4362167	612	44		614	53B	4366699	010	32
* 4362168	612	43		614	54C	4366793	636	11
* 4362178	266	09	4365968	308	03	4366794	636	14
4362181	386	14	4366016	174	00	4366825	332	01
4362304	230	00-14	4366088	646	07A	4366861	654	03
* 4362325	612	08D	4366089	646	07A	4366958	120	01
* 4362326	612	08E		646	08A	4366995	656	04
4362408	604	37	4366118	586	00A	4367031	180A	03
4362601	498	01	4366267	140	17		186	07
4362661	444	52		142	17	4367131	130	07
4362700	340A	25A	4366268	158B	53A	4367138	308	09
	342	25A		160	20A	4367151	564	10
	344	25A		162	53A	4367176	562	18
	346	25A	4366269	158B	54A	4367178	562	19
	348	25A		164	16A	4367183	562	20
4362817	262	04	4366271	190	28	4367206	564	09
	264	04		192	11	4367225	290A	38
4363181	672	18		194	28	4367259	160	18A
4363318	002B	52	4366272	190	29	4367283	564	18
4363619	002A	40		192	12	4367286	394	100
4363915	436	03A		194	29	4367375	248	12
	438	03A		196	07	4367410	512	23
	440		4366273	152	32		514	23
4363932	258	01		154	32		516	23
	266	07	4366274	152	33		518	23
	268	12	4366275	152	36A		520	23
	276	01		154	36A		522A	45
4364009	122	13	4366381	682	05		524A	45
4364121	586	01	4366558	228A	00		526B	34
4364125	586	02	* 4366589	266	11		528B	45
4364217	674	23	* 4366592	266	10		530B	45
4364219	674	59	4366623	284	03		532A	45
4364220	676	60		286	03		534A	45
4364504	340A	18	4366627	246	12		536A	45
	342	18	4366644	284	23	4367411	522B	47
	344	18		286	23		524B	47
	346	18		294B	51		526B	36
	348	18	4366661	460	10		528B	47
4364784	148	03	4366692	512	22		530B	47
4364795	660	18		514	22		532B	47
4364969	050B	27		516	22		534B	47
4365080	660	29		518	22		536B	47
4365280	010	29		520	22		614	46
4365281	010	28		522A	44	4367413	564	51
4365330	688	47A		524A	44	4367481	340A	10
4365331	690	52A		526A	33		342	10
4365374	174	09		528A	44		344	10
	176	09		530A	44		346	10
4365396	246	17		532A	44		348	10
	248	17		534A	44	4367485	340A	08
	262	11		536A	44		342	08
4365448	554	01	4366693	522B	48		344	08
	556	01		524B	48		346	08
	614	54B		526B	37		348	08
4365520	160	01A		528B	48	4367486	340A	09
4365595	200	03		530B	48		342	09
	202	08A		532B	48		344	09
4365735	010	31		534B	48		346	09
4365741	008	01A		536B	48		348	09
4365742	012	07		614	41	4367511	690	48A
4365743	012	01		614	47	4367891	148	02

## PARTS INDEX

PART NO.	PAGE	ITEM	PART NO.	PAGE	ITEM	PART NO.	PAGE	ITEM
4367891	150	05A	4369423	562	11	4369556	352A	06
4367970	148	01	4369439	562	00		354A	06
	150	04A	4369472	388	00A		356A	06
4368398	616	21		390	00A		358A	06
	658	21	4369540	340A	02	4369557	350	47
4368703	620	05		342	02		352A	47
	660	06		344	02		354A	47
	660	06A		346	02		356A	47
4368704	620	06		348	02		358A	47
	660	07	4369541	340A	03	4369559	350	97
	660	07A		342	03		352A	97
4368709	316	03		344	03		354A	97
4368716	316	08		346	03		356A	97
4368720	316	04		348	03		358A	97
4368721	316	11	4369542	340A	04	4369561	350	98
4368858	378	03		342	04		352A	98
	380	03		344	04		354A	98
4368869	228A	00		346	04		356B	98
4368870	380	00		348	04		358A	98
4368874	674	33A	4369543	340A	05	4369562	362B	132
4368875	674	14		342	05	4369563	362B	102
4368876	676	36		344	05	4369564	362B	179
4368877	678	11A		346	05	4369565	350	14
4368878	676	26A		348	05		352A	14
4368879	676	52A	4369544	340A	27		354A	14
4368881	680	01A		342	27		356A	14
4368882	680	17A		344	27		358A	14
4368886	678	31A		346	27	4369566	350	17
4368892	676	44		348	27		352A	17
4368893	676	01	4369545	340A	12		354A	17
4368894	678	47A		344	12		356A	17
4368943	672	02		346	12		358A	17
4368973	238	01		348	12	4369567	350	77
4368981	700B	57	4369547	340A	21		352A	77
	700C	57		342	21		354A	77
4368989	700A	21		344	21		356A	77
	700B	21		346	21		358A	77
4368992	700B	28		348	21	4369568	350	45
4369070	700B	56	4369548	340A	22		352A	45
	700C	56		344	22		354A	45
4369106	700A	17		346	22		356A	45
	700B	17		348	22		358A	45
4369129	604	35	4369549	340A	23	4369569	350	51
4369134	700A	01		342	23		352A	51
4369152	700A	20		344	23		354A	51
	700B	20		346	23		356A	51
4369242	700B	27		348	23		358A	51
4369243	700A	06	4369550	350	01	4369570	350	12
	700B	58		352A	01		352A	12
	700C	58	4369551	350	94		354A	12
4369262	064	18		352A	94		356A	12
4369295	494	04		354A	94		358A	12
4369297	494	06		356A	94	4369571	350	26
4369298	168	01	4369552	350	93		352A	26
4369299	168	17		352A	93		354A	26
4369300	160	21A		354A	93		356A	29
4369301	168	22		356A	93		358A	29
4369326	494	08	4369553	370	21	4369572	350	99
4369340	226	01		372	21		352A	99
4369377	700A	04	4369554	350	19		354A	99
4369382	190	34A		352A	19		356B	99
	192	20A		354A	19		358A	99
	194	34A		356A	19	4369573	350	56
	196	00A		358A	19		352A	56
4369383	146	17A	4369555	350	09		354A	56
4369384	146	16A		352A	09		356A	56
4369385	166	55		354A	09		358A	56
	170	55		356A	09	4369574	350	25
4369386	178	17A		358A	09		352A	25
4369387	178	18A	4369556	350	06		354A	25

## PARTS INDEX

PART NO.	PAGE	ITEM	PART NO.	PAGE	ITEM	PART NO.	PAGE	ITEM
4369575	362B	143	4369616	372	05	4369665	366	18
	364	143	4369617	370	80		368	18
4369576	362B	144		372	80	4369666	366	28
	364	144	4369618	370	81		368	28
4369577	362B	157		372	81	4369667	366	29
	364	157	4369619	370	90		368	29
4369578	362B	142		372	90	4369668	366	08
	364	142	4369620	370	75	4369669	366	16
4369579	362B	176		372	75	4369670	366	33
4369580	362B	139	4369621	376	01-06	4369671	366	49
4369581	362B	140	4369622	376	02	4369672	366	92
4369582	362B	135	4369623	376	02C	4369674	362B	58
4369583	362B	178	4369624	376	72		364	58
4369584	362B	173	4369625	350	31		366	65
4369585	350	22		352A	31	4369675	350	55
	352A	22		354A	31		352A	55
	354A	22		356A	31		354A	55
	356A	22	4369626	350	54		356A	55
	358A	22		352A	54	4369785	308	23
4369586	362B	123		354A	54	4369825	262	05
	364	123		356A	54		264	05
4369587	362A	51-58		358A	54	4369928	378	05
	364	51-63	4369627	350	71		380	05
4369588	362A	51		352A	71	4369931	378	00
	364	51		354A	71	* 4369932	268	04
4369590	362A	52A		356A	71	* 4369934	268	06
	364	52	4369629	360A	01-196	* 4369941	268	05
4369591	362A	52B	4369630	360A	01	4369969	258	01
	364	60		360A	01		266	07
4369593	362B	53A	4369631	360A	12		268	12
	364	53	4369632	360A	24		276	01
4369594	362B	55	4369633	360A	07	4369995	018	00B
	364	55	4369634	360A	34	4369996	022	00B
4369595	362A	01-21	4369635	360A	34A	4370072	334	01
4369596	362A	01	4369636	360A	34B	4370082	328	00
	364	01	4369637	360A	34C	4370089	326	00
4369598	362A	05A	4369638	360A	34D	4370111	228A	01
4369599	362A	04B	4369639	360A	34E	4370112	228A	02
	362A	05B	4369640	360B	34K	4370113	228A	03
4369600	362A	04F	4369641	360B	34L	4370114	228A	05
	362A	05F	4369642	360A	13	4370115	228A	06
4369602	362A	04A	4369643	360A	10	4370116	228A	07
4369603	362A	03	4369644	360A	32	4370117	228A	08
4369604	362A	02	4369645	360A	02	4370118	228A	09
4369605	362A	13	4369646	360A	20	4370119	228A	10
4369606	362A	12	4369647	360A	22	4370137	228A	11
	364	12	4369648	360A	18	4370138	228A	12
4369607	362A	10	4369649	360B	51-59	4370139	228A	13
	364	10	4369650	360B	51	4370140	228A	14
4369608	362A	11	4369651	360B	52	4370141	228A	15
	364	11	4369652	360B	53		228A	16A
4369609	362B	103	4369653	360B	54		230	03D
	364	103	4369654	360B	58	4370142	228A	16
4369610	362B	115	4369655	360B	57	4370143	240	06
	364	115	4369656	360B	120	4370144	228A	17
4369611	370	01-08	4369657	360B	105	4370145	228A	18
	372	01-08	4369658	360B	148	4370146	228B	19
4369612	370	01	4369659	350	150	4370147	228B	20
	372	01		352A	150	4370148	228B	21
4369613	370	04		354A	150	4370149	228B	22
	372	04		356B	150	4370150	240	05
4369614	350	95		358B	150	4370151	240	04
	352A	95	4369660	360B	196	4370152	240	03
	354A	95		360B	196	4370153	240	02
	356A	95	4369661	360A	16	4370154	228B	24
	370	08	4369662	360A	23	4370155	228B	28
4369615	370	08	4369663	360B	197	4370156	228B	29
	372	02	4369664	366	07	4370181	562	09
	370	05		368	07	4370193	404	00A

## PARTS INDEX

PART NO.	PAGE	ITEM	PART NO.	PAGE	ITEM	PART NO.	PAGE	ITEM
4370194	404	00B	4370287	294A	35	4370572	322	06A
	406	00B	4370288	294A	36	4370667	262	01
4370195	404	00C	4370289	294A	37	4370823	326	01
4370196	404	00D	4370290	294A	38		328	01
	406	00D	4370291	294A	39	4370824	326	02
							328	02
4370197	404	00E	4370292	294B	40		326	03
	406	00E	4370293	294B	41	4370825	326	04
4370198	404	01	4370294	294B	42	4370826	326	04
	406	01	4370295	294B	43		328	04
4370199	404	02	4370296	294B	44	4370827	326	05
							328	05
	406	02	4370297	294B	61	4370828	326	05A
4370200	404	03	4370298	294B	46		328	05A
	406	03	4370299	294B	47	4370829	326	05B
4370202	404	05		312	22		328	05B
	406	05	4370300	294B	48		326	05C
						4370830	326	05C
4370203	404	06	4370301	294B	49		328	05C
	406	06	4370302	294B	50	4370831	326	05D
4370204	404	07	4370303	294B	52		328	05D
	406	07	4370304	294B	53	4370832	326	06
4370205	404	10	4370305	294B	54		328	06
						4370833	326	07
	406	10	4370306	294B	55		328	07
4370206	404	08	4370307	294B	56	4370834	326	07A
	406	08	4370308	294B	57		328	07A
4370207	404	09	4370309	294B	58		326	07A
4370245	284	14A	4370310	294B	59		328	07A
						4370835	326	08
4370246	290A	32A		298	06		328	08
	290A	36B		312	25	4370836	326	09
4370247	290A	32B	4370311	240	01	4370837	326	10
4370248	290A	36A	4370312	224	01		328	10
	292	00A	4370313	224	01A	4370838	326	10A
							328	10A
4370249	292	01A	4370314	224	01B	4370839	326	10B
4370250	292	01B	4370315	224	01C		328	10B
4370251	292	01C	4370316	224	02	4370840	326	10C
4370252	294A	01	4370317	224	02A		328	10C
4370253	294A	02	4370364	566	23A		326	10C
						4370841	326	10D
4370255	294A	03	4370365	566	24A		328	10D
4370256	294A	04	4370367	566	25A	4370842	326	11
4370257	294A	05	4370368	564	28A		328	11
4370258	294A	06	4370369	564	29A		326	11
4370259	294A	07	4370423	564	27A		328	11
						4370843	326	12
4370260	294A	08	4370428	564	02		328	12
4370261	294A	09	4370429	564	03	4370844	326	13
4370262	294B	60	4370431	564	04	4370846	326	15
4370263	294A	11	4370434	564	01	4370902	280	23
4370264	294A	12	4370435	134	00A			
						4370903	340A	29
	298			136	00A		342	29
4370265	294A	13		138	00A		344	29
4370266	294A	14	4370437	012	08		346	29
4370267	294A	15	4370438	012	10		348	29
	312	21	4370439	012	12			
						4370941	384	01
4370268	294A	16	4370440	012	14	4370942	384	02
4370269	294A	17	4370441	012	15	4370943	384	03
4370270	294A	18	4370442	012	19	4370944	384	04
4370271	294A	19	* 4370471	612	40	4370945	384	05
	312	05	* 4370472	614	48			
						4370946	384	06
4370272	294A	20	* 4370473	614	42	4370947	384	07
4370273	294A	21	4370492	558	16	4370948	384	08
4370274	294A	22		632	23	4370949	384	09
4370275	294A	23	4370530	602	22A	4370950	384	10
4370276	294A	24	4370532	440	01			
						4370951	384	11
4370277	294A	25	4370533	440	02	4370985	566	17
4370278	294A	26	4370534	440	03	4370986	566	16
4370279	294A	27	4370535	440	04	4371005	012	23
4370280	294A	28	4370536	440	05	4371006	012	24
4370281	294A	29	4370537	440	07			
						4371049	272	01
4370282	294A	30	4370538	440	11		542	01
4370283	294A	31	4370539	440	12	4371063	204	16
4370284	294A	32	4370540	440	14		206	00
4370285	294A	33	4370570	322	06B		566	52
4370286	294A	34	4370571	322	06C			

## PARTS INDEX

PART NO.	PAGE	ITEM	PART NO.	PAGE	ITEM	PART NO.	PAGE	ITEM
4371242	012	03	4372219	352A	60	4374265	026	01
4371243	012	09		354A	60	4374294	326	02
4371258	012	11		356A	60	4374364	700B	53
	012	16		358A	60		700C	53
	012	17	4372220	370	63	* 4374365	268	09
4371270	146	18A		372	63	4374373	406	00-10
4371299	700A	03	4372221	362B	166	4374612	700B	37
4371300	232	03		364	166	4374659	310	08
4371302	700A	01	4372222	350	68	4374787	700B	25
4371318	008	01F		352A	68	4374788	700B	52
4371380	490B	10		354A	68		700C	52
	492	10		356A	68	4374948	528A	00H
	496	11		358A	68		530A	00H
4371391	260	01		362B	170	4374982	700A	01
* 4371393	614	52A		370	88	4375043	700A	03
* 4371394	614	53A		372	88	4375045	700B	37
4371409	060B	12		376	87	4375153	024	00
4371674	352A	200	4372223	366	69	4375338	674	03A
4371675	352B	202	4372224	362B	184	4375418	310	14
* 4371805	266	13	4372225	360A	21	4375532	700A	01
	268	10		362A	18	4375547	328	19
4371822	050B	11A	4372245	192	17	4375591	700A	01
4371823	050B	11B	4372253	412	08	4375595	262	06
4371824	050B	11C	4372261	360A	19	4375638	652	21
4371825	050B	11D	4372428	408	00-16	4375639	652	19
4371826	050B	11E	4372516	638	22A	4375646	700B	37
4371903	008	01H	4372517	638	25A	4375673	652	08
4371940	682	13	* 4372542	614	51A	4375674	648	10
4372087	350	53	* 4372544	614	50A	4375675	648	11
	352A	53	4372561	362B	57	4375676	650	02A
	354A	53		364	57	4375677	650	03A
	356A	53	4372608	340A	11	4375678	652	18
	358A	53		342	11	4375679	652	15
4372088	350	62		344	11	4375680	652	16
	354A	62		346	11	4375683	638	23A
	356A	62		348	11	4375684	638	20A
	358A	62	4372619	026	20A	4375688	562	22
	362B	183	4372620	026	20B	4375701	334	01
	368	85	4372796	660	19	* 4375819	618	00
4372089	350	91	4372800	608	62A	4376210	646	25B
	352A	91		608	63A		646	26B
	354A	91	4372960	660	26	4376248	064	18
	356A	91	4372968	686	45		074	17
	358A	91	4372969	686	44		624	17
4372091	360A	09	4372986	660	27	4376279	284	20
4372092	360A	11		608	63A		286	20
4372093	360B	56	4373062	700A	01	4376407	142	12
4372094	376	01	4373064	700A	01	4376428	700A	01
4372095	376	02A	* 4373104	612	08C	4376471	312	01
4372109	410	01	4373196	382	02	4376472	312	02
				436	23			
4372198	398	100		438	23	4376473	312	03
4372209	376	02D	4373205	700B	27	4376475	312	06
4372210	362B	136	4373212	542	05	4376476	312	14
4372211	362B	158		564	08	4376479	312	23
	364	158		566	15	4376480	312	24
4372212	366	61	* 4373317	632	02	4376657	638	06
	368	61	4373465	404	00	4377275	308	04
4372213	362B	56	4373551	078	09	4377678	406	09
	364	56	* 4373639	620	07	4377680	406	00A
	366	74	* 4373640	620	08	4377681	406	00C
4372214	362A	17	4373641	204	18A	4377735	228A	01
	364	17	* 4373642	622	01	4377736	228A	02
4372215	360A	34F	* 4373643	622	00	4377817	368	69
4372216	360A	34G	* 4373717	350	26	4377823	384	12
4372218	340A	07		352A	26	* 4377824	362A	21
	342	07		354A	26		364	21
	344	07		356A	29	4377879	406	00
	346	07		358A	29	4377982	228A	01
	348	07	4373718	700B	49	4378188	260	01C
4372219	350	60	4373948	700B	48	4378467	378	05

## PARTS INDEX

PART NO.	PAGE	ITEM	PART NO.	PAGE	ITEM	PART NO.	PAGE	ITEM
4378467	380	05	4383081	368	16	4389676	316	06
4378641	652	12A	4383092	080	09	4389677	316	07
4378642	652	11A	* 4383095	378	05	4389678	316	02
4378643	652	09A		380	05	* 4390509	492	02
4378644	634	06A	4383308	654	10	* 4390510	492	03
4378645	634	11	4383309	644	31	* 4390511	492	04
4378646	634	10	* 4383383	288	00	* 4390512	492	10
4378724	496	53B	4383391	634	20	* 4390513	492	07
4378725	496	53A	4383505	334	01	* 4390514	492	06
4378732	358A	92	4383540	544	00	* 4390515	492	08
4378733	358A	93	4383848	700A	01	* 4390776	500	08
4378734	348	31	4383895	700C	63	4391516	700A	01
4378735	374	06	4383896	700C	62	4391943	094	01
4378736	358B	200	4384264	644	36	4391950	264	01
4378737	356A	23	4384414	144	00	4391956	176	00
4378738	358A	23	* 4384520	492	51	4391975	556	00
	356A	24	* 4384521	492	52	4392677	176	44
	358A	24	4384605	310	13	4394161	496	100
4378739	356A	25	* 4384878	286	17	4394959	700A	01
	358A	25	4384883	700B	45	4394962	700C	68
4378740	358A	26	* 4385341	288	15	* 4395902	362A	05
4378745	496	53D	4385352	644	11	* 4395903	362A	04
4378785	338	01	4385808	306	16	* 4395904	362B	53
4378808	634	02	4386518	008	01A	* 4395905	362A	52
4378809	634	04	4386739	638	01A	4396451	024	13
4378863	336	01	4386926	656	10	* 4396809	016	00B
4378864	356A	01	* 4387043	424	07B	4396817	554	00
4378881	356A	26		426	00A	4396936	208	05
4378882	356A	27	4387070	426	15	4397135	208	27A
4378883	356A	28	4387200	700A	01	4397136	208	30A
4378894	496	53	4387247	700A	01	4397137	208	28A
4378956	358A	01	4387288	298	01	4397138	208	31A
4379223	080	00	4387289	298	02	4397139	208	29A
4379480	392	02	4387290	298	03	4397140	208	32A
4379639	360B	51-59	4387291	298	04	4397174	170	115A
* 4379687	626	52	4387292	298	05	4397175	170	114A
4379936	120	01	4387293	298	06	4397176	170	116A
4380092	080	07	4387294	298	07	4397177	162	118A
4380677	158A	16	4387295	298	08	4397178	162	117A
	160	27	4387296	298	09	4397179	162	119A
	162	16	4387297	298	10	4397180	210	40A
4381064	642	08	4387298	298	11	4397181	210	41A
4381282	102	18	4387299	298	12	4397182	210	47A
4381534	008	01	* 4387837	340A	12	* 4397512	646	25A
4381554	008	01		344	12	* 4397513	646	26A
4381558	310	11		346	12	4397815	700C	53
4381718	354B	160		348	12	4398016	360B	57
4381728	638	01A	4388120	354A	01	4398017	360B	52
4381793	164	29	* 4388121	288	00A	4398018	360B	53
4381895	210	46A	4388615	700A	01	4398019	360B	58
4381900	634	12A	4388785	408	01	4398091	360B	51
4381908	144	13	4388786	408	02	4398466	060A	06
4381992	080	17	4388962	230	14		062	06
4382000	080	15	4388963	230	11	* 4399597	340A	03A
4382018	206	04	4388964	230	10		342	03A
4382019	144	05A	4388965	230	08		344	03A
4382020	144	01A	4388966	230	07		346	03A
4382021	206	02A	4388967	230	06		348	03A
4382022	144	06A	4388968	230	05	* 4399797	688	13
4382253	232	00	4388969	230	04	4400079	350	101
4382267	264	06	4388970	230	03F		352A	101
4382269	656	01	4388971	230	03E		354A	101
4382863	340A	29A	4388972	230	03C		356B	101
	342	29A	4388973	230	03B		358B	101
	344	29A	4388974	230	03A		360B	101
	346	29A	4388975	230	03	* 4402476	340A	22
	348	29A	4388976	230	02		344	22
4382885	360A	14	4388977	230	01		346	22
4382984	700A	01	4388978	230	00		348	22
4383080	368	08	4389675	316	05	* 4403327	362A	04B

## PARTS INDEX

PART NO.	PAGE	ITEM	PART NO.	PAGE	ITEM	PART NO.	PAGE	ITEM
* 4403327	362A	05B	* 4421939	292	01A	4506424	060A	01A
* 4403593	362B	143		292	01B		060A	02A
* 4403594	362B	144	* 4421946	290A	32A		062	01A
* 4405131	296	01		290A	36B		062	02A
* 4405132	296	01	* 4422000	290A	36A		070	16A
* 4405135	300	00		292	00A		070	17A
	302	00	* 4422855	404	13		506	06A
* 4405138	300	01	* 4422856	404	12		506	07A
	302	01	* 4422953	600	08		508	06A
* 4405143	300	02	* 4424979	298	05		508	07A
	302	02						
* 4405163	284	14	443976	592	07A		546	17A
* 4405164	300	06		594	01A		600	05A
* 4405166	300	05	447167	592	03		604	01A
* 4406177	266	00	449490	644	22		604	32A
			449558	050B	23		604	33A
* 4407130	404	13	4504198	014	02		604	53A
* 4407131	404	12	4504367	032	10		610	42A
* 4407281	404	12A	4505403	022	04		628	20A
	404	13A	4506320	174	06		634	20A
* 4410111	378	05A		176	06		636	16A
	380	05A	4506416	126	02		636	17A
* 4410112	378	05B		132	02		662	18A
	380	05B		600	08A		664	09A
* 4410113	378	05A	4506418	060B	11A		668	08A
	380	05A		062	08A	4506429	606	05A
* 4410114	378	05B		064	14A		662	14A
	380	05B		134	07A		662	15A
* 4410115	378	05A		134	27A		666	02A
	380	05A		136	07A		668	08B
* 4410116	378	05B		136	27A		668	09A
	380	05B		138	07A	4506459	054	02
* 4411756	228A	00		138	14A	4507397	020	01
* 4411758	228A	00		190	01A	4507650	032	13
* 4413130	290A	32		192	00A	4508575	016	05
* 4413131	290A	36		194	01A		024	13
* 4413132	292	00		196	01A	4509180	056	16A
* 4413133	292	01		506	15A		060A	04A
* 4413807	490B	10		506	16A		060A	05A
* 4414207	252	00		508	15A		060A	07A
	254	00		508	16A		062	04A
* 4414857	362A	16		522A	27A		062	05A
* 4415045	300	02		524A	27A		062	07A
	302	02		526A	27A		076	04A
* 4416241	490A	02		528A	27A		134	10A
* 4416242	490A	03		530A	27A		134	19A
* 4416243	490A	07		532A	27A		134	34A
* 4416244	490B	08		534A	27A		134	35A
* 4416704	382	00		536A	27A		136	19A
	436	24		598	23A		136	34A
	438	24		606	29A		136	35A
* 4416876	260	35		628	21A		138	09A
* 4417519	698	03		630	21A		146	14A
* 4417547	698	05		634	07A		152	18A
* 4417548	698	07		634	08A		154	18A
* 4417550	698	06		634	14A		158A	01A
* 4417551	698	02		634	15A		158A	13A
* 4417552	698	01		636	12A		158A	28A
* 4417607	698	04		636	13A		158A	29A
* 4418272	700A	07		638	26A		158A	34A
* 4418273	700C	76		638	27A		160	26A
* 4418275	700C	77		646	18A		160	30A
* 4418276	700A	09		646	21A		160	32A
* 4419174	698	10		656	00A		162	01A
* 4419179	300	02A		672	01A		162	107A
	302	02A		672	17A		162	108A
* 4420724	382	00		672	18A		162	28A
	436	24		676	45A		162	29A
	438	24		678	67A		162	34A
* 4420937	228A	02	4506424	052	15A		164	01A
* 4420939	228A	02		056	17A		164	11A

## PARTS INDEX

PART NO.	PAGE	ITEM	PART NO.	PAGE	ITEM	PART NO.	PAGE	ITEM
4509180	166	10A	4509180	638	07A	494918	362A	04D
	166	12A		646	03A		362A	05D
	166	14A		650	04A		362A	52C
	166	26A		650	30A		362B	53C
	166	33A		652	10A		364	61
	166	43A		652	13A	498672	592	00A
	168	07A		660	15A		594	01B
	168	24A		662	41A	5004228	006	00
	168	25A		662	42A	5004277	006	00
	168	35A		674	27A	5004278	416	00
	170	108A		674	37A	5004295	002A	00
	170	109A		676	15A	5004431	416	07
	170	10A		676	56A	5004475	512	00A
	170	14A		676	71A		514	00A
	170	26A		678	30A		516	00A
	170	33A		678	32A	5004511	006	00
	170	43A		678	69A	5004573	428	07
	172	04A		680	20A	5004579	428	00
	172	05A		688	10A	5004653	214	11
	172	07A		690	10A	5004706	520	00A
	174	03A		692	01A	5004707	532A	00A
	174	04A		692	13A	5004850	050A	00
	174	07A		694	01A	5004922	450	01
	174	14A		694	11A	* 5005162	612	00A
	176	03A		694	13A	* 5005163	612	08A
	176	04A		694	14A	* 5005164	612	12A
	176	07A	4509404	002A	18	5005223	416	00
	176	14A		002A	19	5005224	416	07
	176	44A		034	13	5005367	426	00
	176	45A	4510167	064	04	5005372	006	00
	180A	03A		066	03	5005373	050A	00
	180A	05A		066	11	6012242	590	00
	182	07A		068	03	6012320	588	00A
	182	08A		070	08	6012448	490B	54
	184	07A		072	03	6014170	026	00
	184	08A		074	103	6014171	050A	00
	186	07A		624	02	6014356	448	01
	186	08A	4510173	064	05	6014610	420	07
	190	20A		066	02	6014634	402	00
	190	26A		066	10	6014737	212	00
	192	07A		068	02	6014741	212	02
	192	18A		070	01	6014820	326	104
	194	20A		072	01		328	104
	194	26A		074	101		330	104
	196	05A	4514699	284	05	6015244	436	03
	196	10A		286	05	6015259	436	00
	198	01A		304	03		438	00
	198	04A		306	03	6015531	522A	00A
	200	00A		308	25		524A	00A
	200	01A		310	10		526A	00A
	202	00A	4514700	030	02	6015697	534A	00A
	202	01A		034	01	6015698	536A	00A
	204	01A	452064	592	05	6015885	438	03
	204	04A	452066	594	12	6015994	412	00A
	206	01A	452073	594	25	6016137	422	07
	206	03A		596	05	6016300	212	02
	208	07A	452074	594	26	6016433	402	00
	208	09A		596	06	6016489	212	02
	208	112A	452075	594	30	6016644	026	00
	208	113A	452076	594	31	7021940	484	00A
	208	22A	452077	594	27		486	00A
	502	06		596	07	7024514	084	30
	602	14A	452632	592	01	7025804	486	100A
	602	15A	455060	594	23	7028333	058	00
	602	45A		596	04	7028352	472	03A
	608	01A	455062	594	24	7029259	118	00
	608	25A		596	03	7029266	394	00
	622	11A	455064	594	22		398	00
	622	12A	492271	592	34	7029267	394	03
	638	06A	492272	592	35		398	03



## PARTS INDEX

PART NO.	PAGE	ITEM	PART NO.	PAGE	ITEM	PART NO.	PAGE	ITEM
7029268	394	33	7033459	082	00	8062293	686	03
	398	33	7033896	078	11	8062343	600	55
7029313	418	09	7033998	078	11	8062344	600	56
7029320	418	00	7034122	420	06	8062469	072	00
7029325	418	10	8034081	616	22	8062623	100	02
				658	22		102	02
7029352	410	00B	8039644	596	00	8062657	158A	30
7029494	512	00	8046988	610	35		160	31
7029504	414	04	8050210	046A	36		162	30
7029682	522A	00	8052712	598	14		164	12
	524A	00						
	526A	00	8052713	598	01	8062667	100	00
7029731	420	06	* 8053190	628	01		102	00
7029749	290A	00	* 8053191	628	08	8062860	122	08
7029779	024	04	* 8053192	630	01	8062906	562	01
7029789	290A	00	* 8053193	630	10	8062975	420	29
							422	29
7030148	056	00	8053250	606	19	8063311	532A	06
7030232	078	11	8053499	050B	24	8063313	532A	05
7030265	420	28	8055953	616	14	8063399	538	06
	422	28		658	14		540	06
7030394	520	00	8056015	458	00			
7030397	532A	00	* 8056067	382	01	8063508	538	02
7030453	474	03A	8059789	604	29		540	02
7030549	436	07	8060298	122	00	8063708	022	05
	438	07	8060350	064	02	8063893	662	21
7030600	022	02	8060437	024	07	8064028	664	05
7030670	662	01	8060666	546	08	8064029	664	04
7030840	018	05	8060810	050B	12	8064136	446	00
7030926	640	00	8060883	394	06	8064137	446	01
7031042	414	10		398	06	8064138	446	02
7031045	414	11	8060884	394	09	8064139	446	03
				398	09			
7031050	604	52	8060885	394	15	8064140	446	04
* 7031053	266	04		398	15	8064141	446	05
7031141	414	04	8060886	118	11	8064142	446	07
7031246	078	11	8060921	418	07	8064143	446	11
	082	00				8064197	436	17
7031361	534A	00	8060969	056	11		438	17
7031362	536A	00	8060986	420	00	8064356	056	06
7031408	414	11		422	00	8064357	010	24
7031742	528A	07A	8060987	420	09	8064364	010	23
	530A	07A	8060988	420	16	8064677	646	10
				422	16	8064678	646	09
* 7031809	626	00	8060990	420	20	8064707	280	14
* 7031810	626	01	8061040	410	00H		282	10
* 7031811	626	04	8061057	546	09	8064746	522A	07
* 7031812	626	05	8061058	546	07		524A	07
* 7031813	626	02						
* 7031814	626	03	8061059	546	01		526A	07
7031826	538	15	8061123	410	00C		532A	07
	540	15		412	00F		534A	07
7031978	412	00B	8061137	420	22		536A	07
* 7031979	286	46		422	22	8064782	606	07
7032026	606	66	8061138	118	09	8064822	604	47
* 7032044	612	00	8061403	444	00	8064859	568	00
* 7032045	612	12	8061410	444	01	8064900	220	18
* 7032047	612	08	8061529	444	02		288	06
7032262	414	04	8061534	444	03	8065061	410	13
7032263	414	11	8061536	444	04	8065256	086	03
7032266	422	06	8061543	252	02	8065302	046A	60
7032267	422	09		254	02	8065387	636	01
7032275	418	10	8061563	410	00D	8065579	576	00
7032312	330	01		412	00G	8065588	400	00
7032319	078	11	8061587	444	05	8065912	570	00
7032320	018	05	8061717	394	30	8065924	572	00
7032968	472	03A		398	30	8065932	574	00
7032996	474	03A	8061721	436	20	8065943	582	00
7033089	644	06		438	20	8065960	584	00
7033183	418	11	8061757	258	07	8065962	580	00
7033189	414	11	8061993	002A	08	8066168	586	00
* 7033320	288	09	8061997	444	11	8066179	528A	07
7033458	078	11	8061998	444	07		530A	07
7033459	078	11	8062292	686	34	8066192	280	06

## PARTS INDEX

PART NO.	PAGE	ITEM	PART NO.	PAGE	ITEM	PART NO.	PAGE	ITEM
8066601	310	24	9144349	490A		9150124	690	53
8066628	638	21	9144656	476		9150125	688	54
8066629	638	24	9144657	476	00	9150127	694	56
8067123	422	20		478	00	9150128	692	57
8067133	442	02	9145787	500	02	9150129	694	58
8067274	074	00	9145933	502		9150130	692	59
	624	00	9145934	502	02	9150131	692	60
8067275	074	01	9146427	478		9150132	692	61
	624	01	9147259	462		9150134	694	62
8067937	686	34	9147343	036	01	9150148	548	
8068030	642	02	9147354	694	29	9150149	550	
8068031	648	01	9147366	034	02	9150150	552	
8068253	164	26	9147643	568		9150151	554	
8068302	306	14	9148016	226	01		614	54
8068303	544	02	9148472	468A	00	9150161	086	
8068420	686	03	9148908	468A		9150625	570	
* 8068464	286	43	9148921	046B	200	9150664	572	
8068766	644	30	9149057	606	01	9150685	574	
* 8069417	452	00	9149164	474		9150718	582	
8069533	644	16	9149165	474	00-09	9150752	584	
8071195	208	02	9149166	474	03	9150757	580	
* 8073350	266	04	9149201	036	01	9151242	134	33
* 8074788	436	20	9149232	098	01	9151254	146	17
	438	20	9149233	114	01	9151255	146	16
* 8075066	452	00	9149234	098	01	9151256	178	17
* 8076201	382	01	9149235	114	01	9151257	178	18
9020913	592	00	9149507	066	16	9151258	190	34
9020914	592	07	9149508	066	14		192	20
9020915	594	01	9149509	066	15		194	34
9042616	588	100	9149510	066	17		196	00
9092400	480	00-12	9149511	070	19	9151416	038	01
9092401	480	00	9149512	070	20	9151548	586	
9092402	480	01	9149513	070	21	9151615	160	21
9095590	084		9149514	070	22	9151621	160	18
9095828	084	27	9149525	158A	46	9151624	160	01
9101521	500			164	14	9151777	114	01
9107753	588	00A-B	9149526	158A	45	9151782	114	01
9107754	588			164	13	9151878	602	22
9107805	590		9149531	198	19	9151879	602	23
9114664	484	00		200	05	9151885	610	48
	486	00		202	05	9152266	424	07
9116591	486	100-		204	19	9152420	032	06
9116592	486	100	9149536	198	18	9152446	146	18
9132360	468A	00		200	04	* 9152481	614	52
9132600	484			202	04	* 9152482	614	53
	486	00-08	9149826	576		9153026	038	01
9134177	472		9150030	468A		9153139	568	100
9134216	472	00-09	9150036	468A	00		570	100
9134227	472	03	9150069	052	21		572	100
* 9134794	482	00	9150070	188	32		574	100
9134824	468A		9150071	188	33		576	100
9136663	030	00	9150072	060A	10		578	100
9136715	410	00		062	10		580	100
9137384	616	01	9150073	152	36		582	100
	658	01		154	36		584	100
9137387	616	01	9150074	190	31	* 9153140	614	51
	658	01		192	14	* 9153141	614	50
9138409	494			194	31	9153197	564	27
9138410	494	00-11		196	03	9153198	566	23
9138746	490A		9150076	158B	53	9153199	566	24
9138747	490A	00-10		160	20	9153202	566	25
	492	00-10		162	53	9153203	564	28
	496	00-11	9150077	158B	54	9153204	564	29
9141222	030	05		164	16	9153392	468A	00
9144175	034		9150114	688	47	9153563	054	01
9144339	492		9150119	690	52	9153564	054	09
9144341	490A		9150120	690	48	9153597	608	62
9144343	490A		9150121	688	49	9153598	608	63
9144345	490A		9150122	690	50	9153623	646	25
9144347	490A		9150123	688	51	9153624	646	26

## PARTS INDEX

PART NO.	PAGE	ITEM	PART NO.	PAGE	ITEM	PART NO.	PAGE	ITEM
9153889	204	18	9167989	210	41	957366	060B	13A
9154175	662	39	9167990	210	47		076	05A
9154206	662	36	9167991	208	27		128	02A
9155305	680	01	9167992	208	30		128	04A
9155306	674	03	9167993	208	28		130	03A
9155307	678	11	9167994	208	31		130	04A
9155308	680	17	9167995	208	29		134	32A
9155309	676	26	9167996	208	32		136	32A
9155310	678	31	9167997	210	46		140	01A
9155311	674	33	9168346	226	01		140	03A
9155312	676	52	9168409	554			140	05A
9155313	678	47	* 9168999	646	25		140	07A
9155760	150	04	* 9169000	646	26		140	16A
9155761	150	05	* 9177328	522A	12		142	01A
9155960	468A	00		524A	12		142	03A
9156077	412	00		526A	12		142	05A
9156189	468A			528A	12		142	07A
9156221	042	01		530A	12		142	16A
9156259	042	01		532A	12		144	02A
9156491	496			534A	12		144	03A
9156581	098	01		536A	12		144	07A
9156582	098	01	* 9177329	522A	13		146	01A
9156719	468A			524A	13		146	13A
9157721	634	12		526A	13		148	00A
9157722	652	11		528A	13		148	03A
9157723	652	12		530A	13		150	00A
9157724	652	09		532A	13		150	03A
9157725	650	03		534A	13		152	01A
9157727	650	02		536A	13		152	08A
9157728	638	25	* 9178845	490A	00-10		152	10A
9157729	638	22	* 9181005	500	02		152	13A
9157737	500		927488	046A	102		152	15A
9158018	040	01	934333	050B	19		152	16A
9158138	638	23	936010	696	17		152	25A
9158139	638	20	94-0632	032	07		152	29A
9158140	634	06	94-0633	668	05		152	30A
9158390	638	01	94-2010	522B	49		152	35A
9158645	144	06		524B	49		154	01A
9158646	164	15		526B	38		154	08A
9158647	206	02		528B	49		154	10A
9158648	144	01		530B	49		154	13A
9158649	144	05		532B	49		154	15A
9159230	040	01		534B	49		154	16A
9159741	646	07		536B	49		154	25A
9159742	646	07	94-2011	026	03		154	35A
	646	08		046A	62		156	00A
* 9160659	482	01		050B	21		156	02A
* 9160680	482	00-12		480	08		158A	16A
9161383	468A	00		486	107		158A	36A
9161387	468A		94-2012	046A	37		158A	49A
9161967	660	06	94-2013	026	08		160	27A
9161968	660	07	94-2014	668	04		160	29A
* 9163904	492	00-10	94-2023	512	24		160	33A
* 9163906	492			514	24		162	16A
9164279	226	01		516	24		162	36A
9164565	556			518	24		162	49A
9165597	472			520	24		164	10A
9165598	472	00-09		612	02		166	17A
9165599	472	03	94-2025	666	15		166	44A
9165601	474		94-2204	084	05		168	28A
9165602	474	00-09	94-2501	538	03		170	17A
9165603	474	03		540	03		174	02A
9166442	202	08	94-2807	258	12		174	08A
9167982	170	115		436	27		176	02A
9167983	170	114		438	27		176	08A
9167984	170	116	94-2816	280	04		178	01A
9167985	162	118	94-2817	388	03		178	04A
9167986	162	117		390	03		180A	01A
9167987	162	119	9470176	530A	05		182	06A
9167988	210	40	955655	050A	09J		184	06A

## PARTS INDEX

PART NO.	PAGE	ITEM	PART NO.	PAGE	ITEM	PART NO.	PAGE	ITEM
957366	186	06A	957366	678	54A	9737122	536A	10
	188	01A		680	13A	9737123	522A	12
	188	19A	958393	696	13		524A	12
	188	21A	958394	696	14		526A	12
	188	30A	958407	696	05		528A	12
	190	10A	959499	476	09		530A	12
	190	11A		478	09		532A	12
	190	18A	962453	058	03		534A	12
	190	35A	963227	568	03		536A	12
	192	02A		570	03	9737124	522A	13
	192	03A		572	03		524A	13
	192	05A		574	03		526A	13
	192	06A		576	03		528A	13
	192	19A		578	03		530A	13
	194	08A		580	03		532A	13
	194	10A		582	03		534A	13
	194	11A		584	03		536A	13
	194	18A	963228	568	01	9737377	084	27I
	194	19A		570	01	9738084	284	11
	194	35A		572	01		308	14
	196	04A		574	01	9738322	526B	81
	196	08A		576	01		536B	81
	196	09A		578	01	9738975	054	12
	196	12A		580	01	9739018	604	24
	198	10A		582	01	9739180	606	20
	200	02A		584	01	* 9739586	626	46
	202	02A	963229	568	02	9741920	116A	19
	204	10A		570	02	9741921	116A	17
	206	07A		572	02	9742034	034	06
	208	11A		574	02	9742276	116B	19
	210	01A		576	02	9742277	116A	17
	210	38A		578	02	9742788	046A	17
	280	12A		580	02	9742905	616	03
	280	23A		582	02		658	03
	280	52A		584	02	9743487	394	12
	506	22A	* 964255	646	30		398	12
	506	23A	966993	058	01	9743595	118	13
	602	01A	971376	588	00A1	9743628	394	23
	602	43A	971377	588	02		398	23
	602	44A	971378	588	03	9743663	672	05
	620	00A	971379	588	04	9743671	182	15
	620	01A	971489	054	03		184	15
	648	04A		066	06	9743953	032	25
	648	05A		074	09	9743978	290A	16
	648	07A		622	02	9743979	290A	15
	650	01A		624	09	9745334	662	30
	650	24A		662	22	9745336	664	02
	650	31A		672	08	9745337	664	01
	652	05A	9729325	616	25	9745338	666	04
	652	06A		658	25	9745339	666	01
	652	17A	9733476	002B	53	9745459	662	03
	654	00A	9735190	522A	05	9745643	528A	06
	654	02A		524A	05	9745644	528A	05
	654	05A		526A	05	9745785	248	40
	656	03A		534A	05	9745798	436	09
	660	01A		536A	05		438	09
	660	02A	9735305	140	09	9745897	610	47
	660	28A		142	09	9745899	304	11
	660	31A	9735306	140	10		306	11
	674	07A		142	10	9745906	644	01
	674	13A	9735916	598	15	9746094	676	40
	674	16A		604	46	9746294	660	10
	674	35A	9737118	064	00	9746349	460	00
	676	46A	9737122	522A	10	9746365	256	31
	676	50A		524A	10	9746467	674	02
	676	51A		526A	10	9746519	610	33
	676	66A		528A	10	9746961	636	31
	678	01A		530A	10	* 9747036	614	14
	678	16A		532A	10	9747521	182	50
	678	46A		534A	10	* 9747713	626	51

## PARTS INDEX

PART NO.	PAGE	ITEM	PART NO.	PAGE	ITEM	PART NO.	PAGE	ITEM
9747921	426	12	A590116	422	15	A590912	586	15
9748051	392	04		460	04		644	23
9748549	644	38	A590904	360B	34J		646	16
9748971	544	05	A590905	360A	27		674	64
985706	696	18	A590906	032	30	A590914	004	02
985710	696	12		078	04		010	08
986910	066	05		080	11		084	31
	074	07		082	04		122	04
	622	04		084	09		144	11
	624	07		258	03		164	32
	662	23		276	08		172	32
	672	06		360A	05		266	07H
	672	14		360A	34I		268	12H
989848	696	08		376	02F		276	04
989850	696	10		564	21		512	17
989858	696	02		644	26		514	17
989859	696	03	A590908	032	04		516	17
989860	696	04		094	10		518	17
991336	084	26		096	10		520	17
991337	084	12		116A	08		612	37
991347	500	24		118	18		688	09
991350	046A	13		280	09		690	09
	502	24		282	02		694	65
991718	056	02		288	13	A590916	002A	42
A590104	386	17		290A	09		014	05
A590105	360A	28		426	09		028	01
A590106	032	29	A590910	010	03		050A	01
	360A	04		020	13		122	11
	360A	34H		102	21		174	13
	564	20		134	02		176	13
A590108	002A	21		136	02		420	14
	032	02		138	02		422	14
	094	12		246	23		452	02
	096	12		248	30		460	03
	116A	02		250	23	A590920	568	08
	256	14		256	25		570	08
	280	10		260	04		572	08
	282	03		290A	06		574	08
	288	14		290B	47		576	08
	290A	10		410	00G		578	08
	290A	23		416	02		580	08
	360A	29		416	09		582	08
	426	10		420	02		586	08
	426	17		420	18	A590922	592	04
	562	05		422	02	A741026	616	27
A590110	020	14		422	18		658	27
	102	22		428	02	A763016	616	28
	246	24		428	09		658	28
	248	31		538	17	A768000	596	09
	250	24		540	17	A768080	594	28
	256	07		616	07		596	08
	290A	07		632	19	A810045	484	06
	290B	48		642	04		486	06
	420	03		644	03		486	106
	420	19		644	05	A810050	480	05
	422	03		644	15	A810060	050B	14
	422	19		644	40		472	02
	436	16		654	17		474	02
	438	16		654	22	A810100	500	26
	538	18		658	07	A810125	502	26
	540	18	A590912	024	10	A810145	050A	04B
	644	14		280	03	A810160	050B	13
	644	41		332	03	A811030	600	03
	654	18		572	15		606	03
	654	23		574	15	A811040	056	07
				576	15	A811060	134	00C
* A590112	266	02		578	15		136	00C
* A590114	266	07G		580	15		138	00C
	268	12G		582	15	A811075	052	02
A590116	122	12		584	15	A811100	046A	03
	420	15						

## PARTS INDEX

PART NO.	PAGE	ITEM	PART NO.	PAGE	ITEM	PART NO.	PAGE	ITEM
D99055	696	06	J011025	412	01	J020616	388	02
D99056	696	07		436	06		390	02
J010614	084	27F		438	06	J020620	256	17
J010616	260	20		466	02	J020630	290A	29
	310	22		648	03	J020812	374	03
J010640	562	13	J011030	044	01	J020816	252	04
J010816	228B	102		050B	22		254	04
	426	07		164	19		258	11
	618	01		164	27		280	15
	660	13		212	04		282	11
J010820	376	03		500	32		290A	22
	668	02		562	04		340A	06
	674	24		636	32		342	06
J010825	140	11		648	02		344	06
	142	11		660	11		346	06
J010845	668	02	J011035	044	02		348	06
	382	03		046A	11	J020820	016	03
	436	22		104	08		080	01
	438	22		108	02		284	27
J010855	650	22		110	08		286	27
	652	20		112	02		308	11
	652	22		606	21		326	105
J011000	616	23		616	04		328	105
	658	23		658	04		330	105
J011016	026	19	J011050	046A	61		394	05
	050B	30	J011055	064	16		394	08
	558	14		074	16		394	13
	564	23		624	16		394	16
J011018	050B	10	J011060	084	25		394	24
	050B	10	J011090	636	03		394	31
J011020	030	04	J011225	034	07		394	34
	034	11		626	45		398	05
	050A	10	J011230	014	06		398	08
	078	05		436	18		398	13
	116A	14		438	18		398	16
	136	38		468B	28		398	24
	138	17		502	32		398	31
	162	121		562	23		398	34
	188	25		662	02		400	01
	260	06		662	12		562	03
	290A	27	J011235	504	01	J020825	092	04
	304	09	J011240	604	31		094	06
	306	09	J011245	566	19		096	06
	640	18		626	38		278	04
	640	21		630	38		686	04
	674	25	J011250	064	16	J020830	256	11
	676	42		598	17		290A	30
J011022	050B	16		604	28		562	02
J011025	050B	10		634	03		644	32
	118	04		646	13	J020835	290A	17
	128	01	J011255	546	30	J020850	290A	20
	130	01		626	39		636	10
	134	24		628	39	J020865	210	37
	136	24	J011260	064	08	J021020	178	08
	138	12		610	38		272	03
	158A	50		626	41		562	14
	160	38		628	41	J021025	002A	06
	162	50		664	14		022	06
	174	01		666	14		032	26
	176	01	J011265	606	23		118	06
	208	06		626	40		246	02
	256	30		662	32		248	35
	286	47	J011270	056	15		250	17
	320	03		058	08		250	26
	394	02		634	01		280	07
	394	17	J011275	054	13		286	02
	398	02	J020614	416	05		286	44
	398	17		428	05		306	13
	410	08	J020616	248	45		308	05
	412	00D		306	15		410	00A

## PARTS INDEX

PART NO.	PAGE	ITEM	PART NO.	PAGE	ITEM	PART NO.	PAGE	ITEM
J021025	410	11	J031025	078	01	J450620	248	09
	412	00H		082	01		250	13
	414	01		418	21	J460310	246	14
	414	07		436	11		248	33
	418	17		438	11		262	03
	418	21	J031030	378	01		264	03
	420	04		378	04	J460410	374	07
	420	25		378	06	J460412	312	19
	420	32		380	01	J460416	386	15
	422	04		380	04	J460510	236	03
	422	25		380	06		238	03
	422	32		414	06		340A	13
	424	01		418	02		344	13
	436	01		418	12		346	13
	438	01		420	05		348	13
	444	10		420	10	J460512	240	104
	446	10		420	12		242	07
	538	04		420	23	J460514	284	15
	540	04		422	05		340A	15
	542	03		422	10		342	15
	616	16		422	12		344	15
	658	16		422	23		346	15
	686	02		424	03		348	15
	686	35		604	48		370	06
J021030	018	04	* J031230	640	18		372	06
	020	07		640	21	J460516	340A	26
	022	03	J050820	284	28		342	26
	056	12		286	28		344	26
	284	02		308	10		346	26
	378	07		326	102		348	26
	380	07		328	102	J460614	220	15
	394	11		330	102		252	01
	394	21	* J051025	266	05		254	01
	398	11	J061025	392	13		266	16
	398	21	J071035	442	06		280	17
	412	00E		444	06		282	09
	420	21		446	06	J460616	220	06
	422	21	J090816	392	11		220	20
	426	13	J090825	392	07		224	106
	436	08	J217083	424	05		244	06
	438	08		458	02		262	07
	442	11		562	06		264	07
	636	02	J219167	410	15		268	08
	644	42	J222010	332	10		288	02
	662	09	J222012	014	07		322	04
	686	05	J222014	122	14		362A	15
J021035	034	04		510	04		370	07
	208	03	J222016	010	18		372	07
	644	07		028	02		386	07
	686	05		050A	02	J460620	182	32
J021040	100	16		332	05		184	32
	182	31		452	03		186	24
	184	31		454	02		246	18
J021045	654	11		456	02		248	10
J021055	018	02		460	04		262	02
	022	01		470	02		264	02
	102	19	J222020	048	01		354B	161
	104	03	J231108	392	09	J460625	248	42
	106	01	J231214	266	03	J460635	214	26
	110	03		392	06	J660512	360B	36
	310	02	J253108	392	08	J680410	360B	55
J021060	538	09	J253114	266	02	J680510	360A	33
	540	09		268	13	J680514	288	11
J021225	064	01		392	05		362A	04G
	426	03	J450408	050A	09E		362A	05G
J021230	266	01	J450510	026	14	J680516	366	64
	668	15	J450614	380B	34M		350	37
J021235	604	25		386	12		350	67
J021245	544	03	J450616	248	41		352A	37
J021255	638	30	J450620	246	13		352A	67

## PARTS INDEX

PART NO.	PAGE	ITEM	PART NO.	PAGE	ITEM	PART NO.	PAGE	ITEM
J680614	352B	201	J75581	640	06	J901240	024	09
	354A	37	J780616	050B	15	J901245	644	24
	354A	67	J780625	564	24		674	62
	356A	37	J780825	064	06	J901260	646	14
	356A	67		066	04	J901275	572	14
	358A	37		066	12		574	14
	358A	67		068	04		576	14
	362B	182		070	09		578	14
	366	85		072	02		580	14
J680616	214	01		074	102		582	14
	214	05	J780855	126	01		584	14
	214	09	J780865	132	01	J901425	586	14
	214	14	J780875	076	01		276	03
	214	18	J781020	644	08		512	16
	214	22	J781030	058	05		514	16
	222	02		066	07		516	16
	230	101		074	08		518	16
	310	07		134	25		520	16
	360A	25		136	25		612	36
J680620	350	86		622	05	J901430	122	03
	352A	86		624	08	J901435	004	01
	354A	86		644	09		510	03
	356A	86		662	25	J901450	122	09
	358A	86		672	09	J901635	014	04
J680625	222	03		672	16		028	00
	410	07	J781035	054	14		420	31
J680635	222	04		102	20		422	31
J680640	118	27		332	07		472	52
J70782	026	02	J781040	056	05		474	52
J75481	462	05	J781045	180A	09	J901640	050A	03
	522A	07E	J781060	086	01		122	10
	522A	12B		674	04		460	02
	522A	13B		676	43	J921614	010	30
	522A	23	J781228	052	01	J921890	002A	15
	524A	07E	J781230	052	01	J922060	048	00
	524A	12B	J781265	672	12	J931235	480	116
	524A	13B	J900616	258	06E		482	116
	524A	23	J900800	282	01	* J931604	614	28
	526A	07E	J900802	280	08	J931630	002A	41
	526A	12B	J900806	290A	08	J931640	468A	06
	526A	13B	J900816	256	13	J931660	468B	33
	526A	23		288	12	J931670	454	01
	528A	07E	* J900825	618	03		456	01
	528A	12B	J900835	032	01	J931695	464	01
	528A	13B		616	17	J932060	568	06
	528A	23		658	17		570	06
	530A	07E	J901004	134	01		572	06
	530A	12B		136	01		574	06
	530A	13B		138	01		576	06
	530A	23	* J901014	632	18		578	06
	532A	07E	J901016	246	22		582	06
	532A	12B		248	29	J932065	580	06
	532A	13B		250	22		586	06
	532A	23		420	01	* J932416	612	21
	534A	07E		422	01	J932722	006	01
	534A	12B	J901020	480	07	J950010	024	03
	534A	13B		644	13		050B	18C
	534A	23		654	16		256	03
	536A	07E		654	21		256	24
	536A	12B	J901025	420	17		260	03
	536A	13B		422	17		416	01
	536A	23		458	01		416	08
	592	11		538	16		428	01
	614	16		540	16		428	08
J75482	558	10	J901030	332	09		616	06
	558	17		644	39		658	06
	632	14	J901035	616	05	J950012	266	03
J75581	560	40		658	05		628	42
	612	10	J901225	280	02		646	15
	632	15	J901235	496	53C		674	63



## PARTS INDEX

PART NO.	PAGE	ITEM	PART NO.	PAGE	ITEM	PART NO.	PAGE	ITEM
J950014	010	09	M500605	080	12			
	090	02		082	03			
J950016	010	19		084	08			
J950020	002A	27		084	27D			
* J951016	614	29		360A	03			
J951020	568	07		376	02E			
	570	07		644	25			
	572	07	M500807	084	29			
	574	07		116A	10			
	576	07		118	17			
	578	07		340B	31			
	580	07		342	32			
	582	07		344	31			
	586	07		346	31			
* J951024	612	22		348	32			
J952010	010	04		562	07			
	410	00F		616	18			
J952012	092	02		618	04			
	094	02		658	18			
	096	02	M511210	592	14			
* J952014	266	07I		594	14			
	268	12I	M511613	594	20			
J960820	392	10	M520012	024	11			
J971430	266	01	M570010	256	06			
	392	12	M580005	080	16			
M111028	290A	01	M660016	332	06			
M111030	020	12	* M660024	612	23			
	290A	05	M669008	408	50			
M111036	290A	05						
M111040	290A	46						
M111056	290A	02						
M121290	592	13						
	594	13						
M121602	594	19						
M171025	010	25						
M340614	538	07						
	540	07						
M340616	084	15						
M340816	404	50						
	406	11						
M340820	476	12						
	478	12						
M340836	538	01						
	540	01						
M341000	232	01						
M341020	642	03						
M341025	046B	110						
M341085	606	04						
M341095	600	04						
M341440	046A	23						
M351018	480	12						
	482	12						
M430508	316	10						
M430610	560	39						
M430613	258	02						
	276	07						
	632	21						
M430825	426	08						
M450608	538	05						
	540	05						
M492564	046B	109						
	468C	36						
	500	40						
	502	38						
	700B	40						
M500403	386	16						
M500504	360A	26						
M500605	032	31						
	078	03						
	080	04						

# 日立建機株式会社

(平成10年10月1日現在)

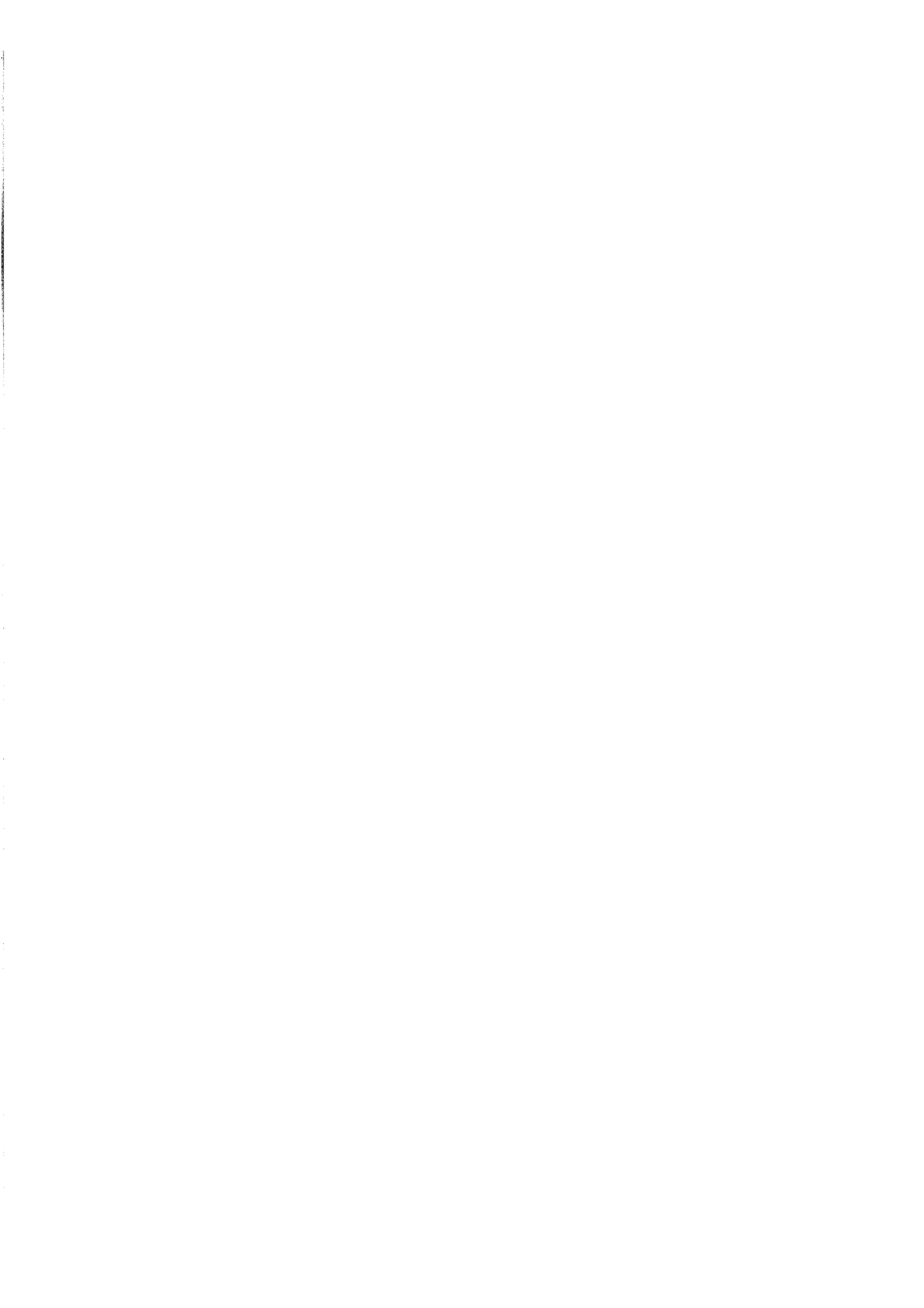
## ダイヤル

### 支店

本 社	東京都千代田区大手町2-6-2 (日本ビル9階)	〒100-0004 (03)3245-6311
足立研 修 所	東京都足立区東和3-10-11	〒120-0003 (03)3606-1700
城 営 業 本 部	東京都千代田区大手町2-6-2 (日本ビル9階)	〒100-0004 (03)3245-6310
特 機 事 業 本 部	東京都文京区湯島3-19-11	〒113-0034 (03)3245-6340
地 中 建 事 業 部	東京都千代田区大手町2-6-2 (日本ビル9階)	〒100-0004 (03)3245-6330
F A 事 業 部	東京都文京区湯島3-19-11 (トーピア湯島ビル7階)	〒113-0034 (03)3245-6340
A C 事 業 部	埼玉県草加市弁天町216-3 (トーピア湯島ビル7階)	〒113-0034 (03)3245-6340
部 品 セ ン タ	茨城県土浦市神立町650	〒340-0004 (0489)35-1406
技 術 研 究 セ ン タ	茨城県新治郡鹿嶋市浦町2316	〒300-0136 (0298)28-2211(代)
土 木 事 業 部	茨城県土浦市神立町650	〒300-0013 (0298)31-1111(代)
工 事 部	茨城県新治郡鹿嶋市浦町深谷2200	〒300-0134 (0298)98-2911(代)
北 海 道 支 店	北海道札幌市西区琴似4条1-1-15	〒063-0814 (011)644-2480
札 幌 支 店	北海道札幌市西区琴似4条1-1-15	〒063-0814 (011)644-2171
札 幌 支 店	北海道札幌市西区琴似4条1-1-15	〒064-0077 (0136)322-4896
道 南 支 店	北海道北広島市太田工業団地6-1-10	〒073-0151 (012)553-3136(代)
道 南 支 店	北海道釧路市東1条22丁目1-1	〒073-0151 (012)553-3136(代)
道 南 支 店	北海道留萌市大和町1丁目	〒077-0012 (016)443-3877
道 南 支 店	北海道足尾市西4条東13丁目	〒068-0004 (0126)24-8556
道 南 支 店	北海道旭川市水3条10-1-5	〒079-8413 (0166)48-2265
道 南 支 店	北海道室蘭市港町289-18	〒096-0071 (0165)43-6121(代)
道 南 支 店	北海道稚内市はまなま5丁目587	〒097-0011 (0162)26-2046
道 南 支 店	北海道札幌市豊田22-11	〒099-1587 (0157)36-4811
道 南 支 店	北海道苫小牧市豊田6-13	〒076-0032 (0167)322-1570
道 南 支 店	北海道苫小牧市豊田6-13	〒080-2460 (0155)33-2181(代)
道 南 支 店	北海道釧路市豊田1-5-9	〒084-0913 (0154)361-6111(代)
道 南 支 店	北海道釧路市豊田1-5-9	〒086-1033 (0153)72-0336
道 南 支 店	北海道釧路市豊田1-5-9	〒053-0052 (0144)55-1630(代)
道 南 支 店	北海道釧路市豊田1-5-9	〒056-0027 (0146)42-2263
道 南 支 店	北海道釧路市豊田1-5-9	〒050-0065 (0143)55-6186
道 南 支 店	北海道釧路市豊田1-5-9	〒049-0111 (0138)49-0505
道 南 支 店	北海道釧路市豊田1-5-9	〒049-3124 (0137)62-2708
道 南 支 店	宮城県多賀城市明月2-3-1	〒985-0843 (022)265-4141
道 南 支 店	宮城県青森市大字荒川字藤戸120-1	〒030-0111 (0177)39-0567(代)
道 南 支 店	青森県弘前市大字大塚町1-1-7	〒036-8076 (0172)26-1801(代)
道 南 支 店	青森県十和田市大字洞内字井戸頭144	〒034-0107 (0176)23-7361(代)
道 南 支 店	青森県八戸市青森4-15-23	〒031-0804 (0178)44-5010(代)
道 南 支 店	秋田県秋田市御前町湯本3-1-4	〒010-1415 (0183)826-0755(代)
道 南 支 店	秋田県大館市片山町3-1-17 (片山ビル)	〒017-0672 (0186)42-3913(代)
道 南 支 店	秋田県大館市飯田水鏡40-16	〒014-0067 (0187)63-2320(代)
道 南 支 店	秋田県本荘市大字新開町3-2-1	〒015-0601 (0184)24-2811(代)
道 南 支 店	岩手県奥州市水鏡センター南2-7-11	〒020-0891 (0193)638-8511(代)
道 南 支 店	岩手県奥州市水鏡センター南2-7-11	〒027-0048 (0193)63-7441(代)
道 南 支 店	岩手県水沢市倉前字五反町57	〒023-0003 (0197)25-2717(代)
道 南 支 店	岩手県水沢市倉前字五反町57	〒022-0004 (0192)27-4438
道 南 支 店	岩手県北上市流通センター 19-91	〒024-0014 (0197)71-1925
道 南 支 店	山形県大蔵市大字石木字七郎5581-2	〒999-3737 (0237)48-1611(代)
道 南 支 店	山形県酒田市中区大字戸田1	〒998-0125 (0234)92-2805(代)
道 南 支 店	山形県米沢市大字野999-9	〒992-0011 (0238)37-2691(代)
道 南 支 店	宮城県多賀城市明月2-3-1	〒985-0843 (022)264-6131(代)
道 南 支 店	宮城県仙台市青葉区南9-1	〒989-6232 (0229)28-4300(代)
道 南 支 店	宮城県仙台市青葉区南9-1	〒986-1111 (0229)75-2306(代)
道 南 支 店	宮城県仙台市青葉区南9-1	〒989-1224 (0224)53-1711(代)
道 南 支 店	福島県福島市字道場5	〒963-8824 (0249)44-8950(代)
道 南 支 店	福島県会津若松市インター 56-1 (会津アピオ内)	〒965-0059 (0242)222-2011(代)
道 南 支 店	福島県いわき市小名倉大字原野中88-1	〒971-8111 (0246)53-3361(代)
道 南 支 店	福島県原町市大字金沢字物見1128-2	〒975-0021 (0244)23-3864
道 南 支 店	埼玉県草加市弁天町216-3	〒340-0004 (0489)35-2111
道 南 支 店	茨城県日立市神立町650	〒311-0102 (029)295-2311(代)
道 南 支 店	茨城県日立市神立町650	〒317-0061 (0294)224-7514(代)
道 南 支 店	茨城県鹿嶋市大字長持字湯池1879-136	〒314-0022 (0297)63-9281
道 南 支 店	茨城県つくば市南大塚4-1-2	〒300-2646 (0298)47-5432(代)
道 南 支 店	茨城県下都賀郡石岡町大字下石塚 字花林573 (石岡第3工業団地)	〒329-0512 (0285)53-0815(代)
道 南 支 店	栃木県足利市湯本町3225	〒327-0843 (0283)22-2785(代)
道 南 支 店	群馬県前橋市天久保町1202-2	〒319-2154 (0272)63-8511(代)
道 南 支 店	群馬県伊勢崎市中飯沼町542-2	〒372-0854 (0270)32-1221
道 南 支 店	群馬県太田市藤原町913-19	〒373-0034 (0276)31-5641(代)
道 南 支 店	新潟県白根市大字豊の木新田字諏訪島5648	〒950-1407 (0255)377-6151(代)
道 南 支 店	新潟県北蒲原郡中条町大字粉戸山ノ下652-1	〒959-2675 (0254)44-6181(代)
道 南 支 店	新潟県北蒲原郡高見町大字3008-3	〒940-6004 (0258)24-8121(代)
道 南 支 店	新潟県北蒲原郡小出町大字虫野1293	〒946-0037 (0257)92-8141(代)
道 南 支 店	新潟県上越市大字黒島ノ口99-3	〒942-0013 (0255)43-3583(代)
道 南 支 店	長野県長野市大字大1053-10	〒381-0004 (0262)395-3000(代)
道 南 支 店	長野県佐久市大字3421-47	〒385-0051 (0267)62-7212(代)
道 南 支 店	長野県塩尻市大字上野2146-38	〒399-0705 (0263)52-7720(代)
道 南 支 店	長野県松本市上郷町府3338 (飯伊自動車(株)内)	〒395-0003 (0265)22-3167(代)
道 南 支 店	長野県大町市大字平7791-17	〒398-0001 (0261)22-8090(代)
道 南 支 店	長野県諏訪市中央二丁目5680-1	〒392-0015 (0266)58-2516
道 南 支 店	東京都墨田区横原町2-5-8	〒229-0006 (0427)53-5701
道 南 支 店	東京都江東区亀戸9-7-10	〒136-0071 (03)3662-8624(代)
道 南 支 店	東京都江東区亀戸9-7-10	〒136-0071 (03)3637-5261(代)
道 南 支 店	埼玉県草加市弁天町216-3	〒340-0004 (0489)35-2111
道 南 支 店	東京都墨田区新町1-35-10 (サンシティ田谷)	〒154-0014 (03)3428-9371(代)
道 南 支 店	東京都板橋区四葉2-4-7	〒175-0084 (03)3939-5283(代)
道 南 支 店	東京都西多摩郡瑞穂町南平1-6-7	〒190-1224 (0425)57-2231(代)
道 南 支 店	神奈川県横浜市中区磯子区向町109	〒224-0004 (045)472-4500(代)
道 南 支 店	神奈川県横浜市金沢区善通2-16-3	〒226-0003 (045)785-7590
道 南 支 店	神奈川県厚木市長谷6-38	〒243-0036 (0462)47-9151(代)
道 南 支 店	神奈川県相模原市緑野辺2-5-8	〒229-0006 (0427)52-9211(代)
道 南 支 店	千葉県千葉市若葉区野野井633	〒265-0053 (043)228-1211(代)
道 南 支 店	千葉県千葉市若葉区野野井633	〒277-0005 (0471)64-8766(代)
道 南 支 店	千葉県千葉市若葉区野野井633	〒289-2232 (0479)76-5770(代)
道 南 支 店	千葉県千葉市若葉区野野井633	〒292-0212 (0438)53-3890(代)
道 南 支 店	千葉県千葉市若葉区野野井633	〒297-0012 (0475)26-3551
道 南 支 店	埼玉県東上郡市川町大字139-1	〒330-0031 (0486)665-2531(代)
道 南 支 店	埼玉県深谷市市街1-1950	〒365-0612 (0465)71-9255(代)

中 古 支 店	愛知県名古屋市中川区山王1-601	〒464-0011 (052)332-6112
名 古 屋 支 店	愛知県名古屋市中川区山王1-601	〒464-0011 (052)332-6101(代)
名 古 屋 支 店	愛知県東海市名和町後7	〒476-0002 (052)603-1503
名 古 屋 支 店	愛知県春日井市大田町3-21-8	〒486-0806 (0568)383-6661(代)
三 河 支 店	愛知県岡崎市倉敷町字下1-1	〒444-0232 (0664)43-6551(代)
三 河 支 店	愛知県豊橋市神野新田町字口ノ對77-1	〒441-8077 (0532)32-3461
東 海 支 店	岐阜県各務原市須南町2-605	〒509-0108 (0583)70-9155(代)
東 海 支 店	岐阜県恵那市大井町雀子ノ對2087-220	〒509-7201 (0573)25-9880(代)
東 海 支 店	岐阜県高山市新宮町830-1	〒506-0035 (0577)34-5990
東 海 支 店	岐阜県加茂郡白川町向敷西小井戸1717-2	〒509-1105 (0574)72-2175
東 海 支 店	岐阜県郡上市郡上町東永368-1	〒501-4607 (057588)-4421
静 岡 支 店	静岡県富士市市野407-1	〒417-0809 (0545)35-0198(代)
静 岡 支 店	静岡県静岡市有明町12-10 (坂田ビル1階)	〒422-8031 (054)288-2006
静 岡 支 店	静岡県岡崎市大仁町御門51-1	〒410-2316 (0538)76-0860
浜 松 支 店	静岡県浜田市永島806	〒434-0013 (053)587-4411(代)
浜 松 支 店	静岡県島田市中瀬町2399-1	〒427-0047 (0547)37-1725
三 重 支 店	三重県志摩郡三雲町豊原823-3	〒515-2112 (059856)-6105(代)
三 重 支 店	三重県三重郡川越町大字南福論958	〒510-8124 (0593)63-0911(代)
志 摩 支 店	三重県志摩郡熊倉町穴ノ1691	〒517-0213 (0599)55-0096
富 山 支 店	富山県射水市大島町小島501	〒939-0274 (076)62-4661(代)
富 山 支 店	富山県富山市安養寺261-1	〒939-8177 (076)429-6300(代)
富 山 支 店	富山県魚津市三ツツ281-1	〒937-0857 (0765)24-2411(代)
關 西 支 店	京都府乙訓郡大山崎町字大山崎小字塚畑22	〒618-0071 (075)956-2111
關 西 支 店	大阪府門真市南津守町16-55	〒571-0072 (0720)81-9123
關 西 支 店	大阪府茨木市西園町18-7	〒567-0058 (0726)41-9011
關 西 支 店	大阪府大阪市港区渡辺6-6-6	〒532-0001 (06)581-8051
關 西 支 店	大阪府大阪市東淀川区北町6-25	〒534-0052 (0720)73-5461(代)
關 西 支 店	大阪府堺市毛吹町117-1	〒599-8266 (0722)72-1290(代)
關 西 支 店	大阪府貝塚市石才字132	〒599-6028 (0724)38-3881(代)
關 西 支 店	兵庫県神戸市中央区磯上通3-2-30	〒651-0086 (078)251-3301
關 西 支 店	兵庫県伊丹市瑞池字北浦9-1	〒654-0006 (0727)70-2201(代)
關 西 支 店	兵庫県姫路市駒野町下野田478	〒672-8044 (079)347-8817(代)
關 西 支 店	兵庫県加古川市平岡町一色字上池649-1	〒675-0115 (079)237-6151(代)
關 西 支 店	京都府乙訓郡大山崎町字大山崎小字塚畑22	〒618-0071 (075)956-2111
關 西 支 店	京都府福知山市長門小字信81-27	〒620-0946 (077)327-4172
關 西 支 店	滋賀県野洲郡野洲町大字上2-2573	〒520-2323 (0775)86-2875(代)
關 西 支 店	滋賀県長浜市山崎町450-2	〒526-0847 (0749)63-0831(代)
關 西 支 店	和歌山県和歌山市湊1771	〒640-8404 (0734)53-1261(代)
關 西 支 店	広島県佐伯郡大野町上の浜2-2-1	〒739-0432 (0829)55-2535
關 西 支 店	広島県広島市安佐北區北合5-2-9	〒739-1731 (082)843-1277(代)
關 西 支 店	広島県東広島市尾道町大字松山921-5	〒739-2105 (082)34-5312(代)
關 西 支 店	広島県三次市東酒庫町381-2	〒728-0023 (0824)62-3994
關 西 支 店	広島県佐伯郡大野町上の浜2-2-1	〒739-0432 (0829)55-2530
關 西 支 店	広島県福山市西町6-12-10	〒731-0952 (0849)54-1120
關 西 支 店	岡山県福山市高西町南138-1	〒729-0103 (0849)34-7010
關 西 支 店	岡山県倉敷市松島1109	〒701-0114 (0894)162-0815
關 西 支 店	岡山県備前市倉敷西97-1	〒705-0011 (0869)466-8500(代)
關 西 支 店	山口県岩国郡小郡町若草町1-2	〒754-0024 (0839)72-2820(代)
關 西 支 店	山口県下松市葉山1-819-16	〒744-0061 (0833)46-3855(代)
關 西 支 店	山口県下松市秋穂西町1-9-12	〒751-0873 (0832)56-5661(代)
關 西 支 店	山梨県富士大学新立川2427-1	〒758-0061 (0833)22-8000
關 西 支 店	鳥取県八束郡栗田町大字福徳町字附吉2142-1	〒699-0101 (0852)52-5560(代)
關 西 支 店	鳥取県鳥取市鳥取町208-1 (オフィス長谷川)	〒697-0024 (0855)23-1224
關 西 支 店	鳥取県鳥取市千代水3-36	〒690-0011 (0857)31-5652
關 西 支 店	福岡県福岡市東区大字上野1592	〒811-0119 (092)962-2635(代)
關 西 支 店	福岡県大野城市御笠山5丁目10	〒816-0192 (092)904-0246(代)
關 西 支 店	福岡県八女郡広川町大字吉吉野路1437-1	〒834-0111 (094)323-5034(代)
關 西 支 店	福岡県原田郡新宮町大字上野1592	〒811-0119 (092)962-5191(代)
關 西 支 店	福岡県福岡市西区橘南1丁目44-5	〒819-0166 (092)906-5334(代)
關 西 支 店	福岡県北九州市小倉北区西海町91-2	〒803-0801 (093)361-1601(代)
關 西 支 店	福岡県志摩郡志摩町大字(原)字立石23-70	〒820-0115 (094)382-3331(代)
關 西 支 店	佐賀県多久市東多町大字別府4982-3	〒846-0012 (0952)76-5033(代)
關 西 支 店	佐賀県唐津市津久屋町5-98	〒854-0006 (095)27-4411(代)
關 西 支 店	長崎県佐世保市中央町112	〒858-0904 (0956)47-2110(代)
關 西 支 店	熊本県 菊池郡大津町大字杉水字中水23643	〒869-1236 (096)23-1701(代)
關 西 支 店	熊本県 水産支店 瀬戸町5-15	〒863-0042 (096)23-1695(代)
關 西 支 店	熊本県 八代市川内町西607-1	〒869-4616 (096)39-0670(代)
關 西 支 店	大分県大分市大字中戸字坂倉5166-2	〒879-7761 (0975)37-1288(代)
關 西 支 店	大分県中津市大字植野字竹ノ内176-1	〒879-0103 (0970)32-4752(代)
關 西 支 店	宮崎県宮崎市大字島之内字福殿6265	〒877-0003 (098)23-4908
關 西 支 店	宮崎県延岡市塩原町3-1748 (宮崎ディーゼル(株)内)	〒880-0121 (0985)39-7755(代)
關 西 支 店	鹿児島県鹿児島市七ツツ1-5	〒882-0864 (0982)21-1918(代)
關 西 支 店	鹿児島県川内市宮里町清水3051-4	〒891-0132 (099)262-1950(代)
關 西 支 店	鹿児島県鹿野郡大宮町永吉5270	〒895-0056 (099)235-3325(代)
關 西 支 店	鹿児島県姶良郡赤松町有川2087-1 (南国建機サービス(株)給食工場内)	〒899-7306 (0994)731-3120(代)
關 西 支 店	鹿児島県鹿児島郡薩摩郡中津1465 (南ヤマト産機(株)内)	〒899-6401 (0995)59-2921(代)
關 西 支 店	沖縄県那覇市山下町5-21	〒900-0027 (096)859-5061(代)
關 西 支 店	沖縄県那覇市山下町5-21	〒900-0027 (096)859-5061(代)
關 西 支 店	香川県善通寺市弘道町1013	〒765-0071 (0877)62-1285(代)
關 西 支 店	香川県高松市豊後町2069-1	〒761-8041 (087)866-5181
關 西 支 店	香川県善通寺市弘道町1013	〒765-0071 (0877)62-1285(代)
關 西 支 店	香川県大川郡志度町大字鶴生4374-40	〒769-2102 (087)894-1110
關 西 支 店	愛媛県松山市須賀町6-1	〒791-8052 (089)953-2340(代)
關 西 支 店	愛媛県宇和島市保田町984-1	〒798-0077 (0895)27-0828(代)
關 西 支 店	愛媛県西条市飯田1393-1	〒793-0010 (0897)55-8405(代)
關 西 支 店	徳島県坂井郡吉野町大字長江口75-5	〒771-1201 (086)962-1190(代)
關 西 支 店	徳島県三好郡三好町大字足代字滝の106-1	〒771-2502 (088)379-3960
關 西 支 店	高知県南国市岡豊町中島360	〒783-0049 (0888)96-0211(代)
關 西 支 店	高知県中村市国見788-1	〒787-0019 (0880)37-3515(代)
關 西 支 店	埼玉県草加市弁天町216-3	〒340-0004 (0489)31-0121(代)
關 西 支 店	北海道札幌市新道中央2丁目766-3	〒061-3242 (0133)64-6586
關 西 支 店	宮城県多賀城市明月2-3-1	〒985-0843 (022)364-6132
關 西 支 店	埼玉県草加市弁天町216-3	〒340-0004 (0489)31-0121(代)
關 西 支 店	茨城県新治郡鹿嶋市浦町2316	〒300-0136 (0298)28-2370
關 西 支 店	京都府乙訓郡大山崎町字大山崎小字塚畑22	〒618-0071 (075)957-4944(代)
關 西 支 店	福岡県福岡市東区大字上野1592	〒811-0119 (092)9





**Hitachi Construction Machinery Co.,Ltd.**

PRINTED IN JAPAN (G) 1999, 2

KK-F (ENT-G)