

**SUPER PARTS
WAREHOUSE**



EARTHQUIP
AFFORDABLE HEAVY EQUIPMENT SOLUTIONS



**NZ's largest
diesel parts
range**

NZ +649 414 5514 FJ +679 866 4053
parts@earthquip.co.nz www.earthquip.co.nz

HITACHI
PARTS CATALOG

EX270
EX270LC

EXCAVATOR

目次

PB-233

CONTENTS

PB-A49

装置名称	Group Name	適用号機 SERIAL NO.	頁 PAGE
上部旋回体	UPPERSTRUCTURE		
フレーム	FRAME		001
エンジン	ENGINE		003
ラジエータ	RADIATOR		005
エアクリーナ	AIR CLEANER		007
マフラー	MUFFLER		009
バイパスフィルタ (エンジンオイル)	BYPASS FILTER (ENGINE OIL)		011
燃料タンク	FUEL TANK		013
ポンプ装置	PUMP DEVICE		015
旋回装置	SWING DEVICE		017
オイルタンク	OIL TANK		019
オイルクーラ配管 (1)	OIL COOLER PIPINGS (1)		021
オイルクーラ配管 (2)	OIL COOLER PIPINGS (2)		023
オイルクーラ配管 (3)	OIL COOLER PIPINGS (3)		025
本体配管 (1)	MAIN PIPINGS (1)		027
本体配管 (2)	MAIN PIPINGS (2)		029
本体配管 (3)	MAIN PIPINGS (3)		031
エンジンコントロールレバー (1)	ENGINE CONTROL LEVER (1)	05001~05375	033
エンジンコントロールレバー (1)	ENGINE CONTROL LEVER (1)	05376~	035
エンジンコントロールレバー (2) <SDX>	ENGINE CONTROL LEVER (2) <SDX>		037
エンジンコントロールレバー (2) <DX>	ENGINE CONTROL LEVER (2) <DX>		039
操作レバー (1)	CONTROL LEVER (1)		041
操作レバー (2) <SDX>	CONTROL LEVER (2) <SDX>		043
操作レバー (2) <DX>	CONTROL LEVER (2) <DX>		045
パイロット配管 (1-1) <SDX>	PILOT PIPINGS (1-1) <SDX>		047
パイロット配管 (1-1) <DX>	PILOT PIPINGS (1-1) <DX>		049
パイロット配管 (1-2)	PILOT PIPINGS (1-2)		051
パイロット配管 (2) <SDX>	PILOT PIPINGS (2) <SDX>		053
パイロット配管 (2) <DX>	PILOT PIPINGS (2) <DX>		055
パイロット配管 (3-1)	PILOT PIPINGS (3-1)		057
パイロット配管 (3-2)	PILOT PIPINGS (3-2)		059
パイロット配管 (3-3)	PILOT PIPINGS (3-3)		061
パイロット配管 (4)	PILOT PIPINGS (4)		063

装置名称	Group Name	適用号機 SERIAL NO.	頁 PAGE
パイロット配管 (5)	PILOT PIPINGS (5)		065
パイロット配管 (6)	PILOT PIPINGS (6)	05001,	067
パイロット配管 (6) <SDX>	PILOT PIPINGS (6) <SDX>	05002~	069
パイロット配管 (6) <DX>	PILOT PIPINGS (6) <DX>	05002~	071
コントロールボックス (右) <SDX>	CONTROL BOX (R) <SDX>		073
コントロールボックス (右) <DX>	CONTROL BOX (R) <DX>		075
コントロールボックス (左)	CONTROL BOX (L)		077
ゲージパネル <SDX>	GAUGE PANEL <SDX>		079
ゲージパネル <DX>	GAUGE PANEL <DX>		081
電気部品 (1) <SDX>	ELECTRIC PARTS (1) <SDX>		083
電気部品 (1) <DX>	ELECTRIC PARTS (1) <DX>		085
電気部品 (2) <SDX>	ELECTRIC PARTS (2) <SDX>		087
電気部品 (2) <DX>	ELECTRIC PARTS (2) <DX>		089
電気部品 (3)	ELECTRIC PARTS (3)		091
電気部品 (4) <SDX>	ELECTRIC PARTS (4) <SDX>		093
電気部品 (4) <DX>	ELECTRIC PARTS (4) <DX>		095
電気部品 (5) <SDX>	ELECTRIC PARTS (5) <SDX>		097
電気部品 (5) <DX>	ELECTRIC PARTS (5) <DX>		099
キャブグループ <SDX>	CAB GROUP <SDX>		101
キャブグループ <DX>	CAB GROUP <DX>		103
・キャブ (1) <SDX>	・CAB (1) <SDX>		105
・キャブ (1) <DX>	・CAB (1) <DX>		107
・キャブ (2)	・CAB (2)		109
・キャブ (3) <SDX>	・CAB (3) <SDX>		111
・キャブ (3) <DX>	・CAB (3) <DX>		113
・キャブ (4)	・CAB (4)		115
・キャブ (5) <SDX>	・CAB (5) <SDX>		117
・キャブ (5) <DX>	・CAB (5) <DX>		119
・キャブ (6)	・CAB (6)		121
シート	SEAT	05001~05377, 05411~05429 05441~05444	123
シート	SEAT	05378~05410 05430~05440, 05445~	125
カバー (1)	COVER (1)		127
カバー (2)	COVER (2)		129
カバー (3)	COVER (3)		131

装置名称	Group Name	適用号機 SERIAL NO.	頁 PAGE
・ドアロック	・DOOR LOCK		133
エンジンカバー	ENGINE COVER		135
アンダーカバー	UNDER COVER		137
カーヒータ <SDX>	CAR HEATER <SDX>		139
カーヒータ配管 <SDX>	CAR HEATER PIPINGS <SDX>		141
下部走行体 UNDERCARRIAGE			
トラックフレーム (スタンダードトラック)	TRACK FRAME (STD. TRACK)		143
トラックフレーム (LCトラック)	TRACK FRAME (LC TRACK)		145
走行装置	TRAVEL DEVICE		147
フロントアイドラ	FRONT IDLER		149
アジャスタ	ADJUSTER		151
上ローラ	UPPER ROLLER		153
下ローラ (スタンダードトラック)	LOWER ROLLER (STD. TRACK)		155
下ローラ (LCトラック)	LOWER ROLLER (LC TRACK)		157
トラックリンク 600G (スタンダードトラック)	TRACK-LINK 600G (STD. TRACK)		159
トラックリンク 600G (LCトラック)	TRACK-LINK 600G (LC TRACK)		161
センタージョイント	CENTER JOINT		163
走行配管 (スタンダードトラック)	TRAVEL PIPINGS (STD. TRACK)		165
走行配管 (LCトラック)	TRAVEL PIPINGS (LC TRACK)		167
フロント アタッチメント FRONT-END ATTACHMENT			
ブーム	BOOM		169
スタンダードアーム 3.1M	STD. ARM 3.1M		171
バケット 1.0	BUCKET 1.0		173
フロント配管	FRONT PIPINGS		175
給脂配管	LUBRICATE PIPINGS		177
オプション パーツ OPTIONAL PARTS			
操作レバー (1) <4本レバー式>	CONTROL LEVER (1) <4-LEVER TYPE>		179
操作レバー (2) <4本レバー式>	CONTROL LEVER (2) <4-LEVER TYPE>		181
パイロット配管 (5) <4本レバー式>	PILOT PIPINGS (5) <4-LEVER TYPE>		183
コントロールボックス (右) <4本レバー式>	CONTROL BOX (R) <4-LEVER TYPE>		185
キャブグループ <4本レバー式>	CAB GROUP <4-LEVER TYPE>		187
シート <4本レバー式>	SEAT <4-LEVER TYPE>	05001~05377, 05411~05429 05441~05444	189

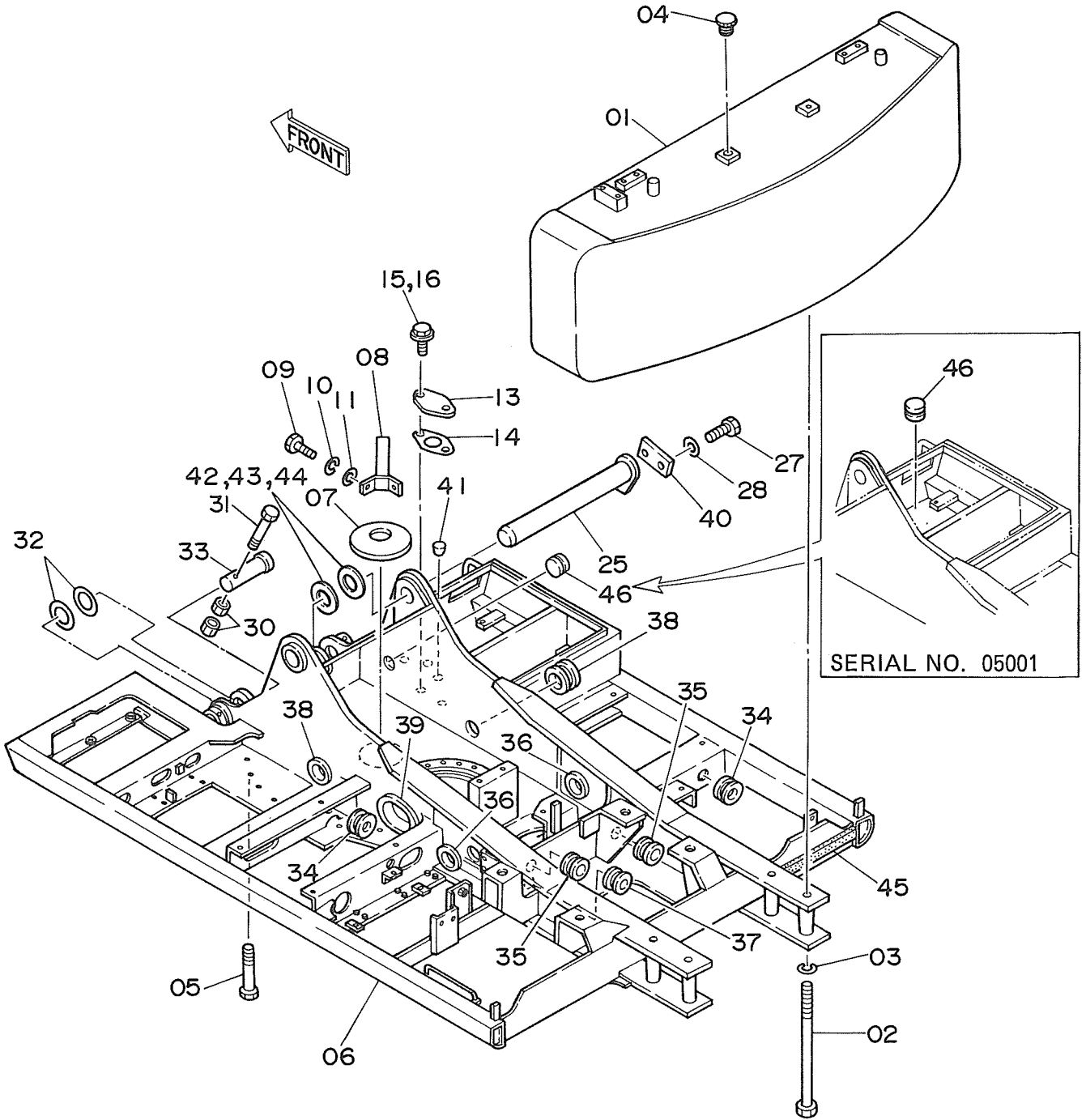
装置名称	Group Name	適用号機 SERIAL NO.	頁 PAGE
シート <4本レバー式>	SEAT (4-LEVER TYPE)	05378~05410 05430~05440, 05445~	191
マルチレバー配管	MULTI-LEVER PIPINGS		193
カークーラ	CAR COOLER		195
燃料給油ポンプ	FUEL FEED PUMP		197
ウインドウォッシャ	WINDOW WASHER		199
センターカバー	CENTER COVER		201
ヘッドガード	HEAD GUARD		203
ウインドガード	WINDOW GUARD		205
トラックリンク 800G (スタンダードトラック)	TRACK-LINK 800G (STD. TRACK)		207
トラックリンク 800G (LCトラック)	TRACK-LINK 800G (LC TRACK)		209
トラックリンク 910A (スタンダードトラック)	TRACK-LINK 910A (STD. TRACK)		211
トラックリンク 910A (LCトラック)	TRACK-LINK 910A (LC TRACK)		213
# フルトラックガード (スタンダードトラック)	FULL TRACK GUARD (STD. TRACK)		215
# フルトラックガード (LCトラック)	FULL TRACK GUARD (LC TRACK)		217
ショートアーム 2.4M	SHORT ARM 2.4M		219
ロングアーム 3.75M	LONG ARM 3.75M		221
バケット 0.9	BUCKET 0.9		223
バケット 1.2	BUCKET 1.2		225
バケット 1.4	BUCKET 1.4		227
ロックバケット 0.8	ROCK BUCKET 0.8		229
リッパバケット 0.7	RIPPER BUCKET 0.7		231
1本爪リッパ	ONE-POINT RIPPER		233
ホースラプチャーバルブ配管 (ブーム)	HOSE RUPTURE VALVE PIPINGS (BOOM)		235
ホースラプチャーバルブ配管 (アーム)	HOSE RUPTURE VALVE PIPINGS (ARM)		237
予備ペダル	SPARE PEDAL		239
予備ペダル用パイロット配管	PILOT PIPINGS FOR SPARE PEDAL		241
ブレーカ、クラッシャ用配管 (1)	PIPINGS (1) FOR BREAKER, CRUSHER		243
ブレーカ、クラッシャ用配管 (2)	PIPINGS (2) FOR BREAKER, CRUSHER		245
ブレーカ、クラッシャ用配管 (3) <NPK ブレーカ>	PIPINGS (3) FOR BREAKER, CRUSHER <NPK BEAKER>		247
ブレーカ、クラッシャ用配管 (3)	PIPINGS (3) FOR BREAKER, CRUSHER		249
<NPK ブレーカ & クラッシャ>	<NPK BREAKER & CRUSHER>		
ブレーカ、クラッシャ用配管 (3)	PIPINGS (3) FOR BREAKER, CRUSHER		251
<オカダ/フルカワ ブレーカ>	<OKADA / FURUKAWA BREAKER>		
ブレーカ、クラッシャ用配管 (3)	PIPINGS (3) FOR BREAKER, CRUSHER		253
<オカダ/フルカワ ブレーカ & クラッシャ>	<OKADA / FURUKAWA BREAKER & CRUSHER>		

装置名称	Group Name	適用号機 SERIAL NO.	頁 PAGE
合流配管 (1)	CONFLUENT PIPINGS (1)		255
合流配管 (2)	CONFLUENT PIPINGS (2)		257
工具及び予備品	TOOLS AND SPARE PARTS		
工具	TOOLS		259
予備品	SPARE PARTS		261
ネームプレート	NAME-PLATE		
ネームプレート (日本語)	NAME-PLATE (JAPANESE)		263
ネームプレート (英語) <SDX>	NAME-PLATE (ENGLISH) <SDX>		265
ネームプレート (英語) <DX>	NAME-PLATE (ENGLISH) <DX>		267
索引	PARTS INDEX		269

上部巡回体

UPPERSTRUCTURE

フレーム Frame



フレーム
FRAME

05001~

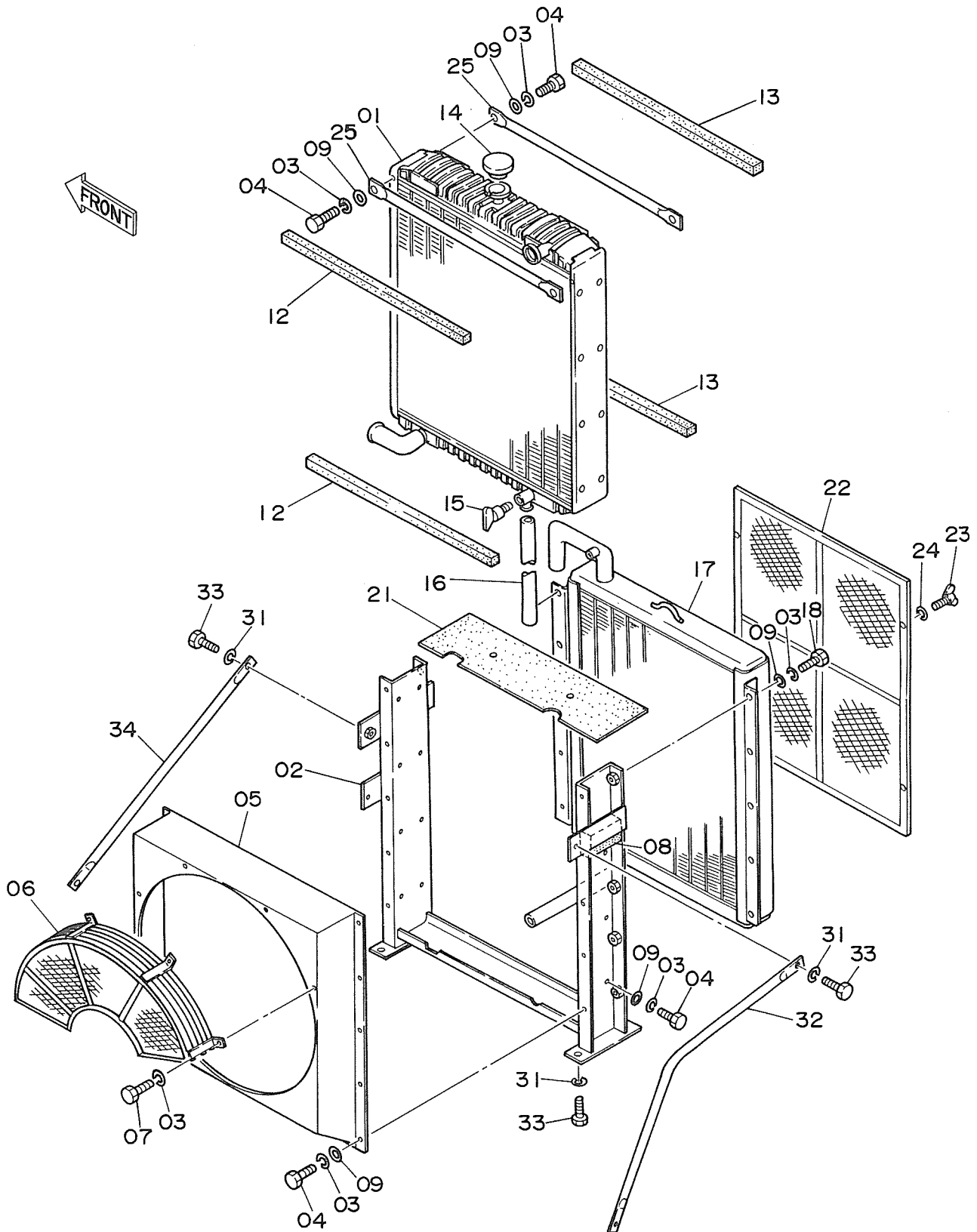
符号 ITEM	部品番号 PART NO.	部品名 PART NAME	PART NAME or CODE	数量 Q'TY	サービス コード S.C	適用号機 SERIAL NO.	互換性 ICA	代替部品 REPLACEABLE PART	
								部品番号 PART NO.	数量 Q'TY
01	6008076	ウエイト;カウンタ	WEIGHT;COUNTER	1					
02	J833030	ボルト	BOLT	4					
03	4174859	ワッシャ	WASHER	4					
04	4168132	キャップ	CAP	2					
05	J932203	ボルト	BOLT	34					
06	5001871	フレーム;メイン	FRAME;MAIN	1					
07	4176863	カバー;リア	COVER;REAR	1					
08	8033211	ストッパ	STOPPER	1					
09	J901435	ボルト	BOLT	2					
10	A590914	ワッシャ;スプリング	WASHER;SPRING	2					
11	4114404	ワッシャ	WASHER	2					
13	4013896	カバー	COVER	1					
14	4157713	パッキン	PACKING	1					
15	A590110	ワッシャ;プレーン	WASHER;PLANE	2		~ 05247			
16	J901020	ボルト	BOLT	2		~ 05247	1	J021025	2
16	J021025	ボルト;セムス	BOLT;SEMS	2		05248~			
25	8036295	ピン	PIN	1					
27	J932045	ボルト	BOLT	2					
28	A590920	ワッシャ;スプリング	WASHER;SPRING	2					
30	J951020	ナット	NUT	4					
31	M222004	ボルト	BOLT	2					
32	4217999	シム 1.2	SHIM 1.2	4	R				
33	3038442	ピン	PIN	2					
34	4201995	ブッシング;ラバー	BUSHING;RUBBER	2					
35	4200176	ブッシング;ラバー	BUSHING;RUBBER	2					
36	4201749	ブッシング;ラバー	BUSHING;RUBBER	2					
37	4201986	ブッシング;ラバー	BUSHING;RUBBER	1					
38	4191977	ブッシング;ラバー	BUSHING;RUBBER	2					
39	4191978	ブッシング;ラバー	BUSHING;RUBBER	1					
40	4199833	プレート	PLATE	1					
41	431578	コルク	CORK	1					
42	4144511	シム 3.2	SHIM 3.2	1	R				
43	4144512	シム 2.3	SHIM 2.3	1	R				
44	4144513	シム 1.2	SHIM 1.2	2	R				
45	4210660	ラバー	RUBBER	1					
46	4207423	ブッシング;ラバー	BUSHING;RUBBER	1					

エンジン
ENGINE

05001~

符号 ITEM	部品番号 PART NO.	部品名 PART NAME	PART NAME or CODE	数量 Q'TY	サービス コード S.C	適用号機 SERIAL NO.	互換性 ICA	代替部品 REPLACEABLE PART	
								部品番号 PART NO.	数量 Q'TY
00	4176899	エンジン	ENGINE	1	Z				
00A	4206088	・ベルト;ファン (1=2コ)	・BELT;FAN (1=2 PIECES)	1	Z				
00B	4206089	・フィルタ;オイル	・FILTER;OIL	1	Z				
00C	4206090	・フィルタ;フューエル	・FILTER;FUEL	1	Z				
07	3035485	ホース;ウオータ	HOSE;WATER	1					
08	3035487	ホース;ウオータ	HOSE;WATER	1					
09	4504199	クランプ;ホース	CLAMP;HOSE	4					
11	3037395	ブラケット	BRACKET	1					
12	4190200	ボルト	BOLT	8					
13	4086891	ワッシャ	WASHER	8					
14	4189054	ブラケット	BRACKET	2					
15	4189053	プレート	PLATE	1					
16	4188648	ラバー	RUBBER	4					
17	4188649	ラバー	RUBBER	4					
18	J951018	ナット	NUT	4					
19	4114406	ワッシャ	WASHER	8					
21	4189017	プレート	PLATE	2					
22	4189018	ストッパ	STOPPER	8					
55	J931806	ボルト	BOLT	4					

ラジエータ Radiator



ラジエータ
RADIATOR

05001~

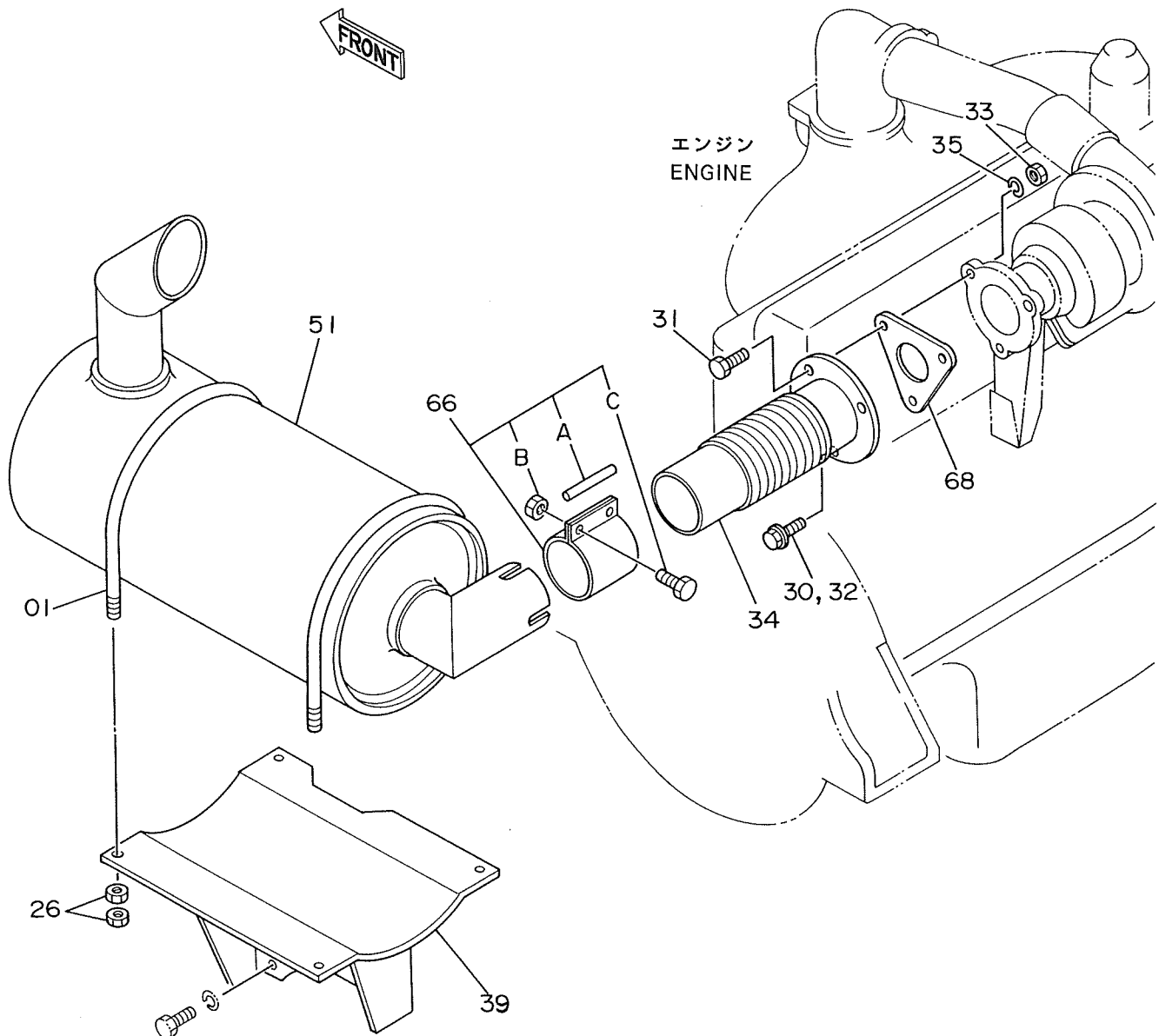
符号 ITEM	部品番号 PART NO.	部 品 名 PART NAME	PART NAME or CODE	数量 Q'TY	サービス コード S.C	適用号機 SERIAL NO.	互 換 性 ICA	代 替 部 品 REPLACEABLE PART	
								部品番号 PART NO.	数量 QTY
01~25	4223125	ラジエータ アッセン	RADIATOR ASS'Y	1		~ 05005	T	4193375	1
								8036805	1
								8036806	1
01~25	4193375	ラジエータ アッセン	RADIATOR ASS'Y	1		05006~			
01	4215094	・コア;ラジエータ	・CORE;RADIATOR	1					
02	4223123	・フレーム	・FRAME	1		~ 05005			
02	4215149	・フレーム	・FRAME	1		05006~			
03	A590908	・ワッシャ;スプリング	・WASHER;SPRING	44					
04	J900818	・ボルト	・BOLT	30					
05	4215148	・シュラウド	・SHROUD	1					
06	4206922	・ガード;ファン	・GUARD;FAN	1					
07	J900816	・ボルト	・BOLT	4					
08	4206926	・パッキン	・PACKING	2					
09	A590108	・ワッシャ	・WASHER	40					
12	4206925	・パッキン	・PACKING	2					
13	4206924	・パッキン	・PACKING	2					
14	4206093	・キャップ	・CAP	1		~ 05137	I	4228160	1
14	4228160	・キャップ	・CAP	1		05138~			
15	4206928	・プラグ;ドレン	・PLUG;DRAIN	1					
16	4206927	・ホース	・HOSE	1					
17	4223124	・クーラ;オイル	・COOLER;OIL	1		~ 05005			
17	4215095	・クーラ;オイル	・COOLER;OIL	1		05006~			
18	J900820	・ボルト	・BOLT	10					
21	4206923	・パッキン	・PACKING	1					
22	4206929	・ネット	・NET	1					
23	4206930	・ボルト;ウイング	・BOLT;WING	4					
24	4206931	・ワッシャ	・WASHER	4					
25	4216269	・ステー	・STAY	2					
31	A590916	ワッシャ;スプリング	WASHER;SPRING	8					
32	3034529	ステー	STAY	1					
33	J901635	ボルト	BOLT	8					
34	3037239	ステー	STAY	1					

17 クリーナ
AIR CLEANER

05001~

符号 ITEM	部品番号 PART NO.	部品名 PART NAME	PART NAME or CODE	数量 QTY	サービス コード S.C	適用号機 SERIAL NO.	互換性 ICA	代替部品 REPLACEABLE PART	
								部品番号 PART NO.	数量 QTY
01~08	4187525	クリーナ;17 アツセン	CLEANER;AIR ASS'Y	1		~ 05137	Y	4226537	1
01~08	4226537	クリーナ;17 アツセン	CLEANER;AIR ASS'Y	1		05138~			
01	4206932	-ボディ	-BODY	1		~ 05137	T	4226538	1
01	4226538	-ボディ	-BODY	1		05138~		4152863	1
02	4147010	-エレメント	-ELEMENT	1		~ 05137	Y	4226539	1
02	4226539	-エレメント	-ELEMENT	1		05138~			
03	4162832	-ナット	-NUT	1					
04	4162830	-カバー	-COVER	1					
05	4162833	-ナット	-NUT	1					
06	4162834	-クリップ	-CLIP	1					
07	4163558	-ガスケット	-GASKET	1					
08	4162831	-バルブ	-VALVE	1		~ 05137			
08	4152863	-バルブ	-VALVE	1		05138~			
11	3035486	ホース;17	HOSE;AIR	1					
12	4507397	クランプ;ホース	CLAMP;HOSE	3					
13	3035484	ホース;17	HOSE;AIR	1					
14	4512716	クランプ;ホース	CLAMP;HOSE	2					
15	8035420	パイプ	PIPE	1					
16	4188251	キャップ	CAP	1					
17	4148963	インジケータ	INDICATOR	1					
18	8035746	パイプ	PIPE	1					
19	J901230	ボルト	BOLT	4		~ 05247	I	J021230	4
19	J021230	ボルト;セムス	BOLT;SEMS	4		05248~			
20	A590912	ワッシャ;スプリング	WASHER;SPRING	4		~ 05247			
21	A590112	ワッシャ;プレーン	WASHER;PLANE	4		~ 05247			
22	J901025	ボルト	BOLT	4					
23	A590910	ワッシャ;スプリング	WASHER;SPRING	4					
24	A590110	ワッシャ;プレーン	WASHER;PLANE	4					
25	J901225	ボルト	BOLT	8					
26	A590912	ワッシャ;スプリング	WASHER;SPRING	8					
27	A590112	ワッシャ;プレーン	WASHER;PLANE	8					
28~29	4147011	エレメント;フィルタ	ELEMENT;FILTER	1	OP				
28	4145213	-エレメント	-ELEMENT	1	OP				
29	4163739	-ナット	-NUT	1	OP				
30	8038567	ブラケット	BRACKET	1					

マフラー Muffler



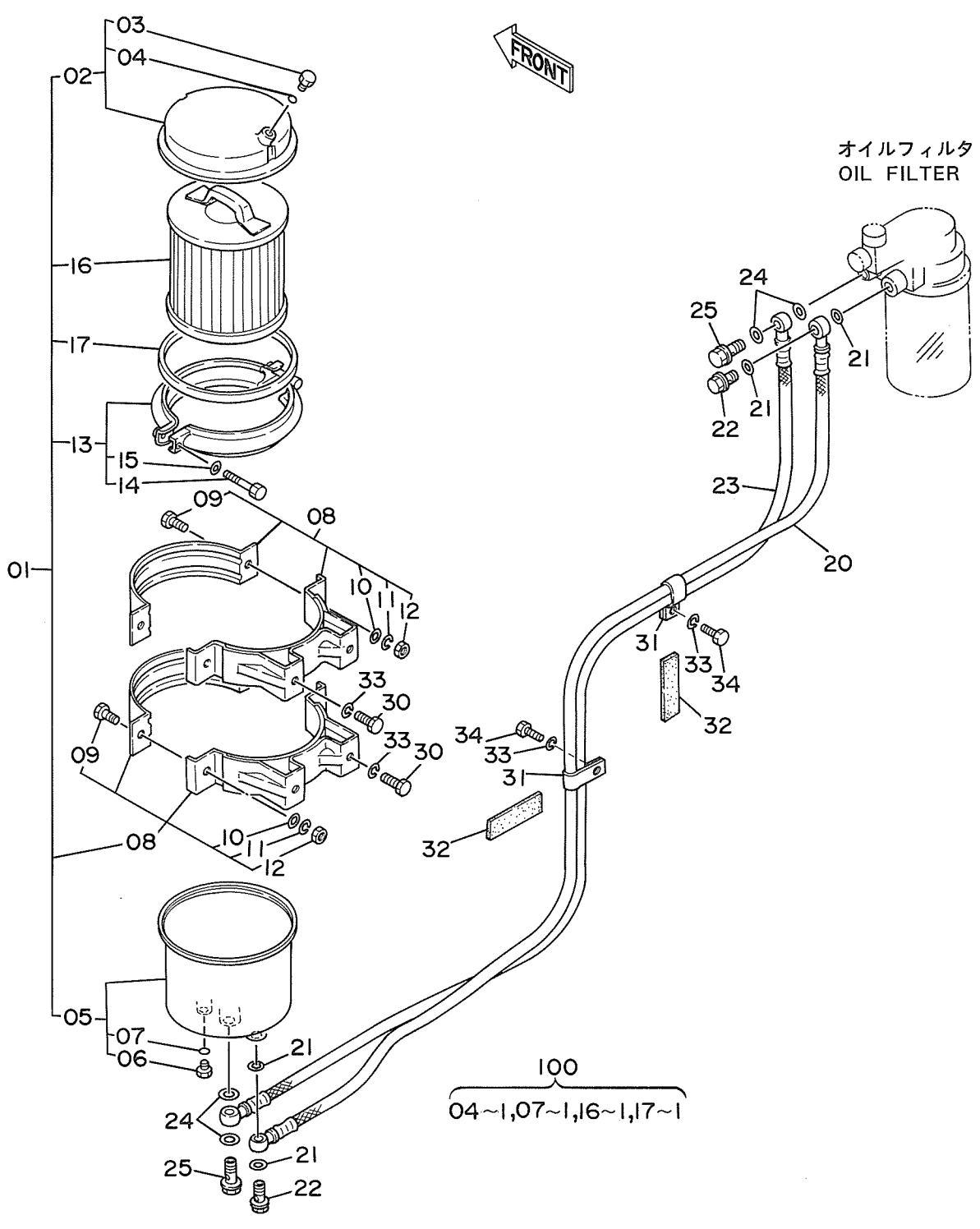
ポンプ装置参照
REFER TO PUMP DEVICE

マフラー
MUFFLER

05001~

符号 ITEM	部品番号 PART NO.	部 品 名 PART NAME	PART NAME or CODE	数量 Q'TY	サービス コード S.C	適用号機 SERIAL NO.	互 換 性 ICA	代 替 部 品 REPLACEABLE PART	
								部品番号 PART NO.	数量 Q'TY
01	4189055	ボルト;U	BOLT;U	2					
26	J950010	ナット	NUT	8					
30	J901228	ボルト	BOLT	1		~ 05247		J011228	1
30	J011228	ボルト;セムス	BOLT;SEMS	1		05248~			
31	J901245	ボルト	BOLT	2					
32	A590912	ワッシャ;スプリング	WASHER;SPRING	1		~ 05247			
33	J950012	ナット	NUT	2					
34	8035581	パイプ;エキゾースト	PIPE;EXHAUST	1					
35	A590912	ワッシャ;スプリング	WASHER;SPRING	2					
39	7018288	ブラケット	BRACKET	1					
51	4190984	マフラー	MUFFLER	1					
66	4190587	クランプ	CLAMP	1					
66A	4162835	・ガスケット	・GASKET	1					
66B	4162837	・ナット	・NUT	2					
66C	4162836	・ボルト	・BOLT	2					
68	4204326	ガスケット	GASKET	1	Z				

バイパスフィルタ (エンジンオイル) Bypass Filter (Engine Oil)



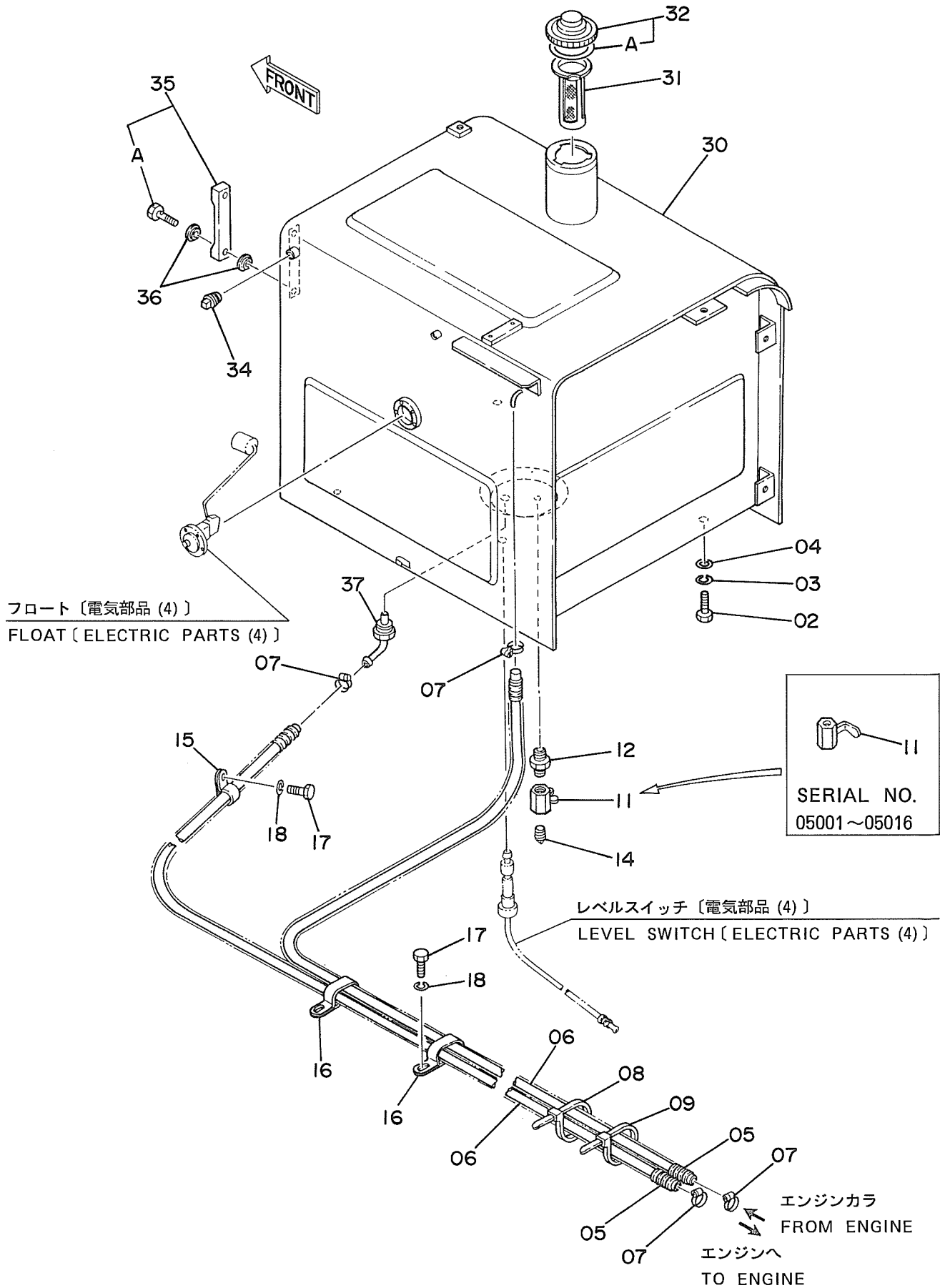
バイパス フィルタ (エンジンオイル)

BYPASS FILTER (ENGINE OIL)

05001~

符号 ITEM	部品番号 PART NO.	部 品 名 PART NAME	PART NAME or CODE	数量 Q'TY	サービス コード S.C	適用号機 SERIAL NO.	互 換 性 ICA	代 替 部 品 REPLACEABLE PART	
								部品番号 PART NO.	数量 Q'TY
01	4205752	フィルタ;オイル アツセン	FILTER;OIL ASS'Y	1	Z				
02	4208233	・カバー	・COVER	1	Z				
03	4208238	・・プラグ	・・PLUG	1	Z				
04	4208239	・・O-リング	・・O-RING	1	KZ				
05	4208234	・ケース	・CASE	1	Z				
06	4208238	・・プラグ	・・PLUG	1	Z				
07	4208239	・・O-リング	・・O-RING	1	KZ				
08	4208235	・ブラケット	・BRACKET	2	Z				
09	J901025	・・ボルト	・・BOLT	2	Z				
10	A590110	・・ワッシャ;プレーン	・・WASHER;PLANE	2	Z				
11	A590910	・・ワッシャ;スプリング	・・WASHER;SPRING	2	Z				
12	J950010	・・ナット	・・NUT	2	Z				
13	4208236	・クランプ	・CLAMP	1	Z				
14	4208237	・・ボルト	・・BOLT	1	Z				
15	4208242	・・ワッシャ;プレーン	・・WASHER;PLANE	1	Z				
16	++++++	・エレメント	・ELEMENT	1	DKZ				
17	4208240	・ガスケット	・GASKET	1	KZ				
20	4205757	ホース	HOSE	1	Z				
21	4205753	ワッシャ	WASHER	4	Z				
22	4205755	ボルト;ジョイント	BOLT;JOINT	2	Z				
23	4205758	ホース	HOSE	1	Z				
24	4205754	ワッシャ	WASHER	4	Z				
25	4205756	ボルト;ジョイント	BOLT;JOINT	2	Z				
30	M111020	ボルト	BOLT	4					
31	4190282	クリップ	CLIP	2					
32	4200388	クッション	CUSHION	2					
33	A590910	ワッシャ;スプリング	WASHER;SPRING	6					
34	J901018	ボルト	BOLT	2					
100	4208241	キット;エレメント	KIT;ELEMENT	1	Z				

燃料タンク Fuel Tank

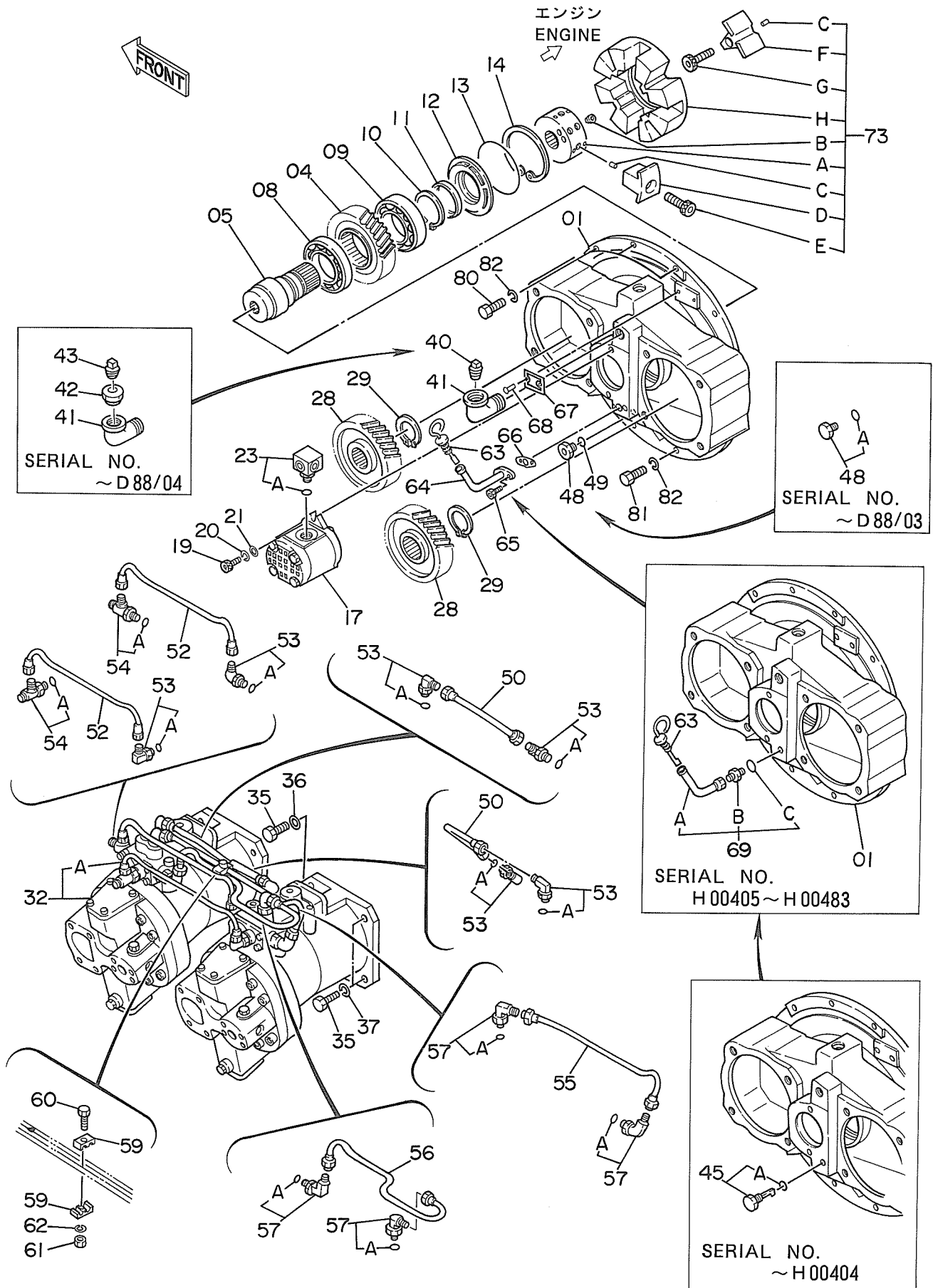


燃料タンク
FUEL TANK

05001~

符号 ITEM	部品番号 PART NO.	部 品 名 PART NAME	PART NAME or CODE	数量 Q'TY	サービス コード S.C	適用号機 SERIAL NO.	互 換 性 I C A	代 替 部 品 REPLACEABLE PART	
								部品番号 PART NO.	数量 Q'TY
02	J901640	ボルト	BOLT	4					
03	A590916	ワッシャ;スプリング	WASHER;SPRING	4					
04	4114405	ワッシャ	WASHER	4					
05	4188525	チューブ	TUBE	2					
06	4208071	ホース;フイェル	HOSE;FUEL	2					
07	4514700	クリップ;ホース	CLIP;HOSE	4					
08	4055311	クリップ;バンド	CLIP;BAND	1					
09	4055312	クリップ;バンド	CLIP;BAND	1					
11	94-4026	コック	COCK	1		~ 05016	I	4216448	1
11	4216448	バルブ;ボール	VALVE;BALL	1		05017~			
12	J70782	アダプタ	ADAPTER	1					
14	94-2022	プラグ	PLUG	1					
15	4190263	クリップ	CLIP	2					
16	4192034	クリップ	CLIP	2		~ 05104	Y	4190266	2
16	4190266	クリップ	CLIP	2		05105~			
17	J901018	ボルト	BOLT	4					
18	A590910	ワッシャ;スプリング	WASHER;SPRING	4					
30	5001889	タンク;フイェル	TANK;FUEL	1		05001	T	5002144	1
30	5002144	タンク;フイェル	TANK;FUEL	1		05002~		8040164	1
31	4121496	フィルタ	FILTER	1					
32	4188409	キャップ	CAP	1					
32A	4168820	・パッキン;ラバー	・PACKING;RUBBER	1					
34	94-2024	プラグ	PLUG	1					
35	8033923	ゲージ;レベル	GAUGE;LEVEL	1					
35A	4100967	・ボルト	・BOLT	2					
36	449558	ワッシャ;シール	WASHER;SEAL	4					
37	9726772	パイプ	PIPE	1					

ポンプ装置 Pump Device



ポンプ ソーチ
PUMP DEVICE

05001~

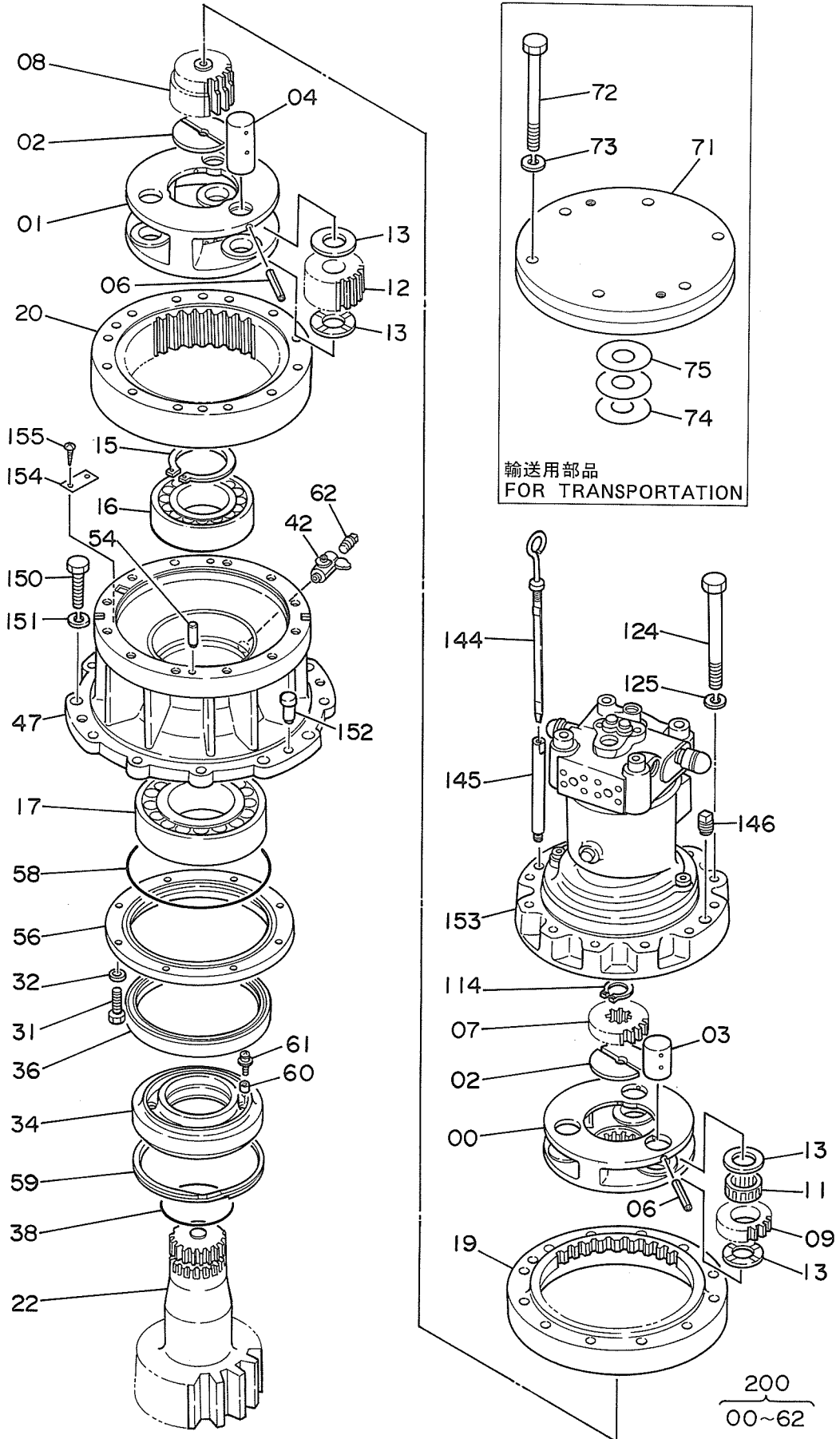
符号 ITEM	部品番号 PART NO.	部品名 PART NAME	PART NAME or CODE	数量 Q'TY	サービス コード S.C	適用号機 SERIAL NO.	互換性 ICA	代替部品 REPLACEABLE PART	
								部品番号 PART NO.	数量 Q'TY
01~73	9075748	ポンプ;ダブル アッセン	PUMP;DOUBLE ASS'Y	1					
01	1010373	・ケーシング;ギヤ	・CASING;GEAR	1		~H00483			
01	1013618	・ケーシング;ギヤ	・CASING;GEAR	1		H00484~			
04	3035852	・ギヤ;センタ	・GEAR;CENTER	1					
05	3038090	・シャフト;センター	・SHAFT;CENTER	1					
08	4023596	・ベアリング;ボール	・BRG.;BALL	1					
09	4198787	・ベアリング;ボール	・BRG.;BALL	1					
10	4191219	・リング;リテイニング	・RING;RETAINING	1					
11	4179833	・シール;オイル	・SEAL;OIL	1					
12	3033593	・カバー;トランスミッション	・COVER;T. MISSION	1					
13	4179834	・O-リング	・O-RING	1					
14	991733	・リング;リテイニング	・RING;RETAINING	1					
17	4181700	・ポンプ;ギヤ	・PUMP;GEAR	1	H				
19	M341028	・ボルト;ソケット	・BOLT;SOCKET	2					
20	984054	・ワッシャ;スプリング	・WASHER;SPRING	2					
21	A590110	・ワッシャ;プレーン	・WASHER;PLANE	2					
23	4191974	・アダプタ	・ADAPTER	1					
23A	4506418	・O-リング	・O-RING	1					
28	3035853	・ギヤ;ドライブ	・GEAR;DRIVE	2					
29	991345	・リング;リテイニング	・RING;RETAINING	2					
32	9075749	・ポンプ;シングル	・PUMP;SINGLE	2	H				
32A	9075750	・レギュレータ	・REGULATOR	1	H				
35	M211645	・ボルト	・BOLT	8					
36	4126090	・ワッシャ;シール	・WASHER;SEAL	4					
37	A590916	・ワッシャ;スプリング	・WASHER;SPRING	4					
40	4234782	・プラグ	・PLUG	1		D88/05~			
41	94-0649	・エルボ	・ELBOW	1					
42	J728684	・レジューサ	・REDUCER	1		~D88/04	I	4234782	1
43	4511984	・プラグ	・PLUG	1		~D88/04	I	4234782	1
45	4196389	・ゲージ;レベル	・GAUGE;LEVEL	1		~H00404	T	4236198	1
45A	4509180	・O-リング	・O-RING	1		~H00404		4236328	1
48	4092534	・プラグ	・PLUG	1		~D88/03	T	4217653	1
48	4217653	・プラグ	・PLUG	1		D88/04~		4509180	1
48A	4509180	・O-リング	・O-RING	1		~D88/03			
49	4509180	・O-リング	・O-RING	1		D88/04~			
50	4192946	・パイプ	・PIPE	2					
52	4192947	・パイプ	・PIPE	2					
53	4179837	・フィッティング;パイプ	・FITTING;PIPE	6					

ポンプ ソーチ
PUMP DEVICE

05001~

符号 ITEM	部品番号 PART NO.	部品名 PART NAME	PART NAME OF CODE	数量 QTY	サービス コード S.C	適用号機 SERIAL NO.	互換性 ICA	代替部品 REPLACEABLE PART	
								部品番号 PART NO.	数量 QTY
53A	957366	・O-リング	・O-RING	1					
54	4203485	・フィッティング;パイプ	・FITTING;PIPE	2					
54A	957366	・O-リング	・O-RING	1					
55	3036249	・パイプ	・PIPE	1					
56	3036486	・パイプ	・PIPE	1					
57	4118499	・フィッティング;パイプ	・FITTING;PIPE	4					
57A	957366	・O-リング	・O-RING	1					
59	4179843	・クランプ	・CLAMP	2					
60	J900828	・ボルト	・BOLT	1					
61	M500807	・ナット	・NUT	1					
62	A590908	・ワッシャ;スプリング	・WASHER;SPRING	1					
63	4236198	・ゲージ;レベル	・GAUGE;LEVEL	1		H00405~H00483			
63	4242263	・ゲージ;レベル	・GAUGE;LEVEL	1		H00484~			
64	4242262	・パイプ;ガイド	・PIPE;GUIDE	1		H00484~			
65	M340816	・ボルト;ソケット	・BOLT;SOCKET	2		H00484~			
66	4243160	・パッキン	・PACKING	1		H00484~			
67	3039521	・ネームプレート	・NAME-PLATE	1					
68	M492564	・スクリュー;ドライブ	・SCREW;DRIVE	2					
69	4236328	・パイプ;ガイド アッセン	・PIPE;GUIDE ASS'Y	1		H00405~H00483			
69A	4236200	・パイプ	・PIPE	1		H00405~H00483			
69B	4236199	・アダプタ	・ADAPTER	1		H00405~H00483			
69C	4509180	・O-リング	・O-RING	1		H00405~H00483			
73	4118705	・カップリング アッセン	・COUPLING ASS'Y	1					
73A	4183171	・ハブ	・HUB	1					
73B	4183170	・スクリュー;セット	・SCREW;SET	2					
73C	4101345	・ピン;スプリング	・PIN;SPRING	12					
73D	4183167	・インサート	・INSERT	4					
73E	4183169	・ボルト;ソケット	・BOLT;SOCKET	4					
73F	4183166	・インサート	・INSERT	4					
73G	4183168	・ボルト;ソケット	・BOLT;SOCKET	4					
73H	4183165	・カップリング	・COUPLING	1					
80	J901040	ボルト	BOLT	3					
81	J901035	ボルト	BOLT	5					
82	A590910	ワッシャ;スプリング	WASHER;SPRING	8					

旋回装置 Swing Device

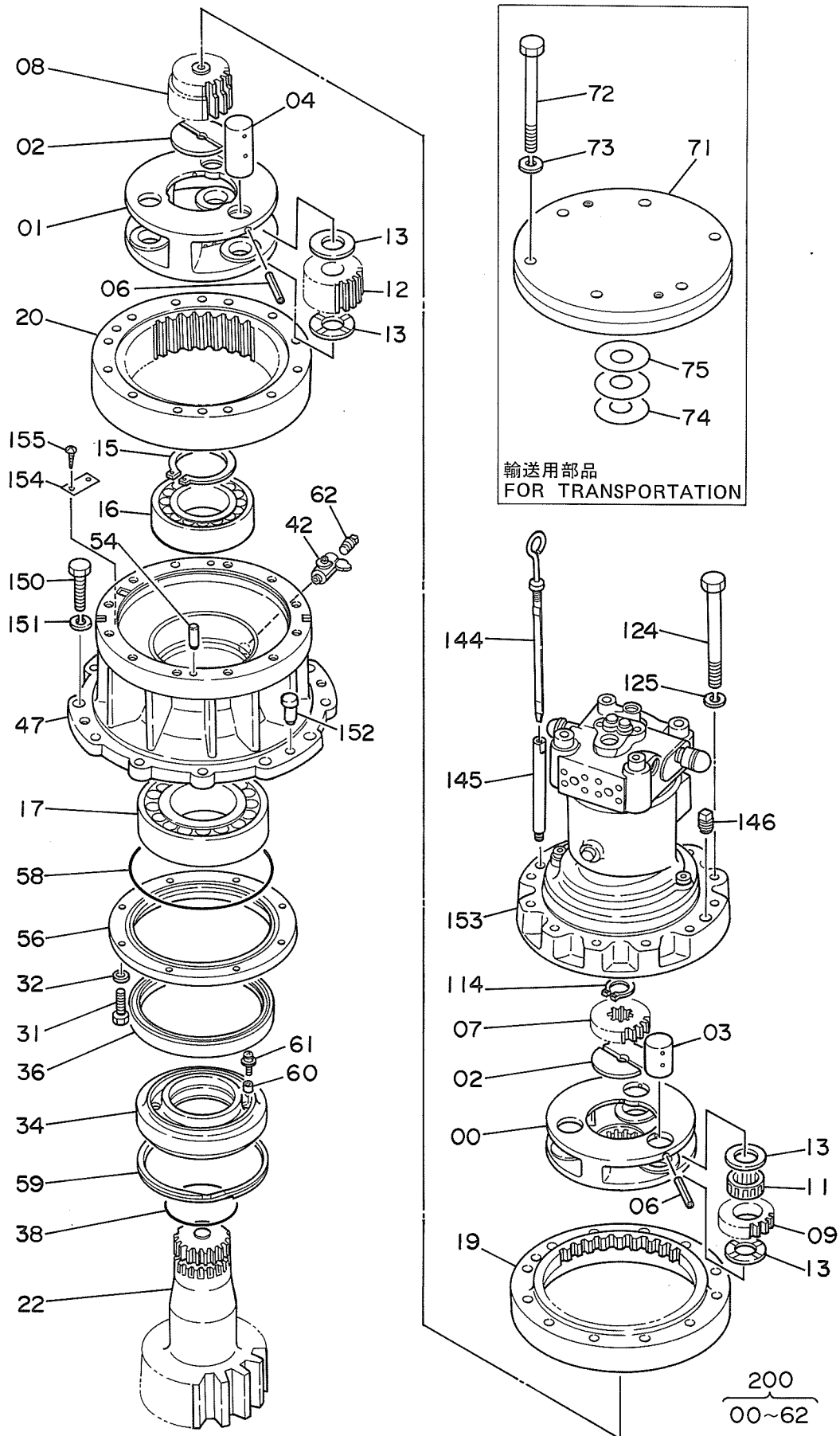


セノカイ ソーチ
SWING DEVICE

05001~

符号 ITEM	部品番号 PART NO.	部 品 名 PART NAME	PART NAME or CODE	数量 Q'TY	サービス コード S.C	適用号機 SERIAL NO.	互 換 性 ICA	代 替 部 品 REPLACEABLE PART	
								部品番号 PART NO.	数量 QTY
00	2023371	キャリア	CARRIER	1					
01	2024993	キャリア	CARRIER	1		~H00730	Y	2033936	1
01	2033936	キャリア	CARRIER	1	#	H00731~			
02	4194454	プレート;スラスト	PLATE;THRUST	2					
03	4187588	ピン	PIN	3					
04	4207808	ピン	PIN	3		~ 05758	Y	4244694	3
04	4244694	ピン	PIN	3		05759~			
06	986954	ピン;スプリング	PIN;SPRING	6					
07	3036571	ギヤ;サン	GEAR;SUN	1					
08	3039518	ギヤ;サン	GEAR;SUN	1					
09	3036572	ギヤ;プラネタリ	GEAR;PLANETARY	3					
11	4187318	ベアリング;ニードル	BRG.;NEEDLE	3					
12	9726338	ギヤ;プラネタリ	GEAR;PLANETARY	3					
13	4187591	プレート;スラスト	PLATE;THRUST	12					
15	991354	リング;リテイニング	RING;RETAINING	1					
16	4176247	ベアリング;スフェリカル	BRG.;SPH.ROL.	1					
17	4019558	ベアリング;ローラ	BRG.;ROL.	1		~H02135	Y	4305425	1
17	4305425	ベアリング;スフェリカル	BRG.;SPH.ROL.	1	#	H02136~			
19	2024994	ギヤ;インターナル	GEAR;INTERNAL	1					
20	2023381	ギヤ;インターナル	GEAR;INTERNAL	1					
22	2023369	シャフト;プロペラ	SHAFT;PROP.	1		~H00730	Y	2034610	1
22	2034610	シャフト;プロペラ	SHAFT;PROP.	1	#	H00731~			
31	J901235	ボルト	BOLT	10					
32	A590912	ワッシャ;スプリング	WASHER;SPRING	10					
34	2024789	スリーブ	SLEEVE	1					
36	4187681	シール;オイル	SEAL;OIL	1		~ 06154	Y	4250326	1
36	4250326	シール;オイル	SEAL;OIL	1		06155~			
38	A811140	O-リング	O-RING	1					
42	4194712	コック	COCK	1					
47	1010618	ハウジング	HOUSING	1					
54	J401640	ピン;ノック	PIN;KNOCK	2					
56	3039026	カバー	COVER	1					
58	4204138	O-リング	O-RING	1					
59	4206425	リング;リテイニング	RING;RETAINING	1					
60	4204644	マグネット	MAGNET	2					
61	4204645	スクリュ	SCREW	2					
62	94-2024	プラグ	PLUG	1					
71	8043498	カバー (ユソウ ヨウ)	COVER (for transportation)	1					

旋回装置 Swing Device

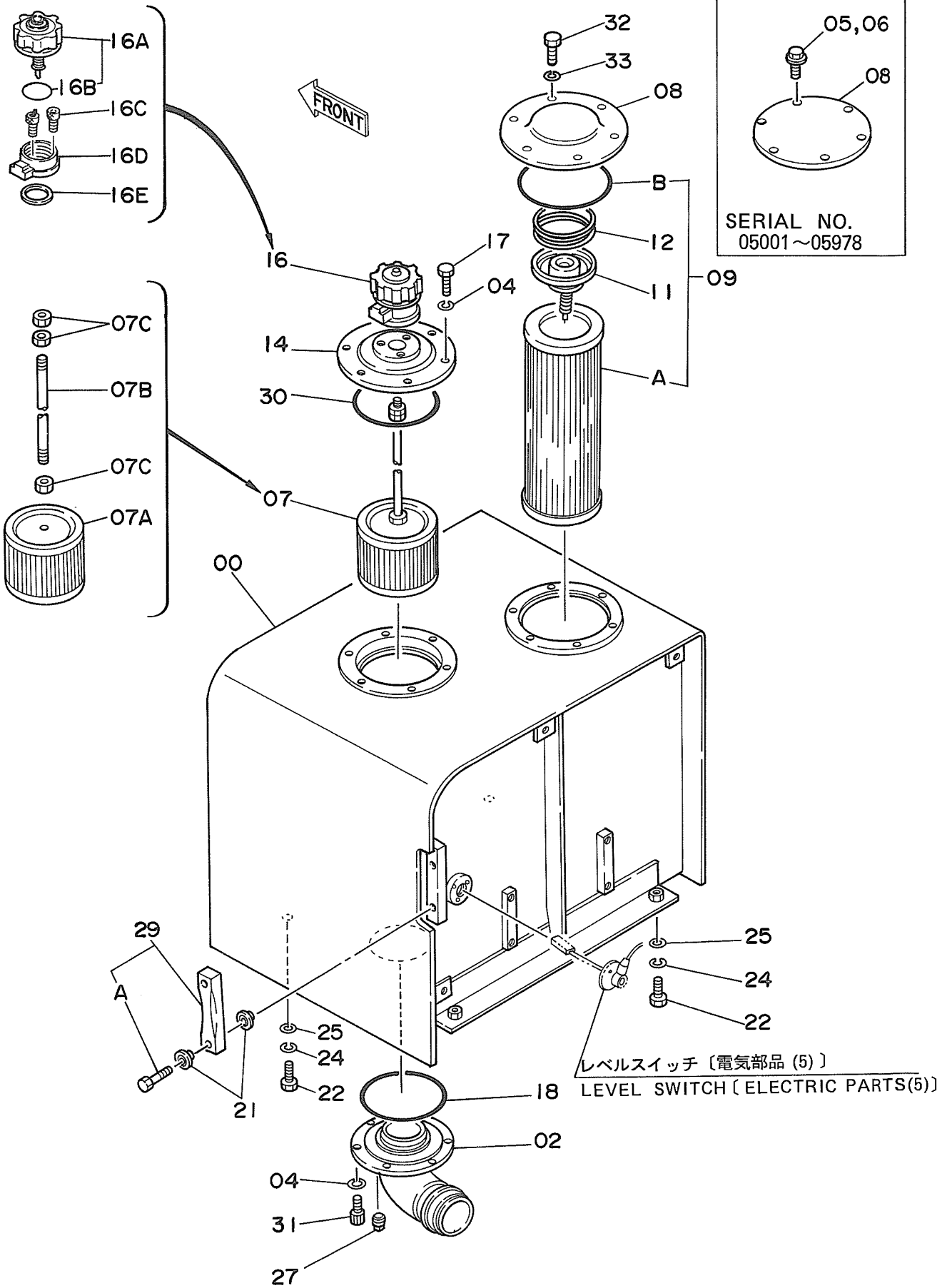


センカイ ソーチ
SWING DEVICE

05001~

符号 ITEM	部品番号 PART NO.	部 品 名 PART NAME	PART NAME or CODE	数量 Q'TY	サービス コード S.C	適用号機 SERIAL NO.	互 換 性 ICA	代 替 部 品 REPLACEABLE PART	
								部品番号 PART NO.	数量 Q'TY
72	J901215	ボルト (1ソウ ヨウ)	BOLT (for transportation)	6					
73	A590920	ワッシャ;スプリング (1ソウ ヨウ)	WASHER;SPRING (for transportation)	6					
74	4232537	シム 0.5 (1ソウ ヨウ)	SHIM 0.5 (for transportation)	1	R				
75	4232696	シム 1.0 (1ソウ ヨウ)	SHIM 1.0 (for transportation)	3	R				
114	959499	リング;リテイニング	RING;RETAINING	1					
124	J912016	ボルト	BOLT	12		~ 05501			
124	J912013	ボルト	BOLT	12		05505~ 05549 05502~ 05504 05550~			
125	A590920	ワッシャ;スプリング	WASHER;SPRING	12					
144	3035979	ゲージ;レベル	GAUGE;LEVEL	1		~ 05159	I	3043290	1
144	3043290	ゲージ;レベル	GAUGE;LEVEL	1		05160~			
145	4191879	パイプ	PIPE	1		~ 05501			
145	4229787	パイプ	PIPE	1		05505~ 05549 05502~ 05504 05550~			
146	94-2025	プラグ	PLUG	1					
150	J932270	ボルト	BOLT	12					
151	A590922	ワッシャ;スプリング	WASHER;SPRING	12					
152	4080398	ピン;ノック	PIN;KNOCK	2					
153	4197831	モータ;オイル	MOTOR;OIL	1	H	~ 05501			
153	4224992	モータ;オイル	MOTOR;OIL	1	H	05505~ 05549 05502~ 05504 05550~			
154	3053093	ネームプレート	NAME-PLATE	1		06023~			
155	M492564	スクリュー;ドライブ	SCREW;DRIVE	2		06023~			
200	9083736	センカイソーチ (モータ ナシ)	SWING DEVICE (WITHOUT MOTOR)	1		~ 06022	Y	9097706	1
200	9097706	センカイソーチ (モータ ナシ)	SWING DEVICE (WITHOUT MOTOR)	1		06023~			

オイルタンク Oil Tank

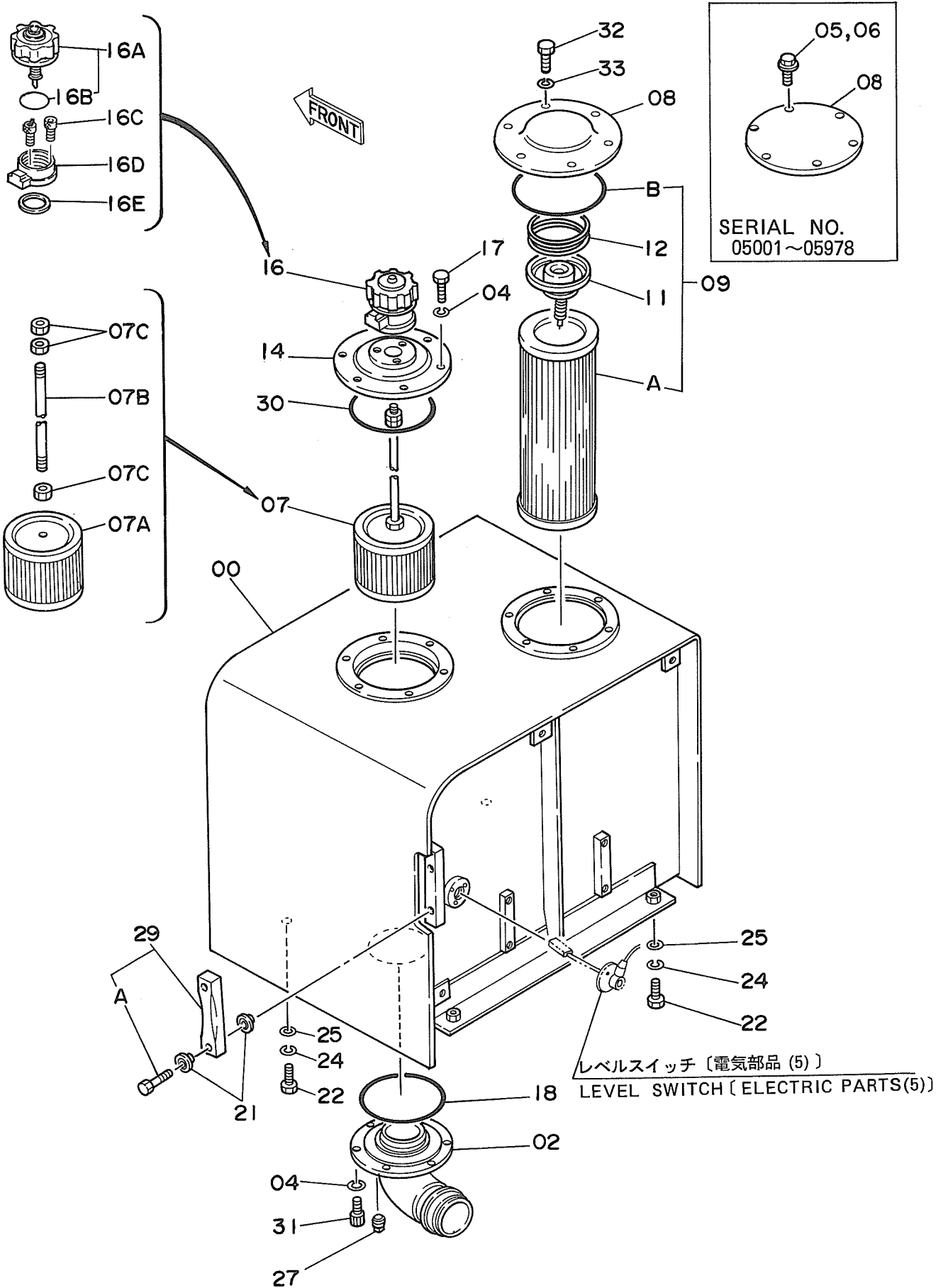


オイル タンク
OIL TANK

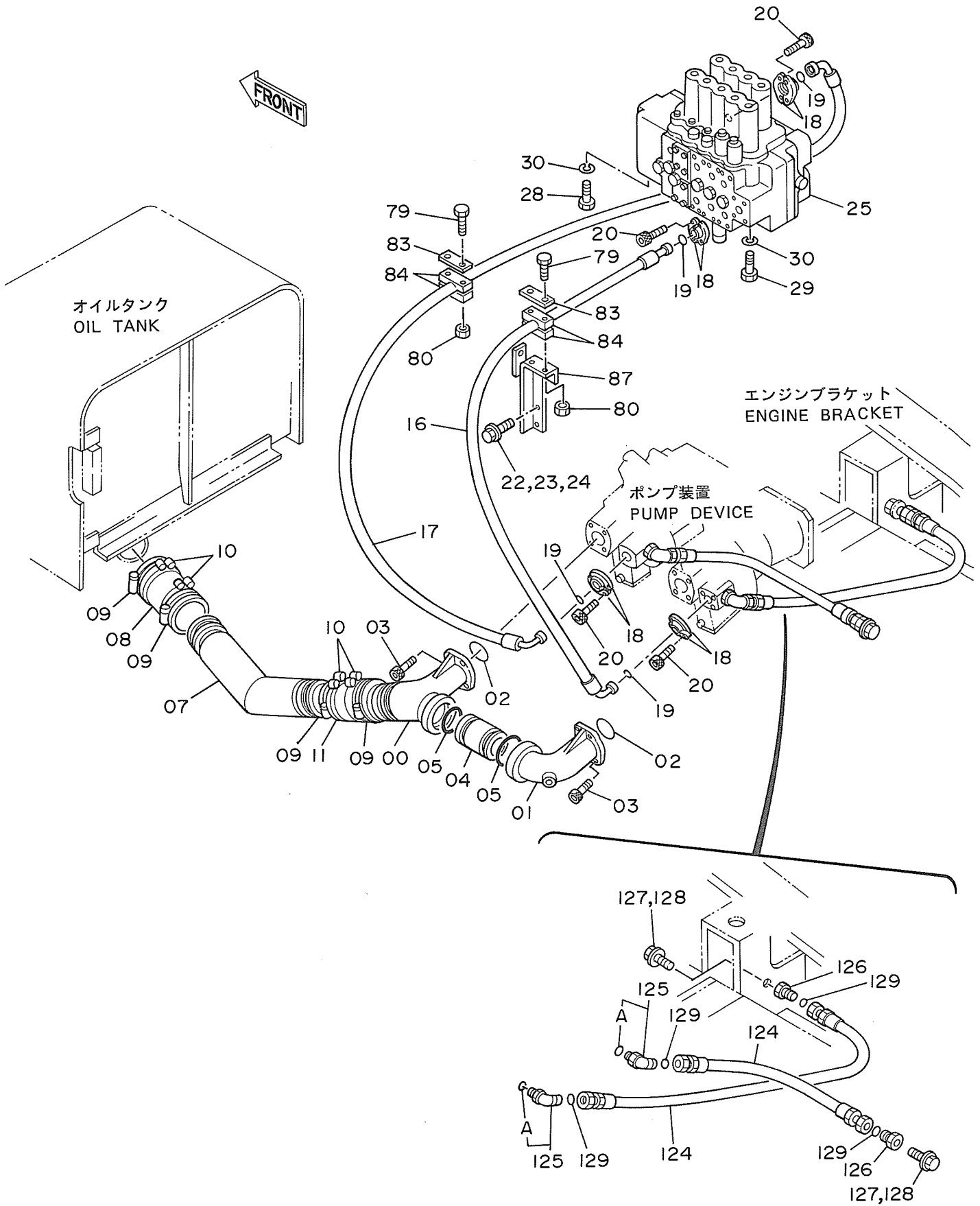
05001~

符号 ITEM	部品番号 PART NO.	部 品 名 PART NAME	PART NAME or CODE	数量 QTY	サービス コード S.C	適用号機 SERIAL NO.	互換性 ICA	代 替 部 品 REPLACEABLE PART	
								部品番号 PART NO.	数量 QTY
00	5001998	タンク;オイル	TANK;OIL	1					
02	2023377	パイプ;サクション	PIPE;SUCTION	1					
04	A590910	ワッシャ;スプリング	WASHER;SPRING	12					
05	J901022	ボルト	BOLT	6		~ 05247	1	J011022	6
05	J011022	ボルト;セムス	BOLT;SEMS	6		05248~ 05978			
06	A590910	ワッシャ;スプリング	WASHER;SPRING	6		~ 05247			
07	4210254	フィルタ;サクション	FILTER;SUCTION	1					
07A	4210224	-ストレーナ	-STRAINER	1					
07B	4211107	-ロッド	-ROD	1					
07C	J950010	-ナット	-NUT	3					
08	4204056	カバー	COVER	1		~ 05978	T	4204057	1
,								J901016	6
,								A590910	6
08	4204057	カバー	COVER	1		05979~			
09	4206705	エレメント;フィルタ アッセン	ELEMENT;FILTER ASS'Y	1					
09A	4180416	-エレメント;フィルタ	-ELEMENT;FILTER	1					
09B	A810190	-O-リング	-O-RING	1					
11	4180414	バルブ	VALVE	1					
12	4050732	スプリング	SPRING	1		~ 05626	Y	4226549	1
12	4226549	スプリング	SPRING	1		05627~			
14	8037809	カバー	COVER	1					
16	4178684	ブリーザ;エア アッセン	BREATHER;AIR ASS'Y	1					
16A	4222874	-フィルタ	-FILTER	1					
16B	953612	--O-リング	--O-RING	1					
16C	M340516	-ボルト;ソケット	-BOLT;SOCKET	3					
16D	4222875	-ケース	-CASE	1					
16E	4222876	-パッキン	-PACKING	1					
17	M111022	ボルト	BOLT	6					
18	A810160	O-リング	O-RING	1					
21	449558	ワッシャ;シール	WASHER;SEAL	4					
22	J901635	ボルト	BOLT	2					
23	J901645	ボルト	BOLT	2					
24	A590916	ワッシャ;スプリング	WASHER;SPRING	4					
25	4114405	ワッシャ	WASHER	4					
27	94-2011	プラグ	PLUG	1					
29	8039909	ゲージ;レベル	GAUGE;LEVEL	1					
29A	4100967	-ボルト	-BOLT	2					
30	A810160	O-リング	O-RING	1					
31	M351028	ボルト;ソケット	BOLT;SOCKET	6					
32	J901016	ボルト	BOLT	6		05979~			

オイルタンク Oil Tank



オイルクーラ配管 (1) Oil Cooler Pipings (1)

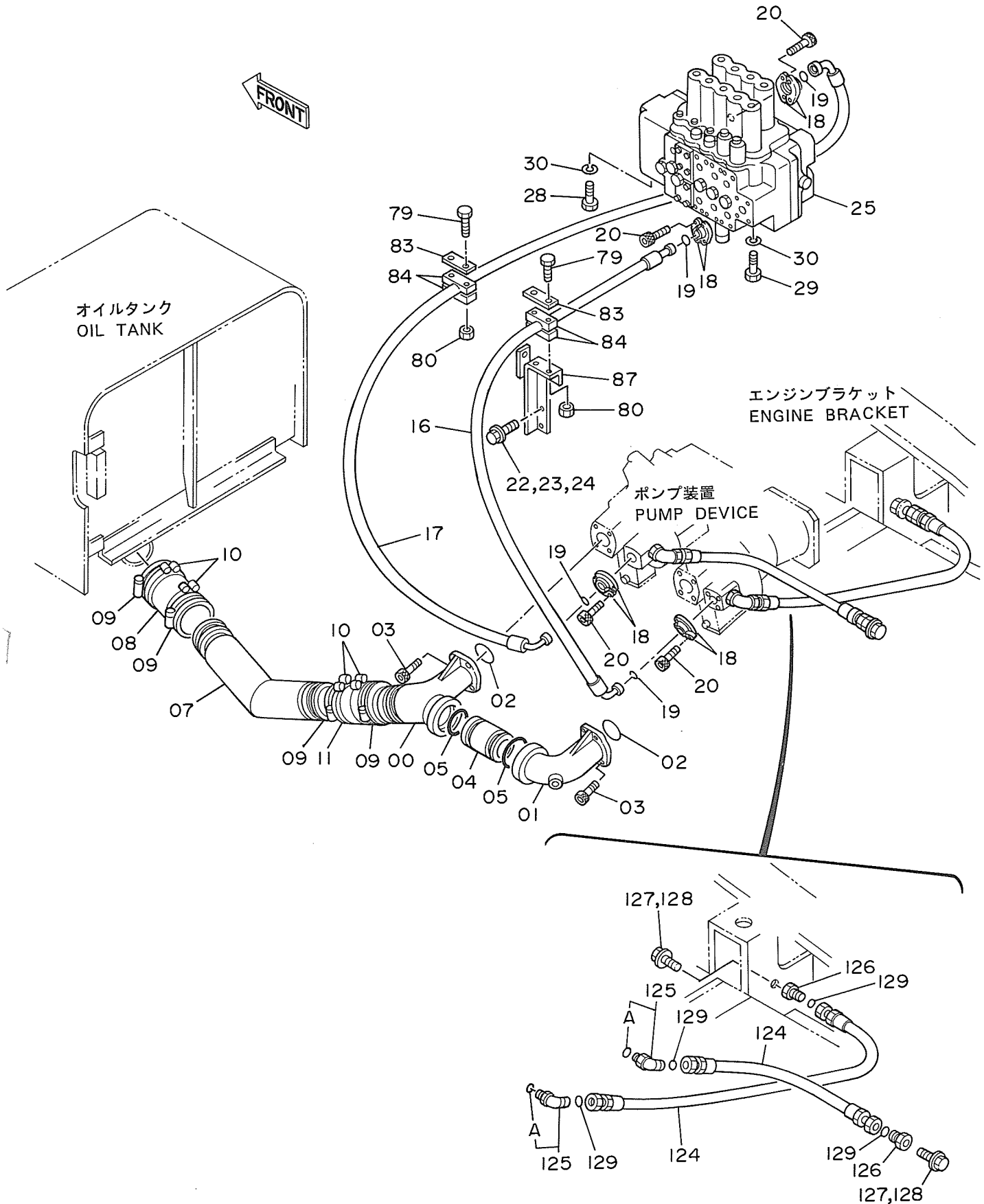


オイルクーラパイプ (1)
OIL COOLER PIPINGS (1)

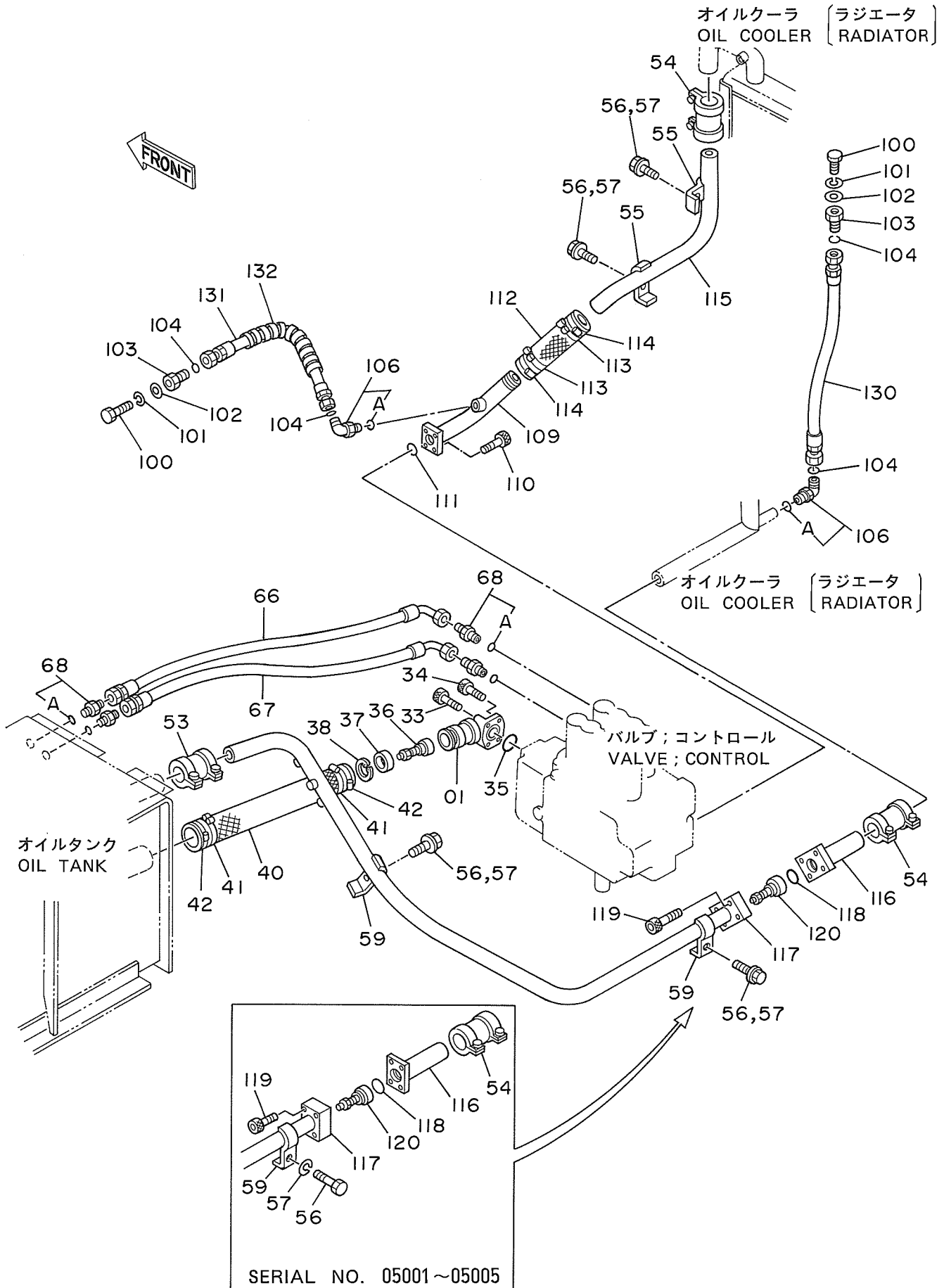
05001~

符号 ITEM	部品番号 PART NO.	部品名 PART NAME	PART NAME or CODE	数量 Q'TY	サービス コード S.C	適用号機 SERIAL NO.	互換性 ICA	代替部品 REPLACEABLE PART	
								部品番号 PART NO.	数量 QTY
00	2023451	マニホルド	MANIFOLD	1					
01	2023450	マニホルド	MANIFOLD	1					
02	A811075	O-リング	O-RING	2					
03	M341228	ボルト;ソケット	BOLT;SOCKET	8					
04	3036667	パイプ	PIPE	1					
05	4071222	O-リング	O-RING	2		~ 05192	I	4113155	2
05	4113155	O-リング	O-RING	2		05193~			
07	8036978	パイプ;サクシヨン	PIPE;SUCTION	1		05001,			
07	8040732	パイプ;サクシヨン	PIPE;SUCTION	1		05002~			
08	4193871	ホース;ラバー	HOSE;RUBBER	1					
09	4512716	クランプ;ホース	CLAMP;HOSE	4					
10	4193872	クランプ;ホース	CLAMP;HOSE	4		~ 06352	Y	4263766	4
10	4263766	クランプ;ホース	CLAMP;HOSE	4		06353~			
11	4193871	ホース;ラバー	HOSE;RUBBER	1		05001,			
11	4215941	ホース;ラバー	HOSE;RUBBER	1		05002~			
16	4193825	ホース	HOSE	1					
17	4193824	ホース	HOSE	1		~ 05126			
17	4222028	ホース	HOSE	1		05127~			
18	4085560	フランジ;スプリット	FLANGE;SPLIT	8					
19	966993	O-リング	O-RING	4					
20	M341245	ボルト;ソケット	BOLT;SOCKET	16					
22	J901235	ボルト	BOLT	2		~ 05247	I	J021235	2
22	J021235	ボルト;セムス	BOLT;SEMS	2		05248~			
23	A590912	ワッシャ;スプリング	WASHER;SPRING	2		~ 05247			
24	A590112	ワッシャ;プレーン	WASHER;PLANE	2		~ 05247			
25	4197830	バルブ;コントロール	VALVE;CONTROL	1	H	STD: ~ 05377			
25	4224898	バルブ;コントロール	VALVE;CONTROL	1	H	LC : ~ 05466			
25						STD: 05378~			
25						LC : 05467~			
28	J901635	ボルト	BOLT	2					
29	J901640	ボルト	BOLT	2					
30	A590916	ワッシャ;スプリング	WASHER;SPRING	4					
79	J901090	ボルト	BOLT	4					
80	J950010	ナット	NUT	4					
83	4195494	プレート	PLATE	2					
84	4194953	クランプ	CLAMP	4					
87	8035747	サポート	SUPPORT	1					
124	4196299	ホース	HOSE	2					
125	4157562	エルボ;S	ELBOW;S	2					
125A	4506424	O-リング	O-RING	1					

オイルクーラ配管 (1) Oil Cooler Pipings (1)



オイルクーラ配管 (2) Oil Cooler Pipings (2)

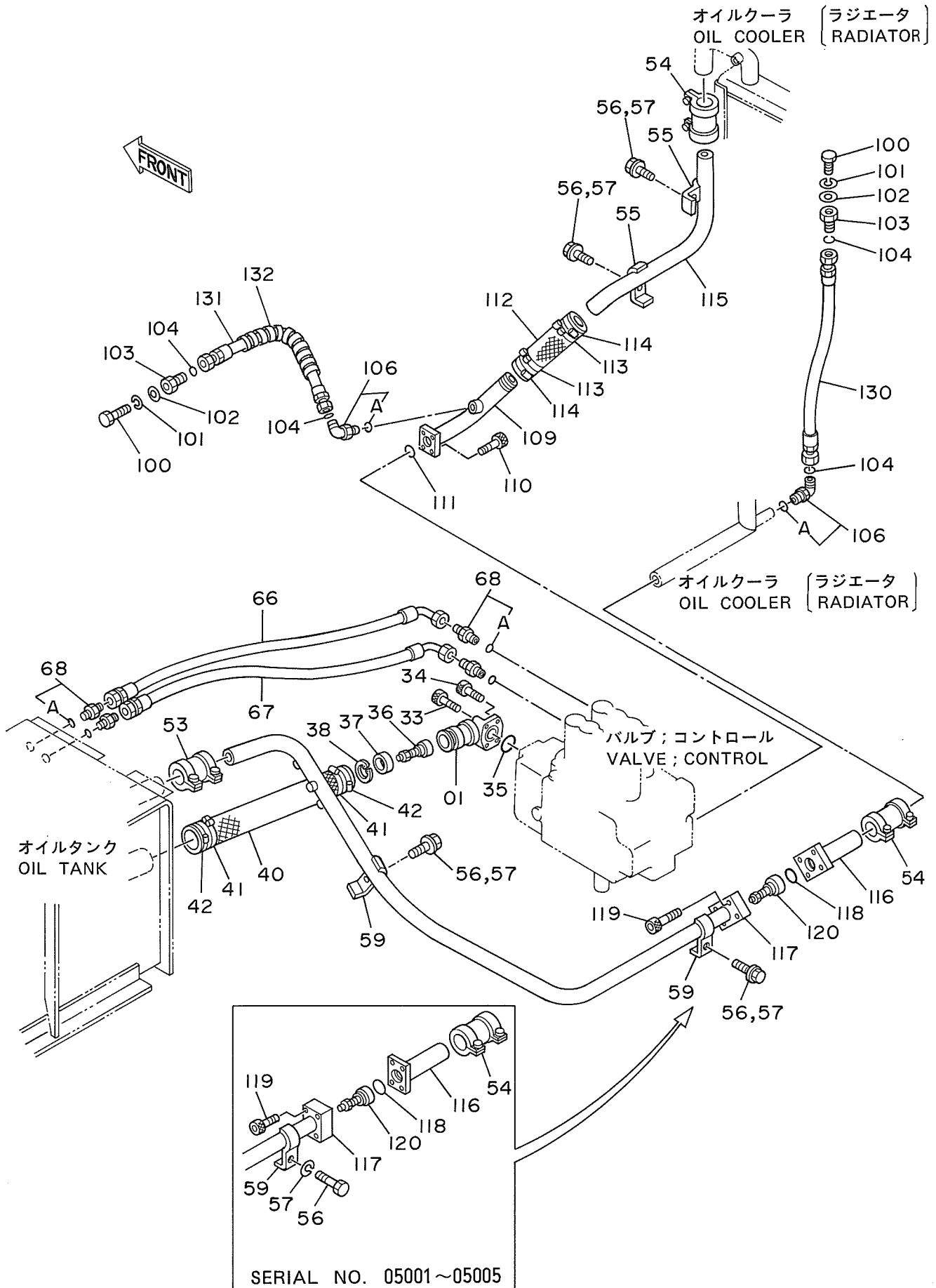


オイルクーラ ハイカ (2)
OIL COOLER PIPINGS (2)

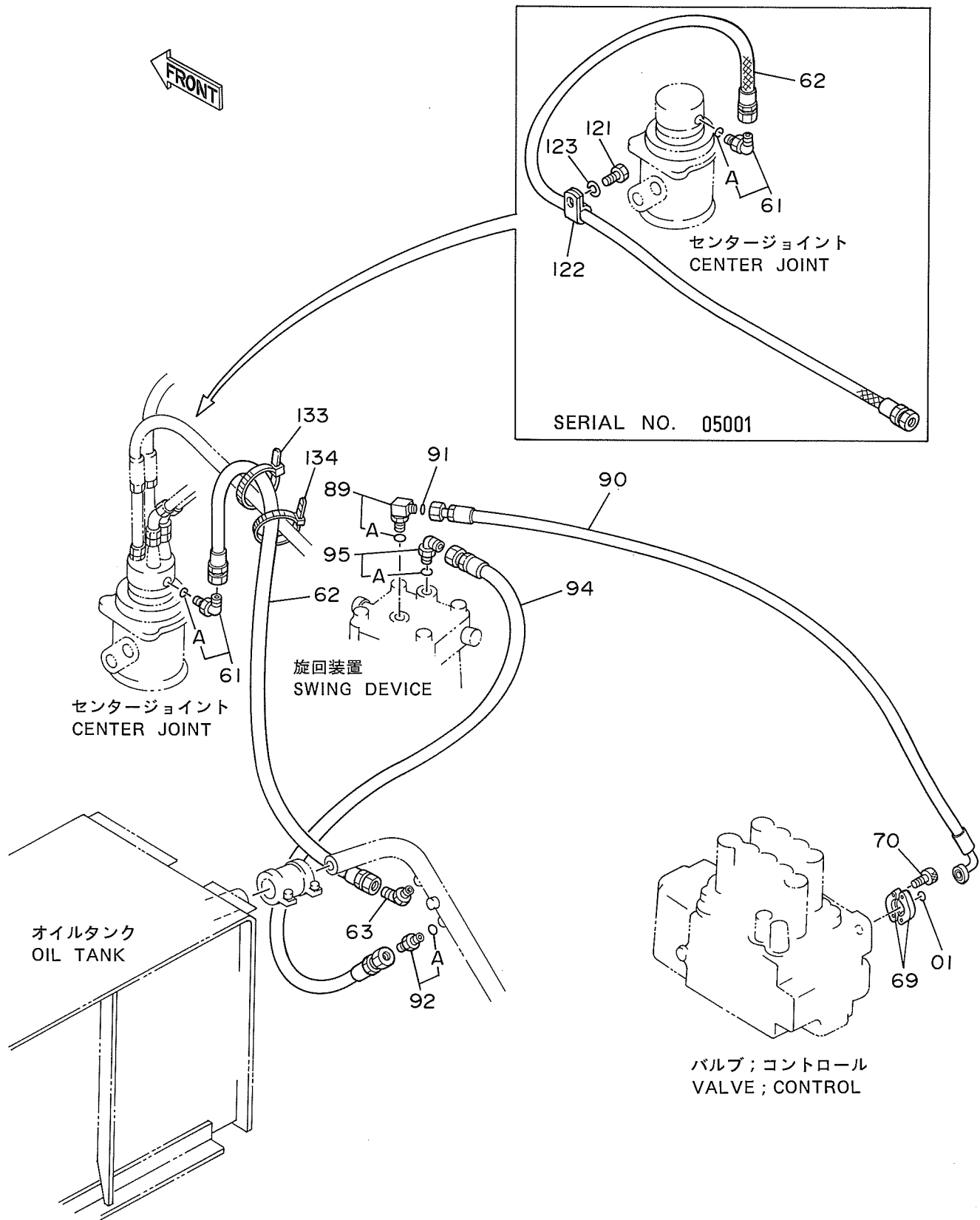
05001~

符号 ITEM	部品番号 PART NO.	部 品 名 PART NAME	PART NAME or CODE	数量 QTY	サービス コード S.C	適用号機 SERIAL NO.	互 換 性 ICA	代 替 部 品 REPLACEABLE PART	
								部品番号 PART NO.	数量 QTY
01	2022811	マニホルド	MANIFOLD	1					
33	M341060	ボルト;ソケット	BOLT;SOCKET	2					
34	M341022	ボルト;ソケット	BOLT;SOCKET	2					
35	A811040	O-リング	O-RING	1					
36	4188627	バルブ	VALVE	1					
37	4188628	リング	RING	1					
38	991721	リング;リテイニング	RING;RETAINING	1					
40	4120294	ホース;ラバー	HOSE;RUBBER	1					
41	4156850	クランプ;ホース	CLAMP;HOSE	2		~ 06352	Y	4263764	2
41	4263764	クランプ;ホース	CLAMP;HOSE	2		06353~			
42	4504491	クランプ;ホース	CLAMP;HOSE	2					
53	4067834	カップリング	COUPLING	1					
54	4069801	カップリング	COUPLING	2					
55	4053698	クランプ;パイプ	CLAMP;PIPE	2					
56	J901270	ボルト	BOLT	4		~ 05247	I	J011270	4
56	J011270	ボルト;セムス	BOLT;SEMS	4		05248~			
57	A590912	ワッシャ;スプリング	WASHER;SPRING	4		~ 05247			
59	4053697	クランプ;パイプ	CLAMP;PIPE	2					
66	4204183	ホース;ナイロン (DE)	HOSE;NYLON (DE)	1					
67	4204184	ホース;ナイロン (DF)	HOSE;NYLON (DF)	1					
68	4200465	アダプタ;S	ADAPTER;S	4					
68A	957366	-O-リング	-O-RING	1					
100	J901230	ボルト	BOLT	2					
101	A590912	ワッシャ;スプリング	WASHER;SPRING	2					
102	A590112	ワッシャ;プレーン	WASHER;PLANE	2					
103	4204882	プラグ	PLUG	2					
104	4187308	O-リング	O-RING	4					
106	4157562	エルボ;S	ELBOW;S	2					
106A	4506424	-O-リング	-O-RING	1					
109	9728575	パイプ;リターン	PIPE;RETURN	1					
110	M341036	ボルト;ソケット	BOLT;SOCKET	4					
111	A811040	O-リング	O-RING	1					
112	4080206	ホース;ラバー	HOSE;RUBBER	1					
113	4505385	クランプ;ホース	CLAMP;HOSE	2		~ 06352	Y	4282474	2
113	4282474	クランプ;ホース	CLAMP;HOSE	2		06353~			
114	4159683	クランプ;ホース	CLAMP;HOSE	2					
115	3038718	パイプ;リターン	PIPE;RETURN	1					
116	9728064	パイプ;リターン	PIPE;RETURN	1		~ 05005	T	9729779	1
								7019381	1
116	9729779	パイプ;リターン	PIPE;RETURN	1		05006~			

オイルクーラ配管 (2) Oil Cooler Pipings (2)



オイルクーラ配管 (3) Oil Cooler Pipings (3)



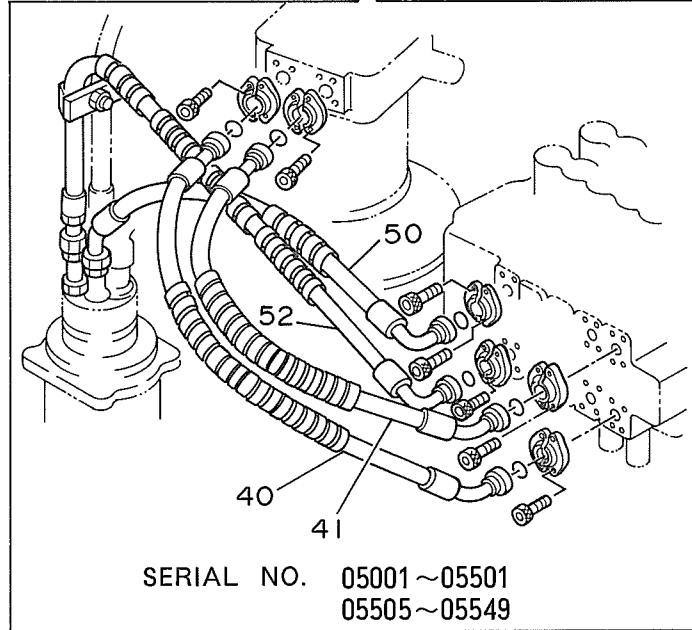
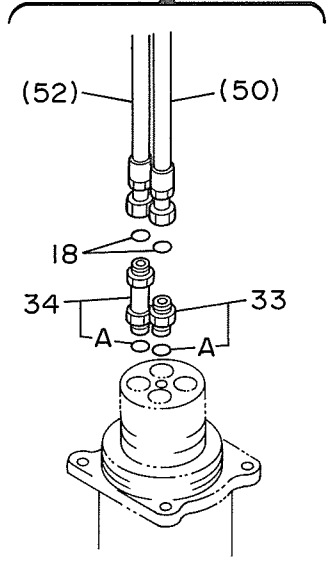
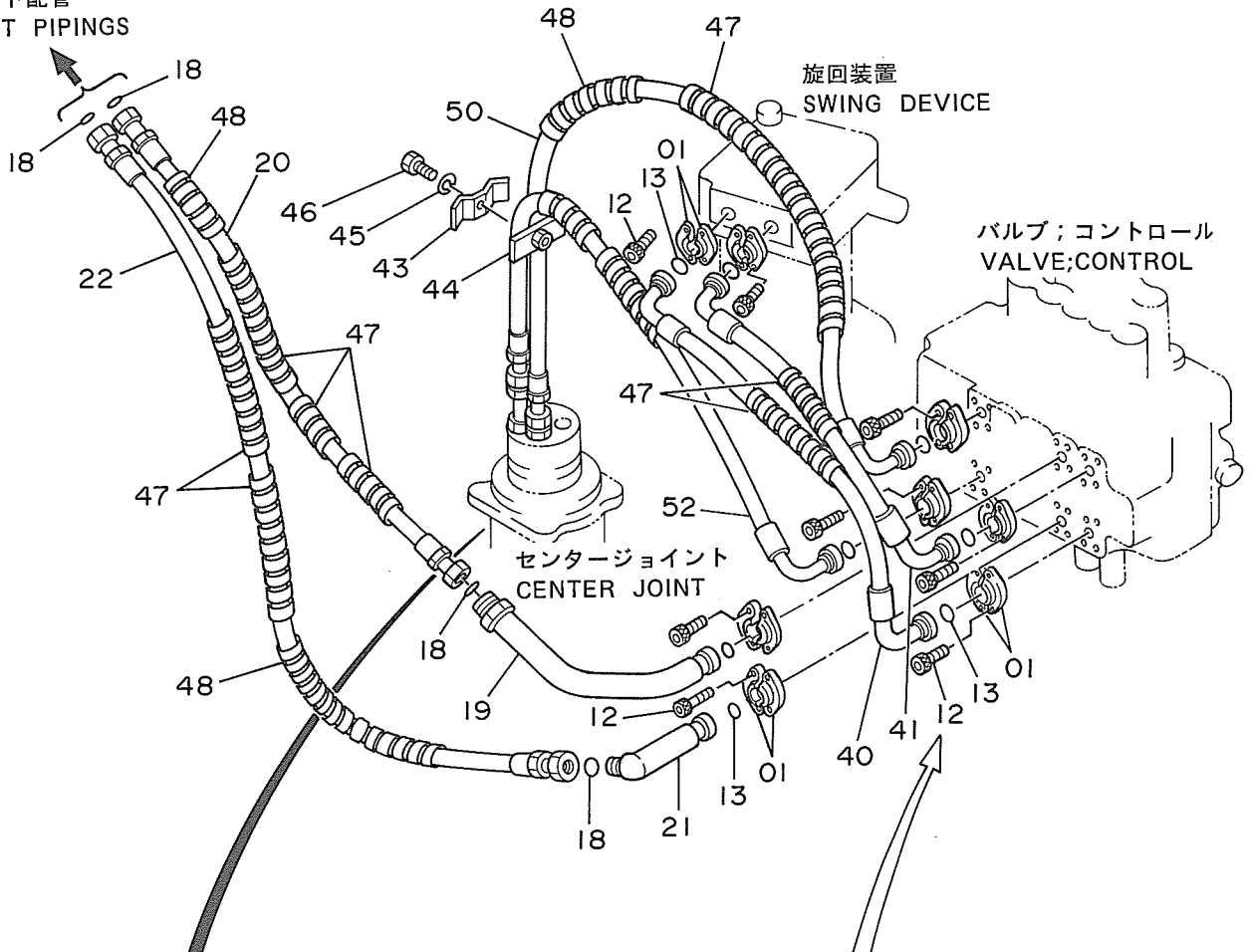
オイルクーラパイプ (3)
OIL COOLER PIPINGS (3)

05001~

符号 ITEM	部品番号 PART NO.	部 品 名 PART NAME	or PART NAME CODE	数量 QTY	サービス コード S.C	適用号機 SERIAL NO.	互 換 性 ICA	代 替 部 品 REPLACEABLE PART	
								部品番号 PART NO.	数量 QTY
01	966993	O-リング	O-RING	1					
61	4154671	エルボ;S	ELBOW;S	1					
61A	4509180	-O-リング	-O-RING	1					
62	4203168	ホース	HOSE	1					
63	4190244	エルボ;S	ELBOW;S	1					
69	962453	フランジ;スプリット	FLANGE;SPLIT	2					
70	M341030	ボルト;ソケット	BOLT;SOCKET	4					
89	4198799	エルボ;S	ELBOW;S	1					
89A	4506429	-O-リング	-O-RING	1					
90	4203167	ホース	HOSE	1					
91	4187328	O-リング	O-RING	1					
92	4154671	エルボ;S	ELBOW;S	1					
92A	4509180	-O-リング	-O-RING	1					
94	4203169	ホース	HOSE	1					
95	4200471	エルボ;S	ELBOW;S	1					
95A	4506418	-O-リング	-O-RING	1					
121	J901018	ボルト	BOLT	1		05001			
122	4190275	クリップ	CLIP	1		05001			
123	A590910	ワッシャ;スプリング	WASHER;SPRING	1		05001			
133	4055312	クリップ;バンド	CLIP;BAND	1		05002~			
134	4055312	クリップ;バンド	CLIP;BAND	1		05116~			

本体配管 (1) Main Pipings (1)

フロント配管
FRONT PIPINGS

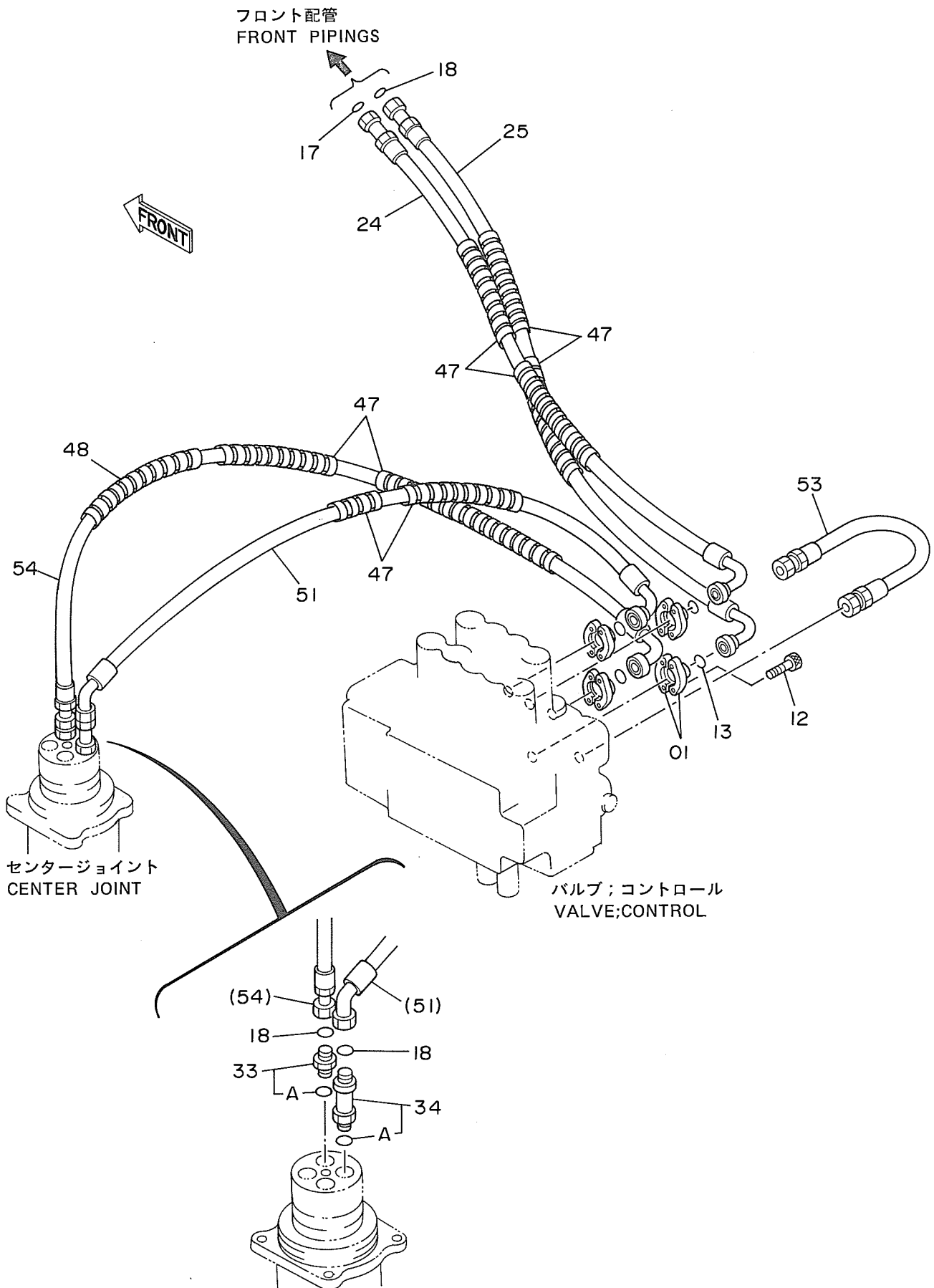


ホソパイ ハイカク (1)
MAIN PIPINGS (1)

05001~

符号 ITEM	部品番号 PART NO.	部 品 名 PART NAME	PART NAME or CODE	数量 Q'TY	サービス コード S.C	適用号機 SERIAL NO.	互換性 ICA	代 替 部 品 REPLACEABLE PART	
								部品番号 PART NO.	数量 Q'TY
01	986910	フランジ;スプリット	FLANGE;SPLIT	16					
12	M341030	ボルト;ソケット	BOLT;SOCKET	32					
13	971489	O-リング	O-RING	8					
18	4187328	O-リング	O-RING	6					
19	8041062	パイプ	PIPE	1					
20	4208456	ホース	HOSE	1					
21	9729592	パイプ	PIPE	1					
22	4217307	ホース	HOSE	1					
33	4189601	アダプタ;S	ADAPTER;S	1					
33A	4506424	・O-リング	・O-RING	1					
34	4198411	アダプタ;S	ADAPTER;S	1					
34A	4506424	・O-リング	・O-RING	1					
40	4188935	ホース	HOSE	1		~ 05501			
,						05505~ 05549			
40	4239773	ホース	HOSE	1		05502~ 05504			
,						05550~			
41	4196243	ホース	HOSE	1		~ 05501			
,						05505~ 05549			
41	4239772	ホース	HOSE	1		05502~ 05504			
,						05550~			
43	4202103	クランプ	CLAMP	1		05001			
44	9727822	クランプ	CLAMP	1		05001			
45	A590912	ワッシャ;スプリング	WASHER;SPRING	1		05001			
46	J901255	ボルト	BOLT	1		05001			
47	4044420	プロテクタ	PROTECTOR	9					
48	4044420	プロテクタ	PROTECTOR	3		05002~			
50	4204187	ホース	HOSE	1		~ 05501			
,						05505~ 05549			
50	4204185	ホース	HOSE	1		05502~ 05504			
,						05550~			
52	4204185	ホース	HOSE	1					

本体配管 (2) Main Pipings (2)

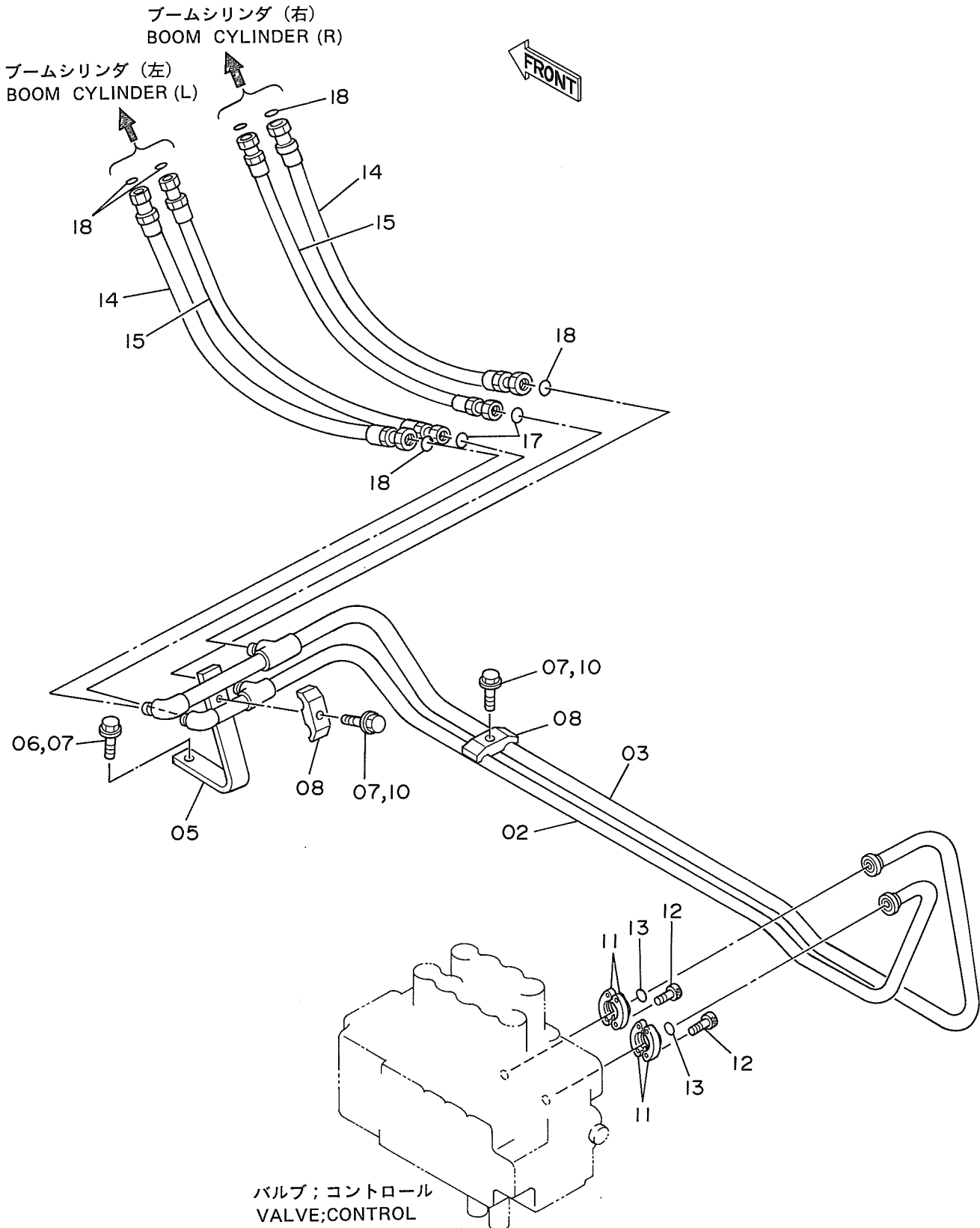


ホントイ ハイカ (2)
MAIN PIPINGS (2)

05001~

符号 ITEM	部品番号 PART NO.	部 品 名 PART NAME	PART NAME or CODE	数量 Q'TY	サービス コード S.C	適用号機 SERIAL NO.	互換性 ICA	代 替 部 品 REPLACEABLE PART	
								部品番号 PART NO.	数量 Q'TY
01	986910	フランジ;スプリット	FLANGE;SPLIT	8					
12	M341030	ボルト;ソケット	BOLT;SOCKET	16					
13	971489	O-リング	O-RING	4					
17	4187308	O-リング	O-RING	1					
18	4187328	O-リング	O-RING	3					
24	4217304	ホース	HOSE	1		~ 05126			
24	4219341	ホース	HOSE	1		05127~			
25	4217303	ホース	HOSE	1					
33	4189601	アダプタ;S	ADAPTER;S	1					
33A	4506424	-O-リング	-O-RING	1					
34	4198411	アダプタ;S	ADAPTER;S	1					
34A	4506424	-O-リング	-O-RING	1					
47	4044420	プロテクタ	PROTECTOR	10					
48	4044420	プロテクタ	PROTECTOR	1		05002~			
51	4204186	ホース	HOSE	1		~ 05126			
51	4219338	ホース	HOSE	1		05127~			
53	4204190	ホース	HOSE	1					
54	4215637	ホース	HOSE	1		~ 05126			
54	4219339	ホース	HOSE	1		05127~			

本体配管 (3) Main Pipings (3)



ホントイパイプ (3)
MAIN PIPINGS (3)

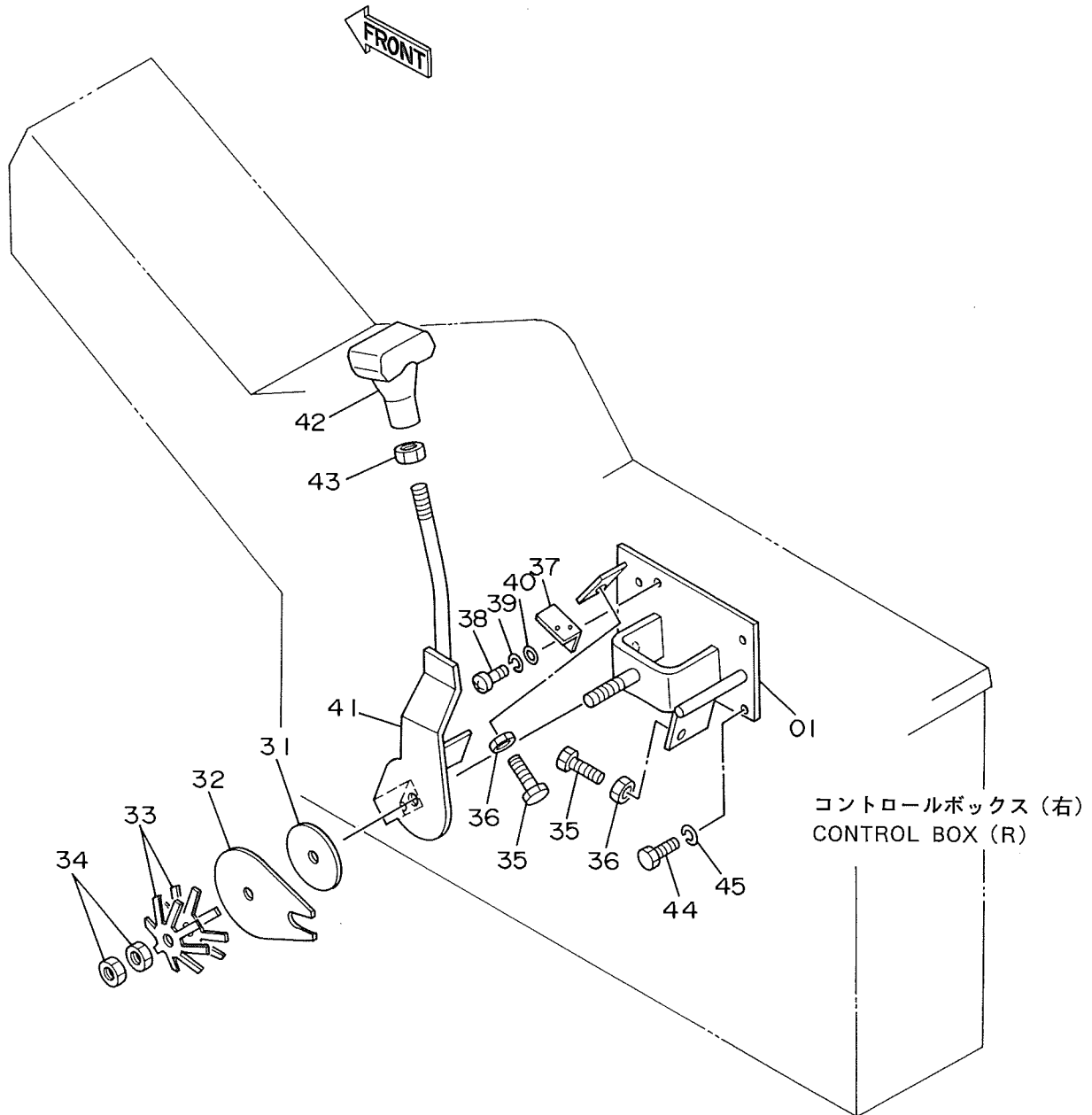
05001~

符号 ITEM	部品番号 PART NO.	部品名 PART NAME	PART NAME or CODE	数量 Q'TY	サービス コード S.C	適用号機 SERIAL NO.	互換性 ICA	代替部品 REPLACEABLE PART	
								部品番号 PART NO.	数量 Q'TY
02	8036804	パイプ	PIPE	1					
03	8036820	パイプ	PIPE	1					
05	9725460	サポート	SUPPORT	1					
06	J901228	ボルト	BOLT	2		~ 05247	I	J011228	2
06	J011228	ボルト;セムス	BOLT;SEMS	2		05248~ 05824	Y	J011225	2
06	J011225	ボルト;セムス	BOLT;SEMS	2		05825~			
07	A590912	ワッシャ;スプリング	WASHER;SPRING	4		~ 05247			
08	4153488	クランプ;パイプ	CLAMP;PIPE	2					
10	J901270	ボルト	BOLT	2		~ 05247	I	J011270	2
10	J011270	ボルト;セムス	BOLT;SEMS	2		05248~			
11	986910	フランジ;スプリット	FLANGE;SPLIT	4					
12	M341030	ボルト;ソケット	BOLT;SOCKET	8					
13	971489	O-リング	O-RING	2					
14	4193888	ホース	HOSE	2					
15	4193887	ホース	HOSE	2					
17	4187308	O-リング	O-RING	2					
18	4187328	O-リング	O-RING	6					

エンジンコントロールレバー (1)

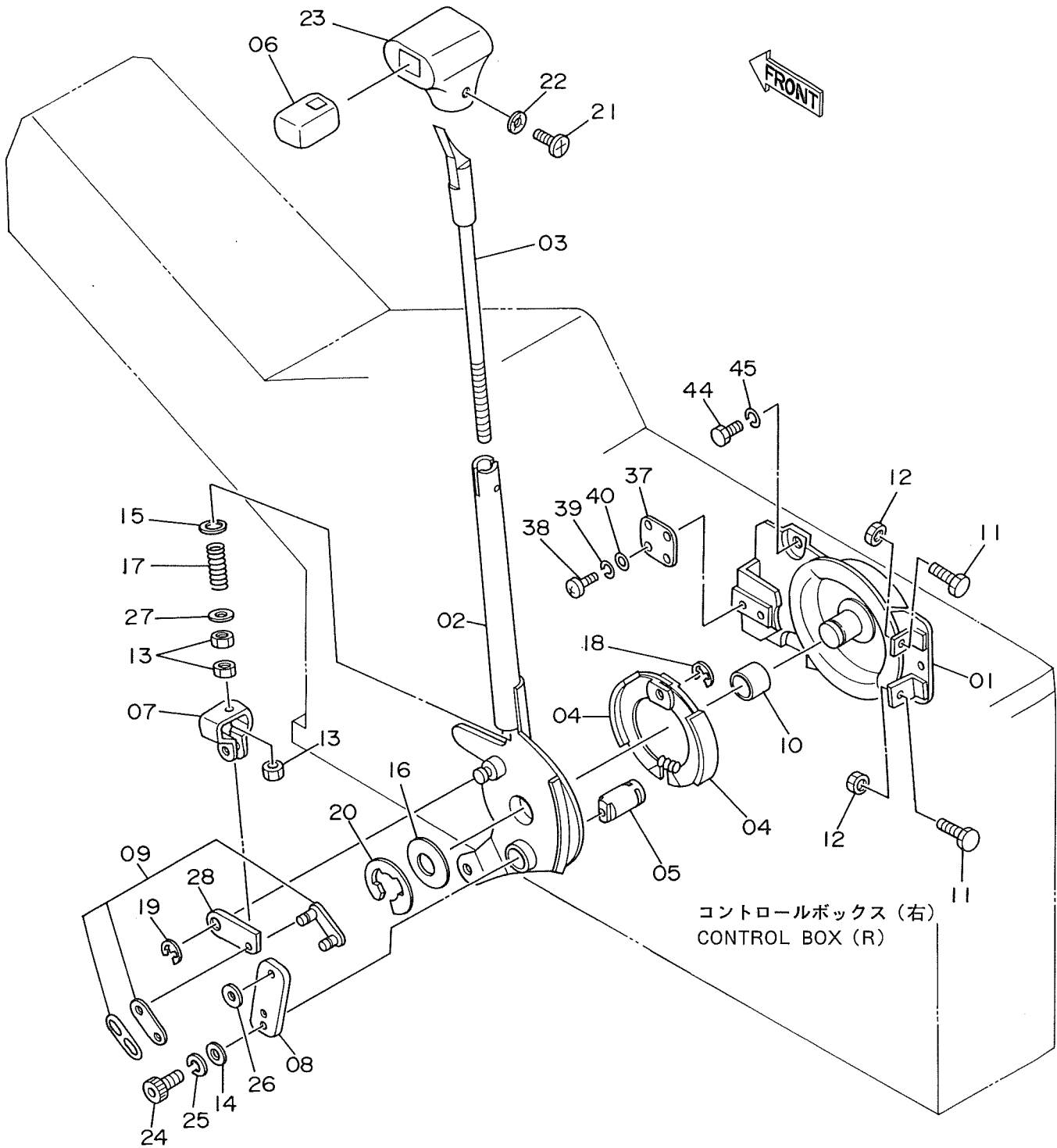
適用号機 05001~05375
Serial No.

Engine Control Lever (1)



エンジンコントロールレバー (1) Engine Control Lever (1)

適用号機
Serial No. 05376~



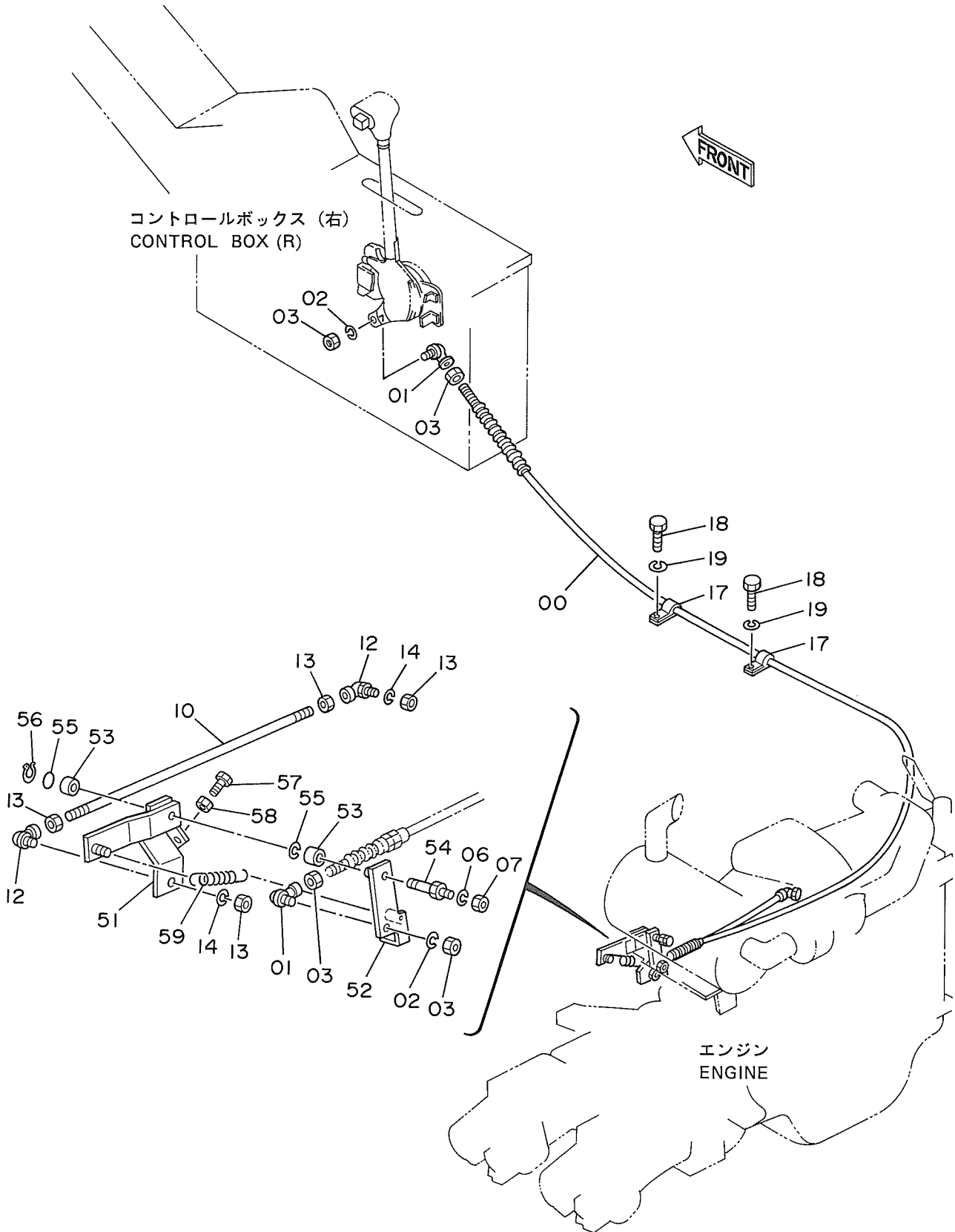
エンジンコントロールレバー (1)

ENGINE CONTROL LEVER (1)

05376~

符号 ITEM	部品番号 PART NO.	部品名 PART NAME	PART NAME or CODE	数量 QTY	サービス コード S.C	適用号機 SERIAL NO.	互換性 ICA	代替部品 REPLACEABLE PART	
								部品番号 PART NO.	数量 QTY
01~28	4232395	レバー アッセン	LEVER ASS'Y	1					
01	4241168	・プレート	・PLATE	1					
02	4241169	・レバー	・LEVER	1					
03	4241148	・レバー	・LEVER	1					
04	4241150	・シュー;ブレーキ	・SHOE;BRAKE	2					
05	4241151	・カム;ブレーキ	・CAM;BRAKE	1					
06	4241152	・ボタン	・BUTTON	1					
07	4241153	・ターン;バックル	・TURN;BUCKLE	1					
08	4241154	・レバー;ブレーキ	・LEVER;BRAKE	1					
09	4241155	・チェーン	・CHAIN	1					
10	4241156	・ブッシング	・BUSHING	1					
11	4241304	・ボルト	・BOLT	2					
12	M500807	・ナット	・NUT	2					
13	4045245	・ナット;U	・NUT;U	3					
14	A590106	・ワッシャ	・WASHER	1					
15	A590108	・ワッシャ	・WASHER	1					
16	A590120	・ワッシャ	・WASHER	1					
17	4241158	・スプリング	・SPRING	1					
18	4241160	・リング;リテイニング	・RING;RETAINING	1					
19	4241161	・リング;リテイニング	・RING;RETAINING	1					
20	4241162	・リング;リテイニング	・RING;RETAINING	1					
21	4241163	・スクリュ	・SCREW	1					
22	4241164	・ワッシャ	・WASHER	1					
23	4241165	・ノブ	・KNOB	1					
24	M340610	・ボルト;ソケット	・BOLT;SOCKET	1					
25	A590906	・ワッシャ;スプリング	・WASHER;SPRING	1					
26	4241166	・スペーサ	・SPACER	1					
27	4241167	・ワッシャ	・WASHER	1					
28	4241170	・リンク	・LINK	1					
37	4219900	ブラケット	BRACKET	1					
38	M430616	スクリュ	SCREW	2					
39	A590906	ワッシャ;スプリング	WASHER;SPRING	2					
40	A590106	ワッシャ;プレーン	WASHER;PLANE	2					
44	J900816	ボルト	BOLT	3					
45	A590908	ワッシャ;スプリング	WASHER;SPRING	3					

エンジンコントロールレバー (2) <SDX> Engine Control Lever (2) <SDX>



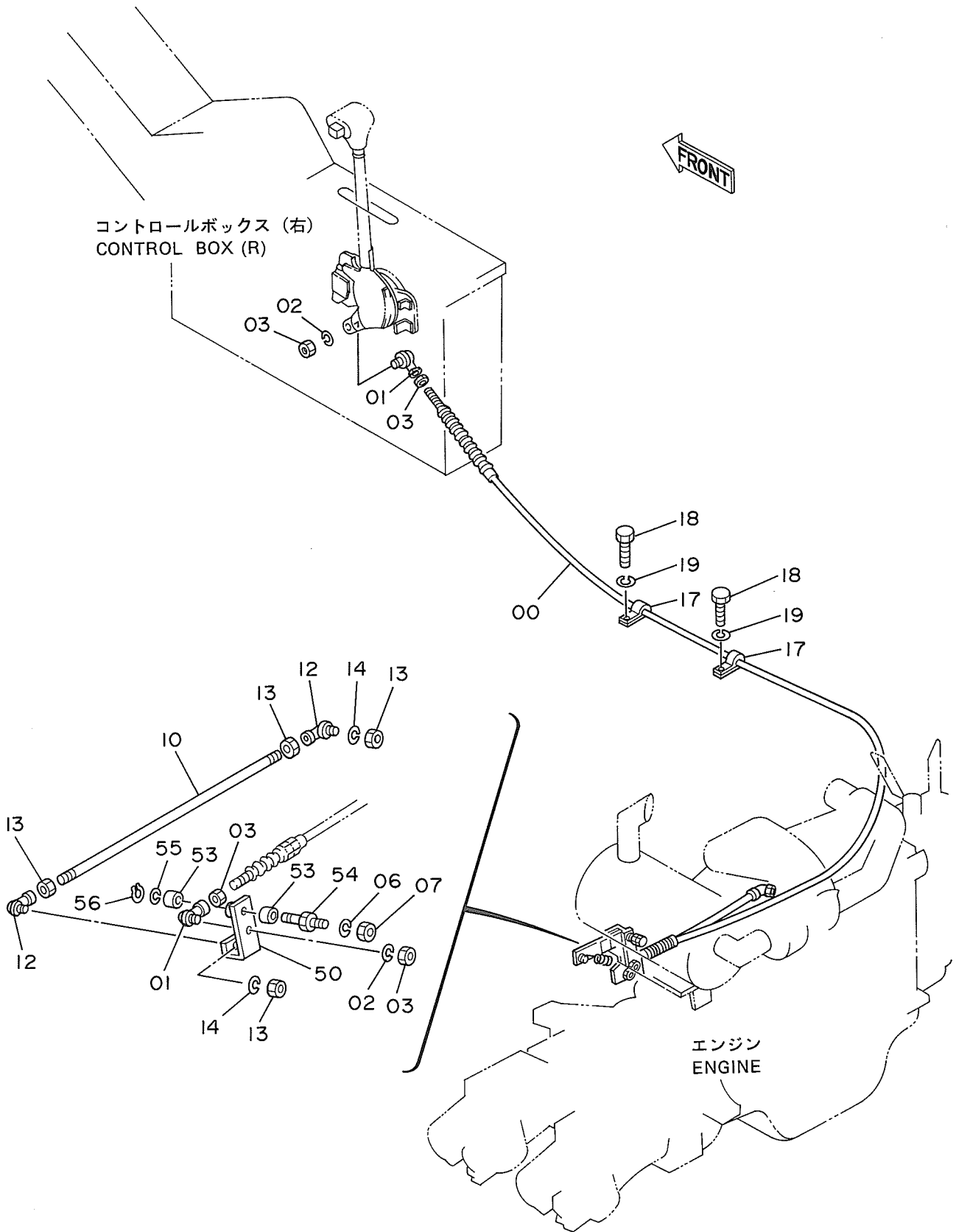
エンジョ コントロル レバ- (2) <SDX>

ENGINE CONTROL LEVER (2) <SDX>

05001~

符号 ITEM	部品番号 PART NO.	部 品 名 PART NAME	PART NAME or CODE	数量 Q'TY	サービス コード S.C	適用号機 SERIAL NO.	互 換 性 ICA	代 替 部 品 REPLACEABLE PART	
								部品番号 PART NO.	数量 QTY
00	4093764	ケーブル;コントロール	CABLE;CONTROL	1					
01	4056016	ジョイント;ボール	JOINT;BALL	2					
02	A590905	ワッシャ;スプリング	WASHER;SPRING	2					
03	M500504	ナット	NUT	4					
06	A590914	ワッシャ;スプリング	WASHER;SPRING	1					
07	J952014	ナット	NUT	1					
10	4203300	ロッド	ROD	1					
12	4056017	ジョイント;ボール	JOINT;BALL	2					
13	M500605	ナット	NUT	4					
14	A590906	ワッシャ;スプリング	WASHER;SPRING	2					
17	4190276	クリップ	CLIP	2					
18	J901018	ボルト	BOLT	2					
19	A590910	ワッシャ;スプリング	WASHER;SPRING	2					
51	7018259	レバ-	LEVER	1					
52	8038497	レバ-	LEVER	1		~ 05377	1	8044341	1
.						05411~ 05429			
.						05441~ 05444			
52	8044341	レバ-	LEVER	1		05378~ 05410			
.						05430~ 05440			
.						05445~			
53	4173387	ブッシング	BUSHING	2					
54	4188374	ピン	PIN	1					
55	A590114	ワッシャ;プレーン	WASHER;PLANE	2					
56	991337	リング;リテイニング	RING;RETAINING	1					
57	4188376	アジャスタ	ADJUSTER	2					
58	4122395	ナット	NUT	2					
59	4188375	スプリング;テンション	SPRING;TENSION	1		~ 05126			
59	4216154	スプリング;テンション	SPRING;TENSION	1		05127~			

エンジンコントロールレバー (2) <DX> Engine Control Lever (2) <DX>

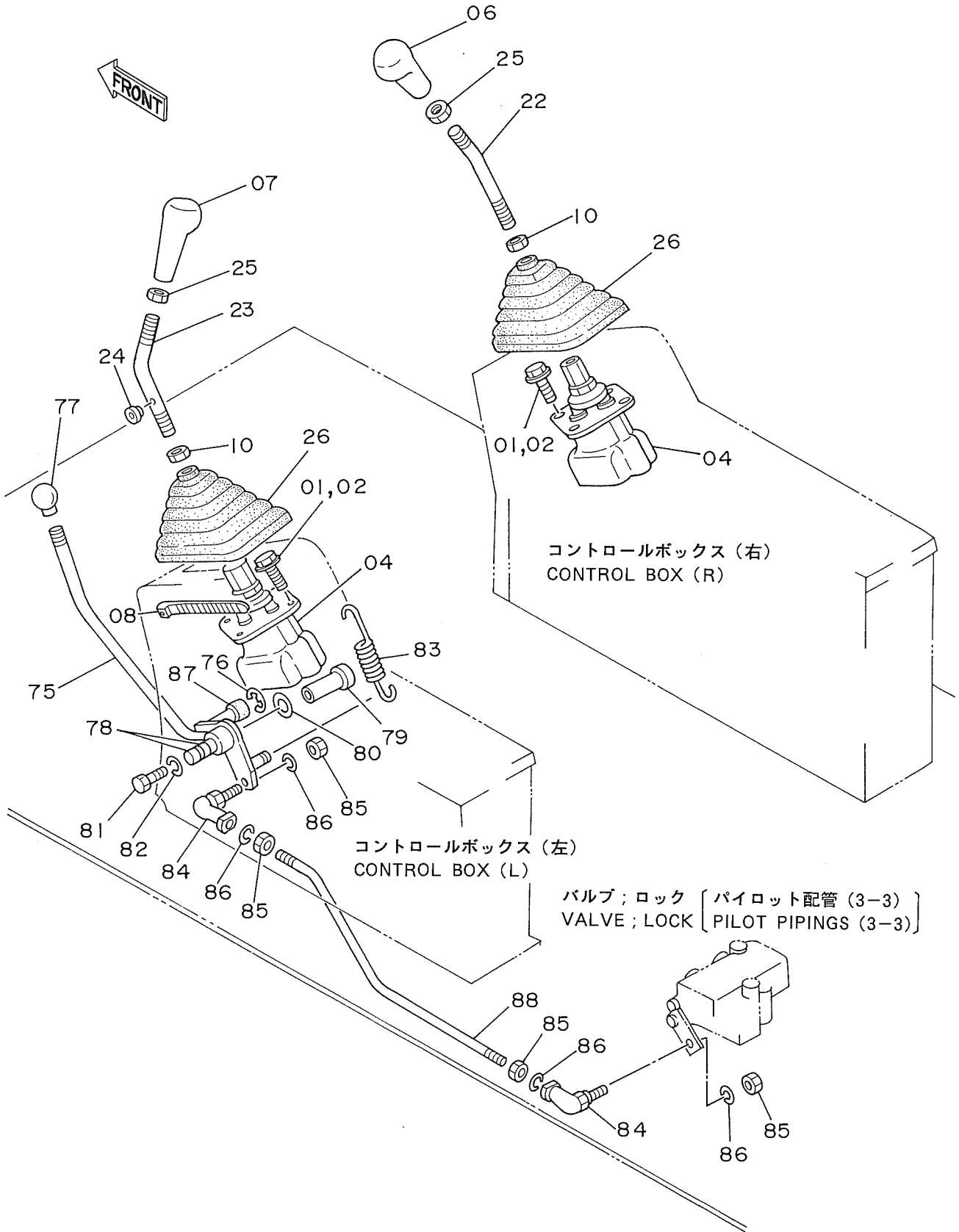


エンジンコントロールレバー (2) <DX>
ENGINE CONTROL LEVER (2) <DX>

05001~

符号 ITEM	部品番号 PART NO.	部品名 PART NAME	PART NAME or CODE	数量 QTY	サービス コード S.C	適用号機 SERIAL NO.	互換性 ICA	代替部品 REPLACEABLE PART	
								部品番号 PART NO.	数量 QTY
00	4093764	ケーブル;コントロール	CABLE;CONTROL	1					
01	4056016	ジョイント;ボール	JOINT;BALL	2					
02	A590905	ワッシャ;スプリング	WASHER;SPRING	2					
03	M500504	ナット	NUT	4					
06	A590914	ワッシャ;スプリング	WASHER;SPRING	1					
07	J952014	ナット	NUT	1					
10	4203300	ロッド	ROD	1					
12	4056017	ジョイント;ボール	JOINT;BALL	2					
13	M500605	ナット	NUT	4					
14	A590906	ワッシャ;スプリング	WASHER;SPRING	2					
17	4190276	クリップ	CLIP	2					
18	J901018	ボルト	BOLT	2					
19	A590910	ワッシャ;スプリング	WASHER;SPRING	2					
50	8040024	レバー	LEVER	1					
53	4173387	ブッシング	BUSHING	2					
54	4188374	ピン	PIN	1					
55	A590114	ワッシャ	WASHER	1					
56	991337	リング;リテイニング	RING;RETAINING	1					

操作レバー (1) Control Lever (1)

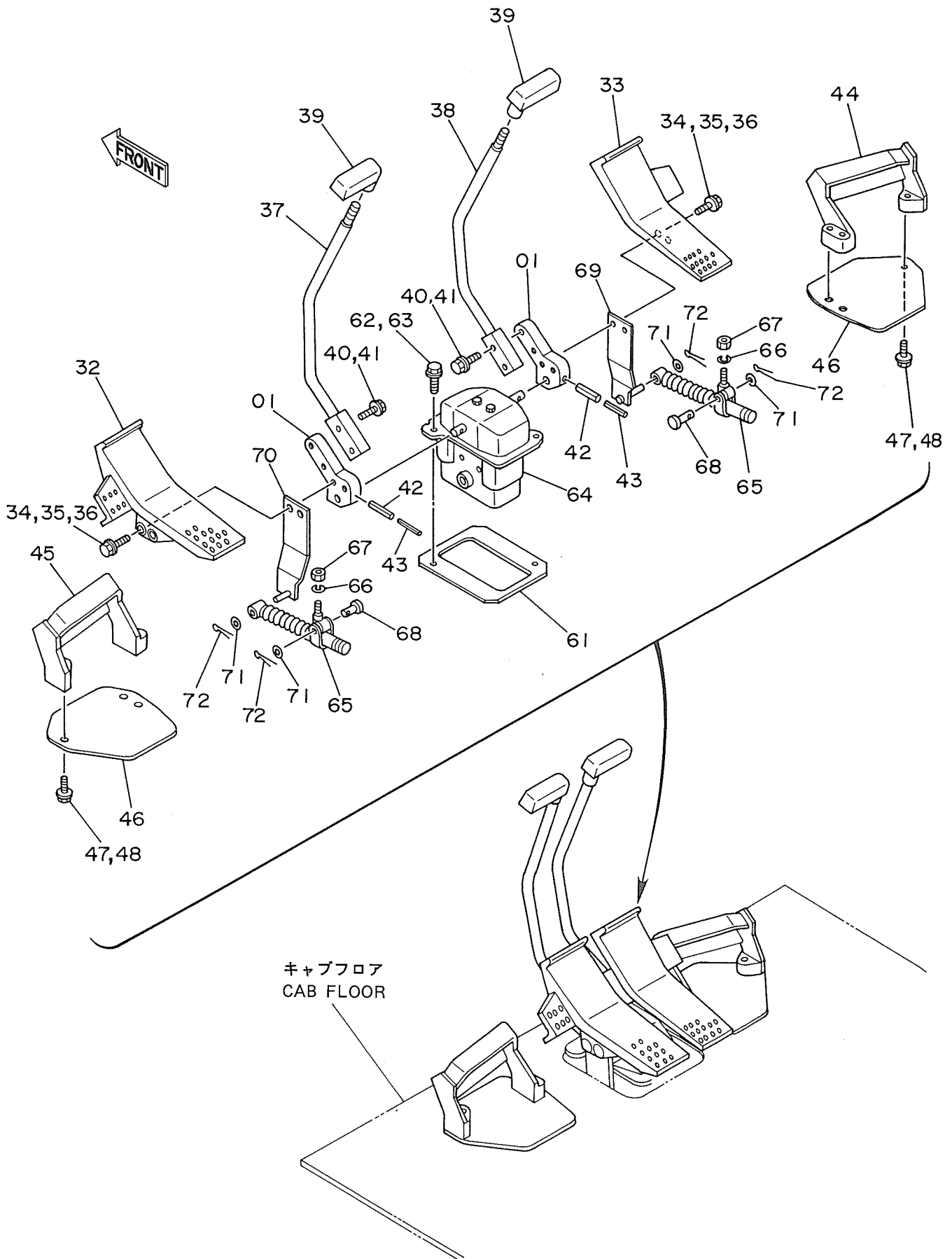


ソ-サ レバー (1)
CONTROL LEVER (1)

05001~

符号 ITEM	部品番号 PART NO.	部 品 名 PART NAME	PART NAME or CODE	数量 Q'TY	サービス コード S.C	適用号機 SERIAL NO.	互 換 性 ICA	代 替 部 品 REPLACEABLE PART	
								部品番号 PART NO.	数量 Q'TY
01	J900616	ボルト	BOLT	8		~ 05247	I	J010616	8
01	J010616	ボルト;セムス	BOLT;SEMS	8		05248~			
02	A590906	ワッシャ;スプリング	WASHER;SPRING	8		~ 05247			
04	9071984	バルブ;パイロット	VALVE;PILOT	2	H	~D90/06	Y	9107499	2
04	9107499	バルブ;パイロット	VALVE;PILOT	2	H	D90/07~			
06	4196693	グリップ	GRIP	1					
07	4196694	グリップ	GRIP	1					
08	4055311	クリップ;バンド	CLIP;BAND	1					
10	J950014	ナット	NUT	2					
22	8038793	レバー	LEVER	1					
23	8038794	レバー	LEVER	1					
24	487081	ブッシング;ラバー	BUSHING;RUBBER	1					
25	4201107	ナット	NUT	2					
26	2024493	ブーツ	BOOT	2					
75	8038105	レバー	LEVER	1					
76	4200809	リング;リテイニング	RING;REATAINING	1					
77	4143169	グリップ	GRIP	1					
78	4063694	ベアリング;ニードル	BRG.;NEEDLE	2					
79	4191973	ピン	PIN	1					
80	A590116	ワッシャ;プレーン	WASHER;PLANE	1					
81	J901014	ボルト	BOLT	1					
82	A590110	ワッシャ;プレーン	WASHER;PLANE	1					
83	4189184	スプリング;テンション	SPRING;TENSION	1					
84	4056018	ジョイント;ボール	JOINT;BALL	2					
85	M500807	ナット	NUT	4					
86	A590908	ワッシャ;スプリング	WASHER;SPRING	4					
87	4203482	ラバー;クッション	RUBBER;CUSHION	1					
88	4203707	ロッド	ROD	1					

操作レバー (2) <SDX> Control Lever (2) <SDX>



ソサレバ (2) <SDX>

CONTROL LEVER (2) <SDX>

05001~

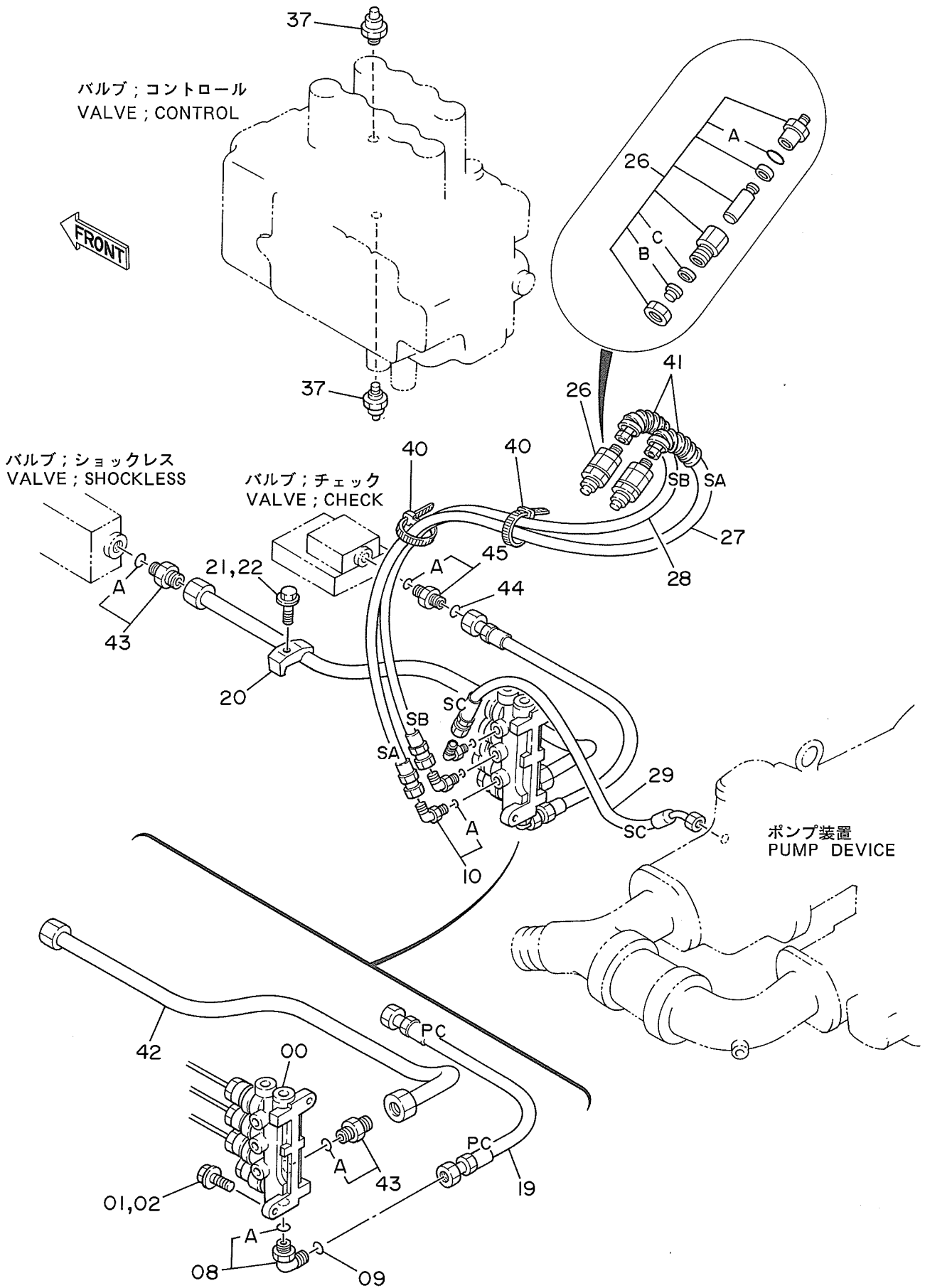
符号 ITEM	部品番号 PART NO.	部 品 名 PART NAME	PART NAME or CODE	数量 Q'TY	サービス コード S.C	適用号機 SERIAL NO.	互 換 性 ICA	代 替 部 品 REPLACEABLE PART	
								部品番号 PART NO.	数量 Q'TY
01	4204996	ブラケット	BRACKET	2					
32	1011309	ペダル (ヒダリ)	PEDAL (L)	1		~ 05499	T	1012156	1
								J021040	2
32	1012156	ペダル (ヒダリ)	PEDAL (L)	1		05500~			
33	1011308	ペダル (ミギ)	PEDAL (R)	1		~ 05499	T	1012155	1
								J021040	2
33	1012155	ペダル (ミギ)	PEDAL (R)	1		05500~			
34	J901030	ボルト	BOLT	4		~ 05247	I	J021030	4
34	J021030	ボルト;セムス	BOLT;SEMS	4		05248~ 05499			
34	J021040	ボルト;セムス	BOLT;SEMS	4		05500~			
35	A590910	ワッシャ;スプリング	WASHER;SPRING	4		~ 05247			
36	A590110	ワッシャ;プレーン	WASHER;PLANE	4		~ 05247			
37	8036783	レバー	LEVER	1					
38	8036784	レバー	LEVER	1					
39	4204810	グリップ	GRIP	2					
40	J901040	ボルト	BOLT	4		~ 05247	I	J011040	4
40	J011040	ボルト;セムス	BOLT;SEMS	4		05248~			
41	A590910	ワッシャ;スプリング	WASHER;SPRING	4		~ 05247			
42	4205317	ピン;スプリング	PIN;SPRING	2					
43	4205318	ピン;スプリング	PIN;SPRING	2					
44	2024630	レスト;フット	REST;FOOT	1					
45	2024629	レスト;フット	REST;FOOT	1					
46	4191971	カバー	COVER	2					
47	J901030	ボルト	BOLT	6		~ 05247	I	J011030	6
47	J011030	ボルト;セムス	BOLT;SEMS	6		05248~			
48	A590910	ワッシャ;スプリング	WASHER;SPRING	6		~ 05247			
61	4191969	プレート	PLATE	1					
62	J901035	ボルト	BOLT	2		~ 05247	I	J011035	2
62	J011035	ボルト;セムス	BOLT;SEMS	2		05248~ 05725			
62	J021040	ボルト;セムス	BOLT;SEMS	2		05726~			
63	A590910	ワッシャ;スプリング	WASHER;SPRING	2		~ 05247			
64	9071983	バルブ;パイロット	VALVE;PILOT	1	H				
65	4204959	ダンパ	DAMPER	2					
66	A590908	ワッシャ;スプリング	WASHER;SPRING	2					
67	M500807	ナット	NUT	2					
68	4044928	ピン	PIN	2					
69	9728053	ブラケット	BRACKET	1					
70	9728065	ブラケット	BRACKET	1					
71	A590108	ワッシャ;プレーン	WASHER;PLANE	4					
72	4022697	ピン;ロック	PIN;LOCK	4					

リ-サ レバ- (2) <DX>
CONTROL LEVER (2) <DX>

05001~

符号 ITEM	部品番号 PART NO.	部 品 名 PART NAME	PART NAME or CODE	数量 Q'TY	サービス コード S.C	適用号機 SERIAL NO.	互 換 性 ICA	代 替 部 品 REPLACEABLE PART	
								部品番号 PART NO.	数量 QTY
01	4204996	ブラケット	BRACKET	2					
34	J901018	ボルト	BOLT	4					
35	A590910	ワッシャ;スプリング	WASHER;SPRING	4					
37	8036783	レバ-	LEVER	1					
38	8036784	レバ-	LEVER	1					
39	4204810	グリップ	GRIP	2					
40	J901040	ボルト	BOLT	4		~ 05247	I	J011040	4
40	J011040	ボルト;セムス	BOLT;SEMS	4		05248~			
41	A590910	ワッシャ;スプリング	WASHER;SPRING	4		~ 05247			
42	4205317	ピン;スプリング	PIN;SPRING	2					
43	4205318	ピン;スプリング	PIN;SPRING	2					
44	2024630	レスト;フート	REST;FOOT	1					
45	2024629	レスト;フート	REST;FOOT	1					
46	4191971	カバー	COVER	2					
47	J901030	ボルト	BOLT	6		~ 05247	I	J011030	6
47	J011030	ボルト;セムス	BOLT;SEMS	6		05248~			
48	A590910	ワッシャ;スプリング	WASHER;SPRING	6		~ 05247			
61	4191969	プレート	PLATE	1					
62	J901035	ボルト	BOLT	2		~ 05247	I	J011035	2
62	J011035	ボルト;セムス	BOLT;SEMS	2		05248~ 05725			
62	J021040	ボルト;セムス	BOLT;SEMS	2		05726~			
63	A590910	ワッシャ;スプリング	WASHER;SPRING	2		~ 05247			
64	9071983	バルブ;パイロット	VALVE;PILOT	1	H				
65	4204959	ダンパ	DAMPER	2					
66	A590908	ワッシャ;スプリング	WASHER;SPRING	2					
67	M500807	ナット	NUT	2					
68	4044928	ピン	PIN	2					
69	9728053	ブラケット	BRACKET	1					
70	9728065	ブラケット	BRACKET	1					
71	A590108	ワッシャ	WASHER	4					
72	4022697	ピン;ロック	PIN;LOCK	4					

パイロット配管 (1-1) <SDX> Pilot Pipings (1-1) <SDX>



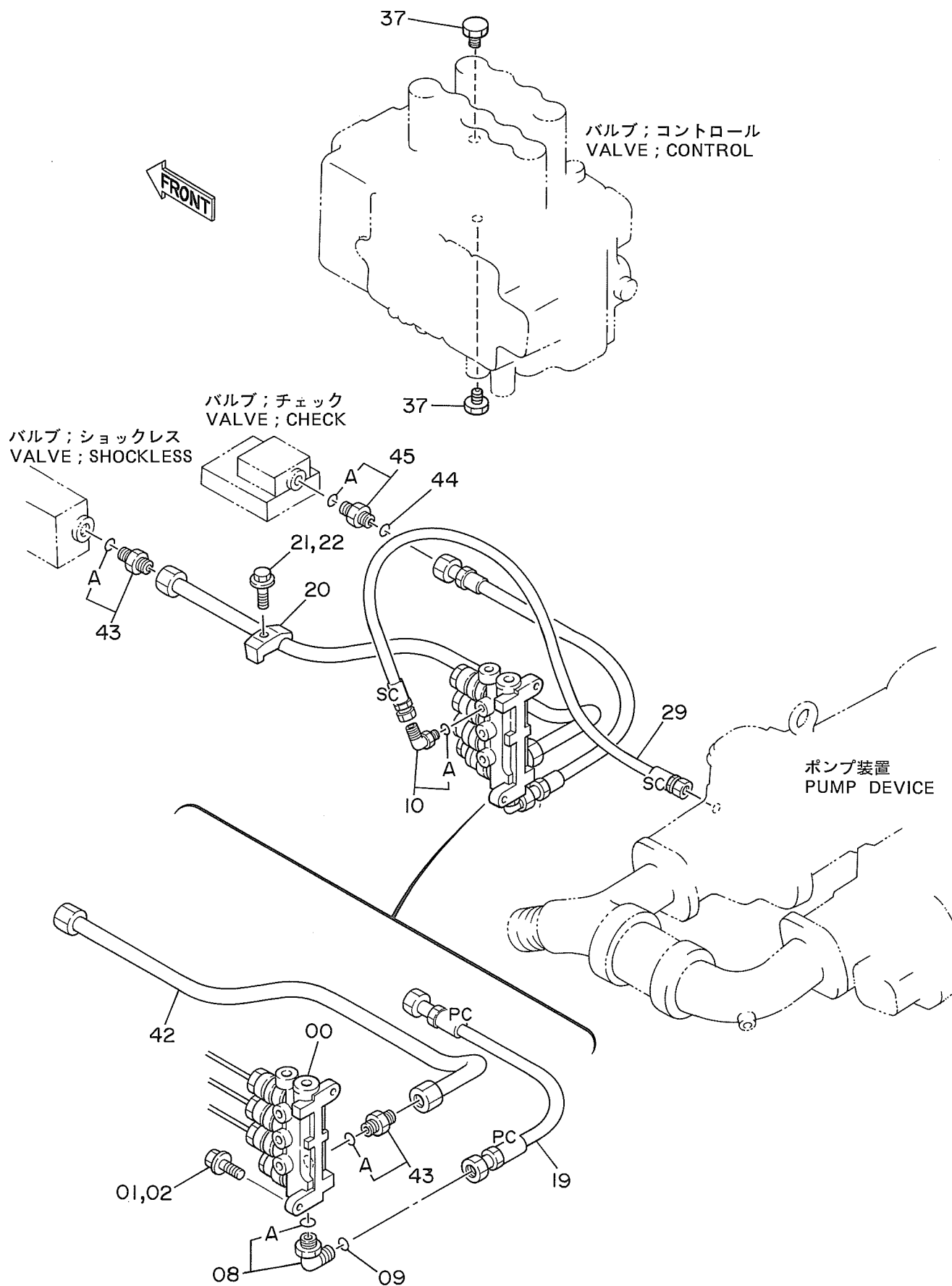
パイロットパイカ (1-1) <SDX>

PILOT PIPINGS (1-1) <SDX>

05001~

符号 ITEM	部品番号 PART NO.	部 品 名 PART NAME	PART NAME or CODE	数量 Q'TY	サービス コード S.C	適用号機 SERIAL NO.	互 換 性 ICA	代 替 部 品 REPLACEABLE PART	
								部品番号 PART NO.	数量 QTY
00	4196411	バルブ;ソレノイド	VALVE;SOLENOID	1	H				
01	J901030	ボルト	BOLT	2		~ 05247	I	J011030	2
01	J011030	ボルト;セムス	BOLT;SEMS	2		05248~			
02	A590910	ワッシャ;スプリング	WASHER;SPRING	2		~ 05247			
08	4200580	エルボ;S	ELBOW;S	1					
08A	4506418	・O-リング	・O-RING	1					
09	4138938	O-リング	O-RING	1					
10	4154670	エルボ;S	ELBOW;S	3					
10A	957366	・O-リング	・O-RING	1					
19	4203125	ホース;ナイロン (PC)	HOSE;NYLON (PC)	1					
20	4190125	クランプ;パイプ	CLAMP;PIPE	1					
21	J901250	ボルト	BOLT	1		~ 05247	I	J011250	1
21	J011250	ボルト;セムス	BOLT;SEMS	1		05248~			
22	A590912	ワッシャ;スプリング	WASHER;SPRING	1		~ 05247			
26	4187914	シリンダ	CYL.	2					
26A	4506424	・O-リング	・O-RING	1	#				
26B	4310968	・リング;ワイパ	・RING;WIPER	1	#				
26C	4310969	・シール	・SEAL	1	#				
27	4204180	ホース (SA)	HOSE (SA)	1					
28	4204181	ホース (SB)	HOSE (SB)	1					
29	4217309	ホース (SC)	HOSE (SC)	1					
37	4188551	スイッチ;プレツツヤ	SWITCH;PRES.			~ 05824			
37	4259333	スイッチ;プレツツヤ	SWITCH;PRES.			05825~			
40	4055312	クリップ;バンド	CLIP;BAND	2					
41	4208277	ブーツ	BOOT	2					
42	9729030	パイプ	PIPE	1					
43	4210361	アダプタ;S	ADAPTER;S	2					
43A	4506418	・O-リング	・O-RING	1					
44	4138938	O-リング	O-RING	1					
45	4189602	アダプタ;S	ADAPTER;S	1					
45A	4506418	・O-リング	・O-RING	1					

パイロット配管 (1-1) <DX> Pilot Pipings (1-1) <DX>



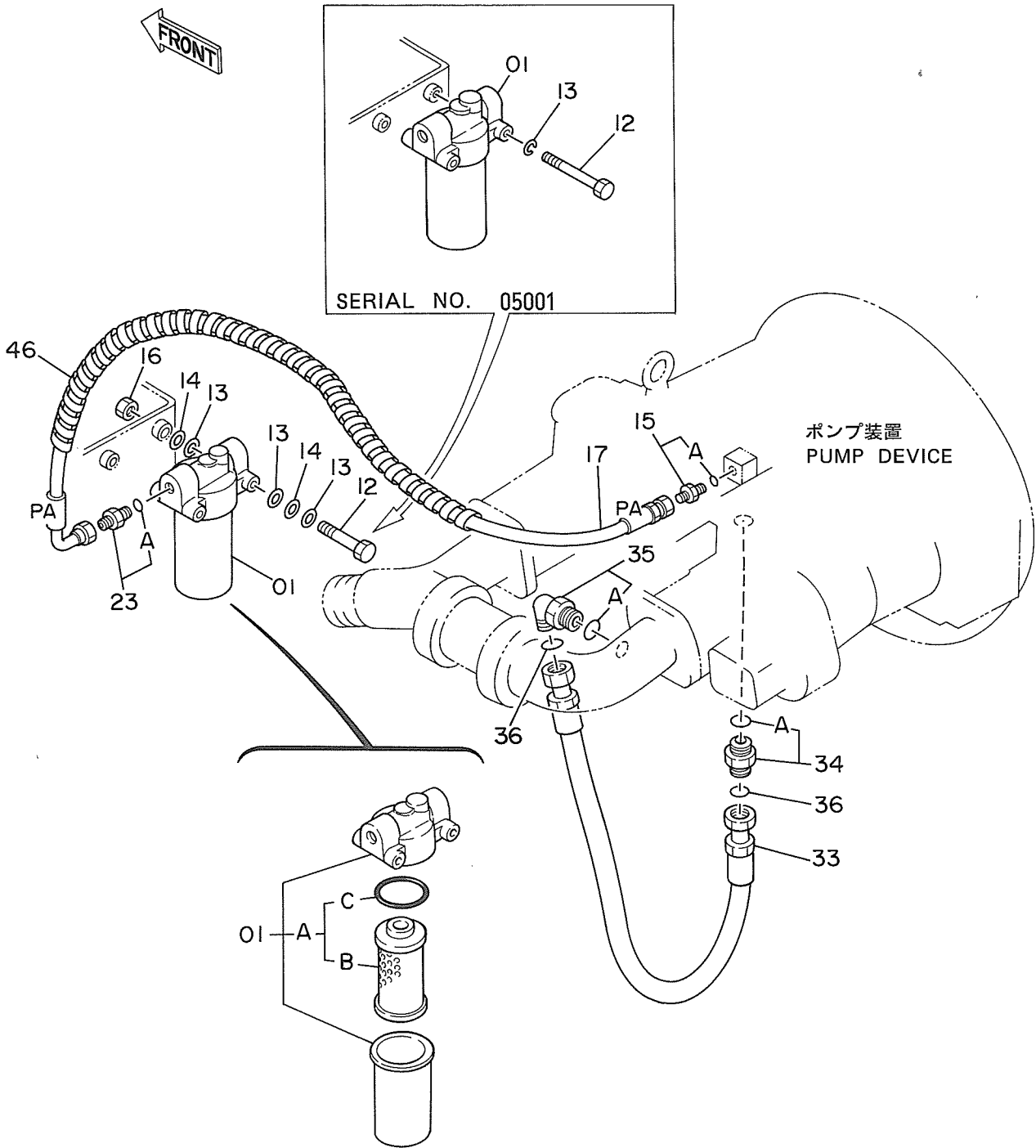
パイロット ハイカ (1-1) <DX>

PILOT PIPINGS (1-1) <DX>

05001~

符号 ITEM	部品番号 PART NO.	部 品 名 PART NAME	PART NAME or CODE	数量 Q'TY	サービス コード S.C	適用号機 SERIAL NO.	互 換 性 ICA	代 替 部 品 REPLACEABLE PART	
								部品番号 PART NO.	数量 Q'TY
00	4209994	バルブ;リリーフ	VALVE;RELIEF	1	H				
01	J901030	ボルト	BOLT	2		~ 05247	I	J011030	2
01	J011030	ボルト;セムス	BOLT;SEMS	2		05248~			
02	A590910	ワッシャ;スプリング	WASHER;SPRING	2		~ 05247			
08	4200580	エルボ;S	ELBOW;S	1					
08A	4506418	-O-リング	-O-RING	1					
09	4138938	O-リング	O-RING	1					
10	4154670	エルボ;S	ELBOW;S	1					
10A	957366	-O-リング	-O-RING	1					
19	4203125	ホース;ナイロン (PC)	HOSE;NYLON (PC)	1					
20	4190125	クランプ;パイプ	CLAMP;PIPE	1					
21	J901250	ボルト	BOLT	1		~ 05247	I	J011250	1
21	J011250	ボルト;セムス	BOLT;SEMS	1		05248~			
22	A590912	ワッシャ;スプリング	WASHER;SPRING	1		~ 05247			
29	4203102	ホース (SC)	HOSE (SC)	1					
37	4209374	プラグ	PLUG	2					
42	9729030	パイプ	PIPE	1					
43	4210361	アダプタ;S	ADAPTER;S	2					
43A	4506418	-O-リング	-O-RING	1					
44	4138938	O-リング	O-RING	1					
45	4189602	アダプタ;S	ADAPTER;S	1					
45A	4506418	-O-リング	-O-RING	1					

パイロット配管 (1-2) Pilot Pipings (1-2)



パイロット ハイカ (1-2)
PILOT PIPINGS (1-2)

05001~

符号 ITEM	部品番号 PART NO.	部 品 名 PART NAME	PART NAME or CODE	数量 Q'TY	サービス コード S.C	適用号機 SERIAL NO.	互換性 ICA	代 替 部 品 REPLACEABLE PART	
								部品番号 PART NO.	数量 Q'TY
01	4191300	フィルタ;オイル	FILTER;OIL	1					
01A	4207841	・エレメント;オイル	・ELEMENT;OIL	1					
01B	4191301	・・エレメント;オイル	・・ELEMENT;OIL	1					
01C	A811065	・・O-リング	・・O-RING	1					
12	J901000	ボルト	BOLT	2		05001	T	J901005	2
,								J217083	6
,								4218231	4
,								J950010	2
12	J901005	ボルト	BOLT	2		05002~			
13	A590910	ワッシャ;スプリング	WASHER;SPRING	2		05001			
13	J217083	ワッシャ;プレーン	WASHER;PLANE	6		05002~			
14	4218231	ワッシャ	WASHER	4		05002~			
15	4200466	アダプタ;S	ADAPTER;S	1					
15A	4509180	・O-リング	・O-RING	1					
16	J950010	ナット	NUT	2		05002~			
17	4205303	ホース (PA)	HOSE (PA)	1					
23	4200469	アダプタ;S	ADAPTER;S	1					
23A	4506418	・O-リング	・O-RING	1					
33	4197724	ホース	HOSE	1					
34	4189619	アダプタ;S	ADAPTER;S	1					
34A	4506424	・O-リング	・O-RING	1					
35	4157562	エルボ;S	ELBOW;S	1					
35A	4506424	・O-リング	・O-RING	1					
36	4187308	O-リング	O-RING	2					
46	4044420	プロテクタ	PROTECTOR	1					

パイロット ハイカ (2) <SDX>
PILOT PIPINGS (2) <SDX>

05001~

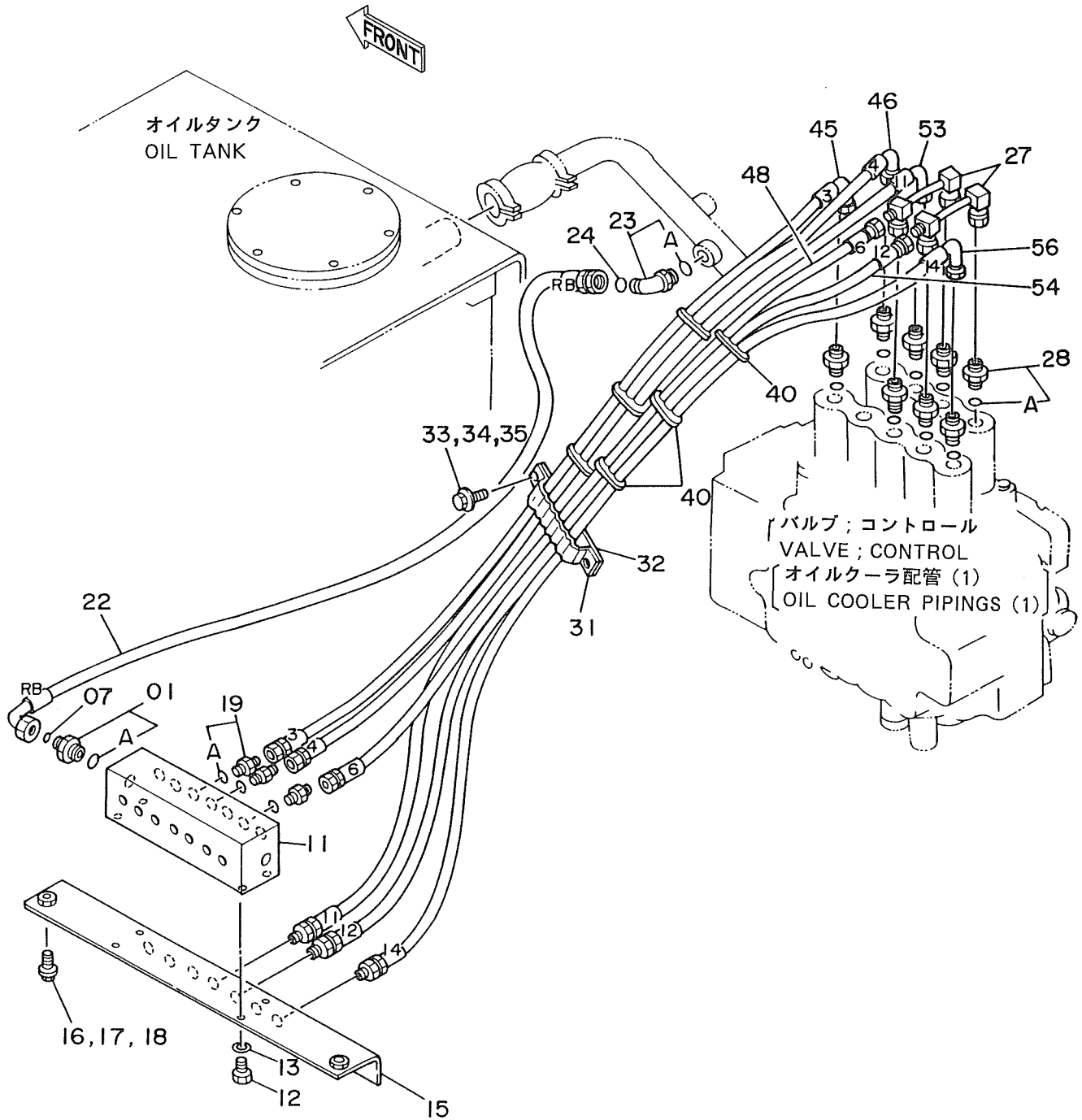
符号 ITEM	部品番号 PART NO.	部品名 PART NAME	PART NAME or CODE	数量 QTY	サービス コード S.C	適用号機 SERIAL NO.	互換性 ICA	代替部品 REPLACEABLE PART	
								部品番号 PART NO.	数量 QTY
00	4195978	アキュムレータ	ACCUMULATOR	1					
00A	954493	-O-リング	-O-RING	1					
01	3036998	ブロック	BLOCK	1					
02	J901060	ボルト	BOLT	2		~ 05247	I	J011060	2
02	J011060	ボルト;セムス	BOLT;SEMS	2		05248~			
03	A590910	ワッシャ;スプリング	WASHER;SPRING	4		~ 05247			
04	4200465	アダプタ;S	ADAPTER;S	10					
04A	957366	-O-リング	-O-RING	1					
05	A590110	ワッシャ;プレーン	WASHER;PLANE	2		~ 05247			
06	4203126	ホース;ナイロン (PH)	HOSE;NYLON (PH)	1					
07	J901060	ボルト	BOLT	2		~ 05247	I	J021060	2
07	J021060	ボルト;セムス	BOLT;SEMS	2		05248~			
08	9072360	バルブ;チェック	VALVE;CHECK	1	H				
12	4200466	アダプタ;S	ADAPTER;S	1					
12A	4509180	-O-リング	-O-RING	1					
13	4154670	エルボ;S	ELBOW;S	8					
13A	957366	-O-リング	-O-RING	1					
16	9727732	パイプ	PIPE	1					
17	4190124	クランプ;パイプ	CLAMP;PIPE	1					
18	J901245	ボルト	BOLT	1		~ 05247	I	J011245	1
18	J011245	ボルト;セムス	BOLT;SEMS	1		05248~			
19	A590912	ワッシャ;スプリング	WASHER;SPRING	1		~ 05247			
20	4207960	ホース;ナイロン (PR)	HOSE;NYLON (PR)	1					
21	4203084	ホース;ナイロン (PG)	HOSE;NYLON (PG)	1		~ 05501			
,						05505~ 05549			
21	4225422	ホース;ナイロン (PG)	HOSE;NYLON (PG)	1		05502~ 05504			
,						05550~			
22	4203105	ホース;ナイロン (SH)	HOSE;NYLON (SH)	1					
23	4203104	ホース;ナイロン (PF)	HOSE;NYLON (PF)	1					
24	4203076	ホース (SD)	HOSE (SD)	1					
25	4203077	ホース;ナイロン (SE)	HOSE;NYLON (SE)	1					
26	4203078	ホース (SF)	HOSE (SF)	1					
27	4203101	ホース;ナイロン (SG)	HOSE;NYLON (SG)	1					
28	4217691	ラバー	RUBBER	1		05002~			
29	4192035	クリップ	CLIP	1		05001	T	4190291	1
,								4217691	1
29	4190291	クリップ	CLIP	1		05002~			
30	J901018	ボルト	BOLT	1					
31	A590910	ワッシャ;スプリング	WASHER;SPRING	1					
32	4203211	クランプ	CLAMP	2					

パイロット ハイカ (2) <DX>
PILOT PIPINGS (2) <DX>

05001~

符号 ITEM	部品番号 PART NO.	部品名 PART NAME	PART NAME or CODE	数量 Q'TY	サービス コード S.C	適用号機 SERIAL NO.	互換性 ICA	代替部品 REPLACEABLE PART	
								部品番号 PART NO.	数量 Q'TY
01	4093624	プラグ	PLUG	1					
01A	957366	-O-リング	-O-RING	1					
02	J901060	ボルト	BOLT	2		~ 05247	I	J021060	2
02	J021060	ボルト;セムス	BOLT;SEMS	2		05248~			
03	A590910	ワッシャ;スプリング	WASHER;SPRING	2		~ 05247			
04	4200465	アダプタ;S	ADAPTER;S	9					
04A	957366	-O-リング	-O-RING	1					
05	A590110	ワッシャ	WASHER	2		~ 05247			
08	9072360	バルブ;チェック	VALVE;CHECK	1	H				
12	4200466	アダプタ;S	ADAPTER;S	1					
12A	4509180	-O-リング	-O-RING	1					
13	4154670	エルボ;S	ELBOW;S	7					
13A	957366	-O-リング	-O-RING	1					
16	9727732	パイプ	PIPE	1					
17	4190124	クランプ;パイプ	CLAMP;PIPE	1					
18	J901245	ボルト	BOLT	1		~ 05247	I	J011245	1
18	J011245	ボルト;セムス	BOLT;SEMS	1		05248~			
19	A590912	ワッシャ;スプリング	WASHER;SPRING	1		~ 05247			
20	4207960	ホース;ナイロン (PR)	HOSE;NYLON (PR)	1					
21	4203084	ホース;ナイロン (PG)	HOSE;NYLON (PG)	1		~ 05501			
21	4225422	ホース;ナイロン (PG)	HOSE;NYLON (PG)	1		05505~ 05549 05502~ 05504 05550~			
22	4203105	ホース;ナイロン (SH)	HOSE;NYLON (SH)	1					
23	4203104	ホース;ナイロン (PF)	HOSE;NYLON (PF)	1					
24	4203076	ホース (SD)	HOSE (SD)	1					
25	4203077	ホース;ナイロン (SE)	HOSE;NYLON (SE)	1					
26	4203078	ホース (SF)	HOSE (SF)	1					
27	4203101	ホース;ナイロン (SG)	HOSE;NYLON (SG)	1					
28	4217691	ラバー	RUBBER	1		05002~			
29	4192035	クリップ	CLIP	1		05001	T	4190291	1
29	4190291	クリップ	CLIP	1		05002~		4217691	1
30	J901018	ボルト	BOLT	1					
31	A590910	ワッシャ;スプリング	WASHER;SPRING	1					
32	4203211	クランプ	CLAMP	2					
33	4203212	クランプ	CLAMP	2					
37	4055312	クリップ	CLIP	6					
38	4044420	プロテクタ	PROTECTOR	1					
39	4207518	チューブ	TUBE	4					

パイロット配管 (3-1) Pilot Pipings (3-1)

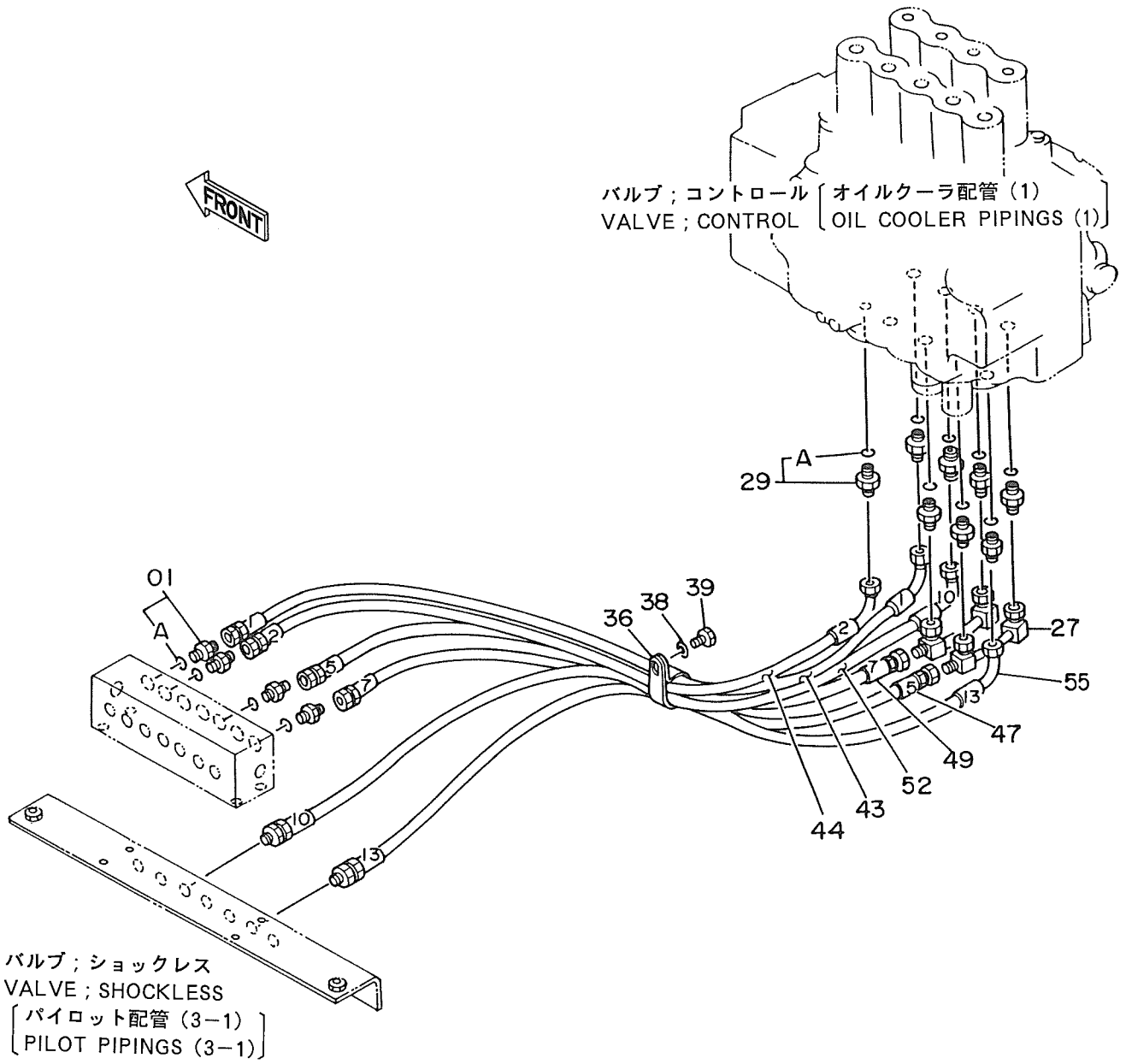


パイロット ハイカ (3-1)
PILOT PIPINGS (3-1)

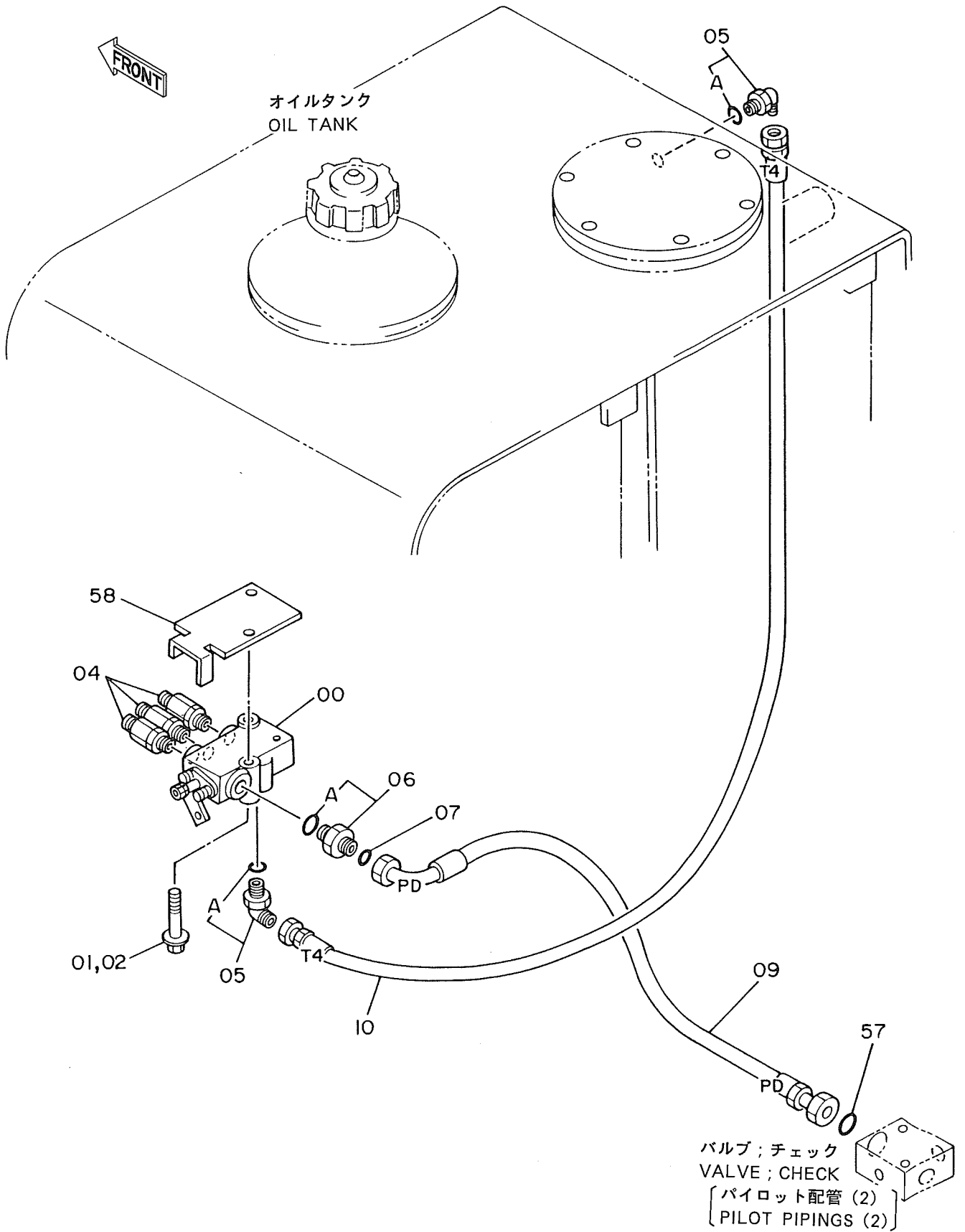
05001~

符号 ITEM	部品番号 PART NO.	部 品 名 PART NAME	PART NAME or CODE	数量 Q'TY	サービス コード S.C	適用号機 SERIAL NO.	互 換 性 ICA	代 替 部 品 REPLACEABLE PART	
								部品番号 PART NO.	数量 Q'TY
01	4189602	アダプタ;S	ADAPTER;S	1					
01A	4506418	-O-リング	-O-RING	1					
07	4138938	O-リング	O-RING	1					
11	4188552	バルブ;ショックレス	VALVE;SHOCKLESS	1	H				
12	J901020	ボルト	BOLT	4					
13	A590910	ワッシャ;スプリング	WASHER;SPRING	4					
15	8035594	ブラケット	BRACKET	1					
16	J901030	ボルト	BOLT	2		~ 05247		J021030	2
16	J021030	ボルト;セムス	BOLT;SEMS	2		05248~			
17	A590110	ワッシャ;プレーン	WASHER;PLANE	2		~ 05247			
18	A590910	ワッシャ;スプリング	WASHER;SPRING	2		~ 05247			
19	4200466	アダプタ;S	ADAPTER;S	3					
19A	4509180	-O-リング	-O-RING	1					
22	4203108	ホース;ナイロン (RB)	HOSE;NYLON (RB)	1					
23	4200580	エルボ;S	ELBOW;S	1					
23A	4506418	-O-リング	-O-RING	1					
24	4138938	O-リング	O-RING	1					
27	8038370	パイプ	PIPE	2					
28	4202422	アダプタ;S	ADAPTER;S	8					
28A	4509180	-O-リング	-O-RING	1					
31	9727639	クランプ;ホース	CLAMP;HOSE	1					
32	9727637	プレート	PLATE	1					
33	J901030	ボルト	BOLT	2		~ 05247		J021030	2
33	J021030	ボルト;セムス	BOLT;SEMS	2		05248~			
34	A590910	ワッシャ;スプリング	WASHER;SPRING	2		~ 05247			
35	A590110	ワッシャ;プレーン	WASHER;PLANE	2		~ 05247			
40	4203210	クランプ	CLAMP	6					
45	4203091	ホース;ナイロン (3)	HOSE;NYLON (3)	1					
46	4203092	ホース;ナイロン (4)	HOSE;NYLON (4)	1					
48	4203094	ホース;ナイロン (6)	HOSE;NYLON (6)	1					
53	4203097	ホース;ナイロン (11)	HOSE;NYLON (11)	1					
54	4203098	ホース;ナイロン (12)	HOSE;NYLON (12)	1					
56	4203100	ホース;ナイロン (14)	HOSE;NYLON (14)	1					

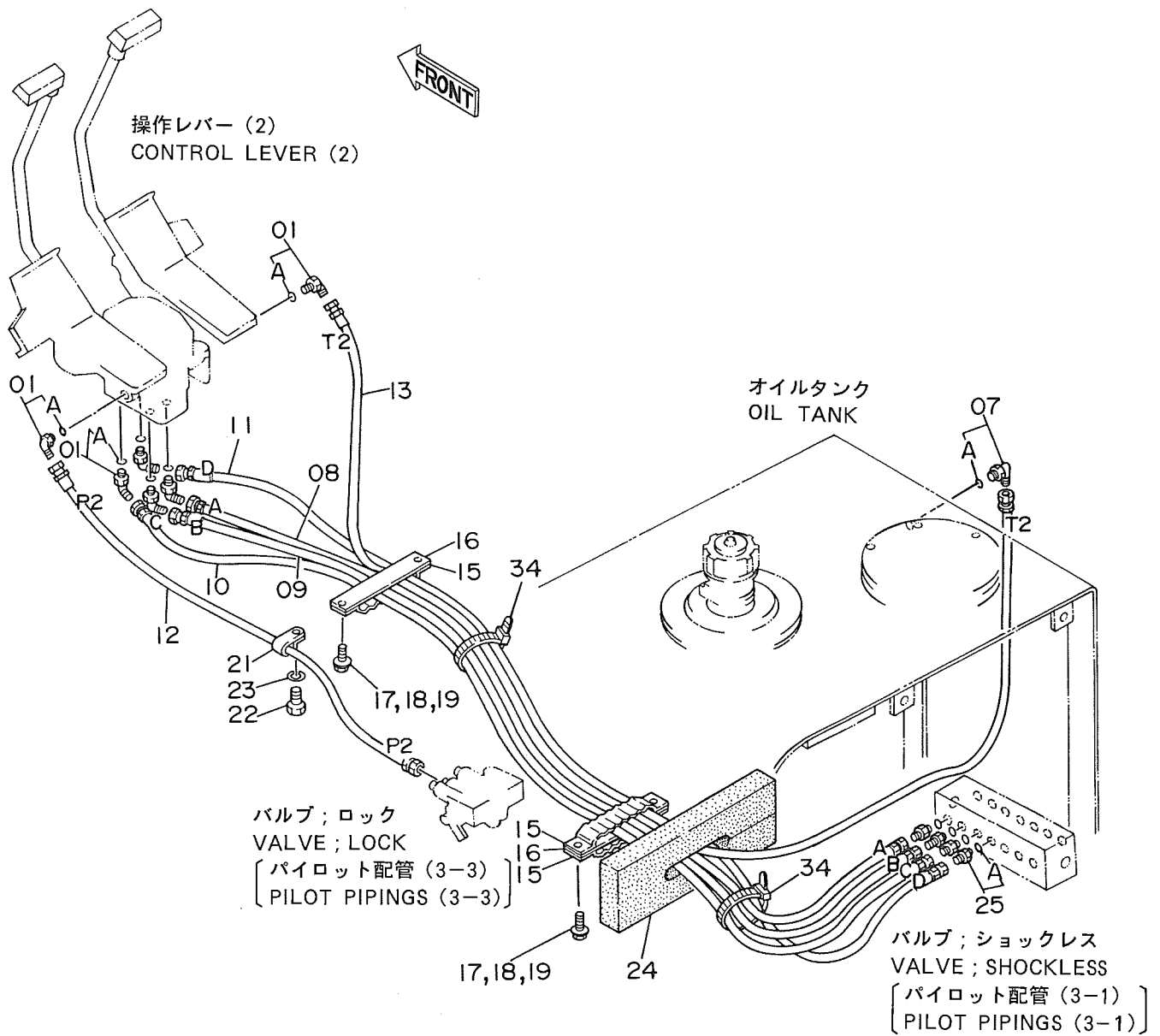
パイロット配管 (3-2)
Pilot Pipings (3-2)



パイロット配管 (3-3) Pilot Pipings (3-3)



パイロット配管 (4) Pilot Pipings (4)

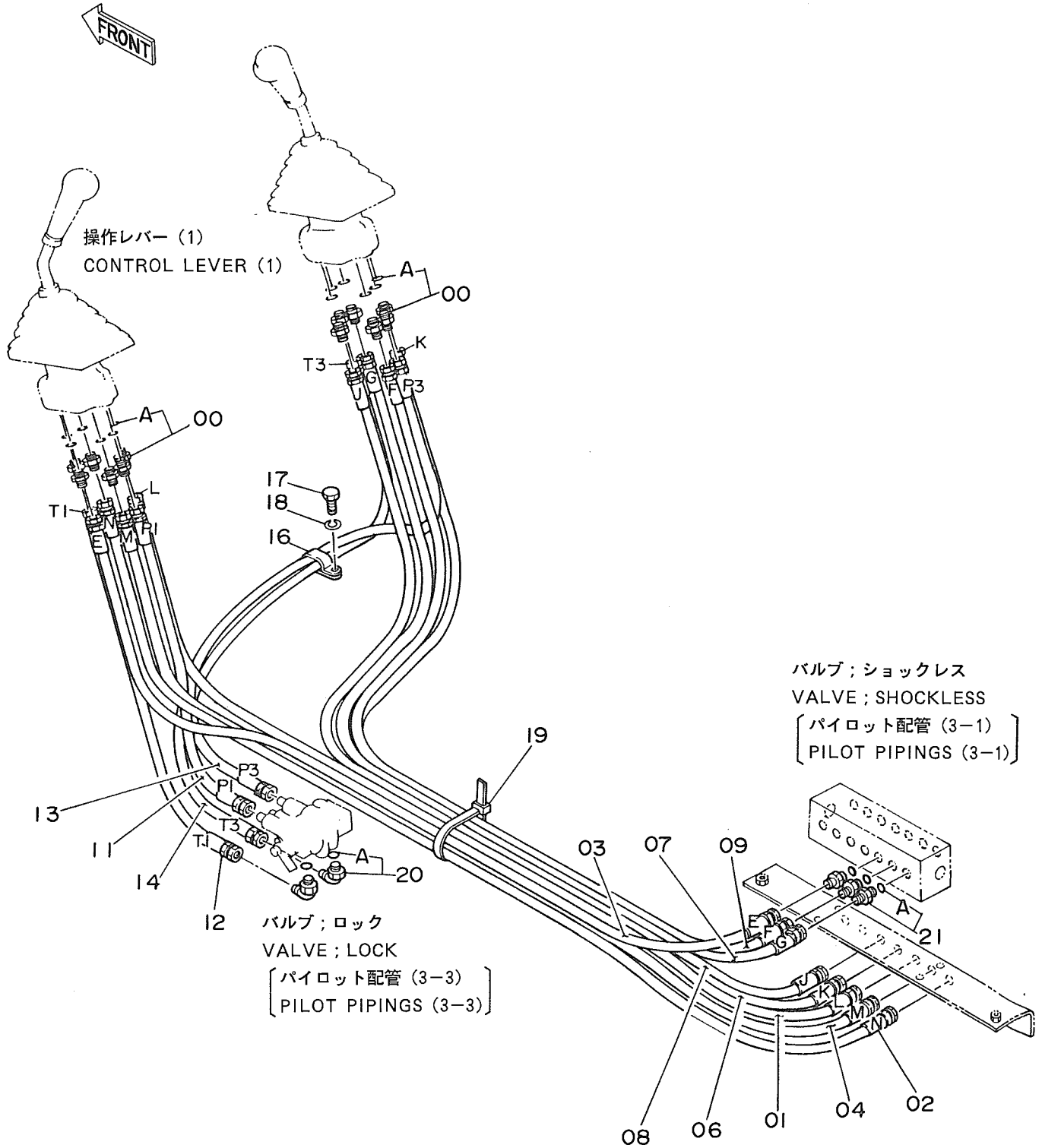


パイロット ハイカ (4)
PILOT PIPINGS (4)

05001~

符号 ITEM	部品番号 PART NO.	部品名 PART NAME	PART NAME or CODE	数量 QTY	サービス コード S.C	適用号機 SERIAL NO.	互換性 ICA	代替部品 REPLACEABLE PART	
								部品番号 PART NO.	数量 QTY
01	4156434	エルボ;S	ELBOW;S	6					
01A	957366	-O-リング	-O-RING	1					
07	4154671	エルボ;S	ELBOW;S	1					
07A	4509180	-O-リング	-O-RING	1					
08	4203046	ホース;ナイロン (A)	HOSE;NYLON (A)	1					
09	4203047	ホース;ナイロン (B)	HOSE;NYLON (B)	1					
10	4203048	ホース;ナイロン (C)	HOSE;NYLON (C)	1					
11	4203049	ホース;ナイロン (D)	HOSE;NYLON (D)	1					
12	4203058	ホース;ナイロン (P2)	HOSE;NYLON (P2)	1					
13	4203059	ホース;ナイロン (T2)	HOSE;NYLON (T2)	1					
15	9727639	クランプ;ホース	CLAMP;HOSE	3					
16	9727637	プレート	PLATE	2					
17	J901035	ボルト	BOLT	4		~ 05247		J021035	4
17	J021035	ボルト;セムス	BOLT;SEMS	4		05248~			
18	A590910	ワッシャ;スプリング	WASHER;SPRING	4		~ 05247			
19	A590110	ワッシャ;プレーン	WASHER;PLANE	4		~ 05247			
21	4190275	クリップ	CLIP	1					
22	J901018	ボルト	BOLT	1					
23	A590910	ワッシャ;スプリング	WASHER;SPRING	1					
24	4204324	ラバー	RUBBER	1					
25	4200466	アダプタ;S	ADAPTER;S	4					
25A	4509180	-O-リング	-O-RING	1					
34	4055312	クリップ	CLIP	2					

パイロット配管 (5) Pilot Pipings (5)



パイロットパイプ (5)
PILOT PIPINGS (5)

05001~

符号 ITEM	部品番号 PART NO.	部品名 PART NAME	PART NAME or CODE	数量 QTY	サービス コード S.C	適用号機 SERIAL NO.	互換性 ICA	代替部品 REPLACEABLE PART	
								部品番号 PART NO.	数量 QTY
00	4200467	アダプタ;S	ADAPTER;S	12					
00A	957366	-O-リング	-O-RING	1					
01	4203050	ホース;ナイロン (L)	HOSE;NYLON (L)	1					
02	4203051	ホース;ナイロン (N)	HOSE;NYLON (N)	1					
03	4203052	ホース;ナイロン (E)	HOSE;NYLON (E)	1					
04	4203053	ホース;ナイロン (M)	HOSE;NYLON (M)	1					
06	4203054	ホース;ナイロン (K)	HOSE;NYLON (K)	1					
07	4203055	ホース;ナイロン (G)	HOSE;NYLON (G)	1					
08	4203056	ホース;ナイロン (J)	HOSE;NYLON (J)	1					
09	4203057	ホース;ナイロン (F)	HOSE;NYLON (F)	1					
11	4203060	ホース;ナイロン (P1)	HOSE;NYLON (P1)	1					
12	4203061	ホース;ナイロン (T1)	HOSE;NYLON (T1)	1					
13	4203062	ホース;ナイロン (P3)	HOSE;NYLON (P3)	1					
14	4203063	ホース;ナイロン (T3)	HOSE;NYLON (T3)	1					
16	4190292	クリップ	CLIP	1					
17	J901018	ボルト	BOLT	1					
18	A590910	ワッシャ;スプリング	WASHER;SPRING	1					
19	4055312	クリップ;バンド	CLIP;BAND	1					
20	4154671	エルボ;S	ELBOW;S	2					
20A	4509180	-O-リング	-O-RING	1					
21	4200466	アダプタ;S	ADAPTER;S	3					
21A	4509180	-O-リング	-O-RING	1					

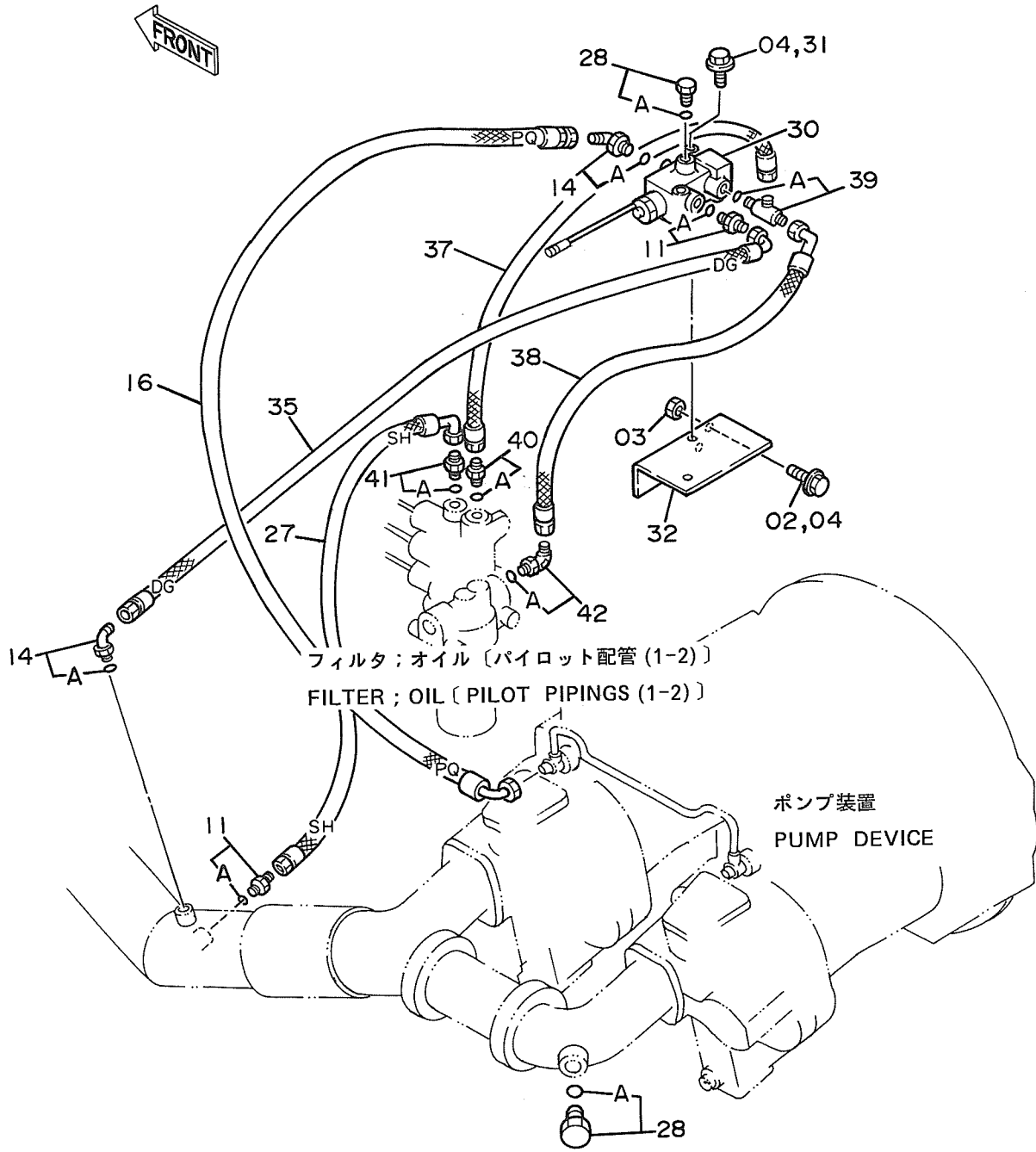
パイロットパイプ (6)
PILOT PIPINGS (6)

05001,

符号 ITEM	部品番号 PART NO.	部品名 PART NAME	PART NAME or CODE	数量 Q'TY	サービス コード S.C	適用号機 SERIAL NO.	互換性 ICA	代替部品 REPLACEABLE PART	
								部品番号 PART NO.	数量 QTY
02	J900820	ボルト	BOLT	2					
03	M500807	ナット	NUT	2					
04	A590908	ワッシャー;スプリング	WASHER;SPRING	4					
10	9727870	パイプ	PIPE	1					
11	4200465	アダプタ;S	ADAPTER;S	3					
11A	957366	・O-リング	・O-RING	1					
14	4154670	エルボ;S	ELBOW;S	3					
14A	957366	・O-リング	・O-RING	1					
16	4203166	ホース;ナイロン (PQ)	HOSE;NYLON (PQ)	1					
27	4203085	ホース;ナイロン (SH)	HOSE;NYLON (SH)	1					
28	4093624	プラグ	PLUG	2					
28A	957366	・O-リング	・O-RING	1					
30	4210647	バルブ;ソレノイド	VALVE;SOLENOID	1	H				
31	J900860	ボルト	BOLT	2					
32	4211399	ブラケット	BRACKET	1					
35	4214452	ホース;ナイロン (DG)	HOSE;NYLON (DG)	1					
36	4214492	ホース;ナイロン (PP)	HOSE;NYLON (PP)	1					
40	4200469	アダプタ;S	ADAPTER;S	1					
40A	4506418	・O-リング	・O-RING	1					
41	4200465	アダプタ;S	ADAPTER;S	1					
41A	957366	・O-リング	・O-RING	1					
42	4200471	エルボ;S	ELBOW;S	1					
42A	4506418	・O-リング	・O-RING	1					

パイロット配管 (6) <SDX> Pilot Pipings (6) <SDX>

適用号機 05002~
Serial No.



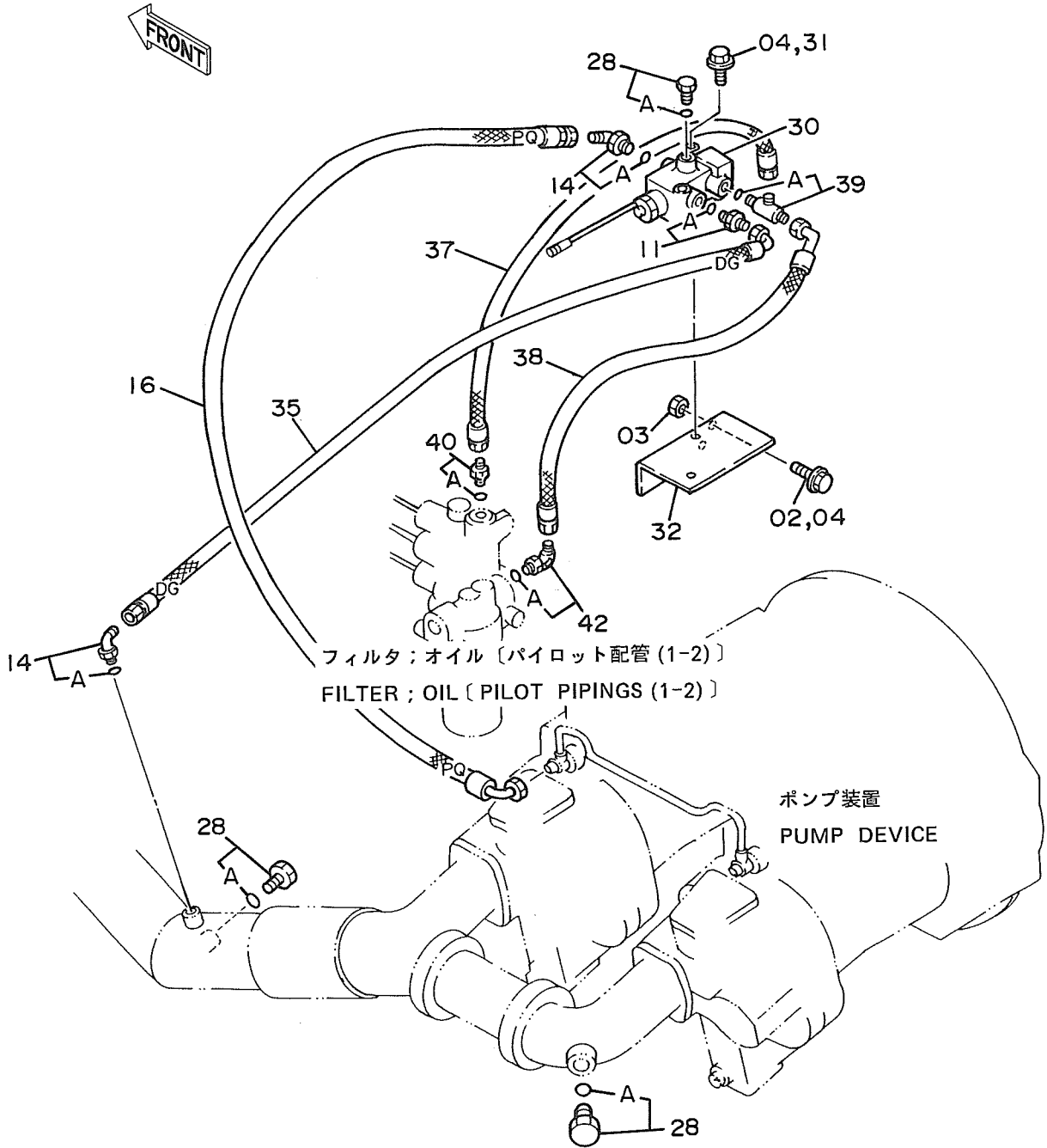
パイロット ハイカ (6) <SDX>
PILOT PIPINGS (6) <SDX>

05002~

符号 ITEM	部品番号 PART NO.	部 品 名 PART NAME	PART NAME or CODE	数量 Q'TY	サービス コード S.C	適用号機 SERIAL NO.	互 換 性 ICA	代 替 部 品 REPLACEABLE PART	
								部品番号 PART NO.	数量 Q'TY
02	J900820	ボルト	BOLT	2		~ 05247	I	J010820	2
02	J010820	ボルト;セムス	BOLT;SEMS	2		05248~			
03	M500807	ナット	NUT	2					
04	A590908	ワッシャ;スプリング	WASHER;SPRING	4		~ 05247			
11	4200465	アダプタ;S	ADAPTER;S	2					
11A	957366	-O-リング	-O-RING	1					
14	4154670	エルボ;S	ELBOW;S	2					
14A	957366	-O-リング	-O-RING	1					
16	4203166	ホース;ナイロン (PQ)	HOSE;NYLON (PQ)	1					
27	4203085	ホース;ナイロン (SH)	HOSE;NYLON (SH)	1					
28	4093624	プラグ	PLUG	2					
28A	957366	-O-リング	-O-RING	1					
30	4210647	バルブ;ソレノイド	VALVE;SOLENOID	1	H				
31	J900860	ボルト	BOLT	2		~ 05247	I	J010860	2
31	J010860	ボルト;セムス	BOLT;SEMS	2		05248~			
32	4211399	ブラケット	BRACKET	1					
35	4214452	ホース;ナイロン (DG)	HOSE;NYLON (DG)	1					
37	4218085	ホース	HOSE	1					
38	4218086	ホース	HOSE	1					
39	4207300	チー;S	TEE;S	1					
39A	957366	-O-リング	-O-RING	1					
40	4200469	アダプタ;S	ADAPTER;S	1					
40A	4506418	-O-リング	-O-RING	1					
41	4200465	アダプタ;S	ADAPTER;S	1					
41A	957366	-O-リング	-O-RING	1					
42	4200471	エルボ;S	ELBOW;S	1					
42A	4506418	-O-リング	-O-RING	1					

パイロット配管 (6) <DX> Pilot Pipings (6) <DX>

適用号機 05002~
Serial No.

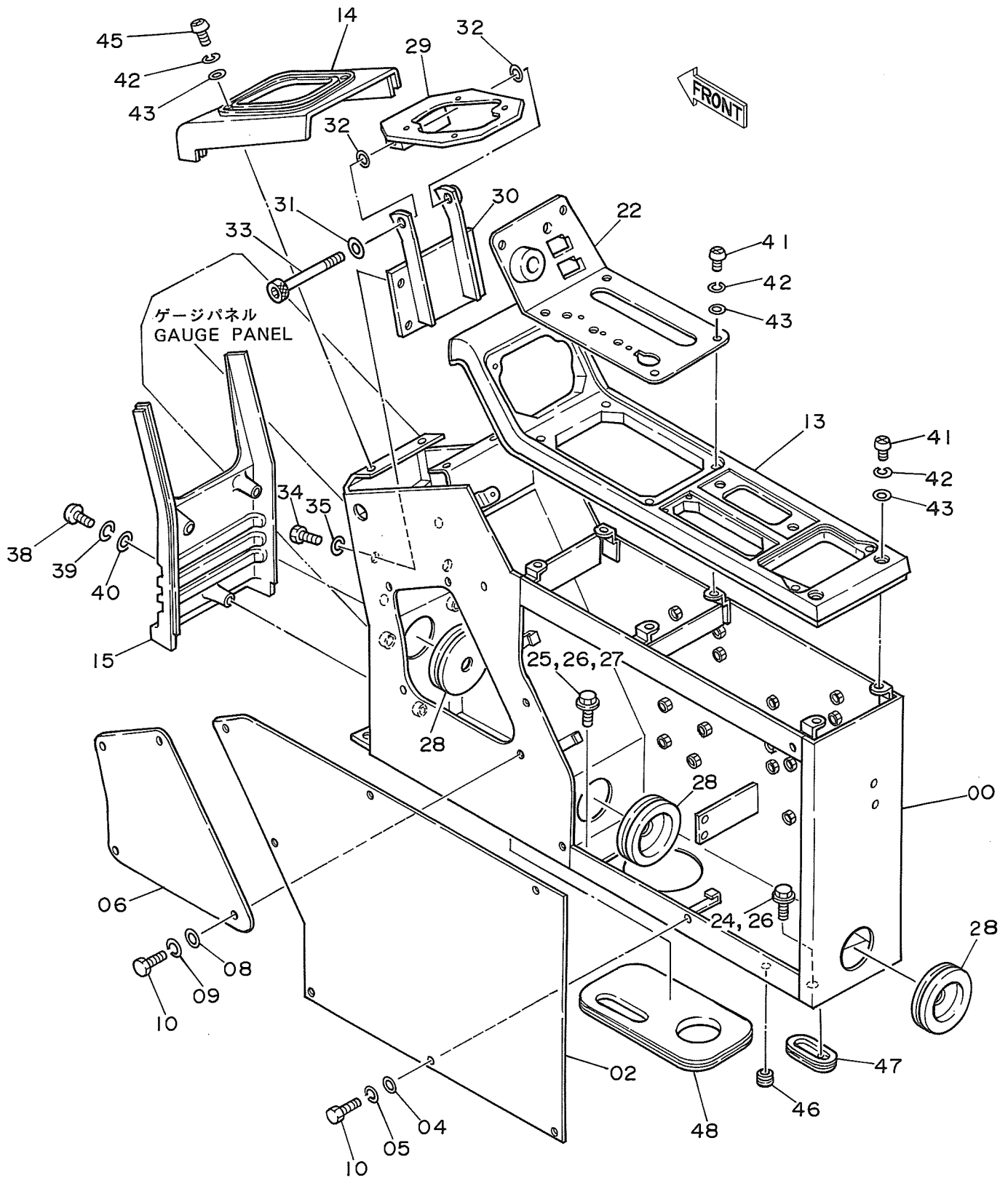


パイロット ハイカ (6) <DX>
PILOT PIPINGS (6) <DX>

05002~

符号 ITEM	部品番号 PART NO.	部 品 名 PART NAME	PART NAME or CODE	数量 Q'TY	サービス コード S.C	適用号機 SERIAL NO.	互 換 性 ICA	代 替 部 品 REPLACEABLE PART	
								部品番号 PART NO.	数量 QTY
02	J900820	ボルト	BOLT	2		~ 05247	1	J010820	2
02	J010820	ボルト;セムス	BOLT;SEMS	2		05248~			
03	M500807	ナット	NUT	2					
04	A590908	ワッシャ;スプリング	WASHER;SPRING	4		~ 05247			
11	4200465	アダプタ;S	ADAPTER;S	1					
11A	957366	・O-リング	・O-RING	1					
14	4154670	エルボ;S	ELBOW;S	2					
14A	957366	・O-リング	・O-RING	1					
16	4203166	ホース;ナイロン (PQ)	HOSE;NYLON (PQ)	1					
28	4093624	プラグ	PLUG	3					
28A	957366	・O-リング	・O-RING	1					
30	4210647	バルブ;ソレノイド	VALVE;SOLENOID	1	H				
31	J900860	ボルト	BOLT	2		~ 05247	1	J010860	2
31	J010860	ボルト;セムス	BOLT;SEMS	2		05248~			
32	4211399	ブラケット	BRACKET	1					
35	4214452	ホース;ナイロン (DG)	HOSE;NYLON (DG)	1					
37	4218085	ホース	HOSE	1					
38	4218086	ホース	HOSE	1					
39	4207300	チ-;S	TEE;S	1					
39A	957366	・O-リング	・O-RING	1					
40	4200469	アダプタ;S	ADAPTER;S	1					
40A	4506418	・O-リング	・O-RING	1					
42	4200471	エルボ;S	ELBOW;S	1					
42A	4506418	・O-リング	・O-RING	1					

コントロールボックス (右)〈SDX〉 Control Box (R)〈SDX〉



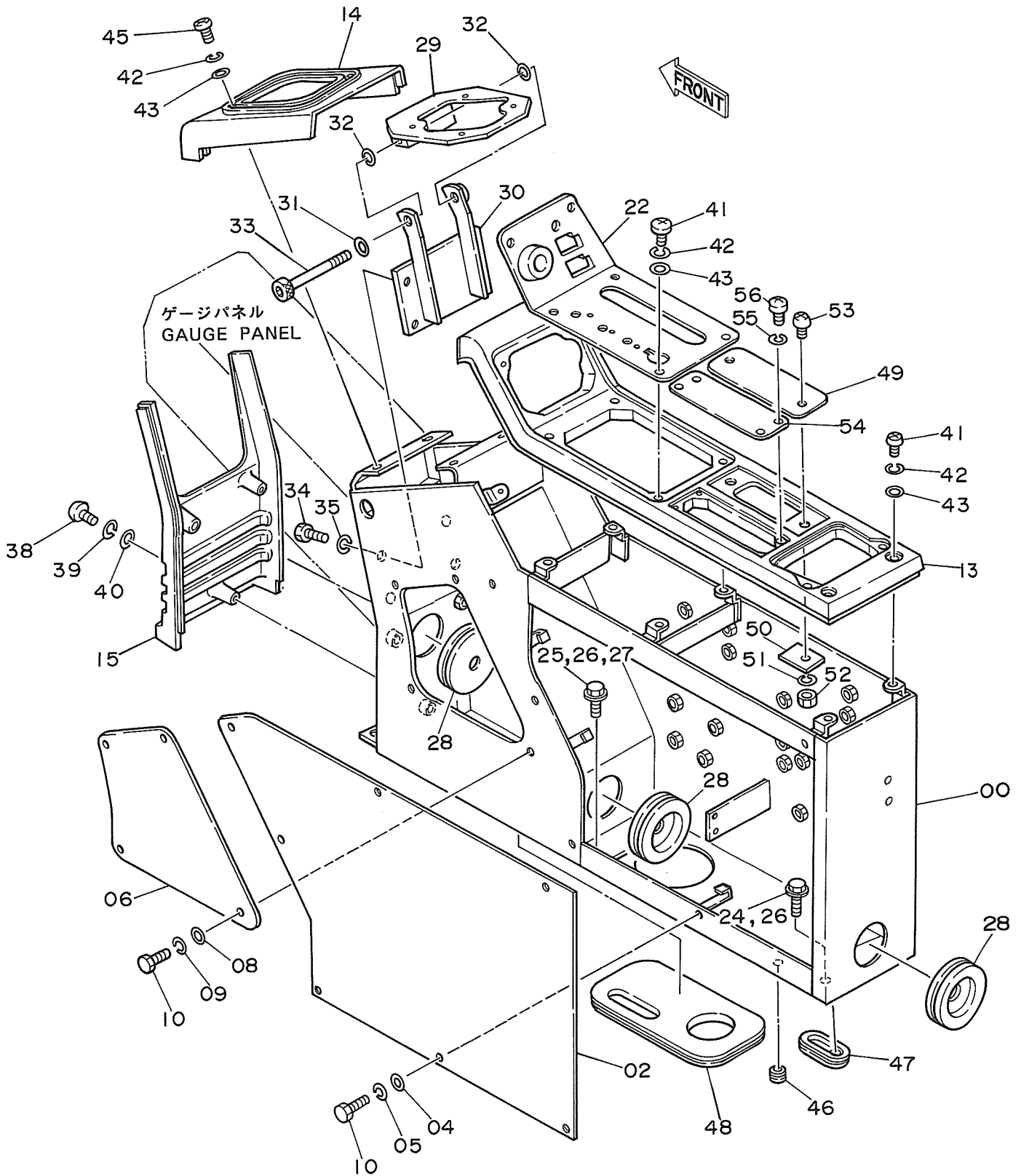
コントロール ボックス (ミギ) <SDX>
CONTROL BOX (R) <SDX>

05001~

符号 ITEM	部品番号 PART NO.	部 品 名 PART NAME	PART NAME or CODE	数量 Q'TY	サービス コード S.C	適用号機 SERIAL NO.	互 換 性 ICA	代 替 部 品 REPLACEABLE PART	
								部品番号 PART NO.	数量 Q'TY
00	6008796	スタンド	STAND	1		~ 05375			
00	6009660	スタンド	STAND	1		05376~			
02	3037903	カバー	COVER	1					
04	4144838	ワッシャ	WASHER	7					
05	A590906	ワッシャ;スプリング	WASHER;SPRING	7					
06	4191972	カバー	COVER	1					
08	A590106	ワッシャ;プレーン	WASHER;PLANE	4					
09	A590906	ワッシャ;スプリング	WASHER;SPRING	4					
10	J900614	ボルト	BOLT	11					
13	5002033	パネル	PANEL	1					
14	1010966	カバー	COVER	1					
15	1010899	カバー	COVER	1					
22	8038238	パネル	PANEL	1		~ 05375		3045260	1
22	3045260	パネル	PANEL	1		05376~			
24	J901025	ボルト	BOLT	5		~ 05247		J011025	5
24	J011025	ボルト;セムス	BOLT;SEMS	5		05248~			
25	J901025	ボルト	BOLT	1		~ 05247		J021025	1
25	J021025	ボルト;セムス	BOLT;SEMS	1		05248~			
26	A590910	ワッシャ;スプリング	WASHER;SPRING	6		~ 05247			
27	A590110	ワッシャ;プレーン	WASHER;PLANE	1		~ 05247			
28	4161992	ブッシュ;ラバー	BUSHING;RUBBER	3					
29	8038103	ブラケット	BRACKET	1					
30	8038102	ブラケット	BRACKET	1					
31	A590112	ワッシャ;プレーン	WASHER;PLANE	2					
32	4191947	シム	SHIM	2					
33	M341200	ボルト;ソケット	BOLT;SOCKET	1					
34	J901020	ボルト	BOLT	4					
35	A590910	ワッシャ;スプリング	WASHER;SPRING	4					
38	J850640	スクリュ	SCREW	3					
39	J251006	ワッシャ;スプリング	WASHER;SPRING	3					
40	J250006	ワッシャ;プレーン	WASHER;PLANE	3					
41	J850616	スクリュ	SCREW	8					
42	J251006	ワッシャ;スプリング	WASHER;SPRING	12					
43	J250006	ワッシャ;プレーン	WASHER;PLANE	12					
45	J850620	スクリュ	SCREW	4					
46	487081	ブッシュ;ラバー	BUSHING;RUBBER	1					
47	4205083	ブッシュ;ラバー	BUSHING;RUBBER	1					
48	4200658	ブッシュ;ラバー	BUSHING;RUBBER	1					

コントロールボックス (右)〈DX〉

Control Box (R)〈DX〉



コントロール ボックス (ミギ) <DX>

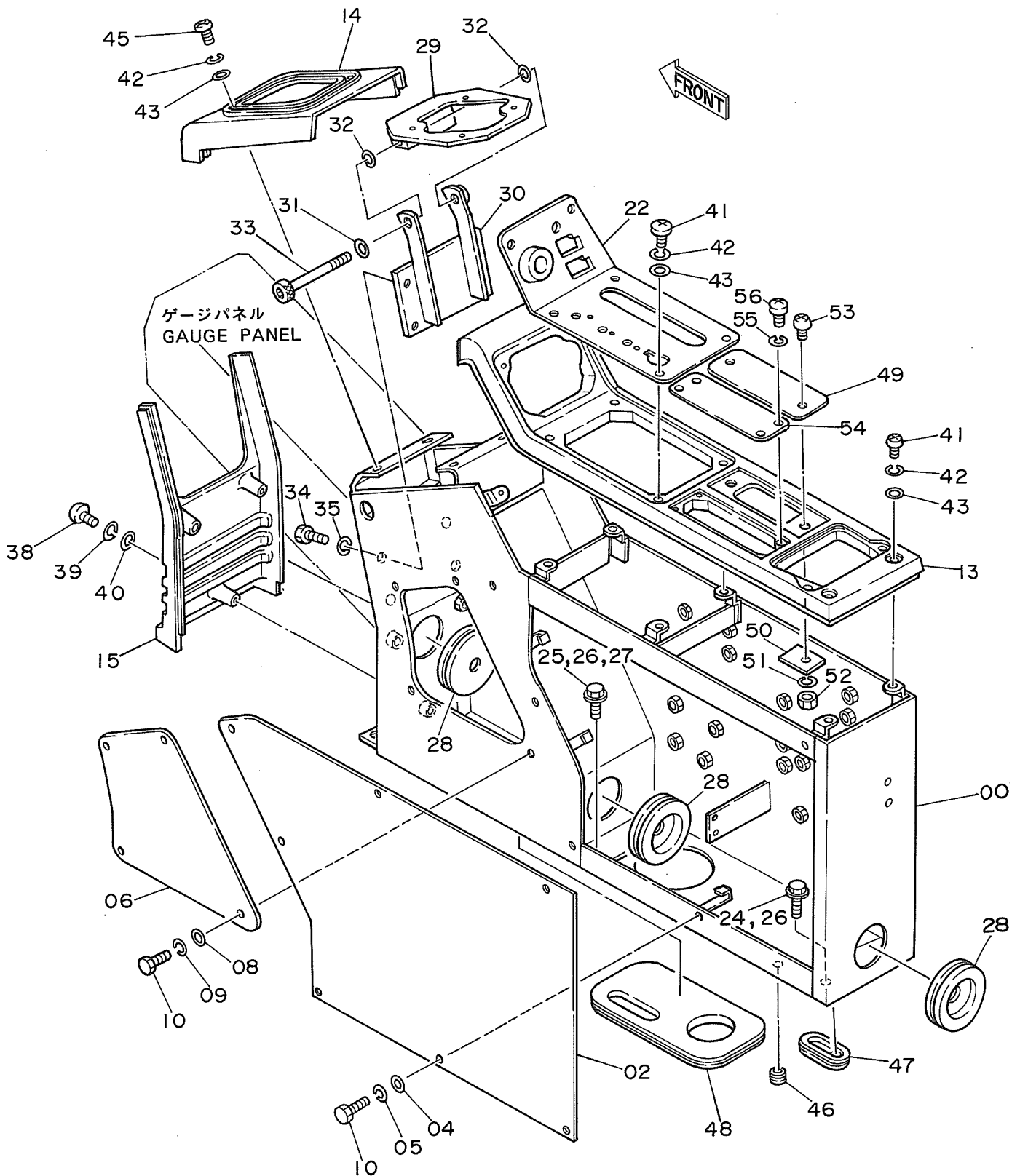
CONTROL BOX (R) <DX>

05001~

符号 ITEM	部品番号 PART NO.	部 品 名 PART NAME	or PART NAME CODE	数量 Q'TY	サービス コード S.C	適用号機 SERIAL NO.	互 換 性 ICA	代 替 部 品 REPLACEABLE PART	
								部品番号 PART NO.	数量 QTY
00	6008796	スタンド	STAND	1		~ 05375			
00	6009660	スタンド	STAND	1		05376~			
02	3037903	カバー	COVER	1					
04	4144838	ワッシャ	WASHER	7					
05	A590906	ワッシャ;スプリング	WASHER;SPRING	7					
06	4191972	カバー	COVER	1					
08	A590106	ワッシャ;プレーン	WASHER;PLANE	4					
09	A590906	ワッシャ;スプリング	WASHER;SPRING	4					
10	J900614	ボルト	BOLT	11					
13	5002033	パネル	PANEL	1					
14	1010966	カバー	COVER	1					
15	1010899	カバー	COVER	1					
22	8038238	パネル	PANEL	1		~ 05375		3045260	1
22	3045260	パネル	PANEL	1		05376~			
24	J901025	ボルト	BOLT	5		~ 05247		J011025	5
24	J011025	ボルト;セムス	BOLT;SEMS	5		05248~			
25	J901025	ボルト	BOLT	1		~ 05247		J021025	1
25	J021025	ボルト;セムス	BOLT;SEMS	1		05248~			
26	A590910	ワッシャ;スプリング	WASHER;SPRING	6		~ 05247			
27	A590110	ワッシャ	WASHER	1		~ 05247			
28	4161992	ブッシュ;ラバー	BUSHING;RUBBER	3					
29	8038103	ブラケット	BRACKET	1					
30	8038102	ブラケット	BRACKET	1					
31	A590112	ワッシャ	WASHER	1					
32	4191947	シム	SHIM	2					
33	M341200	ボルト;ソケット	BOLT;SOCKET	1					
34	J901020	ボルト	BOLT	4					
35	A590910	ワッシャ;スプリング	WASHER;SPRING	4					
38	J850640	スクリュ	SCREW	3					
39	J251006	ワッシャ;スプリング	WASHER;SPRING	3					
40	J250006	ワッシャ;プレーン	WASHER;PLANE	3					
41	J850616	スクリュ	SCREW	8					
42	J251006	ワッシャ;スプリング	WASHER;SPRING	12					
43	J250006	ワッシャ;プレーン	WASHER;PLANE	12					
45	J850620	スクリュ	SCREW	4					
46	487081	ブッシュ;ラバー	BUSHING;RUBBER	1					
47	4205083	ブッシュ;ラバー	BUSHING;RUBBER	1					
48	4200658	ブッシュ;ラバー	BUSHING;RUBBER	1					
49	4209105	カバー	COVER	1					
50	4200521	プレート	PLATE	2					

コントロールボックス (右)〈DX〉

Control Box (R)〈DX〉

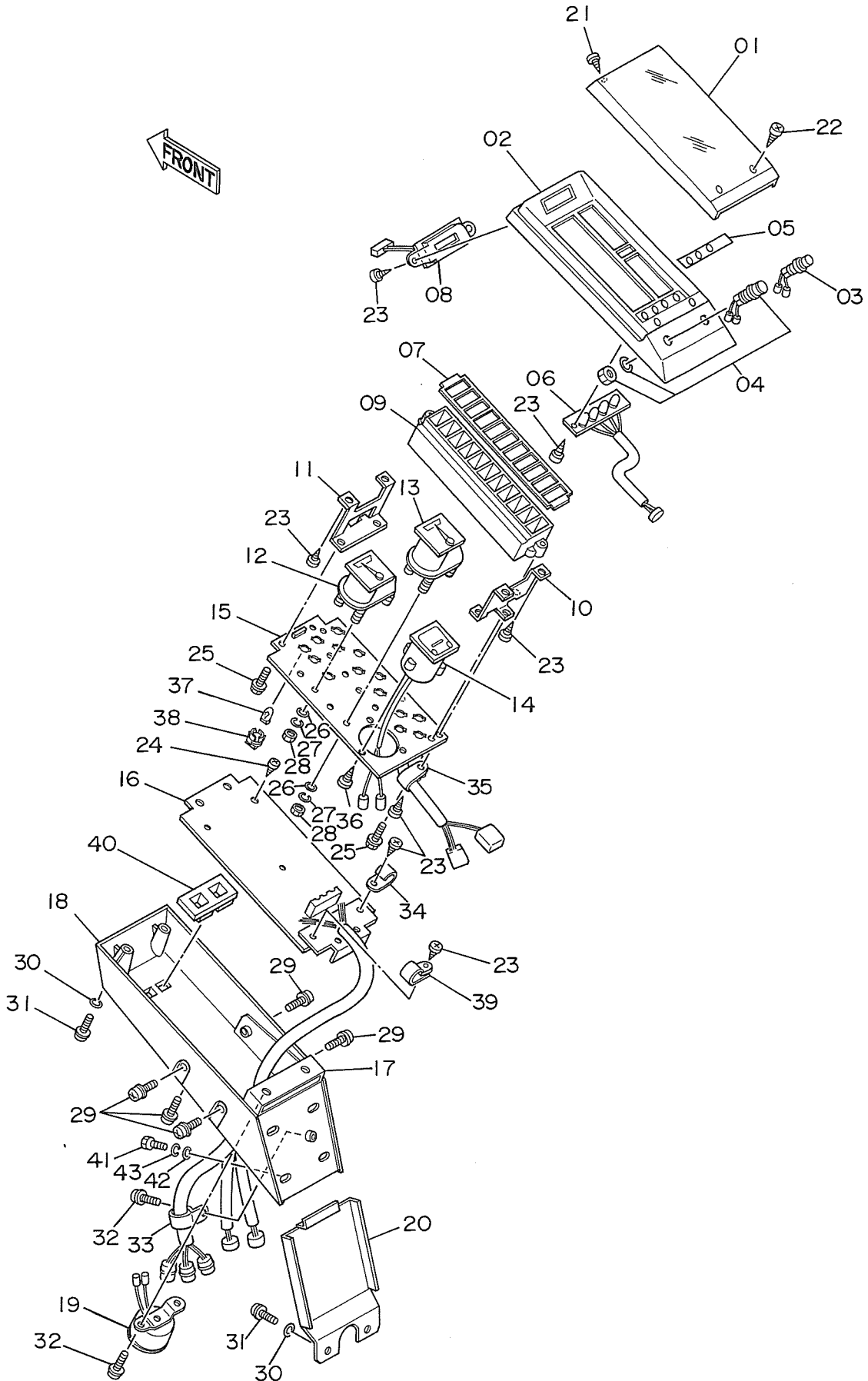


コントロール ボックス (ヒダリ)
CONTROL BOX (L)

05001~

符号 ITEM	部品番号 PART NO.	部品名 PART NAME	PART NAME or CODE	数量 Q'TY	サービス コード S.C	適用号機 SERIAL NO.	互換性 ICA	代替部品 REPLACEABLE PART	
								部品番号 PART NO.	数量 Q'TY
00	6008797	スタンド	STAND	1					
02	4200807	カバー	COVER	1					
04	A590106	ワッシャ;プレーン	WASHER;PLANE	4					
05	A590906	ワッシャ;スプリング	WASHER;SPRING	4					
06	J900614	ボルト	BOLT	4					
14	5002029	カバー	COVER	1					
15	1010967	カバー	COVER	1					
16	1010900	カバー	COVER	1					
17	7017989	カバー	COVER	1					
18	4199403	マグネット	MAGNET	1					
19	4199401	ヒンジ	HINGE	2					
20	M470310	スクリュー	SCREW	2					
21	4197781	スクリュー	SCREW	9					
22	4208354	ラバー	RUBBER	2					
23	J660614	スクリュー	SCREW	4					
31	8038104	ブラケット	BRACKET	1					
32	8038101	ブラケット	BRACKET	1					
33	A590112	ワッシャ	WASHER	1					
34	4191947	シム	SHIM	2					
35	M341200	ボルト;ソケット	BOLT;SOCKET	1					
36	J901020	ボルト	BOLT	4					
37	A590910	ワッシャ;スプリング	WASHER;SPRING	4					
40	J850640	スクリュー	SCREW	3					
41	J251006	ワッシャ;スプリング	WASHER;SPRING	3					
42	J250006	ワッシャ;プレーン	WASHER;PLANE	3					
43	J850620	スクリュー	SCREW	6					
44	J251006	ワッシャ;スプリング	WASHER;SPRING	6					
45	J250006	ワッシャ;プレーン	WASHER;PLANE	6					
50	J901025	ボルト	BOLT	4		~ 05247		J011025	4
50	J011025	ボルト;セムス	BOLT;SEMS	4		05248~			
51	A590910	ワッシャ;スプリング	WASHER;SPRING	4		~ 05247			
55	4200658	ブッシング;ラバー	BUSHING;RUBBER	1					
57	9728240	ステー	STAY	1					
58	J901020	ボルト	BOLT	2					
59	A590910	ワッシャ;スプリング	WASHER;SPRING	2					

ゲージパネル <SDX> Gauge Panel <SDX>



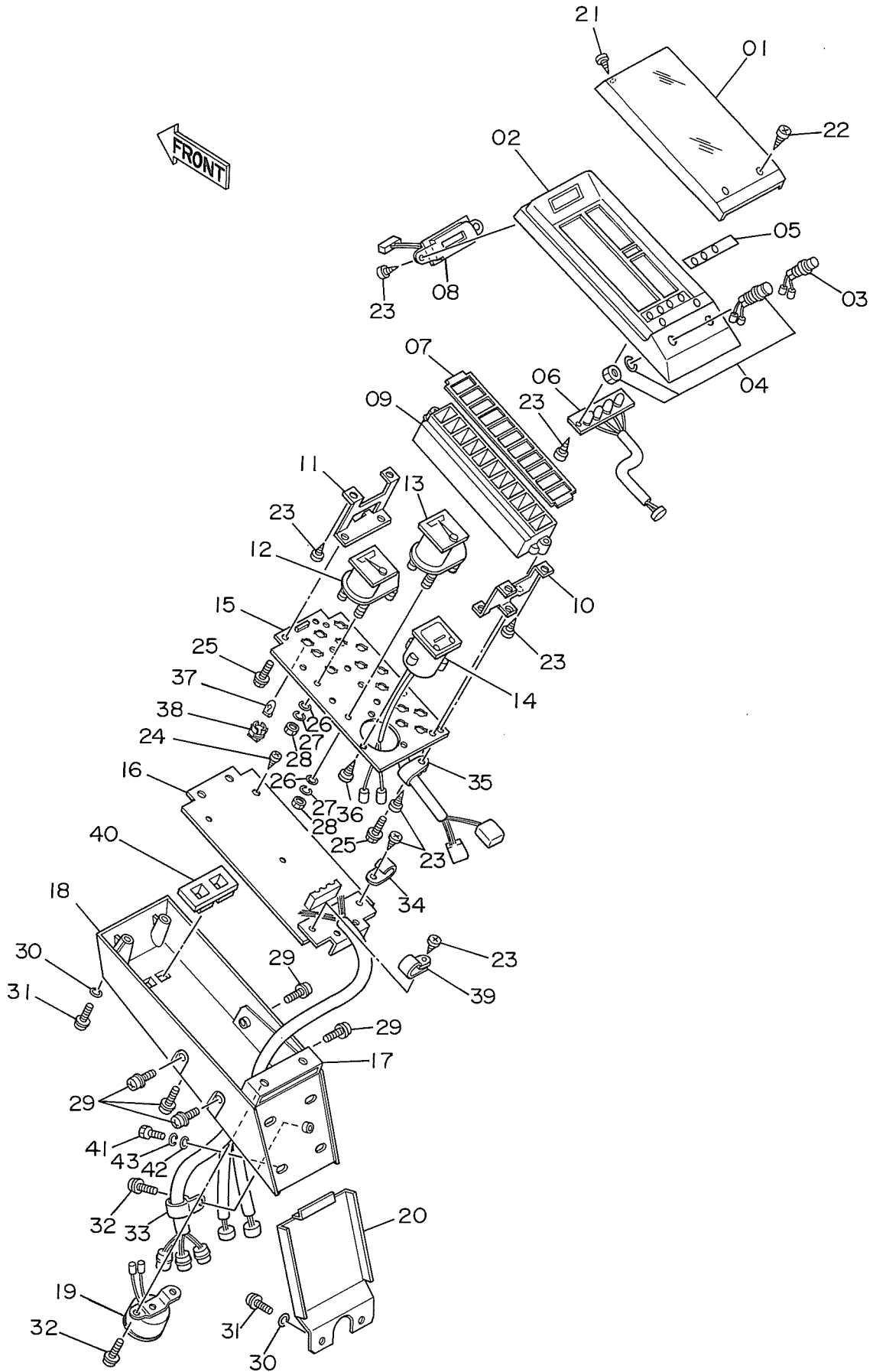
ゲージパネル <SDX>

GAUGE PANEL <SDX>

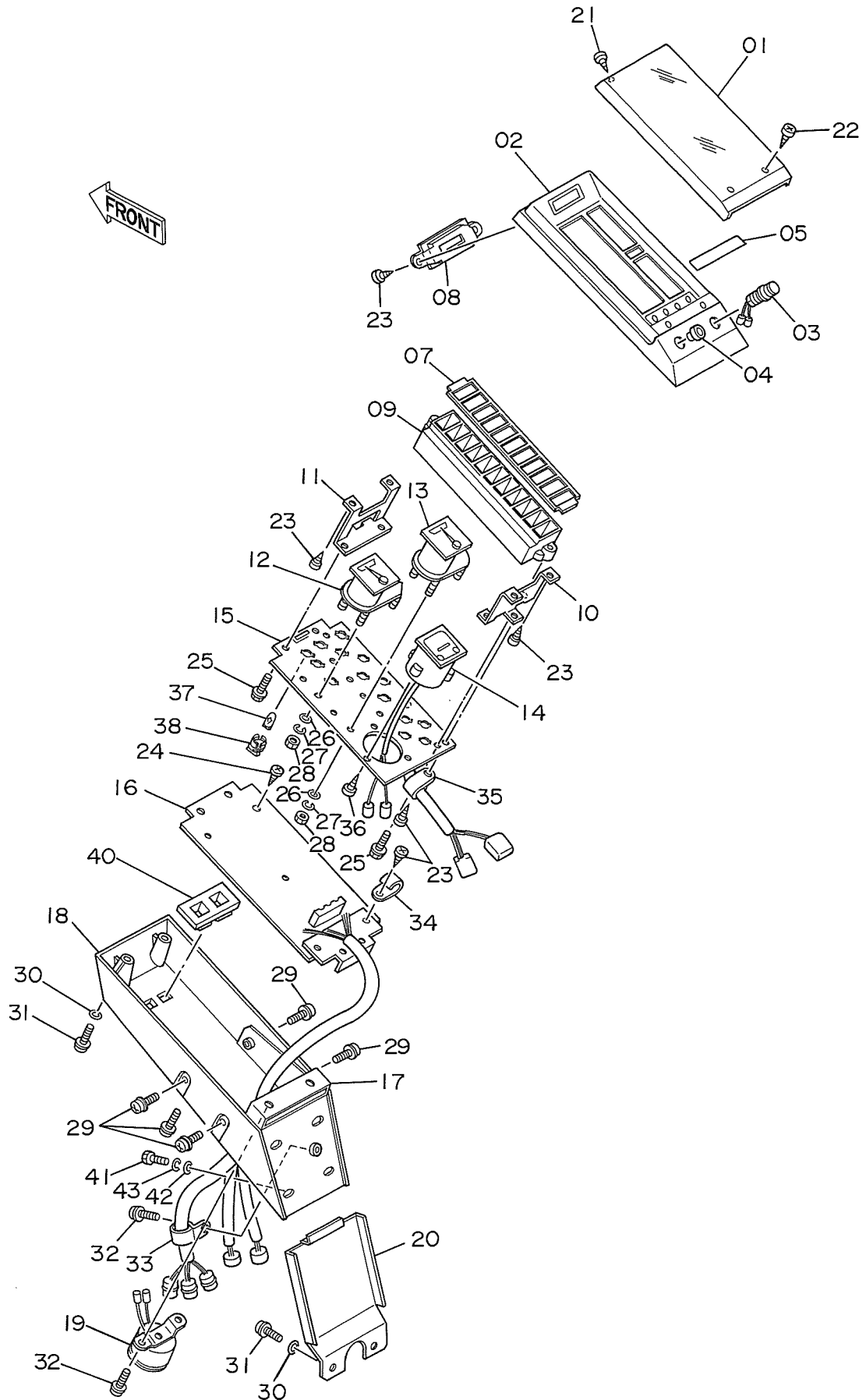
05001~

符号 ITEM	部品番号 PART NO.	部品名 PART NAME	PART NAME or CODE	数量 QTY	サービス コード S.C	適用号機 SERIAL NO.	互換性 ICA	代替部品 REPLACEABLE PART	
								部品番号 PART NO.	数量 QTY
01~40	4187102	パネル;ゲージ アッセン	PANEL;GAUGE ASS'Y	1					
01	4208843	・カバー	・COVER	1					
02	4208844	・ハウジング;アツバ	・HOUSING;UPPER	1					
03	4208845	・スイッチ (ブザー キャンセル)	・SWITCH (BUZZER CANCEL)	1					
04	4208846	・スイッチ (レベル チェック)	・SWITCH (LEVEL CHECK)	1					
05	4208847	・マスク	・MASK	1					
06	4208848	・ボード	・BOARD	1					
07	4208849	・レンズ;ワーニング	・LENS;WARNING	1					
08	4208850	・クロック	・CLOCK	1					
09	4208851	・ハウジング;ランプ	・HOUSING;LAMP	1					
10	4208852	・ブラケット	・BRACKET	1					
11	4208853	・ブラケット	・BRACKET	1					
12	4208854	・メータ;テンプ	・METER;TEMP.	1					
13	4208855	・メータ;フュエル	・METER;FUEL	1					
14	4208856	・メータ;アワー	・METER;HOUR	1					
15	4208857	・ボード;メータ	・BOARD;METER	1					
16	4208858	・ボード;コントロール	・BOARD;CONTROL	1					
17	4208859	・ブラケット	・BRACKET	1					
18	4208860	・ハウジング;ロア	・HOUSING;LOWER	1					
19	4208861	・ブザー	・BUZZER	1					
20	4208862	・カバー	・COVER	1					
21	4208863	・スクリュ;タッピング	・SCREW;TAPPING	2		~D89/03	1	4208864	2
21	4208864	・スクリュ;タッピング	・SCREW;TAPPING	2		D89/04~			
22	4208864	・スクリュ;タッピング	・SCREW;TAPPING	2					
23	4208865	・スクリュ;タッピング	・SCREW;TAPPING	12					
24	4208866	・スクリュ;タッピング	・SCREW;TAPPING	2					
25	4208867	・スクリュ	・SCREW	5					
26	4208868	・ワッシャ	・WASHER	8					
27	A590903	・ワッシャ;スプリング	・WASHER;SPRING	8					
28	M500303	・ナット	・NUT	8					
29	4208870	・スクリュ	・SCREW	6					
30	4208871	・ワッシャ	・WASHER	6					
31	4208872	・スクリュ	・SCREW	6					
32	4208873	・スクリュ	・SCREW	3					
33	4208874	・クリップ	・CLIP	1					
34	4213160	・クリップ	・CLIP	1					
35	4208876	・クリップ	・CLIP	1					
36	4208877	・スクリュ;タッピング	・SCREW;TAPPING	3					
37	4208878	・バルブ	・BULB	15					
38	4208879	・ソケット;バルブ	・SOCKET;BULB	15					

ゲージパネル <SDX> Gauge Panel <SDX>



ゲージパネル <DX> Gauge Panel <DX>



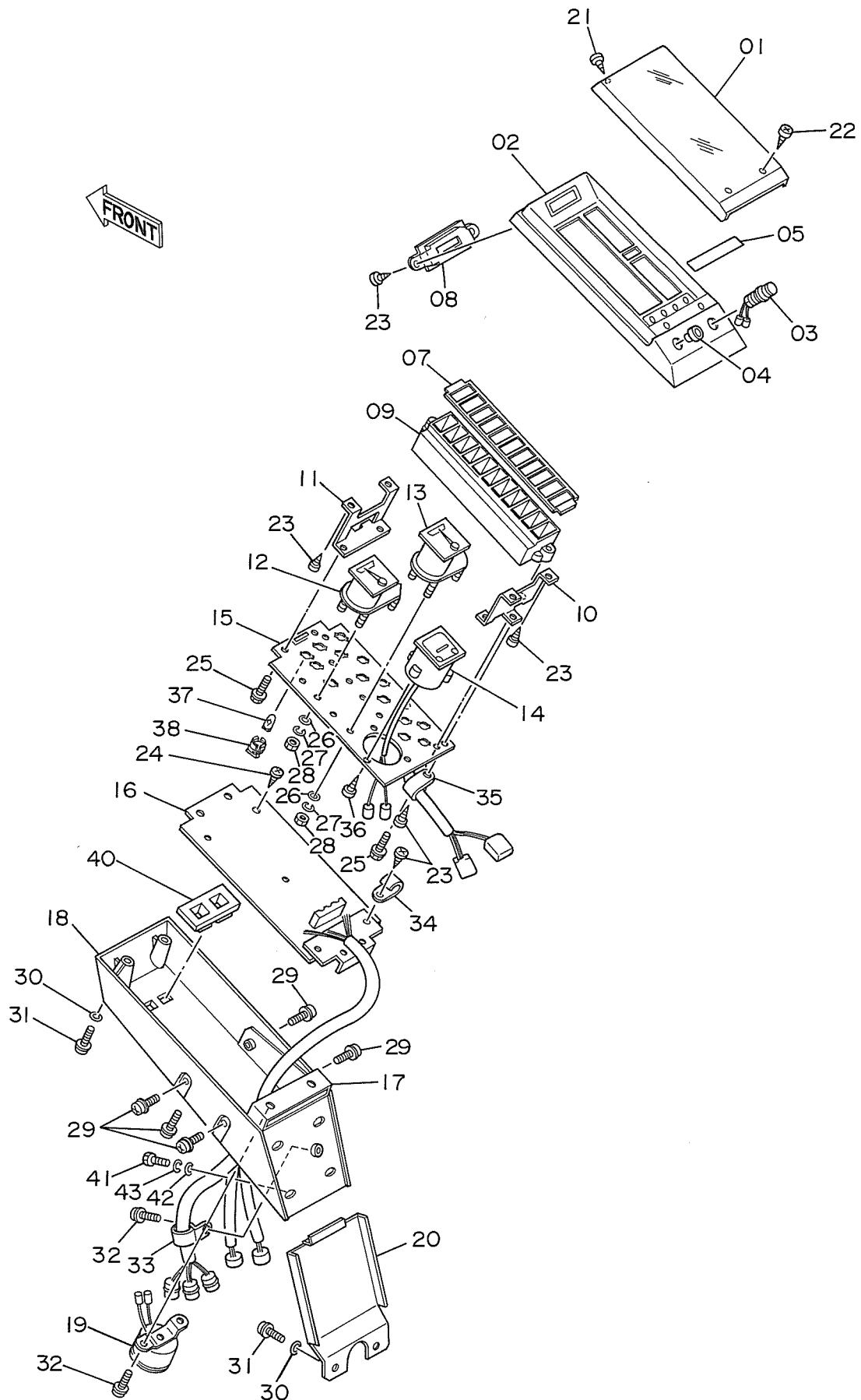
ゲージパネル <DX>

GAUGE PANEL <DX>

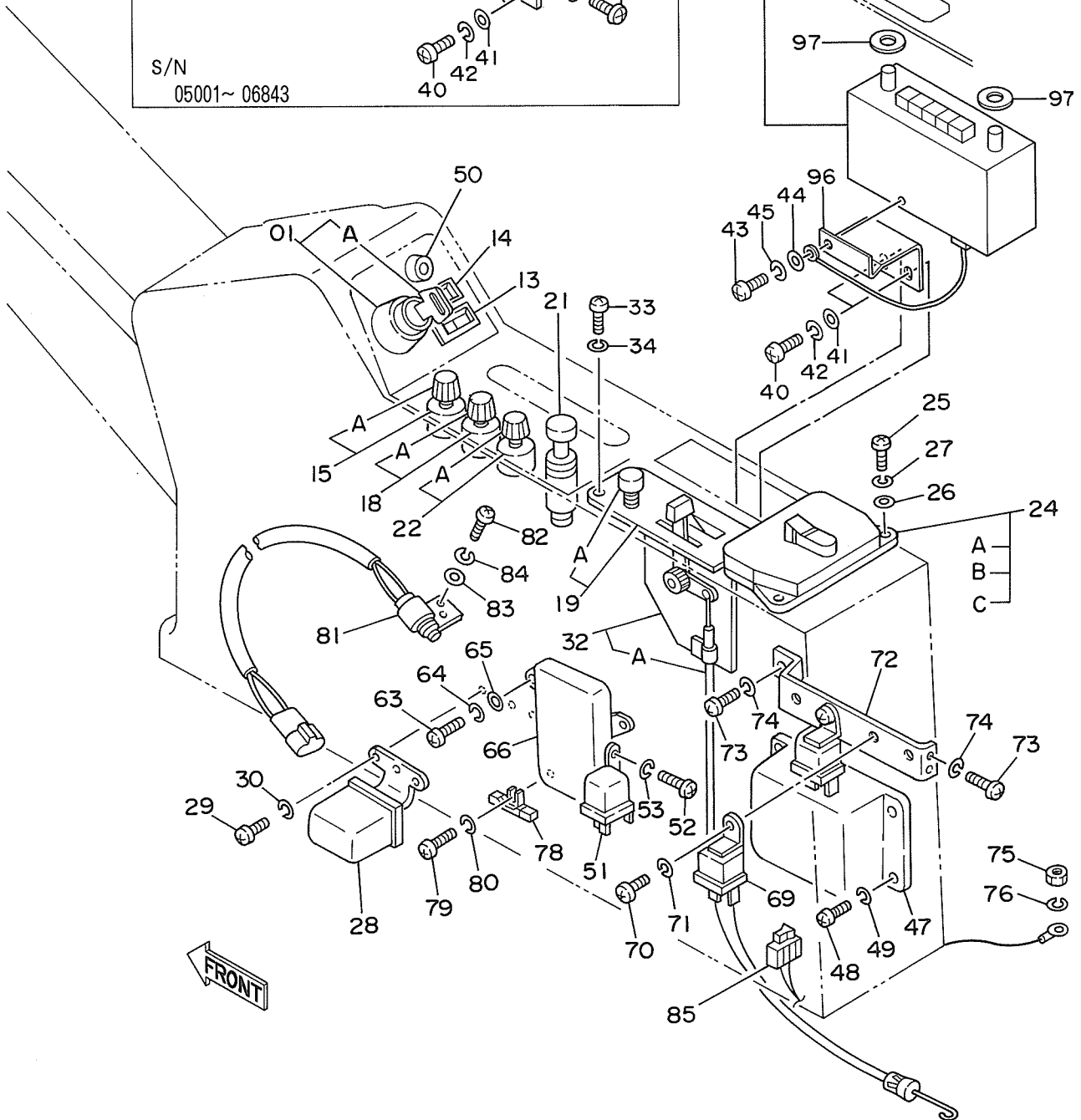
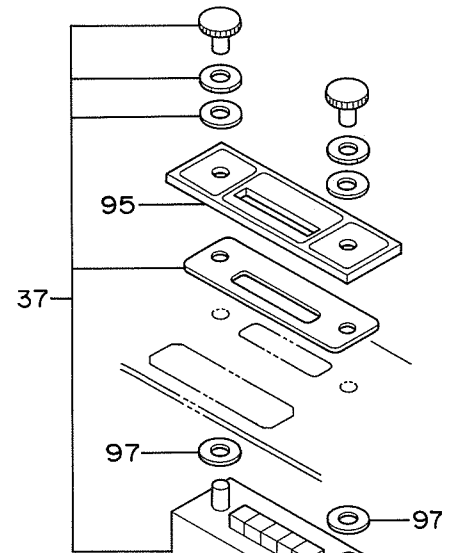
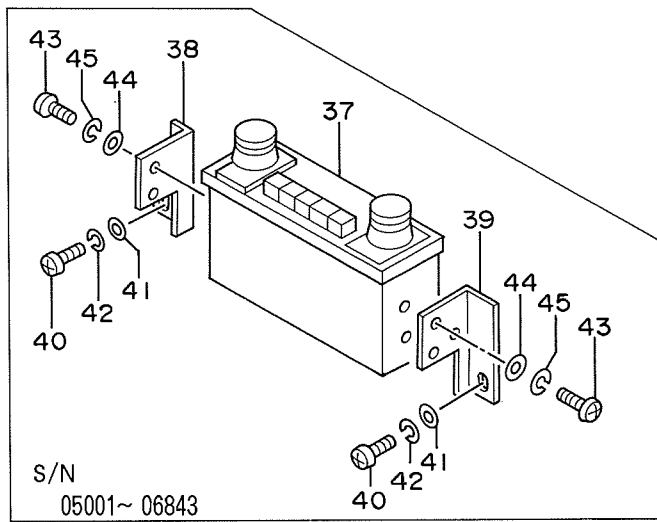
05001~

符号 ITEM	部品番号 PART NO.	部品名 PART NAME	PART NAME or CODE	数量 QTY	サービス コード S.C	適用号機 SERIAL NO.	互換性 ICA	代替部品 REPLACEABLE PART	
								部品番号 PART NO.	数量 QTY
01~40	4198552	パネル;ゲージ アッセン	PANEL;GAUGE ASS'Y	1					
01	4208843	-カバー	-COVER	1					
02	4208844	-ハウジング;アツバ	-HOUSING;UPPER	1					
03	4208845	-スイッチ (ブザー キャンセル)	-SWITCH (BUZZER CANCEL)	1					
04	4210973	-キャップ	-CAP	1					
05	4210974	-マスク	-MASK	1					
07	4210976	-レンズ;ワーニング	-LENS;WARNING	1					
08	4210977	-マスク	-MASK	1					
09	4208851	-ハウジング;ランプ	-HOUSING;LAMP	1					
10	4208852	-ブラケット	-BRACKET	1					
11	4208853	-ブラケット	-BRACKET	1					
12	4208854	-メータ;テンプ	-METER;TEMP.	1					
13	4208855	-メータ;フュエル	-METER;FUEL	1					
14	4208856	-メータ;アワー	-METER;HOUR	1					
15	4210975	-ボード;メータ	-BOARD;METER	1					
16	4210978	-ボード;コントロール	-BOARD;CONTROL	1					
17	4208859	-ブラケット	-BRACKET	1					
18	4208860	-ハウジング;ロア	-HOUSING;LOWER	1					
19	4208861	-ブザー	-BUZZER	1					
20	4208862	-カバー	-COVER	1					
21	4208863	-スクリュ;タッピング	-SCREW;TAPPING	2		~D89/03	1	4208864	2
21	4208864	-スクリュ;タッピング	-SCREW;TAPPING	2		D89/04~			
22	4208864	-スクリュ;タッピング	-SCREW;TAPPING	2					
23	4208865	-スクリュ;タッピング	-SCREW;TAPPING	10					
24	4208866	-スクリュ;タッピング	-SCREW;TAPPING	2					
25	4208867	-スクリュ	-SCREW	5					
26	4208868	-ワッシャ	-WASHER	8					
27	A590903	-ワッシャ;スプリング	-WASHER;SPRING	8					
28	M500303	-ナット	-NUT	8					
29	4208870	-スクリュ	-SCREW	6					
30	4208871	-ワッシャ	-WASHER	6					
31	4208872	-スクリュ	-SCREW	6					
32	4208873	-スクリュ	-SCREW	3					
33	4208874	-クリップ	-CLIP	1					
34	4213161	-クリップ	-CLIP	2					
35	4210979	-クリップ	-CLIP	1					
36	4208877	-スクリュ;タッピング	-SCREW;TAPPING	3					
37	4208878	-バルブ	-BULB	14					
38	4208879	-ソケット;バルブ	-SOCKET;BULB	14					
40	4252141	-カバー	-COVER	1		05561~			

ゲージパネル <DX> Gauge Panel <DX>



電気部品 (1) <SDX> Electric Parts (1) <SDX>

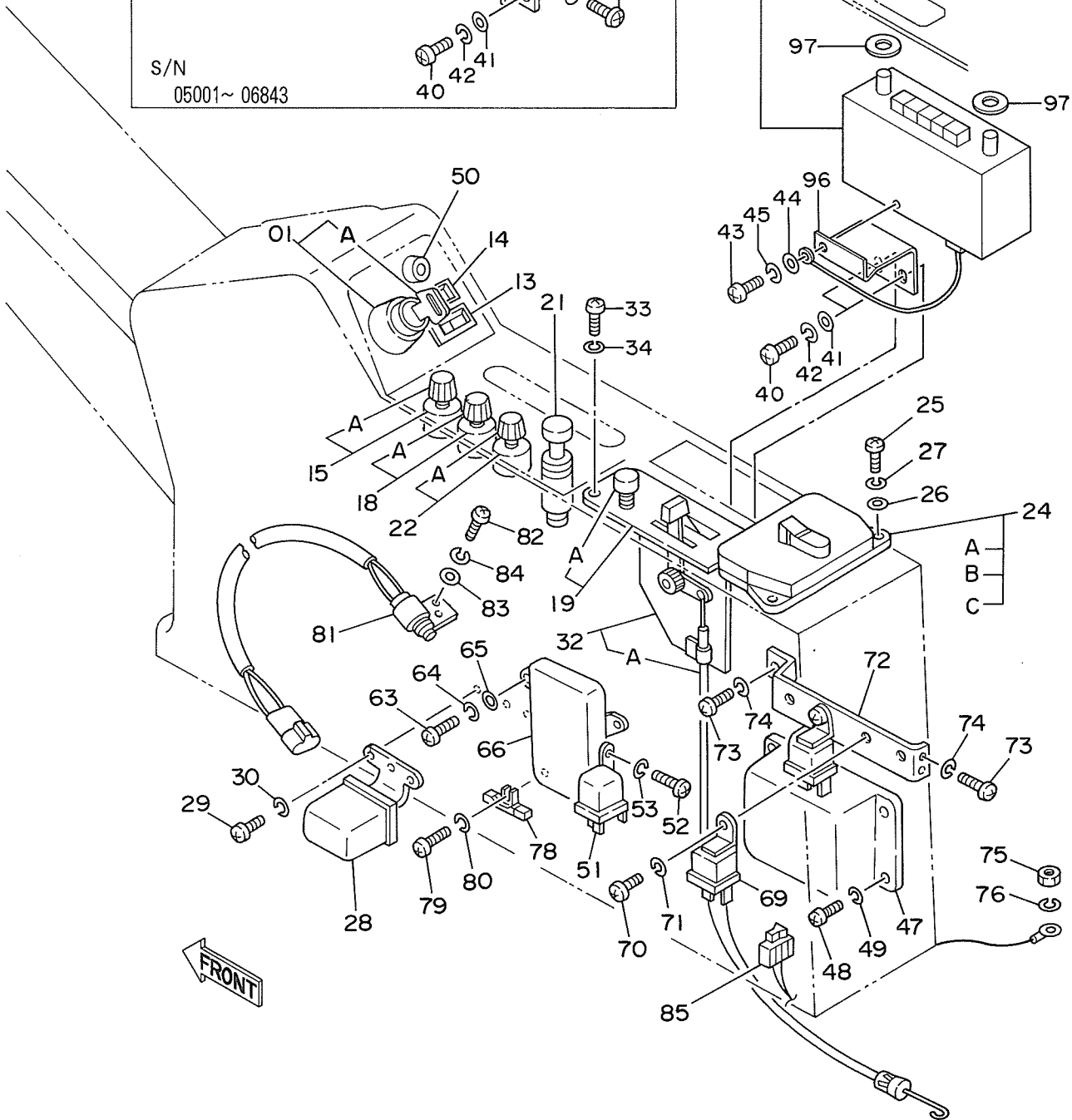
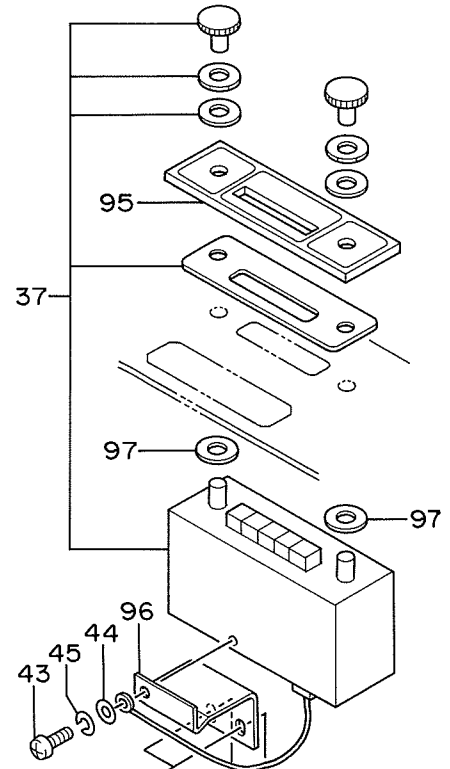
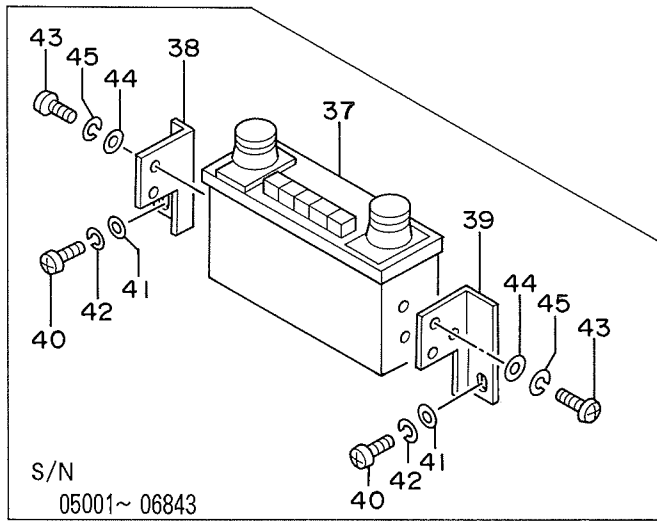


デキ プレ (1) <SDX>
ELECTRIC PARTS (1) <SDX>

05001~

符号 ITEM	部品番号 PART NO.	部品名 PART NAME	PART NAME or CODE	数量 QTY	サービス コード S.C	適用号機 SERIAL NO.	互換性 ICA	代替部品 REPLACEABLE PART	
								部品番号 PART NO.	数量 QTY
01	4186745	スイッチ;スタート (キーツキ)	SWITCH;START (WITH KEY)	1					
01	4186743	スイッチ;スタート (Hマークキーツキ)	SWITCH;START (WITH H-MARK KEY)	1					
01A	4187759	-キー;スタート (NO. H800) (1=2コ)	-KEY;START (NO. H800) (1=2 PIECES)	1					
01A	4187757	-キー;スタート (NO. H800) (Hマークキー:1=2コ)	-KEY;START (NO. H800) (H-MARK KEY:1=2 PIECES)	1					
13	4187088	スイッチ (ソコソコド キリカ)	SWITCH (TRAVEL SPEED)	1					
14	4187089	スイッチ (オートアイドル)	SWITCH (AUT. FUEL CONTROL)	1					
15	4201802	スイッチ (モードキリカ)	SWITCH (CHANGE OF MODE)	1					
15A	4268742	-ノブ	-KNOB	1					
18	4184396	スイッチ (ライト)	SWITCH (LIGHT)	1					
18A	4268740	-ノブ	-KNOB	1					
19	4184397	スイッチ (ブロウ)	SWITCH (BLOWER)	1					
19A	4268750	-ノブ	-KNOB	1					
21	4184395	ライター	LIGHTER	1					
22	4184398	スイッチ (ワイパ)	SWITCH (WIPER)	1					
22A	4268741	-ノブ	-KNOB	1					
24	4184394	ボックス;ヒューズ	BOX;FUSE	1					
24A	4208246	-ヒューズ (1A)	-FUSE (1A)	3					
24B	4195610	-ヒューズ (10A)	-FUSE (10A)	9					
24C	4127781	-ヒューズ (15A)	-FUSE (15A)	5					
25	J850625	スクリユ	SCREW	2					
26	J250006	ワッシャ;プレーン	WASHER;PLANE	2					
27	J251006	ワッシャ;スプリング	WASHER;SPRING	2					
28	4505392	リレー;ホーン	RELAY;HORN	1					
29	M430610	スクリユ	SCREW	2					
30	A590906	ワッシャ;スプリング	WASHER;SPRING	2					
32	4189169	コントローラ	CONTROLLER	1					
32A	4248908	-ケーブル	-CABLE	1					
33	J850410	スクリユ	SCREW	4					
34	J251004	ワッシャ;スプリング	WASHER;SPRING	4					
37	4043976	ラジオ	RADIO	1		~ 06843			
37	4335726	ラジオ	RADIO	1	#	06844~			
38	4198945	ブラケット	BRACKET	1		~ 06843			
39	4198946	ブラケット	BRACKET	1		~ 06843			
40	M430610	スクリユ	SCREW	4		~ 06843			
40	M430610	スクリユ	SCREW	2	#	06844~			
41	A590106	ワッシャ;プレーン	WASHER;PLANE	4		~ 06843			

電気部品 (1) <SDX> Electric Parts (1) <SDX>



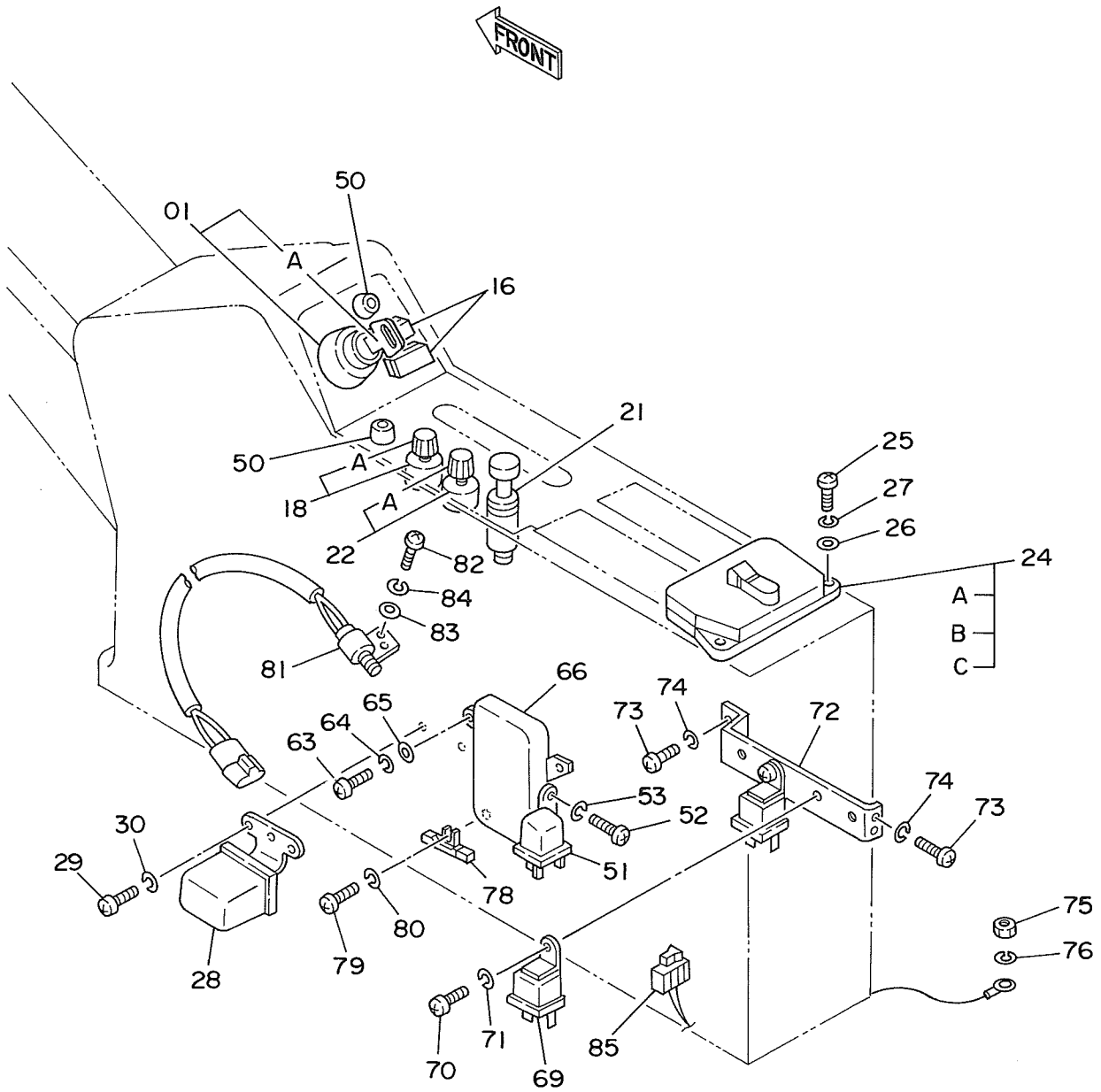
テキヒン (1) <SDX>

ELECTRIC PARTS (1) <SDX>

05001~

符号 ITEM	部品番号 PART NO.	部品名 PART NAME	PART NAME or CODE	数量 Q'TY	サービス コード S.C	適用号機 SERIAL NO.	互換性 ICA	代替部品 REPLACEABLE PART	
								部品番号 PART NO.	数量 Q'TY
41	A590106	ワッシャ;プレーン	WASHER;PLANE	2	#	06844~			
42	A590906	ワッシャ;スプリング	WASHER;SPRING	4		~ 06843			
42	A590906	ワッシャ;スプリング	WASHER;SPRING	2	#	06844~			
43	M430508	スクリュ	SCREW	4		~ 06843			
43	M430508	スクリュ	SCREW	1	#	06844~			
44	A590105	ワッシャ;プレーン	WASHER;PLANE	4		~ 06843			
44	A590105	ワッシャ;プレーン	WASHER;PLANE	1	#	06844~			
45	A590905	ワッシャ;スプリング	WASHER;SPRING	4		~ 06843			
45	A590905	ワッシャ;スプリング	WASHER;SPRING	1	#	06844~			
47	9067007	ユニット;コントロール	UNIT;CONTROL	1					
48	M430610	スクリュ	SCREW	4					
49	A590906	ワッシャ;スプリング	WASHER;SPRING	4					
50	4146754	ラバー	RUBBER	1					
51	4038459	リレー;アワメータ	RELAY;HOURMETER	1					
52	M430513	スクリュ	SCREW	2					
53	A590905	ワッシャ;スプリング	WASHER;SPRING	2					
63	M430610	スクリュ	SCREW	2					
64	A590906	ワッシャ;スプリング	WASHER;SPRING	2					
65	A590106	ワッシャ;プレーン	WASHER;PLANE	2					
66	4205750	タイマ	TIMER	1	Z				
69	4205751	リレー (エンジンストップ)	RELAY (ENGINE STOP)	2	Z				
70	M430816	スクリュ	SCREW	2					
71	A590908	ワッシャ;スプリング	WASHER;SPRING	2					
72	9725858	ブラケット	BRACKET	1					
73	M430616	スクリュ	SCREW	4					
74	A590906	ワッシャ;スプリング	WASHER;SPRING	4					
75	J950010	ナット	NUT	1					
76	A590910	ワッシャ;スプリング	WASHER;SPRING	1					
78	4191772	レジスタ	RESISTOR	1					
79	4204811	スクリュ	SCREW	1					
80	A590904	ワッシャ;スプリング	WASHER;SPRING	1					
81	4211194	スイッチ	SWITCH	1					
82	M430413	スクリュ	SCREW	2					
83	A590104	ワッシャ;プレーン	WASHER;PLANE	2					
84	A590904	ワッシャ;スプリング	WASHER;SPRING	2					
85	4192489	ダイオード	DIODE	1					
95	4335462	プレート	PLATE	1	#	06844~			
96	3069095	ブラケット	BRACKET	1	#	06844~			
97	A590110	ワッシャ;プレーン	WASHER;PLANE	2	#	06844~			

電気部品 (1) <DX> Electric Parts (1) <DX>

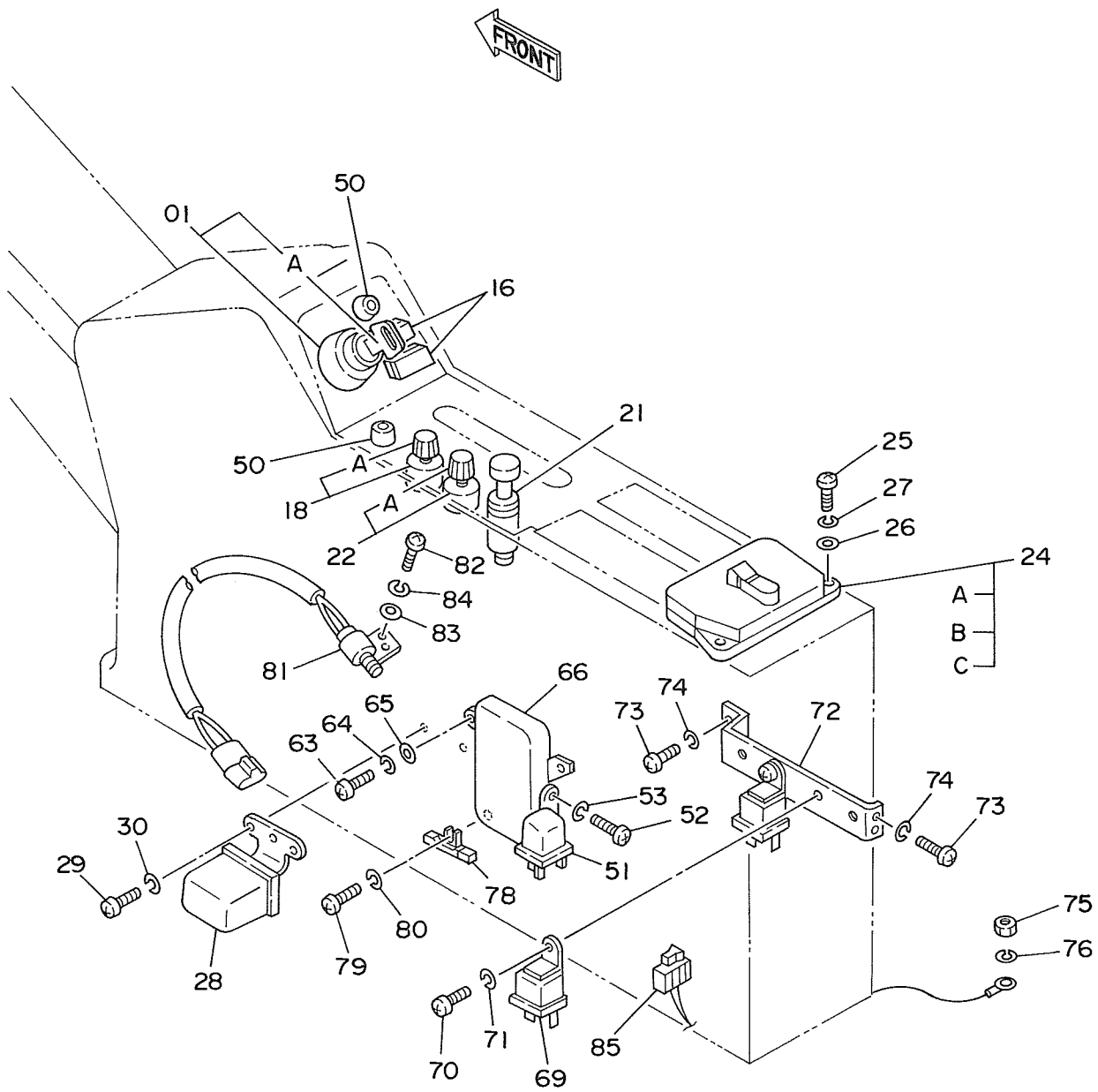


デンキ 部品 (1) <DX>
ELECTRIC PARTS (1) <DX>

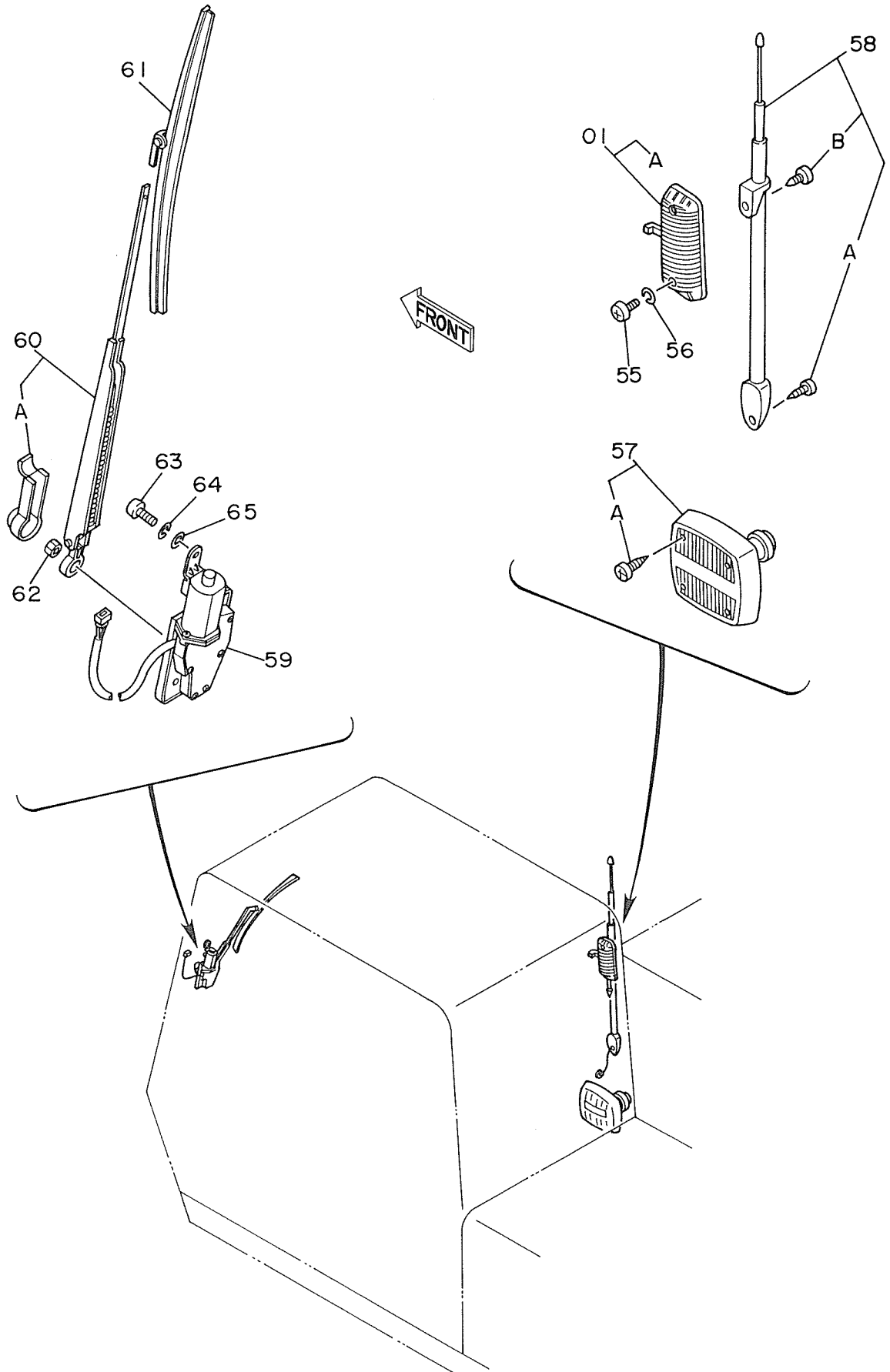
05001~

符号 ITEM	部品番号 PART NO.	部 品 名 PART NAME	PART NAME or CODE	数量 Q'TY	サービス コード S.C	適用号機 SERIAL NO.	互 換 性 ICA	代 替 部 品 REPLACEABLE PART	
								部品番号 PART NO.	数量 QTY
01	4186743	スイッチ;スタート (キー付き)	SWITCH;START (WITH KEY)	1					
01A	4187757	・キー;スタート (NO. H800) (1=2コ)	・KEY;START (NO. H800) (1=2 PIECES)	1					
16	4209103	カバー	COVER	2					
18	4184396	スイッチ (ライト)	SWITCH (LIGHT)	1					
18A	4268740	・ノブ	・KNOB	1					
21	4184395	ライター	LIGHTER	1					
22	4184398	スイッチ (ワイパー)	SWITCH (WIPER)	1					
22A	4268741	・ノブ	・KNOB	1					
24	4184394	ボックス;ヒューズ	BOX;FUSE	1					
24A	4208246	・ヒューズ (1A)	・FUSE (1A)	3					
24B	4195610	・ヒューズ (10A)	・FUSE (10A)	9					
24C	4127781	・ヒューズ (15A)	・FUSE (15A)	5					
25	J850625	スクリュ	SCREW	2					
26	J250006	ワッシャ;プレーン	WASHER;PLANE	2					
27	J251006	ワッシャ;スプリング	WASHER;SPRING	2					
28	4505392	リレー;ホーン	RELAY;HORN	1					
29	M430610	スクリュ	SCREW	2					
30	A590906	ワッシャ;スプリング	WASHER;SPRING	2					
50	4146754	ラバー	RUBBER	2					
51	4038459	リレー;アワメータ	RELAY;HOURMETER	1					
52	M430513	スクリュ	SCREW	2					
53	A590905	ワッシャ;スプリング	WASHER;SPRING	2					
63	M430610	スクリュ	SCREW	2					
64	A590906	ワッシャ;スプリング	WASHER;SPRING	2					
65	A590106	ワッシャ;プレーン	WASHER;PLANE	2					
66	4205750	タイマ	TIMER	1	Z				
69	4205751	リレー (エンジンストップ)	RELAY (ENGINE STOP)	2	Z				
70	M430816	スクリュ	SCREW	2					
71	A590908	ワッシャ;スプリング	WASHER;SPRING	2					
72	9725858	ブラケット	BRACKET	1					
73	M430616	スクリュ	SCREW	4					
74	A590906	ワッシャ;スプリング	WASHER;SPRING	4					
75	J950010	ナット	NUT	1					
76	A590910	ワッシャ;スプリング	WASHER;SPRING	1					
78	4191772	レジスタ	RESISTOR	1					
79	4204811	スクリュ	SCREW	1					
80	A590904	ワッシャ;スプリング	WASHER;SPRING	1					
81	4211194	スイッチ	SWITCH	1					

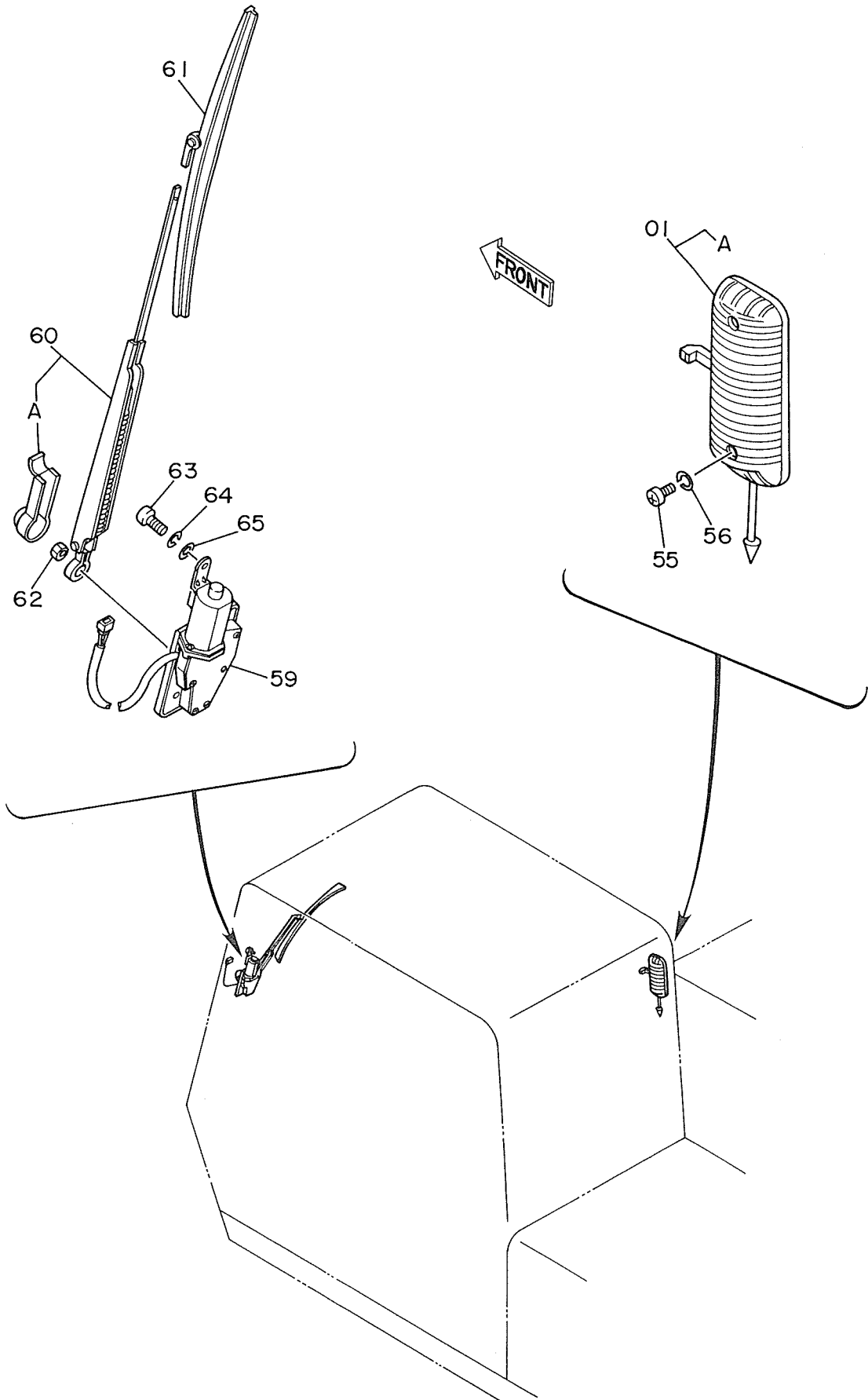
電気部品 (1) <DX> Electric Parts (1) <DX>



電気部品 (2) <SDX> Electric Parts (2) <SDX>

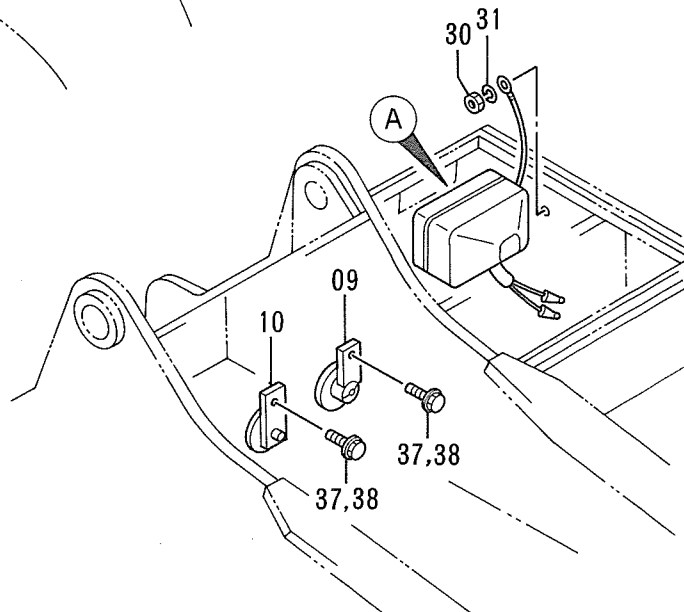
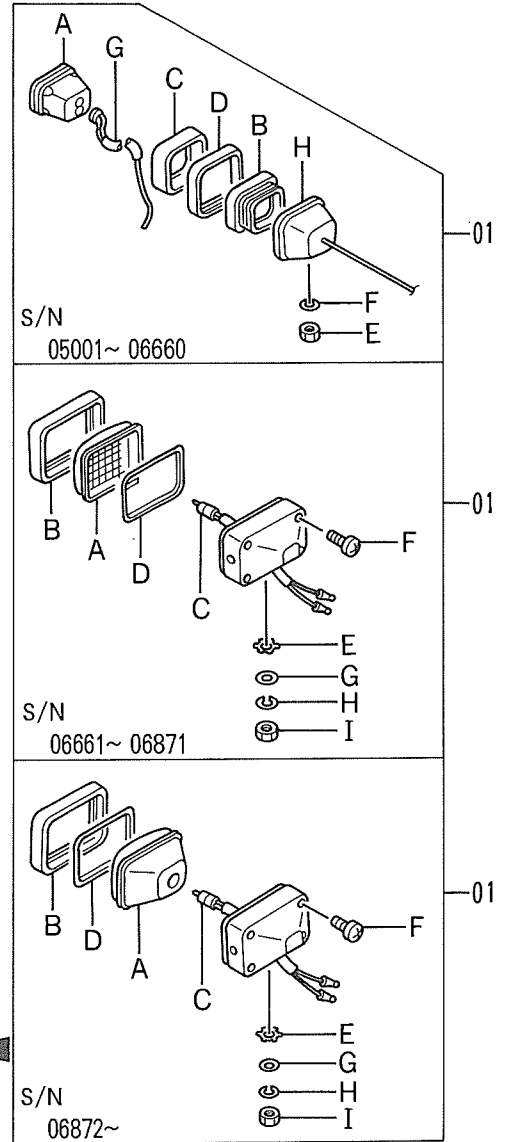
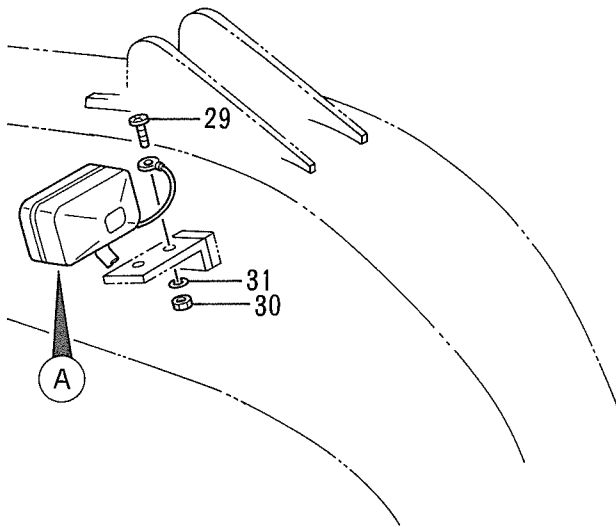


電気部品 (2) <DX> Electric Parts (2) <DX>



電気部品 (3) Electric Parts (3)

FRONT

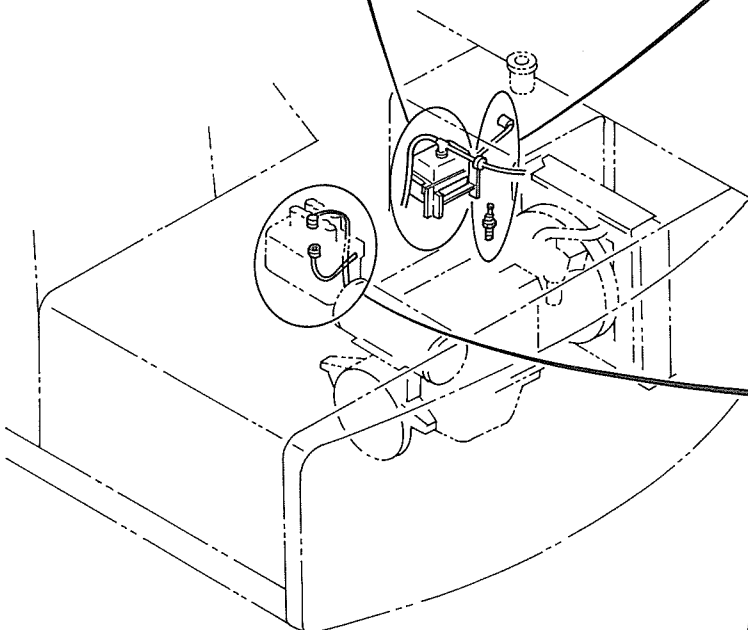
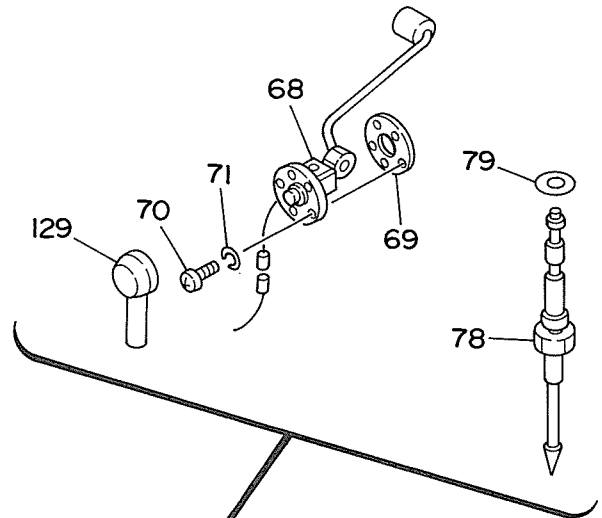
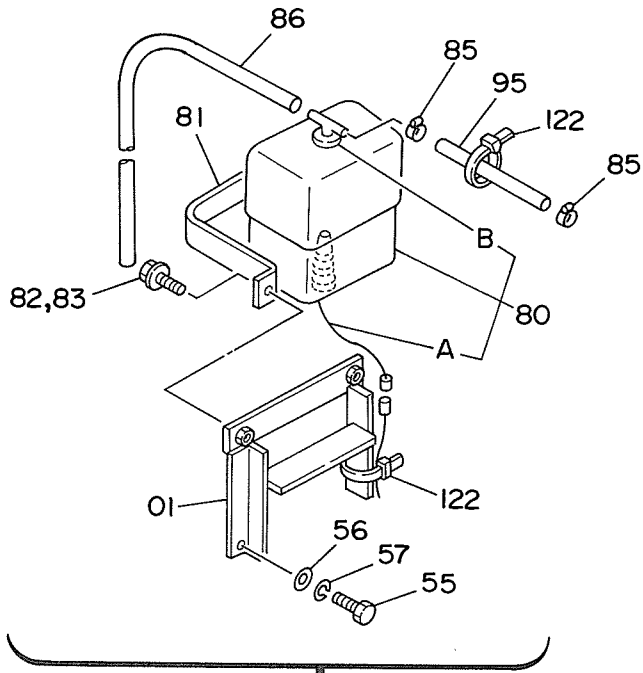


テキホン (3)
ELECTRIC PARTS (3)

05001~

符号 ITEM	部品番号 PART NO.	部品名 PART NAME	PART NAME or CODE	数量 Q'TY	サービス コード S.C	適用号機 SERIAL NO.	互換性 ICA	代替部品 REPLACEABLE PART	
								部品番号 PART NO.	数量 Q'TY
01	4189254	ランプ;ヘッド アッセン	LAMP;HEAD ASS'Y	2		05001~ 06660	Y	4295833	2
01A	4163596	・ランプ	・LAMP	1		05001~ 06660			
01B	4163597	・ホルダ	・HOLDER	1		05001~ 06660			
01C	4208957	・バンド	・BAND	1		05001~ 06660			
01D	4208958	・バンド	・BAND	1		05001~ 06660			
01E	M501411	・ナット	・NUT	1		05001~ 06660	Y	J952014	1
01F	A590914	・ワッシャ;スプリング	・WASHER;SPRING	1		05001~ 06660			
01G	4253033	・ハーネス アッセン	・HARNES ASS'Y	1		05001~ 06660			
01H	4253032	・ハウジング アッセン	・HOUSING ASS'Y	1		05001~ 06660			
01	4295833	ランプ;ヘッド アッセン	LAMP;HEAD ASS'Y	2	#	06661~ 06871	Y	4336570	2
,		(本体組付用)	(for assembly of machine)						
01	4314613	ランプ;ヘッド アッセン	LAMP;HEAD ASS'Y	2	#S	06661~ 06871	Y	4326800	2
,		(輸送用)	(for transportation)						
01	4336570	ランプ;ヘッド アッセン	LAMP;HEAD ASS'Y	2	#	06872~	I	4326800	2
,		(本体組付用)	(for assembly of machine)						
01	4326800	ランプ;ヘッド アッセン	LAMP;HEAD ASS'Y	2	#S	06872~			
,		(輸送用)	(for transportation)						
01A	4307023	・レンズ	・LENS	1	#	06661~ 06871			
01A	4326801	・レンズ;ユニット	・LENS;UNIT	1	#	06872~			
01B	4307024	・フレーム	・FRAME	1	#	06661~ 06871			
01B	4326802	・フレーム	・FRAME	1	#	06872~			
01C	4307025	・バルブ	・BULB	1	#	06661~			
01D	4307028	・ガスケット	・GASKET	1	#	06661~ 06871			
01D	4326803	・ガスケット	・GASKET	1	#	06872~			
01E	4307026	・ワッシャ	・WASHER	1	#	06661~			
01F	4307027	・スクリュ	・SCREW	1	#	06661~			
01G	A590114	・ワッシャ	・WASHER	1	#	06661~			
01H	A590914	・ワッシャ;スプリング	・WASHER;SPRING	1	#	06661~			
01I	J952014	・ナット	・NUT	1	#	06661~			
09	4198638	ホーン (H)	HORN (H)	1					
10	4198639	ホーン (L)	HORN (L)	1					
29	M430613	スクリュ	SCREW	1					
30	M500605	ナット	NUT	2					
31	A590906	ワッシャ;スプリング	WASHER;SPRING	2					
37	J900825	ボルト	BOLT	2		~ 05247	I	J010825	2
37	J010825	ボルト;セムス	BOLT;SEMS	2		05248~			
38	A590908	ワッシャ;スプリング	WASHER;SPRING	2		~ 05247			

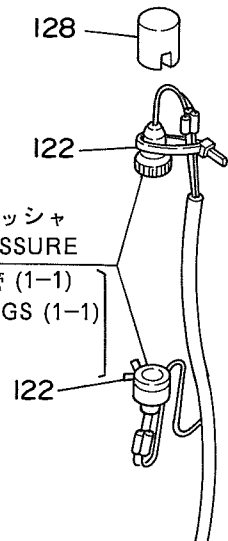
電気部品 (4) <SDX>
 Electric Parts (4) <SDX>



スイッチ ; プレッシュ
 SWITCH ; PRESSURE

パイロット配管 (1-1)
 PILOT PIPINGS (1-1)

<SDX>
 <SDX>

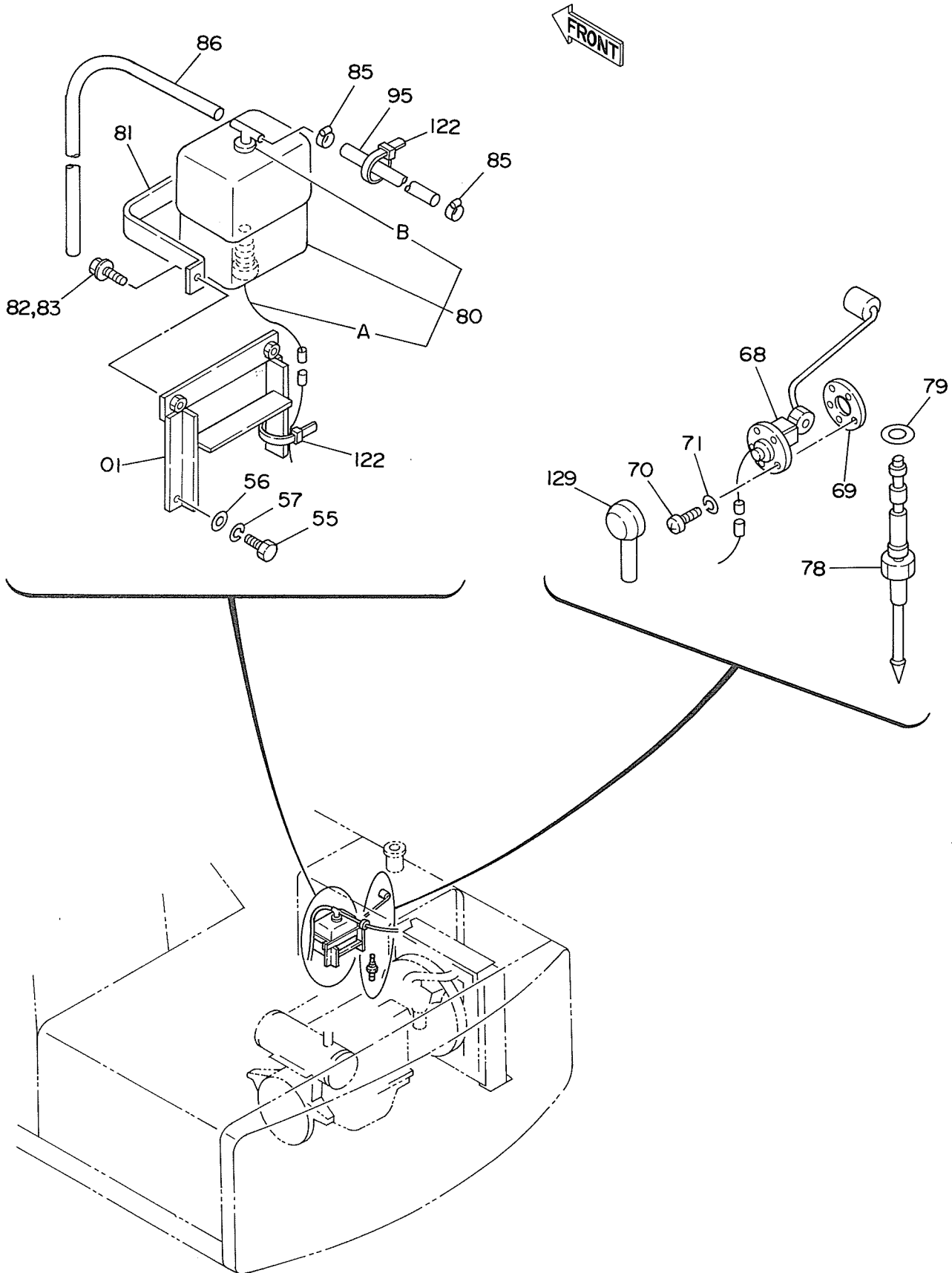


デキ プヒ (4) <SDX>
ELECTRIC PARTS (4) <SDX>

05001~

符号 ITEM	部品番号 PART NO.	部 品 名 PART NAME	PART NAME or CODE	数量 Q'TY	サービス コード S.C	適用号機 SERIAL NO.	互 換 性 ICA	代 替 部 品 REPLACEABLE PART	
								部品番号 PART NO.	数量 QTY
01	9725423	ブラケット	BRACKET	1					
55	J901225	ボルト	BOLT	2					
56	A590112	ワッシャ;プレーン	WASHER;PLANE	2					
57	A590912	ワッシャ;スプリング	WASHER;SPRING	2					
68	4201926	フロート	FLOAT	1					
69	4504289	パッキン	PACKING	1					
70	M430510	スクリュー	SCREW	5					
71	A590905	ワッシャ;スプリング	WASHER;SPRING	5					
78	4131643	スイッチ;レベル	SWITCH;LEVEL	1		~ 05769	Y	4201927	1
78	4201927	スイッチ;レベル	SWITCH;LEVEL	1		05770~			
79	4157648	ワッシャ;シール	WASHER;SEAL	1					
80	4130139	タンク;ウオータ	TANK;WATER	1					
80A	4153251	・スイッチ;レベル	・SWITCH;LEVEL	1					
80B	4153250	・キャップ	・CAP	1					
81	4180555	クランプ	CLAMP	1					
82	J901018	ボルト	BOLT	2		~ 05247	I	J011018	2
82	J011018	ボルト;セムス	BOLT;SEMS	2		05248~			
83	A590910	ワッシャ;スプリング	WASHER;SPRING	2		~ 05247			
85	4508575	クランプ;ホース	CLAMP;HOSE	2					
86	4142844	ホース;ビニール	HOSE;VINYL	1					
95	4206454	ホース;ウオータ	HOSE;WATER	1					
122	4055312	クリップ;バンド	CLIP;BAND	4		~ 05005			
122	4055312	クリップ;バンド	CLIP;BAND	4		05006~			
128	4207239	キャップ	CAP	1					
129	4207240	キャップ	CAP	1					

電気部品 (4) <DX> Electric Parts (4) <DX>

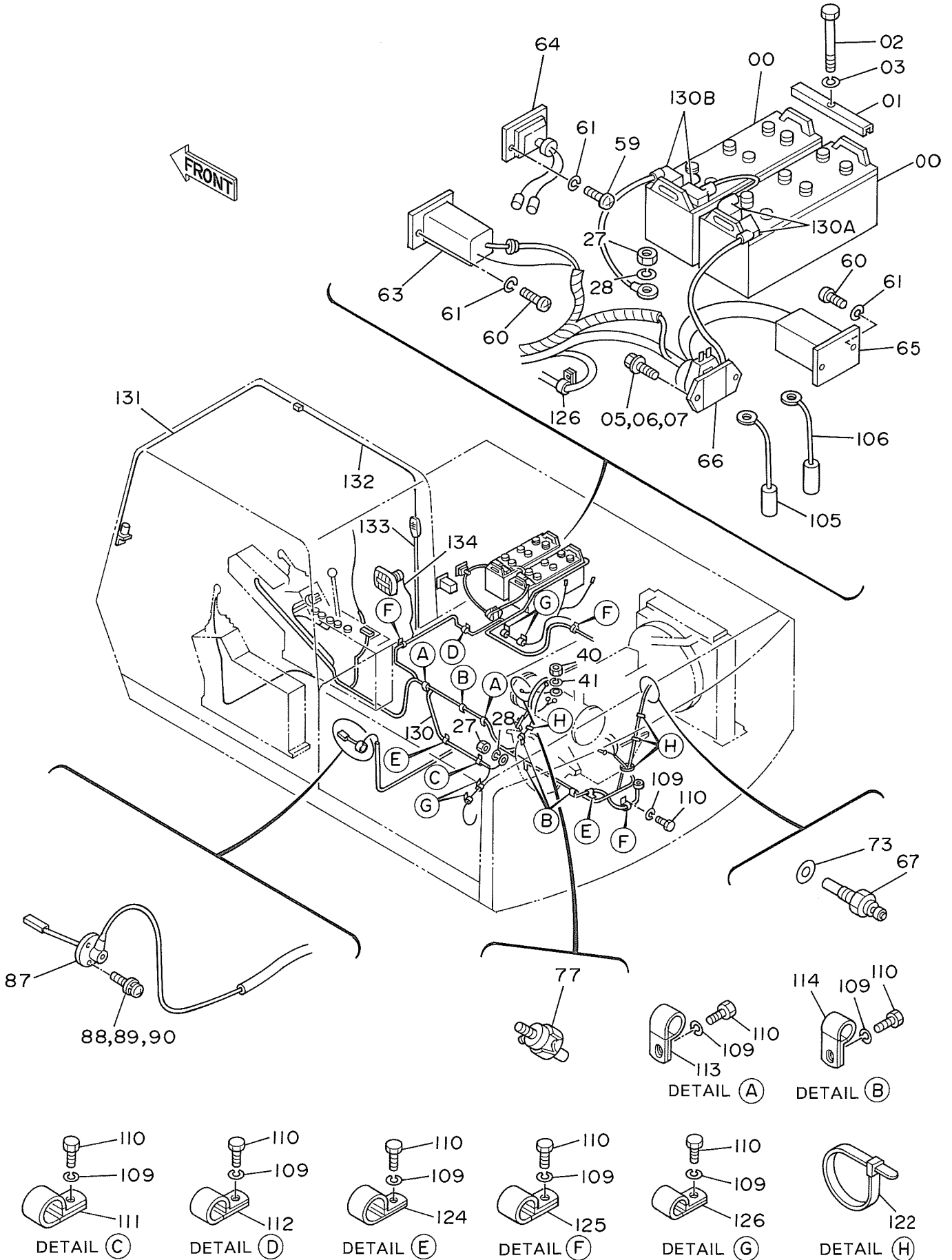


デキ プレ (4) <DX>
ELECTRIC PARTS (4) <DX>

05001~

符号 ITEM	部品番号 PART NO.	部 品 名 PART NAME	PART NAME or CODE	数量 Q'TY	サービス コード S.C	適用号機 SERIAL NO.	互 換 性 ICA	代 替 部 品 REPLACEABLE PART	
								部品番号 PART NO.	数量 Q'TY
01	9725423	ブラケット	BRACKET	1					
55	J901225	ボルト	BOLT	2					
56	A590112	ワッシャ;プレーン	WASHER;PLANE	2					
57	A590912	ワッシャ;スプリング	WASHER;SPRING	2					
68	4201926	フロート	FLOAT	1					
69	4504289	パッキン	PACKING	1					
70	M430510	スクリュー	SCREW	5					
71	A590905	ワッシャ;スプリング	WASHER;SPRING	5					
78	4131643	スイッチ;レベル	SWITCH;LEVEL	1		~ 05769	Y	4201927	1
78	4201927	スイッチ;レベル	SWITCH;LEVEL	1		05770~			
79	4157648	ワッシャ;シール	WASHER;SEAL	1					
80	4130139	タンク;ウオータ	TANK;WATER	1					
80A	4153251	-スイッチ;レベル	-SWITCH;LEVEL	1					
80B	4153250	-キャップ	-CAP	1					
81	4180555	クランプ	CLAMP	1					
82	J901018	ボルト	BOLT	2		~ 05247	I	J011018	2
82	J011018	ボルト;セムス	BOLT;SEMS	2		05248~			
83	A590910	ワッシャ;スプリング	WASHER;SPRING	2		~ 05247			
85	4508575	クランプ;ホース	CLAMP;HOSE	2					
86	4142844	ホース;ビニール	HOSE;VINYL	1					
95	4206454	ホース;ウオータ	HOSE;WATER	1					
122	4055312	クリップ;バンド	CLIP;BAND	2					
129	4207240	キャップ	CAP	1					

電気部品 (5) <SDX> Electric Parts (5) <SDX>



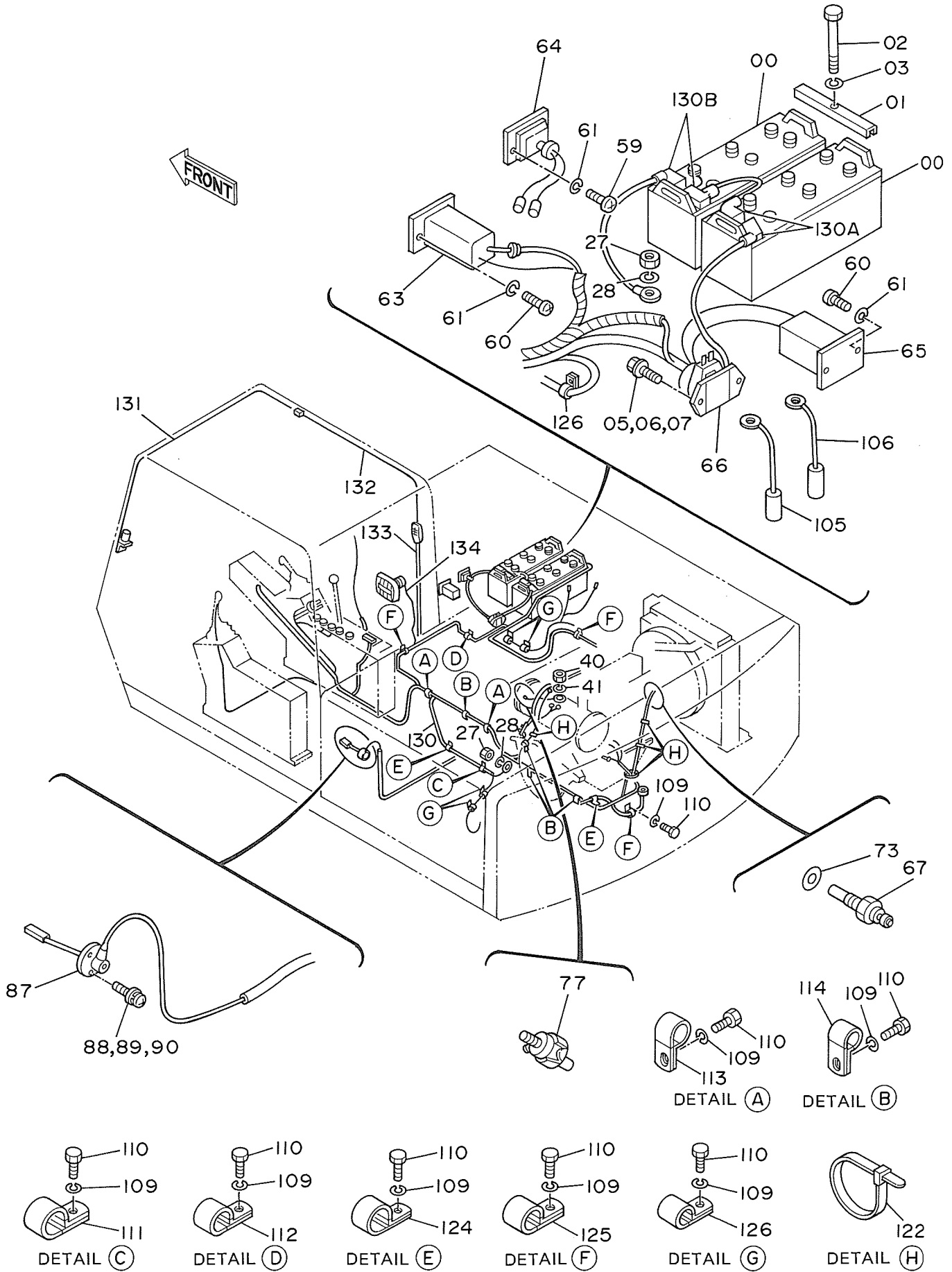
デキ プヒ (5) <SDX>

ELECTRIC PARTS (5) <SDX>

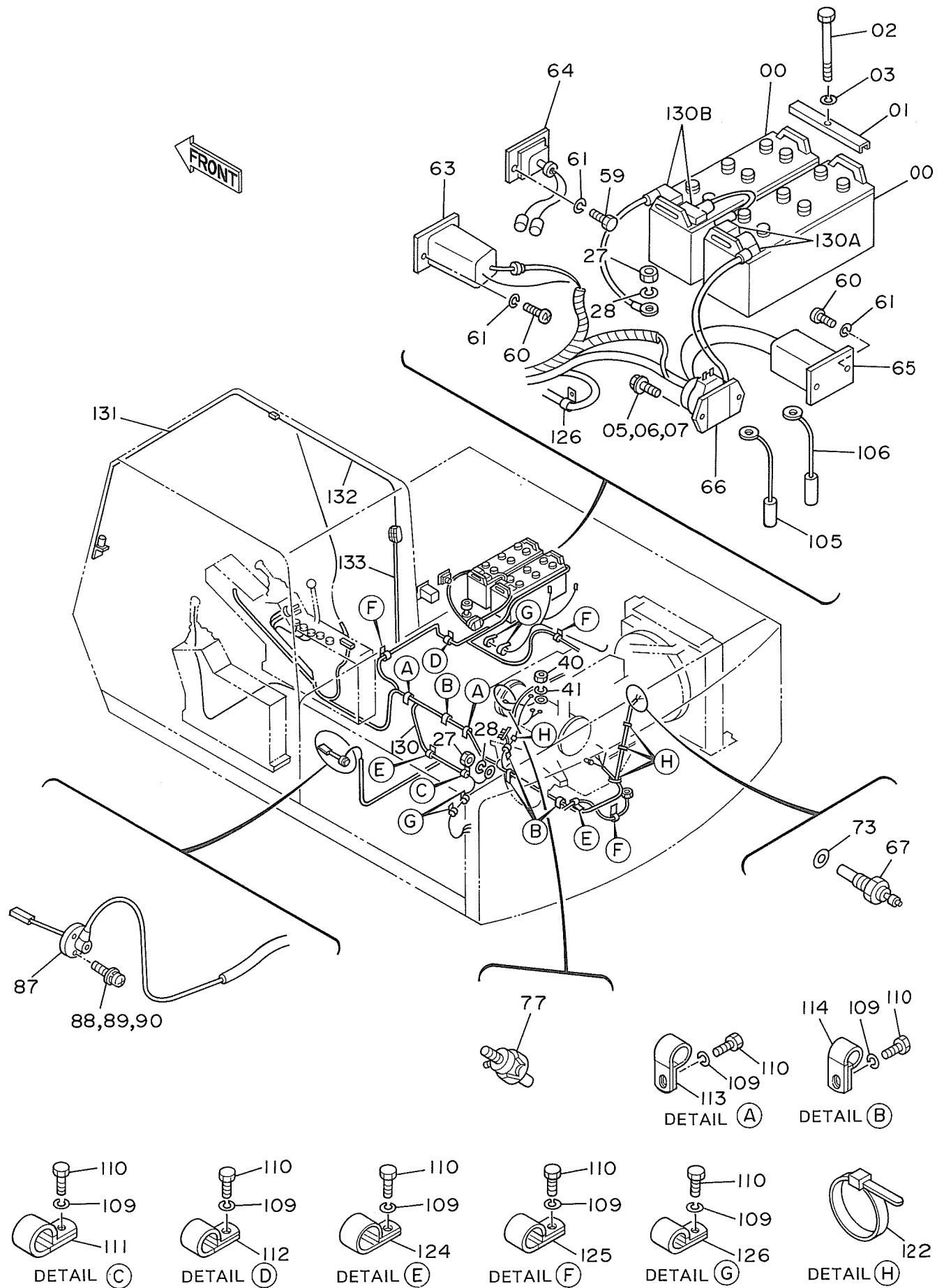
05001~

符号 ITEM	部品番号 PART NO.	部 品 名 PART NAME	PART NAME or CODE	数量 Q'TY	サービス コード S.C	適用号機 SERIAL NO.	互換性 ICA	代 替 部 品 REPLACEABLE PART	
								部品番号 PART NO.	数量 QTY
00	4190698	バッテリー	BATTERY	2		~ 05549	T	4237921	2
00	4237921	バッテリー	BATTERY	2		05550~			
01	445214	サポート	SUPPORT	2					
02	4140208	ボルト	BOLT	2					
03	A590910	ワッシャ;スプリング	WASHER;SPRING	2					
05	J900828	ボルト	BOLT	2		~ 05247	I	J020828	2
05	J020828	ボルト;セムス	BOLT;SEMS	2		05248~			
06	A590908	ワッシャ;スプリング	WASHER;SPRING	2		~ 05247			
07	A590108	ワッシャ;プレーン	WASHER;PLANE	2		~ 05247			
27	J950010	ナット	NUT	2					
28	A590910	ワッシャ;スプリング	WASHER;SPRING	2					
40	M500807	ナット	NUT	1					
41	A590908	ワッシャ;スプリング	WASHER;SPRING	1					
59	M430613	スクリュー	SCREW	2					
60	M430620	スクリュー	SCREW	4					
61	A590906	ワッシャ;スプリング	WASHER;SPRING	6					
63	4205749	リレー;セフティ	RELAY;SAFETY	1	Z				
64	4172004	レギュレータ	REGULATOR	1	Z				
65	4167794	リレー;エマージェンシー	RELAY;EMERGENCY	1	Z				
66	4168218	リレー;バッテリー	RELAY;BATTERY	1	Z				
67	4187223	ユニット	UNIT	1					
73	4164304	パッキン	PACKING	1	Z				
77	4148963	インジケータ	INDICATOR	1					
87	4151888	スイッチ;レベル	SWITCH;LEVEL	1					
88	M430513	スクリュー	SCREW	3		~ 05247	I	J460514	3
88	J460514	スクリュー;セムス	SCREW;SEMS	3		05248~			
89	A590905	ワッシャ;スプリング	WASHER;SPRING	3		~ 05247			
90	A590105	ワッシャ;プレーン	WASHER;PLANE	3		~ 05247			
105	4191038	ヒューズバルリンク	FUSIBLE-LINK	1					
106	4191773	ヒューズバルリンク	FUSIBLE-LINK	1					
109	A590910	ワッシャ;スプリング	WASHER;SPRING	28		~ 05005			
109	A590910	ワッシャ;スプリング	WASHER;SPRING	29		05006~			
110	J901018	ボルト	BOLT	28		~ 05005			
110	J901018	ボルト	BOLT	29		05006~			
111	4190261	クリップ	CLIP	1					
112	4190253	クリップ	CLIP	3					
113	4190277	クリップ	CLIP	3					
114	4192035	クリップ	CLIP	4					
122	4055312	クリップ;バンド	CLIP;BAND	6		~ 05005			
122	4055312	クリップ;バンド	CLIP;BAND	7		05006~			

電気部品 (5) <SDX>
Electric Parts (5) <SDX>



電気部品 (5) <DX> Electric Parts (5) <DX>



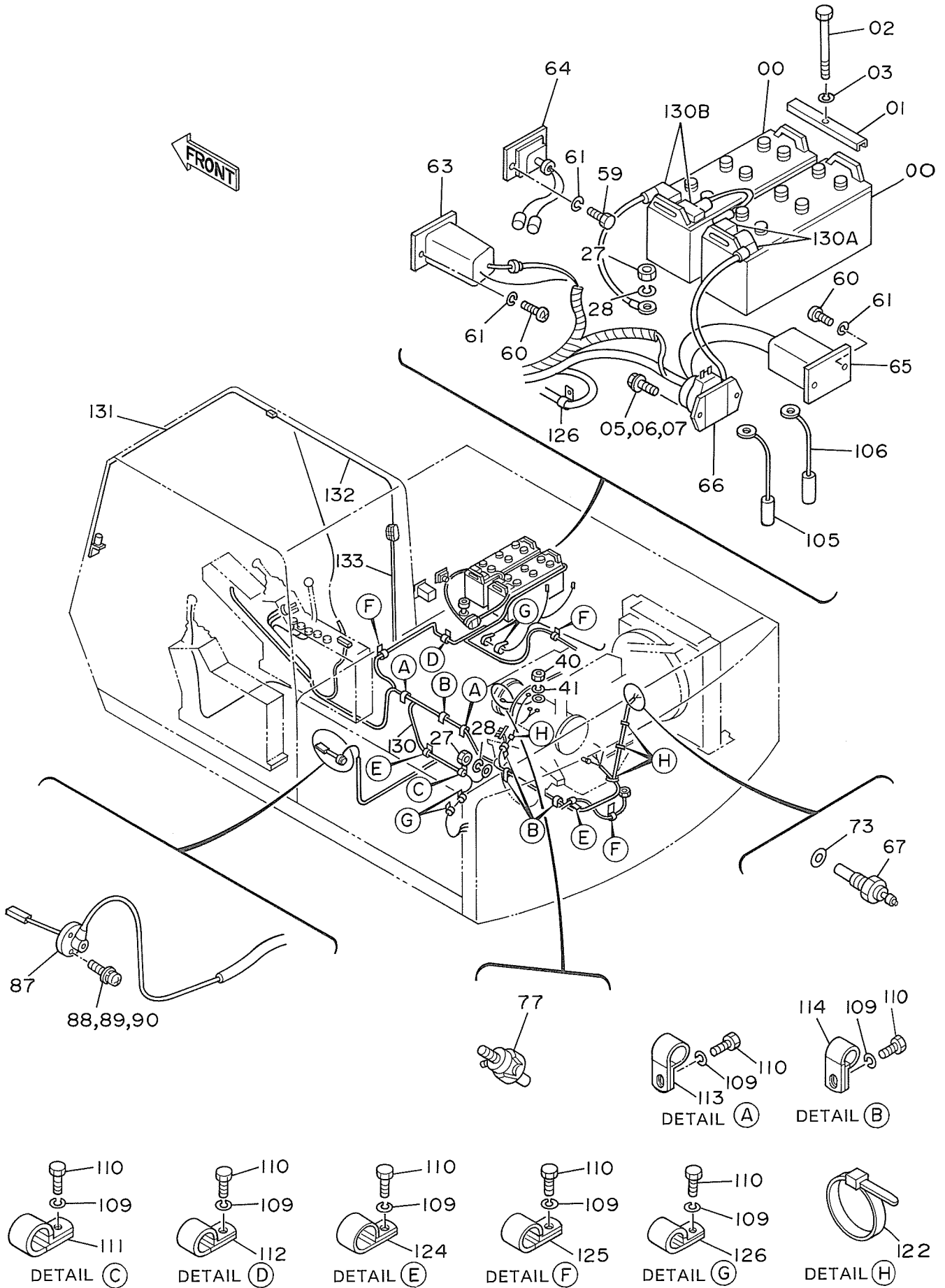
デッキ プレ (5) <DX>

ELECTRIC PARTS (5) <DX>

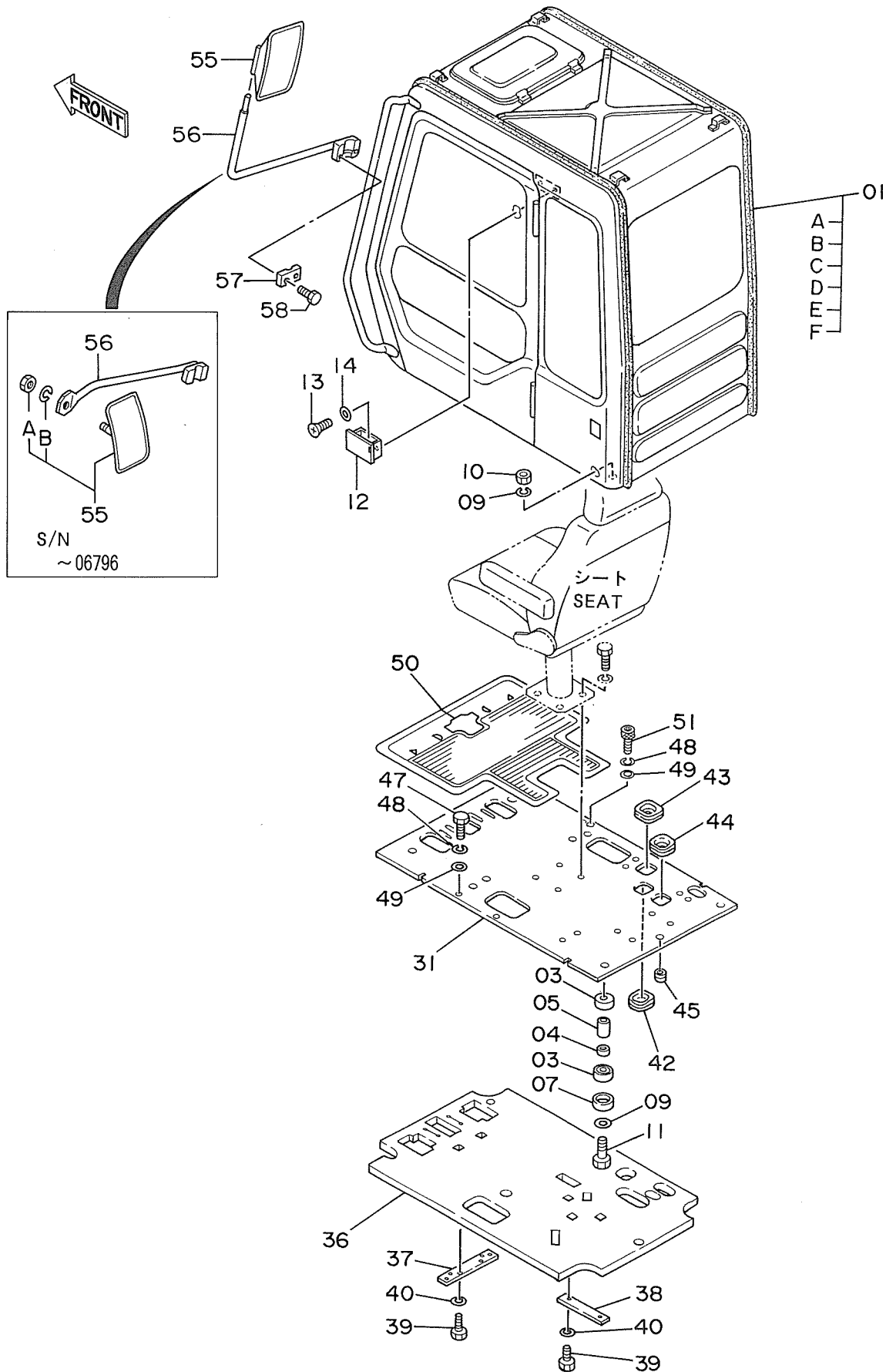
05001~

符号 ITEM	部品番号 PART NO.	部 品 名 PART NAME	PART NAME or CODE	数量 QTY	サービス コード S.C	適用号機 SERIAL NO.	互 換 性 ICA	代 替 部 品 REPLACEABLE PART	
								部品番号 PART NO.	数量 QTY
00	4190698	バッテリー	BATTERY	2		~ 05549	T	4237921	2
00	4237921	バッテリー	BATTERY	2		05550~			
01	445214	サポート	SUPPORT	2					
02	4140208	ボルト	BOLT	2					
03	A590910	ワッシャ;スプリング	WASHER;SPRING	2					
05	J900828	ボルト	BOLT	2		~ 05247	I	J020828	2
05	J020828	ボルト;セムス	BOLT;SEMS	2		05248~			
06	A590908	ワッシャ;スプリング	WASHER;SPRING	2		~ 05247			
07	A590108	ワッシャ;プレーン	WASHER;PLANE	2		~ 05247			
27	J950010	ナット	NUT	2					
28	A590910	ワッシャ;スプリング	WASHER;SPRING	2					
40	M500807	ナット	NUT	1					
41	A590908	ワッシャ;スプリング	WASHER;SPRING	1					
59	M430613	スクリュ	SCREW	2					
60	M430620	スクリュ	SCREW	4					
61	A590906	ワッシャ;スプリング	WASHER;SPRING	6					
63	4205749	リレー;セフティ	RELAY;SAFETY	1	Z				
64	4172004	レギュレータ	REGULATOR	1	Z				
65	4167794	リレー;イマージェンシー	RELAY;EMERGENCY	1	Z				
66	4168218	リレー;バッテリー	RELAY;BATTERY	1	Z				
67	4187223	ユニット	UNIT	1					
73	4164304	パッキン	PACKING	1	Z				
77	4148963	インジケータ	INDICATOR	1					
87	4151888	スイッチ;レベル	SWITCH;LEVEL	1					
88	M430513	スクリュ	SCREW	3		~ 05247	I	J460514	3
88	J460514	スクリュ;セムス	SCREW;SEMS	3		05248~			
89	A590905	ワッシャ;スプリング	WASHER;SPRING	3		~ 05247			
90	A590105	ワッシャ;プレーン	WASHER;PLANE	3		~ 05247			
105	4191038	ヒューズブルリンク	FUSIBLE-LINK	1					
106	4191773	ヒューズブルリンク	FUSIBLE-LINK	1					
109	A590910	ワッシャ;スプリング	WASHER;SPRING	26					
110	J901018	ボルト	BOLT	26					
111	4190261	クリップ	CLIP	1					
112	4190253	クリップ	CLIP	3					
113	4190277	クリップ	CLIP	3					
114	4192035	クリップ	CLIP	4					
122	4055312	クリップ;バンド	CLIP;BAND	6					
124	4190275	クリップ	CLIP	2					
125	4190273	クリップ	CLIP	8					
126	4190271	クリップ	CLIP	6					

電気部品 (5) <DX> Electric Parts (5) <DX>



キャブグループ 〈SDX〉
Cab Group 〈SDX〉

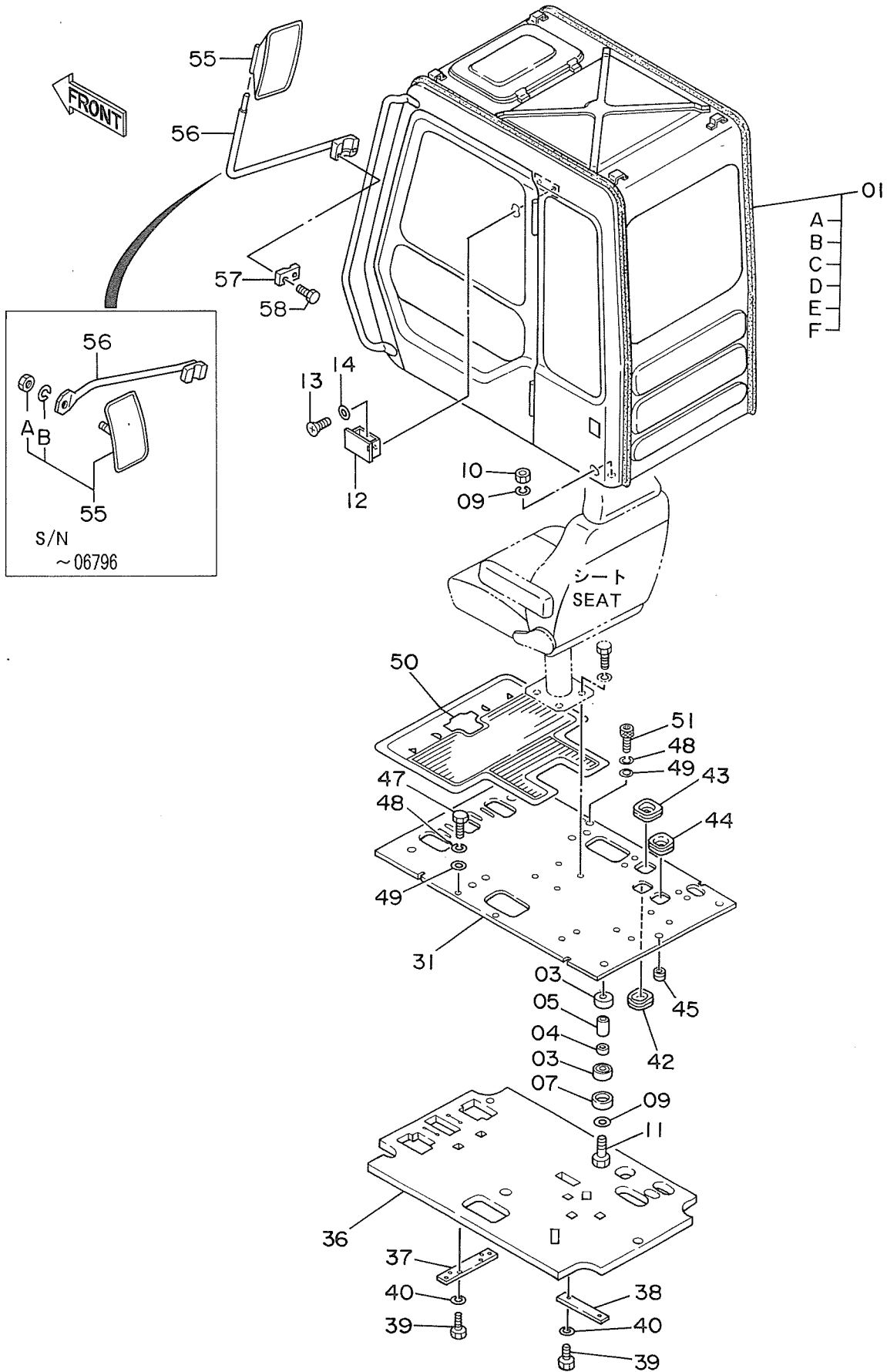


キャブ グループ <SDX>
CAB GROUP <SDX>

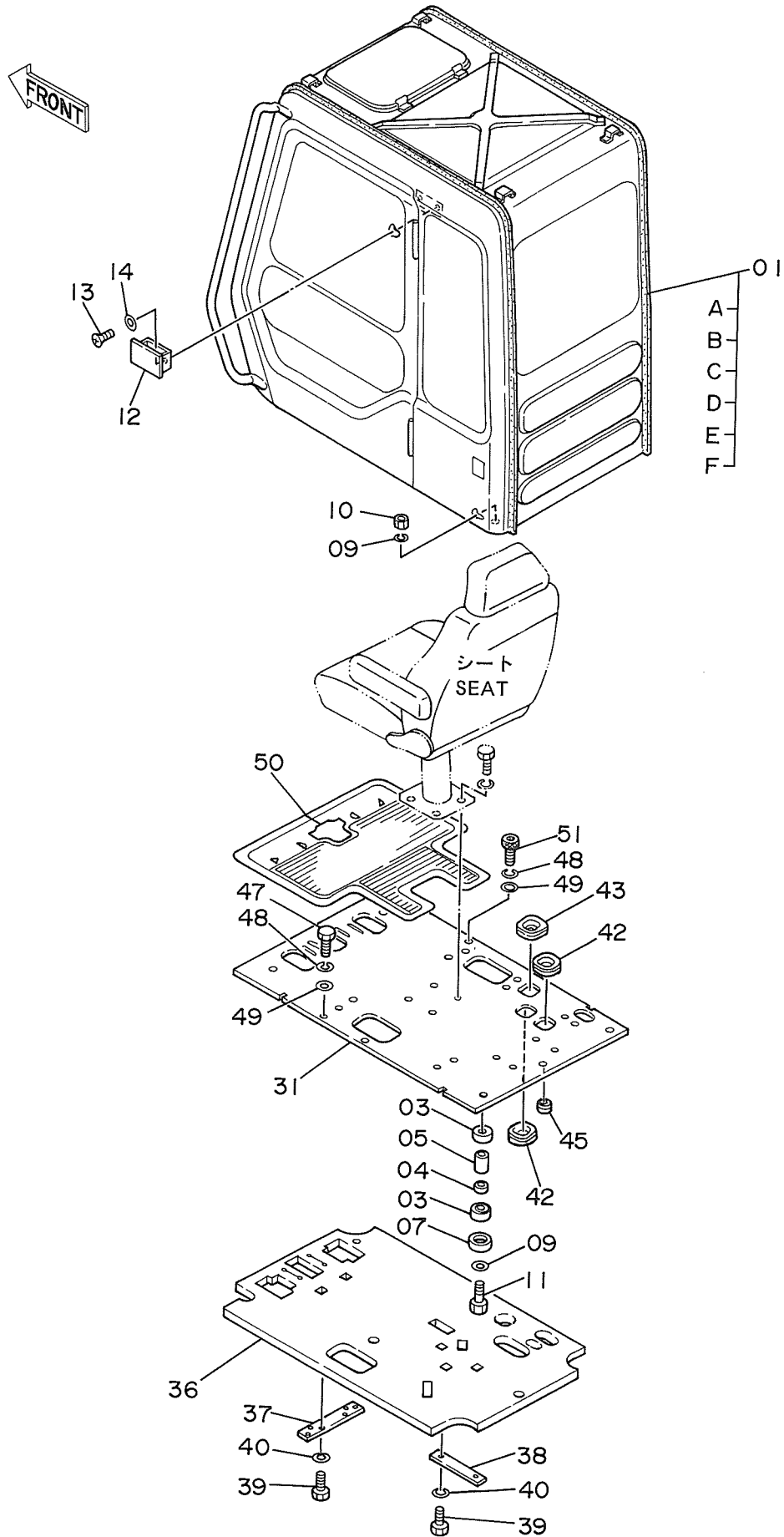
05001~

符号 ITEM	部品番号 PART NO.	部品名 PART NAME	PART NAME or CODE	数量 Q'TY	サービス コード S.C	適用号機 SERIAL NO.	互換性 ICA	代替部品 REPLACEABLE PART	
								部品番号 PART NO.	数量 QTY
01	4186740	キャブ アッセン <SDX>	CAB ASS'Y <SDX>	1					
01A	+++++++	・キャブ (1) <SDX> <詳細ハ 別ページ参照>	・CAB (1) <SDX> <for details: see separate page>	1					
01B	+++++++	・キャブ (2) <詳細ハ 別ページ参照>	・CAB (2) <for details: see separate page>	1					
01C	+++++++	・キャブ (3) <SDX> <詳細ハ 別ページ参照>	・CAB (3) <SDX> <for details: see separate page>	1					
01D	+++++++	・キャブ (4) <詳細ハ 別ページ参照>	・CAB (4) <for details: see separate page>	1					
01E	+++++++	・キャブ (5) <SDX> <詳細ハ 別ページ参照>	・CAB (5) <SDX> <for details: see separate page>	1					
01F	+++++++	・キャブ (6) <詳細ハ 別ページ参照>	・CAB (6) <for details: see separate page>	1					
03	4203877	ラバー	RUBBER	8					
04	4200085	ラバー	RUBBER	4					
05	4200086	スペーサ	SPACER	4					
07	4203878	ストッパ	STOPPER	4					
09	4114405	ワッシャ	WASHER	8					
10	M660016	ナット;U	NUT;U	4					
11	4203189	ボルト	BOLT	4					
12	4146719	アッシュトレイ	ASHTRAY	1					
13	M430510	スクリュー	SCREW	2					
14	A590105	ワッシャ	WASHER	2					
31	6008550	プレート	PLATE	1					
36	2024676	グラスウール	GLASSWOOL	1					
37	4205043	プレート	PLATE	1					
38	4204646	プレート	PLATE	1					
39	J901020	ボルト	BOLT	4					
40	A590910	ワッシャ;スプリング	WASHER;SPRING	4					
42	4205080	ブッシング;ラバー	BUSHING;RUBBER	1					
43	4205081	ブッシング;ラバー	BUSHING;RUBBER	1					
44	4205082	ブッシング;ラバー	BUSHING;RUBBER	1					
45	4205084	ブッシング;ラバー	BUSHING;RUBBER	1					
47	J901030	ボルト	BOLT	2					
48	A590910	ワッシャ;スプリング	WAHER;SPRING	4					
49	4114402	ワッシャ	WASHER	4					
50	1011396	マット;フロア	MAT;FLOOR	1					
51	4208498	ボルト;ソケット	BOLT;SOCKET	2					
55	4093058	ミラー	MIRROR	1	#OP	~ 06796	T	4165676	1
								8056067	1

キャブグループ〈SDX〉
Cab Group 〈SDX〉



キャブグループ <DX>
Cab Group <DX>

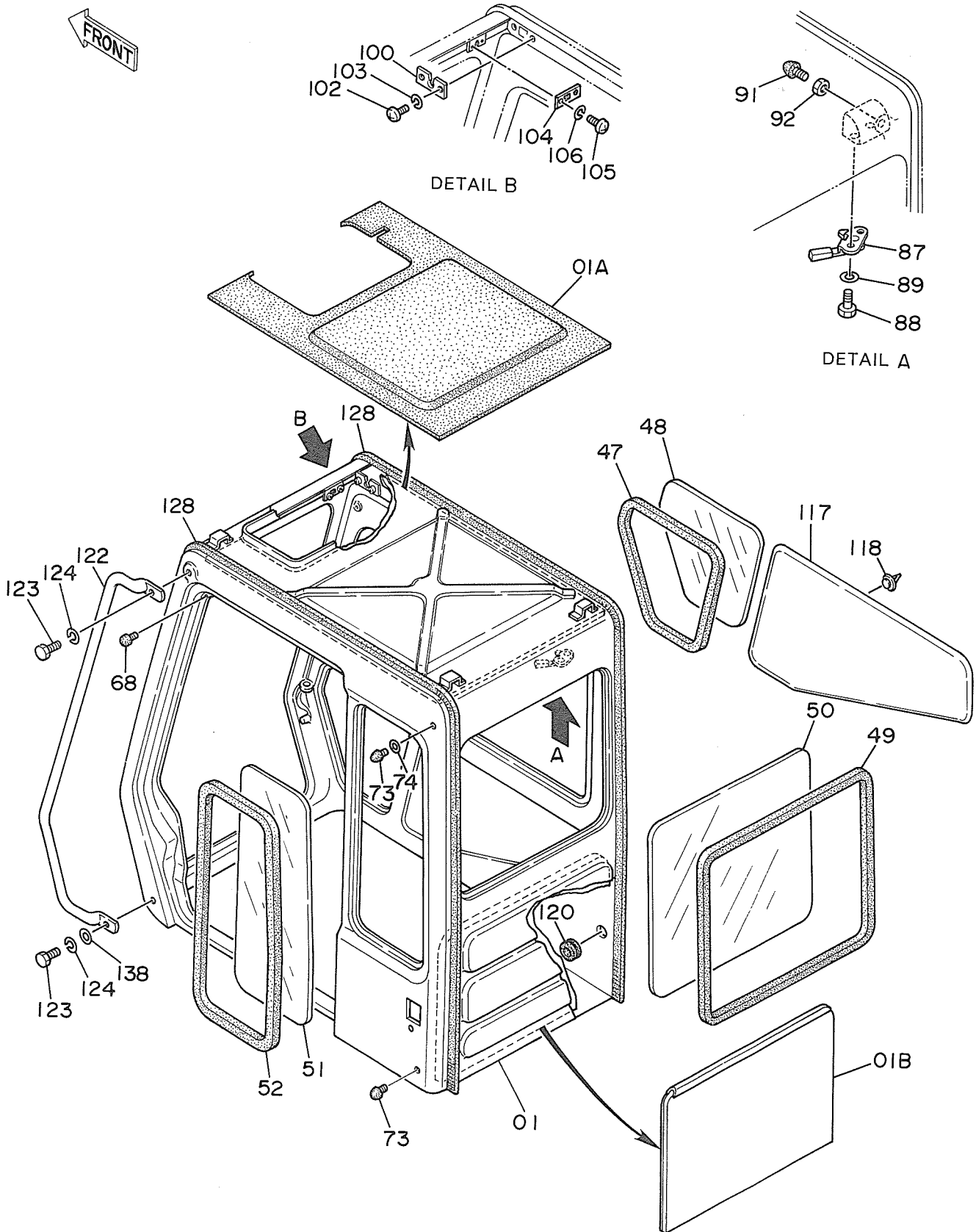


キャブグループ <DX>
CAB GROUP <DX>

05001~

符号 ITEM	部品番号 PART NO.	部品名 PART NAME	PART NAME or CODE	数量 QTY	サービス コード S.C	適用号機 SERIAL NO.	互換性 ICA	代替部品 REPLACEABLE PART	
								部品番号 PART NO.	数量 QTY
01	4208933	キャブアッセン <DX>	CAB ASS'Y <DX>	1					
01A	++++++	-キャブ (1) <DX> <詳細は別ページ参照>	-CAB (1) <DX> <for details: see separate page>	1					
01B	++++++	-キャブ (2) <詳細は別ページ参照>	-CAB (2) <for details: see separate page>	1					
01C	++++++	-キャブ (3) <DX> <詳細は別ページ参照>	-CAB (3) <DX> <for details: see separate page>	1					
01D	++++++	-キャブ (4) <詳細は別ページ参照>	-CAB (4) <for details: see separate page>	1					
01E	++++++	-キャブ (5) <DX> <詳細は別ページ参照>	-CAB (5) <DX> <for details: see separate page>	1					
01F	++++++	-キャブ (6) <詳細は別ページ参照>	-CAB (6) <for details: see separate page>	1					
03	4203877	ラバー	RUBBER	8					
04	4200085	ラバー	RUBBER	4					
05	4200086	スペーサ	SPACER	4					
07	4203878	ストッパ	STOPPER	4					
09	4114405	ワッシャ	WASHER	8					
10	M660016	ナット;U	NUT;U	4					
11	4203189	ボルト	BOLT	4					
12	4146719	アッシュトレイ	ASHTRAY	1					
13	M430510	スクリュ	SCREW	2					
14	A590105	ワッシャ	WASHER	2					
31	6008550	プレート	PLATE	1					
36	2024676	グラスウール	GLASSWOOL	1					
37	4205043	プレート	PLATE	1					
38	4204646	プレート	PLATE	1					
39	J901020	ボルト	BOLT	4					
40	A590910	ワッシャ;スプリング	WASHER;SPRING	4					
42	4205080	ブッシング;ラバー	BUSHING;RUBBER	2					
43	4205081	ブッシング;ラバー	BUSHING;RUBBER	1					
45	4205084	ブッシング;ラバー	BUSHING;RUBBER	1					
47	J901030	ボルト	BOLT	2					
48	A590910	ワッシャ;スプリング	WAHER;SPRING	4					
49	4114402	ワッシャ	WASHER	4					
50	1011396	マット;フロア	MAT;FLOOR	1					
51	4208498	ボルト;ソケット	BOLT;SOCKET	2					

キャブ (1) <SDX>
Cab (1) <SDX>



キャブ (1) <SDX>

CAB (1) <SDX>

05001~

符号 ITEM	部品番号 PART NO.	部品名 PART NAME	PART NAME or CODE	数量 Q'TY	サービス コード S.C	適用号機 SERIAL NO.	互換性 ICA	代替部品 REPLACEABLE PART	
								部品番号 PART NO.	数量 Q'TY
01	4204542	キャブ	CAB	1		~ 05367			
01	4239986	キャブ	CAB	1		05368~			
01A	4251702	・トリム;パッド	・TRIM;PAD	1		~ 05377			
01A	4251701	・トリム;パッド	・TRIM;PAD	1		05378~			
01B	4251704	・トリム;パッド	・TRIM;PAD	1					
47	4204571	ラバー;H	RUBBER;H	1					
48	4204572	ガラス	GLASS	1					
49	4204573	ラバー;H	RUBBER;H	1					
50	4204574	ガラス	GLASS	1					
51	4204575	ガラス	GLASS	1					
52	4204576	ラバー;Z	RUBBER;Z	1					
68	4172321	ラバー	RUBBER	1					
73	4204586	ストッパ	STOPPER	2					
74	4204587	スペーサ	SPACER	1					
87	4204594	ロック	LOCK	1					
88	J900816	ボルト	BOLT	2					
89	A590908	ワッシャ;スプリング	WASHER;SPRING	2					
91	4204586	ストッパ	STOPPER	1					
92	4204563	ナット	NUT	1					
100	4204599	ブラケット	BRACKET	1					
102	M430410	スクリュ	SCREW	2					
103	A590904	ワッシャ;スプリング	WASHER;SPRING	2					
104	4204600	ブラケット	BRACKET	1					
105	M430308	スクリュ	SCREW	2					
106	A590903	ワッシャ;スプリング	WASHER;SPRING	2					
117	4204606	トリム;パッド	TRIM;PAD	1					
118	4204607	クリップ	CLIP	10					
120	4204608	ブッシング;ラバー	BUSHING;RUBBER	1					
122	4204609	ハンドレール	HAND RAIL	1		~ 05692	T	4248589	1
								J901030	2
								4255309	2
122	4248589	ハンドレール	HAND RAIL	1		05693~			
123	J901025	ボルト	BOLT	2		~ 05692			
123	J901030	ボルト	BOLT	2		05693~			
124	A590910	ワッシャ;スプリング	WASHER;SPRING	2					
128	4204611	ウエルト	WELT	2					
138	4255309	ワッシャ;プレーン	WASHER;PLANE	2		05693~			

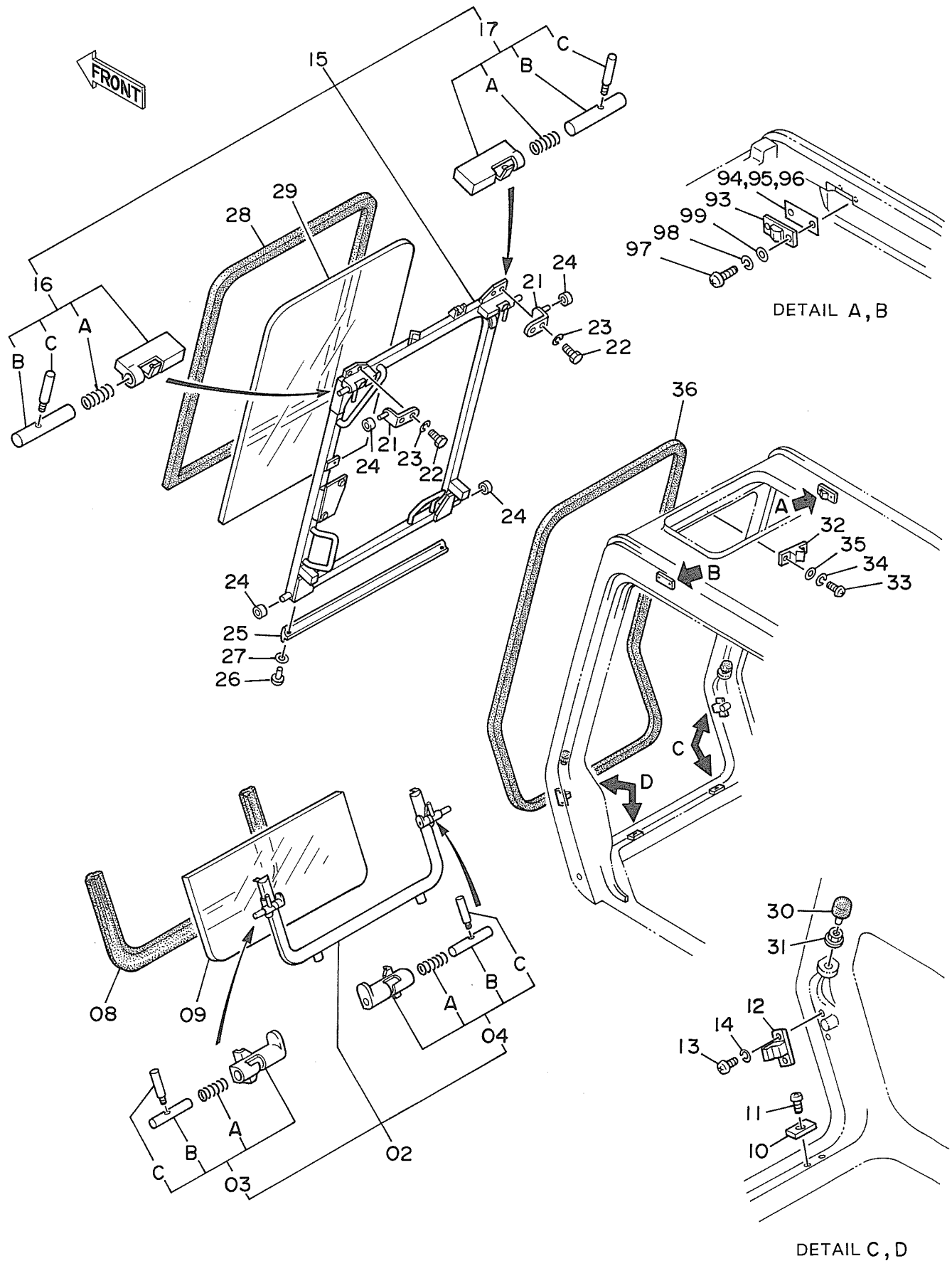
キャブ (1) <DX>

CAB (1) <DX>

05001~

符号 ITEM	部品番号 PART NO.	部 品 名 PART NAME	PART NAME or CODE	数量 Q'TY	サービス コード S.C	適用号機 SERIAL NO.	互 換 性 ICA	代 替 部 品 REPLACEABLE PART	
								部品番号 PART NO.	数量 Q'TY
01	4211178	キャブ	CAB	1					
01A	4251702	・トリム;パッド	・TRIM;PAD	1					
01B	4251704	・トリム;パッド	・TRIM;PAD	1					
47	4204571	ラバー;H	RUBBER;H	1					
48	4204572	ガラス	GLASS	1					
49	4204573	ラバー;H	RUBBER;H	1					
50	4204574	ガラス	GLASS	1					
51	4204575	ガラス	GLASS	1					
52	4204576	ラバー;Z	RUBBER;Z	1					
68	4172321	ラバー	RUBBER	1					
73	4204586	ストツバ	STOPPER	2					
74	4204587	スペーサ	SPACER	1					
87	4204594	ロック	LOCK	1					
88	J900816	ボルト	BOLT	2					
89	A590908	ワッシャ;スプリング	WASHER;SPRING	2					
91	4204586	ストツバ	STOPPER	1					
92	4204563	ナット	NUT	1					
100	4204599	ブラケット	BRACKET	1					
102	M430410	スクリュ	SCREW	2					
103	A590904	ワッシャ;スプリング	WASHER;SPRING	2					
104	4204600	ブラケット	BRACKET	1					
105	M430308	スクリュ	SCREW	2					
106	A590903	ワッシャ;スプリング	WASHER;SPRING	2					
117	4204606	トリム;パッド	TRIM;PAD	1					
118	4204607	クリップ	CLIP	10					
120	4204608	ブッシング;ラバー	BUSHING;RUBBER	1					
122	4204609	ハンドレール	HAND RAIL	1		~ 05692	T	4248589	1
								J901030	2
								4255309	2
122	4248589	ハンドレール	HAND RAIL	1		05693~			
123	J901025	ボルト	BOLT	2		~ 05692			
123	J901030	ボルト	BOLT	2		05693~			
124	A590910	ワッシャ;スプリング	WASHER;SPRING	2					
128	4204611	ウエルト	WELT	2					
138	4255309	ワッシャ;プレーン	WASHER;PLANE	2		05693~			
139	4266963	ブッシング;ラバー	BUSHING;RUBBER	1					
140	4266964	ブッシング;ラバー	BUSHING;RUBBER	1					
141	4266962	カバー	COVER	1					
142	J450510	スクリュ	SCREW	4					

キャブ (2)
Cab (2)



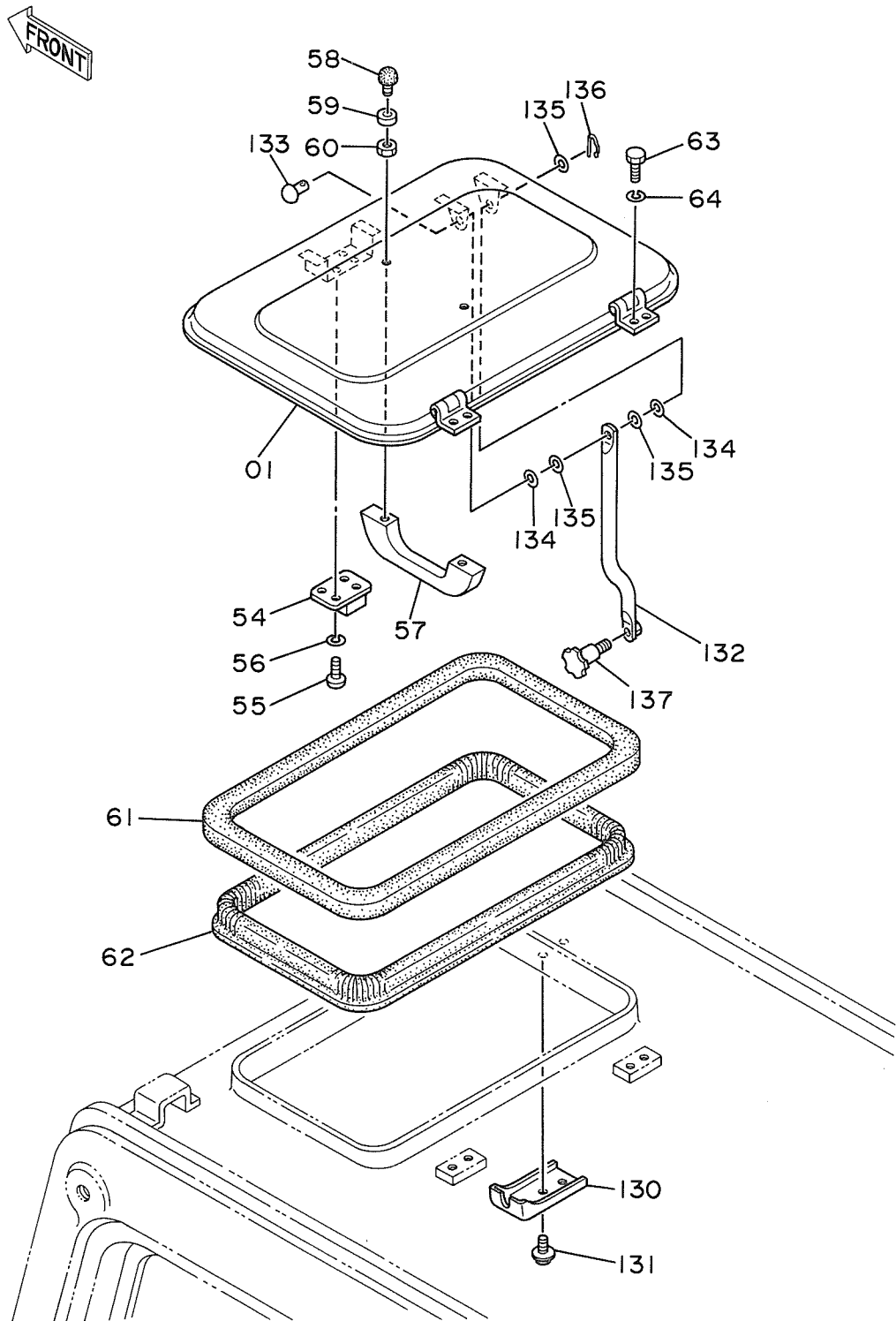
キャブ (2)

CAB (2)

05001~

符号 ITEM	部品番号 PART NO.	部品名 PART NAME	PART NAME or CODE	数量 QTY	サービス コード S.C	適用号機 SERIAL NO.	互換性 ICA	代替部品 REPLACEABLE PART	
								部品番号 PART NO.	数量 QTY
02	4204543	フレーム	FRAME	1					
03	4204544	・ロック;L	・LOCK;L	1	W				
03A	4204546	・・スプリング	・・SPRING	1					
03B	4204547	・・ピン	・・PIN	1					
03C	4204548	・・レバー	・・LEVER	1					
04	4204545	・ロック;R	・LOCK;R	1	W				
04A	4204546	・・スプリング	・・SPRING	1					
04B	4204547	・・ピン	・・PIN	1					
04C	4204548	・・レバー	・・LEVER	1					
08	4204549	ラバー;Z	RUBBER;Z	1					
09	4204550	ガラス	GLASS	1					
10	4204551	ラバー	RUBBER	2					
11	M470616	スクリュ	SCREW	2					
12	4204552	ストッパ	STOPPER	2					
13	J850614	スクリュ	SCREW	4					
14	J251006	ワッシャ;スプリング	WASHER;SPRING	4					
15	4204553	フレーム	FRAME	1					
16	4204554	・ロック;L	・LOCK;L	1	W				
16A	494918	・・スプリング	・・SPRING	1					
16B	4204556	・・ピン	・・PIN	1					
16C	4204548	・・レバー	・・LEVER	1					
17	4204555	・ロック;R	・LOCK;R	1	W				
17A	494918	・・スプリング	・・SPRING	1					
17B	4204556	・・ピン	・・PIN	1					
17C	4204548	・・レバー	・・LEVER	1					
21	4204557	ブラケット	BRACKET	2					
22	J900820	ボルト	BOLT	4					
23	A590908	ワッシャ;スプリング	WASHER;SPRING	4					
24	4204558	ローラ	ROLLER	4					
25	4204559	ラバー	RUBBER	1					
26	4138159	スクリュ	SCREW	4					
27	A590103	ワッシャ;プレーン	WASHER;PLANE	4					
28	4204560	ラバー;H	RUBBER;H	1					
29	4204561	ガラス	GLASS	1					
30	4204562	ストッパ	STOPPER	2					
31	4204563	ナット	NUT	2					
32	4204564	ストッパ	STOPPER	1					
33	J850816	スクリュ	SCREW	2					
34	J251008	ワッシャ;スプリング	WASHER;SPRING	2					
35	J250008	ワッシャ;プレーン	WASHER;PLANE	2					

キャブ (3) <SDX>
Cab (3) <SDX>



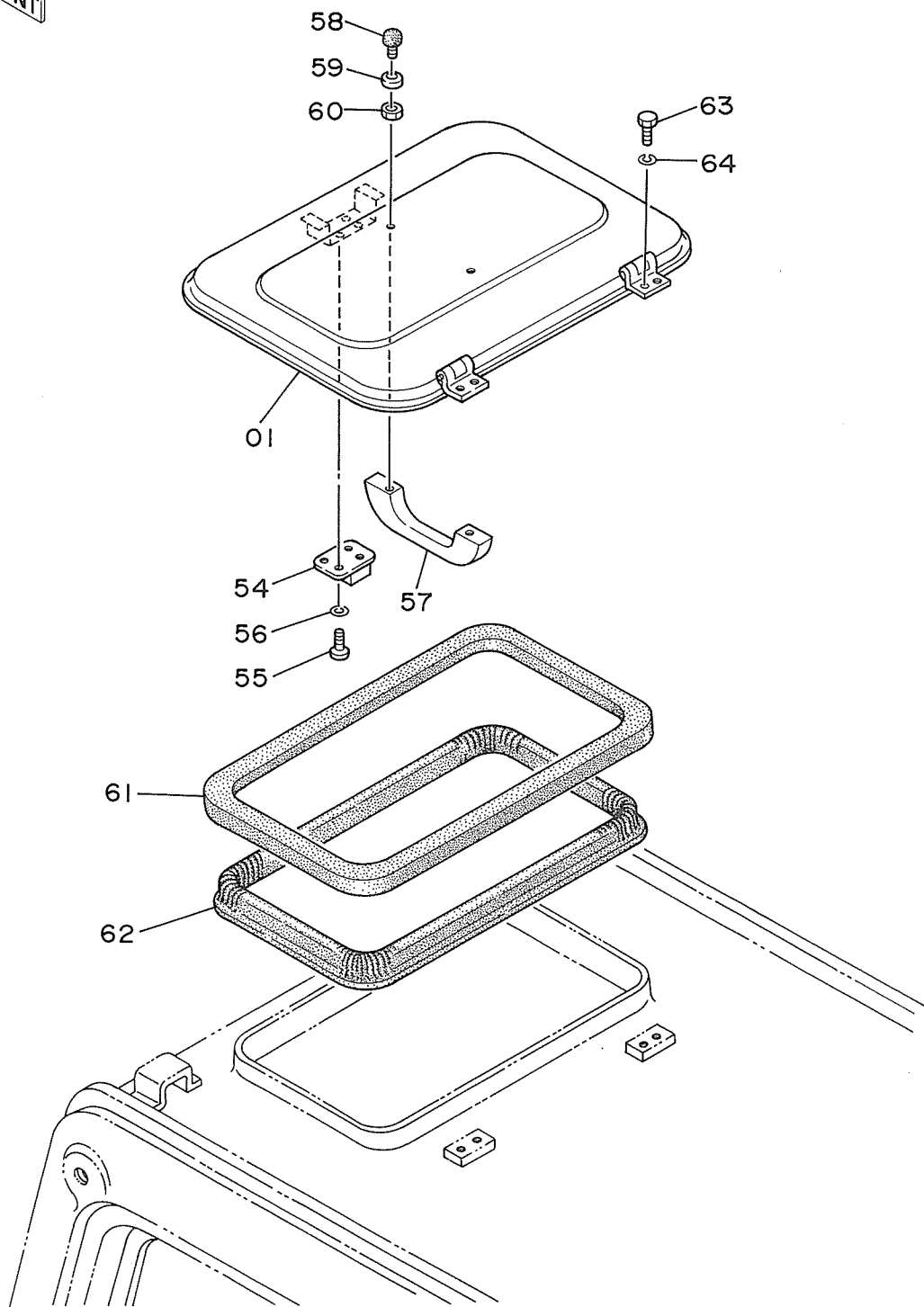
キヤブ (3) <SDX>

CAB (3) <SDX>

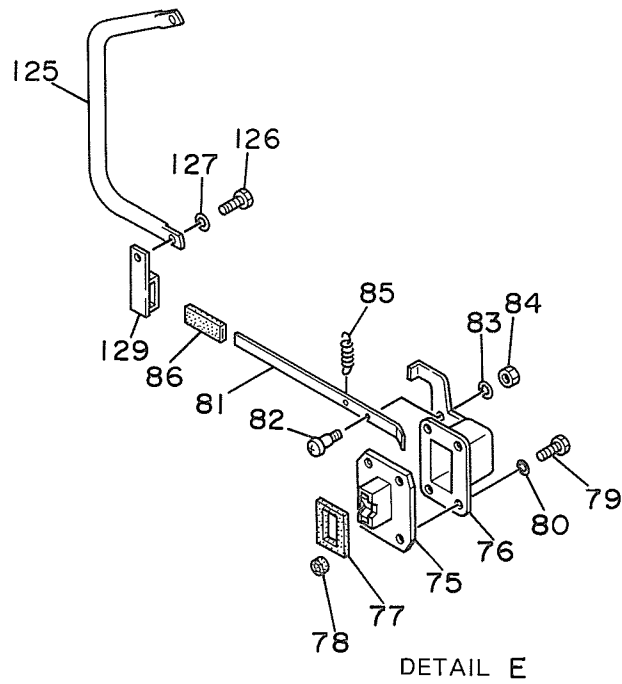
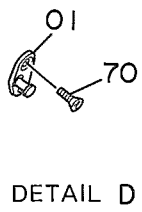
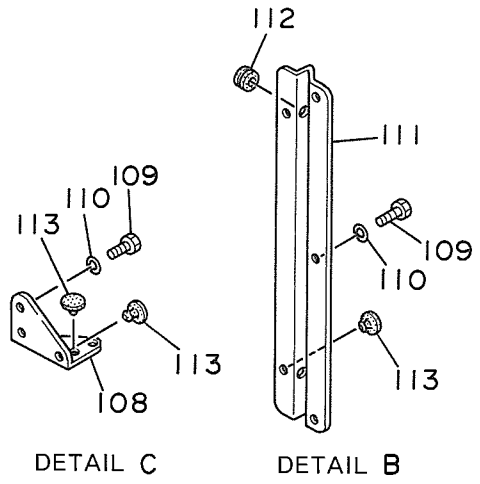
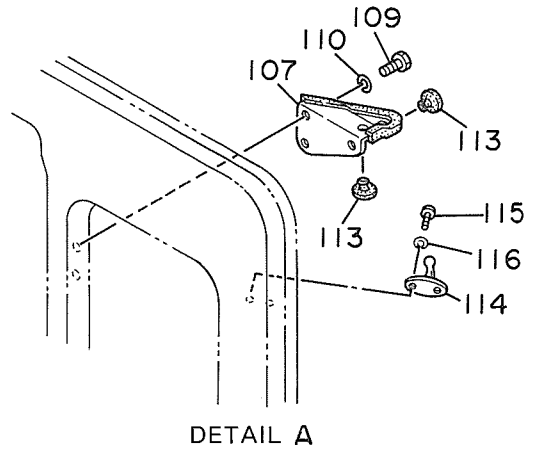
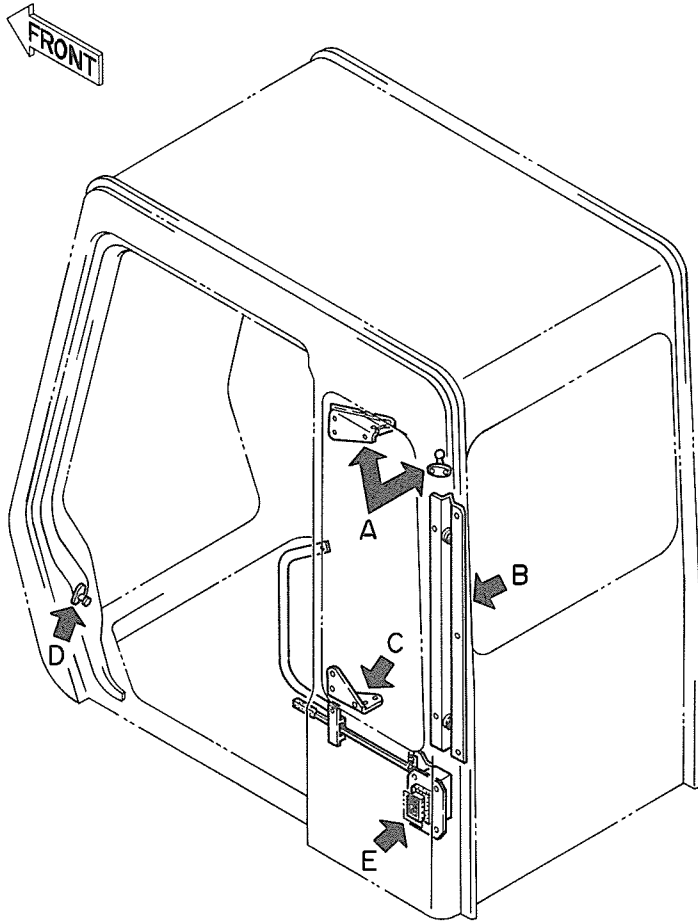
05001~

符号 ITEM	部品番号 PART NO.	部 品 名 PART NAME	PART NAME or CODE	数量 Q'TY	サービス コード S.C	適用号機 SERIAL NO.	互換性 ICA	代 替 部 品 REPLACEABLE PART	
								部品番号 PART NO.	数量 QTY
01	4204577	カバー	COVER	1		~ 05367			
01	4239988	カバー	COVER	1		05368~			
54	4204578	ロック	LOCK	1					
55	M430513	スクリュ	SCREW	4					
56	A590905	ワッシャ;スプリング	WASHER;SPRING	4					
57	4204579	ハンドル	HANDLE	1					
58	4204580	ストッパ	STOPPER	2					
59	4204581	ラバー	RUBBER	2					
60	M500504	ナット	NUT	2					
61	4204583	ラバー	RUBBER	1					
62	4204582	サポート	SUPPORT	1					
63	J900812	ボルト	BOLT	4					
64	A590908	ワッシャ;スプリング	WASHER;SPRING	4					
130	4239989	ブラケット	BRACKET	1		05368~			
131	J460816	スクリュ	SCREW	2		05368~			
132	4239990	ステー	STAY	1		05368~			
133	4239991	リベット	RIVET	1		05368~			
134	4239992	ワッシャ	WASHER	2		05368~			
135	A590106	ワッシャ;プレーン	WASHER;PLANE	3		05368~			
136	4022696	ピン;ロック	PIN;LOCK	1		05368~			
137	4239993	ノブ	KNOB	1		05368~D90/06	Y	4289287	1
137	4289287	ノブ	KNOB	1		D90/07~			

キャブ (3) <DX>
Cab (3) <DX>



キャブ (4)
Cab (4)



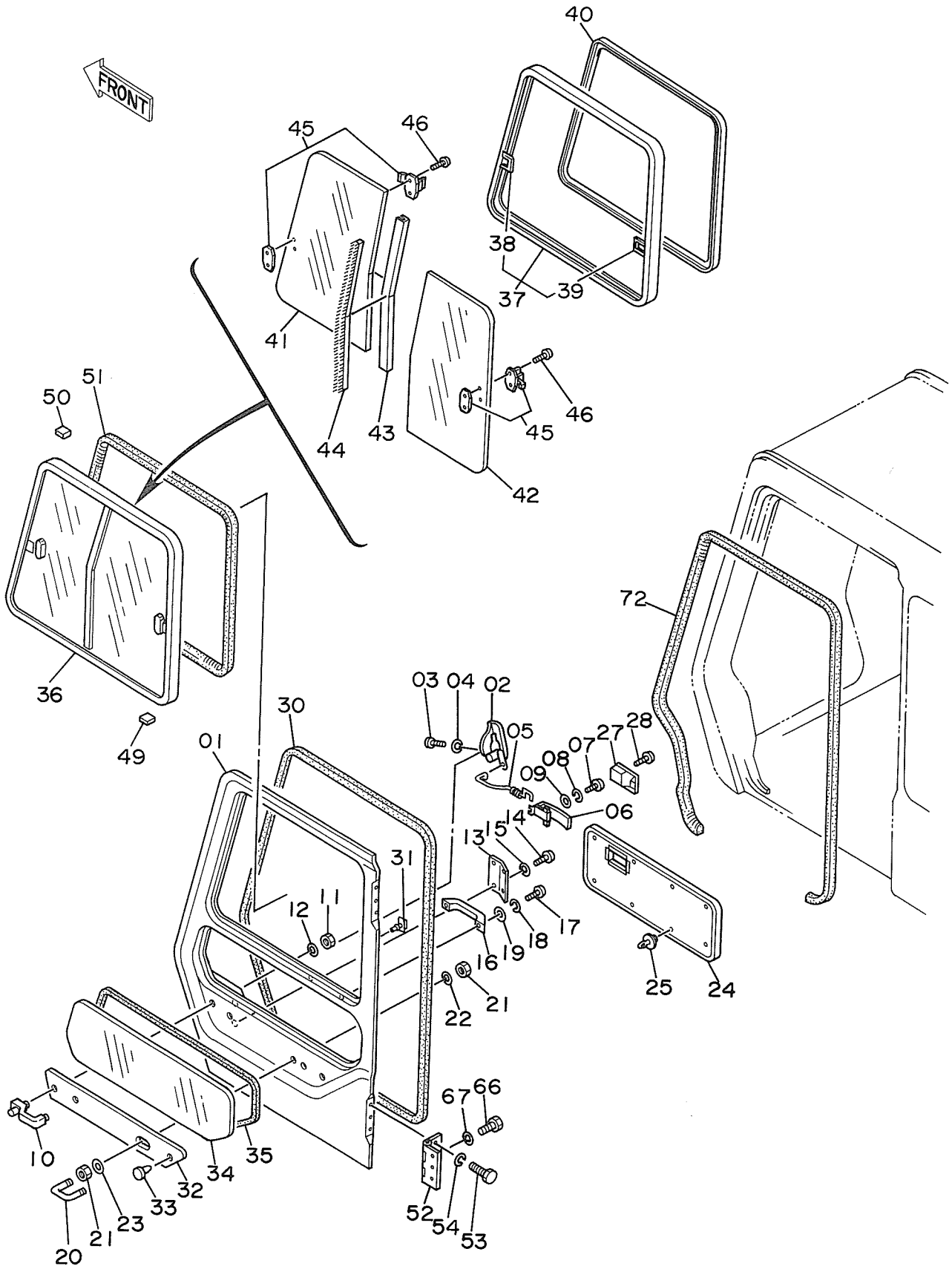
キャブ (4)

CAB (4)

05001~

符号 ITEM	部品番号 PART NO.	部品名 PART NAME	PART NAME or CODE	数量 Q'TY	サービス コード S.C	適用号機 SERIAL NO.	互換性 ICA	代替部品 REPLACEABLE PART	
								部品番号 PART NO.	数量 Q'TY
01	4128473	ストライカ	STRIKER	1					
70	4141747	スクリュ	SCREW	2					
75~86	4322534	キャッチ;ドア アッセン	CATCH;DOOR ASS'Y	1	#				
75	4204588	・ロック	・LOCK	1					
76	4204589	・カバー	・COVER	1					
77	4204590	・ラバー	・RUBBER	1					
78	4204591	・ラバー;シール	・RUBBER;SEAL	1					
79	J900818	・ボルト	・BOLT	4					
80	A590908	・ワッシャ;スプリング	・WASHER;SPRING	4					
81	4204592	・レバー	・LEVER	1					
82	4204593	・ピン	・PIN	1					
83	A590906	・ワッシャ;スプリング	・WASHER;SPRING	1					
84	M500605	・ナット	・NUT	1					
85	4208103	・スプリング	・SPRING	1					
86	4089012	・キャップ	・CAP	1					
107	4204601	ブラケット	BRACKET	1					
108	4204602	ブラケット	BRACKET	1					
109	J900816	ボルト	BOLT	7					
110	A590908	ワッシャ;スプリング	WASHER;SPRING	7					
111	4204603	ブラケット	BRACKET	1					
112	4204604	ブッシング;ラバー	BUSHING;RUBBER	2					
113	4204605	ラバー	RUBBER	6					
114	4147924	フック	HOOK	1					
115	M430513	スクリュ	SCREW	2					
116	A590905	ワッシャ;スプリング	WASHER;SPRING	2					
125	4204610	ハンドレール	HAND RAIL	1		~ 05027	I	4222359	1
125	4222359	ハンドレール	HAND RAIL	1		05028~			
126	J901025	ボルト	BOLT	2					
127	A590910	ワッシャ;スプリング	WASHER;SPRING	2					
129	4215255	ストッパ	STOPPER	1					

キャブ (5) <SDX>
 Cab (5) <SDX>



キャブ (5) <SDX>

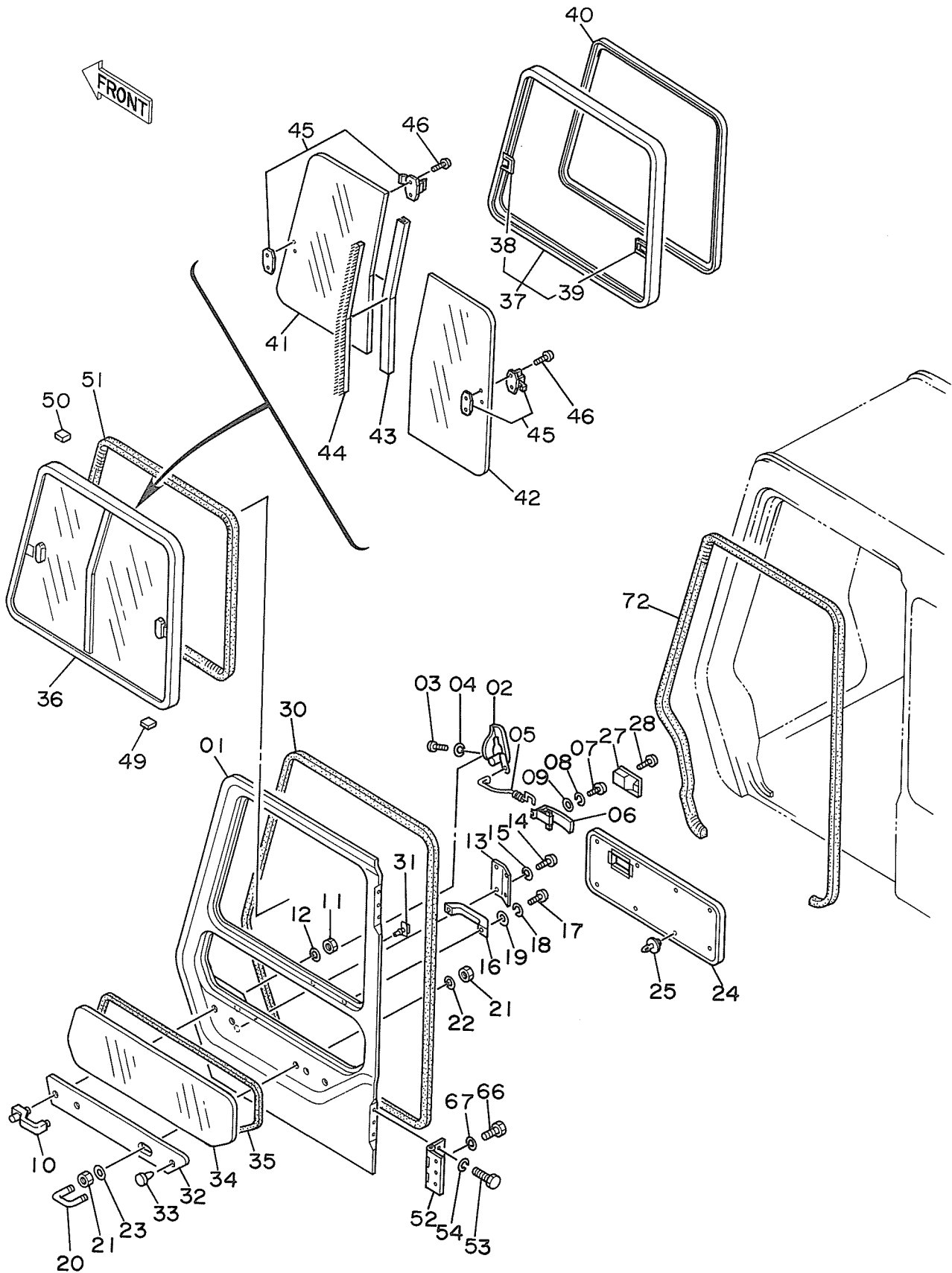
CAB (5) <SDX>

05001~

符号 ITEM	部品番号 PART NO.	部 品 名 PART NAME	PART NAME or CODE	数量 Q'TY	サービス コード S.C	適用号機 SERIAL NO.	互 換 性 ICA	代 替 部 品 REPLACEABLE PART	
								部品番号 PART NO.	数量 Q'TY
01~54	4204584	ドア アッセン	DOOR ASS'Y	1					
01	4204612	・ドア	・DOOR	1					
02	4128454	・ロック;ドア	・LOCK;DOOR	1					
03	M430616	・スクリュ	・SCREW	3					
04	A590906	・ワッシャ;スプリング	・WASHER;SPRING	3					
05	4204613	・ロッド	・ROD	1					
06	4204614	・レバー	・LEVER	1					
07	M430616	・スクリュ	・SCREW	2					
08	A590906	・ワッシャ;スプリング	・WASHER;SPRING	2					
09	A590106	・ワッシャ;プレーン	・WASHER;PLANE	2					
10	4204615	・ハンドル;アウタ	・HANDLE;OUTER	1					
11	M500807	・ナット	・NUT	2					
12	A590908	・ワッシャ;スプリング	・WASHER;SPRING	2					
13	4204616	・カバー	・COVER	1					
14	M430510	・スクリュ	・SCREW	4					
15	A590905	・ワッシャ;スプリング	・WASHER;SPRING	4					
16	4204579	・ハンドル	・HANDLE	1					
17	M430616	・スクリュ	・SCREW	2					
18	A590906	・ワッシャ;スプリング	・WASHER;SPRING	2					
19	A590106	・ワッシャ;プレーン	・WASHER;PLANE	2					
20	4204617	・ボルト;U	・BOLT;U	1					
21	4208104	・ナット	・NUT	4					
22	A590910	・ワッシャ;スプリング	・WASHER;SPRING	2					
23	4208105	・ワッシャ;プレーン	・WASHER;PLANE	2					
24	4204618	・トリム;パッド	・TRIM;PAD	1					
25	4204607	・クリップ	・CLIP	8					
27	4204619	・カバー	・COVER	1					
28	M430408	・スクリュ	・SCREW	1					
30	4204620	・ウエザーストリップ	・WEATHER STRIP	1					
31	4204621	・クリップ	・CLIP	38					
32	4204622	・プレート;ドア	・PLATE;DOOR	1					
33	4204623	・クリップ	・CLIP	1					
34	4204624	・ガラス	・GLASS	1					
35	4204625	・ラバー;Z	・RUBBER;Z	1					
36	4204626	・ウインド アッセン	・WINDOW ASS'Y	1					
37	4204627	・・サッシュ	・・SASH	1					
38	4147943	・・・キャッチ	・・・CATCH	1	W				
39	4147893	・・・キャッチ	・・・CATCH	1	W				
40	4204628	・・ガラスラン	・・GLASS RUN	1					
41	4204629	・・ガラス	・・GLASS	1					

キャブ (5) <SDX>

Cab (5) <SDX>



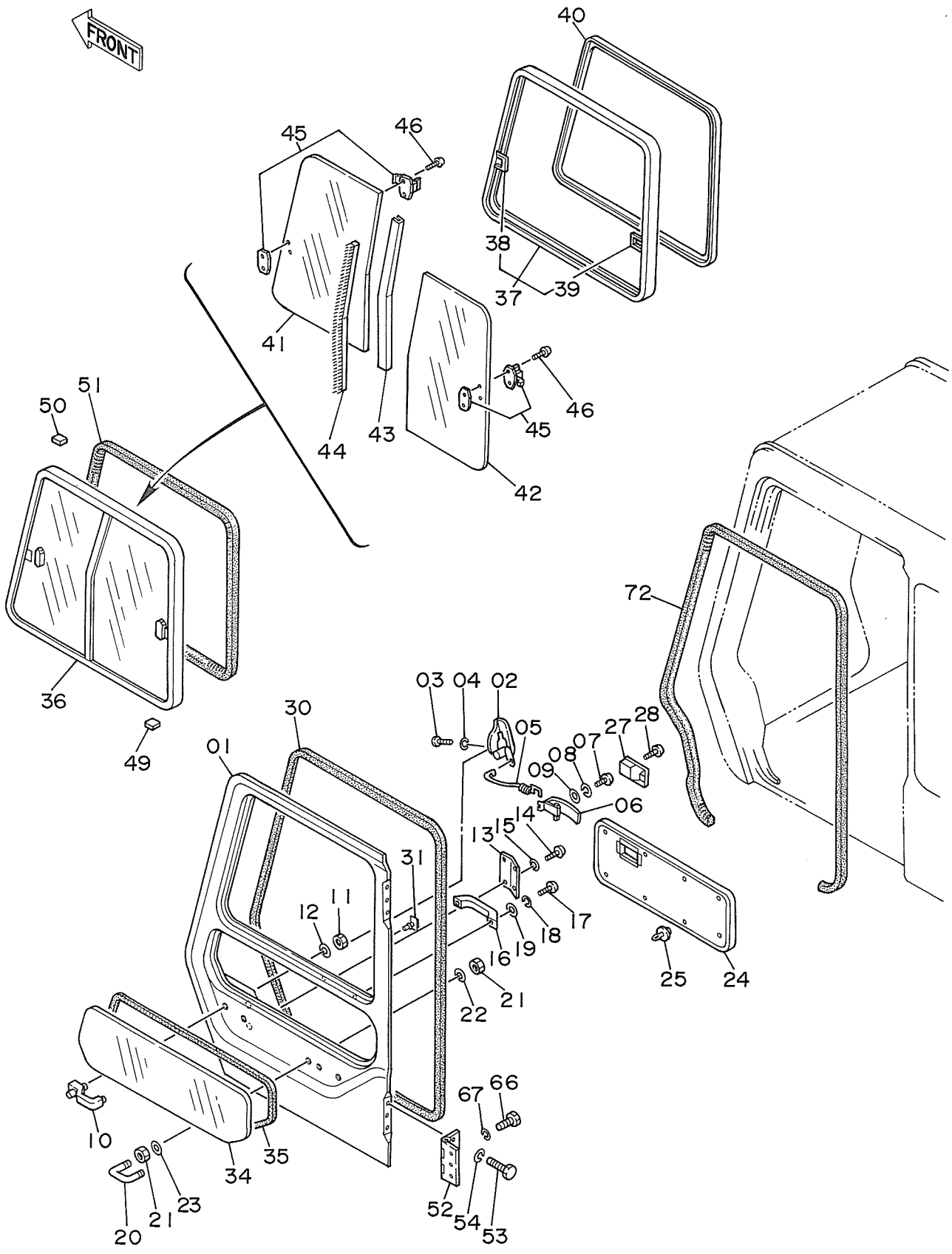
キャブ (5) <SDX>

CAB (5) <SDX>

05001~

符号 ITEM	部品番号 PART NO.	部品名 PART NAME	PART NAME or CODE	数量 QTY	サービス コード S.C	適用号機 SERIAL NO.	互換性 ICA	代替部品 REPLACEABLE PART	
								部品番号 PART NO.	数量 QTY
42	4204630	・・ガラス	・・GLASS	1					
43	4204631	・・サッシ	・・SASH	1					
44	4204632	・・ウイザーストリップ	・・WEATHER STRIP	1		~ 05137		4231413	1
44	4231413	・・ウイザーストリップ	・・WEATHER STRIP	1		05138~			
45	4141713	・・ロック	・・LOCK	2					
46	4219753	・・スクリュー	・・SCREW	4					
49	4147896	・スペーサ	・SPACER	8					
50	4204567	・スペーサ	・SPACER	3					
51	4147942	・ウエルト	・WELT	1					
52	4204633	・ヒンジ	・HINGE	2					
53	J901025	・ボルト	・BOLT	6					
54	A590910	・ワッシャ;スプリング	・WASHER;SPRING	6					
66	J901025	ボルト	BOLT	6					
67	A590910	ワッシャ;スプリング	WASHER;SPRING	6					
72	4204585	ウエルト	WELT	1					

キャブ (5) <DX> Cab (5) <DX>



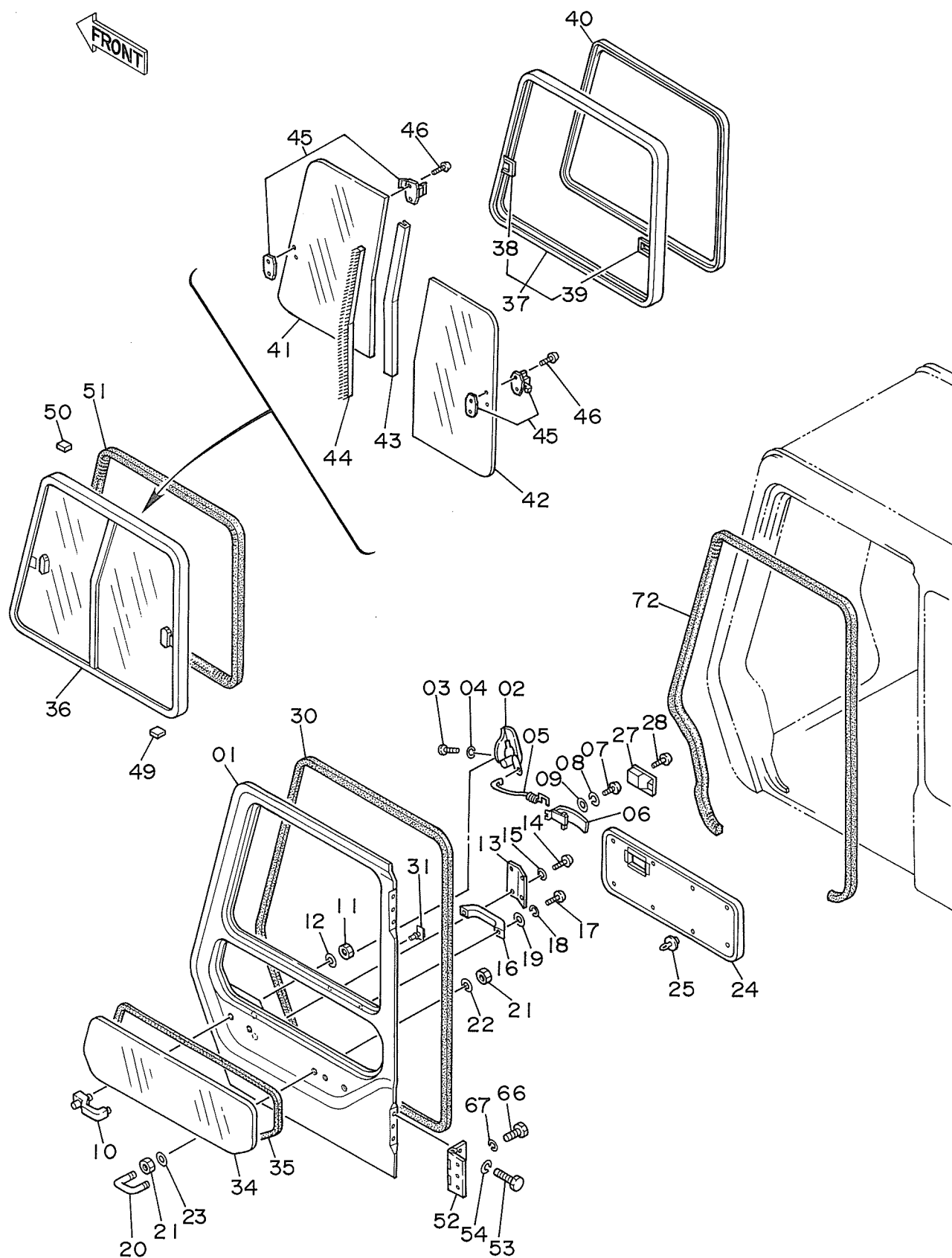
キャブ (5) <DX>

CAB (5) <DX>

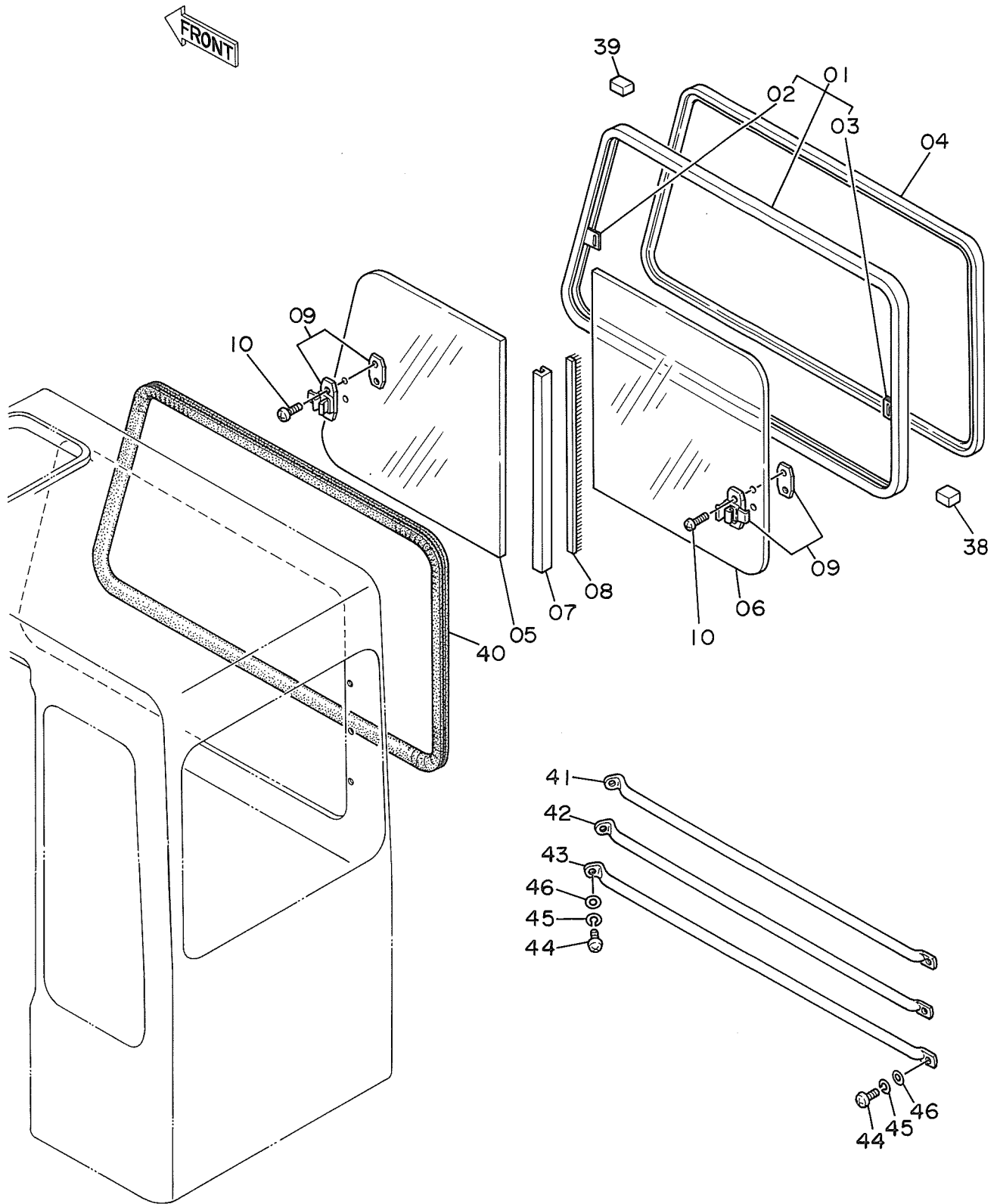
05001~

符号 ITEM	部品番号 PART NO.	部品名 PART NAME	PART NAME or CODE	数量 QTY	サービス コード S.C	適用号機 SERIAL NO.	互換性 ICA	代替部品 REPLACEABLE PART	
								部品番号 PART NO.	数量 QTY
01~54	4208950	ドア アッセン	DOOR ASS'Y	1					
01	4211179	・ドア	・DOOR	1					
02	4128454	・ロック;ドア	・LOCK;DOOR	1					
03	M430616	・スクリュー	・SCREW	3					
04	A590906	・ワッシャー;スプリング	・WASHER;SPRING	3					
05	4204613	・ロッド	・ROD	1					
06	4204614	・レバー	・LEVER	1					
07	M430616	・スクリュー	・SCREW	2					
08	A590906	・ワッシャー;スプリング	・WASHER;SPRING	2					
09	A590106	・ワッシャー;プレーン	・WASHER;PLANE	2					
10	4204615	・ハンドル;アウト	・HANDLE;OUTER	1					
11	M500807	・ナット	・NUT	2					
12	A590908	・ワッシャー;スプリング	・WASHER;SPRING	2					
13	4204616	・カバー	・COVER	1					
14	M430510	・スクリュー	・SCREW	4					
15	A590905	・ワッシャー;スプリング	・WASHER;SPRING	4					
16	4204579	・ハンドル	・HANDLE	1					
17	M430616	・スクリュー	・SCREW	2					
18	A590906	・ワッシャー;スプリング	・WASHER;SPRING	2					
19	A590106	・ワッシャー;プレーン	・WASHER;PLANE	2					
20	4204617	・ボルト;U	・BOLT;U	1					
21	4208104	・ナット	・NUT	4					
22	A590910	・ワッシャー;スプリング	・WASHER;SPRING	2					
23	4208105	・ワッシャー;プレーン	・WASHER;PLANE	2					
24	4204618	・トリム;パッド	・TRIM;PAD	1					
25	4204607	・クリップ	・CLIP	8					
27	4204619	・カバー	・COVER	1					
28	M430408	・スクリュー	・SCREW	1					
30	4204620	・ウエザーストリップ	・WEATHER STRIP	1					
31	4204621	・クリップ	・CLIP	38					
34	4204624	・ガラス	・GLASS	1					
35	4204625	・ラバー;Z	・RUBBER;Z	1					
36	4204626	・ウィンド アッセン	・WINDOW ASS'Y	1					
37	4204627	・サッシ	・SASH	1					
38	4147943	・・・キャッチ	・・・CATCH	1	W				
39	4147893	・・・キャッチ	・・・CATCH	1	W				
40	4204628	・グラスラン	・GLASS RUN	1					
41	4204629	・ガラス	・GLASS	1					
42	4204630	・ガラス	・GLASS	1					
43	4204631	・サッシ	・SASH	1					

キャブ (5) <DX>
Cab (5) <DX>



キャブ (6)
Cab (6)



キャブ (6)

CAB (6)

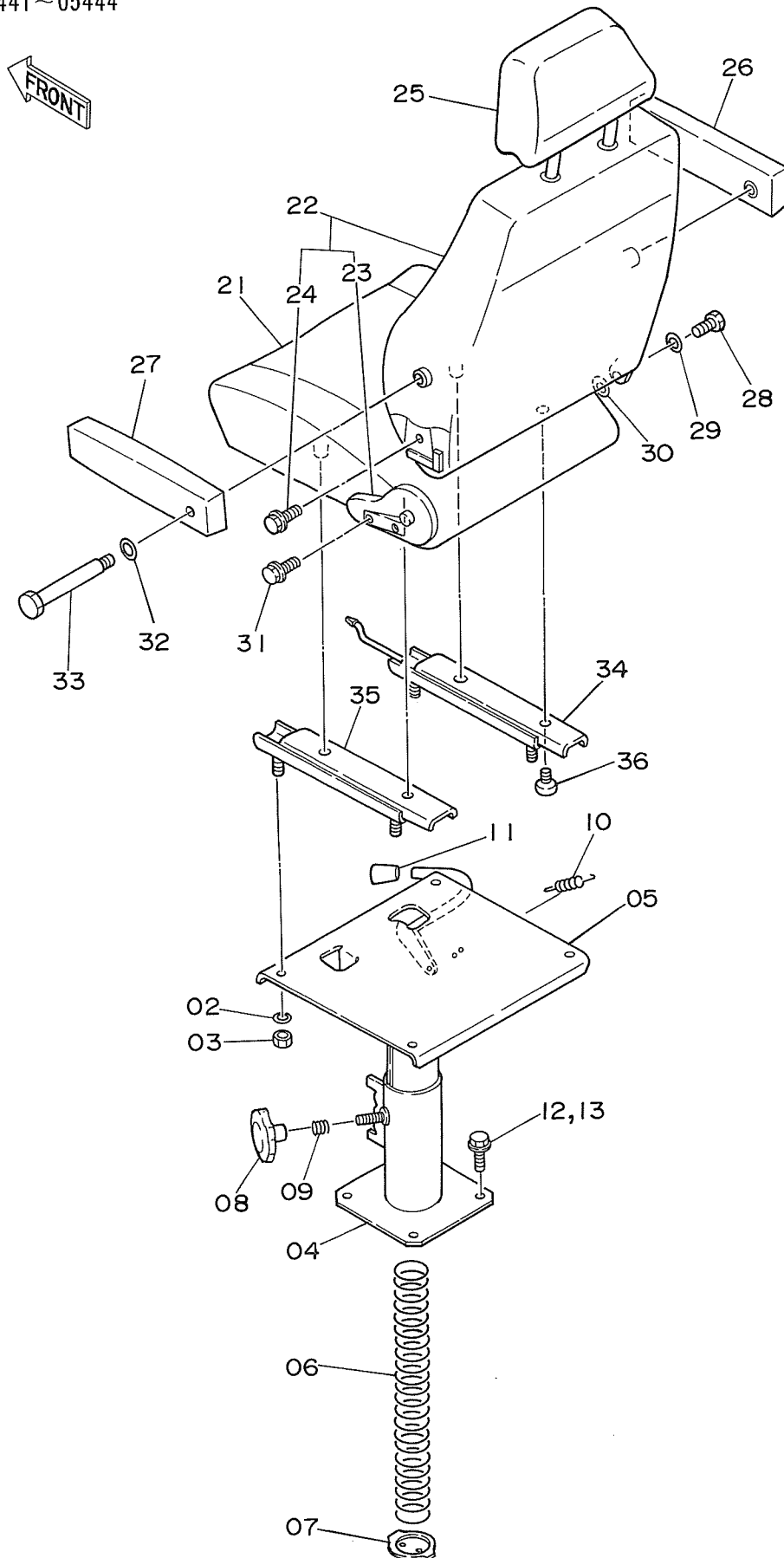
05001~

符号 ITEM	部品番号 PART NO.	部品名 PART NAME	PART NAME or CODE	数量 QTY	サービス コード S.C	適用号機 SERIAL NO.	互換性 ICA	代替部品 REPLACEABLE PART	
								部品番号 PART NO.	数量 QTY
01~10	4204566	ウインド アッセン	WINDOW ASS'Y	1					
01	4204634	・サッシ	・SASH	1					
02	4147892	・・キャッチ	・・CATCH	1	W				
03	4147893	・・キャッチ	・・CATCH	1	W				
04	4204635	・ガラスラン	・GLASS RUN	1					
05	4204636	・ガラス	・GLASS	1					
06	4204637	・ガラス	・GLASS	1					
07	4204638	・サッシ	・SASH	1					
08	4204639	・ウイザーストリップ	・WEATHER STRIP	1		~ 05137		4231414	1
08	4231414	・ウイザーストリップ	・WEATHER STRIP	1		05138~			
09	4141713	・ロック	・LOCK	2					
10	4219753	・スクリュー	・SCREW	4					
38	4147896	スペーサ	SPACER	9					
39	4204567	スペーサ	SPACER	3					
40	4147897	ウエルト	WELT	1					
41	4204568	ガード	GUARD	1					
42	4204569	ガード	GUARD	1					
43	4204570	ガード	GUARD	1					
44	M430820	スクリュー	SCREW	6					
45	A590908	ワッシャー;スプリング	WASHER;SPRING	6					
46	A590108	ワッシャー;プレーン	WASHER;PLANE	6					

シ - ト

Seat

適用号機 05001~05377
 Serial No. 05411~05429
 05441~05444



シート
SEAT

05001~ 05377

05411~ 05429

05441~ 05444

符号 ITEM	部品番号 PART NO.	部 品 名 PART NAME	PART NAME or CODE	数量 Q'TY	サービス コード S.C	適用号機 SERIAL NO.	互 換 性 ICA	代 替 部 品 REPLACEABLE PART	
								部品番号 PART NO.	数量 Q'TY
02	A590908	ワッシャ;スプリング	WASHER;SPRING	4					
03	M500807	ナット	NUT	4					
04~11	4178550	スタンド アッセン	STAND ASS'Y	1					
04	+++++++	・スタンド	・STAND	1	D				
05	+++++++	・サポート	・SUPPORT	1	D				
06	4206087	・スプリング	・SPRING	1					
07	3039222	・プレート	・PLATE	1					
08	3039223	・ノブ	・KNOB	1					
09	3039221	・スプリング	・SPRING	1					
10	3030268	・スプリング	・SPRING	1					
11	3030267	・グリップ	・GRIP	1					
12	J901025	ボルト	BOLT	4		~ 05247	I	J011025	4
12	J011025	ボルト;セムス	BOLT;SEMS	4		05248~			
13	A590910	ワッシャ;スプリング	WASHER;SPRING	4		~ 05247			
21~36	4186742	シート アッセン	SEAT ASS'Y	1			Y	4230833	1
21	0340801	・クッション;シート	・CUSHION;SEAT	1					
22	0340802	・シート;バック	・SEAT;BACK	1					
23	0340803	・アジャスタ	・ADJUSTER	1					
24	0262708	・ボルト	・BOLT	2					
25	0340804	・ヘッドレスト	・HEAD-REST	1					
26	0340805	・アームレスト (ミギ)	・ARM-REST (R)	1					
27	0340806	・アームレスト (ヒダリ)	・ARM-REST (L)	1					
28	0262709	・ボルト;ヒンジ	・BOLT;HINGE	1					
29	0262710	・ワッシャ	・WASHER	1					
30	0262711	・ワッシャ;スプリング	・WASHER;SPRING	1					
31	0262708	・ボルト	・BOLT	2					
32	0262707	・ワッシャ	・WASHER	2					
33	0340807	・ボルト	・BOLT	2					
34	0304002	・アジャスタ;シート (ミギ)	・ADJUSTER;SEAT (R)	1					
35	0304003	・アジャスタ;シート (ヒダリ)	・ADJUSTER;SEAT (L)	1					
36	0340808	・スクリュ	・SCREW	4					

シート
SEAT

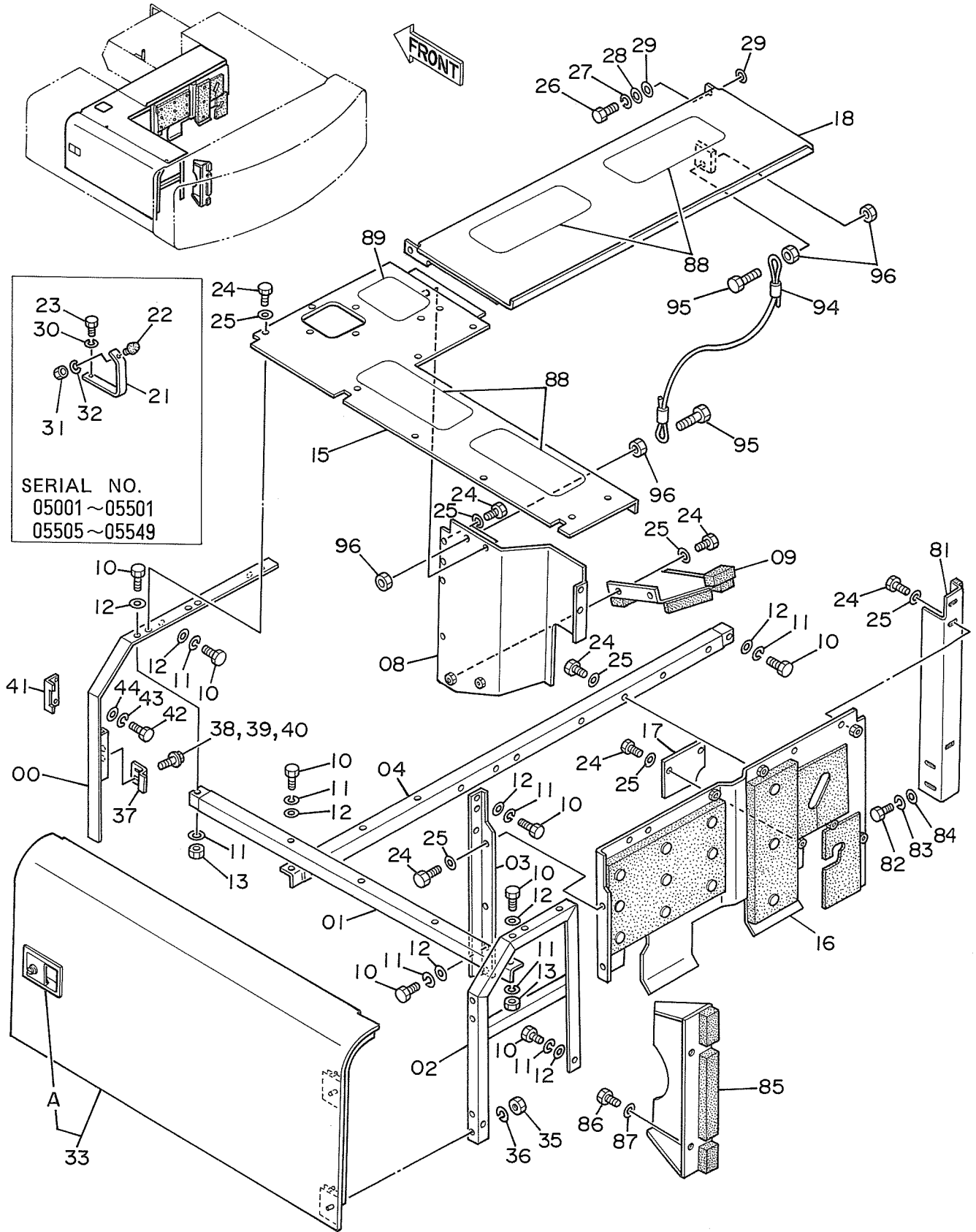
05378~ 05410

05430~ 05440

05445~

符号 ITEM	部品番号 PART NO.	部品名 PART NAME	PART NAME or CODE	数量 Q'TY	サービス コード S.C	適用号機 SERIAL NO.	互換性 ICA	代替部品 REPLACEABLE PART	
								部品番号 PART NO.	数量 QTY
02	A590908	ワッシャ;スプリング	WASHER;SPRING	4					
03	M500807	ナット	NUT	4					
04~11	4178550	スタンド アッセン	STAND ASS'Y	1					
04	+++++++	・スタンド	・STAND	1	D				
05	+++++++	・サポート	・SUPPORT	1	D				
06	4206087	・スプリング	・SPRING	1					
07	3039222	・プレート	・PLATE	1					
08	3039223	・ノブ	・KNOB	1					
09	3039221	・スプリング	・SPRING	1					
10	3030268	・スプリング	・SPRING	1					
11	3030267	・グリップ	・GRIP	1					
12	J011025	ボルト;セムス	BOLT;SEMS	4					
21~36	4230833	シート アッセン	SEAT ASS'Y	1					
21	0368101	・クッション;シート	・CUSHION;SEAT	1					
22	0368102	・シート;バック	・SEAT;BACK	1					
23	0340803	・アジャスタ	・ADJUSTER	1					
24	0262708	・ボルト	・BOLT	2					
25	0368103	・ヘッドレスト	・HEAD-REST	1					
26	0368104	・アームレスト (ミギ)	・ARM-REST (R)	1					
27	0368105	・アームレスト (ヒダリ)	・ARM-REST (L)	1					
28	0262709	・ボルト;ヒンジ	・BOLT;HINGE	1					
29	0262710	・ワッシャ	・WASHER	1					
30	0262711	・ワッシャ;スプリング	・WASHER;SPRING	1					
31	0262708	・ボルト	・BOLT	2					
32	0262710	・ワッシャ	・WASHER	2					
33	0340807	・ボルト	・BOLT	2					
34	0368106	・アジャスタ;シート (ミギ)	・ADJUSTER;SEAT (R)	1					
35	0304003	・アジャスタ;シート (ヒダリ)	・ADJUSTER;SEAT (L)	1					
36	0340808	・スクリュー	・SCREW	4					

カバ ー (1)
Cover (1)

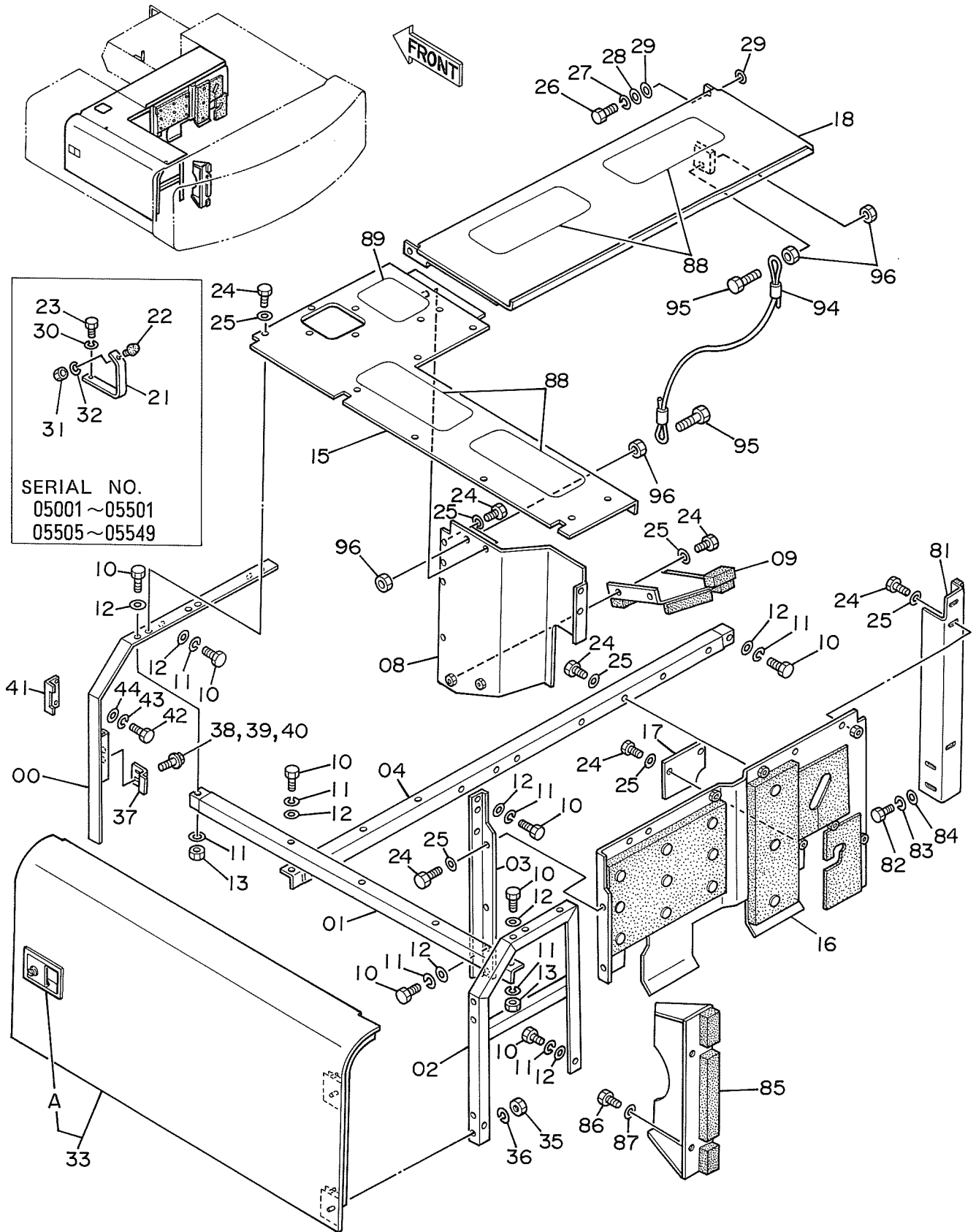


カバー (1)
COVER (1)

05001~

符号 ITEM	部品番号 PART NO.	部品名 PART NAME	PART NAME or CODE	数量 Q'TY	サービス コード S.C	適用号機 SERIAL NO.	互 換 性 ICA	代替部品 REPLACEABLE PART	
								部品番号 PART NO.	数量 QTY
00	8035504	サポート	SUPPORT	1					
01	8035750	サポート	SUPPORT	1		05001			
01	8041063	サポート	SUPPORT	1		05002~			
02	8035751	サポート	SUPPORT	1		05001			
02	8041061	サポート	SUPPORT	1		05002~			
03	4189697	サポート	SUPPORT	1					
04	8035749	サポート	SUPPORT	1					
08	8038910	カバー	COVER	1		~ 05501			
.						05505~ 05549			
08	8044719	カバー	COVER	1		05502~ 05504			
.						05550~			
09	9728032	カバー	COVER	1					
10	J901230	ボルト	BOLT	8					
11	A590912	ワッシャ;スプリング	WASHER;SPRING	8					
12	A590112	ワッシャ;プレーン	WASHER;PLANE	8					
13	J950012	ナット	NUT	2					
15	7016988	カバー	COVER	1					
16	7018348	カバー	COVER	1					
17	4203445	プレート	PLATE	1					
18	8038383	カバー	COVER	1		~ 05501			
.						05505~ 05549			
18	8044718	カバー	COVER	1		05502~ 05504			
.						05550~			
21	4202172	ブラケット	BRACKET	1		~ 05501			
.						05505~ 05549			
22	4147883	ストッパ	STOPPER	1		~ 05501			
.						05505~ 05549			
23	J901225	ボルト	BOLT	1		~ 05501			
.						05505~ 05549			
24	J901225	ボルト	BOLT	22					
25	A590112	ワッシャ;プレーン	WASHER;PLANE	22					
26	J901022	ボルト	BOLT	1					
27	A590910	ワッシャ;スプリング	WASHER;SPRING	1					
28	J217083	ワッシャ	WASHER	1					
29	A590120	ワッシャ;プレーン	WASHER;PLANE	2					
30	A590912	ワッシャ;スプリング	WASHER;SPRING	1		~ 05501			
.						05505~ 05549			
31	J952010	ナット	NUT	1		~ 05501			
.						05505~ 05549			

カバー (1) Cover (1)

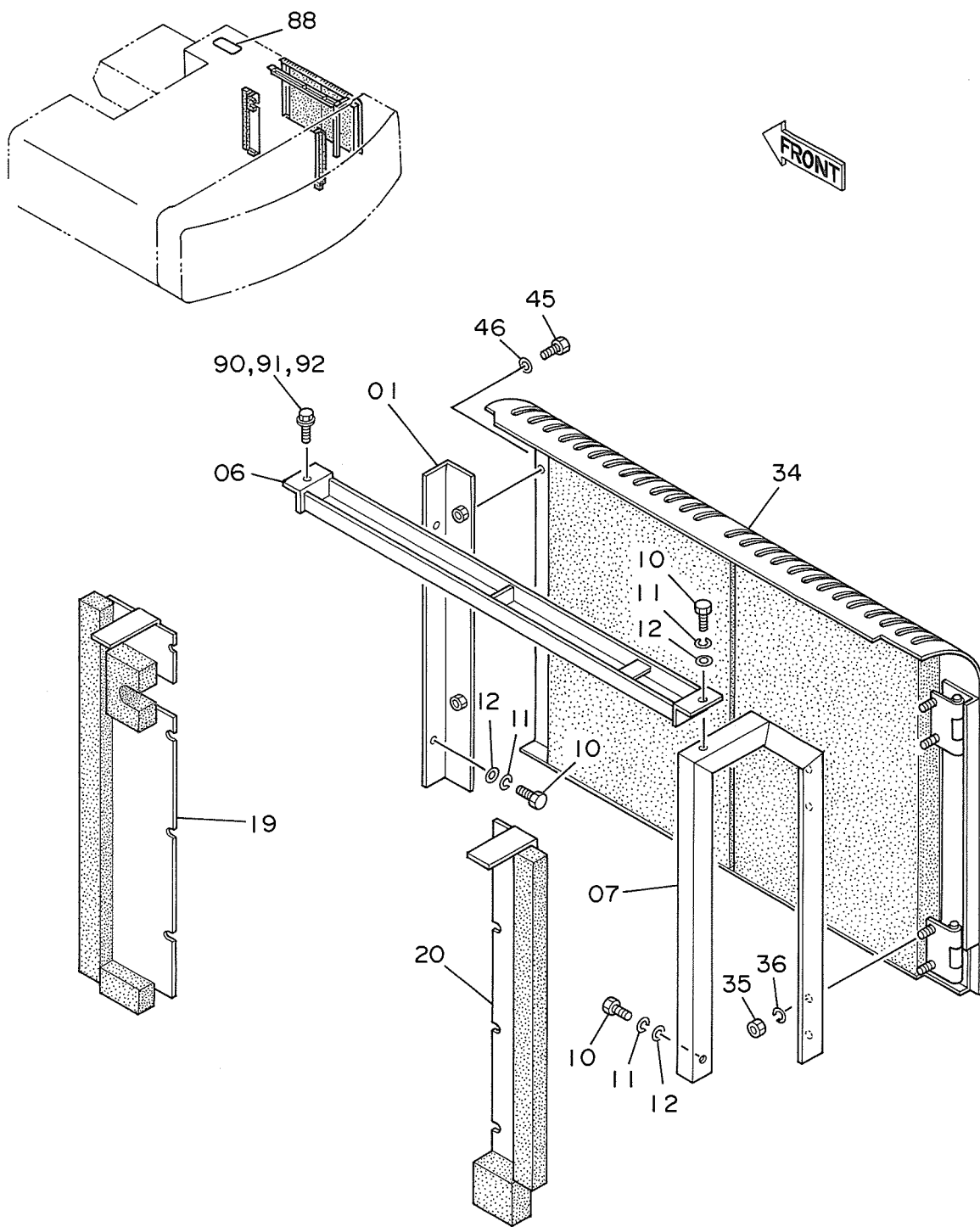


カバー (1)
COVER (1)

05001~

符号 ITEM	部品番号 PART NO.	部 品 名 PART NAME	PART NAME or CODE	数量 Q'TY	サービス コード S.C	適用号機 SERIAL NO.	互 換 性 ICA	代 替 部 品 REPLACEABLE PART	
								部品番号 PART NO.	数量 Q'TY
32	A590910	ワッシャ;スプリング	WASHER;SPRING	1		~ 05501 05505~ 05549			
33	6007849	ドア	DOOR	1					
33A	7017862	・ドアロック (ベツペーヅ サツシヨウ)	・DOOR LOCK (SEE SEPARATE PAGE)	1	W				
35	J950012	ナット	NUT	4					
36	A590912	ワッシャ;スプリング	WASHER;SPRING	4					
37	4188492	ストツバ	STOPPER	1					
38	J901230	ボルト	BOLT	2		~ 05247	I	J021230	2
38	J021230	ボルト;セムス	BOLT;SEMS	2		05248~			
39	A590912	ワッシャ;スプリング	WASHER;SPRING	2		~ 05247			
40	A590112	ワッシャ;プレーン	WASHER;PLANE	2		~ 05247			
41	3037786	ブラケット	BRACKET	1					
42	J900814	ボルト	BOLT	2					
43	A590908	ワッシャ;スプリング	WASHER;SPRING	2					
44	A590108	ワッシャ;プレーン	WASHER;PLANE	2					
81	9728640	サポート	SUPPORT	1					
82	J901225	ボルト	BOLT	2					
83	A590912	ワッシャ;スプリング	WASHER;SPRING	2					
84	A590112	ワッシャ;プレーン	WASHER;PLANE	2					
85	7018961	プレート	PLATE	1					
86	J901220	ボルト	BOLT	4					
87	A590112	ワッシャ;プレーン	WASHER;PLANE	4					
88	4073519	テープ	TAPE	4					
89	4121128	テープ	TAPE	1					
94	4232654	ロープ;ワイヤ	ROPE;WIRE	1		05502~ 05504 05550~			
95	J901245	ボルト	BOLT	2		05502~ 05504 05550~			
96	J950012	ナット	NUT	4		05502~ 05504 05550~			

カバ ー (2) Cover (2)

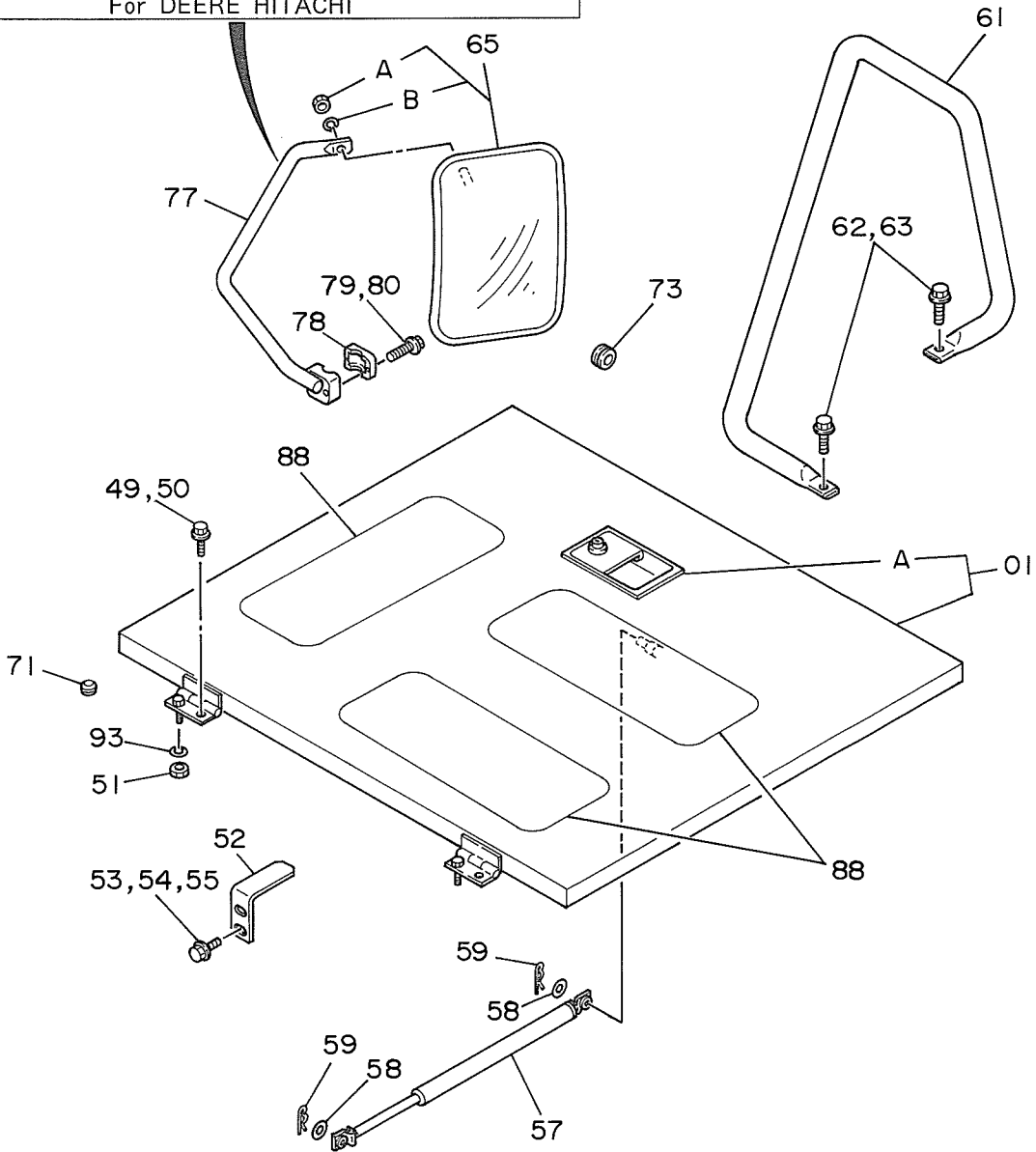
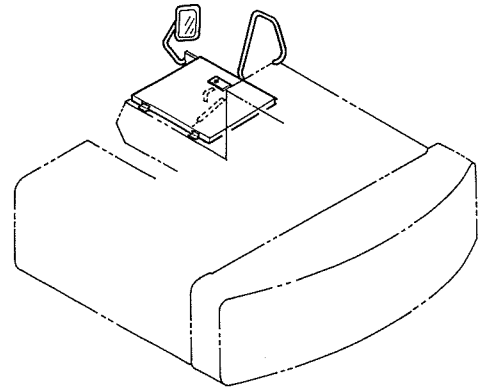
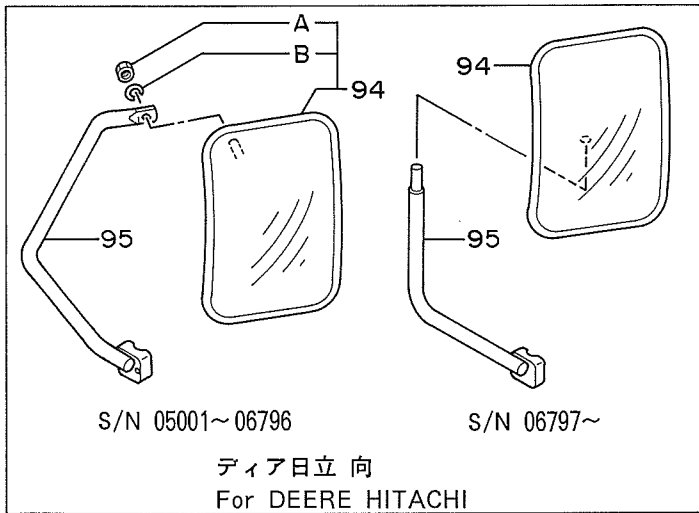


カバー (2)
COVER (2)

05001~

符号 ITEM	部品番号 PART NO.	部 品 名 PART NAME	PART NAME or CODE	数量 Q'TY	サービス コード S.C	適用号機 SERIAL NO.	互 換 性 ICA	代 替 部 品 REPLACEABLE PART	
								部品番号 PART NO.	数量 Q'TY
01	9725238	サポート	SUPPORT	1					
06	9725424	ガード	GUARD	1					
07	8035748	サポート	SUPPORT	1		05001	T	8040164	1
.								5002144	1
07	8040164	サポート	SUPPORT	1		05002~			
10	J901230	ボルト	BOLT	9					
11	A590912	ワッシャ;スプリング	WASHER;SPRING	9					
12	A590112	ワッシャ;プレーン	WASHER;PLANE	9					
19	8040657	プレート	PLATE	1		~ 05005			
19	8036805	プレート	PLATE	1		05006~			
20	8040656	プレート	PLATE	1		~ 05005			
20	8036806	プレート	PLATE	1		05006~			
34	7017681	ドア	DOOR	1		~ 05440	Y	7020953	1
34	7020953	ドア	DOOR	1		05441~			
35	J950012	ナット	NUT	4					
36	A590912	ワッシャ;スプリング	WASHER;SPRING	4					
45	M341220	ボルト;ソケット	BOLT;SOCKET	2					
46	A590112	ワッシャ;プレーン	WASHER;PLANE	2					
88	4073519	テープ	TAPE	1					
90	J901230	ボルト	BOLT	1		~ 05247	I	J021230	1
90	J021230	ボルト;セムス	BOLT;SEMS	1		05248~			
91	A590912	ワッシャ;スプリング	WASHER;SPRING	1		~ 05247			
92	A590112	ワッシャ;プレーン	WASHER;PLANE	1		~ 05247			

カバー (3) Cover (3)

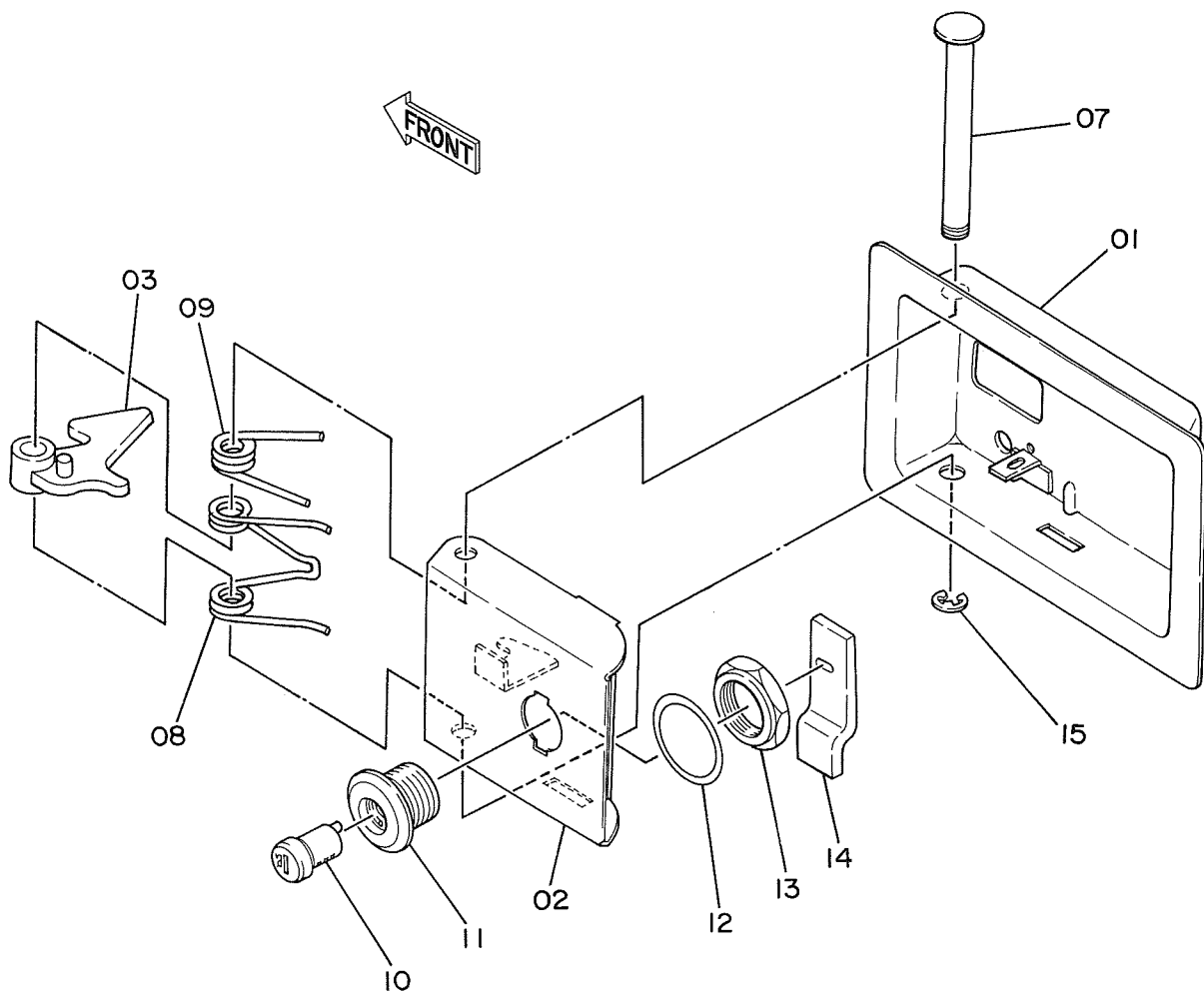


カバー (3)
COVER (3)

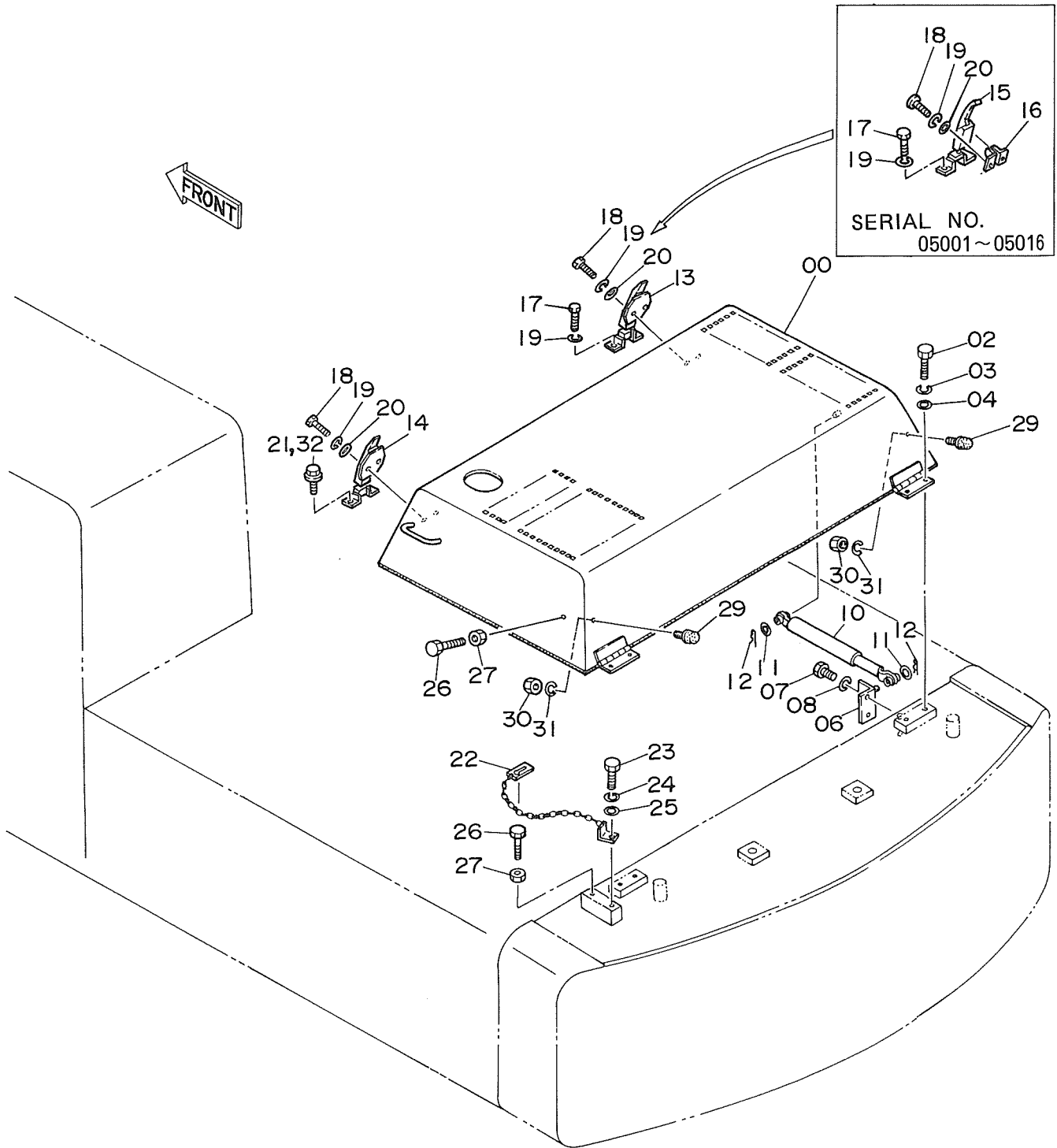
05001~

符号 ITEM	部品番号 PART NO.	部 品 名 PART NAME	PART NAME or CODE	数量 QTY	サービス コード S.C	適用号機 SERIAL NO.	互 換 性 ICA	代 替 部 品 REPLACEABLE PART	
								部品番号 PART NO.	数量 QTY
01	6007785	カバー	COVER	1					
01A	7017862	・ドアロック (ベツペーヅ サンシヨウ)	・DOOR LOCK (SEE SEPARATE PAGE)	1	W				
49	J901022	ボルト	BOLT	2		~ 05247	I	J011022	2
49	J011022	ボルト;セムス	BOLT;SEMS	2		05248~			
50	A590910	ワツシヤ;スプリング	WASHER;SPRING	2		~ 05247			
51	J950010	ナツト	NUT	2					
52	4194836	ストツバ	STOPPER	1					
53	J901225	ボルト	BOLT	2		~ 05247	I	J021225	2
53	J021225	ボルト;セムス	BOLT;SEMS	2		05248~			
54	A590912	ワツシヤ;スプリング	WASHER;SPRING	2		~ 05247			
55	A590112	ワツシヤ;プレーン	WASHER;PLANE	2		~ 05247			
57	4188366	ステー	STAY	1					
58	A590108	ワツシヤ;プレーン	WASHER;PLANE	2					
59	4022697	ピン;ロック	PIN;LOCK	2					
61	8035445	ステー	STAY	1					
62	J901225	ボルト	BOLT	2		~ 05247	I	J011225	2
62	J011225	ボルト;セムス	BOLT;SEMS	2		05248~			
63	A590912	ワツシヤ;スプリング	WASHER;SPRING	2		~ 05247			
65	4093058	ミラー	MIRROR	1					
65A	M500807	・ナツト	・NUT	1					
65B	A590908	・ワツシヤ;スプリング	・WASHER;SPRING	1					
71	4198167	ブツシヨウ;ラバー	BUSHING;RUBBER	1		05001,			
73	94-2816	ブツシヨウ;ラバー	BUSHING;RUBBER	1					
77	8019989	ステー	STAY	1					
78	4113705	クランプ	CLAMP	1					
79	J900840	ボルト	BOLT	2		~ 05247	I	J010840	2
79	J010840	ボルト;セムス	BOLT;SEMS	2		05248~			
80	A590908	ワツシヤ;スプリング	WASHER;SPRING	2		~ 05247			
88	4073519	テープ	TAPE	3					
93	A590910	ワツシヤ;スプリング	WASHER;SPRING	2					
94	4093058	ミラー	MIRROR	1	#OP	~ 06796	T	4165676	1
								8055911	1
94A	M500807	・ナツト	・NUT	1	#OP	~ 06796			
94B	A590908	・ワツシヤ;スプリング	・WASHER;SPRING	1	#OP	~ 06796			
94	4165676	ミラー	MIRROR	1	#OP	06797~			
95	8019989	ステー	STAY	1	#OP	~ 06796	T	8055911	1
								4165676	1
95	8055911	ステー	STAY	1	#OP	06797~			

ドアロック Door Lock



エンジンカバー Engine Cover

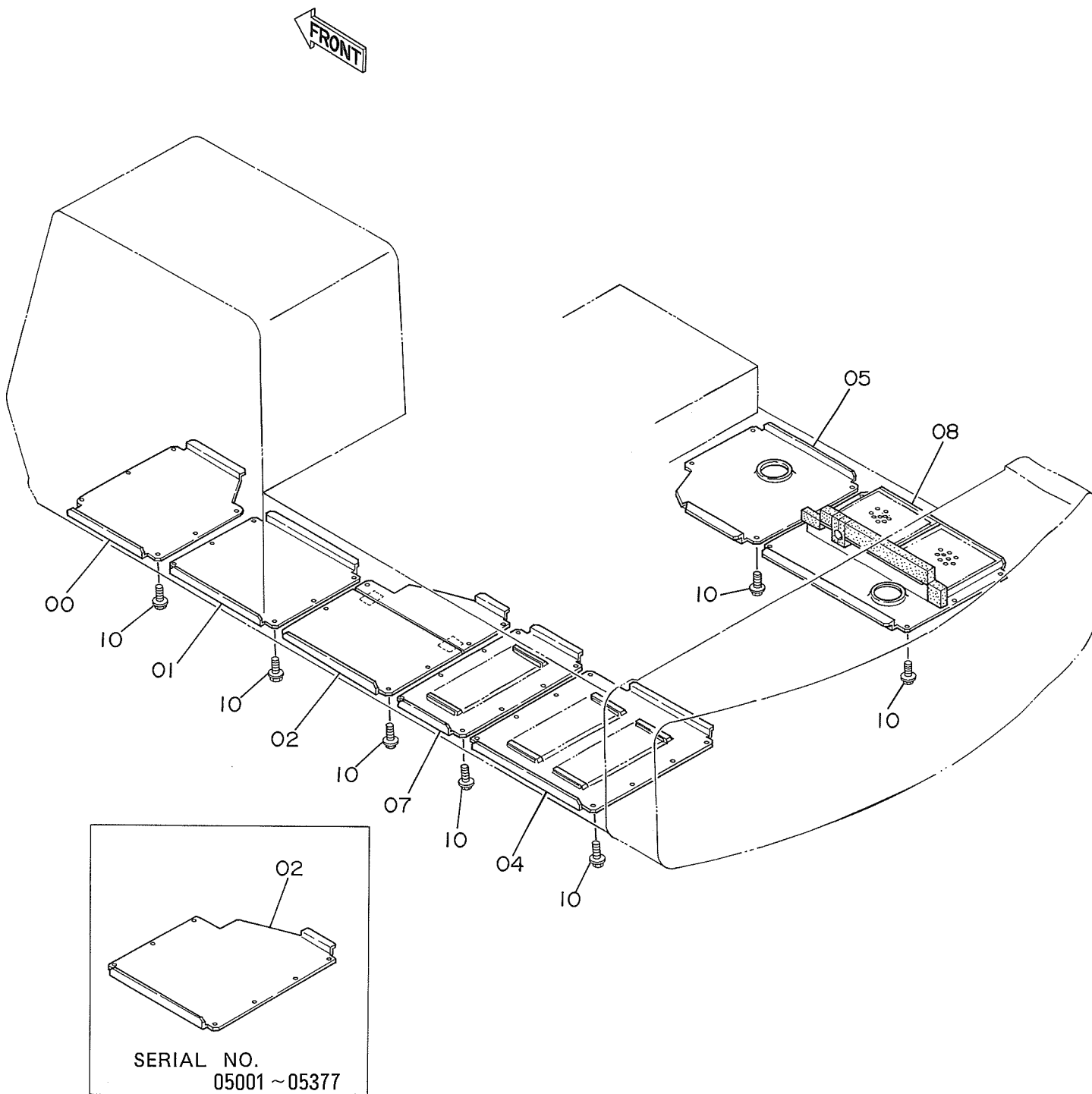


エンジン カバー
ENGINE COVER

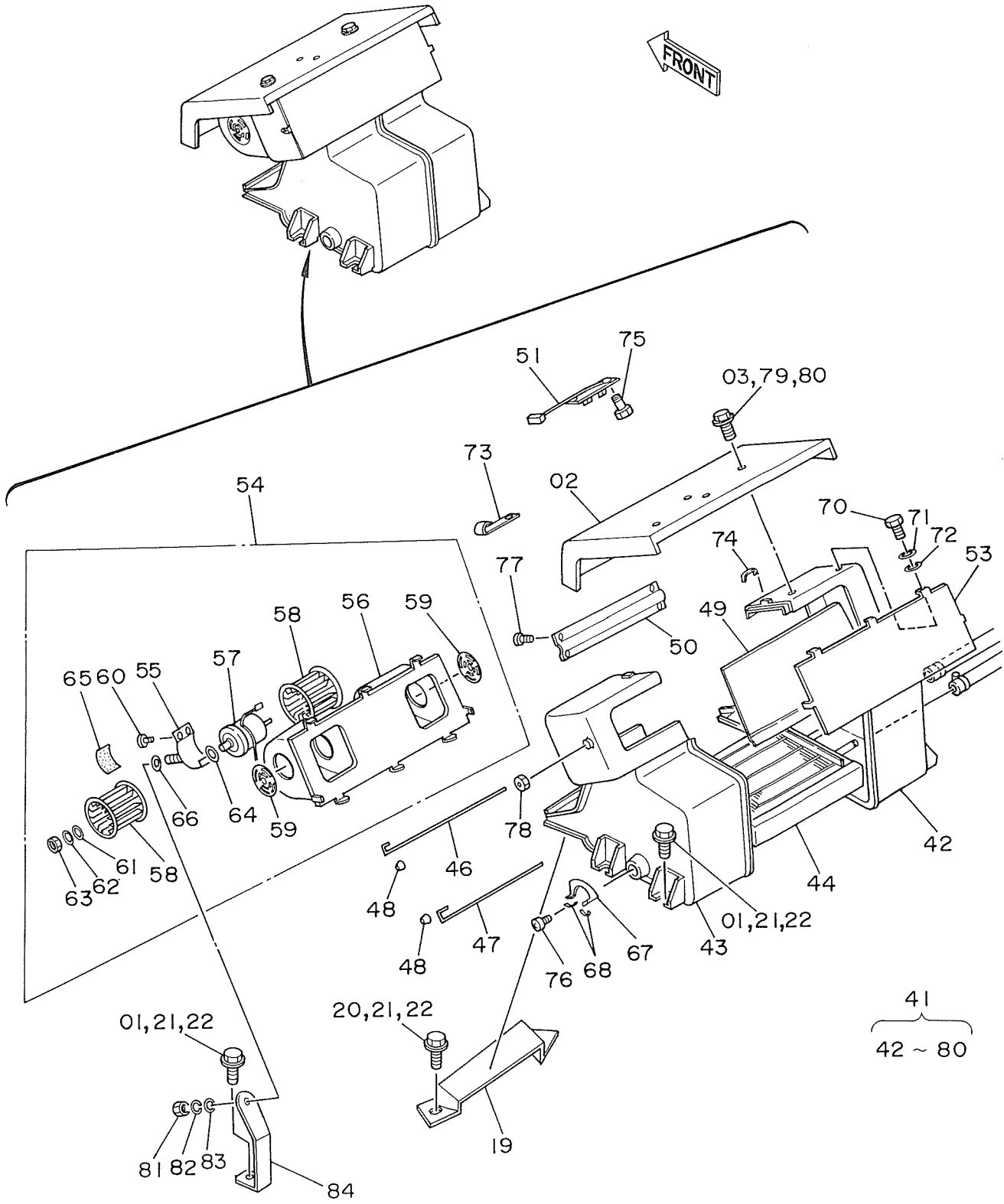
05001~

符号 ITEM	部品番号 PART NO.	部 品 名 PART NAME	PART NAME or CODE	数量 Q'TY	サービス コード S.C	適用号機 SERIAL NO.	互 換 性 ICA	代 替 部 品 REPLACEABLE PART	
								部品番号 PART NO.	数量 Q'TY
00	5002100	カバー;エンジン	COVER;ENGINE	1					
02	J901228	ボルト	BOLT	4					
03	A590912	ワッシャ;スプリング	WASHER;SPRING	4					
04	A590112	ワッシャ;プレーン	WASHER;PLANE	4					
06	9725693	ブラケット	BRACKET	1					
07	J901225	ボルト	BOLT	2					
08	A590912	ワッシャ;スプリング	WASHER;SPRING	2					
10	4194116	ステー	STAY	1					
11	A590108	ワッシャ;プレーン	WASHER;PLANE	2					
12	4022697	ピン;ロック	PIN;LOCK	2					
13	4217429	キャッチ	CATCH	1		05017~			
14	4187086	キャッチ	CATCH	1					
15	322831	キャッチ	CATCH	1		~ 05016		4217429	1
16	4119658	アンカー	ANCHOR	1		~ 05016		4217429	1
17	J900816	ボルト	BOLT	2					
18	M430825	スクリュ	SCREW	4					
19	A590908	ワッシャ;スプリング	WASHER;SPRING	6					
20	A590108	ワッシャ;プレーン	WASHER;PLANE	4					
21	J900816	ボルト	BOLT	2		~ 05247		J010816	2
21	J010816	ボルト;セムス	BOLT;SEMS	2		05248~			
22	9725452	ロック	LOCK	1					
23	J901225	ボルト	BOLT	1					
24	A590912	ワッシャ;スプリング	WASHER;SPRING	1					
25	A590112	ワッシャ;プレーン	WASHER;PLANE	1					
26	J901240	ボルト	BOLT	2					
27	J950012	ナット	NUT	2					
29	4147883	ストッパ	STOPPER	2					
30	J952010	ナット	NUT	2					
31	A590910	ワッシャ;スプリング	WASHER;SPRING	2					
32	A590908	ワッシャ;スプリング	WASHER;SPRING	2		~ 05247			

アンダーカバー Under Cover



カーヒータ 〈SDX〉
Car Heater 〈SDX〉

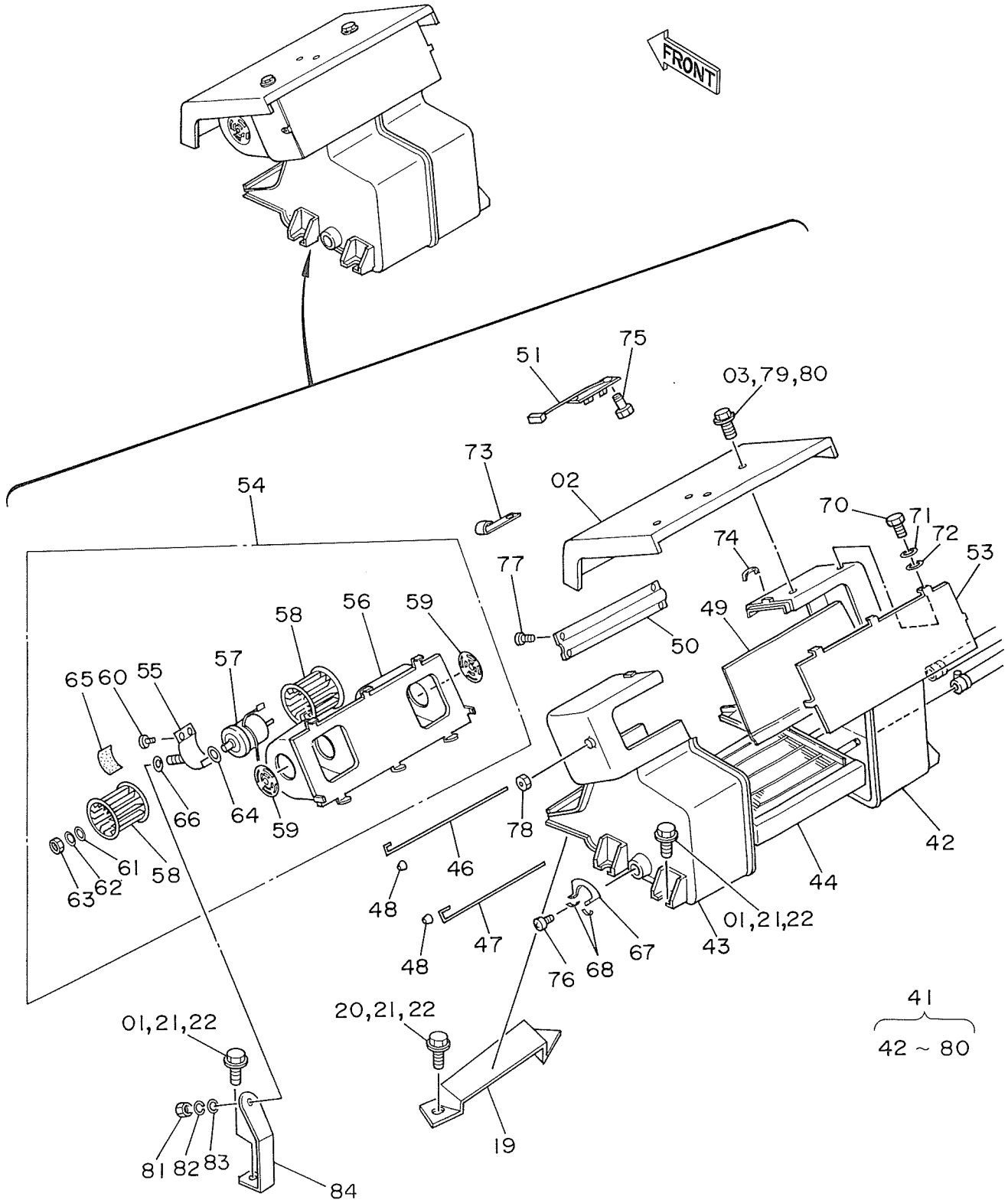


カー ヒーター <SDX>
CAR HEATER <SDX>

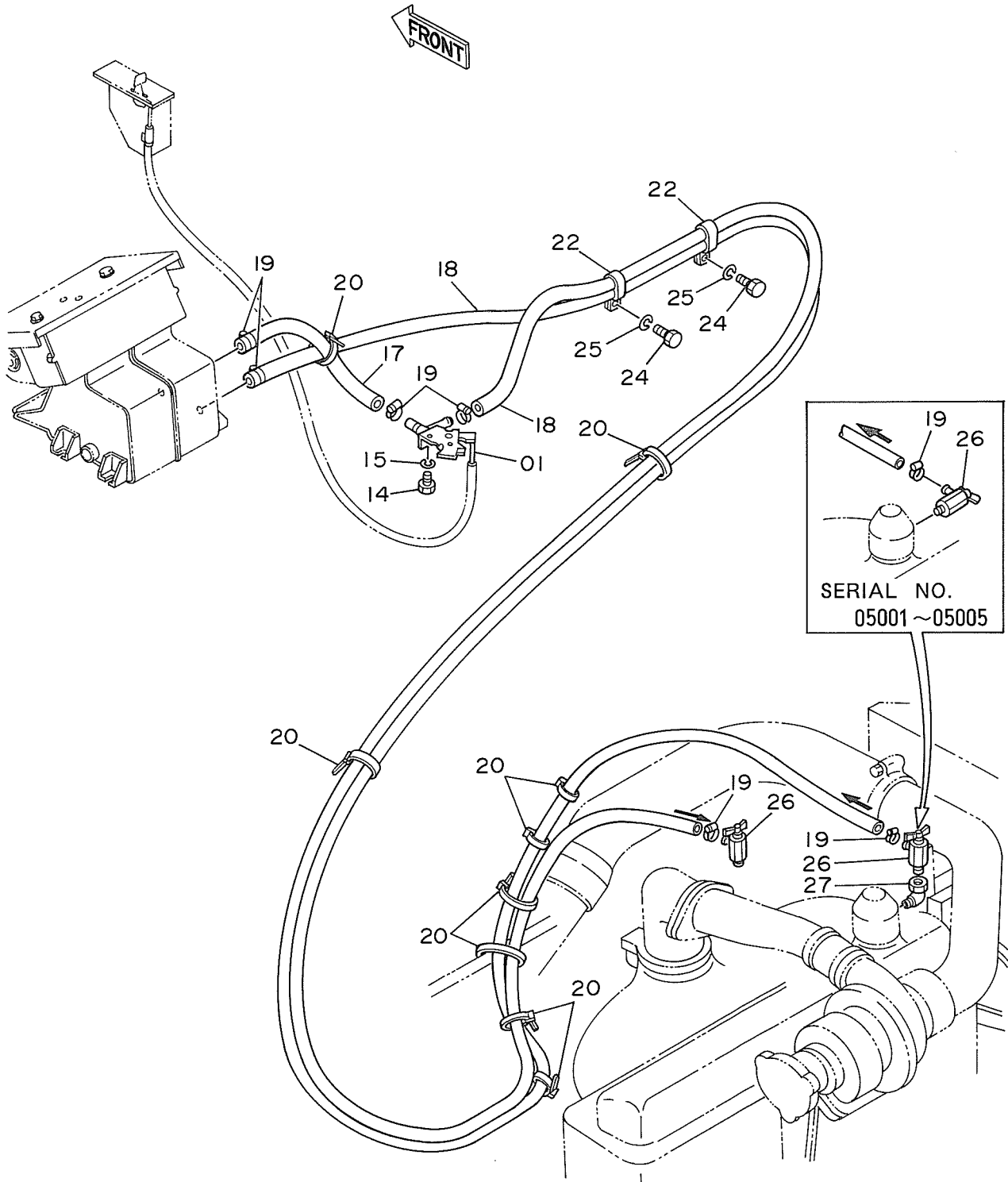
05001~

符号 ITEM	部品番号 PART NO.	部 品 名 PART NAME	PART NAME or CODE	数量 QTY	サービス コード S.C	適用号機 SERIAL NO.	互 換 性 ICA	代 替 部 品 REPLACEABLE PART	
								部品番号 PART NO.	数量 QTY
01	J901025	ボルト	BOLT	5		~ 05247	I	J021025	5
01	J021025	ボルト;セムス	BOLT;SEMS	5		05248~			
02	7009413	カバー	COVER	1					
03	J900625	ボルト	BOLT	4		~ 05247	I	J020625	4
03	J020625	ボルト;セムス	BOLT;SEMS	4		05248~			
19	2016220	ブラケット	BRACKET	1					
20	J901025	ボルト	BOLT	2		~ 05247	I	J021025	2
20	J021025	ボルト;セムス	BOLT;SEMS	2		05248~			
21	A590910	ワッシャ;スプリング	WASHER;SPRING	7		~ 05247			
22	A590110	ワッシャ;プレーン	WASHER;PLANE	7		~ 05247			
41~84	4193703	ヒータ アッセン (0311500)	HEATER ASS'Y	1					
41	0311513	・ユニット;ヒータ	・UNIT;HEATER	1					
42	+++++++	・ケース (A)	・CASE (A)	1	D				
43	+++++++	・ケース (B)	・CASE (B)	1	D				
44	0311514	・コア;ヒータ	・CORE;HEATER	1					
46	0228109	・シャフト (H-C)	・SHAFT (H-C)	1					
47	0228110	・シャフト (H-D)	・SHAFT (H-D)	1					
48	0228111	・ノブ	・KNOB	2					
49	0228112	・ダンパ (H-C)	・DAMPER (H-C)	1					
50	0228113	・ダンパ (H-D)	・DAMPER (H-D)	1					
51	0228114	・レジスタ	・RESISTOR	1					
53	0228116	・カバー;ケース	・COVER;CASE	1					
54	0228117	・ケース アッセン	・CASE ASS'Y	1					
55	0228118	・バンド;モータ	・BAND;MOTOR	1					
56	0228119	・カバー;モータ	・COVER;MOTOR	1					
57	0228120	・モータ;ブロワ	・MOTOR;BLOWER	1					
58	0228121	・ファン	・FAN	2					
59	0228122	・ベルマウス	・BELL-MOUTH	2					
60	0311501	・スクリュー	・SCREW	2					
61	0311502	・ワッシャ;ラバー	・WASHER;RUBBER	2					
62	0311503	・ワッシャ	・WASHER	2					
63	M500504	・ナット	・NUT	2					
64	0311504	・ワッシャ	・WASHER	2					
65	0311505	・クッション;ラバー	・CUSHION;RUBBER	1					
66	0311506	・ダンパ	・DAMPER	1					
67	0228123	・ガイド;ダンパ	・GUIDE;DAMPER	1					
68	0228124	・スプリング;U	・SPRING;U	2					
70	J900610	・ボルト	・BOLT	6					
71	A590906	・ワッシャ;スプリング	・WASHER;SPRING	6					

カーヒータ <SDX> Car Heater <SDX>

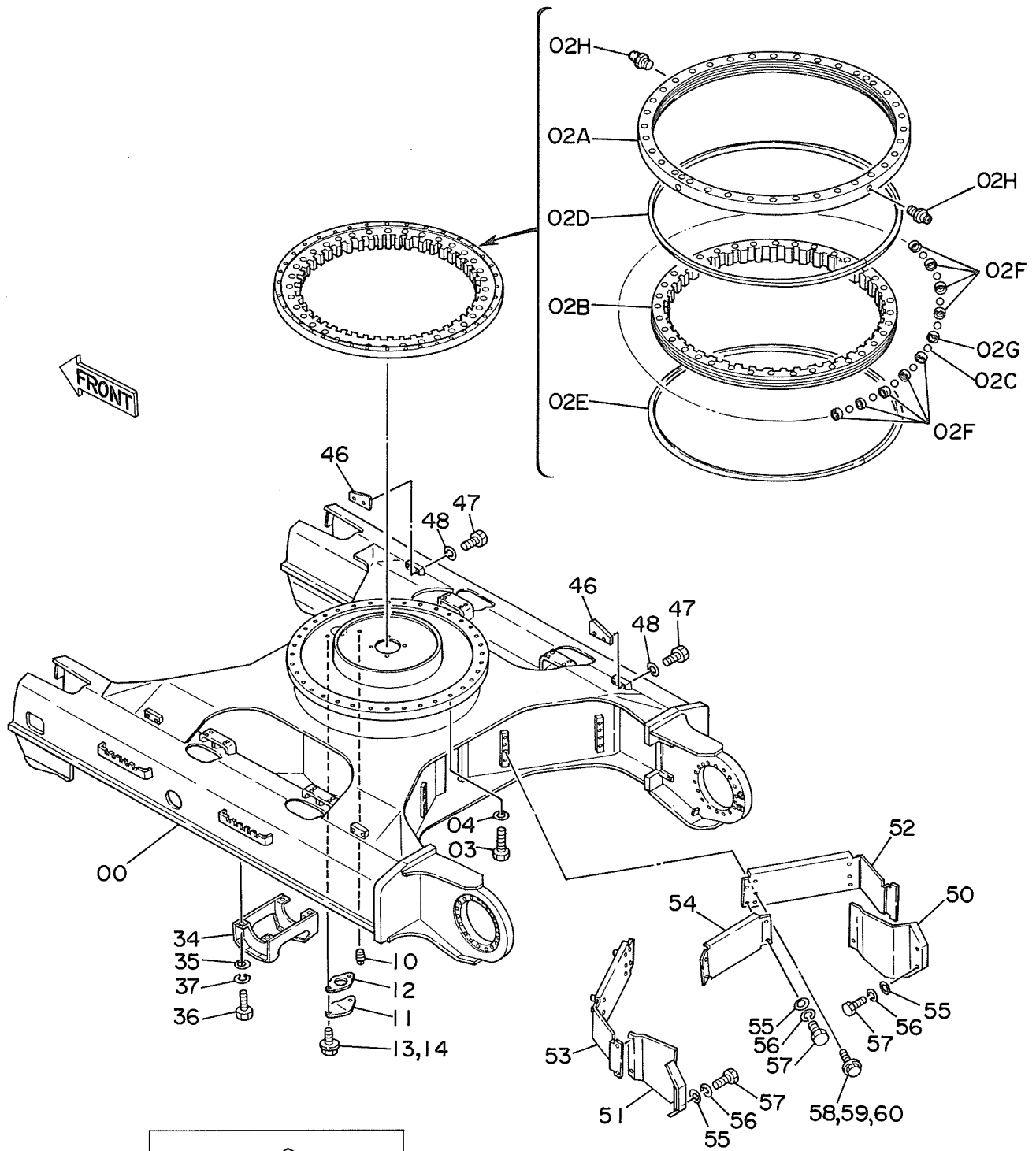


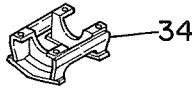
カーヒータ配管 <SDX> Car Heater Pipings <SDX>



下部走行体
UNDERCARRIAGE

トラックフレーム (スタンダードトラック) Track Frame (STD. Track)





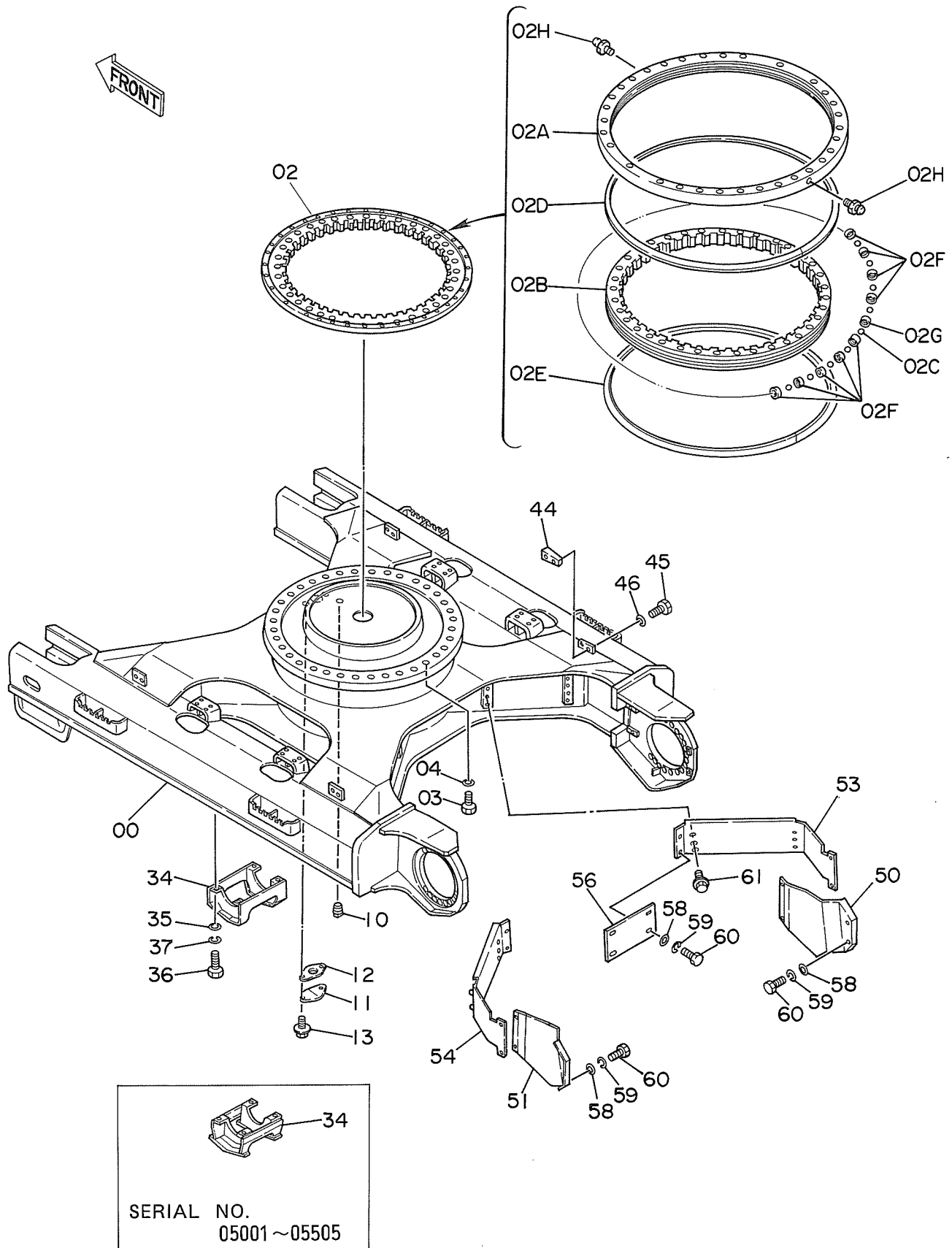
SERIAL NO.
05001 ~ 05444

トラック フレーム (スタンダードトラック)
TRACK FRAME (STD. TRACK)

05001~

符号 ITEM	部品番号 PART NO.	部 品 名 PART NAME	PART NAME or CODE	数量 Q'TY	サービス コード S.C	適用号機 SERIAL NO.	互 換 性 ICA	代 替 部 品 REPLACEABLE PART	
								部品番号 PART NO.	数量 Q'TY
00	5002003	フレーム;トラック	FRAME;TRACK	1					
02A~H	6007641	ベアリング;スイング アッセン	BRG.;SWINGCIRCL ASS'Y	1		~ 06132	Y	9098979	1
02A~H	9098979	ベアリング;スイング アッセン	BRG.;SWINGCIRCL ASS'Y	1		06133~			
02A	++++++	-レース;アウタ	-RACE;OUTER	1	D				
02B	++++++	-レース;インナ	-RACE;INNER	1	D				
02C	4143667	-ボール (1=90コ)	-BALL (1=90 PIECES)	1					
02D	4187585	-シール	-SEAL	1					
02E	4187586	-シール	-SEAL	1					
02F	4134900	-サポート	-SUPPORT	75					
02G	4134901	-サポート	-SUPPORT	15					
02H	J75481	-フィッティング	-FITTING	2					
03	M122275	ボルト	BOLT	36					
04	A590922	ワッシャ;スプリング	WASHER;SPRING	36					
10	J75284	プラグ	PLUG	1					
11	4013896	カバー	COVER	1					
12	4510901	パッキン	PACKING	1					
13	J901020	ボルト	BOLT	2		~ 05247	I	J011020	2
13	J011020	ボルト;セムス	BOLT;SEMS	2		05248~			
14	A590910	ワッシャ;スプリング	WASHER;SPRING	2		~ 05247			
34	8037301	ガード	GUARD	2	OP	~ 05444	Y	8043895	2
34	8043895	ガード	GUARD	2	OP	05445~			
35	4018545	ワッシャ	WASHER	8	OP				
36	J932050	ボルト	BOLT	8	OP				
37	A590920	ワッシャ;スプリング	WASHER;SPRING	8	OP				
46	4213169	ブロック	BLOCK	4					
47	J931850	ボルト	BOLT	8					
48	A590918	ワッシャ;スプリング	WASHER;SPRING	8					
50	3037494	カバー	COVER	1					
51	3037499	カバー	COVER	1					
52	7017869	カバー	COVER	1					
53	7017870	カバー	COVER	1					
54	4198450	カバー	COVER	1					
55	449490	ワッシャ	WASHER	12					
56	A590912	ワッシャ;スプリング	WASHER;SPRING	12					
57	J901225	ボルト	BOLT	12					
58	J901270	ボルト	BOLT	8		~ 05247	I	J031270	8
58	J031270	ボルト;セムス	BOLT;SEMS	8		05248~			
59	449490	ワッシャ	WASHER	8		~ 05247			
60	A590912	ワッシャ;スプリング	WASHER;SPRING	8		~ 05247			

トラックフレーム (LCトラック) Track Frame (LC Track)

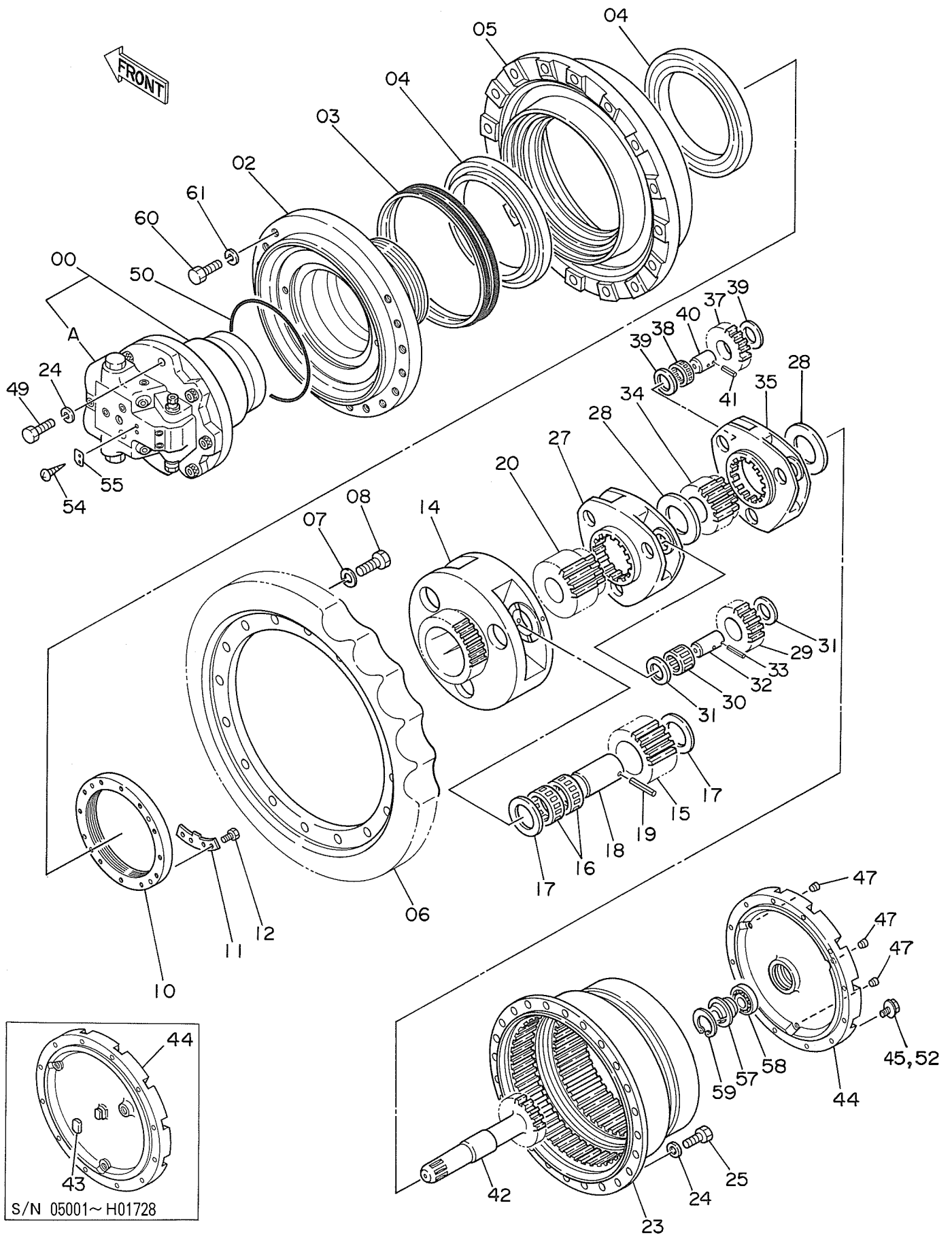


トラック フレーム (LC トラック)
TRACK FRAME (LC TRACK)

05001~

符号 ITEM	部品番号 PART NO.	部品名 PART NAME	PART NAME or CODE	数量 Q'TY	サービス コード S.C	適用号機 SERIAL NO.	互換性 ICA	代替部品 REPLACEABLE PART	
								部品番号 PART NO.	数量 QTY
00	5002350	フレーム;トラック	FRAME;TRACK	1					
02	6007641	ベアリング;スイング アッセン	BRG.;SWINGCIRCL ASS'Y	1		~ 06132	Y	9098979	1
02	9098979	ベアリング;スイング アッセン	BRG.;SWINGCIRCL ASS'Y	1		06133~			
02A	+++++++	-レース;アウタ	-RACE;OUTER	1	D				
02B	+++++++	-レース;インナ	-RACE;INNER	1	D				
02C	4143667	-ボール (1=90コ)	-BALL (1=90 PIECES)	1					
02D	4187585	-シール	-SEAL	1					
02E	4187586	-シール	-SEAL	1					
02F	4134900	-サポート	-SUPPORT	75					
02G	4134901	-サポート	-SUPPORT	15					
02H	J75481	-フィッティング	-FITTING	2					
03	M122275	ボルト	BOLT	36					
04	A590922	ワッシャ;スプリング	WASHER;SPRING	36					
10	J75284	プラグ	PLUG	1					
11	4013896	カバー	COVER	1					
12	4510901	パッキン	PACKING	1					
13	J011020	ボルト;セムス	BOLT;SEMS	2					
34	8037301	ガード	GUARD	2		~ 05505	Y	8043895	2
34	8043895	ガード	GUARD	2		05506~			
35	4018545	ワッシャ	WASHER	8					
36	J932050	ボルト	BOLT	8					
37	A590920	ワッシャ;スプリング	WASHER;SPRING	8					
44	4213169	ブロック	BLOCK	4					
45	J931850	ボルト	BOLT	8					
46	A590918	ワッシャ;スプリング	WASHER;SPRING	8					
50	3037494	カバー	COVER	1					
51	3037499	カバー	COVER	1					
53	7017877	カバー	COVER	1					
54	7017878	カバー	COVER	1					
56	4198450	カバー	COVER	1					
58	449490	ワッシャ	WASHER	12					
59	A590912	ワッシャ;スプリング	WASHER;SPRING	12					
60	J901225	ボルト	BOLT	12					
61	J021270	ボルト;セムス	BOLT;SEMS	8					

走行装置 Travel Device

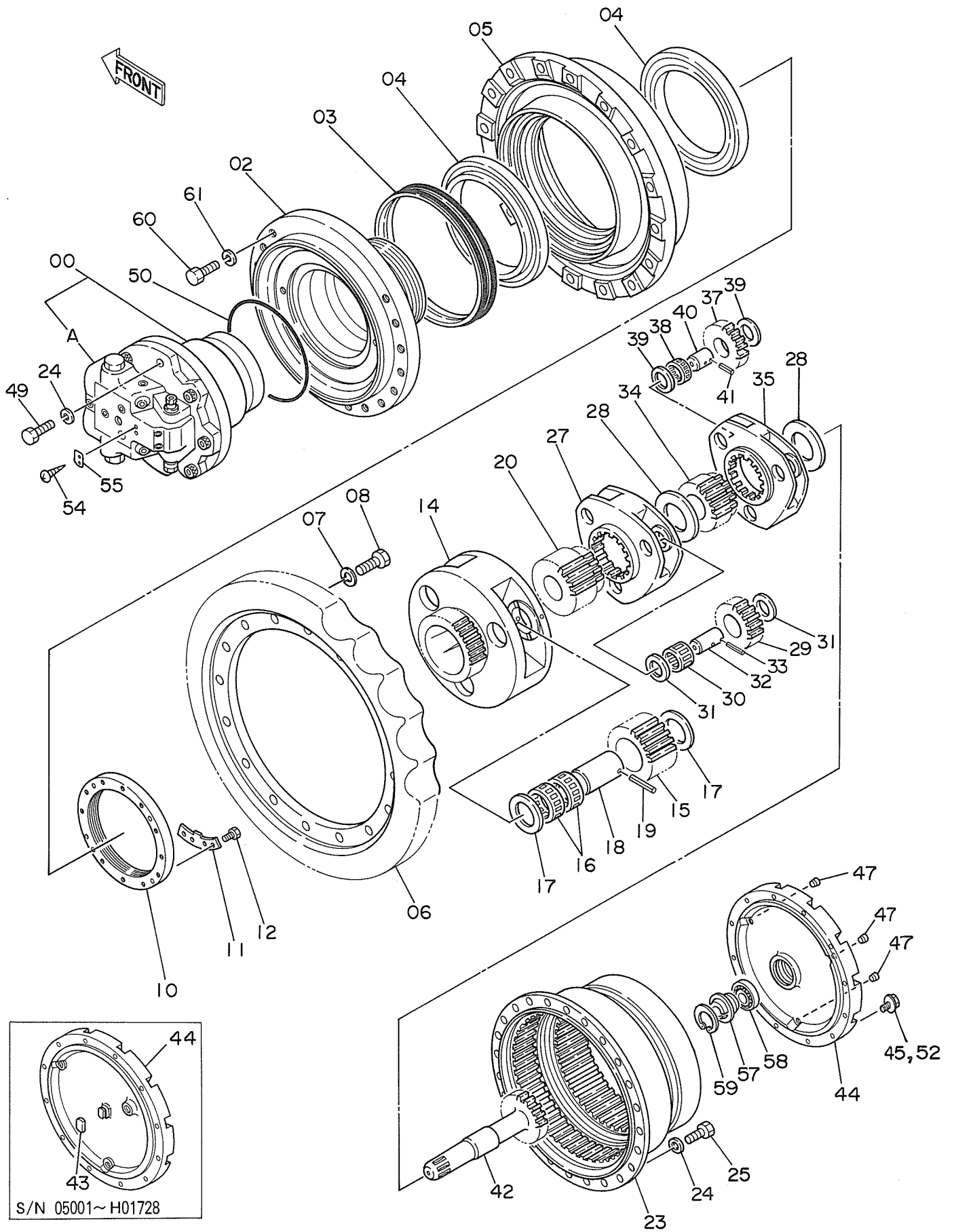


ソ-コ- ソ-チ
TRAVEL DEVICE

05001~

符号 ITEM	部品番号 PART NO.	部 品 名 PART NAME	PART NAME or CODE	数量 Q'TY	サービス コード S.C	適用号機 SERIAL NO.	互 換 性 ICA	代 替 部 品 REPLACEABLE PART	
								部品番号 PART NO.	数量 QTY
00~52 , 00~52 , , , 00~59	9069551 9080072 9096485	ソ-コ-ソ-チ アツセン ソ-コ-ソ-チ アツセン ソ-コ-ソ-チ アツセン	TRAVEL DEVICE ASS'Y TRAVEL DEVICE ASS'Y TRAVEL DEVICE ASS'Y	2 2 2		STD: ~ 05377 LC : ~ 05466 STD: 05378~ H1252 LC : 05467~ H1252 H1253~			
00 , 00	9069421 9080116	・モ-タ;オイル ・モ-タ;オイル	・MOTOR;OIL ・MOTOR;OIL	1 1	H H	STD: ~ 05377 LC : ~ 05466 STD: 05378~ LC : 05467~			
00A , 00A , 02 03 04 05 06	9071904 9080515 1010465 4066695 4192975 1010466 1010467	・・バルブ;ブレーキ ・・バルブ;ブレーキ ・ハウジング ・シ-ル;グループ ・ベアリング;ローラ ・ドラム ・スプロケット	・・VALVE;BRAKE ・・VALVE;BRAKE ・HOUSING ・SEAL;GROUP ・BRG.;ROL. ・DRUM ・SPROCKET	1 1 1 1 1	H H 	STD: ~ 05377 LC : ~ 05466 STD: 05378~ LC : 05467~			
07 08 10 11 12	A590920 J932060 3036256 4192974 J901225	・ワッシャ;スプリング ・ボルト ・ナット ・プレート;ロック ・ボルト	・WASHER;SPRING ・BOLT ・NUT ・PLATE;LOCK ・BOLT	16 16 1 1 2					
14 15 16 17 17 18 19 20 23 24	1010468 3036257 4192976 4201913 4219595 4192978 4192021 3036258 1010537 A590916	・キャリア ・ギヤ;プラネタリ ・ベアリング;ニードル ・プレート;スラスト ・プレート;スラスト ・ピン ・ピン;スプリング ・ギヤ;サン ・ギヤ;リング ・ワッシャ;スプリング	・CARRIER ・GEAR;PLANETARY ・BRG.;NEEDLE ・PLATE;THRUST ・PLATE;THRUST ・PIN ・PIN;SPRING ・GEAR;SUN ・GEAR;RING ・WASHER;SPRING	1 3 6 6 6 3 3 1 1 26		~H00908 H00909~			
25 27 28 29 30	J931645 1010471 4192979 3036259 4190117	・ボルト ・キャリア ・スパーサ ・ギヤ;プラネタリ ・ベアリング;ニードル	・BOLT ・CARRIER ・SPACER ・GEAR;PLANETARY ・BRG.;NEEDLE	24 1 2 3 3				Y 4219595	6

走行装置 Travel Device



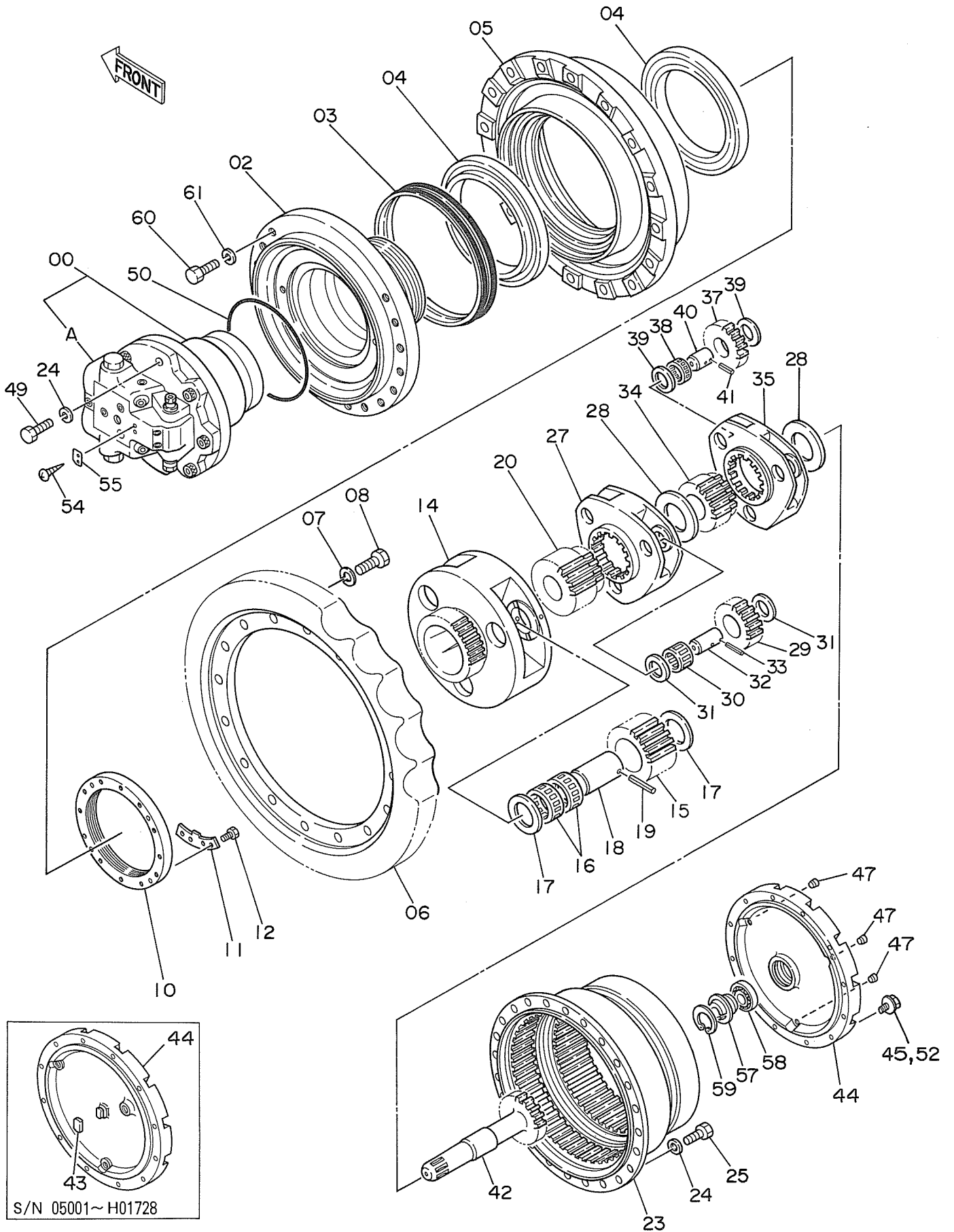
ソ-コ- ソ-チ

TRAVEL DEVICE

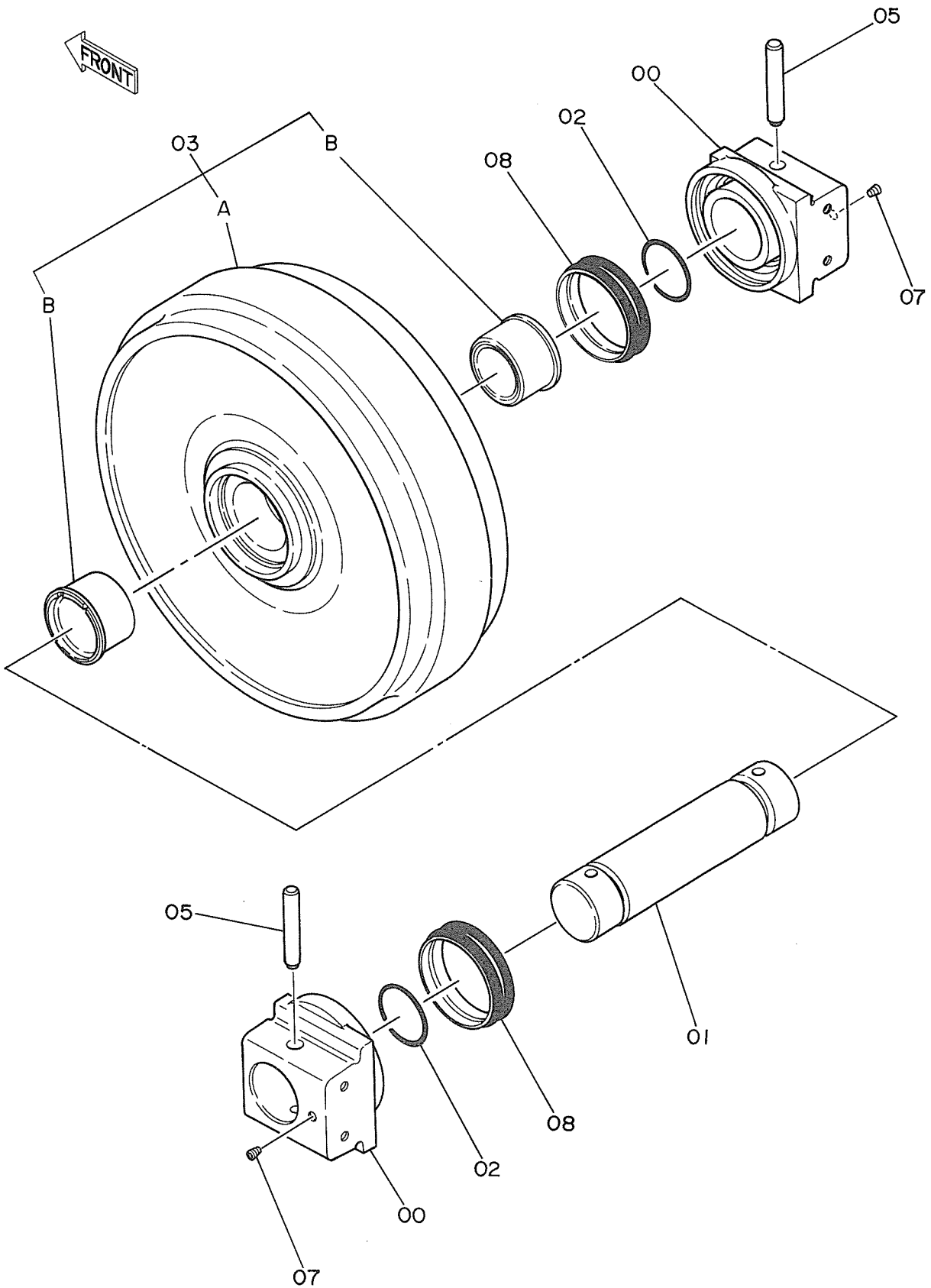
05001~

符号 ITEM	部品番号 PART NO.	部 品 名 PART NAME	PART NAME or CODE	数量 Q'TY	サービス コード S.C	適用号機 SERIAL NO.	互 換 性 ICA	代 替 部 品 REPLACEABLE PART	
								部品番号 PART NO.	数量 Q'TY
31	4192982	・プレート;スラスト	・PLATE;THRUST	6					
32	4144558	・ピン	・PIN	3					
33	4144525	・ピン;スプリング	・PIN;SPRING	3					
34	3036261	・ギヤ;サン	・GEAR;SUN	1					
35	1010470	・キャリア	・CARRIER	1		STD: ~ 05377			
,						LC : ~ 05466			
35	2025965	・キャリア	・CARRIER	1		STD: 05378~			
,						LC : 05467~			
37	3036260	・ギヤ;プラネタリ	・GEAR;PLANETARY	3		STD: ~ 05377			
,						LC : ~ 05466			
37	3041961	・ギヤ;プラネタリ	・GEAR;PLANETARY	3		STD: 05378~			
,						LC : 05467~			
38	4108021	・ベアリング;ニードル	・BRG. ;NEEDLE	3					
39	4192983	・プレート;スラスト	・PLATE;THRUST	6					
40	4192977	・ピン	・PIN	3					
41	4192020	・ピン;スプリング	・PIN;SPRING	3					
42	2023185	・シャフト;プロペラ	・SHAFT;PROP.	1		STD: ~ 05377			
,						LC : ~ 05466			
42	2025966	・シャフト;プロペラ	・SHAFT;PROP.	1		STD: 05378~			
,						LC : 05467~			
43	4204756	・キャップ	・CAP	1		~H00442			
44	2024963	・カバー	・COVER	1		STD: ~ 05377			
,						LC : ~ 05466			
44	2025967	・カバー	・COVER	1		STD: 05378~	P	2028460	1
,						LC : 05467~			
,						~H00442			
44	2028460	・カバー	・COVER	1		H00443~H01728	P	2032092	1
,								4278011	1
,								4278168	1
,								930451	1
44	2032092	・カバー	・COVER	1		H01729~			
45	A590912	・ワッシャ;スプリング	・WASHER;SPRING	1		~H00908			
47	94-2013	・プラグ	・PLUG	2		STD: ~ 05377			
,						LC : ~ 05466			
47	94-2013	・プラグ	・PLUG	3		STD:	Y	4245797	3
,						05378~ H1252			
,						LC :			
,						05467~ H1252			
47	4245797	・プラグ	・PLUG	3		H1253~			
49	J931685	・ボルト	・BOLT	2					

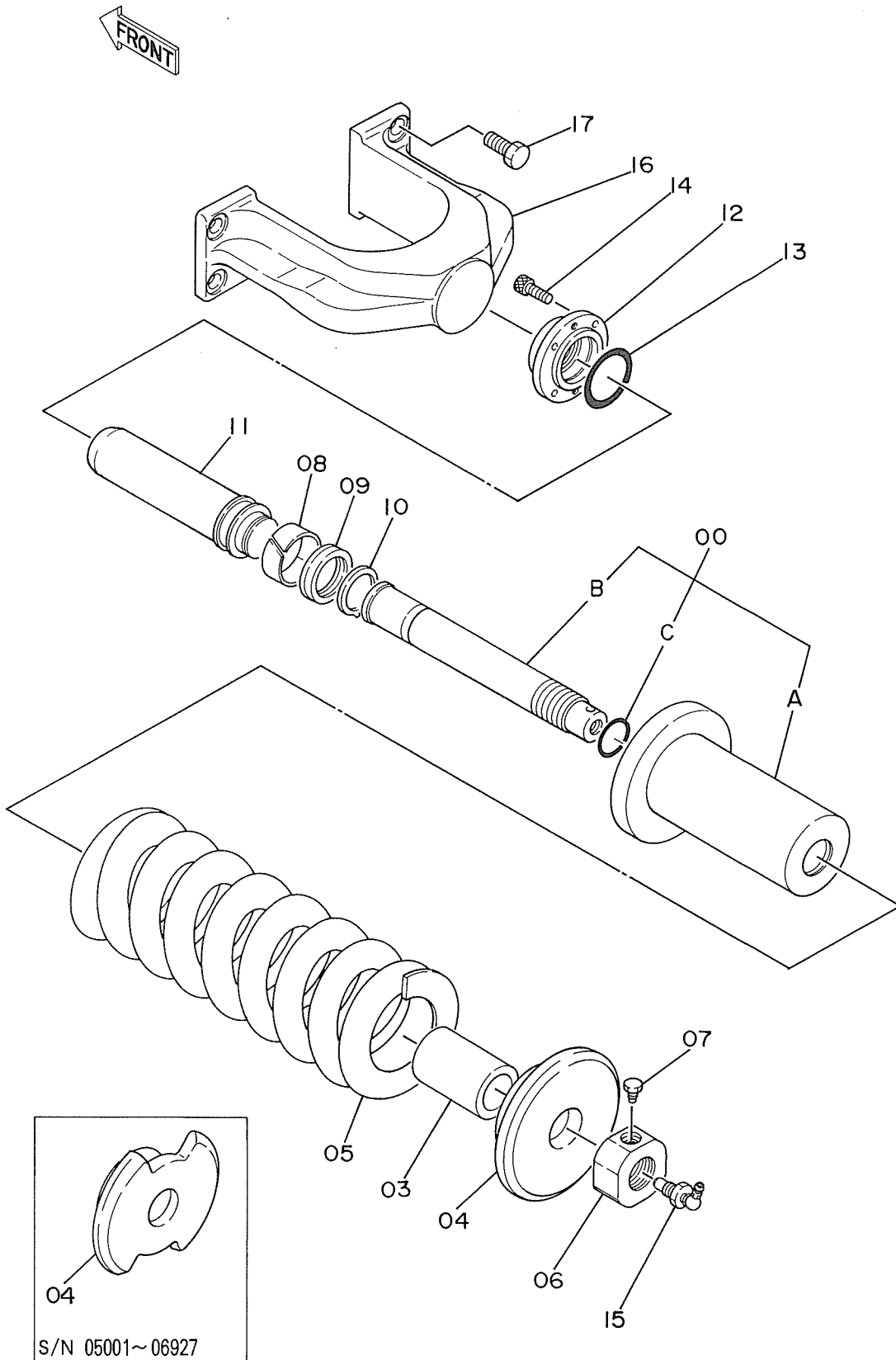
走行装置 Travel Device



フロントアイドラ Front Idler



アジャスタ Adjuster

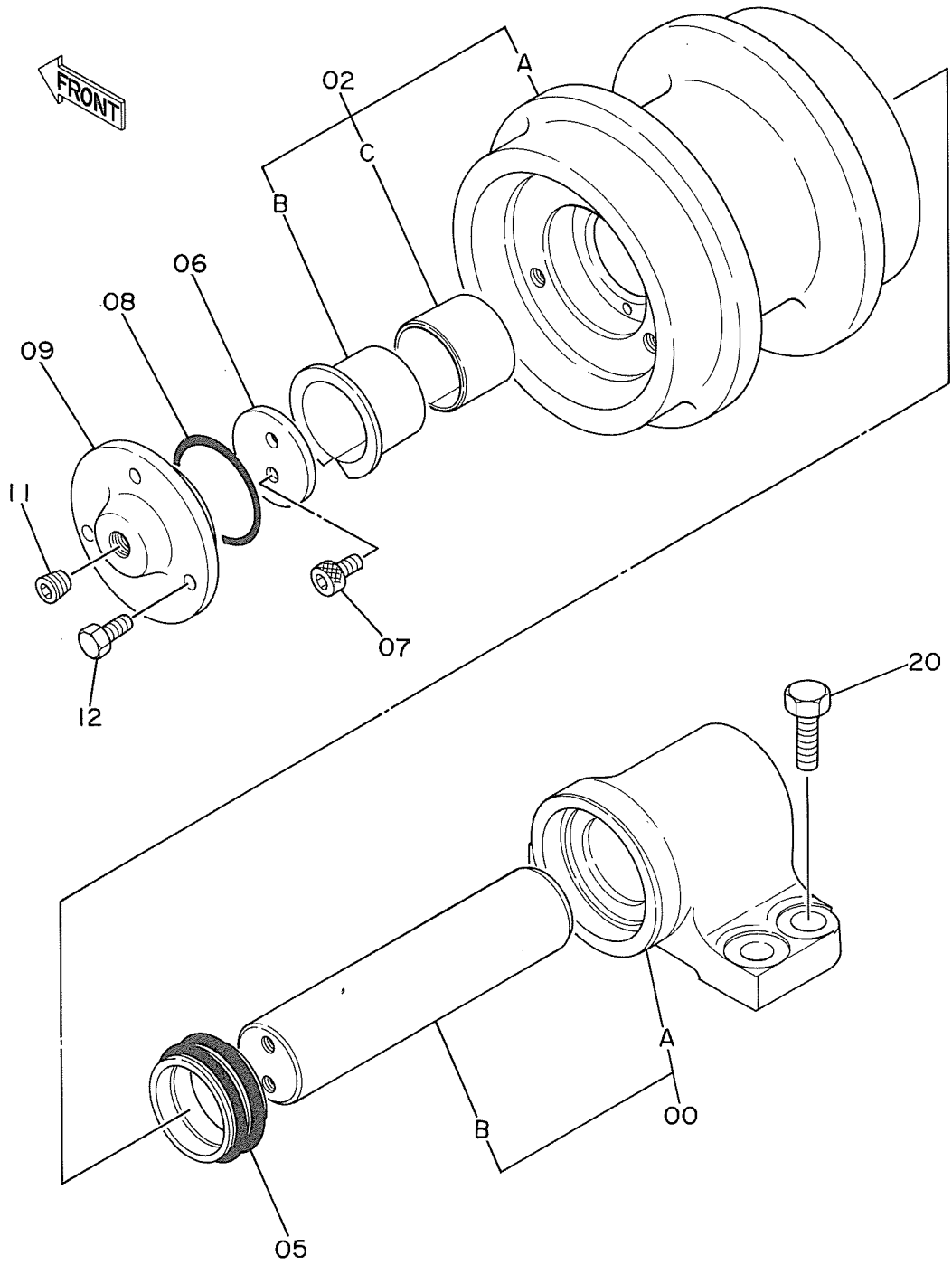


7ジヤスタ
ADJUSTER

05001~

符号 ITEM	部品番号 PART NO.	部品名 PART NAME	PART NAME or CODE	数量 Q'TY	サービス コード S.C	適用号機 SERIAL NO.	互換性 ICA	代替部品 REPLACEABLE PART	
								部品番号 PART NO.	数量 QTY
	9069754	7ジヤスタ アッセン	ADJUSTER ASS'Y	2					
00	9074452	・シリンダ アッセン	・CYL. ASS'Y	1					
00A	3036514	・・シリンダ	・・CYL.	1					
00B	3036515	・・ロッド	・・ROD	1					
00C	AB11055	・・O-リング	・・O-RING	1					
03	4194194	・スペーサ	・SPACER	1					
04	3036516	・ワッシャ	・WASHER	1		~ 06927			
04	3066328	・ワッシャ	・WASHER	1	#	06928~			
05	3036410	・スプリング	・SPRING	1					
06	4085649	・ナット	・NUT	1					
07	4186691	・ボルト	・BOLT	1					
08	4182363	・リング;ウイア	・RING;WEAR	1					
09	4137866	・パッキン;U-リング	・PACKING;U-RING	1					
10	991349	・リング;リテイニング	・RING;RETAINING	1					
11	3036517	・ロッド;ピストン	・ROD;PISTON	1					
12	3036518	・フランジ	・FLANGE	1					
13	AB11080	・O-リング	・O-RING	1					
14	M341022	・ボルト;ソケット	・BOLT;SOCKET	4					
15	9061173	・バルブ	・VALVE	1		~ 06550	Y	4255055	1
15	4255055	・バルブ	・VALVE	1	#	06551~			
16	1010587	・ヨーク	・YOKE	1					
17	J901640	・ボルト	・BOLT	4					

上ローラ Upper Roller



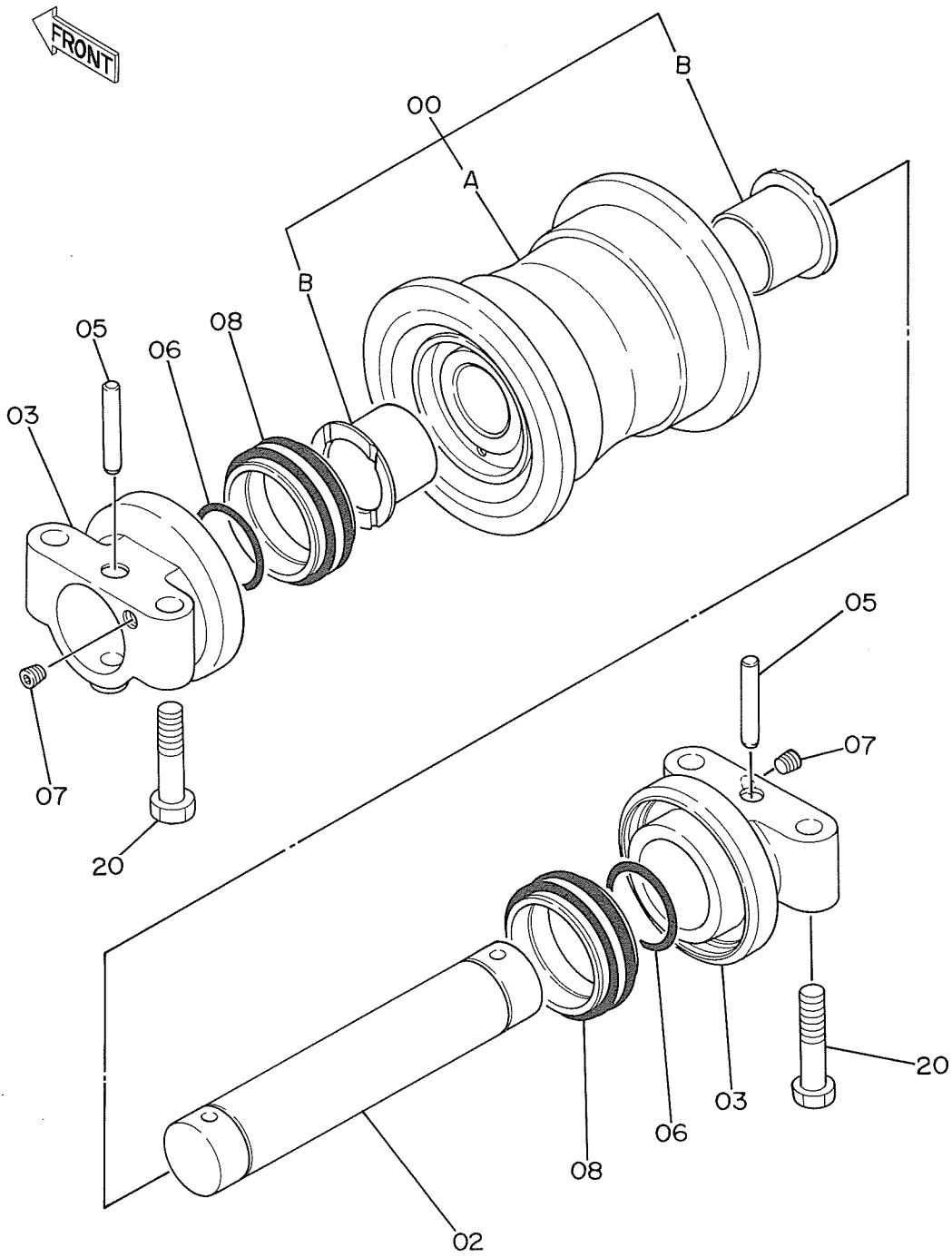
01 0-5

UPPER ROLLER

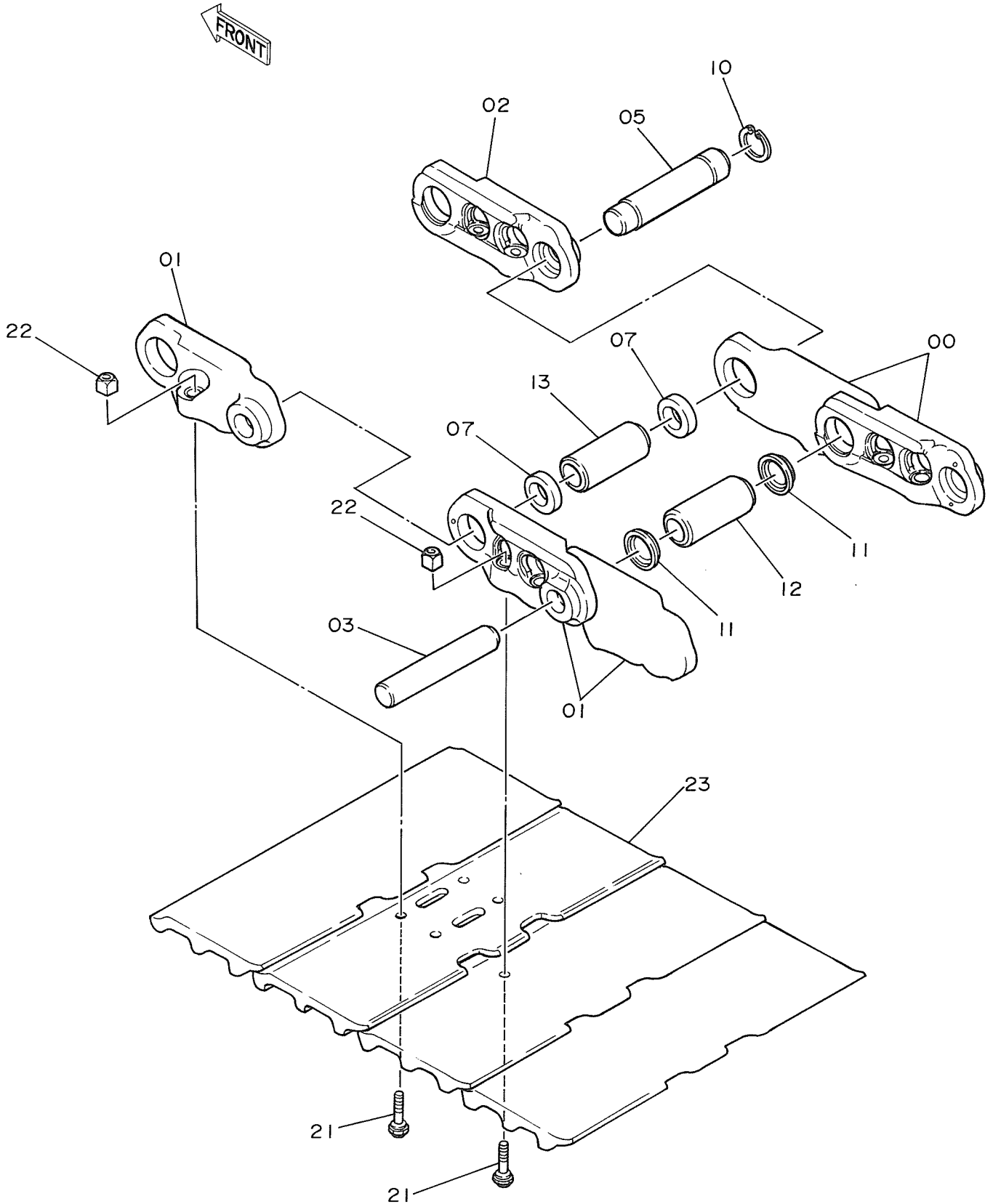
05001~

符号 ITEM	部品番号 PART NO.	部 品 名 PART NAME	PART NAME or CODE	数量 QTY	サービス コード S.C	適用号機 SERIAL NO.	互 換 性 ICA	代 替 部 品 REPLACEABLE PART	
								部品番号 PART NO.	数量 QTY
00~12	9062405	ロー;アツバ アツセン	ROLLER;UPPER ASS'Y	4		~ 06451	Y	9105750	4
00~12	9105750	ロー;アツバ アツセン	ROLLER;UPPER ASS'Y	4		06452~			
00	9074475	・ブラケット アツセン	・BRACKET ASS'Y	1		~ 06451	T	9105755	1
								4282842	1
								M351018	2
00	9105755	・ブラケット アツセン	・BRACKET ASS'Y	1		06452~			
00A	++++++	・・ブラケット	・・BRACKET	1	D				
00B	++++++	・・シャフト	・・SHAFT	1	D				
02	9074433	・ロー (ブツシヨグツキ)	・ROLLER (WITH BUSHING)	1					
02A	3032806	・・ロー	・・ROLLER	1					
02B	4148155	・・ブツシヨグ	・・BUSHING	1					
02C	4172349	・・ブツシヨグ	・・BUSHING	1					
05	4176380	・シール;グループ	・SEAL;GROUP	1		~ 05005	Y	4110358	1
05	4110358	・シール;グループ	・SEAL;GROUP	1		05006~ 06451	Y	4176380	1
05	4176380	・シール;グループ	・SEAL;GROUP	1		06452~			
06	4175878	・ワツシヤ	・WASHER	1		~ 06451			
06	4282842	・ワツシヤ	・WASHER	1		06452~			
07	M340814	・ボルト;ソケット	・BOLT;SOCKET	2		~ 06451			
07	M351018	・ボルト;ソケット	・BOLT;SOCKET	2		06452~			
08	A810065	・O-リング	・O-RING	1					
09	4176381	・カバー	・COVER	1					
11	94-2011	・プラグ	・PLUG	1					
12	J901022	・ボルト	・BOLT	3					
20	J931640	ボルト	BOLT	16					

下ローラ (LCトラック) Lower Roller (LC Track)



トラックリンク 600G (スタンダードトラック) Track-Link 600G (STD. Track)

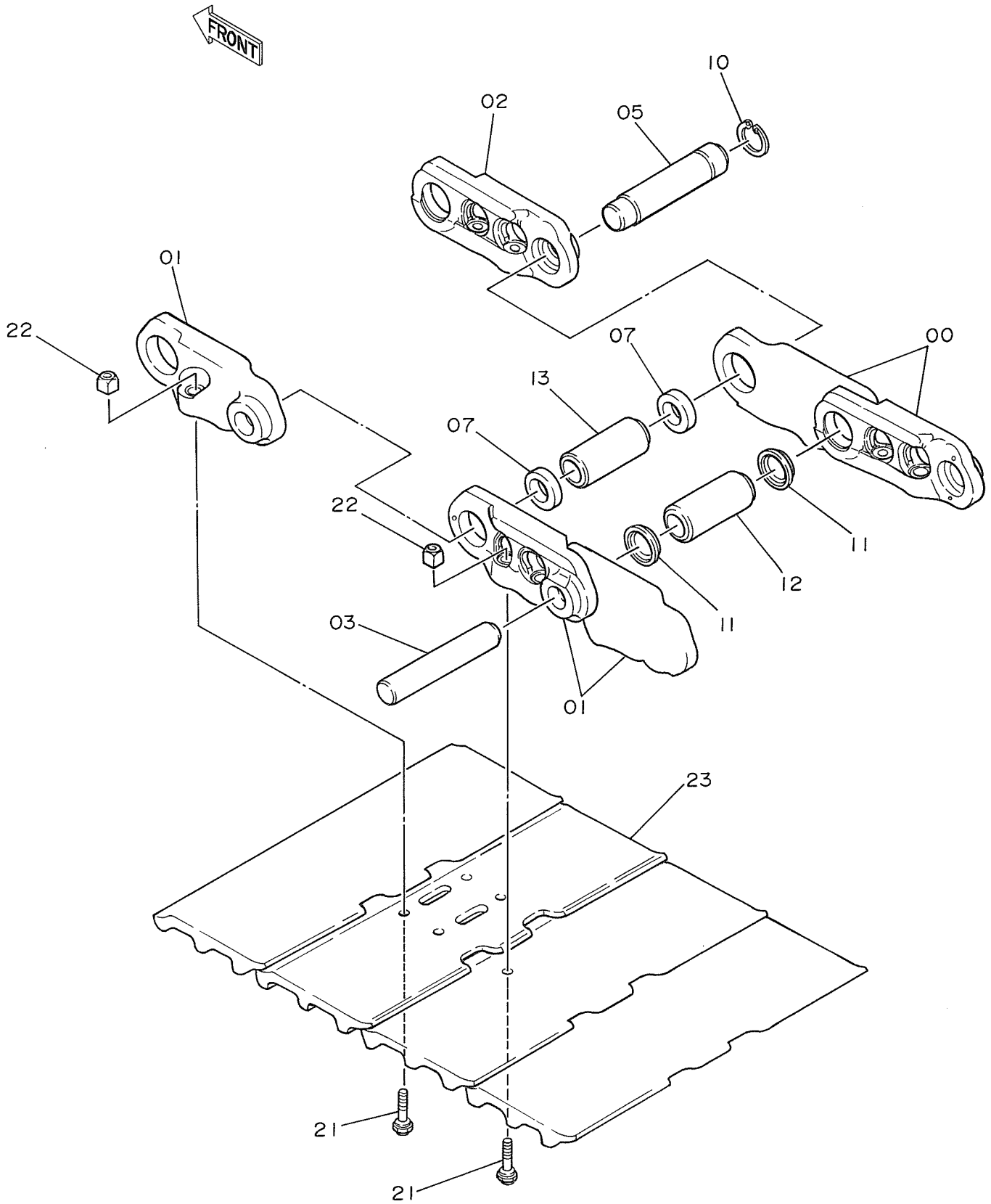


トラックリンク 600G (スタンダードトラック)
TRACK-LINK 600G (STD. TRACK)

05001~

符号 ITEM	部品番号 PART NO.	部品名 PART NAME	PART NAME or CODE	数量 QTY	サービス コード S.C	適用号機 SERIAL NO.	互換性 ICA	代替部品 REPLACEABLE PART	
								部品番号 PART NO.	数量 QTY
	9070644	トラックリンク アッセン	TRACK-LINK ASS'Y	2		~D91/05	Y	9114839	2
	9114839	トラックリンク アッセン	TRACK-LINK ASS'Y	2	#	D91/06~			
00~13	9070645	・トラックリンク アッセン	・TRACK-LINK ASS'Y	1		~D91/05			
00~13	9114840	・トラックリンク アッセン	・TRACK-LINK ASS'Y	1	#	D91/06~			
00	1010688	・・トラックリンク;B	・・TRACK-LINK;B	46		~D91/05			
00	1015705	・・トラックリンク;B	・・TRACK-LINK;B	46	#	D91/06~			
01	1010689	・・トラックリンク;B	・・TRACK-LINK;B	47		~D91/05			
01	1015706	・・トラックリンク;B	・・TRACK-LINK;B	47	#	D91/06~			
02	4186652	・・トラックリンク;マスタ	・・TRACK-LINK;MASTER	1		~D91/05			
02	3052405	・・トラックリンク;マスタ	・・TRACK-LINK;MASTER	1	#	D91/06~			
03	4146208	・・ピン	・・PIN	46		~D89/11	Y	4263691	46
03	4263691	・・ピン	・・PIN	46		D89/12~ 06876	Y	4336499	46
03	4336499	・・ピン	・・PIN	46	#	06877~			
05	4186651	・・ピン;マスタ	・・PIN;MASTER	1		~D91/05			
05	4263095	・・ピン;マスタ	・・PIN;MASTER	1	#	D91/06~ 06876	Y	4336501	1
05	4336501	・・ピン;マスタ	・・PIN;MASTER	1	#	06877~			
07	4196357	・・カラー	・・COLLAR	2		~D91/05	Y	4264458	2
07	4264458	・・カラー	・・COLLAR	2	#	D91/06~			
10	4186653	・・リング	・・RING	1					
11	4195021	・・シール	・・SEAL	92					
12	4158961	・・ブッシング	・・BUSHING	46		~ 06876	Y	3069392	46
12	3069392	・・ブッシング	・・BUSHING	46	#	06877~			
13	4143723	・・ブッシング	・・BUSHING	1		~D91/05			
13	3061915	・・ブッシング;マスタ	・・BUSHING;MASTER	1	#	D91/06~ 06876	Y	3069393	1
13	3069393	・・ブッシング;マスタ	・・BUSHING;MASTER	1	#	06877~			
21	4143721	・ボルト	・BOLT	188					
22	4067232	・ナット	・NUT	188		~D91/05			
22	3060205	・ナット	・NUT	188	#	D91/06~			
23	2017537	・シュー;グロ-サ	・SHOE;GROUSER	47					

トラックリンク 600G (LCトラック)
Track-Link 600G (LC Track)



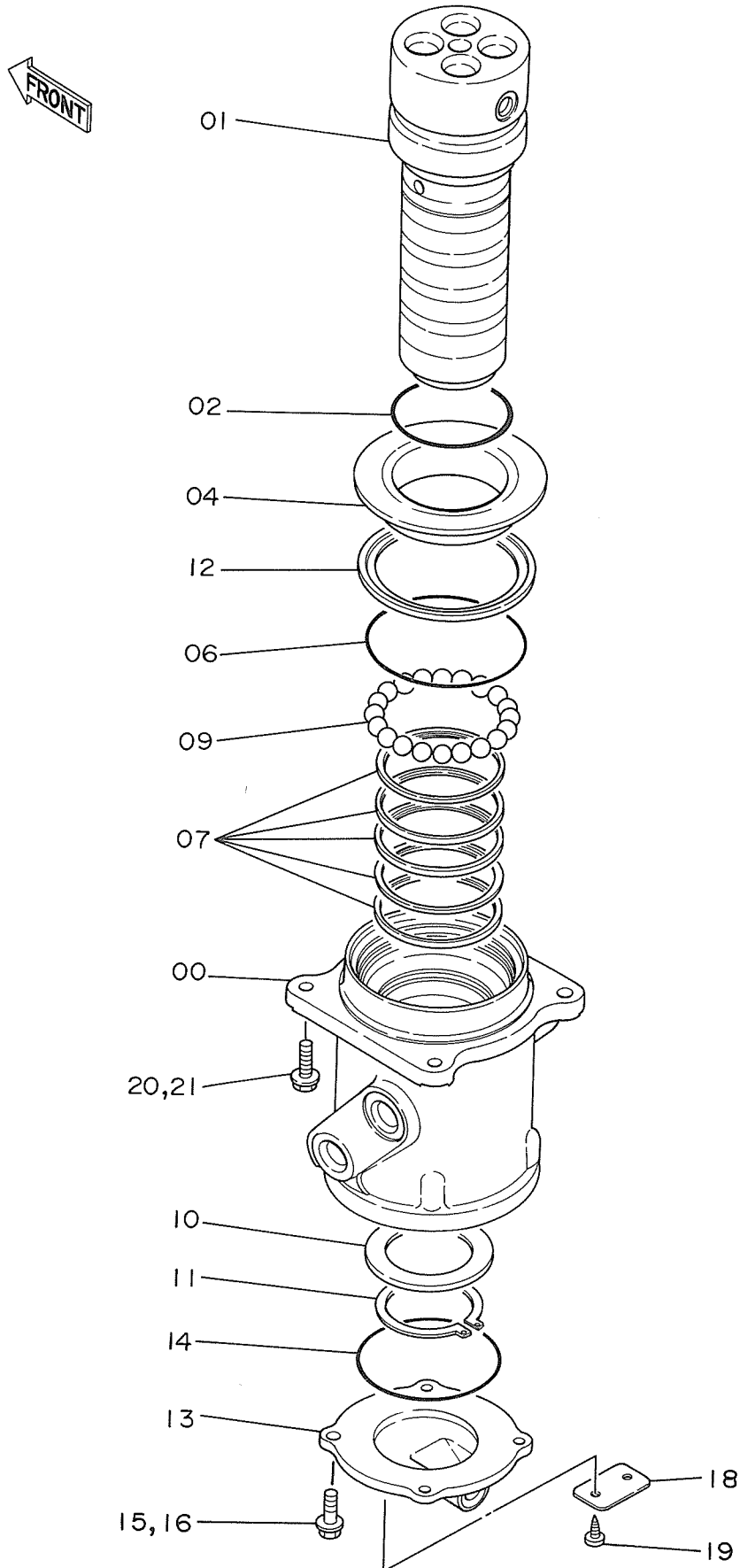
トラックリンク 600G (LC トラック)

TRACK-LINK 600G (LC TRACK)

05001~

符号 ITEM	部品番号 PART NO.	部 品 名 PART NAME	PART NAME or CODE	数量 Q'TY	サービス コード S.C	適用号機 SERIAL NO.	互 換 性 ICA	代 替 部 品 REPLACEABLE PART	
								部品番号 PART NO.	数量 Q'TY
	9071595	トラックリンク アッセン	TRACK-LINK ASS'Y	2		~D91/05	Y	9115181	2
	9115181	トラックリンク アッセン	TRACK-LINK ASS'Y	2	#	D91/06~			
00~13	9071587	・トラックリンク アッセン	・TRACK-LINK ASS'Y	1		~D91/05			
00~13	9115182	・トラックリンク アッセン	・TRACK-LINK ASS'Y	1	#	D91/06~			
00	1010688	・・トラックリンク;B	・・TRACK-LINK;B	49		~D91/05			
00	1015705	・・トラックリンク;B	・・TRACK-LINK;B	49	#	D91/06~			
01	1010689	・・トラックリンク;B	・・TRACK-LINK;B	50		~D91/05			
01	1015706	・・トラックリンク;B	・・TRACK-LINK;B	50	#	D91/06~			
02	4186652	・・トラックリンク;マスタ	・・TRACK-LINK;MASTER	1		~D91/05			
02	3052405	・・トラックリンク;マスタ	・・TRACK-LINK;MASTER	1	#	D91/06~			
03	4146208	・・ピン	・・PIN	49		~D89/11	Y	4263691	49
03	4263691	・・ピン	・・PIN	49		89/12~ 06876	Y	4336499	49
03	4336499	・・ピン	・・PIN	49	#	06877~			
05	4186651	・・ピン;マスタ	・・PIN;MASTER	1		~D91/05			
05	4263095	・・ピン;マスタ	・・PIN;MASTER	1	#	D91/06~ 06876	Y	4336501	1
05	4336501	・・ピン;マスタ	・・PIN;MASTER	1	#	06877~			
07	4196357	・・カラー	・・COLLAR	2		~D91/05	Y	4264458	2
07	4264458	・・カラー	・・COLLAR	2	#	D91/06~			
10	4186653	・・リング	・・RING	1					
11	4195021	・・シール	・・SEAL	98					
12	4158961	・・ブッシング	・・BUSHING	49		~ 06876	Y	3069392	49
12	3069392	・・ブッシング	・・BUSHING	49	#	06877~			
13	4143723	・・ブッシング	・・BUSHING	1		~D91/05			
13	3061915	・・ブッシング;マスタ	・・BUSHING;MASTER	1	#	D91/06~ 06876	Y	3069393	1
13	3069393	・・ブッシング;マスタ	・・BUSHING;MASTER	1	#	06877~			
21	4143721	・ボルト	・BOLT	200					
22	4067232	・ナット	・NUT	200		~D91/05			
22	3060205	・ナット	・NUT	200	#	D91/06~			
23	2017537	・シュー;グrouser	・SHOE;GROUSER	50					

センタージョイント Center Joint

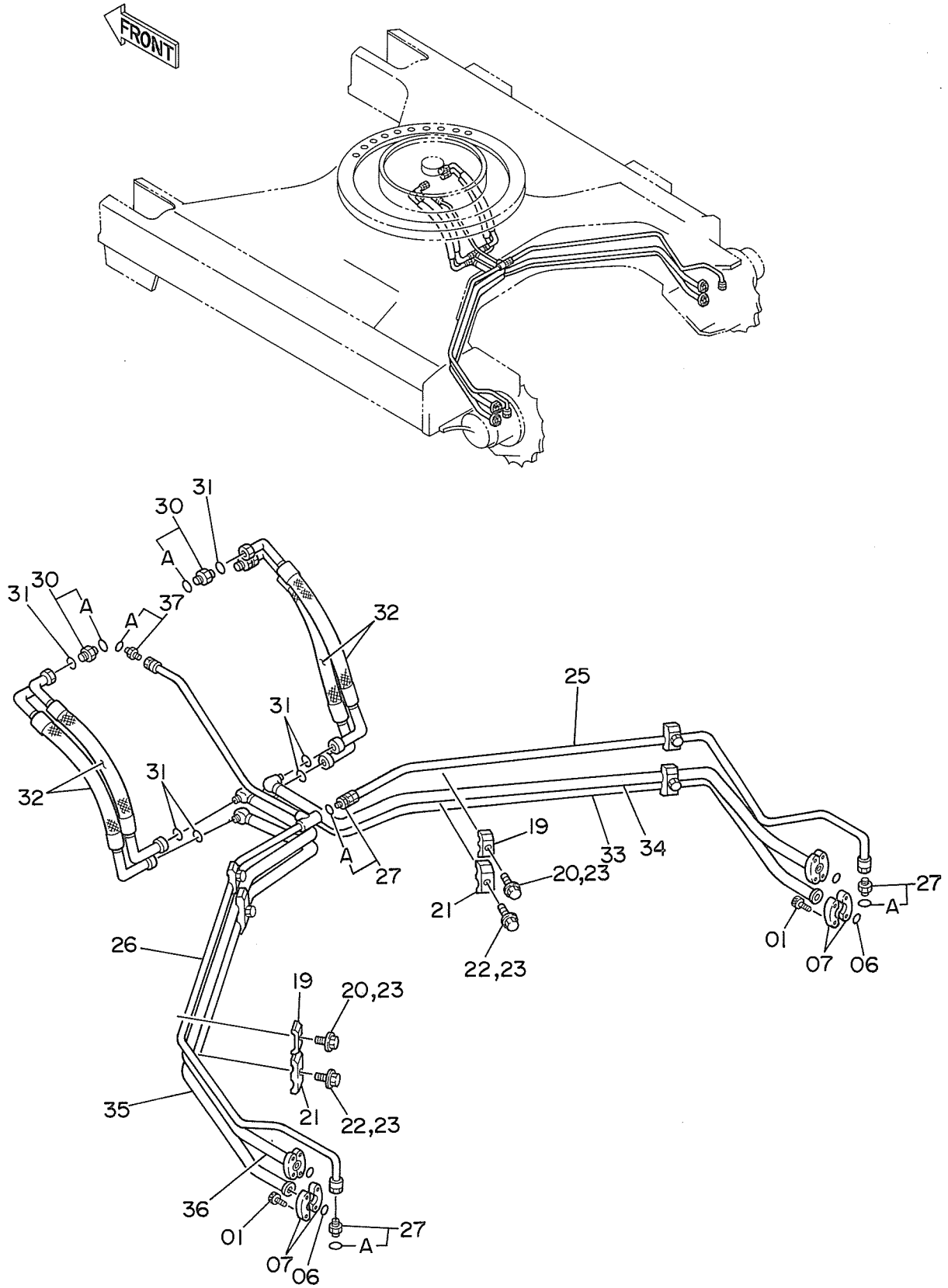


センター ジョイント
CENTER JOINT

05001~

符号 ITEM	部品番号 PART NO.	部品名 PART NAME	PART NAME or CODE	数量 QTY	サービス コード S.C	適用号機 SERIAL NO.	互換性 ICA	代替部品 REPLACEABLE PART	
								部品番号 PART NO.	数量 QTY
00~16	9062438	センタージョイント アッセン	CENTER JOINT ASS'Y	1		~D89/11	Y	9097153	1
00~19	9097153	センタージョイント アッセン (本体組付用)	CENTER JOINT ASS'Y (for assembly of machine)	1		D89/12~			
00~19	9097161	センタージョイント アッセン (輸送用)	CENTER JOINT ASS'Y (for transportation)	1		D89/12~			
00	1009275	・ボディ	・BODY	1					
01	1009276	・スピンドル	・SPINDLE	1					
02	A810095	・O-リング	・O-RING	1					
04	4187060	・カバー	・COVER	1					
06	4176479	・O-リング	・O-RING	1					
07	4176480	・シール;オイル	・SEAL;OIL	5		~H19055	I	4231542	5
07	4231542	・シール;オイル	・SEAL;OIL	5	#	H19056~			
09	972658	・ボール	・BALL	20					
10	4176429	・リング	・RING	1					
11	991349	・リング;リテイニング	・RING;RETAINING	1					
12	4195898	・シール;ダスト	・SEAL;DUST	1					
13	2021481	・カバー	・COVER	1					
14	A810110	・O-リング	・O-RING	1					
15	J901030	・ボルト	・BOLT	4		~D89/11			
15	J011030	・ボルト;セムス	・BOLT;SEMS	4		D89/12~			
16	A590910	・ワッシャ;スプリング	・WASHER;SPRING	4		~D89/11			
18	3055301	・ネームプレート	・NAME-PLATE	1		D89/12~			
19	M492564	・スクリュ;ドライブ	・SCREW;DRIVE	2		D89/12~			
20	J901230	ボルト	BOLT	4		~ 05247	I	J011230	4
20	J011230	ボルト;セムス	BOLT;SEMS	4		05248~			
21	A590912	ワッシャ;スプリング	WASHER;SPRING	4		~ 05247			

走行配管 (スタンダードトラック) Travel Pipings (STD. Track)



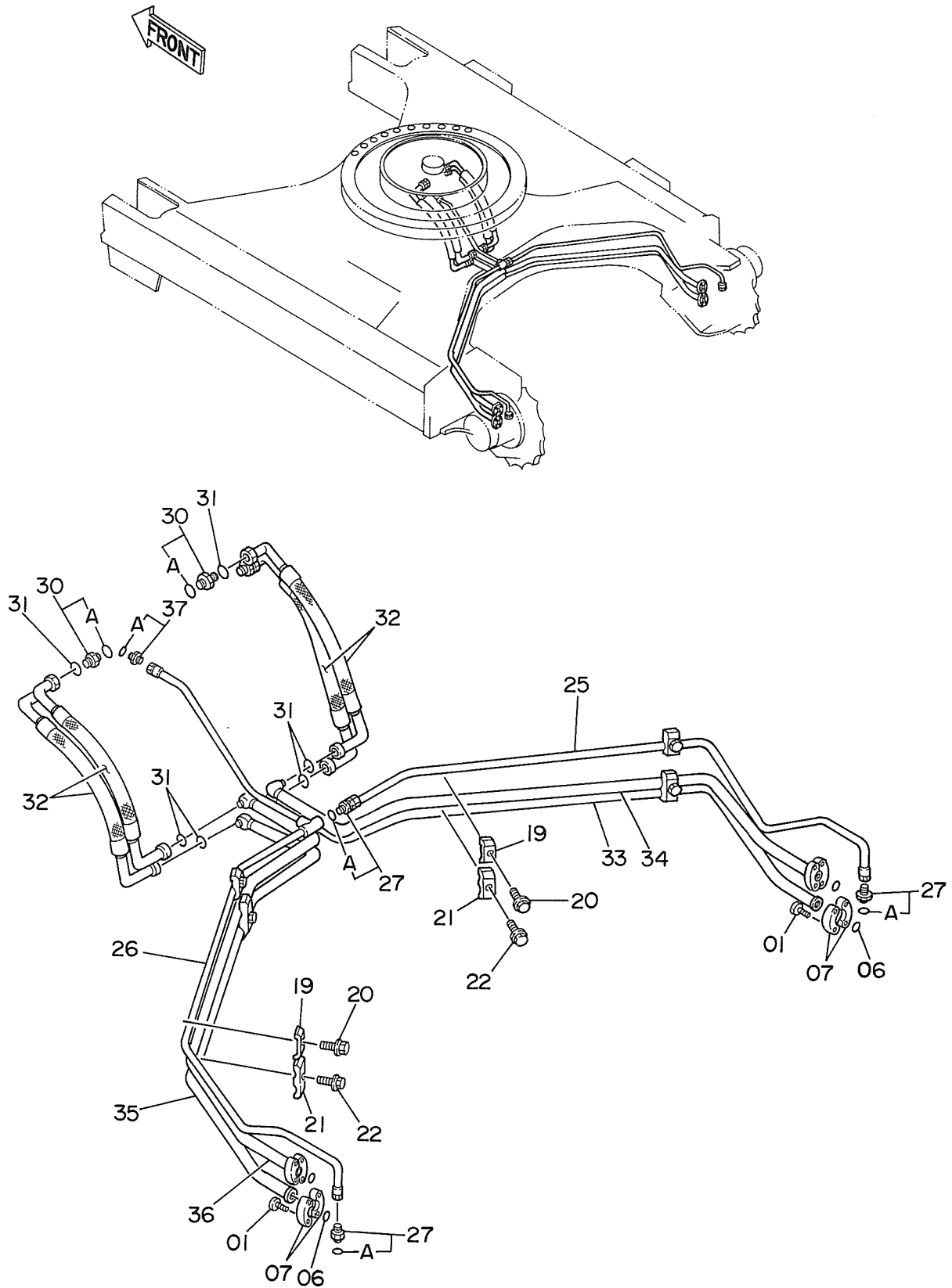
ソ-コ- ハイカ (スタンダ-ドトラック)

TRAVEL PIPINGS (STD. TRACK)

05001~

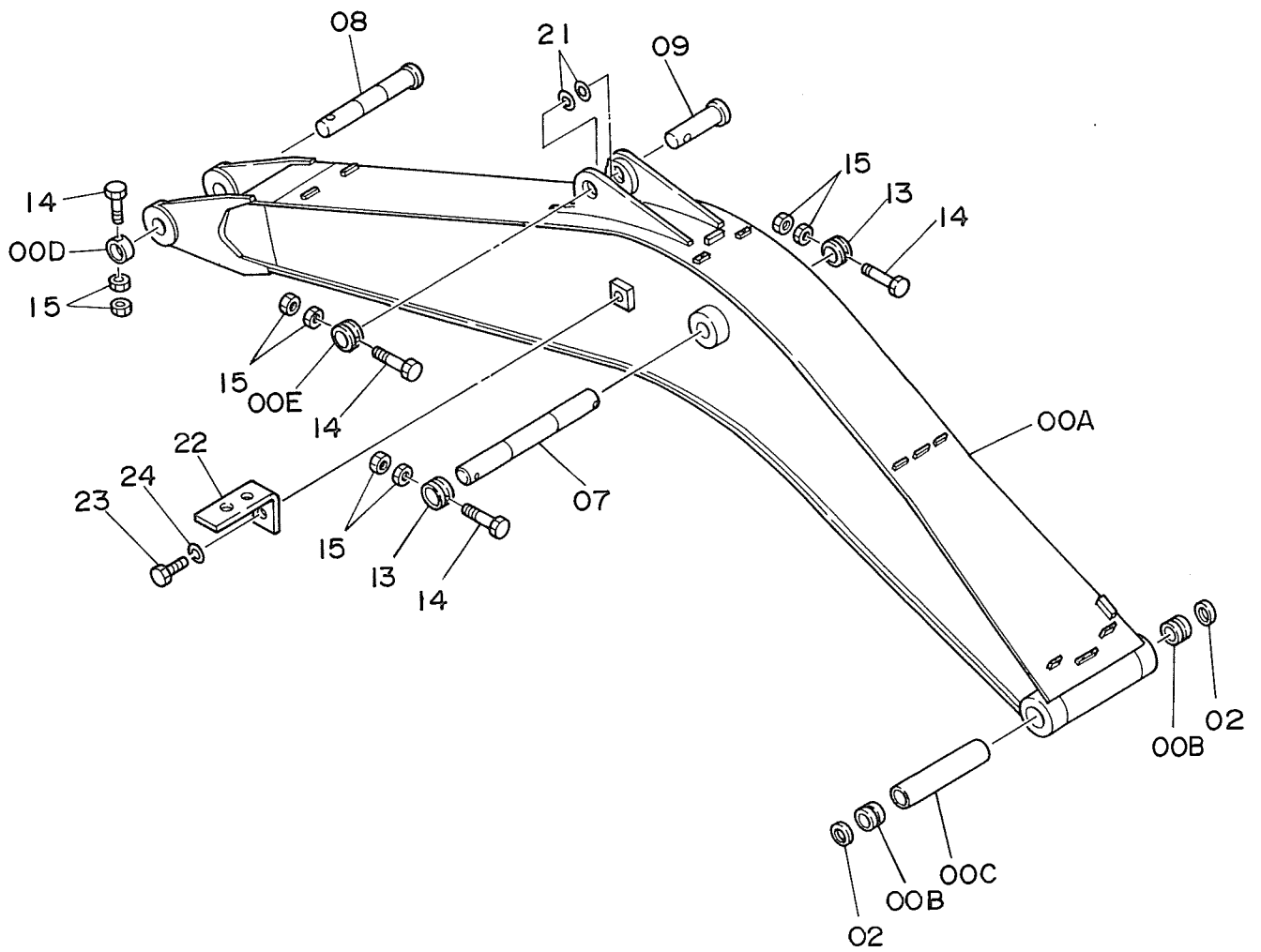
符号 ITEM	部品番号 PART NO.	部 品 名 PART NAME	PART NAME or CODE	数量 Q'TY	サービス コード S.C	適用号機 SERIAL NO.	互 換 性 ICA	代 替 部 品 REPLACEABLE PART	
								部品番号 PART NO.	数量 QTY
01	M341240	ボルト;ソケット	BOLT;SOCKET	16					
06	966993	O-リング	O-RING	4					
07	4085560	フランジ;スプリット	FLANGE;SPLIT	8					
19	4190124	クランプ;パイプ	CLAMP;PIPE	4					
20	J901240	ボルト	BOLT	4		~ 05247		J011240	4
20	J011240	ボルト;セムス	BOLT;SEMS	4		05248~			
21	4189860	クランプ;パイプ	CLAMP;PIPE	4					
22	J901260	ボルト	BOLT	4		~ 05247		J011260	4
22	J011260	ボルト;セムス	BOLT;SEMS	4		05248~			
23	A590912	ワッシャ;スプリング	WASHER;SPRING	8		~ 05247			
25	7018336	パイプ	PIPE	1					
26	7018335	パイプ	PIPE	1					
27	4200466	アダプタ;S	ADAPTER;S	3					
27A	4509180	-O-リング	-O-RING	1					
30	4189601	アダプタ;S	ADAPTER;S	4					
30A	4506424	-O-リング	-O-RING	1					
31	4187328	O-リング	O-RING	8					
32	4210317	ホース	HOSE	4					
33	7018895	パイプ	PIPE	1					
34	7018890	パイプ	PIPE	1					
35	7018891	パイプ	PIPE	1					
36	7018892	パイプ	PIPE	1					
37	4200466	アダプタ;S	ADAPTER;S	1		~ 05071			
37	4219324	アダプタ;S	ADAPTER;S	1		05072~			
37A	4509180	-O-リング	-O-RING	1					

走行配管 (LCトラック) Travel Pipings (LC Track)

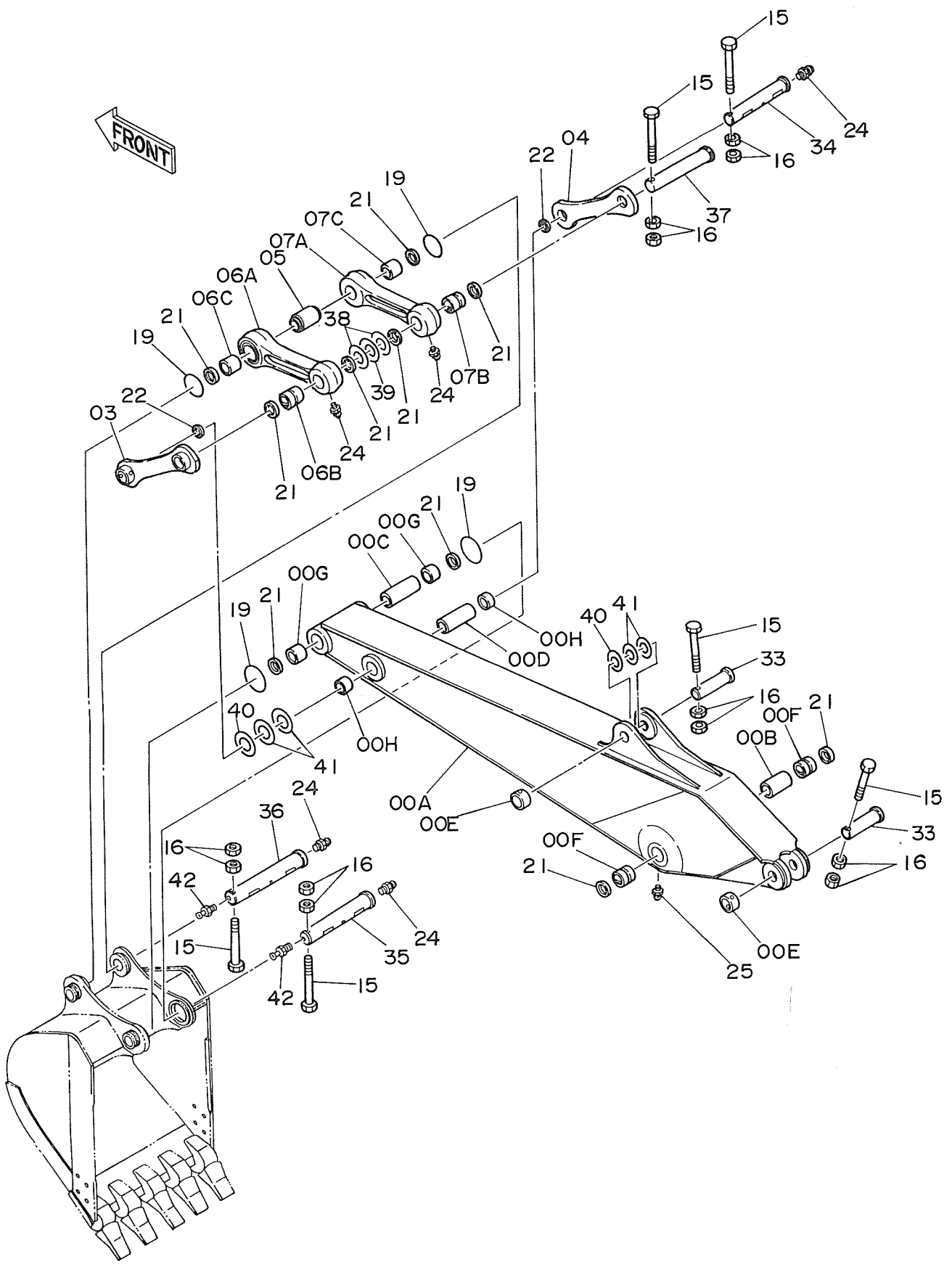


フロント アタッチメント
FRONT-END ATTACHMENT

ブーム Boom



スタンダードアーム 3.1M STD. Arm 3.1M

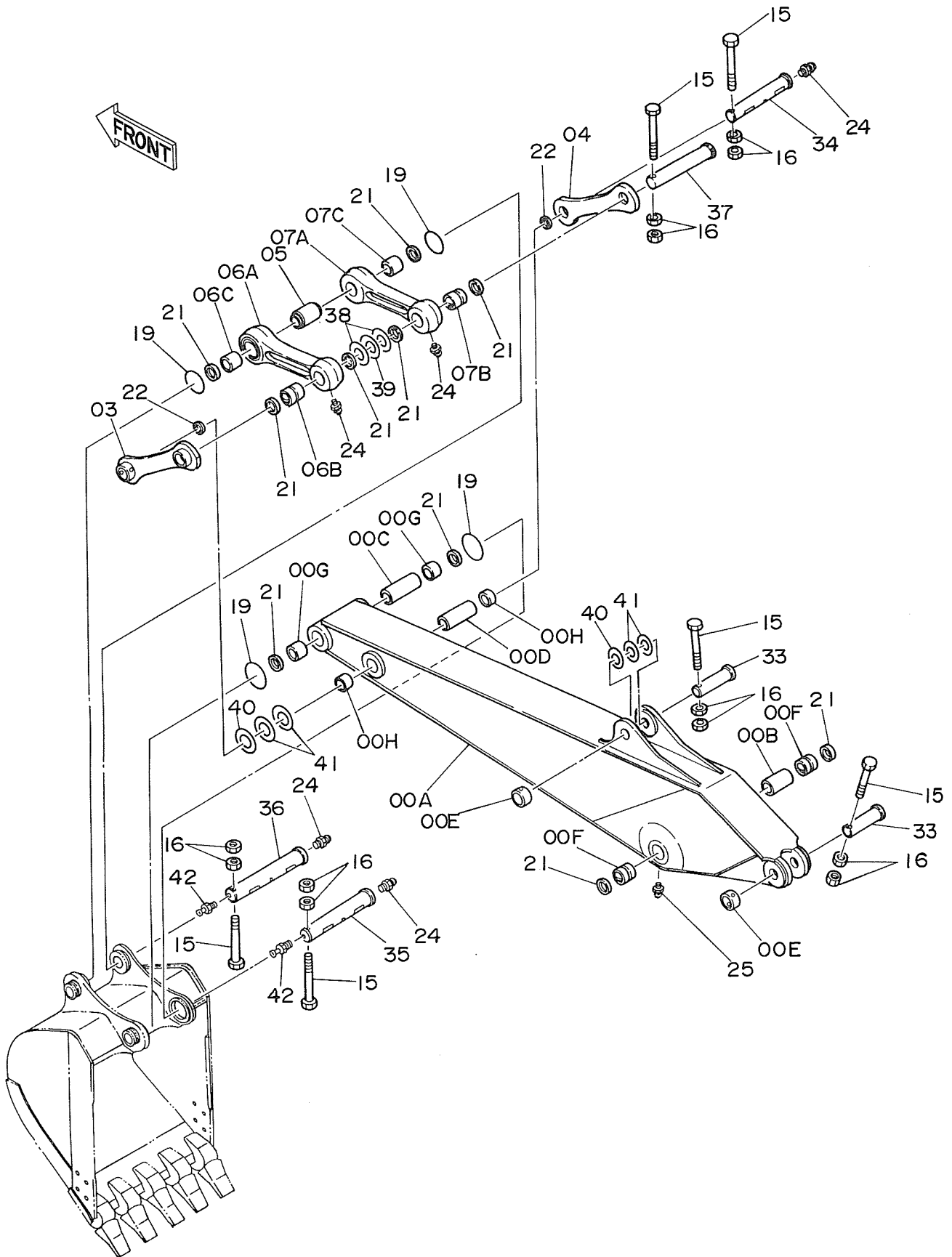


スタンダード アーム 3.1M
STD. ARM 3.1M

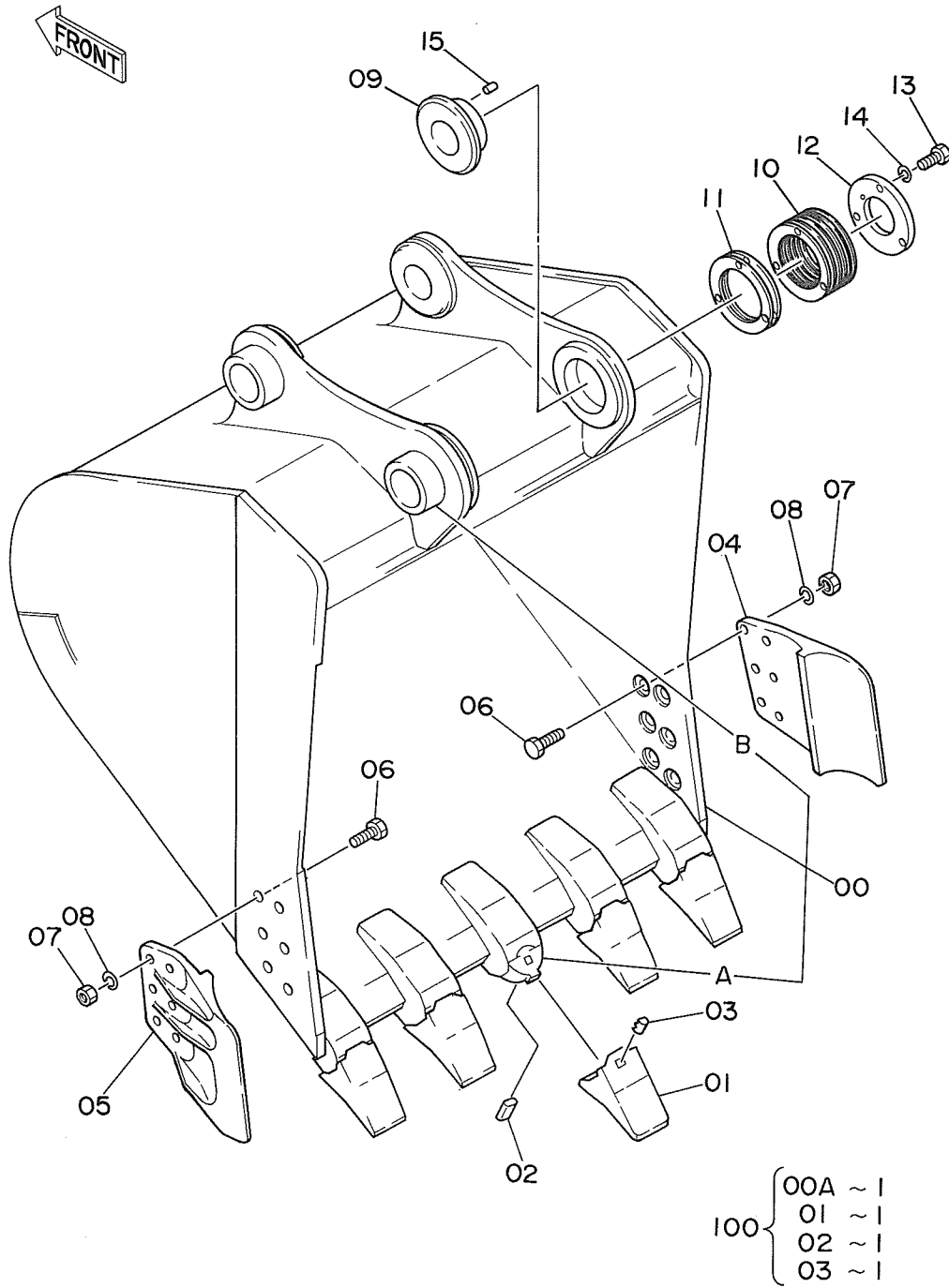
05001~

符号 ITEM	部品番号 PART NO.	部品名 PART NAME	PART NAME or CODE	数量 Q'TY	サービス コード S.C	適用号機 SERIAL NO.	互換性 ICA	代替部品 REPLACEABLE PART	
								部品番号 PART NO.	数量 QTY
00A~H	7018332	アーム アッセン	ARM ASS'Y	1					
00A	6008518	・アーム	・ARM	1					
00B	4170858	・スペーサ	・SPACER	1					
00C	4144379	・スペーサ	・SPACER	1					
00D	4067989	・スペーサ	・SPACER	1					
00E	4067719	・ストッパ	・STOPPER	2	W				
00F	3038451	・ブッシング	・BUSHING	2					
00G	4203425	・ブッシング	・BUSHING	2					
00H	4196107	・ブッシング	・BUSHING	2					
03	8040334	リンク	LINK	1					
04	3040205	リンク	LINK	1					
05	4155351	スペーサ	SPACER	1					
06A~C	8038660	リンク (ブッシング付き)	LINK (WITH BUSHING)	1					
06A	2024552	・リンク	・LINK	1					
06B	3038527	・ブッシング	・BUSHING	1					
06C	4203426	・ブッシング	・BUSHING	1					
07A~C	8038661	リンク (ブッシング付き)	LINK (WITH BUSHING)	1					
07A	2024553	・リンク	・LINK	1					
07B	3038527	・ブッシング	・BUSHING	1					
07C	4203426	・ブッシング	・BUSHING	1					
15	M222004	ボルト	BOLT	6					
16	J951020	ナット	NUT	12					
19	4089028	O-リング	O-RING	4					
21	4067901	シール;ダスト	SEAL;DUST	10					
22	4067902	シール;ダスト	SEAL;DUST	2					
24	J75481	フィッティング	FITTING	5					
25	J75581	フィッティング	FITTING	2					
33	3038465	ピン	PIN	2					
34	3038468	ピン	PIN	1					
35	3038447	ピン	PIN	1		~D87/04	T	3041202	1
35	3041202	ピン	PIN	1		D87/05~		J75481	1
36	3038469	ピン	PIN	1		~D87/04	T	3041392	1
36	3041392	ピン	PIN	1		D87/05~		J75481	1
37	3038473	ピン	PIN	1					
38	4124478	シム 1.2	SHIM 1.2	2	R				
39	4189837	シム 2.3	SHIM 2.3	1	R				
40	4114816	シム 2.3	SHIM 2.3	2	R				
41	4114817	シム 1.0	SHIM 1.0	4	R				

スタンダードアーム 3.1M STD. Arm 3.1M



バケツ 1.0
Bucket 1.0



バケツ 1.0
BUCKET 1.0

05001~

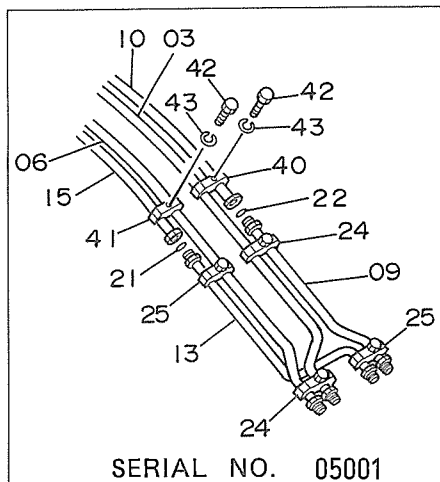
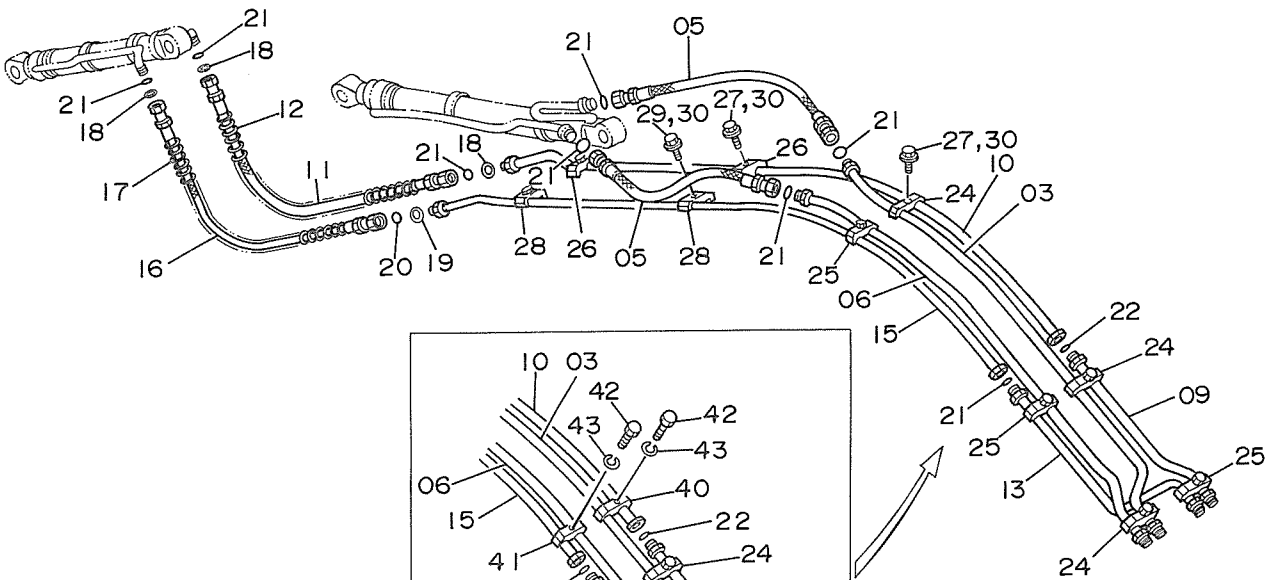
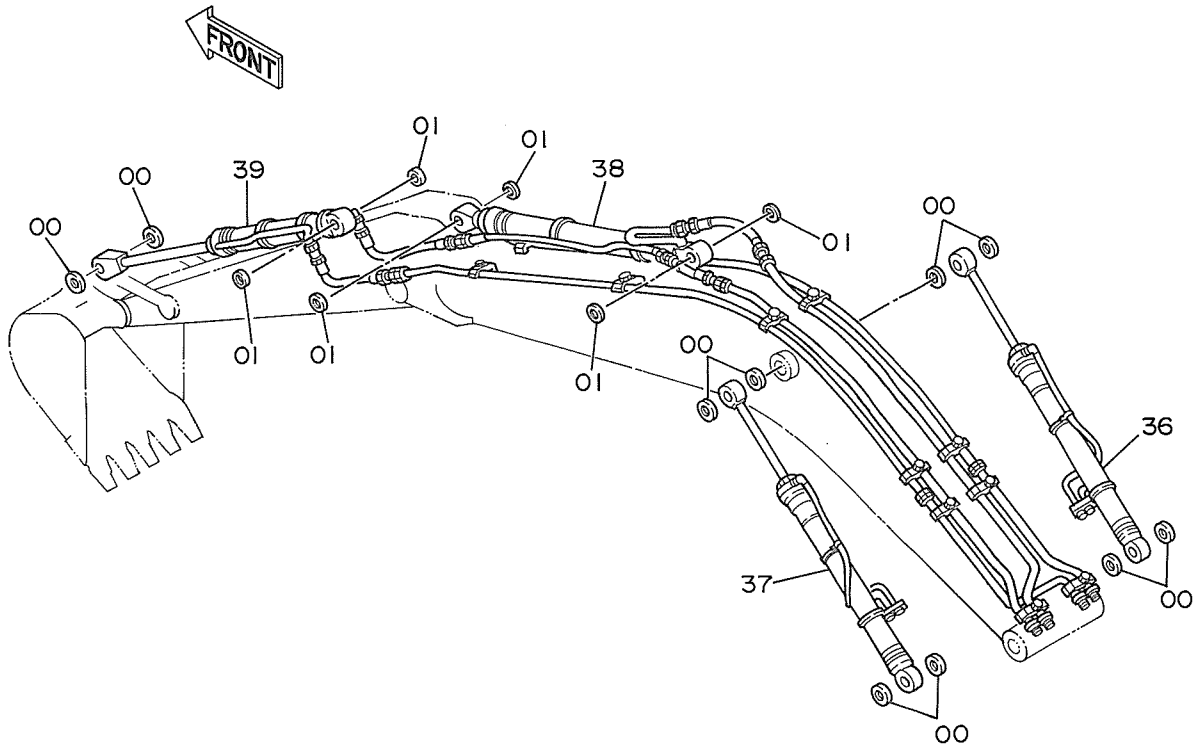
符号 ITEM	部品番号 PART NO.	部 品 名 PART NAME	PART NAME or CODE	数量 Q'TY	サービス コード S. C	適用号機 SERIAL NO.	互換性 ICA	代 替 部 品 REPLACEABLE PART	
								部品番号 PART NO.	数量 Q'TY
	9073703	バケツ アッセン	BUCKET ASS' Y	1					
00	8038659	・バケツ	・BUCKET	1					
00A	4195699	・アダプタ;ツース	・ADAPTER;TOOTH	5	WK				
00B	4067720	・ストッパ	・STOPPER	2	W				
01	4512365	・ポイント;ツース	・POINT;TOOTH	5	K				
02	4512366	・ピン;ロック	・PIN;LOCK	5	K				
03	4501625	・ラバー;ロック	・RUBBER;LOCK	5	K		Y	4319920	5
03	4319920	・ラバー;ロック	・RUBBER;LOCK	5	#S				
04	2021232	・カッタ;サイド	・CUTTER;SIDE	1					
05	2021233	・カッタ;サイド	・CUTTER;SIDE	1					
06	J932265	・ボルト	・BOLT	12					
07	J951022	・ナット	・NUT	12					
08	A590922	・ワッシャ;スプリング	・WASHER;SPRING	12					
09	4178447	・ボス	・BOSS	1					
10	4144507	・シム 1.0	・SHIM 1.0	6	R				
11	4144508	・シム 0.5	・SHIM 0.5	2	R				
12	4144506	・プレート	・PLATE	1					
13	J901645	・ボルト	・BOLT	3					
14	A590916	・ワッシャ;スプリング	・WASHER;SPRING	3					
15	4179110	・ピン;ノック	・PIN;KNOCK	1					
100	9078106	キット;ポイント	KIT;POINT	5					

フロントパイプ
FRONT PIPINGS

05001~

符号 ITEM	部品番号 PART NO.	部品名 PART NAME	PART NAME or CODE	数量 QTY	サービス コード S.C	適用号機 SERIAL NO.	互換性 ICA	代替部品 REPLACEABLE PART	
								部品番号 PART NO.	数量 QTY
00	4067901	シール;ダスト	SEAL;DUST	10					
01	4067902	シール;ダスト	SEAL;DUST	6					
03	8038598	パイプ	PIPE	1					
05	4203122	ホース	HOSE	2		~ 05016	I	4219319	2
05	4219319	ホース	HOSE	2		05017~			
06	8038601	パイプ	PIPE	1					
09	9730415	パイプ	PIPE	1		05001	T	9727848	1
,								8038600	1
09	9727848	パイプ	PIPE	1		05002~			
10	8042152	パイプ	PIPE	1		05001	T	8038600	1
,								9727848	1
10	8038600	パイプ	PIPE	1		05002~			
11	4203145	ホース (スタンダードアーム)	HOSE (STD. ARM)	1					
11	4219371	ホース (ショートアーム)	HOSE (SHORT ARM)	1					
11	4219370	ホース (ロングアーム)	HOSE (LONG ARM)	1					
12	4053617	プロテクタ (スタンダードアーム)	PROTECTOR (STD. ARM)	1					
12	4053618	プロテクタ (ショートアーム)	PROTECTOR (SHORT ARM)	1					
12	4223507	プロテクタ (ロングアーム)	PROTECTOR (LONG ARM)	1					
13	9726390	パイプ	PIPE	1		05001	T	9729042	1
,								8038599	1
13	9729042	パイプ	PIPE	1		05002~			
15	8042153	パイプ	PIPE	1		05001	T	8038599	1
,								9729042	1
15	8038599	パイプ	PIPE	1		05002~			
16	4203143	ホース (スタンダードアーム)	HOSE (STD. ARM)	1					
16	4219372	ホース (ショートアーム)	HOSE (SHORT ARM)	1					
16	4219369	ホース (ロングアーム)	HOSE (LONG ARM)	1					
17	4054448	プロテクタ (スタンダードアーム)	PROTECTOR (STD. ARM)	1					
17	4053610	プロテクタ (ショートアーム)	PROTECTOR (SHORT ARM)	1					
17	4223508	プロテクタ (ロングアーム)	PROTECTOR (LONG ARM)	1					
18	4073052	ワッシャ	WASHER	3					
19	4203220	ワッシャ	WASHER	1					
20	4187308	O-リング	O-RING	1					
21	4187328	O-リング	O-RING	8					
22	4187329	O-リング	O-RING	1					
24	4189860	クランプ;パイプ	CLAMP;PIPE	3					
25	4153488	クランプ;パイプ	CLAMP;PIPE	3					
26	4190127	クランプ;パイプ	CLAMP;PIPE	2					
27	J901265	ボルト	BOLT	8		~ 05247	I	J011265	8
27	J011265	ボルト;セムス	BOLT;SEMS	8		05248~			

フロント配管 Front Pipings



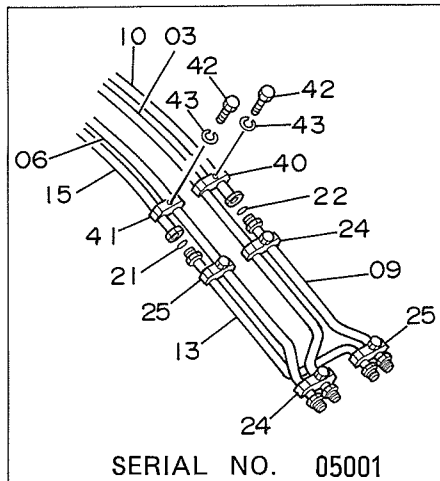
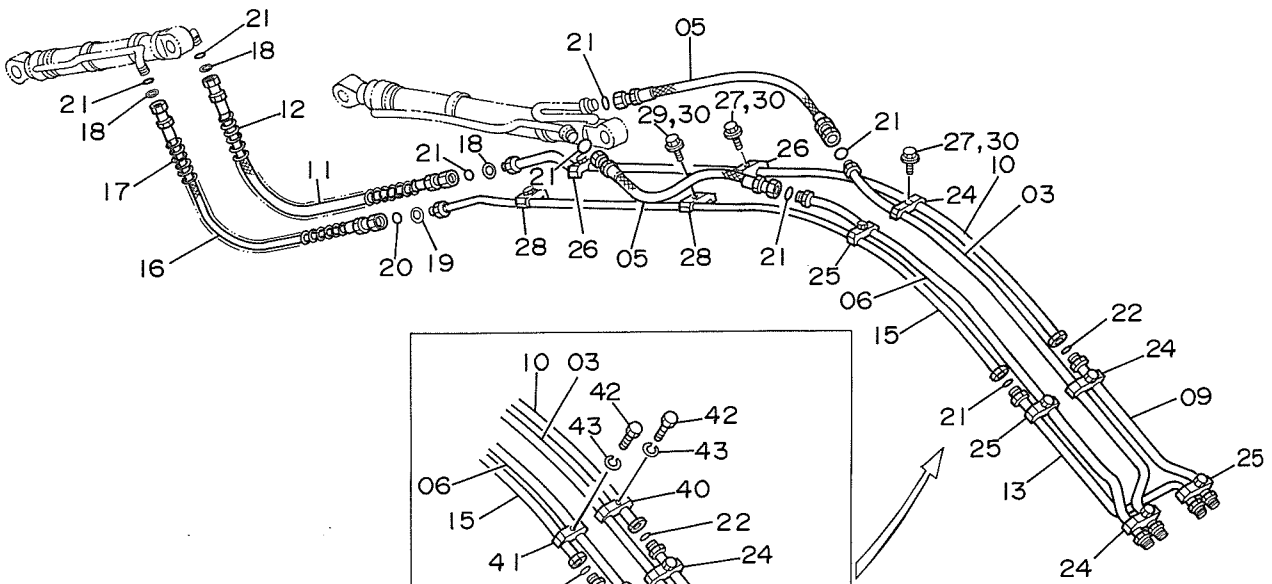
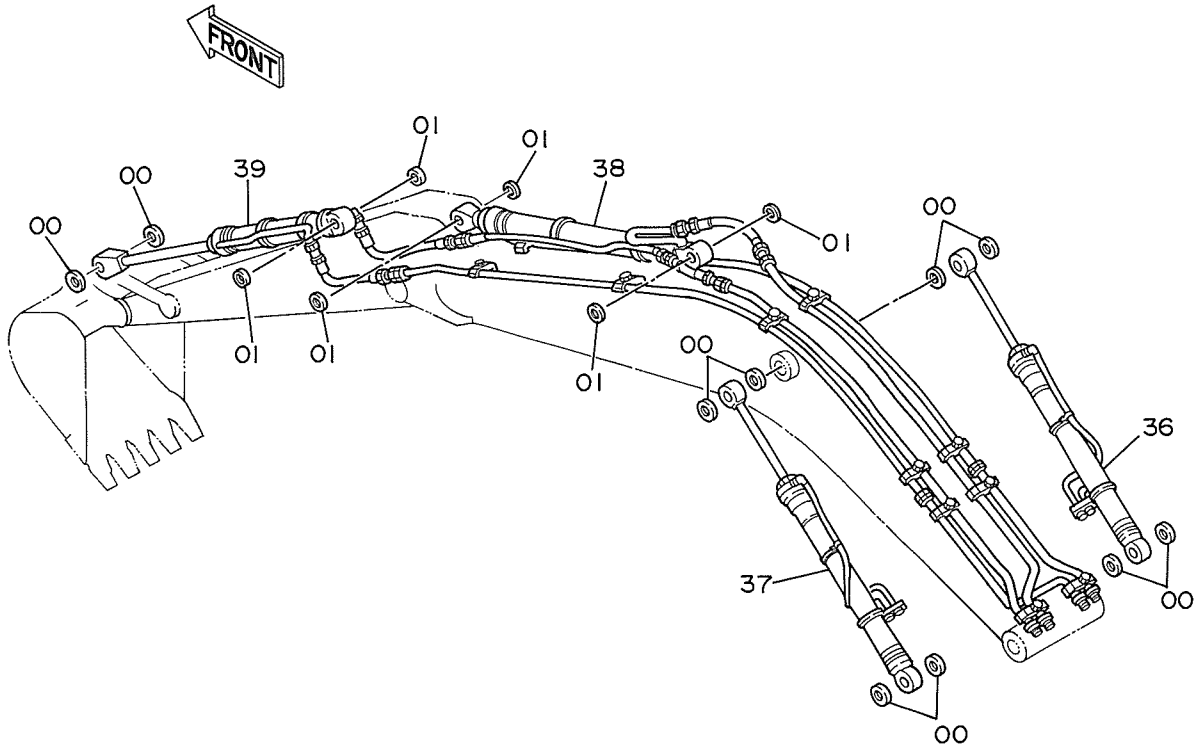
SERIAL NO. 05001

フロントパイプ
FRONT PIPINGS

05001~

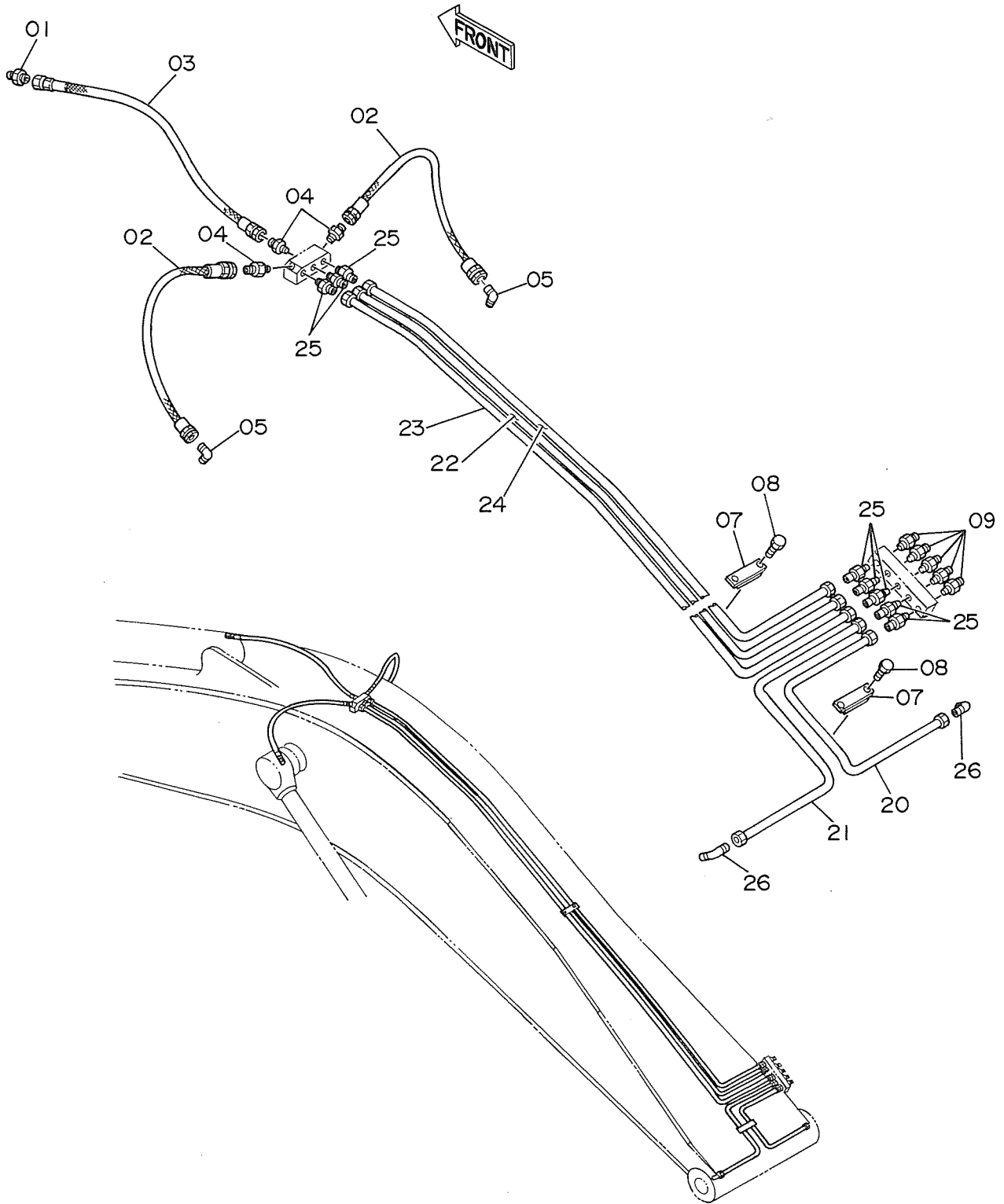
符号 ITEM	部品番号 PART NO.	部品名 PART NAME	PART NAME or CODE	数量 QTY	サービス コード S.C	適用号機 SERIAL NO.	互換性 ICA	代替部品 REPLACEABLE PART	
								部品番号 PART NO.	数量 QTY
28	4190126	クランプ;パイプ	CLAMP;PIPE	2					
29	J901255	ボルト	BOLT	2		~ 05247	I	J011255	2
29	J011255	ボルト;セムス	BOLT;SEMS	2		05248~			
30	A590912	ワッシャ;スプリング	WASHER;SPRING	10		~ 05247			
36	9076104	シリンダ;ブーム (ミギ)	CYL.;BOOM (R)	1	H	~D88/03	Y	9083749	1
36	9083749	シリンダ;ブーム (ミギ)	CYL.;BOOM (R)	1	H	D88/04~D89/10	Y	9099003	1
36	9099003	シリンダ;ブーム (ミギ)	CYL.;BOOM (R)	1	H	D89/11~H00340	I	9110524	1
,		(本体組付用)	(for assembly of machine)						
36	9099424	シリンダ;ブーム (ミギ)	CYL.;BOOM (R)	1	#H	D89/11~H00340	I	9110532	1
,		(輸送用)	(for transportation)						
36	9110524	シリンダ;ブーム (ミギ)	CYL.;BOOM (R)	1	H	H00341~	I	9110532	1
,		(本体組付用)	(for assembly of machine)						
36	9110532	シリンダ;ブーム (ミギ)	CYL.;BOOM (R)	1	#H	H00341~			
,		(輸送用)	(for transportation)						
37	9076105	シリンダ;ブーム (ヒダリ)	CYL.;BOOM (L)	1	H	~D88/03	Y	9083750	1
37	9083750	シリンダ;ブーム (ヒダリ)	CYL.;BOOM (L)	1	H	D88/04~D89/10	Y	9099004	1
37	9099004	シリンダ;ブーム (ヒダリ)	CYL.;BOOM (L)	1	H	D89/11~H00340	I	9110525	1
,		(本体組付用)	(for assembly of machine)						
37	9099425	シリンダ;ブーム (ヒダリ)	CYL.;BOOM (L)	1	#H	D89/11~H00340	I	9110533	1
,		(輸送用)	(for transportation)						
37	9110525	シリンダ;ブーム (ヒダリ)	CYL.;BOOM (L)	1	H	H00341~	I	9110533	1
,		(本体組付用)	(for assembly of machine)						
37	9110533	シリンダ;ブーム (ヒダリ)	CYL.;BOOM (L)	1	#H	H00341~			
,		(輸送用)	(for transportation)						
38	9076106	シリンダ;アーム	CYL.;ARM	1	H	~D88/03	Y	9083751	1
38	9083751	シリンダ;アーム	CYL.;ARM	1	H	D88/04~D89/10	Y	9099005	1
38	9099005	シリンダ;アーム	CYL.;ARM	1	H	D89/11~H00320	I	9110526	1
,		(本体組付用)	(for assembly of machine)						
38	9099426	シリンダ;アーム	CYL.;ARM	1	#H	D89/11~H00320	I	9110534	1
,		(輸送用)	(for transportation)						
38	9110526	シリンダ;アーム	CYL.;ARM	1	H	H00321~	I	9110534	1
,		(本体組付用)	(for assembly of machine)						
38	9110534	シリンダ;アーム	CYL.;ARM	1	#H	H00321~			
,		(輸送用)	(for transportation)						
39	9076107	シリンダ;バケット	CYL.;BUCKET	1	H	~D88/03	Y	9083752	1
39	9083752	シリンダ;バケット	CYL.;BUCKET	1	H	D88/04~D89/10	Y	9099006	1
39	9099006	シリンダ;バケット	CYL.;BUCKET	1	H	D89/11~H00320	I	9110527	1
,		(本体組付用)	(for assembly of machine)						
39	9099427	シリンダ;バケット	CYL.;BUCKET	1	#H	D89/11~H00320	I	9110535	1
,		(輸送用)	(for transportation)						

フロント配管 Front Pipings



SERIAL NO. 05001

給脂配管 Lubricate Pipings



オプションパーツ
OPTIONAL PARTS

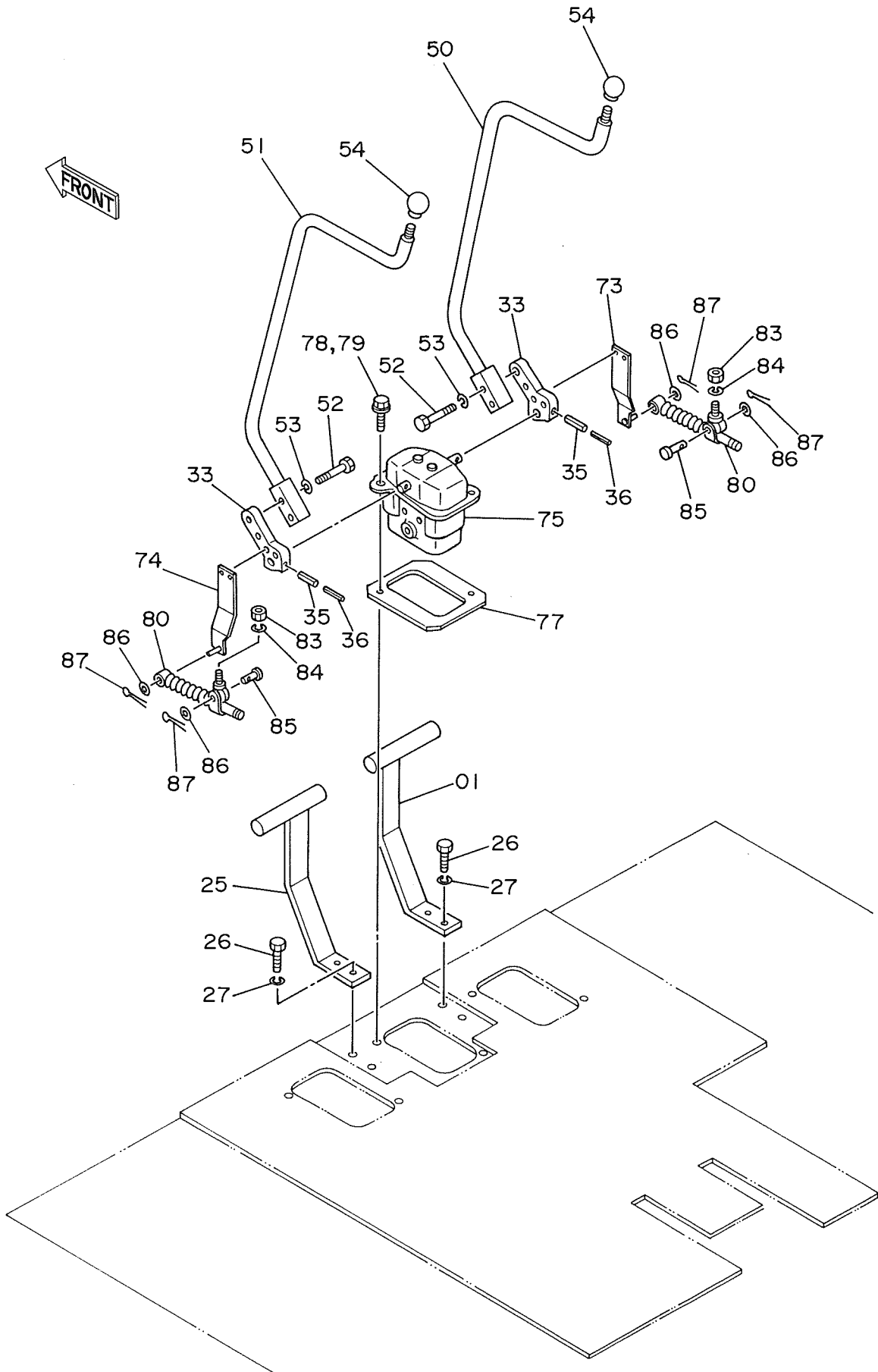
ソーサ レバー (1) <4ホンレバー式>

CONTROL LEVER (1) <4-LEVER TYPE>

05001~

符号 ITEM	部品番号 PART NO.	部 品 名 PART NAME	PART NAME or CODE	数量 Q'TY	サービス コード S.C	適用号機 SERIAL NO.	互 換 性 ICA	代 替 部 品 REPLACEABLE PART	
								部品番号 PART NO.	数量 Q'TY
00	8039175	プレート	PLATE	1					
01	J901025	ボルト	BOLT	3					
02	A590910	ワッシャ;スプリング	WASHER;SPRING	3					
04	8039176	レバー	LEVER	1					
05	4063694	ベアリング;ニードル	BRG.;NEEDLE	2					
06	4206804	ピン	PIN	1					
07	A764025	ピン;スプリット	PIN;SPLIT	1					
08	4143169	グリップ	GRIP	1					
10	4206301	ロッド	ROD	1					
11	4056018	ジョイント;ボール	JOINT;BALL	2					
12	A590908	ワッシャ;スプリング	WASHER;SPRING	2					
13	M500807	ナット	NUT	4					
15	4189184	スプリング;テンション	SPRING;TENSION	1					
16	8036014	カバー	COVER	1					
18	J900610	ボルト	BOLT	3					
19	A590906	ワッシャ;スプリング	WASHER;SPRING	3					
34	4206304	ブラケット	BRACKET	4					
35	4205318	ピン;スプリング	PIN;SPRING	4					
36	4205317	ピン;スプリング	PIN;SPRING	4					
37	8039184	レバー (センカイ)	LEVER (SWING)	1					
38	J901045	ボルト	BOLT	2					
39	A590910	ワッシャ;スプリング	WASHER;SPRING	2					
40	4208682	グリップ	GRIP	1					
41	4189170	チューブ	TUBE	1					
42	4055311	クリップ;バンド	CLIP;BAND	2					
44	8039180	レバー (ブーム)	LEVER (BOOM)	1					
45	J901045	ボルト	BOLT	2					
46	A590910	ワッシャ;スプリング	WASHER;SPRING	2					
47	4117704	グリップ	GRIP	1					
56	8039650	レバー (バケット)	LEVER (BUCKET)	1					
57	8039649	レバー (アーム)	LEVER (ARM)	1					
58	8039178	ペダル (ミギ)	PEDAL (R)	1					
59	8039177	ペダル (ヒダリ)	PEDAL (L)	1					
60	J901060	ボルト	BOLT	4					
61	A590910	ワッシャ;スプリング	WASHER;SPRING	4					
64	8039651	レバー	LEVER	2					
65	4117704	グリップ	GRIP	2					
66	J901025	ボルト	BOLT	2					
67	J950010	ナット	NUT	2					
76	9059848	バルブ;パイロット	VALVE;PILOT	2	H				

操作レバー (2) 〈4本レバー式〉
 Control Lever (2) 〈4-Lever Type〉



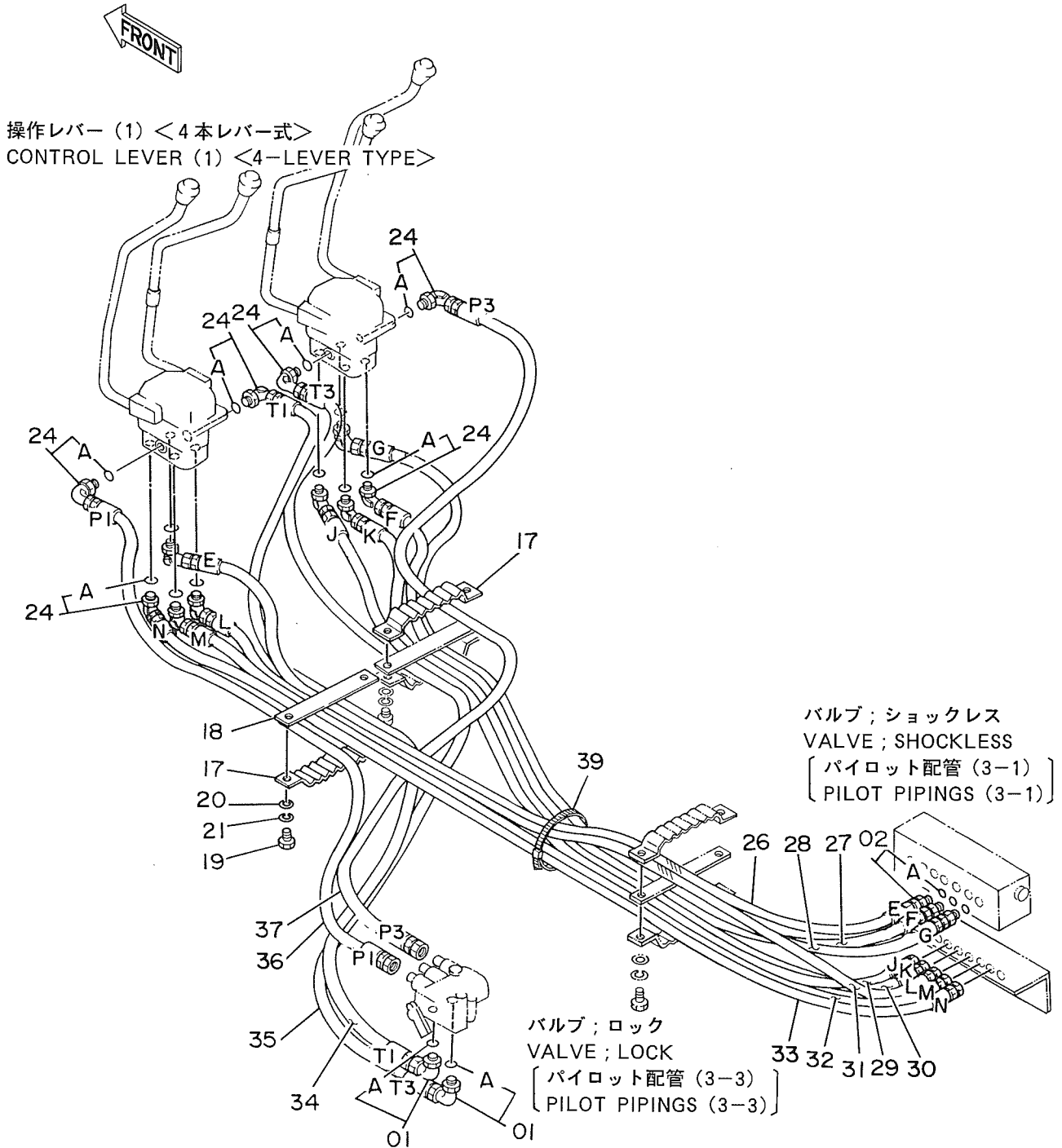
ソ-サ レバー (2) <4ホンレバー型>

CONTROL LEVER (2) <4-LEVER TYPE>

05001~

符号 ITEM	部品番号 PART NO.	部 品 名 PART NAME	PART NAME or CODE	数量 QTY	サービス コード S.C	適用号機 SERIAL NO.	互換性 ICA	代 替 部 品 REPLACEABLE PART	
								部品番号 PART NO.	数量 QTY
01	8037839	レスト;フート (ミギ)	REST;FOOT (R)	1					
25	8037840	レスト;フート (ヒダリ)	REST;FOOT (L)	1					
26	J901030	ボルト	BOLT	4					
27	A590910	ワッシャ;スプリング	WASHER;SPRING	4					
33	4204996	ブラケット	BRACKET	2					
35	4205318	ピン;スプリング	PIN;SPRING	2					
36	4205317	ピン;スプリング	PIN;SPRING	2					
50	8039183	レバー (ソ-コー:ミギ)	LEVER (TRAVEL:R)	1					
51	8039182	レバー (ソ-コー:ヒダリ)	LEVER (TRAVEL:L)	1					
52	J901045	ボルト	BOLT	4					
53	A590910	ワッシャ;スプリング	WASHER;SPRING	4					
54	4117705	グリップ	GRIP	2					
73	9728053	ブラケット	BRACKET	1					
74	9728065	ブラケット	BRACKET	1					
75	9071983	バルブ;パイロット	VALVE;PILOT	1	H				
77	4191969	プレート	PLATE	1					
78	J901035	ボルト	BOLT	2		~D88/11		J021040	6
78	J021040	ボルト;セムス	BOLT;SEMS	2		D88/12~			
79	A590910	ワッシャ;スプリング	WASHER;SPRING	2		~D88/11			
80	4204959	ダンパ	DAMPER	2					
83	M500807	ナット	NUT	2					
84	A590908	ワッシャ;スプリング	WASHER;SPRING	2					
85	4044928	ピン	PIN	2					
86	A590108	ワッシャ	WASHER	4					
87	4022697	ピン;ロック	PIN;LOCK	4					

パイロット配管 (5) 〈4本レバー式〉 Pilot Pipings (5) 〈4-Lever Type〉

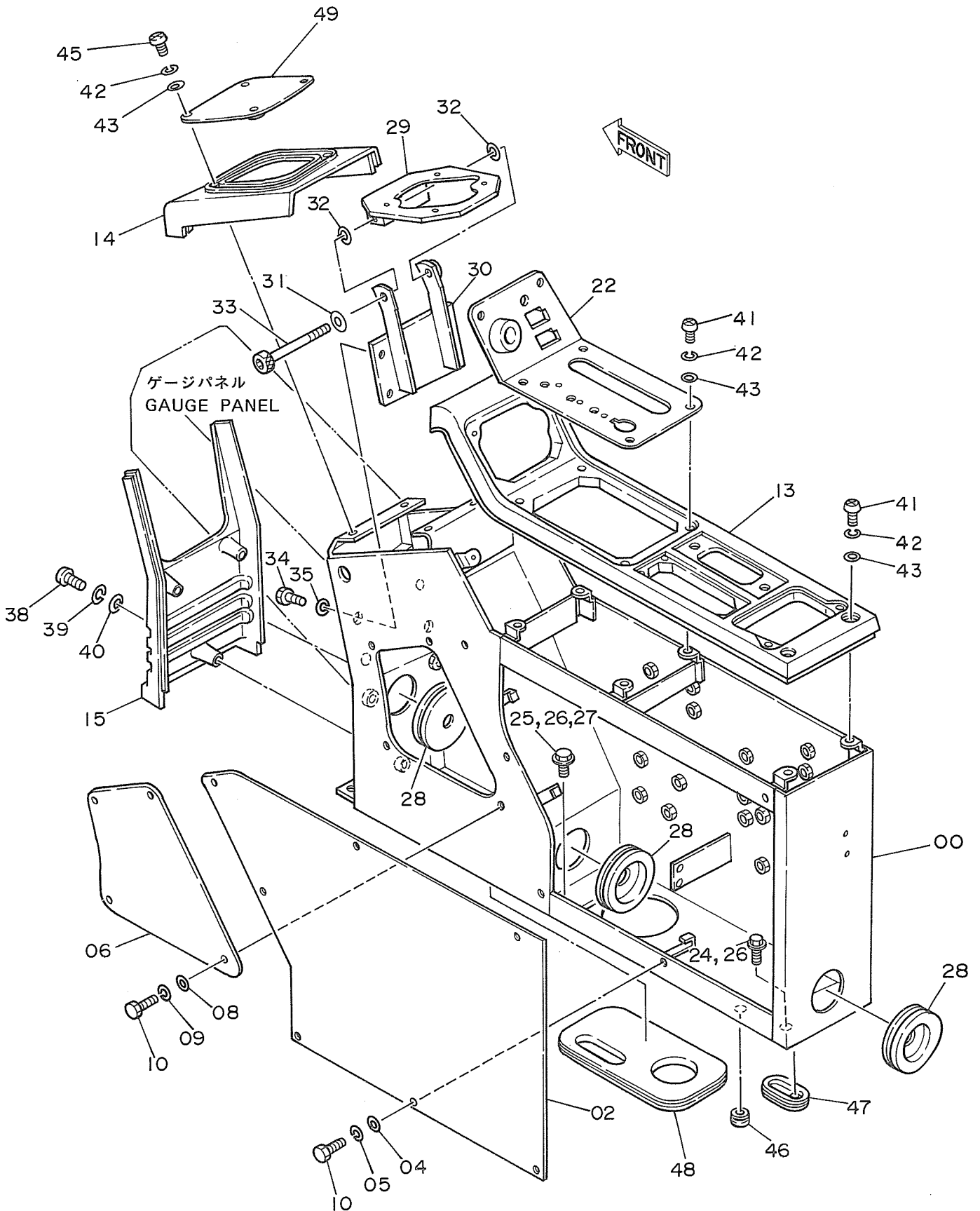


パイロット ハイカム (5) <4ホーンレバー型>
 PILOT PIPINGS (5) <4-LEVER TYPE>

05001~

符号 ITEM	部品番号 PART NO.	部品名 PART NAME	PART NAME or CODE	数量 Q'TY	サービス コード S.C	適用号機 SERIAL NO.	互換性 ICA	代替部品 REPLACEABLE PART	
								部品番号 PART NO.	数量 Q'TY
01	4154671	エルボ;S	ELBOW;S	2					
01A	4509180	・O-リング	・O-RING	1					
02	4200466	アダプタ;S	ADAPTER;S	3					
02A	4509180	・O-リング	・O-RING	1					
17	9727639	クランプ;ホース	CLAMP;HOSE	2					
18	9727637	プレート	PLATE	1					
19	J901035	ボルト	BOLT	2					
20	A590110	ワッシャ	WASHER	2					
21	A590910	ワッシャ;スプリング	WASHER;SPRING	2					
24	4156434	エルボ;S	ELBOW;S	12					
24A	957366	・O-リング	・O-RING	1					
26	4208487	ホース;ナイロン (E)	HOSE;NYLON (E)	1					
27	4208480	ホース;ナイロン (F)	HOSE;NYLON (F)	1					
28	4208490	ホース;ナイロン (G)	HOSE;NYLON (G)	1					
29	4208491	ホース;ナイロン (J)	HOSE;NYLON (J)	1					
30	4208492	ホース;ナイロン (K)	HOSE;NYLON (K)	1					
31	4208493	ホース;ナイロン (L)	HOSE;NYLON (L)	1					
32	4208494	ホース;ナイロン (M)	HOSE;NYLON (M)	1					
33	4208495	ホース;ナイロン (N)	HOSE;NYLON (N)	1					
34	4208496	ホース;ナイロン (T1)	HOSE;NYLON (T1)	1					
35	4208497	ホース;ナイロン (T3)	HOSE;NYLON (T3)	1					
36	4208489	ホース;ナイロン (P1)	HOSE;NYLON (P1)	1					
37	4208488	ホース;ナイロン (P3)	HOSE;NYLON (P3)	1					
39	4121859	クリップ;バンド	CLIP;BAND	1					

コントロールボックス (右)〈4本レバー式〉
Control Box (R) 〈4-Lever Type〉

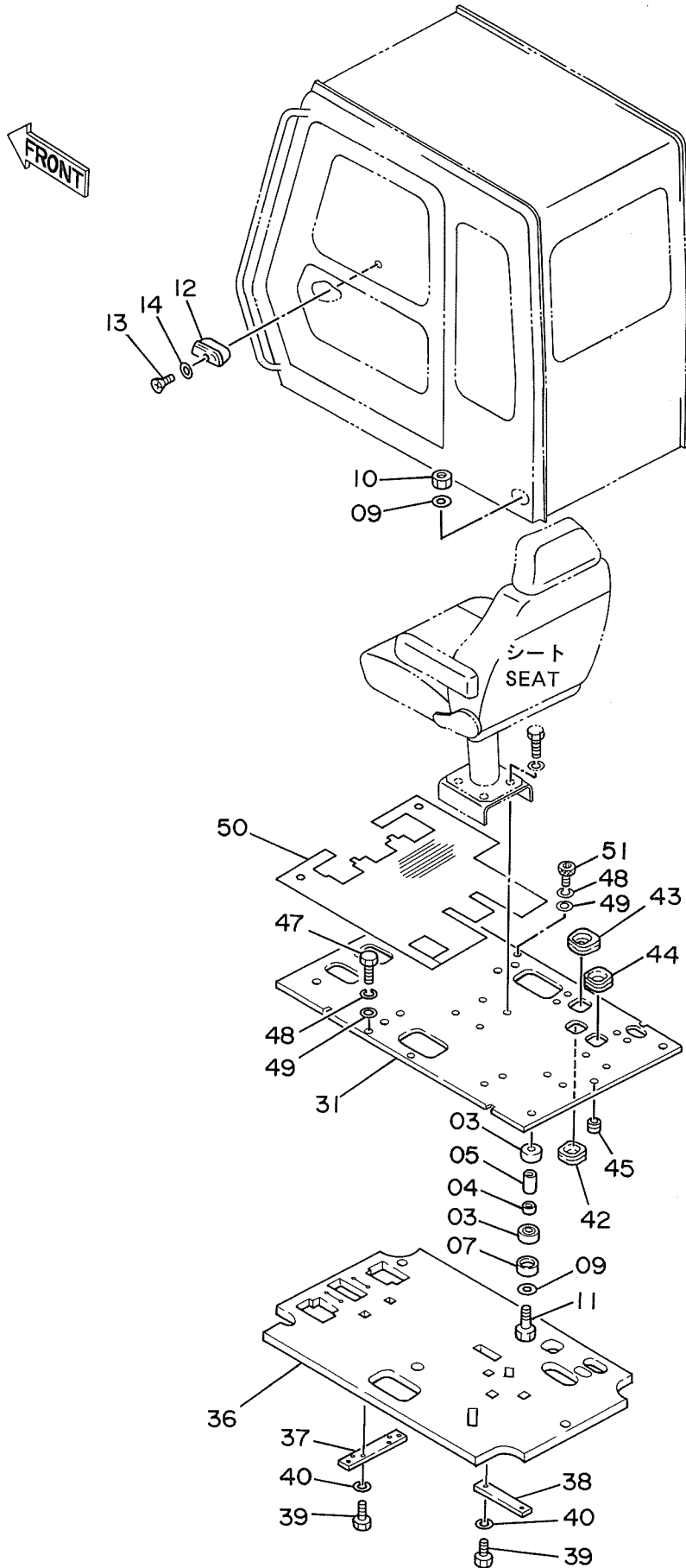


コントロール ボックス (ミギ) <4ホソレバー型>
CONTROL BOX (R) <4-LEVER TYPE>

05001~

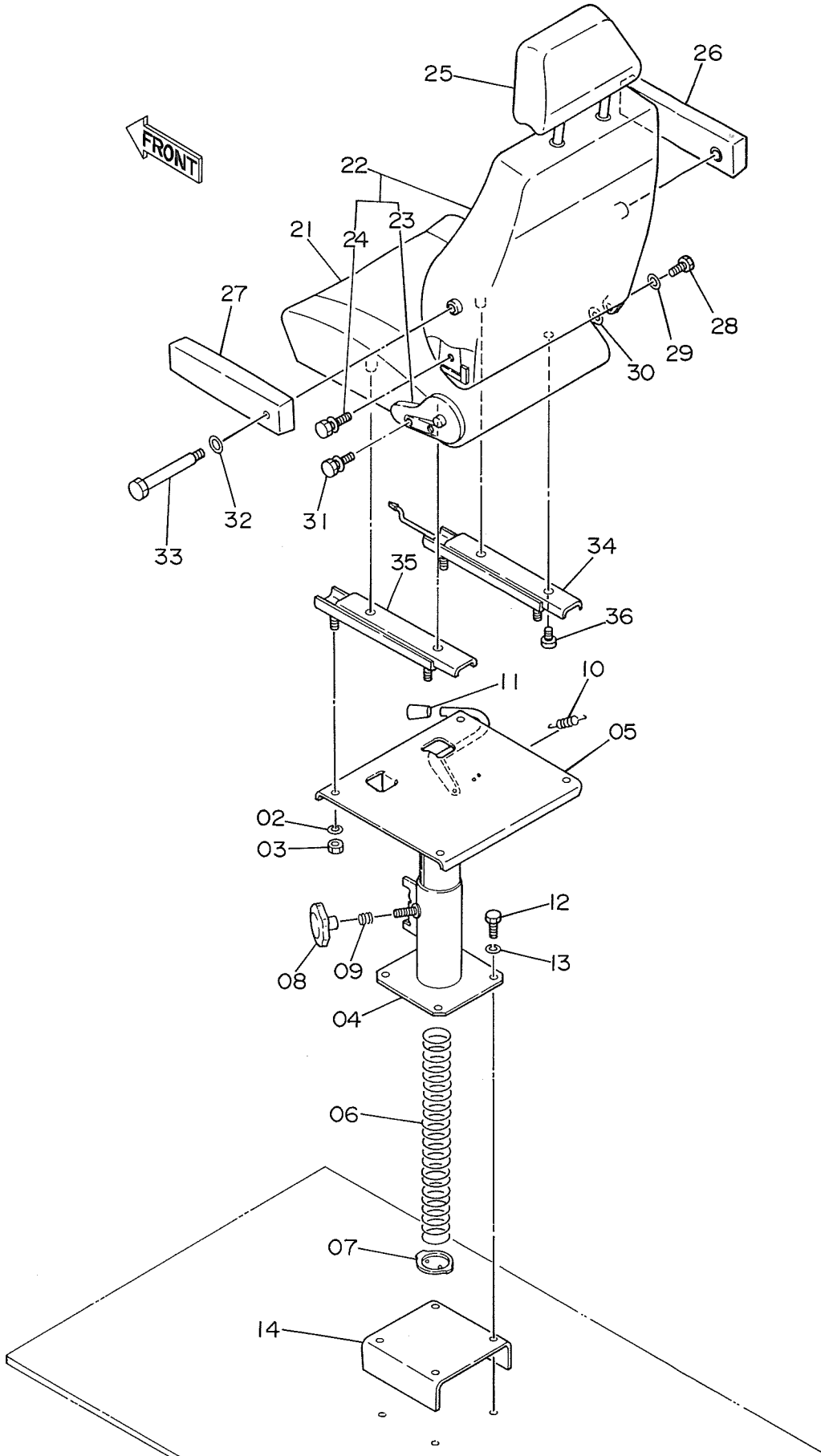
符号 ITEM	部品番号 PART NO.	部 品 名 PART NAME	PART NAME or CODE	数量 QTY	サービス コード S. C	適用号機 SERIAL NO.	互 換 性 ICA	代 替 部 品 REPLACEABLE PART	
								部品番号 PART NO.	数量 QTY
00	6008796	スタンド	STAND	1		~ 05375			
00	6009660	スタンド	STAND	1		05376~			
02	3037903	カバー	COVER	1					
04	4144838	ワッシャ	WASHER	7					
05	A590906	ワッシャ;スプリング	WASHER;SPRING	7					
06	4191972	カバー	COVER	1					
08	A590106	ワッシャ;プレーン	WASHER;PLANE	4					
09	A590906	ワッシャ;スプリング	WASHER;SPRING	4					
10	J900614	ボルト	BOLT	11					
13	5002033	パネル	PANEL	1					
14	1010966	カバー	COVER	1					
15	1010899	カバー	COVER	1					
22	8038238	パネル	PANEL	1		~ 05375	I	3045260	1
22	3045260	パネル	PANEL	1		05376~			
24	J901025	ボルト	BOLT	5		~ 05247	I	J011025	5
24	J011025	ボルト;セムス	BOLT;SEMS	5		05248~			
25	J901025	ボルト	BOLT	1		~ 05247	I	J021025	1
25	J021025	ボルト;セムス	BOLT;SEMS	1		05248~			
26	A590910	ワッシャ;スプリング	WASHER;SPRING	6		~ 05247			
27	A590110	ワッシャ	WASHER	1		~ 05247			
28	4161992	ブッシング;ラバー	BUSHING;RUBBER	3					
29	8038103	ブラケット	BRACKET	1					
30	8038102	ブラケット	BRACKET	1					
31	A590112	ワッシャ	WASHER	1					
32	4191947	シム	SHIM	2					
33	M341200	ボルト;ソケット	BOLT;SOCKET	1					
34	J901020	ボルト	BOLT	4					
35	A590910	ワッシャ;スプリング	WASHER;SPRING	4					
38	J850640	スクリュー	SCREW	3					
39	J251006	ワッシャ;スプリング	WASHER;SPRING	3					
40	J250006	ワッシャ;プレーン	WASHER;PLANE	3					
41	J850616	スクリュー	SCREW	8					
42	J251006	ワッシャ;スプリング	WASHER;SPRING	12					
43	J250006	ワッシャ;プレーン	WASHER;PLANE	12					
45	J850625	スクリュー	SCREW	4					
46	487081	ブッシング;ラバー	BUSHING;RUBBER	1					
47	4205083	ブッシング;ラバー	BUSHING;RUBBER	1					
48	4200658	ブッシング;ラバー	BUSHING;RUBBER	1					
49	8039811	カバー	COVER	1					

キャブグループ 〈4本レバー式〉
 Cab Group 〈4-Lever Type〉



適用号機 05001~05377
Serial No. 05411~05429
05441~05444

シート 〈4本レバー式〉 Seat 〈4-Lever Type〉



シート <4ホソレバー型>

SEAT <4-LEVER TYPE>

05001~ 05377

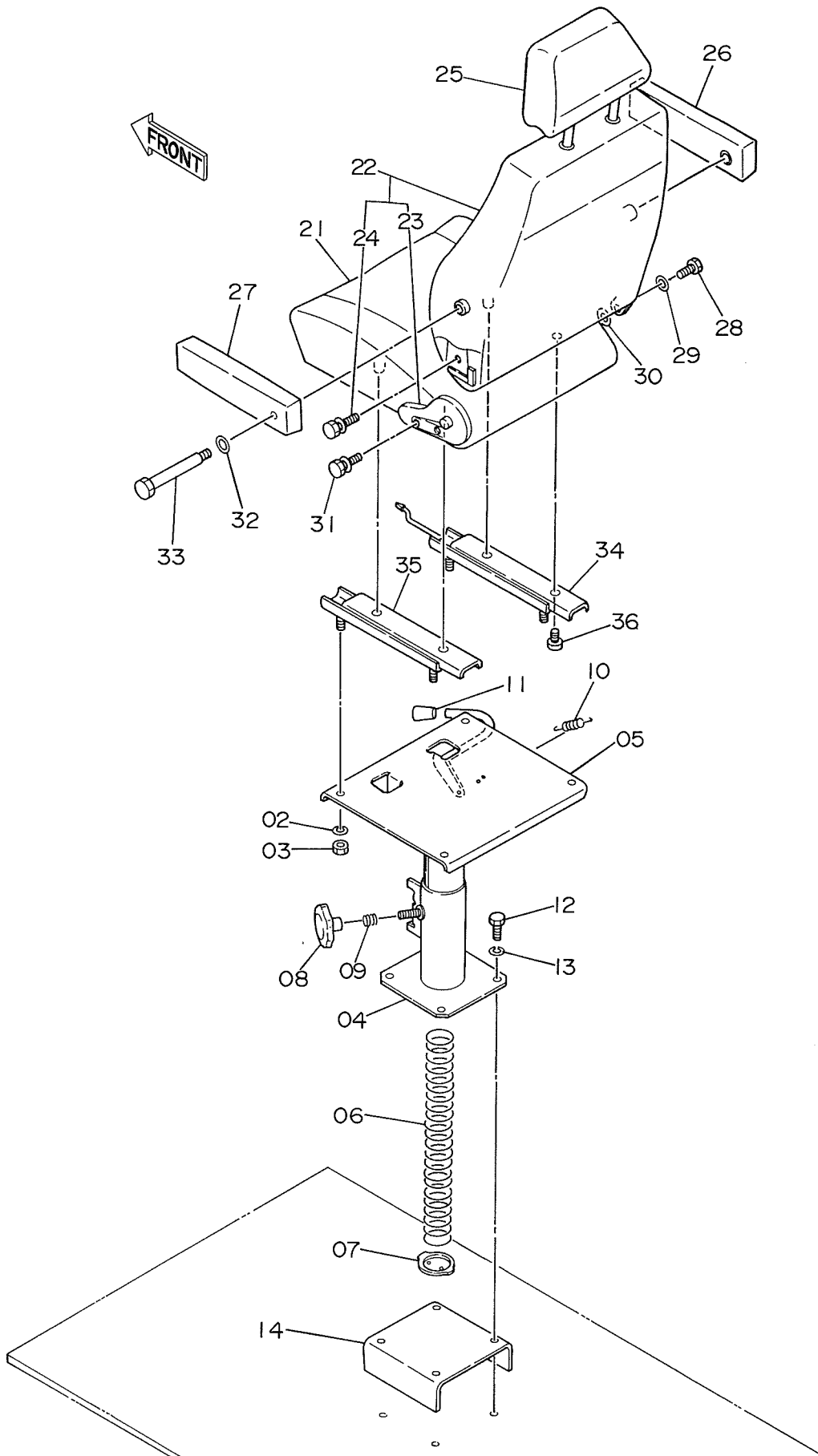
05411~ 05429

05441~ 05444

符号 ITEM	部品番号 PART NO.	部 品 名 PART NAME	PART NAME or CODE	数量 Q'TY	サービス コード S.C	適用号機 SERIAL NO.	互 換 性 ICA	代 替 部 品 REPLACEABLE PART	
								部品番号 PART NO.	数量 Q'TY
02	A590908	ワッシャ;スプリング	WASHER;SPRING	4					
03	M500807	ナット	NUT	4					
04~11	4178550	スタンド アッセン	STAND ASS'Y	1					
04	+++++++	・スタンド	・STAND	1	D				
05	+++++++	・サポート	・SUPPORT	1	D				
06	4206087	・スプリング	・SPRING	1					
07	3039222	・プレート	・PLATE	1					
08	3039223	・ノブ	・KNOB	1					
09	3039221	・スプリング	・SPRING	1					
10	3030268	・スプリング	・SPRING	1					
11	3030267	・グリップ	・GRIP	1					
12	J901085	ボルト	BOLT	4					
13	A590910	ワッシャ;スプリング	WASHER;SPRING	4					
14	4206467	ブラケット	BRACKET	1					
21~36	4186742	シート アッセン	SEAT ASS'Y	1			Y	4230833	1
21	0340801	・クッション;シート	・CUSHION;SEAT	1					
22	0340802	・シート;バック	・SEAT;BACK	1					
23	0340803	・アジャスタ	・ADJUSTER	1					
24	0262708	・ボルト	・BOLT	2					
25	0340804	・ヘッドレスト	・HEAD-REST	1					
26	0340805	・アームレスト (ミギ)	・ARM-REST (R)	1					
27	0340806	・アームレスト (ヒダリ)	・ARM-REST (L)	1					
28	0262709	・ボルト;ヒンジ	・BOLT;HINGE	1					
29	0262710	・ワッシャ	・WASHER	1					
30	0262711	・ワッシャ;スプリング	・WASHER;SPRING	1					
31	0262708	・ボルト	・BOLT	2					
32	0262707	・ワッシャ	・WASHER	2					
33	0340807	・ボルト	・BOLT	2					
34	0304002	・アジャスタ;シート (ミギ)	・ADJUSTER;SEAT (R)	1					
35	0304003	・アジャスタ;シート (ヒダリ)	・ADJUSTER;SEAT (L)	1					
36	0340808	・スクリュ	・SCREW	4					

適用号機 05378~05410
Serial No. 05430~05440
05445~

シート 〈4本レバー式〉
Seat 〈4-Lever Type〉



シート <4ホーンレバー型>

SEAT <4-LEVER TYPE>

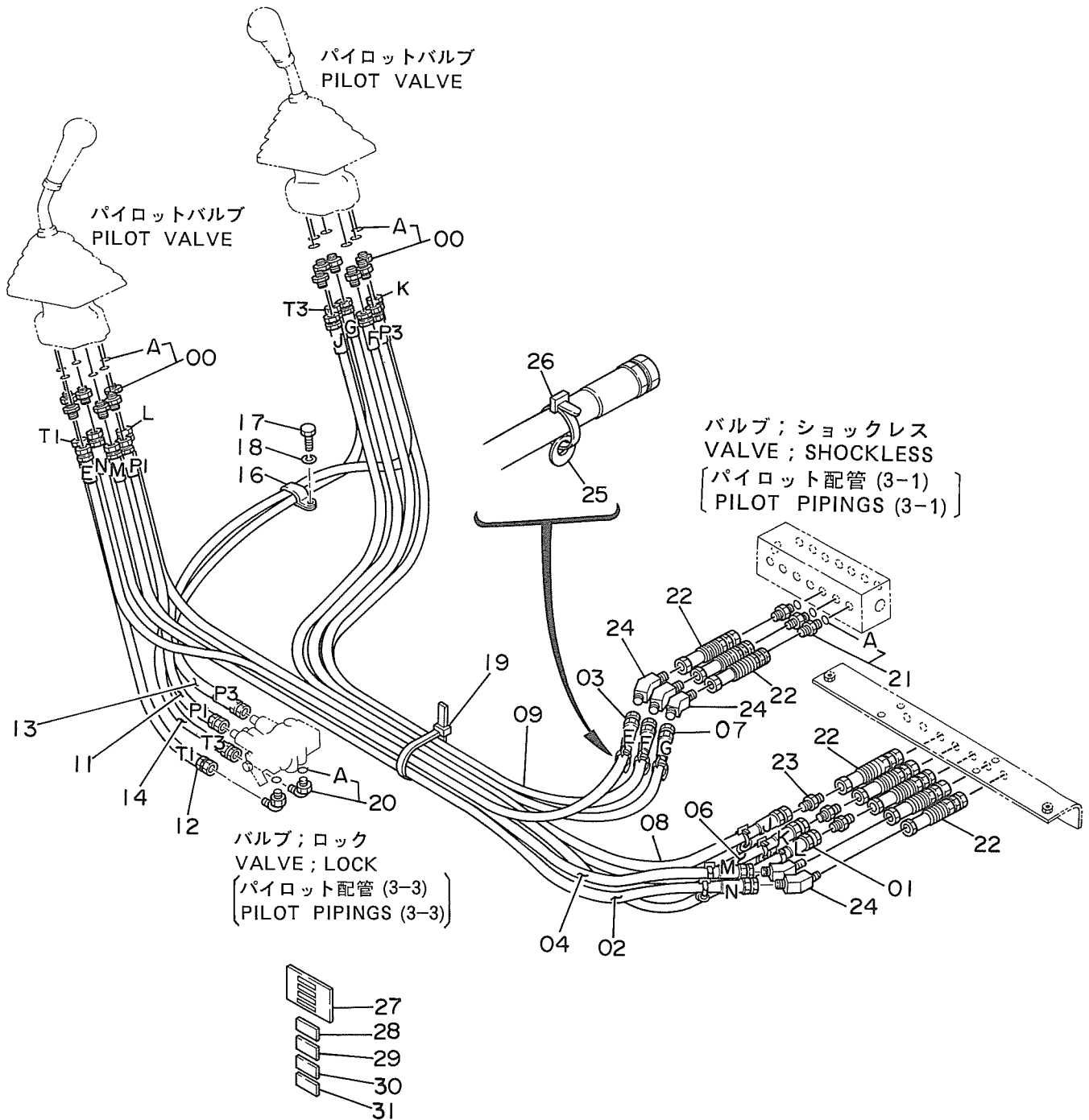
05378~ 05410

05430~ 05440

05445~

符号 ITEM	部品番号 PART NO.	部 品 名 PART NAME	PART NAME or CODE	数量 QTY	サービス コード S.C	適用号機 SERIAL NO.	互 換 性 ICA	代 替 部 品 REPLACEABLE PART	
								部品番号 PART NO.	数量 QTY
02	A590908	ワッシャ;スプリング	WASHER;SPRING	4					
03	M500807	ナット	NUT	4					
04~11	4178550	スタンド アッセン	STAND ASS'Y	1					
04	+++++++	・スタンド	・STAND	1	D				
05	+++++++	・サポート	・SUPPORT	1	D				
06	4206087	・スプリング	・SPRING	1					
07	3039222	・プレート	・PLATE	1					
08	3039223	・ノブ	・KNOB	1					
09	3039221	・スプリング	・SPRING	1					
10	3030268	・スプリング	・SPRING	1					
11	3030267	・グリップ	・GRIP	1					
12	J901085	ボルト	BOLT	4					
13	A590910	ワッシャ;スプリング	WASHER;SPRING	4					
14	4206467	ブラケット	BRACKET	1					
21~36	4230833	シート アッセン	SEAT ASS'Y	1					
21	0368101	・クッション;シート	・CUSHION;SEAT	1					
22	0368102	・シート;バック	・SEAT;BACK	1					
23	0340803	・・アジャスタ	・・ADJUSTER	1					
24	0262708	・・ボルト	・・BOLT	2					
25	0368103	・ヘッドレスト	・HEAD-REST	1					
26	0368104	・アームレスト (ミギ)	・ARM-REST (R)	1					
27	0368105	・アームレスト (ヒダリ)	・ARM-REST (L)	1					
28	0262709	・ボルト;ヒンジ	・BOLT;HINGE	1					
29	0262710	・ワッシャ	・WASHER	1					
30	0262711	・ワッシャ;スプリング	・WASHER;SPRING	1					
31	0262708	・ボルト	・BOLT	2					
32	0262710	・ワッシャ	・WASHER	2					
33	0340807	・ボルト	・BOLT	2					
34	0368106	・アジャスタ;シート (ミギ)	・ADJUSTER;SEAT (R)	1					
35	0304003	・アジャスタ;シート (ヒダリ)	・ADJUSTER;SEAT (L)	1					
36	0340808	・スクリュー	・SCREW	4					

マルチレバー配管 Multi-Lever Pipings

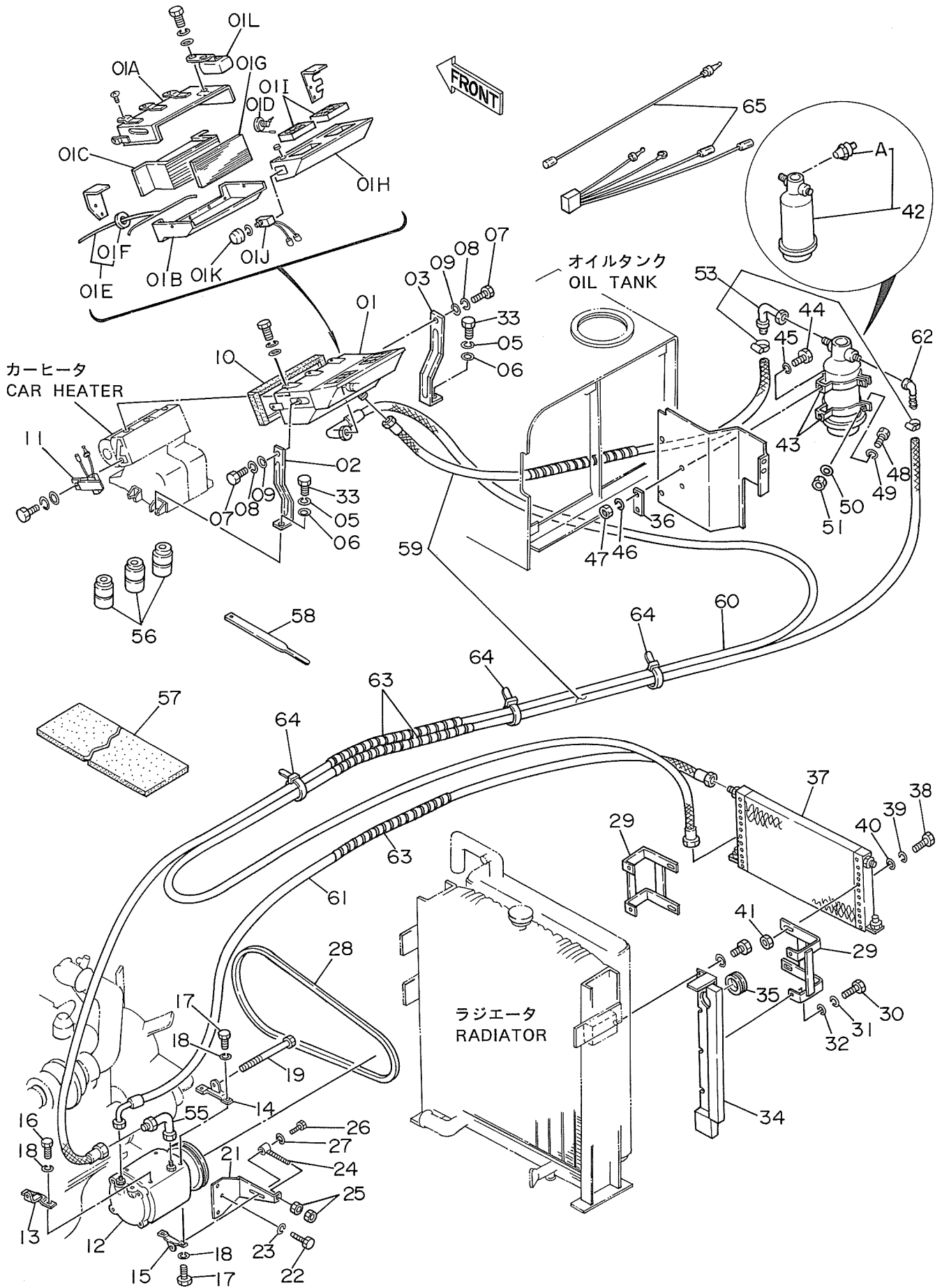


マルチレバー ハイカム
MULTI-LEVER PIPINGS

05001~

符号 ITEM	部品番号 PART NO.	部 品 名 PART NAME	PART NAME or CODE	数量 QTY	サービス コード S.C	適用号機 SERIAL NO.	互 換 性 ICA	代 替 部 品 REPLACEABLE PART	
								部品番号 PART NO.	数量 QTY
00	4200467	アダプタ;S	ADAPTER;S	12					
00A	957366	-O-リング	-O-RING	1					
01	4203050	ホース;ナイロン (L)	HOSE;NYLON (L)	1					
02	4203051	ホース;ナイロン (N)	HOSE;NYLON (N)	1					
03	4203052	ホース;ナイロン (E)	HOSE;NYLON (E)	1					
04	4203053	ホース;ナイロン (M)	HOSE;NYLON (M)	1					
06	4203054	ホース;ナイロン (K)	HOSE;NYLON (K)	1					
07	4203055	ホース;ナイロン (G)	HOSE;NYLON (G)	1					
08	4203056	ホース;ナイロン (J)	HOSE;NYLON (J)	1					
09	4203057	ホース;ナイロン (F)	HOSE;NYLON (F)	1					
11	4203060	ホース;ナイロン (P1)	HOSE;NYLON (P1)	1					
12	4203061	ホース;ナイロン (T1)	HOSE;NYLON (T1)	1					
13	4203062	ホース;ナイロン (P3)	HOSE;NYLON (P3)	1					
14	4203063	ホース;ナイロン (T3)	HOSE;NYLON (T3)	1					
16	4190292	クリップ	CLIP	1					
17	J901018	ボルト	BOLT	1					
18	A590910	ワッシャ;スプリング	WASHER;SPRING	1					
19	4055312	クリップ;バンド	CLIP;BAND	1					
20	4154671	エルボ;S	ELBOW;S	2					
20A	4509180	-O-リング	-O-RING	1					
21	4200466	アダプタ;S	ADAPTER;S	3					
21A	4509180	-O-リング	-O-RING	1					
22	4206057	ジョイント;セルフシール	JOINT;SELF-SEAL	8					
23	++++++	アダプタ;S (ジョイント;セルフシール フソクヒ)	ADAPTER;S (ACCESSORIES FOR JOINT;SELF-SEAL)	3					
24	4157919	エルボ;S	ELBOW;S	5					
25	4207523	プレート (1=8コ)	PLATE (1=8 PIECES)	1					
26	4055311	クリップ;バンド	CLIP;BAND	8					
27	2024866	プレート	PLATE	1					
28	4207520	プレート (Aタイプ)	PLATE (A TYPE)	1					
29	4207522	プレート (Bタイプ)	PLATE (B TYPE)	1					
30	4207521	プレート (Cタイプ)	PLATE (C TYPE)	1					
31	4207519	プレート (Dタイプ)	PLATE (D TYPE)	1					

カークーラ Car Cooler

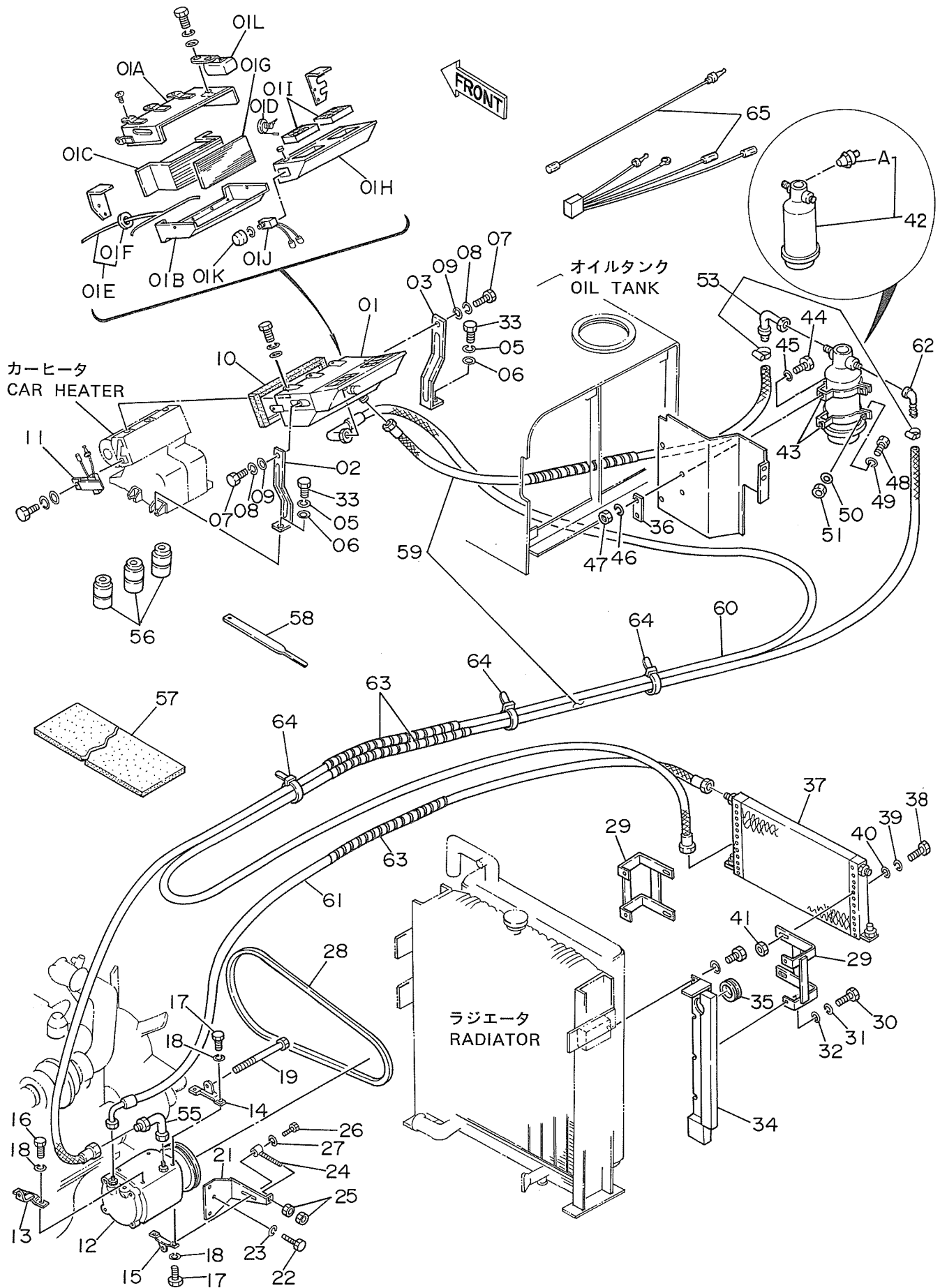


カー クーラ
CAR COOLER

05001~

符号 ITEM	部品番号 PART NO.	部 品 名 PART NAME	PART NAME or CODE	数量 Q'TY	サービス コード S.C	適用号機 SERIAL NO.	互換性 ICA	代 替 部 品 REPLACEABLE PART	
								部品番号 PART NO.	数量 QTY
01	4080640	クーラユニット	COOLER-UNIT	1					
01A	0228201	・ケース;(U)	・CASE;(U)	1					
01B	0228202	・ケース;(L)	・CASE;(L)	1					
01C	0228203	・エバポレータ	・EVAPORATOR	1					
01D	0228204	・サーモバルブ	・THERMO-VALVE	1					
01E	0228205	・ホース;ドレン	・HOSE;DRAIN	1					
01F	0228206	・ブッシング;ラバー	・BUSHING;RUBBER	1					
01G	0228207	・ストレーナ	・STRAINER	1					
01H	0228208	・パネル	・PANEL	1					
01I	0228209	・グリル	・GRILLE	2					
01J	0228210	・サーモスタット	・THERMOSTAT	1					
01K	0228211	・ノブ	・KNOB	1					
01L	0228212	・リレー	・RELAY	1					
02	0228213	クーラブラケット	COOLER BRACKET	1					
03	0228214	クーラブラケット	COOLER BRACKET	1					
05	A590910	ワッシャ;スプリング	WASHER;SPRING	2					
06	A590110	ワッシャ;プレーン	WASHER;PLANE	2					
07	M200613	ボルト	BOLT	2					
08	A590906	ワッシャ;スプリング	WASHER;SPRING	2					
09	A590106	ワッシャ;プレーン	WASHER;PLANE	2					
10	4110899	クッション	CUSHION	1					
11	4158681	スイッチ;マイクロ	SWITCH;MICRO	1					
12	4080641	コンプレッサ	COMPRESSOR	1					
13	9726983	ブラケット	BRACKET	1					
14	9726982	ブラケット	BRACKET	1					
15	9726984	ブラケット	BRACKET	1					
16	M111025	ボルト	BOLT	2					
17	M111022	ボルト	BOLT	4					
18	A590910	ワッシャ;スプリング	WASHER;SPRING	6					
19	4198173	ボルト	BOLT	1					
21	2023856	ブラケット	BRACKET	1					
22	J901022	ボルト	BOLT	3					
23	A590910	ワッシャ;スプリング	WASHER;SPRING	3					
24	9800676	ボルト	BOLT	1					
25	M501008	ナット	NUT	2					
26	M210840	ボルト	BOLT	1					
27	A590908	ワッシャ;スプリング	WASHER;SPRING	1					
28	4198588	ベルト;V	BELT;V	1					
29	8037659	ブラケット	BRACKET	2					
30	J900825	ボルト	BOLT	4					

カークーラ Car Cooler

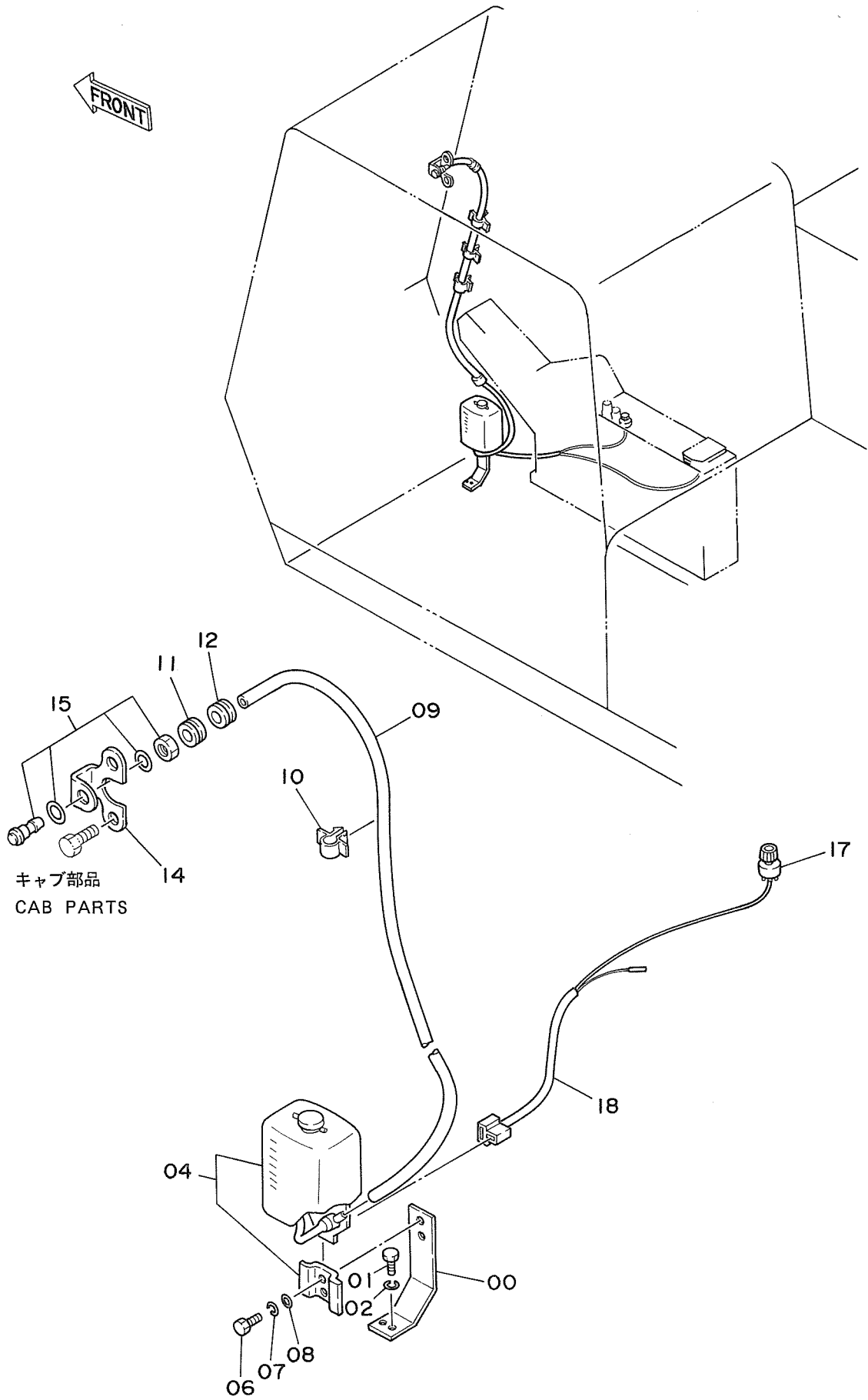


カー クーラ
CAR COOLER

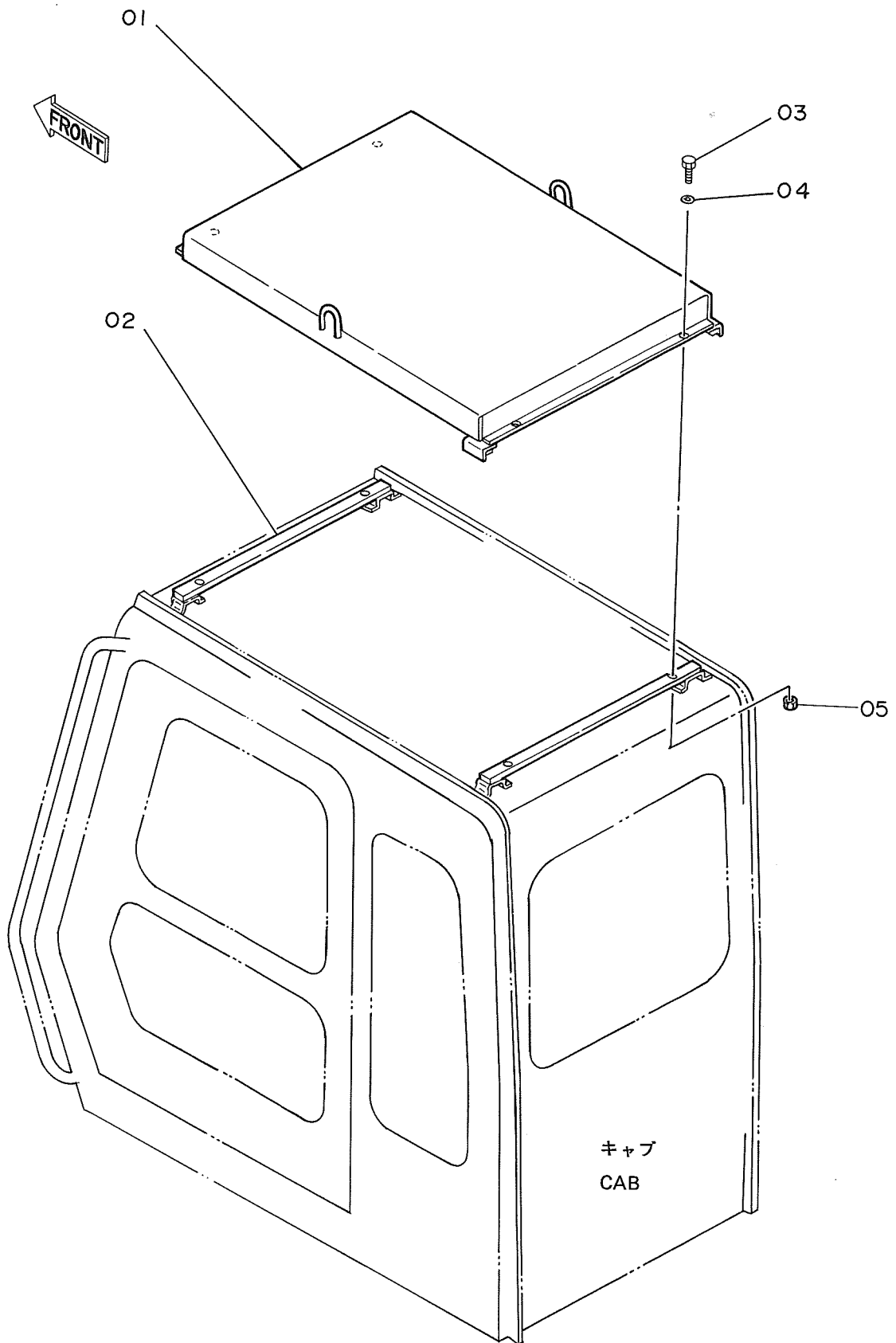
05001~

符号 ITEM	部品番号 PART NO.	部 品 名 PART NAME	PART NAME or CODE	数量 Q'TY	サービス コード S.C	適用号機 SERIAL NO.	互換性 ICA	代 替 部 品 REPLACEABLE PART	
								部品番号 PART NO.	数量 Q'TY
31	A590908	ワッシャ;スプリング	WASHER;SPRING	4					
32	A590108	ワッシャ;プレーン	WASHER;PLANE	4					
33	J901025	ボルト	BOLT	2					
34	8037841	プレート	PLATE	1					
35	94-2812	ブッシング;ラバー	BUSHING;RUBBER	1					
36	4208668	プレート	PLATE	1					
37	4045674	コンデンサ	CONDENSER	1					
38	M200640	ボルト	BOLT	4					
39	A590906	ワッシャ;スプリング	WASHER;SPRING	4					
40	A590106	ワッシャ;プレーン	WASHER;PLANE	4					
41	M500605	ナット	NUT	4					
42	4080644	リキッドタンク	LIQUID-TANK	1					
42A	4338303	・スイッチ;プレッシャ	・SWITCH;PRES.	1	#				
43	4045673	ブラケット	BRACKET	2					
44	M200816	ボルト	BOLT	2					
45	A590908	ワッシャ;スプリング	WASHER;SPRING	2					
46	A590108	ワッシャ;プレーン	WASHER;PLANE	2					
47	M500807	ナット	NUT	2					
48	M200620	ボルト	BOLT	2					
49	A590906	ワッシャ;スプリング	WASHER;SPRING	2					
50	A590106	ワッシャ;プレーン	WASHER;PLANE	2					
51	M500605	ナット	NUT	2					
53	0228217	アダプタ セット	ADAPTER-SET	1					
55	4045670	エルボ	ELBOW	1					
56	0228216	ガス;フロン	GAS;FLON	3					
57	4231342	クッション	CUSHION	1					
58	4231343	バンド	BAND	4					
59	4198280	ホース;クーラ	HOSE;COOLER	1					
60	4143121	ホース;クーラ	HOSE;COOLER	1					
61	4198281	ホース;クーラ	HOSE;COOLER	1					
62	4121984	アダプタ;ホース	ADAPTER;HOSE	1					
63	4044420	プロテクタ	PROTECTOR	4					
64	4055312	クリップ;バンド	CLIP;BAND	15					
65	0228215	ハーネス;ワイヤ	HARNESS;WIRE	1					

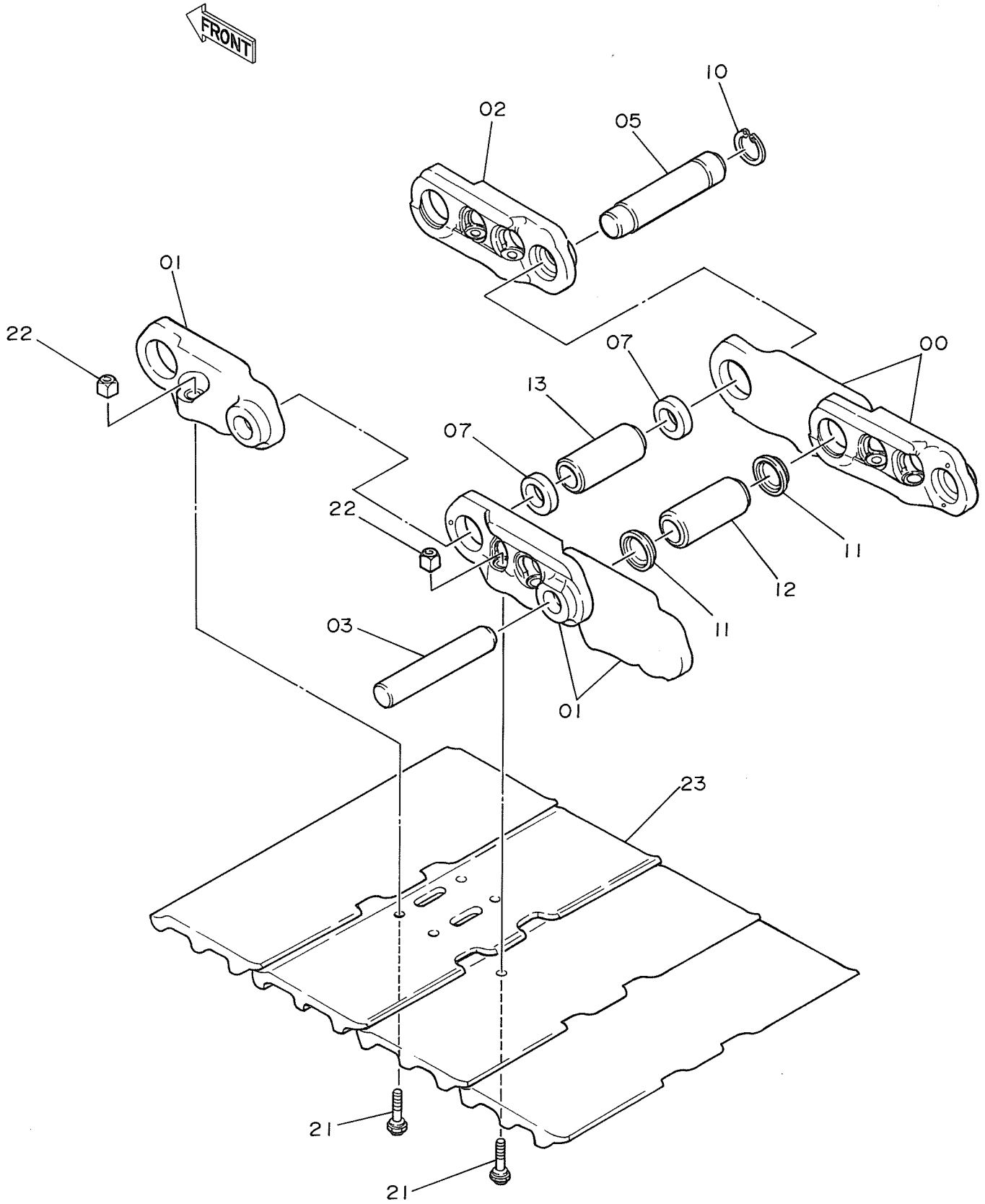
ウインドウォッシャー Window Washer



ヘッドガード Head Guard



トラックリンク 800G (スタンダードトラック)
Track-Link 800G (STD. Track)

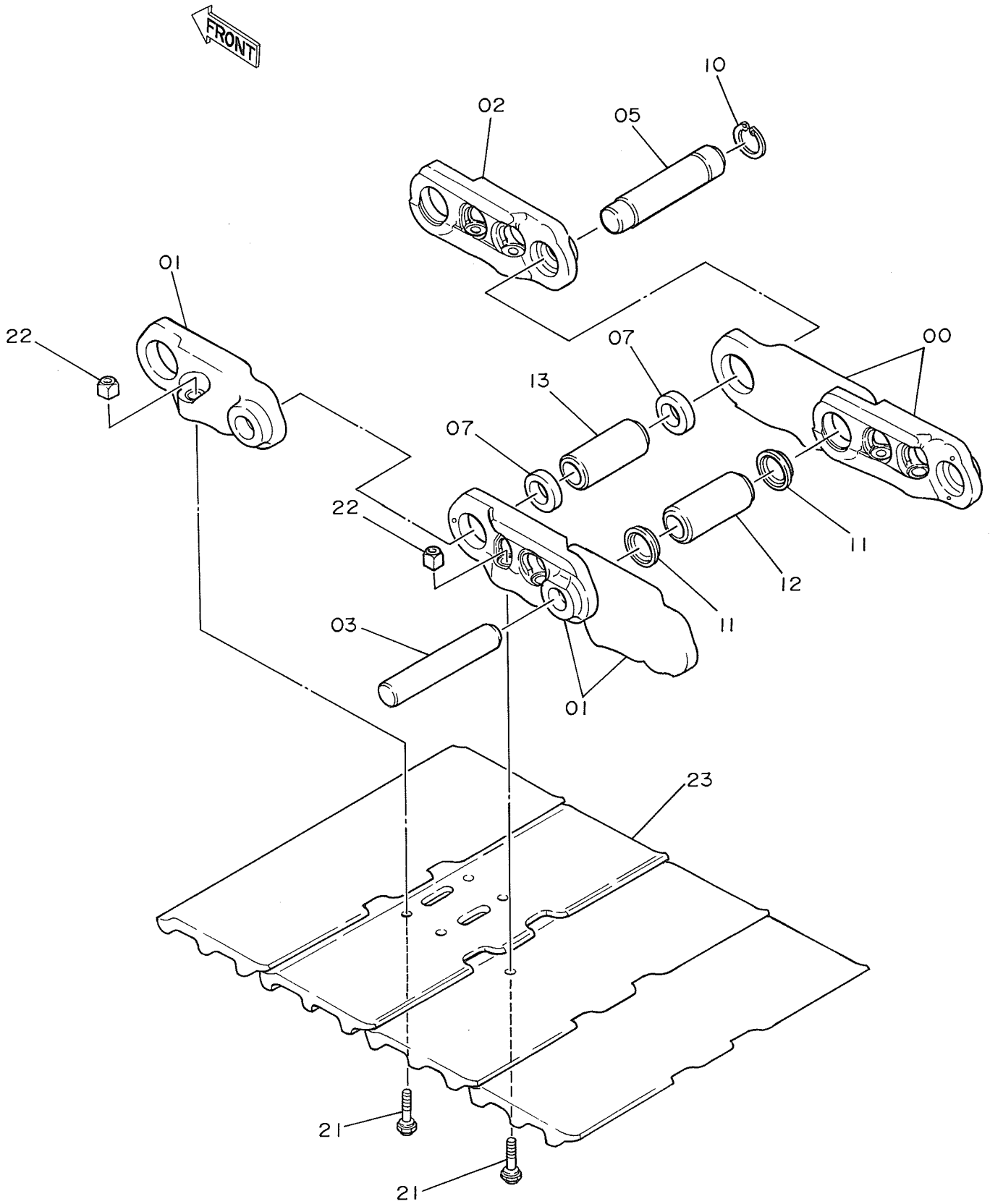


トラックリンク 800G (スタンダー-トラック)
TRACK-LINK 800G (STD. TRACK)

05001~

符号 ITEM	部品番号 PART NO.	部品名 PART NAME	PART NAME or CODE	数量 Q'TY	サービス コード S.C	適用号機 SERIAL NO.	互 換 性 ICA	代 替 部 品 REPLACEABLE PART	
								部品番号 PART NO.	数量 Q'TY
	9075547	トラックリンク アッセン	TRACK-LINK ASS'Y	2		~D91/05	Y	9115173	2
	9115173	トラックリンク アッセン	TRACK-LINK ASS'Y	2	#	D91/06~			
00~13	9070645	・トラックリンク アッセン	・TRACK-LINK ASS'Y	1		~D91/05			
00~13	9114840	・トラックリンク アッセン	・TRACK-LINK ASS'Y	1	#	D91/06~			
00	1010688	・・トラックリンク;B	・・TRACK-LINK;B	46		~D91/05			
00	1015705	・・トラックリンク;B	・・TRACK-LINK;B	46	#	D91/06~			
01	1010689	・・トラックリンク;B	・・TRACK-LINK;B	47		~D91/05			
01	1015706	・・トラックリンク;B	・・TRACK-LINK;B	47	#	D91/06~			
02	4186652	・・トラックリンク;マスタ	・・TRACK-LINK;MASTER	1		~D91/05			
02	3052405	・・トラックリンク;マスタ	・・TRACK-LINK;MASTER	1	#	D91/06~			
03	4146208	・・ピン	・・PIN	46		~D89/11	Y	4263691	46
03	4263691	・・ピン	・・PIN	46		D89/12~ 06876	Y	4336499	46
03	4336499	・・ピン	・・PIN	46	#	06877~			
05	4186651	・・ピン;マスタ	・・PIN;MASTER	1		~D91/05			
05	4263095	・・ピン;マスタ	・・PIN;MASTER	1	#	D91/06~ 06876	Y	4336501	1
05	4336501	・・ピン;マスタ	・・PIN;MASTER	1	#	06877~			
07	4196357	・・カラー	・・COLLAR	2		~D91/05	Y	4264458	2
07	4264458	・・カラー	・・COLLAR	2	#	D91/06~			
10	4186653	・・リング	・・RING	1					
11	4195021	・・シール	・・SEAL	92					
12	4158961	・・ブッシング	・・BUSHING	46		~ 06876	Y	3069392	46
12	3069392	・・ブッシング	・・BUSHING	46	#	06877~			
13	4143723	・・ブッシング	・・BUSHING	1		~D91/05			
13	3061915	・・ブッシング;マスタ	・・BUSHING;MASTER	1	#	D91/06~ 06876	Y	3069393	1
13	3069393	・・ブッシング;マスタ	・・BUSHING;MASTER	1	#	06877~			
21	4143721	・ボルト	・BOLT	188					
22	4067232	・ナット	・NUT	188		~D91/05			
22	3060205	・ナット	・NUT	188	#	D91/06~			
23	2016578	・シュー;グrouser	・SHOE;GROUSER	47					

トラックリンク 800G (LCトラック) Track-Link 800G (LC Track)



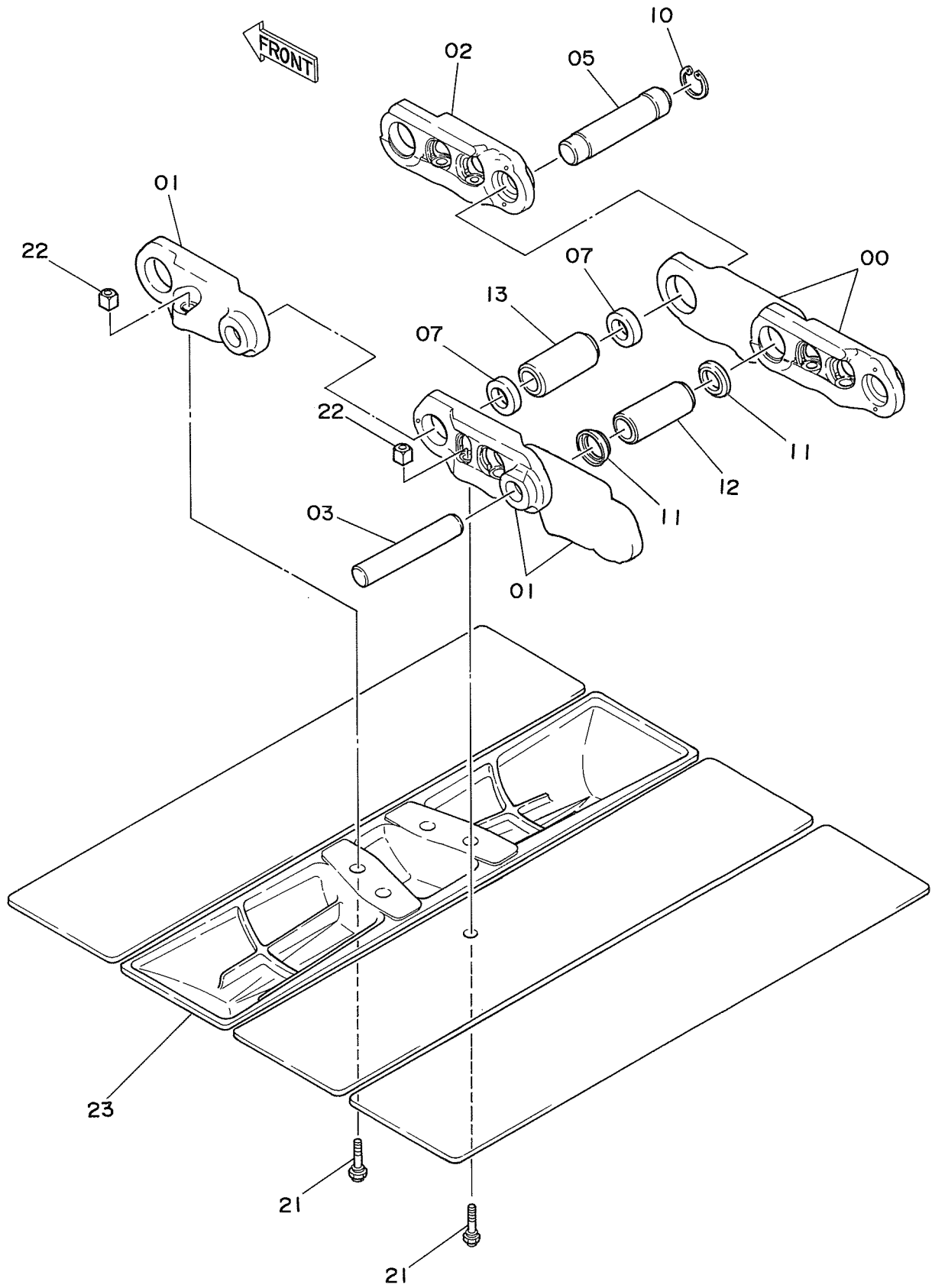
トラックリンク 800G (LC トラック)

TRACK-LINK 800G (LC TRACK)

05001~

符号 ITEM	部品番号 PART NO.	部品名 PART NAME	PART NAME or CODE	数量 Q'TY	サービス コード S.C	適用号機 SERIAL NO.	互換性 ICA	代替部品 REPLACEABLE PART	
								部品番号 PART NO.	数量 Q'TY
	9076889	トラックリンク アッセン	TRACK-LINK ASS'Y	2		~D91/05	Y	9115184	2
	9115184	トラックリンク アッセン	TRACK-LINK ASS'Y	2	#	D91/06~			
00~13	9071587	・トラックリンク アッセン	・TRACK-LINK ASS'Y	1		~D91/05			
00~13	9115182	・トラックリンク アッセン	・TRACK-LINK ASS'Y	1	#	D91/06~			
00	1010688	・・トラックリンク;B	・・TRACK-LINK;B	49		~D91/05			
00	1015705	・・トラックリンク;B	・・TRACK-LINK;B	49	#	D91/06~			
01	1010689	・・トラックリンク;B	・・TRACK-LINK;B	50		~D91/05			
01	1015706	・・トラックリンク;B	・・TRACK-LINK;B	50	#	D91/06~			
02	4186652	・・トラックリンク;マスタ	・・TRACK-LINK;MASTER	1		~D91/05			
02	3052405	・・トラックリンク;マスタ	・・TRACK-LINK;MASTER	1	#	D91/06~			
03	4146208	・・ピン	・・PIN	49		~D89/11	Y	4263691	49
03	4263691	・・ピン	・・PIN	49		D89/12~ 06876	Y	4336499	49
03	4336499	・・ピン	・・PIN	49	#	06877~			
05	4186651	・・ピン;マスタ	・・PIN;MASTER	1		~D91/05			
05	4263095	・・ピン;マスタ	・・PIN;MASTER	1	#	D91/06~ 06876	Y	4336501	1
05	4336501	・・ピン;マスタ	・・PIN;MASTER	1	#	06877~			
07	4196357	・・カラー	・・COLLAR	2		~D91/05	Y	4264458	2
07	4264458	・・カラー	・・COLLAR	2	#	D91/06~			
10	4186653	・・リング	・・RING	1					
11	4195021	・・シール	・・SEAL	98					
12	4158961	・・ブッシング	・・BUSHING	49		~ 06876	Y	3069392	49
12	3069392	・・ブッシング	・・BUSHING	49	#	06877~			
13	4143723	・・ブッシング	・・BUSHING	1		~D91/05			
13	3061915	・・ブッシング;マスタ	・・BUSHING;MASTER	1	#	D91/06~ 06876	Y	3069393	1
13	3069393	・・ブッシング;マスタ	・・BUSHING;MASTER	1	#	06877~			
21	4143721	・ボルト	・BOLT	200					
22	4067232	・ナット	・NUT	200		~D91/05			
22	3060205	・ナット	・NUT	200	#	D91/06~			
23	2016578	・シュー;グロウサ	・SHOE;GROUSER	50					

トラックリンク 910A (スタンダードトラック)
Track-Link 910A (STD. Track)

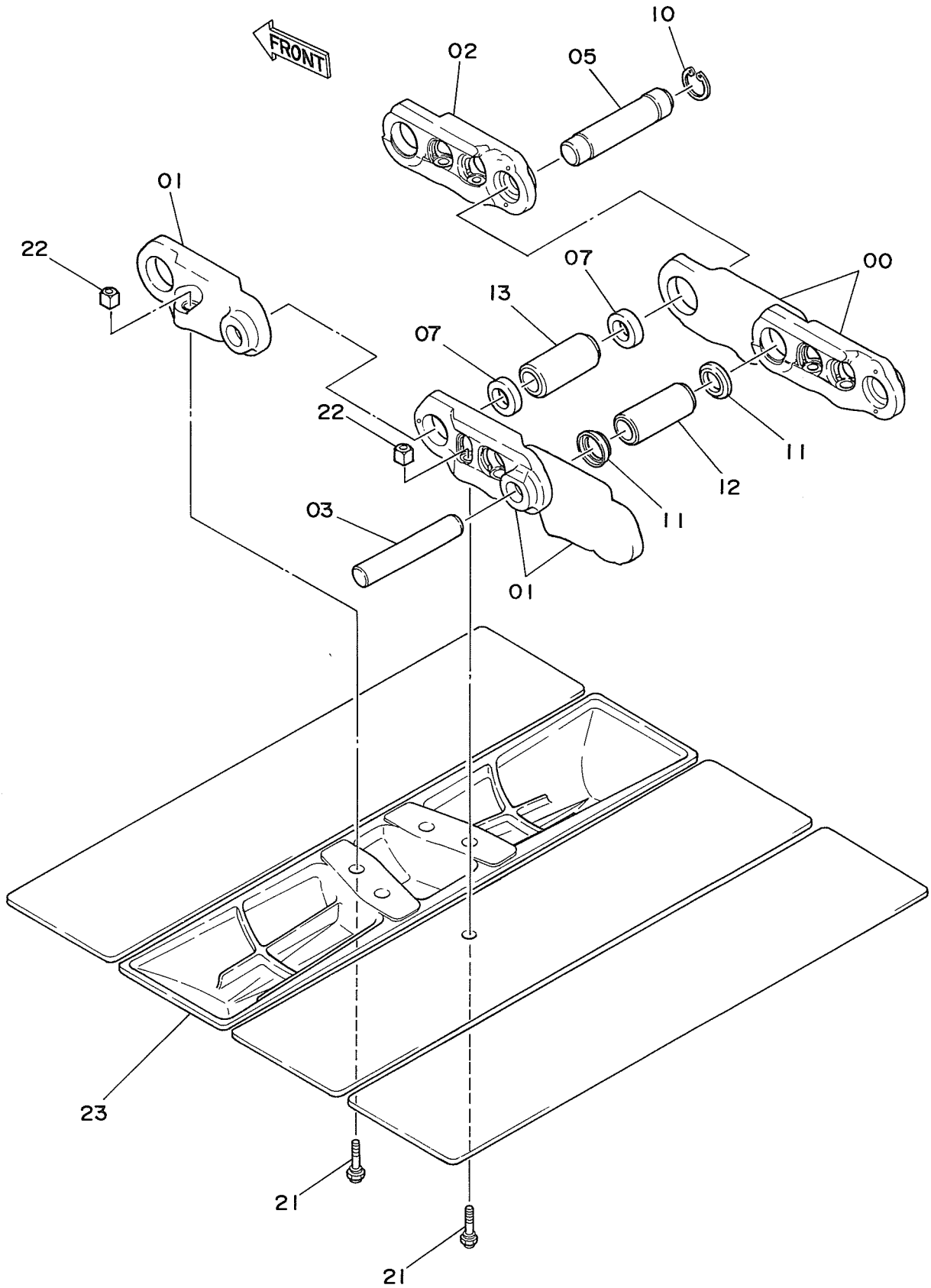


トラックリンク 910A (スタンダードトラック)
TRACK-LINK 910A (STD. TRACK)

05001~

符号 ITEM	部品番号 PART NO.	部品名 PART NAME	PART NAME or CODE	数量 QTY	サービス コード S.C	適用号機 SERIAL NO.	互換性 ICA	代替部品 REPLACEABLE PART	
								部品番号 PART NO.	数量 QTY
	9082499	トラックリンク アッセン	TRACK-LINK ASS'Y	2		~D91/05	Y	9115177	2
	9115177	トラックリンク アッセン	TRACK-LINK ASS'Y	2	#	D91/06~			
00~13	9070645	・トラックリンク アッセン	・TRACK-LINK ASS'Y	1		~D91/05			
00~13	9114840	・トラックリンク アッセン	・TRACK-LINK ASS'Y	1	#	D91/06~			
00	1010688	・・トラックリンク;B	・・TRACK-LINK;B	46		~D91/05			
00	1015705	・・トラックリンク;B	・・TRACK-LINK;B	46	#	D91/06~			
01	1010689	・・トラックリンク;B	・・TRACK-LINK;B	47		~D91/05			
01	1015706	・・トラックリンク;B	・・TRACK-LINK;B	47	#	D91/06~			
02	4186652	・・トラックリンク;マスタ	・・TRACK-LINK;MASTER	1		~D91/05			
02	3052405	・・トラックリンク;マスタ	・・TRACK-LINK;MASTER	1	#	D91/06~			
03	4146208	・・ピン	・・PIN	46		~D89/11	Y	4263691	46
03	4263691	・・ピン	・・PIN	46		D89/12~ 06876	Y	4336499	46
03	4336499	・・ピン	・・PIN	46	#	06877~			
05	4186651	・・ピン;マスタ	・・PIN;MASTER	1		~D91/05			
05	4263095	・・ピン;マスタ	・・PIN;MASTER	1	#	D91/06~ 06876	Y	4336501	1
05	4336501	・・ピン;マスタ	・・PIN;MASTER	1	#	06877~			
07	4196357	・・カラー	・・COLLAR	2		~D91/05	Y	4264458	2
07	4264458	・・カラー	・・COLLAR	2	#	D91/06~			
10	4186653	・・リング	・・RING	1					
11	4195021	・・シール	・・SEAL	92					
12	4158961	・・ブッシング	・・BUSHING	46		~ 06876	Y	3069392	46
12	3069392	・・ブッシング	・・BUSHING	46	#	06877~			
13	4143723	・・ブッシング	・・BUSHING	1		~D91/05			
13	3061915	・・ブッシング;マスタ	・・BUSHING;MASTER	1	#	D91/06~ 06876	Y	3069393	1
13	3069393	・・ブッシング;マスタ	・・BUSHING;MASTER	1	#	06877~			
21	4162768	・ボルト	・BOLT	188					
22	4067232	・ナット	・NUT	188		~D91/05			
22	3060205	・ナット	・NUT	188	#	D91/06~			
23	1005894	・シュー;トライアングル	・SHOE; TRIANGLE	47					

トラックリンク 910A(LC トラック) Track-Link 910A(LC Track)

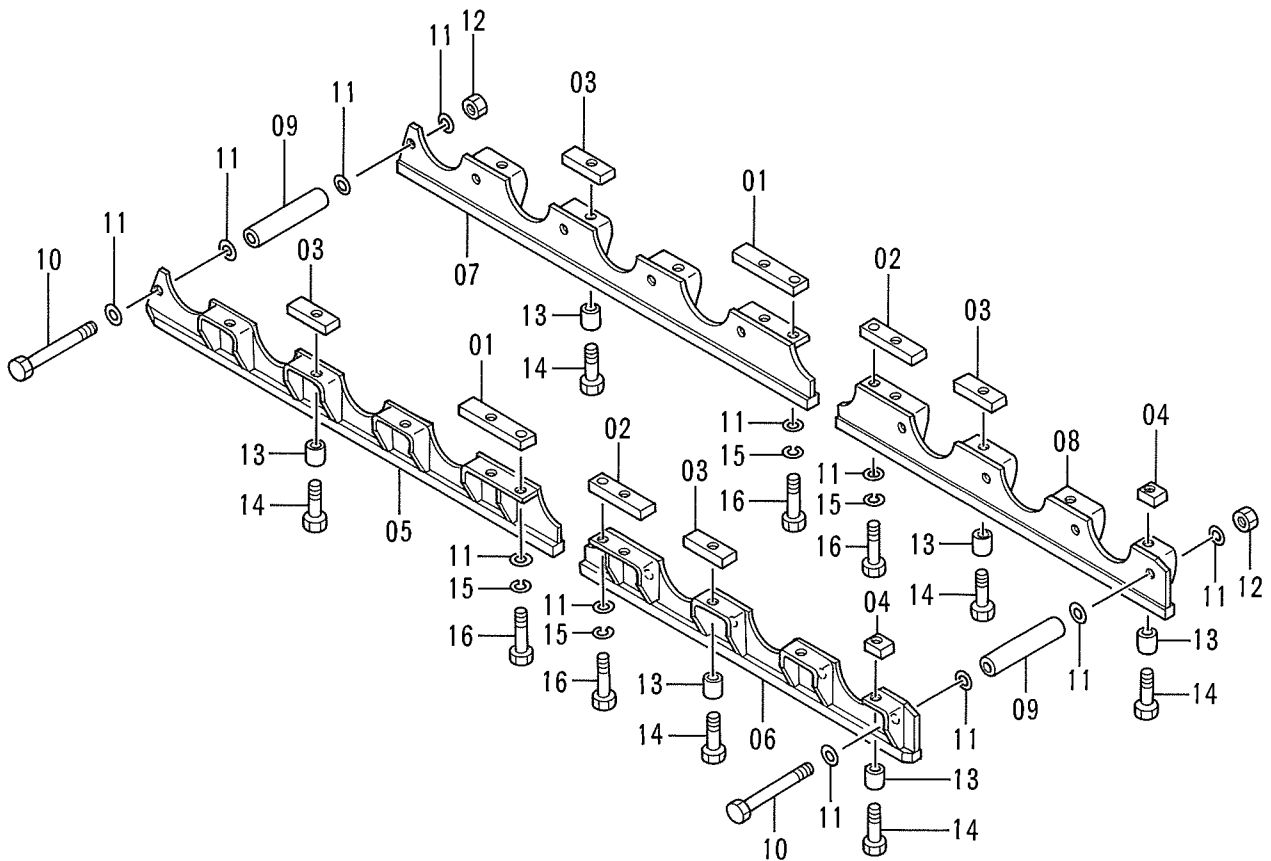
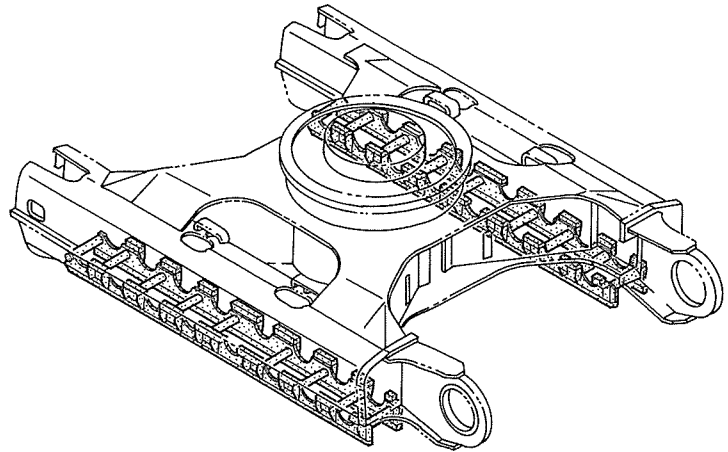


トラックリンク 910A (LC トラック)
TRACK-LINK 910A (LC TRACK)

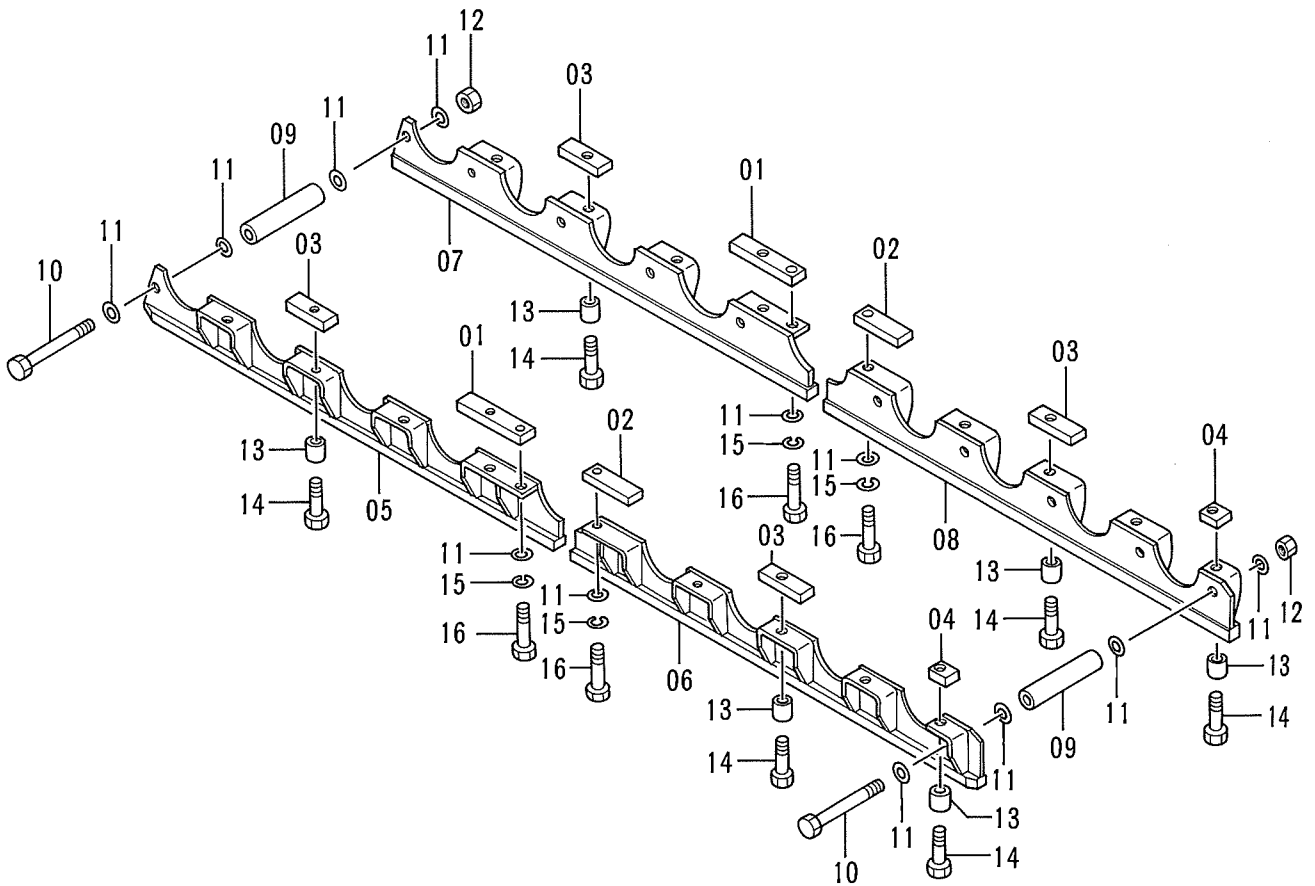
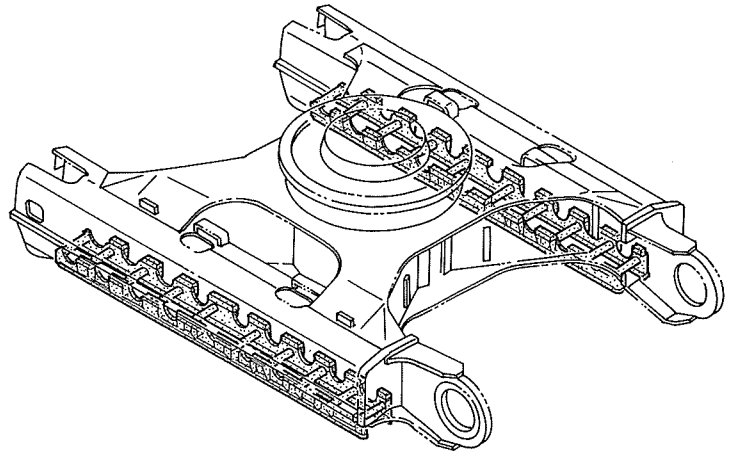
05001~

符号 ITEM	部品番号 PART NO.	部品名 PART NAME	PART NAME or CODE	数量 QTY	サービス コード S.C	適用号機 SERIAL NO.	互換性 ICA	代替部品 REPLACEABLE PART	
								部品番号 PART NO.	数量 QTY
	9084900	トラックリンク アッセン	TRACK-LINK ASS'Y	2	#	~D91/05	Y	9115188	2
	9115188	トラックリンク アッセン	TRACK-LINK ASS'Y	2	#	D91/06~			
00~13	9071587	・トラックリンク アッセン	・TRACK-LINK ASS'Y	1		~D91/05			
00~13	9115182	・トラックリンク アッセン	・TRACK-LINK ASS'Y	1	#	D91/06~			
00	1010688	・・トラックリンク;B	・・TRACK-LINK;B	49		~D91/05			
00	1015705	・・トラックリンク;B	・・TRACK-LINK;B	49	#	D91/06~			
01	1010689	・・トラックリンク;B	・・TRACK-LINK;B	50		~D91/05			
01	1015706	・・トラックリンク;B	・・TRACK-LINK;B	50	#	D91/06~			
02	4186652	・・トラックリンク;マスタ	・・TRACK-LINK;MASTER	1		~D91/05			
02	3052405	・・トラックリンク;マスタ	・・TRACK-LINK;MASTER	1	#	D91/06~			
03	4146208	・・ピン	・・PIN	49		~D89/11	Y	4263691	49
03	4263691	・・ピン	・・PIN	49		D89/12~ 06876	Y	4336499	49
03	4336499	・・ピン	・・PIN	49	#	06877~			
05	4186651	・・ピン;マスタ	・・PIN;MASTER	1		~D91/05			
05	4263095	・・ピン;マスタ	・・PIN;MASTER	1	#	D91/06~ 06876	Y	4336501	1
05	4336501	・・ピン;マスタ	・・PIN;MASTER	1	#	06877~			
07	4196357	・・カラ-	・・COLLAR	2		~D91/05	Y	4264458	2
07	4264458	・・カラ-	・・COLLAR	2	#	D91/06~			
10	4186653	・・リング	・・RING	1		~D91/05			
11	4195021	・・シール	・・SEAL	98					
12	4158961	・・ブッシュング	・・BUSHING	49		~ 06876	Y	3069392	49
12	3069392	・・ブッシュング	・・BUSHING	49	#	06877~			
13	4143723	・・ブッシュング	・・BUSHING	1		~D91/05			
13	3061915	・・ブッシュング;マスタ	・・BUSHING;MASTER	1	#	D91/06~ 06876	Y	3069393	1
13	3069393	・・ブッシュング;マスタ	・・BUSHING;MASTER	1	#	06877~			
21	4162768	・ボルト	・BOLT	200					
22	4067232	・ナット	・NUT	200		~D91/05			
22	3060205	・ナット	・NUT	200	#	D91/06~			
23	1005894	・シュー;トライアングル	・SHOE;TRIANGLE	50					

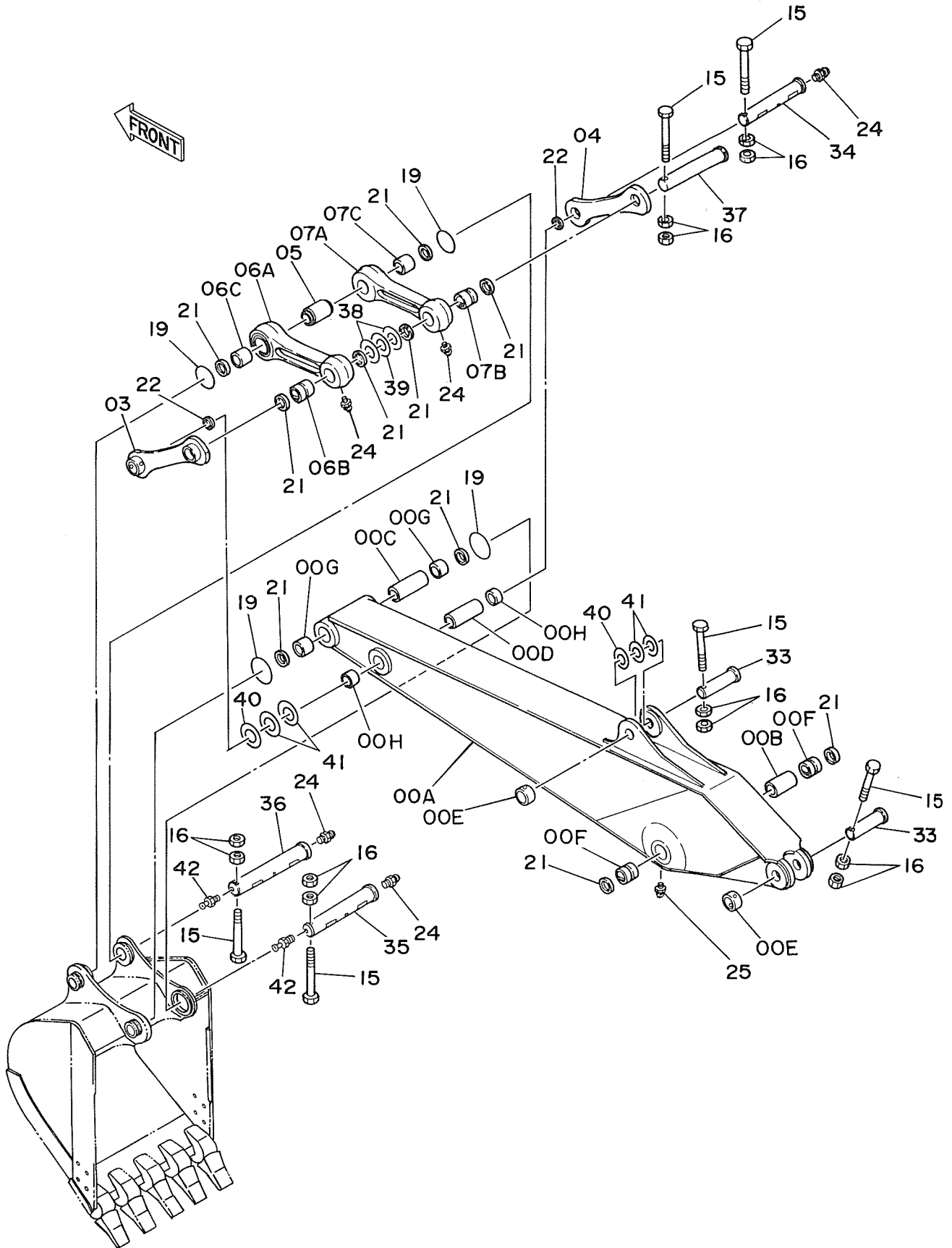
フルトラックガード (スタンダードトラック)
 Full Track Guard (STD. Track)



フルトラックガード (LCトラック) Full Track Guard (LC Track)



シヨートアーム 2.4M Short Arm 2.4M

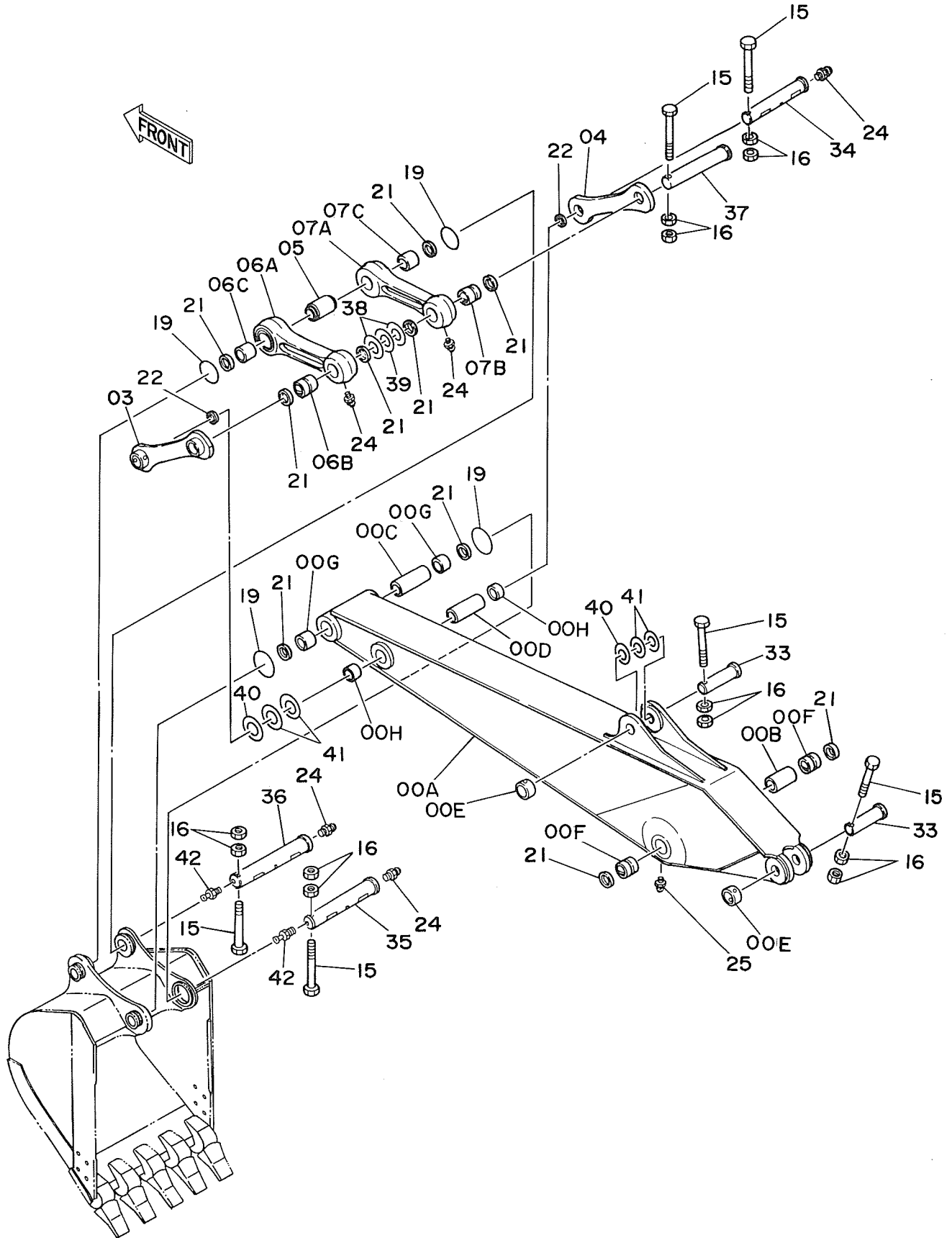


ショートアーム 2.4M
SHORT ARM 2.4M

05001~

符号 ITEM	部品番号 PART NO.	部品名 PART NAME	PART NAME or CODE	数量 QTY	サービス コード S.C	適用号機 SERIAL NO.	互換性 ICA	代替部品 REPLACEABLE PART	
								部品番号 PART NO.	数量 QTY
00A~H	7019222	アーム アッセン	ARM ASS'Y	1					
00A	6009049	・アーム	・ARM	1					
00B	4170858	・スペーサ	・SPACER	1					
00C	4144379	・スペーサ	・SPACER	1					
00D	4067989	・スペーサ	・SPACER	1					
00E	4067719	・ストッパ	・STOPPER	2	W				
00F	3038451	・ブッシング	・BUSHING	2					
00G	4203425	・ブッシング	・BUSHING	2					
00H	4196107	・ブッシング	・BUSHING	2					
03	8040334	リンク	LINK	1					
04	3040205	リンク	LINK	1					
05	4155351	スペーサ	SPACER	1					
06A~C	8038660	リンク (ブッシング付き)	LINK (WITH BUSHING)	1					
06A	2024552	・リンク	・LINK	1					
06B	3038527	・ブッシング	・BUSHING	1					
06C	4203426	・ブッシング	・BUSHING	1					
07A~C	8038661	リンク (ブッシング付き)	LINK (WITH BUSHING)	1					
07A	2024553	・リンク	・LINK	1					
07B	3038527	・ブッシング	・BUSHING	1					
07C	4203426	・ブッシング	・BUSHING	1					
15	M222004	ボルト	BOLT	6					
16	J951020	ナット	NUT	12					
19	4089028	O-リング	O-RING	4					
21	4067901	シール;ダスト	SEAL;DUST	10					
22	4067902	シール;ダスト	SEAL;DUST	2					
24	J75481	フィッティング	FITTING	5					
25	J75581	フィッティング	FITTING	2					
33	3038465	ピン	PIN	2					
34	3038468	ピン	PIN	1					
35	3041202	ピン	PIN	1					
36	3041392	ピン	PIN	1					
37	3038473	ピン	PIN	1					
38	4124478	シム 1.2	SHIM 1.2	2	R				
39	4189837	シム 2.3	SHIM 2.3	1	R				
40	4114816	シム 2.3	SHIM 2.3	2	R				
41	4114817	シム 1.0	SHIM 1.0	4	R				
42	J75481	フィッティング	FITTING	2					

ロングアーム 3.75M Long Arm 3.75M

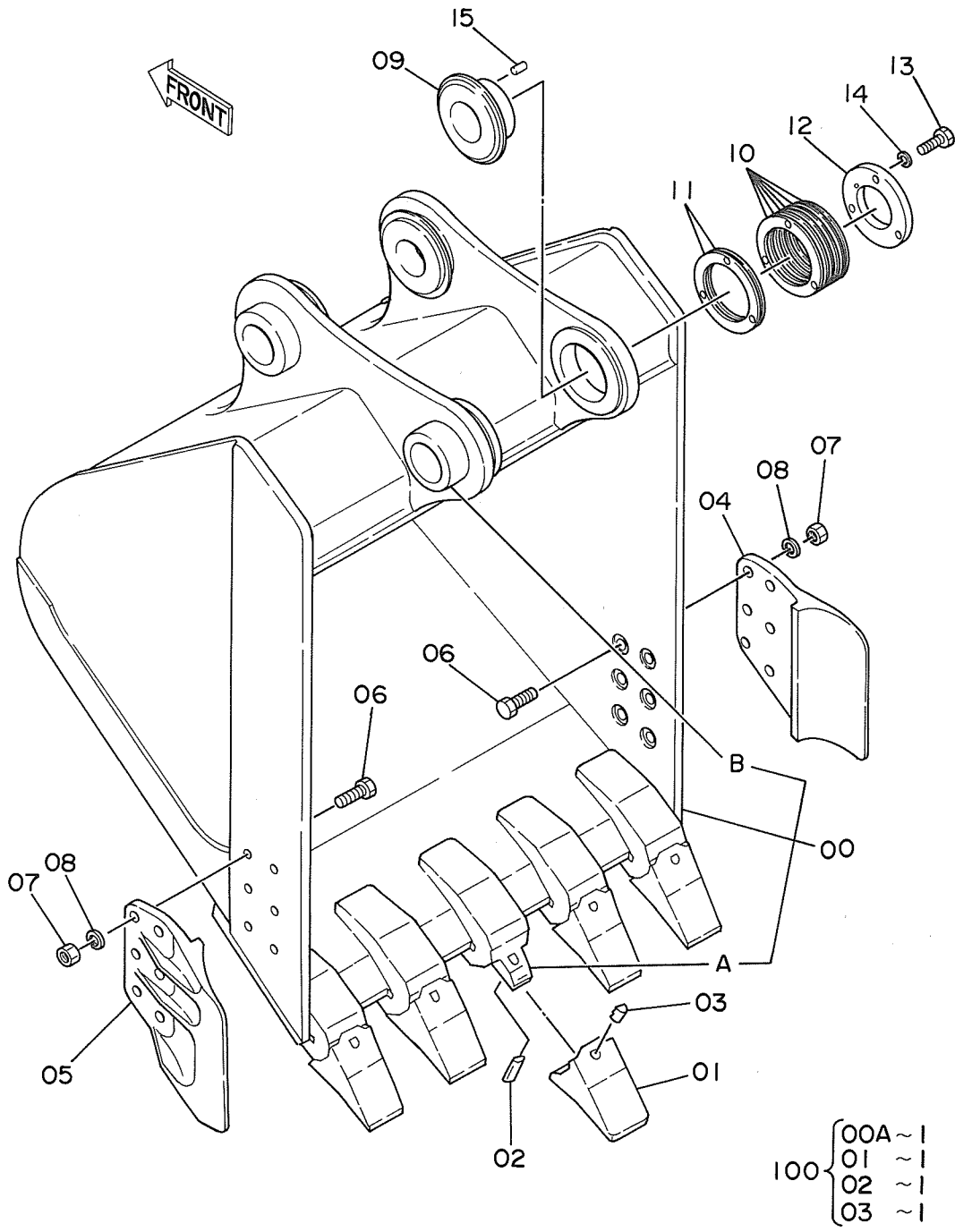


ロングアーム 3.75M
LONG ARM 3.75M

05001~

符号 ITEM	部品番号 PART NO.	部品名 PART NAME	PART NAME or CODE	数量 Q'TY	サービス コード S.C	適用号機 SERIAL NO.	互換性 ICA	代替部品 REPLACEABLE PART	
								部品番号 PART NO.	数量 QTY
00A~H	7019221	アーム アッセン	ARM ASS'Y	1					
00A	6009056	・アーム	・ARM	1					
00B	4170858	・スペーサ	・SPACER	1					
00C	4144379	・スペーサ	・SPACER	1					
00D	4067989	・スペーサ	・SPACER	1					
00E	4067719	・ストッパ	・STOPPER	2	W				
00F	3038451	・ブッシング	・BUSHING	2					
00G	4203425	・ブッシング	・BUSHING	2					
00H	4196107	・ブッシング	・BUSHING	2					
03	8040334	リンク	LINK	1					
04	3040205	リンク	LINK	1					
05	4155351	スペーサ	SPACER	1					
06A~C	8038660	リンク (ブッシング付き)	LINK (WITH BUSHING)	1					
06A	2024552	・リンク	・LINK	1					
06B	3038527	・ブッシング	・BUSHING	1					
06C	4203426	・ブッシング	・BUSHING	1					
07A~C	8038661	リンク (ブッシング付き)	LINK (WITH BUSHING)	1					
07A	2024553	・リンク	・LINK	1					
07B	3038527	・ブッシング	・BUSHING	1					
07C	4203426	・ブッシング	・BUSHING	1					
15	M222004	ボルト	BOLT	6					
16	J951020	ナット	NUT	12					
19	4089028	O-リング	O-RING	4					
21	4067901	シール;ダスト	SEAL;DUST	10					
22	4067902	シール;ダスト	SEAL;DUST	2					
24	J75481	フィッティング	FITTING	5					
25	J75581	フィッティング	FITTING	2					
33	3038465	ピン	PIN	2					
34	3038468	ピン	PIN	1					
35	3041202	ピン	PIN	1					
36	3041392	ピン	PIN	1					
37	3038473	ピン	PIN	1					
38	4124478	シム 1.2	SHIM 1.2	2	R				
39	4189837	シム 2.3	SHIM 2.3	1	R				
40	4114816	シム 2.3	SHIM 2.3	2	R				
41	4114817	シム 1.0	SHIM 1.0	4	R				
42	J75481	フィッティング	FITTING	2					

バケット 0.9
Bucket 0.9



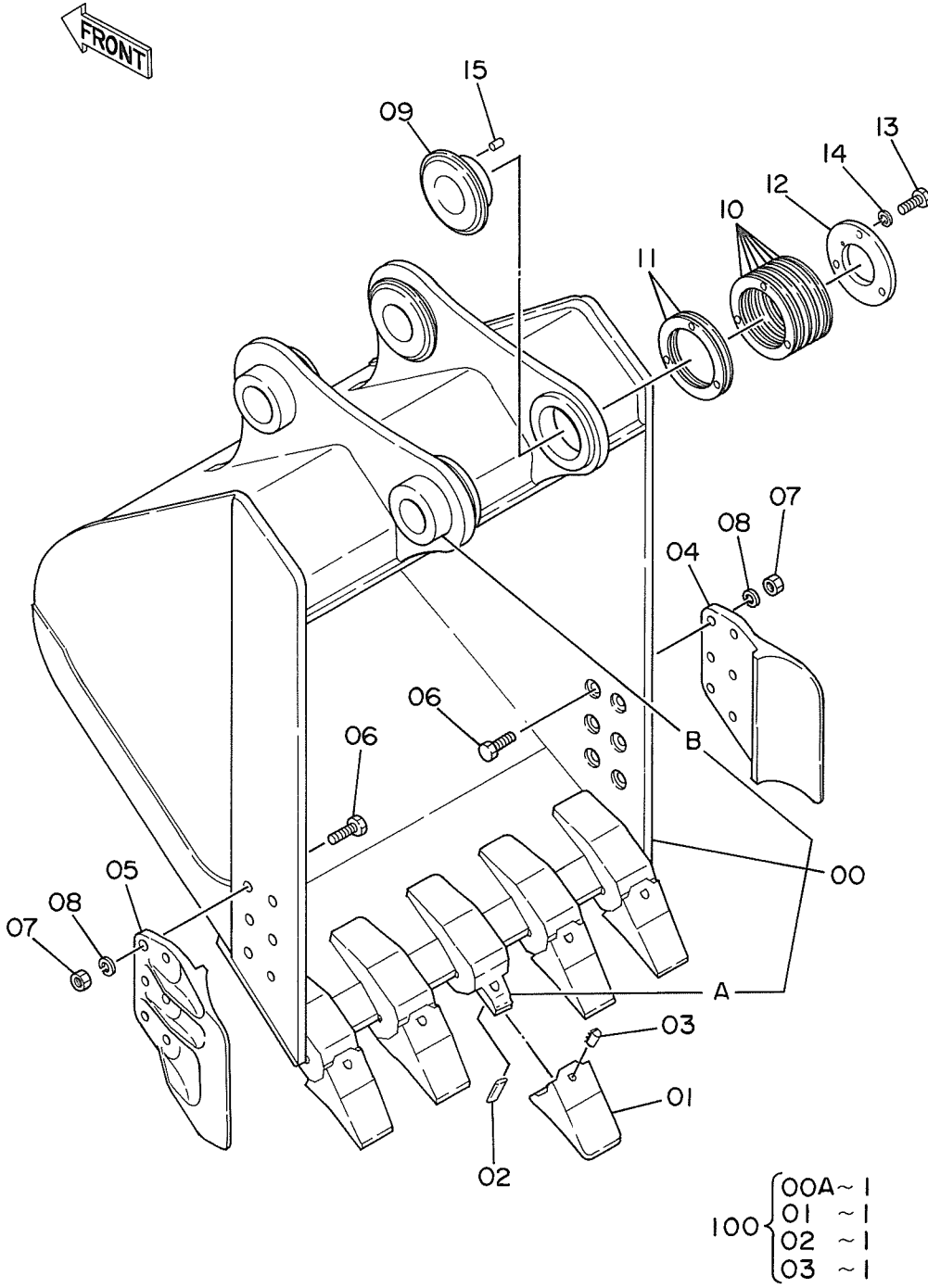
バケツ 0.9

BUCKET 0.9

05001~

符号 ITEM	部品番号 PART NO.	部品名 PART NAME	PART NAME or CODE	数量 Q'TY	サービス コード S.C	適用号機 SERIAL NO.	互換性 ICA	代替部品 REPLACEABLE PART	
								部品番号 PART NO.	数量 Q'TY
	9065150	バケツ アッセン	BUCKET ASS'Y	1					
00	9058945	・バケツ	・BUCKET	1					
00A	4045168	・アダプタ;ツース	・ADAPTER;TOOTH	5	WK				
00B	4067720	・ストッパ	・STOPPER	2	W				
01	4161053	・ポイント;ツース	・POINT;TOOTH	5	K				
02	4512366	・ピン;ロック	・PIN;LOCK	5	K				
03	4501625	・ラバー;ロック	・RUBBER;LOCK	5	K		Y	4319920	5
03	4319920	・ラバー;ロック	・RUBBER;LOCK	5	#S				
04	2021232	・カッタ;サイド	・CUTTER;SIDE	1					
05	2021233	・カッタ;サイド	・CUTTER;SIDE	1					
06	J932260	・ボルト	・BOLT	12					
07	J951022	・ナット	・NUT	12					
08	A590922	・ワッシャ;スプリング	・WASHER;SPRING	12					
09	4144505	・ボス	・BOSS	1					
10	4144507	・シム 1.0	・SHIM 1.0	6	R				
11	4144508	・シム 0.5	・SHIM 0.5	2	R				
12	4144506	・プレート	・PLATE	1					
13	J901645	・ボルト	・BOLT	3					
14	A590916	・ワッシャ;スプリング	・WASHER;SPRING	3					
15	4179110	・ピン;ノック	・PIN;KNOCK	1					
100	9056408	キット;ポイント	KIT;POINT	5					

バケツト 1.2
Bucket 1.2



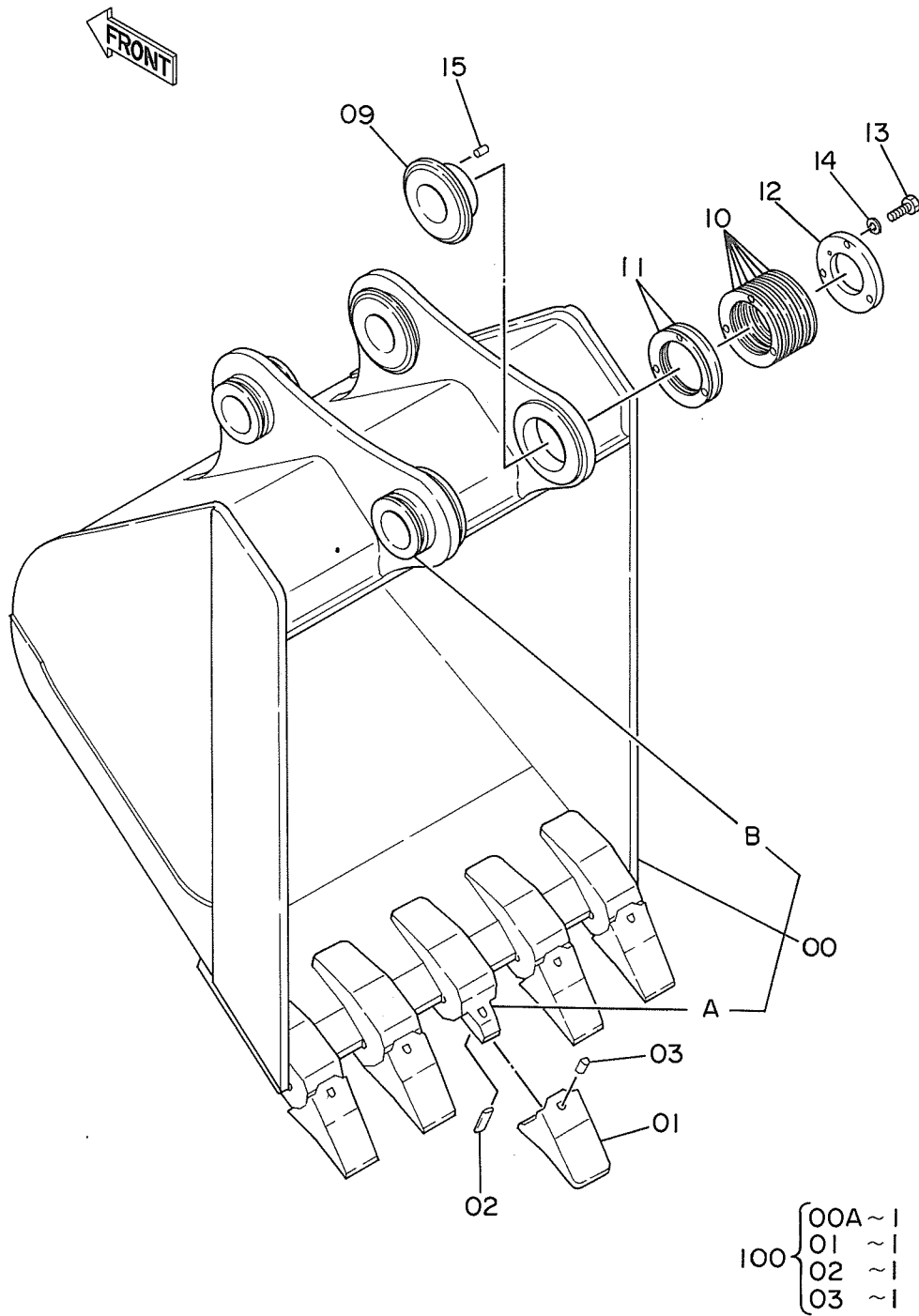
バケツ 1.2

BUCKET 1.2

05001~

符号 ITEM	部品番号 PART NO.	部品名 PART NAME	PART NAME or CODE	数量 QTY	サービス コード S.C	適用号機 SERIAL NO.	互換性 ICA	代替部品 REPLACEABLE PART	
								部品番号 PART NO.	数量 QTY
	9063840	バケツ アツセン	BUCKET ASS'Y	1					
00	8033694	・バケツ	・BUCKET	1					
00A	4045168	・アダプタ; ツース	・ADAPTER; TOOTH	5	WK				
00B	4067720	・ストッパ	・STOPPER	2	W				
01	4512365	・ポイント; ツース	・POINT; TOOTH	5	K				
02	4512366	・ピン; ロック	・PIN; LOCK	5	K				
03	4501625	・ラバー; ロック	・RUBBER; LOCK	5	K		Y	4319920	5
03	4319920	・ラバー; ロック	・RUBBER; LOCK	5	#S				
04	2021232	・カッタ; サイド	・CUTTER; SIDE	1					
05	2021233	・カッタ; サイド	・CUTTER; SIDE	1					
06	J932265	・ボルト	・BOLT	12					
07	J951022	・ナット	・NUT	12					
08	A590922	・ワッシャ; スプリング	・WASHER; SPRING	12					
09	4178447	・ボス	・BOSS	1					
10	4144507	・シム 1.0	・SHIM 1.0	6	R				
11	4144508	・シム 0.5	・SHIM 0.5	2	R				
12	4144506	・プレート	・PLATE	1					
13	J901645	・ボルト	・BOLT	3					
14	A590916	・ワッシャ; スプリング	・WASHER; SPRING	3					
15	4179110	・ピン; ノック	・PIN; KNOCK	1					
100	9043129	キット; ポイント	KIT; POINT	5					

バケツ 1.4
Bucket 1.4



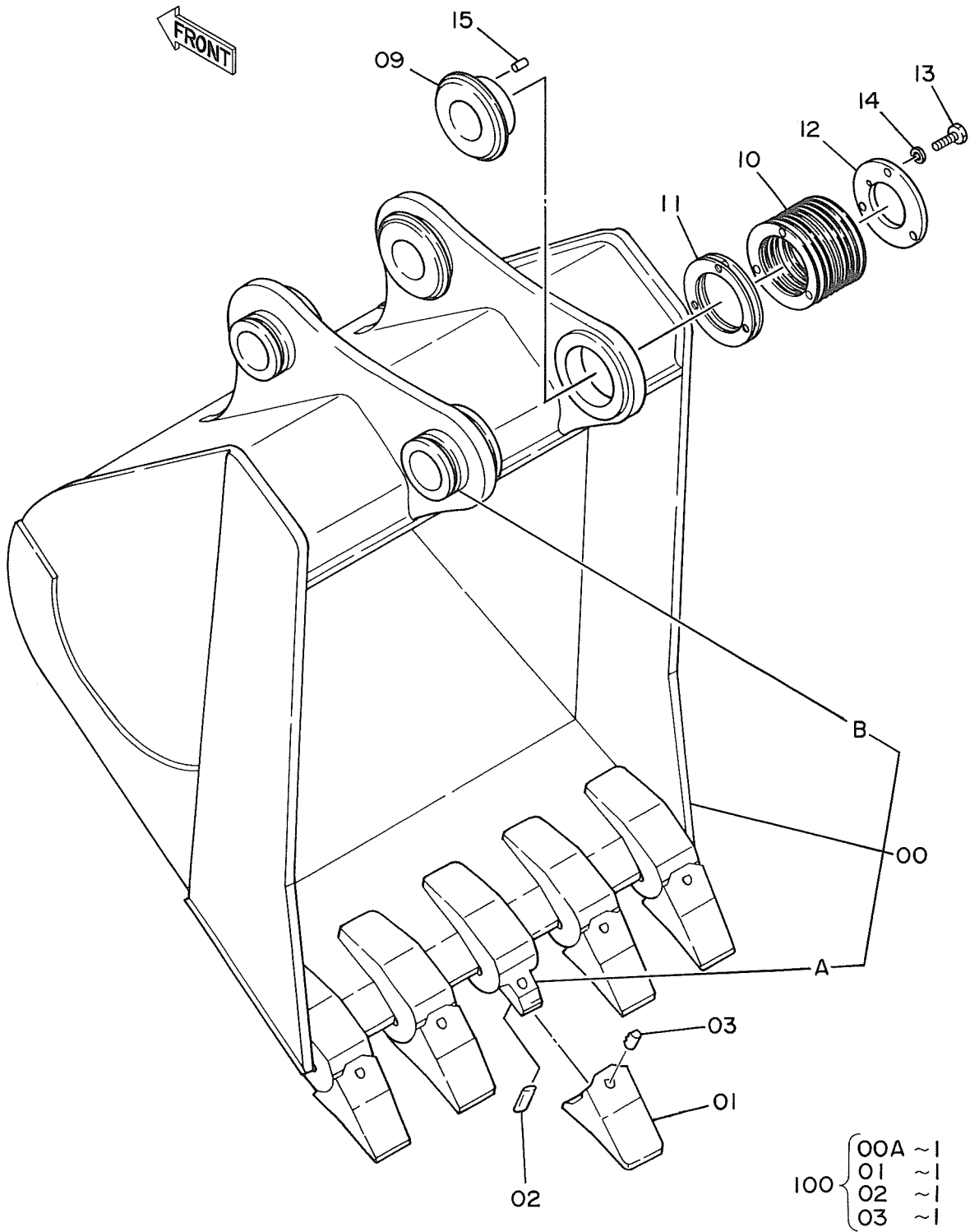
バケツト 1.4

BUCKET 1.4

05001~

符号 ITEM	部品番号 PART NO.	部 品 名 PART NAME	PART NAME or CODE	数量 QTY	サービス コード S. C	適用号機 SERIAL NO.	互 換 性 ICA	代 替 部 品 REPLACEABLE PART	
								部品番号 PART NO.	数量 QTY
	9063842	バケツト アッセン	BUCKET ASS'Y	1					
00	8033695	・バケツト	・BUCKET	1					
00A	4045168	・・アダプタ;ツース	・・ADAPTER;TOOTH	5	WK				
00B	4067720	・・ストツバ	・・STOPPER	2	W				
01	4512365	・ポイント;ツース	・POINT;TOOTH	5	K				
02	4512366	・ピン;ロック	・PIN;LOCK	5	K				
03	4501625	・ラバー;ロック	・RUBBER;LOCK	5	K		Y	4319920	5
03	4319920	・ラバー;ロック	・RUBBER;LOCK	5	#S				
09	4178447	・ボス	・BOSS	1					
10	4144507	・シム 1.0	・SHIM 1.0	6	R				
11	4144508	・シム 0.5	・SHIM 0.5	2	R				
12	4144506	・プレート	・PLATE	1					
13	J901645	・ボルト	・BOLT	3					
14	A590916	・ワッシャ;スプリング	・WASHER;SPRING	3					
15	4179110	・ピン;ノック	・PIN;KNOCK	1					
100	9043129	キット;ポイント	KIT;POINT	5					

ロックバケット 0.8
 Rock Bucket 0.8

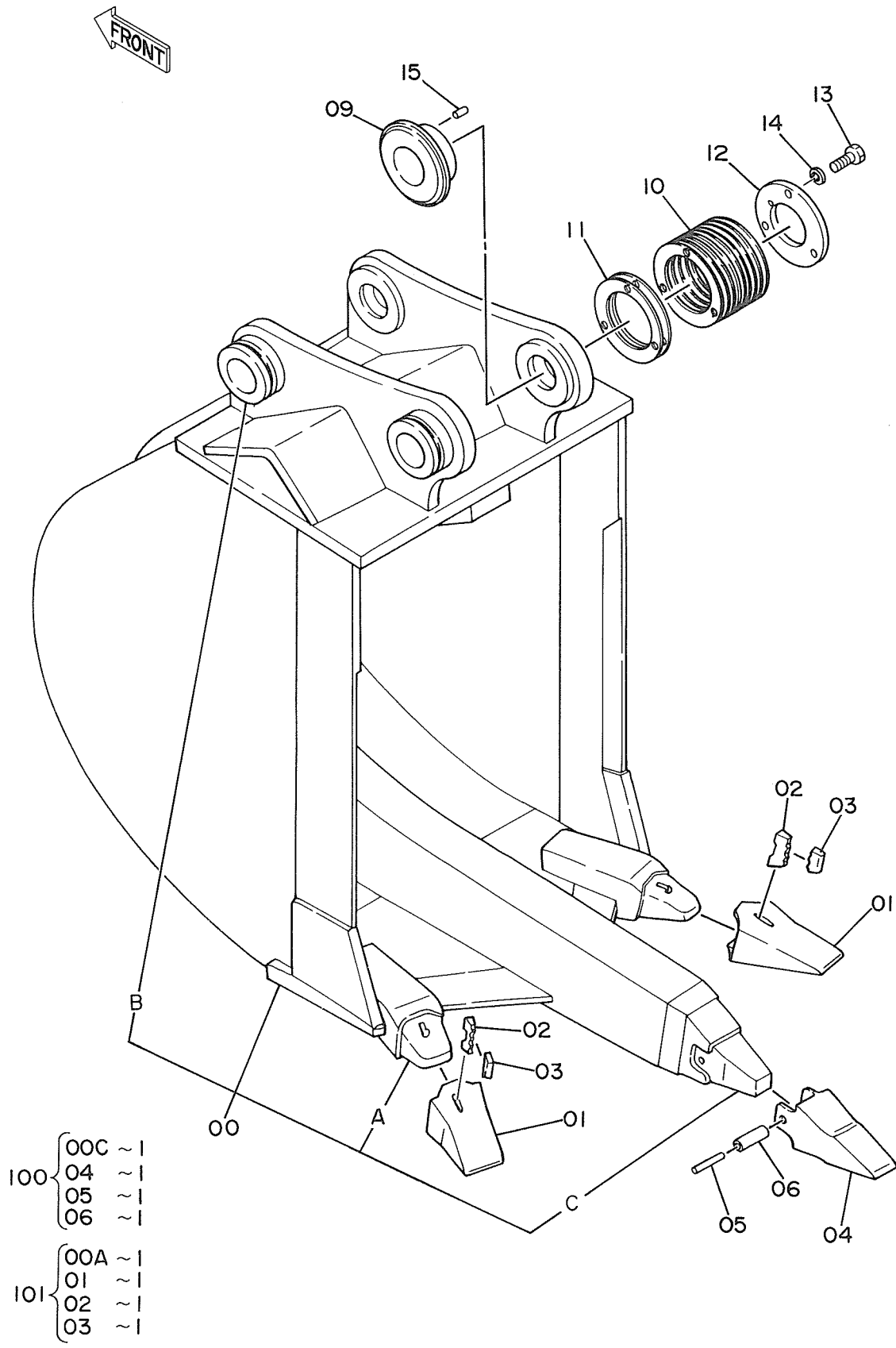


ロック バケツ 0.8
ROCK BUCKET 0.8

05001~

符号 ITEM	部品番号 PART NO.	部 品 名 PART NAME	PART NAME or CODE	数量 QTY	サービス コード S.C	適用号機 SERIAL NO.	互 換 性 ICA	代 替 部 品 REPLACEABLE PART	
								部品番号 PART NO.	数量 QTY
	9059819	ロックバケツ アッセン	ROCK BUCKET ASS'Y	1					
00	9063116	・バケツ;ロック	・BUCKET;ROCK	1					
00A	968488	・アダプタ	・ADAPTER	5	WK				
00B	4067720	・ストッパ	・STOPPER	2	W				
01	4070776	・ポイント;ツース	・POINT;TOOTH	5	K				
02	968489	・ピン;ロック	・PIN;LOCK	5	K				
03	968490	・ラバー;ロック	・RUBBER;LOCK	5	K				
09	4144505	・ボス	・BOSS	1					
10	4144507	・シム 1.0	・SHIM 1.0	6	R				
11	4144508	・シム 0.5	・SHIM 0.5	2	R				
12	4144506	・プレート	・PLATE	1					
13	J901645	・ボルト	・BOLT	3					
14	A590916	・ワッシャ;スプリング	・WASHER;SPRING	3					
15	4179110	・ピン;ノック	・PIN;KNOCK	1					
100	9061404	キット;ポイント	KIT;POINT	5					

リッパバケット 0.7
Ripper Bucket 0.7



リッパ バケツ 0.7
RIPPER BUCKET 0.7

05001~

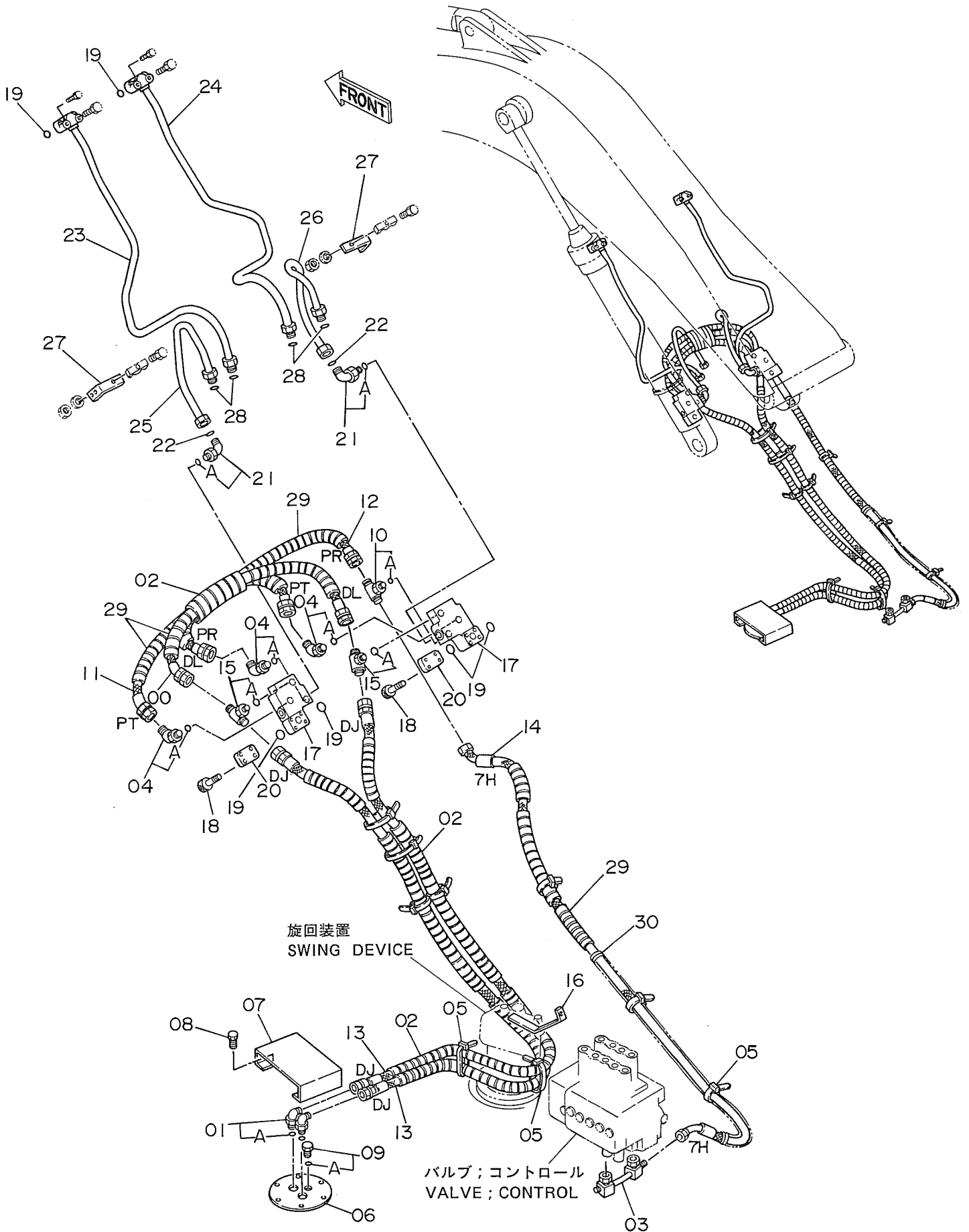
符号 ITEM	部品番号 PART NO.	部 品 名 PART NAME	PART NAME or CODE	数量 QTY	サービス コード S. C	適用号機 SERIAL NO.	互 換 性 ICA	代 替 部 品 REPLACEABLE PART	
								部品番号 PART NO.	数量 QTY
	9057007	リッパバケツ アッセン	RIPPER BUCKET ASS'Y	1					
00	8030660	・バケツ;リッパ	・BUCKET;RIPPER	1					
00A	4045168	・アダプタ	・ADAPTER	2	WK				
00B	4067720	・ストッパ	・STOPPER	2	W				
00C	4507889	・ノーズ	・NOSE	1	WK				
01	4512365	・ポイント;ツース	・POINT;TOOTH	2	K				
02	4512366	・ピン;ロック	・PIN;LOCK	2	K				
03	4501625	・ラバー;ロック	・RUBBER;LOCK	2	K		Y	4319920	2
03	4319920	・ラバー;ロック	・RUBBER;LOCK	2	#S				
04	4507888	・ポイント;ツース	・POINT;TOOTH	1	K				
05	4507890	・ピン	・PIN	1	K				
06	4507891	・ブッシング	・BUSHING	1	K				
09	4144505	・ボス	・BOSS	1					
10	4144507	・シム 1.0	・SHIM 1.0	6	R				
11	4144508	・シム 0.5	・SHIM 0.5	2	R				
12	4144506	・プレート	・PLATE	1					
13	J901645	・ボルト	・BOLT	3					
14	A590916	・ワッシャ;スプリング	・WASHER;SPRING	3					
15	4179110	・ピン;ノック	・PIN;KNOCK	1					
100	9061403	キット;ポイント	KIT;POINT	1					
101	9056408	キット;ポイント	KIT;POINT	2					

1ポイント リッパ
ONE-POINT RIPPER

05001~

符号 ITEM	部品番号 PART NO.	部 品 名 PART NAME	PART NAME or CODE	数量 Q'TY	サービス コード S.C	適用号機 SERIAL NO.	互 換 性 ICA	代 替 部 品 REPLACEABLE PART	
								部品番号 PART NO.	数量 QTY
	9059926	1ポイントリッパ アッセン	ONE-POINT RIPPER ASS'Y	1					
00	9063115	・リッパ	・RIPPER	1					
00A	4507889	・・ノーズ	・・NOSE	1	WK				
00B	4067720	・・ストッパ	・・STOPPER	2	W				
01	4507888	・ポイント;ツース	・POINT;TOOTH	1	K				
02	4507890	・ピン	・PIN	1	K				
03	4507891	・ブッシング;ラバー	・BUSHING;RUBBER	1	K				
09	4144505	・ボス	・BOSS	1					
10	4144507	・シム 1.0	・SHIM 1.0	6	R				
11	4144508	・シム 0.5	・SHIM 0.5	2	R				
12	4144506	・プレート	・PLATE	1					
13	J901645	・ボルト	・BOLT	3					
14	A590916	・ワッシャ;スプリング	・WASHER;SPRING	3					
15	4179110	・ピン;ノック	・PIN;KNOCK	1					
100	9061403	キット;ポイント	KIT;POINT	1					

ホースラプチャーバルブ配管 (ブーム)
 Hose Rupture Valve Pipings (Boom)

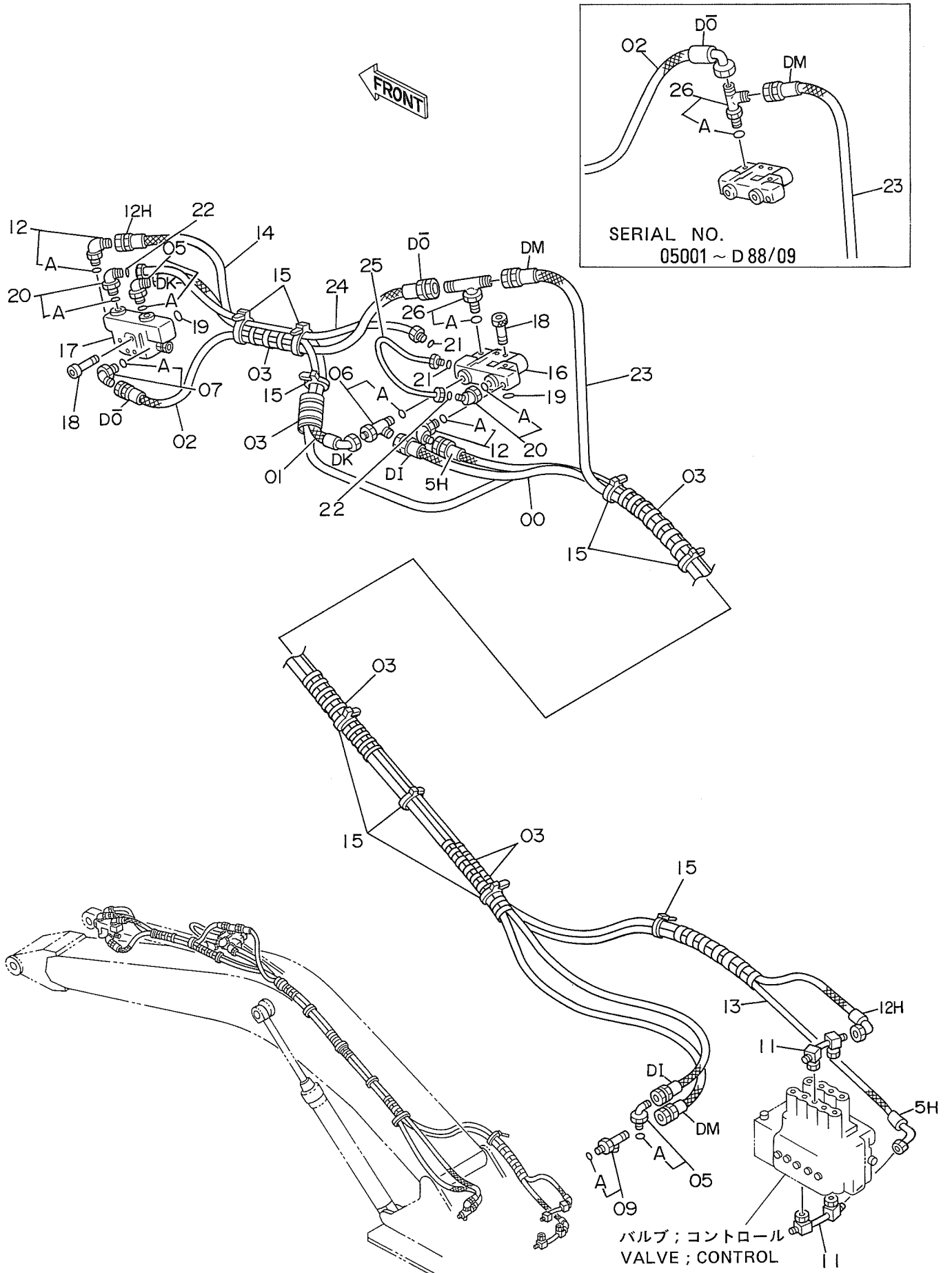


ホースラプチャーバルブ ハイカン (ブーム)
HOSE RUPTURE VALVE PIPINGS (BOOM)

05001~

符号 ITEM	部品番号 PART NO.	部 品 名 PART NAME	PART NAME or CODE	数量 Q'TY	サービス コード S.C	適用号機 SERIAL NO.	互 換 性 ICA	代 替 部 品 REPLACEABLE PART	
								部品番号 PART NO.	数量 Q'TY
00	4222000	ホース (DL)	HOSE (DL)	1					
01	4190246	エルボ;S	ELBOW;S	2					
01A	4506418	-O-リング	-O-RING	1					
02	4044420	プロテクタ	PROTECTOR	19					
03	8039468	パイプ	PIPE	1					
04	4154670	エルボ;S	ELBOW;S	3					
04A	957366	-O-リング	-O-RING	1					
05	4055312	クリップ;バンド	CLIP;BAND	9					
06	3041809	リッド	LID	1					
07	4222251	カバー	COVER	1					
08	J901025	ボルト	BOLT	4					
09	4092534	プラグ	PLUG	1					
09A	4509180	-O-リング	-O-RING	1					
10	4226388	チー;S	TEE;S	1					
10A	957366	-O-リング	-O-RING	1					
11	4226384	ホース (PT)	HOSE (PT)	1					
12	4227014	ホース;ナイロン (PR)	HOSE;NYLON (PR)	1					
13	4227013	ホース (DJ)	HOSE (DJ)	2					
14	4231274	ホース (7H)	HOSE (7H)	1					
15	4221272	チー;S	TEE;S	2					
15A	4509180	-O-リング	-O-RING	1					
16	4224967	ブラケット	BRACKET	1					
17	4201402	バルブ;ホースラプチャー	VALVE;HOSE-RUPTURE	2	H				
18	4086072	ボルト;ソケット	BOLT;SOCKET	8					
19	A811035	O-リング	O-RING	6					
20	3039864	カバー	COVER	2					
21	4222074	エルボ;S	ELBOW;S	2					
21A	4506424	-O-リング	-O-RING	1					
22	4187329	O-リング	O-RING	2					
23	8042404	パイプ	PIPE	1					
24	8042405	パイプ	PIPE	1					
25	8042402	パイプ	PIPE	1					
26	8042403	パイプ	PIPE	1					
27	4225023	サポ-ト	SUPPORT	2					
28	4187328	O-リング	O-RING	4					
29	4133527	プロテクタ	PROTECTOR	8					
30	4233030	チューブ	TUBU	1					

ホースラプチャーバルブ配管 (アーム) Hose Rupture Valve Pipings (Arm)



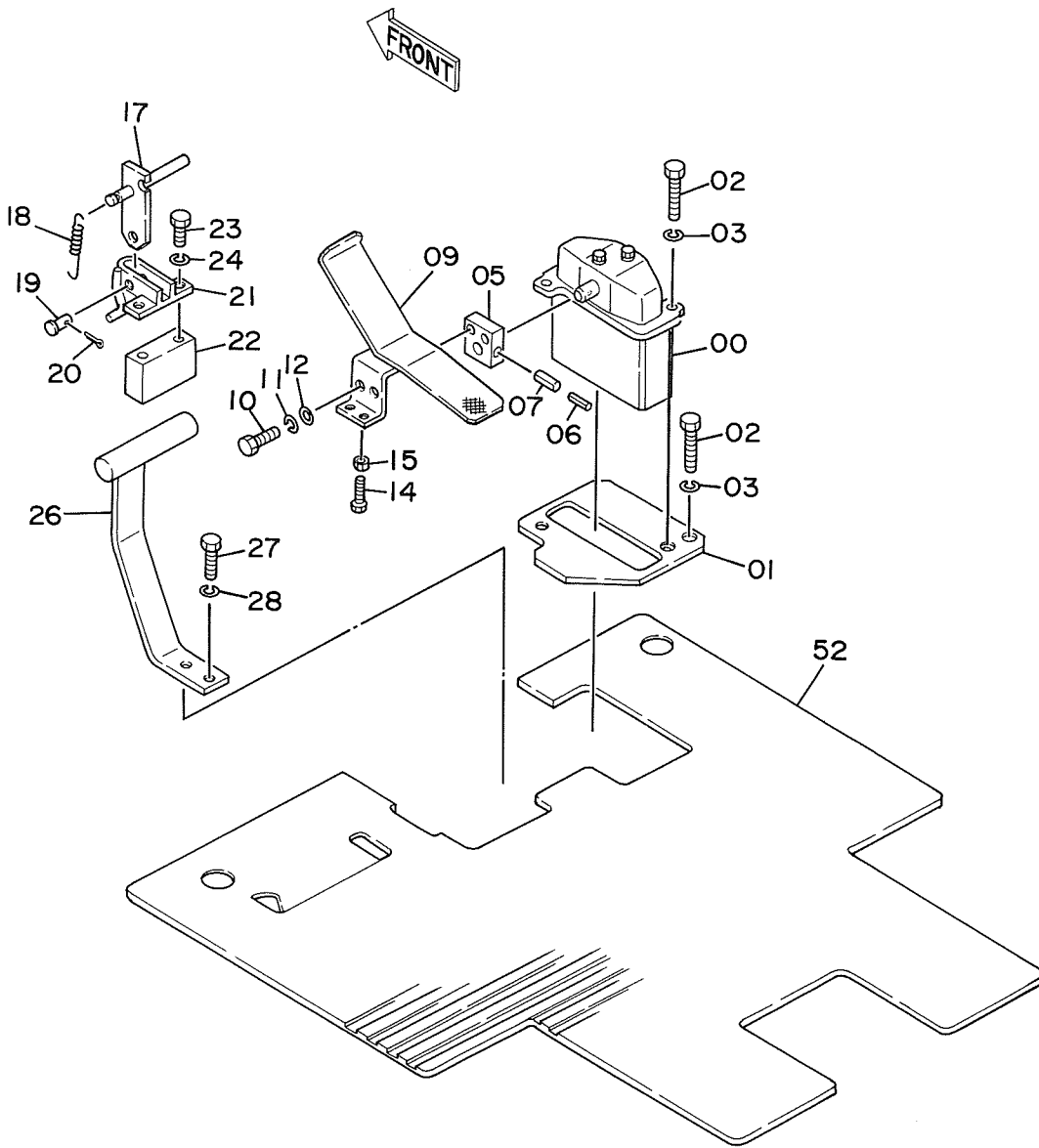
ホースラプチャーバルブ ハイカム (アーム)

HOSE RUPTURE VALVE PIPINGS (ARM)

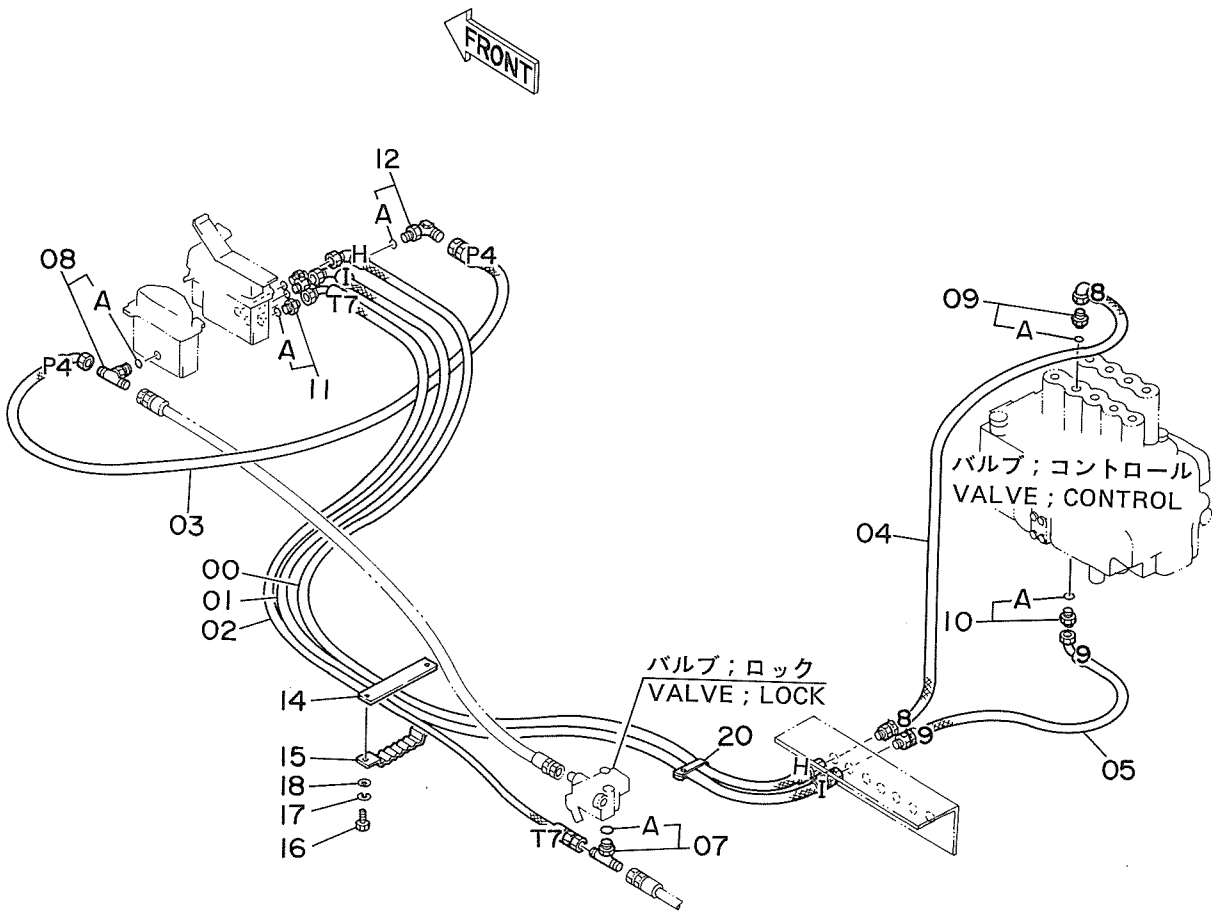
05001~

符号 ITEM	部品番号 PART NO.	部 品 名 PART NAME	PART NAME or CODE	数量 QTY	サービス コード S.C	適用号機 SERIAL NO.	互 換 性 ICA	代 替 部 品 REPLACEABLE PART	
								部品番号 PART NO.	数量 QTY
00	4224433	ホース;ナイロン (DI)	HOSE;NYLON (DI)	1					
01	4224434	ホース;ナイロン (DK)	HOSE;NYLON (DK)	1					
02	4222085	ホース;ナイロン (DO)	HOSE;NYLON (DO)	1		~D88/09	T	4251962	1
02	4251962	ホース;ナイロン (DO)	HOSE;NYLON (DO)	1		D88/10~		4221224	1
03	4044420	プロテクタ	PROTECTOR	7					
05	4154671	エルボ;S	ELBOW;S	2					
05A	4509180	・O-リング	・O-RING	1					
06	4205363	チー;S	TEE;S	1					
06A	4509180	・O-リング	・O-RING	1					
07	4154672	エルボ;S	ELBOW;S	1					
07A	4506418	・O-リング	・O-RING	1					
09	4219347	チー;S	TEE;S	1					
09A	4509180	・O-リング	・O-RING	1					
11	8039468	パイプ	PIPE	2					
12	4154671	エルボ;S	ELBOW;S	2					
12A	4509180	・O-リング	・O-RING	1					
13	4224436	ホース;ナイロン (5H)	HOSE;NYLON (5H)	1					
14	4224435	ホース;ナイロン (12H)	HOSE;NYLON (12H)	1					
15	4055312	クリップ;バンド	CLIP;BAND	10					
16	4224361	バルブ;ホースラプチャ	VALVE;HOSE-RUPTURE	1	H				
17	4223107	バルブ;ホースラプチャ	VALVE;HOSE-RUPTURE	1	H				
18	M341290	ボルト;ソケット	BOLT;SOCKET	8					
19	A811035	O-リング	O-RING	2					
20	4208474	エルボ;S	ELBOW;S	2					
20A	4506429	・O-リング	・O-RING	1					
21	4187328	O-リング	O-RING	2					
22	4187329	O-リング	O-RING	2					
23	4224432	ホース;ナイロン (DM)	HOSE;NYLON (DM)	1					
24	8042281	パイプ	PIPE	1					
25	8042282	パイプ	PIPE	1					
26	4217343	チー;S	TEE;S	1		~D88/09			
26	4221224	チー;S	TEE;S	1		D88/10~			
26A	4506418	・O-リング	・O-RING	1					

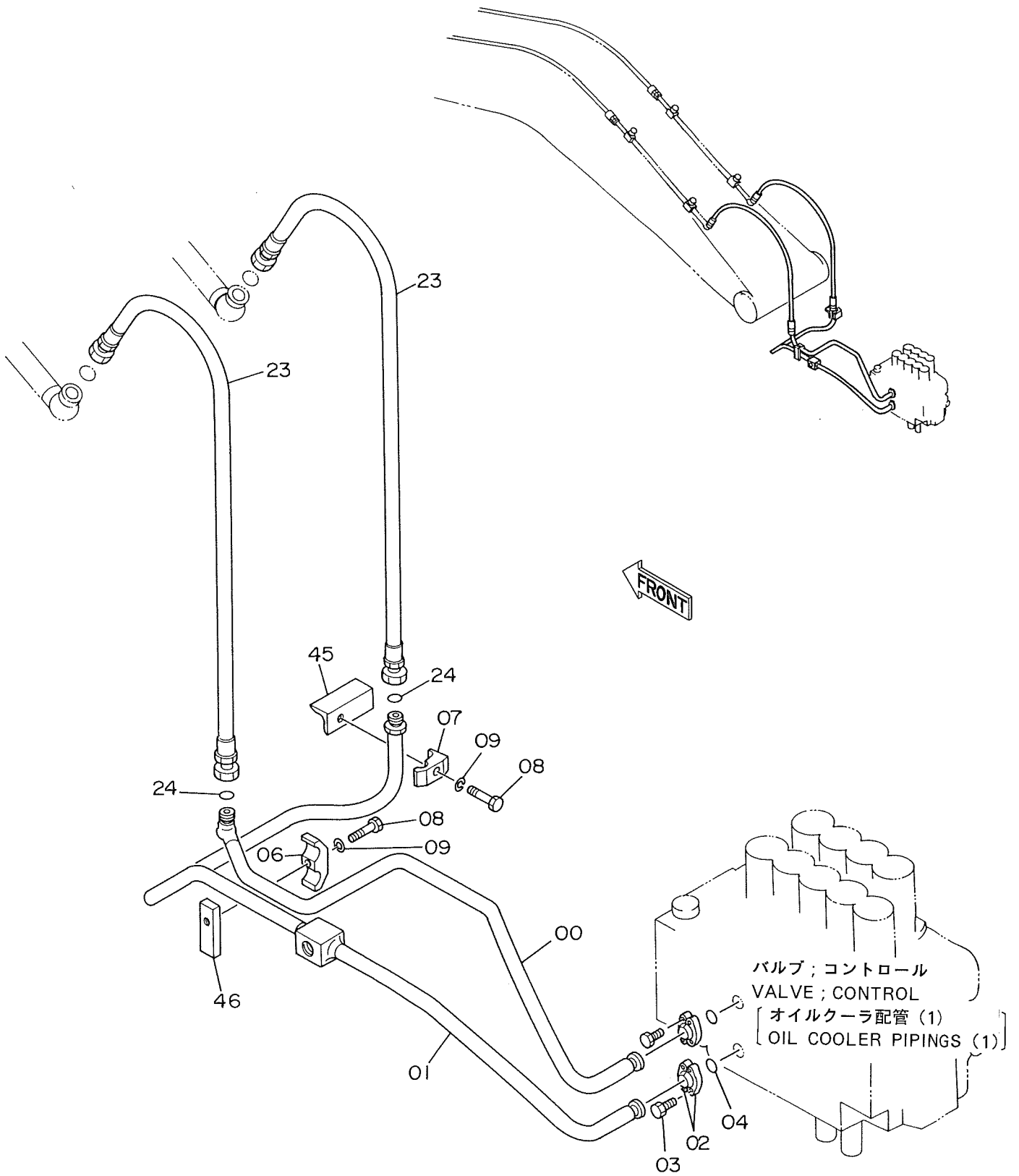
予備ペダル Spare Pedal



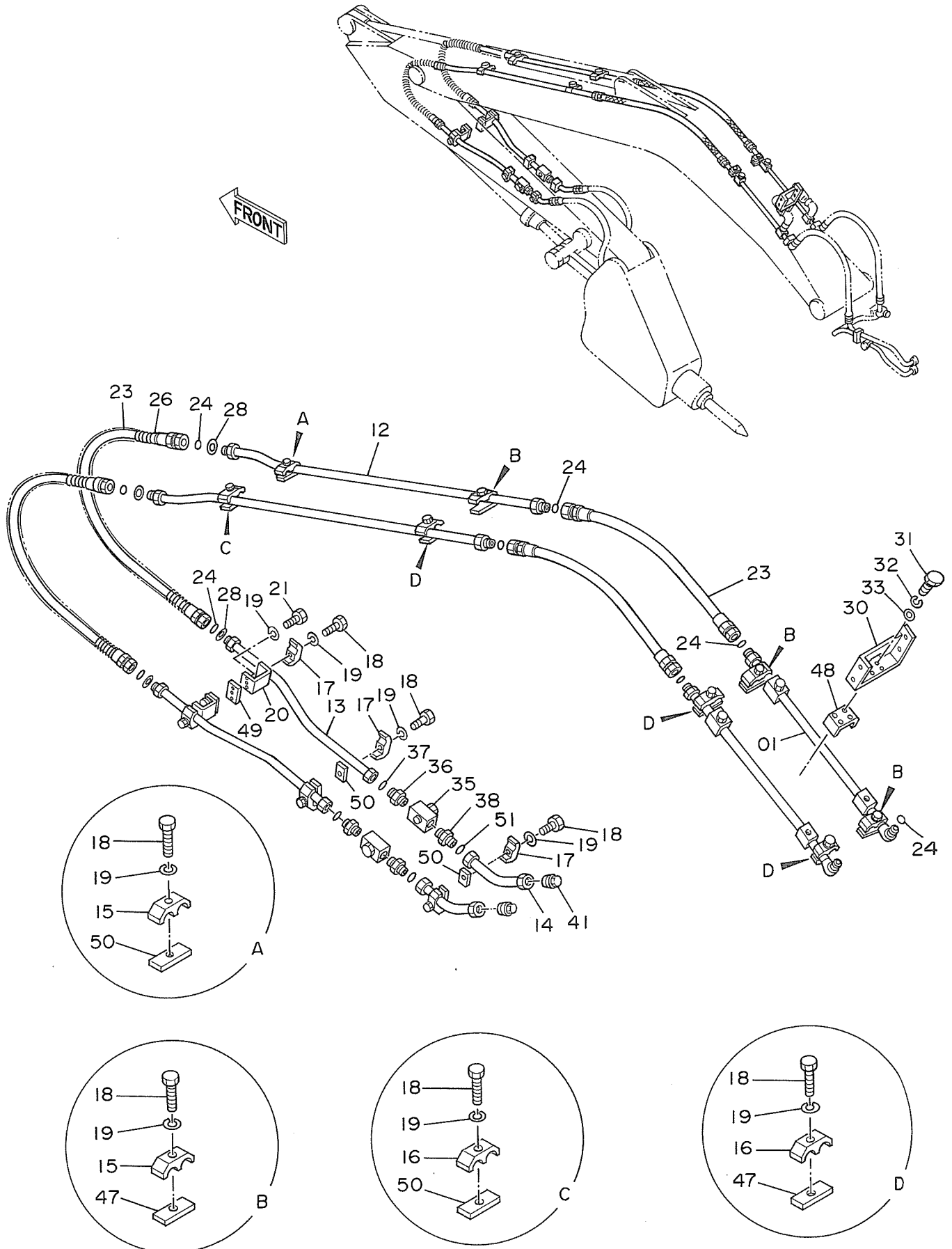
予備ペダル用パイロット配管 Pilot Pipings For Spare Pedal



ブレーカ、クラッシャ用配管 (1)
 Piping (1) For Breaker, Crusher



ブレーカ、クラッシャ用配管 (2) Pipings (2) For Breaker, Crusher

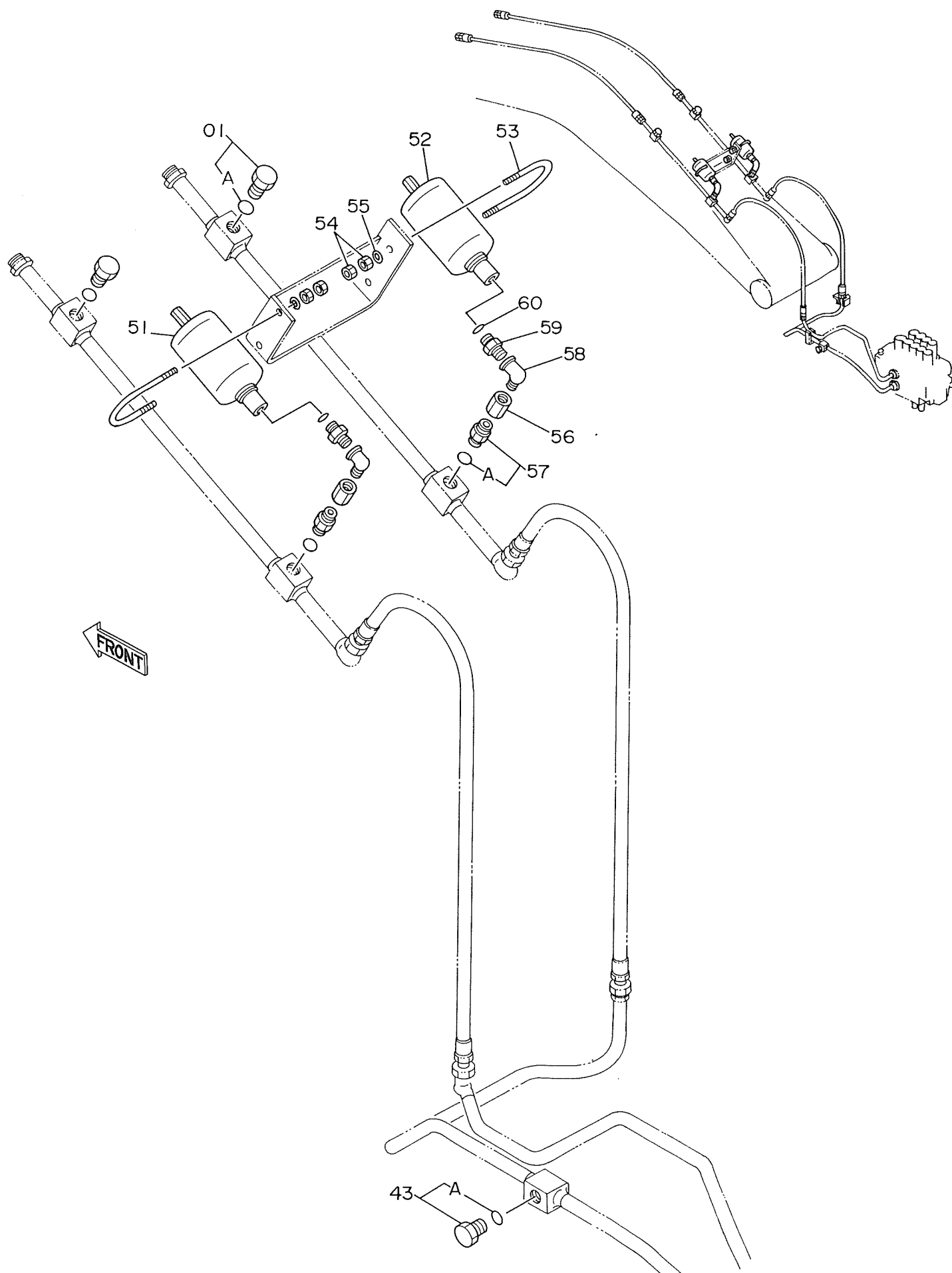


ブレーカ、クラツシャ ヨウ ハイカク (2)
 PIPINGS (2) FOR BREAKER, CRUSHER

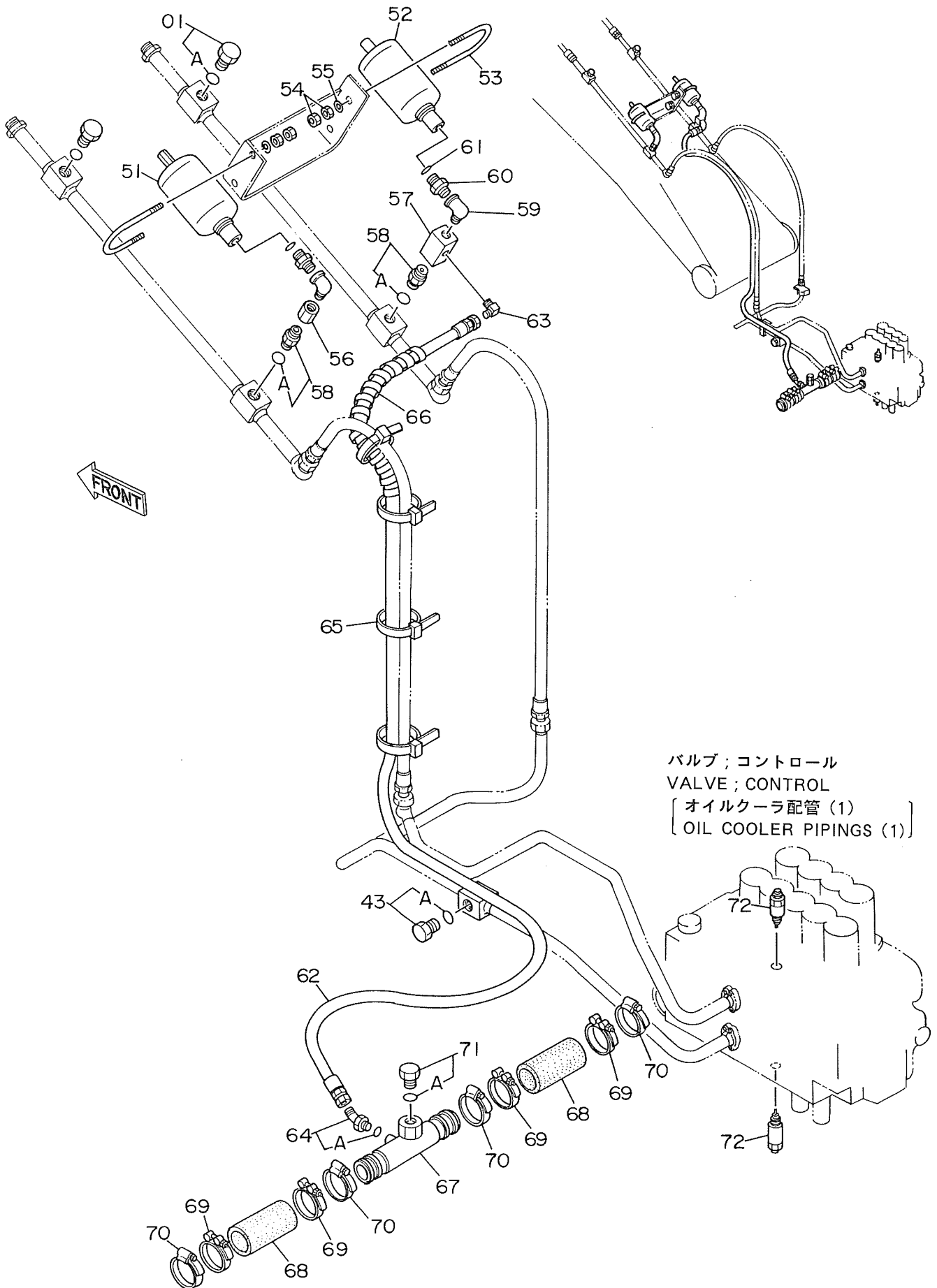
05001~

符号 ITEM	部品番号 PART NO.	部 品 名 PART NAME	PART NAME or CODE	数量 QTY	サービス コード S.C	適用号機 SERIAL NO.	互 換 性 ICA	代 替 部 品 REPLACEABLE PART	
								部品番号 PART NO.	数量 QTY
01	9729674	パイプ	PIPE	2					
12	9729673	パイプ	PIPE	2					
13	9729672	パイプ	PIPE	2					
14	9729527	パイプ	PIPE	2		~D89/08			
14	9733339	パイプ	PIPE	2		D89/09~			
15	4189860	クランプ;パイプ	CLAMP;PIPE	4					
16	4153488	クランプ;パイプ	CLAMP;PIPE	4					
17	4190127	クランプ;パイプ	CLAMP;PIPE	6					
18	J901265	ボルト	BOLT	14					
19	A590912	ワッシャ;スプリング	WASHER;SPRING	18					
20	4217137	ブラケット	BRACKET	2					
21	J901230	ボルト	BOLT	4					
23	4208456	ホース	HOSE	4					
24	4187328	O-リング	O-RING	10					
26	4053617	プロテクタ	PROTECTOR	2					
28	4208245	ワッシャ	WASHER	4					
30	8041384	ブラケット	BRACKET	1					
31	J901230	ボルト	BOLT	4					
32	A590912	ワッシャ;スプリング	WASHER;SPRING	4					
33	A590112	ワッシャ	WASHER	4					
35	4205903	バルブ;ストップ	VALVE;STOP	2					
36	4208097	アダプタ;S	ADAPTER;S	2					
37	4187329	O-リング	O-RING	2					
38	4208097	アダプタ;S	ADAPTER;S	2		~D89/08			
38	94-1304	アダプタ;S	ADAPTER;S	2		D89/09~			
41	94-2026	プラグ	PLUG	2					
47	4137298	シート;スクリュ	SEAT;SCREW	6	W				
48	4218367	シート;スクリュ	SEAT;SCREW	1	W				
49	4218287	シート;スクリュ	SEAT;SCREW	2	W				
50	4189579	シート;スクリュ	SEAT;SCREW	6	W				
51	4187329	O-リング	O-RING	2		~D89/08			

ブレーカ、クラッシャ用配管 (3) 〈NPKブレーカ〉
Pipings (3) For Breaker, Crusher 〈NPK Breaker〉



ブレーカ、クラッシャ用配管 (3) <NPKブレーカ & クラッシャ>
 Pipings (3) For Breaker, Crusher <NPK Breaker & Crusher>



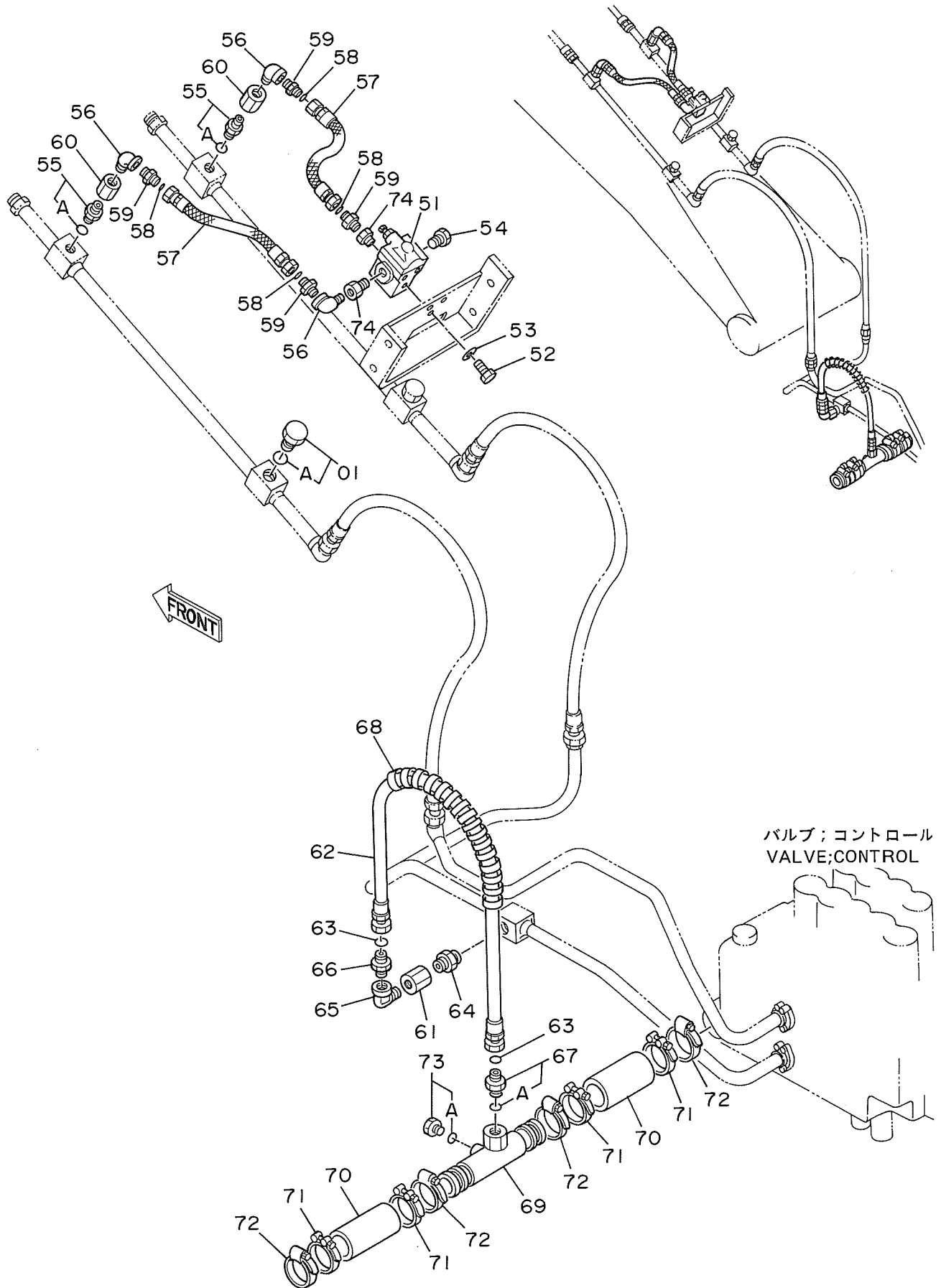
バルブ; コントロール
 VALVE; CONTROL
 [オイルクーラ配管 (1)
 OIL COOLER PIPINGS (1)]

ブレーカ、クラツツヤ ヨウ ハイカ (3) <NPK ブレーカ & クラツツヤ>
 PIPINGS (3) FOR BREAKER, CRUSHER <NPK BREAKER & CRUSHER>

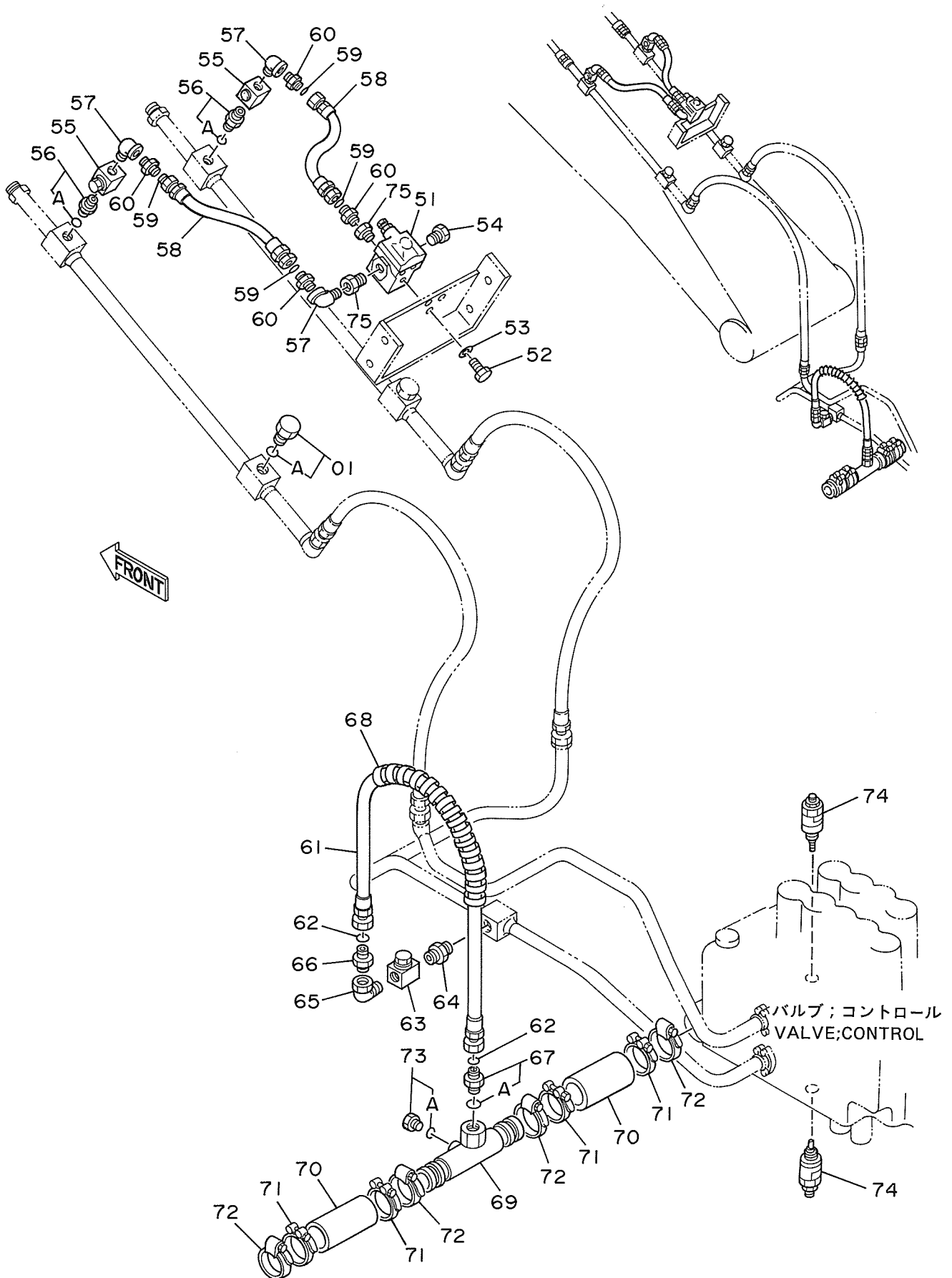
05001~

符号 ITEM	部品番号 PART NO.	部品名 PART NAME	PART NAME or CODE	数量 Q'TY	サービス コード S.C	適用号機 SERIAL NO.	互換性 ICA	代替部品 REPLACEABLE PART	
								部品番号 PART NO.	数量 QTY
01	4174542	プラグ	PLUG	2					
01A	4506424	-O-リング	-O-RING	1					
43	4113926	プラグ	PLUG	1					
43A	4506429	-O-リング	-O-RING	1					
51	4206666	アキュムレータ	ACCUMULATOR	1					
52	4206668	アキュムレータ	ACCUMULATOR	1					
53	4208961	ボルト;U	BOLT;U	2					
54	J950012	ナット	NUT	8					
55	A590112	ワッシャ;プレーン	WASHER;PLANE	4					
56	94-0678	ソケット;S	SOCKET;S	1					
57	4206361	バルブ;ストップ	VALVE;STOP	1					
58	4208243	アダプタ;S	ADAPTER;S	2					
58A	4506424	-O-リング	-O-RING	1					
59	94-0633	エルボ;S	ELBOW;S	2					
60	4208244	アダプタ	ADAPTER	2					
61	4509181	O-リング	O-RING	2					
62	4209795	ホース	HOSE	1					
63	4154656	エルボ;S	ELBOW;S	1					
64	4193826	エルボ;S	ELBOW;S	1					
64A	957366	-O-リング	-O-RING	1					
65	4055312	クリップ;バンド	CLIP;BAND	10					
66	4133527	プロテクタ	PROTECTOR	1					
67	9728698	パイプ;リターン	PIPE;RETURN	1					
68	4208486	ホース;ラバー	HOSE;RUBBER	2					
69	4156850	クランプ;ホース	CLAMP;HOSE	4					
70	4504491	クランプ;ホース	CLAMP;HOSE	4					
71	4113926	プラグ	PLUG	1					
71A	4506429	-O-リング	-O-RING	1					
72	4211143	バルブ;リリーフ	VALVE;RELIEF	2					

ブレーカ、クラッシャ用配管 (3) 〈オカダ/古河ブレーカ〉
 Pippings (3) For Breaker, Crusher 〈OKADA/FURUKAWA Breaker〉



ブレーカ、クラッシャ用配管 (3) 〈オカダ/古河ブレーカ & クラッシャ〉
 Pipings (3) For Breaker, Crusher 〈OKADA/FURUKAWA Breaker & Crusher〉



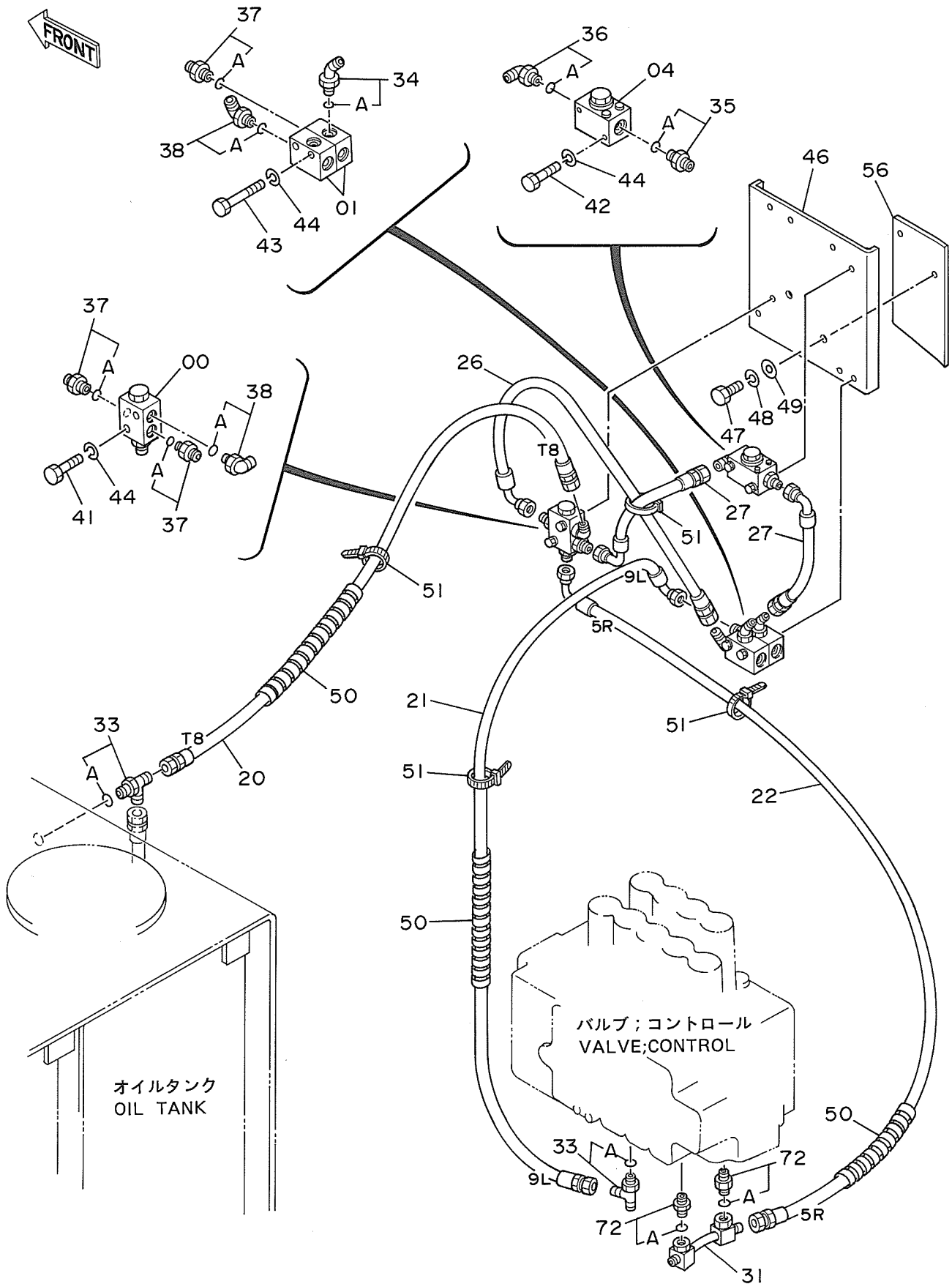
ブレーカ、クラツヤ ヨウ ハイカ (3) <オカダ/フルカワ ブレーカ & クラツヤ>

PIPINGS (3) FOR BREAKER, CRUSHER <OKADA / FURUKAWA BREAKER & CRUSHER>

05001~

符号 ITEM	部品番号 PART NO.	部 品 名 PART NAME	PART NAME or CODE	数量 Q'TY	サービス コード S.C	適用号機 SERIAL NO.	互 換 性 ICA	代 替 部 品 REPLACEABLE PART	
								部品番号 PART NO.	数量 Q'TY
01	4174542	プラグ	PLUG	2					
01A	4506424	-O-リング	-O-RING	1					
51	4216292	バルブ;リリーフ	VALVE;RELIEF	1					
52	J901025	ボルト	BOLT	3					
53	A590910	ワッシャ;スプリング	WASHER;SPRING	3					
54	94-2022	プラグ	PLUG	1					
55	4205903	バルブ;ストップ	VALVE;STOP	2					
56	4217146	アダプタ;S	ADAPTER;S	2					
56A	4506424	-O-リング	-O-RING	1					
57	94-0634	エルボ;S	ELBOW;S	3					
58	4218400	ホース	HOSE	2					
59	4187328	O-リング	O-RING	4					
60	4208659	アダプタ;S	ADAPTER;S	4					
61	4208455	ホース	HOSE	1					
62	4187328	O-リング	O-RING	2					
63	4205903	バルブ;ストップ	VALVE;STOP	1					
64	4184837	アダプタ;S	ADAPTER;S	1					
65	94-0634	エルボ;S	ELBOW;S	1					
66	4208659	アダプタ;S	ADAPTER;S	1					
67	4189535	アダプタ;S	ADAPTER;S	1					
67A	4506429	-O-リング	-O-RING	1					
68	4044420	プロテクタ	PROTECTOR	1					
69	9728698	パイプ;リターン	PIPE;RETURN	1					
70	4208486	ホース;ラバー	HOSE;RUBBER	2					
71	4156850	クランプ;ホース	CLAMP;HOSE	4					
72	4504491	クランプ;ホース	CLAMP;HOSE	4					
73	4093624	プラグ	PLUG	1					
73A	957366	-O-リング	-O-RING	1					
74	4211143	バルブ;リリーフ	VALVE;RELIEF	2					
75	94-1605	レジュエサ	REDUCER	2					

合流配管 (1) Confluent Pipings (1)



ワクリユウ ハイカク (1)
CONFLUENT PIPINGS (1)

05001~

符号 ITEM	部品番号 PART NO.	部 品 名 PART NAME	PART NAME or CODE	数量 Q'TY	サービス コード S.C	適用号機 SERIAL NO.	互 換 性 ICA	代 替 部 品 REPLACEABLE PART	
								部品番号 PART NO.	数量 Q'TY
00	4203446	バルブ	VALVE	1					
01	4203447	バルブ;シャトル	VALVE;SHUTTLE	2	H				
04	4211313	バルブ;ストップ	VALVE;STOP	1					
20	4213477	ホース;ナイロン (T8)	HOSE;NYLON (T8)	1					
21	4213478	ホース;ナイロン (9L)	HOSE;NYLON (9L)	1					
22	4213479	ホース;ナイロン (5R)	HOSE;NYLON (5R)	1					
26	4213401	ホース	HOSE	1					
27	4213402	ホース	HOSE	2					
31	8039468	パイプ	PIPE	1					
33	4205363	チー;S	TEE;S	2					
33A	4509180	-O-リング	-O-RING	1					
34	4200472	エルボ;S	ELBOW;S	1					
34A	957366	-O-リング	-O-RING	1					
35	4200466	アダプタ;S	ADAPTER;S	1					
35A	4509180	-O-リング	-O-RING	1					
36	4154671	エルボ;S	ELBOW;S	1					
36A	4509180	-O-リング	-O-RING	1					
37	4200467	アダプタ;S	ADAPTER;S	3					
37A	957366	-O-リング	-O-RING	1					
38	4156434	エルボ;S	ELBOW;S	2					
38A	957366	-O-リング	-O-RING	1					
41	J900850	ボルト	BOLT	2					
42	J900860	ボルト	BOLT	2					
43	J900880	ボルト	BOLT	2					
44	A590908	ワッシャ;スプリング	WASHER;SPRING	6					
46	8040230	ブラケット	BRACKET	1					
47	J901225	ボルト	BOLT	2					
48	A590912	ワッシャ;スプリング	WASHER;SPRING	2					
49	4086891	ワッシャ	WASHER	2					
50	4133527	プロテクタ	PROTECTOR	3					
51	4055312	クリップ;バンド	CLIP;BAND	4					
56	4213731	シート;スクリュー	SEAT;SCREW	1	W				
72	4200466	アダプタ;S	ADAPTER;S	2					
72A	4509180	-O-リング	-O-RING	1					

ジョイントパイプ (2)
CONFLUENT PIPINGS (2)

05001~

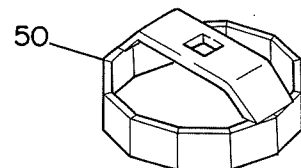
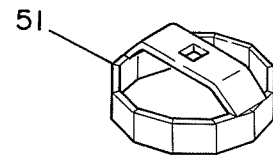
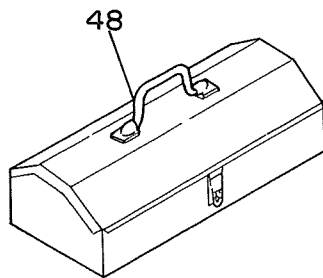
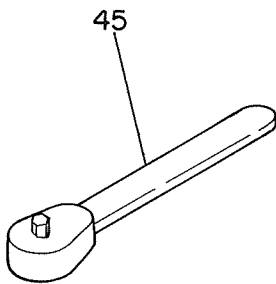
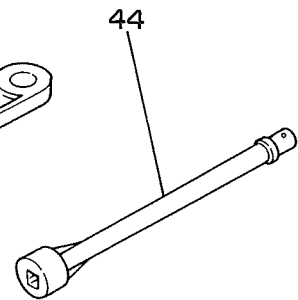
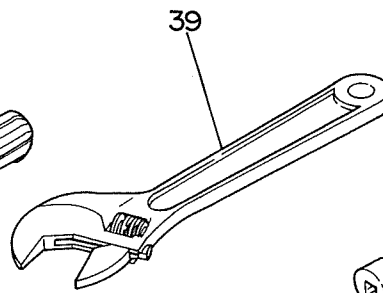
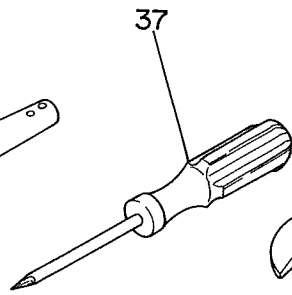
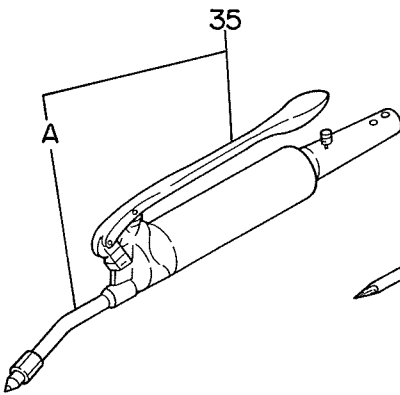
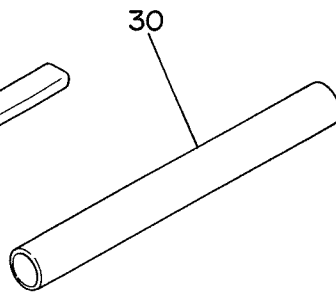
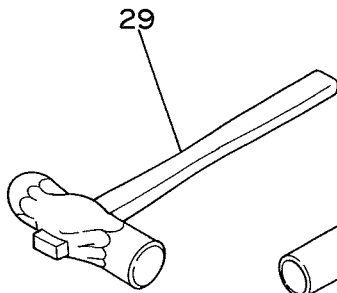
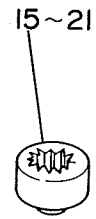
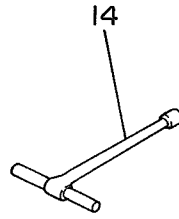
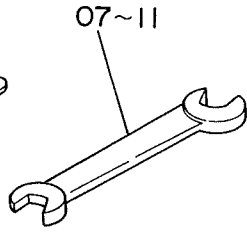
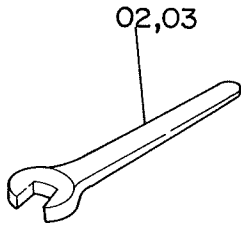
符号 ITEM	部品番号 PART NO.	部品名 PART NAME	PART NAME or CODE	数量 Q'TY	サービス コード S.C	適用号機 SERIAL NO.	互換性 ICA	代替部品 REPLACEABLE PART	
								部品番号 PART NO.	数量 Q'TY
02	9065510	バルブ;チェック	VALVE;CHECK	1	H	~D90/03			
03	4205903	バルブ;ストップ	VALVE;STOP	1					
05	9729263	パイプ	PIPE	1					
08	9729894	パイプ	PIPE	1					
09	4205391	エルボ;S	ELBOW;S	1					
09A	4506424	-O-リング	-O-RING	1					
12	4187328	O-リング	O-RING	1					
13	986910	フランジ;スプリット	FLANGE;SPLIT	2					
14	M341030	ボルト;ソケット	BOLT;SOCKET	4					
15	971489	O-リング	O-RING	1					
18	4213475	ホース;ナイロン (12)	HOSE;NYLON (12)	1					
19	4213476	ホース;ナイロン (8)	HOSE;NYLON (8)	1					
23	4213480	ホース;ナイロン (12L)	HOSE;NYLON (12L)	1					
24	4213481	ホース;ナイロン (12R)	HOSE;NYLON (12R)	1					
25	4213482	ホース;ナイロン (8L)	HOSE;NYLON (8L)	1					
32	4207300	チ-;S	TEE;S	2					
32A	957366	-O-リング	-O-RING	1					
34	4200472	エルボ;S	ELBOW;S	1					
34A	957366	-O-リング	-O-RING	1					
51	4055312	クリップ;バンド	CLIP;BAND	3					
52	4203210	クランプ	CLAMP	2		~D90/03 D90/04~			
60	4218444	ホース	HOSE	1					
60	4282458	ホース	HOSE	1					
61	4218427	アダプタ;S	ADAPTER;S	1					
61A	4506424	-O-リング	-O-RING	1					
62	94-1405	エルボ;S	ELBOW;S	1		W			
63	4207879	シート;スクリュー	SEAT;SCREW	1					
64	9729240	ブラケット	BRACKET	1					
65	J901025	ボルト	BOLT	2					
66	A590910	ワッシャ;スプリング	WASHER;SPRING	2					
67	A590110	ワッシャ;プレーン	WASHER;PLANE	2					
68	4219297	クランプ	CLAMP	1					
69	J901275	ボルト	BOLT	1					
70	A590912	ワッシャ;スプリング	WASHER;SPRING	1					
71	4202422	アダプタ;S	ADAPTER;S	3					
71A	4509180	-O-リング	-O-RING	1		~D90/03 D90/04~			
72	4218427	アダプタ;S	ADAPTER;S	1					
72	4139973	アダプタ;S	ADAPTER;S	1	#				
72A	4506424	-O-リング	-O-RING	1					
73	94-1405	エルボ;S	ELBOW;S	1					

164



工具及び予備品
TOOLS AND SPARE PARTS

工 具 Tools

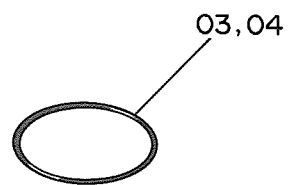
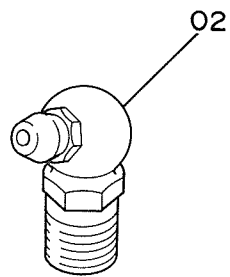
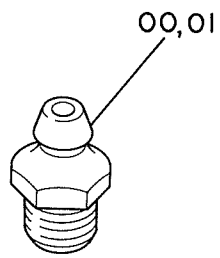


コ-グ
TOOLS

05001~

符号 ITEM	部品番号 PART NO.	部 品 名 PART NAME	PART NAME or CODE	数量 Q'TY	サービス コード S. C	適用号機 SERIAL NO.	互 換 性 ICA	代 替 部 品 REPLACEABLE PART	
								部品番号 PART NO.	数量 QTY
02	989861	スパナ (36)	SPANNER (36)	1					
03	934574	スパナ (41)	SPANNER (41)	1					
07	4200436	スパナ (13X17)	SPANNER (13X17)	1					
08	989858	スパナ (19X22)	SPANNER (19X22)	1					
09	4200435	スパナ (10X12)	SPANNER (10X12)	1					
10	989859	スパナ (24X27)	SPANNER (24X27)	1					
11	989860	スパナ (30X32)	SPANNER (30X32)	1					
14	958407	レンチ;T (10)	WRENCH;T (10)	1					
15	D99055	レンチ;ソケット (17)	WRENCH;SOCKET (17)	1					
16	D99056	レンチ;ソケット (19)	WRENCH;SOCKET (19)	1					
18	4200437	レンチ;ソケット (24)	WRENCH;SOCKET (24)	1					
19	989850	レンチ;ソケット (27)	WRENCH;SOCKET (27)	1					
20	993043	レンチ;ソケット (30)	WRENCH;SOCKET (30)	1					
21	989848	レンチ;ソケット (22)	WRENCH;SOCKET (22)	1					
22	4020977	レンチ;バー (4)	WRENCH;BAR (4)	1					
23	985710	レンチ;バー (6)	WRENCH;BAR (6)	1					
24	958393	レンチ;バー (8)	WRENCH;BAR (8)	1					
25	958394	レンチ;バー (10)	WRENCH;BAR (10)	1					
29	4922685	ハンマ	HAMMER	1					
30	4202312	パイプ	PIPE	1					
33	924327	ジョッキ;オイル	JUG;OIL	1					
35	4131548	ガン;グリース	GUN;GREASE	1					
35A	4223527	-ノズル	-NOZZLE	1					
37	4200434	スクリュー;ドライバ	SCREW;DRIVER	1					
39	4200438	レンチ;アジャスタブル	WRENCH;ADJUST.	1					
44	936010	バー;エクステンション	BAR;EXTENSION	1					
45	985706	ハンドル;ラチェット	HANDLE;RATCHET	1					
48	934787	ボックス;ツール	BOX;TOOL	1					
50	4207868	レンチ;フィルタ	WRENCH;FILTER	1					
51	4207869	レンチ;フィルタ	WRENCH;FILTER	1					

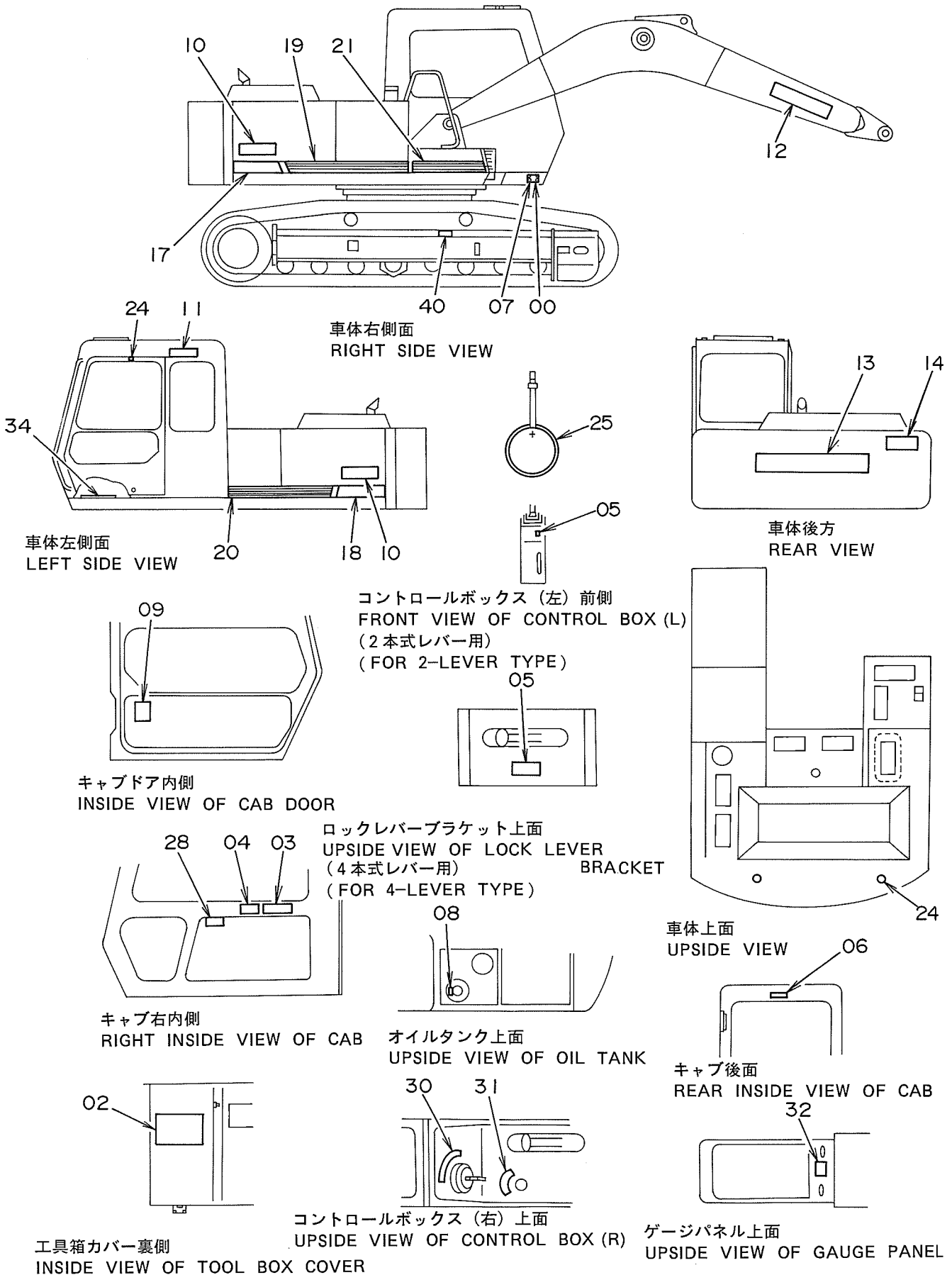
予 備 品
Spare Parts





ネームプレート
NAME-PLATE

ネームプレート (日本語) Name-Plate (Japanese)

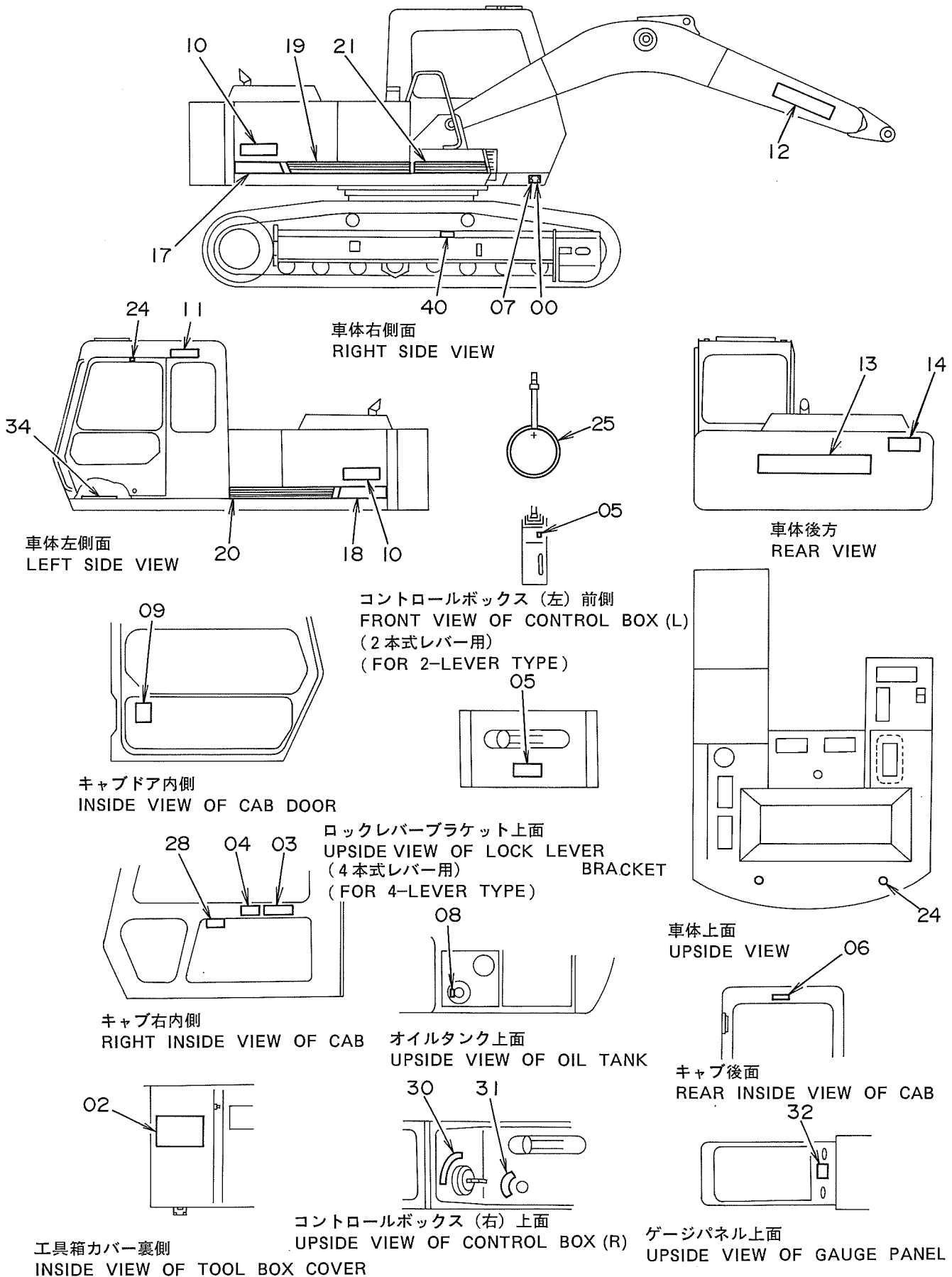


ネームプレート (ニホンゴ)
NAME-PLATE (JAPANESE)

05001~

符号 ITEM	部品番号 PART NO.	部 品 名 PART NAME	PART NAME or CODE	数量 QTY	サービス コード S.C	適用号機 SERIAL NO.	互 換 性 ICA	代 替 部 品 REPLACEABLE PART	
								部品番号 PART NO.	数量 QTY
00	3016445	ネームプレート	NAME-PLATE	1		~ 05388	Y	3042363	1
00	3042363	ネームプレート (ゴウキ)	NAME-PLATE (MACHINE MFG. NO.)	1		05389~			
02	2025483	ネームプレート	NAME-PLATE	1		STD: ~ 05377 LC : ~ 05466			
02	2027914	ネームプレート	NAME-PLATE	1		STD: 05378~ LC : 05467~			
03	4206814	ネームプレート (トリセツチューイ)	NAME-PLATE (INSPECTION MANUAL)	1					
04	4206815	ネームプレート (オートアイドルチューイ)	NAME-PLATE (CAUTION FOR AUTO IDLE)	1					
05	4207232	ネームプレート (レバーロック)	NAME-PLATE (LEVER LOCK)	1					
06	4207153	ネームプレート (マイマドロック)	NAME-PLATE (FRONT WINDOW LOCK)	1					
07	4169279	スクリュー	SCREW	4					
08	4207188	ネームプレート (エア抜き)	NAME-PLATE (AIR VENT)	1					
09	3040441	ネームプレート (シヨウ;EX270)	NAME-PLATE (SPECIFICATION;EX270)	1		~ 05377 05411~ 05429 05441~ 05444			
09	3045494	ネームプレート (シヨウ;EX270)	NAME-PLATE (SPECIFICATION;EX270)	1		05378~ 05410 05430~ 05440 05445~			
09	3043381	ネームプレート (シヨウ;EX270LC)	NAME-PLATE (SPECIFICATION;EX270LC)	1		~ 05466			
09	3045495	ネームプレート (シヨウ;EX270LC)	NAME-PLATE (SPECIFICATION;EX270LC)	1		05467~			
10	1011771	ネームプレート (キシヒキヨージ;EX270)	NAME-PLATE (TYPE OF MACHINE;EX270)	2					
10	0000619	ネームプレート (キシヒキヨージ;EX270LC)	NAME-PLATE (TYPE OF MACHINE;EX270LC)	2					
11	4206602	ネームプレート (シヤメイ)	NAME-PLATE (NAME OF COMPANY)	1					
12	4208399	ネームプレート (シヤメイ)	NAME-PLATE (NAME OF COMPANY)	2					
13	4206601	ネームプレート (シヤメイ)	NAME-PLATE (NAME OF COMPANY)	1					
14	2024839	ネームプレート (タチイリキンス)	NAME-PLATE (STAY OUT)	1					
17	3041214	ネームプレート (アクセント ストライプ)	NAME-PLATE (ACCENT STRIPE)	1		STD: ~ 05377 LC : ~ 05466			

ネームプレート (日本語) Name-Plate (Japanese)

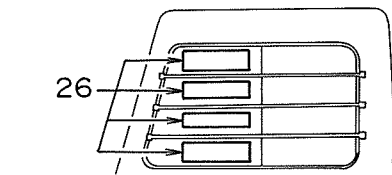
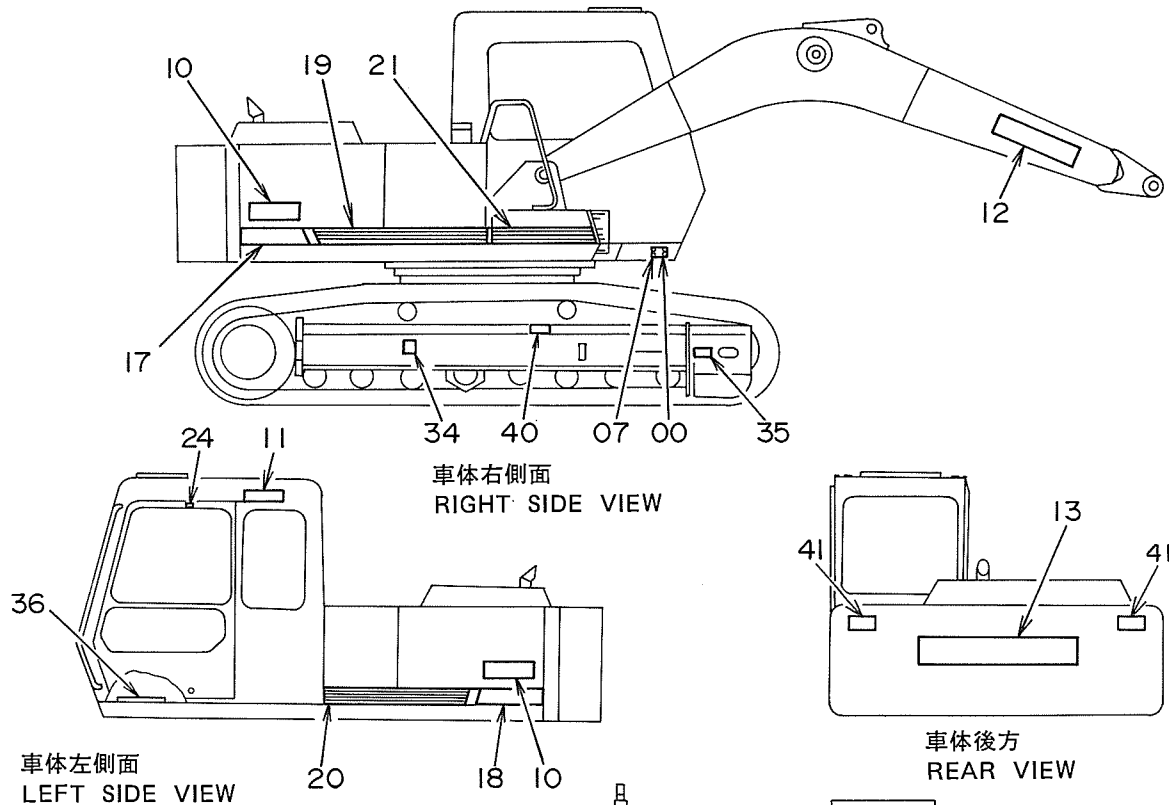


ネームプレート (ニホンゴ)
NAME-PLATE (JAPANESE)

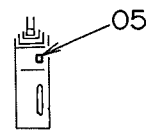
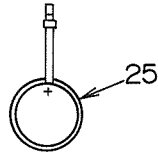
05001~

符号 ITEM	部品番号 PART NO.	部 品 名 PART NAME	PART NAME or CODE	数量 Q'TY	サービス コード S.C	適用号機 SERIAL NO.	互 換 性 ICA	代 替 部 品 REPLACEABLE PART	
								部品番号 PART NO.	数量 Q'TY
17	3045404	ネームプレート (アクセント ストライプ)	NAME-PLATE (ACCENT STRIPE)	1		STD: 05378~ LC : 05467~			
18	3041216	ネームプレート (アクセント ストライプ)	NAME-PLATE (ACCENT STRIPE)	1		STD: ~ 05377 LC : ~ 05466			
18	3046021	ネームプレート (アクセント ストライプ)	NAME-PLATE (ACCENT STRIPE)	1		STD: 05378~ LC : 05467~			
19	3039058	ネームプレート (アクセント ストライプ)	NAME-PLATE (ACCENT STRIPE)	1					
20	3039059	ネームプレート (アクセント ストライプ)	NAME-PLATE (ACCENT STRIPE)	1					
21	3039065	ネームプレート (アクセント ストライプ)	NAME-PLATE (ACCENT STRIPE)	1					
24	4087559	プレート	PLATE	7					
25	2009165	ネームプレート (テンゲンセイビ)	NAME-PLATE (INSPECTION)	1					
28	4208375	ネームプレート (ソーサヨ-リヨ-) (2ホソシキレバ-ヨウ)	NAME-PLATE (OPERATION) (FOR 2-LEVER TYPE)	1					
28	4206303	ネームプレート (ソーサヨ-リヨ-) (4ホソシキレバ-ヨウ)	NAME-PLATE (OPERATION) (FOR 4-LEVER TYPE)	1	OP				
30	4207079	ネームプレート (キースイッチ)	NAME-PLATE (KEY SWITCH)	1					
31	4207080	ネームプレート (モードキリカエ)	NAME-PLATE (CHANGE OF MODE)	1					
32	4207078	ネームプレート (ブザーキャンセル&レベルチェック)	NAME-PLATE (BUZZER CANCEL & LEVEL CHECK)	1					
34	4238909	テープ	TAPE	1		05378~ 05410 05430~ 05440 05445~			
40	4256344	ネームプレート	NAME-PLATE	2	#	~ 05736			
40	4250439	ネームプレート (アジャスタ チューイ)	NAME-PLATE (CAUTION FOR ADJUSTER)	2		05737~			

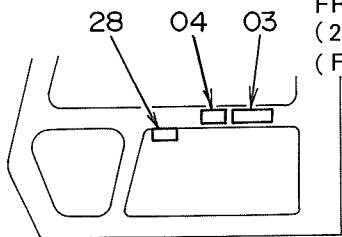
ネームプレート (英語) <SDX>
 Name-Plate (English) <SDX>



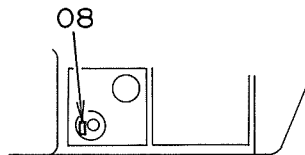
キャブ窓右側
 RIGHT SIDE VIEW OF CAB WINDOW



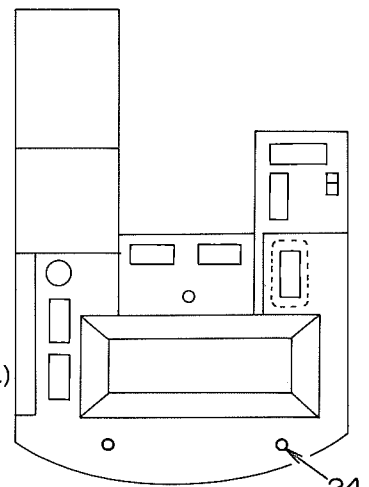
コントロールボックス (左) 前側
 FRONT VIEW OF CONTROL BOX (L)
 (2本式レバー用)
 (FOR 2-LEVER TYPE)



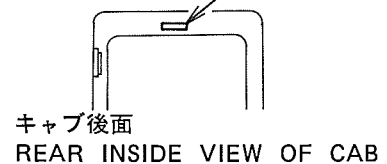
キャブ右内側
 RIGHT INSIDE VIEW OF CAB



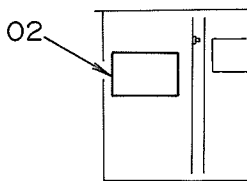
オイルタンク上面
 UPSIDE VIEW OF OIL TANK



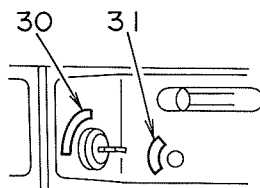
車体上面
 UPSIDE VIEW



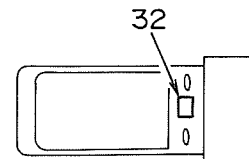
キャブ後方
 REAR INSIDE VIEW OF CAB



工具箱カバー裏側
 INSIDE VIEW OF TOOL BOX COVER



コントロールボックス (右) 上面
 UPSIDE VIEW OF CONTROL BOX (R)



ゲージパネル上面
 UPSIDE VIEW OF GAUGE PANEL

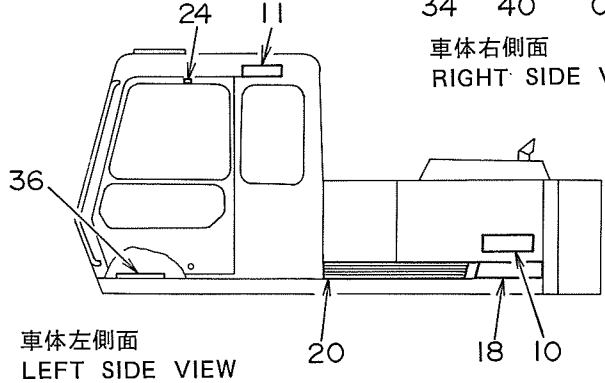
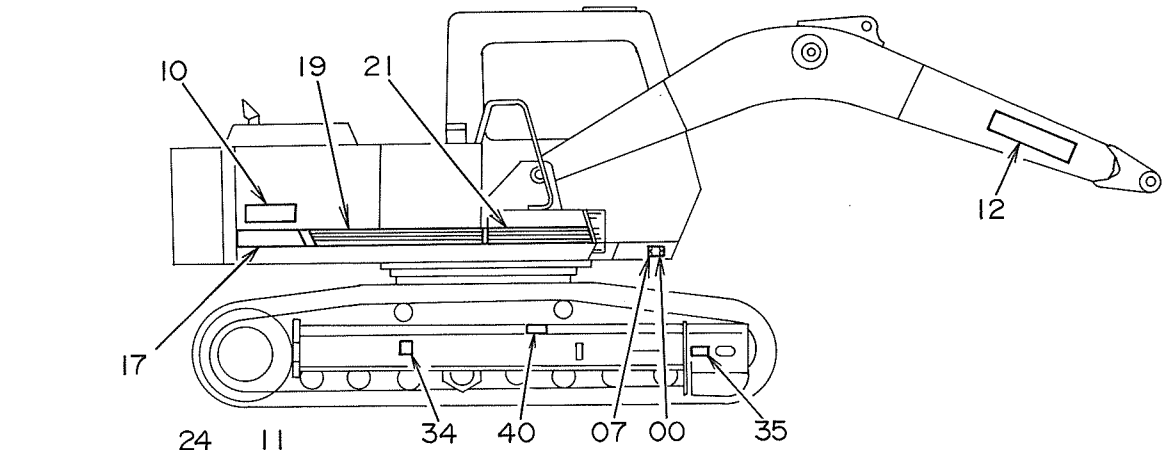
ネームプレート (Iイ) <SDX>

NAME-PLATE (ENGLISH) <SDX>

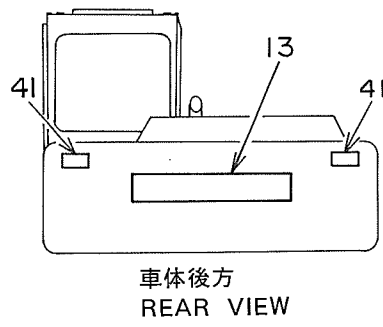
05001~

符号 ITEM	部品番号 PART NO.	部 品 名 PART NAME	PART NAME or CODE	数量 Q'TY	サービス コード S.C	適用号機 SERIAL NO.	互換性 ICA	代 替 部 品 REPLACEABLE PART	
								部品番号 PART NO.	数量 QTY
00	3039489	ネームプレート	NAME-PLATE	1		~ 05388	Y	3042363	1
00	3042363	ネームプレート (ゴウキ)	NAME-PLATE (MACHINE MFG. NO.)	1		05389~			
02	2025422	ネームプレート (キユ-ユシ)	NAME-PLATE (LUBRICATION)	1		STD: ~ 05377 LC : ~ 05466			
02	2027917	ネームプレート (キユ-ユシ)	NAME-PLATE (LUBRICATION)	1		STD: 05378~ LC : 05467~			
03	4208980	ネームプレート (トリセツチューイ)	NAME-PLATE (INSPECTION MANUAL)	1					
04	4208981	ネームプレート (オートアイドルチューイ)	NAME-PLATE (CAUTION FOR AUTO IDLE)	1					
05	4207232	ネームプレート (レバ-ロック)	NAME-PLATE (LEVER LOCK)	1					
06	4208982	ネームプレート (マイマドロック)	NAME-PLATE (FRONT WINDOW LOCK)	1					
07	4169279	スクリュ	SCREW	4					
08	4208983	ネームプレート (エア抜き)	NAME-PLATE (AIR VENT)	1					
10	1011771	ネームプレート (キシユヒヨ-ジ;EX270)	NAME-PLATE (TYPE OF MACHINE;EX270)	2					
10	0000619	ネームプレート (キシユヒヨ-ジ;EX270LC)	NAME-PLATE (TYPE OF MACHINE;EX270LC)	2					
11	4206602	ネームプレート (シヤメイ)	NAME-PLATE (NAME OF COMPANY)	1					
12	4208399	ネームプレート (シヤメイ)	NAME-PLATE (NAME OF COMPANY)	2					
13	4206601	ネームプレート (シヤメイ)	NAME-PLATE (NAME OF COMPANY)	1					
17	3039056	ネームプレート (アクセント ストライプ)	NAME-PLATE (ACCENT STRIPE)	1		STD: ~ 05377 LC : ~ 05466			
17	3046017	ネームプレート (アクセント ストライプ)	NAME-PLATE (ACCENT STRIPE)	1		STD: 05378~ LC : 05467~			
18	3039062	ネームプレート (アクセント ストライプ)	NAME-PLATE (ACCENT STRIPE)	1		STD: ~ 05377 LC : ~ 05466			
18	3046019	ネームプレート (アクセント ストライプ)	NAME-PLATE (ACCENT STRIPE)	1		STD: 05378~ LC : 05467~			
19	3039058	ネームプレート (アクセント ストライプ)	NAME-PLATE (ACCENT STRIPE)	1					
20	3039059	ネームプレート (アクセント ストライプ)	NAME-PLATE (ACCENT STRIPE)	1					
21	3039065	ネームプレート (アクセント ストライプ)	NAME-PLATE (ACCENT STRIPE)	1					

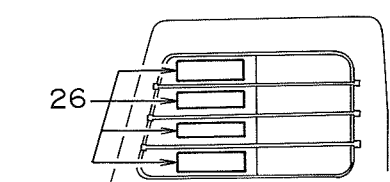
ネームプレート (英語)〈SDX〉 Name-Plate (English)〈SDX〉



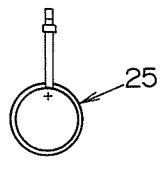
車体右側面
RIGHT SIDE VIEW



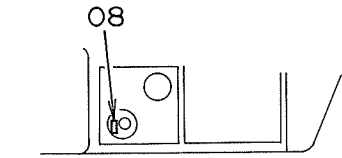
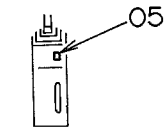
車体後方
REAR VIEW



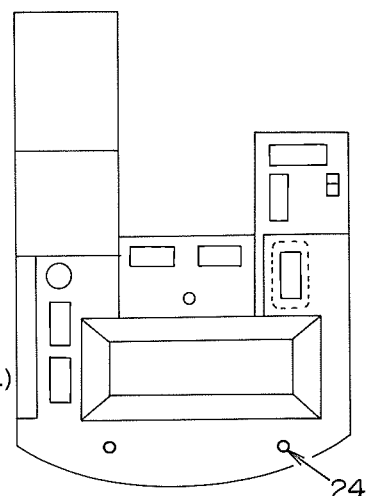
キャブ窓右側
RIGHT SIDE VIEW OF CAB WINDOW



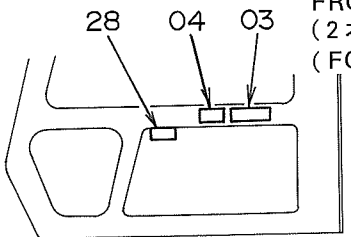
コントロールボックス (左) 前側
FRONT VIEW OF CONTROL BOX (L)
(2本式レバー用)
(FOR 2-LEVER TYPE)



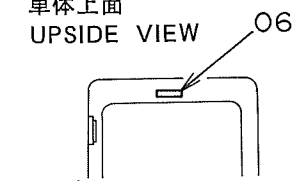
オイルタンク上面
UPSIDE VIEW OF OIL TANK



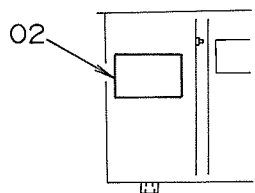
車体上面
UPSIDE VIEW



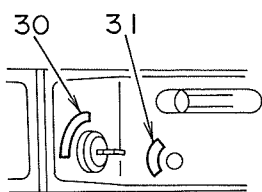
キャブ右内側
RIGHT INSIDE VIEW OF CAB



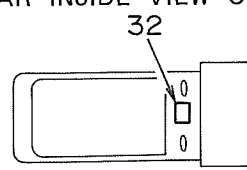
キャブ後面
REAR INSIDE VIEW OF CAB



工具箱カバー裏側
INSIDE VIEW OF TOOL BOX COVER



コントロールボックス (右) 上面
UPSIDE VIEW OF CONTROL BOX (R)



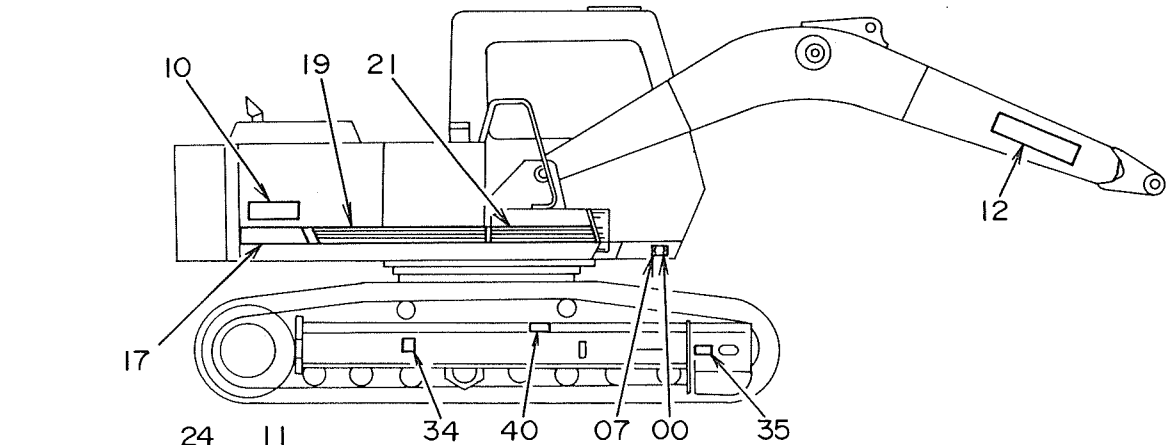
ゲージパネル上面
UPSIDE VIEW OF GAUGE PANEL

ネームプレート (Iイ) <SDX>
 NAME-PLATE (ENGLISH) <SDX>

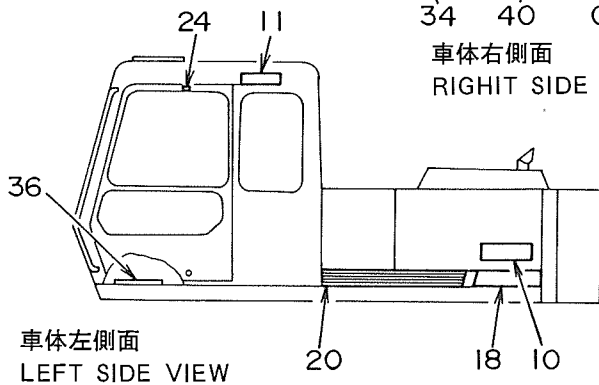
05001~

符号 ITEM	部品番号 PART NO.	部 品 名 PART NAME	PART NAME or CODE	数量 Q'TY	サービス コード S.C	適用号機 SERIAL NO.	互 換 性 ICA	代 替 部 品 REPLACEABLE PART	
								部品番号 PART NO.	数量 QTY
24	4087559	プレート	PLATE	7					
25	2011439	ネームプレート (テンケンセイビ)	NAME-PLATE (INSPECTION)	1					
26	1012099	ネームプレート (リフティングキャパシティ)	NAME-PLATE (LIFTING CAPACITY)	1					
28	4208375	ネームプレート (ソサヨリヨ)	NAME-PLATE (OPERATION)	1					
30	4207079	ネームプレート (キースイッチ)	NAME-PLATE (KEY SWITCH)	1					
31	4207080	ネームプレート (モードキリカエ)	NAME-PLATE (CHANGE OF MODE)	1					
32	4207078	ネームプレート (ブザーキャンセル&レベルチェック)	NAME-PLATE (BUZZER CANCEL & LEVEL CHECK)	1					
34	4201787	ネームプレート (ジュウシンイチ)	NAME-PLATE (CENTER OF GRAVITY)	1					
35	4201788	ネームプレート (ヤジルシ)	NAME-PLATE (AN ARROW)	1					
36	4238909	テープ	TAPE	1		05378~ 05410 05430~ 05440 05445~			
40	4255210	ネームプレート	NAME-PLATE	2	#	~ 05736			
40	4250440	ネームプレート (アジャスタ チューイ)	NAME-PLATE (CAUTION FOR ADJUSTER)	2		05737~			
41	3060434	ネームプレート (タチイリ キンツ)	NAME-PLATE (STAY CLEAR)	2	#OP	06597~			

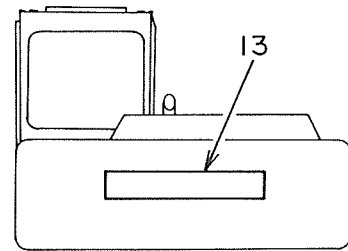
ネームプレート (英語) <DX>
 Name-Plate (English) <DX>



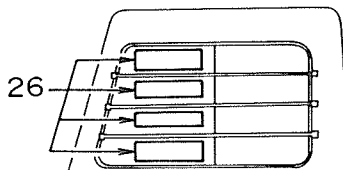
車体右側面
 RIGHT SIDE VIEW



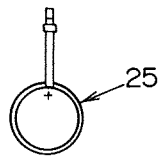
車体左側面
 LEFT SIDE VIEW



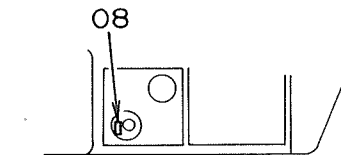
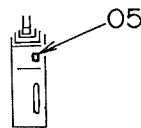
車体後方
 REAR VIEW



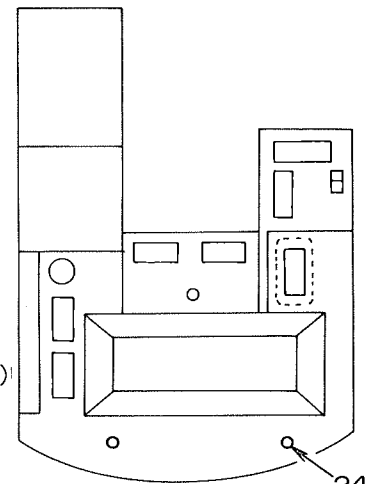
キャブ窓右側
 RIGHT SIDE VIEW OF CAB WINDOW



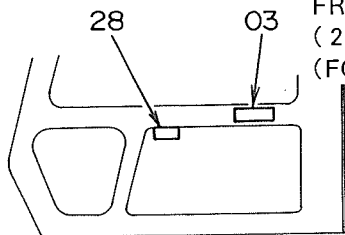
コントロールボックス (左) 前側
 FRONT VIEW OF CONTROL BOX (L)
 (2本式レバー用)
 (FOR 2-LEVER TYPE)



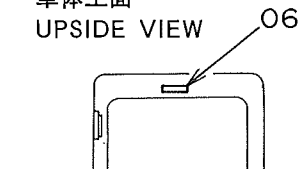
オイルタンク上面
 UPSIDE VIEW OF OIL TANK



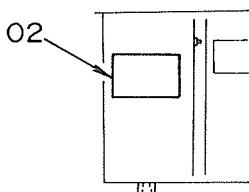
車体上面
 UPSIDE VIEW



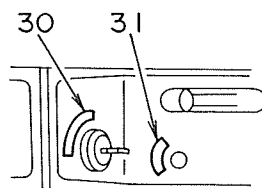
キャブ右内側
 RIGHT INSIDE VIEW OF CAB



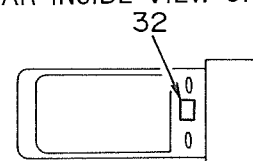
キャブ後面
 REAR INSIDE VIEW OF CAB



工具箱カバー裏側
 INSIDE VIEW OF TOOL BOX COVER



コントロールボックス (右) 上面
 UPSIDE VIEW OF CONTROL BOX (R)



ゲージパネル上面
 UPSIDE VIEW OF GAUGE PANEL

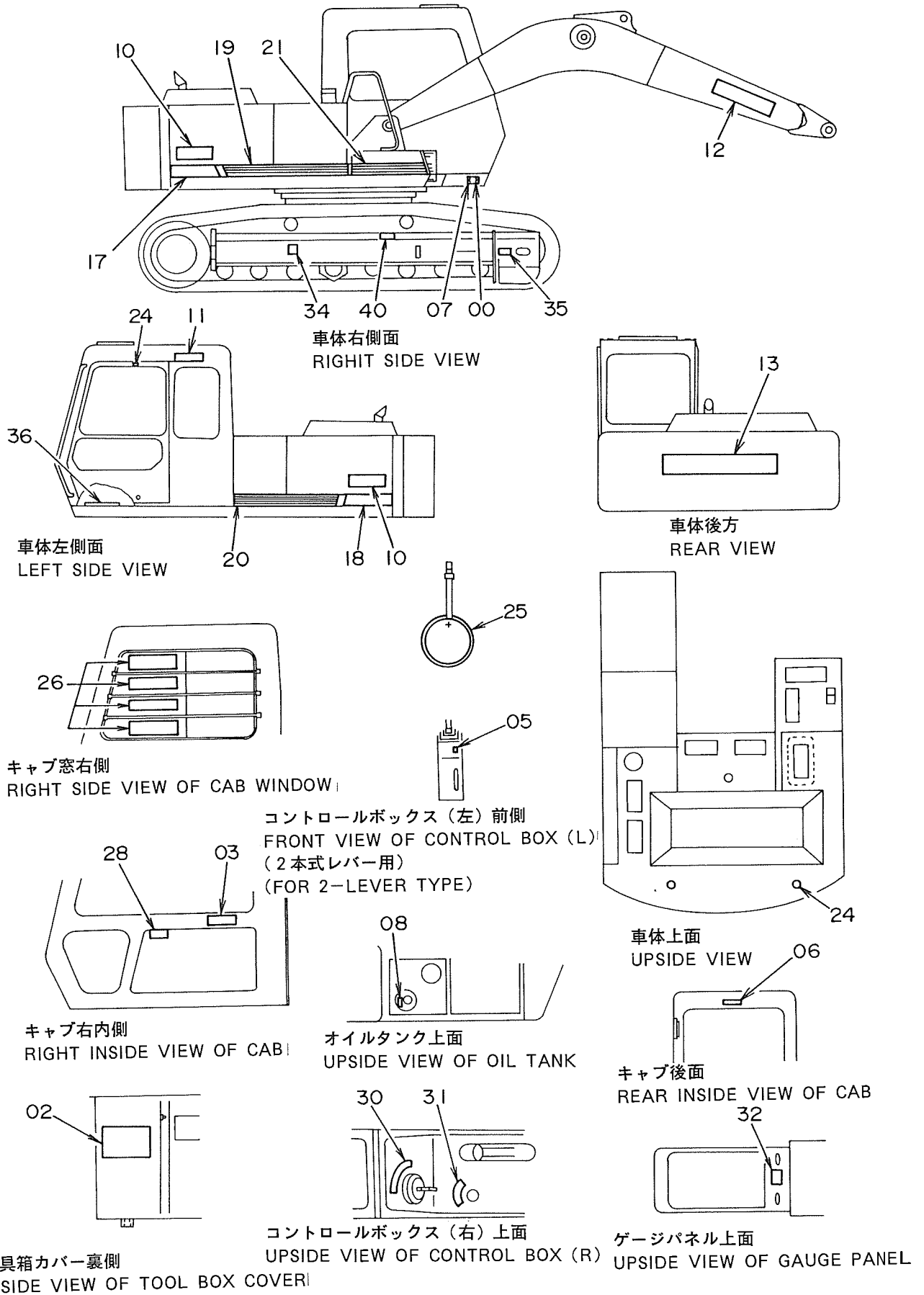
ネームプレート (イイ) <DX>

NAME-PLATE (ENGLISH) <DX>

05001~

符号 ITEM	部品番号 PART NO.	部 品 名 PART NAME	PART NAME or CODE	数量 QTY	サービス コード S.C	適用号機 SERIAL NO.	互 換 性 ICA	代 替 部 品 REPLACEABLE PART	
								部品番号 PART NO.	数量 QTY
00	3039489	ネームプレート	NAME-PLATE	1		~ 05388	Y	3042363	1
00	3042363	ネームプレート (マキ)	NAME-PLATE (MACHINE MFG. NO.)	1		05389~			
02	2025422	ネームプレート (キューリ)	NAME-PLATE (LUBRICATION)	1		STD: ~ 05377 LC : ~ 05466			
02	2027917	ネームプレート (キューリ)	NAME-PLATE (LUBRICATION)	1		STD: 05378~ LC : 05467~			
03	4208980	ネームプレート (トリセツチューイ)	NAME-PLATE (INSPECTION MANUAL)	1					
05	4207232	ネームプレート (レバロック)	NAME-PLATE (LEVER LOCK)	1					
06	4208982	ネームプレート (マエドロック)	NAME-PLATE (FRONT WINDOW LOCK)	1					
07	4169279	スクリュー	SCREW	4					
08	4208983	ネームプレート (エアキ)	NAME-PLATE (AIR VENT)	1					
10	1011771	ネームプレート (キョウキョーゾ;EX270)	NAME-PLATE (TYPE OF MACHINE;EX270)	2					
10	0000619	ネームプレート (キョウキョーゾ;EX270LC)	NAME-PLATE (TYPE OF MACHINE;EX270LC)	2					
11	4206602	ネームプレート (シヤメイ)	NAME-PLATE (NAME OF COMPANY)	1					
12	4208399	ネームプレート (シヤメイ)	NAME-PLATE (NAME OF COMPANY)	2					
13	4206601	ネームプレート (シヤメイ)	NAME-PLATE (NAME OF COMPANY)	1					
17	3039056	ネームプレート (アクセント ストライプ)	NAME-PLATE (ACCENT STRIPE)	1		STD: ~ 05377 LC : ~ 05466			
17	3046017	ネームプレート (アクセント ストライプ)	NAME-PLATE (ACCENT STRIPE)	1		STD: 05378~ LC : 05467~			
18	3039062	ネームプレート (アクセント ストライプ)	NAME-PLATE (ACCENT STRIPE)	1		STD: ~ 05377 LC : ~ 05466			
18	3046019	ネームプレート (アクセント ストライプ)	NAME-PLATE (ACCENT STRIPE)	1		STD: 05378~ LC : 05467~			
19	3039058	ネームプレート (アクセント ストライプ)	NAME-PLATE (ACCENT STRIPE)	1					
20	3039059	ネームプレート (アクセント ストライプ)	NAME-PLATE (ACCENT STRIPE)	1					
21	3039065	ネームプレート (アクセント ストライプ)	NAME-PLATE (ACCENT STRIPE)	1					
24	4087559	プレート	PLATE	7					
25	2011439	ネームプレート (テンゲンセイビ)	NAME-PLATE (INSPECTION)	1					

ネームプレート (英語) <DX> Name-Plate (English) <DX>



ネームプレート (Iイ) <DX>

NAME-PLATE (ENGLISH) <DX>

05001~

符号 ITEM	部品番号 PART NO.	部 品 名 PART NAME	PART NAME or CODE	数量 Q'TY	サービス コード S.C	適用号機 SERIAL NO.	互 換 性 ICA	代 替 部 品 REPLACEABLE PART	
								部品番号 PART NO.	数量 Q'TY
26	1012099	ネームプレート (リフティング キャパシティ)	NAME-PLATE (LIFTING CAPACITY)	1					
28	4208375	ネームプレート (ソーサヨ-リヨ-)	NAME-PLATE (OPERATION)	1					
30	4207079	ネームプレート (キ-スイッチ)	NAME-PLATE (KEY SWITCH)	1					
32	4208956	ネームプレート (ブザーキャンセル&レベルチェック)	NAME-PLATE (BUZZER CANCEL & LEVEL CHECK)	1					
34	4201787	ネームプレート (ジュー-ンソイチ)	NAME-PLATE (CENTER OF GRAVITY)	1					
35	4201788	ネームプレート (ヤヅルソ)	NAME-PLATE (AN ARROW)	1					
36	4238909	テープ	TAPE	1		05378~ 05410			
						05430~ 05440			
						05445~			
40	4255210	ネームプレート	NAME-PLATE	2	#	~ 05736			
40	4250440	ネームプレート (アジャスタ チューイ)	NAME-PLATE (CAUTION FOR ADJUSTER)	2		05737~			

索引
PARTS INDEX

Parts Index

PART NO.	PAGE	ITEM	PART NO.	PAGE	ITEM	PART NO.	PAGE	ITEM
A590103.....	110A	27	A590110.....	196A	06	A590906.....	038	14
A590104.....	084B	83		240	12		040	14
	086B	83		242	18		042	02
A590105.....	084B	44		258	67		074	05
	084B	44	A590112.....	008	21		074	09
	098A	90		008	27		076A	05
	100A	90		022A	24		076A	09
	102A	14		024A	102		076B	51
	104	14		074	31		078	05
	188	14		076A	31		084A	30
A590106.....	034	40		078	33		084B	42
	036	14		094	56		084B	42
	036	40		096	56		084B	49
	074	08		128A	12		084B	64
	076A	08		128A	25		084B	74
	078	04		128B	40		086A	30
	084A	41		128B	84		086A	64
	084B	41		128B	87		086A	74
	084B	65		130	12		088	64
	086A	65		130	46		090	64
	088	65		130	92		092	31
	090	65		132	55		098A	61
	112	135		136	04		100A	61
	118A	09		136	25		116	83
	118A	19		186	31		118A	04
	120A	09		198	31		118A	08
	120A	19		202	05		118A	18
	140B	72		202	10		120A	04
	140B	80		202	16		120A	08
	186	08		246	33		120A	18
	196A	09		248	55		140A	71
	196B	40		250	55		140B	79
	196B	50	A590114.....	038	55		180A	19
	200	08		040	55		186	05
A590108.....	006	09		092	01G		186	09
	036	15	A590116.....	042	80		196A	08
	044	71	A590120.....	036	16		196B	39
	046	71		128A	29		196B	49
	080B	42	A590903.....	080A	27		200	07
	082B	42		082A	27	A590908.....	006	03
	098A	07		106	106		016B	62
	100A	07		108	106		034	45
	122	46	A590904.....	084B	80		036	45
	128B	44		084B	84		042	86
	132	58		086A	80		044	66
	136	11		086B	84		046	66
	136	20		106	103		068	04
	140B	83		108	103		070	04
	180B	86		142	15		072	04
	182	86	A590905.....	038	02		080B	43
	196B	32		040	02		082B	43
	196B	46		084B	45		084B	71
	202	19		084B	45		086A	71
A590110.....	002	15		084B	53		092	38
	008	24		086A	53		098A	06
	012	10		088	56		098A	41
	016A	21		090	56		100A	06
	042	82		094	71		100A	41
	044	36		096	71		102B	55B
	054A	05		098A	89		106	89
	056	05		100A	89		108	89
	058	17		112	56		110A	23
	058	35		114	56		112	64
	064	19		116	116		114	64
	074	27		118A	15		116	110
	076A	27		120A	15		116	80
	084B	97		206	15		118A	12
	140A	22	A590906.....	034	39		120A	12
	184	20		036	25		122	45
	186	27		036	39		124	02

Parts Index

PART NO.	PAGE	ITEM	PART NO.	PAGE	ITEM	PART NO.	PAGE	ITEM
A590908.....	126	02	A590910.....	100A	28	A590912.....	128A	11
	128B	43		102A	40		128A	30
	132	65B		102A	48		128B	36
	132	80		104	40		128B	39
	132	94B		104	48		128B	83
	136	19		106	124		130	11
	136	32		108	124		130	36
	140B	82		116	127		130	91
	180A	12		118A	22		132	54
	180B	84		118B	54		132	63
	182	84		118B	67		136	03
	190	02		120A	22		136	08
	192	02		120B	54		136	24
	196A	27		120B	67		144	56
	196B	31		124	13		144	60
	196B	45		128A	27		146	59
	198	04		128B	32		148B	45
	256	44		132	50		164	21
A590910.....	008	23		132	93		166	23
	012	11		136	31		176B	30
	012	33		140A	21		176C	43
	014	18		142	25		198	30
	016B	82		144	14		202	04
	020A	04		164	16		204	04
	020A	06		180A	02		244	09
	020B	33		180A	39		246	19
	026	123		180A	46		246	32
	038	19		180A	61		256	48
	040	19		180B	79		258	70
	044	35		182	27	A590914.....	002	10
	044	41		182	53		038	06
	044	48		182	79		040	06
	044	63		184	21		092	01F
	046	35		186	26		092	01H
	046	41		186	35		170	24
	046	48		188	40	A590916.....	006	31
	046	63		188	48		014	03
	048	02		190	13		016A	37
	050	02		192	13		020A	24
	052	13		194	18		022A	30
	054A	03		196A	05		148A	24
	054A	31		196A	18		174	14
	054B	36		196A	23		224	14
	056	03		198	21		226	14
	056	31		200	02		228	14
	058	13		240	03		230	14
	058	18		240	11		232	14
	058	34		240	24		234	14
	060	38		240	28	A590918.....	144	48
	062	02		242	17		146	46
	064	18		252	53	A590920.....	002	28
	064	23		254	53		018B	125
	066	18		258	66		018B	73
	074	26	A590912.....	008	20		144	37
	074	35		008	26		146	37
	076A	26		010	32		148A	07
	076A	35		010	35		148C	61
	078	37		018A	32		216	15
	078	51		022A	23		218	15
	078	59		022B	128	A590922.....	018B	151
	084B	76		024A	101		144	04
	086A	76		024A	57		146	04
	094	83		028	45		174	08
	096	83		032	07		224	08
	098A	03		048	22		226	08
	098A	109		050	22	A741026.....	240	19
	098A	109		054A	19	A763016.....	240	20
	098A	28		056	19	A764025.....	180A	07
	100A	03		094	57	A810065.....	154	08
	100A	109		096	57	A810070.....	156	06

Parts Index

PART NO.	PAGE	ITEM	PART NO.	PAGE	ITEM	PART NO.	PAGE	ITEM
A810070.....	158	06	J011260.....	168	22	J75284.....	144	10
A810095.....	164	02	J011265.....	176A	27		146	10
A810110.....	164	14	J011270.....	024A	56	J75481.....	144	02H
A810160.....	020A	18		032	10		146	02H
	020A	30	J020625.....	140A	03		172A	24
A810190.....	020A	09B	J020828.....	098A	05		172B	42
A811035.....	236	19		100A	05		220	24
	238	19	J021025.....	002	16		220	42
A811040.....	024A	111		074	25		222	24
	024A	35		076A	25		222	42
A811045.....	024B	118		140A	01		262	00
A811055.....	152	00C		140A	20	J75482.....	178	09
A811065.....	052	01C		186	25		262	01
A811075.....	022A	02	J021030.....	044	34	J75581.....	172A	25
A811080.....	150	02		058	16		220	25
	152	13		058	33		222	25
A811140.....	018A	38	J021035.....	064	17		262	02
D99055.....	260	15	J021040.....	044	34	J833030.....	002	02
	260	15		044	62	J850410.....	076B	56
	260	15		046	62		084A	33
D99056.....	260	16		180B	78	J850614.....	110A	13
	260	16		182	78	J850616.....	074	41
	260	16	J021060.....	054A	07		076A	41
J010616.....	042	01		056	02		186	41
J010816.....	136	21	J021225.....	132	53	J850620.....	074	45
J010820.....	070	02		132	53		076A	45
	072	02	J021230.....	008	19		078	43
J010825.....	092	37		128B	38	J850625.....	084A	25
J010840.....	132	79		130	90		086A	25
* J010845.....	102B	58	J021235.....	022A	22		186	45
			J021270.....	146	61		074	38
J010860.....	070	31	J031235.....	138	10	J850640.....	074	38
	072	31	J031270.....	144	58		076A	38
J011018.....	094	82	J217083.....	052	13		078	40
	096	82		128A	28		186	38
J011020.....	144	13	J250006.....	074	40	J850816.....	110A	33
	146	13		074	43		110B	97
J011022.....	020A	05		076A	40	J900610.....	140A	70
	132	49		076A	43		180A	18
J011025.....	074	24		078	42	J900612.....	200	06
	076A	24		078	45	J900614.....	074	10
	078	50		084A	26		076A	10
	124	12		086A	26		078	06
	126	12		186	40		186	10
	186	24		186	43	J900616.....	042	01
J011030.....	044	47	J250008.....	110A	35	J900625.....	140A	03
	046	47		110B	99	J900812.....	112	63
	048	01	J251004.....	076B	55		114	63
	050	01		084A	34	J900814.....	128B	42
	164	15	J251006.....	074	39	J900816.....	006	07
J011035.....	044	62		074	42		034	44
	046	62		076A	39		036	44
J011040.....	044	40		076A	42		106	88
	046	40		078	41		108	88
J011060.....	054A	02		078	44		116	109
J011075.....	062	01		084A	27		136	17
J011225.....	032	06		086A	27		136	21
	132	62		110A	14	J900818.....	006	04
J011228.....	010	30		186	39		116	79
	032	06		186	42	J900820.....	006	18
J011230.....	148C	52	J251008.....	110A	34		068	02
	164	20		110B	98		070	02
J011235.....	022B	127	J401640.....	018A	54		072	02
J011240.....	166	20	J450510.....	108	142		080B	41
	168	20	J460514.....	098A	88		082B	41
J011245.....	054A	18		100A	88		110A	22
	056	18	J460816.....	112	131	J900825.....	092	37
J011250.....	048	21	J650620.....	076B	53		196A	30
	050	21	J660614.....	078	23	J900828.....	016B	60
J011255.....	176B	29	J70782.....	014	12		098A	05
J011260.....	166	22	J728684.....	016A	42		100A	05

Parts Index

PART NO.	PAGE	ITEM	PART NO.	PAGE	ITEM	PART NO.	PAGE	ITEM
J900830.....	198	02	J901025.....	186	25	J901228.....	136	02
J900835.....	240	14		196B	33	J901230.....	008	19
J900840.....	132	79		236	08		024A	100
J900850.....	256	41		240	10		128A	10
J900860.....	068	31		252	52		128B	38
	070	31		254	52		130	10
	072	31		258	65		130	90
	256	42	J901030.....	044	34		164	20
J900880.....	256	43		044	47		202	02
J901000.....	052	12		046	47		246	21
	240	23		048	01		246	31
J901005.....	052	12		050	01	J901232.....	204	03
J901014.....	042	81		058	16	J901235.....	018A	31
J901016.....	020A	32		058	33		022A	22
	142	24		102A	47		022B	127
J901018.....	012	34		104	47	J901240.....	136	26
	014	17		106	123		166	20
	026	121		108	123	J901245.....	010	31
	038	18		164	15		054A	18
	040	18		178	08		056	18
	046	34		182	26		128B	95
	054A	30		188	47	J901250.....	048	21
	054B	40		200	01		050	21
	056	30	J901035.....	016B	81	J901255.....	028	46
	060	39		044	62		176B	29
	064	22		046	62	J901260.....	166	22
	066	17		064	17	J901265.....	176A	27
	094	82		180B	78		176C	42
	096	82		182	78		244	08
	098A	110		184	19		246	18
	098A	110		240	02	J901270.....	024A	56
	100A	110		240	27		032	10
	194	17		242	16		144	58
	198	23	J901040.....	016B	80	J901275.....	258	69
J901020.....	002	16		044	40	J901425.....	170	23
	058	12		046	40	J901435.....	002	09
	074	34	J901045.....	180A	38	J901635.....	006	33
	076A	34		180A	45		020A	22
	078	36		182	52		022A	28
	078	58	J901060.....	054A	02	J901640.....	014	02
	102A	39		054A	07		022A	29
	104	39		056	02		152	17
	144	13		180A	60	J901645.....	020A	23
	186	34	J901070.....	062	01		174	13
	188	39	J901075.....	062	01		224	13
J901022.....	020A	05	J901085.....	190	12		226	13
	128A	26		192	12		228	13
	132	49	J901090.....	022A	79		230	13
	154	12	J901215.....	018B	72		232	13
	196A	22	J901220.....	128B	86		234	13
J901025.....	008	22		202	15	J912013.....	018B	124
	012	09	J901225.....	008	25	J912016.....	018B	124
	074	24		094	55	J931640.....	154	20
	074	25		096	55	J931645.....	148A	25
	076A	24		128A	23	J931685.....	148B	49
	076A	25		128A	24	J931806.....	004	55
	078	50		128B	82	J931850.....	144	47
	106	123		132	53		146	45
	108	123		132	62	J932001.....	156	20
	116	126		136	07		158	20
	118B	53		136	23	J932045.....	002	27
	118B	66		144	57	J932050.....	144	36
	120B	53		146	60		146	36
	120B	66		148A	12	J932060.....	148A	08
	124	12		198	29	J932080.....	148C	60
	140A	01		202	03	J932203.....	002	05
	140A	20		202	09	J932260.....	224	06
	180A	01		256	47	J932265.....	174	06
	180A	66	J901228.....	010	30		226	06
	186	24		032	06	J932270.....	018B	150

Parts Index

PART NO.	PAGE	ITEM	PART NO.	PAGE	ITEM	PART NO.	PAGE	ITEM
J950010.....	010	26	M341030.....	258	14	M430820.....	122	44
	012	12	M341036.....	024A	110	M430825.....	136	18
	020A	07C	M341060.....	024A	33	M470310.....	078	20
	022A	80	M341200.....	074	33	M470510.....	206	17
	034	36		076A	33	M470616.....	110A	11
	052	16		078	35	M492564.....	016B	68
	084B	75		186	33		018B	155
	086A	75	M341220.....	130	45		148C	54
	098A	27	M341228.....	022A	03		164	19
	100A	27	M341240.....	166	01	M500303.....	080A	28
	132	51		168	01		082A	28
	180A	67	M341245.....	022A	20	M500504.....	038	03
J950012.....	010	33	M341265.....	024B	119		040	03
	128A	13	M341290.....	238	18		112	60
	128B	35	M351018.....	154	07		114	60
	128B	96	M351028.....	020A	31		140A	63
	130	35	M430308.....	106	105	M500605.....	038	13
	136	27		108	105		040	13
	204	05	M430408.....	118A	28		076B	52
	248	54		120A	28		092	30
	250	54	M430410.....	106	102		116	84
J950014.....	042	10		108	102		196B	41
J950016.....	034	34	M430413.....	084B	82		196B	51
J951018.....	004	18		086B	82	M500807.....	016B	61
J951020.....	002	30	M430416.....	142	14		036	12
	170	15	M430508.....	084B	43		042	85
	172A	16		084B	43		044	67
	216	12	M430510.....	094	70		046	67
	218	12		096	70		068	03
	220	16		102A	13		070	03
	222	16		104	13		072	03
J951022.....	174	07		118A	14		088	62
	224	07		120A	14		090	62
	226	07		188	13		098A	40
J952010.....	128A	31	M430513.....	084B	52		100A	40
	136	30		086A	52		102B	55A
J952014.....	038	07		088	55		118A	11
	040	07		090	55		120A	11
	092	01 I		098A	88		124	03
M111020.....	012	30		100A	88		126	03
	020A	17		112	55		132	65A
	196A	17		114	55		132	94A
M111025.....	196A	16		116	115		140B	81
M122275.....	144	03	M430520.....	206	14		180A	13
	146	03	M430610.....	084A	29		180B	83
	196A	07		084A	40		182	83
M200613.....	196A	48		084A	40		190	03
M200620.....	196B	38		084B	48		192	03
M200640.....	196B	44		084B	63		196B	47
M200816.....	196A	26		086A	29		240	15
M210840.....	016A	35		086A	63	M501008.....	196A	25
M211645.....	148C	52		088	63	M501411.....	092	01E
M221228.....	002	31		090	63	M660016.....	102A	10
M222004.....	170	14	M430613.....	092	29		104	10
	172A	15		098A	59		188	10
	220	15		100A	59	0000269.....	264A	13
	222	15	M430616.....	034	38	0000619.....	264A	10
M261040.....	034	35		036	38		266A	10
M340516.....	020A	16C		084B	73		268A	10
M340610.....	036	24		086A	73	0000699.....	264A	10
	154	07		118A	03	0000700.....	264A	10
M340814.....	016B	65		118A	07	0228109.....	140A	46
M340816.....	024A	34		118A	17	0228110.....	140A	47
M341022.....	152	14		120A	03	0228111.....	140A	48
	19	19		120A	07	0228112.....	140A	49
M341028.....	026	70		120A	17	0228113.....	140A	50
	028	12	M430620.....	098A	60	0228114.....	140A	51
	030	12		100A	60	0228116.....	140A	53
	032	12	M430816.....	084B	70	0228117.....	140A	54
	244	03		086A	70	0228118.....	140A	55

Parts Index

PART NO.	PAGE	ITEM	PART NO.	PAGE	ITEM	PART NO.	PAGE	ITEM
0228119.....	140A	56	0340802.....	190	22	1011771.....	266A	10
0228120.....	140A	57	0340803.....	124	23		268A	10
0228121.....	140A	58		126	23	1012099.....	266B	26
0228122.....	140A	59		190	23		268B	26
0228123.....	140A	67		192	23	1012155.....	044	33
0228124.....	140A	68	0340804.....	124	25	1012156.....	044	32
0228201.....	196A	01A		190	25	1012426.....	264A	12
0228202.....	196A	01B	0340805.....	124	26	1012427.....	264A	10
0228203.....	196A	01C		190	26	1012757.....	264A	10
0228204.....	196A	01D	0340806.....	124	27	1013618.....	016A	01
0228205.....	196A	01E		190	27	* 1015705.....	160	00
0228206.....	196A	01F	0340807.....	124	33		162	00
0228207.....	196A	01G		126	33		208	00
0228208.....	196A	01H		190	33		210	00
0228209.....	196A	01I		192	33		212	00
0228210.....	196A	01J	0340808.....	124	36		214	00
0228211.....	196A	01K		126	36	* 1015706.....	160	01
0228212.....	196A	01L		190	36		162	01
0228213.....	196A	02		192	36		208	01
0228214.....	196A	03	0368101.....	126	21		210	01
0228215.....	196B	65		192	21		212	01
0228216.....	196B	56	0368102.....	126	22		214	01
0228217.....	196B	53		192	22	2009165.....	264B	25
0262707.....	124	32	0368103.....	126	25		264B	25
	190	32		192	25		264B	25
0262708.....	124	24	0368104.....	126	26		266B	25
	124	31		192	26		268A	25
	126	24	0368105.....	126	27	2011439.....	140A	19
	126	31		192	27	2016220.....	208	23
	190	24	0368106.....	126	34	2016578.....	210	23
	190	31		192	34		160	23
	192	24	1005894.....	212	23		162	23
	192	31		214	23	2021232.....	174	04
0262709.....	124	28	1009275.....	164	00		224	04
	126	28	1009276.....	164	01		226	04
	190	28	1010373.....	016A	01	2021233.....	174	05
	192	28	1010465.....	148A	02		224	05
0262710.....	124	29	1010466.....	148A	05		226	05
	126	29	1010467.....	148A	06	2021481.....	164	13
	126	32	1010468.....	148A	14	2022505.....	156	03
	190	29	1010470.....	148B	35		158	03
	192	29	1010471.....	148A	27	2022811.....	024A	01
	192	32	1010537.....	148A	23	2023185.....	148B	42
0262711.....	124	30	1010587.....	152	16	2023369.....	018A	22
	126	30	1010618.....	018A	47	2023371.....	018A	00
	190	30	1010688.....	160	00		020A	02
	192	30		162	00	2023377.....	018A	20
0304002.....	124	34		208	00	2023381.....	022A	01
	190	34		210	00	2023450.....	022A	00
0304003.....	124	35		212	00	2023451.....	022A	00
	126	35		214	00	2023681.....	150	00
	190	35	1010689.....	160	01		196A	21
	192	35		162	01	2023856.....	042	26
0311501.....	140A	60		208	01	2024493.....	172A	06A
0311502.....	140A	61		210	01	2024552.....	220	06A
							222	06A
0311503.....	140A	62		212	01	2024553.....	172A	07A
0311504.....	140A	64		214	01		220	07A
0311505.....	140A	65	1010899.....	074	15		222	07A
0311506.....	140A	66		076A	15	2024629.....	044	45
0311507.....	140B	73		186	15		046	45
0311508.....	140B	74	1010900.....	078	16	2024630.....	044	44
0311509.....	140B	75	1010966.....	074	14		046	44
0311510.....	140B	76		076A	14	2024676.....	102A	36
0311511.....	140B	77		186	14		104	36
0311512.....	140B	78	1010967.....	078	15		188	36
0311513.....	140A	41	1011308.....	044	33	2024789.....	018A	34
0311514.....	140A	44	1011309.....	044	32	2024839.....	264A	14
0340801.....	124	21	1011396.....	102A	50		264A	14
	190	21		104	50		264B	14
0340802.....	124	22	1011771.....	264A	10	2024866.....	194	27

Parts Index

PART NO.	PAGE	ITEM	PART NO.	PAGE	ITEM	PART NO.	PAGE	ITEM
2024963.....	148B	44	3036571.....	018A	07	3039221.....	192	09
2024993.....	018A	01	3036572.....	018A	09	3039222.....	124	07
2024994.....	018A	19	3036667.....	022A	04		126	07
2025422.....	266A	02	3036998.....	054A	01		190	07
	268A	02	3037103.....	150	01		192	07
2025483.....	264A	02	3037239.....	006	34	3039223.....	124	08
	264A	02	3037395.....	004	11		126	08
	264A	02	3037494.....	144	50		190	08
2025965.....	148B	35		146	50		192	08
2025966.....	148B	42	3037499.....	144	51	3039238.....	206	08
2025967.....	148B	44		146	51	3039489.....	266A	00
2027914.....	264A	02	3037786.....	128B	41		268A	00
	264A	02	3037903.....	074	02	3039518.....	018A	08
	264A	02		076A	02	3039521.....	016B	67
2027917.....	266A	02		186	02	3039752.....	170	00B
	268A	02	3038090.....	016A	05	3039864.....	236	20
2028460.....	148B	44	3038135.....	138	07	3039890.....	264A	11
2032092.....	148B	44	3038442.....	002	33	3040042.....	240	52
2032316.....	264A	12	3038444.....	170	07	3040205.....	172A	04
2032317.....	264B	13	3038447.....	172A	35		220	04
* 2033936.....	018A	01	3038451.....	172A	00F		222	04
* 2034610.....	018A	22		220	00F	3040441.....	264A	09
3016445.....	264A	00		222	00F	3041202.....	172A	35
3017307.....	264A	00	3038465.....	170	09		220	35
3025060.....	156	02		172A	33		222	35
	158	02		220	33	3041214.....	264A	17
3030267.....	124	11		222	33	3041216.....	264B	18
	126	11	3038466.....	170	08	3041392.....	172A	36
	190	11	3038468.....	172A	34		220	36
	192	11		220	34		222	36
3030268.....	124	10		222	34	3041809.....	236	06
	126	10	3038469.....	172A	36	3041961.....	148B	37
	190	10	3038473.....	172A	37	3042014.....	264A	09
	192	10		220	37	3042363.....	264A	00
3032806.....	154	02A		222	37		266A	00
3033593.....	016A	12	3038505.....	188	50		268A	00
3033927.....	156	00B	3038527.....	172A	06B	3043290.....	018B	144
	158	00B		172A	07B	3043381.....	264A	09
3034346.....	150	03B		220	06B	3043384.....	264A	09
3034529.....	006	32		220	07B	3043413.....	264A	00
3035291.....	138	04		222	06B	3045260.....	074	22
3035315.....	138	00		222	07B		076A	22
3035316.....	138	01	3038718.....	024A	115		186	22
3035342.....	138	05	3039026.....	018A	56	3045404.....	264B	17
3035391.....	138	02	3039056.....	264A	17	3045494.....	264A	09
3035484.....	008	13		264B	17	3045495.....	264A	09
3035485.....	004	07		266A	17	3045496.....	264A	09
3035486.....	008	11		268A	17	3046017.....	264B	17
3035487.....	004	08	3039058.....	264B	19		264B	17
3035627.....	178	22		264B	19		266A	17
3035628.....	178	23		264B	19		268A	17
3035629.....	178	24		266A	19	3046019.....	264B	18
3035852.....	016A	04		268A	19		264B	18
3035853.....	016A	28	3039059.....	264B	20		266A	18
3035979.....	018B	144		264B	20		268A	18
3036249.....	016B	55		264B	20	3046021.....	264B	18
3036256.....	148A	10		266A	20	3046871.....	264A	09
3036257.....	148A	15		268A	20	3048131.....	264A	09
3036258.....	148A	20	3039062.....	264B	18	3048132.....	264A	09
3036259.....	148A	29		264B	18	* 3052405.....	160	02
3036260.....	148B	37		266A	18		162	02
3036261.....	148B	34		268A	18		208	02
3036292.....	034	42	3039065.....	264B	21		210	02
3036410.....	152	05		264B	21		212	02
3036486.....	016B	56		264B	21		214	02
3036514.....	152	00A		266A	21	3053093.....	018B	154
3036515.....	152	00B		268A	21	3053559.....	148C	55
3036516.....	152	04	3039221.....	124	09	3054797.....	264A	00
3036517.....	152	11		126	09	3055301.....	164	18
3036518.....	152	12		190	09	* 3056835.....	150	03B

Parts Index

PART NO.	PAGE	ITEM	PART NO.	PAGE	ITEM	PART NO.	PAGE	ITEM
3057486.....	264A	00	4044928.....	180B	85	4067720.....	174	00B
3057487.....	264A	11		182	85		224	00B
* 3060205.....	160	22	4045168.....	224	00A		226	00B
	162	22		226	00A		228	00B
	208	22		228	00A		230	00B
	210	22		232	00A		232	00B
	212	22	4045245.....	036	13		234	00B
	214	22	4045670.....	196B	55	4067834.....	024A	53
* 3060434.....	266B	41	4045673.....	196B	43	4067901.....	172A	21
* 3061915.....	160	13	4045674.....	196B	37		176A	00
	162	13					220	21
	208	13	4050732.....	020A	12		222	21
	210	13	4051160.....	198	08	4067902.....	172A	22
	212	13	4053610.....	176A	17		176A	01
	214	13	4053617.....	176A	12		220	22
				246	26			
* 3066328.....	152	04	4053618.....	176A	12		222	22
* 3069095.....	084B	96	4053697.....	024A	59	4067989.....	172A	00D
* 3069392.....	160	12	4053698.....	024A	55		220	00D
	162	12	4054024.....	178	07		222	00D
	208	12	4054448.....	176A	17	4069801.....	024A	54
	210	12						
	212	12	4055311.....	014	08	4070776.....	230	01
	214	12		042	08	4071222.....	022A	05
* 3069393.....	160	13		180A	42	4073052.....	176A	18
	162	13		194	26	4073519.....	128B	88
			4055312.....	014	09		130	88
	208	13					132	88
	210	13		026	133		170	02
	212	13		026	134	4074008.....	024A	112
	214	13		048	40	4080206.....	018B	152
322831.....	136	15		054B	37	4080398.....	140B	84
				056	37	4080636.....	196A	01
4004589.....	198	14		064	34	4080640.....	196A	12
4013896.....	002	13		066	19	4080641.....	196A	42
	144	11		094	122	4080644.....	022A	18
	146	11		094	122	4085560.....	166	07
4018545.....	144	35		096	122		168	07
	146	35		098A	122	4085649.....	152	06
	216	11		098A	122	4086072.....	236	18
	218	11		100A	122	4086891.....	004	13
4019558.....	018A	17		142	20		256	49
4020977.....	260	22		194	19			
	260	22		196B	64	4087559.....	264B	24
	260	22		198	22		264B	24
4022696.....	112	136		236	05		264B	24
4022697.....	044	72		238	15		266B	24
	046	72		250	65		268A	24
	132	59		256	51	4089012.....	116	86
	136	12		258	51	4089028.....	172A	19
	180B	87	4055497.....	260	48		220	19
	182	87		260	48		222	19
	202	20	4056016.....	038	01	4092534.....	016A	48
4023596.....	016A	08		040	01		236	09
4038459.....	084B	51	4056017.....	038	12	4093058.....	102A	55
	086A	51		040	12		132	65
4043976.....	084A	37	4056018.....	042	84		132	94
4044420.....	024B	132		180A	11	4093624.....	056	01
	028	47	4063694.....	042	78		068	28
	028	48		180A	05		070	28
	030	47	4066695.....	148A	03		072	28
	030	48	4067232.....	160	22		252	73
	052	46		162	22		254	73
	054B	38		208	22	4093764.....	038	00
	056	38		210	22		040	00
	196B	63		212	22	4100967.....	014	35A
	198	25		214	22		020A	29A
	236	02	4067719.....	170	00E	4101345.....	016B	73C
	238	03						
	252	68		172A	00E	4103527.....	198	11
	254	68		220	00E	4107673.....	200	15
4044928.....	044	68		222	00E	4107762.....	206	18
	046	68	4067720.....	170	00D	4108021.....	148B	38
				170	13	4110358.....	154	05

Parts Index

PART NO.	PAGE	ITEM	PART NO.	PAGE	ITEM	PART NO.	PAGE	ITEM
4110899.....	196A	10	4137684.....	156	05	4144558.....	148B	32
4112235.....	134	15		158	05	4144838.....	074	04
4113155.....	022A	05	4137866.....	152	09		076A	04
4113705.....	132	78	4138084.....	150	05		186	04
4113926.....	248	43	4138159.....	110A	26	4145213.....	008	28
	250	43	4138938.....	048	09	4146208.....	160	03
	250	71		048	44		162	03
4114402.....	102A	49		050	09		208	03
	104	49		050	44		210	03
	188	49		058	07		212	03
				058	24		214	03
4114404.....	002	11		062	07	4146719.....	102A	12
4114405.....	014	04		062	57		104	12
	020A	25	* 4139973.....	258	72		188	12
	102A	09	4140208.....	098A	02	4146754.....	084B	50
	104	09						
	188	09		100A	02		086A	50
4114406.....	004	19	4141713.....	118B	45	4147010.....	008	02
4114816.....	172A	40		120B	45	4147011.....	008	28~29
	220	40		122	09	4147883.....	128A	22
	222	40	4141747.....	116	70		136	29
4114817.....	170	21	4142844.....	094	86	4147892.....	122	02
	172A	41		096	86	4147893.....	118A	39
	220	41	4143121.....	196B	60		120A	39
	222	41	4143169.....	042	77		122	03
4117704.....	180A	47		180A	08	4147896.....	118B	49
	180A	65	4143667.....	144	02C		120B	49
4117705.....	182	54		146	02C		122	38
4118499.....	016B	57	4143721.....	160	21	4147897.....	122	40
4118705.....	016B	73		162	21	4147924.....	116	114
4119658.....	136	16		208	21	4147942.....	118B	51
4120294.....	024A	40		210	21		120B	51
4121128.....	128B	89	4143723.....	160	13	4147943.....	118A	38
4121152.....	088	57		162	13		120A	38
4121496.....	014	31		208	13	4148155.....	154	02B
4121859.....	184	39		210	13	4148963.....	008	17
4121984.....	196B	62		212	13		098A	77
4122395.....	038	58		214	13		100A	77
4123177.....	088	58	4144319.....	170	00C	4149125.....	240	18
4124478.....	172A	38	4144379.....	172A	00C	4151077.....	088	61
	220	38		220	00C		090	61
	222	38		222	00C	4151888.....	098A	87
4126090.....	016A	36	4144505.....	224	09		100A	87
4127781.....	084A	24C		230	09	4152863.....	008	08
	086A	24C		232	09	4153250.....	094	80B
4128454.....	118A	02		234	09		096	80B
	120A	02	4144506.....	174	12	4153251.....	094	80A
4128473.....	116	01		224	12		096	80A
4130139.....	094	80		226	12	4153488.....	032	08
	096	80		228	12		176A	25
4130169.....	178	25		230	12		176C	41
4130174.....	178	26		232	12		246	16
4131548.....	260	35		234	12	4153731.....	156	08
	260	35	4144507.....	174	10		158	08
	260	35		224	10	4153732.....	150	08
4131643.....	094	78		226	10	4154651.....	178	01
	096	78		228	10		178	04
4133527.....	236	29		230	10	4154656.....	178	05
	250	66		232	10		250	63
	256	50		234	10	4154670.....	048	10
4134319.....	134	08	4144508.....	174	11		050	10
4134320.....	134	09		224	11		054A	13
4134322.....	134	12		226	11		056	13
4134323.....	134	13		228	11		068	14
4134328.....	134	07		230	11		070	14
4134331.....	134	14		232	11		072	14
4134900.....	144	02F		234	11		236	04
	146	02F	4144511.....	002	42	4154671.....	026	61
4134901.....	144	02G	4144512.....	002	43		026	92
	146	02G	4144513.....	002	44		062	05
4137298.....	246	47	4144525.....	148B	33		064	07

Parts Index

PART NO.	PAGE	ITEM	PART NO.	PAGE	ITEM	PART NO.	PAGE	ITEM
4154671.....	066 184 194 238 238	20 01 20 05 12	4170858.....	220 222	00B 00B	4186651.....	160 162 208 210 212	05 05 05 05 05
4154672.....	256 238	36 07	4172321.....	106 108	68 68	4186652.....	214 160 162 208 210	05 02 02 02 02
4155351.....	172A 220 222	05 05 05	4172349.....	154	02C			
4156434.....	064 184 242 256	01 24 12 38	4174542.....	248 250 252 254	01 01 01 01	4186653.....	212 214 160 162 208	02 02 10 10 10
4156850.....	024A 250 252 254	41 69 71 71	4174859.....	002	03			
4157562.....	022A 024A	125 106	4175878.....	154	06		210 212 214	10 10 10
4157648.....	052 094 096	35 79 79	4176247.....	018A	16	4186691.....	152	07
4157713.....	002	14	4176380.....	154	05	4186740.....	102A	01
4157919.....	194	24	4176381.....	154	09	4186742.....	124 190	21~36 21~36
4158681.....	196A	11	4176429.....	164	10	4186743.....	084A 086A 084A	01 01 01
4158961.....	160 162 208 210	12 12 12 12	4176479.....	164	06	4186745.....	084A	01
4159683.....	024A	114	4176480.....	164	07	4187060.....	164	04
4161053.....	224	01	4176863.....	002	07	4187082.....	088 090	01 01
4161992.....	074	28	4176899.....	004	00	4187083.....	088 090	01A 01A
4162768.....	076A 186 212 214	28 28 21 21	4177262.....	156	08	4187085.....	134	10
4162830.....	008	04	4178447.....	174 226 228	09 09 09	4187086.....	136	14
4162831.....	008	08	4178550.....	124	04~11	4187088.....	084A	13
4162832.....	008	03		126	04~11	4187089.....	084A	14
4162833.....	008	05		190	04~11	4187102.....	080A	01~40
4162834.....	008	06	4178684.....	020A	16	4187223.....	098A 100A	67 67
4162835.....	010	66A	4179025.....	062	00	4187295.....	134	11
4162836.....	010	66C	4179110.....	174 224 226 228 230	15 15 15 15 15	4187308.....	022B 024A	129 104
4162837.....	010	66B		232	15		030	17
4163558.....	008	07	4179833.....	016A	11		032	17
4163596.....	092	01A	4179834.....	016A	13		052	36
4163597.....	092	01B	4179837.....	016A	53		176A	20
4163739.....	008	29	4179843.....	016B	59	4187318.....	018A	11
4164304.....	098A 100A	73 73	4180414.....	020A	11	4187328.....	026	91
* 4165676.....	102B 132	55 94	4180416.....	020A	09A		028	18
4167472.....	088 090	60A 60A	4180555.....	094 096	81 81		030 032	18 18
4167794.....	098A 100A	65 65	4181700.....	016A	17		166	31
4168132.....	002	04	4182363.....	152	08		168	31
4168218.....	098A 100A	66 66	4183165.....	016B	73H		176A	21
4168376.....	198	07	4183166.....	016B	73F		236	28
4168820.....	014	32A	4183167.....	016B	73D		238	21
4169279.....	264A 264A 266A 268A	07 07 07 07	4183168.....	016B	73G		244	24
4170858.....	172A	00B	4183169.....	016B	73E		246	24
			4183170.....	016B	73B		252	58
			4183171.....	016B	73A		252	63
			4184394.....	084A	24		254	59
				086A	24		254	62
			4184395.....	084A	21		258	12
				086A	21		262	04
			4184396.....	084A	18	4187329.....	176A	22
				086A	18		236	22
			4184397.....	084A	19		238	22
			4184398.....	084A	22		246	37
				086A	22		246	51
			4184837.....	252 254	64 64	4187525.....	008	01~08
						4187585.....	144	02D

Parts Index

PART NO.	PAGE	ITEM	PART NO.	PAGE	ITEM	PART NO.	PAGE	ITEM
4187585.....	146	02D	4190126.....	176B	28	4192035.....	056	29
4187586.....	144	02E	4190127.....	176A	26		098A	114
	146	02E		244	07		100A	114
4187588.....	018A	03		246	17	4192489.....	084B	85
4187591.....	018A	13	4190200.....	004	12		086B	85
4187681.....	018A	36	4190244.....	026	63	4192946.....	016A	50
4187757.....	084A	01A	4190246.....	236	01	4192947.....	016A	52
	086A	01A	4190253.....	098A	112	4192974.....	148A	11
4187759.....	084A	01A		100A	112	4192975.....	148A	04
4187914.....	048	26	4190261.....	054B	34	4192976.....	148A	16
4188251.....	008	16		098A	111	4192977.....	148B	40
4188366.....	132	57		100A	111	4192978.....	148A	18
4188374.....	038	54	4190263.....	014	15	4192979.....	148A	28
	040	54	4190264.....	198	19	4192982.....	148B	31
4188375.....	038	59	4190265.....	060	36	4192983.....	148B	39
4188376.....	038	57	4190266.....	014	16	4193063.....	148C	50
4188409.....	014	32		142	22	4193375.....	006	01~25
4188492.....	128B	37	4190271.....	098B	126	4193703.....	140A	41~84
4188525.....	014	05		100A	126	4193824.....	022A	17
4188551.....	048	37	4190273.....	098B	125	4193825.....	022A	16
4188552.....	058	11		100A	125	4193826.....	250	64
4188627.....	024A	36	4190275.....	026	122	4193871.....	022A	08
4188628.....	024A	37		064	21		022A	11
4188648.....	004	16		098B	124	4193872.....	022A	10
4188649.....	004	17		100A	124	4193887.....	032	15
4188687.....	062	04	4190276.....	038	17	4193888.....	032	14
4188762.....	088	59		040	17	4194116.....	136	10
	090	59	4190277.....	098A	113	4194194.....	152	03
4188763.....	088	60		100A	113	4194454.....	018A	.02
	090	60	4190282.....	012	31	4194712.....	018A	42
4188935.....	028	40	4190291.....	054A	29	4194836.....	132	52
4189017.....	004	21		056	29	4194953.....	022A	84
4189018.....	004	22	4190292.....	066	16	4195021.....	160	11
4189053.....	004	15		194	16		162	11
4189054.....	004	14		242	20		208	11
4189055.....	010	01	4190587.....	010	66		210	11
4189169.....	084A	32	4190698.....	098A	00		212	11
4189170.....	180A	41		100A	00		214	11
4189184.....	042	83	4190984.....	010	51	4195494.....	022A	83
	180A	15	4191038.....	098A	105	4195610.....	084A	24B
4189254.....	092	01		100A	105		086A	24B
4189535.....	252	67	4191219.....	016A	10	4195699.....	174	00A
	254	67	4191300.....	052	01	4195823.....	142	01
4189579.....	246	50	4191301.....	052	01B	4195898.....	164	12
4189601.....	028	33	4191772.....	084B	78	4195978.....	054A	00
	030	33		086A	78	4196107.....	172A	00H
	166	30	4191773.....	098A	106		220	00H
	168	30		100A	106		222	00H
4189602.....	048	45	4191879.....	018B	145	4196243.....	028	41
	050	45	4191947.....	074	32	4196299.....	022A	124
	058	01		076A	32	4196357.....	160	07
	062	06		078	34		162	07
4189619.....	052	34		186	32		208	07
4189697.....	128A	03	4191969.....	044	61		210	07
4189837.....	172A	39		046	61		212	07
	220	39		180B	77		214	07
	222	39		182	77	4196389.....	016A	45
4189860.....	166	21	4191971.....	044	46	4196411.....	048	00
	168	21		046	46	4196664.....	150	08
	176A	24	4191972.....	074	06	4196693.....	042	06
	176C	40		076A	06	4196694.....	042	07
	244	06		186	06	4197724.....	052	33
	246	15	4191973.....	042	79	4197781.....	078	21
4190117.....	148A	30	4191974.....	016A	23	4197830.....	022A	25
4190124.....	054A	17	4191977.....	002	38	4197831.....	018B	153
	056	17	4191978.....	002	39	4198167.....	132	71
	166	19	4192020.....	148B	41	4198173.....	196A	19
	168	19	4192021.....	148A	19	4198280.....	196B	59
4190125.....	048	20	4192034.....	014	16	4198281.....	196B	61
	050	20	4192035.....	054A	29	4198411.....	028	34

Parts Index

PART NO.	PAGE	ITEM	PART NO.	PAGE	ITEM	PART NO.	PAGE	ITEM
4198411.....	030	34	4200469.....	072	40	4203063.....	066	14
4198450.....	144	54	4200471.....	026	95		194	14
	146	56		068	42	4203076.....	054A	24
4198552.....	082A	01~40		070	42		056	24
4198588.....	196A	28		072	42	4203077.....	054A	25
4198638.....	092	09	4200472.....	256	34		056	25
4198639.....	092	10		258	34	4203078.....	054A	26
4198787.....	016A	09	4200521.....	076A	50		056	26
4198799.....	026	89	4200580.....	048	08	4203084.....	054A	21
4198945.....	084A	38		050	08		056	21
4198946.....	084A	39		058	23	4203085.....	068	27
4199401.....	078	19	4200658.....	074	48		070	27
4199403.....	078	18		076A	48	4203088.....	062	10
4199833.....	002	40		078	55	4203089.....	060	43
4200085.....	102A	04		186	48	4203090.....	060	44
	104	04	4200807.....	078	02	4203091.....	058	45
	188	04	4200809.....	042	76	4203092.....	058	46
4200086.....	102A	05	4201107.....	034	43	4203093.....	060	47
	104	05		042	25	4203094.....	058	48
	188	05	4201402.....	236	17	4203095.....	060	49
4200176.....	002	35	* 4201411.....	102B	57	4203096.....	060	52
4200295.....	098B	130	4201749.....	002	36	4203097.....	058	53
	100B	130	4201787.....	266B	34	4203098.....	058	54
4200388.....	012	32		268B	34	4203099.....	060	55
4200434.....	260	37	4201788.....	266B	35	4203100.....	058	56
	260	37		268B	35	4203101.....	054A	27
	260	37	4201802.....	084A	15		056	27
4200435.....	260	09	4201913.....	148A	17	4203102.....	050	29
	260	09	4201926.....	094	68	4203104.....	054A	23
	260	09		096	68		056	23
4200436.....	260	07	4201927.....	094	78	4203105.....	054A	22
	260	07		096	78		056	22
	260	07	4201986.....	002	37	4203108.....	058	22
4200437.....	260	18	4201995.....	002	34	4203122.....	176A	05
	260	18	4202103.....	028	43	4203124.....	062	09
	260	18	4202172.....	128A	21	4203125.....	048	19
4200438.....	260	39	4202312.....	260	30		050	19
	260	39		260	30	4203126.....	054A	06
	260	39		260	30	4203143.....	176A	16
4200465.....	024A	68	4202422.....	058	28	4203145.....	176A	11
	054A	04		242	09	4203166.....	068	16
	056	04		258	71		070	16
	068	11	4203046.....	064	08		072	16
	068	41	4203047.....	064	09	4203167.....	026	90
	070	11	4203048.....	064	10	4203168.....	026	62
	070	41	4203049.....	064	11	4203169.....	026	94
4200466.....	072	11	4203050.....	066	01	4203182.....	178	02
	052	15		194	01	4203189.....	102A	11
	054A	12	4203051.....	066	02		104	11
	056	12		194	02		188	11
	058	19	4203052.....	066	03	4203210.....	058	40
	060	01		194	03		258	52
	060	29	4203053.....	066	04	4203211.....	054A	32
	064	25		194	04		056	32
	066	21	4203054.....	066	06	4203212.....	054B	33
	166	27		194	06		056	33
	166	37	4203055.....	066	07	4203220.....	176A	19
	168	27		194	07	4203228.....	142	17
	184	02	4203056.....	066	08	4203232.....	034	32
	194	21		194	08	4203233.....	034	31
	242	10	4203057.....	066	09	4203300.....	038	10
	256	35		194	09		040	10
	256	72	4203058.....	064	12	4203425.....	172A	00G
4200467.....	066	00	4203059.....	064	13		220	00G
	194	00	4203060.....	066	11		222	00G
	242	11		194	11	4203426.....	172A	06C
	256	37	4203061.....	066	12		172A	07C
4200469.....	052	23		194	12		220	06C
	068	40	4203062.....	066	13		220	07C
	070	40		194	13		222	06C

Parts Index

PART NO.	PAGE	ITEM	PART NO.	PAGE	ITEM	PART NO.	PAGE	ITEM
4203426.....	222	07C	4204571.....	108	47	4204612.....	118A	01
4203445.....	128A	17	4204572.....	106	48	4204613.....	118A	05
4203446.....	256	00		108	48		120A	05
4203447.....	256	01	4204573.....	106	49	4204614.....	118A	06
4203482.....	042	87		108	49		120A	06
4203485.....	016B	54	4204574.....	106	50	4204615.....	118A	10
4203595.....	200	04		108	50		120A	10
4203596.....	200	00	4204575.....	106	51	4204616.....	118A	13
4203707.....	042	88		108	51		120A	13
4203877.....	102A	03	4204576.....	106	52	4204617.....	118A	20
	104	03		108	52		120A	20
	188	03	4204577.....	112	01	4204618.....	118A	24
4203878.....	102A	07		114	01		120A	24
	104	07	4204578.....	112	54	4204619.....	118A	27
	188	07		114	54		120A	27
4204056.....	020A	08	4204579.....	112	57	4204620.....	118A	30
4204057.....	020A	08		114	57		120A	30
4204138.....	018A	58		118A	16	4204621.....	118A	31
4204180.....	048	27		120A	16		120A	31
4204181.....	048	28	4204580.....	112	58	4204622.....	118A	32
4204183.....	024A	66		114	58	4204623.....	118A	33
4204184.....	024A	67	4204581.....	112	59	4204624.....	118A	34
4204185.....	028	50		114	59		120A	34
	028	52	4204582.....	112	62	4204625.....	118A	35
4204186.....	030	51		114	62		120A	35
4204187.....	028	50	4204583.....	112	61	4204626.....	118A	36
4204190.....	030	53		114	61		120A	36
4204250.....	200	17	4204584.....	118A	01~54	4204627.....	118A	37
4204324.....	064	24	4204585.....	118B	72		120A	37
4204326.....	010	68		120B	72	4204628.....	118A	40
4204542.....	106	01	4204586.....	106	73		120A	40
4204543.....	110A	02		106	91	4204629.....	118A	41
4204544.....	110A	03		108	73		120A	41
4204545.....	110A	04	4204587.....	108	91	4204630.....	118B	42
4204546.....	110A	03A		106	74		120A	42
	110A	04A		108	74	4204631.....	118B	43
4204547.....	110A	03B	4204588.....	116	75		120A	43
	110A	04B	4204589.....	116	76	4204632.....	118B	44
4204548.....	110A	03C	4204590.....	116	77		120B	44
	110A	04C	4204591.....	116	78	4204633.....	118B	52
	110A	16C	4204592.....	116	81		120B	52
	110A	17C	4204593.....	116	82	4204634.....	122	01
4204549.....	110A	08	4204594.....	106	87	4204635.....	122	04
4204550.....	110A	09		108	87	4204636.....	122	05
4204551.....	110A	10	4204595.....	110B	93	4204637.....	122	06
4204552.....	110A	12	4204596.....	110B	94	4204638.....	122	07
4204553.....	110A	15	4204597.....	110B	95	4204639.....	122	08
4204554.....	110A	16	4204598.....	110B	96	4204644.....	018A	60
4204555.....	110A	17	4204599.....	106	100	4204645.....	018A	61
4204556.....	110A	16B		108	100	4204646.....	102A	38
	110A	17B	4204600.....	106	104		104	38
4204557.....	110A	21		108	104		188	38
4204558.....	110A	24	4204601.....	116	107	4204745.....	024B	120
4204559.....	110A	25	4204602.....	116	108	4204756.....	148B	43
4204560.....	110A	28	4204603.....	116	111	4204810.....	044	39
4204561.....	110A	29	4204604.....	116	112		046	39
4204562.....	110A	30	4204605.....	116	113	4204811.....	084B	79
4204563.....	106	92	4204606.....	106	117		086A	79
	108	92		108	117	4204882.....	022B	126
	110A	31	4204607.....	106	118		024A	103
4204564.....	110A	32		108	118	4204959.....	044	65
4204565.....	110B	36		118A	25		046	65
4204566.....	122	01~10		120A	25		180B	80
4204567.....	118B	50	4204608.....	106	120		182	80
	120B	50		108	120	4204996.....	044	01
	122	39	4204609.....	106	122		046	01
4204568.....	122	41		108	122		182	33
4204569.....	122	42	4204610.....	116	125	4205043.....	102A	37
4204570.....	122	43	4204611.....	106	128		104	37
4204571.....	106	47		108	128		188	37

Parts Index

PART NO.	PAGE	ITEM	PART NO.	PAGE	ITEM	PART NO.	PAGE	ITEM
4205080.....	102A	42	4206602.....	268A	11	4207869.....	260	51
	104	42	4206666.....	248	51		260	51
	188	42		250	51		260	51
4205081.....	102A	43	4206668.....	248	52	4207879.....	258	63
	104	43		250	52	4207960.....	054A	20
	188	43	4206705.....	020A	09		056	20
4205082.....	102A	44	4206804.....	180A	06	4208071.....	014	06
	188	44	4206814.....	264A	03	4208072.....	142	18
4205083.....	074	47		264A	03	4208097.....	246	36
	076A	47		264A	03		246	38
	186	47	4206815.....	264A	04	4208100.....	178	20
4205084.....	102A	45		264A	04	4208101.....	178	21
	104	45		264A	04	4208103.....	116	85
	188	45	4206922.....	006	06	4208104.....	118A	21
4205303.....	052	17	4206923.....	006	21		120A	21
	044	42	4206924.....	006	13	4208105.....	118A	23
4205317.....	046	42	4206925.....	006	12		120A	23
	180A	36	4206926.....	006	08	4208233.....	012	02
	182	36	4206927.....	006	16	4208234.....	012	05
	240	06	4206928.....	006	15	4208235.....	012	08
	044	43	4206929.....	006	22	4208236.....	012	13
4205318.....	046	43	4206930.....	006	23	4208237.....	012	14
	180A	35	4206931.....	006	24	4208238.....	012	03
	182	35	4206932.....	008	01		012	06
	240	07	4207078.....	264B	32	4208239.....	012	04
	238	06		264B	32		012	07
4205363.....	256	33		264B	32	4208240.....	012	17
	258	09		266B	32	4208241.....	012	100
4205391.....	098A	63	4207079.....	264B	30	4208242.....	012	15
4205749.....	100A	63		264B	30	4208243.....	248	57
	084B	66		264B	30		250	58
4205750.....	086A	66		266B	30	4208244.....	248	59
	084B	69		268B	30		250	60
4205751.....	086A	69	4207080.....	264B	31	4208245.....	246	28
	012	01		264B	31	4208246.....	084A	24A
	012	21		264B	31		086A	24A
4205753.....	012	24		266B	31	4208260.....	142	17
4205754.....	012	22	4207153.....	264A	06	4208277.....	048	41
4205755.....	012	25		264A	06	4208354.....	078	22
4205756.....	012	20		264A	06	4208375.....	264B	28
4205757.....	012	23		264A	08		264B	28
4205758.....	012	35	4207188.....	264A	08		264B	28
4205903.....	246	55		264A	08		266B	28
	254	63		264A	05		268B	28
	254	03	4207232.....	264A	05	4208399.....	264A	12
	258	03		264A	05		266A	12
	194	22		266A	05		268A	12
4206057.....	124	06		268A	05	4208455.....	252	62
4206087.....	126	06	4207239.....	094	128		254	61
	190	06	4207240.....	094	129	4208456.....	028	20
	192	06		096	129		244	23
	004	00A		070	39		246	23
4206088.....	004	00B	4207300.....	072	39	4208472.....	242	07
4206089.....	004	00C		258	32	4208473.....	242	08
4206090.....	006	14		002	46	4208474.....	238	20
4206093.....	180A	10		054B	39		184	27
4206301.....	264B	28	4207518.....	056	39	4208480.....	250	68
	264B	28		194	31	4208486.....	252	70
	264B	28	4207519.....	194	28		254	70
4206303.....	180A	34	4207520.....	194	30	4208487.....	184	26
4206304.....	250	57	4207521.....	194	29		184	37
	018A	59	4207522.....	194	25	4208488.....	184	36
4206425.....	094	95	4207523.....	206	13	4208489.....	184	28
4206454.....	096	95	4207537.....	206	16	4208490.....	184	29
	190	14	4207538.....	206	04	4208491.....	184	30
4206467.....	192	14	4207808.....	018A	04	4208492.....	184	30
	264A	13		200	14	4208493.....	184	31
4206601.....	266A	13	4207833.....	052	01A	4208494.....	184	32
	268A	13	4207841.....	260	50	4208495.....	184	33
4206602.....	264A	11	4207868.....	260	50	4208496.....	184	34
	266A	11		260	50	4208497.....	184	35

Parts Index

PART NO.	PAGE	ITEM	PART NO.	PAGE	ITEM	PART NO.	PAGE	ITEM
4208498.....	102A	51	4208878.....	082A	37	4211399.....	072	32
	104	51	4208879.....	080A	38	4213160.....	080A	34
	188	51		082A	38	4213161.....	080B	39
4208659.....	252	59	4208933.....	104	01		082A	34
	252	66	4208950.....	120A	01~54	4213169.....	144	46
	254	60	4208955.....	088	59~62		146	44
	254	66		090	59~62	4213188.....	200	11
4208668.....	196B	36	4208956.....	268B	32	4213189.....	200	12
4208682.....	180A	40	4208957.....	092	01C	4213401.....	256	26
4208843.....	080A	01	4208958.....	092	01D	4213402.....	256	27
	082A	01	4208961.....	248	53	4213475.....	258	18
4208844.....	080A	02		250	53	4213476.....	258	19
	082A	02	4208980.....	266A	03	4213477.....	256	20
4208845.....	080A	03		268A	03	4213478.....	256	21
	082A	03	4208981.....	266A	04	4213479.....	256	22
4208846.....	080A	04	4208982.....	266A	06	4213480.....	258	23
4208847.....	080A	05		268A	06	4213481.....	258	24
4208848.....	080A	06	4208983.....	266A	08	4213482.....	258	25
4208849.....	080A	07		268A	08	4213731.....	256	56
4208850.....	080A	08	4209103.....	086A	16	4214451.....	178	03
4208851.....	080A	09	4209104.....	076B	54	4214452.....	068	35
	082A	09	4209105.....	076A	49		070	35
4208852.....	080A	10	4209135.....	142	26		072	35
	082A	10	4209152.....	244	46	4214492.....	068	36
4208853.....	080A	11	4209374.....	050	37	4215094.....	006	01
	082A	11	4209792.....	242	04	4215095.....	006	17
4208854.....	080A	12	4209793.....	242	05	4215148.....	006	05
	082A	12	4209795.....	250	62	4215149.....	006	02
4208855.....	080A	13	4209994.....	050	00	4215255.....	116	129
	082A	13	4210224.....	020A	07A	4215637.....	030	54
4208856.....	080A	14	4210254.....	020A	07	4215896.....	198	33
	082A	14	4210310.....	024B	130	4215941.....	022A	11
4208857.....	080A	15	4210317.....	166	32	4216154.....	038	59
4208858.....	080A	16		168	32	4216269.....	006	25
4208859.....	080A	17	4210338.....	242	00	4216292.....	252	51
	082A	17	4210340.....	242	02		254	51
4208860.....	080A	18	4210341.....	242	03	4216448.....	014	11
	082A	18	4210352.....	242	01	4216876.....	200	09
4208861.....	080A	19	4210361.....	048	43	4217137.....	246	20
	082A	19		050	43	4217146.....	252	55
4208862.....	080A	20	4210412.....	088	58A		254	56
	082A	20	4210413.....	088	58B	4217303.....	030	25
4208863.....	080A	21	4210414.....	088	57A	4217304.....	030	24
	082A	21	4210415.....	204	02	4217307.....	028	22
4208864.....	080A	21	4210647.....	068	30	4217309.....	048	29
	080A	22		070	30	4217343.....	238	26
	082A	21		072	30	4217381.....	024B	131
	082A	22	4210660.....	002	45	4217429.....	136	13
4208865.....	080A	23	4210973.....	082A	04	4217653.....	016A	48
	082A	23	4210974.....	082A	05	4217691.....	054A	28
4208866.....	080A	24	4210975.....	082A	15		056	28
	082A	24	4210976.....	082A	07	4217999.....	002	32
4208867.....	080A	25	4210977.....	082A	08	4218085.....	070	37
	082A	25	4210978.....	082A	16		072	37
4208868.....	080A	26	4210979.....	082A	35	4218086.....	070	38
	082A	26	4211059.....	198	17		072	38
4208870.....	080A	29	4211107.....	020A	07B	4218231.....	052	14
	082A	29	4211143.....	250	72	4218287.....	246	49
4208871.....	080A	30		254	74	4218367.....	246	48
	082A	30	4211166.....	240	05	4218400.....	252	57
4208872.....	080A	31	4211167.....	240	22		254	58
	082A	31	4211173.....	198	32	4218427.....	258	61
4208873.....	080A	32	4211175.....	034	37		258	72
	082A	32	4211178.....	108	01	4218444.....	258	60
4208874.....	080A	33	4211179.....	120A	01	4218597.....	202	14
	082A	33	4211194.....	084B	81	4218626.....	202	00
4208876.....	080A	35		086A	81	4218641.....	200	18
4208877.....	080A	36	4211313.....	256	04	4218657.....	200	10
	082A	36	4211399.....	068	32	4218688.....	062	58
4208878.....	080A	37		070	32	4219297.....	258	68

Parts Index

PART NO.	PAGE	ITEM	PART NO.	PAGE	ITEM	PART NO.	PAGE	ITEM
4219319.....	176A	05	4230833.....	192	21~36	4251702.....	106	01A
4219324.....	166	37	4231274.....	236	14		108	01A
	168	37	4231342.....	196B	57	4251704.....	106	01B
4219338.....	030	51	4231343.....	196B	58		108	01B
4219339.....	030	54	4231413.....	118B	44	4251962.....	238	02
4219341.....	030	24		120B	44	4252141.....	080B	40
4219347.....	238	09	4231414.....	122	08		082A	40
4219369.....	176A	16	* 4231542.....	164	07	4253032.....	092	01H
4219370.....	176A	11	4232395.....	036	01~28	4253033.....	092	01G
4219371.....	176A	11	4232537.....	018B	74	* 4255055.....	152	15
4219372.....	176A	16	4232654.....	128B	94	* 4255210.....	266B	40
* 4219595.....	148A	17	4232696.....	018B	75		268B	40
4219753.....	118B	46	4233030.....	236	30	4255309.....	106	138
	120B	46	4234782.....	016A	40		108	138
	122	10	4236198.....	016B	63	4256240.....	098B	130A
4219900.....	036	37	4236199.....	016B	69B		100B	130A
4221224.....	238	26	4236200.....	016B	69A	4256241.....	098B	130B
4221272.....	236	15	4236328.....	016B	69		100B	130B
4222000.....	236	00	4237921.....	098A	00	* 4256344.....	264B	40
4222028.....	022A	17		100A	00		264B	40
4222074.....	236	21	4238909.....	264B	34		264B	40
4222085.....	238	02		264B	34	4259333.....	048	37
4222251.....	236	07		264B	34	* 4263095.....	160	05
4222359.....	116	125		266B	36		162	05
4222874.....	020A	16A		268B	36		208	05
4222875.....	020A	16D	4239772.....	028	41		210	05
4222876.....	020A	16E	4239773.....	028	40		212	05
4223107.....	238	17	4239986.....	106	01		214	05
4223123.....	006	02	4239988.....	112	01	4263691.....	160	03
4223124.....	006	17	4239989.....	112	130		162	03
4223125.....	006	01~25	4239990.....	112	132		208	03
4223507.....	176A	12	4239991.....	112	133		210	03
4223508.....	176A	17	4239992.....	112	134		212	03
4223527.....	260	35A	4239993.....	112	137		214	03
	260	35A	4241148.....	036	03	4263764.....	024A	41
	260	35A	4241150.....	036	04	4263766.....	022A	10
4224361.....	238	16	4241151.....	036	05	* 4264458.....	160	07
4224432.....	238	23	4241152.....	036	06		162	07
4224433.....	238	00	4241153.....	036	07		208	07
4224434.....	238	01	4241154.....	036	08		210	07
4224435.....	238	14	4241155.....	036	09		212	07
4224436.....	238	13	4241156.....	036	10		214	07
4224631.....	170	22	4241158.....	036	17	* 4265552.....	216	16
4224898.....	022A	25	4241160.....	036	18		218	16
4224967.....	236	16	4241161.....	036	19	* 4265608.....	216	13
4224992.....	018B	153	4241162.....	036	20		218	13
4225023.....	236	27	4241163.....	036	21	4266962.....	108	141
4225422.....	054A	21	4241164.....	036	22	4266963.....	108	139
	056	21	4241165.....	036	23	4266964.....	108	140
4226384.....	236	11	4241166.....	036	26	4268740.....	084A	18A
4226388.....	236	10	4241167.....	036	27		086A	18A
4226537.....	008	01~08	4241168.....	036	01	4268741.....	084A	22A
4226538.....	008	01	4241169.....	036	02		086A	22A
4226539.....	008	02	4241170.....	036	28	4268742.....	084A	15A
4226549.....	020A	12	4241304.....	036	11	4268750.....	084A	19A
4227013.....	236	13	4242262.....	016B	64	4270819.....	264A	12
4227014.....	236	12	4242263.....	016B	63	4270820.....	264A	13
4228160.....	006	14	4243160.....	016B	66	4270865.....	264A	11
4229055.....	098B	131	4244694.....	018A	04	* 4272306.....	216	14
	100B	131	4245797.....	148B	47		218	14
4229056.....	098B	132	4248589.....	106	122	4277474.....	148C	57
	100B	132		108	122	4278011.....	148C	57
4229057.....	098B	133	4248908.....	084A	32A	4278168.....	148C	58
	100B	133	4250326.....	018A	36	4282458.....	258	60
4229058.....	098B	134	4250439.....	264B	40	4282474.....	024A	113
4229612.....	264A	12		264B	40	4282842.....	154	06
4229613.....	264A	13		264B	40	4289287.....	112	137
4229614.....	264A	11	4250440.....	266B	40	* 4295833.....	092	01
4229787.....	018B	145		268B	40	* 4305425.....	018A	17
4230833.....	126	21~36	4251701.....	106	01A	* 4307023.....	092	01A

Parts Index

PART NO.	PAGE	ITEM	PART NO.	PAGE	ITEM	PART NO.	PAGE	ITEM
* 4307024.....	092	01B	4505392.....	086A	28	4509180.....	026	92A
* 4307025.....	092	01C	4506418.....	016A	23A		052	15A
* 4307026.....	092	01E		026	95A		054A	12A
* 4307027.....	092	01F		048	08A		056	12A
* 4307028.....	092	01D		048	43A		058	19A
* 4310968.....	048	26B		048	45A		058	28A
* 4310969.....	048	26C		050	08A		060	01A
* 4314613.....	092	01		050	43A		060	29A
431578.....	002	41		050	45A		062	05A
* 4317621.....	216	10		052	23A		064	07A
	218	10		058	01A		064	25A
* 4319268.....	216	03		058	23A		066	20A
	218	03		062	06A		066	21A
* 4319269.....	216	04		068	40A		166	27A
	218	04		068	42A		166	37A
* 4319270.....	216	02		070	40A		168	27A
* 4319271.....	216	01		070	42A		168	37A
	218	01		072	40A		184	01A
* 4319274.....	216	09		072	42A		184	02A
	218	09		236	01A		194	20A
* 4319920.....	174	03		238	07A		194	21A
	224	03		238	26A		236	09A
	226	03	4506424.....	022A	125A		236	15A
	228	03		024A	106A		238	05A
	232	03		028	33A		238	06A
* 4322534.....	116	75~86		028	34A		238	09A
* 4326800.....	092	01		030	33A		238	12A
* 4326801.....	092	01A		030	34A		242	07A
* 4326802.....	092	01B		048	26A		242	09A
* 4326803.....	092	01D		052	34A		242	10A
* 4335462.....	084B	95		052	35A		256	33A
* 4335726.....	084A	37		166	30A		256	35A
* 4336499.....	160	03		168	30A		256	36A
	162	03		236	21A		256	72A
	208	03		248	01A		258	71A
	210	03		248	57A	4509181.....	248	60
	212	03		250	01A		250	61
* 4336501.....	160	03		250	58A	4510901.....	144	12
	162	05		252	01A		146	12
	162	05		252	55A	4511984.....	016A	43
	208	05		254	01A	4512365.....	174	01
	210	05		254	56A		226	01
	212	05		258	09A		228	01
	214	05		258	61A		232	01
* 4336558.....	218	02		258	72A	4512366.....	174	02
* 4336570.....	092	01	4506429.....	026	89A		224	02
* 4338303.....	196B	42A		238	20A		226	02
445214.....	098A	01		248	43A		228	02
	100A	01		250	43A		232	02
449490.....	144	55		250	71A	4512716.....	008	14
	144	59		252	67A		022A	09
	146	58		254	67A	4514700.....	014	07
449558.....	014	36	4507228.....	142	19	487081.....	042	24
	020A	21	4507397.....	008	12		074	46
4501625.....	174	03	4507650.....	198	12		076A	46
	224	03	4507888.....	232	04		186	46
	226	03		234	01	4922685.....	260	29
	228	03	4507889.....	232	00C		260	29
	232	03		234	00A		260	29
4502974.....	034	33	4507890.....	232	05	494918.....	110A	16A
4504199.....	004	09		234	02		110A	17A
4504289.....	094	69	4507891.....	232	06	5001871.....	002	06
	096	69		234	03	5001889.....	014	30
4504367.....	198	09	4508575.....	094	85	5001998.....	020A	00
4504491.....	024A	42		096	85	5002003.....	144	00
	250	70	4509180.....	016A	45A	5002029.....	078	14
	252	72		016A	48A	5002033.....	074	13
	254	72		016A	49		076A	13
4505385.....	024A	113		016B	69C		186	13
4505392.....	084A	28		026	61A	5002073.....	170	00A

Parts Index

PART NO.	PAGE	ITEM	PART NO.	PAGE	ITEM	PART NO.	PAGE	ITEM
5002100.....	136	00	* 7027801.....	218	08	8038793.....	042	22
5002144.....	014	30	8019989.....	132	77	8038794.....	042	23
5002350.....	146	00		132	95	8038910.....	128A	08
6007641.....	144	02A~H	8024463.....	134	02	8039175.....	180A	00
	146	02	8024490.....	134	01	8039176.....	180A	04
6007785.....	132	01	8030660.....	232	00	8039177.....	180A	59
6007849.....	128B	33	8033211.....	002	08	8039178.....	180A	58
6008076.....	002	01	8033694.....	226	00	8039180.....	180A	44
6008518.....	172A	00A	8033695.....	228	00	8039182.....	182	51
6008550.....	102A	31	8033923.....	014	35	8039183.....	182	50
	104	31	8034081.....	240	21	8039184.....	180A	37
	188	31	8035041.....	156	00A	8039459.....	206	00
6008796.....	074	00		158	00A	8039460.....	206	01
	076A	00	8035420.....	008	15	8039461.....	206	02
	186	00	8035445.....	132	61	8039464.....	206	06
6008797.....	078	00	8035504.....	128A	00	8039465.....	206	09
6009049.....	220	00A	8035581.....	010	34	8039466.....	206	10
6009056.....	222	00A	8035594.....	058	15	8039467.....	206	11
6009127.....	202	08	8035746.....	008	18	8039468.....	236	03
6009660.....	074	00	8035747.....	022A	87		238	11
	076A	00	8035748.....	130	07		256	31
	186	00	8035749.....	128A	04	8039649.....	180A	57
* 6011329.....	150	03A	8035750.....	128A	01	8039650.....	180A	56
7009413.....	140A	02	8035751.....	128A	02	8039651.....	180A	64
7016988.....	128A	15	8036014.....	180A	16	8039701.....	034	41
7017651.....	150	03A	8036295.....	002	25	8039751.....	206	04
7017681.....	130	34	8036783.....	044	37	8039752.....	206	05
7017862.....	128B	33A		046	37	8039811.....	186	49
	132	01A	8036784.....	044	38	8039909.....	020A	29
	134			046	38	8040024.....	040	50
7017869.....	144	52	8036804.....	032	02	8040164.....	130	07
7017870.....	144	53	8036805.....	130	19	8040230.....	256	46
7017877.....	146	53	8036806.....	130	20	8040334.....	172A	03
7017878.....	146	54	8036820.....	032	03		220	03
7017989.....	078	17	8036978.....	022A	07		222	03
7018259.....	038	51	8037301.....	144	34	8040656.....	130	20
7018288.....	010	39		146	34	8040657.....	130	19
7018331.....	170	00A~E	8037659.....	176A	29	8040699.....	240	09
7018332.....	172A	00A~H	8037809.....	020A	14	8040732.....	022A	07
7018335.....	166	26	8037839.....	182	01	8040946.....	206	09
7018336.....	166	25	8037840.....	182	25	8040947.....	206	10
7018348.....	128A	16	8037841.....	176B	34	8041061.....	128A	02
7018398.....	138	08	8038101.....	078	32	8041062.....	028	19
7018438.....	024B	117	8038102.....	074	30	8041063.....	128A	01
7018543.....	168	25		076A	30	8041243.....	206	02
7018544.....	168	26		186	30	8041384.....	246	30
7018879.....	168	34	8038103.....	074	29	8042121.....	244	00
7018880.....	168	36		076A	29	8042122.....	244	01
7018881.....	168	35		186	29	8042152.....	176A	10
7018882.....	168	33	8038104.....	078	31	8042153.....	176A	15
7018890.....	166	34	8038105.....	042	75	8042281.....	238	24
7018891.....	166	35	8038238.....	074	22	8042282.....	238	25
7018892.....	166	36		076A	22	8042402.....	236	25
7018895.....	166	33		186	22	8042403.....	236	26
7018900.....	034	01	8038370.....	058	27	8042404.....	236	23
7018961.....	128B	85		060	27	8042405.....	236	24
7019039.....	204	01	8038383.....	128A	18	8043498.....	018A	71
7019221.....	222	00A~H	8038497.....	038	52	8043895.....	144	34
7019222.....	220	00A~H	8038567.....	008	30		146	34
7019372.....	202	13	8038598.....	176A	03	8044341.....	038	52
7019381.....	024B	117	8038599.....	176A	15	8044718.....	128A	18
7019995.....	138	02	8038600.....	176A	10	8044719.....	128A	08
7020953.....	130	34	8038601.....	176A	06	* 8048596.....	102B	56
* 7027490.....	216	05	8038659.....	174	00	* 8055911.....	132	95
	218	05	8038660.....	172A	06A~C	* 8056067.....	102B	56
* 7027491.....	216	06		220	06A~C	9043129.....	226	100
* 7027492.....	216	07		222	06A~C		228	100
	218	07	8038661.....	172A	07A~C	9056408.....	224	100
* 7027493.....	216	08		220	07A~C		232	101
* 7027800.....	218	06		222	07A~C	9057007.....	232	

Parts Index

PART NO.	PAGE	ITEM	PART NO.	PAGE	ITEM	PART NO.	PAGE	ITEM
9058945.....	224	00	9098979.....	144	02A~H	94-2011.....	154	11
9059819.....	230			146	02		156	07
9059848.....	180A	76	9099003.....	176B	36		158	07
9059926.....	234		9099004.....	176B	37	94-2013.....	148B	47
9061173.....	152	15	9099005.....	176B	38		148B	47
9061403.....	232	100	9099006.....	176B	39	94-2022.....	014	14
	234	100	* 9099424.....	176B	36		252	54
9061404.....	230	100	* 9099425.....	176B	37		254	54
9062405.....	154	00~12	* 9099426.....	176B	38	94-2024.....	014	34
9062438.....	164	00~16	* 9099427.....	176B	39		018A	62
9063115.....	234	00	9105750.....	154	00~12	94-2025.....	018B	146
9063116.....	230	00	9105755.....	154	00	94-2026.....	246	41
9063840.....	226		9107499.....	042	04	94-2812.....	196B	35
9063842.....	228		9110524.....	176B	36	94-2816.....	132	73
9065150.....	224		9110525.....	176B	37	94-4026.....	014	11
9065510.....	258	02	9110526.....	176B	38	953612.....	020A	16B
9066690.....	156	00~08	9110527.....	176C	39	954493.....	054A	00A
	158	00~08	* 9110532.....	176B	36		016B	53A
9067007.....	084B	47	* 9110533.....	176B	37	957366.....	016B	54A
9069421.....	148A	00	* 9110534.....	176B	38		016B	57A
9069551.....	148A	00~52	* 9110535.....	176C	39		024A	68A
9069754.....	152		* 9114619.....	156	00~08		048	10A
9070644.....	160			158	00~08		050	10A
9070645.....	160	00~13	* 9114662.....	156	00		054A	04A
	208	00~13		158	00		054A	13A
	212	00~13	* 9114839.....	160			056	01A
9070826.....	150		* 9114840.....	160	00~13		056	04A
9071587.....	162	00~13		208	00~13		056	13A
	210	00~13		212	00~13		064	01A
	214	00~13	* 9115173.....	208			066	00A
9071595.....	162		* 9115177.....	212			068	11A
9071904.....	148A	00A	* 9115181.....	162			068	14A
9071983.....	044	64	* 9115182.....	162	00~13		068	28A
	046	64		210	00~13		068	41A
	182	75		214	00~13		070	11A
9071984.....	042	04	* 9115184.....	210			070	14A
9072360.....	054A	08	* 9115188.....	214			070	28A
	056	08	* 9115208.....	150			070	39A
9072923.....	240	00	* 9115209.....	150	03		070	41A
9073703.....	174		924327.....	260	33		072	11A
9074433.....	154	02		260			072	14A
9074440.....	156	00		260	33		072	28A
	158	00	930451.....	148C	59		072	39A
9074443.....	150	03	934574.....	260	03		184	24A
9074452.....	152	00		260	03		194	00A
9074475.....	154	00		260	03		236	04A
9075547.....	208		934787.....	260	48		236	10A
9075748.....	016A	01~73	936010.....	260	44		242	08A
9075749.....	016A	32		260	44		242	11A
9075750.....	016A	32A		260	44		242	12A
9076104.....	176B	36	94-0632.....	142	27		250	64A
9076105.....	176B	37		198	15		252	73A
9076106.....	176B	38	94-0633.....	248	58		254	73A
9076107.....	176B	39		250	59		256	34A
9076889.....	210		94-0634.....	252	56		256	37A
9078106.....	174	100		252	65		256	38A
9080072.....	148A	00~52		254	57		258	32A
9080116.....	148A	00		254	65		258	34A
9080515.....	148A	00A	94-0649.....	016A	41	958393.....	260	24
9082499.....	212		94-0678.....	248	56		260	24
9083736.....	018B	200		250	56		260	24
9083749.....	176B	36	94-0679.....	252	60	958394.....	260	25
9083750.....	176B	37		252	61		260	25
9083751.....	176B	38	94-1304.....	246	38		260	25
9083752.....	176B	39	94-1405.....	258	62	958407.....	260	14
* 9084900.....	214			258	73		260	14
9096485.....	148A	00~59	94-1605.....	252	74		260	14
9097153.....	164	00~19		254	75	959499.....	018B	114
9097161.....	164	00~19	94-2011.....	020A	27	962453.....	026	69
9097706.....	018B	200		150	07	966993.....	022A	19