

**SUPER PARTS
WAREHOUSE**



EARTHQUIP

AFFORDABLE HEAVY EQUIPMENT SOLUTIONS



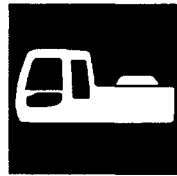
**NZ's largest
diesel parts
range**

NZ +649 414 5514 FJ +679 866 4053
parts@earthquip.co.nz www.earthquip.co.nz

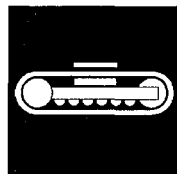
HITACHI
PARTS CATALOG

EX225USR
EX225USRLC
EX225USRK
EX225USRLCK

目次 CONTENTS



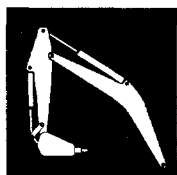
上部旋回体
UPPERSTRUCTURE



下部走行体
UNDERCARRIAGE



フロントアタッチメント
FRONT-END ATTACHMENTS

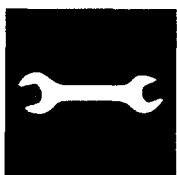


ブレーカ & クラッシャ部品
BREAKER & CRUSHER PARTS



Etc

その他
ETC.



工具
TOOLS



NAME
PLATE

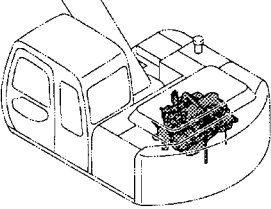

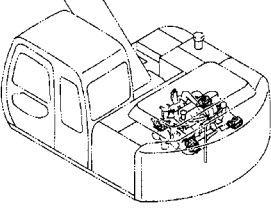
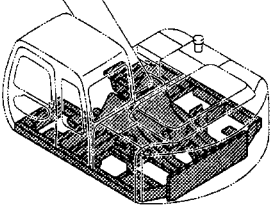
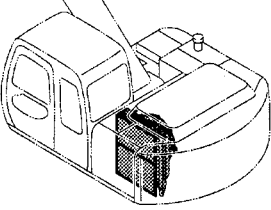
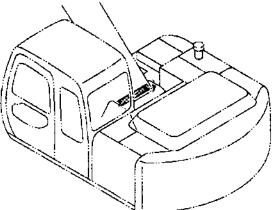
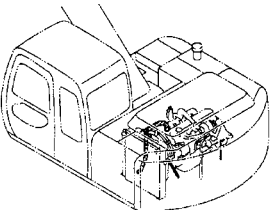
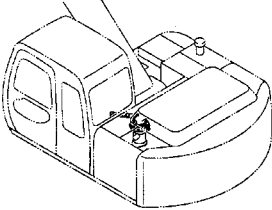
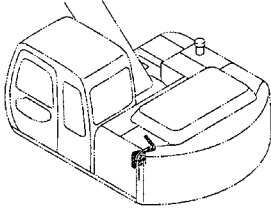
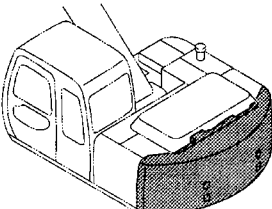
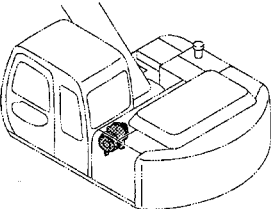
ネームプレート
NAME-PLATE



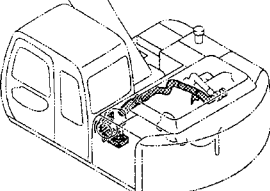
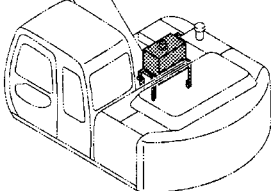
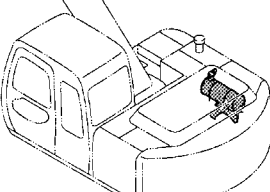
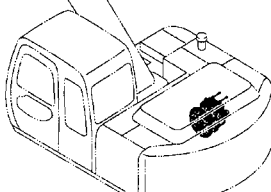
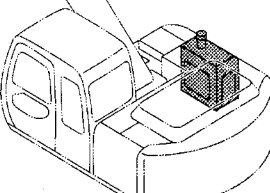
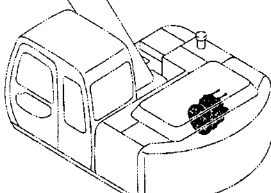
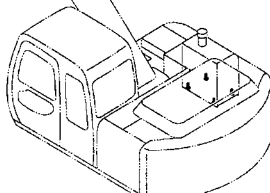
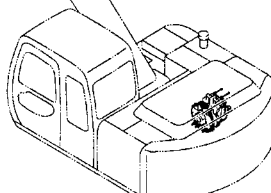
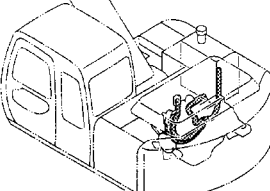
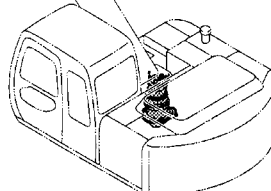
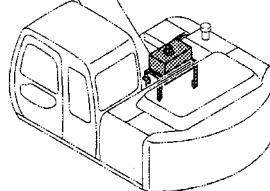
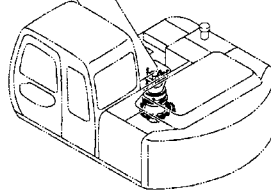
索引
PARTS INDEX

目次 CONTENTS

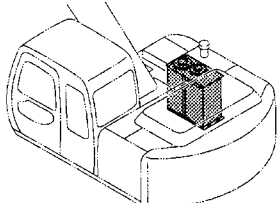
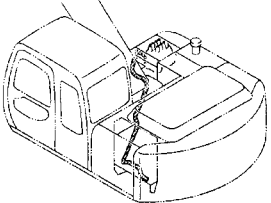
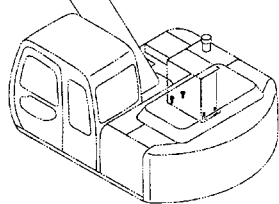
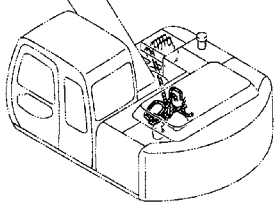
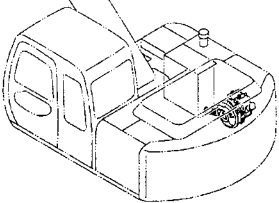
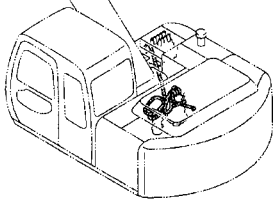
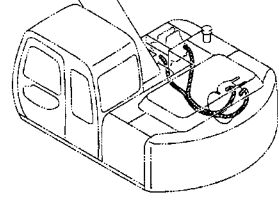
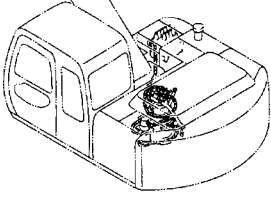
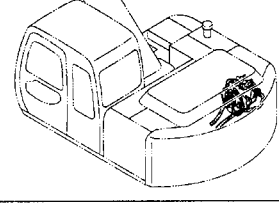
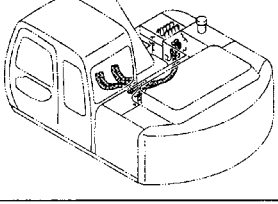
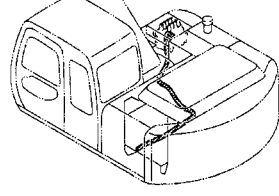
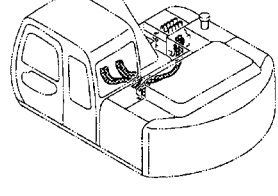
PB-100
PB-A05
CONTROL-125

<p>装置名称 ページ GROUP NAME PAGE</p> <p>適用号機 SERIAL NO.</p> <div style="border: 1px dashed black; padding: 10px; width: fit-content; margin: 10px auto;"> <p>ロケーション LOCATION</p> </div>	<p>エンジン 009 ENGINE</p> 
<p>上部旋回体 UPPERSTRUCTURE</p> 	<p>エンジン取付部品 011 ENGINE SUPPORT</p> 
<p>フレーム 001 FRAME</p> 	<p>ラジエータ 013 RADIATOR</p> 
<p>ブームフットピン 003 BOOM FOOT PIN</p> 	<p>ラジエータ取付部品 015 RADIATOR SUPPORT</p> 
<p>センタージョイント部品 (上部旋回体) 005 CENTER JOINT PARTS (UPPERSTRUCTURE)</p> 	<p>リザーブタンク 017 RESERVE TANK</p> 
<p>カウンタウェイト 007 COUNTERWEIGHT</p> 	<p>エアクリーナ 019 AIR CLEANER</p> 

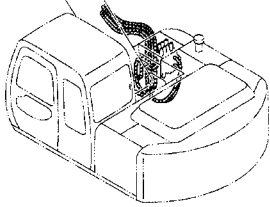
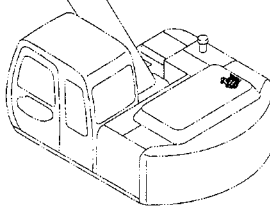
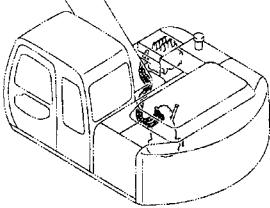
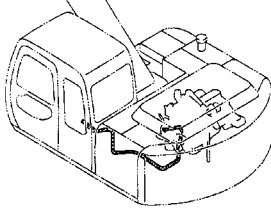
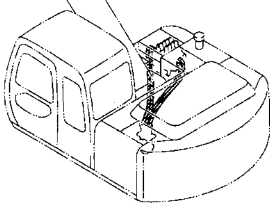
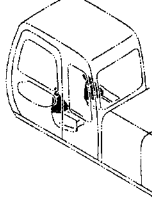
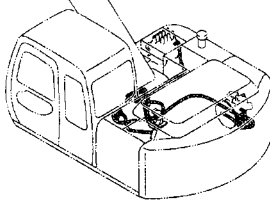
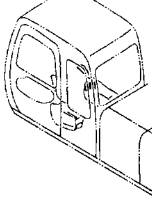
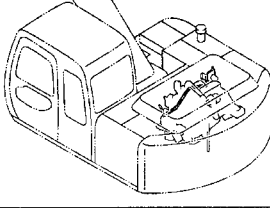
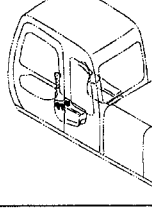
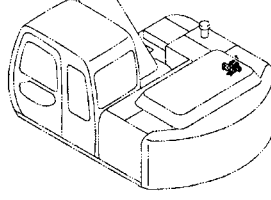
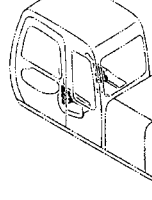
目 次 CONTENTS

<p>エアクリナー取付部品 021 AIR CLEANER SUPPORT</p> 	<p>追加燃料タンク (80L) 〈選択〉 033 FUEL TANK (80L) 〈SELECT〉</p> 
<p>マフラー 023 MUFFLER</p> 	<p>ポンプ装置 (ブレード無) 035 PUMP DEVICE (WITHOUT BLADE)</p> 
<p>燃料タンク 025 FUEL TANK</p> 	<p>ポンプ装置 (ブレード付) 037 PUMP DEVICE (WITH BLADE)</p> 
<p>燃料タンク取付部品 027 FUEL TANK SUPPORT</p> 	<p>ポンプ装置取付部品 039 PUMP DEVICE SUPPORT</p> 
<p>燃料配管 029 FUEL PIPING</p> 	<p>旋回装置 041 SWING DEVICE</p> 
<p>追加燃料タンク (55L) 〈選択〉 031 FUEL TANK (55L) 〈SELECT〉</p> 	<p>旋回装置取付部品 043 SWING DEVICE SUPPORT</p> 

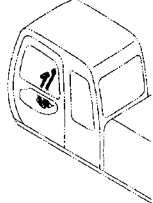
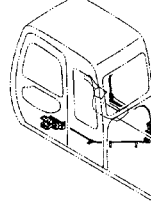
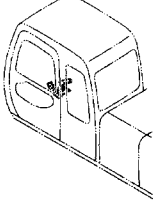
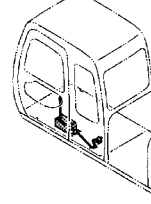
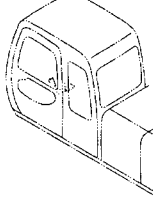
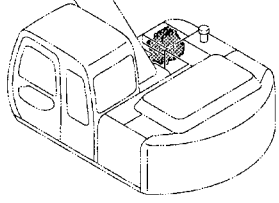
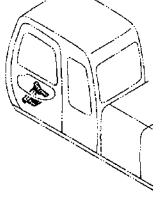
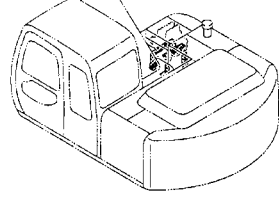
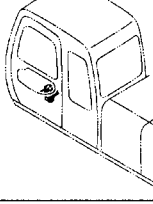
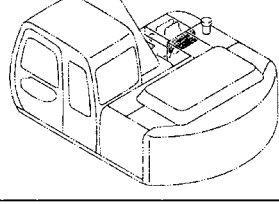
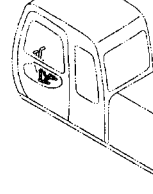
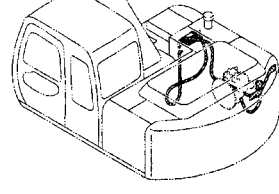
目次 CONTENTS

<p>オイルタンク 045 OIL TANK</p> 	<p>リターン配管 (2) 057 RETURN PIPING (2)</p> 
<p>オイルタンク取付部品 047 OIL TANK SUPPORT</p> 	<p>ドレン配管 (ブレード無) 059 DRAIN PIPING (WITHOUT BLADE)</p> <p>010001~010062</p> 
<p>サクシヨン配管 049 SUCTION PIPING</p> 	<p>ドレン配管 (ブレード無) 061 DRAIN PIPING (WITHOUT BLADE)</p> <p>010063~</p> 
<p>デリベリ配管 051 DELIVERY PIPING</p> 	<p>ドレン配管 (ブレード付) 063 DRAIN PIPING (WITH BLADE)</p> 
<p>サイドブランチ配管 053 SIDE BRANCH PIPING</p> 	<p>メイン配管 (1) 065 MAIN PIPING (1)</p> <p>010001~010062</p> 
<p>リターン配管 (1) 055 RETURN PIPING (1)</p> 	<p>メイン配管 (1) 067 MAIN PIPING (1)</p> <p>010063~</p> 

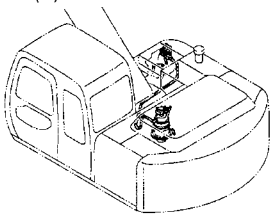
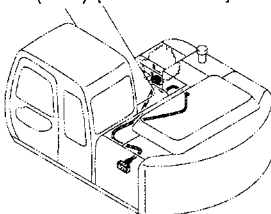
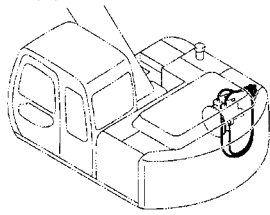
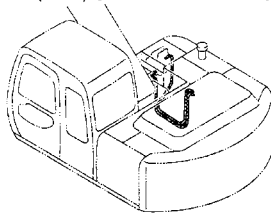
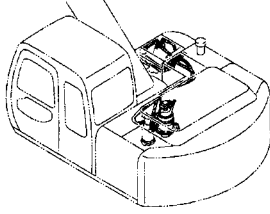
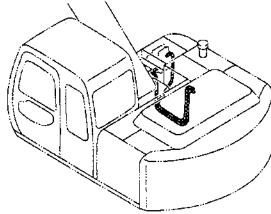
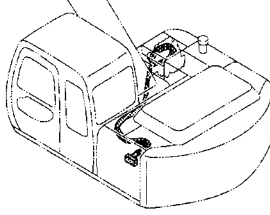
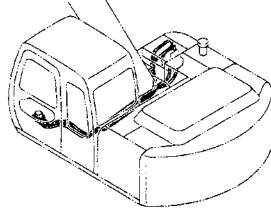
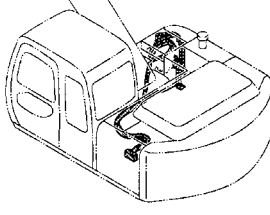
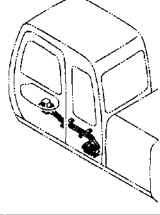
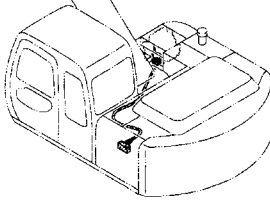
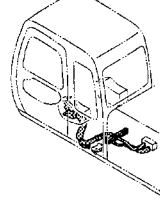
目 次 CONTENTS

<p>メイン配管 (2) 069 MAIN PIPING (2)</p> 	<p>エンジンコントロールモータ 081 ENGINE CONTROL MOTOR</p> <p>010236~</p> 
<p>メイン配管 (3) 071 MAIN PIPING (3)</p> 	<p>エンジンストップケーブル 083 ENGINE STOP CABLE</p> 
<p>メイン配管 (4) 073 MAIN PIPING (4)</p> 	<p>操作レバー (フロント, 旋回) 085 CONTROL LEVER (FRONT & SWING)</p> 
<p>メイン配管 (ブレード) 075 MAIN PIPING (BLADE)</p> 	<p>グリップ (右) 087 GRIP (R)</p> 
<p>エンジンコントロール 077 ENGINE CONTROL</p> 	<p>グリップ (左) 089 GRIP (L)</p> 
<p>エンジンコントロールモータ 079 ENGINE CONTROL MOTOR</p> <p>010001~010235</p> 	<p>パイロットバルブ (フロント, 旋回) 091 PILOT VALVE (FRONT & SWING)</p> 

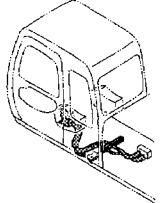
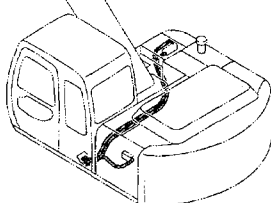
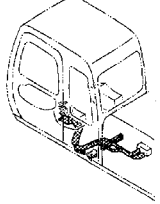
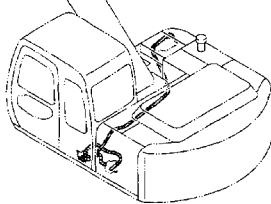
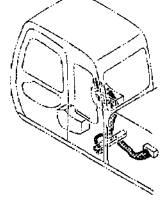
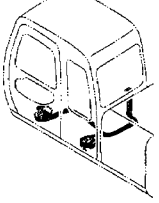
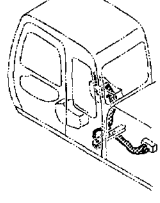
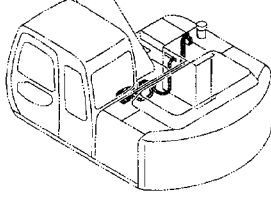
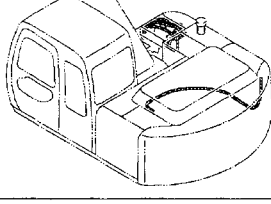
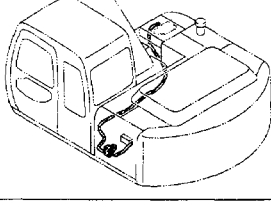
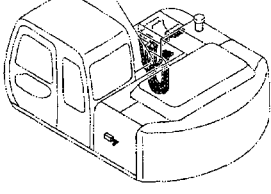
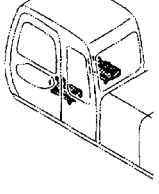
目 次 CONTENTS

<p>操作レバー (走行) 093 CONTROL LEVER (TRAVEL)</p> 	<p>操作レバー (ブレード) 105 CONTROL LEVER (BLADE)</p> 
<p>走行ペダル (右) <225> 095 TRAVEL PEDAL (RIGHT) <225></p> 	<p>ロックレバー 107 LOCK LEVER</p> 
<p>走行ペダル (右) <K> 097 TRAVEL PEDAL (RIGHT) <K></p> 	<p>コントロールバルブ 109 CONTROL VALVE</p> 
<p>走行ペダル (左) 099 TRAVEL PEDAL (LEFT)</p> 	<p>コントロールバルブ取付部品 111 CONTROL VALVE SUPPORT</p> 
<p>パイロットバルブ (走行) 101 PILOT VALVE (TRAVEL)</p> 	<p>ソレノイドバルブ 113 SOLENOID VALVE</p> 
<p>走行レバーダンパ 103 TRAVEL LEVER DAMPER</p> 	<p>パイロット配管 (1) 115 PILOT PIPING (1)</p> 

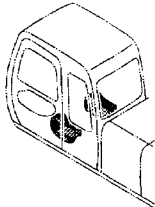
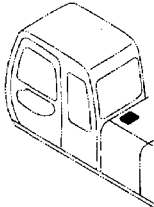
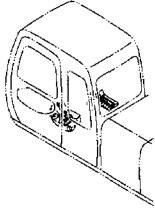
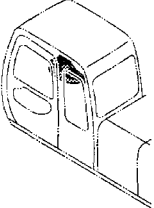
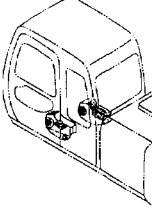
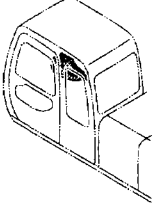
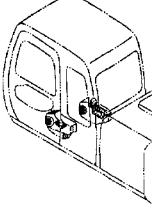
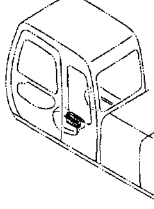
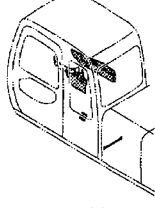
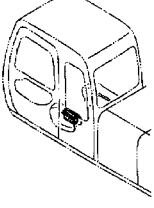
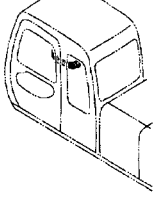
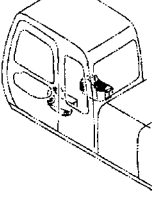
目 次 CONTENTS

<p>パイロット配管 (2) 117 PILOT PIPING (2)</p> 	<p>パイロット配管 (5-2) [ブレード付] 129 PILOT PIPING (5-2) [WITH BLADE]</p> 
<p>パイロット配管 (3) 119 PILOT PIPING (3)</p> 	<p>パイロット配管 (5-3) [ブレード無] 131 PILOT PIPING (5-3) [WITHOUT BLADE]</p> 
<p>パイロット配管 (4) 121 PILOT PIPING (4)</p> 	<p>パイロット配管 (5-3) [ブレード付] 133 PILOT PIPING (5-3) [WITH BLADE]</p> 
<p>パイロット配管 (5-1) [ブレード無] 123 PILOT PIPING (5-1) [WITHOUT BLADE]</p> 	<p>パイロット配管 (6) 135 PILOT PIPING (6)</p> 
<p>パイロット配管 (5-1) [ブレード付] 125 PILOT PIPING (5-1) [WITH BLADE]</p> 	<p>パイロット配管 (7) 137 PILOT PIPING (7)</p> 
<p>パイロット配管 (5-2) [ブレード無] 127 PILOT PIPING (5-2) [WITHOUT BLADE]</p> 	<p>パイロット配管 (8) 〈JISタイプ〉 [STD] 139 PILOT PIPING (8) 〈JIS-Type〉 [STD]</p> 

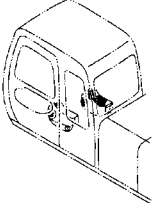
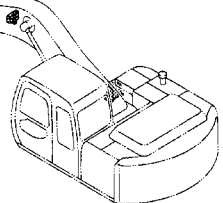
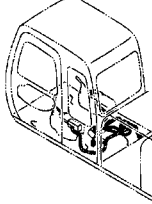
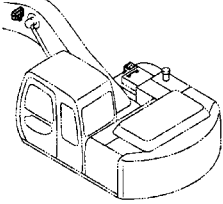
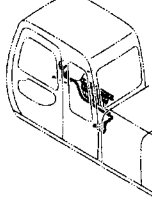
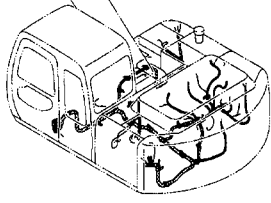
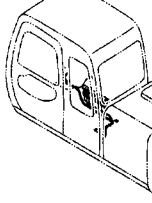
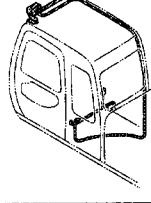
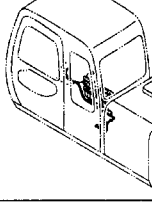
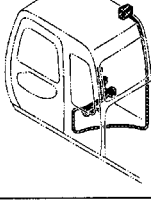
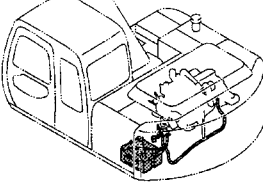
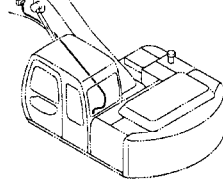
目 次 CONTENTS

<p>パイロット配管 (8)〈JIS タイプ〉[EU][N.EUROPE][AUS] … 141 PILOT PIPING (8)〈JIS-Type〉[EU][N.EUROPE][AUS]</p> 	<p>パイロット配管 (11) [STD] [AUS] … 153 PILOT PIPING (11) [STD] [AUS]</p> 
<p>パイロット配管 (8) 〈Hタイプ〉 [STD] … 143 PILOT PIPING (8) 〈H-Type〉 [STD]</p> 	<p>パイロット配管 (11) [EU] [N.EUROPE] … 155 PILOT PIPING (11) [EU] [N.EUROPE]</p> 
<p>パイロット配管 (9) [STD] … 145 PILOT PIPING (9) [STD]</p> 	<p>パイロット配管 (12) [ブレード] … 157 PILOT PIPING (12) [BLADE]</p> 
<p>パイロット配管 (9) [EU] [N.EUROPE] [AUS] … 147 PILOT PIPING (9) [EU] [N.EUROPE] [AUS]</p> 	<p>パイロット配管 (13) [ブレード] … 159 PILOT PIPING (13) [BLADE]</p> 
<p>パイロット配管 (10-1) … 149 PILOT PIPING (10-1)</p> 	<p>アキュムレータ [EU] [N.EUROPE] … 161 ACCUMULATOR [EU] [N.EUROPE]</p> 
<p>パイロット配管 (10-2) … 151 PILOT PIPING (10-2)</p> 	<p>コンソール … 163 CONSOLE</p> 

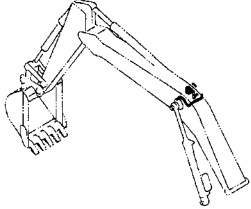
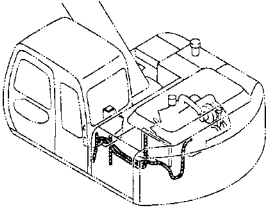
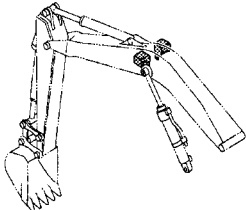
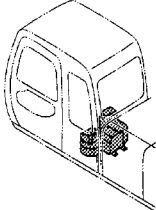
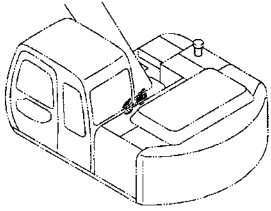
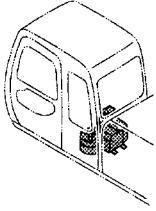
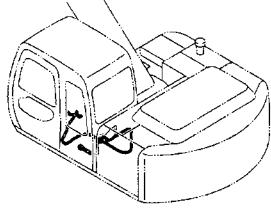
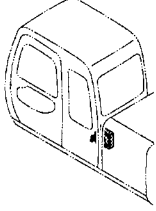
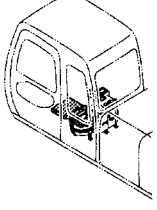
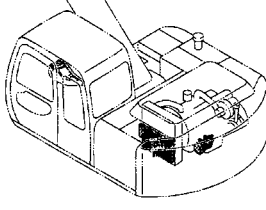
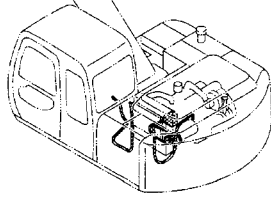
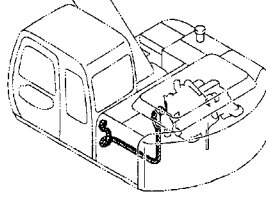
目 次 CONTENTS

<p>コンソールカバー (1) 165 CONSOLE COVER (1)</p> 	<p>コントローラ 177 CONTROLLER</p> 
<p>コンソールカバー (2) [STD] [AUS] 167 CONSOLE COVER (2) [STD] [AUS]</p> 	<p>モニター (日本語) 179 MONITOR (JAPANESE)</p> 
<p>コンソールカバー (2) [EU] 169 CONSOLE COVER (2) [EU]</p> 	<p>モニター (英語) 181 MONITOR (ENGLISH)</p> 
<p>コンソールカバー (2) [N.EUROPE] 171 CONSOLE COVER (2) [N.EUROPE]</p> 	<p>AM ラジオ (225) 183 AM RADIO (225)</p> 
<p>右カバー 173 RIGHT COVER</p> 	<p>AM/FM ラジオ (K) (選択) 185 AM/FM RADIO (K) (SELECT)</p> 
<p>モニタカバー (下) 175 MONITOR COVER (LOWER)</p> 	<p>エンジンコントロールユニット 187 ENGINE CONTROL UNIT</p> 

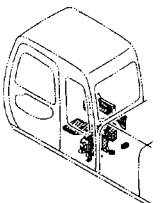
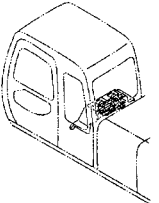
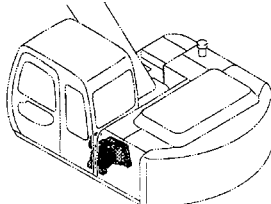
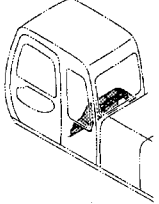
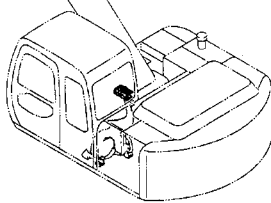
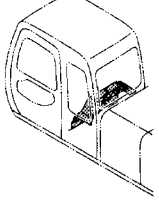
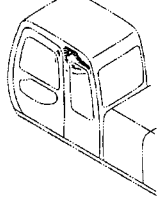
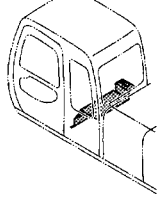
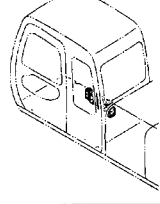
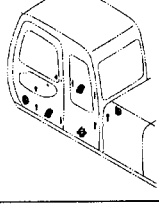
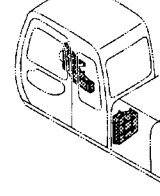
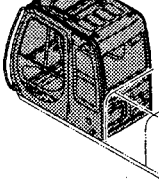
目 次 CONTENTS

<p>電気部品 (A) 189 ELECTRIC PARTS (A)</p> 	<p>電気部品 (E) <225> 201 ELECTRIC PARTS (E) <225></p> 
<p>電気部品 (B) 191 ELECTRIC PARTS (B)</p> 	<p>電気部品 (E) <K> 203 ELECTRIC PARTS (E) <K></p> 
<p>電気部品 (C) [STD] [AUS] 193 ELECTRIC PARTS (C) [STD] [AUS]</p> 	<p>電気部品 (F) 205 ELECTRIC PARTS (F)</p> 
<p>電気部品 (C) [EU] 195 ELECTRIC PARTS (C) [EU]</p> 	<p>追加前照灯 <選択> 207 FRONT HEAD LAMP <SELECT></p> 
<p>電気部品 (C) [N.EUROPE] 197 ELECTRIC PARTS (C) [N.EUROPE]</p> 	<p>追加後照灯 <選択> 209 REAR HEAD LAMP <SELECT></p> 
<p>電気部品 (D) 199 ELECTRIC PARTS (D)</p> 	<p>ブームライトハーネス 211 BOOM LIGHT HARNESS</p> 

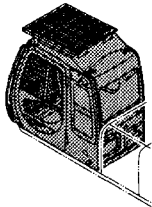
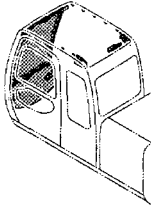
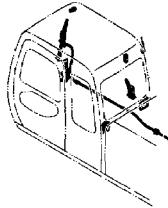
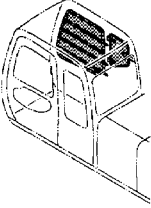
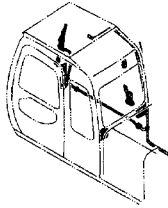
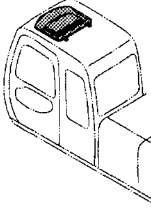
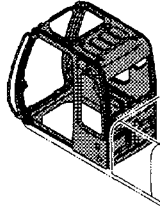
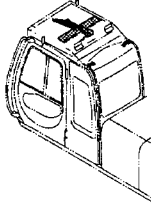
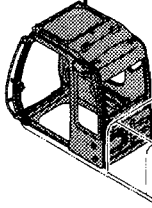
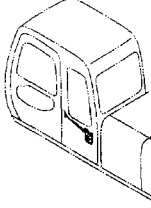
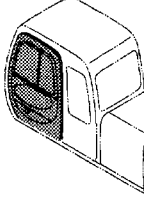
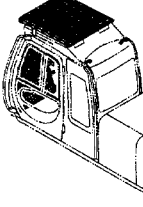
目 次 CONTENTS

<p>ブームライト (右) 〈選択〉 213 BOOM LIGHT (R) 〈SELECT〉</p> 	<p>エアコンディショナ (3) 〈選択〉 225 AIR CONDITIONER (3) 〈SELECT〉</p> 
<p>ブームライトガード 〈選択〉 215 BOOM LIGHT GUARD 〈SELECT〉</p> 	<p>エアコンユニット 〈選択〉 227 AIR-CON. UNIT 〈SELECT〉</p> <p>010001~010758</p> 
<p>ホーン 217 HORN</p> 	<p>エアコンユニット 〈選択〉 229 AIR-CON. UNIT 〈SELECT〉</p> <p>010759~</p> 
<p>コンセント部品 [EU] [N.EUROPE] 219 CONSENT PARTS [EU] [N.EUROPE]</p> 	<p>エバポレータ 〈選択〉 231 EVAPORATOR 〈SELECT〉</p> 
<p>エアコンディショナ (1) 〈選択〉 221 AIR CONDITIONER (1) 〈SELECT〉</p> 	<p>エアコン用品 〈選択〉 233 AIR-CON. PARTS 〈SELECT〉</p> 
<p>エアコンディショナ (2) 〈選択〉 223 AIR CONDITIONER (2) 〈SELECT〉</p> 	<p>温水配管 235 HEATER PIPING</p> 

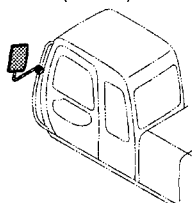
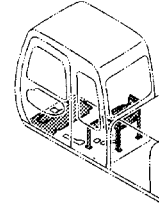
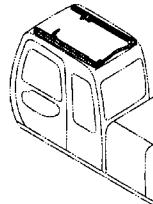
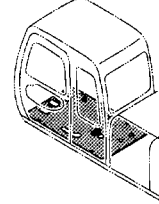
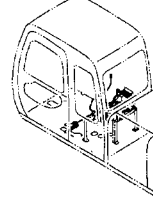
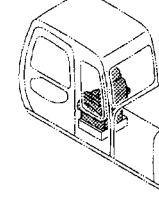
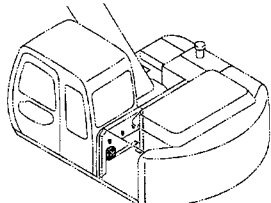
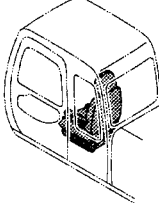
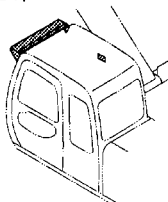
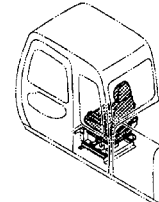
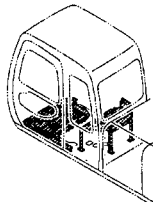
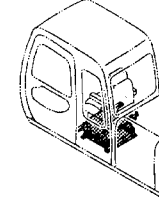
目 次 CONTENTS

<p>カーヒータ〈選択〉…………… 237 CAR HEATER 〈SELECT〉</p> 	<p>ダクト (3) 〈選択〉…………… 249 DUCT (3) 〈SELECT〉</p> 
<p>ヒータユニット〈選択〉…………… 239 HEATER UNIT 〈SELECT〉</p> 	<p>リヤボックス (エアコン) 〈選択〉…………… 251 REAR BOX (AIR-CON.) 〈SELECT〉</p> 
<p>ヒータコントローラ 〈選択〉…………… 241 HEATER CONTROLLER 〈SELECT〉</p> 	<p>リヤボックス (ヒータ) 〈選択〉…………… 253 REAR BOX (HEATER) 〈SELECT〉</p> 
<p>ヒータ用品 〈選択〉…………… 243 HEATER PARTS 〈SELECT〉</p> <p>010759~</p> 	<p>リヤカバー 〈選択〉…………… 255 REAR COVER 〈SELECT〉</p> 
<p>ダクト (1) 〈選択〉…………… 245 DUCT (1) 〈SELECT〉</p> 	<p>キャブグループ…………… 257 CAB GROUP</p> 
<p>ダクト (2) 〈選択〉…………… 247 DUCT (2) 〈SELECT〉</p> 	<p>キャブ (225)…………… 259 CAB (225)</p> 

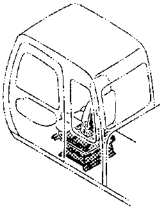
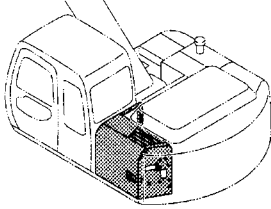
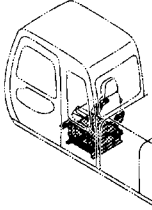
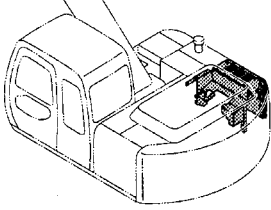
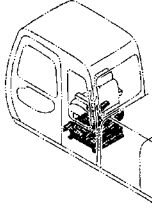
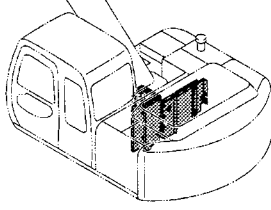
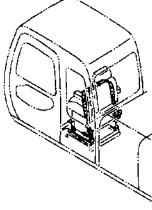
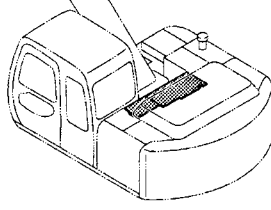
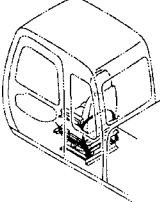
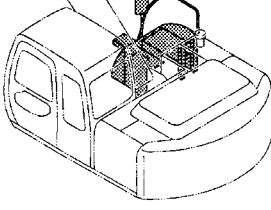
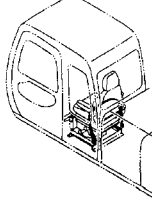
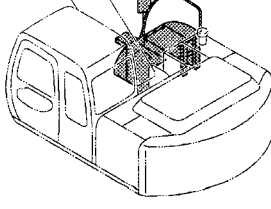
目 次 CONTENTS

<p>キャブ (K) 261 CAB (K)</p> 	<p>キャブ (4) 273 CAB (4)</p> 
<p>キャブ (1) (225) 263 CAB (1) (225)</p> 	<p>キャブ (5) 275 CAB (5)</p> 
<p>キャブ (1) (K) 265 CAB (1) (K)</p> 	<p>キャブ (6) (225) 277 CAB (6) (225)</p> 
<p>キャブ (2) (225) 267 CAB (2) (225)</p> 	<p>キャブ (6) (K) 279 CAB (6) (K)</p> 
<p>キャブ (2) (K) 269 CAB (2) (K)</p> 	<p>キャブ (7) 281 CAB (7)</p> 
<p>キャブ (3) 271 CAB (3)</p> 	<p>キャブ (8) (K) 283 CAB (8) (K)</p> 

目 次 CONTENTS

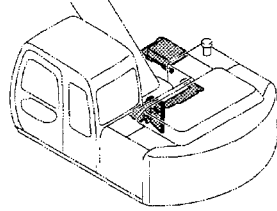
<p>バックミラー (左) 〈選択〉 285 REARVIEW MIRROR (LEFT) 〈SELECT〉</p> 	<p>フロアパーツ (K) 297 FLOOR PARTS (K)</p> 
<p>パワーウインド 〈選択〉 287 POWER WINDOW 〈SELECT〉</p> 	<p>フロアプレート 299 FLOOR PLATE</p> 
<p>パワーウインド部品 〈選択〉 289 POWER WINDOW PARTS 〈SELECT〉</p> 	<p>シート [STD] 301 SEAT [STD]</p> 
<p>ウインドウォッシャー 291 WINDOW WASHER</p> 	<p>シート [EU] [N.EUROPE] 303 SEAT [EU] [N.EUROPE]</p> 
<p>サンシェード 〈選択〉 293 SUNSHADE 〈SELECT〉</p> 	<p>シート [AUS] 305 SEAT [AUS]</p> 
<p>フロアパーツ 〈225〉 295 FLOOR PARTS 〈225〉</p> 	<p>シートスタンド [STD] 307 SEAT STAND [STD]</p> 

目 次 CONTENTS

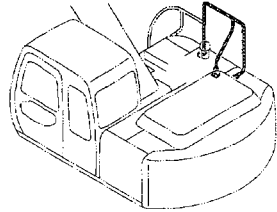
<p>シートスタンド [EU] [N.EUROPE] 309 SEAT STAND [EU] [N.EUROPE]</p> 	<p>カバー (1) 321 COVER (1)</p> 
<p>シートスタンド [AUS] 311 SEAT STAND [AUS]</p> 	<p>カバー (2) 323 COVER (2)</p> 
<p>シートサスペンション〈選択〉 [STD] 313 SEAT SUSPENSION 〈SELECT〉 [STD]</p> 	<p>カバー (3) 325 COVER (3)</p> 
<p>シートベルト (シートサスペンション用) 〈選択〉 [STD] ... 315 SEAT BELT (SEAT SUSPENSION) 〈SELECT〉 [STD]</p> 	<p>カバー (4) 327 COVER (4)</p> 
<p>シートベルト [EU] [N.EUROPE] 317 SEAT BELT [EU] [N.EUROPE]</p> 	<p>カバー (5) 〈225〉 329 COVER (5) 〈225〉</p> 
<p>シートベルト [AUS] 319 SEAT BELT [AUS]</p> 	<p>カバー (5) 〈K〉 331 COVER (5) 〈K〉</p> 

目 次 CONTENTS

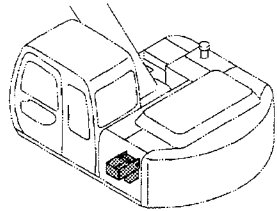
カバー (追加燃料タンク) 〈選択〉 333
COVER (FUEL TANK) 〈SELECT〉



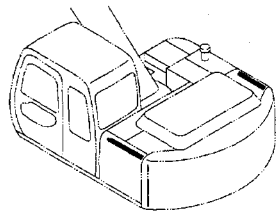
ステー [EU] [N.EUROPE] 335
STAY [EU] [N.EUROPE]



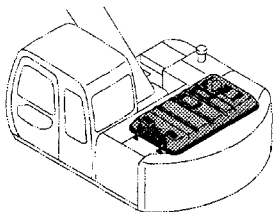
ツールボックス 〈選択〉 337
TOOL BOX 〈SELECT〉



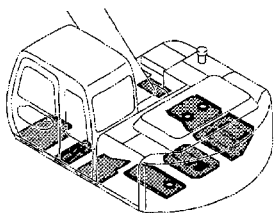
ウェザーストリップ 339
WEATHER STRIP



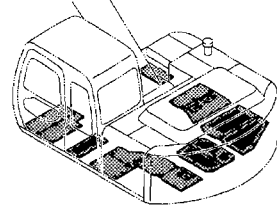
エンジンカバー 341
ENGINE COVER



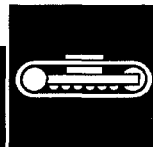
アンダーカバー 〈225〉 343
UNDER COVER 〈225〉



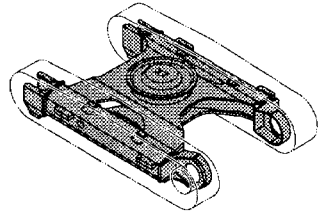
アンダーカバー (強化型) (K) 〈選択〉 345
UNDER COVER (HEAVY DUTY TYPE) (K) 〈SELECT〉



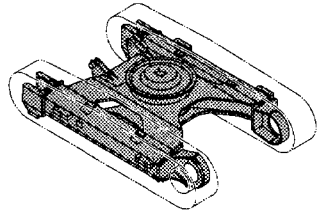
下部走行体
UNDERCARRIAGE



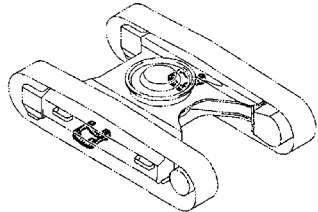
トラックフレーム (ブレード無) 347
TRACK FRAME (WITHOUT BLADE)



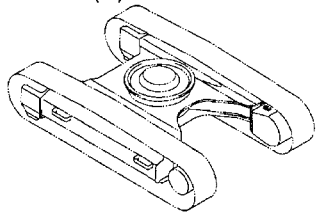
トラックフレーム (ブレード付) 349
TRACK FRAME (WITH BLADE)



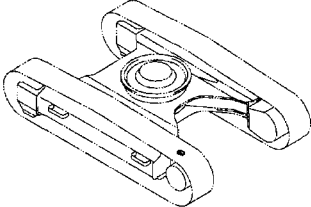
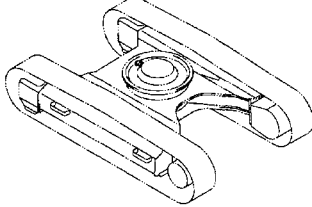
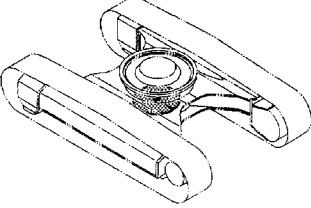
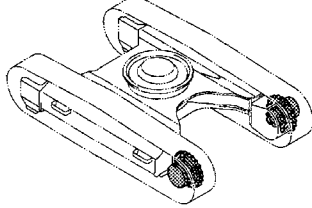
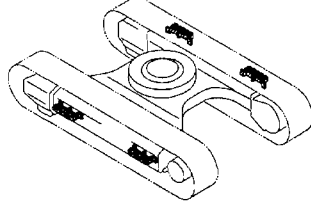
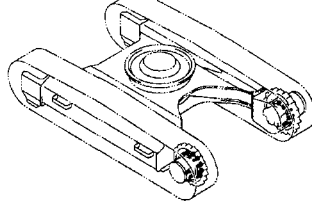
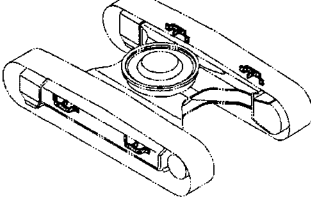
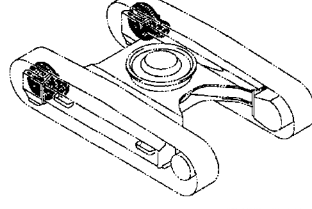
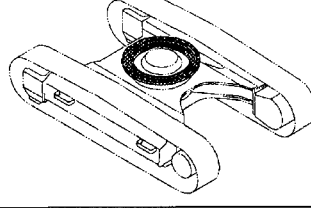
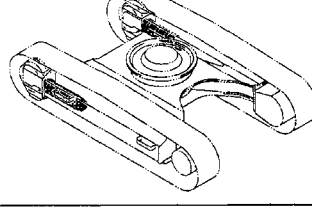
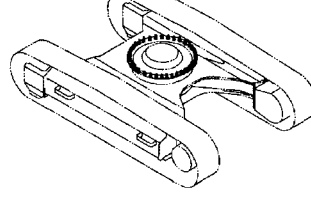
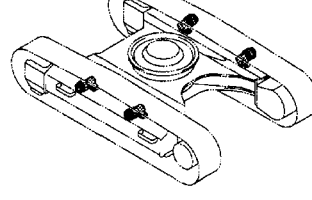
トラックガード 351
TRACK GUARD



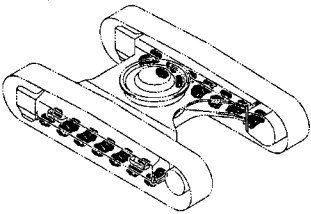
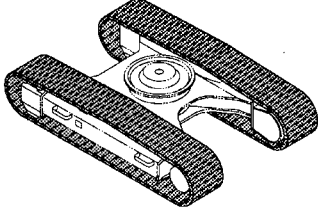
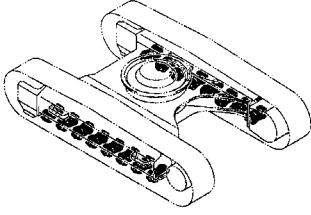
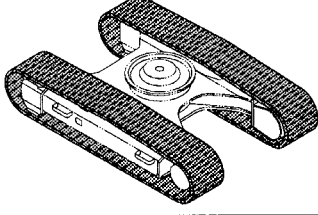
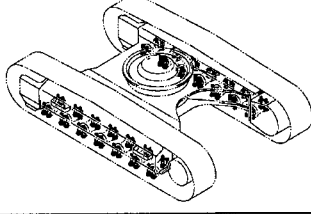
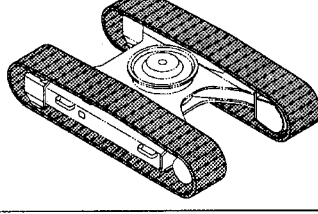
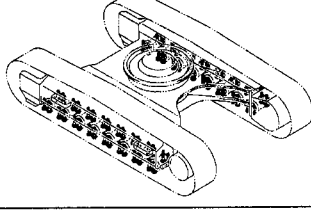
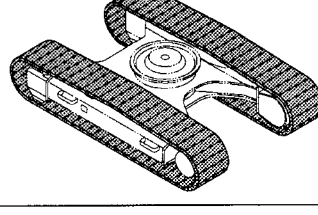
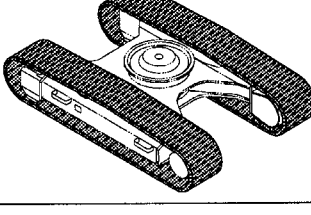
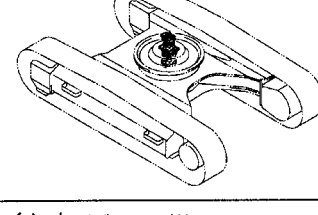
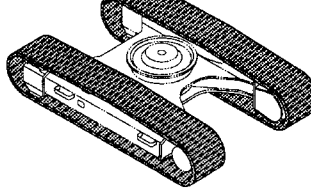
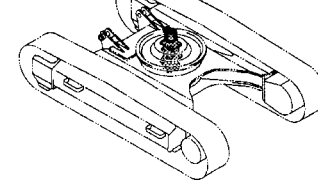
トラックリンクガイド (右) 353
TRACK-LINK GUIDE (R)



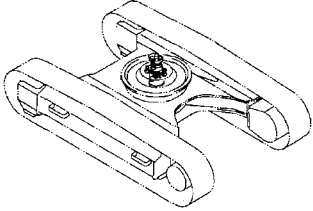
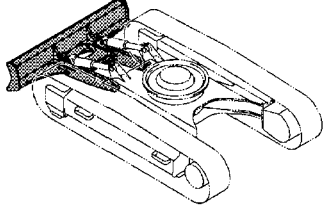
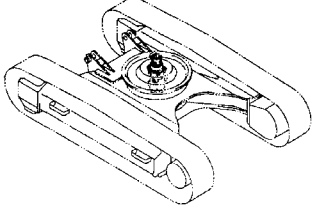
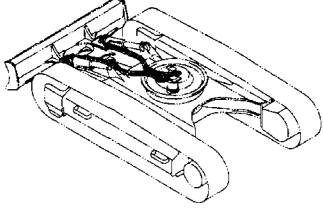
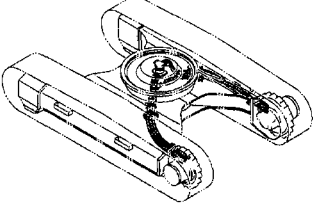
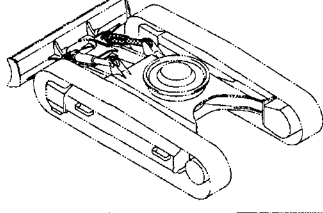
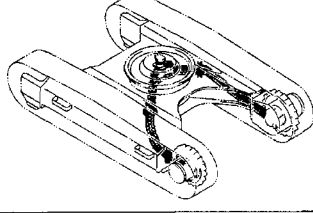
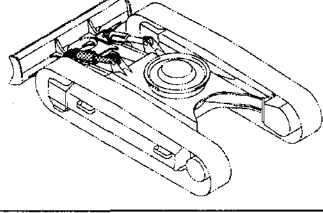
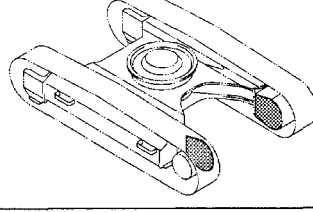
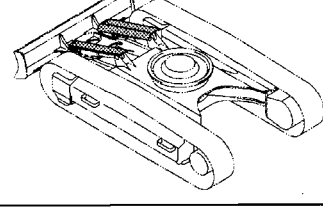
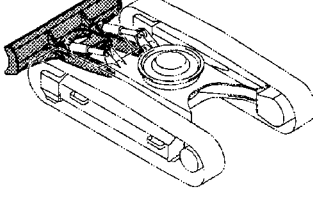
目 次 CONTENTS

<p>トラックリンクガイド (左) 355 TRACK-LINK GUIDE (L)</p> 	<p>グリースバスカバー 367 GREASE-BATH COVER</p> 
<p>トラックアンダーカバー (K) (選択) 357 TRACK UNDER COVER (K) (SELECT)</p> 	<p>走行装置 369 TRAVEL DEVICE</p> 
<p>ステップ (225) [EU] [N.EUROPE] 359 STEP (225) [EU] [N.EUROPE]</p> 	<p>走行装置取付部品 371 TRAVEL DEVICE SUPPORT</p> 
<p>ステップ (K) 361 STEP (K)</p> 	<p>フロントアイドル 373 FRONT IDLER</p> 
<p>旋回輪 363 SWING BEARING</p> 	<p>アジャスタ 375 ADJUSTER</p> 
<p>旋回輪取付部品 365 SWING BEARING SUPPORT</p> 	<p>上ローラ 377 UPPER ROLLER</p> 

目 次 CONTENTS

<p>下ローラ (スタンダードトラック) 379 LOWER ROLLER (STD. TRACK)</p> 	<p>トラックリンク 600G [穴付] (スタンダードトラック) ... 391 TRACK-LINK 600G [WITH HOLE] (STD. TRACK)</p> 
<p>下ローラ (LC トラック) 381 LOWER ROLLER (LC TRACK)</p> 	<p>トラックリンク 600G [穴付] (LC トラック) 393 TRACK-LINK 600G [WITH HOLE] (LC TRACK)</p> 
<p>下ローラ取付部品 (スタンダードトラック) 383 LOWER ROLLER SUPPORT (STD. TRACK)</p> 	<p>パッドローラ 600 [分割式] (スタンダードトラック) ... 395 PAD CRAWLER 600 [SEPARATE-TYPE] (STD. TRACK)</p> 
<p>下ローラ取付部品 (LC トラック) 385 LOWER ROLLER SUPPORT (LC TRACK)</p> 	<p>パッドローラ 600 [分割式] (LC トラック) 397 PAD CRAWLER 600 [SEPARATE-TYPE] (LC TRACK)</p> 
<p>トラックリンク各種 (スタンダードトラック) 387 TRACK-LINK (STD. TRACK)</p> 	<p>センタージョイント (ブレード無) 399 CENTER JOINT (WITHOUT BLADE)</p> 
<p>トラックリンク各種 (LC トラック) 389 TRACK-LINK (LC TRACK)</p> 	<p>センタージョイント (ブレード付) 401 CENTER JOINT (WITH BLADE)</p> 

目 次 CONTENTS

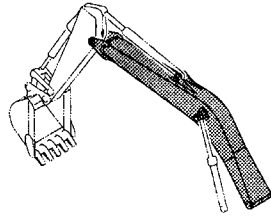
<p>センタージョイント取付部品 (ブレード無) 403 CENTER JOINT SUPPORT (WITHOUT BLADE)</p> 	<p>ブレード (LCトラック) 415 BLADE (LC TRACK)</p> 
<p>センタージョイント取付部品 (ブレード付) 405 CENTER JOINT SUPPORT (WITH BLADE)</p> 	<p>ブレード配管 417 BLADE PIPING</p> 
<p>走行配管 (スタンダードトラック) 407 TRAVEL PIPING (STD. TRACK)</p> 	<p>ブレードシリンダ (右) 419 BLADE CYLINDER (R)</p> 
<p>走行配管 (LCトラック) 409 TRAVEL PIPING (LC TRACK)</p> 	<p>ブレードシリンダ (左) 421 BLADE CYLINDER (L)</p> 
<p>走行モータカバー 411 TRAVEL MOTOR COVER</p> 	<p>ブレードシリンダカバー 423 BLADE CYLINDER COVER</p> 
<p>ブレード (スタンダードトラック) 413 BLADE (STD. TRACK)</p> 	

目次 CONTENTS

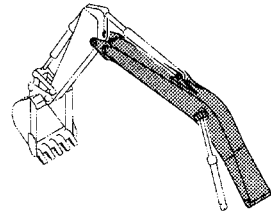
フロントアタッチメント FRONT-END ATTACHMENTS



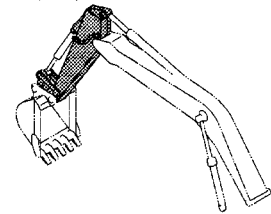
スタンダードブーム (225) 425
STD. BOOM (225)



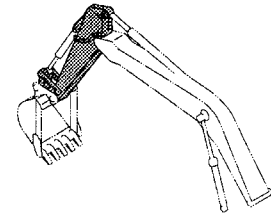
Kブーム (K) 427
K BOOM (K)



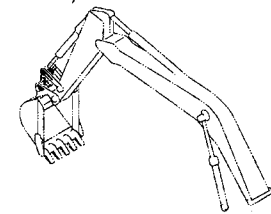
スタンダードアーム 2.91M (225) 429
STD. ARM 2.91M (225)



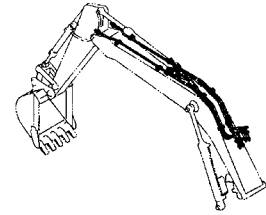
Kアーム 2.91M (K) 431
K ARM 2.91M (K)



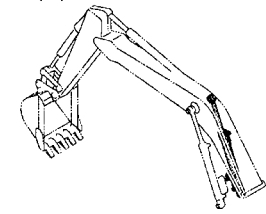
リンクA (フック付) 433
LINK A (WITH HOOK)



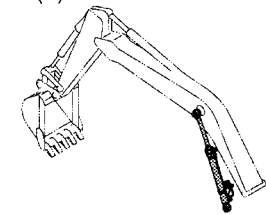
フロント配管 435
FRONT PIPING



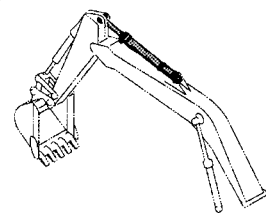
ブームシリンダ (右) 437
BOOM CYLINDER (R)



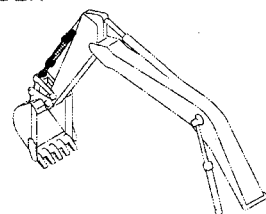
ブームシリンダ (左) 439
BOOM CYLINDER (L)



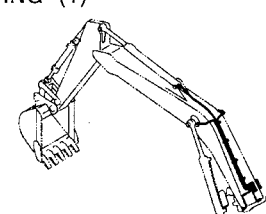
アームシリンダ 441
ARM CYLINDER



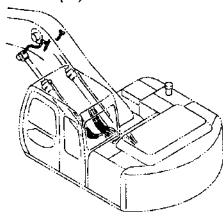
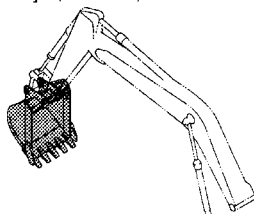
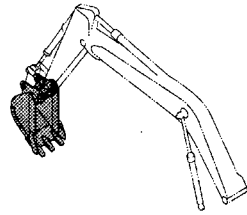
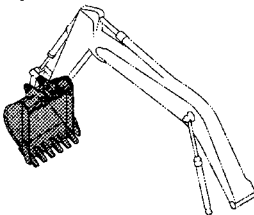
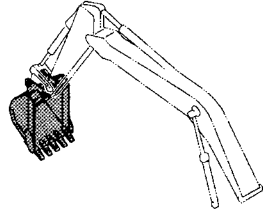
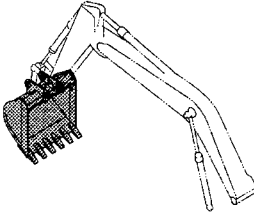
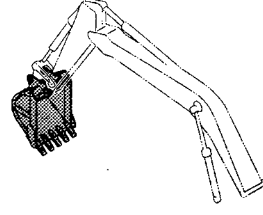
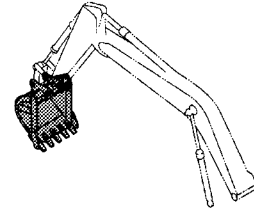
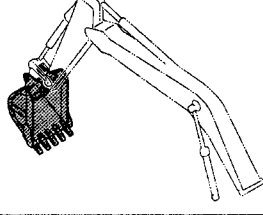
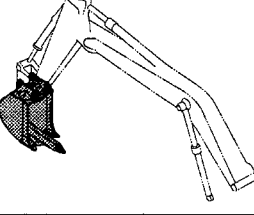
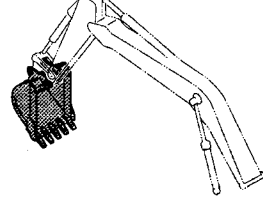
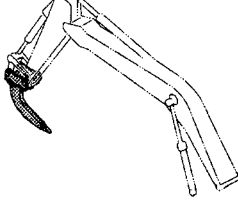
バケットシリンダ 443
BUCKET CYLINDER



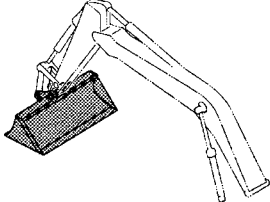
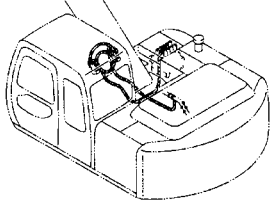
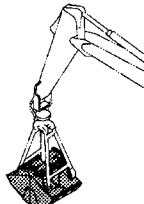
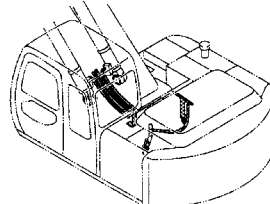
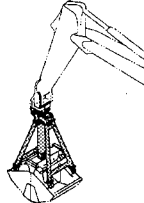
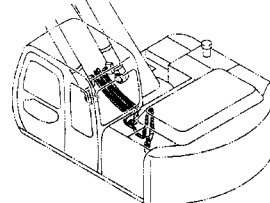
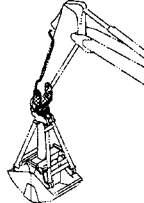

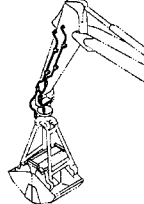
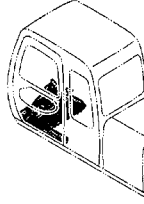
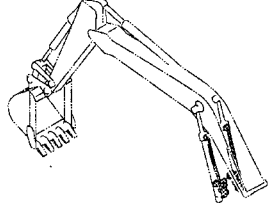
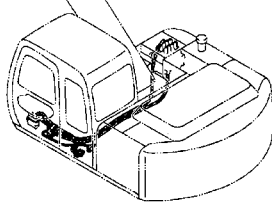
給脂配管 (1) 445
LUBRICATE PIPING (1)



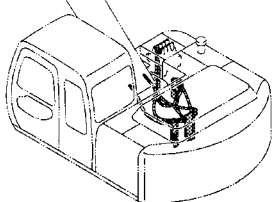
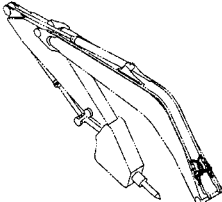
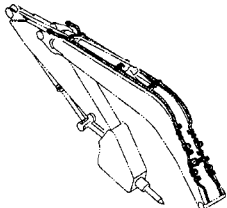
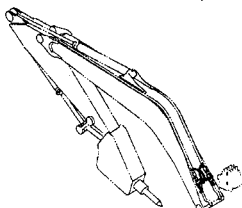
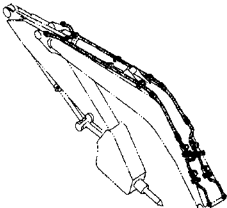
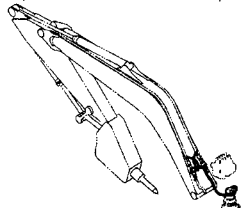
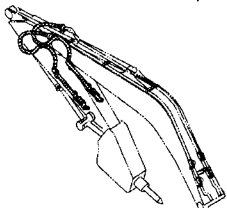
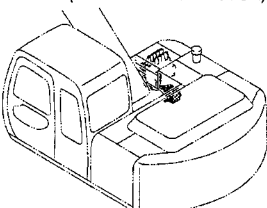
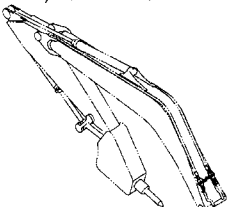
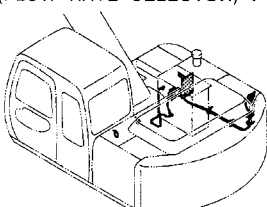
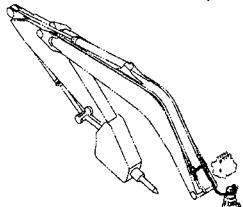
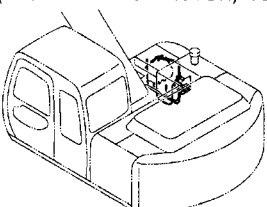
目 次 CONTENTS

<p>給脂配管 (2) 〈K〉 447 LUBRICATE PIPING (2) 〈K〉</p> 	<p>バケット 0.91 [新JIS] 〈選択〉 459 BUCKET 0.91 [JIS 94] 〈SELECT〉</p> 
<p>バケット 0.51 [新JIS] 〈選択〉 449 BUCKET 0.51 [JIS 94] 〈SELECT〉</p> 	<p>バケット 1.1 [新JIS] 〈選択〉 461 BUCKET 1.1 [JIS 94] 〈SELECT〉</p> 
<p>バケット 0.8 [新JIS] 〈選択〉 451 BUCKET 0.8 [JIS 94] 〈SELECT〉</p> 	<p>バケット 1.2 [新JIS] 〈選択〉 463 BUCKET 1.2 [JIS 94] 〈SELECT〉</p> 
<p>H バケット 0.8 [新JIS] 〈選択〉 453 H BUCKET 0.8 [JIS 94] 〈SELECT〉</p> 	<p>横ピンバケット 0.8 [新JIS] 〈選択〉 465 SIDE-PIN Type BUCKET 0.8 [JIS 94] 〈SELECT〉</p> 
<p>HG バケット 0.8 [新JIS] 〈選択〉 455 HG BUCKET 0.8 [JIS 94] 〈SELECT〉</p> 	<p>リッパバケット 0.6 [新JIS] 〈選択〉 467 RIPPER BUCKET 0.6 [JIS 94] 〈SELECT〉</p> 
<p>K バケット 0.8 [新JIS] 〈選択〉 457 K BUCKET 0.8 [JIS 94] 〈SELECT〉</p> 	<p>1本爪リッパ 〈選択〉 469 ONE-POINT RIPPER 〈SELECT〉</p> 

目次 CONTENTS

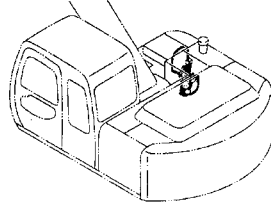
<p>法面バケット〈選択〉…………… 471 SLOPE-FINISHING BLADE 〈SELECT〉</p> 	<p>ホースラプチャーバルブ配管 (ブーム) : 2 〈選択〉…………… 483 HOSE RUPTURE VALVE PIPING (BOOM): 2 〈SELECT〉</p> 
<p>クラムシェルバケット (1) 〈選択〉…………… 473 CLAMSHELL BUCKET (1) 〈SELECT〉</p> 	<p>ホースラプチャーバルブ配管 (ブーム) : 3 〈選択〉…………… 485 HOSE RUPTURE VALVE PIPING (BOOM): 3 〈SELECT〉</p> <p>010001 ~ D99/06</p> 
<p>クラムシェルバケット (2) 〈選択〉…………… 475 CLAMSHELL BUCKET (2) 〈SELECT〉</p> 	<p>ホースラプチャーバルブ配管 (ブーム) : 3 〈選択〉…………… 487 HOSE RUPTURE VALVE PIPING (BOOM): 3 〈SELECT〉</p> <p>D99/07 ~</p> 
<p>クラムシェルバケット (3) 〈選択〉…………… 477 CLAMSHELL BUCKET (3) 〈SELECT〉</p> 	<p>ブレイカ & クラッシャ 部品 BREAKER & CRUSHER PARTS</p> 
<p>クラムシェル配管〈選択〉…………… 479 CLAMSHELL PIPING 〈SELECT〉</p> 	<p>操作ペダル (ブレイカ & クラッシャ) 〈選択〉…………… 489 CONTROL PEDAL (BREAKER & CRUSHER) 〈SELECT〉</p> 
<p>ホースラプチャーバルブ配管 (ブーム) : 1 〈選択〉…………… 481 HOSE RUPTURE VALVE PIPING (BOOM): 1 〈SELECT〉</p> 	<p>パイロット配管 (ブレイカ & クラッシャ) 〈選択〉…………… 491 PILOT PIPING (BREAKER & CRUSHER) 〈SELECT〉</p> 

目 次 CONTENTS

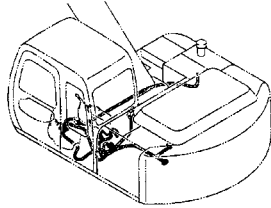
<p>メイン配管 (ブレーカ & クラッシャ) 〈選択〉 …………… 493 MAIN PIPING (BREAKER & CRUSHER) 〈SELECT〉</p> 	<p>OKD 配管 (ブレーカ) 〈選択〉 …………… 505 OKD PIPING (BREAKER) 〈SELECT〉</p> 
<p>ブーム配管[一体型](ブレーカ & クラッシャ) 〈選択〉 …………… 495 BOOM PIPING [UNITY TYPE] (BREAKER & CRUSHER) 〈SELECT〉</p> 	<p>OKD 共用配管 (ブレーカ & クラッシャ) 〈選択〉 …………… 507 OKD COMMON PIPING (BREAKER & CRUSHER) 〈SELECT〉</p> 
<p>ブーム配管[分割型](ブレーカ & クラッシャ) 〈選択〉 …………… 497 BOOM PIPING [DIVISION TYPE] (BREAKER & CRUSHER) 〈SELECT〉</p> 	<p>NPK+OKD 共用配管 (ブレーカ & クラッシャ) 〈選択〉 …………… 509 NPK+OKD COMMON PIPING (BREAKER & CRUSHER) 〈SELECT〉</p> 
<p>アーム配管 (ブレーカ & クラッシャ) 〈選択〉 …… 499 ARM PIPING (BREAKER & CRUSHER) 〈SELECT〉</p> 	<p>高圧配管 (2速切換) 〈選択〉 …………… 511 HIGH-PRESSURE PIPING (FLOW RATE SELECTOR) 〈SELECT〉</p> 
<p>NPK 配管 (ブレーカ) 〈選択〉 …………… 501 NPK PIPING (BREAKER) 〈SELECT〉</p> 	<p>パイロット配管 (2速切換) : 1 〈選択〉 …………… 513 PILOT PIPING (FLOW RATE SELECTOR) : 1 〈SELECT〉</p> 
<p>NPK 共用配管 (ブレーカ & クラッシャ) 〈選択〉 …………… 503 NPK COMMON PIPING (BREAKER & CRUSHER) 〈SELECT〉</p> 	<p>パイロット配管 (2速切換) : 2 〈選択〉 …………… 515 PILOT PIPING (FLOW RATE SELECTOR) : 2 〈SELECT〉</p> 

目次 CONTENTS

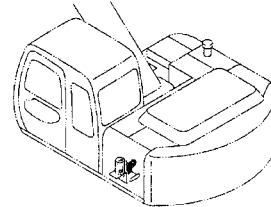
パイロット配管 (2速切換) : 3 (選択) 517
PILOT PIPING (FLOW RATE SELECTOR) : 3 (SELECT)



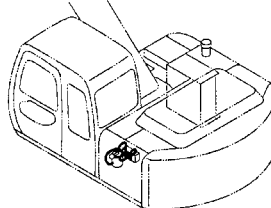
電気部品 (2速切換) (選択) 519
ELECTRIC PARTS (FLOW RATE SELECTOR) (SELECT)



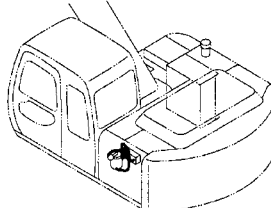
マルチレバー配管 (3) (選択) 527
MULTI LEVER PIPING (3) (SELECT)



マルチレバー配管 (4) (選択) 529
MULTI LEVER PIPING (4) (SELECT)



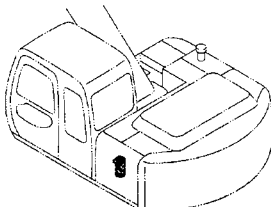
マルチレバー配管 (5) (選択) 531
MULTI LEVER PIPING (5) (SELECT)



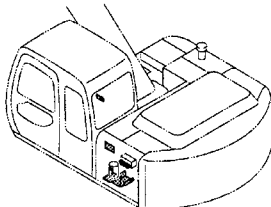
その他
E T C .

Etc

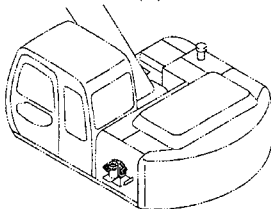
マルチレバー (選択) 521
MULTI LEVER (SELECT)



マルチレバー配管 (1) (選択) 523
MULTI LEVER PIPING (1) (SELECT)



マルチレバー配管 (2) (選択) 525
MULTI LEVER PIPING (2) (SELECT)



工具
TOOLS

工具 533
TOOLS

目 次 CONTENTS

ネームプレート NAME-PLATE

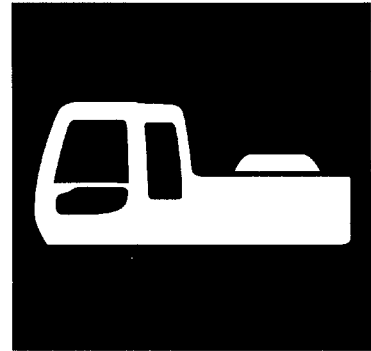


レンタル用ネームプレート (日本語) 〈選択〉	535
NAME-PLATE FOR RENTAL (JAPANESE) 〈SELECT〉	
ネームプレート (日本語)	537
NAME-PLATE (JAPANESE)	
ネームプレート (英語)	539
NAME-PLATE (ENGLISH)	

索 引 PARTS INDEX



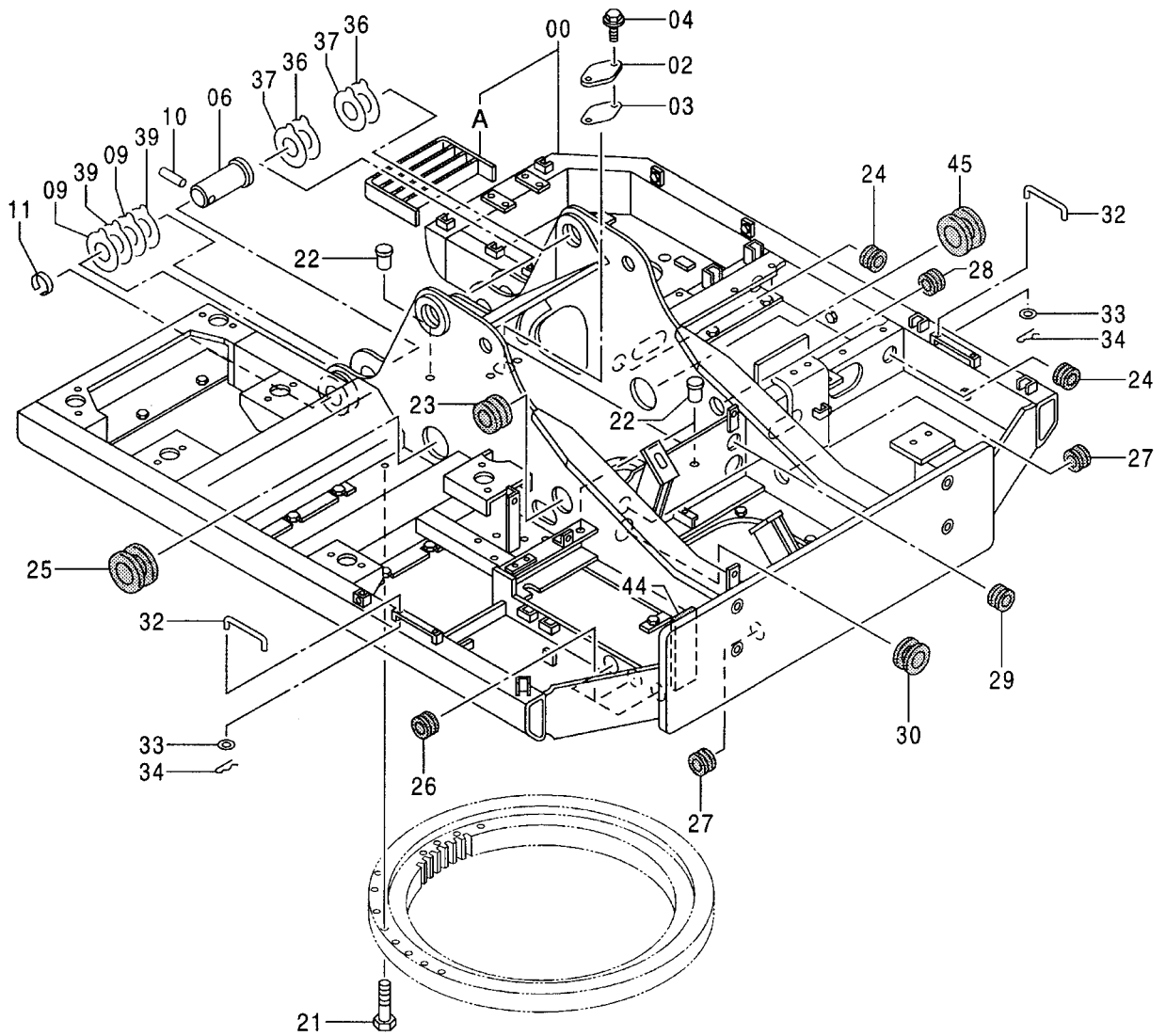
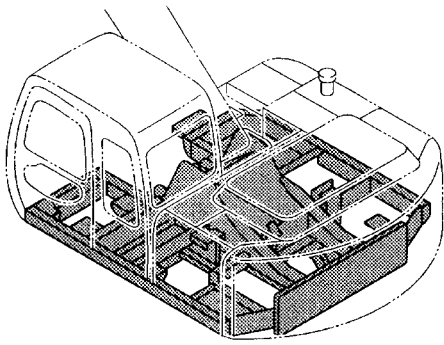
索 引	541
PARTS INDEX	



上部旋回体
UPPERSTRUCTURE

001

フレーム FRAME



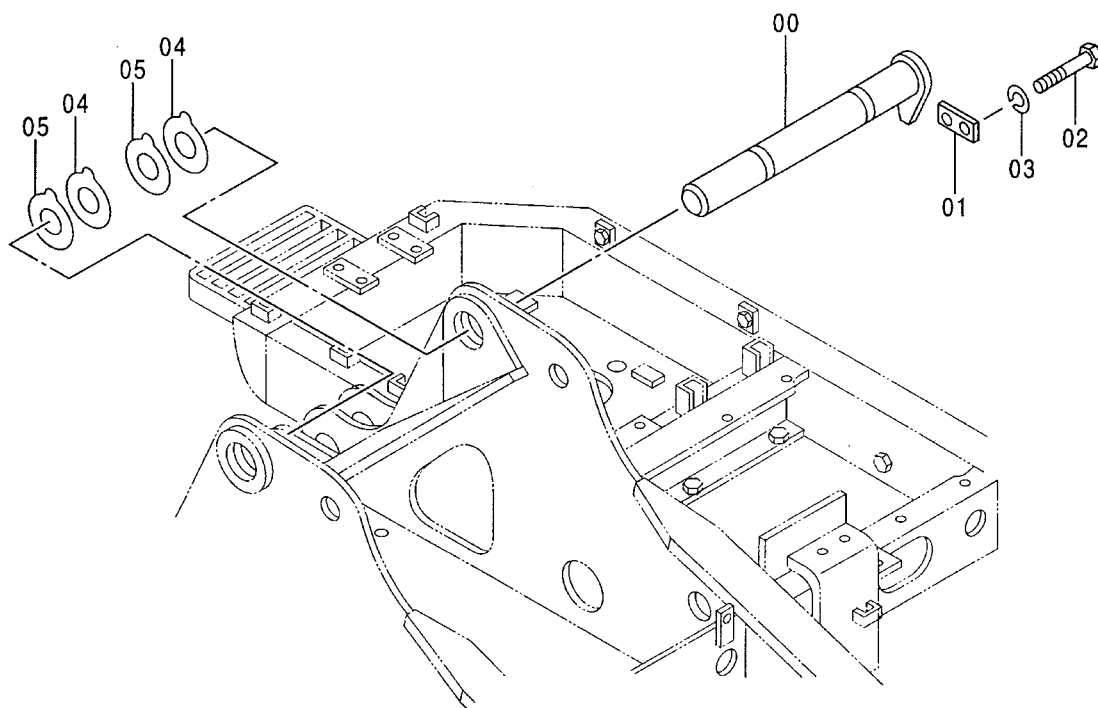
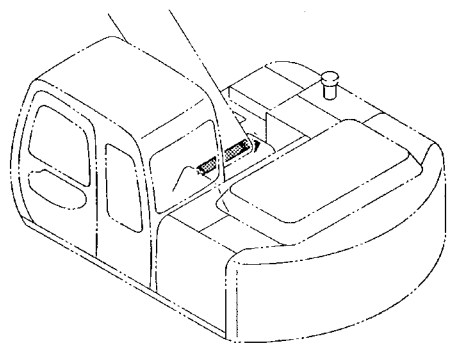
フレーム
FRAME

010001-

符号 ITEM	部品番号 PART NO.	部 品 名	PART NAME	数量 Q' TY	サービス コード S. C	適用号機 SERIAL NO.	互 換 性 I C A	代 替 部 品 REPLACEABLE PART	
								部品番号 PART NO.	数量 Q' TY
00	5005472	フレーム;メイン <225> [STD] [AUS]	FRAME;MAIN <225> [STD] [AUS]	1					
00	+++++++	フレーム;メイン <K> [STD] [AUS]	FRAME;MAIN <K> [STD] [AUS]	1	D				
00	+++++++	フレーム;メイン [EU] [N. EUROPE]	FRAME;MAIN [EU] [N. EUROPE]	1	#				
00A	8069096	・ステップ	・STEP	1	#W				
02	4255799	カバー	COVER	1					
03	4161735	パッキング	PACKING	1					
04	J021025	ボルト;セムス	BOLT;SEMS	2					
06	3071211	ピン	PIN	2					
09	4361179	プレート;スラスト 1.0	PLATE;THRUST 1.0	4	R				
10	4098713	ピン	PIN	2					
11	4098712	リング	RING	2					
21	J922095	ボルト	BOLT	31					
22	4334969	ピン;ノック	PIN;KNOCK	3					
23	4191977	ブッシング;ラバー	BUSHING;RUBBER	1					
24	4389040	ブッシング;ラバー	BUSHING;RUBBER	3					
25	4389020	ブッシング;ラバー	BUSHING;RUBBER	1					
26	4201749	ブッシング;ラバー	BUSHING;RUBBER	3					
27	4389029	ブッシング;ラバー	BUSHING;RUBBER	2					
28	4259340	ブッシング;ラバー	BUSHING;RUBBER	1					
29	4255530	ブッシング;ラバー	BUSHING;RUBBER	2					
30	4201986	ブッシング;ラバー	BUSHING;RUBBER	1					
32	4341788	ステー	STAY	2					
33	A590108	ワッシャー;プレーン	WASHER;PLANE	2					
34	4022697	ピン;ロック	PIN;LOCK	2					
36	4361176	プレート;スラスト 1.0	PLATE;THRUST 1.0	2	R				
37	4361177	プレート;スラスト 2.0	PLATE;THRUST 2.0	2	R				
39	4361604	プレート;スラスト 2.0	PLATE;THRUST 2.0	4	R				
44	4394114	アイソレータ	ISOLATOR	1					
45	4389020	ブッシング;ラバー	BUSHING;RUBBER	1		010069-			

003

ブームフートピン BOOM FOOT PIN



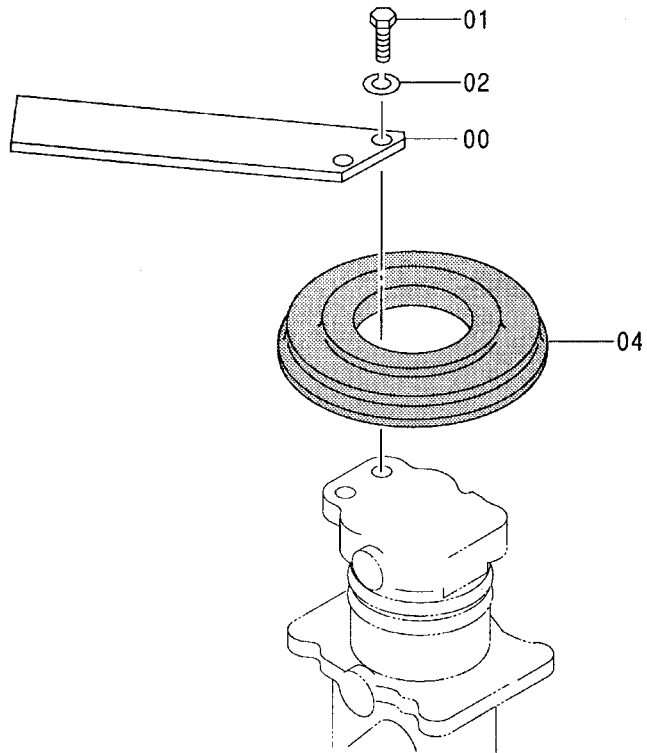
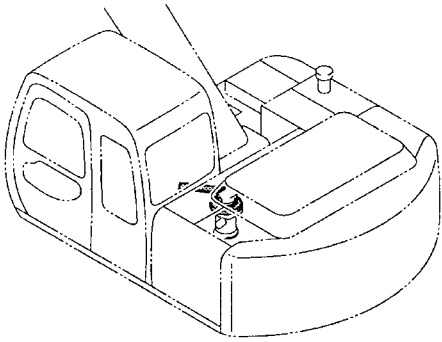
ブーム フート ピン
BOOM FOOT PIN

010001-

符号 ITEM	部品番号 PART NO.	部 品 名	PART NAME	数量 Q' TY	サービス コード S. C	適用号機 SERIAL NO.	互 換 性 ICA	代 替 部 品 REPLACEABLE PART	
								部品番号 PART NO.	数量 Q' TY
00	8062982	ピン	PIN	1					
01	4199833	プレート	PLATE	1					
02	J932045	ボルト	BOLT	2					
03	A590920	ワッシャ;スプリング	WASHER;SPRING	2					
04	4361176	プレート;スラスト 1.0	PLATE;THRUST 1.0	2	R				
05	4361177	プレート;スラスト 2.0	PLATE;THRUST 2.0	2	R				

005

センタージョイント部品（上部旋回体）
CENTER JOINT PARTS (UPPERSTRUCTURE)



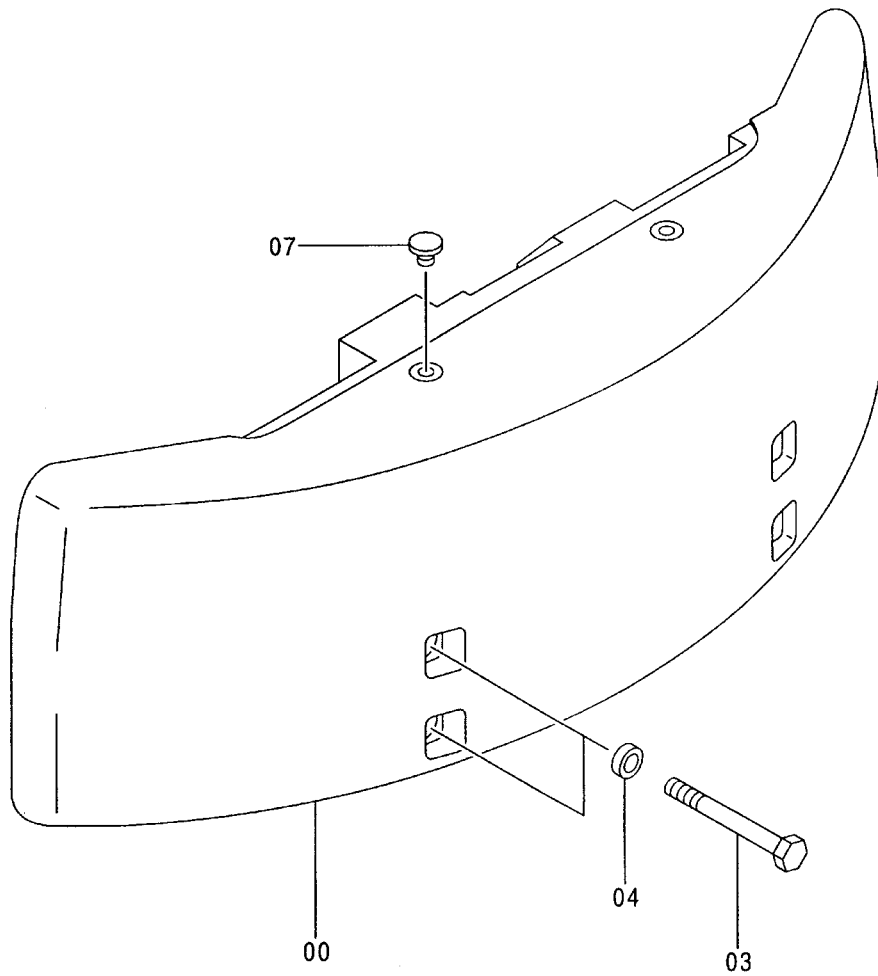
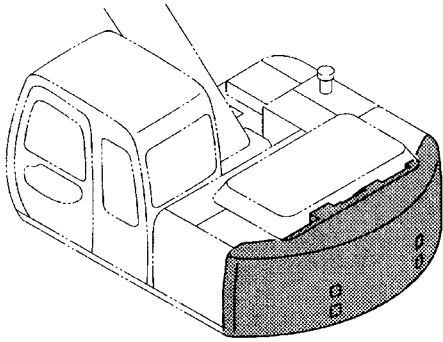
センタージョイント部品 (上部旋回体)
CENTER JOINT PARTS (UPPERSTRUCTURE)

010001-

符号 ITEM	部品番号 PART NO.	部品名	PART NAME	数量 Q'TY	サービス コード S.C	適用号機 SERIAL NO.	互換性 ICA	代替部品 REPLACEABLE PART	
								部品番号 PART NO.	数量 Q'TY
00	4274282	ストッパ	STOPPER	1					
01	J901435	ボルト	BOLT	2					
02	A590914	ワッシャ;スプリング	WASHER;SPRING	2					
04	4258592	カバー;ブーツ	COVER;BOOT	1		-D99/05		4428007	1
04	4428007	カバー;ブーツ	COVER;BOOT	1	#	D99/06-			

007

カウンタウェイト COUNTERWEIGHT

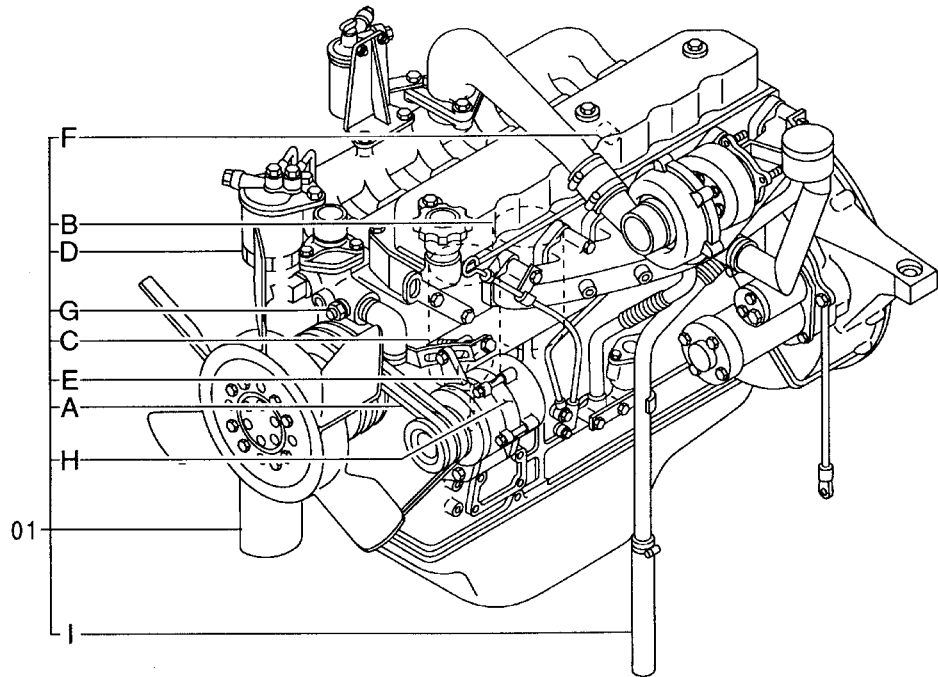
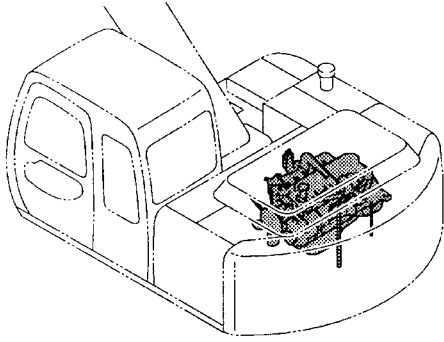


カウンタウエイト
COUNTERWEIGHT

010001-

符号 ITEM	部品番号 PART NO.	部 品 名	PART NAME	数量 Q'TY	サービス コード S.C	適用号機 SERIAL NO.	互 換 性 ICA	代 替 部 品 REPLACEABLE PART	
								部品番号 PART NO.	数量 Q'TY
00	5005491	ウエイト;カウンタ	WEIGHT;COUNTER	1					
03	4368611	ボルト	BOLT	4					
04	4381407	ワッシャ	WASHER	4					
07	4168132	キャップ	CAP	2					

エンジン ENGINE

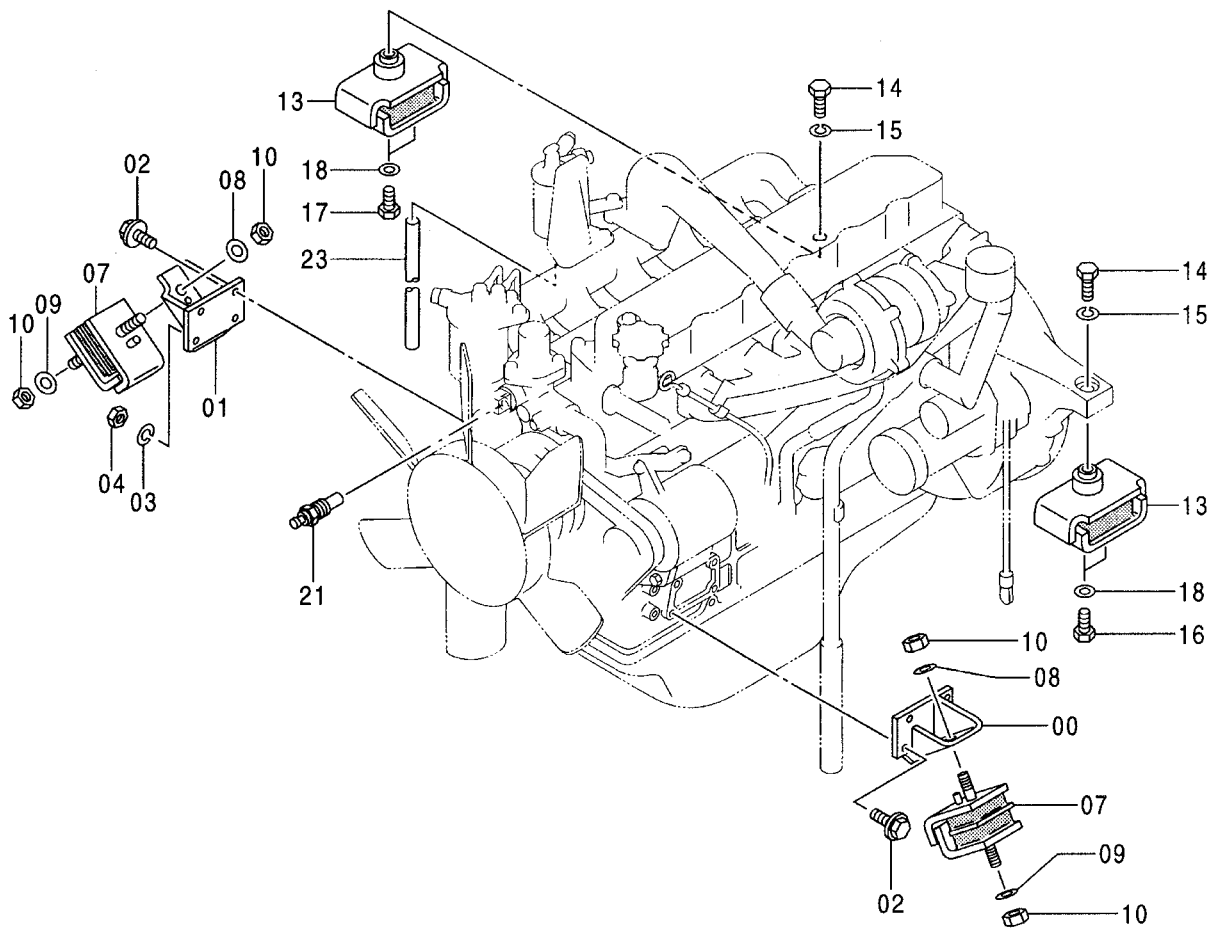
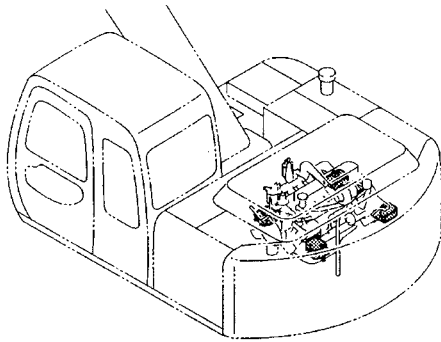


エンジン
ENGINE

010001-

符号 ITEM	部品番号 PART NO.	部 品 名	PART NAME	数量 Q' TY	サービス コード S. C	適用号機 SERIAL NO.	互 換 性 ICA	代 替 部 品 REPLACEABLE PART	
								部品番号 PART NO.	数量 Q' TY
01	4386567	エンジン	ENGINE	1	Z	-010959		4425251	1
01	4425251	エンジン	ENGINE	1	#Z	010960-			
01A	4395564	・ベルト;ファン (1=2本)	・BELT;FAN (1=2 PIECES)	1	Z				
01B	4206079	・フィルタ;オイル (メイン)	・FILTER;OIL (MAIN)	1	Z				
01C	4371313	・フィルタ;オイル (バイパス)	・FILTER;OIL (BYPASS)	1	Z				
01D	4206080	・フィルタ;フューエル	・FILTER;FUEL	1	Z				
01E	4371903	・スイッチ;レベル	・SWITCH;LEVEL	1	Z				
01F	4201132	・スイッチ;プレッシャ	・SWITCH;PRES.	1	Z				
01G	4371318	・スイッチ;サーモ	・SWITCH;THERMO	1	Z				
01H	4296370	・ジェネレータ	・GENERATOR	1	Z				
01I	4386566	・ホース	・HOSE	1	Z				

エンジン取付部品 ENGINE SUPPORT

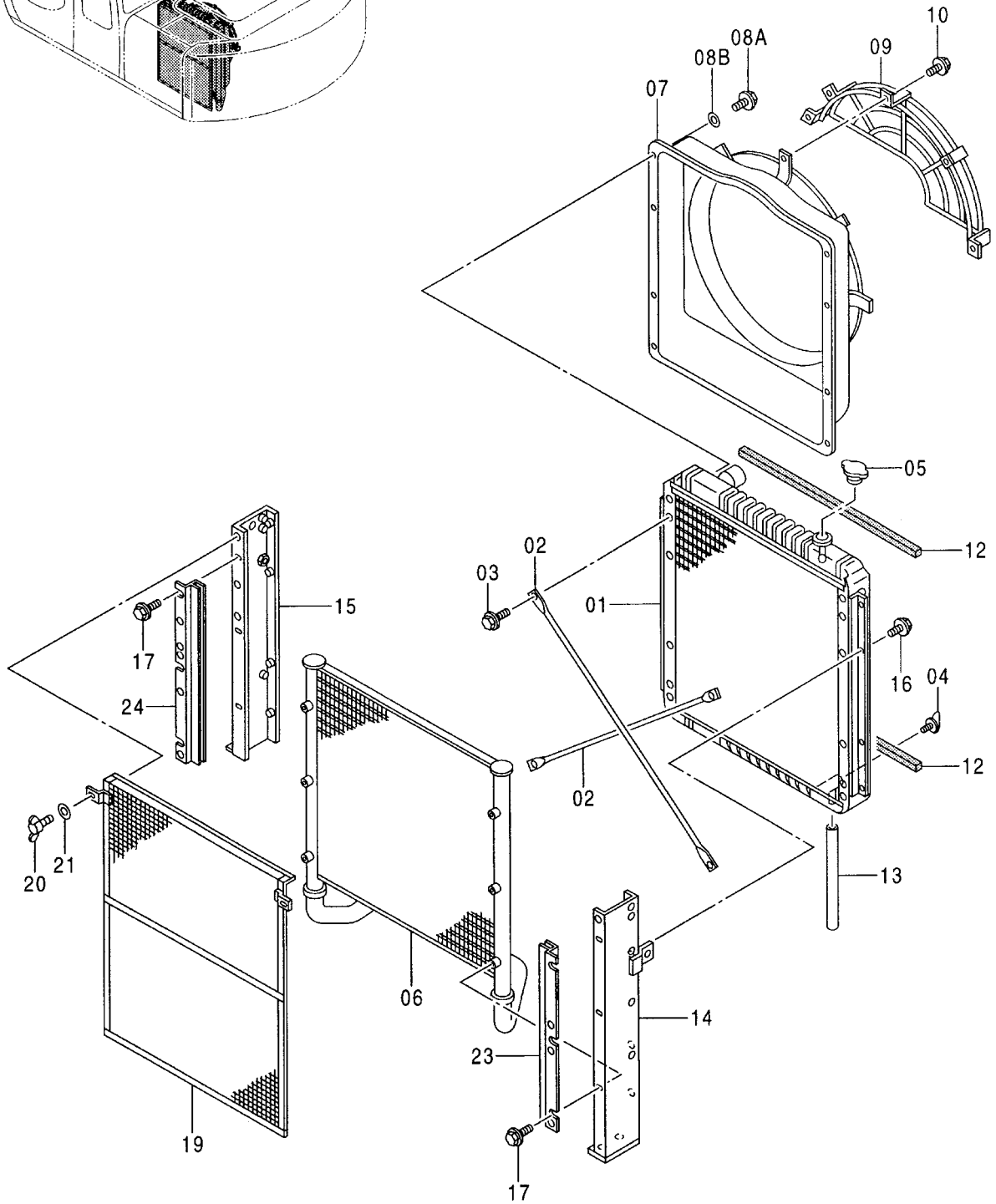
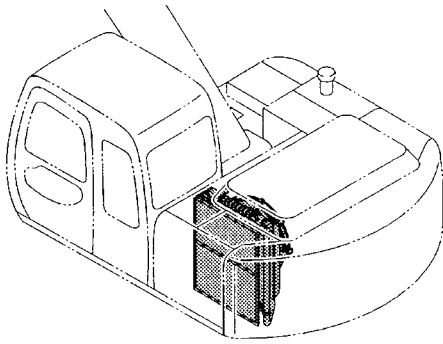


エンジン取付部品
ENGINE SUPPORT

010001-

符号 ITEM	部品番号 PART NO.	部 品 名	PART NAME	数量 Q' TY	サービス コード S. C	適用号機 SERIAL NO.	互 換 性 ICA	代 替 部 品 REPLACEABLE PART	
								部品番号 PART NO.	数量 Q' TY
00	8064364	ブ ラケツト	BRACKET	1					
01	8064357	ブ ラケツト	BRACKET	1					
02	M171025	ボ ルト;セムス	BOLT;SEMS	7					
03	A590910	ワッシャ;スプリング	WASHER;SPRING	1					
04	J952010	ナツト	NUT	1					
07	4123994	ラバ ー	RUBBER	2					
08	4114404	ワッシャ	WASHER	2					
09	4086894	ワッシャ	WASHER	2					
10	J950014	ナツト	NUT	4					
13	4248362	ラバ ー	RUBBER	2					
14	J921865	ボ ルト	BOLT	2					
15	J257218	ワッシャ;スプリング	WASHER;SPRING	2					
16	J901640	ボ ルト	BOLT	2					
17	J901630	ボ ルト	BOLT	2					
18	4087197	ワッシャ	WASHER	4					
21	4257129	ユニット	UNIT	1					
23	4206284	ホース;ビニール	HOSE;VINYL	1					

ラジエータ
RADIATOR

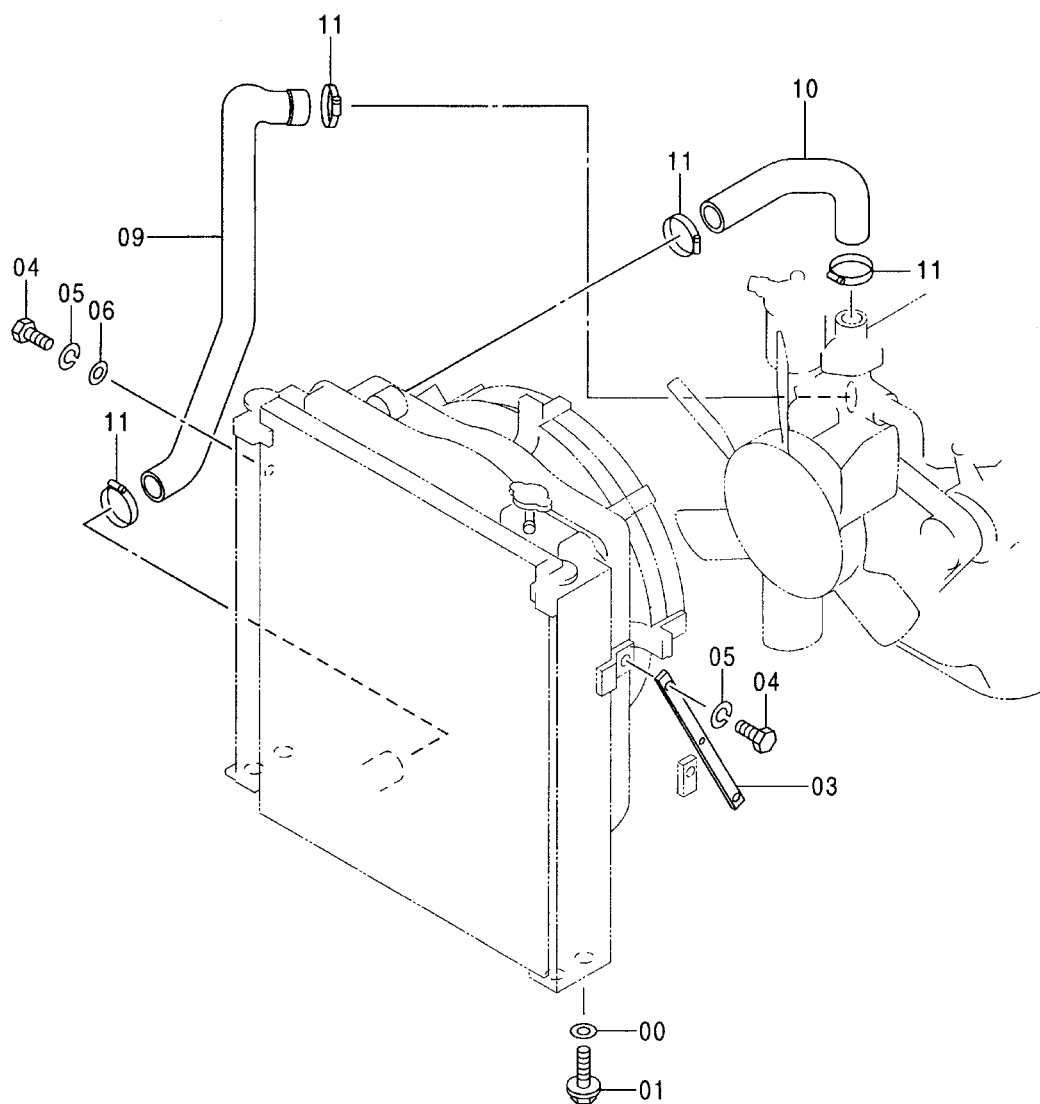
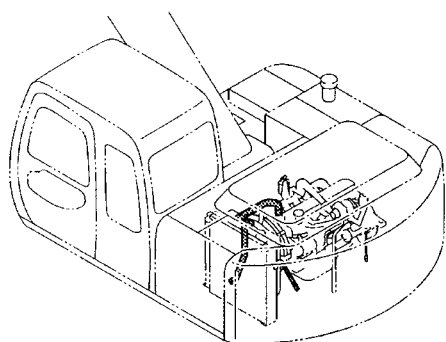


ラジエータ
RADIATOR

010001-

符号 ITEM	部品番号 PART NO.	部 品 名	PART NAME	数量 Q' TY	サービス コード S. C	適用号機 SERIAL NO.	互 換 性 I C A	代 替 部 品 REPLACEABLE PART	
								部品番号 PART NO.	数量 Q' TY
	4358196	ラジエータ アッセン	RADIATOR ASS' Y	1					
01	4370980	・コア;ラジエータ	・CORE;RADIATOR	1					
02	4370982	・ロッド	・ROD	2					
03	J020616	・ボルト;セムス	・BOLT;SEMS	4					
04	4206928	・プラグ;ドレイン	・PLUG;DRAIN	1					
05	4343268	・キャップ	・CAP	1					
06	4370983	・クーラ;オイル	・COOLER;OIL	1					
07	4370998	・シールド	・SHROUD	1					
08A	J010814	・ボルト;セムス	・BOLT;SEMS	8					
08B	A590108	・ワッシャ;プレーン	・WASHER;PLANE	8					
09	4370997	・ガード;ファン	・GUARD;FAN	1					
10	J010816	・ボルト;セムス	・BOLT;SEMS	5					
12	4371029	・パッキング	・PACKING	2					
13	4206927	・ホース	・HOSE	1					
14	4371003	・ブラケット	・BRACKET	1					
15	4371004	・ブラケット	・BRACKET	1					
16	J020816	・ボルト;セムス	・BOLT;SEMS	8					
17	J020816	・ボルト;セムス	・BOLT;SEMS	6					
19	4371007	・ネット	・NET	1					
20	4206930	・ボルト;ウイング	・BOLT;WING	2					
21	4206931	・ワッシャ	・WASHER	2					
23	4371005	・ブラケット	・BRACKET	1					
24	4371006	・ブラケット	・BRACKET	1					

ラジエータ取付部品 RADIATOR SUPPORT



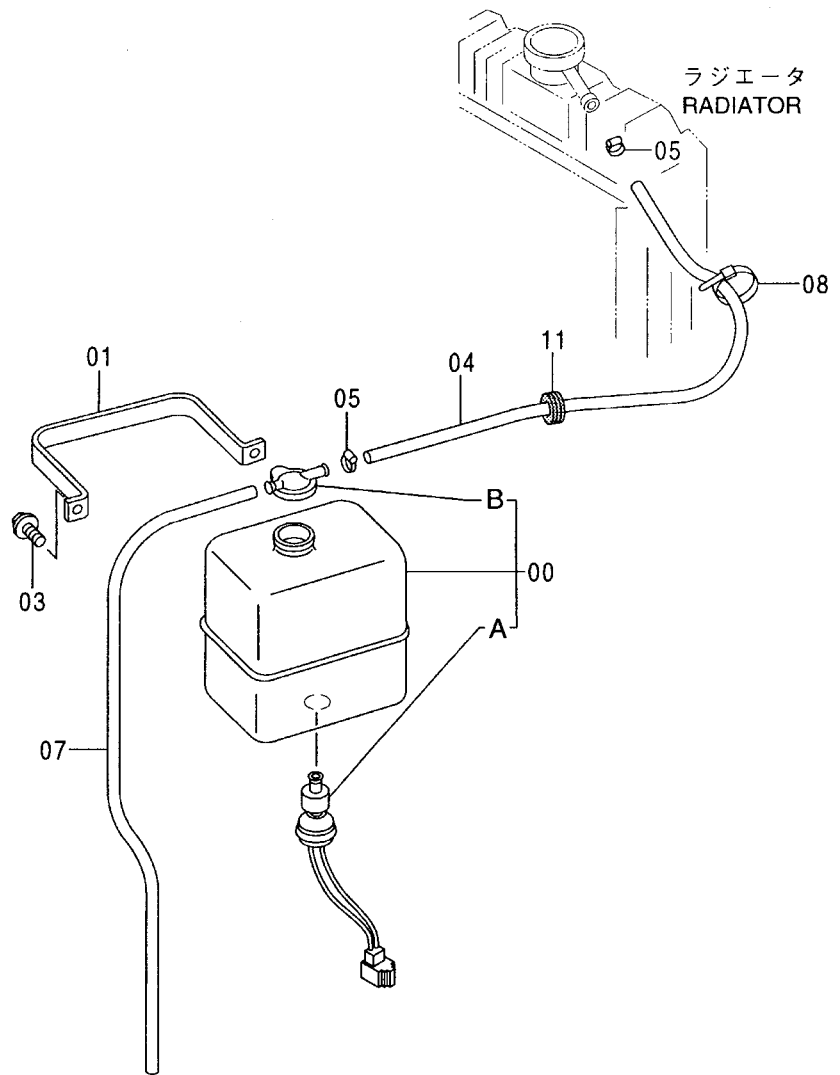
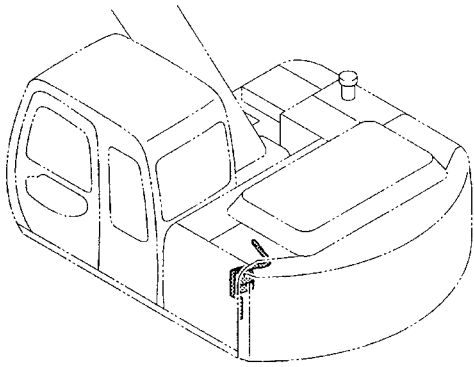
ラジエータ取付部品
RADIATOR SUPPORT

010001-

符号 ITEM	部品番号 PART NO.	部 品 名	PART NAME	数量 Q' TY	サービス コード S. C	適用号機 SERIAL NO.	互 換 性 ICA	代 替 部 品 REPLACEABLE PART	
								部品番号 PART NO.	数量 Q' TY
00	J222012	ワッシャ	WASHER	4					
01	J011240	ボルト;セムス	BOLT;SEMS	4					
03	4393643	ステー	STAY	1					
04	J901635	ボルト	BOLT	3					
05	A590916	ワッシャ;スプリング	WASHER;SPRING	3					
06	A590116	ワッシャ;プレート	WASHER;PLANE	1					
09	3072426	ホース;ウォーター	HOSE;WATER	1					
10	3068554	ホース;ウォーター	HOSE;WATER	1					
11	4357297	クランプ;ホース	CLAMP;HOSE	4					

017

リザーブタンク RESERVE TANK

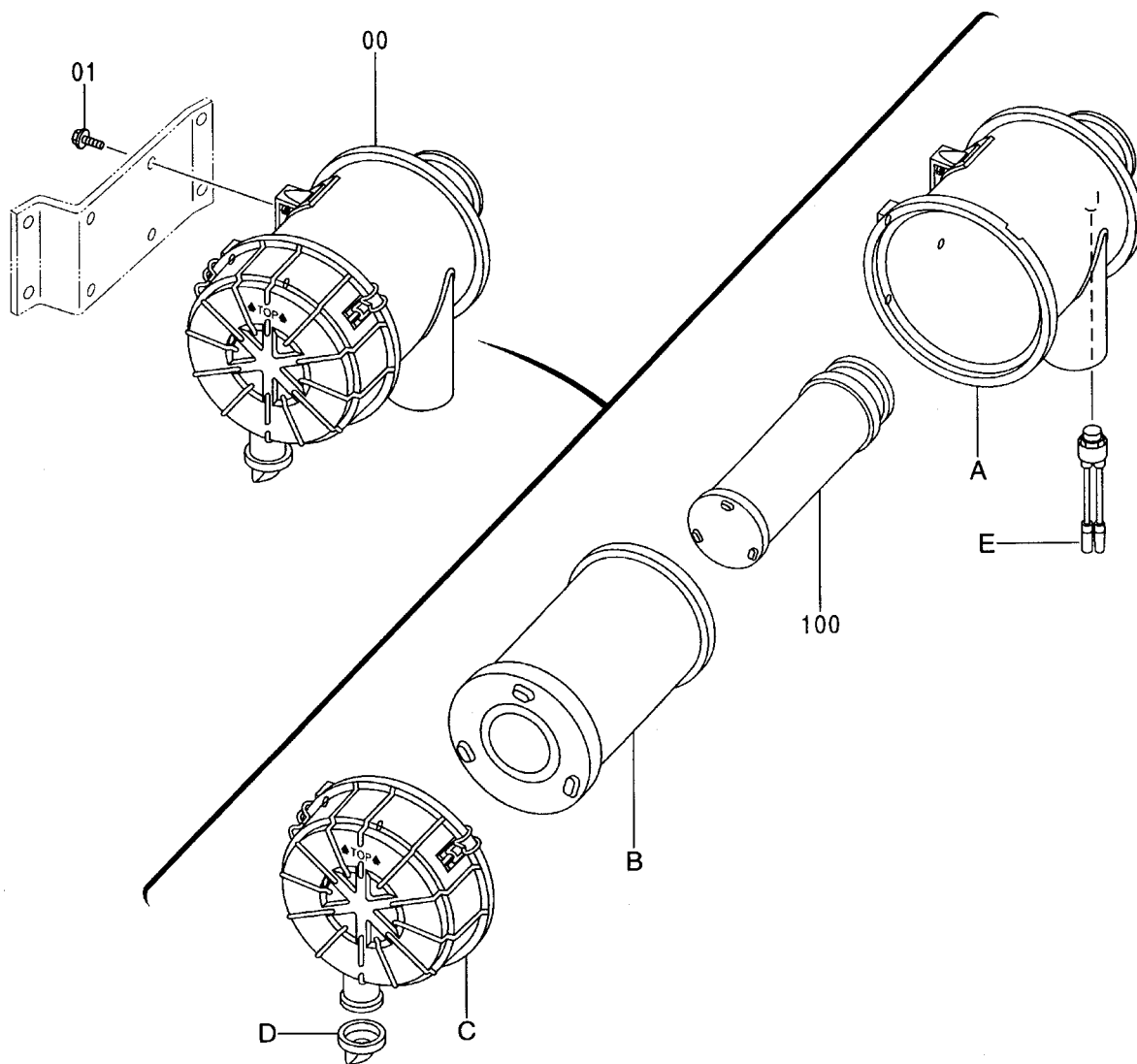
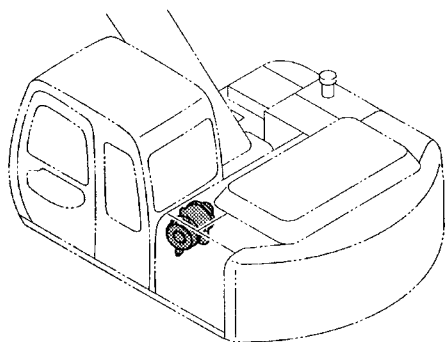


リザーブタンク
RESERVE TANK

010001-

符号 ITEM	部品番号 PART NO.	部 品 名	PART NAME	数量 Q' TY	サービス コード S. C	適用号機 SERIAL NO.	互 換 性 I CA	代 替 部 品 REPLACEABLE PART	
								部品番号 PART NO.	数量 Q' TY
00	4130139	タンク;ウオータ	TANK;WATER	1					
00A	4153251	・スイッチ;レベル	・SWITCH;LEVEL	1					
00B	4396809	・キャップ	・CAP	1					
01	4180555	クランプ	CLAMP	1					
03	J020820	ボルト;セムス	BOLT;SEMS	2					
04	4208073	ホース;ウオータ	HOSE;WATER	1					
05	4508575	クランプ;ホース	CLAMP;HOSE	2					
07	4380824	ホース;ビニール	HOSE;VINYL	1					
08	4055311	クリップ;バンド	CLIP;BAND	1					
11	94-2806	ブッシング;ラバー	BUSHING;RUBBER	1					

エアクリーナ AIR CLEANER

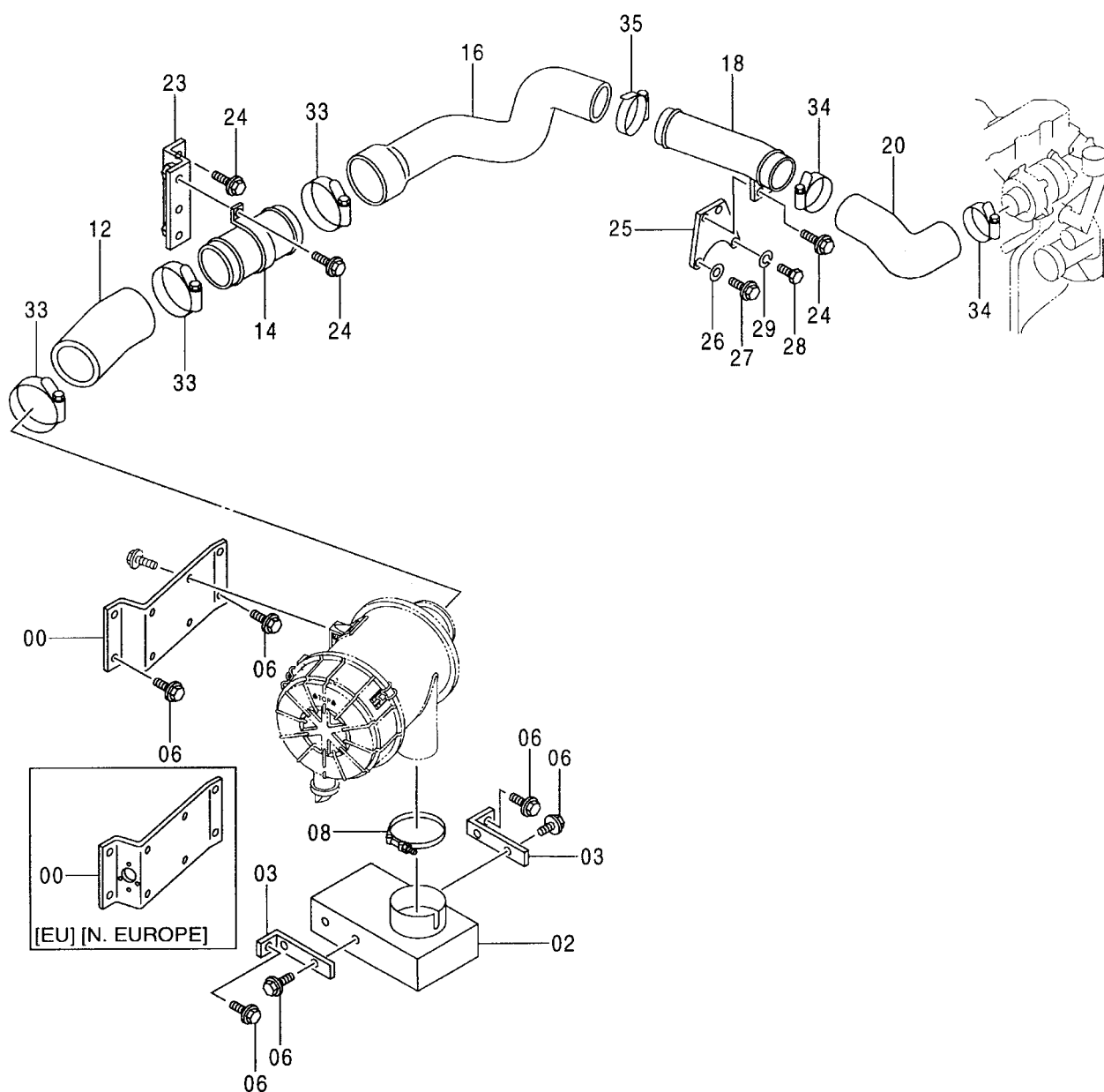
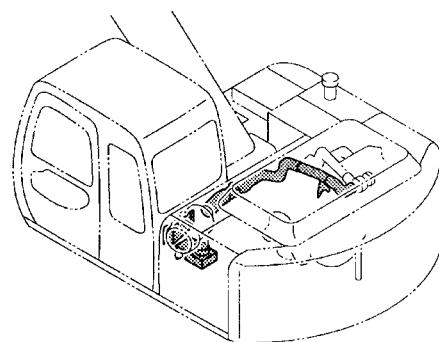


エア クリーナ
AIR CLEANER

010001-

符号 ITEM	部品番号 PART NO.	部 品 名	PART NAME	数量 Q'TY	サービス コード S.C	適用号機 SERIAL NO.	互 換 性 ICA	代 替 部 品 REPLACEABLE PART	
								部品番号 PART NO.	数量 Q'TY
00	4273523	クリーナ;エア アッセン	CLEANER;AIR ASS'Y	1					
00A	4292643	・ボディ	・BODY	1					
00B	4286128	・エレメント	・ELEMENT	1					
00C	4286129	・カバー	・COVER	1					
00D	4152863	・バルブ	・VALVE	1					
00E	4224238	・インジケータ	・INDICATOR	1					
01	J021025	ボルト;セムス	BOLT;SEMS	4					
100	4286130	エレメント <選択>	ELEMENT <SELECT>	1					

エアクリーナ取付部品 AIR CLEANER SUPPORT



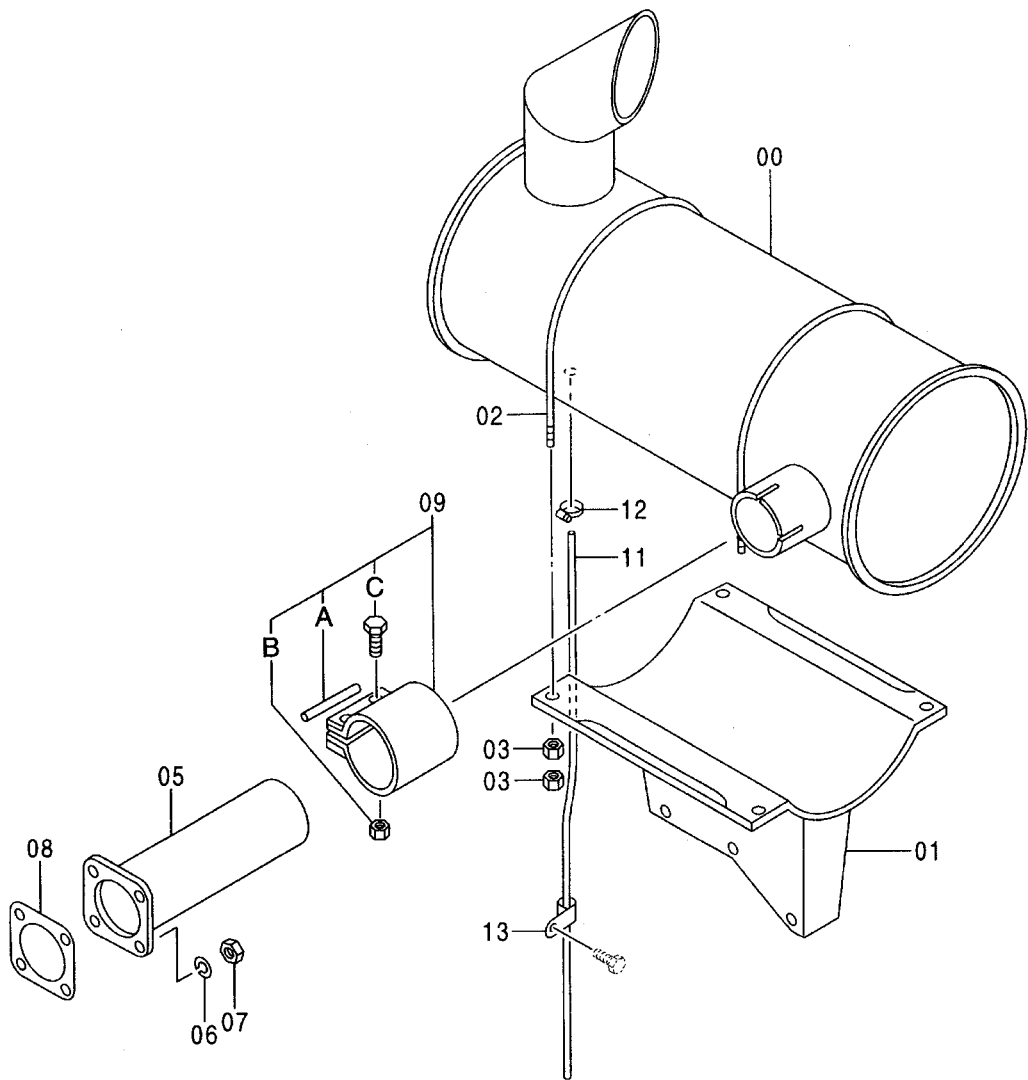
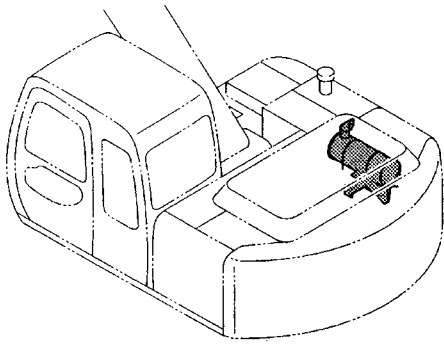
エア クリーナ取付部品
AIR CLEANER SUPPORT

010001-

符号 ITEM	部品番号 PART NO.	部 品 名	PART NAME	数量 Q' TY	サービス コード S. C	適用号機 SERIAL NO.	互 換 性 I CA	代 替 部 品 REPLACEABLE PART	
								部品番号 PART NO.	数量 Q' TY
00	3079621	ブラケット[STD] [AUS]	BRACKET [STD] [AUS]	1					
00	8077615	ブラケット[EU] [N. EUROPE]	BRACKET [EU] [N. EUROPE]	1	#				
02	6016373	カバー	COVER	1					
03	4387987	ブラケット	BRACKET	2					
06	J021025	ボルト;セムス	BOLT;SEMS	10					
08	4282490	クランプ;ホース	CLAMP;HOSE	1					
12	4388184	ホース;エア	HOSE;AIR	1					
14	8069125	パイプ;エア	PIPE;AIR	1					
16	3079624	ホース;エア	HOSE;AIR	1					
18	8069500	パイプ;エア	PIPE;AIR	1					
20	4389139	ホース;エア	HOSE;AIR	1					
23	8069502	ブラケット	BRACKET	1					
24	J021030	ボルト;セムス	BOLT;SEMS	6					
25	9742714	ブラケット	BRACKET	1					
26	A590110	ワッシャ;プレーン	WASHER;PLANE	1					
27	M171022	ボルト;セムス	BOLT;SEMS	1					
28	J900816	ボルト	BOLT	1					
29	A590908	ワッシャ;スプリング	WASHER;SPRING	1					
33	4512716	クランプ;ホース	CLAMP;HOSE	3					
34	4507512	クランプ;ホース	CLAMP;HOSE	2					
35	4503469	クランプ;ホース	CLAMP;HOSE	1					

023

マフラー MUFFLER

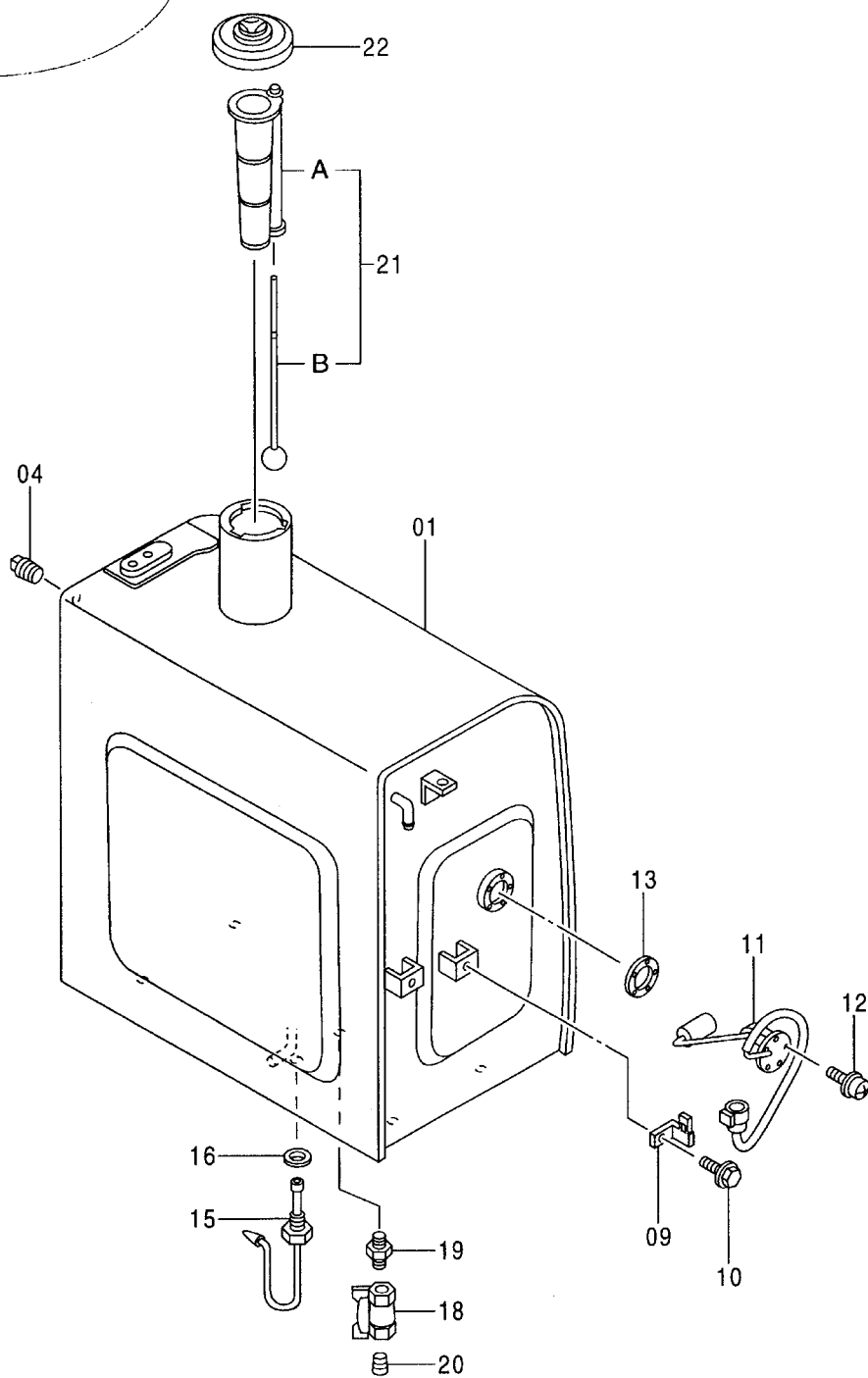
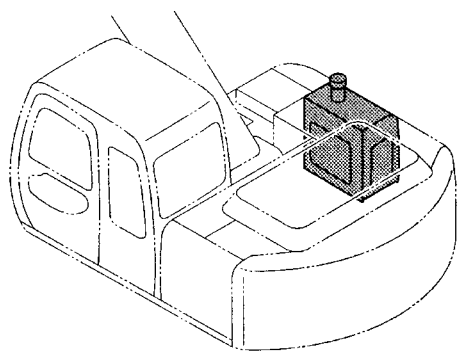


マフラー
MUFFLER

010001-

符号 ITEM	部品番号 PART NO.	部 品 名	PART NAME	数量 Q' TY	サービス コード S. C	適用号機 SERIAL NO.	互 換 性 ICA	代 替 部 品 REPLACEABLE PART	
								部品番号 PART NO.	数量 Q' TY
00	4388787	マフラー	MUFFLER	1					
01	7028468	ブ ラケツト	BRACKET	1					
02	4189055	ボ ルト;U	BOLT;U	2					
03	J950010	ナツト	NUT	8					
05	7028494	ハ イプ;エキゾ-スト	PIPE;EXHAUST	1					
06	A590908	ワッシャ;スプリング	WASHER;SPRING	4		-010793			
07	M520807	ナツト	NUT	4		-010793			
07	4252898	ナツト;U	NUT;U	4	#	010794-			
08	4334181	ガスケツト	GASKET	1		-010793	T	4418329	1
								4252898	4
08	4418329	ガスケツト	GASKET	1	#	010794-			
09	4190587	クランプ	CLAMP	1					
09A	4162835	・ガスケツト	・GASKET	1					
09B	4162837	・ナツト	・NUT	2					
09C	4162836	・ボルト	・BOLT	2					
11	4277931	チューブ	TUBE	1					
12	4508575	クランプ;ホース	CLAMP;HOSE	1		-010051	I	4396451	1
12	4396451	クランプ;ホース	CLAMP;HOSE	1		010052-			
13	4344303	クリツプ	CLIP	1					

燃料タンク FUEL TANK

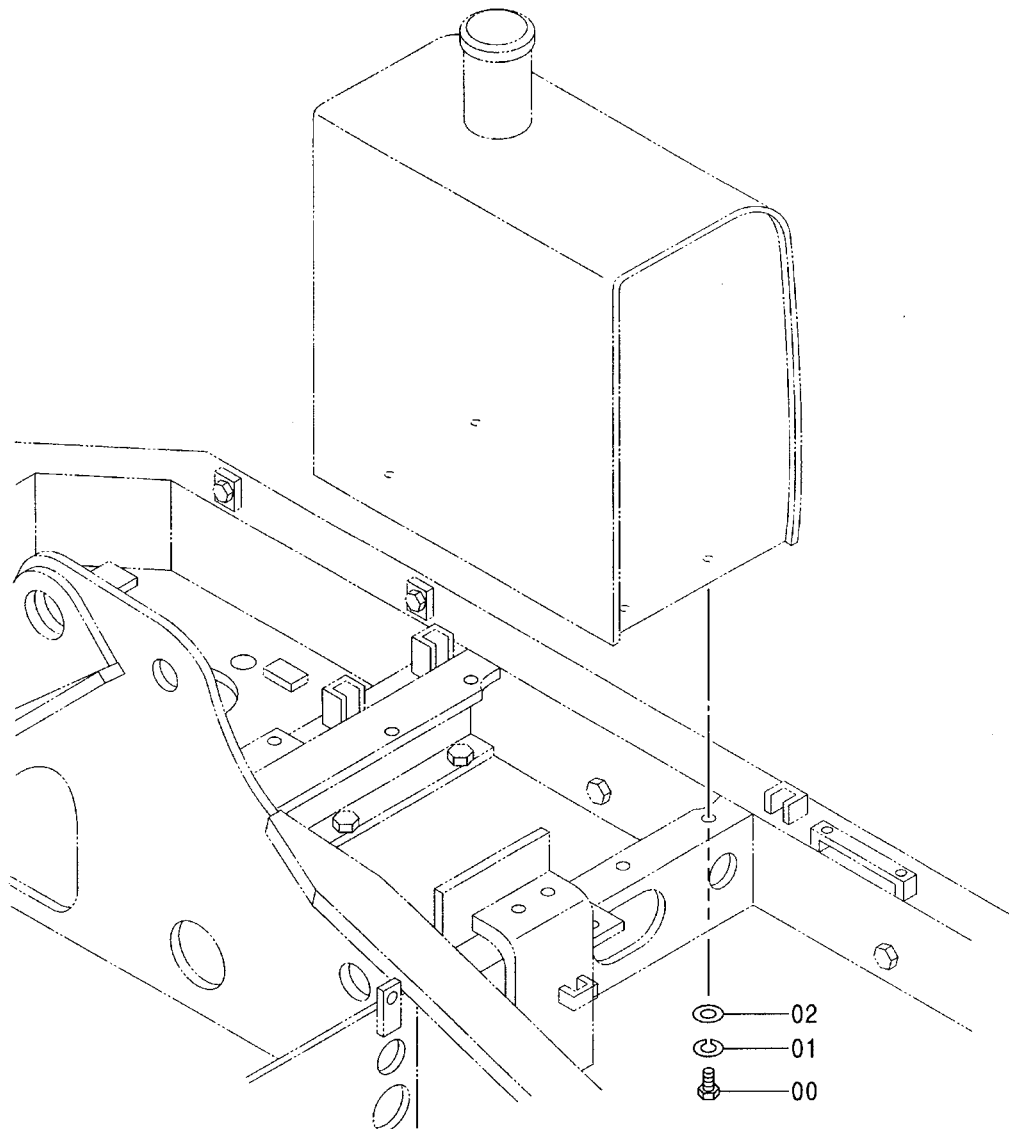
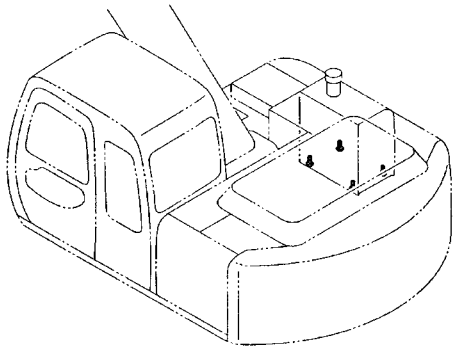


燃料タンク
FUEL TANK

010001-

符号 ITEM	部品番号 PART NO.	部 品 名	PART NAME	数量 Q' TY	サービス コード S. C	適用号機 SERIAL NO.	互 換 性 I C A	代 替 部 品 REPLACEABLE PART	
								部品番号 PART NO.	数量 Q' TY
01	5005519	タンク;フューエル	TANK;FUEL	1					
04	94-2013	プラグ	PLUG	1					
09	4257159	ブラケット	BRACKET	1					
10	J011016	ボルト;セムス	BOLT;SEMS	1					
11	4257128	フロート	FLOAT	1					
12	J450510	スクリュー;セムス	SCREW;SEMS	5					
13	4269607	パッキン	PACKING	1					
15	4259788	スイッチ;レベル	SWITCH;LEVEL	1					
16	4157648	ワッシャ;シール	WASHER;SEAL	1					
18	4374265	バルブ;ボール	VALVE;BALL	1					
19	J70782	アダプタ	ADAPTER	1					
20	94-2011	プラグ	PLUG	1		-D98/08			
21	4353560	ストレーナ	STRAINER	1					
21A	4372619	・ストレーナ	・STRAINER	1					
21B	4372620	・フロート	・FLOAT	1					
22	4361638	ギャップ	GAP	1					

燃料タンク取付部品
FUEL TANK SUPPORT

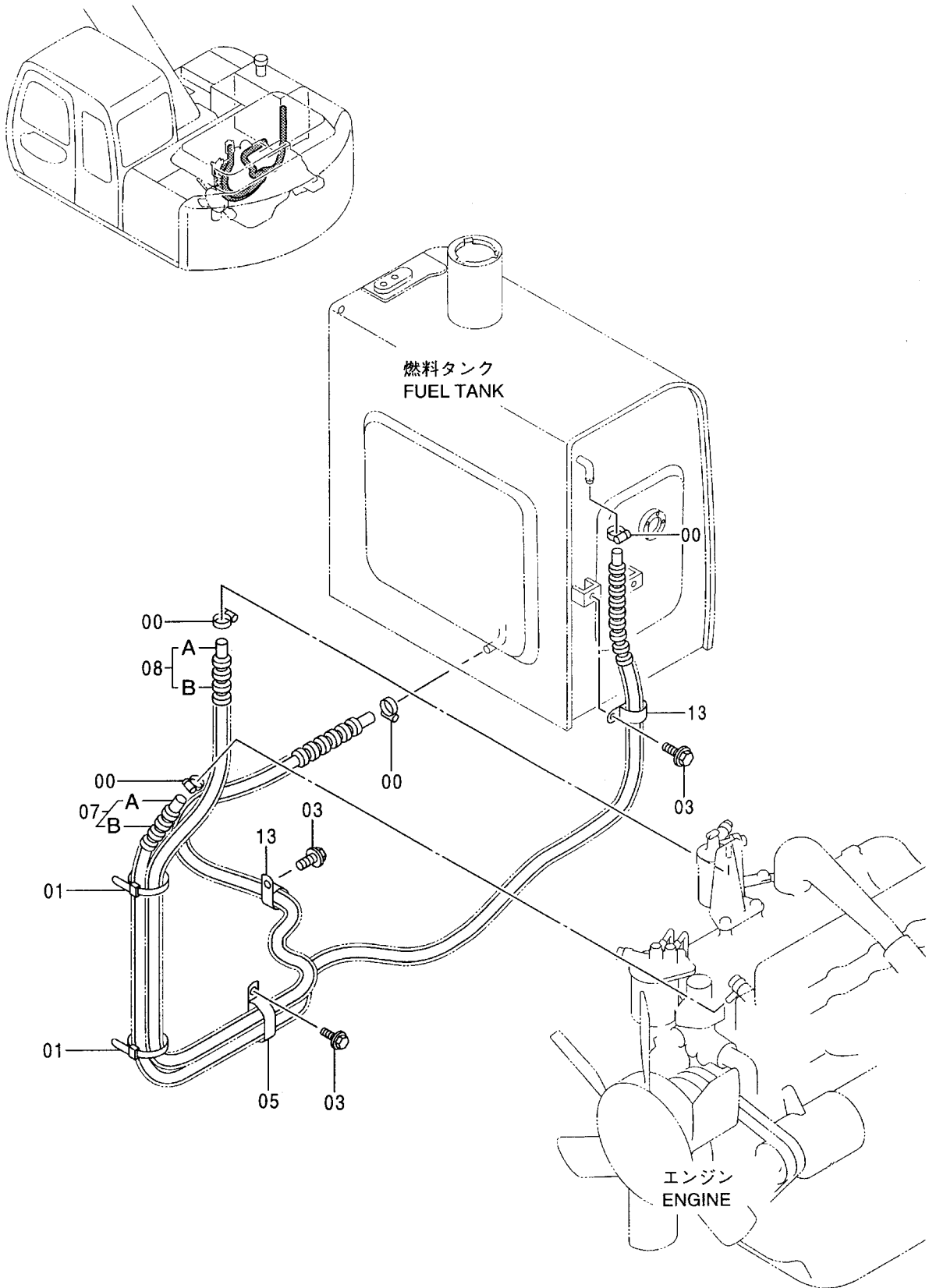


燃料タンク取付部品
FUEL TANK SUPPORT

010001-

符号 ITEM	部品番号 PART NO.	部 品 名	PART NAME	数量 Q' TY	サービス コード S. C	適用号機 SERIAL NO.	互 換 性 I CA	代 替 部 品 REPLACEABLE PART	
								部品番号 PART NO.	数量 Q' TY
00	4288155	ボルト	BOLT	4					
01	A590916	ワッシャ;スプリング	WASHER;SPRING	4					
02	J222016	ワッシャ	WASHER	4					

燃料配管 FUEL PIPING

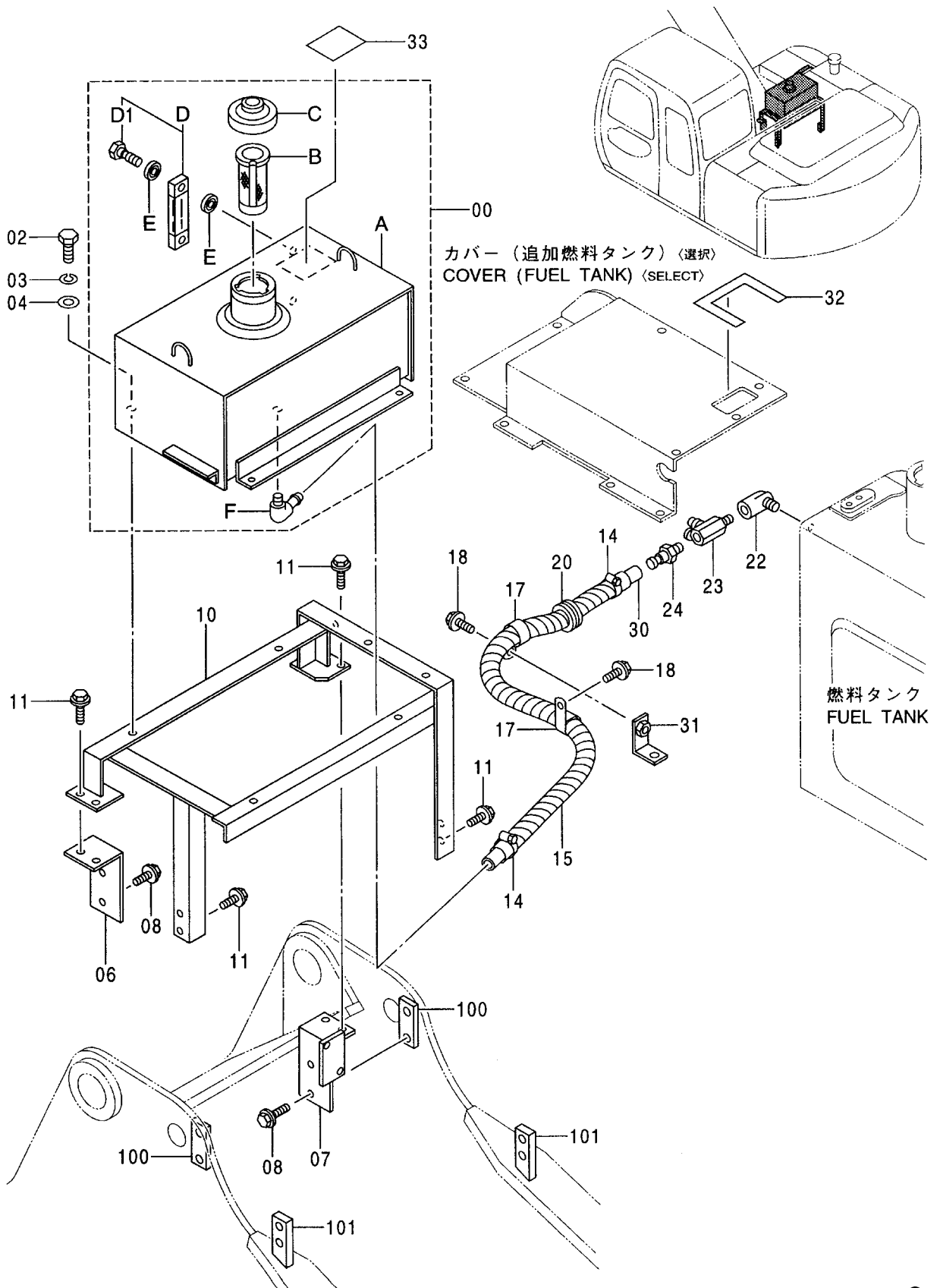


燃料配管
FUEL PIPING

010001-

符号 ITEM	部品番号 PART NO.	部 品 名	PART NAME	数量 Q'TY	サービス コード S.C	適用号機 SERIAL NO.	互 換 性 I C A	代 替 部 品 REPLACEABLE PART	
								部品番号 PART NO.	数量 Q'TY
00	4514700	クリップ ; ホース	CLIP ; HOSE	4					
01	4055312	クリップ ; バンド	CLIP ; BAND	2					
03	J011020	ボルト ; セムス	BOLT ; SEMS	3					
05	4190266	クリップ	CLIP	1					
07	9164317	ホース ; フューエル	HOSE ; FUEL	1					
07A	4209932	・ホース ; フューエル	・HOSE ; FUEL	1					
07B	4297819	・チューブ	・TUBE	1					
08	9164318	ホース ; フューエル	HOSE ; FUEL	1					
08A	4332701	・ホース ; フューエル	・HOSE ; FUEL	1					
08B	4297820	・チューブ	・TUBE	1					
13	4190277	クリップ	CLIP	2					

追加燃料タンク (55L) 〈選択〉 FUEL TANK (55L) 〈SELECT〉

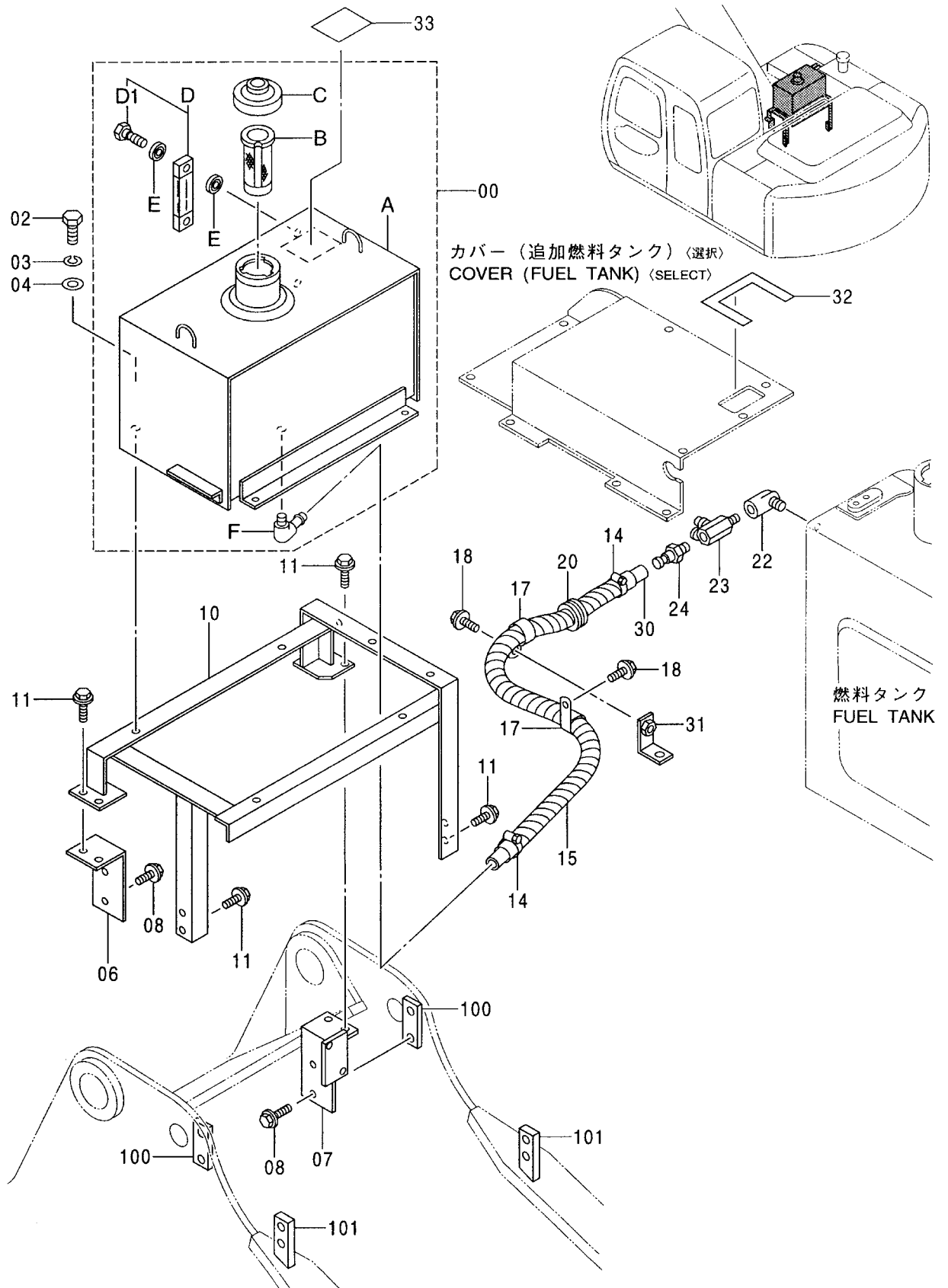


追加燃料タンク (55L) <選択>
FUEL TANK (55L) <SELECT>

010001-

符号 ITEM	部品番号 PART NO.	部 品 名	PART NAME	数量 Q' TY	サービス コード S. C	適用号機 SERIAL NO.	互 換 性 I C A	代 替 部 品 REPLACEABLE PART	
								部品番号 PART NO.	数量 Q' TY
00	9180358	タンク;フューエル	TANK;FUEL	1					
00A	6018348	・タンク;フューエル	・TANK;FUEL	1					
00B	4121496	・フィルタ	・FILTER	1					
00C	4361638	・キャップ	・CAP	1					
00D	8033923	・ゲージ;レベル	・GAUGE;LEVEL	1					
00D1	4100967	・ボルト	・BOLT	2					
00E	449558	・ワッシャ;シール	・WASHER;SEAL	4					
00F	4276865	・エルボ;S	・ELBOW;S	1					
02	J901635	ボルト	BOLT	4					
03	A590916	ワッシャ;スプリング	WASHER;SPRING	4					
04	J222016	ワッシャ	WASHER	4					
06	8076069	ブラケット	BRACKET	1					
07	8076070	ブラケット	BRACKET	1					
08	J021235	ボルト;セムス	BOLT;SEMS	4					
10	7036437	フレーム	FRAME	1					
11	J021235	ボルト;セムス	BOLT;SEMS	8					
14	4504367	クランプ;ホース	CLAMP;HOSE	2					
15	4327294	プロテクタ	PROTECTOR	3					
17	4190264	クリップ	CLIP	2					
18	J011025	ボルト;セムス	BOLT;SEMS	2					
20	4211059	ブッシング;ラバー	BUSHING;RUBBER	1					
22	94-0632	エルボ;S	ELBOW;S	1					
23	4194712	コック	COCK	1					
24	4004589	ジョイント	JOINT	1					
30	4420565	ホース	HOSE	1					
31	9753273	ブラケット	BRACKET	1					
32	4424997	デカ	DECAL	1	#				
33	4419244	ネームプレート (日本語)	NAME-PLATE (JAPANESE)	1	#				
33	4436086	ネームプレート (英語)	NAME-PLATE (ENGLISH)	1	#				
100	4419068	シート;スクリュー	SEAT;SCREW	2	W				
101	4419069	シート;スクリュー	SEAT;SCREW	2	W				

追加燃料タンク (80L) 〈選択〉
 FUEL TANK (80L) 〈SELECT〉

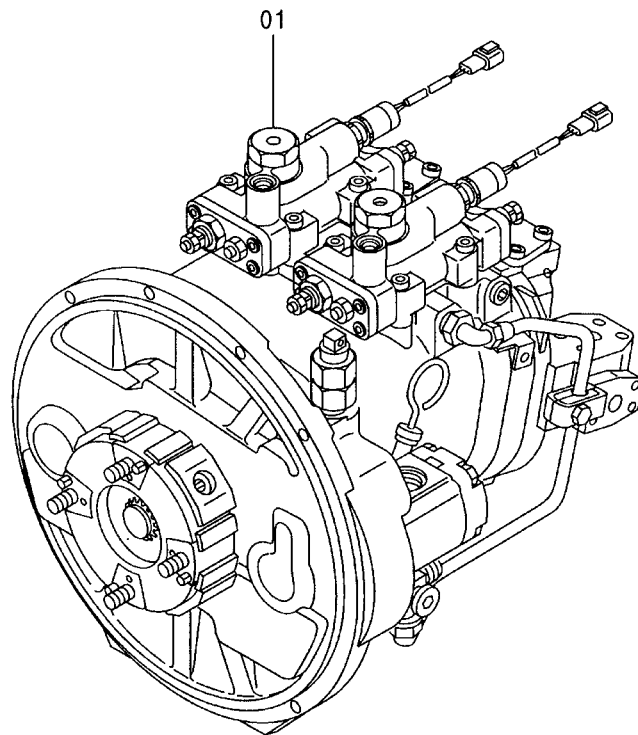
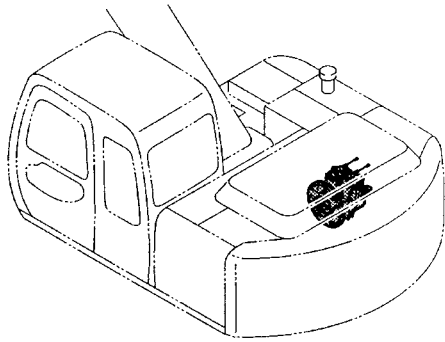


追加燃料タンク (80L) <選択>
FUEL TANK (80L) <SELECT>

010001-

符号 ITEM	部品番号 PART NO.	部 品 名	PART NAME	数量 Q' TY	サービス コード S. C	適用号機 SERIAL NO.	互 換 性 I C A	代 替 部 品 REPLACEABLE PART	
								部品番号 PART NO.	数量 Q' TY
00	9180359	タンク;フューエル	TANK;FUEL	1					
00A	6018349	・タンク;フューエル	・TANK;FUEL	1					
00B	4121496	・フィルタ	・FILTER	1					
00C	4361638	・キャップ	・CAP	1					
00D	8033923	・ゲージ;レベル	・GAUGE;LEVEL	1					
00D1	4100967	・ボルト	・BOLT	2					
00E	449558	・ワッシャ;シール	・WASHER;SEAL	4					
00F	4276865	・エルボ;S	・ELBOW;S	1					
02	J901635	ボルト	BOLT	4					
03	A590916	ワッシャ;スプリング	WASHER;SPRING	4					
04	J222016	ワッシャ	WASHER	4					
06	8076069	ブラケット	BRACKET	1					
07	8076070	ブラケット	BRACKET	1					
08	J021235	ボルト;セムス	BOLT;SEMS	4					
10	7036437	フレーム	FRAME	1					
11	J021235	ボルト;セムス	BOLT;SEMS	8					
14	4504367	クランプ;ホース	CLAMP;HOSE	2					
15	4327294	プロテクタ	PROTECTOR	3					
17	4190264	クリップ	CLIP	2					
18	J011025	ボルト;セムス	BOLT;SEMS	2					
20	4211059	ブッシング;ラバー	BUSHING;RUBBER	1					
22	94-0632	エルボ;S	ELBOW;S	1					
23	4194712	コック	COCK	1					
24	4004589	ジョイント	JOINT	1					
30	4420565	ホース	HOSE	1					
31	9753273	ブラケット	BRACKET	1					
32	4424997	デカ	DECAL	1	#				
33	4419244	ネームプレート (日本語)	NAME-PLATE (JAPANESE)	1	#				
33	4436086	ネームプレート (英語)	NAME-PLATE (ENGLISH)	1	#				
100	4419068	シート;スクリュー	SEAT;SCREW	2	W				
101	4419069	シート;スクリュー	SEAT;SCREW	2	W				

ポンプ装置 (ブレード無)
PUMP DEVICE (WITHOUT BLADE)

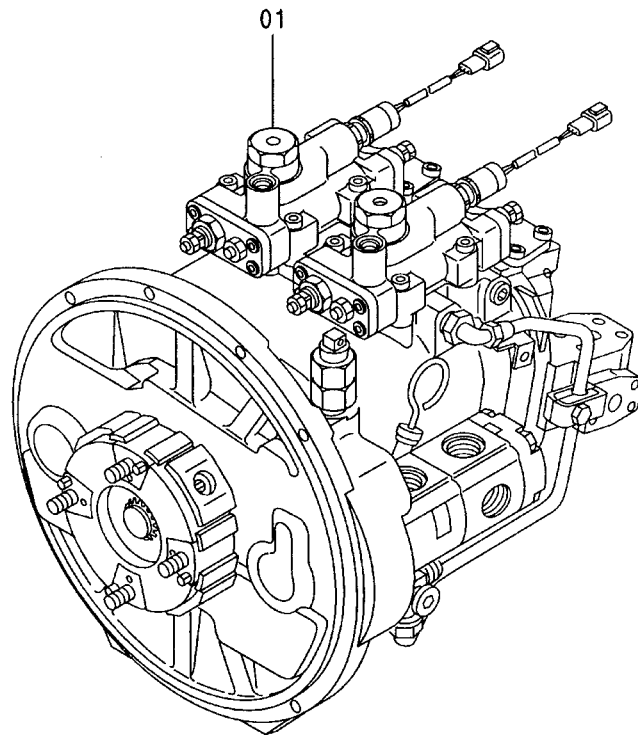
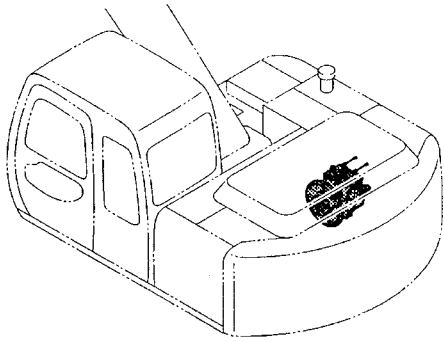


ポンプ装置 (ブレード無)
PUMP DEVICE (WITHOUT BLADE)

010001-

符号 ITEM	部品番号 PART NO.	部 品 名	PART NAME	数量 Q'TY	サービス コード S. C	適用号機 SERIAL NO.	互 換 性 I C A	代 替 部 品 REPLACEABLE PART	
								部品番号 PART NO.	数量 Q'TY
01	9147340	ポンプソーチ (本体組付用)	PUMP DEVICE (for assembly of machine)	1	H		I	9149225	1
01	(9149225)	ポンプソーチ (輸送用)	PUMP DEVICE (for transportation)	1	SH				

ポンプ装置 (ブレード付)
PUMP DEVICE (WITH BLADE)

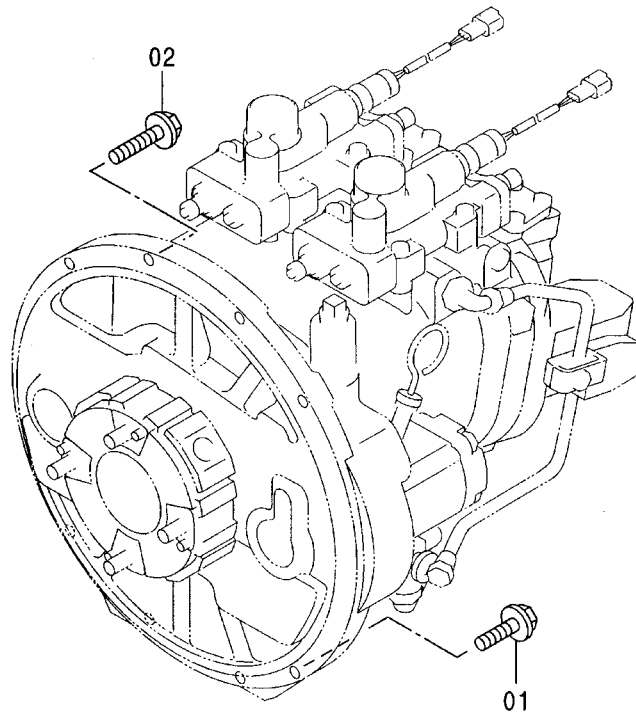
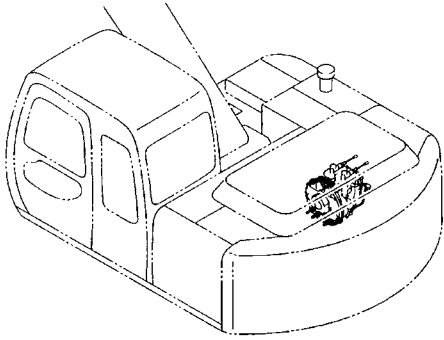


ポンプ装置 (ブレード付)
PUMP DEVICE (WITH BLADE)

010001-

符号 ITEM	部品番号 PART NO.	部 品 名	PART NAME	数量 Q'TY	サービス コード S. C	適用号機 SERIAL NO.	互 換 性 I C A	代 替 部 品 REPLACEABLE PART	
								部品番号 PART NO.	数量 Q'TY
01	9161595	ポンプソーチ (本体組付用)	PUMP DEVICE (for assembly of machine)	1	H			9161596	1
01	(9161596)	ポンプソーチ (輸送用)	PUMP DEVICE (for transportation)	1	SH				

ポンプ装置取付部品
PUMP DEVICE SUPPORT

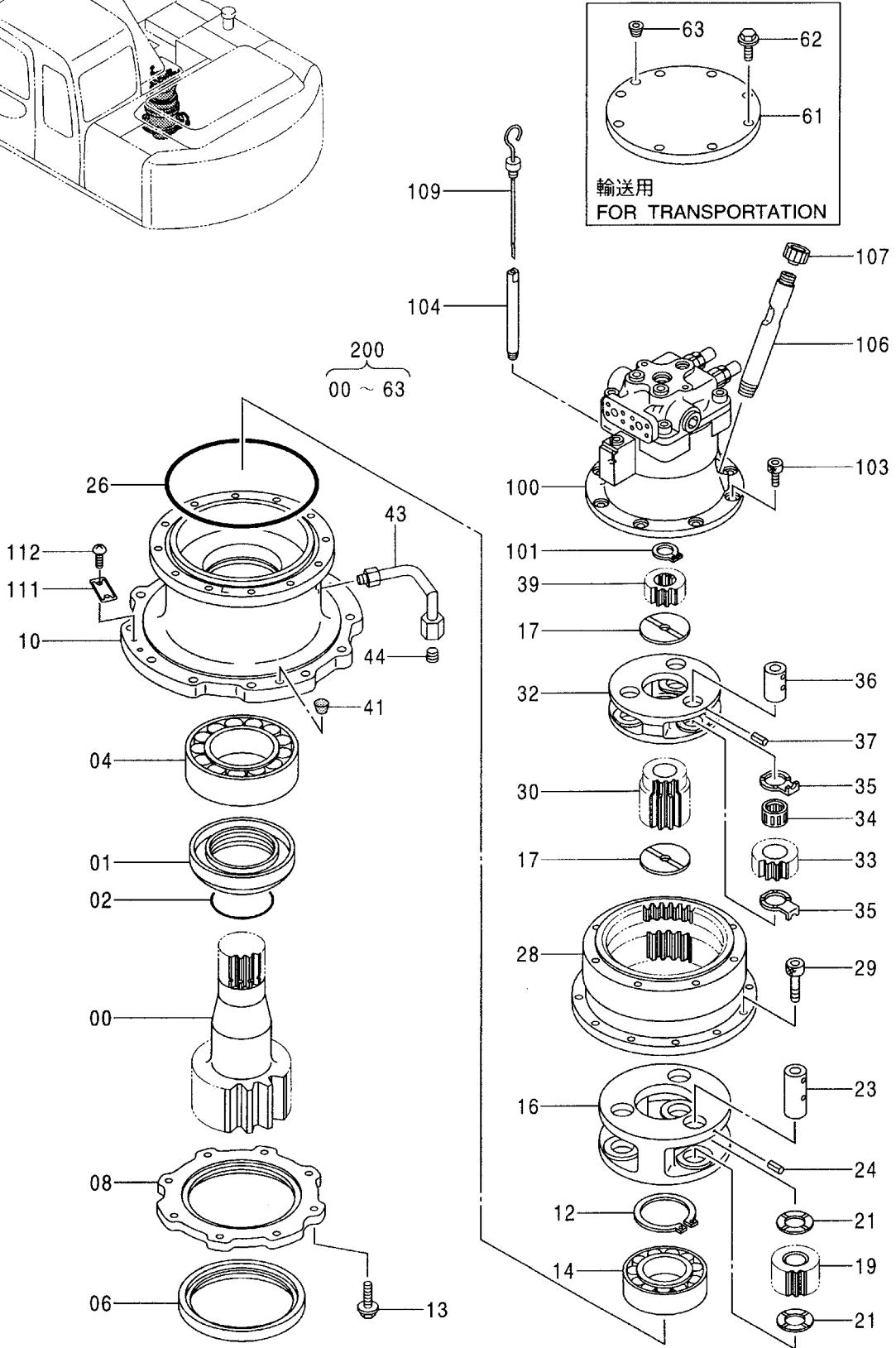
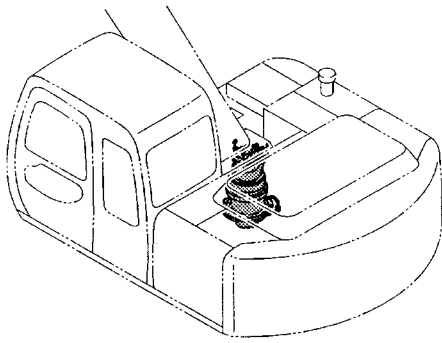


ポンプ装置取付部品
PUMP DEVICE SUPPORT

010001-

符号 ITEM	部品番号 PART NO.	部 品 名	PART NAME	数量 Q'TY	サービス コード S.C	適用号機 SERIAL NO.	互 換 性 ICA	代 替 部 品 REPLACEABLE PART	
								部品番号 PART NO.	数量 Q'TY
01	J011030	ボルト;セムス	BOLT;SEMS	5					
02	J011035	ボルト;セムス	BOLT;SEMS	3					

旋回装置 SWING DEVICE

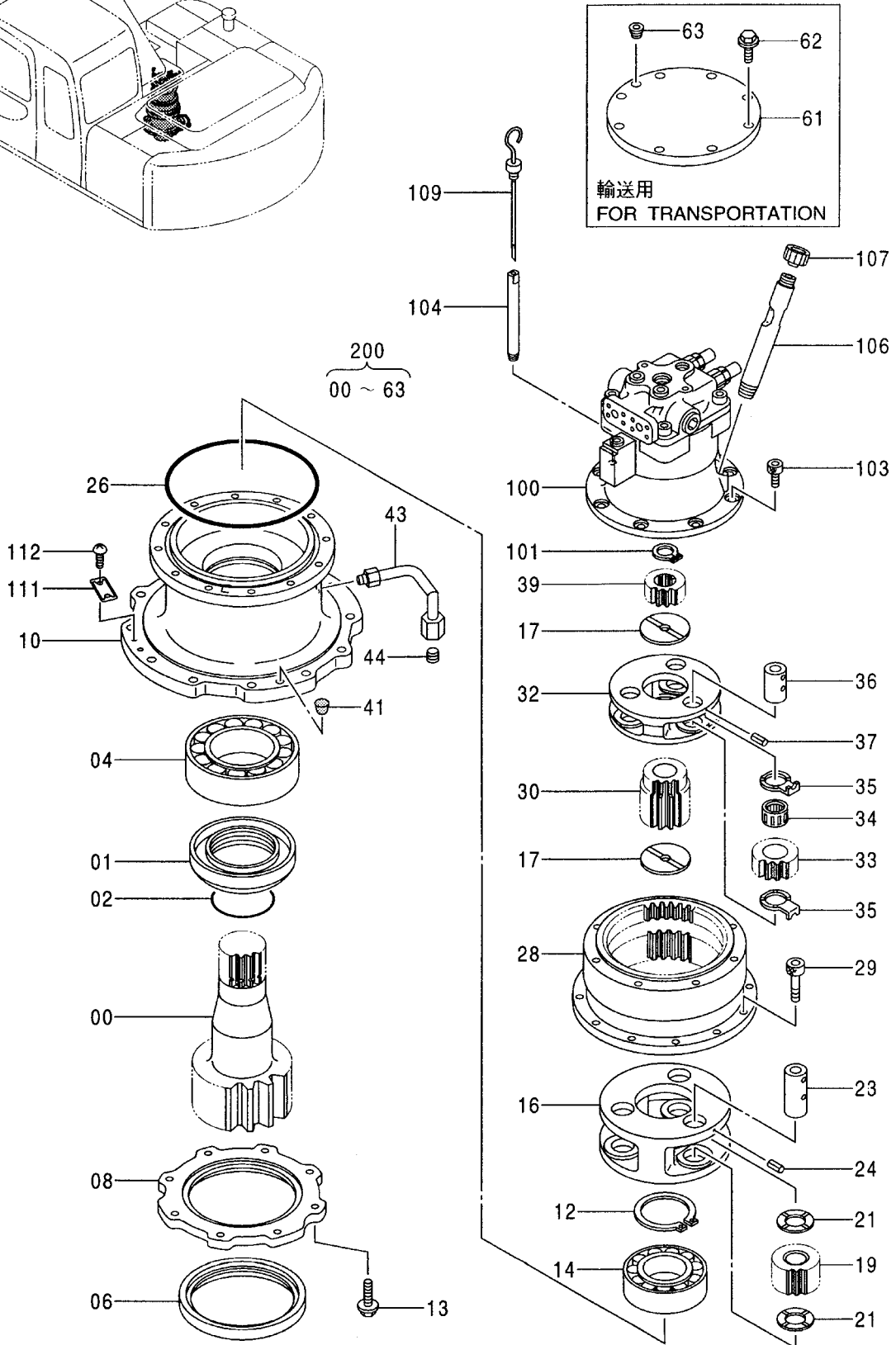
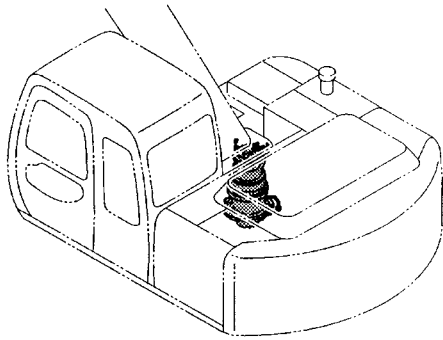


旋回装置
 SWING DEVICE

010001-

符号 ITEM	部品番号 PART NO.	部 品 名	PART NAME	数量 Q' TY	サービス コード S. C	適用号機 SERIAL NO.	互 換 性 I C A	代 替 部 品 REPLACEABLE PART	
								部品番号 PART NO.	数量 Q' TY
00	2036775	シャフト;プロペラ	SHAFT;PROP.	1					
01	3045362	スリーブ	SLEEVE	1					
02	A811120	O-リング	O-RING	1					
04	4281798	ベアリング;スフェリカル	BRG.;SPH.ROL.	1					
06	4246275	シール;オイル	SEAL;OIL	1		-H000953	Y	4416076	1
06	4416076	シール;オイル	SEAL;OIL	1	#	H000954-			
08	3060672	カバー	COVER	1					
10	1020333	ハウジング	HOUSING	1					
12	991352	リング;リテイニング	RING;RETAINING	1					
13	J011240	ボルト;セムス	BOLT;SEMS	8					
14	4364756	ベアリング;スフェリカル	BRG.;SPH.ROL.	1					
16	1020329	キャリア	CARRIER	1					
17	4176073	プレート;スラスト	PLATE;THRUST	2					
19	9742777	ギヤ;プラネタリ	GEAR;PLANETARY	3					
21	4266933	プレート;スラスト	PLATE;THRUST	6					
23	4336925	ピン	PIN	3					
24	4027427	ピン;スプリング	PIN;SPRING	3					
26	4337206	O-リング	O-RING	1					
28	1019790	ギヤ;リング	GEAR;RING	1					
29	M341645	ボルト;ソケット	BOLT;SOCKET	12					
30	3069514	ギヤ;サン	GEAR;SUN	1					
32	1020328	キャリア	CARRIER	1					
33	3069510	ギヤ;プラネタリ	GEAR;PLANETARY	3					
34	4336945	ベアリング;ニードル	BRG.;NEEDLE	3					
35	4336926	プレート;スラスト	PLATE;THRUST	6					
36	4336923	ピン	PIN	3					
37	4051262	ピン;スプリング	PIN;SPRING	3					
39	3069512	ギヤ;サン	GEAR;SUN	1					
41	425176	コルク	CORK	2					
43	8069369	パイプ	PIPE	1					
44	94-2013	プラグ	PLUG	1					
61	8053414	カバー	COVER	1					
62	J011250	(輸送用) ボルト;セムス (輸送用)	(for transportation) BOLT;SEMS (for transportation)	8					
63	94-2011	プラグ (輸送用)	PLUG (for transportation)	1					
100	4330222	モータ;オイル	MOTOR;OIL	1	H				
101	962002	リング;リテイニング	RING;RETAINING	1					
103	M341228	ボルト;ソケット	BOLT;SOCKET	8					

旋回装置 SWING DEVICE

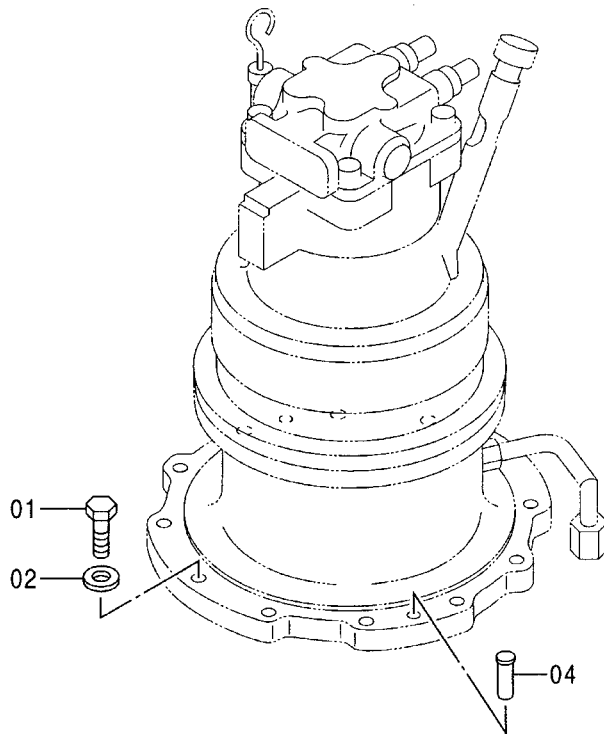
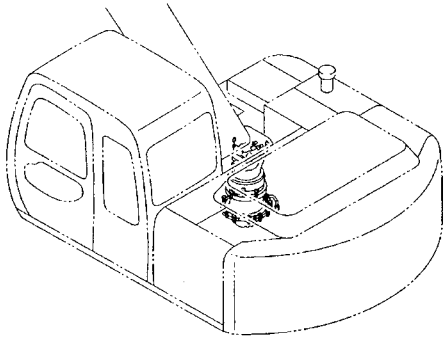


旋回装置
SWING DEVICE

010001-

符号 ITEM	部品番号 PART NO.	部 品 名	PART NAME	数量 Q' TY	サービス コード S. C	適用号機 SERIAL NO.	互 換 性 ICA	代 替 部 品 REPLACEABLE PART	
								部品番号 PART NO.	数量 Q' TY
104	4264452	パイプ	PIPE	1					
106	4332658	パイプ	PIPE	1					
107	4343365	キャップ	CAP	1					
109	3074223	ゲージ ; レベル	GAUGE ; LEVEL	1					
111	+++++++	ネームプレート	NAME-PLATE	1	D				
112	M492564	スクリュー ; ドライブ	SCREW ; DRIVE	2					
200	9162693	センカイ ソーチ (モータ無し)	SWING DEVICE (WITHOUT MOTOR)	1					

旋回装置取付部品 SWING DEVICE SUPPORT



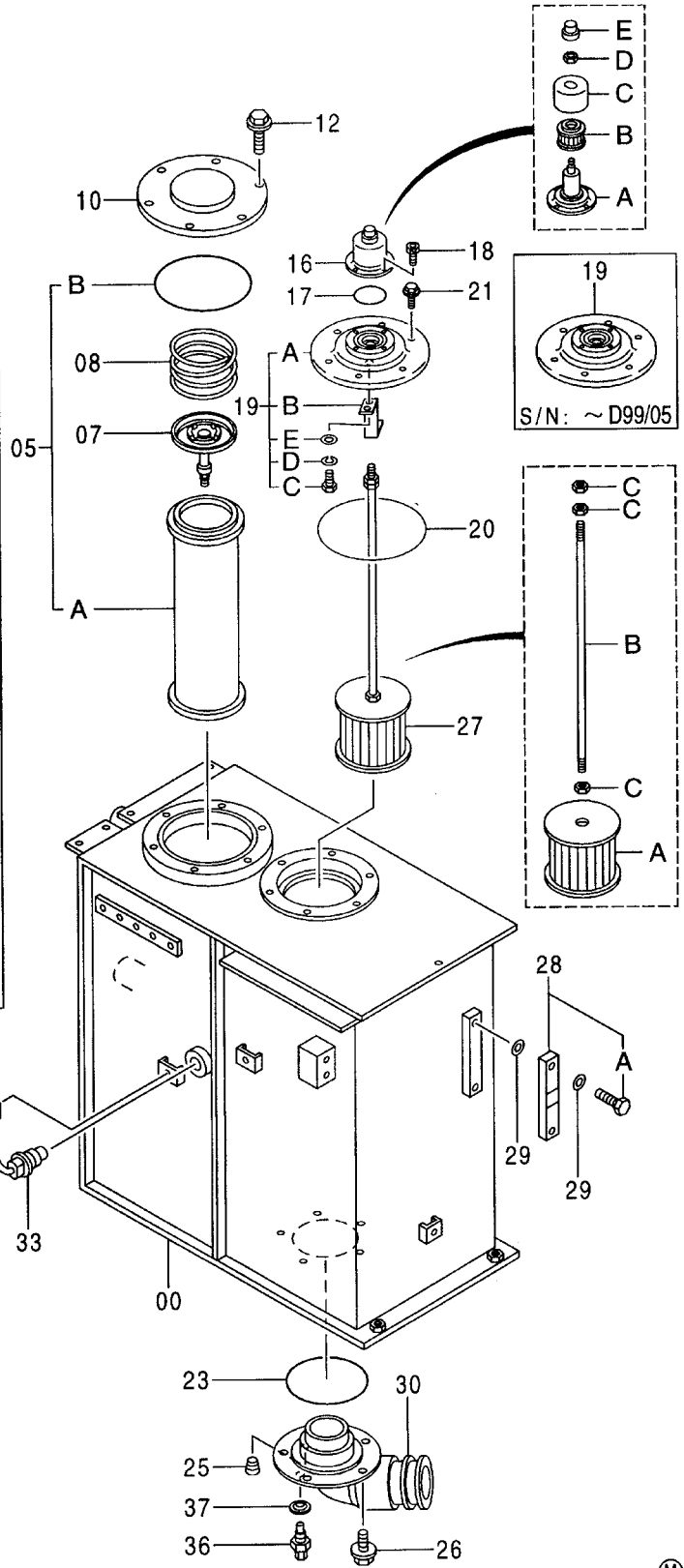
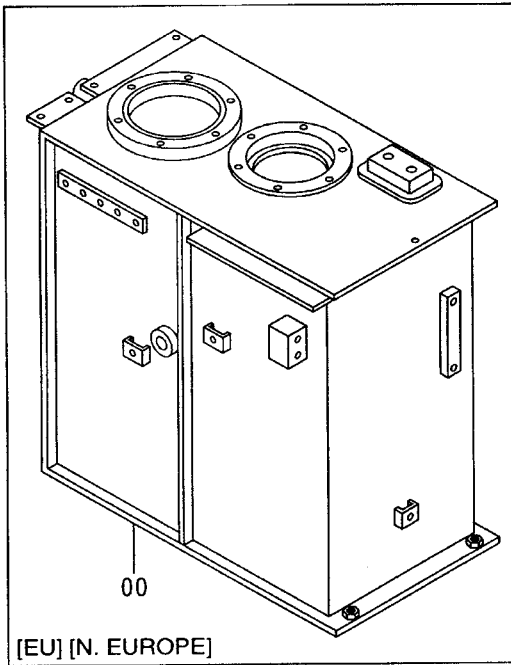
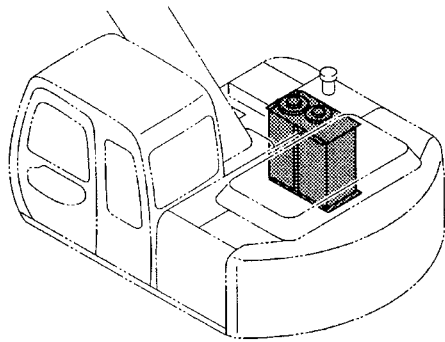
旋回装置取付部品
SWING DEVICE SUPPORT

010001-

符号 ITEM	部品番号 PART NO.	部 品 名	PART NAME	数量 Q' TY	サービス コード S. C	適用号機 SERIAL NO.	互 換 性 I CA	代 替 部 品 REPLACEABLE PART	
								部品番号 PART NO.	数量 Q' TY
01	J922060	ボルト	BOLT	12					
02	J222020	ワッシャ	WASHER	12					
04	4390656	ピン;ノック	PIN;KNOCK	2					

045A

オイルタンク OIL TANK



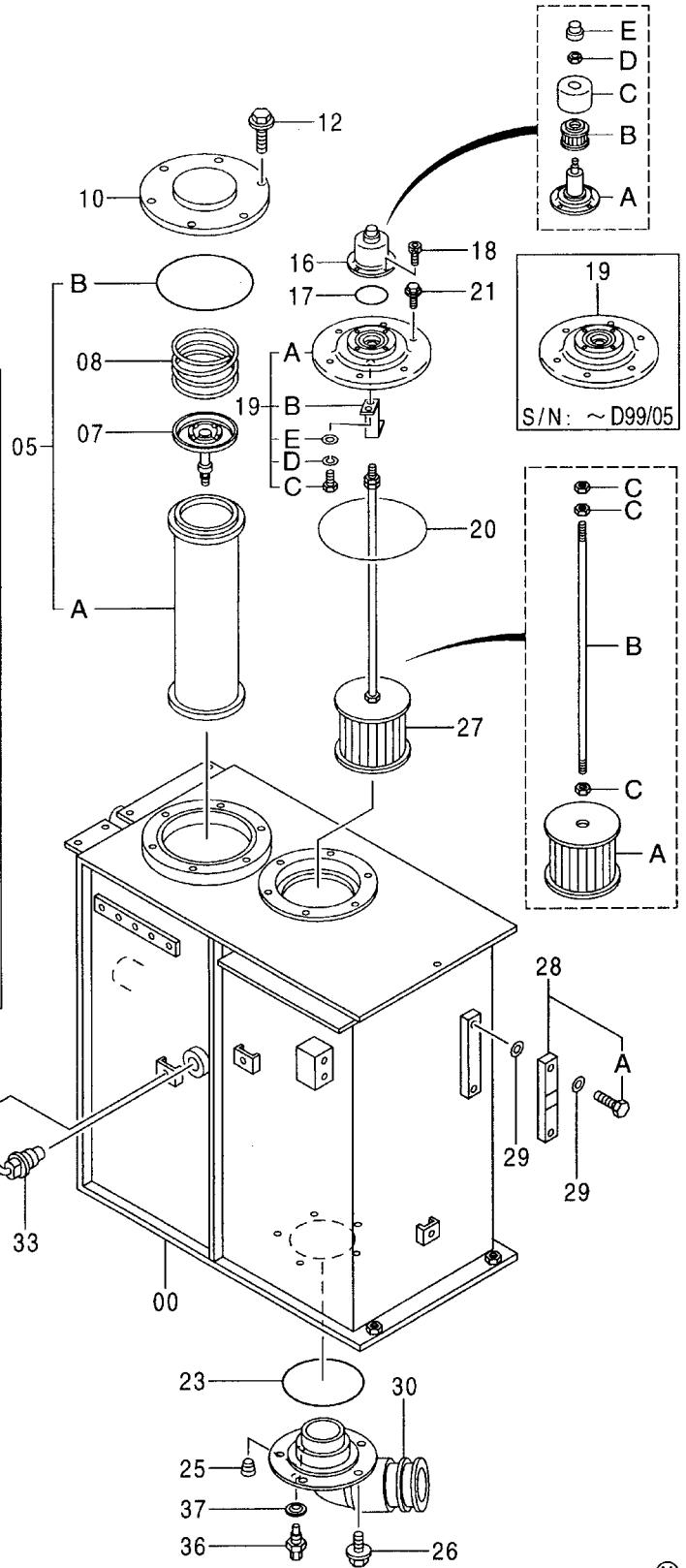
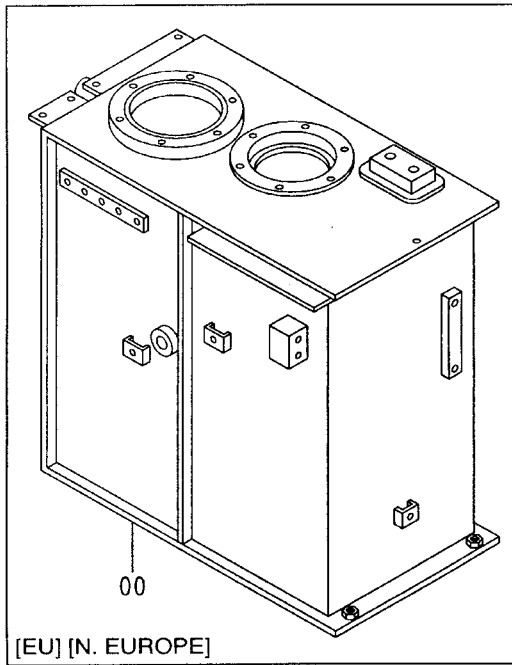
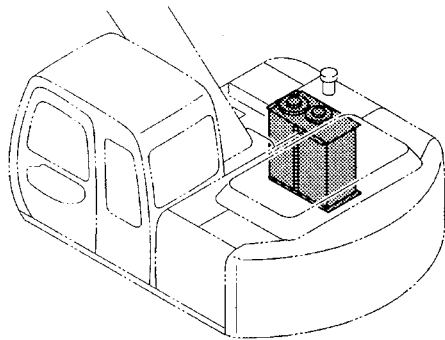
オイルタンク
OIL TANK

010001-

符号 ITEM	部品番号 PART NO.	部品名	PART NAME	数量 Q'TY	サービス コード S.C	適用号機 SERIAL NO.	互換性 ICA	代替部品 REPLACEABLE PART	
								部品番号 PART NO.	数量 Q'TY
00	5005500	タンク;オイル[STD][AUS]	TANK;OIL[STD][AUS]	1					
00	7037295	タンク;オイル [EU][N.EUROPE]	TANK;OIL [EU][N.EUROPE]	1	#				
05	4325820	エレメント;フィルタ <225>	ELEMENT;FILTER <225>	1					
05A	4292789	・エレメント;フィルタ <225>	・ELEMENT;FILTER <225>	1					
05B	A810190	・O-リング <225>	・O-RING <225>	1					
05	4269317	エレメント;フィルタ <K>	ELEMENT;FILTER <K>	1					
05A	4252125	・エレメント;フィルタ <K>	・ELEMENT;FILTER <K>	1					
05B	A810190	・O-リング <K>	・O-RING <K>	1					
07	4180414	バルブ	VALVE	1					
08	4389439	スプリング;コンプレッ	SPRING;COMPRES.	1					
10	4204057	カバー	COVER	1					
12	J011018	ボルト;セムス	BOLT;SEMS	6					
16	4334587	ブリーザ;エアアッセン	BREATHER;AIR ASS'Y	1					
16A	4371822	・ボディ	・BODY	1					
16B	4371823	・エレメント	・ELEMENT	1					
16C	4371824	・カバー	・COVER	1					
16D	4371825	・ナット	・NUT	1					
16E	4371826	・キャップ	・CAP	1					
17	A810060	O-リング	O-RING	1					
18	J780616	ボルト;ソケット	BOLT;SOCKET	4					
19	8060810	カバー	COVER	1		-D99/05	Y	9184556	1
19	9184556	カバー	COVER	1	#	D99/06-			
19A	1025093	・カバー	・COVER	1	#	D99/06-			
19B	4408661	・ブラケット	・BRACKET	1	#	D99/06-			
19C	4350623	・ボルト	・BOLT	1	#	D99/06-			
19D	4225466	・ワッシャ;スプリング	・WASHER;SPRING	1	#	D99/06-			
19E	4225472	・ワッシャ;プレーン	・WASHER;PLANE	1	#	D99/06-			
20	A810160	O-リング	O-RING	1					
21	J011022	ボルト;セムス	BOLT;SEMS	6					
23	934333	O-リング	O-RING	1					
25	94-2011	プラグ	PLUG	1					
26	J011030	ボルト;セムス	BOLT;SEMS	5					
27	4387543	フィルタ;サクシオン	FILTER;SUCTION	1					
27A	4210224	・ストレーナ	・STRAINER	1					
27B	4404517	・ロッド	・ROD	1					
27C	J950010	・ナット	・NUT	3					
28	8053499	ゲージ;レベル	GAUGE;LEVEL	1					
28A	4100967	・ボルト	・BOLT	2					
29	449558	ワッシャ;シール	WASHER;SEAL	4					

045B

オイルタンク OIL TANK

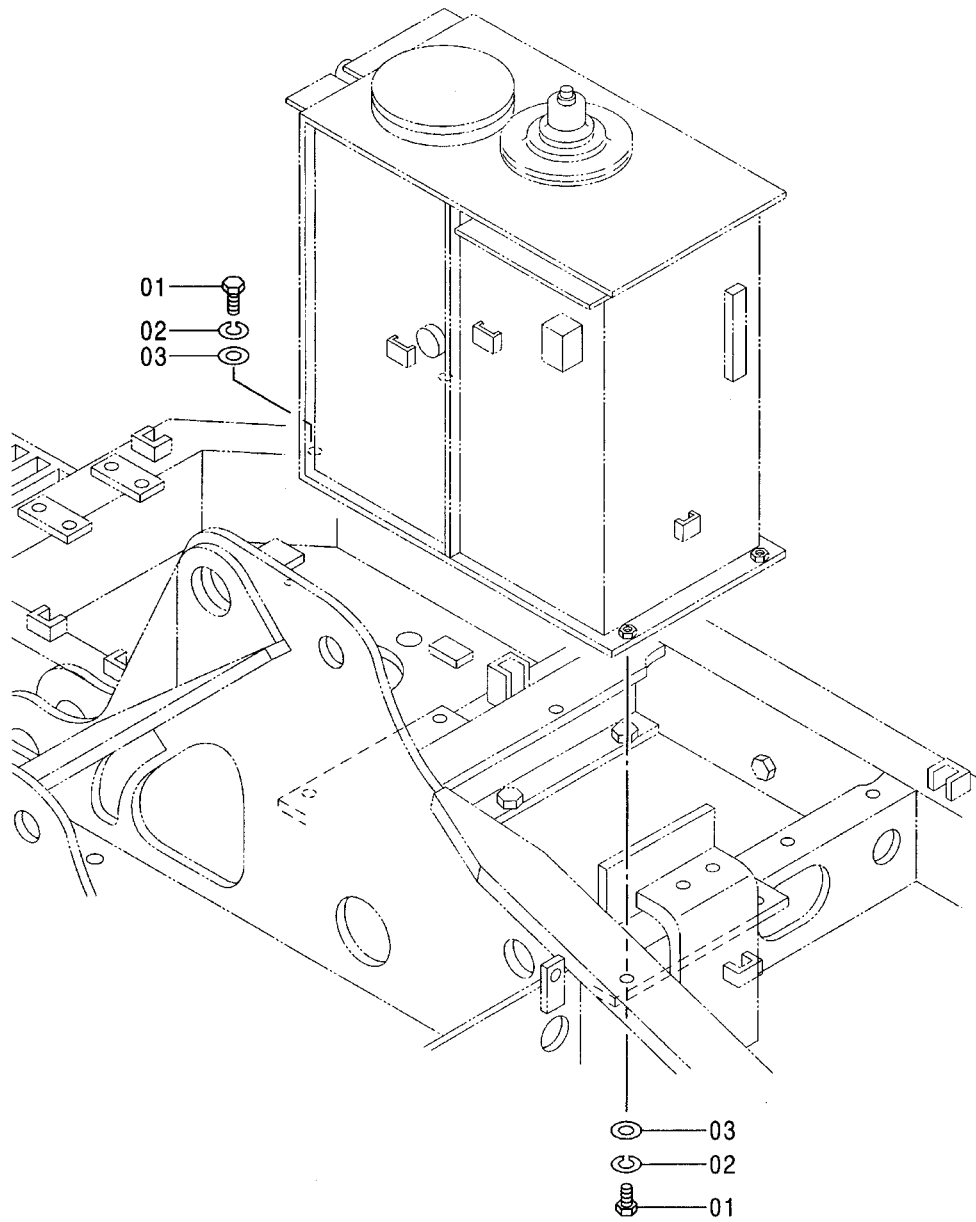
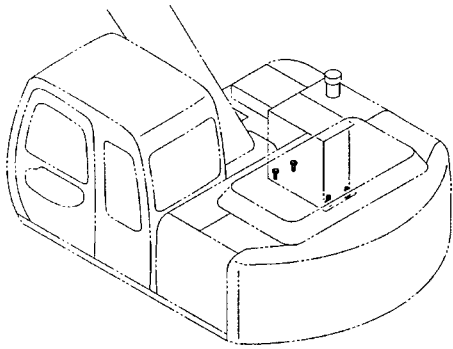


オイルタンク
OIL TANK

010001-

符号 ITEM	部品番号 PART NO.	部 品 名	PART NAME	数量 Q' TY	サービス コード S. C	適用号機 SERIAL NO.	互 換 性 I.C.A	代 替 部 品 REPLACEABLE PART	
								部品番号 PART NO.	数量 Q' TY
30	2037826	パイプ ;サクション	PIPE;SUCTION	1					
33	4259787	スイッチ;レベル	SWITCH;LEVEL	1					
34	4257159	ブラケット	BRACKET	1					
35	J011016	ボルト;セムス	BOLT;SEMS	1					
36	4250260	センサ	SENSOR	1					
37	4250261	ガスケット	GASKET	1					

オイルタンク取付部品
OIL TANK SUPPORT

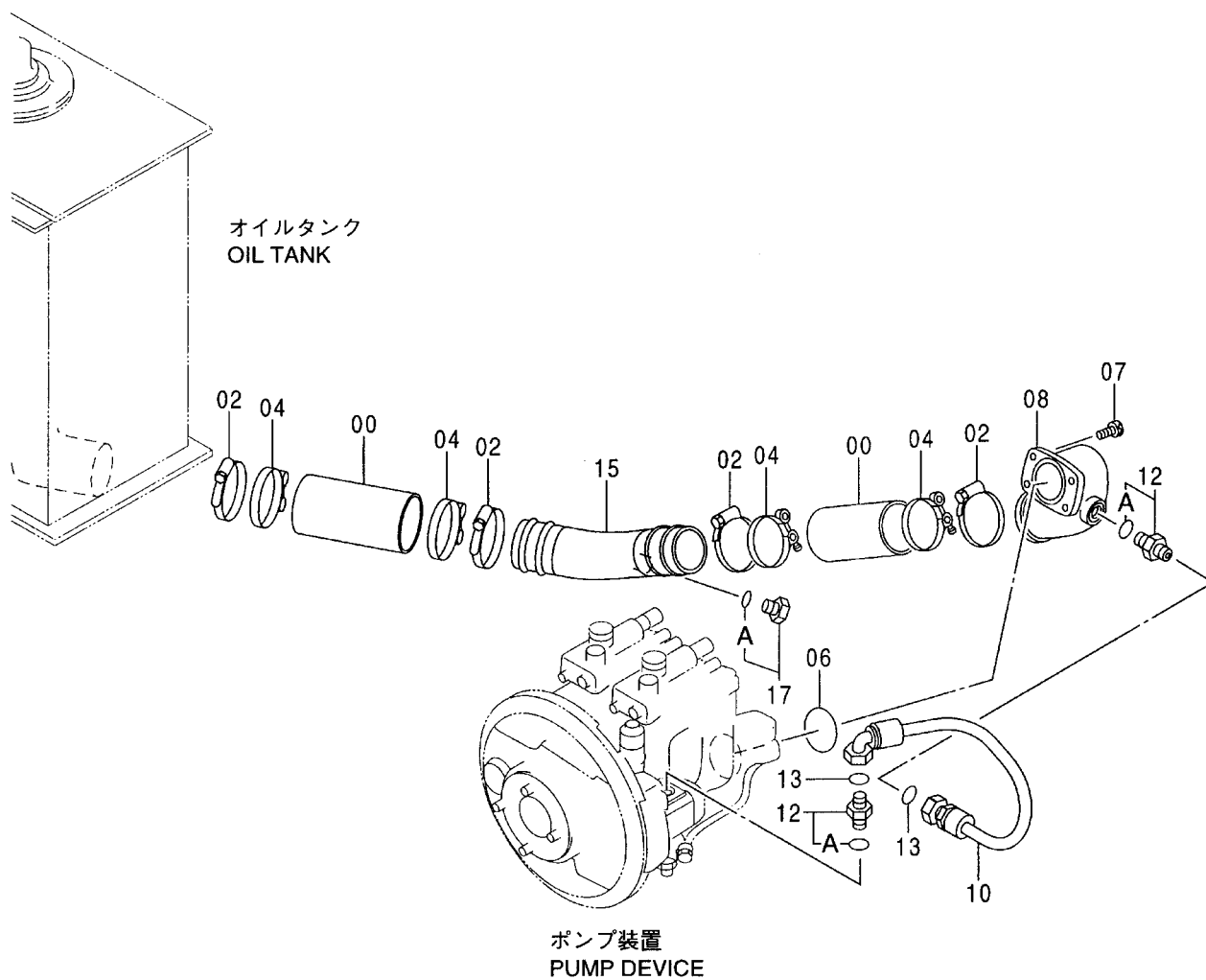
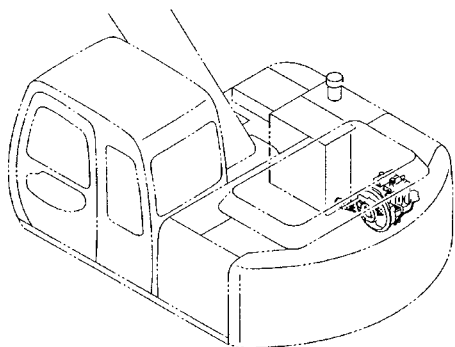


オイル タンク取付部品
OIL TANK SUPPORT

010001-

符号 ITEM	部品番号 PART NO.	部 品 名	PART NAME	数量 Q' TY	サービス コード S. C	適用号機 SERIAL NO.	互 換 性 ICA	代 替 部 品 REPLACEABLE PART	
								部品番号 PART NO.	数量 Q' TY
01	J901640	ボルト	BOLT	4					
02	A590916	ワッシャ;スプリング	WASHER; SPRING	4					
03	J222016	ワッシャ	WASHER	4					

サクション配管 SUCTION PIPING

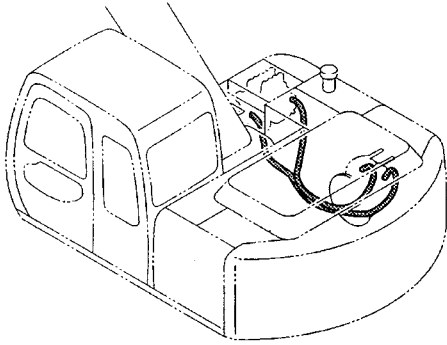


サクション配管
SUCTION PIPING

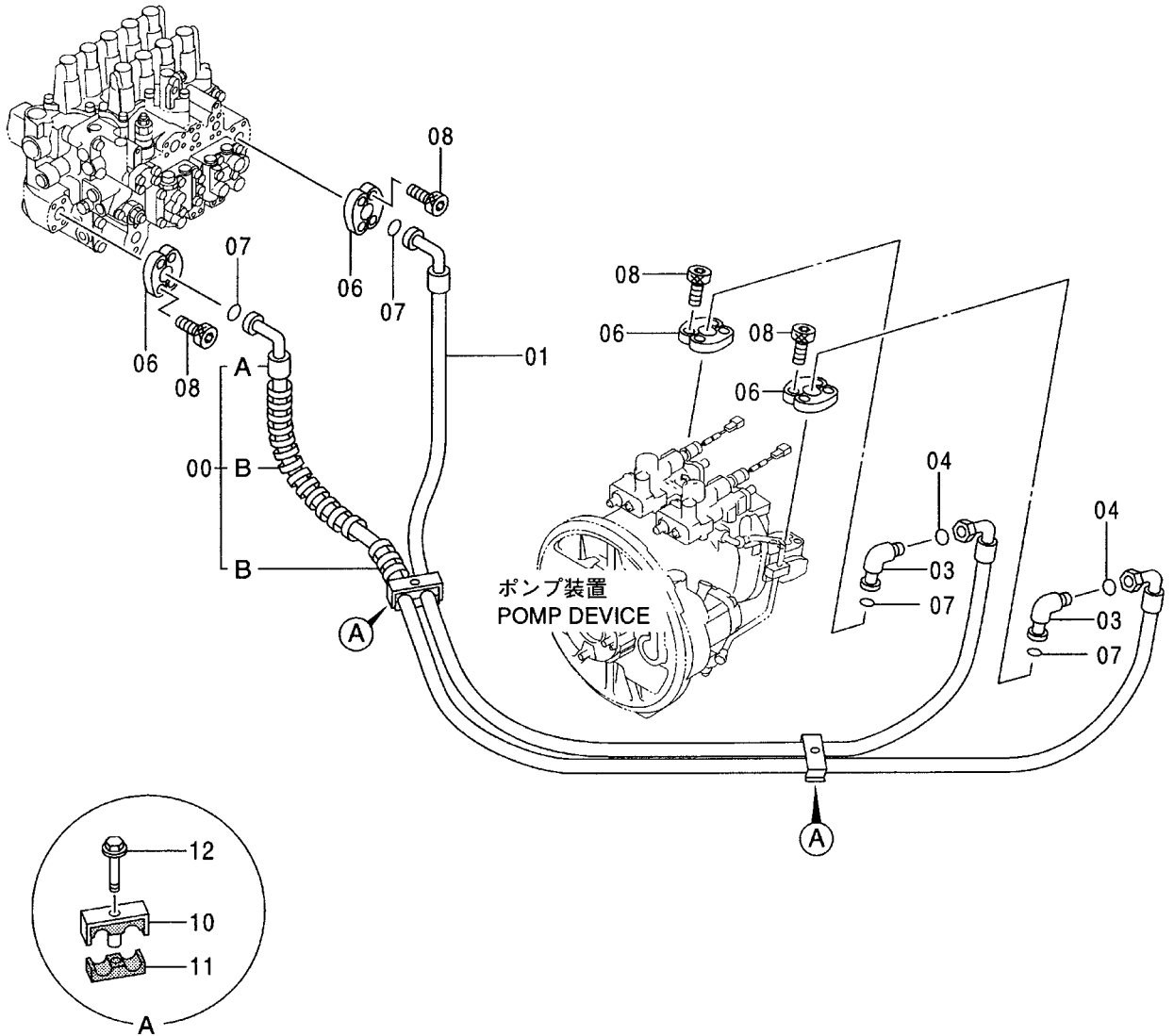
010001-

符号 ITEM	部品番号 PART NO.	部 品 名	PART NAME	数量 Q' TY	サービス コード S. C	適用号機 SERIAL NO.	互 換 性 I CA	代 替 部 品 REPLACEABLE PART	
								部品番号 PART NO.	数量 Q' TY
00	4348414	ホース; ラバ	HOSE; RUBBER	2					
02	4507397	クランプ; ホース	CLAMP; HOSE	4					
04	4283535	クランプ; ホース	CLAMP; HOSE	4					
06	A811085	O-リング	O-RING	1					
07	J781228	ボルト; ソケット	BOLT; SOCKET	4					
08	2037825	マニホルド; サクション	MANIFOLD; SUC.	1					
10	4329588	ホース	HOSE	1					
12	4189619	アダプタ; S	ADAPTER; S	2					
12A	4506424	O-リング	O-RING	1					
13	4187308	O-リング	O-RING	2					
15	9748517	パイプ; サクション	PIPE; SUCTION	1					
17	4174542	プラグ	PLUG	1					
17A	4506424	O-リング	O-RING	1					

デリベリ配管 DELIVERY PIPING



コントロールバルブ
CONTROL VALVE

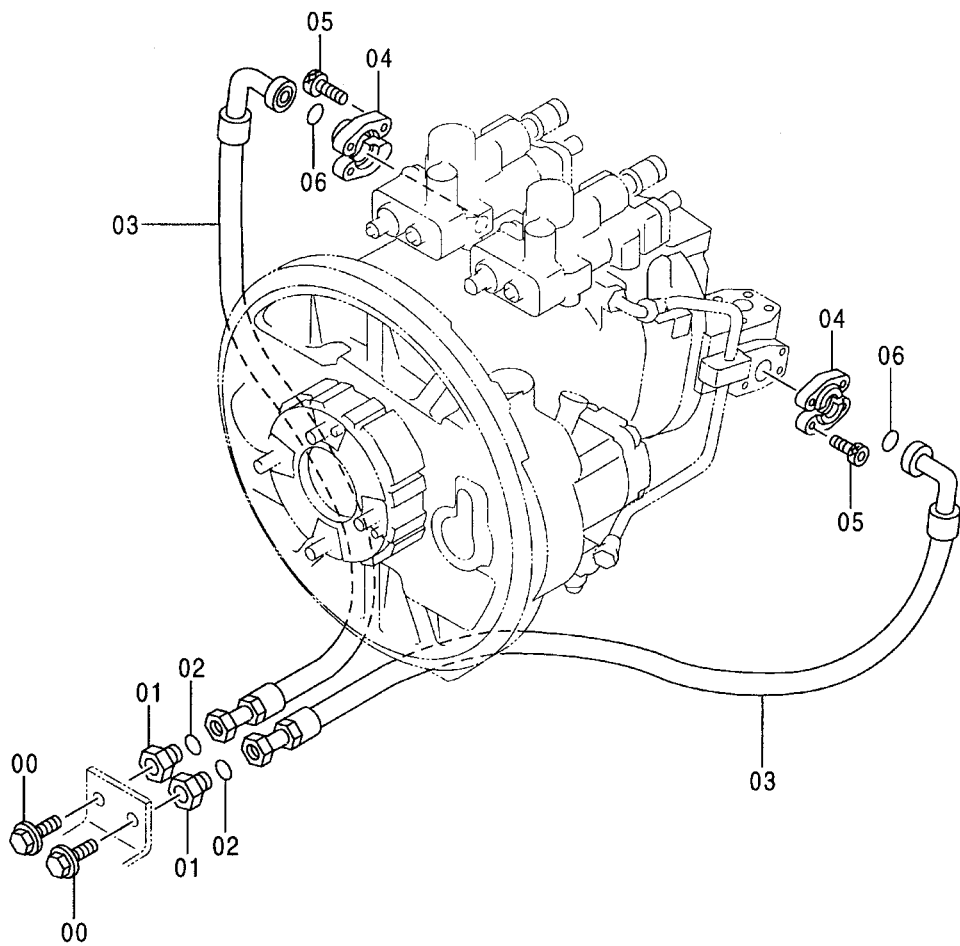
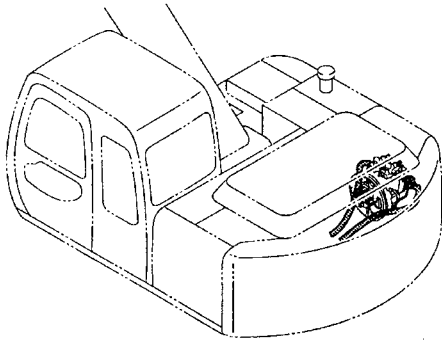


デリバリー配管
DELIVERY PIPING

010001-

符号 ITEM	部品番号 PART NO.	部 品 名	PART NAME	数量 Q' TY	サービス コード S. C	適用号機 SERIAL NO.	互 換 性 ICA	代 替 部 品 REPLACEABLE PART	
								部品番号 PART NO.	数量 Q' TY
00	9163014	ホース アッセン	HOSE ASS' Y	1					
00A	4388993	・ホース	・HOSE	1					
00B	4327294	・フ°ロテクタ	・PROTECTOR	2					
01	4388994	ホース	HOSE	1					
03	9748520	エルボ°	ELBOW	2					
04	4187328	O-リング°	O-RING	2					
06	4085560	フランジ ;スフ°リット	FLANGE ; SPLIT	8					
07	966993	O-リング°	O-RING	4					
08	J781240	ボ°ルト ;ソケット	BOLT ; SOCKET	16					
10	8061722	クランプ°	CLAMP	2					
11	3072291	ラバ°	RUBBER	2					
12	J011290	ボ°ルト ;セムス	BOLT ; SEMS	2					

サイドブランチ配管 SIDE BRANCH PIPING



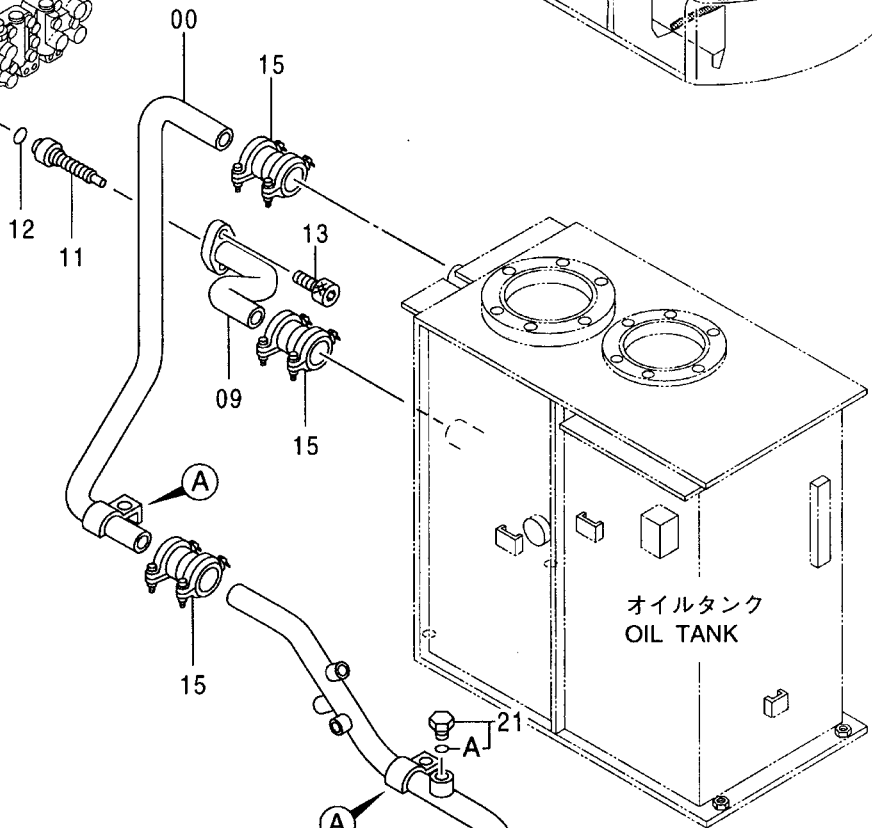
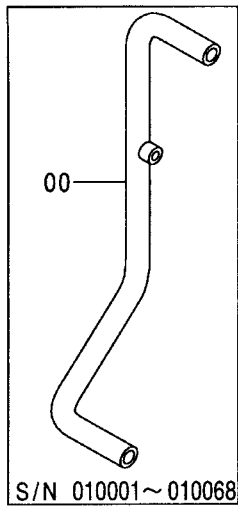
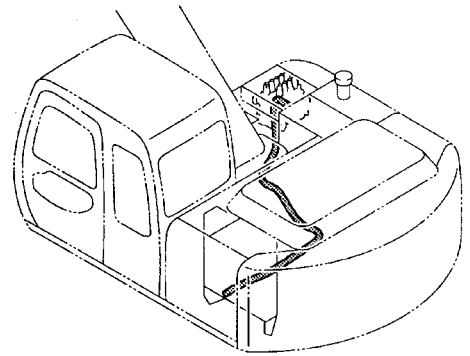
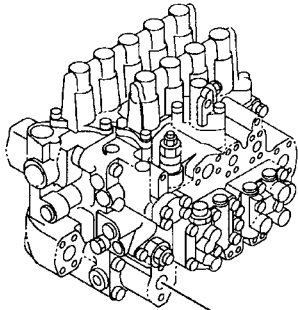
サイドブランチ配管
SIDE BRANCH PIPING

010001-

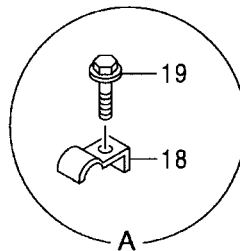
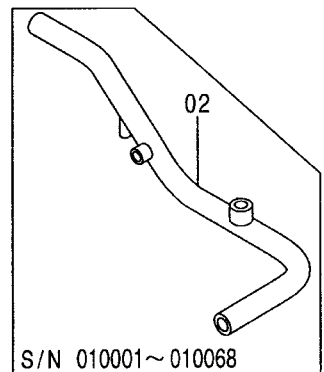
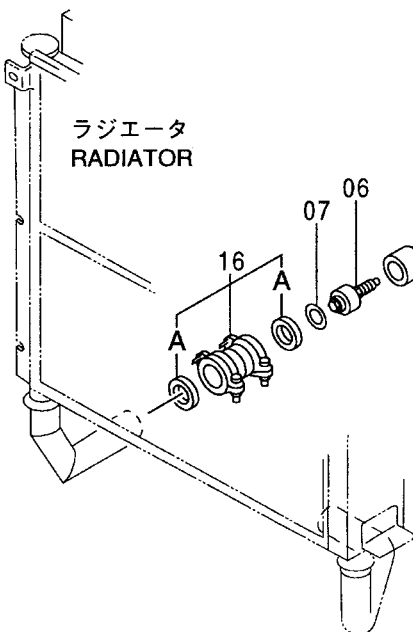
符号 ITEM	部品番号 PART NO.	部 品 名	PART NAME	数量 Q'TY	サービス コード S. C	適用号機 SERIAL NO.	互 換 性 I C A	代 替 部 品 REPLACEABLE PART	
								部品番号 PART NO.	数量 Q'TY
00	J011235	ボルト;セムス	BOLT;SEMS	2					
01	4204882	プラグ	PLUG	2					
02	4187308	O-リング	O-RING	2					
03	4355100	ホース	HOSE	2					
04	4506459	フランジ;スプリット	FLANGE;SPLIT	4					
05	J781035	ボルト;ソケット	BOLT;SOCKET	8					
06	971489	O-リング	O-RING	2					

リターン配管 (1) RETURN PIPING (1)

コントロールバルブ
CONTROL VALVE



オイルタンク
OIL TANK

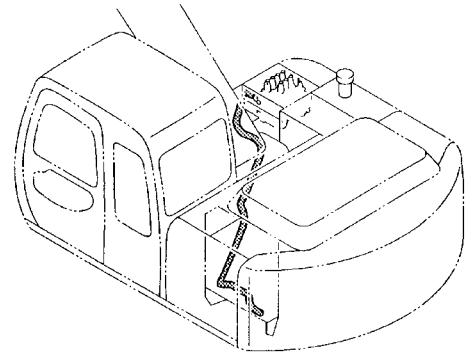
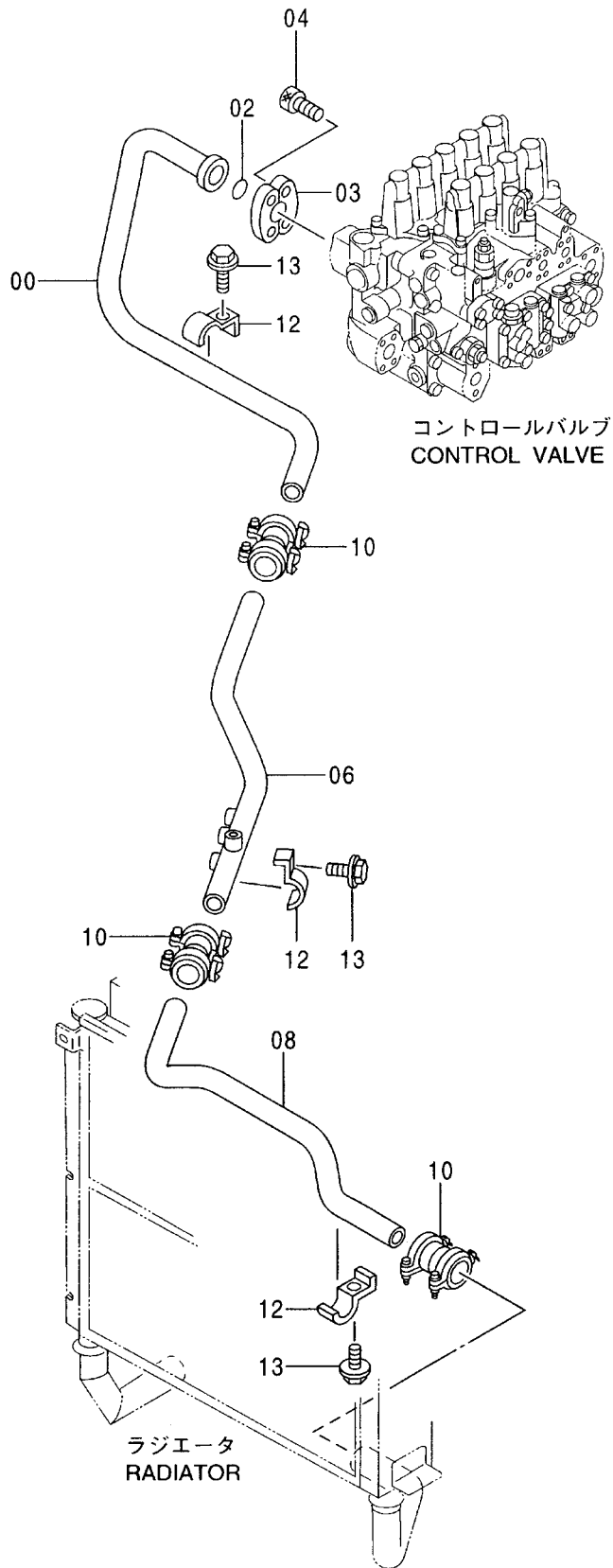


リターン配管 (1)
RETURN PIPING (1)

010001-

符号 ITEM	部品番号 PART NO.	部 品 名	PART NAME	数量 Q' TY	サービス コード S. C	適用号機 SERIAL NO.	互 換 性 ICA	代 替 部 品 REPLACEABLE PART	
								部品番号 PART NO.	数量 Q' TY
00	7033387	ハ°イ°;リターン	PIPE;RETURN	1		-010068	T	2042171	1
								8071576	1
00	2042171	ハ°イ°;リターン	PIPE;RETURN	1		010069-			
02	8069504	ハ°イ°;リターン	PIPE;RETURN	1		-010068	T	8071576	1
								2042171	1
02	8071576	ハ°イ°;リターン	PIPE;RETURN	1		010069-			
04	8069505	ハ°イ°;リターン	PIPE;RETURN	1					
06	4276584	ハ°ルブ°	VALVE	1					
07	991718	リング°;リテイニング°	RING;RETAINING	1					
09	8069506	ハ°イ°;リターン	PIPE;RETURN	1					
11	4272164	ハ°ルブ°	VALVE	1					
12	A811040	O-リング°	O-RING	1					
13	J781040	ボ°ルト;ソケット	BOLT;SOCKET	2					
15	4069801	カツプ°リング°	COUPLING	4					
16	4067834	カツプ°リング°	COUPLING	1					
16A	4196260	・シール	・SEAL	2					
18	4053698	クランプ°;ハ°イ°	CLAMP;PIPE	3					
19	J011270	ボ°ルト;セムス	BOLT;SEMS	3					
21	4113926	プ°ラク° <225>	PLUG <225>	1					
21A	4506429	・O-リング° <225>	・O-RING <225>	1					

リターン配管 (2) RETURN PIPING (2)



リターン配管 (2)
RETURN PIPING (2)

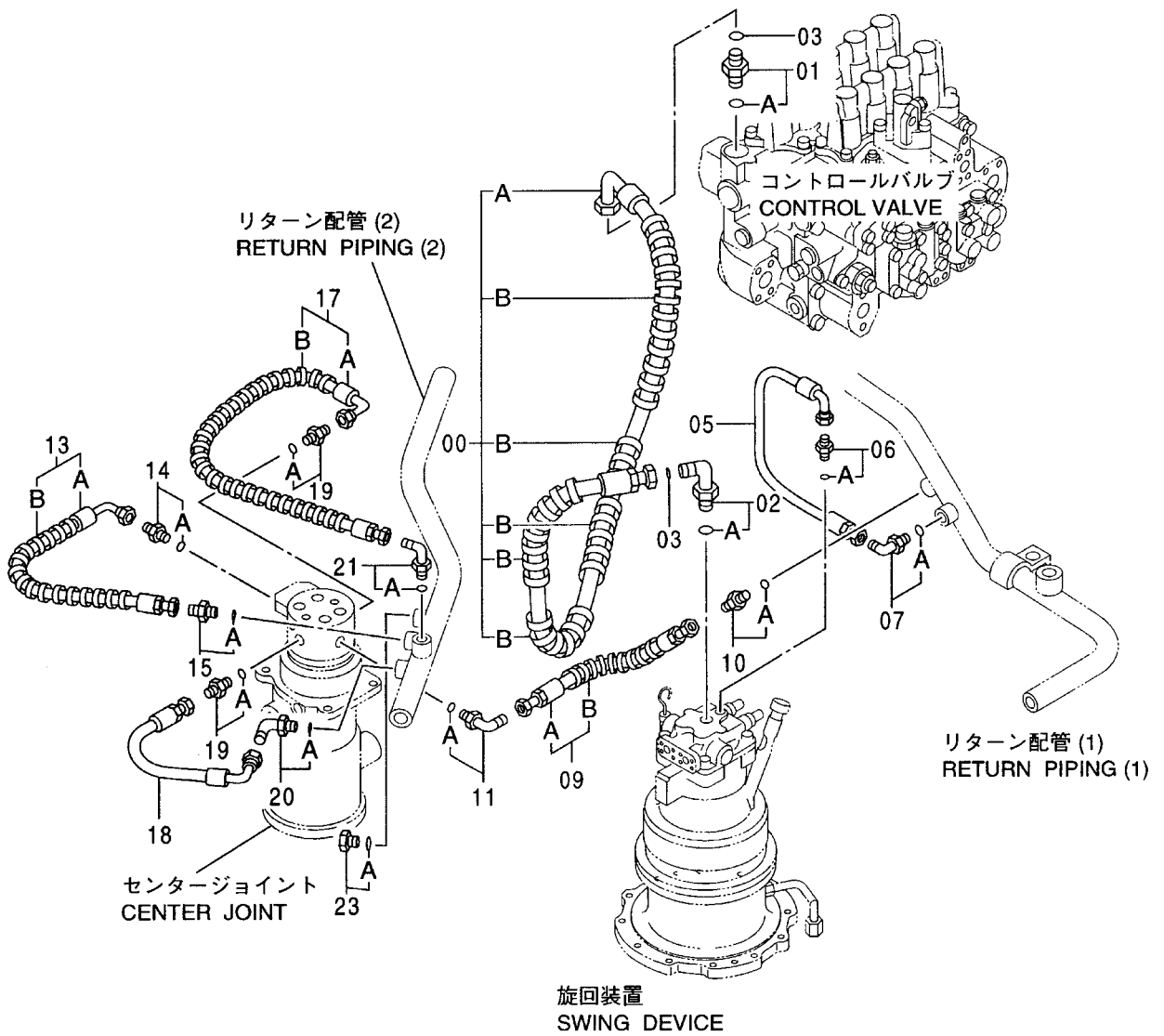
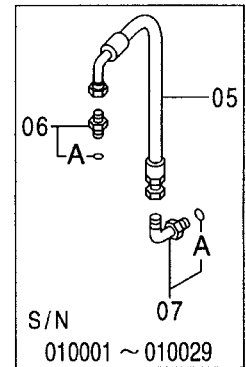
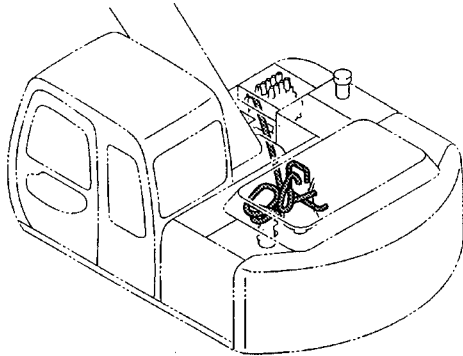
010001-

符号 ITEM	部品番号 PART NO.	部 品 名	PART NAME	数量 Q' TY	サービス コード S. C	適用号機 SERIAL NO.	互 換 性 I CA	代 替 部 品 REPLACEABLE PART	
								部品番号 PART NO.	数量 Q' TY
00	7033386	パイプ ; リターン	PIPE ; RETURN	1					
02	4508805	O-リング	O-RING	1					
03	4024049	フランジ ; スプリット	FLANGE ; SPLIT	2					
04	J781030	ボルト ; ソケット	BOLT ; SOCKET	4					
06	8069503	パイプ ; リターン	PIPE ; RETURN	1					
08	3079793	パイプ ; リターン	PIPE ; RETURN	1					
10	4069801	カップリング	COUPLING	3					
12	4053698	クランプ ; パイプ	CLAMP ; PIPE	3					
13	J011270	ボルト ; セムス	BOLT ; SEMS	3					

059A

ドレン配管 (ブレード無) DRAIN PIPING (WITHOUT BLADE)

適用号機
Serial No. 010001~010062



ドレイン配管 (ブレード無)
DRAIN PIPING (WITHOUT BLADE)

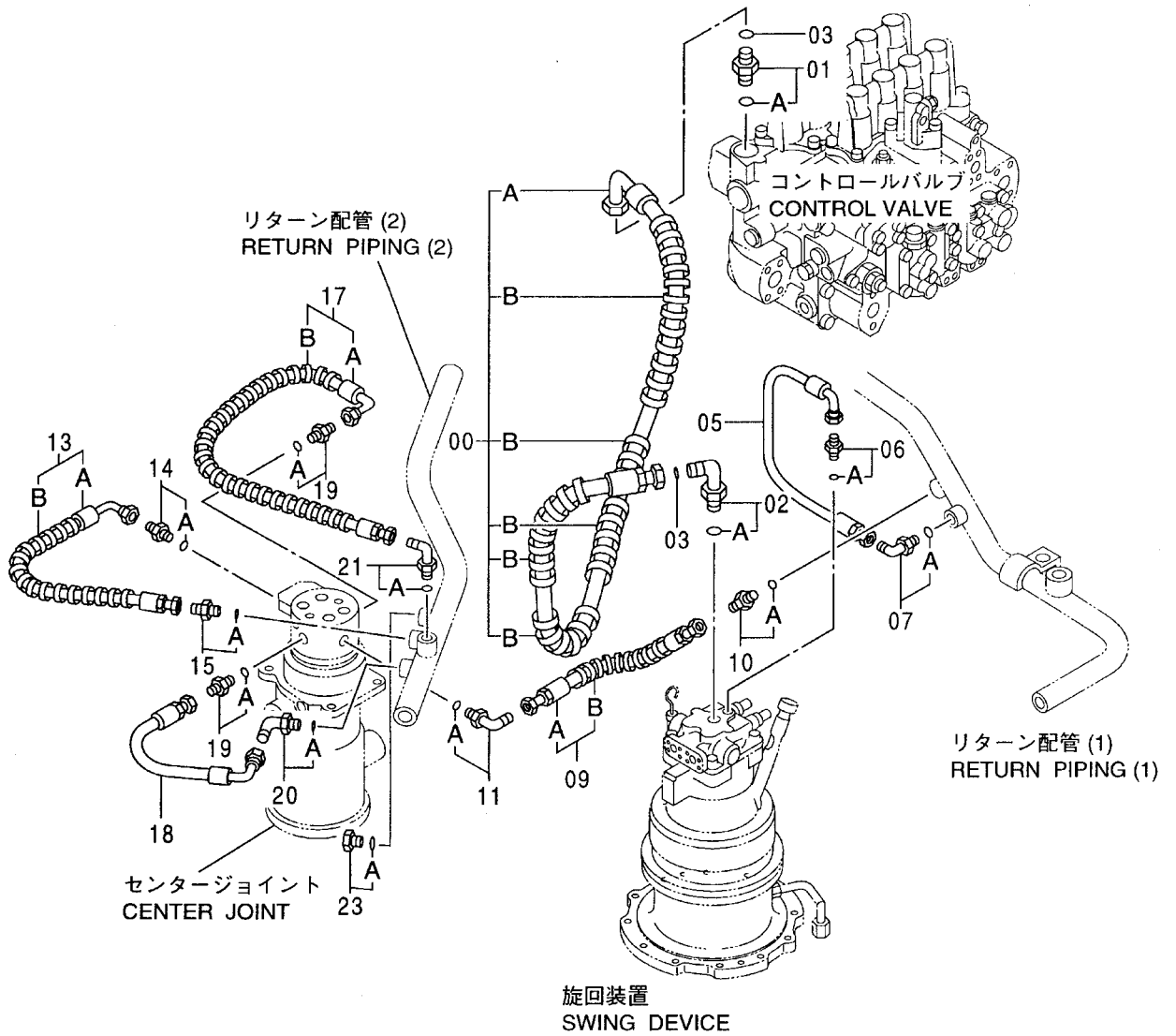
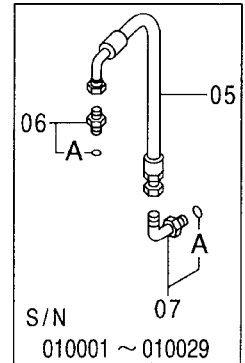
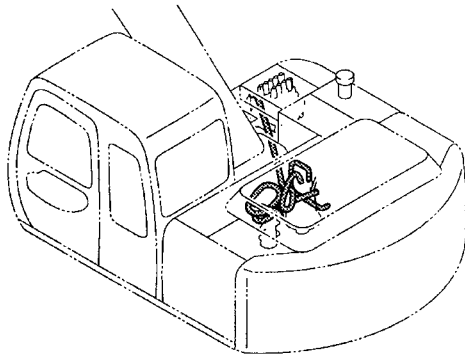
010001-010062

符号 ITEM	部品番号 PART NO.	部 品 名	PART NAME	数量 Q' TY	サービス コード S. C	適用号機 SERIAL NO.	互 換 性 ICA	代 替 部 品 REPLACEABLE PART	
								部品番号 PART NO.	数量 Q' TY
00	9164385	ホース アッセン	HOSE ASS' Y	1					
00A	4389007	・ホース	・HOSE	1					
00B	4327294	・フ ロテクタ	・PROTECTOR	5					
01	4189619	アダプタ;S	ADAPTER;S	1					
01A	4506424	・O-リング	・O-RING	1					
02	4157562	エルボ;S	ELBOW;S	1					
02A	4506424	・O-リング	・O-RING	1					
03	4187308	O-リング	O-RING	2					
05	4389008	ホース	HOSE	1		-010029			
05	4392850	ホース	HOSE	1		010030-			
06	4200466	アダプタ;S <225>	ADAPTER;S <225>	1					
06A	4509180	・O-リング <225>	・O-RING <225>	1					
07	4154671	エルボ;S	ELBOW;S	1		-010029			
07	4190244	エルボ;S	ELBOW;S	1		010030-			
07A	4509180	・O-リング	・O-RING	1					
09	9164386	ホース アッセン	HOSE ASS' Y	1					
09A	4389009	・ホース	・HOSE	1					
09B	4327293	・フ ロテクタ	・PROTECTOR	1					
10	4221290	アダプタ;S	ADAPTER;S	1					
10A	4509180	・O-リング	・O-RING	1					
11	4219345	エルボ;S	ELBOW;S	1					
11A	4509180	・O-リング	・O-RING	1					
13	9164384	ホース アッセン	HOSE ASS' Y	1					
13A	4282193	・ホース	・HOSE	1					
13B	4327293	・フ ロテクタ	・PROTECTOR	1					
14	4200467	アダプタ;S	ADAPTER;S	1					
14A	957366	・O-リング	・O-RING	1					
15	4200466	アダプタ;S	ADAPTER;S	1					
15A	4509180	・O-リング	・O-RING	1					
17	9164421	ホース アッセン	HOSE ASS' Y	1					
17A	4332940	・ホース	・HOSE	1					
17B	4327293	・フ ロテクタ	・PROTECTOR	1					
18	4334910	ホース	HOSE	1					
19	4200469	アダプタ;S	ADAPTER;S	2					
19A	4506418	・O-リング	・O-RING	1					
20	4200471	エルボ;S	ELBOW;S	1					
20A	4506418	・O-リング	・O-RING	1					
21	4154671	エルボ;S	ELBOW;S	1					
21A	4509180	・O-リング	・O-RING	1					
23	4174541	プラグ	PLUG	1					

059B

ドレン配管 (ブレード無) DRAIN PIPING (WITHOUT BLADE)

適用号機 010001~010062
Serial No.



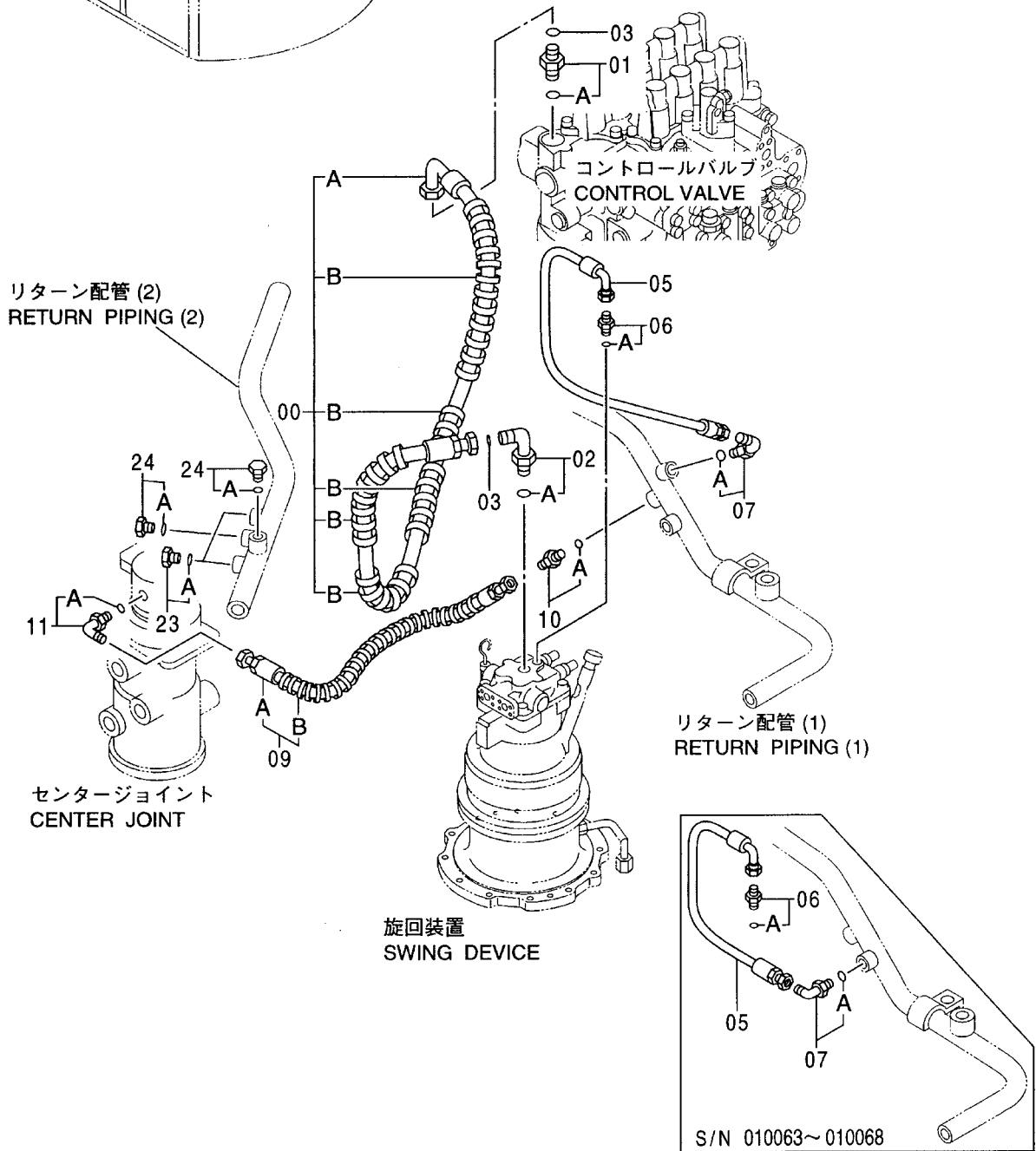
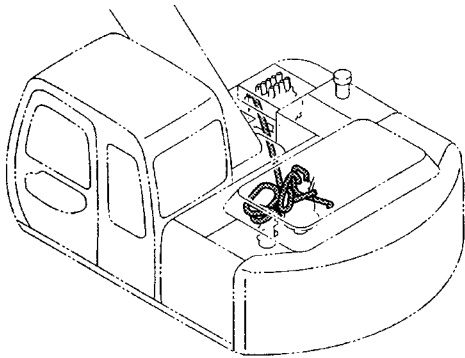
ドリ配管 (ブレード無)
DRAIN PIPING (WITHOUT BLADE)

010001-010062

符号 ITEM	部品番号 PART NO.	部品名	PART NAME	数量 Q'TY	サービス コード S.C	適用号機 SERIAL NO.	互換性 ICA	代替部品 REPLACEABLE PART	
								部品番号 PART NO.	数量 Q'TY
23A	4506418	・O-リング	・O-RING	1					

ドレン配管 (ブレード無) DRAIN PIPING (WITHOUT BLADE)

適用号機 010063~
Serial No.

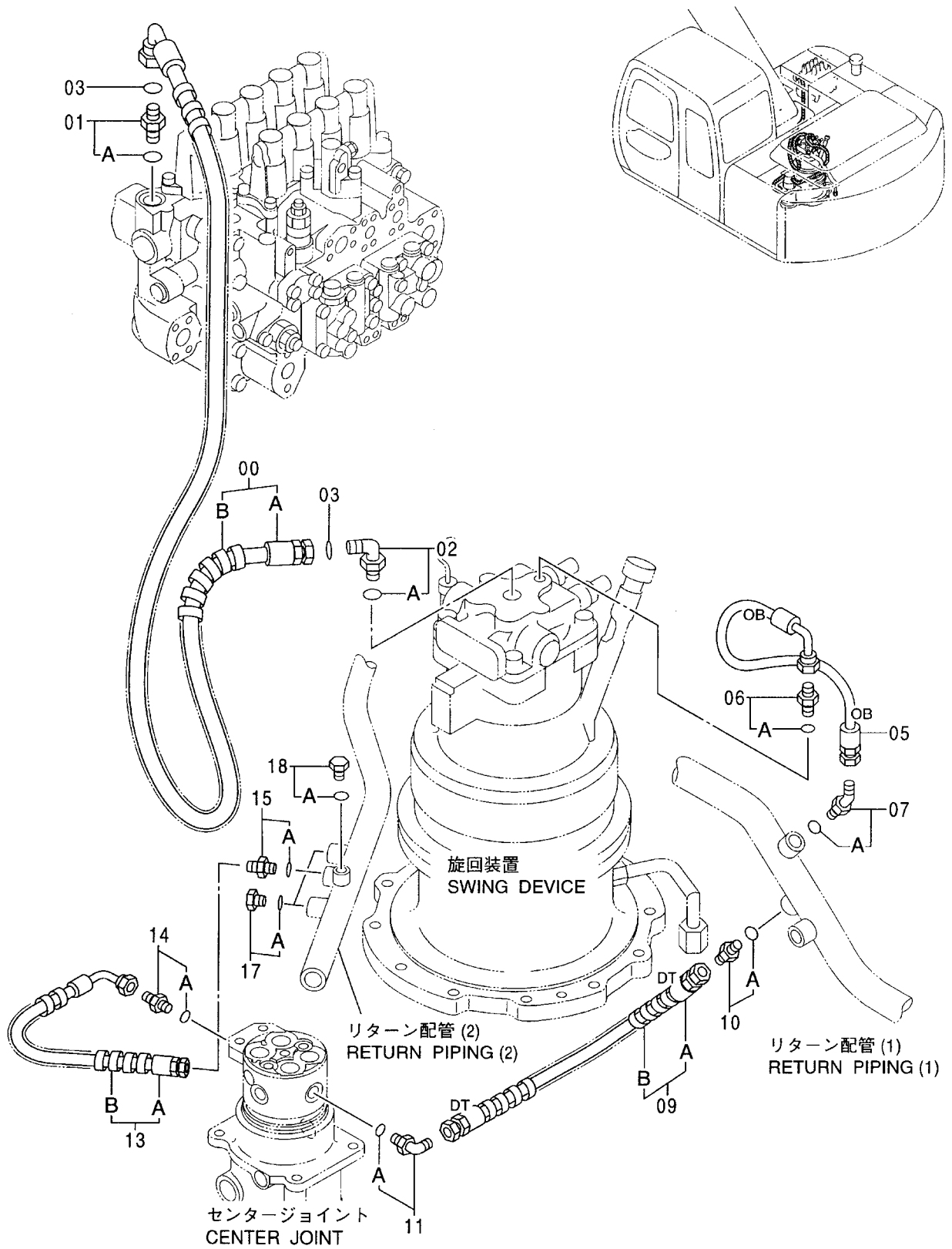


ドレン配管 (ブレード無)
DRAIN PIPING (WITHOUT BLADE)

010063-

符号 ITEM	部品番号 PART NO.	部 品 名	PART NAME	数量 Q'TY	サービス コード S. C	適用号機 SERIAL NO.	互 換 性 ICA	代 替 部 品 REPLACEABLE PART	
								部品番号 PART NO.	数量 Q'TY
00	9164385	ホース アッセン	HOSE ASS' Y	1					
00A	4389007	・ホース	・HOSE	1					
00B	4327294	・ブロークタ	・PROTECTOR	5					
01	4189619	アダプタ;S	ADAPTER;S	1					
01A	4506424	・Oリング	・O-RING	1					
02	4157562	エルボ;S	ELBOW;S	1					
02A	4506424	・Oリング	・O-RING	1					
03	4187308	Oリング	O-RING	2					
05	4392850	ホース	HOSE	1					
06	4200466	アダプタ;S <225>	ADAPTER;S <225>	1					
06A	4509180	・Oリング <225>	・O-RING <225>	1					
07	4190244	エルボ;S	ELBOW;S	1					
07A	4509180	・Oリング	・O-RING	1					
09	9168058	ホース アッセン	HOSE ASS' Y	1					
09A	4397471	・ホース	・HOSE	1					
09B	4327293	・ブロークタ	・PROTECTOR	2					
10	4221290	アダプタ;S	ADAPTER;S	1					
10A	4509180	・Oリング	・O-RING	1					
11	4219345	エルボ;S	ELBOW;S	1					
11A	4509180	・Oリング	・O-RING	1					
23	4174541	プラグ	PLUG	2					
23A	4506418	・Oリング	・O-RING	1					
24	4092534	プラグ	PLUG	2					
24A	4509180	・Oリング	・O-RING	1					

ドレン配管 (ブレード付) DRAIN PIPING (WITH BLADE)



ドレン配管 (ブレード付)
DRAIN PIPING (WITH BLADE)

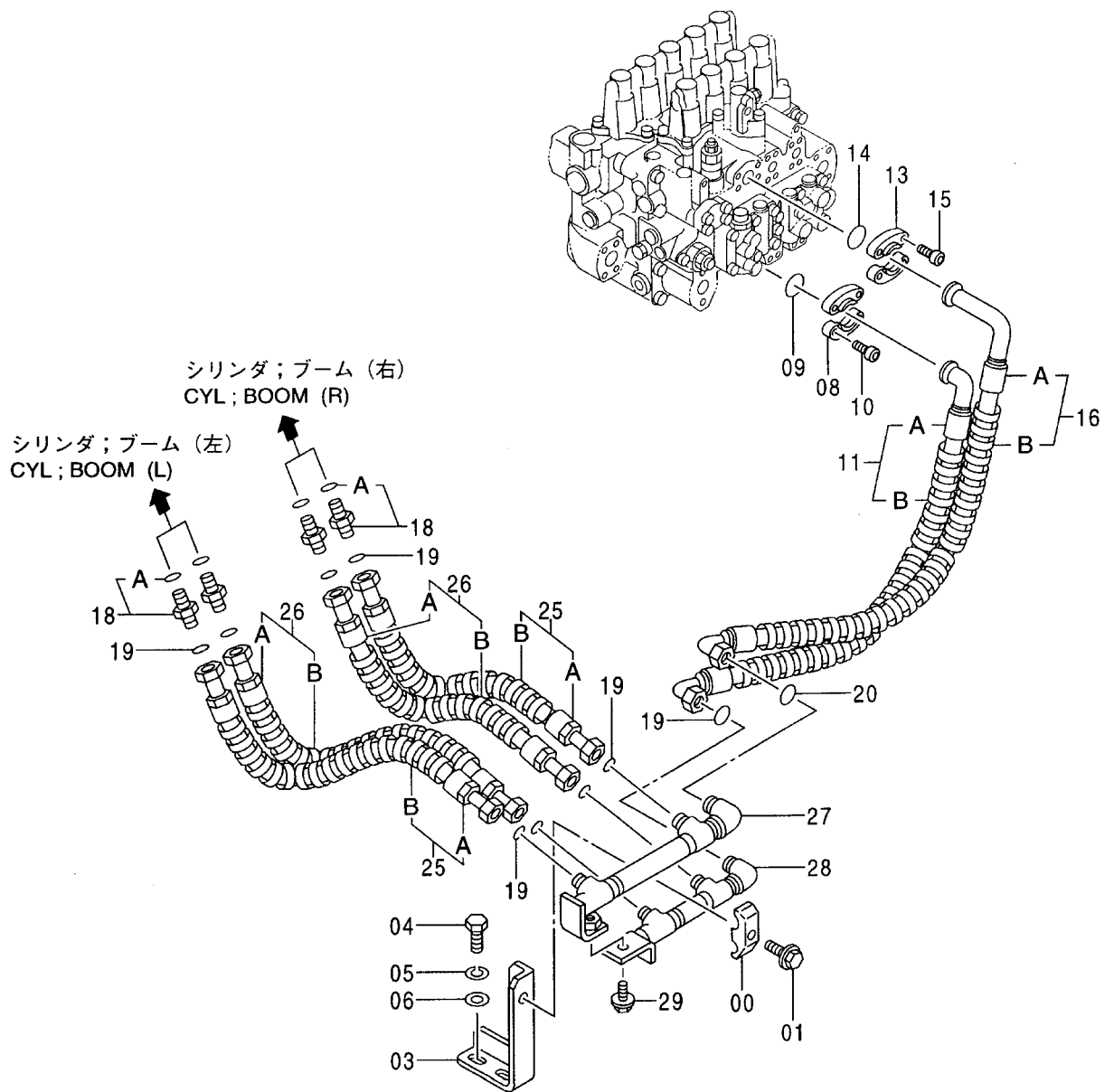
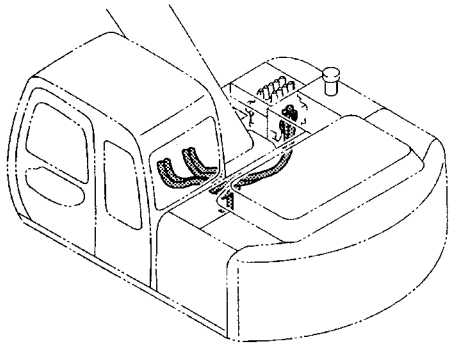
010001-

符号 ITEM	部品番号 PART NO.	部 品 名	PART NAME	数量 Q'TY	サービス コード S. C	適用号機 SERIAL NO.	互 換 性 I C A	代 替 部 品 REPLACEABLE PART	
								部品番号 PART NO.	数量 Q'TY
00	9164385	ホース アツセン	HOSE ASS'Y	1					
00A	4389007	・ホース	・HOSE	1					
00B	4327294	・ブロークタ	・PROTECTOR	5					
01	4189619	アダプタ;S	ADAPTER;S	1					
01A	4506424	・O-リング	・O-RING	1					
02	4157562	エルボ;S	ELBOW;S	1					
02A	4506424	・O-リング	・O-RING	1					
03	4187308	O-リング	O-RING	2					
05	4392850	ホース (OB)	HOSE (OB)	1					
06	4200466	アダプタ;S <225>	ADAPTER;S <225>	1					
06A	4509180	・O-リング <225>	・O-RING <225>	1					
07	4190244	エルボ;S	ELBOW;S	1					
07A	4509180	・O-リング	・O-RING	1					
09	9164386	ホース アツセン	HOSE ASS'Y	1					
09A	4389009	・ホース (DT)	・HOSE (DT)	1					
09B	4327293	・ブロークタ	・PROTECTOR	1					
10	4221290	アダプタ;S	ADAPTER;S	1					
10A	4509180	・O-リング	・O-RING	1					
11	4219345	エルボ;S	ELBOW;S	1					
11A	4509180	・O-リング	・O-RING	1					
13	9164384	ホース アツセン	HOSE ASS'Y	1					
13A	4282193	・ホース	・HOSE	1					
13B	4327293	・ブロークタ	・PROTECTOR	1					
14	4200467	アダプタ;S	ADAPTER;S	1					
14A	957366	・O-リング	・O-RING	1					
15	4200466	アダプタ;S	ADAPTER;S	1					
15A	4509180	・O-リング	・O-RING	1					
17	4174541	プラグ	PLUG	2					
17A	4506418	・O-リング	・O-RING	1					
18	4092534	プラグ	PLUG	1					
18A	4509180	・O-リング	・O-RING	1					

065

メイン配管 (1) MAIN PIPING (1)

適用号機 010001~010062
Serial No.



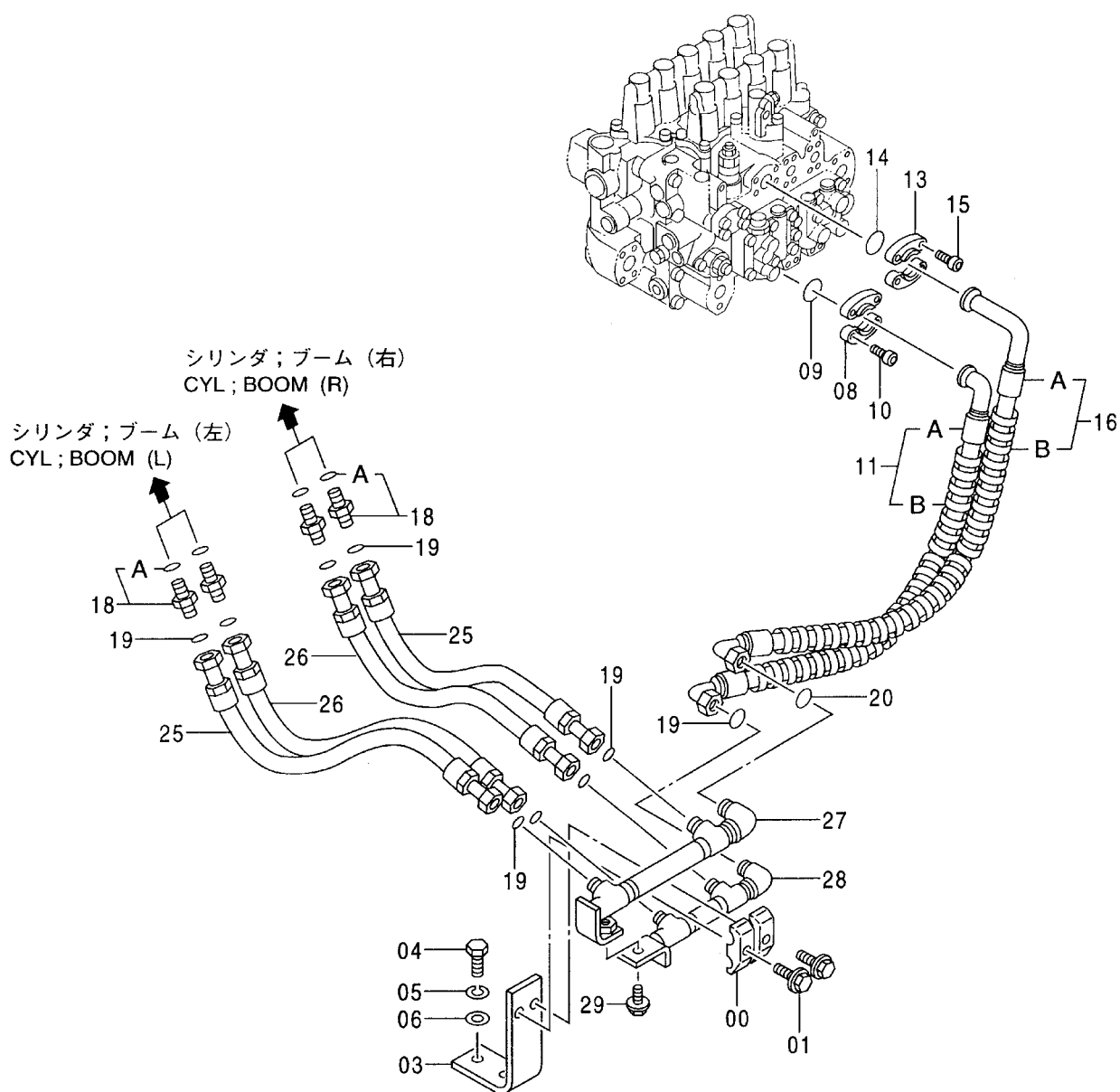
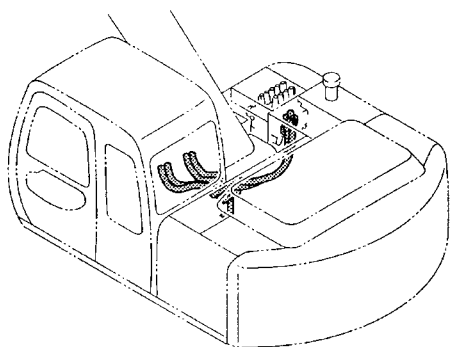
メイン配管 (1)
MAIN PIPING (1)

010001-010062

符号 ITEM	部品番号 PART NO.	部 品 名	PART NAME	数量 Q' TY	サービス コード S. C	適用号機 SERIAL NO.	互 換 性 ICA	代 替 部 品 REPLACEABLE PART	
								部品番号 PART NO.	数量 Q' TY
00	4153488	クランプ;パイプ	CLAMP;PIPE	1					
01	J011270	ボルト;セムス	BOLT;SEMS	1					
03	9746151	サポ-ト	SUPPORT	1			T	8071076	1
								4153488	2
								J011270	2
04	J901225	ボルト	BOLT	2					
05	A590912	ワッシャ;スプリング	WASHER;SPRING	2					
06	449490	ワッシャ	WASHER	2					
08	986910	フランジ;スプリット	FLANGE;SPLIT	2					
09	971489	O-リング	O-RING	1					
10	J781030	ボルト;ソケット	BOLT;SOCKET	4					
11	9163016	ホース アッセン	HOSE ASS' Y	1					
11A	4388996	・ホース	・HOSE	1					
11B	4327294	・プロテクタ	・PROTECTOR	2					
13	962453	フランジ;スプリット	FLANGE;SPLIT	2					
14	966993	O-リング	O-RING	1					
15	J781030	ボルト;ソケット	BOLT;SOCKET	4					
16	9163015	ホース アッセン	HOSE ASS' Y	1					
16A	4388995	・ホース	・HOSE	1					
16B	4327294	・プロテクタ	・PROTECTOR	2					
18	4189619	アダプタ;S	ADAPTER;S	4					
18A	4506424	・O-リング	・O-RING	1					
19	4187308	O-リング	O-RING	9					
20	4187328	O-リング	O-RING	1					
25	9166582	ホース アッセン	HOSE ASS' Y	2					
25A	4249339	・ホース	・HOSE	1					
25B	4327294	・プロテクタ	・PROTECTOR	1					
26	9166583	ホース アッセン	HOSE ASS' Y	2					
26A	4297047	・ホース	・HOSE	1					
26B	4327294	・プロテクタ	・PROTECTOR	1					
27	8070402	パイプ	PIPE	1					
28	8070405	パイプ	PIPE	1					
29	J011025	ボルト;セムス	BOLT;SEMS	1					

メイン配管 (1)
MAIN PIPING (1)

適用号機
Serial No. 010063~

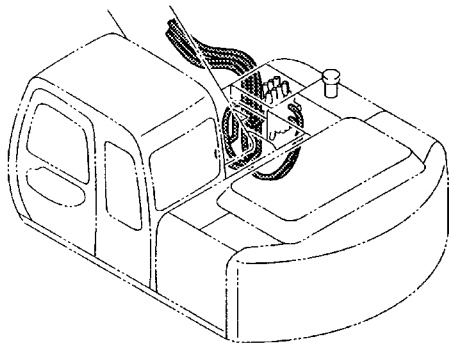


メイン配管 (1)
MAIN PIPING (1)

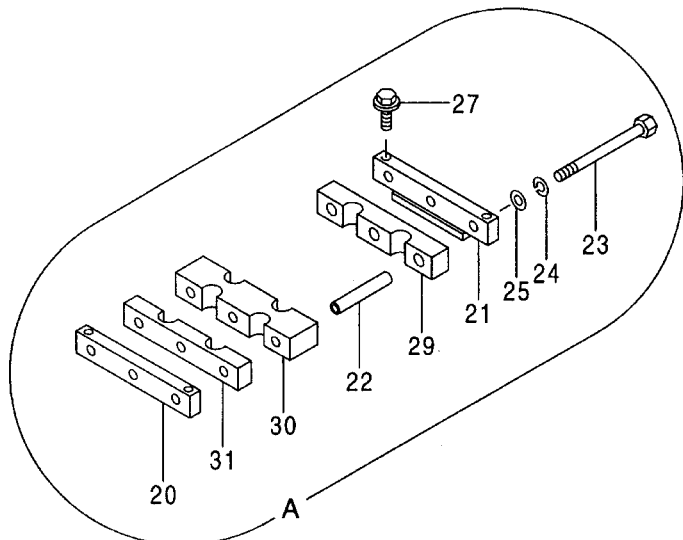
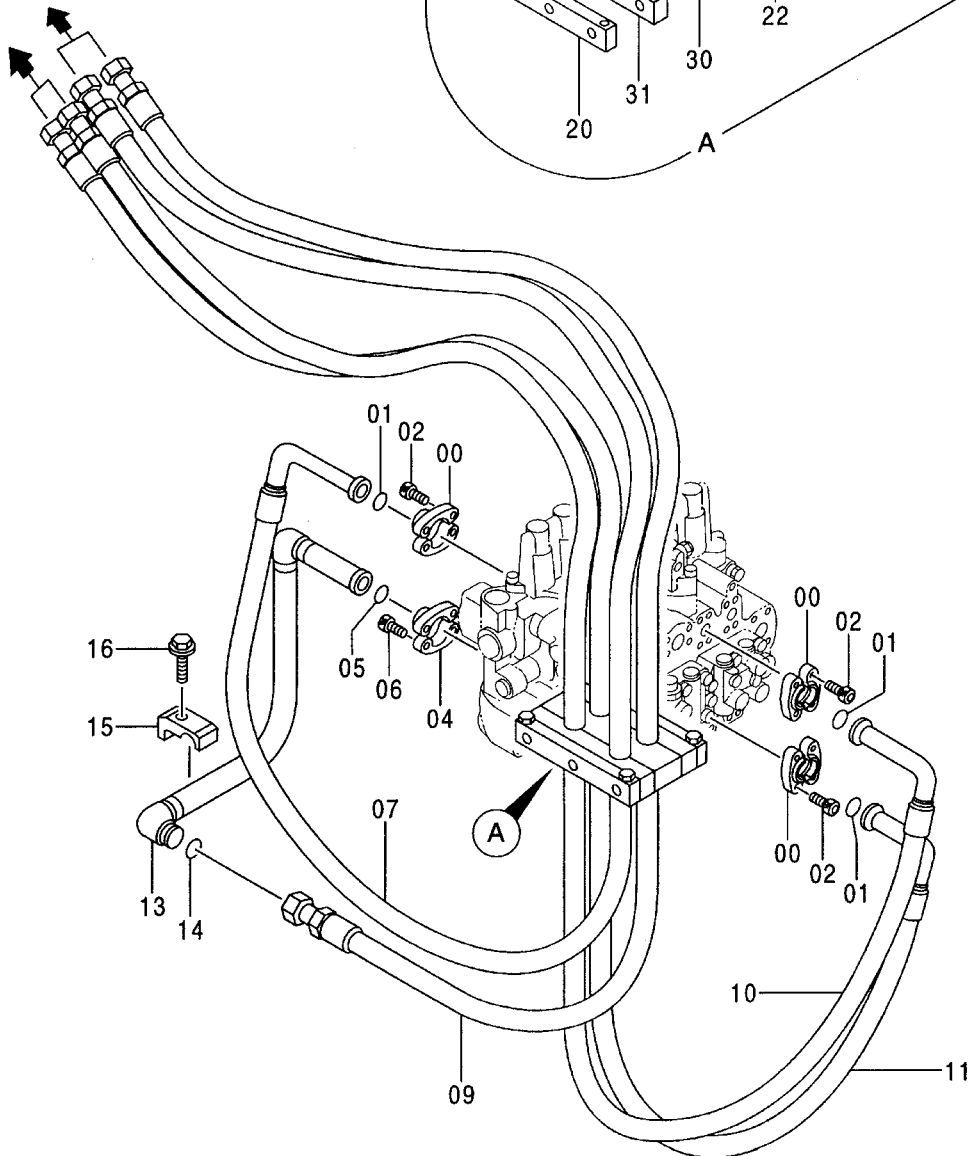
010063-

符号 ITEM	部品番号 PART NO.	部 品 名	PART NAME	数量 Q' TY	サービス コード S. C	適用号機 SERIAL NO.	互 換 性 I C A	代 替 部 品 REPLACEABLE PART	
								部品番号 PART NO.	数量 Q' TY
00	4153488	クランプ;パイプ	CLAMP;PIPE	2					
01	J011270	ボルト;セムス	BOLT;SEMS	2					
03	8071076	サポート	SUPPORT	1					
04	J901225	ボルト	BOLT	2					
05	A590912	ワッシャ;スプリング	WASHER;SPRING	2					
06	449490	ワッシャ	WASHER	2					
08	986910	フランジ;スプリット	FLANGE;SPLIT	2					
09	971489	O-リング	O-RING	1					
10	J781030	ボルト;ソケット	BOLT;SOCKET	4					
11	9163016	ホース アッセン	HOSE ASS'Y	1					
11A	4388996	・ホース	・HOSE	1					
11B	4327294	・プロテクタ	・PROTECTOR	2					
13	962453	フランジ;スプリット	FLANGE;SPLIT	2					
14	966993	O-リング	O-RING	1					
15	J781030	ボルト;ソケット	BOLT;SOCKET	4					
16	9163015	ホース アッセン	HOSE ASS'Y	1					
16A	4388995	・ホース	・HOSE	1					
16B	4327294	・プロテクタ	・PROTECTOR	2					
18	4189619	アダプタ;S	ADAPTER;S	4					
18A	4506424	・O-リング	・O-RING	1					
19	4187308	O-リング	O-RING	9					
20	4187328	O-リング	O-RING	1					
25	4249339	ホース	HOSE	2					
26	4297047	ホース	HOSE	2					
27	8070402	パイプ	PIPE	1					
28	8070405	パイプ	PIPE	1					
29	J011025	ボルト;セムス	BOLT;SEMS	1					

メイン配管 (2)
MAIN PIPING (2)



フロント配管
FRONT PIPING

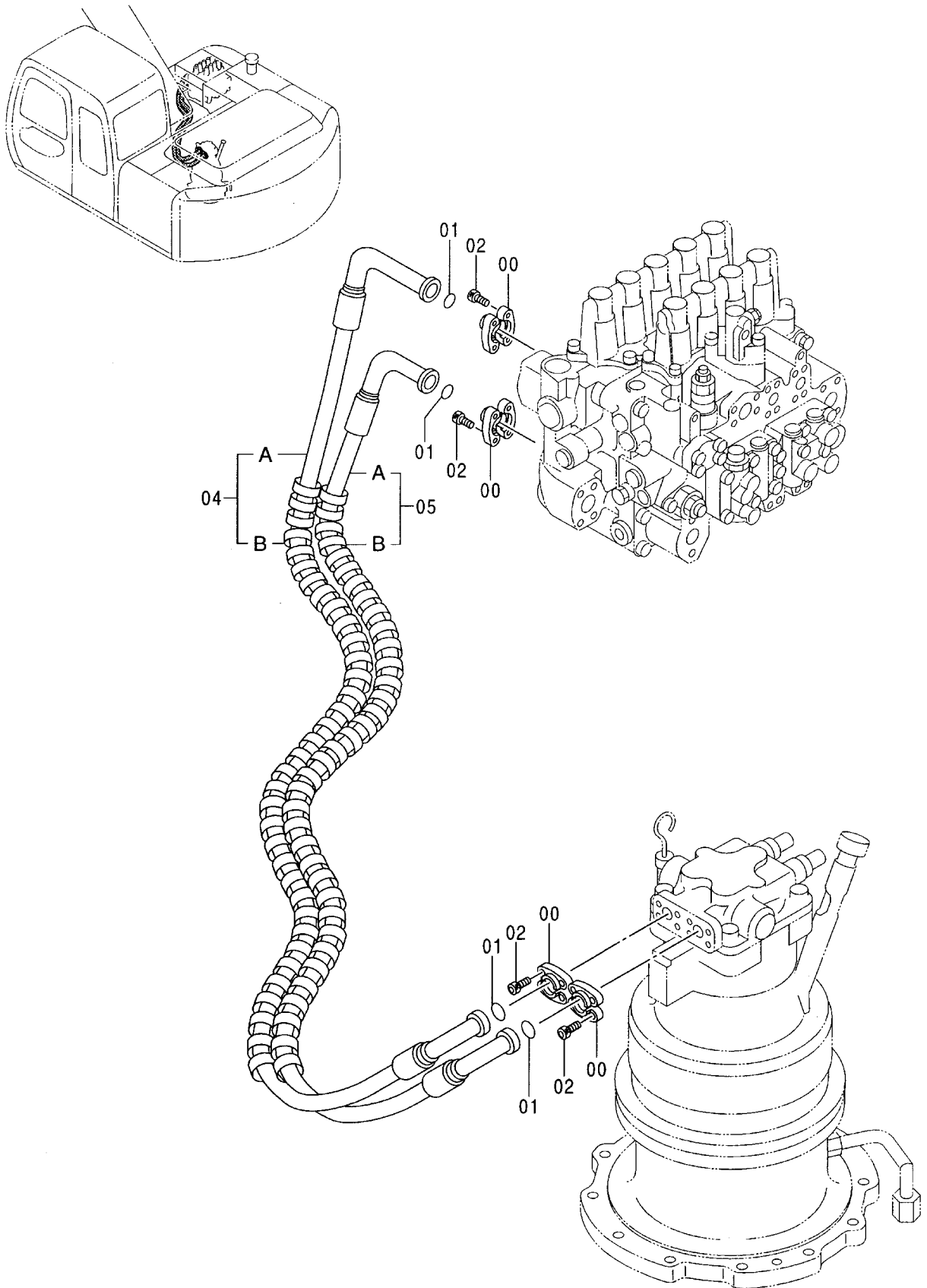


メイン配管 (2)
MAIN PIPING (2)

010001-

符号 ITEM	部品番号 PART NO.	部 品 名	PART NAME	数量 Q' TY	サービス コード S. C	適用号機 SERIAL NO.	互 換 性 ICA	代 替 部 品 REPLACEABLE PART	
								部品番号 PART NO.	数量 Q' TY
00	986910	フランジ ; スプリット	FLANGE ; SPLIT	6					
01	971489	O-リング	O-RING	3					
02	J781030	ボルト ; ソケット	BOLT ; SOCKET	12					
04	962453	フランジ ; スプリット	FLANGE ; SPLIT	2					
05	966993	O-リング	O-RING	1					
06	J781030	ボルト ; ソケット	BOLT ; SOCKET	4					
07	4391628	ホース	HOSE	1					
09	4388997	ホース	HOSE	1					
10	4389000	ホース	HOSE	1					
11	4388999	ホース	HOSE	1					
13	8069520	パイプ	PIPE	1					
14	4187328	O-リング	O-RING	1					
15	4190127	クランプ ; パイプ	CLAMP ; PIPE	1					
16	J011270	ボルト ; セムス	BOLT ; SEMS	1					
20	9748564	シート ; スクリュー	SEAT ; SCREW	1					
21	9748563	シート ; スクリュー	SEAT ; SCREW	1					
22	4388189	スペーサ	SPACER	3					
23	J901008	ボルト	BOLT	3					
24	A590910	ワッシャ ; スプリング	WASHER ; SPRING	3					
25	A590110	ワッシャ ; プレーン	WASHER ; PLANE	3					
27	J021025	ボルト ; セムス	BOLT ; SEMS	4					
29	4391752	クランプ ; ホース	CLAMP ; HOSE	1					
30	4391753	クランプ ; ホース	CLAMP ; HOSE	1					
31	4391754	クランプ ; ホース	CLAMP ; HOSE	1					

メイン配管 (3)
MAIN PIPING (3)

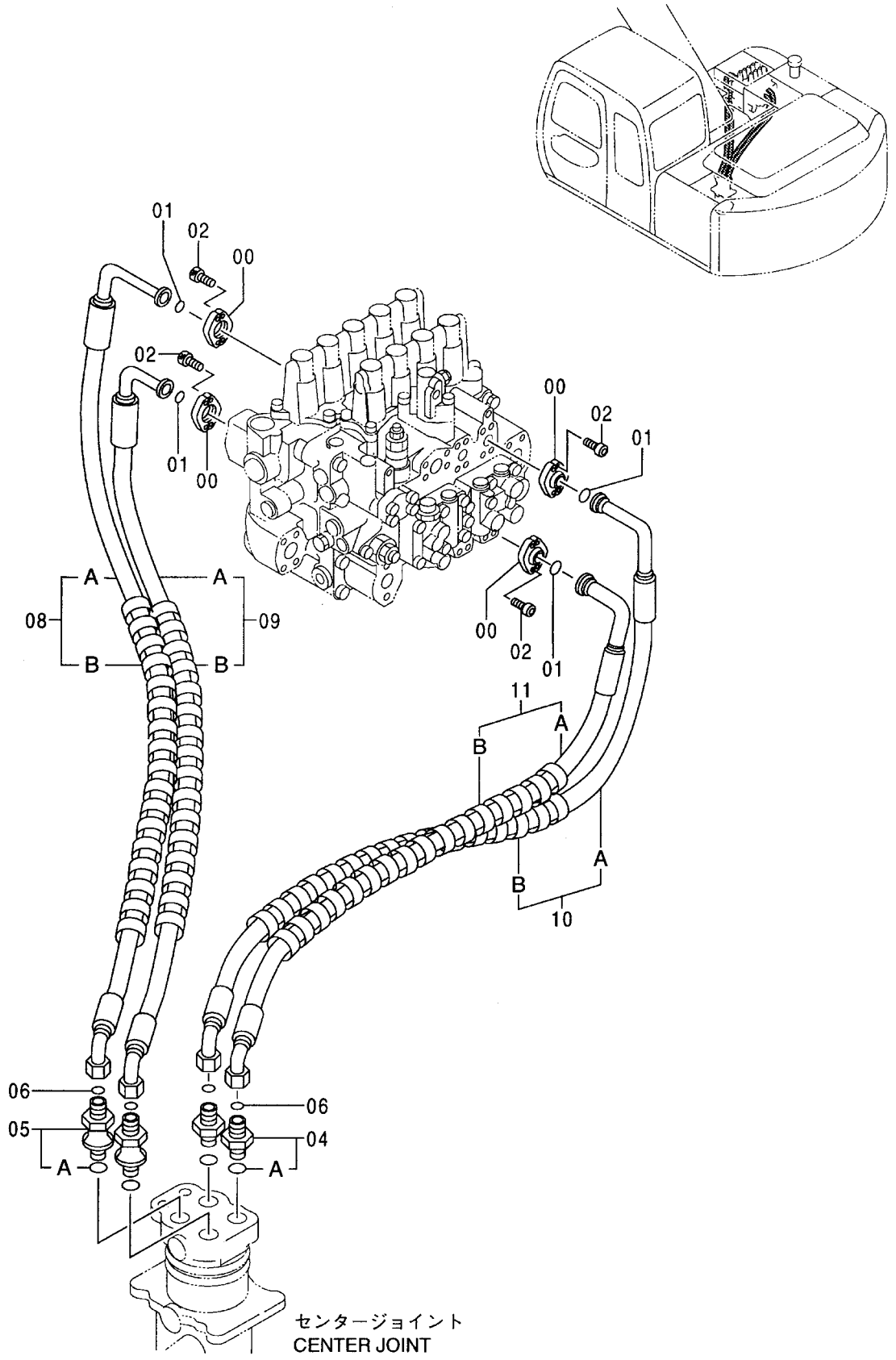


メイン配管 (3)
MAIN PIPING (3)

010001-

符号 ITEM	部品番号 PART NO.	部 品 名	PART NAME	数量 Q' TY	サービス コード S. C	適用号機 SERIAL NO.	互 換 性 ICA	代替部品 REPLACEABLE PART	
								部品番号 PART NO.	数量 Q' TY
00	986910	フランジ ; スプリット	FLANGE ; SPLIT	8					
01	971489	O-リング	O-RING	4					
02	J781030	ボルト ; ソケット	BOLT ; SOCKET	16					
04	9163017	ホース アッセン	HOSE ASS' Y	1					
04A	4389005	・ホース	・HOSE	1					
04B	4327294	・プロテクタ	・PROTECTOR	6					
05	9163018	ホース アッセン	HOSE ASS' Y	1					
05A	4389006	・ホース	・HOSE	1					
05B	4327294	・プロテクタ	・PROTECTOR	6					

メイン配管 (4) MAIN PIPING (4)



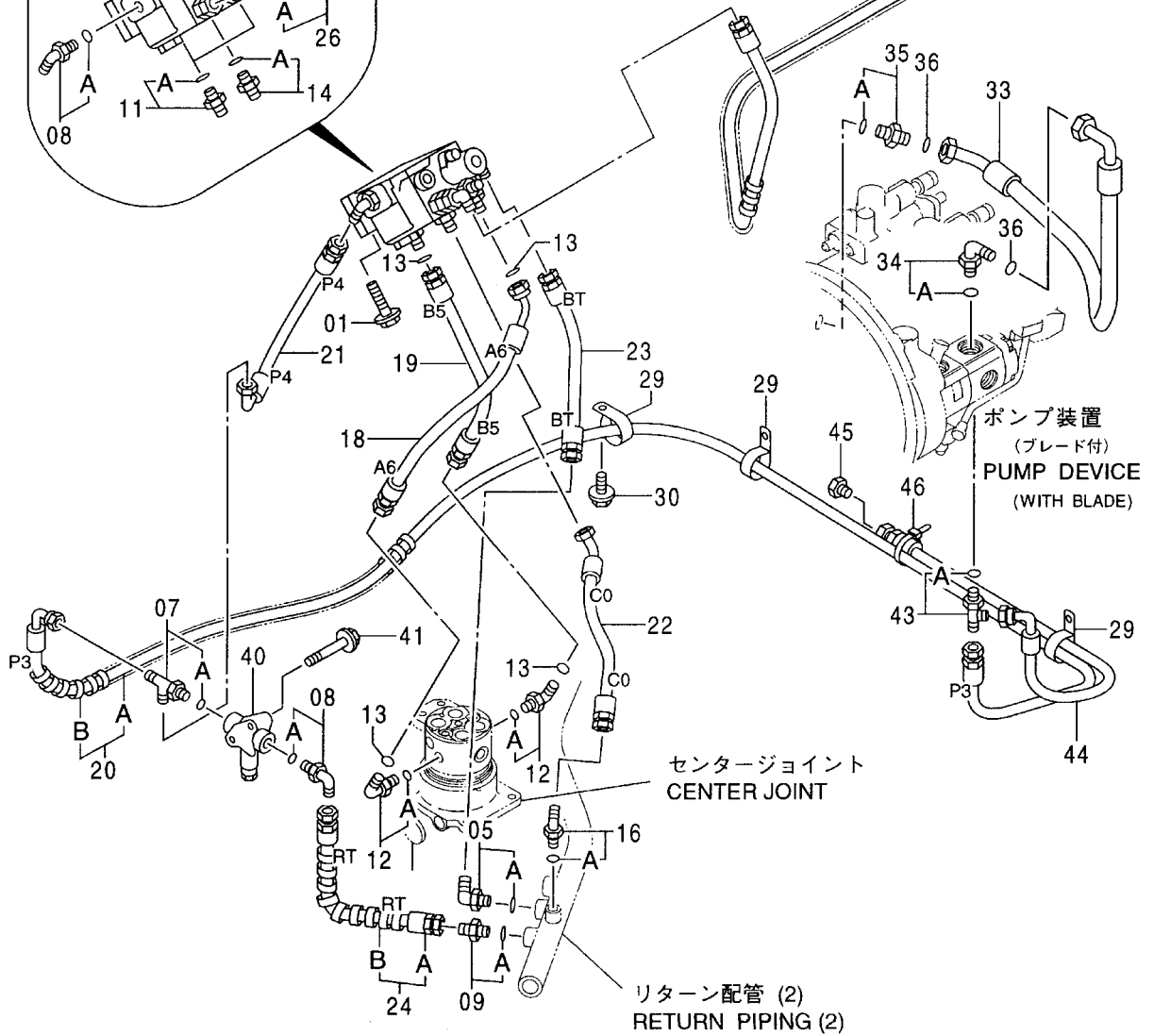
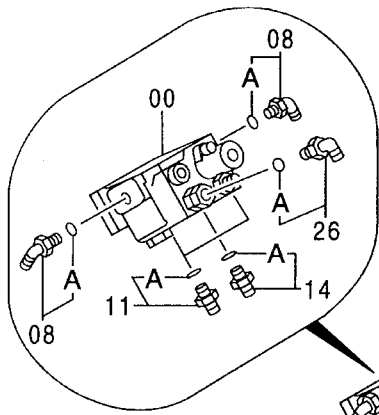
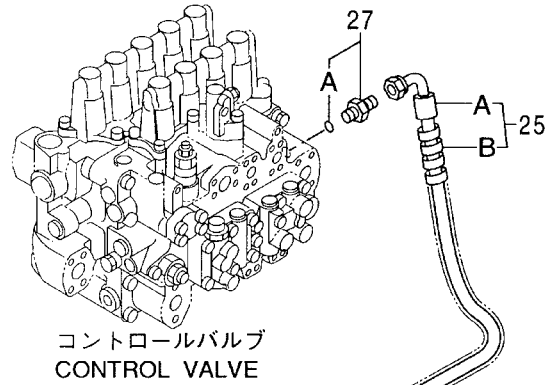
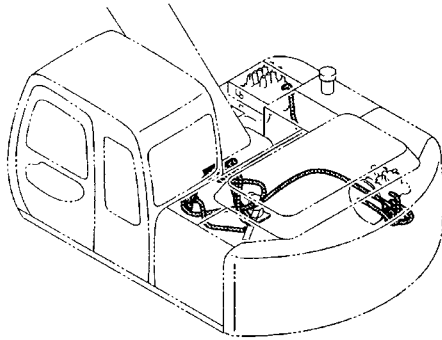
センタージョイント
CENTER JOINT

メイン配管 (4)
MAIN PIPING (4)

010001-

符号 ITEM	部品番号 PART NO.	部 品 名	PART NAME	数量 Q' TY	サービス コード S. C	適用号機 SERIAL NO.	互 換 性 I C A	代 替 部 品 REPLACEABLE PART	
								部品番号 PART NO.	数量 Q' TY
00	986910	フランジ ; スプリット	FLANGE ; SPLIT	8					
01	971489	O-リング	O-RING	4					
02	J781030	ボルト ; ソケット	BOLT ; SOCKET	16					
04	4189619	アダプタ ; S	ADAPTER ; S	2					
04A	4506424	・O-リング	・O-RING	1					
05	4189539	アダプタ ; S	ADAPTER ; S	2					
05A	4506424	・O-リング	・O-RING	1					
06	4187308	O-リング	O-RING	4					
08	9162993	ホース アッセン	HOSE ASS' Y	1					
08A	4389003	・ホース	・HOSE	1					
08B	4327294	・ブロークタ	・PROTECTOR	4					
09	9162994	ホース アッセン	HOSE ASS' Y	1					
09A	4389004	・ホース	・HOSE	1					
09B	4327294	・ブロークタ	・PROTECTOR	4					
10	9162991	ホース アッセン	HOSE ASS' Y	1					
10A	4389001	・ホース	・HOSE	1					
10B	4327294	・ブロークタ	・PROTECTOR	2					
11	9162992	ホース アッセン	HOSE ASS' Y	1					
11A	4389002	・ホース	・HOSE	1					
11B	4327294	・ブロークタ	・PROTECTOR	2					

メイン配管 (ブレード) MAIN PIPING (BLADE)

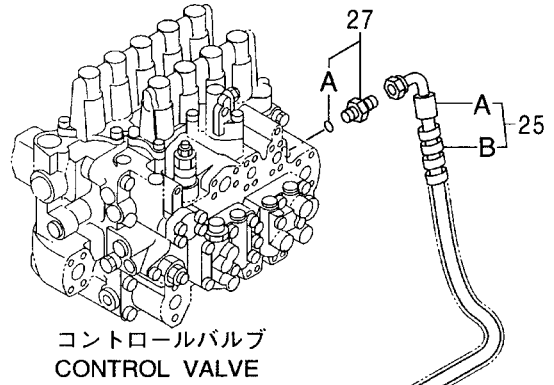
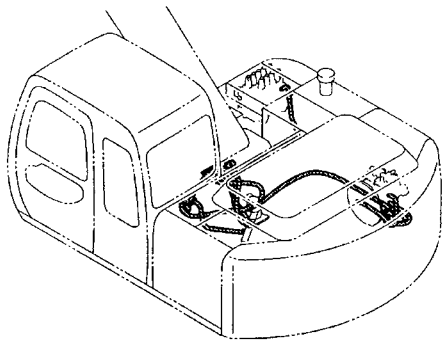


メイン配管 (ブレード)
MAIN PIPING (BLADE)

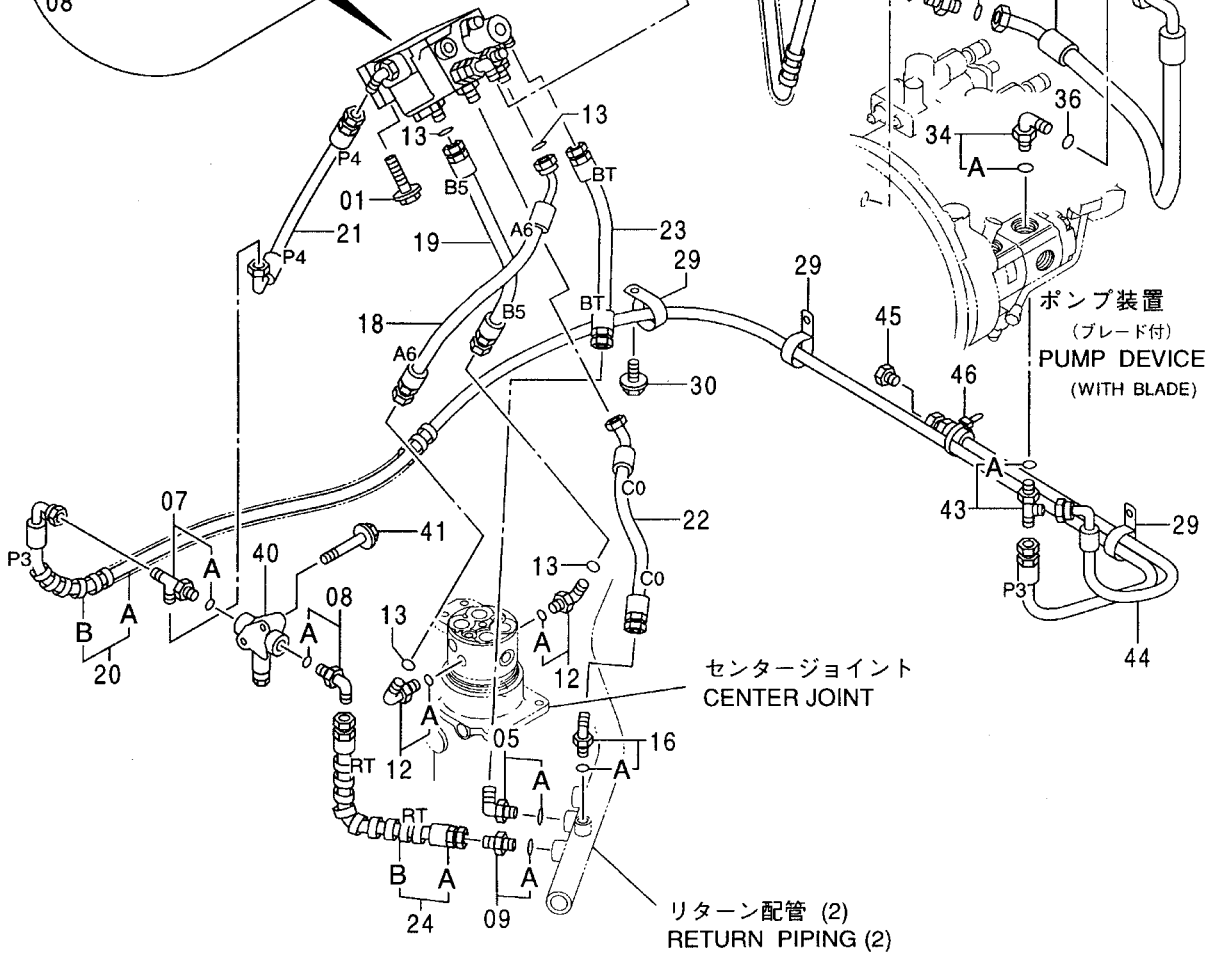
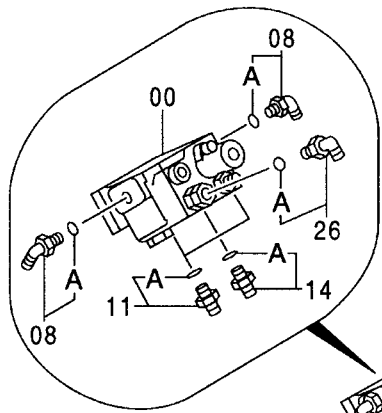
010001-

符号 ITEM	部品番号 PART NO.	部 品 名	PART NAME	数量 Q' TY	サービス コード S. C	適用号機 SERIAL NO.	互 換 性 ICA	代 替 部 品 REPLACEABLE PART	
								部品番号 PART NO.	数量 Q' TY
00	4361117	バルブ ;コントロール	VALVE ; CONTROL	1	H				
01	J011290	ボルト ;セムス	BOLT ; SEMS	3					
05	4154672	エルボ ;S	ELBOW ; S	1					
05A	4506418	・O-リング	・O-RING	1					
07	4217343	チー ;S	TEE ; S	1					
07A	4506418	・O-リング	・O-RING	1					
08	4154672	エルボ ;S	ELBOW ; S	3					
08A	4506418	・O-リング	・O-RING	1					
09	4210361	アダプタ ;S	ADAPTER ; S	1					
09A	4506418	・O-リング	・O-RING	1					
11	4189602	アダプタ ;S	ADAPTER ; S	2					
11A	4506418	・O-リング	・O-RING	1					
12	4200580	エルボ ;S	ELBOW ; S	2					
12A	4506418	・O-リング	・O-RING	1					
13	4138938	O-リング	O-RING	4					
14	4200469	アダプタ ;S	ADAPTER ; S	1					
14A	4506418	・O-リング	・O-RING	1					
16	4154671	エルボ ;S	ELBOW ; S	1					
16A	4509180	・O-リング	・O-RING	1					
18	4389013	ホース (A6)	HOSE (A6)	1					
19	4389014	ホース (B5)	HOSE (B5)	1					
20	9161320	ホース アッセン	HOSE ASS' Y	1					
20A	4397334	・ホース (P3)	・HOSE (P3)	1					
20B	4327293	・ブ ロテクタ	・PROTECTOR	3					
21	4389016	ホース (P4)	HOSE (P4)	1					
22	4389017	ホース (C0)	HOSE (C0)	1					
23	4389018	ホース (BT)	HOSE (BT)	1					
24	9135944	ホースアッセン	HOSE ASS' Y	1					
24A	4397335	・ホース (RT)	・HOSE (RT)	1					
24B	4327293	・ブ ロテクタ	・PROTECTOR	1					
25	9161753	ホース アッセン	HOSE ASS' Y	1					
25A	4389019	・ホース	・HOSE	1					
25B	4327293	・ブ ロテクタ	・PROTECTOR	4					
26	4154671	エルボ ;S	ELBOW ; S	1					
26A	4509180	・O-リング	・O-RING	1					
27	4376657	アダプタ ;S	ADAPTER ; S	1					
27A	4509180	・O-リング	・O-RING	1					
29	4190265	クリップ	CLIP	3					
30	J011020	ボルト ;セムス	BOLT ; SEMS	1					
33	4389012	ホース	HOSE	1					

メイン配管 (ブレード) MAIN PIPING (BLADE)



コントロールバルブ
CONTROL VALVE

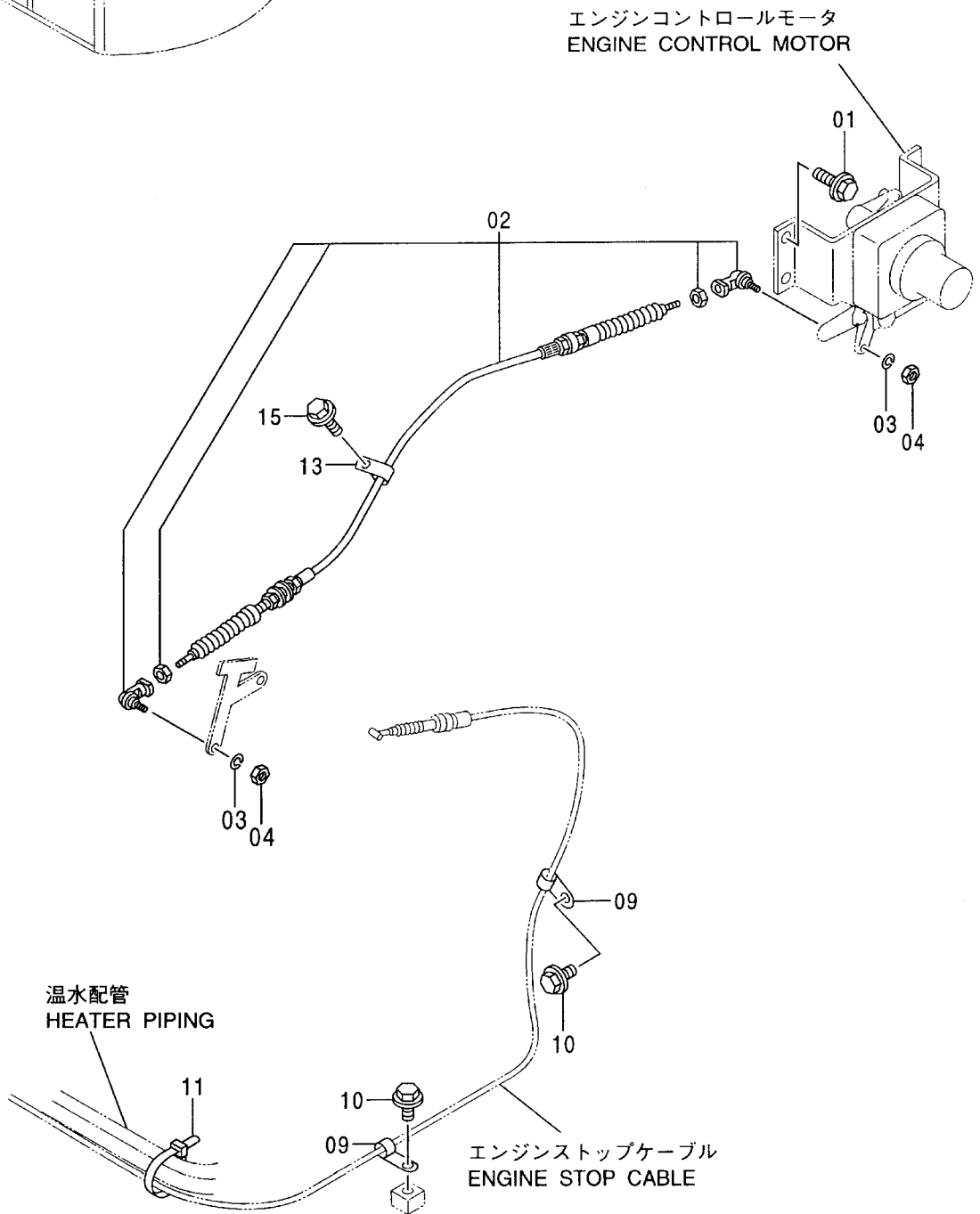
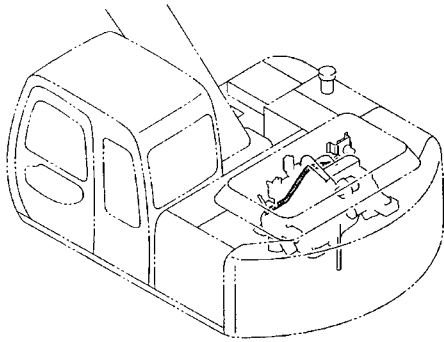


メイン配管 (ブレード)
MAIN PIPING (BLADE)

010001-

符号 ITEM	部品番号 PART NO.	部 品 名	PART NAME	数量 Q' TY	サービス コード S. C	適用号機 SERIAL NO.	互 換 性 I CA	代 替 部 品 REPLACEABLE PART	
								部品番号 PART NO.	数量 Q' TY
34	4157562	エルボ;S	ELBOW;S	1					
34A	4506424	・O-リング	・O-RING	1					
35	4189619	アダプタ;S	ADAPTER;S	1					
35A	4506424	・O-リング	・O-RING	1					
36	4187308	O-リング	O-RING	2					
40	4342051	バルブ;リリーフ	VALVE;RELIEF	1					
41	J010855	ボルト;セムス	BOLT;SEMS	2					
43	4217343	チ;S	TEE;S	1					
43A	4506418	・O-リング	・O-RING	1					
44	4340887	ホース	HOSE	1					
45	4222266	アダプタ;S	ADAPTER;S	1					
46	4055312	クリップ;バンド	CLIP;BAND	1					

エンジンコントロール ENGINE CONTROL



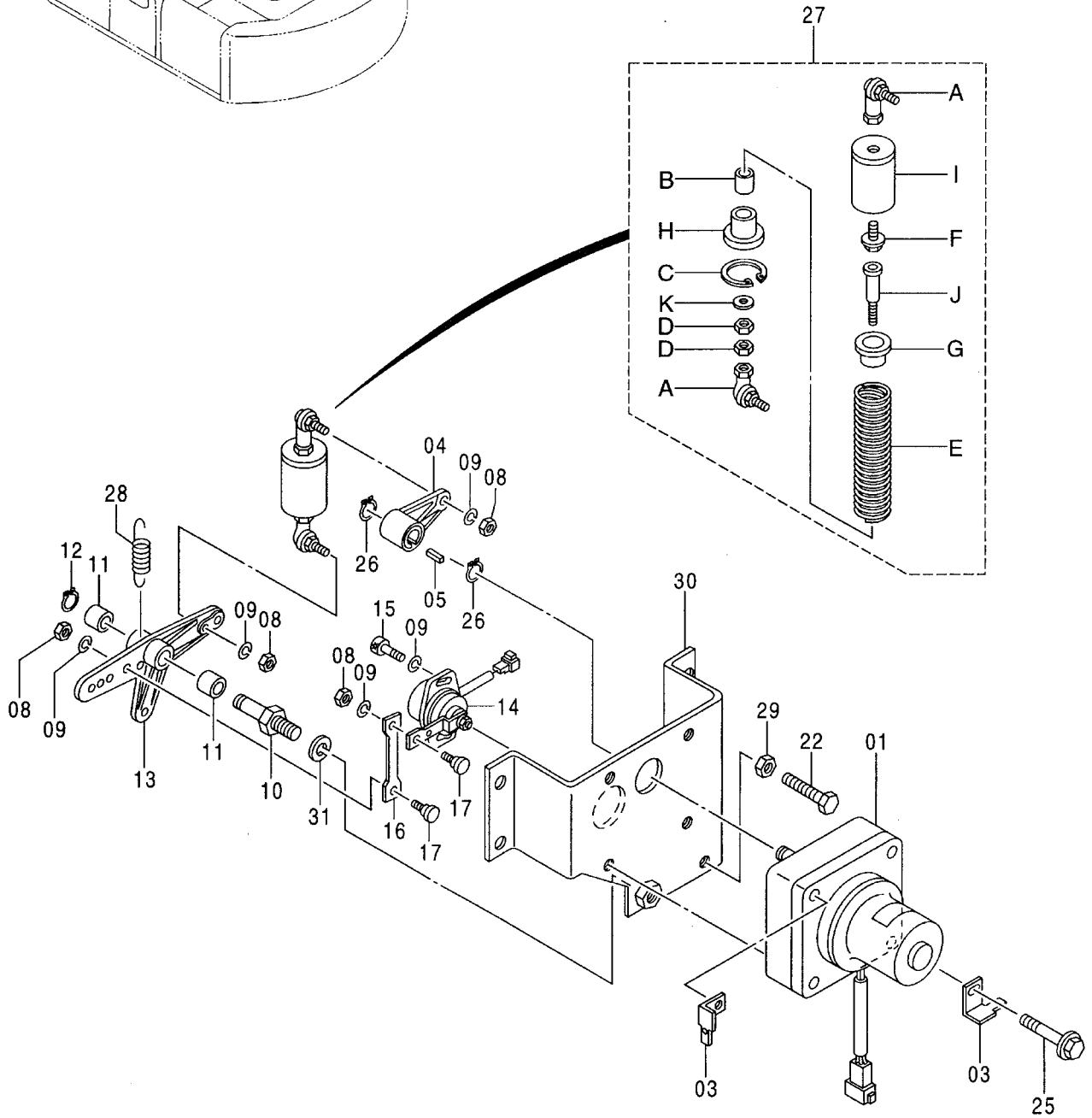
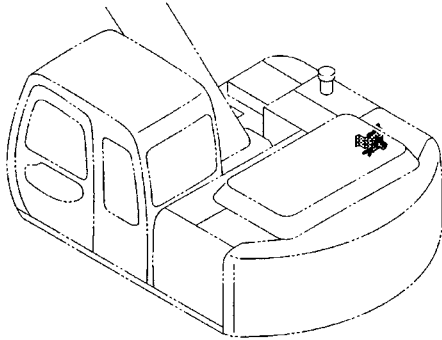
エンジン コントロール
ENGINE CONTROL

010001-

符号 ITEM	部品番号 PART NO.	部 品 名	PART NAME	数量 Q' TY	サービス コード S. C	適用号機 SERIAL NO.	互 換 性 ICA	代 替 部 品 REPLACEABLE PART	
								部品番号 PART NO.	数量 Q' TY
01	J021030	ボルト;セムス	BOLT;SEMS	4					
02	4387441	ケーブル;コントロール	CABLE;CONTROL	1					
03	A590906	ワッシャ;スプリング	WASHER;SPRING	2					
04	M500605	ナット	NUT	2					
09	4190276	クリップ	CLIP	2					
10	J011020	ボルト;セムス	BOLT;SEMS	2					
11	4055312	クリップ;バンド	CLIP;BAND	1					
13	4190261	クリップ	CLIP	1					
15	J021025	ボルト;セムス	BOLT;SEMS	1					

エンジンコントロールモータ ENGINE CONTROL MOTOR

適用号機
Serial No. 010001~010235



エンジン コントロール モータ
ENGINE CONTROL MOTOR

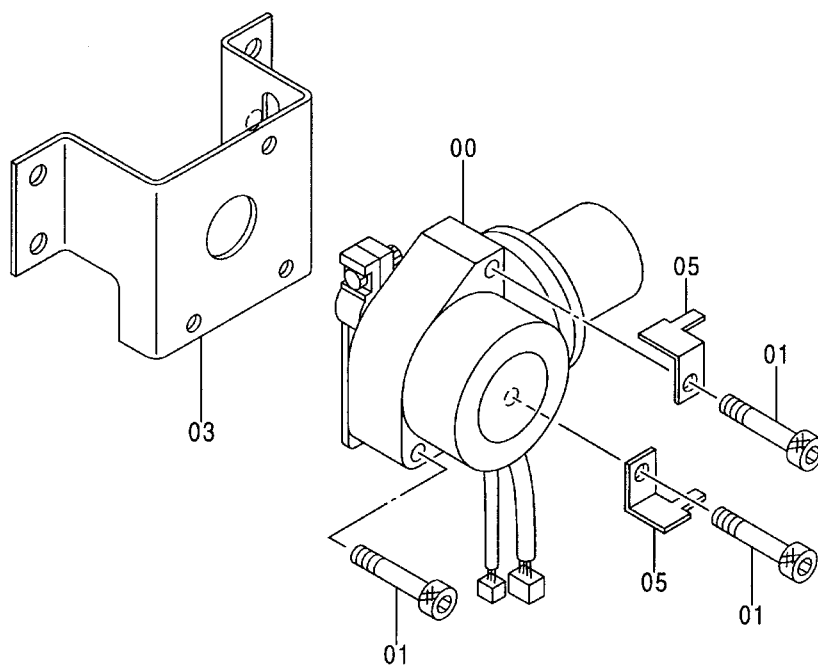
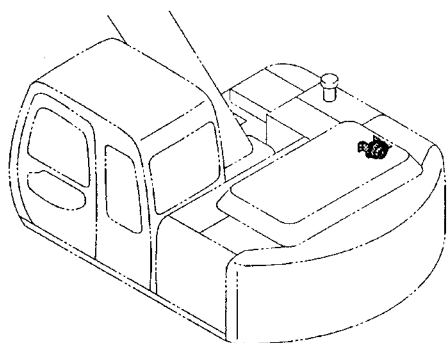
010001-010235

符号 ITEM	部品番号 PART NO.	部 品 名	PART NAME	数量 Q' TY	サービス コード S. C	適用号機 SERIAL NO.	互 換 性 I C A	代 替 部 品 REPLACEABLE PART	
								部品番号 PART NO.	数量 Q' TY
	9095590	モータ アッセン	MOTOR ASS' Y	1			T	9150161	1
								9164280	1
								7034681	1
01	4257163	・モータ;ステップ	・MOTOR;STEP	1					
03	4257159	・ブラケット	・BRACKET	2					
04	3051015	・レバー	・LEVER	1					
05	94-2204	・キー	・KEY	1					
08	M500605	・ナット	・NUT	4					
09	A590906	・ワッシャ;スプリング	・WASHER;SPRING	6					
10	4257162	・ピン	・PIN	1					
11	4260781	・ブッシュング	・BUSHING	2					
12	991337	・リング;リテイニング	・RING;RETAINING	1					
13	2030310	・レバー	・LEVER	1					
14	4257164	・センサ;アングル	・SENSOR;ANGLE	1					
15	M340616	・ボルト;ソケット	・BOLT;SOCKET	2					
16	4254025	・リンク	・LINK	1					
17	4254023	・ピン	・PIN	2					
22	4257161	・ボルト	・BOLT	1					
25	J011060	・ボルト;セムス	・BOLT;SEMS	4					
26	991336	・リング;リテイニング	・RING;RETAINING	2					
27	9095828	・スプリング アッセン	・SPRING ASS' Y	1					
27A	4056017	・ジョイント;ボール	・JOINT;BALL	2					
27B	4261314	・ブッシュング	・BUSHING	1					
27C	4064463	・リング;リテイニング	・RING;RETAINING	1					
27D	M500605	・ナット	・NUT	2					
27E	4258876	・スプリング	・SPRING	1					
27F	J010614	・ボルト;セムス	・BOLT;SEMS	1					
27G	4266428	・シート;スプリング	・SEAT;SPRING	1					
27H	4278445	・シート;スプリング	・SEAT;SPRING	1					
27I	9737377	・リング	・RING	1					
27J	4278473	・ロッド	・ROD	1					
27K	4278446	・スペーサ	・SPACER	1					
28	4271909	・スプリング	・SPRING	1					
29	M500807	・ナット	・NUT	1					
30	7024514	・ブラケット	・BRACKET	1					
31	A590914	・ワッシャ;スプリング	・WASHER;SPRING	1					

081

エンジンコントロールモータ ENGINE CONTROL MOTOR

適用号機 010236~
Serial No.

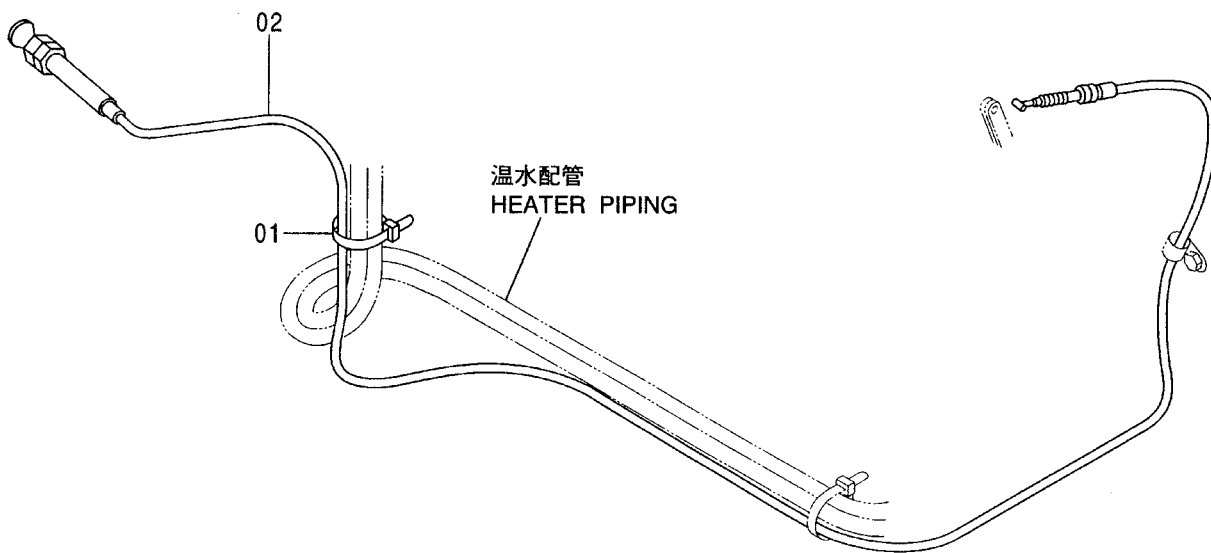
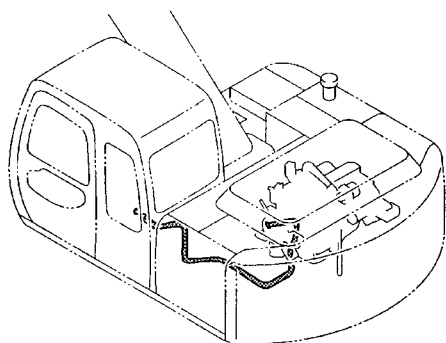


エンジン コントロール モータ
ENGINE CONTROL MOTOR

010236-

符号 ITEM	部品番号 PART NO.	部 品 名	PART NAME	数量 Q'TY	サービス コード S.C	適用号機 SERIAL NO.	互 換 性 ICA	代 替 部 品 REPLACEABLE PART	
								部品番号 PART NO.	数量 Q'TY
	9150161	モータ アッセン	MOTOR ASS'Y	1					
00	4360509	・モータ	・MOTOR	1					
01	J781060	・ボルト;ソケット	・BOLT; SOCKET	3					
03	8065256	・ブ ラケット	・BRACKET	1					
05	4257159	・ブ ラケット	・BRACKET	2					

エンジンストップケーブル ENGINE STOP CABLE

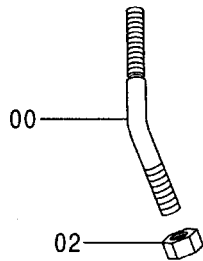
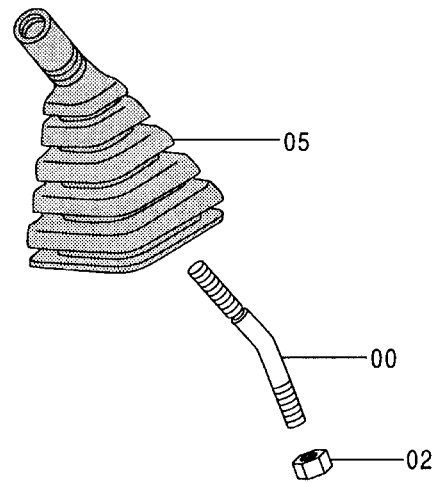
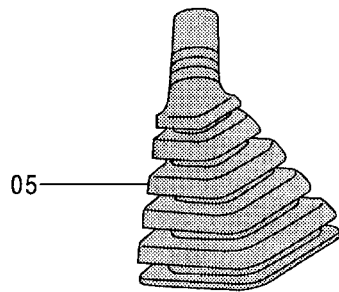
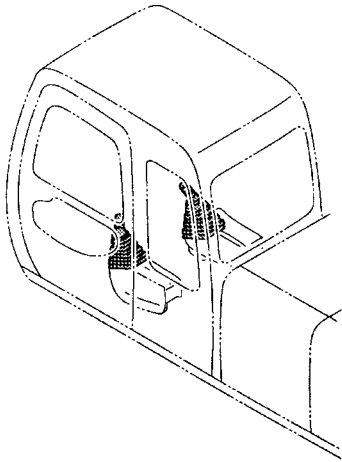


エンジン ストップ ケーブル
ENGINE STOP CABLE

010001-

符号 ITEM	部品番号 PART NO.	部 品 名	PART NAME	数量 Q' TY	サービス コード S. C	適用号機 SERIAL NO.	互 換 性 I C A	代 替 部 品 REPLACEABLE PART	
								部品番号 PART NO.	数量 Q' TY
01	4055312	クリップ;バンド	CLIP;BAND	1					
02	4369921	ケーブル;コントロール	CABLE;CONTROL	1					

操作レバー (フロント, 旋回)
CONTROL LEVER (FRONT & SWING)

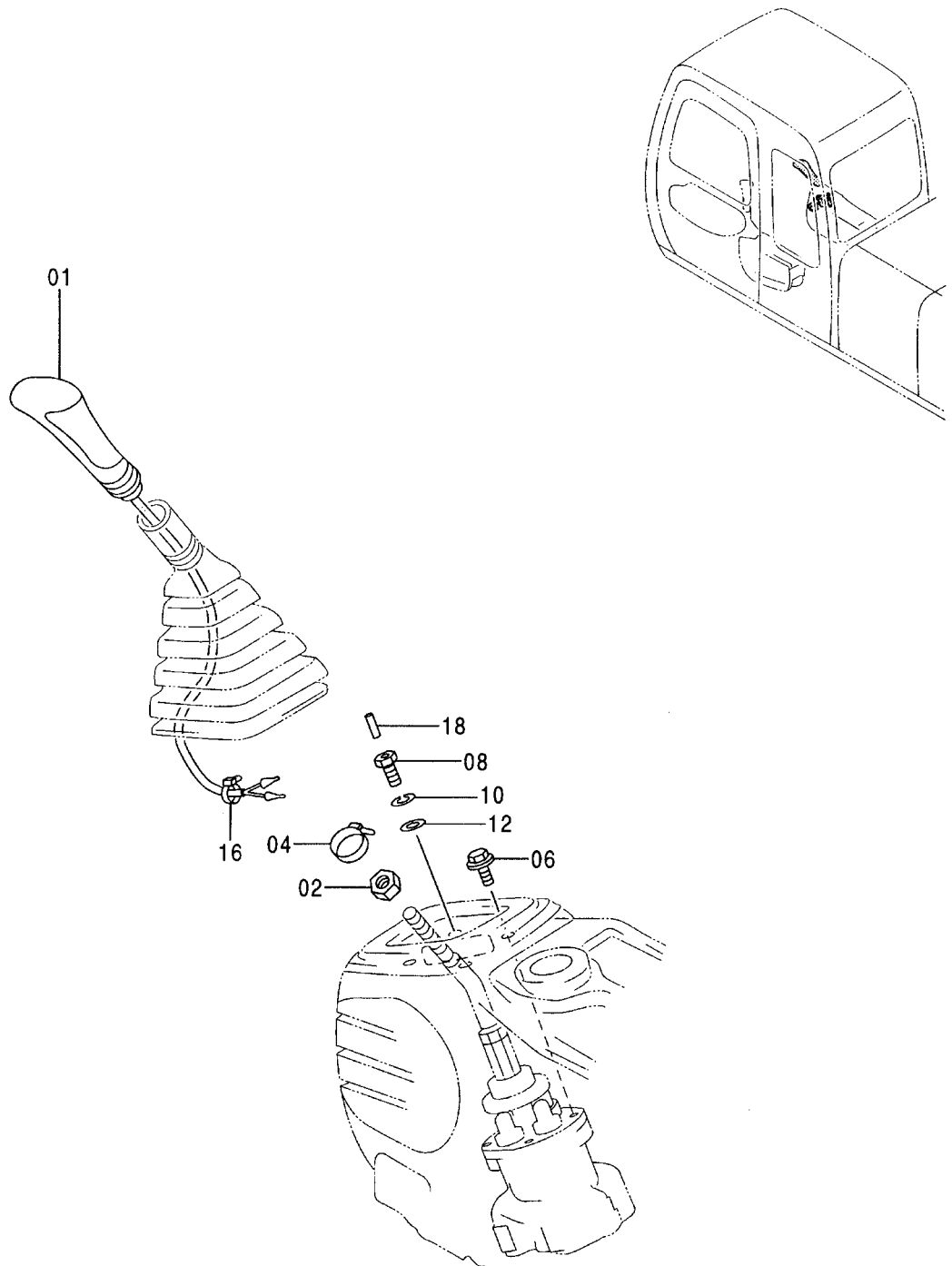


操作レバー (フロント, 旋回)
CONTROL LEVER (FRONT & SWING)

010001-

符号 ITEM	部品番号 PART NO.	部 品 名	PART NAME	数量 Q' TY	サービス コード S. C	適用号機 SERIAL NO.	互 換 性 ICA	代 替 部 品 REPLACEABLE PART	
								部品番号 PART NO.	数量 Q' TY
00	4334707	レバー	LEVER	2					
02	J950014	ナット	NUT	2					
05	2038578	ブーツ	BOOT	2					

グリップ (右)
GRIP (R)

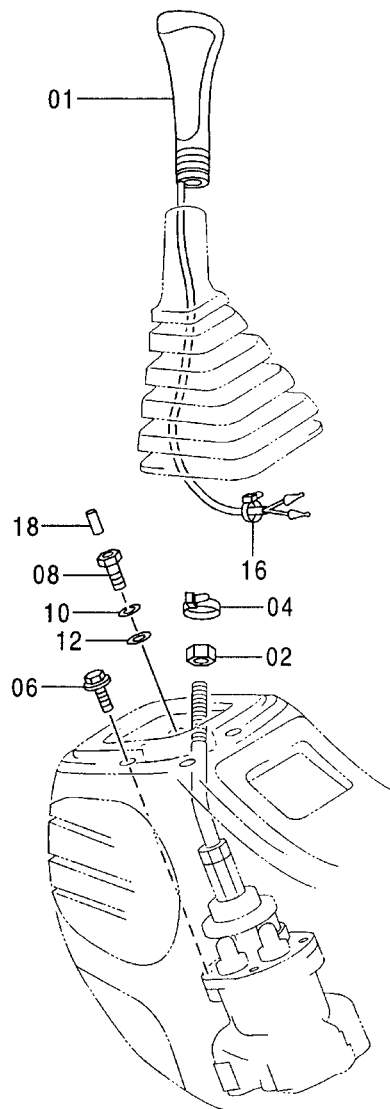
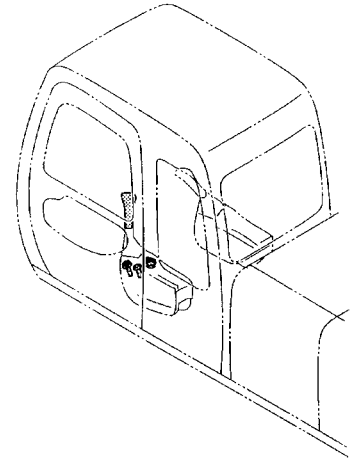


グリップ (右)
GRIP (R)

010001-

符号 ITEM	部品番号 PART NO.	部 品 名	PART NAME	数量 Q' TY	サービス コード S. C	適用号機 SERIAL NO.	互 換 性 ICA	代 替 部 品 REPLACEABLE PART	
								部品番号 PART NO.	数量 Q' TY
01	2038485	グリップ	GRIP	1					
02	J952012	ナット	NUT	1					
04	4055311	クリップ;バンド	CLIP;BAND	1					
06	J020825	ボルト;セムス	BOLT;SEMS	3					
08	4342802	ボルト	BOLT	1					
10	A590908	ワッシャ;スプリング	WASHER;SPRING	1					
12	A590108	ワッシャ;プレーン	WASHER;PLANE	1					
16	4300351	クリップ;バンド	CLIP;BAND	1					
18	4144011	ピン;スプリング	PIN;SPRING	1					

グリップ (左)
GRIP (L)



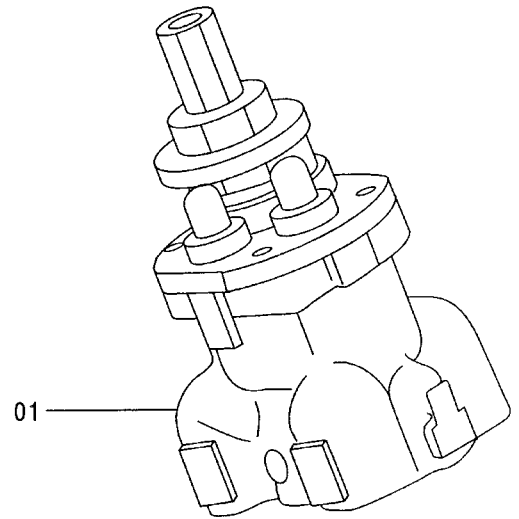
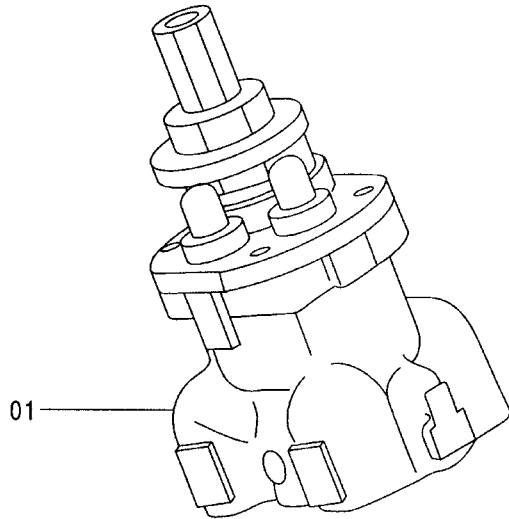
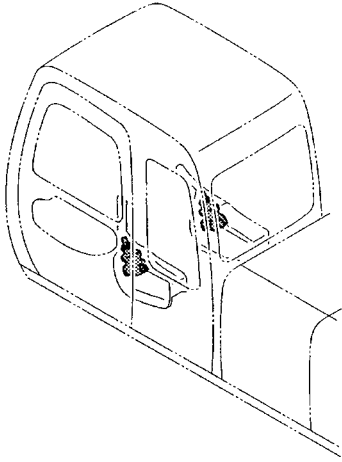
グリップ (左)
GRIP (L)

010001-

符号 ITEM	部品番号 PART NO.	部 品 名	PART NAME	数量 Q' TY	サービス コード S. C	適用号機 SERIAL NO.	互 換 性 ICA	代 替 部 品 REPLACEABLE PART	
								部品番号 PART NO.	数量 Q' TY
01	2038484	グリップ	GRIP	1					
02	J952012	ナット	NUT	1					
04	4055311	クリップ;バンド	CLIP;BAND	1					
06	J020825	ボルト;セムス	BOLT;SEMS	3					
08	4342802	ボルト	BOLT	1					
10	A590908	ワッシャ;スプリング	WASHER;SPRING	1					
12	A590108	ワッシャ;プレーン	WASHER;PLANE	1					
16	4300351	クリップ;バンド	CLIP;BAND	1					
18	4144011	ピン;スプリング	PIN;SPRING	1					

091

パイロットバルブ (フロント, 旋回)
PILOT VALVE (FRONT & SWING)

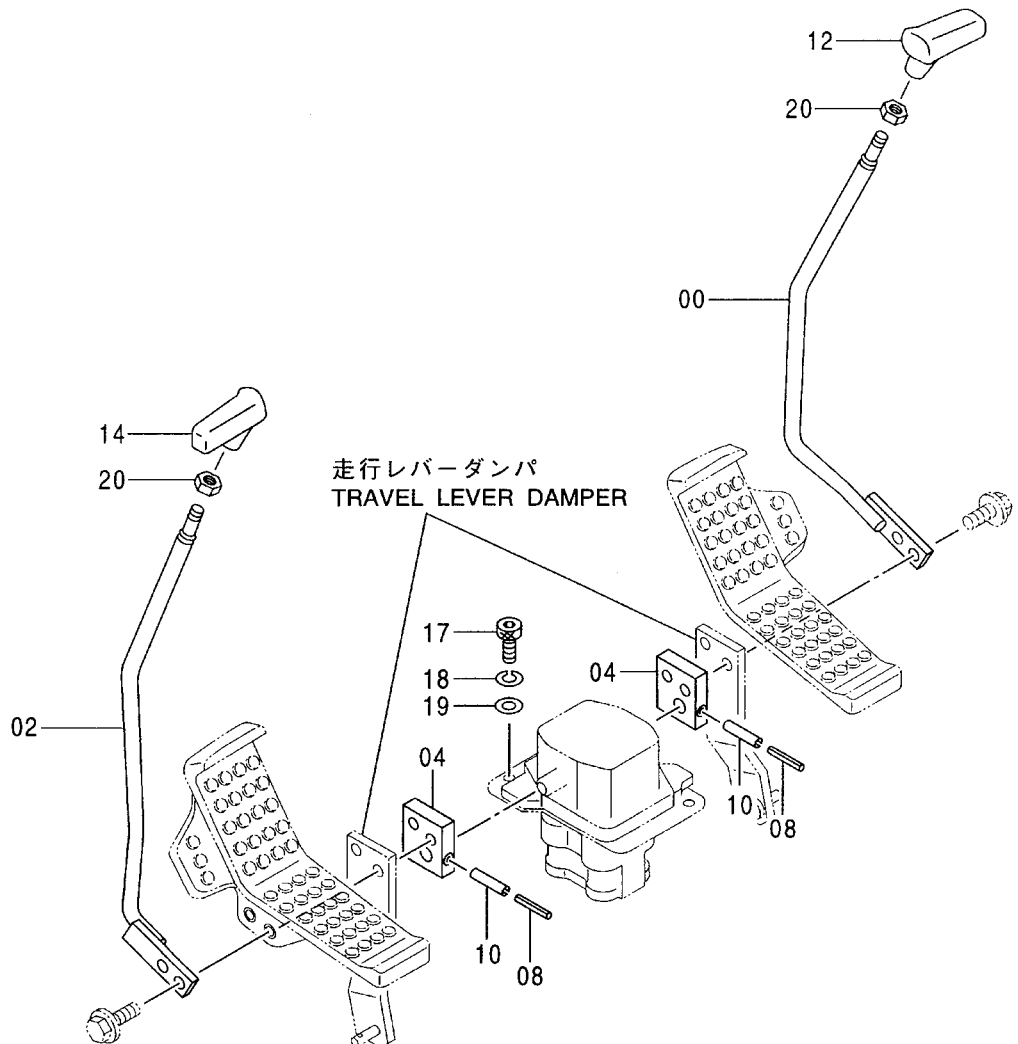
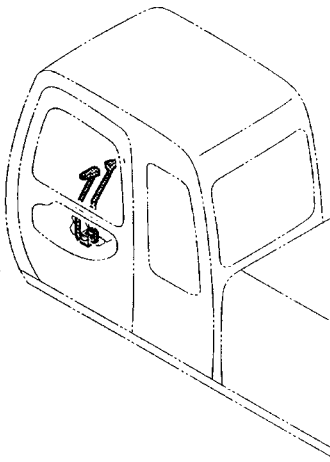


パイロットバルブ (フロント, 旋回)
PILOT VALVE (FRONT & SWING)

010001-

符号 ITEM	部品番号 PART NO.	部 品 名	PART NAME	数量 Q'TY	サービス コード S. C	適用号機 SERIAL NO.	互 換 性 ICA	代 替 部 品 REPLACEABLE PART	
								部品番号 PART NO.	数量 Q'TY
01	9156581	バルブ;パイロット (本体組付用)	VALVE;PILOT (for assembly of machine)	2	H		1	9156582	2
01	(9156582)	バルブ;パイロット (輸送用)	VALVE;POLOT (for transportation)	2	SH				

操作レバー（走行）
CONTROL LEVER (TRAVEL)

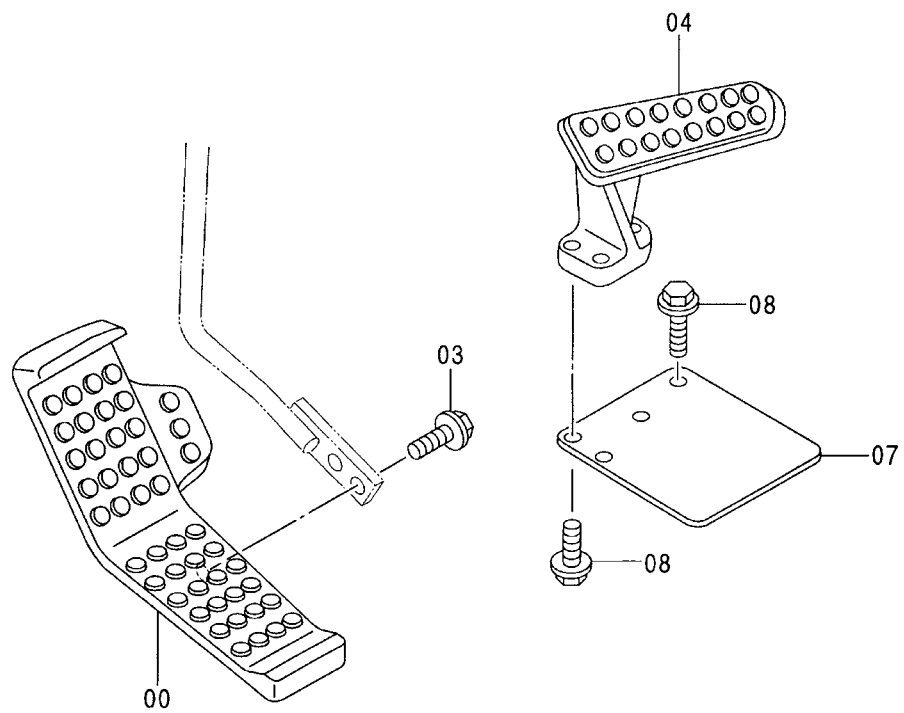
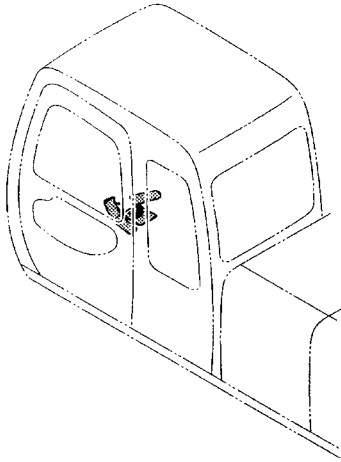


操作レバ - (走行)
CONTROL LEVER (TRAVEL)

010001-

符号 ITEM	部品番号 PART NO.	部 品 名	PART NAME	数量 Q' TY	サービス コード S. C	適用号機 SERIAL NO.	互 換 性 I CA	代 替 部 品 REPLACEABLE PART	
								部品番号 PART NO.	数量 Q' TY
00	8062667	レバ - (R)	LEVER (R)	1		-010989			
00	8075450	レバ - (R)	LEVER (R)	1	#	010990-			
02	8062623	レバ - (L)	LEVER (L)	1		-010989			
02	8075449	レバ - (L)	LEVER (L)	1	#	010990-			
04	3072628	ブ ラケツト	BRACKET	2					
08	4205317	ピ ン;ス プ リ ン グ	PIN;SPRING	2					
10	4205318	ピ ン;ス プ リ ン グ	PIN;SPRING	2					
12	2038735	グ リ ッ プ	GRIP	1		-010989			
12	2043585	グ リ ッ プ	GRIP	1	#	010990-			
14	2038734	グ リ ッ プ	GRIP	1		-010989			
14	2043584	グ リ ッ プ	GRIP	1	#	010990-			
17	J781035	ボ ル ト;ソ ケ ッ ト	BOLT; SOCKET	2					
18	A590910	ワ ッ シ ャ;ス プ リ ン グ	WASHER;SPRING	2					
19	A590110	ワ ッ シ ャ;フ レ ー ン	WASHER; PLANE	2					
20	4424185	ナ ッ ト	NUT	2	#	010990-			

走行ペダル (右) <225>
TRAVEL PEDAL (RIGHT) <225>

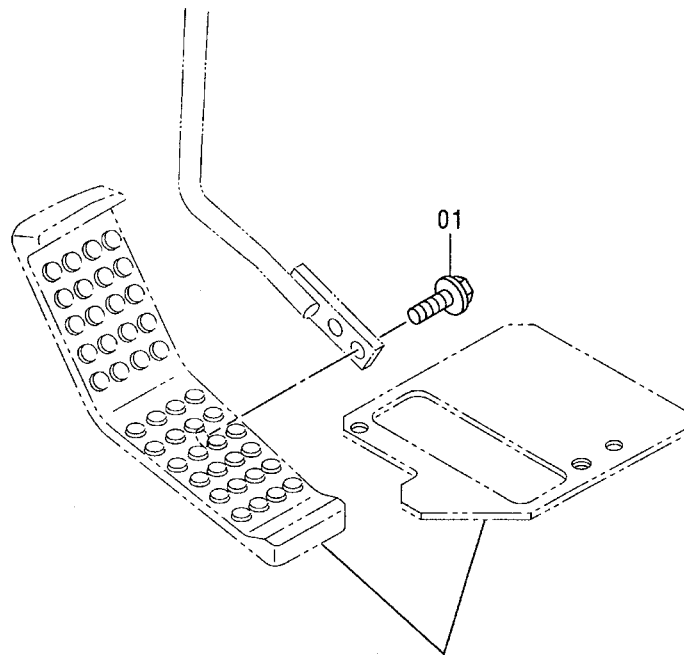
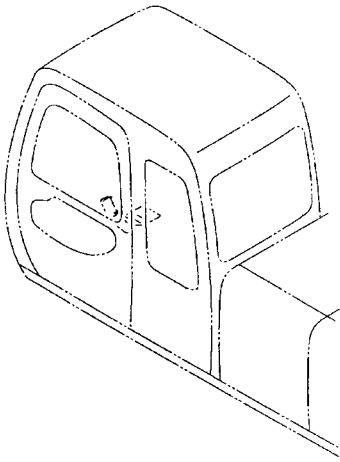


走行ペダル (右) <225>
TRAVEL PEDAL (RIGHT) <225>

010001-

符号 ITEM	部品番号 PART NO.	部 品 名	PART NAME	数量 Q' TY	サービス コード S. C	適用号機 SERIAL NO.	互 換 性 I C A	代 替 部 品 REPLACEABLE PART	
								部品番号 PART NO.	数量 Q' TY
00	1024384	ペダル;R	PEDAL	1					
03	J021055	ボルト;セムス	BOLT;SEMS	2					
04	1015478	レスト;フット	REST;FOOT	1					
07	3052543	カバー	COVER	1					
08	J011035	ボルト;セムス	BOLT;SEMS	4					

走行ペダル (右) <K>
TRAVEL PEDAL (RIGHT) <K>



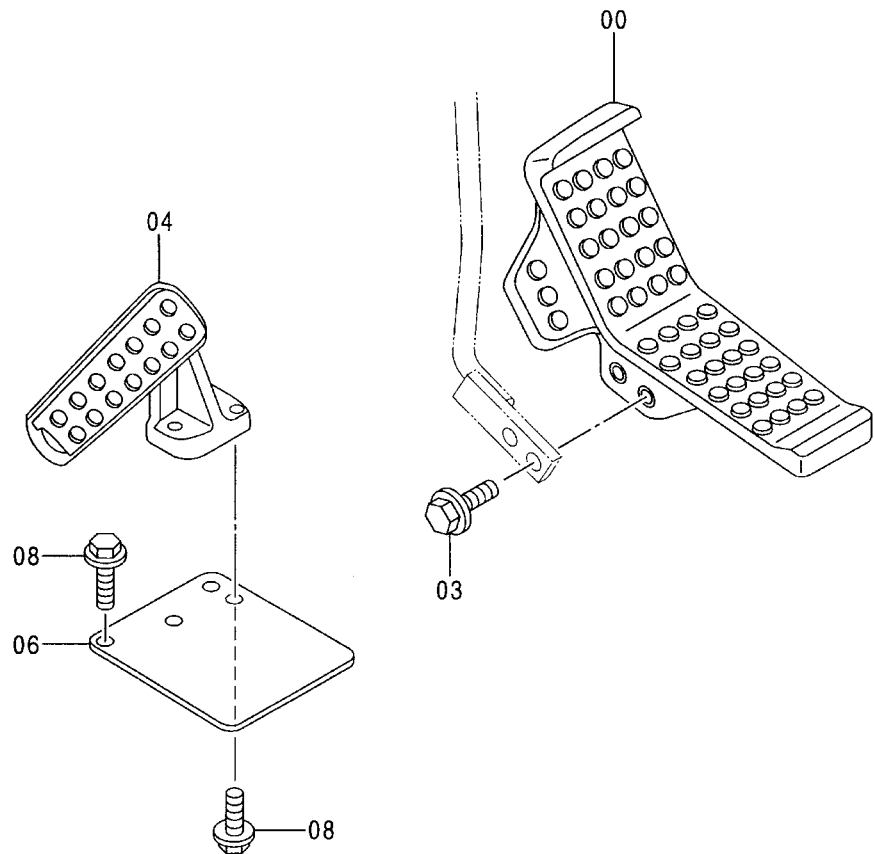
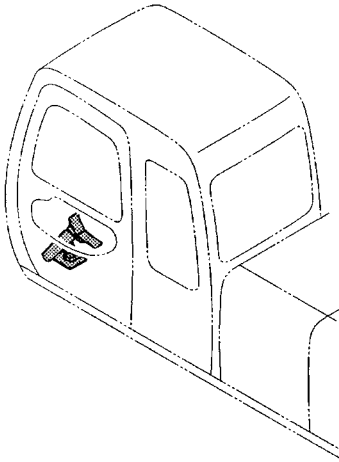
操作ペダル (ブレーカ&クラッシャ)
CONTROL PEDAL (BREAKER & CRUSHER)

走行ペダル (右)<K>
TRAVEL PEDAL (RIGHT)<K>

010001-

符号 ITEM	部品番号 PART NO.	部 品 名	PART NAME	数量 Q' TY	サービス コード S. C	適用号機 SERIAL NO.	互 換 性 I CA	代 替 部 品 REPLACEABLE PART	
								部品番号 PART NO.	数量 Q' TY
01	J021055	ボルト;セムス	BOLT;SEMS	2					

走行ペダル (左)
TRAVEL PEDAL (LEFT)

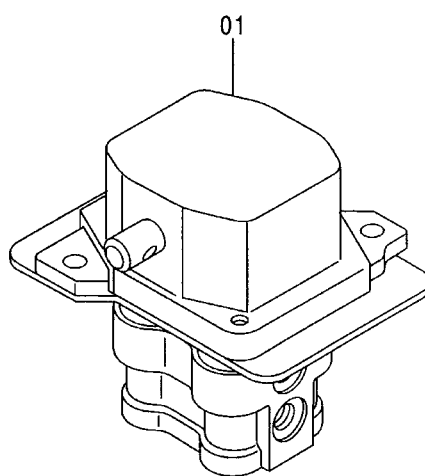
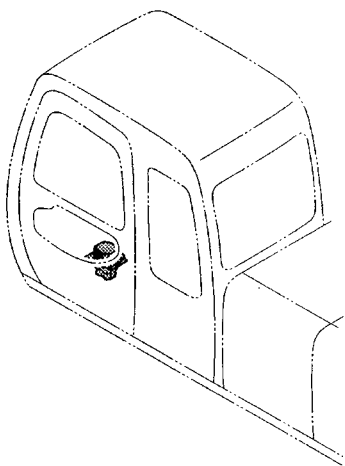


走行ペダル (左)
TRAVEL PEDAL (LEFT)

010001-

符号 ITEM	部品番号 PART NO.	部 品 名	PART NAME	数量 Q' TY	サービス コード S. C	適用号機 SERIAL NO.	互 換 性 I CA	代 替 部 品 REPLACEABLE PART	
								部品番号 PART NO.	数量 Q' TY
00	1024224	ペダル;L	PEDAL	1					
03	J021055	ボルト;セムス	BOLT;SEMS	2					
04	1015477	レスト;フット	REST;FOOT	1					
06	3052543	カバー	COVER	1					
08	J011035	ボルト;セムス	BOLT;SEMS	4					

パイロットバルブ (走行)
PILOT VALVE (TRAVEL)

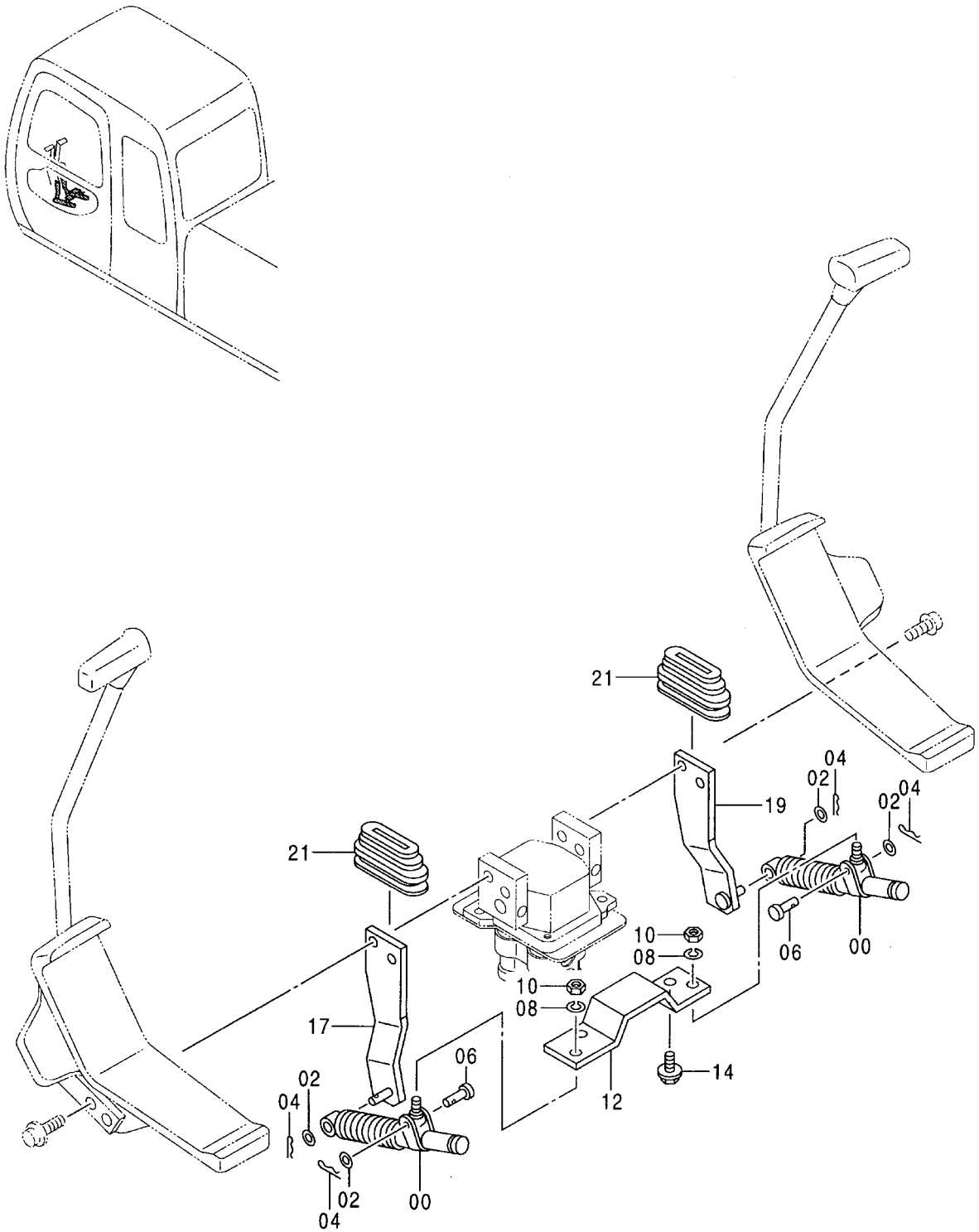


パイロットバルブ (走行)
PILOT VALVE (TRAVEL)

010001-

符号 ITEM	部品番号 PART NO.	部 品 名	PART NAME	数量 Q'TY	サービス コード S.C	適用号機 SERIAL NO.	互換性 ICA	代替部品 REPLACEABLE PART	
								部品番号 PART NO.	数量 Q'TY
01	9151777	パイロットバルブ; (本体組付用)	VALVE;PILOT (for assembly of machine)	1	H		1	9151782	1
01	(9151782)	パイロットバルブ; (輸送用)	VALVE;PILOT (for transportation)	1	SH				

走行レバーダンパ TRAVEL LEVER DAMPER

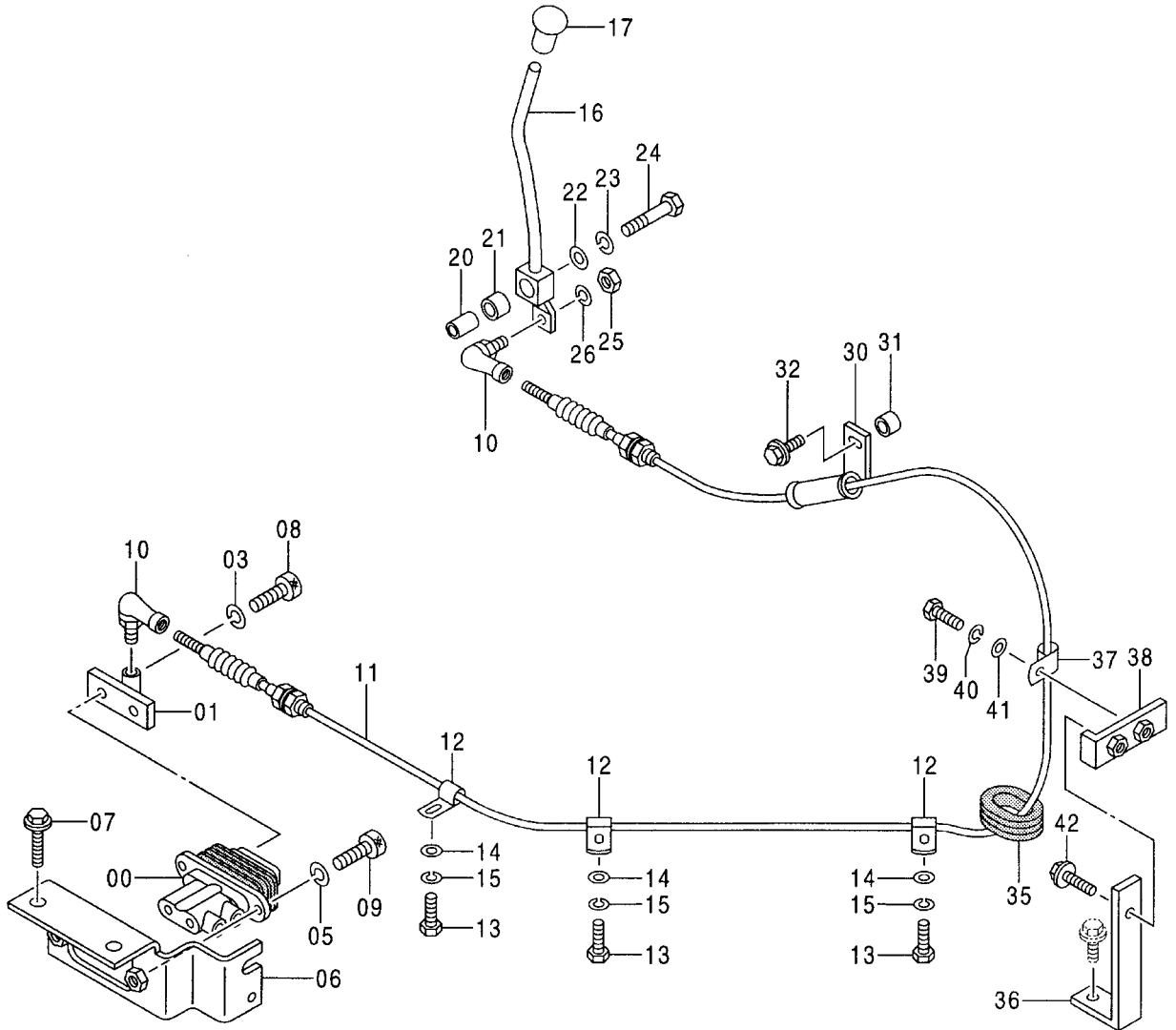
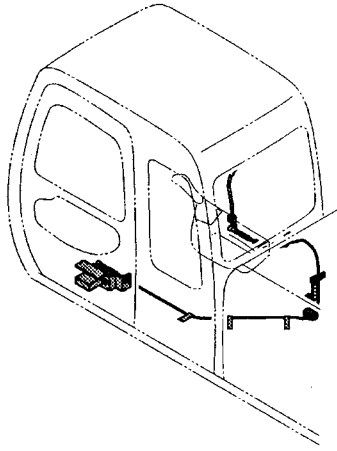


走行レバーダンパ
TRAVEL LEVER DAMPER

010001-

符号 ITEM	部品番号 PART NO.	部品名	PART NAME	数量 Q'TY	サービス コード S. C	適用号機 SERIAL NO.	互換性 I.C.A.	代替部品 REPLACEABLE PART	
								部品番号 PART NO.	数量 Q'TY
00	4204959	ダンパ	DAMPER	2					
02	A590108	ワッシャ;プレーン	WASHER; PLANE	4					
04	4022697	ピン;ロック	PIN; LOCK	4					
06	4044928	ピン	PIN	2					
08	A590908	ワッシャ;スプリング	WASHER; SPRING	2					
10	M500807	ナット	NUT	2					
12	4359716	ブラケット	BRACKET	1					
14	J011020	ボルト;セムス	BOLT; SEMS	2					
17	9742277	ブラケット; (L)	BRACKET; (L)	1					
19	9742276	ブラケット; (R)	BRACKET; (R)	1					
21	3076503	ブーツ	BOOT	2					

操作レバー (ブレード) CONTROL LEVER (BLADE)

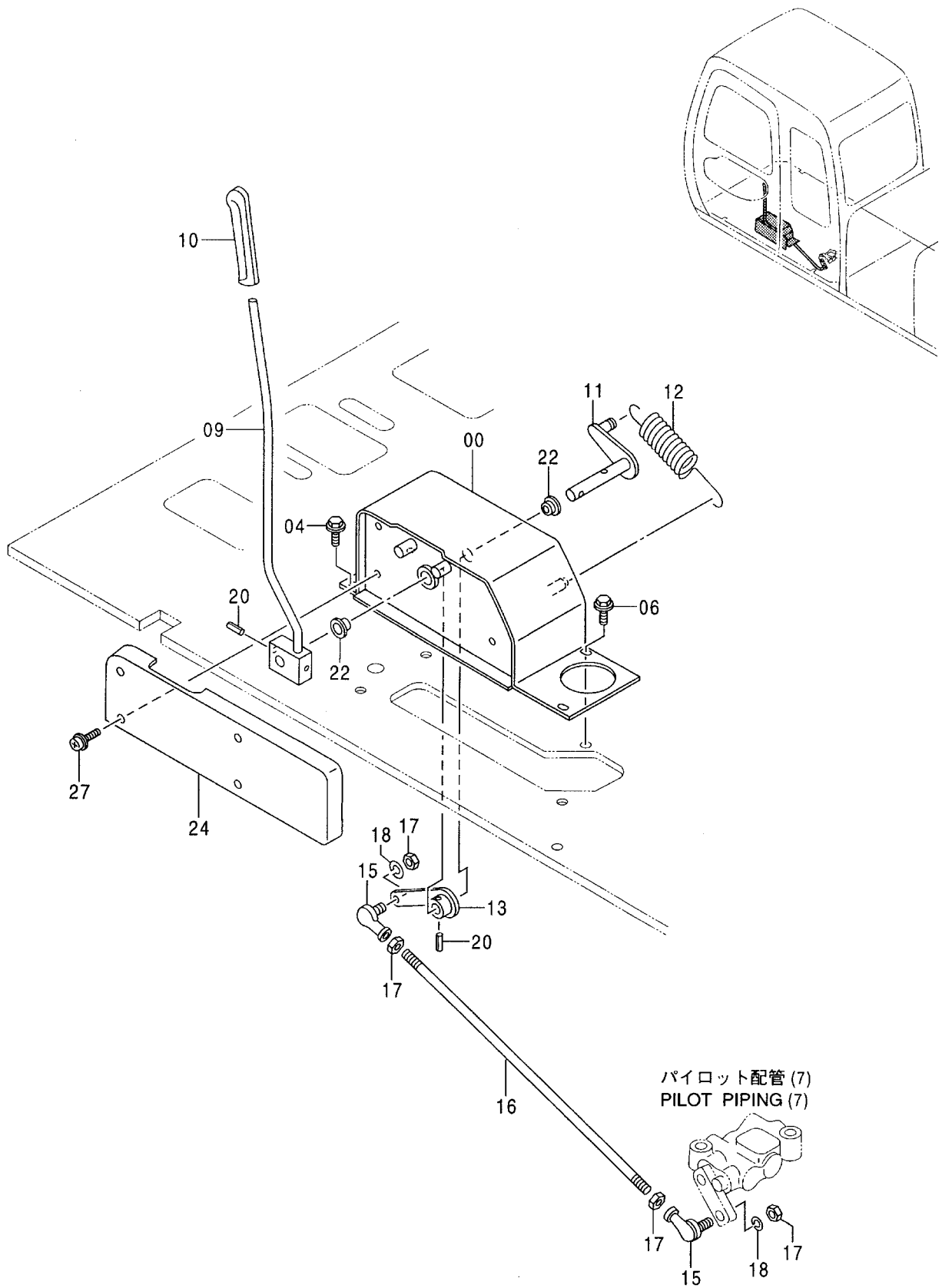


操作レバー (ブレード)
CONTROL LEVER (BLADE)

010001-

符号 ITEM	部品番号 PART NO.	部 品 名	PART NAME	数量 Q' TY	サービス コード S. C	適用号機 SERIAL NO.	互 換 性 I C A	代 替 部 品 REPLACEABLE PART	
								部品番号 PART NO.	数量 Q' TY
00	4330467	バルブ;パイロット	VALVE;PILOT	1	H				
01	9745906	ブラケット	BRACKET	1					
03	A590910	ワッシャ;スプリング	WASHER;SPRING	2					
05	A590910	ワッシャ;スプリング	WASHER;SPRING	2					
06	7033089	ブラケット	BRACKET	1					
07	J021035	ボルト;セムス	BOLT;SEMS	2					
08	J781020	ボルト;ソケット	BOLT;SOCKET	2					
09	J781030	ボルト;ソケット	BOLT;SOCKET	2					
10	4056017	ジョイント;ボール	JOINT;BALL	2					
11	4385352	ケーブル;コントロール	CABLE;CONTROL	1					
12	4190261	クリップ	CLIP	3					
13	J901020	ボルト	BOLT	3					
14	A590110	ワッシャ;プレーン	WASHER;PLANE	3					
15	A590910	ワッシャ;スプリング	WASHER;SPRING	3					
16	8069533	レバー	LEVER	1					
17	4280117	グリップ	GRIP	1					
20	4279507	カラー	COLLAR	1					
21	4280297	ブッシュ	BUSHING	1					
22	449490	ワッシャ	WASHER	1					
23	A590912	ワッシャ;スプリング	WASHER;SPRING	1					
24	J901245	ボルト	BOLT	1					
25	M500605	ナット	NUT	1					
26	A590906	ワッシャ;スプリング	WASHER;SPRING	1					
30	8068766	ブラケット	BRACKET	1					
31	4383309	スペーサ	SPACER	1					
32	J020830	ボルト;セムス	BOLT;SEMS	1					
35	4276794	ブッシュ;ラバー	BUSHING;RUBBER	1					
36	4384264	プレート	PLATE	1					
37	4190261	クリップ	CLIP	1					
38	9748549	ブラケット	BRACKET	1					
39	J901030	ボルト	BOLT	1					
40	A590910	ワッシャ;スプリング	WASHER;SPRING	1					
41	A590110	ワッシャ;プレーン	WASHER;PLANE	1					
42	J021030	ボルト;セムス	BOLT;SEMS	1					

ロックレバー LOCK LEVER

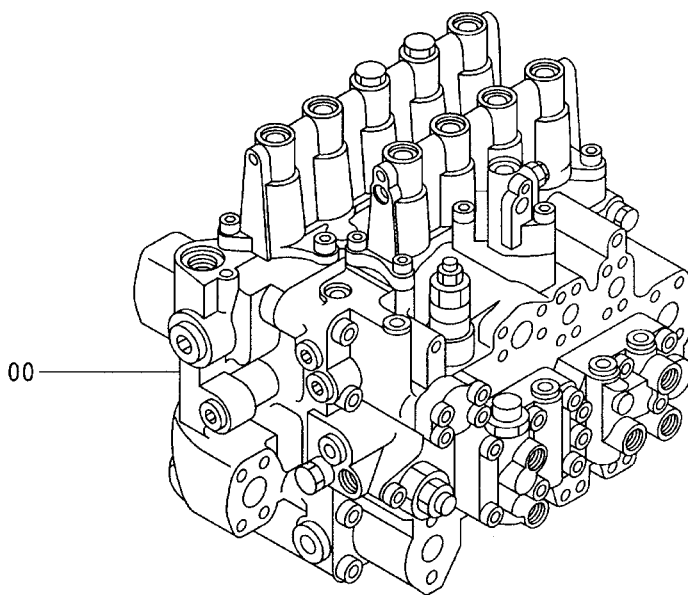
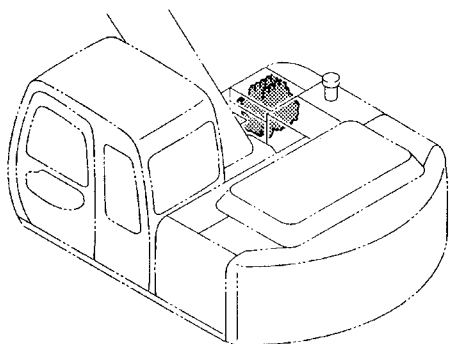


ロックレバー
LOCK LEVER

010001-

符号 ITEM	部品番号 PART NO.	部 品 名	PART NAME	数量 Q' TY	サービス コード S. C	適用号機 SERIAL NO.	互 換 性 ICA	代 替 部 品 REPLACEABLE PART	
								部品番号 PART NO.	数量 Q' TY
00	7029259	ボックス (L)	BOX (L)	1					
04	J011025	ボルト;セムス	BOLT;SEMS	2					
06	J021025	ボルト;セムス	BOLT;SEMS	2					
09	8061138	レバー;ロック	LEVER;LOCK	1					
10	3051611	グリップ	GRIP	1					
11	8060886	リンク	LINK	1					
12	4189184	スプリング;テンション	SPRING;TENSION	1					
13	9743595	リンク	LINK	1					
15	4056018	ジョイント;ボール	JOINT;BALL	2					
16	4259591	ロッド	ROD	1					
17	M500807	ナット	NUT	4					
18	A590908	ワッシャ;スプリング	WASHER;SPRING	2					
20	4027427	ピン;スプリング	PIN;SPRING	2					
22	4341810	ブッシング	BUSHING	2					
24	2037246	カバー	COVER	1					
27	J680640	スクリュー;セムス	SCREW;SEMS	4					

コントロールバルブ CONTROL VALVE

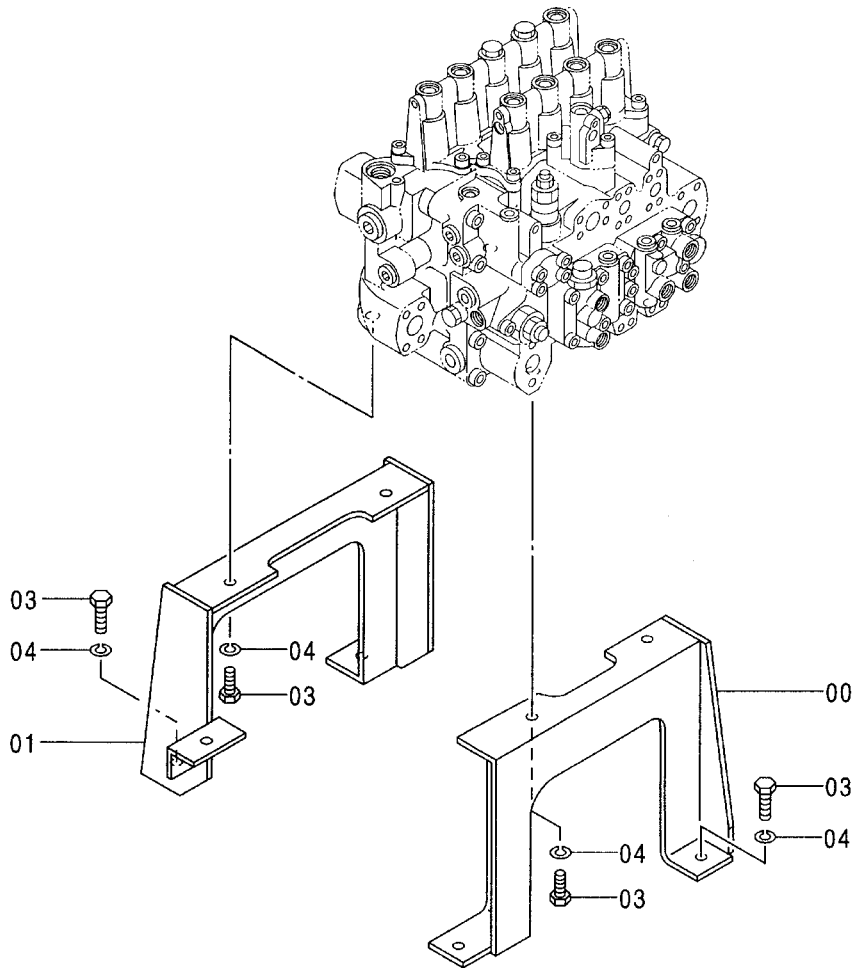
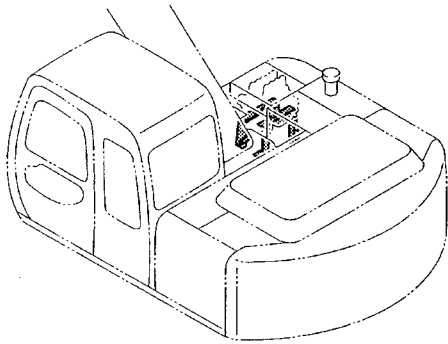


コントロール バルブ
CONTROL VALVE

010001-

符号 ITEM	部品番号 PART NO.	部品名	PART NAME	数量 Q' TY	サービス コード S. C	適用号機 SERIAL NO.	互 換 性 ICA	代 替 部 品 REPLACEABLE PART	
								部品番号 PART NO.	数量 Q' TY
00	4330220	バルブ ;コントロール	VALVE ; CONTROL	1	H				

コントロールバルブ取付部品 CONTROL VALVE SUPPORT

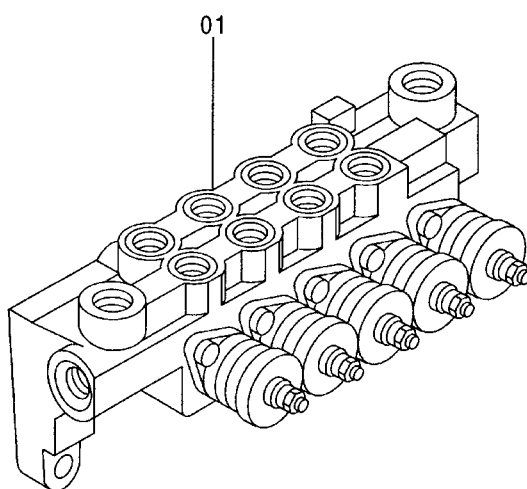
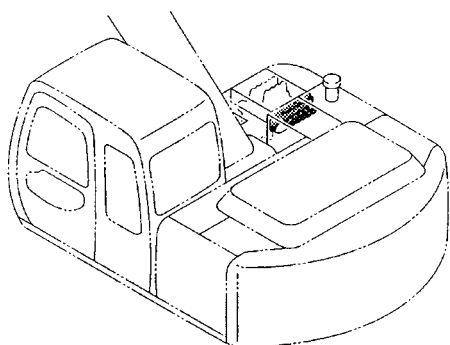


コントロールバルブ取付部品
CONTROL VALVE SUPPORT

010001-

符号 ITEM	部品番号 PART NO.	部 品 名	PART NAME	数量 Q'TY	サービス コード S.C	適用号機 SERIAL NO.	互 換 性 ICA	代 替 部 品 REPLACEABLE PART	
								部品番号 PART NO.	数量 Q'TY
00	8069375	ブラケット	BRACKET	1					
01	8069376	ブラケット	BRACKET	1					
03	J901635	ボルト	BOLT	8					
04	A590916	ワッシャー;スプリング	WASHER;SPRING	8					

ソレノイドバルブ SOLENOID VALVE

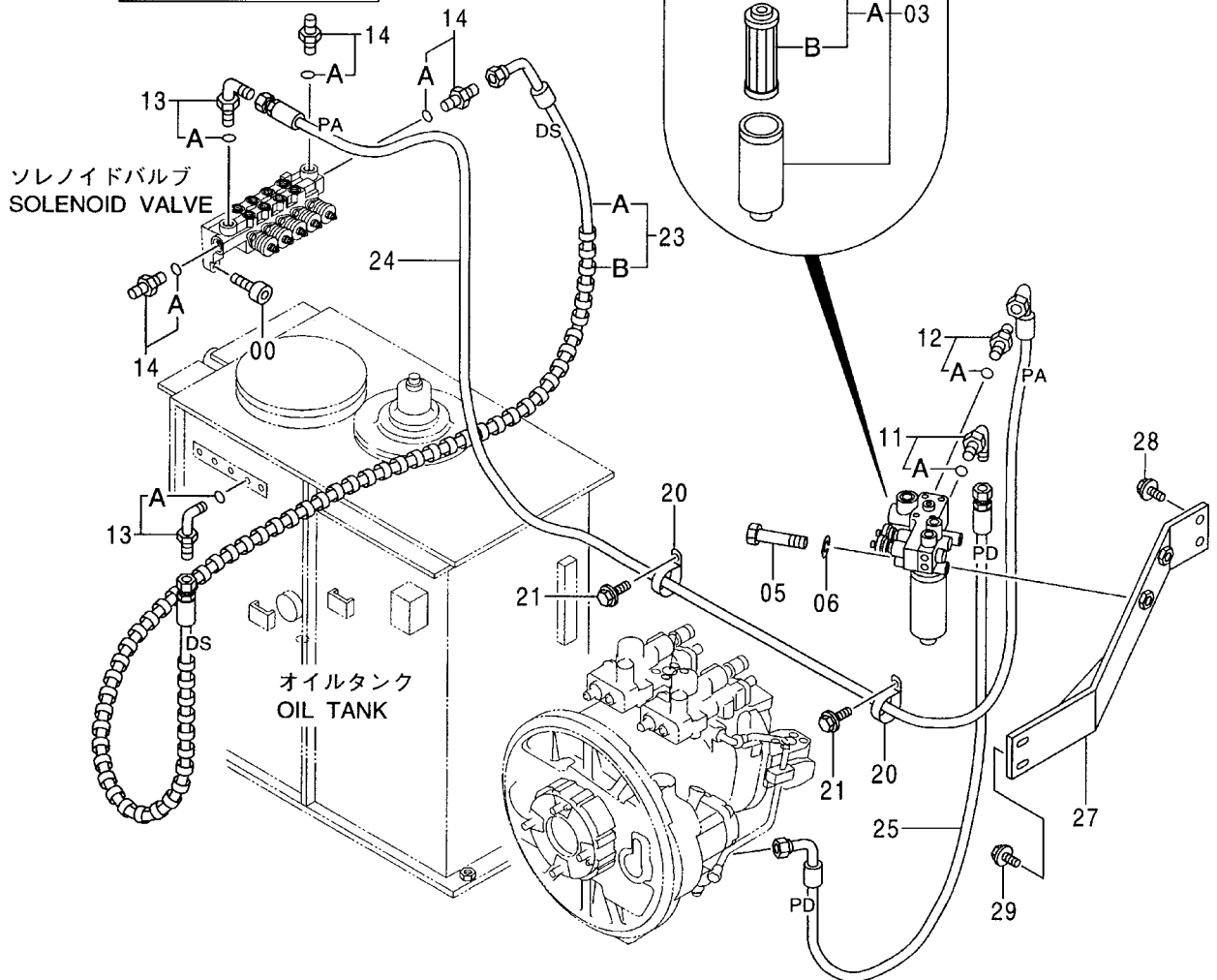
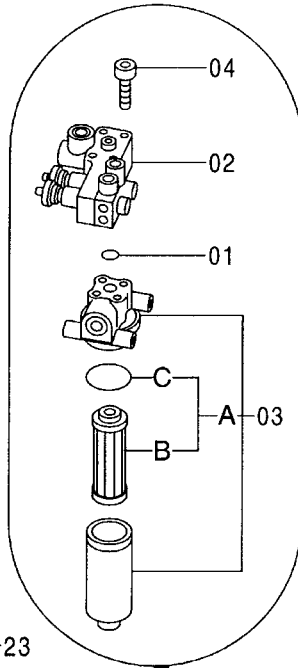
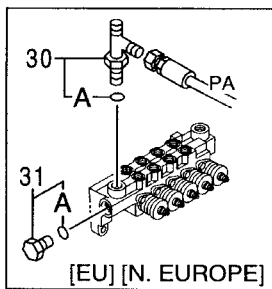
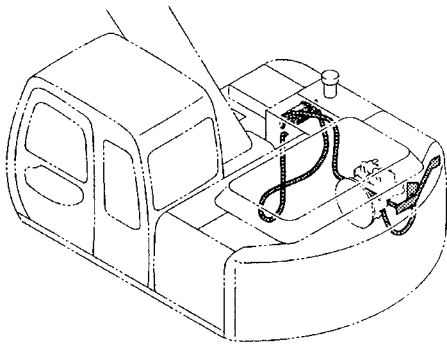


ソレノイド バルブ
SOLENOID VALVE

010001-

符号 ITEM	部品番号 PART NO.	部品名	PART NAME	数量 Q'TY	サービス コード S.C	適用号機 SERIAL NO.	互 換 性 I.C.A	代 替 部 品 REPLACEABLE PART	
								部品番号 PART NO.	数量 Q'TY
01	4330226	バルブ ;ソレノイド	VALVE; SOLENOID	1	H				

パイロット配管 (1)
PILOT PIPING (1)

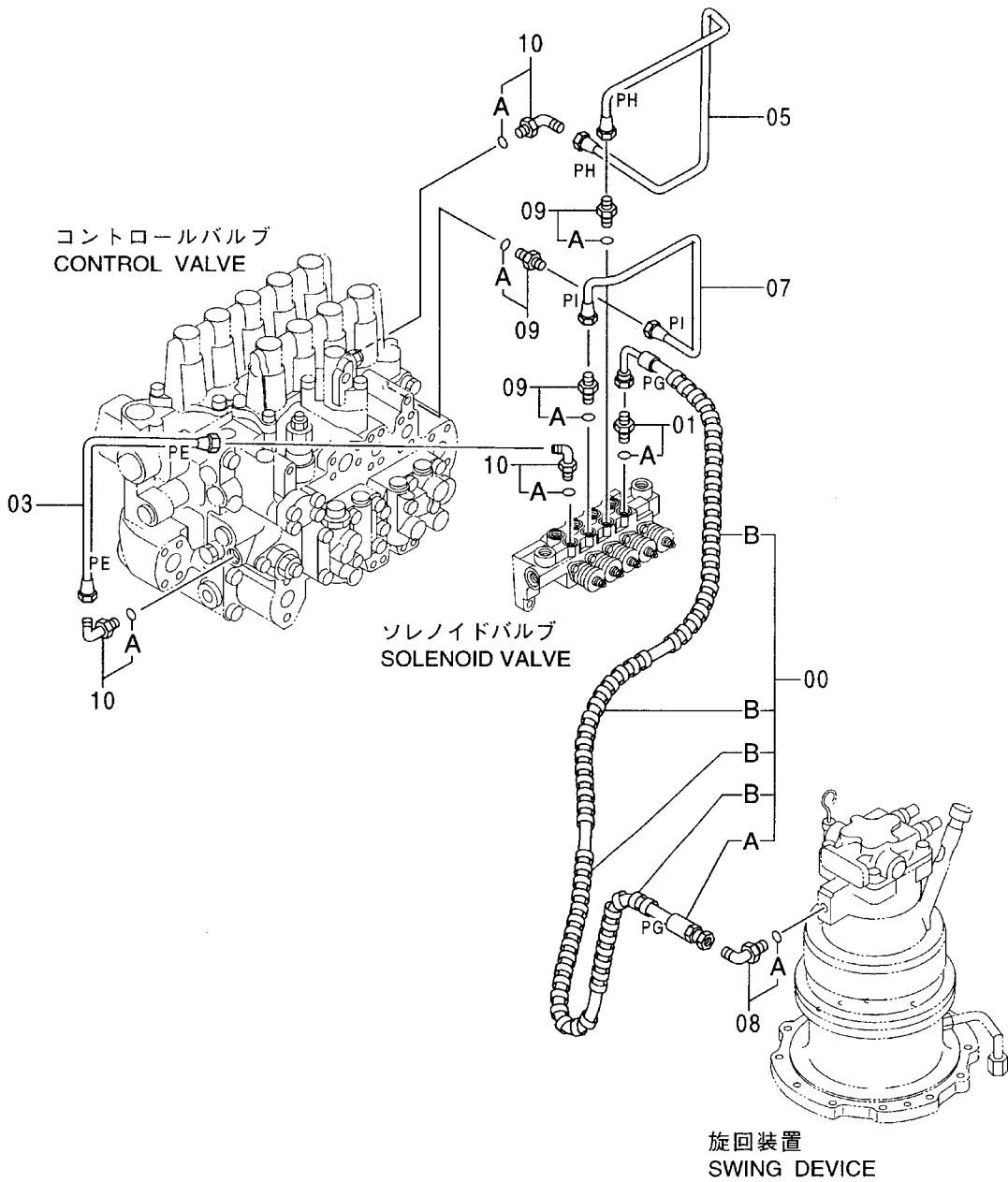
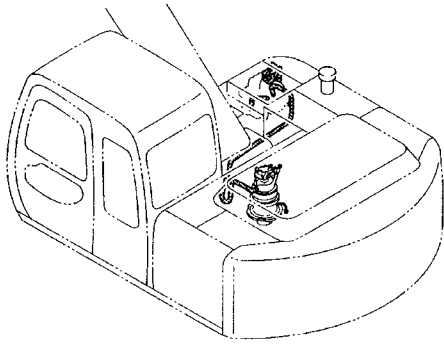


パイロット配管 (1)
PILOT PIPING (1)

010001-

符号 ITEM	部品番号 PART NO.	部 品 名	PART NAME	数量 Q' TY	サービス コード S. C	適用号機 SERIAL NO.	互 換 性 ICA	代 替 部 品 REPLACEABLE PART	
								部品番号 PART NO.	数量 Q' TY
00	J781030	ボルト;ソケット	BOLT;SOCKET	2					
01	4506416	O-リング	O-RING	1					
02	4330224	バルブ;ソレノイド	VALVE;SOLENOID	1					
03	4330227	フィルタ;オイル	FILTER;OIL	1					
03A	4370435	・エレメント;フィルタ	・ELEMENT;FILTER	1					
03B	4191301	・・エレメント;フィルタ	・・ELEMENT;FILTER	1					
03C	A811060	・・O-リング	・・O-RING	1					
04	J780855	ボルト;ソケット	BOLT;SOCKET	4					
05	J901004	ボルト	BOLT	2					
06	A590910	ワッシャ;スプリング	WASHER;SPRING	2					
11	4154672	エルボ;S <225>	ELBOW;S <225>	1					
11A	4506418	・O-リング <225>	・O-RING <225>	1					
12	4200469	アダプタ;S	ADAPTER;S	1					
12A	4506418	・O-リング	・O-RING	1					
13	4154671	エルボ;S [STD] [AUS]	ELBOW;S [STD] [AUS]	2					
13	4154671	エルボ;S [EU] [N. EUROPE]	ELBOW;S [EU] [N. EUROPE]	1	#				
13A	4509180	・O-リング	・O-RING	1					
14	4200466	アダプタ;S [STD] [AUS]	ADAPTER;S [STD] [AUS]	3					
14	4200466	アダプタ;S [EU] [N. EUROPE]	ADAPTER;S [EU] [N. EUROPE]	2	#				
14A	4509180	・O-リング	・O-RING	1					
20	4190264	クリップ	CLIP	2					
21	J011020	ボルト;セムス	BOLT;SEMS	2					
23	9164378	ホース アツセン	HOSE ASS'Y	1					
23A	4391626	・ホース (DS)	・HOSE (DS)	1					
23B	4327293	・プロテクタ	・PROTECTOR	4					
24	4331727	ホース (PA)	HOSE (PA)	1					
25	4377078	ホース (PD)	HOSE (PD)	1					
27	8070172	ブラケット	BRACKET	1					
28	J021030	ボルト;セムス	BOLT;SEMS	2					
29	J031030	ボルト;セムス	BOLT;SEMS	2					
30	4205363	チー;S [EU] [N. EUROPE]	TEE;S [EU] [N. EUROPE]	1	#				
30A	4509180	・O-リング [EU] [N. EUROPE]	・O-RING [EU] [N. EUROPE]	1	#				
31	4092534	プラグ [EU] [N. EUROPE]	PLUG [EU] [N. EUROPE]	1	#				
31A	4509180	・O-リング [EU] [N. EUROPE]	・O-RING [EU] [N. EUROPE]	1	#				

パイロット配管 (2)
PILOT PIPING (2)

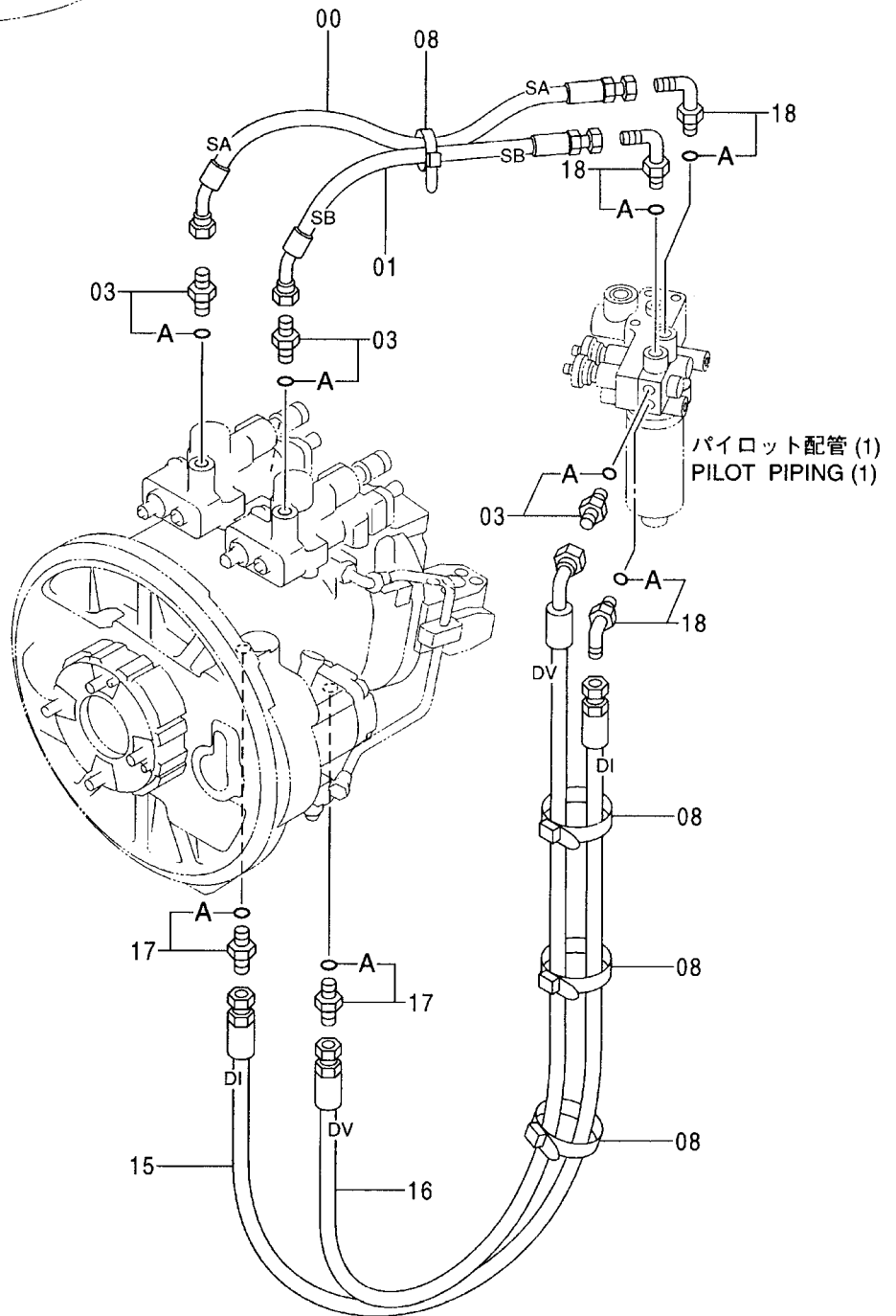
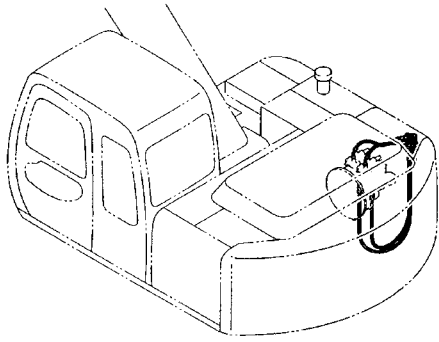


パイロット配管 (2)
PILOT PIPING (2)

010001-

符号 ITEM	部品番号 PART NO.	部 品 名	PART NAME	数量 Q' TY	サービス コード S. C	適用号機 SERIAL NO.	互 換 性 ICA	代 替 部 品 REPLACEABLE PART	
								部品番号 PART NO.	数量 Q' TY
00	9164383	ホース アッセン	HOSE ASS' Y	1					
00A	4391623	・ホース (PG)	・HOSE (PG)	1					
00B	4327293	・プロテクタ	・PROTECTOR	4					
01	4200465	アダプタ;S	ADAPTER;S	1					
01A	957366	・O-リング	・O-RING	1					
03	4333882	パイプ (PE)	PIPE (PE)	1					
05	3080004	パイプ (PH)	PIPE (PH)	1					
07	4333883	パイプ (PI)	PIPE (PI)	1					
08	4154670	エルボ;S	ELBOW;S	1					
08A	957366	・O-リング	・O-RING	1					
09	4255304	フィッティング;パイプ	FITTING;PIPE	3					
09A	957366	・O-リング	・O-RING	1					
10	4293950	エルボ;S	ELBOW;S	3					
10A	957366	・O-リング	・O-RING	1					

パイロット配管 (3) PILOT PIPING (3)

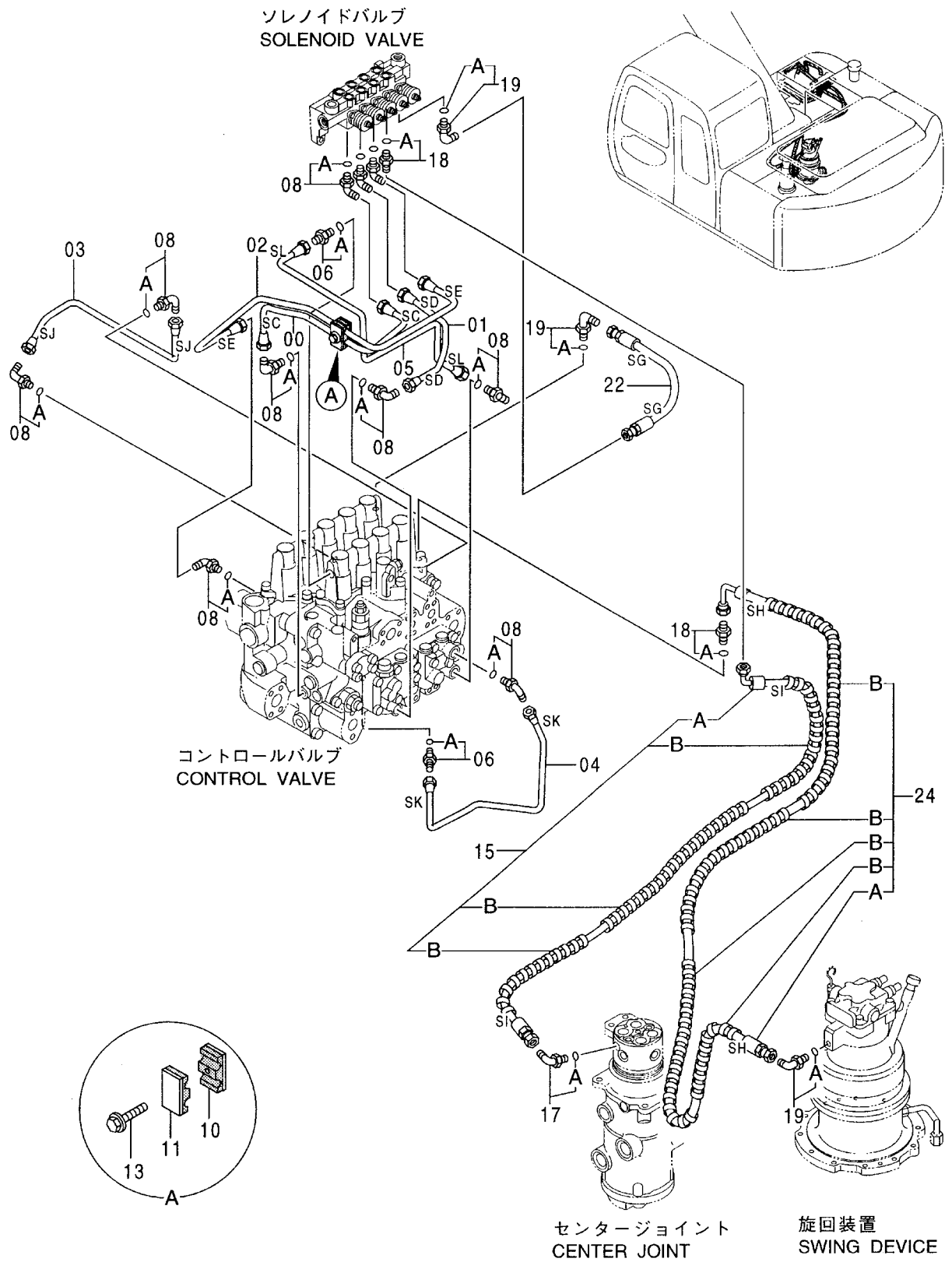


パイロット配管 (3)
PILOT PIPING (3)

010001-

符号 ITEM	部品番号 PART NO.	部 品 名	PART NAME	数量 Q' TY	サービス コード S. C	適用号機 SERIAL NO.	互換性 ICA	代替部品 REPLACEABLE PART	
								部品番号 PART NO.	数量 Q' TY
00	4391618	ホース (SA)	HOSE (SA)	1					
01	4391619	ホース (SB)	HOSE (SB)	1					
03	4200465	アダプタ;S	ADAPTER;S	3					
03A	957366	・O-リング	・O-RING	1					
08	4055312	クリップ;バンド	CLIP;BAND	4					
15	4365825	ホース (D1)	HOSE (D1)	1					
16	4365824	ホース (DV)	HOSE (DV)	1					
17	4200468	アダプタ;S	ADAPTER;S	2					
17A	4509180	・O-リング	・O-RING	1					
18	4154670	エルボ;S	ELBOW;S	3					
18A	957366	・O-リング	・O-RING	1					

パイロット配管 (4) PILOT PIPING (4)

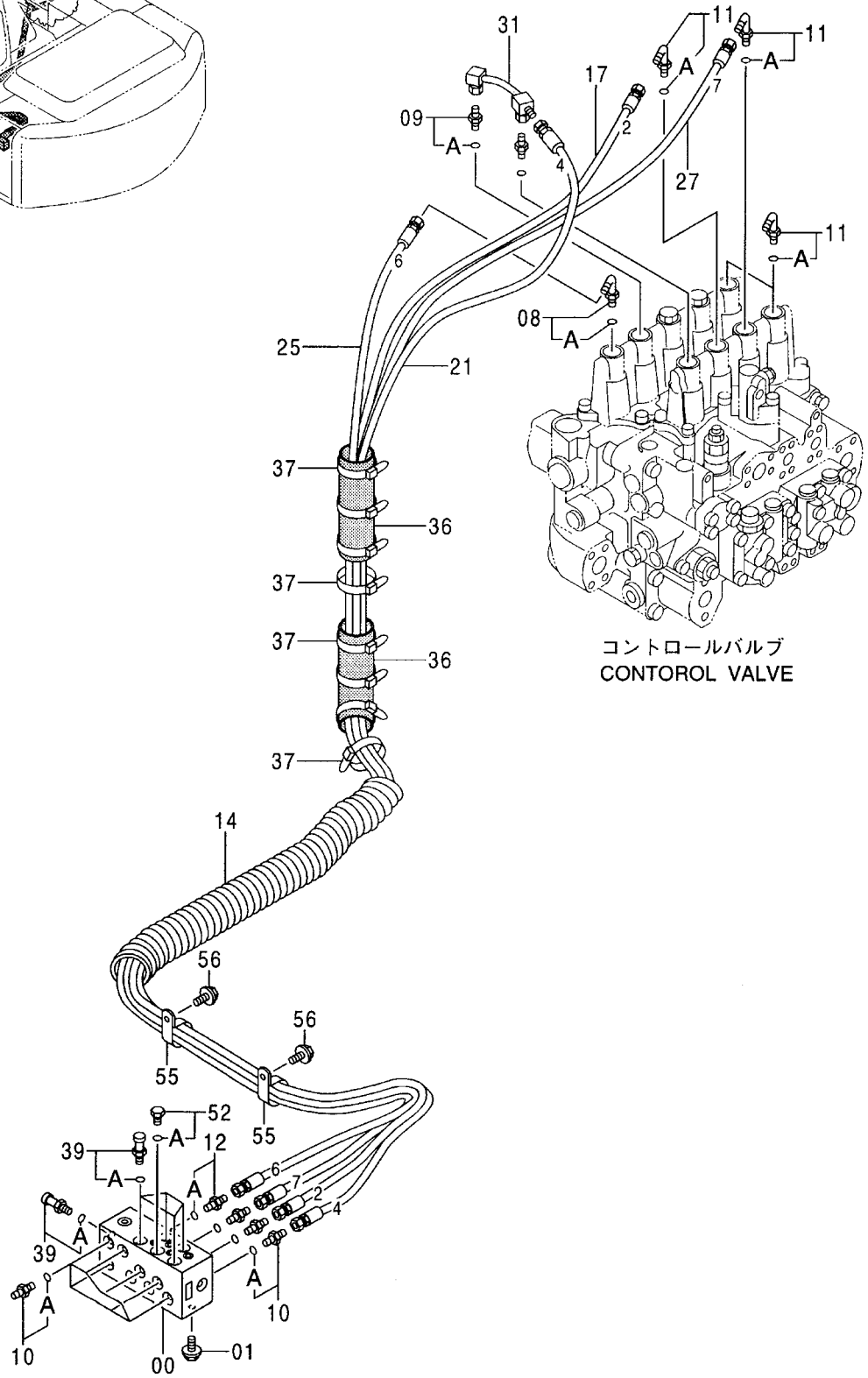
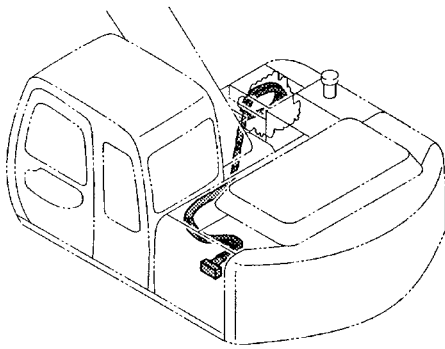


パイロット配管 (4)
PILOT PIPING (4)

010001-

符号 ITEM	部品番号 PART NO.	部 品 名	PART NAME	数量 Q' TY	サービス コード S. C	適用号機 SERIAL NO.	互 換 性 I C A	代 替 部 品 REPLACEABLE PART	
								部品番号 PART NO.	数量 Q' TY
00	4333884	パイプ (SC)	PIPE (SC)	1					
01	4333885	パイプ (SD)	PIPE (SD)	1					
02	3068871	パイプ (SE)	PIPE (SE)	1					
03	4333886	パイプ (SJ)	PIPE (SJ)	1					
04	4388816	パイプ (SK)	PIPE (SK)	1					
05	3068872	パイプ (SL)	PIPE (SL)	1					
06	4255305	フィッティング;パイプ	FITTING;PIPE	2					
06A	4509180	・O-リング	・O-RING	1					
08	4293950	エルボ;S	ELBOW;S	10					
08A	957366	・O-リング	・O-RING	1					
10	9735305	クランプ	CLAMP	1					
11	9735306	クランプ	CLAMP	1					
13	J010825	ボルト;セムス	BOLT;SEMS	1					
15	9164377	ホース アッセン	HOSE ASS'Y	1					
15A	4391620	・ホース (S1)	・HOSE (S1)	1					
15B	4327293	・プロテクタ	・PROTECTOR	3					
17	4193826	エルボ;S	ELBOW;S	1					
17A	957366	・O-リング	・O-RING	1					
18	4200465	アダプタ;S	ADAPTER;S	2					
18A	957366	・O-リング	・O-RING	1					
19	4154670	エルボ;S	ELBOW;S	3					
19A	957366	・O-リング	・O-RING	1					
22	4332934	ホース (SG)	HOSE (SG)	1					
24	9164356	ホース アッセン	HOSE ASS'Y	1					
24A	4391624	・ホース (SH)	・HOSE (SH)	1					
24B	4327293	・プロテクタ	・PROTECTOR	4					

パイロット配管 (5-1) [ブレード無]
 PILOT PIPING (5-1) [WITHOUT BLADE]



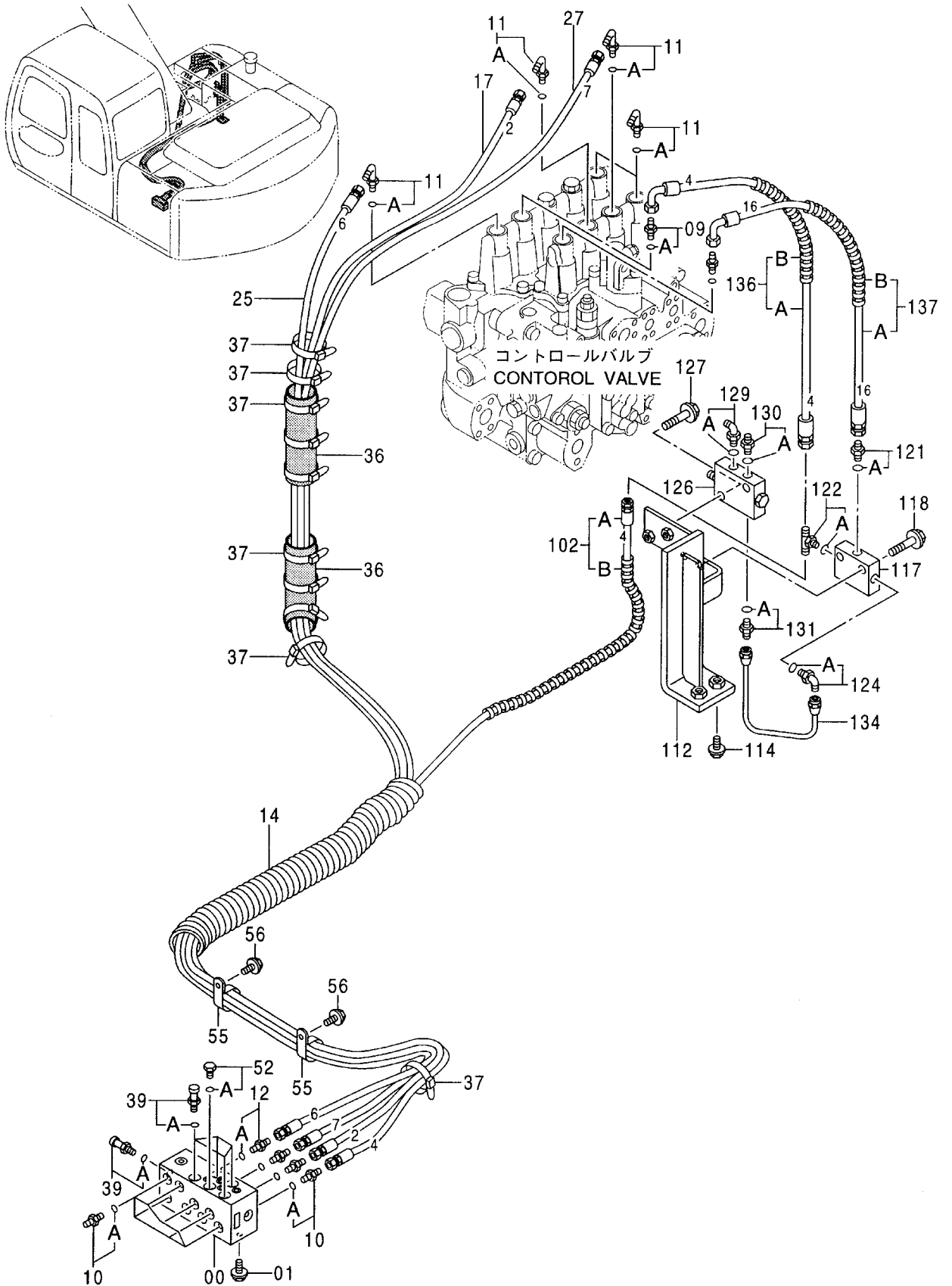
コントロールバルブ
 CONTROL VALVE

パイロット配管 (5-1) [ブレード無]
PILOT PIPING (5-1) [WITHOUT BLADE]

010001-

符号 ITEM	部品番号 PART NO.	部品名	PART NAME	数量 Q'TY	サービス コード S.C	適用号機 SERIAL NO.	互換性 ICA	代替部品 REPLACEABLE PART	
								部品番号 PART NO.	数量 Q'TY
00	4330229	バルブ; フロントコントロール	VALVE; FC	1	H				
01	J021025	ボルト; セムス	BOLT; SEMS	2					
08	4351281	エルボ; S	ELBOW; S	1					
08A	4509180	-O-リング	-O-RING	1					
09	4202422	アダプタ; S	ADAPTER; S	2					
09A	4509180	-O-リング	-O-RING	1					
10	4200466	アダプタ; S	ADAPTER; S	11					
10A	4509180	-O-リング	-O-RING	1					
11	4208913	エルボ; S	ELBOW; S	4					
11A	4509180	-O-リング	-O-RING	1					
12	4200468	アダプタ; S	ADAPTER; S	1					
12A	4509180	-O-リング	-O-RING	1					
14	4379665	ホース	HOSE	1					
17	4389022	ホース (2)	HOSE (2)	1					
21	4391617	ホース (4)	HOSE (4)	1					
25	4391613	ホース (6)	HOSE (6)	1					
27	4389028	ホース (7)	HOSE (7)	1					
31	8060455	パイプ <225>	PIPE <225>	1					
36	4219918	ブッシング; ラバー	BUSHING; RUBBER	2					
37	4055312	クリップ; バンド	CLIP; BAND	8					
39	4332040	センサ; プレツジャ	SENSOR; PRES.	5					
39A	957366	-O-リング	-O-RING	1					
52	4093624	プラグ	PLUG	1					
52A	957366	-O-リング	-O-RING	1					
55	4190265	クリップ	CLIP	2					
56	J011020	ボルト; セムス	BOLT; SEMS	2					

パイロット配管 (5-1) [ブレード付]
 PILOT PIPING (5-1) [WITH BLADE]

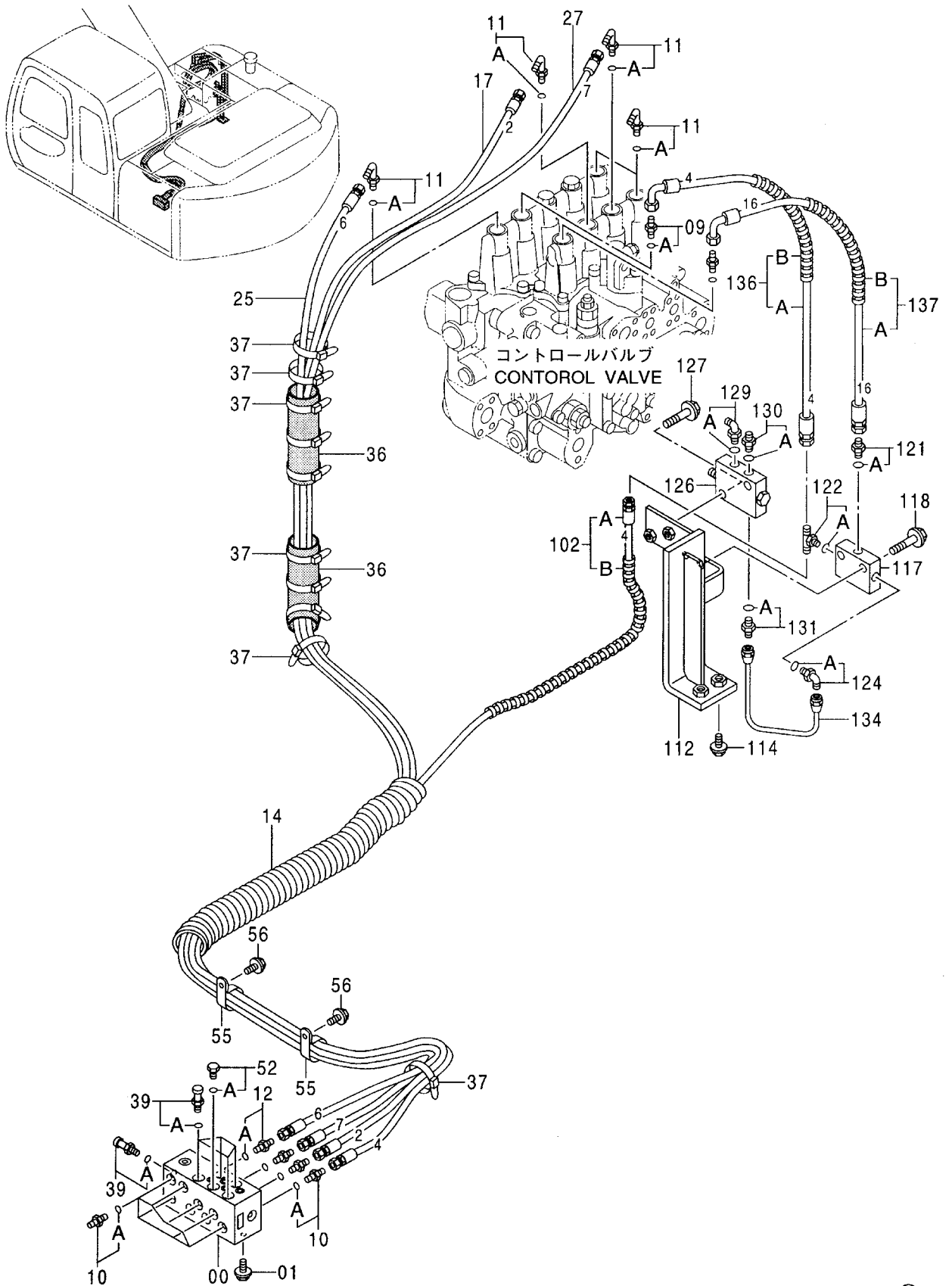


パイロット配管 (5-1) [フレート付]
PILOT PIPING (5-1) [WITH BLADE]

010001-

符号 ITEM	部品番号 PART NO.	部品名	PART NAME	数量 Q'TY	サービス コード S.C	適用号機 SERIAL NO.	互換性 ICA	代替部品 REPLACEABLE PART	
								部品番号 PART NO.	数量 Q'TY
00	4330229	バルブ; フローコントロール	VALVE; FC	1	H				
01	J021025	ボルト; セムス	BOLT; SEMS	2					
08	4351281	エルボ; S	ELBOW; S	1					
08A	4509180	・O-リング	・O-RING	1					
09	4202422	アダプタ; S	ADAPTER; S	2					
09A	4509180	・O-リング	・O-RING	1					
10	4200466	アダプタ; S	ADAPTER; S	11					
10A	4509180	・O-リング	・O-RING	1					
11	4208913	エルボ; S	ELBOW; S	4					
11A	4509180	・O-リング	・O-RING	1					
12	4200468	アダプタ; S	ADAPTER; S	1					
12A	4509180	・O-リング	・O-RING	1					
14	4379665	ホース	HOSE	1					
17	4389022	ホース (2)	HOSE (2)	1					
25	4391613	ホース (6)	HOSE (6)	1					
27	4389028	ホース (7)	HOSE (7)	1					
36	4219918	ブッシング; ラバー	BUSHING; RUBBER	2					
37	4055312	クリップ; バンド	CLIP; BAND	10					
39	4332040	センサ; フレヅジャ	SENSOR; PRES.	5					
39A	957366	・O-リング	・O-RING	1					
52	4093624	プラグ	PLUG	1					
52A	957366	・O-リング	・O-RING	1					
55	4190265	クリップ	CLIP	2					
56	J011020	ボルト; セムス	BOLT; SEMS	2					
102	9167966	ホース アツセン	HOSE ASS'Y	1					
102A	4389024	・ホース (4)	・HOSE (4)	1					
102B	4327293	・プロテクタ	・PROTECTOR	2					
112	8071170	ブラケット	BRACKET	1					
114	J031030	ボルト; セムス	BOLT; SEMS	2					
117	4203447	バルブ; シヤトル	VALVE; SHUTTLE	1	H				
118	J010850	ボルト; セムス	BOLT; SEMS	2					
121	4200467	アダプタ; S	ADAPTER; S	1					
121A	957366	・O-リング	・O-RING	1					
122	4208473	チー; S	TEE; S	1					
122A	957366	・O-リング	・O-RING	1					
124	4293950	エルボ; S	ELBOW; S	1					
124A	957366	・O-リング	・O-RING	1					
126	4203446	バルブ	VALVE	1	H				
127	J010850	ボルト; セムス	BOLT; SEMS	2					
129	4156434	エルボ; S	ELBOW; S	1					

パイロット配管 (5-1) [ブレード付]
 PILOT PIPING (5-1) [WITH BLADE]

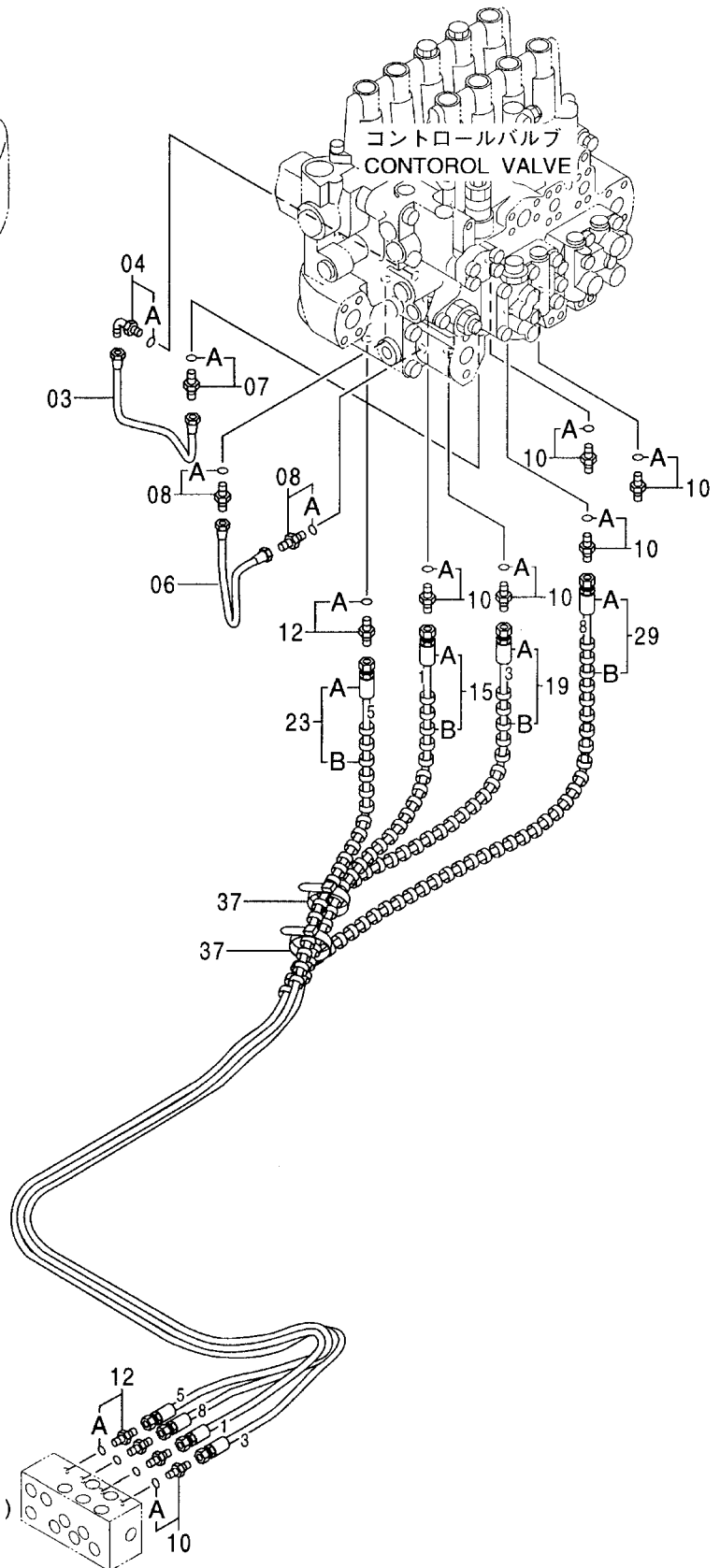
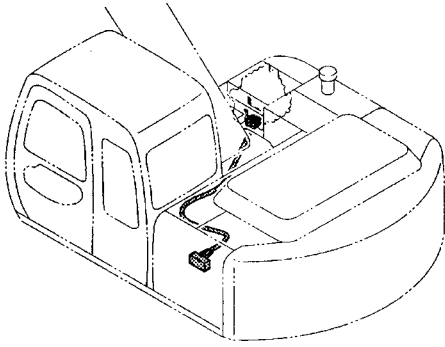


パイロット配管 (5-1) [ブレード付]
PILOT PIPING (5-1) [WITH BLADE]

010001-

符号 ITEM	部品番号 PART NO.	部品名	PART NAME	数量 Q'TY	サービス コード S. C	適用号機 SERIAL NO.	互換性 ICA	代替部品 REPLACEABLE PART	
								部品番号 PART NO.	数量 Q'TY
129A	957366	・O-リング	・O-RING	1					
130	4200467	アダプタ;S	ADAPTER;S	1					
130A	957366	・O-リング	・O-RING	1					
131	4255304	フィッティング;パイプ	FITTING;PIPE	1					
131A	957366	・O-リング	・O-RING	1					
134	4376004	パイプ	PIPE	1					
136	9167967	ホースアッセン	HOSE ASS'Y	1					
136A	4389025	・ホース (4)	・HOSE (4)	1					
136B	4327293	・プロテクタ	・PROTECTOR	1					
137	9167968	ホースアッセン	HOSE ASS'Y	1					
137A	4389035	・ホース (16)	・HOSE (16)	1					
137B	4327293	・プロテクタ	・PROTECTOR	1					

パイロット配管 (5-2) [ブレード無]
 PILOT PIPING (5-2) [WITHOUT BLADE]



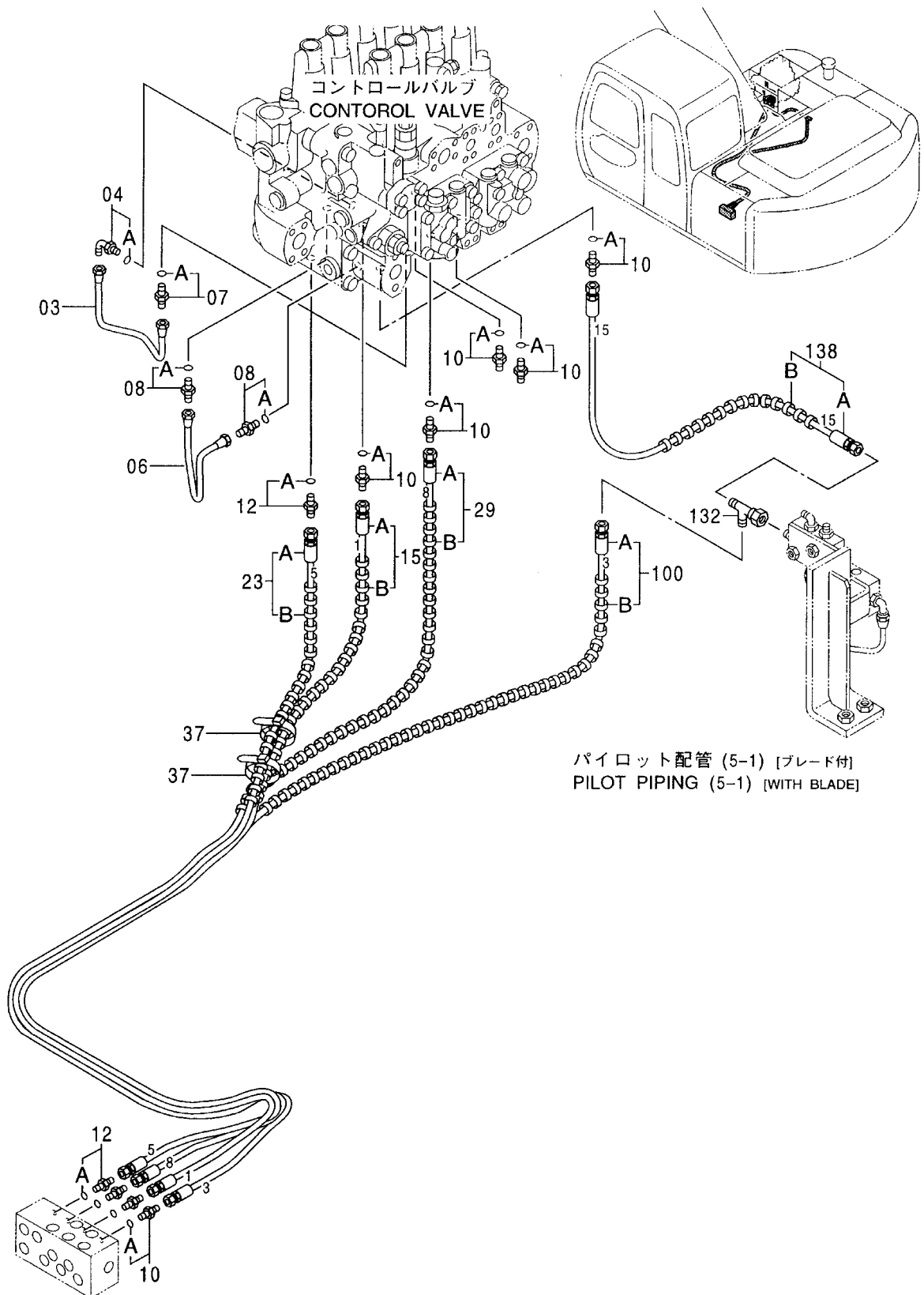
パイロット配管 (5-1)
 PILOT PIPING (5-1)

パイロット配管 (5-2) [ブレード無]
PILOT PIPING (5-2) [WITHOUT BLADE]

010001-

符号 ITEM	部品番号 PART NO.	部 品 名	PART NAME	数量 Q' TY	サービス コード S. C	適用号機 SERIAL NO.	互 換 性 ICA	代 替 部 品 REPLACEABLE PART	
								部品番号 PART NO.	数量 Q' TY
03	4333876	パイプ	PIPE	1					
04	4349712	エルボ ;S	ELBOW;S	1					
04A	4509180	・O-リング	・O-RING	1					
06	4351261	パイプ <225>	PIPE <225>	1					
07	4255305	フィッティング ;パイプ	FITTING;PIPE	1					
07A	4509180	・O-リング	・O-RING	1					
08	4255305	フィッティング ;パイプ <225>	FITTING;PIPE <225>	2					
08A	4509180	・O-リング <225>	・O-RING <225>	1					
10	4200466	アダプタ ;S	ADAPTER;S	8					
10A	4509180	・O-リング	・O-RING	1					
12	4200468	アダプタ ;S	ADAPTER;S	2					
12A	4509180	・O-リング	・O-RING	1					
15	9164331	ホース アッセン	HOSE ASS' Y	1					
15A	4391615	・ホース (1)	・HOSE (1)	1					
15B	4327293	・ブ ロテクタ	・PROTECTOR	1					
19	9164332	ホース アッセン	HOSE ASS' Y	1					
19A	4391616	・ホース (3)	・HOSE (3)	1					
19B	4327293	・ブ ロテクタ	・PROTECTOR	1					
23	9164333	ホース アッセン	HOSE ASS' Y	1					
23A	4391612	・ホース (5)	・HOSE (5)	1					
23B	4327293	・ブ ロテクタ	・PROTECTOR	1					
29	9164334	ホース アッセン	HOSE ASS' Y	1					
29A	4366782	・ホース (8)	・HOSE (8)	1					
29B	4327293	・ブ ロテクタ	・PROTECTOR	1					
37	4055312	クリップ ;バンド	CLIP;BAND	2					

パイロット配管 (5-2) [ブレード付]
 PILOT PIPING (5-2) [WITH BLADE]



パイロット配管 (5-1) [ブレード付]
 PILOT PIPING (5-1) [WITH BLADE]

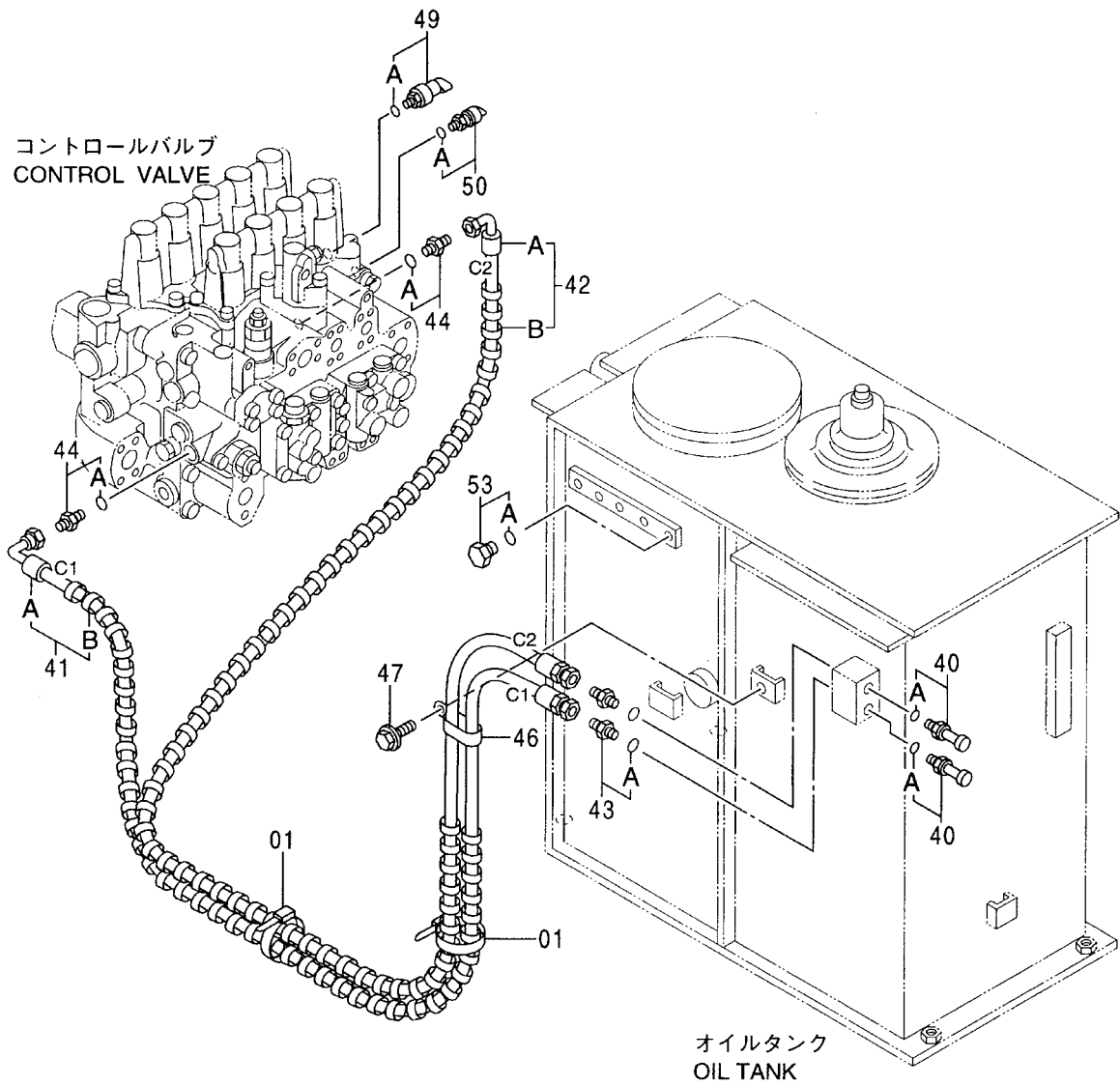
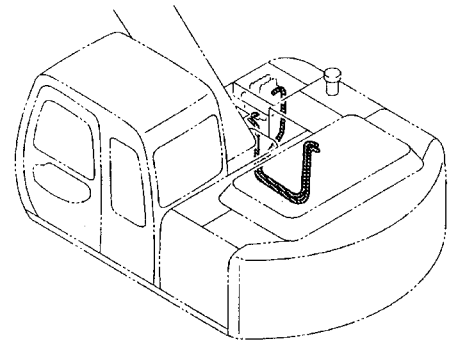
パイロット配管 (5-1)
 PILOT PIPING (5-1)

パイロット配管 (5-2) [ブレード付]
PILOT PIPING (5-2) [WITH BLADE]

010001-

符号 ITEM	部品番号 PART NO.	部 品 名	PART NAME	数量 Q' TY	サービス コード S. C	適用号機 SERIAL NO.	互 換 性 I C A	代 替 部 品 REPLACEABLE PART	
								部品番号 PART NO.	数量 Q' TY
03	4333876	パイプ	PIPE	1					
04	4349712	エルボ;S	ELBOW;S	1					
04A	4509180	・O-リング	・O-RING	1					
06	4351261	パイプ	PIPE	1					
07	4255305	フィッティング;パイプ	FITTING;PIPE	1					
07A	4509180	・O-リング	・O-RING	1					
08	4255305	フィッティング;パイプ <225>	FITTING;PIPE <225>	2					
08A	4509180	・O-リング <225>	・O-RING <225>	1					
10	4200466	アダプタ;S	ADAPTER;S	8					
10A	4509180	・O-リング	・O-RING	1					
12	4200468	アダプタ;S	ADAPTER;S	2					
12A	4509180	・O-リング	・O-RING	1					
15	9164331	ホース アッセン	HOSE ASS' Y	1					
15A	4391615	・ホース (1)	・HOSE (1)	1					
15B	4327293	・ブ ロテクタ	・PROTECTOR	1					
23	9164333	ホース アッセン	HOSE ASS' Y	1					
23A	4391612	・ホース (5)	・HOSE (5)	1					
23B	4327293	・ブ ロテクタ	・PROTECTOR	1					
29	9164334	ホース アッセン	HOSE ASS' Y	1					
29A	4366782	・ホース (8)	・HOSE (8)	1					
29B	4327293	・ブ ロテクタ	・PROTECTOR	1					
37	4055312	クリップ;バンド	CLIP;BAND	2					
100	9167965	ホース アッセン	HOSE ASS' Y	1					
100A	4389023	・ホース (3)	・HOSE (3)	1					
100B	4327293	・ブ ロテクタ	・PROTECTOR	2					
132	4246672	ユニオン;M	UNION;M	1					
138	9167969	ホース アッセン	HOSE ASS' Y	1					
138A	4389034	・ホース (15)	・HOSE (15)	1					
138B	4327293	・ブ ロテクタ	・PROTECTOR	1					

パイロット配管 (5-3) [ブレード無]
 PILOT PIPING (5-3) [WITHOUT BLADE]

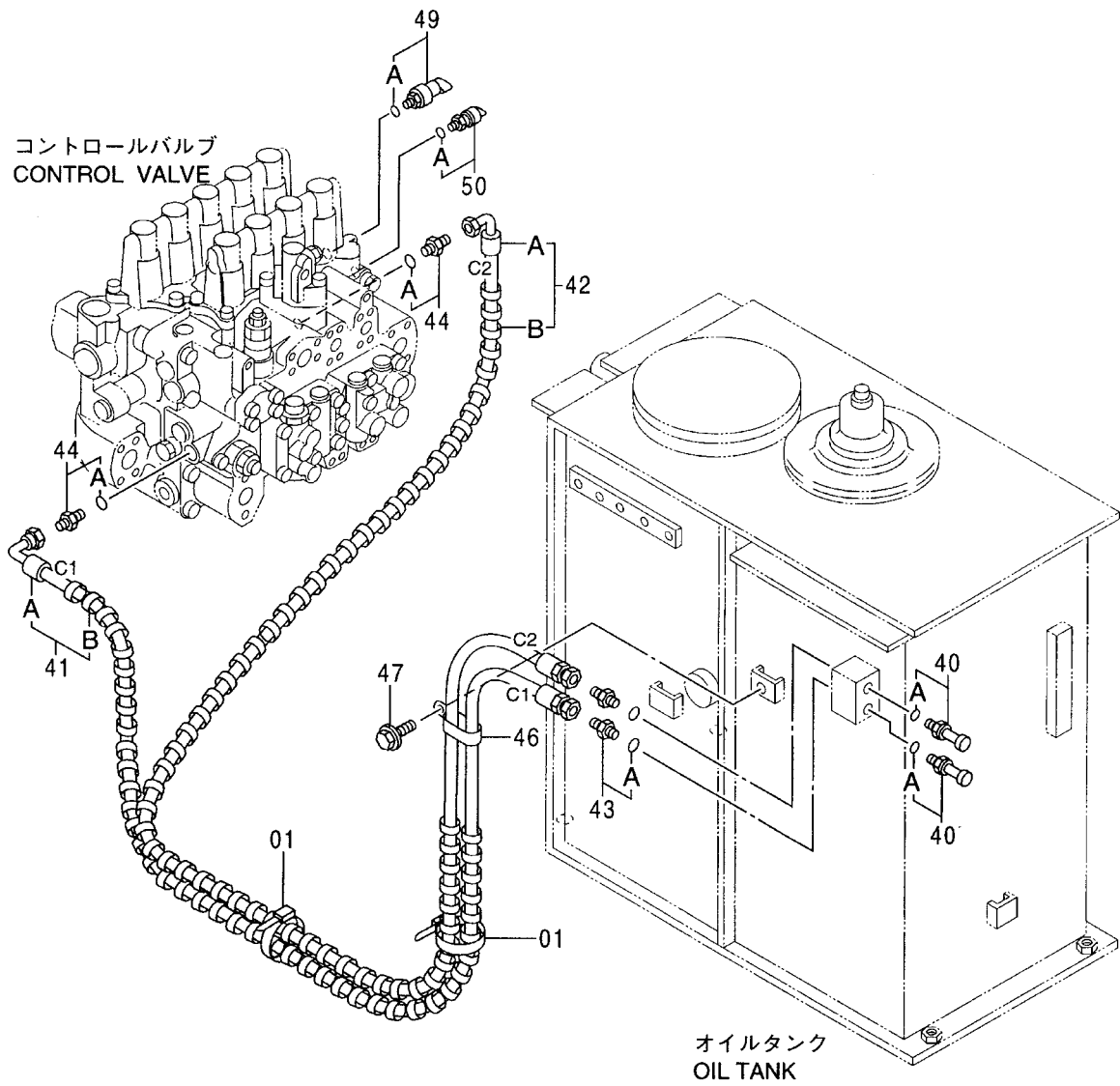
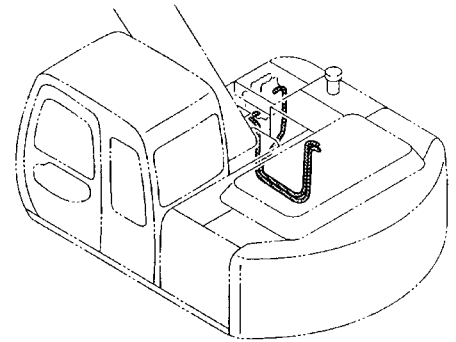


パイロット配管 (5-3) [ブレード無]
PILOT PIPING (5-3) [WITHOUT BLADE]

010001-

符号 ITEM	部品番号 PART NO.	部 品 名	PART NAME	数量 Q'TY	サービス コード S. C	適用号機 SERIAL NO.	互 換 性 I.C.A	代 替 部 品 REPLACEABLE PART	
								部品番号 PART NO.	数量 Q'TY
01	4055312	クリップ;バンド	CLIP;BAND	2					
40	4332040	センサ;プレッシャ	SENSOR;PRES.	2					
40A	957366	・O-リング	・O-RING	1					
41	9164375	ホース アッセン	HOSE ASS'Y	1					
41A	4391622	・ホース (C1)	・HOSE (C1)	1					
41B	4327293	・ブ ロテクタ	・PROTECTOR	3					
42	9164376	ホース アッセン	HOSE ASS'Y	1					
42A	4391625	・ホース (C2)	・HOSE (C2)	1					
42B	4327293	・ブ ロテクタ	・PROTECTOR	4					
43	4255792	アダプタ;S	ADAPTER;S	2					
43A	957366	・O-リング	・O-RING	1					
44	4200465	アダプタ;S	ADAPTER;S	2					
44A	957366	・O-リング	・O-RING	1					
46	4190292	クリップ	CLIP	1					
47	J011020	ボルト;セムス	BOLT;SEMS	1					
49	4353686	プレッシャ;スイッチ	SWITCH	1					
49A	957366	・O-リング	・O-RING	1					
50	4380677	プレッシャ;スイッチ	SWITCH	1					
50A	957366	・O-リング	・O-RING	1					
53	4092534	プラグ	PLUG	1					
53A	4509180	・O-リング	・O-RING	1					

パイロット配管 (5-3) [ブレード付]
 PILOT PIPING (5-3) [WITH BLADE]

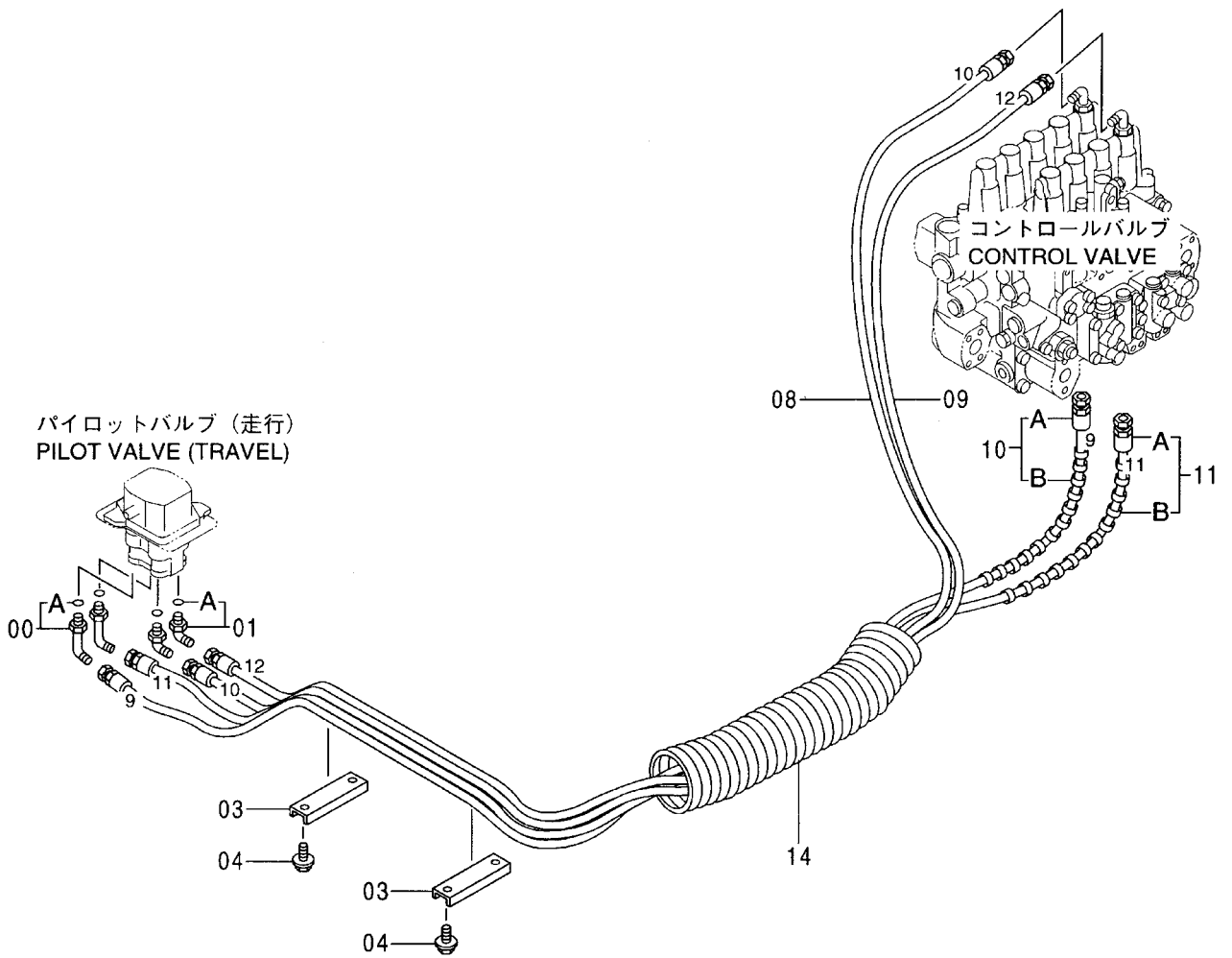
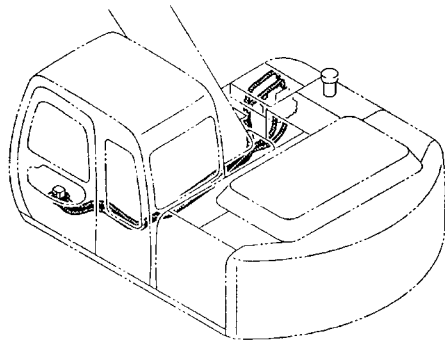


パイロット配管 (5-3) [ブレード付]
PILOT PIPING (5-3) [WITH BLADE]

010001-

符号 ITEM	部品番号 PART NO.	部 品 名	PART NAME	数量 Q' TY	サービス コード S. C	適用号機 SERIAL NO.	互 換 性 ICA	代 替 部 品 REPLACEABLE PART	
								部品番号 PART NO.	数量 Q' TY
01	4055312	クリップ;バンド	CLIP;BAND	2					
40	4332040	センサ;プレッシャ	SENSOR;PRES.	2					
40A	957366	・O-リング	・O-RING	1					
41	9164375	ホース アッセン	HOSE ASS'Y	1					
41A	4391622	・ホース (C1)	・HOSE (C1)	1					
41B	4327293	・ブロークタ	・PROTECTOR	3					
42	9164376	ホース アッセン	HOSE ASS'Y	1					
42A	4391625	・ホース (C2)	・HOSE (C2)	1					
42B	4327293	・ブロークタ	・PROTECTOR	4					
43	4255792	アダプタ;S	ADAPTER;S	2					
43A	957366	・O-リング	・O-RING	1					
44	4200465	アダプタ;S	ADAPTER;S	2					
44A	957366	・O-リング	・O-RING	1					
46	4190292	クリップ	CLIP	1					
47	J011020	ボルト;セムス	BOLT;SEMS	1					
49	4353686	プレッシャ;スイッチ	SWITCH	1					
49A	957366	・O-リング	・O-RING	1					
50	4380677	プレッシャ;スイッチ	SWITCH	1					
50A	957366	・O-リング	・O-RING	1					

パイロット配管 (6)
PILOT PIPING (6)

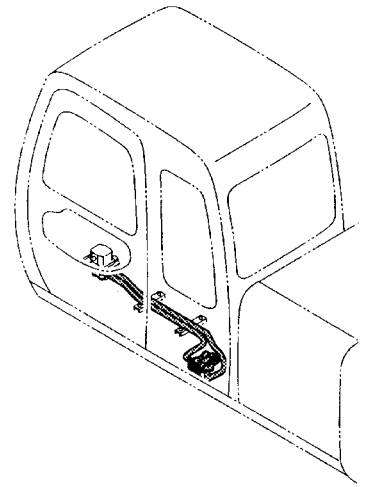


パイロット配管 (6)
PILOT PIPING (6)

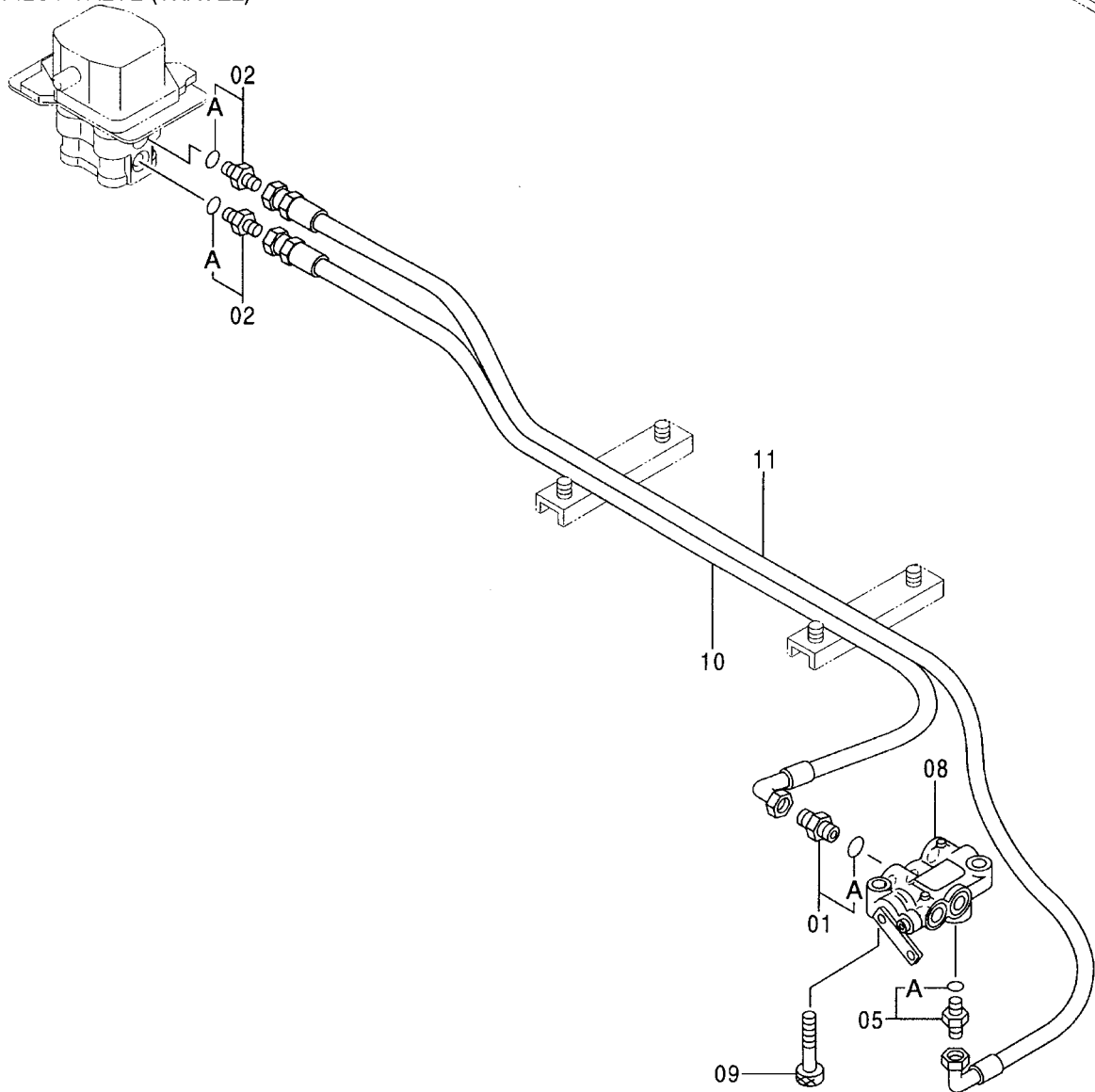
010001-

符号 ITEM	部品番号 PART NO.	部 品 名	PART NAME	数量 Q' TY	サービス コード S. C	適用号機 SERIAL NO.	互 換 性 ICA	代 替 部 品 REPLACEABLE PART	
								部品番号 PART NO.	数量 Q' TY
00	4278442	エルボ ;S	ELBOW;S	2					
00A	957366	・O-リング	・O-RING	1					
01	4156434	エルボ ;S	ELBOW;S	2					
01A	957366	・O-リング	・O-RING	1					
03	4342692	クランプ ;ホース	CLAMP;HOSE	2					
04	J021020	ボルト ;セムス	BOLT;SEMS	4					
08	4389031	ホース (10)	HOSE (10)	1					
09	4389033	ホース (12)	HOSE (12)	1					
10	9164335	ホース アッセン	HOSE ASS' Y	1					
10A	4389030	・ホース (9)	・HOSE (9)	1					
10B	4327293	・プ ロテクタ	・PROTECTOR	1					
11	9164336	ホース アッセン	HOSE ASS' Y	1					
11A	4389032	・ホース (11)	・HOSE (11)	1					
11B	4327293	・プ ロテクタ	・PROTECTOR	1					
14	4379665	ホース	HOSE	1					

パイロット配管 (7)
PILOT PIPING (7)



パイロットバルブ (走行)
PILOT VALVE (TRAVEL)

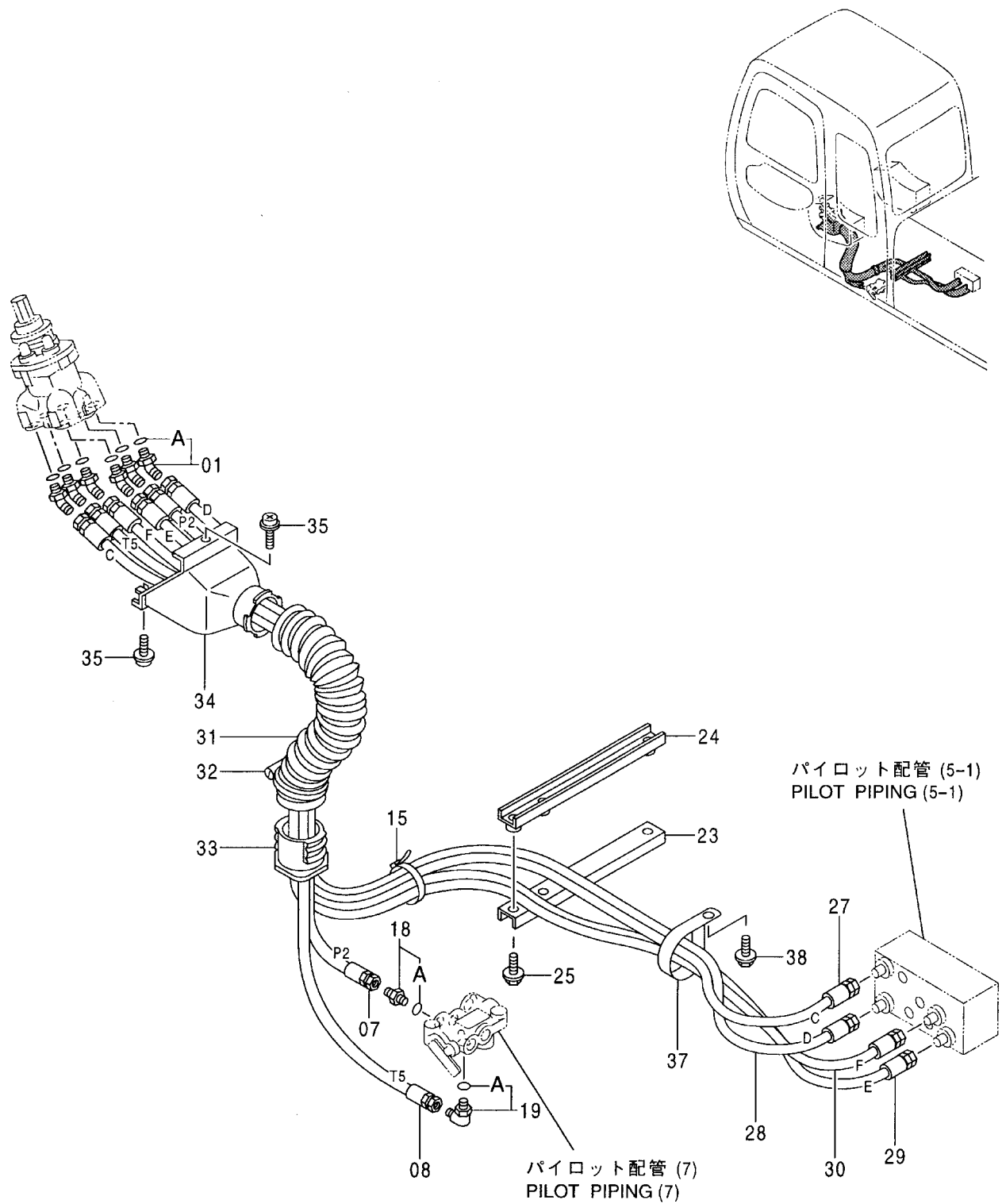


パイロット配管 (7)
PILOT PIPING (7)

010001-

符号 ITEM	部品番号 PART NO.	部 品 名	PART NAME	数量 Q' TY	サービス コード S. C	適用号機 SERIAL NO.	互 換 性 ICA	代 替 部 品 REPLACEABLE PART	
								部品番号 PART NO.	数量 Q' TY
01	4261938	フィルタ	FILTER	1					
01A	4509180	-O-リング	-O-RING	1					
02	4200467	アダプタ;S	ADAPTER;S	2					
02A	957366	-O-リング	-O-RING	1					
05	4200466	アダプタ;S	ADAPTER;S	1					
05A	4509180	-O-リング	-O-RING	1					
08	4334827	バルブ;ロック	VALVE;LOCK	1	H				
09	J781045	ボルト;ソケット	BOLT;SOCKET	2					
10	4360873	ホース	HOSE	1					
11	4346008	ホース;ナイロン	HOSE;NYLON	1					

パイロット配管 (8) 〈JIS タイプ〉 [STD]
 PILOT PIPING (8) 〈JIS-Type〉 [STD]

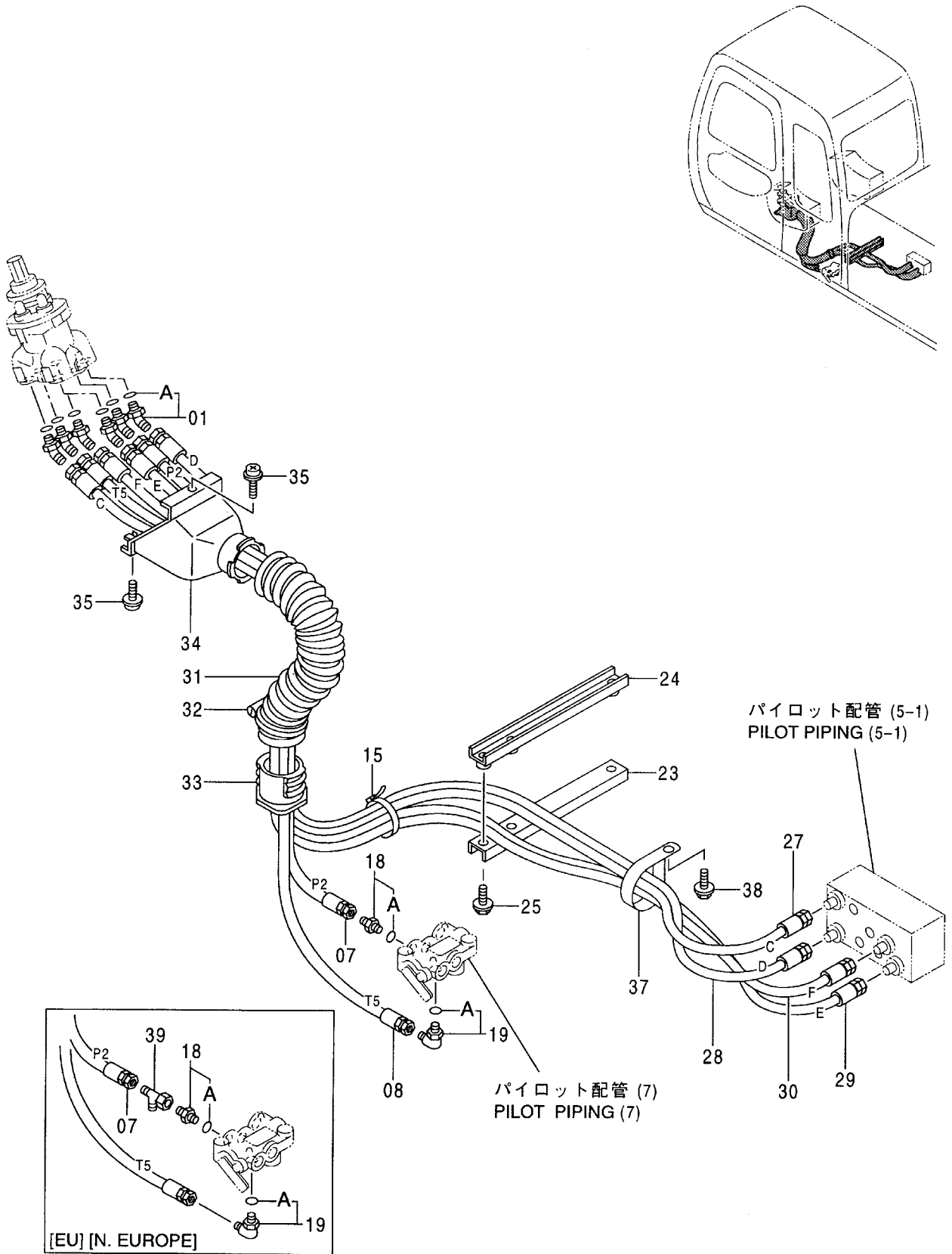


パイロット配管 (8) <JISタイプ>[STD]
PILOT PIPING (8) <JIS-Type>[STD]

010001-

符号 ITEM	部品番号 PART NO.	部 品 名	PART NAME	数量 Q'TY	サービス コード S. C	適用号機 SERIAL NO.	互 換 性 I C A	代 替 部 品 REPLACEABLE PART	
								部品番号 PART NO.	数量 Q'TY
01	4286916	エルボ ; S	ELBOW; S	6					
01A	957366	・O-リング	・O-RING	1					
07	4333394	ホース (P2)	HOSE (P2)	1					
08	4333397	ホース (T5)	HOSE (T5)	1					
15	4055312	クリップ ; バンド	CLIP; BAND	1					
18	4261938	フィルタ	FILTER	1					
18A	4509180	・O-リング	・O-RING	1					
19	4154671	エルボ ; S	ELBOW; S	1					
19A	4509180	・O-リング	・O-RING	1					
23	4341877	クランプ ; ホース	CLAMP; HOSE	1					
24	9743671	クランプ ; ホース	CLAMP; HOSE	1					
25	J021040	ボルト ; セムス	BOLT; SEMS	2					
27	4299086	ホース (C)	HOSE (C)	1					
28	4287097	ホース (D)	HOSE (D)	1					
29	4315872	ホース (E)	HOSE (E)	1					
30	4315873	ホース (F)	HOSE (F)	1					
31	4351175	ホース	HOSE	1					
32	4351774	クランプ ; ワイヤ	CLAMP; WIRE	1					
33	3072687	ブッシュング	BUSHING	1		-D97/08	1	3079728	1
33	3079728	ブッシュング	BUSHING	1	#	D97/09-			
34	3072745	カバー	COVER	1					
35	J460620	スクリュー ; セムス	SCREW; SEMS	2					
37	4193816	クリップ	CLIP	1					
38	J011020	ボルト ; セムス	BOLT; SEMS	1					

パイロット配管 (8) <JIS タイプ> [EN] [N. EUROPE] [AUS]
 PILOT PIPING (8) <JIS-Type> [EN] [N. EUROPE] [AUS]

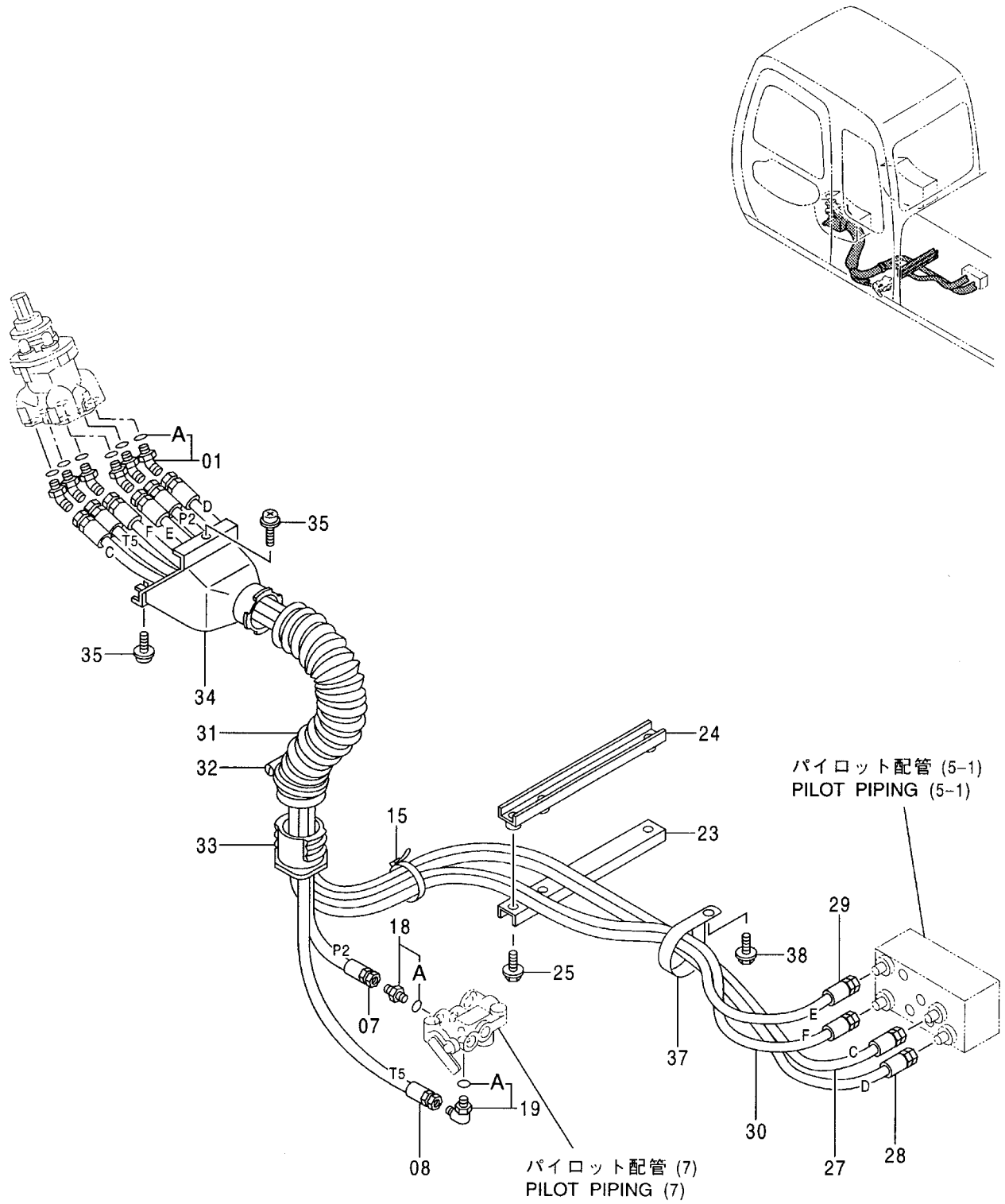


パイロット配管 (8) <JISタイプ> [EU] [N. EUROPE] [AUS]
 PILOT PIPING (8) <JIS-Type> [EU] [N. EUROPE] [AUS]

010001-

符号 ITEM	部品番号 PART NO.	部 品 名	PART NAME	数量 Q' TY	サービス コード S. C	適用号機 SERIAL NO.	互 換 性 I C A	代 替 部 品 REPLACEABLE PART	
								部品番号 PART NO.	数量 Q' TY
01	4286916	エルボ ; S	ELBOW; S	6					
01A	957366	・O-リング	・O-RING	1					
07	4373556	ホース (P2)	HOSE (P2)	1					
08	4373557	ホース (T5)	HOSE (T5)	1					
15	4055312	クリップ ; バンド	CLIP; BAND	1					
18	4261938	フィルタ	FILTER	1					
18A	4509180	・O-リング	・O-RING	1					
19	4154671	エルボ ; S	ELBOW; S	1					
19A	4509180	・O-リング	・O-RING	1					
23	4341877	クランプ ; ホース	CLAMP; HOSE	1					
24	9743671	クランプ ; ホース	CLAMP; HOSE	1					
25	J021040	ボルト ; セムス	BOLT; SEMS	2					
27	4346074	ホース (C)	HOSE (C)	1					
28	4346075	ホース (D)	HOSE (D)	1					
29	4373558	ホース (E)	HOSE (E)	1					
30	4373559	ホース (F)	HOSE (F)	1					
31	4351175	ホース	HOSE	1					
32	4351774	クランプ ; ワイヤ	CLAMP; WIRE	1					
33	3072687	ブッシュング	BUSHING	1		-D97/08		3079728	1
33	3079728	ブッシュング	BUSHING	1	#	D97/09-			
34	3072745	カバー	COVER	1					
35	J460620	スクリュー ; セムス	SCREW; SEMS	2					
37	4193816	クリップ	CLIP	1					
38	J011020	ボルト ; セムス	BOLT; SEMS	1					
39	4246672	ユニオン ; M [EU] [N. EUROPE]	UNION; M [EU] [N. EUROPE]	1					

パイロット配管 (8) 〈Hタイプ〉 [STD] PILOT PIPING (8) 〈H-Type〉 [STD]

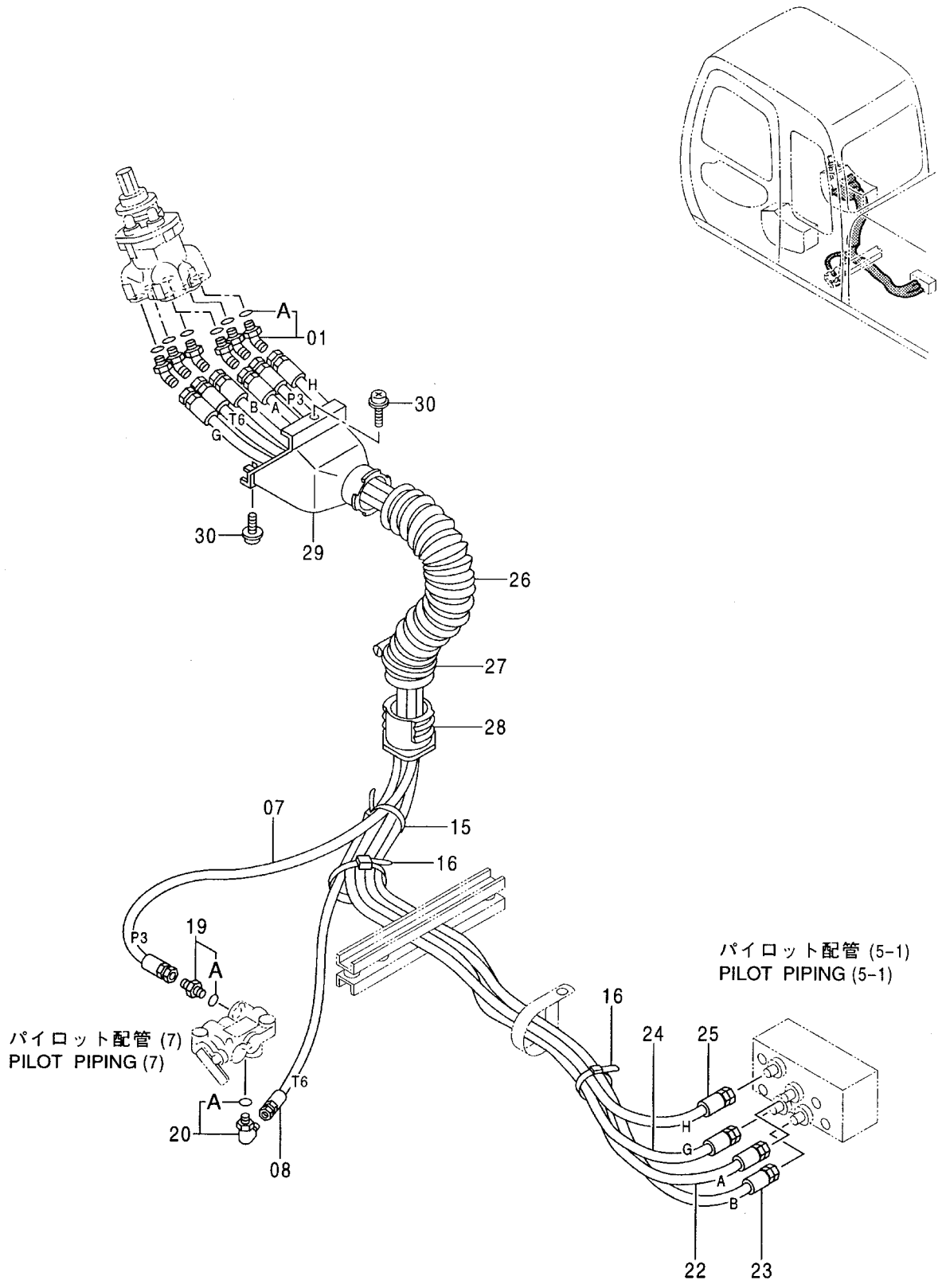


パイロット配管 (8) <Hタイプ>[STD]
PILOT PIPING (8) <H-Type>[STD]

010001-

符号 ITEM	部品番号 PART NO.	部 品 名	PART NAME	数量 Q' TY	サービス コード S. C	適用号機 SERIAL NO.	互 換 性 I C A	代 替 部 品 REPLACEABLE PART	
								部品番号 PART NO.	数量 Q' TY
01	4286916	エルボ [°] ;S	ELBOW;S	6					
01A	957366	・O-リング [°]	・O-RING	1					
07	4333394	ホース (P2)	HOSE (P2)	1					
08	4333397	ホース (T5)	HOSE (T5)	1					
15	4055312	クリップ [°] ;バンド [°]	CLIP;BAND	1					
18	4261938	フィルタ	FILTER	1					
18A	4509180	・O-リング [°]	・O-RING	1					
19	4154671	エルボ [°] ;S	ELBOW;S	1					
19A	4509180	・O-リング [°]	・O-RING	1					
23	4341877	クランプ [°] ;ホース	CLAMP;HOSE	1					
24	9743671	クランプ [°] ;ホース	CLAMP;HOSE	1					
25	J021040	ボルト;セムス	BOLT;SEMS	2					
27	4299086	ホース (C)	HOSE (C)	1					
28	4287097	ホース (D)	HOSE (D)	1					
29	4315872	ホース (E)	HOSE (E)	1					
30	4315873	ホース (F)	HOSE (F)	1					
31	4351175	ホース	HOSE	1					
32	4351774	クランプ [°] ;ワイヤ	CLAMP;WIRE	1					
33	3072687	ブッシュ [°]	BUSHING	1		-D97/08		3079728	1
33	3079728	ブッシュ [°]	BUSHING	1	#	D97/09-			
34	3072745	カバー	COVER	1					
35	J460620	スクリュー;セムス	SCREW;SEMS	2					
37	4193816	クリップ [°]	CLIP	1					
38	J011020	ボルト;セムス	BOLT;SEMS	1					

パイロット配管 (9) [STD]
 PILOT PIPING (9) [STD]

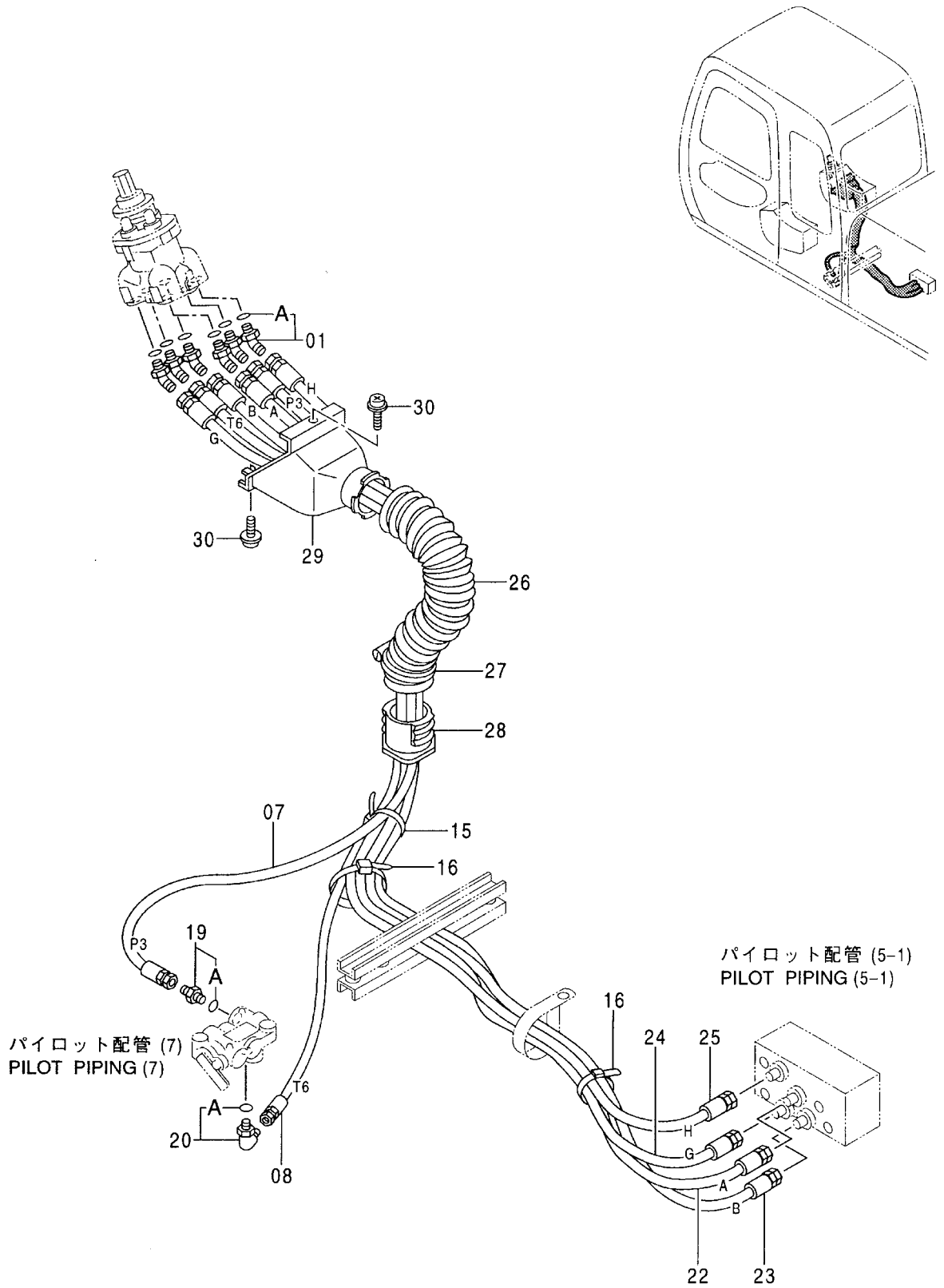


パイロット配管 (9) [STD]
PILOT PIPING (9) [STD]

010001-

符号 ITEM	部品番号 PART NO.	部 品 名	PART NAME	数量 Q' TY	サービス コード S. C	適用号機 SERIAL NO.	互 換 性 I C A	代 替 部 品 REPLACEABLE PART	
								部品番号 PART NO.	数量 Q' TY
01	4286916	エルボ ; S	ELBOW; S	6					
01A	957366	・O-リング	・O-RING	1					
07	4333395	ホース (P3)	HOSE (P3)	1					
08	4333580	ホース (T6)	HOSE (T6)	1					
15	4055312	クリップ ; バンド	CLIP; BAND	1					
16	4121859	クリップ ; バンド	CLIP; BAND	2					
19	4261938	フィルタ	FILTER	1					
19A	4509180	・O-リング	・O-RING	1					
20	4154671	エルボ ; S	ELBOW; S	1					
20A	4509180	・O-リング	・O-RING	1					
22	4345999	ホース (A)	HOSE (A)	1					
23	4304408	ホース (B)	HOSE (B)	1					
24	4346002	ホース (G)	HOSE (G)	1					
25	4346003	ホース (H)	HOSE (H)	1					
26	4351175	ホース	HOSE	1					
27	4351774	クランプ ; ワイヤ	CLAMP; WIRE	1					
28	3072687	ブッシュング	BUSHING	1		-D97/08	1	3079728	1
28	3079728	ブッシュング	BUSHING	1	#	D97/09-			
29	3072745	カバー	COVER	1					
30	J460620	スクリュー ; セムス	SCREW; SEMS	2					

パイロット配管 (9) [EU] [N. EUROPE] [AUS]
 PILOT PIPING (9) [EU] [N. EUROPE] [AUS]

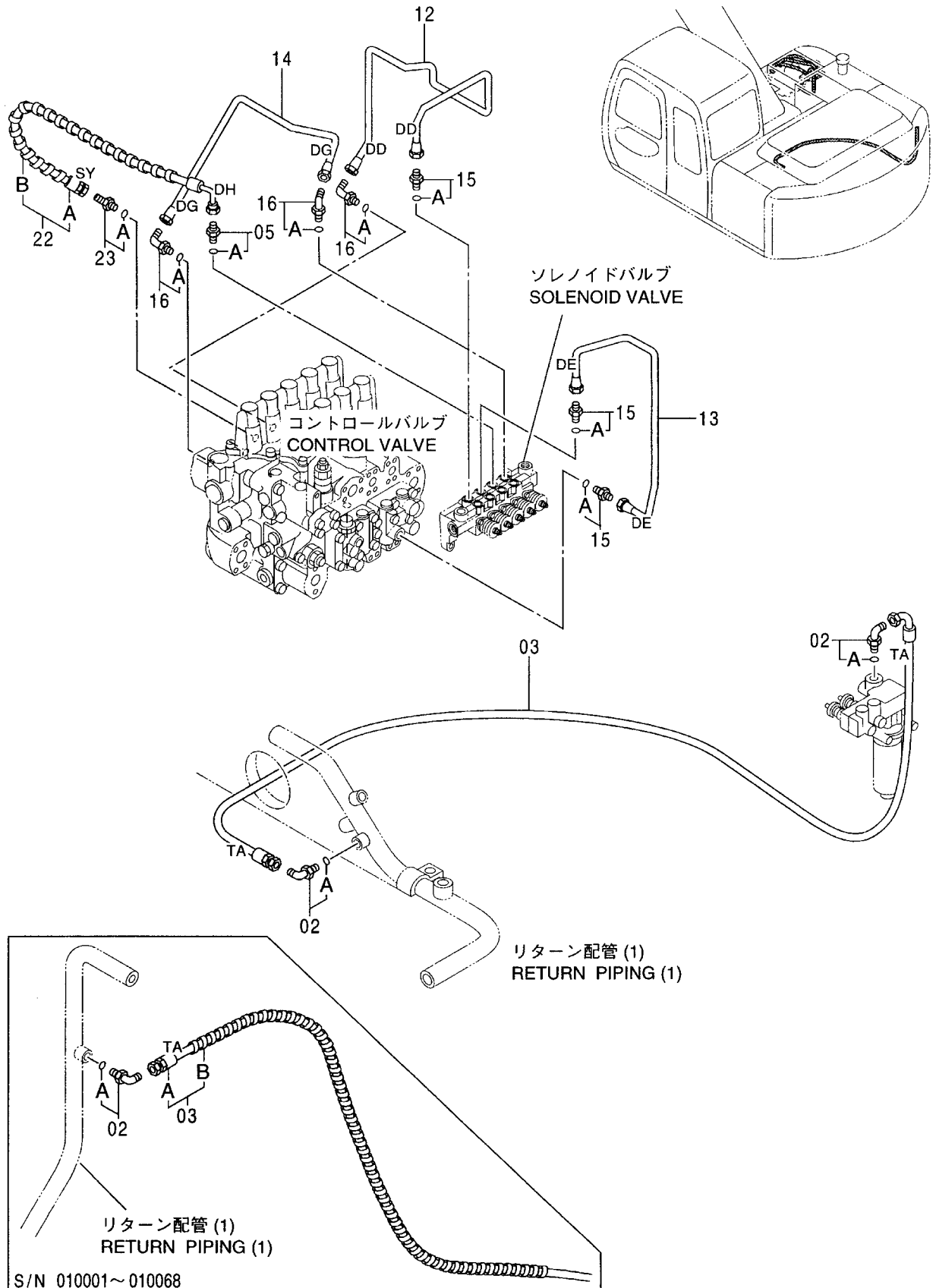


パイロット配管 (9) [EU] [N. EUROPE] [AUS]
PILOT PIPING (9) [EU] [N. EUROPE] [AUS]

010001-

符号 ITEM	部品番号 PART NO.	部 品 名	PART NAME	数量 Q' TY	サービス コード S. C	適用号機 SERIAL NO.	互 換 性 I CA	代 替 部 品 REPLACEABLE PART	
								部品番号 PART NO.	数量 Q' TY
01	4286916	エルボ ; S	ELBOW; S	6					
01A	957366	・O-リング	・O-RING	1					
07	4373560	ホース (P3)	HOSE (P3)	1					
08	4373561	ホース (T6)	HOSE (T6)	1					
15	4055312	クリップ ; バンド	CLIP; BAND	1					
16	4121859	クリップ ; バンド	CLIP; BAND	2					
19	4261938	フィルタ	FILTER	1					
19A	4509180	・O-リング	・O-RING	1					
20	4154671	エルボ ; S	ELBOW; S	1					
20A	4509180	・O-リング	・O-RING	1					
22	4373562	ホース (A)	HOSE (A)	1					
23	4373563	ホース (B)	HOSE (B)	1					
24	4351192	ホース (G)	HOSE (G)	1					
25	4351193	ホース (H)	HOSE (H)	1					
26	4351175	ホース	HOSE	1					
27	4351774	クランプ ; ワイヤ	CLAMP; WIRE	1					
28	3072687	ブッシュ	BUSHING	1		-D97/08	1	3079728	1
28	3079728	ブッシュ	BUSHING	1	#	D97/09-			
29	3072745	カバー	COVER	1					
30	J460620	スクリュー ; セムス	SCREW; SEMS	2					

パイロット配管 (10-1)
PILOT PIPING (10-1)

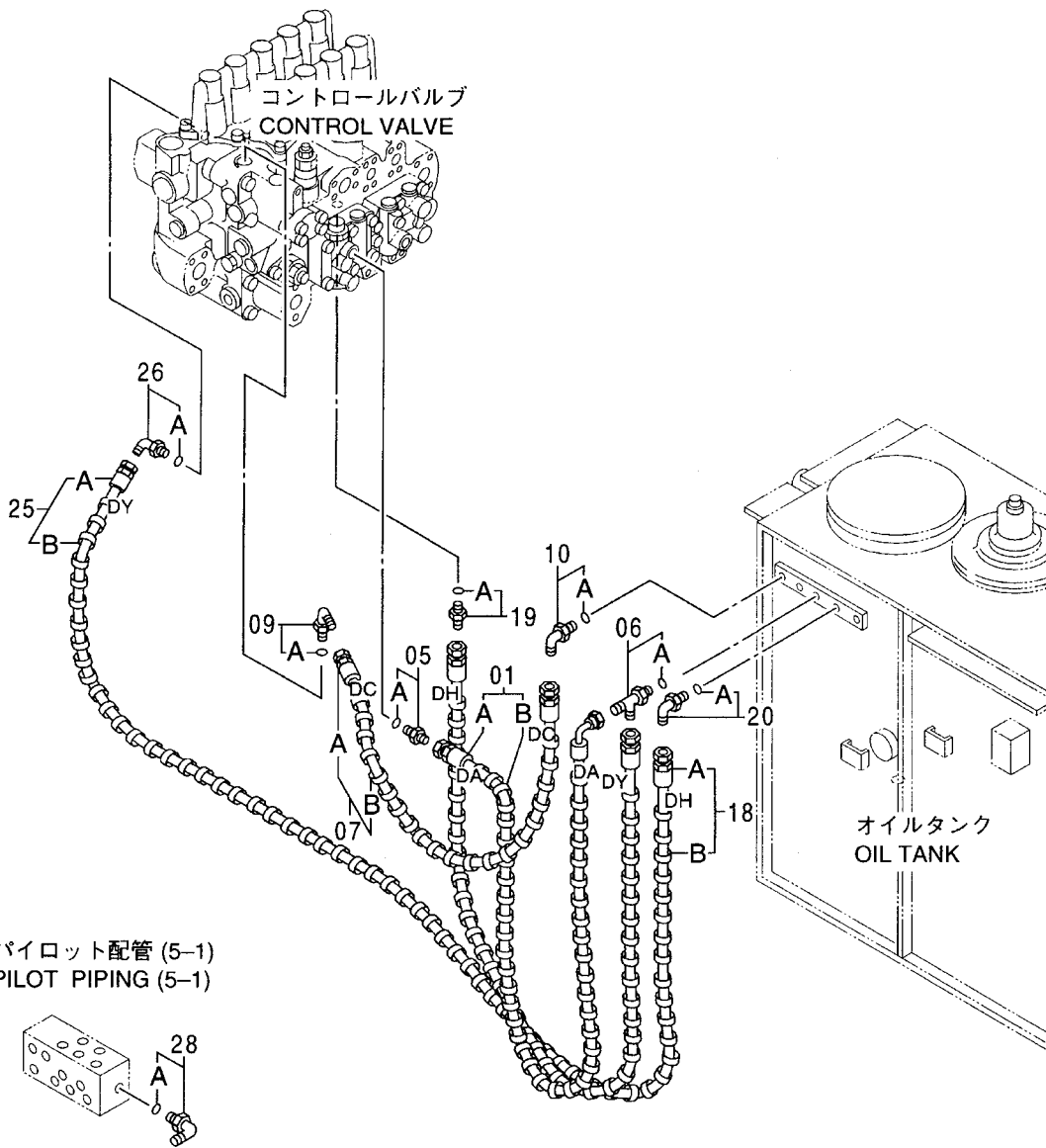
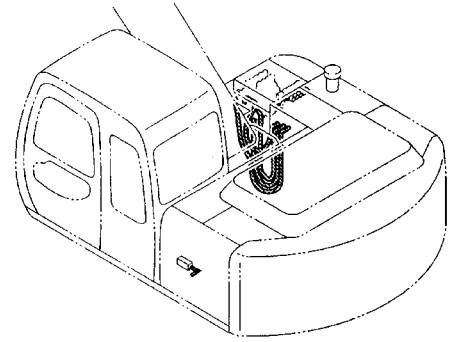


パイロット配管 (10-1)
PILOT PIPING (10-1)

010001-

符号 ITEM	部品番号 PART NO.	部 品 名	PART NAME	数量 Q' TY	サービス コード S. C	適用号機 SERIAL NO.	互 換 性 ICA	代 替 部 品 REPLACEABLE PART	
								部品番号 PART NO.	数量 Q' TY
02	4154672	エルボ :S	ELBOW;S	2					
02A	4506418	・O-リング	・O-RING	1					
03	9164344	ホース アッセン	HOSE ASS' Y	1		-010068			
03	4381143	ホース	HOSE	1		010069-			
03A	4391627	・ホース (TA)	・HOSE (TA)	1		-010068			
03B	4327293	・フ ロテクタ	・PROTECTOR	2		-010068			
05	4200465	アダプタ ;S <225>	ADAPTER;S <225>	1					
05A	957366	・O-リング <225>	・O-RING <225>	1					
12	3071730	パイプ (DD)	PIPE (DD)	1					
13	3079996	パイプ (DE)	PIPE (DE)	1					
14	3068868	パイプ (DG)	PIPE (DG)	1					
15	4255304	フィッティング ;パイプ	FITTING;PIPE	3					
15A	957366	・O-リング	・O-RING	1					
16	4293950	エルボ ;S	ELBOW;S	3					
16A	957366	・O-リング	・O-RING	1					
22	9147449	ホース アッセン <225>	HOSE ASS' Y <225>	1					
22A	4362061	・ホース (SY, DH) <225>	・HOSE (SY, DH) <225>	1					
22B	4327293	・フ ロテクタ <225>	・PROTECTOR <225>	1					
23	4193826	エルボ ;S <225>	ELBOW;S <225>	1					
23A	957366	・O-リング <225>	・O-RING <225>	1					

パイロット配管 (10-2) PILOT PIPING (10-2)

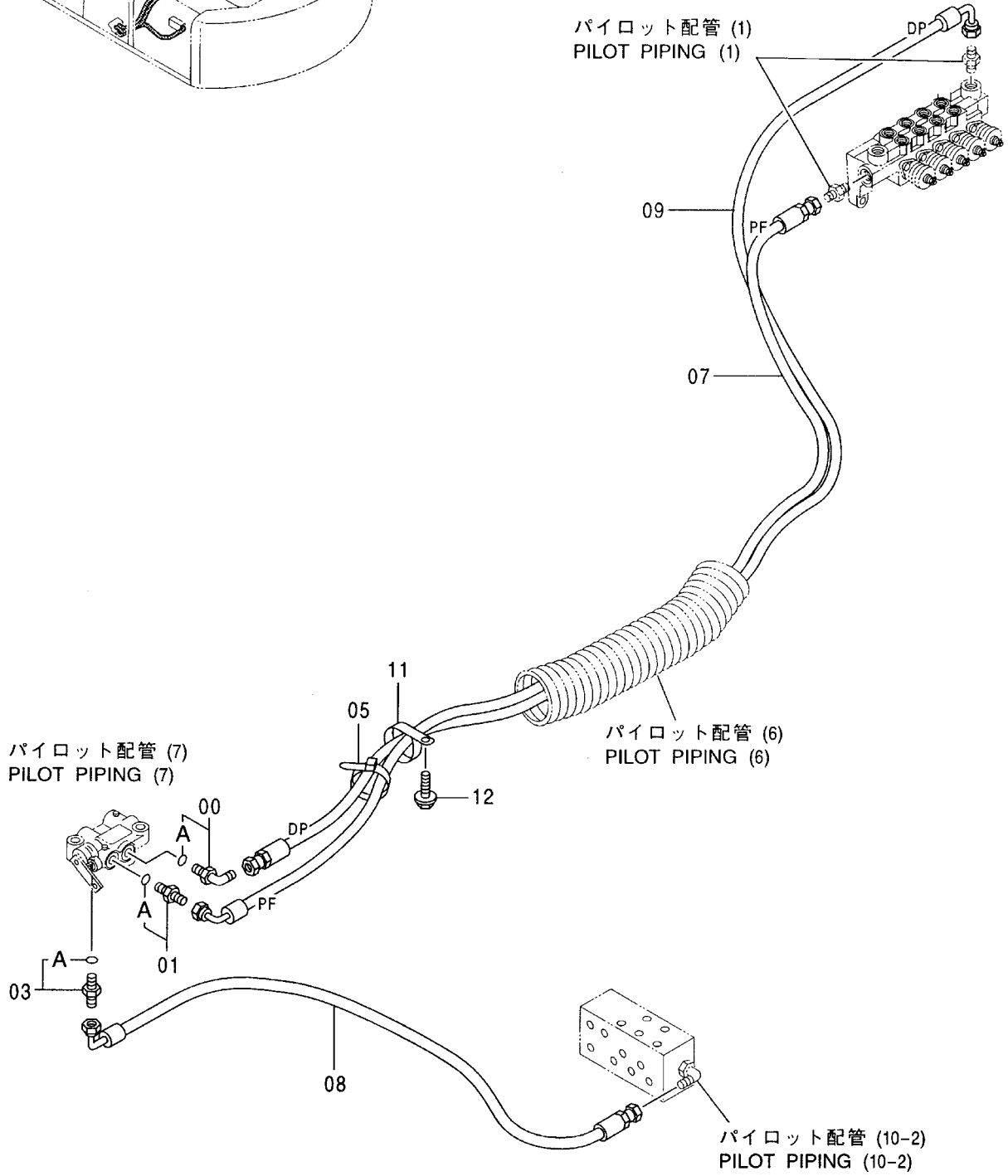
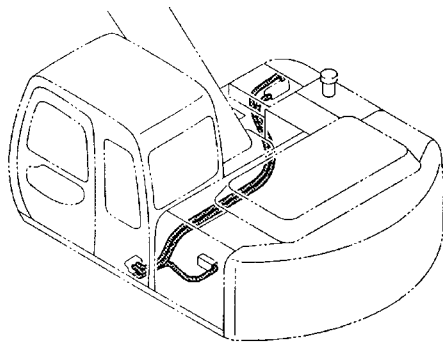


パイロット配管 (10-2)
PILOT PIPING (10-2)

010001-

符号 ITEM	部品番号 PART NO.	部 品 名	PART NAME	数量 Q' TY	サービス コード S. C	適用号機 SERIAL NO.	互 換 性 ICA	代 替 部 品 REPLACEABLE PART	
								部品番号 PART NO.	数量 Q' TY
01	9164379	ホース アッセン	HOSE ASS' Y	1					
01A	4391621	・ホース (DA)	・HOSE (DA)	1					
01B	4327293	・フ ロテクタ	・PROTECTOR	3					
05	4200465	アダプタ;S	ADAPTER;S	1					
05A	957366	・O-リング	・O-RING	1					
06	4203171	チー;S	TEE;S	1					
06A	957366	・O-リング	・O-RING	1					
07	9164380	ホース アッセン	HOSE ASS' Y	1					
07A	4389037	・ホース (DC)	・HOSE (DC)	1					
07B	4327293	・フ ロテクタ	・PROTECTOR	1					
09	4154671	エルボ ;S	ELBOW;S	1					
09A	4509180	・O-リング	・O-RING	1					
10	4156434	エルボ ;S	ELBOW;S	1					
10A	957366	・O-リング	・O-RING	1					
18	9164381	ホース アッセン	HOSE ASS' Y	1					
18A	4391614	・ホース (DH)	・HOSE (DH)	1					
18B	4327293	・フ ロテクタ	・PROTECTOR	4					
19	4200466	アダプタ;S	ADAPTER;S	1					
19A	4509180	・O-リング	・O-RING	1					
20	4154671	エルボ ;S <225>	ELBOW;S <225>	1					
20A	4509180	・O-リング <225>	・O-RING <225>	1					
25	9164382	ホース アッセン	HOSE ASS' Y	1					
25A	4391611	・ホース (DY)	・HOSE (DY)	1					
25B	4327293	・フ ロテクタ	・PROTECTOR	4					
26	4154670	エルボ ;S	ELBOW;S	1					
26A	957366	・O-リング	・O-RING	1					
28	4156434	エルボ ;S	ELBOW;S	1					
28A	957366	・O-リング	・O-RING	1					

パイロット配管 (11) [STD] [AUS] PILOT PIPING (11) [STD] [AUS]

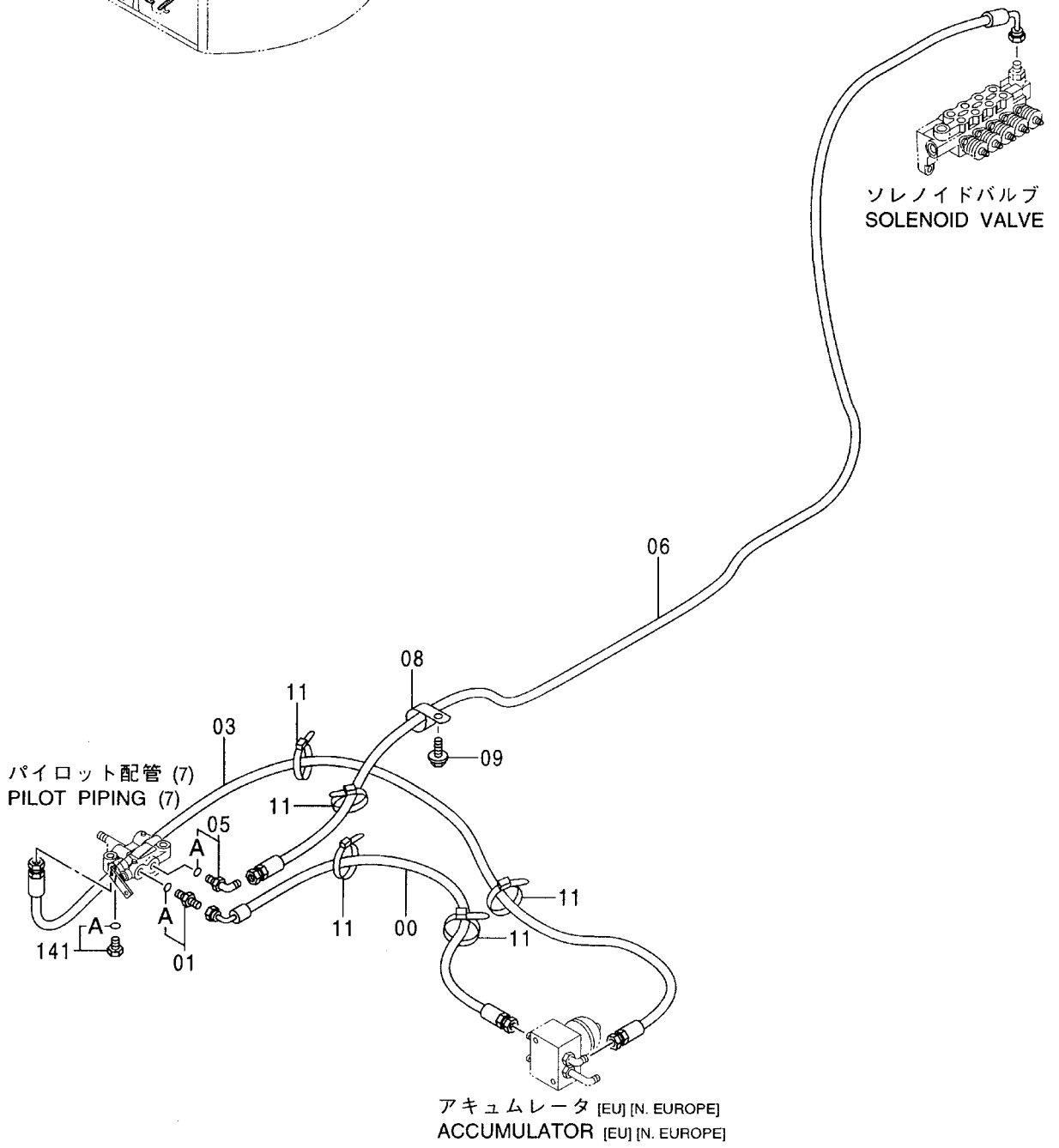
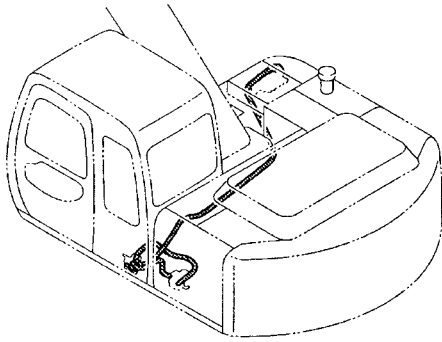


パイロット配管 (11) [STD] [AUS]
PILOT PIPING (11) [STD] [AUS]

010001-

符号 ITEM	部品番号 PART NO.	部 品 名	PART NAME	数量 Q' TY	サービス コード S. C	適用号機 SERIAL NO.	互 換 性 ICA	代 替 部 品 REPLACEABLE PART	
								部品番号 PART NO.	数量 Q' TY
00	4154671	エルボ ;S	ELBOW;S	1					
00A	4509180	・O-リング	・O-RING	1					
01	4200466	アダプタ ;S	ADAPTER;S	1					
01A	4509180	・O-リング	・O-RING	1					
03	4346499	フィルタ	FILTER	1					
03A	957366	・O-リング	・O-RING	1					
05	4055312	クリップ ;バンド	CLIP;BAND	1					
07	4365791	ホース (PF)	HOSE (PF)	1					
08	4333589	ホース	HOSE	1					
09	4389039	ホース (DP)	HOSE (DP)	1					
11	4190265	クリップ	CLIP	1					
12	J011020	ボルト ;セムス	BOLT;SEMS	1					

パイロット配管 (11) [EU] [N. EUROPE]
 PILOT PIPING (11) [EU] [N. EUROPE]

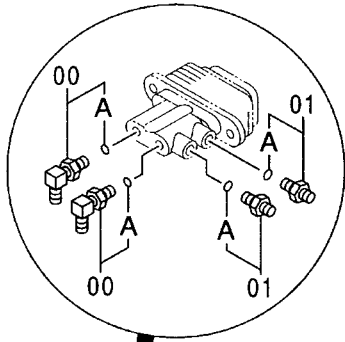
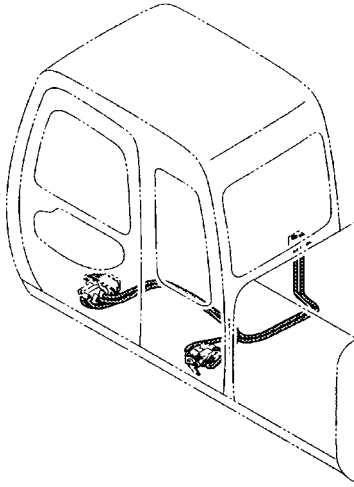


パイロット配管 (11) [EN] [N. EUROPE]
PILOT PIPING (11) [EN] [N. EUROPE]

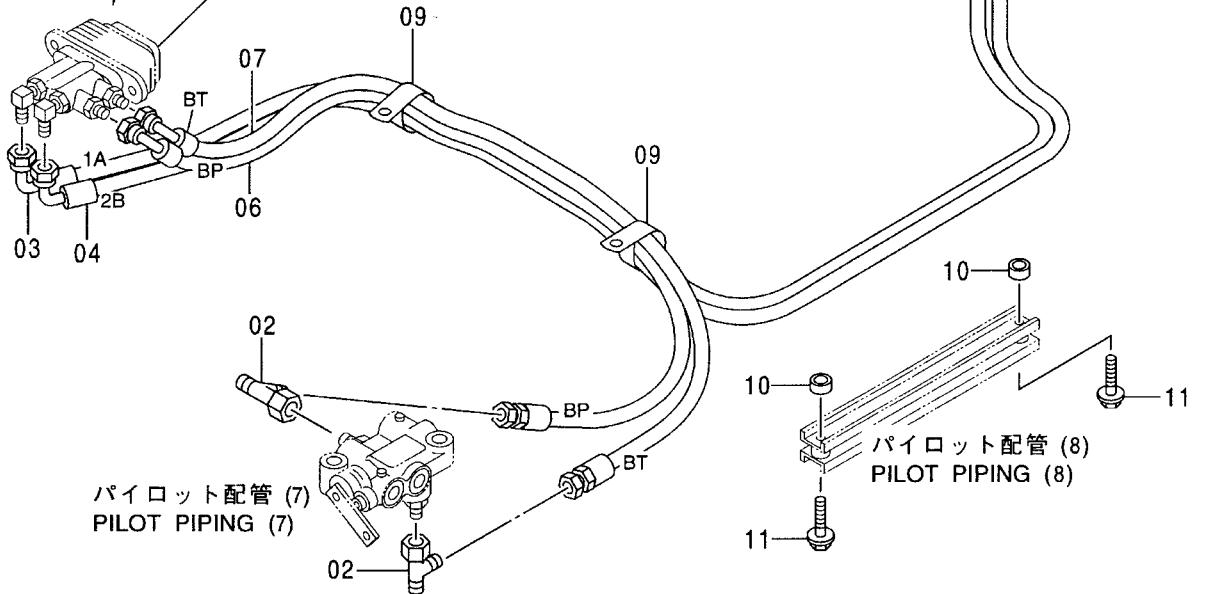
010001-

符号 ITEM	部品番号 PART NO.	部 品 名	PART NAME	数量 Q' TY	サービス コード S. C	適用号機 SERIAL NO.	互 換 性 I CA	代 替 部 品 REPLACEABLE PART	
								部品番号 PART NO.	数量 Q' TY
00	4432638	ホース	HOSE	1					
01	4200466	アダプタ;S	ADAPTER;S	1					
01A	4509180	・O-リング	・O-RING	1					
03	4432639	ホース	HOSE	1					
05	4154671	エルボ;S	ELBOW;S	1					
05A	4509180	・O-リング	・O-RING	1					
06	4389039	ホース	HOSE	1					
08	4190265	クリップ	CLIP	1					
09	J011020	ボルト;セムス	BOLT;SEMS	1					
11	4055312	クリップ;バンド	CLIP;BAND	5					
141	4093624	プラグ	PLUG	1					
141A	957366	・O-リング	・O-RING	1					

パイロット配管 (12) [ブレード]
PILOT PIPING (12) [BLADE]



操作レバー [ブレード]
CONTROL LEVER [BLADE]



パイロット配管 (13) [ブレード]
PILOT PIPING (13) [BLADE]

パイロット配管 (7)
PILOT PIPING (7)

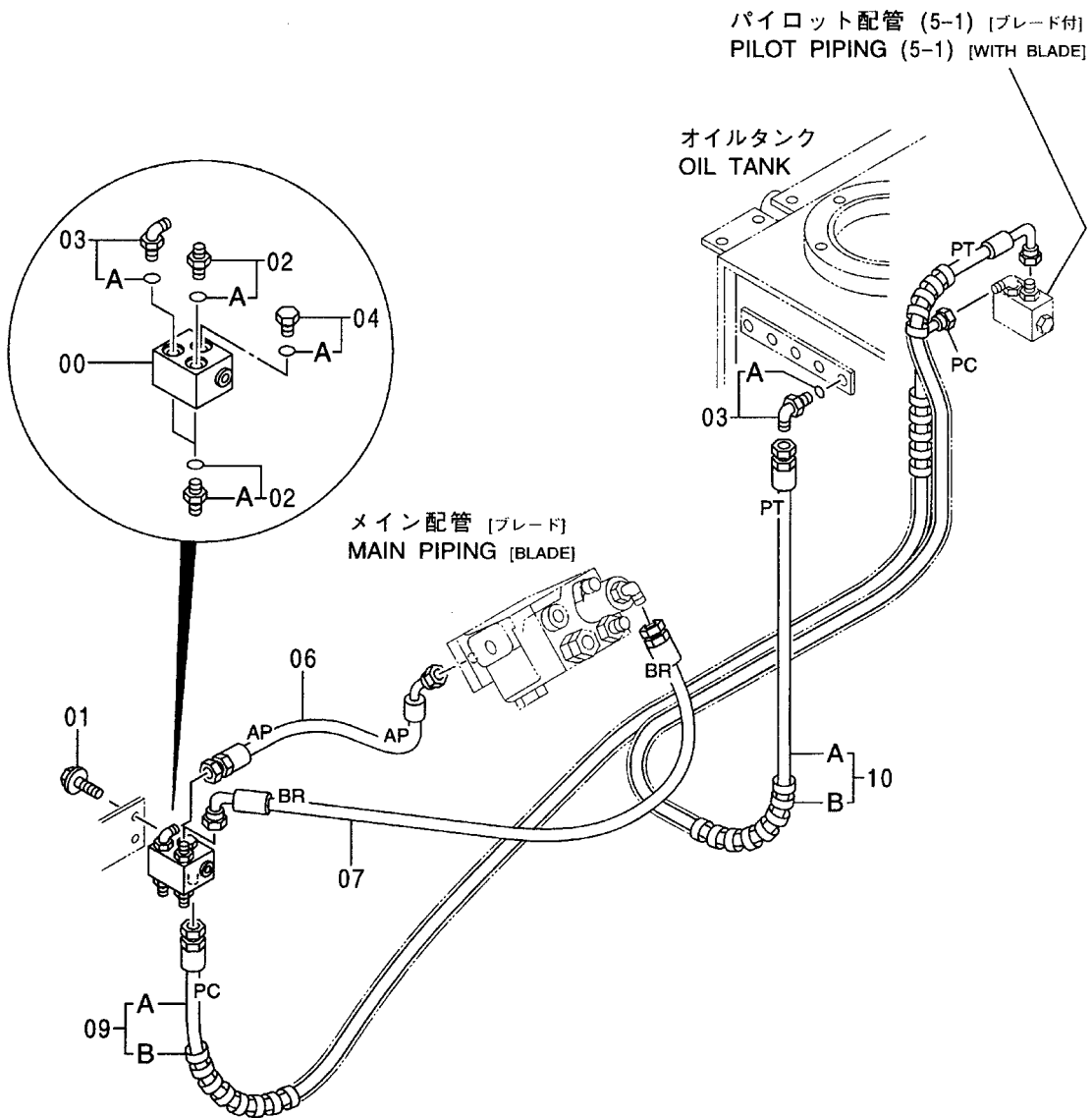
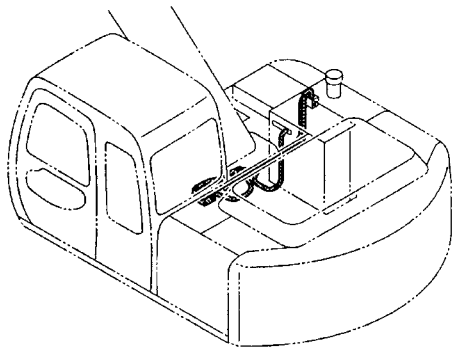
パイロット配管 (8)
PILOT PIPING (8)

パイロット配管 (12) [ブレード]
PILOT PIPING (12) [BLADE]

010001-

符号 ITEM	部品番号 PART NO.	部品名	PART NAME	数量 Q' TY	サービス コード S. C	適用号機 SERIAL NO.	互換性 ICA	代替部品 REPLACEABLE PART	
								部品番号 PART NO.	数量 Q' TY
00	4156434	エルボ; S	ELBOW; S	2					
00A	957366	・O-リング	・O-RING	1					
01	4200467	アダプタ; S	ADAPTER; S	2					
01A	957366	・O-リング	・O-RING	1					
02	4246672	ユニオン; M	UNION; M	2					
03	4392848	ホース (1A)	HOSE (1A)	1					
04	4392849	ホース (2B)	HOSE (2B)	1					
06	4397310	ホース (BP)	HOSE (BP)	1					
07	4397311	ホース (BT)	HOSE (BT)	1					
09	4190291	クリップ	CLIP	2					
10	4383308	スペーサ	SPACER	2					
11	J021045	ボルト; セムス	BOLT; SEMS	2					

パイロット配管 (13) [ブレード]
 PILOT PIPING (13) [BLADE]

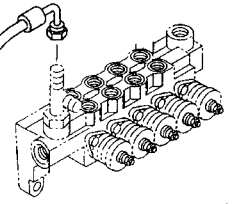
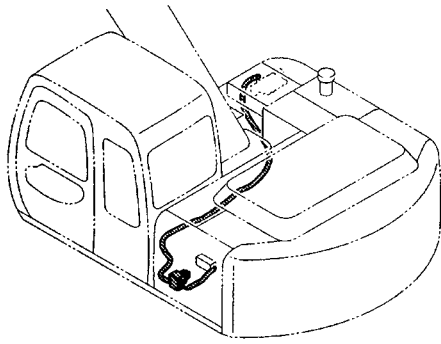


パイロット配管 (13) [ブレード]
PILOT PIPING (13) [BLADE]

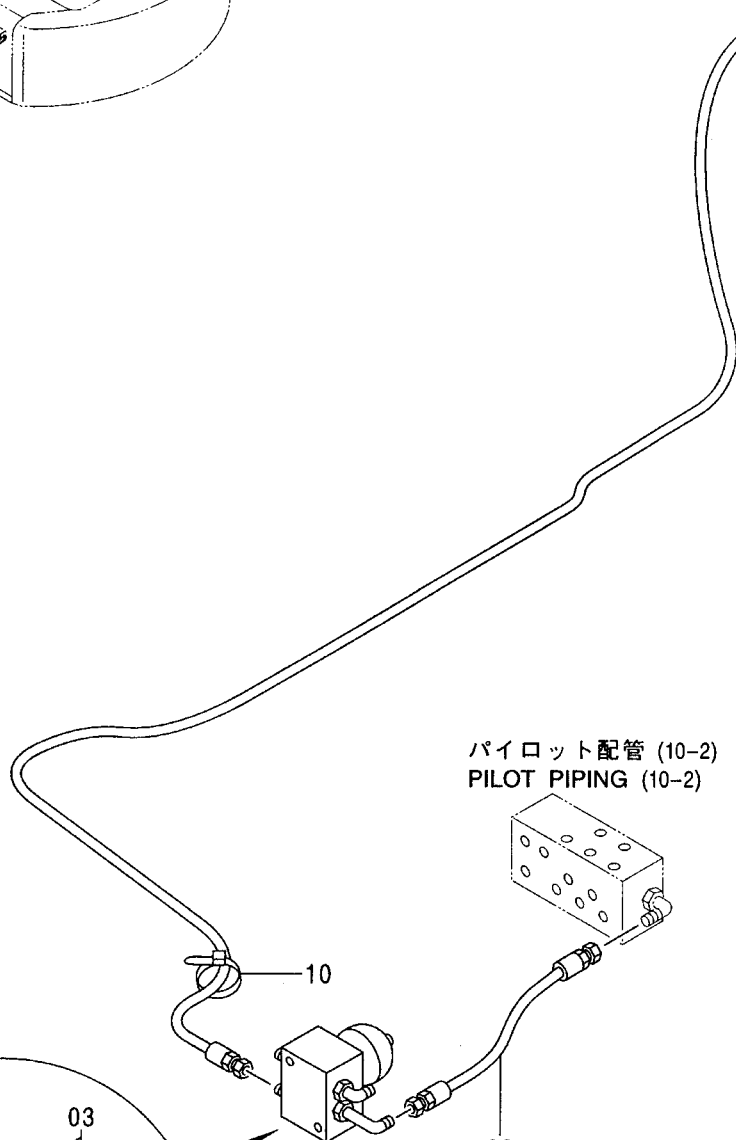
010001-

符号 ITEM	部品番号 PART NO.	部 品 名	PART NAME	数量 Q' TY	サービス コード S. C	適用号機 SERIAL NO.	互 換 性 ICA	代 替 部 品 REPLACEABLE PART	
								部品番号 PART NO.	数量 Q' TY
00	4330230	バルブ ;シャトル	VALVE ; SHUTTLE	1					
01	J010850	ボルト ;セムス	BOLT ; SEMS	2					
02	4200466	アダプタ ;S	ADAPTER ; S	3					
02A	4509180	・O-リング	・O-RING	1					
03	4154671	エルボ ;S	ELBOW ; S	2					
03A	4509180	・O-リング	・O-RING	1					
04	4093624	プラグ	PLUG	1					
04A	957366	・O-リング	・O-RING	1					
06	4397356	ホース (AP)	HOSE (AP)	1					
07	4397313	ホース (BR)	HOSE (BR)	1					
09	9134841	ホース アッセン	HOSE ASS' Y	1					
09A	4397314	・ホース (PC)	・HOSE (PC)	1					
09B	4327293	・ブロークタ	・PROTECTOR	3					
10	9135052	ホース アッセン	HOSE ASS' Y	1					
10A	4396537	・ホース (TP)	・HOSE (TP)	1					
10B	4327293	・ブロークタ	・PROTECTOR	3					

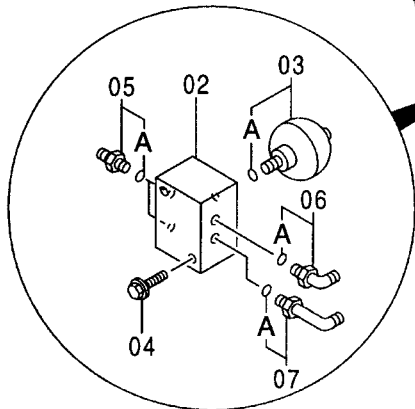
アキュムレータ [EU] [N. EUROPE]
ACCUMULATOR [EU] [N. EUROPE]



ソレノイドバルブ
SOLENOID VALVE



パイロット配管 (10-2)
PILOT PIPING (10-2)

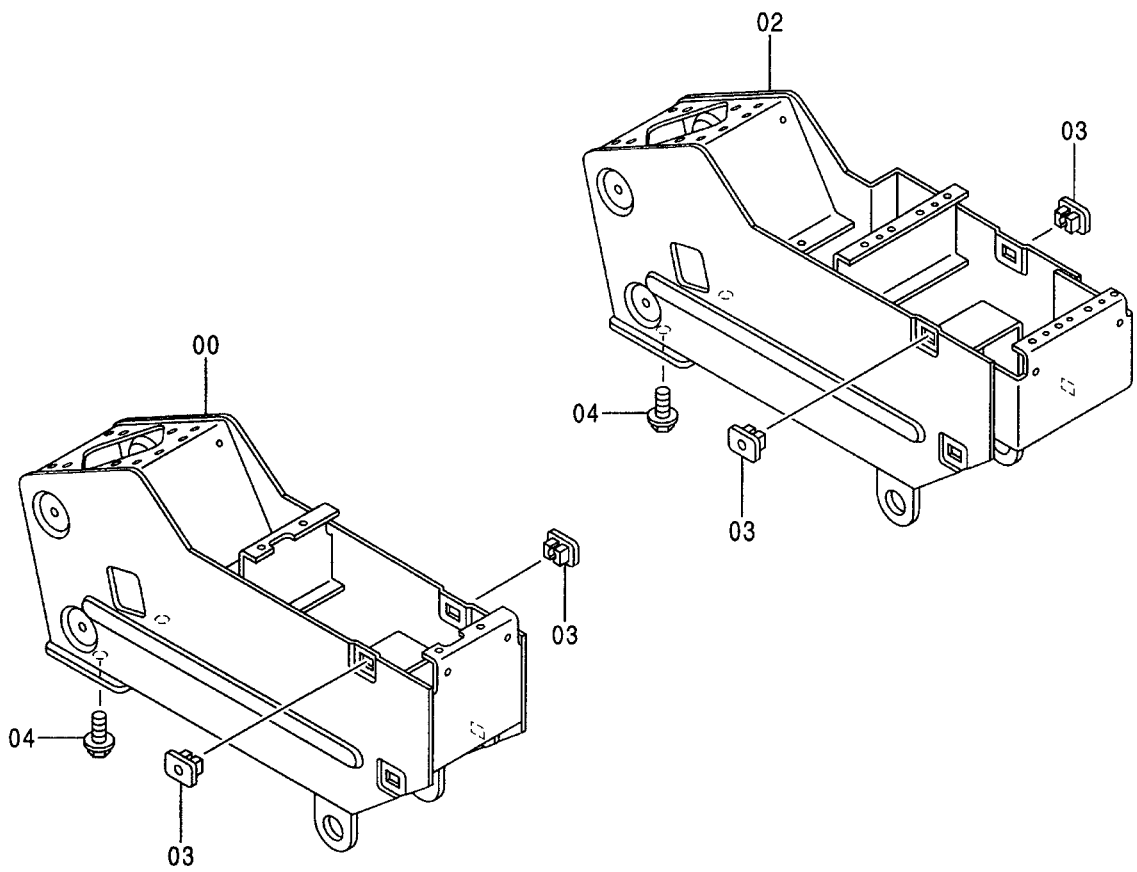
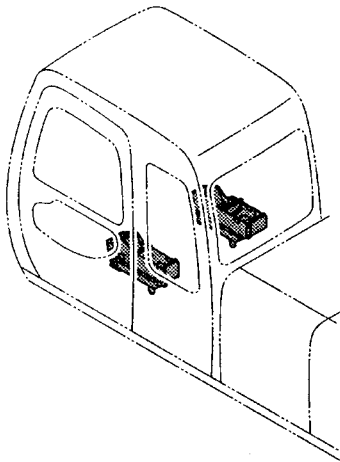


アキュムレータ [EU] [N. EUROPE]
ACCUMULATOR [EU] [N. EUROPE]

010001-

符号 ITEM	部品番号 PART NO.	部 品 名	PART NAME	数量 Q' TY	サービス コード S. C	適用号機 SERIAL NO.	互 換 性 I C A	代 替 部 品 REPLACEABLE PART	
								部品番号 PART NO.	数量 Q' TY
00	4432637	ホース	HOSE	1					
02	4403798	バルブブロック	VALVE-BLOCK	1					
03	4234292	アキュムレータ	ACCUMULATOR	1					
03A	954493	・O-リング	・O-RING	1					
04	J021020	ボルト;セムス	BOLT;SEMS	2					
05	4200466	アダプタ;S	ADAPTER;S	2					
05A	4509180	・O-リング	・O-RING	1					
06	4156434	エルボ;S	ELBOW;S	1					
06A	957366	・O-リング	・O-RING	1					
07	4278442	エルボ;S	ELBOW;S	1					
07A	957366	・O-リング	・O-RING	1					
08	4432640	ホース	HOSE	1					
10	4055312	クリップ;バンド	CLIP;BAND	1					

コンソール CONSOLE

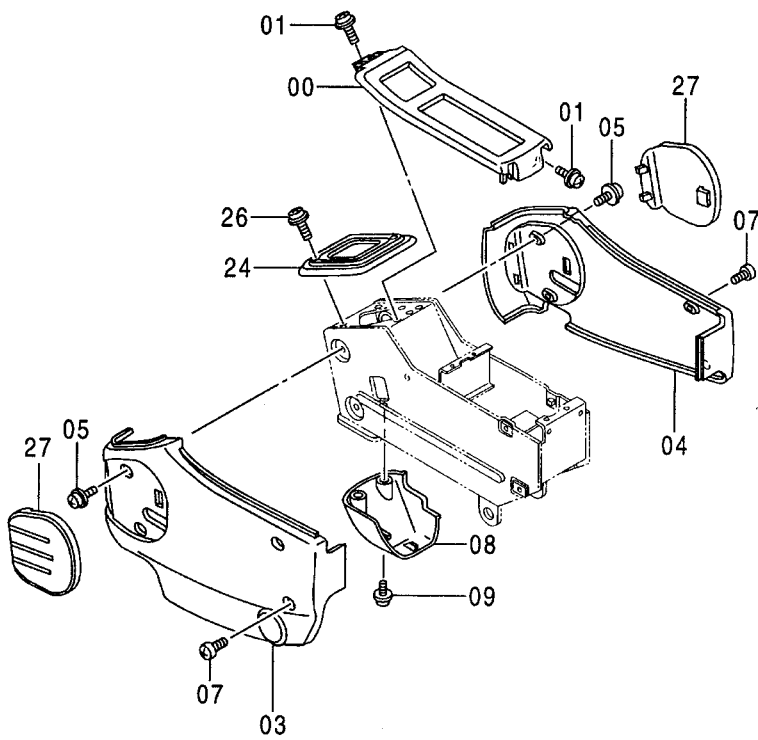
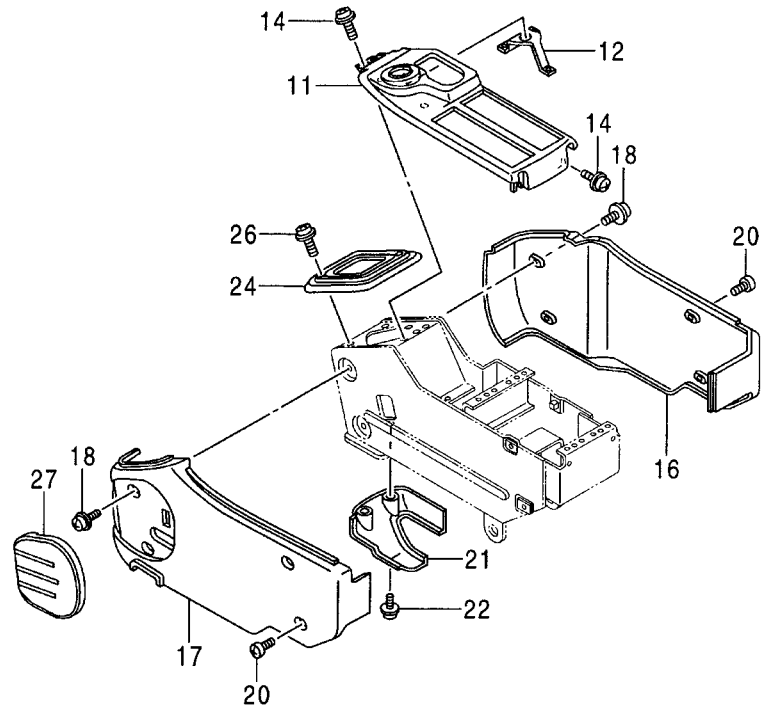
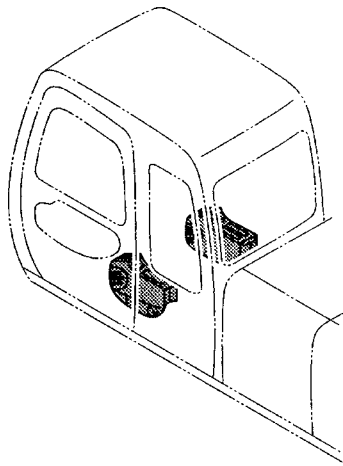


コンソール
CONSOLE

010001-

符号 ITEM	部品番号 PART NO.	部 品 名	PART NAME	数量 Q' TY	サービス コード S. C	適用号機 SERIAL NO.	互 換 性 ICA	代 替 部 品 REPLACEABLE PART	
								部品番号 PART NO.	数量 Q' TY
00	6014737	スタンド (L)	STAND (L)	1					
02	6014741	スタンド (R)	STAND (R)	1					
03	4351255	クリップ	CLIP	8					
04	J011030	ボルト;セムス	BOLT;SEMS	4					

コンソールカバー (1)
CONSOLE COVER (1)

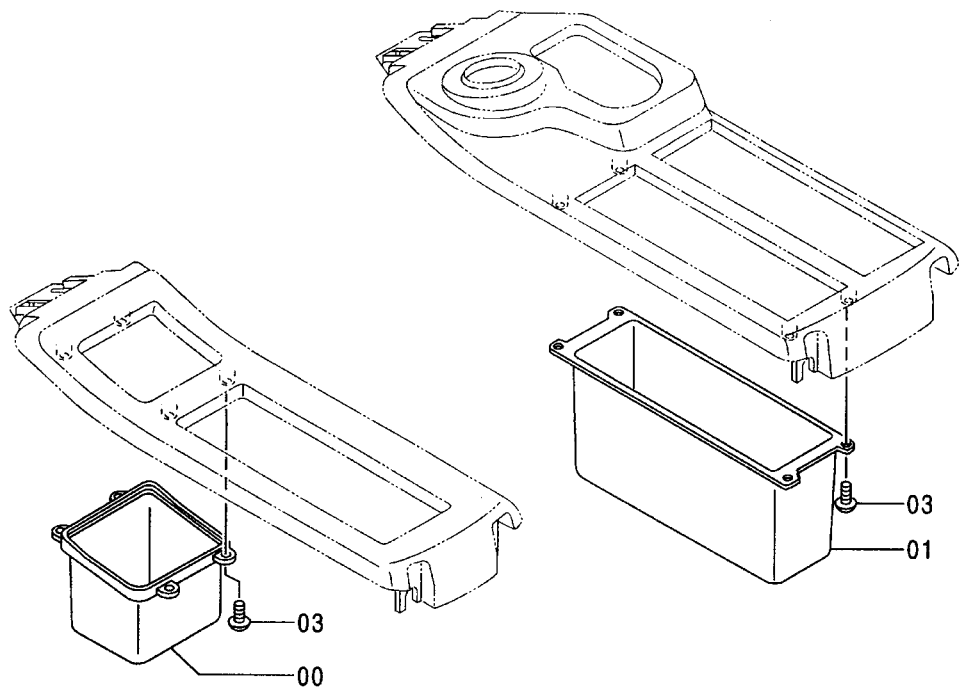
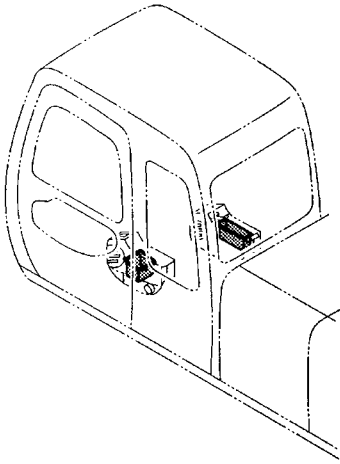


コンソール カバ - (1)
CONSOLE COVER (1)

010001-

符号 ITEM	部品番号 PART NO.	部 品 名	PART NAME	数量 Q' TY	サービス コード S. C	適用号機 SERIAL NO.	互 換 性 ICA	代 替 部 品 REPLACEABLE PART	
								部品番号 PART NO.	数量 Q' TY
00	1021354	フレーム	FRAME	1					
01	J680616	スクリュ;セムス	SCREW; SEMS	4					
03	1021345	カバ -	COVER	1					
04	1021346	カバ -	COVER	1					
05	J680616	スクリュ;セムス	SCREW; SEMS	4					
07	4361802	スクリュ;タツビ ^ン ク	SCREW; TAPPING	4					
08	3072629	カバ -	COVER	1					
09	J680616	スクリュ;セムス	SCREW; SEMS	2					
11	5004653	フレーム	FRAME	1					
12	3072716	ブ ^ラ ケツト	BRACKET	1					
14	J680616	スクリュ;セムス	SCREW; SEMS	4					
16	1021350	カバ -	COVER	1					
17	1021349	カバ -	COVER	1					
18	J680616	スクリュ;セムス	SCREW; SEMS	4					
20	4361802	スクリュ;タツビ ^ン ク	SCREW; TAPPING	4					
21	3072613	カバ -	COVER	1					
22	J680616	スクリュ;セムス	SCREW; SEMS	2					
24	2037689	カバ -	COVER	2					
26	J460635	スクリュ;セムス	SCREW; SEMS	8					
27	4351277	パ ^ツ ド	PAD	3					

コンソールカバー (2) [STD][AUS]
CONSOLE COVER (2) [STD][AUS]

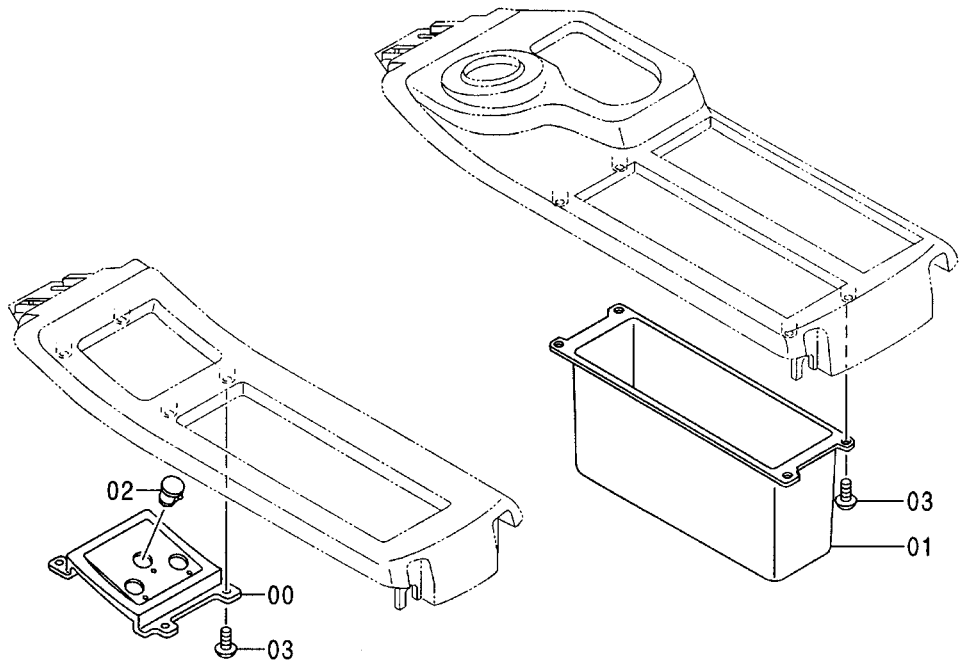
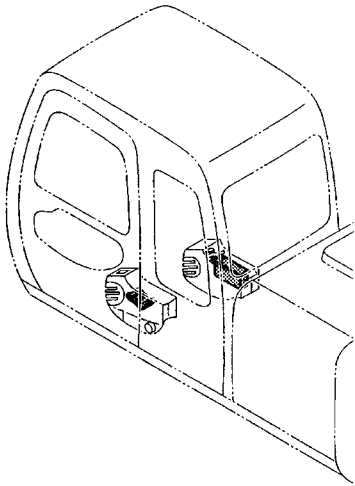


コンソール カバ - (2) [STD] [AUS]
 CONSOLE COVER (2) [STD] [AUS]

010001-

符号 ITEM	部品番号 PART NO.	部 品 名	PART NAME	数量 Q' TY	サービス コード S. C	適用号機 SERIAL NO.	互 換 性 I C A	代 替 部 品 REPLACEABLE PART	
								部品番号 PART NO.	数量 Q' TY
00	3072699	ホ ケット <225>	POCKET <225>	1					
01	3072700	ホ ケット	POCKET	1					
03	4361800	スクリュ; タツビ ング	SCREW; TAPPING	8					

コンソールカバー (2) [EU]
CONSOLE COVER (2) [EU]

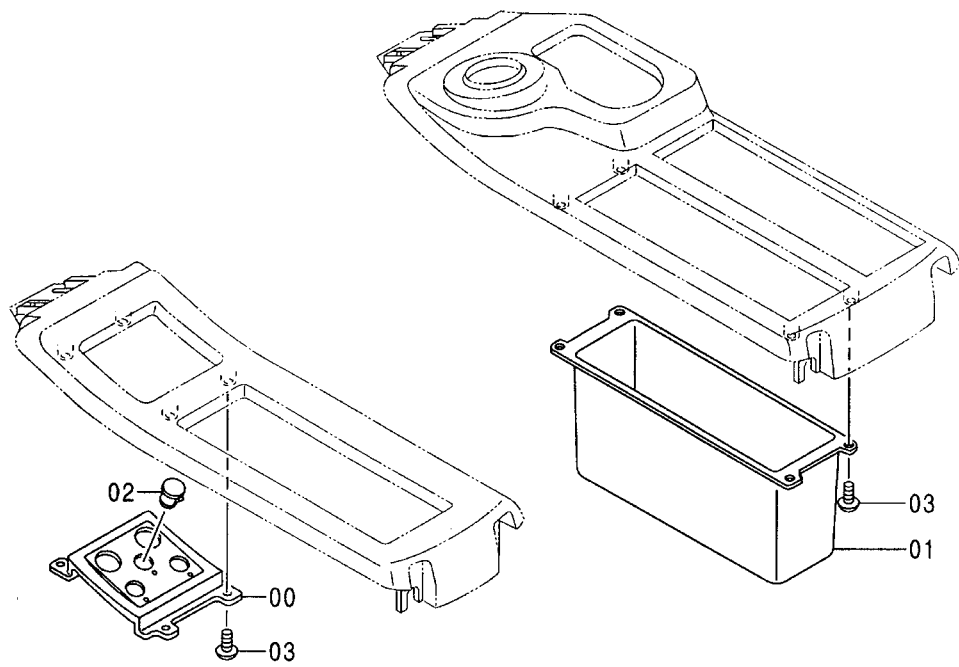
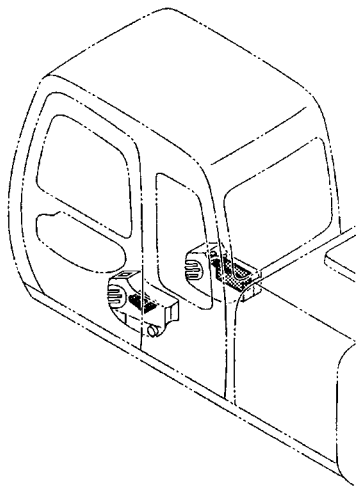


コンソール カバー (2) [EU]
CONSOLE COVER (2) [EU]

010001-

符号 ITEM	部品番号 PART NO.	部品名	PART NAME	数量 Q' TY	サービス コード S. C	適用号機 SERIAL NO.	互換性 ICA	代替部品 REPLACEABLE PART	
								部品番号 PART NO.	数量 Q' TY
00	3083592	ホケット	POCKET	1					
01	3072700	ホケット	POCKET	1					
02	4294437	キャップ	CAP	3					
03	4361800	スクリュー; タッピング	SCREW; TAPPING	8					

コンソールカバー (2) [N. EUROPE]
CONSOLE COVER (2) [N. EUROPE]

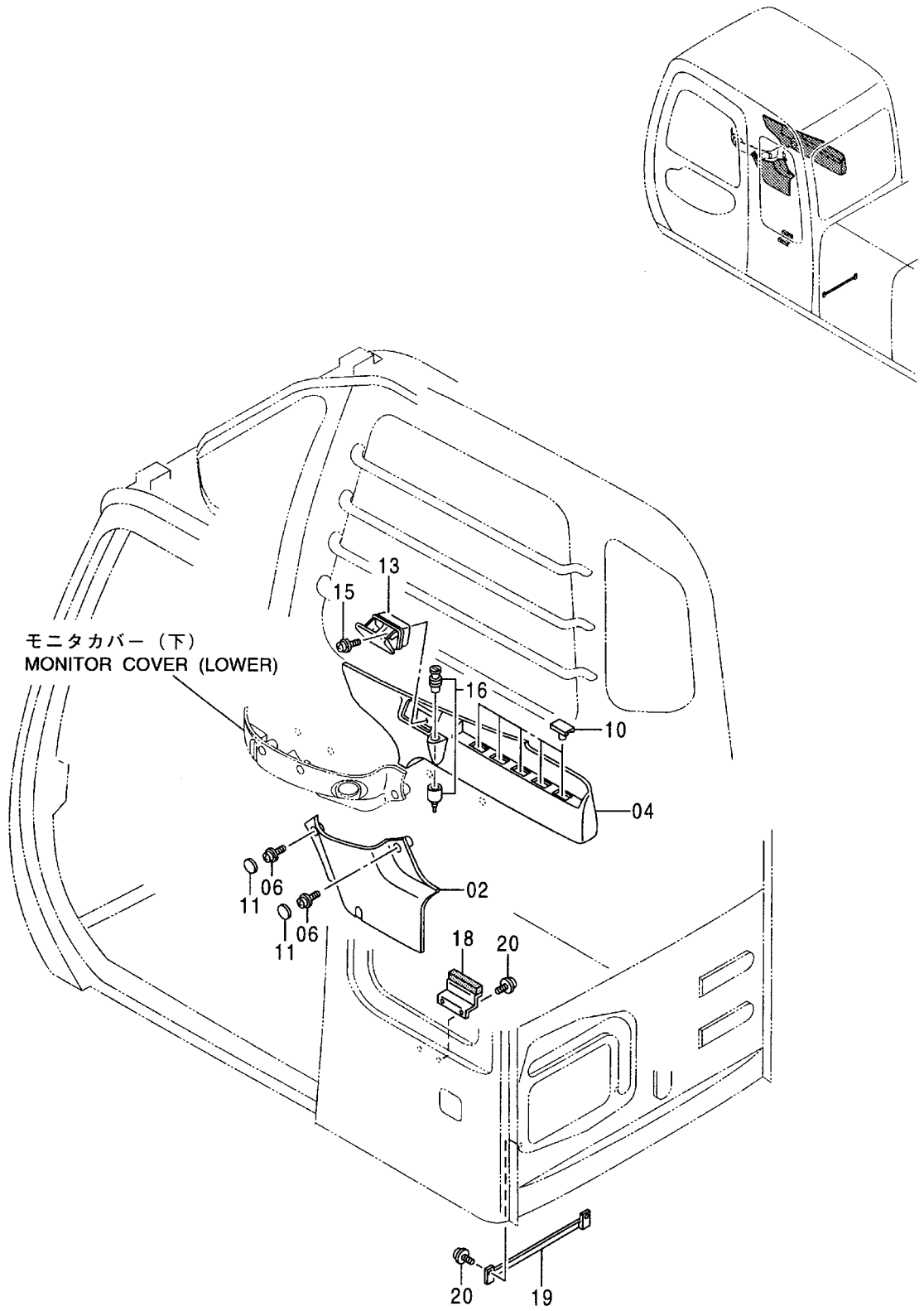


コンソールカバー (2) [N. EUROPE]
 CONSOLE COVER (2) [N. EUROPE]

010001-

符号 ITEM	部品番号 PART NO.	部品名	PART NAME	数量 Q'TY	サービス コード S.C	適用号機 SERIAL NO.	互 換 性 ICA	代替部品 REPLACEABLE PART	
								部品番号 PART NO.	数量 Q'TY
00	3082266	ホケット	POCKET	1					
01	3072700	ホケット	POCKET	1					
02	4294437	キャップ	CAP	2					
03	4361800	スクリュ;タッピング	SCREW;TAPPING	8					

右カバー RIGHT COVER

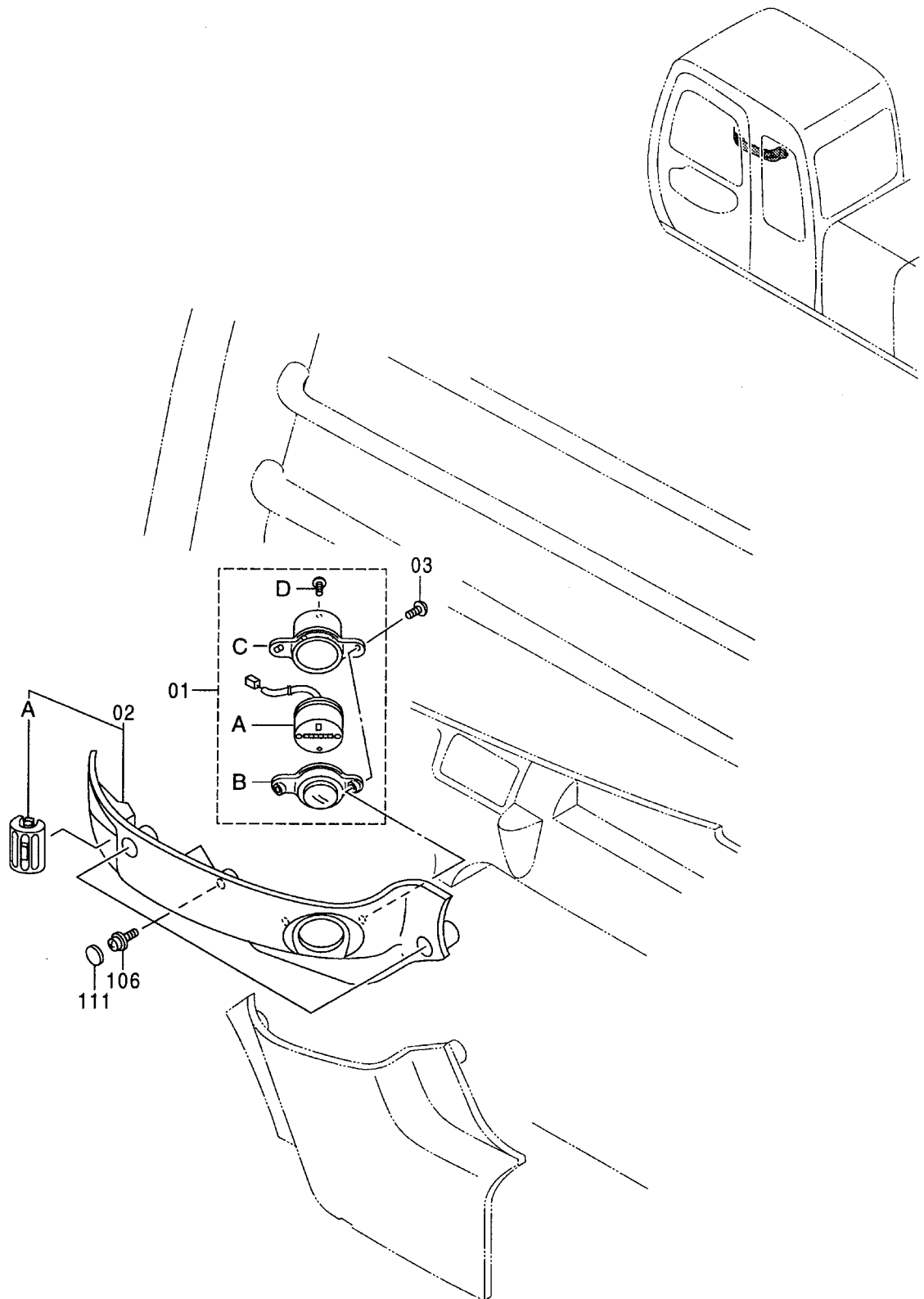


右カバー
RIGHT COVER

010001-

符号 ITEM	部品番号 PART NO.	部 品 名	PART NAME	数量 Q'TY	サービス コード S. C	適用号機 SERIAL NO.	互換性 ICA	代替部品 REPLACEABLE PART	
								部品番号 PART NO.	数量 Q'TY
02	4350246	カバー	COVER	1					
04	4350247	カバー	COVER	1					
06	J460616	スクリユ;セムス	SCREW;SEMS	2					
10	4350778	キャップ	CAP	5					
11	4350779	キャップ	CAP	2					
13	4350398	アシュトレイ	ASHTRAY	1					
15	J460614	スクリユ;セムス	SCREW;SEMS	1					
16	4357862	ライター	LIGHTER	1					
18	8064900	ブラケット	BRACKET	1					
19	3074721	ブラケット	BRACKET	1					
20	J460616	スクリユ;セムス	SCREW;SEMS	4					

モニタカバー (下)
MONITOR COVER (LOWER)

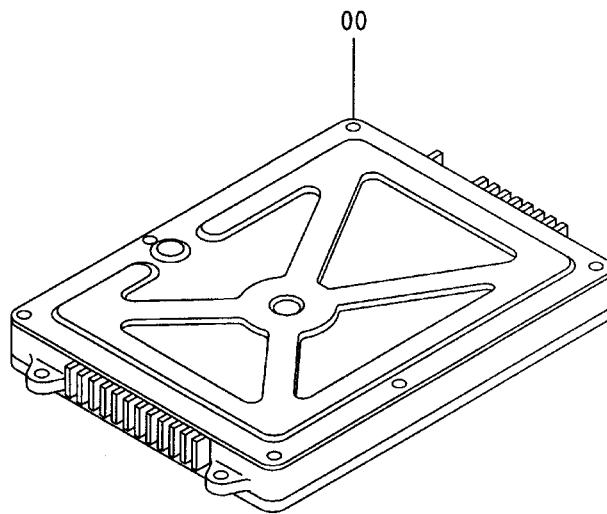
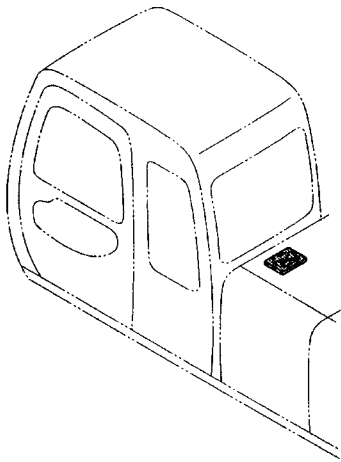


モニタ カバ - (下)
MONITOR COVER (LOWER)

010001-

符号 ITEM	部品番号 PART NO.	部 品 名	PART NAME	数量 Q' TY	サービス コード S. C	適用号機 SERIAL NO.	互 換 性 I CA	代 替 部 品 REPLACEABLE PART	
								部品番号 PART NO.	数量 Q' TY
01-03	4350245	カバ -	COVER	1					
01	4370312	・メータ;アワー	・METER; HOUR	1					
01A	4370313	・・メータ;アワー	・・METER; HOUR	1					
01B	4370314	・・ガラス	・・GLASS	1					
01C	4370315	・・ケース	・・CASE	1					
01D	4349998	・・スクリュ	・・SCREW	3					
02	4370316	・カバ -	・COVER	1					
02A	4370317	・・ルーバ	・・LOUVER	1					
03	4297101	・スクリュ	・SCREW	2					
106	J460616	スクリュ;セムス	SCREW; SEMS	3					
111	4350779	ギャツフ	GAP	3					

コントローラ CONTROLLER

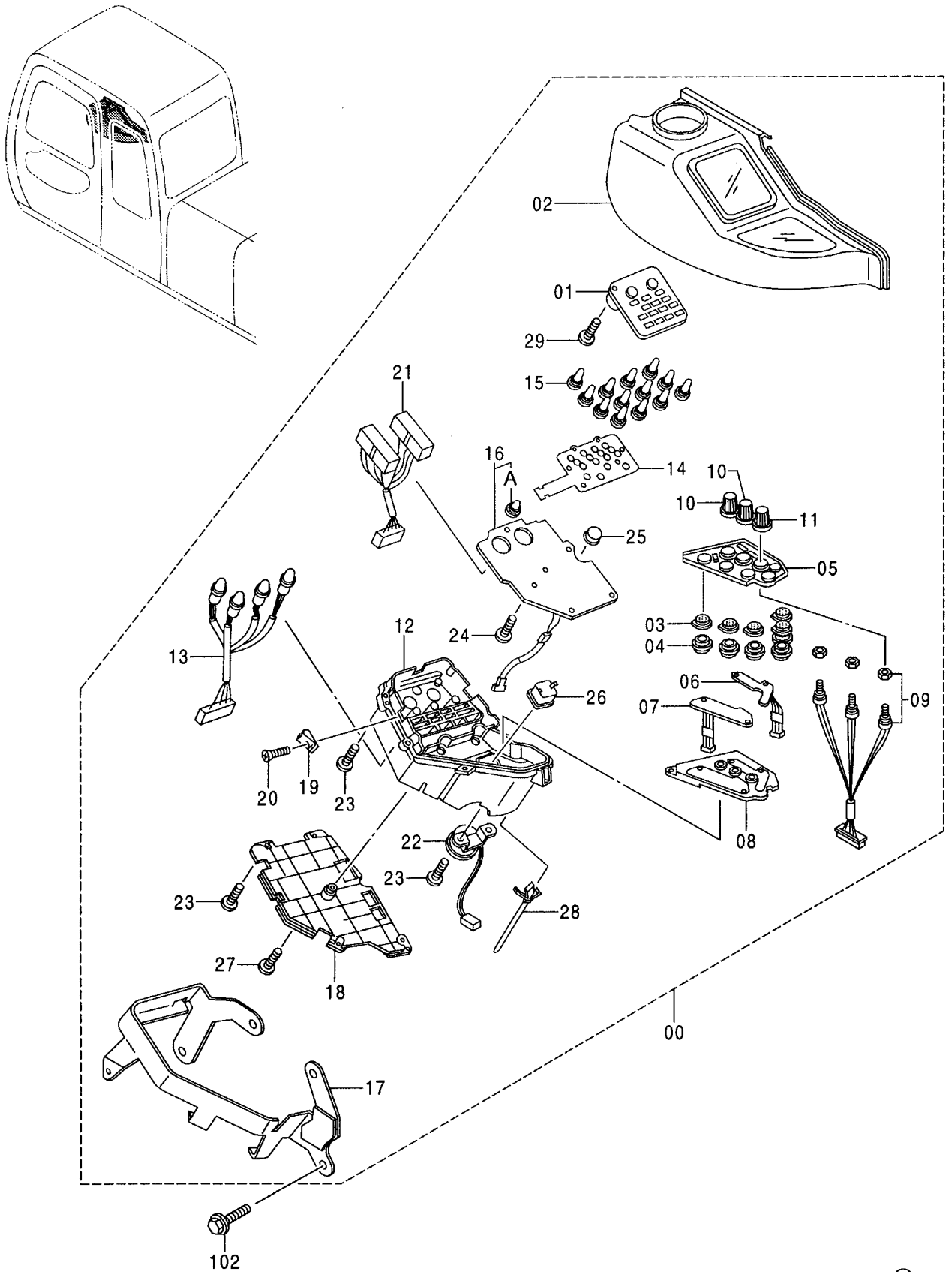


コントローラ
CONTROLLER

010001-

符号 ITEM	部品番号 PART NO.	部品名	PART NAME	数量 Q'TY	サービス コード S.C	適用号機 SERIAL NO.	互換性 ICA	代替部品 REPLACEABLE PART	
								部品番号 PART NO.	数量 Q'TY
00	9148017	ユニット;EPVC	UNIT;EPVC	1		-010235			
00	9164280	ユニット;EPVC	UNIT;EPVC	1		010236-			

モニター (日本語)
MONITOR (JAPANESE)

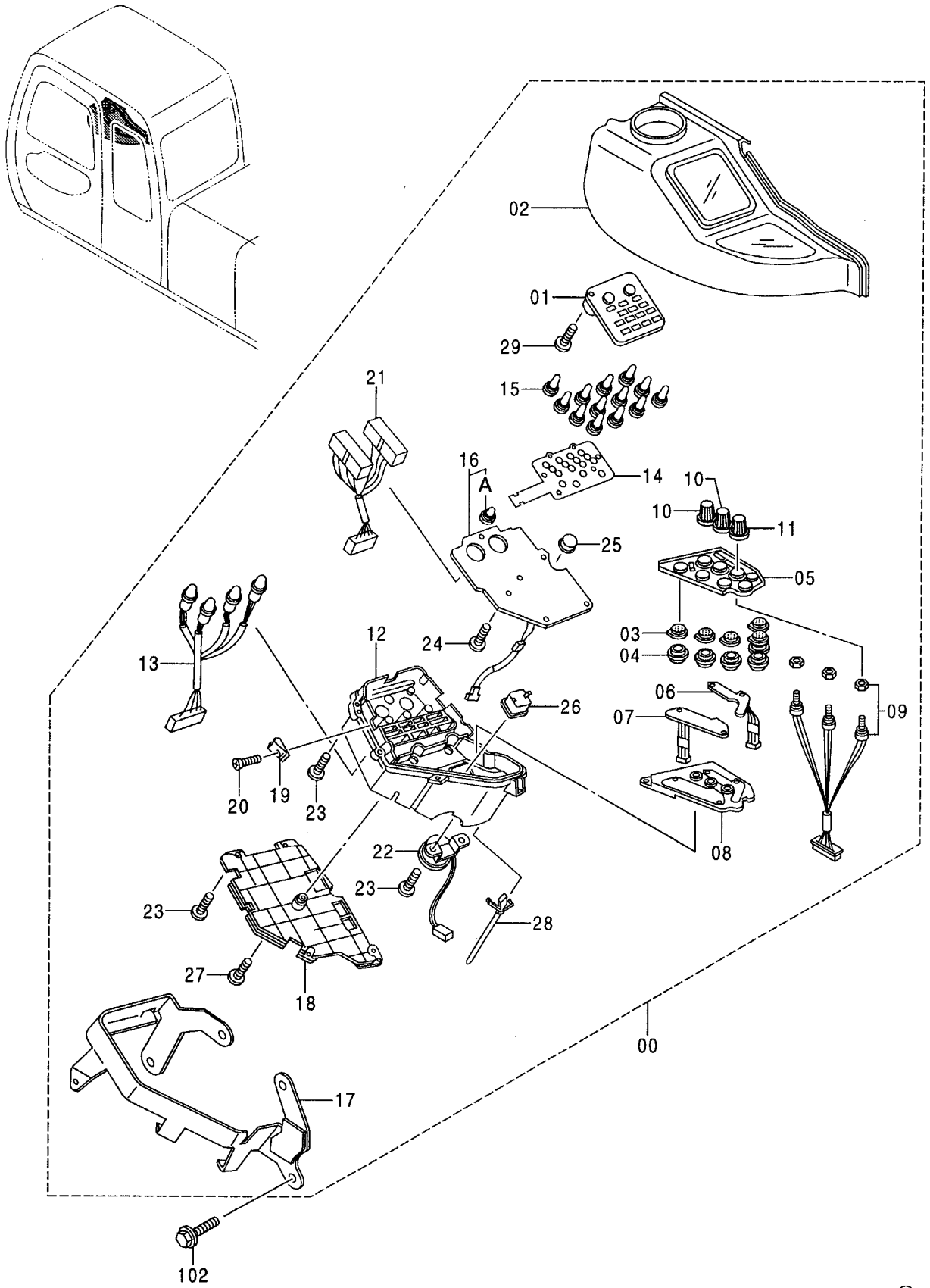


モニター (日本語)
MONITOR (JAPANESE)

010001-

符号 ITEM	部品番号 PART NO.	部 品 名	PART NAME	数量 Q' TY	サービス コード S. C	適用号機 SERIAL NO.	互 換 性 I C A	代 替 部 品 REPLACEABLE PART	
								部品番号 PART NO.	数量 Q' TY
00	4333862	モニター アッセン	MONITOR ASS' Y	1		-010758	T	4411756	1
								4209296	1
00	4411756	モニター アッセン	MONITOR ASS' Y	1	#	010759-			
01	4370111	・メータ	・METER	1					
02	4370112	・ケース	・CASE	1		-010758	T	4420937	1
								4209296	1
02	4420937	・ケース	・CASE	1	#	010759-			
03	4370113	・スイッチ	・SWITCH	5					
04	4310827	・ケース	・CASE	5					
05	4370114	・スイッチ	・SWITCH	1					
06	4370115	・スイッチボード	・SWITCH-BOARD	1					
07	4370116	・スイッチボード	・SWITCH-BOARD	1					
08	4370117	・ボード	・BOARD	1					
09	4370118	・スイッチ;ロータリー	・SWITCH; ROTARY	1					
10	4370119	・ノブ	・KNOB	2					
11	4370137	・ノブ	・KNOB	1					
12	4370138	・ケース	・CASE	1					
13	4370139	・エルイデー	・L. E. D	1					
14	4370140	・ボード	・BOARD	1					
15	4370141	・ランプ;ソケット	・LAMP; SOCKET	13					
16	4370142	・ボード;プリント	・BOARD; PRINTED	1					
16A	4370141	・ランプ;ソケット	・LAMP; SOCKET	1					
17	4370144	・ブラケット	・BRACKET	1					
18	4370145	・カバー	・COVER	1					
19	4370146	・ナット	・NUT	2					
20	4370147	・スクリュ;タッピング	・SCREW; TAPPING	2					
21	4370148	・レジスタ	・RESISTOR	1					
22	4370149	・ブザー	・BUZZER	1					
23	4294999	・スクリュ	・SCREW	19					
24	4370154	・スクリュ;セット	・SCREW; SET	6					
25	4297127	・キャップ	・CAP	1					
26	4297105	・キャップ	・CAP	1					
27	4297101	・スクリュ	・SCREW	1					
28	4370155	・クランプ	・CLAMP	1					
29	4370156	・スクリュ;セット	・SCREW; SET	1					
102	J010816	ボルト;セムス	BOLT; SEMS	4					

モニター (英語)
MONITOR (ENGLISH)

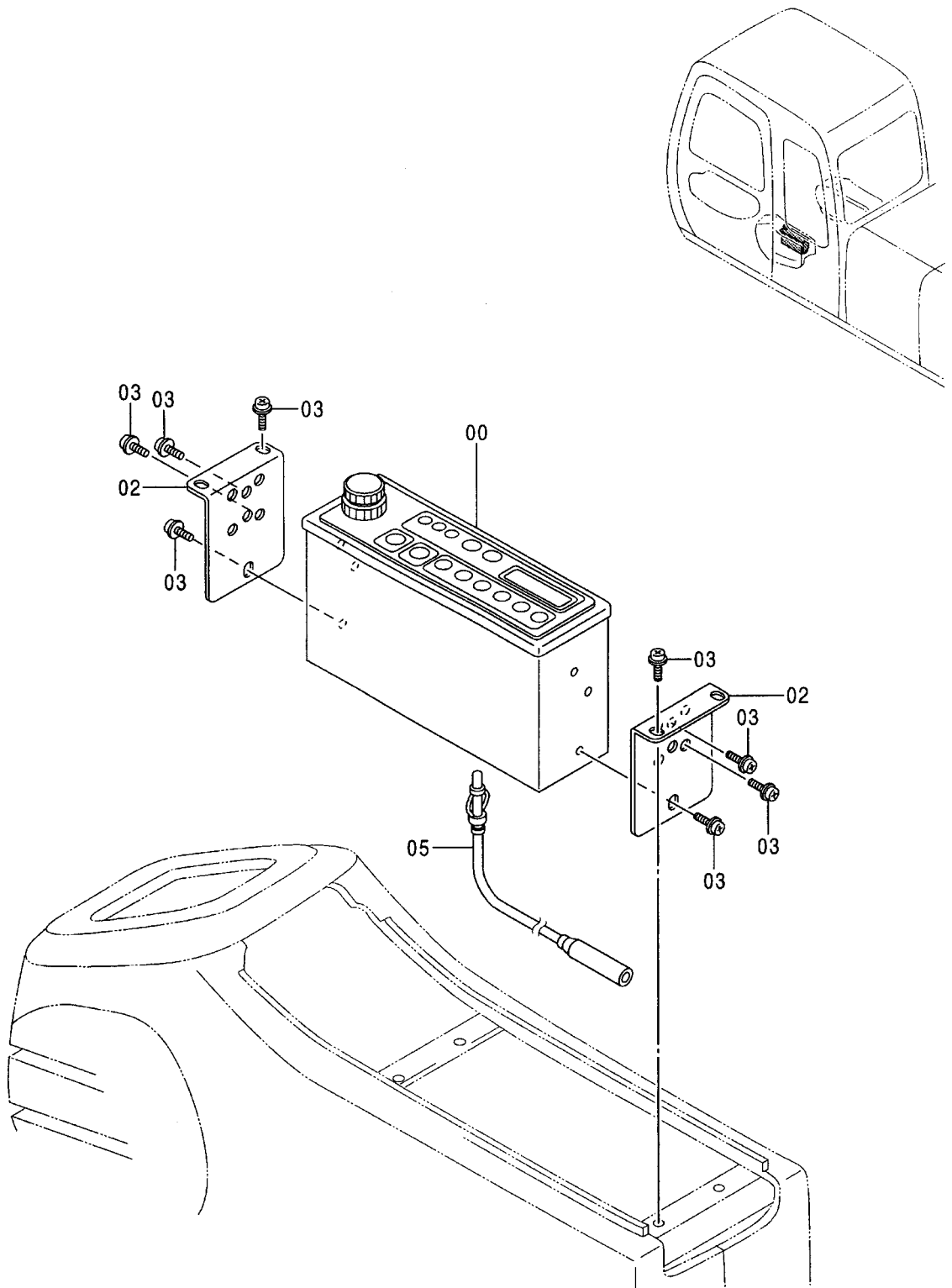


モニター (英語)
MONITOR (ENGLISH)

010001-

符号 ITEM	部品番号 PART NO.	部 品 名	PART NAME	数量 Q' TY	サービス コード S. C	適用号機 SERIAL NO.	互 換 性 I C A	代 替 部 品 REPLACEABLE PART	
								部品番号 PART NO.	数量 Q' TY
00	4370905	モニター	MONITOR	1					
01	4370111	・メータ	・METER	1					
02	4377266	・ケース	・CASE	1					
03	4370113	・スイッチ	・SWITCH	5					
04	4310827	・ケース	・CASE	5					
05	4370114	・スイッチ	・SWITCH	1					
06	4370115	・スイッチボード	・SWITCH-BOARD	1					
07	4370116	・スイッチボード	・SWITCH-BOARD	1					
08	4370117	・ボード	・BOARD	1					
09	4370118	・スイッチ;ロータリー	・SWITCH; ROTARY	1					
10	4370119	・ノブ	・KNOB	2					
11	4370137	・ノブ	・KNOB	1					
12	4370138	・ケース	・CASE	1					
13	4370139	・エルイデーイ	・L. E. D	1					
14	4370140	・ボード	・BOARD	1					
15	4370141	・ランプ;ソケット	・LAMP; SOCKET	13					
16	4370142	・ボード;プリント	・BOARD; PRINTED	1					
16A	4370141	・ランプ;ソケット	・LAMP; SOCKET	1					
17	4370144	・ブラケット	・BRACKET	1					
18	4370145	・カバー	・COVER	1					
19	4370146	・ナット	・NUT	2					
20	4370147	・スクリュ;タッピング	・SCREW; TAPPING	2					
21	4370148	・レジスタ	・RESISTOR	1					
22	4370149	・ブザー	・BUZZER	1					
23	4294999	・スクリュ	・SCREW	19					
24	4370154	・スクリュ;セット	・SCREW; SET	6					
25	4297127	・キャップ	・CAP	1					
26	4297105	・キャップ	・CAP	1					
27	4297101	・スクリュ	・SCREW	1					
28	4370155	・クランプ	・CLAMP	1					
29	4370156	・スクリュ;セット	・SCREW; SET	1					
102	J010816	ボルト;セムス	BOLT; SEMS	4					

AM ラジオ <225>
AM RADIO <225>

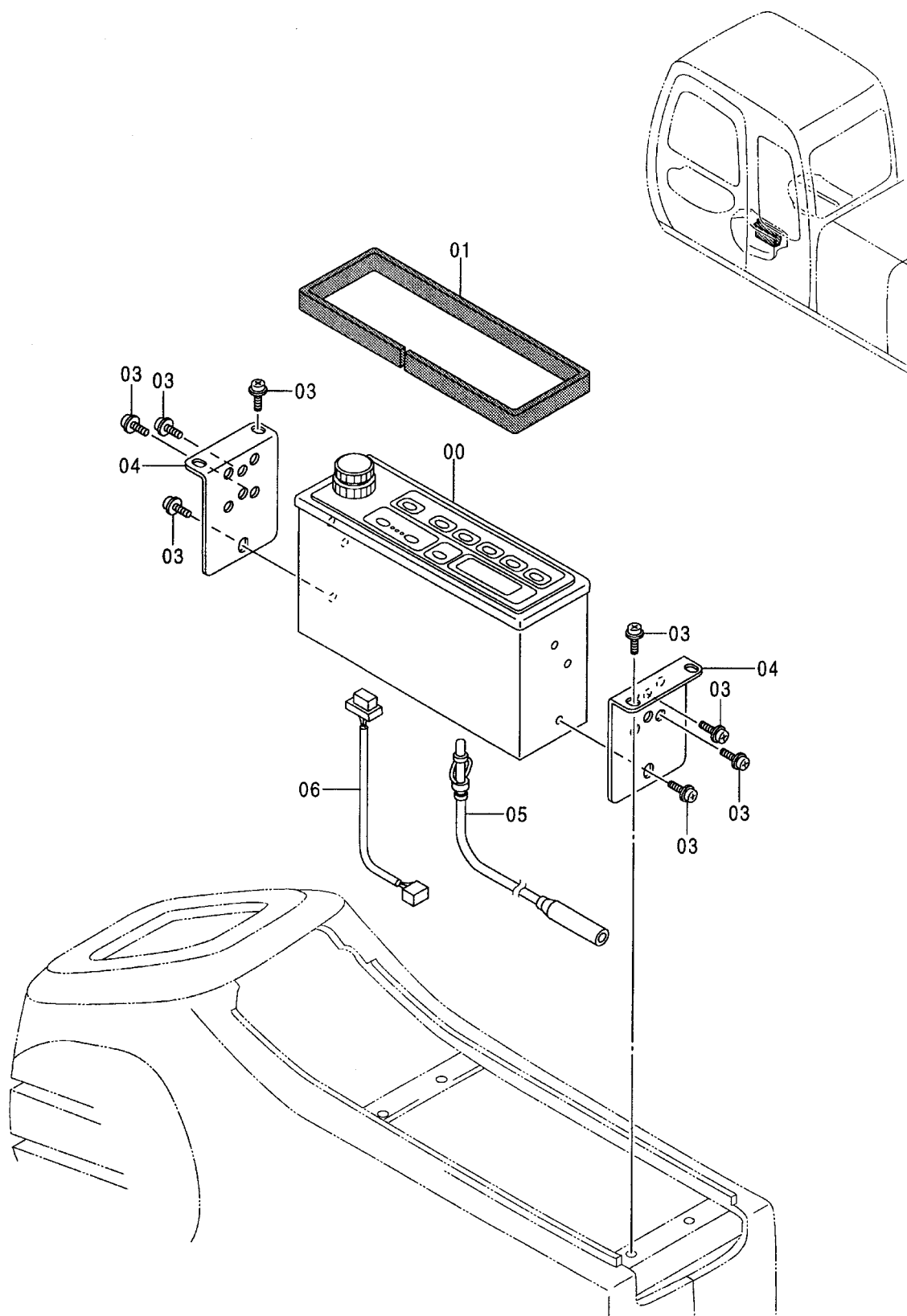


AM ラジオ <225>
 AM RADIO <225>

010001-

符号 ITEM	部品番号 PART NO.	部 品 名	PART NAME	数量 Q' TY	サービス コード S. C	適用号機 SERIAL NO.	互 換 性 ICA	代 替 部 品 REPLACEABLE PART	
								部品番号 PART NO.	数量 Q' TY
00	4339837	ラジオ (AM)	RADIO (AM) AM: 522-1629KHZ (9KHZ STEP)	1					
02	4341706	ブ ラケツト	BRACKET	2					
03	J460510	スクリユ;セムス	SCREW;SEMS	10					
05	4102096	フイダ	FEEDER	1					

AM/FM ラジオ 〈K〉 〈選択〉
AM/FM RADIO 〈K〉 〈SELECT〉

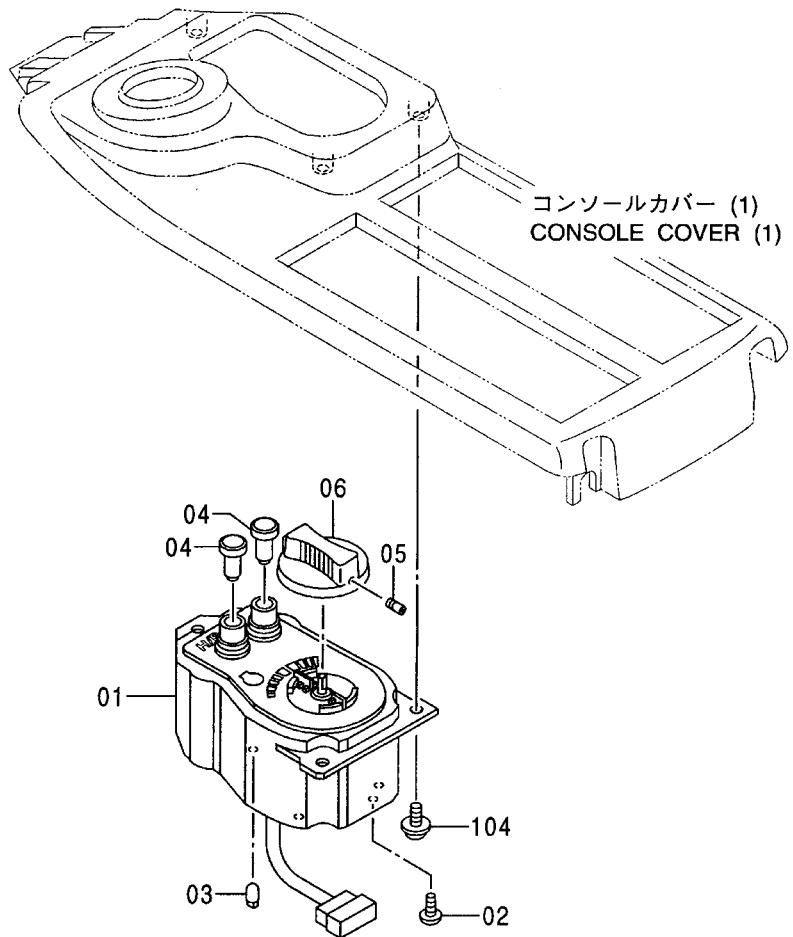
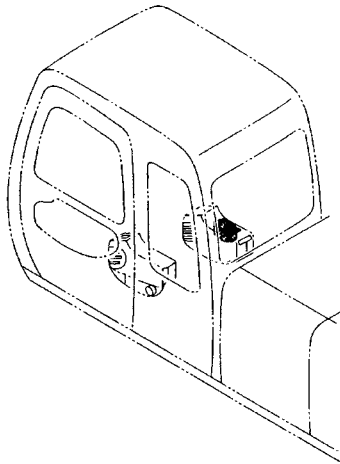


AM/FM ラジオ <K><選択>
AM/FM RADIO <K><SELECT>

010001-

符号 ITEM	部品番号 PART NO.	部 品 名	PART NAME	数量 Q' TY	サービス コード S. C	適用号機 SERIAL NO.	互 換 性 ICA	代 替 部 品 REPLACEABLE PART	
								部品番号 PART NO.	数量 Q' TY
00	4333195	ラジオ (AM/FM) (国内用)	RADIO (AM/FM) AM: 522-1629KHZ (9KHZ STEP) FM: 76.0-90.0MHZ (100KHZ STEP)	1					
00	4351187	ラジオ (FM, AM) (北米用)	RADIO (FM, AM) AM: 530-1710KHZ (10KHZ STEP) FM: 87.7-107.9MHZ (200KHZ STEP)	1					
00	4353127	ラジオ (FM, AM) (中南米用)	RADIO (FM, AM) AM: 530-1710KHZ (5KHZ STEP) FM: 87.7-107.9MHZ (100KHZ STEP)	1					
00	4360985	ラジオ (FM, AM) (欧, 亜, オセアニア用)	RADIO (FM, AM) AM: 522-1629KHZ (9KHZ STEP) FM: 87.5-108.0MHZ (50KHZ STEP)	1					
01	4368973	ラバー	RUBBER	1					
03	J460510	スクリュー;セムス	SCREW;SEMS	10					
04	4341706	ブラケット	BRACKET	2					
05	4102096	フィーダー	FEEDER	1					
06	2037305	ハーネス;ワイヤ	HARNESS;WIRE	1					

エンジンコントロールユニット ENGINE CONTROL UNIT

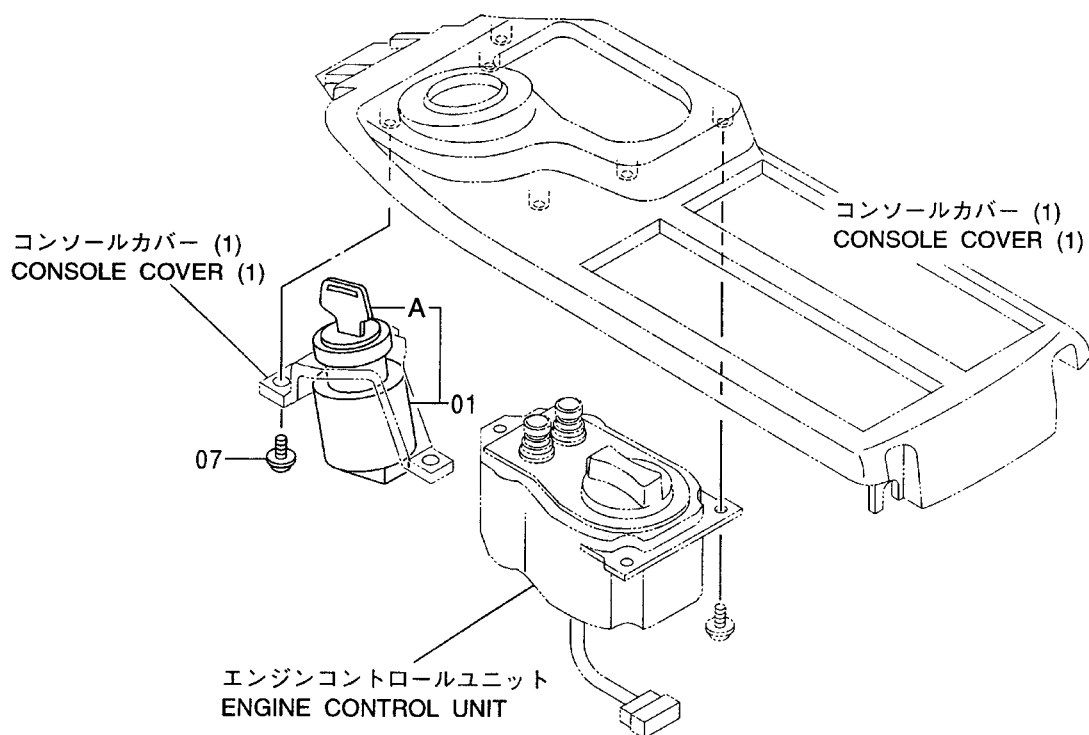
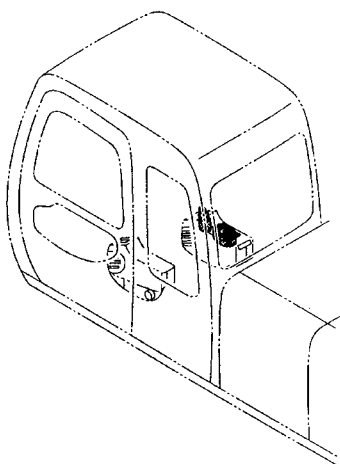


エンジンコントロールユニット
ENGINE CONTROL UNIT

010001-

符号 ITEM	部品番号 PART NO.	部 品 名	PART NAME	数量 Q' TY	サービス コード S. C	適用号機 SERIAL NO.	互 換 性 ICA	代 替 部 品 REPLACEABLE PART	
								部品番号 PART NO.	数量 Q' TY
01-06	4341545	コントローラ	CONTROLLER	1					
01	4370311	・コントロールセンタ	・CONTROL-CENTER	1					
02	4370153	・スクリュ;セムス	・SCREW;SEMS	3					
03	4370152	・ランプ	・LAMP	1					
04	4370151	・スイッチ	・SWITCH	2					
05	4370150	・スクリュ;セット	・SCREW;SET	1					
06	4370143	・ノブ	・KNOB	1					
104	J460512	スクリュ;セムス	SCREW;SEMS	3					

電気部品 (A) ELECTRIC PARTS (A)

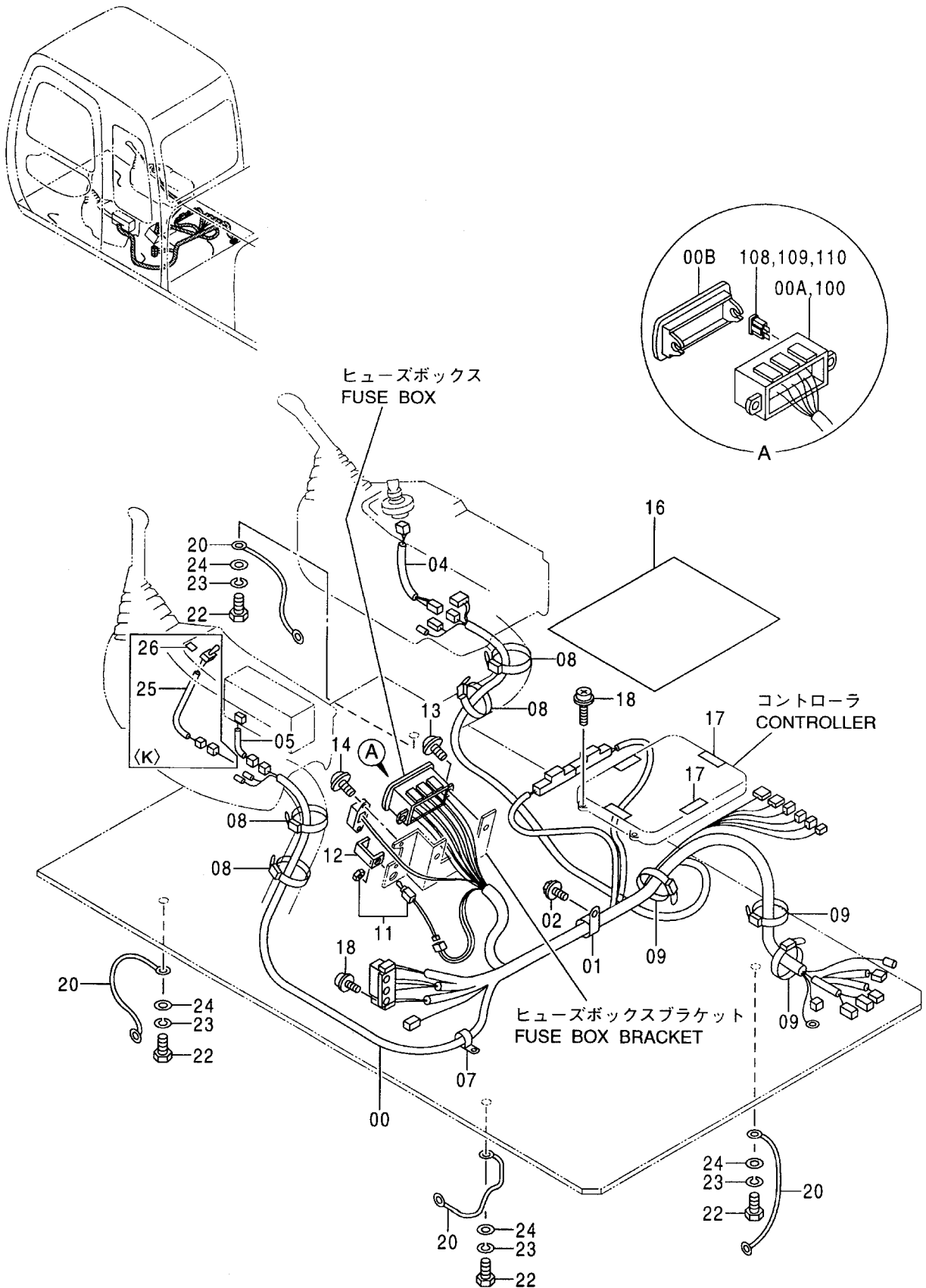


電気部品 (A)
ELECTRIC PARTS (A)

010001-

符号 ITEM	部品番号 PART NO.	部 品 名	PART NAME	数量 Q' TY	サービス コード S. C.	適用号機 SERIAL NO.	互 換 性 ICA	代 替 部 品 REPLACEABLE PART	
								部品番号 PART NO.	数量 Q' TY
01	+++++++	スイッチ;スタート	SWITCH; START	1					
01A	+++++++	・キー (1=2個)	・KEY (1=2 PIECES)	1					
07	J460512	スクリュー;セムス	SCREW; SEMS	3					

電気部品 (B)
ELECTRIC PARTS (B)

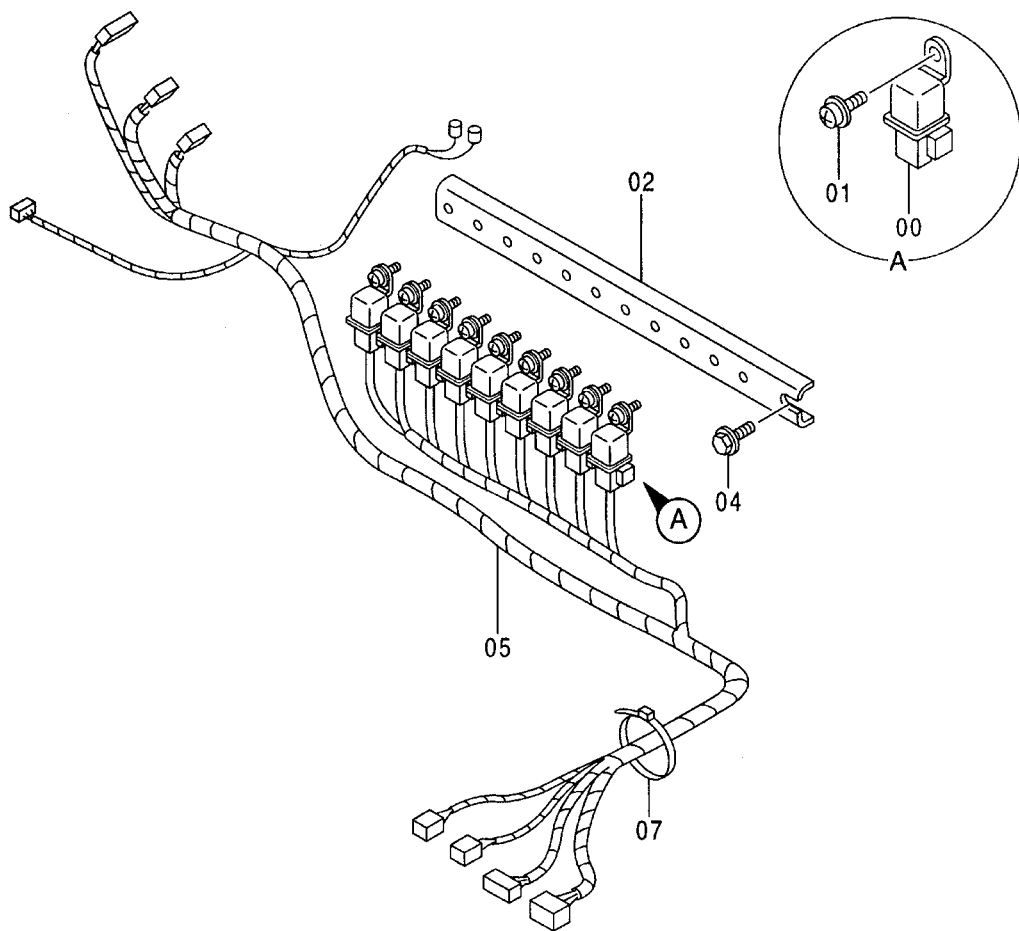
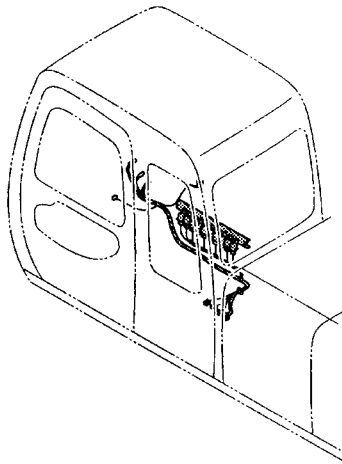


電気部品 (B)
ELECTRIC PARTS (B)

010001-

符号 ITEM	部品番号 PART NO.	部 品 名	PART NAME	数量 Q' TY	サービス コード S. C	適用号機 SERIAL NO.	互 換 性 I C A	代 替 部 品 REPLACEABLE PART	
								部品番号 PART NO.	数量 Q' TY
00	0001932	ハーネス;ワイヤ (キャブ) <225>	HARNESS;WIRE (CAB) <225>	1					
00A	4349781	・ホック;ヒューズ	・BOX;FUSE	1	#				
00B	4364304	・カバー	・COVER	1	#				
00	0002207	ハーネス;ワイヤ (キャブ) <K>	HARNESS;WIRE (CAB) <K>	1					
00A	4349781	・ホック;ヒューズ	・BOX;FUSE	1	#				
00B	4364304	・カバー	・COVER	1	#				
01	4190265	クリップ	CLIP	1					
02	J021025	ボルト;セムス	BOLT;SEMS	1					
04	4277927	ハーネス;ワイヤ (スタータスイッチ サブ)	HARNESS;WIRE (STARTER SWITCH SUB)	1					
05	2037304	ハーネス;ワイヤ (ラジオ サブ)	HARNESS;WIRE (RADIO SUB)	1					
07	4190275	クリップ	CLIP	1					
08	4121859	クリップ;バンド	CLIP;BAND	4					
09	4055312	クリップ;バンド	CLIP;BAND	3					
11	4359384	スイッチ	SWITCH	1					
12	4366627	ブラケット	BRACKET	1					
13	J450620	スクリュー;セムス	SCREW;SEMS	2					
14	J460310	スクリュー;セムス	SCREW;SEMS	2					
16	3075379	カバー;コントローラー	COVER	1					
17	4365396	テープ	TAPE	4					
18	J460620	スクリュー;セムス	SCREW;SEMS	6					
20	4281293	ハーネス;ワイヤ (フロアプレート アース)	HARNESS;WIRE (FLOOR PLATE EARTH)	4					
22	J901016	ボルト	BOLT	4					
23	A590910	ワッシャー;スプリング	WASHER;SPRING	4					
24	A590110	ワッシャー;フレーン	WASHER;PLANE	4					
25	4339339	スイッチ;タンブラ <K>	SWITCH;TUMBLER <K>	1					
26	4339364	ネームプレート <K>	NAME-PLATE <K>	1					
108	4195593	ヒューズ (5A)	FUSE (5A)	9					
109	4195594	ヒューズ (10A)	FUSE (10A)	8					
100	4421250	ホック;ヒューズ (ヒューズホック & ターミナルキット)	BOX;FUSE (FUSE BOX & TERMINAL KIT)	1	#S				
110	4195596	ヒューズ (20A)	FUSE (20A)	2					

電気部品 (C) [STD][AUS]
 ELECTRIC PARTS (C) [STD][AUS]

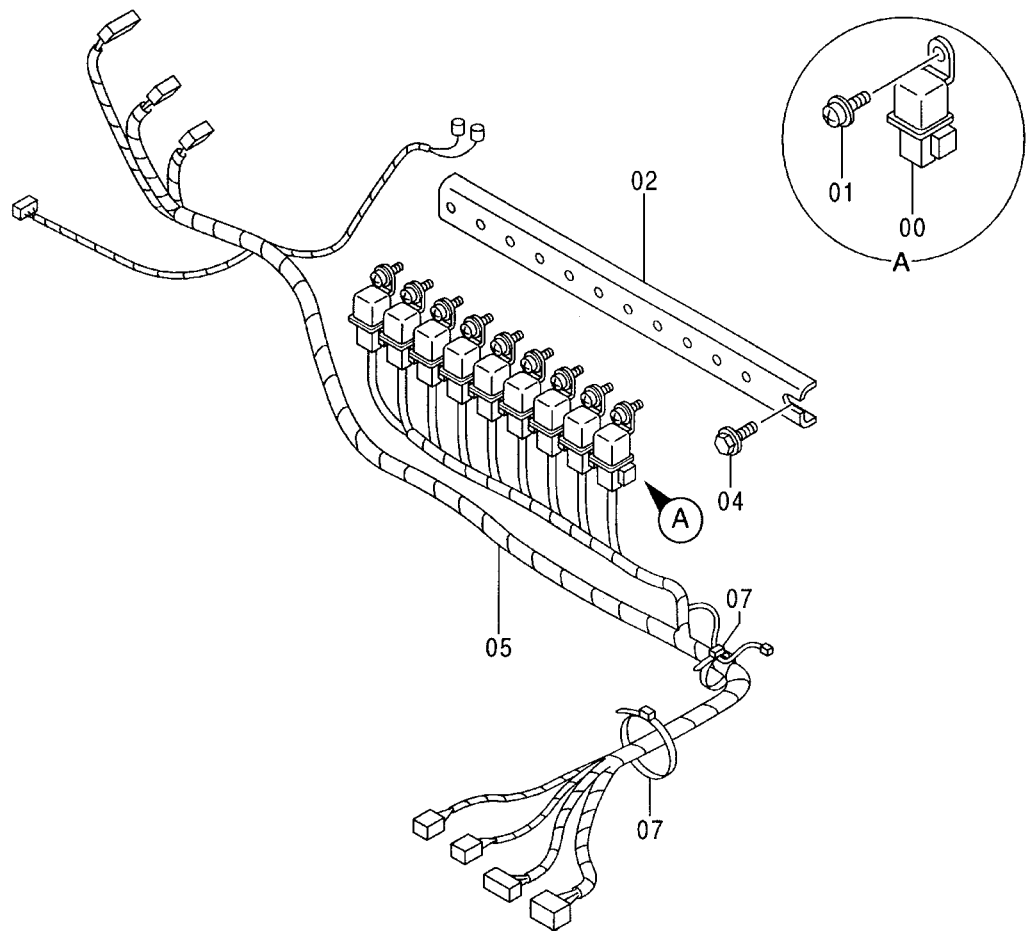
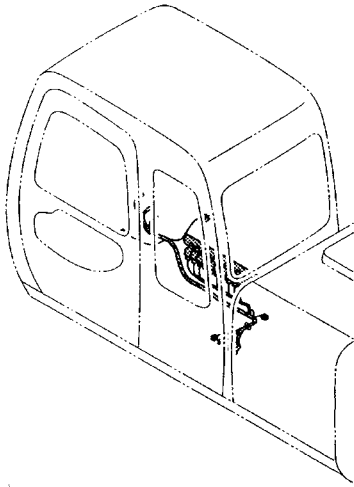


電気部品 (C) [STD] [AUS]
ELECTRIC PARTS (C) [STD] [AUS]

010001-

符号 ITEM	部品番号 PART NO.	部 品 名	PART NAME	数量 Q' TY	サービス コード S. C	適用号機 SERIAL NO.	互 換 性 I C A	代 替 部 品 REPLACEABLE PART	
								部品番号 PART NO.	数量 Q' TY
00	4251588	リレー	RELAY	9		-D98/07			
00	4414207	リレー	RELAY	9	#	D98/08-			
01	J460614	スクリュー;セムス	SCREW;SEMS	9					
02	8061543	ブラケット	BRACKET	1		-D98/01	Y	8073968	1
02	8073968	ブラケット	BRACKET	1	#	D98/02-			
04	J020816	ボルト;セムス	BOLT;SEMS	2					
05	0002117	ハーネス;ワイヤ <225>	HARNESS;WIRE <225>	1		-D98/05	I	1022366	1
05	1022366	ハーネス;ワイヤ <225>	HARNESS;WIRE <225>	1	#	D98/06-D98/07			
05	1026999	ハーネス;ワイヤ <225>	HARNESS;WIRE <225>	1	#	D98/08-			
05	0002208	ハーネス;ワイヤ <K>	HARNESS;WIRE <K>	1					
07	4055312	クリップ;バンド	CLIP;BAND	1					

電気部品 (C) [EU]
ELECTRIC PARTS (C) [EU]

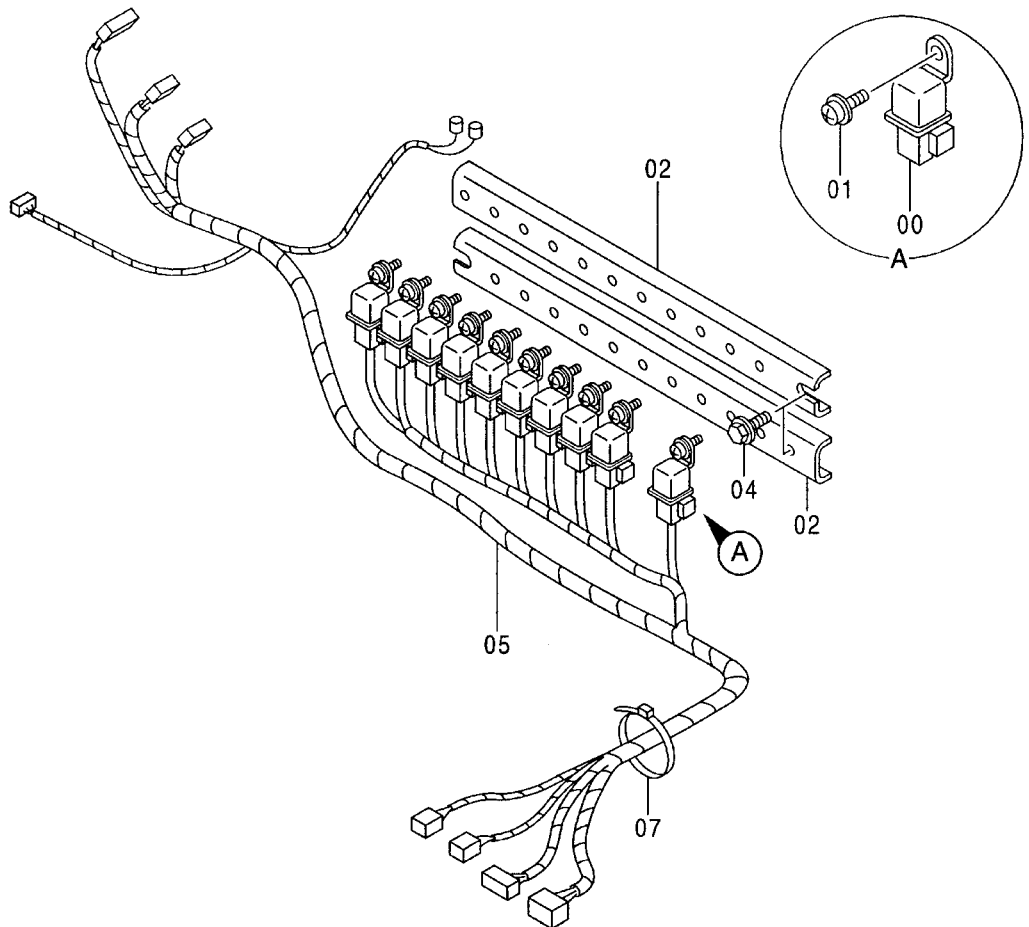
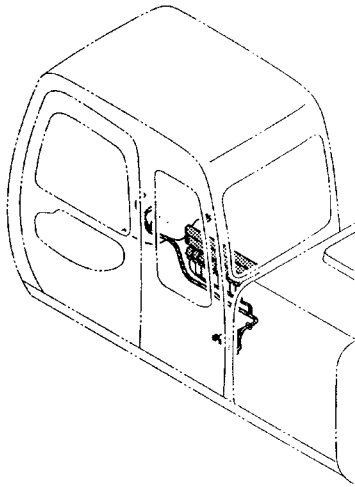


電気部品 (C) [EU]
ELECTRIC PARTS (C) [EU]

010001-

符号 ITEM	部品番号 PART NO.	部 品 名	PART NAME	数量 Q' TY	サービス コード S. C	適用号機 SERIAL NO.	互 換 性 I C A	代 替 部 品 REPLACEABLE PART	
								部品番号 PART NO.	数量 Q' TY
00	4251588	リレー	RELAY	9		-D98/07			
00	4414207	リレー	RELAY	9	#	D98/08-			
01	J460614	スクリュー;セムス	SCREW;SEMS	9					
02	8061543	ブラケット	BRACKET	1		-D98/01	Y	8073968	1
02	8073968	ブラケット	BRACKET	1	#	D98/02-			
04	J020816	ボルト;セムス	BOLT;SEMS	2					
05	1026992	ハーネス;ワイヤ	HARNESS;WIRE	1					
07	4055312	クリップ;バンド	CLIP;BAND	2					

電気部品 (C) [N. EUROPE]
ELECTRIC PARTS (C) [N. EUROPE]

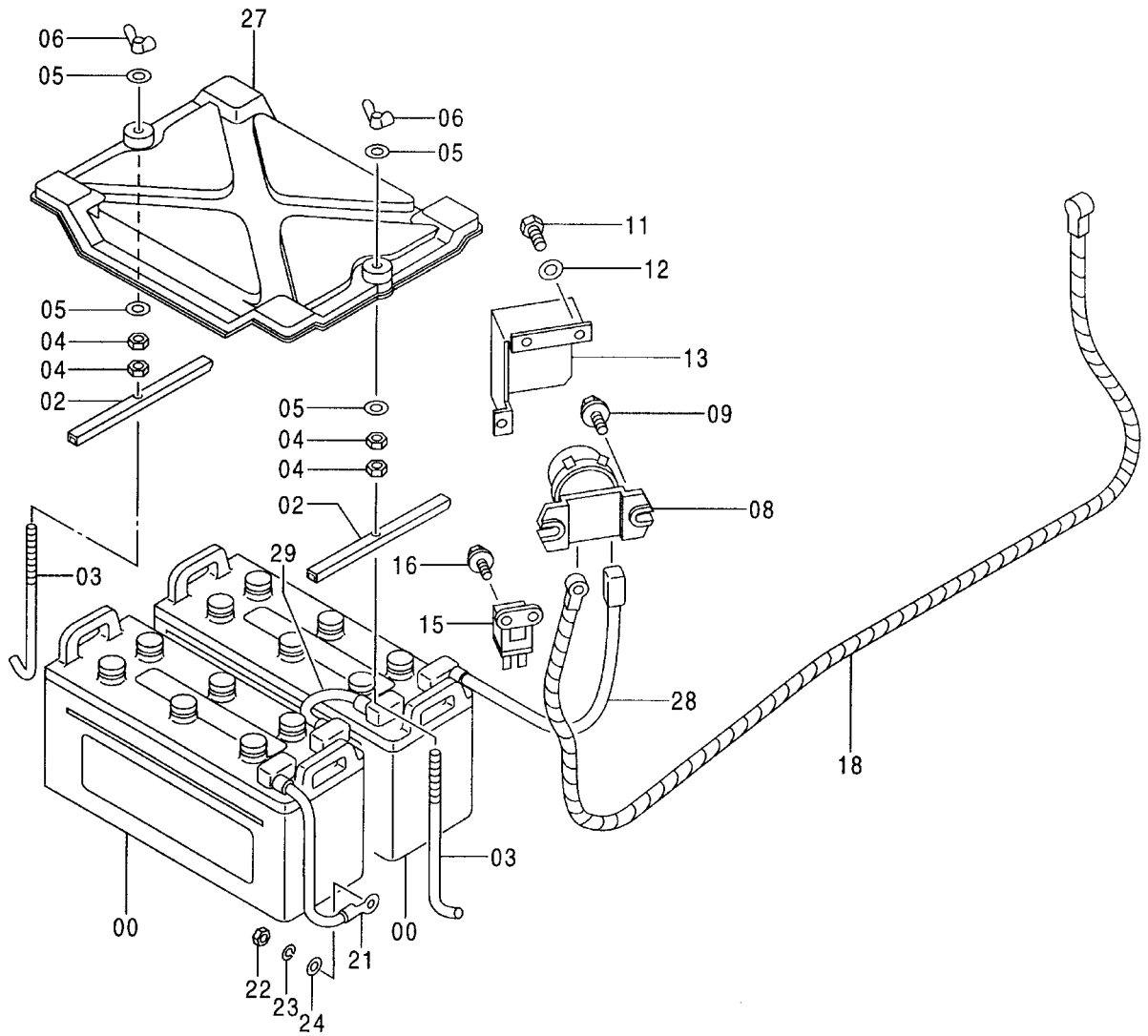
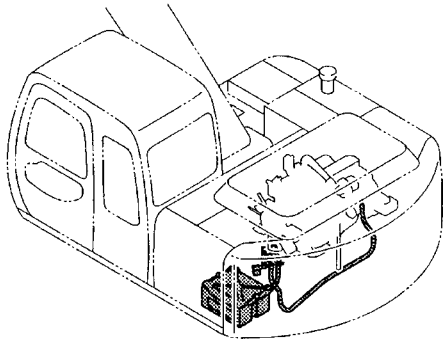


電気部品 (C) [N. EUROPE]
 ELECTRIC PARTS (C) [N. EUROPE]

010001-

符号 ITEM	部品番号 PART NO.	部 品 名	PART NAME	数量 Q' TY	サービス コード S. C	適用号機 SERIAL NO.	互 換 性 I C A	代 替 部 品 REPLACEABLE PART	
								部品番号 PART NO.	数量 Q' TY
00	4251588	リレー	RELAY	10		-D98/07			
00	4414207	リレー	RELAY	10	#	D98/08-			
01	J460614	スクリュー;セムス	SCREW;SEMS	10					
02	8061543	ブラケット	BRACKET	2		-D98/01	Y	8073968	2
02	8073968	ブラケット	BRACKET	2	#	D98/02-			
04	J020816	ボルト;セムス	BOLT;SEMS	4					
05	1026992	ハーネス;ワイヤ	HARNESS;WIRE	1					
07	4055312	クリップ;バンド	CLIP;BAND	1					

電気部品 (D)
ELECTRIC PARTS (D)

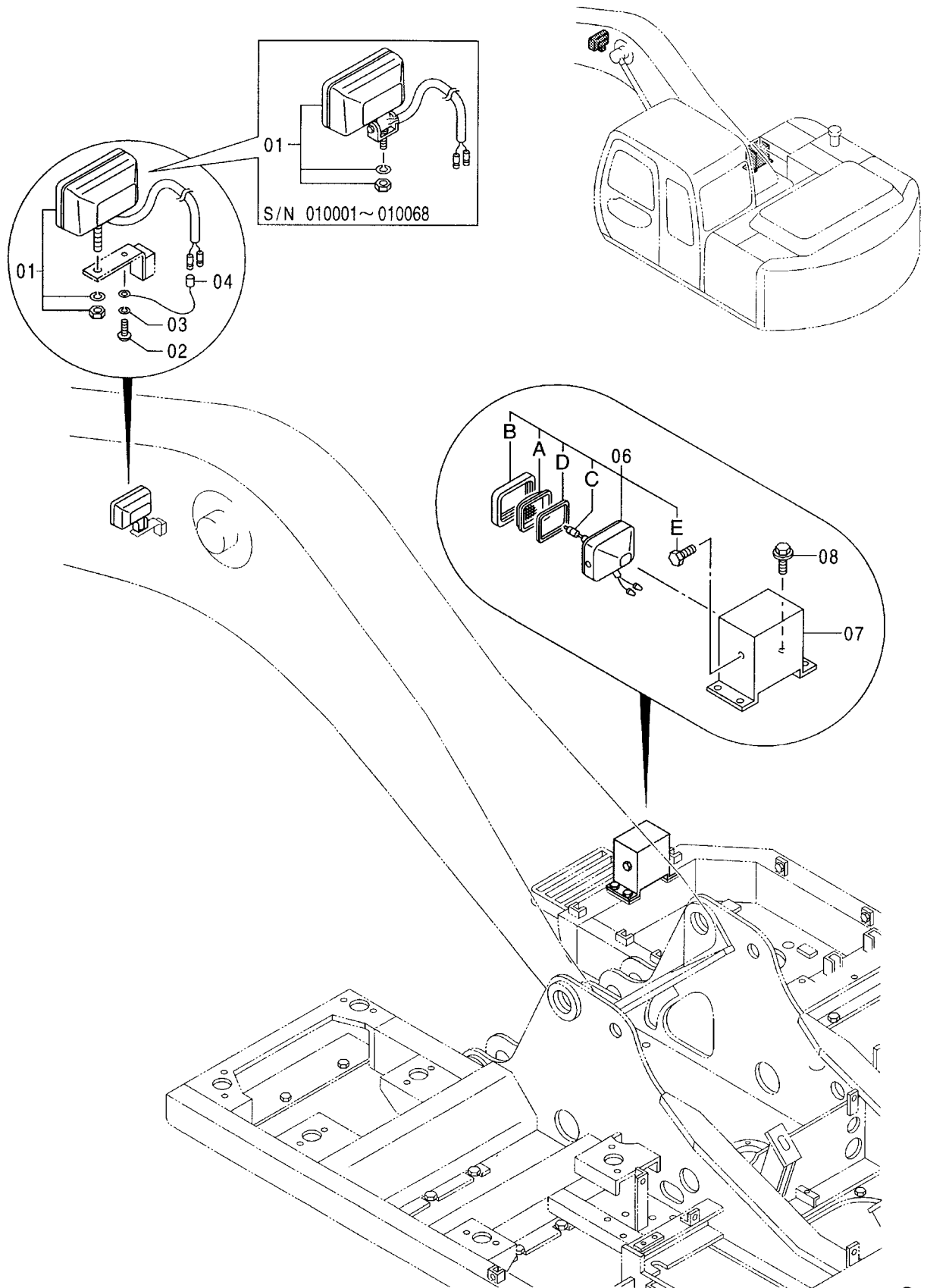


電気部品 (D)
ELECTRIC PARTS (D)

010001-

符号 ITEM	部品番号 PART NO.	部 品 名	PART NAME	数量 Q' TY	サービス コード S. C	適用号機 SERIAL NO.	互 換 性 I CA	代 替 部 品 REPLACEABLE PART	
								部品番号 PART NO.	数量 Q' TY
00	4177881	ﾊﾞｯﾃﾘ	BATTERY	2					
02	4203223	サﾎﾟｰﾄ	SUPPORT	2					
03	4257034	ﾎﾞﾙﾄ;ﾌｯｸ	BOLT;HOOK	2					
04	J950010	ﾅｯﾄ	NUT	4					
05	A590110	ワｯｼﾞﾏ;ﾌﾟﾚｰﾝ	WASHER;PLANE	4					
06	M570010	ﾅｯﾄ;ｳｲﾝｸﾞ	NUT;WING	2					
08	4255762	ﾘﾚｰ;ﾊﾞｯﾃﾘ	RELAY;BATTERY	1	Z				
09	J020830	ﾎﾞﾙﾄ;ｾﾑｽ	BOLT;SEMS	2					
11	J900816	ﾎﾞﾙﾄ	BOLT	3					
12	A590108	ワｯｼﾞﾏ;ﾌﾟﾚｰﾝ	WASHER;PLANE	3					
13	3080494	ｶﾊﾞｰ	COVER	1					
15	4251587	ﾘﾚｰ	RELAY	1					
16	J020620	ﾎﾞﾙﾄ;ｾﾑｽ	BOLT;SEMS	2					
18	4263508	ﾊｰﾈｽ;ワイヤ (ﾊﾞｯﾃﾘ ﾘﾚｰ ～ ﾏﾞｰﾀ)	HARNESS;WIRE (BATTERY RELAY ～ STARTER)	1					
21	4263509	ﾊｰﾈｽ;ワイヤ (ﾊﾞｯﾃﾘ ｱｰｽ)	HARNESS;WIRE (BATTERY EARTH)	1					
22	J950010	ﾅｯﾄ	NUT	1					
23	A590910	ワｯｼﾞﾏ;ｽﾌﾟﾘﾝｸﾞ	WASHER;SPRING	1					
24	A590110	ワｯｼﾞﾏ;ﾌﾟﾚｰﾝ	WASHER;PLANE	1					
27	4351892	ｶﾊﾞｰ;ﾊﾞｯﾃﾘ	COVER;BATTERY	1					
28	4390616	ｹｰﾌﾞﾙ (ﾊﾞｯﾃﾘ ～ ﾏﾞｰﾀ ﾘﾚｰ)	CABLE (BATTERY ～ BATTERY RELAY)	1					
29	4350736	ﾊｰﾈｽ;ワイヤ (ﾊﾞｯﾃﾘ ～ ﾏﾞｰﾀ)	HARNESS;WIRE (BATTERY ～ BATTERY)	1					

電気部品 (E) <225>
ELECTRIC PARTS (E) <225>

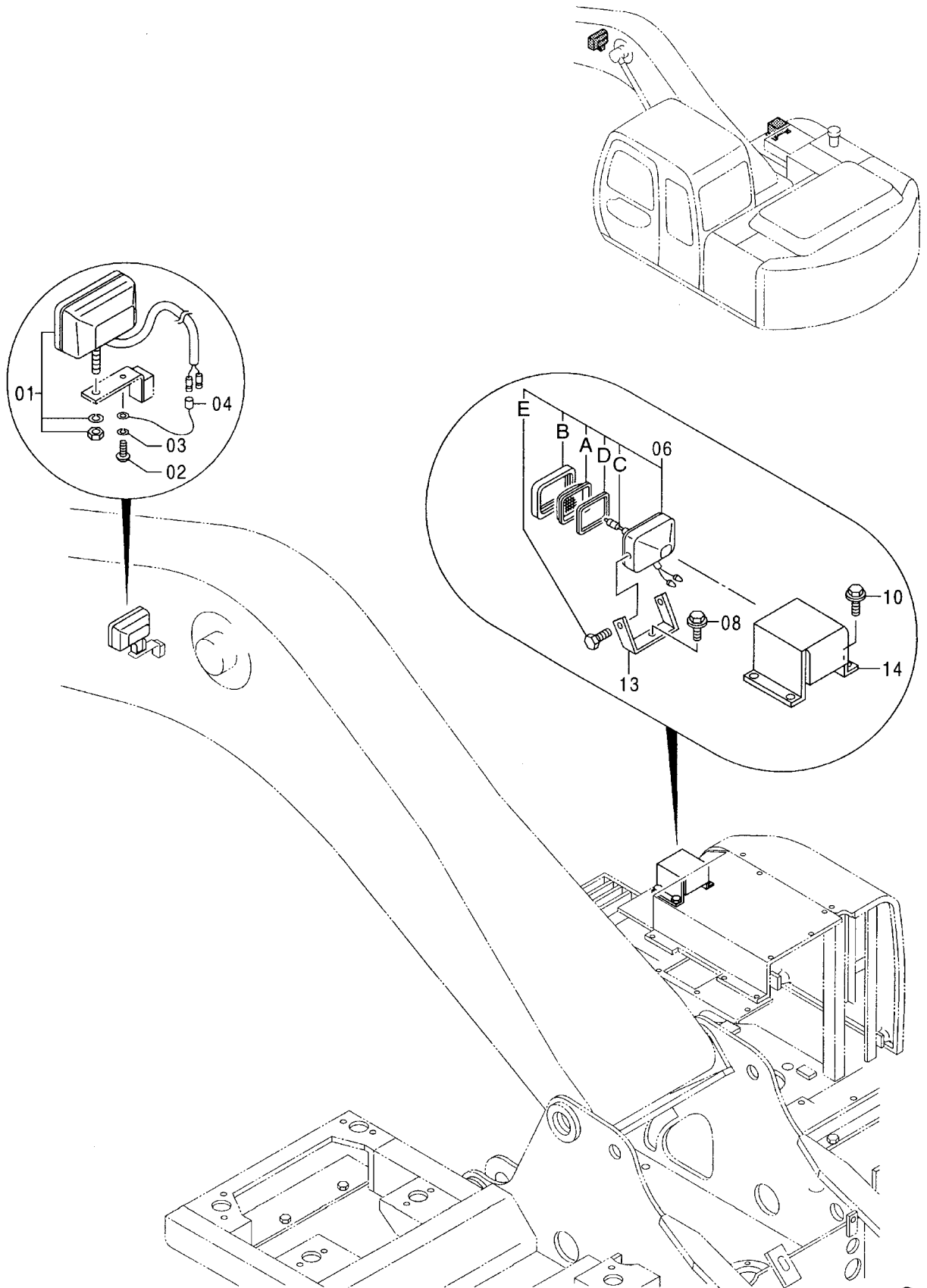


電気部品 (E) <225>
ELECTRIC PARTS (E) <225>

010001-

符号 ITEM	部品番号 PART NO.	部 品 名	PART NAME	数量 Q' TY	サービス コード S. C	適用号機 SERIAL NO.	互 換 性 ICA	代 替 部 品 REPLACEABLE PART	
								部品番号 PART NO.	数量 Q' TY
01	4363932	ランプ;ヘッド (本体組付用)	LAMP;HEAD (for assembly of machine)	1		-010068	I	4336570	1
01	4369969	ランプ;ヘッド (輸送用)	LAMP;HEAD (for transportation)	1		-010068	I	4326800	1
01	4336570	ランプ;ヘッド (本体組付用)	LAMP;HEAD (for assembly of machine)	1		010069-	I	4326800	1
01	4326800	ランプ;ヘッド (輸送用)	LAMP;HEAD (for transportation)	1		010069-			
02	M430613	スクリュ	SCREW	1					
03	A590906	ワッシャ;スプリング	WASHER;SPRING	1					
04	4254604	ハーネス;ワイヤ (ライトアース)	HARNES;WIRE (LIGHT EARTH)	1					
06	4274478	ランプ;ヘッドアッセン	LAMP;HEAD ASS'Y	1					
06A	4285646	・レンズ	・LENS	1					
06B	4285647	・リム	・RIM	1					
06C	4285648	・バルブ	・BULB	1					
06D	4288342	・ガスケット	・GASKET	1					
06E	J900616	・ボルト	・BOLT	2					
07	3080047	ブラケット	BRACKET	1					
08	J021020	ボルト;セムス	BOLT;SEMS	4					

電気部品 (E) 〈K〉
ELECTRIC PARTS (E) 〈K〉

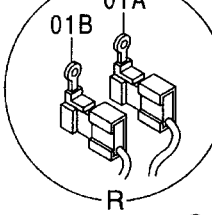
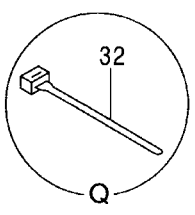
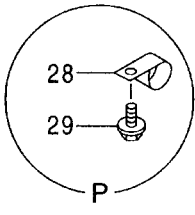
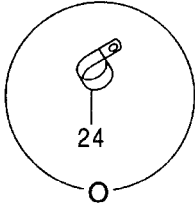
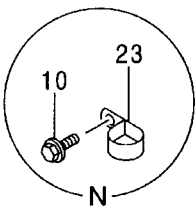
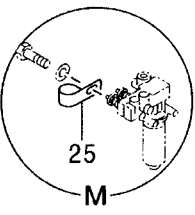
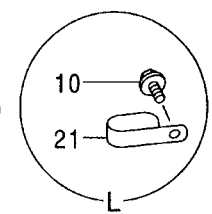
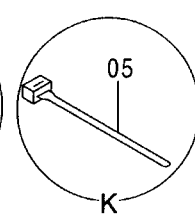
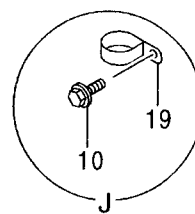
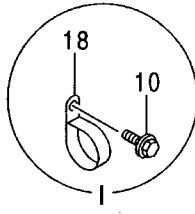
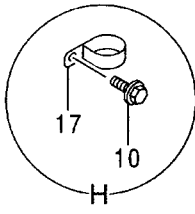
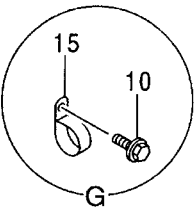
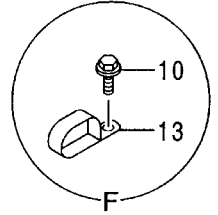
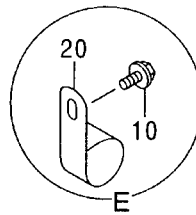
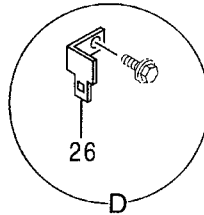
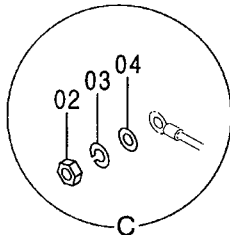
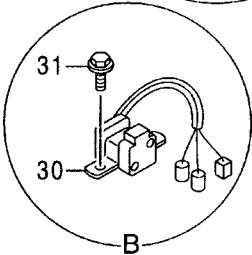
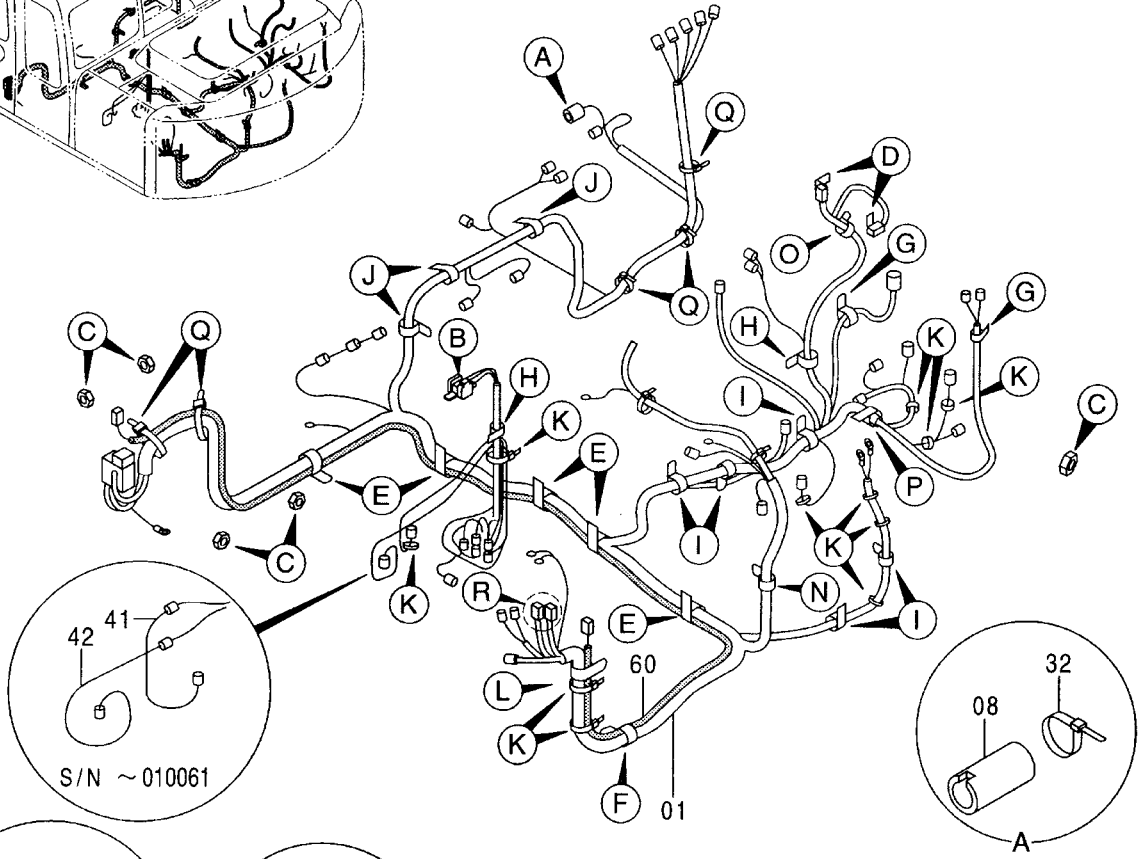
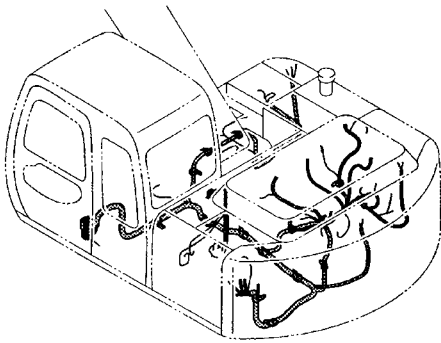


電気部品 (E) <K>
ELECTRIC PARTS (E) <K>

010001-

符号 ITEM	部品番号 PART NO.	部 品 名	PART NAME	数量 Q' TY	サービス コード S. C	適用号機 SERIAL NO.	互 換 性 I CA	代 替 部 品 REPLACEABLE PART	
								部品番号 PART NO.	数量 Q' TY
01	4336570	ランプ ;ヘッド (本体組付用)	LAMP;HEAD (for assembly of machine)	1					
01	4326800	ランプ ;ヘッド (輸送用)	LAMP;HEAD (for transportation)	1					
02	M430613	スクリュ	SCREW	1					
03	A590906	ワッシャ;スプリング	WASHER;SPRING	1					
04	4254604	ハーネス;ワイヤ (ライト アース)	HARNESS;WIRE (LIGHT EARTH)	1					
06	4274478	ランプ ;ヘッド アッセン	LAMP;HEAD ASS' Y	1					
06A	4285646	・レンズ	・LENS	1					
06B	4285647	・リム	・RIM	1					
06C	4285648	・バルブ	・BULB	1					
06D	4288342	・ガスケット	・GASKET	1					
06E	J900616	・ボルト	・BOLT	2					
08	J011025	ボルト;セムス	BOLT;SEMS	1					
10	J021030	ボルト;セムス	BOLT;SEMS	4					
13	4406445	ブラケット	BRACKET	1					
14	3083344	カバー	COVER	1					

電気部品 (F) ELECTRIC PARTS (F)

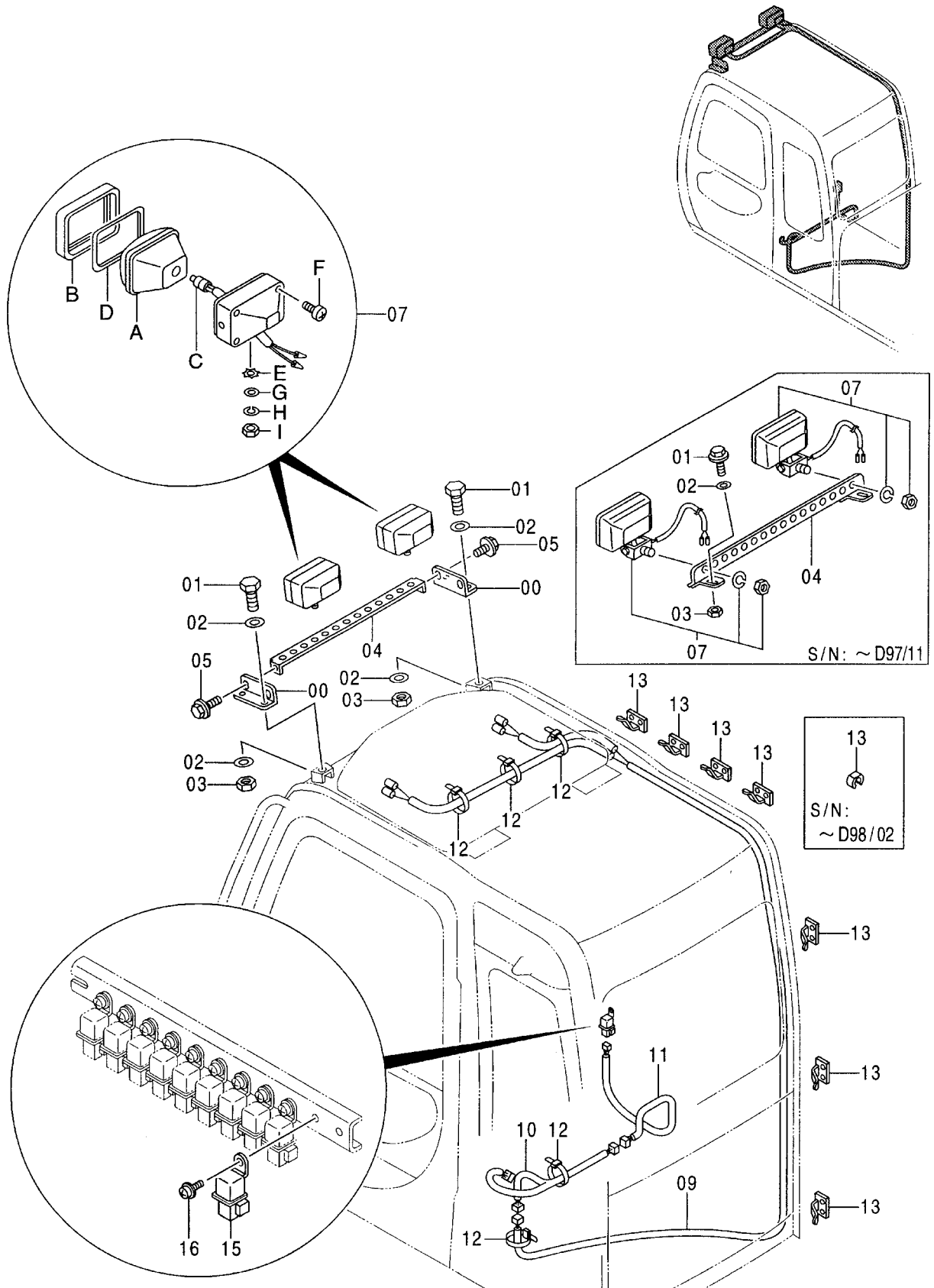


電気部品 (F)
ELECTRIC PARTS (F)

010001-

符号 ITEM	部品番号 PART NO.	部 品 名	PART NAME	数量 Q' TY	サービス コード S. C	適用号機 SERIAL NO.	互 換 性 I C A	代 替 部 品 REPLACEABLE PART	
								部品番号 PART NO.	数量 Q' TY
01	0002906	ハーネス;ワイヤ <225>	HARNESS;WIRE <225>	1		-D99/07	I	0003781	1
01	0003781	ハーネス;ワイヤ <225>	HARNESS;WIRE <225>	1	#	D99/08-			
01	0003183	ハーネス;ワイヤ <K>	HARNESS;WIRE <K>	1		-D99/07	I	0003781	1
01	0003781	ハーネス;ワイヤ <K>	HARNESS;WIRE <K>	1	#	D99/08-			
01A	4270554	・ヒューズ・ブリンク (40A)	・FUSIBLE-LINK (40A)	1	#				
01B	4287670	・ヒューズ・ブリンク (60A)	・FUSIBLE-LINK (60A)	1	#				
02	J950010	ナット	NUT	5					
03	A590910	ワッシャ;スプリング	WASHER;SPRING	5					
04	A590110	ワッシャ;プレート	WASHER;PLANE	5					
05	4055311	クリップ;バンド	CLIP;BAND	13					
08	4207239	キャップ	CAP	1					
10	J011020	ボルト;セムス	BOLT;SEMS	24					
13	4190282	クリップ 18.0×2	CLIP 18.0×2	1					
15	4190261	クリップ 10.0	CLIP 10.0	2					
17	4190275	クリップ 14.0	CLIP 14.0	2					
18	4190264	クリップ 35.0	CLIP 35.0	5					
19	4190274	クリップ 20.0	CLIP 20.0	3					
20	4190291	クリップ 40.0	CLIP 40.0	5					
21	4190292	クリップ 14.0×2	CLIP 14.0×2	1					
23	4190273	クリップ 18.0	CLIP 18.0	1					
24	4190272	クリップ 12.0	CLIP 12.0	1					
26	4257159	ブラケット	BRACKET	2					
28	4000860	クリップ;パイプ	CLIP;PIPE	1					
29	J010616	ボルト;セムス	BOLT;SEMS	1					
30	4279835	リレー;セフティ	RELAY;SAFETY	1	Z				
31	J010816	ボルト;セムス	BOLT;SEMS	2					
32	4055312	クリップ;バンド	CLIP;BAND	5					
41	4394321	ハーネス;ワイヤ (エアクリーナ)	HARNESS;WIRE (AIR CLEANER)	1		-010061			
42	4394313	ハーネス;ワイヤ (ウインドウワッシャ)	HARNESS;WIRE (WINDOW WASHER)	1		-010061			
60	4417248	ハーネス;ワイヤ	HARNESS;WIRE	1	#	D98/08-D99/07			

追加前照灯 〈選択〉
 FRONT HEAD LAMP 〈SELECT〉

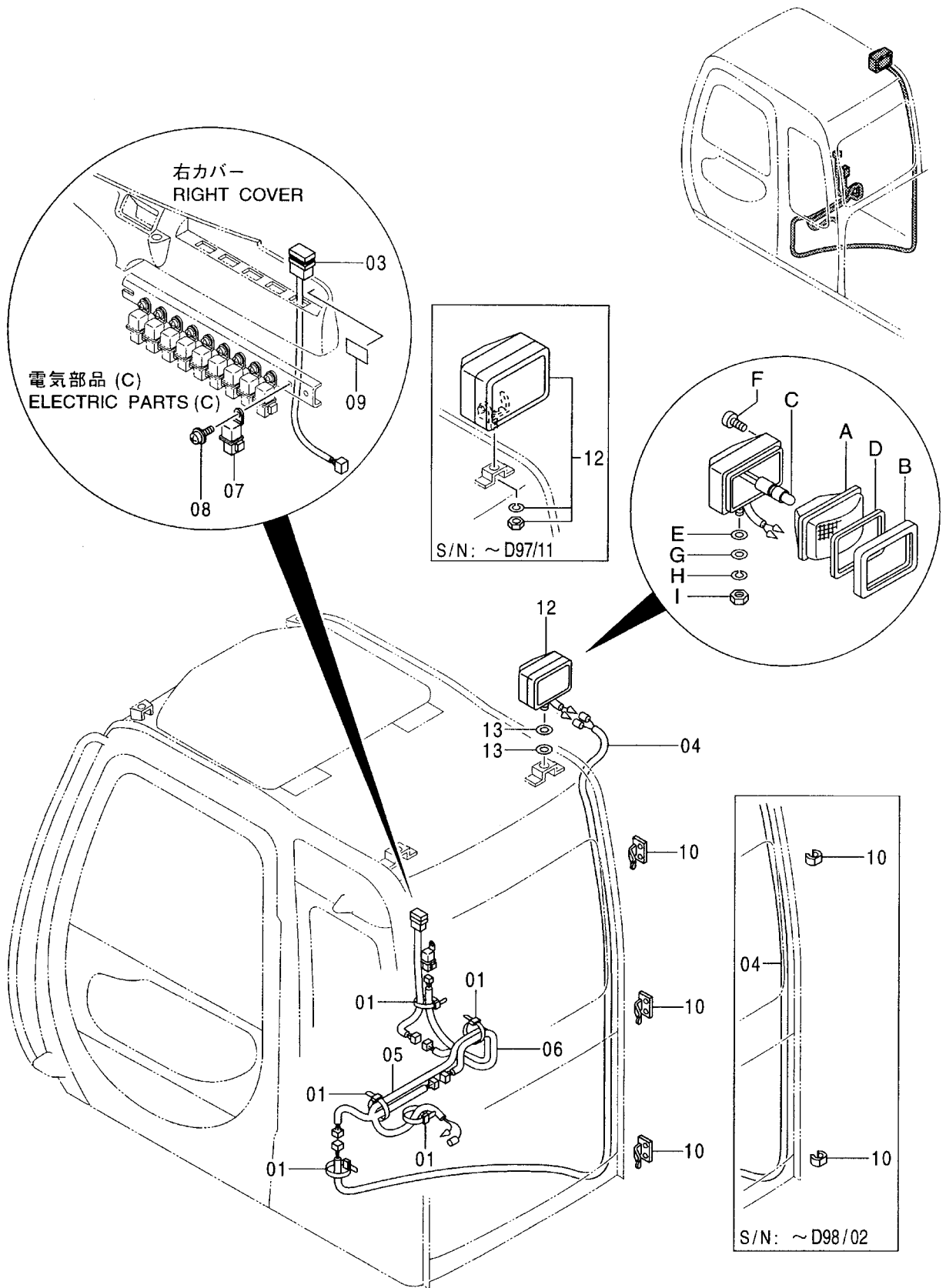


追加前照灯 <選択>
FRONT HEAD LAMP <SELECT>

010001-

符号 ITEM	部品番号 PART NO.	部 品 名	PART NAME	数量 Q' TY	サービス コード S. C	適用号機 SERIAL NO.	互 換 性 I CA	代 替 部 品 REPLACEABLE PART	
								部品番号 PART NO.	数量 Q' TY
00	4406177	ブラケット	BRACKET	2		D97/12-			
01	J021230	ボルト;セムス	BOLT;SEMS	2		-D97/11			
01	J971430	ボルト	BOLT	2		D97/12-			
02	A590112	ワッシャ;プレーン	WASHER;PLANE	2		-D97/11			
02	J253114	ワッシャ;プレーン	WASHER;PLANE	4		D97/12-			
03	J950012	ナット	NUT	2		-D97/11			
03	J231214	ナット	NUT	2		D97/12-			
04	7031053	ブラケット	BRACKET	1		-D97/11			
04	8073350	ブラケット	BRACKET	1		D97/12-			
05	J051025	ボルト;セムス	BOLT;SEMS	2		D97/12-			
07	4363932	ランプ;ヘッド (本体組付用)	LAMP;HEAD (for assembly of machine)	2		-D97/11	I	4369969	2
07	4369969	ランプ;ヘッド (輸送用)	LAMP;HEAD (for transportation)	2	S	-D97/11			
07	4336570	ランプ;ヘッド アッセン (本体組付用)	LAMP;HEAD ASS'Y (for assembly of machine)	2		D97/12-	I	4326800	2
07	4326800	ランプ;ヘッド アッセン (輸送用)	LAMP;HEAD ASS'Y (for transportation)	2	S	D97/12-			
07A	4326801	・ランプ;ユニット	・LAMP;UNIT	1		D97/12-			
07B	4326802	・フレーム	・FRAME	1		D97/12-			
07C	4285648	・バルブ	・BULB	1		D97/12-			
07D	4326803	・ガスケット	・GASKET	1		D97/12-			
07E	4307026	・ワッシャ	・WASHER	1		D97/12-			
07F	4307027	・スクリュー	・SCREW	1		D97/12-			
07G	A590114	・ワッシャ;プレーン	・WASHER;PLANE	1		D97/12-			
07H	A590914	・ワッシャ;スプリング	・WASHER;SPRING	1		D97/12-			
07I	J952014	・ナット	・NUT	1		D97/12-			
09	4362178	ハーネス;ワイヤ	HARNESS;WIRE	1					
10	4366592	ハーネス;ワイヤ	HARNESS;WIRE	1					
11	4366589	ハーネス;ワイヤ	HARNESS;WIRE	1					
12	4289708	クリップ	CLIP	5					
13	4371805	バンド	BAND	7		-D98/02	I	4050373	7
13	4050373	クリップ	CLIP	7	#	D98/03-			
15	4251588	リレー	RELAY	1					
16	J460614	スクリュー;セムス	SCREW;SEMS	1					

追加後照灯 〈選択〉
 REAR HEAD LAMP 〈SELECT〉

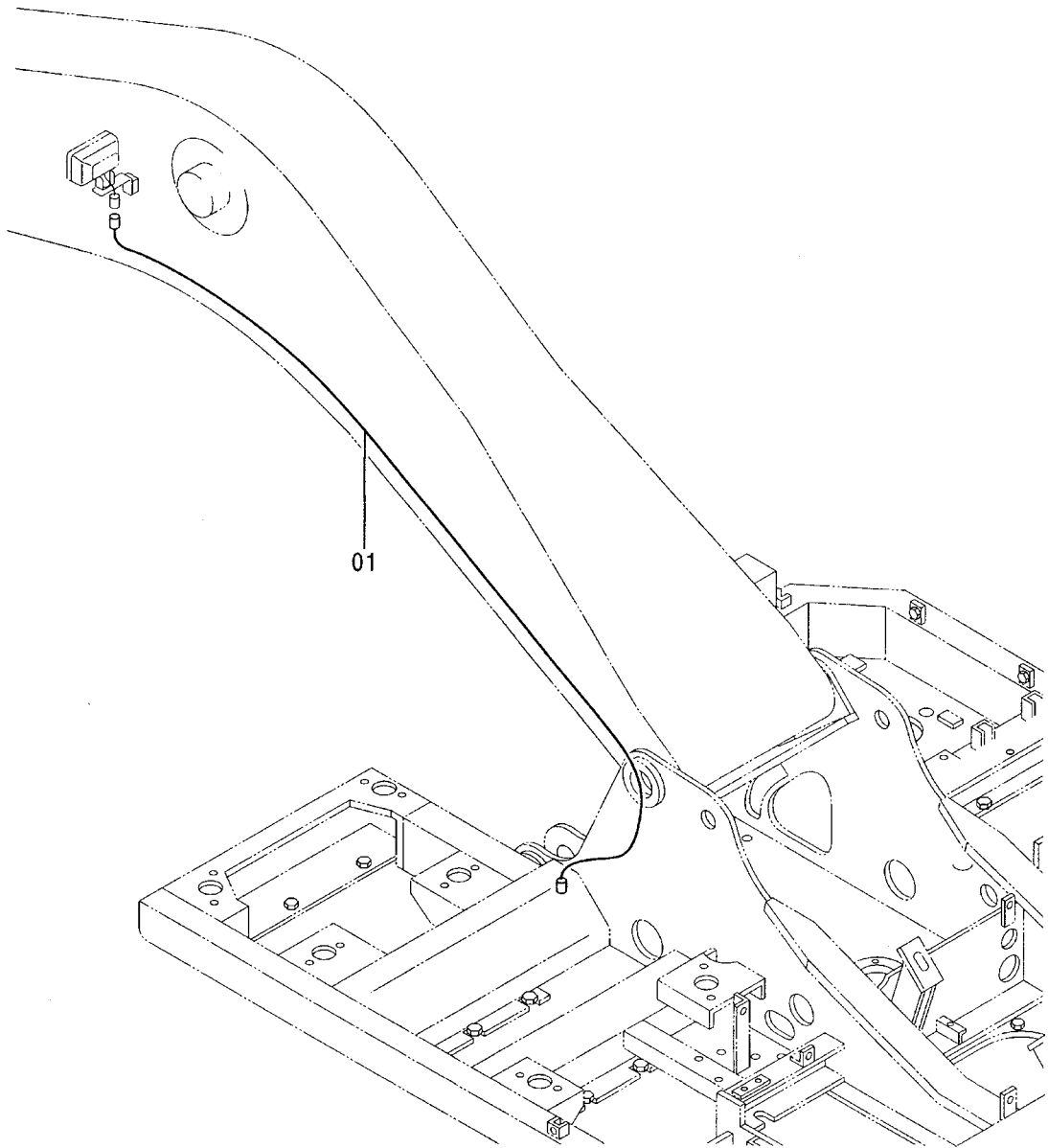
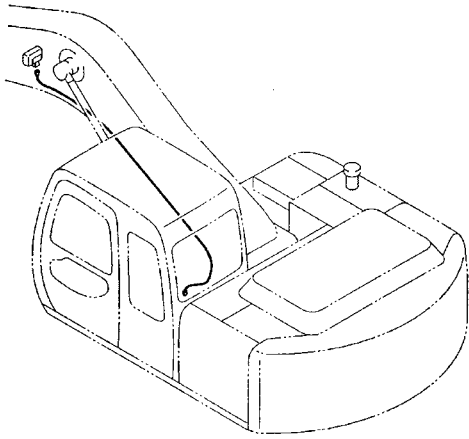


追加後照灯 <選択>
REAR HEAD LAMP <SELECT>

010001-

符号 ITEM	部品番号 PART NO.	部 品 名	PART NAME	数量 Q' TY	サービス コード S. C	適用号機 SERIAL NO.	互 換 性 I CA	代 替 部 品 REPLACEABLE PART	
								部品番号 PART NO.	数量 Q' TY
01	4289708	クリップ	CLIP	5					
03	4352947	スイッチ	SWITCH	1					
04	4369932	ハーネス;ワイヤ	HARNESS;WIRE	1					
05	4369941	ハーネス;ワイヤ	HARNESS;WIRE	1					
06	4369934	ハーネス;ワイヤ	HARNESS;WIRE	1					
07	4251588	リレー	RELAY	1					
08	J460616	スクリュ;セムス	SCREW;SEMS	1					
09	4374365	ネームプレート	NANE-PLATE	1					
10	4371805	バンド	BAND	2		-D98/02	I	4050373	3
10	4050373	クリップ	CLIP	3	#	D98/03-			
12	4363932	ランプ;ヘッド (本体組付用)	LAMP;HEAD (for assembly of machine)	1		-D97/11	T	4336570	1
								J253114	2
12	4369969	ランプ;ヘッド (輸送用)	LAMP;HEAD (for transportation)	1	S	-D97/11	T	4326800	1
								J253114	2
12	4336570	ランプ;ヘッド アッセン (本体組付用)	LAMP;HEAD ASS'Y (for assembly of machine)	1		D97/12-	I	4326800	1
12	4326800	ランプ;ヘッド アッセン (輸送用)	LAMP;HEAD ASS'Y (for transportation)	1	S	D97/12-			
12A	4326801	・ランプ;ユニット	・LAMP;UNIT	1		D97/12-			
12B	4326802	・フレーム	・FRAME	1		D97/12-			
12C	4285648	・バルブ	・BULB	1		D97/12-			
12D	4326803	・ガスケット	・GASKET	1		D97/12-			
12E	4307026	・ワッシャ	・WASHER	1		D97/12-			
12F	4307027	・スクリュ	・SCREW	1		D97/12-			
12G	A590114	・ワッシャ;プレーン	・WASHER;PLANE	1		D97/12-			
12H	A590914	・ワッシャ;スプリング	・WASHER;SPRING	1		D97/12-			
12I	J952014	・ナット	・NUT	1		D97/12-			
13	J253114	ワッシャ;プレーン	WASHER;PLANE	2		D97/12-			

ブームライトハーネス BOOM LIGHT HARNESS

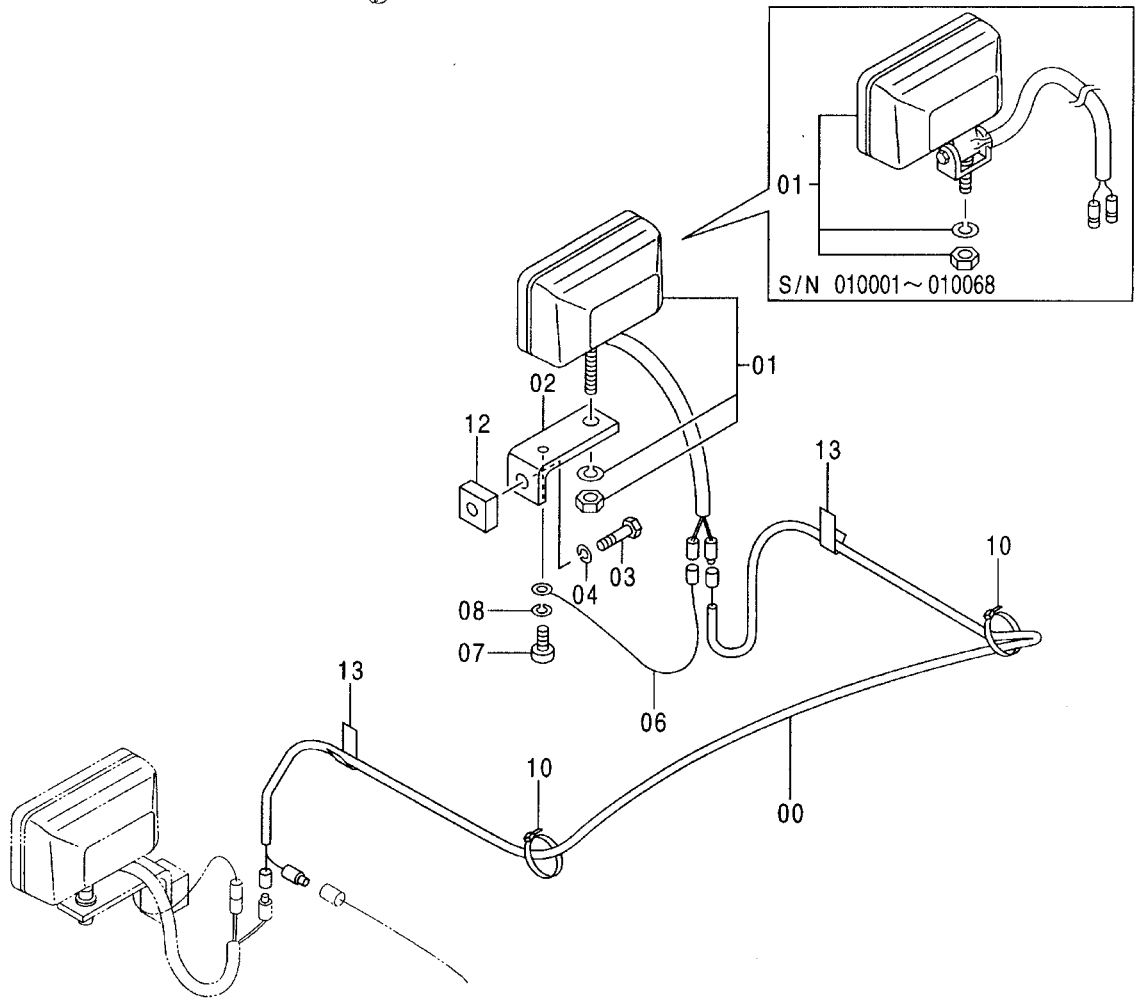
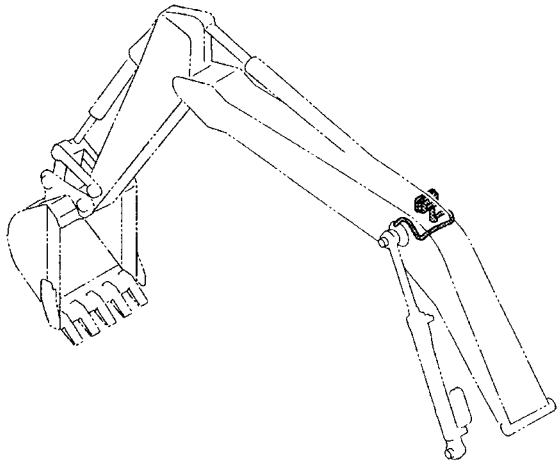


ブームライトハーネス
BOOM LIGHT HARNESS

010001-

符号 ITEM	部品番号 PART NO.	部 品 名	PART NAME	数量 Q' TY	サービス コード S. C	適用号機 SERIAL NO.	互 換 性 ICA	代 替 部 品 REPLACEABLE PART	
								部品番号 PART NO.	数量 Q' TY
01	4261621	ハーネス;ワイヤ	HARNESS; WIRE	1					

ブームライト (右) 〈選択〉
BOOM LIGHT (R) 〈SELECT〉

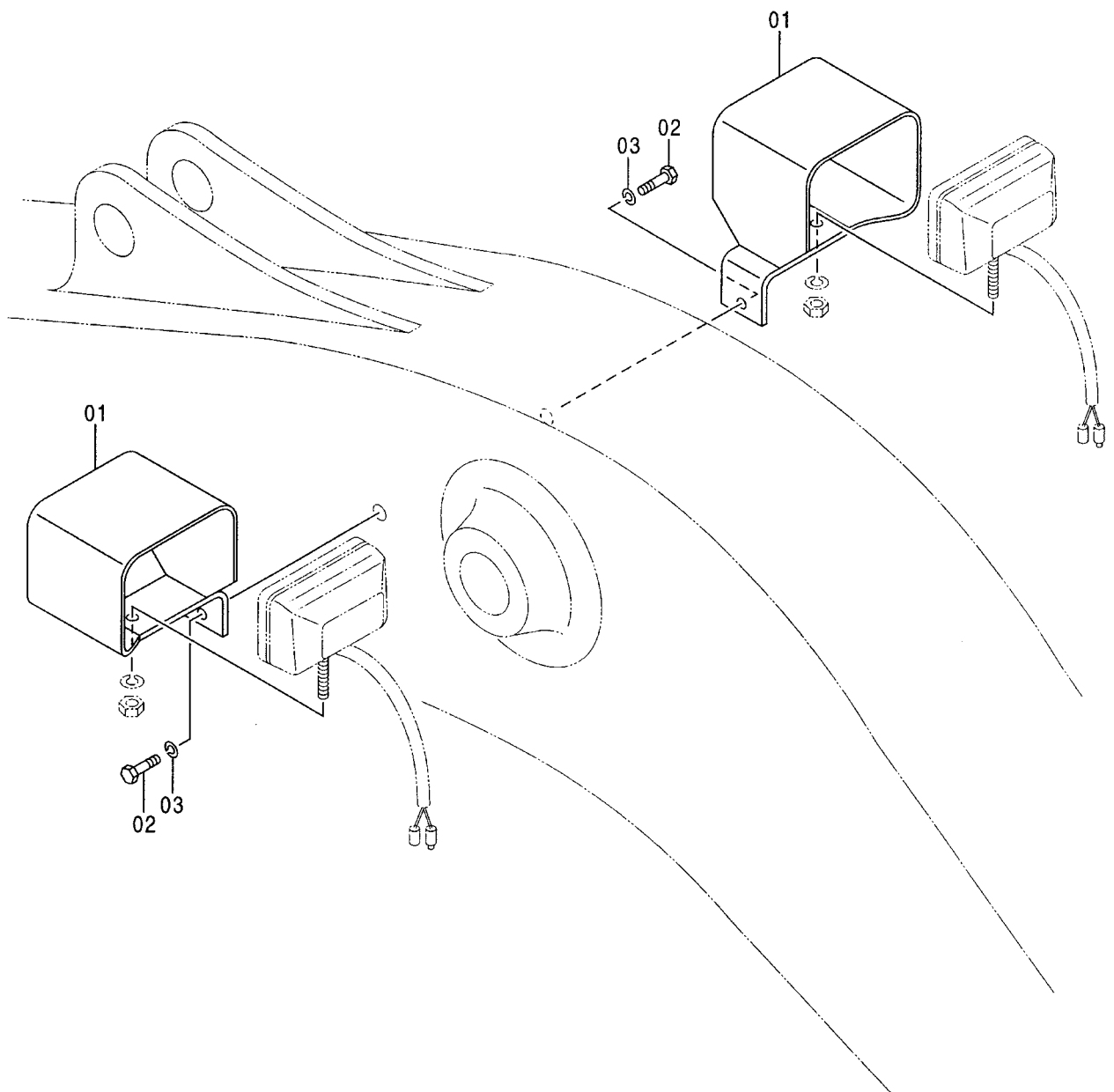
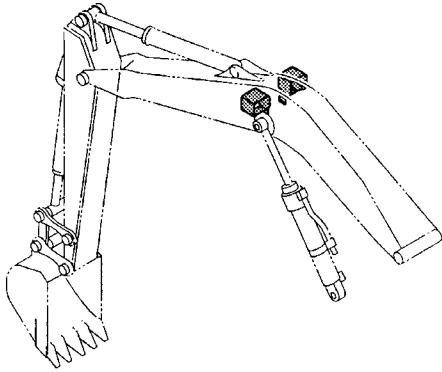


ブームライト (右) <選択>
BOOM LIGHT (R) <SELECT>

010001-

符号 ITEM	部品番号 PART NO.	部 品 名	PART NAME	数量 Q'TY	サービス コード S. C	適用号機 SERIAL NO.	互 換 性 I CA	代 替 部 品 REPLACEABLE PART	
								部品番号 PART NO.	数量 Q'TY
00	4344125	ハーネス;ワイヤ	HARNESS;WIRE	1					
01	4363932	ランプ;ヘッド (本体組付用)	LAMP;HEAD (for assembly of machine)	1		-010068	I	4336570	1
01	4369969	ランプ;ヘッド (輸送用)	LAMP;HEAD (for transportation)	1	S	-010068	I	4326800	1
01	4336570	ランプ;ヘッド (本体組付用)	LAMP;HEAD (for assembly of machine)	1		010069-	I	4326800	1
01	4326800	ランプ;ヘッド (輸送用)	LAMP;HEAD (for transportation)	1	S	010069-			
02	4224631	ブラケット	BRACKET	1					
03	J901425	ボルト	BOLT	1					
04	A590914	ワッシャ;スプリング	WASHER;SPRING	1					
06	4254604	ハーネス;ワイヤ	HARNESS;WIRE	1					
07	M430613	スクリュー	SCREW	1					
08	A590906	ワッシャ;スプリング	WASHER;SPRING	1					
10	4055311	クリップ;バンド	CLIP;BAND	5					
12	4224632	シート;スクリュー	SEAT;SCREW	1	W				
13	4272256	クリップ;ウエルディング	CLIP;WD.	2	W				

ブームライトガード 〈選択〉
BOOM LIGHT GUARD 〈SELECT〉

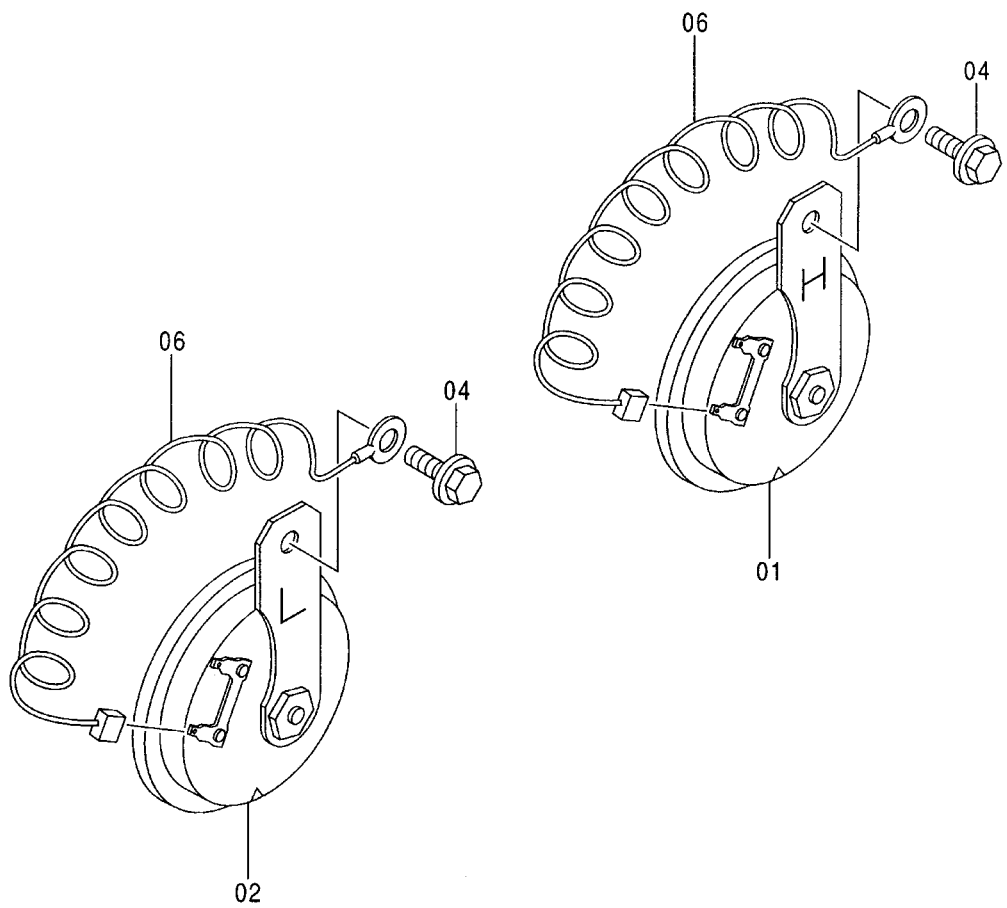
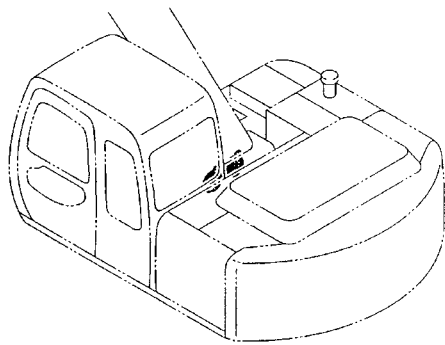


ブームライトガード 〈選択〉
BOOM LIGHT GUARD 〈SELECT〉

010001-

符号 ITEM	部品番号 PART NO.	部品名	PART NAME	数量 Q'TY	サービス コード S.C	適用号機 SERIAL NO.	互換性 ICA	代替部品 REPLACEABLE PART	
								部品番号 PART NO.	数量 Q'TY
01	8043838	カバー	COVER	2					
02	J901430	ボルト	BOLT	2					
03	A590914	ワッシャー; スプリング	WASHER; SPRING	2					

ホーン
HORN

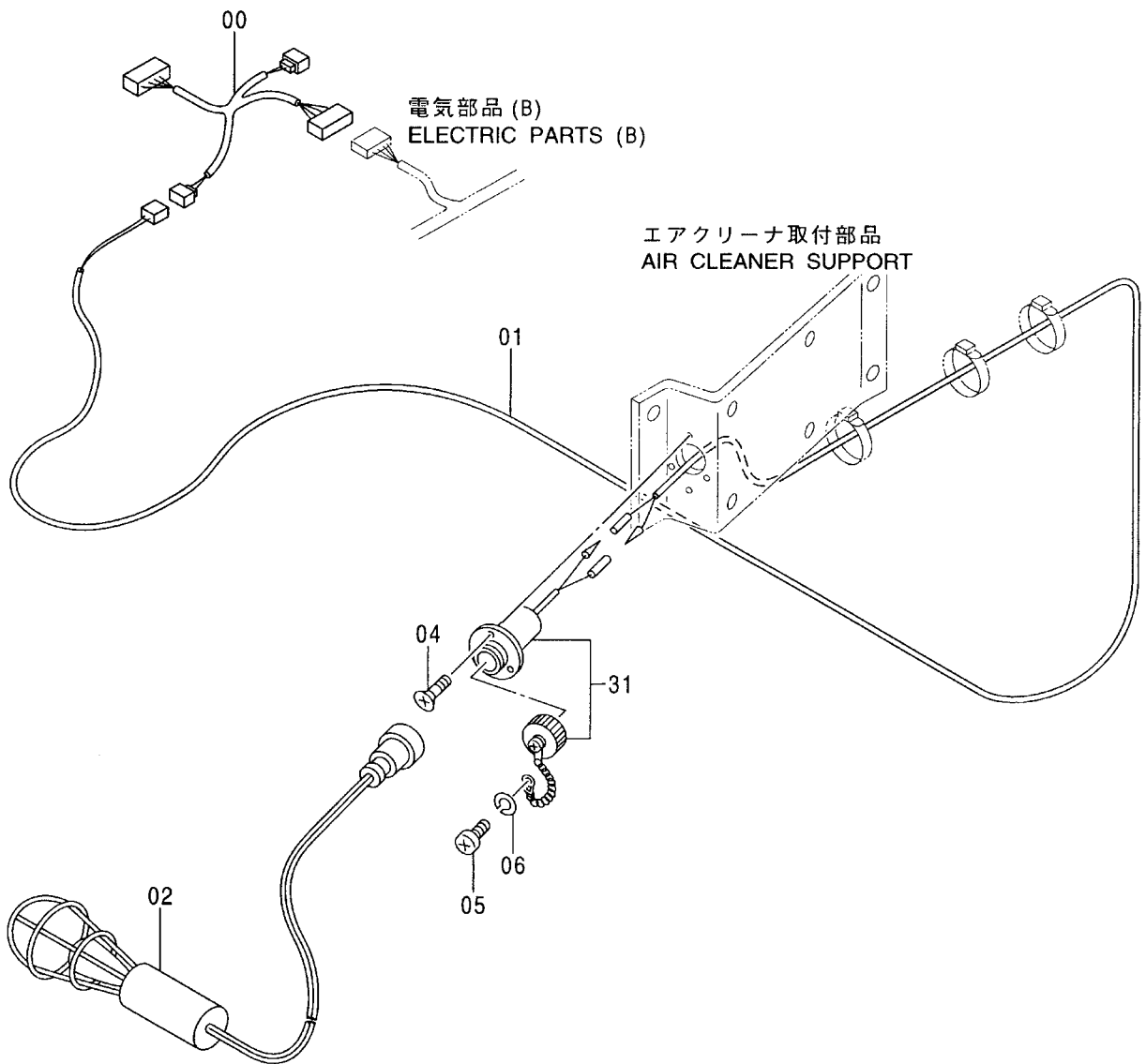
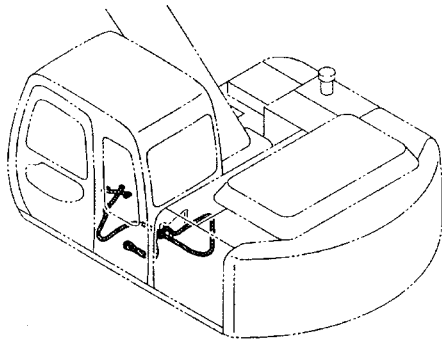


ホーン
HORN

010001-

符号 ITEM	部品番号 PART NO.	部 品 名	PART NAME	数量 Q'TY	サービス コード S.C	適用号機 SERIAL NO.	互 換 性 ICA	代 替 部 品 REPLACEABLE PART	
								部品番号 PART NO.	数量 Q'TY
01	4190705	ホーン	HORN	1					
02	4191499	ホーン	HORN	1					
04	J020825	ボルト;セムス	BOLT;SEMS	2					
06	4254603	ハーネス;ワイヤ (ホーン アース)	HARNESS;WIRE (HORN EARTH)	2					

コンセント部品 [EU] [N. EUROPE] CONSENT PARTS [EU] [N. EUROPE]

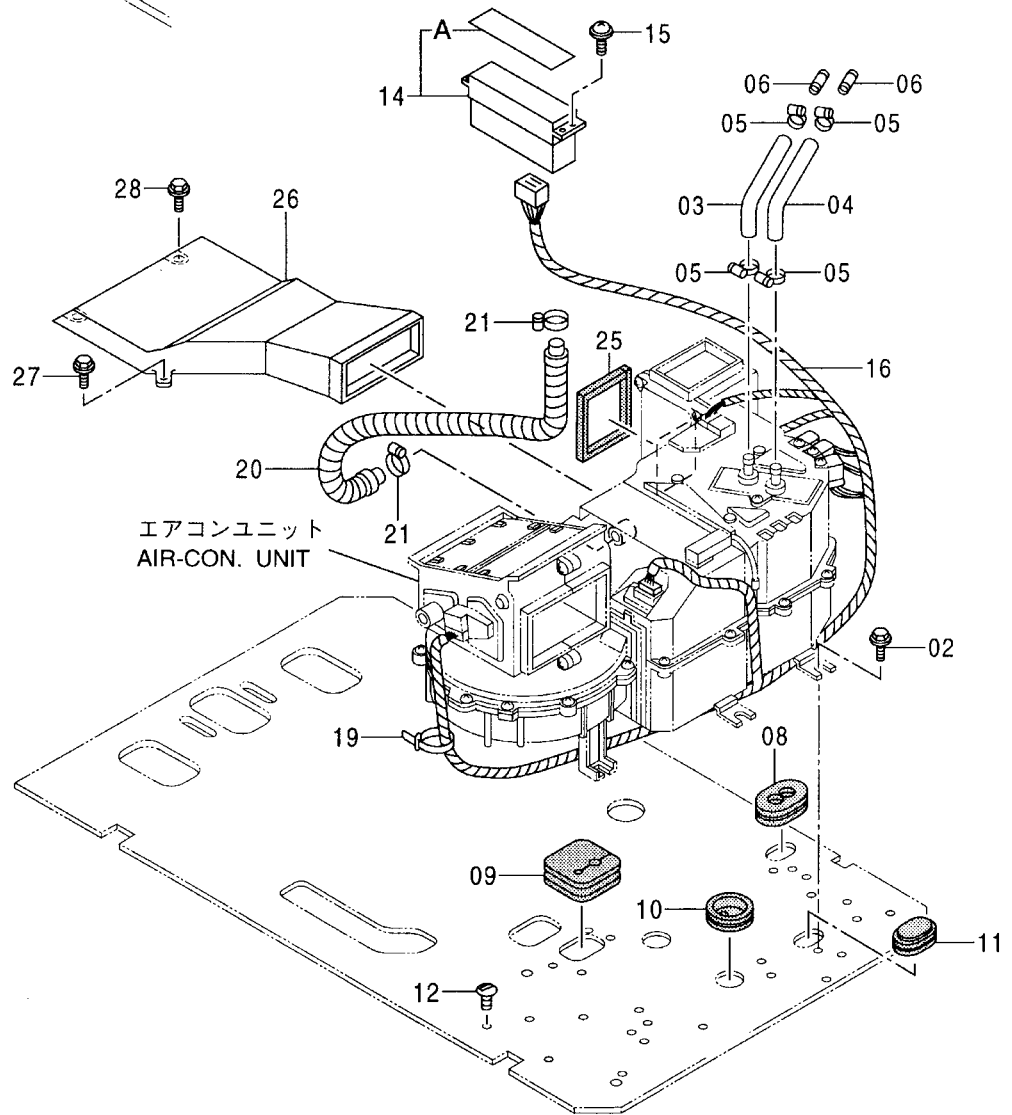
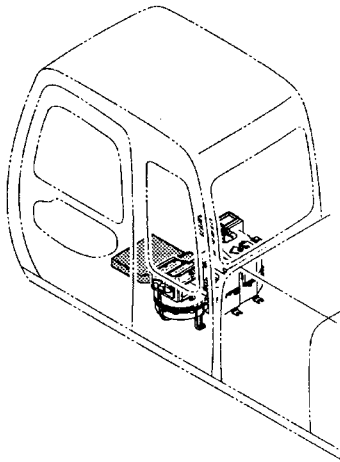


コンセント部品 [EU] [N. EUROPE]
CONSENT PARTS [EU] [N. EUROPE]

010001-

符号 ITEM	部品番号 PART NO.	部 品 名	PART NAME	数量 Q' TY	サービス コード S. C	適用号機 SERIAL NO.	互 換 性 ICA	代 替 部 品 REPLACEABLE PART	
								部品番号 PART NO.	数量 Q' TY
00	3087289	ハーネス;ワイヤ	HARNESS;WIRE	1					
01	4426041	ハーネス;ワイヤ	HARNESS;WIRE	1					
02	4000618	ランプ	LAMP	1					
03	4115640	コンセント	CONSENT	1					
04	M470306	ボルト	BOLT	3					
05	M430308	スクリュー	SCREW	1					
06	A590903	ワッシャー;スプリング	WASHER;SPRING	1					

エアコンディショナ (1) 〈選択〉
 AIR CONDITIONER (1) 〈SELECT〉

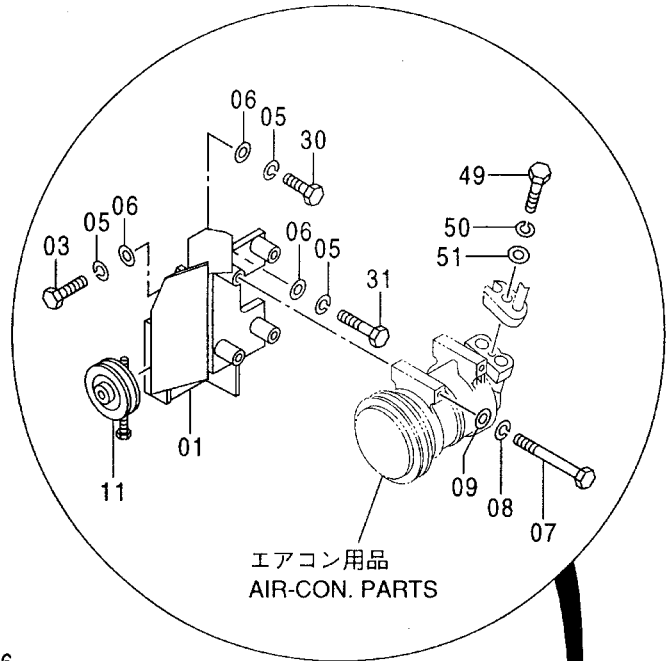
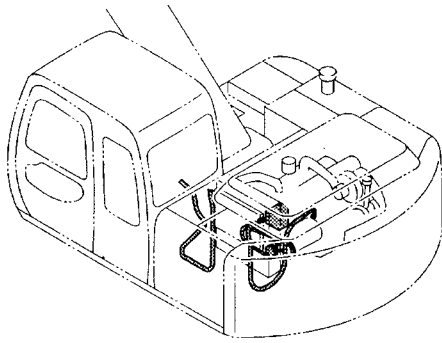


エアコンディショナ (1) <選択>
AIR CONDITIONER (1) <SELECT>

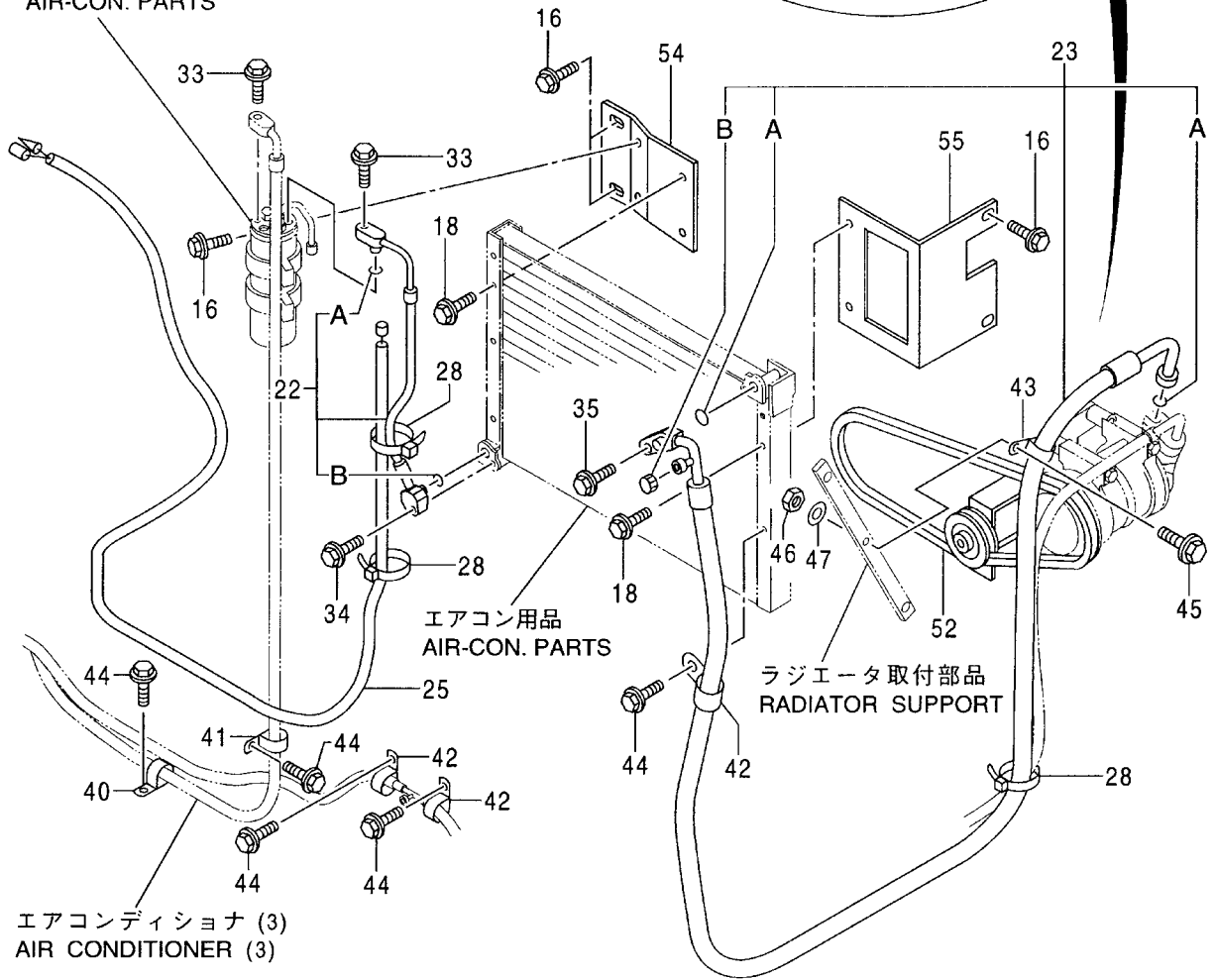
010001-

符号 ITEM	部品番号 PART NO.	部 品 名	PART NAME	数量 Q' TY	サービス コード S. C	適用号機 SERIAL NO.	互 換 性 ICA	代 替 部 品 REPLACEABLE PART	
								部品番号 PART NO.	数量 Q' TY
02	J021025	ボルト;セムス	BOLT;SEMS	7					
03	4366623	ホース;ウオータ	HOSE;WATER	1					
04	4344638	ホース;ウオータ	HOSE;WATER	1					
05	4514699	クランプ;ホース	CLAMP;HOSE	4					
06	4341800	パイプ	PIPE	2					
08	4276794	ブッシュング;ラバー	BUSHING;RUBBER	1					
09	4351010	ブッシュング;ラバー	BUSHING;RUBBER	1					
10	4361147	ブッシュング;ラバー	BUSHING;RUBBER	2					
11	9738084	ブッシュング;ラバー	BUSHING;RUBBER	1					
12	4280359	クリップ	CLIP	18					
14	4361057	コントローラ	CONTROLLER	1		-010758			
14A	4370245	パネル	PANEL	1		-010758			
14	4405163	コントローラ	CONTROLLER	1	#	010759-			
14A	4431043	パネル	PANEL	1	#	010759-			
15	J460514	スクリュー;セムス	SCREW;SEMS	4					
16	2037705	ハーネス;ワイヤ	HARNESS;WIRE	1		-010758			
16	2041828	ハーネス;ワイヤ	HARNESS;WIRE	1	#	010759-			
19	4055312	クリップ;バンド	CLIP;BAND	6		-010758	Y	4055312	7
19	4055312	クリップ;バンド	CLIP;BAND	7	#	010759-			
20	4376279	ホース	HOSE	1					
21	4011675	クランプ;ホース	CLAMP;HOSE	2					
25	4376939	ラバー	RUBBER	1					
26	4350243	ダクト	DUCT	1					
27	J020820	ボルト;セムス	BOLT;SEMS	2					
28	J050820	ボルト;セムス	BOLT;SEMS	2					

エアコンディショナ (2) 〈選択〉
 AIR CONDITIONER (2) 〈SELECT〉



エアコン用品
 AIR-CON. PARTS



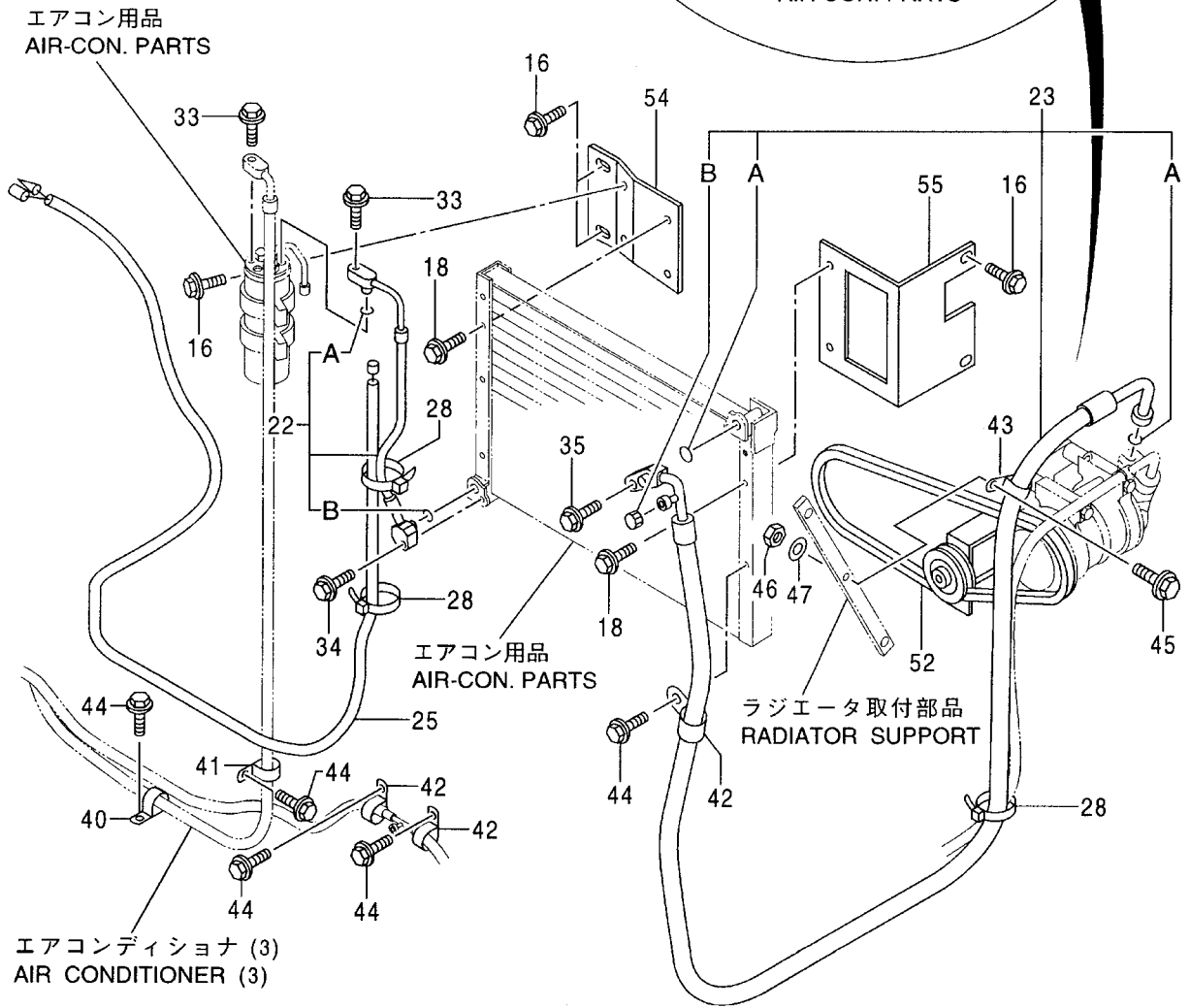
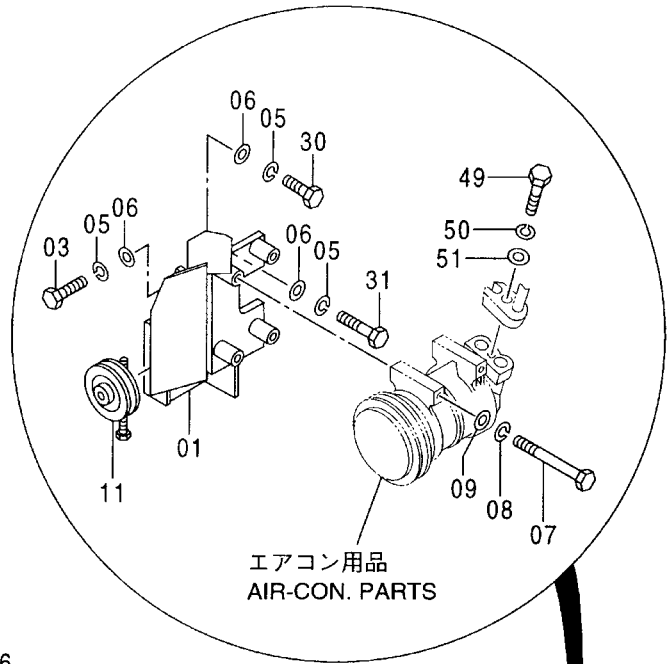
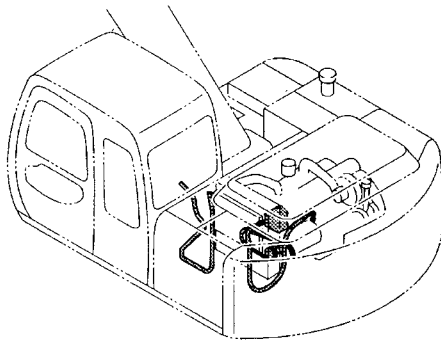
エアコンディショナ (3)
 AIR CONDITIONER (3)

エアコンディショナ (2) <選択>
AIR CONDITIONER (2) <SELECT>

010001-

符号 ITEM	部品番号 PART NO.	部 品 名	PART NAME	数量 Q' TY	サービス コード S. C	適用号機 SERIAL NO.	互 換 性 ICA	代 替 部 品 REPLACEABLE PART	
								部品番号 PART NO.	数量 Q' TY
01	7029789	ブラケット	BRACKET	1		-010039			
01	7029749	ブラケット	BRACKET	1		010040-			
03	M111030	ボルト	BOLT	2		-010039			
03	M111036	ボルト	BOLT	2		010040-			
05	A590910	ワッシャ;スプリング	WASHER; SPRING	6					
06	A590110	ワッシャ;プレーン	WASHER; PLANE	6					
07	J900806	ボルト	BOLT	4					
08	A590908	ワッシャ;スプリング	WASHER; SPRING	4					
09	A590108	ワッシャ;プレーン	WASHER; PLANE	4					
11	4346770	プーリ	PULLEY	1					
16	J020820	ボルト;セムス	BOLT; SEMS	6					
18	J020850	ボルト;セムス	BOLT; SEMS	4					
22	4347676	ホース	HOSE	1		-010758			
22	4413380	ホース	HOSE	1	#	010759-			
22A	4370248	・O-リング	・O-RING	1		-010758			
22A	4422000	・O-リング	・O-RING	1	#	010759-			
22B	4370246	・O-リング	・O-RING	1		-010758			
22B	4421946	・O-リング	・O-RING	1	#	010759-			
23	4389178	ホース;クーラ	HOSE; COOLER	1		-010758			
23	4413188	ホース;クーラ	HOSE; COOLER	1	#	010759-			
23A	4370246	・O-リング	・O-RING	2		-010758			
23A	4421946	・O-リング	・O-RING	2	#	010759-			
23B	4370247	・キャップ	・CAP	1					
25	4346693	ハーネス;ワイヤ	HARNESS; WIRE	1					
28	4055312	クリップ;バンド	CLIP; BAND	13					
30	M111028	ボルト	BOLT	2					
31	M111056	ボルト	BOLT	2					
33	J020630	ボルト;セムス	BOLT; SEMS	2					
34	J020830	ボルト;セムス	BOLT; SEMS	1					
35	J020825	ボルト;セムス	BOLT; SEMS	1					
40	4190264	クリップ	CLIP	1					
41	4190263	クリップ	CLIP	1					
42	4192035	クリップ	CLIP	3					
43	4190265	クリップ	CLIP	1					
44	J021025	ボルト;セムス	BOLT; SEMS	5					
45	J011030	ボルト;セムス	BOLT; SEMS	1					
46	J950010	ナット	NUT	1					
47	A590110	ワッシャ;プレーン	WASHER; PLANE	1					
49	M111040	ボルト	BOLT	1					
50	A590910	ワッシャ;スプリング	WASHER; SPRING	1					

エアコンディショナ (2) 〈選択〉
 AIR CONDITIONER (2) 〈SELECT〉

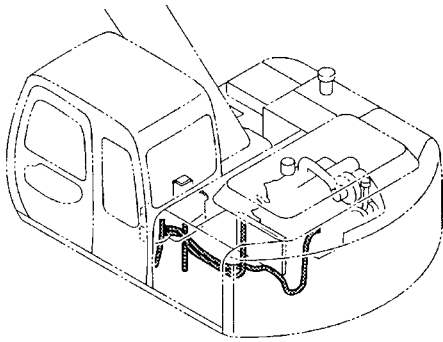


エアコンデション (2)<選択>
AIR CONDITIONER (2)<SELECT>

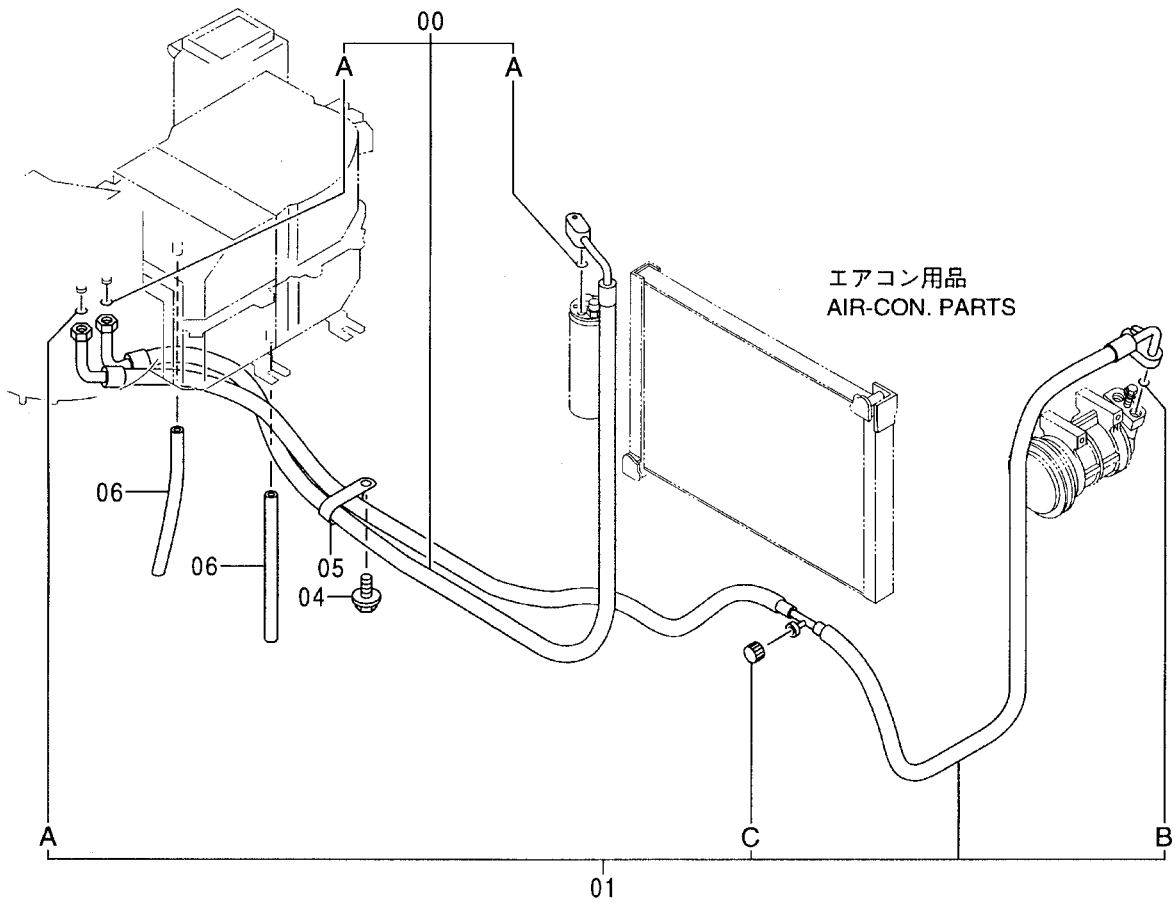
010001-

符号 ITEM	部品番号 PART NO.	部 品 名	PART NAME	数量 Q' TY	サービス コード S. C	適用号機 SERIAL NO.	互 換 性 I C A	代 替 部 品 REPLACEABLE PART	
								部品番号 PART NO.	数量 Q' TY
51	A590110	ワッシャ;プレーン	WASHER; PLANE	1					
52	4388139	ベルト;V	BELT;V	1					
54	9748707	ブラケット	BRACKET	1					
55	8069848	ブラケット	BRACKET	1					

エアコンディショナ (3) 〈選択〉
 AIR CONDITIONER (3) 〈SELECT〉



エアコンユニット
 AIR-CON. UNIT



エアコンイソナ (3) <選択>
AIR CONDITIONER (3) <SELECT>

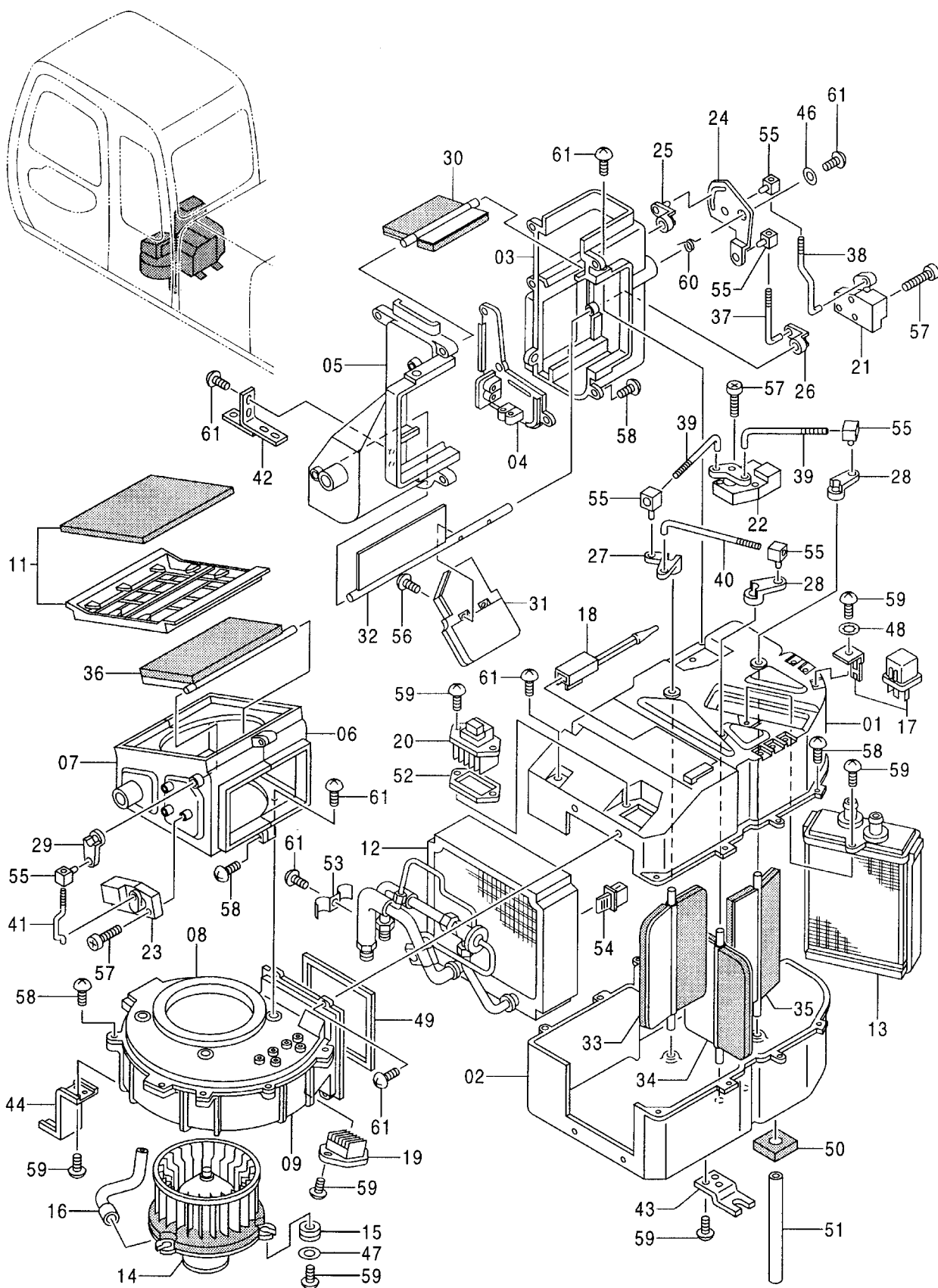
010001-

符号 ITEM	部品番号 PART NO.	部 品 名	PART NAME	数量 Q' TY	サービス コード S. C	適用号機 SERIAL NO.	互 換 性 I C A	代 替 部 品 REPLACEABLE PART	
								部品番号 PART NO.	数量 Q' TY
00	4389174	ホ-ス;クーラ	HOSE; COOLER	1		-010758			
00	4413187	ホ-ス;クーラ	HOSE; COOLER	1	#	010759-			
00A	4370248	・O-リング	・O-RING	2		-010758			
00A	4422000	・O-リング	・O-RING	2	#	010759-			
01	4389171	ホ-ス;クーラ	HOSE; COOLER	1		-010758			
01	4413186	ホ-ス;クーラ	HOSE; COOLER	1	#	010759-			
01A	4370249	・O-リング	・O-RING	1		-010758			
01A	4421939	・O-リング	・O-RING	1	#	010759-			
01B	4370250	・O-リング	・O-RING	1		-010758			
01B	4421939	・O-リング	・O-RING	1	#	010759-			
01C	4370251	・キャツプ	・CAP	1					
04	J011020	ボ-ルト;セムス	BOLT; SEMS	1					
05	4190265	クリツプ	CLIP	1					
06	4386565	ホ-ス	HOSE	2					

227A

適用号機
Serial No. 010001~010758

エアコンユニット〈選択〉 AIR-CON. UNIT 〈SELECT〉



エアコン ユニット <選択>
AIR-CON. UNIT <SELECT>

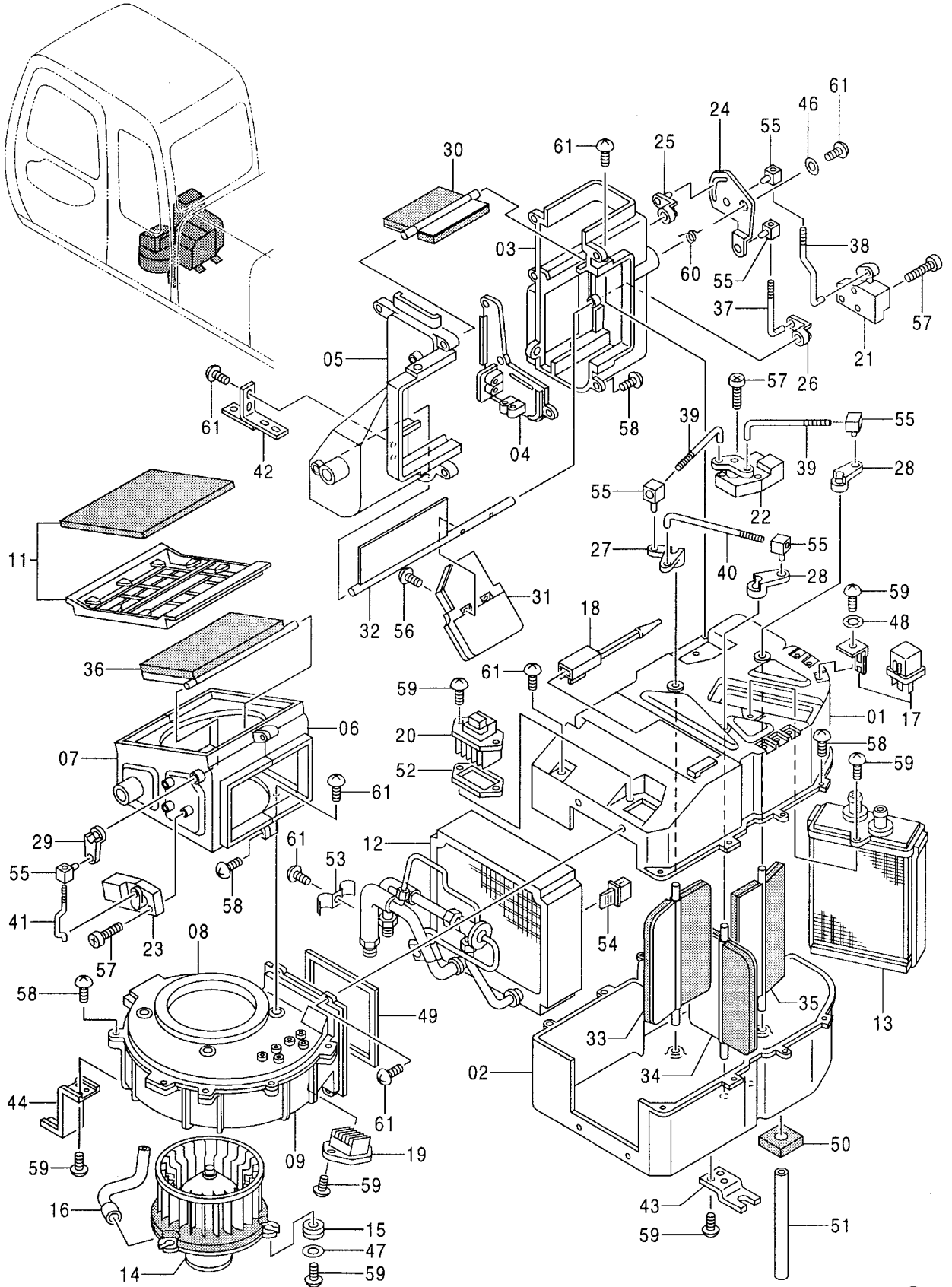
010001-010758

符号 ITEM	部品番号 PART NO.	部 品 名	PART NAME	数量 Q' TY	サービス コード S. C	適用号機 SERIAL NO.	互 換 性 ICA	代 替 部 品 REPLACEABLE PART	
								部品番号 PART NO.	数量 Q' TY
	4361055	エアコン ユニット	AIR-CON. UNIT	1					
01	4370252	・ケース	・CASE	1					
02	4370253	・ケース	・CASE	1					
03	4370255	・ケース	・CASE	1					
04	4370256	・ケース	・CASE	1					
05	4370257	・ケース	・CASE	1					
06	4370258	・ケース	・CASE	1					
07	4370259	・ケース	・CASE	1					
08	4370260	・ケース	・CASE	1					
09	4370261	・ケース	・CASE	1					
11	4370263	・フィルタ	・FILTER	1					
12	4370264	・エバポレーター <詳細は別ページ参照>	・EVAPORATOR <for details: see separate page>	1					
13	4370265	・ヒータ;コア	・HEATER	1					
14	4370266	・ブロワー	・BLOWER	1					
15	4370267	・アイソレータ	・ISOLATOR	3					
16	4370268	・ホース;エア	・HOSE;AIR	1					
17	4370269	・リレー	・RELAY	3					
18	4370270	・サーモスタット	・THERMOSTAT	1					
19	4370271	・レジスタ	・RESISTOR	1					
20	4370272	・トランジスタ	・TRANSISTOR	1					
21	4370273	・モータ	・MOTOR	1					
22	4370274	・モータ	・MOTOR	1					
23	4370275	・モータ	・MOTOR	1					
24	4370276	・レバ	・LEVER	1					
25	4370277	・レバ	・LEVER	1					
26	4370278	・レバ	・LEVER	1					
27	4370279	・レバ	・LEVER	1					
28	4370280	・レバ	・LEVER	2					
29	4370281	・レバ	・LEVER	1					
30	4370282	・ドア	・DOOR	1					
31	4370283	・ドア	・DOOR	1					
32	4370284	・ドア	・DOOR	1					
33	4370285	・ドア	・DOOR	1					
34	4370286	・ドア	・DOOR	1					
35	4370287	・ドア	・DOOR	1					
36	4370288	・ドア	・DOOR	1					
37	4370289	・ロッド	・ROD	1					
38	4370290	・ロッド	・ROD	1					
39	4370291	・ロッド	・ROD	2					

227B

エアコンユニット 〈選択〉 AIR-CON. UNIT 〈SELECT〉

適用号機
Serial No. 010001~010758



エアコン ユニット <選択>
AIR-CON. UNIT <SELECT>

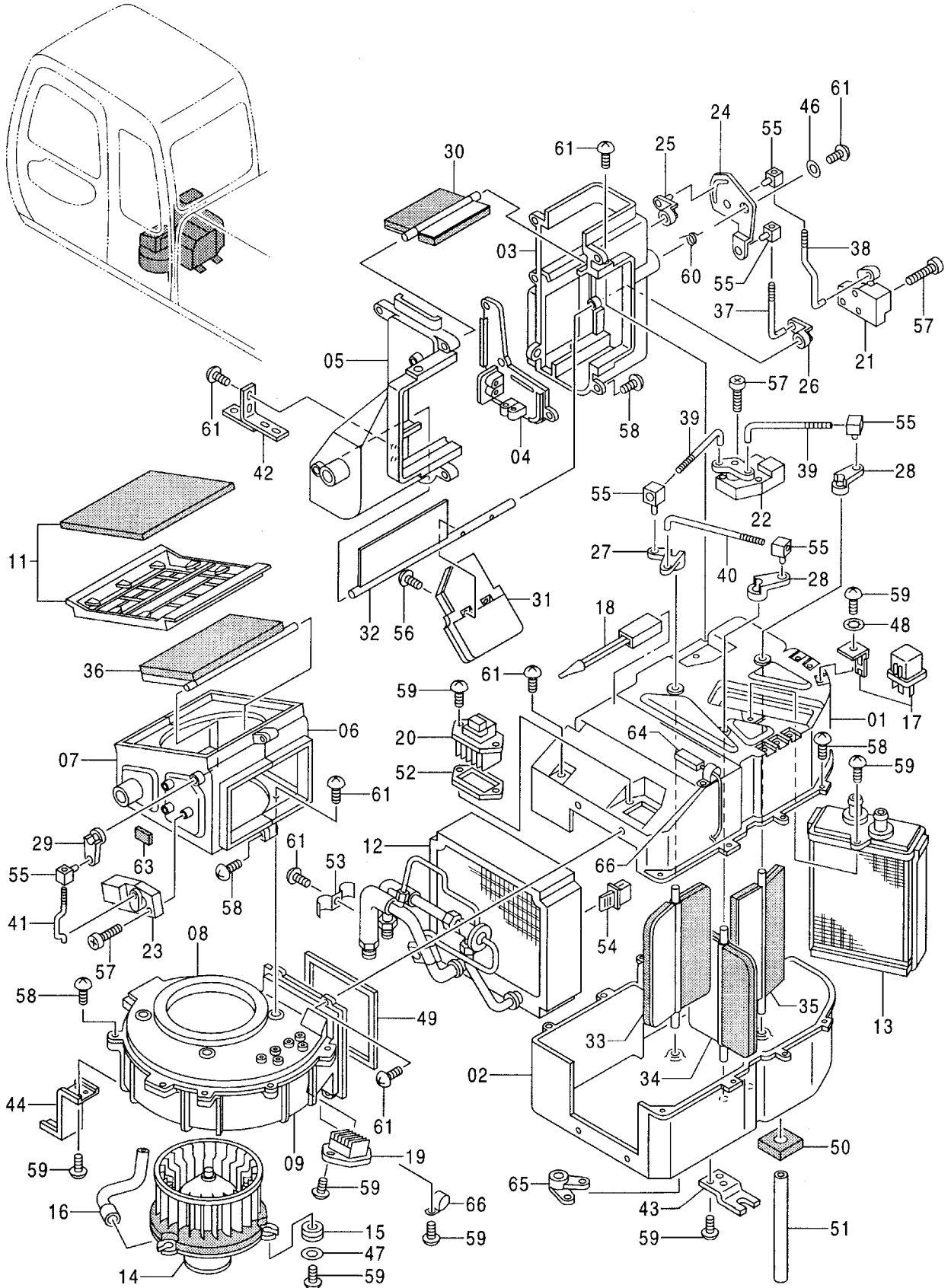
010001-010758

符号 ITEM	部品番号 PART NO.	部 品 名	PART NAME	数量 Q' TY	サービス コード S. C	適用号機 SERIAL NO.	互 換 性 I C A	代 替 部 品 REPLACEABLE PART	
								部品番号 PART NO.	数量 Q' TY
40	4370292	・ロッド	・ROD	1					
41	4370293	・ロッド	・ROD	1					
42	4370294	・ブ ラケツト	・BRACKET	1					
43	4370295	・ブ ラケツト	・BRACKET	4					
44	4370296	・ブ ラケツト	・BRACKET	2					
46	4370298	・ワツシヤ	・WASHER	1					
47	4370299	・ワツシヤ	・WASHER	3					
48	4370300	・ワツシヤ; ロツク	・WASHER; LOCK	3					
49	4370301	・ライニング	・LINING	1					
50	4370302	・ライニング	・LINING	2					
51	4366644	・ホ-ス	・HOSE	2					
52	4370303	・シ-ル	・SEAL	1					
53	4370304	・クリツフ	・CLIP	2					
54	4370305	・クリツフ	・CLIP	1					
55	4370306	・クリツフ	・CLIP	6					
56	4370307	・スクリュ	・SCREW	2					
57	4370308	・スクリュ; タツビ ング	・SCREW; TAPPING	9					
58	4370309	・スクリュ; タツビ ング	・SCREW; TAPPING	25					
59	4370310	・スクリュ; タツビ ング	・SCREW; TAPPING	29					
60	4370262	・スプ リング	・SPRING	1					
61	4370297	・スクリュ; タツビ ング	・SCREW; TAPPING	19					

229A

適用号機
Serial No. 010759~

エアコンユニット〈選択〉 AIR-CON. UNIT 〈SELECT〉



エアコン ユニット <選択>
AIR-CON. UNIT <SELECT>

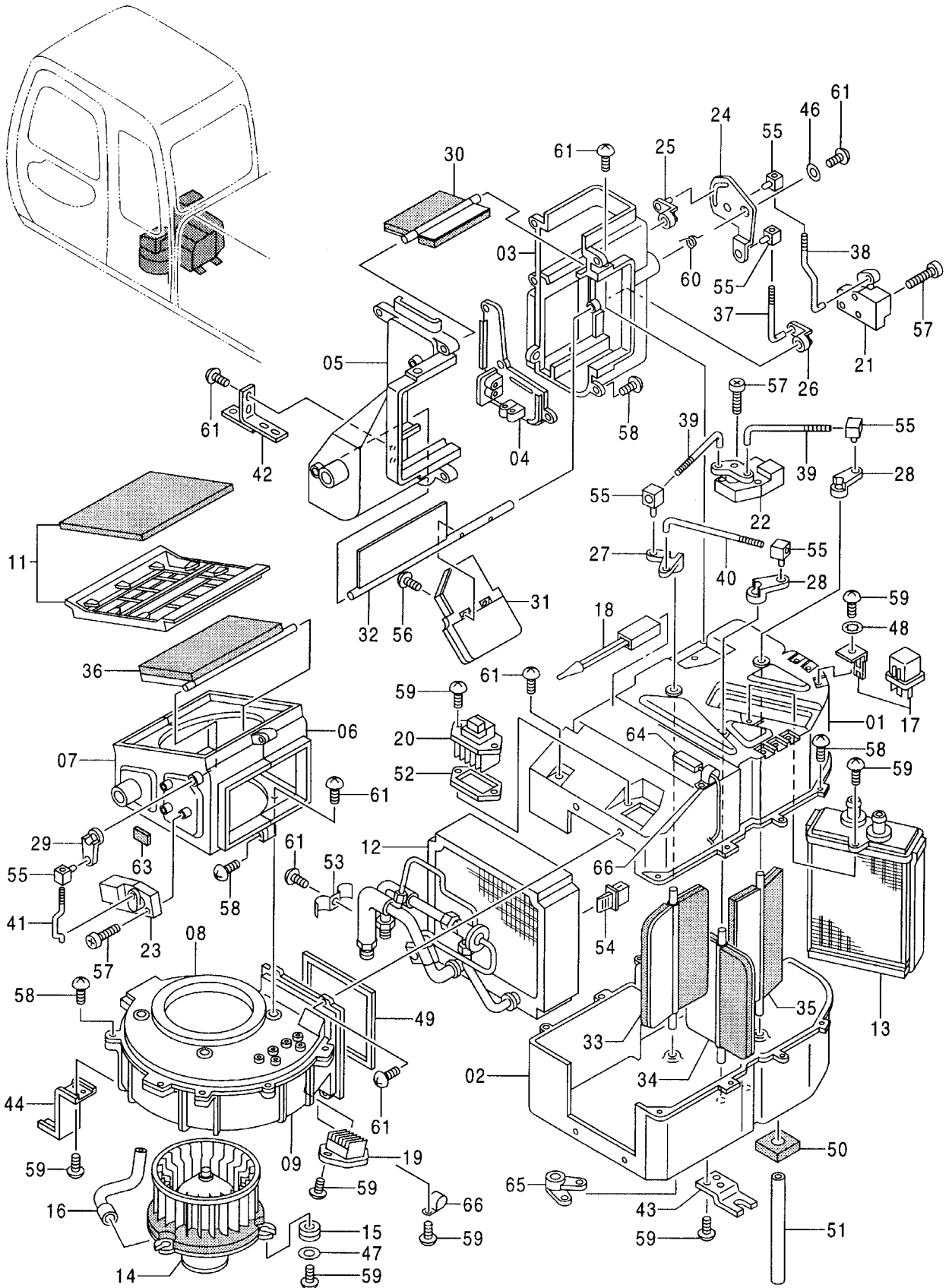
010759-

符号 ITEM	部品番号 PART NO.	部 品 名	PART NAME	数量 Q' TY	サービス コード S. C	適用号機 SERIAL NO.	互 換 性 ICA	代 替 部 品 REPLACEABLE PART	
								部品番号 PART NO.	数量 Q' TY
	4405131	エアコン ユニット	AIR-CON. UNIT	1					
01	4370252	・ケース	・CASE	1					
02	4416979	・ケース	・CASE	1					
03	4370255	・ケース	・CASE	1					
04	4370256	・ケース	・CASE	1					
05	4370257	・ケース	・CASE	1					
06	4370258	・ケース	・CASE	1					
07	4416978	・ケース	・CASE	1					
08	4370260	・ケース	・CASE	1					
09	4370261	・ケース	・CASE	1					
11	4370263	・フィルタ	・FILTER	1					
12	4416977	・エバポレータ <詳細は別ページ参照>	・EVAPORATOR <for details: see separate page>	1					
13	4416974	・ヒータ;コア	・HEATER	1					
14	4370266	・ブロー	・BLOWER	1					
15	4370267	・アイソレータ	・ISOLATOR	3					
16	4370268	・ホース;エア	・HOSE; AIR	1					
17	4370269	・リレー	・RELAY	3					
18	4370270	・サーモスタット	・THERMOSTAT	1					
19	4370271	・レジスタ	・RESISTOR	1					
20	4370272	・トランジスタ	・TRANSISTOR	1					
21	4370273	・モータ	・MOTOR	1					
22	4370274	・モータ	・MOTOR	1					
23	4370275	・モータ	・MOTOR	1					
24	4370276	・レバー	・LEVER	1					
25	4370277	・レバー	・LEVER	1					
26	4370278	・レバー	・LEVER	1					
27	4370279	・レバー	・LEVER	1					
28	4370280	・レバー	・LEVER	2					
29	4370281	・レバー	・LEVER	1					
30	4370282	・ドア	・DOOR	1					
31	4370283	・ドア	・DOOR	1					
32	4370284	・ドア	・DOOR	1					
33	4370285	・ドア	・DOOR	1					
34	4370286	・ドア	・DOOR	1					
35	4370287	・ドア	・DOOR	1					
36	4370288	・ドア	・DOOR	1					
37	4370289	・ロッド	・ROD	1					
38	4370290	・ロッド	・ROD	1					
39	4370291	・ロッド	・ROD	2					

229B

適用号機
Serial No. 010759~

エアコンユニット〈選択〉 AIR-CON. UNIT 〈SELECT〉

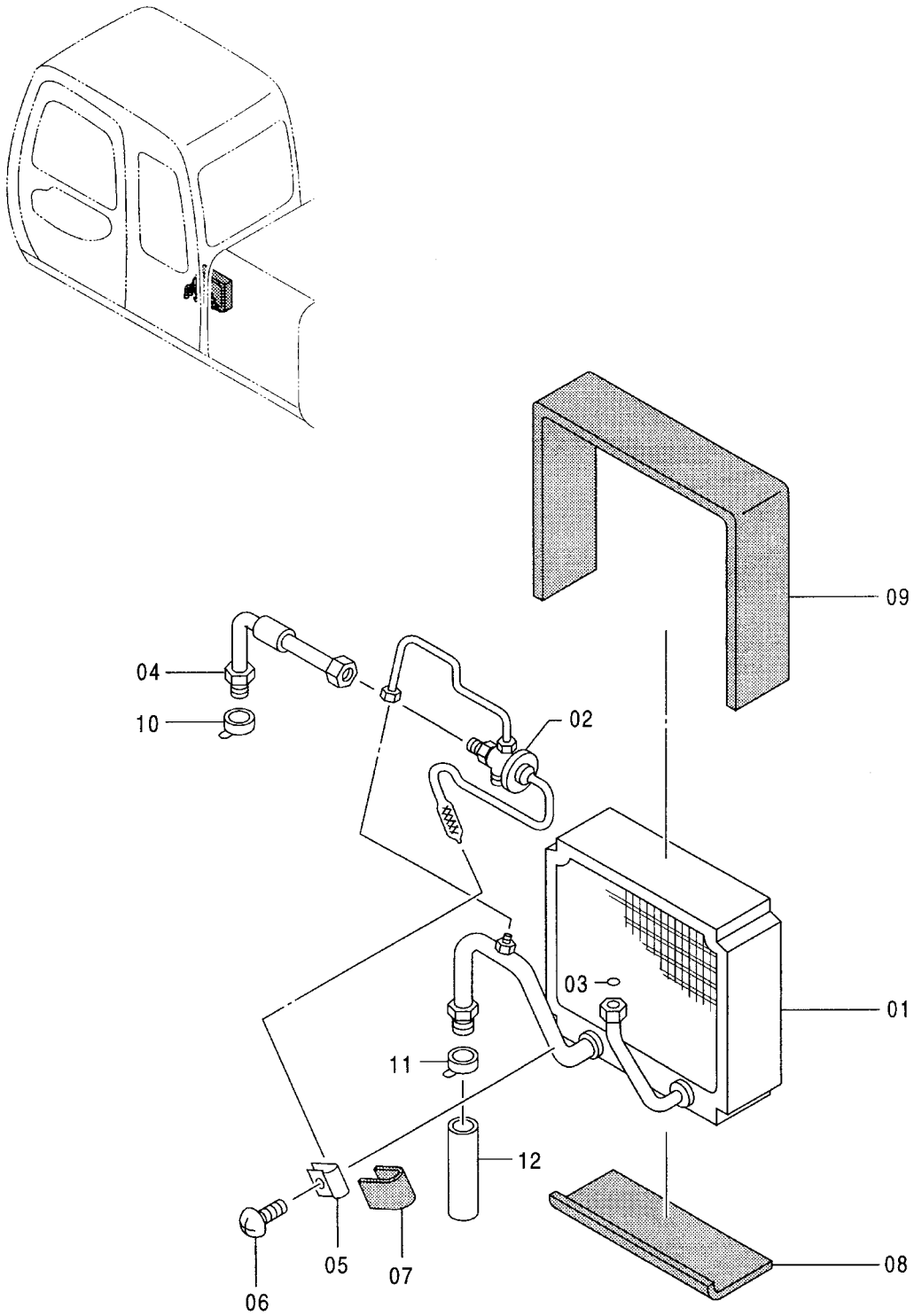


エアコンユニット〈選択〉
AIR-CON. UNIT 〈SELECT〉

010759-

符号 ITEM	部品番号 PART NO.	部 品 名	PART NAME	数量 Q' TY	サービス コード S. C	適用号機 SERIAL NO.	互 換 性 I C A	代 替 部 品 REPLACEABLE PART	
								部品番号 PART NO.	数量 Q' TY
40	4370292	・ロッド	・ROD	1					
41	4370293	・ロッド	・ROD	1					
42	4370294	・ブ ラケット	・BRACKET	1					
43	4370295	・ブ ラケット	・BRACKET	4					
44	4370296	・ブ ラケット	・BRACKET	2					
46	4370298	・ワッシャ	・WASHER	1					
47	4370299	・ワッシャ	・WASHER	3					
48	4370300	・ワッシャ;ロック	・WASHER; LOCK	3					
49	4370301	・ライニング	・LINING	1					
50	4370302	・ライニング	・LINING	2					
51	4366644	・ホース	・HOSE	2					
52	4370303	・シール	・SEAL	1					
53	4370304	・クリップ	・CLIP	2					
54	4370305	・クリップ	・CLIP	1					
55	4370306	・クリップ	・CLIP	6					
56	4370307	・スクリュ	・SCREW	2					
57	4370308	・スクリュ;タッピング	・SCREW; TAPPING	9					
58	4370309	・スクリュ;タッピング	・SCREW; TAPPING	25					
59	4370310	・スクリュ;タッピング	・SCREW; TAPPING	30					
60	4416973	・スプリング	・SPRING	1					
61	4370297	・スクリュ;タッピング	・SCREW; TAPPING	19					
63	4416972	・センサー アッセン	・SENSOR ASS' Y	1					
64	4416971	・センサー	・SENSOR	1					
65	4416970	・ホルダ -	・HOLDER	1					
66	4416969	・クリップ	・CLIP	2					

エバポレータ 〈選択〉
EVAPORATOR 〈SELECT〉

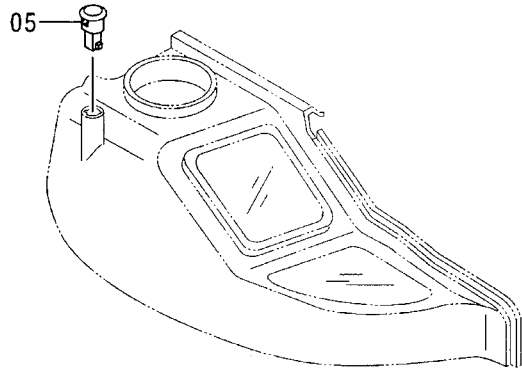


エバポレータ <選択>
EVAPORATOR <SELECT>

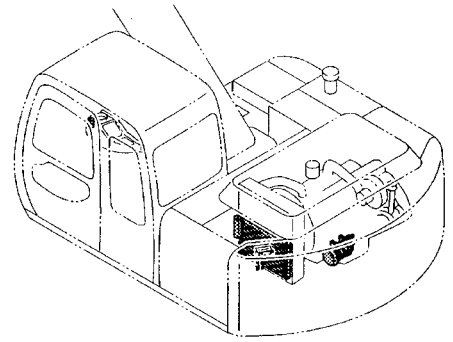
010001-

符号 ITEM	部品番号 PART NO.	部 品 名	PART NAME	数量 Q' TY	サービス コード S. C	適用号機 SERIAL NO.	互 換 性 ICA	代 替 部 品 REPLACEABLE PART	
								部品番号 PART NO.	数量 Q' TY
	4370264	エバポレータ アッセン	EVAPORATOR ASS' Y	1		-010758			
	4416977	エバポレータ アッセン	EVAPORATOR ASS' Y	1	#	010759-			
01	4387288	・エバポレータ	・EVAPORATOR	1					
02	4387289	・バルブ	・VALVE	1					
03	4387290	・O-リング	・O-RING	1					
04	4387291	・パイプ	・PIPE	1		-010758			
04	4416976	・パイプ	・PIPE	1	#	010759-			
05	4387292	・クリップ	・CLIP	1		-010796	T	4424979	1
								4370310	1
05	4424979	・クリップ	・CLIP	1	#	010797-			
06	4387293	・スクリュー	・SCREW	1		-010796	T	4424979	1
								4370310	1
06	4370310	・スクリュー;タッピング	・SCREW; TAPPING	1	#	010797-			
07	4387294	・インシュレータ	・INSULATOR	1		-010758			
07	4416975	・インシュレータ	・INSULATOR	1	#	010759-			
08	4387295	・ライニング	・LINING	1					
09	4387296	・シール	・SEAL	1					
10	4387297	・キャップ	・CAP	1					
11	4387298	・キャップ	・CAP	1					
12	4387299	・インシュレータ	・INSULATOR	1					

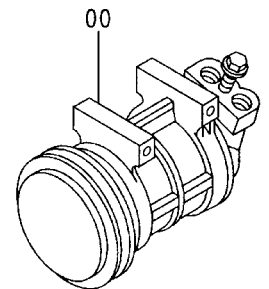
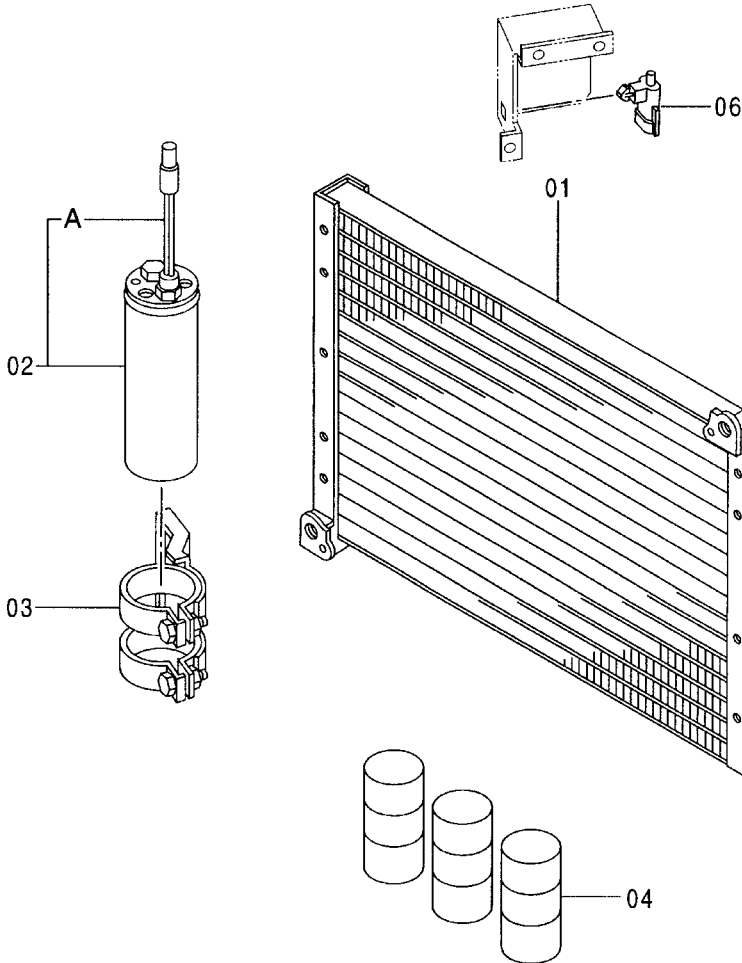
エアコン用品 〈選択〉
AIR-CON. PARTS 〈SELECT〉



モニター
MONITOR



電気部品 (D)
ELECTRIC PARTS (D)

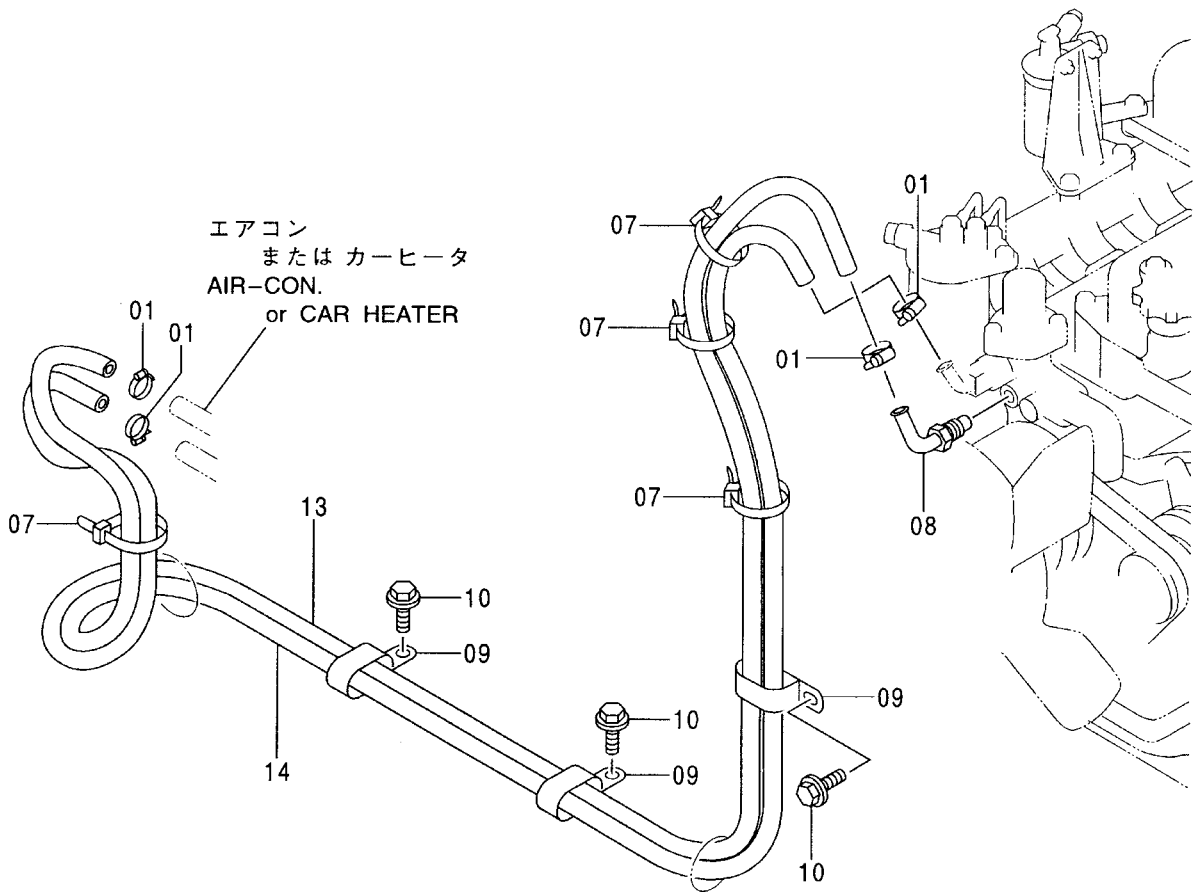
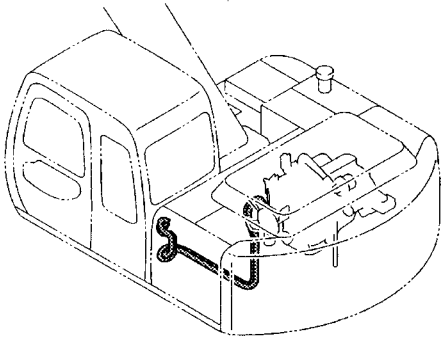


エアコン用品 <選択>
AIR-CON. PARTS <SELECT>

010001-

符号 ITEM	部品番号 PART NO.	部 品 名	PART NAME	数量 Q' TY	サービス コード S. C	適用号機 SERIAL NO.	互 換 性 I CA	代 替 部 品 REPLACEABLE PART	
								部品番号 PART NO.	数量 Q' TY
00	4361053	コンプレッサ	COMPRESSOR	1		-010758			
00	4405135	コンプレッサ	COMPRESSOR	1	#	010759-			
01	4361054	コンデンサ	CONDENSER	1		-010758			
01	4405138	コンデンサ	CONDENSER	1	#	010759-			
02	4358565	ドライヤ	DRYER	1		-010758	T	4415045	1
								4419179	1
02	4415045	ドライヤ	DRYER	1	#S	-010758			
02	4405143	ドライヤ	DRYER	1	#	010759-			
02A	4419179	・ハーネス;ワイヤ	・HARNES;WIRE	1	#				
03	4339373	ブラケット	BRACKET	1					
04	4338439	ガス	GAS	3					
05	4405166	センサ(日射量)	SENSOR(SOLAR RADIATION)	1	#	010759-			
06	4405164	センサ(外気温)	SENSOR(OUT TEMP.)	1	#	010759-			

温水配管 HEATER PIPING

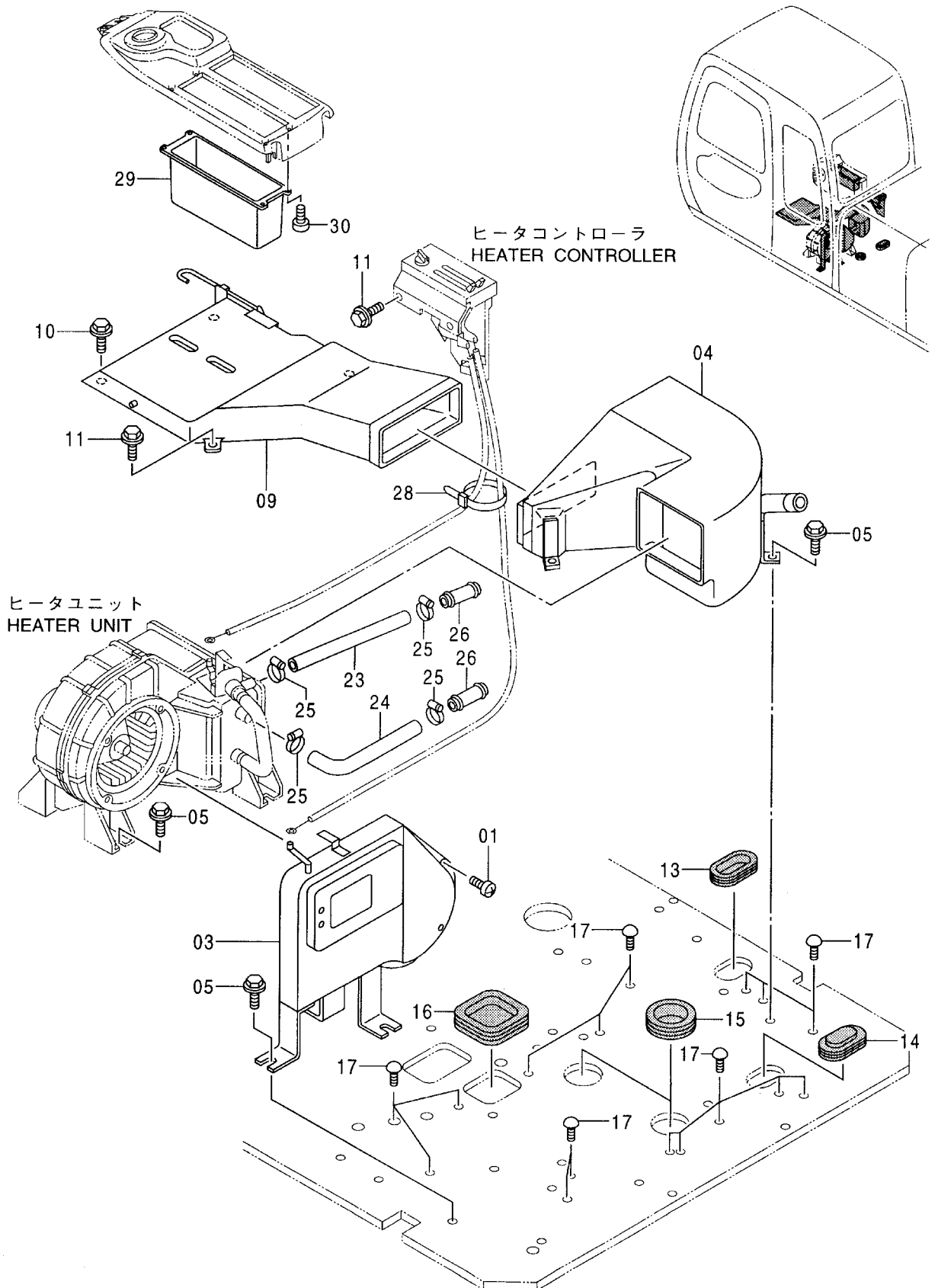


温水配管
HEATER PIPING

010001-

符号 ITEM	部品番号 PART NO.	部 品 名	PART NAME	数量 Q' TY	サービス コード S. C	適用号機 SERIAL NO.	互 換 性 ICA	代 替 部 品 REPLACEABLE PART	
								部品番号 PART NO.	数量 Q' TY
01	4514699	クランプ ;ホース	CLAMP; HOSE	4					
07	4055312	クリップ ;バンド	CLIP; BAND	4					
08	9745899	ジョイント ;パイプ	JOINT; PIPE	1					
09	4192034	クリップ	CLIP	3					
10	J011020	ボルト ;セムス	BOLT; SEMS	3					
13	4341804	ホース ;ウォーター	HOSE; WATER	1					
14	4341807	ホース ;ウォーター	HOSE; WATER	1					

カーヒータ 〈選択〉
 CAR HEATER 〈SELECT〉

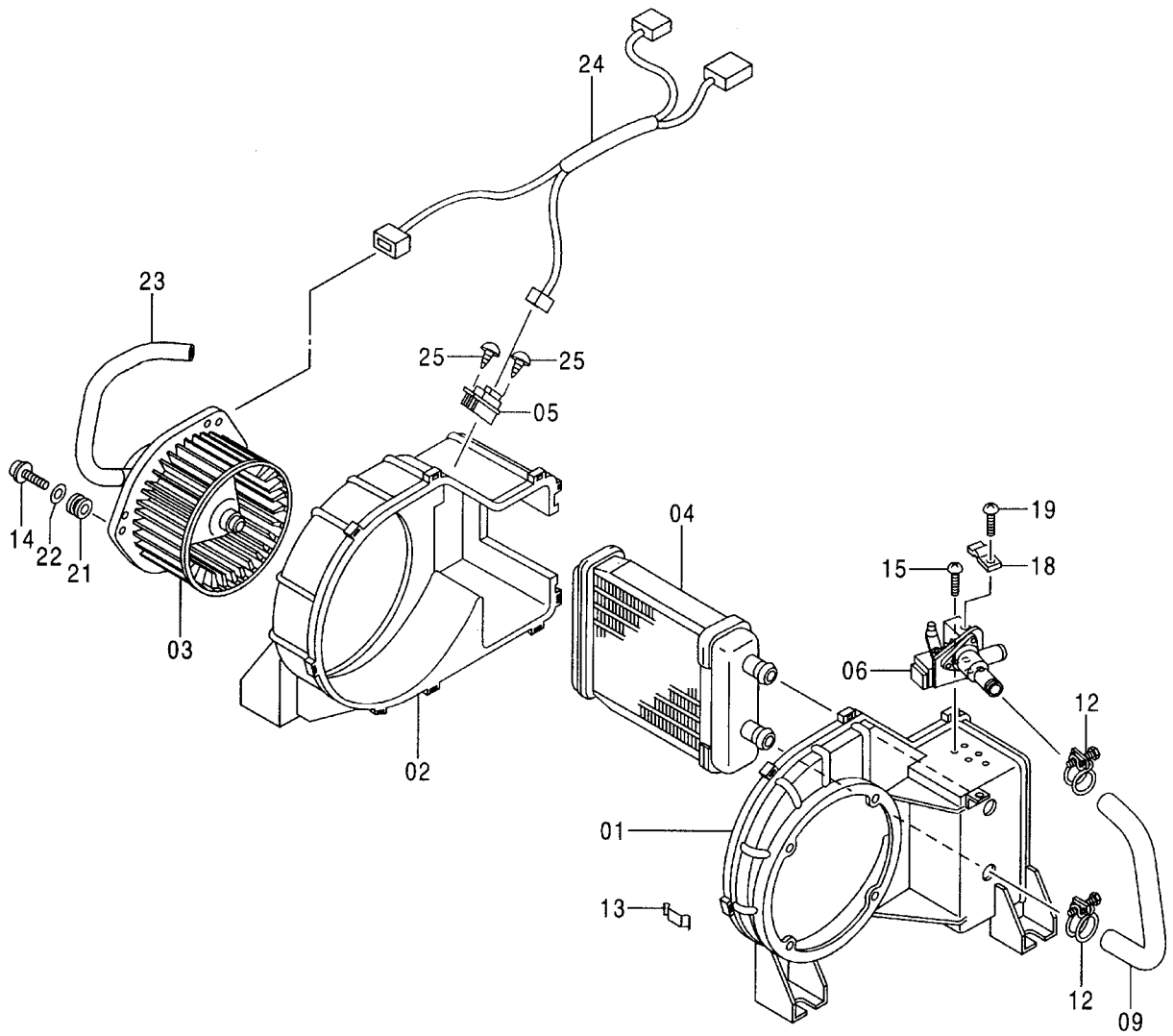
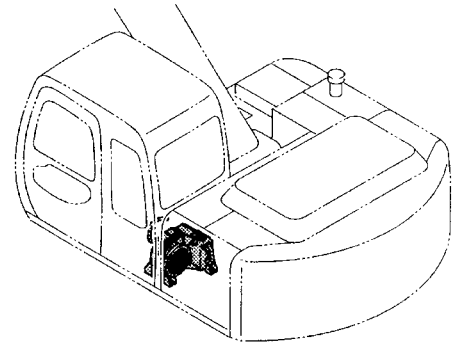


カーヒータ <選択>
CAR HEATER <SELECT>

010001-

符号 ITEM	部品番号 PART NO.	部 品 名	PART NAME	数量 Q' TY	サービス コード S. C	適用号機 SERIAL NO.	互 換 性 I C A	代 替 部 品 REPLACEABLE PART	
								部品番号 PART NO.	数量 Q' TY
01	4350265	スクリュ;タツピング	SCREW; TAPPING	3					
03	4365968	ボックス	BOX	1					
04	4377275	ダクト	DUCT	1					
05	J021025	ボルト;セムス	BOLT; SEMS	10					
09	4367138	ダクト	DUCT	1					
10	J050820	ボルト;セムス	BOLT; SEMS	2					
11	J020820	ボルト;セムス	BOLT; SEMS	4					
13	4276794	ブッシング;ラバー	BUSHING; RUBBER	1					
14	9738084	ブッシング;ラバー	BUSHING; RUBBER	1					
15	4361148	ブッシング;ラバー	BUSHING; RUBBER	2					
16	4361119	ブッシング;ラバー	BUSHING; RUBBER	1					
17	4280359	クリップ	CLIP	16					
23	4369785	ホース;ウォーター	HOSE; WATER	1					
24	4344638	ホース;ウォーター	HOSE; WATER	1					
25	4514699	クランプ;ホース	CLAMP; HOSE	4					
26	4341800	パイプ	PIPE	2					
28	4055312	クリップ;バンド	CLIP; BAND	3					
29	3072700	ポケット (R)	POCKET (R)	1					
30	4361800	スクリュ;タツピング	SCREW; TAPPING	4					

ヒータユニット〈選択〉
HEATER UNIT 〈SELECT〉

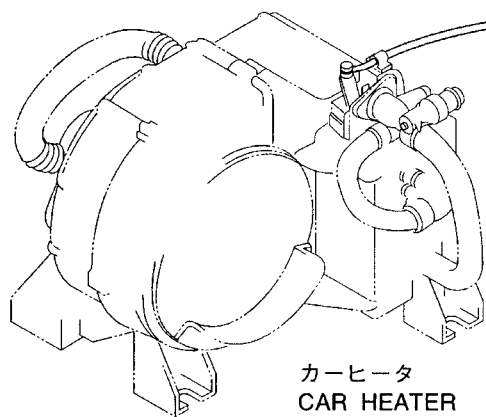
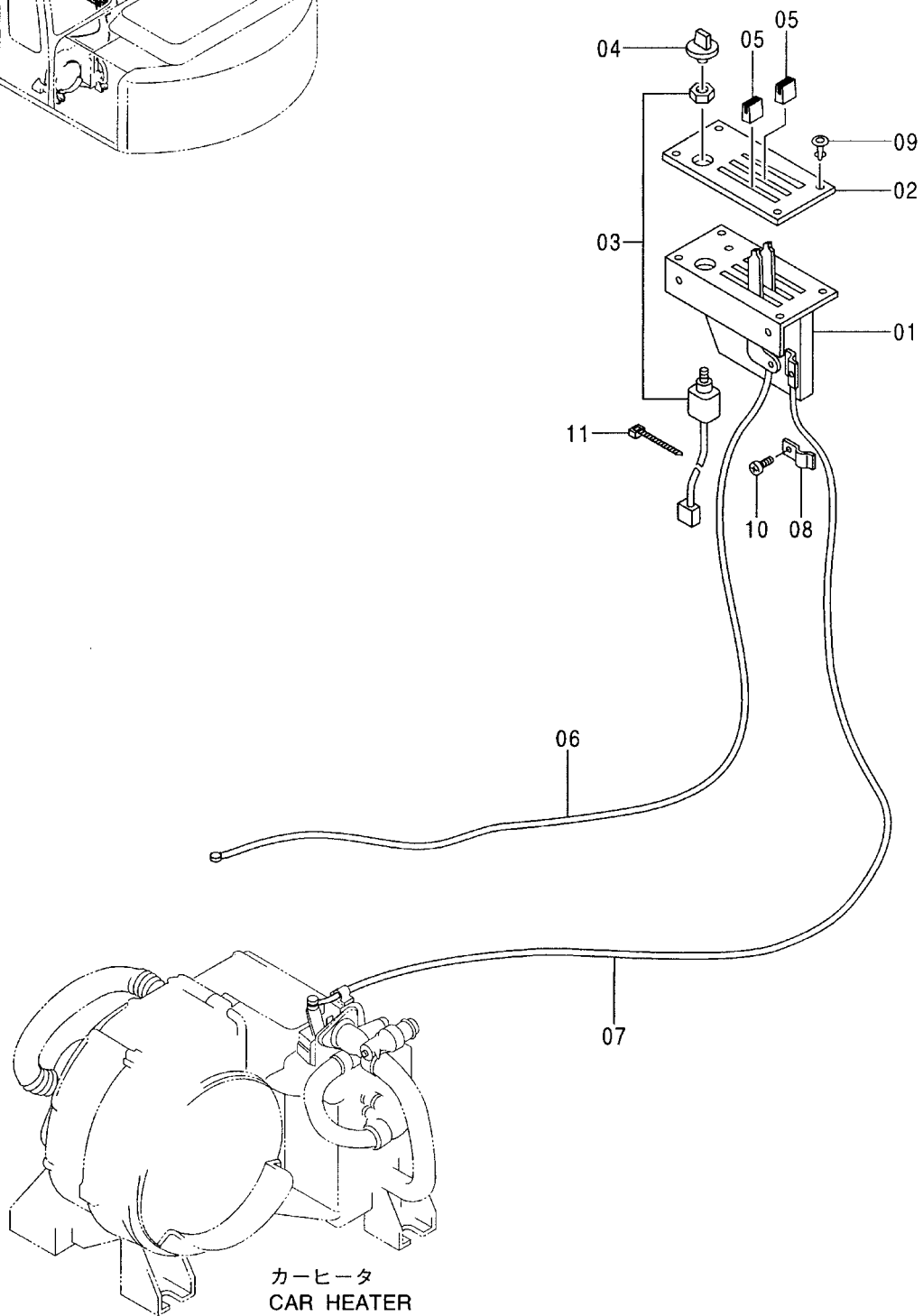
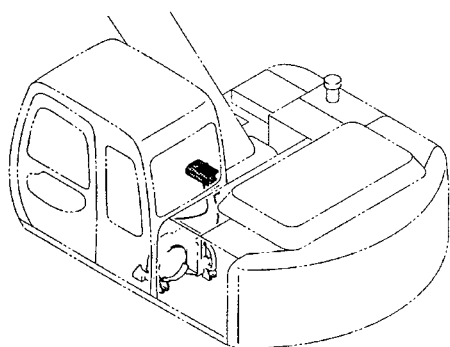


ヒータユニット〈選択〉
HEATER UNIT 〈SELECT〉

010001-

符号 ITEM	部品番号 PART NO.	部 品 名	PART NAME	数量 Q' TY	サービス コード S. C	適用号機 SERIAL NO.	互 換 性 I C A	代 替 部 品 REPLACEABLE PART	
								部品番号 PART NO.	数量 Q' TY
	4358348	ヒータ	HEATER	1					
01	4376471	・ケース	・CASE	1					
02	4376472	・ケース	・CASE	1					
03	4376473	・モータ	・MOTOR	1					
04	4351448	・コア	・CORE	1					
05	4370271	・レジスタ	・RESISTOR	1					
06	4376475	・バルブ	・VALVE	1					
09	4353162	・ホース	・HOSE	1					
12	4351466	・クランプ	・CLAMP	2					
13	4351467	・クリップ	・CLIP	9					
14	4376476	・スクリュ;タツピング	・SCREW; TAPPING	3					
15	4352934	・スクリュ	・SCREW	2					
18	4351482	・クランプ	・CLAMP	1					
19	J460412	・スクリュ;セムス	・SCREW; SEMS	1					
21	4370267	・アイソレータ	・ISOLATOR	3					
22	4370299	・ワッシャ	・WASHER	3					
23	4376479	・ホース	・HOSE	1					
24	4376480	・ハネス;ワイヤ	・HARNESS; WIRE	1					
25	4370310	・スクリュ;タツピング	・SCREW; TAPPING	2					

ヒータコントローラ 〈選択〉 HEATER CONTROLLER 〈SELECT〉



カーヒータ
CAR HEATER

ヒータコントローラ <選択>
HEATER CONTROLLER <SELECT>

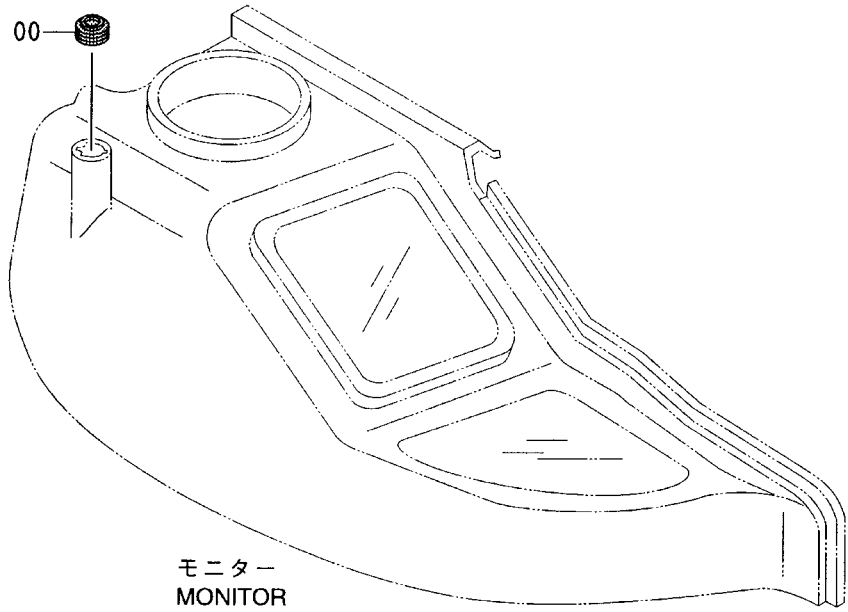
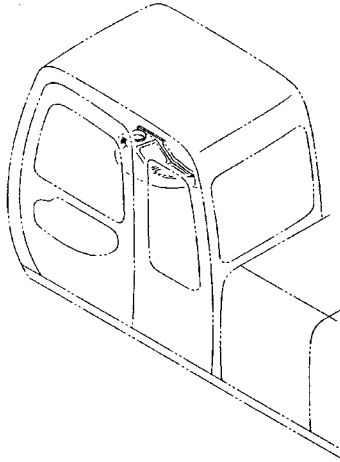
010001-

符号 ITEM	部品番号 PART NO.	部 品 名	PART NAME	数量 Q' TY	サービス コード S. C	適用号機 SERIAL NO.	互 換 性 ICA	代 替 部 品 REPLACEABLE PART	
								部品番号 PART NO.	数量 Q' TY
	4358972	コントローラ	CONTROLLER	1					
01	+++++++	・ベース	・BASE	1	D				
02	4389678	・パネル;コントロール	・PANEL; CONTROL	1					
03	4368709	・スイッチ	・SWITCH	1					
04	4368720	・ノブ	・KNOB	1					
05	4389675	・ノブ	・KNOB	2					
06	4389676	・ケーブル;コントロール	・CABLE; CONTROL	1					
07	4389677	・ケーブル;コントロール	・CABLE; CONTROL	1					
08	4368716	・クランプ	・CLAMP	1					
09	4302681	・クランプ	・CLAMP	4					
10	M430508	・スクリュー	・SCREW	1					
11	4368721	・クリップバンド	・CLIP; BAND	1					

243

適用号機 010759~
Serial No.

ヒータ用品 〈選択〉
HEATER PARTS 〈SELECT〉

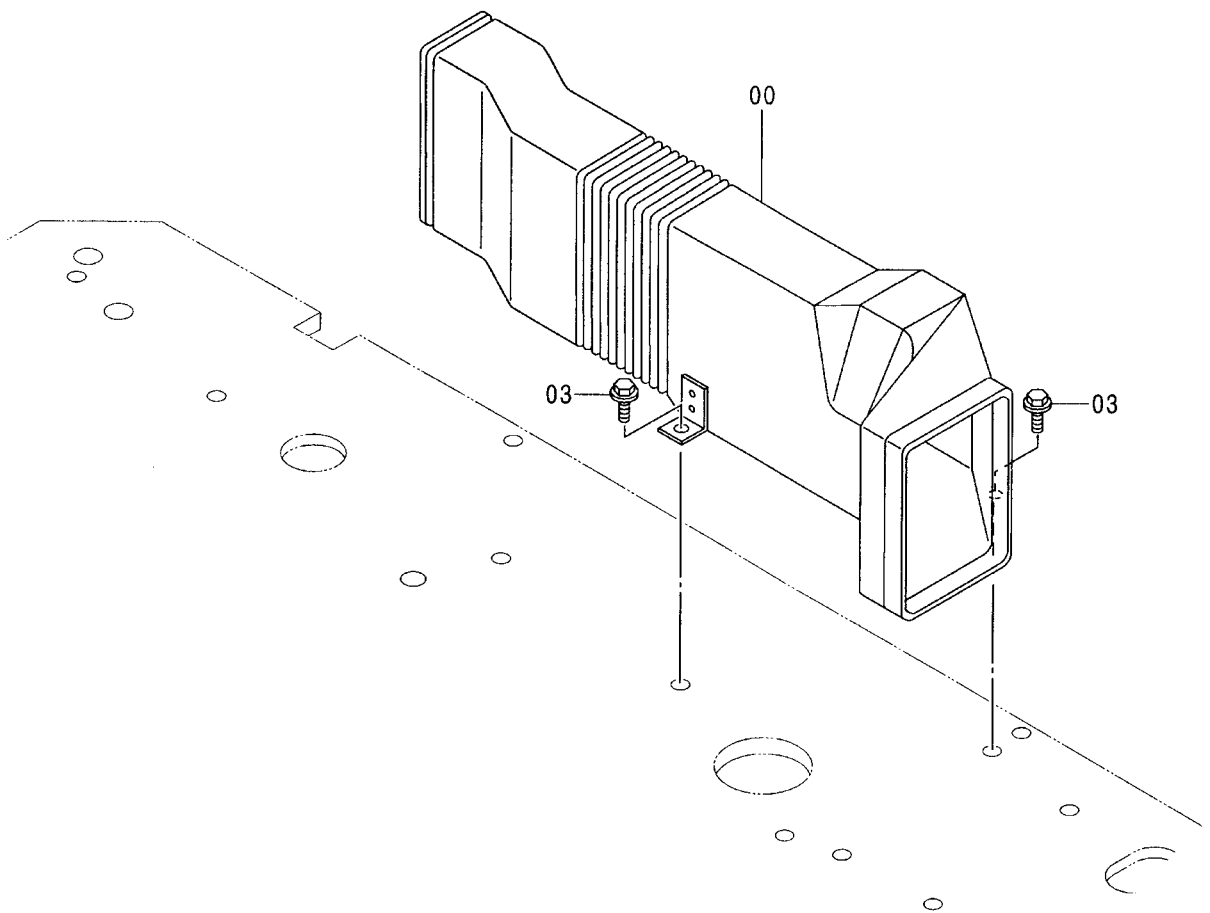
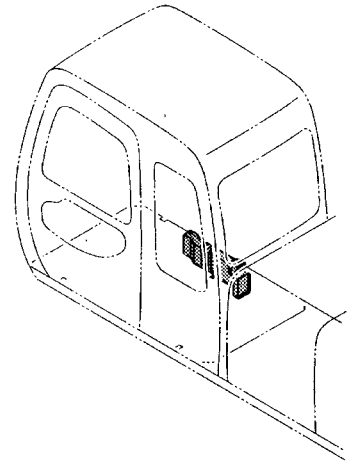


ヒータ用品 <選択>
HEATER PARTS <SELECT>

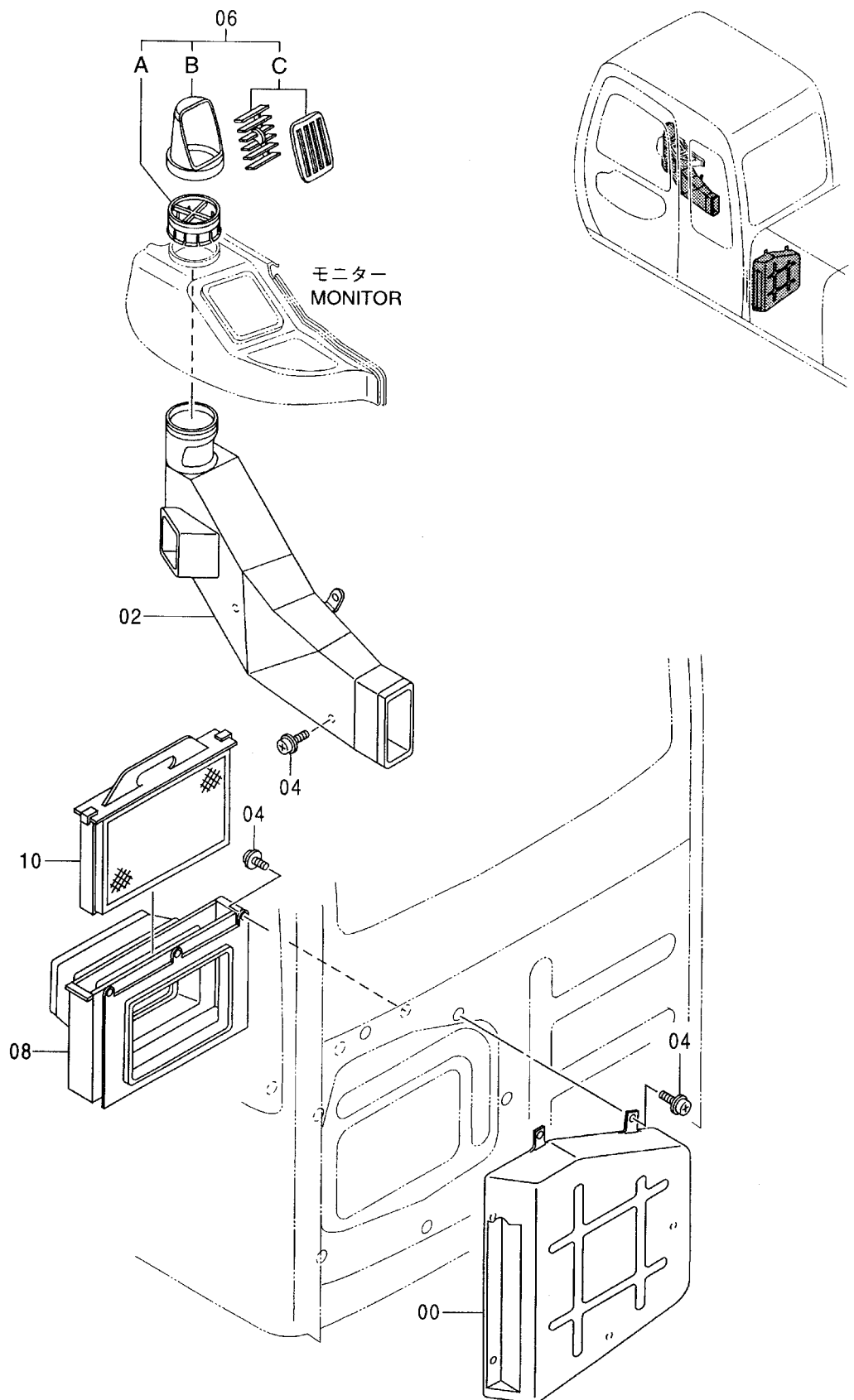
010759-

符号 ITEM	部品番号 PART NO.	部 品 名	PART NAME	数量 Q'TY	サービス コード S.C	適用号機 SERIAL NO.	互 換 性 ICA	代 替 部 品 REPLACEABLE PART	
								部品番号 PART NO.	数量 Q'TY
00	4209296	ブッシュング ; ラバー	BUSHING; RUBBER	1					

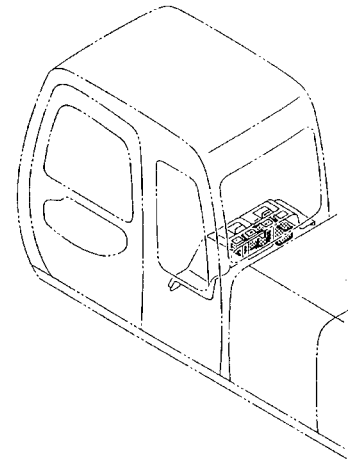
ダクト (1) 〈選択〉
DUCT (1) 〈SELECT〉



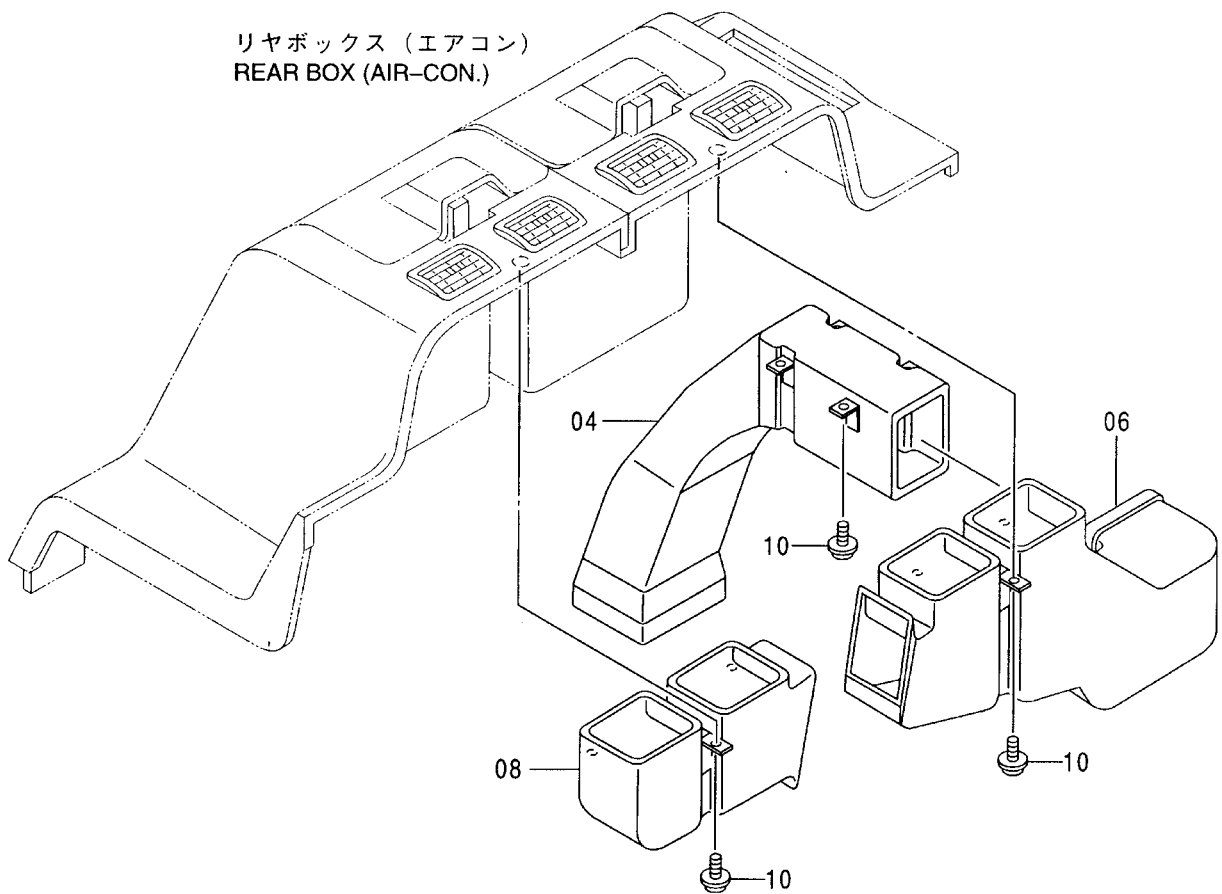
ダクト (2) 〈選択〉
 DUCT (2) 〈SELECT〉



ダクト (3) 〈選択〉
DUCT (3) 〈SELECT〉



リヤボックス (エアコン)
REAR BOX (AIR-CON.)

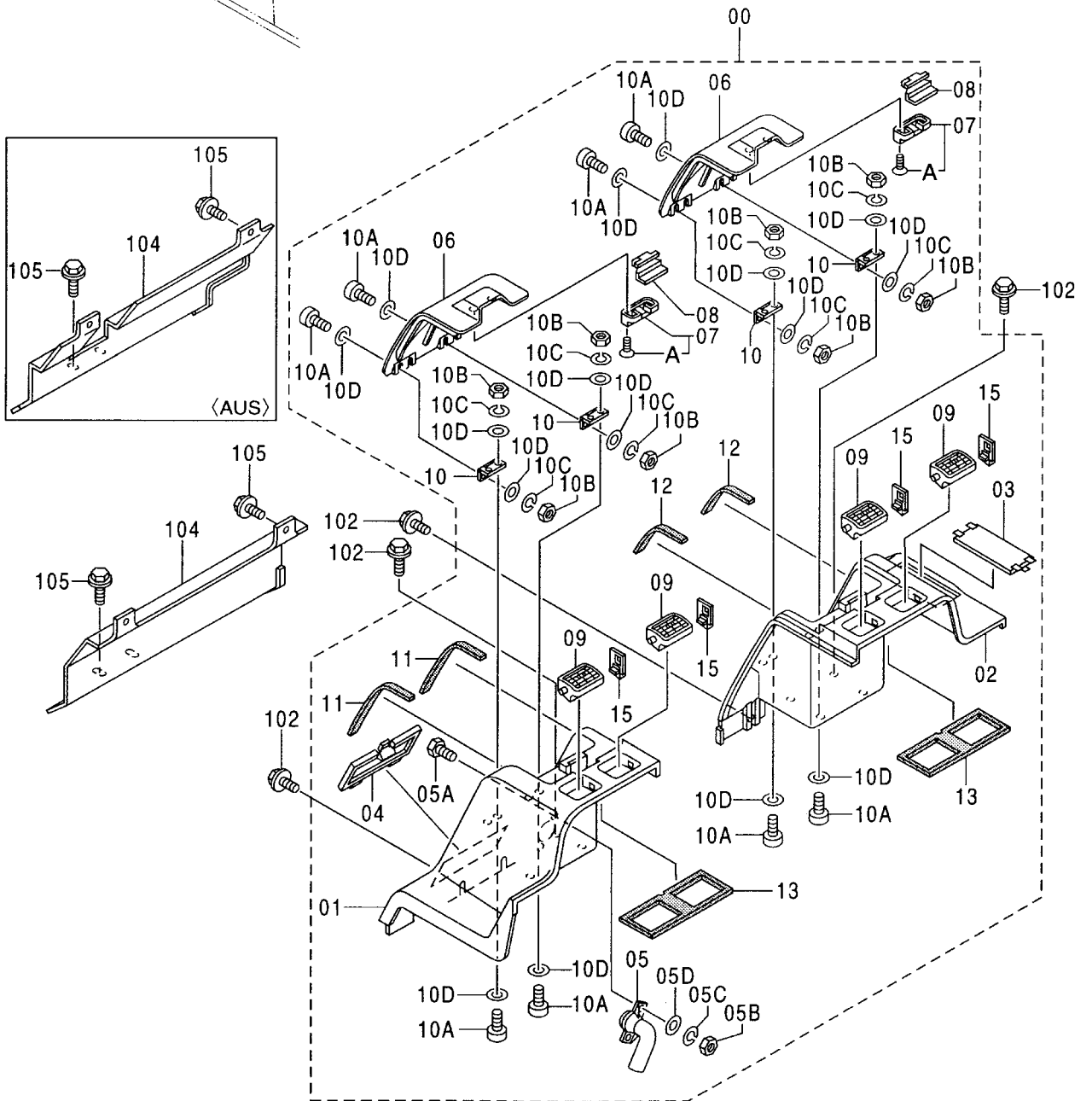
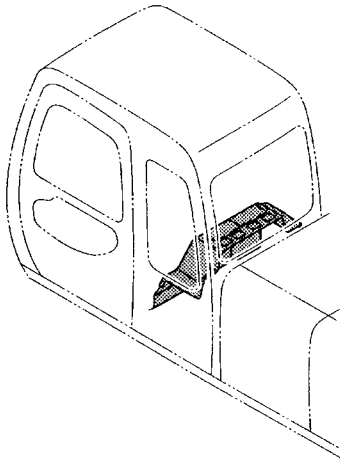


ダクト (3) <選択>
DUCT (3) <SELECT>

010001-

符号 ITEM	部品番号 PART NO.	部 品 名	PART NAME	数量 Q' TY	サービス コード S. C	適用号機 SERIAL NO.	互 換 性 ICA	代 替 部 品 REPLACEABLE PART	
								部品番号 PART NO.	数量 Q' TY
04	4350235	ダクト	DUCT	1					
06	4350236	ダクト	DUCT	1					
08	4350237	ダクト	DUCT	1					
10	4350265	スクリュー; タッピング	SCREW; TAPPING	10					

リヤボックス (エアコン) 〈選択〉
 REAR BOX (AIR-CON.) 〈SELECT〉

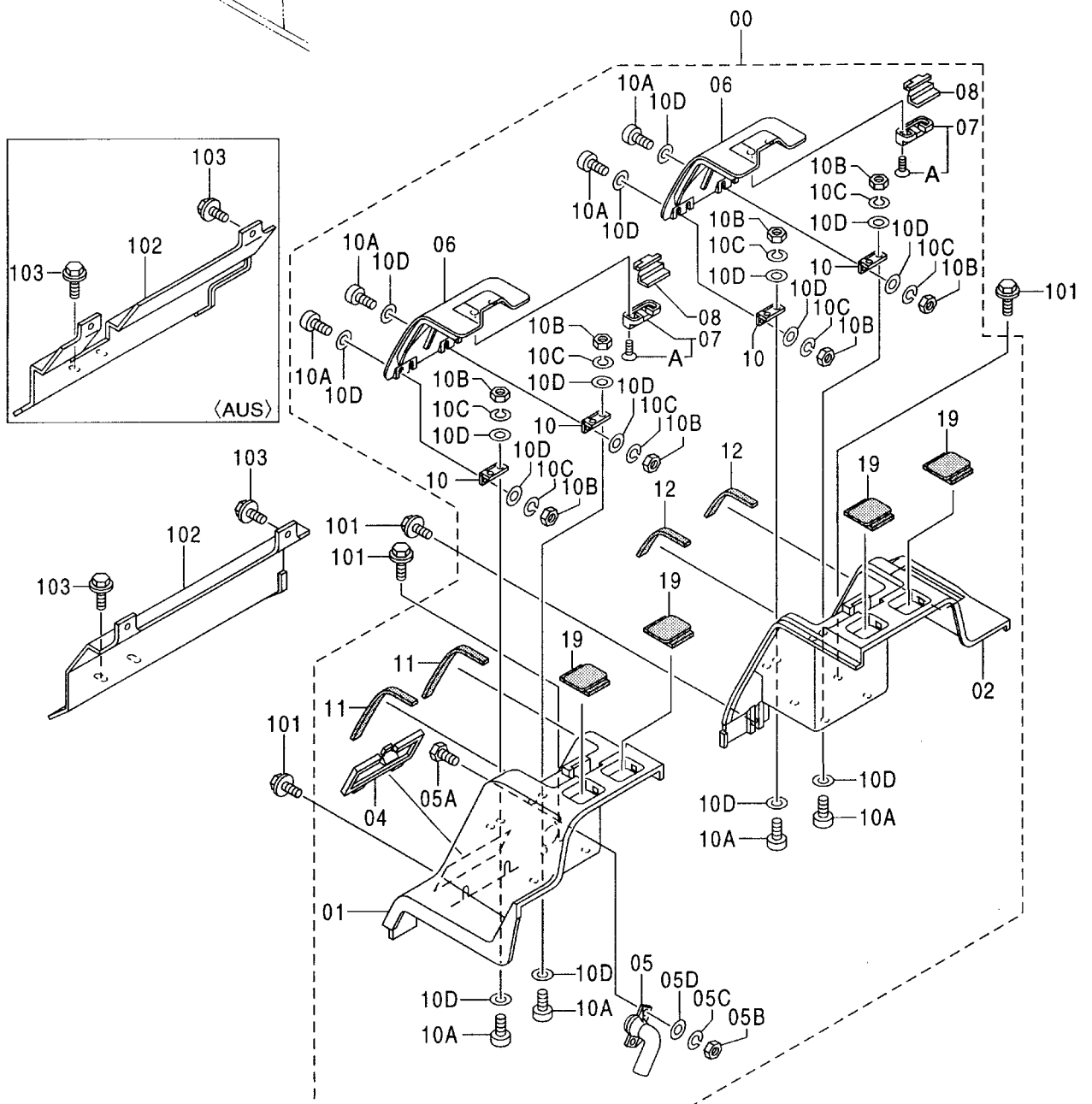
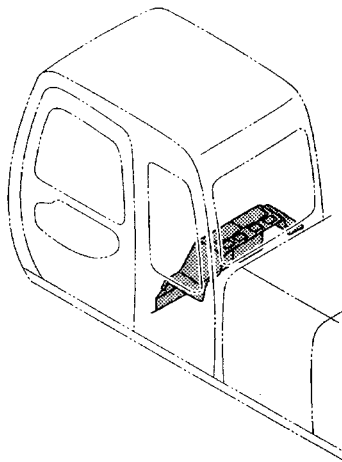


リヤボックス (エアコン) <選択>
 REAR BOX (AIR-CON.) <SELECT>

010001-

符号 ITEM	部品番号 PART NO.	部 品 名	PART NAME	数量 Q' TY	サービス コード S. C	適用号機 SERIAL NO.	互 換 性 I C A	代 替 部 品 REPLACEABLE PART	
								部品番号 PART NO.	数量 Q' TY
00	4346699	ボックスマウント	BOX ASS'Y	1					
01	4370823	・ボックス	・BOX	1					
02	4370824	・ボックス	・BOX	1					
03	4370825	・カバー	・COVER	1					
04	4370826	・カバー	・COVER	1					
05	4370827	・ダクト	・DUCT	1					
05A	4370828	・ボルト	・BOLT	2					
05B	4370829	・ナット	・NUT	2					
05C	4370830	・ワッシャー; スプリング	・WASHER; SPRING	2					
05D	4370831	・ワッシャー	・WASHER	1					
06	4370832	・ボックス	・BOX	2					
07	4370833	・カバー	・COVER	2					
07A	4370834	・スクリュー	・SCREW	4					
08	4370835	・ロック	・LOCK	2					
09	4370836	・ルーバ	・LOUVER	4					
10	4370837	・ヒンジ	・HINGE	4					
10A	4370838	・スクリュー	・SCREW	16					
10B	4370839	・ナット	・NUT	16					
10C	4370840	・ワッシャー; スプリング	・WASHER; SPRING	16					
10D	4370841	・ワッシャー	・WASHER	32					
11	4370842	・クッション	・CUSHION	2					
12	4370843	・クッション	・CUSHION	2					
13	4370844	・クッション	・CUSHION	2					
15	4370846	・カバー	・COVER	4					
102	J050820	ボルト; セムス	BOLT; SEMS	11					
104	6014820	カバー [STD] [EU] [N. EUROPE]	COVER [STD] [EU] [N. EUROPE]	1					
104	6016127	カバー [AUS]	COVER [AUS]	1	#				
105	J020820	ボルト; セムス	BOLT; SEMS	4					

リヤボックス (ヒータ) 〈選択〉
 REAR BOX (HEATER) 〈SELECT〉

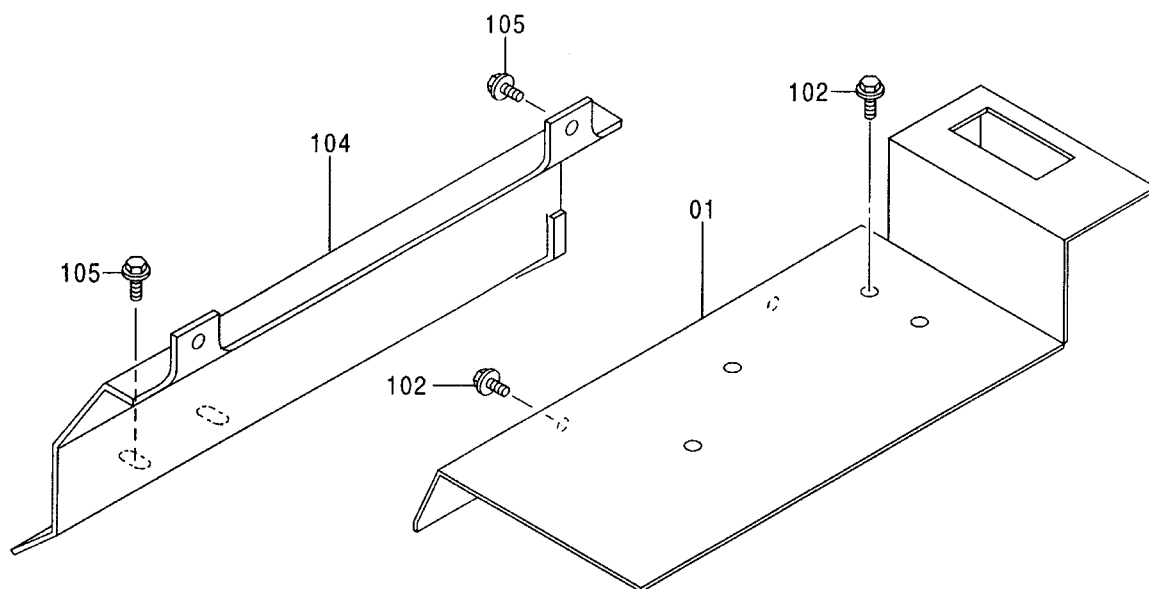
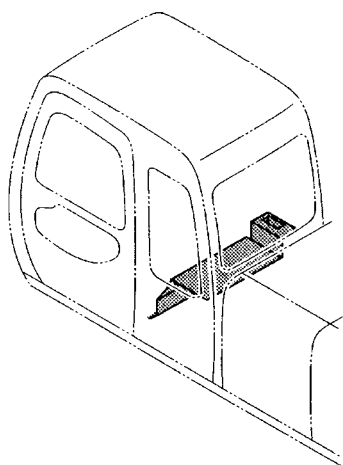


リヤボックス (ヒータ) <選択>
 REAR BOX (HEATER) <SELECT>

010001-

符号 ITEM	部品番号 PART NO.	部 品 名	PART NAME	数量 Q' TY	サービス コード S. C	適用号機 SERIAL NO.	互 換 性 ICA	代 替 部 品 REPLACEABLE PART	
								部品番号 PART NO.	数量 Q' TY
00	4370082	ボッックス アッセン	BOX ASS' Y	1					
01	4370823	・ボッックス	・BOX	1					
02	4370824	・ボッックス	・BOX	1					
04	4370826	・カバー	・COVER	1					
05	4370827	・ダクト	・DUCT	1					
05A	4370828	・・ボルト	・・BOLT	2					
05B	4370829	・・ナット	・・NUT	2					
05C	4370830	・・ワッシャ;スプリング	・・WASHER; SPRING	2					
05D	4370831	・・ワッシャ	・・WASHER	1					
06	4370832	・ボッックス	・BOX	2					
07	4370833	・カバー	・COVER	2					
07A	4370834	・・スクリュー	・・SCREW	4					
08	4370835	・ロック	・LOCK	2					
10	4370837	・ヒンジ	・HINGE	4					
10A	4370838	・・スクリュー	・・SCREW	16					
10B	4370839	・・ナット	・・NUT	16					
10C	4370840	・・ワッシャ;スプリング	・・WASHER; SPRING	16					
10D	4370841	・・ワッシャ	・・WASHER	32					
11	4370842	・クッション	・CUSHION	2					
12	4370843	・クッション	・CUSHION	2					
19	4375547	・ブッシング;ラバー	・BUSHING; RUBBER	4					
101	J050820	ボルト;セムス	BOLT; SEMS	11					
102	6014820	カバー [STD] [EU] [N. EUROPE]	COVER [STD] [EU] [N. EUROPE]	1					
102	6016127	カバー [AUS]	COVER [AUS]	1	#				
103	J020820	ボルト;セムス	BOLT; SEMS	4					

リヤカバー 〈選択〉
REAR COVER 〈SELECT〉

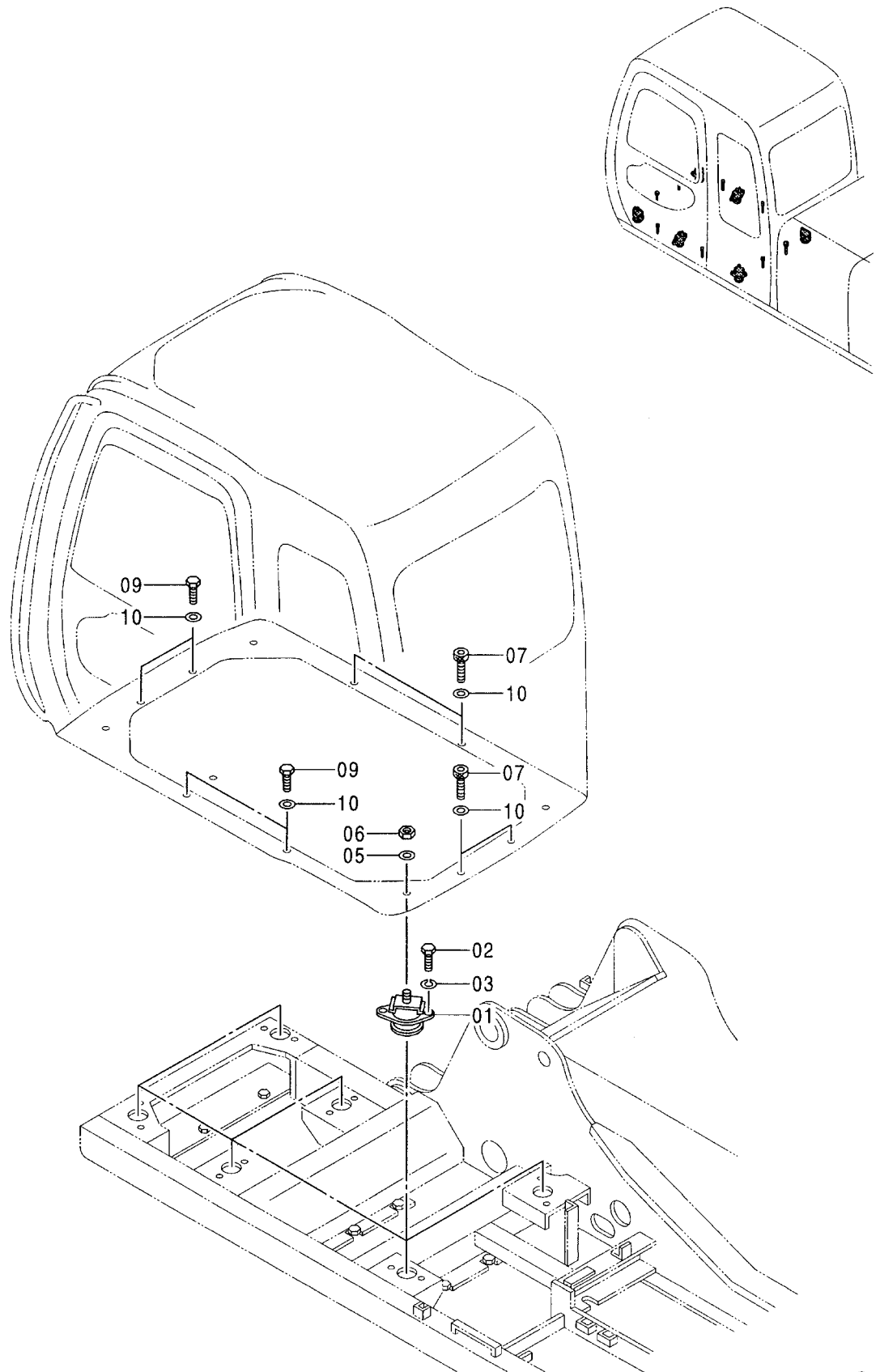


リヤカバー <選択>
REAR COVER <SELECT>

010001-

符号 ITEM	部品番号 PART NO.	部品名	PART NAME	数量 Q' TY	サービス コード S. C	適用機種 SERIAL NO.	互換性 ICA	代替部品 REPLACEABLE PART	
								部品番号 PART NO.	数量 Q' TY
01	7032312	カバー	COVER	1					
102	J050820	ボルト;セムス	BOLT;SEMS	6					
104	6014820	カバー	COVER	1					
105	J020820	ボルト;セムス	BOLT;SEMS	4					

キャブグループ CAB GROUP

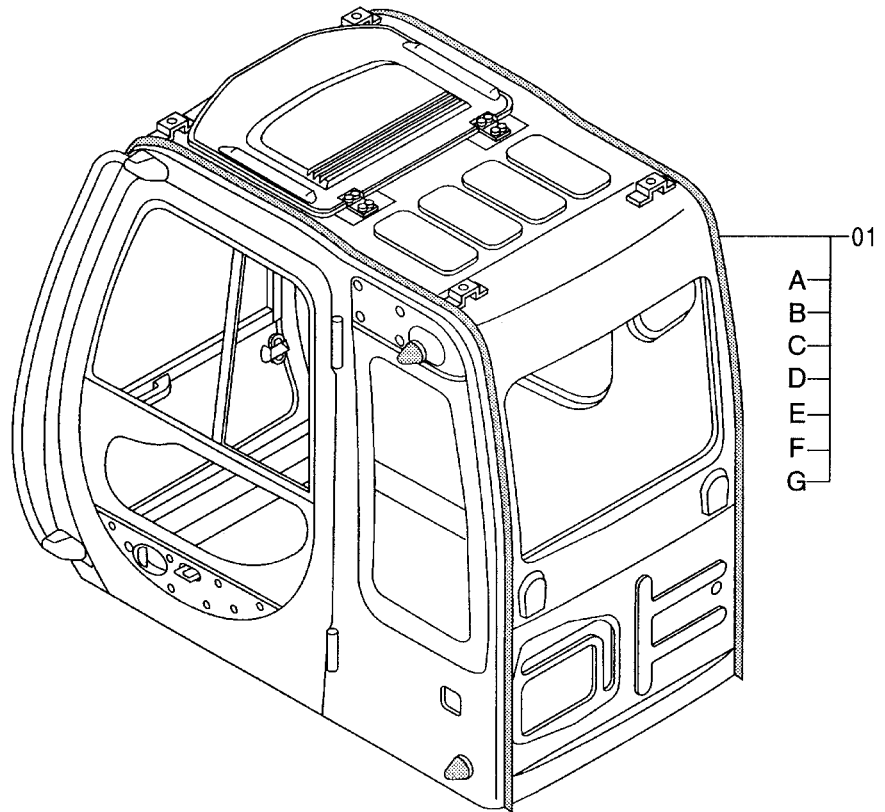
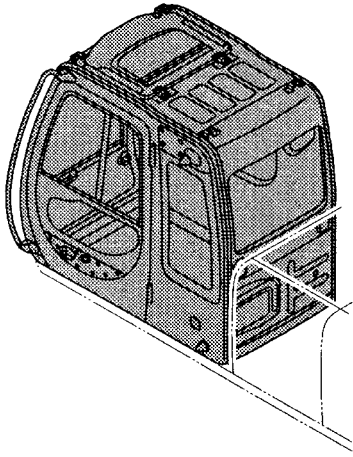


キャブ グループ
CAB GROUP

010001-

符号 ITEM	部品番号 PART NO.	部品名	PART NAME	数量 Q'TY	サービス コード S.C	適用号機 SERIAL NO.	互 換 性 ICA	代替部品 REPLACEABLE PART	
								部品番号 PART NO.	数量 Q'TY
01	4366825	ラバー	RUBBER	6					
02	4330785	ボルト	BOLT	12					
03	A590912	ワッシャ;スプリング	WASHER;SPRING	12					
05	J222016	ワッシャ	WASHER	6					
06	M660016	ナット;U	NUT;U	6		-011099	Y	4423699	6
06	4423699	ナット	NUT	6	#	011100-			
07	J781035	ボルト;ソケット	BOLT;SOCKET	4					
09	J901030	ボルト	BOLT	4					
10	J222010	ワッシャ	WASHER	8					

キャブ <225>
CAB <225>

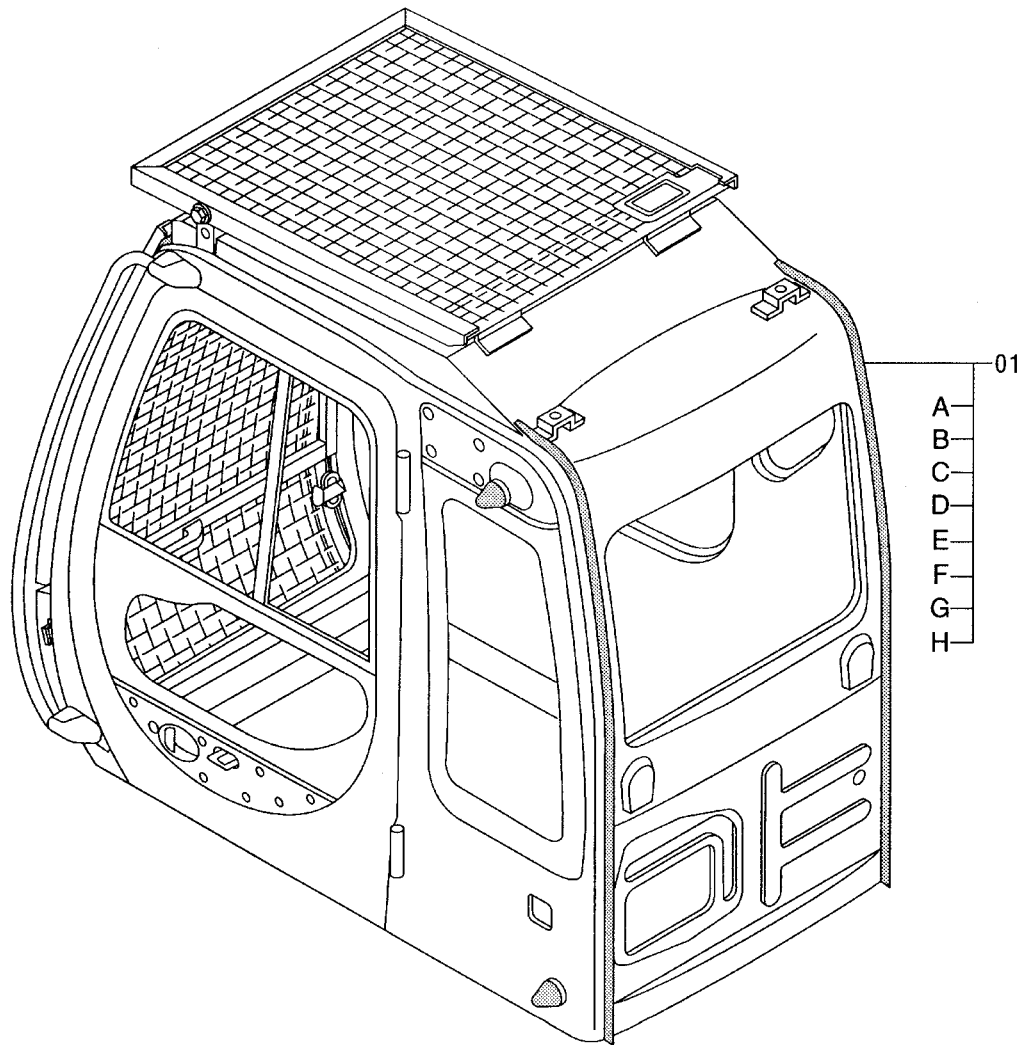
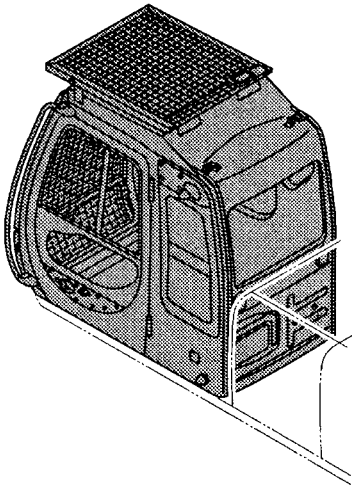


キャブ <225>
CAB <225>

010001-

符号 ITEM	部品番号 PART NO.	部 品 名	PART NAME	数量 Q' TY	サービス コード S. C	適用号機 SERIAL NO.	互 換 性 I/CA	代 替 部 品 REPLACEABLE PART	
								部品番号 PART NO.	数量 Q' TY
01	4370072	キャブ アッセン [STD] [EU] [AUS]	CAB ASS' Y [STD] [EU] [AUS]	1					
01	4420967	キャブ アッセン [N. EUROPE]	CAB ASS' Y [N. EUROPE]	1	#				
01A	+++++++	・キャブ (1) <225> <詳細ハ 別ページ参照>	・CAB (1) <225> <for details: see separate page>	1					
01B	+++++++	・キャブ (2) <225> <詳細ハ 別ページ参照>	・CAB (2) <225> <for details: see separate page>	1					
01C	+++++++	・キャブ (3) <詳細ハ 別ページ参照>	・CAB (3) <for details: see separate page>	1					
01D	+++++++	・キャブ (4) <詳細ハ 別ページ参照>	・CAB (4) <for details: see separate page>	1					
01E	+++++++	・キャブ (5) <詳細ハ 別ページ参照>	・CAB (5) <for details: see separate page>	1					
01F	+++++++	・キャブ (6) <225> <詳細ハ 別ページ参照>	・CAB (6) <225> <for details: see separate page>	1					
01G	+++++++	・キャブ (7) <詳細ハ 別ページ参照>	・CAB (7) <for details: see separate page>	1					

キャブ〈K〉
CAB〈K〉

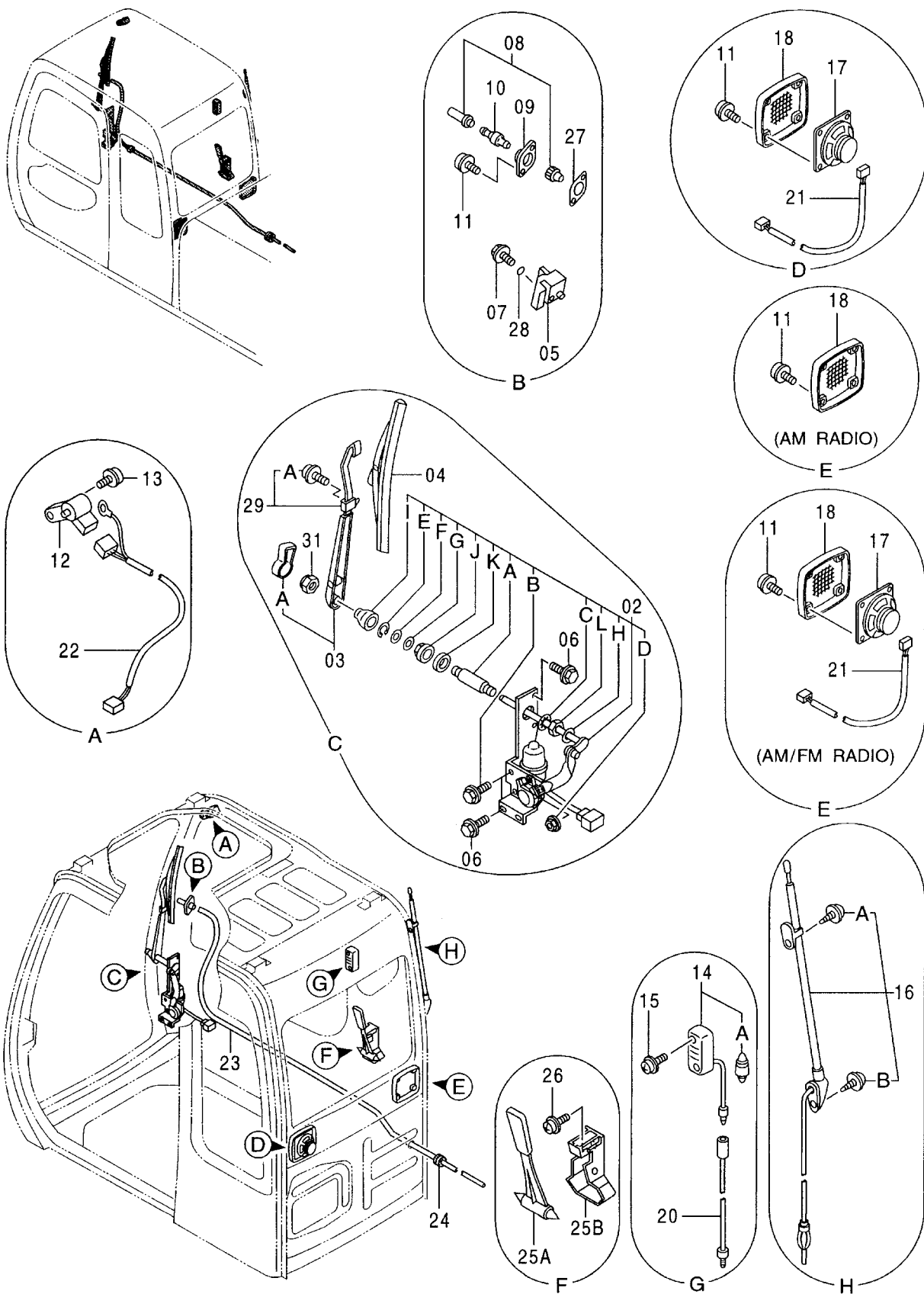


キャブ <K>
CAB <K>

010001-

符号 ITEM	部品番号 PART NO.	部 品 名	PART NAME	数量 Q' TY	サービス コード S. C	適用号機 SERIAL NO.	互 換 性 I C A	代 替 部 品 REPLACEABLE PART	
								部品番号 PART NO.	数量 Q' TY
01	4378731	キャブ アッセン	CAB ASS' Y	1					
01A	+++++++	・キャブ (1) <K> <詳細ハ 別ハ°-ジ 参照>	・CAB (1) <K> <for details: see separate page>	1					
01B	+++++++	・キャブ (2) <K> <詳細ハ 別ハ°-ジ 参照>	・CAB (2) <K> <for details: see separate page>	1					
01C	+++++++	・キャブ (3) <詳細ハ 別ハ°-ジ 参照>	・CAB (3) <for details: see separate page>	1					
01D	+++++++	・キャブ (4) <詳細ハ 別ハ°-ジ 参照>	・CAB (4) <for details: see separate page>	1					
01E	+++++++	・キャブ (5) <詳細ハ 別ハ°-ジ 参照>	・CAB (5) <for details: see separate page>	1					
01F	+++++++	・キャブ (6) <K> <詳細ハ 別ハ°-ジ 参照>	・CAB (6) <K> <for details: see separate page>	1					
01G	+++++++	・キャブ (7) <詳細ハ 別ハ°-ジ 参照>	・CAB (7) <for details: see separate page>	1					
01H	+++++++	・キャブ (8) <K> <詳細ハ 別ハ°-ジ 参照>	・CAB (8) <K> <for details: see separate page>	1					

キャブ (1) <225>
 CAB (1) <225>



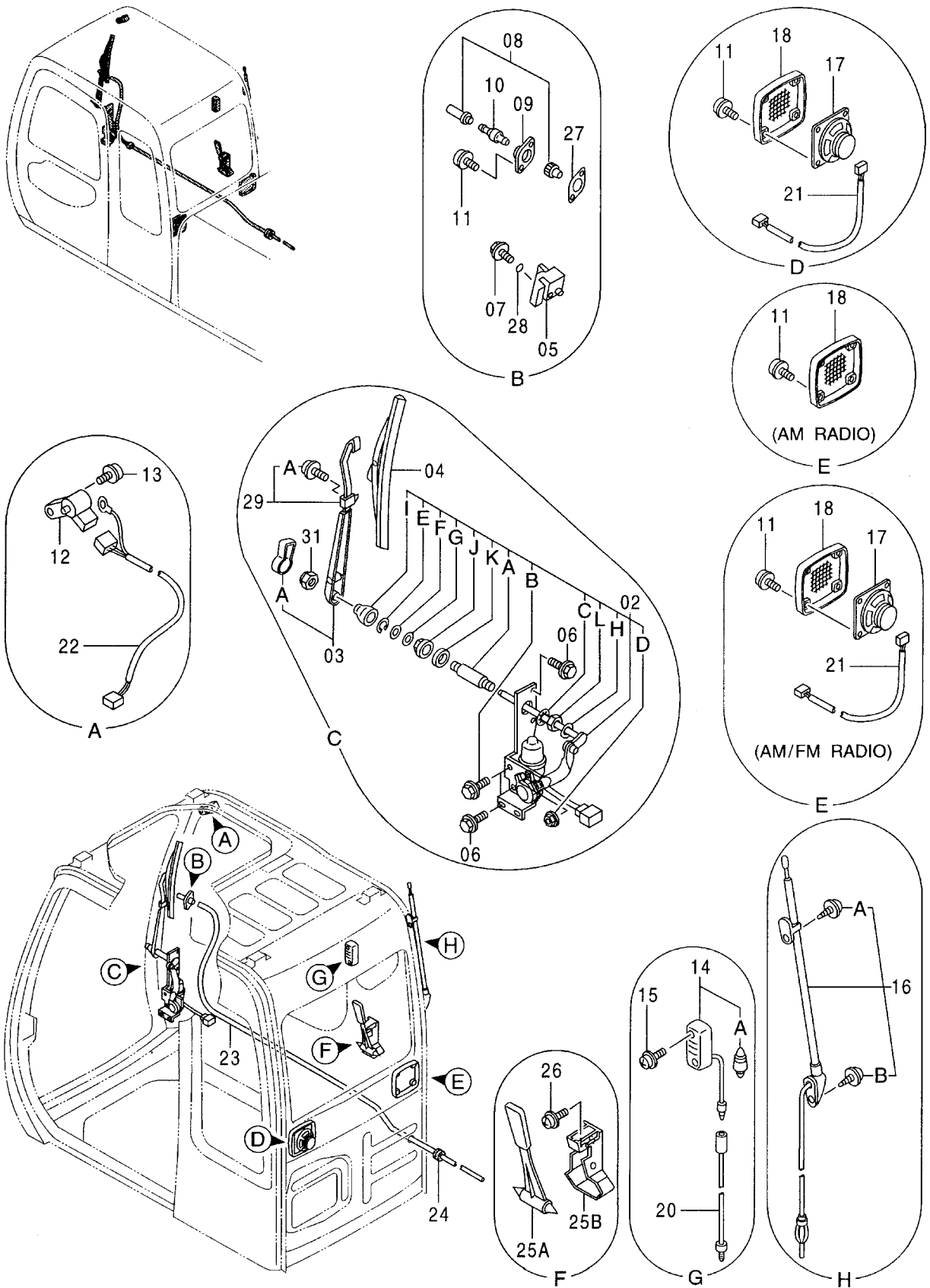
キャブ (1)<225>

CAB (1)<225>

010001-

符号 ITEM	部品番号 PART NO.	部 品 名	PART NAME	数量 Q' TY	サービス コード S. C	適用号機 SERIAL NO.	互 換 性 I CA	代 替 部 品 REPLACEABLE PART	
								部品番号 PART NO.	数量 Q' TY
02	4369540	ワイパ-モ-タ	WIPER-MOTOR	1					
02A	4431848	・ス-パ-サ	・SPACER	1	#				
02B	4431849	・ボ-ルト;セムス	・BOLT;SEMS	3	#				
02C	4431850	・ワッシャ;ロツク	・WASHER;LOCK	1	#				
02D	4431851	・ナツト	・NUT	1	#				
02E	4431852	・リング;ストツパ	・RING;STOPPER	1	#				
02F	4431853	・ワッシャ	・WASHER	1	#				
02G	4431854	・ワッシャ	・WASHER	1	#				
02H	4431855	・ワッシャ	・WASHER	1	#				
02I	4431856	・キャツプ	・CAP	1	#				
02J	4431857	・ワッシャ	・WASHER	1	#				
02K	4431858	・ラバ-	・RUBBER	1	#				
02L	4431859	・ナツト	・NUT	1	#				
03	4369541	ワイパ-ア-ム	WIPER-ARM	1					
03A	4399597	・カバ-	・COVER	1					
04	4369542	ワイパ-ブ-レード	WIPER-BLADE	1					
05	4369543	ワイパ-スタント	WIPER-STAND	1					
06	J020816	ボ-ルト;セムス	BOLT;SEMS	5					
07	4372218	ボ-ルト;セムス	BOLT;SEMS	1					
08	4367485	ノズル	NOZZLE	1					
09	4367486	アダ-プ-タ	ADAPTER	1					
10	4367481	バルブ;チエツク	VALVE	1					
11	4372608	スクリュ;セムス	SCREW;SEMS	10					
12	4387837	スイッチ;リミツト	SWITCH;LIMIT	1					
13	J460510	スクリュ;セムス	SCREW;SEMS	1					
14	4187082	ランプ;ルーム	LAMP;ROOM	1					
14A	4187083	・バルブ	・BULB	1					
15	J460514	スクリュ;セムス	SCREW;SEMS	2					
16	4280527	アンテナ	ANTENNA	1					
16A	4210412	・スクリュ	・SCREW	1					
16B	4210413	・スクリュ	・SCREW	1					
17	4361302	スピーカ (AMラジオ)	SPEAKER (AM RADIO)	1					
17	4361302	スピーカ (AM/FMラジオ)	SPEAKER (AM/FM RADIO)	2	#OP				
18	4364504	スピーカ-グリル	GRILLE	2					
20	4260369	ハ-ネス;ワイヤ	HARNESS;WIRE	1	#				
21	4369547	ハ-ネス;ワイヤ (AMラジオ)	HARNESS;WIRE (AM RADIO)	1					
21	4369547	ハ-ネス;ワイヤ (AM/FMラジオ)	HARNESS;WIRE (AM/FM RADIO)	2	#OP				
22	4402476	ハ-ネス;ワイヤ	HARNESS;WIRE	1					
23	4369549	ホ-ス	HOSE	1					

キャブ (1) <225>
 CAB (1) <225>



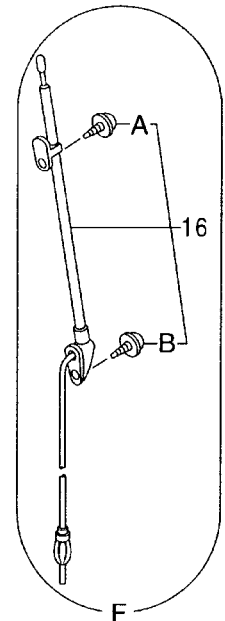
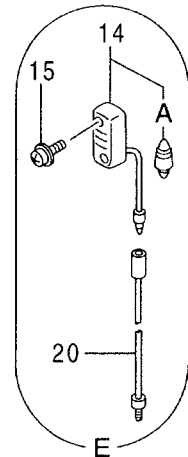
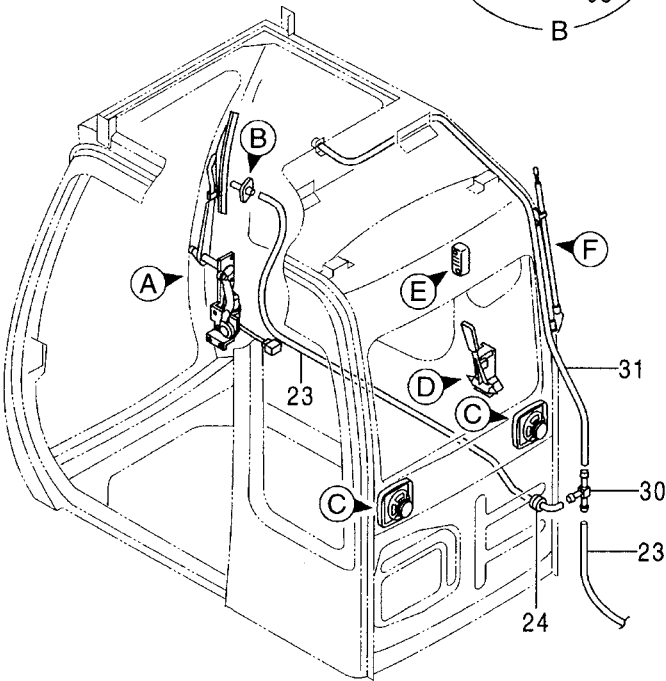
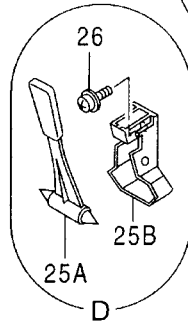
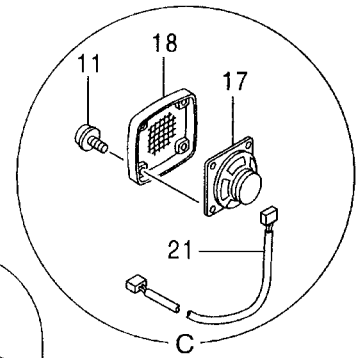
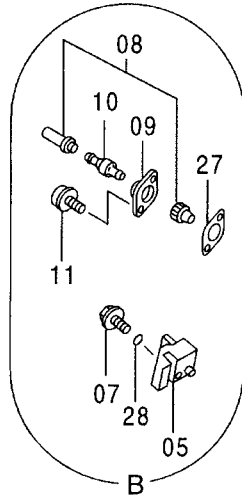
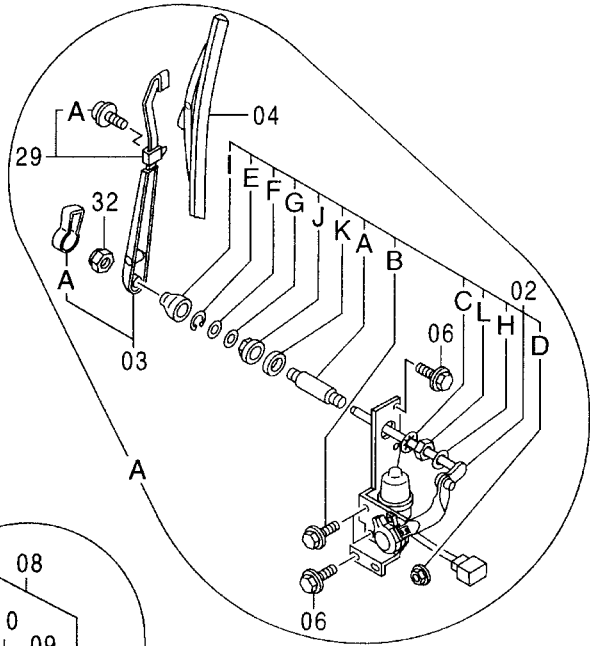
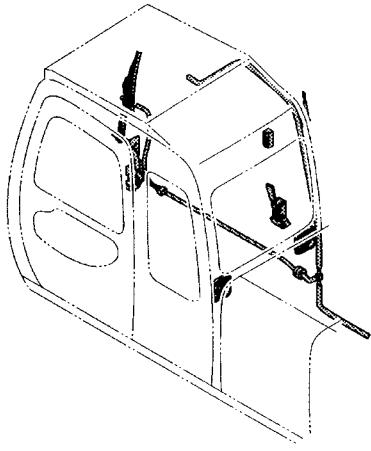
キヤブ (1)<225>

CAB (1)<225>

010001-

符号 ITEM	部品番号 PART NO.	部 品 名	PART NAME	数量 Q' TY	サービス コード S. C.	適用号機 SERIAL NO.	互 換 性 ICA	代 替 部 品 REPLACEABLE PART	
								部品番号 PART NO.	数量 Q' TY
24	4287903	ブッシュ ;ラバー	BUSHING;RUBBER	2					
25A	4362700	ハンマ	HAMMER	1					
25B	2038764	ブラケット	BRACKET	1					
26	J460516	スクリュ;セムス	SCREW;SEMS	2					
27	4369544	パッキング	PACKING	1					
28	4092111	Oリング	O-RING	1					
29	4370903	アームストッパ	ARM-STOPPER	1					
29A	4382863	・スクリュ;セムス	・SCREW;SEMS	2					
31	M500807	ナット	NUT	1					

キャブ (1) <K>
CAB (1) <K>

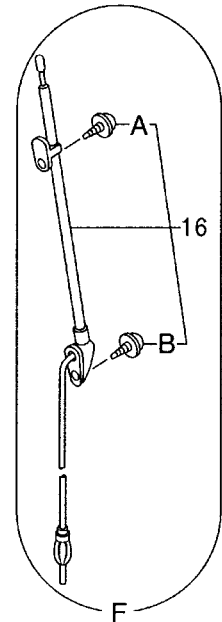
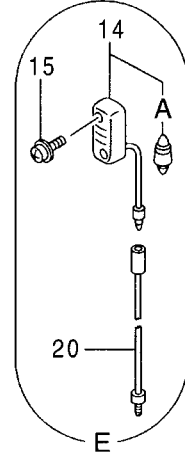
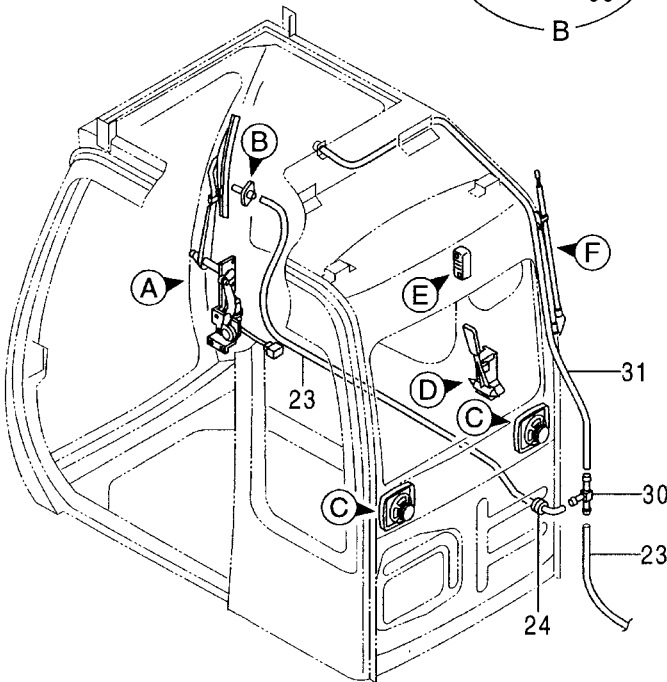
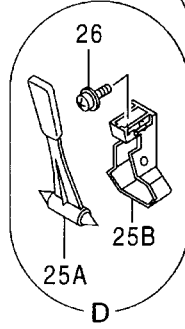
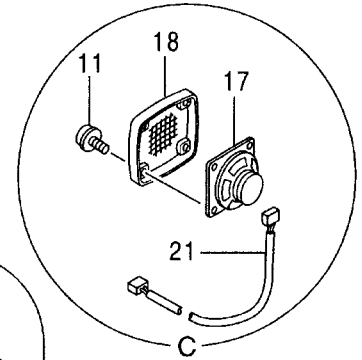
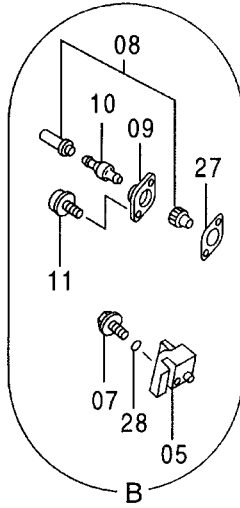
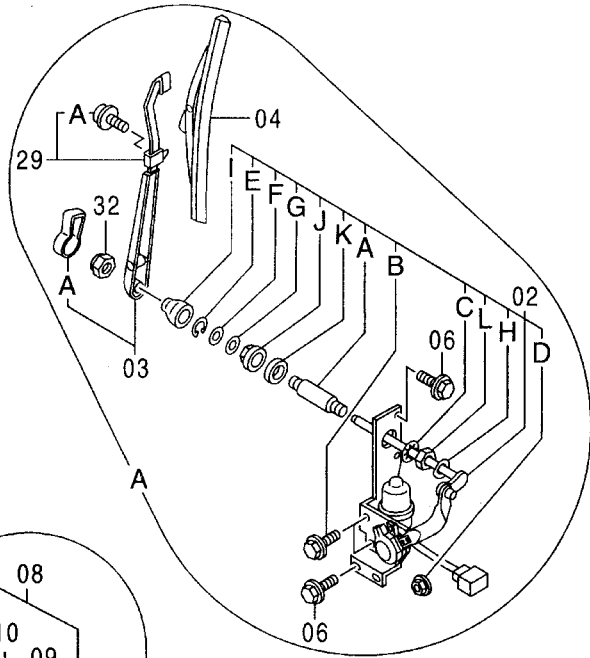
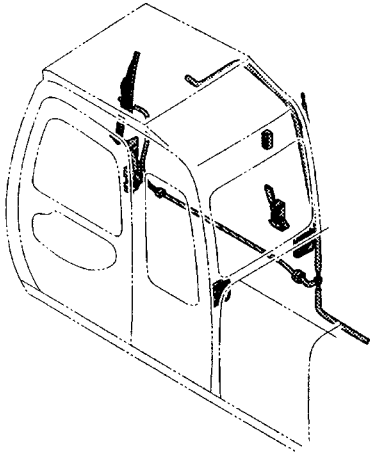


キャブ (1)<K>
CAB (1)<K>

010001-

符号 ITEM	部品番号 PART NO.	部 品 名	PART NAME	数量 Q' TY	サービス コード S. C	適用号機 SERIAL NO.	互 換 性 ICA	代 替 部 品 REPLACEABLE PART	
								部品番号	数量
								PART NO.	Q' TY
02	4369540	ワイパ-モータ	WIPER-MOTOR	1					
02A	4431848	・スペ-サ	・SPACER	1	#				
02B	4431849	・ボルト;セムス	・BOLT;SEMS	3	#				
02C	4431850	・ワッシャ;ロック	・WASHER;LOCK	1	#				
02D	4431851	・ナット	・NUT	1	#				
02E	4431852	・リング;ストッパ	・RING;STOPPER	1	#				
02F	4431853	・ワッシャ	・WASHER	1	#				
02G	4431854	・ワッシャ	・WASHER	1	#				
02H	4431855	・ワッシャ	・WASHER	1	#				
02I	4431856	・キャツプ	・CAP	1	#				
02J	4431857	・ワッシャ	・WASHER	1	#				
02K	4431858	・ラバ-	・RUBBER	1	#				
02L	4431859	・ナット	・NUT	1	#				
03	4369541	ワイパ-ア-ム	WIPER-ARM	1					
03A	4399597	・カバー	・COVER	1					
04	4369542	ワイパ-ブレード	WIPER-BLADE	1					
05	4369543	ワイパ-スタント	WIPER-STAND	1					
06	J020816	ボルト;セムス	BOLT;SEMS	5					
07	4372218	ボルト;セムス	BOLT;SEMS	1					
08	4367485	ノズル	NOZZLE	1					
09	4367486	アダプタ	ADAPTER	1					
10	4367481	バルブ;チエツク	VALVE	1					
11	4372608	スクリュ;セムス	SCREW;SEMS	10					
12	4387837	スイッチ;リミット	SWITCH;LIMIT	1					
13	J460510	スクリュ;セムス	SCREW;SEMS	1					
14	4187082	ランプ;ルーム	LAMP;ROOM	1					
14A	4187083	・バルブ	・BULB	1					
15	J460514	スクリュ;セムス	SCREW;SEMS	2					
16	4280527	アンテナ	ANTENNA	1					
16A	4210412	・スクリュ	・SCREW	1					
16B	4210413	・スクリュ	・SCREW	1					
17	4361302	スピーカ	SPEAKER	2					
18	4364504	スピーカ-グリル	GRILLE	2					
20	4260369	ハーネス;ワイヤ	HARNESS;WIRE	1	#				
21	4369547	ハーネス;ワイヤ	HARNESS;WIRE	1					
22	4402476	ハーネス;ワイヤ	HARNESS;WIRE	1					
23	4369549	ホ-ス	HOSE	1					
24	4287903	ブツシグ;ラバ-	BUSHING;RUBBER	2					
25A	4362700	ハンマ	HAMMER	1					
25B	2038764	ブラケット	BRACKET	1					

キャブ (1) (K)
 CAB (1) (K)

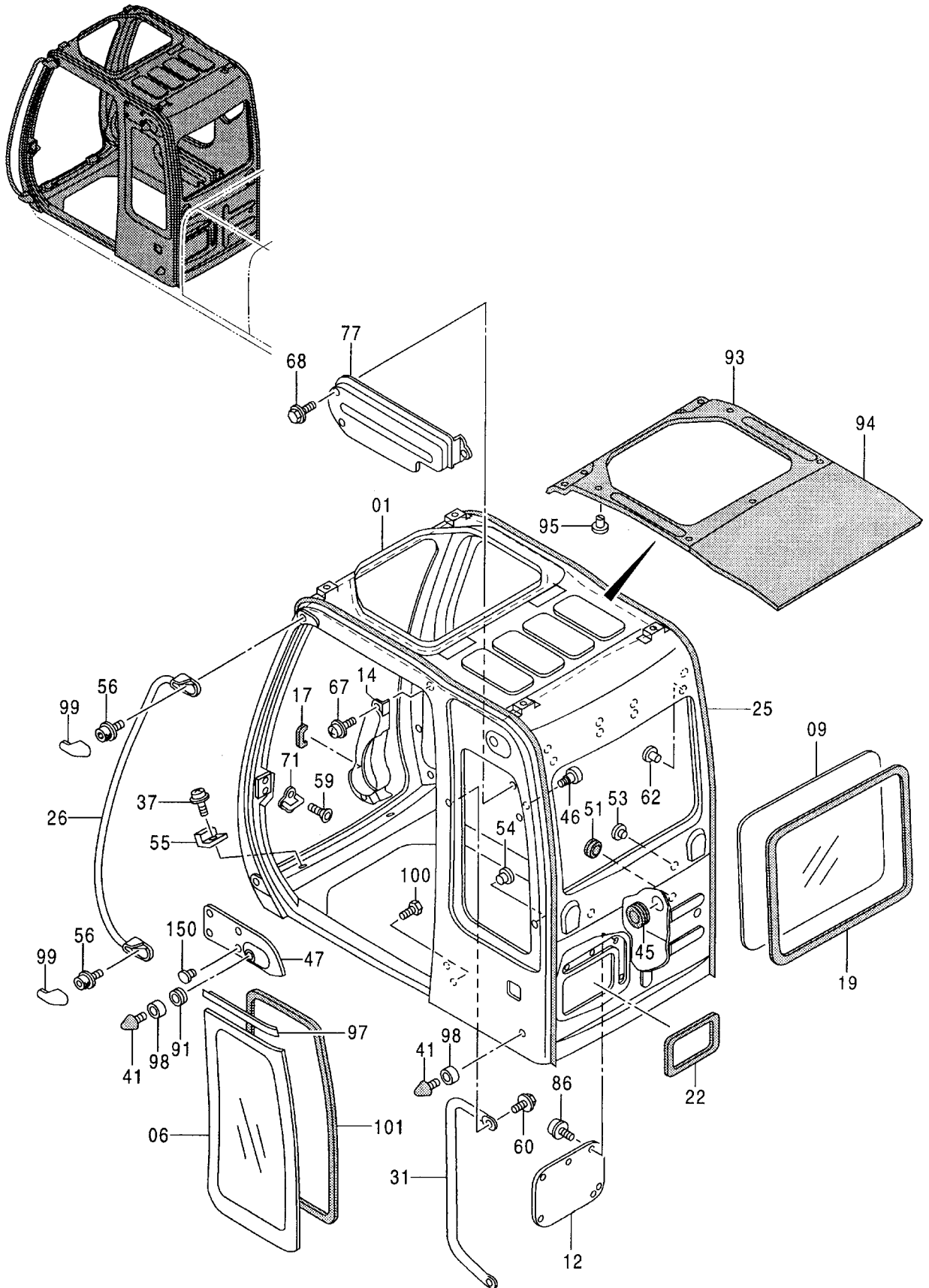


キャブ (1)<K>
CAB (1)<K>

010001-

符号 ITEM	部品番号 PART NO.	部品名	PART NAME	数量 Q'TY	サービス コード S.C	適用号機 SERIAL NO.	互換性 ICA	代替部品 REPLACEABLE PART	
								部品番号 PART NO.	数量 Q'TY
26	J460516	スクリュー;セムス	SCREW;SEMS	2					
27	4369544	パッキング	PACKING	1					
28	4092111	O-リング	O-RING	1					
29	4370903	アームストツパ	ARM	1					
29A	4382863	・スクリュー;セムス	・SCREW;SEMS	2					
30	4339086	ジョイント	JOINT	1					
31	4378734	ホース	HOSE	1					
32	M500807	ナット	NUT	1					

キャブ (2) <225>
 CAB (2) <225>

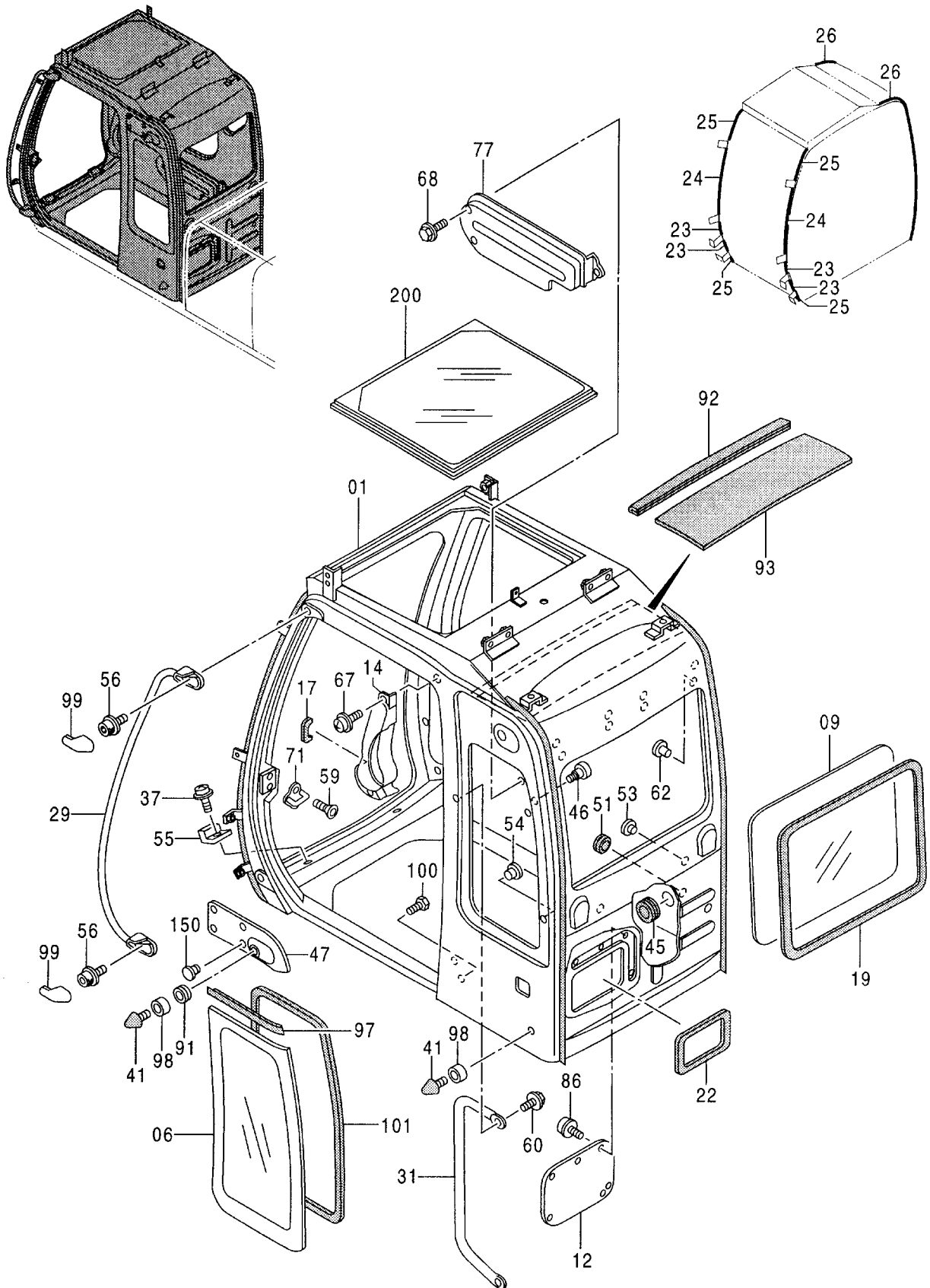


キャブ (2) <225>
CAB (2) <225>

010001-

符号 ITEM	部品番号 PART NO.	部 品 名	PART NAME	数量 Q' TY	サービス コード S. C	適用号機 SERIAL NO.	互 換 性 I C A	代 替 部 品 REPLACEABLE PART	
								部品番号 PART NO.	数量 Q' TY
01	4369550	キャブ	CAB	1					
06	4369556	ガラス	GLASS	1					
09	4369555	ガラス	GLASS	1					
12	4369570	カバー	COVER	1					
14	4369565	カバー	COVER	1					
17	4369566	ラバー	RUBBER	1					
19	4369554	ラバー	RUBBER	1					
22	4369585	ラバー	RUBBER	1					
25	4369574	ラバー	RUBBER	1					
26	4369571	ハンドレール	HANDRAIL	1					
31	4369625	ハンドレール	HANDRAIL	1					
37	J680614	スクリュ;セムス	SCREW;SEMS	2					
41	4204586	ストツパ	STOPPER	2					
45	4369568	ブツシング;ラバー	BUSHING;RUBBER	1					
46	4295573	フック	HOOK	1					
47	4369557	パネル	PANEL	1					
51	4369569	ブツシング;ラバー	BUSHING;RUBBER	1					
53	4372087	ストツパ;ラバー	STOPPER;RUBBER	2					
54	4369626	ブツシング;ラバー	BUSHING;RUBBER	1					
55	4369675	ラバー	RUBBER	2					
56	4369573	ボルト;ソケット	BOLT;SOCKET	2					
59	4320163	スクリュ	SCREW	2					
60	4372219	ボルト;セムス	BOLT;SEMS	2					
62	4372088	クリツプ	CLIP	8					
67	J680614	スクリュ;セムス	SCREW;SEMS	3					
68	4372222	ボルト;セムス	BOLT;SEMS	3					
71	4369627	ストライカ	STRIKER	1					
77	4369567	カバー	COVER	1					
86	J680620	スクリュ;セムス	SCREW;SEMS	11					
91	4372089	ブツシング;ラバー	BUSHING;RUBBER	1					
93	4369552	シート	SHEET	1					
94	4369551	シート	SHEET	1					
95	4369614	クリツプ	CLIP	12					
97	4369559	ラバー	RUBBER	1					
98	4369561	スペーサ	SPACER	2					
99	4369572	カバー	COVER	2					
100	4320150	ボルト	BOLT	1					
101	4400079	シール;ラバー	SEAL;RUBBER	1	#				
150	4369659	クリツプ	CLIP	4					

キャブ (2) (K)
 CAB (2) (K)



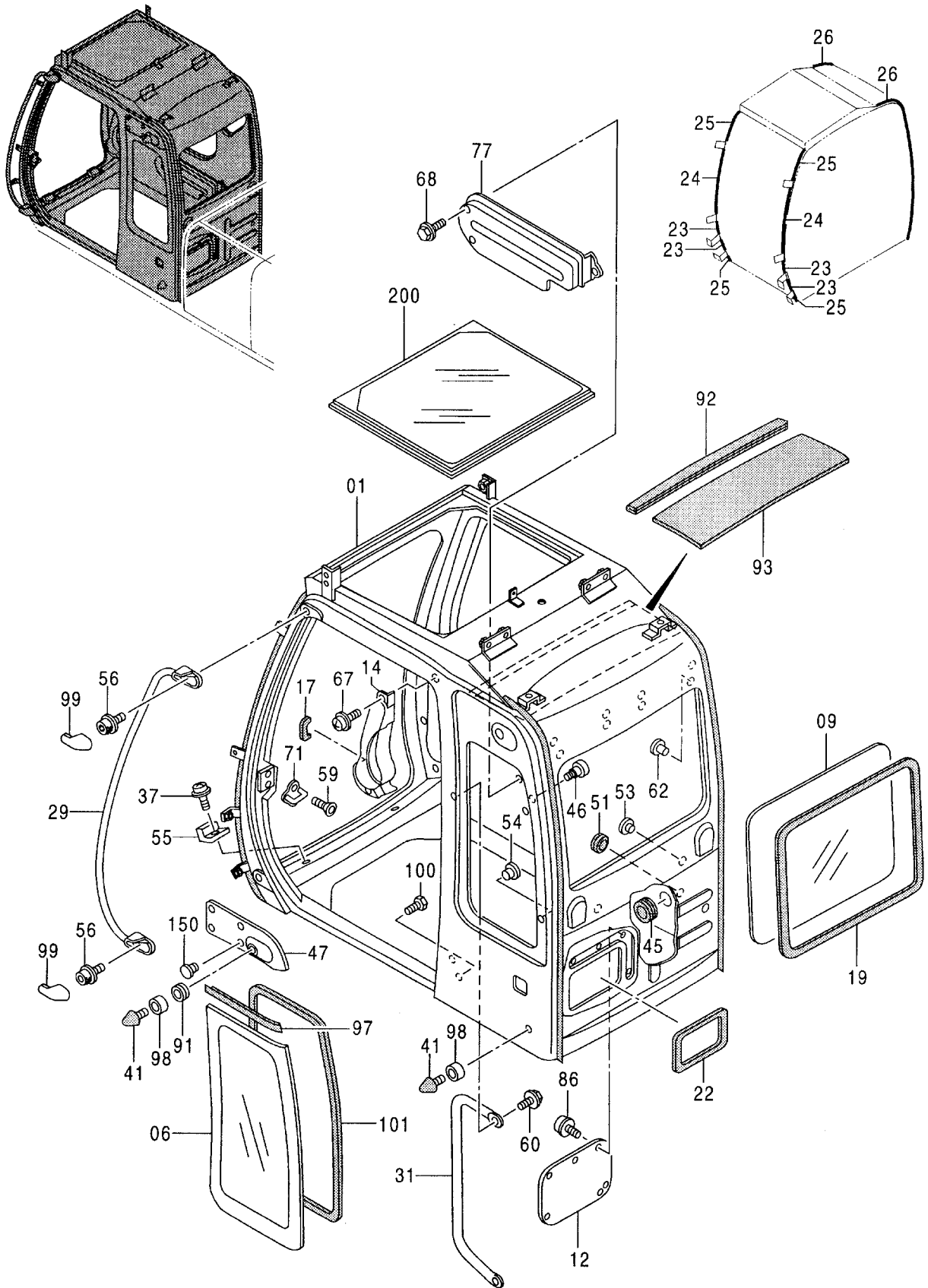
キャブ (2) <K>
CAB (2) <K>

010001-

符号 ITEM	部品番号 PART NO.	部 品 名	PART NAME	数量 Q' TY	サービス コード S. C	適用号機 SERIAL NO.	互 換 性 ICA	代 替 部 品 REPLACEABLE PART	
								部品番号 PART NO.	数量 Q' TY
01	4378956	キャブ	CAB	1					
06	4369556	ガラス	GLASS	1					
09	4369555	ガラス	GLASS	1					
12	4369570	カバー	COVER	1					
14	4369565	カバー	COVER	1					
17	4369566	ラバー	RUBBER	1					
19	4369554	ラバー	RUBBER	1					
22	4369585	ラバー	RUBBER	1					
23	4378737	ラバー	RUBBER	4					
24	4378738	ラバー	RUBBER	2					
25	4378739	ラバー	RUBBER	4					
26	4378740	ラバー	RUBBER	2					
29	4369571	ハンドレール	HANDRAIL	1					
31	4369625	ハンドレール	HANDRAIL	1					
37	J680614	スクリュ;セムス	SCREW;SEMS	2					
41	4204586	ストツパ	STOPPER	2					
45	4369568	ブツシング;ラバー	BUSHING;RUBBER	1					
46	4295573	フック	HOOK	1					
47	4369557	パネル	PANEL	1					
51	4369569	ブツシング;ラバー	BUSHING;RUBBER	1					
53	4372087	ストツパ;ラバー	STOPPER;RUBBER	2					
54	4369626	ブツシング;ラバー	BUSHING;RUBBER	1					
55	4369675	ラバー	RUBBER	2					
56	4369573	ボルト;ソケット	BOLT;SOCKET	2					
59	4320163	スクリュ	SCREW	2					
60	4372219	ボルト;セムス	BOLT;SEMS	2					
62	4372088	クリップ	CLIP	8					
67	J680614	スクリュ;セムス	SCREW;SEMS	3					
68	4372222	ボルト;セムス	BOLT;SEMS	3					
71	4369627	ストライカ	STRIKER	1					
77	4369567	カバー	COVER	1					
86	J680620	スクリュ;セムス	SCREW;SEMS	11					
91	4372089	ブツシング;ラバー	BUSHING;RUBBER	1					
92	4378732	ラバー	RUBBER	1					
93	4378733	シート	SHEET	1					
97	4369559	ラバー	RUBBER	1					
98	4369561	スペーサ	SPACER	2					
99	4369572	カバー	COVER	2					
100	4320150	ボルト	BOLT	1					
101	4400079	シール;ラバー	SEAL;RUBBER	1					

269B

キャブ (2) (K)
CAB (2) (K)

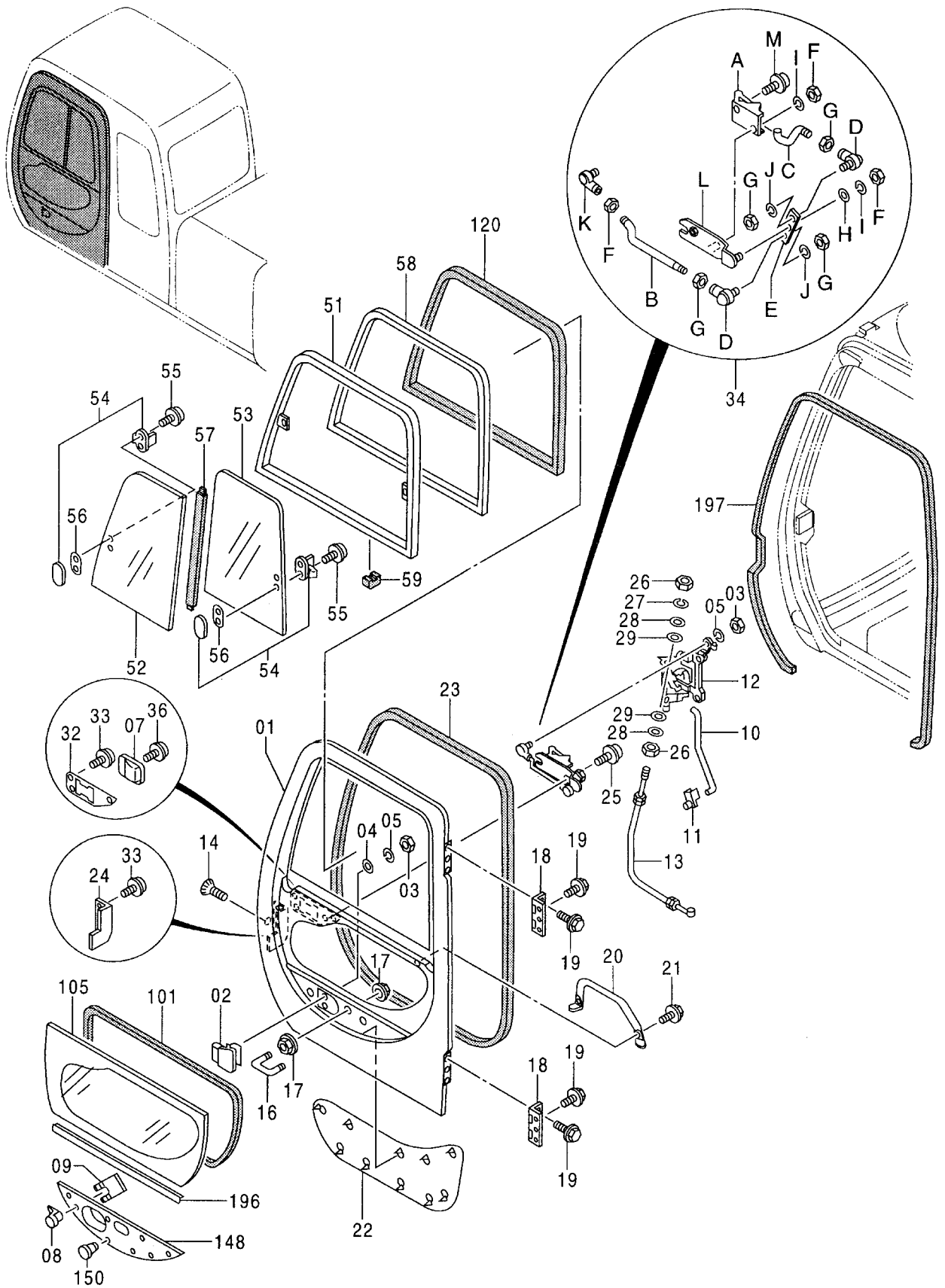


キップ (2) <K>
CAB (2) <K>

010001-

符号 ITEM	部品番号 PART NO.	部 品 名	PART NAME	数量 Q' TY	サービス コード S. C	適用号機 SERIAL NO.	互 換 性 ICA	代 替 部 品 REPLACEABLE PART	
								部品番号 PART NO.	数量 Q' TY
150	4369659	クリップ	CLIP	4					
200	4378736	ガラス	GLASS	1					

キャブ (3) CAB (3)

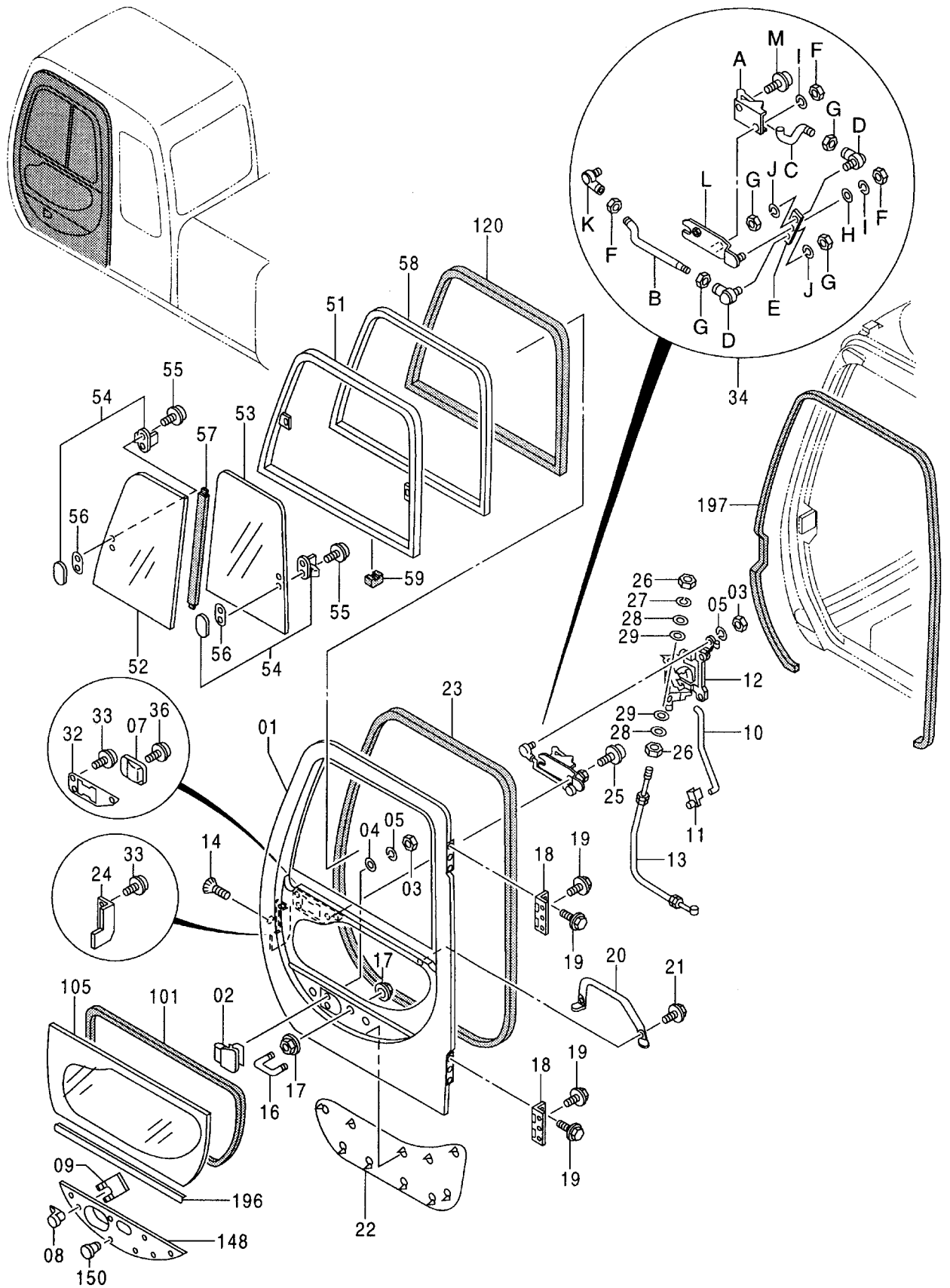


キャブ (3)
CAB (3)

010001-

符号 ITEM	部品番号 PART NO.	部 品 名	PART NAME	数量 Q' TY	サービス コード S. C	適用号機 SERIAL NO.	互 換 性 I C A	代 替 部 品 REPLACEABLE PART	
								部品番号 PART NO.	数量 Q' TY
01-196	4369629	ドア アッセン	DOOR ASS' Y	1					
01	4369630	・ドア	・DOOR	1					
02	4369645	・ハンドル;アウタ	・HANDLE; OUTER	1					
03	M500605	・ナット	・NUT	3					
04	A590106	・ワッシャ;フ レーン	・WASHER; PLANE	2					
05	A590906	・ワッシャ;スプリング	・WASHER; SPRING	3					
07	4369633	・カバー	・COVER	1					
08	4362135	・ロック;ドア	・LOCK; DOOR	1					
09	4372091	・クリップ	・CLIP	1					
10	4369643	・ロッド	・ROD	1					
11	4372092	・ホルダー	・HOLDER	1					
12	4369631	・ロック;ドア	・LOCK; DOOR	1					
13	4369642	・ワイヤ	・WIRE	1					
14	4382885	・スクリュー;セムス	・SCREW; SEMS	3					
16	4369661	・ボルト;U	・BOLT; U	1					
17	4295662	・ナット	・NUT	4					
18	4369648	・ヒンジ;ドア	・HINGE; DOOR	2					
19	4372261	・ボルト;セムス	・BOLT; SEMS	12					
20	4369646	・ハンドレール	・HANDRAIL	1					
21	4372225	・ボルト;セムス	・BOLT; SEMS	2					
22	4369647	・シート	・SHEET	1					
23	4369662	・ウエザーストリップ	・WEATHER-STRIP	1					
24	4369632	・カバー	・COVER	1					
25	J680616	・スクリュー;セムス	・SCREW; SEMS	2					
26	M500504	・ナット	・NUT	2					
27	A590905	・ワッシャ;スプリング	・WASHER; SPRING	1					
28	A590105	・ワッシャ;フ レーン	・WASHER; PLANE	2					
29	A590108	・ワッシャ;フ レーン	・WASHER; PLANE	2					
32	4369644	・カバー	・COVER	1					
33	J680510	・スクリュー;セムス	・SCREW; SEMS	5					
34	4369634	・ハンドル;インナ	・HANDLE; INNER	1					
34A	4369635	・レバー	・LEVER	1					
34B	4369636	・ロッド	・ROD	1					
34C	4369637	・ロッド	・ROD	1					
34D	4369638	・ジョイント;ボール	・JOINT; BALL	2					
34E	4369639	・プレート	・PLATE	1					
34F	4372215	・ナット	・NUT	3					
34G	4372216	・ナット	・NUT	4					
34H	A590106	・ワッシャ;フ レーン	・WASHER; PLANE	1					
34I	A590906	・ワッシャ;スプリング	・WASHER; SPRING	2					

キャブ (3)
CAB (3)

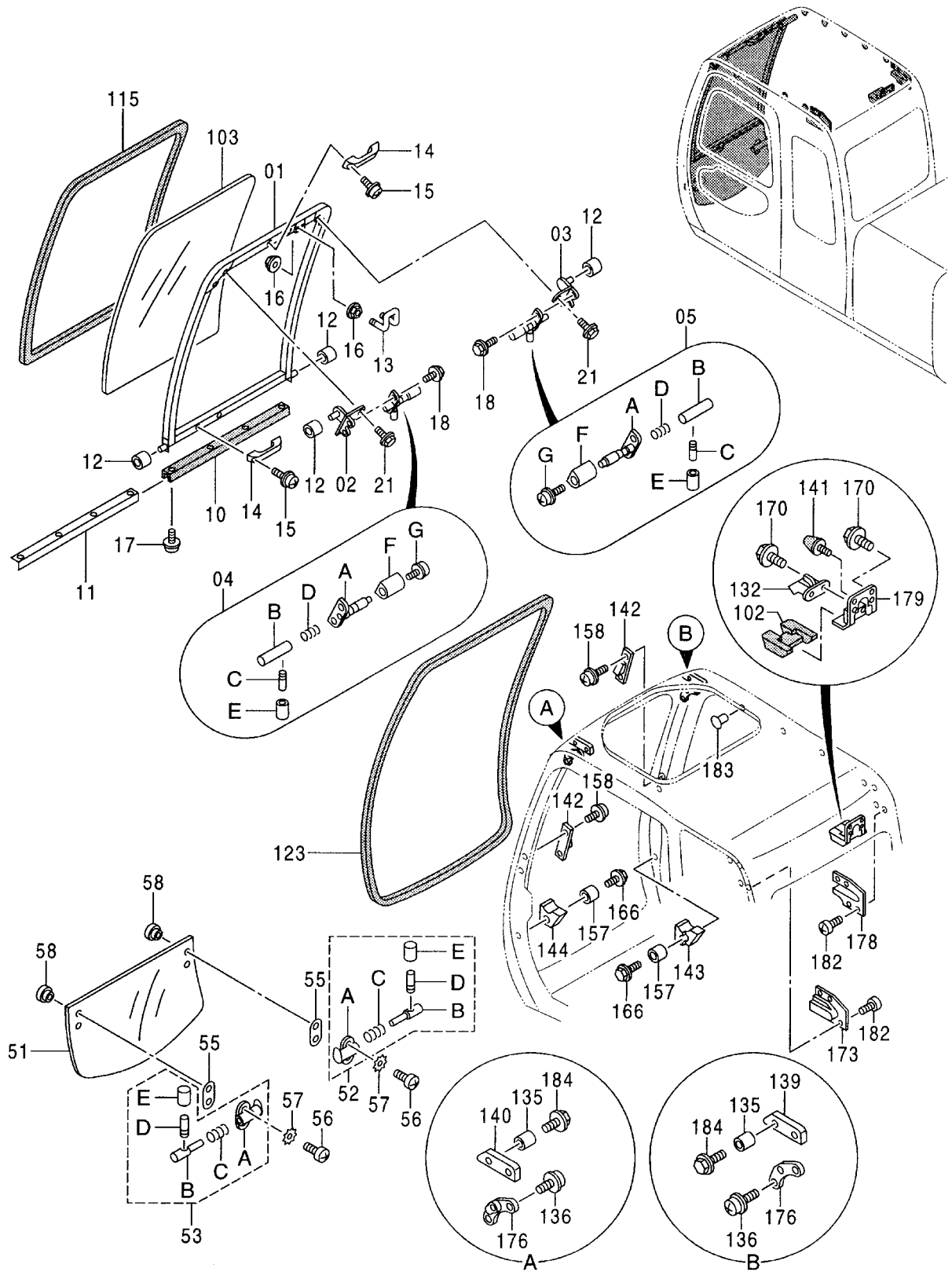


キャブ (3)
CAB (3)

010001-

符号 ITEM	部品番号 PART NO.	部 品 名	PART NAME	数量 Q' TY	サービス コード S. C	適用号機 SERIAL NO.	互 換 性 I C A	代 替 部 品 REPLACEABLE PART	
								部品番号 PART NO.	数量 Q' TY
34J	A590904	・・ワッシャ;スプリング	・・WASHER; SPRING	2					
34K	4369640	・・ジョイント;ボール	・・JOINT; BALL	1					
34L	4369641	・・ブラケット;レバ	・・BRACKET; LEVER	1					
34M	J450614	・・スクリュ;セムス	・・SCREW; SEMS	1					
36	J660512	・・スクリュ;セムス	・SCREW; SEMS	1					
51-59	4379639	・サッシ アッセン	・SASH ASS' Y	1					
51	4398091	・・サッシ	・・SASH	1					
52	4398017	・・ガラス	・・GLASS	1					
53	4398018	・・ガラス	・・GLASS	1					
54	4369653	・・ロック	・・LOCK	2					
55	J680410	・・スクリュ;セムス	・・SCREW; SEMS	4					
56	4372093	・・スペーサ	・・SPACER	2					
57	4398016	・・シール	・・SEAL	1					
58	4398019	・・サッシ	・・SASH	1					
59	4147896	・・スペーサ	・・SPACER	8					
101	4400087	・シール;ラバ-	・SEAL; RUBBER	1					
105	4369657	・ガラス	・GLASS	1					
120	4369656	・ラバ-	・RUBBER	1					
148	4369658	・パネル	・PANEL	1					
150	4369659	・クリップ	・CLIP	7					
196	4369660	・ラバ-	・RUBBER	1					
197	4369663	ラバ-	RUBBER	1					

キャブ (4)
CAB (4)

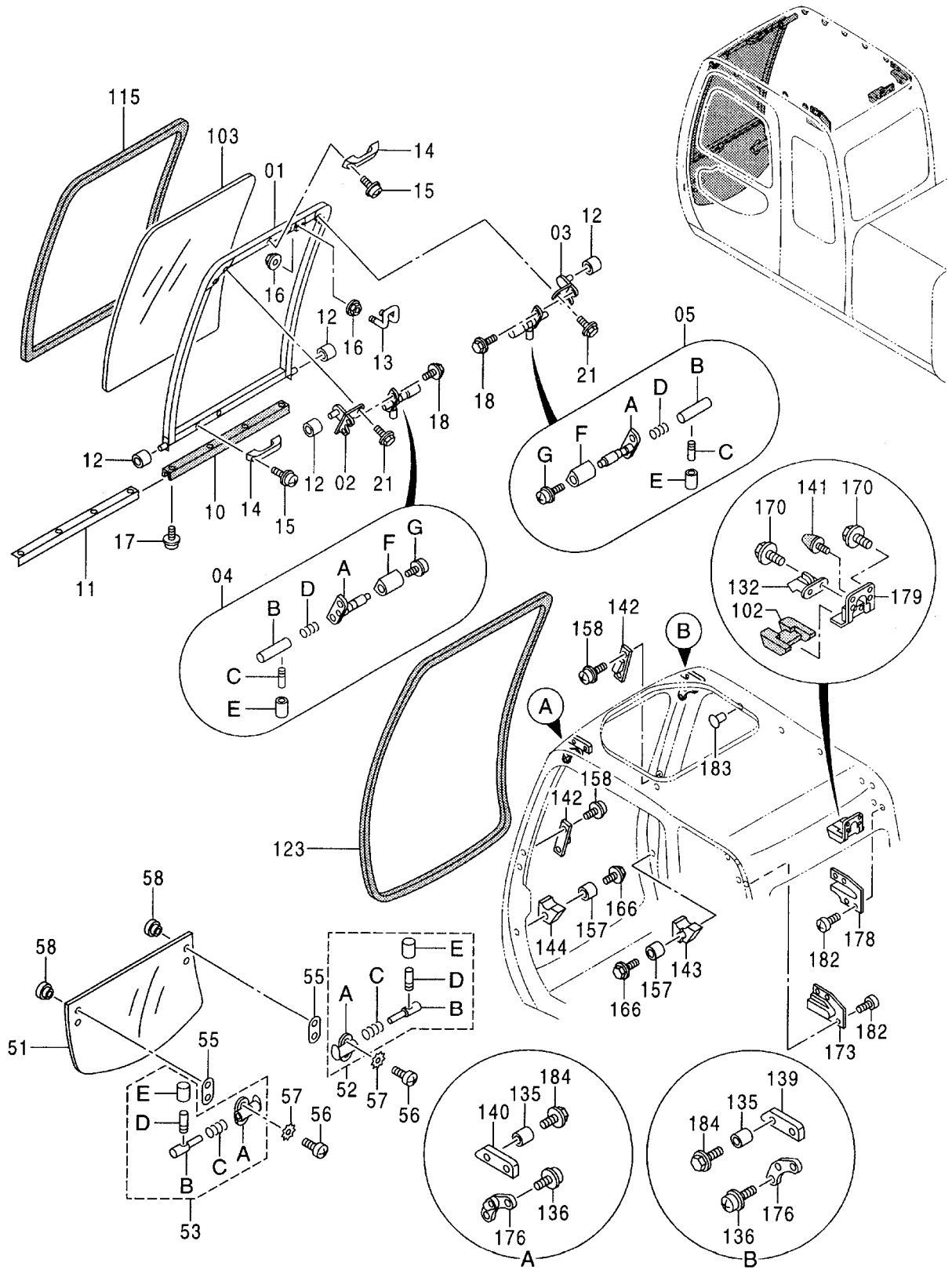


キャブ (4)
CAB (4)

010001-

符号 ITEM	部品番号 PART NO.	部 品 名	PART NAME	数量 Q' TY	サービス コード S. C	適用号機 SERIAL NO.	互 換 性 I C A	代 替 部 品 REPLACEABLE PART	
								部品番号 PART NO.	数量 Q' TY
01-21	4369595	フロントウインド アッセン	FRONT WINDOW ASS' Y	1					
01	4369596	・フレーム;ウインド	・FRAME;WINDOW	1					
02	4369604	・ブラケット	・BRACKET	1					
03	4369603	・ブラケット	・BRACKET	1					
04	4395903	・ラッチ;L アッセン	・LATCH;L ASS' Y	1					
04A	4369602	・ケース	・CASE	1					
04B	4369599	・シャフト	・SHAFT	1		-010214	Y	4403327	1
04B	4403327	・シャフト	・SHAFT	1		010215-			
04C	4295480	・レバー	・LEVER	1					
04D	494918	・バネ A	・SPRING A	1					
04E	4295876	・カバー	・COVER	1					
04F	4369600	・カバー	・COVER	1					
04G	J680514	・スクリュ;セムス	・SCREW;SEMS	1					
05	4395902	・ラッチ;R アッセン	・LATCH;R ASS' Y	1					
05A	4369598	・ケース	・CASE	1					
05B	4369599	・シャフト	・SHAFT	1		-010214	Y	4403327	1
05B	4403327	・シャフト	・SHAFT	1		010215-			
05C	4295480	・レバー	・LEVER	1					
05D	494918	・バネ A	・SPRING A	1					
05E	4295876	・カバー	・COVER	1					
05F	4369600	・カバー	・COVER	1					
05G	J680514	・スクリュ;セムス	・SCREW;SEMS	1					
10	4369607	・ラバー	・RUBBER	1					
11	4369608	・プレート	・PLATE	1					
12	4369606	・ローラ	・ROLLER	4					
13	4369605	・ストライカ	・STRIKER	1					
14	4204579	・ハンドル	・HANDLE	2					
15	J460616	・スクリュ;セムス	・SCREW;SEMS	4					
16	4414857	・ナット	・NUT	4	#				
17	4372214	・スクリュ;タッピング	・SCREW; TAPPING	4					
18	4372225	・ボルト;セムス	・BOLT;SEMS	4					
21	4377824	・ボルト;セムス	・BOLT;SEMS	4	#				
51-58	4369587	ロアウインド アッセン	LOWER WINDOW ASS' Y	1					
51	4369588	・ガラス	・GLASS	1					
52	4395905	・ラッチ;R アッセン	・LATCH;R ASS' Y	1					
52A	4369590	・ラッチ	・LATCH	1					
52B	4369591	・シャフト	・SHAFT	1					
52C	494918	・バネ A	・SPRING A	1					
52D	4295480	・レバー	・LEVER	1					
52E	4295876	・カバー	・COVER	1					

キャブ (4)
CAB (4)

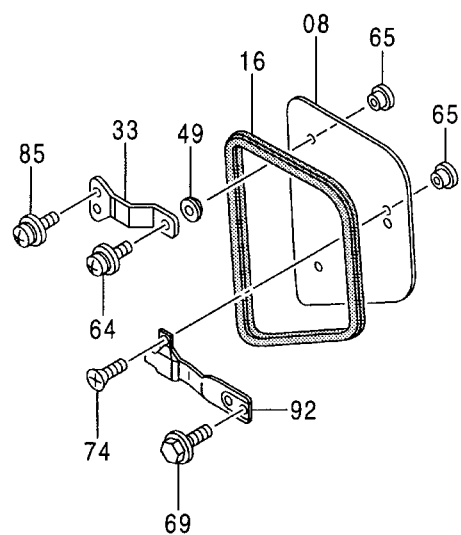
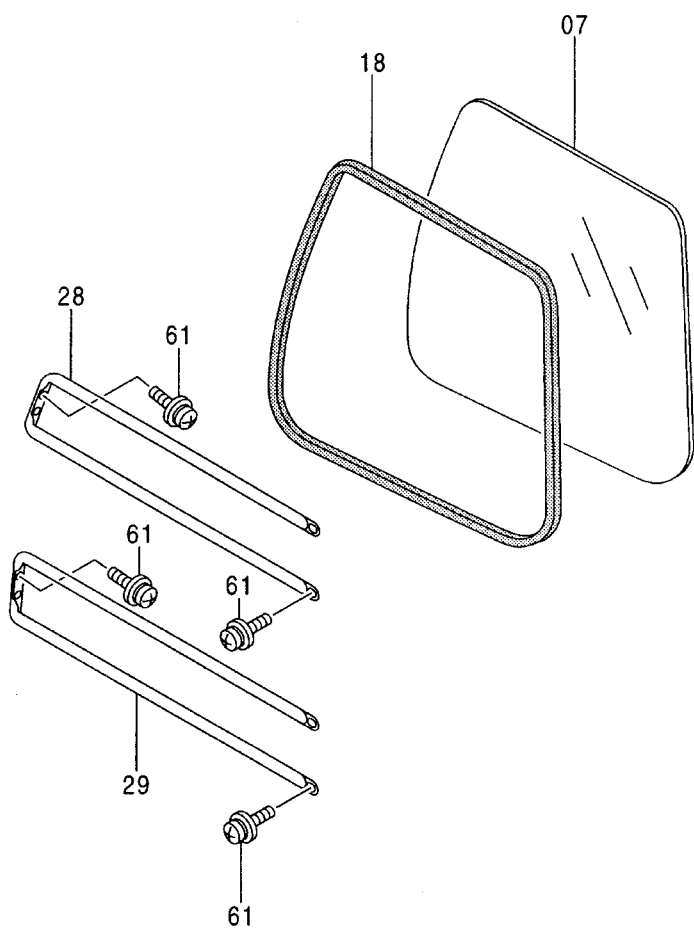
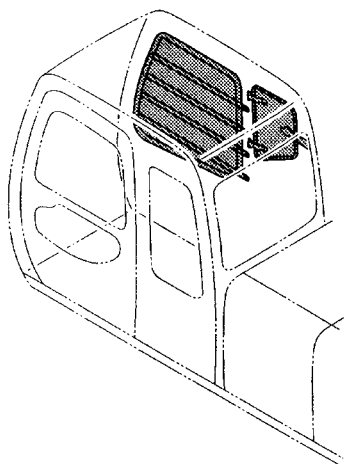


キャブ (4)
CAB (4)

010001-

符号 ITEM	部品番号 PART NO.	部 品 名	PART NAME	数量 Q' TY	サービス コード S. C	適用号機 SERIAL NO.	互 換 性 I CA	代 替 部 品 REPLACEABLE PART	
								部品番号 PART NO.	数量 Q' TY
53	4395904	・ラツチ;L アツセン	-LATCH;L ASS' Y	1					
53A	4369593	・ラツチ	-LATCH	1					
53B	4204547	・ピン	-PIN	1					
53C	494918	・・バネ A	・・SPRING A	1					
53D	4295480	・・レバ -	・・LEVER	1					
53E	4295876	・・カバー	・・COVER	1					
55	4369594	・パツキン	-PACKING	2					
56	4372213	・スクリュ	-SCREW	4					
57	4372561	・ワツジヤ	-WASHER	4					
58	4369674	・リテナ	-RETAINER	4					
102	4369563	カバー	COVER	1					
103	4369609	ガラス	GLASS	1					
115	4369610	ラバ -	RUBBER	1					
123	4369586	ラバ -	RUBBER	1					
132	4369562	ロック	LOCK	1					
135	4369582	カラー	COLLAR	4					
136	4372210	スクリュ;セムス	SCREW; SEMS	4					
139	4369580	ストツハ	STOPPER	1					
140	4369581	ストツハ	STOPPER	1					
141	4204586	ストツハ	STOPPER	1					
142	4369578	ストツハ	STOPPER	4					
143	4369575	ストツハ	STOPPER	1		-010214	I	4403593	1
143	4403593	ストツハ	STOPPER	1		010215-			
144	4369576	ストツハ	STOPPER	1		-010214	I	4403594	1
144	4403594	ストツハ	STOPPER	1		010215-			
157	4369577	カラー	COLLAR	2		-010214			
158	4372211	スクリュ;セムス	SCREW; SEMS	12					
166	4372221	ボルト;セムス	BOLT; SEMS	2					
170	4372222	ボルト;セムス	BOLT; SEMS	6					
173	4369584	カバー	COVER	1					
176	4369579	ガイド	GUIDE	2					
178	4369583	カバー	COVER	1					
179	4369564	ブラケット	BRACKET	1					
182	J680614	スクリュ;セムス	SCREW; SEMS	8					
183	4372088	クリップ	CLIP	10					
184	4372224	ボルト;セムス	BOLT; SEMS	4					

キャブ (5)
CAB (5)

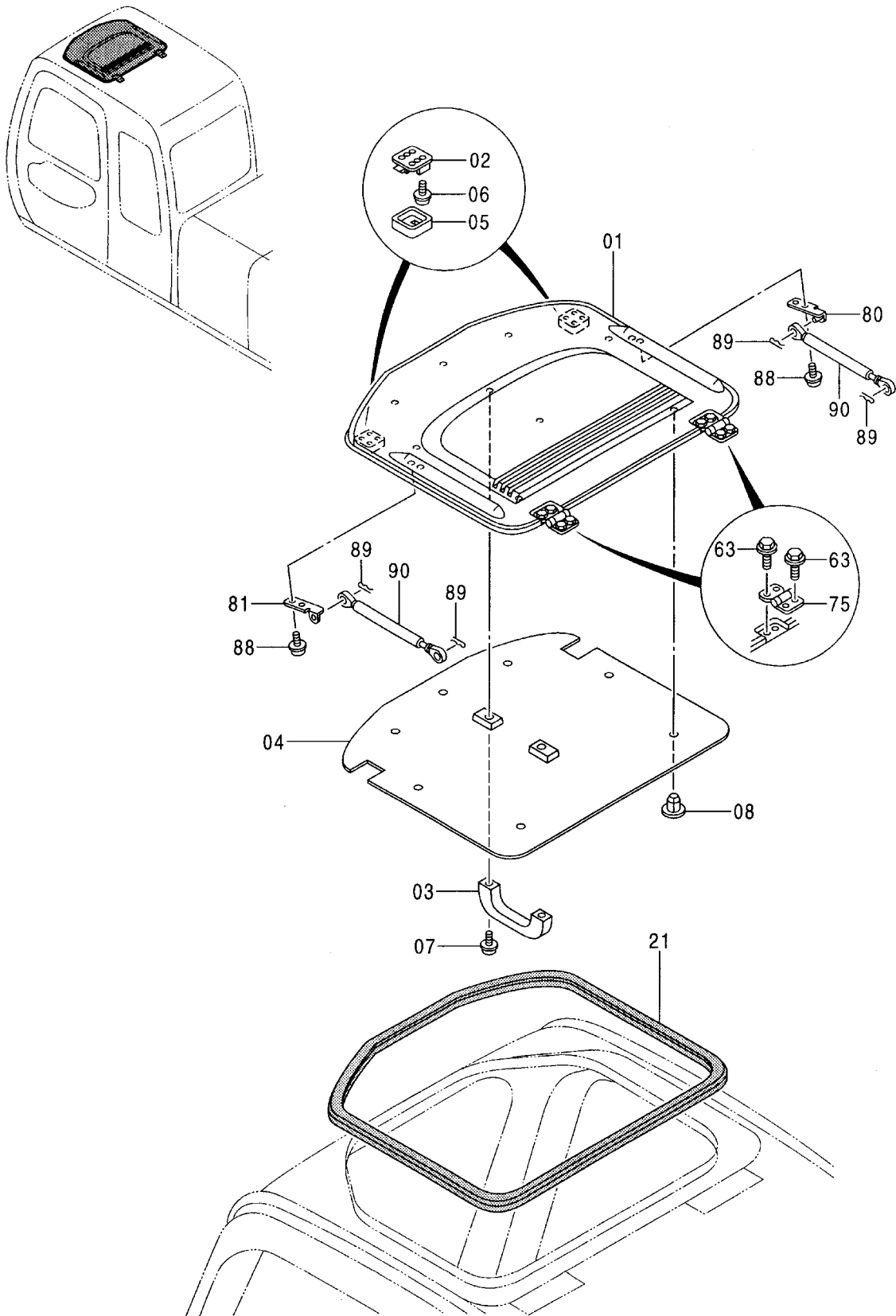


キャブ (5)
CAB (5)

010001-

符号 ITEM	部品番号 PART NO.	部 品 名	PART NAME	数量 Q' TY	サービス コード S. C	適用号機 SERIAL NO.	互 換 性 ICA	代替部品 REPLACEABLE PART	
								部品番号 PART NO.	数量 Q' TY
07	4369664	ガラス	GLASS	1					
08	4369668	ガラス	GLASS	1					
16	4369669	ラバー	RUBBER	1					
18	4369665	ラバー	RUBBER	1					
28	4369666	ガード	GUARD	1					
29	4369667	ガード	GUARD	1					
33	4369670	スプリング	SPRING	2					
49	4369671	パッキン	PACKING	2					
61	4372212	スクリュー;セムス	SCREW;SEMS	8					
64	J680516	スクリュー;セムス	SCREW;SEMS	2					
65	4369674	リテーナ	RETAINER	4					
69	4372223	ボルト;セムス	BOLT;SEMS	2					
74	4372213	スクリュー	SCREW	2					
85	J680614	スクリュー;セムス	SCREW;SEMS	4					
92	4369672	ロック	LOCK	1					

キャブ (6) <225>
 CAB (6) <225>

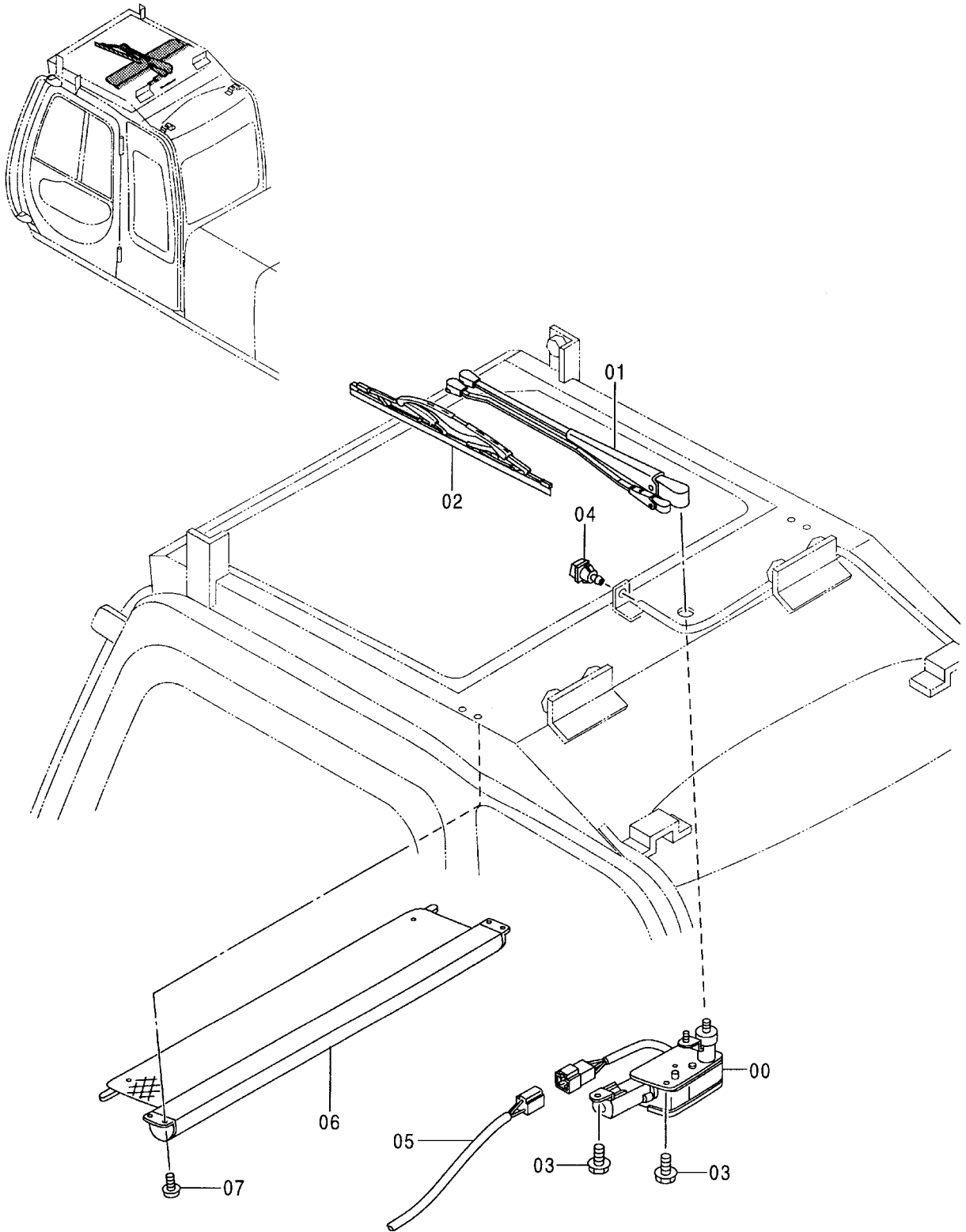


キャブ (6) <225>
CAB (6) <225>

010001-

符号 ITEM	部品番号 PART NO.	部 品 名	PART NAME	数量 Q' TY	サービス コード S. C	適用号機 SERIAL NO.	互 換 性 ICA	代 替 部 品 REPLACEABLE PART	
								部品番号 PART NO.	数量 Q' TY
01-08	4369611	ルーフ アッセン	ROOF ASS' Y	1					
01	4369612	・ルーフ	・ROOF	1					
02	4369615	・ロック	・LOCK	2					
03	4204579	・ハンドル	・HANDLE	1					
04	4369613	・シート	・SHEET	1					
05	4369616	・カバー	・COVER	2					
06	J460514	・スクリュー;セムス	・SCREW; SEMS	8					
07	J460616	・スクリュー;セムス	・SCREW; SEMS	2					
08	4369614	・クリップ	・CLIP	7					
21	4369553	ラバー	RUBBER	2					
63	4372220	ボルト;セムス	BOLT; SEMS	8					
75	4369620	ヒンジ	HINGE	2					
80	4369617	ブラケット; (R)	BRACKET; (R)	1					
81	4369618	ブラケット; (L)	BRACKET; (L)	1					
88	4372222	ボルト;セムス	BOLT; SEMS	4					
89	4022697	ピン;ロック	PIN; LOCK	4					
90	4369619	スプリング	SPRING	2					

キャブ (6) <K>
CAB (6) <K>

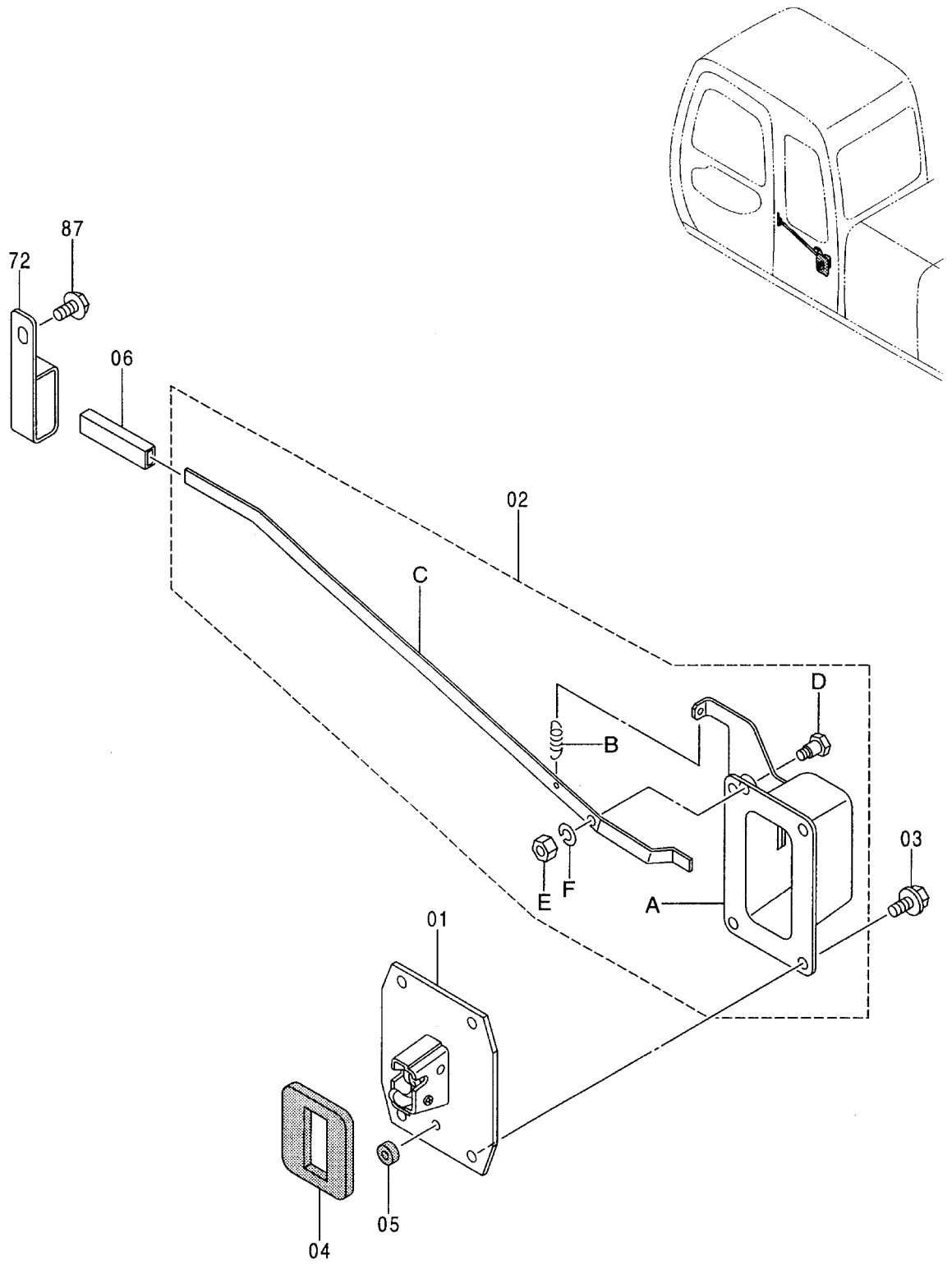


キヤブ (6) <K>
CAB (6) <K>

010001-

符号 ITEM	部品番号 PART NO.	部 品 名	PART NAME	数量 Q' TY	サービス コード S. C	適用号機 SERIAL NO.	互 換 性 I C A	代 替 部 品 REPLACEABLE PART	
								部品番号 PART NO.	数量 Q' TY
00	4338769	ワイパーモーター	WIPER-MOTOR	1					
01	4338770	ワイパーアーム	WIPER-ARM	1					
02	4338771	ワイパーブレード	WIPER; BLADE	1					
03	J020812	ボルト; セムス	BOLT; SEMS	3					
04	4282793	ノズル	NOZZLE	1					
05	4338761	ハーネス; ワイヤ	HARNESS; WIRE	1					
06	4378735	サンバイザー	SUNVISOR	1					
07	J460410	スクリュー; セムス	SCREW; SEMS	4					

キャブ (7)
CAB (7)

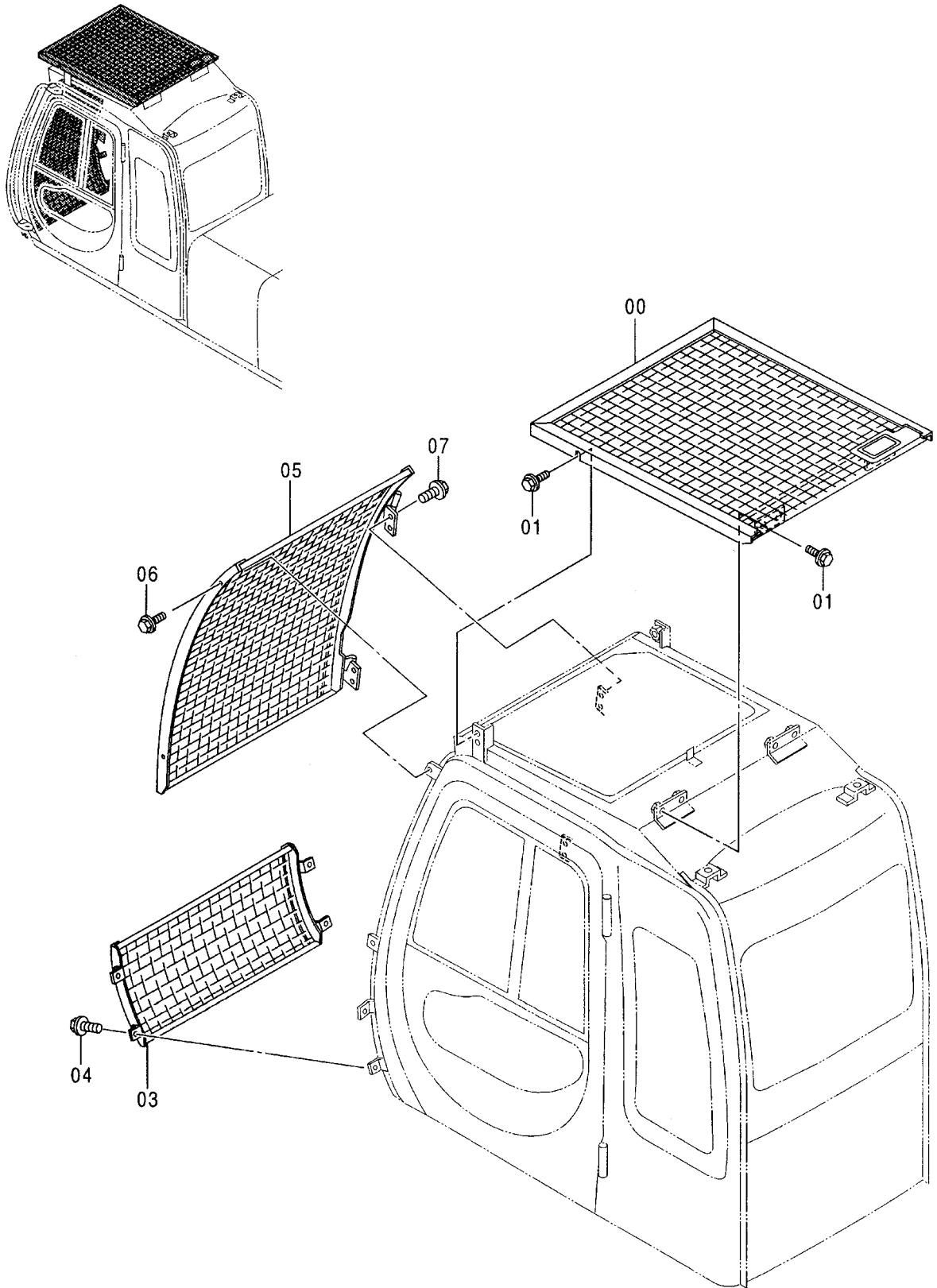


キャブ (7)
CAB (7)

010001-

符号 ITEM	部品番号 PART NO.	部 品 名	PART NAME	数量 Q' TY	サービス コード S. C	適用号機 SERIAL NO.	互 換 性 I C A	代 替 部 品 REPLACEABLE PART	
								部品番号 PART NO.	数量 Q' TY
01-06	4369621	キャッチ; ドア アッセン	CATCH; DOOR ASS' Y	4					
01	4372094	・キャッチ; ドア	・CATCH; DOOR	1					
02	4369622	・ケース アッセン	・CASE ASS' Y	1					
02A	4372095	・・ケース	・・CASE	1					
02B	4208103	・・スプリング	・・SPRING	1					
02C	4369623	・・レバー	・・LEVER	1					
02D	4372209	・・ピン	・・PIN	1					
02E	M500605	・・ナット	・・NUT	1					
02F	A590906	・・ワッシャー; スプリング	・・WASHER; SPRING	1					
03	J010820	・ボルト; セムス	・BOLT; SEMS	4					
04	4204590	・ラバー	・RUBBER	1					
05	4204591	・ラバー; シール	・RUBBER; SEAL	1					
06	4089012	・キャップ	・CAP	1					
72	4369624	ストッパ	STOPPER	1					
87	4372222	ボルト; セムス	BOLT; SEMS	1					

キャブ (8) <K>
CAB (8) <K>



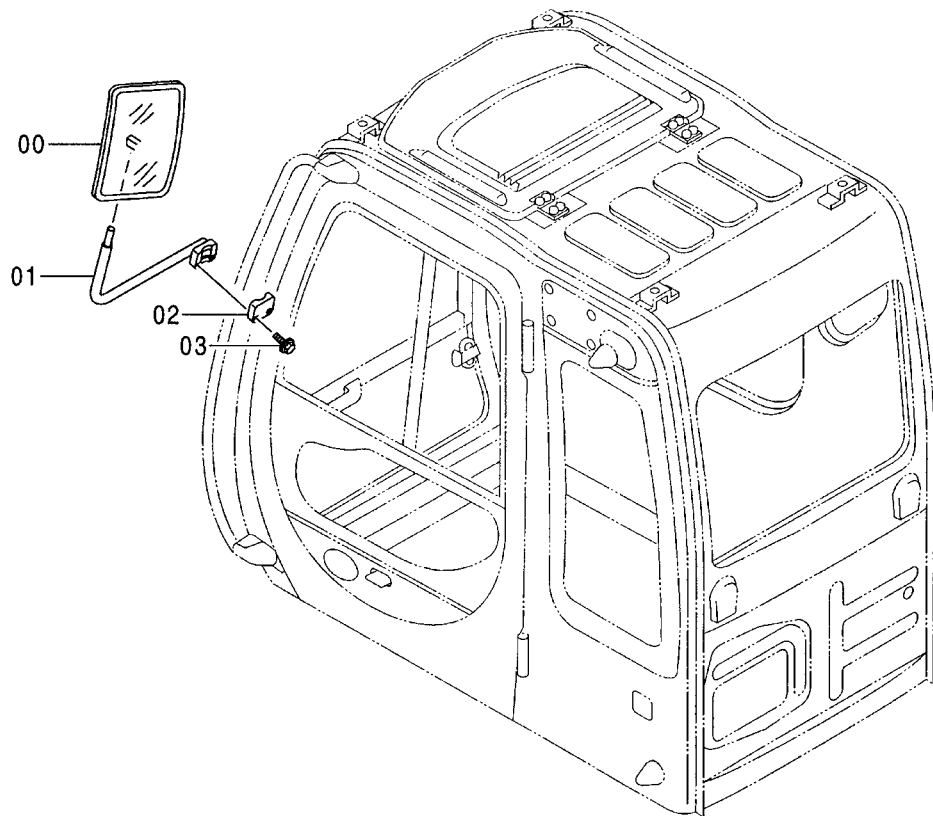
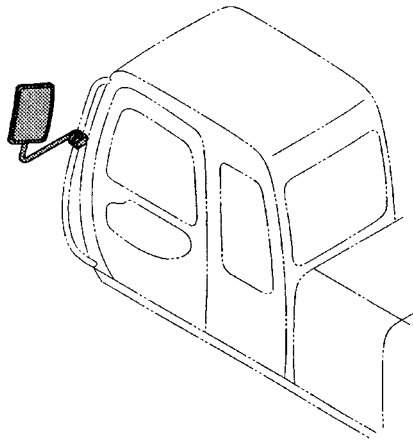
キャブ (8)<K>

CAB (8)<K>

010001-

符号 ITEM	部品番号 PART NO.	部 品 名	PART NAME	数量 Q' TY	サービス コード S. C	適用号機 SERIAL NO.	互 換 性 ICA	代 替 部 品 REPLACEABLE PART	
								部品番号 PART NO.	数量 Q' TY
00	4368857	ガード	GUARD	1					
01	J031030	ボルト;セムス	BOLT;SEMS	6					
03	4368858	ガード	GUARD	1					
04	J031030	ボルト;セムス	BOLT;SEMS	4					
05	4378467	ガード <選択>	GUARD <SELECT>	1					
06	J031030	ボルト;セムス <選択>	BOLT;SEMS <SELECT>	2					
07	J021030	ボルト;セムス <選択>	BOLT;SEMS <SELECT>	4					

バックミラー（左）〈選択〉
REARVIEW MIRROR (LEFT) 〈SELECT〉

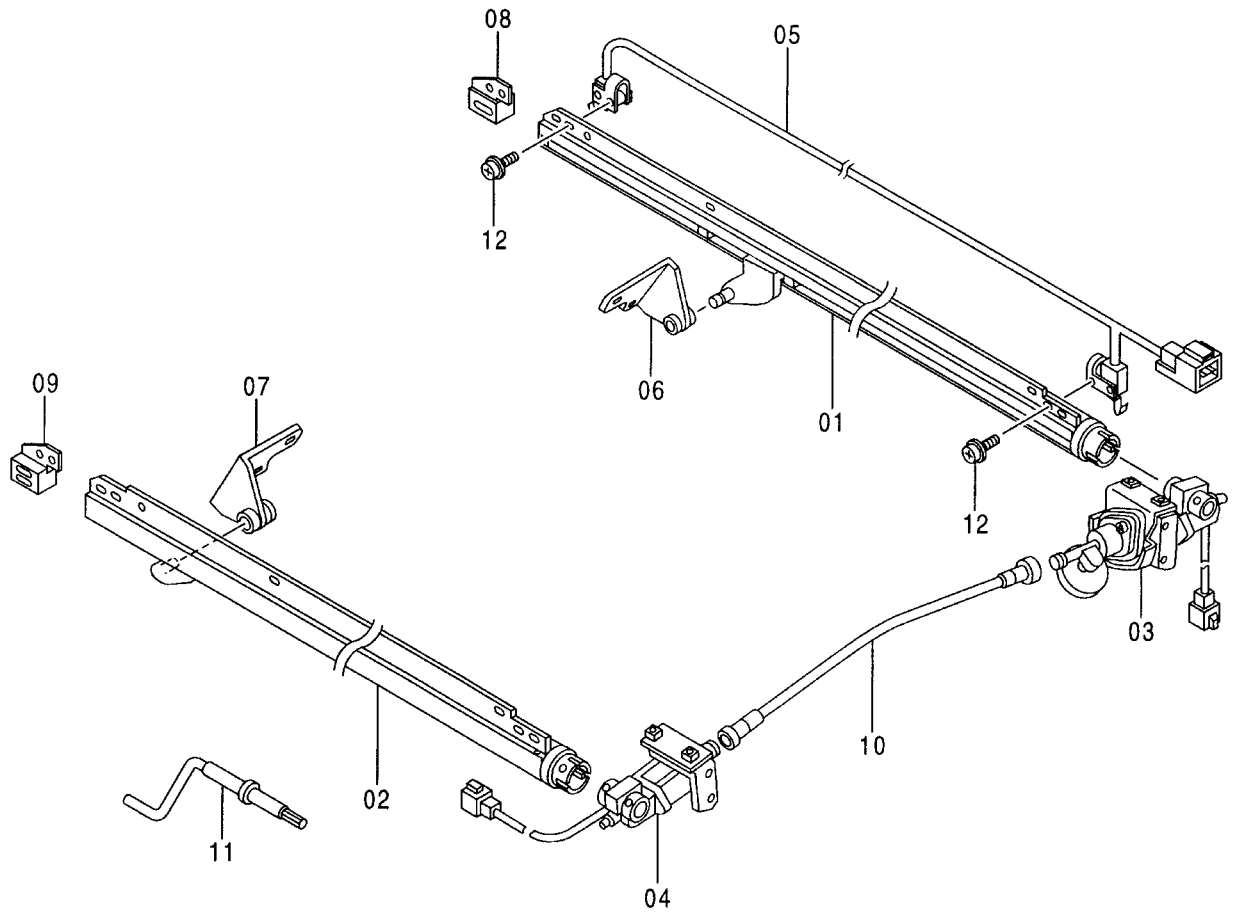
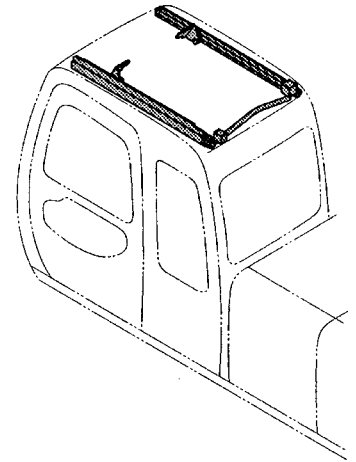


バックミラー (左) <選択>
 REARVIEW MIRROR (LEFT) <SELECT>

010001-

符号 ITEM	部品番号 PART NO.	部 品 名	PART NAME	数量 Q'TY	サービス コード S.C	適用号機 SERIAL NO.	互換性 I.C.A	代替部品 REPLACEABLE PART	
								部品番号 PART NO.	数量 Q'TY
00	4165676	ミラー	MIRROR	1		-D98/10	T	4416704	1
								8076201	1
00	4416704	ミラー (本体組付用)	MIRROR (for assembly of machine)	1	#	D98/11-	Y	4420724	1
00	4420724	ミラー (サービス用)	MIRROR (for service parts)	1	#S	D98/11-			
01	8056067	ステー	STAY	1		-D98/10	T	8076201	1
								4416704	1
01	8076201	ステー	STAY	1	#	D98/11-			
02	4201441	クランプ	CLAMP	1		-D98/10			
02	4373196	クランプ	CLAMP	1	#	D98/11-			
03	J010845	ボルト;セムス	BOLT;SEMS	2					

パワーウィンド 〈選択〉
POWER WINDOW 〈SELECT〉

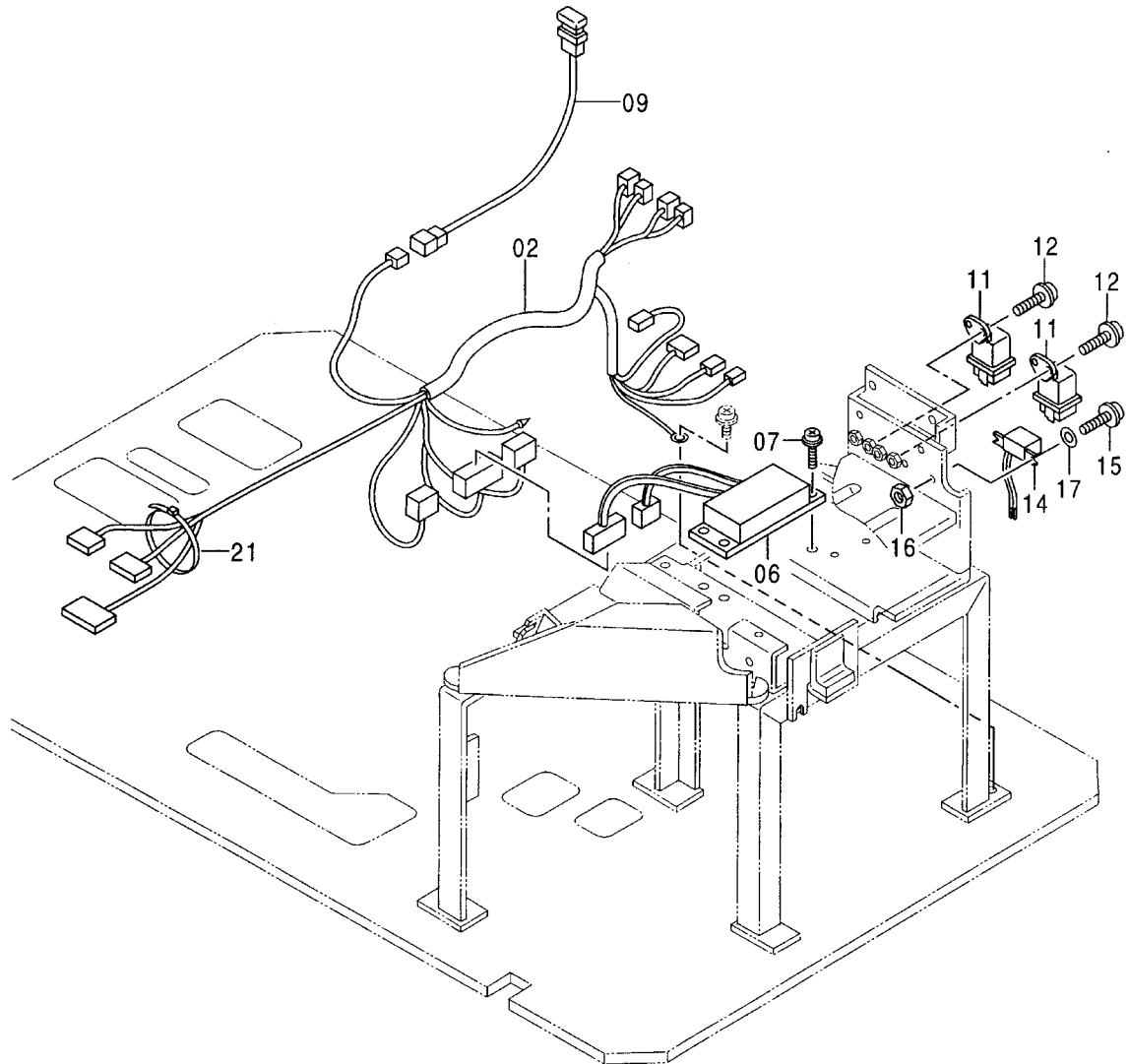
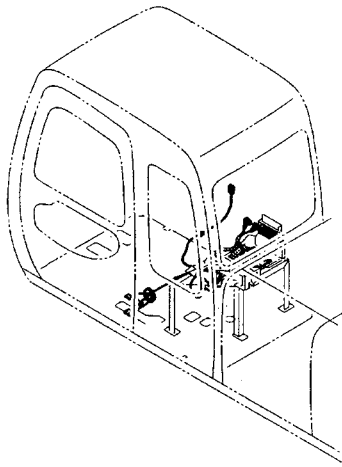


パワー ウィンドウ 〈選択〉
POWER WINDOW 〈SELECT〉

010001-

符号 ITEM	部品番号 PART NO.	部 品 名	PART NAME	数量 Q' TY	サービス コード S. C	適用号機 SERIAL NO.	互 換 性 ICA	代 替 部 品 REPLACABLE PART	
								部品番号 PART NO.	数量 Q' TY
	4348916	ウィンドウ;パワー	WINDOW;POWER	1					
01	4370941	・レール;R	・RAIL	1					
02	4370942	・レール;L	・RAIL	1					
03	4370943	・モータ;R	・MOTOR	1					
04	4370944	・モータ;L	・MOTOR	1					
05	4370945	・スイッチ	・SWITCH	1					
06	4370946	・ステー;R	・STAY	1					
07	4370947	・ステー;L	・STAY	1					
08	4370948	・ストップパ;R	・STOPPER	1					
09	4370949	・ストップパ;L	・STOPPER	1					
10	4370950	・シャフト	・SHAFT	1					
11	4370951	・ハンドル	・HANDLE	1					
12	4377823	・スクリュー;セムス	・SCREW;SEMS	4					

パワーウィンド部品〈選択〉
POWER WINDOW PARTS 〈SELECT〉

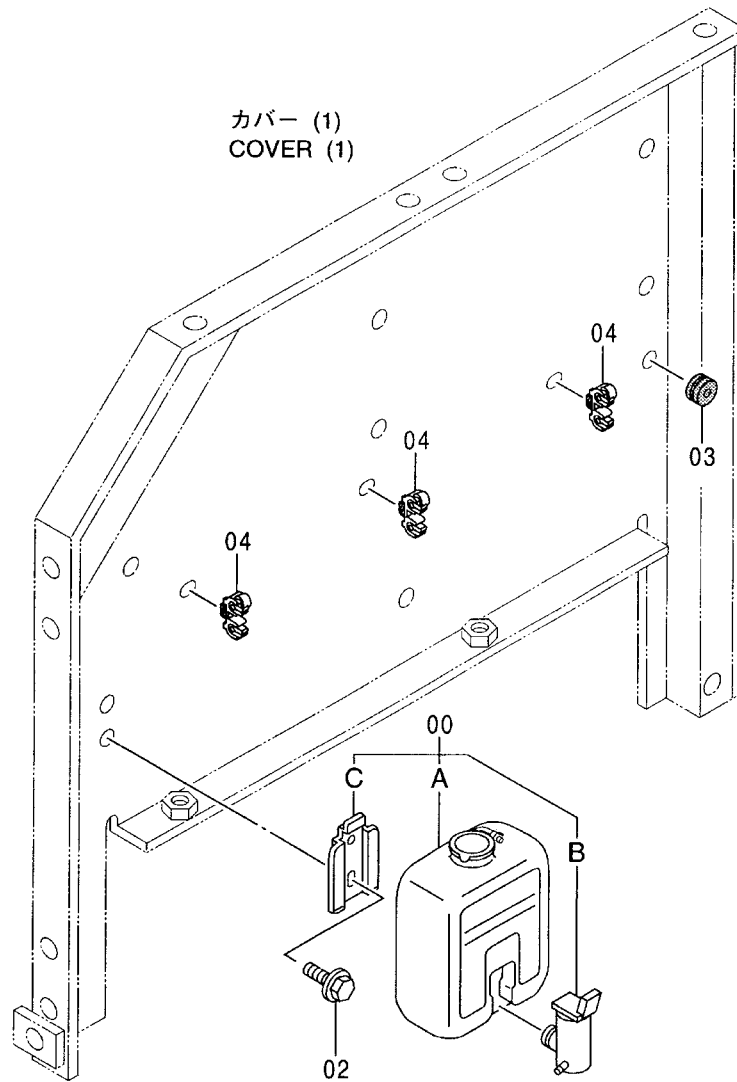
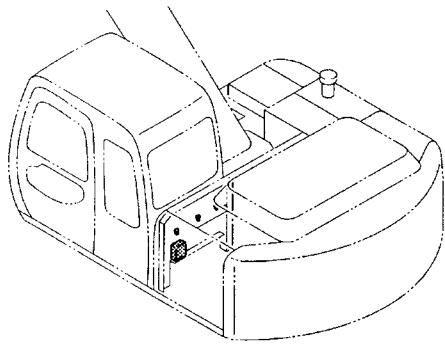


パワー ウインド 部品 <選択>
POWER WINDOW PARTS <SELECT>

010001-

符号 ITEM	部品番号 PART NO.	部 品 名	PART NAME	数量 Q' TY	サービス コード S. C	適用号機 SERIAL NO.	互換性 I CA	代 替 部 品 REPLACEABLE PART	
								部品番号 PART NO.	数量 Q' TY
02	0001905	ハーネス;ワイヤ	HARNESS; WIRE	1					
06	4341466	コントローラ	CONTROLLER	1					
07	J460616	スクリュ;セムス	SCREW; SEMS	4					
09	4352946	スイッチ	SWITCH	1					
11	4352729	リレー	RELAY	2					
12	J450614	スクリュ;セムス	SCREW; SEMS	4					
14	4362181	ブザー	BUZZER	1					
15	J460416	スクリュ;セムス	SCREW; SEMS	2					
16	M500403	ナット	NUT	2					
17	A590104	ワッシャ;プレーン	WASHER; PLANE	2					
21	4055312	クリップ;バンド	CLIP; BAND	2					

ウインドウォッシャー WINDOW WASHER

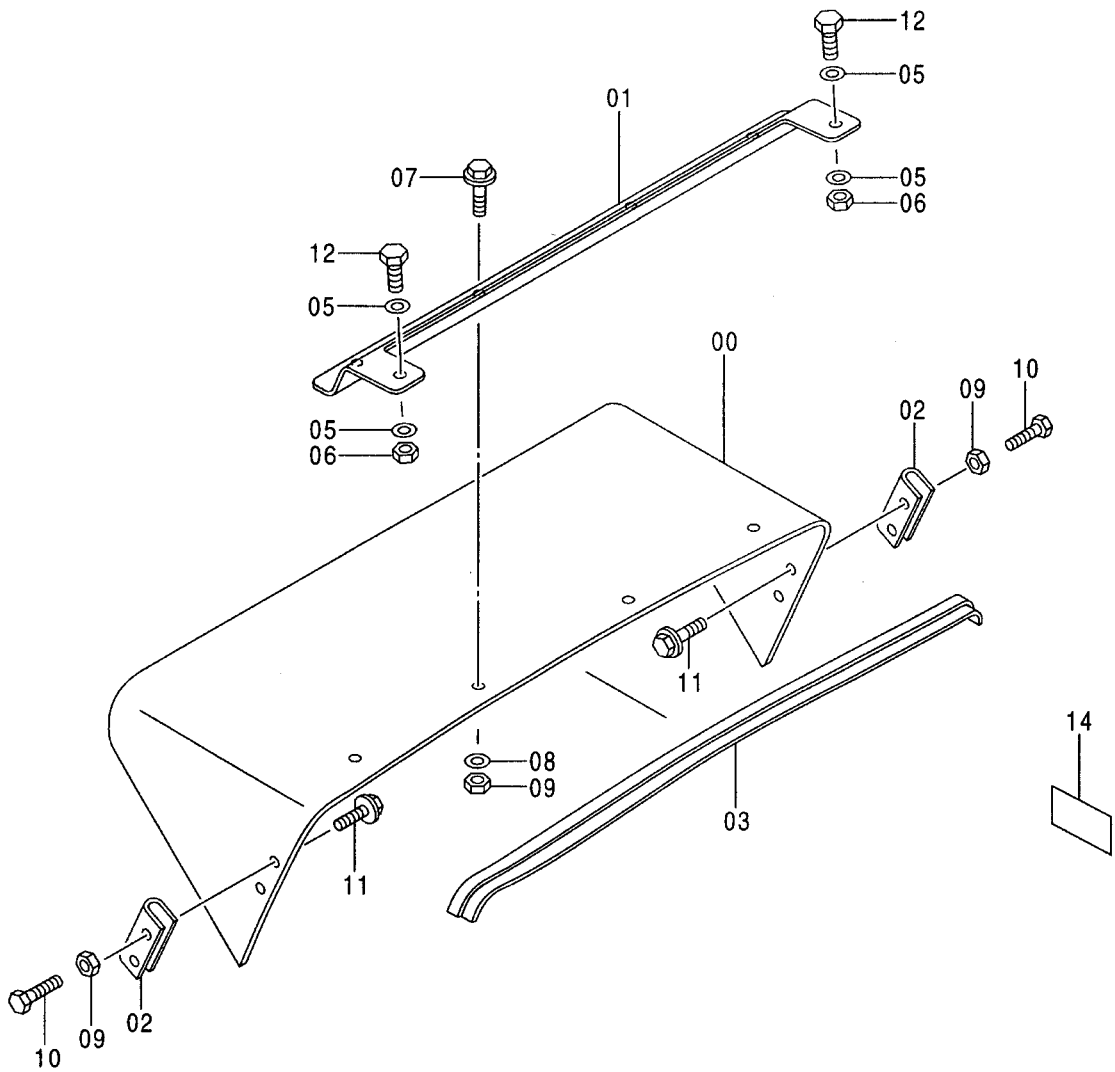
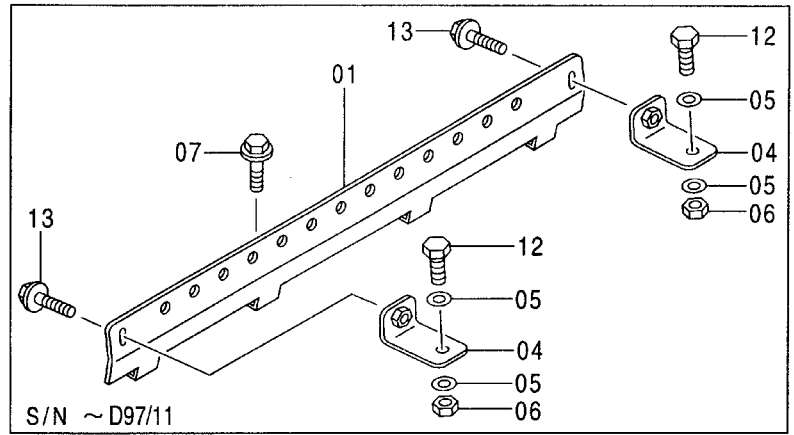
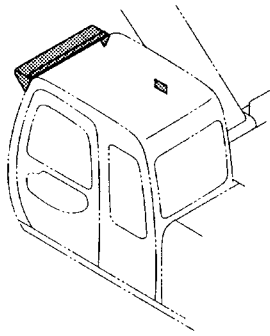


ウインドウワッシャ
WINDOW WASHER

010001-

符号 ITEM	部品番号 PART NO.	部品名	PART NAME	数量 Q' TY	サービス コード S. C	適用号機 SERIAL NO.	互換性 ICA	代替部品 REPLACEABLE PART	
								部品番号 PART NO.	数量 Q' TY
00	4333185	ウインドウワッシャ	WINDOW-WASHER	1					
00A	4369472	-タンク	-TANK	1					
00B	4326095	-モータ	-MOTOR	1					
00C	4338974	-ブラケット	-BRACKET	1					
02	J020616	ボルト;セムス	BOLT;SEMS	2					
03	94-2817	ブッシング;ラバー	BUSHING;RUBBER	1					
04	4343692	クリップ	CLIP	3					

サンシェード〈選択〉
SUNSHADE 〈SELECT〉

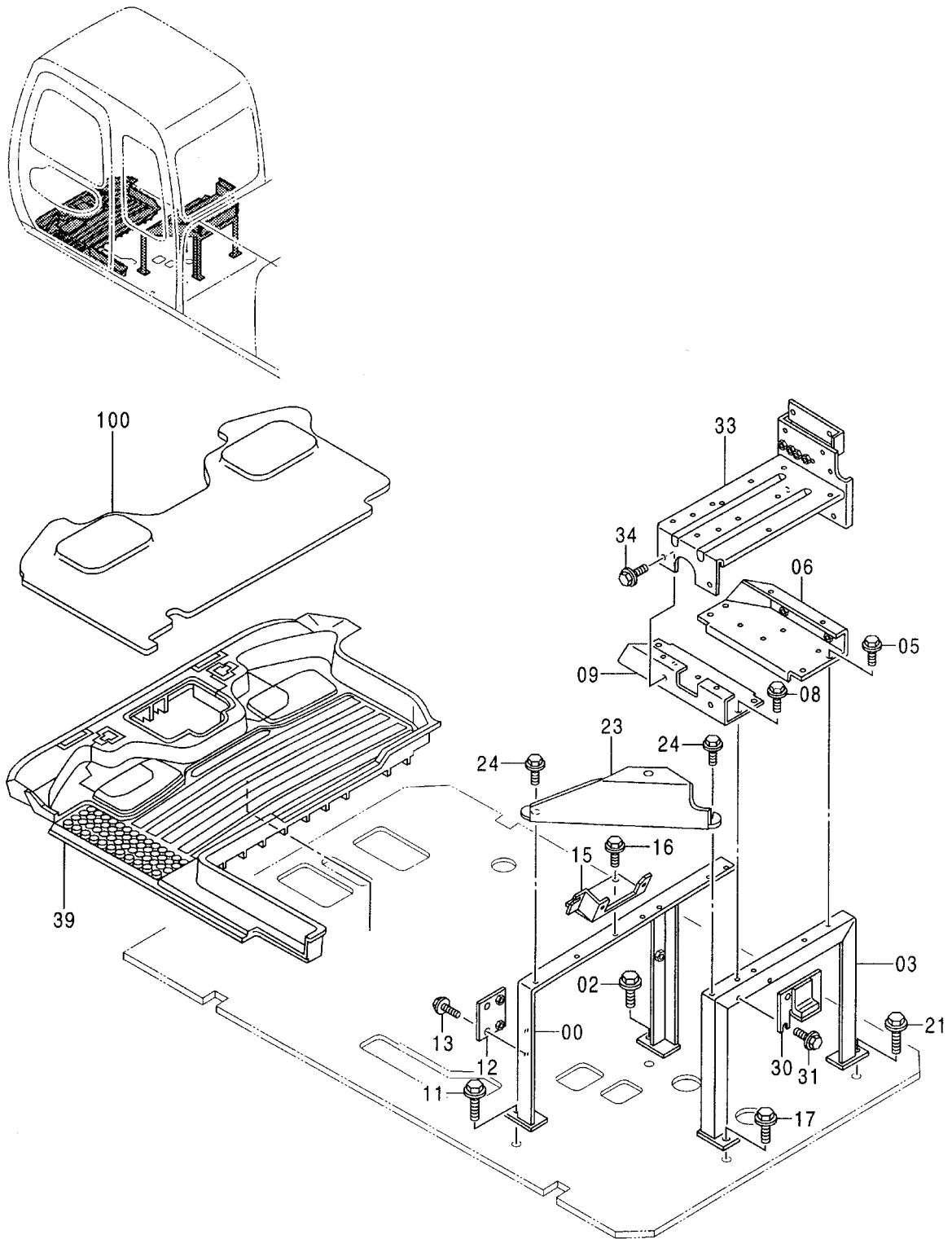


サンシェード* <選択>
SUNSHADE <SELECT>

010001-

符号 ITEM	部品番号 PART NO.	部 品 名	PART NAME	数量 Q' TY	サービス コード S. C	適用号機 SERIAL NO.	互 換 性 I C A	代 替 部 品 REPLACEABLE PART	
								部品番号 PART NO.	数量 Q' TY
00	2040471	サンシェード*	SUNSHADE	1					
01	3078874	ブ ラケツト	BRACKET	1		-D97/11			
01	3083003	ブ ラケツト	BRACKET	1		D97/12-			
02	4379480	ブ ラケツト	BRACKET	2					
03	4356604	ブ ッシ ン グ ; ラバ ー	BUSHING; RUBBER	1					
04	9748051	ブ ラケツト	BRACKET	2		-D97/11			
05	J253114	ワ ッ シ ャ ; プ レ ー ン	WASHER; PLANE	4					
06	J231214	ナ ッ ト	NUT	2					
07	J090825	ボ ル ト ; セ ム ス	BOLT; SEMS	4					
08	J253108	ワ ッ シ ャ ; プ レ ー ン	WASHER; PLANE	4					
09	J231108	ナ ッ ト	NUT	8					
10	J960820	ボ ル ト	BOLT	4					
11	J090816	ボ ル ト ; セ ム ス	BOLT; SEMS	4					
12	J971430	ボ ル ト	BOLT	2					
13	J061025	ボ ル ト ; セ ム ス	BOLT; SEMS	2		-97/11			
14	3079531	ネ ー ム プ レ ー ト	NAME-PLATE	1					

フロアパーツ 〈225〉
FLOOR PARTS 〈225〉

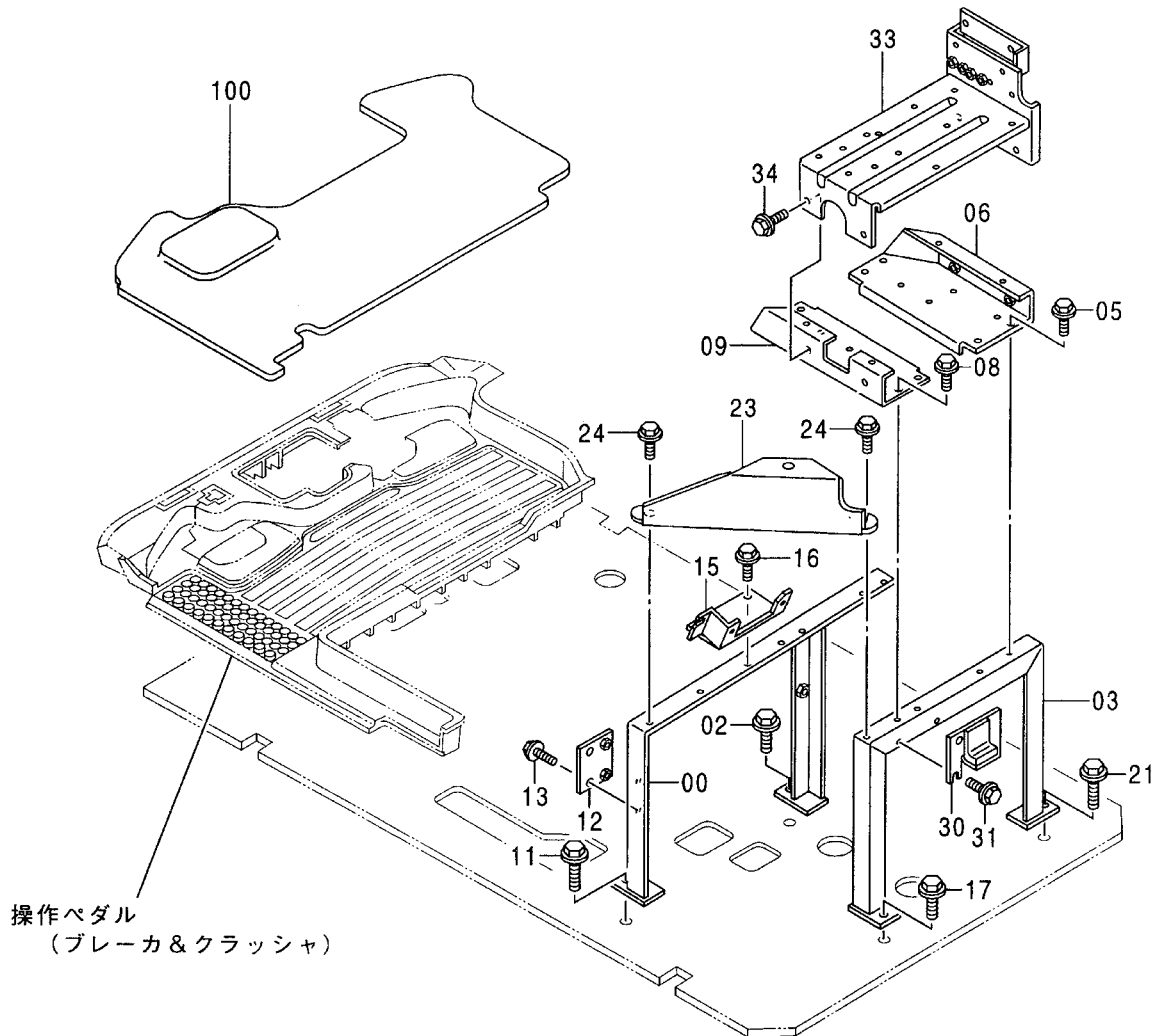
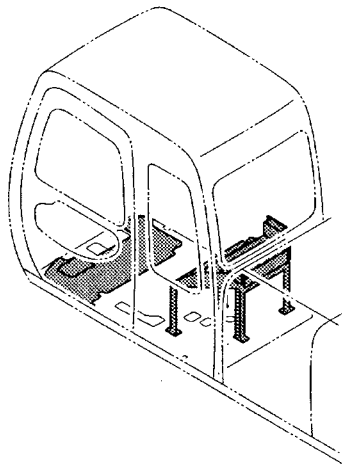


フロアパーツ <225>
FLOOR PARTS <225>

010001-

符号 ITEM	部品番号 PART NO.	部 品 名	PART NAME	数量 Q' TY	サービス コード S. C	適用号機 SERIAL NO.	互 換 性 ICA	代 替 部 品 REPLACEABLE PART	
								部品番号 PART NO.	数量 Q' TY
00	7029266	サポ-ト	SUPPORT	1					
02	J011025	ボ-ルト;セムス	BOLT;SEMS	1					
03	7029267	サポ-ト	SUPPORT	1					
05	J020820	ボ-ルト;セムス	BOLT;SEMS	4					
06	8060883	ブ-ラケット	BRACKET	1					
08	J020820	ボ-ルト;セムス	BOLT;SEMS	4					
09	8060884	ブ-ラケット	BRACKET	1					
11	J021030	ボ-ルト;セムス	BOLT;SEMS	1					
12	9743487	ブ-ラケット	BRACKET	1					
13	J020820	ボ-ルト;セムス	BOLT;SEMS	2					
15	8060885	ブ-ラケット	BRACKET	1					
16	J020820	ボ-ルト;セムス	BOLT;SEMS	2					
17	J011025	ボ-ルト;セムス	BOLT;SEMS	1					
21	J021030	ボ-ルト;セムス	BOLT;SEMS	1					
23	9743628	ブ-ラケット	BRACKET	1					
24	J020820	ボ-ルト;セムス	BOLT;SEMS	2					
30	8061717	ブ-ラケット	BRACKET	1					
31	J020820	ボ-ルト;セムス	BOLT;SEMS	2					
33	7029268	ブ-ラケット	BRACKET	1					
34	J020820	ボ-ルト;セムス	BOLT;SEMS	4					
39	0002043	マット;フロア	MAT;FLOOR	1					
100	4367286	フロアカーペット	FLOOR-CARPET	1	#OP				

フロアパーツ 〈K〉
FLOOR PARTS 〈K〉

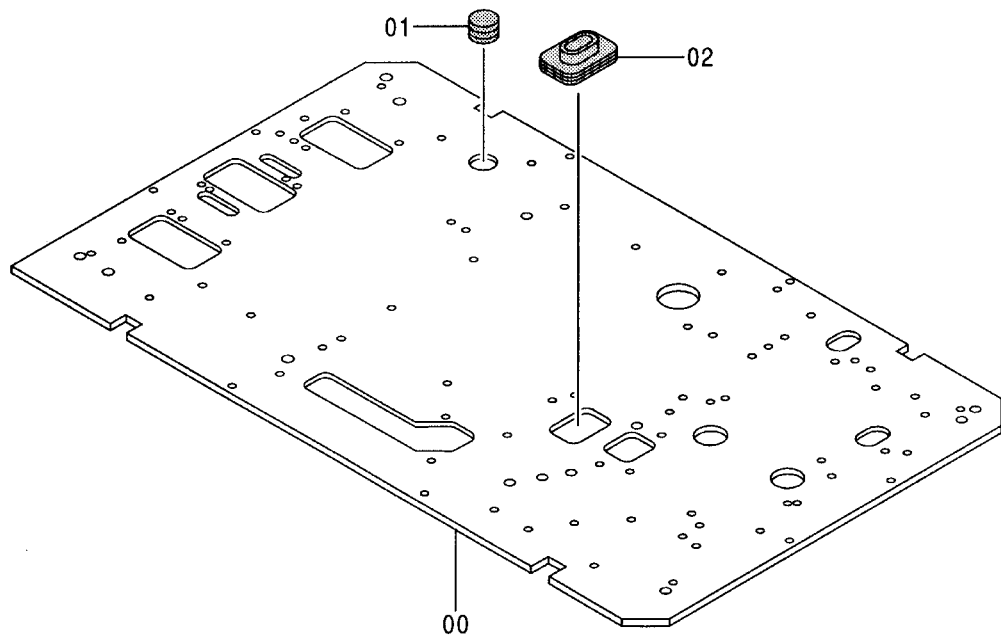
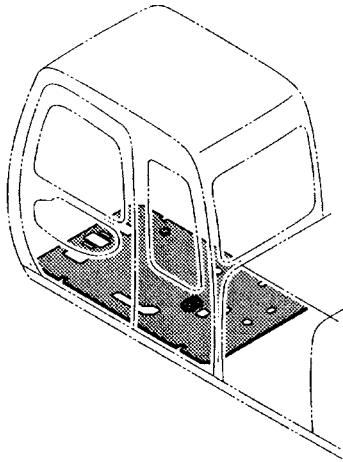


フロアパーツ <K>
FLOOR PARTS <K>

010001-

符号 ITEM	部品番号 PART NO.	部 品 名	PART NAME	数量 Q' TY	サービス コード S. C	適用号機 SERIAL NO.	互 換 性 I C A	代 替 部 品 REPLACEABLE PART	
								部品番号 PART NO.	数量 Q' TY
00	7029266	サポ-ト	SUPPORT	1					
02	J011025	ボ-ルト;セムス	BOLT;SEMS	1					
03	7029267	サポ-ト	SUPPORT	1					
05	J020820	ボ-ルト;セムス	BOLT;SEMS	4					
06	8060883	ブ-ラケット	BRACKET	1					
08	J020820	ボ-ルト;セムス	BOLT;SEMS	4					
09	8060884	ブ-ラケット	BRACKET	1					
11	J021030	ボ-ルト;セムス	BOLT;SEMS	1					
12	9743487	ブ-ラケット	BRACKET	1					
13	J020820	ボ-ルト;セムス	BOLT;SEMS	2					
15	8060885	ブ-ラケット	BRACKET	1					
16	J020820	ボ-ルト;セムス	BOLT;SEMS	2					
17	J011025	ボ-ルト;セムス	BOLT;SEMS	1					
21	J021030	ボ-ルト;セムス	BOLT;SEMS	1					
23	9743628	ブ-ラケット	BRACKET	1					
24	J020820	ボ-ルト;セムス	BOLT;SEMS	2					
30	8061717	ブ-ラケット	BRACKET	1					
31	J020820	ボ-ルト;セムス	BOLT;SEMS	2					
33	7029268	ブ-ラケット	BRACKET	1					
34	J020820	ボ-ルト;セムス	BOLT;SEMS	4					
100	4372198	フロアカーペ-ット <選択>	FLOOR-CARPET <SELECT>	1					

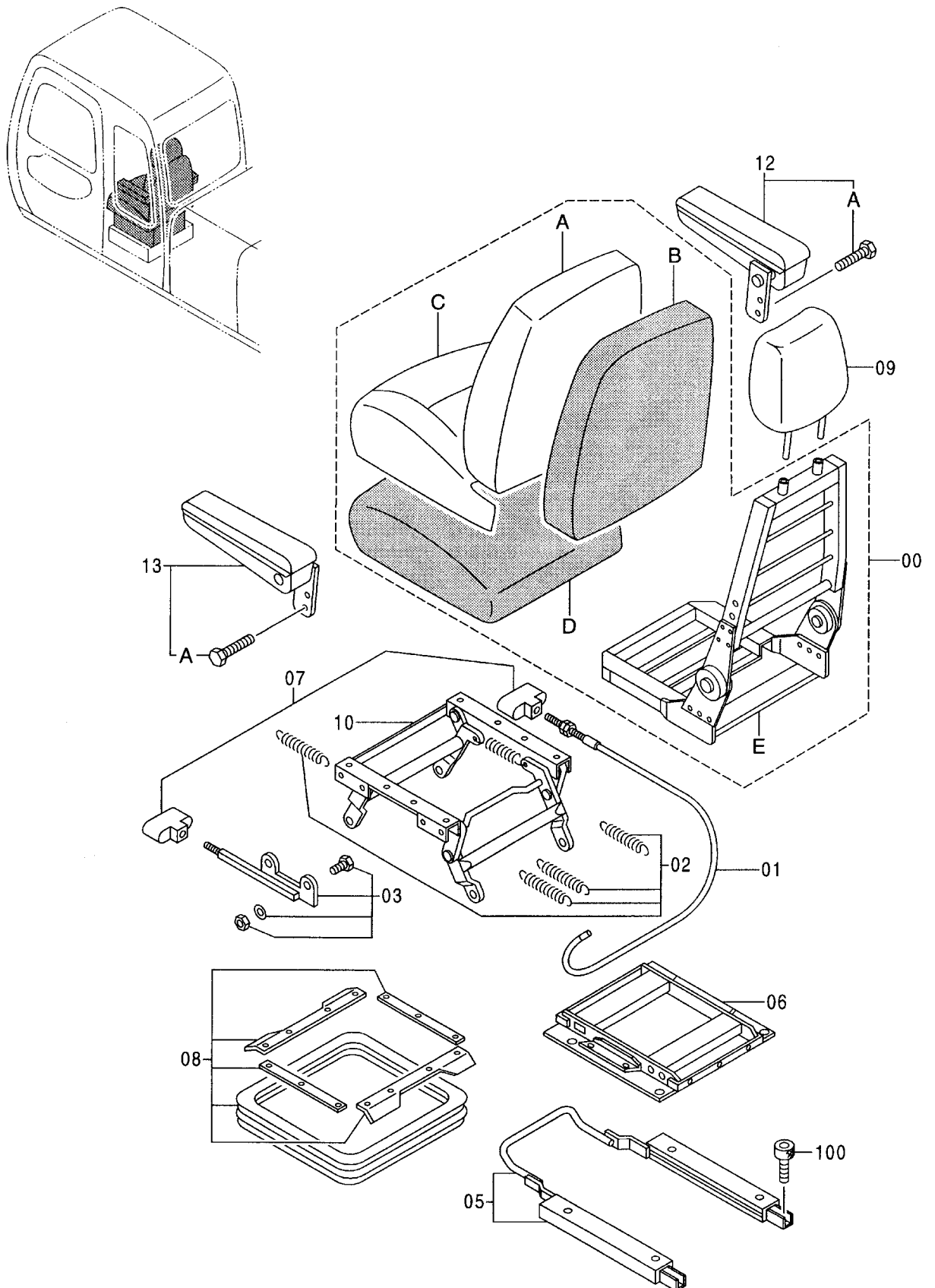
フロアプレート
FLOOR PLATE



707 フレート
FLOOR PLATE

010001-

符号 ITEM	部品番号 PART NO.	部 品 名	PART NAME	数量 Q' TY	サービス コード S. C	適用号機 SERIAL NO.	互 換 性 ICA	代 替 部 品 REPLACEABLE PART	
								部品番号 PART NO.	数量 Q' TY
00	6016775	プレート	PLATE	1		-D97/08			
00	6017299	プレート	PLATE	1	#	D97/09-			
01	4288445	ブッシュング	BUSHING	1					
02	4351011	ブッシュング ; ラバ-	BUSHING ; RUBBER	1					

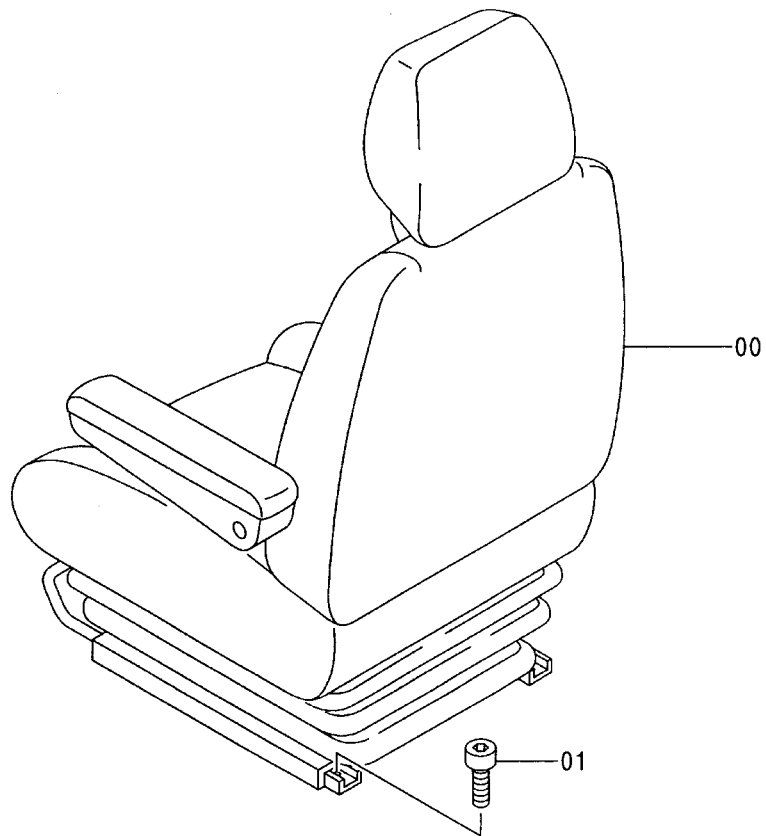
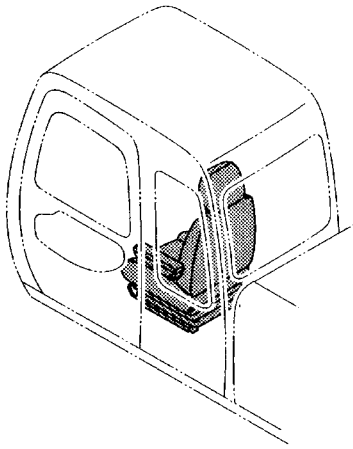
シート [STD]
SEAT [STD]

シート [STD]
SEAT [STD]

010001-

符号 ITEM	部品番号 PART NO.	部 品 名	PART NAME	数量 Q' TY	サービス コード S. C	適用号機 SERIAL NO.	互 換 性 I CA	代 替 部 品 REPLACEABLE PART	
								部品番号 PART NO.	数量 Q' TY
00-13	4342226	シート アツセン	SEAT ASS' Y	1					
00	4373465	・シート	・SEAT	1					
00A	4370193	・・カバー	・・COVER	1					
00B	4370194	・・パッド	・・PAD	1					
00C	4370195	・・カバー	・・COVER	1					
00D	4370196	・・パッド	・・PAD	1					
00E	4370197	・・フレーム	・・FRAME	1					
01	4370198	・ケーブル	・CABLE	1					
02	4370199	・スプリング	・SPRING	1					
03	4370200	・ラッチ	・LATCH	1					
05	4370202	・スライダー	・SLIDER	1					
06	4370203	・フレーム	・FRAME	1					
07	4370204	・ハンドル	・HANDLE	1					
08	4370206	・カバー	・COVER	1					
09	4370207	・レスト;ヘッド	・REST; HEAD	1					
10	4370205	・ブラケット	・BRACKET	1					
12	4407131	・レスト;アーム (右)	・REST; ARM (R)	1	#	-010775	I	4422856	1
12	4422856	・レスト;アーム (右)	・REST; ARM (R)	1	#	010776-			
12A	4407281	・・ボルト	・・BOLT	2					
13	4407130	・レスト;アーム (左)	・REST; ARM (L)	1	#	-010775	I	4422855	1
13	4422855	・レスト;アーム (左)	・REST; ARM (L)	1	#	010776-			
13A	4407281	・・ボルト	・・BOLT	2					
100	M340816	ボルト;ソケット	BOLT; SOCKET	4					

シート [EU] [N. EUROPE]
SEAT [EU] [N. EUROPE]

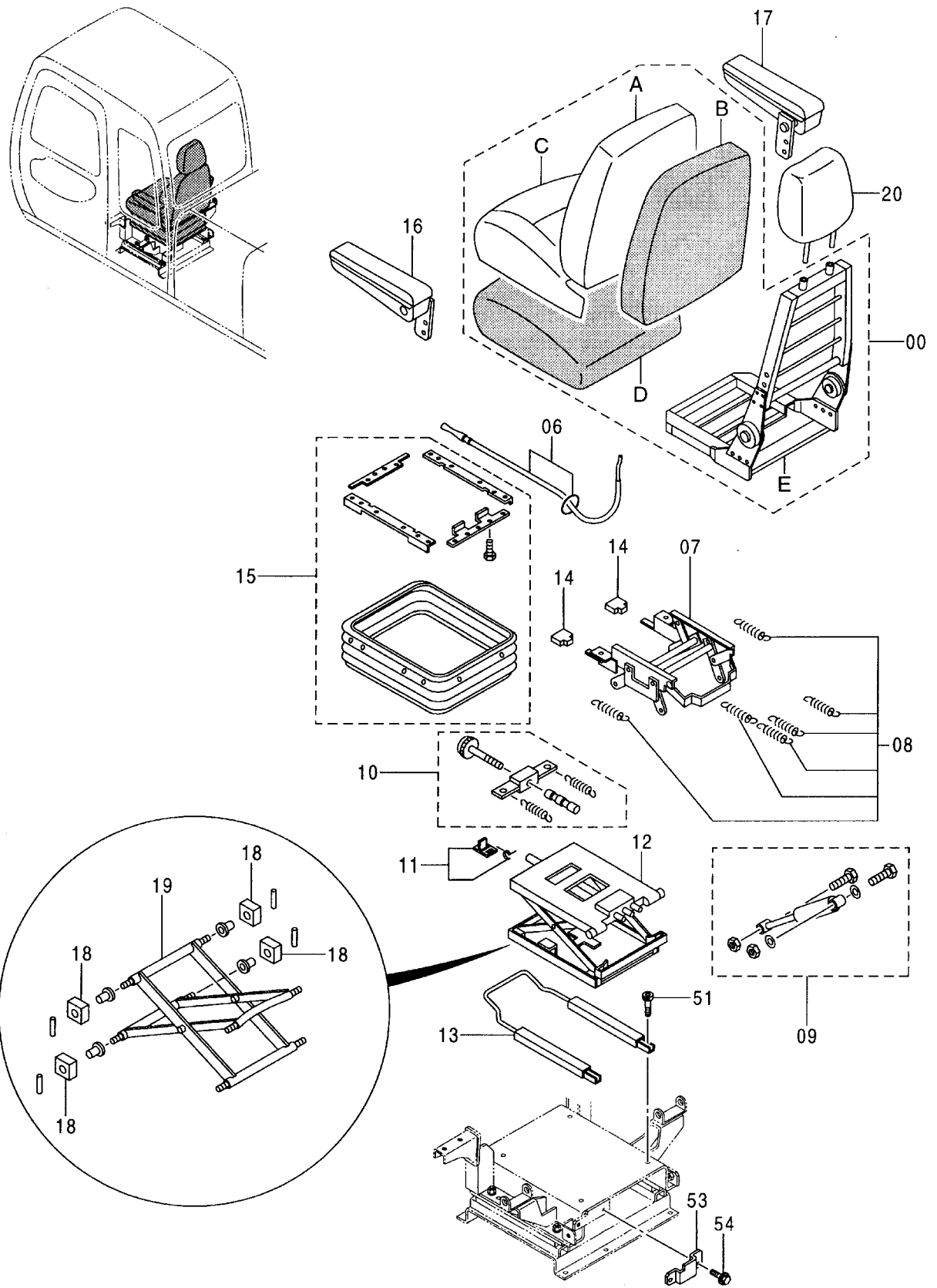


シート [EU] [N. EUROPE]
SEAT [EU] [N. EUROPE]

010001-

符号 ITEM	部品番号 PART NO.	部 品 名	PART NAME	数量 Q' TY	サービス コード S. C	適用号機 SERIAL NO.	互 換 性 ICA	代 替 部 品 REPLACEABLE PART	
								部品番号 PART NO.	数量 Q' TY
00	4368937	シート	SEAT	1					
01	M340816	ボルト;ソケット	BOLT; SOCKET	4					

シート [AUS]
SEAT [AUS]

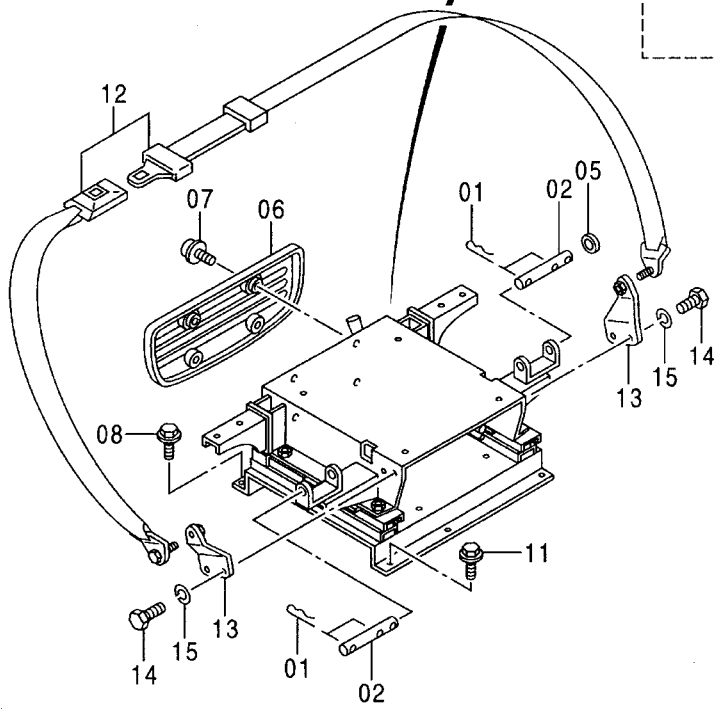
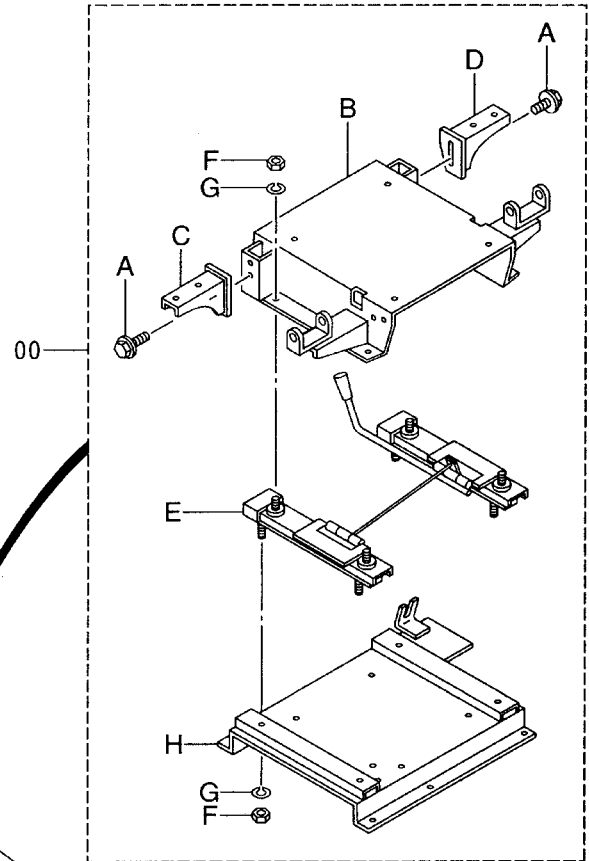
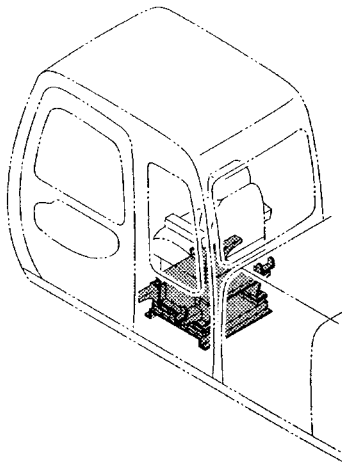


シート [AUS]
SEAT [AUS]

010001-

符号 ITEM	部品番号 PART NO.	部 品 名	PART NAME	数量 Q' TY	サービス コード S. C	適用号機 SERIAL NO.	互 換 性 I C A	代 替 部 品 REPLACEABLE PART	
								部品番号 PART NO.	数量 Q' TY
00-20	4383546	シート アッセン	SEAT ASS' Y	1					
00	4392794	・シート	・SEAT	1					
00A	4392795	・・カバー;バック	・・COVER;BACK	1					
00B	4392796	・・パッド;バック	・・PAD;BACK	1					
00C	4392797	・・カバー;シート	・・COVER;SEAT	1					
00D	4392798	・・パッド;シート	・・PAD;SEAT	1					
00E	4392799	・・フレーム;シート	・・FRAME;SEAT	1					
06	4392800	・ケーブル	・CABLE	1					
07	4392801	・スタンド	・STAND	1					
08	4392802	・スプリング	・SPRING	1					
09	4392803	・ダンパー	・DAMPER	1					
10	4392804	・アジャスタ	・ADJUSTER	1					
11	4392805	・ストッパ	・STOPPER	1					
12	4392806	・サスペンション	・SUSPENSION	1					
13	4392807	・スライダー	・SLIDER	1					
14	4392808	・ハンドル	・HANDLE	1					
15	4392809	・カバー	・COVER	1					
16	4392810	・レスト;アーム (L)	・REST;ARM (L)	1					
17	4392811	・レスト;アーム (R)	・REST;ARM (R)	1					
18	4392812	・ブッシング	・BUSHING	1					
19	4392813	・リンク	・LINK	1					
20	4370207	・レスト;ヘッド	・REST;HEAD	1					
51	M340816	ボルト;ソケット	BOLT; SOCKET	4					
53	3078471	ブラケット	BRACKET	1					
54	J020825	ボルト;セムス	BOLT; SEMS	2					

シートスタンド [STD]
SEAT STAND [STD]

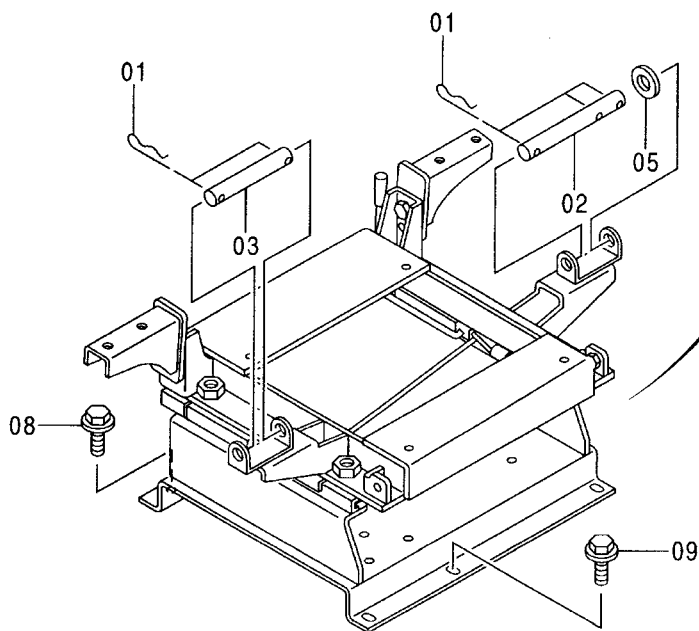
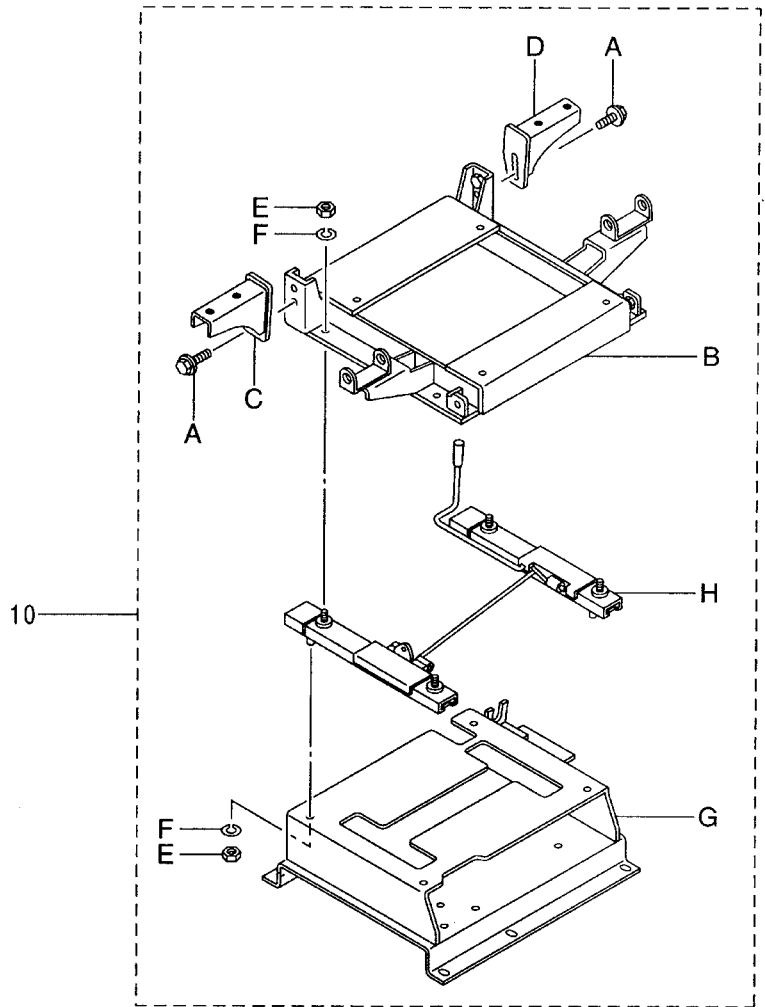
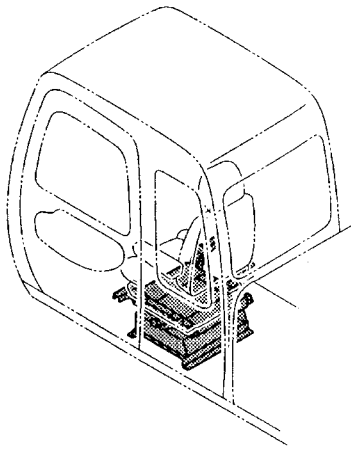


シート スタンド [STD]
SEAT STAND [STD]

010001-

符号 ITEM	部品番号 PART NO.	部 品 名	PART NAME	数量 Q' TY	サービス コード S. C	適用号機 SERIAL NO.	互 換 性 I CA	代 替 部 品 REPLACEABLE PART	
								部品番号 PART NO.	数量 Q' TY
00	9136715	キャリア アッセン	CARRIER ASS' Y	1					
00A	J021025	・ボルト;セムス	・BOLT;SEMS	4					
00B	7029352	・キャリア	・CARRIER	1					
00C	8061123	・ブラケット (L)	・BRACKET (L)	1					
00D	8061563	・ブラケット (R)	・BRACKET (R)	1					
00E	4345311	・スライダ	・SLIDER	1					
00F	J952010	・ナット	・NUT	8					
00G	A590910	・ワッシャ;スプリング	・WASHER;SPRING	8					
00H	8061040	・スタンド	・STAND	1					
01	4372109	ピン;ロック	PIN;LOCK	5					
02	4341890	ピン	PIN	2					
05	4018545	ワッシャ	WASHER	1					
06	3072610	カバー	COVER	1					
07	J680625	スクリュー;セムス	SCREW;SEMS	4					
08	J011025	ボルト;セムス	BOLT;SEMS	4					
11	J021025	ボルト;セムス	BOLT;SEMS	3					
12	4319875	シートベルト	SEAT-BELT	1					
13	8065061	ブラケット	BRACKET	2					
14	4235232	ボルト	BOLT	4					
15	J219167	ワッシャ;スプリング	WASHER;SPRING	4					

シートスタンド [EU] [N. EUROPE]
 SEAT STAND [EU] [N. EUROPE]

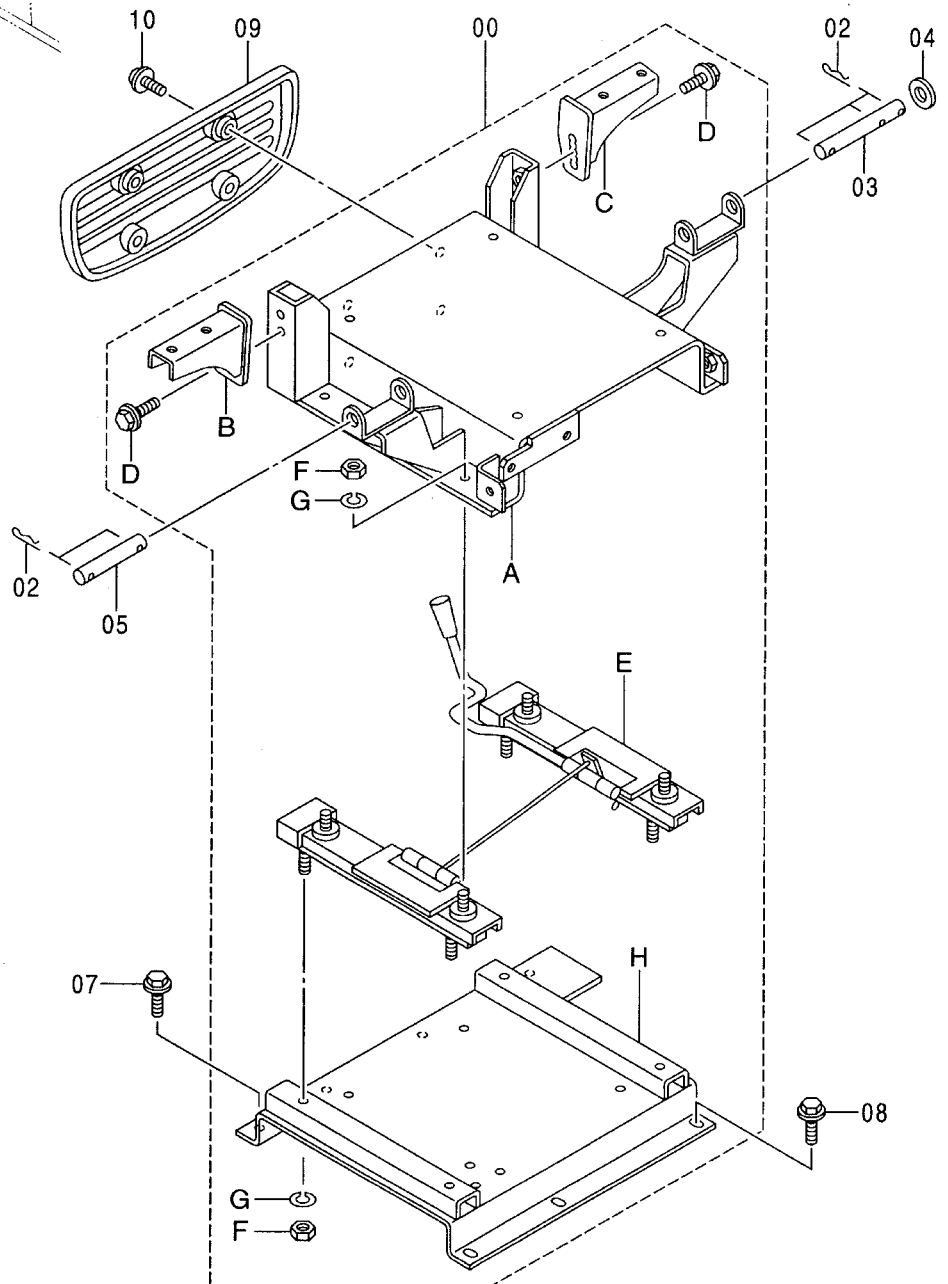
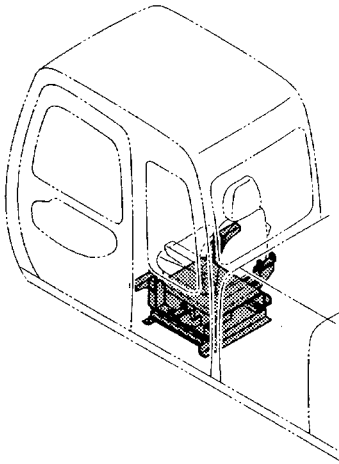


シート スタンド [EU] [N. EUROPE]
SEAT STAND [EU] [N. EUROPE]

010001-

符号 ITEM	部品番号 PART NO.	部 品 名	PART NAME	数量 Q' TY	サービス コード S. C	適用号機 SERIAL NO.	互 換 性 ICA	代 替 部 品 REPLACEABLE PART	
								部品番号 PART NO.	数量 Q' TY
01	4372109	ピン;ロツク	PIN;LOCK	5					
02	4341890	ピン	PIN	1					
03	4376707	ピン	PIN	1					
05	4018545	ワツシヤ	WASHER	1					
08	J011025	ボルト;セムス	BOLT;SEMS	4					
09	J021025	ボルト;セムス	BOLT;SEMS	3					
10	9170751	キャリア アツセン	CARRIER ASS'Y	1					
10A	J021025	・ボルト;セムス	・BOLT;SEMS	4					
10B	7032230	・キャリア	・CARRIER	1					
10C	8061123	・ブ ラケツト (L)	・BRACKET (L)	1					
10D	8061563	・ブ ラケツト (R)	・BRACKET (R)	1					
10E	J952010	・ナツト	・NUT	8					
10F	A590910	・ワツシヤ;スプリング	・WASHER;SPRING	8					
10G	8072464	・スタント	・STAND	1					
10H	4382794	・スライダ	・SLIDER	1					

シートスタンド [AUS]
SEAT STAND [AUS]

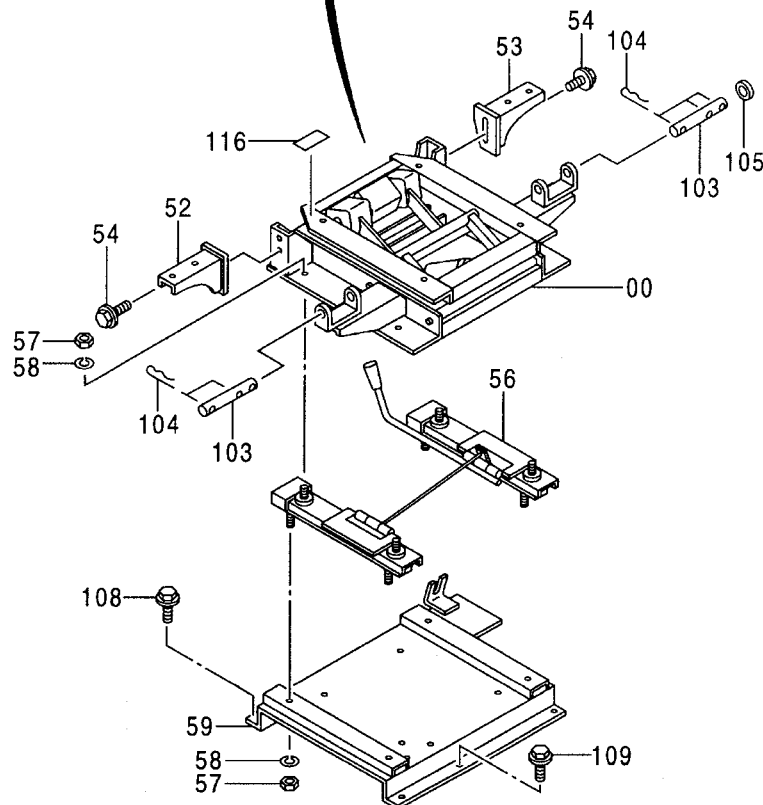
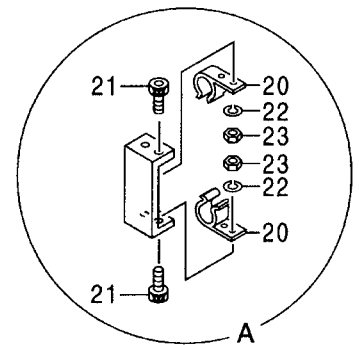
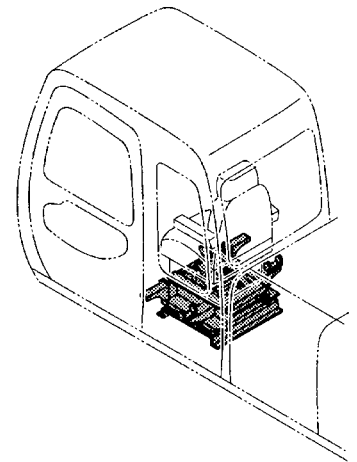
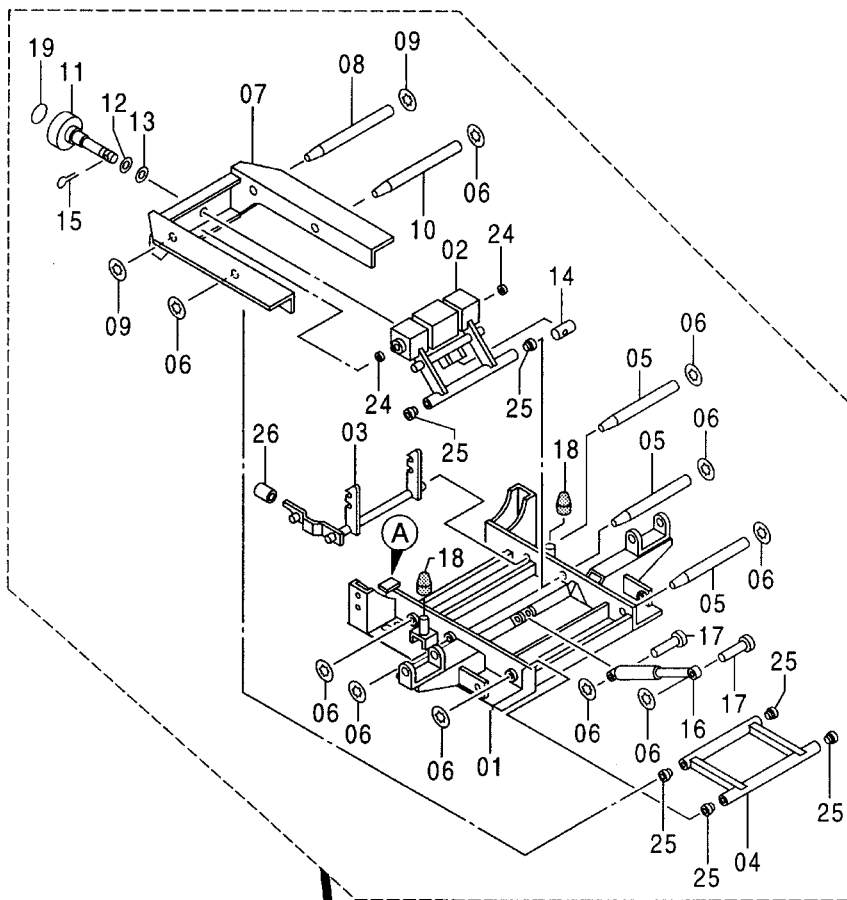


シート スタンド [AUS]
SEAT STAND [AUS]

010001-

符号 ITEM	部品番号 PART NO.	部 品 名	PART NAME	数量 Q' TY	サービス コード S. C	適用号機 SERIAL NO.	互 換 性 ICA	代 替 部 品 REPLACEABLE PART	
								部品番号 PART NO.	数量 Q' TY
00	9170922	キャリア アツシ	CARRIER ASS' Y	1					
00A	6016639	・キャリア	・CARRIER	1					
00B	8061123	・ブ ラケット(L)	・BRACKET	1					
00C	8061563	・ブ ラケット(R)	・BRACKET	1					
00D	J021025	・ボ ルト;セムス	・BOLT;SEMS	4					
00E	4382794	・スライダ	・SLIDER	1					
00F	J952010	・ナツト	・NUT	8					
00G	A590910	・ワツシヤ;スプ リング	・WASHER;SPRING	8					
00H	8061040	・スタンド	・STAND	1					
02	4372109	ピン;ロツク	PIN;LOCK	5					
03	4341890	ピン	PIN	1					
04	4018545	ワツシヤ	WASHER	1					
05	4376707	ピン	PIN	1					
07	J011025	ボ ルト;セムス	BOLT;SEMS	4					
08	J021025	ボ ルト;セムス	BOLT;SEMS	3					
09	3072610	カバ ー(キャリア)	COVER	1					
10	J680625	スクリュ;セムス	SCREW;SEMS	4					

シートサスペンション 〈選択〉 [STD]
 SEAT SUSPENSION 〈SELECT〉 [STD]

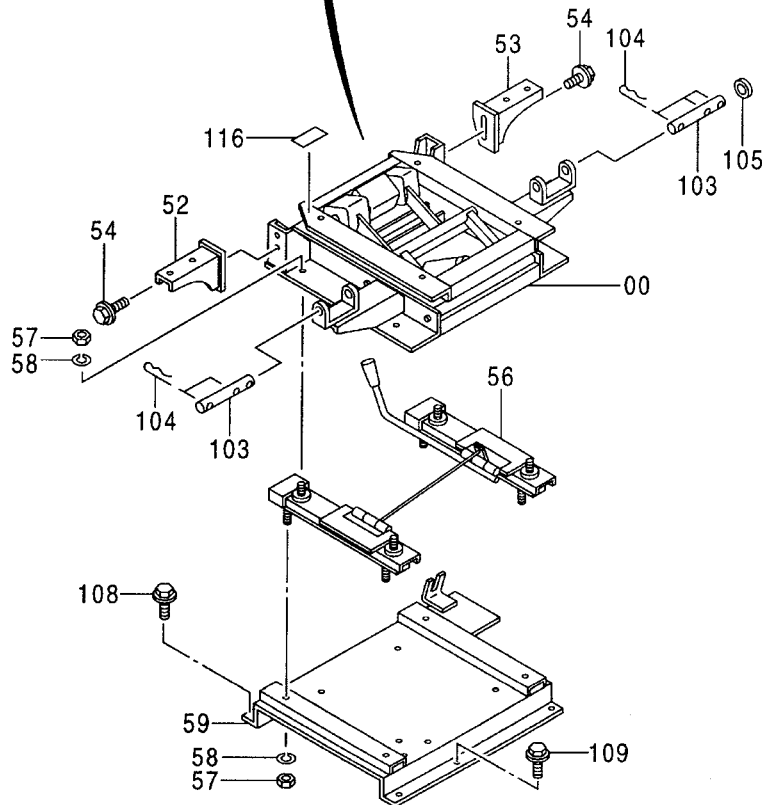
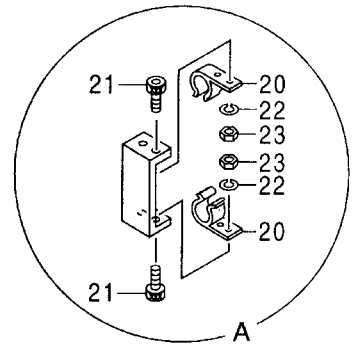
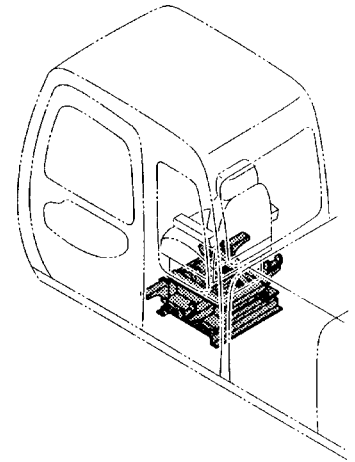
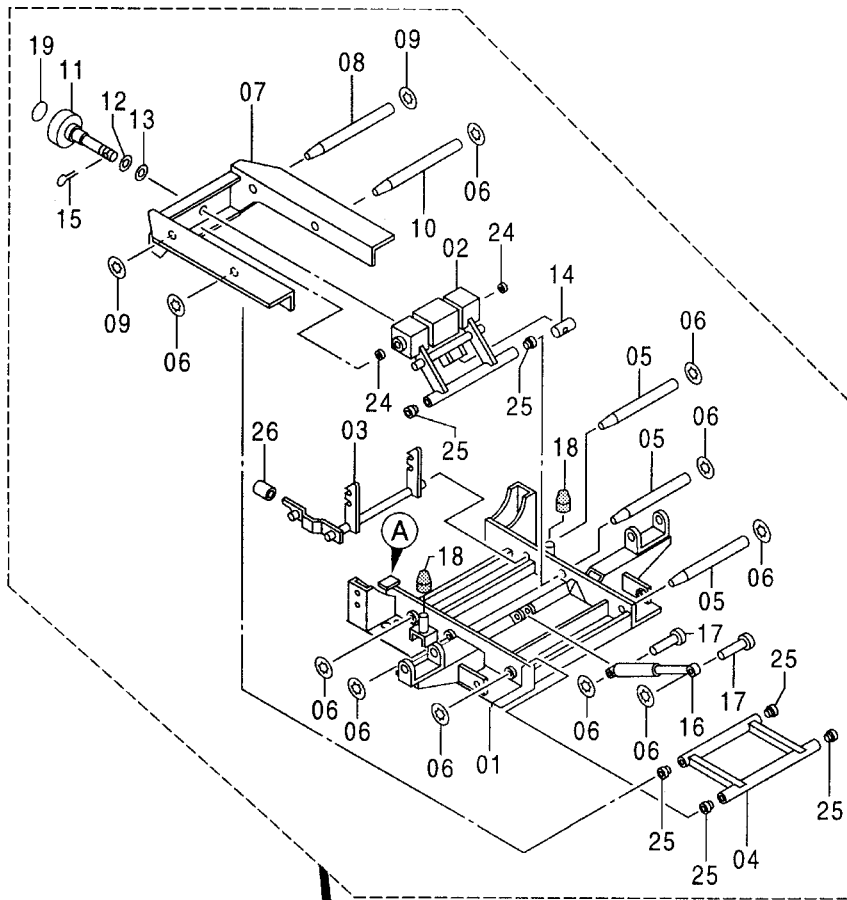


シート サスペンション <選択>[STD]
SEAT SUSPENSION <SELECT>[STD]

010001-

符号 ITEM	部品番号 PART NO.	部 品 名	PART NAME	数量 Q' TY	サービス コード S. C	適用号機 SERIAL NO.	互 換 性 I C A	代 替 部 品 REPLACEABLE PART	
								部品番号 PART NO.	数量 Q' TY
00-59	9151660	サスペンション アッセン	SUSPENSION ASS' Y	1					
00	4338454	・サスペンション	・SUSPENSION	1					
01	4370208	・・スタンド	・・STAND	1					
02	4370209	・・リンク	・・LINK	1					
03	4370210	・・ロック	・・LOCK	1					
04	4370211	・・リンク	・・LINK	1					
05	4370212	・・シャフト	・・SHAFT	3					
06	4315424	・・リンク ; リテイニング	・・RING ; RETAINING	10					
07	4370213	・・スタンド	・・STAND	1					
08	4370214	・・シャフト	・・SHAFT	1					
09	991339	・・リンク ; リテイニング	・・RING ; RETAINING	2					
10	4370215	・・シャフト	・・SHAFT	1					
11	4370216	・・ハンドル	・・HANDLE	1					
12	4322390	・・ワッシャ	・・WASHER	1					
13	4370217	・・ワッシャ	・・WASHER	1					
14	4327179	・・ピン	・・PIN	1					
15	4116300	・・ピン ; スプリング	・・PIN ; SPRING	1					
16	4370218	・・ダンパ	・・DAMPER	1					
17	4315423	・・リベット	・・RIVET	2					
18	4322397	・・ストッパ ; ラバー	・・STOPPER ; RUBBER	2					
19	4322386	・・シール	・・SEAL	1					
20	4370219	・・ホルダ	・・HOLDER	2					
21	4370220	・・スクリュー	・・SCREW	4					
22	4370221	・・ワッシャ ; スプリング	・・WASHER ; SPRING	4					
23	4370222	・・ナット	・・NUT	4					
24	4313811	・・ブッシュング	・・BUSHING	2					
25	4331616	・・ブッシュング	・・BUSHING	6					
26	4370223	・・キャップ	・・CAP	1					
52	8061123	・ブラケット (L)	・BRACKET (L)	1					
53	8061563	・ブラケット (R)	・BRACKET (R)	1					
54	J021025	・ボルト ; セムス	・BOLT ; SEMS	4					
56	4345311	・スライダ	・SLIDER	1					
57	J952010	・ナット	・NUT	8					
58	A590910	・ワッシャ ; スプリング	・WASHER ; SPRING	8					
59	8061040	・スタンド	・STAND	1					
103	4341890	ピン	PIN	2					
104	4077248	ピン ; ロック	PIN ; LOCK	5					
105	4018545	ワッシャ	WASHER	1					
108	J011030	ボルト ; セムス	BOLT ; SEMS	4					
109	J021030	ボルト ; セムス	BOLT ; SEMS	3					

シートサスペンション 〈選択〉 [STD] SEAT SUSPENSION 〈SELECT〉 [STD]

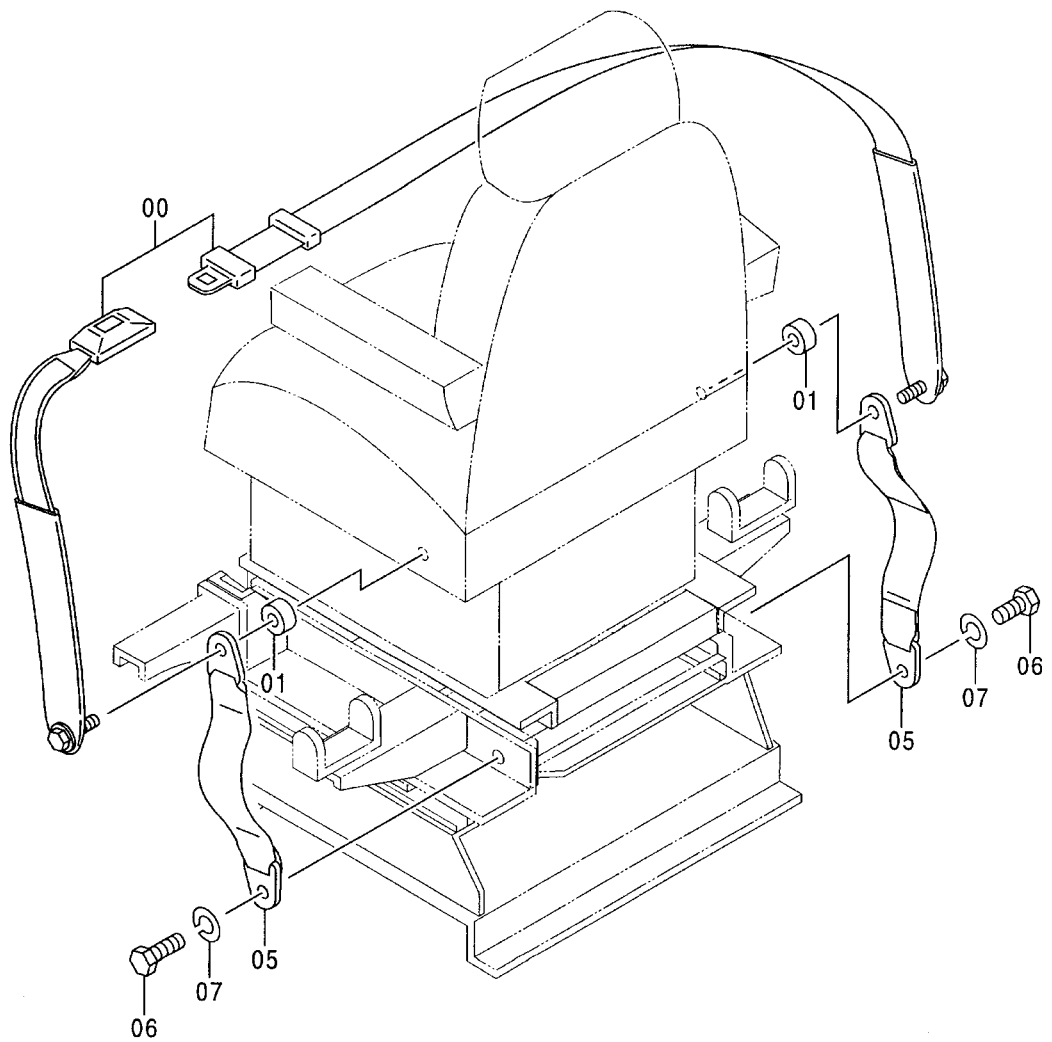
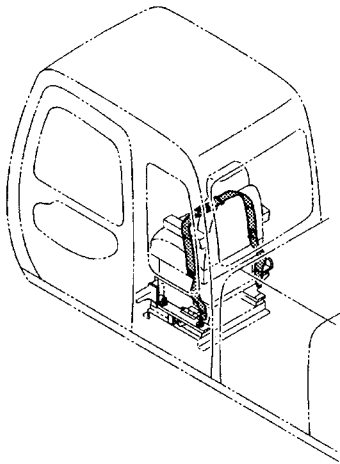


シート サスペンション <選択>[STD]
SEAT SUSPENSION <SELECT>[STD]

010001-

符号 ITEM	部品番号 PART NO.	部 品 名	PART NAME	数量 Q'TY	サービス コード S. C	適用号機 SERIAL NO.	互換性 ICA	代替部品 REPLACEABLE PART	
								部品番号 PART NO.	数量 Q'TY
116	4371371	ネームプレート	NAME-PLATE	1					

シートベルト（シートサスペンション用）〈選択〉 [STD]
SEAT BELT (SEAT SUSPENSION) 〈選択〉 [STD]

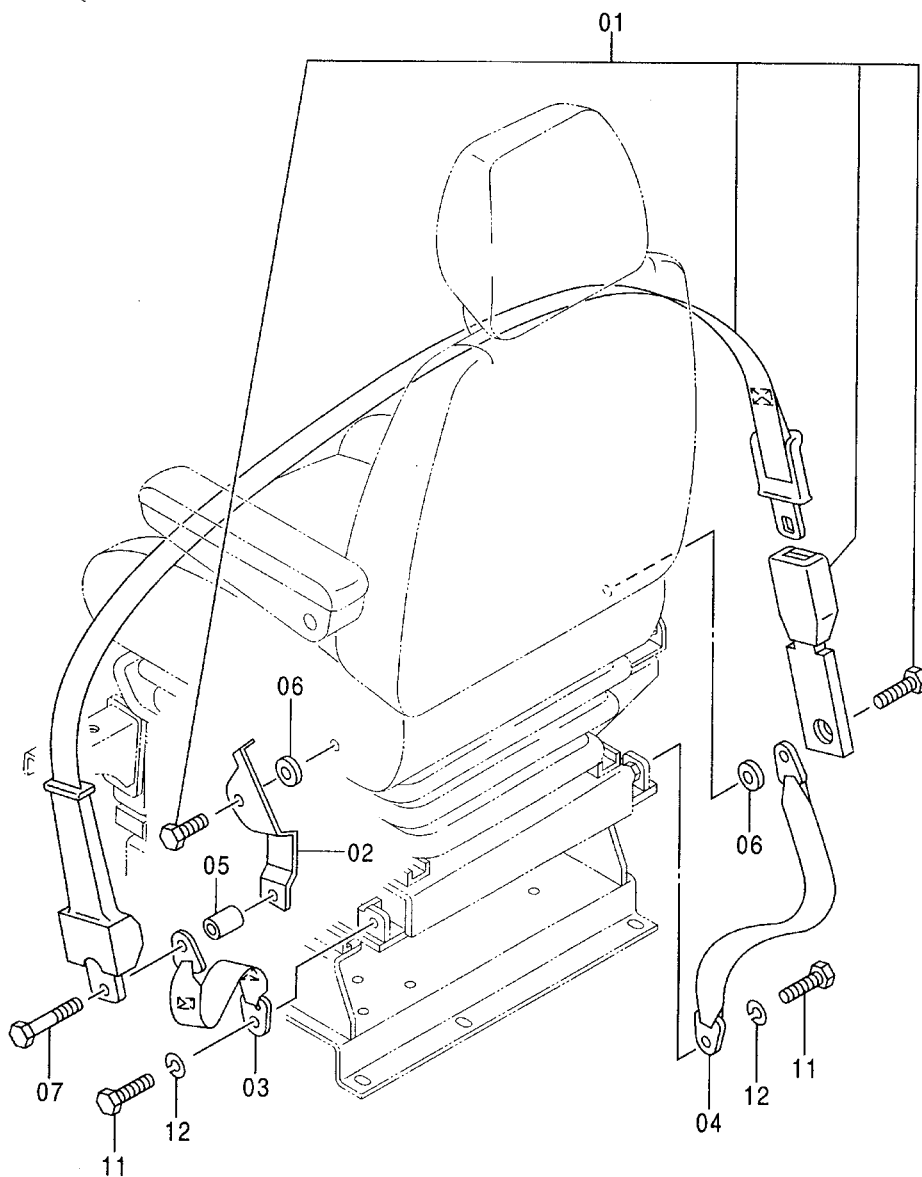
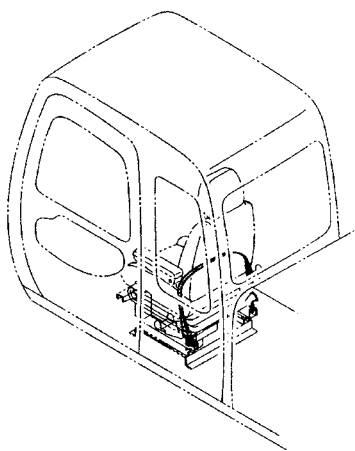


シートベルト (シートサスペンション用) <選択> [STD]
SEAT BELT (SEAT SUSPENSION) <SELECT> [STD]

010001-

符号 ITEM	部品番号 PART NO.	部 品 名	PART NAME	数量 Q' TY	サービス コード S. C	適用号機 SERIAL NO.	互 換 性 I C A	代 替 部 品 REPLACEABLE PART	
								部品番号 PART NO.	数量 Q' TY
00	4372244	シートベルト	SEAT-BELT	1					
01	4372200	スペーサ	SPACER	2					
05	4366871	ベルト	BELT	2					
06	4235232	ボルト	BOLT	2					
07	J219167	ワッシャー;スプリング	WASHER;SPRING	2					

シートベルト [EU] [N. EUROPE]
SEAT BELT [EU] [N. EUROPE]

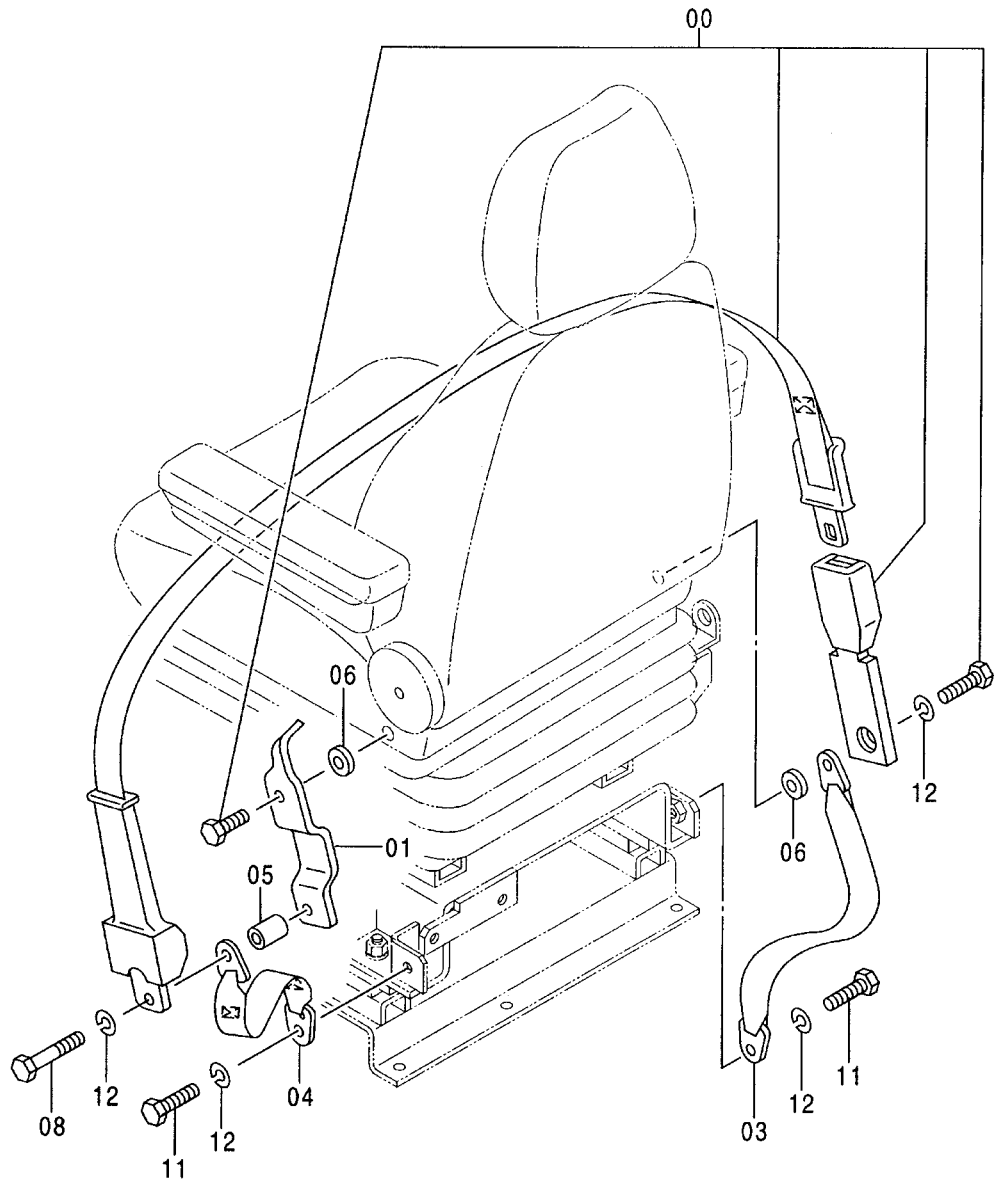
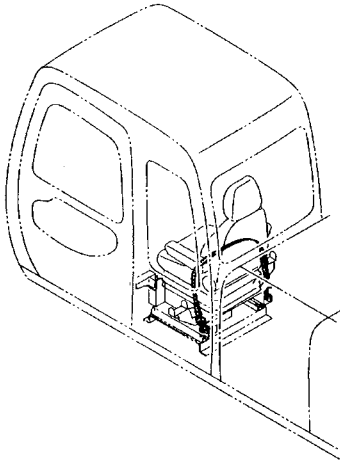


シートベルト [EU] [N. EUROPE]
SEAT BELT [EU] [N. EUROPE]

010001-

符号 ITEM	部品番号 PART NO.	部 品 名	PART NAME	数量 Q' TY	サービス コード S. C	適用号機 SERIAL NO.	互 換 性 ICA	代 替 部 品 REPLACEABLE PART	
								部品番号 PART NO.	数量 Q' TY
01	4384239	シートベルト	SEAT-BELT	1					
02	7032292	ブラケット	BRACKET	1					
03	4375822	ベルト	BELT	1					
04	4366871	ベルト	BELT	1					
05	4375641	スペーサ	SPACER	1					
06	4372200	スペーサ	SPACER	2					
07	4380534	ボルト	BOLT	1					
11	4235232	ボルト	BOLT	2					
12	J219167	ワッシャ;スプリング	WASHER; SPRING	2					

シートベルト[AUS]
SEAT BELT [AUS]

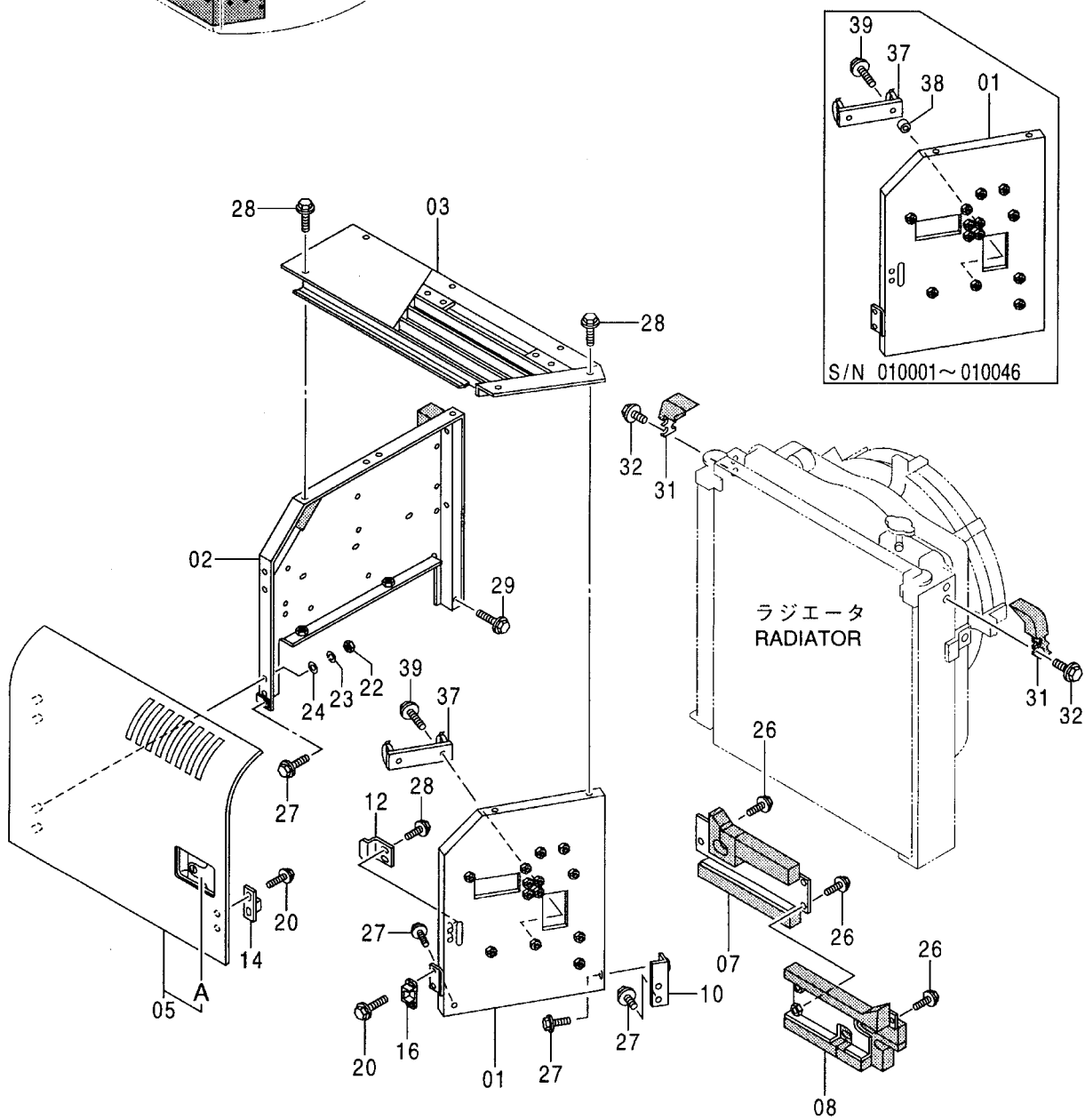
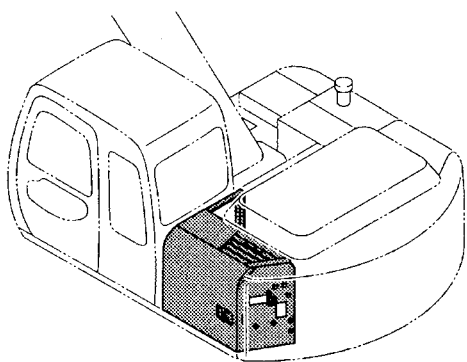


シートベルト [AUS]
SEAT BELT [AUS]

010001-

符号 ITEM	部品番号 PART NO.	部 品 名	PART NAME	数量 Q' TY	サービス コード S. C	適用号機 SERIAL NO.	互 換 性 I C A	代 替 部 品 REPLACEABLE PART	
								部品番号 PART NO.	数量 Q' TY
00	4384239	シートベルト	SEAT-BELT	1					
01	8068323	ブラケット	BRACKET	1					
03	4382410	ベルト	BELT	1					
04	4372917	ベルト	BELT	1					
05	4382432	スペーサ	SPACER	1					
06	4382554	スペーサ	SPACER	2					
08	4380534	ボルト	BOLT	1					
11	4235232	ボルト	BOLT	2					
12	J219167	ワッシャ;スプリング	WASHER;SPRING	4					

カバー (1) COVER (1)

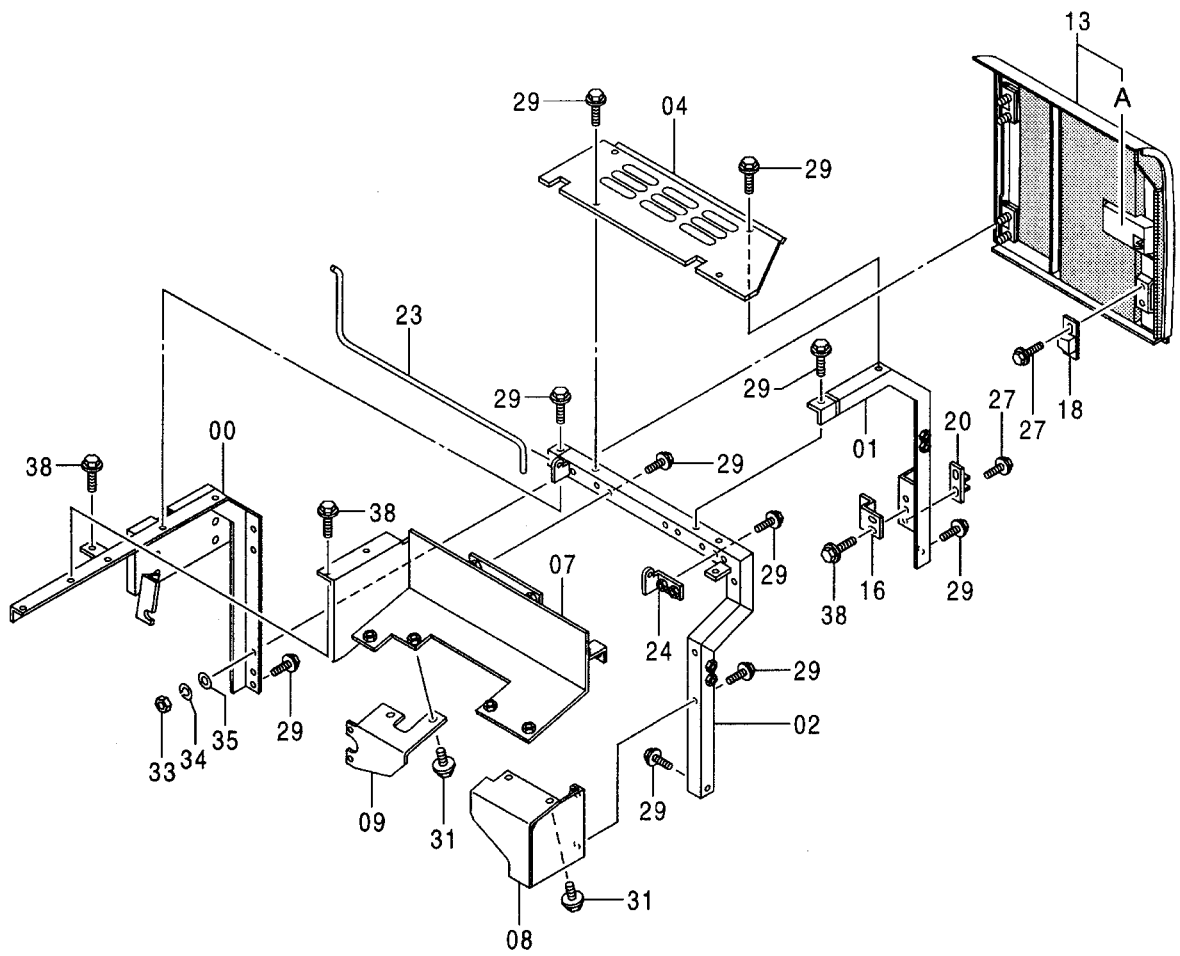
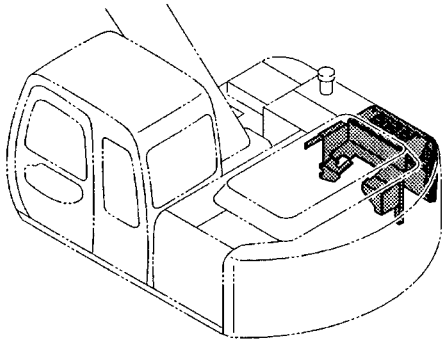


カバー (1)
COVER (1)

010001-

符号 ITEM	部品番号 PART NO.	部 品 名	PART NAME	数量 Q' TY	サービス コード S. C	適用号機 SERIAL NO.	互 換 性 ICA	代 替 部 品 REPLACEABLE PART	
								部品番号 PART NO.	数量 Q' TY
01	7033300	サポ-ト	SUPPORT	1					
02	7033259	サポ-ト	SUPPORT	1					
03	6016390	カバー	COVER	1					
05	7033417	ドア	DOOR	1					
05A	4379481	-ロック	-LOCK	1	W				
07	8069374	カバー	COVER	1					
08	8069248	カバー	COVER	1					
10	9748922	ブラケット	BRACKET	1					
12	4257087	ストッパ	STOPPER	1					
14	4175254	ストッパ	STOPPER	1					
16	4175253	ブラケット	BRACKET	1					
20	J020614	ボルト;セムス	BOLT;SEMS	4					
22	J950010	ナット	NUT	4					
23	A590910	ワッシャ;スプリング	WASHER;SPRING	4					
24	A590110	ワッシャ;プレーン	WASHER;PLANE	4					
26	J031025	ボルト;セムス	BOLT;SEMS	4					
27	J021030	ボルト;セムス	BOLT;SEMS	5					
28	J031030	ボルト;セムス	BOLT;SEMS	6					
29	J031065	ボルト;セムス	BOLT;SEMS	1					
31	9743653	ラバー	RUBBER	2					
32	J020820	ボルト;セムス	BOLT;SEMS	4					
37	4375688	ホルダ (グリースガン取付用)	HOLDER (FOR GREASE-GUN)	1					
38	4200086	スペーサ	SPACER	2		-010046			
39	J031060	ボルト;セムス	BOLT;SEMS	2					

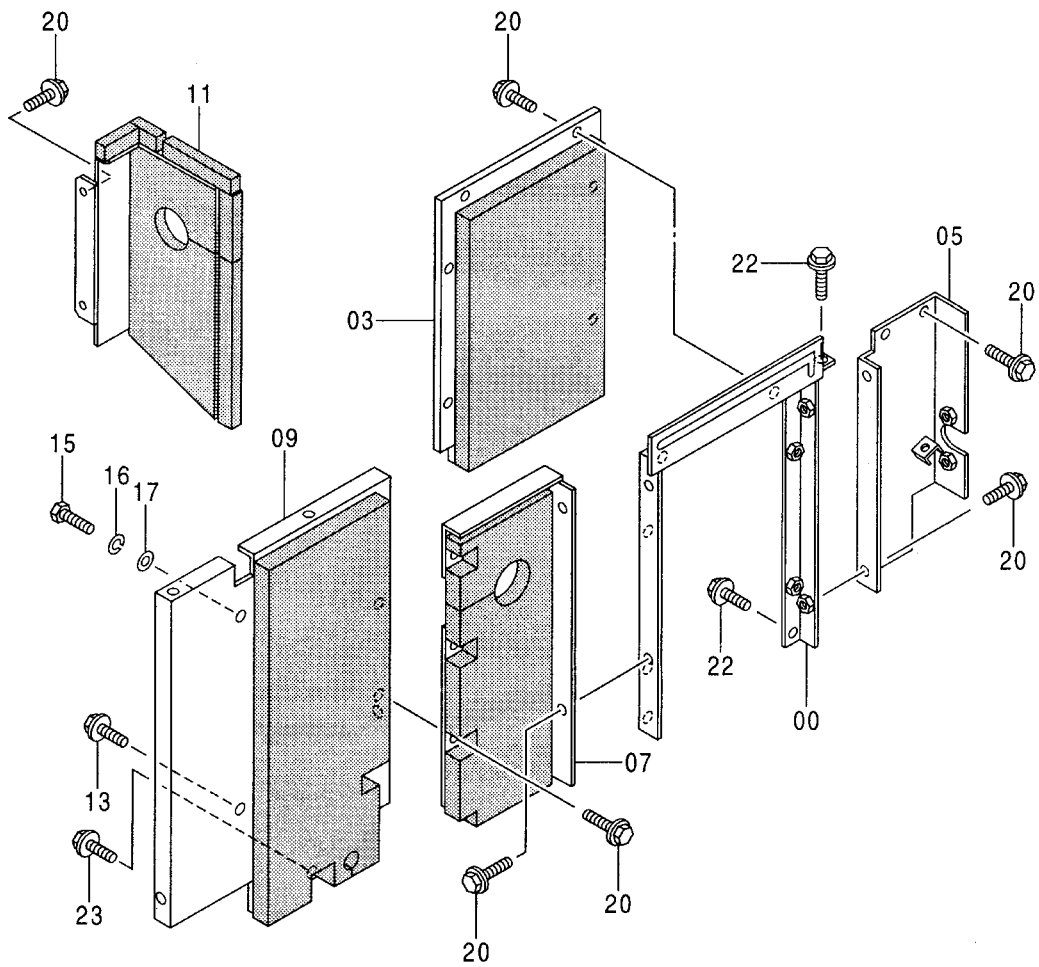
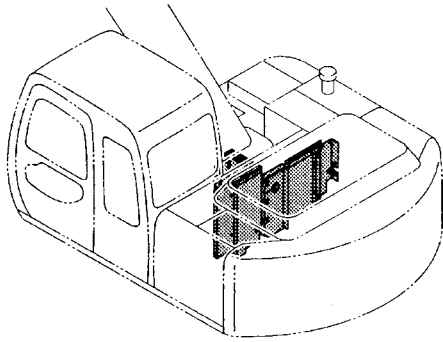
カバー (2)
COVER (2)



カバー (2)
COVER (2)

010001-

符号 ITEM	部品番号 PART NO.	部 品 名	PART NAME	数量 Q'TY	サービス コード S.C	適用号機 SERIAL NO.	互 換 性 I.C.A	代 替 部 品 REPLACEABLE PART	
								部品番号 PART NO.	数量 Q'TY
00	7033301	サポ-ト [STD] [AUS]	SUPPORT [STD] [AUS]	1		-010235			
00	7034681	サポ-ト [STD] [AUS]	SUPPORT [STD] [AUS]	1		010236-			
00	7037565	サポ-ト [EU] [N. EUROPE]	SUPPORT [EU] [N. EUROPE]	1	#				
01	7033261	サポ-ト	SUPPORT	1					
02	7033260	サポ-ト	SUPPORT	1					
04	3079622	カバー [STD] [AUS]	COVER [STD] [AUS]	1					
04	3087583	カバー [EU] [N. EUROPE]	COVER [EU] [N. EUROPE]	1	#				
07	6016391	カバー	COVER	1					
08	7033262	カバー	COVER	1					
09	3080055	カバー	COVER	1					
13	7033418	ドア	DOOR	1					
13A	4379481	-ロック	-LOCK	1	W				
16	4257087	ストツパ	STOPPER	1					
18	4175254	ストツパ	STOPPER	1					
20	4175253	ブラケット	BRACKET	1					
23	3051868	バー; トーション	BAR; TORSION	1					
24	9743578	ブラケット	BRACKET	1					
27	J020614	ボルト; セムス	BOLT; SEMS	4					
29	J021030	ボルト; セムス	BOLT; SEMS	16					
31	J021025	ボルト; セムス	BOLT; SEMS	6					
33	J950010	ナット	NUT	4					
34	A590910	ワッシャ; スプリング	WASHER; SPRING	4					
35	A590110	ワッシャ; フレーン	WASHER; PLANE	4					
38	J031030	ボルト; セムス	BOLT; SEMS	5					

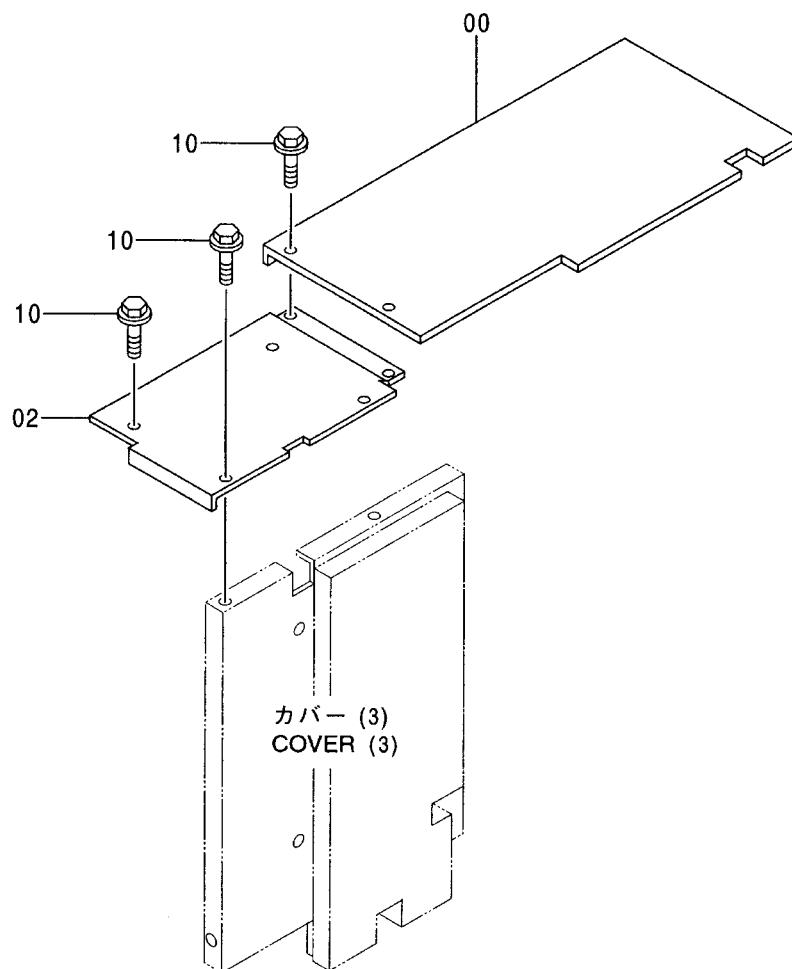
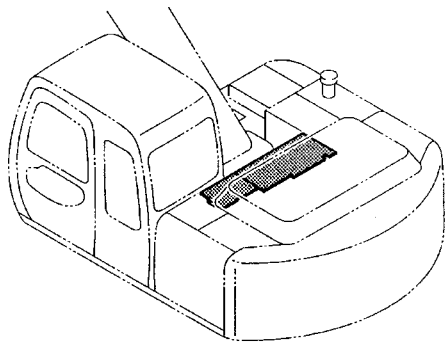
カバー (3)
COVER (3)

カバー (3)
COVER (3)

010001-

符号 ITEM	部品番号 PART NO.	部 品 名	PART NAME	数量 Q' TY	サービス コード S. C	適用号機 SERIAL NO.	互 換 性 ICA	代 替 部 品 REPLACEABLE PART	
								部品番号 PART NO.	数量 Q' TY
00	7033302	サポ-ト	SUPPORT	1					
03	8069252	カバー	COVER	1					
05	8069372	カバー	COVER	1					
07	8069378	カバー	COVER	1					
09	8069373	カバー	COVER	1					
11	8070403	カバー	COVER	1					
13	J020820	ボ-ルト;セムス	BOLT;SEMS	1					
15	J901630	ボ-ルト	BOLT	1					
16	A590916	ワッシャ;スプリング	WASHER;SPRING	1					
17	A590116	ワッシャ;プレーン	WASHER;PLANE	1					
20	J031030	ボ-ルト;セムス	BOLT;SEMS	18					
22	J021030	ボ-ルト;セムス	BOLT;SEMS	2					
23	J021030	ボ-ルト;セムス	BOLT;SEMS	2		-D97/11			
23	J031030	ボ-ルト;セムス	BOLT;SEMS	2		D97/12-			

カバー (4)
COVER (4)

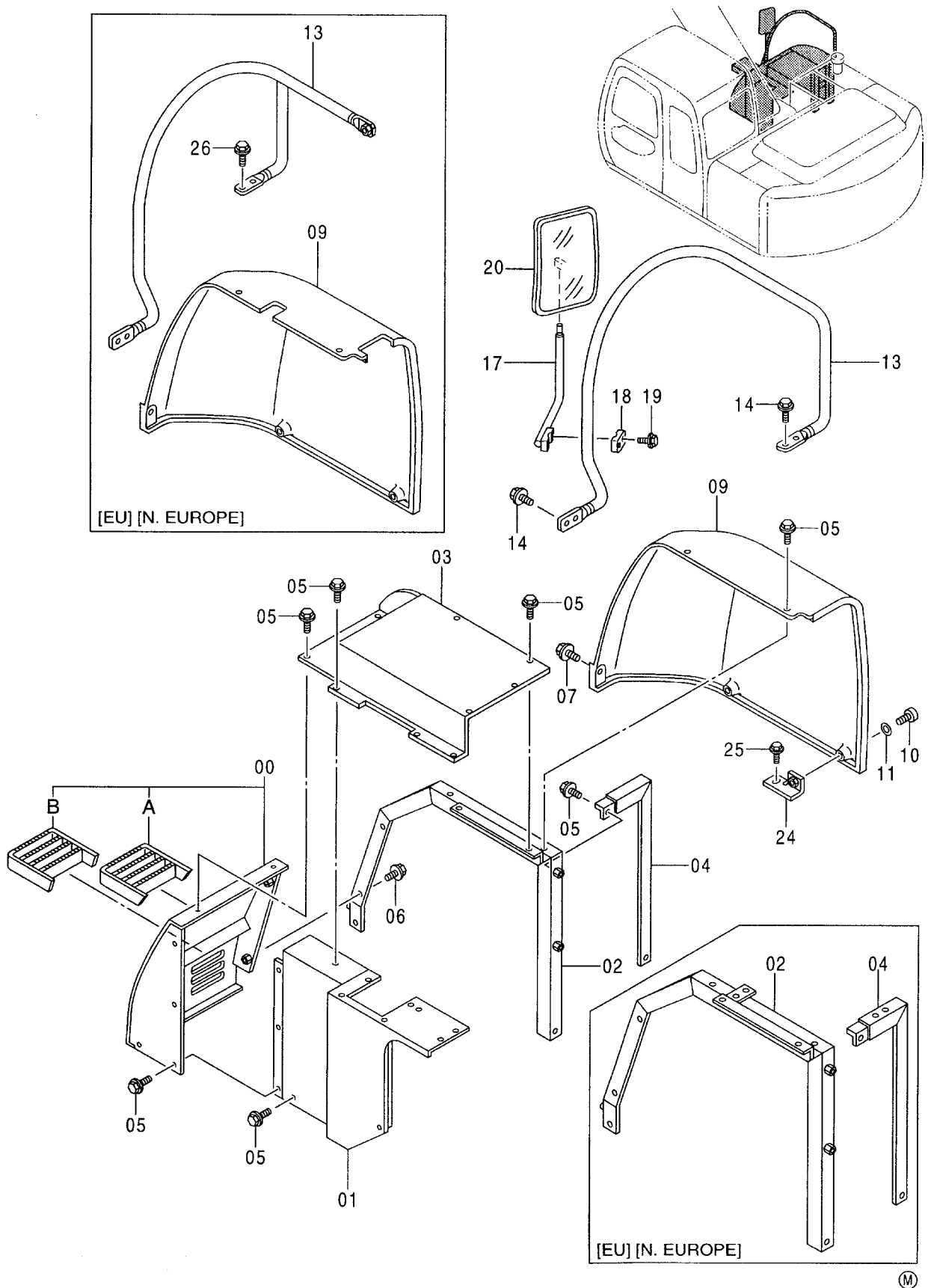


カバー (4)
COVER (4)

010001-

符号 ITEM	部品番号 PART NO.	部 品 名	PART NAME	数量 Q' TY	サービス コード S. C	適用号機 SERIAL NO.	互 換 性 ICA	代 替 部 品 REPLACEABLE PART	
								部品番号 PART NO.	数量 Q' TY
00	8069250	カバー	COVER	1					
02	8069251	カバー	COVER	1					
10	J021030	ボルト;セムス	BOLT;SEMS	6					

カバー (5) <225>
COVER (5) <225>

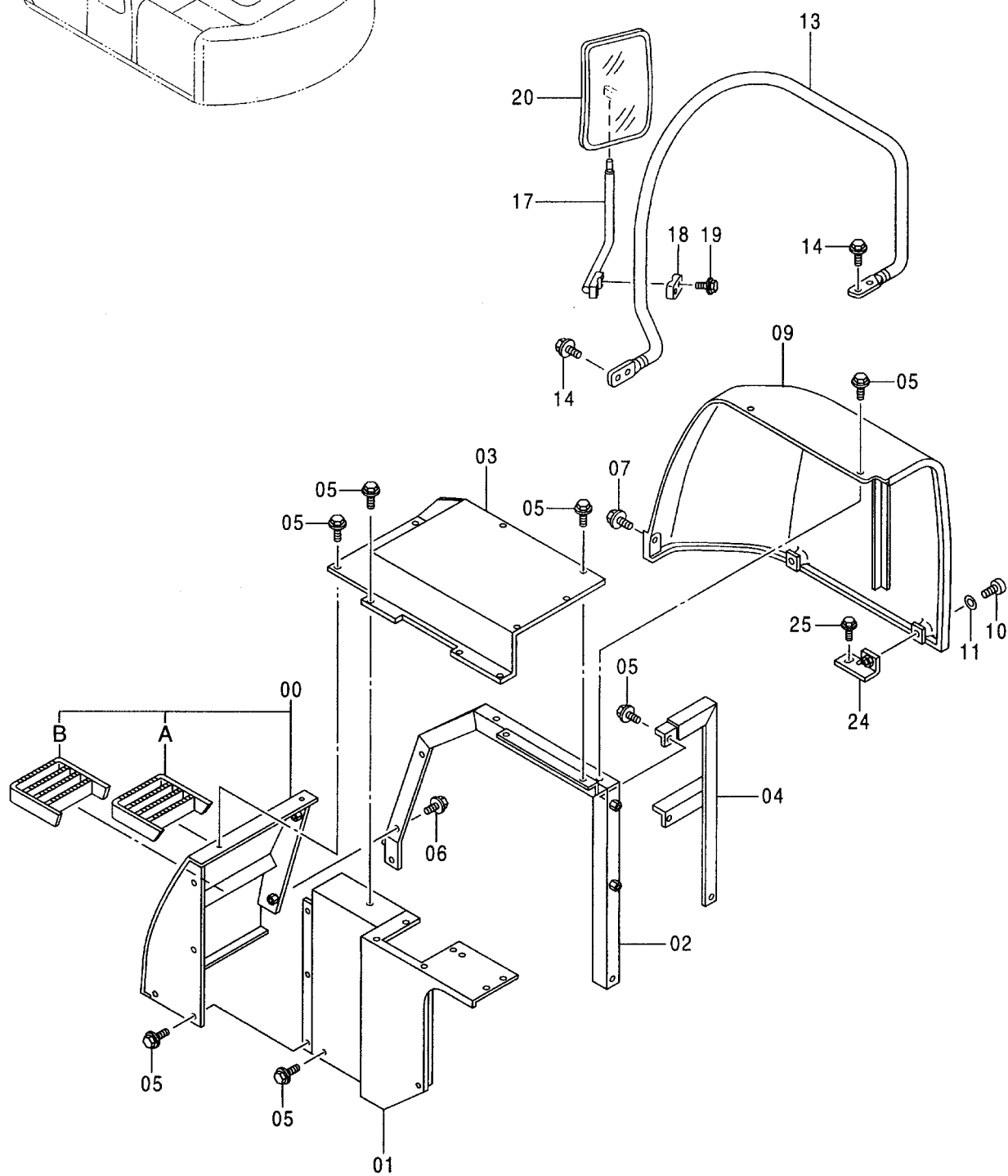
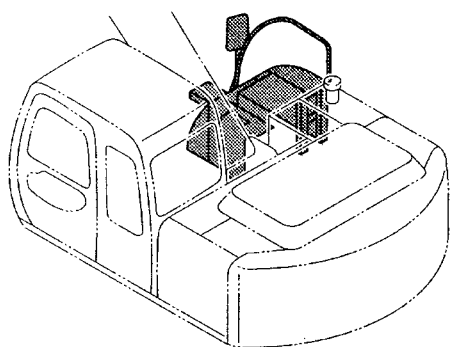


カバー (5) <225>
COVER (5) <225>

010001-

符号 ITEM	部品番号 PART NO.	部 品 名	PART NAME	数量 Q' TY	サービス コード S. C	適用号機 SERIAL NO.	互 換 性 ICA	代 替 部 品 REPLACEABLE PART	
								部品番号 PART NO.	数量 Q' TY
00	6016869	カバー	COVER	1					
00A	9748917	・ステップ	・STEP	1	#W				
00B	9748918	・ステップ	・STEP	1	#W				
01	7033543	カバー	COVER	1					
02	7033524	サポート [STD] [AUS]	SUPPORT [STD] [AUS]	1					
02	7037293	サポート [EU] [N. EUROPE]	SUPPORT [EU] [N. EUROPE]	1	#				
03	7033541	カバー	COVER	1					
04	8070303	サポート [STD] [AUS]	SUPPORT [STD] [AUS]	1					
04	8077815	サポート [EU] [N. EUROPE]	SUPPORT [EU] [N. EUROPE]	1	#				
05	J021030	ボルト;セムス	BOLT;SEMS	24					
06	J031030	ボルト;セムス	BOLT;SEMS	2					
07	J021055	ボルト;セムス	BOLT;SEMS	1					
09	0002914	カバー [STD] [AUS]	COVER [STD] [AUS]	1					
09	2044483	カバー [EU] [N. EUROPE]	COVER [EU] [N. EUROPE]	1	#				
10	J781030	ボルト;ソケット	BOLT;SOCKET	2					
11	A590110	ワッシャー;プレーン	WASHER;PLANE	2					
13	8069540	ステー [STD] [AUS]	STAY [STD] [AUS]	1					
13	7037290	ステー [EU] [N. EUROPE]	STAY [EU] [N. EUROPE]	1	#				
14	J011230	ボルト;セムス	BOLT;SEMS	4					
17	8061721	ステー	STAY	1					
18	4373196	クランプ	CLAMP	1					
19	J010845	ボルト;セムス	BOLT;SEMS	2					
20	4165676	ミラー	MIRROR	1					
24	8072730	ブラケット	BRACKET	1		010324-			
25	J031025	ボルト;セムス	BOLT;SEMS	1		010324-			
26	J031040	ボルト;セムス [EU] [N. EUROPE]	BOLT;SEMS [EU] [N. EUROPE]	2	#				

カバー (5) 〈K〉
COVER (5) 〈K〉

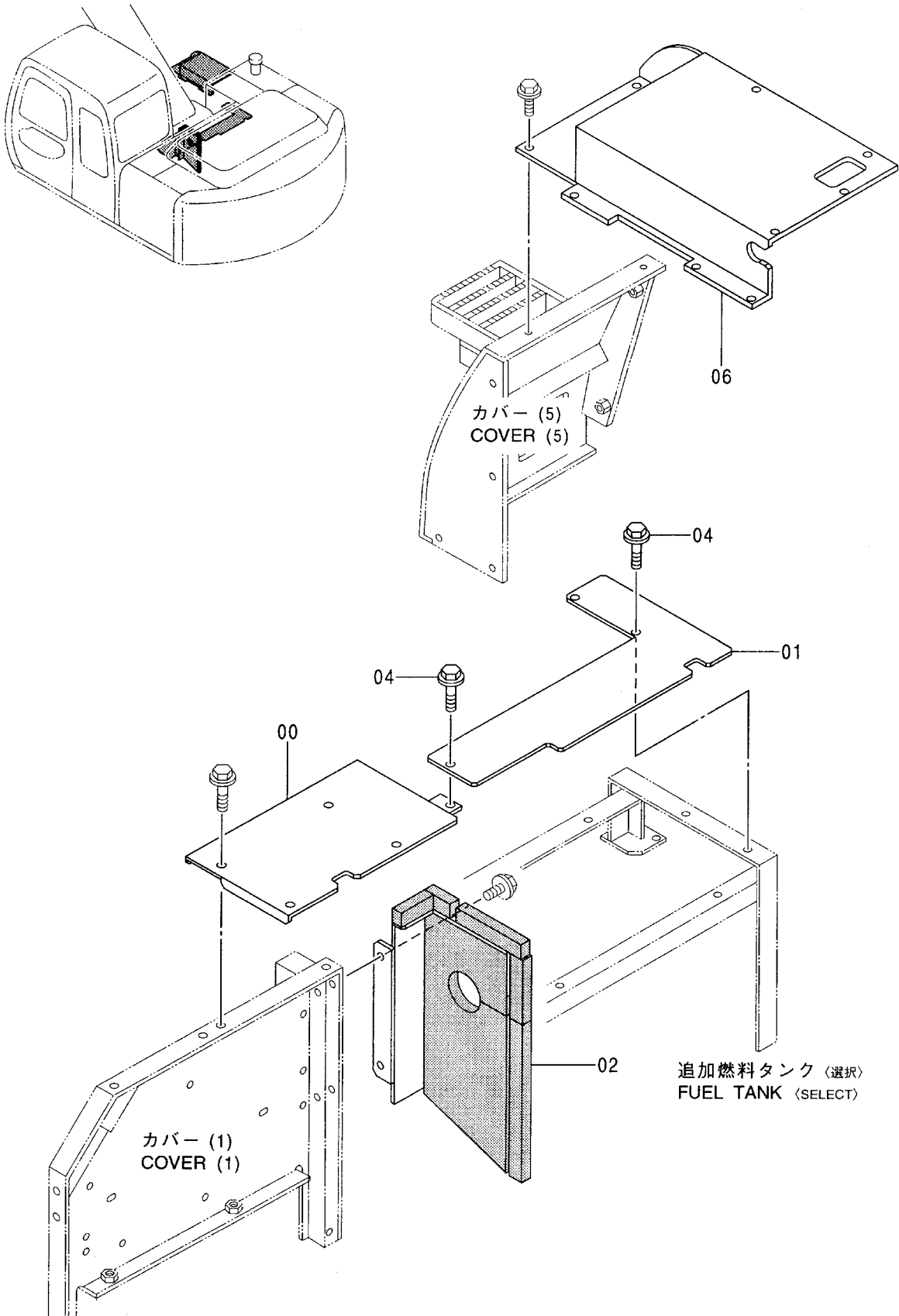


カバー (5) <K>
COVER (5) <K>

010001-

符号 ITEM	部品番号 PART NO.	部 品 名	PART NAME	数量 Q' TY	サービス コード S. C	適用号機 SERIAL NO.	互 換 性 I C A	代替部品 REPLACEABLE PART	
								部品番号 PART NO.	数量 Q' TY
00	6017649	カバー	COVER	1					
00A	9748761	・ステップ	・STEP	1	#W				
00B	9478762	・ステップ	・STEP	1	#W				
01	7033543	カバー	COVER	1					
02	7033524	サポート	SUPPORT	1					
03	7035191	カバー	COVER	1					
04	8070303	サポート	SUPPORT	1					
05	J021030	ボルト;セムス	BOLT;SEMS	24					
06	J031030	ボルト;セムス	BOLT;SEMS	2					
07	J021055	ボルト;セムス	BOLT;SEMS	1					
09	6017456	カバー	COVER	1					
10	J781030	ボルト;ソケット	BOLT;SOCKET	2					
11	A590110	ワッシャ;プレーン	WASHER;PLANE	2					
13	8069540	ステー	STAY	1					
14	J011230	ボルト;セムス	BOLT;SEMS	4					
17	8061721	ステー	STAY	1					
18	4373196	クランプ	CLAMP	1					
19	J010845	ボルト;セムス	BOLT;SEMS	2					
20	4165676	ミラー	MIRROR	1					
24	8072730	ブラケット	BRACKET	1					
25	J031025	ボルト;セムス	BOLT;SEMS	1					

カバー (追加燃料タンク) 〈選択〉
COVER (FUEL TANK) 〈SELECT〉

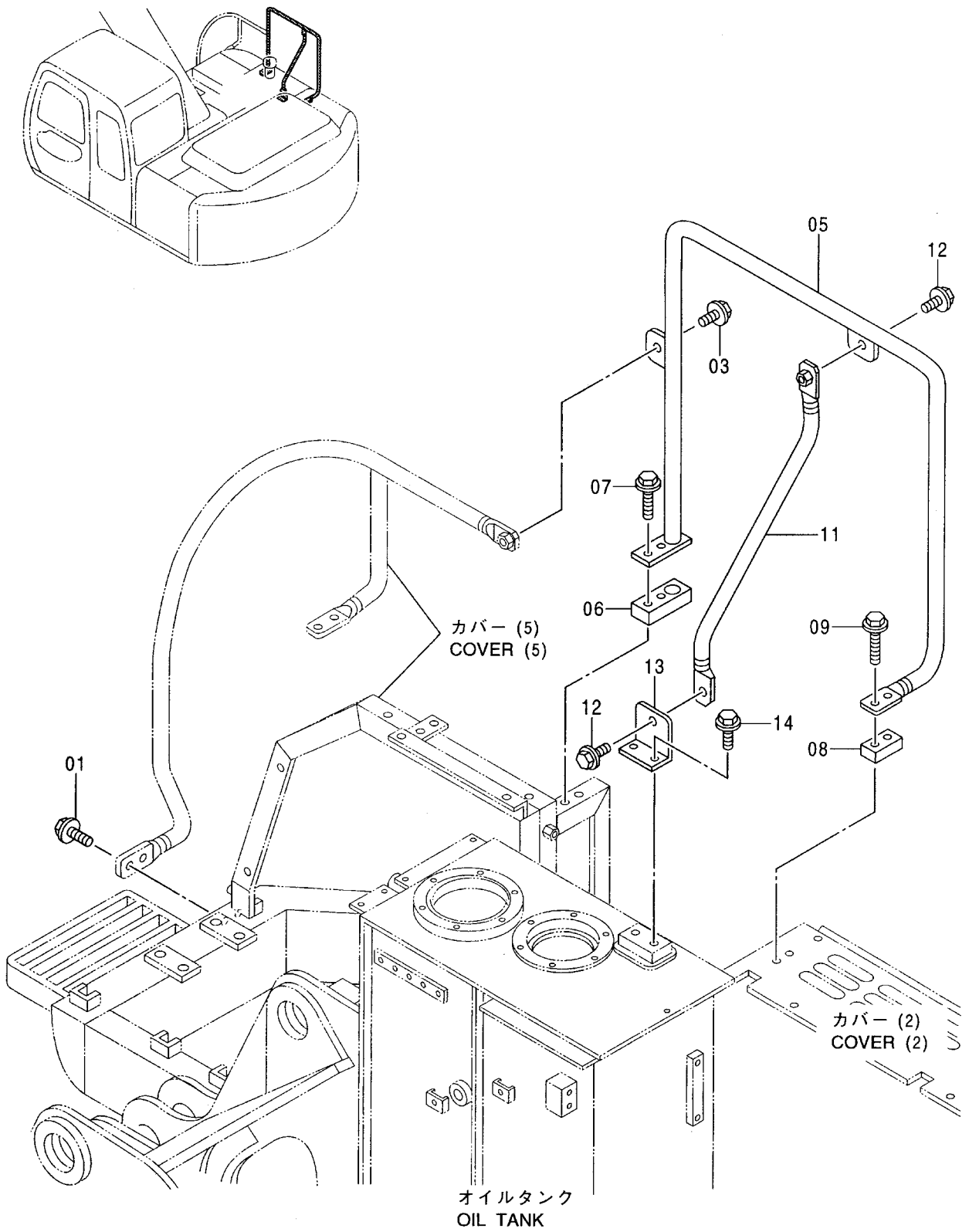


カバー (追加燃料タンク) <選択>
COVER (FUEL TANK) <SELECT>

010001-

符号 ITEM	部品番号 PART NO.	部 品 名	PART NAME	数量 Q' TY	サービス コード S. C	適用号機 SERIAL NO.	互 換 性 ICA	代 替 部 品 REPLACEABLE PART	
								部品番号 PART NO.	数量 Q' TY
00	8076078	カバー	COVER	1					
01	8076074	カバー	COVER	1					
02	8076080	カバー	COVER	1					
04	J031025	ボルト;セムス	BOLT;SEMS	3					
06	7036440	カバー	COVER	1					

ステー [EU] [N. EUROPE]
 STAY [EU] [N. EUROPE]

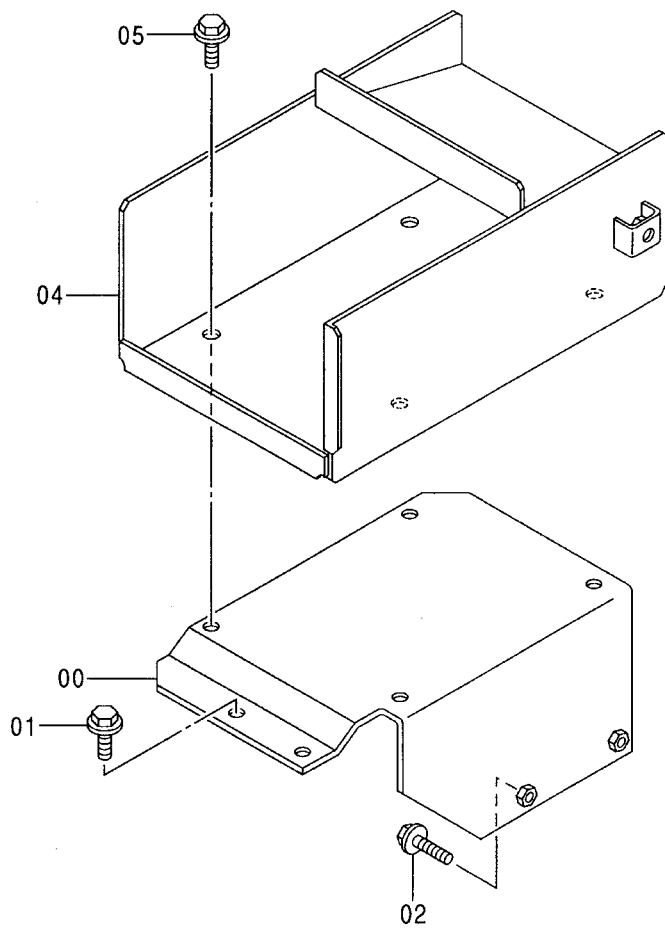
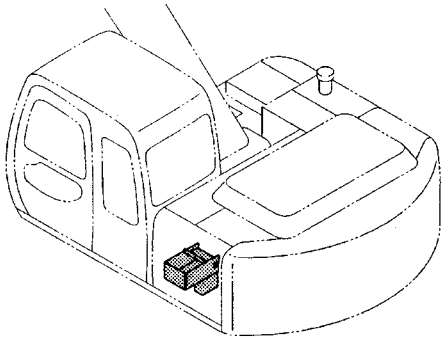


ステー [EU] [N. EUROPE]
 STAY [EU] [N. EUROPE]

010001-

符号 ITEM	部品番号 PART NO.	部 品 名	PART NAME	数量 Q' TY	サービス コード S. C	適用号機 SERIAL NO.	互 換 性 ICA	代 替 部 品 REPLACEABLE PART	
								部品番号 PART NO.	数量 Q' TY
01	J011230	ボルト;セムス	BOLT;SEMS	2					
03	J031040	ボルト;セムス	BOLT;SEMS	1					
05	7037291	ステー	STAY	1					
06	4426640	スペーサ	SPACER	1					
07	J031065	ボルト;セムス	BOLT;SEMS	2					
08	4426641	スペーサ	SPACER	1					
09	J031070	ボルト;セムス	BOLT;SEMS	2					
11	8077814	ステー	STAY	1					
12	J031040	ボルト;セムス	BOLT;SEMS	2					
13	4426639	ブラケット	BRACKET	1					
14	J021030	ボルト;セムス	BOLT;SEMS	2					

ツールボックス 〈選択〉
TOOL BOX 〈SELECT〉

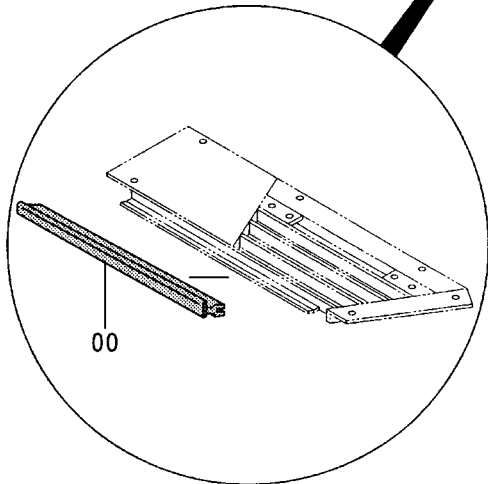
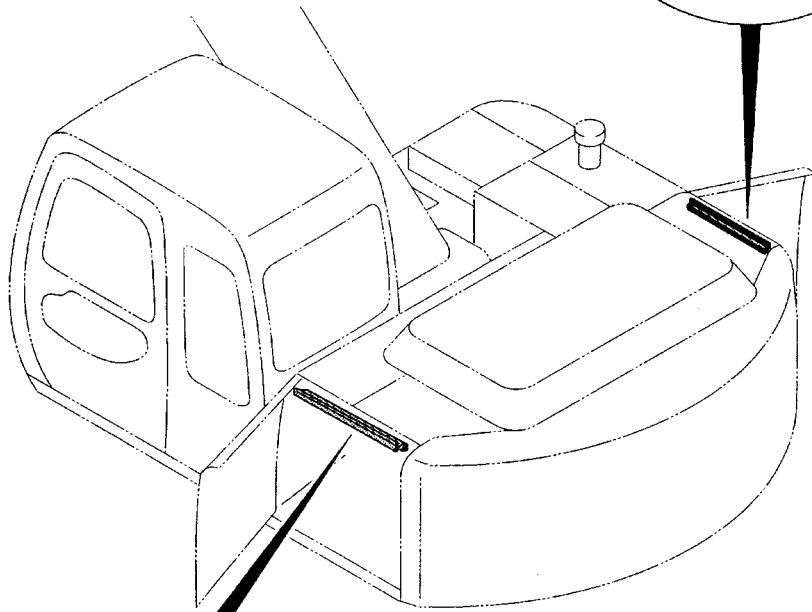
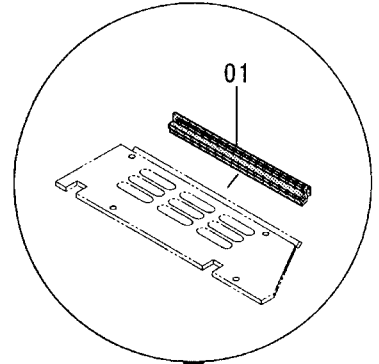
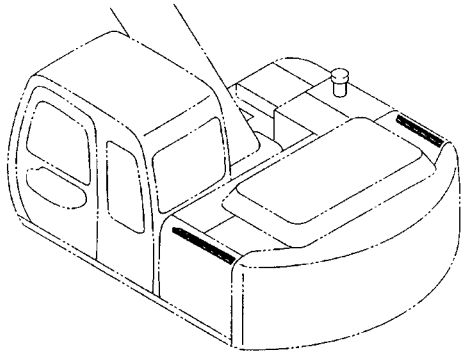


ツールボックス<選択>
TOOL BOX <SELECT>

010001-

符号 ITEM	部品番号 PART NO.	部品名	PART NAME	数量 Q'TY	サービス コード S.C	適用号機 SERIAL NO.	互換性 ICA	代替部品 REPLACEABLE PART	
								部品番号 PART NO.	数量 Q'TY
00	7034424	ブラケット [STD] [AUS]	BRACKET [STD] [AUS]	1					
00	7037192	ブラケット [EU] [N. EUROPE]	BRACKET [EU] [N. EUROPE]	1	#				
01	J021030	ボルト;セムス	BOLT;SEMS	2					
02	J031040	ボルト;セムス	BOLT;SEMS	2					
04	7034417	ボックス	BOX	1					
05	J031030	ボルト;セムス	BOLT;SEMS	4					

ウェザーストリップ
WEATHER STRIP

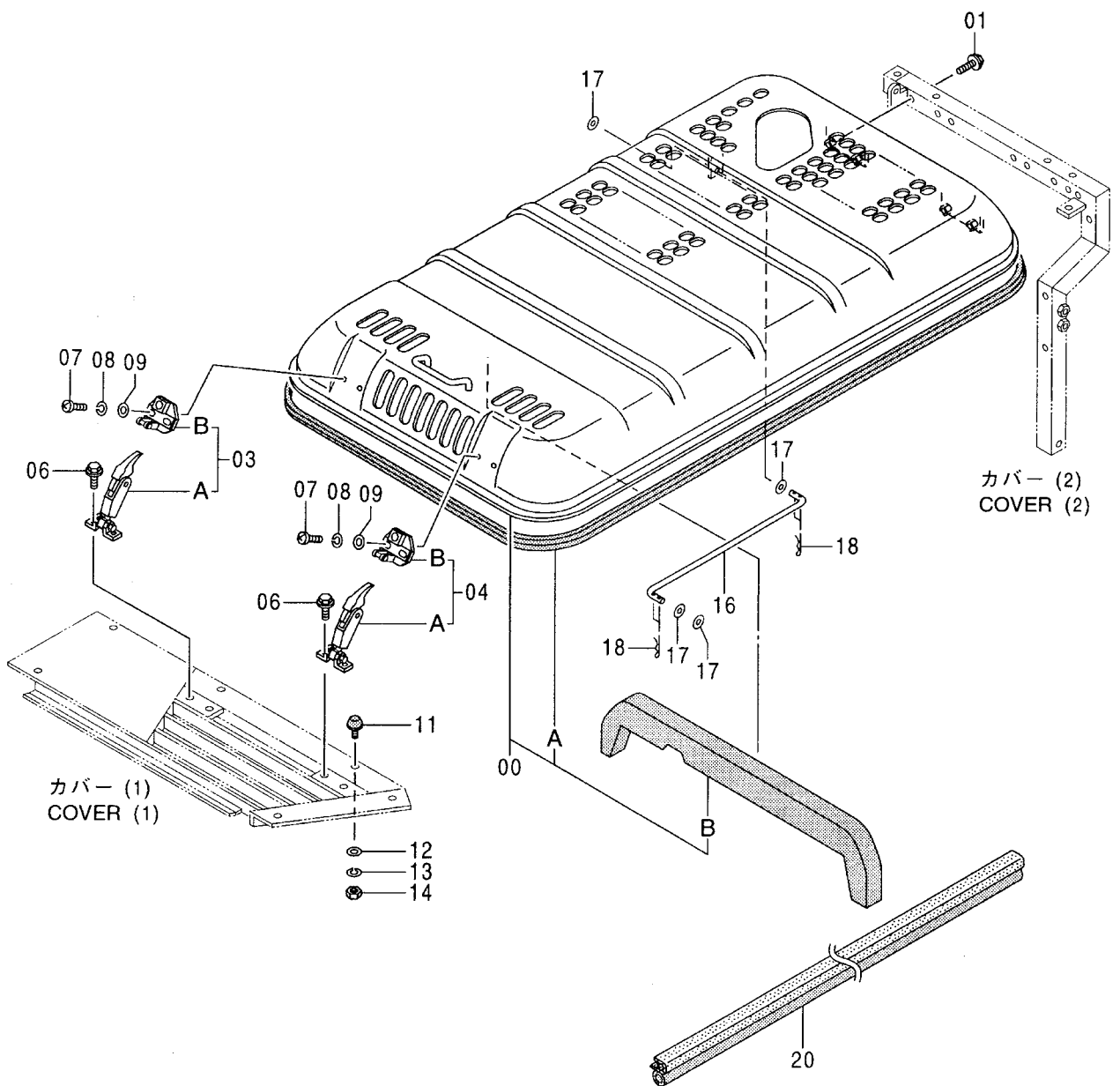
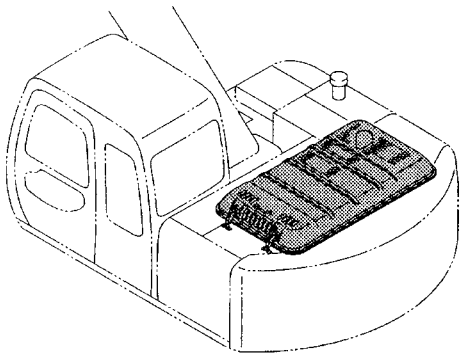


ウエザーストリップ
WEATHER STRIP

010001-

符号 ITEM	部品番号 PART NO.	部 品 名	PART NAME	数量 Q'TY	サービス コード S.C	適用号機 SERIAL NO.	互 換 性 ICA	代 替 部 品 REPLACEABLE PART	
								部品番号 PART NO.	数量 Q'TY
00	4338743	ラパ-	RUBBER	1		-011098			
00	4332442	ラパ-	RUBBER	1	#	011099-			
01	4359610	ラパ-	RUBBER	1					

エンジンカバー
ENGINE COVER

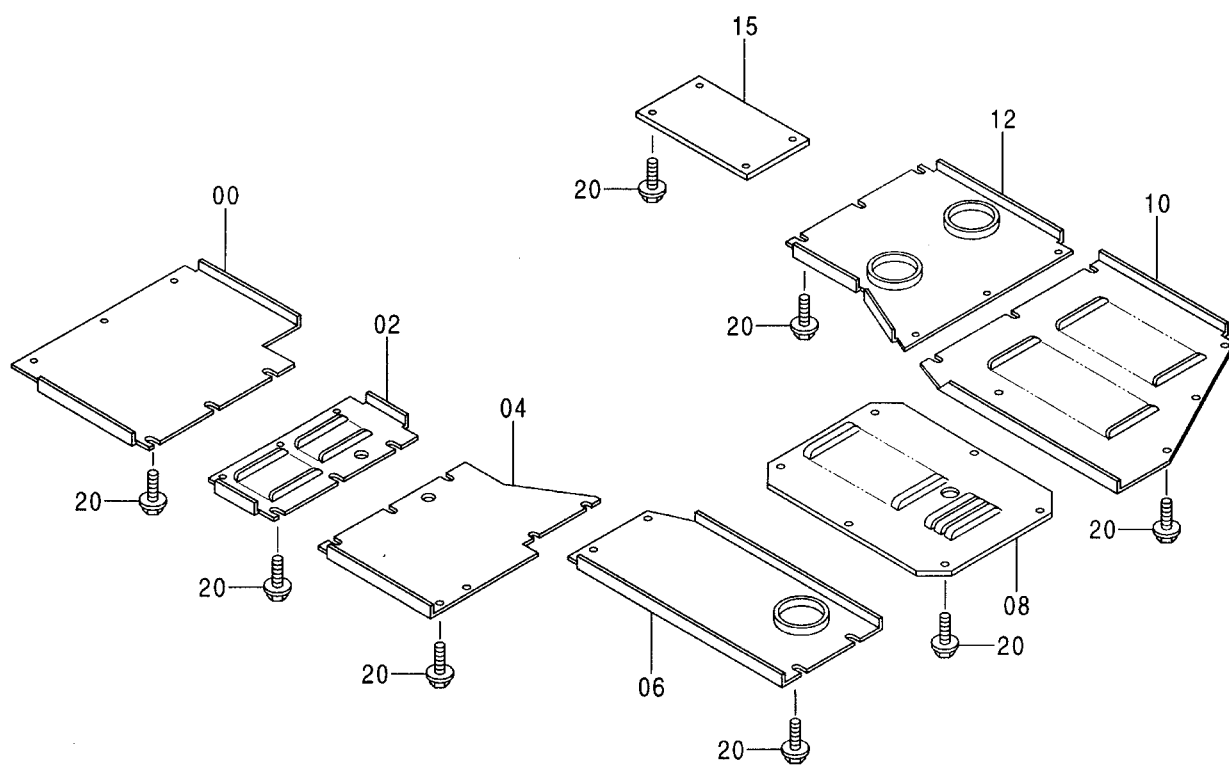
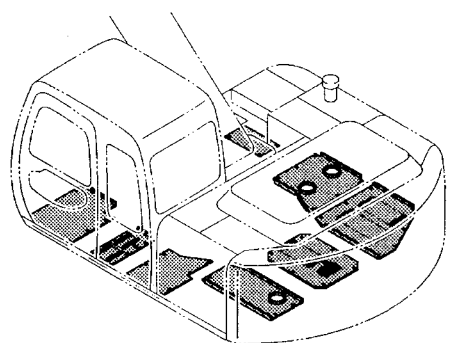


エンジンカバー
ENGINE COVER

010001-

符号 ITEM	部品番号 PART NO.	部 品 名	PART NAME	数量 Q' TY	サービス コード S. C	適用号機 SERIAL NO.	互 換 性 I C A	代 替 部 品 REPLACEABLE PART	
								部品番号 PART NO.	数量 Q' TY
00	7033263	カバー;エンジン	COVER;ENGINE	1					
00A	4333693	・ラバー	・RUBBER	1	#		I	4387043	1
00B	4386100	・ラバー	・RUBBER	1	#				
01	J021030	ボルト;セムス	BOLT;SEMS	4					
03	4377519	キャッチ アッセン	CATCH ASS' Y	1					
03A	3077611	・アンカー	・ANCHOR	1					
03B	3077612	・キャッチ	・CATCH	1					
04	4377569	キャッチ アッセン	CATCH ASS' Y	1					
04A	3077611	・アンカー	・ANCHOR	1					
04B	3077613	・キャッチ	・CATCH	1					
06	J010820	ボルト;セムス	BOLT;SEMS	4					
07	M430825	スクリュー	SCREW	4					
08	A590908	ワッシャー;スプリング	WASHER;SPRING	4					
09	A590108	ワッシャー;プレーン	WASHER;PLANE	4					
11	4294508	ストッパ	STOPPER	2					
12	A590110	ワッシャー;プレーン	WASHER;PLANE	2					
13	A590910	ワッシャー;スプリング	WASHER;SPRING	2					
14	J950010	ナット	NUT	2					
16	4386101	ステー	STAY	1					
17	A590114	ワッシャー;プレーン	WASHER;PLANE	4					
18	4022700	ピン;ロック	PIN;LOCK	4					
20	4387043	ラバー (切断して使用)	RUBBER (CUT AND USED)	1	S				

アンダーカバー 〈225〉
UNDER COVER 〈225〉

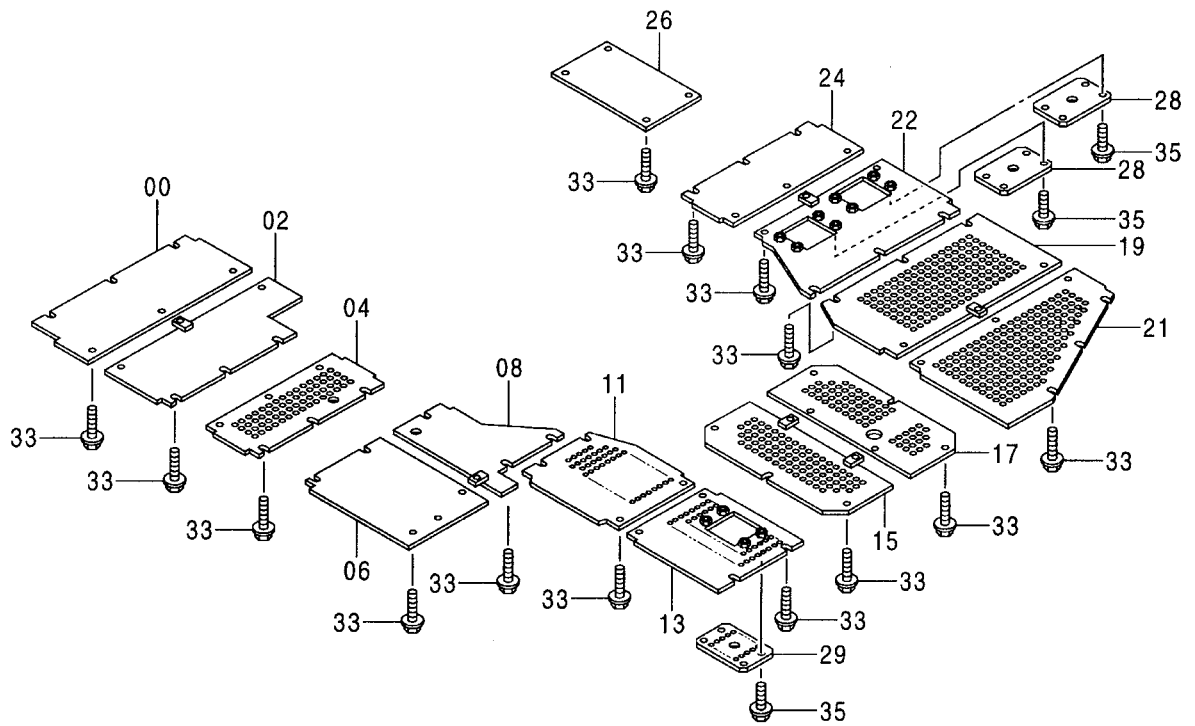
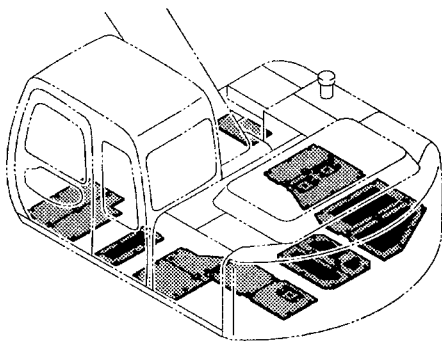


アンダーカバー <225>
UNDER COVER <225>

010001-

符号 ITEM	部品番号 PART NO.	部 品 名	PART NAME	数量 Q'TY	サービス コード S. C	適用号機 SERIAL NO.	互 換 性 I C A	代 替 部 品 REPLACEABLE PART	
								部品番号 PART NO.	数量 Q'TY
00	3079462	カバー	COVER	1					
02	3079463	カバー	COVER	1					
04	3079464	カバー	COVER	1					
06	3079465	カバー	COVER	1					
08	3080532	カバー	COVER	1					
10	2041098	カバー	COVER	1					
12	2041099	カバー	COVER	1					
15	4391207	カバー	COVER	1					
20	J071035	ボルト;セムススクレイブ	BOLT;SEMS-S	40					

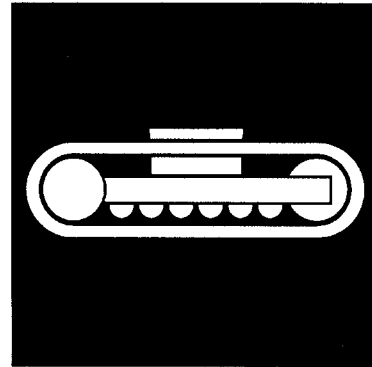
アンダーカバー（強化型）〈K〉〈選択〉
 UNDER COVER (HEAVY DUTY TYPE) 〈K〉〈SELECT〉



アンダーカバー (強化型) <K><選択>
 UNDER COVER (HEAVY DUTY TYPE) <K><SELECT>

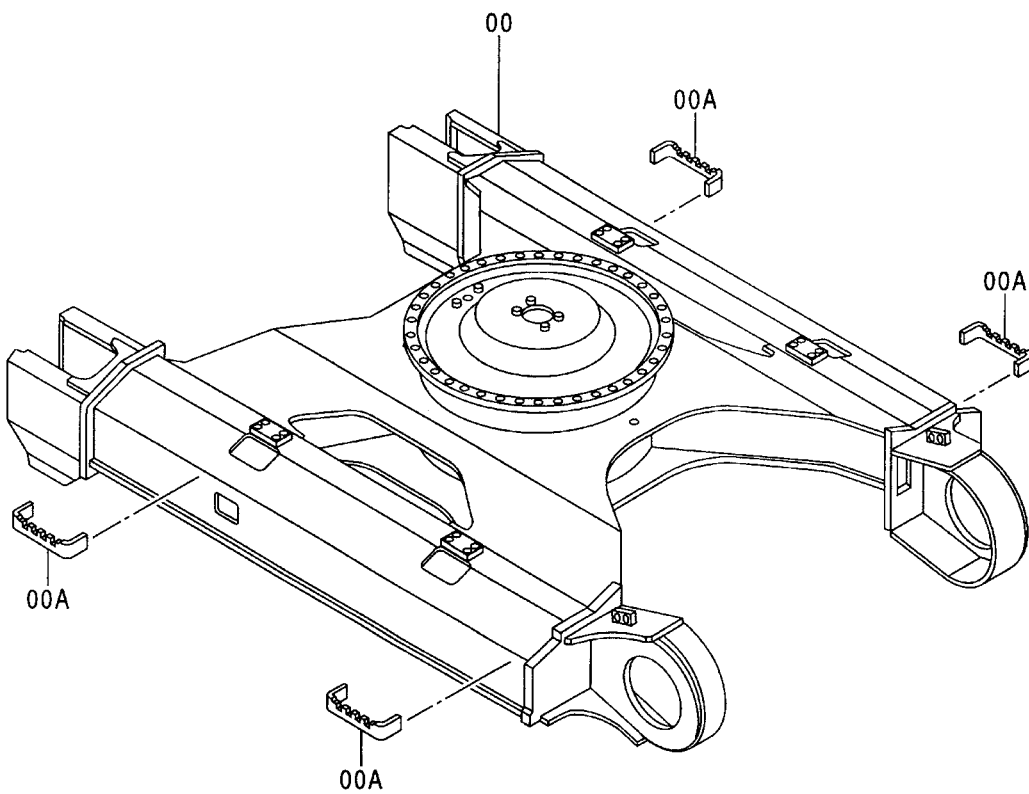
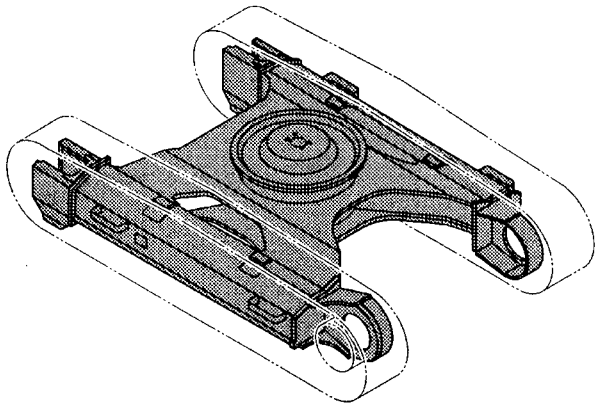
010001-

符号 ITEM	部品番号 PART NO.	部品名	PART NAME	数量 Q'TY	サービス コード S.C.	適用号機 SERIAL NO.	互換性 ICA	代替部品 REPLACEABLE PART	
								部品番号 PART NO.	数量 Q'TY
00	8071151	カバー	COVER	1					
02	8071152	カバー	COVER	1					
04	8071153	カバー	COVER	1					
06	8071154	カバー	COVER	1					
08	8071155	カバー	COVER	1					
11	8073584	カバー	COVER	1					
13	8073585	カバー	COVER	1					
15	8073586	カバー	COVER	1					
17	8073587	カバー	COVER	1					
19	8073588	カバー	COVER	1					
21	7035272	カバー	COVER	1					
22	8071161	カバー	COVER	1					
24	8071162	カバー	COVER	1					
26	8064455	カバー	COVER	1					
28	4360250	カバー	COVER	2					
29	4407160	カバー	COVER	1					
33	J071035	ボルト;セムススクレイブ	BOLT;SEMS-S	67					
35	J021025	ボルト;セムス	BOLT;SEMS	12					



下 部 走 行 体
UNDERCARRIAGE

トラックフレーム (ブレード無)
TRACK FRAME (WITHOUT BLADE)

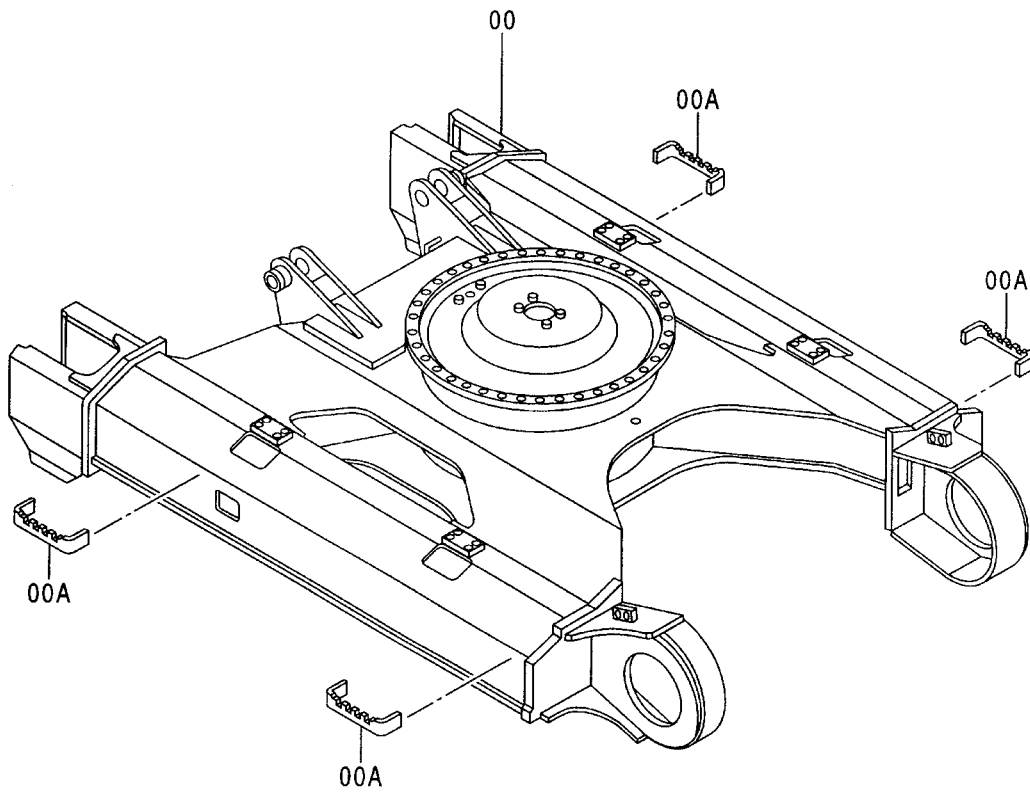
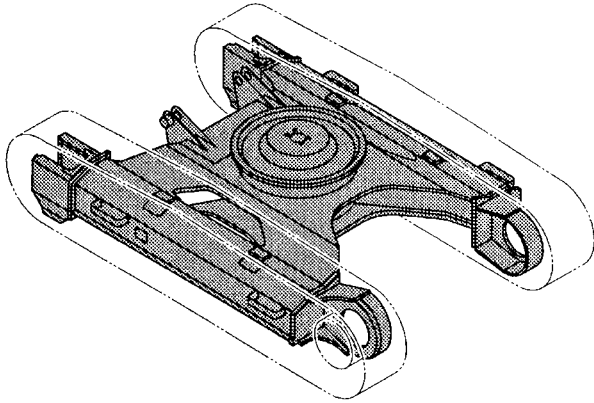


トラック フレーム (ブレード無)
TRACK FRAME (WITHOUT BLADE)

010001-

符号 ITEM	部品番号 PART NO.	部 品 名	PART NAME	数量 Q' TY	サービス コード S. C	適用号機 SERIAL NO.	互 換 性 ICA	代 替 部 品 REPLACEABLE PART	
								部品番号 PART NO.	数量 Q' TY
00	+++++++	フレーム;トラック	FRAME; TRACK	1	D				
00A	4363565	・ブ ラケツ	・BRACKET	4	#W				

トラックフレーム (ブレード付)
TRACK FRAME (WITH BLADE)

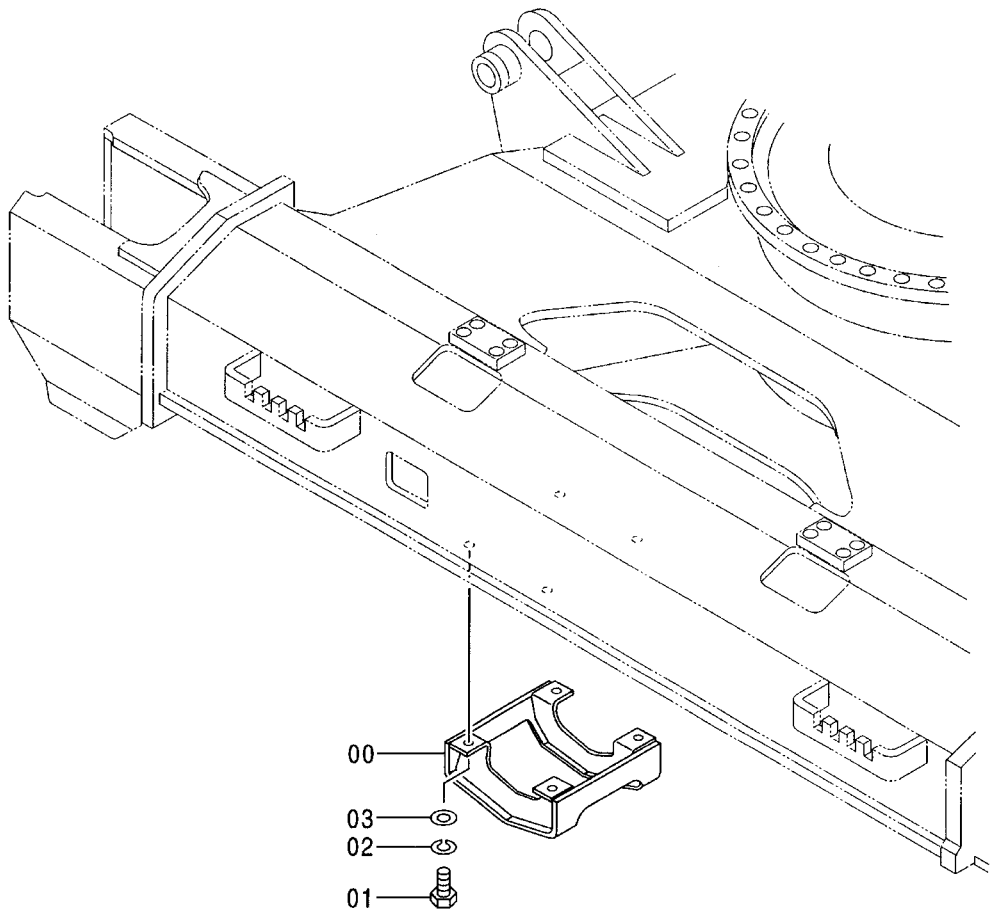
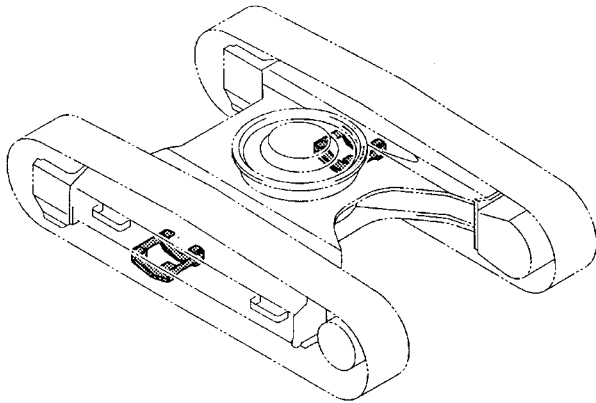


トラック フレーム (ブレード付)
TRACK FRAME (WITH BLADE)

010001-

符号 ITEM	部品番号 PART NO.	部 品 名	PART NAME	数量 Q' TY	サービス コード S. C	適用号機 SERIAL NO.	互 換 性 ICA	代 替 部 品 REPLACEABLE PART	
								部品番号 PART NO.	数量 Q' TY
00	+++++++	フレーム;トラック	FRAME; TRACK	1	D				
00A	4363565	-ブラケット	-BRACKET	4	#W				

トラックガード
TRACK GUARD

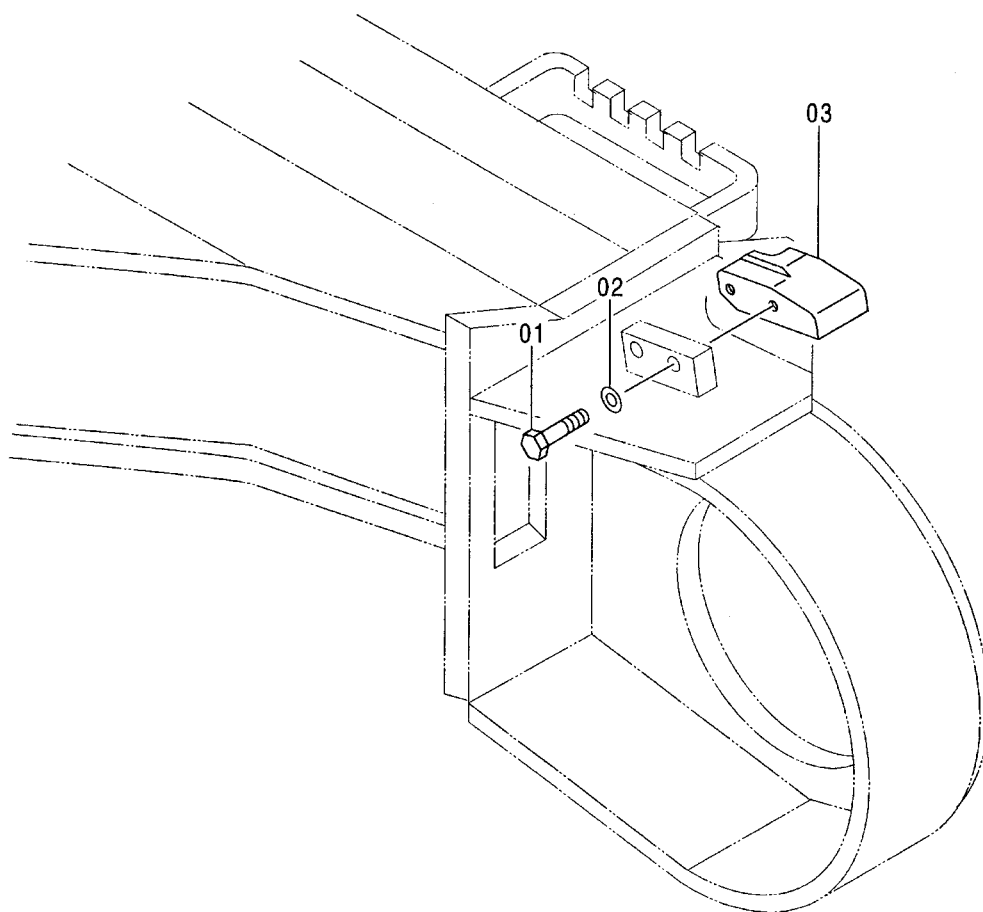
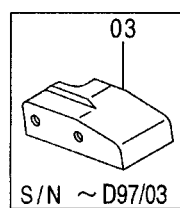
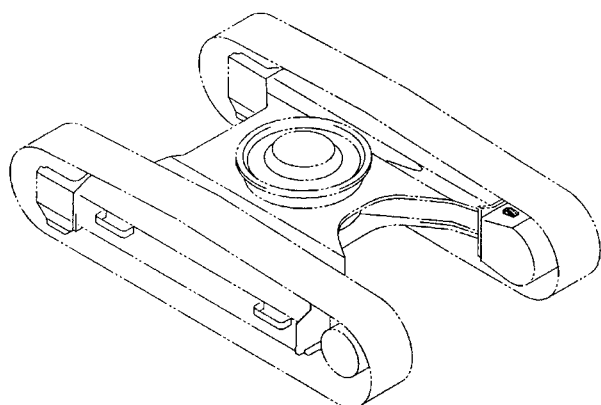


トラックガード
TRACK GUARD

010001-

符号 ITEM	部品番号 PART NO.	部品名	PART NAME	数量 Q'TY	サービス コード S.C	適用号機 SERIAL NO.	互換性 ICA	代替部品 REPLACEABLE PART	
								部品番号 PART NO.	数量 Q'TY
00	+++++++ 8052020	トラックガード ・ガード	TRACK GUARD ・GUARD	2 1					
01	4252880	・ボルト	・BOLT	4					
02	A590918	・ワッシャ;スプリング	・WASHER;SPRING	4					
03	J222018	・ワッシャ	・WASHER	4					

トラックリンクガイド (右)
TRACK-LINK GUIDE (R)

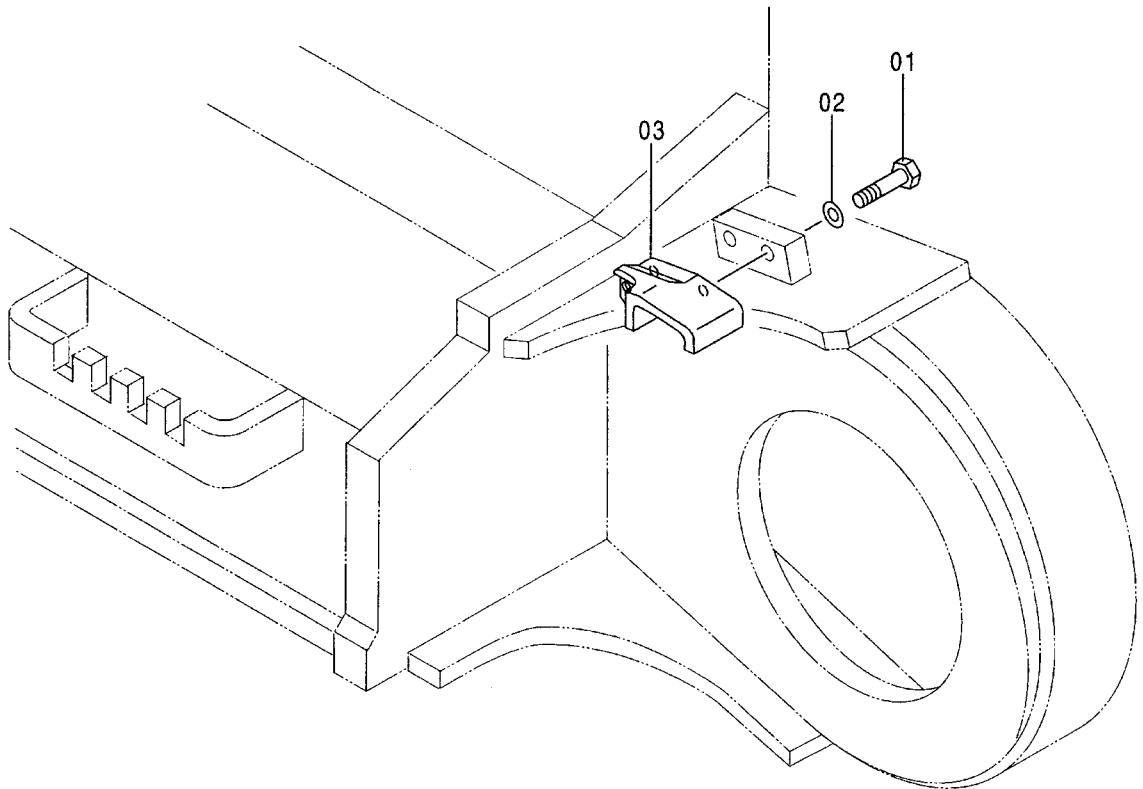
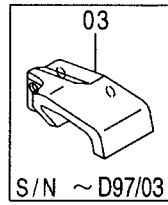
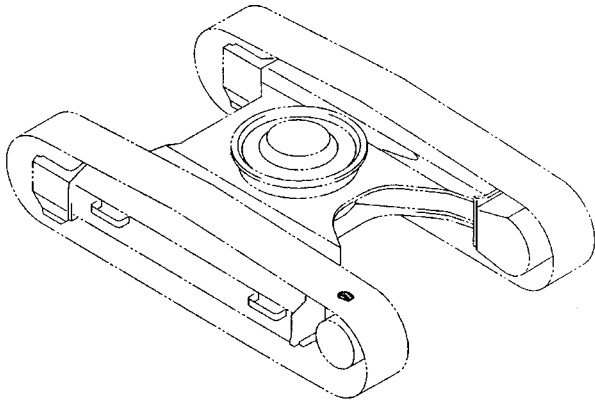


トラックガイド (右)
TRACK-LINK GUIDE (R)

010001-

符号 ITEM	部品番号 PART NO.	部 品 名	PART NAME	数量 Q' TY	サービス コード S. C	適用号機 SERIAL NO.	互 換 性 ICA	代 替 部 品 REPLACEABLE PART	
								部品番号 PART NO.	数量 Q' TY
01	J931670	ボルト	BOLT	2					
02	J222016	ワッシャー	WASHER	2					
03	3078368	ブロック	BLOCK	1		-D97/03	Y	3080129	1
03	3080129	ブロック	BLOCK	1		D97/04-			

トラックリンクガイド (左)
TRACK-LINK GUIDE (L)

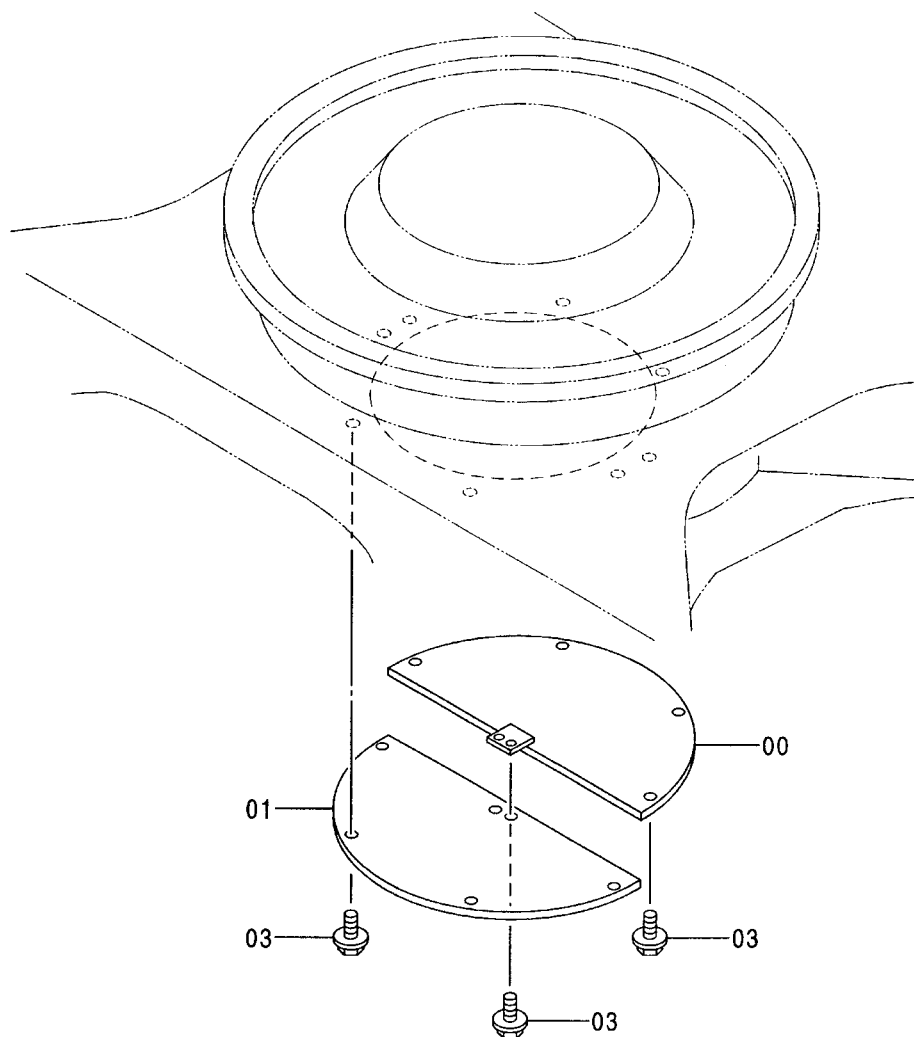
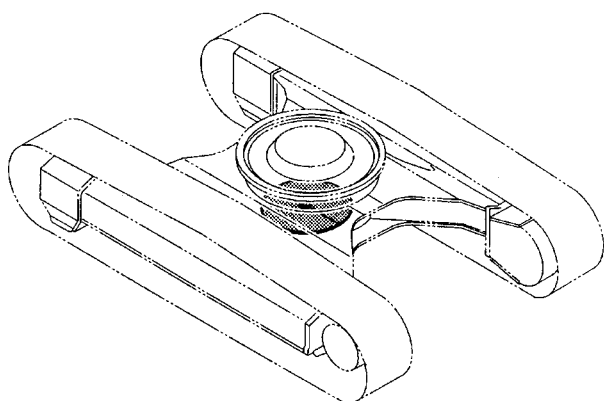


トラックリンクガイド (左)
TRACK-LINK GUIDE (L)

010001-

符号 ITEM	部品番号 PART NO.	部 品 名	PART NAME	数量 Q' TY	サービス コード S. C	適用号機 SERIAL NO.	互 換 性 ICA	代 替 部 品 REPLACEABLE PART	
								部品番号 PART NO.	数量 Q' TY
01	J931670	ボルト	BOLT	2					
02	J222016	ワッシャ	WASHER	2					
03	3078353	ブロック	BLOCK	1		-D97/03	Y	3080128	1
03	3080128	ブロック	BLOCK	1		D97/04-			

トラックアンダーカバー 〈K〉 〈選択〉
TRACK UNDER COVER 〈K〉 〈SELECT〉

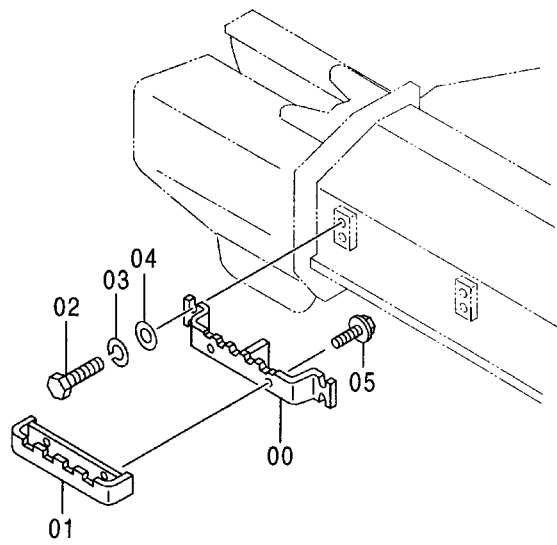
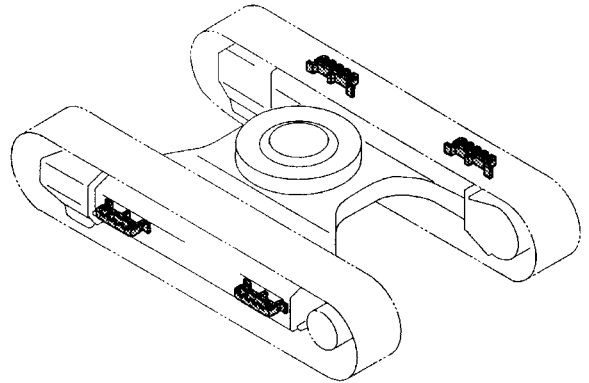


トラック アンダーカバー <K><選択>
 TRACK UNDER COVER <K><SELECT>

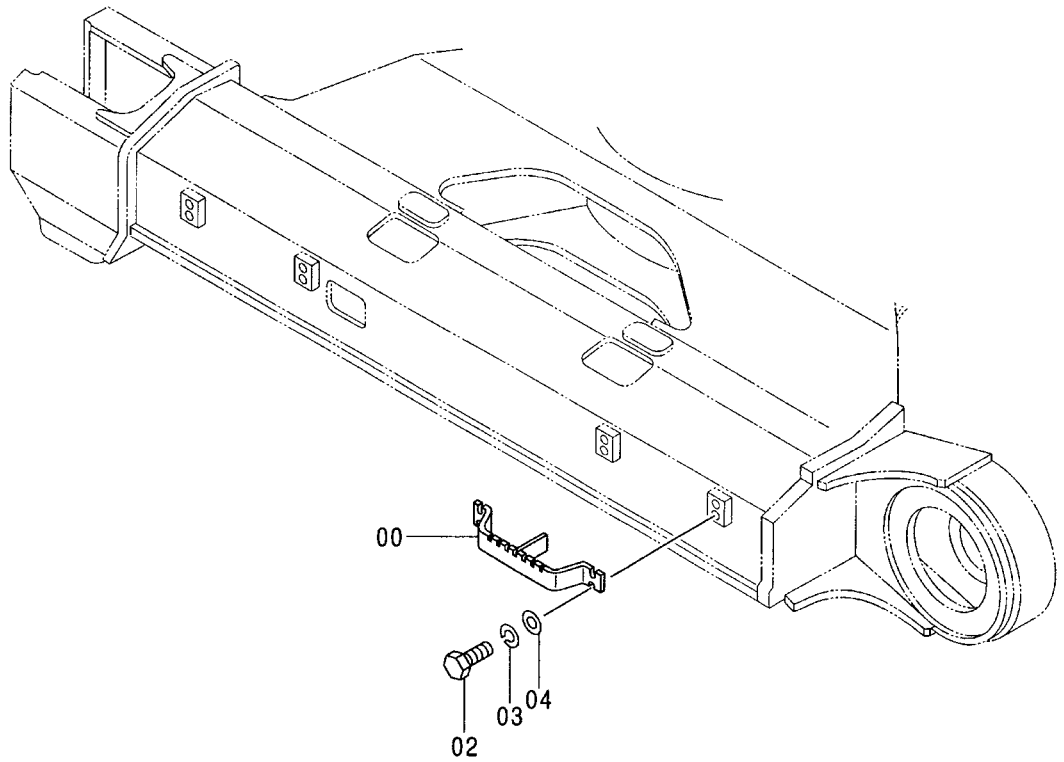
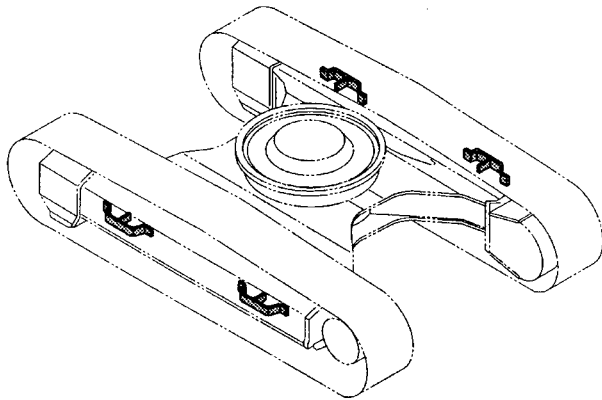
010001-

符号 ITEM	部品番号 PART NO.	部 品 名	PART NAME	数量 Q' TY	サービス コード S. C	適用号機 SERIAL NO.	互 換 性 I.C.A.	代 替 部 品 REPLACEABLE PART	
								部品番号 PART NO.	数量 Q' TY
00	9738383	カバー	COVER	1					
01	9738384	カバー	COVER	1					
03	J021230	ボルト;セムス	BOLT;SEMS	10					

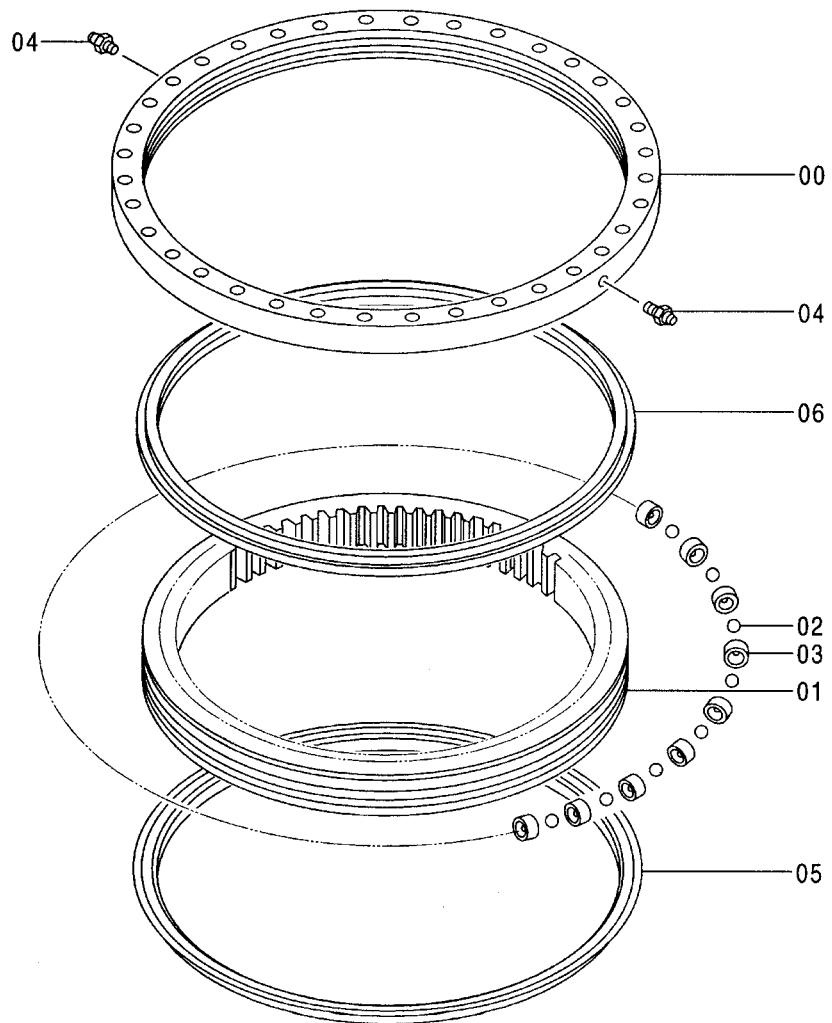
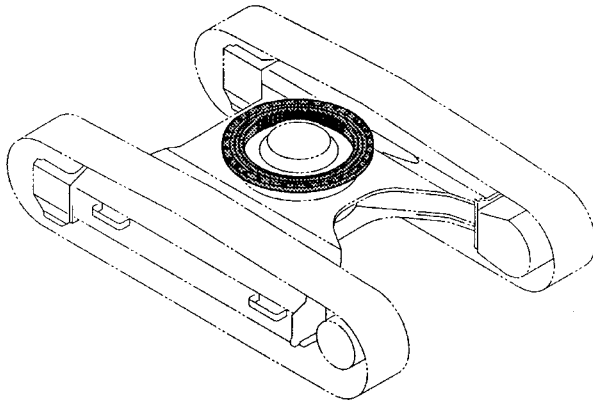
ステップ [EU] [N. EUROPE]
STEP [EU] [N. EUROPE]



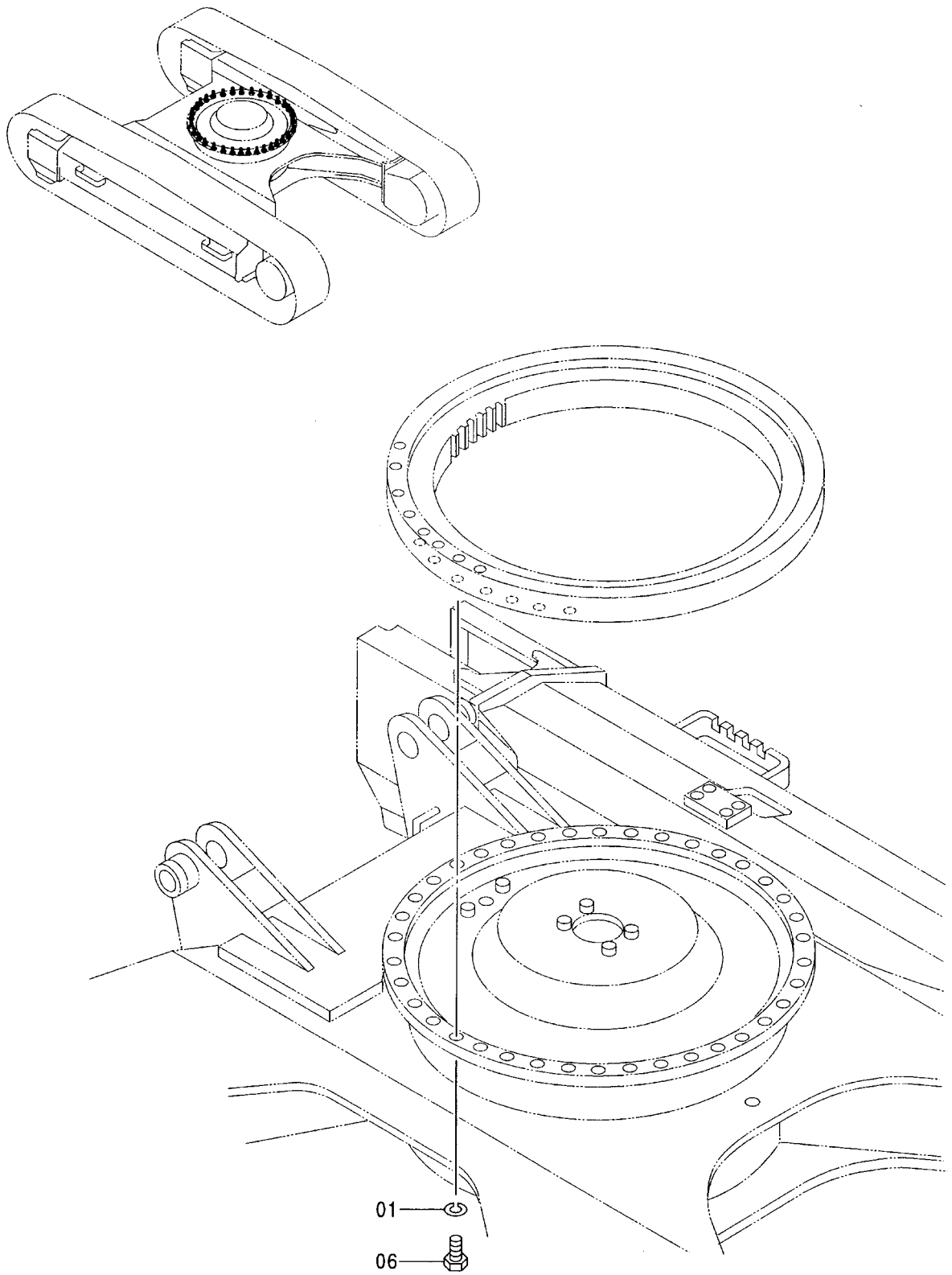
ステップ 〈K〉
STEP 〈K〉



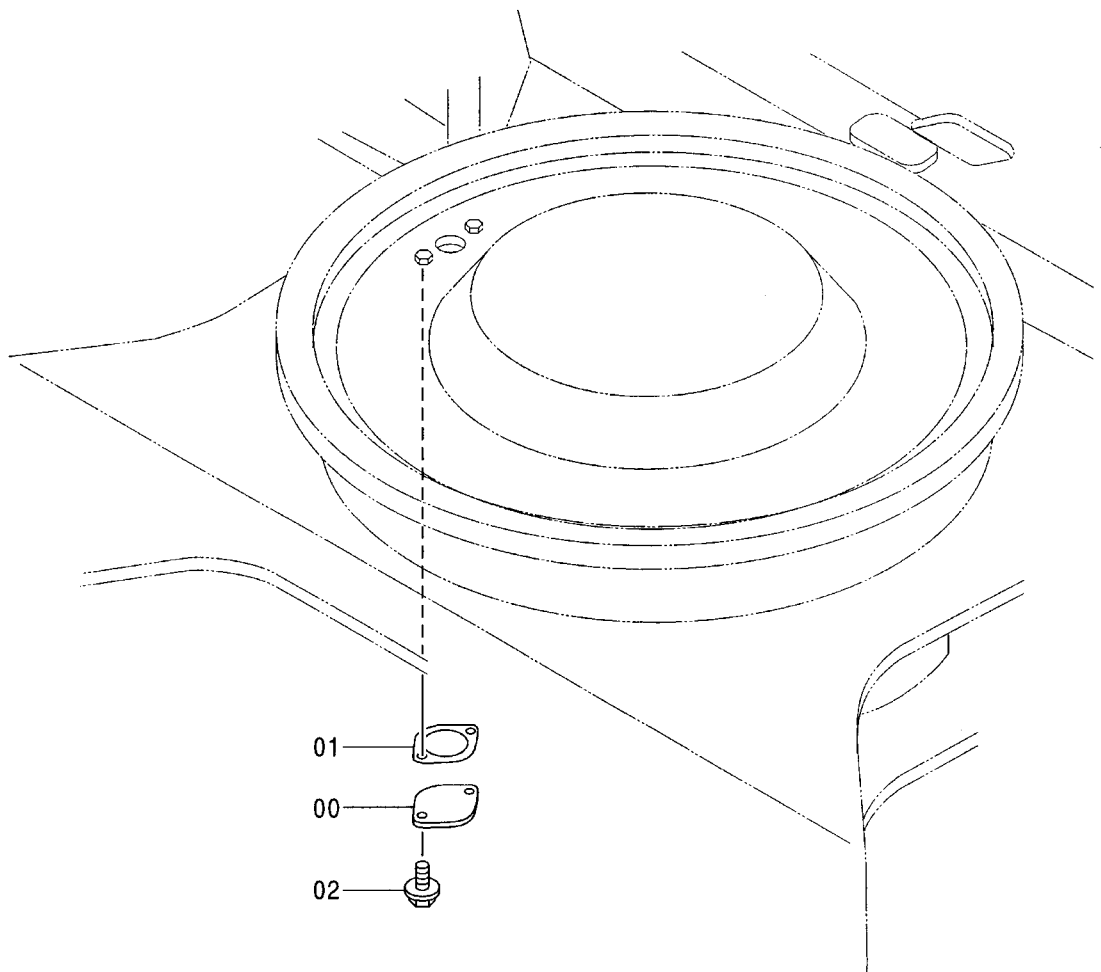
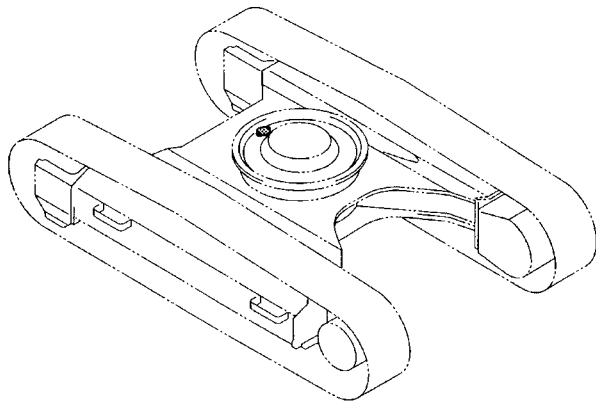
旋回輪 SWING BEARING






旋回輪取付部品 SWING BEARING SUPPORT



グリースバスカバー
GREASE-BATH COVER



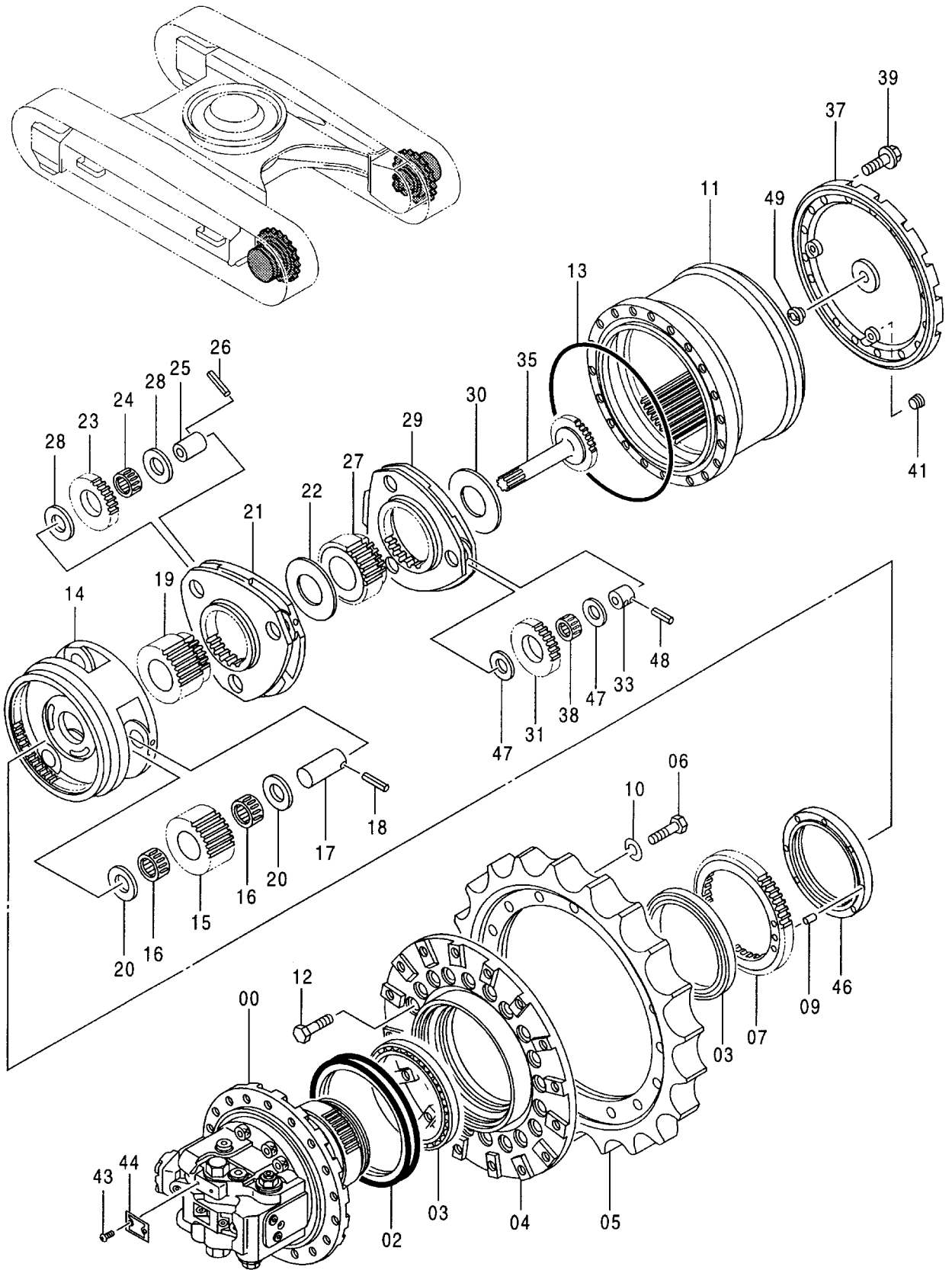
- 01 — 
- 00 — 
- 02 — 

グリースバスカバー
GREASE-BATH COVER

010001-

符号 ITEM	部品番号 PART NO.	部 品 名	PART NAME	数量 Q' TY	サービス コード S. C	適用号機 SERIAL NO.	互 換 性 ICA	代替部品 REPLACEABLE PART	
								部品番号 PART NO.	数量 Q' TY
00	4128863	プレート	PLATE	1					
01	4272297	パッキン	PACKING	1					
02	J011025	ボルト;セムス	BOLT;SEMS	2					

走行装置 TRAVEL DEVICE

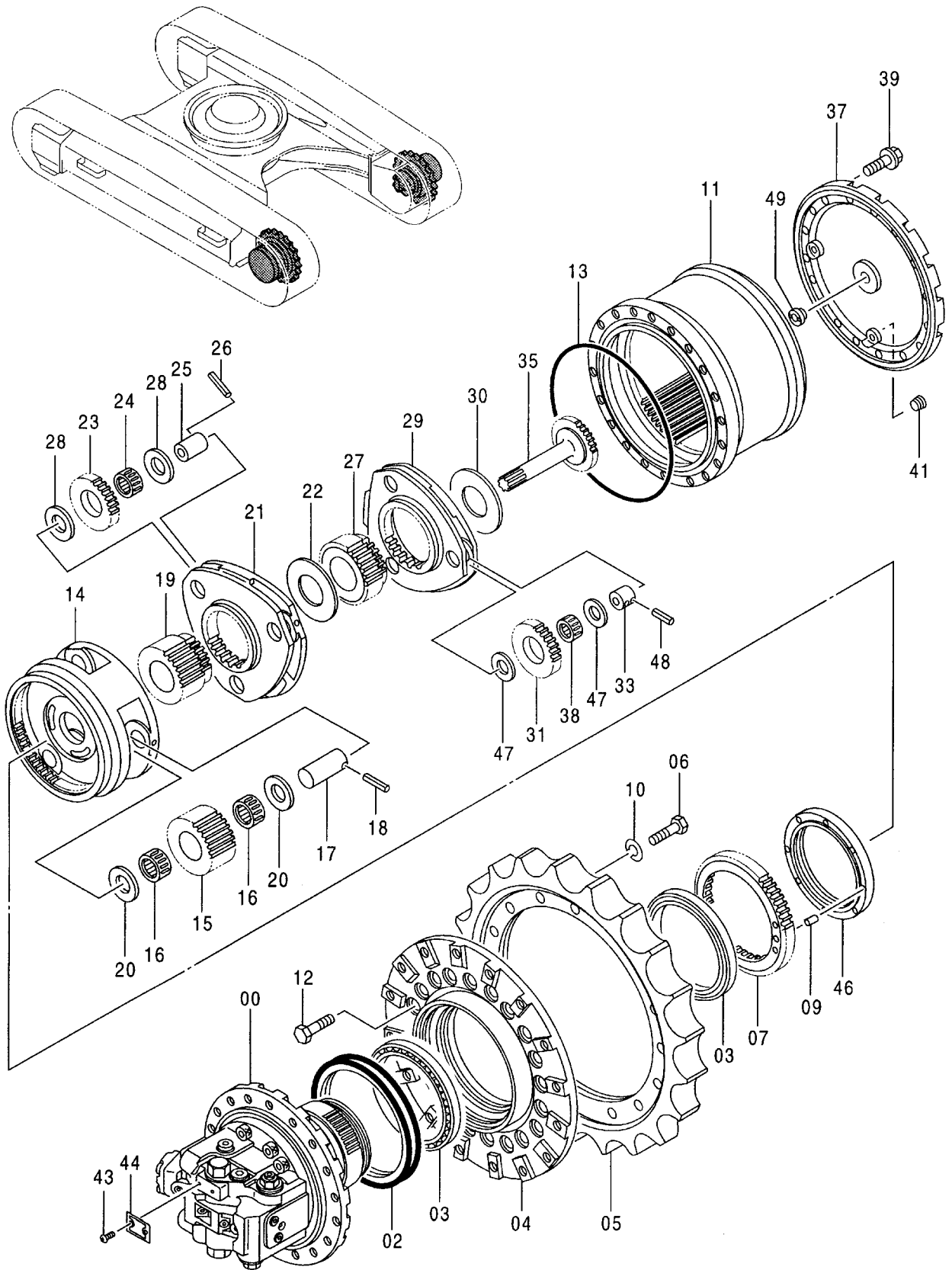


走行装置
TRAVEL DEVICE

010001-

符号 ITEM	部品番号 PART NO.	部 品 名	PART NAME	数量 Q' TY	サービス コード S. C	適用号機 SERIAL NO.	互 換 性 I C A	代 替 部 品 REPLACEABLE PART	
								部品番号 PART NO.	数量 Q' TY
	9134826	ソコソチ アツセン (本体組付用)	TRAVEL DEVICE ASS'Y (for assembly of machine)	2			I	9148910	2
	(9148910)	ソコソチ アツセン (輸送用)	TRAVEL DEVICE ASS'Y (for transportation)	2	S				
00	9146471	・モータ;オイル (本体組付用)	・MOTOR;OIL (for assembly of machine)	1	H		I	9149087	1
	(9149087)	・モータ;オイル (輸送用)	・MOTOR;OIL (for transportation)	1	SH				
02	4114753	・シール;グループ	・SEAL;GROUP	1					
03	4246793	・ベアリング;ローラ	・BRG. ;ROL.	2					
04	1013983	・ドラム	・DRUM	1					
05	1010203	・スプロケット	・SPROCKET	1					
06	J932055	・ボルト	・BOLT	16					
07	3047448	・ハブ	・HUB	1					
09	4246783	・ピン;ノック	・PIN;KNOCK	1					
10	A590920	・ワッシャ;スプリング	・WASHER;SPRING	16					
11	1014493	・ギヤ;リング	・GEAR;RING	1					
12	J931660	・ボルト	・BOLT	20					
13	4246792	・O-リング	・O-RING	1					
14	1014491	・キャリア	・CARRIER	1					
15	3052346	・ギヤ;プランネタリ	・GEAR;PLANETARY	3					
16	4172394	・ベアリング;ニードル	・BRG. ;NEEDLE	6					
17	4252442	・ピン	・PIN	3					
18	4116309	・ピン;スプリング	・PIN;SPRING	3					
19	3049870	・ギヤ;サン	・GEAR;SUN	1					
20	4271698	・プレート;スラスト	・PLATE;THRUST	6					
21	1014492	・キャリア	・CARRIER	1					
22	4246785	・スペーサ	・SPACER	1					
23	3052345	・ギヤ;プランネタリ	・GEAR;PLANETARY	3					
24	4354271	・ベアリング;ニードル	・BRG. ;NEEDLE	3					
25	4252441	・ピン	・PIN	3					
26	4197763	・ピン;スプリング	・PIN;SPRING	3					
27	3049872	・ギヤ;サン	・GEAR;SUN	1					
28	4269295	・プレート;スラスト	・PLATE;THRUST	6					
29	1014490	・キャリア	・CARRIER	1					
30	4192979	・スペーサ	・SPACER	1					
31	3049873	・ギヤ;プランネタリ	・GEAR;PLANETARY	3					
33	4210853	・ピン	・PIN	3					
35	2028764	・シャフト;プロペラ	・SHAFT;PROP.	1					
37	2028763	・カバー	・COVER	1					

走行装置 TRAVEL DEVICE

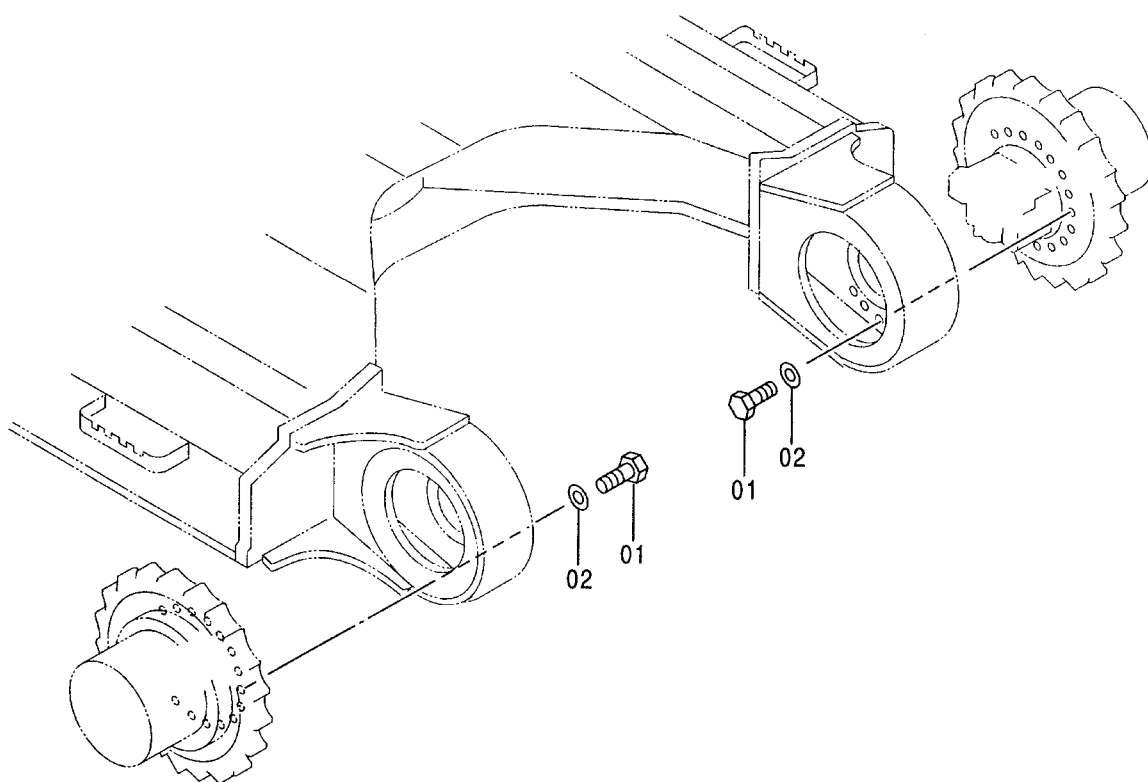
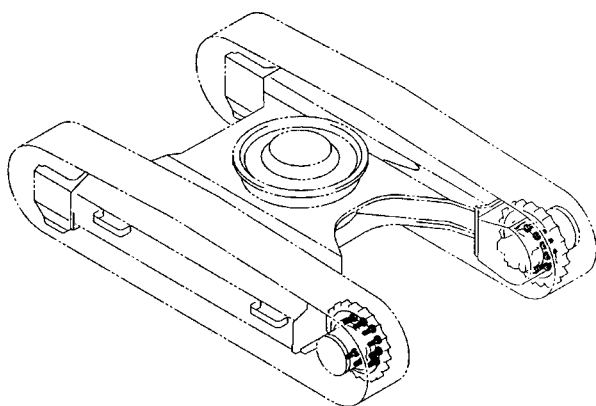


走行装置
TRAVEL DEVICE

010001-

符号 ITEM	部品番号 PART NO.	部 品 名	PART NAME	数量 Q' TY	サービス コード S. C	適用号機 SERIAL NO.	互 換 性 ICA	代 替 部 品 REPLACEABLE PART	
								部品番号 PART NO.	数量 Q' TY
38	4210849	・ベアリング;ニードル	・BRG.;NEEDLE	3					
39	J011230	・ボルト;セムス	・BOLT;SEMS	16					
41	4245797	・プラグ	・PLUG	3					
43	M492564	・スクリュ;ドライブ	・SCREW;DRIVE	2					
44	3053559	・ネームプレート	・NAME-PLATE	1					
46	3057125	・ナット	・NUT	1					
47	4192910	・プレート;スラスト	・PLATE;THRUST	6					
48	4173093	・ピン;スプリング	・PIN;SPRING	3					
49	4285323	・ピン;ストッパ	・PIN;STOPPER	1					

走行装置取付部品
TRAVEL DEVICE SUPPORT

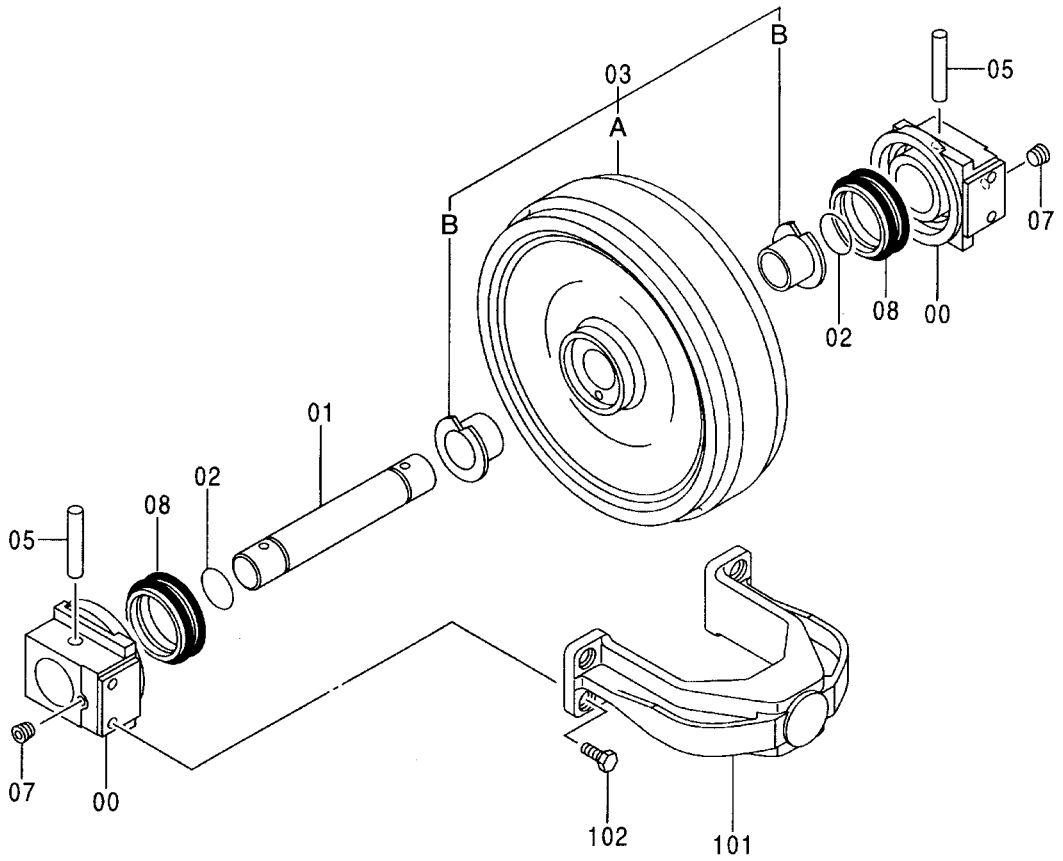
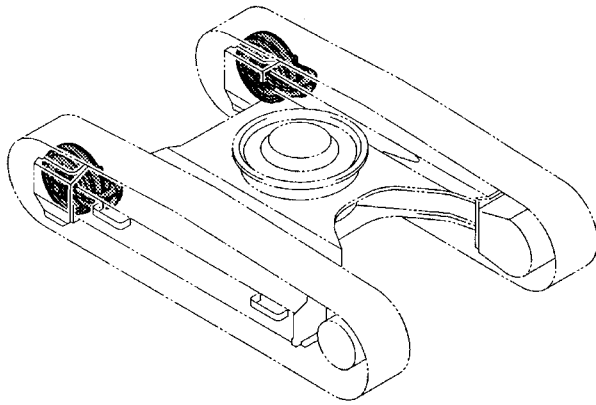


走行装置取付部品
TRAVEL DEVICE SOPPORT

010001-

符号 ITEM	部品番号 PART NO.	部 品 名	PART NAME	数量 Q' TY	サービス コード S. C	適用号機 SERIAL NO.	互 換 性 ICA	代 替 部 品 REPLACEABLE PART	
								部品番号 PART NO.	数量 Q' TY
01	4258061	ボルト	BOLT	28					
02	4018545	ワッシャ	WASHER	28					

フロントアイドラ
FRONT IDLER

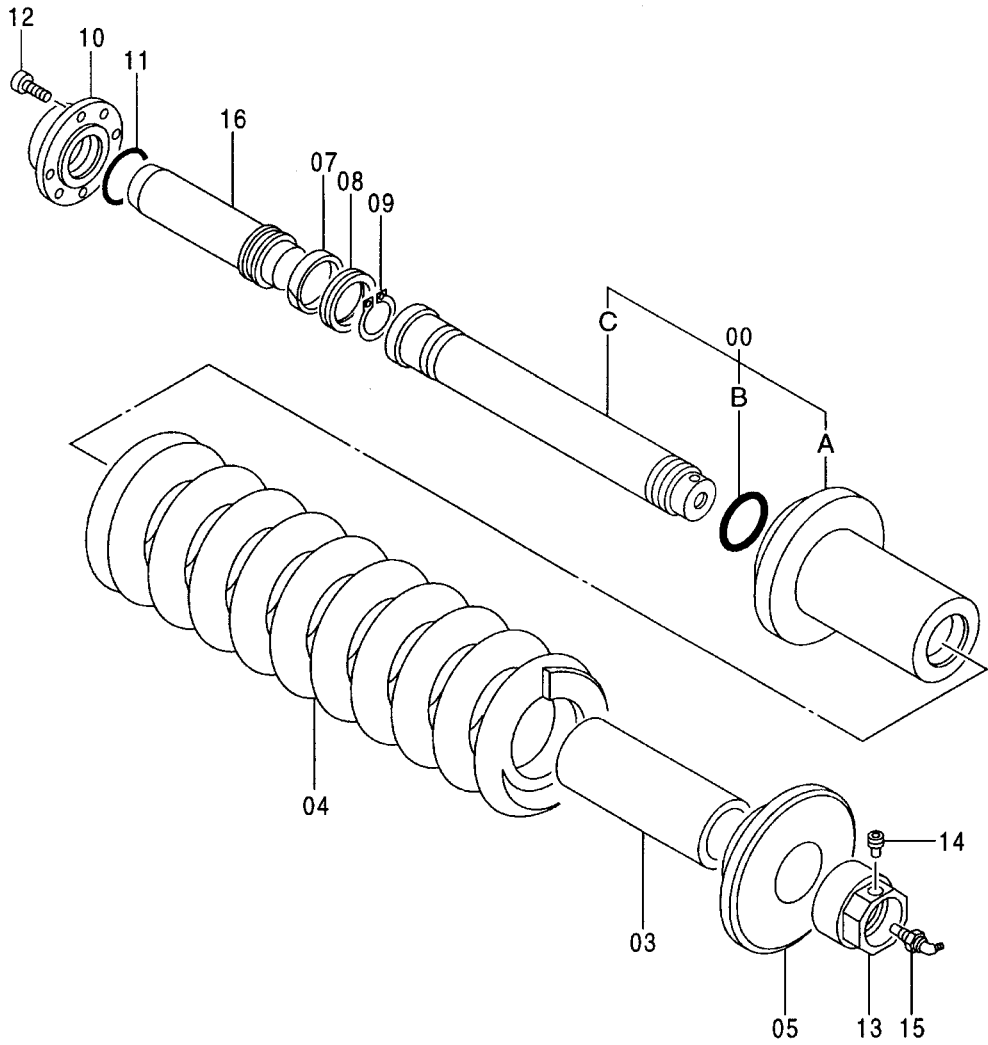
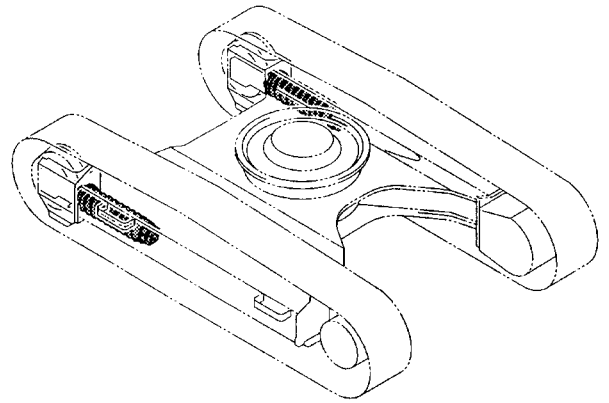


フロント アイドラ
FRONT IDLER

010001-

符号 ITEM	部品番号 PART NO.	部 品 名	PART NAME	数量 Q' TY	サービス コード S. C	適用号機 SERIAL NO.	互 換 性 ICA	代 替 部 品 REPLACEABLE PART	
								部品番号 PART NO.	数量 Q' TY
00-08	9145269	アイドラ アッセン	IDLER ASS' Y	2					
00	1021805	・ベアリング	・BRG.	2					
01	3070162	・アキスル	・AXLE	1					
02	A810070	・O-リング	・O-RING	2					
03	9134157	・アイドラ (ブッシュ付)	・IDLER (WITH BUSHING)	1					
03A	7028808	・アイドラ	・IDLER	1					
03B	3069749	・ブッシュ	・BUSHING	2					
05	4126209	・ピン	・PIN	2					
07	4315607	・プラグ	・PLUG	2					
08	4153731	・シール;グループ	・SEAL; GROUP	2					
101	1014036	ヨーク	YOKE	2					
102	J901635	ボルト	BOLT	8					

アジャスタ ADJUSTER

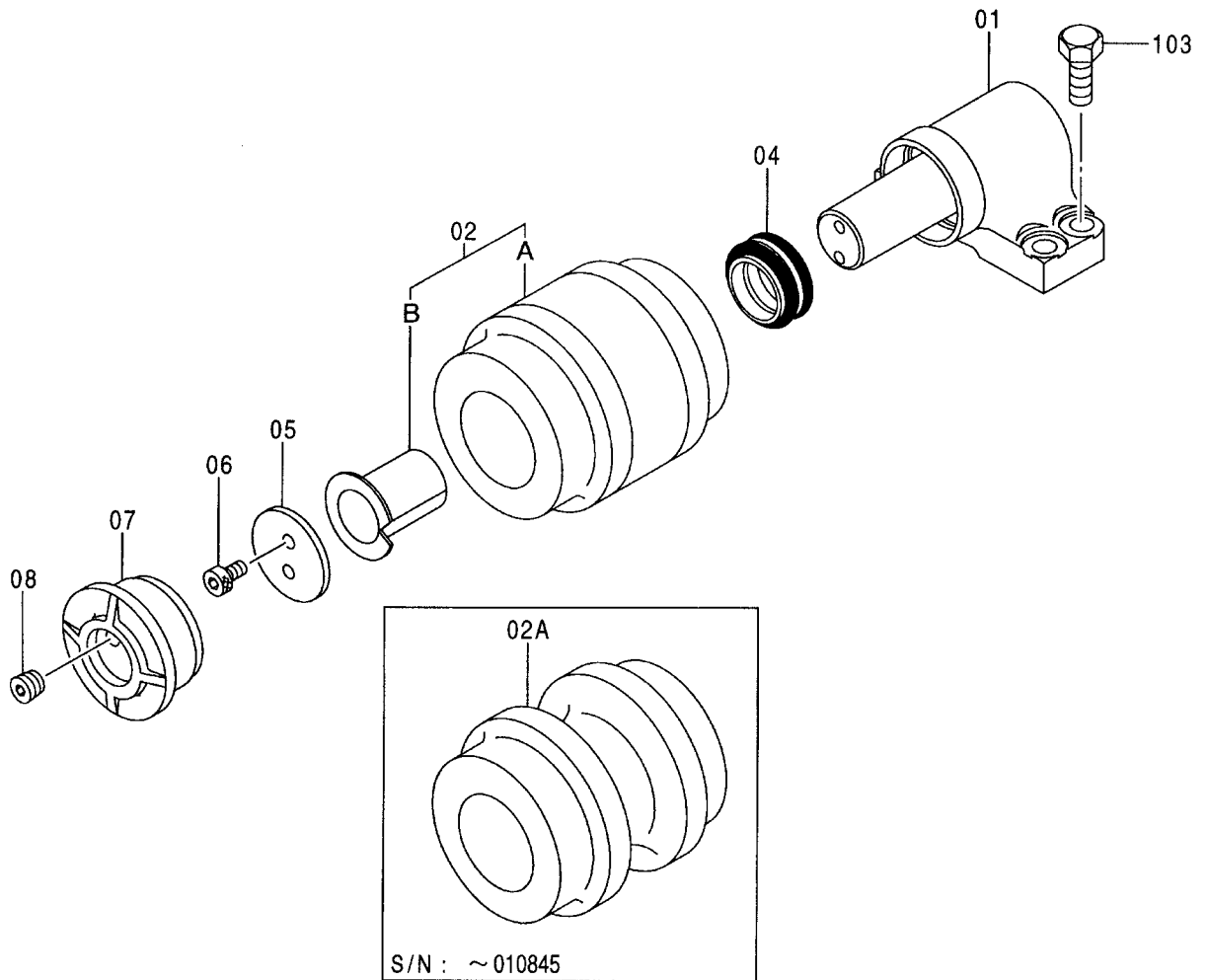
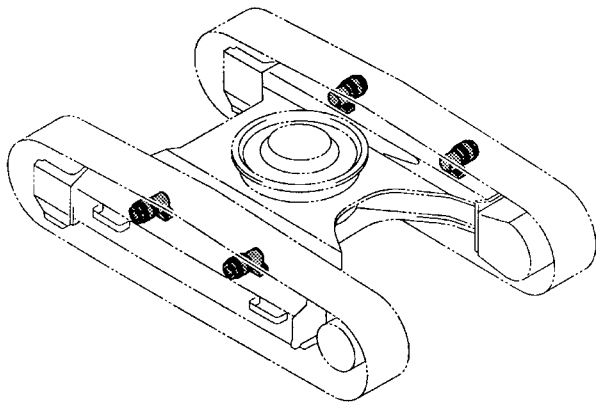


アジャスタ
ADJUSTER

010001-

符号 ITEM	部品番号 PART NO.	部 品 名	PART NAME	数量 Q' TY	サービス コード S. C	適用号機 SERIAL NO.	互 換 性 ICA	代 替 部 品 REPLACEABLE PART	
								部品番号 PART NO.	数量 Q' TY
	9152423	アジャスタ アッセン	ADJUSTER ASS' Y	2					
00	9144659	・シリンダ アッセン	・CYL. ASS' Y	1					
00A	3073799	・・シリンダ	・・CYL.	1					
00B	4360345	・・O-リング	・・O-RING	1					
00C	3076992	・・ロッド	・・ROD	1					
03	4371301	・スペーサ	・SPACER	1					
04	3076210	・スプリング	・SPRING	1					
05	3073801	・ワッシャ	・WASHER	1					
07	4177838	・リング ; ウェア	・RING; WEAR	1					
08	4177837	・パッキン ; U-リング	・PACKING; U-RING	1					
09	960323	・リング ; リテーニング	・RING; RETAINING	1					
10	3073802	・フランジ	・FLANGE	1					
11	4113162	・O-リング	・O-RING	1					
12	M341022	・ボルト ; ソケット	・BOLT; SOCKET	4					
13	4357536	・ナット	・NUT	1					
14	4248106	・プラグ	・PLUG	1					
15	4255055	・バルブ	・VALVE	1					
16	3076993	・ロッド ; ピストン	・ROD; PISTON	1					

上ローラ UPPER ROLLER

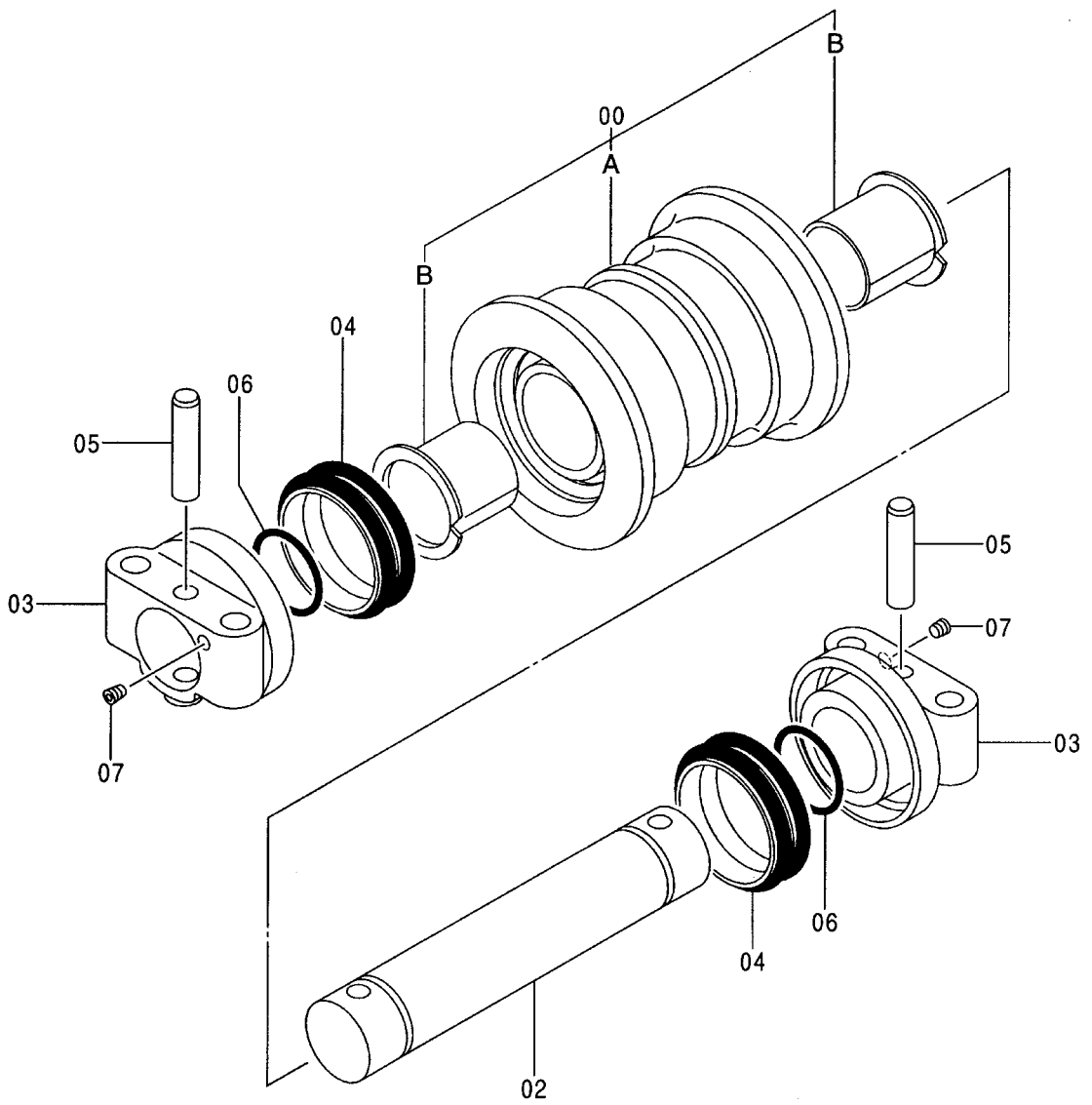
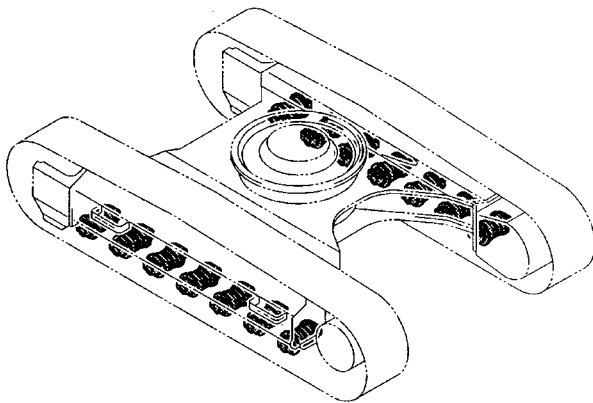


上ローラ
UPPER ROLLER

010001-

符号 ITEM	部品番号 PART NO.	部品名	PART NAME	数量 Q'TY	サービス コード S. C	適用号機 SERIAL NO.	互換性 I.C.A	代替部品 REPLACEABLE PART	
								部品番号 PART NO.	数量 Q'TY
01-08	9134245	ローラ;アツハ° アツセン	ROLLER;UPPER ASS' Y	4		-010845	I	9178333	4
01-08	9178333	ローラ;アツハ° アツセン	ROLLER;UPPER ASS' Y	4	#	010846-			
01	9089659	・ブ ラケット	・BRACKET	1					
02	9134246	・ローラ	・ROLLER	1		-010845	I	9178332	1
02	9178332	・ローラ	・ROLLER	1	#	010846-			
02A	2036937	・・ローラ	・・ROLLER	1		-010845	I	3085050	1
02A	3085050	・・ローラ	・・ROLLER	1	#	010846-			
02B	4172348	・・ブ ツシンガ°	・・BUSHING	1					
04	4317584	・シール;グループ	・SEAL;GROUP	1					
05	4282842	・ワッシャ	・WASHER	1					
06	M351018	・ボルト;ソケット	・BOLT;SOCKET	2					
07	3070078	・カバー	・COVER	1					
08	4315607	・プラグ	・PLUG	1					
103	J931640	ボルト	BOLT	16					

下ローラ (スタンダードトラック)
LOWER ROLLER (STD. TRACK)

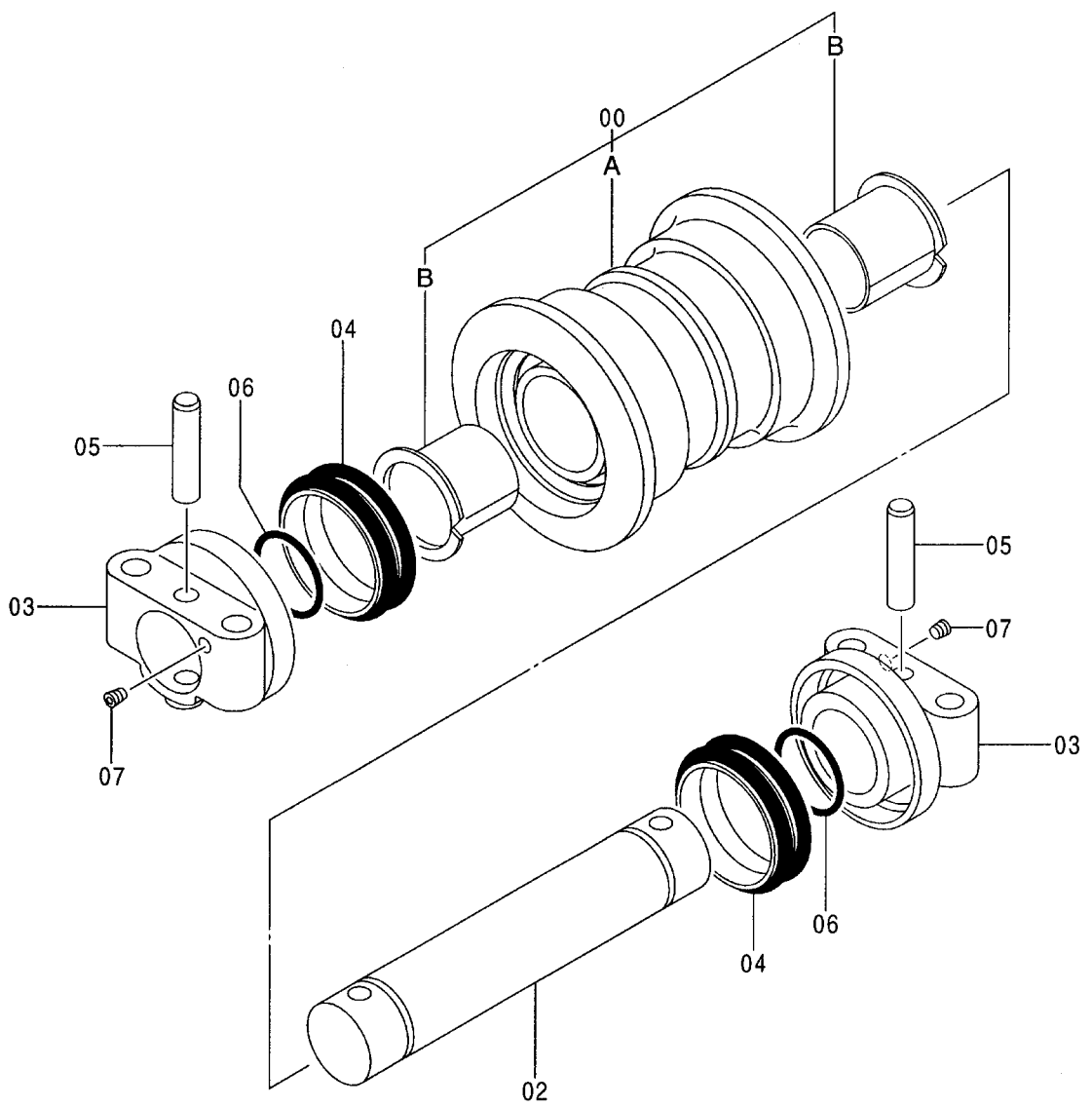
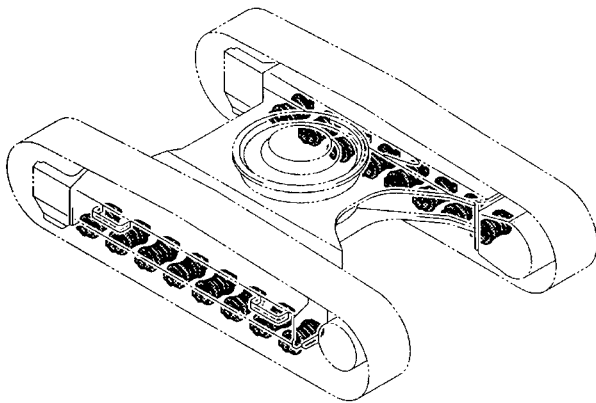


下ローラ (スタンダードトラック)
LOWER ROLLER (STD. TRACK)

010001-

符号 ITEM	部品番号 PART NO.	部 品 名	PART NAME	数量 Q'TY	サービス コード S. C	適用号機 SERIAL NO.	互 換 性 I C A	代 替 部 品 REPLACEABLE PART	
								部品番号 PART NO.	数量 Q'TY
	9132602	ローラ;ロア アッセン	ROLLER;LOWER ASS'Y	14					
00	9114666	・ローラ (ブッシュ付)	・ROLLER (WITH BUSHING)	1					
00A	8044988	・ローラ	・ROLLER	1					
00B	3047030	・ブッシュ	・BUSHING	2					
02	3046945	・アキスル	・AXLE	1					
03	2028046	・カラー	・COLLAR	2					
04	4317586	・シール;グループ	・SEAL;GROUP	2					
05	4123162	・ピン	・PIN	2					
06	A810060	・Oリング	・O-RING	2					
07	4315607	・プラグ	・PLUG	2					

下ローラ (LCトラック)
LOWER ROLLER (LC TRACK)

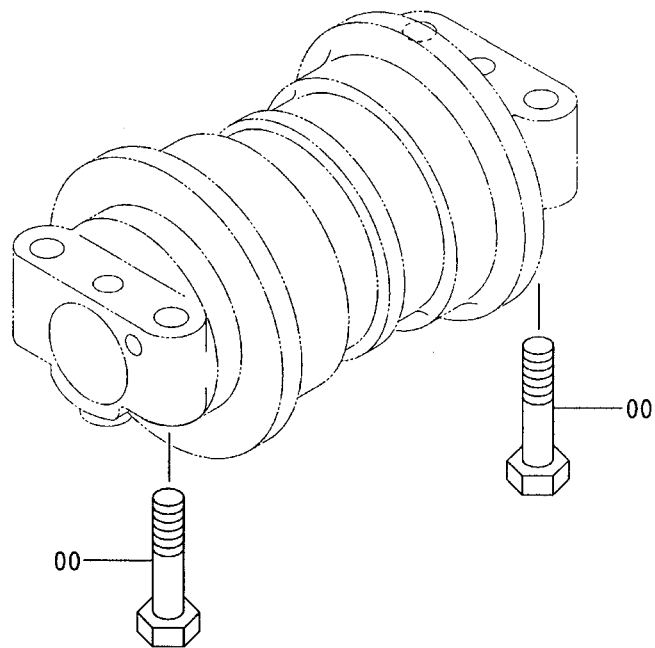
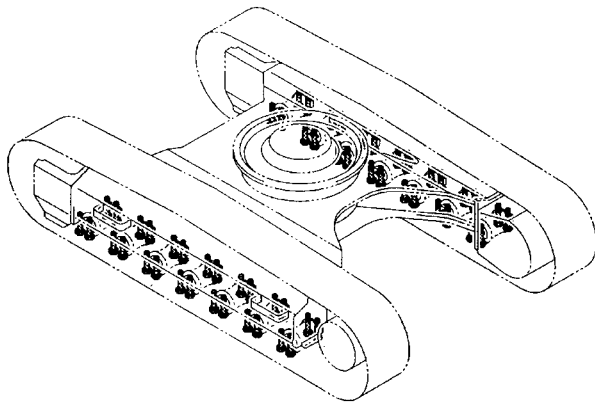


下ローラ (LC トラック)
LOWER ROLLER (LC TRACK)

010001-

符号 ITEM	部品番号 PART NO.	部 品 名	PART NAME	数量 Q' TY	サービス コード S. C	適用号機 SERIAL NO.	互 換 性 ICA	代 替 部 品 REPLACEABLE PART	
								部品番号 PART NO.	数量 Q' TY
	9132602	ローラ;ロア アッセン	ROLLER;LOWER ASS'Y	16					
00	9114666	・ローラ (ブッシュ付)	・ROLLER (WITH BUSHING)	1					
00A	8044988	・ローラ	・ROLLER	1					
00B	3047030	・ブッシュ	・BUSHING	2					
02	3046945	・アキスル	・AXLE	1					
03	2028046	・カラー	・COLLAR	2					
04	4317586	・シール;グループ	・SEAL;GROUP	2					
05	4123162	・ピン	・PIN	2					
06	A810060	・O-リング	・O-RING	2					
07	4315607	・プラグ	・PLUG	2					

下ローラ取付部品 (スタンダードトラック)
LOWER ROLLER SUPPORT (STD. TRACK)

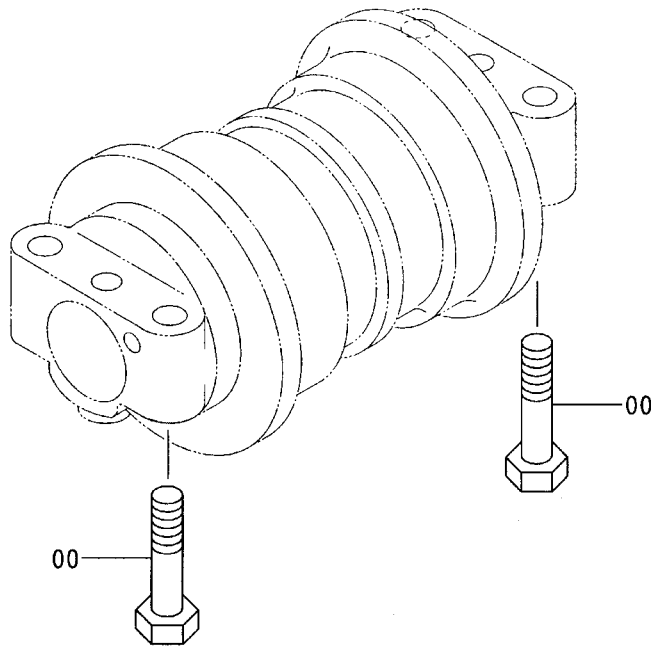
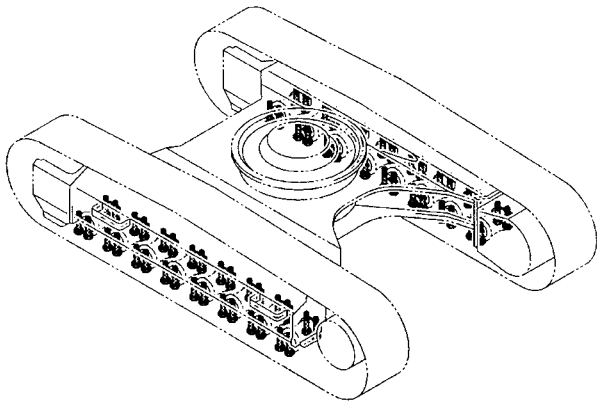


下ローラ取付部品 (スタンダードトラック)
LOWER ROLLER SUPPORT (STD. TRACK)

010001-

符号 ITEM	部品番号 PART NO.	部 品 名	PART NAME	数量 Q' TY	サービス コード S. C	適用号機 SERIAL NO.	互 換 性 ICA	代 替 部 品 REPLACEABLE PART	
								部品番号 PART NO.	数量 Q' TY
00	4331851	ボルト	BOLT	56					

下ローラ取付部品 (LCトラック)
LOWER ROLLER SUPPORT (LC TRACK)

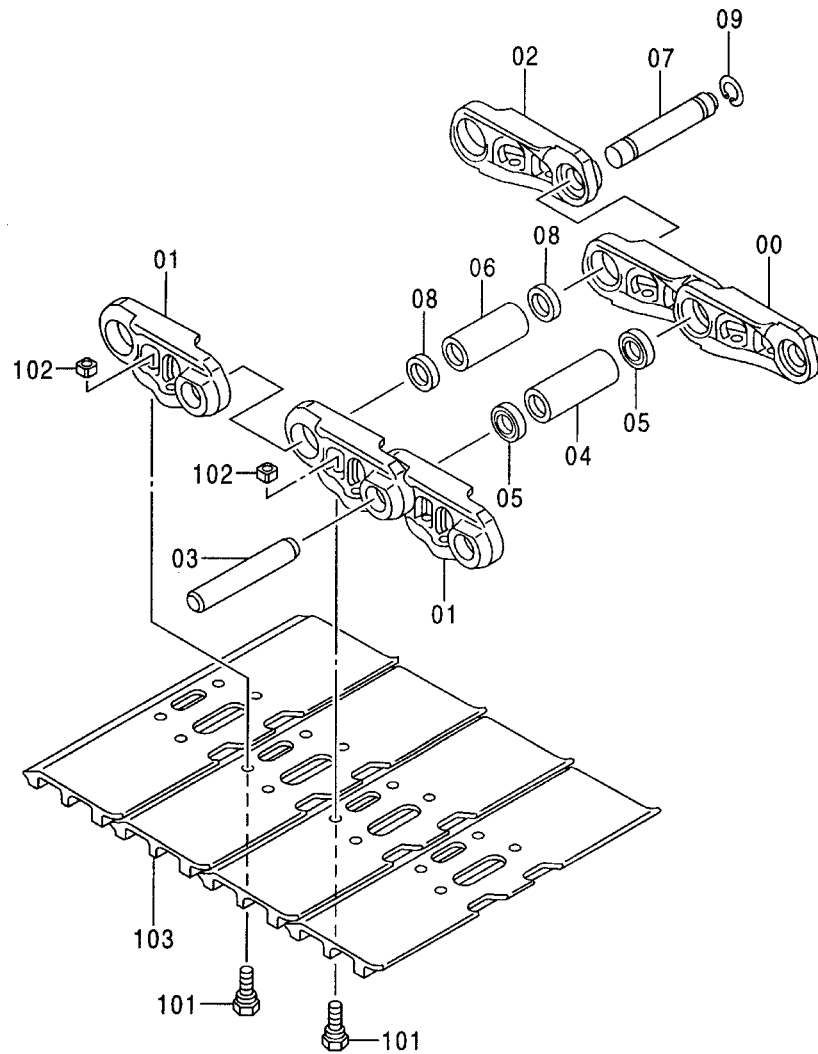
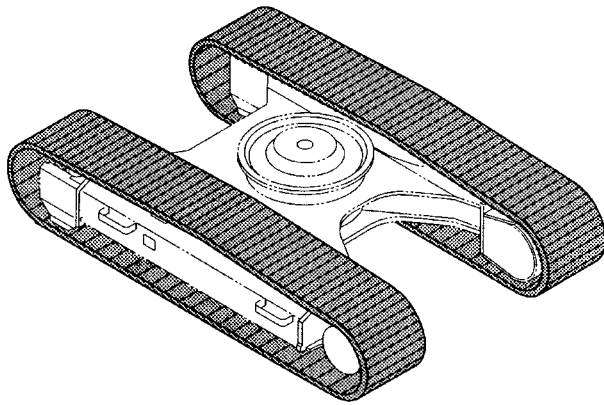


下ローラ取付部品 (LC トラック)
LOWER ROLLER SUPPORT (LC TRACK)

010001-

符号 ITEM	部品番号 PART NO.	部 品 名	PART NAME	数量 Q' TY	サービス コード S. C	適用号機 SERIAL NO.	互 換 性 ICA	代 替 部 品 REPLACEABLE PART	
								部品番号 PART NO.	数量 Q' TY
00	4331851	ボルト	BOLT	64					

トラックリンク各種 (スタンダードトラック)
TRACK-LINK (STD. TRACK)

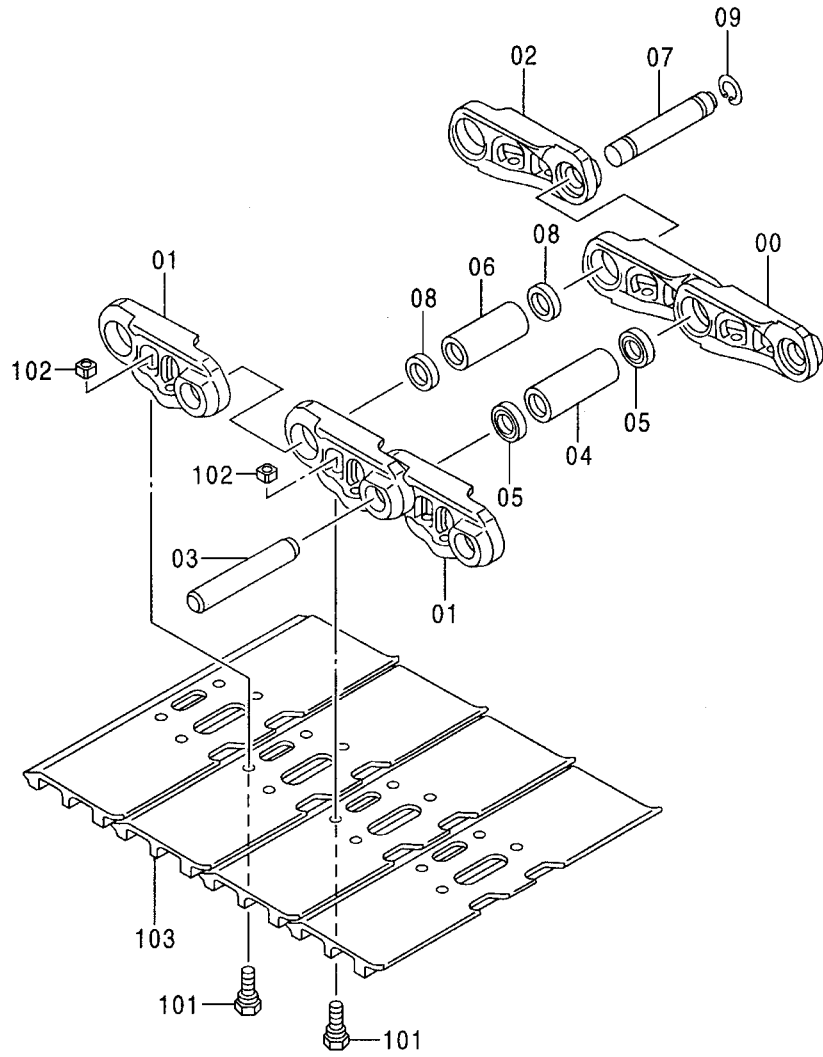
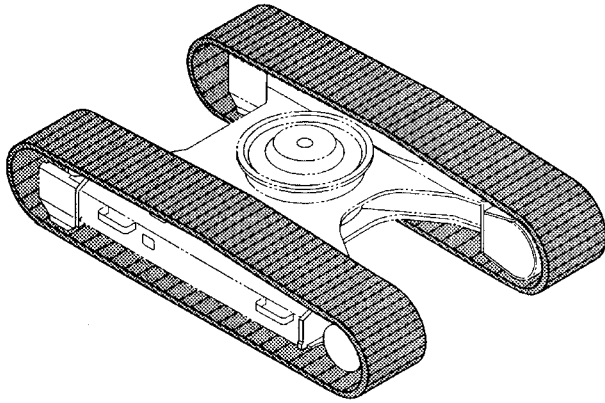


トラックリンク各種 (スタンダードトラック)
TRACK-LINK (STD. TRACK)

010001-

符号 ITEM	部品番号 PART NO.	部 品 名	PART NAME	数量 Q' TY	サービス コード S. C	適用号機 SERIAL NO.	互 換 性 I C A	代 替 部 品 REPLACEABLE PART	
								部品番号 PART NO.	数量 Q' TY
	9165370	トラックリンク アッセン (600G)	TRACK-LINK ASS' Y (600G)	2					
	9165907	トラックリンク アッセン (600GK)	TRACK-LINK ASS' Y (600GK)	2					
	9165372	トラックリンク アッセン (700G)	TRACK-LINK ASS' Y (700G)	2					
	9165374	トラックリンク アッセン (800G)	TRACK-LINK ASS' Y (800G)	2					
00-09	9165375	・トラックリンク アッセン	・TRACK-LINK ASS' Y	1		-D98/06	Y	9181002	1
00-09	9181002	・トラックリンク アッセン	・TRACK-LINK ASS' Y	1	#	D98/07-			
00	1021596	・・トラックリンク;B	・・TRACK-LINK;B	45					
01	1021597	・・トラックリンク;B	・・TRACK-LINK;B	46					
02	4334641	・・トラックリンク;マスタ	・・TRACK-LINK;M	1					
03	4314671	・・ピン	・・PIN	45					
04	4345301	・・ブ ヅシグ	・・BUSHING	45		-D98/06	T	4386609	1
								4408124	2
04	4386609	・・ブ ヅシグ	・・BUSHING	45	#	D98/07-			
05	4368183	・・シール	・・SEAL	90		-D98/06	T	4408124	2
								4386609	1
05	4408124	・・シール	・・SEAL	90	#	D98/07-			
06	4345302	・・ブ ヅシグ ;マスタ	・・BUSHING;MASTER	1					
07	4267743	・・ピン;マスタ	・・PIN;MASTER	1					
08	4379310	・・カラー	・・COLLAR	2					
09	4192666	・・リング	・・RING	1					
101	4255637	・ボルト;シュー	・BOLT;SHOE	184					
102	4255638	・ナット	・NUT	184					
103	2030005	・シュー;グ ローサ (600G)	・SHOE;GROUSER (600G)	46					
103	2038741	・シュー;グ ローサ (600GK)	・SHOE;GROUSER (600GK)	46					
103	2025187	・シュー;グ ローサ (700G)	・SHOE;GROUSER (700G)	46					
103	2017550	・シュー;グ ローサ (800G)	・SHOE;GROUSER (800G)	46					

トラックリンク各種 (LCトラック)
 TRACK-LINK (LC TRACK)

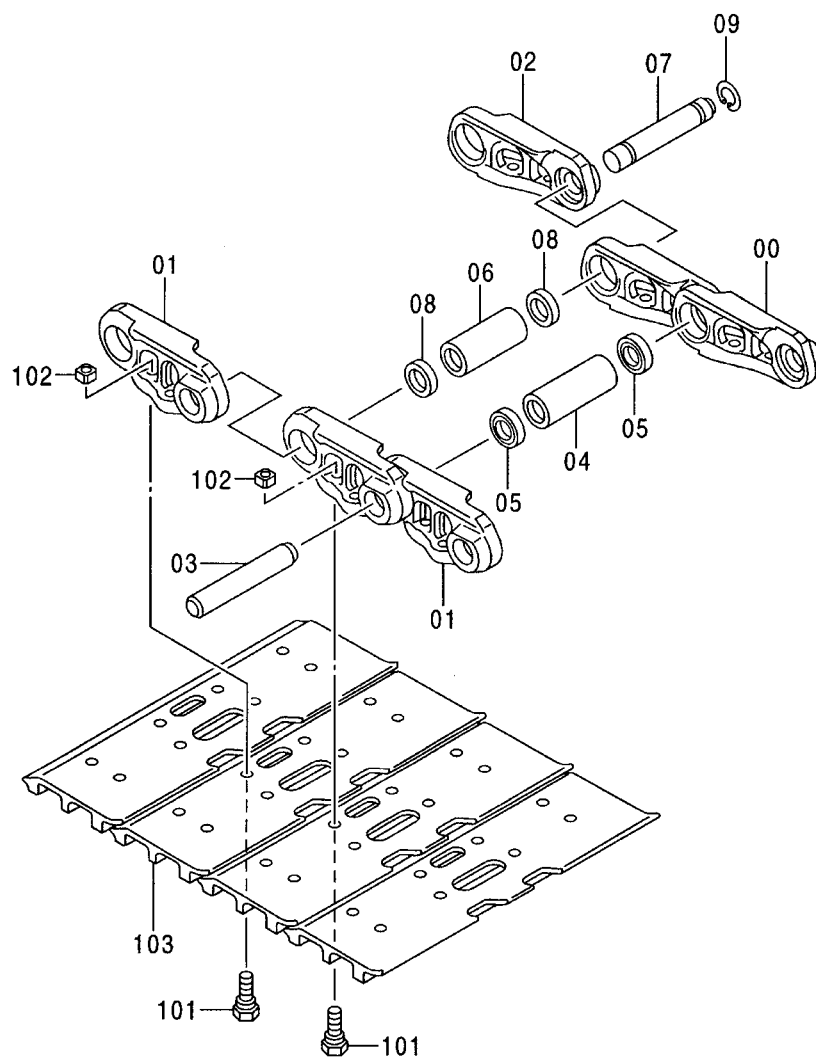
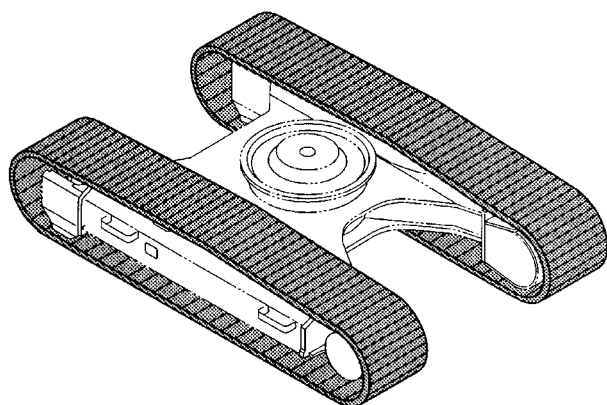


トラックリンク各種 (LCトラック)
TRACK-LINK (LC TRACK)

010001-

符号 ITEM	部品番号 PART NO.	部 品 名	PART NAME	数量 Q' TY	サービス コード S. C	適用号機 SERIAL NO.	互 換 性 ICA	代 替 部 品 REPLACEABLE PART	
								部品番号 PART NO.	数量 Q' TY
	9164304	トラックリンク アッセン (600G)	TRACK-LINK ASS' Y (600G)	2					
	9164155	トラックリンク アッセン (600GK)	TRACK-LINK ASS' Y (600GK)	2					
	9164151	トラックリンク アッセン (700G)	TRACK-LINK ASS' Y (700G)	2					
	9164153	トラックリンク アッセン (800G)	TRACK-LINK ASS' Y (800G)	2					
00-09	9162349	・トラックリンク アッセン	・TRACK-LINK ASS' Y	1		-D98/06	Y	9181003	1
00-09	9181003	・トラックリンク アッセン	・TRACK-LINK ASS' Y	1	#	D98/07-			
00	1021596	・・トラックリンク;B	・・TRACK-LINK;B	48					
01	1021597	・・トラックリンク;B	・・TRACK-LINK;B	49					
02	4334641	・・トラックリンク;マスタ	・・TRACK-LINK;M	1					
03	4314671	・・ピン	・・PIN	48					
04	4345301	・・ブッシュング	・・BUSHING	48		-D98/06	T	4386609	1
								4408124	2
04	4386609	・・ブッシュング	・・BUSHING	48	#	D98/07-			
05	4368183	・・シール	・・SEAL	96		-D98/06	T	4408124	2
								4386609	1
05	4408124	・・シール	・・SEAL	96	#	D98/07-			
06	4345302	・・ブッシュング;マスタ	・・BUSHING;MASTER	1					
07	4267743	・・ピン;マスタ	・・PIN;MASTER	1					
08	4379310	・・カラー	・・COLLAR	2					
09	4192666	・・リング	・・RING	1					
101	4255637	・ボルト;シュー	・BOLT;SHOE	196					
102	4255638	・ナット	・NUT	196					
103	2030005	・シュー;グロウサ (600G)	・SHOE;GROUSER (600G)	49					
103	2038741	・シュー;グロウサ (600GK)	・SHOE;GROUSER (600GK)	49					
103	2025187	・シュー;グロウサ (700G)	・SHOE;GROUSER (700G)	49					
103	2017550	・シュー;グロウサ (800G)	・SHOE;GROUSER (800G)	49					

トラックリンク 600G [穴付] (スタンダードトラック)
TRACK-LINK 600G [WITH HOLE] (STD. TRACK)

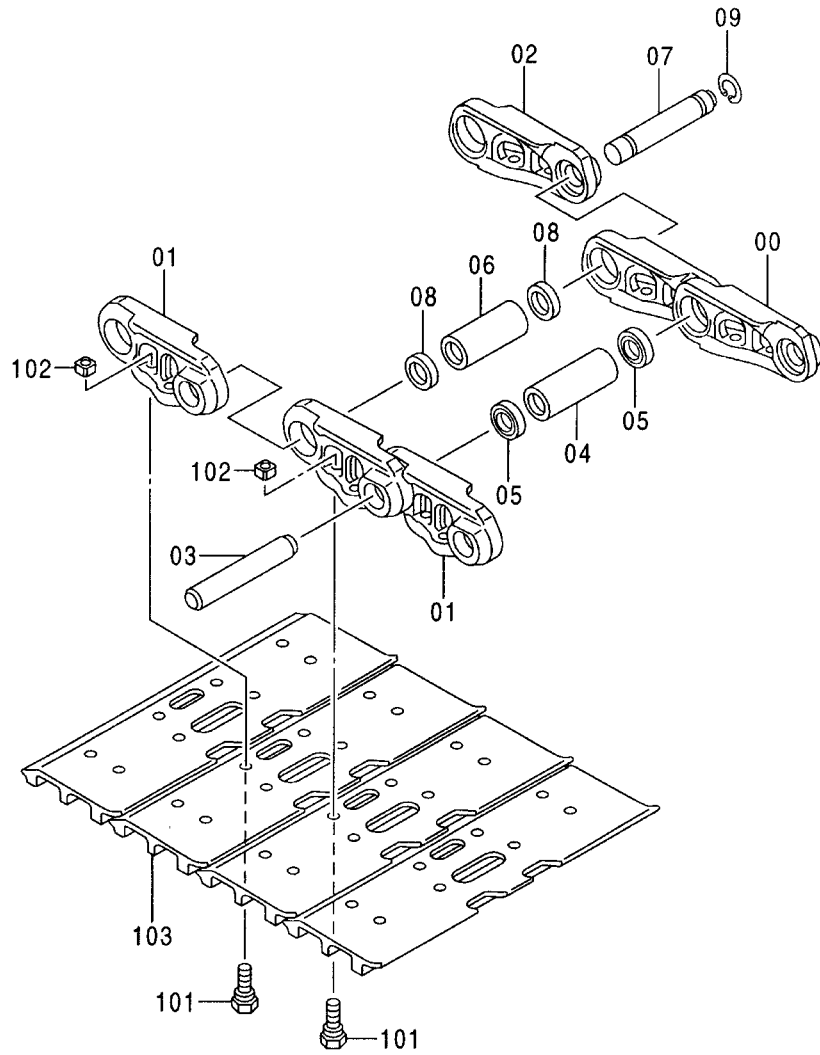
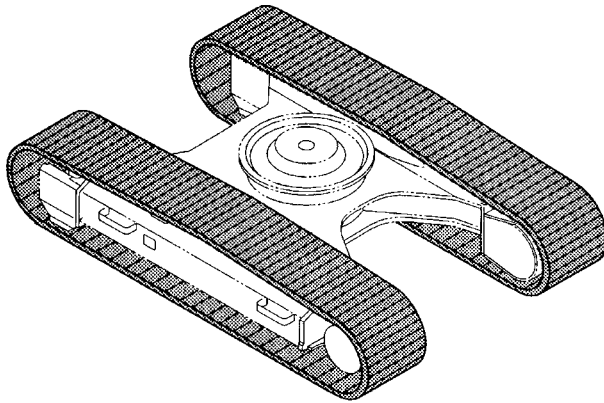


トラックリンク 600G [穴付] (スタンダードトラック)
 TRACK-LINK 600G [WITH HOLE] (STD. TRACK)

010001-

符号 ITEM	部品番号 PART NO.	部 品 名	PART NAME	数量 Q' TY	サービス コード S. C	適用号機 SERIAL NO.	互 換 性 I CA	代 替 部 品 REPLACEABLE PART	
								部品番号 PART NO.	数量 Q' TY
	9165909	トラックリンク アッセン	TRACK-LINK ASS' Y	2					
00-09	9165375	・トラックリンク アッセン	・TRACK-LINK ASS' Y	1		-D98/06	Y	9181002	1
00-09	9181002	・トラックリンク アッセン	・TRACK-LINK ASS' Y	1	#	D98/07-			
00	1021596	・・トラックリンク;B	・・TRACK-LINK;B	45					
01	1021597	・・トラックリンク;B	・・TRACK-LINK;B	46					
02	4334641	・・トラックリンク;マスタ	・・TRACK-LINK;M	1					
03	4314671	・・ピン	・・PIN	45					
04	4345301	・・ブ ッシング	・・BUSHING	45		-D98/06	T	4386609	1
								4408124	2
04	4386609	・・ブ ッシング	・・BUSHING	45	#	D98/07-			
05	4368183	・・シール	・・SEAL	90		-D98/06	T	4408124	2
								4386609	1
05	4408124	・・シール	・・SEAL	90	#	D98/07-			
06	4345302	・・ブ ッシング ;マスタ	・・BUSHING;MASTER	1					
07	4267743	・・ピン;マスタ	・・PIN;MASTER	1					
08	4379310	・・カラー	・・COLLAR	2					
09	4192666	・・リング	・・RING	1					
101	4255637	・ボルト;シュー	・BOLT;SHOE	184					
102	4255638	・ナット	・NUT	184					
103	2041278	・シュー;グ ローサ	・SHOE;GROUSER	46					

トラックリンク 600G [穴付] (LCトラック)
TRACK-LINK 600G [WITH HOLE] (LC TRACK)

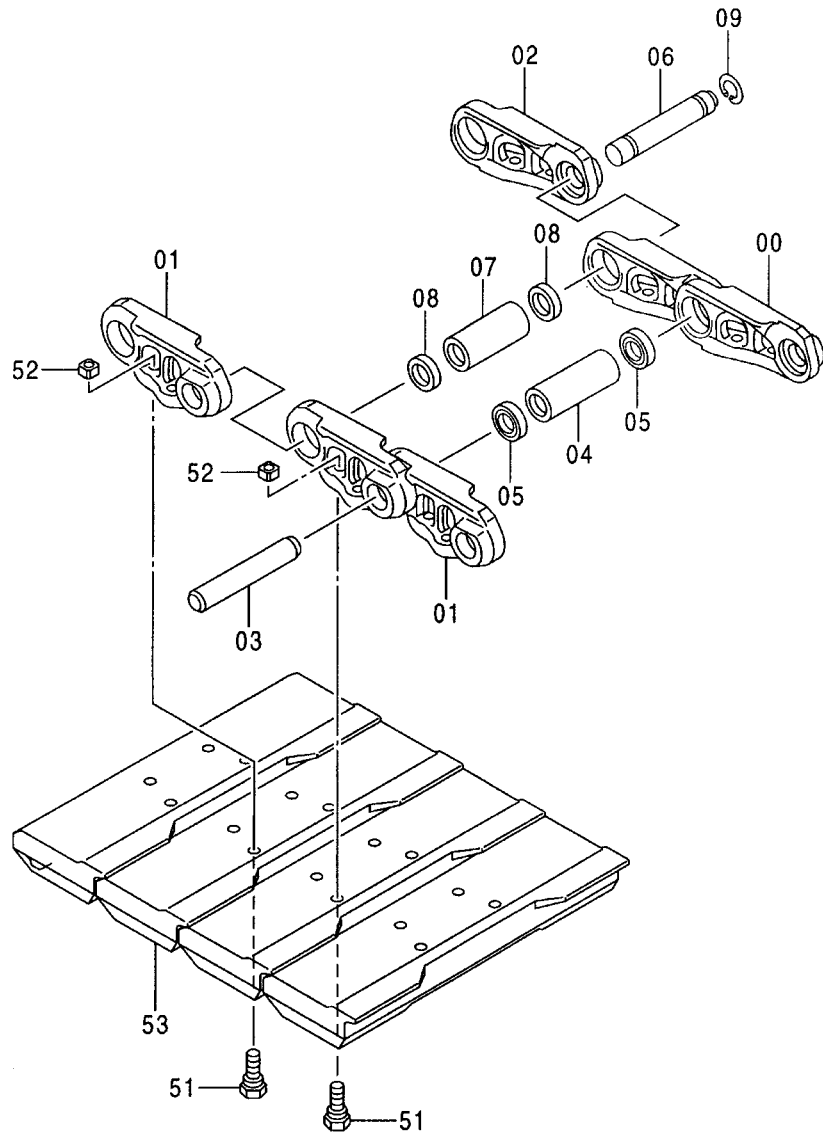
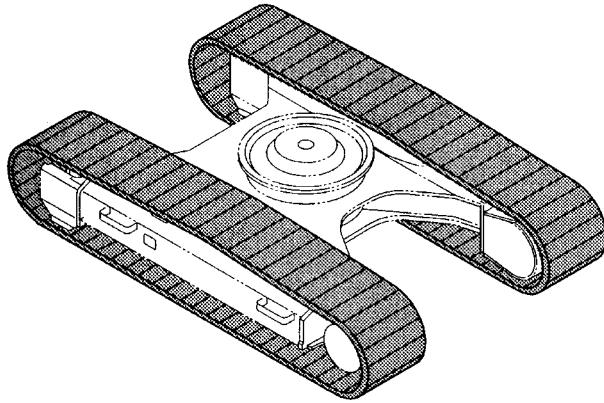


トラックリンク 600G [穴付] (LCトラック)
TRACK-LINK 600G [WITH HOLE] (LC TRACK)

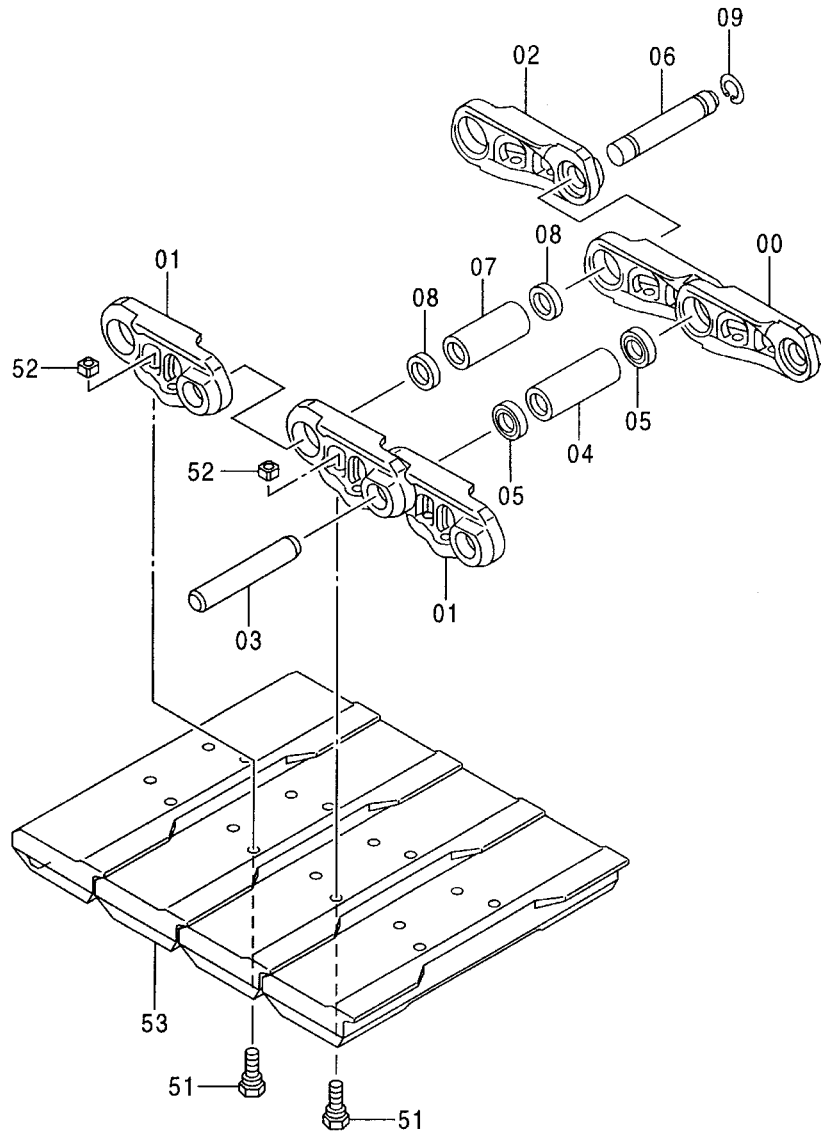
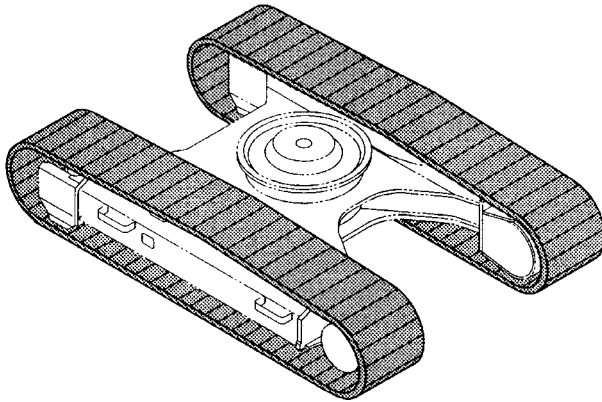
010001-

符号 ITEM	部品番号 PART NO.	部 品 名	PART NAME	数量 Q' TY	サービス コード S. C	適用号機 SERIAL NO.	互 換 性 ICA	代 替 部 品 REPLACEABLE PART	
								部品番号 PART NO.	数量 Q' TY
	9162348	トラックリンク アッセン	TRACK-LINK ASS' Y	2					
00-09	9162349	・トラックリンク アッセン	・TRACK-LINK ASS' Y	1		-D98/06	Y	9181003	1
00-09	9181003	・トラックリンク アッセン	・TRACK-LINK ASS' Y	1	#	D98/07-			
00	1021596	・・トラックリンク;B	・・TRACK-LINK;B	48					
01	1021597	・・トラックリンク;B	・・TRACK-LINK;B	49					
02	4334641	・・トラックリンク;マスタ	・・TRACK-LINK;M	1					
03	4314671	・・ピン	・・PIN	48					
04	4345301	・・ブッシュング	・・BUSHING	48		-D98/06	T	4386609	1
								4408124	2
04	4386609	・・ブッシュング	・・BUSHING	48	#	D98/07-			
05	4368183	・・シール	・・SEAL	96		-D98/06	T	4408124	2
								4386609	1
05	4408124	・・シール	・・SEAL	96	#	D98/07-			
06	4345302	・・ブッシュング;マスタ	・・BUSHING;MASTER	1					
07	4267743	・・ピン;マスタ	・・PIN;MASTER	1					
08	4379310	・・カラー	・・COLLAR	2					
09	4192666	・・リング	・・RING	1					
101	4255637	・ボルト;シュー	・BOLT;SHOE	196					
102	4255638	・ナット	・NUT	196					
103	2041278	・シュー;グロウサ	・SHOE;GROUSER	49					

パッドクローラ 600 [分割式] (スタンダードトラック)
PAD CRAWLER 600 [SEPARATE-TYPE] (STD. TRACK)



パッドローラ 600 [分割式] (LCトラック)
PAD CRAWLER 600 [SEPARATE-TYPE] (LC TRACK)

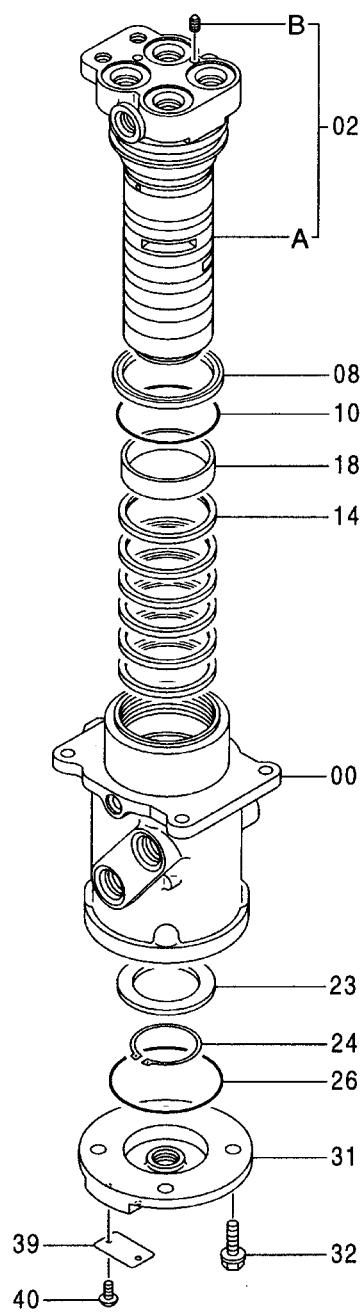
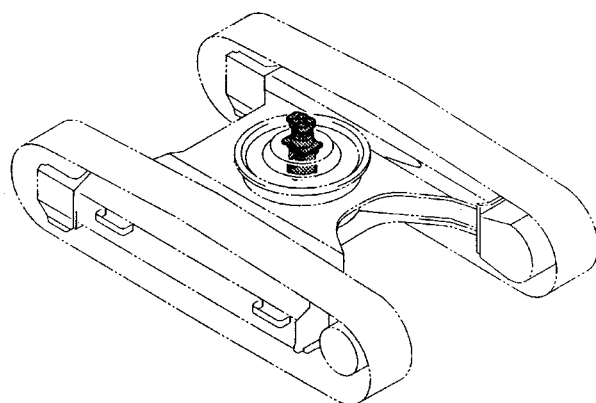


ハット クローラ 600 [分割式] (LCトラック)
 PAD CRAWLER 600 [SEPARATE-TYPE] (LC TRACK)

010001-

符号 ITEM	部品番号 PART NO.	部品名	PART NAME	数量 Q'TY	サービス コード S. C	適用号機 SERIAL NO.	互換性 ICA	代替部品 REPLACEABLE PART	
								部品番号 PART NO.	数量 Q'TY
	9186628	ハット クローラ アッセン	PAD CRAWLER ASS'Y	2					
00-09	9181003	・トラックリンク アッセン	・TRACK-LINK ASS'Y	1					
00	1021596	・・トラックリンク;B	・・TRACK-LINK;B	48					
01	1021597	・・トラックリンク;B	・・TRACK-LINK;B	49					
02	4334641	・・トラックリンク;マスタ	・・TRACK-LINK;M	1					
03	4314671	・・ピン	・・PIN	48					
04	4386609	・・ブッシュング	・・BUSHING	48					
05	4408124	・・シール	・・SEAL	96					
06	4267743	・・ピン;マスタ	・・PIN;MASTER	1					
07	4345302	・・ブッシュング;マスタ	・・BUSHING;MASTER	1					
08	4379310	・・カラー	・・COLLAR	2					
09	4192666	・・リング	・・RING	1					
51	4255637	・ボルト;シュー	・BOLT;SHOE	196					
52	4255638	・ナット	・NUT	196					
53	4405322	・シュー;ラバ-ハット	・SHOE;RUBBER-PAD	49					

センタージョイント (ブレード無)
CENTER JOINT (WITHOUT BLADE)

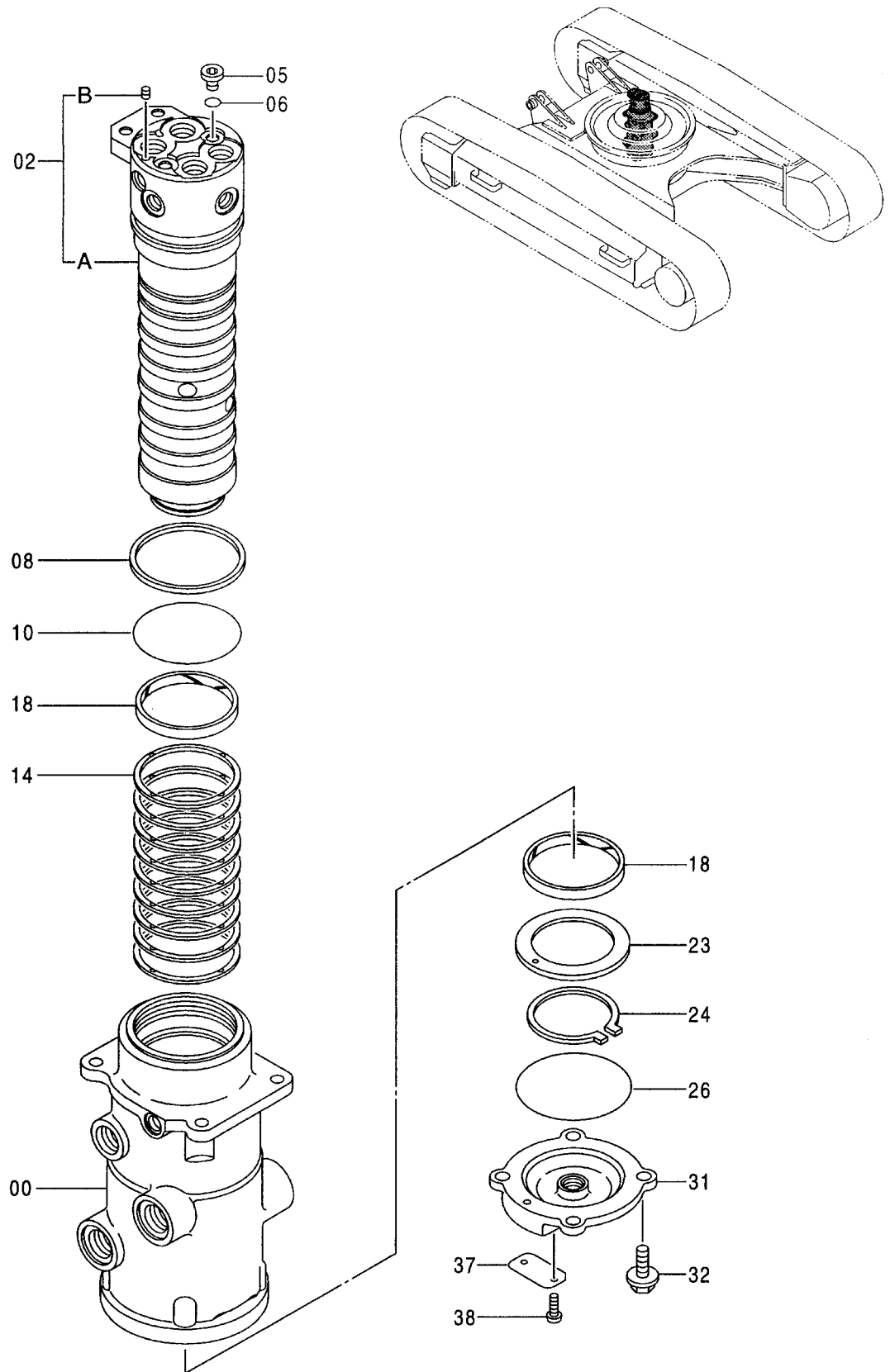


センター ジョイント (ブレード無)
CENTER JOINT (WITHOUT BLADE)

010001-

符号 ITEM	部品番号 PART NO.	部 品 名	PART NAME	数量 Q' TY	サービス コード S. C	適用号機 SERIAL NO.	互 換 性 I CA	代 替 部 品 REPLACEABLE PART	
								部品番号 PART NO.	数量 Q' TY
00	9101521	ジョイント; センタ アッセン	JOINT; CENTER ASS' Y	1					
	0003542	・ボデー	・BODY	1	#	H93820, H93871-H94473			
	0001190	・ボデー	・BODY	1		-H93819 H93821-H93870			
02	9181005	・スピンドル	・SPINDLE	1	#	H94474- H93820, H93871-H94473			
	9145787	・スピンドル	・SPINDLE	1		-H93819 H93821-H93870			
02A	++++++	・・スピンドル	・・SPINDLE	1	D	H94474-			
02B	++++++	・・プラグ	・・PLUG	1	D				
08	4390776	・シール; ダスト	・SEAL; DUST	1	#	H93820, H93871-H94473			
08	4272803	・シール; ダスト	・SEAL; DUST	1		-H93819 H93821-H93870 H94474-			
10	4118147	・O-リング	・O-RING	1					
14	4231543	・シール; オイル	・SEAL; OIL	6					
18	4241780	・ブッシュ	・BUSHING	1					
23	3070250	・リング	・RING	1					
24	991347	・リング; リテイニング	・RING; RETAINING	1					
26	A810100	・O-リング	・O-RING	1					
31	2034607	・カバー	・COVER	1					
32	J011030	・ボルト; セムス	・BOLT; SEMS	4					
39	3059221	・ネームプレート	・NAME-PLATE	1					
40	M492564	・スクリュ; ドライブ	・SCREW; DRIVE	2					

センタージョイント (ブレード付)
 CENTER JOINT (WITH BLADE)

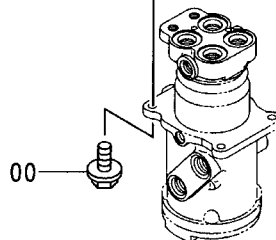
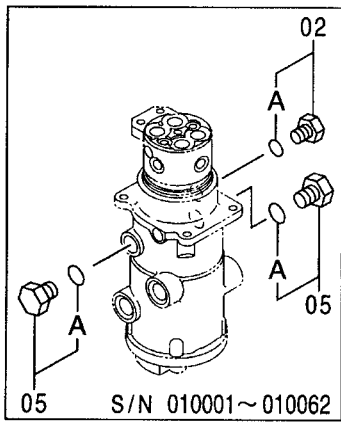
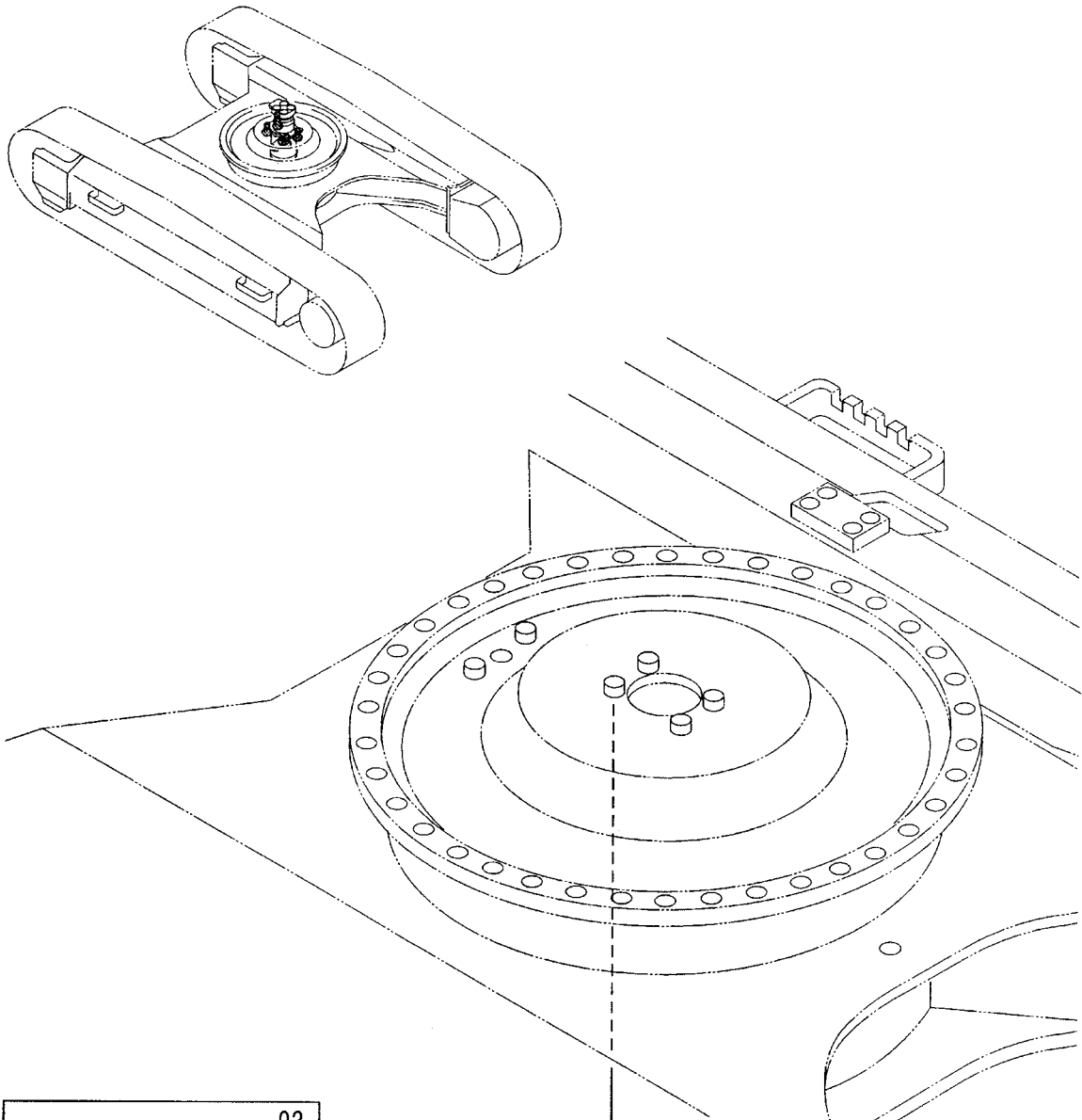


センタージョイント (ブレード付)
CENTER JOINT (WITH BLADE)

010001-

符号 ITEM	部品番号 PART NO.	部 品 名	PART NAME	数量 Q' TY	サービス コード S. C	適用号機 SERIAL NO.	互 換 性 ICA	代 替 部 品 REPLACEABLE PART	
								部品番号 PART NO.	数量 Q' TY
	9145933	ジョイント;センタ アッセン	JOINT;CENTER ASS' Y	1					
00	0002050	・ボデー	・BODY	1					
02	9145934	・スピンドル	・SPINDLE	1					
02A	++++++	・スピンドル	・SPINDLE	1	D				
02B	++++++	・プラグ	・PLUG	2	D				
05	4336167	・プラグ	・PLUG	2					
06	4509180	・Oリング	・O-RING	2					
08	4359551	・シール;ダスト	・SEAL;DUST	1					
10	4359552	・Oリング	・O-RING	1					
14	4359550	・シール;オイル	・SEAL;OIL	9					
18	4359549	・ブッシュ	・BUSHING	2					
23	4359548	・リング	・RING	1					
24	991350	・リング ;リテイニング	・RING;RETAINING	1					
26	A810125	・Oリング	・O-RING	1					
31	3074241	・カバー	・COVER	1					
32	J011230	・ボルト;セムス	・BOLT;SEMS	4					
37	++++++	・ネームプレート	・NAME-PLATE	1	D				
38	M492564	・スクリュー;ドライブ	・SCREW;DRIVE	2					

センタージョイント取付部品 (ブレード無)
 CENTER JOINT SUPPORT (WITHOUT BLADE)

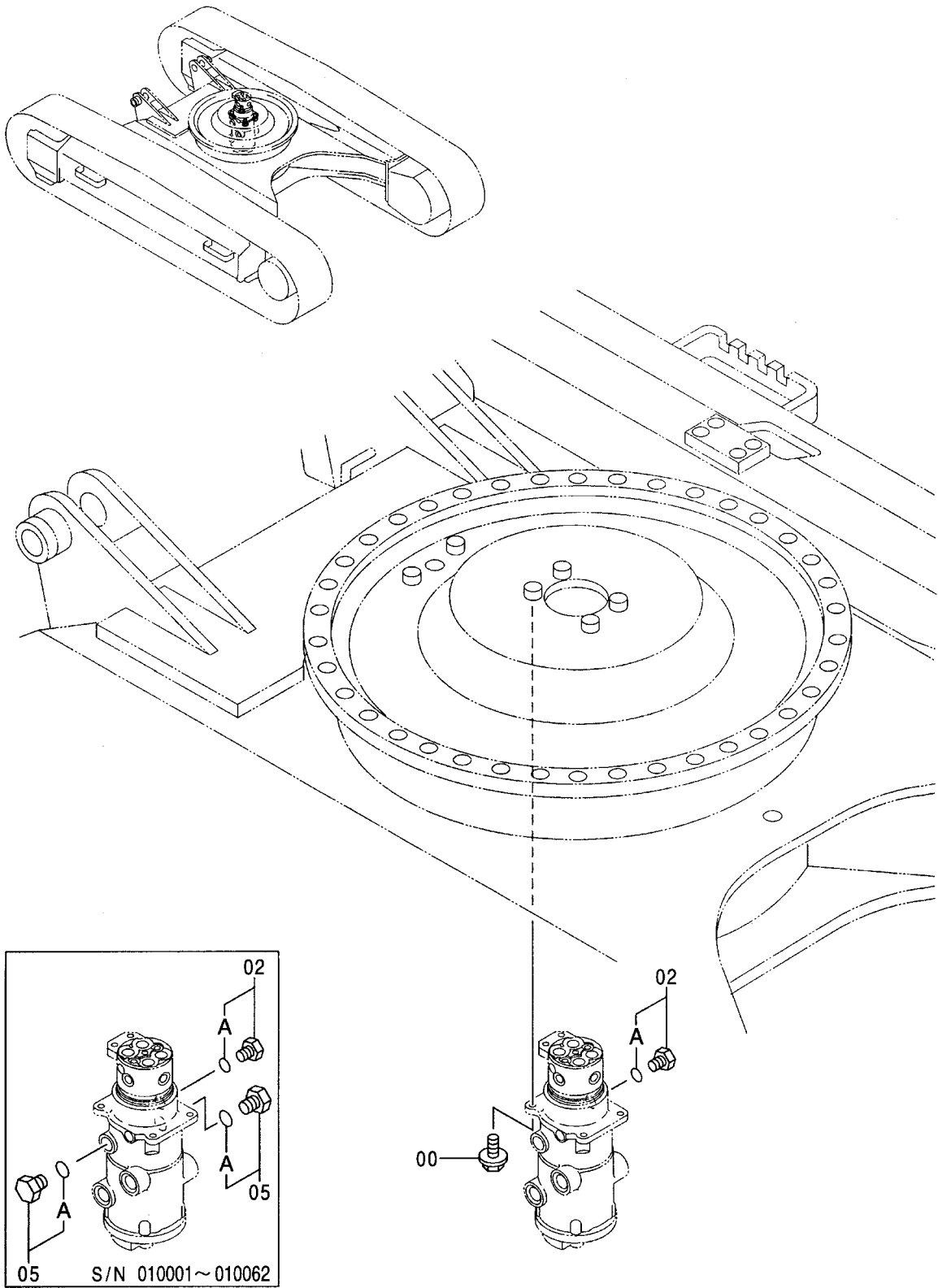


センター ジョイント取付部品 (ブレード無)
CENTER JOINT SUPPORT (WITHOUT BLADE)

010001-

符号 ITEM	部品番号 PART NO.	部 品 名	PART NAME	数量 Q'TY	サービス コード S. C	適用号機 SERIAL NO.	互 換 性 ICA	代 替 部 品 REPLACEABLE PART	
								部品番号 PART NO.	数量 Q'TY
00	J011235	ボルト;セムス	BOLT;SEMS	4					
02	4093624	プラグ	PLUG	1		-010062			
02A	957366	・O-リング	・O-RING	1		-010062			
05	4174541	プラグ	PLUG	2		-010062			
05A	4506418	・O-リング	・O-RING	1		-010062			

センタージョイント取付部品 (ブレード付)
 CENTER JOINT SUPPORT (WITH BLADE)

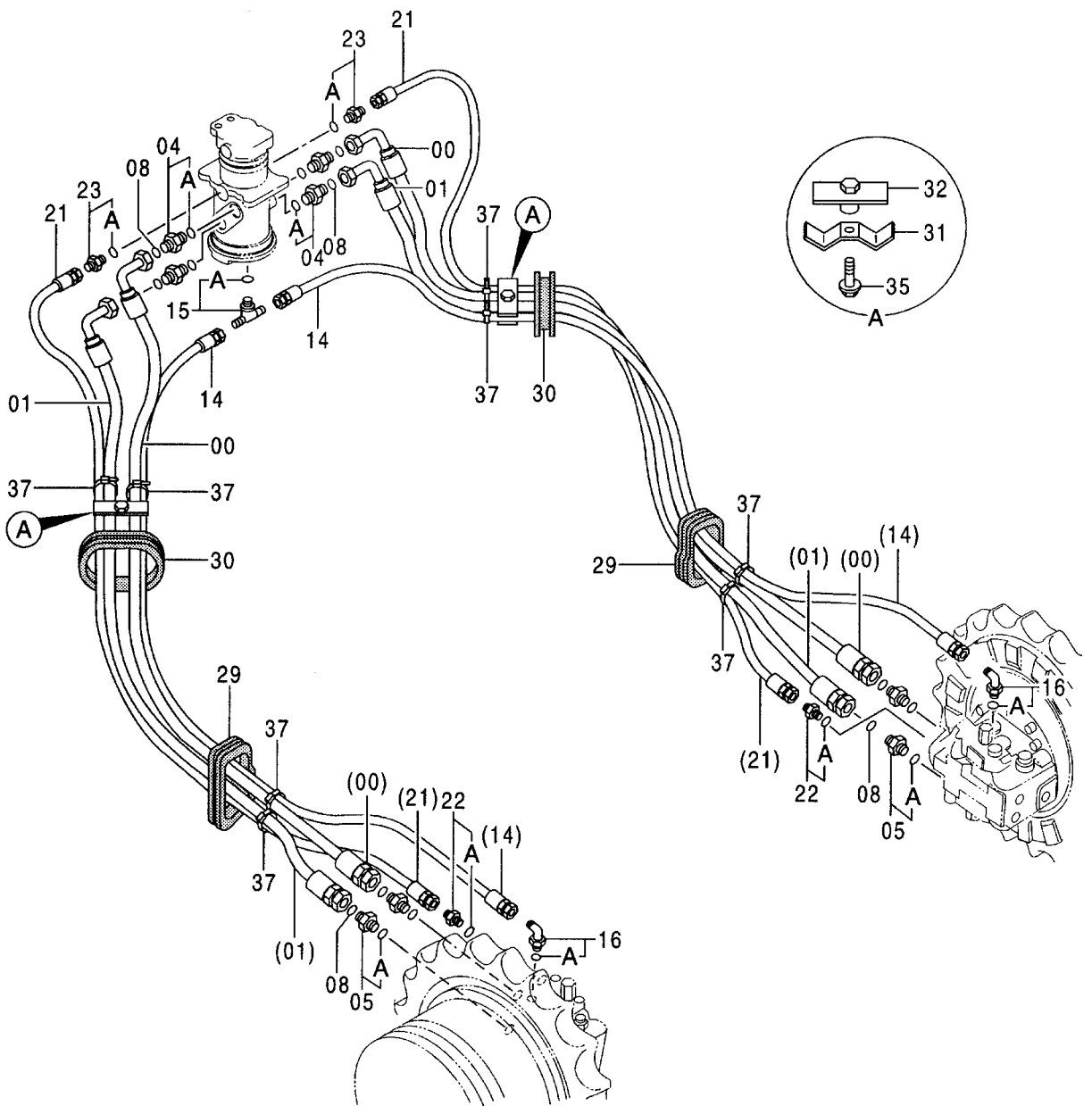
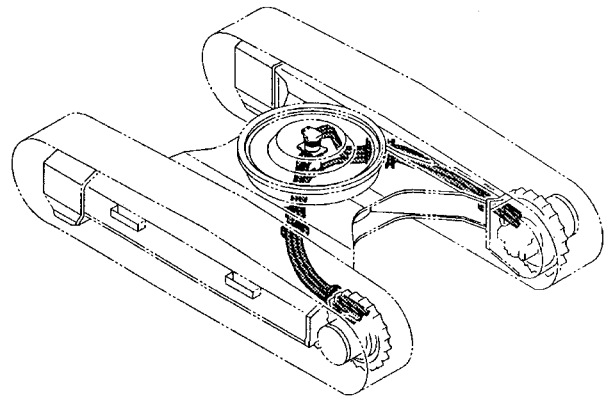


センタージョイント取付部品 (ブレード付)
CENTER JOINT SUPPORT (WITH BLADE)

010001-

符号 ITEM	部品番号 PART NO.	部品名	PART NAME	数量 Q'TY	サービス コード S.C	適用号機 SERIAL NO.	互換性 ICA	代替部品 REPLACEABLE PART	
								部品番号 PART NO.	数量 Q'TY
00	J011235	ボルト;セムス	BOLT;SEMS	4					
02	4093624	プラグ	PLUG	1					
02A	957366	・O-リング	・O-RING	1					
05	4174541	プラグ	PLUG	2		-010062			
05A	4506418	・O-リング	・O-RING	1		-010062			

走行配管 (スタンダードトラック)
 TRAVEL PIPING (STD. TRACK)

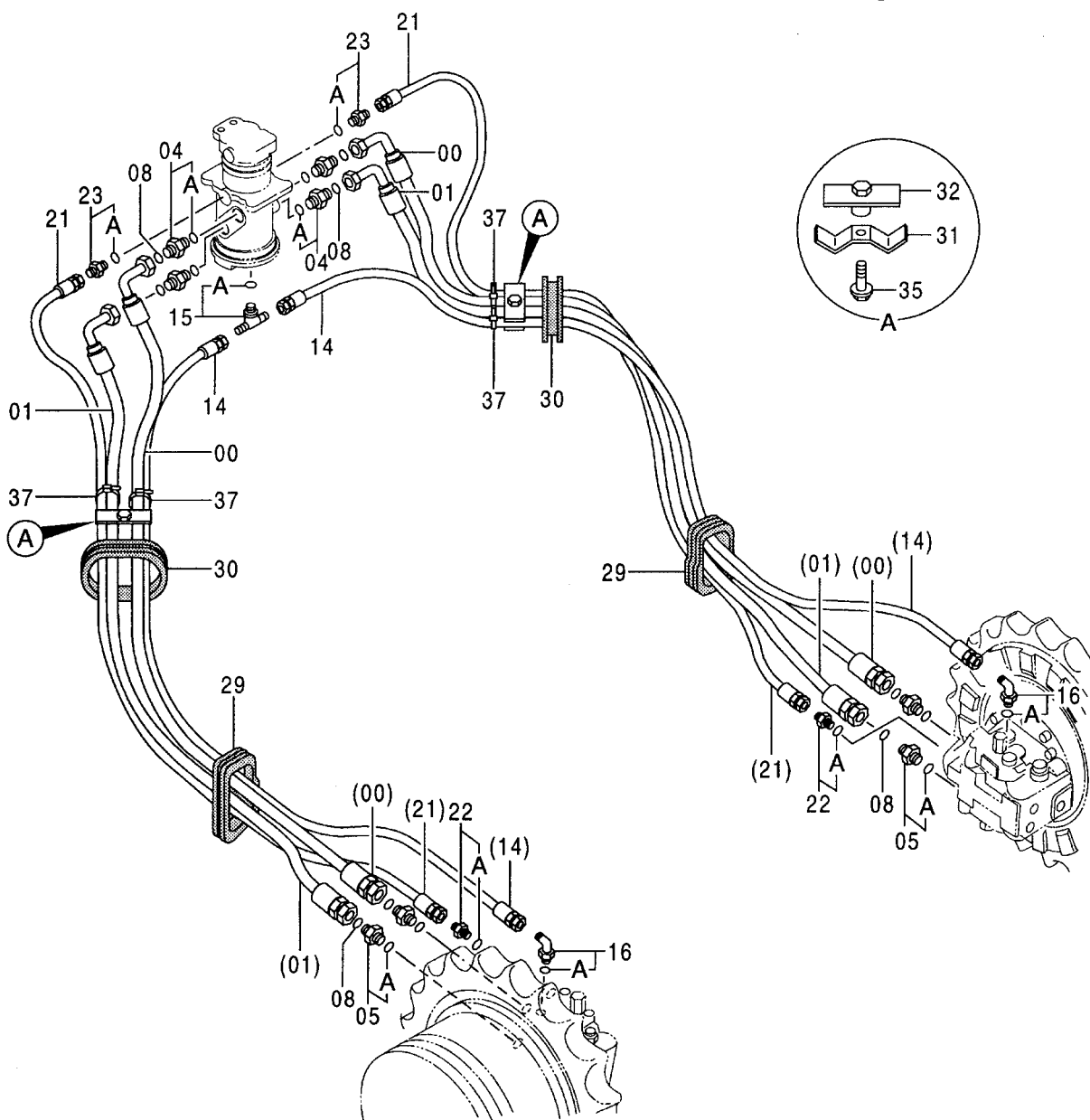
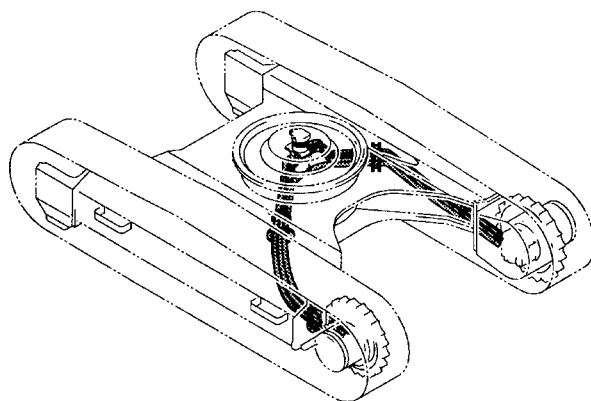


走行配管 (スタンダードトラック)
TRAVEL PIPING (STD. TRACK)

010001-

符号 ITEM	部品番号 PART NO.	部 品 名	PART NAME	数量 Q'TY	サービス コード S.C	適用号機 SERIAL NO.	互 換 性 I C A	代 替 部 品 REPLACEABLE PART	
								部品番号 PART NO.	数量 Q'TY
00	4262267	ホース	HOSE	2					
01	4262270	ホース	HOSE	2					
04	4189619	アダプタ;S	ADAPTER;S	4					
04A	4506424	・O-リング	・O-RING	1					
05	4189537	アダプタ;S	ADAPTER;S	4					
05A	4506429	・O-リング	・O-RING	1					
08	4187308	O-リング	O-RING	8					
14	4262931	ホース	HOSE	2					
15	4221224	チー;S	TEE;S	1					
15A	4506418	・O-リング	・O-RING	1					
16	4154672	エルボ;S	ELBOW;S	2					
16A	4506418	・O-リング	・O-RING	1					
21	4262276	ホース	HOSE	2		-D97/07	Y	4401963	2
21	4401963	ホース	HOSE	2		D97/08-			
22	4200465	アダプタ;S	ADAPTER;S	2					
22A	957366	・O-リング	・O-RING	1					
23	4200465	アダプタ;S	ADAPTER;S	2					
23A	957366	・O-リング	・O-RING	1					
29	4345761	ブッシング;ラバー	BUSHING;RUBBER	2					
30	4191978	ブッシング;ラバー	BUSHING;RUBBER	2					
31	4202103	クランプ	CLAMP	2					
32	9727822	クランプ	CLAMP	2					
35	J011250	ボルト;セムス	BOLT;SEMS	2					
37	4121859	クリップ;バンド	CLIP;BAND	8					

走行配管 (LCトラック)
 TRAVEL PIPING (LC TRACK)

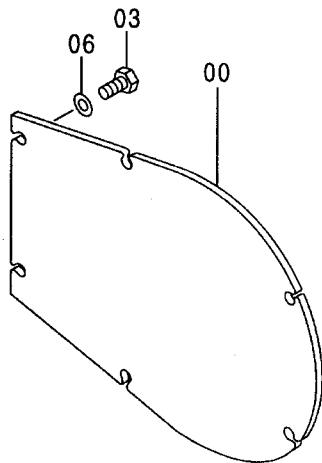
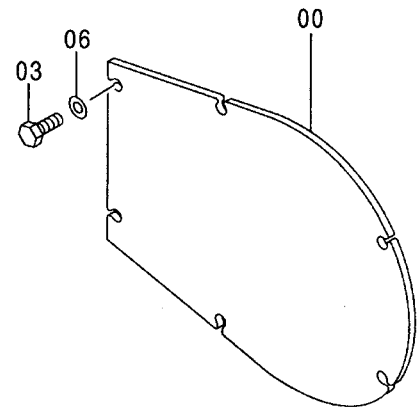
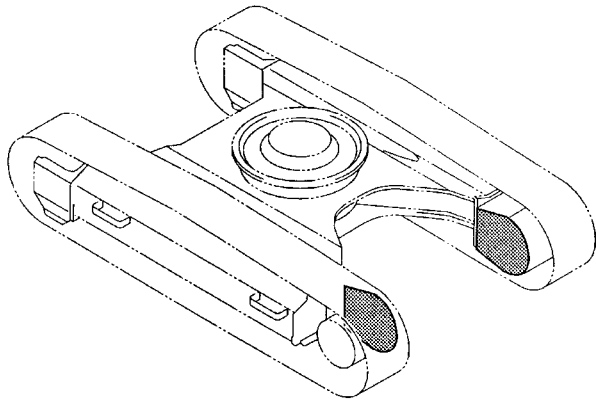


走行配管 (LCトラック)
TRAVEL PIPING (LC TRACK)

010001-

符号 ITEM	部品番号 PART NO.	部 品 名	PART NAME	数量 Q' TY	サービス コード S. C	適用号機 SERIAL NO.	互 換 性 I C A	代 替 部 品 REPLACEABLE PART	
								部品番号 PART NO.	数量 Q' TY
00	4267665	ホース	HOSE	2					
01	4267666	ホース	HOSE	2					
04	4189619	アダプタ;S	ADAPTER;S	4					
04A	4506424	・O-リング	・O-RING	1					
05	4189537	アダプタ;S	ADAPTER;S	4					
05A	4506429	・O-リング	・O-RING	1					
08	4187308	O-リング	O-RING	8					
14	4286515	ホース	HOSE	2					
15	4221224	チー;S	TEE;S	1					
15A	4506418	・O-リング	・O-RING	1					
16	4154672	エルボ;S	ELBOW;S	2					
16A	4506418	・O-リング	・O-RING	1					
21	4239715	ホース	HOSE	2		-D97/07	Y	4402568	2
21	4402568	ホース	HOSE	2		D97/08-			
22	4200465	アダプタ;S	ADAPTER;S	2					
22A	957366	・O-リング	・O-RING	1					
23	4200465	アダプタ;S	ADAPTER;S	2					
23A	957366	・O-リング	・O-RING	1					
29	4345761	ブッシュ;ラバー	BUSHING;RUBBER	2					
30	4191978	ブッシュ;ラバー	BUSHING;RUBBER	2					
31	4202103	クランプ	CLAMP	2					
32	9727822	クランプ	CLAMP	2					
35	J011250	ボルト;セムス	BOLT;SEMS	2					
37	4121859	クリップ;バンド	CLIP;BAND	4					

走行モータカバー
TRAVEL MOTOR COVER

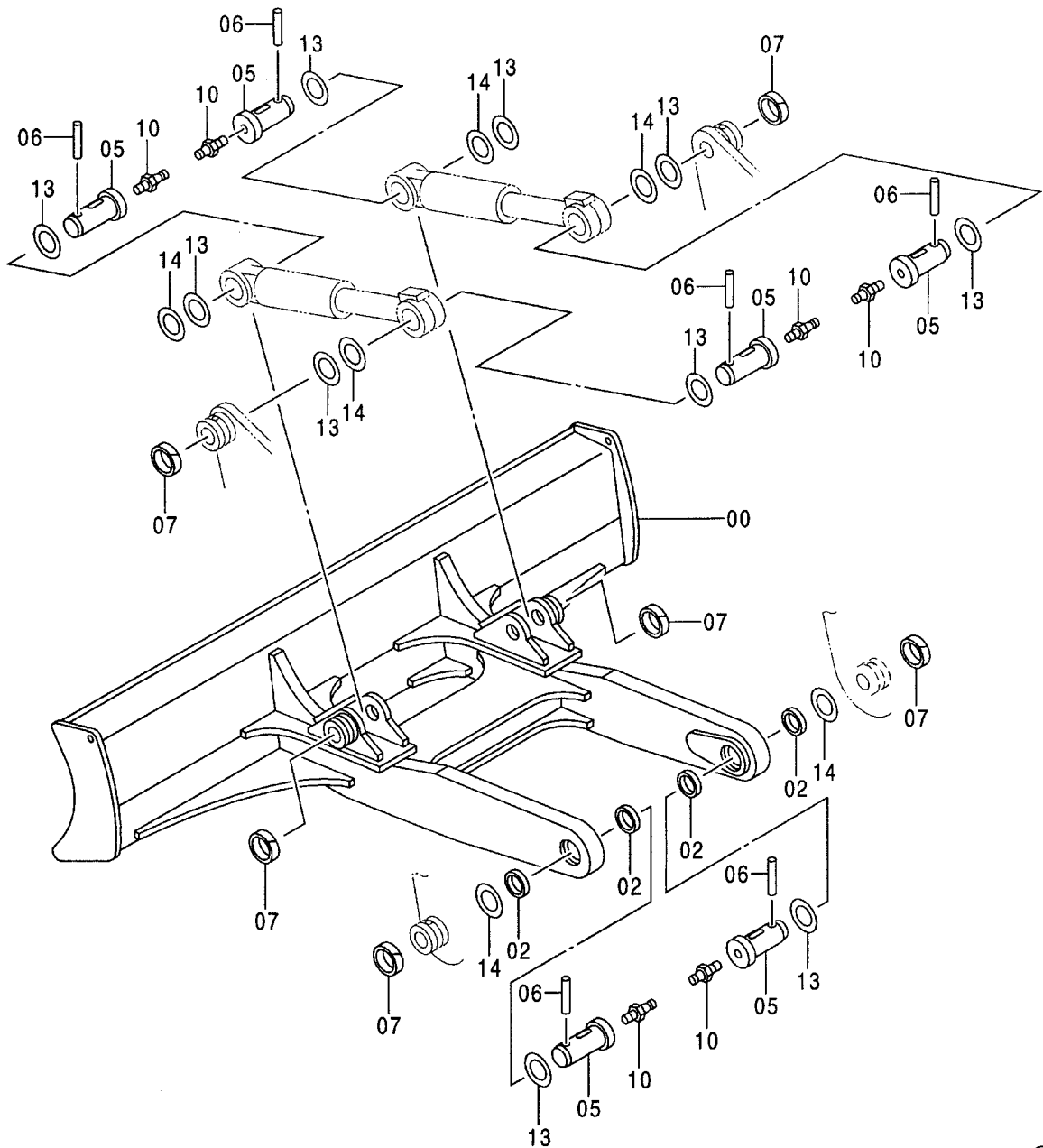
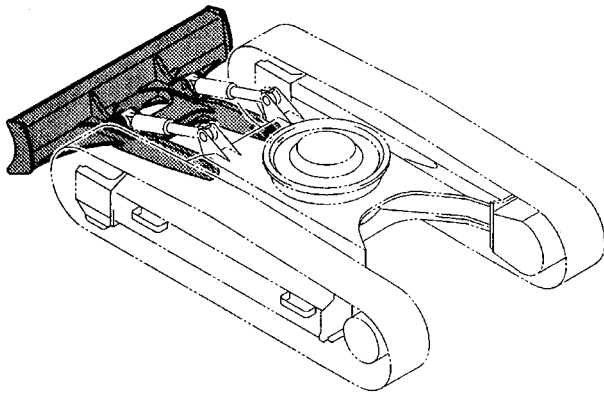


走行モーターカバー
TRAVEL MOTOR COVER

010001-

符号 ITEM	部品番号 PART NO.	部品名	PART NAME	数量 Q'TY	サービス コード S.C	適用号機 SERIAL NO.	互 換 性 I/CA	代替部品 REPLACEABLE PART	
								部品番号 PART NO.	数量 Q'TY
	++++++	カバーアッセン	COVER ASS'Y	2					
00	4334900	・カバー	・COVER	1					
03	J901435	・ボルト	・BOLT	6					
06	J222014	・ワッシャー	・WASHER	6					

ブレード (スタンダードトラック)
 BLADE (STD. TRACK)

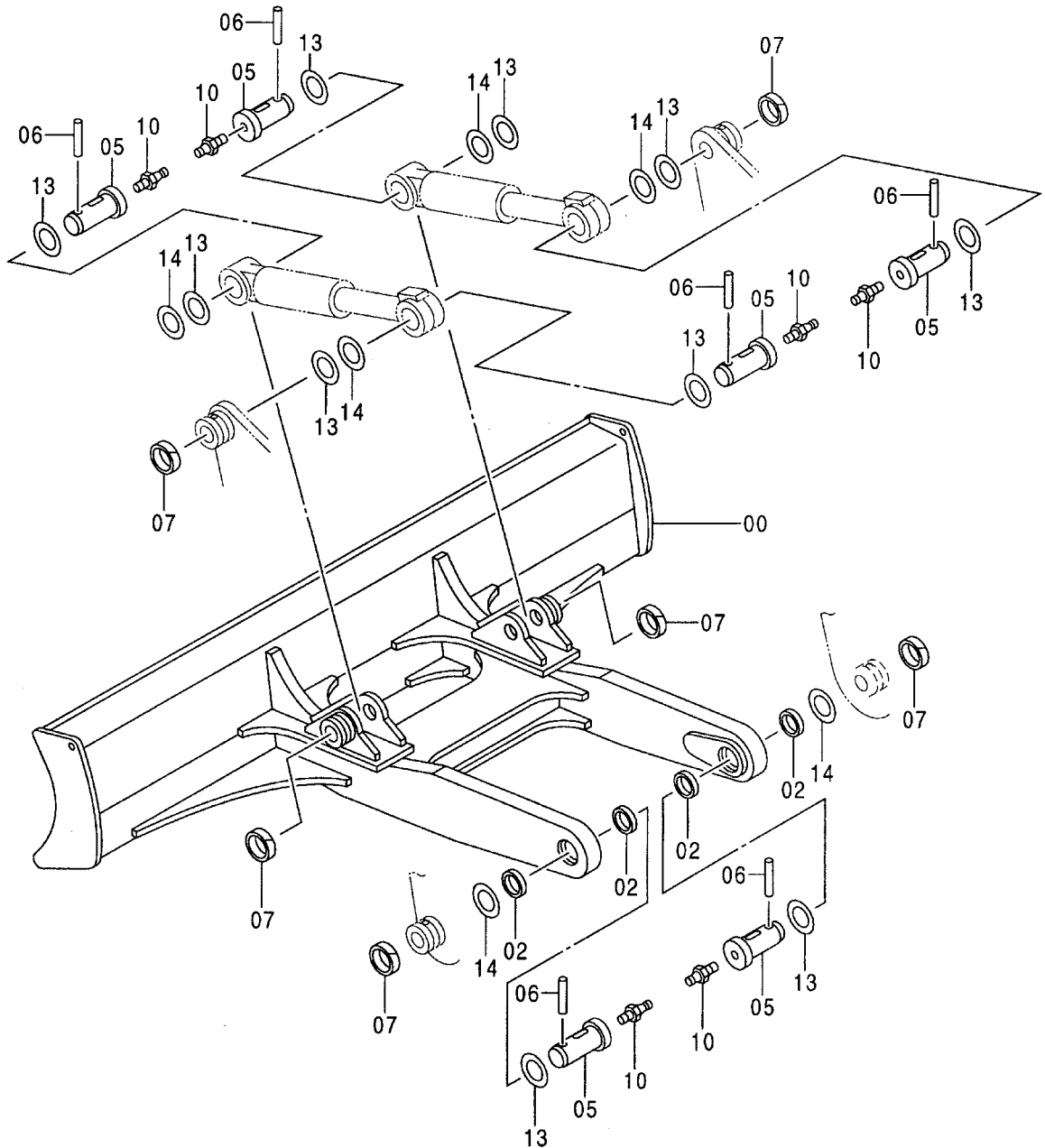
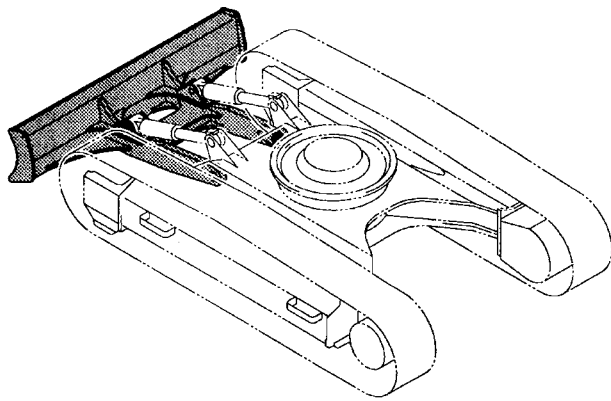


ブレード (スタンダードトラック)
BLADE (STD. TRACK)

010001-

符号 ITEM	部品番号 PART NO.	部 品 名	PART NAME	数量 Q' TY	サービス コード S. C	適用号機 SERIAL NO.	互 換 性 ICA	代 替 部 品 REPLACEABLE PART	
								部品番号 PART NO.	数量 Q' TY
00	7034243	ブレード	BLADE	1					
02	4067902	シール;ダスト	SEAL;DUST	4					
05	4390688	ピン	PIN	6					
06	4109669	ピン	PIN	6					
07	4098712	リング	RING	6					
10	J75481	フィッティング;グリース	FITTING;GREASE	6					
13	4366691	ブレード;スラスト 1.0	PLATE;THRUST 1.0	10	R				
14	4367409	ブレード;スラスト 2.0	PLATE;THRUST 2.0	6	R				

ブレード (LCトラック)
BLADE (LC TRACK)

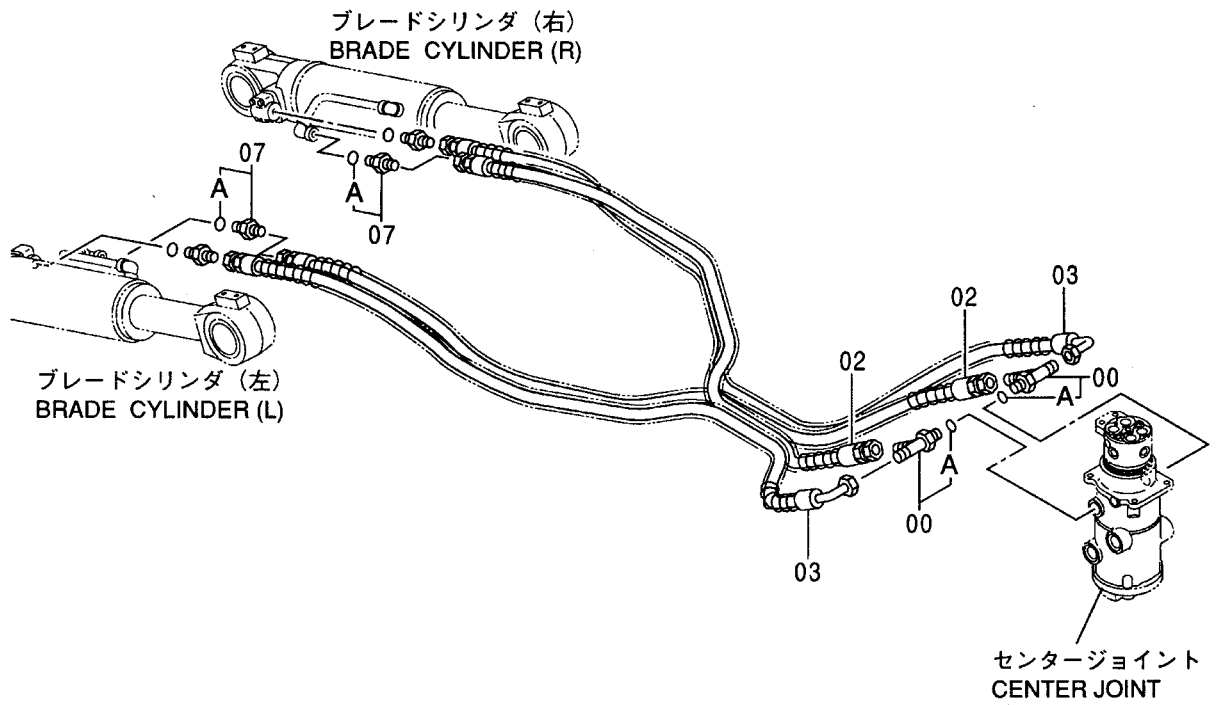
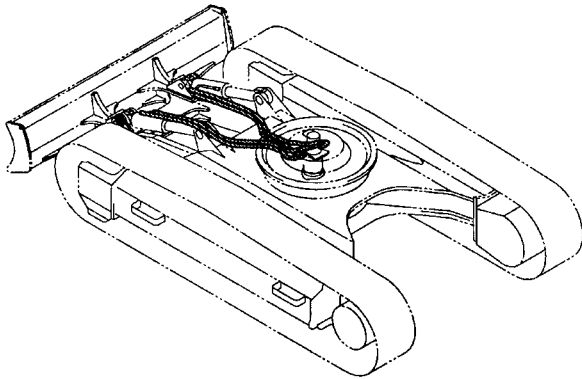


ブレード (LC トラック)
BLADE (LC TRACK)

010001-

符号 ITEM	部品番号 PART NO.	部 品 名	PART NAME	数量 Q' TY	サービス コード S. C	適用号機 SERIAL NO.	互 換 性 ICA	代 替 部 品 REPLACEABLE PART	
								部品番号 PART NO.	数量 Q' TY
00	7033643	ブレード	BLADE	1					
02	4067902	シール;ダスト	SEAL;DUST	4					
05	4390688	ピン	PIN	6					
06	4109669	ピン	PIN	6					
07	4098712	リング	RING	6					
10	J75481	フィッティング;グリース	FITTING;GREASE	6					
13	4366691	ブレード;スラスト 1.0	PLATE;THRUST 1.0	10	R				
14	4367409	ブレード;スラスト 2.0	PLATE;THRUST 2.0	6	R				

ブレード配管 BLADE PIPING

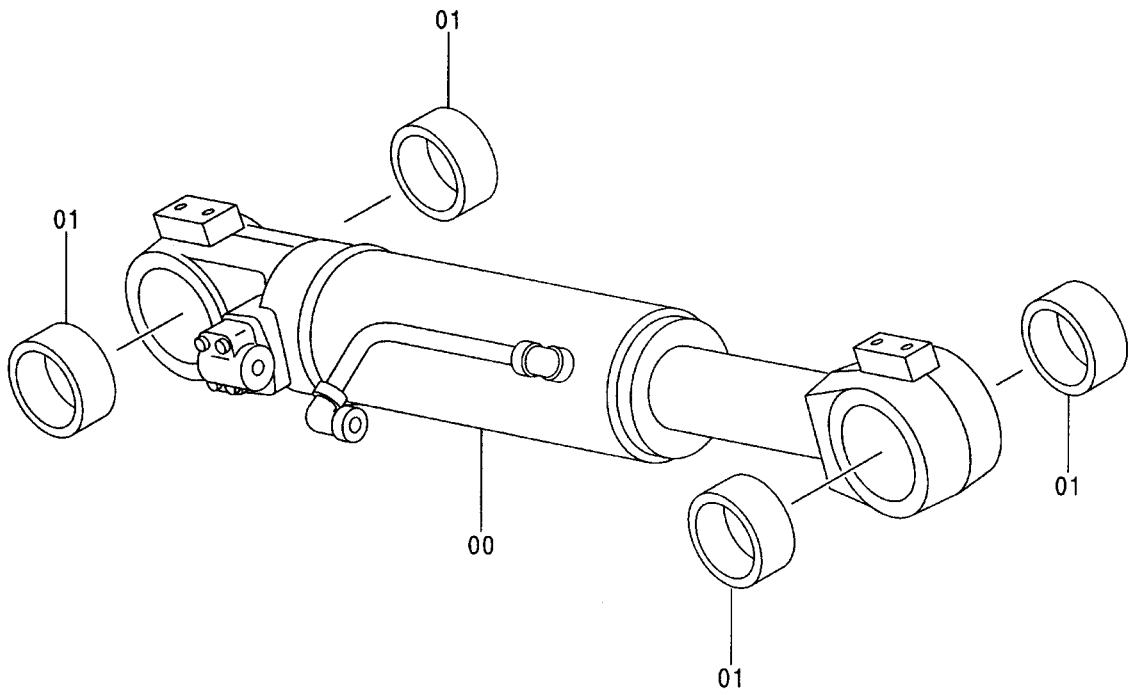
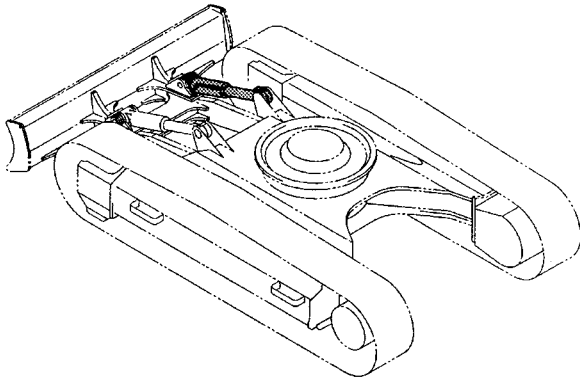


ﾌﾞﾚｰﾄﾞ配管
BLADE PIPING

010001-

符号 ITEM	部品番号 PART NO.	部 品 名	PART NAME	数量 Q' TY	サービス コード S. C	適用号機 SERIAL NO.	互 換 性 ICA	代替部品 REPLACEABLE PART	
								部品番号 PART NO.	数量 Q' TY
00	4222016	チー;S	TEE;S	2					
00A	4506418	-O-リング	-O-RING	1					
02	4396636	ホース	HOSE	2					
03	4396637	ホース	HOSE	2					
07	4200466	アダプタ;S	ADAPTER;S	4					
07A	4509180	-O-リング	-O-RING	1					

ブレードシリンダ (右)
BLADE CYLINDER (R)

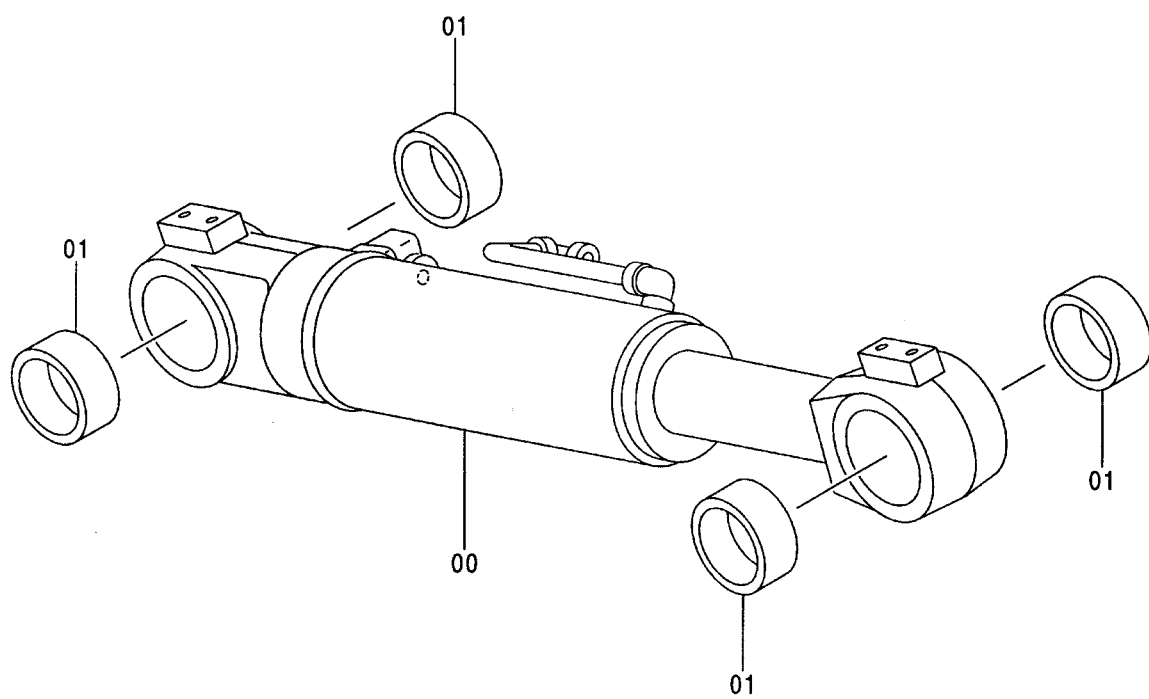
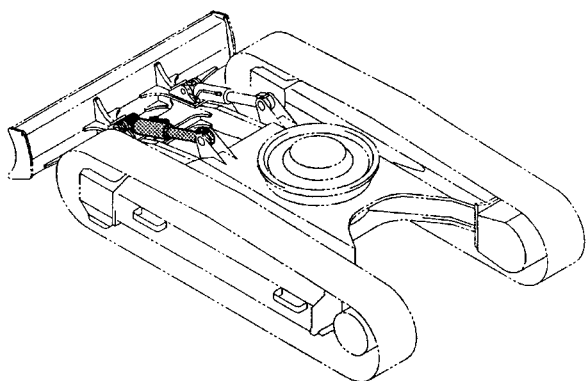


ブレードシリンダ (右)
BLADE CYLINDER (R)

010001-

符号 ITEM	部品番号 PART NO.	部品名	PART NAME	数量 Q'TY	サービス コード S.C	適用号機 SERIAL NO.	互 換 性 I C A	代替部品 REPLACEABLE PART	
								部品番号 PART NO.	数量 Q'TY
00 01	9163462	シリンダ ; ブレード (右)	CYL. ; BLADE (R)	1	H				
	4400052	・シリンダ ; ブレード	・CYL. ; BLADE	1					
	4352398	・ブッシュ	・BUSHING	4					

ブレードシリンダ (左)
BLADE CYLINDER (L)

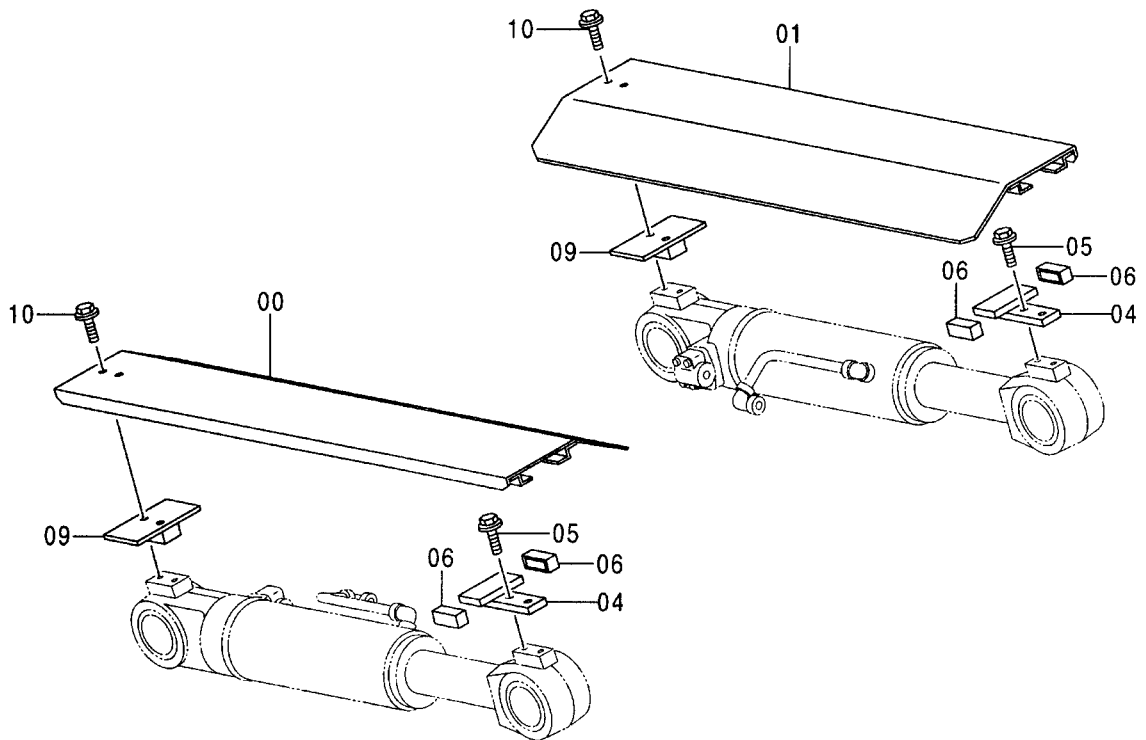
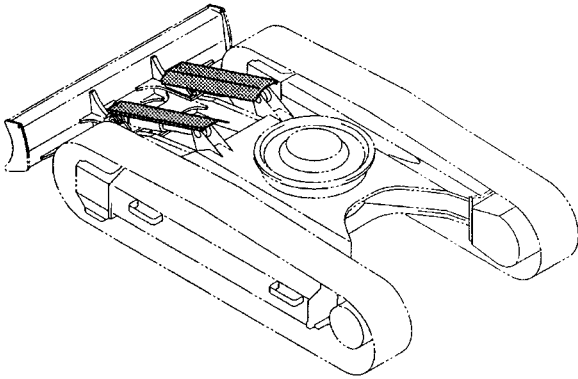


ブレードシリンダ (左)
BLADE CYLINDER (L)

010001-

符号 ITEM	部品番号 PART NO.	部 品 名	PART NAME	数量 Q' TY	サービス コード S. C	適用号機 SERIAL NO.	互 換 性 I C A	代 替 部 品 REPLACEABLE PART	
								部品番号 PART NO.	数量 Q' TY
00	9163461	シリンダ ; ブレード (左)	CYL. BLADE (L)	1					
01	4385598	・シリンダ ; ブレード	・CYL. ; BLADE	1	H				
	4352398	・ブッシュ	・BUSHING	4					

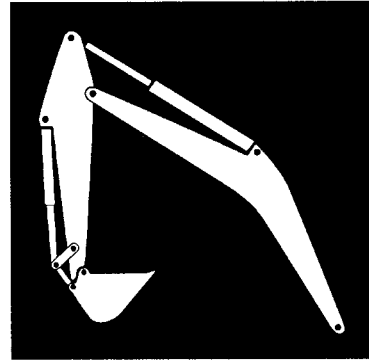
ブレードシリンダカバー
BLADE CYLINDER COVER



ブレードシリンダカバー
BLADE CYLINDER COVER

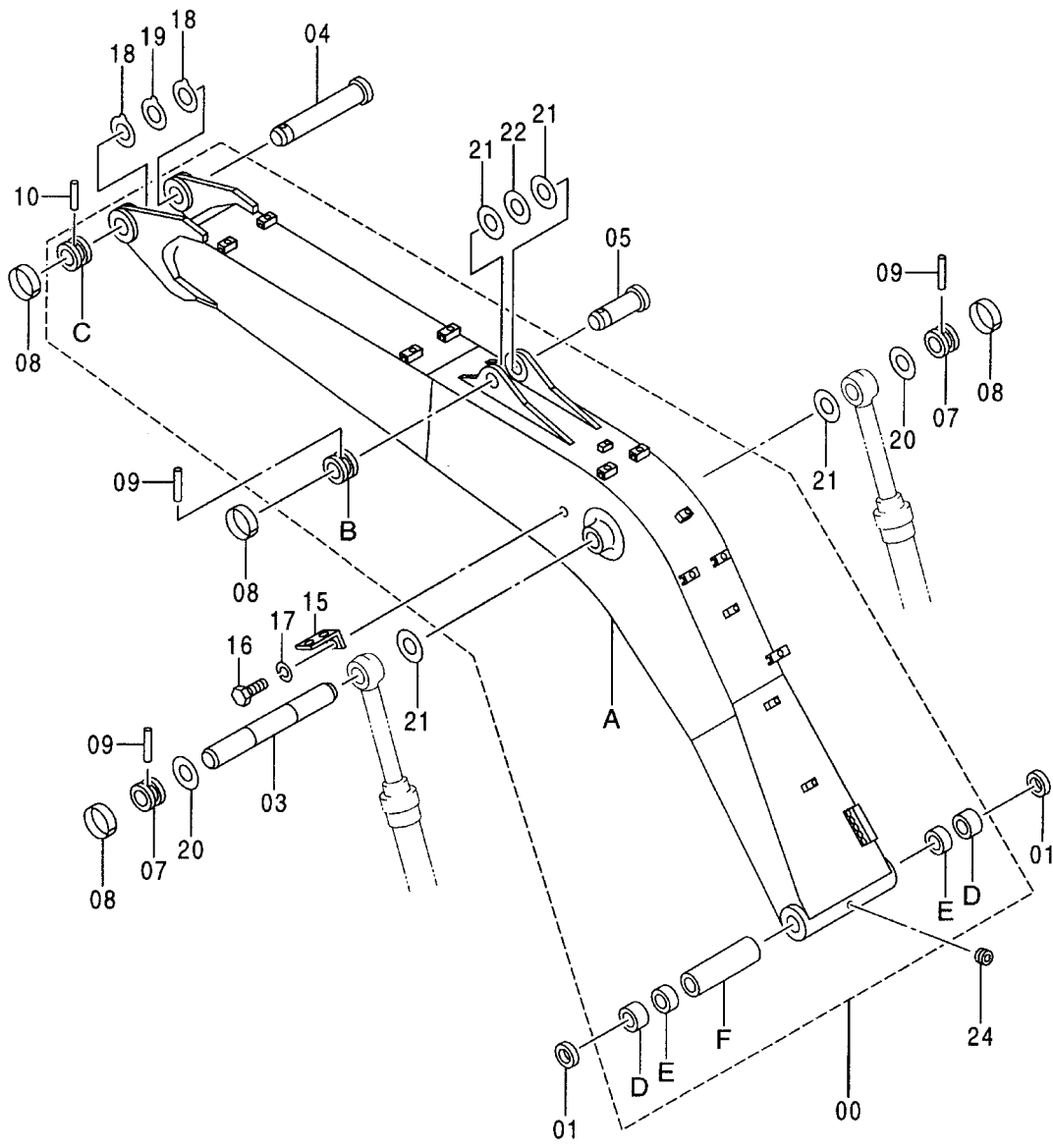
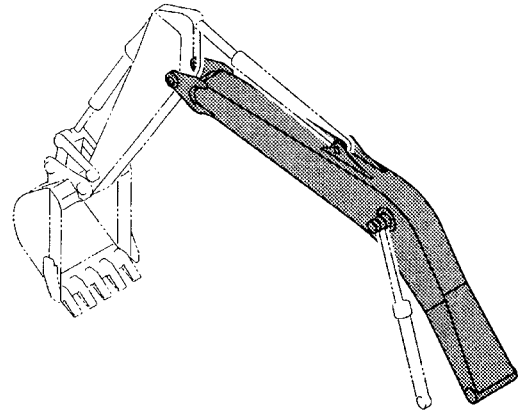
010001-

符号 ITEM	部品番号 PART NO.	部 品 名	PART NAME	数量 Q' TY	サービス コード S. C	適用号機 SERIAL NO.	互 換 性 ICA	代 替 部 品 REPLACEABLE PART	
								部品番号 PART NO.	数量 Q' TY
00	7033688	カバー (左)	COVER (L)	1					
01	7033689	カバー (右)	COVER (R)	1					
04	9748941	ブラケット	BRACKET	2					
05	J021035	ボルト;セムス	BOLT;SEMS	4					
06	4352044	ラバー	RUBBER	4					
09	9748942	ブラケット	BRACKET	2					
10	J021050	ボルト;セムス	BOLT;SEMS	4					



フロントアタッチメント
FRONT-END ATTACHMENTS

スタンダードブーム <225>
 STD. BOOM <225>

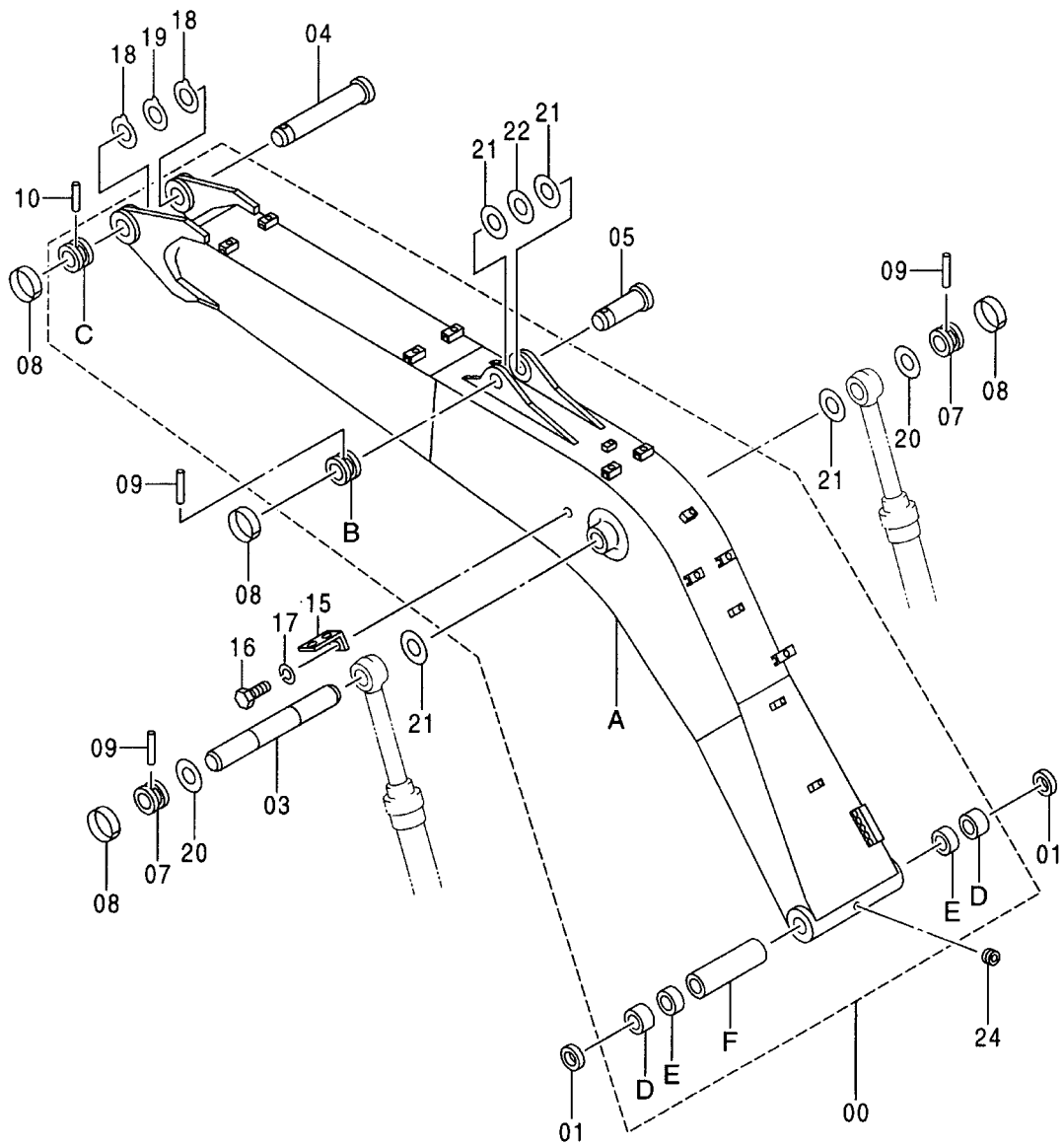
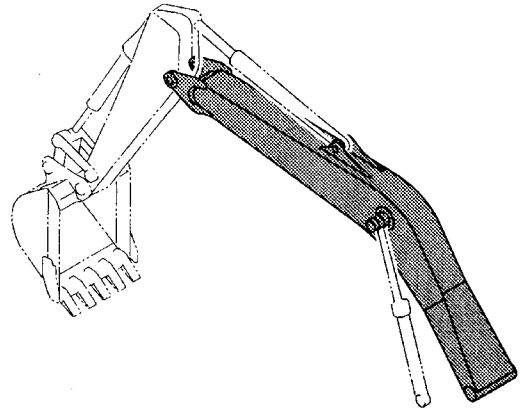


スタンダードブーム <225>
STD. BOOM <225>

010001-

符号 ITEM	部品番号 PART NO.	部 品 名	PART NAME	数量 Q' TY	サービス コード S. C	適用号機 SERIAL NO.	互 換 性 ICA	代 替 部 品 REPLACEABLE PART	
								部品番号 PART NO.	数量 Q' TY
00	7033408	ブーム アッセン	BOOM ASS' Y	1					
00A	5005520	・ブーム	・BOOM	1					
00B	4197035	・ストツパ	・STOPPER	1	W				
00C	4200897	・ストツパ	・STOPPER	1	W				
00D	4363246	・ブッシュング	・BUSHING	2					
00E	4355875	・ブッシュング	・BUSHING	2					
00F	4364940	・スペーサ	・SPACER	1					
01	4067901	シール;ダスト	SEAL;DUST	2					
03	3036967	ピン	PIN	1					
04	3036968	ピン	PIN	1		-D98/05	1	3083605	1
04	3083605	ピン	PIN	1	#	D98/06-			
05	3048360	ピン	PIN	1					
07	4197035	ストツパ	STOPPER	2					
08	4098712	リング	RING	4					
09	4098713	ピン	PIN	3					
10	4109669	ピン	PIN	1					
15	4224631	ブラケット	BRACKET	1					
16	J901425	ボルト	BOLT	1					
17	A590914	ワッシャ;スプリング	WASHER;SPRING	1					
18	4361179	プレート;スラスト 1.0	PLATE;THRUST 1.0	2	R				
19	4361604	プレート;スラスト 2.0	PLATE;THRUST 2.0	1	R				
20	4361607	プレート;スラスト 1.0	PLATE;THRUST 1.0	2	R				
21	4366691	プレート;スラスト 1.0	PLATE;THRUST 1.0	4	R				
22	4367409	プレート;スラスト 2.0	PLATE;THRUST 2.0	1	R				
24	94-2023	プラグ	PLUG	1					

K ブーム (K)
 K BOOM (K)

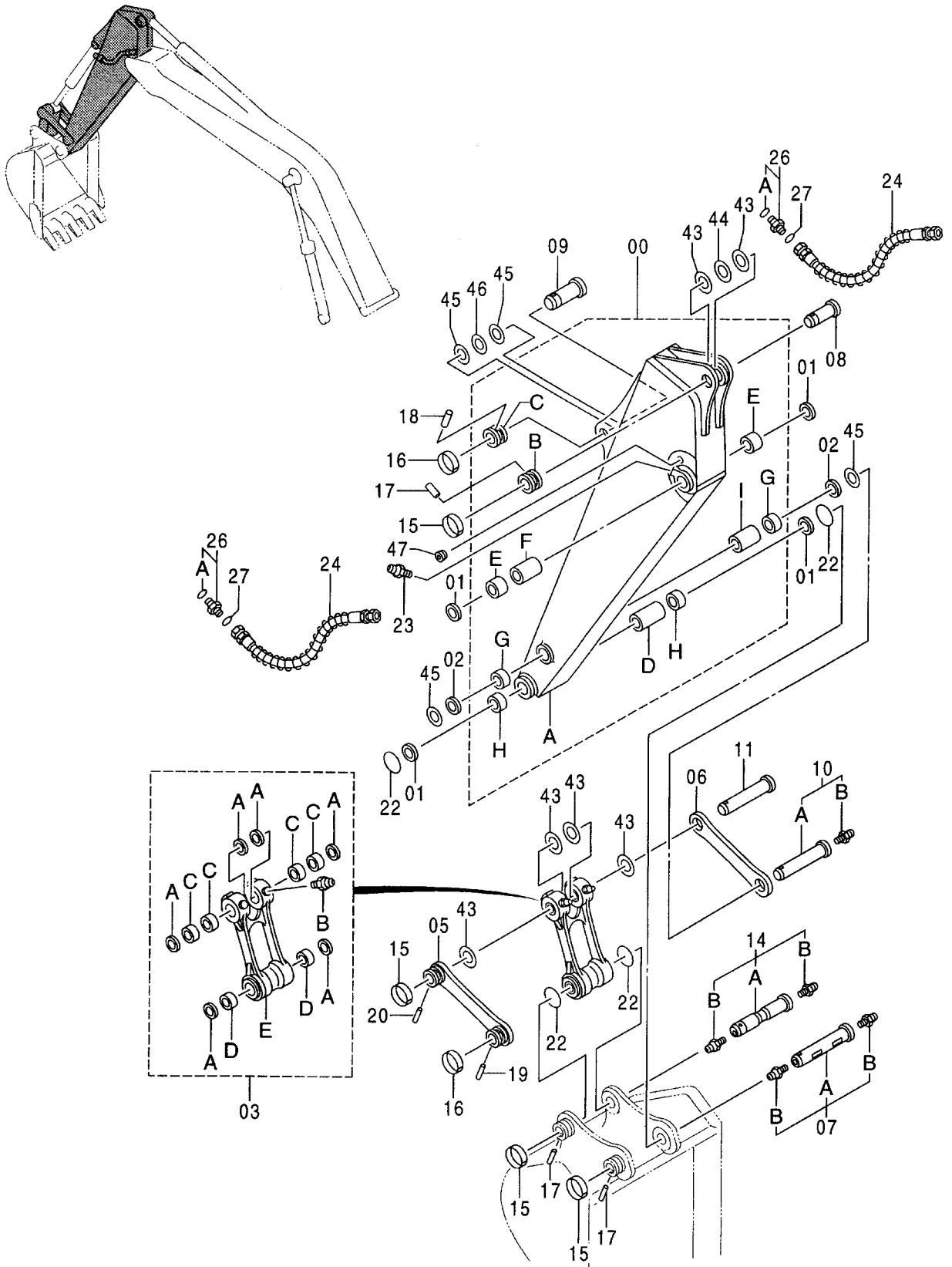


K ブーム <K>
K BOOM <K>

010001-

符号 ITEM	部品番号 PART NO.	部 品 名	PART NAME	数量 Q' TY	サービス コード S. C	適用号機 SERIAL NO.	互 換 性 I C A	代 替 部 品 REPLACEABLE PART	
								部品番号 PART NO.	数量 Q' TY
00	+++++++	ブーム アッセン	BOOM ASS' Y	1					
00A	+++++++	・ブーム	・BOOM	1					
00B	4197035	・ストツパ	・STOPPER	1	W				
00C	4200897	・ストツパ	・STOPPER	1	W				
00D	4363246	・ブッシング	・BUSHING	2					
00E	4355875	・ブッシング	・BUSHING	2					
00F	4364940	・スペーサ	・SPACER	1					
01	4067901	シール;ダスト	SEAL; DUST	2					
03	3036967	ピン	PIN	1					
04	3036968	ピン	PIN	1		-D98/05	I	3083605	1
04	3083605	ピン	PIN	1	#	D98/06-			
05	3048360	ピン	PIN	1					
07	4197035	ストツパ	STOPPER	2					
08	4098712	リング	RING	4					
09	4098713	ピン	PIN	3					
10	4109669	ピン	PIN	1					
15	4224631	ブラケット	BRACKET	1					
16	J901425	ボルト	BOLT	1					
17	A590914	ワッシャ;スプリング	WASHER; SPRING	1					
18	4361179	プレート;スラスト 1.0	PLATE; THRUST 1.0	2	R				
19	4361604	プレート;スラスト 2.0	PLATE; THRUST 2.0	1	R				
20	4361607	プレート;スラスト 1.0	PLATE; THRUST 1.0	2	R				
21	4366691	プレート;スラスト 1.0	PLATE; THRUST 1.0	4	R				
22	4367409	プレート;スラスト 2.0	PLATE; THRUST 2.0	1	R				
24	94-2023	プラグ	PLUG	1					

スタンダードアーム 2.91M <225>
STD. ARM 2.91M <225>

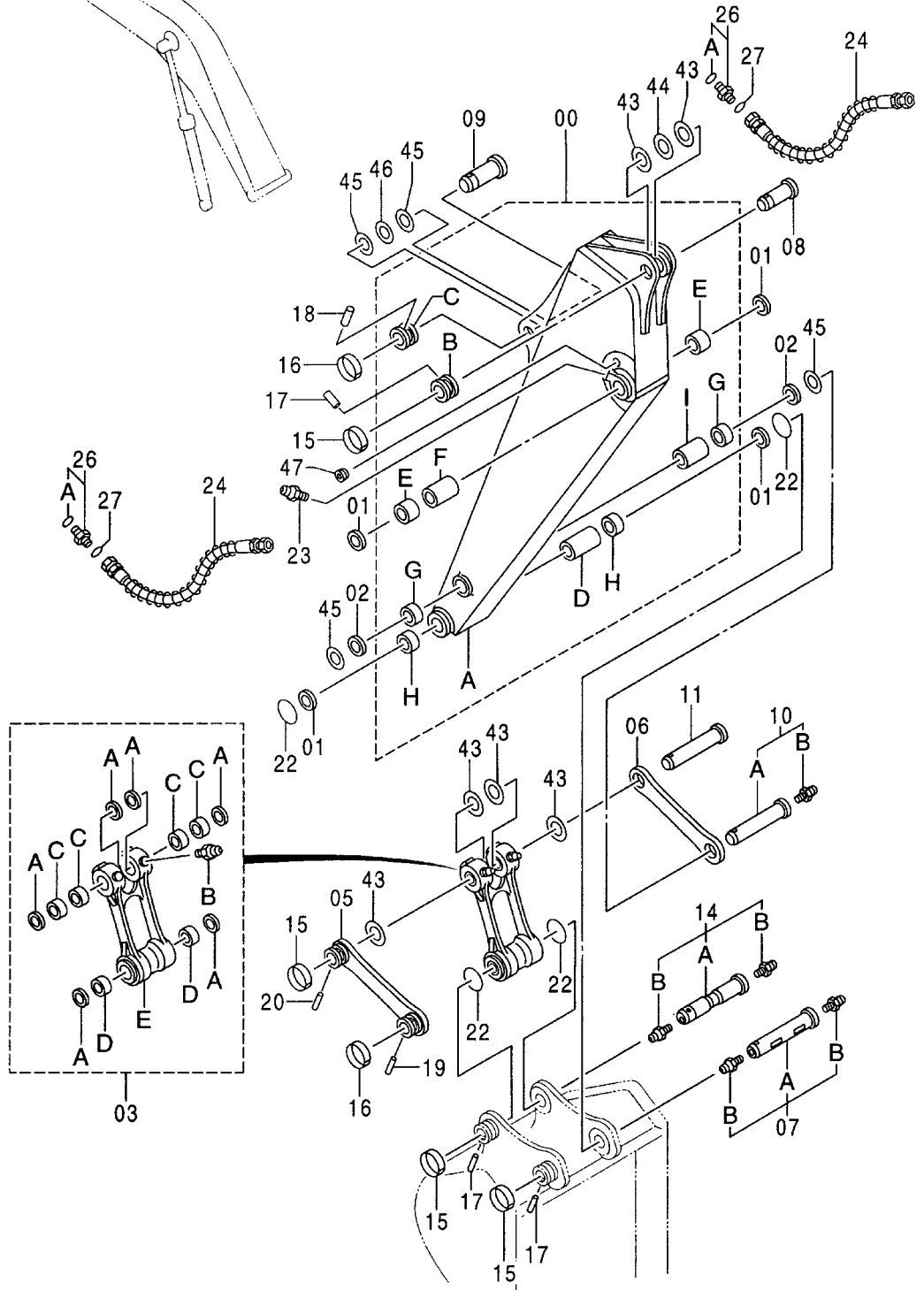
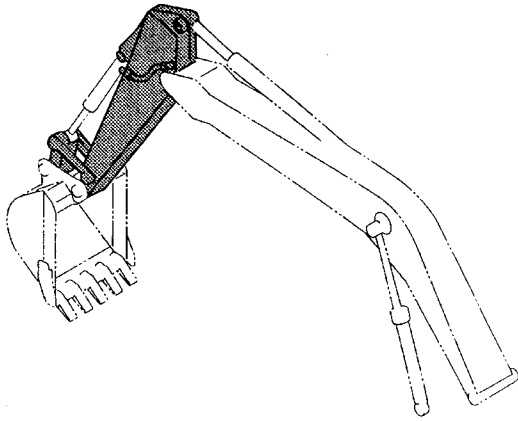


スタンダードアーム 2.91M <225>
STD. ARM 2.91M <225>

010001-

符号 ITEM	部品番号 PART NO.	部 品 名	PART NAME	数量 Q' TY	サービス コード S. C	適用号機 SERIAL NO.	互 換 性 I CA	代 替 部 品 REPLACEABLE PART	
								部品番号 PART NO.	数量 Q' TY
00	7029314	アーム アツセン	ARM ASS' Y	1					
00A	6014060	・アーム	・ARM	1					
00B	4197035	・ストツパ	・STOPPER	1	W				
00C	4197034	・ストツパ	・STOPPER	1	W				
00D	4341159	・スペーサ	・SPACER	1					
00E	3072697	・ブツシダク	・BUSHING	2					
00F	4352784	・スペーサ	・SPACER	1					
00G	4332286	・ブツシダク	・BUSHING	2					
00H	4332287	・ブツシダク	・BUSHING	2					
00I	4363407	・スペーサ	・SPACER	1					
01	4067902	シール;ダスト	SEAL;DUST	4					
02	4084578	シール;ダスト	SEAL;DUST	2					
03	8061743	リンク アツセン	LINK ASS' Y	1					
03A	4067902	・シール;ダスト	・SEAL;DUST	6					
03B	J75481	・フィットダク;グリース	・FITTING;GREASE	2					
03C	4352398	・ブツシダク	・BUSHING	4					
03D	4332287	・ブツシダク	・BUSHING	2					
03E	1022041	・リンク	・LINK	1					
05	9733731	リンク	LINK	1					
06	3048485	リンク	LINK	1					
07	9140206	ピン	PIN	1		-D98/05	Y	9177324	1
07	9177324	ピン	PIN	1	#	D98/06-			
07A	3069518	・ピン	・PIN	1		-D98/05	Y	3084524	1
07A	3084524	・ピン	・PIN	1	#	D98/06-			
07B	J75481	・フィットダク;グリース	・FITTING;GREASE	2					
08	3048360	ピン	PIN	1					
09	3036970	ピン	PIN	1					
10	9096918	ピン	PIN	1					
10A	3036971	・ピン	・PIN	1					
10B	J75481	・フィットダク;グリース	・FITTING;GREASE	1					
11	3036973	ピン	PIN	1					
14	9140207	ピン	PIN	1		-D98/05	Y	9177325	1
14	9177325	ピン	PIN	1	#	D98/06-			
14A	3069520	・ピン	・PIN	1		-D98/05	Y	3084525	1
14A	3084525	・ピン	・PIN	1	#	D98/06-			
14B	J75481	・フィットダク;グリース	・FITTING;GREASE	2					
15	4098712	リング	RING	4					
16	4098716	リング	RING	2					
17	4098713	ピン	PIN	3					
18	4098717	ピン	PIN	1					

スタンダードアーム 2.91M (225)
 STD. ARM 2.91M (225)



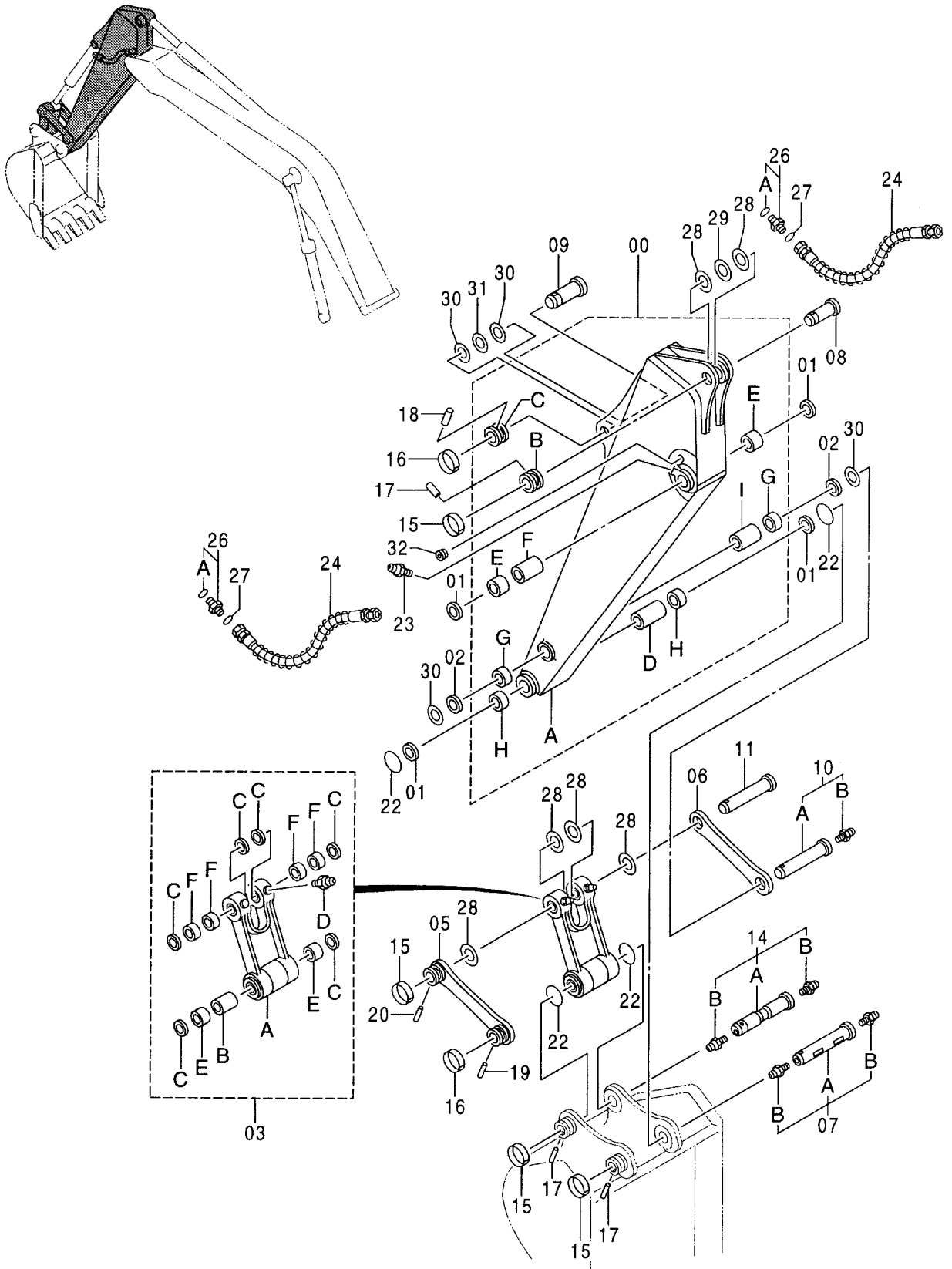
スタンダードアーム 2.91M <225>
 STD. ARM 2.91M <225>

010001-

符号 ITEM	部品番号 PART NO.	部 品 名	PART NAME	数量 Q' TY	サービス コード S. C	適用号機 SERIAL NO.	互換性 ICA	代替部品 REPLACEABLE PART	
								部品番号 PART NO.	数量 Q' TY
19	4106307	ピン	PIN	1					
20	4109669	ピン	PIN	1					
22	4089028	O-リング	O-RING	4					
23	J75481	フィッティング; グリース	FITTING; GREASE	2					
24	4303122	ホース	HOSE	2					
26	4189619	アダプタ; S	ADAPTER; S	2					
26A	4506424	O-リング	O-RING	1					
27	4187308	O-リング	O-RING	2					
43	4366691	プレート; スラスト 1.0	PLATE; THRUST 1.0	6	R				
44	4367409	プレート; スラスト 2.0	PLATE; THRUST 2.0	1	R				
45	4366692	プレート; スラスト 1.0	PLATE; THRUST 1.0	4	R				
46	4367410	プレート; スラスト 2.0	PLATE; THRUST 2.0	1	R				
47	94-2010	プラグ	PLUG	2					

431A

K アーム 2.91M (K) K ARM 2.91M (K)



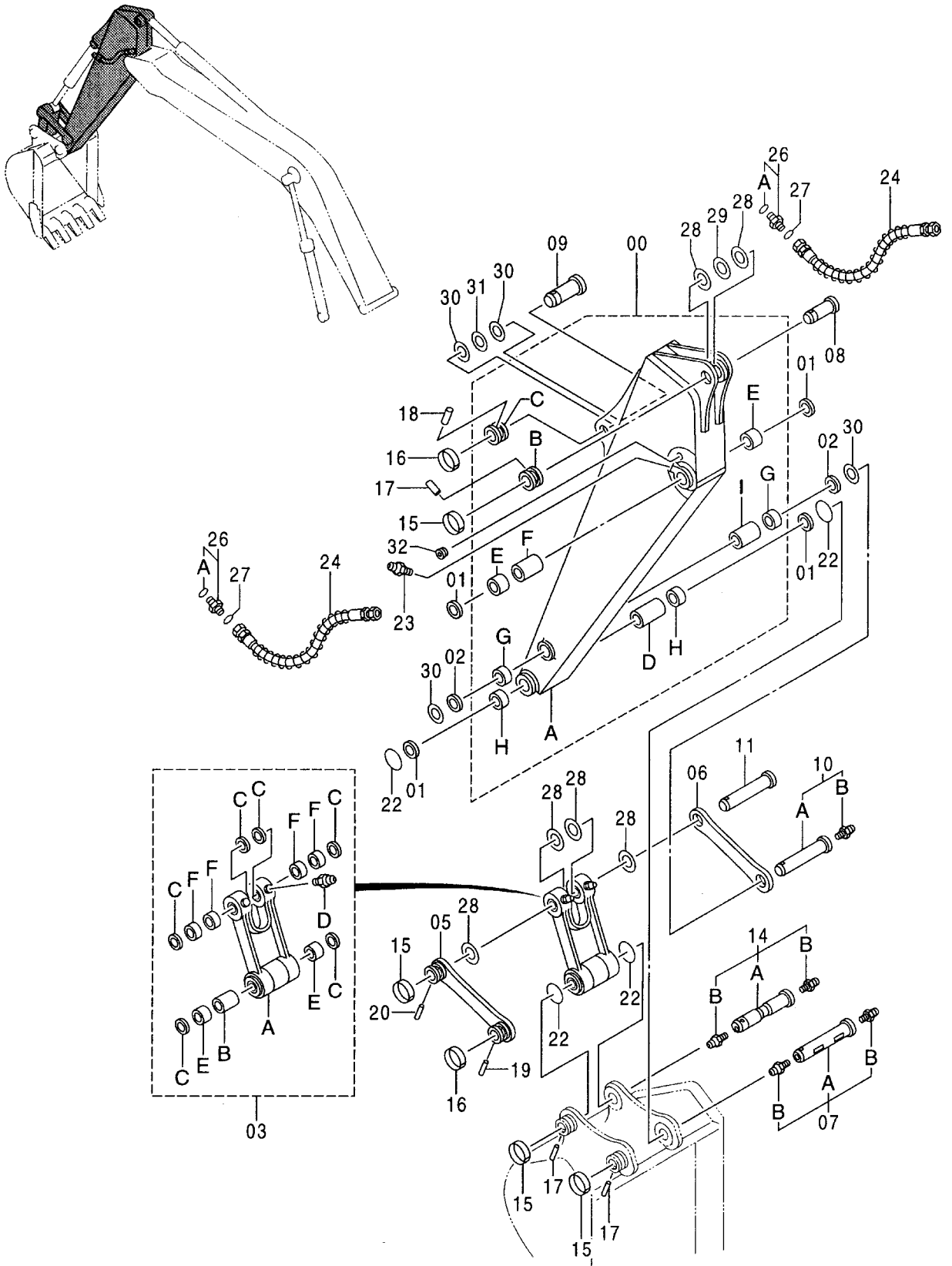
K アーム 2.91M <K>
K ARM 2.91M <K>

010001-

符号 ITEM	部品番号 PART NO.	部 品 名	PART NAME	数量 Q' TY	サービス コード S. C	適用号機 SERIAL NO.	互 換 性 ICA	代替部品 REPLACEABLE PART	
								部品番号 PART NO.	数量 Q' TY
00	+++++++	アーム アッセン	ARM ASS' Y	1					
00A	+++++++	・アーム	・ARM	1					
00B	4341159	・スペーサ	・SPACER	1					
00C	4197035	・ストッパ	・STOPPER	1	W				
00D	4197034	・ストッパ	・STOPPER	1	W				
00E	3072697	・ブッシュング	・BUSHING	2					
00F	4352784	・スペーサ	・SPACER	1					
00G	4332286	・ブッシュング	・BUSHING	2					
00H	4363407	・スペーサ	・SPACER	1					
00I	4332287	・ブッシュング	・BUSHING	2					
01	4067902	シール;ダスト	SEAL;DUST	4					
02	4084578	シール;ダスト	SEAL;DUST	2					
03	8066178	リンク アッセン	LINK ASS' Y	1					
03A	7031743	・リンク	・LINK	1					
03B	4341159	・スペーサ	・SPACER	1					
03C	4067902	・シール;ダスト	・SEAL;DUST	6					
03D	J75481	・フィッティング;グリース	・FITTING;GREASE	2					
03E	4332287	・ブッシュング	・BUSHING	2					
03F	4352398	・ブッシュング	・BUSHING	4					
05	9737584	リンク	LINK	1					
06	3057230	リンク	LINK	1					
07	9140206	ピン	PIN	1		-D98/05	Y	9177324	1
07	9177324	ピン	PIN	1	#	D98/06-			
07A	3069518	・ピン	・PIN	1		-D98/05	Y	3084524	1
07A	3084524	・ピン	・PIN	1	#	D98/06-			
07B	J75481	・フィッティング;グリース	・FITTING;GREASE	2					
08	3048360	ピン	PIN	1					
09	3036970	ピン	PIN	1					
10	9096918	ピン	PIN	1					
10A	3036971	・ピン	・PIN	1					
10B	J75481	・フィッティング;グリース	・FITTING;GREASE	1					
11	3036973	ピン	PIN	1					
14	9140207	ピン	PIN	1		-D98/05	Y	9177325	1
14	9177325	ピン	PIN	1	#	D98/06-			
14A	3069520	・ピン	・PIN	1		-D98/05	Y	3084525	1
14A	3084525	・ピン	・PIN	1	#	D98/06-			
14B	J75481	・フィッティング;グリース	・FITTING;GREASE	2					
15	4098712	リング	RING	4					
16	4098716	リング	RING	2					
17	4098713	ピン	PIN	3					

431B

K アーム 2.91M (K)
K ARM 2.91M (K)



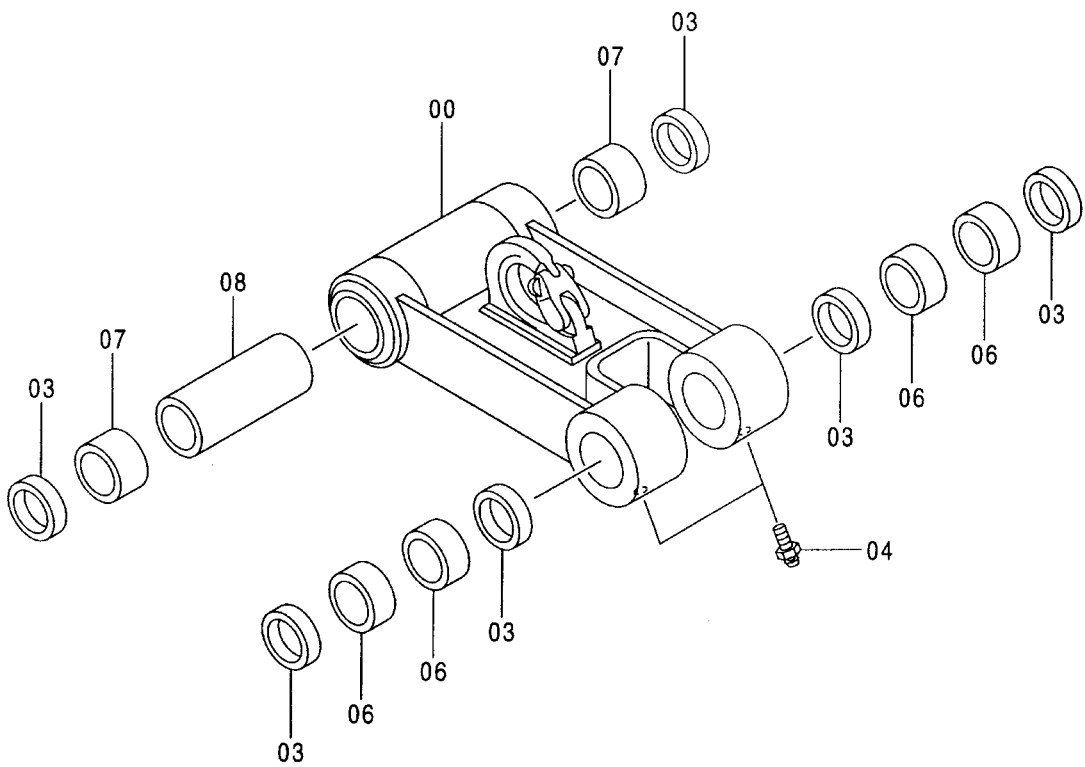
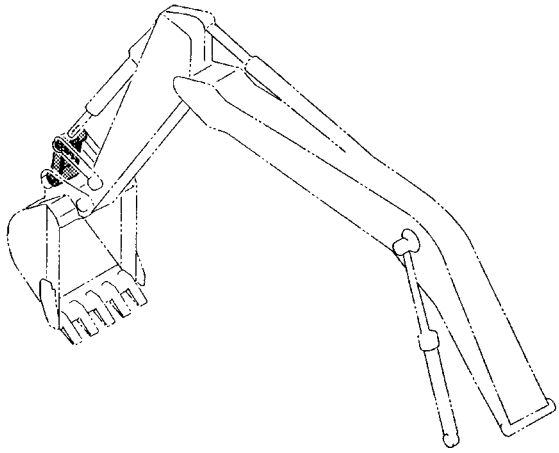
K 7-ム 2.91M <K>

K ARM 2.91M <K>

010001-

符号 ITEM	部品番号 PART NO.	部 品 名	PART NAME	数量 Q' TY	サービス コード S. C	適用号機 SERIAL NO.	互 換 性 ICA	代 替 部 品 REPLACEABLE PART	
								部品番号 PART NO.	数量 Q' TY
18	4098717	ピン	PIN	1					
19	4106307	ピン	PIN	1					
20	4109669	ピン	PIN	1					
22	4089028	O-リング	O-RING	4					
23	J75481	フィッティング;グリース	FITTING;GREASE	2					
24	4303122	ホース	HOSE	2					
26	4189619	アダプタ;S	ADAPTER;S	2					
26A	4506424	O-リング	O-RING	1					
27	4187308	O-リング	O-RING	2					
28	4366691	プレート;スラスト 1.0	PLATE;THRUST 1.0	6	R				
29	4367409	プレート;スラスト 2.0	PLATE;THRUST 2.0	1	R				
30	4366692	プレート;スラスト 1.0	PLATE;THRUST 1.0	4	R				
31	4367410	プレート;スラスト 2.0	PLATE;THRUST 2.0	1	R				
32	94-2010	プラグ	PLUG	2					

リンク A (フック付)
LINK A (WITH HOOK)

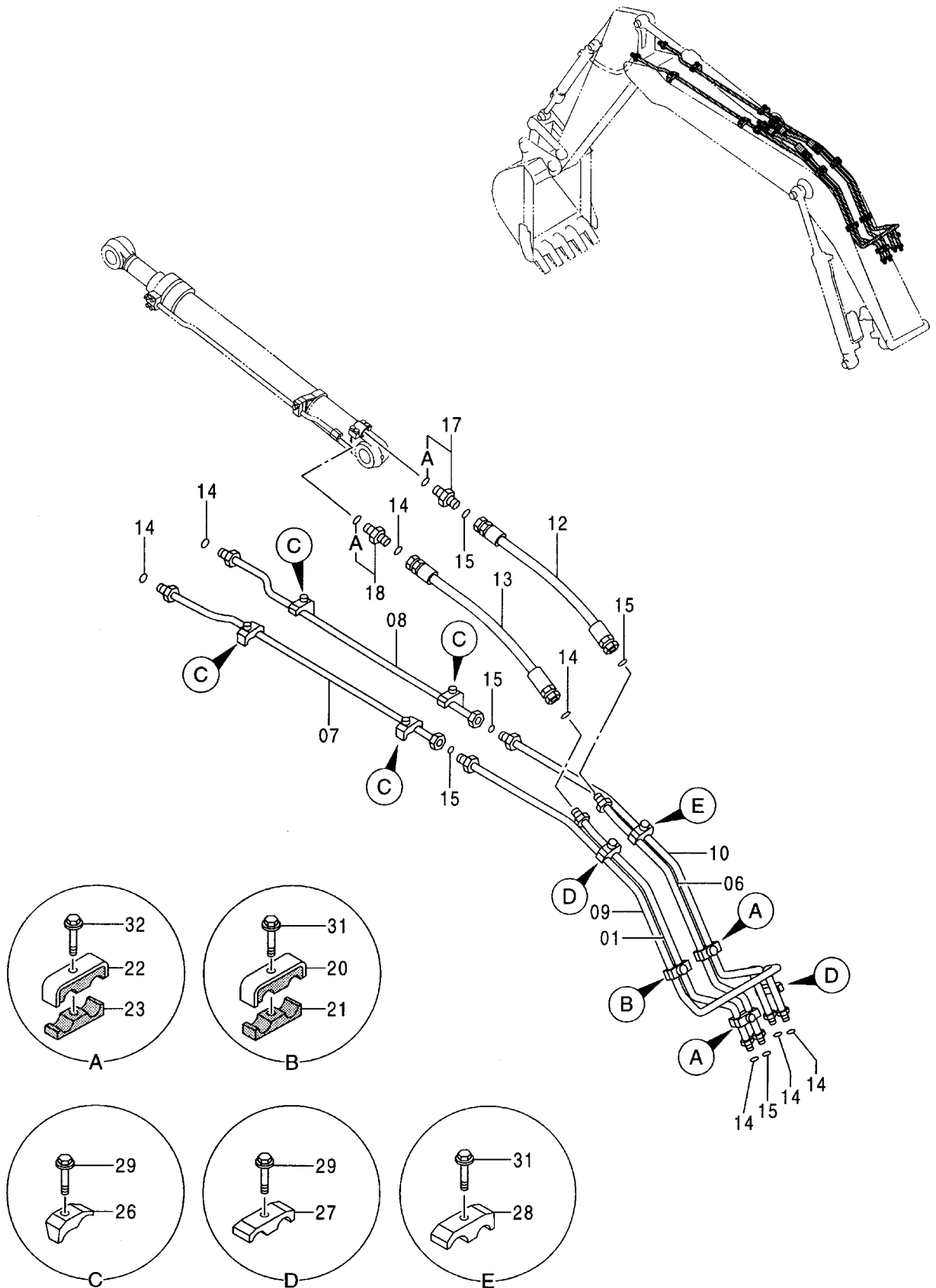


リンク A (フック付)
LINK A (WITH HOOK)

010001-

符号 ITEM	部品番号 PART NO.	部 品 名	PART NAME	数量 Q' TY	サービス コード S. C	適用号機 SERIAL NO.	互 換 性 I C A	代 替 部 品 REPLACEABLE PART	
								部品番号 PART NO.	数量 Q' TY
	8059698	リンク	LINK	1					
00	7028848	・リンク	・LINK	1					
03	4067902	・シール;ダスト	・SEAL;DUST	6					
04	J75481	・フィッティング;グリース	・FITTING;GREASE	2					
06	4352398	・ブッシュ	・BUSHING	4					
07	4332287	・ブッシュ	・BUSHING	2					
08	4341159	・スペーサ	・SPACER	1					

フロント配管
FRONT PIPING

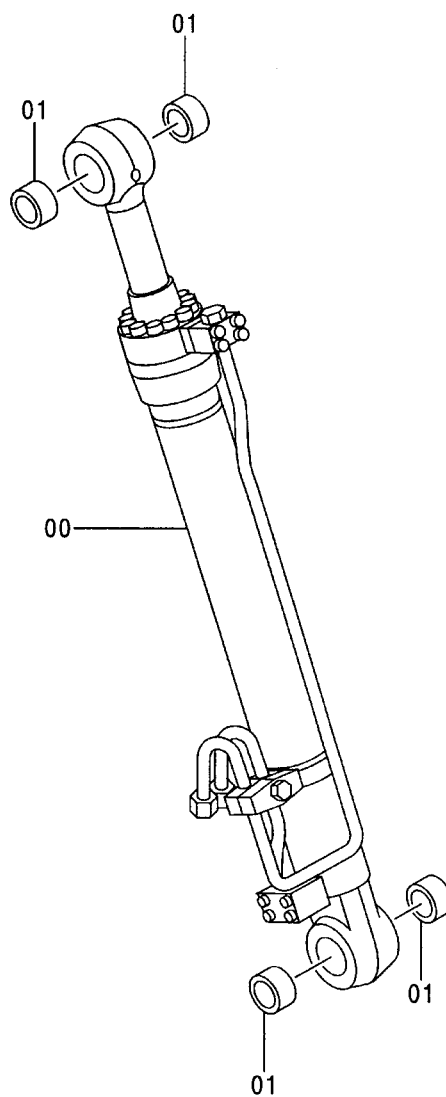
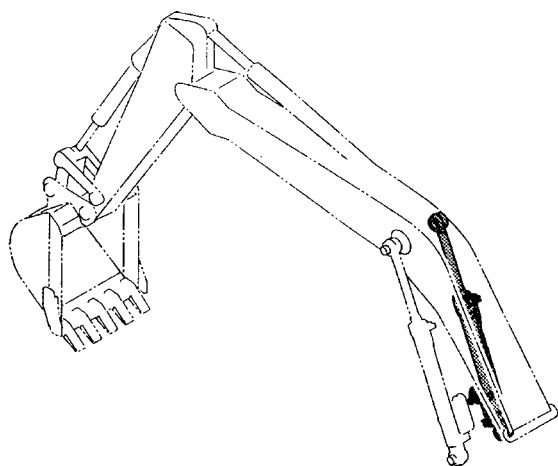


フロント配管
FRONT PIPING

010001-

符号 ITEM	部品番号 PART NO.	部 品 名	PART NAME	数量 Q' TY	サービス コード S. C	適用号機 SERIAL NO.	互 換 性 ICA	代 替 部 品 REPLACEABLE PART	
								部品番号 PART NO.	数量 Q' TY
01	8069247	パイプ	PIPE	1					
06	8069244	パイプ	PIPE	1					
07	8069246	パイプ	PIPE	1					
08	8069245	パイプ	PIPE	1					
09	8069851	パイプ	PIPE	1					
10	8069850	パイプ	PIPE	1					
12	4276956	ホース	HOSE	1					
13	4249334	ホース	HOSE	1					
14	4187308	O-リング	O-RING	7					
15	4187328	O-リング	O-RING	5					
17	4189535	アダプタ;S	ADAPTER;S	1					
17A	4506429	-O-リング	-O-RING	1					
18	4189537	アダプタ;S	ADAPTER;S	1					
18A	4506429	-O-リング	-O-RING	1					
20	4285723	クランプ;パイプ	CLAMP;PIPE	1					
21	4285722	ラバー	RUBBER	1					
22	4285725	クランプ;パイプ	CLAMP;PIPE	2					
23	4285724	ラバー	RUBBER	2					
26	4190126	クランプ;パイプ	CLAMP;PIPE	4					
27	4189859	クランプ;パイプ	CLAMP;PIPE	2					
28	4153488	クランプ;パイプ	CLAMP;PIPE	1					
29	J011260	ボルト;セムス	BOLT;SEMS	6					
31	J011270	ボルト;セムス	BOLT;SEMS	2					
32	J011275	ボルト;セムス	BOLT;SEMS	2					

ブームシリンダ (右)
BOOM CYLINDER (R)

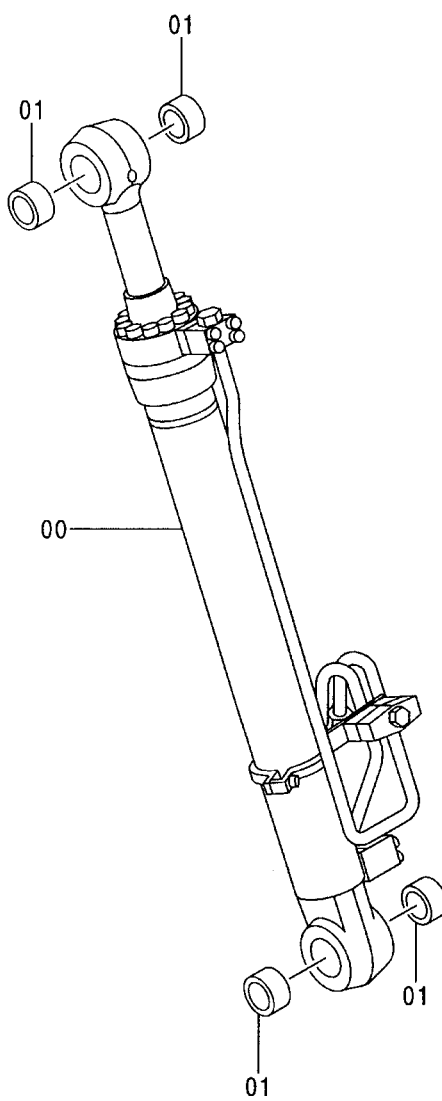
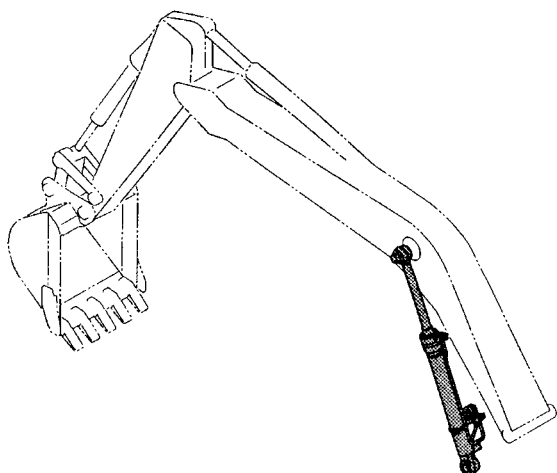


ブームシリンダ (右)
BOOM CYLINDER (R)

010001-

符号 ITEM	部品番号 PART NO.	部 品 名	PART NAME	数量 Q' TY	サービス コード S. C	適用号機 SERIAL NO.	互 換 性 I C A	代 替 部 品 REPLACEABLE PART	
								部品番号 PART NO.	数量 Q' TY
00	9150144	ブームシリンダ	BOOM CYLINDER	1					
01	4317393	・シリンダ ;ブーム	・CYL. ;BOOM	1	H				
	4352398	・ブッシュ	・BUSHING	4					

ブームシリンダ (左)
BOOM CYLINDER (L)

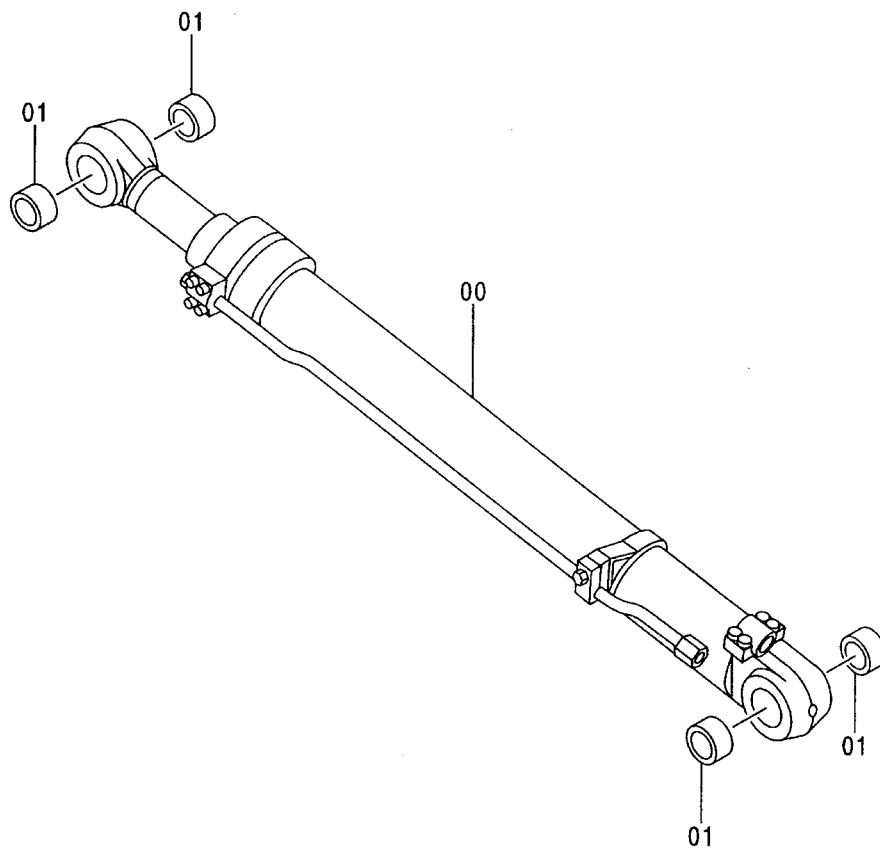
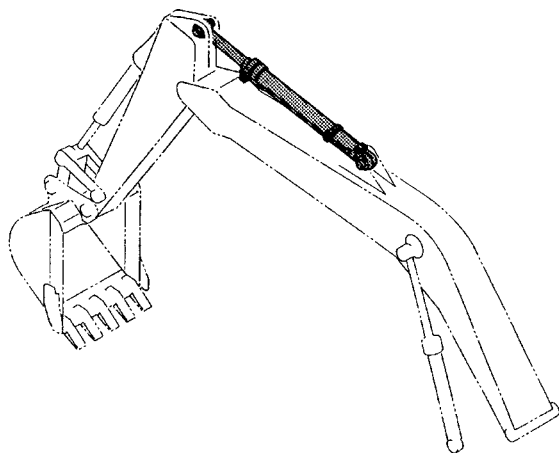


ブームシリンダ (左)
BOOM CYLINDER (L)

010001-

符号 ITEM	部品番号 PART NO.	部品名	PART NAME	数量 Q'TY	サービス コード S.C	適用号機 SERIAL NO.	互換性 ICA	代替部品 REPLACEABLE PART	
								部品番号 PART NO.	数量 Q'TY
	9150145	ブームシリンダ	BOOM CYLINDER	1					
00	4317394	・シリンダ;ブーム	-CYL.;BOOM	1	H				
01	4352398	・ブッシュ	-BUSHING	4					

アームシリンダ
ARM CYLINDER

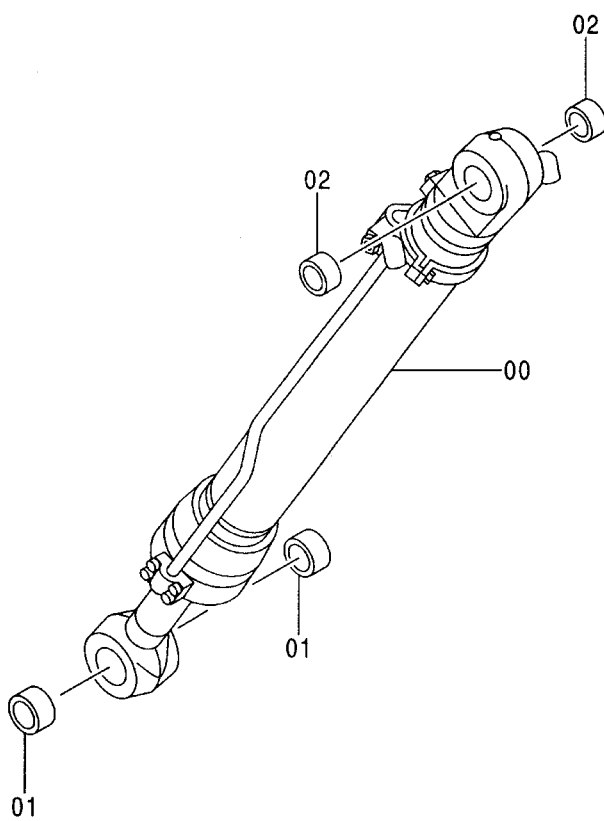
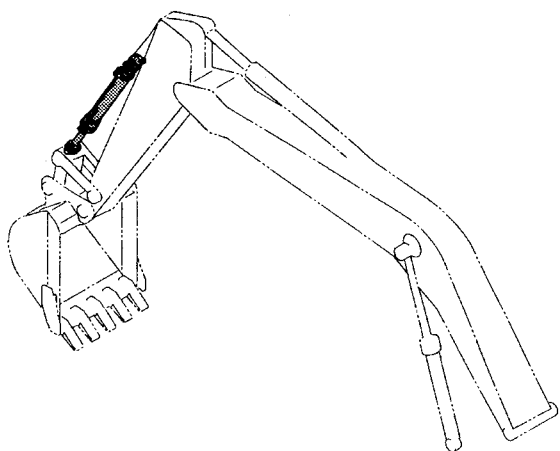


アーム シリンダ
ARM CYLINDER

010001-

符号 ITEM	部品番号 PART NO.	部 品 名	PART NAME	数量 Q' TY	サービス コード S. C	適用号機 SERIAL NO.	互 換 性 I CA	代 替 部 品 REPLACEABLE PART	
								部品番号 PART NO.	数量 Q' TY
00	9150146	アーム シリンダ	ARM CYLINDER	1					
	4316930	・シリンダ ;アーム	・CYL. ;ARM	1	H				
01	4352399	・ブ ヅシナ	・BUSHING	4					

バケットシリンダ
BUCKET CYLINDER

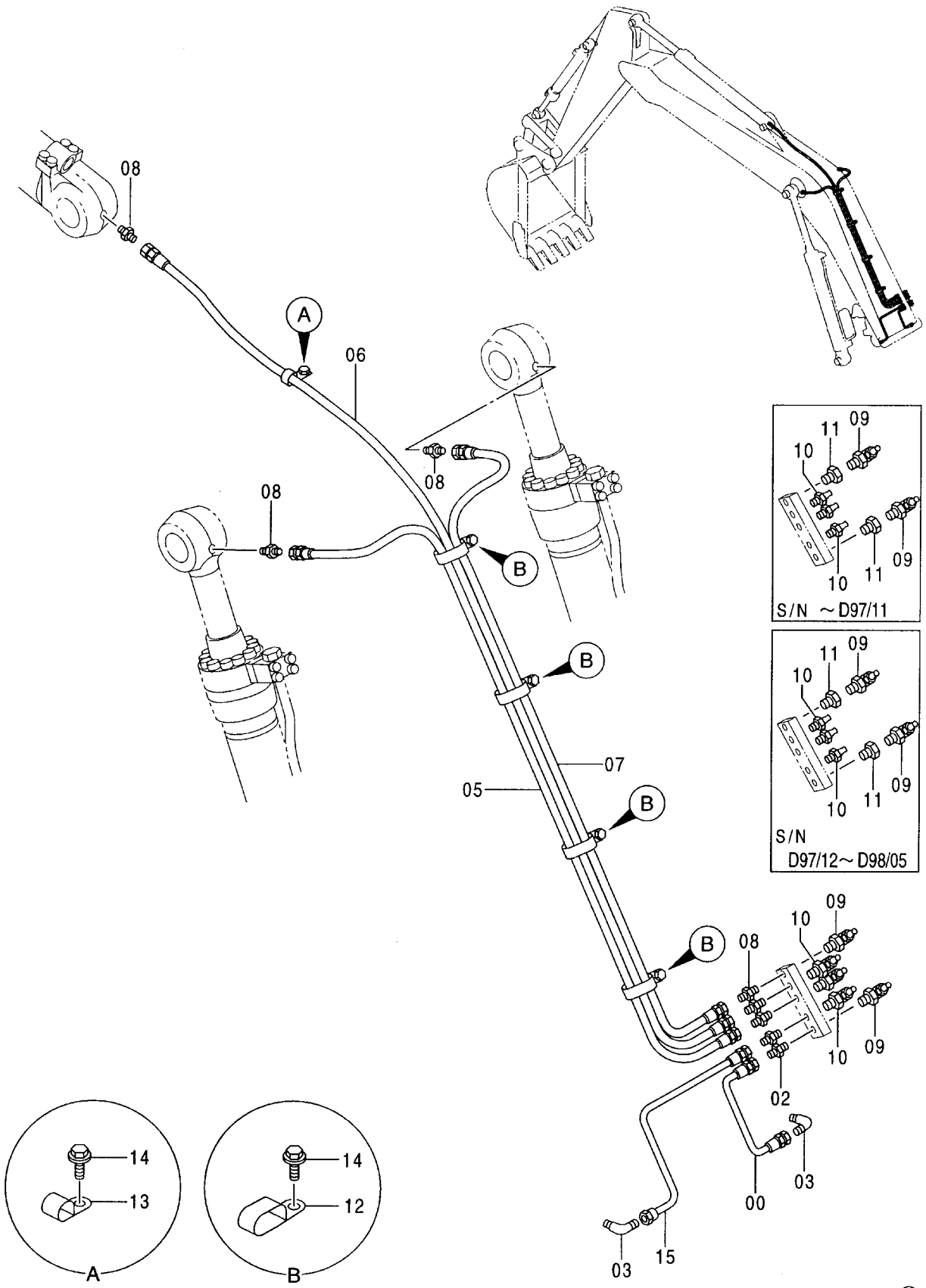


バケツ シリンダ
 BUCKET CYLINDER

010001-

符号 ITEM	部品番号 PART NO.	部 品 名	PART NAME	数量 Q' TY	サービス コード S. C	適用号機 SERIAL NO.	互 換 性 ICA	代 替 部 品 REPLACEABLE PART	
								部品番号 PART NO.	数量 Q' TY
00	9150147	バケツ シリンダ	BUCKET CYLINDER	1					
01	4318327	・シリンダ ;バケツ	・CYL. ;BUCKET	1	H				
01	4352398	・ブッシュ	・BUSHING	2					
02	4352400	・ブッシュ	・BUSHING	2					

給脂配管 (1) LUBRICATE PIPING (1)

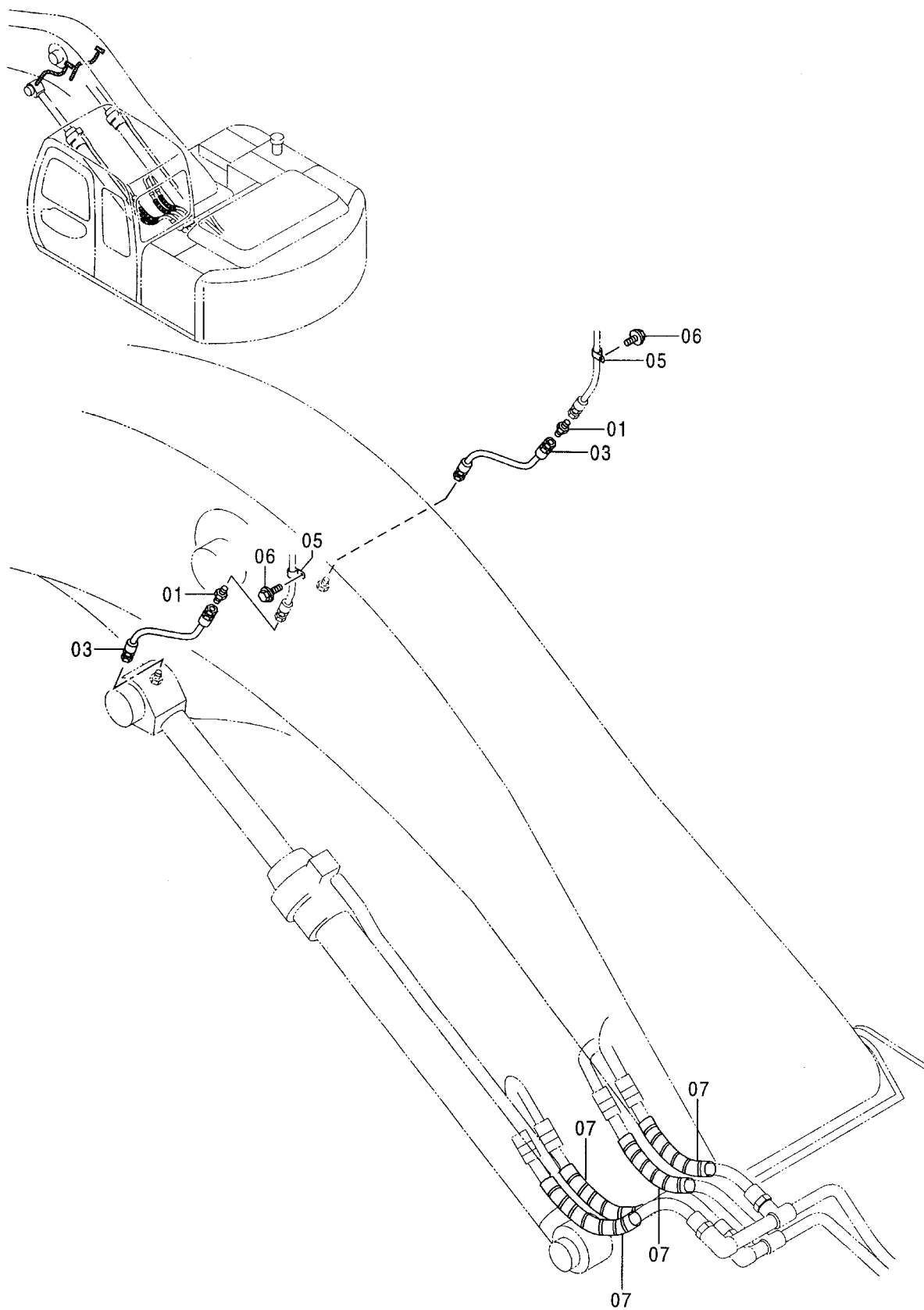


給脂配管 (1)
LUBRICATE PIPING (1)

010001-

符号 ITEM	部品番号 PART NO.	部 品 名	PART NAME	数量 Q' TY	サービス コード S. C	適用号機 SERIAL NO.	互 換 性 ICA	代 替 部 品 REPLACEABLE PART	
								部品番号 PART NO.	数量 Q' TY
00	4361000	パイプ	PIPE	1					
02	4360981	フィッティング ; パイプ	FITTING; PIPE	2					
03	4345297	フィッティング ; パイプ	FITTING; PIPE	2					
05	4258473	ホース ; ナイロン	HOSE; NYLON	1					
06	4218064	ホース ; ナイロン	HOSE; NYLON	1					
07	4258472	ホース ; ナイロン	HOSE; NYLON	1					
08	4154651	アダプタ ; S	ADAPTER; S	6					
09	J75581	フィッティング ; グリース	FITTING; GREASE	2		-D97/11			
09	4148896	フィッティング ; グリース	FITTING; GREASE	2		D97/12-			
10	J75482	フィッティング ; グリース	FITTING; GREASE	3		-D98/05			
10	4148896	フィッティング ; グリース	FITTING; GREASE	3	#	D98/06-			
11	J728281	ブッシング	BUSHING	2		-D97/11			
12	4252877	クリップ	CLIP	4					
13	4190261	クリップ	CLIP	1					
14	J011016	ボルト ; セムス	BOLT; SEMS	5					
15	4370555	パイプ	PIPE	1					

給脂配管 (2) <K> RUBRICATE PIPING (2) <K>

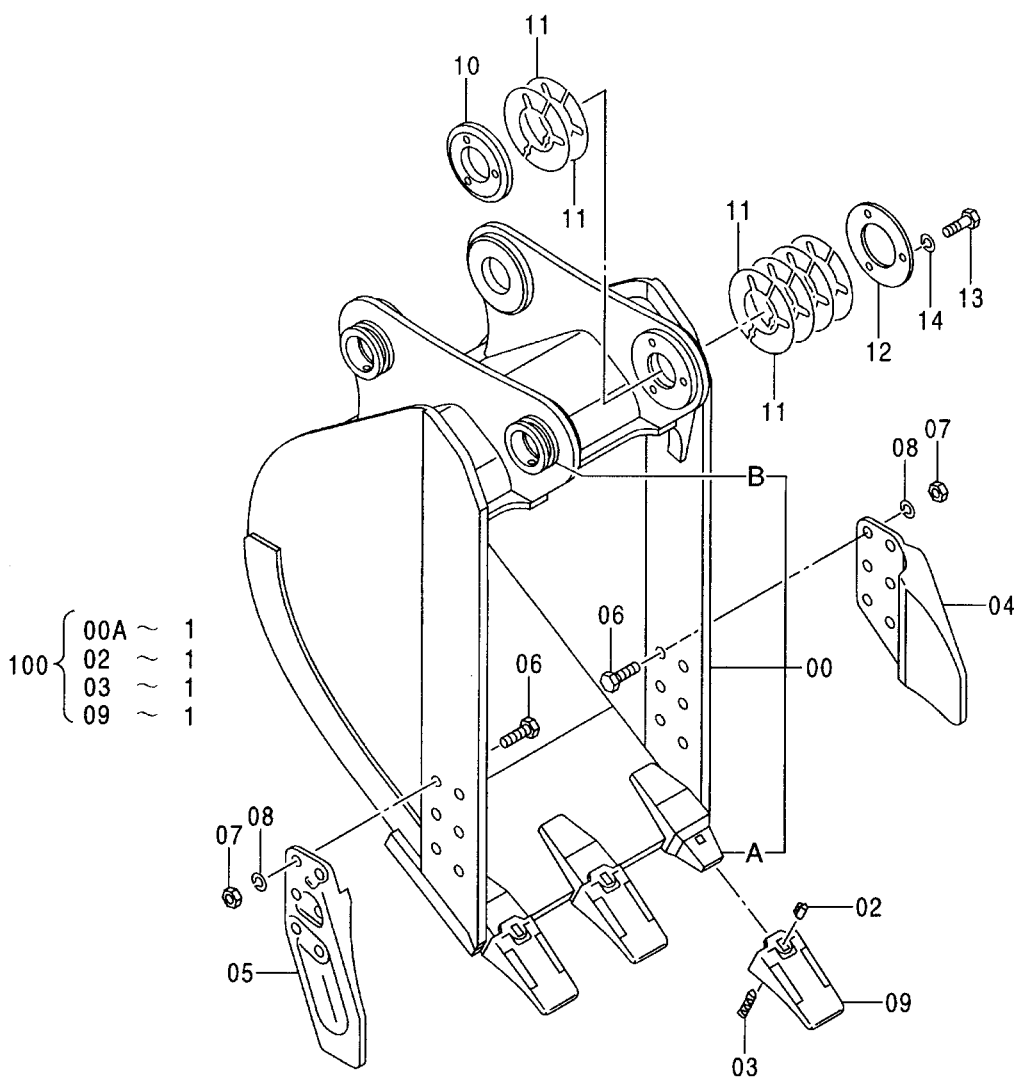
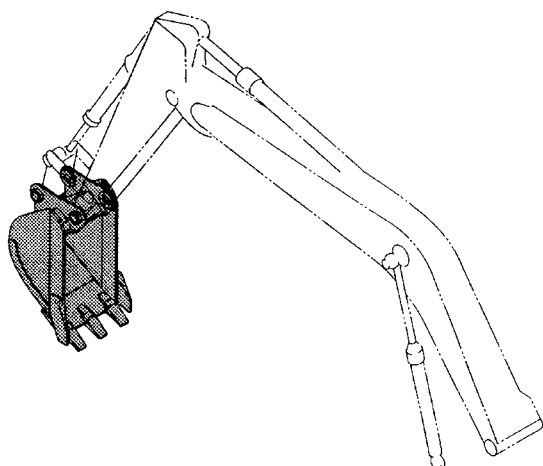


給脂配管 (2) <K>
LUBRICATE PIPING (2) <K>

010001-

符号 ITEM	部品番号 PART NO.	部品名	PART NAME	数量 Q'TY	サービス コード S. C	適用号機 SERIAL NO.	互換性 ICA	代替部品 REPLACEABLE PART	
								部品番号 PART NO.	数量 Q'TY
01	4320056	アダプタ;S	ADAPTER;S	2					
03	4277451	ホース;ナイロン	HOSE;NYLON	2					
05	4190261	クリップ	CLIP	2					
06	J011016	ボルト;セムス	BOLT;SEMS	2					
07	4327294	プロテクタ	PROTECTOR	4					

バケット 0.51 [新JIS] <選択>
 BUCKET 0.51 [JIS 94] <SELECT>

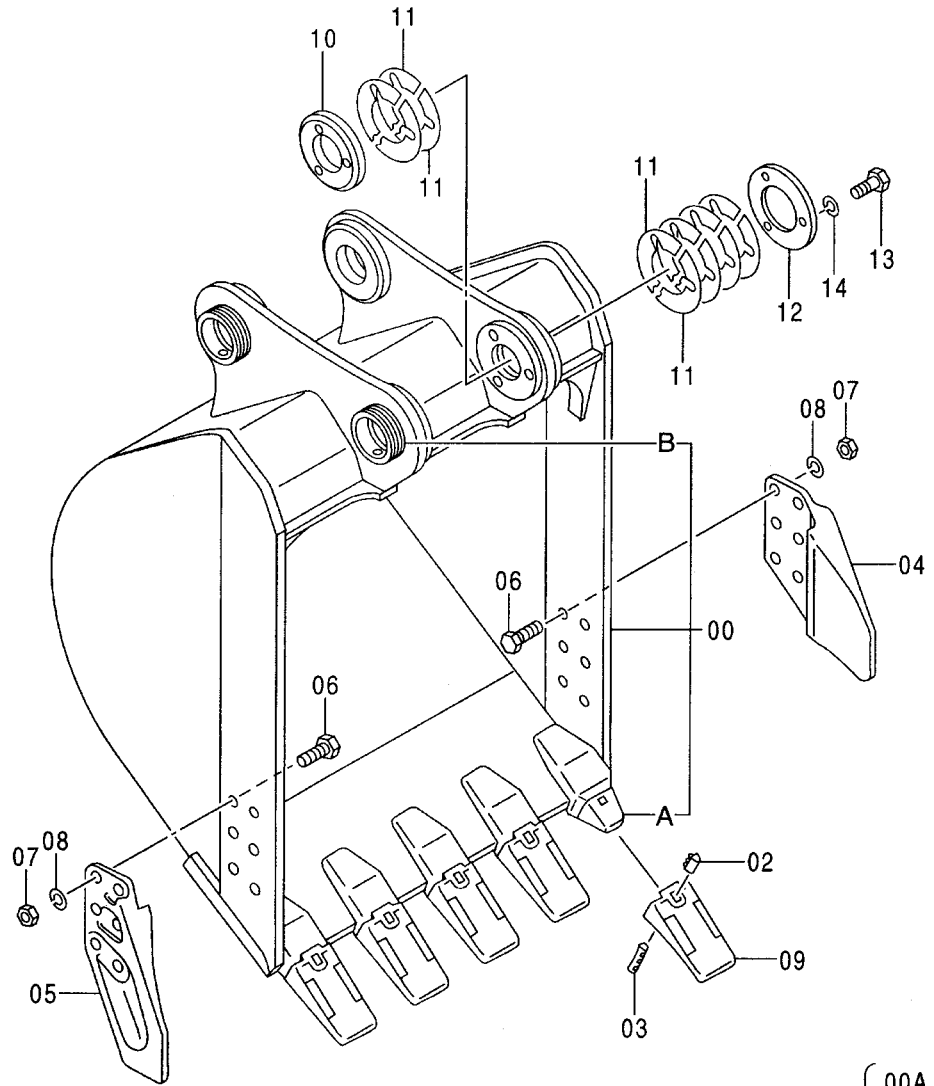
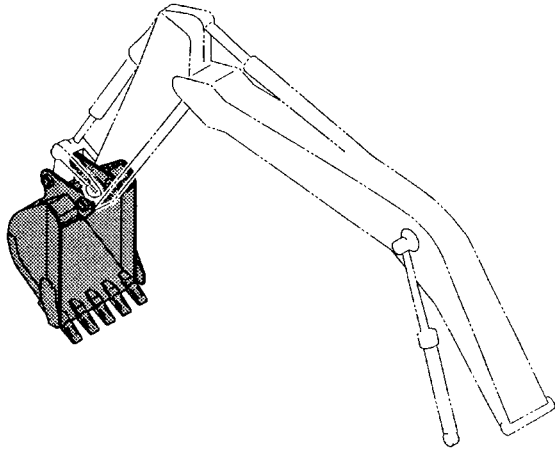


バケツ 0.51 [新JIS]<選択>
 BUCKET 0.51 [JIS94]<SELECT>

010001-

符号 ITEM	部品番号 PART NO.	部 品 名	PART NAME	数量 Q' TY	サービス コード S. C	適用号機 SERIAL NO.	互 換 性 ICA	代 替 部 品 REPLACEABLE PART	
								部品番号 PART NO.	数量 Q' TY
	9106838	バケツ アツセン	BUCKET ASS' Y	1					
00	8065291	・バケツ	・BUCKET	1					
00A	4352748	・アダプタ; ツース	・ADAPTER; TOOTH	3	WK				
00B	4197035	・ストツパ	・STOPPER	2	W				
02	4501625	・ラバー; ロツク	・RUBBER; LOCK	3	K		Y	4319920	3
02	4319920	・ラバー; ロツク	・RUBBER; LOCK	3	S				
03	4501627	・ピン; ロツク	・PIN; LOCK	3	K				
04	2014503	・カツタ; サイド	・CUTTER; SIDE	1					
05	2014504	・カツタ; サイド	・CUTTER; SIDE	1					
06	J932270	・ボルト	・BOLT	12					
07	J951022	・ナツト	・NUT	12					
08	A590922	・ワツシヤ; スプ リンク	・WASHER; SPRING	12					
09	4241728	・ホ イント; ツース	・POINT; TOOTH	3	K				
10	4275782	・ボ ス	・BOSS	1					
11	4275784	・シ ム	・SHIM	12	R				
12	4275783	・プ レート	・PLATE	1					
13	J901480	・ボ ルト	・BOLT	3					
14	A590914	・ワツシヤ; スプ リンク	・WASHER; SPRING	3					
100	9152265	キツト; ホ イント	KIT; POINT	3					

バケット 0.8 [新JIS] 〈選択〉
 BUCKET 0.8 [JIS 94] 〈SELECT〉



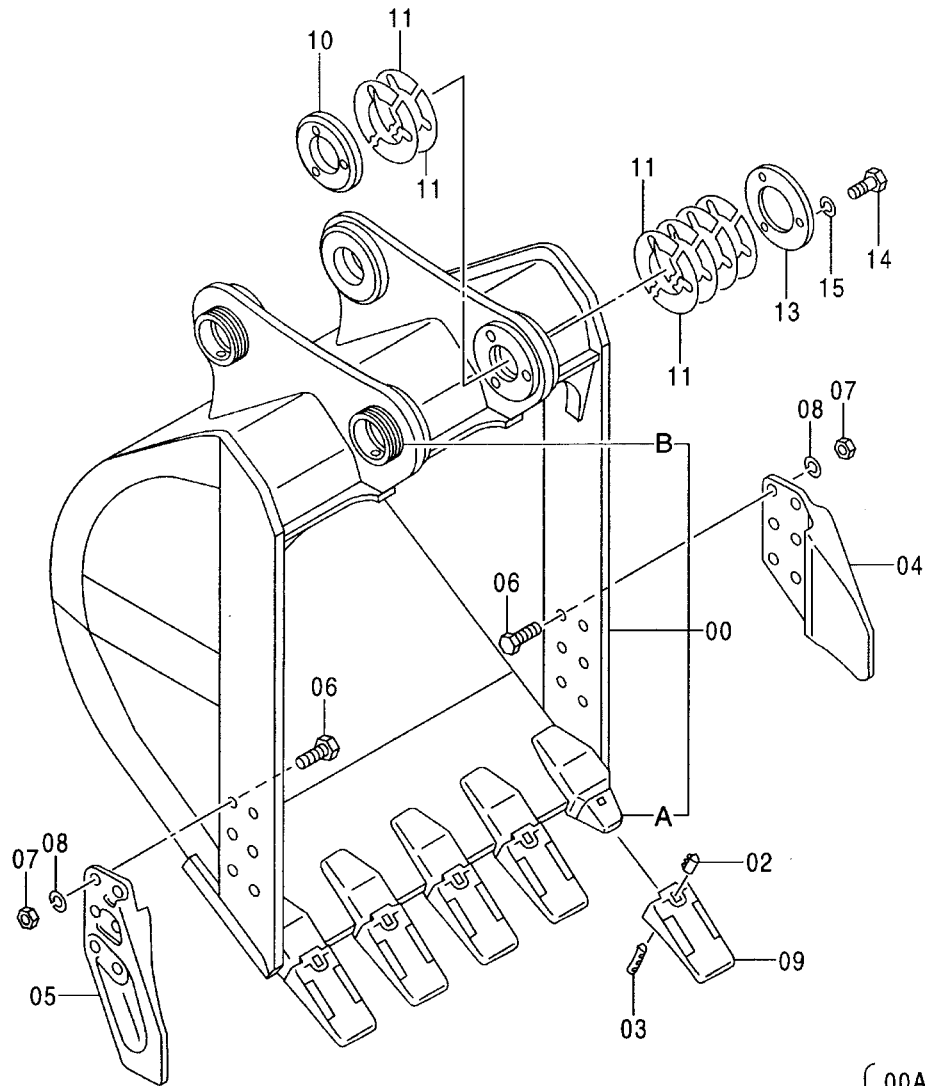
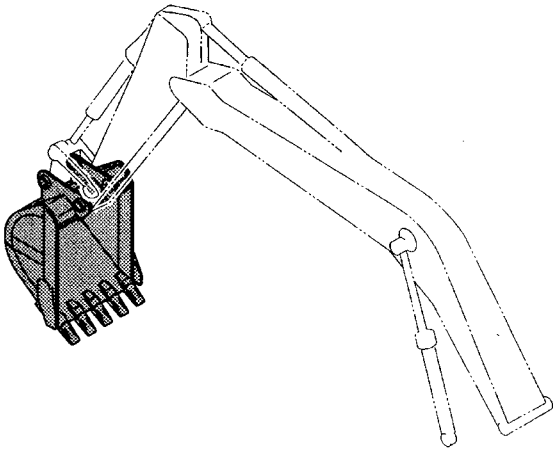
100	{	00A ~	1
		02 ~	1
		03 ~	1
		09 ~	1

バケツ 0.8 [新JIS]<選択>
 BUCKET 0.8 [JIS94]<SELECT>

010001-

符号 ITEM	部品番号 PART NO.	部 品 名	PART NAME	数量 Q' TY	サービス コード S. C	適用号機 SERIAL NO.	互 換 性 ICA	代 替 部 品 REPLACEABLE PART	
								部品番号 PART NO.	数量 Q' TY
	9102545	バケツ アッセン	BUCKET ASS' Y	1					
00	8065098	・バケツ	・BUCKET	1					
00A	4352748	・アダプタ;ツース	・ADAPTER;TOOTH	5	WK				
00B	4197035	・ストッパ	・STOPPER	2	W				
02	4501625	・ラバー;ロック	・RUBBER;LOCK	5	K		Y	4319920	5
02	4319920	・ラバー;ロック	・RUBBER;LOCK	5	S				
03	4501627	・ピン;ロック	・PIN;LOCK	5	K				
04	2014503	・カッタ;サイド	・CUTTER;SIDE	1					
05	2014504	・カッタ;サイド	・CUTTER;SIDE	1					
06	J932270	・ボルト	・BOLT	12					
07	J951022	・ナット	・NUT	12					
08	A590922	・ワッシャ;スプリング	・WASHER;SPRING	12					
09	4241728	・ポイント;ツース	・POINT;TOOTH	5	K				
10	4275782	・ボス	・BOSS	1					
11	4275784	・シム 1.0	・SHIM 1.0	12	R				
12	4275783	・プレート	・PLATE	1					
13	J901480	・ボルト	・BOLT	3					
14	A590914	・ワッシャ;スプリング	・WASHER;SPRING	3					
100	9152265	キット;ポイント	KIT;POINT	5					

H バケット 0.8 [新JIS] 〈選択〉
H BUCKET 0.8 [JIS 94] 〈SELECT〉



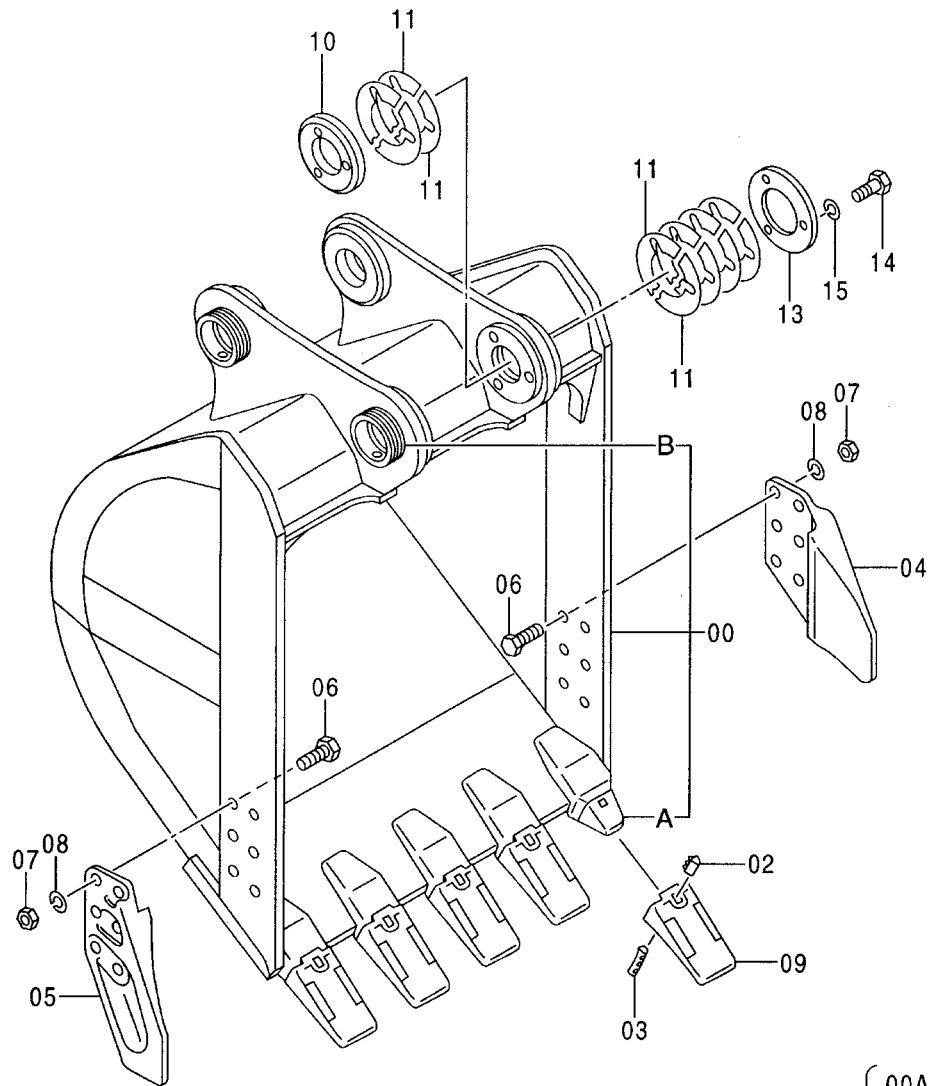
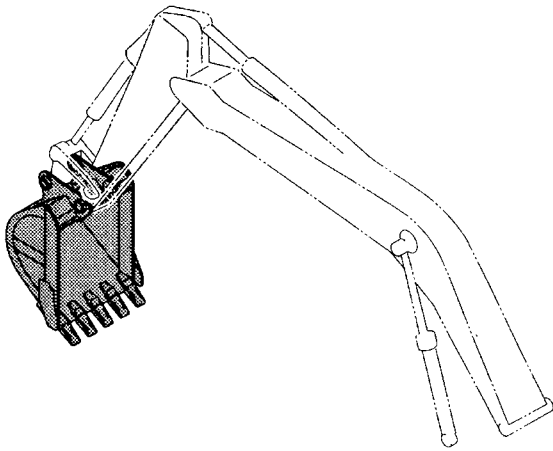
100	{	00A ~ 1
		02 ~ 1
		03 ~ 1
		09 ~ 1

H バケツ 0.8 [新JIS]<選択>
H BUCKET 0.8 [JIS94]<SELECT>

010001-

符号 ITEM	部品番号 PART NO.	部 品 名	PART NAME	数量 Q' TY	サービス コード S. C	適用号機 SERIAL NO.	互 換 性 I C A	代 替 部 品 REPLACEABLE PART	
								部品番号 PART NO.	数量 Q' TY
	9150764	バケツ アッセン	BUCKET ASS' Y	1					
00	8065967	・バケツ	・BUCKET	1					
00A	4352748	・アダプタ;ツース	・ADAPTER; TOOTH	5	WK				
00B	4197035	・ストッパ	・STOPPER	2	W				
02	4501625	・ラバー;ロック	・RUBBER; LOCK	5	K		Y	4319920	5
02	4319920	・ラバー;ロック	・RUBBER; LOCK	5	S				
03	4501627	・ピン;ロック	・PIN; LOCK	5	K				
04	2014503	・カッタ;サイド	・CUTTER; SIDE	1					
05	2014504	・カッタ;サイド	・CUTTER; SIDE	1					
06	J932275	・ボルト	・BOLT	12					
07	J951022	・ナット	・NUT	12					
08	A590922	・ワッシャ;スプリング	・WASHER; SPRING	12					
09	4241728	・ポイント;ツース	・POINT; TOOTH	5	K				
10	4275782	・ボス	・BOSS	1					
11	4275784	・シム 1.0	・SHIM 1.0	12	R				
13	4275783	・プレート	・PLATE	1					
14	J901480	・ボルト	・BOLT	3					
15	A590914	・ワッシャ;スプリング	・WASHER; SPRING	3					
100	9152265	キット;ポイント	KIT; POINT	5					

HG バケツ 0.8 [新JIS] 〈選択〉
 HG BUCKET 0.8 [JIS 94] 〈SELECT〉



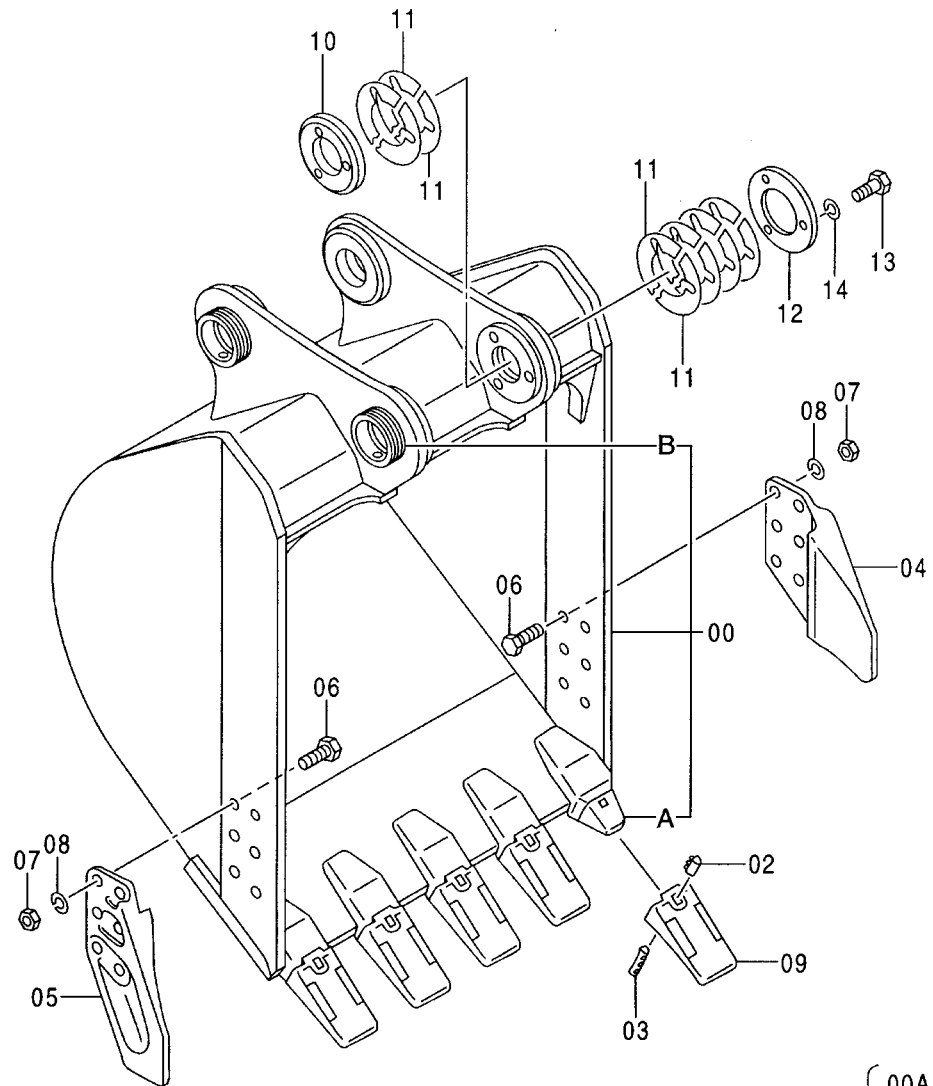
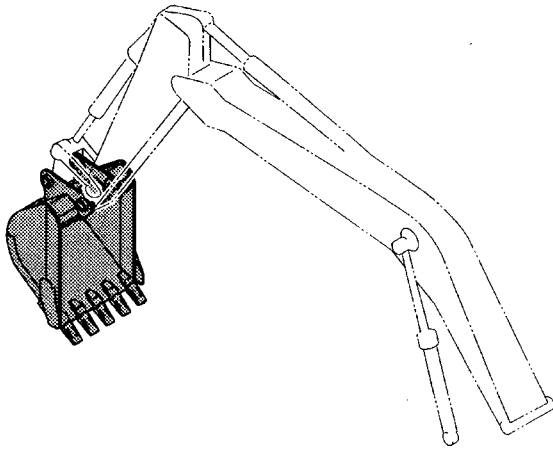
100	{	00A ~ 1
		02 ~ 1
		03 ~ 1
		09 ~ 1

HG バケツ 0.8 [新JIS]<選択>
HG BUCKET 0.8 [JIS94]<SELECT>

010001-

符号 ITEM	部品番号 PART NO.	部 品 名	PART NAME	数量 Q' TY	サービス コード S. C	適用号機 SERIAL NO.	互 換 性 I C A	代 替 部 品 REPLACEABLE PART	
								部品番号 PART NO.	数量 Q' TY
	9154227	バケツ アッセン	BUCKET ASS' Y	1					
00	+++++++	・バケツ	・BUCKET	1	D				
00A	4352748	・・アダプタ;ツース	・・ADAPTER; TOOTH	5	WK				
00B	4197035	・・ストッパ	・・STOPPER	2	W				
02	4501625	・ラバー;ロック	・RUBBER; LOCK	5	K		Y	4319920	5
02	4319920	・ラバー;ロック	・RUBBER; LOCK	5	S				
03	4501627	・ピン;ロック	・PIN; LOCK	5	K				
04	2014503	・カッタ;サイド	・CUTTER; SIDE	1					
05	2014504	・カッタ;サイド	・CUTTER; SIDE	1					
06	J932270	・ボルト	・BOLT	12					
07	J951022	・ナット	・NUT	12					
08	A590922	・ワッシャ;スプリング	・WASHER; SPRING	12					
09	4241728	・ポイント;ツース	・POINT; TOOTH	5	K				
10	4275782	・ボス	・BOSS	1					
11	4275784	・シム 1.0	・SHIM 1.0	12	R				
13	4275783	・プレート	・PLATE	1					
14	J901480	・ボルト	・BOLT	3					
15	A590914	・ワッシャ;スプリング	・WASHER; SPRING	3					
100	9152265	キット;ポイント	KIT; POINT	5					

K バケット 0.8 [新JIS] 〈選択〉
 K BUCKET 0.8 [JIS 94] 〈SELECT〉



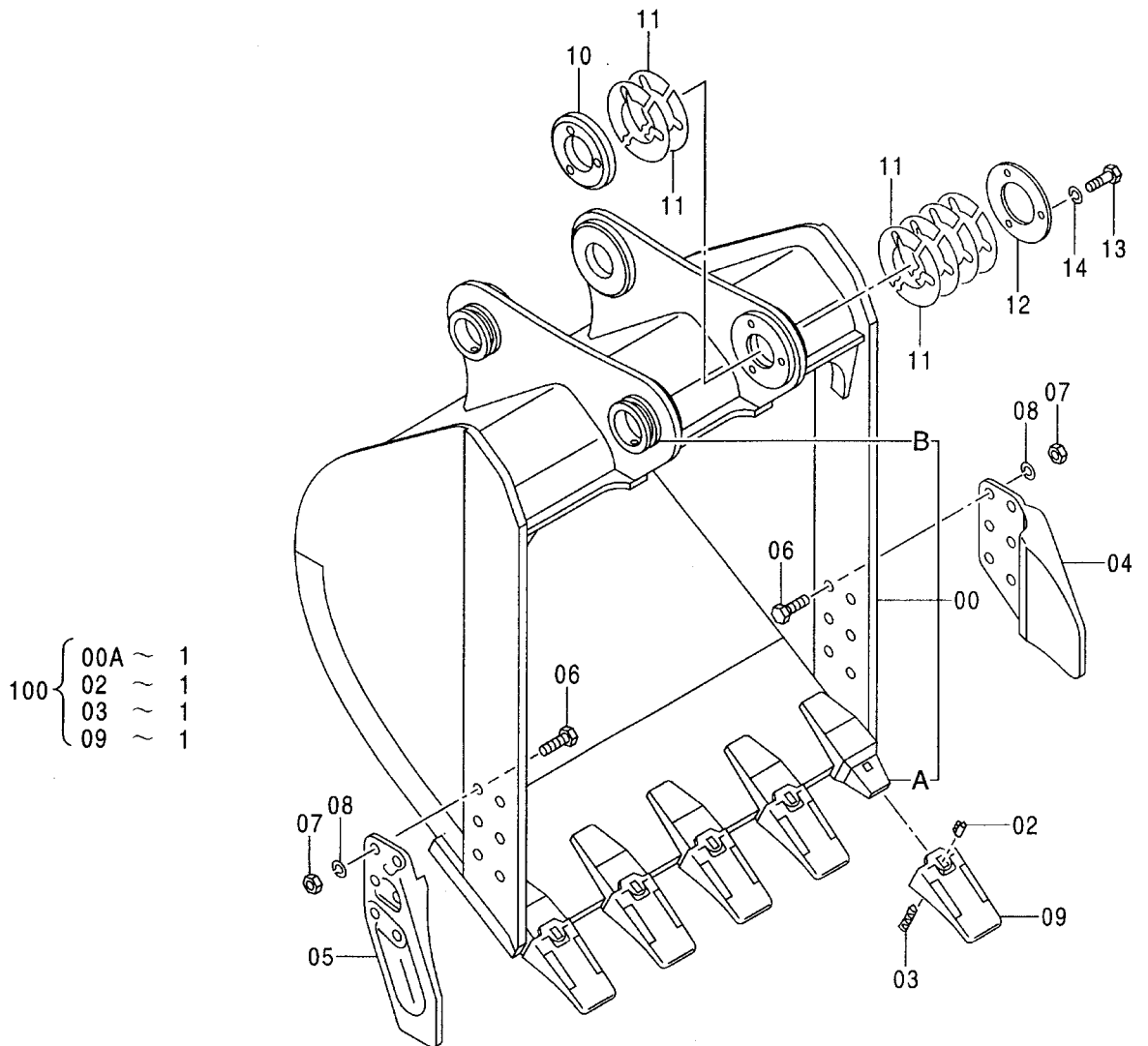
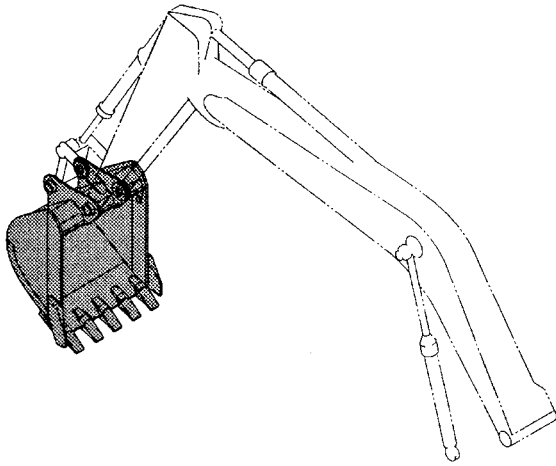
100	{	00A ~ 1
		02 ~ 1
		03 ~ 1
		09 ~ 1

K バケツ 0.8 [新JIS]<選択>
K BUCKET 0.8 [JIS94]<SELECT>

010001-

符号 ITEM	部品番号 PART NO.	部 品 名	PART NAME	数量 Q' TY	サービス コード S. C	適用号機 SERIAL NO.	互 換 性 I C A	代 替 部 品 REPLACEABLE PART	
								部品番号 PART NO.	数量 Q' TY
	+++++++	バケツ アッセン	BUCKET ASS' Y	1					
00	+++++++	・バケツ	・BUCKET	1					
00A	4352748	・・アダプタ;ツース	・・ADAPTER; TOOTH	5	WK				
00B	4197035	・・ストッパ	・・STOPPER	2	W				
02	4501625	・ラバー;ロック	・RUBBER; LOCK	5	K		Y	4319920	5
02	4319920	・ラバー;ロック	・RUBBER; LOCK	5	S				
03	4501627	・ピン;ロック	・PIN; LOCK	5	K				
04	2014503	・カッタ;サイド	・CUTTER; SIDE	1					
05	2014504	・カッタ;サイド	・CUTTER; SIDE	1					
06	J932270	・ボルト	・BOLT	12					
07	J951022	・ナット	・NUT	12					
08	A590922	・ワッシャ;スプリング	・WASHER; SPRING	12					
09	4241728	・ポイント;ツース	・POINT; TOOTH	5	K				
10	4275782	・ボス	・BOSS	1					
11	4275784	・シム 1.0	・SHIM 1.0	12	R				
12	4275783	・プレート	・PLATE	1					
13	J901480	・ボルト	・BOLT	3					
14	A590914	・ワッシャ;スプリング	・WASHER; SPRING	3					
100	9152265	キット;ポイント	KIT; POINT	5					

バケット 0.91 [新JIS] 〈選択〉
 BUCKET 0.91 [JIS 94] 〈SELECT〉

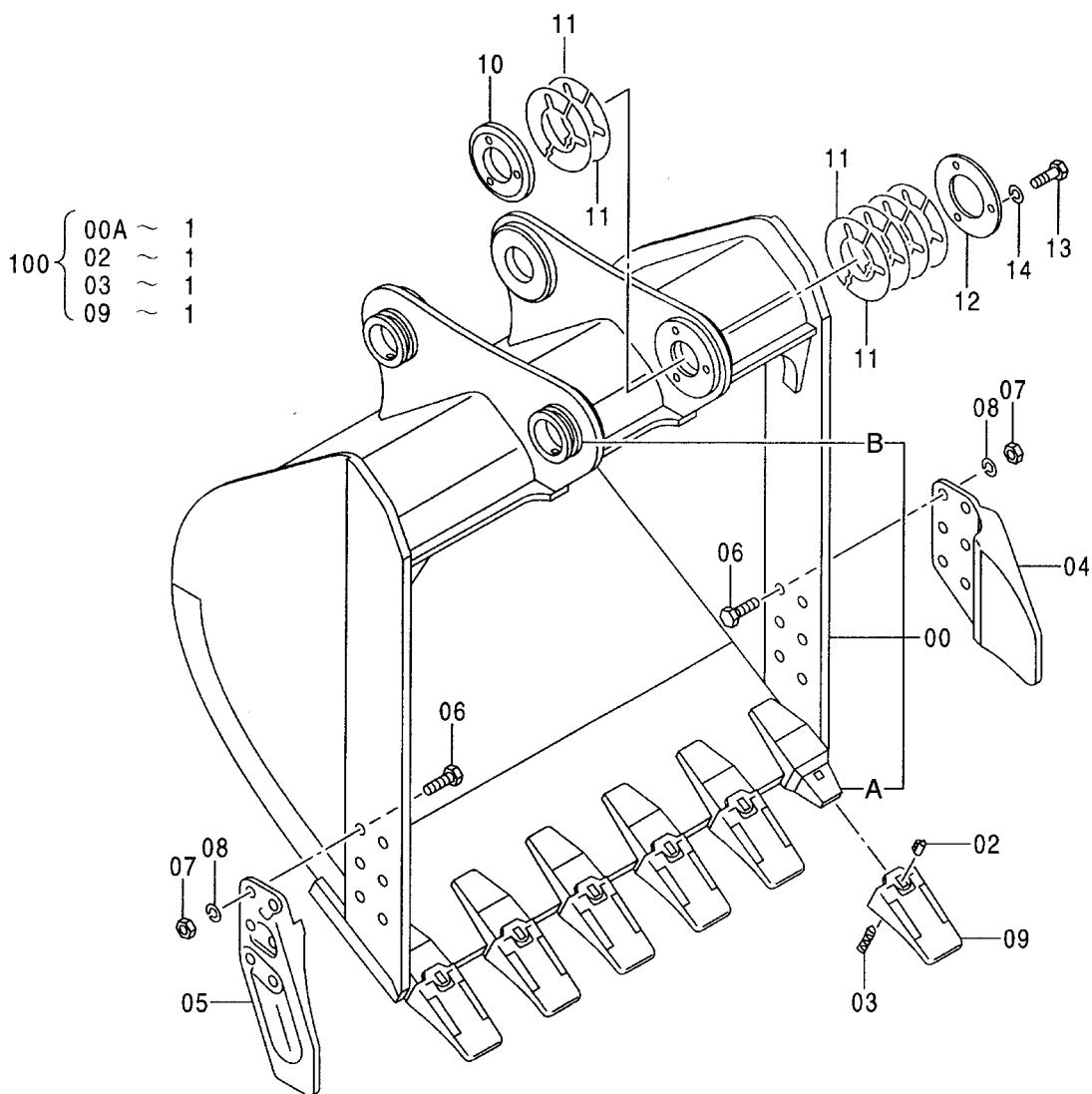
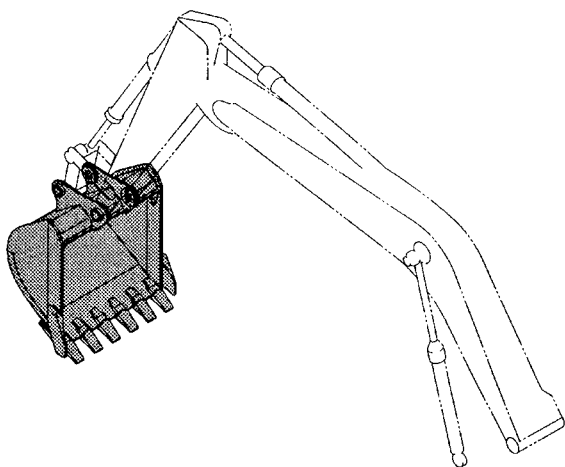


バケツ 0.91 [新JIS]<選択>
 BUCKET 0.91 [JIS94]<SELECT>

010001-

符号 ITEM	部品番号 PART NO.	部 品 名	PART NAME	数量 Q' TY	サービス コード S. C	適用号機 SERIAL NO.	互 換 性 ICA	代 替 部 品 REPLACEABLE PART	
								部品番号 PART NO.	数量 Q' TY
	9106839	バケツ アツセン	BUCKET ASS'Y	1					
00	8065292	・バケツ	・BUCKET	1					
00A	4352748	・アダプタ;ツース	・ADAPTER;TOOTH	5	WK				
00B	4197035	・ストツパ	・STOPPER	2	W				
02	4501625	・ラバー;ロック	・RUBBER;LOCK	5	K		Y	4319920	5
02	4319920	・ラバー;ロック	・RUBBER;LOCK	5	S				
03	4501627	・ピン;ロック	・PIN;LOCK	5	K				
04	2014503	・カッタ;サイド	・CUTTER;SIDE	1					
05	2014504	・カッタ;サイド	・CUTTER;SIDE	1					
06	J932270	・ボルト	・BOLT	12					
07	J951022	・ナツト	・NUT	12					
08	A590922	・ワツシヤ;スプリング	・WASHER;SPRING	12					
09	4241728	・ホイント;ツース	・POINT;TOOTH	5	K				
10	4275782	・ボス	・BOSS	1					
11	4275784	・シム	・SHIM	12	R				
12	4275783	・プレート	・PLATE	1					
13	J901480	・ボルト	・BOLT	3					
14	A590914	・ワツシヤ;スプリング	・WASHER;SPRING	3					
100	9152265	キット;ホイント	KIT;POINT	5					

バケット 1.1 [新JIS] <選択>
 BUCKET 1.1 [JIS 94] <SELECT>

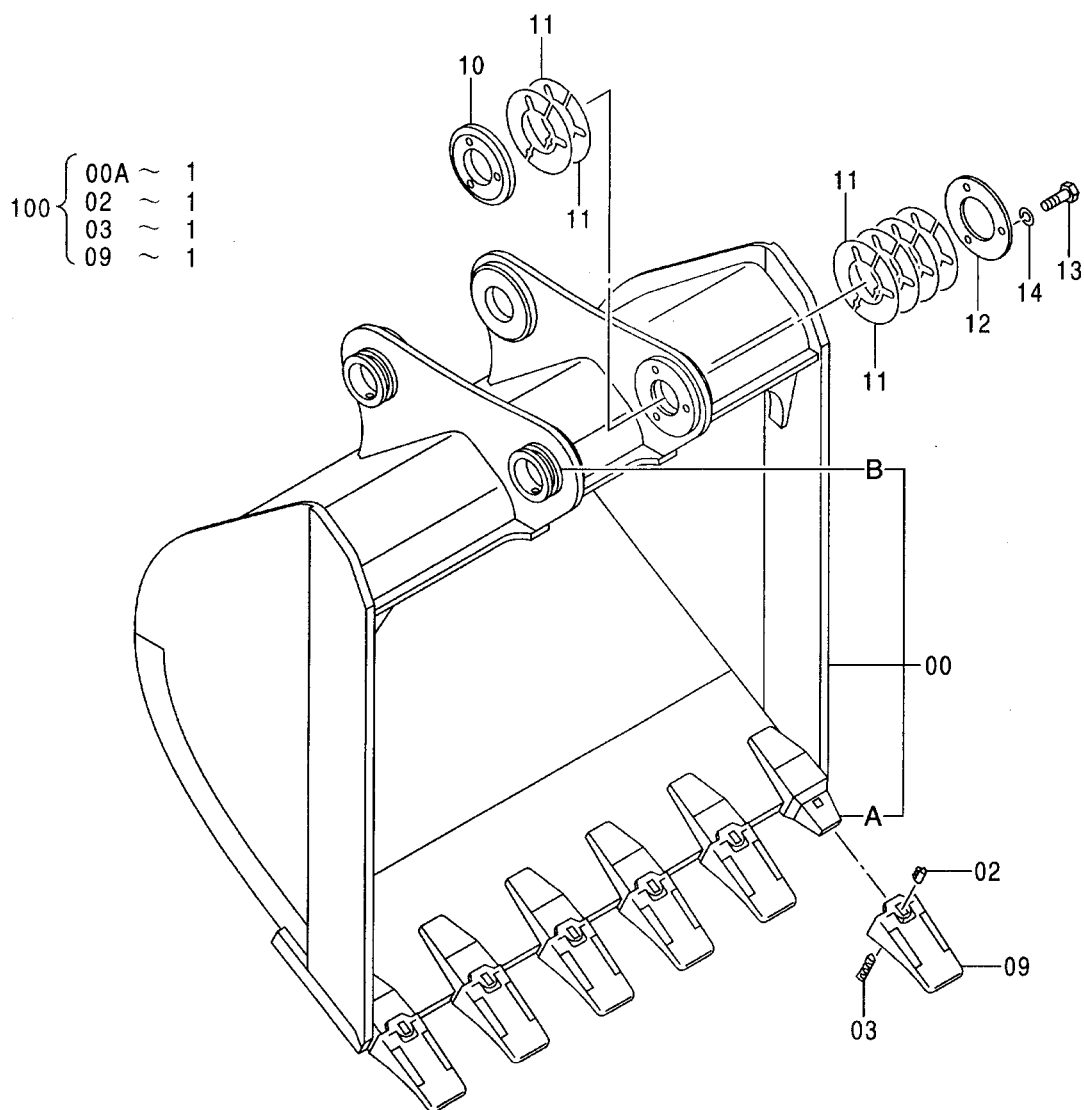
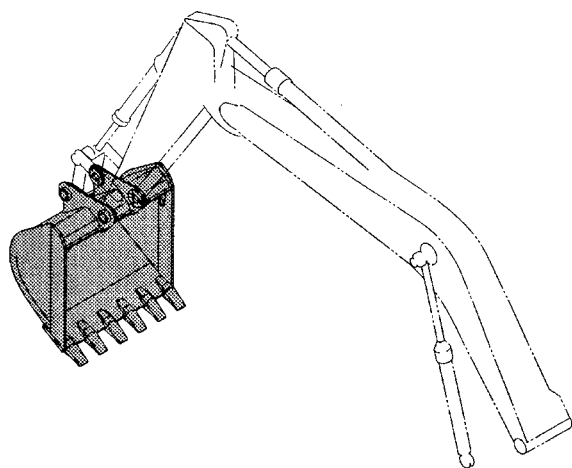


バケツ 1.1 [新JIS]<選択>
 BUCKET 1.1 [JIS94]<SELECT>

010001-

符号 ITEM	部品番号 PART NO.	部 品 名	PART NAME	数量 Q' TY	サービス コード S. C	適用号機 SERIAL NO.	互 換 性 ICA	代 替 部 品 REPLACEABLE PART	
								部品番号 PART NO.	数量 Q' TY
	9106840	バケツ アッセン	BUCKET ASS' Y	1					
00	8065293	・バケツ	・BUCKET	1					
00A	4352748	・・アダプタ;ツース	・・ADAPTER; TOOTH	6	WK				
00B	4197035	・・ストッパ	・・STOPPER	2	W				
02	4501625	・ラバー;ロック	・RUBBER; LOCK	6	K		Y	4319920	6
02	4319920	・ラバー;ロック	・RUBBER; LOCK	6	S				
03	4501627	・ピン;ロック	・PIN; LOCK	6	K				
04	2014503	・カッタ;サイド	・CUTTER; SIDE	1					
05	2014504	・カッタ;サイド	・CUTTER; SIDE	1					
06	J932270	・ボルト	・BOLT	12					
07	J951022	・ナット	・NUT	12					
08	A590922	・ワッシャ;スプリング	・WASHER; SPRING	12					
09	4241728	・ポイント;ツース	・POINT; TOOTH	6	K				
10	4275782	・ボス	・BOSS	1					
11	4275784	・シム	・SHIM	12	R				
12	4275783	・プレート	・PLATE	1					
13	J901480	・ボルト	・BOLT	3					
14	A590914	・ワッシャ;スプリング	・WASHER; SPRING	3					
100	9152265	キット;ポイント	KIT; POINT	6					

バケット 1.2 [新JIS] <選択>
 BUCKET 1.2 [JIS 94] <SELECT>

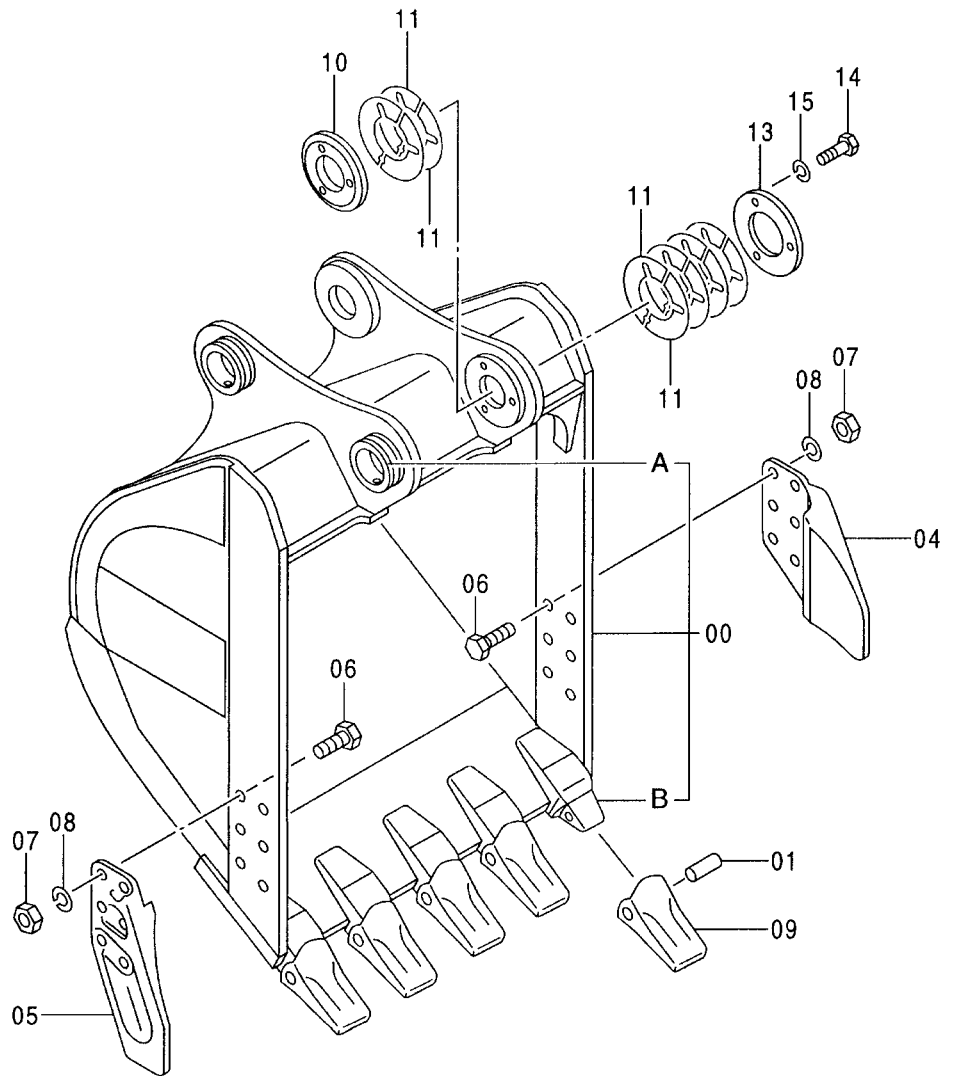
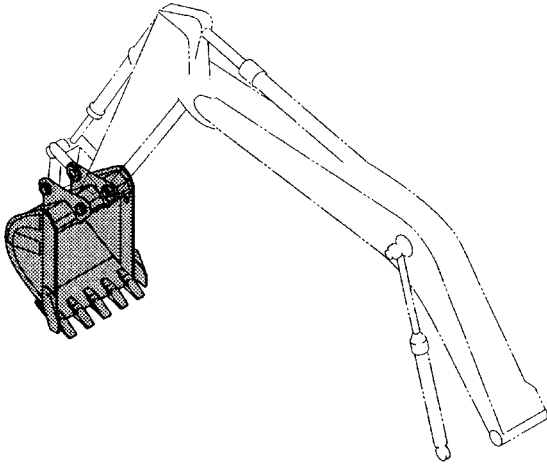


バケツ 1.2 [新JIS]<選択>
 BUCKET 1.2 [JIS94]<SELECT>

010001-

符号 ITEM	部品番号 PART NO.	部 品 名	PART NAME	数量 Q'TY	サービス コード S. C	適用号機 SERIAL NO.	互 換 性 I C A	代 替 部 品 REPLACEABLE PART	
								部品番号 PART NO.	数量 Q'TY
	9106841	バケツ アツセン	BUCKET ASS'Y	1					
00	8064133	・バケツ	・BUCKET	1					
00A	4352748	・アダプタ;ツース	・ADAPTER;TOOTH	6	WK				
00B	4197035	・ストッパ	・STOPPER	2	W				
02	4501625	・ラバー;ロック	・RUBBER;LOCK	6	K		Y	4319920	6
02	4319920	・ラバー;ロック	・RUBBER;LOCK	6	S				
03	4501627	・ピン;ロック	・PIN;LOCK	6	K				
09	4241728	・ポイント;ツース	・POINT;TOOTH	6	K				
10	4275782	・ボス	・BOSS	1					
11	4275784	・シム	・SHIM	12	R				
12	4275783	・プレート	・PLATE	1					
13	J901480	・ボルト	・BOLT	3					
14	A590914	・ワッシャ;スプリング	・WASHER;SPRING	3					
100	9152265	キット;ポイント	KIT;POINT	6					

横ピンバケット 0.8 [新JIS] 〈選択〉
SIDE-PIN Type BUCKET 0.8 [JIS 94] 〈SELECT〉

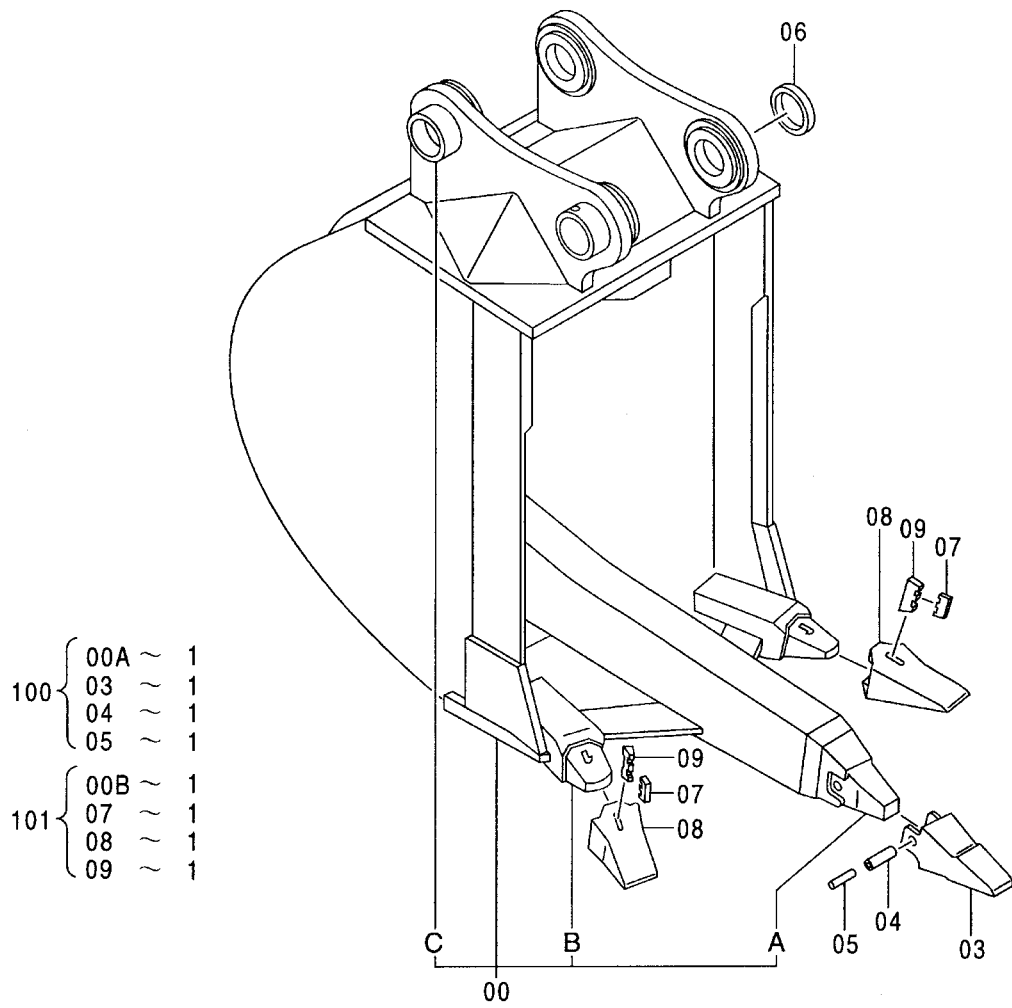
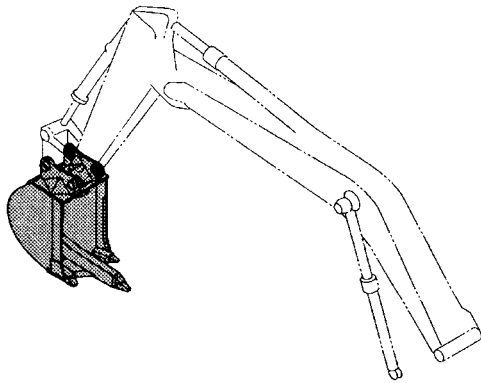


横ピンバケット 0.8 [新JIS]<選択>
SIDE-PIN Type BUCKET 0.8 [JIS94]<SELECT>

010001-

符号 ITEM	部品番号 PART NO.	部 品 名	PART NAME	数量 Q' TY	サービス コード S. C	適用号機 SERIAL NO.	互 換 性 I C A	代 替 部 品 REPLACEABLE PART	
								部品番号 PART NO.	数量 Q' TY
	9151537	バケツ	BUCKET	1					
00	8066158	・バケツ	・BUCKET	1					
00A	4197035	・・ストツパ	・・STOPPER	2	W				
00B	4363714	・・アダプタ;ツース	・・ADAPTER; TOOTH	5					
01	4364125	・ピン	・PIN	5					
04	2014503	・カッタ;サイド	・CUTTER; SIDE	1					
05	2014504	・カッタ;サイド	・CUTTER; SIDE	1					
06	J932275	・ボルト	・BOLT	12					
07	J951022	・ナツト	・NUT	12					
08	A590922	・ワツシヤ;スプリング	・WASHER; SPRING	12					
09	4364121	・ポイント;ツース	・POINT; TOOTH	5					
10	4275782	・ボス	・BOSS	1					
11	4275784	・シム 1.0	・SHIM 1.0	12	R				
13	4275783	・プレート	・PLATE	1					
14	J901480	・ボルト	・BOLT	3					
15	A590914	・ワツシヤ;スプリング	・WASHER; SPRING	3					

リッパバケット 0.6 [新JIS] 〈選択〉
 RIPPER BUCKET 0.6 [JIS 94] 〈SELECT〉

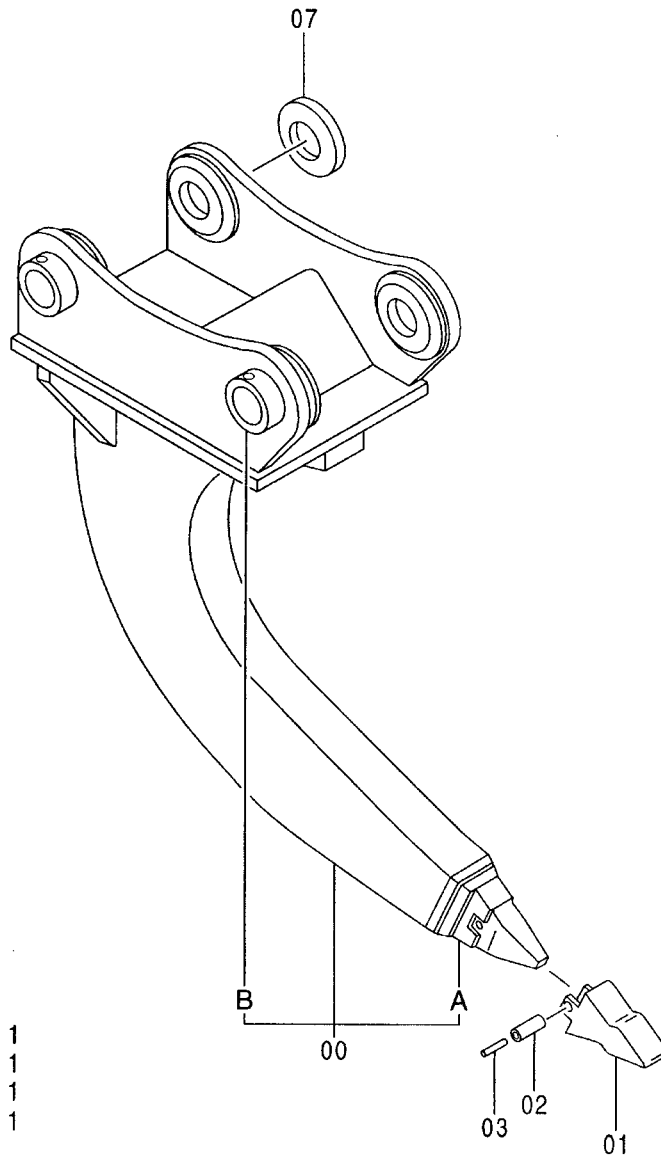
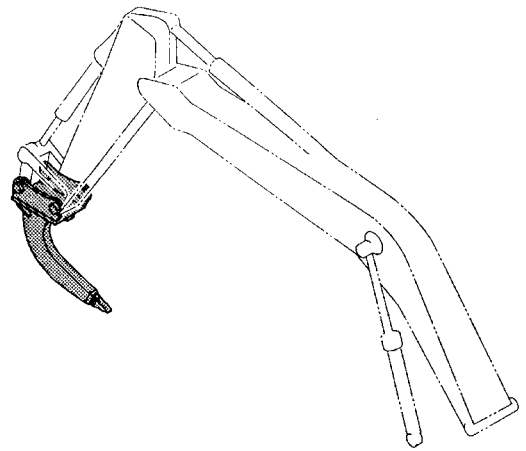


リッパ バケツ 0.6 [新JIS]<選択>
 RIPPER BUCKET 0.6 [JIS94]<SELECT>

010001-

符号 ITEM	部品番号 PART NO.	部 品 名	PART NAME	数量 Q' TY	サービス コード S. C	適用号機 SERIAL NO.	互 換 性 I CA	代 替 部 品 REPLACEABLE PART	
								部品番号 PART NO.	数量 Q' TY
	9032155	バケツ アッセン	BUCKET ASS' Y	1					
00	8016637	・バケツ;リッパ	・BUCKET;RIPPER	1					
00A	971376	・・リッパ;ノーズ	・・RIPPER;NOSE	1	WK				
00B	4107072	・・アダプタ	・・ADAPTER	2	WK				
00C	4098710	・・ストッパ	・・STOPPER	2	W				
03	971377	・ホイント;ツース	・POINT;TOOTH	1	K				
04	971379	・ブッシング;ラバー	・BUSHING;RUBBER	1	K				
05	971378	・ピン	・PIN	1	K				
06	4162828	・スペーサ	・SPACER	1					
07	4501625	・ラバー;ロック	・RUBBER;LOCK	2	K		Y	4319920	2
07	4319920	・ラバー;ロック	・RUBBER;LOCK	2	S				
08	4501626	・ホイント;ツース	・POINT;TOOTH	2	K				
09	4501627	・ピン;ロック	・PIN;LOCK	2	K				
100	9042616	キット;ホイント	KIT;POINT	1					
101	9042615	キット;ホイント	KIT;POINT	2					

1本爪リッパ〈選択〉
ONE-POINT RIPPER 〈SELECT〉



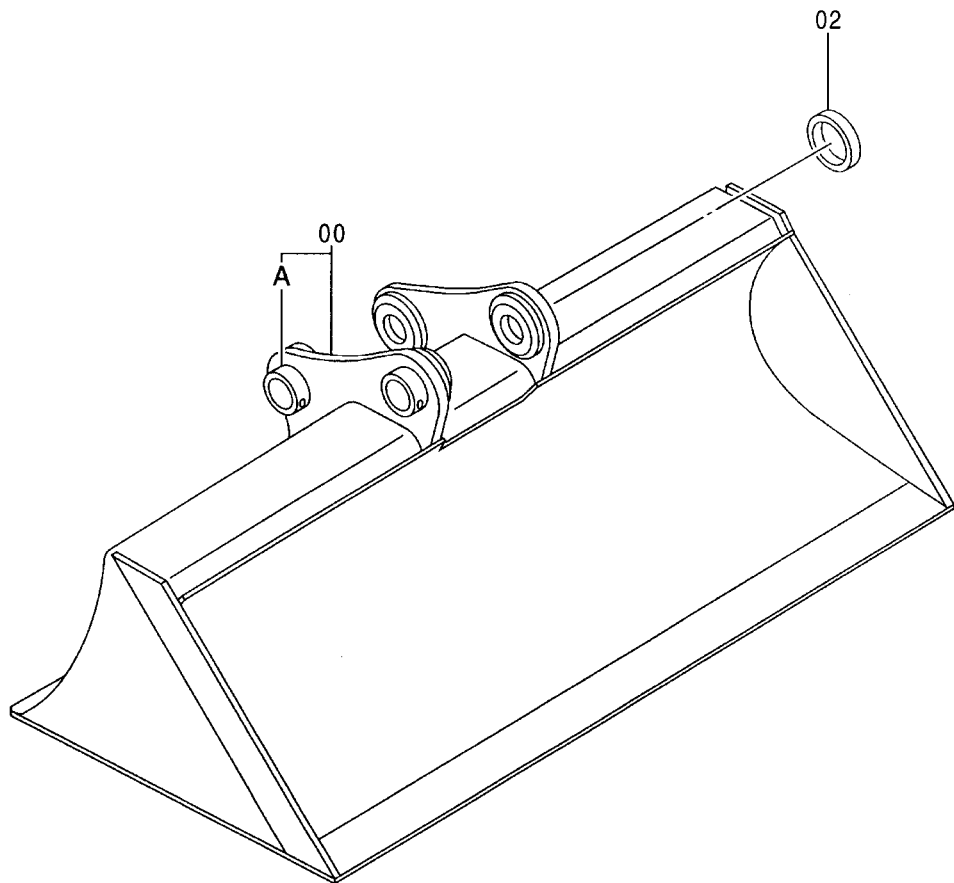
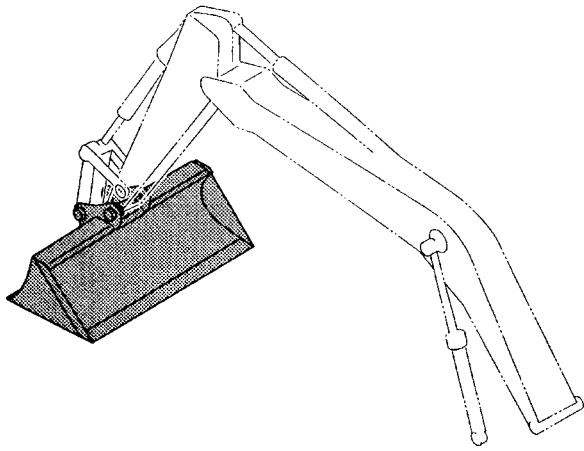
- | | | |
|-----|---|---------|
| 100 | { | 00A ~ 1 |
| | | 01 ~ 1 |
| | | 02 ~ 1 |
| | | 03 ~ 1 |

1本爪リッパ <選択>
ONE-POINT RIPPER <SELECT>

010001-

符号 ITEM	部品番号 PART NO.	部 品 名	PART NAME	数量 Q' TY	サービス コード S. C	適用号機 SERIAL NO.	互 換 性 ICA	代 替 部 品 REPLACEABLE PART	
								部品番号 PART NO.	数量 Q' TY
	9032203	1本ノズリッパ アッセン	ONE-POINT RIPPER ASS' Y	1					
00	8016678	・リッパ	・RIPPER	1					
00A	971376	・・ノズ	・・NOSE	1	WK				
00B	4098710	・・ストッパ	・・STOPPER	2	W				
01	971377	・ポイント;ツース	・POINT; TOOTH	1	K				
02	971379	・ブッシング;ラバー	・BUSHING; RUBBER	1	K				
03	971378	・ピン	・PIN	1	K				
07	4162828	・スペーサ	・SPACER	1					
100	9042616	キット;ポイント	KIT; POINT	1					

法面バケット 〈選択〉
SLOPE-FINISHING BLADE 〈SELECT〉

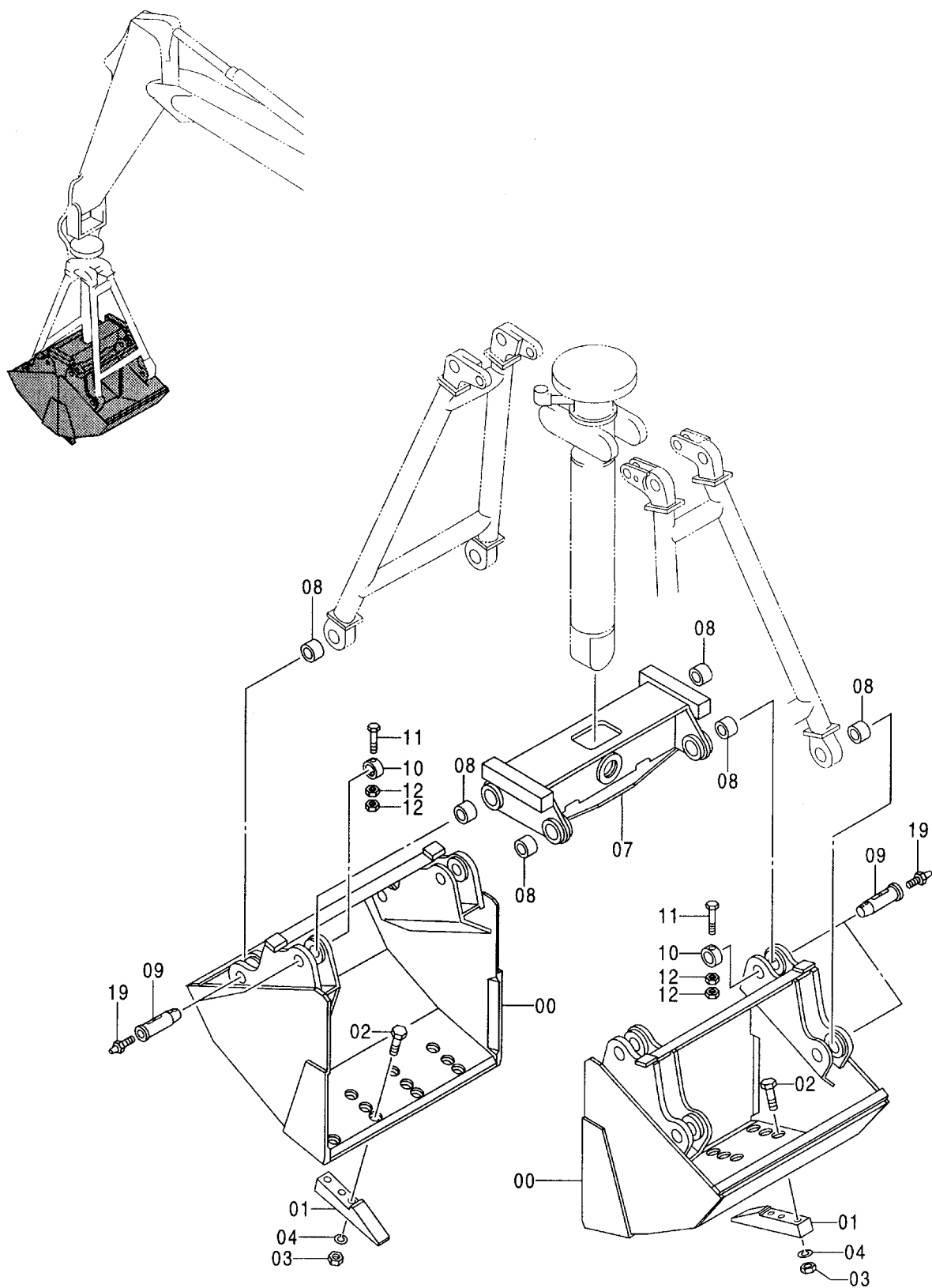


法面バケット〈選択〉
SLOPE-FINISHING BLADE 〈SELECT〉

010001-

符号 ITEM	部品番号 PART NO.	部 品 名	PART NAME	数量 Q' TY	サービス コード S. C	適用号機 SERIAL NO.	互 換 性 ICA	代 替 部 品 REPLACEABLE PART	
								部品番号 PART NO.	数量 Q' TY
00	8023917	バケット	BUCKET	1					
00A	4197035	・ストッパ	・STOPPER	2	W				
02	4162828	スペーサ	SPACER	1					

クラムシェルバケット (1) 〈選択〉
CLAMSHELL BUCKET (1) 〈SELECT〉

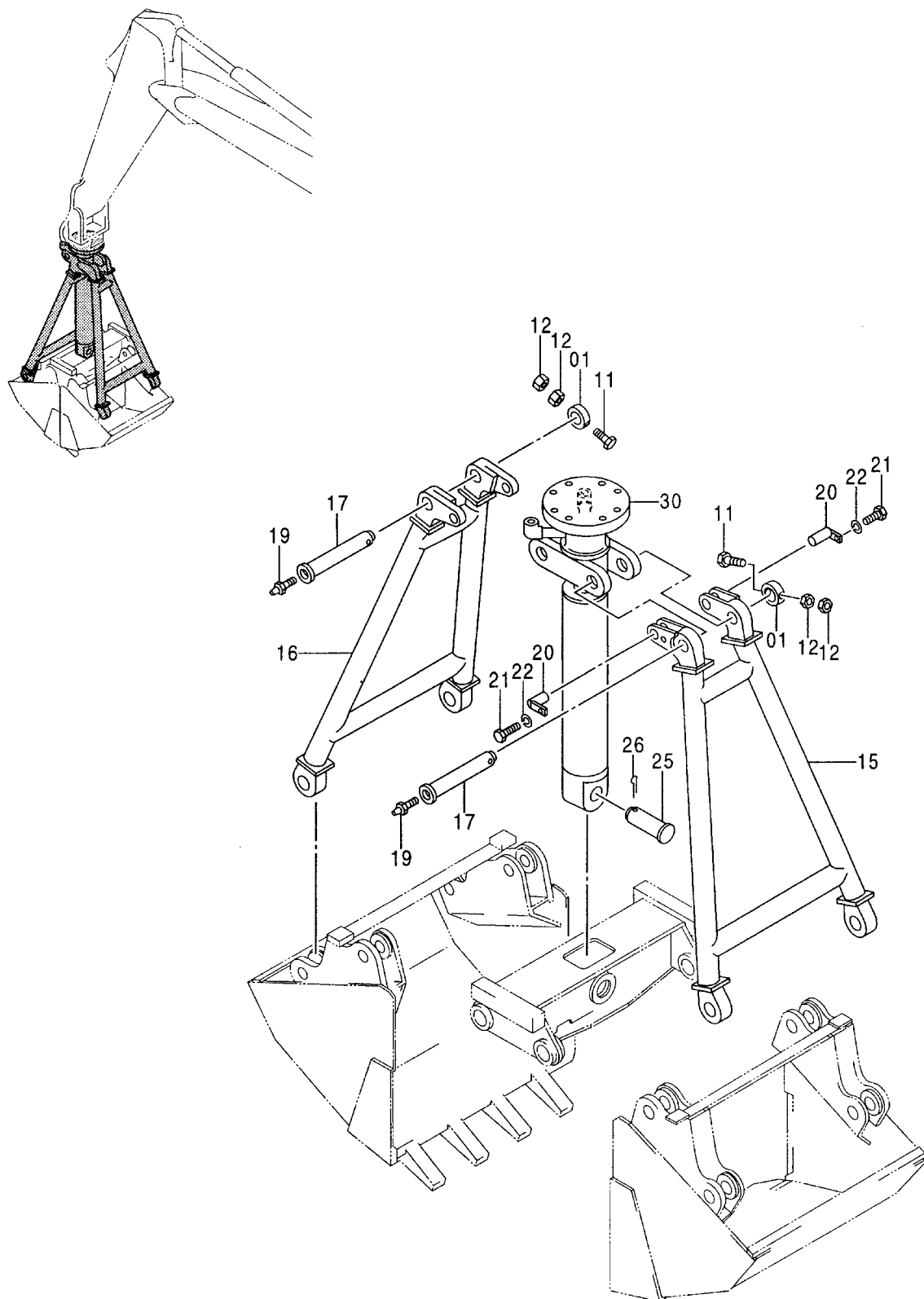


クラムシェル バケツ (1)<選択>
CLAMSHELL BUCKET (1)<SELECT>

010001-

符号 ITEM	部品番号 PART NO.	部品名	PART NAME	数量 Q'TY	サービス コード S. C	適用号機 SERIAL NO.	互換性 ICA	代替部品 REPLACEABLE PART	
								部品番号 PART NO.	数量 Q'TY
00	6000928	シェル	SHELL	2					
01	452632	ツース	TOOTH	8					
02	J932280	ボルト	BOLT	24					
03	J951022	ナット	NUT	24					
04	A590922	ワッシャ;スプリング	WASHER;SPRING	24					
07	7001921	フレーム	FRAME	1					
08	443976	ブッシュ	BUSHING	8	W				
09	316694	ピン	PIN	8					
10	437303	ストッパ	STOPPER	8	W				
11	J901290	ボルト	BOLT	8					
12	J950012	ナット	NUT	16					
19	J75481	フィットング;グリス	FITTING;GREASE	8					

クラムシェルバケット (2) 〈選択〉
CLAMSHELL BUCKET (2) 〈SELECT〉

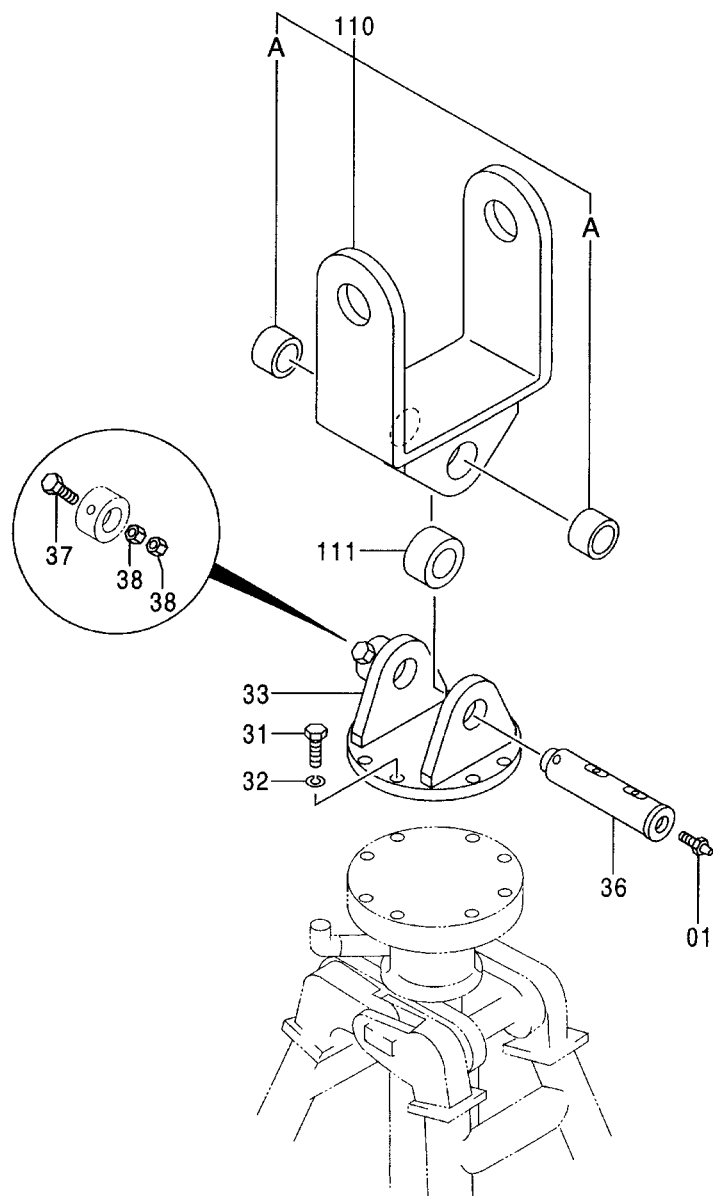
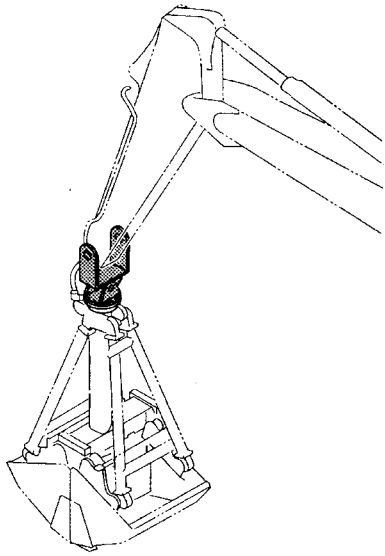


クラムシェル バケツ (2) <選択>
CLAMSHELL BUCKET (2) <SELECT>

010001-

符号 ITEM	部品番号 PART NO.	部 品 名	PART NAME	数量 Q' TY	サービス コード S. C	適用号機 SERIAL NO.	互換性 ICA	代替部品 REPLACEABLE PART	
								部品番号 PART NO.	数量 Q' TY
01	437303	ストッパ	STOPPER	2	W				
11	J901290	ボルト	BOLT	2					
12	J950012	ナット	NUT	4					
15	7018708	ステー	STAY	1					
16	7018709	ステー	STAY	1					
17	3014419	ピン	PIN	2					
19	J75481	フィットリング ; グリース	FITTING; GREASE	2					
20	995286	ピン	PIN	2					
21	J901022	ボルト	BOLT	2					
22	A590910	ワッシャ ; スプリング	WASHER; SPRING	2					
25	492637	アクスル	AXLE	1					
26	A768000	ピン ; スプリット	PIN; SPLIT	1					
30	4288743	シリンダ	CYL.	1	H				

クラムシェルバケット (3) 〈選択〉
CLAMSHELL BUCKET (3) 〈SELECT〉

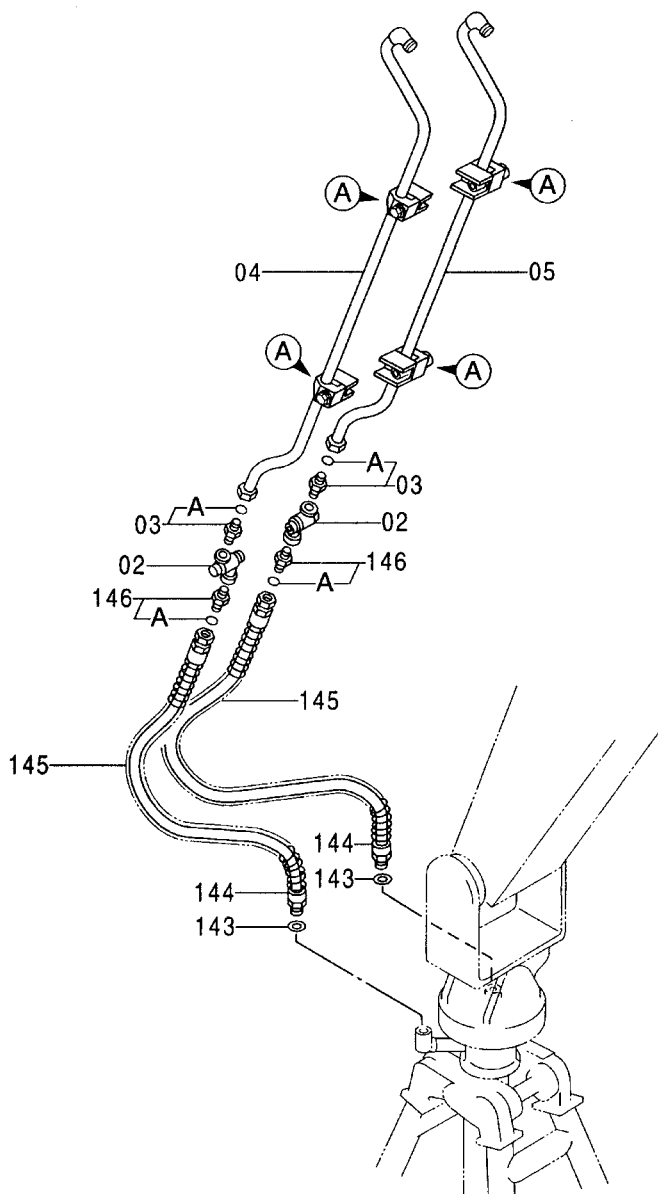
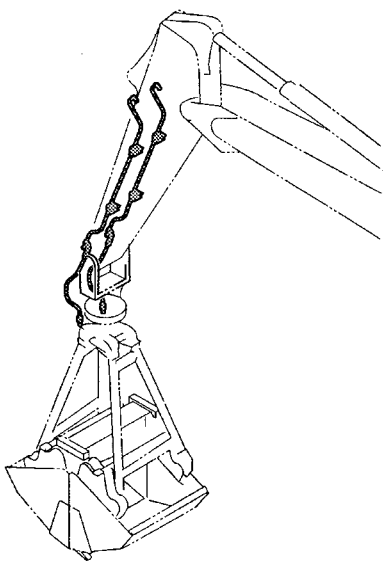


クラムシェル バケツ (3) <選択>
GLAMSHELL BUCKET (3) <SELECT>

010001-

符号 ITEM	部品番号 PART NO.	部 品 名	PART NAME	数量 Q' TY	サービス コード S. C	適用号機 SERIAL NO.	互 換 性 ICA	代 替 部 品 REPLACEABLE PART	
								部品番号 PART NO.	数量 Q' TY
01	J75481	フィッティング ; グリース	FITTING ; GREASE	1					
31	M112071	ボルト	BOLT	8					
32	A590920	ワッシャー ; スプリング	WASHER ; SPRING	8					
33	8019759	リンク	LINK	1					
36	3046188	ピン	PIN	1					
37	J931605	ボルト	BOLT	1					
38	J951016	ナット	NUT	2					
110	9087492	リンク (ブッシュング付)	LINK (WITH BUSHING)	1					
110A	4244713	ブッシュング	-BUSHING	2					
111	4244714	スペーサ	SPACER	1					

クラムシェル配管〈選択〉
 CLAMSHELL PIPING 〈SELECT〉

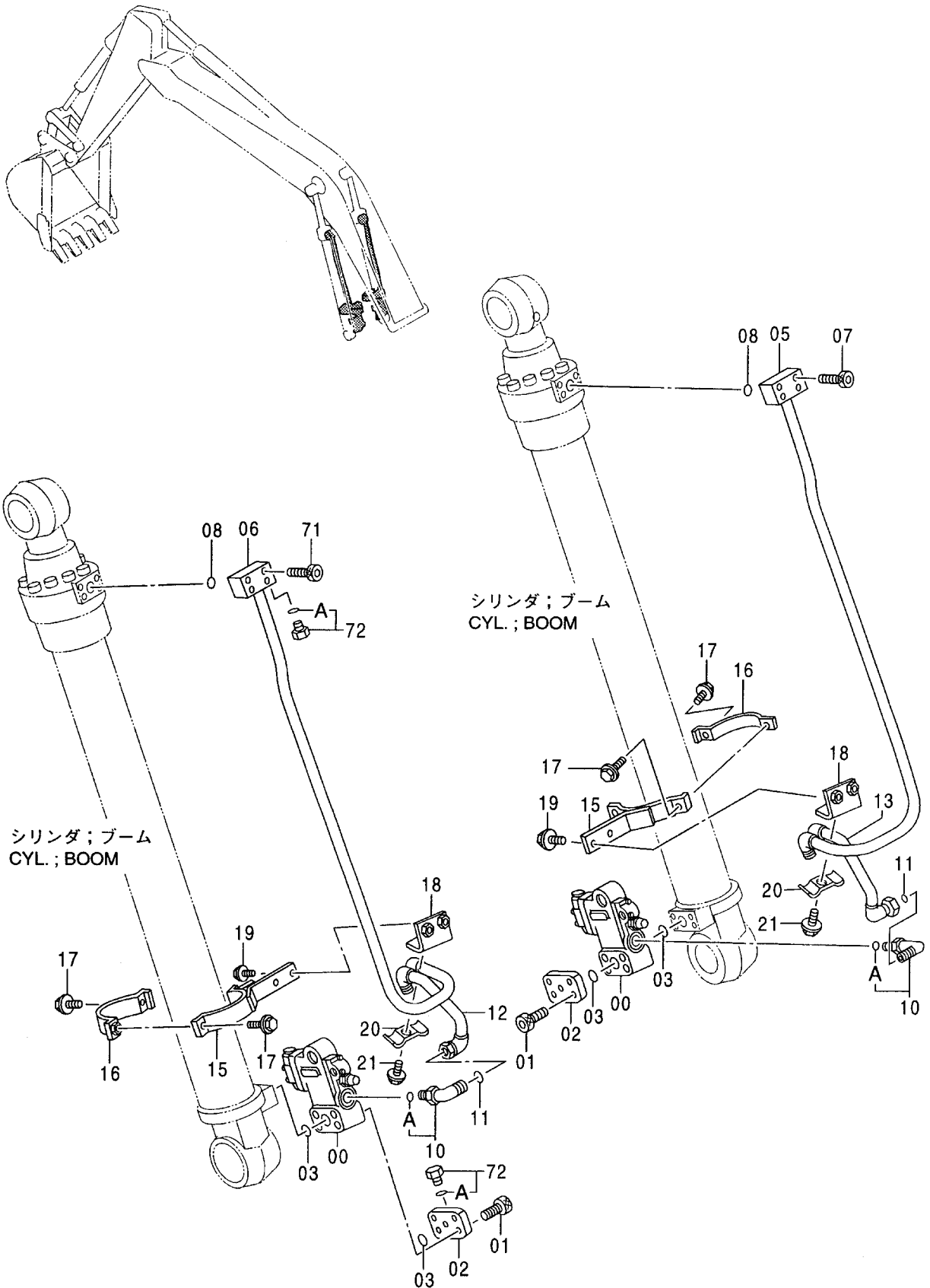


クラムシェル配管 <選択>
CLAMSHELL PIPING <SELECT>

010001-

符号 ITEM	部品番号 PART NO.	部 品 名	PART NAME	数量 Q' TY	サービス コード S. C	適用号機 SERIAL NO.	互 換 性 ICA	代 替 部 品 REPLACEABLE PART	
								部品番号 PART NO.	数量 Q' TY
00	4190126	クランプ;パイプ	CLAMP;PIPE	4					
01	J011260	ボルト;セムス	BOLT;SEMS	4					
02	4055907	ジョイント;スィベル	JOINT;SWIVEL	2					
03	4208243	アダプタ;S	ADAPTER;S	2					
03A	4506424	-O-リング	-O-RING	1					
04	8052756	パイプ	PIPE	1					
05	8052757	パイプ	PIPE	1					
06	9735916	シート;スクリュ	SEAT;SCREW	4	W				
143	4061743	ワッシャ	WASHER	2					
144	4288439	ホース	HOSE	2					
145	4055191	プロテクタ;ホース	PROTECTOR;HOSE	2					
146	4042033	アダプタ	ADAPTER	2					
146A	4506424	-O-リング	-O-RING	1					

ホースラプチャーバルブ配管 (ブーム) : 1 (選択)
 HOSE RUPTURE VALVE PIPING (BOOM) : 1 (SELECT)

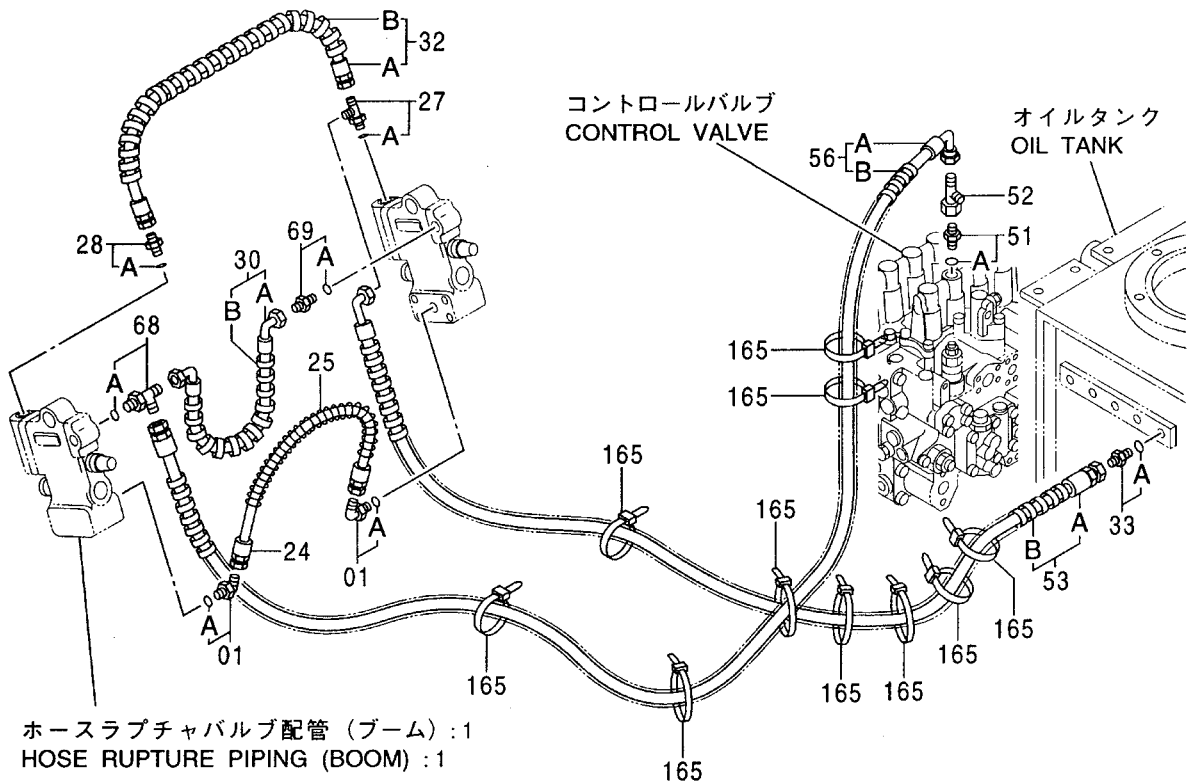
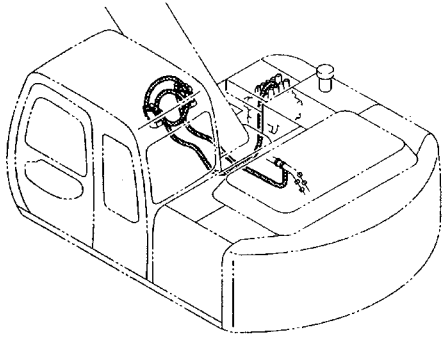


ホースブチヤバルブ配管(ブーム):1<選択>
HOSE RUPTURE VALVE PIPING (BOOM):1<SELECT>

010001-

符号 ITEM	部品番号 PART NO.	部 品 名	PART NAME	数量 Q'TY	サービス コード S. C	適用号機 SERIAL NO.	互 換 性 I C A	代 替 部 品 REPLACEABLE PART	
								部品番号 PART NO.	数量 Q'TY
00	4311303	バルブ;ホルディング	VALVE;HOLDING	2	H				
01	M341200	ボルト;ソケット	BOLT;SOCKET	8					
02	4284614	フランジ	FLANGE	1	#				
03	A811035	O-リング	O-RING	4					
05	8056112	パイプ	PIPE	1					
06	8056111	パイプ	PIPE	1		-D99/01	T	8076980	1
								J781090	4
								4422953	1
06	8076980	パイプ	PIPE	1	#	D99/02-			
07	M341060	ボルト;ソケット	BOLT;SOCKET	4	#	-D99/01	I	J781060	4
07	J781060	ボルト;ソケット	BOLT;SOCKET	4	#	D99/02-			
08	A811030	O-リング	O-RING	2					
10	4198799	エルボ;S	ELBOW;S	2					
10A	4506429	-O-リング	-O-RING	1					
11	4187328	O-リング	O-RING	2					
12	8056109	パイプ	PIPE	1					
13	8056108	パイプ	PIPE	1					
15	8056130	クランプ	CLAMP	2					
16	9738008	クランプ	CLAMP	2					
17	J021040	ボルト;セムス	BOLT;SEMS	4					
18	9740487	ブラケット	BRACKET	2					
19	J011230	ボルト;セムス	BOLT;SEMS	4					
20	4312247	クランプ;パイプ	CLAMP;PIPE	2					
21	J011260	ボルト;セムス	BOLT;SEMS	2					
70	4284614	フランジ	FLANGE	1	#	-D99/01	T	3086613	1
								4422953	1
70	3086613	フランジ	FLANGE	1	#	D99/02-			
71	M341060	ボルト;ソケット	BOLT;SOCKET	4	#	-D99/01			
71	J781090	ボルト;ソケット	BOLT;SOCKET	4	#	D99/02-			
72	4422953	プラグ	PLUG	2	#	D99/02-			
72A	4506416	-O-リング	-O-RING	1	#	D99/02-			

ホースラプチャバルブ配管 (ブーム) : 2 (選択)
HOSE RUPTURE VALVE PIPING (BOOM) : 2 (SELECT)



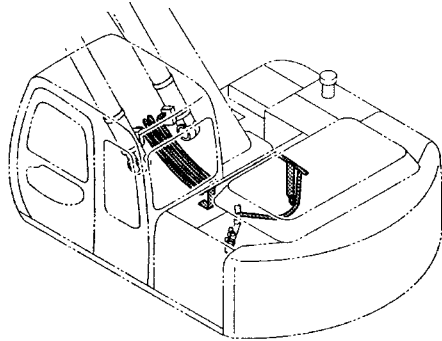
ホースブチヤバルブ配管(ブーム): 2 <選択>
 HOSE RUPTURE VALVE PIPING (BOOM) : 2 <SELECT>

010001-

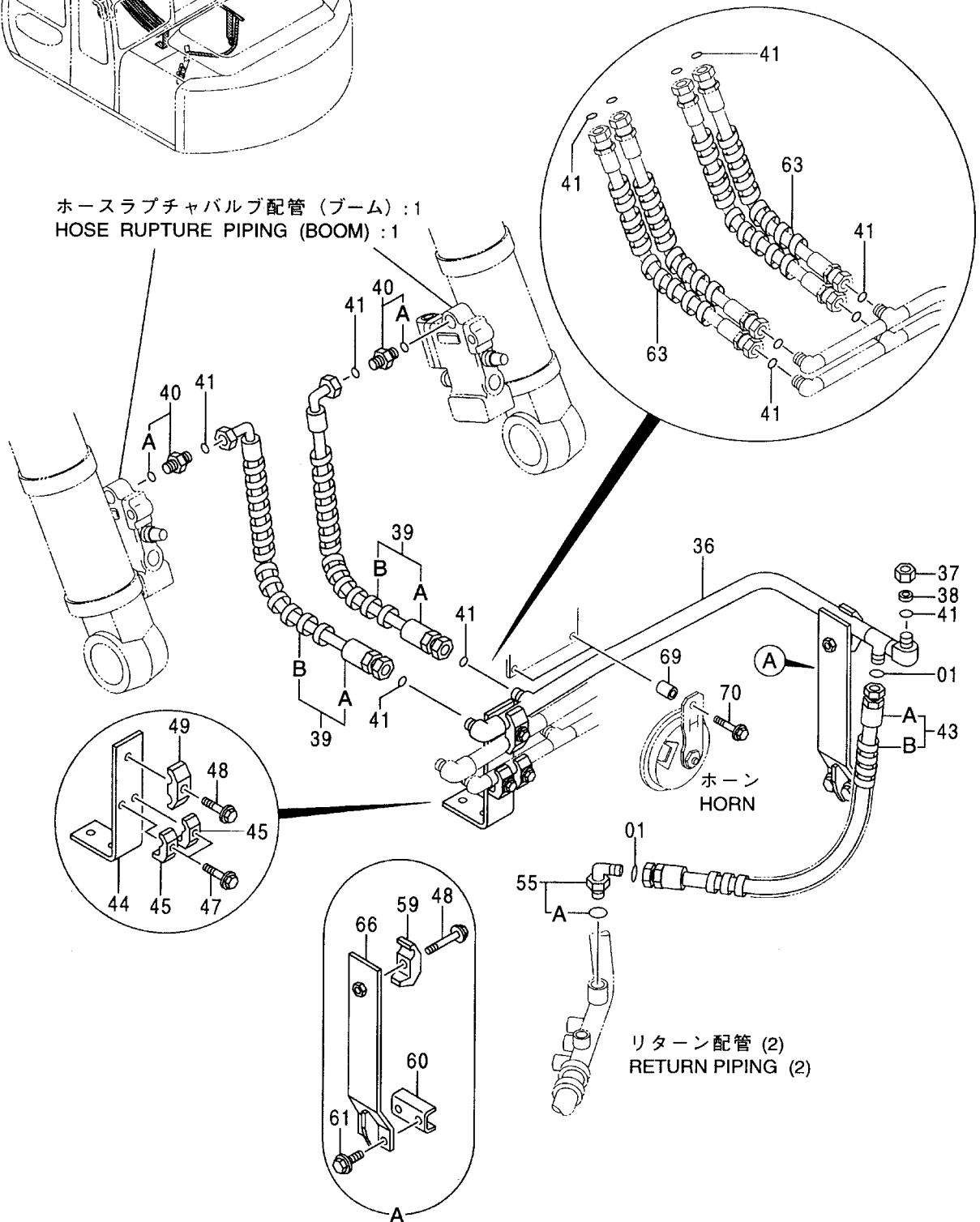
符号 ITEM	部品番号 PART NO.	部 品 名	PART NAME	数量 Q' TY	サービス コード S. C	適用号機 SERIAL NO.	互 換 性 ICA	代 替 部 品 REPLACEABLE PART	
								部品番号 PART NO.	数量 Q' TY
01	4154670	エルボ;S	ELBOW;S	2					
01A	957366	・O-リング	・O-RING	1					
24	4252875	ホース	HOSE	1					
25	4298760	ブチヤバルブ;ホース	PROTECTOR;HOSE	1					
27	4205363	チー;S	TEE;S	1	#				
27A	4509180	・O-リング	・O-RING	1					
28	4200466	アダプタ;S	ADAPTER;S	1	#				
28A	4509180	・O-リング	・O-RING	1					
30	9151852	ホース アツセン	HOSE ASS' Y	1					
30A	4290666	・ホース	・HOSE	1					
30B	4327293	・ブチヤバルブ	・PROTECTOR	1					
32	9151848	ホース アツセン	HOSE ASS' Y	1					
32A	4304403	・ホース	・HOSE	1					
32B	4327293	・ブチヤバルブ	・PROTECTOR	1					
33	4261938	フィルタ	FILTER	1					
33A	4509180	・O-リング	・O-RING	1					
51	4202422	アダプタ;S	ADAPTER;S	1					
51A	4509180	・O-リング	・O-RING	1					
52	4246672	ユニオン;M	UNION;M	1					
53	9151878	ホース アツセン	HOSE ASS' Y	1					
53A	4370530	・ホース	・HOSE	1					
53B	4327293	・ブチヤバルブ	・PROTECTOR	3					
56	9151868	ホース アツセン	HOSE ASS' Y	1					
56A	4369442	・ホース	・HOSE	1					
56B	4327293	・ブチヤバルブ	・PROTECTOR	6					
68	4205363	チー;S	TEE;S	1	#	-D98/09			
68	4367031	フィルタ	FILTER	1	#	D98/10-			
68A	4509180	・O-リング	・O-RING	1	#				
69	4200466	アダプタ;S	ADAPTER;S	1	#	-D98/09			
69	4261938	フィルタ	FILTER	1	#	D98/10-			
69A	4509180	・O-リング	・O-RING	1	#				
165	4055312	クリップ;バンド	CLIP;BAND	10					

ホースラプチャバルブ配管 (ブーム) : 3 (選択)
 HOSE RUPTURE VALVE PIPING (BOOM) : 3 (SELECT)

適用号機 010001~D99/06
 Serial No.



ホースラプチャバルブ配管 (ブーム) : 1
 HOSE RUPTURE PIPING (BOOM) : 1



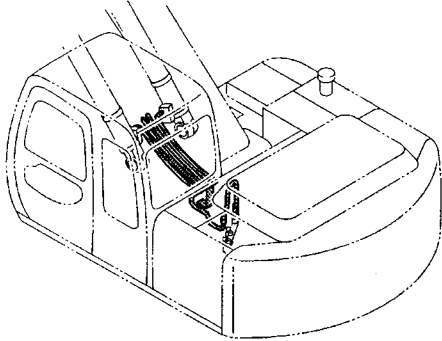
ホースラッチャーバルブ配管(ブーム) : 3 <選択>
 HOSE RUPTURE VALVE PIPING (BOOM) : 3 <SELECT>

010001-D99/06

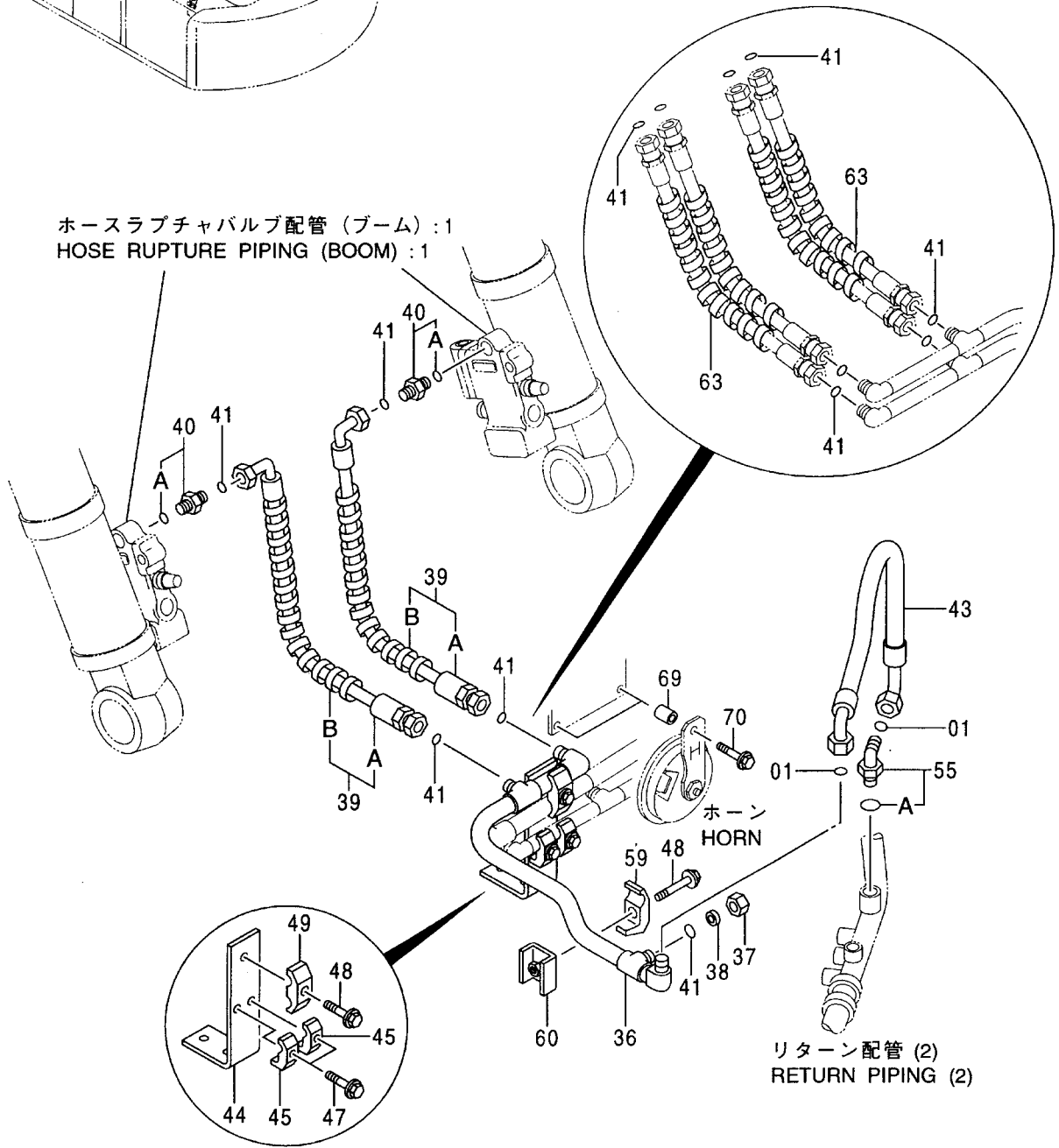
符号 ITEM	部品番号 PART NO.	部 品 名	PART NAME	数量 Q' TY	サービス コード S. C	適用号機 SERIAL NO.	互 換 性 I C A	代 替 部 品 REPLACEABLE PART	
								部品番号 PART NO.	数量 Q' TY
01	4187328	O-リング	O-RING	2					
36	8071936	パイプ	PIPE	1			T	8076401	1
								4366128	1
								9738322	1
37	4188136	ナット	NUT	1					
38	4189094	キャップ	CAP	1					
39	9151877	ホースアッセン	HOSE ASS' Y	2					
39A	4331049	・ホース	-HOSE	1					
39B	4327294	・プロテクタ	-PROTECTOR	2					
40	4189537	アダプタ;S	ADAPTER;S	2					
40A	4506429	・O-リング	-O-RING	1					
41	4187308	O-リング	O-RING	13					
43	9170606	ホースアッセン	HOSE ASS' Y	1					
43A	4221249	・ホース	-HOSE	1					
43B	4327294	・プロテクタ	-PROTECTOR	2					
44	8071937	サポート	SUPPORT	1					
45	4190126	クランプ;パイプ	CLAMP;PIPE	2					
47	J011265	ボルト;セムス	BOLT;SEMS	2					
48	J011270	ボルト;セムス	BOLT;SEMS	2					
49	4189860	クランプ;パイプ	CLAMP;PIPE	1					
55	4205391	エルボ;S	ELBOW;S	1					
55A	4506424	・O-リング	-O-RING	1					
59	4190127	クランプ;パイプ	CLAMP;PIPE	1					
60	9743377	シート;スクリュー	SEAT;SCREW	1	W				
61	J011230	ボルト;セムス	BOLT;SEMS	2					
63	4327294	プロテクタ	PROTECTOR	8					
66	8071939	ブラケット	BRACKET	1					
69	4204400	スペーサ	SPACER	2					
70	J020855	ボルト;セムス	BOLT;SEMS	2					

ホースラプチャーバルブ配管 (ブーム) : 3 (選択)
 HOSE RUPTURE VALVE PIPING (BOOM) : 3 (SELECT)

適用号機 D99/07~
 Serial No.



ホースラプチャーバルブ配管 (ブーム) : 1
 HOSE RUPTURE PIPING (BOOM) : 1

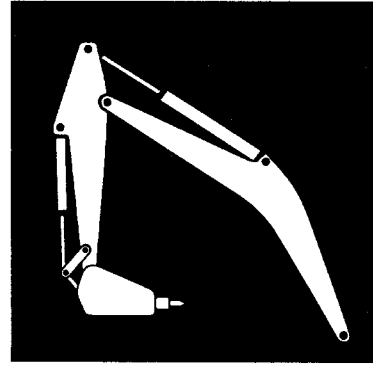


リターン配管 (2)
 RETURN PIPING (2)

ホースブチヤバルブ配管 (ブーム) : 3 <選択>
 HOSE RUPTURE VALVE PIPING (BOOM) : 3 <SELECT>

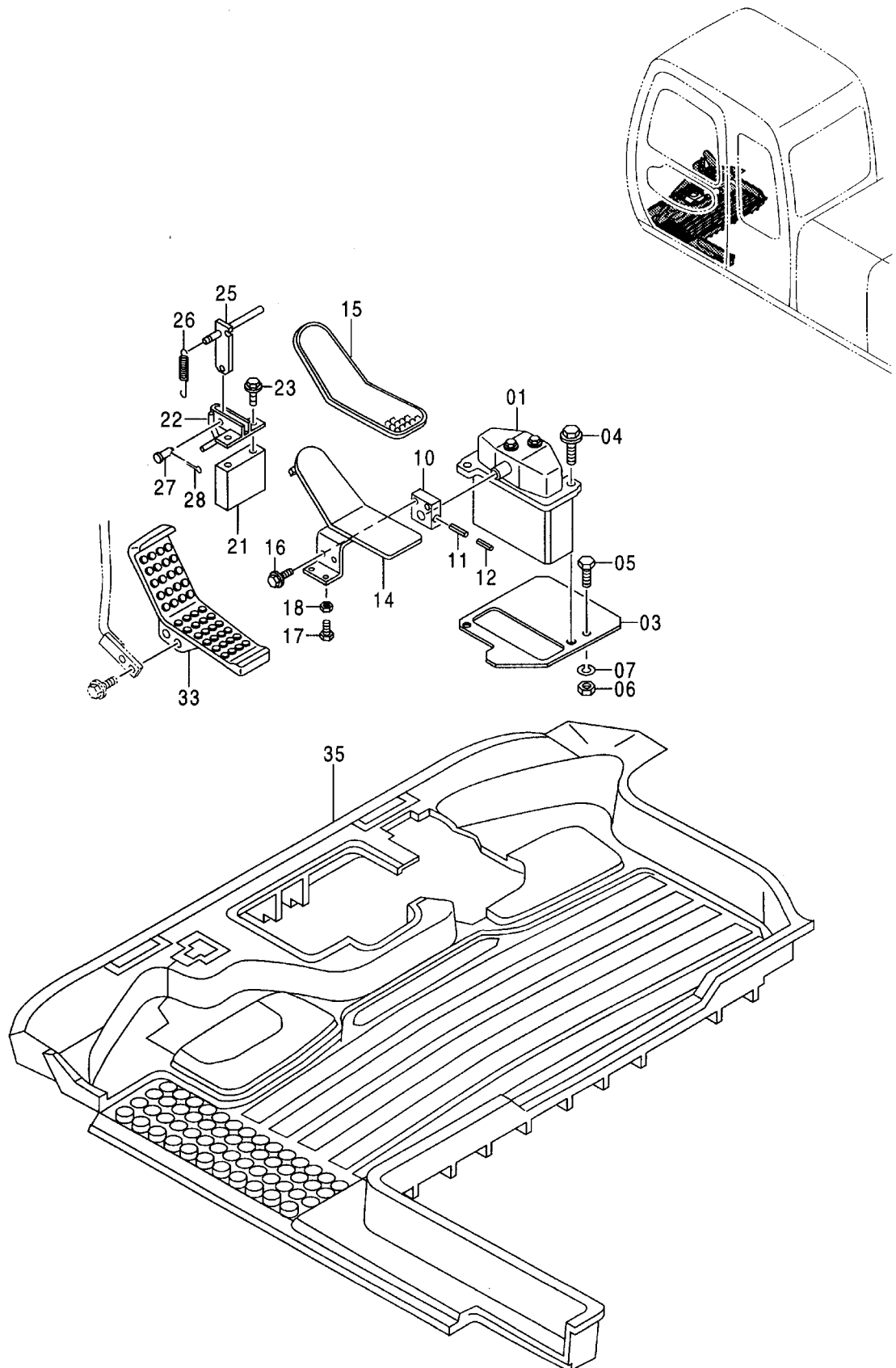
D99/07-

符号 ITEM	部品番号 PART NO.	部品名	PART NAME	数量 Q'TY	サービス コード S.C	適用号機 SERIAL NO.	互換性 I/CA	代替部品 REPLACEABLE PART	
								部品番号 PART NO.	数量 Q'TY
01	4187328	0-リング	O-RING	2					
36	8076401	パイプ	PIPE	1					
37	4188136	ナット	NUT	1					
38	4189094	キャップ	CAP	1					
39	9151877	ホース アッセン	HOSE ASS'Y	2					
39A	4331049	・ホース	・HOSE	1					
39B	4327294	・ブロークタ	・PROTECTOR	2					
40	4189537	アダプタ:S	ADAPTER;S	2					
40A	4506429	・0-リング	・O-RING	1					
41	4187308	0-リング	O-RING	13					
43	4366128	ホース	HOSE	1					
44	8071937	サポート	SUPPORT	1					
45	4190126	クランプ;パイプ	CLAMP;PIPE	2					
47	J011265	ボルト;セムス	BOLT;SEMS	2					
48	J011270	ボルト;セムス	BOLT;SEMS	2					
49	4189860	クランプ;パイプ	CLAMP;PIPE	1					
55	4205391	エルボ;S	ELBOW;S	1					
55A	4506424	・0-リング	・O-RING	1					
59	4190127	クランプ;パイプ	CLAMP;PIPE	1					
60	9738322	シート;スクリュー	SEAT;SCREW	1	W				
63	4327294	ブロークタ	PROTECTOR	8					
69	4204400	スペーサ	SPACER	2					
70	J020855	ボルト;セムス	BOLT;SEMS	2					



ブレーカ & クラッシャ 部品
BREAKER & CRUSHER PARTS

操作ペダル (ブレーカ&クラッシャ) 〈選択〉
CONTROL PEDAL (BREAKER & CRUSHER) 〈SELECT〉

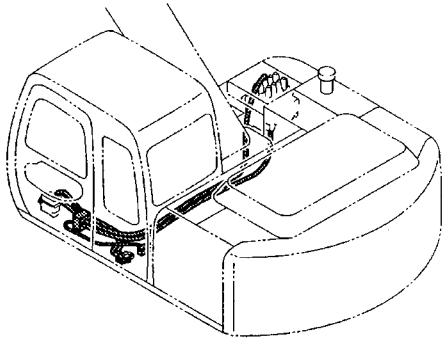


操作ペダル (ブレーカ & クラッシャ) <選択>
CONTROL PEDAL (BREAKER & CRUSHER) <SELECT>

010001-

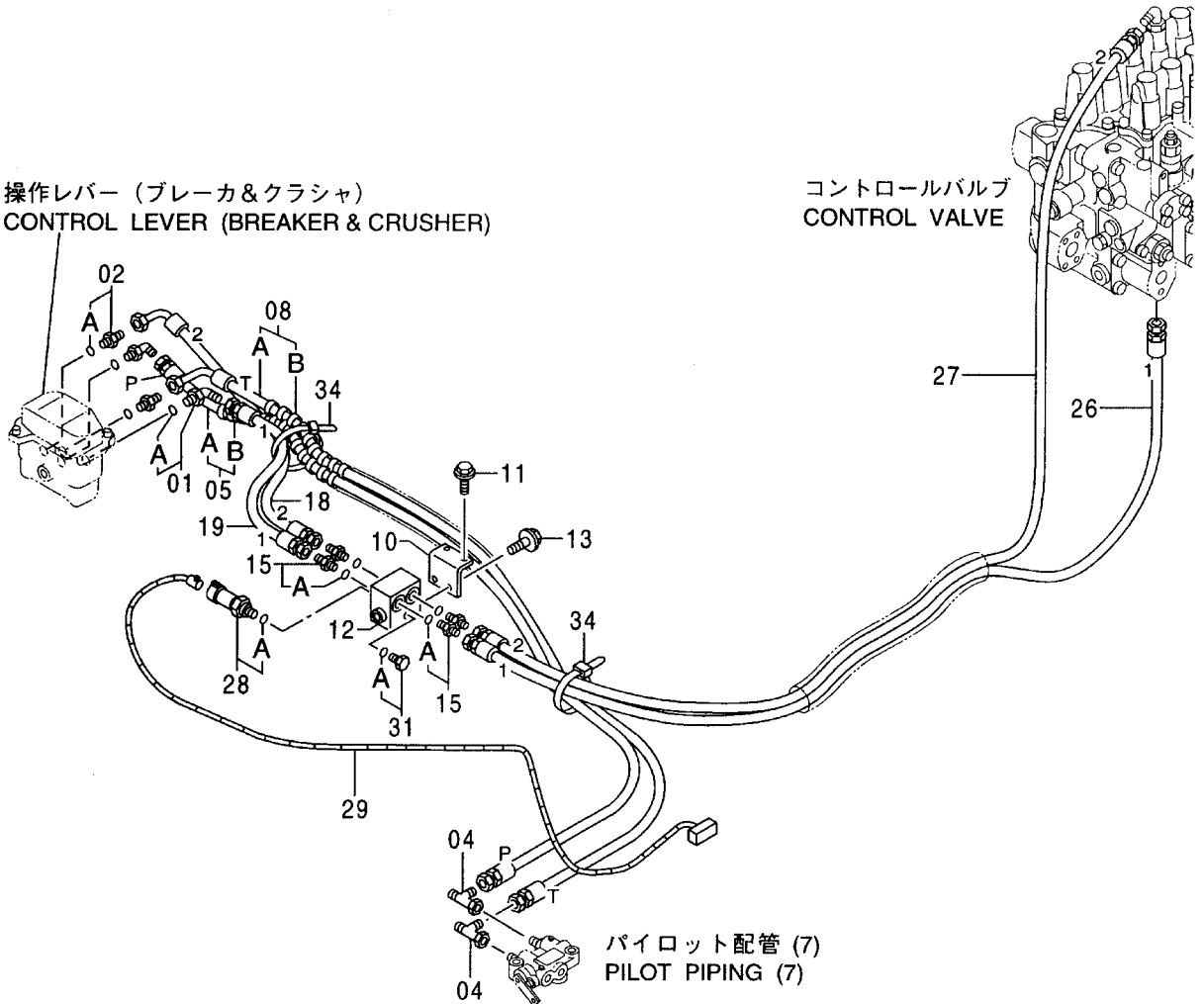
符号 ITEM	部品番号 PART NO.	部 品 名	PART NAME	数量 Q' TY	サービス コード S. C	適用号機 SERIAL NO.	互 換 性 I C A	代 替 部 品 REPLACEABLE PART	
								部品番号 PART NO.	数量 Q' TY
01	9137384	バルブ;パイロット (本体組付用)	VALVE;PILOT (for assembly of machine)	1	H		I	9137387	1
01	(9137387)	バルブ;パイロット (輸送用)	VALVE;PILOT (for transportation)	1	SH				
03	9742905	プレート	PLATE	1					
04	J011035	ボルト;セムス	BOLT;SEMS	2					
05	J901035	ボルト	BOLT	1					
06	J950010	ナット	NUT	1					
07	A590910	ワッシャ;スプリング	WASHER;SPRING	1					
10	4211166	ブラケット	BRACKET	1					
11	4205317	ピン;スプリング	PIN;SPRING	1					
12	4205318	ピン;スプリング	PIN;SPRING	1					
14	8055953	ペダル	PEDAL	1					
15	4283758	カバー	COVER	1					
16	J021025	ボルト;セムス	BOLT;SEMS	2					
17	J900835	ボルト	BOLT	1					
18	M500807	ナット	NUT	1					
21	4368398	スペーサ	SPACER	1					
22	8034081	ブラケット	BRACKET	1					
23	J011000	ボルト;セムス	BOLT;SEMS	2					
25	9729325	ブラケット	BRACKET	1					
26	4149125	スプリング	SPRING	1					
27	A741026	ピン	PIN	1					
28	A763016	ピン;スプリット	PIN;SPLIT	1					
33	3079714	ペダル (R)	PEDAL (R)	1					
35	3075722	マット;フロア	MAT;FLOOR	1					

パイロット配管 (ブレーカ & クラッシャ) 〈選択〉
 PILOT PIPING (BREAKER & CRUSHER) 〈SELECT〉



操作レバー (ブレーカ & クラッシャ)
 CONTROL LEVER (BREAKER & CRUSHER)

コントロールバルブ
 CONTROL VALVE

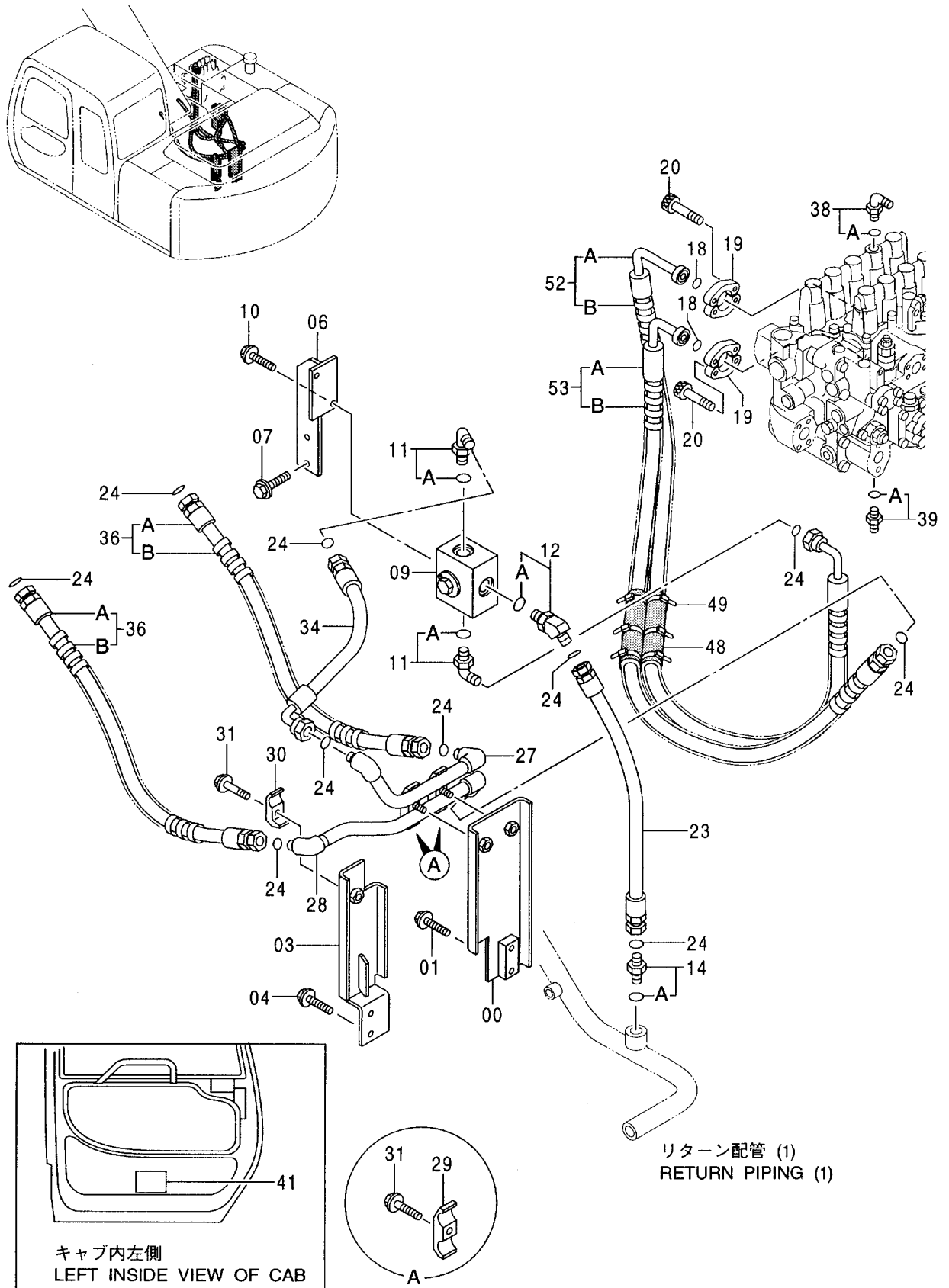


パイロット配管 (ブレーカ & クラッシャ) <選択>
 PILOT PIPING (BREAKER & CRUSHER) <SELECT>

010001-

符号 ITEM	部品番号 PART NO.	部 品 名	PART NAME	数量 Q' TY	サービス コード S. C	適用号機 SERIAL NO.	互 換 性 ICA	代 替 部 品 REPLACEABLE PART	
								部品番号 PART NO.	数量 Q' TY
01	4156434	エルボ;S	ELBOW;S	2					
01A	957366	-O-リング	-O-RING	1					
02	4200467	アダプタ;S	ADAPTER;S	2					
02A	957366	-O-リング	-O-RING	1					
04	4246672	ユニオン;M	UNION;M	2					
05	9161967	ホース アッセン	HOSE ASS' Y	1					
05A	4368703	-ホース (P)	-HOSE (P)	1					
05B	4327293	-プロテクタ	-PROTECTOR	1					
08	9161968	ホース アッセン	HOSE ASS' Y	1					
08A	4368704	-ホース (T)	-HOSE (T)	1					
08B	4327293	-プロテクタ	-PROTECTOR	1					
10	9746294	ブラケット	BRACKET	1					
11	J011030	ボルト;セムス	BOLT;SEMS	2					
12	4330230	バルブ;シャトル	VALVE;SHUTTLE	1					
13	J010816	ボルト;セムス	BOLT;SEMS	2					
15	4200466	アダプタ;S	ADAPTER;S	4					
15A	4509180	-O-リング	-O-RING	1					
18	4364795	ホース (2)	HOSE (2)	1					
19	4372796	ホース (1)	HOSE (1)	1					
26	4396039	ホース (1)	HOSE (1)	1					
27	4396040	ホース (2)	HOSE (2)	1					
28	4332040	センサ;プレッシャ	SENSOR;PRES.	1					
28A	957366	-O-リング	-O-RING	1					
29	4365080	ハーネス;ワイヤ	HARNESS;WIRE	1					
31	4093624	プラグ	PLUG	1					
31A	957366	-O-リング	-O-RING	1					
34	4055312	クリップ;バンド	CLIP;BAND	5					

メイン配管 (ブレーカ&クラッシャ) <選択>
 MAIN PIPING (BREAKER & CRUSHER) <SELECT>



キャブ内左側
 LEFT INSIDE VIEW OF CAB

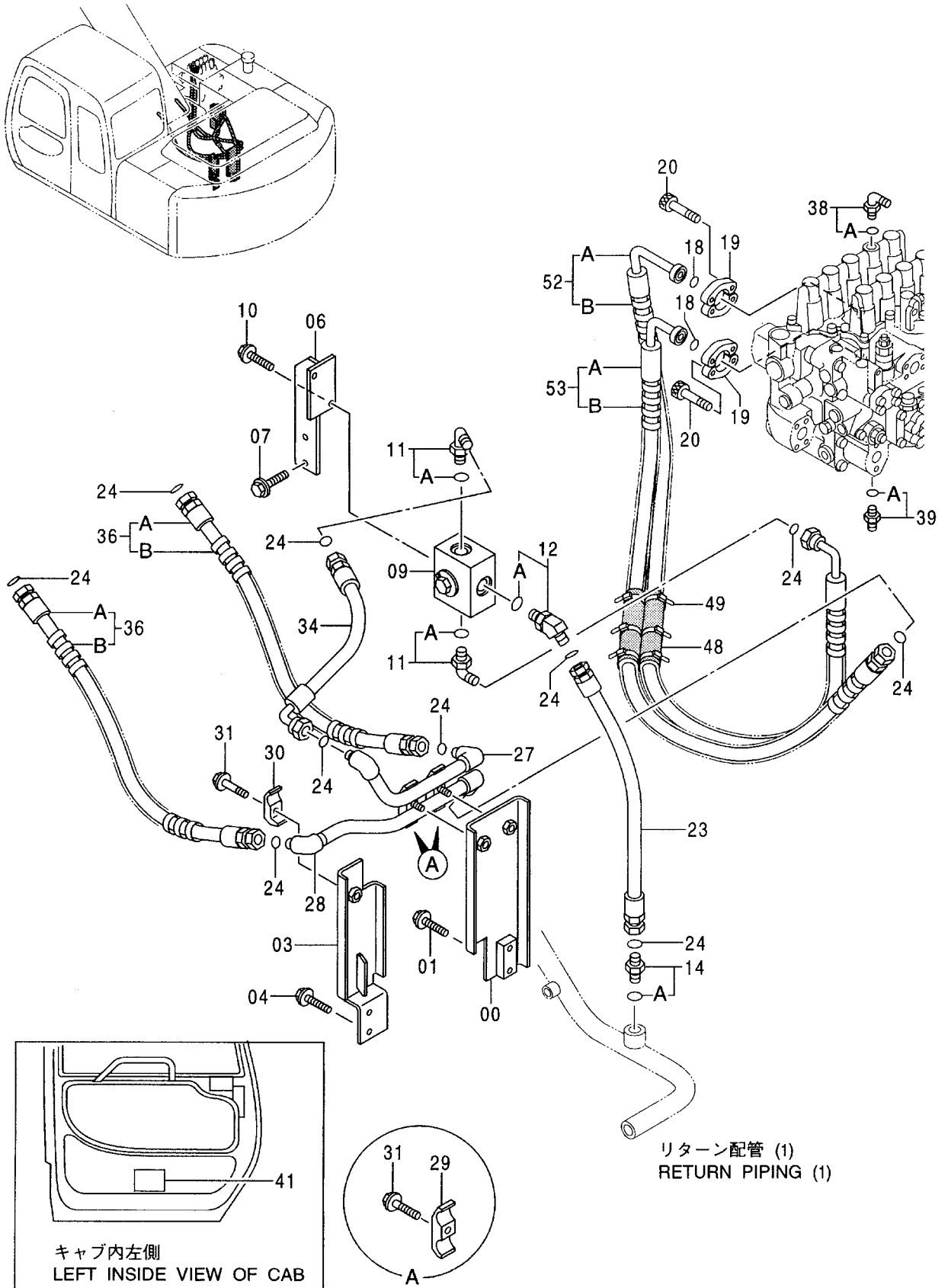
リターン配管 (1)
 RETURN PIPING (1)

メイン配管 (ブレーカ & クラッシャ) <選択>
 MAIN PIPING (BREAKER & CRUSHER) <SELECT>

010001-

符号 ITEM	部品番号 PART NO.	部 品 名	PART NAME	数量 Q' TY	サービス コード S. C	適用号機 SERIAL NO.	互 換 性 I C A	代 替 部 品 REPLACEABLE PART	
								部品番号 PART NO.	数量 Q' TY
00	8070289	ブ ラケツト	BRACKET	1					
01	J011255	ボ ルト;セムス	BOLT;SEMS	2					
03	8070288	ブ ラケツト	BRACKET	1					
04	J011230	ボ ルト;セムス	BOLT;SEMS	2					
06	8065840	ブ ラケツト	BRACKET	1					
07	J021030	ボ ルト;セムス	BOLT;SEMS	2					
09	4349920	バ ルフ ;セレクト	VALVE;SELECTOR	1					
10	J011230	ボ ルト;セムス	BOLT;SEMS	2					
11	4198799	エルボ ;S	ELBOW;S	2					
11A	4506429	・O-リング	・O-RING	1					
12	4270315	エルボ ;S	ELBOW;S	1					
12A	4506429	・O-リング	・O-RING	1					
14	4189535	アダプタ ;S	ADAPTER;S	1					
14A	4506429	・O-リング	・O-RING	1					
18	966993	O-リング	O-RING	2					
19	962453	フランジ ;スプリット	FLANGE;SPLIT	4					
20	J781030	ボ ルト;ソケット	BOLT;SOCKET	8					
23	4326459	ホース	HOSE	1					
24	4187328	O-リング	O-RING	12					
27	8070292	パイプ	PIPE	1					
28	8070293	パイプ	PIPE	1					
29	4189860	クランプ ;パイプ	CLAMP;PIPE	2					
30	4190127	クランプ ;パイプ	CLAMP;PIPE	1					
31	J011270	ボ ルト;セムス	BOLT;SEMS	3					
34	4355874	ホース	HOSE	1					
36	9154207	ホース アッセン	HOSE ASS' Y	2					
36A	4275675	・ホース	・HOSE	1					
36B	4327294	・プロテクタ	・PROTECTOR	3					
38	4208913	エルボ ;S	ELBOW;S	1					
38A	4509180	・O-リング	・O-RING	1					
39	4200466	アダプタ ;S	ADAPTER;S	1					
39A	4509180	・O-リング	・O-RING	1					
41	4245076	ネームプレート	NAME-PLATE	1					
48	4219918	ブッシング ;ラバー	BUSHING;RUBBER	2					
49	4055312	クリップ ;バンド	CLIP;BAND	6					
52	9168214	ホース アッセン	HOSE ASS' Y	1					
52A	4396041	・ホース	・HOSE	1					
52B	4327294	・プロテクタ	・PROTECTOR	8					
53	9168215	ホース アッセン	HOSE ASS' Y	1					
53A	4397772	・ホース	・HOSE	1					

メイン配管 (ブレーカ&クラッシャ) <選択>
 MAIN PIPING (BREAKER & CRUSHER) <SELECT>

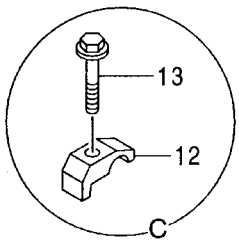
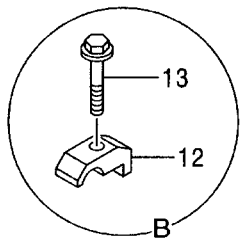
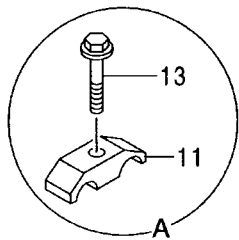
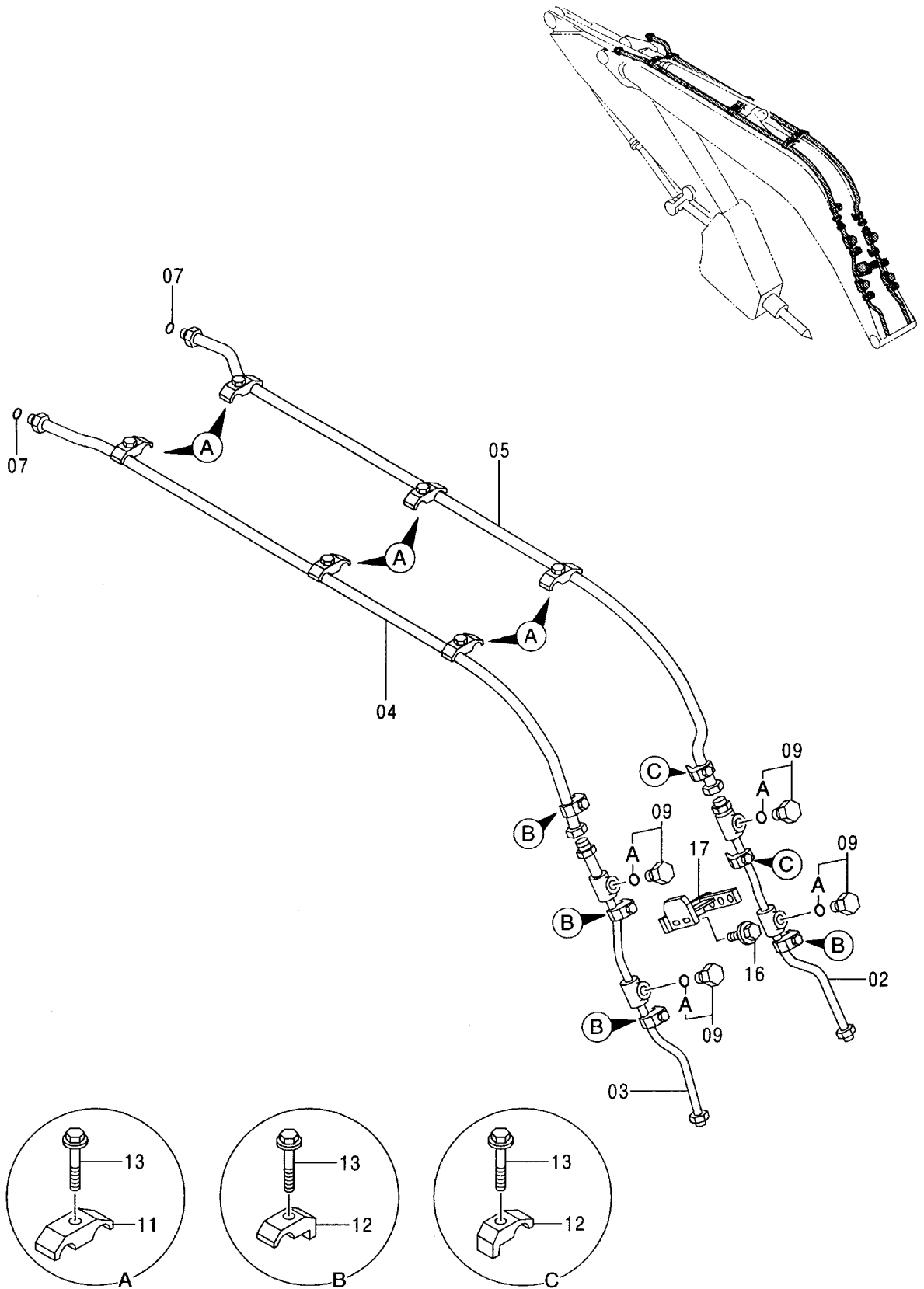


メイン配管 (ブレーカ & クラッシャ) <選択>
 MAIN PIPING (BREAKER & CRUSHER) <SELECT>

010001-

符号 ITEM	部品番号 PART NO.	部 品 名	PART NAME	数量 Q' TY	サービス コード S. C.	適用号機 SERIAL NO.	互 換 性 ICA	代 替 部 品 REPLACEABLE PART	
								部品番号 PART NO.	数量 Q' TY
53B	4327294	・ﾌﾟﾛﾃｸﾀ	・PROTECTOR	7					

ブーム配管 [一体型] (ブレーカ & クラッシャ) (選択)
 BOOM PIPING [UNITY TYPE] (BREAKER & CRUSHER) (SELECT)

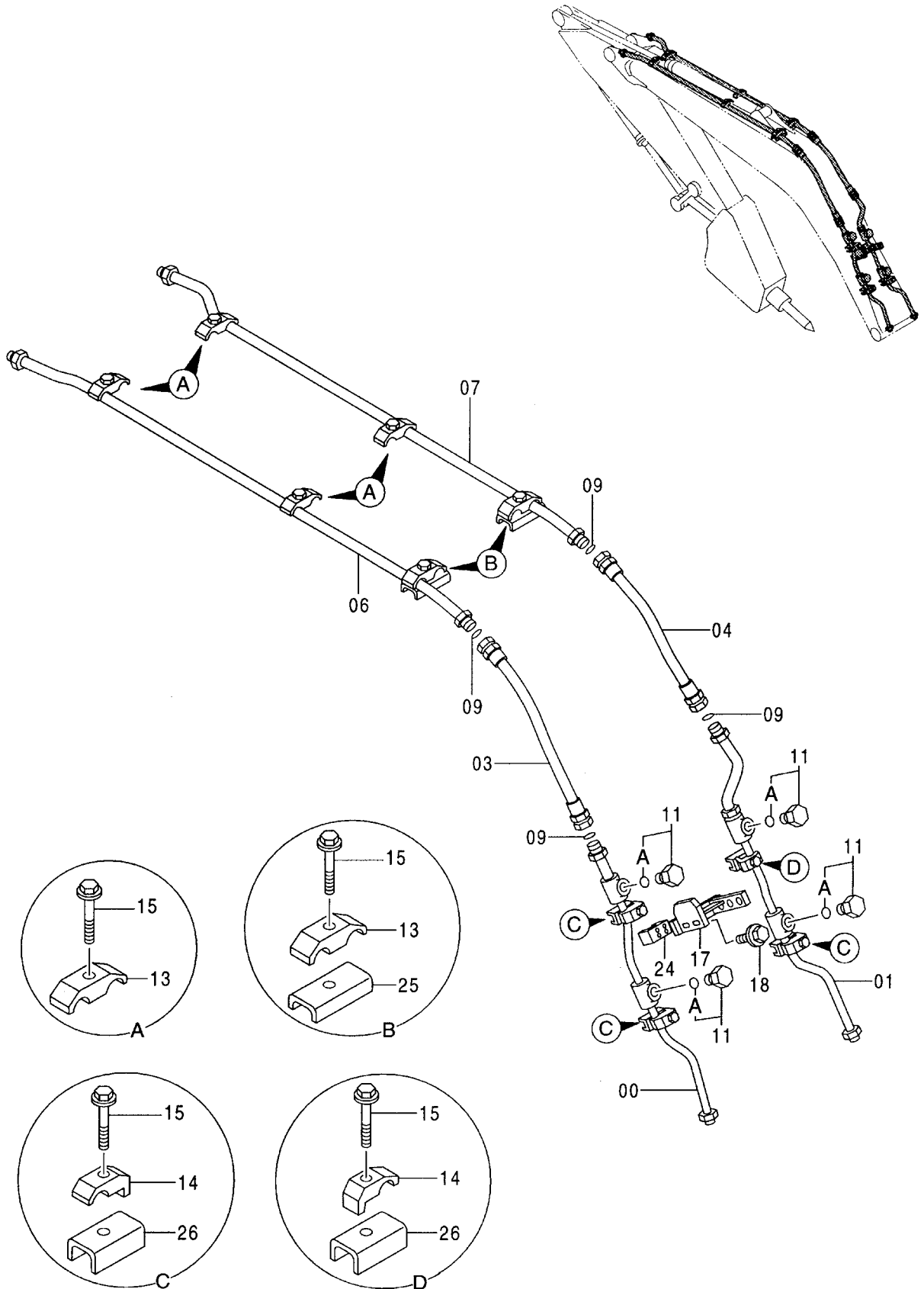


ブーム配管 [一体型] (ブレーカ & クラッシャ) <選択>
 BOOM PIPING [UNITY TYPE] (BREAKER & CRUSHER) <SELECT>

010001-

符号 ITEM	部品番号 PART NO.	部 品 名	PART NAME	数量 Q' TY	サービス コード S. C	適用号機 SERIAL NO.	互 換 性 I C A	代 替 部 品 REPLACEABLE PART	
								部品番号 PART NO.	数量 Q' TY
02	8070985	パイプ	PIPE	1					
03	8071502	パイプ	PIPE	1					
04	8063917	パイプ	PIPE	1					
05	8070983	パイプ	PIPE	1					
07	4187329	O-リング	O-RING	2					
09	4174542	プラグ	PLUG	4					
09A	4506424	・O-リング	・O-RING	1					
11	4153488	クランプ;パイプ	CLAMP;PIPE	6					
12	4190127	クランプ;パイプ	CLAMP;PIPE	6					
13	J011265	ボルト;セムス	BOLT;SEMS	12					
16	J021240	ボルト;セムス	BOLT;SEMS	4					
17	8071503	ブラケット	BRACKET	1					

ブーム配管 [分割型] (ブレーカ & クラッシャ) (選択)
 BOOM PIPING [DIVISION TYPE] (BREAKER & CRUSHER) (SELECT)

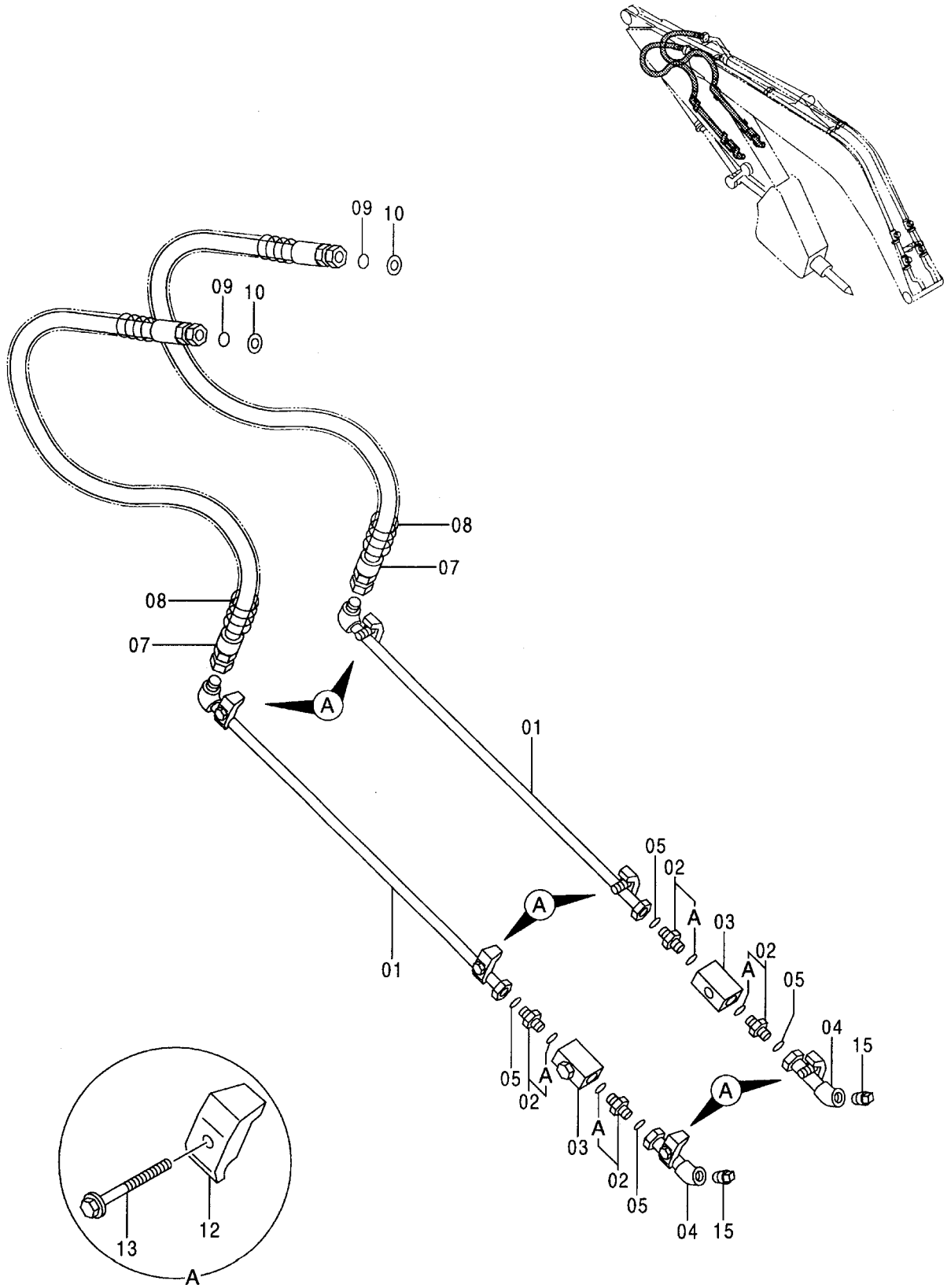


ブーム配管 [分割型] (ブレーカ & クラッシャ) <選択>
 BOOM PIPING [DIVISION TYPE] (BREAKER & CRUSHER) <SELECT>

010001-

符号 ITEM	部品番号 PART NO.	部 品 名	PART NAME	数量 Q' TY	サービス コード S. C	適用号機 SERIAL NO.	互 換 性 ICA	代 替 部 品 REPLACEABLE PART	
								部品番号 PART NO.	数量 Q' TY
00	8071530	パイプ	PIPE	1					
01	8071531	パイプ	PIPE	1					
03	4357695	ホース	HOSE	1					
04	4250898	ホース	HOSE	1					
06	8063919	パイプ	PIPE	1					
07	8063918	パイプ	PIPE	1					
09	4187328	O-リング	O-RING	4					
11	4174542	プラグ	PLUG	4					
11A	4506424	-O-リング	-O-RING	1					
13	4153488	クランプ;パイプ	CLAMP; PIPE	6					
14	4190127	クランプ;パイプ	CLAMP; PIPE	4					
15	J011265	ボルト;セムス	BOLT; SEMS	10					
17	8071503	ブラケット	BRACKET	1					
18	J021240	ボルト;セムス	BOLT; SEMS	4					
24	9749350	シート;スクリュー	SEAT; SCREW	1	W				
25	9749939	シート;スクリュー	SEAT; SCREW	2	W				
26	9749940	シート;スクリュー	SEAT; SCREW	4	W				

アーム配管 (ブレーカ & クラッシャ) (選択)
 ARM PIPING (BREAKER & CRUSHER) (SELECT)

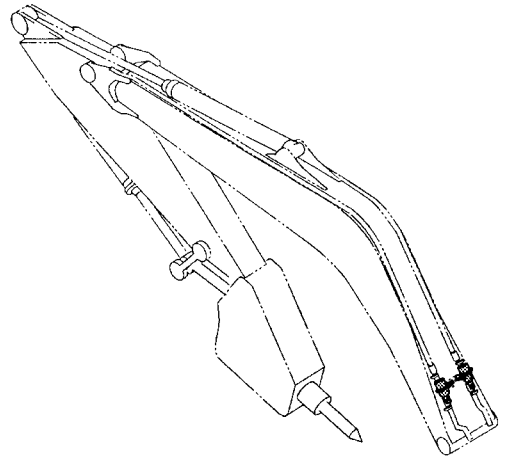


アーム配管 (ブレーカ & クラッシャ) <選択>
 ARM PIPING (BREAKER & CRUSHER) <SELECT>

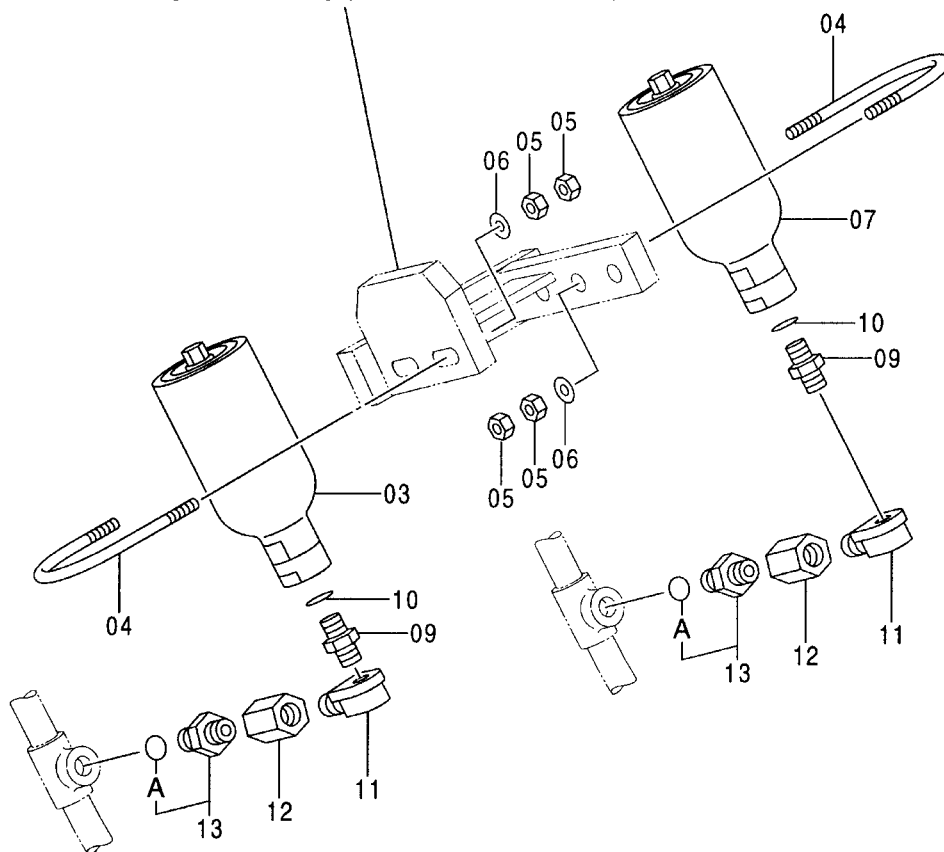
010001-

符号 ITEM	部品番号 PART NO.	部 品 名	PART NAME	数量 Q' TY	サービス コード S. C	適用号機 SERIAL NO.	互 換 性 ICA	代 替 部 品 REPLACEABLE PART	
								部品番号 PART NO.	数量 Q' TY
01	9745109	パイプ	PIPE	2					
02	4205196	アダプタ;S	ADAPTER;S	4					
02A	4506429	O-リング	O-RING	1					
03	4287720	バルブ;ストップ	VALVE;STOP	2					
04	9745110	パイプ	PIPE	2					
05	4187329	O-リング	O-RING	4					
07	4274673	ホース	HOSE	2					
08	4055145	プロテクタ	PROTECTOR	2					
09	4187328	O-リング	O-RING	4					
10	4208245	ワッシャ	WASHER	2					
12	4190127	クランプ;パイプ	CLAMP;PIPE	6					
13	J011265	ボルト;セムス	BOLT;SEMS	6					
15	94-2026	プラグ	PLUG	2					

NPK 配管 (ブレーカ) 〈選択〉
 NPK PIPING (BREAKER) 〈SELECT〉



ブーム配管 [一体型] (ブレーカ&クラッシャ)
 BOOM PIPING [UNITY TYPE] (BREAKER & CRUSHER)

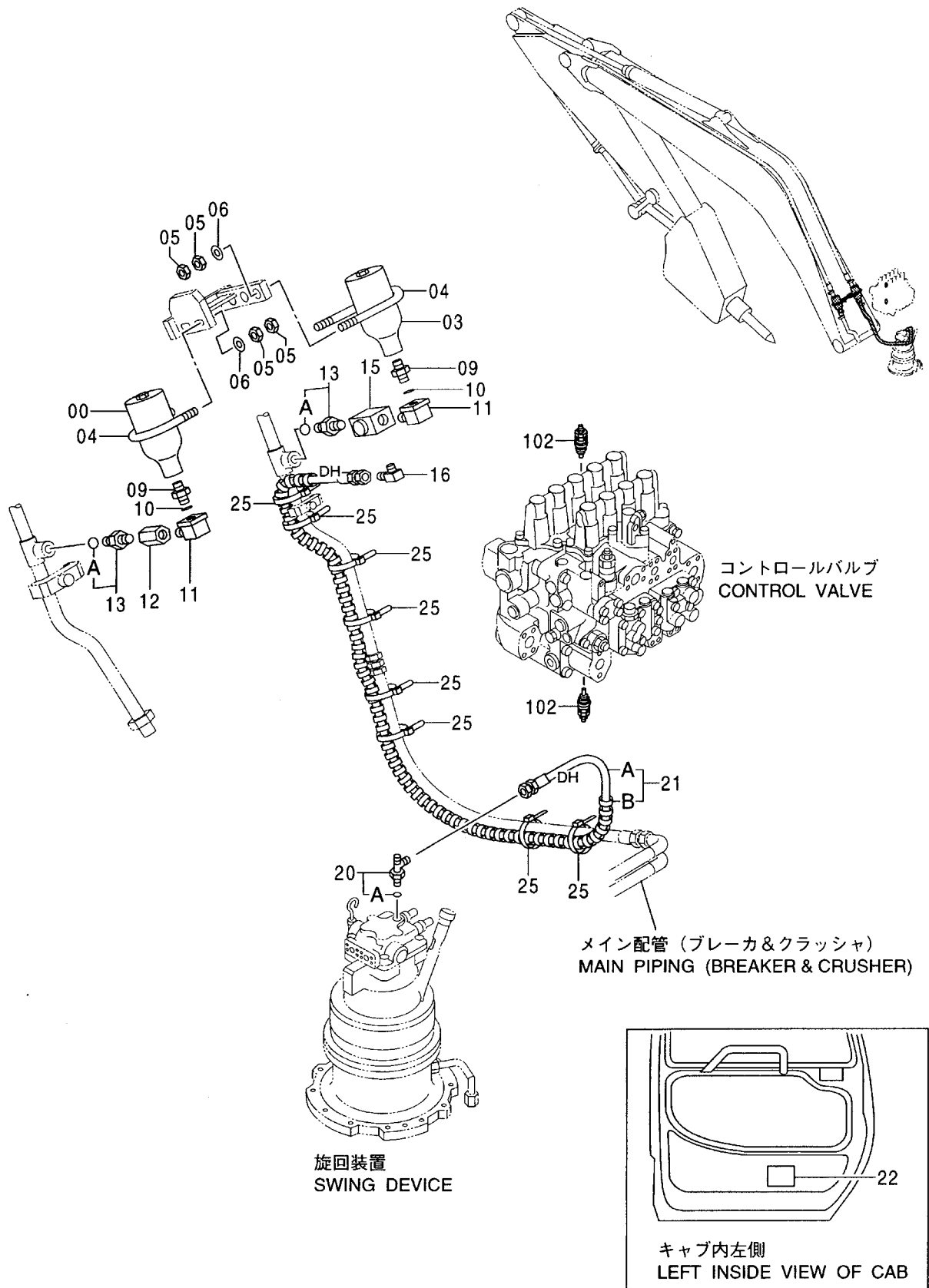


NPK配管 (ブレーカ) <選択>
 NPK PIPING (BREAKER) <SELECT>

010001-

符号 ITEM	部品番号 PART NO.	部 品 名	PART NAME	数量 Q' TY	サービス コード S. C	適用号機 SERIAL NO.	互 換 性 ICA	代 替 部 品 REPLACEABLE PART	
								部品番号 PART NO.	数量 Q' TY
03	4377378	アキュムレータ	ACCUMULATOR	1					
04	4208961	ボルト;U	BOLT;U	2					
05	J950012	ナット	NUT	8					
06	A590112	ワッシャ;フ レン	WASHER;PLANE	4					
07	4379727	アキュムレータ	ACCUMULATOR	1					
09	4331875	アダプタ;S	ADAPTER;S	2					
10	4509181	O-リング	O-RING	2					
11	94-0633	エルボ;S	ELBOW;S	2					
12	94-0678	ソケット;S	SOCKET;S	2					
13	4208243	アダプタ;S	ADAPTER;S	2					
13A	4506424	O-リング	O-RING	1					

NPK 共用配管 (ブレーカ&クラッシャ) <選択>
 NPK COMMON PIPING (BREAKER & CRUSHER) <SELECT>

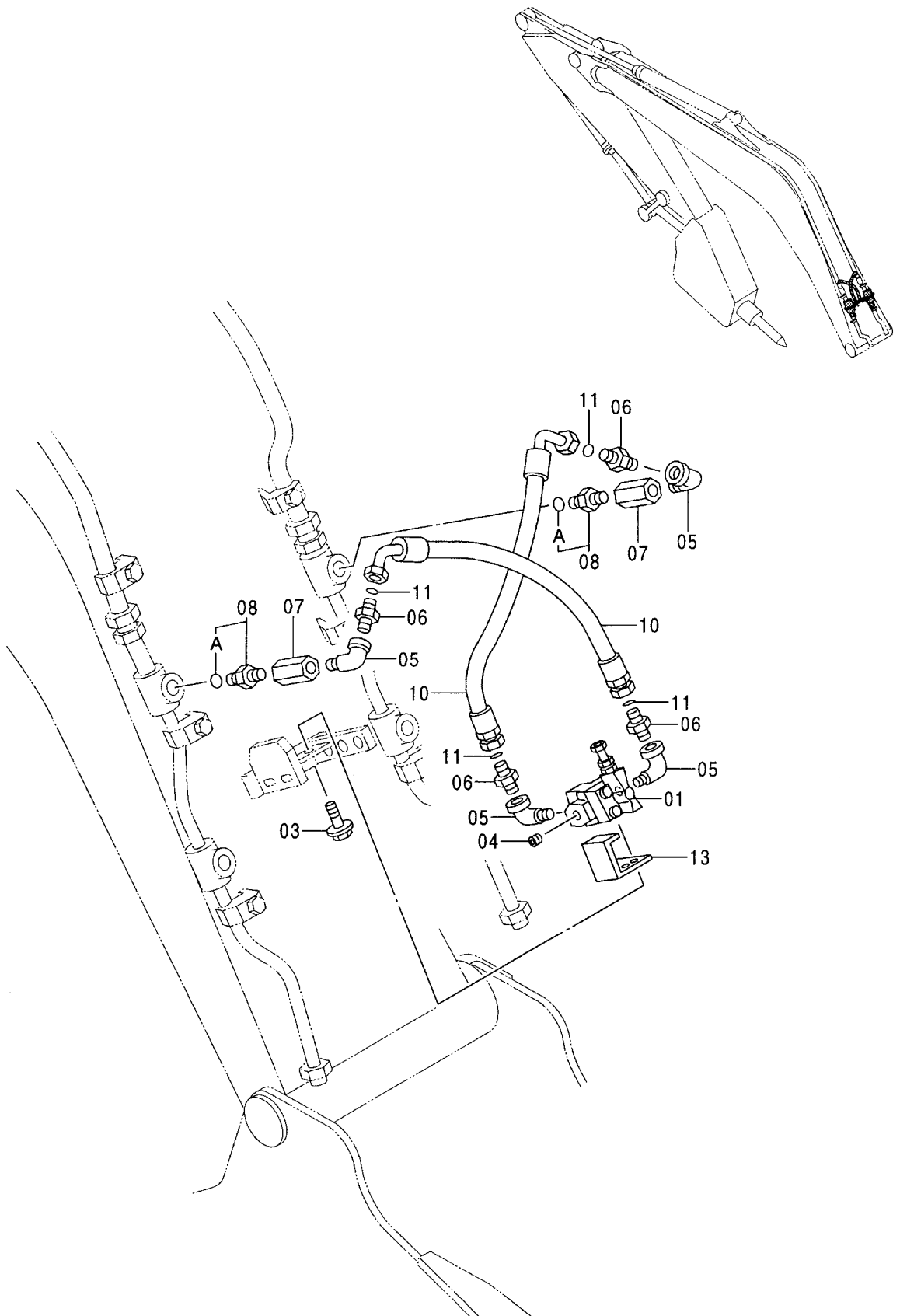


NPK共用配管 (ブレーカ & クラッシャ) <選択>
 NPK COMMON PIPING (BREAKER & CRUSHER) <SELECT>

010001-

符号 ITEM	部品番号 PART NO.	部 品 名	PART NAME	数量 Q' TY	サービス コード S. C	適用号機 SERIAL NO.	互 換 性 ICA	代 替 部 品 REPLACEABLE PART	
								部品番号 PART NO.	数量 Q' TY
00	4377378	アキュムレータ	ACCUMULATOR	1					
03	4379727	アキュムレータ	ACCUMULATOR	1					
04	4208961	ボルト;U	BOLT;U	2					
05	J950012	ナット	NUT	8					
06	A590112	ワッシャ;プレーン	WASHER; PLANE	4					
09	4331875	アダプタ;S	ADAPTER;S	2					
10	4509181	O-リング	O-RING	2					
11	94-0633	エルボ;S	ELBOW;S	2					
12	94-0678	ソケット;S	SOCKET;S	1					
13	4208243	アダプタ;S	ADAPTER;S	2					
13A	4506424	O-リング	O-RING	1					
15	4206361	バルブ;ストップ	VALVE;STOP	1					
16	4154656	エルボ;S	ELBOW;S	1					
20	4246385	チ;S	TEE;S	1					
20A	4509180	O-リング	O-RING	1					
21	9168208	ホース アッセン	HOSE ASS' Y	1					
21A	4397740	ホース (DH)	HOSE (DH)	1					
21B	4327293	プロテクタ	PROTECTOR	4					
22	4301976	ネームプレート (和文)	NAME-PLATE (JAPANESE)	1					
22	4301978	ネームプレート (英文)	NAME-PLATE (ENGLISH)	1					
25	4055312	クリップ;バンド	CLIP;BAND	8					
102	4309832	バルブ;リリーフ	VALVE;RELIEF	2					

OKD 配管 (ブレーカ) 〈選択〉
OKD PIPING (BREAKER) 〈SELECT〉

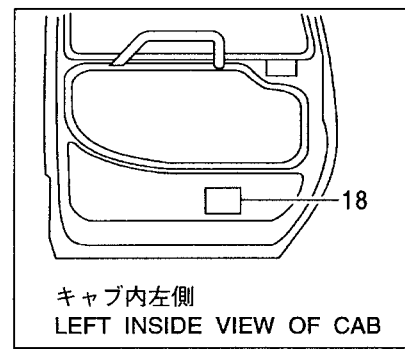
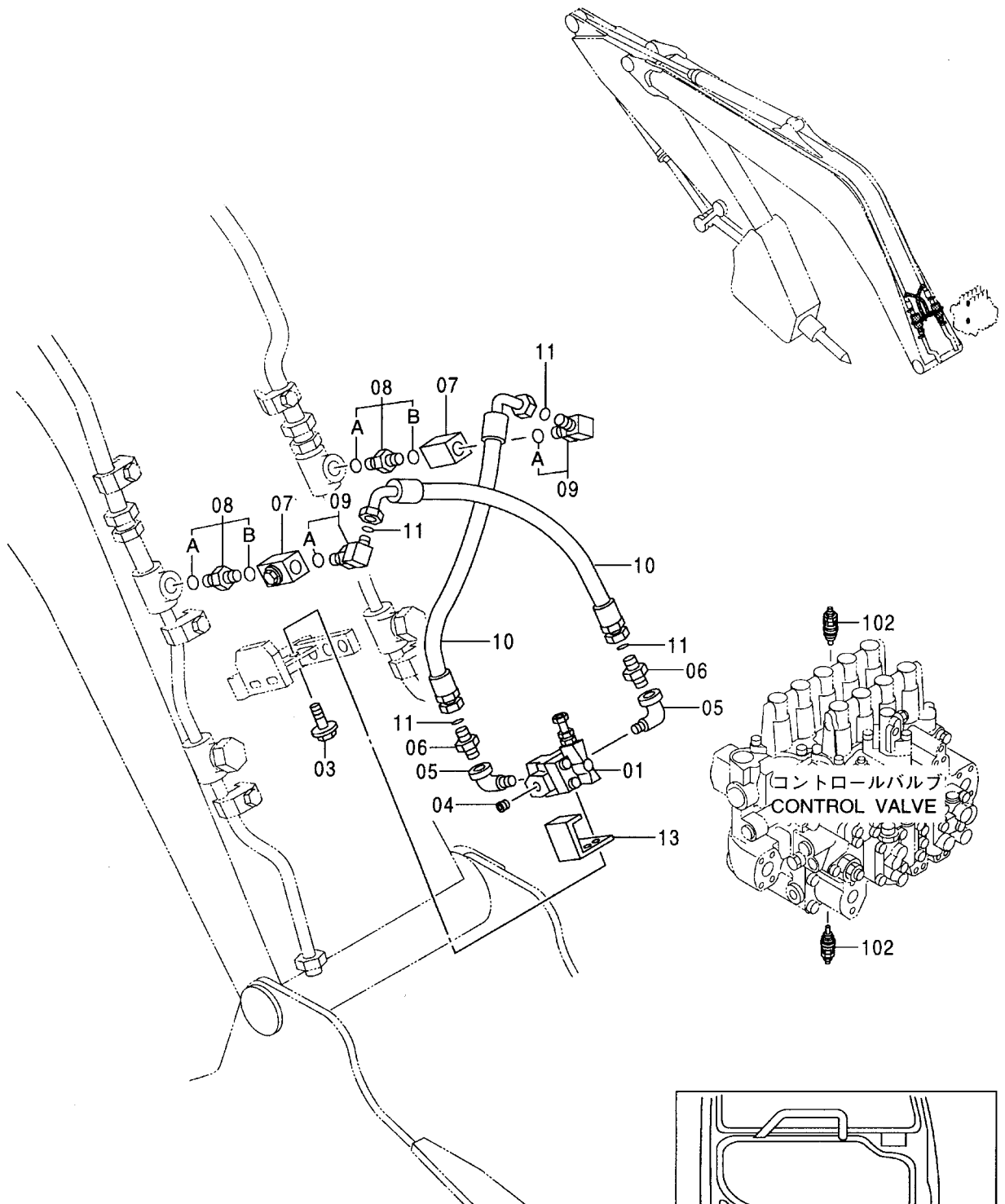


OKD配管 (ブレーカ) <選択>
 OKD PIPING (BREAKER) <SELECT>

010001-

符号 ITEM	部品番号 PART NO.	部品名	PART NAME	数量 Q'TY	サービス コード S.C	適用号機 SERIAL NO.	互換性 ICA	代替部品 REPLACEABLE PART	
								部品番号 PART NO.	数量 Q'TY
01	4209158	バルブ;リリーフ	VALVE;RELIEF	1					
03	J010825	ボルト;セムス	BOLT;SEMS	3					
04	94-2014	プラグ	PLUG	1					
05	94-0633	エルボウ;S	ELBOW;S	4					
06	4208967	アダプタ;S	ADAPTER;S	4					
07	94-0678	ソケット;S	SOCKET;S	2					
08	4208243	アダプタ;S	ADAPTER;S	2					
08A	4506424	・O-リング	・O-RING	1					
10	4208454	ホース	HOSE	2					
11	4187308	O-リング	O-RING	4					
13	4399797	ブラケット	BRACKET	1					

OKD 共用配管 (ブレーカ & クラッシャ) <選択>
 OKD COMMON PIPING (BREAKER & CRUSHER) <SELECT>

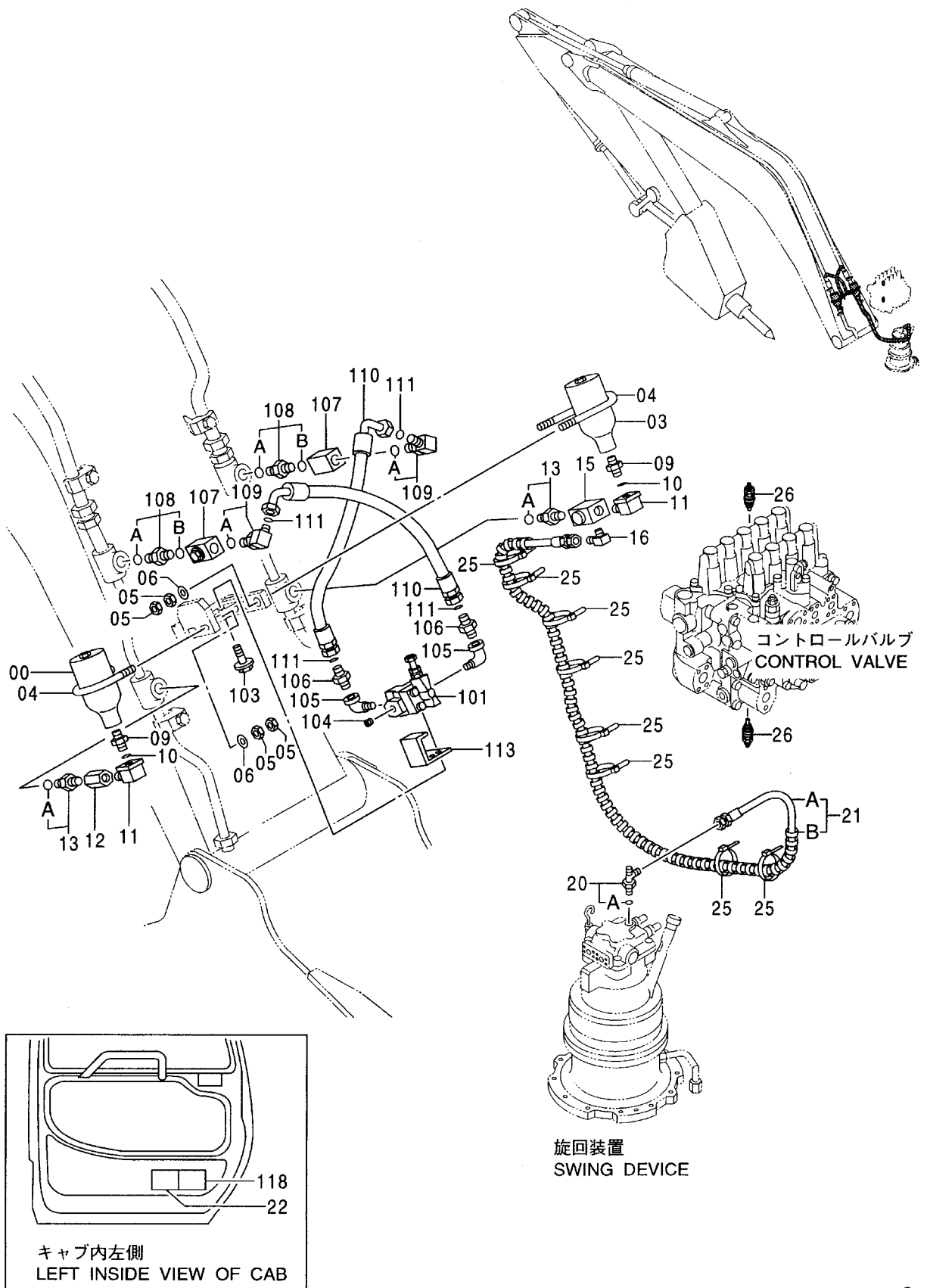


OKD共用配管 (ブレーカ & クラッシャ) <選択>
 OKD COMMON PIPING (BREAKER & CRUSHER) <SELECT>

010001-

符号 ITEM	部品番号 PART NO.	部 品 名	PART NAME	数量 Q' TY	サービス コード S. C	適用号機 SERIAL NO.	互 換 性 I C A	代 替 部 品 REPLACEABLE PART	
								部品番号 PART NO.	数量 Q' TY
01	4209158	バルブ ; リリーフ	VALVE ; RELIEF	1					
03	J010825	ボルト ; セムス	BOLT ; SEMS	3					
04	94-2014	プラグ	PLUG	1					
05	94-0633	エルボ ; S	ELBOW ; S	2					
06	4208967	アダプタ ; S	ADAPTER ; S	2					
07	4287720	バルブ ; ストップ	VALVE ; STOP	2					
08	4291797	アダプタ ; S	ADAPTER ; S	2					
08A	4506424	・O-リング	・O-RING	1					
08B	4506429	・O-リング	・O-RING	1					
09	4202113	エルボ ; S	ELBOW ; S	2					
09A	4506429	・O-リング	・O-RING	1					
10	4208454	ホース	HOSE	2					
11	4187308	O-リング	O-RING	4					
13	4399797	ブラケット	BRACKET	1					
18	4301977	ネームプレート (和文)	NAME-PLATE (JAPANESE)	1					
18	4301979	ネームプレート (英文)	NAME-PLATE (ENGLISH)	1					
102	4309832	バルブ ; リリーフ	VALVE ; RELIEF	2					

NPK+OKD 共用配管 (ブレーカ & クラッシャ) 〈選択〉
 NPK+OKD COMMON PIPING (BREAKER & CRUSHER) 〈SELECT〉

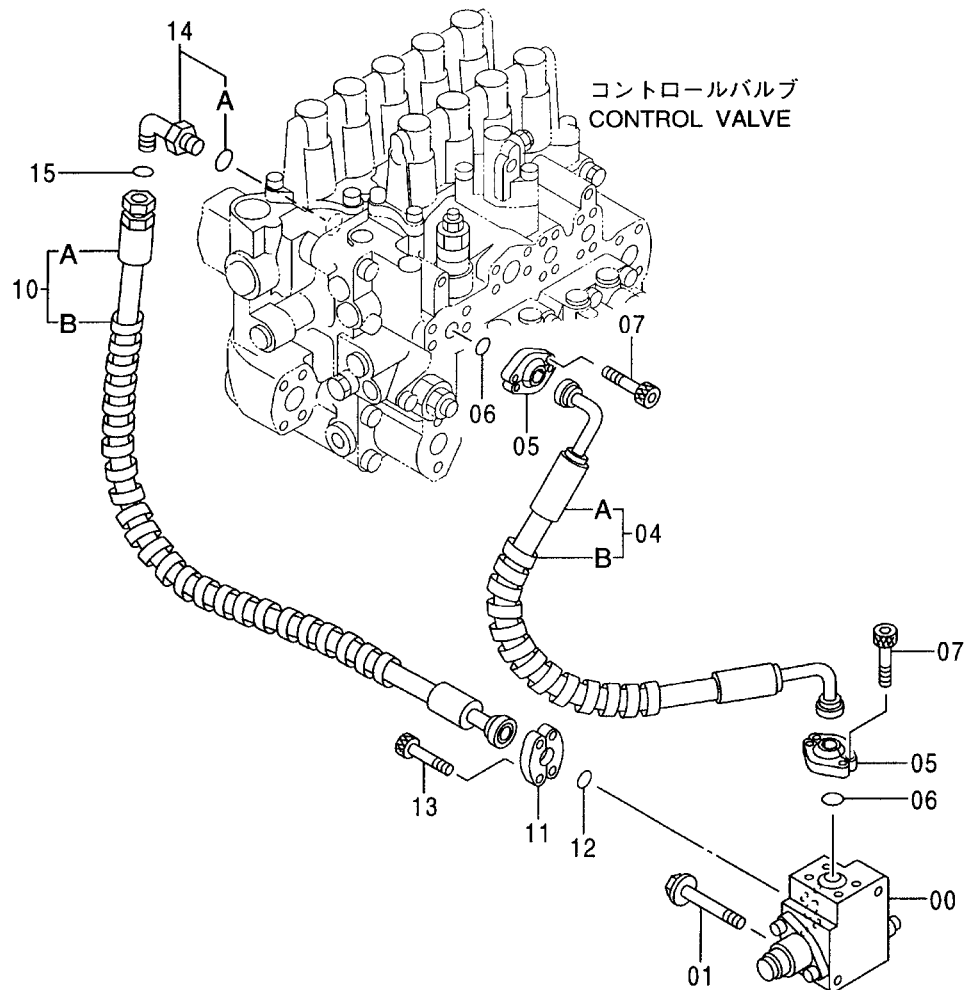
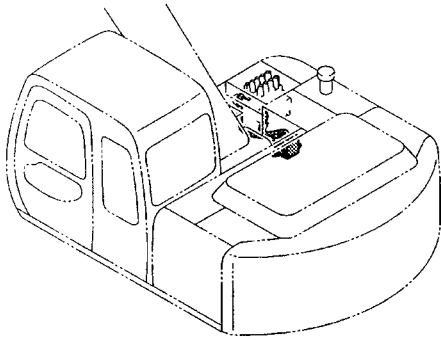


NPK + OKD 共用配管 (ブレーカ & クラッシャ) <選択>
 NPK + OKD COMMON PIPING (BREAKER & CRUSHER) <SELECT>

010001-

符号 ITEM	部品番号 PART NO.	部 品 名	PART NAME	数量 Q' TY	サービス コード S. C	適用号機 SERIAL NO.	互 換 性 ICA	代 替 部 品 REPLACEABLE PART	
								部品番号 PART NO.	数量 Q' TY
00	4377378	アキュムレータ	ACCUMULATOR	1					
03	4379727	アキュムレータ	ACCUMULATOR	1					
04	4208961	ボルト;U	BOLT;U	2					
05	J950012	ナット	NUT	8					
06	A590112	ワッシャ;プレーン	WASHER;PLANE	4					
09	4331875	アダプタ;S	ADAPTER;S	2					
10	4509181	O-リング	O-RING	2					
11	94-0633	エルボ;S	ELBOW;S	2					
12	94-0678	ソケット;S	SOCKET;S	1					
13	4208243	アダプタ;S	ADAPTER;S	2					
13A	4506424	・O-リング	・O-RING	1					
15	4206361	バルブ;ストップ	VALVE;STOP	1					
16	4154656	エルボ;S	ELBOW;S	1					
20	4246385	チー;S	TEE;S	1					
20A	4509180	・O-リング	・O-RING	1					
21	9168208	ホース アッセン	HOSE ASS' Y	1					
21A	4397740	・ホース	・HOSE	1					
21B	4327293	・プロテクタ	・PROTECTOR	4					
22	4301976	ネームプレート (和文)	NAME-PLATE (JAPANESE)	1					
22	4301978	ネームプレート (英文)	NAME-PLATE (ENGLISH)	1					
25	4055312	クリップ;バンド	CLIP;BAND	8					
26	4309832	バルブ;リリーフ	VALVE;RELIEF	2					
101	4209158	バルブ;リリーフ	VALVE;RELIEF	1					
103	J010825	ボルト;セムス	BOLT;SEMS	3					
104	94-2014	プラグ	PLUG	1					
105	94-0633	エルボ;S	ELBOW;S	2					
106	4208967	アダプタ;S	ADAPTER;S	2					
107	4287720	バルブ;ストップ	VALVE;STOP	2					
108	4291797	アダプタ;S	ADAPTER;S	2					
108A	4506424	・O-リング	・O-RING	1					
108B	4506429	・O-リング	・O-RING	1					
109	4202113	エルボ;S	ELBOW;S	2					
109A	4506429	・O-リング	・O-RING	1					
110	4208454	ホース	HOSE	2					
111	4187308	O-リング	O-RING	4					
113	4399797	ブラケット	BRACKET	1					
118	4301977	ネームプレート (和文)	NAME-PLATE (JAPANESE)	1					
118	4301979	ネームプレート (英文)	NAME-PLATE (ENGLISH)	1					

高压配管 (2速切换) 〈選択〉
 HIGH-PRESSURE PIPING (FLOW RATE SELECTOR) 〈SELECT〉

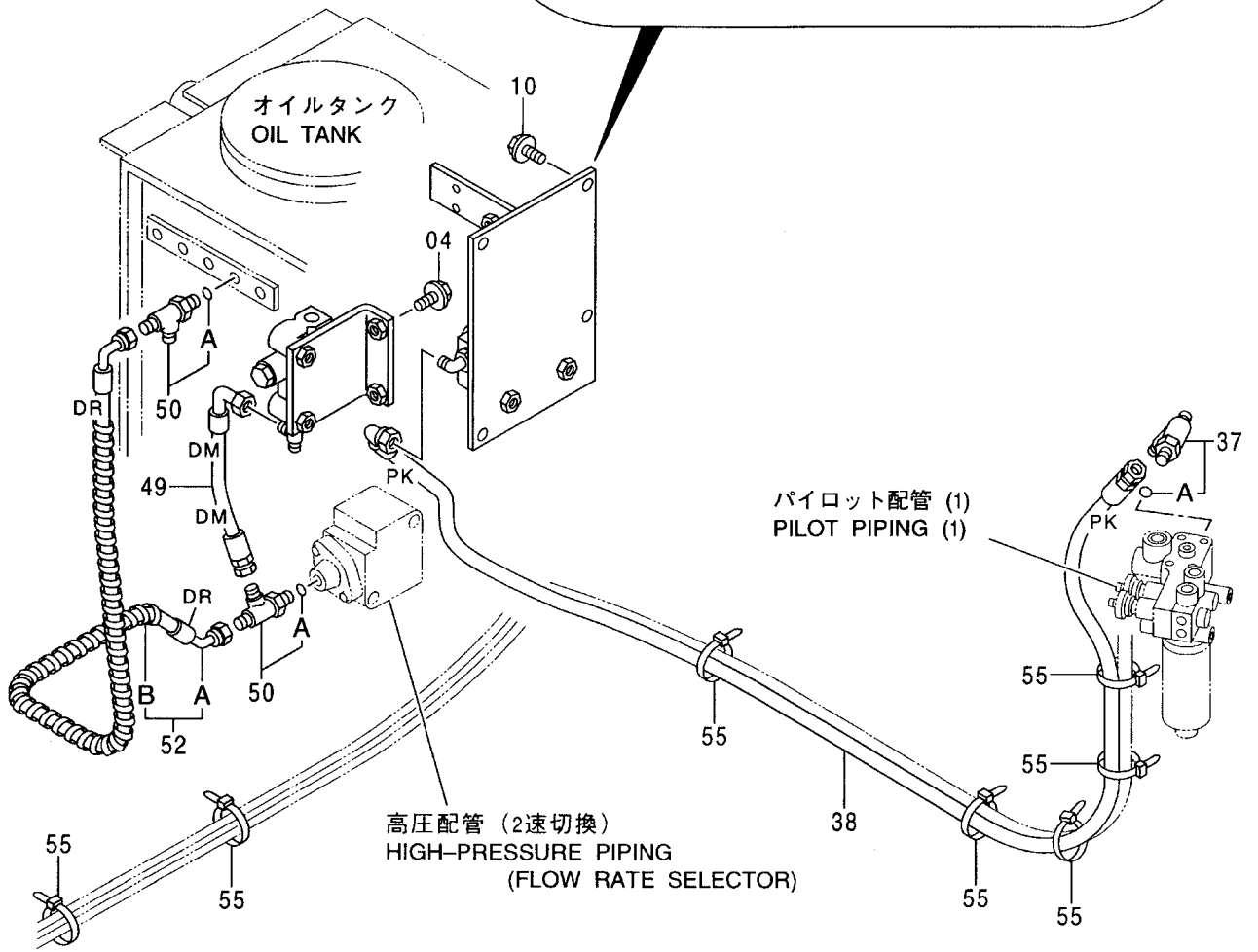
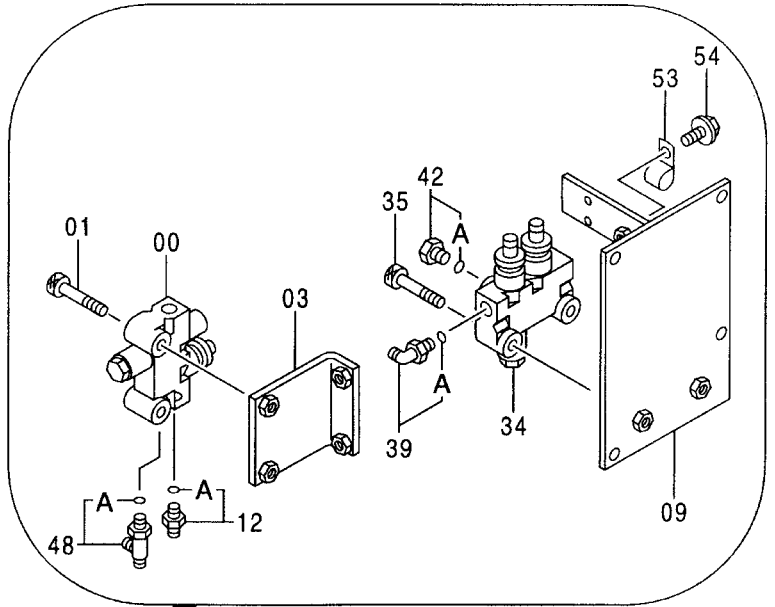
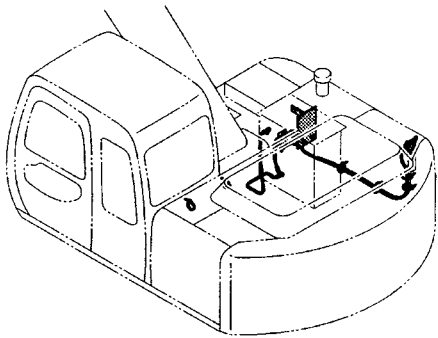


高圧配管 (2速切換) <選択>
 HIGHT-PRESSURE PIPING (FLOW RATE SELECTOR) <SELECT>

010001-

符号 ITEM	部品番号 PART NO.	部 品 名	PART NAME	数量 Q' TY	サービス コード S. C	適用号機 SERIAL NO.	互 換 性 ICA	代 替 部 品 REPLACEABLE PART	
								部品番号 PART NO.	数量 Q' TY
00	4330231	バルブ ; コントロール	VALVE ; CONTROL	1					
01	J781255	ボルト ; ソケット	BOLT ; SOCKET	2					
04	9167772	ホース アッセン	HOSE ASS' Y	1					
04A	4397006	・ホース	・HOSE	1					
04B	4327294	・プロテクタ	・PROTECTOR	2					
05	986910	フランジ ; スプリット	FLANGE ; SPLIT	4					
06	971489	O-リング	O-RING	2					
07	J781030	ボルト ; ソケット	BOLT ; SOCKET	8					
10	9167773	ホース アッセン	HOSE ASS' Y	1					
10A	4327294	・プロテクタ	・PROTECTOR	2					
10B	4398694	・ホース	・HOSE	1					
11	986910	フランジ ; スプリット	FLANGE ; SPLIT	2					
12	971489	O-リング	O-RING	1					
13	J781030	ボルト ; ソケット	BOLT ; SOCKET	4					
14	4267201	エルボ ; S	ELBOW ; S	1					
14A	4506424	・O-リング	・O-RING	1					
15	4187308	O-リング	O-RING	1					

パイロット配管 (2速切換):1 (選択)
 PILOT PIPING (FLOW RATE SELECTOR):1 (SELECT)

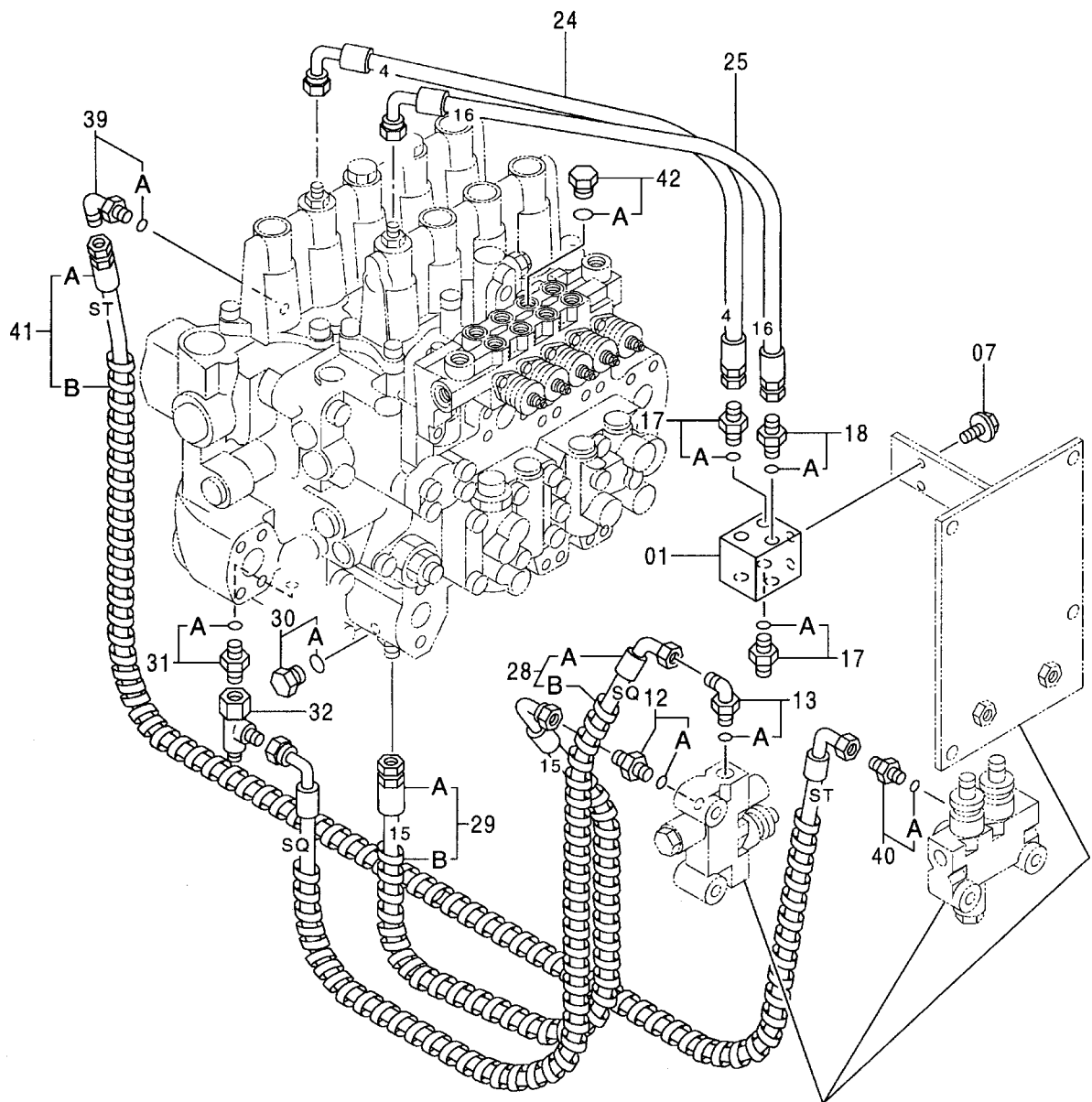
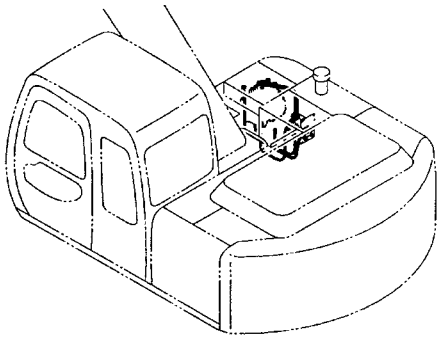


パ°ロット配管 (2速切換) : 1 <選択>
 PILOT PIPING (FLOW RATE SELECTOR) : 1 <SELECT>

010001-

符号 ITEM	部品番号 PART NO.	部 品 名	PART NAME	数量 Q' TY	サービス コード S. C	適用号機 SERIAL NO.	互 換 性 ICA	代 替 部 品 REPLACEABLE PART	
								部品番号 PART NO.	数量 Q' TY
00	4351669	パ°ルブ°;ソレノイド°	VALVE;SOLENOID	1					
01	J781060	ボ°ルト;ソケット	BOLT;SOCKET	2					
03	9749456	ブ°ラケット	BRACKET	1					
04	J021030	ボ°ルト;セムス	BOLT;SEMS	2					
09	8071171	ブ°ラケット	BRACKET	1					
10	J021030	ボ°ルト;セムス	BOLT;SEMS	4					
12	4200467	アダ°プタ°;S	ADAPTER;S	1					
12A	957366	・O-リング°	・O-RING	1					
34	4351659	パ°ルブ°;ソレノイド°	VALVE;SOLENOID	1					
35	J781060	ボ°ルト;ソケット	BOLT;SOCKET	2					
37	4222016	チ-;S	TEE;S	1					
37A	4506418	・O-リング°	・O-RING	1					
38	4396904	ホ-ス (PK)	HOSE (PK)	1					
39	4156434	エルボ°;S	ELBOW;S	1					
39A	957366	・O-リング°	・O-RING	1					
42	4093624	ブ°ラガ°	PLUG	1					
42A	957366	・O-リング°	・O-RING	1					
48	4207300	チ-;S	TEE;S	1					
48A	957366	・O-リング°	・O-RING	1					
49	4396907	ホ-ス (DM)	HOSE (DM)	1					
50	4205363	チ-;S	TEE;S	2					
50A	4509180	・O-リング°	・O-RING	1					
52	9169093	ホ-ス アツセン	HOSE ASS' Y	1					
52A	4399311	・ホ-ス (DR)	・HOSE (DR)	1					
52B	4327293	・ブ°ロテクタ°	・PROTECTOR	4					
53	4192018	クリツフ°	CLIP	1					
54	J011020	ボ°ルト;セムス	BOLT;SEMS	1					
55	4055312	クリツフ°;バンド°	CLIP;BAND	10					

パイロット配管 (2速切換):2 (選択)
 PILOT PIPING (FLOW RATE SELECTOR):2 (SELECT)



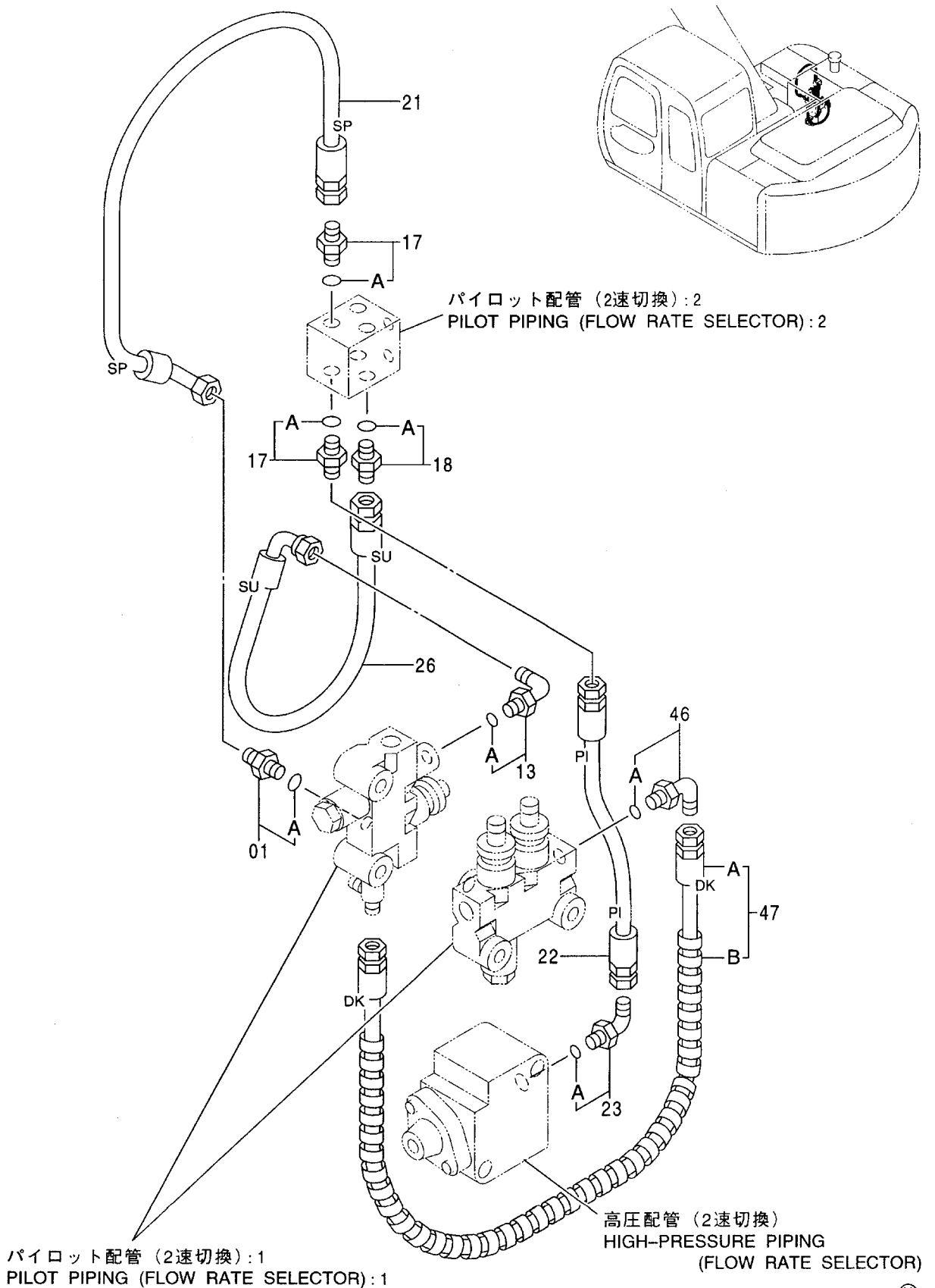
パイロット配管 (2速切換):1
 PILOT PIPING (FLOW RATE SELECTOR):1

パイロット配管 (2速切換) : 2 <選択>
 PILOT PIPING (FLOW RATE SELECTOR) : 2 <SELECT>

010001-

符号 ITEM	部品番号 PART NO.	部 品 名	PART NAME	数量 Q' TY	サービス コード S. C	適用号機 SERIAL NO.	互 換 性 I C A	代 替 部 品 REPLACEABLE PART	
								部品番号 PART NO.	数量 Q' TY
01	4330230	バルブ;シャトル	VALVE;SHUTTLE	1					
07	J010820	ボルト;セムス	BOLT;SEMS	2					
12	4200467	アダプタ;S	ADAPTER;S	1					
12A	957366	・O-リング	・O-RING	1					
13	4156434	エルボ;S	ELBOW;S	1					
13A	957366	・O-リング	・O-RING	1					
17	4200466	アダプタ;S	ADAPTER;S	2					
17A	4509180	・O-リング	・O-RING	1					
18	4200467	アダプタ;S	ADAPTER;S	1					
18A	957366	・O-リング	・O-RING	1					
24	4396899	ホース (4)	HOSE (4)	1					
25	4396900	ホース (16)	HOSE (16)	1					
28	9167718	ホース アッセン	HOSE ASS' Y	1					
28A	4396902	・ホース (SQ)	・HOSE (SQ)	1					
28B	4327293	・プロテクタ	・PROTECTOR	2					
29	9167719	ホース アッセン	HOSE ASS' Y	1					
29A	4396903	・ホース (15)	・HOSE (15)	1					
29B	4327293	・プロテクタ	・PROTECTOR	2					
30	4092534	プラグ	PLUG	1					
30A	4509180	・O-リング	・O-RING	1					
31	4200466	アダプタ;S	ADAPTER;S	1					
31A	4509180	・O-リング	・O-RING	1					
32	4246672	ユニオン;M	UNION;M	1					
39	4156434	エルボ;S	ELBOW;S	1					
39A	957366	・O-リング	・O-RING	1					
40	4200467	アダプタ;S	ADAPTER;S	1					
40A	957366	・O-リング	・O-RING	1					
41	9167720	ホース アッセン	HOSE ASS' Y	1					
41A	4396905	・ホース (ST)	・HOSE (ST)	1					
41B	4327293	・プロテクタ	・PROTECTOR	3					
42	4093624	プラグ	PLUG	1					
42A	957366	・O-リング	・O-RING	1					

パイロット配管 (2速切換) : 3 (選択)
 PILOT PIPING (FLOW RATE SELECTOR) : 3 (SELECT)



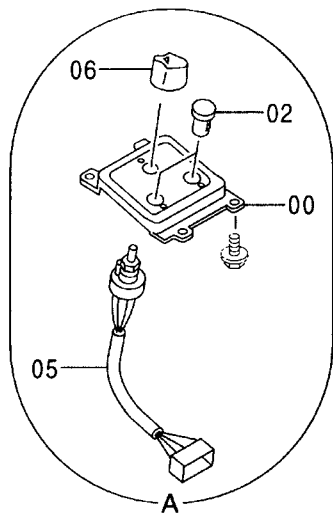
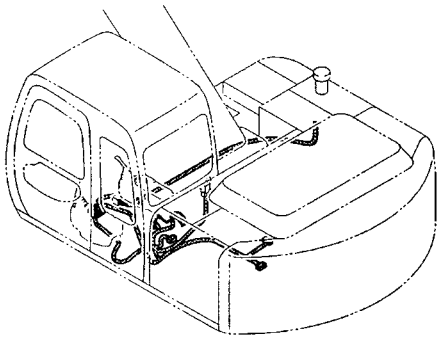
パイロット配管 (2速切換) : 3 <選択>

PILOT PIPING (FLOW RATE SELECTOR) : 3 <SELECT>

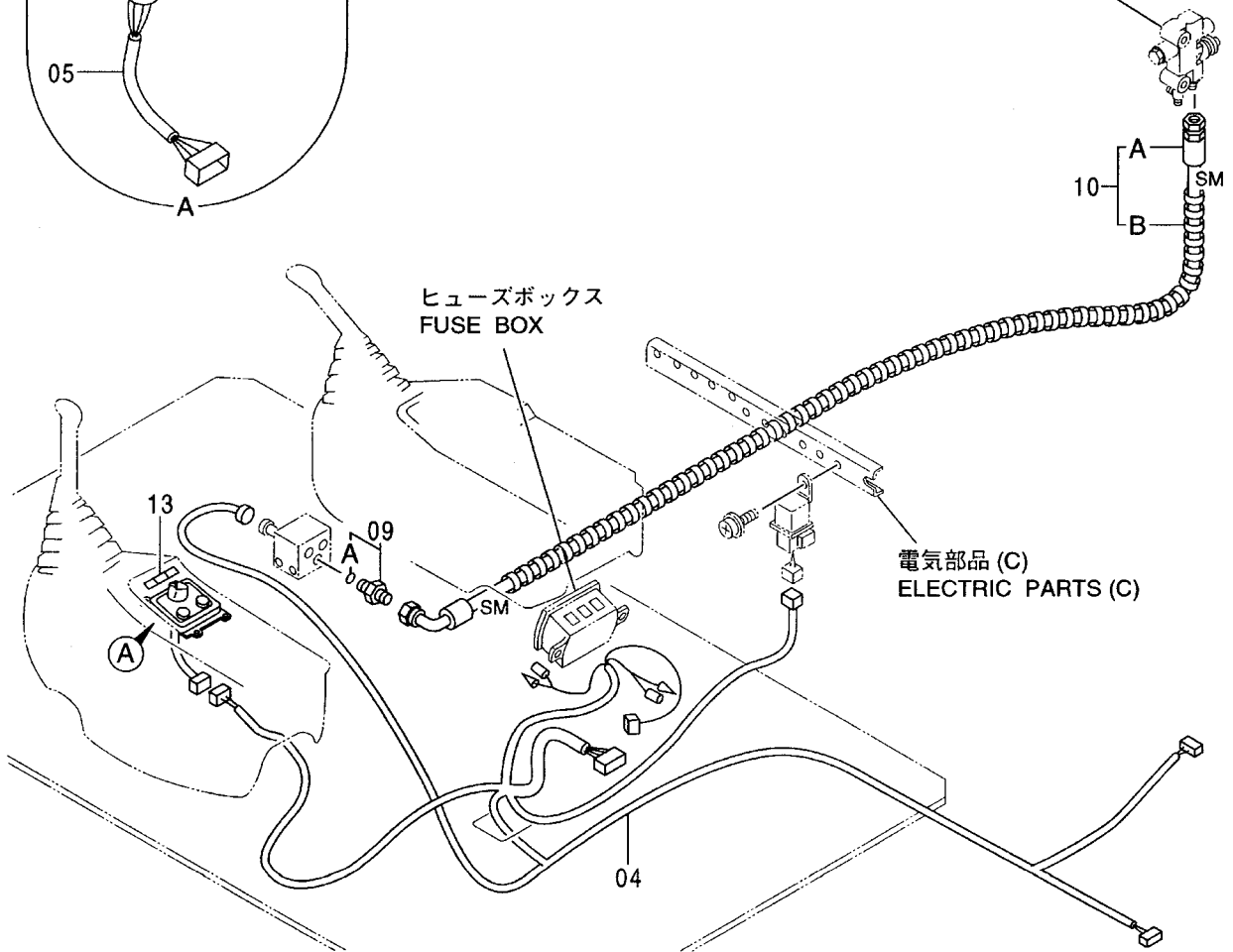
010001-

符号 ITEM	部品番号 PART NO.	部 品 名	PART NAME	数量 Q' TY	サービス コード S. C	適用号機 SERIAL NO.	互 換 性 ICA	代 替 部 品 REPLACEABLE PART	
								部品番号 PART NO.	数量 Q' TY
01	4200467	アダプタ;S	ADAPTER;S	1					
01A	957366	・O-リング	・O-RING	1					
13	4156434	エルボ;S	ELBOW;S	1					
13A	957366	・O-リング	・O-RING	1					
17	4200466	アダプタ;S	ADAPTER;S	2					
17A	4509180	・O-リング	・O-RING	1					
18	4200467	アダプタ;S	ADAPTER;S	1					
18A	957366	・O-リング	・O-RING	1					
21	4396897	ホース (SP)	HOSE (SP)	1					
22	4396898	ホース (PI)	HOSE (PI)	1					
23	4154671	エルボ;S	ELBOW;S	1					
23A	4509180	・O-リング	・O-RING	1					
26	4396901	ホース (SU)	HOSE (SU)	1					
46	4156434	エルボ;S	ELBOW;S	1					
46A	957366	・O-リング	・O-RING	1					
47	9167721	ホース アッセン	HOSE ASS' Y	1					
47A	4396906	・ホース (DK)	・HOSE (DK)	1					
47B	4327293	・プロテクタ	・PROTECTOR	2					

電気部品 (2速切換) 〈選択〉
 ELECTRIC PARTS (FLOW RATE SELECTOR) 〈SELECT〉



パイロット配管 (2速切換) : 1
 PILOT PIPING (FLOW RATE SELECTOR) : 1



電気部品 (2速切換) <選択>
ELECTRIC PARTS (FLOW RATE SELECTOR) <SELECT>

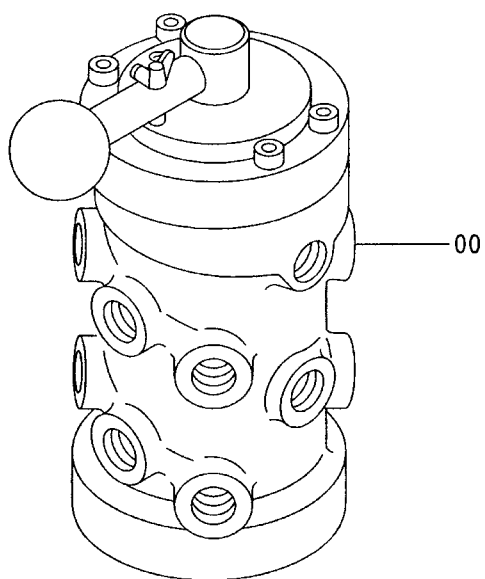
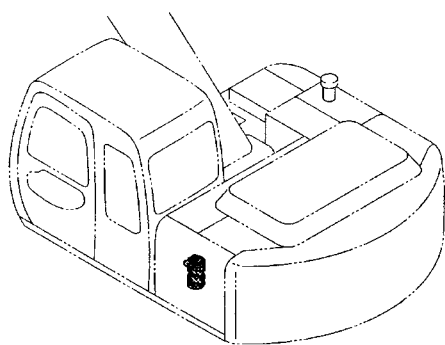
010001-

符号 ITEM	部品番号 PART NO.	部 品 名	PART NAME	数量 Q' TY	サービス コード S. C	適用号機 SERIAL NO.	互 換 性 ICA	代替部品 REPLACEABLE PART	
								部品番号 PART NO.	数量 Q' TY
00	3076097	パネ	PANEL	1					
02	4294437	キャツ	CAP	2					
04	2042215	ハネス;ワイ	HARNESS;WIRE	1					
05	4366381	スイッチ;ロータリ	SWITCH;ROTARY	1					
06	4338498	ノブ	KNOB	1					
09	4200467	アダプタ;S	ADAPTER;S	1					
09A	957366	・O-リング	・O-RING	1					
10	9168989	ホス アツセン	HOSE ASS' Y	1					
10A	4399140	・ホス (SM)	・HOSE (SM)	1					
10B	4327293	・プロテクタ	・PROTECTOR	2					
13	4371940	ネームプレート	NAME-PLATE	1					

ETC

その他
ETC.

マルチレバー 〈選択〉
MULTI LEVER 〈SELECT〉

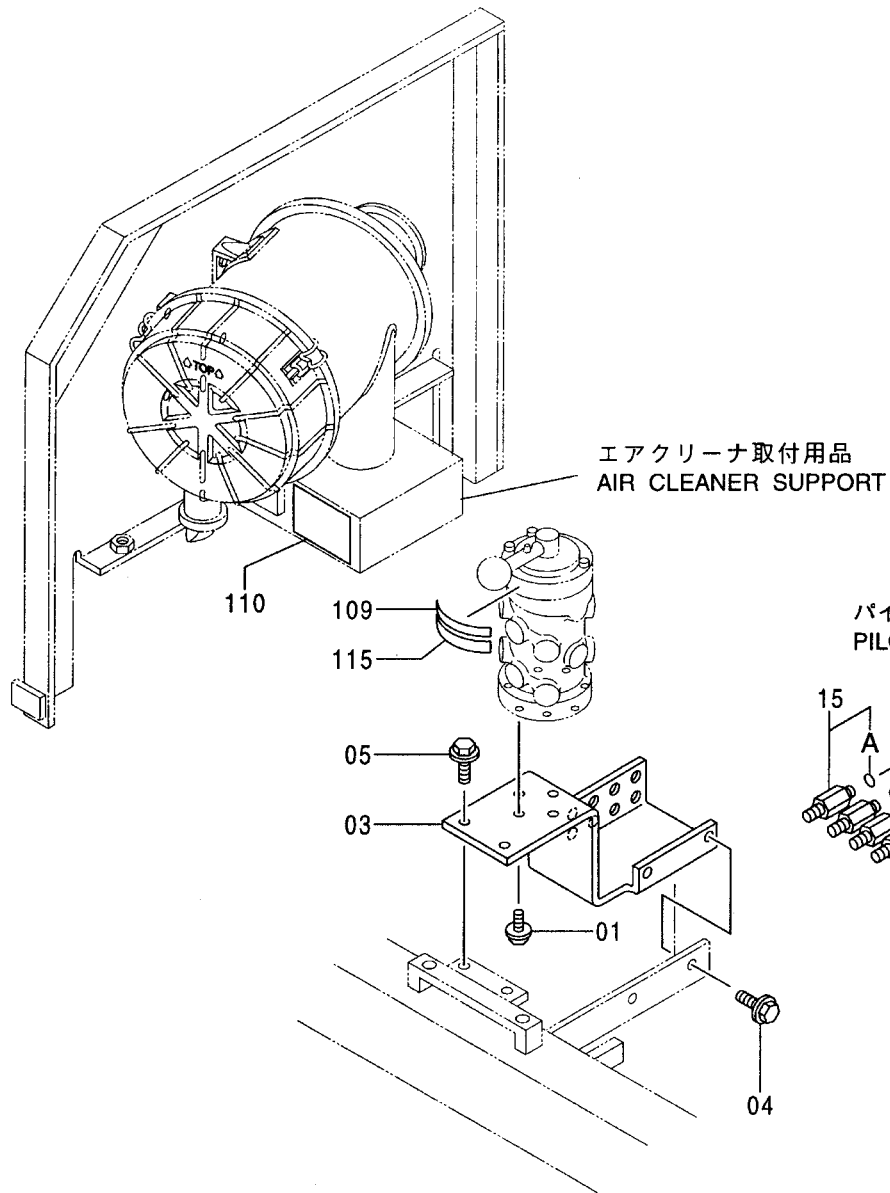
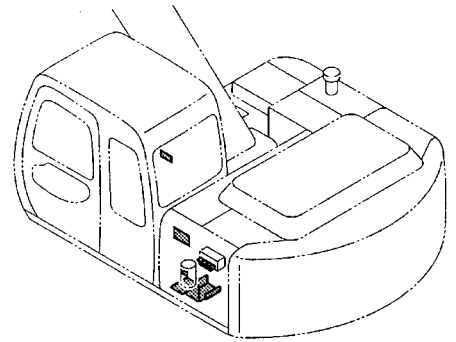
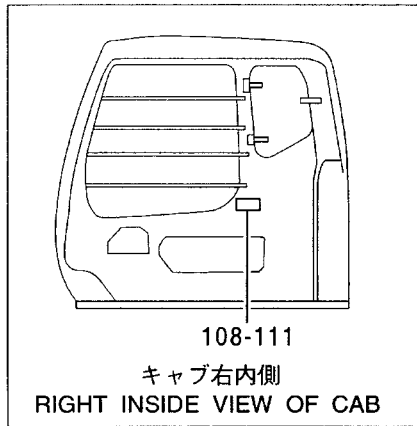


マルチレバ- <選択>
MULTI LEVER <SELECT>

010001-

符号 ITEM	部品番号 PART NO.	部品名	PART NAME	数量 Q'TY	サービス コード S.C	適用号機 SERIAL NO.	互 換 性 ICA	代 替 部 品 REPLACEABLE PART	
								部品番号	数量
								PART NO.	Q'TY
00	4282545	バルブ ; 回転	VALVE; ROTARY	1	H				

マルチレバー配管 (1) 〈選択〉
 MULTI LEVER PIPING (1) 〈SELECT〉

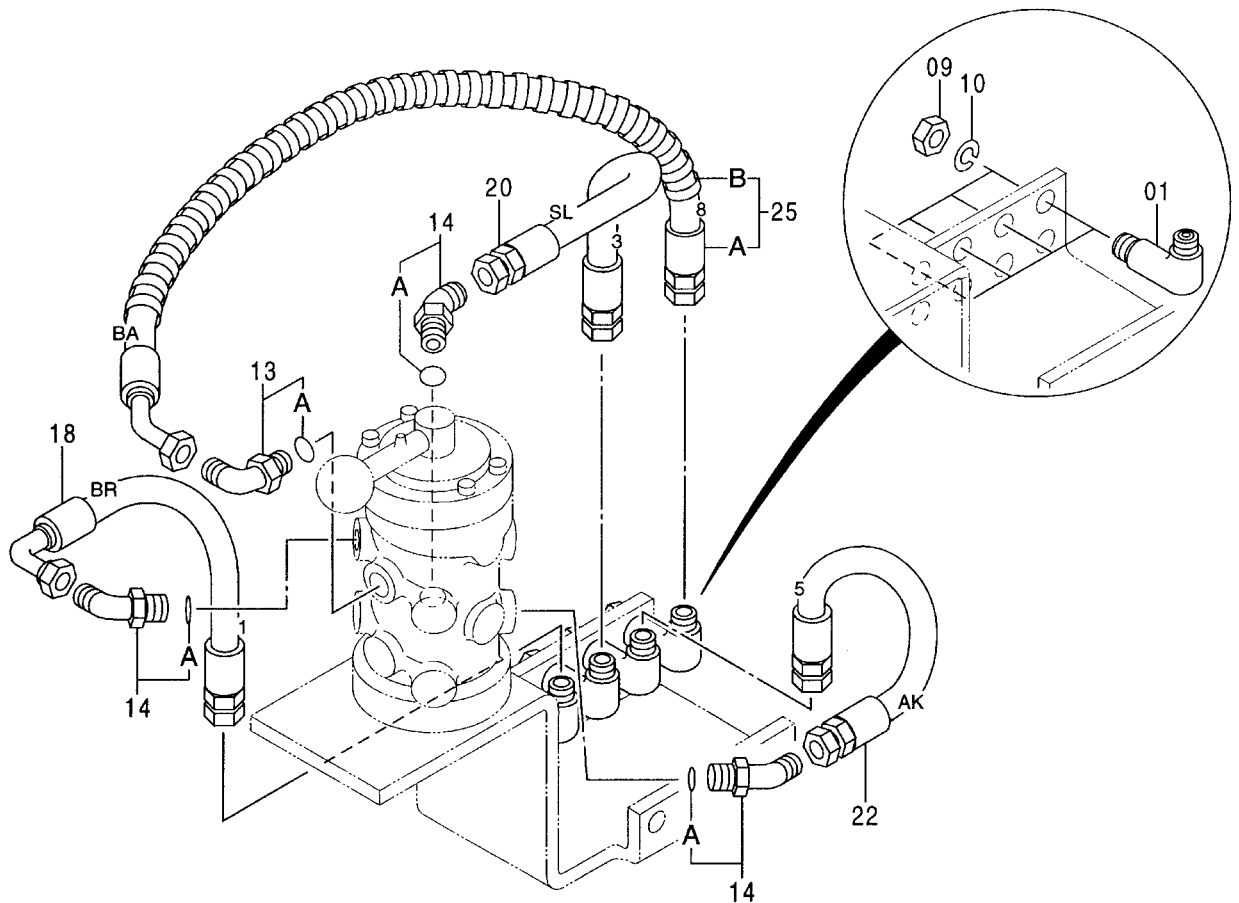
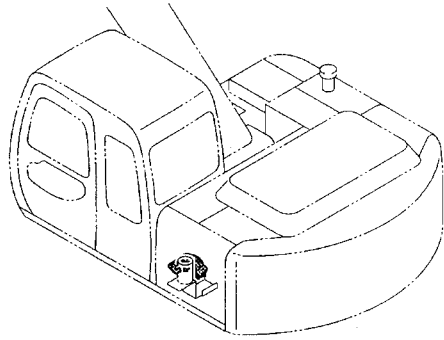


マルチレバ配管 (1)<選択>
MULTI LEVER PIPING (1)<SELECT>

010001-

符号 ITEM	部品番号 PART NO.	部 品 名	PART NAME	数量 Q'TY	サービス コード S. C	適用号機 SERIAL NO.	互 換 性 ICA	代 替 部 品 REPLACEABLE PART	
								部品番号 PART NO.	数量 Q'TY
01	J010818	ボルト;セムス	BOLT;SEMS	4					
03	7033299	ブラケット	BRACKET	1					
04	J031030	ボルト;セムス	BOLT;SEMS	2					
05	J021030	ボルト;セムス	BOLT;SEMS	2					
15	4276965	アダプタ;S	ADAPTER;S	4					
15A	4509180	・O-リング	・O-RING	1					
108	4260602	ケース	CASE	1					
109	4372969	ネームプレート	NAME-PLATE	1					
110	3059267	ネームプレート	NAME-PLATE	1					
111	4288249	プレート (K タイプ)	PLATE (K-Type)	1					
111	4288250	プレート (H タイプ)	PLATE (H-Type)	1					
111	4288251	プレート (M タイプ)	PLATE (M-Type)	1					
111	4288252	プレート (Y タイプ)	PLATE (Y-Type)	1					
115	4372968	ネームプレート	NAME-PLATE	1					

マルチレバー配管 (2) 〈選択〉
 MULTI LEVER PIPING (2) 〈SELECT〉

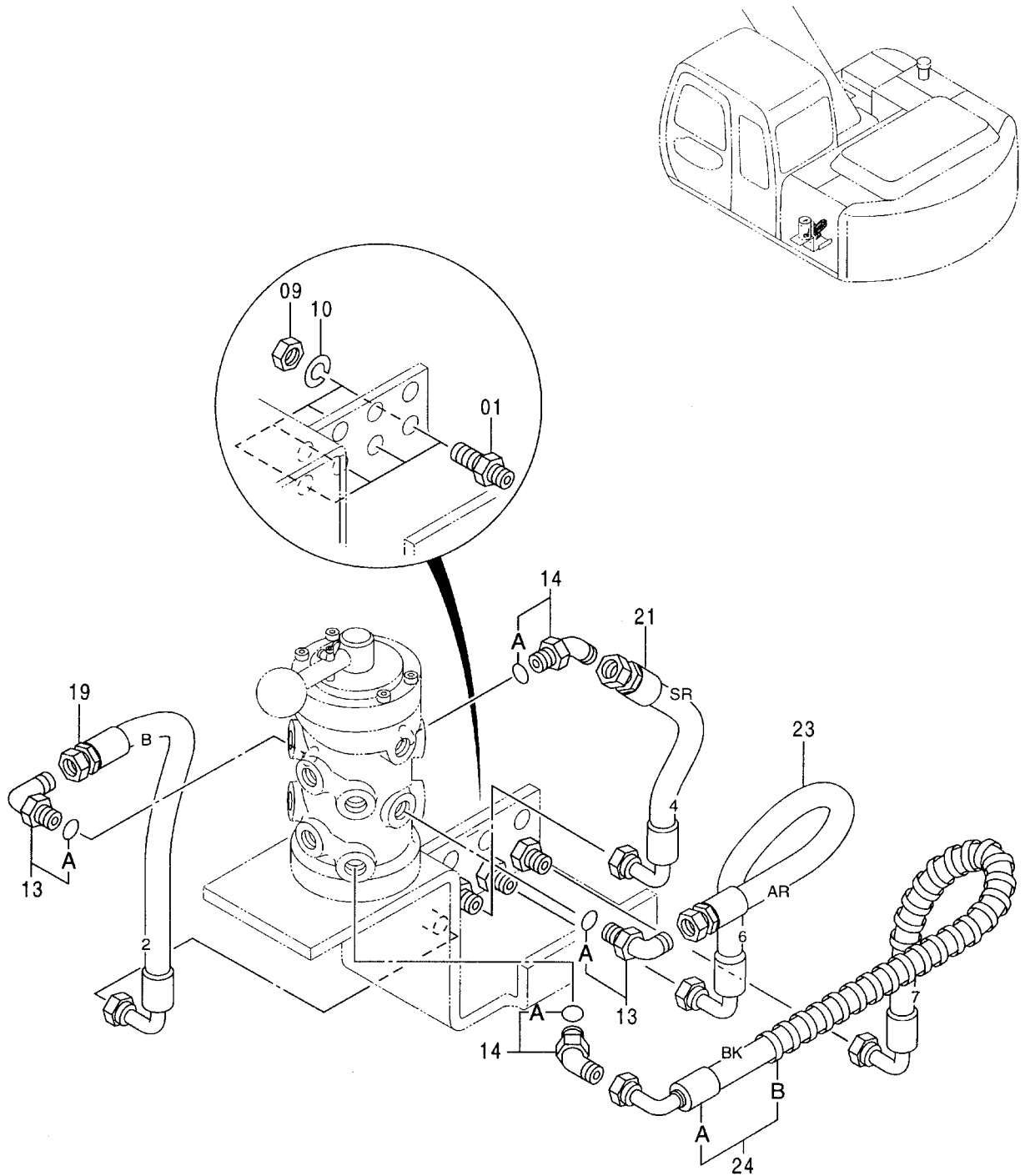


マルチレバ-配管 (2) <選択>
MULTI LEVER PIPING (2) <SELECT>

010001-

符号 ITEM	部品番号 PART NO.	部 品 名	PART NAME	数量 Q' TY	サービス コード S. C	適用号機 SERIAL NO.	互 換 性 ICA	代 替 部 品 REPLACEABLE PART	
								部品番号 PART NO.	数量 Q' TY
01	4285863	エルボ°;S	ELBOW;S	4					
09	4202531	ナット	NUT	4					
10	A590914	ワッシャ;スプリング	WASHER;SPRING	4					
13	4154671	エルボ°;S	ELBOW;S	1					
13A	4509180	・O-リング	・O-RING	1					
14	4190244	エルボ°;S	ELBOW;S	3					
14A	4509180	・O-リング	・O-RING	1					
18	4349815	ホ-ス (1, BR)	HOSE (1, BR)	1					
20	4349817	ホ-ス (3, SL)	HOSE (3, SL)	1					
22	4349819	ホ-ス (5, AK)	HOSE (5, AK)	1					
25	9140695	ホ-ス アッセン	HOSE ASS' Y	1					
25A	4349822	・ホ-ス (8, BA)	・HOSE (8, BA)	1					
25B	4327293	・プロテクタ	・PROTECTOR	1					

マルチレバー配管 (3) 〈選択〉
 MULTI LEVER PIPING (3) 〈SELECT〉

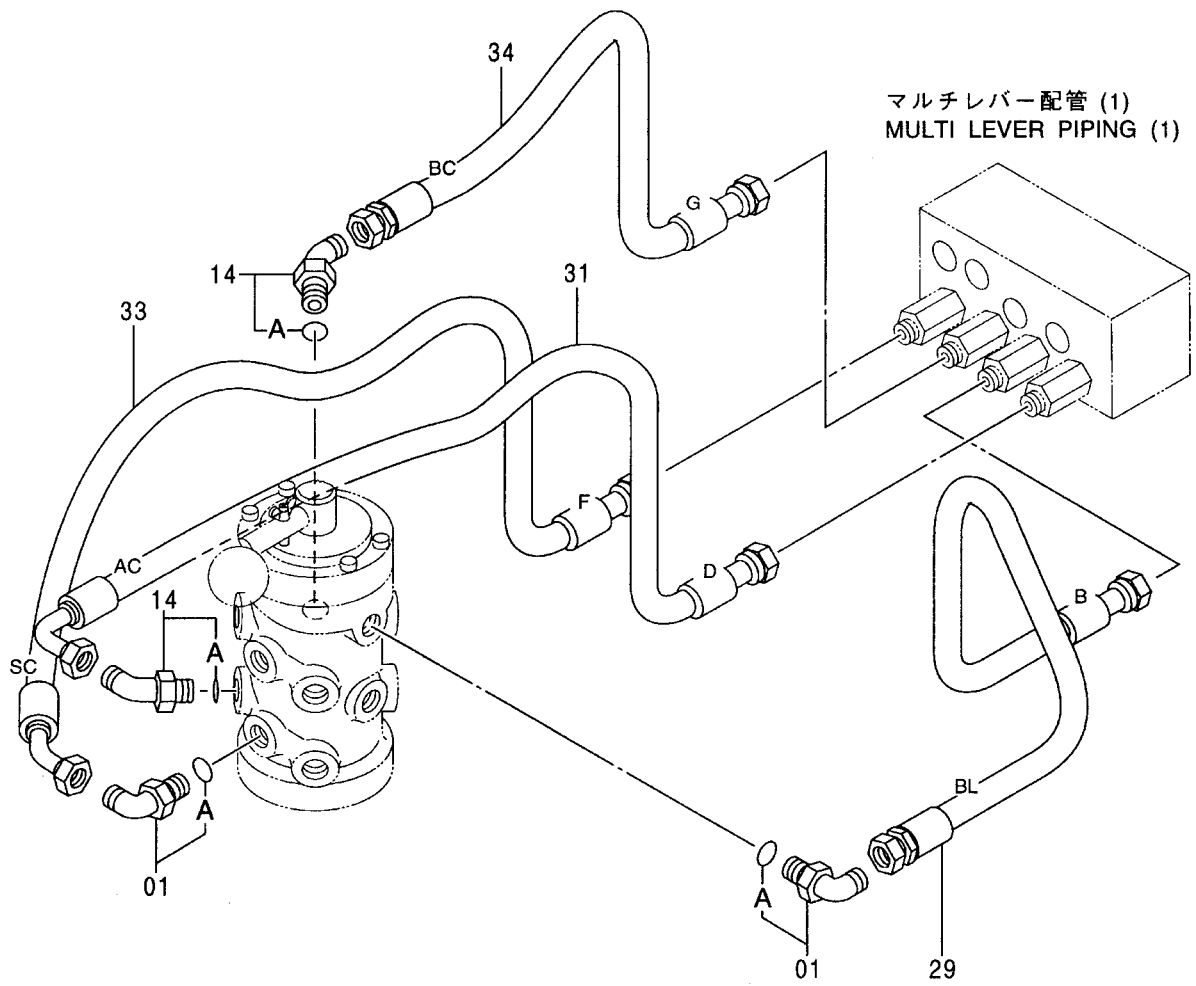
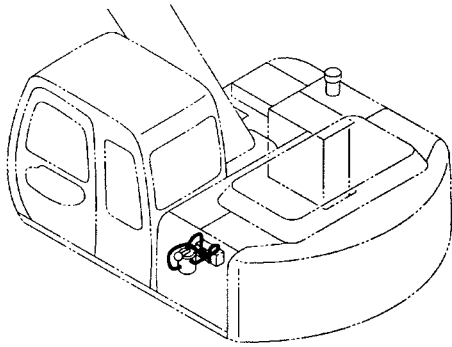


マルチレバ-配管 (3) <選択>
MULTI LEVER PIPING (3) <SELECT>

010001-

符号 ITEM	部品番号 PART NO.	部 品 名	PART NAME	数量 Q' TY	サービス コード S. C	適用号機 SERIAL NO.	互 換 性 ICA	代 替 部 品 REPLACEABLE PART	
								部品番号 PART NO.	数量 Q' TY
01	4202532	アダプタ;S	ADAPTER;S	4					
09	4202531	ナット	NUT	4					
10	A590914	ワッシャ;スプリング	WASHER;SPRING	4					
13	4154671	エルボ;S	ELBOW;S	2					
13A	4509180	・O-リング	・O-RING	1					
14	4190244	エルボ;S	ELBOW;S	2					
14A	4509180	・O-リング	・O-RING	1					
19	4349816	ホース (2, B)	HOSE (2, B)	1					
21	4349818	ホース (4, SR)	HOSE (4, SR)	1					
23	4349820	ホース (6, AR)	HOSE (6, AR)	1					
24	9140694	ホース アッセン	HOSE ASS' Y	1					
24A	4349821	・ホース (7, BK)	・HOSE (7, BK)	1					
24B	4327293	・プロテクタ	・PROTECTOR	1					

マルチレバー配管 (4) 〈選択〉
 MULTI LEVER PIPING (4) 〈SELECT〉

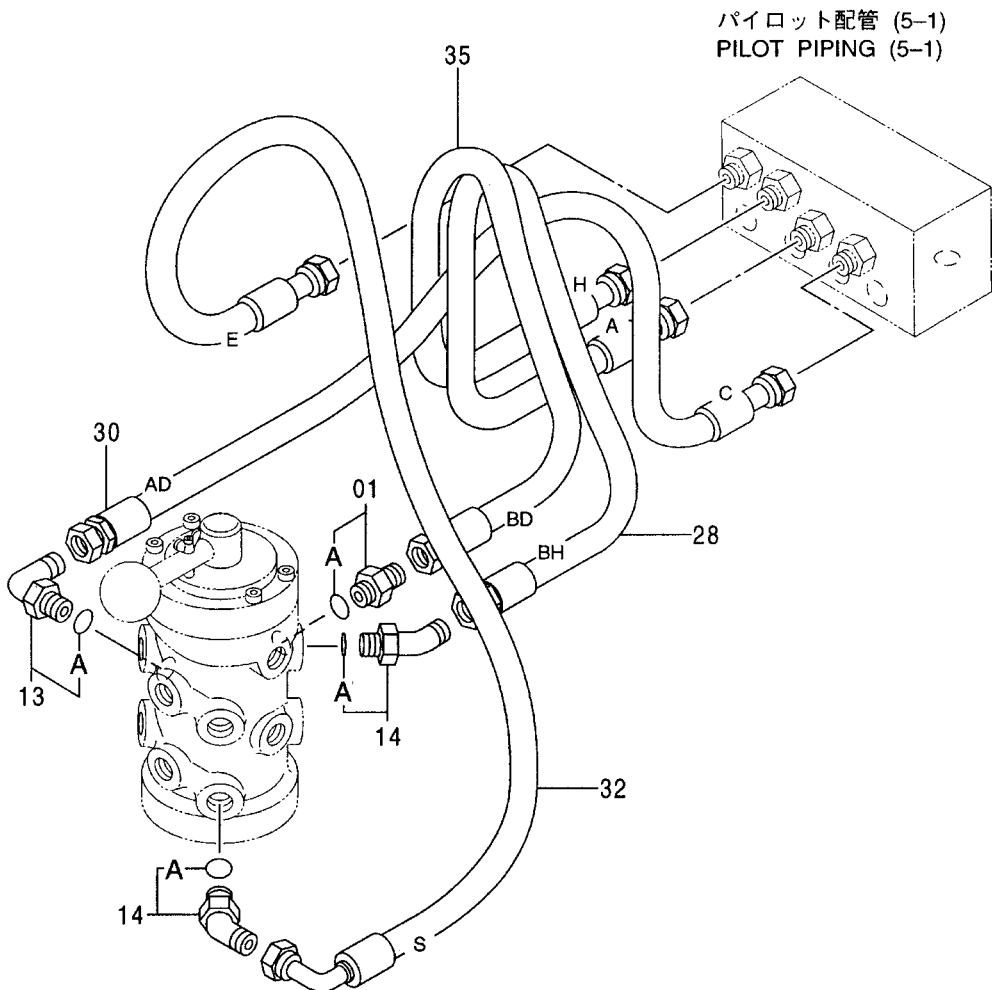
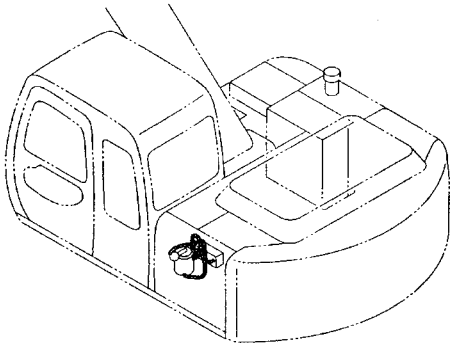


マルチレバ-配管 (4) <選択>
MULTI LEVER PIPING (4) <SELECT>

010001-

符号 ITEM	部品番号 PART NO.	部 品 名	PART NAME	数量 Q' TY	サービス コード S. C	適用号機 SERIAL NO.	互 換 性 ICA	代 替 部 品 REPLACEABLE PART	
								部品番号 PART NO.	数量 Q' TY
01	4154671	エルボ;S	ELBOW;S	2					
01A	4509180	・O-リング	・O-RING	1					
14	4190244	エルボ;S	ELBOW;S	2					
14A	4509180	・O-リング	・O-RING	1					
29	4394278	ホ-ス (B, BL)	HOSE (B, BL)	1					
31	4394280	ホ-ス (D, AC)	HOSE (D, AC)	1					
33	4394282	ホ-ス (F, SC)	HOSE (F, SC)	1					
34	4394283	ホ-ス (G, BC)	HOSE (G, BC)	1					

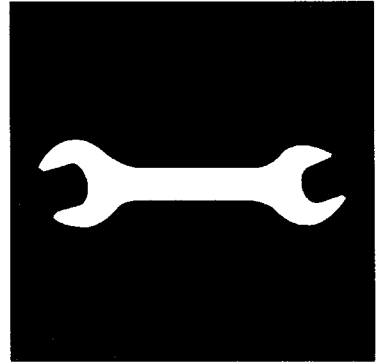
マルチレバー配管 (5) 〈選択〉
 MULTI LEVER PIPING (5) 〈SELECT〉



マルチレバ-配管 (5)<選択>
MULTI LEVER PIPING (5)<SELECT>

010001-

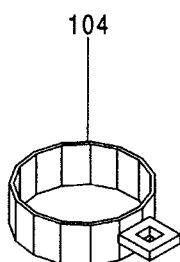
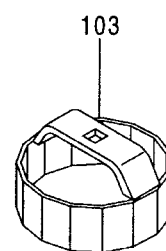
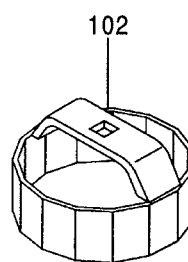
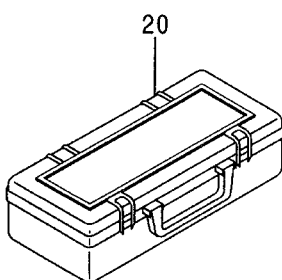
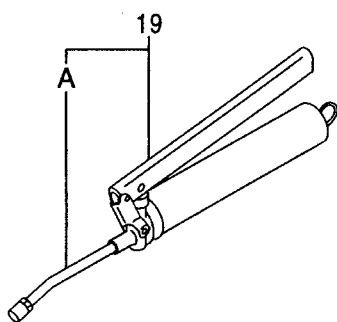
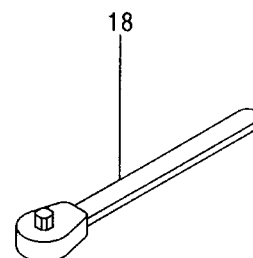
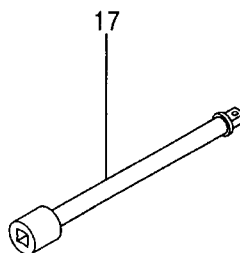
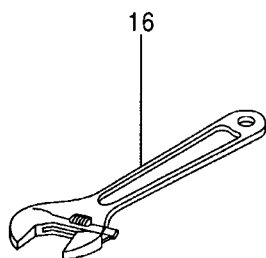
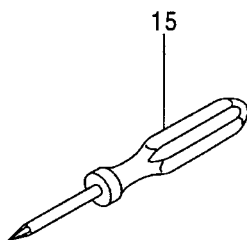
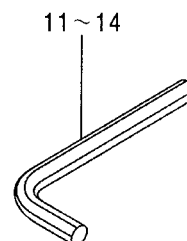
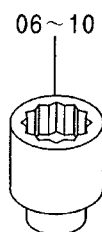
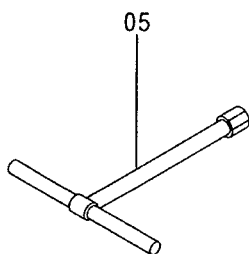
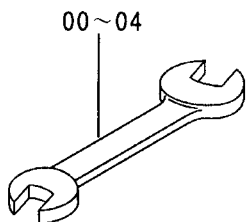
符号 ITEM	部品番号 PART NO.	部 品 名	PART NAME	数量 Q' TY	サービス コード S. C	適用号機 SERIAL NO.	互 換 性 ICA	代 替 部 品 REPLACEABLE PART	
								部品番号 PART NO.	数量 Q' TY
01	4200466	アダプタ;S	ADAPTER;S	1					
01A	4509180	-O-リング	-O-RING	1					
13	4154671	エルボ;S	ELBOW;S	1					
13A	4509180	-O-リング	-O-RING	1					
14	4190244	エルボ;S	ELBOW;S	2					
14A	4509180	-O-リング	-O-RING	1					
28	4394277	ホース (A, BH)	HOSE (A, BH)	1					
30	4394279	ホース (C, AD)	HOSE (C, AD)	1					
32	4394281	ホース (E, S)	HOSE (E, S)	1					
35	4394284	ホース (H, BD)	HOSE (H, BD)	1					



工 具
TOOLS



工 具 TOOLS



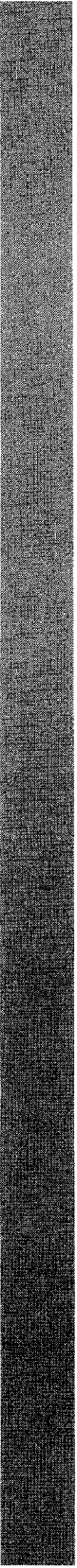
工具
 TOOLS

010001-

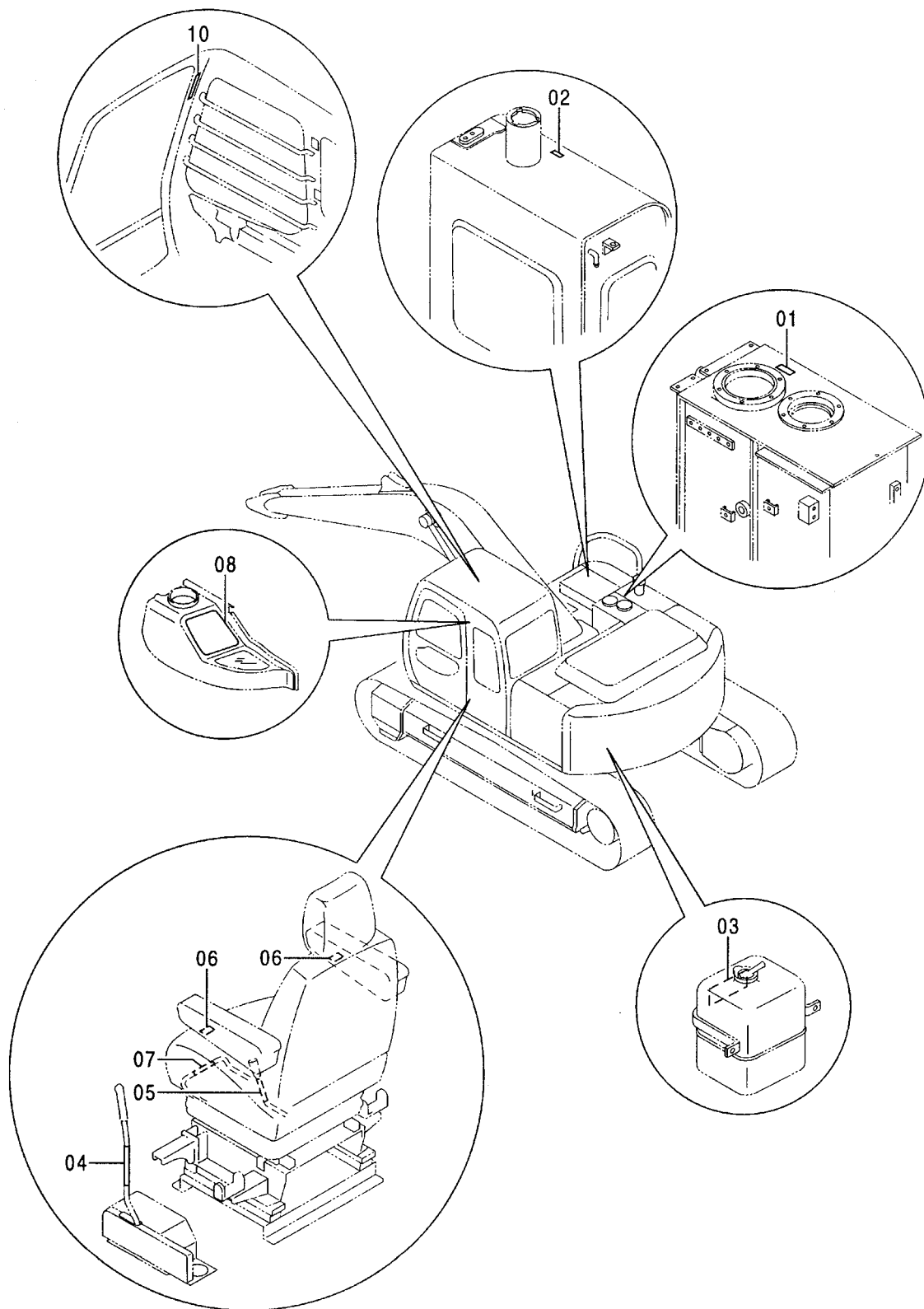
符号 ITEM	部品番号 PART NO.	部品名	PART NAME	数量 Q'TY	サービス コード S. C	適用号機 SERIAL NO.	互換性 ICA	代替部品 REPLACEABLE PART	
								部品番号 PART NO.	数量 Q'TY
00	4200435	スパナ (10X12)	SPANNER (10X12)	1					
01	4200436	スパナ (13X17)	SPANNER (13X17)	1					
02	989858	スパナ (19X22)	SPANNER (19X22)	1					
03	989859	スパナ (24X27)	SPANNER (24X27)	1					
04	989860	スパナ (30X32)	SPANNER (30X32)	1					
05	958407	レンチ;T (10)	WRENCH;T (10)	1					
06	D99055	レンチ;ソケット (17)	WRENCH;SOCKET (17)	1					
07	D99056	レンチ;ソケット (19)	WRENCH;SOCKET (19)	1					
08	989848	レンチ;ソケット (22)	WRENCH;SOCKET (22)	1					
09	4200437	レンチ;ソケット (24)	WRENCH;SOCKET (24)	1					
10	989850	レンチ;ソケット (27)	WRENCH;SOCKET (27)	1					
11	4020977	レンチ;バ- (4)	WRENCH;BAR (4)	1					
12	985710	レンチ;バ- (6)	WRENCH;BAR (6)	1					
13	958393	レンチ;バ- (8)	WRENCH;BAR (8)	1					
14	958394	レンチ;バ- (10)	WRENCH;BAR (10)	1					
15	4200434	スクリッドライバ	S. DRIVER	1					
16	4200438	レンチ;アジャスタブル	WRENCH;ADJUST.	1					
17	936010	バ-;エクステンション	BAR;EXTENSION	1					
18	985706	ハンドル;ラatchet	HANDLE;RATCHET	1					
19	4131548	ガン;グリース	GUN;GREASE	1					
19A	4223527	-ノズル	-NOZZLE	1					
20	4276924	ボックス;ツール	BOX;TOOL	1					
102	4239943	レンチ	WRENCH	1					
103	4207868	レンチ	WRENCH	1					
104	4276948	レンチ	WRENCH	1					



ネームプレート
NAME-PLATE



レンタル用ネームプレート（日本語）〈選択〉
NAME-PLATE FOR RENTAL (JAPANESE) 〈SELECT〉

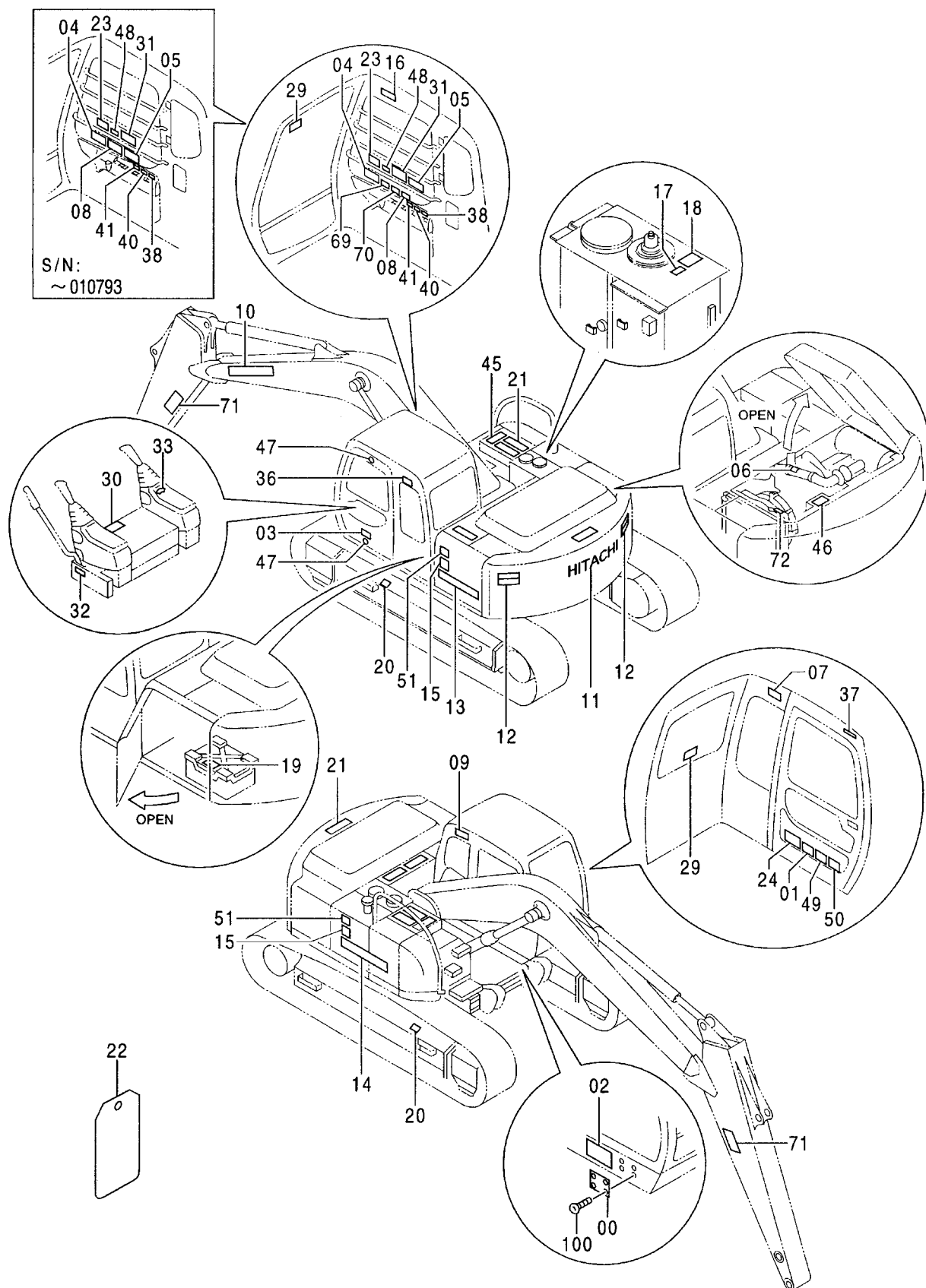


レンタル用ネームプレート (日本語) <選択>
 NAME-PLATE FOR RENTAL (JAPANESE) <SELECT>

010001-

符号 ITEM	部品番号 PART NO.	部品名	PART NAME	数量 Q'TY	サービス コード S.C	適用号機 SERIAL NO.	互換性 ICA	代替部品 REPLACEABLE PART	
								部品番号 PART NO.	数量 Q'TY
01	4417552	ネームプレート(作動油)	NAME-PLATE	1					
02	4417551	ネームプレート(軽油)	NAME-PLATE	1					
03	4417519	ネームプレート(冷却水)	NAME-PLATE	1					
04	4417607	ネームプレート(ロックレバー)	NAME-PLATE	1					
05	4417547	ネームプレート(コンソール, シート)	NAME-PLATE	1					
06	4417550	ネームプレート (アームレスト角度調整)	NAME-PLATE	2					
07	4417548	ネームプレート (シート前後スライド調整)	NAME-PLATE	1					
08	3085483	ネームプレート(モニター)	NAME-PLATE	1					
10	4419174	ネームプレート(前窓ロック)	NAME-PLATE	1					

ネームプレート (日本語)
 NAME-PLATE (JAPANESE)

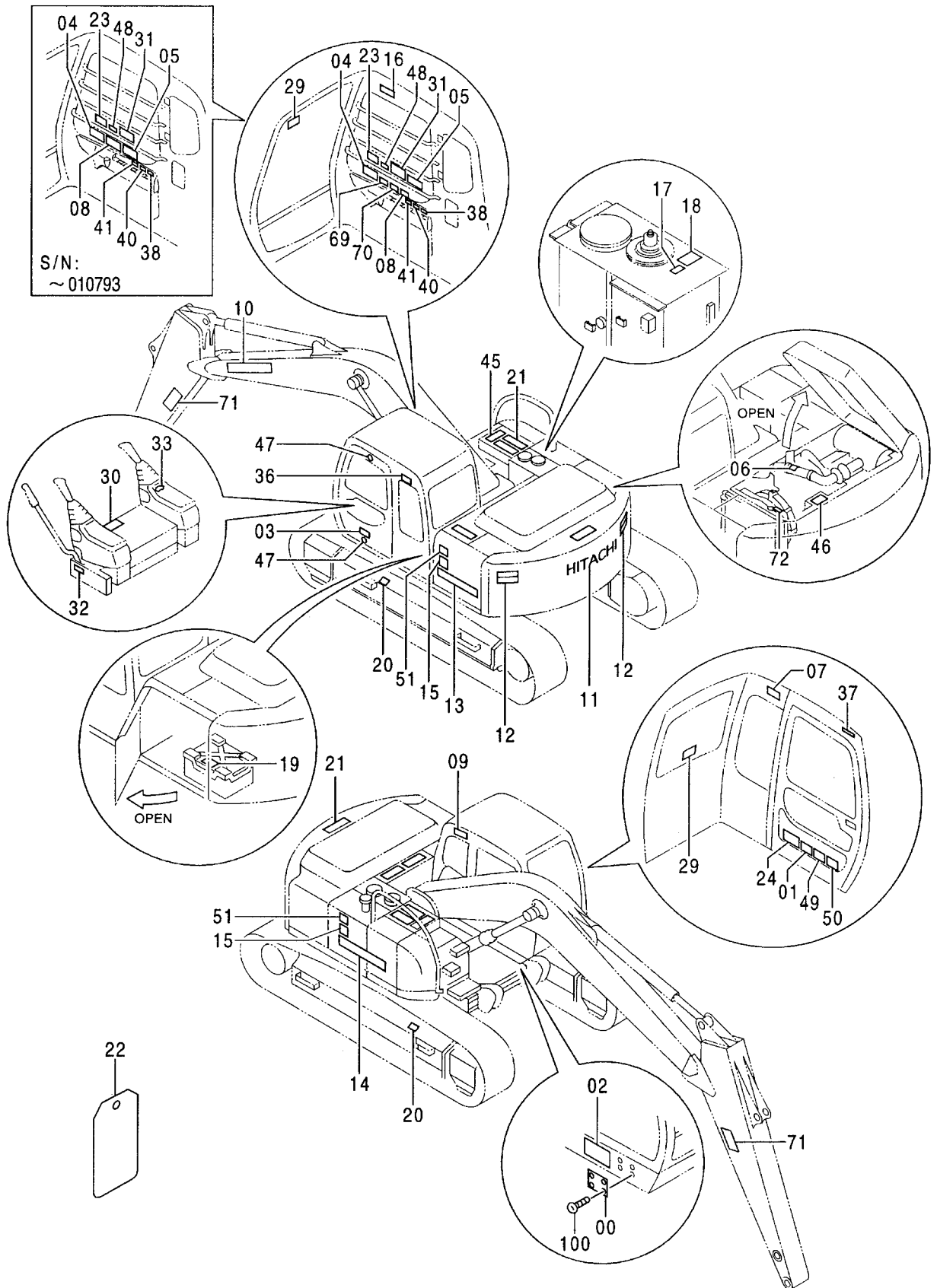


ネームプレート (日本語)
NAME-PLATE (JAPANESE)

010001-

符号 ITEM	部品番号 PART NO.	部 品 名	PART NAME	数量 Q' TY	サービス コード S. C	適用号機 SERIAL NO.	互 換 性 I C A	代 替 部 品 REPLACEABLE PART	
								部品番号 PART NO.	数量 Q' TY
00	+++++++	ネームプレート (号機)	NAME-PLATE (MACHINE MFG. NO.)	1	D				
01	4398374	ネームプレート (仕様: EX225USR)	NAME-PLATE (SPECIFICATION: EX225USR)	1					
01	4393624	ネームプレート (仕様: EX225USRLC)	NAME-PLATE (SPECIFICATION: EX225USRLC)	1					
01	4403782	ネームプレート (仕様: EX225USRK)	NAME-PLATE (SPECIFICATION: EX225USRK)	1					
01	4403783	ネームプレート (仕様: EX225USRLCK)	NAME-PLATE (SPECIFICATION: EX225USRLCK)	1					
02	2041734	ネームプレート <225> (給油脂)	NAME-PLATE <225> (LUBRICATION)	1					
						ブレード無: -D98/01 ブレード付: -D97/10		2042639	1
02	2042639	ネームプレート <225> (給油脂)	NAME-PLATE <225> (LUBRICATION)	1					
						ブレード無: D98/02- ブレード付: D97/11-			
02	2042674	ネームプレート <K> (給油脂)	NAME-PLATE <K> (LUBRICATION)	1					
03	4371299	ネームプレート (アクセント)	NAME-PLATE (ACCENT)	1		-010793			
04	4369377	ネームプレート	NAME-PLATE	1					
05	3075801	(取説注意) ネームプレート (運転注意)	(INSPECTION MANUAL) NAME-PLATE (CAUTION)	1					
06	4369243	ネームプレート (DO NOT STEP)	NAME-PLATE (DO NOT STEP)	1					
07	3075804	ネームプレート (前窓ロック)	NAME-PLATE (FRONT WINDOW LOCK)	1		-010793			
07	4418272	アンゼンヒヨウシキ (前窓ロック)	SAFETY-SIGN (FRONT WINDOW LOCK)	1	#	010794-			
08	3075803	ネームプレート	NAME-PLATE	1		-010793			
08	4418276	(感電防止) アンゼンヒヨウシキ (感電防止)	(PREVENTION FROM ELECTRIC SHOCK) SAFETY-SIGN (PREVENTION FROM ELECTRIC SHOCK)	1	#	010794-			
09	2039275	ネームプレート (社名)	NAME-PLATE (NAME OF COMPANY)	1		-D98/01			
10	2039274	ネームプレート (社名)	NAME-PLATE (NAME OF COMPANY)	1					
11	2039272	ネームプレート (社名) 次ページへ続く	NAME-PLATE (NAME OF COMPANY) <i>CONTINUED</i>	1					

ネームプレート (日本語)
 NAME-PLATE (JAPANESE)



ネームプレート (日本語)
NAME-PLATE (JAPANESE)

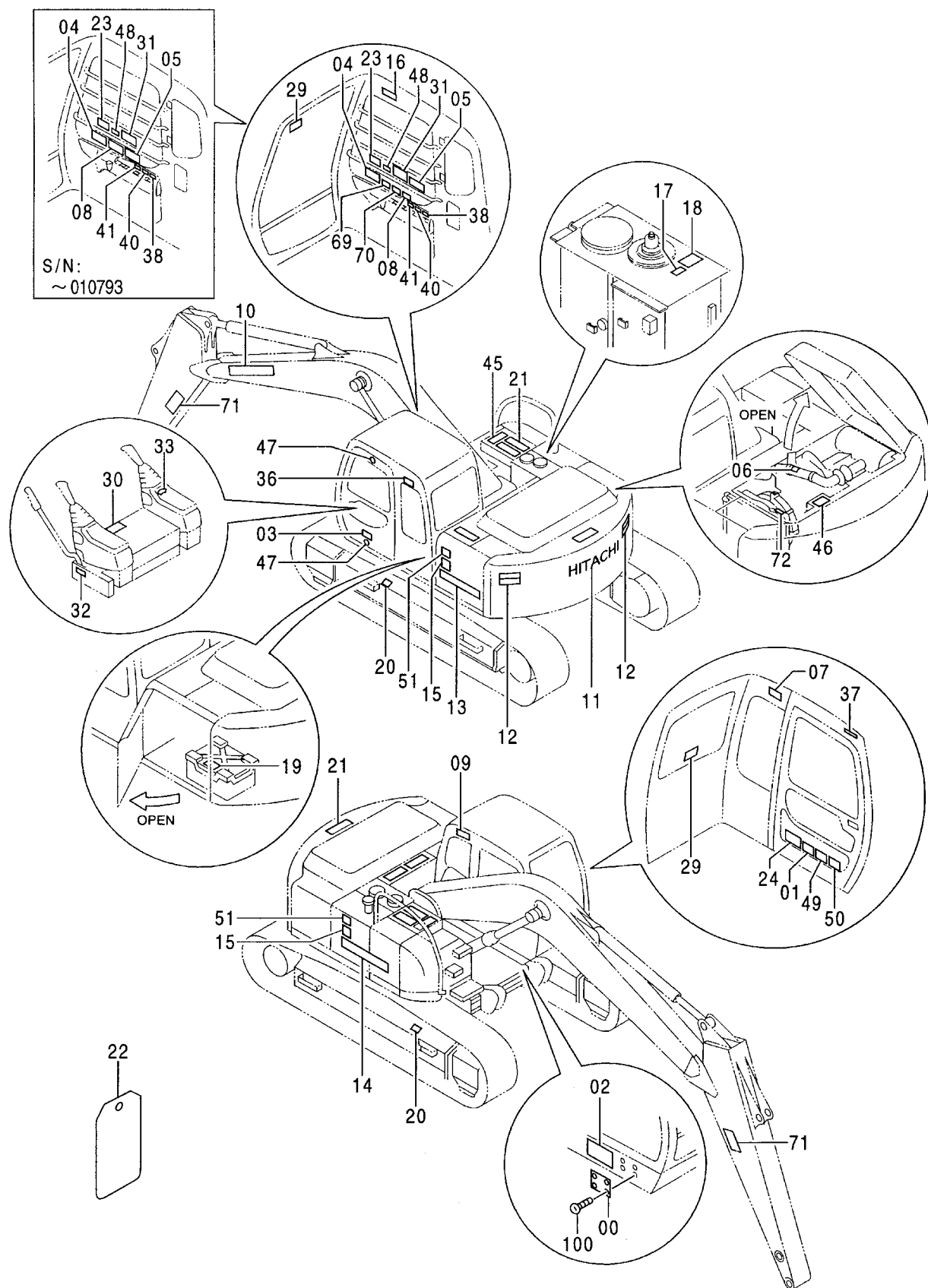
010001-

符号 ITEM	部品番号 PART NO.	部 品 名	PART NAME	数量 Q'TY	サービス コード S. C	適用号機 SERIAL NO.	互 換 性 ICA	代 替 部 品 REPLACEABLE PART	
								部品番号 PART NO.	数量 Q'TY
12	2032973	ネームプレート (旋回注意)	NAME-PLATE (CAUTION FOR SWING)	2		-010793			
12	3085431	アンゼンヒヨウシキ (旋回注意)	SAFETY-SIGN (CAUTION FOR SWING)	2	#	010794-			
13	2042036	ネームプレート (機種名: EX225USR)	NAME-PLATE (NAME OF MACHINE: EX225USR)	1					
13	2041580	ネームプレート (機種名: EX225USRLC)	NAME-PLATE (NAME OF MACHINE: EX225USRLC)	1					
13	0003178	ネームプレート (機種名: EX225USRK)	NAME-PLATE (NAME OF MACHINE: EX225USRK)	1					
13	0003180	ネームプレート (機種名: EX225USRLCK)	NAME-PLATE (NAME OF MACHINE: EX225USRLCK)	1					
14	2042037	ネームプレート (機種名: EX225USR)	NAME-PLATE (NAME OF MACHINE: EX225USR)	1					
14	2041793	ネームプレート (機種名: EX225USRLC)	NAME-PLATE (NAME OF MACHINE: EX225USRLC)	1					
14	0003179	ネームプレート (機種名: EX225USRK)	NAME-PLATE (NAME OF MACHINE: EX225USRK)	1					
14	0003181	ネームプレート (機種名: EX225USRLCK)	NAME-PLATE (NAME OF MACHINE: EX225USRLCK)	1					
15	2041617	ネームプレート (アクセント)	NAME-PLATE (ACCENT)	2					
16	4369106	ネームプレート (右窓注意)	NAME-PLATE	1					
17	4288181	ネームプレート (エア抜き)	NAME-PLATE (AIR VENT)	1					
18	3075806	ネームプレート (タンク キャップ)	NAME-PLATE (TANK CAP)	1					
19	4369152	ネームプレート (バッテリー)	NAME-PLATE (BATTERY)	1					
20	4368989	ネームプレート (トラック アジャスタ)	NAME-PLATE (TRACK ADJUSTER)	2		-010793			
20	3085574	アンゼンヒヨウシキ (トラック アジャスタ)	SAFETY-SIGN (TRACK ADJUSTER)	2	#	010794-			
21	4073519	テープ (滑り止め)	TAPE (ANTI-SKID TAPE)	6					
22	3076175	ネームプレート (点検注意)	NAME-PLATE (INSPECTION)	1					
23	4373205	ネームプレート <選択> (操作要領: JISタイプ)	NAME-PLATE <SELECT> (OPERATION: JIS TYPE)	1					
23	4369242	ネームプレート <選択> (操作要領: Hタイプ)	NAME-PLATE <SELECT> (OPERATION: H TYPE)	1					
24	3075805	ネームプレート (安全フック)	NAME-PLATE (HOOK)	1					
29	4359076	ネームプレート (脱出用ハンマー)	NAME-PLATE (EMERGENCY HAMMER)	2					

次ページへ続く

CONTINUED

ネームプレート (日本語)
 NAME-PLATE (JAPANESE)

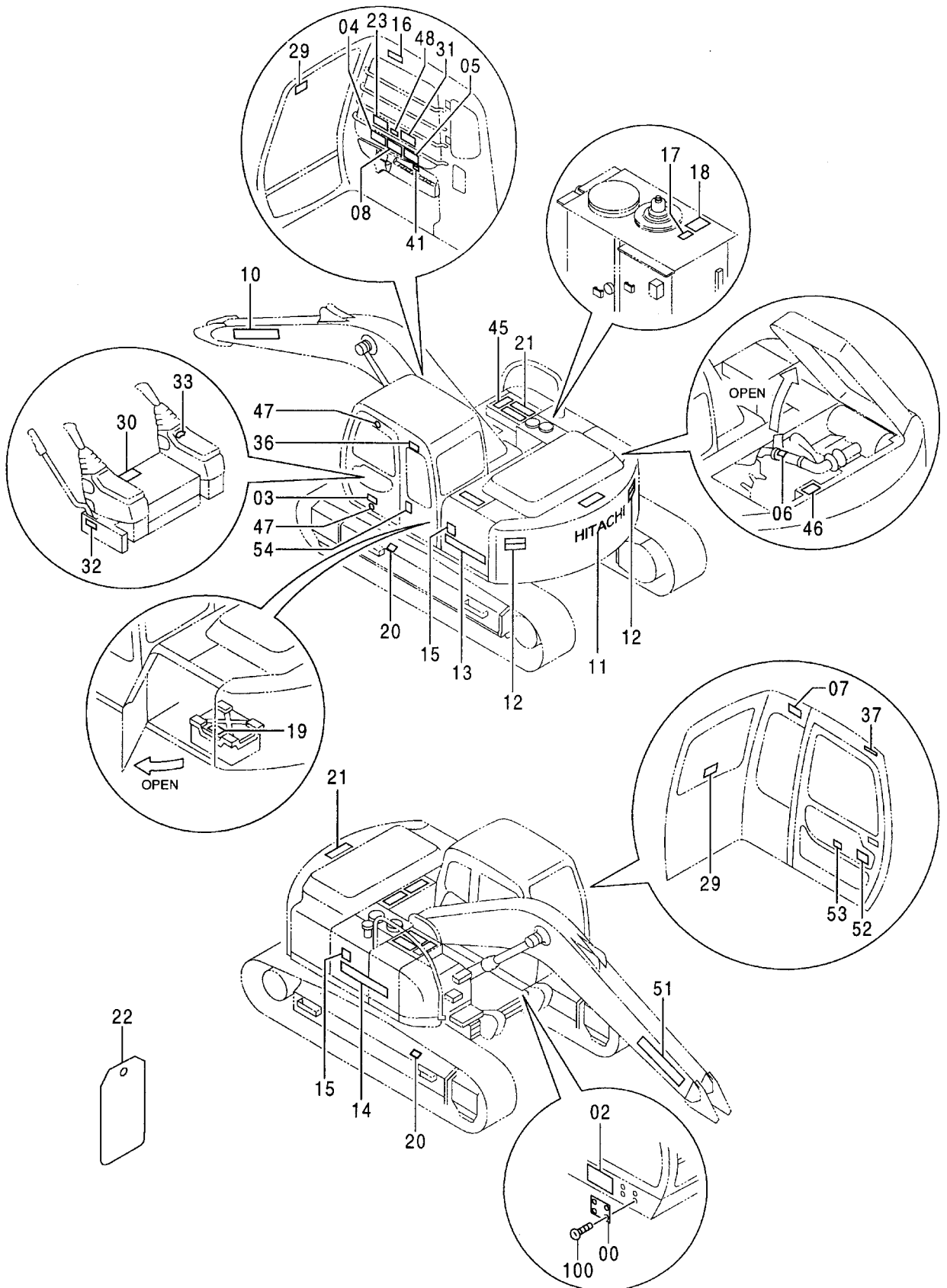


ネームプレート (日本語)
NAME-PLATE (JAPANESE)

010001-

符号 ITEM	部品番号 PART NO.	部 品 名	PART NAME	数量 Q' TY	サービス コード S. C	適用号機 SERIAL NO.	互 換 性 I CA	代 替 部 品 REPLACEABLE PART	
								部品番号 PART NO.	数量 Q' TY
30	4368981	ネームプレート (シート 傾斜レバー)	NAME-PLATE (SEAT TILT LEVER)	1					
31	3076785	ネームプレート (エンジンコントローラ)	NAME-PLATE (ENGINE CONTROLLER)	1					
32	4299059	ネームプレート (レバーロック)	NAME-PLATE (LEVER LOCK)	1					
33	4288417	ネームプレート (キー スイッチ)	NAME-PLATE (KEY S/W)	1					
36	4374612	ネームプレート (社名)	NAME-PLATE (NAME OF COMPANY)	1					
37	4373948	ネームプレート <選択> (パワーウィンドウ 注意)	NAME-PLATE <SELECT> (CAUTION : POWER WINDOW)	1					
38	4373718	ネームプレート <選択> (パワーウィンドウ スイッチ)	NAME-PLATE <SELECT> (POWER WINDOW SWITCH)	1					
40	4374787	ネームプレート <選択> (旋回警報スイッチ)	NAME-PLATE <SELECT> (SWING MOTION ALARM SWITCH)	1					
41	4374788	ネームプレート <選択> (走行警報スイッチ)	NAME-PLATE <SELECT> (TRAVEL MOTION ALARM SWITCH)	1					
45	4224791	テープ (滑り止め)	TAPE (ANTI-SKID TAPE)	1					
46	4394177	テープ (滑り止め)	TAPE (ANTI-SKID TAPE)	1					
47	4087559	ネームプレート (ドアストッパ 受)	NAME-PLATE (DOOR STOPPER)	2					
48	4395059	ネームプレート (ブレード 操作)	NAME-PLATE (BLADE OPERATION)	1					
49	4272452	ネームプレート <K> (アタッチメント注意)	NAME-PLATE <K> (CAUTION)	1					
50	4295352	ネームプレート <K> (バルブ 操作要領)	NAME-PLATE <K> (VALVE OPERATION)	1					
51	2043943	ネームプレート (エンブレム)	NAME-PLATE (EMBLEM)	2	#	D98/09-			
69	4418273	アンゼンヒヨウシキ (取説熟読)	SAFETY-SIGN	1	#	010794-			
70	4418275	アンゼンヒヨウシキ (ロック)	SAFETY-SIGN	1	#	010794-			
71	3085908	アンゼンヒヨウシキ (アーム注意)	SAFETY-SIGN	2	#	010794-			
72	3085421	アンゼンヒヨウシキ (ラジエタキャップ 注意)	SAFETY-SIGN	1	#	010794-			
100	M492564	スクリュードライブ	SCREW;DRIVE	4					

ネームプレート (英語)
 NAME-PLATE (ENGLISH)



ネームプレート (英語)
NAME-PLATE (ENGLISH)

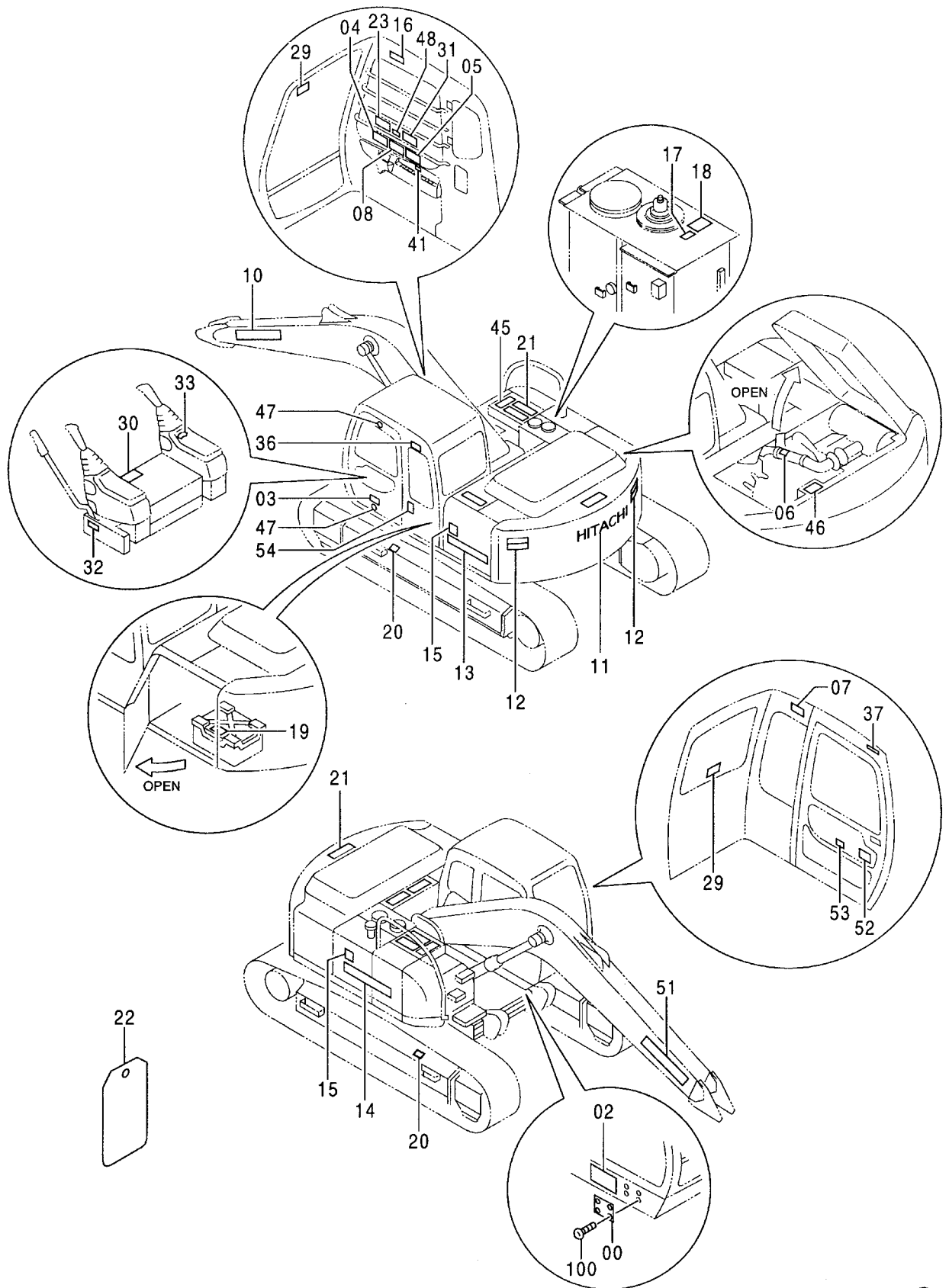
010001-

符号 ITEM	部品番号 PART NO.	部 品 名	PART NAME	数量 Q'TY	サービス コード S.C	適用号機 SERIAL NO.	互 換 性 ICA	代 替 部 品 REPLACEABLE PART	
								部品番号 PART NO.	数量 Q'TY
00	+++++++	ネームプレート (号機)	NAME-PLATE (MACHINE MFG. NO.)	1	D				
02	2042982	ネームプレート (給油脂)	NAME-PLATE (LUBRICATION)	1					
03	4371299	ネームプレート (アクセント)	NAME-PLATE (ACCENT)	1					
04	4371273	ネームプレート (取説注意)	NAME-PLATE (INSPECTION MANUAL)	1					
05	3076355	ネームプレート (運転注意)	NAME-PLATE (CAUTION)	1					
06	4369243	ネームプレート (DO NOT STEP)	NAME-PLATE (DO NOT STEP)	1					
07	4371798	ネームプレート (前窓 ロック)	NAME-PLATE (FRONT WINDOW LOCK)	1					
08	3075802	ネームプレート (感電防止)	NAME-PLATE (PREVENTION FROM ELECTRIC SHOCK)	1					
10	2039274	ネームプレート (社名)	NAME-PLATE (NAME OF COMPANY)	1					
11	2039272	ネームプレート (社名)	NAME-PLATE (NAME OF COMPANY)	1					
12	2033082	ネームプレート (旋回注意)	NAME-PLATE (CAUTION FOR SWING)	2					
13	2042036	ネームプレート (機種名: EX225USR)	NAME-PLATE (NAME OF MACHINE: EX225USR)	1					
13	2041580	ネームプレート (機種名: EX225USRLC)	NAME-PLATE (NAME OF MACHINE: EX225USRLC)	1					
14	2042037	ネームプレート (機種名: EX225USR)	NAME-PLATE (NAME OF MACHINE: EX225USR)	1					
14	2041793	ネームプレート (機種名: EX225USRLC)	NAME-PLATE (NAME OF MACHINE: EX225USRLC)	1					
15	2040143	ネームプレート (アクセント)	NAME-PLATE (ACCENT)	2					
16	3076197	ネームプレート (右窓注意)	NAME-PLATE	1					
17	4371799	ネームプレート (エアスキ)	NAME-PLATE (AIR VENT)	1					
18	3077560	ネームプレート (タンク キャップ)	NAME-PLATE (TANK CAP)	1					
19	3068914	ネームプレート (バッテリー)	NAME-PLATE (BATTERY)	1					
20	3070527	ネームプレート (トラック アジャスタ)	NAME-PLATE (TRACK ADJUSTER)	2					
21	4073519	テープ (滑り止め)	TAPE (ANTI-SKID TAPE)	6					
22	3059274	ネームプレート (点検注意)	NAME-PLATE (INSPECTION)	1					

次ページへ続く

CONTINUED

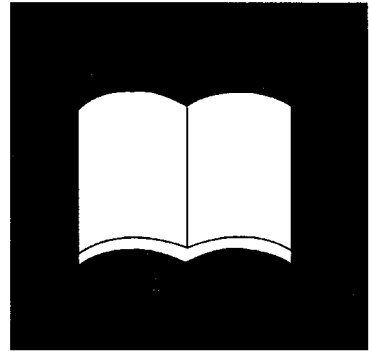
ネームプレート (英語)
 NAME-PLATE (ENGLISH)



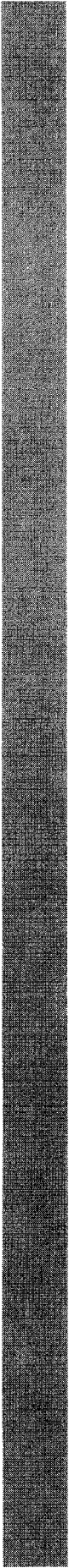
ネームプレート (英語)
NAME-PLATE (ENGLISH)

010001-

符号 ITEM	部品番号 PART NO.	部 品 名	PART NAME	数量 Q' TY	サービス コード S. C	適用号機 SERIAL NO.	互 換 性 ICA	代替部品 REPLACEABLE PART	
								部品番号 PART NO.	数量 Q' TY
23	4373205	ネームプレート<選択> (操作要領: JISタイプ)	NAME-PLATE <SELECT> (OPERATION: JIS TYPE)	1					
23	4369242	ネームプレート<選択> (操作要領: Hタイプ)	NAME-PLATE <SELECT> (OPERATION: H TYPE)	1					
29	4359076	ネームプレート (脱出用ハンマー)	NAME-PLATE (EMERGENCY HAMMER)	2					
30	4368981	ネームプレート (シートチルトレバー)	NAME-PLATE (SEAT TILT LEVER)	1					
31	3077446	ネームプレート (エンジンコントローラ)	NAME-PLATE (ENGINE CONTROLLER)	1					
32	4299059	ネームプレート (レバーロック)	NAME-PLATE (LEVER LOCK)	1					
33	4288417	ネームプレート (キースイッチ)	NAME-PLATE (KEY S/W)	1					
36	4374612	ネームプレート (社名)	NAME-PLATE (NAME OF COMPANY)	1					
41	4379699	ネームプレート<選択> (走行警報スイッチ)	NAME-PLATE <SELECT> (TRAVEL MOTION ALARM SWITCH)	1					
45	4224791	テープ (滑り止め)	TAPE (ANTI-SKID TAPE)	1					
46	4394177	テープ (滑り止め)	TAPE (ANTI-SKID TAPE)	1					
47	4087559	プレート (ドアストッパー受)	PLATE (DOOR STOPPER)	2					
48	4395059	ネームプレート<選択> (ブレード操作)	NAME-PLATE <SELECT> (BLADE OPERATION)	1					
51	2039274	ネームプレート (社名)	NAME-PLATE (NAME OF COMPANY)	1					
52	2042983	ネームプレート (本体吊上)	NAME-PLATE (LIFTING METHOD)	1					
53	3076198	ネームプレート (防錆)	NAME-PLATE (INFORMATION)	1					
54	3076246	ネームプレート (転倒防止)	NAME-PLATE (AVOID MACHINE TIPOVER)	1					
100	M492564	スクリュードライブ	SCREW DRIVE	4					



索 引
PARTS INDEX



PARTS INDEX

PART NO.	PAGE	ITEM	PART NO.	PAGE	ITEM	PART NO.	PAGE	ITEM
0001190	400	00	2014504	462	05	2042674	538A	02
0001905	290	02		466	05	* 2042703	538A	13
0001932	192	00	2017550	388	103	* 2042704	538A	14
0002043	296	39		390	103		538B	14
0002050	402	00	2025187	388	103	2042982	540A	02
				390	103			
0002117	194	05	2028046	380	03	2042983	540B	52
0002207	192	00		382	03	* 2043584	094	14
0002208	194	05	2028763	370A	37	* 2043585	094	12
0002906	206	01	2028764	370A	35	* 2043943	538C	51
0002914	330	09		388	103	* 2044483	330	09
			2030005	390	103	3014419	476	17
0003178	538B	13		390	103	3036967	426	03
0003179	538B	14	2030310	080	13		428	03
0003180	538B	13	2032973	538A	12	3036968	426	04
0003181	538B	14		538B	12		428	04
0003183	206	01						
* 0003542	400	00	2033082	540A	12	3036970	430A	09
* 0003781	206	01	2034607	400	31		432A	09
1010203	370A	05	2036775	042A	00	3036971	430A	10A
1013983	370A	04	2036937	378	02A		432A	10A
1014036	374	101	2037246	108	24	3036973	430A	11
1014490	370A	29	2037304	192	05		432A	11
1014491	370A	14	2037305	186	06	3045362	042A	01
1014492	370A	21	2037689	166	24	3046188	478	36
1014493	370A	11	2037705	222	16	3046945	380	02
1015477	100	04	2037825	050	08		382	02
1015478	096	04	2037826	046B	30	3047030	380	00B
1019790	042A	28	2038484	090	01		382	00B
1020328	042A	32	2038485	088	01	3047448	370A	07
1020329	042A	16	2038578	086	05	3048360	426	05
1020333	042A	10	2038734	094	14		428	05
1021345	166	03	2038735	094	12		430A	08
1021346	166	04	2038741	388	103		432A	08
1021349	166	17		390	103	3048485	430A	06
1021350	166	16	2038764	264B	25B	3049870	370A	19
1021354	166	00		266A	25B	3049872	370A	27
1021596	388	00	2039272	538A	11	3049873	370A	31
	390	00		540A	11	3051015	080	04
	392	00	2039274	538A	10	3051611	108	10
	394	00		540A	10	3051868	324	23
	396	00		540B	51	3052345	370A	23
	398	00	2039275	538A	09	3052346	370A	15
1021597	388	01	* 2040048	538A	09	3052543	096	07
	390	01	* 2040114	538B	15		100	06
	392	01	* 2040123	538A	10	3053559	370B	44
	394	01		538A	11	3057125	370B	46
	396	01	* 2040124	538A	09	3057230	432A	06
	398	01	2040143	540A	15	3059221	400	39
1021805	374	00	2040471	294	00	3059267	524	110
1022041	430A	03E	2041098	344	10	3059274	540A	22
* 1022366	194	05	2041099	344	12	3060672	042A	08
1024224	100	00	2041278	392	103	3068554	016	10
1024384	096	00		394	103	3068868	150	14
* 1025093	046A	19A	2041580	538B	13	3068871	122	02
* 1026992	196	05		540A	13	3068872	122	05
	198	05	2041617	538B	15	3068914	540A	19
* 1026999	194	05	2041734	538A	02	3069510	042A	33
2014503	450	04	2041793	538B	14	3069512	042A	39
	452	04		540A	14	3069514	042A	30
	454	04	* 2041828	222	16	3069518	430A	07A
	456	04	2042036	538B	13		432A	07A
	458	04		540A	13	3069520	430A	14A
	460	04	2042037	538B	14		432A	14A
	462	04		540A	14	3069749	374	03B
	466	04	2042171	056	00	3070078	378	07
2014504	450	05	2042215	520	04	3070162	374	01
	452	05	* 2042632	538A	13	3070250	400	23
	454	05	* 2042633	538A	14	3070527	540A	20
	456	05		538B	14	3071211	002	06
	458	05	* 2042637	538B	15	3071730	150	12
	460	05	2042639	538A	02	3072291	052	11

PARTS INDEX

PART NO.	PAGE	ITEM	PART NO.	PAGE	ITEM	PART NO.	PAGE	ITEM
3072426	016	09	3079714	490	33	4055312	078	11
3072610	308	06	* 3079728	140	33		084	01
	312	09		142	33		120	08
3072613	166	21		144	33		124	37
3072628	094	04		146	28		126A	37
3072629	166	08			148	28	128	37
3072687	140	33	3079793	058	08		130	37
	142	33	3079996	150	13		132	01
	144	33	3080004	118	05		134	01
	146	28	3080047	202	07		140	15
	148	28	3080055	324	09		142	15
3072697	430A	00E	3080128	356	03		144	15
	432A	00E	3080129	354	03		146	15
3072699	168	00	3080494	200	13		148	15
3072700	168	01	3080532	344	08		154	05
	170	01	* 3082266	172	00		156	11
	172	01	3083003	294	01		162	10
	238	29	3083344	204	14		192	09
3072716	166	12	* 3083592	170	00		194	07
3072745	140	34	* 3083605	426	04		196	07
	142	34		428	04		198	07
	144	34	* 3084524	430A	07A		206	32
	146	29		432A	07A		222	19
	148	29	* 3084525	430A	14A		224A	28
3073799	376	00A		432A	14A		236	07
							238	28
3073801	376	05	* 3085050	378	02A		290	21
3073802	376	10	* 3085421	538C	72		484	165
3074223	042B	109	* 3085431	538A	12		492	34
3074241	402	31		538B	12		494A	49
3074721	174	19	* 3085483	536	08			
							504	25
3075379	192	16	* 3085574	538B	20		510	25
3075722	490	35	* 3085908	538C	71		514	55
3075801	538A	05	* 3086613	482	70		480	02
3075802	540A	08	* 3087289	220	00	4055907	480	27A
3075803	538A	08	* 3087583	324	04	4056017	080	
3075804	538A	07	316694	474	09		106	10
3075805	538B	24	* 4000618	220	02	4056018	108	15
3075806	538B	18	4000860	206	28	4061743	480	143
3076097	520	00	* 4004589	032	24	4064463	080	27C
3076175	538B	22		034	24	4067834	056	16
3076197	540A	16	4011675	222	21	4067901	426	01
3076198	540B	53	4018545	308	05		428	01
3076210	376	04		310	05	4067902	414	02
3076246	540B	54		312	04		416	02
3076355	540A	05		314A	105		430A	01
3076503	104	21		372	02		430A	03A
3076785	538B	31	4020977	534	11		432A	01
	538C	31	4022697	002	34		432A	03C
3076992	376	00C		104	04		434	03
3076993	376	16		278	89	4069801	056	15
* 3077188	538A	10	4022700	342	18		058	10
	538A	11	4024049	058	03	4073519	538B	21
3077446	540B	31	4027427	042A	24		540A	21
3077560	540A	18		108	20	4077248	314A	104
3077611	342	03A	4042033	480	146	4084578	430A	02
	342	04A	4044928	104	06		432A	02
3077612	342	03B	* 4050373	208	13	4085560	052	06
3077613	342	04B		210	10	4086894	012	09
3078353	356	03	4051262	042A	37	4087197	012	18
3078368	354	03	4053698	056	18	4087559	538C	47
* 3078471	306	53		058	12		540B	47
3078874	294	01	4055145	500	08	4089012	282	06
3079462	344	00	4055191	480	145	4089028	430B	22
3079463	344	02	4055311	018	08		432B	22
3079464	344	04		088	04	4092111	264B	28
3079465	344	06		090	04		266B	28
3079531	294	14		206	05	4092534	062	24
3079621	022	00		214	10		064	18
3079622	324	04	4055312	030	01		116	31
3079624	022	16		076B	46		132	53

PARTS INDEX

PART NO.	PAGE	ITEM	PART NO.	PAGE	ITEM	PART NO.	PAGE	ITEM
4092534	516	30	4148896	446	10	4165676	332	20
4093624	124	52	4149125	490	26	4168132	008	07
	126A	52	4152863	020	00D	4172348	378	02B
	156	141	4153251	018	00A	4172394	370A	16
	160	04	4153488	066	00	4173093	370B	48
	404	02		068	00	4174541	060A	23
	406	02		436	28		062	23
	492	31		496	11		064	17
	514	42	4153731	498	13		404	05
	516	42		374	08		406	05
4098710	468	00C	4154651	446	08	4174542	050	17
	470	00B	4154656	504	16		496	09
4098712	002	11		510	16		498	11
	414	07	4154670	118	08	4175253	322	16
	416	07		120	18		324	20
	426	08		122	19	4175254	322	14
	428	08		152	26		324	18
	430A	15		484	01	4176073	042A	17
	432A	15	4154671	060A	07	4177837	376	08
4098713	002	10		060A	21	4177838	376	07
	426	09		076A	16	4177881	200	00
	428	09		076A	26	4180414	046A	07
	430A	17		116	13	4180555	018	01
	432A	17		140	19	4187082	264A	14
4098716	430A	16		142	19		266A	14
	432A	16		144	19	4187083	264A	14A
4098717	430A	18		146	20		266A	14A
	432B	18		148	20	4187308	050	13
4100967	032	00D1		152	09		054	02
	034	00D1		152	20		060A	03
	046A	28A		154	00		062	03
4102096	184	05		156	05		064	03
	186	05		160	03		066	19
4106307	430B	19		518	23		068	19
	432B	19		526	13		074	06
	468	00B		528	13		076B	36
4107072	414	06		530	01		408	08
4109669	416	06		532	13		410	08
	426	10	4154672	076A	05		430B	27
	428	10		076A	08		432B	27
	430B	20		116	11		436	14
	432B	20		150	02		486	41
4113162	376	11		408	16		488	41
4113926	056	21		410	16		506	11
4114404	012	08	4156434	126A	129		508	11
	370A	02		136	01		510	111
* 4115640	220	03		152	10		512	15
4116300	314A	15		152	28	4187328	052	04
4116309	370A	18		158	00		066	20
4118147	400	10		162	06		068	20
* 4121496	032	00B		492	01		070	14
	034	00B		514	39		436	15
4121859	146	16		516	13		482	11
	148	16		516	39		486	01
	192	08		518	13		488	01
	408	37		518	13		494A	24
	410	37	4157562	060A	02		498	09
4123162	380	05		062	02		500	09
	382	05		064	02	4187329	496	07
4123994	012	07		076B	34		500	05
4126209	374	05	4157648	026	16	4188065	364	05
4127708	364	03	4161735	002	03	4188066	364	06
4128863	368	00	4162828	468	06	4188136	486	37
4130139	018	00		470	07		488	37
4131548	534	19		472	02	4189055	024	02
4138938	076A	13	4162835	024	09A	4189094	486	38
4144011	088	18	4162836	024	09C		488	38
	090	18	4162837	024	09B	4189184	108	12
4147896	272B	59	4165676	286	00	4189535	436	17
4148896	446	09		330	20		494A	14

PARTS INDEX

PART NO.	PAGE	ITEM	PART NO.	PAGE	ITEM	PART NO.	PAGE	ITEM
4189537	408	05	4190291	158	09	4200465	408	23
	410	05		206	20		410	22
	436	18	4190292	132	46		410	23
	486	40		134	46	4200466	060A	06
	488	40		206	21		060A	15
4189539	074	05	4190587	024	09		062	06
4189602	076A	11	4190705	218	01		064	06
4189619	050	12	4191301	116	03B		064	15
	060A	01	4191499	218	02		116	14
	062	01	4191977	002	23		124	10
	064	01	4191978	408	30		126A	10
	066	18		410	30		128	10
	068	18	4192018	514	53		130	10
	074	04	4192034	236	09		138	05
	076B	35	4192035	224A	42		152	19
	408	04	4192666	388	09		154	01
	410	04		390	09		156	01
	430B	26		392	09		160	02
	432B	26		394	09		162	05
4189859	436	27		396	09		418	07
4189860	486	49		398	09		484	28
	488	49	4192910	370B	47		484	69
	494A	29	4192979	370A	30		492	15
4190126	436	26	4193816	140	37		494A	39
	480	00		142	37		516	17
	486	45		144	37		516	31
	488	45	4193826	122	17		518	17
4190127	070	15		150	23		532	01
	486	59	*4194712	032	23	4200467	060A	14
	488	59		034	23		064	14
	494A	30	4195593	192	108		126A	121
	496	12	4195594	192	109		126B	130
	498	14	4195596	192	110		138	02
4190244	500	12	4196260	056	16A		158	01
	060A	07	4197034	430A	00C		492	02
	062	07		432A	00D		514	12
	064	07	4197035	426	00B		516	12
	526	14		426	07		516	18
	528	14		428	00B		516	40
	530	14		428	07		518	01
	532	14		430A	00B		518	18
4190261	078	13		432A	00C	4200468	520	09
	106	12		450	00B		120	17
	106	37		452	00B		124	12
	206	15		454	00B		126A	12
	446	13		456	00B		128	12
	448	05		458	00B		130	12
4190263	224A	41		460	00B	4200469	060A	19
4190264	032	17		462	00B		076A	14
	034	17		464	00B		116	12
	116	20		466	00A	4200471	060A	20
	206	18		472	00A	4200580	076A	12
	224A	40	4197763	370A	26	4200897	426	00C
4190265	076A	29	4198799	482	10		428	00C
	124	55		494A	11	4201132	010	01F
	126A	55	4199833	004	01	4201441	286	02
	154	11	4200086	322	38	4201749	002	26
	156	08	4200434	534	15	4201986	002	30
	192	01	4200435	534	00	4202103	408	31
	224A	43	4200436	534	01		410	31
	226	05	4200437	534	09	4202113	508	09
4190266	030	05	4200438	534	16		510	09
4190272	206	24	4200465	118	01	4202422	124	09
4190273	206	23		120	03		126A	09
4190274	206	19		122	18		484	51
4190275	192	07		132	44	4202531	526	09
	206	17		134	44		528	09
4190276	078	09		150	05	4202532	528	01
4190277	030	13		152	05	4203171	152	06
4190282	206	13		408	22	4203223	200	02

PARTS INDEX

PART NO.	PAGE	ITEM	PART NO.	PAGE	ITEM	PART NO.	PAGE	ITEM
4203446	126A	126	4210849	370B	38	4249334	436	13
4203447	126A	117	4210853	370A	33	4249339	066	25A
4204057	046A	10	* 4211059	032	20		068	25
4204400	486	69		034	20	4250260	046B	36
	488	69	4211166	490	10	4250261	046B	37
4204547	274B	53B	4217343	076A	07	4250898	498	04
4204579	274A	14		076B	43	4251587	200	15
	278	03	4218064	446	06	4251588	194	00
4204586	268	41	4219345	060A	11		196	00
	270A	41		062	11		198	00
	274B	141		064	11		208	15
4204590	282	04	4219918	124	36		210	07
4204591	282	05		126A	36	425176	042A	41
4204882	054	01		494A	48	4252125	046A	05A
4204959	104	00	4221224	408	15	4252441	370A	25
4205196	500	02		410	15	4252442	370A	17
4205317	094	08	4221249	486	43A	4252875	484	24
	490	11	4221290	060A	10	4252877	446	12
4205318	094	10		062	10	4252880	352	01
	490	12		064	10	* 4252898	024	07
4205363	116	30	4222016	418	00	4254023	080	17
	484	27		514	37	4254025	080	16
	484	68	4222266	076B	45	4254603	218	06
	514	50	4223527	534	19A	4254604	202	04
4205391	486	55	4224238	020	00E		204	04
	488	55	4224631	214	02		214	06
4206079	010	01B		426	15	4255055	376	15
4206080	010	01D		428	15	4255304	118	09
4206284	012	23	4224632	214	12		126B	131
4206361	504	15	4224791	538B	45		150	15
	510	15		538C	45	4255305	122	06
4206927	014	13		540B	45		128	07
4206928	014	04	* 4225466	046A	19D		128	08
4206930	014	20	* 4225472	046A	19E		130	07
4206931	014	21	4231543	400	14		130	08
4207239	206	08	* 4234292	162	03	4255530	002	29
4207300	514	48	4235232	308	14	4255637	388	101
4207868	534	103		316	06		390	101
4208073	018	04		318	11		392	101
4208103	282	02B		320	11		394	101
4208243	480	03	4239715	410	21		396	51
	502	13	4239943	534	102		398	51
	504	13	4241728	450	09	4255638	388	102
	506	08		452	09		390	102
	510	13		454	09		392	102
4208245	500	10		456	09		394	102
4208454	506	10		458	09		396	52
	508	10		460	09		398	52
	510	110		462	09	4255762	200	08
4208473	126A	122		464	09	4255792	132	43
4208913	124	11	4241780	400	18		134	43
	126A	11	4244713	478	110A	4255799	002	02
	494A	38	4244714	478	111	4257034	200	03
4208961	502	04	4245076	494A	41	4257087	322	12
	504	04	4245797	370B	41		324	16
4208967	510	04	4246275	042A	06	4257128	026	11
	506	06	4246385	504	20	4257129	012	21
	508	06		510	20	4257159	026	09
	510	106	4246672	130	132		046B	34
4209158	506	01		142	39		080	03
	508	01		158	02		082	05
	510	101		484	52		206	26
* 4209296	244	00		492	04	4257161	080	22
4209932	030	07A		516	32	4257162	080	10
4210224	046A	27A	4246783	370A	09	4257163	080	01
4210361	076A	09	4246785	370A	22	4257164	080	14
4210412	264A	16A	4246792	370A	13	4258061	372	01
	266A	16A	4246793	370A	03	4258472	446	07
4210413	264A	16B	4248106	376	14	4258473	446	05
	266A	16B	4248362	012	13	4258592	006	04

PARTS INDEX

PART NO.	PAGE	ITEM	PART NO.	PAGE	ITEM	PART NO.	PAGE	ITEM
4258876	080	27E	4275783	462	12	4286916	144	01
4259340	002	28		464	12		146	01
4259591	108	16		466	13		148	01
4259787	046B	33	4275784	450	11	4287097	140	28
4259788	026	15		452	11		144	28
* 4260369	264A	20		454	11	* 4287670	206	01B
	266A	20		456	11	4287720	500	03
4260602	524	108		458	11		508	07
4260781	080	11		460	11		510	107
4261314	080	27B		462	11	4287903	264B	24
							266A	24
4261621	212	01		464	11	4288155	028	00
4261938	138	01		466	11	4288181	538B	17
	140	18	4276584	056	06	4288249	524	111
	142	18	4276794	106	35	4288250	524	111
	144	18		222	08			
	146	19		238	13	4288251	524	111
	148	19	* 4276865	032	00F	4288252	524	111
	484	33		034	00F	4288342	202	06D
	484	69	4276924	534	20		204	06D
4262267	408	00	4276948	534	104	4288417	538B	33
							538C	33
4262270	408	01	4276956	436	12		540B	33
4262276	408	21	4276965	524	15	4288439	480	144
4262931	408	14	4277451	448	03	4288445	300	01
4263508	200	18	4277927	192	04	4288743	476	30
4263509	200	21	4277931	024	11			
			4278442	136	00	4289708	208	12
4264452	042B	104		162	07		210	01
4266428	080	27G	4278445	080	27H	4290666	484	30A
4266933	042A	21	4278446	080	27K	4291797	508	08
4267201	512	14	4278473	080	27J		510	108
4267665	410	00						
			4279507	106	20	4292643	020	00A
4267666	410	01	4279835	206	30	4292789	046A	05A
4267743	388	07	4280117	106	17	4293950	118	10
	390	07	4280297	106	21		122	08
	392	07	4280359	222	12		126A	124
	394	07					150	16
	396	06	4280527	264A	16	4294437	170	02
	398	06		266A	16		172	02
4269295	370A	28	4281293	192	20		520	02
4269317	046A	05	4281798	042A	04	4294508	342	11
4269607	026	13						
			4282193	060A	13A	4294999	180	23
4270315	494A	12		064	13A		182	23
* 4270554	206	01A	4282490	022	08	4295352	538C	50
4271698	370A	20	4282545	522	00	4295480	274A	04C
4271909	080	28	4282793	280	04		274A	05C
4272164	056	11					274A	52D
			4282842	378	05		274B	53D
4272256	214	13	4283535	050	04	4295573	268	46
4272297	368	01	4283758	490	15		270A	46
4272452	538C	49	4284614	482	02	4295662	272A	17
4272803	400	08		482	70			
4273523	020	00				4295876	274A	04E
			4285323	370B	49		274A	05E
4274282	006	00	4285646	202	06A		274A	52E
4274478	202	06		204	06A		274A	53E
	204	06	4285647	202	06B	4296370	010	01H
4274673	500	07		204	06B			
4275675	494A	36A				4297047	066	26A
			4285648	202	06C		068	26
4275782	450	10		204	06C	4297101	176	03
	452	10		208	07C		180	27
	454	10		210	12C		182	27
	456	10	4285722	436	21			
	458	10				4297105	180	26
			4285723	436	20		182	26
	460	10	4285724	436	23	4297127	180	25
	462	10	4285725	436	22		182	25
	464	10	4285863	526	01	4297819	030	07B
	466	10	4286128	020	00B			
4275783	450	12				4297820	030	08B
			4286129	020	00C	4298760	484	25
	452	12	4286130	020	100	4299059	538B	32
	454	13		410	14		538C	32
	456	13	4286916	140	01		540B	32
	458	12		142	01			
	460	12			01			

PARTS INDEX

PART NO.	PAGE	ITEM	PART NO.	PAGE	ITEM	PART NO.	PAGE	ITEM
4299086	140	27	4325820	046A	05	4327294	032	15
	144	27	4326095		00B		034	15
4300351	088	16	4326459	494A	23		052	00B
	090	16	4326800	202	01		060A	00B
4301976	504	22		204	01		062	00B
	510	22		208	07		064	00B
4301977	508	18		210	12		066	11B
	510	118		214	01		066	16B
4301978	504	22	4326801	208	07A		066	25B
	510	22		210	12A		066	26B
	510	118		208	07B		068	11B
4301979	508	18	4326802	210	12B		068	16B
	510	118		210	12D		072	04B
4302681	242	09	4326803	208	07D		072	05B
4303122	430B	24		210	14		072	08B
	432B	24	4327179	314A	14		074	08B
	432B	24					074	09B
4304403	484	32A	4327293	060A	09B		074	10B
4304408	146	23		060A	13B		074	11B
4307026	208	07E		060A	17B		074	07
	210	12E		062	09B		448	39B
4307027	208	07F		064	09B		486	43B
	210	12F		064	13B		486	63
4309832	504	102		076A	20B		488	39B
	508	102		076A	24B		488	63
	510	26		076A	25B		488	36B
4310827	180	04		116	23B		494A	52B
	182	04		118	00B		494B	53B
4311303	482	00		122	15B		512	04B
4312247	482	20		122	24B		512	10A
4313811	314A	24		126A	102B		050	10
4314671	388	03		126B	136B	4329588	050	10
	390	03		126B	137B	4330220	110	00
	392	03		128	15B	4330222	042A	100
	394	03		128	19B	4330224	116	02
	396	03		128	23B	4330226	114	01
	398	03		128	29B	4330227	116	03
	314A	17		130	100B	4330229	124	00
4315423	314A	06		130	138B		126A	00
4315424	374	07		130	15B	4330230	160	00
4315607	378	08		130	23B		492	12
	380	07		130	29B		516	01
	382	07		132	41B	4330231	512	00
4315872	140	29		132	42B	4330467	106	00
	144	29		134	41B	4330785	258	02
4315873	140	30		134	42B	4331049	486	39A
	144	30		136	10B		488	39A
	442	00		136	11B	4331616	314A	25
4316930	438	00		150	03B	4331727	116	24
4317393	440	00		150	22B	4331851	384	00
4317394	378	04		152	01B		386	00
4317584	380	04		152	07B	4331875	502	09
	382	04		152	18B		504	09
	444	00		152	25B		510	09
4318327	308	12		160	09B	4332040	124	39
4319875	450	02		160	10B		126A	39
4319920	452	02		484	30B		132	40
	454	02		484	32B		134	40
	456	02		484	53B		492	28
	458	02		484	56B	4332286	430A	00G
	460	02		492	05B		432A	00G
	462	02		492	08B	4332287	430A	00H
	464	02		504	21B		430A	03D
	468	07		510	21B		432A	00I
4320056	448	01		514	52B		432A	03E
4320150	268	100		516	28B		434	07
	270A	100		516	29B	* 4332442	340	00
	268	59		516	41B	4332658	042B	106
4320163	270A	59		518	47B	4332701	030	08A
	314A	19		520	10B	4332934	122	22
4322386	314A	12		526	25B	4332940	060A	17A
4322390	314A	18		528	24B	4333185	292	00
4322397	314A	18						

PARTS INDEX

PART NO.	PAGE	ITEM	PART NO.	PAGE	ITEM	PART NO.	PAGE	ITEM
4333195	186	00	4341877	140	23	4350245	176	01-03
4333394	140	07		142	23	4350246	174	02
	144	07		144	23	4350247	174	04
4333395	146	07	4341890	308	02	4350249	248	10
4333397	140	08		310	02	4350265	238	01
	144	08		312	03		250	10
4333580	146	08		314A	103	4350398	174	13
4333589	154	08	4342051	076B	40	* 4350623	046A	19C
* 4333693	342	00A	4342226	302	00-13	4350736	200	29
4333862	180	00	4342692	136	03	4350778	174	10
	128	03	4342802	088	08	4350779	174	11
4333876	130	03		090	08		176	111
4333882	118	03	4343268	014	05	4351010	222	09
4333883	118	07	4343365	042B	107	4351011	300	02
4333884	122	00	4343692	292	04	4351175	140	31
	122	01	4344125	214	00		142	31
4333885	122	03	4344303	024	13		144	31
4333886	122	03	4344638	222	04		146	26
4334181	024	08		238	24		148	26
4334587	046A	16	4345297	446	03	* 4351187	186	00
4334641	388	02		388	04	* 4351192	148	24
	390	02	4345301	390	04	* 4351193	148	25
	392	02		392	04	4351255	164	03
	394	02		394	04	4351261	128	06
	396	02	4345302	388	06		130	06
	398	02		390	06	4351277	166	27
4334707	086	00		392	06	4351281	124	08
4334827	138	08		394	06		126A	08
4334900	412	00		396	07	4351448	240	04
4334910	060A	18		398	07	4351466	240	12
4334969	002	22		308	00E	4351467	240	13
	402	05	4345311	314A	56	4351482	240	18
4336167	202	01	4345761	408	29	4351659	514	34
4336570	202	01		410	29	4351669	514	00
	204	01	4345999	146	22	4351774	140	32
	208	07		146	24		142	32
	210	12	4346002	146	25		144	32
	214	01	4346003	146	25		146	27
4336923	042A	36	4346008	138	11		148	27
4336925	042A	23	* 4346074	142	27		148	27
4336926	042A	35	* 4346075	142	28	4351892	200	27
4336945	042A	34		154	03	4352044	424	06
	042A	26	4346499	224A	25	4352398	420	01
4337206	234	04	4346693	252	00		422	01
4338439	314A	00	4346699	224A	11		430A	03C
4338454	520	06	4347676	224A	22		432A	03F
4338498	340	00		050	00		434	06
4338743	280	05	4348414	366	06		438	01
	280	00	4348589	248	02		440	01
4338761	280	01	4348713	246	00		444	01
4338770	280	01	4348916	288	00	4352399	442	01
4338771	280	02		128	04	4352400	444	02
4338974	292	00C	4349712	130	04	4352729	290	11
	266B	30	* 4349781	192	00A	4352748	450	00A
4339086	192	25	4349815	526	18		452	00A
4339339	192	26	4349816	528	19		454	00A
4339364	234	03		526	20		456	00A
4339373	184	00	4349817	528	21		458	00A
	076B	44	4349818	526	22		460	00A
4340887	430A	00D	4349819	528	23		462	00A
4341159	432A	00B	4349820	528	23		464	00A
	432A	03B	4349821	528	24A			
	434	08		526	25A	4352784	430A	00F
4341466	290	06	4349822	494A	09		432A	00F
4341545	188	01-06	4349920	176	01D	4352934	240	15
4341706	184	02	4350234	248	00	4352946	290	09
	186	04	4350235	250	04	4352947	210	03
4341788	002	32		250	06	* 4353127	186	00
	222	06	4350236	250	08	4353162	240	09
4341800	238	26	4350237	248	08	4353560	026	21
4341804	236	13	4350243	222	26	4353686	132	49
4341807	236	14	4350244	248	06		134	49
4341810	108	22						

PARTS INDEX

PART NO.	PAGE	ITEM	PART NO.	PAGE	ITEM	PART NO.	PAGE	ITEM
4354271	370A	24	4363246	428	00D	4368704	492	08A
4355100	054	03	4363407	430A	00I	4368709	242	03
4355728	364	02		432A	00H	4368716	242	08
4355874	494A	34	* 4363565	348	00A	4368720	242	04
4355875	426	00E		350	00A	4368721	242	11
	428	00E	4363714	466	00B	4368857	284	00
4356604	294	03	4363932	202	01	4368858	284	03
4357297	016	11		208	07	* 4368937	304	00
4357536	376	13		210	12	4368973	186	01
4357695	498	03		214	01	4368981	538B	30
	174	16	4364121	466	09		538C	30
4358196	014		4364125	466	01		540B	30
4358348	240		* 4364304	192	00B	4368989	538B	20
4358565	234	02	4364504	264A	18	4369106	538B	16
4358972	242			266A	18	4369152	538B	19
	538B	29	4364756	042A	14	4369242	538B	23
4359076	540B	29	4364795	492	18		540B	23
4359384	192	11	4364940	426	00F	4369243	538A	06
4359548	402	23		428	00F		540A	06
4359549	402	18	4365080	492	29	4369377	538A	04
	402	14	4365396	192	17	4369442	484	56A
4359550	402	08	4365791	154	07	4369472	292	00A
4359551	402	08	4365824	120	16	4369540	264A	02
4359552	402	10	4365825	120	15		266A	02
4359610	340	01	4365968	238	03	4369541	264A	03
4359716	104	12					266A	03
	346	28	* 4366128	488	43		264A	04
4360250	376	00B	4366381	520	05	4369542	266A	04
4360345	082	00	4366589	208	11		266A	04
4360509	138	10	4366592	208	10	4369543	264A	05
4360873	138	10	4366623	222	03		266A	05
4360981	446	02					264B	27
* 4360985	186	00	4366627	192	12	4369544	266B	27
4361000	446	00	4366644	228B	51		264A	21
4361053	234	00		230B	51	4369547	266A	21
4361054	234	01	4366691	414	13		264A	21
4361055	228A			416	13	4369549	264A	23
	222	14		426	21		266A	23
4361057	076A	00		428	21	4369550	268	01
4361117	238	16		430B	43	4369551	268	94
4361119	222	10		432B	28	4369552	268	93
4361147	238	15	4366692	430B	45	4369553	278	21
4361148	238	15		432B	30	4369554	268	19
	002	36		128	29A		270A	19
4361176	004	04	4366782	130	29A	4369555	268	09
4361177	002	37		258	01		270A	09
	004	05	4366825	316	05	4369556	268	06
4361179	002	09	4366871	318	04		270A	06
	426	18	* 4367031	484	68	4369557	268	47
	428	18	4367138	238	09		270A	47
4361302	264A	17	* 4367286	296	100	4369559	268	97
	266A	17	4367409	414	14		270A	97
4361604	002	39					268	98
	426	19		416	14	4369561	270A	98
	428	19		426	22		274B	132
4361607	426	20		428	22	4369562	274B	102
	428	20		430B	44	4369563	274B	179
4361638	026	22		432B	29	4369564	268	14
	032	00C	4367410	430B	46	4369565	270A	14
	034	00C		432B	31		268	17
4361800	168	03	4367481	264A	10	4369566	270A	17
	170	03		266A	10		268	77
	172	03	4367485	264A	08	4369567	270A	77
	238	30		266A	08		268	45
4361802	166	07	4367486	264A	09	4369568	270A	45
	166	20		266A	09		268	51
4362061	150	22A	4368183	388	05	4369569	270A	51
4362135	272A	08		390	05		268	12
	208	09		392	05	4369570	270A	12
4362178	290	14		394	05		268	26
4362181	264B	25A	4368398	490	21	4369571	270A	29
	266A	25A	4368611	008	03		268	29
4363246	426	00D	4368703	492	05A	4369572	268	99

PARTS INDEX

PART NO.	PAGE	ITEM	PART NO.	PAGE	ITEM	PART NO.	PAGE	ITEM
4369572	270A	99	4369639	272A	34E	4370141	180	15
4369573	268	56	4369640	272B	34K		180	16A
	270A	56	4369641	272B	34L		182	15
4369574	268	25	4369642	272A	13		182	16A
4369575	274B	143	4369643	272A	10	4370142	180	16
4369576	274B	144	4369644	272A	32		182	16
4369577	274B	157	4369645	272A	02	4370143	188	06
4369578	274B	142	4369646	272A	20	4370144	180	17
4369579	274B	176	4369647	272A	22		182	17
4369580	274B	139	4369648	272A	18	4370145	180	18
4369581	274B	140	4369653	272B	54		182	18
4369582	274B	135	4369656	272B	120	4370146	180	19
4369583	274B	178	4369657	272B	105		182	19
4369584	274B	173	4369658	272B	148	4370147	180	20
4369585	268	22	4369659	268	150		182	20
	270A	22		270B	150	4370148	180	21
4369586	274B	123		272B	150		182	21
4369587	274A	51-58	4369660	272B	196	4370149	180	22
4369588	274A	51	4369661	272A	16		182	22
4369590	274A	52A	4369662	272A	23	4370150	188	05
4369591	274A	52B	4369663	272B	197	4370151	188	04
4369593	274B	53A	4369664	276	07	4370152	188	03
4369594	274B	55	4369665	276	18	4370153	188	02
4369595	274A	01-21	4369666	276	28	4370154	180	24
4369596	274A	01	4369667	276	29		182	24
4369598	274A	05A	4369668	276	08	4370155	180	28
4369599	274A	04B	4369669	276	16		182	28
	274A	05B	4369670	276	33	4370156	180	29
4369600	274A	04F	4369671	276	49		182	29
	274A	05F	4369672	276	92	4370193	302	00A
4369602	274A	04A	4369674	274B	58	4370194	302	00B
4369603	274A	03		276	65	4370195	302	00C
4369604	274A	02	4369675	268	55	4370196	302	00D
4369605	274A	13		270A	55	4370197	302	00E
4369606	274A	12	4369785	238	23	4370198	302	01
4369607	274A	10	4369921	084	02	4370199	302	02
4369608	274A	11	4369932	210	04	4370200	302	03
4369609	274B	103	4369934	210	06	4370202	302	05
4369610	274B	115	4369941	210	05	4370203	302	06
4369611	278	01-08	4369969	202	01	4370204	302	07
4369612	278	01		208	07	4370205	302	10
4369613	278	04		210	12	4370206	302	08
4369614	268	95		214	01	4370207	302	09
	278	08	4370072	260	01		306	20
4369615	278	02	4370082	254	00	4370208	314A	01
4369616	278	05	4370111	180	01	4370209	314A	02
4369617	278	80		182	01	4370210	314A	03
4369618	278	81	4370112	180	02	4370211	314A	04
4369619	278	90	4370113	180	03	4370212	314A	05
4369620	278	75		182	03	4370213	314A	07
4369621	282	01-06	4370114	180	05	4370214	314A	08
4369622	282	02		182	05	4370215	314A	10
4369623	282	02C	4370115	180	06	4370216	314A	11
4369624	282	72		182	06	4370217	314A	13
4369625	268	31	4370116	180	07	4370218	314A	16
	270A	31		182	07	4370219	314A	20
4369626	268	54	4370117	180	08	4370220	314A	21
	270A	54		182	08	4370221	314A	22
4369627	268	71	4370118	180	09	4370222	314A	23
	270A	71		182	09	4370223	314A	26
4369629	272A	01-196	4370119	180	10	4370245	222	14A
4369630	272A	01		182	10	4370246	224A	22B
4369631	272A	12	4370137	180	11		224A	23A
4369632	272A	24		182	11		224A	23B
4369633	272A	07	4370138	180	12	4370248	224A	22A
4369634	272A	34		182	12		226	00A
4369635	272A	34A	4370139	180	13	4370249	226	01A
4369636	272A	34B		182	13	4370250	226	01B
4369637	272A	34C	4370140	180	14	4370251	226	01C
4369638	272A	34D		182	14	4370252	228A	01

PARTS INDEX

PART NO.	PAGE	ITEM	PART NO.	PAGE	ITEM	PART NO.	PAGE	ITEM
4370252	230A	01	4370289	230A	37	4370829	252	05B
4370253	228A	02	4370290	228A	38		254	05B
4370255	228A	03		230A	38	4370830	252	05C
	230A	03	4370291	228A	39		254	05C
4370256	228A	04		230A	39	4370831	252	05D
	230A	04	4370292	228B	40		254	05D
4370257	228A	05		230B	40	4370832	252	06
	230A	05	4370293	228B	41		254	06
4370258	228A	06		230B	41	4370833	252	07
	230A	06	4370294	228B	42		254	07
				230B	42	4370834	252	07A
4370259	228A	07	4370295	228B	43		254	07A
4370260	228A	08		230B	43	4370835	252	08
	230A	08	4370296	228B	44		254	08
4370261	228A	09		230B	44	4370836	252	09
	230A	09						
4370262	228B	60	4370297	228B	61	4370837	252	10
4370263	228A	11		230B	61		254	10
	230A	11	4370298	228B	46	4370838	252	10A
4370264	228A	12		230B	46		254	10A
	232		4370299	228B	47	4370839	252	10B
				230B	47		254	10B
4370265	228A	13		240	22	4370840	252	10C
4370266	228A	14	4370300	228B	48		254	10C
	230A	14		230B	48	4370841	252	10D
4370267	228A	15		228B	49		254	10D
	230A	15						
	240	21		230B	49	4370842	252	11
4370268	228A	16	4370302	228B	50		254	11
	230A	16		230B	50	4370843	252	12
4370269	228A	17	4370303	228B	52		254	12
	230A	17		230B	52	4370844	252	13
4370270	228A	18	4370304	228B	53	4370846	252	15
	230A	18		230B	53	4370903	264B	29
4370271	228A	19	4370305	228B	54		266B	29
	230A	19		230B	54	* 4370905	182	00
	240	05	4370306	228B	55	4370941	288	01
				230B	55			
4370272	228A	20	4370307	228B	56	4370942	288	02
	230A	20		230B	56	4370943	288	03
4370273	228A	21	4370308	228B	57	4370944	288	04
	230A	21		230B	57	4370945	288	05
4370274	228A	22				4370946	288	06
	230A	22	4370309	228B	58	4370947	288	07
4370275	228A	23		230B	58	4370948	288	08
	230A	23	4370310	228B	59	4370949	288	09
4370276	228A	24		230B	59	4370950	288	10
	230A	24		232	06	4370951	288	11
				240	25	4370980	014	01
4370277	228A	25	4370311	188	01	4370982	014	02
	230A	25	4370312	176	01	4370983	014	06
4370278	228A	26	4370313	176	01A	4370997	014	09
	230A	26	4370314	176	01B	4370998	014	07
4370279	228A	27						
	230A	27	4370315	176	01C	4371003	014	14
4370280	228A	28	4370316	176	02	4371004	014	15
	230A	28	4370317	176	02A	4371005	014	23
4370281	228A	29	4370435	116	03A	4371006	014	24
	230A	29	4370530	484	53A	4371007	014	19
4370282	228A	30	4370555	446	15	4371029	014	12
	230A	30	4370570	248	06B	4371273	540A	04
4370283	228A	31	4370571	248	06C	4371299	538A	03
	230A	31	4370572	248	06A		540A	03
4370284	228A	32	4370823	252	01	4371301	376	03
	230A	32		254	01	4371313	010	01C
4370285	228A	33	4370824	252	02	4371318	010	01G
	230A	33		254	02	4371371	314B	116
4370286	228A	34	4370825	252	03	4371798	540A	07
	230A	34	4370826	252	04	4371799	540A	17
				254	04	4371805	208	13
4370287	228A	35	4370827	252	05		210	10
	230A	35		254	05	4371822	046A	16A
4370288	228A	36	4370828	252	05A	4371823	046A	16B
	230A	36		254	05A	4371824	046A	16C
4370289	228A	37						

PARTS INDEX

PART NO.	PAGE	ITEM	PART NO.	PAGE	ITEM	PART NO.	PAGE	ITEM
4371825	046A	16D	* 4373561	148	08	4379699	540B	41
4371826	046A	16E	* 4373562	148	22	4379727	502	07
4371903	010	01E	* 4373563	148	23		504	03
4371940	520	13	4373718	538B	38		510	03
4372087	268	53		538C	38	* 4380534	318	07
	270A	53	4373948	538B	37		320	08
4372088	268	62		538C	37	4380677	132	50
	270A	62	4374265	026	18		134	50
	274B	183	4374365	210	09	4380824	018	07
4372089	268	91	4374612	538C	36	4381143	150	03
	270A	91		540B	36	4381407	008	04
4372091	272A	09	4374787	538B	40	* 4382410	320	03
4372092	272A	11		538C	40	* 4382432	320	05
4372093	272B	56	4374788	538B	41	* 4382554	320	06
4372094	282	01		538C	41	* 4382794	310	10H
4372095	282	02A	* 4375043	538A	03		312	00E
4372109	308	01	* 4375045	538B	36	4382863	264B	29A
	310	01	4375547	254	19		266B	29A
	312	02	* 4375641	318	05	4382885	272A	14
4372198	298	100	* 4375646	538B	36	4383308	158	10
4372200	316	01	4375688	322	37	4383309	106	31
	318	06	* 4375822	318	03	* 4383546	306	00-20
4372209	282	02D	4376004	126B	134	* 4384239	318	01
4372210	274B	136	4376279	222	20		320	00
4372211	274B	158	4376471	240	01	4384264	106	36
4372212	276	61	4376472	240	02	4385352	106	11
4372213	274B	56	4376473	240	03	4385598	422	00
	276	74	4376475	240	06	* 4386100	342	00B
4372214	274A	17	4376476	240	14	4386101	342	16
4372215	272A	34F	4376479	240	23	4386565	226	06
4372216	272A	34G	4376480	240	24	4386566	010	011
4372218	264A	07	4376657	076A	27	4386567	010	01
	266A	07	* 4376707	310	03	* 4386609	388	04
4372219	268	60		312	05		390	04
	270A	60	4376939	222	25		392	04
4372220	278	63	4377078	116	25		394	04
4372221	274B	166	* 4377266	182	02		396	04
4372222	268	68	4377275	238	04		398	04
	270A	68	4377378	502	03	4387043	342	20
	274B	170		504	00	4387288	232	01
	278	88		510	00	4387289	232	02
	282	87	4377519	342	03	4387290	232	03
4372223	276	69	4377569	342	04	4387291	232	04
4372224	274B	184	4377823	288	12	4387292	232	05
4372225	272A	21	* 4377824	274A	21	4387293	232	06
	274A	18	4378467	284	05	4387294	232	07
4372244	316	00	4378731	262	01	4387295	232	08
4372261	272A	19	4378732	270A	92	4387296	232	09
4372561	274B	57	4378733	270A	93	4387297	232	10
4372608	264A	11	4378734	266B	31	4387298	232	11
	266A	11	4378735	280	06	4387299	232	12
4372619	026	21A	4378736	270B	200	4387441	078	02
4372620	026	21B	4378737	270A	23	4387543	046A	27
4372796	492	19	4378738	270A	24	4387837	264A	12
* 4372917	320	04	4378739	270A	25		266A	12
4372968	524	115	4378740	270A	26	4387987	022	03
4372969	524	109	4378956	270A	01	4388139	224B	52
437303	474	10	4379310	388	08	4388184	022	12
	476	01		390	08	4388189	070	22
4373196	286	02		392	08	4388787	024	00
	330	18		394	08	4388816	122	04
	332	18		396	08	4388993	052	00A
4373205	538B	23		398	08	4388994	052	01
	540B	23	4379480	294	02	4388995	066	16A
4373465	302	00	4379481	322	05A		068	16A
* 4373556	142	07		324	13A	4388996	066	11A
* 4373557	142	08	4379639	272B	51-59		068	11A
* 4373558	142	29	4379665	124	14	4388997	070	09
* 4373559	142	30		126A	14	4388999	070	11
* 4373560	148	07		136	14	4389000	070	10

PARTS INDEX

PART NO.	PAGE	ITEM	PART NO.	PAGE	ITEM	PART NO.	PAGE	ITEM
4389001	074	10A	4391623	118	00A	4396901	518	26
4389002	074	11A	4391624	122	24A	4396902	516	28A
4389003	074	08A	4391625	132	42A	4396903	516	29A
4389004	074	09A		134	42A	4396904	514	38
4389005	072	04A	4391626	116	23A	4396905	516	41A
4389006	072	05A	4391627	150	03A	4396906	518	47A
4389007	060A	00A	4391628	070	07	4396907	514	49
	062	00A	4391752	070	29	4397006	512	04A
	064	00A	4391753	070	30	4397310	158	06
4389008	060A	05	4391754	070	31	4397311	158	07
4389009	060A	09A	* 4392794	306	00	4397313	160	07
	064	09A	* 4392795	306	00A	4397314	160	09A
4389012	076A	33	* 4392796	306	00B	4397334	076A	20A
4389013	076A	18	* 4392797	306	00C	4397335	076A	24A
4389014	076A	19	* 4392798	306	00D	4397356	160	06
4389016	076A	21	* 4392799	306	00E	4397471	062	09A
4389017	076A	22	* 4392800	306	06	4397740	504	21A
4389018	076A	23	* 4392801	306	07		510	21A
4389019	076A	25A	* 4392802	306	08	4397772	494A	53A
4389020	002	25	* 4392803	306	09	4398016	272B	57
	002	45	* 4392804	306	10	4398017	272B	52
4389022	124	17	* 4392805	306	11	4398018	272B	53
	126A	17	* 4392806	306	12	4398019	272B	58
4389023	130	100A	* 4392807	306	13	4398091	272B	51
4389024	126A	102A	* 4392808	306	14	4398374	538A	01
4389025	126B	136A	* 4392809	306	15	4398694	512	10B
4389028	124	27	* 4392810	306	16	4399140	520	10A
	126A	27	* 4392811	306	17	4399311	514	52A
4389029	002	27	* 4392812	306	18	4399597	264A	03A
4389030	136	10A	* 4392813	306	19		266A	03A
4389031	136	08	4392848	158	03	4399797	506	13
4389032	136	11A	4392849	158	04		508	13
4389033	136	09	4392850	060A	05		510	113
4389034	130	138A		062	05	4400052	420	00
4389035	126B	137A		064	05	4400079	268	101
4389037	152	07A	4393624	538A	01		270A	101
4389039	154	09	4393643	016	03	4400087	272B	101
	156	06	4394114	002	44	4401963	408	21
4389040	002	24	4394177	538B	46	4402476	264A	22
4389139	022	20		538C	46		266A	22
4389171	226	01		540B	46	4402568	410	21
4389174	226	00	4394277	532	28	4403327	274A	04B
4389178	224A	23	4394278	530	29		274A	05B
4389439	046A	08	4394279	532	30	4403593	274B	143
4389675	242	05	4394280	530	31	4403594	274B	144
4389676	242	06	4394281	532	32	4403782	538A	01
4389677	242	07	4394282	530	33	4403783	538A	01
4389678	242	02	4394283	530	34	* 4403798	162	02
4390616	200	28	4394284	532	35	4404517	046A	27B
4390656	044	04	4394313	206	42	* 4405131	230A	
4390688	414	05	4394321	206	41	* 4405135	234	00
	416	05	4395059	538C	48	* 4405138	234	01
* 4390776	400	08		540B	48	* 4405143	234	02
4391207	344	15	4395564	010	01A	* 4405163	222	14
4391611	152	25A	4395902	274A	05	* 4405164	234	06
4391612	128	23A	4395903	274A	04	* 4405166	234	05
	130	23A	4395904	274B	53	* 4405169	538A	01
4391613	124	25	4395905	274A	52	* 4405170	538A	01
	126A	25	4396039	492	26	* 4405322	396	53
4391614	152	18A	4396040	492	27		398	53
4391615	128	15A	4396041	494A	52A	4406177	208	00
	130	15A	4396451	024	12	4406445	204	13
4391616	128	19A	4396537	160	10A	4407130	302	13
4391617	124	21	4396636	418	02	4407131	302	12
4391618	120	00	4396637	418	03	4407160	346	29
4391619	120	01	4396809	018	00B	4407281	302	12A
4391620	122	15A	4396897	518	21		302	13A
4391621	152	01A	4396898	518	22	* 4408124	388	05
4391622	132	41A	4396899	516	24		390	05
	134	41A	4396900	516	25		392	05

PARTS INDEX

PART NO.	PAGE	ITEM	PART NO.	PAGE	ITEM	PART NO.	PAGE	ITEM
* 4408124	394	05	* 4426041	220	01	4506418	062	23A
	396	05	* 4426639	336	13		064	17A
	398	05	* 4426640	336	06		076A	05A
* 4408661	046A	19B	* 4426641	336	08		076A	07A
* 4411756	180	00	* 4428007	006	04		076A	08A
							076A	09A
* 4413186	226	01	* 4431043	222	14A		076A	11A
* 4413187	226	00	* 4431848	264A	02A		076A	12A
* 4413188	224A	23		266A	02A		076A	14A
* 4413380	224A	22	* 4431849	264A	02B		076B	43A
* 4414207	194	00		266A	02B			
	196	00	* 4431850	264A	02C		116	11A
	198	00		266A	02C		116	12A
* 4414857	274A	16	* 4431851	264A	02D		150	02A
* 4415045	234	02		266A	02D		404	05A
* 4416076	042A	06	* 4431852	264A	02E		406	05A
* 4416704	286	00		266A	02E		408	15A
* 4416969	230B	66	* 4431853	264A	02F		408	16A
* 4416970	230B	65		266A	02F		410	15A
* 4416971	230B	64	* 4431854	264A	02G		410	16A
* 4416972	230B	63		266A	02G		418	00A
* 4416973	230B	60	* 4431855	264A	02H		514	37A
* 4416974	230A	13		266A	02H	4506424	050	12A
* 4416975	232	07	* 4431856	264A	02I		050	17A
* 4416976	232	04		266A	02I		060A	01A
* 4416977	230A	12	* 4431857	264A	02J		060A	02A
	232			266A	02J		062	01A
* 4416978	230A	07	* 4431858	264A	02K		062	02A
* 4416979	230A	02		266A	02K		064	01A
* 4417248	206	60	* 4431859	264A	02L		064	02A
* 4417519	536	03		266A	02L		066	18A
* 4417547	536	05	* 4432637	162	00		068	18A
* 4417548	536	07	* 4432638	156	00		074	04A
* 4417550	536	06	* 4432639	156	03		074	05A
* 4417551	536	02	* 4432640	162	08		076B	34A
* 4417552	536	01	* 4436086	032	33		076B	35A
* 4417607	536	04		034	33		408	04A
* 4418272	538A	07	443976	474	08		410	04A
* 4418273	538C	69	449490	066	06		430B	26A
* 4418275	538C	70		068	06		432B	26A
* 4418276	538A	08		106	22		480	03A
* 4418329	024	08	449558	032	00E		480	146A
* 4419068	032	100		034	00E		486	55A
	034	100		046A	29		488	55A
* 4419069	032	101	4501625	450	02		496	09A
	034	101		452	02		498	11A
* 4419174	536	10		454	02		502	13A
* 4419179	234	02A		456	02		504	13A
* 4419244	032	33		458	02		506	08A
	034	33		460	02		508	08A
* 4420565	032	30		462	02		510	108A
	034	30		464	02		510	13A
* 4420724	286	00		468	07		512	14A
* 4420937	180	02	4501626	468	08	4506429	056	21A
* 4420967	260	01	4501627	450	03		408	05A
* 4421250	192	100		452	03		410	05A
* 4421939	226	01A		454	03		436	17A
	226	01B		456	03		436	18A
* 4421946	224A	22B		458	03		482	10A
	224A	23A		460	03		486	40A
* 4422000	224A	22A		462	03		488	40A
	226	00A		464	03		494A	11A
* 4422855	302	13		468	09		494A	12A
* 4422856	302	12	4503469	022	35		494A	14A
* 4422953	482	72	* 4504367	032	14		500	02A
* 4423699	258	06		034	14		508	08B
* 4424185	094	20	4506416	116	01		508	09A
* 4424979	232	05		482	72A		510	108B
* 4424997	032	32	4506418	060A	19A		510	109A
	034	32		060A	20A	4506459	054	04
* 4425251	010	01		060B	23A	4507397	050	02

PARTS INDEX

PART NO.	PAGE	ITEM	PART NO.	PAGE	ITEM	PART NO.	PAGE	ITEM
4507512	022	34	4509180	160	02A	* 6018348	032	00A
4508575	018	05		160	03A	* 6018349	034	00A
	024	12		162	05A	7001921	474	07
4508805	058	02		402	06	7018708	476	15
4509180	060A	06A		418	07A	7018709	476	16
	060A	07A		484	27A	7024514	080	30
	060A	10A		484	28A	7028468	024	01
	060A	11A		484	33A	7028494	024	05
	060A	15A		484	51A	7028808	374	03A
	060A	21A		484	68A	* 7028848	434	00
	062	06A		484	69A	7029259	108	00
	062	07A		492	15A	7029266	296	00
	062	10A		494A	38A		298	00
	062	11A		494A	39A	7029267	296	03
	062	24A		504	20A		298	03
	064	06A		510	20A	7029268	296	33
	064	07A		514	50A		298	33
	064	10A		516	17A	7029314	430A	00
	064	11A		516	30A	7029352	308	00B
	064	15A		516	31A	7029749	224A	01
	064	18A		518	17A	7029789	224A	01
	076A	16A		518	23A	7031053	208	04
	076A	26A		524	15A	7031743	432A	03A
	076A	27A		526	13A	* 7032230	310	10B
	116	13A		526	14A	* 7032292	318	02
	116	14A		528	13A	* 7032312	256	01
	116	30A		528	14A	7033089	106	06
	116	31A		530	01A	7033259	322	02
	120	17A		530	14A	7033260	324	02
	122	06A		532	01A	7033261	324	01
	124	08A		532	13A	7033262	324	08
	124	09A		532	14A	7033263	342	00
	124	10A	4509181	502	10	7033299	524	03
	124	11A		504	10	7033300	322	01
	124	12A		510	10	7033301	324	00
	126A	08A	4512716	022	33	7033302	326	00
	126A	09A	4514699	222	05	7033386	058	00
	126A	10A		236	01	7033387	056	00
	126A	11A		238	25	7033408	426	00
	126A	12A	4514700	030	00	7033417	322	05
	128	04A	452632	474	01	7033418	324	13
	128	07A	492637	476	25	7033524	330	02
	128	08A	494918	274A	04D		332	02
	128	10A		274A	05D	7033541	330	03
	128	12A		274A	52C	7033543	330	01
	130	04A		274B	53C		332	01
	130	07A	5004653	166	11	7033643	416	00
	130	08A	5005472	002	00	7033688	424	00
	130	10A	5005491	008	00	* 7033689	424	01
	130	12A	5005500	046A	00	7034243	414	00
	132	53A	5005519	026	01	7034417	338	04
	138	01A	5005520	426	00A	7034424	338	00
	138	05A	6000928	474	00	7034681	324	00
	140	18A	6014060	430A	00A	7035191	332	03
	140	19A	6014737	164	00	7035272	346	21
	142	18A	6014741	164	02	* 7036437	032	10
	142	19A	6014820	252	104		034	10
	144	18A		254	102	* 7036440	334	06
	144	19A		256	104	* 7037192	338	00
	146	19A	* 6016127	252	104	* 7037290	330	13
	146	20A		254	102	* 7037291	336	05
	148	19A	6016373	022	02	* 7037293	330	02
	148	20A	6016390	322	03	* 7037295	046A	00
	152	09A	6016391	324	07	* 7037565	324	00
	152	19A	* 6016639	312	00A	8016637	468	00
	152	20A	6016775	300	00	8016678	470	00
	154	00A	6016869	330	00	8019759	478	33
	154	01A	* 6017299	300	00	8023917	472	00
	156	01A	6017456	332	09	* 8033923	032	00D
	156	05A	6017649	332	00		034	00D

PARTS INDEX

PART NO.	PAGE	ITEM	PART NO.	PAGE	ITEM	PART NO.	PAGE	ITEM
8034081	490	22	* 8069096	002	00A	8073586	346	15
* 8043838	216	01	8069125	022	14	8073587	346	17
8044988	380	00A	8069244	436	06	8073588	346	19
	382	00A	8069245	436	08	* 8073968	194	02
8052020	352	00	8069246	436	07		196	02
8052756	480	04	8069247	436	01		198	02
8052757	480	05	8069248	322	08	* 8075449	094	02
8053414	042A	61	8069250	328	00	* 8075450	094	00
8053499	046A	28	8069251	328	02	* 8076069	032	06
8055953	490	14	8069252	326	03		034	06
8056067	286	01	8069369	042A	43	* 8076070	032	07
8056108	482	13	8069372	326	05		034	07
8056109	482	12	8069373	326	09	* 8076074	334	01
8056111	482	06	8069374	322	07	* 8076078	334	00
8056112	482	05	8069375	112	00	* 8076080	334	02
8056130	482	15	8069376	112	01	* 8076201	286	01
* 8059698	434		8069378	326	07	* 8076401	488	36
8060455	124	31	8069500	022	18	* 8076980	482	06
8060810	046A	19	8069502	022	23	* 8077615	022	00
8060883	296	06	8069503	058	06	* 8077814	336	11
	298	06	8069504	056	02	* 8077815	330	04
8060884	296	09	8069505	056	04	9032155	468	
	298	09	8069506	056	09	9032203	470	
8060885	296	15	8069520	070	13	9042615	468	101
	298	15	8069533	106	16	9042616	468	100
8060886	108	11	8069540	330	13		470	100
8061040	308	00H		332	13	9087492	478	110
	312	00H	8069848	224B	55	9089659	378	01
	314A	59	8069850	436	10	9095590	080	
8061123	308	00C	8069851	436	09	9095828	080	27
	310	10C	8070172	116	27	9096918	430A	10
	312	00B	8070288	494A	03		432A	10
	314A	52	8070289	494A	00	9101521	400	
8061138	108	09	8070292	494A	27	9102545	452	
8061543	194	02	8070293	494A	28	9106838	450	
	196	02	8070303	330	04	9106839	460	
	198	02		332	04	9106840	462	
8061563	308	00D	8070402	066	27	9106841	464	
	310	10D		068	27	9114666	380	00
	312	00C	8070403	326	11		382	00
	314A	53	8070405	066	28	9132602	380	
8061717	296	30		068	28		382	
	298	30	8070983	496	05	9134157	374	03
8061721	330	17	8070985	496	02	9134245	378	01-08
	332	17	8071076	068	03	9134246	378	02
8061722	052	10	8071151	346	00	9134826	370A	
8061743	430A	03	8071152	346	02	9134841	160	09
8062623	094	02	8071153	346	04	9135052	160	10
8062667	094	00	8071154	346	06	9135944	076A	24
8062982	004	00	8071155	346	08	9136715	308	00
8063917	496	04	8071161	346	22	9137384	490	01
8063918	498	07	8071162	346	24	9137387	490	01
8063919	498	06	8071170	126A	112	9140206	430A	07
8064133	464	00	8071171	514	09		432A	07
8064357	012	01	8071502	496	03	9140207	430A	14
8064364	012	00	8071503	496	17		432A	14
8064455	346	26		498	17	9140694	528	24
8064900	174	18	8071530	498	00	9140695	526	25
8065061	308	13	8071531	498	01	9144659	376	00
8065098	452	00	8071576	056	02	9145269	374	00-08
8065256	082	03	8071936	486	36	9145787	400	02
8065291	450	00	8071937	486	44	9145933	402	
8065292	460	00		488	44	9145934	402	02
8065293	462	00	8071939	486	66	9146471	370A	00
8065840	494A	06	* 8072464	310	10G	9147340	036	01
8065967	454	00	8072730	330	24	9147449	150	22
8066158	466	00		332	24	9148017	178	00
8066178	432A	03	8073350	208	04	9148123	364	
* 8068323	320	01	8073584	346	11	9148910	370A	
8068766	106	30	8073585	346	13	9149087	370A	00

PARTS INDEX

PART NO.	PAGE	ITEM	PART NO.	PAGE	ITEM	PART NO.	PAGE	ITEM
9149225	036	01	9164356	122	24	* 94-0632	032	22
9150144	438		9164375	132	41		034	22
9150145	440			134	41	94-0633	502	11
9150146	442		9164376	132	42		504	11
9150147	444			134	42		506	05
9150161	082		9164377	122	15		508	05
9150764	454		9164378	116	23		510	105
9151537	466		9164379	152	01		510	11
9151660	314A	00-59	9164380	152	07	94-0678	502	12
9151777	102	01	9164381	152	18		504	12
9151782	102	01	9164382	152	25		506	07
9151848	484	32	9164383	118	00		510	12
9151852	484	30	9164384	060A	13	94-2010	430B	47
9151868	484	56		064	13		432B	32
9151877	486	39	9164385	060A	00	94-2011	026	20
	488	39		062	00		042A	63
9151878	484	53		064	00		046A	25
9152265	450	100	9164386	060A	09	94-2013	026	04
	452	100		064	09		042A	44
	454	100	9164421	060A	17	94-2014	506	04
	456	100	9165370	388			508	04
	458	100	9165372	388			510	104
	460	100	9165374	388		94-2023	426	24
	462	100	9165375	388	00-09		428	24
	464	100		392	00-09	94-2026	500	15
9152423	376		9165907	388		94-2204	080	05
9154207	494A	36	9165909	392		94-2806	018	11
9154227	456		9166582	066	25	94-2817	292	03
9156581	092	01	9166583	066	26	* 9478762	332	00B
9156582	092	01	9167718	516	28	* 954493	162	03A
9161320	076A	20	9167719	516	29	957366	060A	14A
9161595	038	01	9167720	516	41		064	14A
9161596	038	01	9167721	518	47		118	01A
9161753	076A	25	9167772	512	04		118	08A
9161967	492	05	9167773	512	10		118	09A
9161968	492	08	9167965	130	100		118	10A
9162348	394		9167966	126A	102		120	03A
9162349	390	00-09	9167967	126B	136		120	18A
	394	00-09	9167968	126B	137		122	08A
9162693	042B	200	9167969	130	138		122	17A
9162991	074	10	9168058	062	09		122	18A
9162992	074	11	9168208	504	21		122	19A
9162993	074	08		510	21		124	39A
9162994	074	09	9168214	494A	52		124	52A
9163014	052	00	9168215	494A	53		126A	121A
9163015	066	16	9168989	520	10		126A	122A
	068	16	9169093	514	52		126A	124A
9163016	066	11	9170606	486	43		126A	39A
	068	11	* 9170751	310	10		126A	52A
9163017	072	04	* 9170922	312	00		126B	129A
9163018	072	05	* 9177324	430A	07		126B	130A
9163461	422			432A	07		126B	131A
9163462	420		* 9177325	430A	14		132	40A
9164151	390			432A	14		132	43A
9164153	390		* 9178332	378	02		132	44A
9164155	390		* 9178333	378	01-08		132	49A
9164280	178	00	* 9180358	032	00		132	50A
9164304	390		* 9180359	034	00		134	40A
9164317	030	07	* 9181002	388	00-09		134	43A
9164318	030	08		392	00-09		134	44A
9164331	128	15		396	00-09		134	49A
	130	15	* 9181003	390	00-09		134	50A
9164332	128	19		394	00-09		136	00A
9164333	128	23		398	00-09		136	01A
	130	23	* 9181005	400	02		138	02A
9164334	128	29	* 9184556	046A	19		140	01A
	130	29	* 9186626	396			142	01A
9164335	136	10	* 9186628	398			144	01A
9164336	136	11	934333	046A	23		146	01A
9164344	150	03	936010	534	17		148	01A

PARTS INDEX

PART NO.	PAGE	ITEM	PART NO.	PAGE	ITEM	PART NO.	PAGE	ITEM
957366	150	05A	971489	512	06	986910	512	11
	150	15A		512	12	989848	534	08
	150	16A	9727822	408	32	989850	534	10
	150	23A		410	32	989858	534	02
	152	05A	9729325	490	25	989859	534	03
	152	06A	9733731	430A	05	989860	534	04
	152	10A	9735305	122	10	991336	080	26
	152	26A	9735306	122	11	991337	080	12
	152	28A	9735916	480	06	991339	314A	09
	154	03A	9737377	080	27I	991347	400	24
	156	141A	9737584	432A	05	991350	402	24
	158	00A	9738008	482	16	991352	042A	12
	158	01A	9738084	222	11	991718	056	07
	160	04A		238	14	995286	476	20
	162	06A	* 9738322	488	60	A590104	290	17
	162	07A	9738383	358	00	A590105	272A	28
	404	02A	9738384	358	01	A590106	272A	04
	406	02A	9740487	482	18		272A	34H
	408	22A	9742276	104	19	A590108	002	33
	408	23A	9742277	104	17		014	08B
	410	22A	9742714	022	25		088	12
	410	23A	9742777	042A	19		090	12
	484	01A	9742905	490	03		104	02
	492	01A	9743377	486	60		200	12
	492	02A	9743487	296	12		224A	09
	492	28A		298	12		272A	29
	492	31A	9743578	324	24		342	09
	514	12A	9743595	108	13	A590110	022	26
	514	39A	9743628	296	23		070	25
	514	42A		298	23		094	19
	514	48A	9743653	322	31		106	14
	516	12A	9743671	140	24		106	41
	516	13A		142	24		192	24
	516	18A		144	24		200	05
	516	39A	9745109	500	01		200	24
	516	40A	9745110	500	04		206	04
	516	42A	9745899	236	08		224A	06
	518	01A	9745906	106	01		224A	47
	518	13A	9746151	066	03		224B	51
	518	18A	9746294	492	10		322	24
	518	46A	9746345	362	00		324	35
	520	09A	9748051	294	04		330	11
958393	534	13	9748517	050	15		332	11
958394	534	14	9748520	052	03		342	12
958407	534	05	9748549	106	38	A590112	208	02
960323	376	09	9748563	070	21		502	06
962002	042A	101	9748564	070	20		504	06
962453	066	13	9748707	224B	54		510	06
	068	13	* 9748761	332	00A	A590114	208	07G
	070	04	* 9748917	330	00A		210	12G
	494A	19	* 9748918	330	00B		342	17
966993	052	07	9748922	322	10	A590116	016	06
	066	14	9748941	424	04		326	17
	068	14	9748942	424	09	* A590903	220	06
	070	05	9749350	498	24	A590904	272B	34J
	494A	18	9749456	514	03	A590905	272A	27
971376	468	00A	9749939	498	25	A590906	078	03
	470	00A	9749940	498	26		080	09
971377	468	03	* 9752746	360	00		106	26
	470	01	* 9752853	360	01		202	03
971378	468	05	* 9753273	032	31		204	03
	470	03		034	31		214	08
971379	468	04	985706	534	18		272A	05
	470	02	985710	534	12		272A	34I
971489	054	06	986910	066	08		282	02F
	066	09		068	08	A590908	022	29
	068	09		070	00		024	06
	070	01		072	00		088	10
	072	01		074	00		090	10
	074	01		512	05		104	08

PARTS INDEX

PART NO.	PAGE	ITEM	PART NO.	PAGE	ITEM	PART NO.	PAGE	ITEM
A590908	108	18	A741026	490	27	J011025	068	29
	224A	08	A763016	490	28		108	04
	342	08	A768000	476	26		204	08
A590910	012	03	A810060	046A	17		246	03
	070	24		380	06		296	02
	094	18		382	06		296	17
	106	03	A810070	374	02		298	02
	106	05	A810100	400	26		298	17
	106	15	A810125	402	26		308	08
	106	40	A810160	046A	20		310	08
	116	06	A810190	046A	05B		312	07
	192	23	A811030	482	08		368	02
	200	23	A811035	482	03	J011030	040	01
	206	03	A811040	056	12		046A	26
	224A	05	A811060	116	03C		164	04
	224A	50	A811085	050	06		224A	45
	308	00G	A811120	042A	02		314A	108
	310	10F	D99055	534	06		400	32
	312	00G	D99056	534	07		492	11
	314A	58	J010614	080	27F	J011035	040	02
	322	23	J010616	206	29		096	08
	324	34	J010814	014	08A		100	08
	342	13	J010816	014	10		490	04
	476	22		180	102	J011060	080	25
	490	07		182	102	J011230	330	14
				206	31		332	14
A590912	066	05		492	13		336	01
	068	05	J010818	524	01		370B	39
	106	23	J010820	282	03		402	32
	258	03		342	06		482	19
A590914	006	02		516	07		486	61
	080	31	J010825	122	13		494A	04
	208	07H		506	03	J011235	494A	10
	210	12H		508	03		054	00
	214	04		510	103		404	00
	216	03					406	00
	426	17	J010845	286	03	J011240	016	01
	428	17		330	19		042A	13
	450	14	J010850	126A	118	J011250	042A	62
	452	14		126A	127		408	35
	454	15		160	01		410	35
	456	15	J010855	076B	41	J011255	494A	01
	458	14	J011000	490	23	J011260	436	29
	460	14	J011016	026	10		480	01
	462	14		046B	35		482	21
	464	14		446	14	J011265	486	47
	466	15		448	06		488	47
	526	10	J011018	046A	12		496	13
A590916	016	05	J011020	030	03		498	15
	028	01		076A	30		500	13
	032	03		078	10	J011270	056	19
	034	03		104	14		058	13
	048	02		116	21		066	01
	112	04		124	56		068	01
	326	16		126A	56		070	16
	360	03		132	47		436	31
	362	03		134	47		486	48
A590918	352	02		140	38		488	48
A590920	004	03		142	38		494A	31
	370A	10		144	38	J011275	436	32
	478	32		154	12	J011290	052	12
A590922	450	08		156	09		076A	01
	452	08		206	10	J020614	322	20
	454	08		226	04		324	27
	456	08		236	10	J020616	014	03
	458	08		514	54		292	02
	460	08	J011022	046A	21	J020620	200	16
	462	08	J011025	032	18	J020630	224A	33
	466	08		034	18	J020812	280	03
	466	08		066	29	J020816	014	16
	474	04						

PARTS INDEX

PART NO.	PAGE	ITEM	PART NO.	PAGE	ITEM	PART NO.	PAGE	ITEM
J020816	014	17	J021030	284	07	J050820	254	101
	194	04		296	11		256	102
	196	04		296	21	J051025	208	05
	198	04		298	11	J061025	294	13
	264A	06		298	21	J071035	344	20
	266A	06		314A	109		346	33
J020820	018	03		322	27	J090816	294	11
	222	27		324	29	J090825	294	07
	224A	16		326	22	J219167	308	15
	238	11		326	23		316	07
	252	105		328	10		318	12
	254	103		330	05		320	12
	256	105		332	05	J222010	258	10
	296	05		336	14	J222012	016	00
	296	08		338	01	J222014	412	06
	296	13		342	01	J222016	028	02
	296	16		494A	07		032	04
	296	24		514	04		034	04
	296	31		514	10		048	03
	296	34		524	05		258	05
	298	05	J021035	106	07		354	02
	298	08		424	05		356	02
	298	13	J021040	140	25		360	04
	298	16		142	25		362	04
	298	24		144	25	J222018	352	03
	298	31		482	17	J222020	044	02
	298	34	J021045	158	11	J231108	294	09
	322	32	J021050	424	10	J231214	208	03
	326	13	J021055	096	03		294	06
J020825	088	06		098	01	J253108	294	08
	090	06		100	03	J253114	208	02
	218	04		330	07		210	13
	224A	35		332	07		294	05
J020830	306	54	J021230	208	01	J257218	012	15
	106	32		358	03	J257220	366	01
	200	09	* J021235	032	08	J450510	026	12
	224A	34		032	11	J450614	272B	34M
J020850	224A	18		034	08		290	12
J020855	486	70		034	11	J450620	192	13
	488	70	J021240	360	05	J460310	192	14
				496	16	J460410	280	07
J021020	162	04		498	18	J460412	240	19
	202	08	J031025	322	26	J460416	290	15
J021025	002	04		330	25	J460510	184	03
	020	01		332	25		186	03
	022	06		334	04		264A	13
	070	27	J031030	116	29		266A	13
	078	15		126A	114	J460512	188	104
	108	06		284	01		190	07
	124	01		284	04	J460514	222	15
	126A	01		284	06		264A	15
	192	02		322	28		266A	15
	222	02		324	38	J460516	278	06
	224A	44		326	20		264B	26
	238	05		326	23		266B	26
	308	00A		330	06	J460614	174	15
	308	11		332	06		194	01
	310	09		338	05		196	01
	310	10A		524	04		198	01
	312	00D	J031040	330	26		208	16
	312	08		336	03	J460616	174	06
	314A	54		336	12		174	20
	324	31		338	02		176	106
	346	35	J031060	322	39		210	08
	490	16	J031065	322	29		248	04
J021030	022	24		336	07		274A	15
	078	01	* J031070	336	09		278	07
	106	42	J050820	222	28	J460620	290	07
	116	28		238	10		140	35
	204	10		252	102		142	35

PARTS INDEX

PART NO.	PAGE	ITEM	PART NO.	PAGE	ITEM	PART NO.	PAGE	ITEM
J460620	144	35	J781035	094	17	J932270	458	06
	146	30		258	07		460	06
	148	30	J781040	056	13		462	06
	192	18	J781045	138	09	J932275	454	06
J460635	166	26	J781060	082	01		466	06
J660512	272B	36		482	07	J932280	474	02
J680410	272B	55		514	01	J950010	024	03
J680510	272A	33		514	35		046A	27C
J680514	274A	04G	* J781090	482	71		200	04
	274A	05G	J781228	050	07		200	22
J680516	276	64	J781240	052	08		206	02
J680614	268	37	J781255	512	01		224A	46
	268	67	J900616	202	06E		322	22
	270A	37		204	06E		324	33
	270A	67	J900806	224A	07		342	14
	274B	182	J900816	022	28		490	06
	276	85		200	11	J950012	208	03
J680616	166	01	J900835	490	17		474	12
	166	05	J901004	116	05		476	12
	166	09	J901008	070	23		502	05
	166	14	J901016	192	22		504	05
	166	18	J901020	106	13		510	05
	166	22	J901022	476	21	J950014	012	10
	272A	25	J901030	106	39		086	02
J680620	268	86		258	09	J951016	478	38
	270A	86	J901035	490	05	J951022	450	07
J680625	308	07	J901225	066	04		452	07
	312	10		068	04		454	07
J680640	108	27	J901245	106	24		456	07
J70782	026	19	J901290	474	11		458	07
J728281	446	11		476	11		460	07
J75481	364	04	J901425	214	03		462	07
	414	10		426	16		466	07
	416	10		428	16		474	03
	430A	03B	* J901430	216	02	J952010	012	04
	430A	07B	J901435	006	01		308	00F
	430A	10B		412	03		310	10E
	430A	14B	J901480	450	13		312	00F
	430B	23		452	13		314A	57
	432A	03D		454	14	J952012	088	02
	432A	07B		456	14		090	02
	432A	10B		458	13	J952014	208	07I
	432A	14B		460	13		210	12I
	432B	23		462	13	J960820	294	10
	434	04		464	13	J971430	208	01
	474	19		466	14		294	12
	476	19	J901630	012	17	M111028	224A	30
	478	01		326	15	M111030	224A	03
J75482	446	10	J901635	016	04	M111036	224A	03
J75581	446	09		032	02	M111040	224A	49
J780616	046A	18		034	02	M111056	224A	31
J780855	116	04		112	03	M112071	478	31
J781020	106	08		374	102	M171022	022	27
J781030	058	04	J901640	012	16	M171025	012	02
	066	10		048	01	M340616	080	15
	066	15		360	02	M340816	302	100
	068	10	J901645	362	02		304	01
	068	15	J921865	012	14		306	51
	070	02	J922060	044	01	M341022	376	12
	070	06	J922095	002	21	* M341060	482	07
	072	02	J931605	478	37		482	71
	074	02	J931640	378	103	M341200	482	01
	106	09	J931660	370A	12	M341228	042A	103
	116	00	J931670	354	01	M341645	042A	29
	330	10		356	01	M351018	378	06
	332	10	J932045	004	02	* M430308	220	05
	494A	20	J932055	370A	06	M430508	242	10
	512	07	J932270	450	06	M430613	202	02
	512	13		452	06		204	02
J781035	054	05		456	06		214	07

PARTS INDEX

PART NO.	PAGE	ITEM	PART NO.	PAGE	ITEM	PART NO.	PAGE	ITEM
M430825	342	07						
* M470306	220	04						
M492564	042B	112						
	370B	43						
	400	40						
	402	38						
	538C	100						
	540B	100						
M500403	290	16						
M500504	272A	26						
M500605	078	04						
	080	08						
	080	27D						
	106	25						
	272A	03						
	282	02E						
M500807	080	29						
	104	10						
	108	17						
	264B	31						
	266B	32						
	490	18						
M520807	024	07						
M570010	200	06						
M660016	258	06						

Table listing Hitachi Construction Machinery branch offices across Japan. Columns include office name, address, phone numbers, and contact details. The table is organized by region and branch type, with a '資格取得のご相談は (株) 日立建機教習センターへ' (For consultation on certification, please contact Hitachi Construction Machinery Training Center) at the bottom.

© Hitachi Construction Machinery Co., Ltd.

PRINTED IN JAPAN (G) 1999, 7

KK-N(MT)-G