

**SUPER PARTS  
WAREHOUSE**



**EARTHQUIP**  
AFFORDABLE HEAVY EQUIPMENT SOLUTIONS

**NZ's largest  
diesel parts  
range**

**NZ +649 414 5514    FJ +679 866 4053**  
**parts@earthquip.co.nz    www.earthquip.co.nz**

**HITACHI**  
**PARTS CATALOG**

**EX120-5**

目 次  
CONTENTS

PB-143  
PB-A20

部品番号 PART NO.	コード CODE	部 品 名	PART NAME	適用号機 SERIAL NO.	頁 PAGE
		ポンプ	PUMP		
9147343	9147343A	ポンプ装置 <120-5, SS, HG, LV, X, 130H-5, 130K-5>	PUMP DEVICE		001
++++++	9147342A	・ポンプ;ユニット	・PUMP;UNIT		003
9147341	9147341	・レギュレータ	・REGULATOR		005
4276918	0450900B	・ポンプ;ギヤ	・PUMP;GEAR		007
9151416	9151416	ポンプ装置 <120-5E>	PUMP DEVICE		009
++++++	9151415	・ポンプ;ユニット	・PUMP;UNIT		011
9151414	9151414	・レギュレータ	・REGULATOR		013
4276918	0450900B	・ポンプ;ギヤ	・PUMP;GEAR		(007)
9158018	9158018	ポンプ装置 (ブレード) <120-5E>	PUMP DEVICE (BLADE)		015
++++++	9158019	・ポンプ;ユニット	・PUMP;UNIT		017
9158020	9158020	・レギュレータ	・REGULATOR		019
4278696	0451400A	・ポンプ;ギヤ	・PUMP;GEAR		021
9156221	9156221	ポンプ装置 <120-5Z>	PUMP DEVICE		023
++++++	9156220	・ポンプ;ユニット	・PUMP;UNIT		025
9151414	9151414	・レギュレータ	・REGULATOR		(013)
4276918	0450900B	・ポンプ;ギヤ	・PUMP;GEAR		(007)
4278696	0451400A	ポンプ;ギヤ	PUMP;GEAR		(021)
		モータ;オイル	MOTOR;OIL		
4330219	0668600	モータ;オイル (旋回)	MOTOR;OIL (SWING)		027
4373197	0668700	・ロータリ グループ	・ROTARY GROUP		029
4373198	0668800	・シャフト部	・SHAFT PART		031
4373199	0668900	・カバー部	・COVER PART		033
4373201	0669000	・バルブ;リリーフ	・VALVE;RELIEF		035
4373200	0669100	・バルブ;タイマ	・VALVE;TIMER		037
9132360	9132360A	モータ;オイル (走行) <120-5, SS, HG, LV, X, 130H-5, 130K-5>	MOTOR;OIL (TRAVEL)		039
9132208	9132208A	・バルブ;ブレーキ	・VALVE;BRAKE		041
9144846	9144846	・バルブ;リリーフ	・VALVE;RELIEF	001001-H04183	043
9159923	9159923	・バルブ;リリーフ	・VALVE;RELIEF	H04184-	045

部品番号 PART NO.	コード CODE	部品名	PART NAME	適用号機 SERIAL NO.	頁 PAGE
9150036	9150036A	モータ;オイル (走行) <120-5E>	MOTOR;OIL (TRAVEL)		047
9132208	9132208A	・バルブ;ブレーキ	・VALVE;BRAKE		(041)
9144846	9144846	・・バルブ;リリーフ	・・VALVE;RELIEF	030001-H0835 H0837-H0840 H0845-H0846	(043)
9159923	9159923	・・バルブ;リリーフ	・・VALVE;RELIEF	H0836, H0841-H0844 H0847-	(045)
9155960	9155960A	モータ;オイル (走行) <120-5Z>	MOTOR;OIL (TRAVEL)		049
9155957	9155957	・バルブ;ブレーキ	・VALVE;BRAKE		051
9159923	9159923	・・バルブ;リリーフ	・・VALVE;RELIEF		(045)
バルブ			VALVE		
4330217	-----	バルブ;コントロール <120-5, SS, HG, LV, X, 130H-5, 130K-5>	VALVE;CONTROL		---
++++++	0669500	・バルブ;コントロール (1/10)	・VALVE;CONTROL (1/10)		053
++++++	0669600	・バルブ;コントロール (2/10)	・VALVE;CONTROL (2/10)		055
++++++	0669700	・バルブ;コントロール (3/10)	・VALVE;CONTROL (3/10)		057
++++++	0669800A	・バルブ;コントロール (4/10)	・VALVE;CONTROL (4/10)		059
++++++	0669900A	・バルブ;コントロール (5/10)	・VALVE;CONTROL (5/10)		061
++++++	0670000	・バルブ;コントロール (6/10)	・VALVE;CONTROL (6/10)		063
++++++	0670100	・バルブ;コントロール (7/10)	・VALVE;CONTROL (7/10)		065
++++++	0670200A	・バルブ;コントロール (8/10)	・VALVE;CONTROL (8/10)		067
++++++	0670300	・バルブ;コントロール (9/10)	・VALVE;CONTROL (9/10)		069
++++++	0670400	・バルブ;コントロール (10/10)	・VALVE;CONTROL (10/10)		071
4366958	-----	バルブ;コントロール <120-5E>	VALVE;CONTROL		---
++++++	0676200	・バルブ;コントロール (1/10)	・VALVE;CONTROL (1/10)		073
++++++	0676300	・バルブ;コントロール (2/10)	・VALVE;CONTROL (2/10)		075
++++++	0676400	・バルブ;コントロール (3/10)	・VALVE;CONTROL (3/10)		077
++++++	0676500A	・バルブ;コントロール (4/10)	・VALVE;CONTROL (4/10)		079
++++++	0676600A	・バルブ;コントロール (5/10)	・VALVE;CONTROL (5/10)		081
++++++	0676700	・バルブ;コントロール (6/10)	・VALVE;CONTROL (6/10)		083
++++++	0676800	・バルブ;コントロール (7/10)	・VALVE;CONTROL (7/10)		085
++++++	0676900A	・バルブ;コントロール (8/10)	・VALVE;CONTROL (8/10)		087
++++++	0677000	・バルブ;コントロール (9/10)	・VALVE;CONTROL (9/10)		089
++++++	0677100	・バルブ;コントロール (10/10)	・VALVE;CONTROL (10/10)		091

部品番号 PART NO.	コード CODE	部 品 名	PART NAME	適用号機 SERIAL NO.	頁 PAGE
4379936	-----	バルブ;コントロール <120-5Z>	VALVE;CONTROL		---
+++++++	0691100	・バルブ;コントロール (1/10)	・VALVE;CONTROL (1/10)		093
+++++++	0691200	・バルブ;コントロール (2/10)	・VALVE;CONTROL (2/10)		095
+++++++	0691300	・バルブ;コントロール (3/10)	・VALVE;CONTROL (3/10)		097
+++++++	0691400	・バルブ;コントロール (4/10)	・VALVE;CONTROL (4/10)		099
+++++++	0691500A	・バルブ;コントロール (5/10)	・VALVE;CONTROL (5/10)		101
+++++++	0691600	・バルブ;コントロール (6/10)	・VALVE;CONTROL (6/10)		103
+++++++	0691700	・バルブ;コントロール (7/10)	・VALVE;CONTROL (7/10)		105
+++++++	0691800	・バルブ;コントロール (8/10)	・VALVE;CONTROL (8/10)		107
+++++++	0691900	・バルブ;コントロール (9/10)	・VALVE;CONTROL (9/10)		109
+++++++	0692000	・バルブ;コントロール (10/10)	・VALVE;CONTROL (10/10)		111
4361117	0686900	バルブ;コントロール	VALVE;CONTROL		113
9149232	9149232A	バルブ;パイロット (フロント, 旋回)	VALVE;PILOT (FRONT & SWING)	120, SS, H, K : 001001-001942 HG : 040001-040034	115
9156581	9156581A	バルブ;パイロット (フロント, 旋回)	VALVE;PILOT (FRONT & SWING)	120, SS, H, K : 001943- HG : 040035- LV, X, Z : 050001- E : 030001-	117
9149233	9149233	バルブ;パイロット (走行)	VALVE;PILOT (TRAVEL)	120, HG, LV, H: 001001-051638 SS : 001001-051651 X : 050001-051653 K : 001001-051711	119
9151777	9151777	バルブ;パイロット (走行)	VALVE;PILOT (TRAVEL)	120, HG, LV, H: 051639- SS : 051652- X : 051654- K : 051712- E : 030001- Z : 050001-	121
9137384	9137384	バルブ;パイロット	VALVE;PILOT		123
4330467	0630700A	バルブ;パイロット	VALVE;PILOT		125
4330228	0669200	バルブ;フロウコントロール	VALVE;FC		127
4367131	0672600	バルブ;フロウコントロール	VALVE;FC		129
4396936	0611100	バルブ;フロウコントロール	VALVE;FC		131
4366016	0670800	バルブ;ソレノイド	VALVE;SOLENOID		133
4391956	0715100	バルブ;ソレノイド	VALVE;SOLENOID		135
4330224	0709700	バルブ;ソレノイド	VALVE;SOLENOID		137
4330225	0709600	バルブ;ソレノイド	VALVE;SOLENOID		139
4355440	0671300	バルブ;ソレノイド	VALVE;SOLENOID		141

部品番号 PART NO.	コード CODE	部 品 名	PART NAME	適用号機 SERIAL NO.	頁 PAGE
4273526	0444300A	バルブ;ソレノイド	VALVE;SOLENOID		143
4351142	0670500	バルブ;リリース	VALVE;RELIEF		145
4334827	0668300	バルブ;ロック	VALVE;LOCK		147
4203447	0361000A	バルブ;シャトル	VALVE;SHUTTLE		149
4282545	0672700	バルブ;ロータリ	VALVE;ROTARY		151
4361884	0669300	バルブ	VALVE		153
4203446	0687400	バルブ	VALVE		155
4345286	0620300	バルブ;ホールディング	VALVE;HOLDING		157
9149057	0669400	バルブ;ホースラプチャ	VALVE;HOSE-RUPTURE		159
シリンダ			CYLINDER		
4317311	0666800	シリンダ;ブーム (右)	CYL.;BOOM (R)		161
4372544	0659500	シリンダ;ブーム (右) [側溝掘]	CYL.;BOOM (R) [OFFSET BOOM]		163
4317312	0666900	シリンダ;ブーム (左)	CYL.;BOOM (L)		165
4372542	0659600	シリンダ;ブーム (左) [側溝掘]	CYL.;BOOM (L) [OFFSET BOOM]		167
4317313	0667000	シリンダ;アーム	CYL.;ARM		169
4371393	0659700	シリンダ;アーム [側溝掘]	CYL.;ARM [OFFSET BOOM]		171
4316457	0667100	シリンダ;バケット <120-5, SS, HG, E, Z, 130H-5, 130K-5>	CYL.;BUCKET		173
4396817	0654000	シリンダ;バケット <120-5LV>	CYL.;BUCKET		175
4391975	0715200	シリンダ;バケット <120-5X>	CYL.;BUCKET		177
4288744	0496600A	シリンダ;クラムシェル	CYL.;CLAMSHELL		179
4371394	0659800	シリンダ;オフセット	CYL.;OFFSET		181
4359928	0686700	シリンダ;ブレード (右)	CYL.;BLADE (R)	001001-052538	183
4397512	0727100	シリンダ;ブレード (右)	CYL.;BLADE (R)	052539-	185
4361273	0686800	シリンダ;ブレード (左)	CYL.;BLADE (L)	001001-052538	187
4397513	0727400	シリンダ;ブレード (左)	CYL.;BLADE (L)	052539-	189
索 引			PARTS INDEX		191





ポンプ装置  
PUMP DEVICE

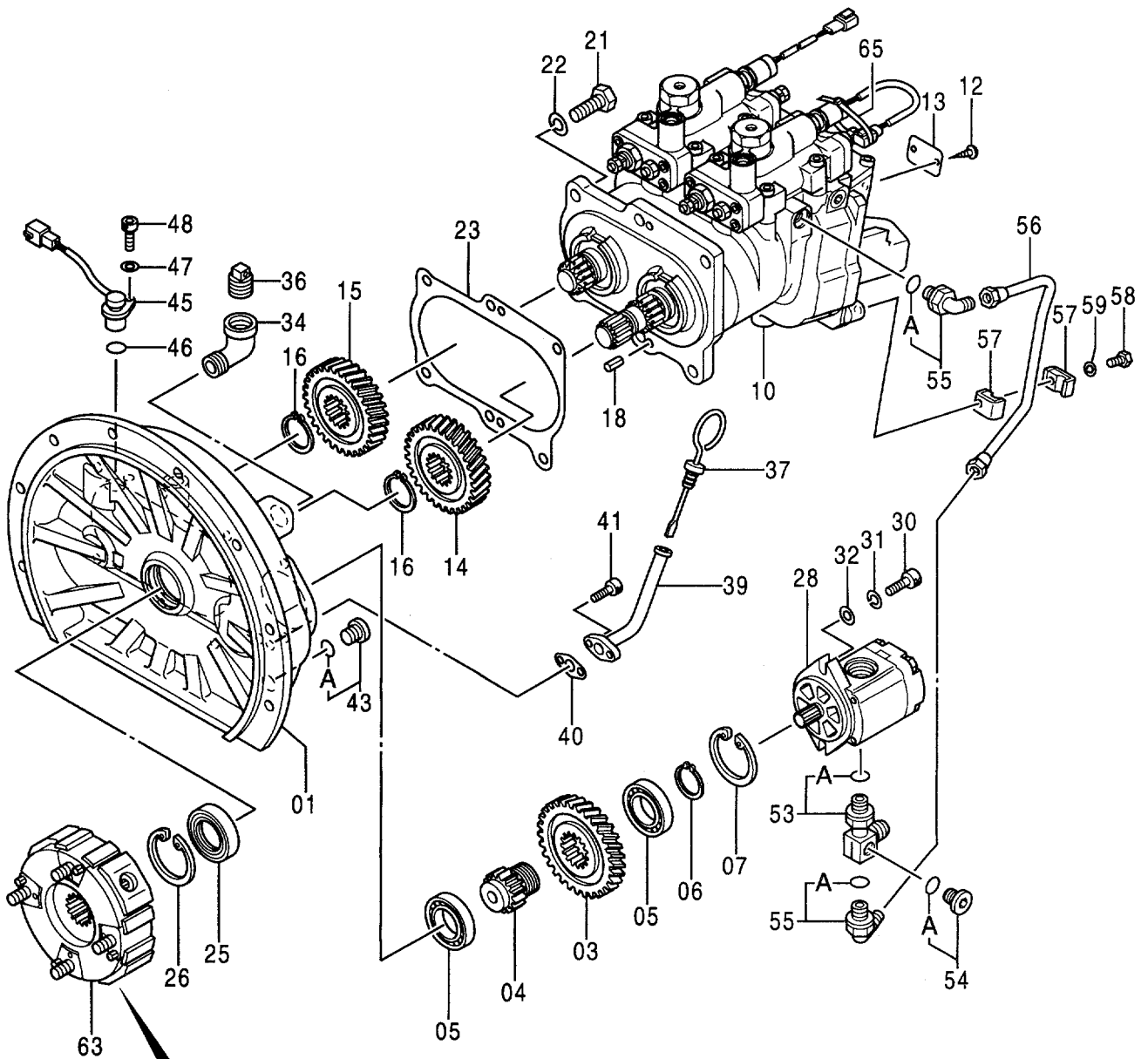
001001-

符号 ITEM	部品番号 PART NO.	部品名	PART NAME	数量 Q' TY	サービス コード S. C	適用号機 SERIAL NO.	互換性 I C A	代替部品 REPLACEABLE PART	
								部品番号 PART NO.	数量 Q' TY
	9147343	PUMP DEVICE <for assembly of machine>	9147343A	1			I	9149201	1
	(9149201)	PUMP DEVICE <for transportation>		1	S				
01	1020524	・CASING;GEAR		1					
03	3070066	・GEAR;PILOT		1					
04	3055594	・SHAFT;GEAR		1					
05	958740	・BRG.;BALL		2					
06	962002	・RING;RETAINING		1					
07	991725	・RING;RETAINING		1					
10	+++++	・PUMP;UNIT	9147342A	1	D				
12	M492564	・SCREW;DRIVE		2					
13	3074659	・NAME-PLATE		1					
14	3070062	・GEAR		1					
15	3070063	・GEAR		1					
16	962002	・RING;RETAINING		2					
18	4099290	・PIN;SPRING		2					
21	J901445	・BOLT		6					
22	A590914	・WASHER;SPRING		6					
23	8060011	・PACKING		1					
25	4340328	・SEAL;OIL		1					
26	930451	・RING;RETAINING		1					
28	4276918	・PUMP;GEAR	0450900B	1					
30	M341028	・BOLT;SOCKET		2					
31	984054	・WASHER;SPRING		2					
32	4114402	・WASHER		2					
34	94-0649	・ELBOW		1					
36	4234782	・PLUG		1					
37	4242263	・GAUGE;LEVEL		1					
39	9745521	・PIPE		1					
40	9742779	・PACKING		1					
41	M340816	・BOLT;SOCKET		2					
43	9134111	・PLUG		1					
43A	4509180	・O-RING		1					
45	4265372	・SENSOR;REVOL.		1					
46	4306888	・O-RING		1					
47	A590106	・WASHER;PLANE		1					
48	M340616	・BOLT;SOCKET		1					
53	4278547	・ADAPTER		1					
53A	4506418	・O-RING		1					



001B

# ポンプ装置 PUMP DEVICE

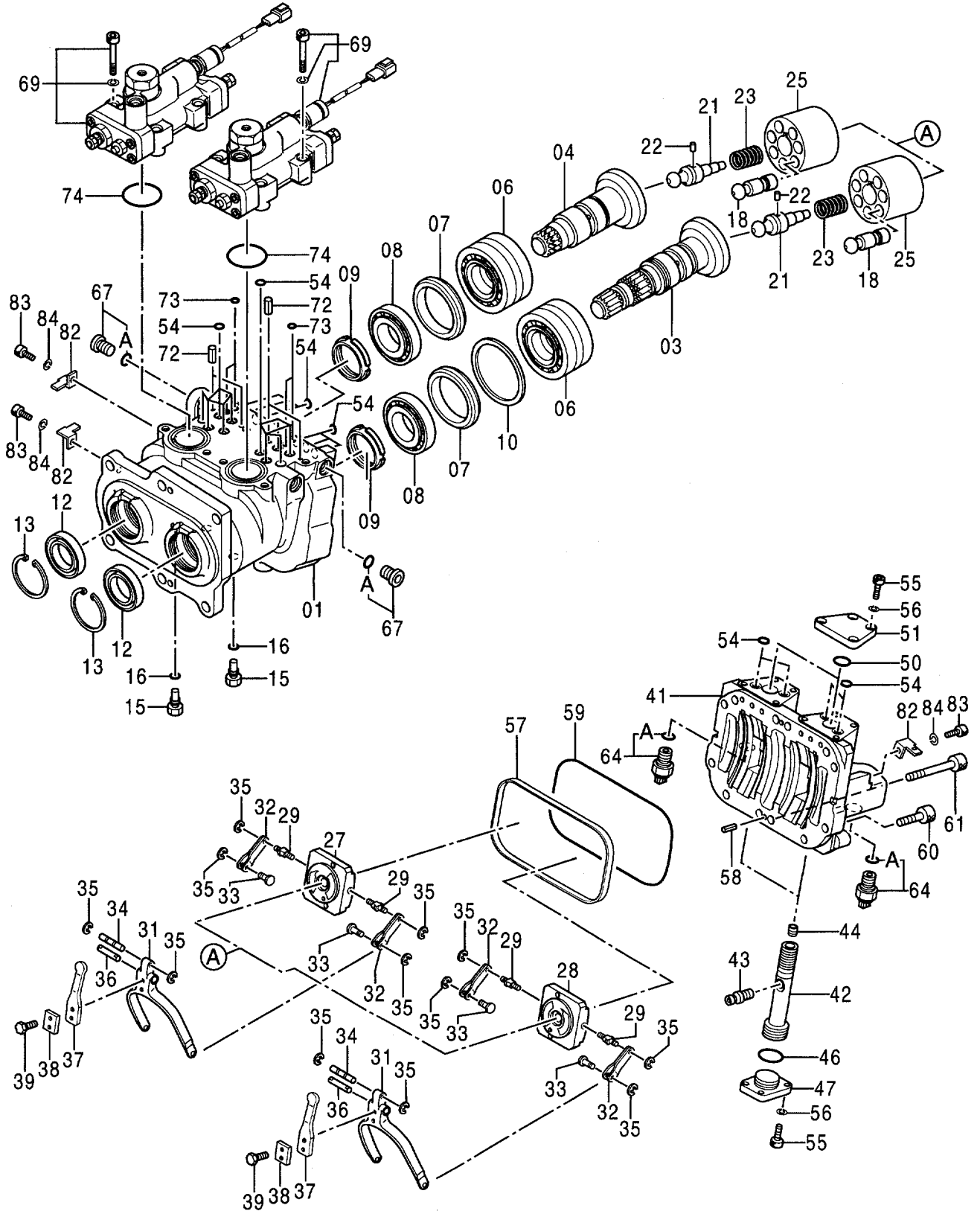


9147343A



003A

ポンプ ; エット  
PUMP ; UNIT



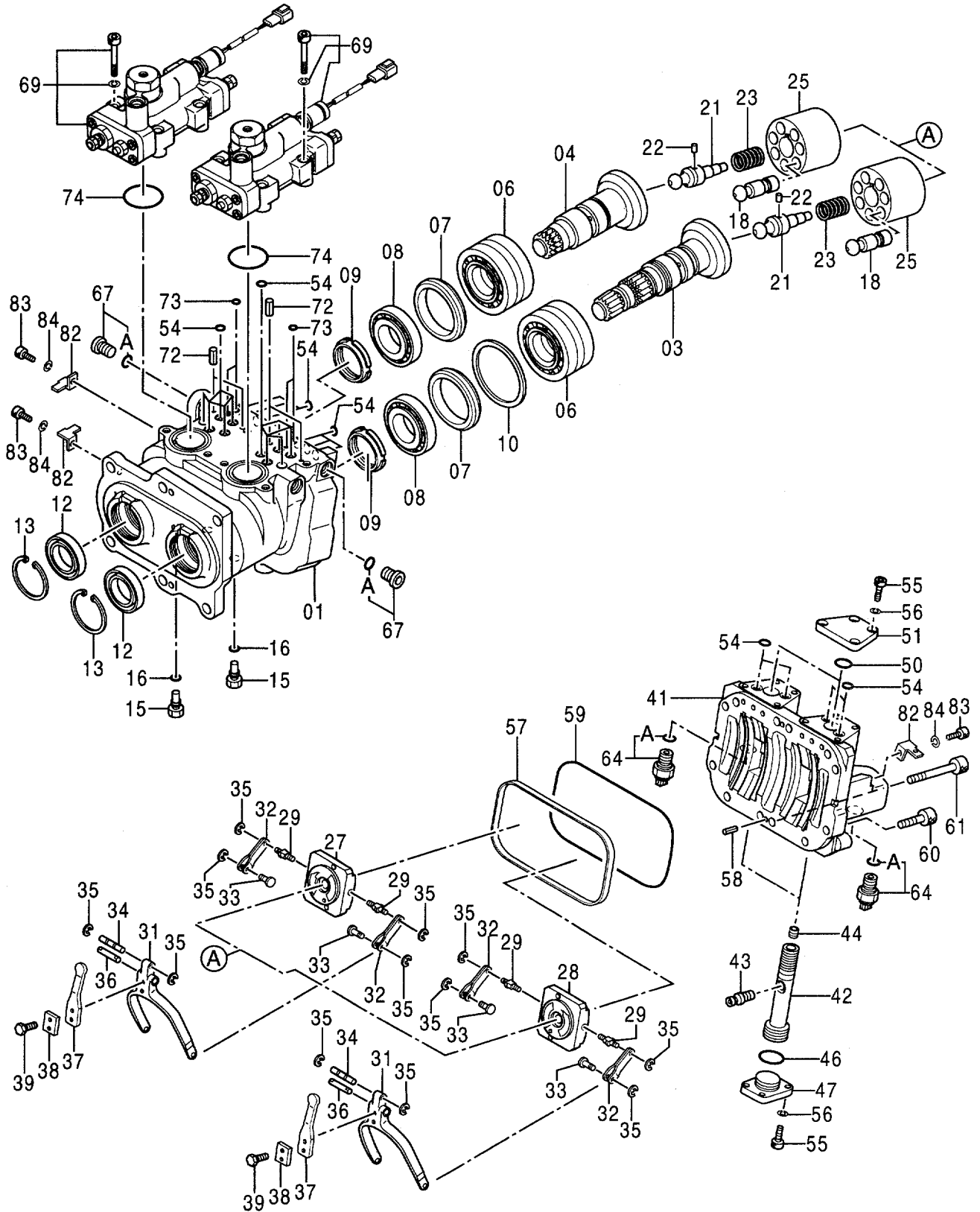
ポンプ;ユニット  
PUMP;UNIT

001001-

符号 ITEM	部品番号 PART NO.	部 品 名	PART NAME	数量 Q' TY	サービス コード S. C	適用号機 SERIAL NO.	互 換 性 I C A	代 替 部 品 REPLACEABLE PART	
								部品番号 PART NO.	数量 Q' TY
	+++++++	PUMP;UNIT	9147342A	1	D				
01	1020513	・CASING;PUMP		1					
03	2036963	・DISC;DRIVING		1					
04	2036965	・DISC;DRIVING		1					
06	4339254	・BRG.;ROL.		2					
07	4348299	・RING		2					
08	4338325	・BRG.;ROL.		2					
09	4180790	・NUT;BRG.		2					
10	4331993	・RING;THRUST		1					
12	4340358	・SEAL;OIL		2					
13	4086775	・RING;RETAINING		2					
15	4233165	・PLUG		2					
16	957366	・O-RING		2					
18	9742464	・PISTON		14					
21	4339296	・SHAFT;CENTER		2					
22	4198956	・PIN		2					
23	4180786	・SPRING;COMPRES.		2					
25	2036958	・ROTOR		2					
27	2036441	・VALVE		1					
28	2037013	・VALVE		1					
29	4179179	・PIN		4					
31	3069960	・LINK		2					
32	9724756	・LEVER		4					
33	4179177	・PIN		4					
34	4179176	・PIN		2					
35	4146370	・RING;RETAINING		12					
36	4200227	・PIN		2					
37	4355872	・LEVER		2					
38	4358324	・PLATE;LOCK		2					
39	J900616	・BOLT		4					
41	1020401	・HEAD		1					
42	3068226	・PISTON;SERVO		2					
43	4330909	・PIN		2					
44	4179838	・SCREW;SET		2					
46	4355081	・O-RING		2					
47	4330951	・STOPPER		2					
50	4355080	・O-RING		2					
51	4330950	・STOPPER		2					
54	4180349	・O-RING		20					
55	M340825	・BOLT;SOCKET		16					

003B

ポンプ ; エット  
PUMP ; UNIT



ポンプ;ユニット  
PUMP;UNIT

001001-

符号 ITEM	部品番号 PART NO.	部品名	PART NAME	数量 Q' TY	サービス コード S. C	適用号機 SERIAL NO.	互換性 ICA	代替部品 REPLACEABLE PART	
								部品番号 PART NO.	数量 Q' TY
56	4514388	・WASHER; SPRING		16					
57	3071500	・RING; BACK-UP		1					
58	4099290	・PIN; SPRING		2					
59	4345061	・O-RING		1					
60	M341245	・BOLT; SOCKET		10					
61	M341290	・BOLT; SOCKET		2					
64	4355012	・SENSOR; PRES.		2					
64A	4365826	・・O-RING		1					
67	9134110	・PLUG		2					
67A	957366	・・O-RING		1					
69	9147341	・REGULATOR <for assembly of machine>	9147341	2			1	9149230	2
69	(9149230)	・REGULATOR <for transportation>		2	S				
72	4515041	・PIN; SPRING		4					
73	4343074	・O-RING		4					
74	4348665	・O-RING		2					
82	4252767	・BRACKET		3					
83	M340613	・BOLT; SOCKET		3					
84	4169516	・WASHER; SPRING		3					



レギュレータ  
REGULATOR

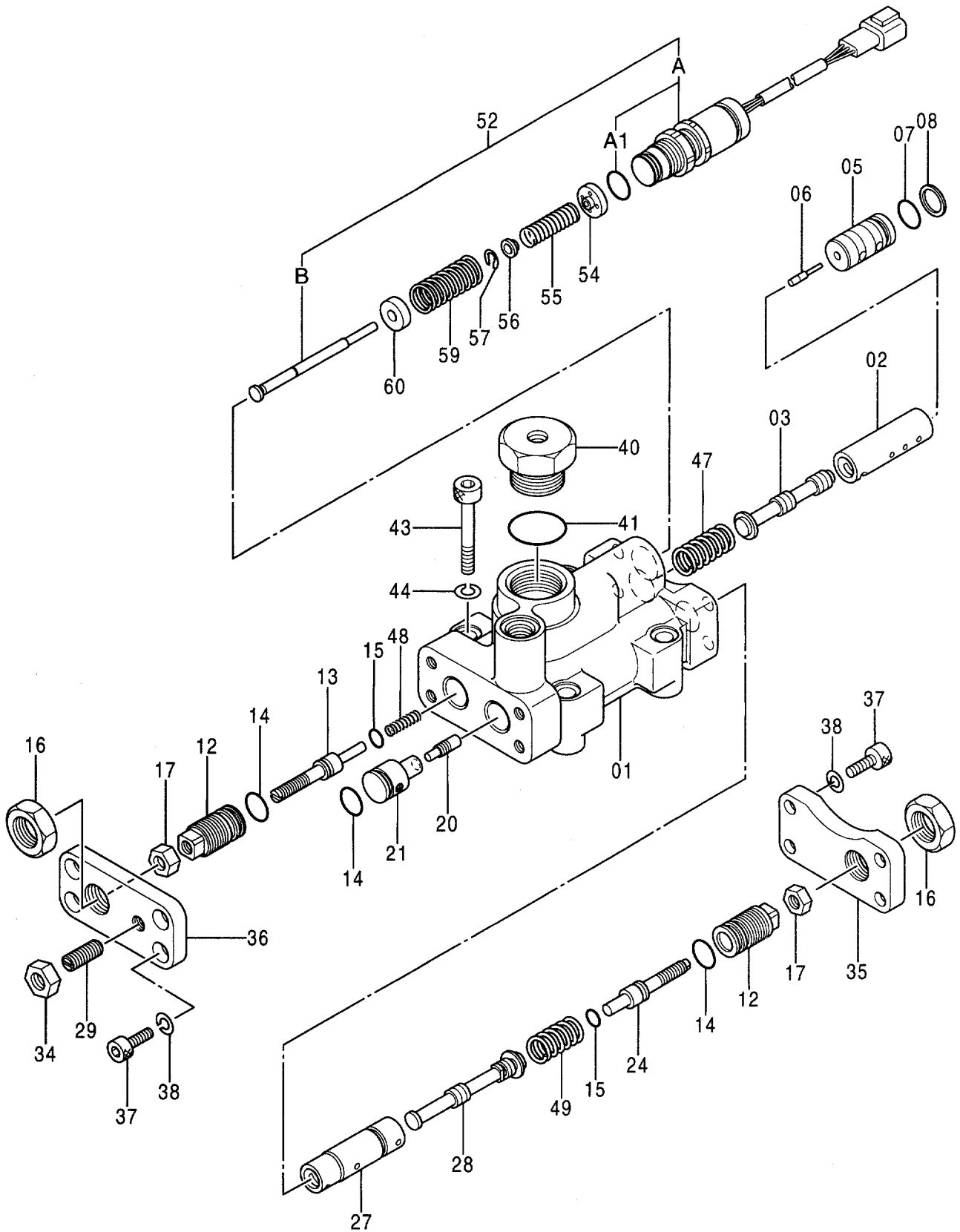
001001-

符号 ITEM	部品番号 PART NO.	部 品 名	PART NAME	数量 Q' TY	サービス コード S. C	適用号機 SERIAL NO.	互 換 性 I C A	代 替 部 品 REPLACEABLE PART	
								部品番号 PART NO.	数量 Q' TY
	9147341	REGULATOR <for assembly of machine>	9147341	1			I	9149230	1
	(9149230)	REGULATOR <for transportation>		1	S				
01	1020337	・CASING		1					
02	4179155	・SLEEVE		1					
03	4179156	・SPOOL		1					
05	4337245	・CYL.		1					
06	4337258	・PISTON		1					
07	4150302	・O-RING		1					
08	4085607	・RING; BACK-UP		1					
12	4179161	・STOPPER		2					
13	4179162	・STOPPER		1					
14	4342843	・O-RING		3					
15	4342841	・O-RING		2					
16	4068898	・NUT		2					
17	M500807	・NUT		2					
20	4179171	・PISTON		1					
21	4179170	・CYL.		1					
24	4347107	・STOPPER; INNER		1					
27	4358929	・SLEEVE		1					
28	4346521	・SPOOL		1					
29	4265964	・SCREW; SET		1					
34	J950010	・NUT		1					
35	4337215	・COVER; REAR		1					
36	4179173	・COVER		1					
37	M340820	・BOLT; SOCKET		8					
38	4514388	・WASHER; SPRING		8					
40	4179174	・PLUG		1					
41	4342846	・O-RING		1					
43	M341056	・BOLT; SOCKET		4					
44	984054	・WASHER; SPRING		4					
47	4194176	・SPRING; COMPRES.		1					
48	4332878	・SPRING; COMPRES.		1					
49	4350928	・SPRING; COMPRES.		1					
52	9745876	・SENSOR		1					
52A	4367899	・・SENSOR		1					
52A1	4355086	・・・O-RING		1					
52B	9746480	・・SHAFT		1					
54	4355740	・HOLDER		1					



005B

レギュレータ  
REGULATOR







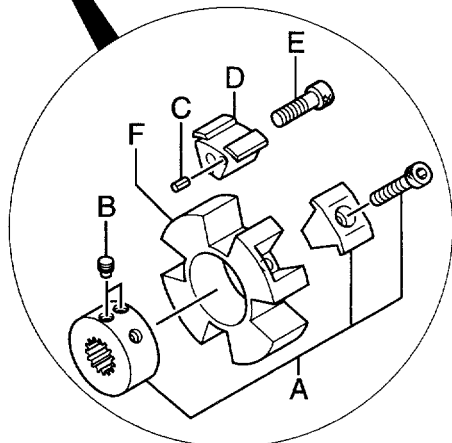
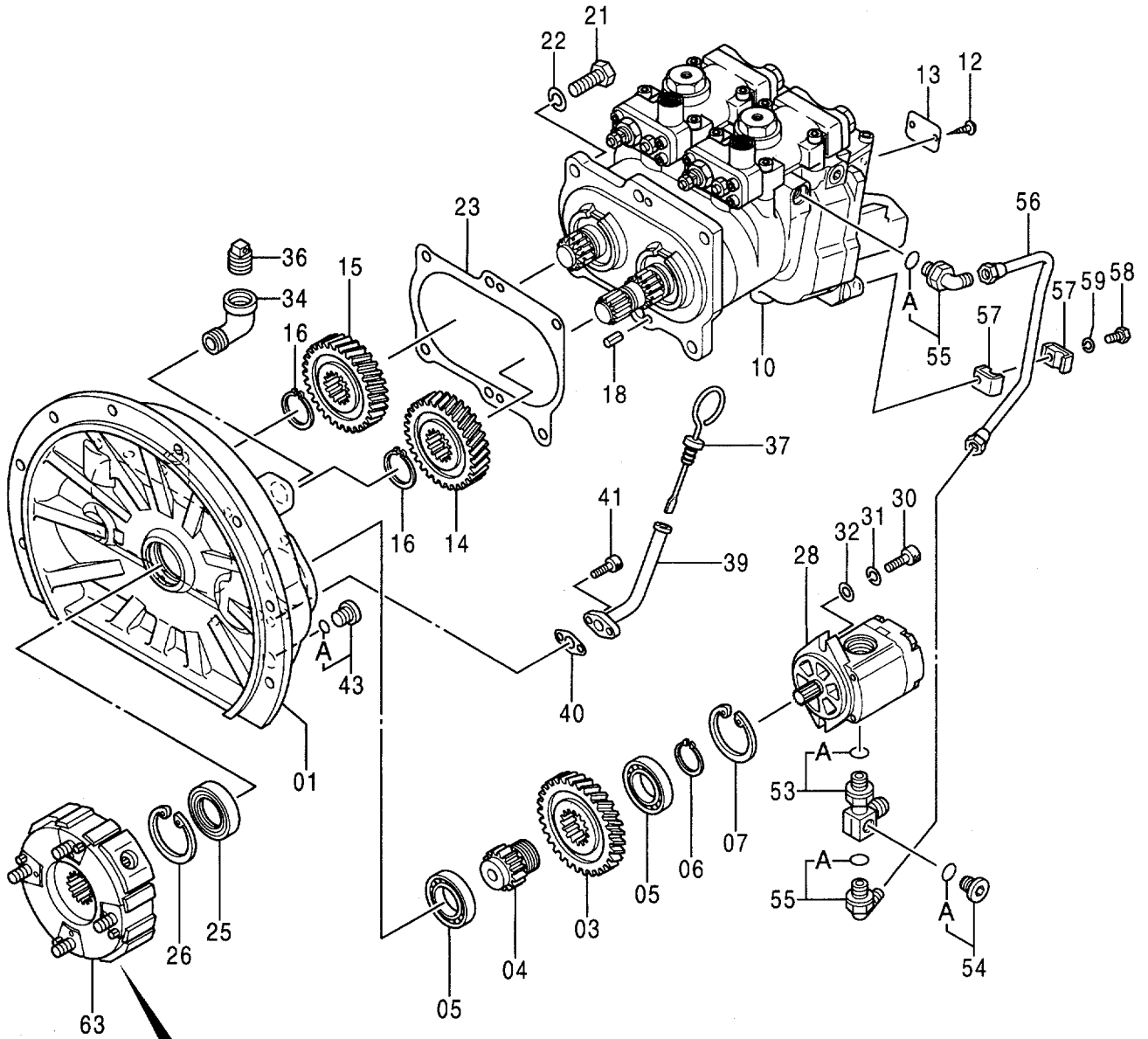
ポンプ;ギヤ  
PUMP;GEAR

001001-

符号 ITEM	部品番号 PART NO.	部 品 名	PART NAME	数量 Q' TY	サービス コード S. C	適用号機 SERIAL NO.	互 換 性 I C A	代 替 部 品 REPLACEABLE PART	
								部品番号	数量
								PART NO.	Q' TY
	4276918	PUMP;GEAR	0450900B	1					
1	++++++	・HOUSING		1	D				
2	0354601	・FLANGE		1					
3	0408202	・SEAL;OIL		1	K				
5	0354604	・RING;RETAINING		1	K				
6	0408203	・SEAL		2	K				
7	0354603	・COVER		1					
9	0354607	・RING;BACK-UP		2	K				
10	0354614	・KEY		2					
12	0354608	・O-RING		2	K				
13	++++++	・GEAR		1	D				
14	++++++	・GEAR		1	D				
15	0354611	・WASHER		4					
16	0408204	・BOLT		4					
26	++++++	・BUSH		2	D				
27	++++++	・BUSH		2	D				
28	0354610	・PIN		4					
100	0408207	KIT;SEAL		1					

009A

# ポンプ装置 PUMP DEVICE



9151416

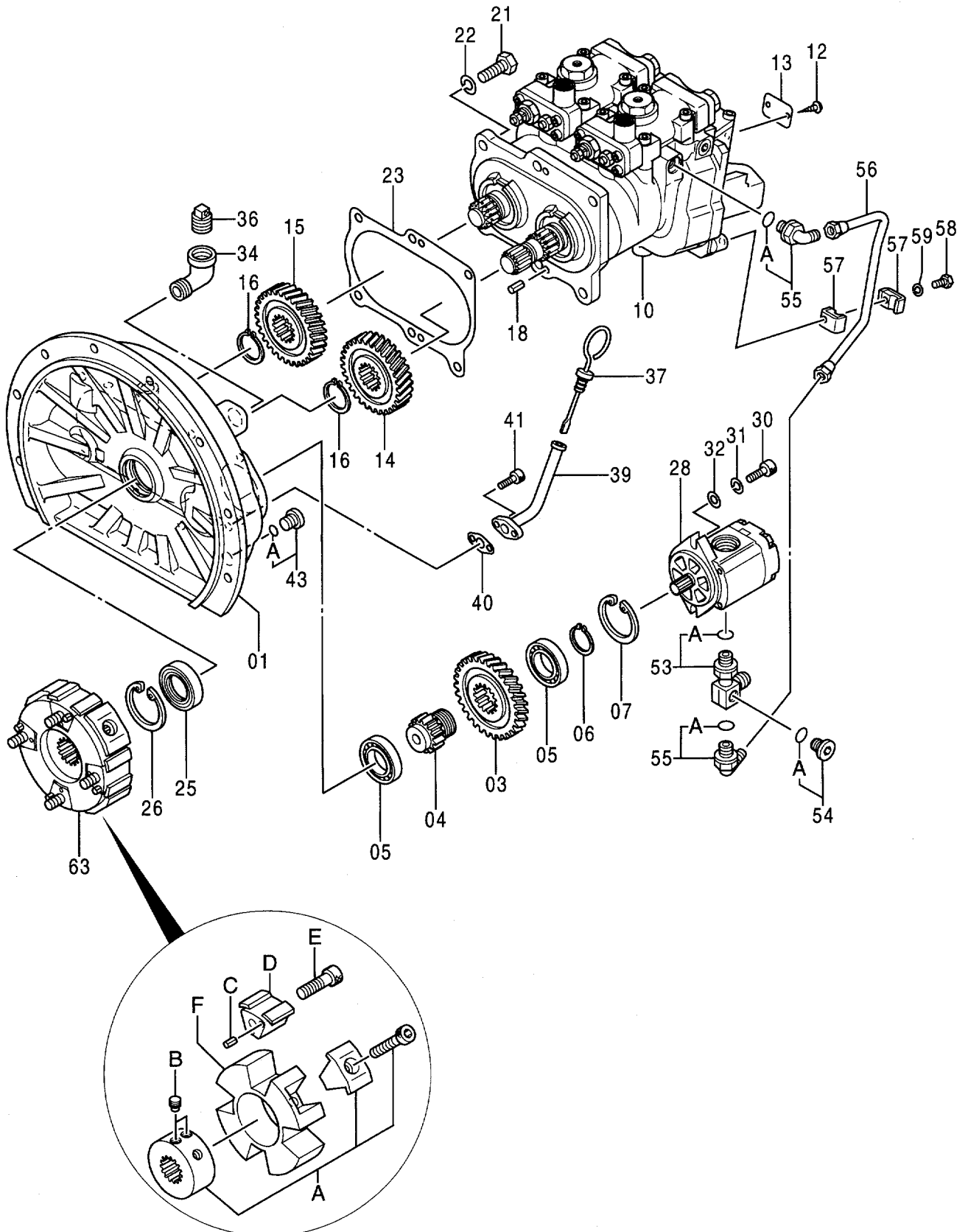
ポンプ装置  
PUMP DEVICE

030001-

符号 ITEM	部品番号 PART NO.	部 品 名	PART NAME	数量 Q' TY	サービス コード S. C	適用号機 SERIAL NO.	互 換 性 I C A	代 替 部 品 REPLACEABLE PART	
								部品番号 PART NO.	数量 Q' TY
	9151416	PUMP DEVICE <for assembly of machine>	9151416	1			1	9153026	1
	(9153026)	PUMP DEVICE <for transportation>		1	S				
01	1022569	・CASING; GEAR		1					
03	3070066	・GEAR; PILOT		1					
04	3055594	・SHAFT; GEAR		1					
05	958740	・BRG. ; BALL		2					
06	962002	・RING; RETAINING		1					
07	991725	・RING; RETAINING		1					
10	+++++	・PUMP; UNIT	9151415	1	D				
12	M492564	・SCREW; DRIVE		2					
13	3075867	・NAME-PLATE		1					
14	3070062	・GEAR		1					
15	3070063	・GEAR		1					
16	962002	・RING; RETAINING		2					
18	4099290	・PIN; SPRING		2					
21	J901445	・BOLT		6					
22	A590914	・WASHER; SPRING		6					
23	8060011	・PACKING		1					
25	4340328	・SEAL; OIL		1					
26	930451	・RING; RETAINING		1					
28	4276918	・PUMP; GEAR	0450900B	1					
30	M341028	・BOLT; SOCKET		2					
31	984054	・WASHER; SPRING		2					
32	4114402	・WASHER		2					
34	94-0649	・ELBOW		1					
36	4234782	・PLUG		1					
37	4242263	・GAUGE; LEVEL		1					
39	9745521	・PIPE		1					
40	9742779	・PACKING		1					
41	M340816	・BOLT; SOCKET		2					
43	9134111	・PLUG		1					
43A	4509180	・・O-RING		1					
53	4278547	・ADAPTER		1					
53A	4506418	・・O-RING		1					
54	9134110	・PLUG		1					
54A	957366	・・O-RING		1					
55	4179837	・FITTING; PIPE		2					
55A	957366	・・O-RING		1					

009B

ポンプ装置  
PUMP DEVICE



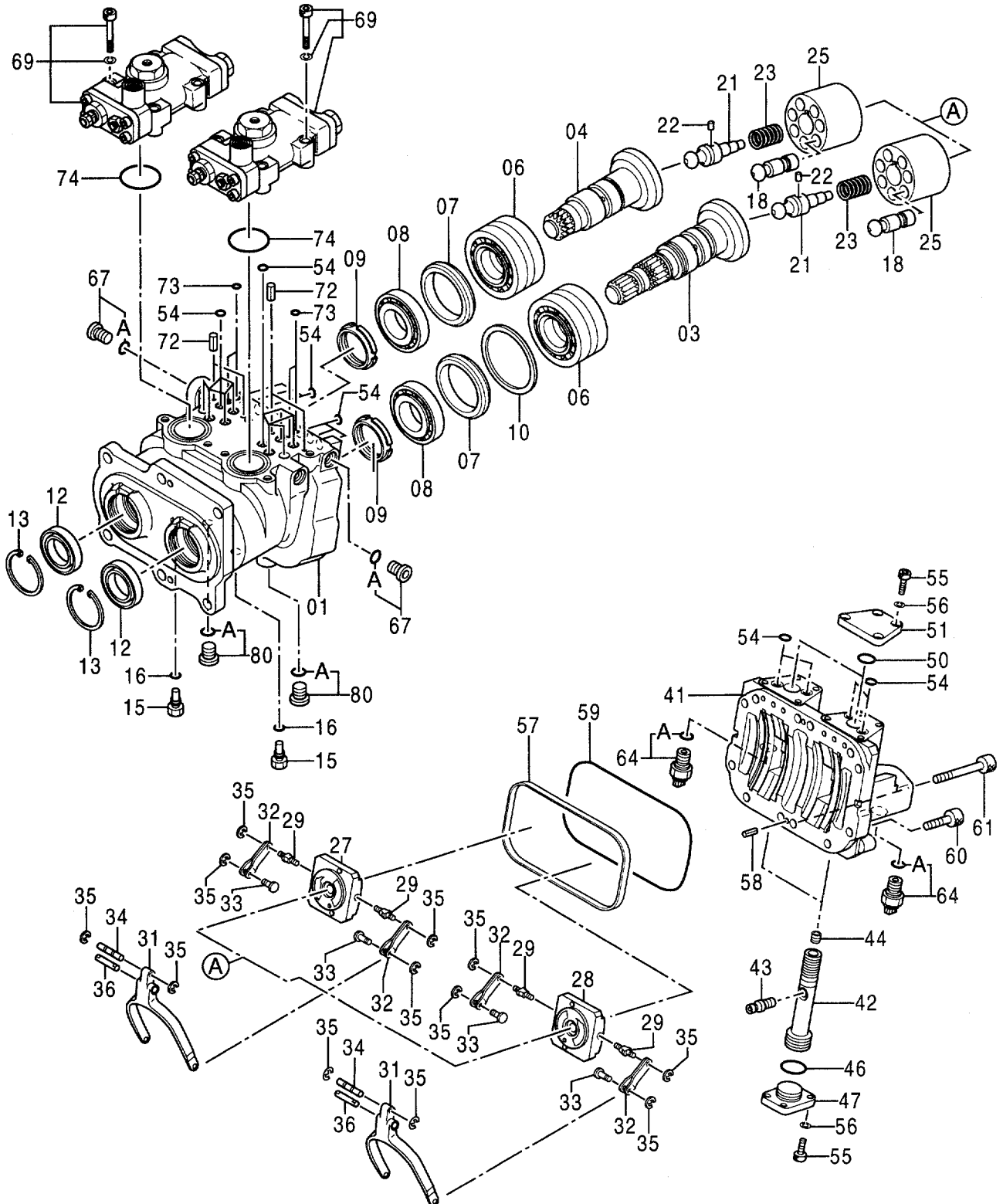
9151416





011A

ポンプ ; エット  
PUMP ; UNIT



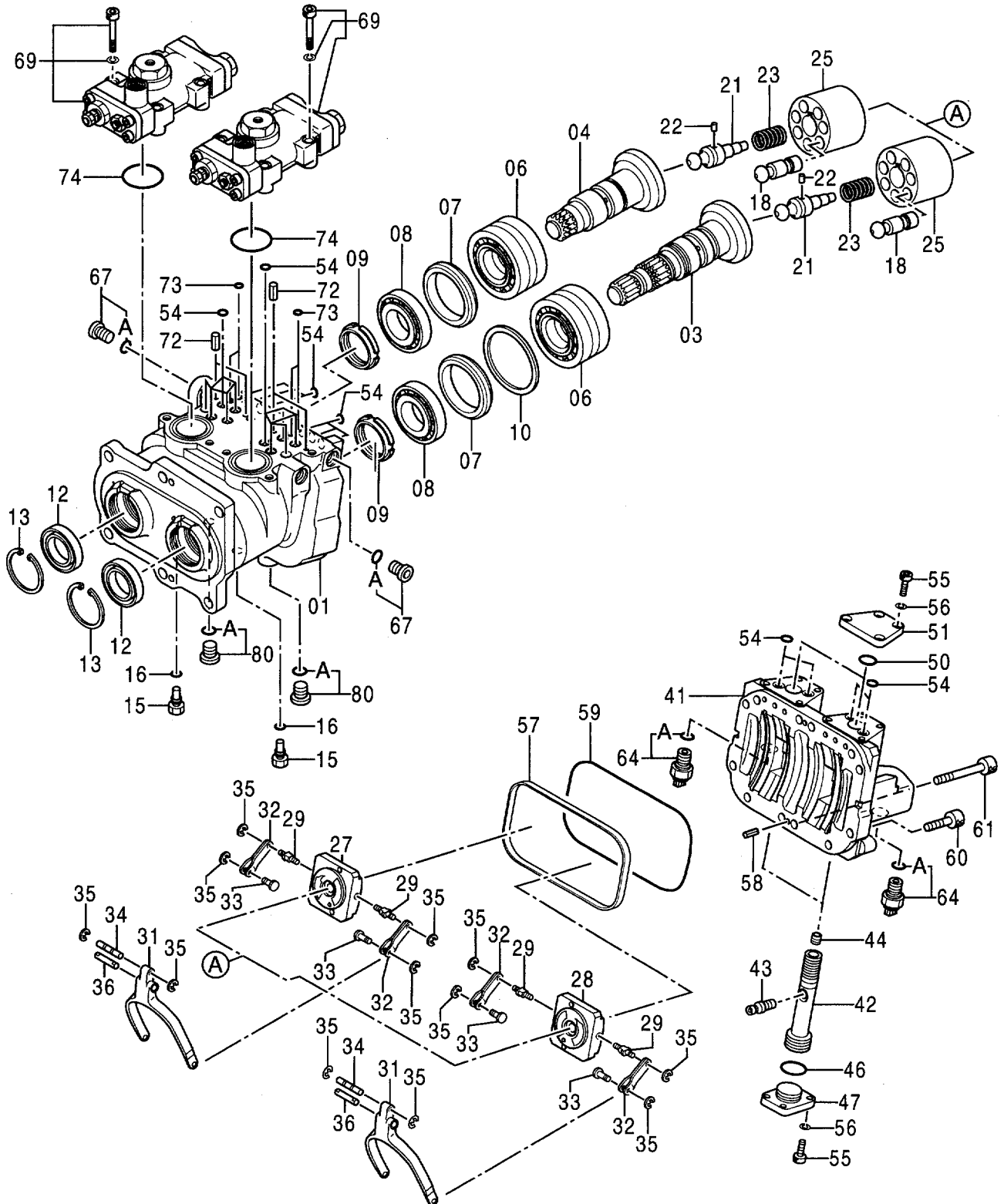
ポンプ;ユニット  
PUMP;UNIT

030001-

符号 ITEM	部品番号 PART NO.	部 品 名	PART NAME	数量 Q' TY	サービス コード S. C	適用号機 SERIAL NO.	互 換 性 I CA	代 替 部 品 REPLACEABLE PART	
								部品番号 PART NO.	数量 Q' TY
	++++++	PUMP;UNIT	9151415	1					
01	1020513	・CASING;PUMP		1					
03	2036963	・DISC;DRIVING		1					
04	2036965	・DISC;DRIVING		1					
06	4339254	・BRG. ;ROL.		2					
07	4348299	・RING		2					
08	4338325	・BRG. ;ROL.		2					
09	4180790	・NUT;BRG.		2					
10	4331993	・RING;THRUST		1					
12	4340358	・SEAL;OIL		2					
13	4086775	・RING;RETAINING		2					
15	4233165	・PLUG		2					
16	957366	・O-RING		2					
18	9742464	・PISTON		14					
21	4339296	・SHAFT;CENTER		2					
22	4198956	・PIN		2					
23	4180786	・SPRING;COMPRES.		2					
25	2036958	・ROTOR		2					
27	2036441	・VALVE		1					
28	2037013	・VALVE		1					
29	4179179	・PIN		4					
31	3075855	・LINK		2					
32	9724756	・LEVER		4					
33	4179177	・PIN		4					
34	4179176	・PIN		2					
35	4146370	・RING;RETAINING		12					
36	4200227	・PIN		2					
41	1020401	・HEAD		1					
42	3068226	・PISTON;SERVO		2					
43	4330909	・PIN		2					
44	4179838	・SCREW;SET		2					
46	4355081	・O-RING		2					
47	4330951	・STOPPER		2					
50	4355080	・O-RING		2					
51	4330950	・STOPPER		2					
54	4180349	・O-RING		20					
55	M340825	・BOLT;SOCKET		16					
56	4514388	・WASHER;SPRING		16					
57	3071500	・RING;BACK-UP		1					
58	4099290	・PIN;SPRING		2					

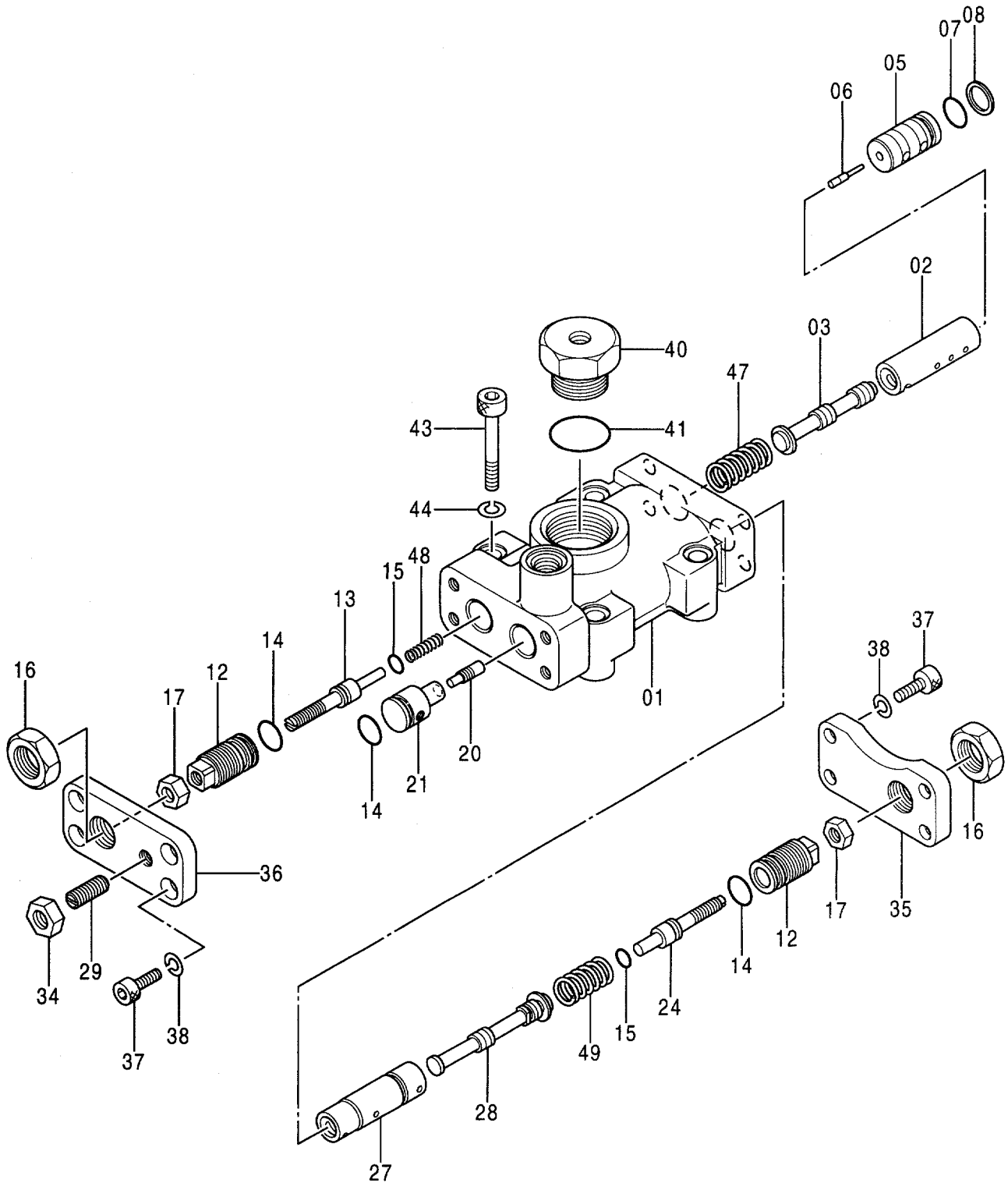
011B

ポンプ ; ユニット  
PUMP ; UNIT





レギュレータ  
REGULATOR



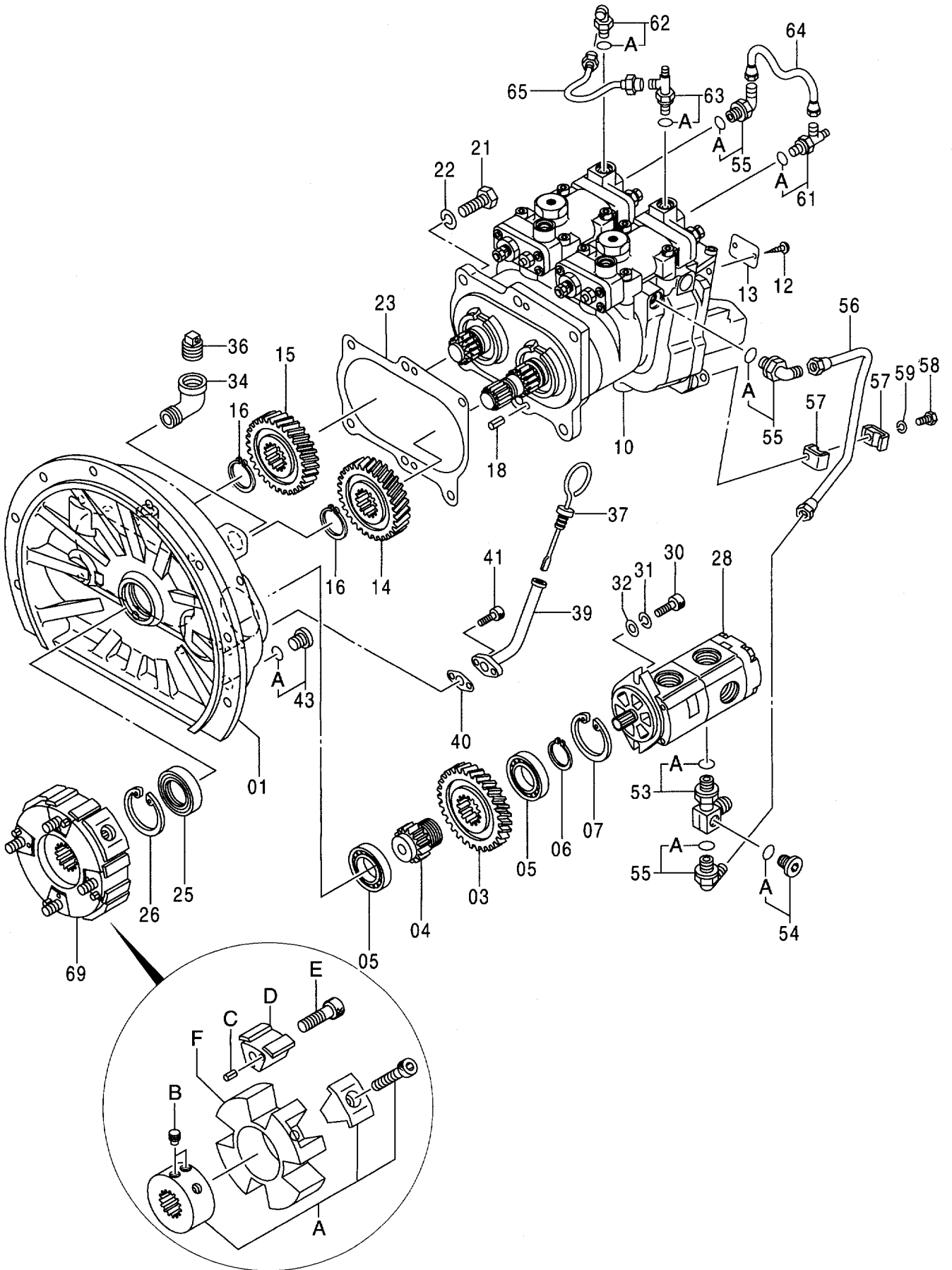
レギュレータ  
REGULATOR

030001-

符号 ITEM	部品番号 PART NO.	部 品 名	PART NAME	数量 Q' TY	サービス コード S. C	適用号機 SERIAL NO.	互 換 性 I C A	代 替 部 品 REPLACEABLE PART	
								部品番号 PART NO.	数量 Q' TY
	9151414 (9153027)	REGULATOR <for assembly of machine> REGULATOR <for transportation>	9151414	1 1	S		1	9153027	1
01	1022489	・CASING		1					
02	4179155	・SLEEVE		1					
03	4179156	・SPOOL		1					
05	4337245	・CYL.		1					
06	4337258	・PISTON		1					
07	4150302	・O-RING		1					
08	4085607	・RING; BACK-UP		1					
12	4179161	・STOPPER		2					
13	4179162	・STOPPER		1					
14	4342843	・O-RING		3					
15	4342841	・O-RING		2					
16	4068898	・NUT		2					
17	M500807	・NUT		2					
20	4179171	・PISTON		1					
21	4179170	・CYL.		1					
24	4347107	・STOPPER; INNER		1					
27	4358929	・SLEEVE		1					
28	4346521	・SPOOL		1					
29	4265964	・SCREW; SET		1					
34	J950010	・NUT		1					
35	4337215	・COVER; REAR		1					
36	4179173	・COVER		1					
37	M340820	・BOLT; SOCKET		8					
38	4514388	・WASHER; SPRING		8					
40	4179174	・PLUG		1					
41	4342846	・O-RING		1					
43	M341056	・BOLT; SOCKET		4					
44	984054	・WASHER; SPRING		4					
47	4194176	・SPRING; COMPRES.		1					
48	4332878	・SPRING; COMPRES.		1					
49	4350928	・SPRING; COMPRES.		1					

015A

ポンプ装置(ブレード)  
PUMP DEVICE (BLADE)



9158018

ポンプ装置 (ブレード)  
PUMP DEVICE (BLADE)

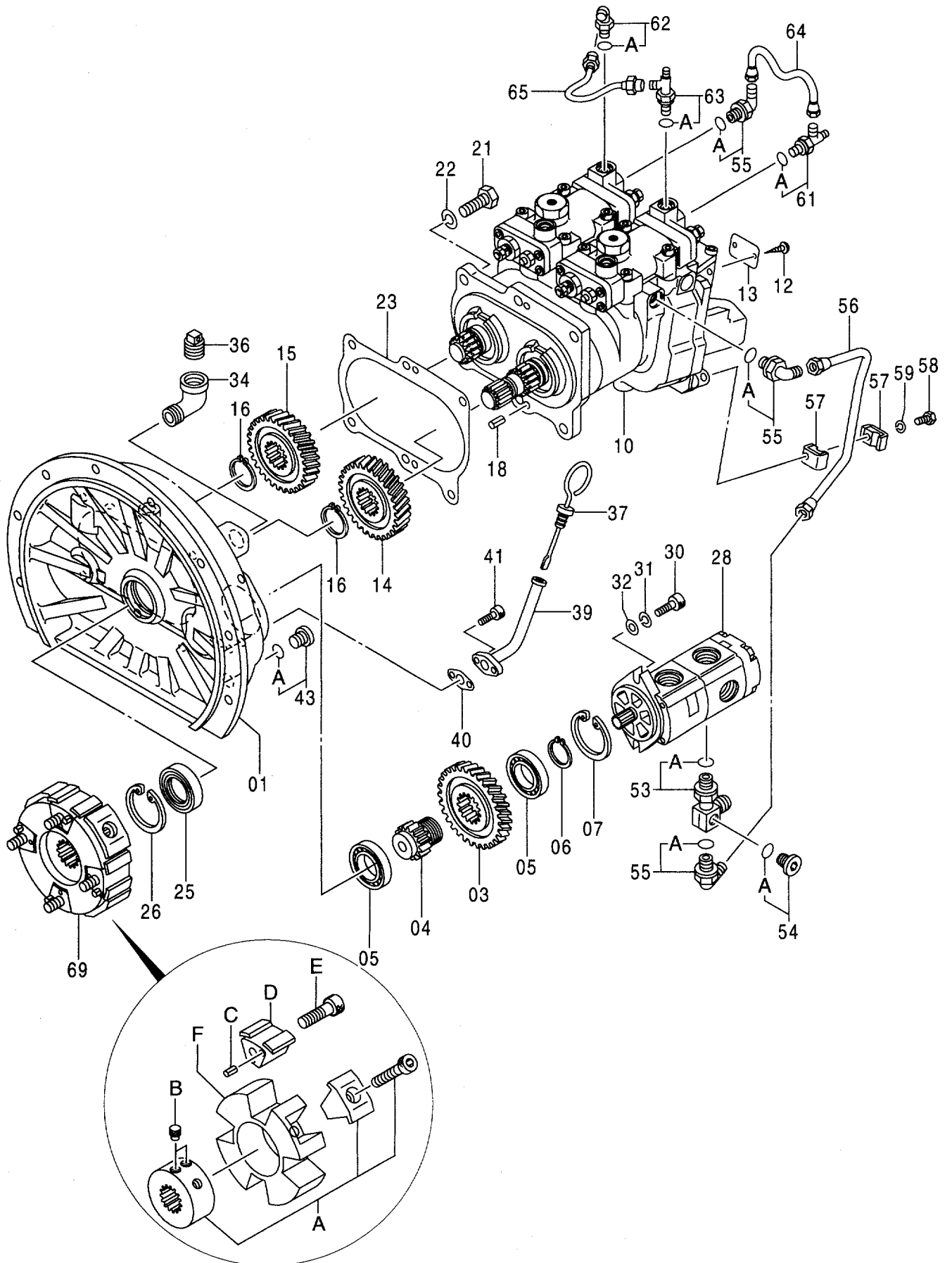
030001-

符号 ITEM	部品番号 PART NO.	部 品 名	PART NAME	数量 Q' TY	サービス コード S. C	適用号機 SERIAL NO.	互 換 性 I C A	代 替 部 品 REPLACEABLE PART	
								部品番号	数量
	9158018	PUMP;DEVICE <for assembly of machine>	9158018	1			I	9159230	1
	(9159230)	PUMP;DEVICE <for transportation>		1	S				
01	1022569	・CASING;GEAR		1					
03	3070066	・GEAR;PILOT		1					
04	3055594	・SHAFT;GEAR		1					
05	958740	・BRG.;BALL		2					
06	962002	・RING;RETAINING		1					
07	991725	・RING;RETAINING		1					
10	+++++	・PUMP;UNIT	9158019	1	D				
12	M492564	・SCREW;DRIVE		2					
13	3075867	・NAME-PLATE		1					
14	3070062	・GEAR		1					
15	3070063	・GEAR		1					
16	962002	・RING;RETAINING		2					
18	4099290	・PIN;SPRING		2					
21	J901445	・BOLT		6					
22	A590914	・WASHER;SPRING		6					
23	8060011	・PACKING		1					
25	4340328	・SEAL;OIL		1					
26	930451	・RING;RETAINING		1					
28	4278696	・PUMP;GEAR	0451400A	1					
30	M341028	・BOLT;SOCKET		2					
31	984054	・WASHER;SPRING		2					
32	4114402	・WASHER		2					
34	94-0649	・ELBOW		1					
36	4234782	・PLUG		1					
37	4242263	・GAUGE;LEVEL		1					
39	9745521	・PIPE		1					
40	9742779	・PACKING		1					
41	M340816	・BOLT;SOCKET		2					
43	9134111	・PLUG		1					
43A	4509180	・・O-RING		1					
53	4278547	・ADAPTER		1					
53A	4506418	・・O-RING		1					
54	9134110	・PLUG		1					
54A	957366	・・O-RING		1					
55	4179837	・FITTING;PIPE		3					
55A	957366	・・O-RING		1					



015B

ポンプ装置(ブレード)  
PUMP DEVICE (BLADE)

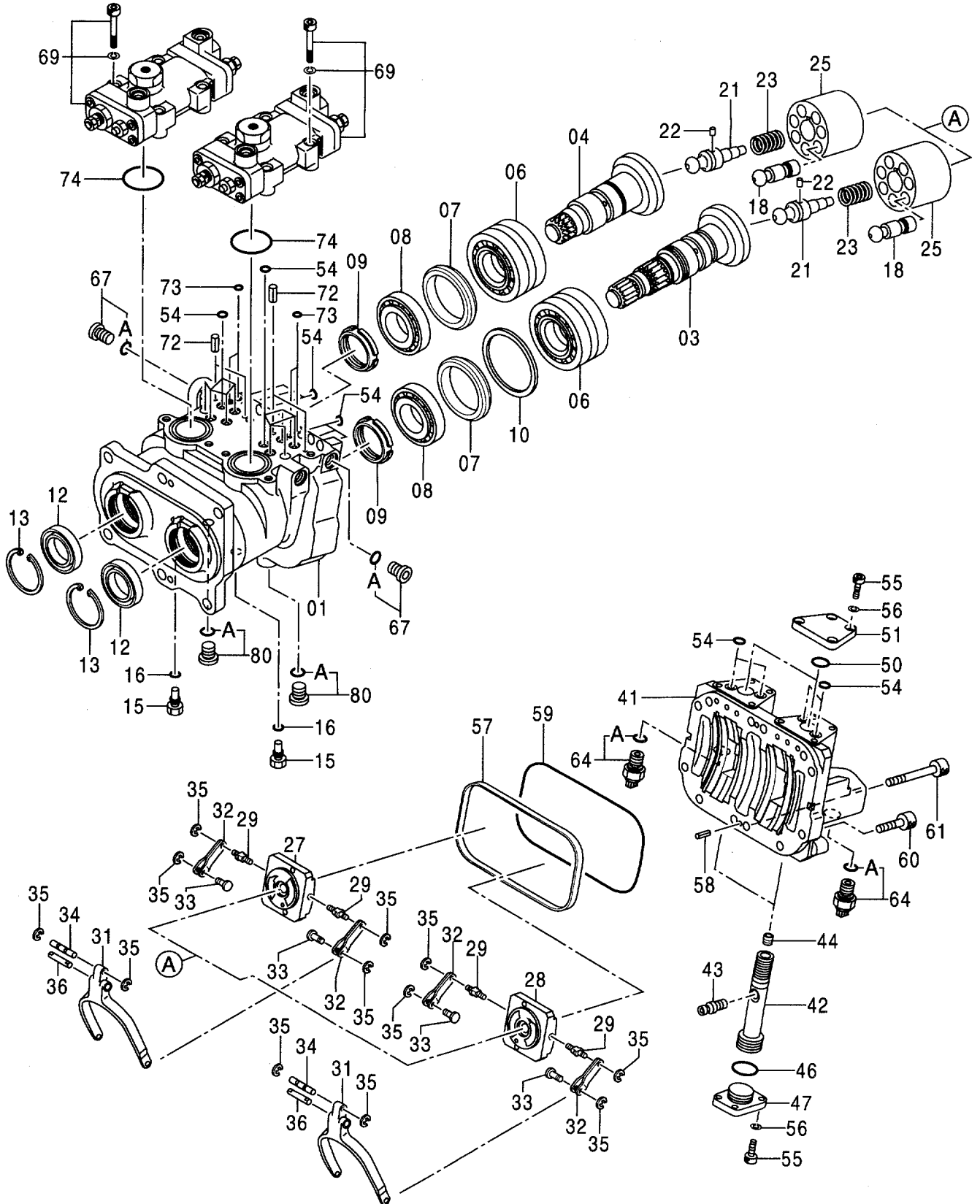


9158018



017A

ポンプ ; ユニット  
PUMP ; UNIT



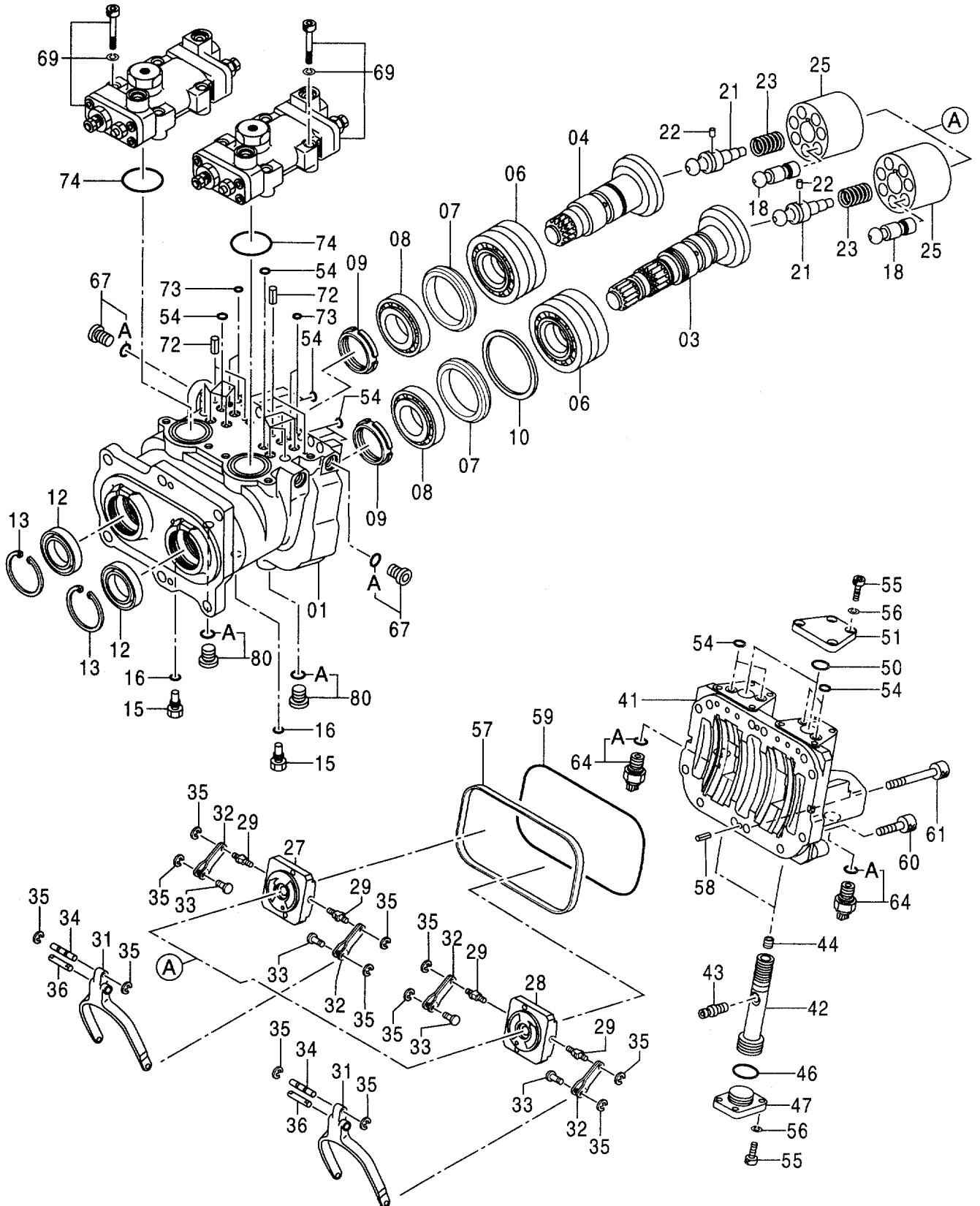
ポンプ;ユニット  
PUMP;UNIT

030001-

符号 ITEM	部品番号 PART NO.	部 品 名	PART NAME	数量 Q' TY	サービス コード S. C	適用号機 SERIAL NO.	互換性 ICA	代替部品 REPLACEABLE PART	
								部品番号	数量
	++++++	PUMP;UNIT	9158019	1					
01	1020513	・CASING;PUMP		1					
03	2036963	・DISC;DRIVING		1					
04	2036965	・DISC;DRIVING		1					
06	4339254	・BRG.;ROL.		2					
07	4348299	・RING		2					
08	4338325	・BRG.;ROL.		2					
09	4180790	・NUT;BRG.		2					
10	4331993	・RING;THRUST		1					
12	4340358	・SEAL;OIL		2					
13	4086775	・RING;RETAINING		2					
15	4233165	・PLUG		2					
16	957366	・O-RING		2					
18	9742464	・PISTON		14					
21	4339296	・SHAFT;CENTER		2					
22	4198956	・PIN		2					
23	4180786	・SPRING;COMPRES.		2					
25	2036958	・ROTOR		2					
27	2036441	・VALVE		1					
28	2037013	・VALVE		1					
29	4179179	・PIN		4					
31	3075855	・LINK		2					
32	9724756	・LEVER		4					
33	4179177	・PIN		4					
34	4179176	・PIN		2					
35	4146370	・RING;RETAINING		12					
36	4200227	・PIN		2					
41	1020401	・HEAD		1					
42	3068226	・PISTON;SERVO		2					
43	4330909	・PIN		2					
44	4179838	・SCREW;SET		2					
46	4355081	・O-RING		2					
47	4330951	・STOPPER		2					
50	4355080	・O-RING		2					
51	4330950	・STOPPER		2					
54	4180349	・O-RING		20					
55	M340825	・BOLT;SOCKET		16					
56	4514388	・WASHER;SPRING		16					
57	3071500	・RING;BACK-UP		1					
58	4099290	・PIN;SPRING		2					

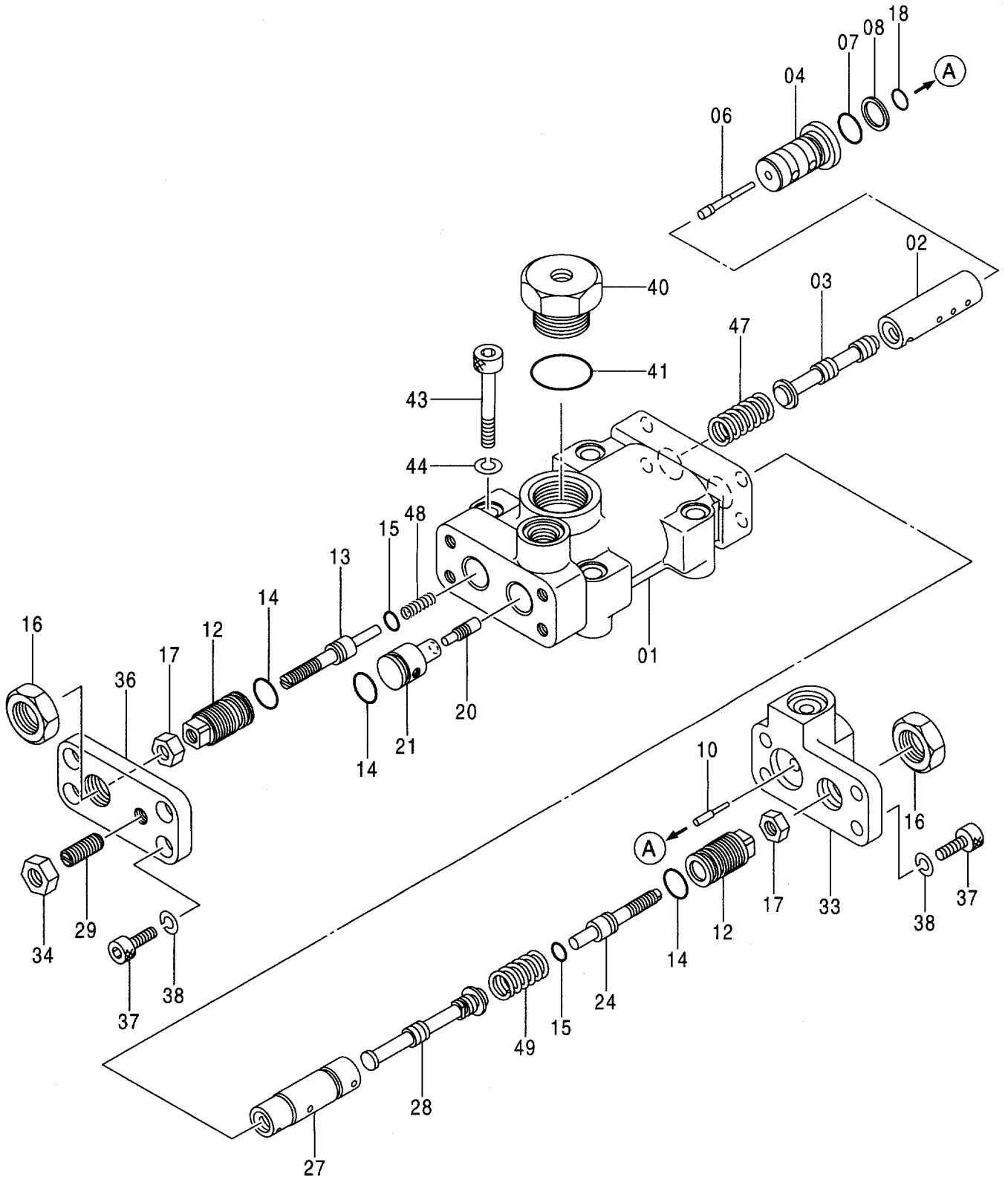
017B

ポンプ ; エット  
PUMP ; UNIT





レギュレータ  
REGULATOR



レギュレータ  
REGULATOR

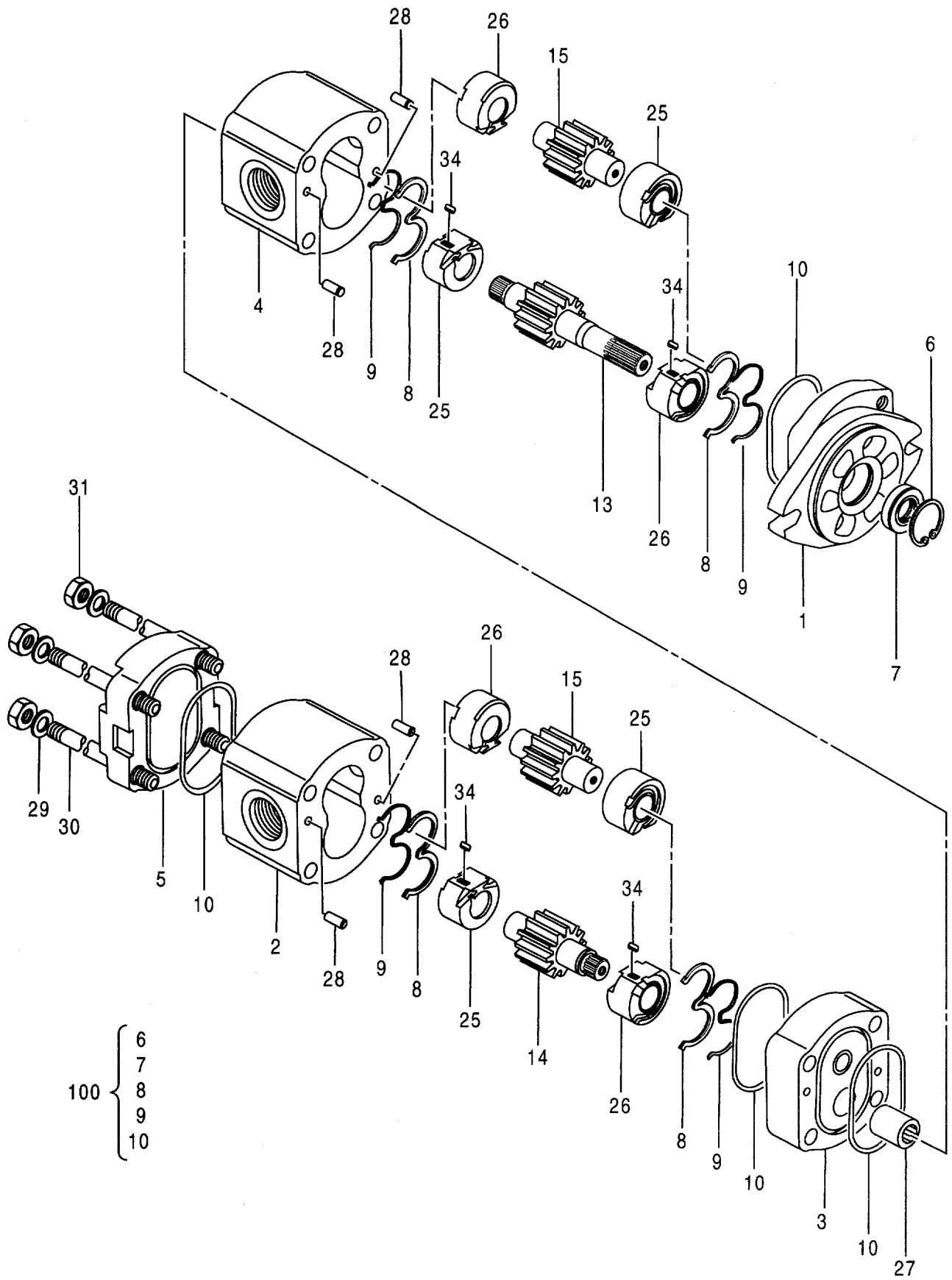
030001-

符号 ITEM	部品番号 PART NO.	部 品 名	PART NAME	数量 Q' TY	サービス コード S. C	適用号機 SERIAL NO.	互 換 性 I C A	代 替 部 品 REPLACEABLE PART	
								部品番号	数量
								PART NO.	Q' TY
	9158020	REGULATOR	9158020	1				9159231	1
	(9159231)	REGULATOR <for transportation>		1	S				
01	1022489	・CASING		1					
02	4179155	・SLEEVE		1					
03	4179156	・SPOOL		1					
04	4375722	・CYL. ;LOAD		1					
06	4360590	・PISTON		1					
07	4150302	・O-RING		1					
08	4085607	・RING; BACK-UP		1					
10	4360592	・PISTON		1					
12	4179161	・STOPPER		2					
13	4368619	・STOPPER		1					
14	4342843	・O-RING		3					
15	4342841	・O-RING		2					
16	4068898	・NUT		2					
17	M500807	・NUT		2					
18	4297380	・O-RING		1					
20	4179171	・PISTON		1					
21	4179170	・CYL.		1					
24	4347107	・STOPPER; INNER		1					
27	4358929	・SLEEVE		1					
28	4346521	・SPOOL		1					
29	4265964	・SCREW; SET		1					
33	3077329	・COVER; REAR		1					
34	J950010	・NUT		1					
36	4179173	・COVER		1					
37	M340820	・BOLT; SOCKET		8					
38	4514388	・WASHER; SPRING		8					
40	4179174	・PLUG		1					
41	4342846	・O-RING		1					
43	M341056	・BOLT; SOCKET		4					
44	984054	・WASHER; SPRING		4					
47	4194176	・SPRING; COMPRES.		1					
48	4332878	・SPRING; COMPRES.		1					
49	4350928	・SPRING; COMPRES.		1					



021

ポンプ ; キヤ  
PUMP ; GEAR



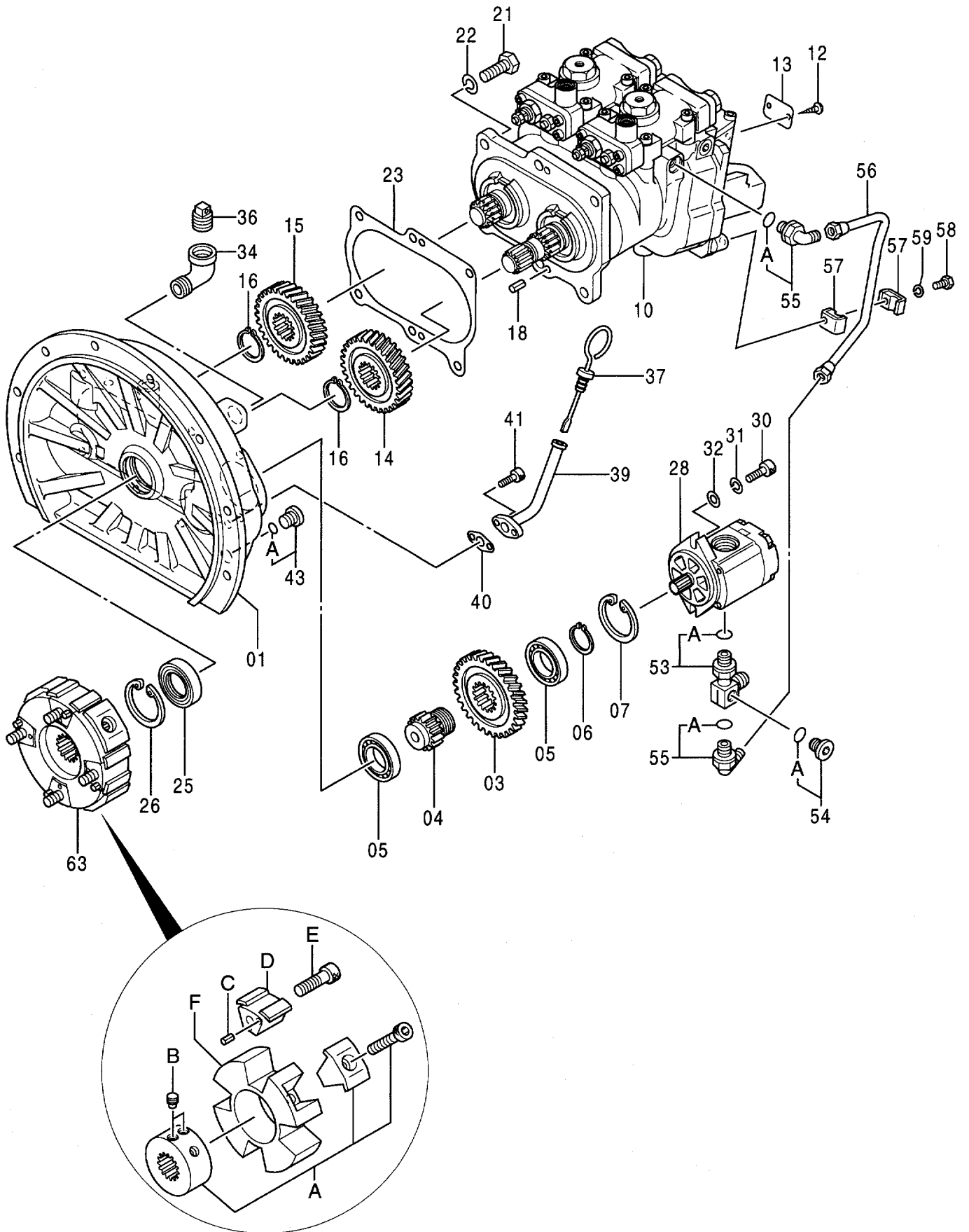
ポンプ;ギヤ  
PUMP;GEAR

030001-

符号 ITEM	部品番号 PART NO.	部 品 名	PART NAME	数量 Q' TY	サービス コード S. C	適用号機 SERIAL NO.	互 換 性 ICA	代 替 部 品 REPLACEABLE PART	
								部品番号 PART NO.	数量 Q' TY
1	4278696	PUMP;GEAR	0451400A	1					
	0354601	・FLANGE		1					
2	+++++++	・HOUSING		1	D				
3	0424901	・FLANGE		1					
4	+++++++	・HOUSING		1	D				
5	0354603	・COVER		1					
6	0354604	・RING;RETAINING		1	K				
7	0408202	・SEAL;OIL		1	K				
8	0408203	・SEAL		4	K				
9	0354607	・RING;BACK-UP		4	K				
10	0354608	・O-RING		4	K				
13	+++++++	・GEAR		1	D				
14	+++++++	・GEAR		1	D				
15	+++++++	・GEAR		1	D				
25	+++++++	・BUSHING		4	D				
26	+++++++	・BUSHING		4	D				
27	0424902	・COUPLING		1					
28	0354610	・PIN		6					
29	0354611	・WASHER		4					
30	0354612	・BOLT		4		-H104	P	0415302	4
30	0415302	・BOLT		4		H105-			
31	0354613	・NUT		4					
34	0354614	・KEY		4					
100	0424903	KIT;SEAL		1					

023A

# ポンプ装置 PUMP DEVICE



ポンプ装置  
PUMP DEVICE

050001-

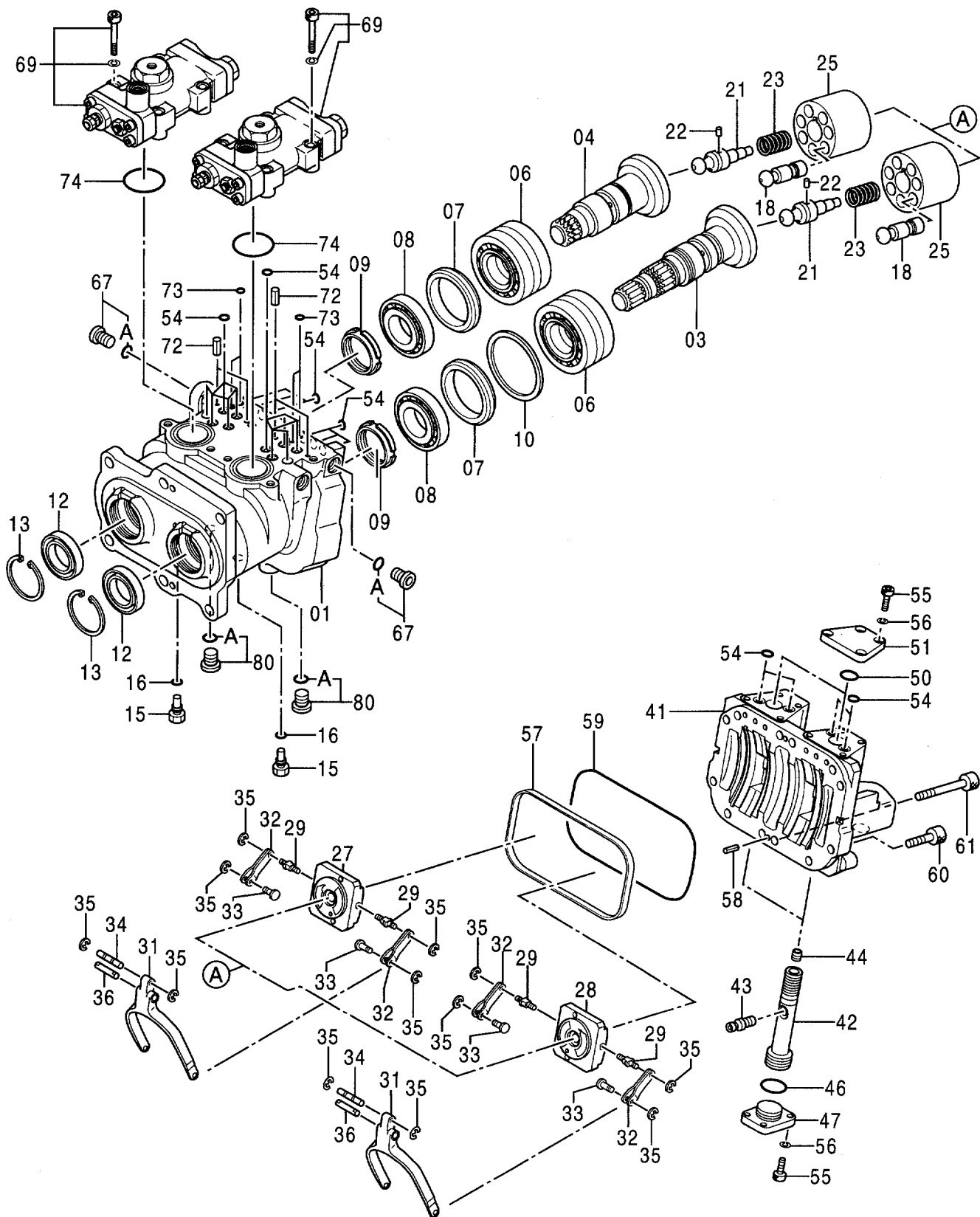
符号 ITEM	部品番号 PART NO.	部 品 名	PART NAME	数量 Q' TY	サービス コード S. C	適用号機 SERIAL NO.	互 換 性 I C A	代 替 部 品 REPLACEABLE PART	
								部品番号	数量
	9156221	PUMP DEVICE <for assembly of machine>	9156221	1			I	9156259	1
	(9156259)	PUMP DEVICE <for transportation>		1	S				
01	1022569	・CASING; GEAR		1					
03	3070066	・GEAR; PILOT		1					
04	3055594	・SHAFT; GEAR		1					
05	958740	・BRG. ; BALL		2					
06	962002	・RING; RETAINING		1					
07	991725	・RING; RETAINING		1					
10	+++++	・PUMP; UNIT	9156220	1	D				
12	M492564	・SCREW; DRIVE		2					
13	3077804	・NAME-PLATE		1					
14	3070062	・GEAR		1					
15	3070063	・GEAR		1					
16	962002	・RING; RETAINING		2					
18	4099290	・PIN; SPRING		2					
21	J901445	・BOLT		6					
22	A590914	・WASHER; SPRING		6					
23	8060011	・PACKING		1					
25	4340328	・SEAL; OIL		1					
26	930451	・RING; RETAINING		1					
28	4276918	・PUMP; GEAR	0450900B	1					
30	M341028	・BOLT; SOCKET		2					
31	984054	・WASHER; SPRING		2					
32	4114402	・WASHER		2					
34	94-0649	・ELBOW		1					
36	4234782	・PLUG		1					
37	4242263	・GAUGE; LEVEL		1					
39	9745521	・PIPE		1					
40	9742779	・PACKING		1					
41	M340816	・BOLT; SOCKET		2					
43	9134111	・PLUG		1					
43A	4509180	・・O-RING		1					
53	4278547	・ADAPTER		1					
53A	4506418	・・O-RING		1					
54	9134110	・PLUG		1					
54A	957366	・・O-RING		1					
55	4179837	・FITTING; PIPE		2					
55A	957366	・・O-RING		1					





025A

ポンプ ; エユニット  
PUMP ; UNIT



ポンプ;ユニット  
PUMP;UNIT

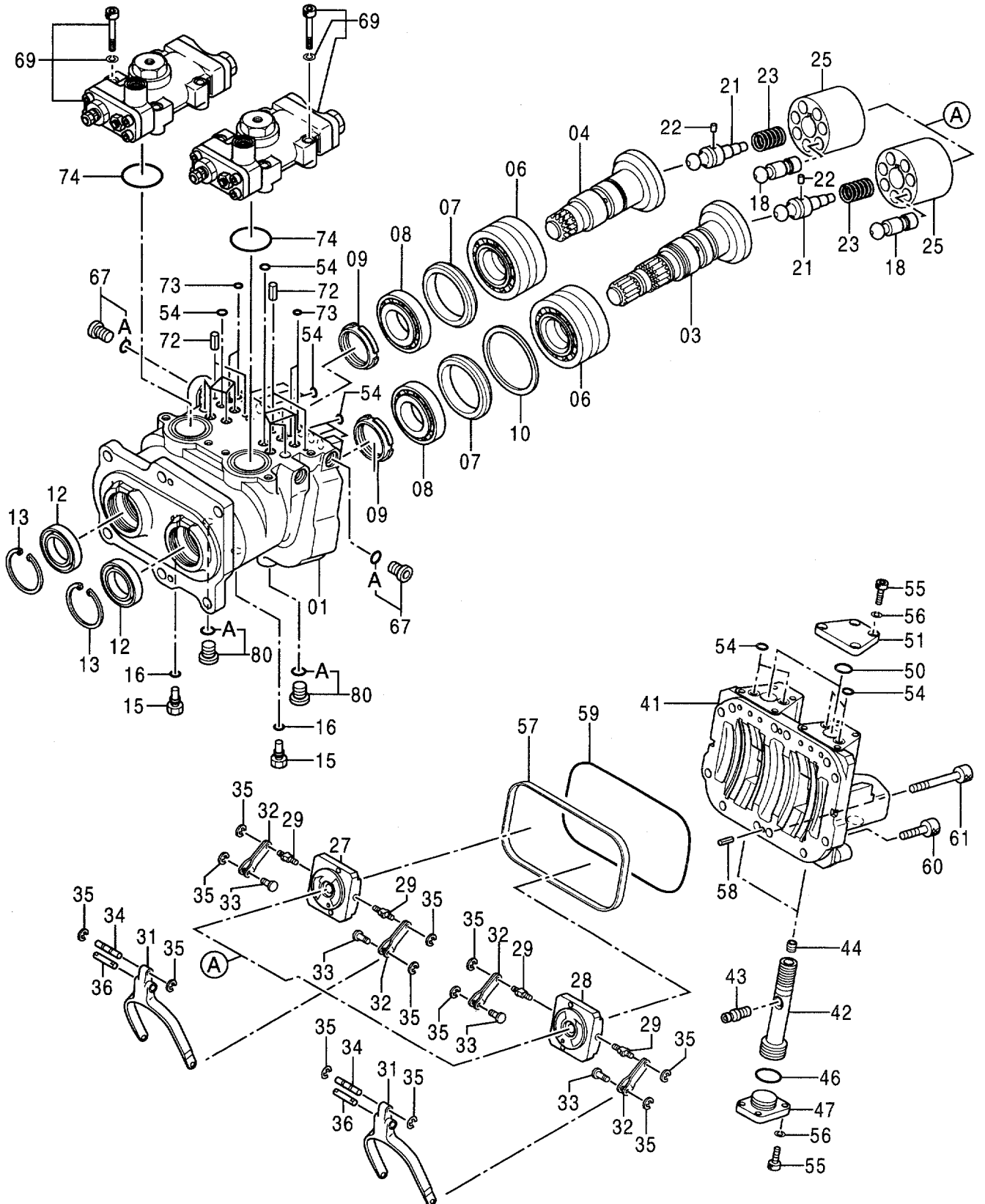
050001-

符号 ITEM	部品番号 PART NO.	部 品 名	PART NAME	数量 Q' TY	サービス コード S. C	適用号機 SERIAL NO.	代替部品 REPLACEABLE PART	
							互換性 ICA	部品番号 PART NO.
	++++++	PUMP;UNIT	9156220	1				
01	1020513	・CASING;PUMP		1				
03	2036963	・DISC;DRIVING		1				
04	2036965	・DISC;DRIVING		1				
06	4339254	・BRG.;ROL.		2				
07	4348299	・RING		2				
08	4338325	・BRG.;ROL.		2				
09	4180790	・NUT;BRG.		2				
10	4331993	・RING;THRUST		1				
12	4340358	・SEAL;OIL		2				
13	4086775	・RING;RETAINING		2				
15	4233165	・PLUG		2				
16	957366	・O-RING		2				
18	9742464	・PISTON		14				
21	4339296	・SHAFT;CENTER		2				
22	4198956	・PIN		2				
23	4180786	・SPRING;COMPRES.		2				
25	2036958	・ROTOR		2				
27	2036441	・VALVE		1				
28	2037013	・VALVE		1				
29	4179179	・PIN		4				
31	3075855	・LINK		2				
32	9724756	・LEVER		4				
33	4179177	・PIN		4				
34	4179176	・PIN		2				
35	4146370	・RING;RETAINING		12				
36	4200227	・PIN		2				
41	1023683	・HEAD		1				
42	3068226	・PISTON;SERVO		2				
43	4330909	・PIN		2				
44	4179838	・SCREW;SET		2				
46	4355081	・O-RING		2				
47	4330951	・STOPPER		2				
50	4355080	・O-RING		2				
51	4330950	・STOPPER		2				
54	4180349	・O-RING		20				
55	M340825	・BOLT;SOCKET		16				
56	4514388	・WASHER;SPRING		16				
57	3071500	・RING;BACK-UP		1				
58	4099290	・PIN;SPRING		2				



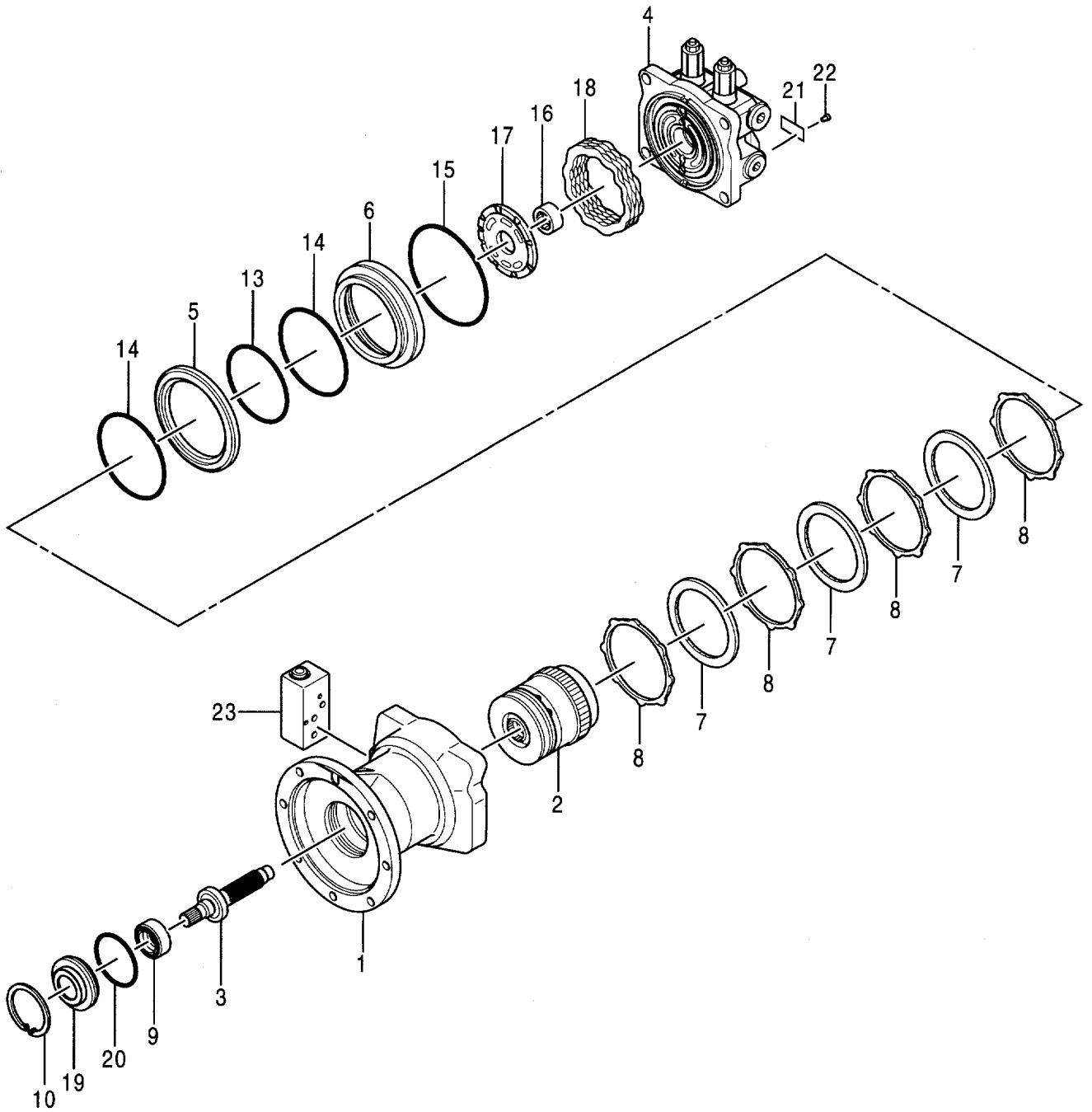
025B

ポンプ ; エット  
PUMP ; UNIT





モータ; オイル (旋回)  
 MOTOR ; OIL (SWING)

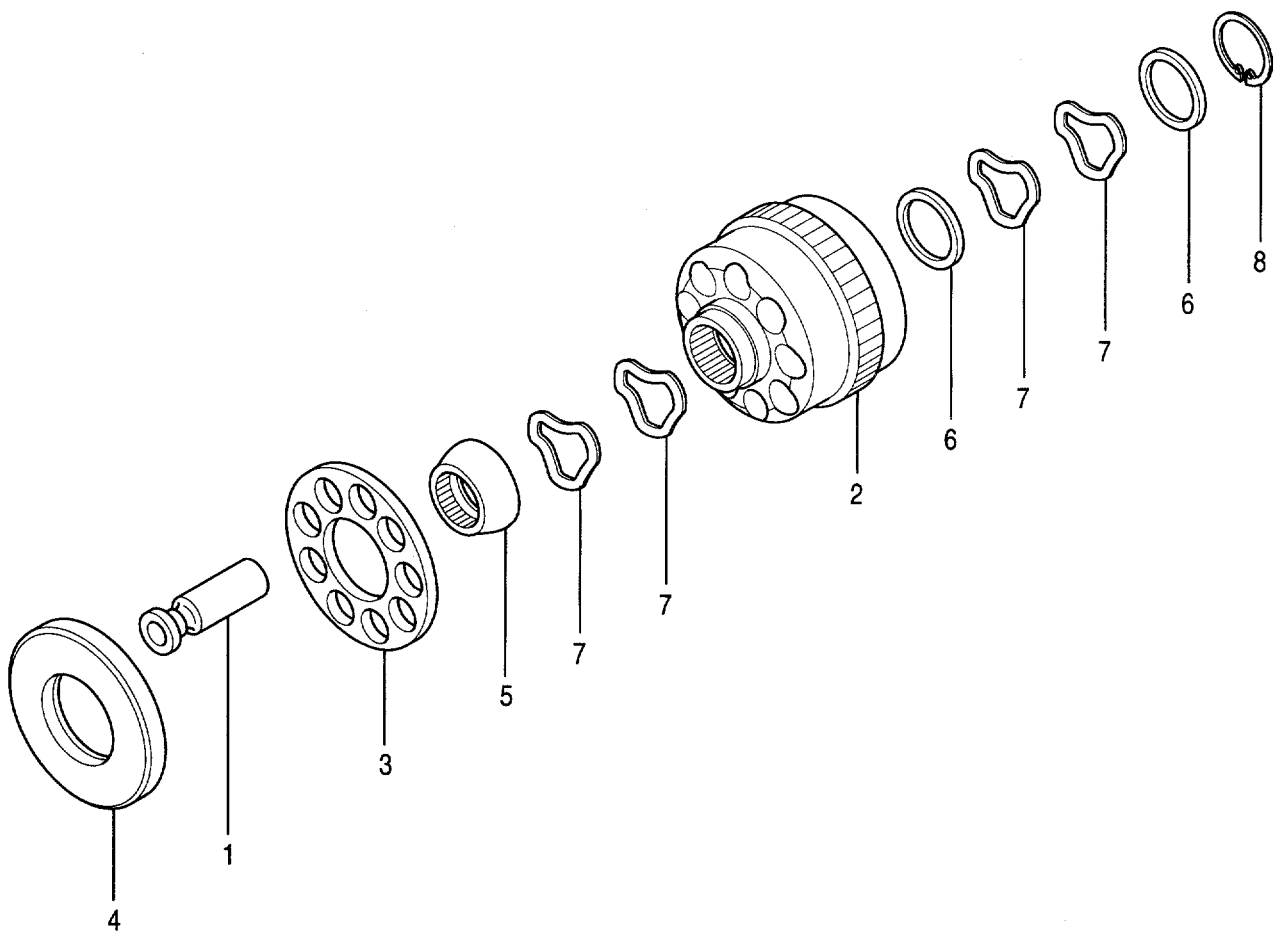


モータ;オイル (旋回)  
MOTOR;OIL (SWING)

001001-

符号 ITEM	部品番号 PART NO.	部 品 名	PART NAME	数量 Q' TY	サービス コード S. C	適用号機 SERIAL NO.	互 換 性 I C A	代 替 部 品 REPLACEABLE PART	
								部品番号	数量
	4330219	MOTOR;OIL	0668600	1					
1	0668601	・HOUSING		1					
2	4373197	・ROTARY GROUP	0668700	1					
3	4373198	・SHAFT PART	0668800	1					
4	4373199	・COVER PART	0668900	1					
5	0407701	・RING		1					
6	0668602	・PISTON		1					
7	0407703	・PLATE		3					
8	0407704	・PLATE		4					
9	0407705	・SEAL;OIL		1					
10	0407706	・RING;RETAINING		1					
13	A810130	・O-RING		1					
14	0407707	・O-RING		2					
15	0407708	・O-RING		1					
16	0668603	・BRG.		1					
17	0668604	・PLATE		1					
18	0668605	・SPRING		1					
19	0407711	・CASE		1					
20	0330402	・O-RING		1					
21	0668606	・NAME-PLATE		1					
22	0242006	・SCREW		2					
23	4373200	・VALVE;TIMER	0669100	1					

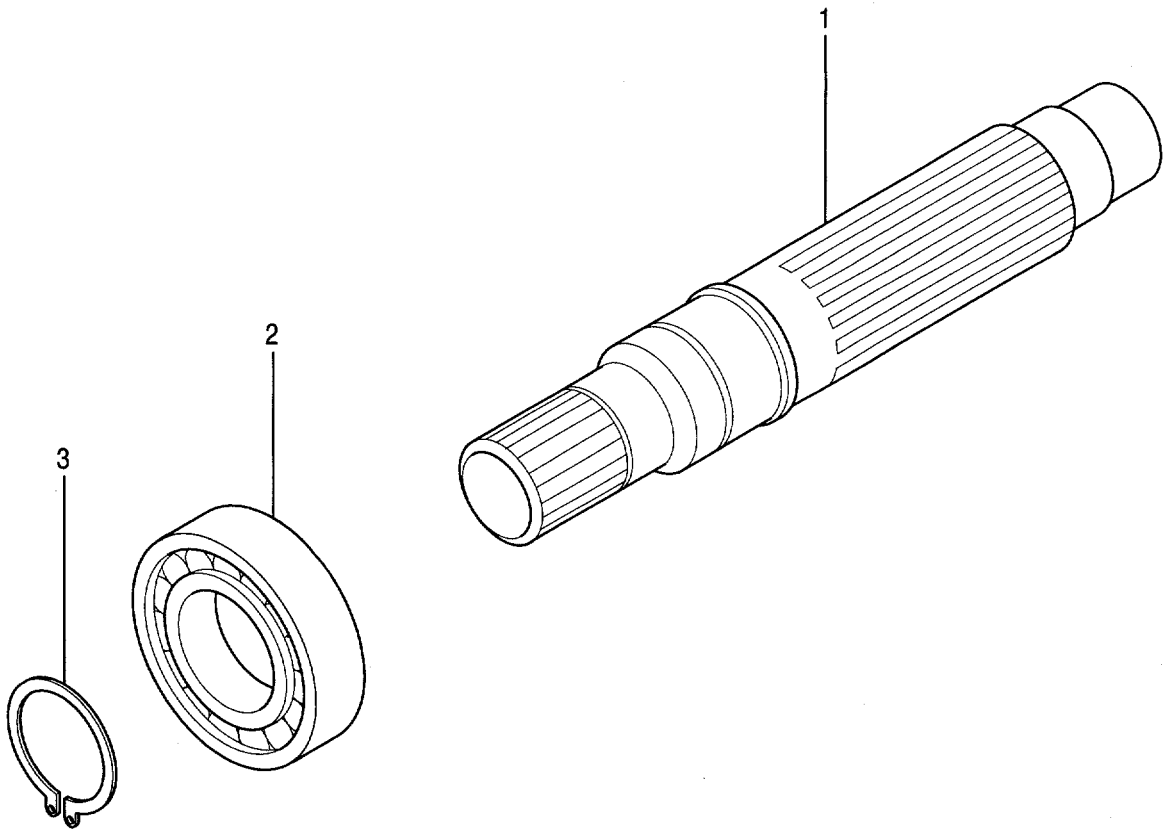
ロータリ グループ  
ROTARY GROUP





031

シャフト部  
SHAFT PART

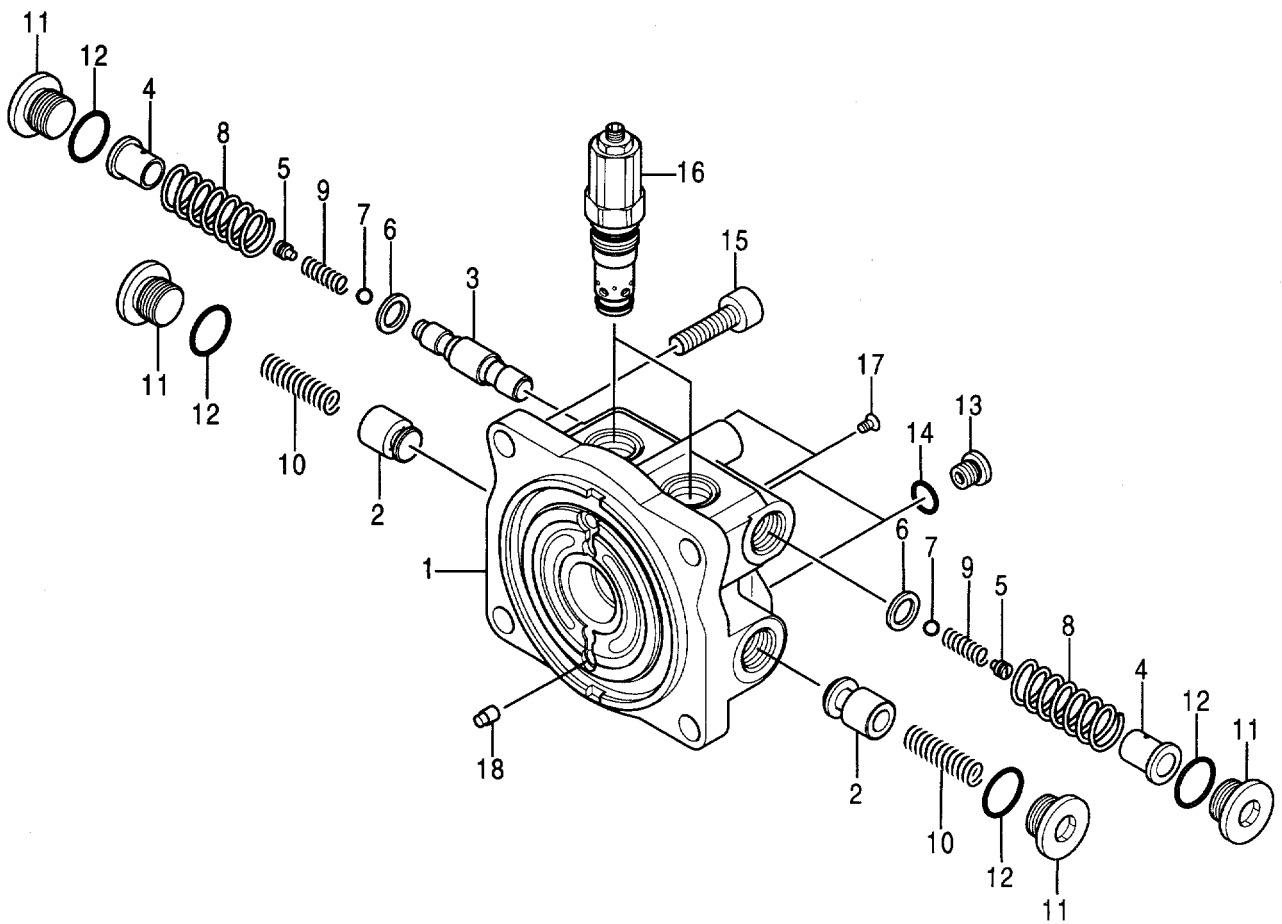


0668800





カバー部  
COVER PART

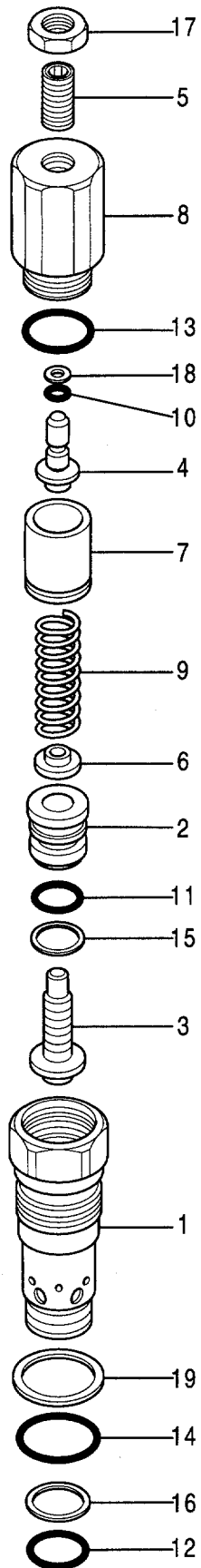


カバー部  
COVER PART

001001-

符号 ITEM	部品番号 PART NO.	部 品 名	PART NAME	数量 Q' TY	サービス コード S. C	適用号機 SERIAL NO.	互 換 性 I C A	代 替 部 品 REPLACEABLE PART	
								部品番号 PART NO.	数量 Q' TY
1	4373199 +++++++	COVER PART ·COVER	0668900	1 1	D				
2	0408001 +++++++	·PLUNGER		2					
3	0668901 +++++++	·SPOOL		1	D				
4	0668901 +++++++	·SEAT; SPRING		2					
5	0668902 +++++++	·SEAT; SPRING		2	D				
6	0668902 +++++++	·SEAT; SPRING		2					
7	0668903 +++++++	·BALL; STEEL		2	D				
8	0668903 +++++++	·SPRING		2					
9	0668903 +++++++	·SPRING		2	D				
10	0408004 +++++++	·SPRING		2					
11	0408005 +++++++	·PLUG		4					
12	4506424 +++++++	·O-RING		4					
13	0215221 +++++++	·PLUG		2					
14	957366 +++++++	·O-RING		2					
15	0625702 +++++++	·BOLT; SOCKET		4					
16	4373201 +++++++	·VALVE; RELIEF	0669000	2					
17	0668904 +++++++	·PLUG		1	D				
18	0668904 +++++++	·PIN		1					

バルブ ; リリーフ  
VALVE ; RELIEF

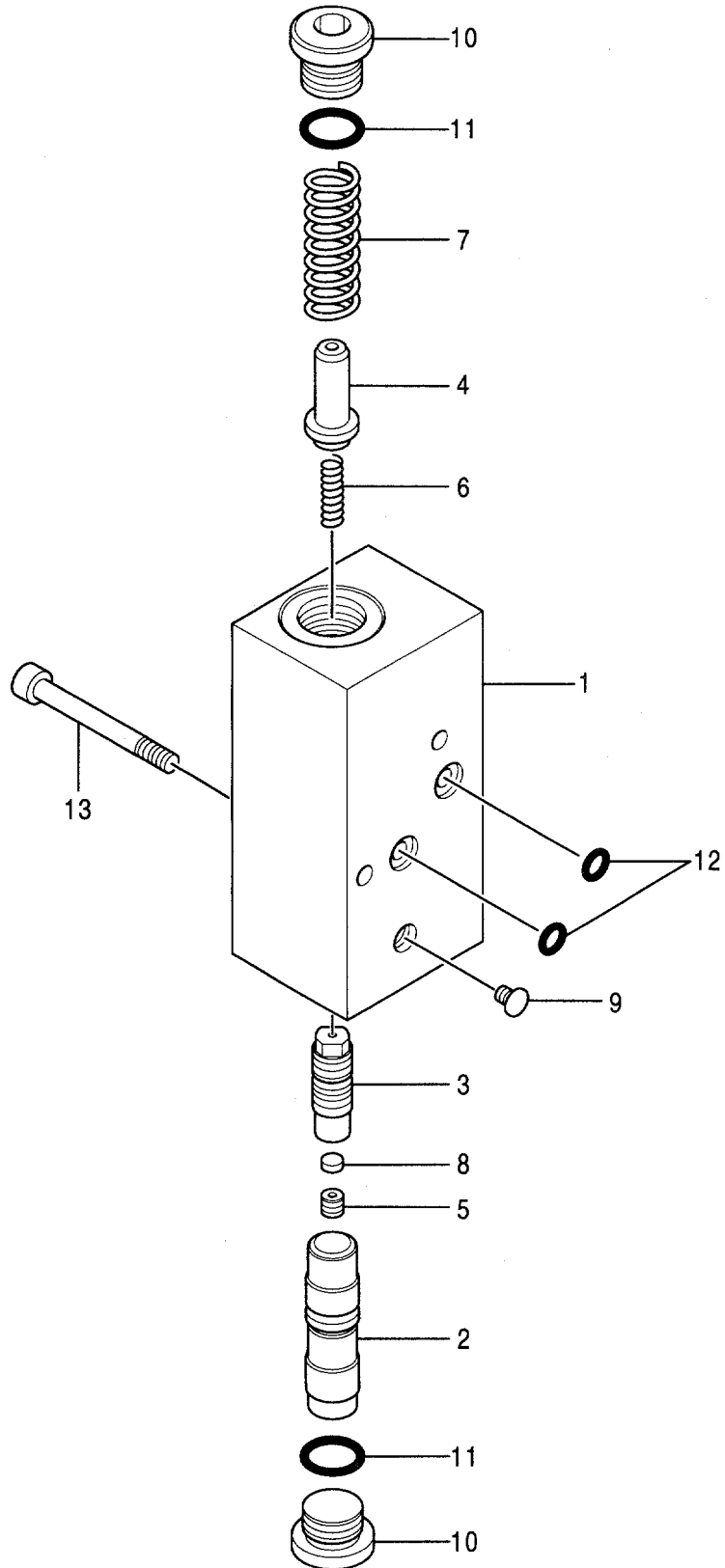


バルブ ; リリーフ  
VALVE ; RELIEF

001001-

符号 ITEM	部品番号 PART NO.	部 品 名	PART NAME	数量 Q' TY	サービス コード S. C	適用号機 SERIAL NO.	互 換 性 I C A	代 替 部 品 REPLACEABLE PART	
								部品番号	数量
	4373201	VALVE ; RELIEF	0669000	1					
1	0669001	・BODY		1					
2	+++++	・GUIDE		1	D				
3	+++++	・PLUNGER		1	D				
4	0669002	・SEAT ; SPRING		1					
5	0669003	・SCREW		1					
6	0669004	・SEAT ; SPRING		1					
7	0669005	・PIECE ; DISTANT		1					
8	0669006	・PLUG		1					
9	0669007	・SPRING		1					
10	4050481	・O-RING		1					
11	962567	・O-RING		1					
12	0230906	・O-RING		1					
13	4506420	・O-RING		1					
14	0301301	・O-RING		1					
15	0669008	・RING ; BACK-UP		1					
16	0230908	・RING ; BACK-UP		1					
17	0242109	・NUT		1					
18	0669009	・RING ; BACK-UP		1					
19	0605401	・RING ; BACK-UP		1					

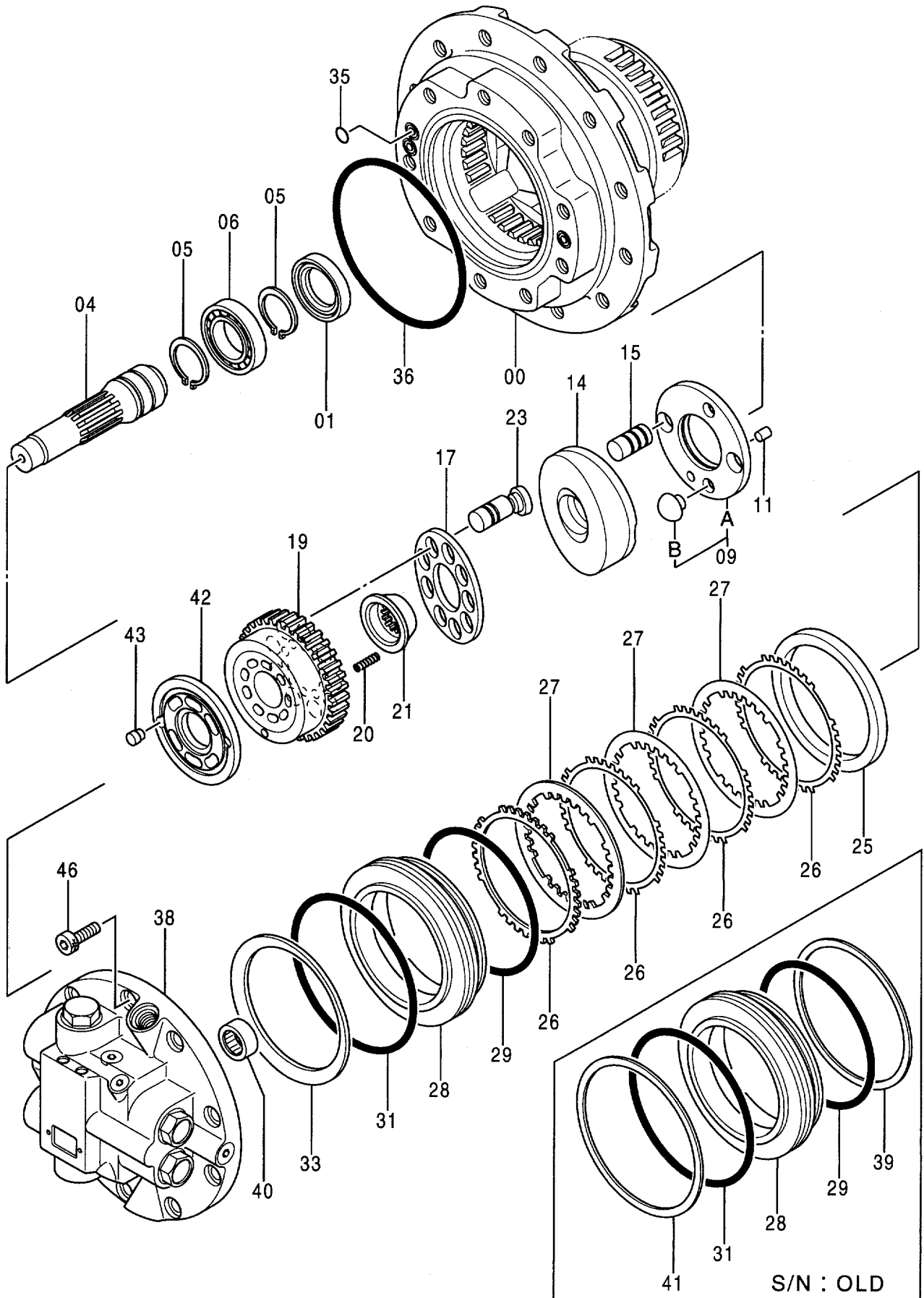
バルブ ; タイマ  
VALVE ; TIMER





039A

モータ; オイル (走行)  
MOTOR ; OIL (TRAVEL)



9132360A

モータ;オイル (走行)  
MOTOR;OIL (TRAVEL)

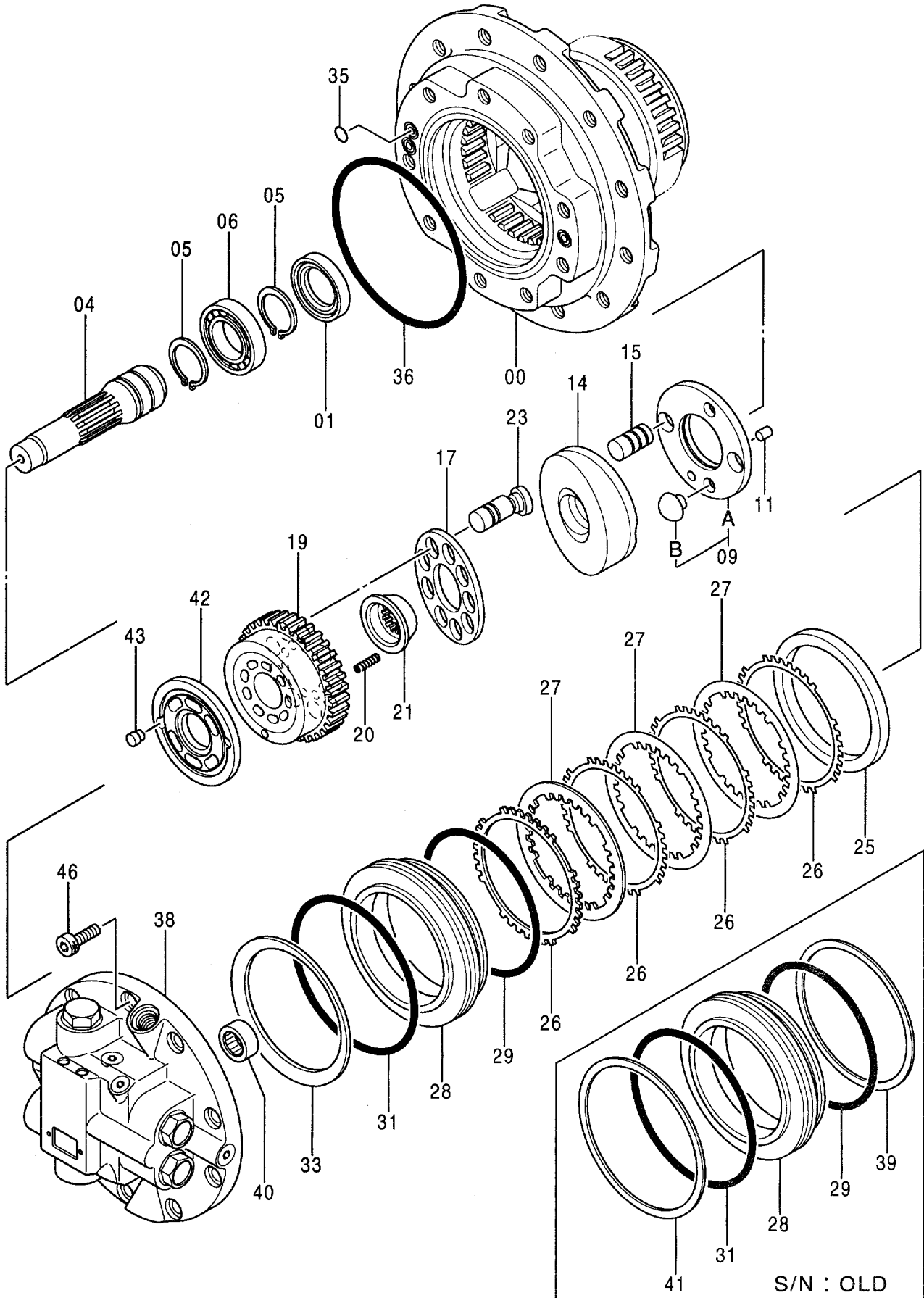
001001-

符号 ITEM	部品番号 PART NO.	部 品 名	PART NAME	数量 Q' TY	サービス コード S. C	適用号機 SERIAL NO.	互 換 性 I C A	代 替 部 品 REPLACEABLE PART	
								部品番号	数量
	9132360	MOTOR;OIL <for assembly of machine>	9132360A	1			I	9148472	1
	(9148472)	MOTOR;OIL <for transportation>		1	S				
00	1020617	・HOUSING		1					
01	4212841	・SEAL;OIL		1					
04	3070443	・SHAFT		1					
05	959499	・RING;RETAINING		2					
06	4343872	・BRG.;ROL.		1					
09	9147525	・PLATE ASS'Y		1					
09A	+++++	・・PLATE		1	D				
09B	+++++	・・PIN		2	D				
11	4212842	・PIN;KNOCK		1					
14	3072797	・PLATE;SWASH		1					
15	4264312	・PISTON;SERVO		2		-H09786	I	4416040	2
15	4416040	・PISTON;SERVO		2	#	H09789-H09790 H09787-H09788 H09791-			
17	3058406	・RETAINER		1		-H08707	Y	3078124	1
17	3078124	・RETAINER		1	#	H08708-			
19	2028344	・ROTOR		1					
20	4312681	・SPRING;COMPRES.		9					
21	3065176	・BUSHING		1					
23	8060510	・PISTON		9					
25	4332191	・SPACER		1					
26	3032432	・PLATE		4					
27	3043240	・PLATE;FRICTION		3					
28	3070481	・PISTON		1		-H06073	T	3076389 4372710 4372711	1 1 1
28	3076389	・PISTON		1		H06074-			
29	A811155	・O-RING		1		-H06073			
29	4372710	・O-RING		1		H06074-			
31	4311391	・O-RING		1		-H06073			
31	4372711	・O-RING		1		H06074-			
33	3043242	・SPRING;DISC		1					
35	4506415	・O-RING		3					
36	4244542	・O-RING		1					
38	9132208	・VALVE;BRAKE <for assembly of machine>	9132208A	1			I	9148471	1



039B

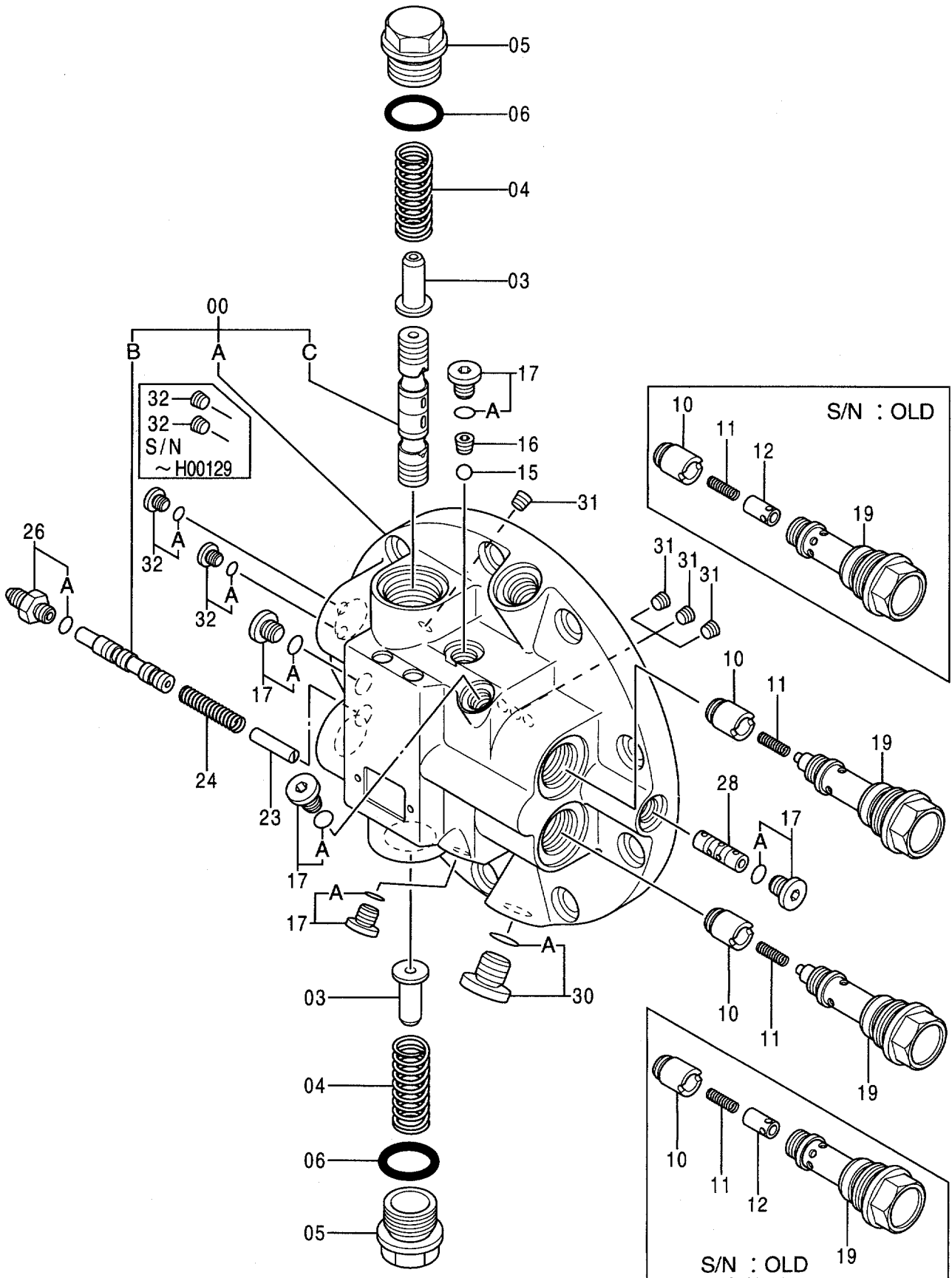
モータ ; オイル (走行)  
MOTOR ; OIL (TRAVEL)



9132360A



バルブ ; ブレーキ  
VALVE ; BRAKE



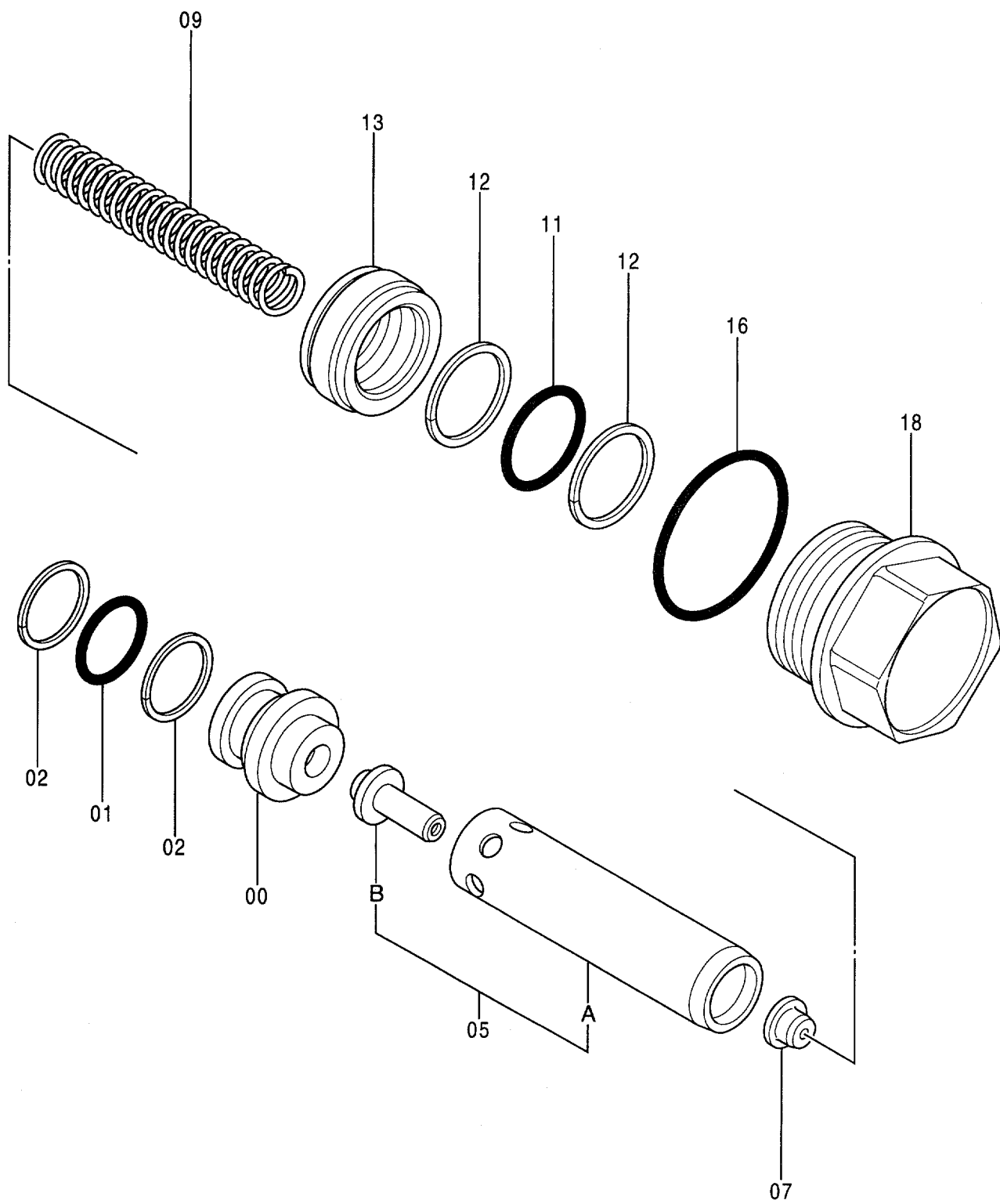
バルブ;ブレーキ  
VALVE;BRAKE

001001-

符号 ITEM	部品番号 PART NO.	部 品 名	PART NAME	数量 Q' TY	サービス コード S. C	適用号機 SERIAL NO.	互 換 性 I C A	代替部品 REPLACEABLE PART	
								部品番号 PART NO.	数量 Q' TY
	9132208	VALVE;BRAKE <for assembly of machine>	9132208A	1			I	9148471	1
	(9148471)	VALVE;BRAKE <for transportation>		1	S				
00	8058962	・CASING ASS'Y		1					
00A	+++++	・CASING;REAR		1	D				
00B	+++++	・SPOOL		1	D				
00C	+++++	・SPOOL		1	D				
03	4154878	・STOPPER		2					
04	4193377	・SPRING;COMPRES.		2					
05	4229631	・PLUG		2					
06	4506429	・O-RING		2					
10	4300918	・POPPET		2					
11	4272413	・SPRING;COMPRES.		2		*1			
11	4383067	・SPRING;COMPRES.		2		*2			
12	4272414	・GUIDE;SPRING		2		*1			
15	4509493	・BALL		1					
16	4193400	・PLUG		1					
17	9134110	・PLUG		5					
17A	957366	・O-RING		1					
19	9144846	・VALVE;RELIEF	9144846	2		*1			
19	9159923	・VALVE;RELIEF	9159923	2		*2			
23	4281767	・STOPPER		1					
24	4297257	・SPRING;COMPRES.		1					
26	4368621	・ADAPTER;S		1					
26A	957366	・O-RING		1					
28	4312685	・SPOOL		1					
30	9134112	・PLUG		1					
30A	4506418	・O-RING		1					
31	4050968	・PLUG		4					
32	4050968	・PLUG		2		-H00129			
32	9134109	・PLUG		2		H00130-			
32A	4506408	・O-RING		1		H00130-			
	NOTE:	SERIAL NO. *1 120-5, SS, HG, LV, X: 001001-H04183 130H-5, 130K-5 : 001001-H04183 120-5E : 030001-H0835, H0837-H0840 H0845-H0846	SERIAL NO. *2 120-5, SS, HG, LV, X: H04184- 130H-5, 130K-5 : H04184- 120-5E : H0836, H0841-H0844 H0847-						

043

バルブ ; リリーフ  
VALVE ; RELIEF



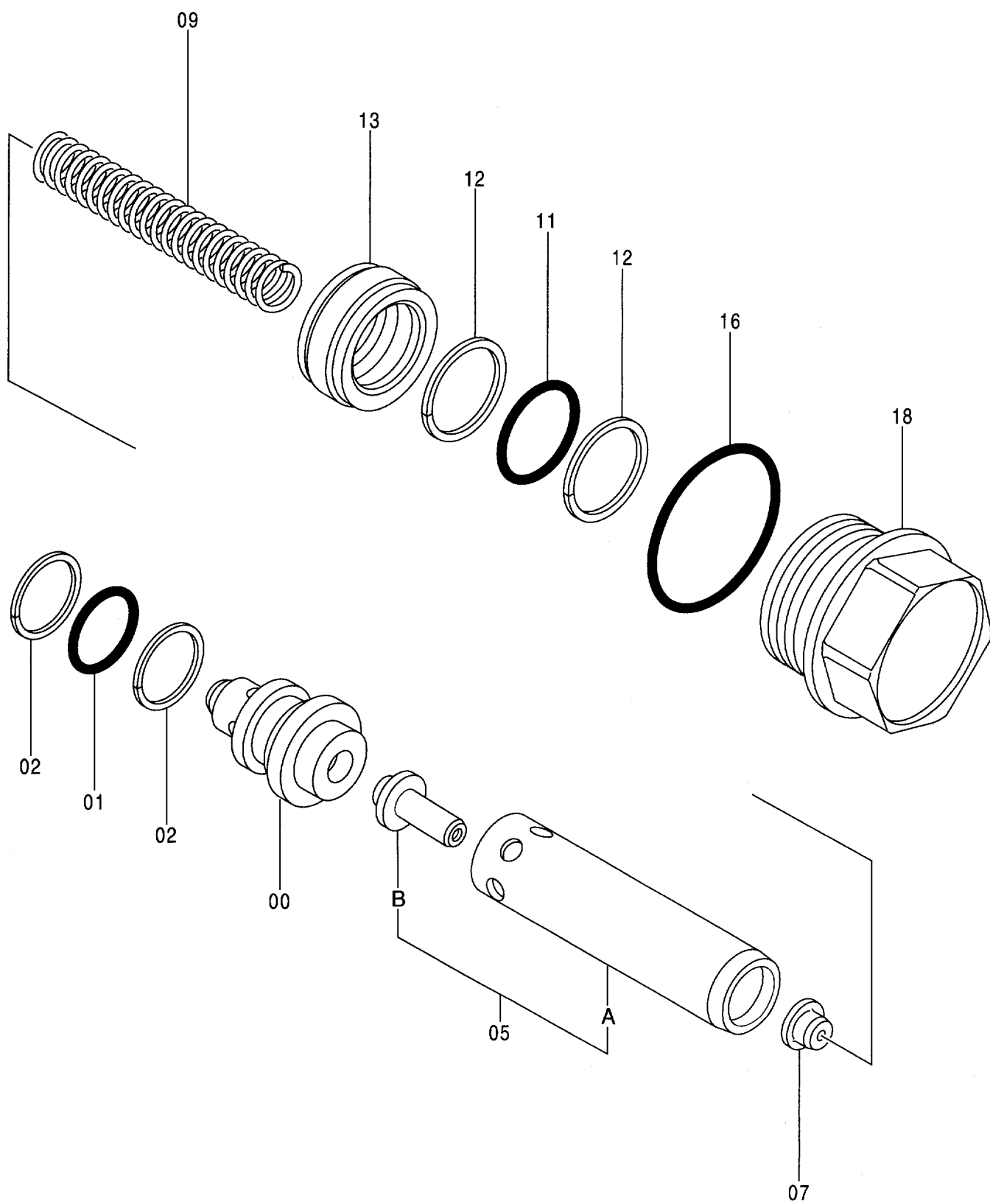
バルブ ; リリーフ  
VALVE ; RELIEF

\*1

符号 ITEM	部品番号 PART NO.	部 品 名	PART NAME	数量 Q' TY	サービス コード S. C	適用号機 SERIAL NO.	互 換 性 ICA	代替部品 REPLACEABLE PART	
								部品番号 PART NO.	数量 Q' TY
	9144846	VALVE;RELIEF	9144846	1					
00	4351826	・SLEEVE		1					
01	4509180	・O-RING		1					
02	4038533	・RING;BACK-UP		2					
05	9745380	・CARTRIDGE		1					
05A	++++++	・・CARTRIDGE		1	D				
05B	++++++	・・POPPET		1	D				
07	4272420	・GUIDE;SPRING		1					
09	4311378	・SPRING;COMPRES.		1					
11	4506418	・O-RING		1					
12	4033725	・RING;BACK-UP		2					
13	4272425	・PISTON		1					
16	4044013	・O-RING		1					
18	4311779	・ﾌﾞﾗｸﾞ		1					
	NOTE:	SERIAL NO. *1 120-5, SS: 001001-H04183 HG, LV, X : 001001-H04183 130H-5 : 001001-H04183 130K-5 : 001001-H04183 120-5E : 030001-H0835, H0837-H0840 H0845-H0846							

045

バルブ ; リリーフ  
VALVE ; RELIEF



バルブ ; リリーフ  
VALVE ; RELIEF

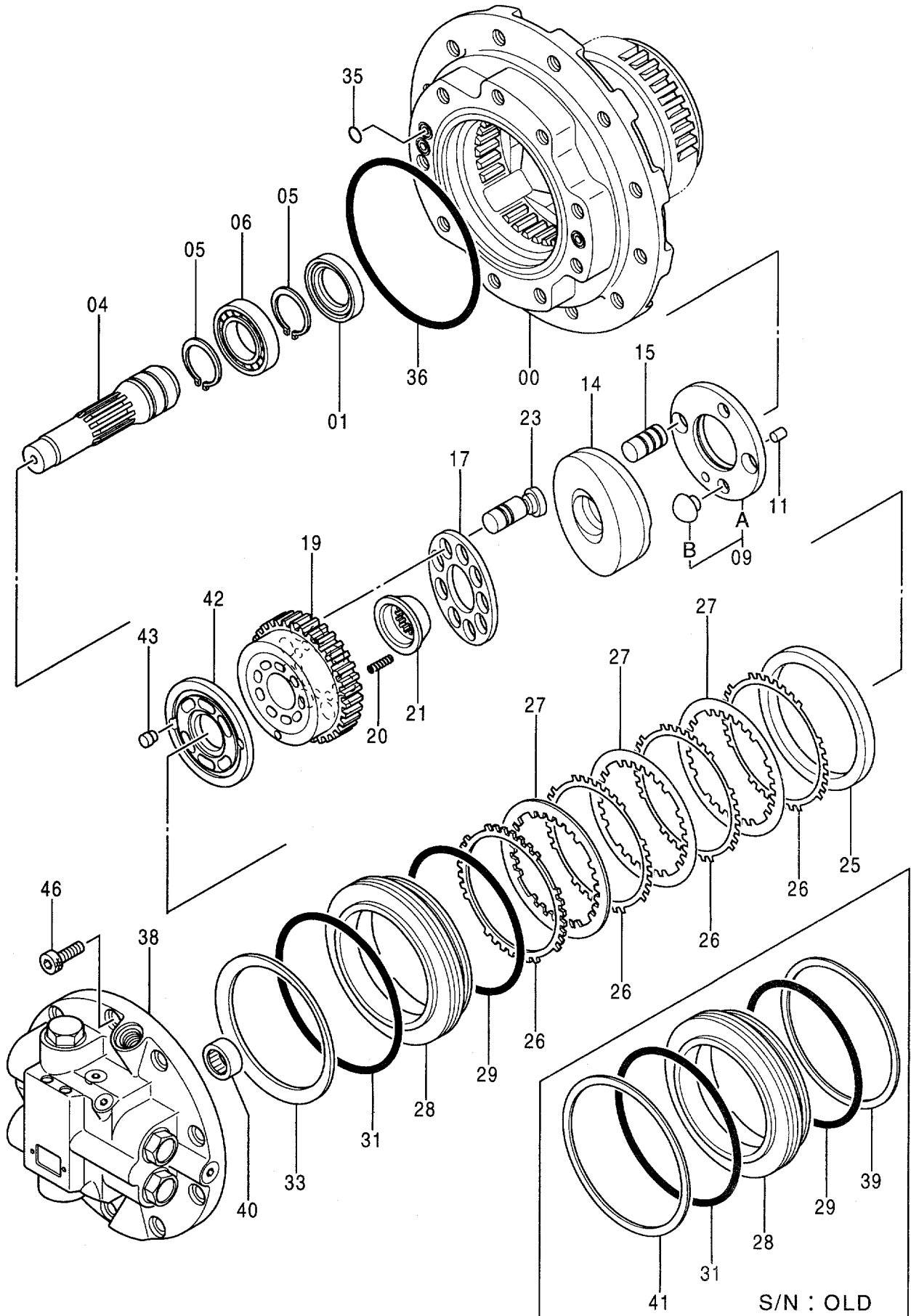
\*1

符号 ITEM	部品番号 PART NO.	部 品 名	PART NAME	数量 Q' TY	サービス コード S. C	適用号機 SERIAL NO.	互 換 性 I CA	代 替 部 品 REPLACEABLE PART	
								部品番号 PART NO.	数量 Q' TY
	9159923	VALVE ; RELIEF	9159923	1					
00	4382901	・SLEEVE		1					
01	4509180	・O-RING		1					
02	4038533	・RING ; BACK-UP		2					
05	9745380	・CARTRIDGE		1					
05A	+++++	・・CARTRIDGE		1	D				
05B	+++++	・・POPPET		1	D				
07	4272420	・GUIDE ; SPRING		1					
09	4311378	・SPRING ; COMPRES.		1					
11	4506418	・O-RING		1					
12	4033725	・RING ; BACK-UP		2					
13	4272425	・PISTON		1					
16	4044013	・O-RING		1					
18	4311779	・PLUG		1					
	NOTE :	SERIAL NO. *1 120-5, SS : H04184- HG, LV, X : H04184- 130H-5 : H04184- 130K-5 : H04184- 120-5E : H0836, H0841-H0844 H0847- 120-5Z : 050001-							



047A

モータ; オイル (走行)  
MOTOR ; OIL (TRAVEL)



9150036A

モータ;オイル (走行)  
MOTOR;OIL (TRAVEL)

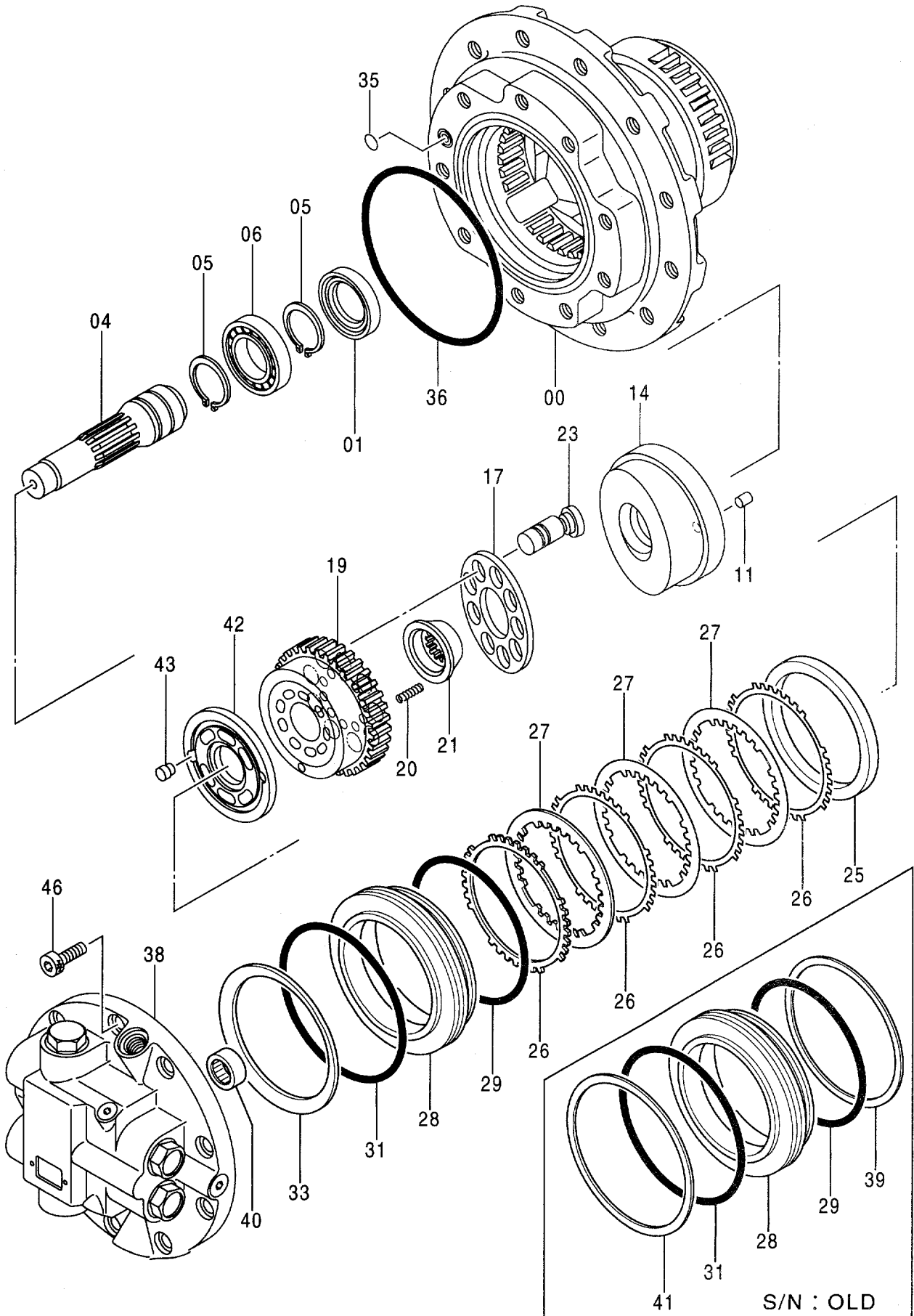
030001-

符号 ITEM	部品番号 PART NO.	部 品 名	PART NAME	数量 Q' TY	サービス コード S. C	適用号機 SERIAL NO.	互換性 ICA	代替部品 REPLACEABLE PART	
								部品番号 PART NO.	数量 Q' TY
	9150036	MOTOR;OIL <for assembly of machine>	9150036A	1			I	9153392	1
	(9153392)	MOTOR;OIL <for transportation>		1	S				
00	1020617	・HOUSING		1					
01	4212841	・SEAL;OIL		1					
04	3070443	・SHAFT		1					
05	959499	・RING;RETAINING		2					
06	4343872	・BRG.;ROL.		1					
09	9150243	・PLATE ASS'Y		1					
09A	+++++	・・PLATE		1	D				
09B	+++++	・・PIN		2	D				
11	4212842	・PIN;KNOCK		1					
14	3072797	・PLATE;SWASH		1					
15	4264312	・PISTON;SERVO		2					
17	3058406	・RETAINER		1		-H02676	Y	3078124	1
17	3078124	・RETAINER		1	#	H02677-			
19	2028344	・ROTOR		1					
20	4312681	・SPRING;COMPRES.		9					
21	3065176	・BUSHING		1					
23	8060510	・PISTON		9					
25	4332191	・SPACER		1					
26	3032432	・PLATE		4					
27	3043240	・PLATE;FRICTION		3					
28	3070481	・PISTON		1		-H01683	T	3076389	1
						H01686, H01687		4372710	1
						H01684, H01685 H01688-		4372711	1
28	3076389	・PISTON		1					
29	A811155	・O-RING		1		-H01683			
29	4372710	・O-RING		1		H01686, H01687 H01684, H01685 H01688-			
31	4311391	・O-RING		1		-H01683 H01686, H01687			
31	4372711	・O-RING		1		H01684, H01685 H01688-			
33	3043242	・SPRING;DISC		1					
35	4506415	・O-RING		3					
36	4244542	・O-RING		1					





モータ; オイル (走行)  
MOTOR ; OIL (TRAVEL)

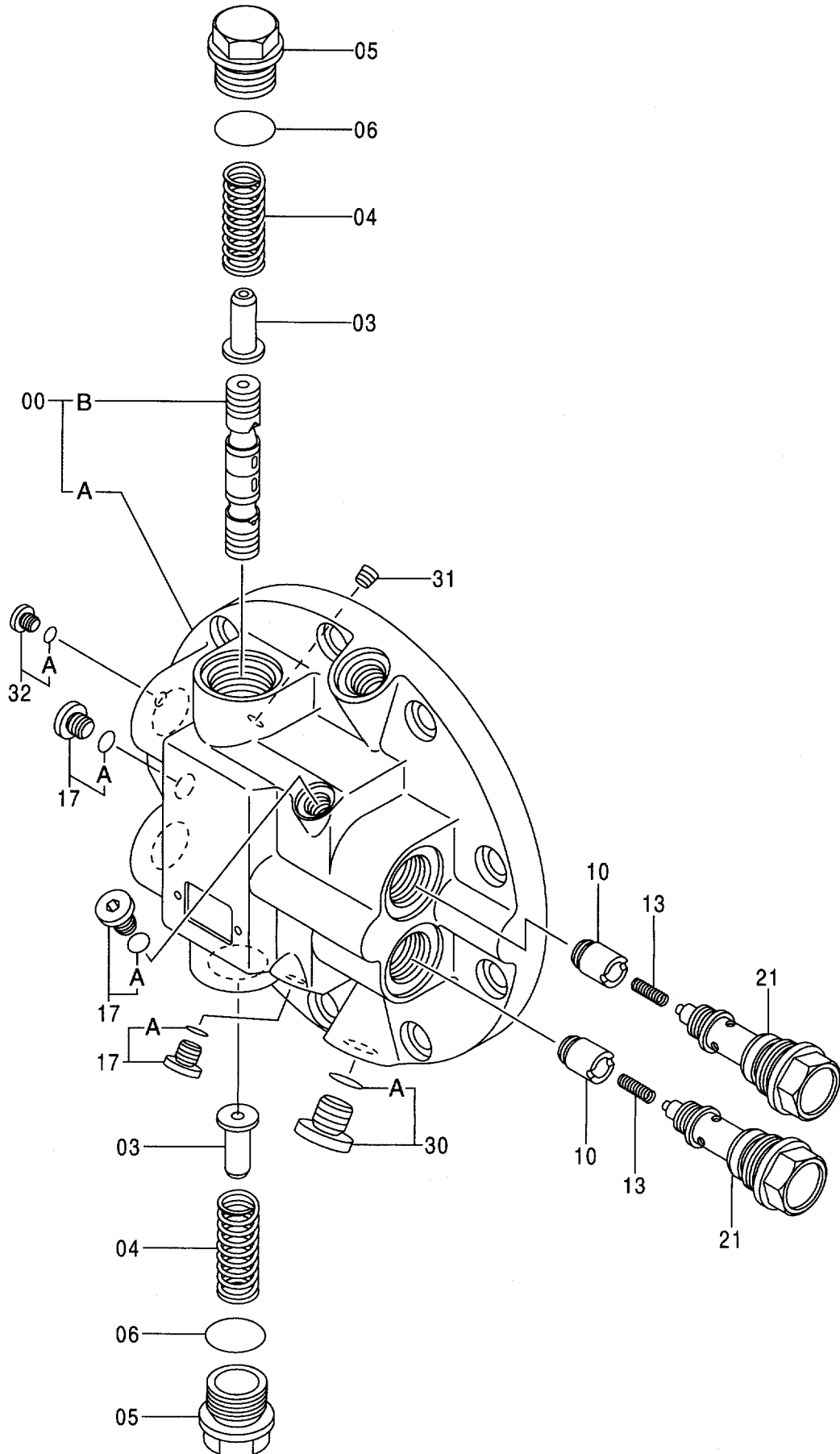


モータ;オイル (走行)  
MOTOR;OIL (TRAVEL)

050001-

符号 ITEM	部品番号 PART NO.	部 品 名	PART NAME	数量 Q' TY	サービス コード S. C	適用号機 SERIAL NO.	互 換 性 I C A	代 替 部 品 REPLACEABLE PART	
								部品番号 PART NO.	数量 Q' TY
	9155960	MOTOR;OIL <for assembly of machine>	9155960A	1			I	9161383	1
	(9161383)	MOTOR;OIL <for transportation>		1	S				
00	1023630	・HOUSING		1					
01	4212841	・SEAL;OIL		1					
04	3070443	・SHAFT		1					
05	959499	・RING;RETAINING		2					
06	4343872	・BRG. ;ROL.		1					
11	4212842	・PIN;KNOCK		1					
14	3077648	・PLATE;SWASH		1					
17	3058406	・RETAINER		1		-H00418	Y	3078124	1
17	3078124	・RETAINER		1	#	H00419-			
19	2028344	・ROTOR		1					
20	4312681	・SPRING;COMPRES.		9					
21	3065176	・BUSHING		1					
23	8060510	・PISTON		9					
25	4332191	・SPACER		1					
26	3032432	・PLATE		4					
27	3043240	・PLATE;FRICTION		3					
28	3070481	・PISTON		1		-H0226	T	3076389	1
								4372710	1
								4372711	1
28	3076389	・PISTON		1		H0227-			
29	A811155	・O-RING		1		-H0226			
29	4372710	・O-RING		1		H0227-			
31	4311391	・O-RING		1		-H0226			
31	4372711	・O-RING		1		H0227-			
33	3043242	・SPRING;DISC		1					
35	4506415	・O-RING		1					
36	4244542	・O-RING		1					
38	9155957	・VALVE;BRAKE	9155957	1					
39	4361865	・RING;BACK-UP		1		-H0226			
40	4234840	・BRG. ;NEEDLE		1					
41	4311393	・RING;BACK-UP		1		-H0226			
42	3047922	・PLATE;VALVE		1					
43	4271350	・PIN;KNOCK		2					
46	M341640	・BOLT;SOCKET		9					

バルブ ; フレーキ  
VALVE ; BRAKE



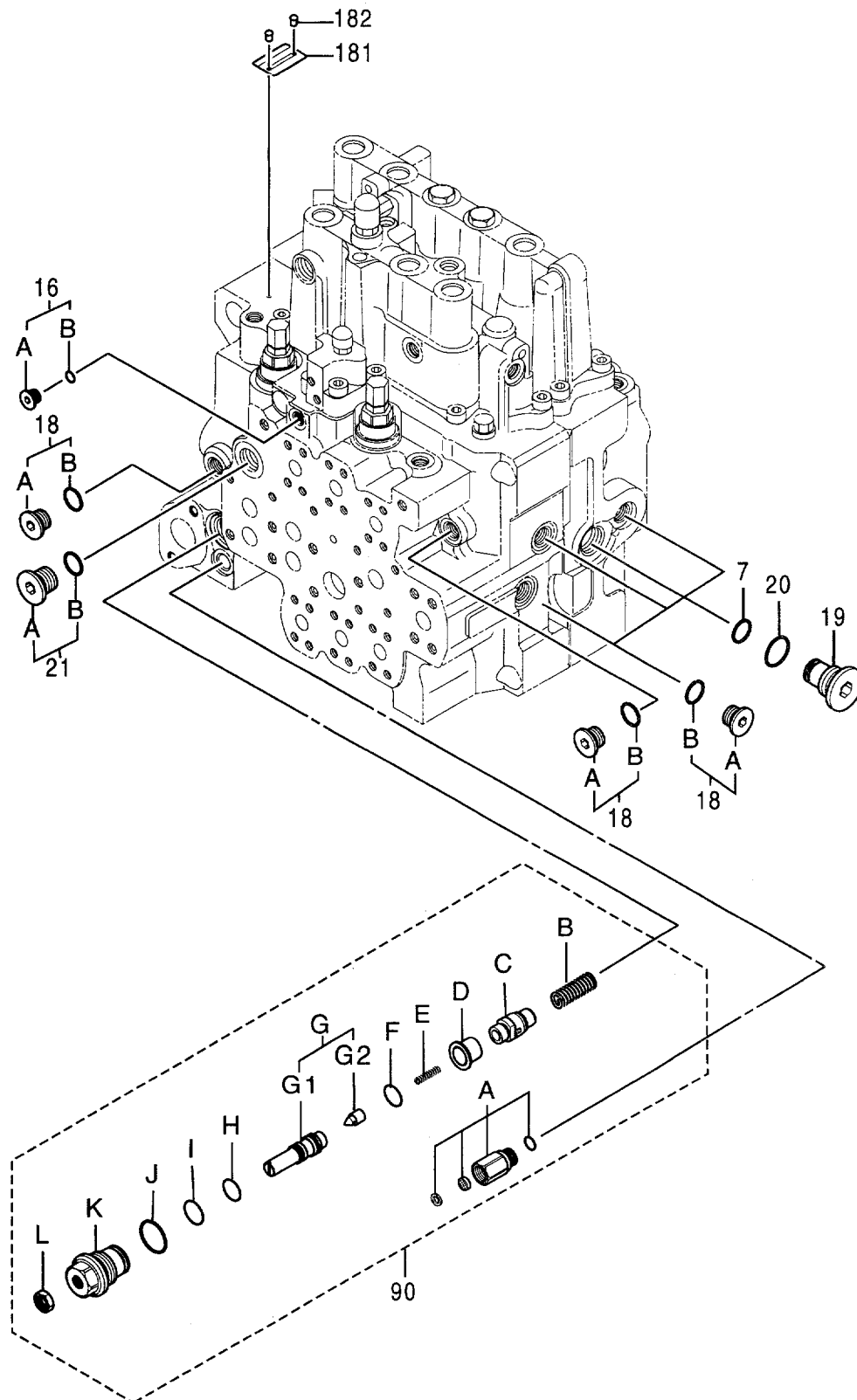
バルブ;ブレーキ  
VALVE;BRAKE

050001-

符号 ITEM	部品番号 PART NO.	部 品 名	PART NAME	数量 Q' TY	サービス コード S. C	適用号機 SERIAL NO.	互 換 性 I C A	代 替 部 品 REPLACEABLE PART	
								部品番号	数量
	9155957	VALVE;BRAKE <for assembly of machine>	9155957	1			1	9161384	1
	(9161384)	VALVE;BRAKE <for transportation>		1	S				
00	8067521	・CASING ASS'Y		1					
00A	+++++	・・CASING		1	D				
00B	+++++	・・SPOOL		1	D				
03	4154878	・STOPPER		2					
04	4193377	・SPRING;COMPRES.		2					
05	4229631	・PLUG		2					
06	4506429	・O-RING		2					
10	4300918	・POPPET		2					
13	4383067	・SPRING;COMPRES.		2					
17	9134110	・PLUG		3					
17A	957366	・・O-RING		1					
21	9159923	・VALVE;RELIEF	9159923	2					
30	9134112	・PLUG		1					
30A	4506418	・・O-RING		1					
31	4050968	・PLUG		1					
32	9134109	・PLUG		1					
32A	4506408	・・O-RING		1					



バルブ ; コントロール (1/10)  
 VALVE ; CONTROL (1/10)



バルブ;コントロール (1/10)  
VALVE;CONTROL (1/10)

001001-

符号 ITEM	部品番号 PART NO.	部 品 名	PART NAME	数量 Q' TY	サービス コード S. C	適用号機 SERIAL NO.	互 換 性 I C A	代 替 部 品 REPLACEABLE PART	
								部品番号 PART NO.	数量 Q' TY
	4330217	VALVE;CONTROL (1/10)	0669500	1					
	コ/ 部品番号/ 構成部品^ VALVE;CONTROL (1/10) か (10/10) / 部品ヲ 含ミマシ。 This PART NO. consists of all parts shown in VALVE;CONTROL (1/10) to (10/10).								
7	0669501	・O-RING		1					
16	0669502	・PLUG		1					
16A	0669503	・・PLUG		1					
16B	4506408	・・O-RING		1					
18	0664404	・PLUG		5					
18A	0669504	・・PLUG		1					
18B	4509180	・・O-RING		1					
19	0669505	・PLUG		1					
20	4506424	・O-RING		1					
21	0637401	・PLUG		1					
21A	0669506	・・PLUG		1					
21B	4506418	・・O-RING		1					
90	4372677	・VALVE		1					
90A	0669507	・・ADAPTER		1					
90B	0669508	・・SPRING		1					
90C	0669509	・・PISTON		1					
90D	0669510	・・BUSHING		1					
90E	0669511	・・SPRING		1					
90F	4509180	・・O-RING		1					
90G	0669512	・・SEAT ASS' Y		1					
90G1	+++++	・・・SEAT		1	D				
90G2	+++++	・・・VALVE		1	D				
90H	4506412	・・O-RING		1					
90I	4509181	・・O-RING		1					
90J	4506428	・・O-RING		1					
90K	0669513	・・BODY		1					
90L	0309439	・・NUT		1					
181	+++++	・NAME-PLATE		1	D				
182	+++++	・NAIL		2	D				

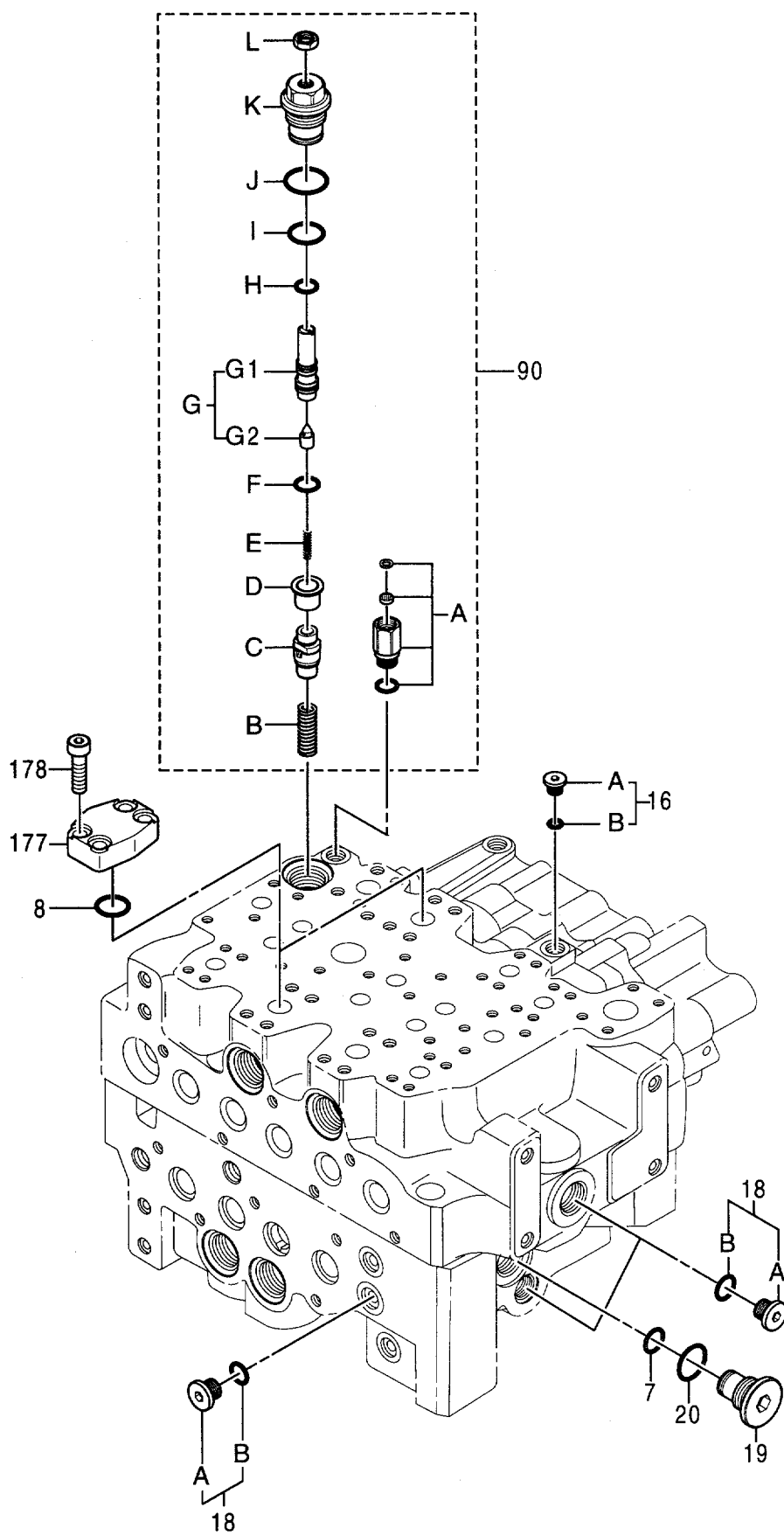


バルブ;コントロール (2/10)  
VALVE;CONTROL (2/10)

001001-

符号 ITEM	部品番号 PART NO.	部 品 名	PART NAME	数量 Q' TY	サービス コード S. C	適用号機 SERIAL NO.	互 換 性 I C A	代 替 部 品 REPLACEABLE PART	
								部品番号	数量
	4330217	VALVE;CONTROL (2/10)	0669600	1					
		コ/ 部品番号/ 構成部品ハ VALVE;CONTROL(1/10) カラ (10/10)ノ 部品ヲ 含ミマシ。 This PART NO. consists of all parts shown in VALVE;CONTROL (1/10) to (10/10).							
9	985099	・O-RING		2					
16	0669502	・PLUG		2					
16A	0669503	・・PLUG		1					
16B	4506408	・・O-RING		1					
20	4506424	・O-RING		1					
22	4506418	・O-RING		1					
29	4506412	・O-RING		1					
41	0669601	・SEAT;VALVE ASS' Y		1					
41A	0669602	・・SEAT;VALVE		1					
41B	0669603	・・VALVE;CHECK		1					
41C	0669604	・・SPRING		1					
41D	0669605	・・PLUG		1					
41E	4506408	・・O-RING		1					
46	0669606	・SPRING		1					
47	0669607	・BUSHING		1					
48	0669608	・RING;BACK-UP		2					
50	0669609	・SPRING		4					
54	0669610	・VALVE;CHECK		4					
55	0669611	・SEAT;SPRING		4					
56	0669612	・PLATE		1					
57	0669613	・SPOOL		1					
58	0669614	・PLUG		2					
58A	0669615	・・PLUG		1					
58B	957366	・・O-RING		1					
59	0669616	・WASHER		1					
60	0669617	・SPRING		1					
61	0669618	・PLUG		1					
62	0669619	・SPOOL		1					
65	0669620	・SPRING		1					
66	0669621	・PLUG		1					
71	0411804	・BOLT;SOCKET		7					
75	0669622	・WASHER		1					
83	0669623	・FILTER		1					
84	0412407	・SCREW		1					
88	0669624	・O-RING		5					
89	0669625	・RING;BACK-UP		5					
178	0411912	・BOLT;SOCKET		6					

バルブ ; コントロール (3/10)  
 VALVE ; CONTROL (3/10)



バルブ;コントロール (3/10)  
VALVE;CONTROL (3/10)

001001-

符号 ITEM	部品番号 PART NO.	部品名	PART NAME	数量 Q'TY	サービス コード S.C	適用号機 SERIAL NO.	互換性 ICA	代替部品 REPLACEABLE PART	
								部品番号 PART NO.	数量 Q'TY
	4330217	VALVE;CONTROL (3/10)	0669700	1					
	コ/ 部品番号/ 構成部品ハ VALVE;CONTROL (1/10) カ (10/10) ノ 部品ヲ 含ミマス。 This PART NO. consists of all parts shown in VALVE;CONTROL (1/10) to (10/10).								
7	0669501	・O-RING		1					
8	0411901	・O-RING		2					
16	0669502	・PLUG		1					
16A	0669503	・・PLUG		1					
16B	4506408	・・O-RING		1					
18	0664404	・PLUG		3					
18A	0669504	・・PLUG		1					
18B	4509180	・・O-RING		1					
19	0669505	・PLUG		1					
20	4506424	・O-RING		1					
90	4372677	・VALVE		1					
90A	0669507	・・ADAPTER		1					
90B	0669508	・・SPRING		1					
90C	0669509	・・PISTON		1					
90D	0669510	・・BUSHING		1					
90E	0669511	・・SPRING		1					
90F	4509180	・・O-RING		1					
90G	0669512	・・SEAT ASS'Y		1					
90G1	+++++	・・・SEAT		1	D				
90G2	+++++	・・・VALVE		1	D				
90H	4506412	・・O-RING		1					
90I	4509181	・・O-RING		1					
90J	4506428	・・O-RING		1					
90K	0669513	・・BODY		1					
90L	0309439	・・NUT		1					
177	0669701	・PLATE		2					
178	0411912	・BOLT;SOCKET		8					



バルブ ;コントロール (4/10)  
VALVE;CONTROL (4/10)

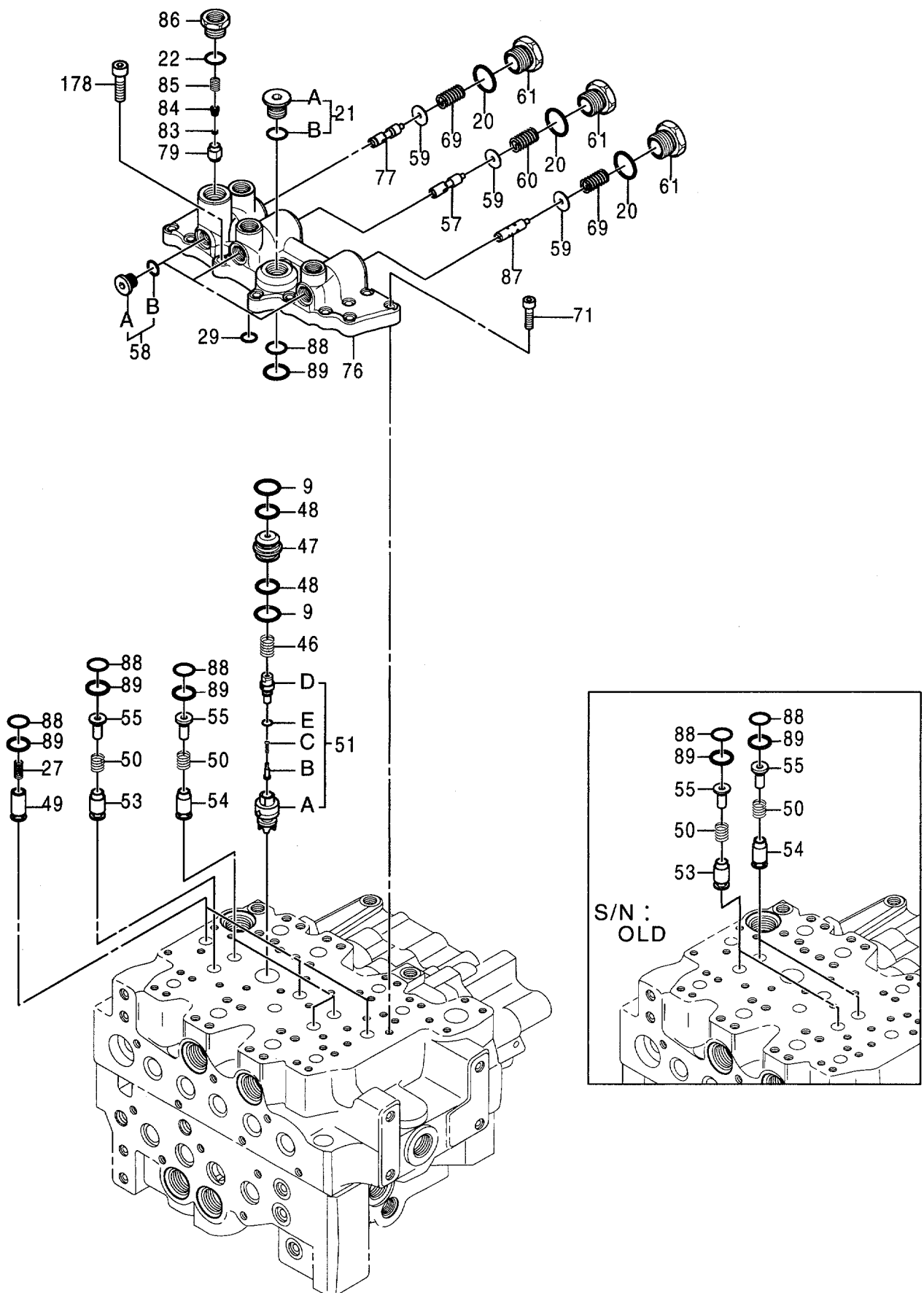
001001-

符号 ITEM	部品番号 PART NO.	部 品 名	PART NAME	数量 Q' TY	サービス コード S. C	適用号機 SERIAL NO.	互 換 性 I C A	代 替 部 品 REPLACEABLE PART	
								部品番号 PART NO.	数量 Q' TY
	4330217	VALVE;CONTROL (4/10)	0669800A	1					
	コ/ 部品番号/ 構成部品ハ VALVE;CONTROL (1/10) カ (10/10) ノ 部品ヲ 含ミマス。 This PART NO. consists of all parts shown in VALVE;CONTROL (1/10) to (10/10).								
9	985099	・O-RING		2					
20	4506424	・O-RING		3					
21	0637401	・PLUG		1					
21A	0669506	・・PLUG		1					
21B	4506418	・・O-RING		1					
22	4506418	・O-RING		1					
27	0309413	・SPRING		3					
29	4506412	・O-RING		1					
46	0669606	・SPRING		1					
47	0669607	・BUSHING		1					
48	0669608	・RING;BACK-UP		2					
49	0669801	・VALVE;CHECK		3					
50	0669609	・SPRING		4					
51	0669802	・SEAT;VALVE ASS' Y		1					
51A	0669803	・・SEAT;VALVE		1					
51B	0669603	・・VALVE;CHECK		1					
51C	0669604	・・SPRING		1					
51D	0669605	・・PLUG		1					
51E	4506408	・・O-RING		1					
53	0669804	・VALVE;CHECK		2		-H667029			
53	0669804	・VALVE;CHECK		1		H667030-			
54	0669610	・VALVE;CHECK		2		-H667029			
54	0669610	・VALVE;CHECK		3		H667030-			
55	0669611	・SEAT;SPRING		4					
57	0669613	・SPOOL		1					
58	0669614	・PLUG		3					
58A	0669615	・・PLUG		1					
58B	957366	・・O-RING		1					
59	0669616	・WASHER		3					
60	0669617	・SPRING		1					
61	0669618	・PLUG		3					
69	0669805	・SPRING		2					
71	0411804	・BOLT;SOCKET		13					
76	0669806	・PLATE		1					
77	0669807	・SPOOL		1					
79	0669808	・VALVE;THROTTLE		1					
83	0669623	・FILTER		1					



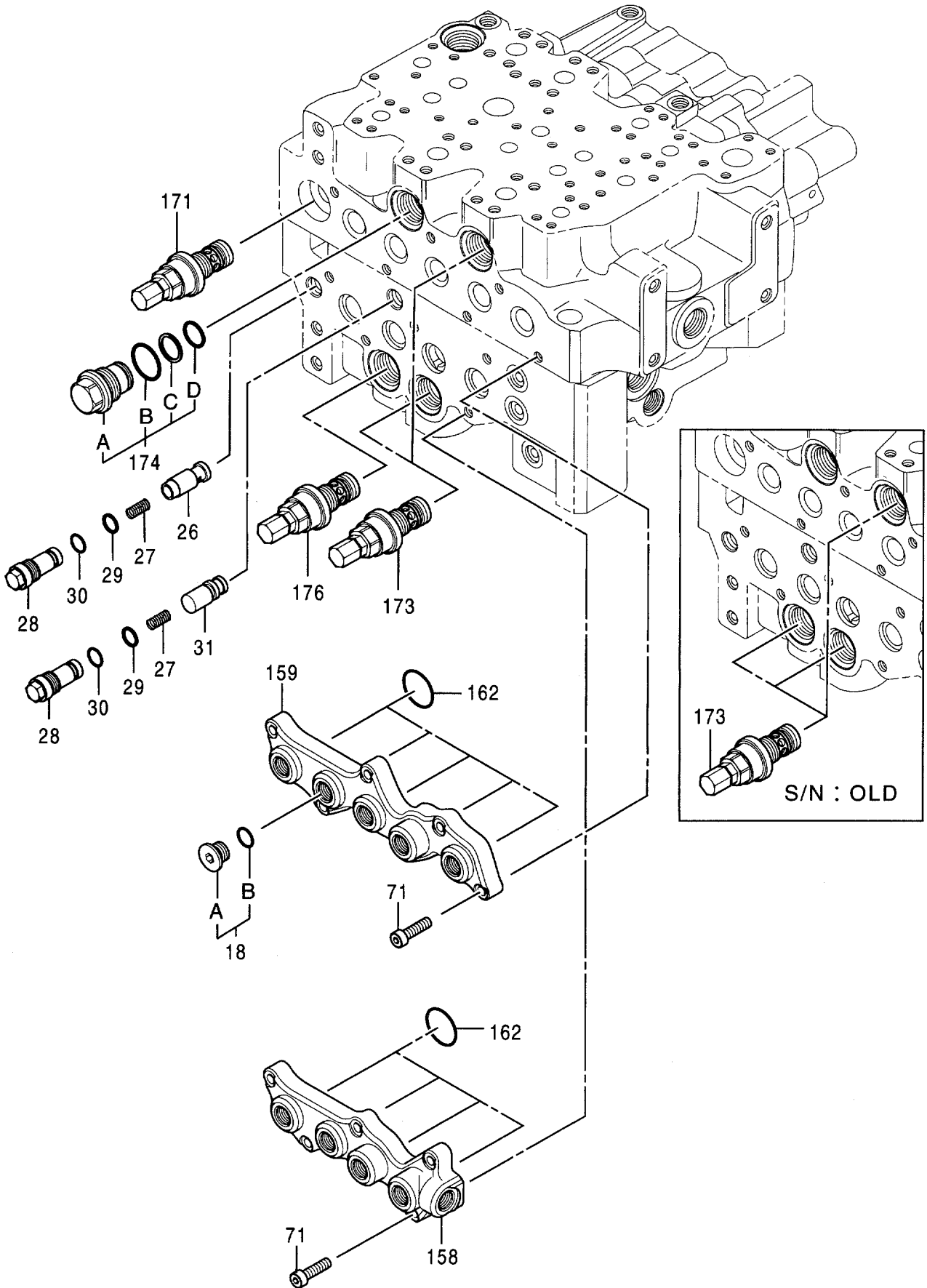
059B

バルブ ; コントロール (4/10)  
VALVE ; CONTROL (4/10)





バルブ ; コントロール (5/10)  
VALVE ; CONTROL (5/10)

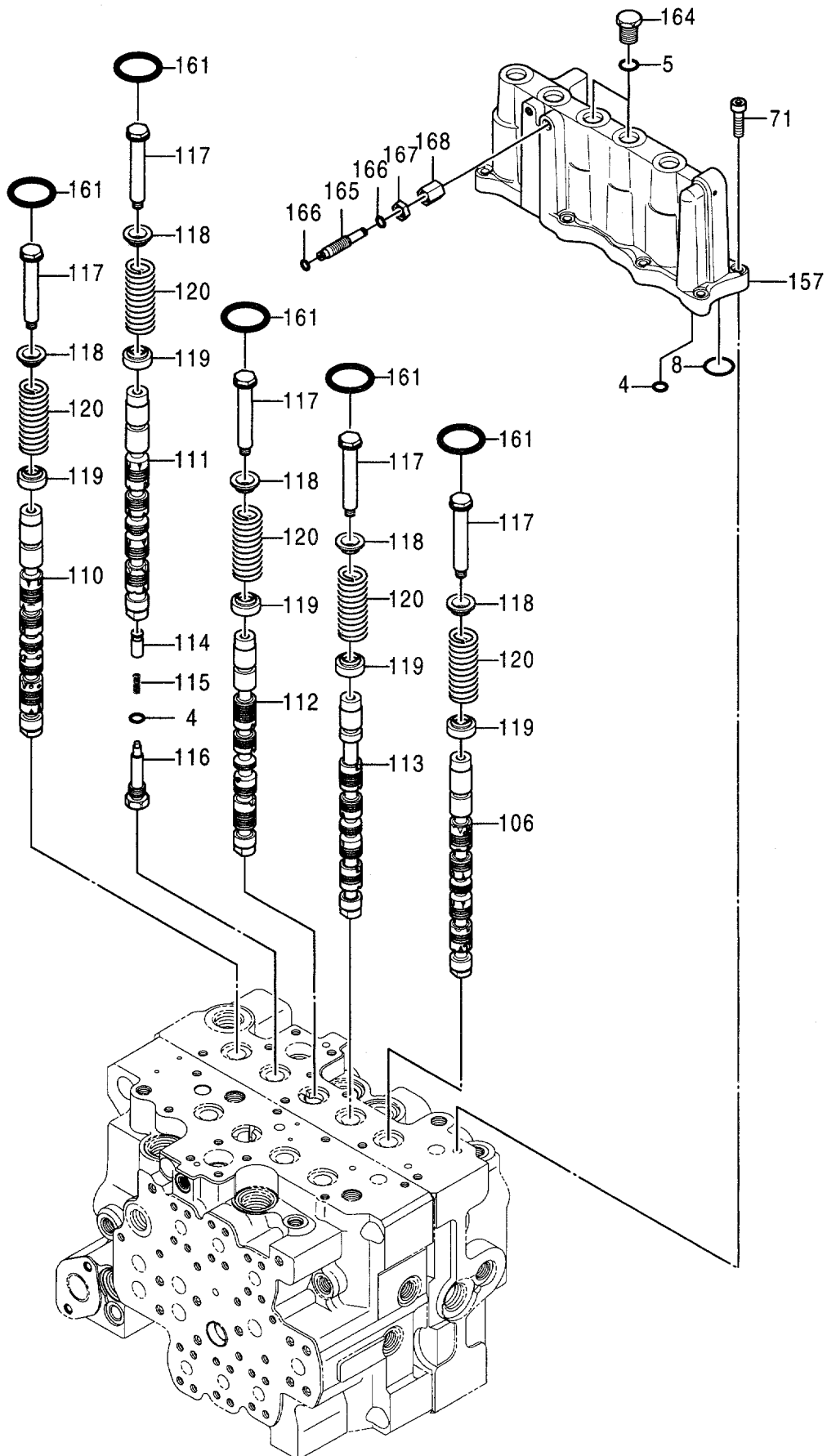


バルブ;コントロール (5/10)  
VALVE;CONTROL (5/10)

001001-

符号 ITEM	部品番号 PART NO.	部 品 名	PART NAME	数量 Q' TY	サービス コード S. C	適用号機 SERIAL NO.	代替部品 REPLACEABLE PART	
							互換性 ICA	部品番号 PART NO.
	4330217	VALVE;CONTROL (5/10)	0669900A	1				
	コノ部品番号ノ構成部品ハ VALVE;CONTROL(1/10) カラ (10/10)ノ部品ヲ含ミマス。 This PART NO. consists of all parts shown in VALVE;CONTROL(1/10) to (10/10).							
18	0664404	・PLUG		1				
18A	0669504	・・PLUG		1				
18B	4509180	・・O-RING		1				
26	0669901	・VALVE;CHECK		1				
27	0309413	・SPRING		2				
28	0669902	・PLUG		2				
29	4506412	・O-RING		2				
30	0309416	・RING;BACK-UP		2				
31	0669903	・VALVE;THROTTLE		1				
71	0411804	・BOLT;SOCKET		11				
158	0669904	・HOUSING		1				
159	0669905	・HOUSING		1				
162	0669906	・O-RING		9				
171	4372682	・VALVE;RELIEF		1				
173	4372683	・VALVE;RELIEF		3		-H671122		
173	4372683	・VALVE;RELIEF		2		H671123-		
174	0309461	・PLUG ASS'Y		1				
174A	0412209	・・PLUG		1				
174B	4506428	・・O-RING		1				
174C	0412003	・・RING;BACK-UP		1				
174D	4506420	・・O-RING		1				
176	4394003	・VALVE;RELIEF		1		H671123-		

バルブ ; コントロール (6/10)  
VALVE ; CONTROL (6/10)

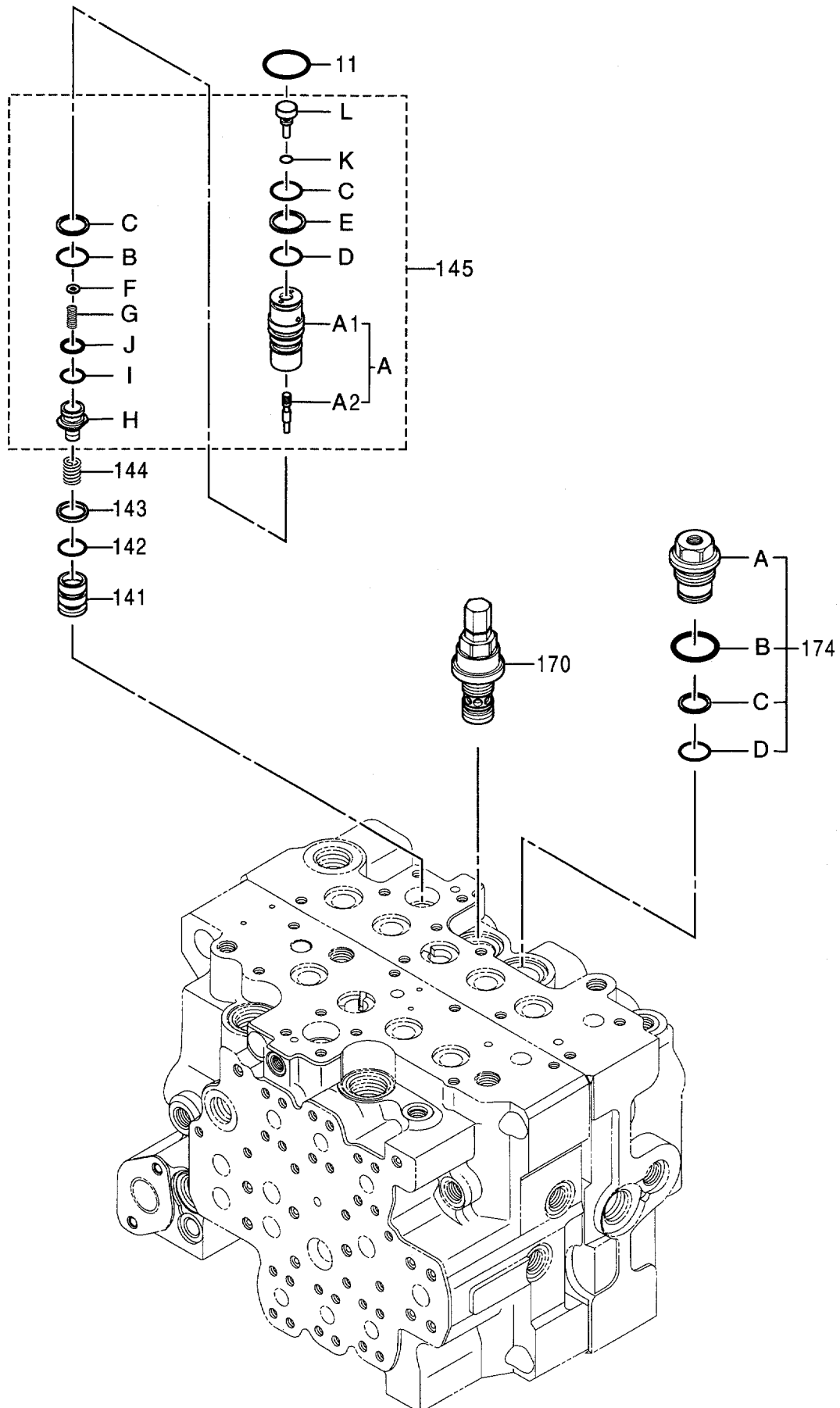


バルブ;コントロール (6/10)  
VALVE;CONTROL (6/10)

001001-

符号 ITEM	部品番号 PART NO.	部品名	PART NAME	数量 Q'TY	サービス コード S. C	適用号機 SERIAL NO.	互換性 ICA	代替部品 REPLACEABLE PART	
								部品番号 PART NO.	数量 Q'TY
	4330217	VALVE;CONTROL (6/10)	0670000	1					
	コ/ 部品番号/ 構成部品ハ VALVE;CONTROL(1/10) カ (10/10)ノ 部品ヲ 含ミマ。 This PART NO. consists of all parts shown in VALVE;CONTROL(1/10) to (10/10).								
4	4506320	・O-RING		2					
5	4509180	・O-RING		2					
8	0411901	・O-RING		1					
71	0411804	・BOLT;SOCKET		10					
106	+++++	・SPOOL		1	D				
110	+++++	・SPOOL		1	D				
111	+++++	・SPOOL		1	D				
112	+++++	・SPOOL		1	D				
113	+++++	・SPOOL		1	D				
114	0412015	・VALVE		1					
115	0412016	・SPRING		1					
116	0670001	・PLUG		1					
117	0670002	・BOLT		5					
118	0670003	・SEAT;SPRING		5					
119	0670004	・SEAT;SPRING		5					
120	0670005	・SPRING		5					
157	0670006	・HOUSING		1					
161	0411803	・O-RING		5					
164	0309466	・PLUG		2					
165	0670007	・PIPE		1					
166	4506405	・O-RING		2					
167	0670008	・NUT		1					
168	0670009	・NUT		1					

バルブ ; コントロール (7/10)  
VALVE ; CONTROL (7/10)



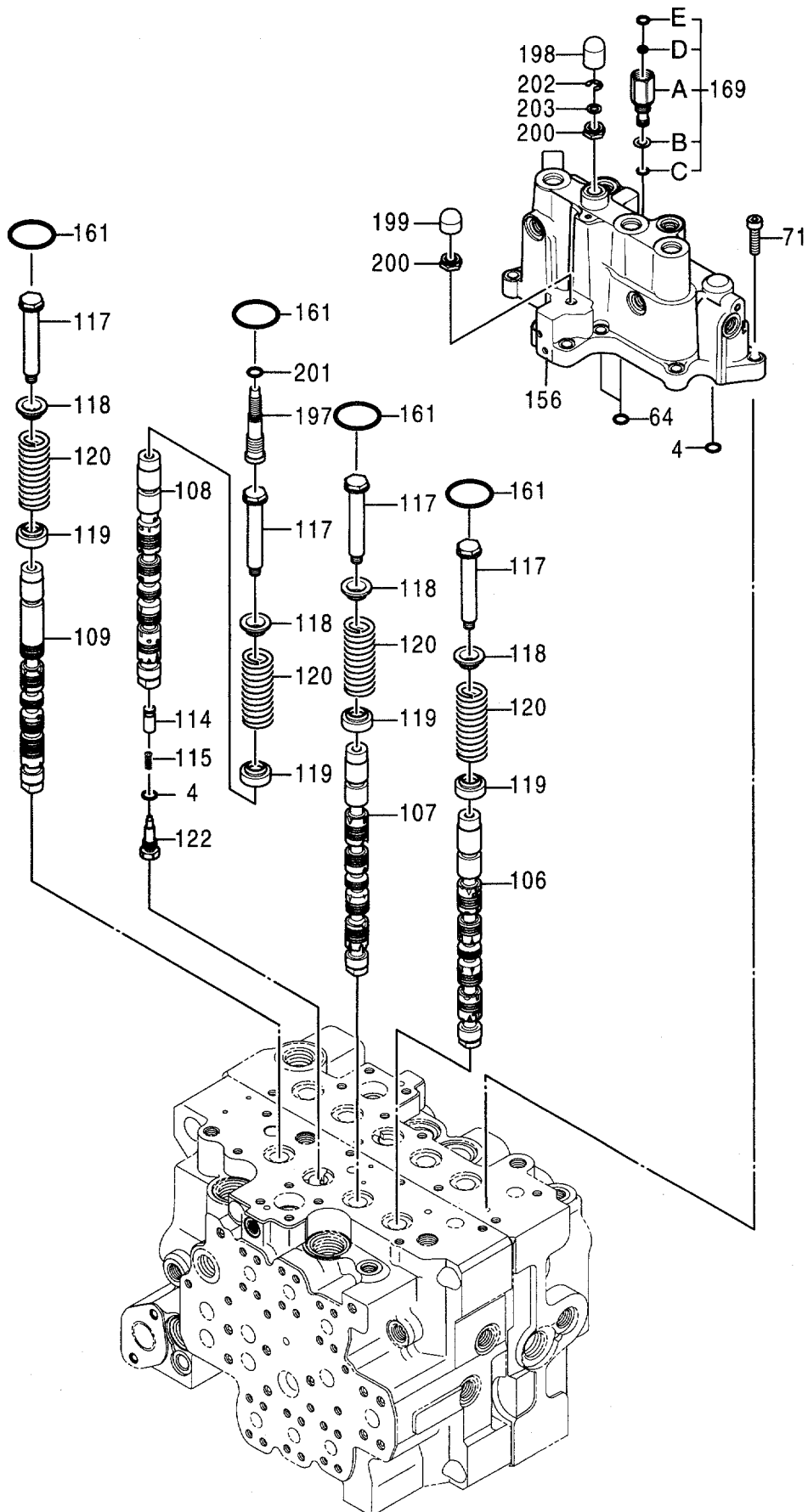
バルブ;コントロール (7/10)  
VALVE;CONTROL (7/10)

001001-

符号 ITEM	部品番号 PART NO.	部 品 名	PART NAME	数量 Q' TY	サービス コード S. C	適用号機 SERIAL NO.	互 換 性 I C A	代 替 部 品 REPLACEABLE PART	
								部品番号	数量
	4330217	VALVE;CONTROL (7/10)	0670100	1					
		コ/ 部品番号/ 構成部品ハ VALVE;CONTROL (1/10) カラ (10/10) ノ 部品ヲ 含ミマス。 This PART NO. consists of all parts shown in VALVE;CONTROL (1/10) to (10/10).							
11	0309402	・O-RING		1					
141	0670101	・VALVE;HOLDING		1					
142	0412210	・O-RING		1					
143	0412211	・RING;BACK-UP		1					
144	0412212	・SPRING		1					
145	4372679	・BODY		1					
145A	0670102	・・BODY ASS' Y		1					
145A1	+++++++	・・・BODY		1	D				
145A2	+++++++	・・・SPOOL		1	D				
145B	0670103	・・RING;BACK-UP		1					
145C	4506420	・・・O-RING		2					
145D	4509181	・・・O-RING		1					
145E	0670104	・・RING;BACK-UP		1					
145F	0670105	・・WASHER		1					
145G	0670106	・・SPRING		1					
145H	0670107	・・PLUG		1					
145I	4509180	・・・O-RING		1					
145J	4297661	・・RING;BACK-UP		1					
145K	4506405	・・・O-RING		1					
145L	0670108	・・STOPPER		1					
170	4372684	・VALVE;RELIEF		1					
174	0309461	・PLUG ASS' Y		1					
174A	0412209	・・PLUG		1					
174B	4506428	・・・O-RING		1					
174C	0412003	・・RING;BACK-UP		1					
174D	4506420	・・・O-RING		1					



バルブ ; コントロール (8/10)  
 VALVE ; CONTROL (8/10)



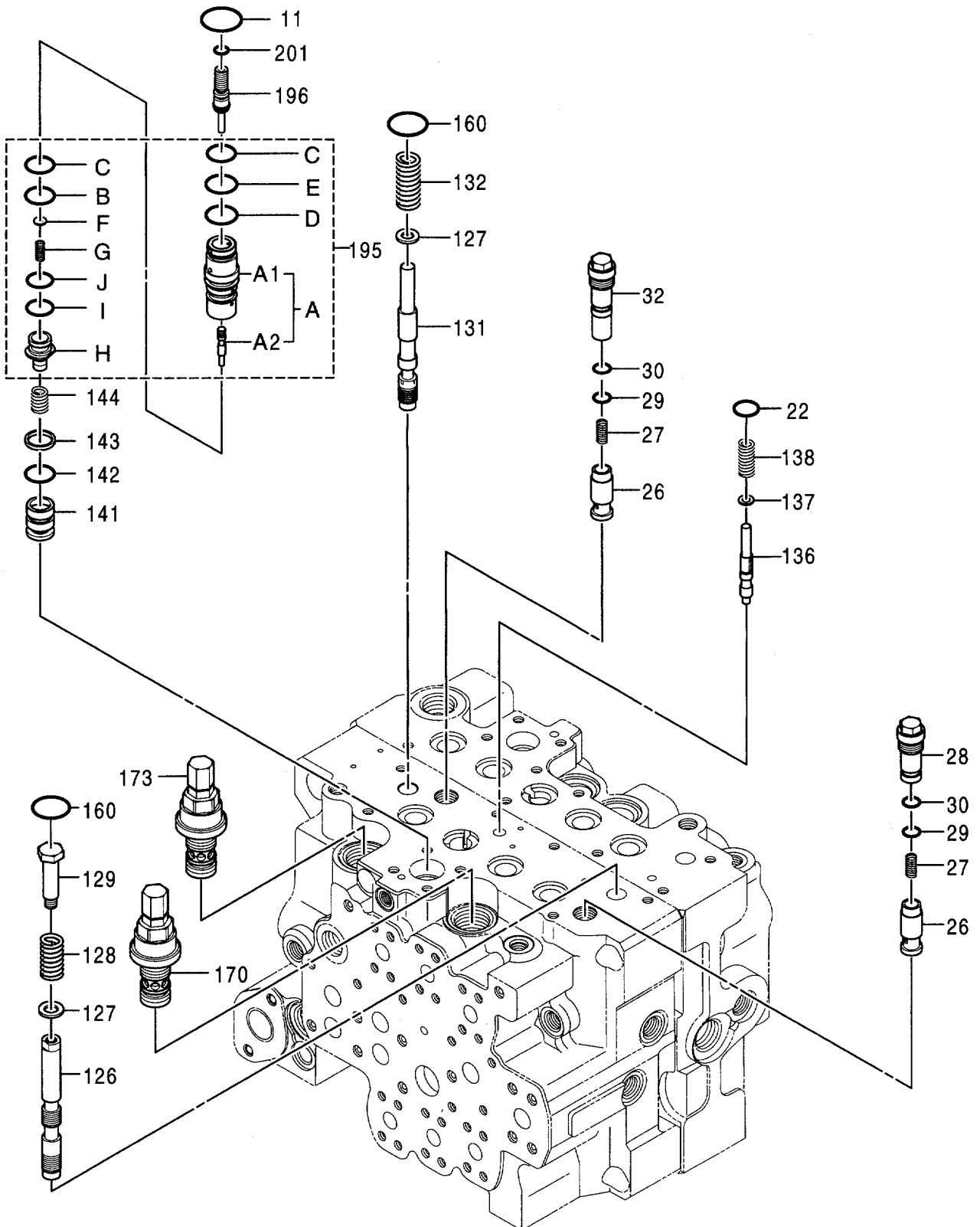
バルブ;コントロール (8/10)  
VALVE;CONTROL (8/10)

001001-

符号 ITEM	部品番号 PART NO.	部品名	PART NAME	数量 Q'TY	サービス コード S.C	適用号機 SERIAL NO.	互換性 ICA	代替部品 REPLACEABLE PART	
								部品番号	数量
	4330217	VALVE;CONTROL (8/10)	0670200A	1					
	コ/ 部品番号/ 構成部品ハ VALVE;CONTROL (1/10) カ (10/10) ノ 部品ヲ 含ミマス。 This PART NO. consists of all parts shown in VALVE;CONTROL (1/10) to (10/10).								
4	4506320	・O-RING		2					
64	4506407	・O-RING		2					
71	0411804	・BOLT;SOCKET		10					
106	+++++	・SPOOL		1	D				
107	+++++	・SPOOL		1	D				
108	+++++	・SPOOL		1	D				
109	+++++	・SPOOL		1	D				
114	0412015	・VALVE		1					
115	0412016	・SPRING		1					
117	0670002	・BOLT		4					
118	0670003	・SEAT;SPRING		4					
119	0670004	・SEAT;SPRING		4					
120	0670005	・SPRING		4					
122	0670201	・PLUG		1					
156	0670202	・HOUSING		1					
161	0411803	・O-RING		4					
169	0670203	・ADAPTER		1					
169A	0670204	・ADAPTER		1					
169B	957366	・O-RING		1					
169C	4506407	・O-RING		1					
169D	0670205	・FILTER		1					
169E	0214223	・RING;RETAINING		1					
197	0670206	・SCREW		1					
198	0670207	・CAP		1					
199	0412204	・CAP		1					
200	0412202	・NUT		2					
201	4506409	・O-RING		1					
202	0412203	・RING;RETAINING		1					
203	0670208	・WASHER		1					

069A

バルブ ; コントロール (9/10)  
VALVE ; CONTROL (9/10)



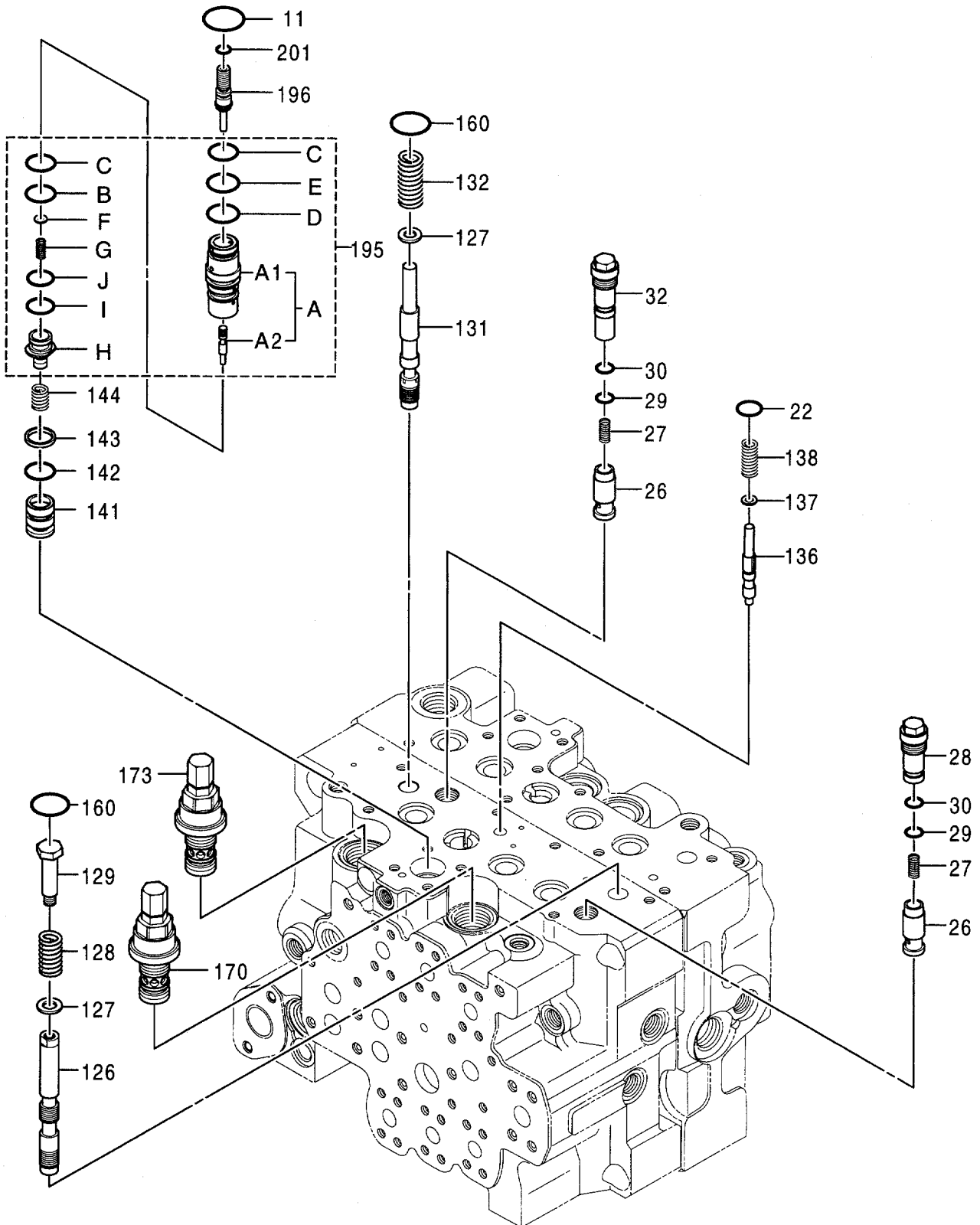
バルブ;コントロール (9/10)  
VALVE;CONTROL (9/10)

001001-

符号 ITEM	部品番号 PART NO.	部 品 名	PART NAME	数量 Q' TY	サービス コード S. C	適用号機 SERIAL NO.	互 換 性 I C A	代 替 部 品 REPLACEABLE PART	
								部品番号	数量
	4330217	VALVE;CONTROL (9/10)	0670300	1					
		コ/ 部品番号/ 構成部品ハ VALVE;CONTROL(1/10) カ (10/10)ノ 部品ヲ 含ミヌ。 This PART NO. consists of all parts shown in VALVE;CONTROL(1/10) to (10/10).							
11	0309402	・O-RING		1					
22	4506418	・O-RING		1					
26	0669901	・VALVE;CHECK		2					
27	0309413	・SPRING		2					
28	0669902	・PLUG		1					
29	4506412	・O-RING		2					
30	0309416	・RING;BACK-UP		2					
32	0670301	・PLUG		1					
126	0670302	・SPOOL		1					
127	0670303	・WASHER		2					
128	0670304	・SPRING		1					
129	0670305	・BOLT		1					
131	0670306	・SPOOL		1					
132	0670307	・SPRING		1					
136	0670308	・SPOOL		1					
137	0670309	・WASHER		1					
138	0670310	・SPRING		1					
141	0670101	・VALVE;HOLDING		1					
142	0412210	・O-RING		1					
143	0412211	・RING;BACK-UP		1					
144	0412212	・SPRING		1					
160	0393902	・O-RING		2					
170	4372684	・VALVE;RELIEF		1					
173	4372683	・VALVE;RELIEF		1					
195	4372678	・BODY		1					
195A	0670311	・・BODY ASS' Y		1					
195A1	++++++	・・・BODY		1	D				
195A2	++++++	・・・SPOOL		1	D				
195B	0670103	・・RING;BACK-UP		1					
195C	4506420	・・O-RING		2					
195D	4509181	・・O-RING		1					
195E	0670104	・・RING;BACK-UP		1					
195F	0670105	・・WASHER		1					
195G	0670106	・・SPRING		1					
195H	0670107	・・PLUG		1					
195I	4509180	・・O-RING		1					
195J	4297661	・・RING;BACK-UP		1					

069B

バルブ ; コントロール (9/10)  
VALVE ; CONTROL (9/10)

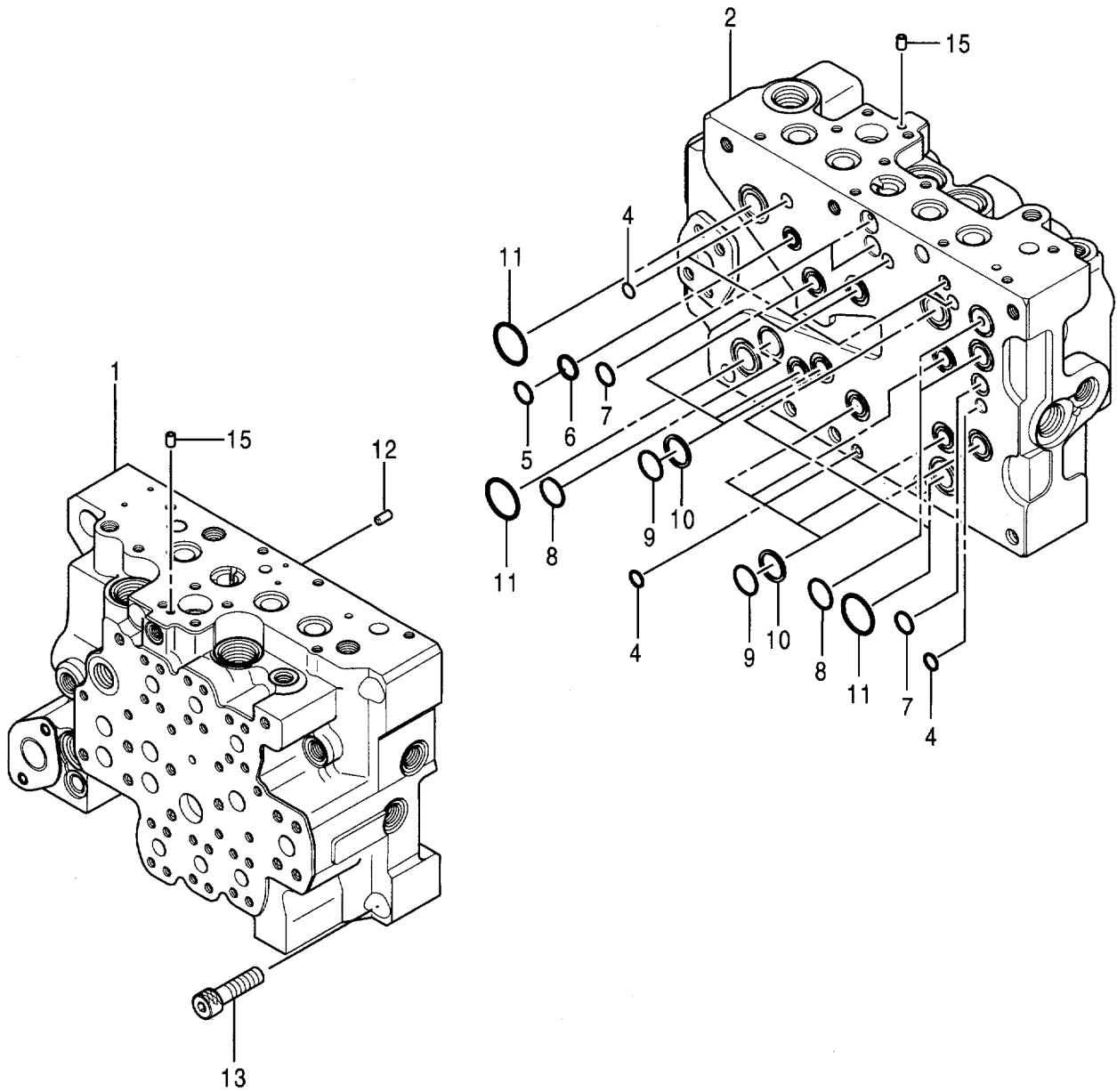


0670300



071

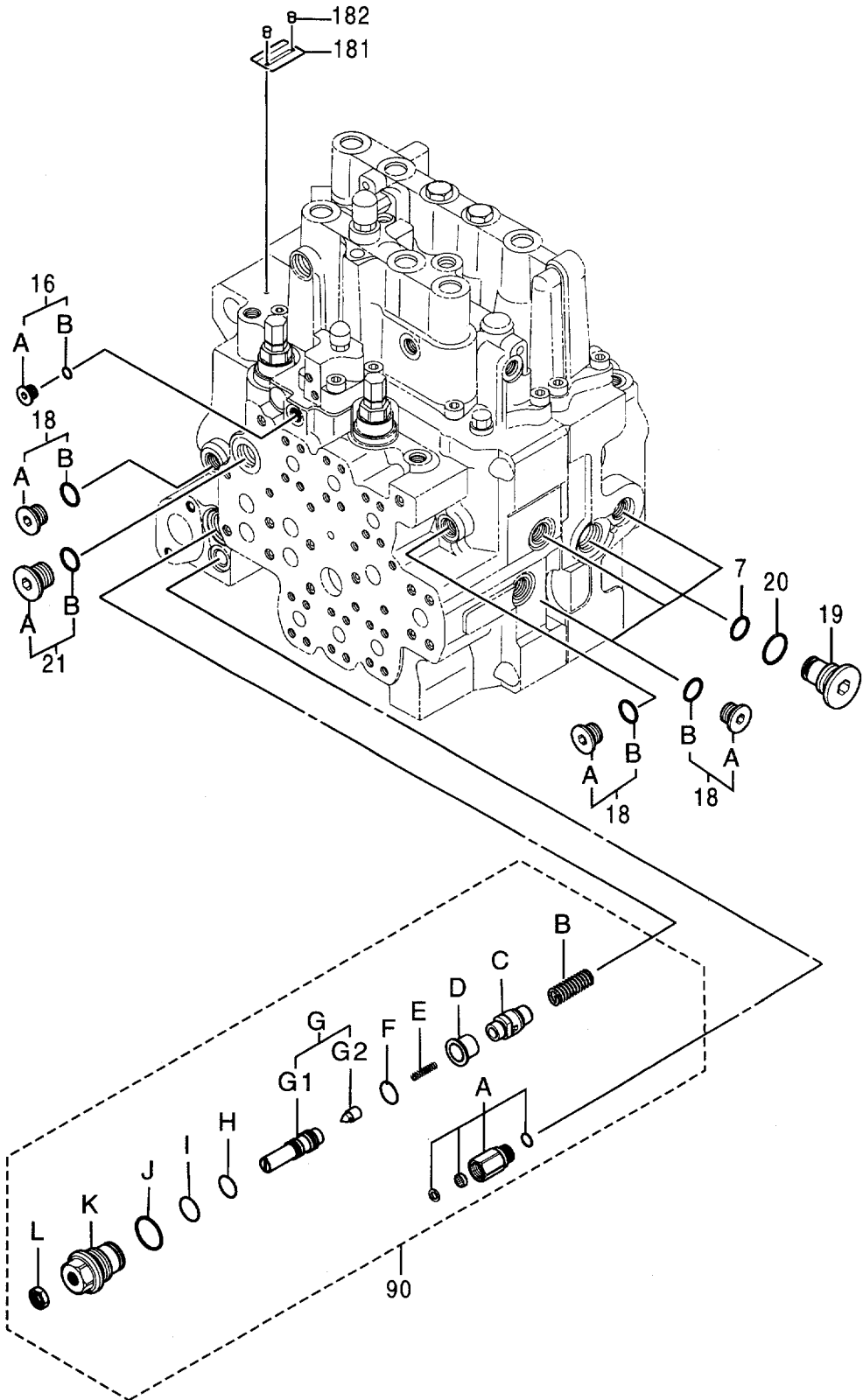
バルブ ; コントロール (10/10)  
VALVE ; CONTROL (10/10)







ハバルブ ; コントロール (1/10)  
 VALVE ; CONTROL (1/10)



バルブ;コントロール (1/10)  
VALVE;CONTROL (1/10)

030001-

符号 ITEM	部品番号 PART NO.	部品名	PART NAME	数量 Q'TY	サービス コード S. C	適用号機 SERIAL NO.	互換性 ICA	代替部品 REPLACEABLE PART	
								部品番号 PART NO.	数量 Q'TY
	4366958	VALVE;CONTROL (1/10)	0676200	1					
		コノ 部品番号ノ 構成部品ハ VALVE;CONTROL (1/10) カラ (10/10)ノ 部品ヲ 含ミマス。 This PART NO. consists of all parts shown in VALVE;CONTROL (1/10) to (10/10).							
7	0669501	・O-RING		1					
16	0669502	・PLUG		1					
16A	0669503	・・PLUG		1					
16B	4506408	・・O-RING		1					
18	0664404	・PLUG		5					
18A	0669504	・・PLUG		1					
18B	4509180	・・O-RING		1					
19	0669505	・PLUG		1					
20	4506424	・O-RING		1					
21	0637401	・PLUG		1					
21A	0669506	・・PLUG		1					
21B	4506418	・・O-RING		1					
90	4372677	・VALVE		1					
90A	0669507	・・ADAPTER		1					
90B	0669508	・・SPRING		1					
90C	0669509	・・PISTON		1					
90D	0669510	・・BUSHING		1					
90E	0669511	・・SPRING		1					
90F	4509180	・・O-RING		1					
90G	0669512	・・SEAT ASS'Y		1					
90G1	+++++	・・・SEAT		1	D				
90G2	+++++	・・・VALVE		1	D				
90H	4506412	・・O-RING		1					
90I	4509181	・・O-RING		1					
90J	4506428	・・O-RING		1					
90K	0669513	・・BODY		1					
90L	0309439	・・NUT		1					
181	+++++	・NAME-PLATE		1	D				
182	+++++	・NAIL		2	D				

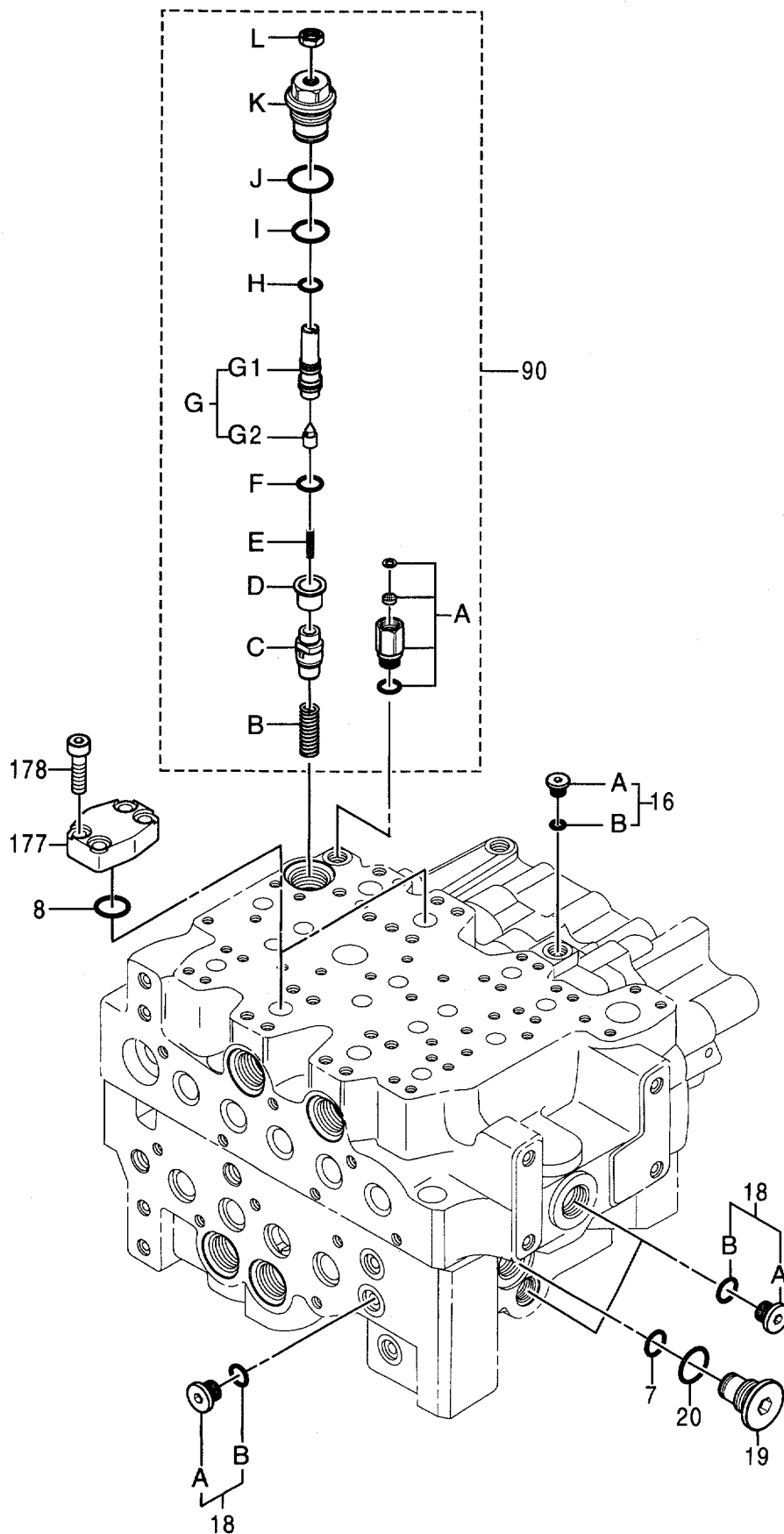


バルブ;コントロール (2/10)  
VALVE;CONTROL (2/10)

030001-

符号 ITEM	部品番号 PART NO.	部 品 名	PART NAME	数量 Q' TY	サービス コード S. C	適用号機 SERIAL NO.	互 換 性 I C A	代 替 部 品 REPLACEABLE PART	
								部品番号	数量
	4366958	VALVE;CONTROL (2/10)	0676300	1					
		コノ 部品番号ノ 構成部品ハ VALVE;CONTROL (1/10) カラ (10/10) ノ 部品ヲ 含ミマス。 This PART NO. consists of all parts shown in VALVE;CONTROL (1/10) to (10/10).							
9	985099	・O-RING		2					
16	0669502	・PLUG		2					
16A	0669503	・・PLUG		1					
16B	4506408	・・O-RING		1					
20	4506424	・O-RING		1					
22	4506418	・O-RING		1					
29	4506412	・O-RING		1					
41	0669601	・SEAT;VALVE ASS' Y		1					
41A	0669602	・・SEAT;VALVE		1					
41B	0669603	・・VALVE;CHECK		1					
41C	0669604	・・SPRING		1					
41D	0669605	・・PLUG		1					
41E	4506408	・・O-RING		1					
46	0669606	・SPRING		1					
47	0669607	・BUSHING		1					
48	0669608	・RING;BACK-UP		2					
50	0669609	・SPRING		4					
54	0669610	・VALVE;CHECK		4					
55	0669611	・SEAT;SPRING		4					
56	0669612	・PLATE		1					
57	0669613	・SPOOL		1					
58	0669614	・PLUG		2					
58A	0669615	・・PLUG		1					
58B	957366	・・O-RING		1					
59	0669616	・WASHER		1					
60	0669617	・SPRING		1					
61	0669618	・PLUG		1					
62	0669619	・SPOOL		1					
65	0669620	・SPRING		1					
66	0669621	・PLUG		1					
71	0411804	・BOLT;SOCKET		7					
75	0669622	・WASHER		1					
83	0669623	・FILTER		1					
84	0412407	・SCREW		1					
88	0669624	・O-RING		5					
89	0669625	・RING;BACK-UP		5					
178	0411912	・BOLT;SOCKET		6					

バルブ ; コントロール (3/10)  
 VALVE ; CONTROL (3/10)



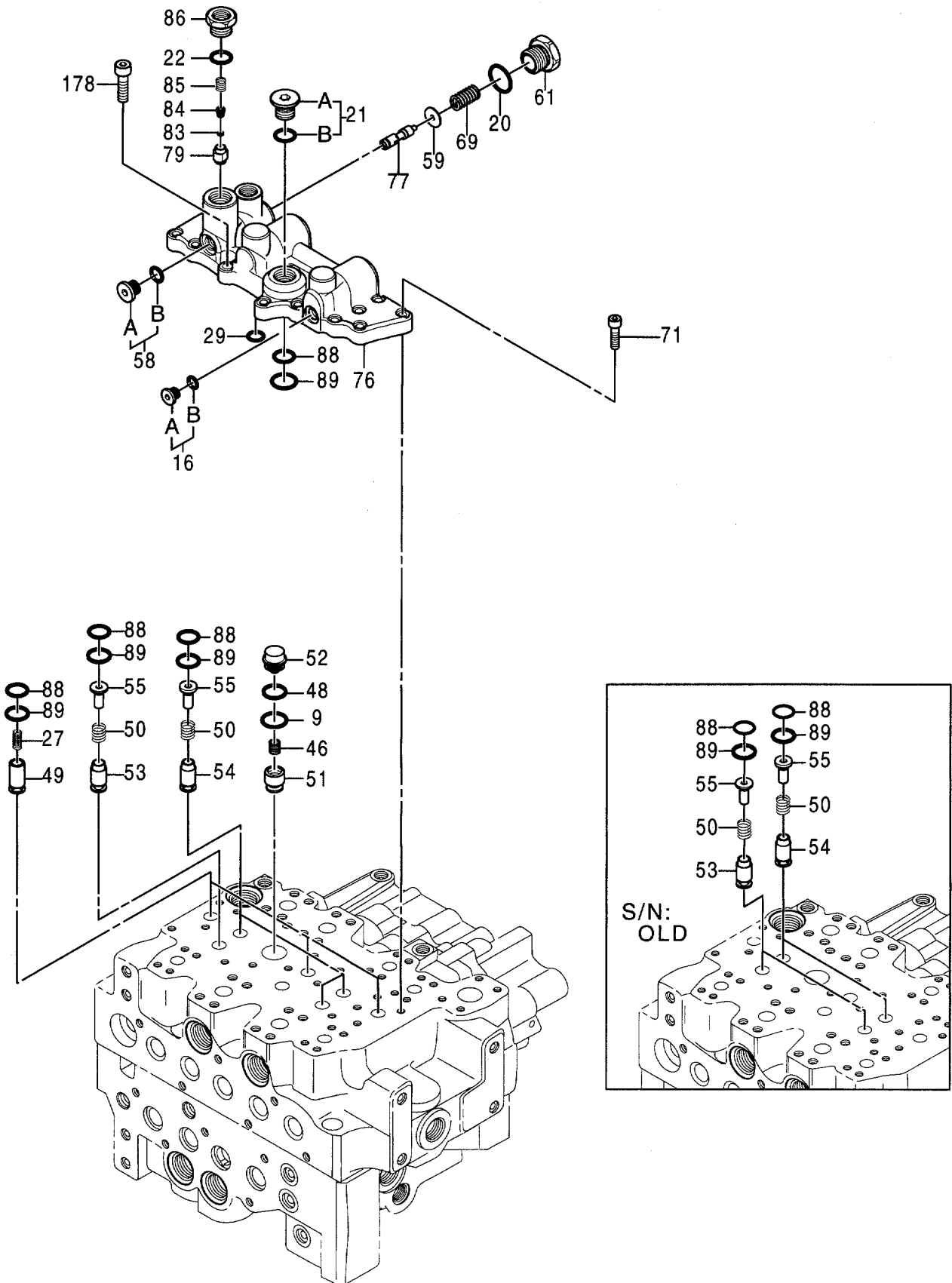
バルブ;コントロール (3/10)  
VALVE;CONTROL (3/10)

030001-

符号 ITEM	部品番号 PART NO.	部 品 名	PART NAME	数量 Q' TY	サービス コード S. C	適用号機 SERIAL NO.	互 換 性 I C A	代 替 部 品 REPLACEABLE PART	
								部品番号 PART NO.	数量 Q' TY
	4366958	VALVE;CONTROL (3/10)	0676400	1					
	コ/ 部品番号/ 構成部品ハ VALVE;CONTROL (1/10) カ (10/10) ノ 部品ヲ 含ミマス。 This PART NO. consists of all parts shown in VALVE;CONTROL (1/10) to (10/10).								
7	0669501	・O-RING		1					
8	0411901	・O-RING		2					
16	0669502	・PLUG		1					
16A	0669503	・・PLUG		1					
16B	4506408	・・O-RING		1					
18	0664404	・PLUG		3					
18A	0669504	・・PLUG		1					
18B	4509180	・・O-RING		1					
19	0669505	・PLUG		1					
20	4506424	・O-RING		1					
90	4372677	・VALVE		1					
90A	0669507	・・ADAPTER		1					
90B	0669508	・・SPRING		1					
90C	0669509	・・PISTON		1					
90D	0669510	・・BUSHING		1					
90E	0669511	・・SPRING		1					
90F	4509180	・・O-RING		1					
90G	0669512	・・SEAT ASS' Y		1					
90G1	+++++	・・・SEAT		1	D				
90G2	+++++	・・・VALVE		1	D				
90H	4506412	・・O-RING		1					
90I	4509181	・・O-RING		1					
90J	4506428	・・O-RING		1					
90K	0669513	・・BODY		1					
90L	0309439	・・NUT		1					
177	0669701	・PLATE		2					
178	0411912	・BOLT; SOCKET		8					

079A

バルブ ; コントロール (4/10)  
VALVE ; CONTROL (4/10)



バルブ;コントロール (4/10)  
VALVE;CONTROL (4/10)

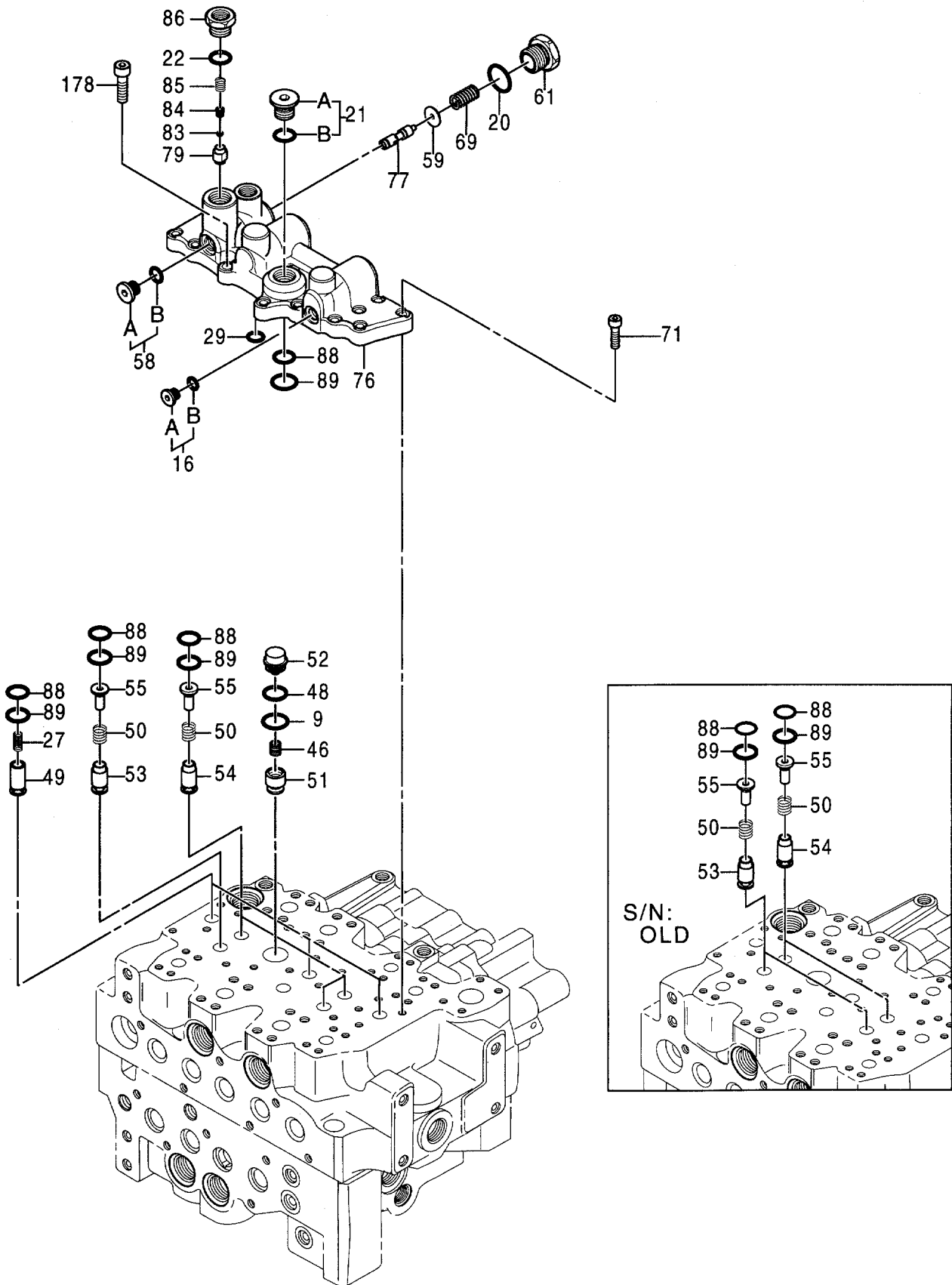
030001-

符号 ITEM	部品番号 PART NO.	部 品 名	PART NAME	数量 Q' TY	サービス コード S. C	適用号機 SERIAL NO.	互 換 性 I C A	代 替 部 品 REPLACEABLE PART	
								部品番号 PART NO.	数量 Q' TY
	4366958	VALVE;CONTROL (4/10)	0676500A	1					
		コ/ 部品番号/ 構成部品ハ VALVE;CONTROL (1/10) カ (10/10) ノ 部品ヲ 含ミヌ。 This PART NO. consists of all parts shown in VALVE;CONTROL (1/10) to (10/10).							
9	985099	・O-RING		1					
16	0669502	・PLUG		1					
16A	0669503	・・PLUG		1					
16B	4506408	・・O-RING		1					
20	4506424	・O-RING		1					
21	0637401	・PLUG		1					
21A	0669506	・・PLUG		1					
21B	4506418	・・O-RING		1					
22	4506418	・O-RING		1					
27	0309413	・SPRING		3					
29	4506412	・O-RING		1					
46	0669606	・SPRING		1					
48	0669608	・RING;BACK-UP		1					
49	0669801	・VALVE;CHECK		3					
50	0669609	・SPRING		4					
51	0673601	・VALVE;CHECK		1					
52	0670803	・PLUG ASS' Y		1					
53	0669804	・VALVE;CHECK		2		-H667058			
53	0669804	・VALVE;CHECK		1		H667059-			
54	0669610	・VALVE;CHECK		2		-H667058			
54	0669610	・VALVE;CHECK		3		H667059-			
55	0669611	・SEAT;SPRING		4					
58	0669614	・PLUG		1					
58A	0669615	・・PLUG		1					
58B	957366	・・O-RING		1					
59	0669616	・WASHER		1					
61	0669618	・PLUG		1					
69	0669805	・SPRING		1					
71	0411804	・BOLT;SOCKET		13					
76	0673602	・PLATE		1		-H667058			
76	0673603	・PLATE		1		H667059-			
77	0669807	・SPOOL		1					
79	0669808	・VALVE;THROTTLE		1					
83	0669623	・FILTER		1					
84	0412407	・SCREW		1					
85	0669805	・SPRING		1					
86	0669809	・ADAPTER		1					



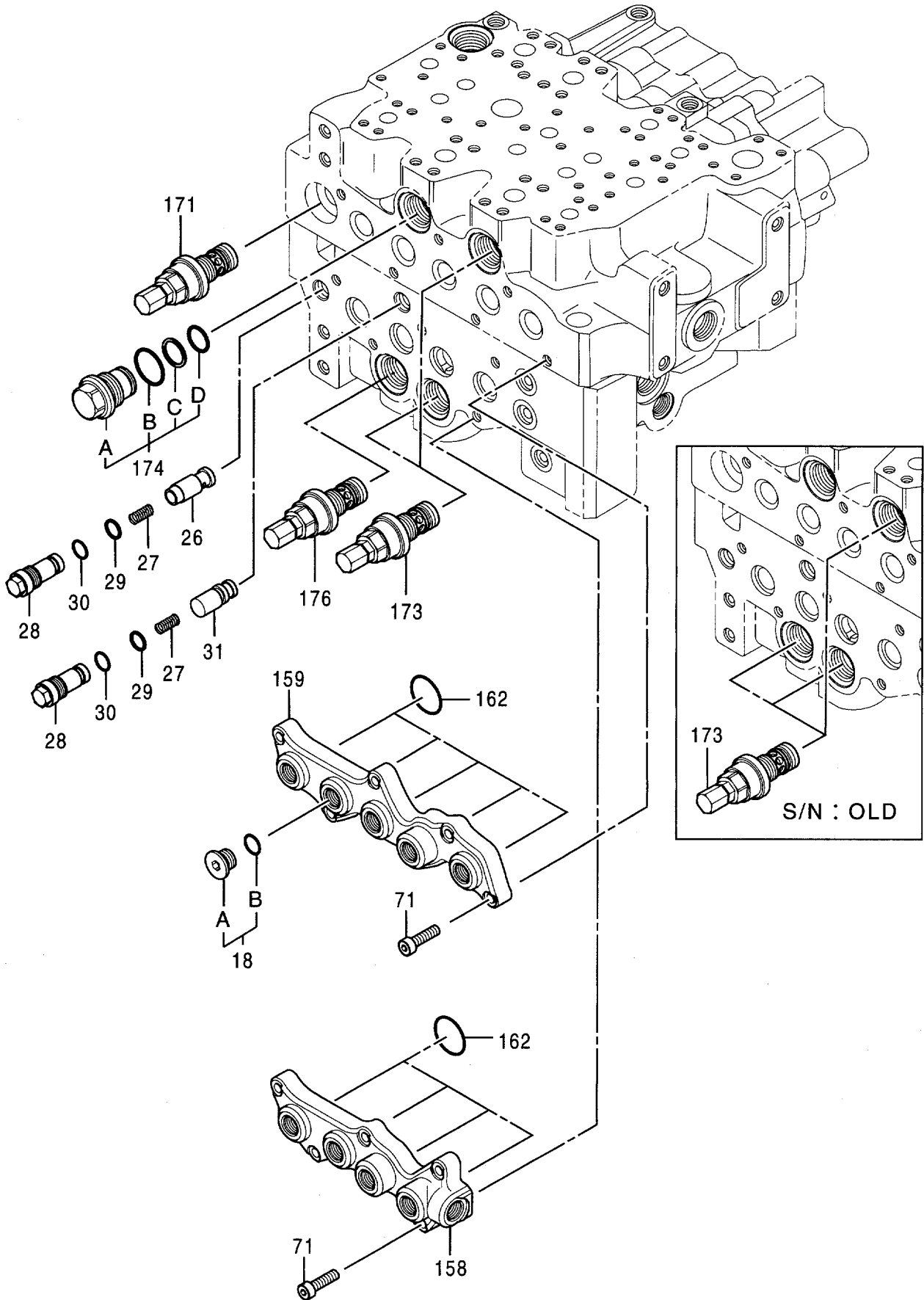
079B

バルブ ; コントロール (4/10)  
VALVE ; CONTROL (4/10)





バルブ ; コントロール (5/10)  
VALVE ; CONTROL (5/10)

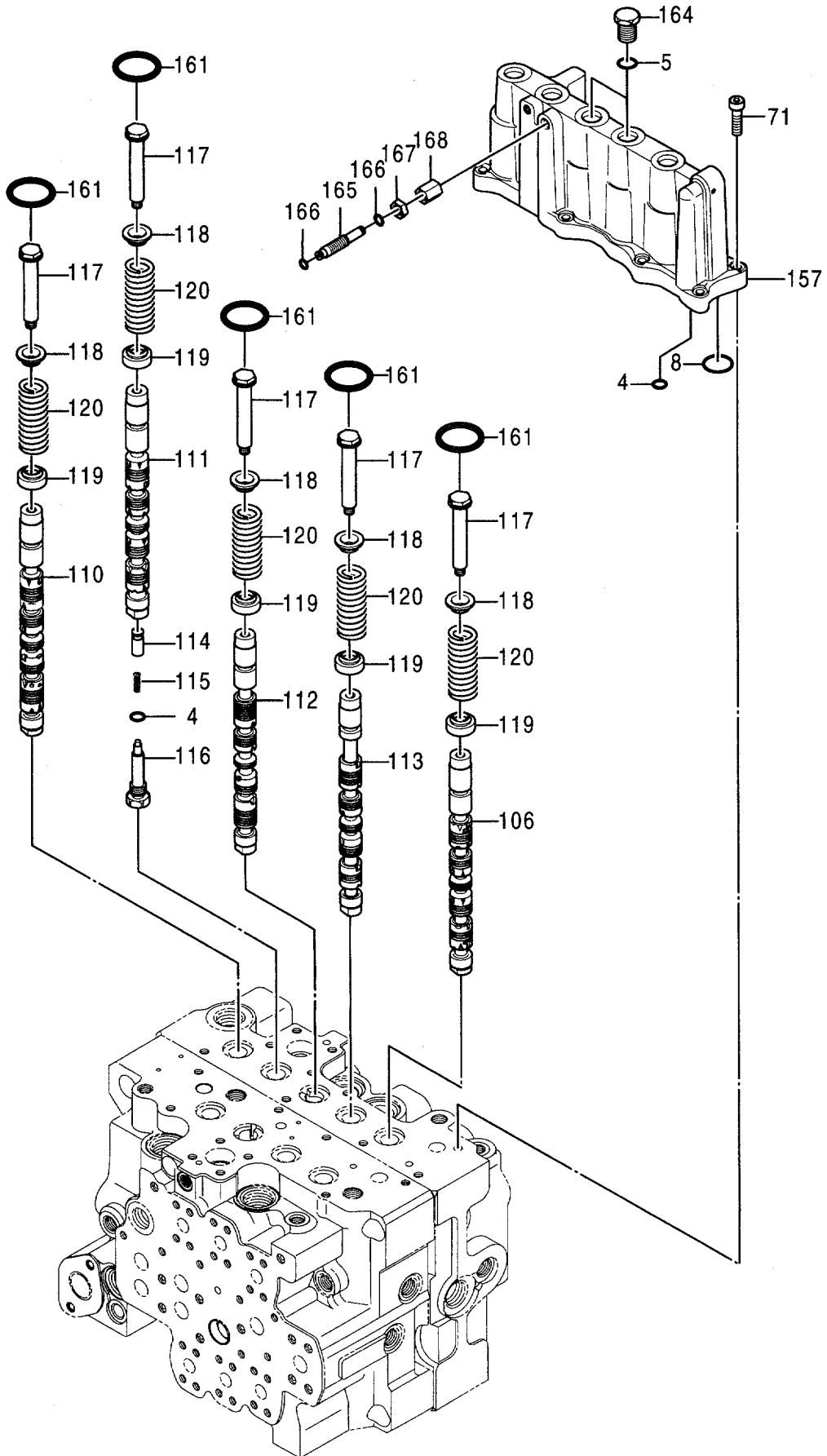


バルブ;コントロール (5/10)  
VALVE;CONTROL (5/10)

030001-

符号 ITEM	部品番号 PART NO.	部 品 名	PART NAME	数量 Q' TY	サービス コード S. C	適用号機 SERIAL NO.	互 換 性 I C A	代 替 部 品 REPLACEABLE PART	
								部品番号	数量
	4366958	VALVE;CONTROL (5/10)	0676600A	1					
	コノ 部品番号ノ 構成部品ハ VALVE;CONTROL (1/10) カラ (10/10) ノ 部品ヲ 含ミマス。 This PART NO. consists of all parts shown in VALVE;CONTROL (1/10) to (10/10).								
18	0664404	・PLUG		1					
18A	0669504	・・PLUG		1					
18B	4509180	・・O-RING		1					
26	0669901	・VALVE;CHECK		1					
27	0309413	・SPRING		2					
28	0669902	・PLUG		2					
29	4506412	・O-RING		2					
30	0309416	・RING;BACK-UP		2					
31	0669903	・VALVE;THROTTLE		1					
71	0411804	・BOLT;SOCKET		11					
158	0669904	・HOUSING		1					
159	0669905	・HOUSING		1					
162	0669906	・O-RING		9					
171	4372682	・VALVE;RELIEF		1					
173	4372683	・VALVE;RELIEF		3		-H671032			
173	4372683	・VALVE;RELIEF		2		H671033-			
174	0309461	・PLUG ASS'Y		1					
174A	0412209	・・PLUG		1					
174B	4506428	・・O-RING		1					
174C	0412003	・・RING;BACK-UP		1					
174D	4506420	・・O-RING		1					
176	4394003	・VALVE;RELIEF		1		H671033-			

バルブ ; コントロール (6/10)  
VALVE ; CONTROL (6/10)

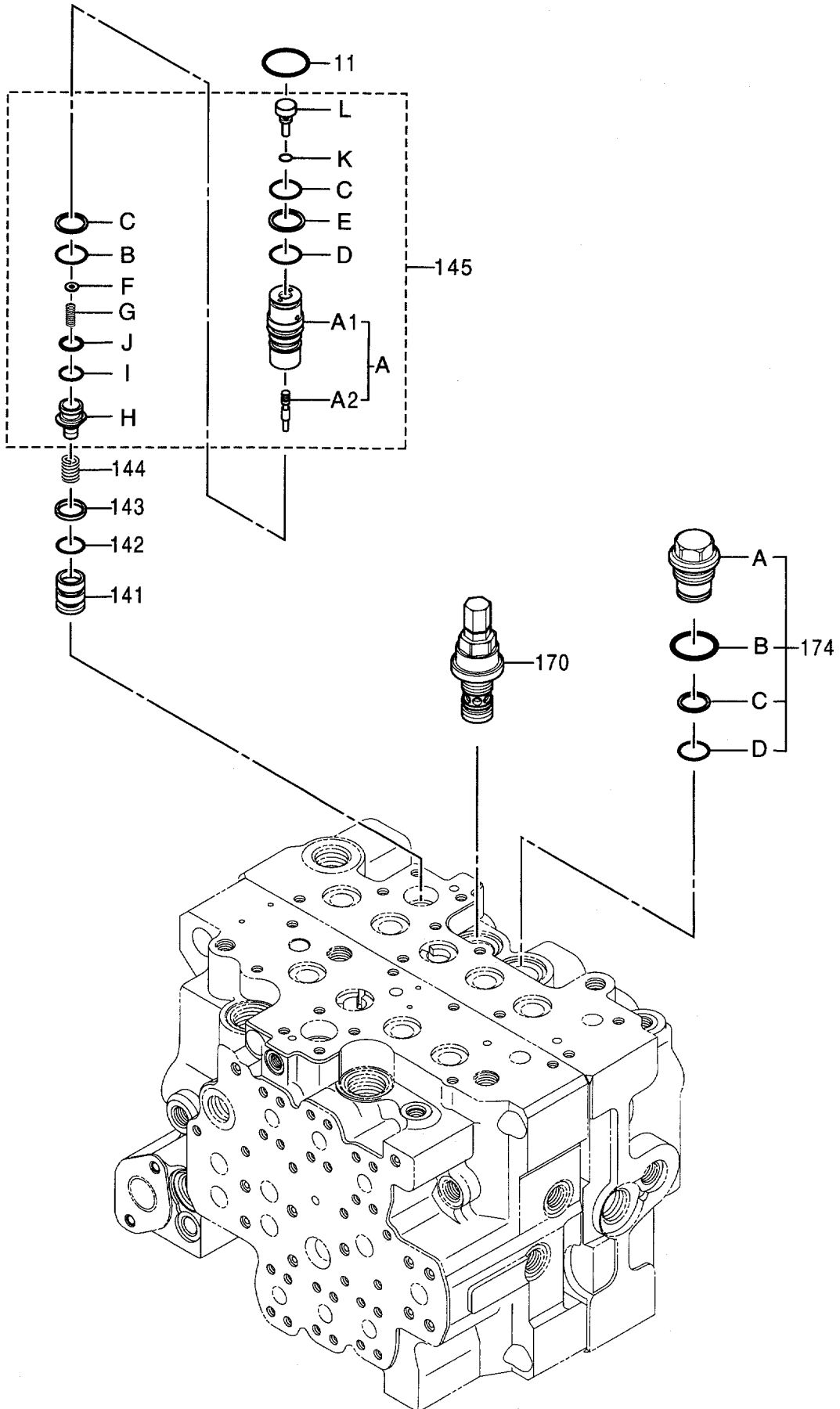


バルブ;コントロール (6/10)  
VALVE;CONTROL (6/10)

030001-

符号 ITEM	部品番号 PART NO.	部品名	PART NAME	数量 Q'TY	サービス コード S.C	適用号機 SERIAL NO.	互換性 ICA	代替部品 REPLACEABLE PART	
								部品番号 PART NO.	数量 Q'TY
	4366958	VALVE;CONTROL (6/10)	0676700	1					
		コノ 部品番号ノ 構成部品ハ VALVE;CONTROL (1/10) カラ (10/10)ノ 部品ヲ 含ミヌ。 This PART NO. consists of all parts shown in VALVE;CONTROL (1/10) to (10/10).							
4	4506320	・O-RING		2					
5	4509180	・O-RING		2					
8	0411901	・O-RING		1					
71	0411804	・BOLT;SOCKET		10					
106	++++++	・SPOOL		1	D				
110	++++++	・SPOOL		1	D				
111	++++++	・SPOOL		1	D				
112	++++++	・SPOOL		1	D				
113	++++++	・SPOOL		1	D				
114	0412015	・VALVE		1					
115	0412016	・SPRING		1					
116	0670001	・PLUG		1					
117	0670002	・BOLT		5					
118	0670003	・SEAT;SPRING		5					
119	0670004	・SEAT;SPRING		5					
120	0670005	・SPRING		5					
157	0670006	・HOUSING		1					
161	0411803	・O-RING		5					
164	0309466	・PLUG		2					
165	0670007	・PIPE		1					
166	4506405	・O-RING		2					
167	0670008	・NUT		1					
168	0670009	・NUT		1					

バルブ ; コントロール (7/10)  
VALVE ; CONTROL (7/10)



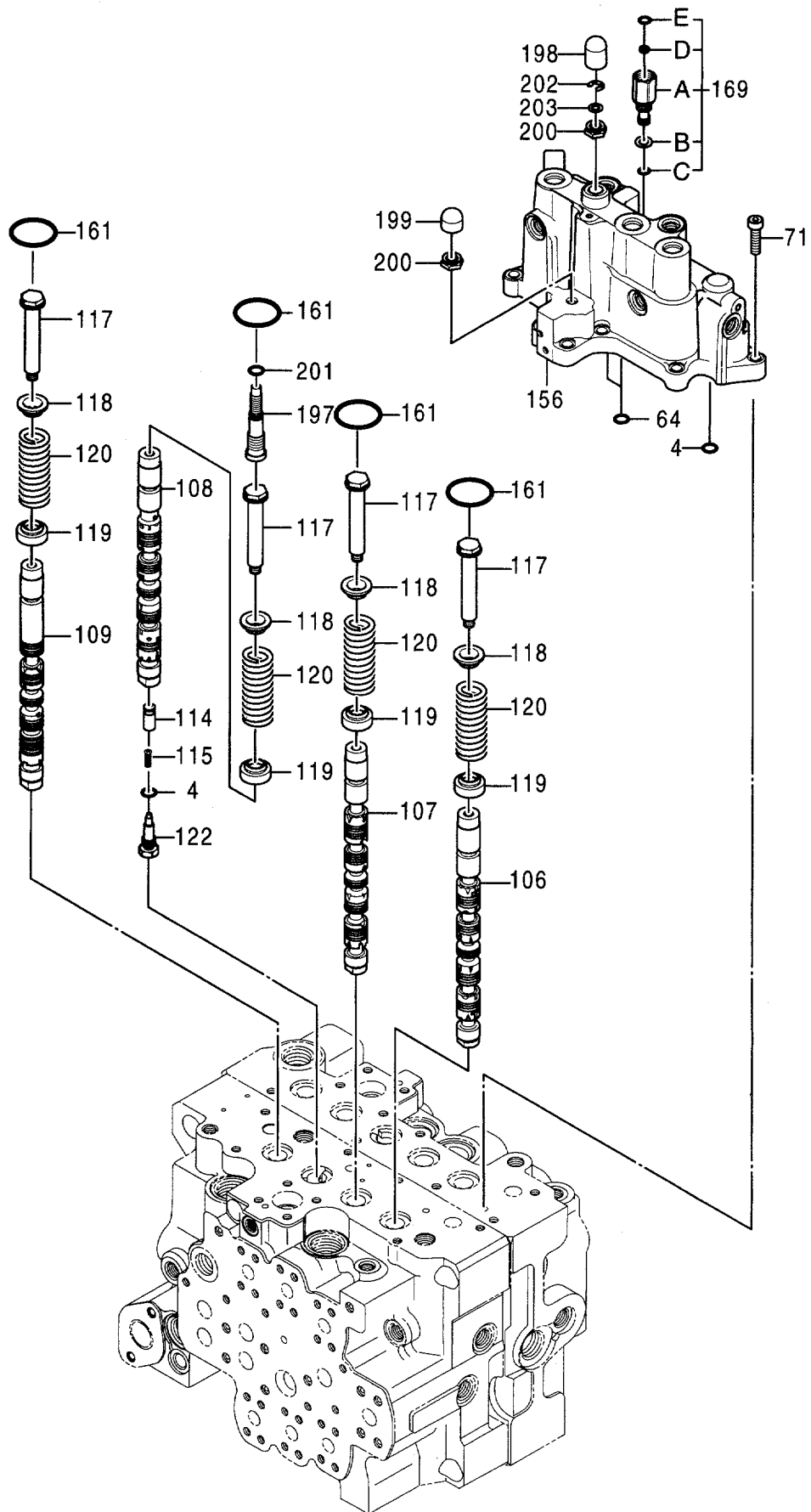
バルブ;コントロール (7/10)  
VALVE;CONTROL (7/10)

030001-

符号 ITEM	部品番号 PART NO.	部 品 名	PART NAME	数量 Q' TY	サービス コード S. C	適用号機 SERIAL NO.	互 換 性 I C A	代 替 部 品 REPLACEABLE PART	
								部品番号	数量
	4366958	VALVE;CONTROL (7/10)	0676800	1					
	コノ部品番号ノ構成部品ハ VALVE;CONTROL (1/10) カラ (10/10) ノ部品ヲ含ミマス。 This PART NO. consists of all parts shown in VALVE;CONTROL (1/10) to (10/10).								
11	0309402	・O-RING		1					
141	0670101	・VALVE;HOLDING		1					
142	0412210	・O-RING		1					
143	0412211	・RING;BACK-UP		1					
144	0412212	・SPRING		1					
145	4372679	・BODY		1					
145A	0670102	・・BODY ASS' Y		1					
145A1	++++++	・・・BODY		1	D				
145A2	++++++	・・・SPOOL		1	D				
145B	0670103	・・RING;BACK-UP		1					
145C	4506420	・・・O-RING		2					
145D	4509181	・・・O-RING		1					
145E	0670104	・・RING;BACK-UP		1					
145F	0670105	・・WASHER		1					
145G	0670106	・・SPRING		1					
145H	0670107	・・PLUG		1					
145I	4509180	・・・O-RING		1					
145J	4297661	・・RING;BACK-UP		1					
145K	4506405	・・・O-RING		1					
145L	0670108	・・STOPPER		1					
170	4372684	・VALVE;RELIEF		1					
174	0309461	・PLUG ASS' Y		1					
174A	0412209	・・PLUG		1					
174B	4506428	・・・O-RING		1					
174C	0412003	・・RING;BACK-UP		1					
174D	4506420	・・・O-RING		1					



ハーフ ; コントロール (8/10)  
VALVE ; CONTROL (8/10)



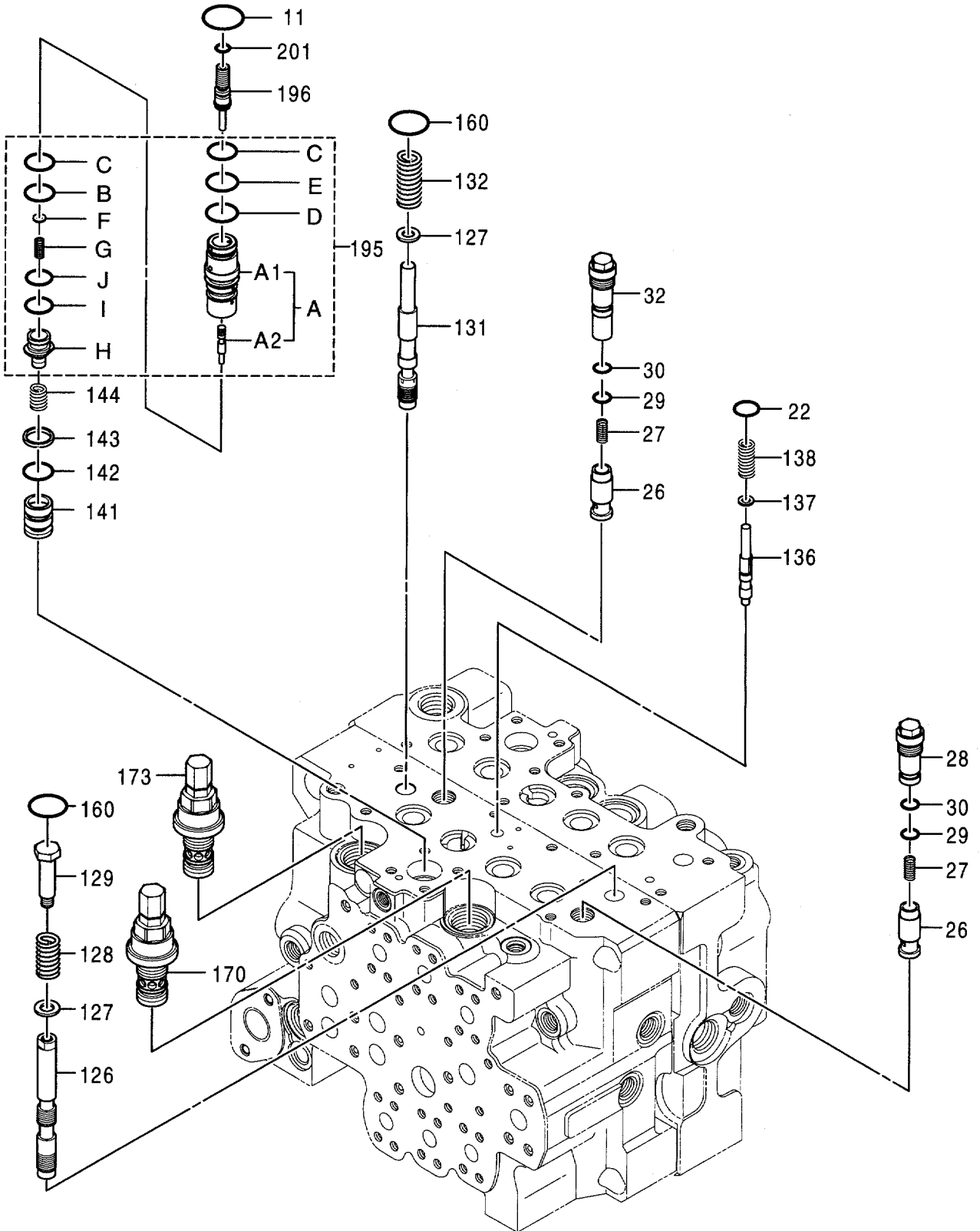
バルブ;コントロール (8/10)  
VALVE;CONTROL (8/10)

030001-

符号 ITEM	部品番号 PART NO.	部 品 名	PART NAME	数量 Q' TY	サービス コード S. C	適用号機 SERIAL NO.	互 換 性 I C A	代 替 部 品 REPLACEABLE PART	
								部品番号 PART NO.	数量 Q' TY
	4366958	VALVE;CONTROL (8/10)	0676900A	1					
		コノ 部品番号ノ 構成部品ハ VALVE;CONTROL (1/10) カラ (10/10)ノ 部品ヲ 含ミマス。 This PART NO. consists of all parts shown in VALVE;CONTROL (1/10) to (10/10).							
4	4506320	・O-RING		2					
64	4506407	・O-RING		2					
71	0411804	・BOLT;SOCKET		10					
106	++++++	・SPOOL		1	D				
107	++++++	・SPOOL		1	D				
108	++++++	・SPOOL		1	D				
109	++++++	・SPOOL		1	D				
114	0412015	・VALVE		1					
115	0412016	・SPRING		1					
117	0670002	・BOLT		4					
118	0670003	・SEAT;SPRING		4					
119	0670004	・SEAT;SPRING		4					
120	0670005	・SPRING		4					
122	0670201	・PLUG		1					
156	0670202	・HOUSING		1					
161	0411803	・O-RING		4					
169	0670203	・ADAPTER		1					
169A	0670204	・・ADAPTER		1					
169B	957366	・・O-RING		1					
169C	4506407	・・O-RING		1					
169D	0670205	・・FILTER		1					
169E	0214223	・・RING;RETAINING		1					
197	0670206	・SCREW		1					
198	0670207	・CAP		1					
199	0412204	・CAP		1					
200	0412202	・NUT		2					
201	4506409	・O-RING		1					
202	0412203	・RING;RETAINING		1					
203	0670208	・WASHER		1					

089A

バルブ ; コントロール (9/10)  
VALVE ; CONTROL (9/10)



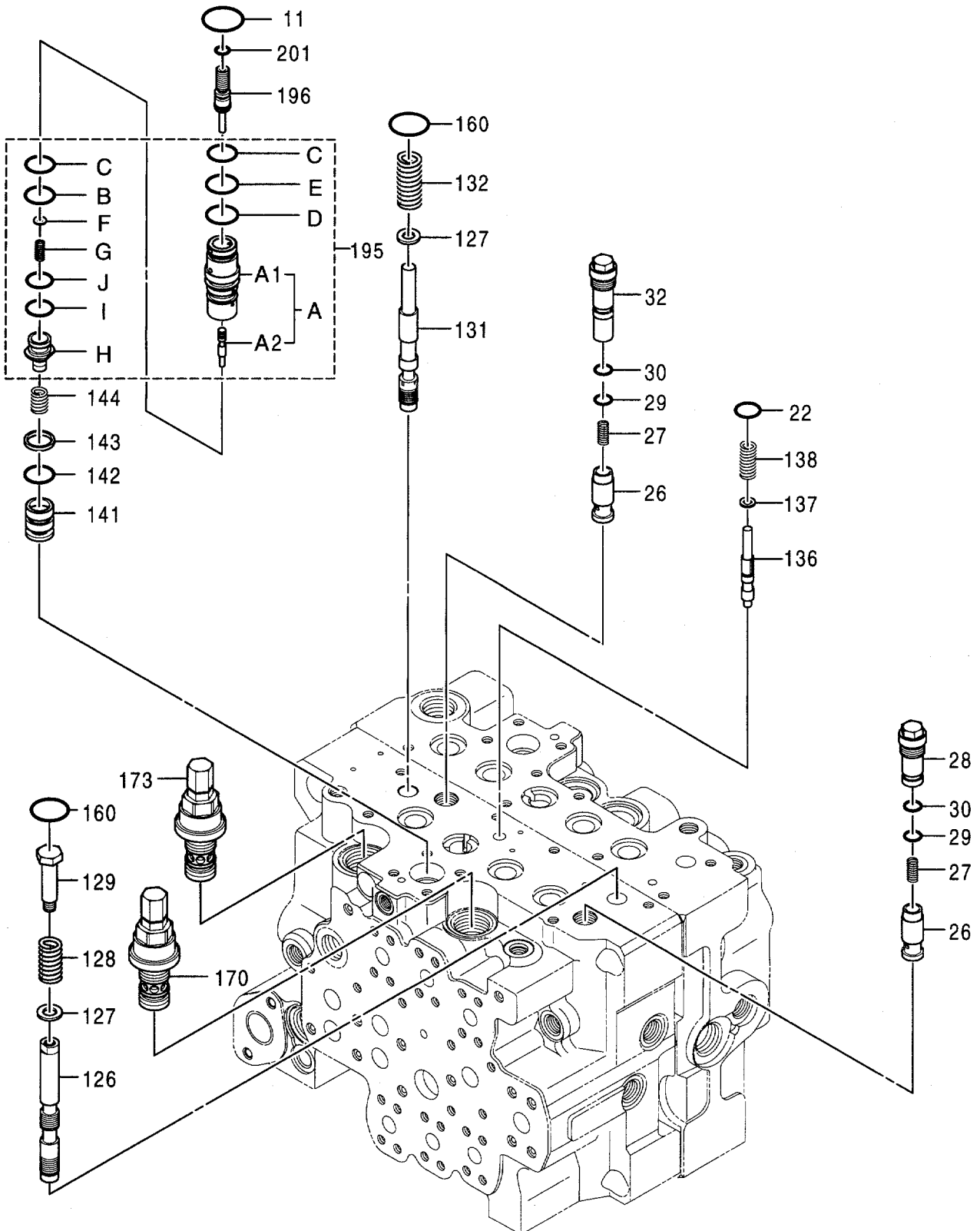
バルブ;コントロール (9/10)  
VALVE;CONTROL (9/10)

030001-

符号 ITEM	部品番号 PART NO.	部 品 名	PART NAME	数量 Q' TY	サービス コード S. C	適用号機 SERIAL NO.	代替部品 REPLACEABLE PART	
							互換性 IGA	部品番号 PART NO.
	4366958	VALVE;CONTROL (9/10)	0677000	1				
	コノ 部品番号ノ 構成部品ハ VALVE;CONTROL (1/10) カラ (10/10)ノ 部品ヲ 含ミマス。 This PART NO. consists of all parts shown in VALVE;CONTROL (1/10) to (10/10).							
11	0309402	・O-RING		1				
22	4506418	・O-RING		1				
26	0669901	・VALVE;CHECK		2				
27	0309413	・SPRING		2				
28	0669902	・PLUG		1				
29	4506412	・O-RING		2				
30	0309416	・RING;BACK-UP		2				
32	0670301	・PLUG		1				
126	0670302	・SPOOL		1				
127	0670303	・WASHER		2				
128	0670304	・SPRING		1				
129	0670305	・BOLT		1				
131	0670306	・SPOOL		1				
132	0670307	・SPRING		1				
136	0670308	・SPOOL		1				
137	0670309	・WASHER		1				
138	0670310	・SPRING		1				
141	0670101	・VALVE;HOLDING		1				
142	0412210	・O-RING		1				
143	0412211	・RING;BACK-UP		1				
144	0412212	・SPRING		1				
160	0393902	・O-RING		2				
170	4372684	・VALVE;RELIEF		1				
173	4372683	・VALVE;RELIEF		1				
195	4372678	・BODY		1				
195A	0670311	・・BODY ASS'Y		1				
195A1	++++++	・・・BODY		1	D			
195A2	++++++	・・・SPOOL		1	D			
195B	0670103	・・RING;BACK-UP		1				
195C	4506420	・・O-RING		2				
195D	4509181	・・O-RING		1				
195E	0670104	・・RING;BACK-UP		1				
195F	0670105	・・WASHER		1				
195G	0670106	・・SPRING		1				
195H	0670107	・・PLUG		1				
195I	4509180	・・O-RING		1				
195J	4297661	・・RING;BACK-UP		1				

089B

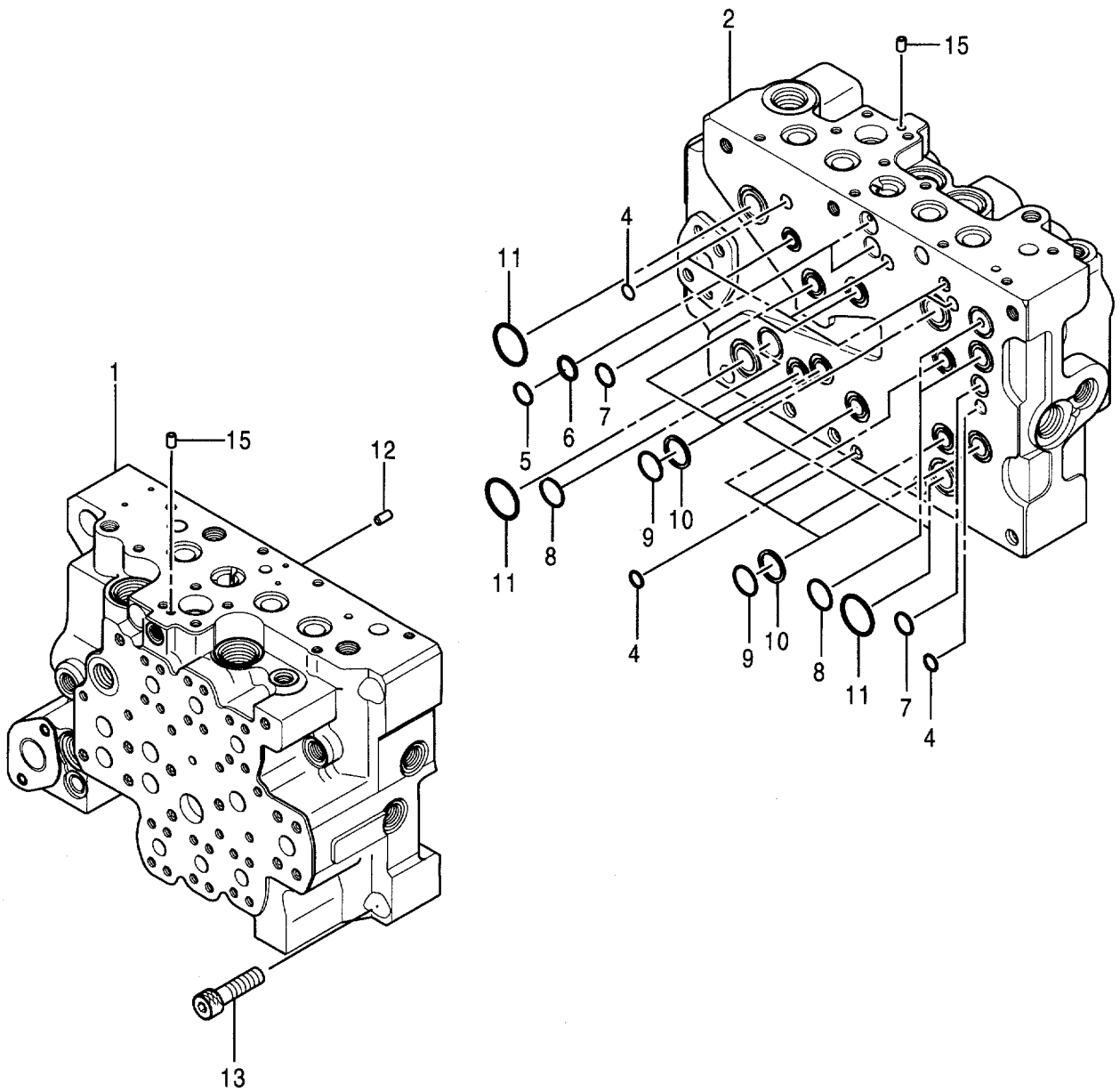
バルブ ; コントロール (9/10)  
VALVE ; CONTROL (9/10)





091

バルブ ; コントロール (10/10)  
VALVE ; CONTROL (10/10)



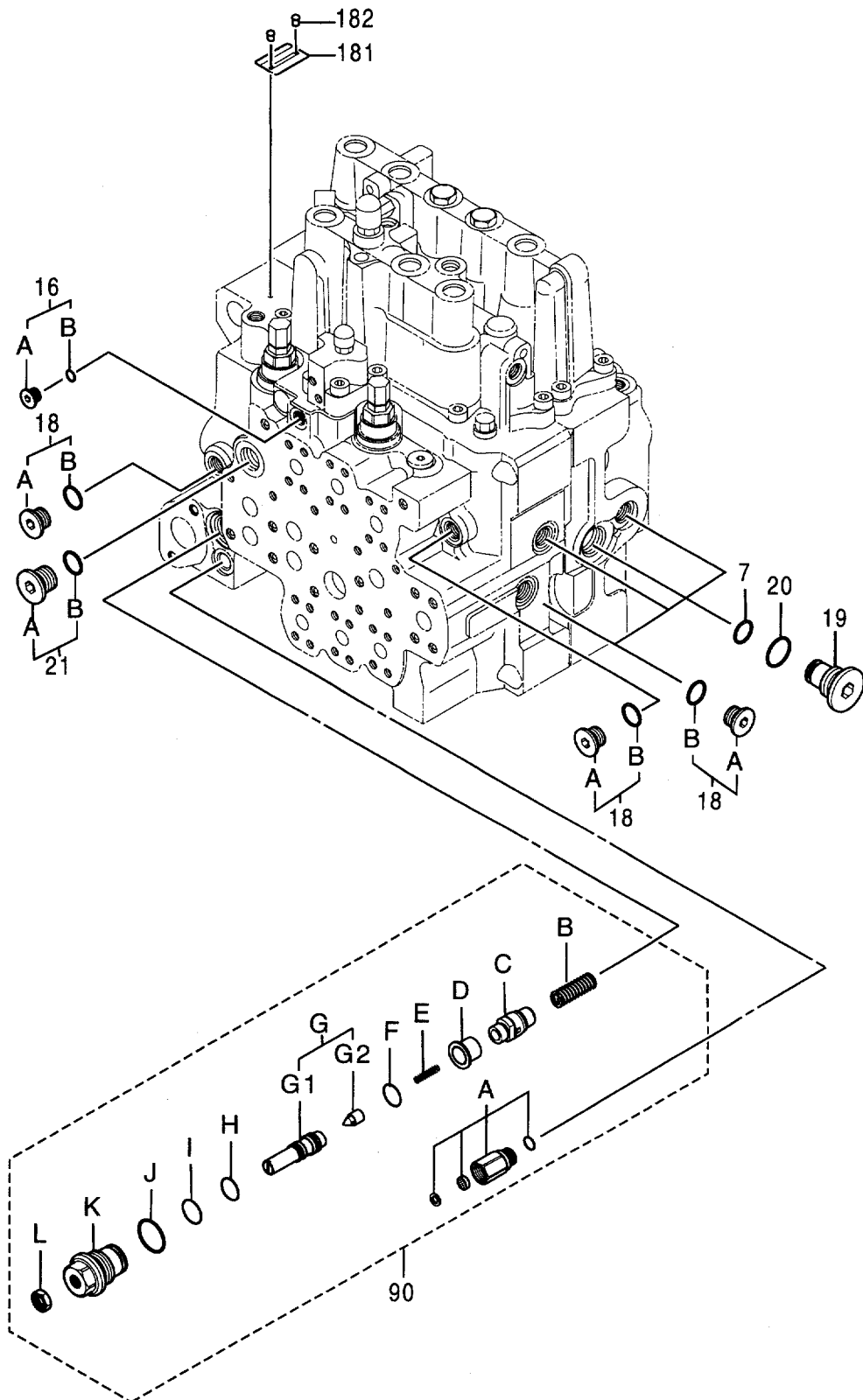
バルブ ;コントロール (10/10)  
VALVE;CONTROL (10/10)

030001-

符号 ITEM	部品番号 PART NO.	部 品 名	PART NAME	数量 Q' TY	サービス コード S. C	適用号機 SERIAL NO.	互 換 性 ICA	代 替 部 品 REPLACEABLE PART	
								部品番号	数量
	4366958	VALVE;CONTROL(10/10)	0677100	1					
	コ/ 部品番号/ 構成部品ハ VALVE;CONTROL(1/10) カラ (10/10) ノ 部品ヲ 含ミヌ。 This PART NO. consists of all parts shown in VALVE;CONTROL (1/10) to (10/10).								
1	++++++	・HOUSING		1	D				
2	++++++	・HOUSING		1	D				
4	4506320	・O-RING		6					
5	4509180	・O-RING		1					
6	0309403	・RING;BACK-UP		1					
7	0669501	・O-RING		3					
8	0411901	・O-RING		3					
9	985099	・O-RING		8					
10	0309401	・RING;BACK-UP		8					
11	0309402	・O-RING		4					
12	++++++	・PIN		1	D				
13	0309405	・BOLT;SOCKET		9					
15	++++++	・PIN		2	D				



バルブ ; コントロール (1/10)  
 VALVE ; CONTROL (1/10)

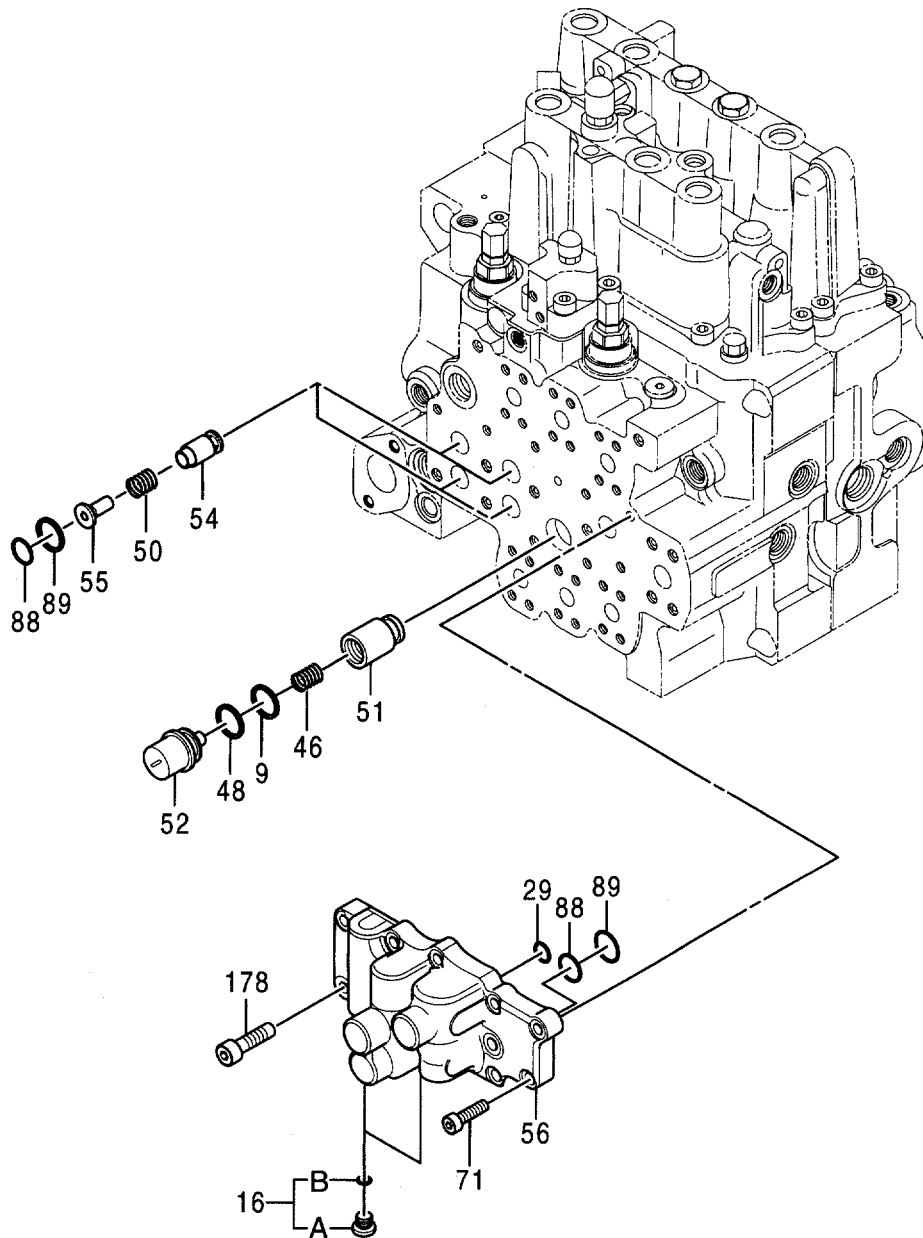


バルブ;コントロール (1/10)  
VALVE;CONTROL (1/10)

050001-

符号 ITEM	部品番号 PART NO.	部品名	PART NAME	数量 Q'TY	サービス コード S. C	適用号機 SERIAL NO.	互換性 ICA	代替部品 REPLACEABLE PART	
								部品番号 PART NO.	数量 Q'TY
	4379936	VALVE;CONTROL (1/10)	0691100	1					
		コノ 部品番号ノ 構成部品ハ バルブ;コントロール (1/10) カラ (10/10)ノ 部品ヲ 含ミヌ。 This PART NO. consists of all parts shown in VALVE;CONTROL (1/10) to (10/10).							
7	0669501	・O-RING		1					
16	0669502	・PLUG		1					
16A	0669503	・・PLUG		1					
16B	4506408	・・O-RING		1					
18	0664404	・PLUG		5					
18A	0669504	・・PLUG		1					
18B	4509180	・・O-RING		1					
19	0669505	・PLUG		1					
20	4506424	・O-RING		1					
21	0637401	・PLUG		1					
21A	0669506	・・PLUG		1					
21B	4506418	・・O-RING		1					
90	4372677	・VALVE		1					
90A	0669507	・・ADAPTER		1					
90B	0669508	・・SPRING		1					
90C	0669509	・・PISTON		1					
90D	0669510	・・BUSHING		1					
90E	0669511	・・SPRING		1					
90F	4509180	・・O-RING		1					
90G	0669512	・・SEAT ASS'Y		1					
90G1	+++++	・・・SEAT		1	D				
90G2	+++++	・・・VALVE		1	D				
90H	4506412	・・O-RING		1					
90I	4509181	・・O-RING		1					
90J	4506428	・・O-RING		1					
90K	0669513	・・BODY		1					
90L	0309439	・・NUT		1					
181	+++++	・NAME-PLATE		1	D				
182	+++++	・NAIL		2	D				

バルブ ; コントロール (2/10)  
VALVE ; CONTROL (2/10)

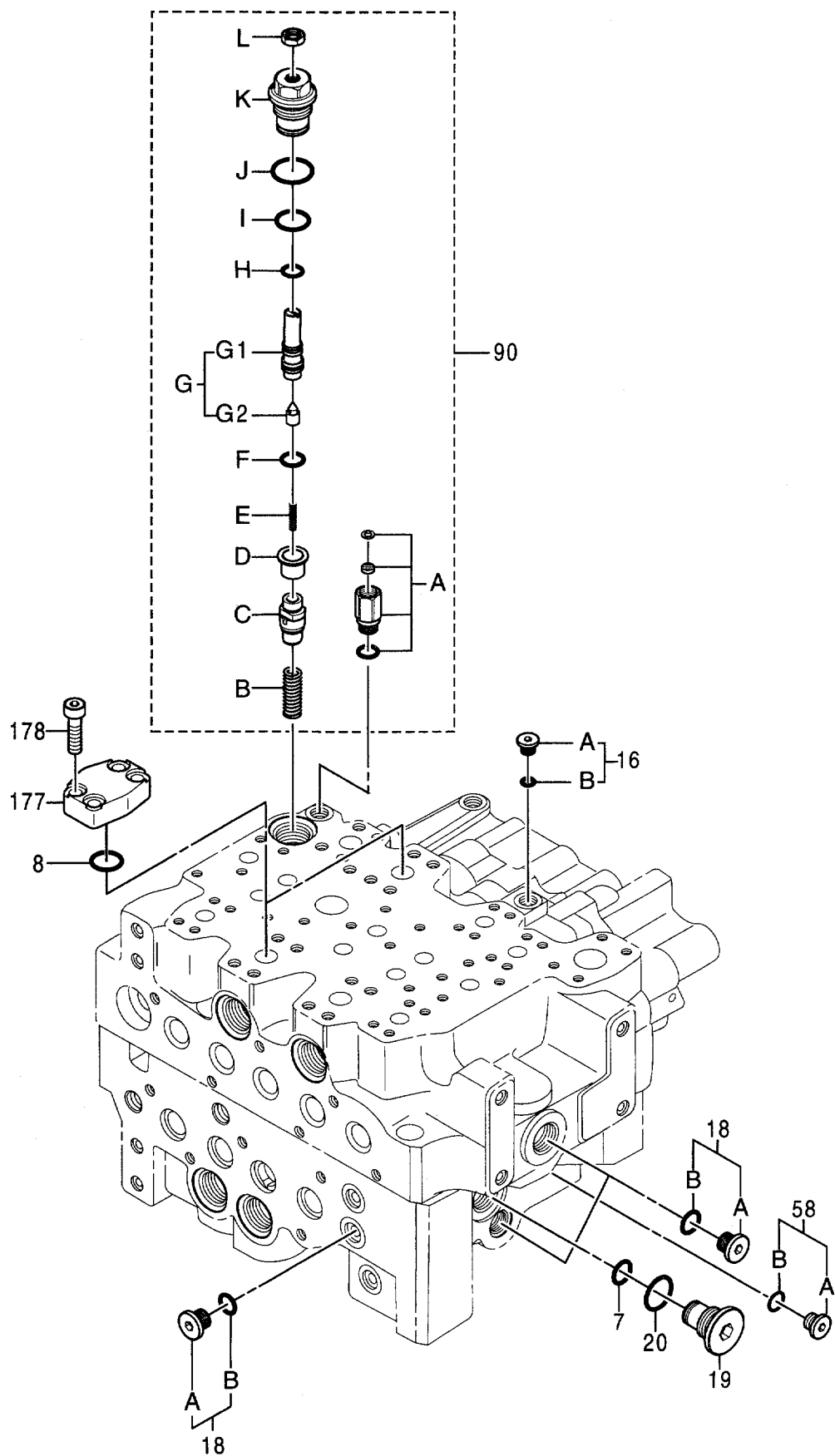


バルブ;コントロール (2/10)  
VALVE;CONTROL (2/10)

050001-

符号 ITEM	部品番号 PART NO.	部 品 名	PART NAME	数量 Q' TY	サービス コード S. C	適用号機 SERIAL NO.	互 換 性 I C A	代 替 部 品 REPLACEABLE PART	
								部品番号 PART NO.	数量 Q' TY
	4379936	VALVE;CONTROL (2/10)	0691200	1					
		コノ 部品番号ノ 構成部品ハ バルブ;コントロール (1/10) カラ (10/10) ノ 部品ヲ 含ミマス。 This PART NO. consists of all parts shown in VALVE;CONTROL (1/10) to (10/10).							
9	985099	・O-RING		1					
16	0669502	・PLUG		2					
16A	0669503	・・PLUG		1					
16B	4506408	・・O-RING		1					
29	4506412	・O-RING		1					
46	0669606	・SPRING		1					
48	0669608	・RING;BACK-UP		1					
50	0669609	・SPRING		4					
51	0673601	・VALVE;CHECK		1					
52	0670803	・PLUG ASS' Y		1					
54	0669610	・VALVE;CHECK		4					
55	0669611	・SEAT;SPRING		4					
56	0691201	・PLATE		1					
71	0411804	・BOLT;SOCKET		7					
88	0669624	・O-RING		5					
89	0669625	・RING;BACK-UP		5					
178	0411912	・BOLT;SOCKET		6					

バルブ ; コントロール (3/10)  
 VALVE ; CONTROL (3/10)

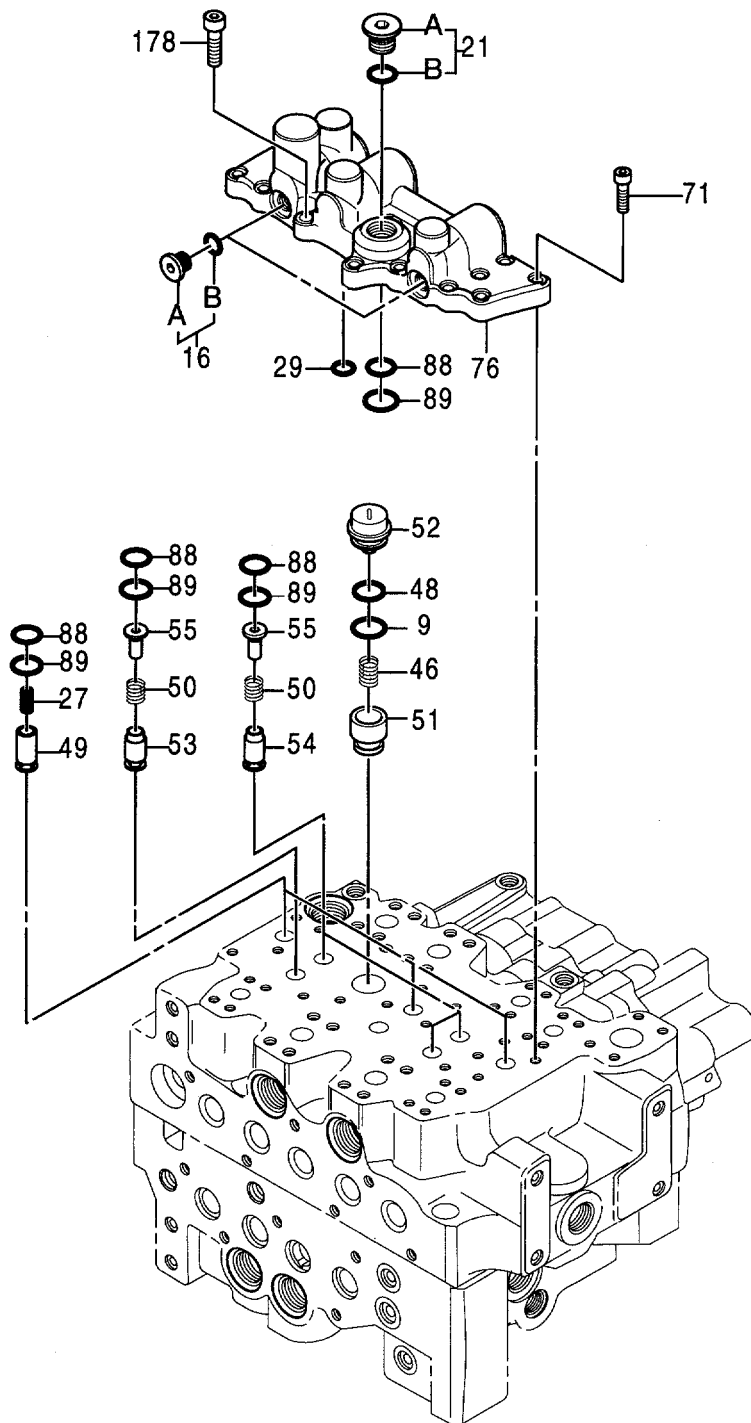


バルブ;コントロール (3/10)  
VALVE;CONTROL (3/10)

050001-

符号 ITEM	部品番号 PART NO.	部 品 名	PART NAME	数量 Q' TY	サービス コード S. C	適用号機 SERIAL NO.	互 換 性 I C A	代 替 部 品 REPLACEABLE PART	
								部品番号 PART NO.	数量 Q' TY
	4379936	VALVE;CONTROL (3/10)	0691300	1					
		コノ 部品番号ノ 構成部品ハ バルブ;コントロール (1/10) カラ (10/10)ノ 部品ヲ 含ミマス。 This PART NO. consists of all parts shown in VALVE;CONTROL (1/10) to (10/10).							
7	0669501	・O-RING		1					
8	0411901	・O-RING		2					
16	0669502	・PLUG		1					
16A	0669503	・・PLUG		1					
16B	4506408	・・O-RING		1					
18	0664404	・PLUG		3					
18A	0669504	・・PLUG		1					
18B	4509180	・・O-RING		1					
19	0669505	・PLUG		1					
20	4506424	・O-RING		1					
58	0669614	・PLUG		1					
58A	0669615	・・PLUG		1					
58B	957366	・・O-RING		1					
90	4372677	・VALVE		1					
90A	0669507	・・ADAPTER		1					
90B	0669508	・・SPRING		1					
90C	0669509	・・PISTON		1					
90D	0669510	・・BUSHING		1					
90E	0669511	・・SPRING		1					
90F	4509180	・・O-RING		1					
90G	0669512	・・SEAT ASS'Y		1					
90G1	+++++	・・・SEAT		1	D				
90G2	+++++	・・・VALVE		1	D				
90H	4506412	・・O-RING		1					
90I	4509181	・・O-RING		1					
90J	4506428	・・O-RING		1					
90K	0669513	・・BODY		1					
90L	0309439	・・NUT		1					
177	0669701	・PLATE		2					
178	0411912	・BOLT;SOCKET		8					

バルブ ; コントロール (4/10)  
VALVE ; CONTROL (4/10)



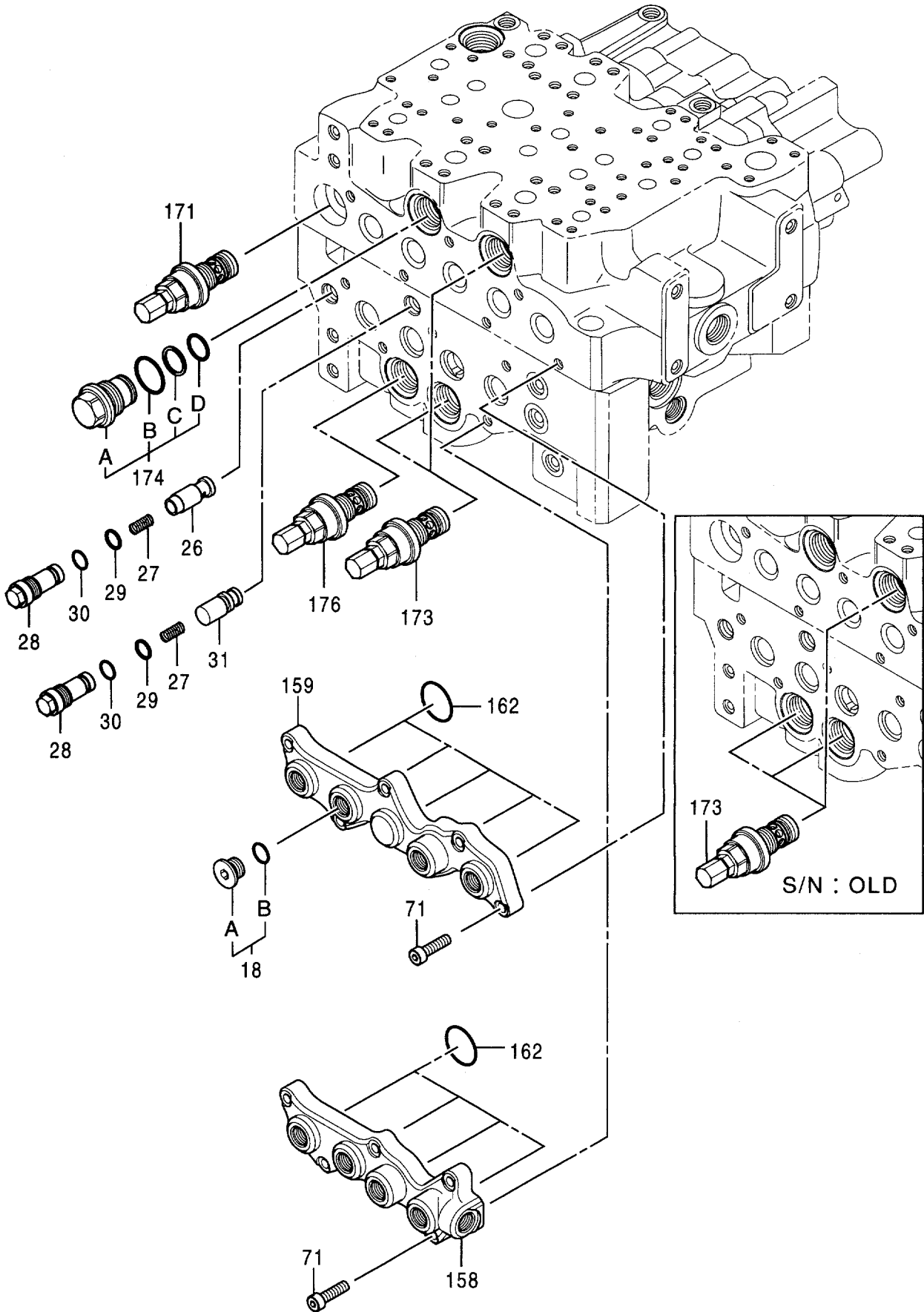
バルブ ;コントロール (4/10)  
VALVE;CONTROL (4/10)

050001-

符号 ITEM	部品番号 PART NO.	部 品 名	PART NAME	数量 Q' TY	サービス コード S. C	適用号機 SERIAL NO.	互 換 性 I C A	代 替 部 品 REPLACEABLE PART	
								部品番号	数量
	4379936	VALVE;CONTROL (4/10)	0691400	1					
	コノ 部品番号ノ 構成部品ハ バルブ ;コントロール (1/10) カラ (10/10) ノ 部品ヲ 含ミマス。 This PART NO. consists of all parts shown in VALVE;CONTROL (1/10) to (10/10).								
9	985099	・O-RING		1					
16	0669502	・PLUG		2					
16A	0669503	・・PLUG		1					
16B	4506408	・・O-RING		1					
21	0637401	・PLUG		1					
21A	0669506	・・PLUG		1					
21B	4506418	・・O-RING		1					
27	0309413	・SPRING		3					
29	4506412	・O-RING		1					
46	0669606	・SPRING		1					
48	0669608	・RING;BACK-UP		1					
49	0669801	・VALVE;CHECK		3					
50	0669609	・SPRING		4					
51	0673601	・VALVE;CHECK		1					
52	0670803	・PLUG ASS' Y		1					
53	0669804	・VALVE;CHECK		1					
54	0669610	・VALVE;CHECK		3					
55	0669611	・SEAT;SPRING		4					
71	0411804	・BOLT;SOCKET		13					
76	0691401	・PLATE		1					
88	0669624	・O-RING		8					
89	0669625	・RING;BACK-UP		8					
178	0411912	・BOLT;SOCKET		5					



バルブ ; コントロール (5/10)  
VALVE ; CONTROL (5/10)

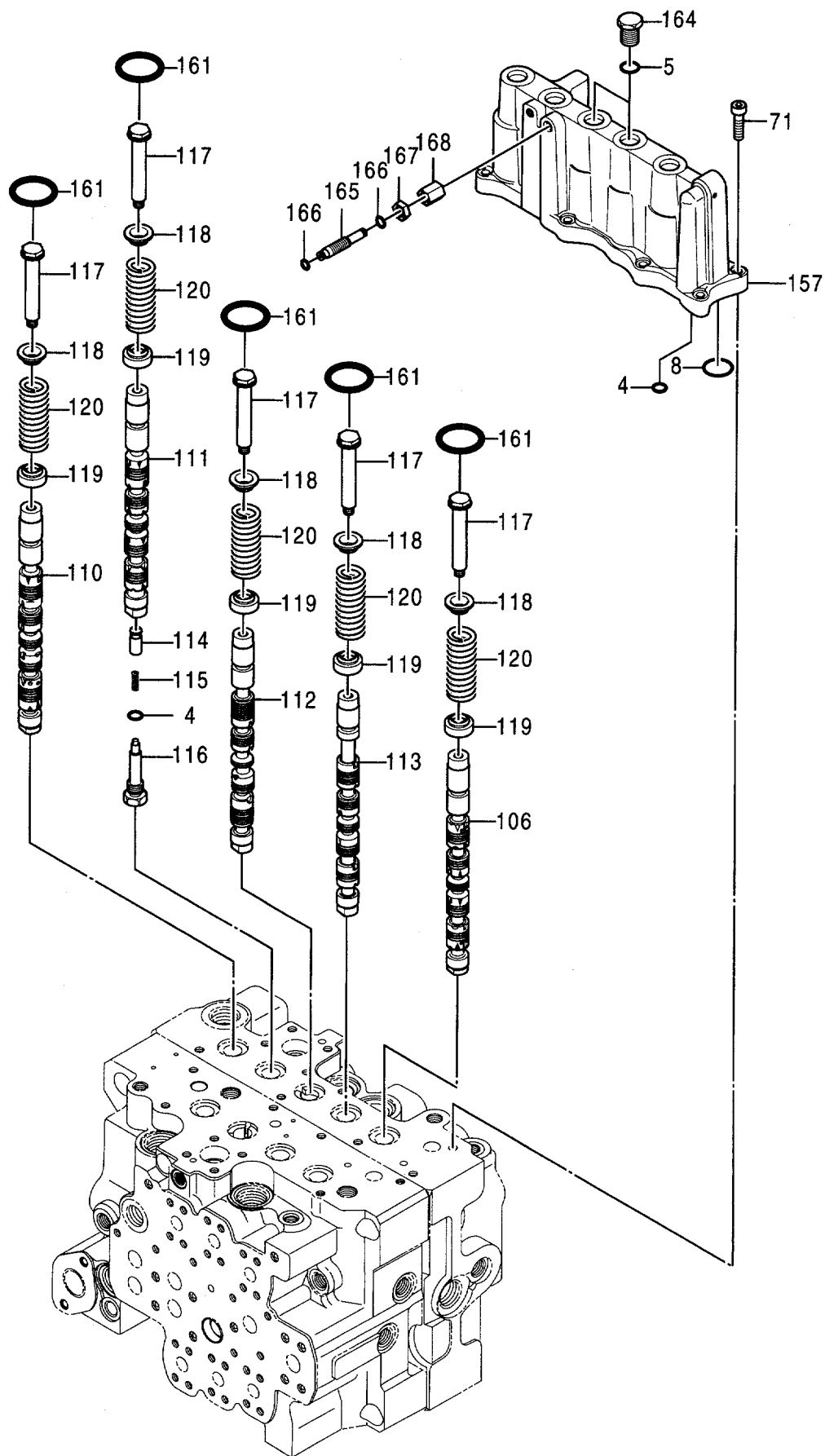


バルブ;コントロール (5/10)  
VALVE;CONTROL (5/10)

050001-

符号 ITEM	部品番号 PART NO.	部 品 名	PART NAME	数量 Q' TY	サービス コード S. C	適用号機 SERIAL NO.	互 換 性 I CA	代 替 部 品 REPLACEABLE PART	
								部品番号 PART NO.	数量 Q' TY
	4379936	VALVE;CONTROL (5/10)	0691500A	1					
		コノ 部品番号ノ 構成部品ハ バルブ;コントロール (1/10) カラ (10/10)ノ 部品ヲ 含ミヌ。 This PART NO. consists of all parts shown in VALVE;CONTROL (1/10) to (10/10).							
18	0664404	・PLUG		1					
18A	0669504	・・PLUG		1					
18B	4509180	・・O-RING		1					
26	0669901	・VALVE;CHECK		1					
27	0309413	・SPRING		2					
28	0669902	・PLUG		2					
29	4506412	・O-RING		2					
30	0309416	・RING;BACK-UP		2					
31	0669903	・VALVE;THROTTLE		1					
71	0411804	・BOLT;SOCKET		11					
158	0669904	・HOUSING		1					
159	0691501	・HOUSING		1					
162	0669906	・O-RING		9					
171	4372682	・VALVE;RELIEF		1					
173	4372683	・VALVE;RELIEF		3		-H671000			
173	4372683	・VALVE;RELIEF		2		H671001-			
174	0309461	・PLUG ASS' Y		1					
174A	0412209	・・PLUG		1					
174B	4506428	・・O-RING		1					
174C	0412003	・・RING;BACK-UP		1					
174D	4506420	・・O-RING		1					
176	4394003	・VALVE;RELIEF		1		H671001-			

バルブ ; コントロール (6/10)  
VALVE ; CONTROL (6/10)

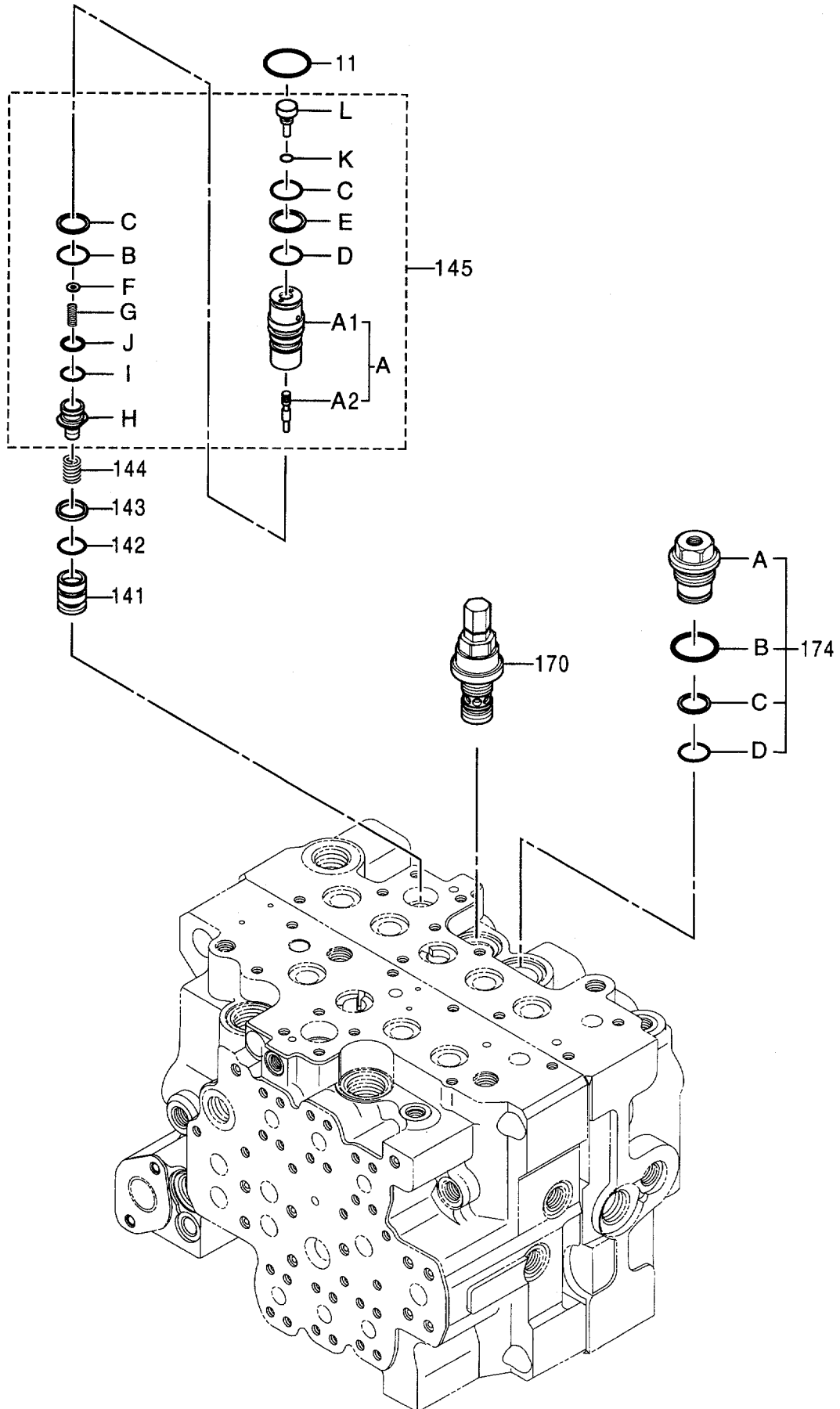


バルブ;コントロール (6/10)  
VALVE;CONTROL (6/10)

050001-

符号 ITEM	部品番号 PART NO.	部 品 名	PART NAME	数量 Q' TY	サービス コード S. C	適用号機 SERIAL NO.	互 換 性 I C A	代 替 部 品 REPLACEABLE PART	
								部品番号	数量
	4379936	VALVE;CONTROL (6/10)	0691600	1					
	コ/ 部品番号/ 構成部品ハバルブ;コントロール (1/10) カラ (10/10) ノ 部品ヲ 含ミヌ。 This PART NO. consists of all parts shown in VALVE;CONTROL (1/10) to (10/10).								
4	4506320	・O-RING		2					
5	4509180	・O-RING		2					
8	0411901	・O-RING		1					
71	0411804	・BOLT;SOCKET		10					
106	++++++	・SPOOL		1	D				
110	++++++	・SPOOL		1	D				
111	++++++	・SPOOL		1	D				
112	++++++	・SPOOL		1	D				
113	++++++	・SPOOL		1	D				
114	0412015	・VALVE		1					
115	0412016	・SPRING		1					
116	0670001	・PLUG		1					
117	0670002	・BOLT		5					
118	0670003	・SEAT;SPRING		5					
119	0670004	・SEAT;SPRING		5					
120	0670005	・SPRING		5					
157	0670006	・HOUSING		1					
161	0411803	・O-RING		5					
164	0309466	・PLUG		2					
165	0670007	・PIPE		1					
166	4506405	・O-RING		2					
167	0670008	・NUT		1					
168	0670009	・NUT		1					

バルブ ; コントロール (7/10)  
VALVE ; CONTROL (7/10)

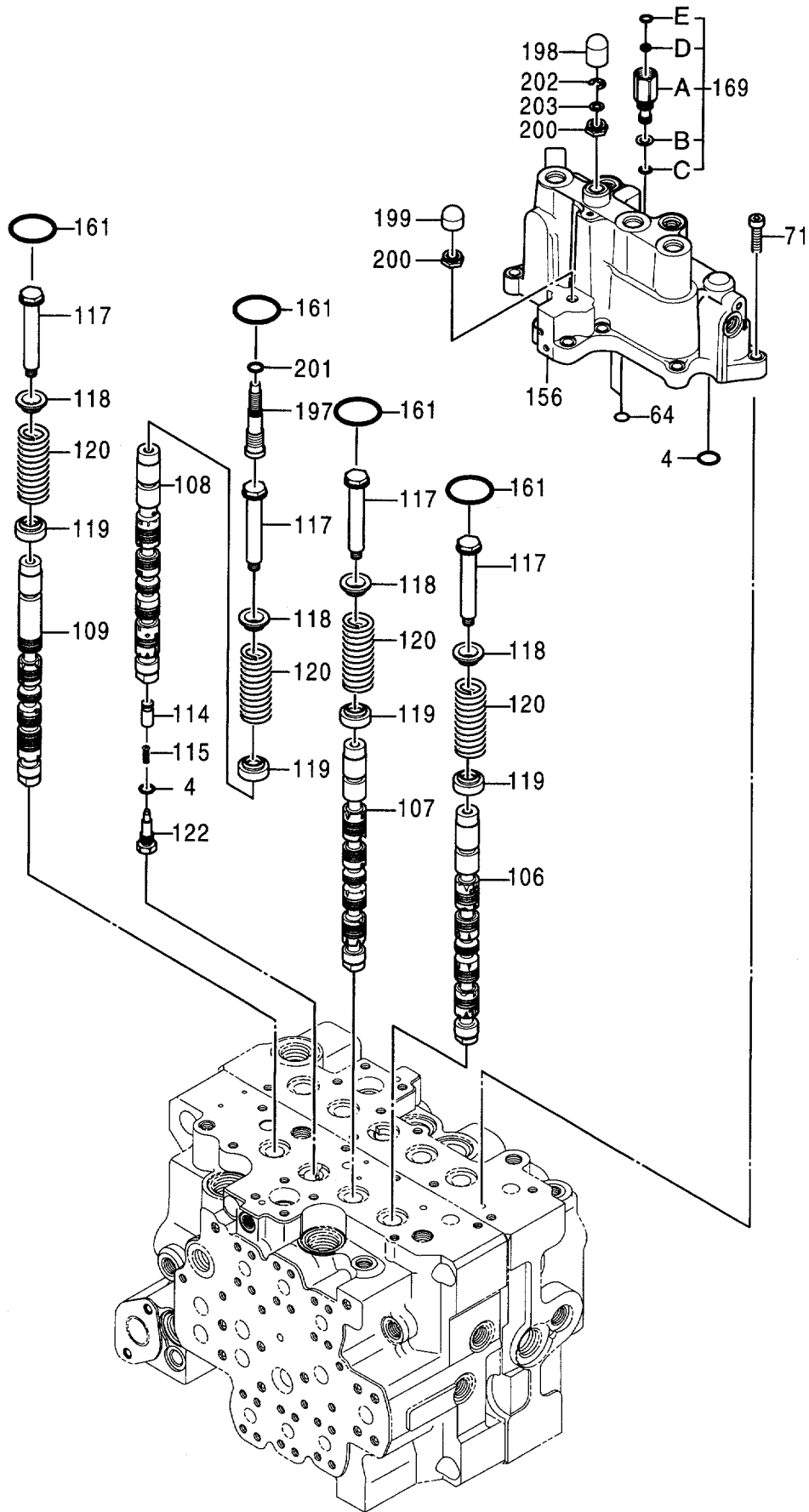


バルブ;コントロール (7/10)  
VALVE;CONTROL (7/10)

050001-

符号 ITEM	部品番号 PART NO.	部 品 名	PART NAME	数量 Q' TY	サービス コード S. C	適用号機 SERIAL NO.	互 換 性 ICA	代 替 部 品 REPLACEABLE PART	
								部品番号 PART NO.	数量 Q' TY
	4379936	VALVE;CONTROL (7/10)	0691700	1					
		この部品番号は構成部品バルブ;コントロール (1/10) から (10/10) の部品を含みます。 This PART NO. consists of all parts shown in VALVE;CONTROL (1/10) to (10/10).							
11	0309402	・O-RING		1					
141	0670101	・VALVE;HOLDING		1					
142	0412210	・O-RING		1					
143	0412211	・RING;BACK-UP		1					
144	0412212	・SPRING		1					
145	4372679	・BODY		1					
145A	0670102	・・BODY ASS' Y		1					
145A1	+++++	・・・BODY		1	D				
145A2	+++++	・・・SPOOL		1	D				
145B	0670103	・・RING;BACK-UP		1					
145C	4506420	・・O-RING		2					
145D	4509181	・・O-RING		1					
145E	0670104	・・RING;BACK-UP		1					
145F	0670105	・・WASHER		1					
145G	0670106	・・SPRING		1					
145H	0670107	・・PLUG		1					
145I	4509180	・・O-RING		1					
145J	4297661	・・RING;BACK-UP		1					
145K	4506405	・・O-RING		1					
145L	0670108	・・STOPPER		1					
170	4372684	・VALVE;RELIEF		1					
174	0309461	・PLUG ASS' Y		1					
174A	0412209	・・PLUG		1					
174B	4506428	・・O-RING		1					
174C	0412003	・・RING;BACK-UP		1					
174D	4506420	・・O-RING		1					

バルブ ; コントロール (8/10)  
VALVE ; CONTROL (8/10)



バルブ ;コントロール (8/10)  
VALVE;CONTROL (8/10)

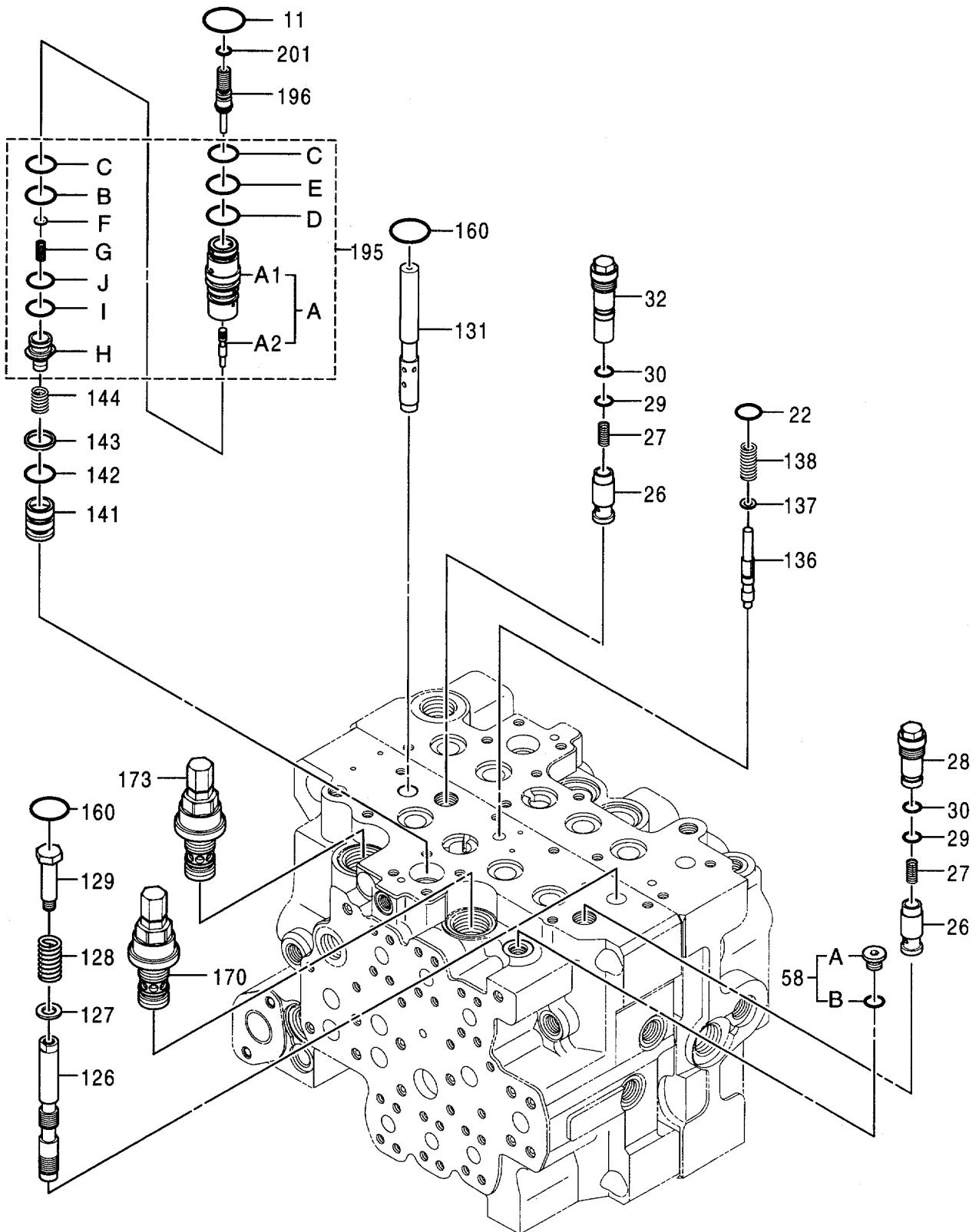
050001-

符号 ITEM	部品番号 PART NO.	部 品 名	PART NAME	数量 Q' TY	サービス コード S. C	適用号機 SERIAL NO.	互 換 性 I C A	代 替 部 品 REPLACEABLE PART	
								部品番号	数量
	4379936	VALVE;CONTROL (8/10)	0691800	1					
	コノ 部品番号ノ 構成部品ハ バルブ ;コントロール (1/10) カラ (10/10) ノ 部品ヲ 含ミマス。 This PART NO. consists of all parts shown in VALVE;CONTROL (1/10) to (10/10).								
4	4506320	・O-RING		2					
64	4506407	・O-RING		2					
71	0411804	・BOLT;SOCKET		10					
106	++++++	・SPOOL		1	D				
107	++++++	・SPOOL		1	D				
108	++++++	・SPOOL		1	D				
109	++++++	・SPOOL		1	D				
114	0412015	・VALVE		1					
115	0412016	・SPRING		1					
117	0670002	・BOLT		4					
118	0670003	・SEAT;SPRING		4					
119	0670004	・SEAT;SPRING		4					
120	0670005	・SPRING		4					
122	0670201	・PLUG		1					
156	0691801	・HOUSING		1					
161	0411803	・O-RING		4					
169	0670203	・ADAPTER		1					
169A	0670204	・・ADAPTER		1					
169B	957366	・・O-RING		1					
169C	4506407	・・O-RING		1					
169D	0670205	・・FILTER		1					
169E	0214223	・・RING;RETAINING		1					
197	0670206	・SCREW		1					
198	0670207	・CAP		1					
199	0412204	・CAP		1					
200	0412202	・NUT		2					
201	4506409	・O-RING		1					
202	0412203	・RING;RETAINING		1					
203	0670208	・WASHER		1					



109A

バルブ ; コントロール (9/10)  
VALVE ; CONTROL (9/10)



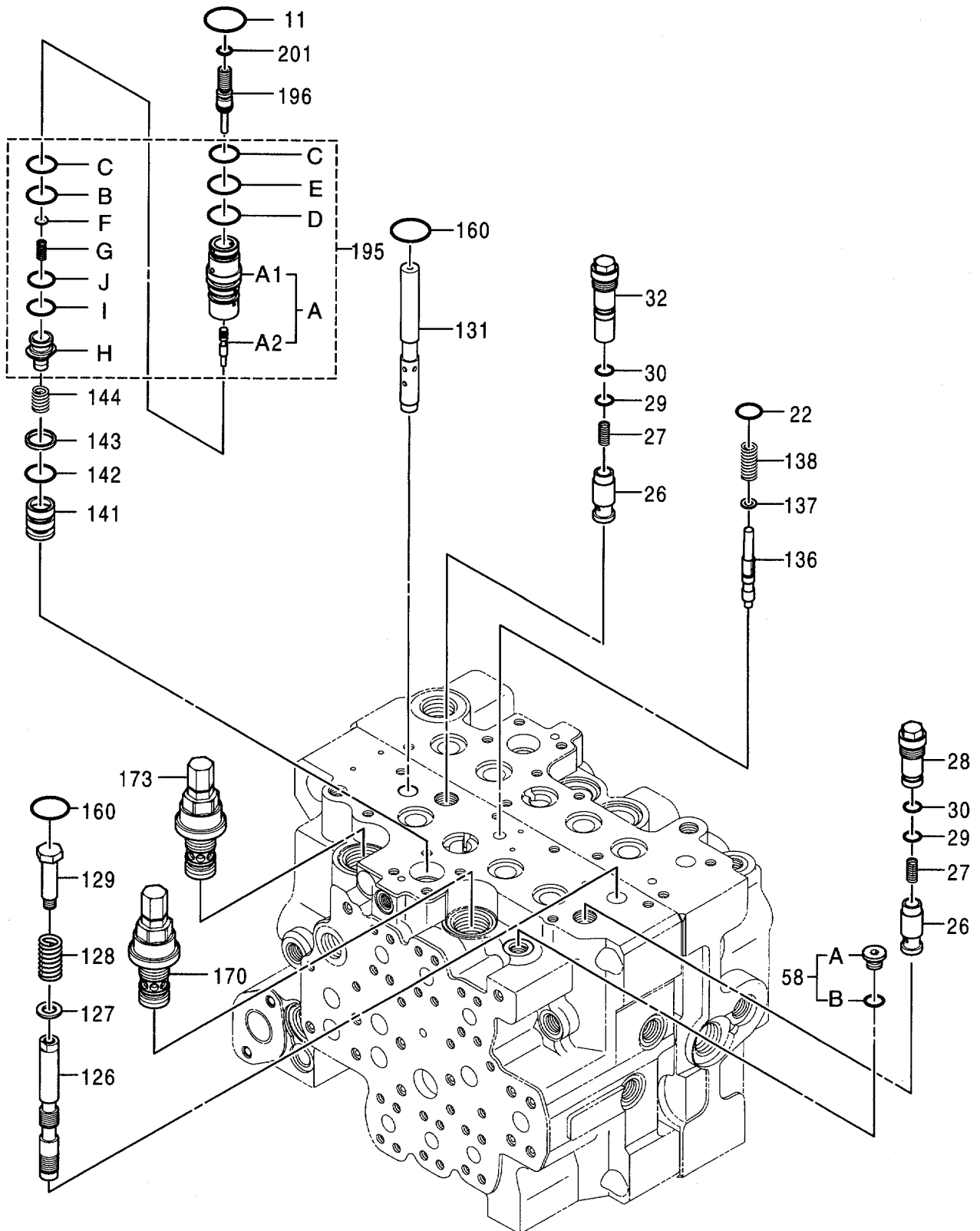
バルブ;コントロール (9/10)  
VALVE;CONTROL (9/10)

050001-

符号 ITEM	部品番号 PART NO.	部品名	PART NAME	数量 Q'TY	サービス コード S. C	適用号機 SERIAL NO.	互換性 ICA	代替部品 REPLACEABLE PART	
								部品番号	数量
	4379936	VALVE;CONTROL (9/10)	0691900	1					
	コ/ 部品番号/ 構成部品ハバルブ;コントロール (1/10) から (10/10)ノ部品ヲ含ミマス。 This PART NO. consists of all parts shown in VALVE;CONTROL (1/10) to (10/10).								
11	0309402	・O-RING		1					
22	4506418	・O-RING		1					
26	0669901	・VALVE;CHECK		2					
27	0309413	・SPRING		2					
28	0669902	・PLUG		1					
29	4506412	・O-RING		2					
30	0309416	・RING;BACK-UP		2					
32	0670301	・PLUG		1					
58	0669614	・PLUG		1					
58A	0669615	・・PLUG		1					
58B	957366	・・O-RING		1					
126	0670302	・SPOOL		1					
127	0670303	・WASHER		1					
128	0670304	・SPRING		1					
129	0670305	・BOLT		1					
131	0691901	・SPOOL		1					
136	0670308	・SPOOL		1					
137	0670309	・WASHER		1					
138	0670310	・SPRING		1					
141	0670101	・VALVE;HOLDING		1					
142	0412210	・O-RING		1					
143	0412211	・RING;BACK-UP		1					
144	0412212	・SPRING		1					
160	0393902	・O-RING		2					
170	4372684	・VALVE;RELIEF		1					
173	4372683	・VALVE;RELIEF		1					
195	4372678	・BODY		1					
195A	0670311	・・BODY ASS'Y		1					
195A1	++++++	・・・BODY		1	D				
195A2	++++++	・・・SPOOL		1	D				
195B	0670103	・・RING;BACK-UP		1					
195C	4506420	・・O-RING		2					
195D	4509181	・・O-RING		1					
195E	0670104	・・RING;BACK-UP		1					
195F	0670105	・・WASHER		1					
195G	0670106	・・SPRING		1					
195H	0670107	・・PLUG		1					

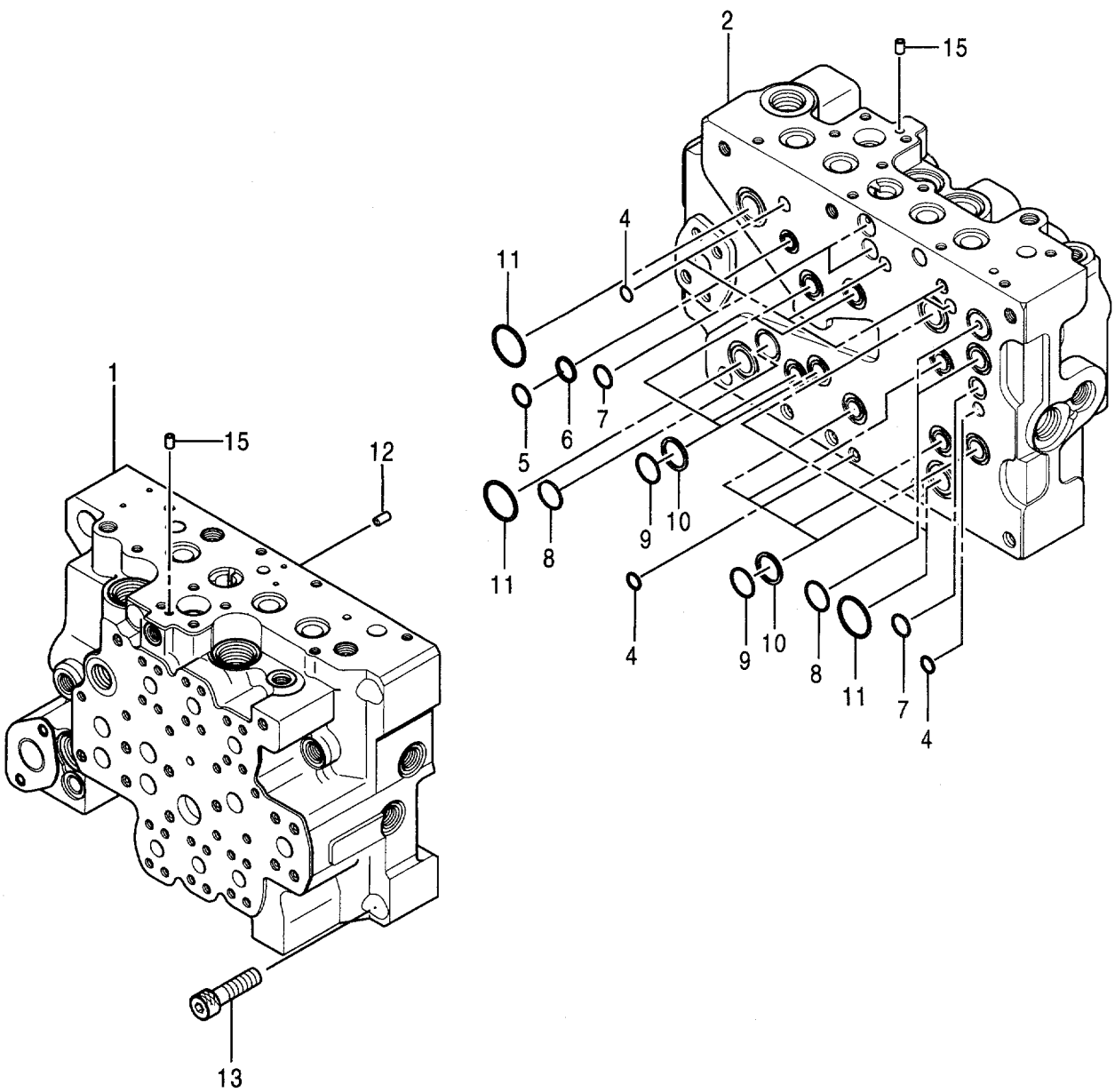
109B

バルブ ; コントロール (9/10)  
VALVE ; CONTROL (9/10)





バルブ ; コントロール (10/10)  
VALVE ; CONTROL (10/10)

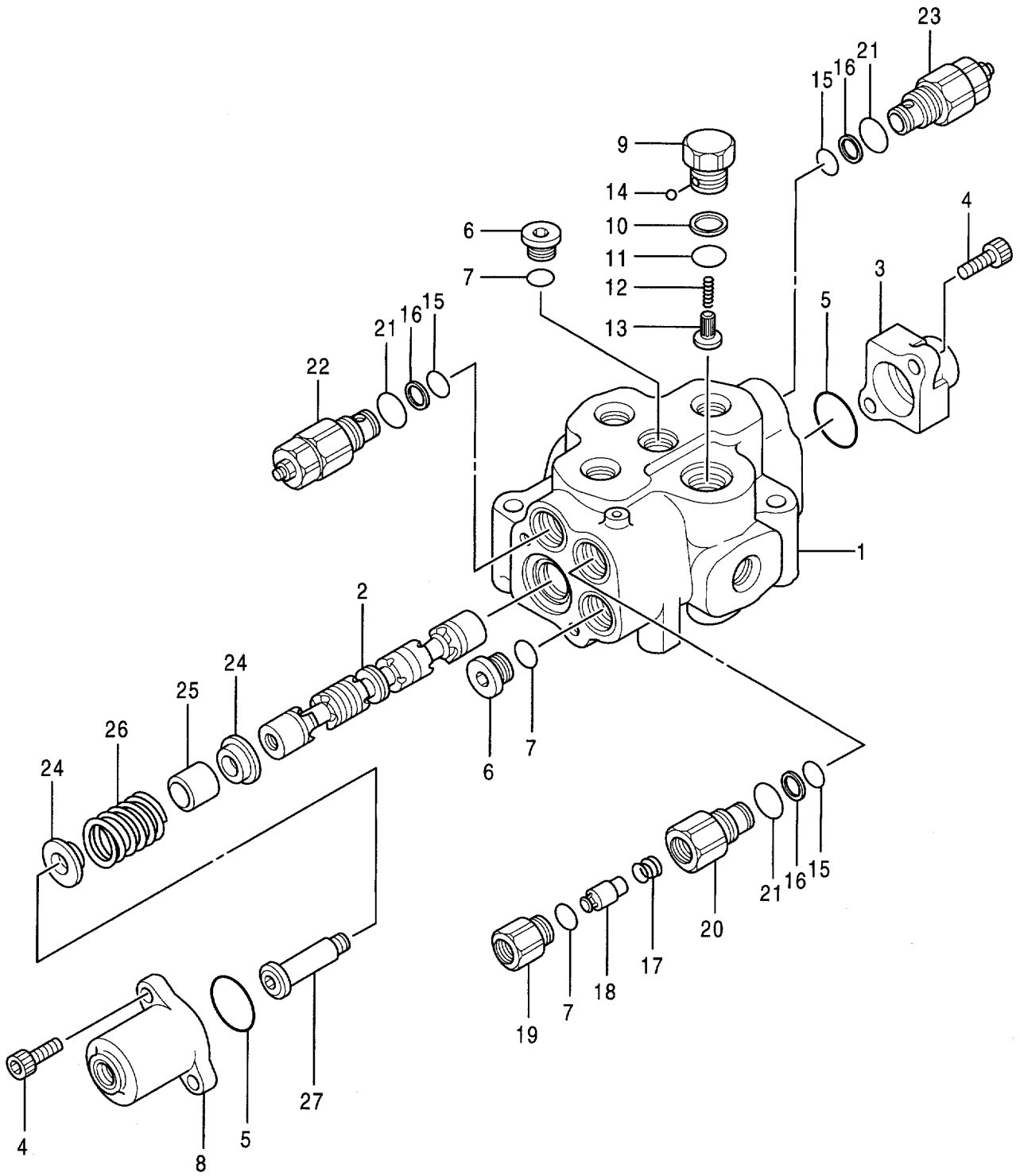


バルブ;コントロール (10/10)  
VALVE;CONTROL (10/10)

050001-

符号 ITEM	部品番号 PART NO.	部 品 名	PART NAME	数量 Q'TY	サービス コード S. C	適用号機 SERIAL NO.	互 換 性 I C A	代 替 部 品 REPLACEABLE PART	
								部品番号 PART NO.	数量 Q'TY
	4379936	VALVE;CONTROL (10/10)	0692000	1					
		コノ 部品番号ノ 構成部品ハ バルブ;コントロール (1/10) カラ (10/10)ノ 部品ヲ 含ミヌ。 This PART NO. consists of all parts shown in VALVE;CONTROL (1/10) to (10/10).							
1	++++++	・HOUSING		1	D				
2	++++++	・HOUSING		1	D				
4	4506320	・O-RING		6					
5	4509180	・O-RING		1					
6	0309403	・RING;BACK-UP		1					
7	0669501	・O-RING		3					
8	0411901	・O-RING		3					
9	985099	・O-RING		8					
10	0309401	・RING;BACK-UP		8					
11	0309402	・O-RING		4					
12	++++++	・PIN		1	D				
13	0309405	・BOLT;SOCKET		9					
15	++++++	・PIN		2	D				

バルブ ; コントロール  
VALVE ; CONTROL



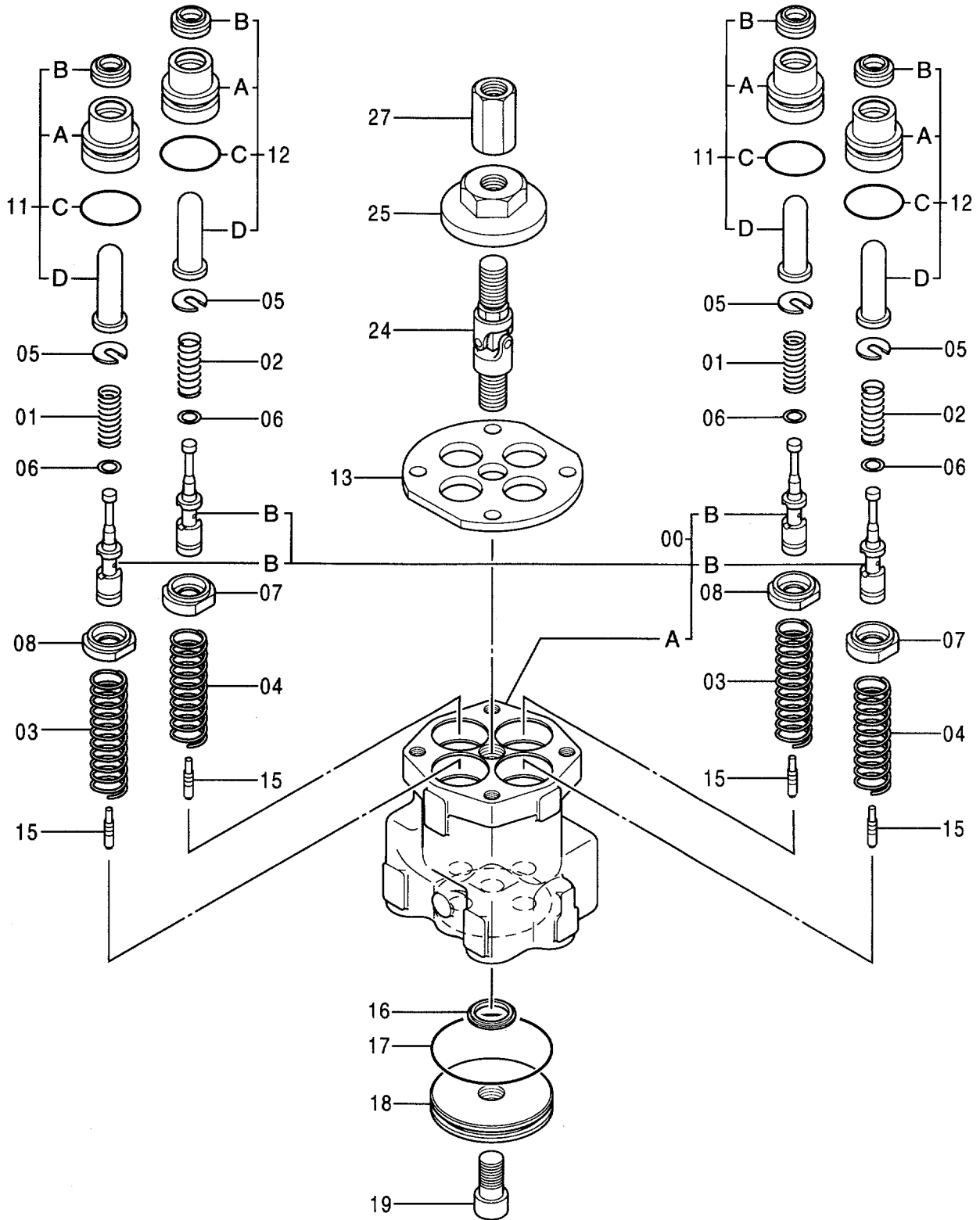
バルブ ; コントロール  
VALVE ; CONTROL

001001-

符号 ITEM	部品番号 PART NO.	部 品 名	PART NAME	数量 Q' TY	サービス コード S. C	適用号機 SERIAL NO.	互 換 性 I C A	代 替 部 品 REPLACEABLE PART	
								部品番号 PART NO.	数量 Q' TY
	4361117	VALVE ; CONTROL	0686900	1					
1	++++++	・HOUSING		1	D				
2	++++++	・PLUNGER		1	D				
3	0686901	・COVER		1					
4	0135401	・BOLT		4					
5	0686902	・O-RING		2					
6	0622822	・CAP		2					
7	4506418	・O-RING		2					
8	0686903	・COVER		1					
9	0686904	・CAP		1					
10	0686905	・RING ; BACK-UP		1					
11	4028265	・O-RING		1					
12	0159206	・SPRING		1					
13	0686906	・CHECK		1					
14	0189803	・CHIP		1					
15	4506416	・O-RING		3					
16	4085607	・RING ; BACK-UP		3					
17	0686907	・SPRING		1					
18	0686908	・CHECK		1					
19	0686909	・SEAT		1					
20	0686910	・SLEEVE		1					
21	0101234	・O-RING		3					
22	0686911	・VALVE ; RELIEF		1					
23	0686912	・VALVE ; RELIEF		1					
24	0686913	・GUIDE		2					
25	0686914	・SPACER		1					
26	0686915	・SPRING		1					
27	0686916	・CAP		1					



ハーフ ; パイロット (フロント, 旋回)  
 VALVE ; PILOT (FRONT & SWING)



バルブ;パイロット (フロント, 旋回)  
VALVE;PILOT (FRONT & SWING)

120, SS, H, K: 001001-001942  
HG : 040001-040034

符号 ITEM	部品番号 PART NO.	部 品 名	PART NAME	数量 Q' TY	サービス コード S. C	適用号機 SERIAL NO.	互 換 性 I C A	代 替 部 品 REPLACEABLE PART	
								部品番号 PART NO.	数量 Q' TY
	9149232	VALVE;PILOT <for assembly of machine>	9149232A	1			I	9149234	1
	(9149234)	VALVE;PILOT <for transportation>		1	S				
00	7031409	・CASING		1					
00A	+++++	・・CASING		1	D				
00B	+++++	・・SPOOL		4	D				
01	4201915	・SPRING;COMPRES.		2					
02	4166686	・SPRING;COMPRES.		2					
03	4195421	・SPRING;COMPRES.		2					
04	4186544	・SPRING;COMPRES.		2					
05	4286796	・SPACER		4		-H05275	I	4177777	4
05	4177777	・SPACER		4	#	H05276-			
06	4173208	・SHIM		20					
07	4177896	・GUIDE;SPRING		2					
08	4286797	・GUIDE;SPRING		2		-H05275	I	4179257	2
08	4179257	・GUIDE;SPRING		2	#	H05276-			
11	9107447	・PUSHER ASS' Y		2		-H05275	I	9101513	2
11	9101513	・PUSHER ASS' Y		2	#	H05276-			
11A	3058790	・・BUSHING		1					
11B	4276152	・・SEAL;OIL		1					
11C	A810025	・・O-RING		1					
11D	3058791	・・PUSHER		1		-H05275	I	3051299	1
11D	3051299	・・PUSHER		1	#	H05276-			
12	9108066	・PUSHER ASS' Y		2					
12A	3058790	・・BUSHING		1					
12B	4276152	・・SEAL;OIL		1					
12C	A810025	・・O-RING		1					
12D	3051298	・・PUSHER		1					
13	4269475	・PLATE		1					
15	4184929	・PISTON		4					
16	4286874	・SEAL;WASHER		1					
17	A810060	・O-RING		1					
18	4184954	・PLATE		1					
19	M341225	・BOLT;SOCKET		1					
24	4285209	・JOINT;UNIVERSAL		1					
25	4253746	・CAM		1					
27	4182067	・JOINT;SCREW		1					

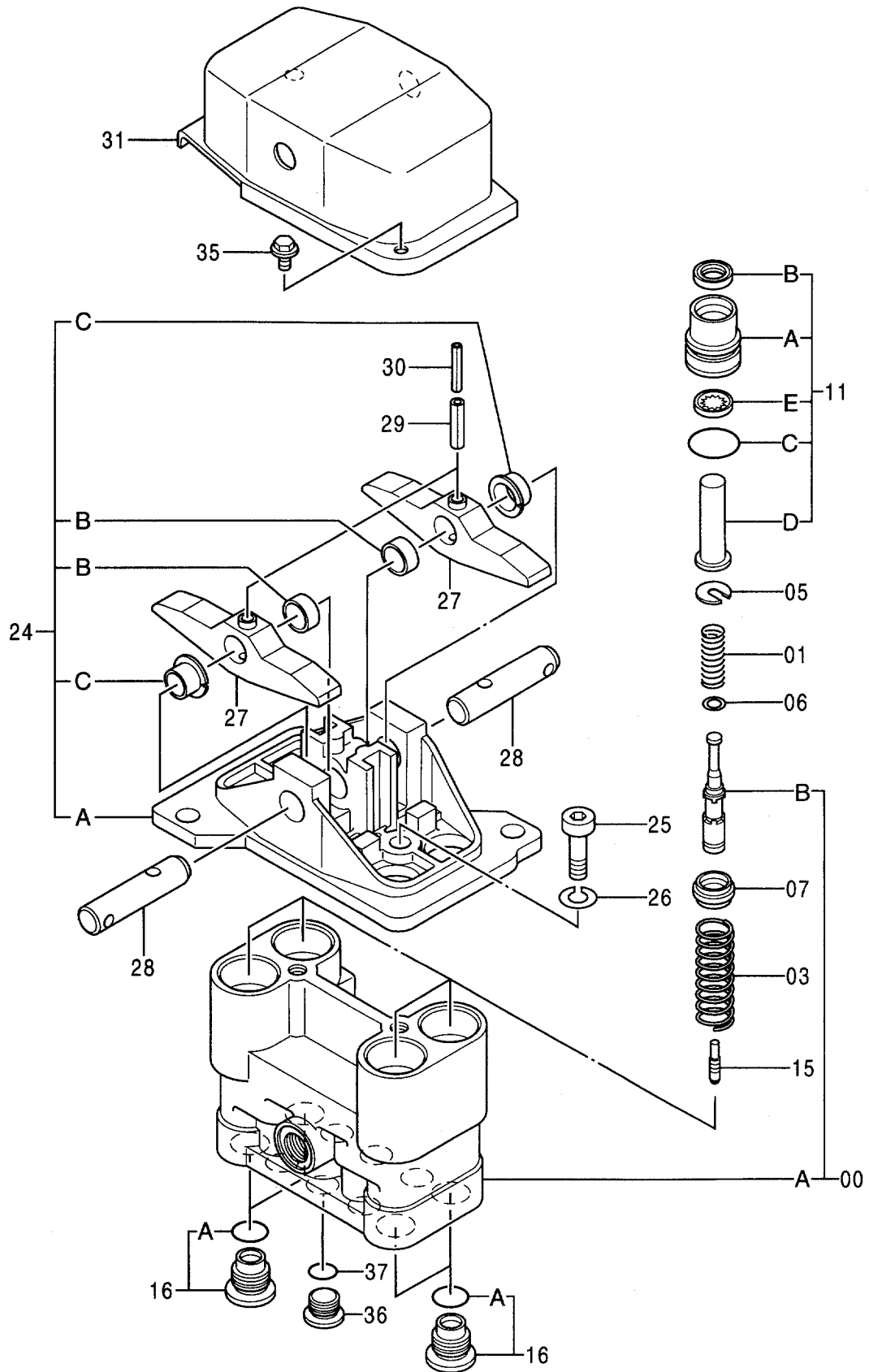


バルブ;パイロット (フロント, 旋回)  
VALVE;PILOT (FRONT & SWING)

120, SS, H, K:001943-  
HG :040035-  
LV, X, Z :050001- E:030001-

符号 ITEM	部品番号 PART NO.	部 品 名	PART NAME	数量 Q' TY	サービス コード S. C	適用号機 SERIAL NO.	互 換 性 I C A	代 替 部 品 REPLACEABLE PART	
								部品番号 PART NO.	数量 Q' TY
	9156581	VALVE;PILOT <for assembly of machine>	9156581A	1			I	9156582	1
	(9156582)	VALVE;PILOT <for transportation>		1	S				
00	7031409	・CASING		1					
00A	+++++	・・CASING		1	D				
00B	+++++	・・SPOOL		4	D				
01	4201915	・SPRING;COMPRES.		2					
02	4166686	・SPRING;COMPRES.		2					
03	4195421	・SPRING;COMPRES.		2					
04	4379022	・SPRING;COMPRES.		2					
05	4286796	・SPACER		4		-H38231	I	4177777	4
05	4177777	・SPACER		4	#	H38232-			
06	4173208	・SHIM		20					
07	4177896	・GUIDE;SPRING		2					
08	4286797	・GUIDE;SPRING		2		-H34260	I	4179257	2
08	4179257	・GUIDE;SPRING		2	#	H34261-			
11	9107447	・PUSHER;ASS' Y		2		-H34822	I	9101513	2
11	9101513	・PUSHER;ASS' Y		2	#	H34823-			
11A	3058790	・・BUSHING		1					
11B	4276152	・・SEAL;OIL		1					
11C	A810025	・・O-RING		1					
11D	3058791	・・PUSHER		1		-H34822	I	3051299	1
11D	3051299	・・PUSHER		1	#	H34823-			
12	9108066	・PUSHER;ASS' Y		2					
12A	3058790	・・BUSHING		1					
12B	4276152	・・SEAL;OIL		1					
12C	A810025	・・O-RING		1					
12D	3051298	・・PUSHER		1					
13	4269475	・PLATE		1					
15	4184929	・PISTON		4					
16	4286874	・SEAL;WASHER		1					
17	A810060	・O-RING		1					
18	4184954	・PLATE		1					
19	M341225	・BOLT;SOCKET		1					
24	4285209	・JOINT;UNIVERSAL		1					
25	4253746	・CAM		1					
27	4182067	・JOINT;SCREW		1					

バルブ ; パイロット (走行)  
 VALVE ; PILOT (TRAVEL)



バルブ;パイロット (走行)  
VALVE;PILOT (TRAVEL)

120, HG, LV, H: 001001-051638

SS: 001001-051651 X: 050001-051653

K : 001001-051711

符号 ITEM	部品番号 PART NO.	部 品 名	PART NAME	数量 Q' TY	サービス コード S. C	適用号機 SERIAL NO.	互 換 性 I C A	代 替 部 品 REPLACEABLE PART	
								部品番号 PART NO.	数量 Q' TY
	9149233	VALVE;PILOT <for assembly of machine>	9149233	1			I	9149235	1
	(9149235)	VALVE;PILOT <for transportation>		1	S				
00	7024389	・CASING		1					
00A	+++++	・・CASING		1	D				
00B	+++++	・・SPOOL		4	D				
01	4203421	・SPRING;COMPRES.		4					
03	4203413	・SPRING;COMPRES.		4					
05	4177777	・SPACER		4					
06	4173208	・SHIM		20					
07	4203412	・GUIDE;SPRING		4					
11	9134018	・PUSHER ASSY		4					
11A	3074897	・・BUSHING		1					
11B	4276152	・・SEAL;OIL		1					
11C	A810025	・・O-RING		1					
11D	3051566	・・PUSHER		1					
11E	4352707	・・RING		1					
15	4184929	・PISTON		4					
16	9102507	・PLUG		4					
16A	4278942	・・O-RING		1					
24	9101522	・HOLDER ASS' Y		1					
24A	2030139	・・HOLDER		1					
24B	4238834	・・BUSHING		2					
24C	4274716	・・BUSHING		2					
25	J781030	・BOLT; SOCKET		2					
26	A590910	・WASHER; SPRING		2					
27	3035803	・CAM		2					
28	4190983	・PIN		2					
29	4027427	・PIN; SPRING		2					
30	4213419	・PIN; SPRING		2					
31	2031724	・COVER		1					
35	J020612	・BOLT; SEMS		2					
36	4208977	・PLUG		2					
37	964255	・O-RING		2					



バルブ;パイロット (走行)  
VALVE;PILOT (TRAVEL)

120, HG, LV, H :051639-

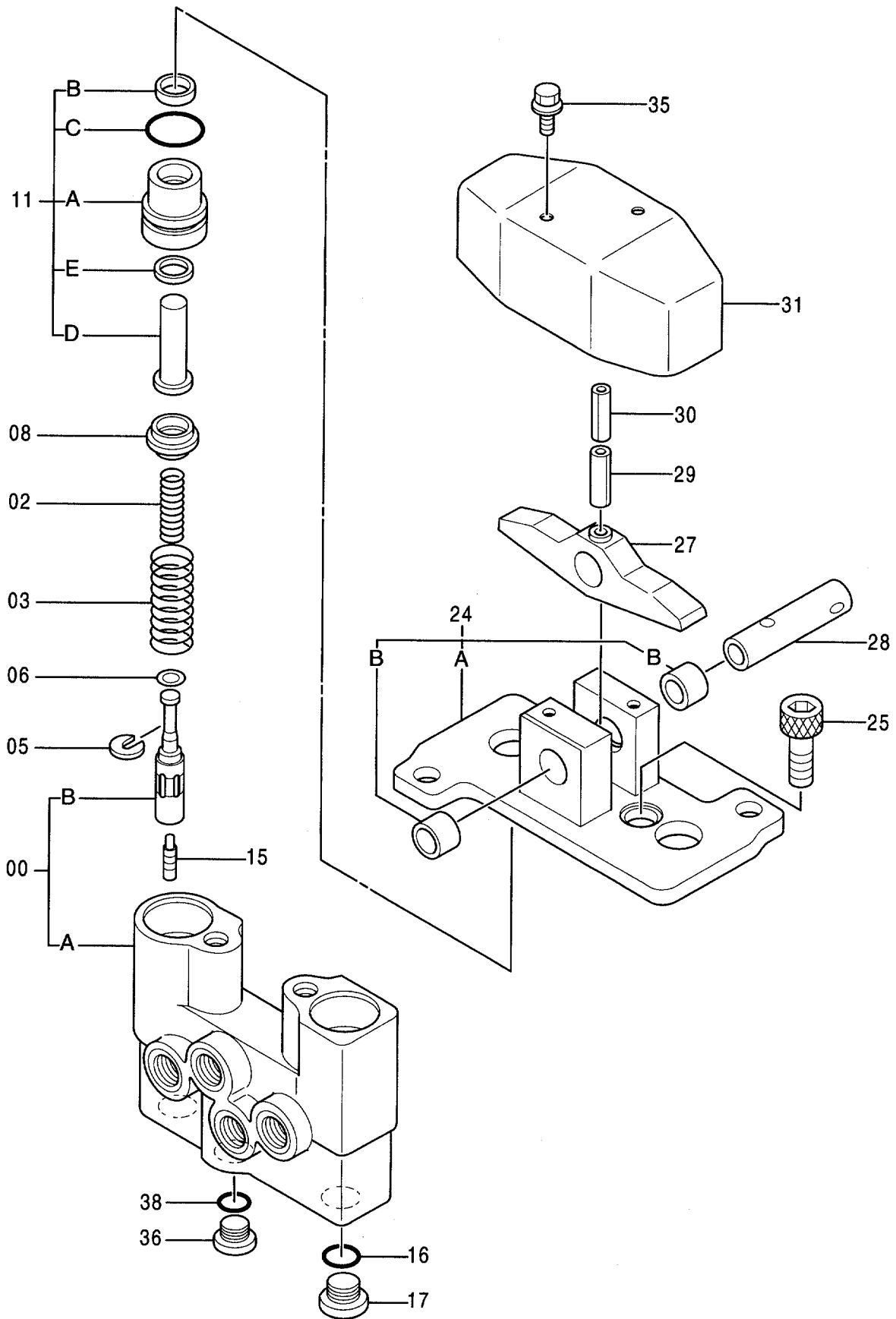
SS:051652- X:051654-

K :051712- E:030001- Z:050001-

符号 ITEM	部品番号 PART NO.	部 品 名	PART NAME	数量 Q' TY	サービス コード S. C	適用号機 SERIAL NO.	代替部品 REPLACEABLE PART		
							互換性 I C A	部品番号 PART NO.	数量 Q' TY
	9151777	VALVE;PILOT <for assembly of machine>	9151777	1			I	9151782	1
	(9151782)	VALVE;PILOT <for transportation>		1	S				
00	8063718	・CASING		1					
00A	+++++	・・CASING		1	D				
00B	+++++	・・SPOOL		4	D				
01	4319299	・SPACER		4					
02	4203411	・SHIM		12					
03	4368629	・SPRING;COMPRES.		4					
04	4364970	・GUIDE;SPRING		4					
05	4368630	・SPRING;COMPRES.		4					
06	9151724	・PUSHER ASS' Y		4					
06A	3065877	・・BUSHING		1					
06B	4335047	・・SEAL;OIL		1					
06C	984338	・・O-RING		1					
06D	3072517	・・PUSHER		1					
07	9144133	・HOLDER ASS' Y		1					
07A	2037991	・・HOLDER		1					
07B	4238834	・・BUSHING		2					
07C	4274716	・・BUSHING		2					
08	J781030	・BOLT;SOCKET		2					
09	A590910	・WASHER;SPRING		2					
10	3072012	・CAM		2					
11	4190983	・PIN		2					
12	4027427	・PIN;SPRING		2					
13	4213419	・PIN;SPRING		2					
14	2037988	・COVER		1					
15	J020612	・BOLT;SEMS		2					
16	4208977	・PLUG		1					
17	964255	・O-RING		1					
23	4357063	・PLATE		1					



バルブ ; ハ°パイロット  
VALVE ; PILOT

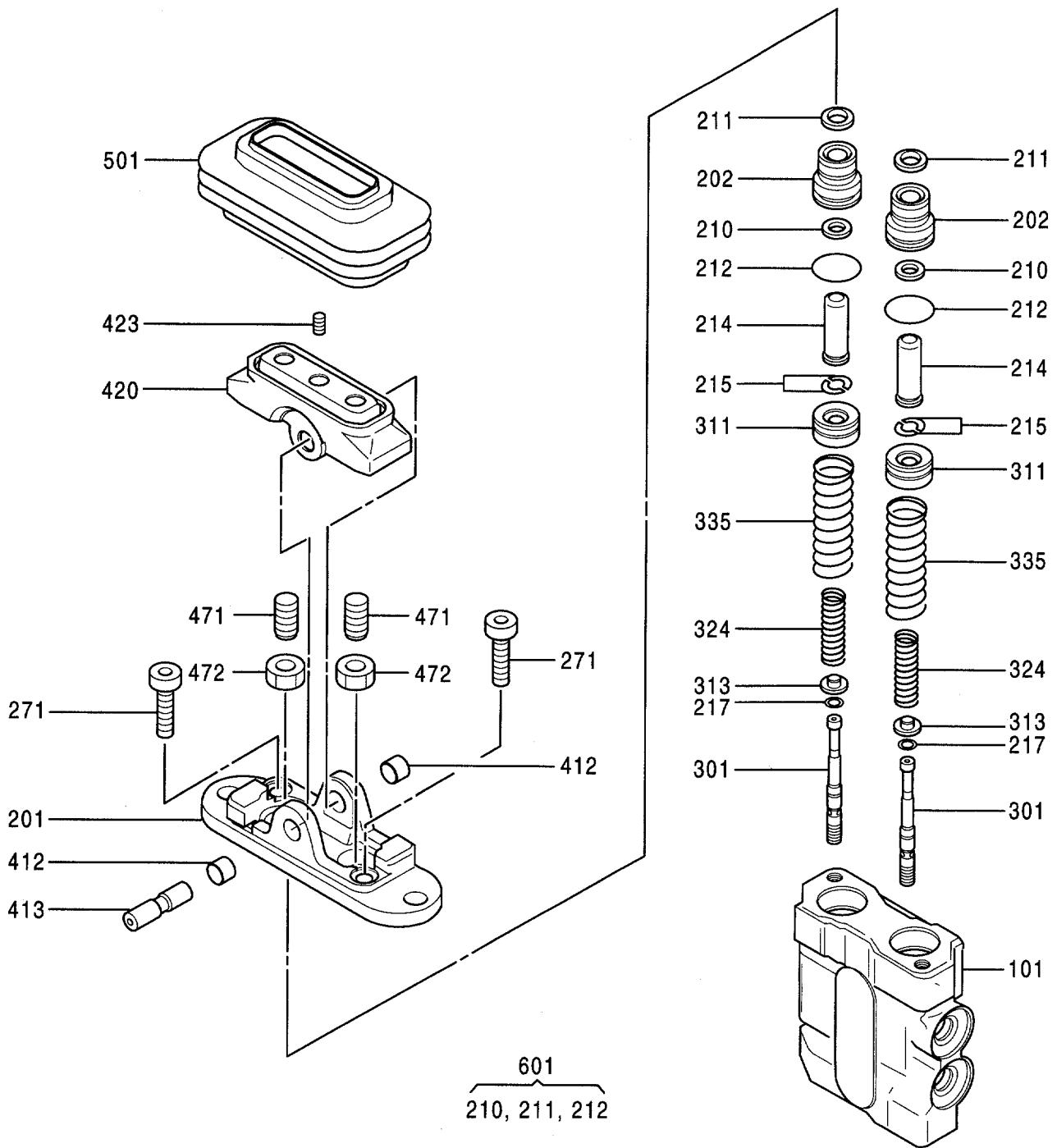


バルブ;パイロット  
VALVE;PILOT

001001-

符号 ITEM	部品番号 PART NO.	部 品 名	PART NAME	数量 Q' TY	サービス コード S. C	適用号機 SERIAL NO.	互 換 性 I C A	代 替 部 品 REPLACEABLE PART	
								部品番号 PART NO.	数量 Q' TY
	9137384	VALVE;PILOT <for assembly of machine>	9137384	1			I	9137387	1
	(9137387)	VALVE;PILOT <for transportation>		1	S				
00	7018460	・CASING ASS' Y		1					
00A	+++++	・・CASING		1	D				
00B	+++++	・・SPOOL		2	D				
02	4343339	・SPRING;COMPRES		2					
03	4213075	・SPRING;COMPRES.		2					
05	4177777	・SPACER		2					
06	4173208	・SHIM		10					
08	4203412	・GUIDE;SPRING		2					
11	9137312	・PUSHER ASS' Y		2					
11A	3047596	・・BUSHING		1					
11B	4240150	・・SEAL;DUST		1					
11C	A810025	・・O-RING		1					
11D	3071116	・・PUSHER		1					
11E	4240151	・・SEAL;OIL		1					
15	4184929	・PISTON		2					
16	962567	・O-RING		2					
17	4185057	・PLUG		2					
24	9086168	・HOLDER ASS' Y		1					
24A	2027698	・・HOLDER		1					
24B	4238834	・・BUSHING		2					
25	4198391	・STOPPER		2					
27	3035803	・CAM		1					
28	4190983	・PIN		1					
29	4027427	・PIN;SPRING		1					
30	4213419	・PIN;SPRING		1					
31	2024717	・COVER		1					
35	J020616	・BOLT;SEMS		2		-H02136	Y	J020612	2
35	J020612	・BOLT;SEMS		2		H02137-			
36	4208977	・PLUG		1					
38	964255	・O-RING		1					

バルブ ; パイロット  
VALVE ; PILOT

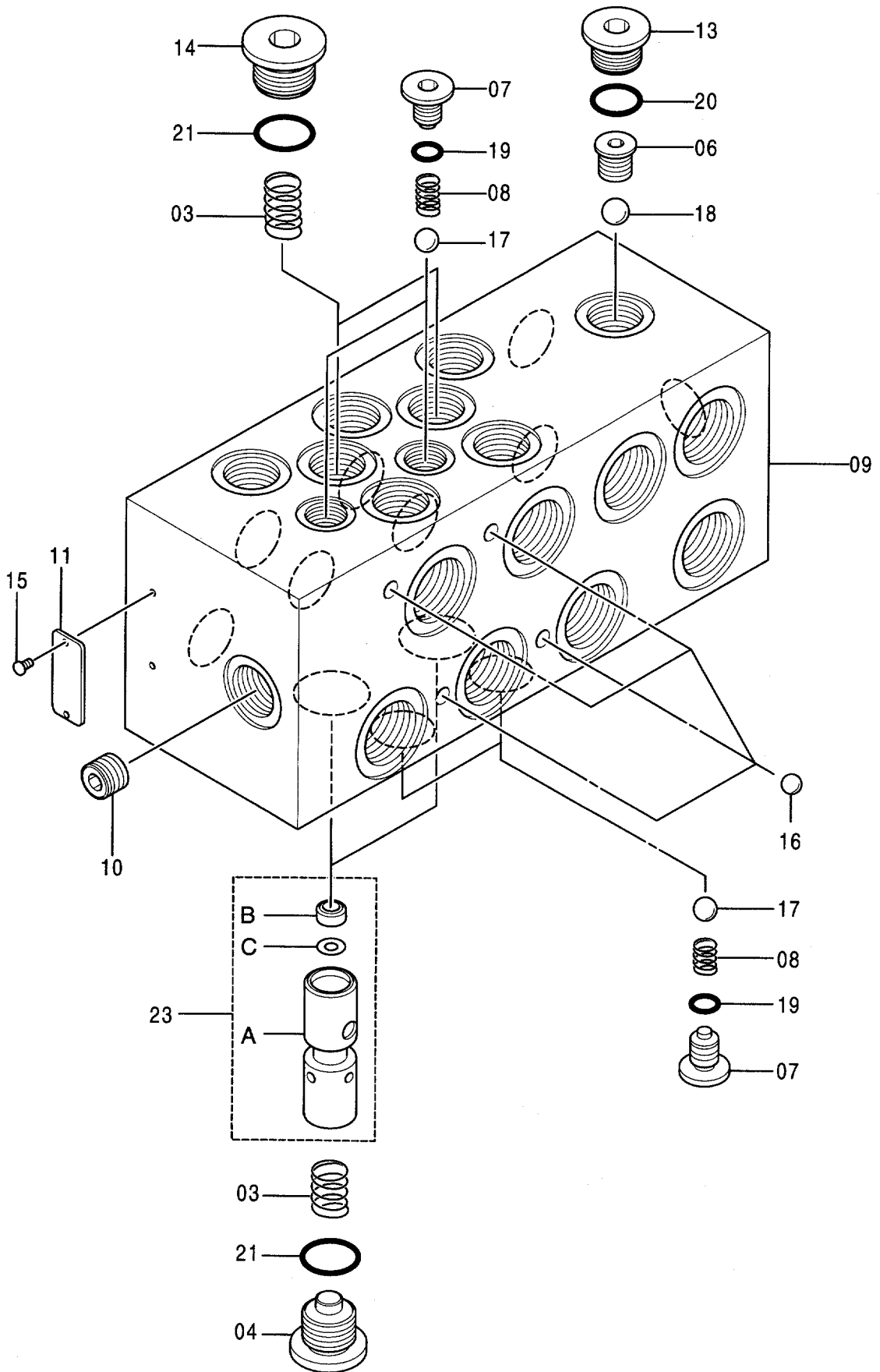


バルブ;パイロット  
VALVE;PILOT

001001-

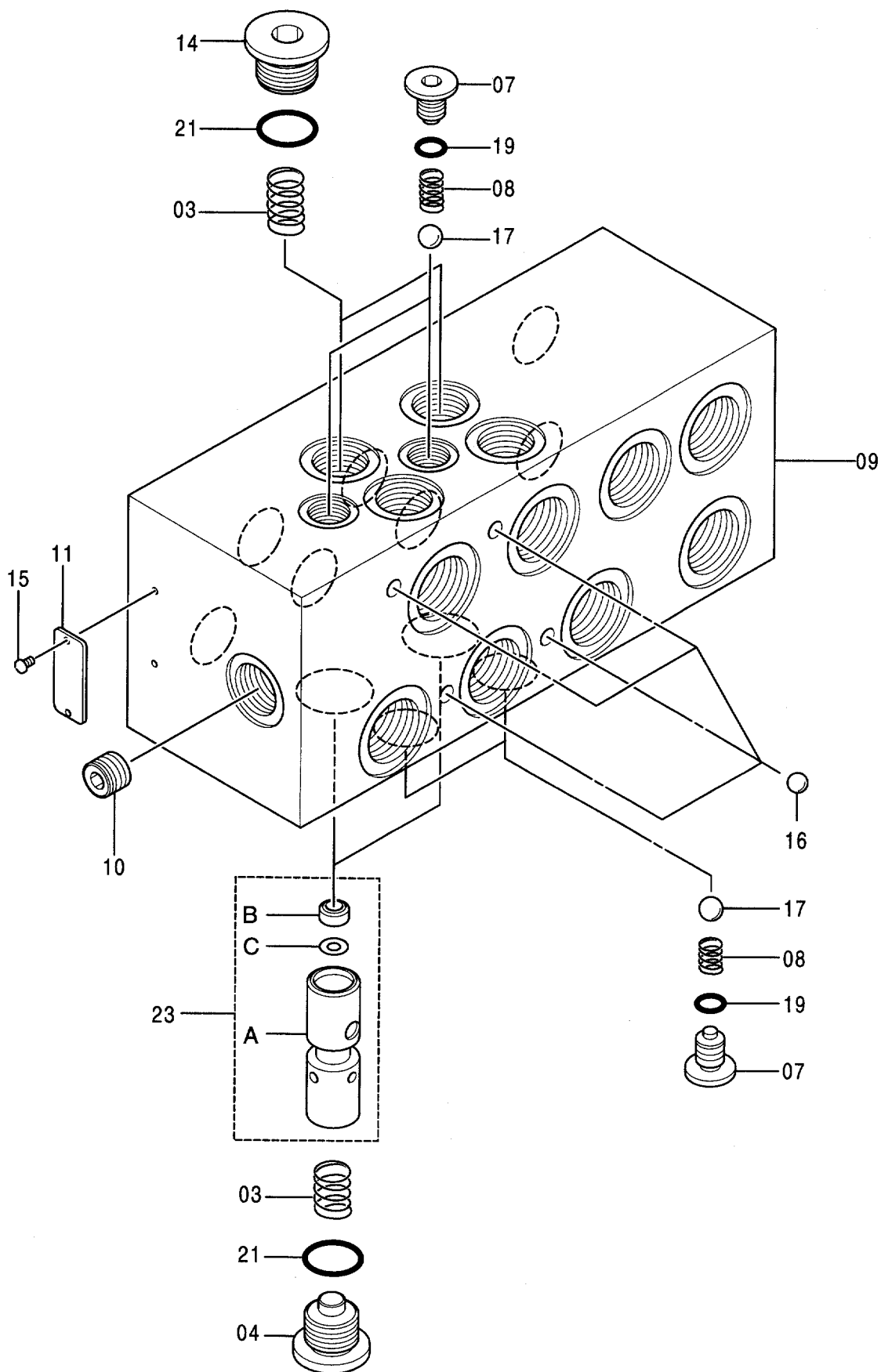
符号 ITEM	部品番号 PART NO.	部 品 名	PART NAME	数量 Q' TY	サービス コード S. C	適用号機 SERIAL NO.	互 換 性 I C A	代 替 部 品 REPLACEABLE PART	
								部品番号	数量
	4330467	VALVE;PILOT	0630700A	1					
101	++++++	・CASING		1	D				
201	0630701	・COVER		1					
202	0630702	・PLUG		2					
210	0628908	・SEAL		2	K				
211	0630703	・SCRAPER		2	K				
212	4506420	・O-RING		2	K				
214	0630704	・ROD;PUSH		2					
215	0428906	・WASHER		4					
217	0428907	・WASHER		2					
271	0630705	・BOLT;SOCKET		2					
301	++++++	・SPOOL		2	D				
311	0630706	・SEAT;SPRING		2					
313	0428910	・WASHER;SPRING		2					
324	0630707	・SPRING		2					
335	0630708	・SPRING		2					
412	0630709	・BUSHING		2					
413	0630710	・SHAFT;CAM		1					
420	0630711	・CAM		1					
423	0179001	・SCREW		1					
471	0630712	・SCREW;SET		2					
472	0630713	・NUT;LOCK		2					
501	0630714	・BELLOWS		1					
601	4345769	KIT;SEAL		1					

バルブ ; フロウコントロール  
VALVE ; FC





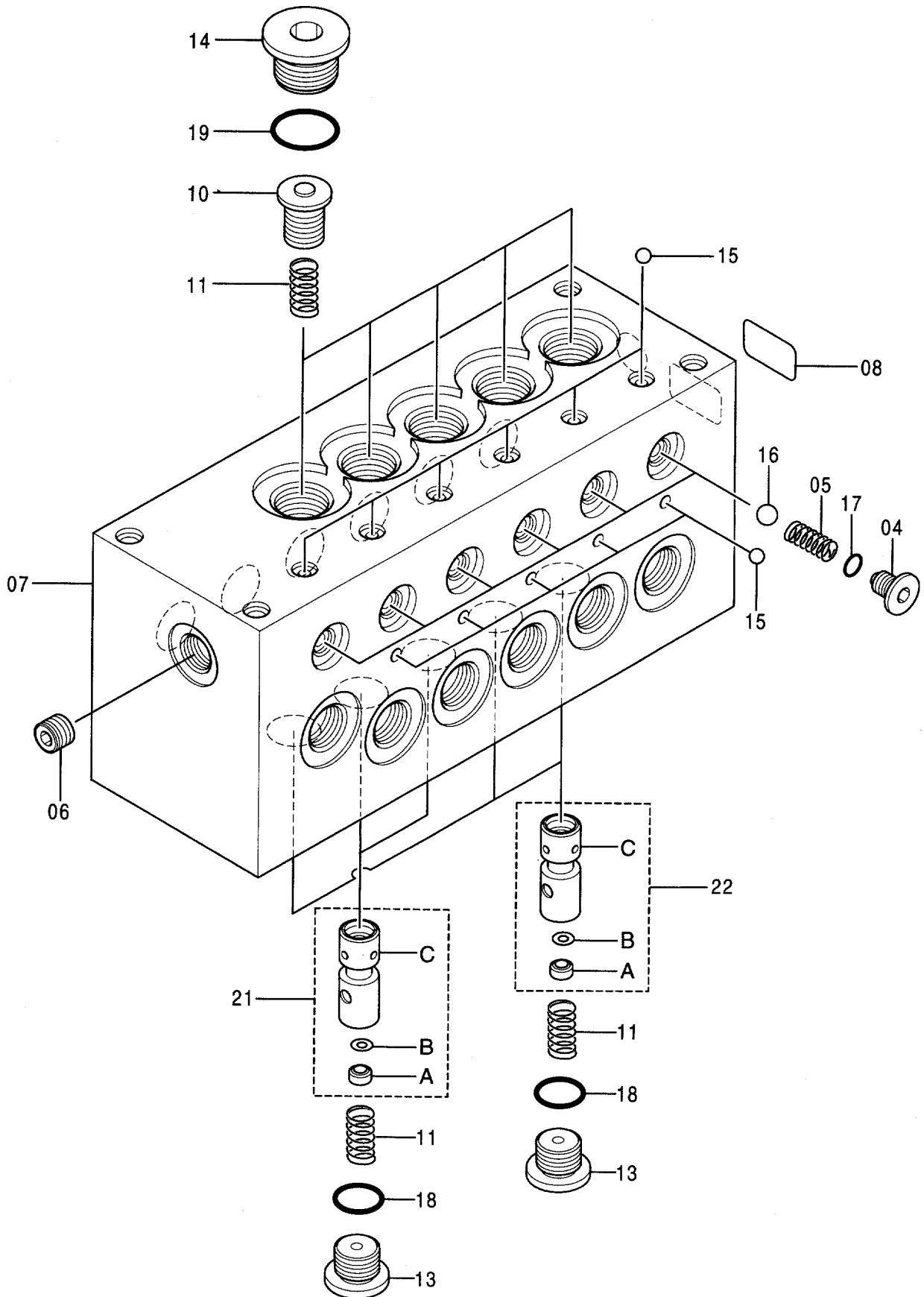
バルブ ; フロウコントロール  
VALVE ; FC







バルブ ; フロウコントロール  
VALVE ; FC



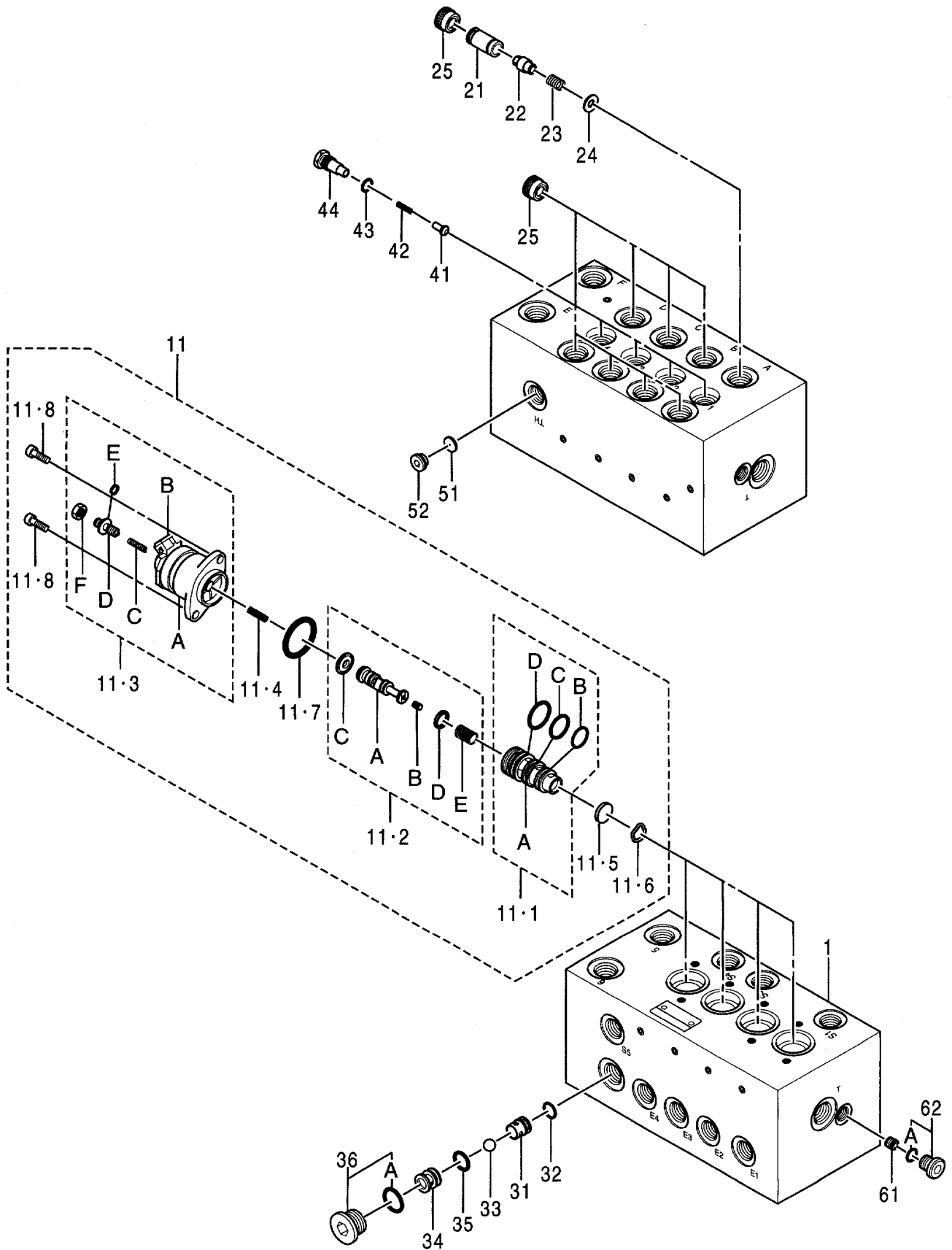
バルブ ; フロウコントロール  
VALVE;FC

050001-

符号 ITEM	部品番号 PART NO.	部 品 名	PART NAME	数量 Q' TY	サービス コード S. C	適用号機 SERIAL NO.	互 換 性 I C A	代 替 部 品 REPLACEABLE PART	
								部品番号 PART NO.	数量 Q' TY
	4396936	VALVE;FC	0611100	1					
04	0614204	・PULG		6					
05	0614207	・SPRING;COMPRES.		6					
06	0669201	・ORIFICE		1					
07	+++++	・BODY		1	D				
08	+++++	・NAME-PLATE		1	D				
10	0611001	・PISTON		5					
11	0611002	・SPRING;COMPRES.		10					
13	0309805	・PLUG		5					
14	0343611	・PLUG		5					
15	0259914	・BALL;STEEL		11					
16	0614208	・BALL;STEEL		6					
17	4506408	・O-RING		6					
18	4509180	・O-RING		5					
19	4506418	・O-RING		5					
21	0611101	・PLUNGER ASS' Y		2					
21A	+++++	・RING		1	D				
21B	+++++	・ORIFICE		1	D				
21C	+++++	・PLUNGER		1	D				
22	0611003	・PLUNGER ASS' Y		3					
22A	+++++	・RING		1	D				
22B	+++++	・ORIFICE		1	D				
22C	+++++	・PLUNGER		1	D				

133A

バルブ ; ソレノイド  
VALVE ; SOLENOID



0670800

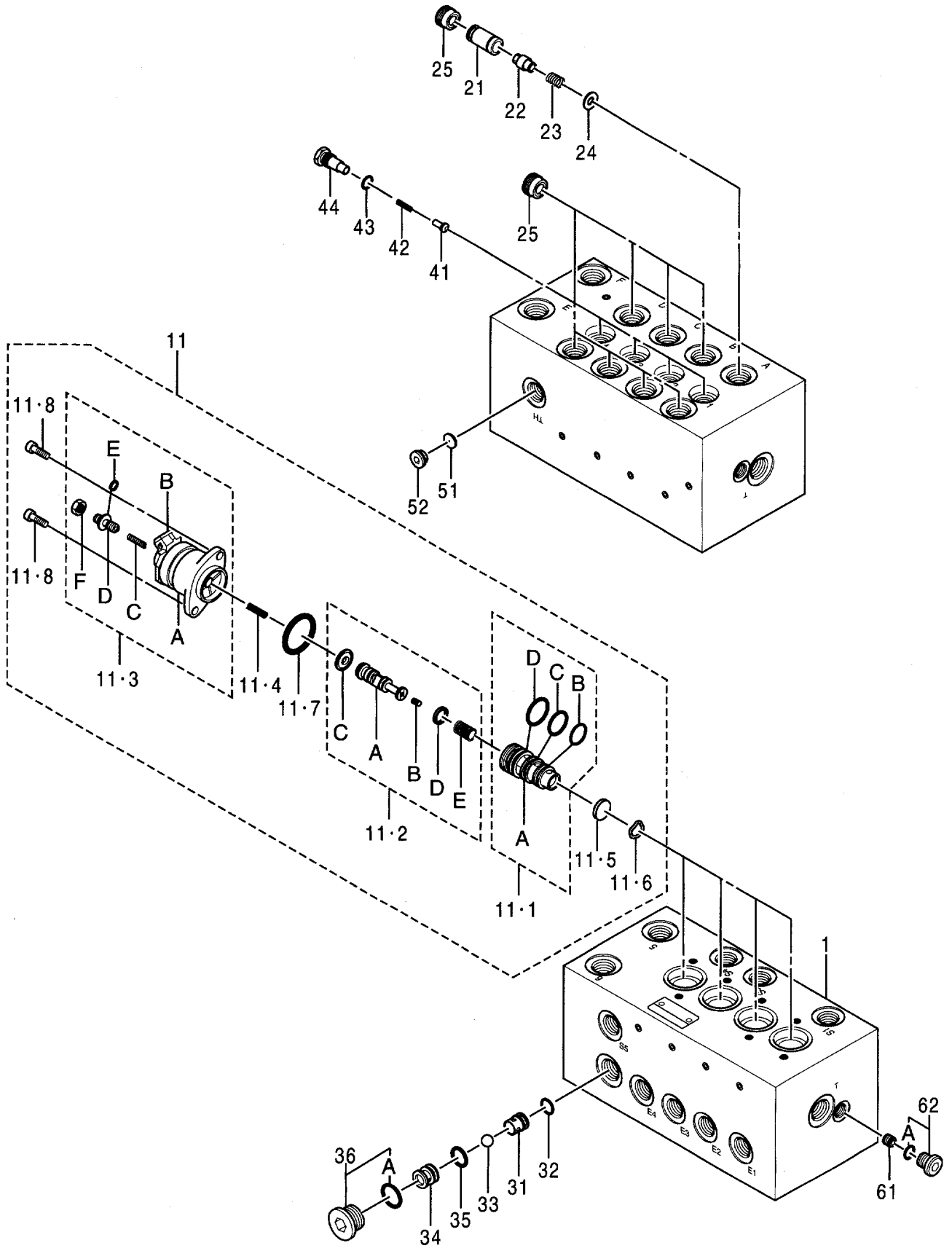
VALVE ; SOLENOID  
 VALVE ; SOLENOID

040001-

符号 ITEM	部品番号 PART NO.	部 品 名	PART NAME	数量 Q' TY	サービス コード S. C	適用号機 SERIAL NO.	互 換 性 I C A	代 替 部 品 REPLACEABLE PART	
								部品番号	数量
	4366016	VALVE ; SOLENOID	0670800	1					
1	+++++	・HOUSING		1	D				
11	0670801	・VALVE		4					
11・1	+++++	・・SLEEVE ASS' Y		1	D				
11・1A	+++++	・・・SLEEVE		1	D				
11・1B	0408409	・・・O-RING		1					
11・1C	0408410	・・・O-RING		1					
11・1D	0408411	・・・O-RING		1					
11・2	+++++	・・SPOOL ASS' Y		1	D				
11・2A	+++++	・・・SPOOL		1	D				
11・2B	+++++	・・・ORIFICE		1	D				
11・2C	+++++	・・・DIAPHRAGM		1	D				
11・2D	+++++	・・・WASHER		1	D				
11・2E	+++++	・・・SPRING		1	D				
11・3	+++++	・・SOLENOID		1	D				
11・3A	+++++	・・・SOLENOID		1	D				
11・3B	+++++	・・・SOCKET		1	D				
11・3C	+++++	・・・SPRING		1	D				
11・3D	+++++	・・・SCREW		1	D				
11・3E	0670704	・・・O-RING		1					
11・3F	+++++	・・・NUT		1	D				
11・4	+++++	・・SPRING		1	D				
11・5	+++++	・・PLATE		1	D				
11・6	+++++	・・WASHER		1	D				
11・7	0670802	・・O-RING		1					
11・8	0387804	・・BOLT ; SOCKET		2					
21	0670706	・SEAT		2					
22	0670707	・VALVE		2					
23	0670708	・SPRING		2					
24	0670709	・WASHER		2					
25	0670803	・PLUG ASS' Y		8					
31	0670712	・SEAT		1					
32	939356	・O-RING		1					
33	0670713	・BALL		1					
34	0670714	・BODY		1					
35	0670715	・O-RING		1					
36	0670716	・PLUG		1					
36A	4509180	・・O-RING		1					
41	0670717	・VALVE		4					
42	0670718	・SPRING		4					

133B

バルブ ; ソレノイド  
VALVE ; SOLENOID

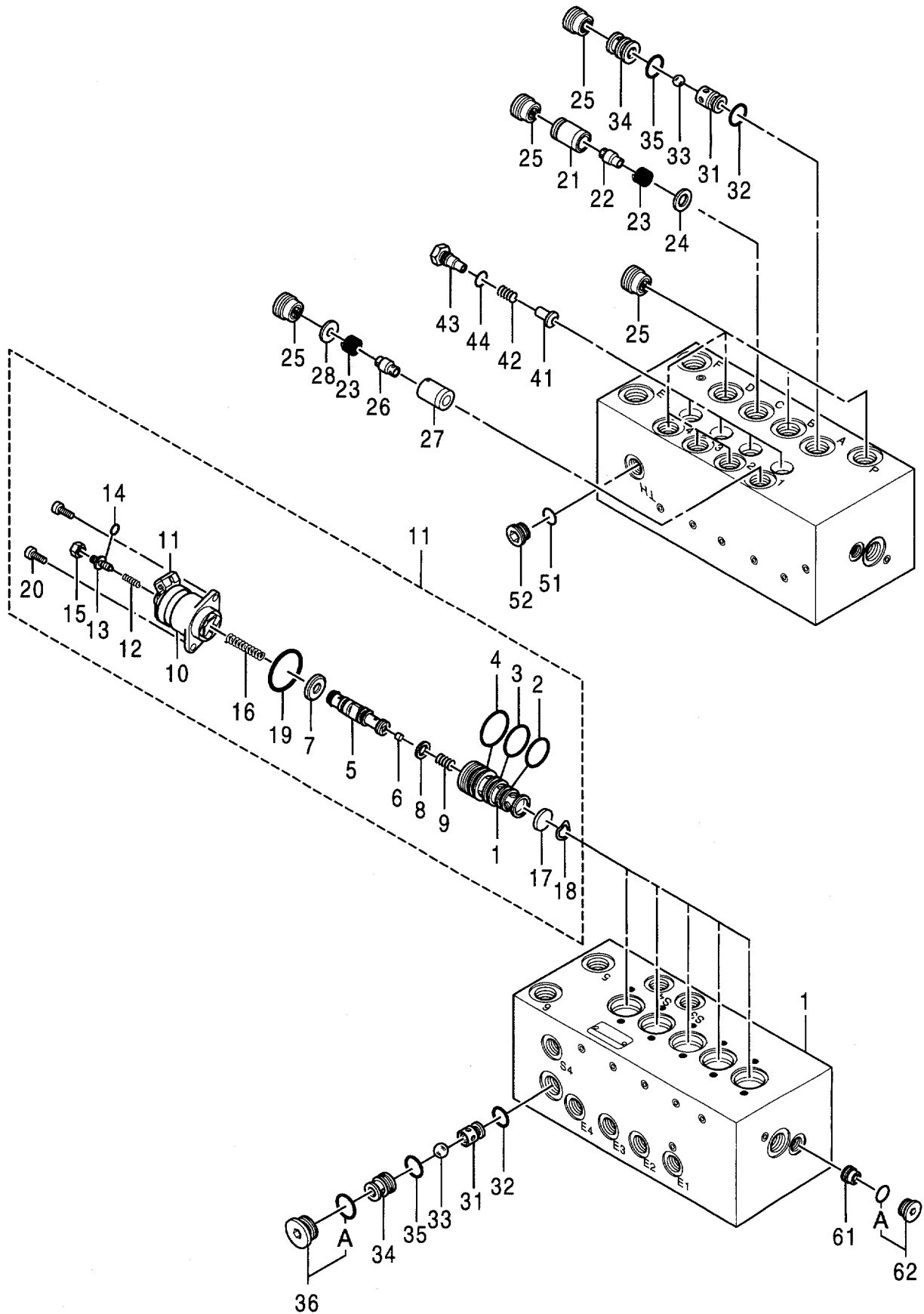


0670800



135A

バルブ ; ソレノイド  
VALVE ; SOLENOID



0715100

バルブ ; ソレノイド  
 VALVE ; SOLENOID

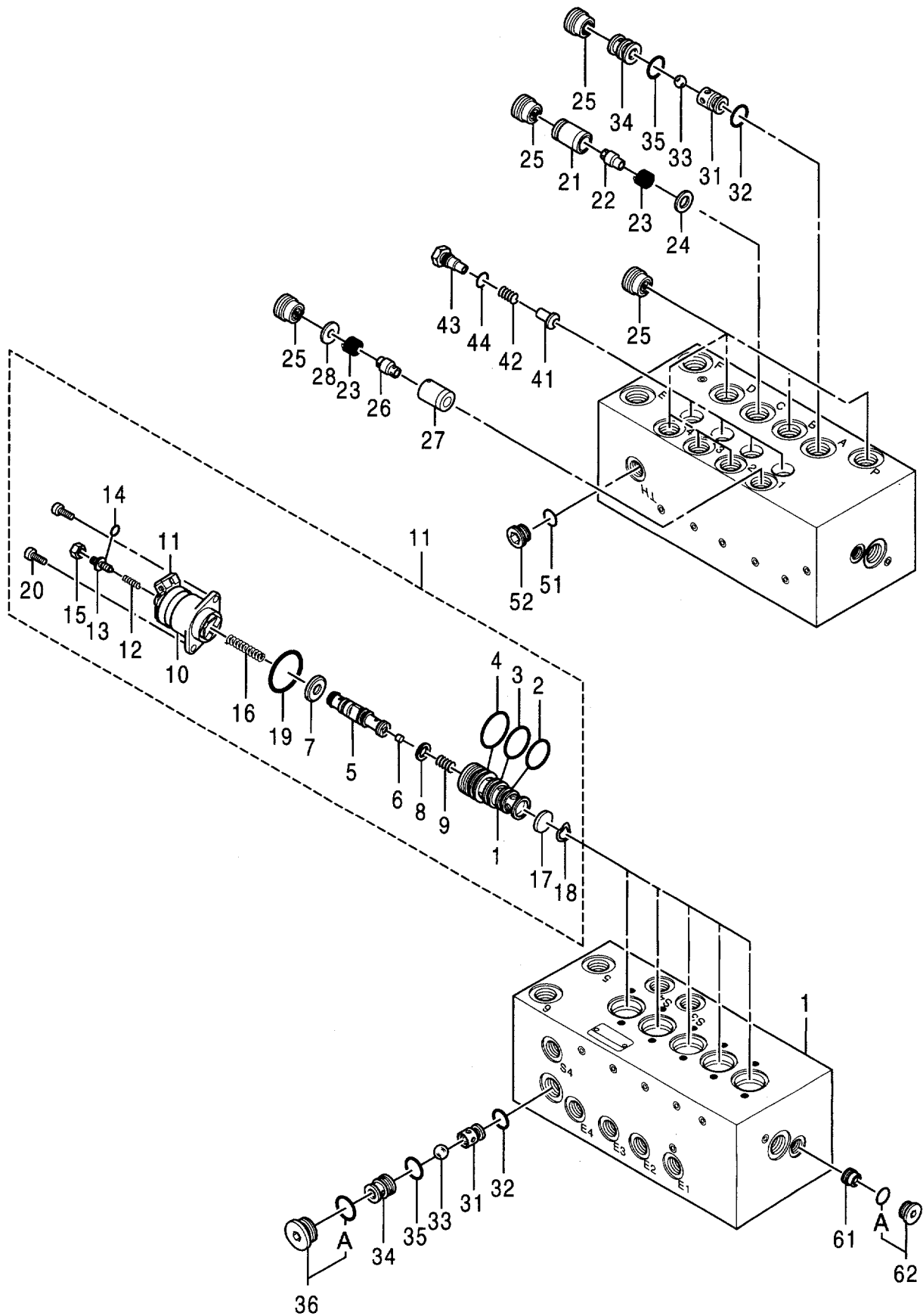
050001-

符号 ITEM	部品番号 PART NO.	部 品 名	PART NAME	数量 Q' TY	サービス コード S. C	適用号機 SERIAL NO.	互 換 性 I C A	代 替 部 品 REPLACEABLE PART	
								部品番号 PART NO.	数量 Q' TY
	4391956	VALVE ; SOLENOID	0715100	1					
1	++++++	・HOUSING		1	D				
11	0670801	・VALVE		5					
11-1	++++++	・・SLEEVE		1	D				
11-2	0408409	・・O-RING		1					
11-3	0408410	・・O-RING		1					
11-4	0408411	・・O-RING		1					
11-5	++++++	・・SPOOL		1	D				
11-6	++++++	・・ORIFICE		1	D				
11-7	++++++	・・DIAPHRAGM		1	D				
11-8	++++++	・・WASHER		1	D				
11-9	++++++	・・SPRING		1	D				
11-10	++++++	・・SOLENOID ASS' Y		1	D				
11-11	++++++	・・SOCKET		1	D				
11-12	++++++	・・SPRING		1	D				
11-13	++++++	・・SCREW		1	D				
11-14	0670704	・・O-RING		1					
11-15	++++++	・・NUT		1	D				
11-16	++++++	・・SPRING		1	D				
11-17	++++++	・・PLATE		1	D				
11-18	++++++	・・WASHER		1	D				
11-19	0670802	・・O-RING		1					
11-20	0387804	・・BOLT ; SOCKET		2					
21	0670706	・SEAT		1					
22	0670707	・VALVE		1					
23	0670708	・SPRING		2					
24	0670709	・WASHER		1					
25	0670710	・PLUG ASS' Y		9					
26	0684201	・VALVE		1					
27	0684202	・SEAT		1					
28	0684203	・WASHER		1					
31	0670712	・SEAT		2					
32	939356	・O-RING		2					
33	0670713	・BALL		2					
34	0670714	・BODY		2					
35	0670715	・O-RING		2					
36	0670716	・PLUG		1					
36A	4509180	・・O-RING		1					
41	0670717	・VALVE		4					
42	0670718	・SPRING		4					



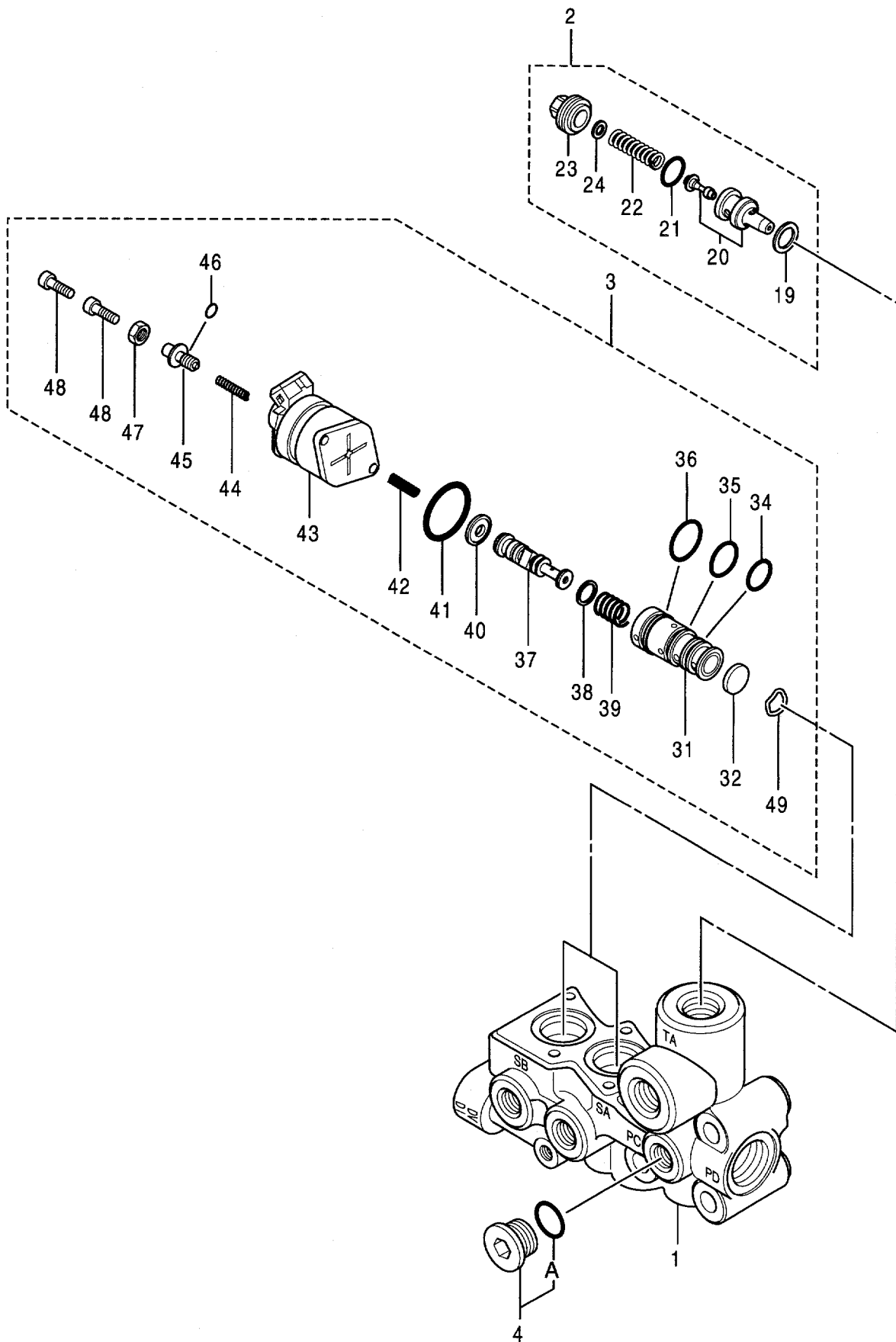
135B

バルブ ; ソレノイド  
VALVE ; SOLENOID





バルブ ; ソレノイド  
VALVE ; SOLENOID

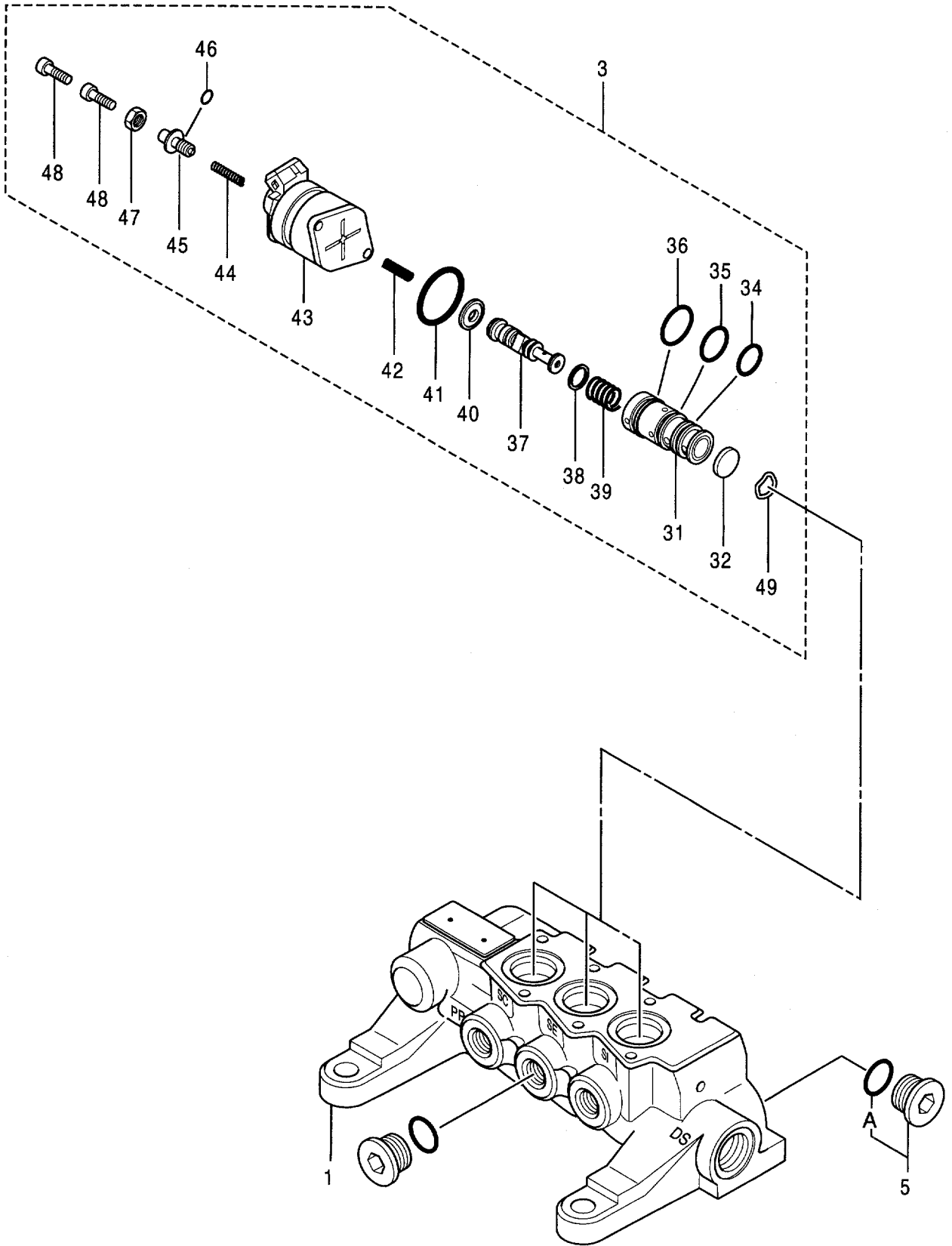


バルブ ; ソレノイド  
VALVE ; SOLENOID

050001-

符号 ITEM	部品番号 PART NO.	部 品 名	PART NAME	数量 Q' TY	サービス コード S. C	適用号機 SERIAL NO.	互 換 性 I C A	代 替 部 品 REPLACEABLE PART	
								部品番号 PART NO.	数量 Q' TY
	4330224	VALVE ; SOLENOID	0709700	1					
1	+++++++	・HOUSING		1	D				
2	0709701	・VALVE ; RELEIF		1					
2-19	0308704	・・GASKET		1					
2-20	0308703	・・VALVE ASS' Y		1					
2-21	0308705	・・O-RING		1					
2-22	0709702	・・SPRING		1					
2-23	0308709	・・PLUG		1					
2-24	4293211	・・SHIM SET		1					
3	0671301	・VALVE		2					
3-31	+++++++	・・SLEEVE		1	D				
3-32	+++++++	・・PLATE		1	D				
3-34	0408409	・・O-RING		1					
3-35	0408410	・・O-RING		1					
3-36	0408411	・・O-RING		1					
3-37	+++++++	・・SPOOL		1	D				
3-38	+++++++	・・WASHER		1	D				
3-39	+++++++	・・SPRING		1	D				
3-40	+++++++	・・DIAPHRAGM		1	D				
3-41	0670802	・・O-RING		1					
3-42	+++++++	・・SPRING		1	D				
3-43	+++++++	・・SOLENOID ASS' Y		1	D				
3-44	+++++++	・・SPRING		1	D				
3-45	+++++++	・・SCREW		1	D				
3-46	+++++++	・・O-RING		1	D				
3-47	+++++++	・・NUT		1	D				
3-48	0387804	・・BOLT ; SOCKET		2					
3-49	+++++++	・・WASHER		1	D				
4	0709703	・PLUG		1					
4A	957366	・・O-RING		1					

バルブ ; ソレノイド  
 VALVE ; SOLENOID

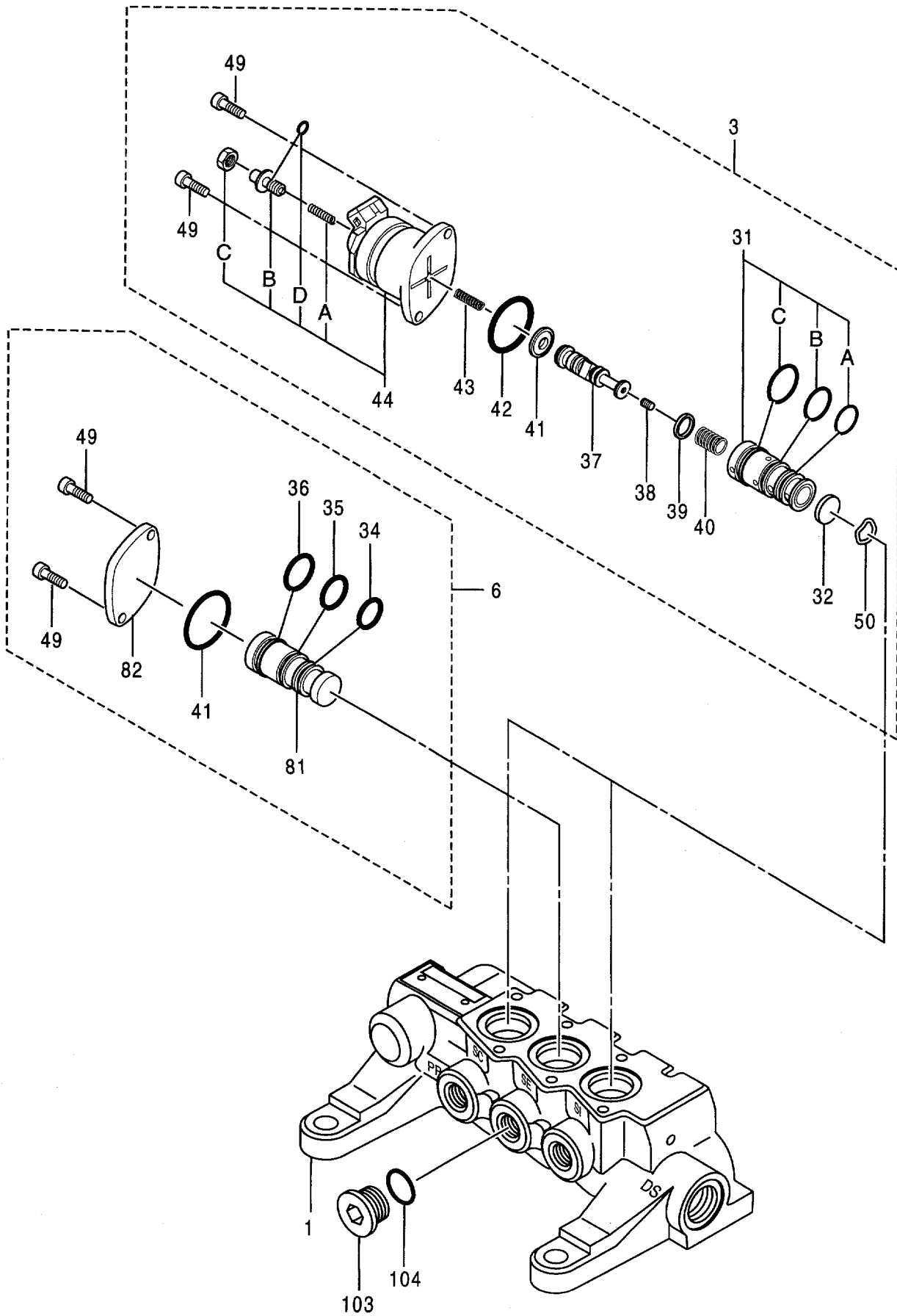


バルブ ; ソレノイド  
VALVE ; SOLENOID

050001-

符号 ITEM	部品番号 PART NO.	部 品 名	PART NAME	数量 Q' TY	サービス コード S. C	適用号機 SERIAL NO.	互 換 性 I C A	代 替 部 品 REPLACEABLE PART	
								部品番号	数量
	4330225	VALVE ; SOLENOID	0709600	1					
1	++++++	・HOUSING		1	D				
3	0671301	・VALVE		3					
3-31	++++++	・・SLEEVE		1	D				
3-32	++++++	・・PLATE		1	D				
3-34	0408409	・・O-RING		1					
3-35	0408410	・・O-RING		1					
3-36	0408411	・・O-RING		1	#				
3-37	++++++	・・SPOOL		1	D				
3-38	++++++	・・WASHER		1	D				
3-39	++++++	・・SPRING		1	D				
3-40	++++++	・・DIAPHRAGM		1	D				
3-41	0670802	・・O-RING		1					
3-42	++++++	・・SPRING		1	D				
3-43	++++++	・・SOLENOID ASS' Y		1	D				
3-44	++++++	・・SPRING		1	D				
3-45	++++++	・・SCREW		1	D				
3-46	++++++	・・O-RING		1	D				
3-47	++++++	・・NUT		1	D				
3-48	0387804	・・BOLT ; SOCKET		2					
3-49	++++++	・・WASHER		1	D				
5	0670716	・PLUG		1					
5A	4509180	・・O-RING		1					

バルブ ; ソレノイド  
VALVE ; SOLENOID



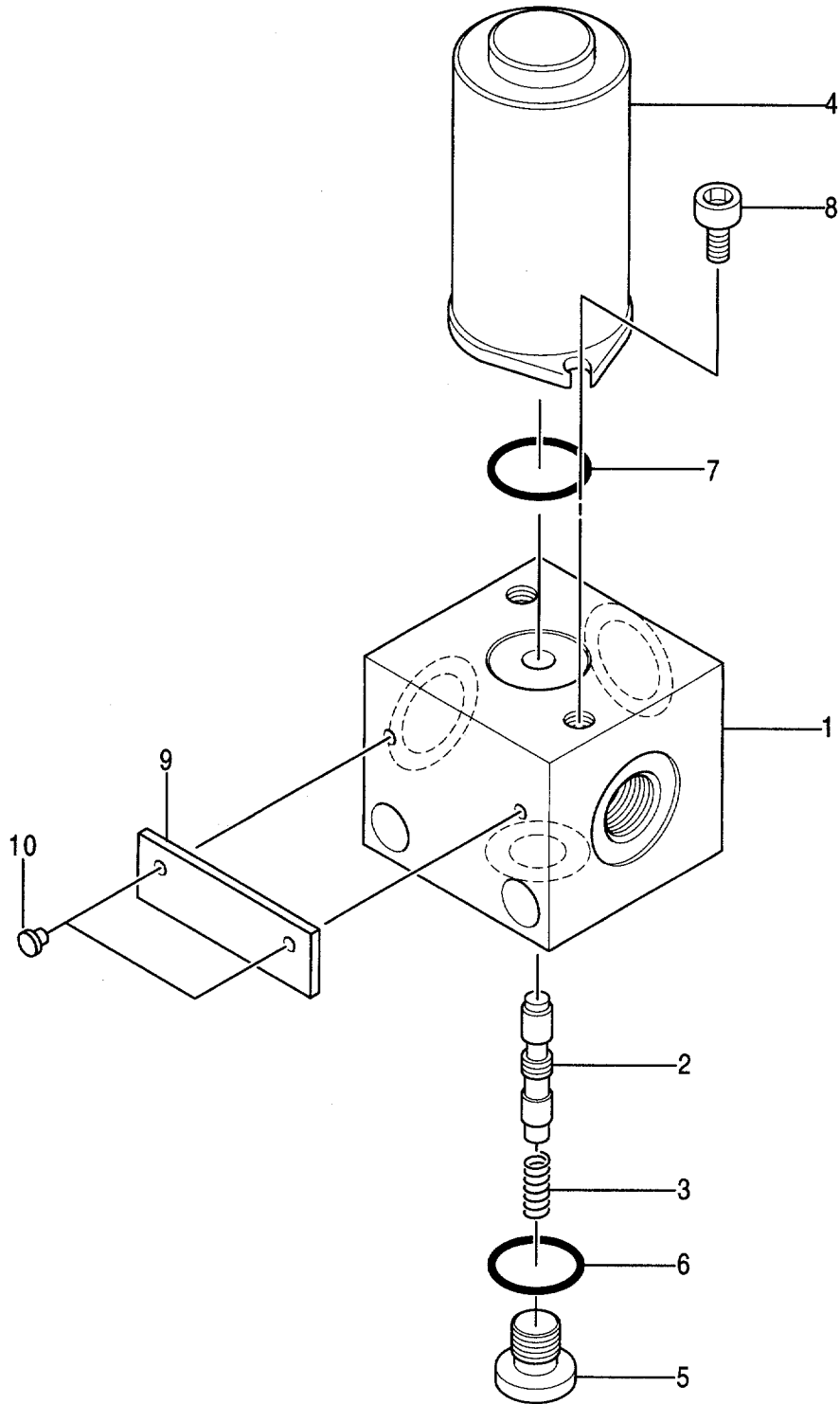
バルブ ; ソレノイド  
VALVE ; SOLENOID

030001-

符号 ITEM	部品番号 PART NO.	部 品 名	PART NAME	数量 Q' TY	サービス コード S. C	適用号機 SERIAL NO.	互 換 性 I C A	代 替 部 品 REPLACEABLE PART	
								部品番号 PART NO.	数量 Q' TY
	4355440	VALVE ; SOLENOID	0671300	1					
1	+++++++	・HOUSING		1	D				
3	0671301	・VALVE		1					
3-31	+++++++	・・SLEEVE ASS' Y		1	D				
3-31A	0408409	・・・O-RING		1					
3-31B	0408410	・・・O-RING		1					
3-31C	0408411	・・・O-RING		1					
3-32	+++++++	・・PLATE		1	D				
3-37	+++++++	・・SPOOL		1	D				
3-38	+++++++	・・ORIFICE		1	D				
3-39	+++++++	・・WASHER		1	D				
3-40	+++++++	・・SPRING		1	D				
3-41	+++++++	・・DIAPHRAGM		1	D				
3-42	0670802	・・O-RING		1					
3-43	+++++++	・・SPRING		1	D				
3-44	+++++++	・・SOLENOID ASS' Y		1	D				
3-44A	+++++++	・・・SPRING		1	D				
3-44B	+++++++	・・・SCREW		1	D				
3-44C	+++++++	・・・O-RING		1	D				
3-44D	+++++++	・・・NUT		1	D				
3-49	0387804	・・BOLT ; SOCKET		2					
3-50	+++++++	・・WASHER		1	D				
6	0671302	・SLEEVE ASS' Y		1					
6-34	0408409	・・O-RING		1					
6-35	0408410	・・O-RING		1					
6-36	0408411	・・O-RING		1					
6-42	0670802	・・O-RING		1					
6-49	0387804	・・BOLT ; SOCKET		2					
6-81	0408415	・・SLEEVE		1					
6-82	0671303	・・PLATE		1					
103	0671304	・PLUG		1					
104	957366	・O-RING		1					

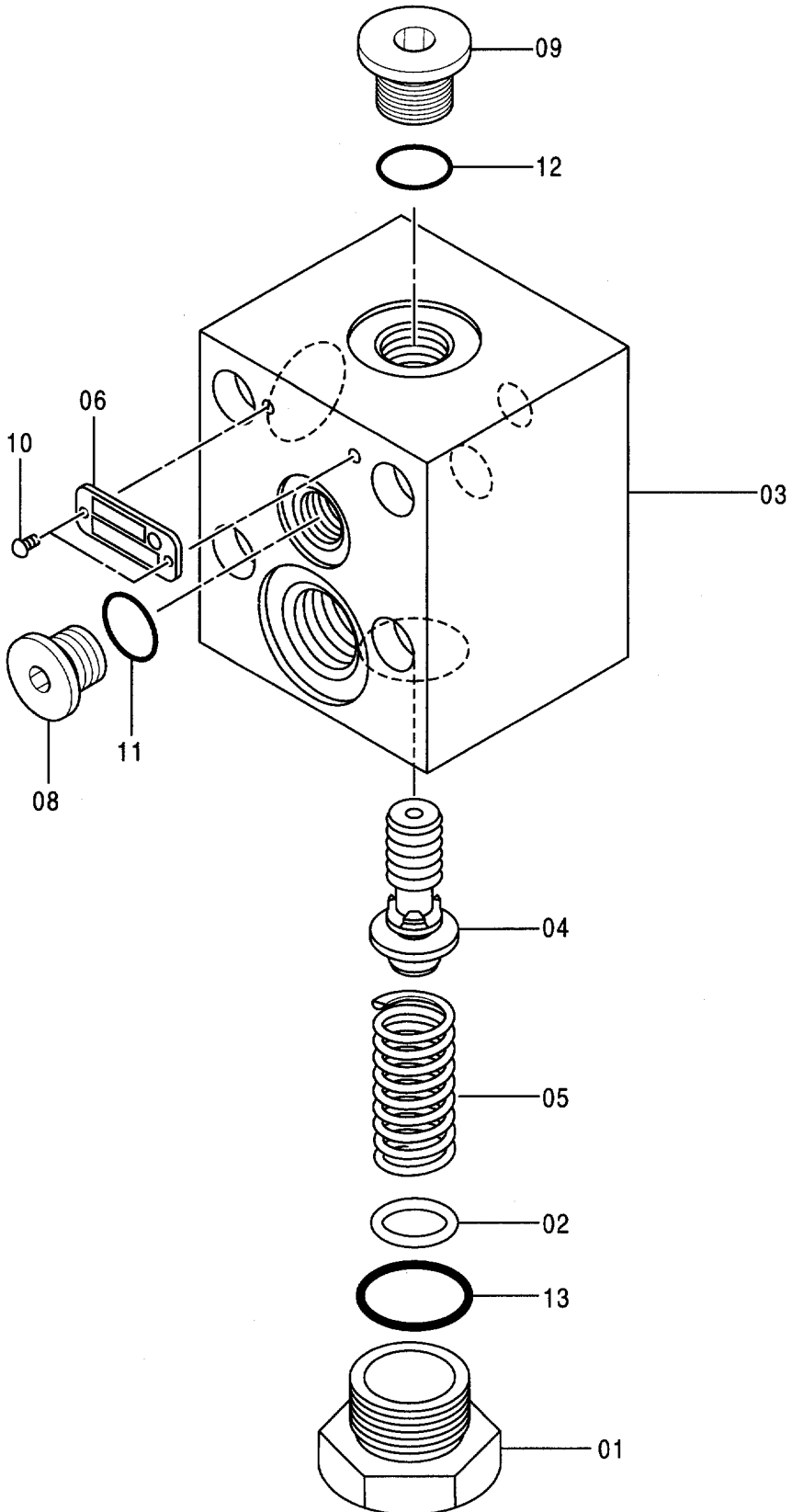


バルブ ; ソレノイド  
VALVE ; SOLENOID





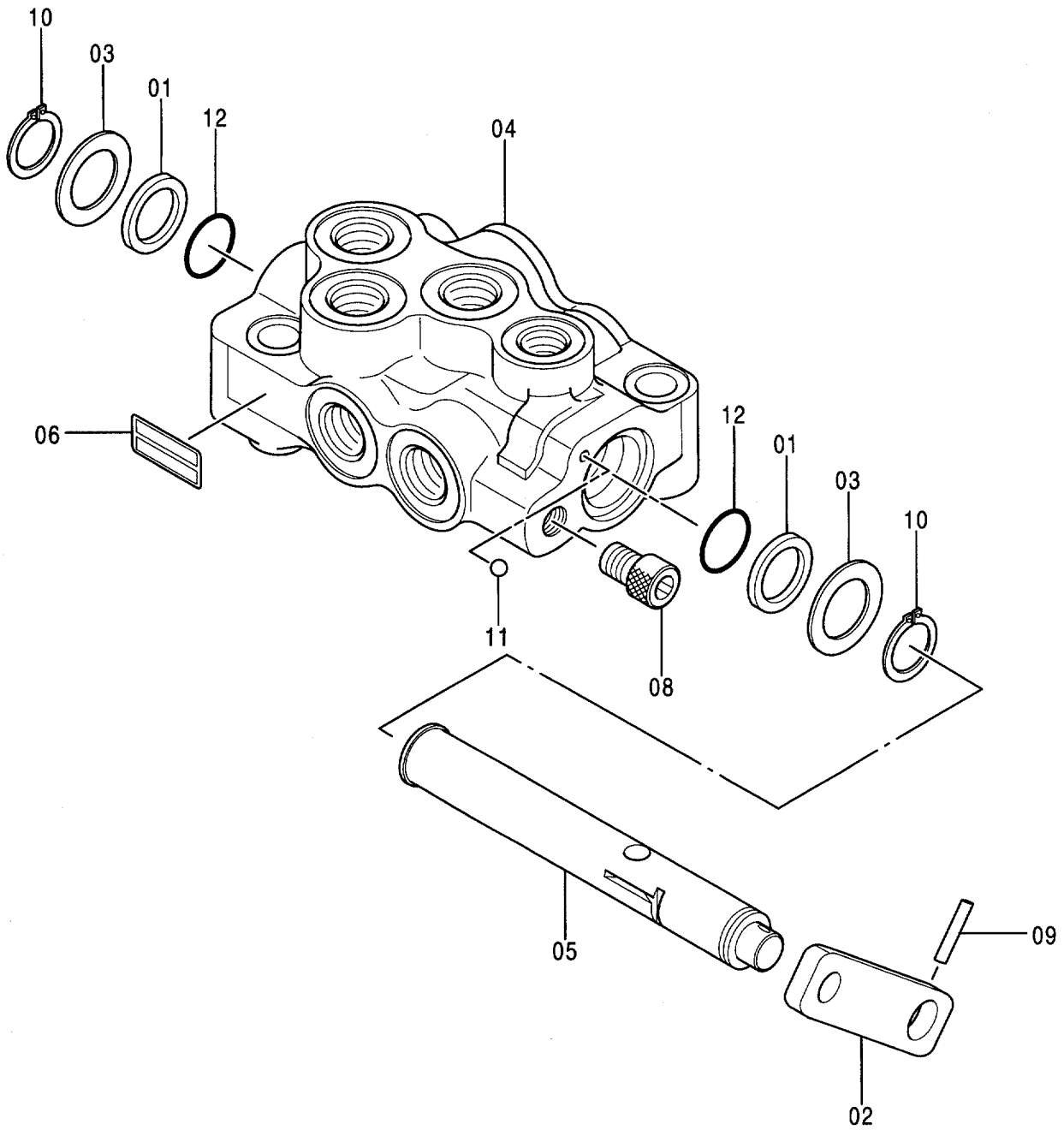
バルブ ; リリーフ  
VALVE ; RELIEF





147

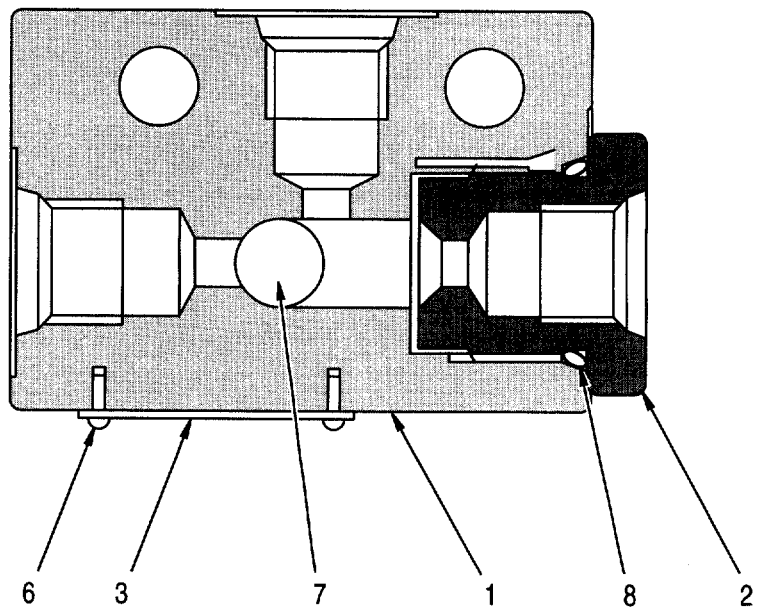
バルブ ; ロック  
VALVE ; LOCK



0668300



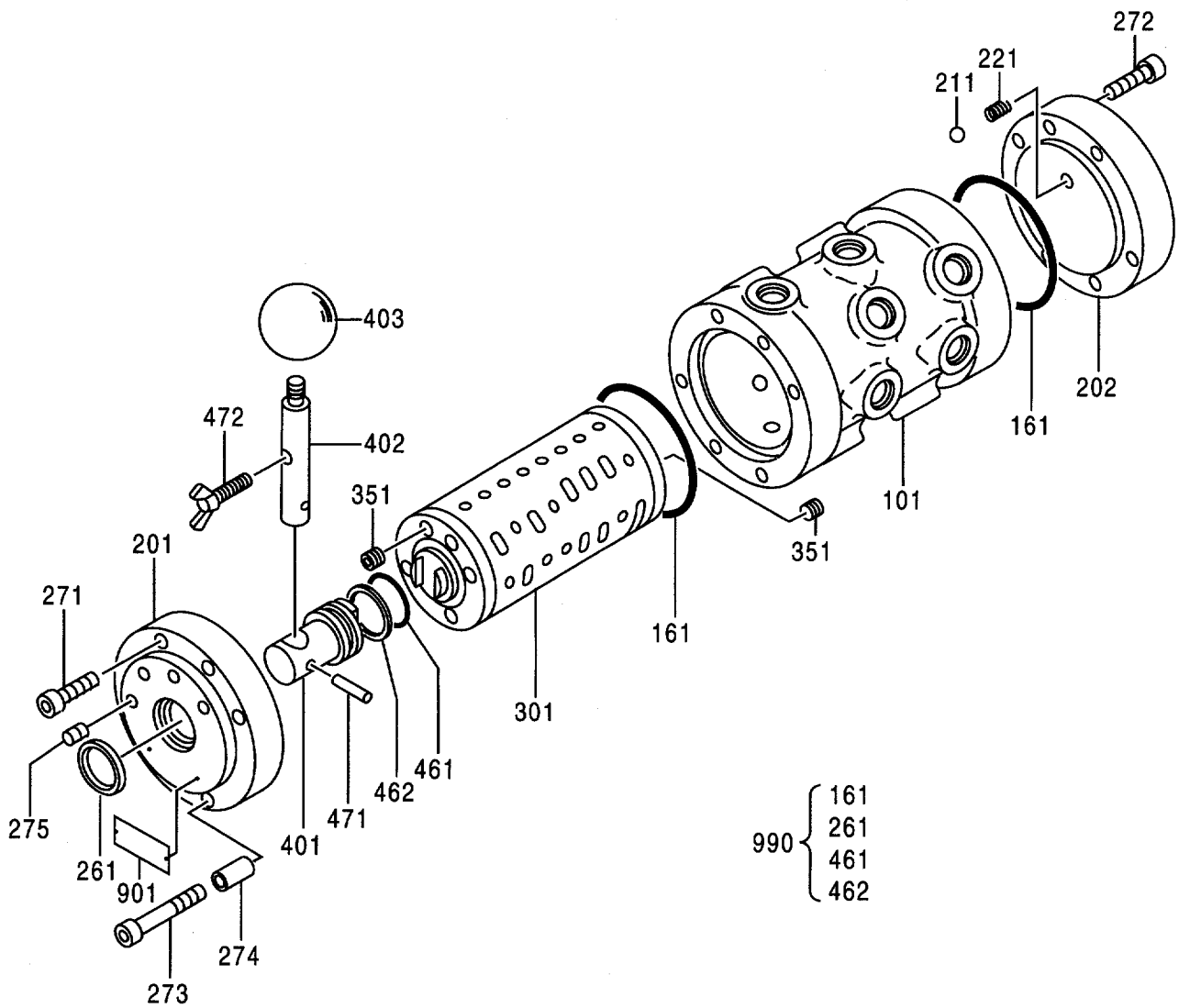
バルブ ; シャトル  
VALVE ; SHUTTLE







バルブ ; 回転  
VALVE ; ROTARY



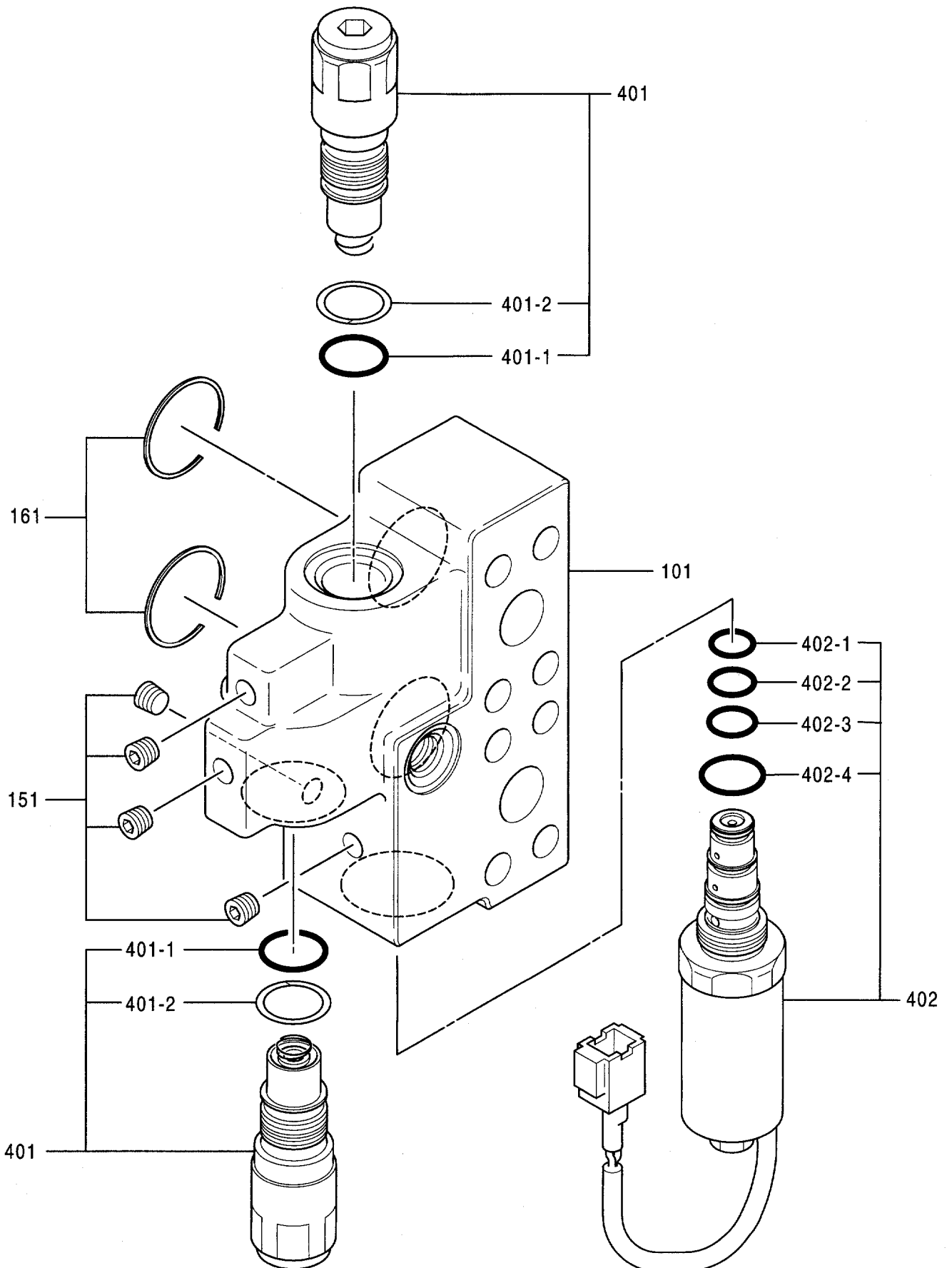
バルブ;ロータリ  
VALVE; ROTARY

001001-

符号 ITEM	部品番号 PART NO.	部 品 名	PART NAME	数量 Q' TY	サービス コード S. C	適用号機 SERIAL NO.	互 換 性 I C A	代 替 部 品 REPLACEABLE PART	
								部品番号 PART NO.	数量 Q' TY
	4282545	VALVE; ROTARY	0672700	1					
101	++++++	・CASING		1	D				
161	A811080	・O-RING		2	K				
201	++++++	・COVER		1	D				
202	++++++	・COVER		1	D				
211	0451104	・BALL; STEEL		1					
221	0672701	・SPRING		1					
261	0672702	・SEAL; DUST		1	K				
271	0210718	・BOLT; SOCKET		4					
272	0130520	・BOLT; SOCKET		6					
273	0265201	・BOLT; SOCKET		2					
274	++++++	・SPACER		2	D				
275	++++++	・INSERT		4	D				
301	++++++	・SPOOL		1	D				
351	++++++	・BOLT; SOCKET		8	D				
401	++++++	・PIN		1	D				
402	++++++	・LEVER		1	D				
403	++++++	・KNOB		1	D				
461	4506428	・O-RING		1	K				
462	4044839	・RING; BACK-UP		1	K				
471	4051262	・PIN; SPRING		1					
472	0672703	・BOLT; WING		1					
901	++++++	・NAME-PLATE		1	D				
990	4377717	KIT; SEAL		1					

153

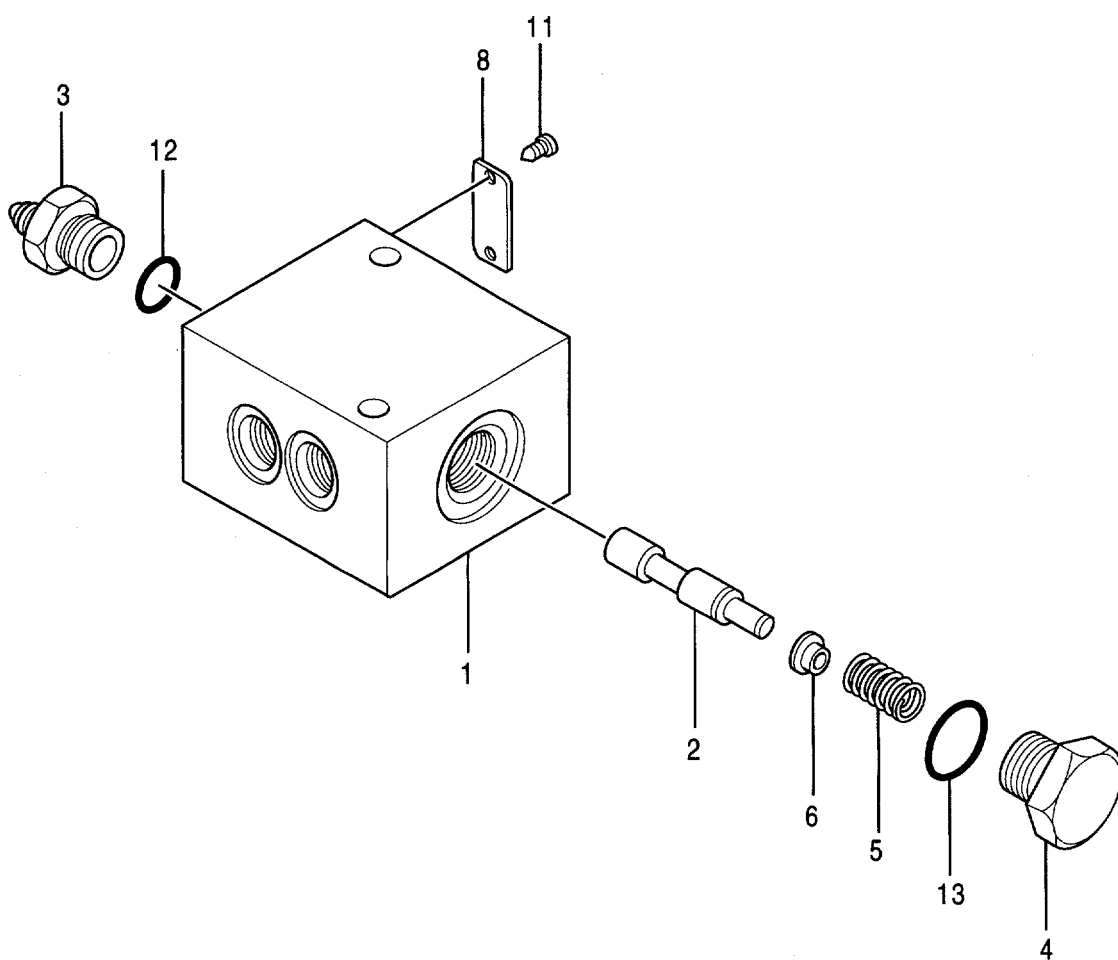
バルブ  
VALVE



0669300



バルブ  
VALVE







バルブ;ホルディング  
VALVE;HOLDING

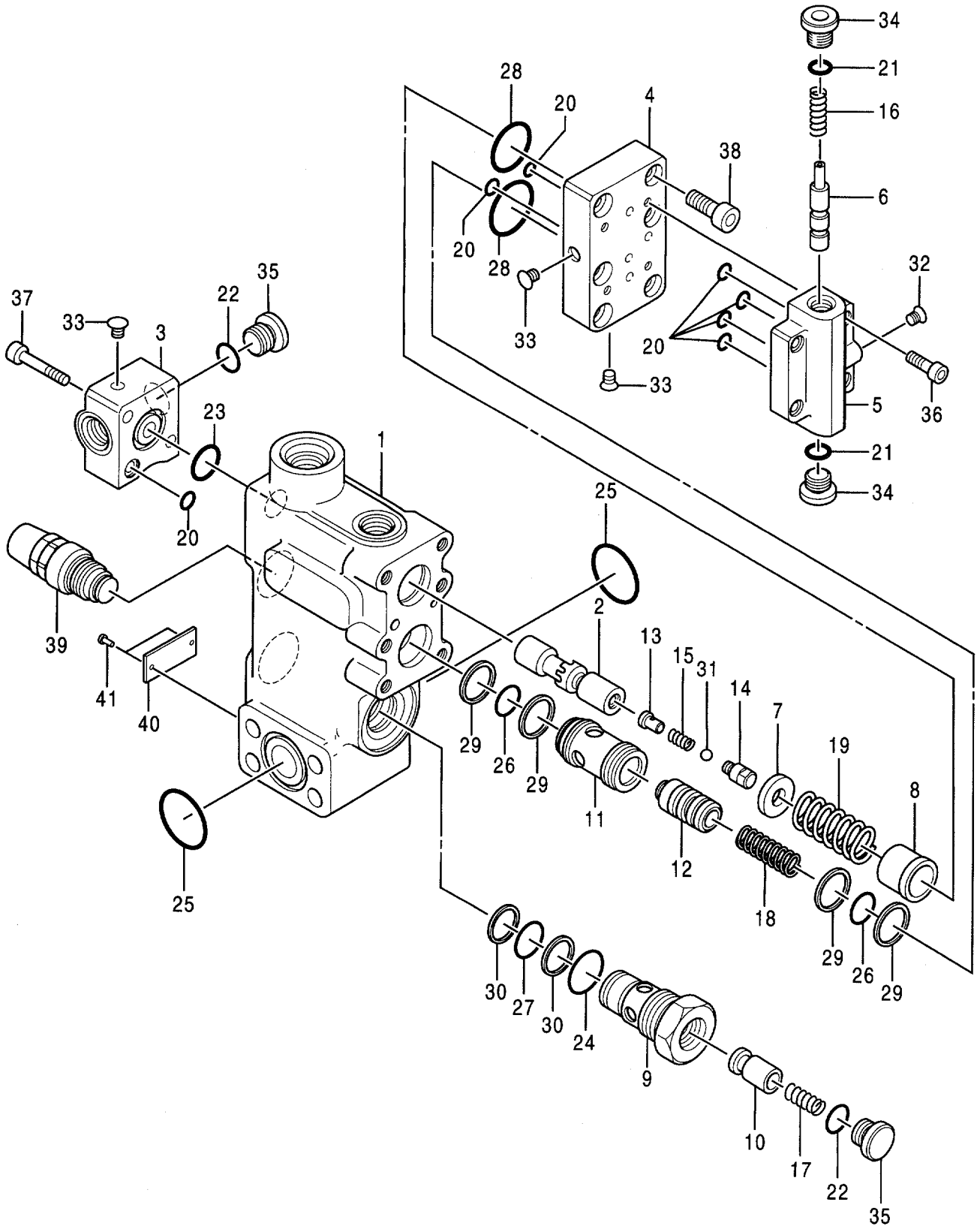
001001-

符号 ITEM	部品番号 PART NO.	部 品 名	PART NAME	数量 Q' TY	サービス コード S. C	適用号機 SERIAL NO.	互 換 性 I C A	代 替 部 品 REPLACEABLE PART	
								部品番号 PART NO.	数量 Q' TY
	4345286	VALVE;HOLDING	0620300	1					
1	++++++	・BODY		1	D				
2	++++++	・SPOOL		1	D				
3	++++++	・COVER		1	D				
4	++++++	・COVER		1	D				
5	++++++	・BODY		1	D				
6	++++++	・SPOOL		1	D				
7	0620301	・SEAT;SPRING		1					
8	0620302	・PIECE;DISTANT		1					
9	++++++	・GUIDE		1	D				
10	++++++	・PLUNGER		1	D				
11	++++++	・BUSHING		1	D				
12	++++++	・PISTON		1	D				
13	++++++	・SEAT;SPRING		1	D				
14	++++++	・PLUG		1	D				
15	++++++	・SPRING		1	D				
16	0620303	・SPRING		1					
17	0498503	・SPRING		1					
18	0620304	・SPRING		1					
19	0620305	・SPRING		1					
20	4506407	・O-RING		7					
21	957366	・O-RING		2					
22	4509180	・O-RING		2					
23	4506420	・O-RING		1					
24	4506424	・O-RING		1					
25	A811030	・O-RING		2					
26	0294414	・O-RING		2					
27	0230906	・O-RING		1					
28	0264107	・O-RING		2					
29	0620306	・RING;BACK-UP		4					
30	0230908	・RING;BACK-UP		2					
31	++++++	・BALL;STEEL		1	D				
32	++++++	・PLUG		1	D				
33	++++++	・PLUG		2	D				
34	0215221	・PLUG		2					
35	0253702	・PLUG		3					
36	0620307	・BOLT;SOCKET		4					
37	0620308	・BOLT;SOCKET		2					
38	0627910	・BOLT;SOCKET		6					
39	4324747	・VALVE;RELIEF		1					



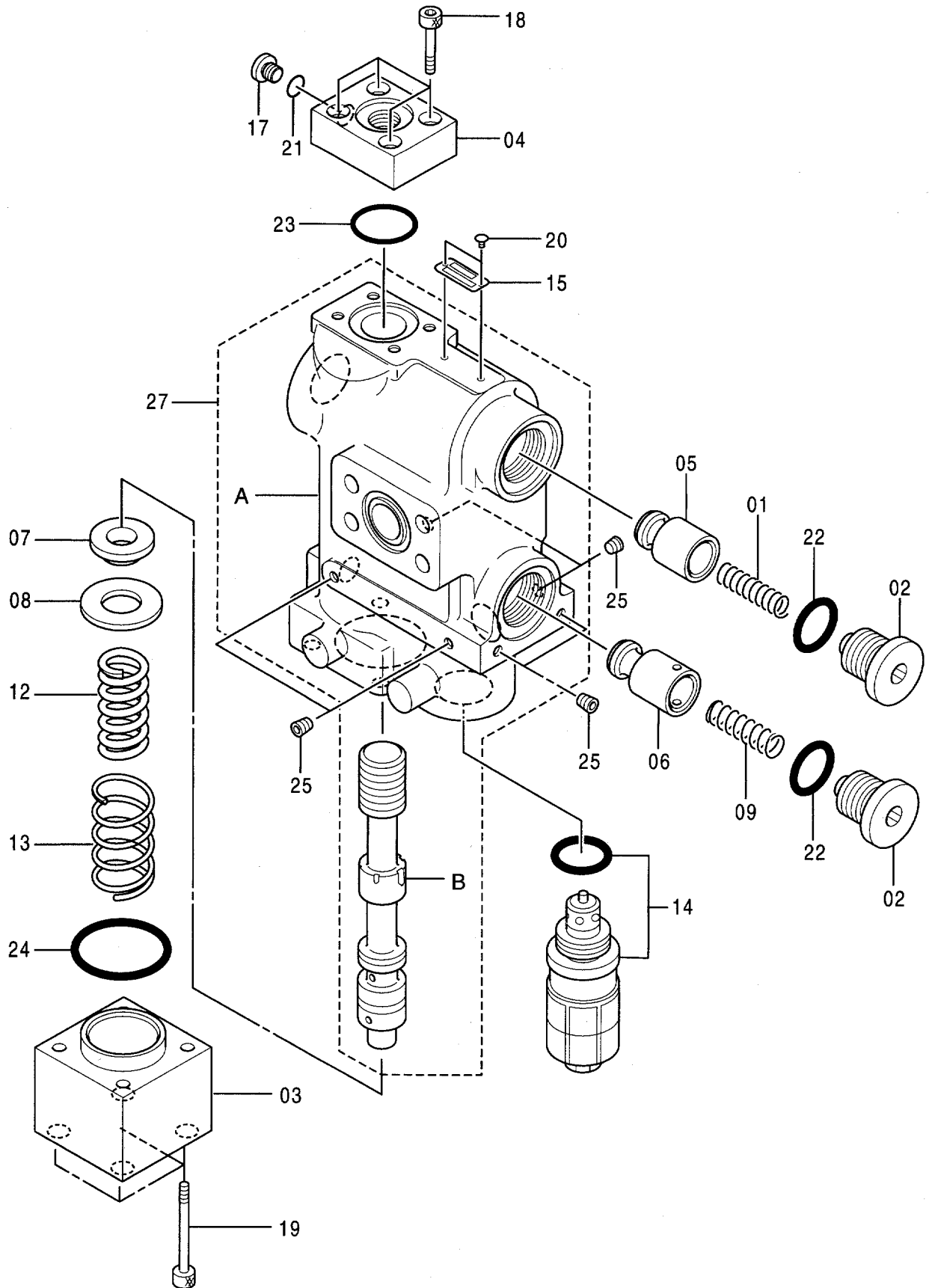
157B

バルブ ; ホールディング  
VALVE ; HOLDING





バルブ ; ホースラプチャー  
VALVE ; HOSE-RUPTURE



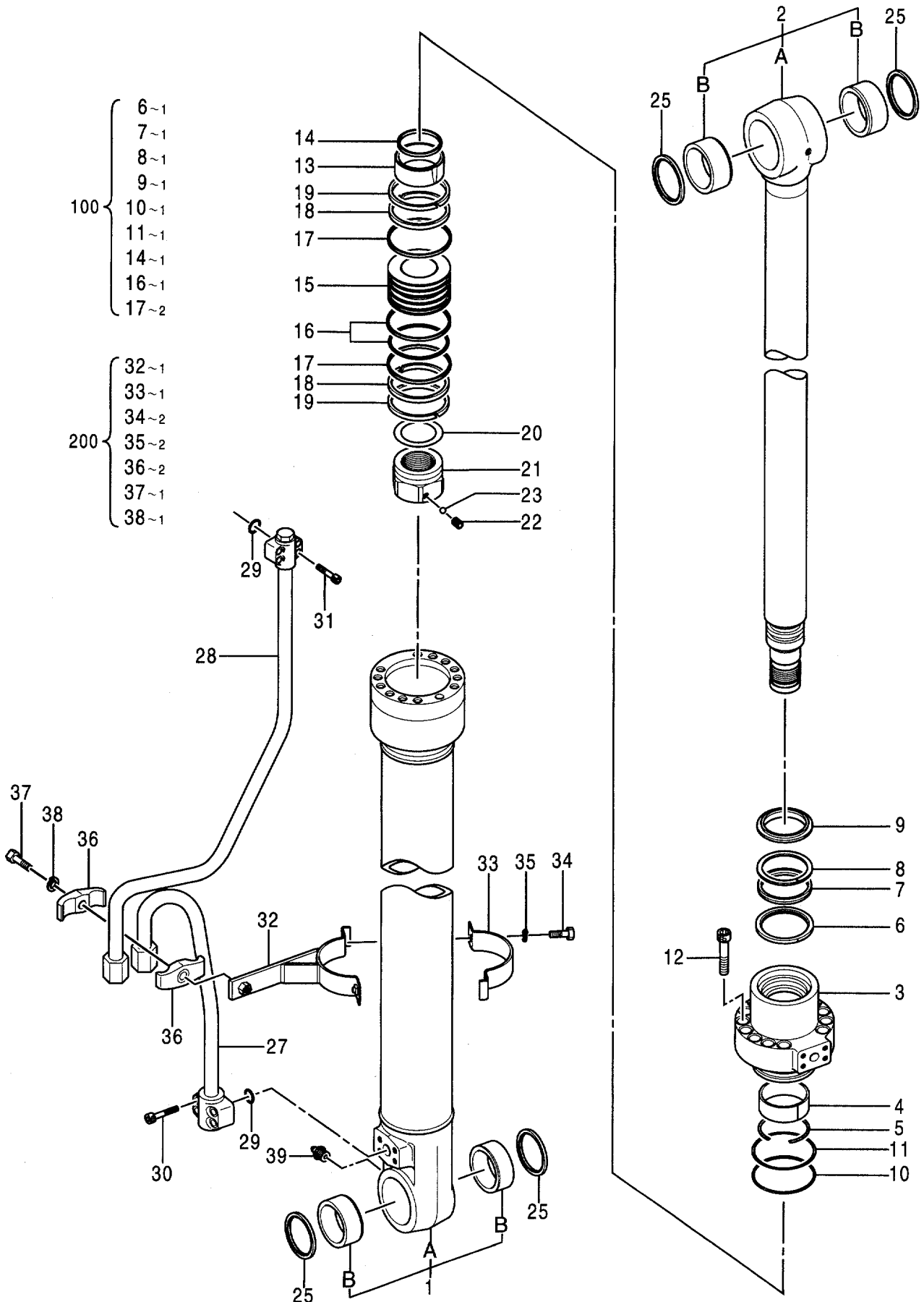
バルブ ;ホースブチヤ  
VALVE ;HOSE-RUPTURE

001001-

符号 ITEM	部品番号 PART NO.	部 品 名	PART NAME	数量 Q' TY	サービス コード S. C	適用号機 SERIAL NO.	互 換 性 I C A	代 替 部 品 REPLACEABLE PART	
								部品番号	数量
								PART NO.	Q' TY
	9149057	VALVE;HOSE-RUPTURE	0669400	1					
1	0343614	・SPRING		1					
2	0669401	・PLUG		2					
3	0370402	・COVER;SPRING		1					
4	0370403	・COVER		1					
5	0370404	・PLUNGER		1					
6	0370405	・PLUNGER		1					
7	0370406	・HOLDER;SPRING		1					
8	0370407	・SPACER		1					
9	0370302	・SPRING		1					
12	0669402	・SPRING;COMPRES.		1					
13	0669403	・SPRING;COMPRES.		1					
14	4358914	・VALVE;RELIEF		1					
15	++++++	・NAME-PLATE		1	D				
17	0343512	・PLUG		1					
18	0370410	・BOLT;SOCKET		4					
19	0669404	・BOLT;SOCKET		4					
20	0208717	・SCREW;DRIVE		2					
21	4506408	・O-RING		1					
22	4506424	・O-RING		2					
23	A811030	・O-RING		1					
24	A811050	・O-RING		1					
25	0343514	・PLUG		6					
27	0669405	・BODY ASS' Y		1					
27A	++++++	・・BODY		1	D				
27B	++++++	・・SPOOL		1	D				

161A

シリンダ ; ブーム (右)  
CYL. ; BOOM (R)



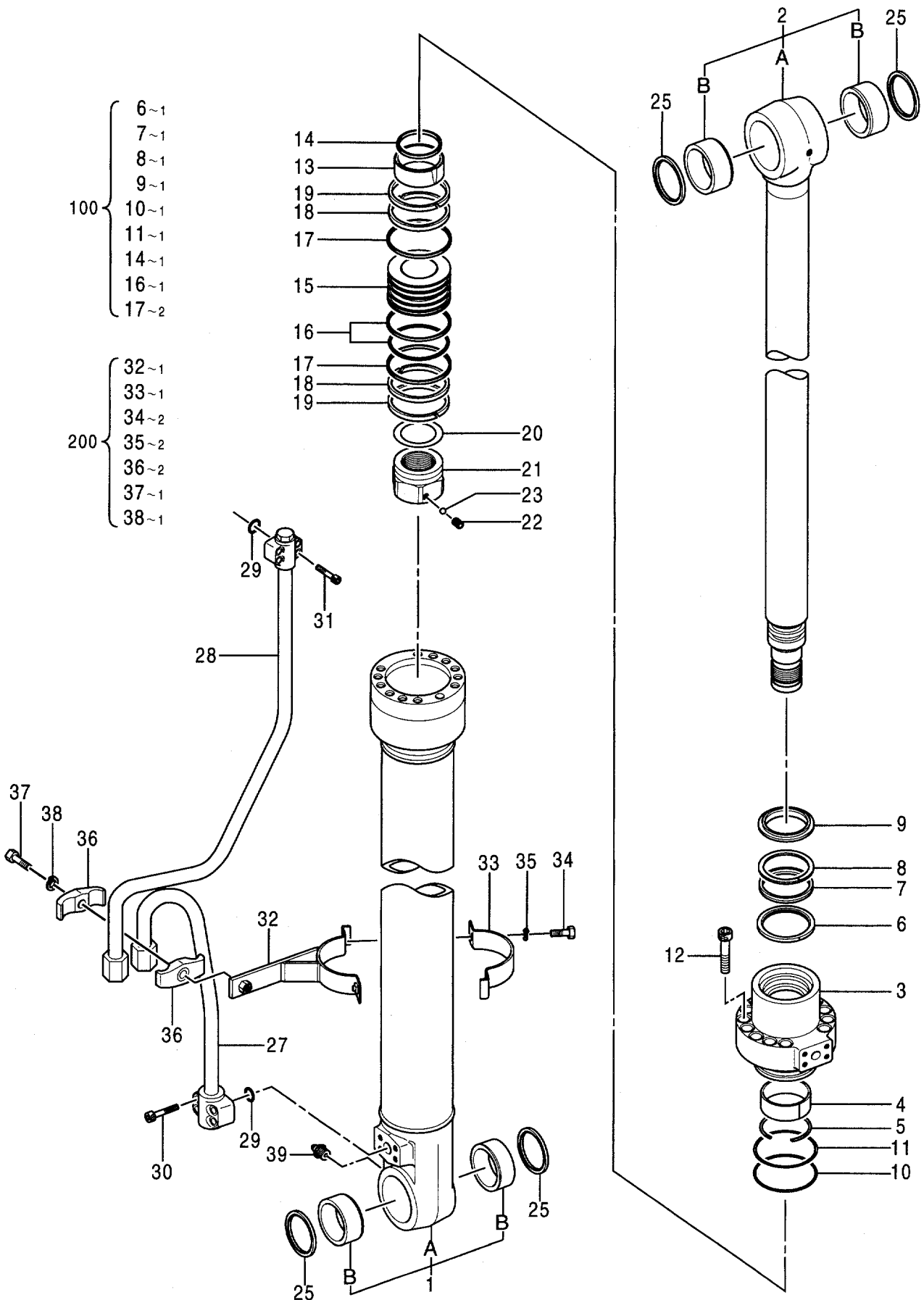
シリンダ;ブーム (右)  
CYL.;BOOM (R)

001001-

符号 ITEM	部品番号 PART NO.	部 品 名	PART NAME	数量 Q' TY	サービス コード S. C	適用号機 SERIAL NO.	互 換 性 I C A	代 替 部 品 REPLACEABLE PART	
								部品番号 PART NO.	数量 Q' TY
	4317311	CYL.;BOOM (R)	0666800	1					
1	0666801	・TUBE;CYL. ASS'Y		1					
1A	0666802	・・TUBE;CYL.		1					
1B	4352638	・・BUSHING;PIN		2					
2	0666803	・ROD;PISTON ASS'Y		1					
2A	0666804	・・ROD;PISTON		1					
2B	4352400	・・BUSHING;PIN		2					
3	0666805	・HEAD;CYL.		1					
4	0310304	・BUSHING		1					
5	0271304	・RING;RETAINING		1					
6	0408804	・RING		1	K				
7	0271309	・PACKING;U-RING		1	K				
8	0271310	・RING;BACK-UP		1	K				
9	0666806	・RING;WIPER		1	K				
10	A811100	・O-RING		1	K				
11	0310506	・RING;BACK-UP		1	K				
12	0408805	・BOLT;SOCKET		12					
13	0408806	・BRG.;CUSHION		1					
14	0666807	・SEAL		1	K				
15	0408808	・PISTION		1					
16	0310508	・RING;SEAL ASSY		1	K				
17	0408809	・RING;BACK-UP		2	K				
18	0666808	・RING;SLIDE		2					
19	0310510	・RING		2					
20	0310514	・SHIM		1					
21	0666809	・NUT		1					
22	0309011	・SCREW		1					
23	0111707	・BALL;STEEL		1					
25	0408810	・RING;WIPER		4					
27	0408811	・PIPE		1					
28	0666810	・PIPE		1					
29	4509181	・O-RING		2					
30	0309019	・BOLT;SOCKET		4					
31	0310310	・BOLT;SOCKET		4					
32	0408814	・BAND		1					
33	0310707	・BAND		1					
34	0408815	・BOLT		2					
35	0325913	・WASHER		2					
36	0310312	・HOLDER		2					
37	0224115	・BOLT		1					

161B

シリンダ ; ブーム (右)  
CYL. ; BOOM (R)

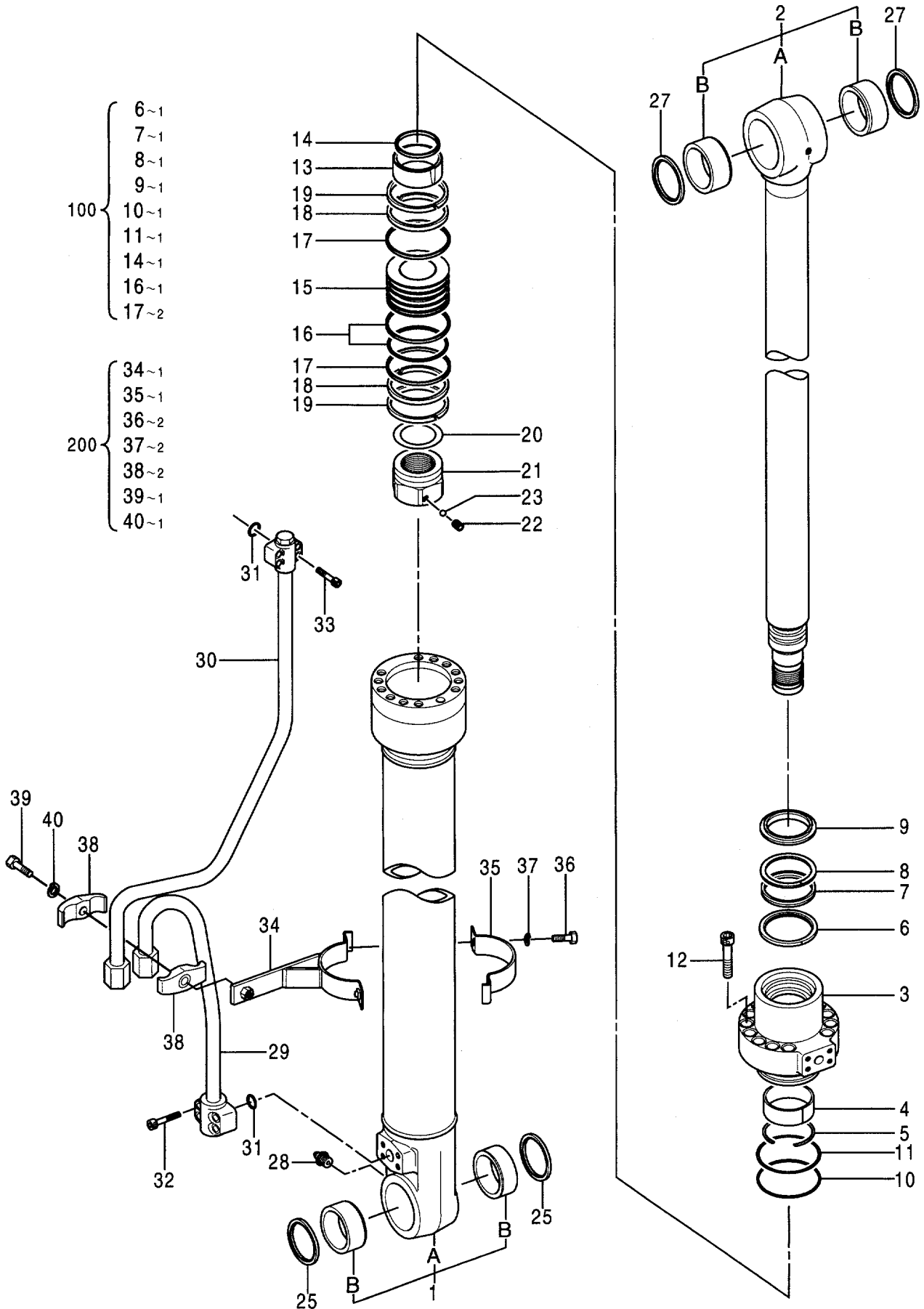






163A

シリンダ ; ブーム (右) [側溝掘]  
CYL. ; BOOM (R) [OFFSET BOOM]



0659500

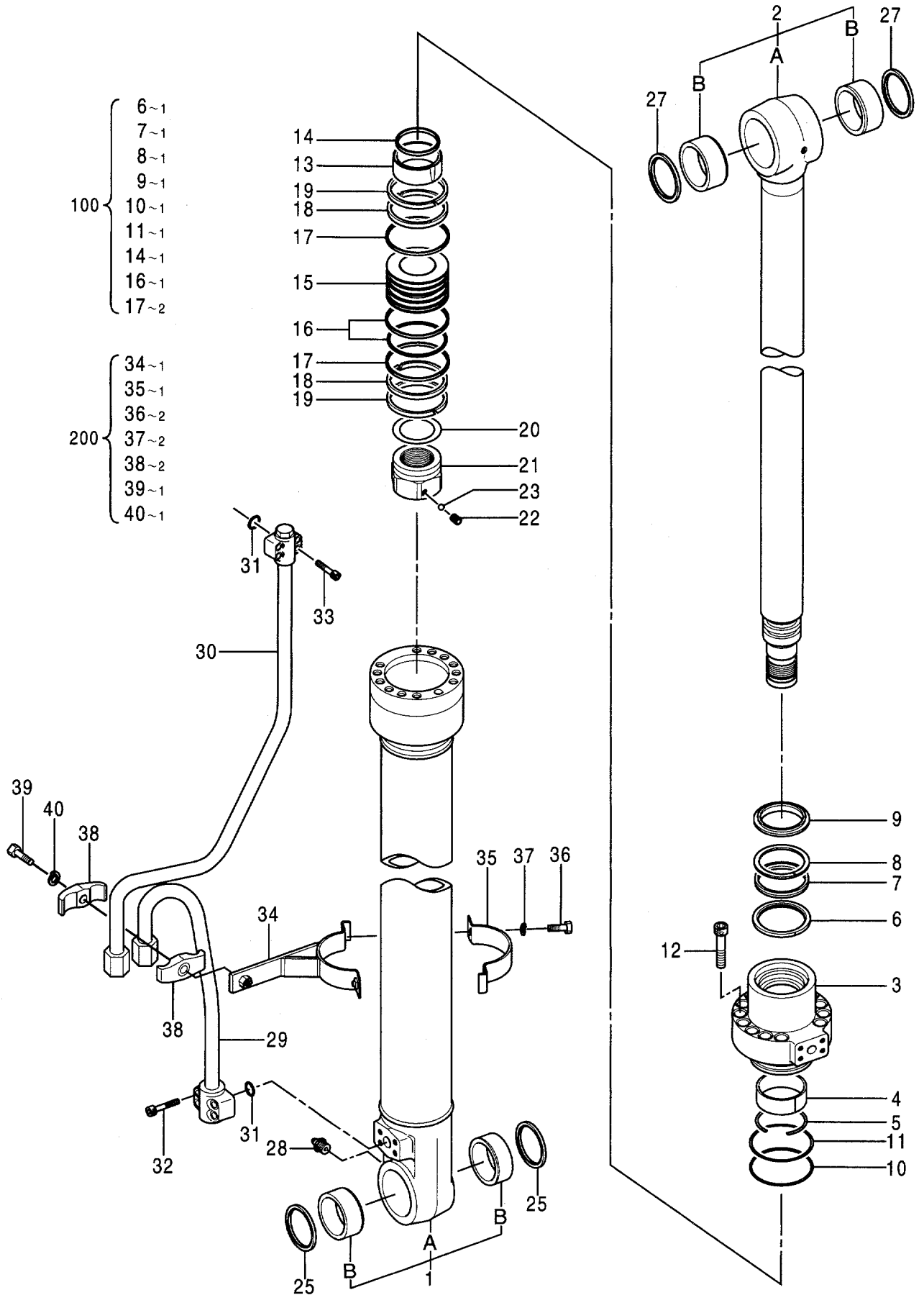
シリンダ;ブーム (右) [側溝掘]  
CYL.;BOOM (R) [OFFSET BOOM]

001001-

符号 ITEM	部品番号 PART NO.	部 品 名	PART NAME	数量 Q' TY	サービス コード S. C	適用号機 SERIAL NO.	互 換 性 I C A	代 替 部 品 REPLACEABLE PART	
								部品番号 PART NO.	数量 Q' TY
	4372544	CYL.;BOOM (R)	0659500	1					
1	0659501	・TUBE;CYL. ASS' Y		1					
1A	++++++	・・TUBE;CYL.		1	D				
1B	4352638	・・BUSHING;PIN		2					
2	0659502	・ROD;PISTON ASS' Y		1					
2A	++++++	・・ROD;PISTON		1	D				
2B	4362025	・・BUSHING;PIN		2					
3	0674905	・HEAD;CYL.		1					
4	0310304	・BUSHING		1					
5	0271304	・RING;RETAINING		1					
6	0408804	・RING		1	K				
7	0271309	・PACKING;U-RING		1	K				
8	0271310	・RING;BACK-UP		1	K				
9	0666806	・RING;WIPER		1	K				
10	A811090	・O-RING		1	K				
11	0310606	・RING;BACK-UP		1	K				
12	0667107	・BOLT;SOCKET		10					
13	0408806	・BRG.;CUSHION		1					
14	0666807	・SEAL		1	K				
15	0409106	・PISTON		1					
16	0310608	・RING;SEAL ASSY		1	K				
17	0409107	・RING;BUCK-UP		2	K				
18	0667108	・RING;SLIDE		2					
19	0310610	・RING;SLIDE		2					
20	0326007	・SHIM		1					
21	0667109	・NUT		1					
22	0310612	・SCREW;SET		1					
23	0111818	・BALL;STEEL		1					
25	0408810	・RING;WIPER		2					
27	0409112	・RING;WIPER		2					
28	J75481	・FITTING;GREASE		1					
29	0408811	・PIPE		1					
30	0674906	・PIPE		1					
31	4509181	・O-RING		2					
32	0309019	・BOLT;SOCKET		4					
33	0310310	・BOLT;SOCKET		4					
34	0409405	・BAND		1					
35	0310619	・BAND		1					
36	0408815	・BOLT		2					
37	0325913	・WASHER		2					

163B

シリンダ ; ブーム (右) [側溝掘]  
CYL. ; BOOM (R) [OFFSET BOOM]



0659500





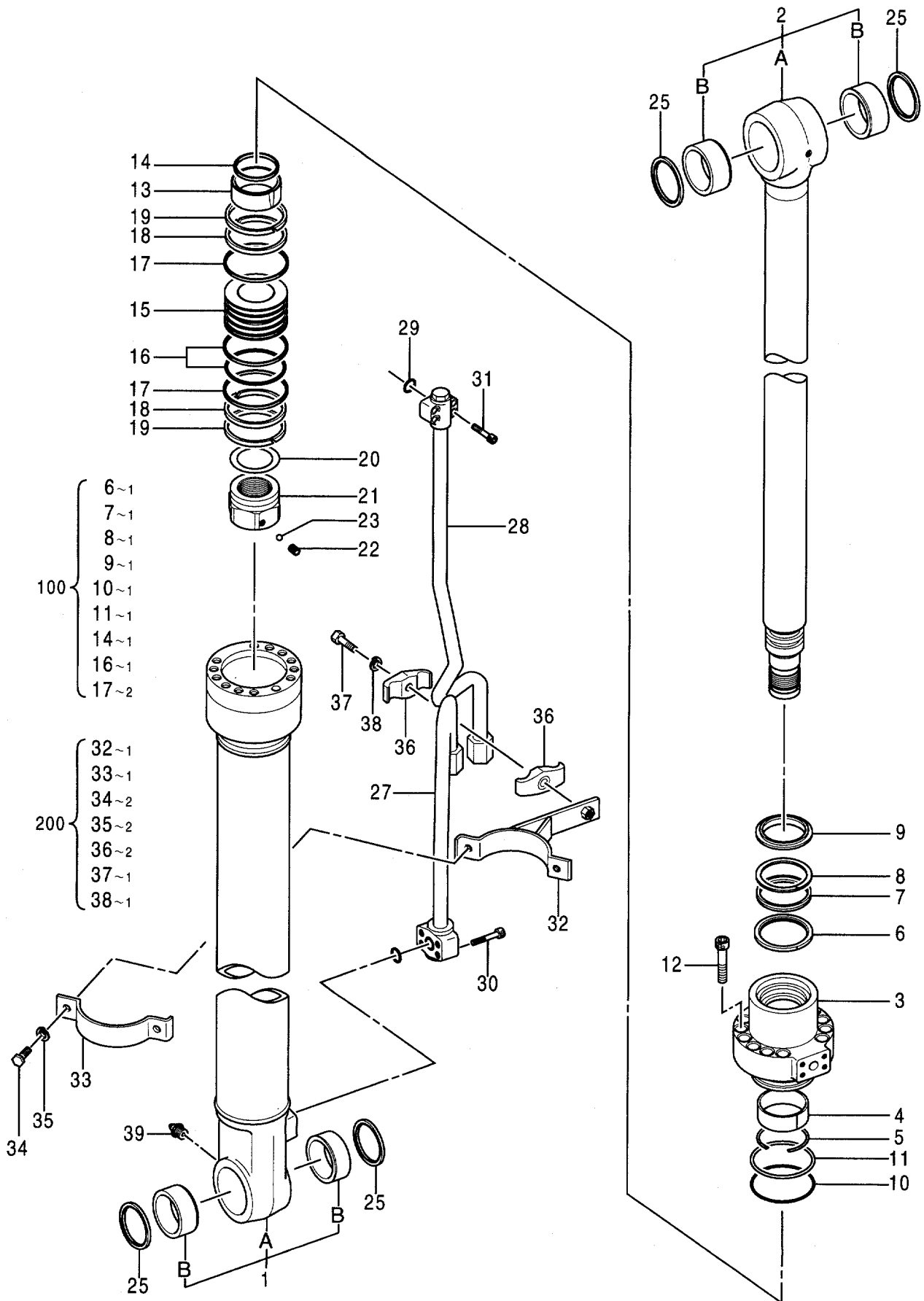
シリンダ;ブーム (左)  
CYL.;BOOM (L)

001001-

符号 ITEM	部品番号 PART NO.	部 品 名	PART NAME	数量 Q' TY	サービス コード S. C	適用号機 SERIAL NO.	互 換 性 I C A	代 替 部 品 REPLACEABLE PART	
								部品番号 PART NO.	数量 Q' TY
	4317312	CYL.;BOOM (L)	0666900	1					
1	0666901	・TUBE;CYL. ASS'Y		1					
1A	0666902	・・TUBE;CYL.		1					
1B	4352638	・・BUSHING;PIN		2					
2	0666803	・ROD;PISTON ASS'Y		1					
2A	0666804	・・ROD;PISTON		1					
2B	4352400	・・BUSHING;PIN		2					
3	0666805	・HEAD;CYL.		1					
4	0310304	・BUSHING		1					
5	0271304	・RING;RETAINING		1					
6	0408804	・RING		1	K				
7	0271309	・PACKING;U-RING		1	K				
8	0271310	・RING;BACK-UP		1	K				
9	0666806	・RING;WIPER		1	K				
10	A811100	・O-RING		1	K				
11	0310506	・RING;BACK-UP		1	K				
12	0408805	・BOLT;SOCKET		12					
13	0408806	・BRG.;CUSHION		1					
14	0666807	・SEAL		1	K				
15	0408808	・PISTION		1					
16	0310508	・RING;SEAL ASSY		1	K				
17	0408809	・RING;BACK-UP		2	K				
18	0666808	・RING;SLIDE		2					
19	0310510	・RING		2					
20	0310514	・SHIM		1					
21	0666809	・NUT		1					
22	0309011	・SCREW		1					
23	0111707	・BALL;STEEL		1					
25	0408810	・RING;WIPER		4					
27	0408902	・PIPE		1					
28	0666903	・PIPE		1					
29	4509181	・O-RING		2					
30	0309019	・BOLT;SOCKET		4					
31	0310310	・BOLT;SOCKET		4					
32	0408814	・BAND		1					
33	0310707	・BAND		1					
34	0408815	・BOLT		2					
35	0325913	・WASHER		2					
36	0310312	・HOLDER		2					
37	0224115	・BOLT		1					

165B

シリンダ ; ブーム (左)  
CYL. ; BOOM (L)

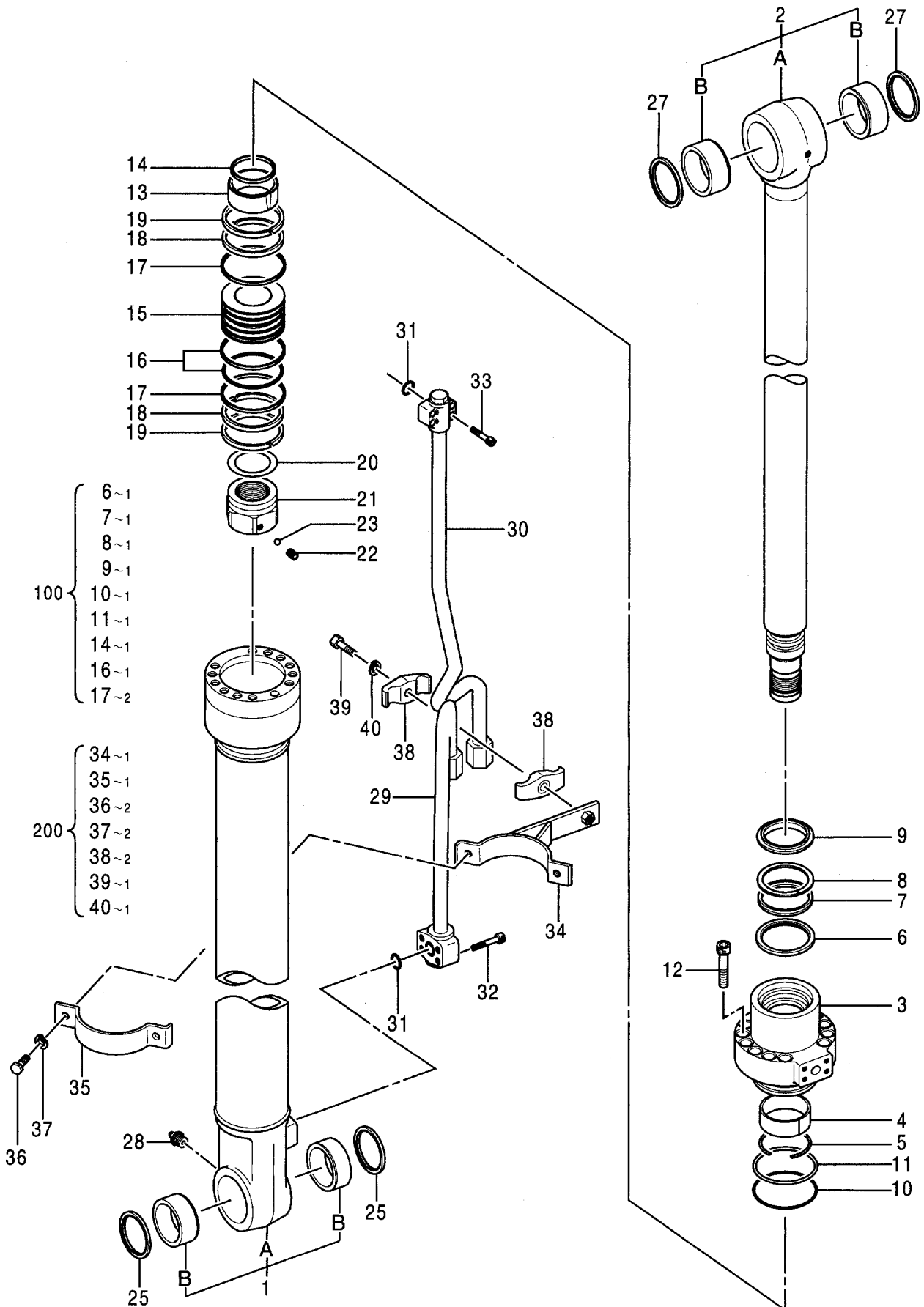






167A

シリンダ ; ブーム (左) [側溝掘]  
 CYL. ; BOOM (L) [OFFSET BOOM]



0659600

シリンダ;ブーム(左) [側溝掘]  
CYL.;BOOM (L) [OFFSET BOOM]

001001-

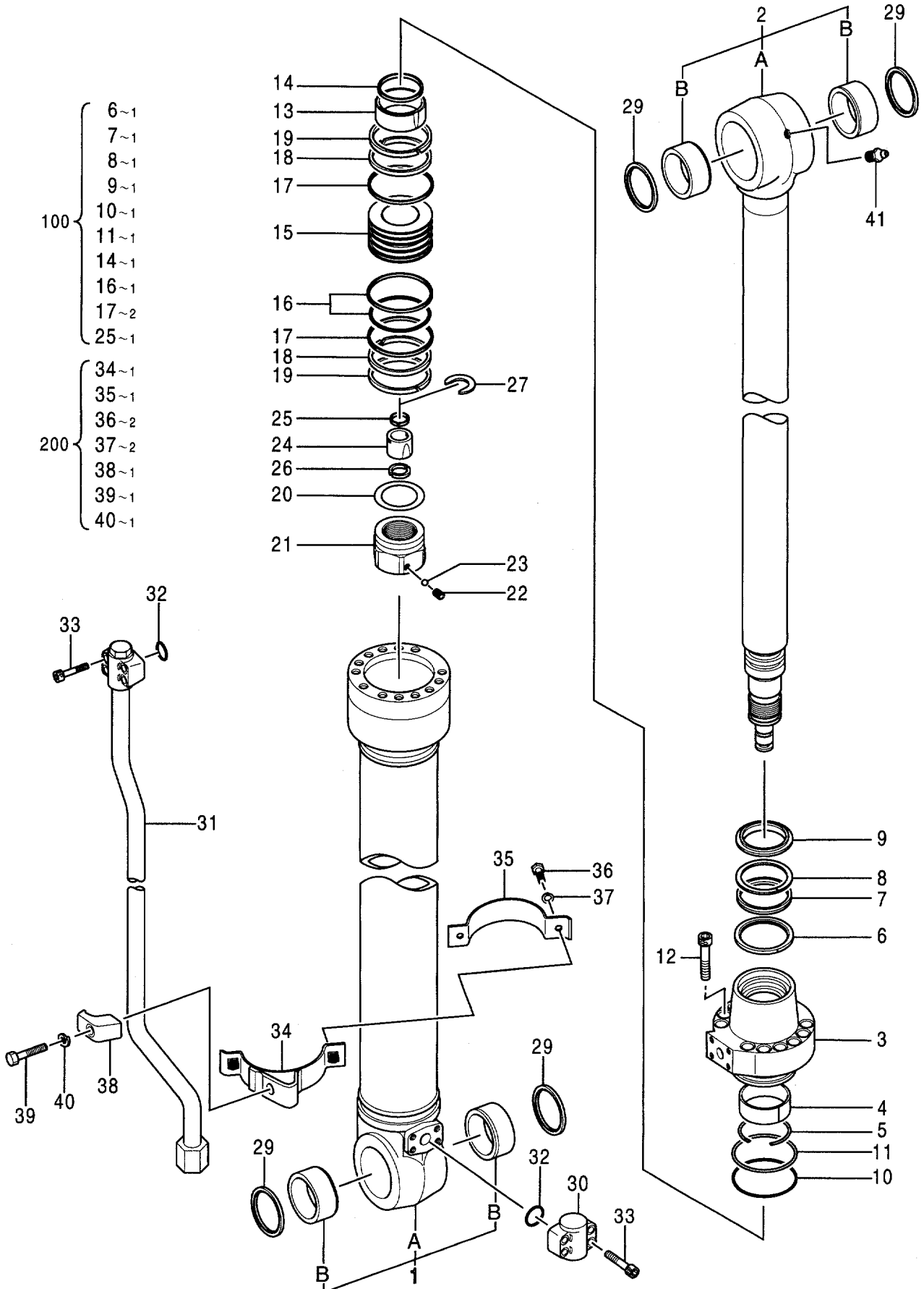
符号 ITEM	部品番号 PART NO.	部 品 名	PART NAME	数量 Q' TY	サービス コード S. C	適用号機 SERIAL NO.	互 換 性 I C A	代 替 部 品 REPLACEABLE PART	
								部品番号 PART NO.	数量 Q' TY
	4372542	CYL.;BOOM (L)	0659600	1					
1	0659601	・TUBE;CYL. ASS'Y		1					
1A	+++++	・TUBE;CYL.		1	D				
1B	4352638	・BUSHING;PIN		2					
2	0659502	・ROD;PISTON ASS'Y		1					
2A	+++++	・ROD;PISTON		1	D				
2B	4362025	・BUSHING;PIN		2					
3	0674905	・HEAD;CYL.		1					
4	0310304	・BUSHING		1					
5	0271304	・RING;RETAINING		1					
6	0408804	・RING		1	K				
7	0271309	・PACKING;U-RING		1	K				
8	0271310	・RING;BACK-UP		1	K				
9	0666806	・RING;WIPER		1	K				
10	A811090	・O-RING		1	K				
11	0310606	・RING;BACK-UP		1	K				
12	0667107	・BOLT;SOCKET		10					
13	0408806	・BRG.;CUSHION		1					
14	0666807	・SEAL		1	K				
15	0409106	・PISTON		1					
16	0310608	・RING;SEAL ASSY		1	K				
17	0409107	・RING;BUCK-UP		2	K				
18	0667108	・RING;SLIDE		2					
19	0310610	・RING;SLIDE		2					
20	0326007	・SHIM		1					
21	0667109	・NUT		1					
22	0310612	・SCREW;SET		1					
23	0111818	・BALL;STEEL		1					
25	0408810	・RING;WIPER		2					
27	0409112	・RING;WIPER		2					
28	J75481	・FITTING;GREASE		1					
29	0408902	・PIPE		1					
30	0675003	・PIPE		1					
31	4509181	・O-RING		2					
32	0309019	・BOLT;SOCKET		4					
33	0310310	・BOLT;SOCKET		4					
34	0409405	・BAND		1					
35	0310619	・BAND		1					
36	0408815	・BOLT		2					
37	0325913	・WASHER		2					





169A

シリンダ ; アーム  
CYL. ; ARM



0667000

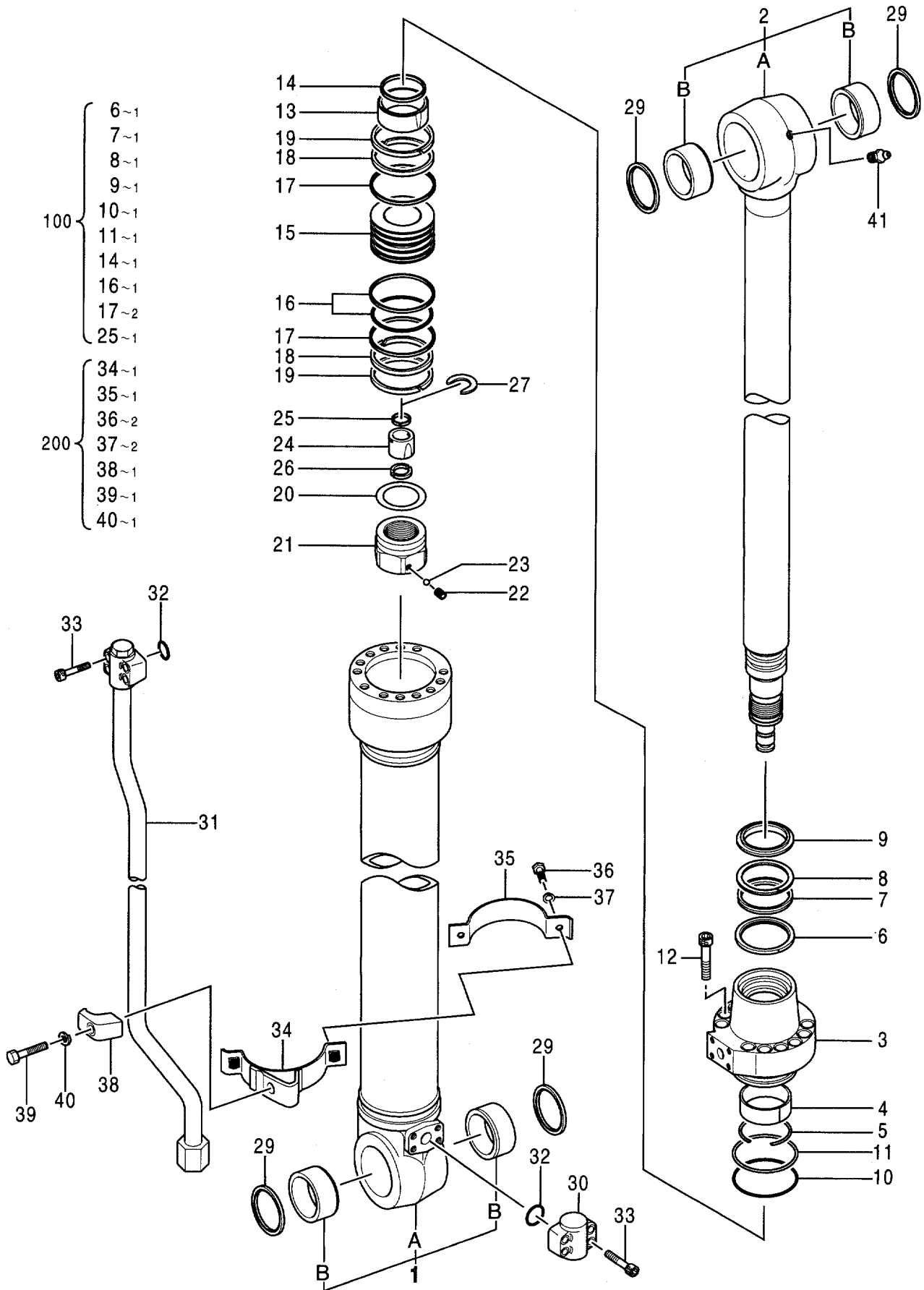
シリンダ ;アーム  
CYL. ;ARM

001001-

符号 ITEM	部品番号 PART NO.	部 品 名	PART NAME	数量 Q' TY	サービス コード S. C	適用号機 SERIAL NO.	互 換 性 I C A	代 替 部 品 REPLACEABLE PART	
								部品番号 PART NO.	数量 Q' TY
1	4317313 0667001	CYL. ;ARM ・TUBE;CYL. ASS' Y	0667000	1 1					
1A	0667002	・TUBE;CYL.		1					
1B	4352400	・BUSHING;PIN		2					
2	0667003	・ROD;PISTON ASS' Y		1					
2A	0667004	・ROD;PISTON		1					
2B	4352400	・BUSHING;PIN		2					
3	0667005	・HEAD;CYL.		1					
4	0309304	・BUSHING		1					
5	0208604	・RING;RETAINING		1					
6	0409004	・RING		1	K				
7	0208605	・PACKING;U-RING		1	K				
8	0208606	・RING;BACK-UP		1	K				
9	0667006	・RING;WIPER		1	K				
10	A811105	・O-RING		1	K				
11	0298904	・RING;BACK-UP		1	K				
12	0408805	・BOLT;SOCKET		12					
13	0409005	・BRG. ;CUSHION		1					
14	0667007	・SEAL		1	K				
15	0409007	・PISTON		1					
16	0240915	・RING;SEAL ASSY		1	K				
17	0409008	・RING;BACK-UP		2	K				
18	0667008	・RING;SLIDE		2					
19	0298907	・RING;SLIDE		2					
20	0409010	・SHIM		1					
21	0667009	・NUT		1					
22	0309011	・SCREW		1					
23	0111707	・BALL;STEEL		1					
24	0409012	・BRG. ;CUSHION		1					
25	0667010	・SEAL		1	K				
26	0409014	・STOPPER		2					
27	0409015	・RING		1					
29	0408810	・RING;WIPER		4					
30	0409016	・JOINT		1					
31	0667011	・PIPE		1					
32	4506430	・O-RING		2					
33	0309019	・BOLT;SOCKET		8					
34	0667012	・BAND		1					
35	0327410	・BAND		1					
36	0408815	・BOLT		2					

169B

シリンダ ; アーム  
CYL. ; ARM

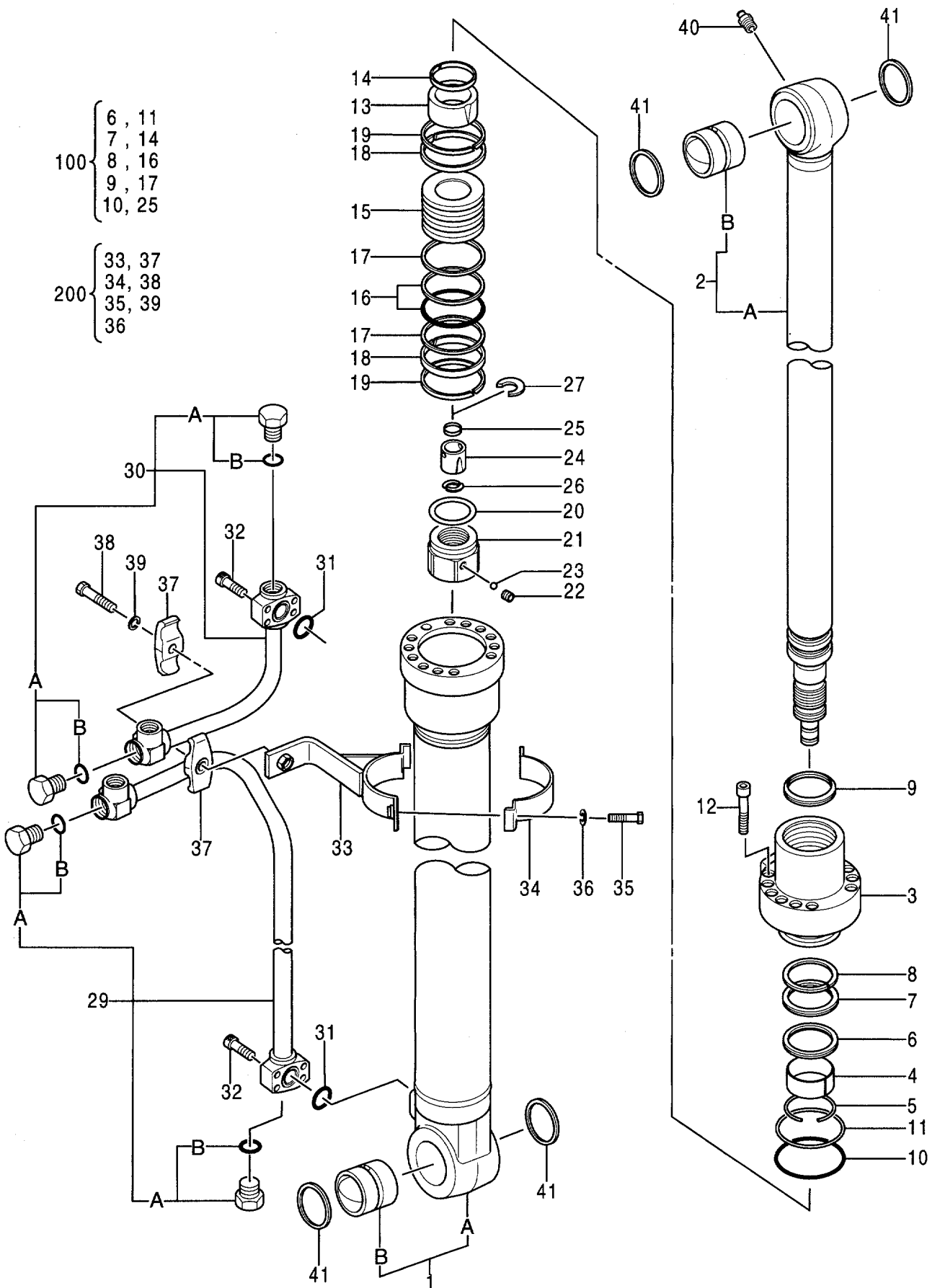






171A

シリンダ ; アーム [側溝掘]  
 CYL. ; ARM [OFFSET BOOM]



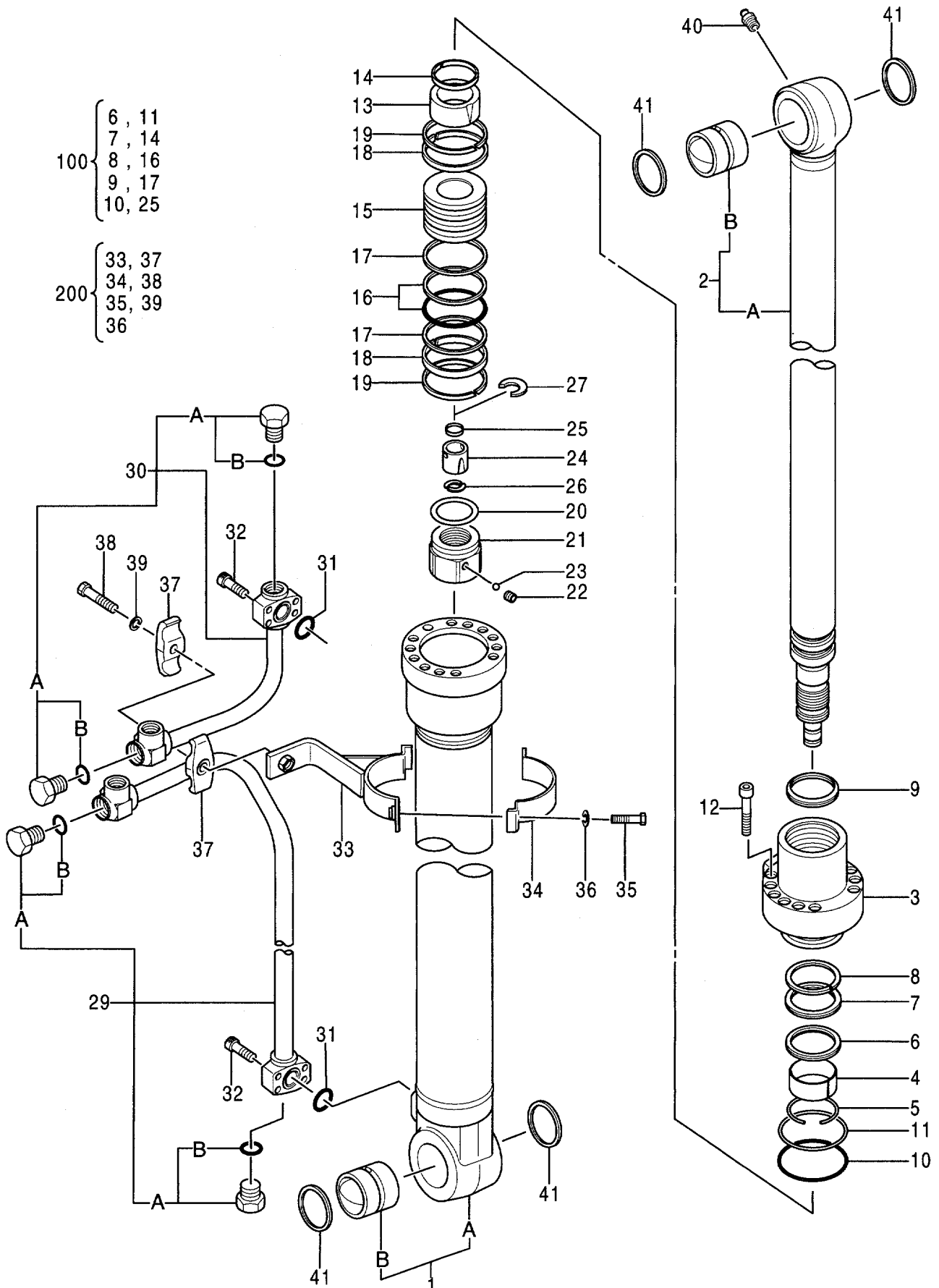
シリンダ;アーム [側溝掘]  
CYL.; ARM [OFFSET BOOM]

001001-

符号 ITEM	部品番号 PART NO.	部 品 名	PART NAME	数量 Q' TY	サービス コード S. C	適用号機 SERIAL NO.	互 換 性 I C A	代 替 部 品 REPLACEABLE PART	
								部品番号 PART NO.	数量 Q' TY
1	4371393	CYL.; ARM	0659700	1					
1A	0659701	・TUBE; CYL. ASS, Y		1					
1B	++++++	・・TUBE; CYL.		1	D				
2	4362025	・・BUSHING; PIN		2					
2A	0675103	・ROD; PISTON ASS' Y		1					
2B	++++++	・・ROD; RISTON		1	D				
3	4362025	・・BUSHING; PIN		2					
4	0675105	・HEAD; CYL.		1					
5	0310504	・BUSHING		1					
6	0240904	・RING; RETAINING		1					
7	0409605	・RING		1	K				
8	0240911	・PACKING; U-RING		1	K				
9	0240912	・RING; BACK-UP		1	K				
10	0667504	・RING; WIPER		1	K				
11	A811100	・O-RING		1	K				
12	0310506	・RING; BACK-UP		1	K				
13	0408805	・BOLT; SOCKET		12					
14	0409606	・BRG.; CUSHION		1					
15	0675106	・SEAL; CUSHION		1	K				
16	0408808	・PISTION		1					
17	0310508	・RING; SEAL ASSY		1	K				
18	0408809	・RING; BACK-UP		2	K				
19	0666808	・RING; SLIDE		2					
20	0310510	・RING; SLIDE		2					
21	0310514	・SHIM		1					
22	0666809	・NUT		1					
23	0309011	・SCREW; SET		1					
24	0111707	・BALL; STEEL		1					
25	0409012	・BRG.; CUSHION		1					
26	0667010	・SEAL		1	K				
27	0409014	・STOPPER		2					
29	0409609	・RING; RETAINING		1					
29A	0609005	・PIPE		1					
29B	4174542	・・PLUG		2					
30	4506424	・・・O-RING		1	#				
30A	0659702	・PIPE		1					
30B	4174542	・・PLUG		2					
31	4506424	・・・O-RING		1	#				
32	4506430	・O-RING		2					
32	0309019	・BOLT; SOCKET		8					

171B

シリンダ ; アーム [側溝掘]  
CYL. ; ARM [OFFSET BOOM]

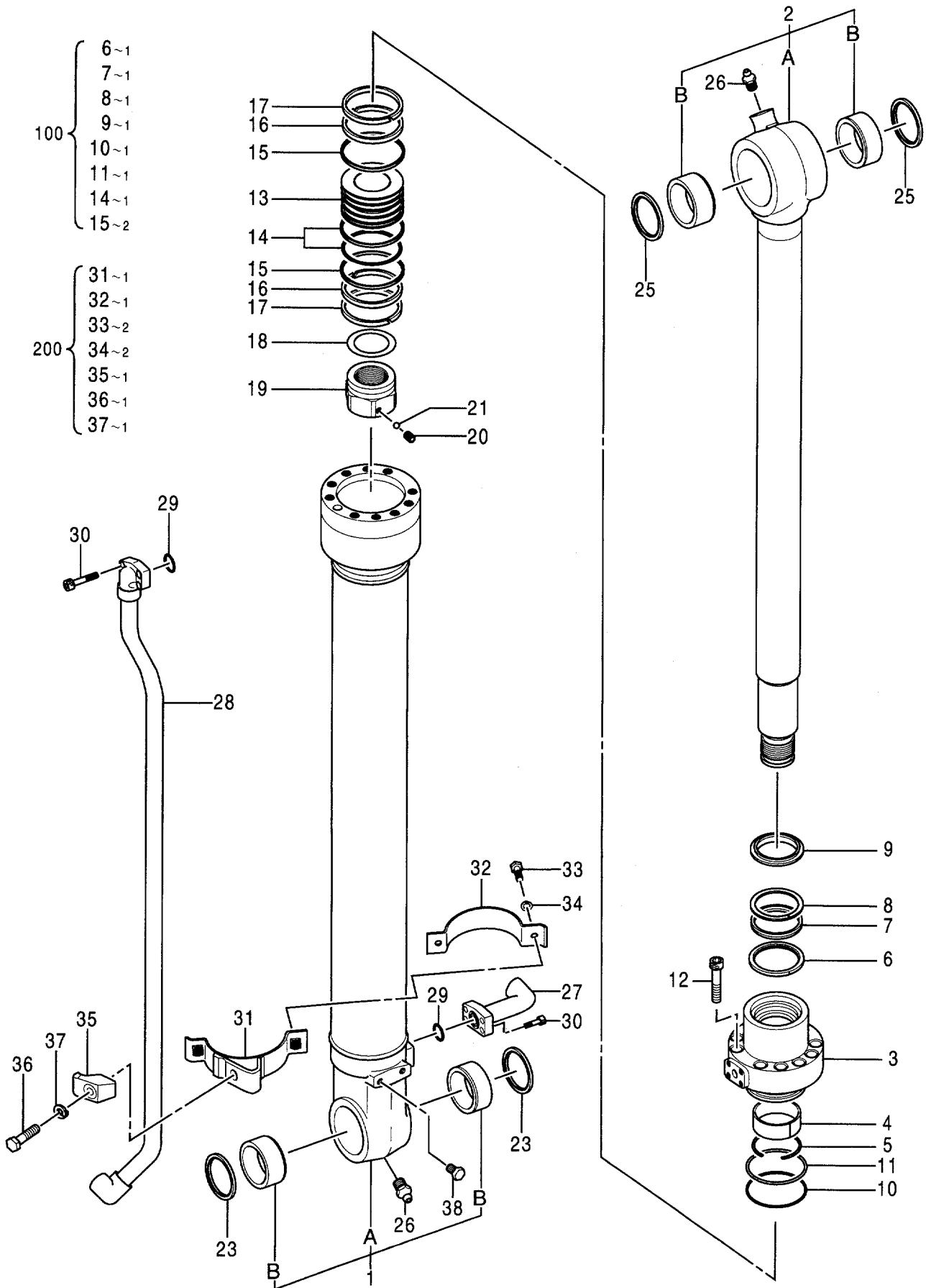


0659700



173A

シリンダ ; バケツ  
CYL. ; BUCKET



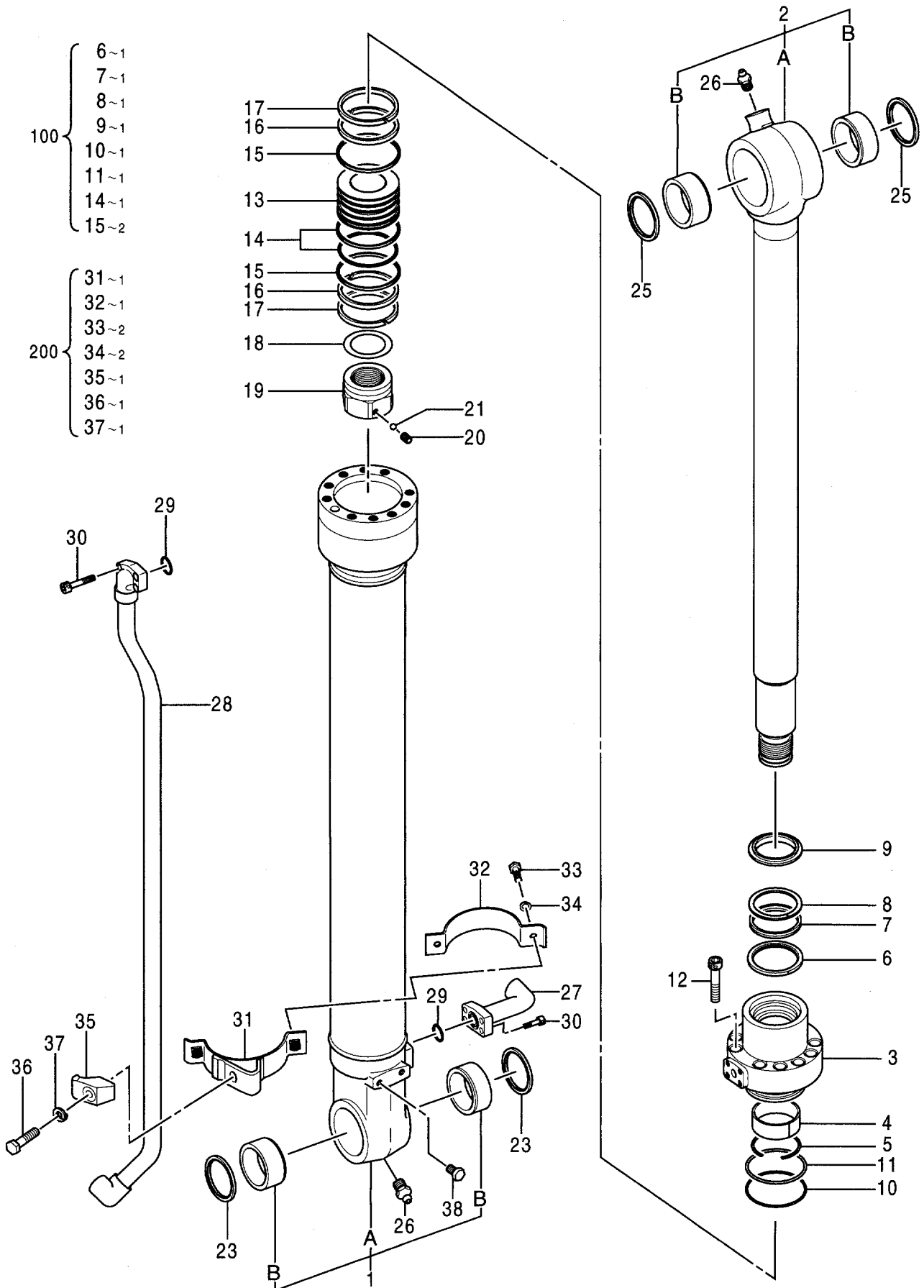
シリンダ ; バケツ  
CYL. ; BUCKET

001001-

符号 ITEM	部品番号 PART NO.	部 品 名	PART NAME	数量 Q' TY	サービス コード S. C	適用号機 SERIAL NO.	互 換 性 I CA	代 替 部 品 REPLACEABLE PART	
								部品番号 PART NO.	数量 Q' TY
	4316457	CYL. ; BUCKET	0667100	1					
1	0667101	・TUBE; CYL. ASS' Y		1					
1A	0667102	・・TUBE; CYL.		1					
1B	4365897	・・BUSHING; PIN		2					
2	0667103	・ROD; PISTON ASS' Y		1					
2A	0667104	・・ROD; PISTON		1					
2B	4365448	・・BUSHING; PIN		2					
3	0667105	・HEAD; CYL.		1					
4	0310604	・BUSHING		1					
5	4510494	・RING; RETAINING		1					
6	0409104	・RING		1	K				
7	0225611	・PACKING; U-RING		1	K				
8	0225612	・RING; BACK-UP		1	K				
9	0667106	・RING; WIPER		1	K				
10	A811090	・O-RING		1	K				
11	0310606	・RING; BACK-UP		1	K				
12	0667107	・BOLT; SOCKET		10					
13	0409106	・PISTON		1					
14	0310608	・RING; SEAL ASSY		1	K				
15	0409107	・RING; BUCK-UP		2	K				
16	0667108	・RING; SLIDE		2					
17	0310610	・RING		2					
18	0326007	・SHIM		1					
19	0667109	・NUT		1					
20	0310612	・SCREW; SET		1					
21	0111818	・BALL; STEEL		1					
23	0409111	・RING; WIPER		2					
25	0409112	・RING; WIPER		2					
26	J75481	・FITTING; GREASE		2					
27	0409113	・JOINT		1					
28	0667110	・PIPE		1					
29	4509181	・O-RING		2					
30	M340825	・BOLT; SOCKET		8					
31	0667111	・BAND		1					
32	0409116	・BAND		1					
33	0408815	・BOLT		2					
34	0325913	・WASHER		2					
35	0310616	・HOLDER		1					
36	0309022	・BOLT		1					
37	0208516	・WASHER; SPRING		1					

173B

シリンダ ; バケツ  
CYL. ; BUCKET

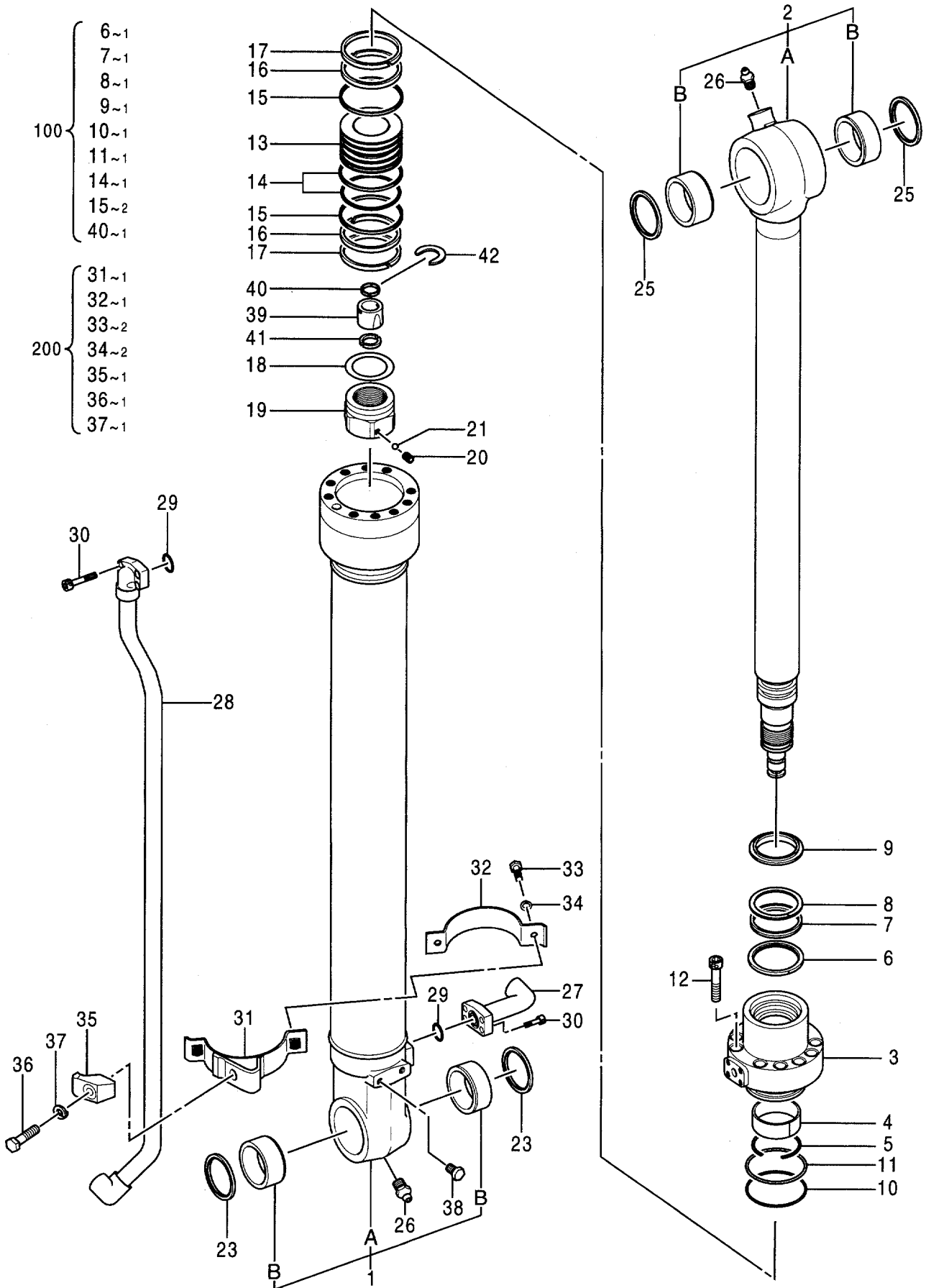






175A

シリンダ ; バケツ  
CYL. ; BUCKET



0654000

シリンダ ; バケツ  
CYL. ; BUCKET

050001-

符号 ITEM	部品番号 PART NO.	部 品 名	PART NAME	数量 Q' TY	サービス コード S. C	適用号機 SERIAL NO.	互 換 性 I C A	代 替 部 品 REPLACEABLE PART	
								部品番号 PART NO.	数量 Q' TY
	4396817	CYL. ; BUCKET	0654000	1					
1	0654001	・TUBE ; CYL.		1					
1A	0654002	・・TUBE ; CYL.		1					
1B	4365897	・・BUSHING ; PIN		2					
2	0654003	・ROD ; PISTON		1					
2A	0654004	・・ROD ; PISTON		1					
2B	4365448	・・BUSHING ; PIN		2					
3	0667105	・HEAD ; CYL.		1					
4	0310604	・BUSHING		1					
5	4510494	・RING ; RETAINING		1					
6	0409104	・RING		1	K				
7	0225611	・PACKING ; U-RING		1	K				
8	0225612	・RING ; BACK-UP		1	K				
9	0667106	・RING ; WIPER		1	K				
10	A811090	・O-RING		1	K				
11	0310606	・RING ; BACK-UP		1	K				
12	0667107	・BOLT ; SOCKET		10					
13	0409106	・PISTON		1					
14	0310608	・RING ; SEAL ASSY		1	K				
15	0409107	・RING ; BUCK-UP		2	K				
16	0667108	・RING ; SLIDE		2					
17	0310610	・RING		2					
18	0326007	・SHIM		1					
19	0667109	・NUT		1					
20	0310612	・SCREW ; SET		1					
21	0111818	・BALL ; STEEL		1					
23	0409111	・RING ; WIPER		2					
25	0409112	・RING ; WIPER		2					
26	J75481	・FITTING ; GREASE		2					
27	0409113	・JOINT		1					
28	0667110	・PIPE		1					
29	4509181	・O-RING		2					
30	M340825	・BOLT ; SOCKET		8					
31	0667111	・BAND		1					
32	0409116	・BAND		1					
33	0408815	・BOLT		2					
34	0325913	・WASHER		2					
35	0310616	・HOLDER		1					
36	0309022	・BOLT		1					
37	0208516	・WASHER ; SPRING		1					







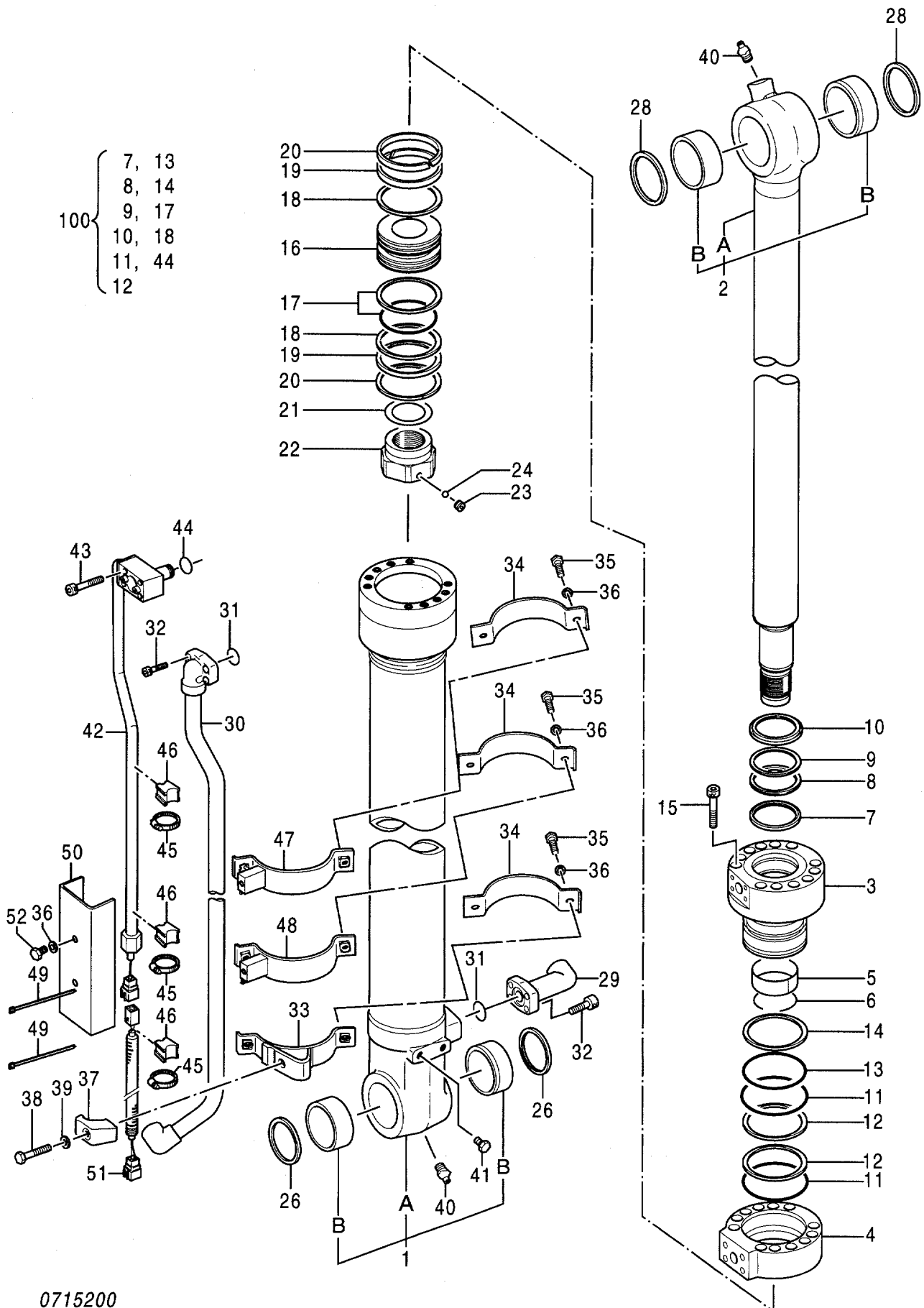
シリンダ;バケツ  
CYL.;BUCKET

050001-

符号 ITEM	部品番号 PART NO.	部 品 名	PART NAME	数量 Q' TY	サービス コード S. C	適用号機 SERIAL NO.	互 換 性 I C A	代 替 部 品 REPLACEABLE PART	
								部品番号	数量
	4391975	CYL.;BUCKET	0715200	1					
1	0667101	・TUBE;CYL. ASS' Y		1					
1A	+++++	・・TUBE;CYL.		1	D				
1B	4365897	・・BUSHING;PIN		2					
2	0715201	・ROD;PISTON ASS' Y		1					
2A	+++++	・・ROD;PISTON		1	D				
2B	4365448	・・BUSHING;PIN		2					
3	0715202	・HEAD;CYL.		1					
4	0715203	・SPACER		1					
5	0310604	・BUSHING		1					
6	4510494	・RING;RETAINING		1					
7	0409104	・RING		1	K				
8	0225611	・PACKING;U-RING		1	K				
9	0225612	・RING;BACK-UP		1	K				
10	0667106	・RING;WIPER		1	K				
11	A811090	・O-RING		2	K				
12	0310606	・RING;BACK-UP		2	K				
13	A811095	・O-RING		1	K				
14	0254905	・RING;BACK-UP		1	K				
15	0715204	・BOLT;SOCKET		10					
16	0409106	・PISTON		1					
17	0310608	・RING;SEAL ASSY		1	K				
18	0409107	・RING;BUCK-UP		2	K				
19	0667108	・RING;SLIDE		2					
20	0310610	・RING;SLIDE		2					
21	0326007	・SHIM		1					
22	0667109	・NUT		1					
23	0310612	・SCREW;SET		1					
24	0111818	・BALL;STEEL		1					
26	0409111	・RING;WIPER		2					
28	0409112	・RING;WIPER		2					
29	0409113	・JOINT		1					
30	0667110	・PIPE		1					
31	4509181	・O-RING		2					
32	M340825	・BOLT;SOCKET		8					
33	0667111	・BAND		1					
34	0409116	・BAND		3					
35	0408815	・BOLT		6					
36	0325913	・WASHER		8					
37	0310616	・HOLDER		1					

177B

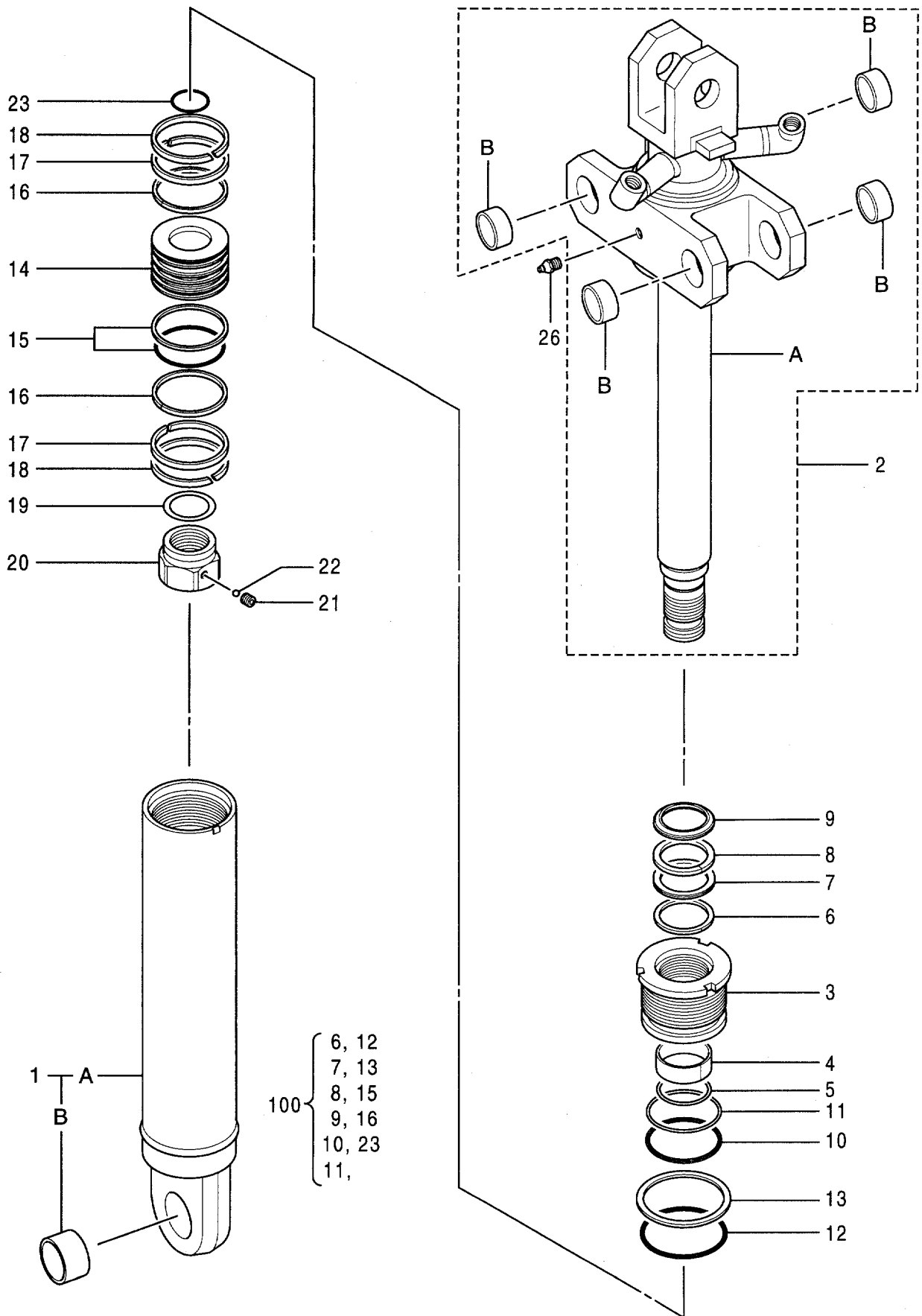
シリンダ ; バケツ  
CYL. ; BUCKET







シリンダ ; クラムシェル  
CYL. ; CLAMSHELL



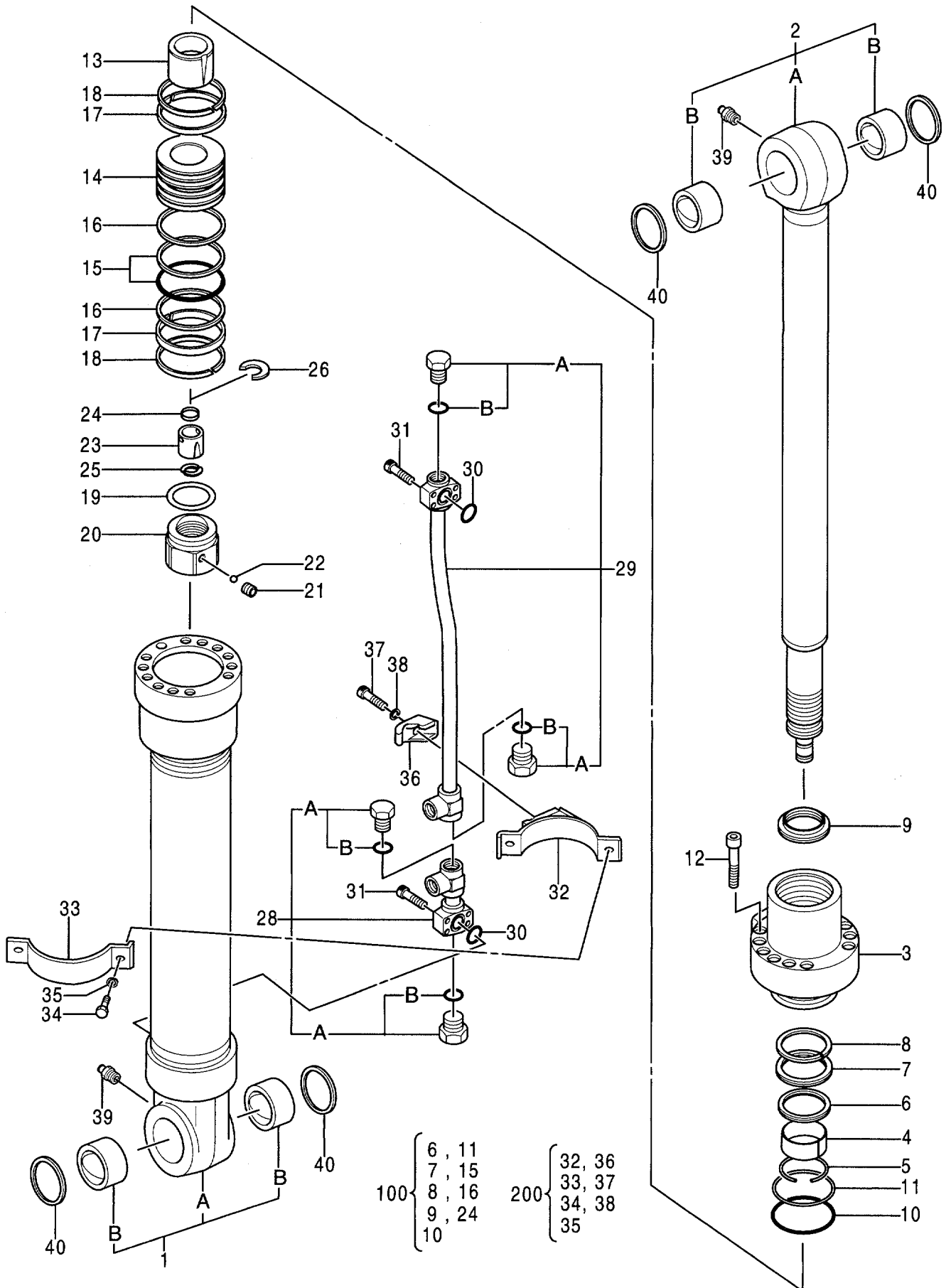
シリンダ ; クラムシェル  
CYL. ; CLAMSHELL

001001-

符号 ITEM	部品番号 PART NO.	部 品 名	PART NAME	数量 Q' TY	サービス コード S. C	適用号機 SERIAL NO.	互 換 性 ICA	代 替 部 品 REPLACEABLE PART	
								部品番号	数量
								PART NO.	Q' TY
	4288744	CYL. ; CLAMSHELL	0496600A	1					
1	4323933	・TUBE; CYL. ASS' Y		1					
1A	0496601	・・TUBE; CYL.		1					
1B	0193014	・・BUSHING		1					
2	4323934	・ROD; PISTON ASS' Y		1					
2A	0496602	・・ROD; PISTON		1					
2B	4506146	・・BUSHING		4					
3	0496603	・HEAD; CYL.		1					
4	0310504	・BUSHING		1					
5	0240904	・RING; RETAINING		1					
6	0409605	・RING		1	K				
7	0240911	・PACKING; U-RING		1	K				
8	0240912	・RING; BACK-UP		1	K				
9	0240910	・RING; WIPER		1	K				
10	A811110	・O-RING		1	K				
11	0310904	・RING; BACK-UP		1	K				
12	A810115	・O-RING		1	K				
13	4039697	・WASHER; LOCK		1	K				
14	0496604	・PISTON		1					
15	0225614	・RING; SEAL		1	K				
16	0496605	・RING; BACK-UP		2	K				
17	0310907	・RING		2					
18	0310908	・RING		2					
19	0409010	・SHIM		1					
20	0409011	・NUT		1					
21	0309011	・SCREW		1					
22	0111707	・BALL; STEEL		1					
23	A811055	・O-RING		1	K				
26	J75481	・FITTING; GREASE		1					
100	4323935	KIT; SEAL		1					

181A

シリンダ ; オffset  
CYL. ; OFFSET



- |     |   |       |   |        |
|-----|---|-------|---|--------|
| 100 | { | 6, 11 | { | 32, 36 |
|     |   | 7, 15 |   | 33, 37 |
|     |   | 8, 16 |   | 34, 38 |
|     |   | 9, 24 |   | 35     |
|     |   | 10    |   |        |

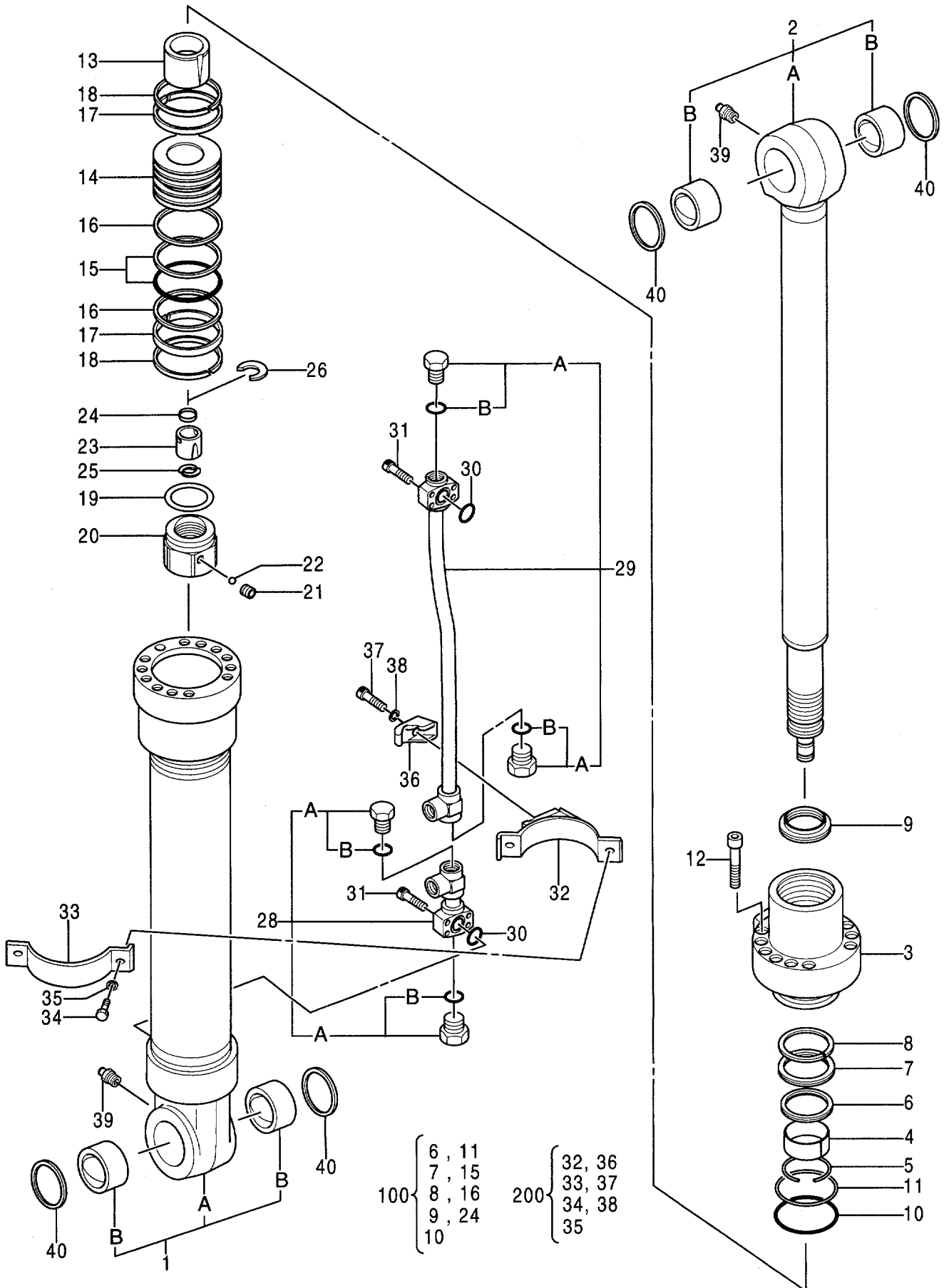
シリンダ ;オフセット  
CYL. ;OFFSET

001001-

符号 ITEM	部品番号 PART NO.	部 品 名	PART NAME	数量 Q' TY	サービス コード S. C	適用号機 SERIAL NO.	互 換 性 I C A	代 替 部 品 REPLACEABLE PART	
								部品番号	数量
	4371394	CYL. ;OFFSET	0659800	1					
1	0686601	・TUBE;CYL. ASS' Y		1					
1A	+++++	・・TUBE;CYL.		1	D				
1B	4365897	・・BUSHING;PIN		2					
2	0659801	・ROD;PISTON ASS' Y		1					
2A	+++++	・ROD;PISTON		1	D				
2B	4365897	・BUSHING;PIN		2					
3	0686603	・HEAD;CYL.		1					
4	0310304	・BUSHING		1					
5	0271304	・RING;RETAINING		1					
6	0408804	・RING		1	K				
7	0271309	・PACKING;U-RING		1	K				
8	0271310	・RING;BACK-UP		1	K				
9	0666806	・RING;WIPER		1	K				
10	A811105	・O-RING		1	K				
11	0298904	・RING;BACK-UP		1	K				
12	0408805	・BOLT;SOCKET		12					
13	0609107	・BRG. ;CUSHION		1					
14	0609108	・PISTON		1					
15	0240915	・RING;SEAL ASSY		1	K				
16	0409008	・RING;BACK-UP		2	K				
17	0667008	・RING;SLIDE		2					
18	0298907	・RING;SLIDE		2					
19	0609109	・SHIM		1					
20	0686604	・NUT		1					
21	0309011	・SCREW;SET		1					
22	0111707	・BALL;STEEL		1					
23	0409012	・BRG. ;CUSHION		1					
24	0667010	・SEAL		1	K				
25	0409014	・STOPPER		2					
26	0409015	・RING		1					
28	0609111	・PIPE		1					
28A	4174541	・・PLUG		2					
28B	4506418	・・・O-RING		1	#				
29	0609112	・PIPE		1					
29A	4174541	・・PLUG		2					
29B	4506418	・・・O-RING		1	#				
30	4509181	・O-RING		2					
31	0310310	・BOLT;SOCKET		8					
32	0686605	・BAND		1					

181B

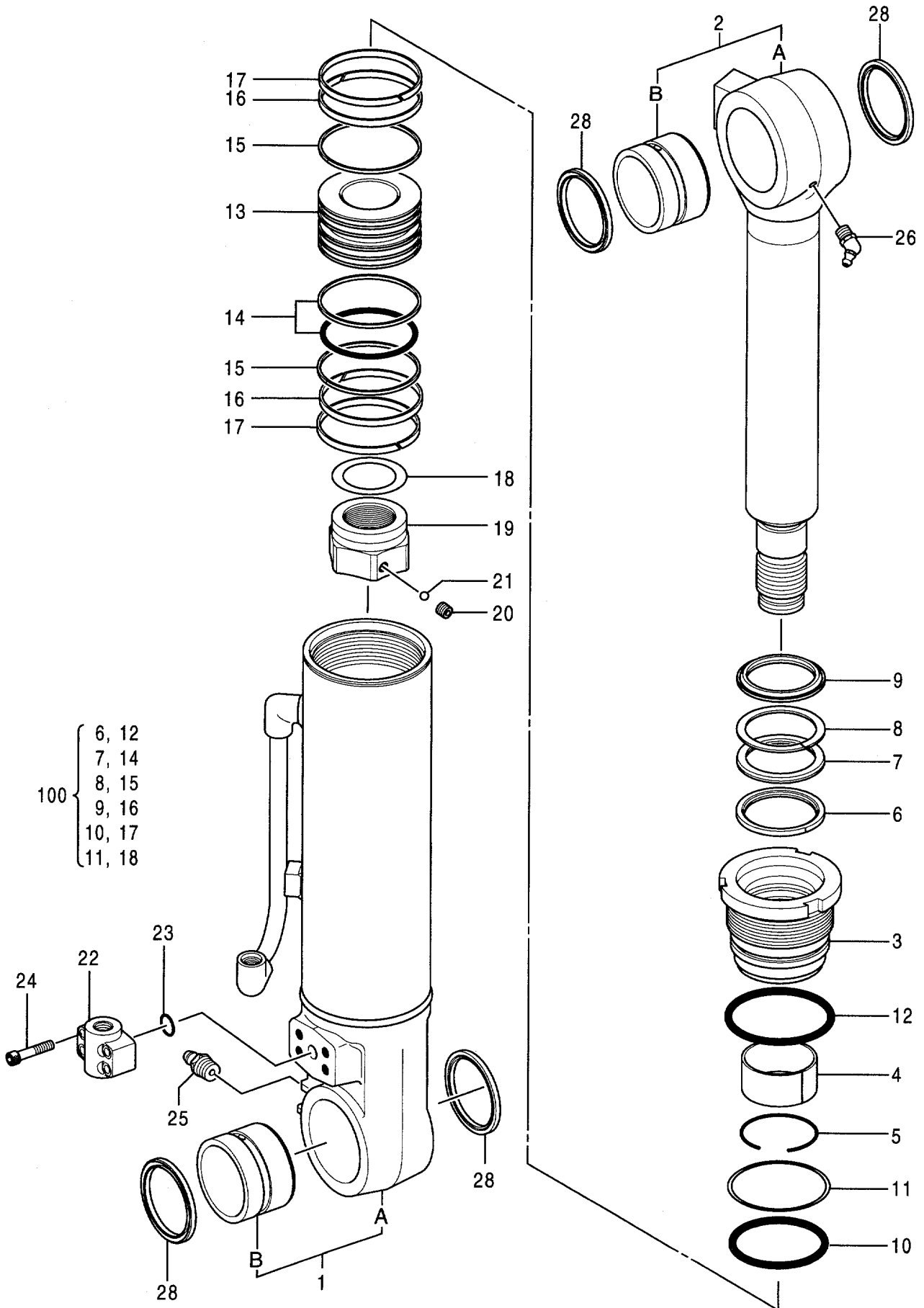
シリンダ ; オフセット  
CYL. ; OFFSET



0659800



シリンダ ; ブレード (右)  
 CYL. ; BLADE (R)



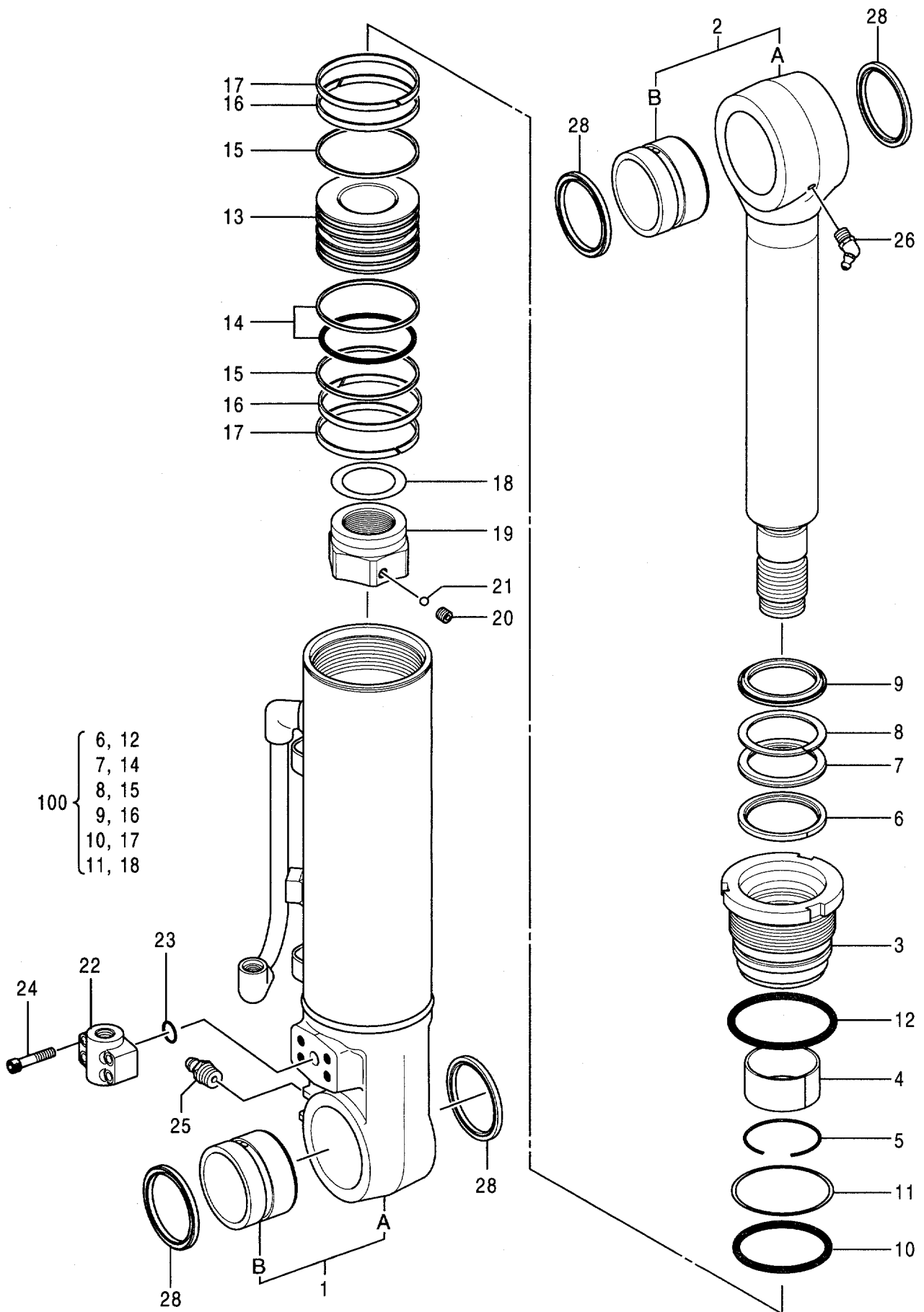
シリンダ;ブレード (右)  
CYL.;BLADE (R)

001001-052538

符号 ITEM	部品番号 PART NO.	部 品 名	PART NAME	数量 Q' TY	サービス コード S. C	適用号機 SERIAL NO.	互 換 性 I C A	代 替 部 品 REPLACEABLE PART	
								部品番号 PART NO.	数量 Q' TY
	4359928	CYL.;BLADE (R)	0686700	1					
1	0686701	・TUBE;CYL. ASS' Y		1					
1A	+++++	・・TUBE;CYL.		1	D				
1B	0686702	・・BUSHING;PIN		1					
2	0686703	・ROD;PISTON ASS' Y		1					
2A	+++++	・・ROD;PISTON		1	D				
2B	0686702	・・BUSHING;PIN		1					
3	0686704	・HEAD;CYL.		1					
4	0643402	・BUSHING		1					
5	0271304	・RING;RETAINING		1					
6	0271311	・RING		1	K				
7	0271309	・PACKING;U-RING		1	K				
8	0271310	・RING;BACK-UP		1	K				
9	0666806	・RING;WIPER		1	K				
10	A811095	・O-RING		1	K				
11	0254905	・RING;BACK-UP		1	K				
12	A810100	・O-RING		1	K				
13	0686705	・PISTON		1					
14	0240807	・RING;SEAL ASS' Y		1	K				
15	0686706	・RING;BACK-UP		2	K				
16	0686707	・RING		2	K				
17	0254908	・RING		2	K				
18	0326007	・SHIM		1	K				
19	0667109	・NUT		1					
20	0310612	・SCREW;SET		1					
21	0111818	・BALL;STEEL		1					
22	0686708	・JOINT		1					
23	4509181	・O-RING		1					
24	0310310	・BOLT;SOCKET		4					
25	J75481	・FITTING;GREASE		1					
26	J75581	・FITTING;GREASE		1					
28	0408810	・RING;WIPER		4					
100	4388027	KIT;SEAL		1					



シリンダ ; ブレード (右)  
 CYL. ; BLADE (R)

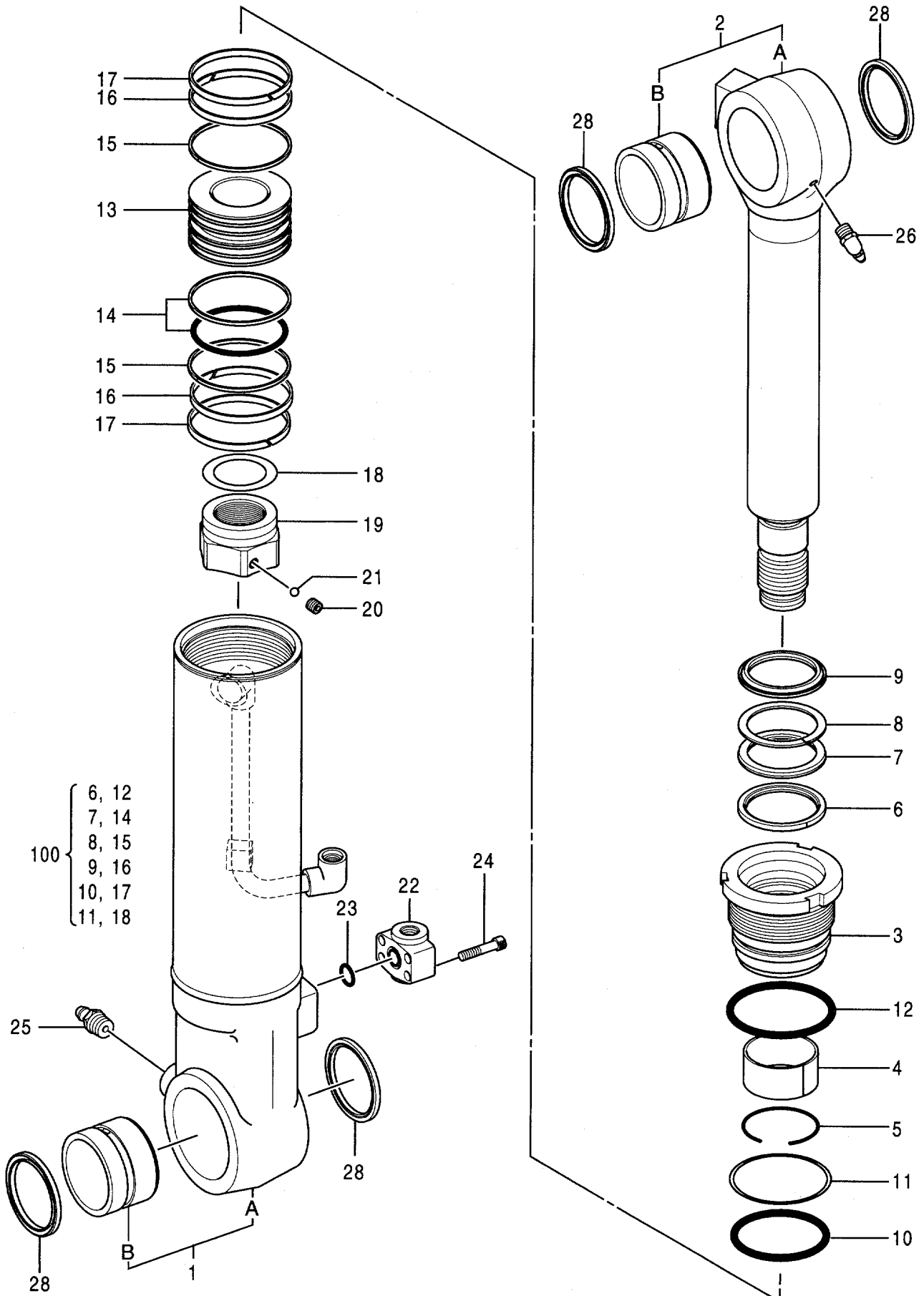


シリンダ;ブレード (右)  
CYL.;BLADE (R)

052539-

符号 ITEM	部品番号 PART NO.	部 品 名	PART NAME	数量 Q' TY	サービス コード S. C	適用号機 SERIAL NO.	互 換 性 I C A	代 替 部 品 REPLACEABLE PART	
								部品番号	数量
	4397512	CYL.;BLADE (R)	0727100	1					
1	0727101	・TUBE;CYL.		1					
1A	++++++	・・TUBE;CYL.		1	D				
1B	0686702	・・BUSHING;PIN		1					
2	0727102	・ROD;PISTON		1					
2A	++++++	・・ROD;PISTON		1	D				
2B	0686702	・・BUSHING;PIN		1					
3	0686704	・HEAD;CYL.		1					
4	0643402	・BUSHING		1					
5	0271304	・RING;RETAINING		1					
6	0271311	・RING		1	K				
7	0271309	・PACKING;U-RING		1	K				
8	0271310	・RING;BACK-UP		1	K				
9	0666806	・RING;WIPER		1	K				
10	A811095	・O-RING		1	K				
11	0254905	・RING;BACK-UP		1	K				
12	A810100	・O-RING		1	K				
13	0686705	・PISTON		1					
14	0240807	・RING;SEAL ASS' Y		1	K				
15	0686706	・RING;BACK-UP		2	K				
16	0686707	・RING		2	K				
17	0254908	・RING		2	K				
18	0326007	・SHIM		1	K				
19	0667109	・NUT		1					
20	0310612	・SCREW;SET		1					
21	0111818	・BALL;STEEL		1					
22	0686708	・JOINT		1					
23	4509181	・O-RING		1					
24	0310310	・BOLT;SOCKET		4					
25	J75481	・FITTING;GREASE		1					
26	J75581	・FITTING;GREASE		1					
28	0408810	・RING;WIPER		4					
100	4388027	KIT;SEAL		1					

シリンダ ; ブレード (左)  
CYL. ; BLADE (L)

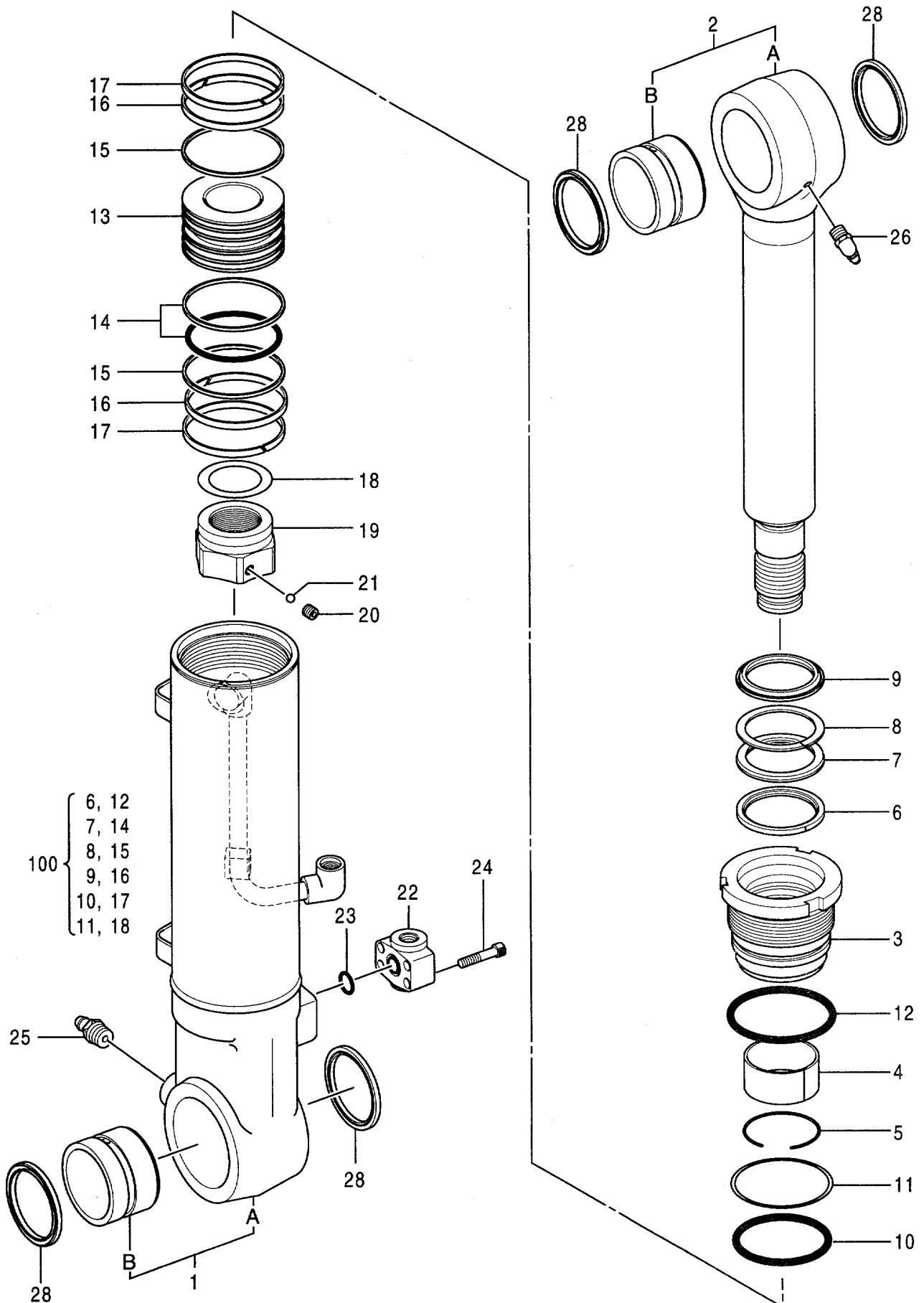


シリンダ ; ブレード (左)  
CYL. ; BLADE (L)

001001-052538

符号 ITEM	部品番号 PART NO.	部 品 名	PART NAME	数量 Q' TY	サービス コード S. C	適用号機 SERIAL NO.	互 換 性 I C A	代 替 部 品 REPLACEABLE PART	
								部品番号 PART NO.	数量 Q' TY
1	4361273 0686801	CYL. ; BLADE (L) ・TUBE; CYL. ASS' Y	0686800	1 1					
1A	+++++	・TUBE; CYL.		1	D				
1B	0686702	・BUSHING; PIN		1					
2	0686703	・ROD; PISTON ASS' Y		1					
2A	+++++	・ROD; PISTON		1	D				
2B	0686702	・BUSHING; PIN		1					
3	0686704	・HEAD; CYL.		1					
4	0643402	・BUSHING		1					
5	0271304	・RING; RETAINING		1					
6	0271311	・RING		1	K				
7	0271309	・PACKING; U-RING		1	K				
8	0271310	・RING; BACK-UP		1	K				
9	0666806	・RING; WIPER		1	K				
10	A811095	・O-RING		1	K				
11	0254905	・RING; BACK-UP		1	K				
12	A810100	・O-RING		1	K				
13	0686705	・PISTON		1					
14	0240807	・RING; SEAL ASS' Y		1	K				
15	0686706	・RING; BACK-UP		2	K				
16	0686707	・RING		2	K				
17	0254908	・RING		2	K				
18	0326007	・SHIM		1	K				
19	0667109	・NUT		1					
20	0310612	・SCREW; SET		1					
21	0111818	・BALL; STEEL		1					
22	0686708	・JOINT		1					
23	4509181	・O-RING		1					
24	0310310	・BOLT; SOCKET		4					
25	J75481	・FITTING; GREASE		1					
26	J75581	・FITTING; GREASE		1					
28	0408810	・RING; WIPER		4					
100	4388027	KIT; SEAL		1					

シリンダ ; ブレード (左)  
CYL. ; BLADE (L)



シリンダ;ブレード (左)  
CYL.;BLADE (L)

052539-

符号 ITEM	部品番号 PART NO.	部 品 名	PART NAME	数量 Q' TY	サービス コード S. C	適用号機 SERIAL NO.	互 換 性 I C A	代 替 部 品 REPLACEABLE PART	
								部品番号 PART NO.	数量 Q' TY
	4397513	CYL.;BLADE (L)	0727400	1					
1	0727401	・TUBE;CYL.		1					
1A	+++++++	・・TUBE;CYL.		1	D				
1B	0686702	・・BUSHING;PIN		1					
2	0727102	・ROD;PISTON		1					
2A	+++++++	・・ROD;PISTON		1	D				
2B	0686702	・・BUSHING;PIN		1					
3	0686704	・HEAD;CYL.		1					
4	0643402	・BUSHING		1					
5	0271304	・RING;RETAINING		1					
6	0271311	・RING		1	K				
7	0271309	・PACKING;U-RING		1	K				
8	0271310	・RING;BACK-UP		1	K				
9	0666806	・RING;WIPER		1	K				
10	A811095	・O-RING		1	K				
11	0254905	・RING;BACK-UP		1	K				
12	A810100	・O-RING		1	K				
13	0686705	・PISTON		1					
14	0240807	・RING;SEAL ASS' Y		1	K				
15	0686706	・RING;BACK-UP		2	K				
16	0686707	・RING		2	K				
17	0254908	・RING		2	K				
18	0326007	・SHIM		1	K				
19	0667109	・NUT		1					
20	0310612	・SCREW;SET		1					
21	0111818	・BALL;STEEL		1					
22	0686708	・JOINT		1					
23	4509181	・O-RING		1					
24	0310310	・BOLT;SOCKET		4					
25	J75481	・FITTING;GREASE		1					
26	J75581	・FITTING;GREASE		1					
28	0408810	・RING;WIPER		4					
100	4388027	KIT;SEAL		1					



# **PARTS INDEX**



# PARTS INDEX

191

PART NO.	PAGE	ITEM	PART NO.	PAGE	ITEM	PART NO.	PAGE	ITEM	
0101234.....	114	21	0240904.....	172A	5	0308705.....	138	2-21	
0103302.....	154	151		180	5	0308709.....	138	2-23	
0111707.....	162A	23	0240910.....	180	9	0309011.....	162A	22	
	166A	23	0240911.....	172A	7		166A	22	
	170A	23		180	7		170A	22	
	172A	23	0240912.....	172A	8		172A	22	
	180	22		180	8		180	21	
	182A	22	0240915.....	170A	16		182A	21	
0111818.....	164A	23		182A	15	0309019.....	162A	30	
	168A	23	0242006.....	028	22		164A	32	
	174A	21		144	10		166A	30	
	176A	21		158B	41		168A	32	
	178A	24	0242109.....	036	17		170A	33	
	184	21	0253304.....	128	18		172A	32	
	186	21	0253702.....	038	10	0309021.....	170B	38	
	188	21		158A	35		174A	36	
	190	21	* 0254312.....	172B	38	0309022.....	176A	36	
0130520.....	152	272	0254905.....	178A	14		178B	38	
0135401.....	114	4		184	11		182B	37	
0159206.....	114	12		186	11	0309304.....	170A	4	
0178610.....	178B	43		188	11	0309401.....	072	10	
0179001.....	126	423		190	11		092	10	
0189803.....	114	14	0254908.....	184	17		112	10	
0193014.....	180	1B		186	17	0309402.....	066	11	
0208516.....	162B	38		188	17		070A	11	
	164B	40		190	17		072	11	
	166B	38	0259914.....	128	16		086	11	
	168B	40		130	16		090A	11	
	170B	40		132	15		092	11	
	174A	37	0264107.....	158A	28		106	11	
	176A	37		0265201.....	152	273		110A	11
	178B	39	0271304.....	162A	5		112	11	
	182B	38		164A	5	0309403.....	072	6	
0208604.....	170A	5		166A	5		092	6	
0208605.....	170A	7		168A	5		112	6	
0208606.....	170A	8		182A	5	0309405.....	072	13	
0208717.....	128	15		184	5		092	13	
	130	15		186	5		112	13	
	146	10		188	5	0309413.....	060A	27	
	156	11		190	5		062	27	
	160	20	0271309.....	162A	7		070A	27	
0210718.....	152	271		164A	7		080A	27	
0214223.....	068	169E		166A	7		082	27	
	088	169E		168A	7		090A	27	
	108	169E		182A	7		100	27	
0215220.....	144	5		184	7		102	27	
0215221.....	034	13		186	7		110A	27	
	158A	34		188	7	0309416.....	062	30	
0215310.....	038	13		190	7		070A	30	
0224115.....	162A	37	0271310.....	162A	8		082	30	
	164B	39		164A	8		090A	30	
	166A	37		166A	8		102	30	
	168B	39		168A	8		110A	30	
0225611.....	174A	7		182A	8	0309439.....	054	90L	
	176A	7		184	8		058	90L	
	178A	8		186	8		074	90L	
0225612.....	174A	8		188	8		078	90L	
	176A	8		190	8		094	90L	
	178A	9	0271311.....	184	6		098	90L	
0225614.....	180	15		186	6	0309461.....	062	174	
0229210.....	150	8		188	6		066	174	
0230906.....	036	12		190	6		082	174	
	158A	27	0294414.....	158A	26		086	174	
0230908.....	036	16	0298904.....	170A	11		102	174	
	158A	30		182A	11		106	174	
* 0236915.....	172B	37	0298907.....	170A	19	0309466.....	064	164	
0240807.....	184	14		182A	18		084	164	
	186	14	0301301.....	036	14		104	164	
	188	14	0308703.....	138	2-20	0309801.....	128	03	
	190	14	0308704.....	138	2-19		130	03	

# PARTS INDEX

192

PART NO.	PAGE	ITEM	PART NO.	PAGE	ITEM	PART NO.	PAGE	ITEM
0309802.....	128	04	0310616.....	182B	36	0380505.....	156	4
	130	04	* 0310619.....	164A	35	0387804.....	134A	11-8
0309805.....	128	14		168A	35		136A	11-20
	130	14	0310707.....	162A	33		138	3-48
	132	13		166A	33		140	3-48
	146	09	0310904.....	180	11		142	3-49
0309902.....	148	11	0310907.....	180	17		142	6-49
0309904.....	148	01	0310908.....	180	18	0393902.....	070A	160
0310304.....	162A	4	0314205.....	128	13		090A	160
	164A	4		146	08		110A	160
	166A	4	0325913.....	162A	35	0396603.....	148	03
	168A	4		164A	37	0396604.....	148	08
	182A	4		166A	35	0396605.....	148	10
0310310.....	162A	31		168A	37	0407701.....	028	5
	164A	33		170B	37	0407703.....	028	7
	166A	31		172B	36	0407704.....	028	8
	168A	33		174A	34	0407705.....	028	9
	182A	31		176A	34	0407706.....	028	10
	184	24		178A	36	0407707.....	028	14
	186	24		182B	35	0407708.....	028	15
	188	24	0326007.....	164A	20	0407711.....	028	19
	190	24		168A	20	0407805.....	030	6
0310312.....	162A	36		174A	18	0407807.....	030	8
	164B	38		176A	18	0407903.....	032	3
	166A	36		178A	21	0408001.....	034	2
	168B	38		184	18	0408004.....	034	10
0310504.....	172A	4		186	18	0408005.....	034	11
	180	4		188	18	0408202.....	008	3
0310506.....	162A	11		190	18		022	7
	166A	11	0327410.....	170A	35	0408203.....	008	6
	172A	11		0330402.....	028		022	8
0310508.....	162A	16		0333803.....	146	0408204.....	008	16
	166A	16		0334605.....	150	0408207.....	008	100
	172A	16		0343512.....	160	0408308.....	158B	40
0310510.....	162A	19		0343514.....	160	0408409.....	134A	11-1B
	166A	19		0343611.....	132		136A	11-2
	172A	19		0343614.....	160		138	3-34
0310514.....	162A	20		0349402.....	146		140	3-34
	166A	20		0352401.....	128		142	3-31A
	172A	20			130		142	6-34
	174A	4	0354601.....	008	2	0408410.....	134A	11-1C
	176A	4		022	1		136A	11-3
	178A	5		008	7		138	3-35
0310606.....	164A	11	0354603.....	008	7		140	3-35
	168A	11		022	5		142	3-31B
	174A	11		008	5			
	176A	11		022	6		142	6-35
	178A	12	0354607.....	008	9	0408411.....	134A	11-1D
0310608.....	164A	16		022	9		136A	11-4
	168A	16	0354608.....	008	12		138	3-36
				022	10		140	3-36
	174A	14	0354610.....	008	28		142	3-31C
	176A	14		022	28		142	6-36
	178A	17	0354611.....	008	15	0408415.....	142	6-81
0310610.....	164A	19		022	29	0408804.....	162A	6
	168A	19	0354612.....	022	30		164A	6
	174A	17		022	31		166A	6
	176A	17	0354613.....	022	31		168A	6
	178A	20	0354614.....	008	10		182A	6
0310612.....	164A	22		022	34		162A	12
	168A	22	0361001.....	150	1	0408805.....	162A	12
			0361002.....	150	2		166A	12
	174A	20	0370302.....	160	9		170A	12
	176A	20	0370402.....	160	3		172A	12
	178A	23	0370403.....	160	4	0408806.....	182A	12
	184	20	0370404.....	160	5		162A	13
	186	20	0370405.....	160	6		164A	13
	188	20	0370406.....	160	7		166A	13
	190	20	0370407.....	160	8		168A	13
0310616.....	174A	35	0370410.....	160	18	0408808.....	162A	15
	176A	35	0380503.....	156	2		166A	15
	178A	37	0380504.....	156	6		172A	15

# PARTS INDEX

193

PART NO.	PAGE	ITEM	PART NO.	PAGE	ITEM	PART NO.	PAGE	ITEM
0408809.....	162A	17	0409112.....	176A	25	0412016.....	088	115
	166A	17		178A	28		104	115
	172A	17	0409113.....	174A	27		108	115
0408810.....	162A	25		176A	27	0412202.....	068	200
	164A	25		178A	29		088	200
	166A	25	0409116.....	174A	32		108	200
	168A	25		176A	32	0412203.....	068	202
	170A	29		178A	34		088	202
	184	28	* 0409405.....	164A	34		108	202
	186	28		168A	34	0412204.....	068	199
	188	28	0409605.....	172A	6		088	199
	190	28		180	6		108	199
0408811.....	162A	27	* 0409606.....	172A	13	0412209.....	062	174A
	164A	29	0409609.....	172A	27		066	174A
0408814.....	162A	32		176B	42		082	174A
	166A	32	* 0409612.....	172B	34		086	174A
0408815.....	162A	34	0411803.....	064	161		102	174A
	164A	36		068	161		106	174A
	166A	34		084	161	0412210.....	066	142
	168A	36		088	161		070A	142
	170A	36		104	161		086	142
	172B	35		108	161		090A	142
	174A	33	0411804.....	056	71		106	142
	176A	33		060A	71		110A	142
	178A	35		062	71	0412211.....	066	143
	182B	34		064	71		070A	143
0408902.....	166A	27		068	71		086	143
	168A	29		076	71		090A	143
0409004.....	170A	6		080A	71		106	143
0409005.....	170A	13		082	71		110A	143
0409007.....	170A	15		084	71	0412212.....	066	144
0409008.....	170A	17		088	71		070A	144
	182A	16		096	71		086	144
0409010.....	170A	20		100	71		090A	144
	180	19		102	71		106	144
0409011.....	180	20		104	71		110A	144
0409012.....	170A	24		108	71	0412407.....	056	84
	172A	24	0411901.....	058	8		060B	84
	182A	23		064	8		076	84
0409014.....	170A	26		072	8		080A	84
	172A	26		078	8	0415302.....	022	30
	176B	41		084	8	0424901.....	022	3
	182A	25		092	8	0424902.....	022	27
0409015.....	170A	27		098	8	0424903.....	022	100
	182A	26		104	8	0428906.....	126	215
0409016.....	170A	30		112	8	0428907.....	126	217
0409104.....	174A	6	0411912.....	056	178	0428910.....	126	313
	176A	6		058	178	0444301.....	144	3
	178A	7		060B	178	0444302.....	144	4
0409106.....	164A	15		076	178	0444303.....	144	7
	168A	15		078	178	0444304.....	144	8
	174A	13		080B	178	0444305.....	144	9
	176A	13		096	178	0451104.....	152	211
	178A	16		098	178	0496601.....	180	1A
0409107.....	164A	17		100	178	0496602.....	180	2A
	168A	17	0412003.....	062	174C	0496603.....	180	3
	174A	15		066	174C	0496604.....	180	14
	176A	15		082	174C	0496605.....	180	16
	178A	18		086	174C	0498503.....	158A	17
0409110.....	174B	38		102	174C	0605401.....	036	19
	176B	38		106	174C	0608003.....	176B	39
	178B	41	0412015.....	064	114	* 0609005.....	172A	29
0409111.....	174A	23		068	114	* 0609007.....	172B	200
	176A	23		084	114	* 0609008.....	172B	33
	178A	26		088	114	* 0609107.....	182A	13
	182B	40		104	114	* 0609108.....	182A	14
0409112.....	164A	27		108	114	* 0609109.....	182A	19
	168A	27	0412016.....	064	115	* 0609111.....	182A	28
	172B	41		068	115	* 0609112.....	182A	29
	174A	25		084	115	* 0609115.....	182B	33

# PARTS INDEX

PART NO.	PAGE	ITEM	PART NO.	PAGE	ITEM	PART NO.	PAGE	ITEM
0611001.....	132	10	0664404.....	098	18	0667108.....	176A	16
0611002.....	132	11		102	18		178A	19
0611003.....	132	22	0666801.....	162A	1	0667109.....	164A	21
0611101.....	132	21	0666802.....	162A	1A		168A	21
0614101.....	128	06	0666803.....	162A	2		174A	19
0614204.....	128	07		166A	2		176A	19
	130	07	0666804.....	162A	2A		178A	22
	132	04		166A	2A		184	19
0614207.....	128	08	0666805.....	162A	3		186	19
	130	08		166A	3		188	19
0614208.....	132	05	0666806.....	162A	9		190	19
	128	17		164A	9	0667110.....	174A	28
	130	17		166A	9		176A	28
	132	16		168A	9		178A	30
0620301.....	158A	7		182A	9	0667111.....	174A	31
0620302.....	158A	8		184	9		176A	31
0620303.....	158A	16		186	9		178A	33
0620304.....	158A	18		188	9	0667112.....	174B	200
0620305.....	158A	19		190	9		176B	200
0620306.....	158A	29	0666807.....	162A	14	* 0667504.....	172A	9
0620307.....	158A	36		164A	14	0668301.....	148	02
0620308.....	158A	37		166A	14	0668302.....	148	04
0622822.....	114	6		168A	14	0668303.....	148	05
0625508.....	154	901	0666808.....	162A	18	0668304.....	148	09
0625509.....	154	902		166A	18	0668601.....	028	1
0625702.....	034	15		172A	18	0668602.....	028	6
0627910.....	158A	38	0666809.....	162A	21	0668603.....	028	16
0628908.....	126	210		166A	21	0668604.....	028	17
0630701.....	126	201		172A	21	0668605.....	028	18
0630702.....	126	202	0666810.....	162A	28	0668606.....	028	21
0630703.....	126	211	0666811.....	162B	200	0668701.....	030	1
0630704.....	126	214		166B	200	0668702.....	030	2
0630705.....	126	271	0666901.....	166A	1	0668703.....	030	3
0630706.....	126	311	0666902.....	166A	1A	0668704.....	030	4
0630707.....	126	324	0666903.....	166A	28	0668705.....	030	5
0630708.....	126	335	0667001.....	170A	1	0668706.....	030	7
0630709.....	126	412	0667002.....	170A	1A	0668801.....	032	1
0630710.....	126	413	0667003.....	170A	2	0668802.....	032	2
0630711.....	126	420	0667004.....	170A	2A	0668901.....	034	4
0630712.....	126	471	0667005.....	170A	3	0668902.....	034	6
0630713.....	126	472	0667006.....	170A	9	0668903.....	034	8
0630714.....	126	501	0667007.....	170A	14	0668904.....	034	18
0637401.....	054	21	0667008.....	170A	18	0669001.....	036	1
	060A	21		182A	17	0669002.....	036	4
	074	21	0667009.....	170A	21	0669003.....	036	5
	080A	21	0667010.....	170A	25	0669004.....	036	6
	094	21		172A	25	0669005.....	036	7
	100	21		176B	40	0669006.....	036	8
0643402.....	184	4		182A	24	0669007.....	036	9
	186	4	0667011.....	170A	31	0669008.....	036	15
	188	4	0667012.....	170A	34	0669009.....	036	18
	190	4	0667013.....	170B	39	0669101.....	038	4
0654001.....	176A	1	0667014.....	170B	200	0669102.....	038	5
0654002.....	176A	1A	0667101.....	174A	1	0669103.....	038	6
0654003.....	176A	2		178A	1	0669104.....	038	7
0654004.....	176A	2A	0667102.....	174A	1A	0669105.....	038	8
* 0659501.....	164A	1	0667103.....	174A	2	0669106.....	038	12
* 0659502.....	164A	2	0667104.....	174A	2A	0669201.....	128	10
	168A	2	0667105.....	174A	3		130	10
* 0659601.....	168A	1		176A	3		132	06
* 0659701.....	172A	1	0667106.....	174A	9	0669301.....	154	101
* 0659702.....	172A	30		176A	9	0669302.....	154	401
* 0659801.....	182A	2		178A	10	0669303.....	154	402
0664404.....	054	18	0667107.....	164A	12	0669304.....	154	402-1
	058	18		168A	12	0669305.....	154	402-2
	062	18		174A	12	0669306.....	154	402-3
	074	18		176A	12	0669401.....	160	2
	078	18	0667108.....	164A	18	0669402.....	160	12
	082	18		168A	18	0669403.....	160	13
	094	18		174A	16	0669404.....	160	19

# PARTS INDEX

195

PART NO.	PAGE	ITEM	PART NO.	PAGE	ITEM	PART NO.	PAGE	ITEM
0669405.....	160	27	0669509.....	098	90C	0669611.....	100	55
0669501.....	054	7	0669510.....	054	90D	0669612.....	056	56
	058	7		058	90D		076	56
	072	7		074	90D	0669613.....	056	57
	074	7		078	90D		060A	57
	078	7		094	90D		076	57
	092	7		098	90D	0669614.....	056	58
	094	7	0669511.....	054	90E		060A	58
	098	7		058	90E		076	58
	112	7		074	90E		080A	58
0669502.....	054	16		078	90E		098	58
	056	16		094	90E	0669615.....	110A	58
	058	16		098	90E		056	58A
	074	16	0669512.....	054	90G		060A	58A
	076	16		058	90G		076	58A
	078	16		074	90G		080A	58A
	080A	16		078	90G		098	58A
	094	16		094	90G	0669616.....	110A	58A
	096	16		098	90G		056	59
	098	16	0669513.....	054	90K		060A	59
	100	16		058	90K		076	59
0669503.....	054	16A		074	90K		080A	59
	056	16A		078	90K	0669617.....	056	60
	058	16A		094	90K		060A	60
	074	16A		098	90K		076	60
	076	16A	0669601.....	056	41	0669618.....	056	61
	078	16A		076	41		060A	61
	080A	16A	0669602.....	056	41A		076	61
	094	16A		076	41A		080A	61
	096	16A	0669603.....	056	41B	0669619.....	056	62
	098	16A		060A	51B		076	62
	100	16A		076	41B	0669620.....	056	65
0669504.....	054	18A	0669604.....	056	41C		076	65
	058	18A		060A	51C	0669621.....	056	66
	062	18A		076	41C		076	66
	074	18A	0669605.....	056	41D	0669622.....	056	75
	078	18A		060A	51D		076	75
	082	18A		076	41D	0669623.....	056	83
	094	18A	0669606.....	056	46		060A	83
	098	18A		060A	46		076	83
	102	18A		076	46		080A	83
0669505.....	054	19		080A	46	0669624.....	056	88
	058	19		096	46		060B	88
	074	19		100	46		076	88
	078	19	0669607.....	056	47		080B	88
	094	19		060A	47		096	88
	098	19		076	47		100	88
0669506.....	054	21A	0669608.....	056	48	0669625.....	056	89
	060A	21A		060A	48		060B	89
	074	21A		076	48		076	89
	080A	21A		080A	48		080B	89
	094	21A		096	48		096	89
	100	21A		100	48		100	89
0669507.....	054	90A	0669609.....	056	50	0669701.....	058	177
	058	90A		060A	50		078	177
	074	90A		076	50		098	177
	078	90A		080A	50	0669801.....	060A	49
	094	90A		096	50		080A	49
	098	90A		100	50		100	49
0669508.....	054	90B	0669610.....	056	54	0669802.....	060A	51
	058	90B		060A	54		060A	51A
	074	90B		076	54	0669803.....	060A	53
	078	90B		080A	54	0669804.....	060A	53
	094	90B		096	54		080A	53
	098	90B		100	54		100	53
	058	90B		100	54	0669805.....	060A	69
	074	90B		060A	54		060B	85
	078	90B	0669611.....	056	55		080A	69
	094	90B		060A	55		080A	85
	098	90B		076	55	0669806.....	060A	76
	094	90C		080A	55	0669807.....	060A	77
0669509.....	054	90C		096	55			

# PARTS INDEX

196

PART NO.	PAGE	ITEM	PART NO.	PAGE	ITEM	PART NO.	PAGE	ITEM
0669807.....	080A	77	0670101.....	086	141	0670303.....	090A	127
0669808.....	060A	79		090A	141		110A	127
	080A	79		106	141	0670304.....	070A	128
0669809.....	060B	86	0670102.....	110A	141		090A	128
	080A	86		066	145A		110A	128
0669810.....	060B	87		086	145A	0670305.....	070A	129
0669901.....	062	26		106	145A		090A	129
	070A	26	0670103.....	066	145B		110A	129
	082	26		070A	195B	0670306.....	070A	131
	090A	26		086	145B		090A	131
	102	26		090A	195B	0670307.....	070A	132
	110A	26		106	145B		090A	132
0669902.....	062	28	0670104.....	110A	195B	0670308.....	070A	136
	070A	28		066	145E		090A	136
	082	28		070A	195E		110A	136
	090A	28		086	145E	0670309.....	070A	137
	102	28		090A	195E		090A	137
	110A	28		106	145E		110A	137
0669903.....	062	31	0670105.....	110A	195E	0670310.....	070A	138
	082	31		066	145F		090A	138
	102	31		070A	195F		110A	138
0669904.....	062	158		086	145F	0670311.....	070A	195A
	082	158		090A	195F		090A	195A
	102	158		106	145F		110A	195A
0669905.....	062	159		110A	195F	0670312.....	070B	196
	082	159	0670106.....	066	145G		090B	196
0669906.....	062	162		070A	195G		110B	196
	082	162		086	145G	0670501.....	146	03
	102	162		090A	195G	0670502.....	146	04
0670001.....	064	116		106	145G	0670503.....	146	05
	084	116		110A	195G	0670704.....	134A	11-3E
	104	116	0670107.....	066	145H		136A	11-14
0670002.....	064	117		070A	195H	0670706.....	134A	21
	068	117		086	145H		136A	21
	084	117		090A	195H	0670707.....	134A	22
	088	117		106	145H		136A	22
	104	117		110A	195H	0670708.....	134A	23
	108	117	0670108.....	066	145L		136A	23
0670003.....	064	118		086	145L	0670709.....	134A	24
	068	118		106	145L		136A	24
	084	118	0670201.....	068	122	0670710.....	136A	25
	088	118		088	122	0670712.....	134A	31
	104	118		108	122		136A	31
	108	118	0670202.....	068	156	0670713.....	134A	33
0670004.....	064	119		088	156		136A	33
	068	119	0670203.....	068	169	0670714.....	134A	34
	084	119		088	169		136A	34
	088	119		108	169	0670715.....	134A	35
	104	119	0670204.....	068	169A		136A	35
	108	119		088	169A	0670716.....	134A	36
0670005.....	064	120		108	169A		136A	36
	068	120	0670205.....	068	169D		140	5
	084	120		088	169D	0670717.....	134A	41
	088	120		108	169D		136A	41
	104	120	0670206.....	068	197	0670718.....	134A	42
	108	120		088	197		136A	42
0670006.....	064	157		108	197	0670719.....	134B	43
	084	157	0670207.....	068	198		136B	43
	104	157		088	198	0670720.....	134B	51
0670007.....	064	165		108	198		136B	51
	084	165	0670208.....	068	203	0670721.....	134B	52
	104	165		088	203		136B	52
0670008.....	064	167		108	203	0670722.....	134B	61
	084	167	0670301.....	070A	32		136B	61
	104	167		090A	32	0670723.....	134B	62
0670009.....	064	168		110A	32		136B	62
	084	168	0670302.....	070A	126	0670801.....	134A	11
	104	168		090A	126		136A	11
0670101.....	066	141		110A	126	0670802.....	134A	11-7
	070A	141	0670303.....	070A	127		136A	11-19

# PARTS INDEX

197

PART NO.	PAGE	ITEM	PART NO.	PAGE	ITEM	PART NO.	PAGE	ITEM
0670802.....	138	3-41	0686708.....	184	22	2036441.....	004A	27
	140	3-41		186	22		012A	27
	142	3-42		188	22		018A	27
	142	6-42		190	22		026A	27
0670803.....	080A	52	0686801.....	188	1	2036958.....	004A	25
	096	52	0686901.....	114	3		012A	25
	100	52	0686902.....	114	5		018A	25
	134A	25	0686903.....	114	8		026A	25
0671301.....	138	3	0686904.....	114	9	2036963.....	004A	03
	140	3	0686905.....	114	10		012A	03
	142	3	0686906.....	114	13		018A	03
0671302.....	142	6	0686907.....	114	17	2036965.....	026A	03
0671303.....	142	6-82	0686908.....	114	18		004A	04
0671304.....	142	103	0686909.....	114	19		012A	04
0672701.....	152	221	0686910.....	114	20		018A	04
			0686911.....	114	22		026A	04
0672702.....	152	261	0686912.....	114	23	2037013.....	004A	28
0672703.....	152	472	0686913.....	114	24		012A	28
0673601.....	080A	51	0686914.....	114	25		018A	28
	096	51	0686915.....	114	26		026A	28
	100	51						
0673602.....	080A	76	0686916.....	114	27	2037988.....	122	14
0673603.....	080A	76	0687401.....	156	1	2037991.....	122	07A
* 0674905.....	164A	3	0687402.....	156	3	3032432.....	040A	26
	168A	3	0687403.....	156	5		048A	26
* 0674906.....	164A	30	0691201.....	096	56		050	26
* 0674907.....	164B	200	0691401.....	100	76	3035803.....	120	27
	168B	200	0691501.....	102	159		124	27
* 0675003.....	168A	30	0691801.....	108	156	3043240.....	040A	27
* 0675103.....	172A	2	0691901.....	110A	131		048A	27
* 0675105.....	172A	3	0709701.....	138	2		050	27
* 0675106.....	172A	14	0709702.....	138	2-22	3043242.....	040A	33
0684201.....	136A	26	0709703.....	138	4		048A	33
0684202.....	136A	27	0715201.....	178A	2		050	33
0684203.....	136A	28	0715202.....	178A	3	3047596.....	124	11A
0684305.....	178B	45	0715203.....	178A	4	3047922.....	040B	42
0684309.....	178B	49	0715204.....	178A	15		048B	42
0684310.....	178B	50	0715205.....	178B	42		050	42
0684312.....	178B	52	0715206.....	178B	46	3051298.....	116	12D
* 0686601.....	182A	1	0715207.....	178B	47		118	12D
* 0686603.....	182A	3	0715208.....	178B	48	* 3051299.....	116	11D
* 0686604.....	182A	20	0715209.....	178B	51		118	11D
* 0686605.....	182A	32	* 0727101.....	186	1	3051566.....	120	11D
* 0686606.....	182B	200	* 0727102.....	186	2	3055594.....	002A	04
0686701.....	184	1	* 0727401.....	190	2		010A	04
0686702.....	184	1B		190	1		016A	04
	184	2B	1020337.....	006A	01		024A	04
	186	1B	1020401.....	004A	41	3058406.....	040A	17
	186	2B		012A	41		048A	17
	188	1B		018A	41		050	17
	188	2B	1020513.....	004A	01	3058790.....	116	11A
	190	1B		012A	01		116	12A
	190	2B		018A	01		118	11A
0686703.....	184	2		026A	01		118	12A
	188	2	1020524.....	002A	01	3058791.....	116	11D
0686704.....	184	3	1020617.....	040A	00		118	11D
	186	3		048A	00	3065176.....	040A	21
	188	3	1022489.....	014	01		048A	21
	190	3		020	01		050	21
0686705.....	184	13	1022569.....	010A	01	3065877.....	122	06A
	186	13		016A	01	3068226.....	004A	42
	188	13		024A	01		012A	42
	190	13	1023630.....	050	00		018A	42
0686706.....	184	15	1023683.....	026A	41		026A	42
	186	15	2024717.....	124	31	3069960.....	004A	31
	188	15	2027698.....	124	24A	3070062.....	002A	14
	190	15	2028344.....	040A	19		010A	14
0686707.....	184	16		048A	19		016A	14
	186	16		050	19		024A	14
	188	16	2030139.....	120	24A	3070063.....	002A	15
	190	16	2031724.....	120	31		010A	15

# PARTS INDEX

198

PART NO.	PAGE	ITEM	PART NO.	PAGE	ITEM	PART NO.	PAGE	ITEM
3070063.....	016A	15	4086775.....	026A	13	4179176.....	026A	34
	024A	15	4099290.....	002A	18	4179177.....	004A	33
3070066.....	002A	03		004B	58		012A	33
	010A	03		010A	18		018A	33
	016A	03		012A	58		026A	33
	024A	03		016A	18	4179179.....	004A	29
3070443.....	040A	04		018A	58		012A	29
	048A	04		024A	18		018A	29
	050	04		026A	58		026A	29
3070481.....	040A	28	4101345.....	002B	63C	* 4179257.....	116	08
	048A	28		010B	63C		118	08
	050	28		016B	69C	4179837.....	002B	55
3071116.....	124	11D		024B	63C		010A	55
3071500.....	004B	57	4114402.....	002A	32		016A	55
	012A	57		010A	32		024A	55
	018A	57		016A	32	4179838.....	004A	44
	026A	57		024A	32		012A	44
3071962.....	002B	56	4118499.....	016B	62		018A	44
	010B	56	4146370.....	004A	35		026A	44
	016B	56		012A	35	4180349.....	004A	54
	024B	56		018A	35		012A	54
3072012.....	122	10		026A	35		018A	54
3072517.....	122	06D	4150302.....	006A	07		026A	54
3072797.....	040A	14		014	07	4180786.....	004A	23
	048A	14		020	07		012A	23
	002A	13	4154878.....	042	03		018A	23
3074659.....	120	11A		052	03		026A	23
3074897.....	012A	31	4166686.....	116	02	4180790.....	004A	09
3075855.....	018A	31		118	02		012A	09
	026A	31	4169516.....	004B	84		018A	09
	010A	13	4173208.....	116	06		026A	09
3075867.....	016A	13		118	06	4182067.....	116	27
3076389.....	040A	28		120	06		118	27
	048A	28		124	06	4184929.....	116	15
	050	28	* 4174541.....	182A	28A		118	15
	020	33		182A	29A		120	15
3077329.....	050	14	* 4174542.....	172A	29A		124	15
3077648.....	024A	13		172A	30A	4184954.....	116	18
3077804.....	040A	17	4177777.....	116	05		118	18
* 3078124.....	048A	17		118	05	4185057.....	124	17
	050	17		120	05	4186544.....	116	04
4027427.....	120	29		124	05	4190983.....	120	28
	122	12	4177896.....	116	07		122	11
	124	29		118	07		124	28
4028265.....	114	11	4179155.....	006A	02	4193377.....	042	04
	044	12		014	02		052	04
4033725.....	046	12		020	02	4193400.....	042	16
4038533.....	044	02	4179156.....	006A	03	4194176.....	006A	47
	046	02		014	03		014	47
4039697.....	180	13		020	03		020	47
	044	16	4179161.....	006A	12	4195421.....	116	03
4044013.....	046	16		014	12		118	03
4044839.....	152	462		020	12	4198391.....	124	25
4050481.....	036	10	4179162.....	006A	13	4198956.....	004A	22
4050968.....	042	31		014	13		012A	22
	042	32	4179170.....	006A	21		018A	22
	052	31		014	21		026A	22
4051262.....	152	471		020	21	4200227.....	004A	36
4055311.....	002B	65	4179171.....	006A	20		012A	36
4068898.....	006A	16		014	20		018A	36
	014	16		020	20		026A	36
	020	16	4179173.....	006A	36	4201915.....	116	01
4085607.....	006A	08		014	36		118	01
	014	08		020	36	4203411.....	122	02
	020	08	4179174.....	006A	40	4203412.....	120	07
	114	16		014	40		124	08
	154	401-2		020	40	4203413.....	120	03
4086775.....	004A	13	4179176.....	004A	34	4203421.....	120	01
	012A	13		012A	34	4203446.....	156	
	018A	13		018A	34	4203447.....	150	



# PARTS INDEX

199

PART NO.	PAGE	ITEM	PART NO.	PAGE	ITEM	PART NO.	PAGE	ITEM
4203485.....	016B	61	4276918.....	024A	28	4330909.....	012A	43
4208977.....	120	36	4278547.....	002A	53		018A	43
	122	16		010A	53		026A	43
	124	36		016A	53	4330950.....	004A	51
4212841.....	040A	01		024A	53		012A	51
	048A	01	4278696.....	016A	28		018A	51
	050	01		022			026A	51
4212842.....	040A	11	4278942.....	120	16A	4330951.....	004A	47
	048A	11	4281767.....	042	23		012A	47
	050	11	4282545.....	152			018A	47
4213075.....	124	03	4285209.....	116	24		026A	47
4213419.....	120	30		118	24	4331993.....	004A	10
	122	13	4286796.....	116	05		012A	10
	124	30		118	05		018A	10
4229631.....	042	05	4286797.....	116	08		026A	10
	052	05		118	08	4332191.....	040A	25
4233165.....	004A	15	4286874.....	116	16		048A	25
	012A	15		118	16		050	25
	018A	15	4288744.....	180		4332878.....	006A	48
	026A	15	4293211.....	138	2-24		014	48
4234782.....	002A	36	4297257.....	042	24		020	48
	010A	36	4297380.....	020	18	4334827.....	148	
	016A	36	4297661.....	066	145J	4334891.....	002B	63F
	024A	36		070A	195J		010B	63F
4234840.....	040B	40		086	145J		016B	69F
	048B	40		090A	195J		024B	63F
	050	40		106	145J	4334892.....	002B	63D
4238834.....	120	24B		110B	195J		010B	63D
	122	07B	4300918.....	042	10		016B	69D
	124	24B		052	10		024B	63D
4240150.....	124	11B	4306888.....	002A	46	4334894.....	002B	63E
4240151.....	124	11E	4311378.....	044	09		010B	63E
4242263.....	002A	37		046	09		016B	69E
	010A	37	4311391.....	040A	31		024B	63E
	016A	37		048A	31	4334899.....	002B	63B
	024A	37		050	31		010B	63B
4244542.....	040A	36	4311393.....	040B	41		016B	69B
	048A	36		048B	41		024B	63B
	050	36		050	41	4335047.....	122	06B
4252767.....	004B	82	4311779.....	044	18	4337215.....	006A	35
	116	25		046	18		014	35
4253746.....	118	25	4312681.....	040A	20	4337245.....	006A	05
4264312.....	040A	15		048A	20		014	05
	048A	15		050	20	4337258.....	006A	06
4265372.....	002A	45	4312685.....	042	28		014	06
4265964.....	006A	29	4316457.....	174A		4338325.....	004A	08
	014	29	4317311.....	162A			012A	08
	020	29	4317312.....	166A			018A	08
4269475.....	116	13	4317313.....	170A			026A	08
	118	13	4319299.....	122	01	4338539.....	006B	56
4271350.....	040B	43	4323933.....	180	1	4339254.....	004A	06
	048B	43	4323934.....	180	2		012A	06
	050	43	4323935.....	180	100		018A	06
4272413.....	042	11	4324747.....	158A	39		026A	06
4272414.....	042	12	4330217.....	054		4339296.....	004A	21
	044	07		056			012A	21
4272420.....	046	07		058			018A	21
4272425.....	044	13		060A			026A	21
	046	13		062		4340275.....	002B	63
4273526.....	144			064			010B	63
	120	24C		066			016B	69
4274716.....	122	07C		068			024B	63
4276152.....	116	11B		070A		4340328.....	002A	25
	116	12B		072			010A	25
	118	11B	4330219.....	028			016A	25
	118	12B	4330224.....	138			024A	25
	120	11B	4330225.....	140		4340358.....	004A	12
4276918.....	002A	28	4330228.....	128			012A	12
	008		4330467.....	126			018A	12
	010A	28	4330909.....	004A	43		026A	12

# PARTS INDEX

PART NO.	PAGE	ITEM	PART NO.	PAGE	ITEM	PART NO.	PAGE	ITEM
4342841.....	006A	15	4358324.....	004A	38	4372678.....	090A	195
	014	15	4358546.....	006B	57		110A	195
	020	15	4358914.....	160	14	4372679.....	066	145
4342843.....	006A	14	4358929.....	006A	27		086	145
	014	14		014	27		106	145
	020	14		020	27	4372682.....	062	171
4342846.....	006A	41	4359928.....	184			082	171
	014	41	4360590.....	020	06		102	171
	020	41	4360592.....	020	10	4372683.....	062	173
4343074.....	004B	73	4360605.....	016B	63		070A	173
	012B	73	4360718.....	016B	65		082	173
	018B	73	4360719.....	016B	64		090A	173
	026B	73	4361117.....	114			102	173
4343339.....	124	02	4361273.....	188			110A	173
4343872.....	040A	06	4361865.....	040B	39	4372684.....	066	170
	048A	06		048B	39		070A	170
	050	06		050	39		086	170
4345061.....	004B	59	4361884.....	154			090A	170
	012B	59	* 4362025.....	164A	2B		106	170
	018B	59		168A	2B		110A	170
	026B	59		172A	1B	4372710.....	040A	29
4345286.....	158A			172A	2B		048A	29
4345769.....	126	601	4364912.....	162B	100		050	29
4346521.....	006A	28		166B	100	4372711.....	040A	31
	014	28	4364913.....	170B	100		048A	31
	020	28	4364914.....	174B	100		050	31
4347107.....	006A	24	4364970.....	122	04	4373197.....	028	2
	014	24	4365448.....	174A	2B		030	
	020	24		176A	2B	4373198.....	028	3
4348284.....	006B	55		178A	2B		032	
4348299.....	004A	07	4365826.....	004B	64A	4373199.....	028	4
	012A	07		012B	64A		034	
	018A	07		018B	64A	4373200.....	028	23
	026A	07	4365897.....	174A	1B		038	
4348665.....	004B	74		176A	1B	4373201.....	034	16
	012B	74		178A	1B		036	
	018B	74		182A	1B	4375722.....	020	04
	026B	74		182A	2B	4377717.....	152	990
4350928.....	006A	49	4366016.....	134A		4379022.....	118	04
	014	49	4366376.....	002B	63A	* 4379260.....	164B	100
	020	49		010B	63A		168B	100
4351142.....	146			016B	69A	* 4379261.....	172B	100
4351826.....	044	00		024B	63A	4379936.....	094	
4352400.....	162A	2B	4366958.....	074			096	
	166A	2B		076			098	
	170A	1B		078			100	
	170A	2B		080A			102	
4352638.....	162A	1B		082			104	
	164A	1B		084			106	
	166A	1B		086			108	
	168A	1B		088			110A	
4352707.....	120	11E		090A			112	
4355012.....	004B	64		092		4382901.....	046	00
	012B	64	4367131.....	130		4383067.....	042	11
	018B	64	4367899.....	006A	52A		052	13
4355080.....	004A	50	4368619.....	020	13	* 4388008.....	182B	100
	012A	50	4368621.....	042	26	4388027.....	184	100
	018A	50	4368629.....	122	03		186	100
	026A	50	4368630.....	122	05		188	100
4355081.....	004A	46	* 4371393.....	172A			190	100
	012A	46	* 4371394.....	182A		4391956.....	136A	
	018A	46	* 4372542.....	168A		4391975.....	178A	
	026A	46	* 4372544.....	164A		4394003.....	062	176
4355086.....	006A	52A1	4372677.....	054	90		082	176
4355440.....	142			058	90		102	176
4355740.....	006A	54		074	90	4396817.....	176A	
4355741.....	006B	60		078	90	4396936.....	132	
4355742.....	006B	59		094	90	* 4397512.....	186	
4355872.....	004A	37		098	90	* 4397513.....	190	
4357063.....	122	23	4372678.....	070A	195	4398623.....	178B	100

# PARTS INDEX

201

PART NO.	PAGE	ITEM	PART NO.	PAGE	ITEM	PART NO.	PAGE	ITEM
4403998.....	176B	100	4506412.....	098	90H	4506428.....	066	174B
* 4416040.....	040A	15		100	29		074	90J
4506146.....	180	2B		102	29		078	90J
4506320.....	064	4		110A	29		082	174B
	068	4	4506415.....	040A	35		086	174B
	072	4		048A	35		094	90J
	084	4		050	35		098	90J
	088	4	4506416.....	114	15		102	174B
	092	4		154	401-1		106	174B
	104	4	4506418.....	002A	53A		152	461
	108	4		010A	53A	4506429.....	042	06
	112	4		016A	53A		052	06
4506405.....	064	166		024A	53A	4506430.....	170A	32
	066	145K		042	30A		172A	31
	084	166		044	11	4509180.....	002A	43A
	086	145K		046	11		010A	43A
	104	166		052	30A		012B	80A
4506407.....	106	145K		054	21B		016A	43A
	068	169C		056	22		018B	80A
	068	64		060A	21B		024A	43A
	088	169C		060A	22		026B	80A
	088	64		070A	22		038	11
	108	169C		074	21B		044	01
	108	64		076	22		046	01
	158A	20		080A	21B		054	18B
4506408.....	042	32A		080A	22		054	90F
	052	32A		090A	22		058	18B
	054	16B		094	21B		058	90F
	056	16B		100	21B		062	18B
	056	41E		110A	22		064	5
	058	16B		114	7		066	145I
	060A	51E		132	19		070A	195I
	074	16B		156	13		072	5
	076	16B		182A	28B		074	18B
	076	41E		182A	29B		074	90F
	078	16B	4506420.....	036	13		078	18B
	080A	16B		062	174D		078	90F
	094	16B		066	145C		082	18B
	096	16B		066	174D		084	5
	098	16B		070A	195C		086	145I
	100	16B		082	174D		090A	195I
	128	19		086	145C		092	5
	130	19		086	174D		094	18B
	132	17		090A	195C		094	90F
	134B	44		102	174D		098	18B
	134B	62A		106	145C		098	90F
	136B	44		106	174D		102	18B
	136B	62A		110A	195C		104	5
	144	6		126	212		106	145I
	160	21		154	402-4		110B	195I
4506409.....	068	201		158A	23		112	5
	070B	201	4506424.....	034	12		128	21
	088	201		054	20		130	21
	090B	201		056	20		132	18
	108	201		058	20		134A	36A
	110B	201		060A	20		136A	36A
4506412.....	054	90H		074	20		140	5A
	056	29		076	20		146	12
	058	90H		078	20		158A	22
	060A	29		080A	20	4509181.....	054	90I
	062	29		094	20		058	90I
	070A	29		098	20		066	145D
	074	90H		146	13		070A	195D
	076	29		158A	24		074	90I
	078	90H		160	22		078	90I
	080A	29		172A	29B		086	145D
	082	29		172A	30B		090A	195D
	090A	29	4506428.....	054	90J		094	90I
	094	90H		058	90J		098	90I
	096	29		062	174B		106	145D

# PARTS INDEX

**202**

PART NO.	PAGE	ITEM	PART NO.	PAGE	ITEM	PART NO.	PAGE	ITEM
4509181.....	110A	195D	9134111.....	010A	43	94-0649.....	016A	34
	154	161		012B	80		024A	34
	162A	29		016A	43	954493.....	148	12
	164A	31		018B	80	957366.....	002B	54A
	166A	29		024A	43		002B	55A
	168A	31		026B	80		004A	16
	174A	29	9134112.....	042	30		004B	67A
	176A	29		052	30		010A	54A
	178A	31	9137312.....	124	11		010A	55A
	182A	30	9137384.....	124			012A	16
	184	23	9137387.....	124			012B	67A
	186	23	9144133.....	122	07		016A	54A
	188	23	9144846.....	042	19		016A	55A
	190	23		044			016B	61A
4509493.....	042	15	9147341.....	004B	69		016B	62A
							016B	63A
4510494.....	174A	5		006A			018A	16
	176A	5	9147343.....	002A			018B	67A
	178A	6	9147525.....	040A	09		024A	54A
4514388.....	004B	56	9148471.....	040B	38		024A	55A
	006A	38		042			024A	55A
	012A	56		048B	38		026A	16
	014	38	9148472.....	040A			026B	67A
	018A	56	9149057.....	160			034	14
	020	38	9149201.....	002A			042	17A
	026A	56	9149230.....	004B	69		042	26A
				006A			052	17A
4515041.....	004B	72		116			056	58B
	012B	72	9149232.....	120			060A	58B
	018B	72	9149233.....	116			068	169B
	026B	72	9149234.....	120			076	58B
7018460.....	124	00	9149235.....	120				
7024389.....	120	00	9150036.....	048A			080A	58B
7031409.....	116	00	9150243.....	048A	09		088	169B
	118	00	9151414.....	012B	69		098	58B
8058962.....	042	00		014			108	169B
8060011.....	002A	23		026B	69		110A	58B
	010A	23	9151416.....	010A			128	20
	016A	23	9151724.....	122	06		138	4A
	024A	23	9151777.....	122			142	104
8060510.....	040A	23	9151782.....	122			146	11
	048A	23	9153026.....	010A			156	12
	050	23	9153027.....	012B	69		158A	21
8063718.....	122	00		014		958740.....	002A	05
8067521.....	052	00		026B	69		010A	05
9086168.....	124	24	9153392.....	048A			016A	05
* 9101513.....	116	11	9155957.....	050	38		024A	05
	118	11		052		959499.....	040A	05
9101522.....	120	24	9155960.....	050			048A	05
9102507.....	120	16	9156221.....	024A			050	05
9107447.....	116	11	9156259.....	024A		962002.....	002A	06
	118	11	9156581.....	118			002A	16
9108066.....	116	12	9156582.....	118			010A	06
	118	12	9158018.....	016A			010A	16
9132208.....	040A	38	9158020.....	018B	69		016A	06
	042			020			016A	16
	048B	38	9159230.....	016A			024A	06
9132360.....	040A		9159231.....	018B	69		024A	16
9134018.....	120	11		020		962567.....	036	11
9134109.....	042	32	9159923.....	042	19		124	16
	052	32		046		964255.....	120	37
9134110.....	002B	54		052	21		122	17
	004B	67	9161383.....	050			124	38
	010A	54	9161384.....	052		9724756.....	004A	32
	012B	67	930451.....	002A	26		012A	32
	016A	54		010A	26		018A	32
	018B	67		016A	26		026A	32
	024A	54		024A	26	9736515.....	002B	57
	026B	67	939356.....	134A	32		010B	57
	042	17		136A	32		016B	57
	052	17	94-0649.....	002A	34		024B	57
9134111.....	002A	43		010A	34	9742464.....	004A	18

# PARTS INDEX

203

PART NO.	PAGE	ITEM	PART NO.	PAGE	ITEM	PART NO.	PAGE	ITEM
9742464.....	012A	18	A811090.....	174A	10	M341028.....	002A	30
	018A	18		176A	10		010A	30
	026A	18		178A	11		016A	30
9742779.....	002A	40	A811095.....	178A	13		024A	30
	010A	40		184	10	M341056.....	006A	43
	016A	40		186	10		014	43
	024A	40		188	10		020	43
9745380.....	044	05		190	10	M341225.....	116	19
	046	05	A811100.....	162A	10		118	19
9745521.....	002A	39		166A	10	M341245.....	004B	60
	010A	39		172A	10		012B	60
	016A	39	A811105.....	170A	10		018B	60
	024A	39		182A	10		026B	60
9745876.....	006A	52	A811110.....	180	10	M341290.....	004B	61
9746480.....	006A	52B	A811155.....	040A	29		012B	61
							018B	61
984054.....	002A	31		048A	29		026B	61
	006A	44		050	29	M341640.....	040B	46
	010A	31	J020612.....	120	35		048B	46
	014	44		122	15		050	46
	016A	31		124	35			
	020	44	J020616.....	124	35	M492564.....	002A	12
	024A	31	J75481.....	162B	39		010A	12
984338.....	122	06C		164A	28		016A	12
985099.....	056	9		166B	39		024A	12
	060A	9		168A	28	M500807.....	006A	17
							014	17
	072	9		170B	41		020	17
	076	9		172B	40			
	080A	9		174A	26			
	092	9		176A	26			
	096	9		178B	40			
	100	9		180	26			
	112	9		182B	39			
991725.....	002A	07		184	25			
	010A	07		186	25			
	016A	07		188	25			
	024A	07		190	25			
A590106.....	002A	47	J75581.....	184	26			
A590908.....	002B	59		186	26			
	010B	59		188	26			
	016B	59		190	26			
	024B	59	J781030.....	120	25			
A590910.....	120	26		122	08			
	122	09	J900616.....	004A	39			
A590914.....	002A	22	J900830.....	002B	58			
	010A	22		010B	58			
	016A	22		016B	58			
	024A	22		024B	58			
A810025.....	172B	39	J901445.....	002A	21			
	116	11C		010A	21			
	116	12C		016A	21			
	118	11C		024A	21			
	118	12C	J950010.....	006A	34			
	120	11C		014	34			
	124	11C		020	34			
	178B	44	M340613.....	004B	83			
A810060.....	116	17	M340616.....	002A	48			
	118	17	M340816.....	002A	41			
A810100.....	184	12		010A	41			
	186	12		016A	41			
	188	12		024A	41			
	190	12	M340820.....	006A	37			
A810115.....	180	12		014	37			
A810130.....	028	13		020	37			
A811030.....	158A	25	M340825.....	004A	55			
	160	23		012A	55			
A811050.....	160	24		018A	55			
A811055.....	180	23		026A	55			
A811080.....	152	161		174A	30			
A811090.....	164A	10		176A	30			
	168A	10		178A	32			

# 日立建機株式会社

(平成14年7月1日現在)

本社	東京都文京区後楽2丁目5-1 (住友不動産飯田橋ファーストビル8階)	〒112-8563 (03)3830-8000(代)	春日井営業所	愛知県春日井市大手田西町3-21-8	〒486-0806 (0568)83-6661(代)
北海道支社	北海道札幌市西區琴似4条1-1-15	〒063-0814 (011)644-2480	三河営業所	愛知県岡崎市合敷木町宇屋下1-1	〒444-0232 (0564)43-6551(代)
札幌支店	北海道札幌市西區琴似4条1-1-15	〒063-0814 (011)644-2171	松坂営業所	三重県一志郡三寶町原原字統原 823-3	〒515-2112 (059856)-5105(代)
札幌支店	北海道札幌市東區南一条1-1-10	〒044-0077 (0136)22-4896	四日市営業所	三重県三書郡川越町大字南福館 958	〒510-8124 (0593)63-0911(代)
道南支店	北海道札幌市東區南一条22丁目1-1	〒073-0151 (0125)53-3136(代)	静岡支店	静岡県浜北市永島806	〒434-0013 (053)587-4411(代)
留萌営業所	北海道留萌市大和田1丁目	〒077-0012 (0164)43-3877	富士営業所	静岡県富士市市中野407-1	〒417-0809 (0545)35-0198(代)
岩見沢営業所	北海道岩見沢市志文町355-5	〒068-0004 (0126)24-8558	伊豆営業所	静岡県田方郡大仁町御門51-1	〒410-2316 (0558)76-0860
旭川支店	北海道旭川市永山3条10-1-5	〒079-8413 (0166)48-2265	藤枝営業所	静岡県藤枝市築地1-4-1	〒426-0031 (054)646-2400
名寄営業所	北海道名寄市豊地289-18	〒096-0071 (0165)43-6121(代)	岐阜支店	岐阜県各務原市須賀町2丁目605番地	〒509-0108 (05956)-5105(代)
稚内営業所	北海道稚内市はまなす5丁目	〒097-0011 (0162)26-2046	高山営業所	岐阜県高山市新宮町830-1	〒506-0035 (0593)63-0911(代)
富良野営業所	北海道富良野市若松町6-13	〒076-0032 (0167)22-1570	郡上営業所	岐阜県郡上郡大町徳永368-1	〒501-4607 (05995)-5-0096
北見支店	北海道北見市豊地22-11	〒099-1587 (0157)36-4811	東濃営業所	岐阜県恵那市大井町雀ヶヶ根2087-220	〒509-7201 (0583)70-9155(代)
帯広支店	北海道帯広市西20条1-3-22	〒080-2460 (0155)33-2181(代)	北陸支店	富山県射水郡大島町小島501	〒930-0274 (0766)52-4661(代)
釧路営業所	北海道釧路市星ヶ浦南1-5-9	〒084-0913 (0154)51-6111(代)	魚津営業所	富山県魚津市三ヶケ281-1	〒937-0857 (0765)24-5400(代)
中標津営業所	北海道標津郡標津町東39条南2-1-1	〒086-1033 (0153)72-0336	富山中央営業所	富山県富山市安養寺261-1	〒939-8177 (076)429-6330(代)
苫小牧支店	北海道苫小牧市新開町3-2-1	〒053-0052 (0144)55-1630(代)	金沢営業所	石川県能美郡寺井町字葉生 100	〒923-1101 (076)58-5588
静内営業所	北海道静内郡静内町駒場2-35	〒056-0027 (0146)42-2263	能登営業所	石川県鳳至郡穴水町字川島 17番	〒927-0027 (0768)52-1237
室蘭営業所	北海道室蘭市本輪西町1-2-21	〒050-0065 (0143)55-6186	福井営業所	福井県福井市市別所町19-4	〒918-8115 (077)34-2666
函館支店	北海道上磯郡上磯町七番浜5-23	〒049-0111 (0138)49-0505	関西支社	京都府乙訓郡大山崎町大字山崎小字岸畑 22	〒618-8511 (075)956-2111
八雲営業所	北海道山越郡八雲町浜松154	〒049-3124 (01376)2-2708	近畿支店	大阪府大東市新田北町5-25	〒574-0052 (072)873-5461(代)
東北支社	宮城県多賀城市明2-3-1	〒985-0843 (022)365-4141	大阪北営業所	大阪府茨木市西豊川町 18-7	〒567-0058 (0726)41-9311
奥羽支店	青森県青森市大字三内字丸山 393-285	〒038-0031 (017)761-6116(代)	大阪西営業所	大阪府大阪市港区波除5-6-6	〒552-0001 (06)581-8051
青森営業所	青森県青森市大字三内字丸山 393-285	〒038-0031 (017)761-6116(代)	大阪東営業所	大阪府大東市新田北町5-25	〒574-0052 (072)873-5461(代)
弘前営業所	青森県弘前市大字境間1-1-7	〒036-8076 (0172)26-1801(代)	大阪南営業所	大阪府堺市毛穴町117-1	〒599-8266 (0722)72-1230(代)
十和田営業所	青森県十和田市大字洞内字井戸頭 144-261	〒034-0107 (0176)23-7361(代)	奈良営業所	奈良県奈良市今市町40-1	〒630-8444 (0742)62-4981
八戸営業所	青森県八戸市大字市川町字長七谷池 2-692	〒031-0804 (0178)44-5010(代)	大淀営業所	奈良県吉野郡大淀町大字土田 332	〒638-0811 (0747)52-9551
むつ営業所	青森県むつ市大字田名部字上川 32-382	〒035-0021 (0175)23-4461(代)	和歌山営業所	和歌山県和歌山市大垣内字通 3-2-30	〒649-6272 (074)653-3288
秋田営業所	秋田県秋田市御所野湯本3-1-4	〒010-1415 (018)826-0755(代)	田辺営業所	和歌山県田辺市新庄町 498-1 (明光サービス棟内)	〒646-0011 (0739)25-1251
本荘営業所	秋田県本荘市薬師堂字谷地 204-1	〒015-0041 (0184)24-2811(代)	山陽支店	兵庫県加古川市平岡町一色字上池 649-1	〒675-0115 (0794)37-6151(代)
岩手支店	岩手県紫波郡矢野町流通センター南2-7-11	〒020-0891 (019)638-8511(代)	神戸営業所	兵庫県神戸市中央区磯上通 3-2-30	〒651-0086 (078)251-3301(代)
宮古営業所	岩手県宮古郡松屋 1-2-7	〒027-0048 (0193)63-7441(代)	伊丹営業所	兵庫県伊丹市津池字北浦 9-1	〒664-0006 (0727)70-2201(代)
前沢営業所	岩手県胆沢郡胆沢町照井館 1-31	〒029-4205 (0197)41-3372	姫路営業所	兵庫県姫路市筋野下野田 478番地	〒672-8044 (0792)34-9871(代)
大船渡営業所	岩手県大船渡市猪川町字久名畑 28-2	〒022-0004 (0192)27-4438	加古川営業所	兵庫県加古川市平岡町一色字上池 649-1	〒675-0115 (0794)37-6151(代)
北上営業所	岩手県北上市流通センター 19-91	〒024-0014 (0197)71-1925	岡山営業所	岡山県倉敷市松島 1109	〒701-0114 (0864)62-0815(代)
南東北支店	宮城県多賀城市明2-3-1	〒985-0843 (022)364-6131(代)	備前営業所	岡山県備前市番笠西 97-1	〒705-0011 (0869)66-8650(代)
山形営業所	山形県東根郡大字若木字七塚 5581-2	〒999-3737 (0237)48-1611(代)	北関西支店	京都府乙訓郡大山崎町大字山崎小字岸畑 22	〒618-8511 (075)956-3171
庄内営業所	山形県酒田市大字中野田大日塚 1	〒998-0125 (0234)92-2805(代)	京都営業所	京都府乙訓郡大山崎町大字山崎小字岸畑 22	〒618-8511 (075)956-3171
米沢営業所	山形県米沢市巾着町 909-9	〒992-0011 (0238)37-2691(代)	福知山営業所	京都府福知山市長生小字宿 81-27	〒620-0846 (0773)27-4172
仙台営業所	宮城県多賀城市明2-3-1	〒985-0843 (022)364-6131(代)	但馬営業所	兵庫県朝来郡和田山町林田 925-5 (但馬重機(株)内)	〒669-5231 (0775)86-2875(代)
台谷営業所	宮城県古川市沢田町 2-3-1	〒989-6232 (0229)28-4300(代)	滋賀営業所	滋賀県野洲郡野洲町大字三上 2573	〒520-2323 (0775)86-2875(代)
石巻営業所	宮城県石巻市河町鹿又字道の前 326-3	〒986-1111 (0225)75-2306(代)	長浜営業所	滋賀県長浜市西上坂町 346	〒526-0803 (0749)63-0831(代)
仙台南営業所	宮城県柴田郡大河原町字新南 163-3	〒989-1224 (0224)53-1711(代)	鳥取営業所	鳥取県鳥取市千代水 3-36	〒680-0911 (0857)31-5852
郡山営業所	福島県郡山市字道場 51	〒963-8824 (024)944-8950(代)	四国支店	香川県高松市郷東町字乾新開 796-171	〒761-8031 (087)881-8881
いわき営業所	福島県いわき市小名浜大字原字中 88-1	〒971-8111 (0246)53-3361(代)	高松営業所	香川県高松市郷東町字乾新開 796-171	〒761-8031 (087)881-8881
原町営業所	福島県原町市大字北原字東原 208-1	〒975-0021 (0244)23-3864(代)	善通寺営業所	香川県善通寺市弘明町 1013番地	〒765-0071 (0877)62-1185
会津営業所	福島県会津若松市インテ-西56-1 (会津アピオ内)	〒965-0059 (0242)22-2011(代)	徳島営業所	徳島県板野郡藍住町奥野字長江口 75-5	〒771-1201 (089)892-1290
関東支社	埼玉県草加市弁天5-33-25	〒340-0004 (0489)35-2111	池田営業所	徳島県三好郡三好町大字足代字涌の下 106-1	〒771-2502 (0883)79-3960
茨城支店	茨城県那珂郡那珂町大字山字笠松 1269-1	〒311-0102 (029)295-2311(代)	松山営業所	愛媛県松山市須賀町 6-1	〒791-8052 (089)953-2340
日立営業所	茨城県日立市清川本町5-13-16	〒317-0051 (0294)24-7514(代)	西条営業所	愛媛県西条市飯岡 1393-1	〒793-0010 (0897)55-8405
鹿嶋営業所	茨城県鹿嶋市大字長石 1879-135	〒314-0022 (0299)83-9281	宇和島営業所	愛媛県宇和島市保田 984-1	〒798-0077 (0895)27-0828
つくば営業所	茨城県つくば市緑ヶ原4-12	〒300-2646 (0298)47-5432(代)	南国営業所	高知県南国市三和琴平2丁目1638-13	〒783-0087 (088)865-3020
栃木支店	栃木県下都賀郡石橋町大字下石橋字花林 573 (石橋第3工業団地)	〒329-0512 (0285)53-0815(代)	中村営業所	高知県中村市国見 788-1	〒787-0667 (0880)37-3515
佐野営業所	栃木県佐野市堀米町 3225	〒327-0843 (027)23-8531(代)	西日本支社	福岡県粕屋郡新宮町緑ヶ浜 2-1-1	〒811-0119 (092)962-2635(代)
群馬支店	群馬県前橋市大字大島町 1202-2	〒379-2154 (0272)63-8511(代)	中国支店	広島県佐伯郡大野町上の浜 2-2-1	〒739-0432 (0829)55-2530(代)
伊勢崎営業所	群馬県伊勢崎市飯島町 542-2	〒372-0854 (0270)32-1221	広島営業所	広島県佐伯郡大野町上の浜 2-2-1	〒739-0432 (0829)55-2530(代)
太田営業所	群馬県太田市藤久町 913-19	〒373-0034 (0276)31-5641(代)	福山営業所	広島県福山市曙町 6-12-10	〒721-0952 (0849)54-6112(代)
前橋北営業所	群馬県勢多郡富土見村大字時沢 2803	〒371-0104 (027)288-2000	山口営業所	山口県吉敷郡小郡町若草町 1-2	〒754-0024 (0839)72-2820(代)
新潟支店	新潟県新潟市大字川口字乙 578-7	〒956-0105 (025)023-6070(代)	下松営業所	山口県下松市葉山1-819-16	〒744-0061 (0834)64-3855(代)
下越営業所	新潟県北蒲原郡中条町大字船戸山ノ下 852-1	〒959-2675 (0254)44-6181(代)	島根営業所	島根県八束郡東出雲町大字境屋町 2142-1	〒699-0101 (0852)52-5560(代)
長岡営業所	新潟県長岡市高見町大字大湯 3008-3	〒940-0004 (0258)24-8121(代)	浜田営業所	島根県浜田市黒川町 208-1 (オフィス長谷川)	〒697-0024 (0855)23-1224
魚沼営業所	新潟県魚沼郡小国町大字虫野 1293	〒946-0037 (0257)29-8141(代)	福岡支店	福岡県小郡市上岩田字西野口 1142-1	〒838-0121 (0942)23-8020(代)
上越営業所	新潟県上越市大字黒井字馬ノ口 99-3	〒942-0013 (0255)43-3583(代)	福岡営業所	福岡県小郡市上岩田字西野口 1142-1	〒838-0121 (0942)23-8020(代)
長野支店	長野県長野市大字大町 1053-10	〒381-0004 (026)295-3000(代)	大牟田営業所	福岡県大牟田市大字白銀字嶋田 291	〒837-0912 (0944)58-0495(代)
佐久営業所	長野県佐久市中込 3421-47	〒385-0051 (0267)62-7212(代)	福岡東営業所	福岡県粕屋郡新宮町緑ヶ浜 2-1-1	〒811-0119 (092)962-5191(代)
上田営業所	長野県上田市大字築地字堀ノ内 148-1	〒386-1107 (0268)27-9666(代)	福岡西営業所	福岡県福岡市西區元浜 1-16-4	〒819-0166 (092)906-5334(代)
松本営業所	長野県塩尻市広長堅石 2146-38	〒399-0705 (0263)52-7720(代)	北九州営業所	福岡県北九州市小倉北区西港町 91-2	〒803-0801 (093)581-1601(代)
飯田営業所	長野県飯田市上郷野路 3338 (飯伊自動車庫内)	〒395-0003 (0265)22-3167(代)	下関営業所	山口県下関市石原 91-1	〒751-0886 (0832)56-5661(代)
大町営業所	長野県大町市大字平野 7791-17	〒398-0001 (0261)22-8090(代)	西九州支店	佐賀県多久市東多久町大字別府 4982-3	〒846-0012 (0952)76-5033(代)
諏訪営業所	長野県茅野市横内5街区1-2	〒391-0001 (0266)82-7230	佐賀営業所	佐賀県多久市東多久町大字別府 4982-3	〒846-0012 (0952)76-5033(代)
東京支店	東京都江東区亀戸 9-7-10	〒136-0071 (03)3682-8624(代)	長崎営業所	長崎県諫早市津久葉町 5-98	〒854-0065 (0957)26-4411(代)
城東営業所	埼玉県草加市弁天5-33-25	〒340-0004 (0489)35-7341	佐世保営業所	長崎県佐世保市吉井町立石免字黒岩 186-2	〒858-0904 (0956)47-2110(代)
東京西営業所	神奈川県川崎市高津区下野毛1-7-12	〒213-0006 (044)811-3011	中九州支店	熊本県菊池郡大津町大字杉水字中水迫 3643	〒869-1236 (096)293-1717(代)
西関東支店	神奈川県相模原市淵野辺2-5-8	〒229-0006 (042)752-9211(代)	熊本営業所	熊本県菊池郡大津町大字杉水字中水迫 3643	〒869-1236 (096)293-1717(代)
相模営業所	神奈川県相模原市淵野辺2-5-8	〒229-0006 (042)752-9211(代)	八代営業所	熊本県八代市川田町西 607-1	〒869-4616 (0965)39-0670(代)
厚木営業所	神奈川県厚木市長谷 6-38	〒243-0036 (0462)47-9151(代)	大分営業所	大分県大分市大字中戸字垣尾 5166-2	〒879-7761 (097)597-1288(代)
横浜営業所	神奈川県横浜市中区桜区川向町 109	〒224-0044 (045)472-4504(代)	中津営業所	大分県中津市大字植野字竹ノ内 176-1	〒879-0103 (0979)32-4752(代)
横浜南営業所	神奈川県横浜市中区津島 2-16-3	〒236-0003 (045)785-7790	日田営業所	大分県日田市上城内町 1282-1 (中島産業内)	〒877-0003 (097)272-8528(代)
多摩営業所	東京都西多摩郡瑞穂町南平 1-6-7	〒190-1224 (0425)57-2231(代)	南九州支店	鹿児島県鹿児島市七ツ島 1-2-5	〒891-0132 (099)262-1950(代)
埼玉支店	埼玉県さいたま市吉野町1-39-1	〒330-0031 (048)665-2555(代)	宮崎営業所	宮崎県宮崎市大字島之内字湯取 6265	〒890-0121 (0985)39-7775(代)
埼玉北営業所	埼玉県深谷市上野台 1351-1	〒366-0801 (048)571-9255(代)	鹿児島営業所	鹿児島県鹿児島市七ツ島 1-2-5	〒891-0132 (099)262-1950(代)
草加営業所	埼玉県草加市弁天5-33-25	〒340-0004 (0489)35-1522(代)	内営業所	鹿児島県川内市宮里町字清水 3051-4	〒895-0056 (0996)25-3325(代)
川越営業所	埼玉県狭山市青柳 1626-2	〒350-1301 (042)969-6805(代)	沖繩支店	沖縄県具志川市大字川崎 12-34	〒904-2234 (098)837-3488(代)
秩父営業所	埼玉県秩父市大字大原字降沢 100-3	〒368-0005 (049)425-6103	鹿児島支店	鹿児島県鹿児島市大字島之内字湯取 6265	〒891-0132 (099)262-1950(代)
千葉支店	千葉県千葉市若葉区野島町 633	〒285-0053 (043)228-1211(代)	宮崎支店	宮崎県宮崎市大字島之内字湯取 6265	〒891-0132 (099)262-1950(代)
柏営業所	千葉県東葛飾郡沼南町堀崎 1311-4	〒277-0923 (047)191-6310(代)	鹿児島支店	鹿児島県鹿児島市大字島之内字湯取 6265	〒891-0132 (099)262-1950(代)
成田営業所	千葉県香取郡多古町喜多 300-18	〒289-2232 (0479)76-5770(代)	鹿児島支店	鹿児島県鹿児島市大字島之内字湯取 6265	〒891-0132 (099)262-1950(代)
千葉南営業所	千葉県水戸市真里 1765-1	〒292-0212 (0438)53-3880(代)	鹿児島支店	鹿児島県鹿児島市大字島之内字湯取 6265	〒891-0132 (099)262-1950(代)
茂原営業所	千葉県茂原市ツ野 1850	〒297-0012 (0475)26-3531	鹿児島支店	鹿児島県鹿児島市大字島之内字湯取 6265	〒891-0132 (099)262-1950(代)
中部支社	愛知県名古屋市中川区山王 1-601	〒454-0011 (052)332-6109	鹿児島支店	鹿児島県鹿児島市大字島之内字湯取 6265	〒891-0132 (099)262-1950(代)
東海支店	愛知県東海市東海1-2-1	〒476-0015 (052)603-1503	鹿児島支店	鹿児島県鹿児島市大字島之内字湯取 6265	〒891-0132 (099)262-1950(代)
名古屋中央営業所	愛知県名古屋市中川区山王 1-601	〒454-0011 (052)332-6101	鹿児島支店	鹿児島県鹿児島市大字島之内字湯取 6265	〒891-0132 (099)262-1950(代)

## 資格取得のご相談は (株)日立建機教育センターへ

日立建機教育センター	埼玉県草加市弁天5-33-25	〒340-0004 (0489)31-0121(代)
北海道教習所	北海道石狩市南港中央 2-766-3	〒061-3242 (0133)64-6388
宮城教習所	宮城県多賀城市明2-3-1	〒985-0843 (022)364-6131
埼玉教習所	埼玉県草加市弁天5-33-25	〒340-0004 (0489)31-0121(代)
茨城教習所	茨城県新治郡龍ヶ崎町宇野 2328	〒300-0136 (0298)28-2370
愛知教習所	愛知県岡崎市合敷木町宇屋下1-1 (日立建機三河支店内)	〒444-0232 (0564)43-6551(代)
京都教習所	京都府乙訓郡大山崎町大字山崎小字岸畑 22	〒618-0071 (075)957-4944(代)
福岡教習所	福岡県粕屋郡新宮町緑ヶ浜 2-1-1	〒811-0119 (092)963-3634

**Hitachi Construction Machinery Co.,Ltd.**



PRINTED IN JAPAN (M) 1999, 2

KK-F(FGT-M)