

**SUPER PARTS  
WAREHOUSE**



**EARTHQUIP**  
AFFORDABLE HEAVY EQUIPMENT SOLUTIONS



**NZ's largest  
diesel parts  
range**

**NZ +649 414 5514    FJ +679 866 4053**  
**parts@earthquip.co.nz    www.earthquip.co.nz**

**HITACHI**  
**PARTS CATALOG**

**EX60-2**

**Excavator**



目 次  
CONTENTS

PB-120  
PB-A05

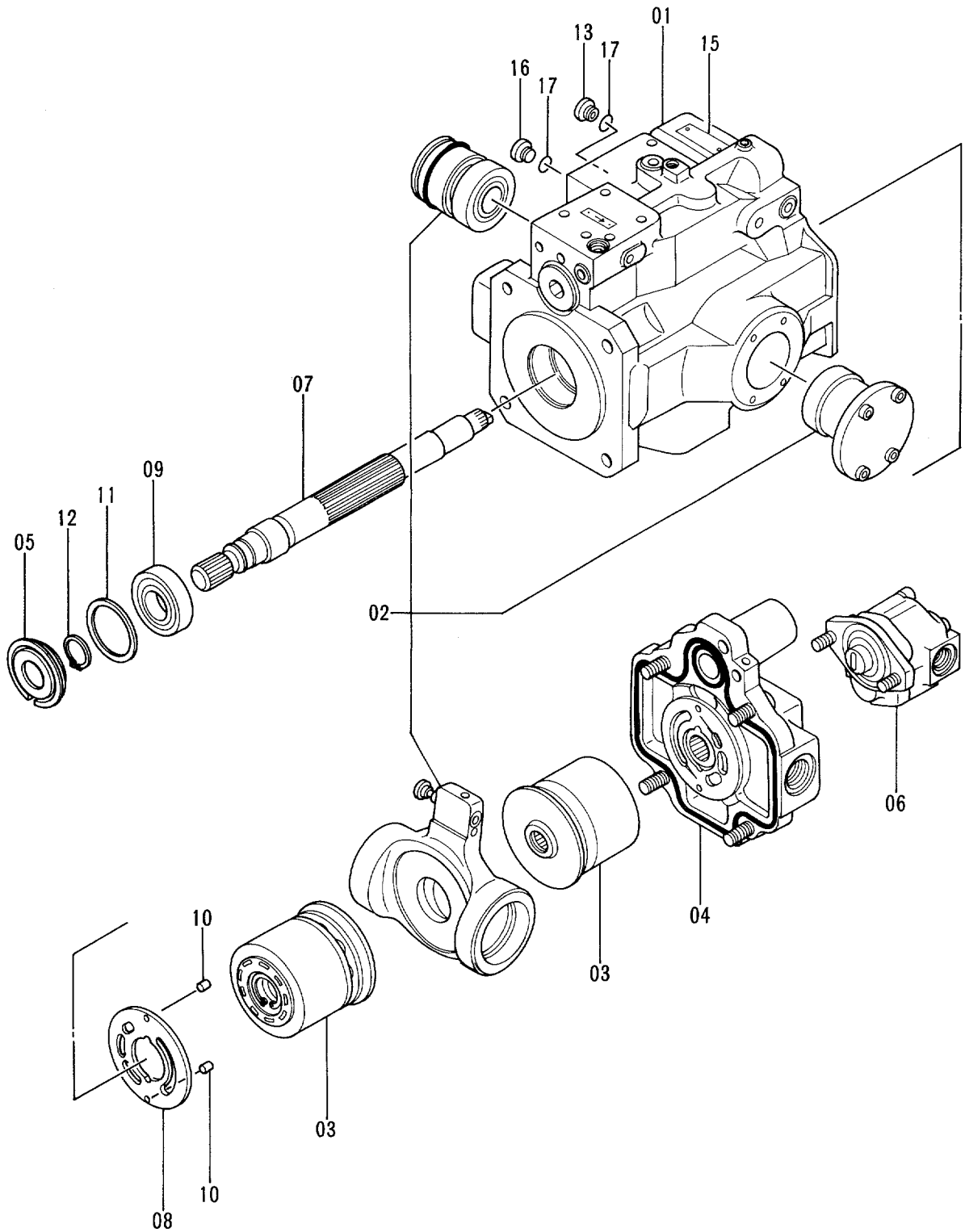
部品番号 PART NO.	コード CODE	部 品 名	PART NAME	適用号機 SERIAL NO.	頁 PAGE
ポンプ			P U M P		
4272668	0461600	ポンプ ; ピストン	PUMP;PISTON	30001-34449	001
# 4330251	0610600	ポンプ ; ピストン	PUMP;PISTON	34450-	003
4308266	0461700	・制御本体部	・CONTROL PART		005
4308267	0461800	・ハンガー部	・HANGER PART		007
4308268	0461900	・ロータリ グループ	・ROTARY GROUP	30001-34449	009
# 4330977	0610700	・ロータリ グループ	・ROTARY GROUP	34450-	011
4308269	0462000	・カバー部	・COVER PART		013
4255181	0386200A	・ケース部	・CASE PART		015
4255183	0386400A	・ギヤ ポンプ	・GEAR PUMP		017
4291325	0462400	ポンプ ; ピストン (ブレード)	PUMP;PISTON (BLADE)	30001-34449	019
# 4330252	0610800	ポンプ ; ピストン (ブレード)	PUMP;PISTON (BLADE)	34450-	021
4308266	0461700	・制御本体部	・CONTROL PART		(005)
4308267	0461800	・ハンガー部	・HANGER PART		(007)
4308268	0461900	・ロータリ グループ	・ROTARY GROUP	30001-34449	(009)
# 4330977	0610700	・ロータリ グループ	・ROTARY GROUP	34450-	(011)
4308269	0462000	・カバー部	・COVER PART		(013)
4255181	0386200A	・ケース部	・CASE PART		(015)
4308272	0462500	・ギヤ ポンプ	・GEAR PUMP		023
4255183	0386400A	・ギヤ ポンプ	・GEAR PUMP		(017)
モータ ; オイル			M O T O R ; O I L		
4272670	-----	モータ ; オイル (旋回)	MOTOR;OIL (SWING)	30001-33184	---
++++++	0444100	・モータ ; オイル (1/2)	・MOTOR;OIL (1/2)		025
++++++	0444200	・モータ ; オイル (2/2)	・MOTOR;OIL (2/2)		027
4325475	-----	モータ ; オイル (旋回)	MOTOR;OIL (SWING)	33185-	---
++++++	0602600	・モータ ; オイル (1/2)	・MOTOR;OIL (1/2)		029
++++++	0602700	・モータ ; オイル (2/2)	・MOTOR;OIL (2/2)		031
9099449	9099449	モータ ; オイル (走行)	MOTOR;OIL (TRAVEL)		033
9108037	9108037	・バルブ ; リリーフ	・VALVE;RELIEF		035
バルブ			V A L V E		
4286884	-----	バルブ ; コントロール	VALVE;CONTROL	30001-33184	---
++++++	0455000	・バルブ ; コントロール (1/3)	・VALVE;CONTROL (1/3)		037
++++++	0455100	・バルブ ; コントロール (2/3)	・VALVE;CONTROL (2/3)		039

部品番号 PART NO.	コード CODE	部 品 名	PART NAME	適用号機 SERIAL NO.	頁 PAGE
++++++	0455200	・バルブ ; コントロール (3/3)	・VALVE;CONTROL (3/3)		041
4325469	-----	バルブ ; コントロール	VALVE;CONTROL	33185-	---
++++++	0602000	・バルブ ; コントロール (1/3)	・VALVE;CONTROL (1/3)		043
++++++	0602100	・バルブ ; コントロール (2/3)	・VALVE;CONTROL (2/3)		045
++++++	0602200	・バルブ ; コントロール (3/3)	・VALVE;CONTROL (3/3)		047
4305191	-----	バルブ ; コントロール (側溝掘)	VALVE;CONTROL (OFFSET BOOM)	30001-33184	---
++++++	0462800	・バルブ ; コントロール (1/3)	・VALVE;CONTROL (1/3)		049
++++++	0462900	・バルブ ; コントロール (2/3)	・VALVE;CONTROL (2/3)		051
++++++	0463000	・バルブ ; コントロール (3/3)	・VALVE;CONTROL (3/3)		053
4325470	-----	バルブ ; コントロール (側溝掘)	VALVE;CONTROL (OFFSET BOOM)	33185-	---
++++++	0602300	・バルブ ; コントロール (1/3)	・VALVE;CONTROL (1/3)		055
++++++	0602400	・バルブ ; コントロール (2/3)	・VALVE;CONTROL (2/3)		057
++++++	0602500	・バルブ ; コントロール (3/3)	・VALVE;CONTROL (3/3)		059
# 4286412	0618900	バルブ ; コントロール (ブレード)	VALVE;CONTROL (BLADE)		061
9101511	9101511A	バルブ ; パイロット	VALVE;PILOT		063
4273526	0444300	バルブ ; ソレノイド	VALVE;SOLENOID		065
4261289	0486300	バルブ ; ソレノイド	VALVE;SOLENOID		067
# 4210647	0328700A	バルブ ; ソレノイド	VALVE;SOLENOID		069
4294401	0444400	バルブ ; フロウコントロール	VALVE;FC		071
4307376	0444500	・バルブ ; リリーフ	・VALVE;RELIEF		073
4254611	0396600A	バルブ ; ロック	VALVE;LOCK		075
# 9023408	9023408A	バルブ ; スローリターン	VALVE;SLOW-RETURN		077
シリンダ			CYLINDER		
4272843	0444600A	シリンダ ; ブーム	CYL.;BOOM		079
4317387	0498200	シリンダ ; ブーム (ショートリーチ)	CYL.;BOOM (SHORT REACH)		081
4272844	0444700A	シリンダ ; アーム	CYL.;ARM		083
4317388	0498300A	シリンダ ; アーム (ショートリーチ)	CYL.;ARM (SHORT REACH)		085
4295802	0486900	シリンダ ; アーム (側溝掘)	CYL.;ARM (OFFSET BOOM)		087
4272845	0453500	シリンダ ; バケツ	CYL.;BUCKET		089
4317389	0498400	シリンダ ; バケツ (ショートリーチ)	CYL.;BUCKET (SHORT REACH)		091
4290916	0487000	シリンダ ; オフセット (側溝掘)	CYL.;OFFSET (OFFSET BOOM)		093
4285523	0487100	シリンダ ; ブレード	CYL.;BLADE		095



001

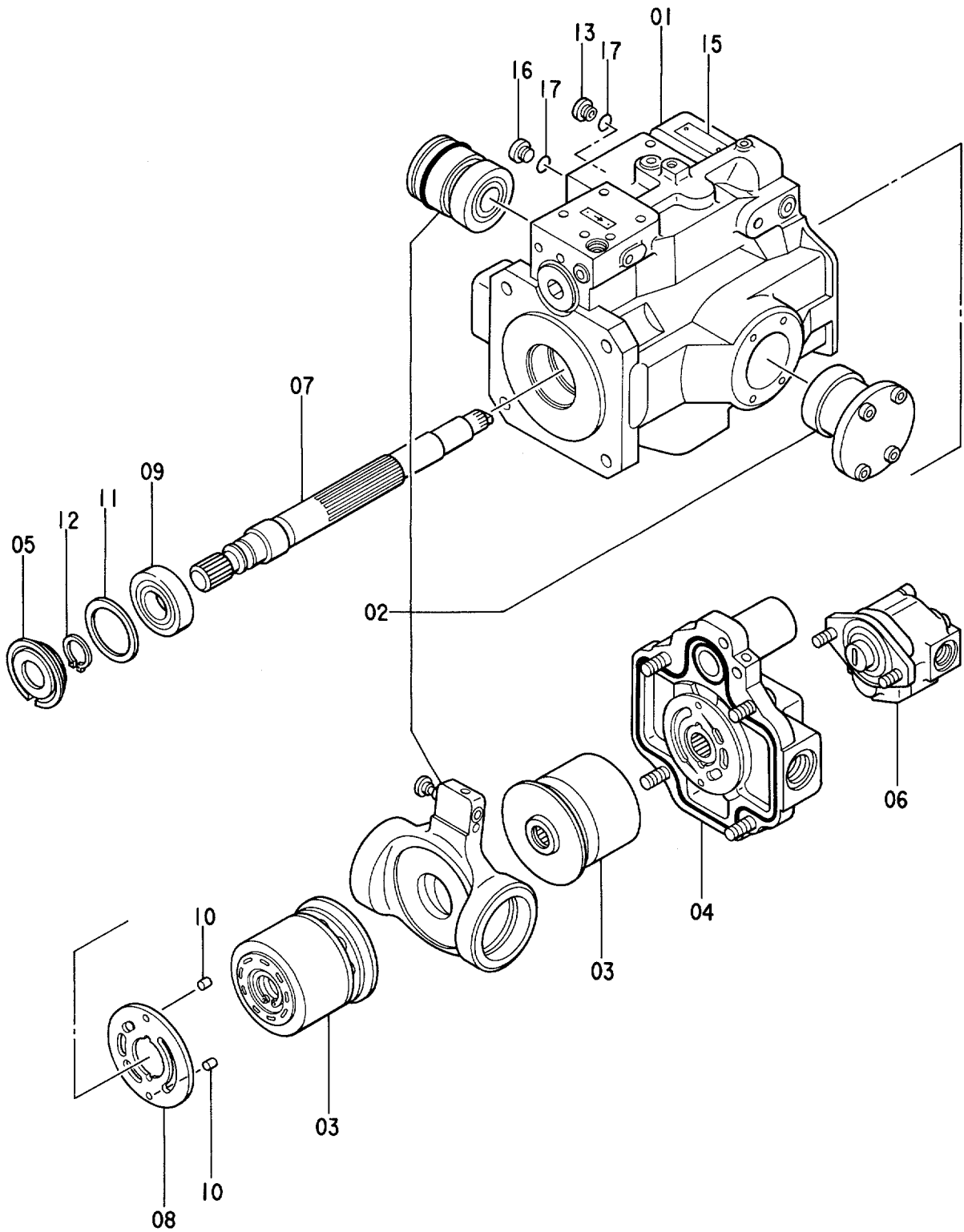
ポンプ ; ピストン  
PUMP ; PISTON





003

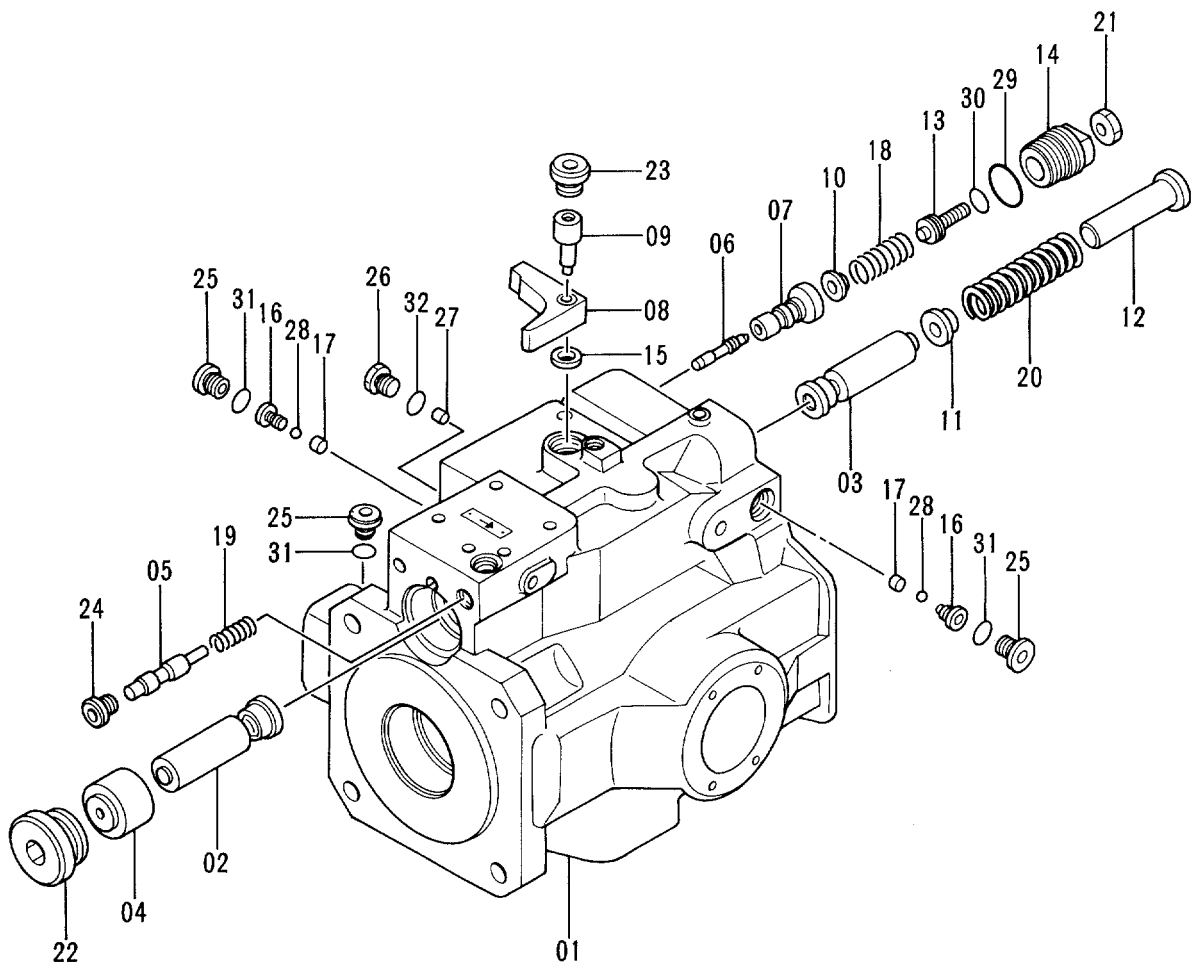
ポンプ ; ピストン  
PUMP ; PISTON







セイギヨ ホンタイプ  
CONTROL PART



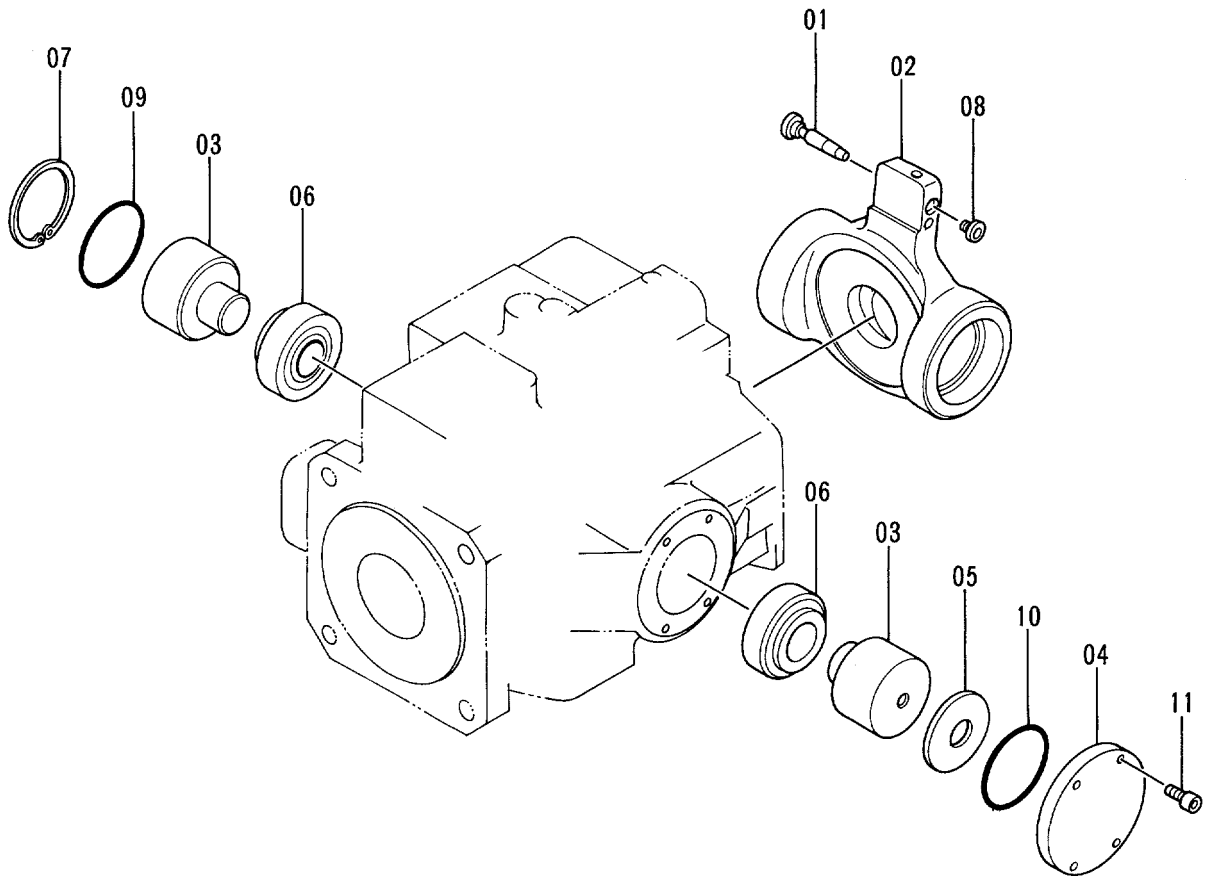
セイギヨ ホンタイ プ  
CONTROL PART

30001-

符号 ITEM	部品番号 PART NO.	部品名 PART NAME	or PART NAME CODE	数量 Q'TY	サービス コード S.C	適用号機 SERIAL NO.	互換性 ICA	代替部品 REPLACEABLE PART	
								部品番号 PART NO.	数量 Q'TY
	4308266	CONTROL PART	0461700	1					
01	0461701	•HOUSING		1					
02	0461702	•PISTON		1					
03	0461703	•PISTON		1					
04	0461704	•PISTON		1					
05	0461705	•SPOOL		1					
06	++++++	•SPOOL		1	D				
07	++++++	•BARREL		1	D				
08	0461706	•ARM		1					
09	0461707	•SHAFT		1					
10	0385803	•SEAT;SPRING		1					
11	0385804	•SEAT;SPRING		1					
12	0385805	•SEAT;SPRING		1					
13	0385806	•SCREW		1					
14	0461708	•GUIDE		1					
15	0383606	•SHIM		1					
16	0215209	•PLUG		2					
17	0215210	•GUIDE		2					
18	0385808	•SPRING		1		- 39296	I	0461710	1
18	0461710	•SPRING		1		39297-			
19	0385809	•SPRING		1					
20	0385810	•SPRING		1					
21	0242109	•NUT		1					
22	0263701	•PLUG		1					
23	0230126	•PLUG		1					
24	0214908	•PLUG		1					
25	0215221	•PLUG		3					
26	0215220	•PLUG		1					
27	0461709	•ORIFICE		1					
28	0215223	•BALL;STEEL		2					
29	4506424	•O-RING		1					
30	0385812	•O-RING		1					
31	957366	•O-RING		3					
32	4506408	•O-RING		1					

007

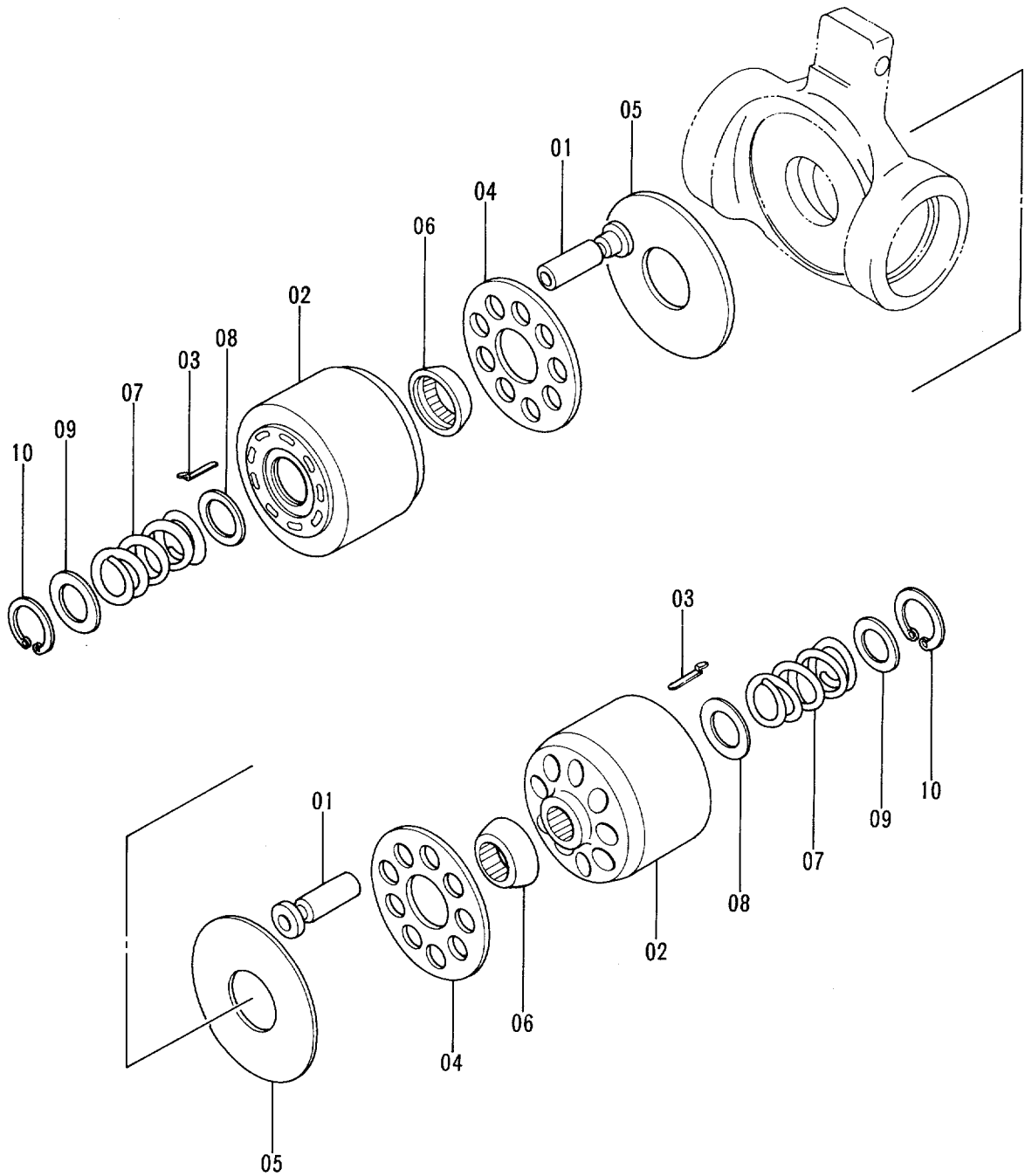
ハンガー プ  
HANGER PART





009

ロータリ グループ  
ROTARY GROUP

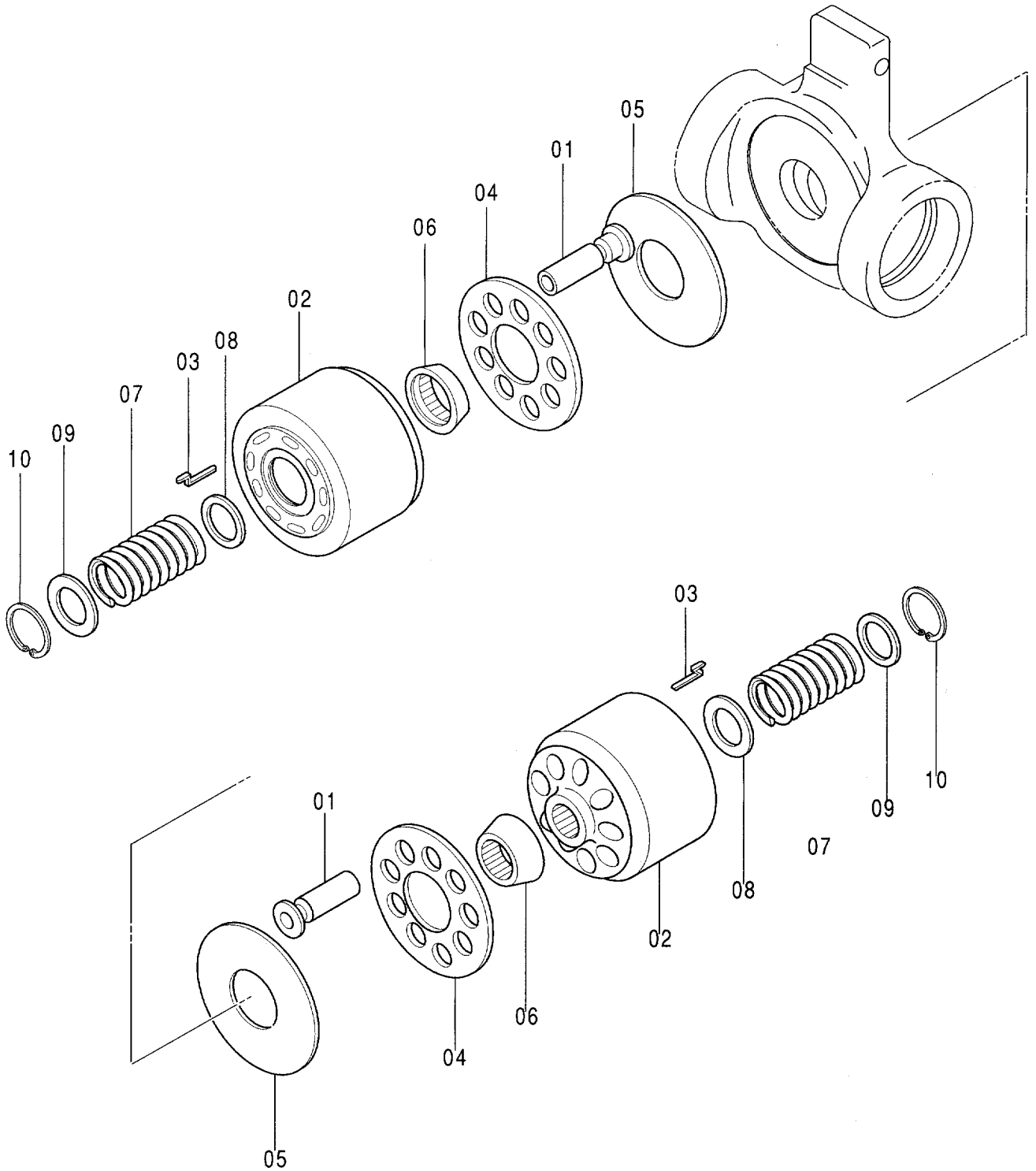






011

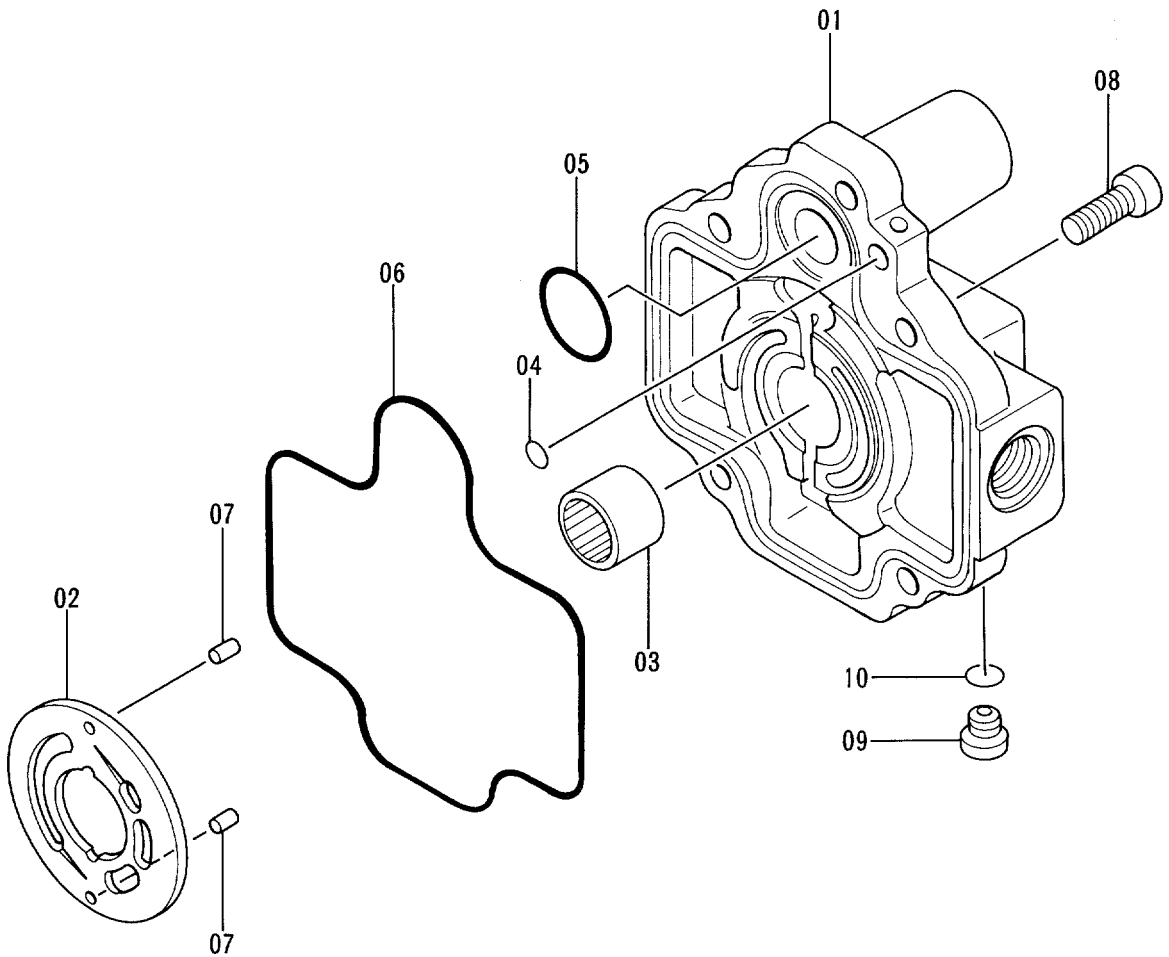
ロータリ グループ  
ROTARY GROUP





013

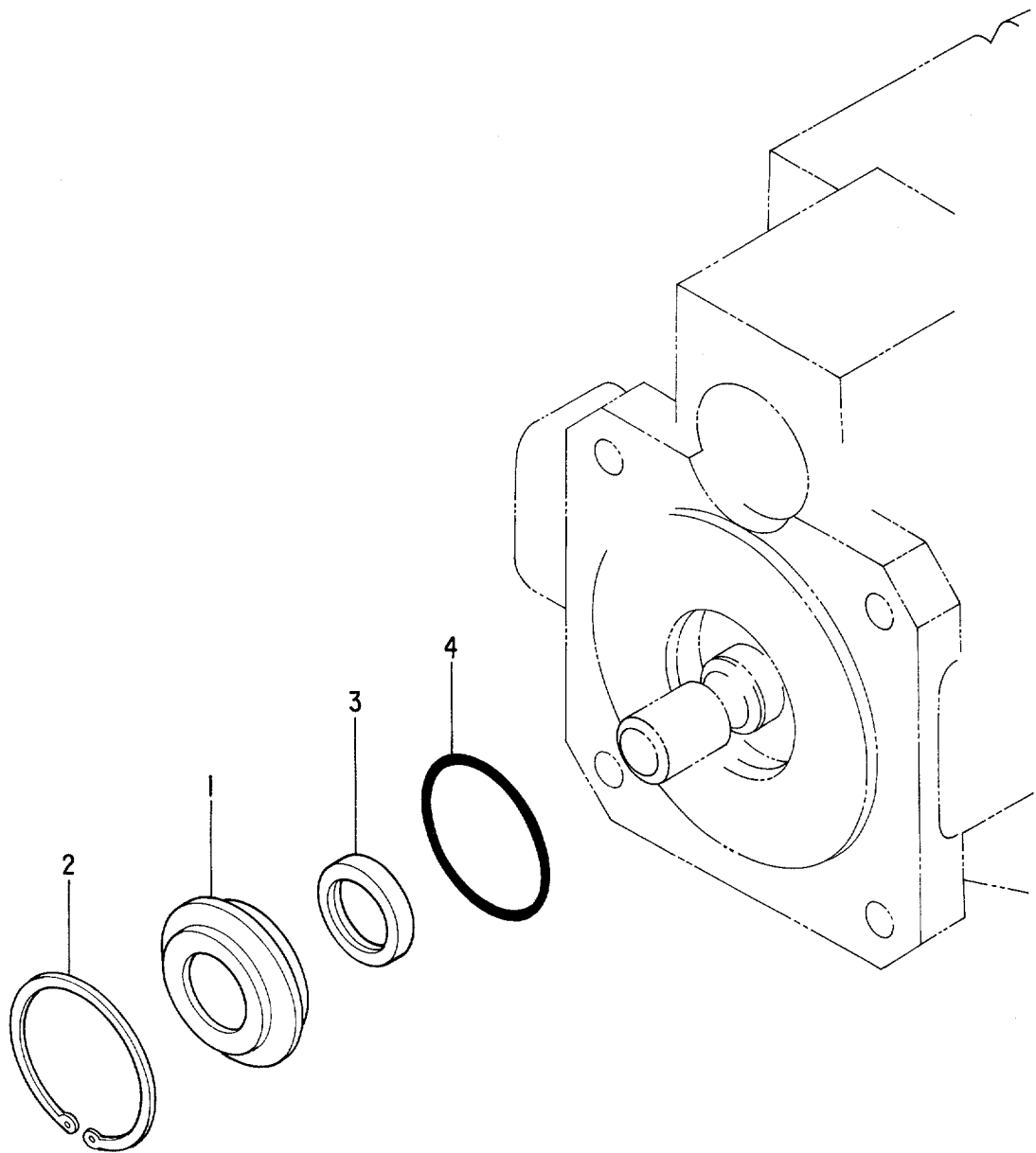
カバー プ  
COVER PART





015

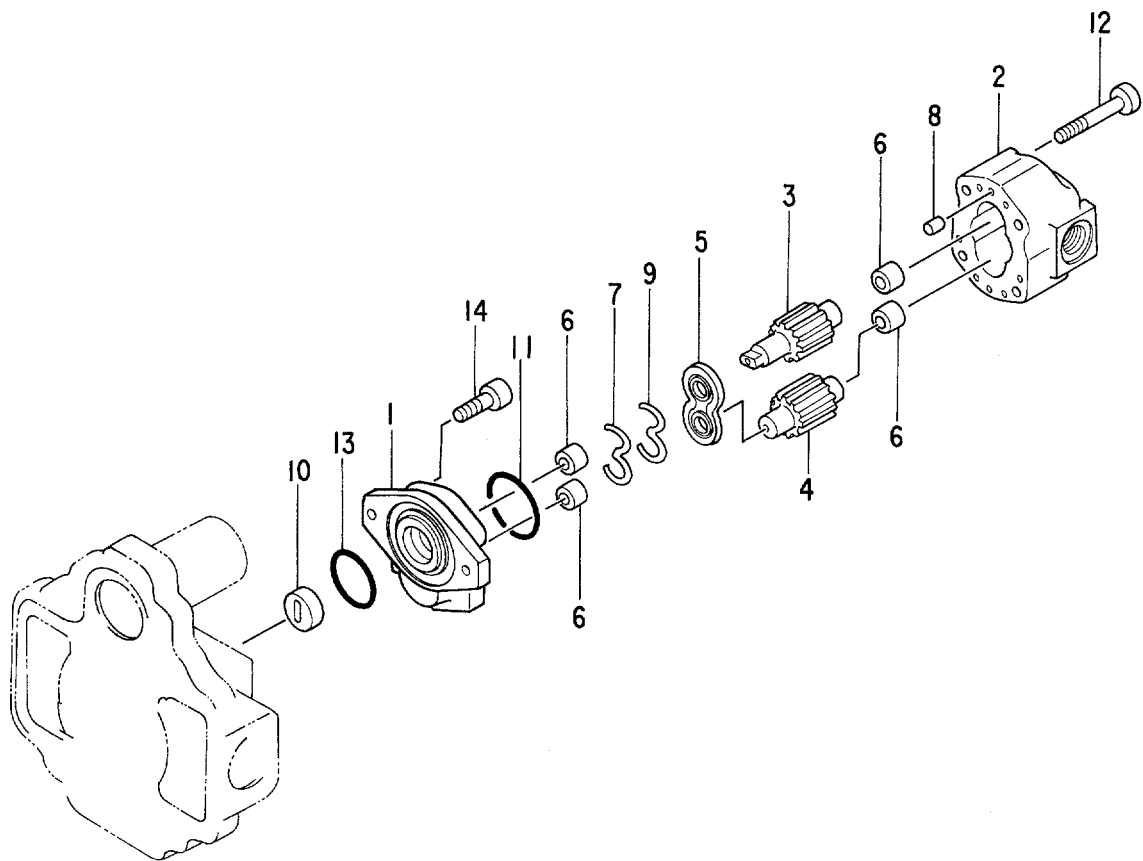
ケース プ  
CASE PART







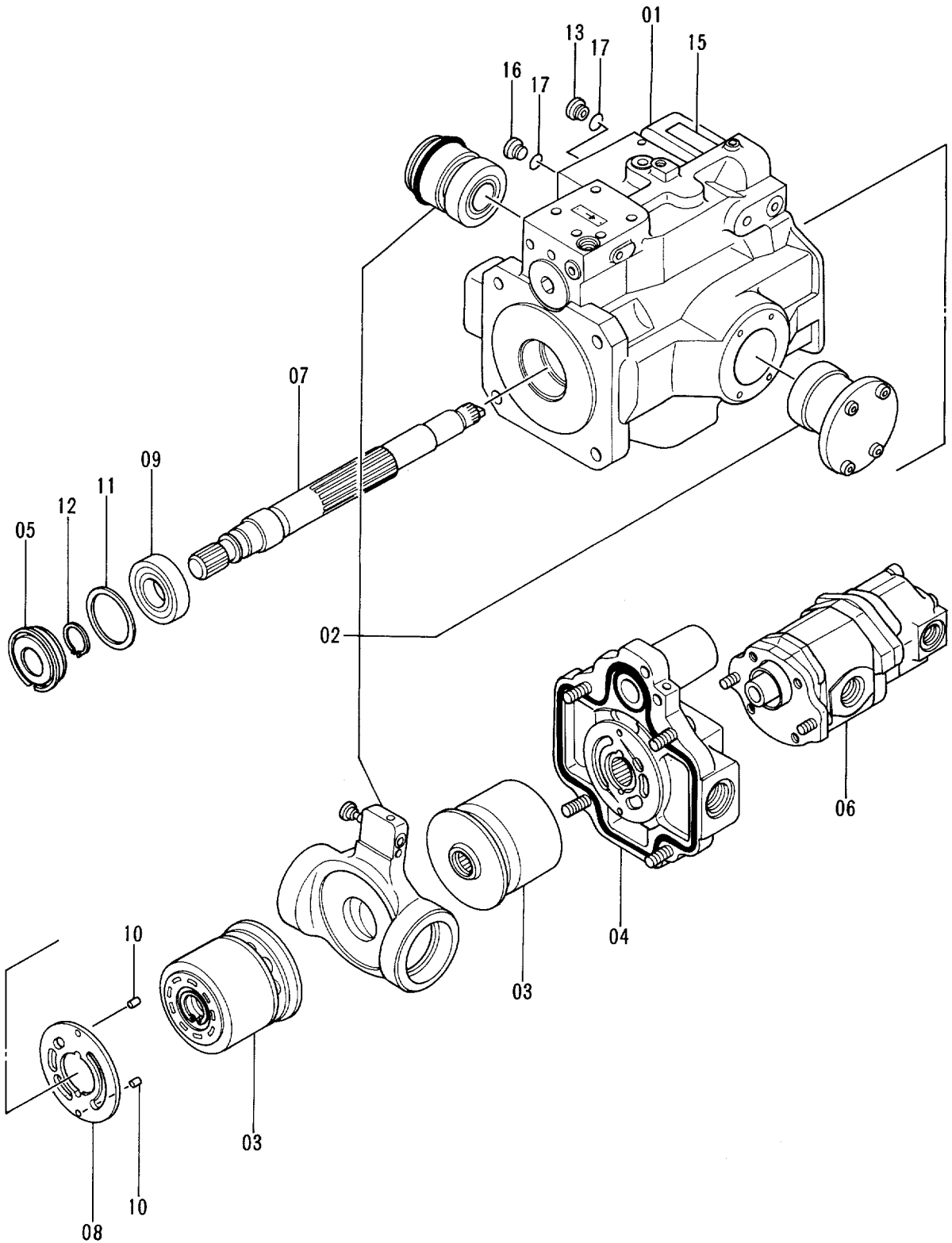
ギヤポンプ  
GEAR PUMP





019

ポンプ ; ピストン (ブレード)  
PUMP ; PISTON (BLADE)



ポンプ;ピストン(ブレード)

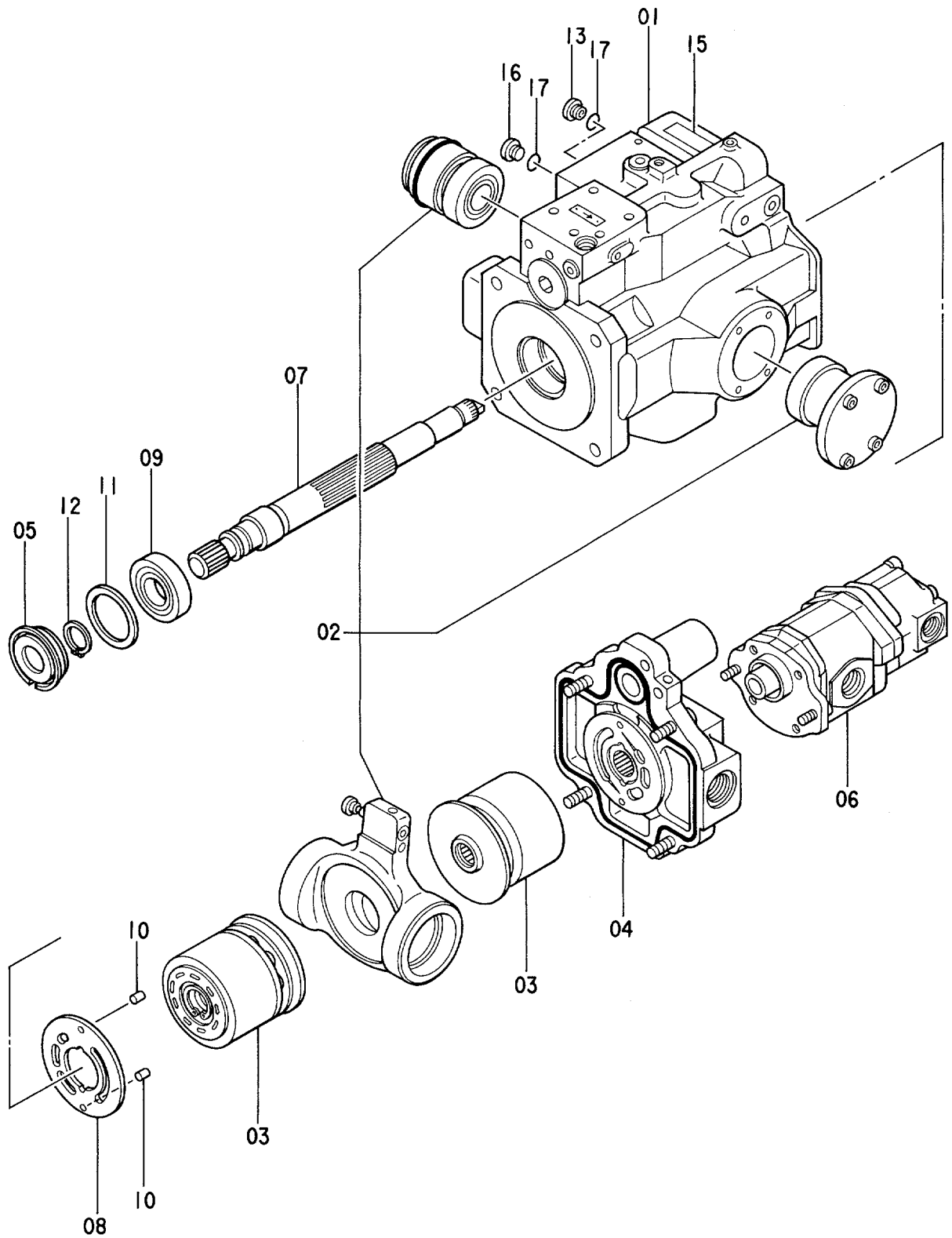
PUMP;PISTON (BLADE)

30001-34449

符号 ITEM	部品番号 PART NO.	部品名 PART NAME	or PART NAME CODE	数量 Q'TY	サービス コード S.C	適用号機 SERIAL NO.	互換性 ICA	代替部品 REPLACEABLE PART	
								部品番号 PART NO.	数量 Q'TY
	4291325	PUMP;PISTON	0462400	1			Y	4330252	1
01	4308266	•CONTROL PART	0461700	1					
02	4308267	•HANGER PART	0461800	1					
03	4308268	•ROTARY GROUP	0461900	2			I	4330977	2
04	4308269	•COVER PART	0462000	1					
05	4255181	•CASE PART	0386200A	1					
06	4308272	•GEAR PUMP	0462500	1					
07	0385701	•SHAFT		1					
08	0461601	•PLATE		1					
09	0385703	•BRG.		1					
10	0294409	•PIN		2					
11	0385704	•SHIM		1					
12	0385705	•RING;RETAINING		1					
13	0215221	•PLUG		1					
15	++++++	•NAME-PLATE		1	D				
16	0385706	•PLUG		1					
17	957366	•O-RING		2					

021

ポンプ ; ピストン (ブレード)  
PUMP ; PISTON (BLADE)



ポンプ ;ピストン (ブレード)

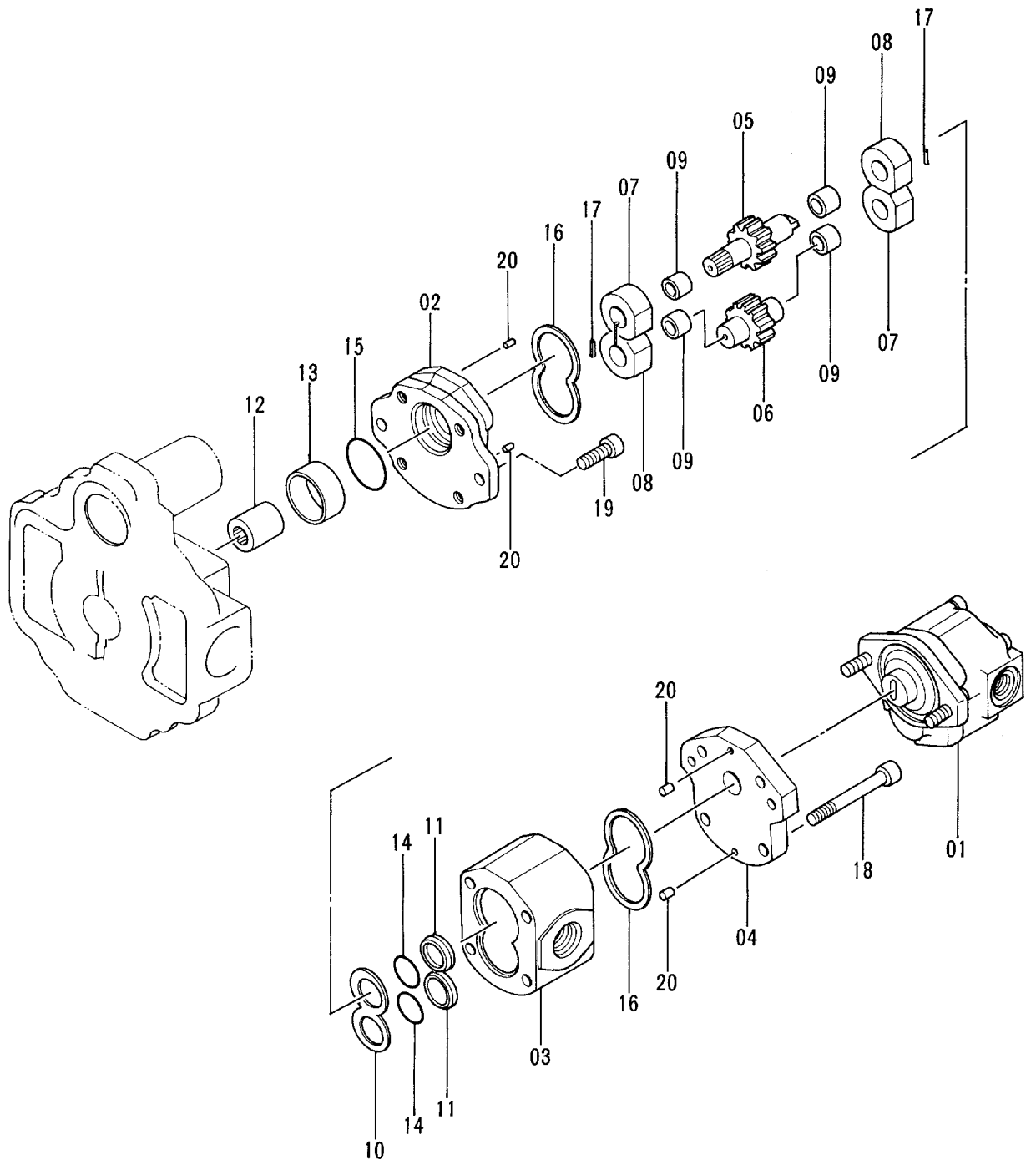
PUMP;PISTON (BLADE)

34450-

符号 ITEM	部品番号 PART NO.	部 品 名 PART NAME	or PART NAME CODE	数量 Q'TY	サービス コード S.C	適用号機 SERIAL NO.	互 換 性 ICA	代 替 部 品 REPLACEABLE PART	
								部品番号 PART NO.	数量 Q'TY
	4330252	PUMP;PISTON	0610800	1					
01	4308266	•CONTROL PART	0461700	1					
02	4308267	•HANGER PART	0461800	1					
03	4330977	•ROTARY GROUP	0610700	2					
04	4308269	•COVER PART	0462000	1					
05	4255181	•CASE PART	0386200A	1					
06	4308272	•GEAR PUMP	0462500	1					
07	0385701	•SHAFT		1					
08	0461601	•PLATE		1					
09	0385703	•BRG.		1					
10	0294409	•PIN		2					
11	0385704	•SHIM		1					
12	0385705	•RING;RETAINING		1					
13	0215221	•PLUG		1					
15	++++++	•NAME-PLATE		1	D				
16	0385706	•PLUG		1					
17	957366	•O-RING		2					



ギヤポンプ  
GEAR PUMP



ギヤポンプ  
GEAR PUMP

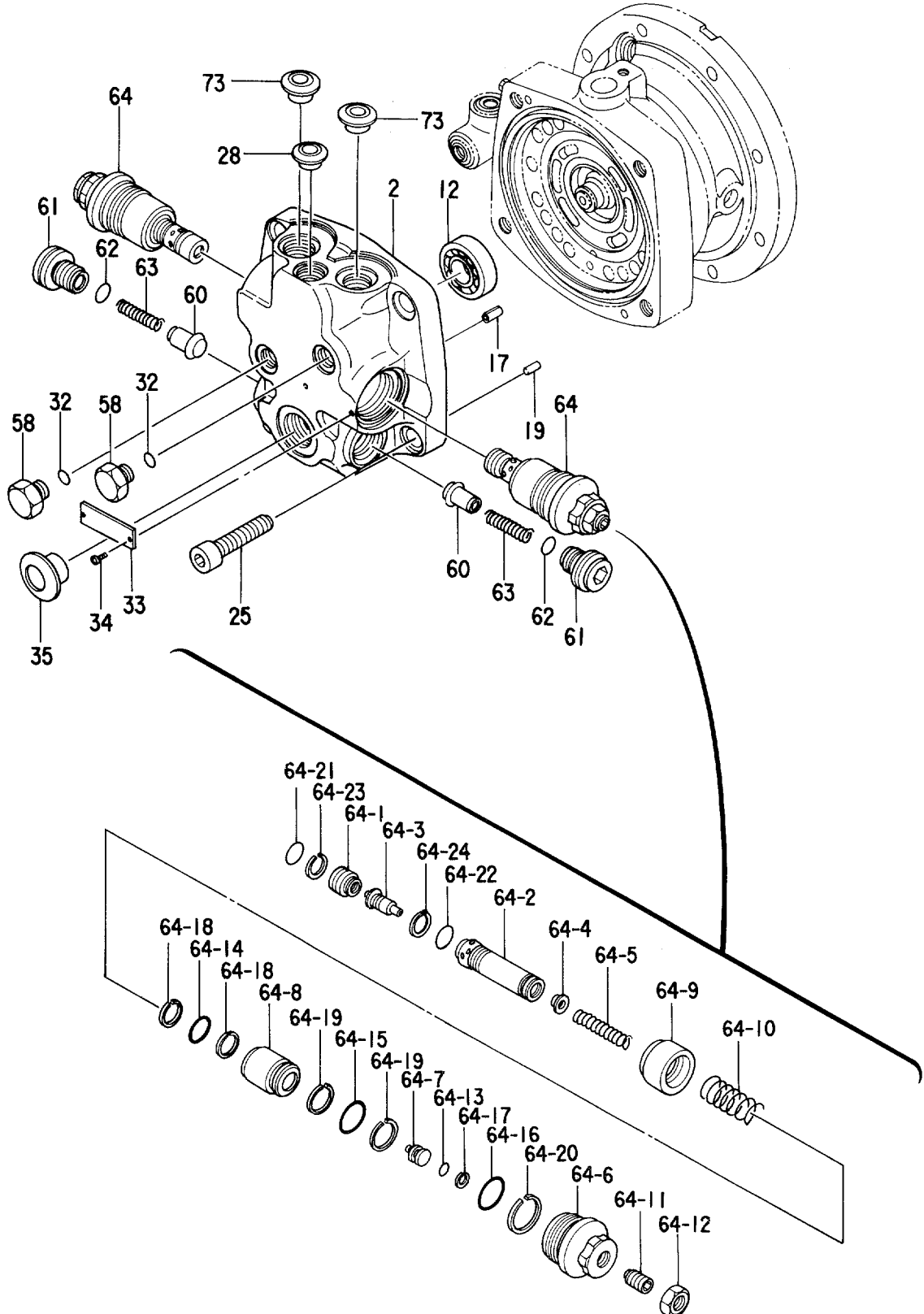
30001-

符号 ITEM	部品番号 PART NO.	部品名 PART NAME	or PART NAME CODE	数量 Q'TY	サービス コード S.C	適用号機 SERIAL NO.	互 換 性 ICA	代 替 部 品 REPLACEABLE PART	
								部品番号 PART NO.	数量 Q'TY
	4308272	GEAR PUMP	0462500	1					
01	4255183	•GEAR PUMP	0386400A	1					
02	0386301	•FRAME		1					
03	+++++++	•CASE		1	D				
04	0462501	•PLATE		1					
05	+++++++	•GEAR		1	D				
06	+++++++	•GEAR; IDLE		1	D				
07	+++++++	•PLATE		2	D				
08	+++++++	•PLATE		2	D				
09	+++++++	•METAL		4	D				
10	0295002	•PLATE		1					
11	0295003	•GUIDE		2					
12	0386303	•COUPLING		1					
13	0251702	•COLLAR		1					
14	0295006	•O-RING		2					
15	0295005	•O-RING		1					
16	0295004	•RING		2					
17	0386304	•RING		2					
18	0386305	•BOLT; SOCKET		4					
19	0295007	•BOLT; SOCKET		2					
20	0330401	•PIN		4					

025A

モータ;オイル (1/2)

MOTOR;OIL (1/2)



0444100

モータ;オイル (1/2)  
MOTOR;OIL (1/2)

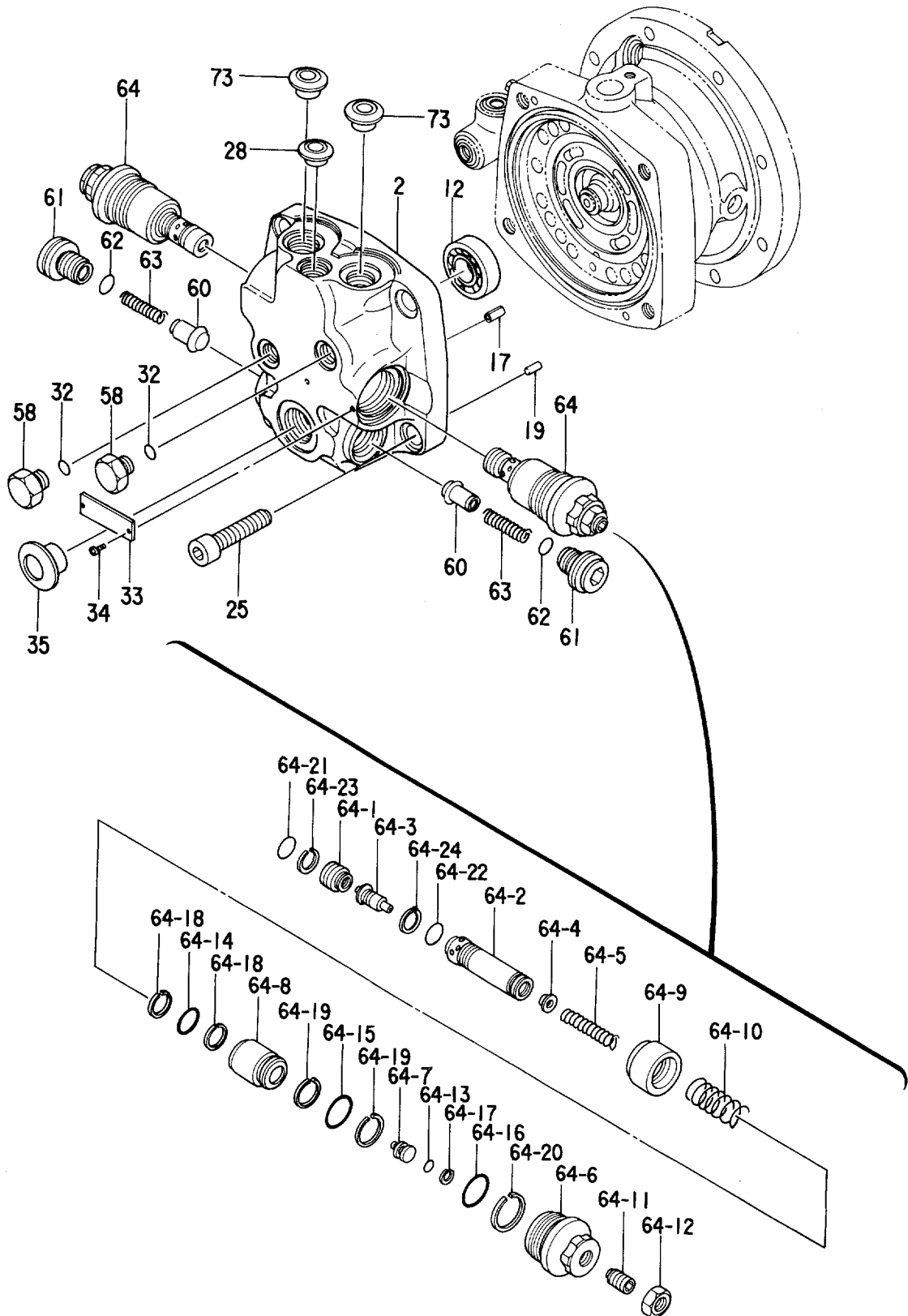
30001-33184

符号 ITEM	部品番号 PART NO.	部 品 名 PART NAME	or PART NAME CODE	数量 Q'TY	サービス コード S.C	適用号機 SERIAL NO.	代替部品 REPLACEABLE PART	
							互換性 ICA	部品番号 PART NO.
	4272670	MOTOR;OIL	0444100	1				
		この部品番号ノ構成部品ハモータ;オイル(1/2)カラ(2/2)ノ部品ヲ含ミヌ。 This PART NO consists of all parts shown in MOTOR;OIL(1/2) to (2/2).						
2	0444101	・COVER		1				
12	0444102	・BRG.;BALL		1				
17	0444103	・PIN;SPRING		1				
19	0444104	・PIN		2				
25	0225025	・BOLT;SOCKET		4				
28	+++++++	・PLUG		1	D			
32	957366	・O-RING		2				
33	+++++++	・NAME-PLATE		1	D			
34	+++++++	・SCREW;DRIVE		2	D			
35	+++++++	・PLUG		1	D			
58	0311319	・PLUG		2				
60	0444105	・POPPET		2				
61	0444106	・PLUG		2				
62	985099	・O-RING		2				
63	0444107	・SPRING		2				
64	4307375	・VALVE;RELIEF		2				
64.1	+++++++	・SEAT		1	D			
64.2	+++++++	・HOUSING		1	D			
64.3	+++++++	・POPPET		1	D			
64.4	+++++++	・SEAT;SPRING		1	D			
64.5	+++++++	・SPRING		1	D			
64.6	+++++++	・PLUG		1	D			
64.7	+++++++	・GUIDE;SPRING		1	D			
64.8	+++++++	・PISTON		1	D			
64.9	+++++++	・PISTON;GUIDE		1	D			
64.10	+++++++	・SPRING		1	D			
64.11	+++++++	・SCREW;SET		1	D			
64.12	+++++++	・NUT;LOCK		1	D			
64.13	4506320	・O-RING		1				
64.14	4506418	・O-RING		1				
64.15	4028265	・O-RING		1				
64.16	985098	・O-RING		1				
64.17	4036979	・RING;BACK-UP		1				
64.18	4033725	・RING;BACK-UP		2				
64.19	4028266	・RING;BACK-UP		2				
64.20	4013283	・RING;BACK-UP		1				
64.21	4506415	・O-RING		1				

025B

モータ;オイル (1/2)

MOTOR;OIL (1/2)



0444100

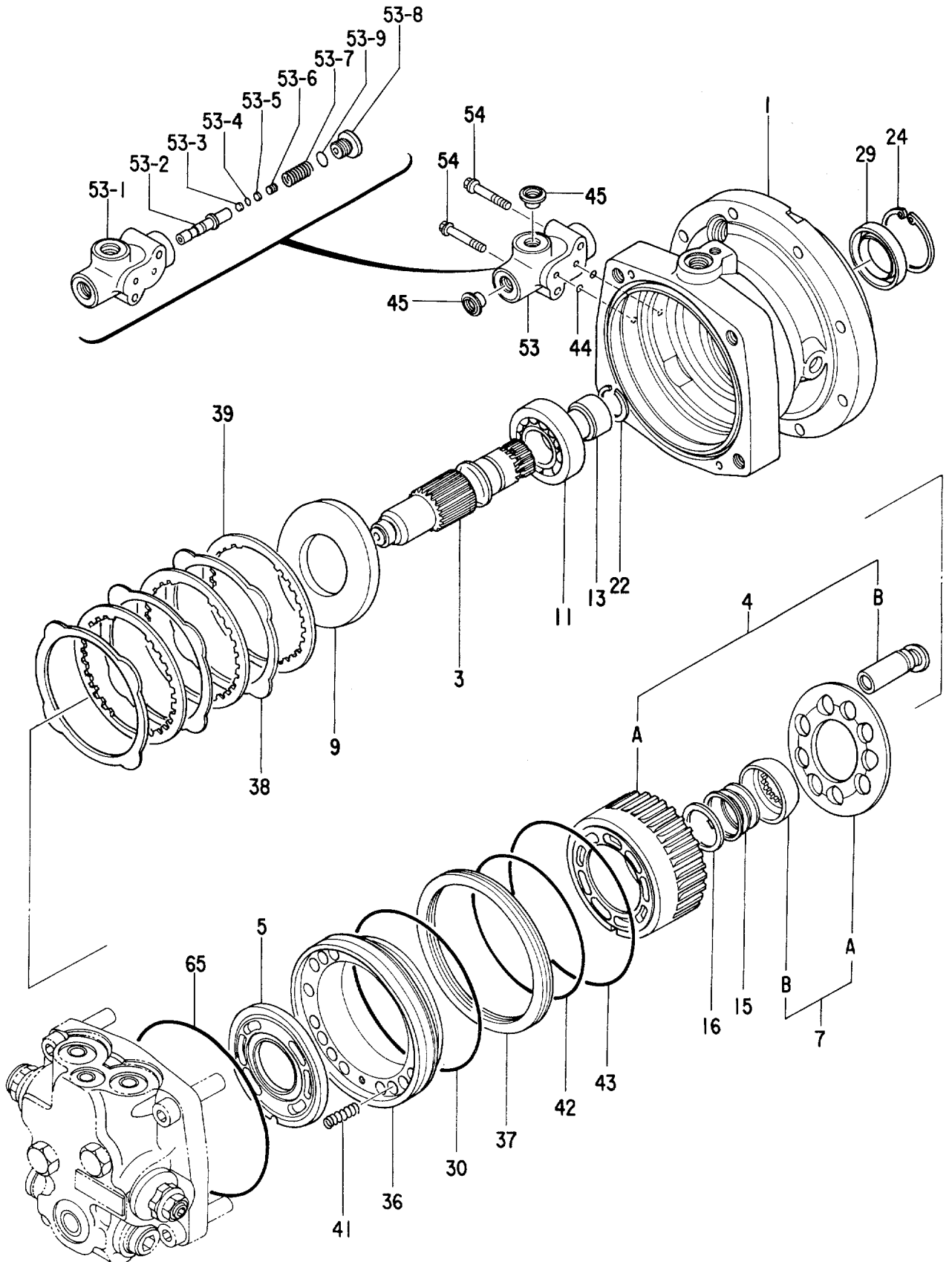




027A

モータ;オイル (2/2)

MOTOR;OIL (2/2)



0444200

モータ;オイル (2/2)  
MOTOR;OIL (2/2)

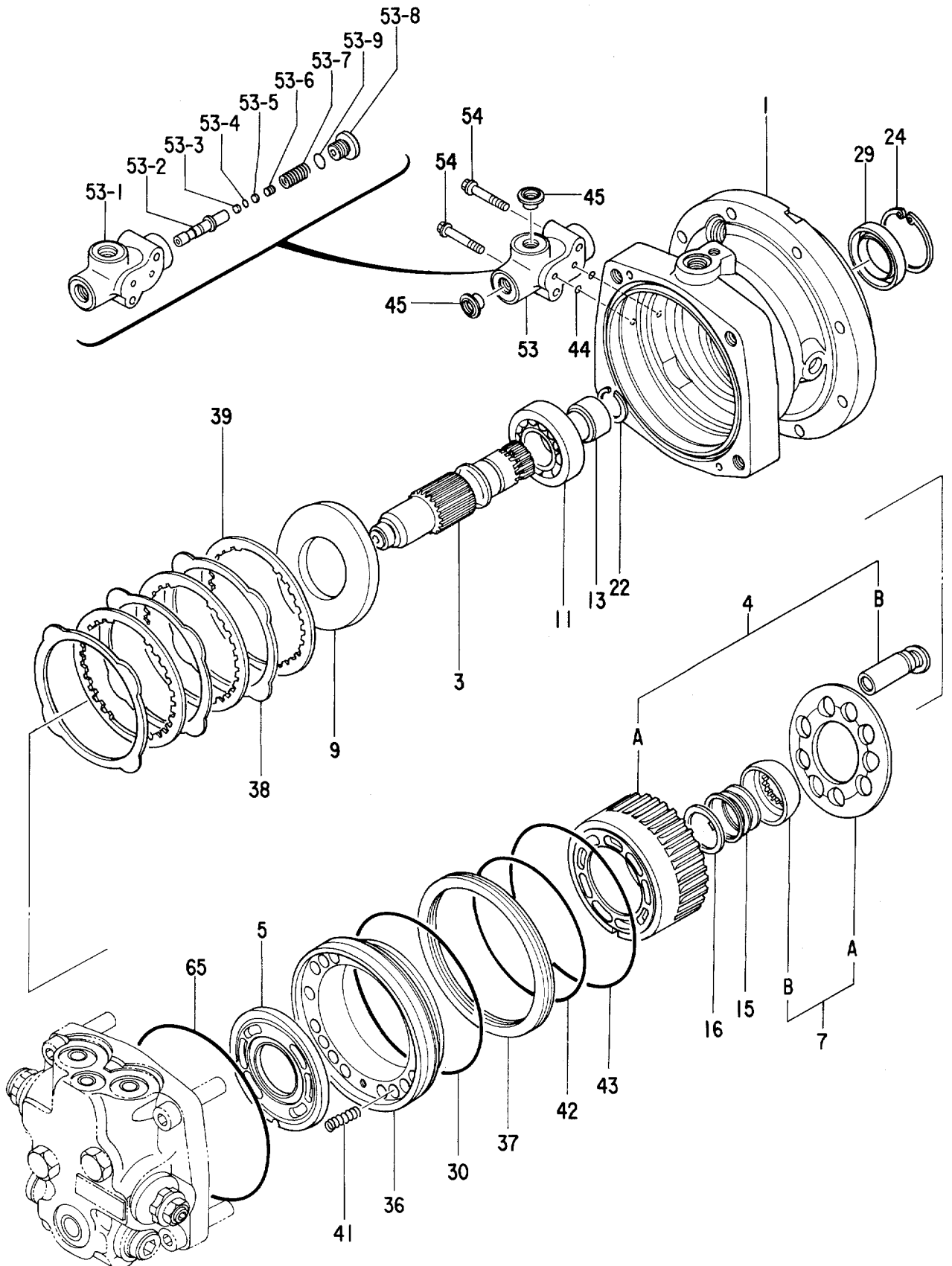
30001-33184

符号 ITEM	部品番号 PART NO.	部 品 名 PART NAME	or PART NAME CODE	数量 Q'TY	サービス コード S.C	適用号機 SERIAL NO.	互 換 性 ICA	代 替 部 品 REPLACEABLE PART	
								部品番号 PART NO.	数量 Q'TY
	4272670	MOTOR;OIL	0444200	1					
	この部品番号の構成部品はモータ;オイル(1/2)から(2/2)の部品を含みます。								
	This PART NO consists of all parts shown in MOTOR;OIL(1/2) to (2/2).								
1	0444201	・CASE		1					
3	0444202	・SHAFT		1					
4	0444203	・BLOCK;CYL.		1					
4A	+++++	・BLOCK;CYL.		1	D				
4B	+++++	・PISTON		9	D				
5	0444204	・PLATE;VALVE		1					
7	0444205	・PLATE		1					
7A	+++++	・PLATE		1	D				
7B	+++++	・HOLDER		1	D				
9	0444206	・PLATE;THRUST		1					
11	0444207	・BRG.;BALL		1					
13	0444208	・RACE;INNER		1					
15	0329612	・SPRING		1					
16	0329613	・SEAT;SPRING		1					
22	0311316	・RING;RETAINING		1					
24	930451	・RING;RETAINING		1					
29	0433905	・SEAL;OIL		1					
30	A811145	・O-RING		1					
36	0444209	・PISTON		1					
37	0444210	・COLLAR		1					
38	0444211	・PLATE;FRICTION		3					
39	0444212	・PLATE;DISK		3					
41	0444213	・SPRING		18					
42	A811125	・O-RING		1					
43	A811135	・O-RING		1					
44	4506407	・O-RING		2					
45	+++++	・PLUG		3	D				
53	0444214	・VALVE		1					
53.1	+++++	・BODY;VALVE		1	D				
53.2	+++++	・VALVE		1	D				
53.3	0311326	・FILTER		1					
53.4	0444215	・WASHER		1					
53.5	0444216	・ORIFICE		1					
53.6	0444217	・ORIFICE		1					
53.7	0444218	・SPRING		1					
53.8	0311336	・PLUG		1					
53.9	4509180	・O-RING		1					

027B

モータ;オイル (2/2)

MOTOR;OIL (2/2)



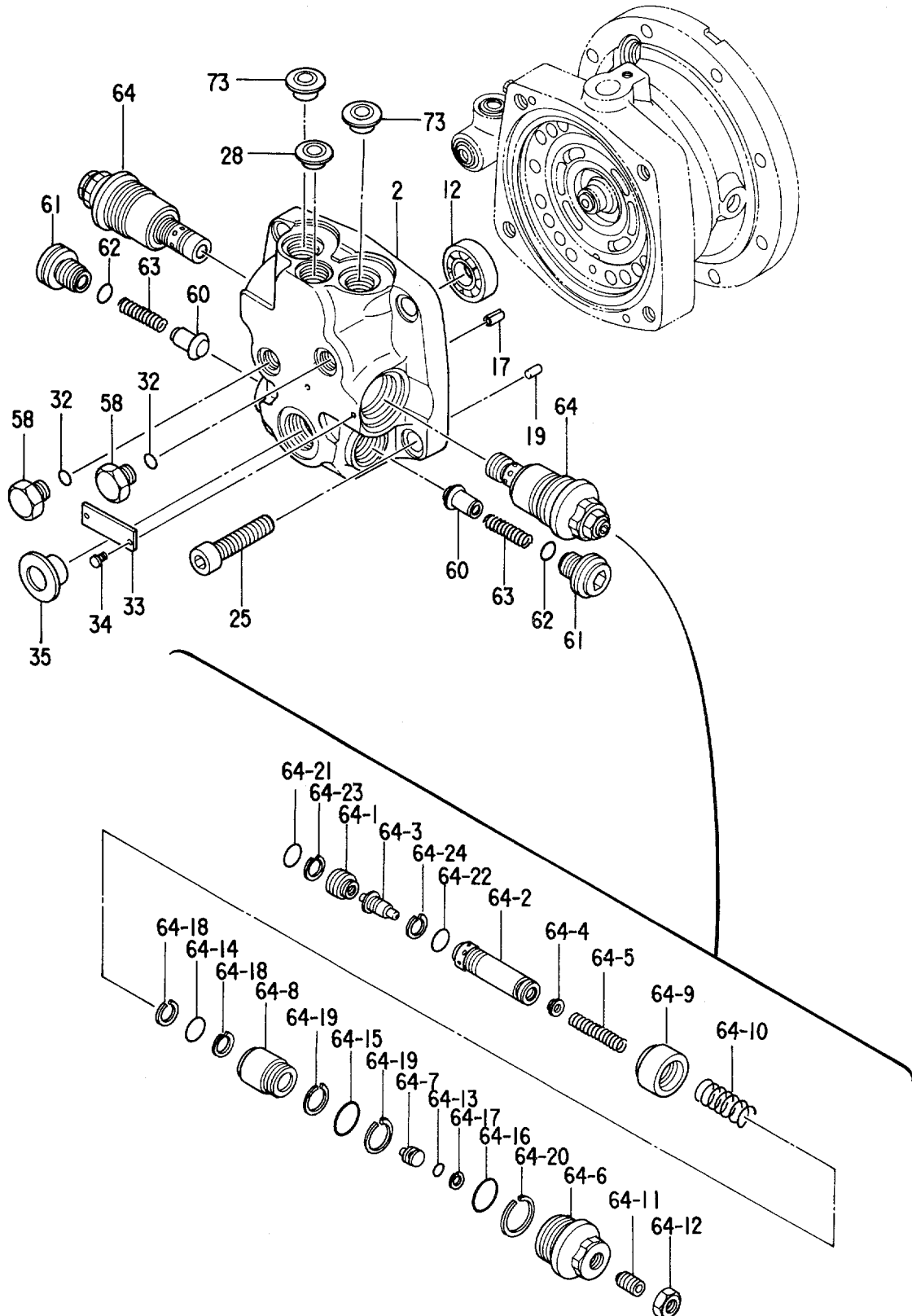
0444200



029A

モータ;オイル (1/2)

MOTOR;OIL (1/2)



0602600

モータ;オイル (1/2)  
MOTOR;OIL (1/2)

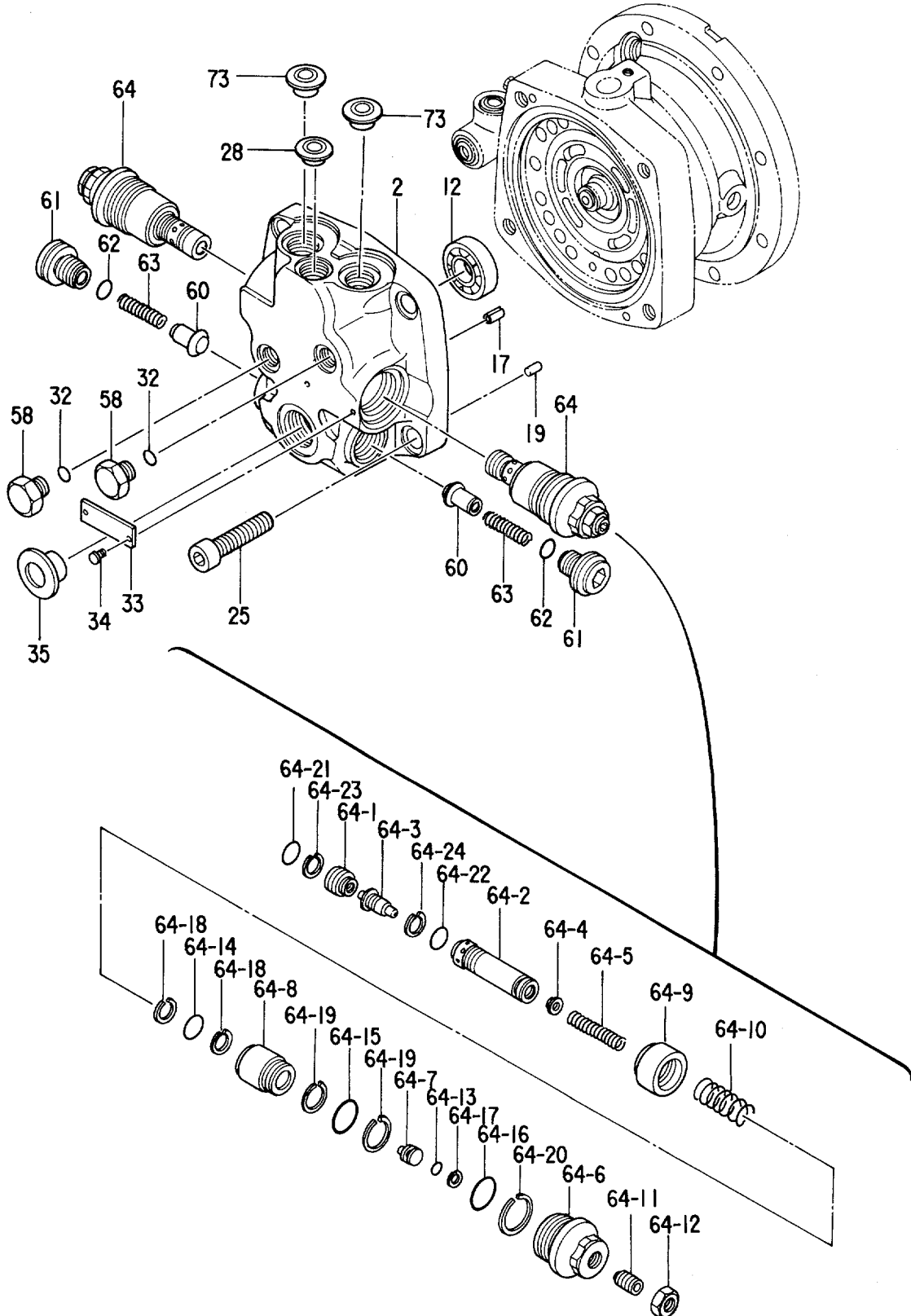
33185-

符号 ITEM	部品番号 PART NO.	部品名 PART NAME	or PART NAME CODE	数量 Q'TY	サービス コード S.C	適用号機 SERIAL NO.	互換性 ICA	代替部品 REPLACEABLE PART	
								部品番号 PART NO.	数量 Q'TY
	4325475	MOTOR;OIL (1/2)	0602600	1					
		この部品番号の構成部品は MOTOR;OIL(1/2) から (2/2) の部品が含まれます。 This PART NO consists of all parts shown in MOTOR;OIL(1/2) to (2/2).							
2	0444101	・COVER		1					
12	0444102	・BRG.;BALL		1					
17	0444103	・PIN;SPRING		1					
19	0444104	・PIN		2					
25	0225025	・BOLT;SOCKET		4					
28	+++++++	・PLUG		1	D				
32	957366	・O-RING		2					
33	+++++++	・NAME-PLATE		1	D				
34	+++++++	・SCREW;DRIVE		2	D				
35	+++++++	・PLUG		1	D				
58	0311319	・PLUG		2					
60	0444105	・POPPET		2					
61	0444106	・PLUG		2					
62	985099	・O-RING		2					
63	0444107	・SPRING		2					
64	4307375	・VALVE;RELIEF		2					
64.1	+++++++	・SEAT		1	D				
64.2	+++++++	・HOUSING		1	D				
64.3	+++++++	・POPPET		1	D				
64.4	+++++++	・SEAT;SPRING		1	D				
64.5	+++++++	・SPRING		1	D				
64.6	+++++++	・PLUG		1	D				
64.7	+++++++	・GUIDE;SPRING		1	D				
64.8	+++++++	・PISTON		1	D				
64.9	+++++++	・PISTON;GUIDE		1	D				
64.10	+++++++	・SPRING		1	D				
64.11	+++++++	・SCREW;SET		1	D				
64.12	+++++++	・NUT;LOCK		1	D				
64.13	4506320	・O-RING		1					
64.14	4506418	・O-RING		1					
64.15	4028265	・O-RING		1					
64.16	985098	・O-RING		1					
64.17	4036979	・RING;BACK-UP		1					
64.18	4033725	・RING;BACK-UP		2					
64.19	4028266	・RING;BACK-UP		2					
64.20	4013283	・RING;BACK-UP		1					
64.21	4506415	・O-RING		1					

029B

モータ;オイル (1/2)

MOTOR;OIL (1/2)



0602600

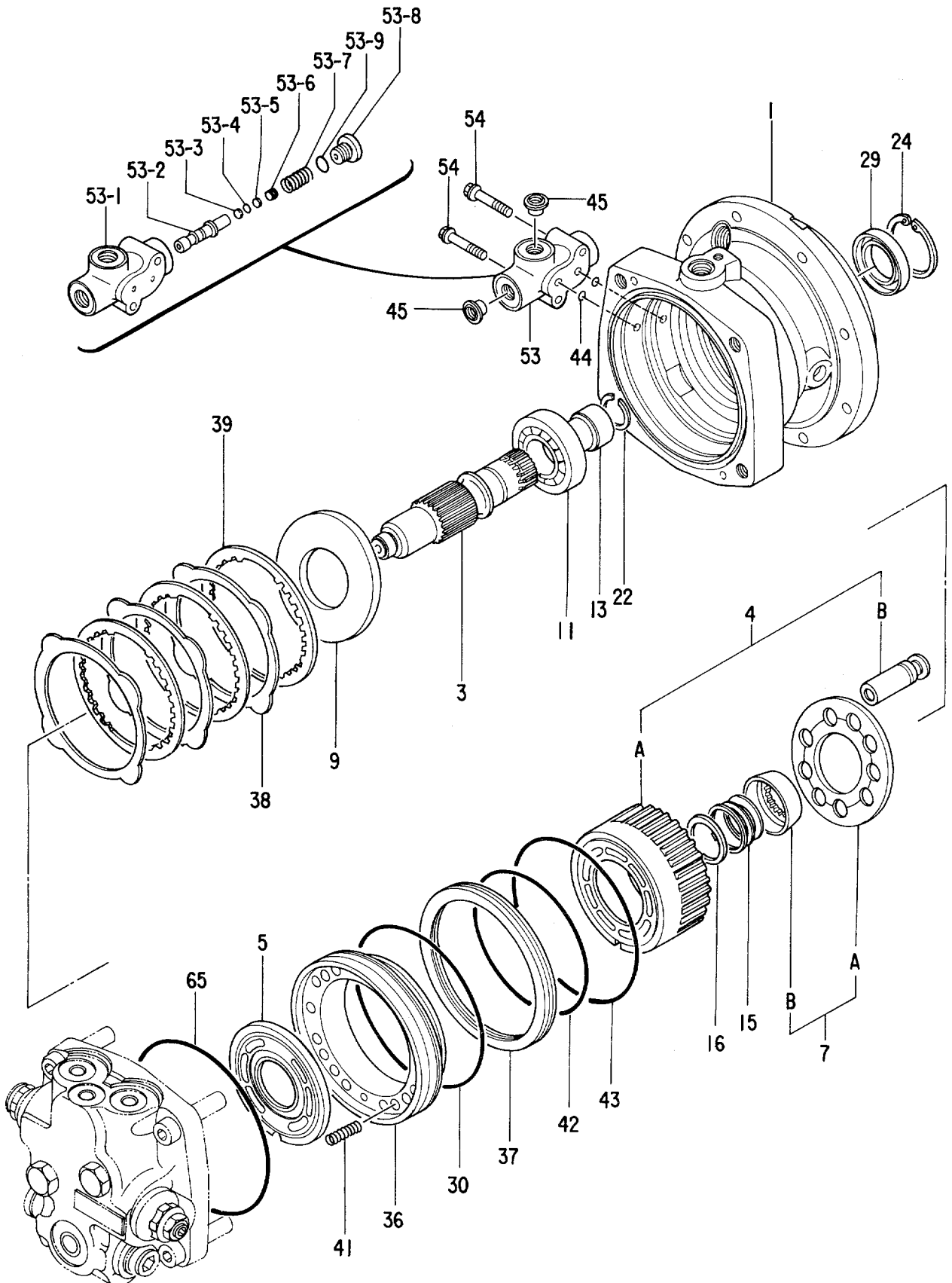




031A

モータ;オイル (2/2)

MOTOR;OIL (2/2)



0602700

モータ;オイル (2/2)  
MOTOR;OIL (2/2)

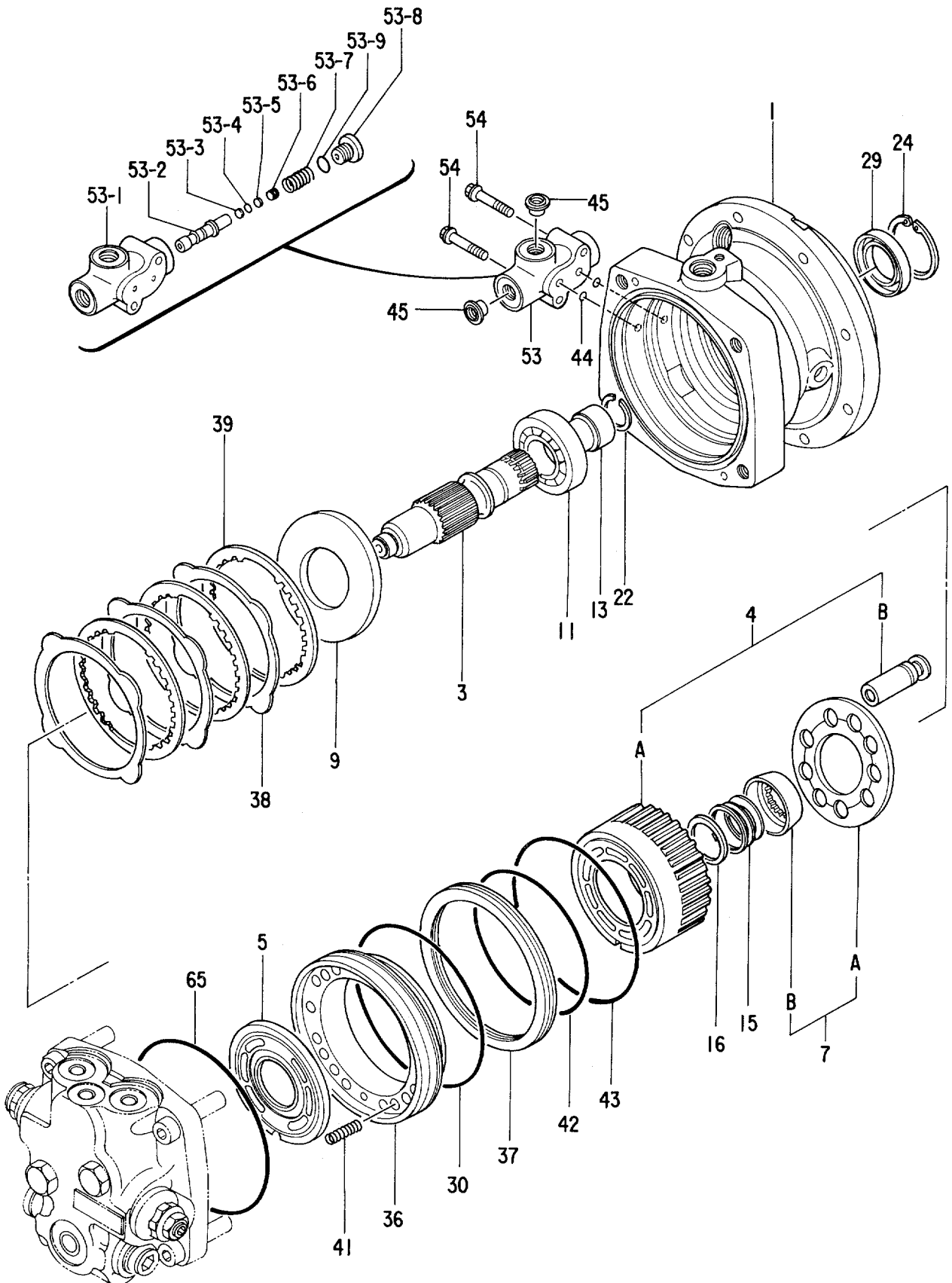
33185-

符号 ITEM	部品番号 PART NO.	部品名 PART NAME	or PART NAME CODE	数量 Q'TY	サービス コード S.C	適用号機 SERIAL NO.	互 換 性 ICA	代替部品 REPLACEABLE PART	
								部品番号 PART NO.	数量 Q'TY
	4325475	MOTOR;OIL (2/2)	0602700	1					
		この部品番号ノ構成部品ハ MOTOR;OIL(1/2) カラ (2/2)ノ 部品ヲ 含ミマス。							
		This PART NO. consists of all parts shown in MOTOR;OIL(1/2) to (2/2).							
1	0444201	•CASE		1					
3	0444202	•SHAFT		1					
4	0444203	•BLOCK;CYL.		1					
4A	+++++	••BLOCK;CYL.		1	D				
4B	+++++	••PISTON		9	D				
5	0444204	•PLATE;VALVE		1					
7	0444205	•PLATE		1					
7A	+++++	••PLATE		1	D				
7B	+++++	••HOLDER		1	D				
9	0444206	•PLATE;THRUST		1					
11	0444207	•BRG.;BALL		1					
13	0444208	•RACE;INNER		1					
15	0329612	•SPRING		1					
16	0329613	•SEAT;SPRING		1					
22	0311316	•RING;RETAINING		1					
24	930451	•RING;RETAINING		1					
29	0433905	•SEAL;OIL		1					
30	A811145	•O-RING		1					
36	0444209	•PISTON		1					
37	0444210	•COLLAR		1					
38	0444211	•PLATE;FRICTION		3					
39	0444212	•PLATE;DISK		3					
41	0444213	•SPRING		18					
42	A811125	•O-RING		1					
43	A811135	•O-RING		1					
44	4506407	•O-RING		2					
45	+++++	•PLUG		3	D				
53	0444214	•VALVE		1					
53.1	+++++	••BODY;VALVE		1	D				
53.2	+++++	••VALVE		1	D				
53.3	0311326	••FILTER		1					
53.4	0444215	••WASHER		1					
53.5	0444216	••ORIFICE		1					
53.6	0444217	••ORIFICE		1					
53.7	0602701	••SPRING		1					
53.8	0311336	••PLUG		1					
53.9	4509180	••O-RING		1					

031B

モータ;オイル (2/2)

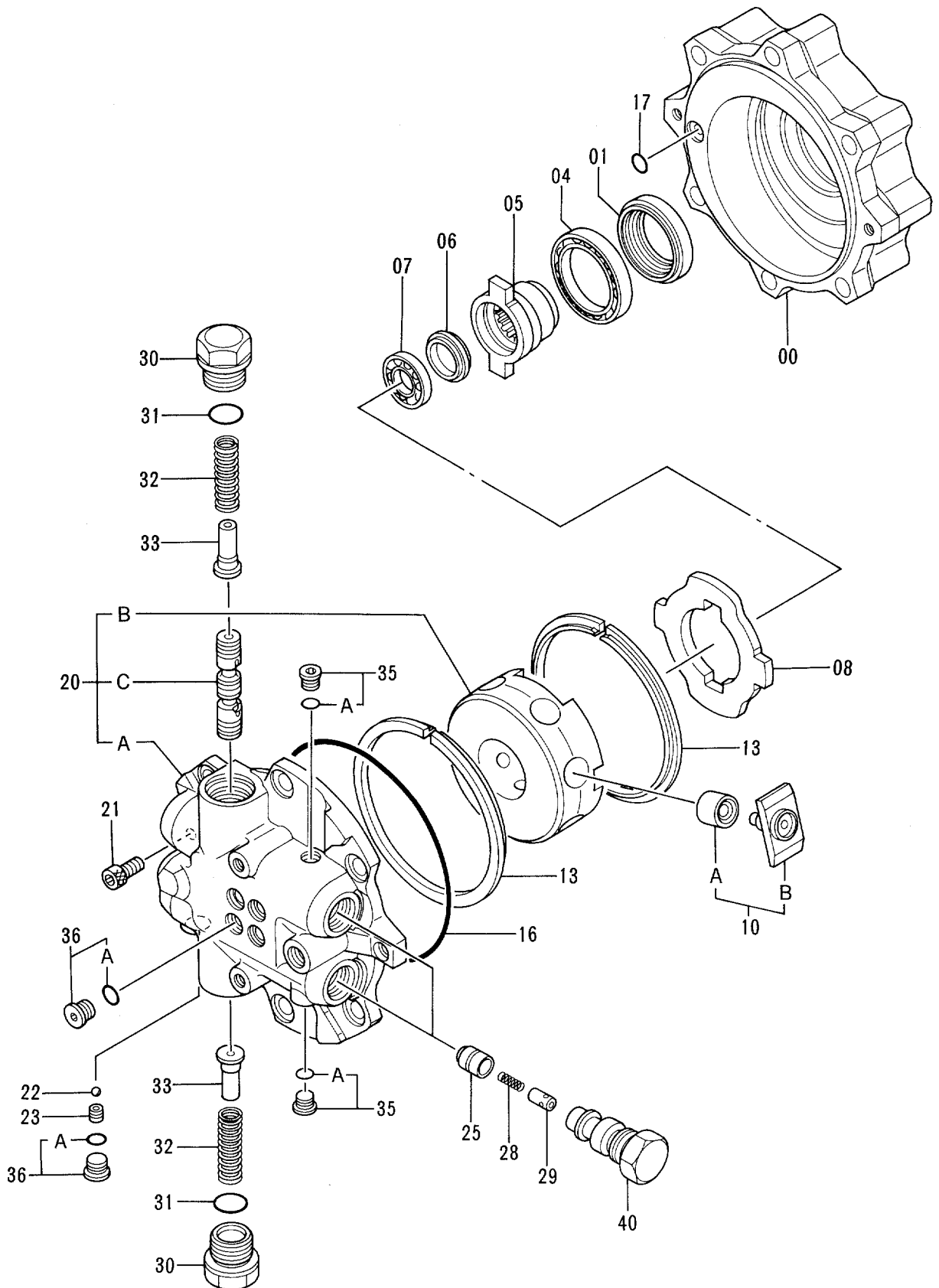
MOTOR;OIL (2/2)



0602700



モータ;オイル (ソーコー)  
 MOTOR;OIL (TRAVEL)



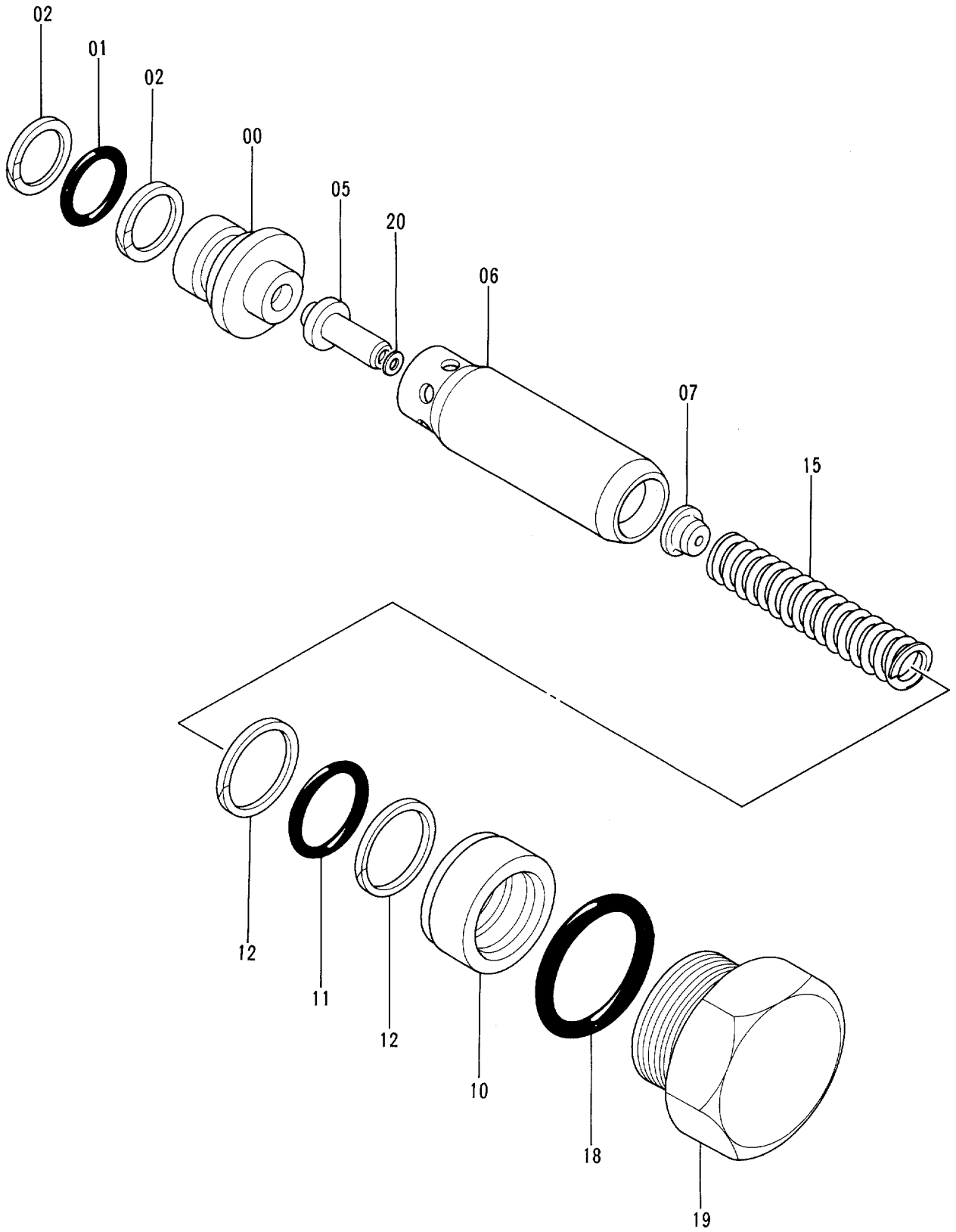
モータ;オイル (ソコー)  
MOTOR;OIL (TRAVEL)

30001-

符号 ITEM	部品番号 PART NO.	部 品 名 PART NAME	or PART NAME CODE	数量 Q'TY	サービス コード S.C	適用号機 SERIAL NO.	互 換 性 ICA	代 替 部 品 REPLACEABLE PART	
								部品番号 PART NO.	数量 Q'TY
	9099449	MOTOR;OIL	9099449	1					
00	2031337	・CASING;FRONT		1					
01	4176022	・SEAL;OIL		1					
04	4193402	・BRG.;BALL		1					
05	3049931	・COUPLING		1					
06	4252672	・CAP		1					
07	4193401	・BRG.;BALL		1					
08	4175921	・JOINT		1					
10	9086054	・PISTON ASS'Y		7					
10A	+++++++	・・PISTON		1	D				
10B	+++++++	・・JOINT;BALL		1	D				
13	4137815	・RING;GUIDE		2					
16	4269237	・O-RING		1					
17	4509180	・O-RING		1					
20	9099448	・CASING ASS'Y		1					
20A	+++++++	・・CASING;REAR		1	D				
20B	+++++++	・・ROTOR		1	D				
20C	+++++++	・・SPOOL		1	D				
21	M341020	・BOLT;SOCKET		2					
22	4509493	・BALL		1					
23	4193400	・PLUG		1					
25	4300918	・POPPET		2					
28	4272413	・SPRING;COMPRES.		2					
29	4272414	・GUIDE;SPRING		2					
30	4229631	・PLUG		2					
31	4506429	・O-RING		2					
32	4229522	・SPRING;COMPRES.		2					
33	4229521	・STOPPER		2					
35	9089484	・PLUG		2					
35A	4506408	・・O-RING		1					
36	9089485	・PLUG		6					
36A	957366	・・O-RING		1					
40	9108037	・VALVE;RELIEF	9108037	2					

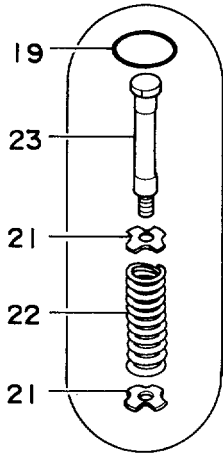
035

バルブ ; リリーフ  
VALVE ; RELIEF

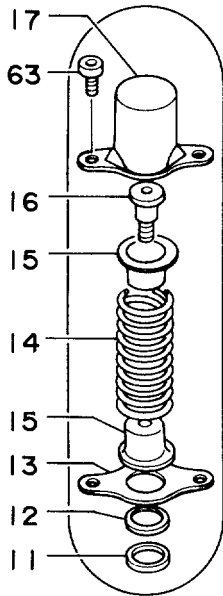




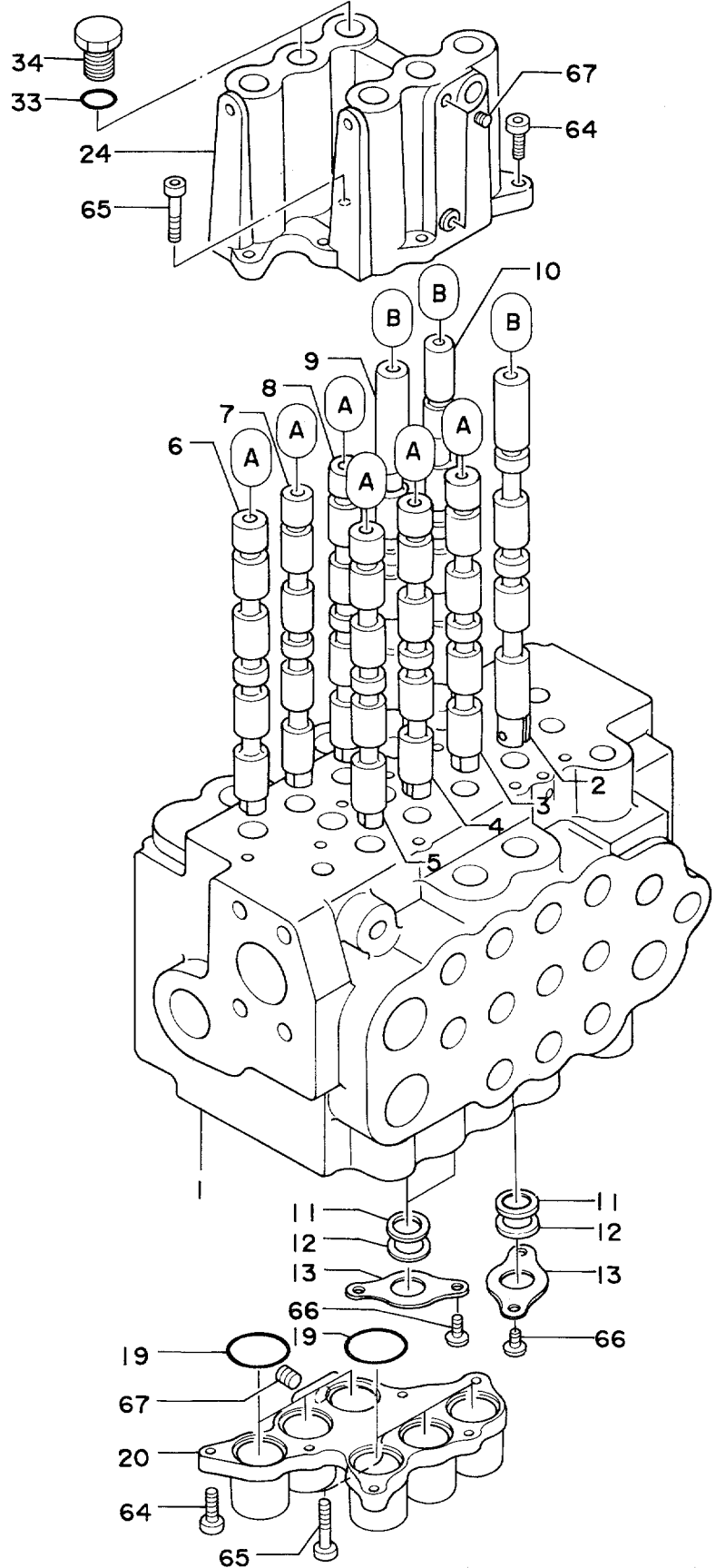




DETAIL A



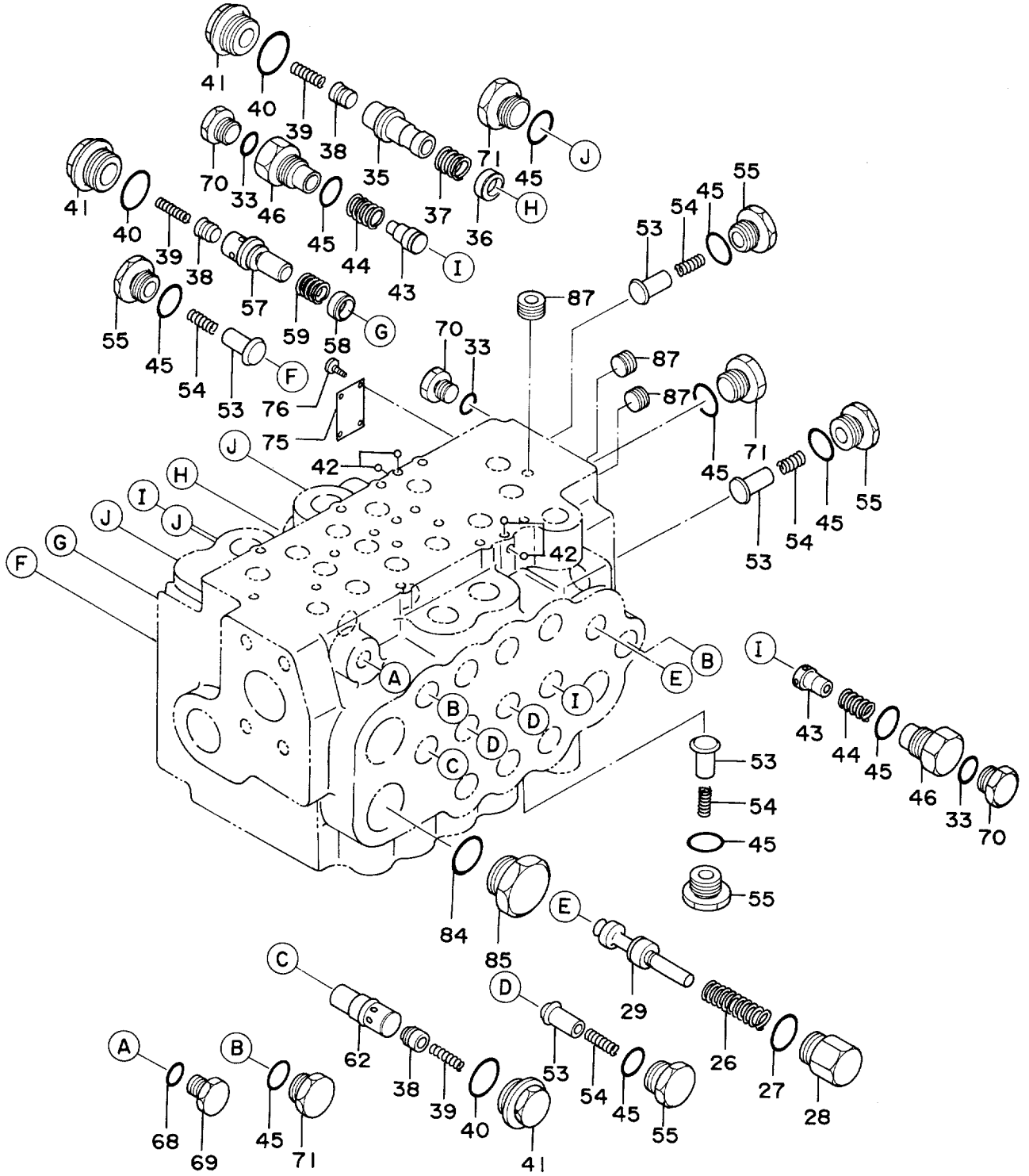
DETAIL B



バルブ ;コントロール (1/3)  
VALVE;CONTROL (1/3)

30001-33184

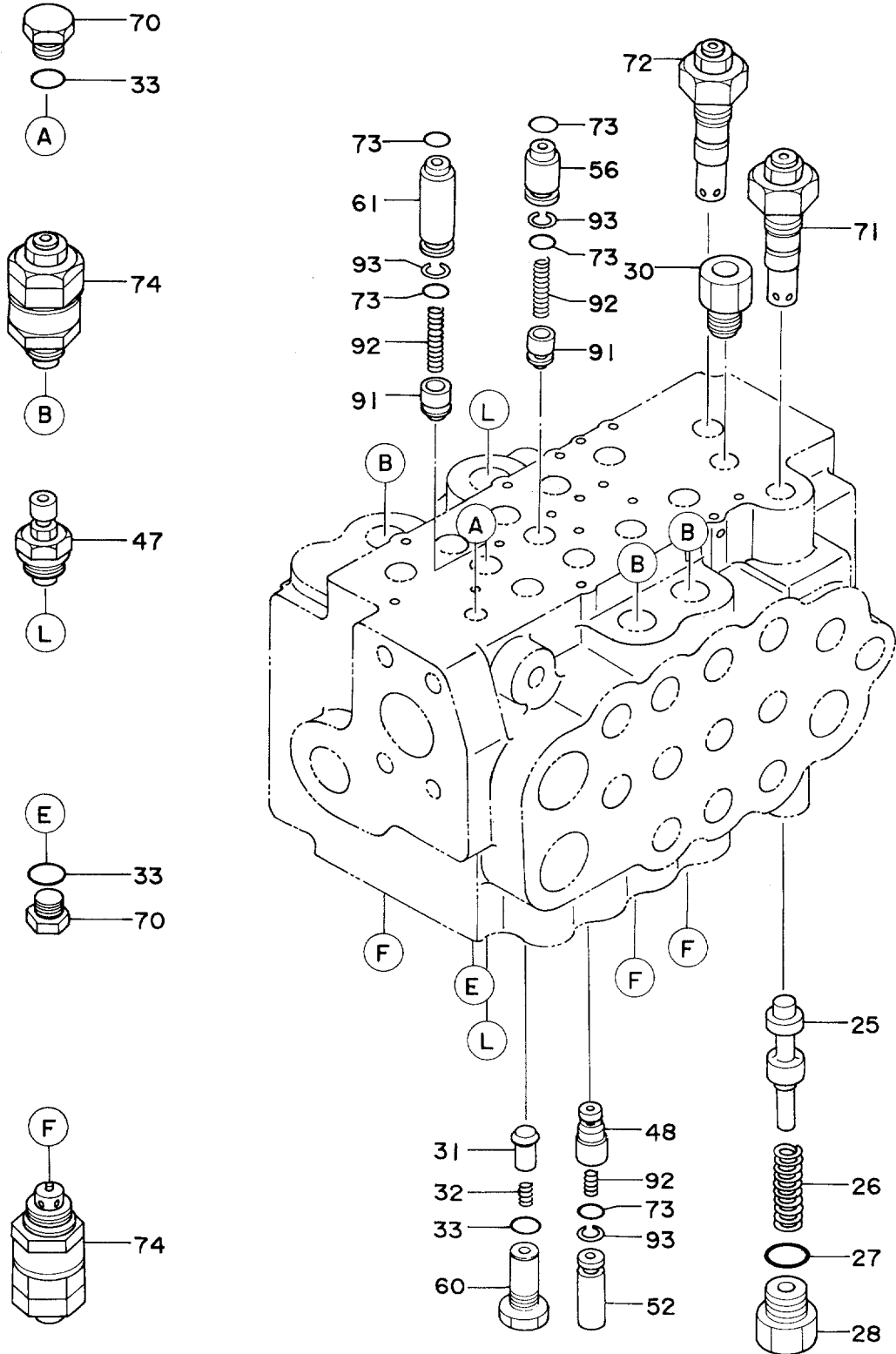
符号 ITEM	部品番号 PART NO.	部品名 PART NAME	or PART NAME CODE	数量 Q'TY	サービス コード S.C	適用号機 SERIAL NO.	互換性 ICA	代替部品 REPLACEABLE PART	
								部品番号 PART NO.	数量 Q'TY
	4286884	VALVE;CONTROL	0455000	1					
	この部品番号の構成部品はバルブ ;コントロール(1/3) から (3/3) の部品を含みます。 This PART NO. consists of all parts shown in VALVE;CONTROL (1/3) to (3/3).								
1	+++++++	・HOUSING		1	D				
2	+++++++	・SPOOL		1	D				
3	+++++++	・SPOOL		1	D				
4	+++++++	・SPOOL		1	D				
5	+++++++	・SPOOL		1	D				
6	+++++++	・SPOOL		1	D				
7	+++++++	・SPOOL		1	D				
8	+++++++	・SPOOL		1	D				
9	+++++++	・SPOOL		1	D				
10	+++++++	・SPOOL		1	D				
11	0225202	・SEAL		6					
12	0225203	・WIPER		6					
13	0332901	・PLATE		6					
14	0225208	・SPRING		3					
15	0225205	・SEAT;SPRING		6					
16	0225201	・SCREW;CAP		3					
17	0332902	・CAP		3					
19	970486	・O-RING		12					
20	0332903	・CAP		1					
21	0332904	・SEAT;SPRING		12					
22	0332905	・SPRING		6					
23	0332906	・END;SPOOL		6					
24	0398101	・CAP		1					
33	4509180	・O-RING		2					
34	0332914	・PLUG		2					
63	0455001	・BOLT;SOCKET		6					
64	0455002	・BOLT;SOCKET		14					
65	0455003	・BOLT;SOCKET		2					
66	0125112	・SCREW		6					
67	94-2010	・PLUG		3					



バルブ ;コントロール (2/3)  
VALVE;CONTROL (2/3)

30001-33184

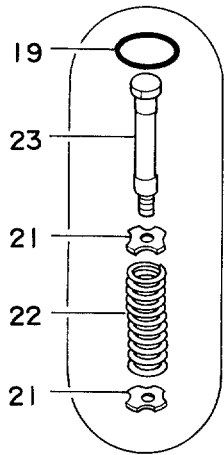
符号 ITEM	部品番号 PART NO.	部品名 PART NAME	or PART NAME CODE	数量 Q'TY	サービス コード S.C	適用号機 SERIAL NO.	互換性 ICA	代替部品 REPLACEABLE PART	
								部品番号 PART NO.	数量 Q'TY
	4286884	VALVE;CONTROL	0455100	1					
		この部品番号ノ構成部品ハバルブ ;コントロール(1/3)カラ (3/3)ノ部品ヲ含ミマス。 This PART NO consists of all parts shown in VALVE;CONTROL(1/3) to (3/3).							
26	0332908	•SPRING		1					
27	0103025	•O-RING		1					
28	0332909	•PLUG		1					
29	+++++++	•SHUTTLE		1	D				
33	4509180	•O-RING		3					
35	0455101	•SLEEVE		1					
36	0455102	•POPPET		1					
37	0332917	•SPRING		1					
38	0103012	•POPPET		3					
39	0103013	•SPRING		3					
40	4506424	•O-RING		3					
41	0332918	•PLUG		3					
42	+++++++	•BALL;STEEL		6	D				
43	0455103	•POPPET		2					
44	0455104	•SPRING		2					
45	4506418	•O-RING		14	#				
46	0455105	•PLUG		2					
53	0455106	•POPPET		6					
54	0225209	•SPRING		6					
55	0455107	•PLUG		6					
57	0455108	•SLEEVE		1					
58	0455109	•POPPET		1					
59	0455110	•SPRING		1					
62	0455111	•SLEEVE		1					
68	957366	•O-RING		1					
69	0332936	•PLUG		1					
70	0218608	•PLUG		3					
71	0225216	•PLUG		6	#				
75	+++++++	•NAME-PLATE		1	D				
76	+++++++	•SCREW;DRIVE		4	D				
84	4506429	•O-RING		1					
85	0332940	•PLUG		1					
87	0455112	•PLUG		3					



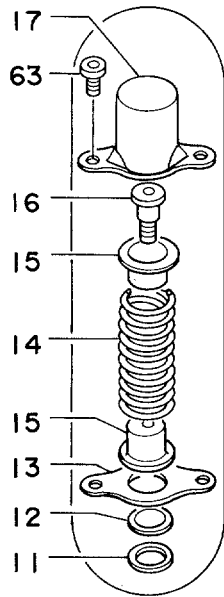
バルブ ;コントロール (3/3)  
VALVE;CONTROL (3/3)

30001-33184

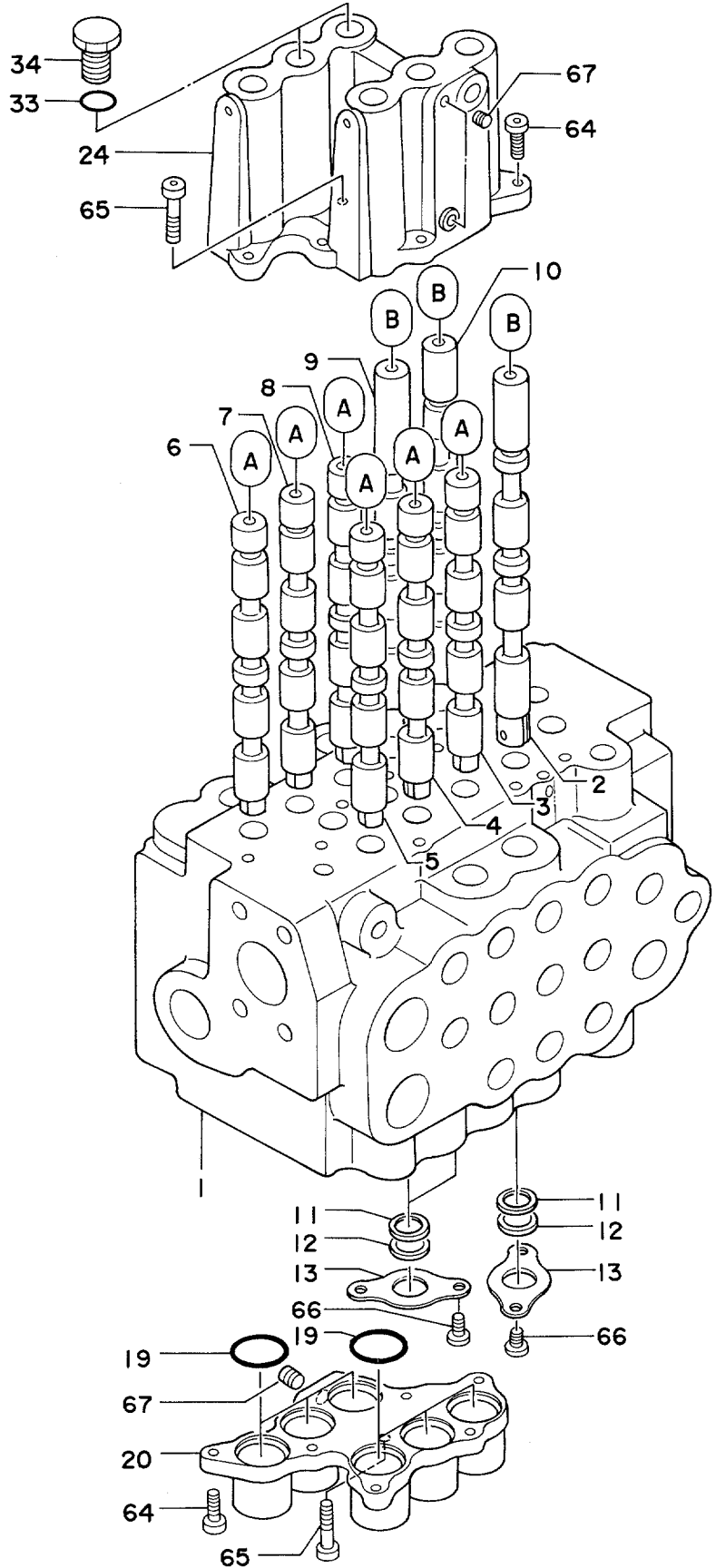
符号 ITEM	部品番号 PART NO.	部 品 名 PART NAME	or PART NAME CODE	数量 Q'TY	サービス コード S.C	適用号機 SERIAL NO.	互 換 性 ICA	代 替 部 品 REPLACEABLE PART	
								部品番号 PART NO.	数量 Q'TY
	4286884	VALVE;CONTROL	0455200	1					
		この部品番号ノ構成部品ハバルブ ;コントロール(1/3) カラ (3/3)ノ 部品ヲ 含ミマス。 This PART NO consists of all parts shown in VALVE;CONTROL(1/3) to (3/3).							
25	+++++++	・SHUTTLE		1	D				
26	0332908	・SPRING		1					
27	0103025	・O-RING		1					
28	0332909	・PLUG		1					
30	0332911	・PLUG		1					
31	0455201	・POPPET		1					
32	0455202	・SPRING		1					
33	4509180	・O-RING		3					
47	0455203	・VALVE		2					
48	0455204	・POPPET		1					
52	0455205	・PLUG		1					
56	0332927	・PLUG		1					
60	0455206	・PLUG		1					
61	0332932	・PLUG		1					
70	0218608	・PLUG		2					
71	4307373	・VALVE;RELIEF		1					
72	4307374	・VALVE;RELIEF		1					
73	4140438	・O-RING		5					
74	4306947	・VALVE;RELIEF		6					
91	0332941	・POPPET		2					
92	0455207	・SPRING		3					
93	4040813	・RING;BACK-UP		3					



DETAIL A



DETAIL B



バルブ;コントロール (1/3)  
VALVE;CONTROL (1/3)

33185-

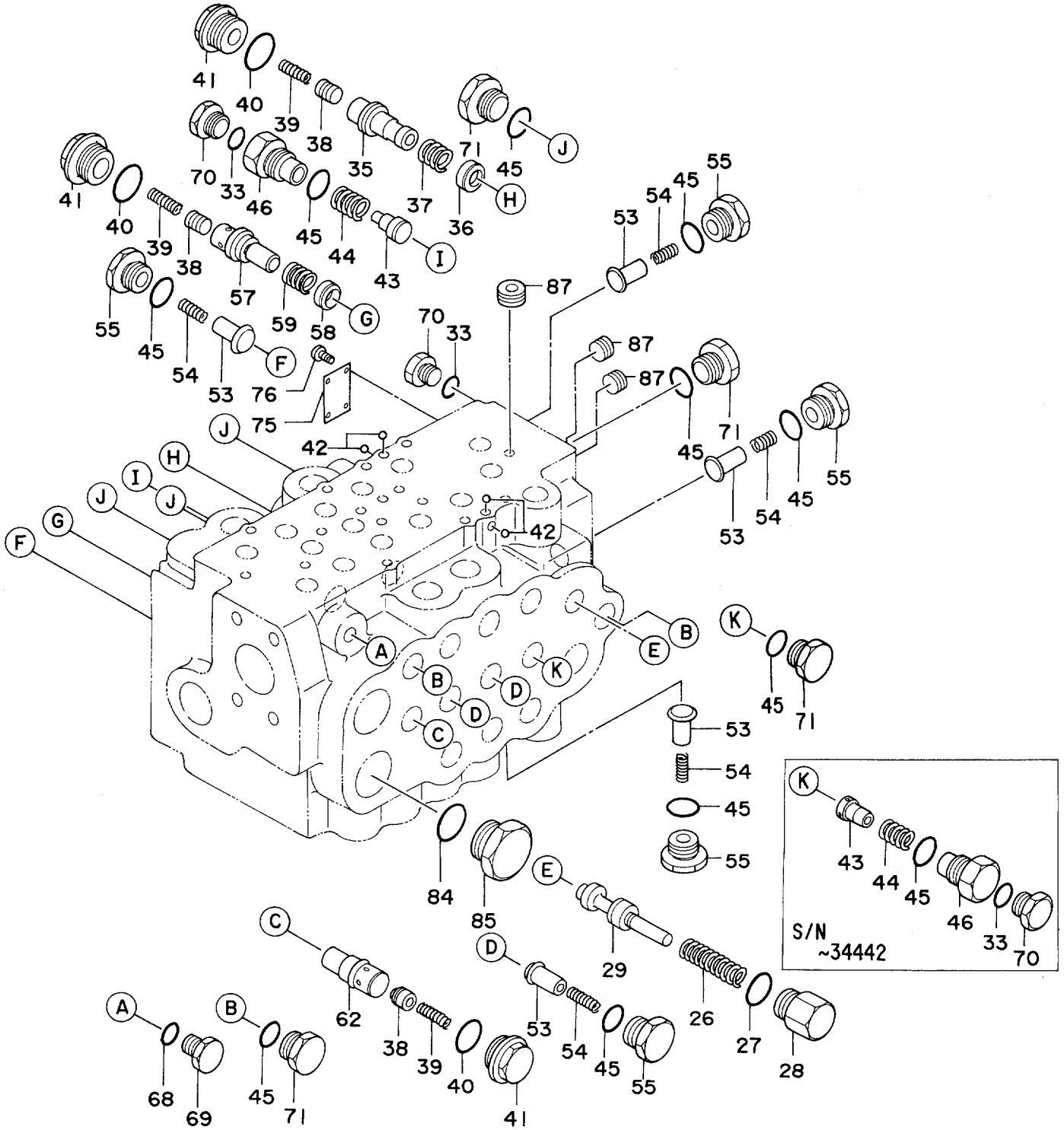
符号 ITEM	部品番号 PART NO.	部 品 名 PART NAME	or PART NAME CODE	数量 Q'TY	サービス コード S.C	適用号機 SERIAL NO.	互 換 性 ICA	代 替 部 品 REPLACEABLE PART	
								部品番号 PART NO.	数量 Q'TY
	4325469	VALVE;CONTROL (1/3)	0602000	1					
		この部品番号の構成部品は VALVE;CONTROL(1/3) から (3/3) の部品を含まず、 This PART NO consists of all parts shown in VALVE;CONTROL(1/3) to (3/3).							
1	++++++	•HOUSING		1	D				
2	++++++	•SPOOL		1	D				
3	++++++	•SPOOL		1	D				
4	++++++	•SPOOL		1	D				
5	++++++	•SPOOL		1	D				
6	++++++	•SPOOL		1	D				
7	++++++	•SPOOL		1	D				
8	++++++	•SPOOL		1	D				
9	++++++	•SPOOL		1	D				
10	++++++	•SPOOL		1	D				
11	0225202	•SEAL		6					
12	0225203	•WIPER		6					
13	0332901	•PLATE		6					
14	0225208	•SPRING		3					
15	0225205	•SEAT;SPRING		6					
16	0225201	•SCREW;CAP		3					
17	0332902	•CAP		3					
19	970486	•O-RING		12					
20	0332903	•CAP		1					
21	0332904	•SEAT;SPRING		12					
22	0332905	•SPRING		6					
23	0332906	•END;SPOOL		6					
24	0398101	•CAP		1					
33	4509180	•O-RING		2					
34	0332914	•PLUG		2					
63	0455001	•BOLT;SOCKET		6					
64	0455002	•BOLT;SOCKET		14					
65	0455003	•BOLT;SOCKET		2					
66	0125112	•SCREW		6					
67	94-2010	•PLUG		3					



045A

バルブ ; コントロール (2/3)

VALVE ; CONTROL (2/3)



0602100

バルブ ;コントロール (2/3)

VALVE;CONTROL (2/3)

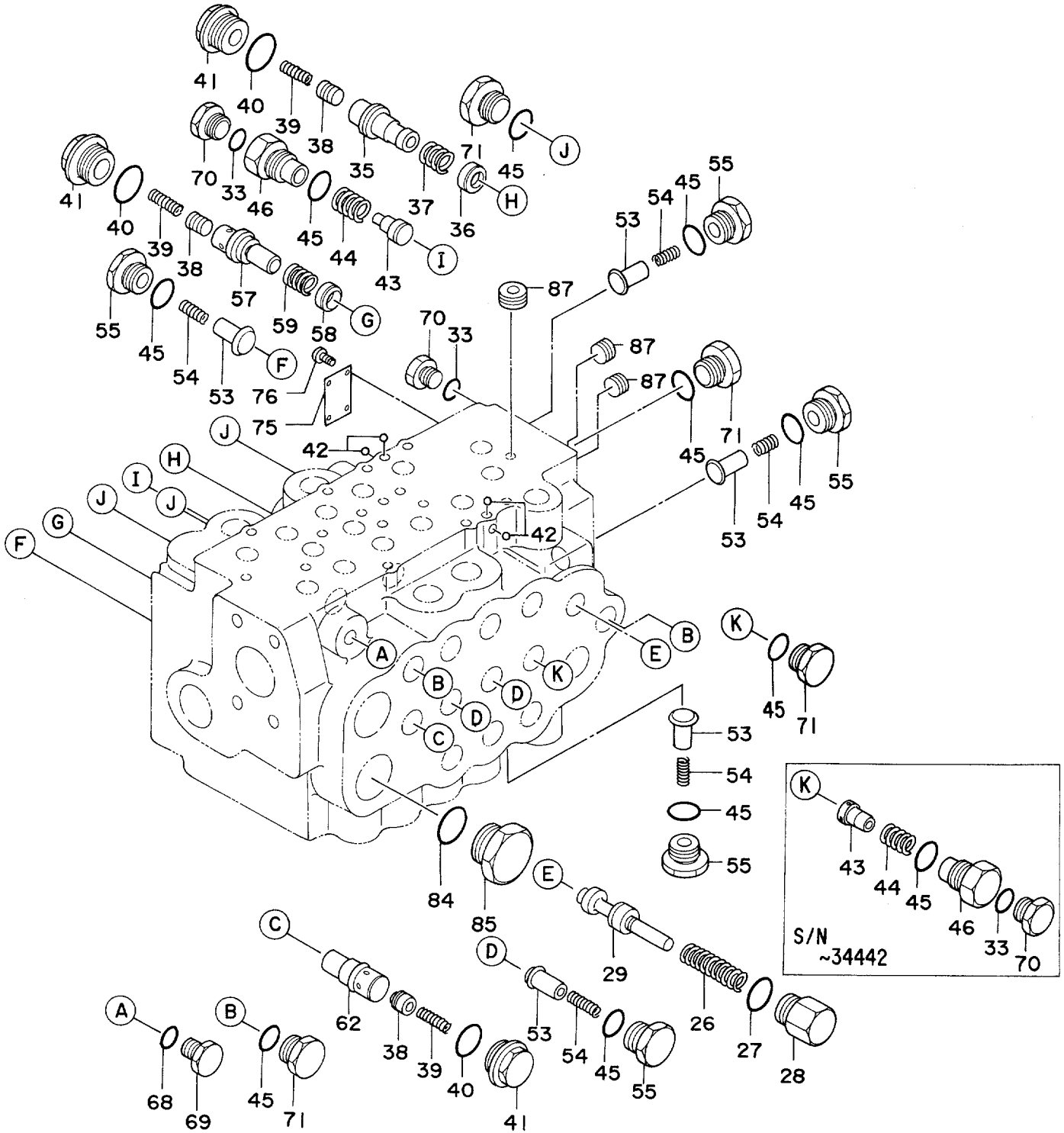
33185-

符号 ITEM	部品番号 PART NO.	部品名 PART NAME	or PART NAME CODE	数量 Q'TY	サービス コード S.C	適用号機 SERIAL NO.	互換性 ICA	代替部品 REPLACEABLE PART	
								部品番号 PART NO.	数量 Q'TY
	4325469	VALVE;CONTROL (2/3)	0602100	1					
		コノ 部品番号ノ 構成部品ハ VALVE;CONTROL(1/3) カラ (3/3)ノ 部品ヲ 含ミス. This PART NO. consists of all parts shown in VALVE;CONTROL(1/3) to (3/3).							
26	0332908	•SPRING		1					
27	0103025	•O-RING		1					
28	0332909	•PLUG		1					
29	+++++	•SHUTTLE		1	D				
33	4509180	•O-RING		3		-34442			
33	4509180	•O-RING		2	#	34443-			
35	0455101	•SLEEVE		1					
36	0455102	•POPPET		1					
37	0332917	•SPRING		1					
38	0103012	•POPPET		3					
39	0103013	•SPRING		3					
40	4506424	•O-RING		3					
41	0332918	•PLUG		3					
42	+++++	•BALL;STEEL		6	D				
43	0455103	•POPPET		2		-34442			
43	0455103	•POPPET		1	#	34443-			
44	0455104	•SPRING		2		-34442			
44	0455104	•SPRING		1	#	34443-			
45	4506418	•O-RING		14	#				
46	0455105	•PLUG		2		-34442			
46	0455105	•PLUG		1	#	34443-			
53	0455106	•POPPET		6					
54	0225209	•SPRING		6					
55	0455107	•PLUG		6					
57	0455108	•SLEEVE		1					
58	0455109	•POPPET		1					
59	0455110	•SPRING		1					
62	0455111	•SLEEVE		1					
68	957366	•O-RING		1					
69	0332936	•PLUG		1					
70	0218608	•PLUG		3		-34442			
70	0218608	•PLUG		2	#	34443-			
71	0225216	•PLUG		6	#	-34442			
71	0225216	•PLUG		7	#	34443-			
75	+++++	•NAME-PLATE		1	D				
76	+++++	•SCREW;DRIVE		4	D				
84	4506429	•O-RING		1					

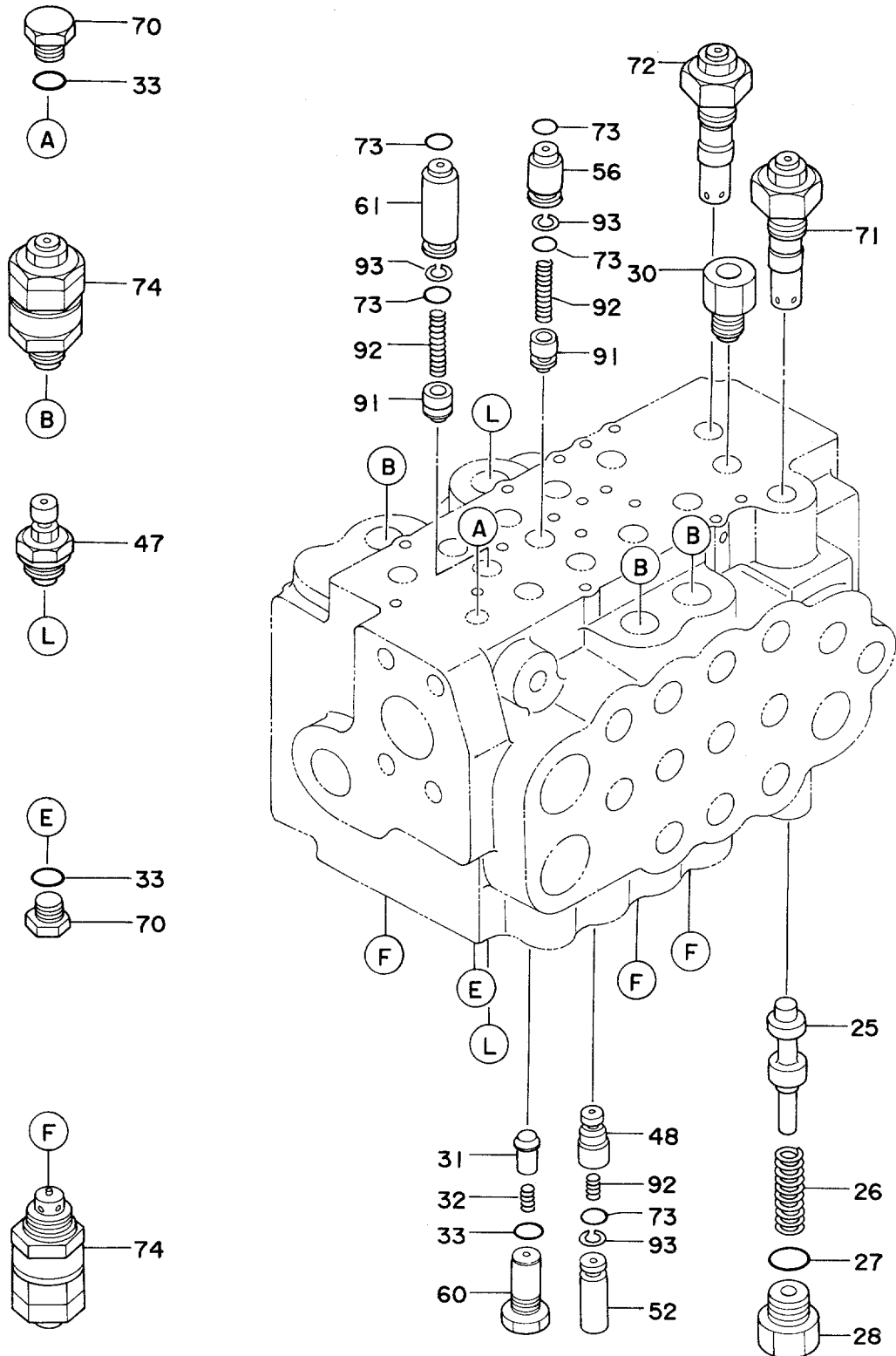
045B

バルブ ; コントロール (2/3)

VALVE ; CONTROL (2/3)



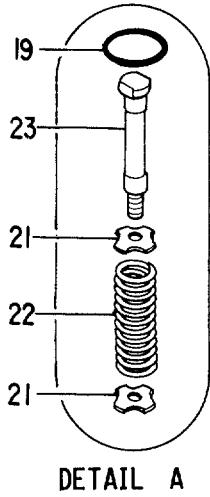




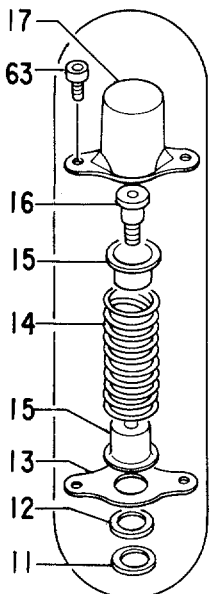
バルブ ; コントロール (3/3)  
VALVE; CONTROL (3/3)

33185-

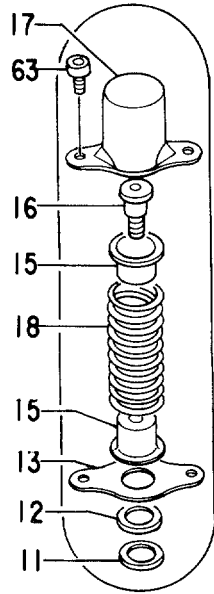
符号 ITEM	部品番号 PART NO.	部品名 PART NAME	or PART NAME CODE	数量 Q'TY	サービス コード S.C	適用号機 SERIAL NO.	互換性 ICA	代替部品 REPLACEABLE PART	
								部品番号 PART NO.	数量 Q'TY
	4325469	VALVE; CONTROL (3/3)	0602200	1					
		この部品番号ノ構成部品ハ VALVE; CONTROL(1/3) カラ (3/3) ノ 部品ヲ 含ミマス。 This PART NO consists of all parts shown in VALVE; CONTROL(1/3) to (3/3).							
25	+++++++	•SHUTTLE		1	D				
26	0332908	•SPRING		1					
27	0103025	•O-RING		1					
28	0332909	•PLUG		1					
30	0602201	•PLUG		1					
31	0455201	•POPPET		1					
32	0455202	•SPRING		1					
33	4509180	•O-RING		3					
47	0455203	•VALVE		2					
48	0455204	•POPPET		1					
52	0455205	•PLUG		1					
56	0332927	•PLUG		1					
60	0455206	•PLUG		1					
61	0332932	•PLUG		1					
70	0218608	•PLUG		2					
71	4307373	•VALVE; RELIEF		1					
72	4307374	•VALVE; RELIEF		1					
73	4140438	•O-RING		5					
74	4306947	•VALVE; RELIEF		6					
91	0332941	•POPPET		2					
92	0455207	•SPRING		3					
93	4040813	•RING; BACK-UP		3					



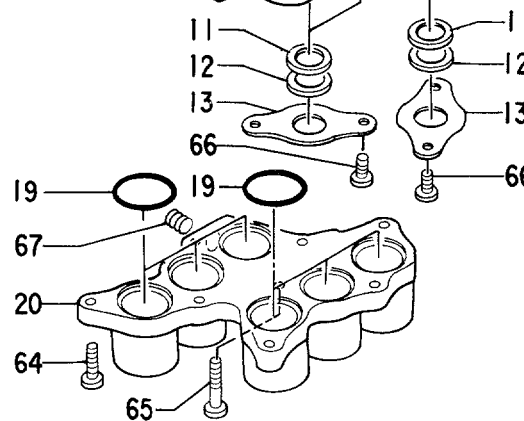
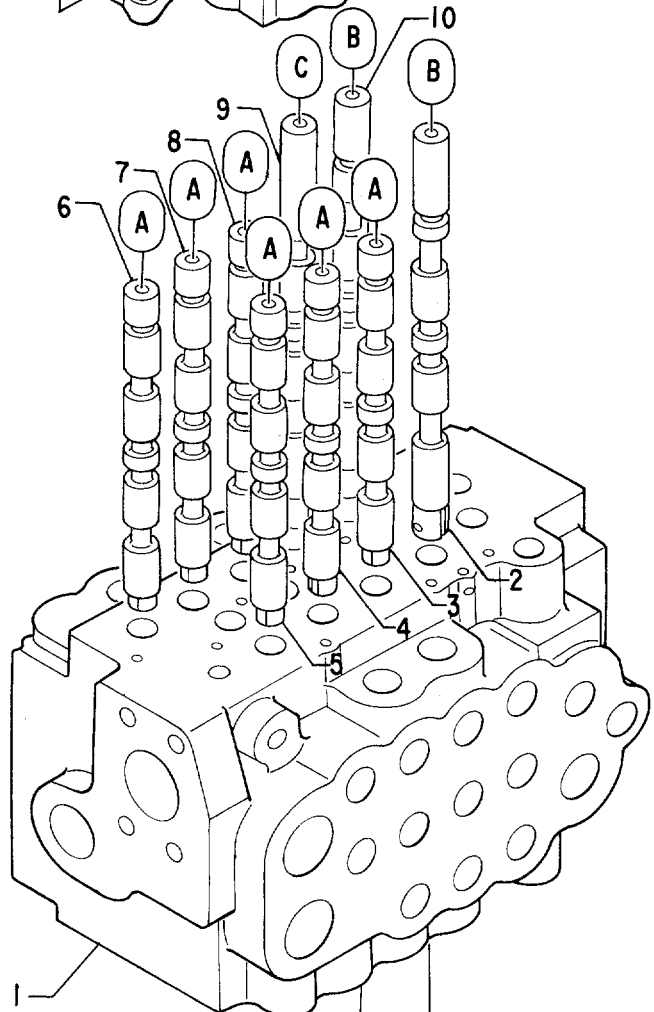
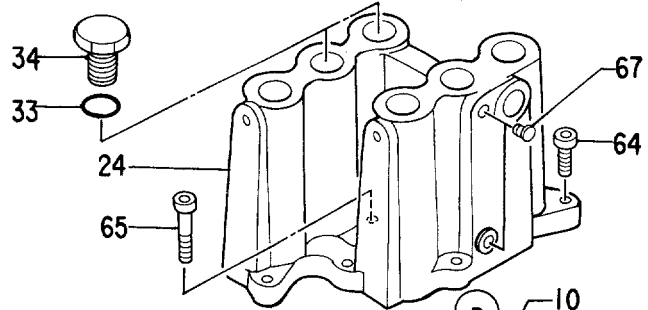
DETAIL A



DETAIL B



DETAIL C



バルブ ;コントロール (1/3)  
VALVE;CONTROL (1/3)

30001-33184

符号 ITEM	部品番号 PART NO.	部品名 PART NAME	or PART NAME CODE	数量 Q'TY	サービス コード S.C	適用号機 SERIAL NO.	互換性 ICA	代替部品 REPLACEABLE PART	
								部品番号 PART NO.	数量 Q'TY
	4305191	VALVE;CONTROL	0462800	1					
	この部品番号ノ構成部品ハバルブ ;コントロール(1/3) カラ (3/3)ノ 部品ヲ 含ミマス. This PART NO consists of all parts shown in VALVE;CONTROL(1/3) to (3/3).								
1	++++++	•HOUSING		1	D				
2	++++++	•SPOOL		1	D				
3	++++++	•SPOOL		1	D				
4	++++++	•SPOOL		1	D				
5	++++++	•SPOOL		1	D				
6	++++++	•SPOOL		1	D				
7	++++++	•SPOOL		1	D				
8	++++++	•SPOOL		1	D				
9	++++++	•SPOOL		1	D				
10	++++++	•SPOOL		1	D				
11	0225202	•SEAL		6					
12	0225203	•WIPER		6					
13	0332901	•PLATE		6					
14	0225208	•SPRING		2					
15	0225205	•SEAT;SPRING		6					
16	0225201	•SCREW;CAP		3					
17	0332902	•CAP		3					
18	0225101	•SPRING		1					
19	970486	•O-RING		12					
20	0332903	•CAP		1					
21	0332904	•SEAT;SPRING		12					
22	0332905	•SPRING		6					
23	0332906	•END;SPOOL		6					
24	0398101	•CAP		1					
33	4509180	•O-RING		2					
34	0332914	•PLUG		2					
63	0455001	•BOLT;SOCKET		6					
64	0455002	•BOLT;SOCKET		14					
65	0455003	•BOLT;SOCKET		2					
66	0125112	•SCREW		6					
67	94-2010	•PLUG		3					





バルブ ;コントロール (2/3)  
VALVE;CONTROL (2/3)

30001-33184

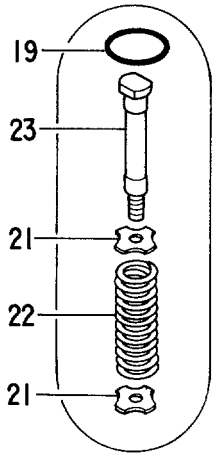
符号 ITEM	部品番号 PART NO.	部 品 名 PART NAME	or PART NAME CODE	数量 Q'TY	サービス コード S.C	適用号機 SERIAL NO.	互 換 性 ICA	代 替 部 品 REPLACEABLE PART	
								部品番号 PART NO.	数量 Q'TY
	4305191	VALVE;CONTROL	0462900	1					
	この部品番号ノ構成部品ハバルブ ;コントロール(1/3)カラ(3/3)ノ部品ヲ含ミマス。 This PART NO. consists of all parts shown in VALVE;CONTROL(1/3) to (3/3).								
26	0332908	・SPRING		1					
27	0103025	・O-RING		1					
28	0332909	・PLUG		1					
29	+++++++	・SHUTTLE		1	D				
33	4509180	・O-RING		3					
35	0455101	・SLEEVE		1					
36	0455102	・POPPET		1					
37	0332917	・SPRING		1					
38	0103012	・POPPET		3					
39	0103013	・SPRING		3					
40	4506424	・O-RING		3					
41	0332918	・PLUG		3					
42	+++++++	・BALL;STEEL		6	D				
43	0455103	・POPPET		2					
44	0455104	・SPRING		2					
45	4506418	・O-RING		14	#				
46	0455105	・PLUG		2					
53	0455106	・POPPET		6					
54	0225209	・SPRING		6					
55	0455107	・PLUG		6					
57	0455108	・SLEEVE		1					
58	0455109	・POPPET		1					
59	0455110	・SPRING		1					
62	0455111	・SLEEVE		1					
68	957366	・O-RING		1					
69	0332936	・PLUG		1					
70	0218608	・PLUG		3					
71	0225216	・PLUG		6	#				
75	+++++++	・NAME-PLATE		1	D				
76	+++++++	・SCREW;DRIVE		4	D				
84	4506429	・O-RING		1					
85	0332940	・PLUG		1					
87	0455112	・PLUG		3					



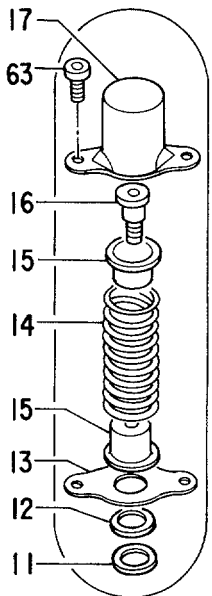
バルブ ;コントロール (3/3)  
VALVE;CONTROL (3/3)

30001-33184

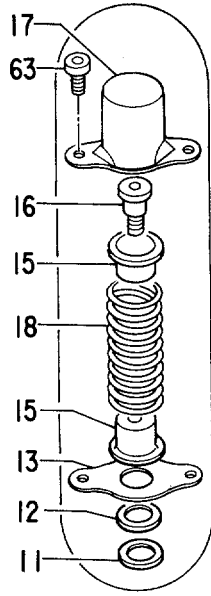
符号 ITEM	部品番号 PART NO.	部品名 PART NAME	or PART NAME CODE	数量 Q'TY	サービス コード S.C	適用号機 SERIAL NO.	互換性 ICA	代替部品 REPLACEABLE PART	
								部品番号 PART NO.	数量 Q'TY
	4305191	VALVE;CONTROL	0463000	1					
	この部品番号/構成部品ハバルブ ;コントロール(1/3) から (3/3)ノ 部品ヲ 含ミマス。 This PART NO. consists of all parts shown in VALVE;CONTROL(1/3) to (3/3).								
25	+++++	•SHUTTLE		1	D				
26	0332908	•SPRING		1					
27	0103025	•O-RING		1					
28	0332909	•PLUG		1					
30	0332911	•PLUG		1					
31	0455201	•POPPET		1					
32	0455202	•SPRING		1					
33	4509180	•O-RING		3					
48	0455204	•POPPET		1					
52	0455205	•PLUG		1					
56	0332927	•PLUG		1					
60	0455206	•PLUG		1					
61	0332932	•PLUG		1					
70	0218608	•PLUG		2					
71	4307373	•VALVE;RELIEF		1					
72	4307374	•VALVE;RELIEF		1					
73	4140438	•O-RING		5					
74	4306947	•VALVE;RELIEF		8					
91	0332941	•POPPET		2					
92	0455207	•SPRING		3					
93	4040813	•RING;BACK-UP		3					



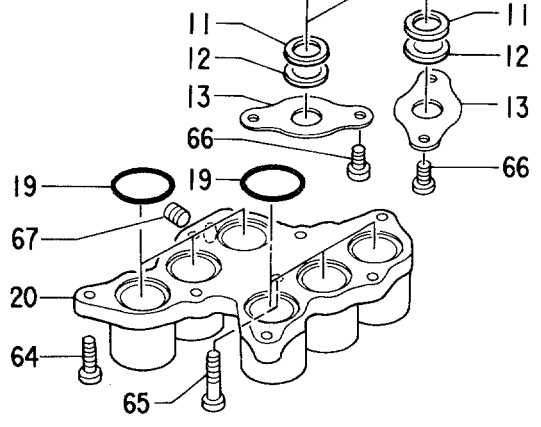
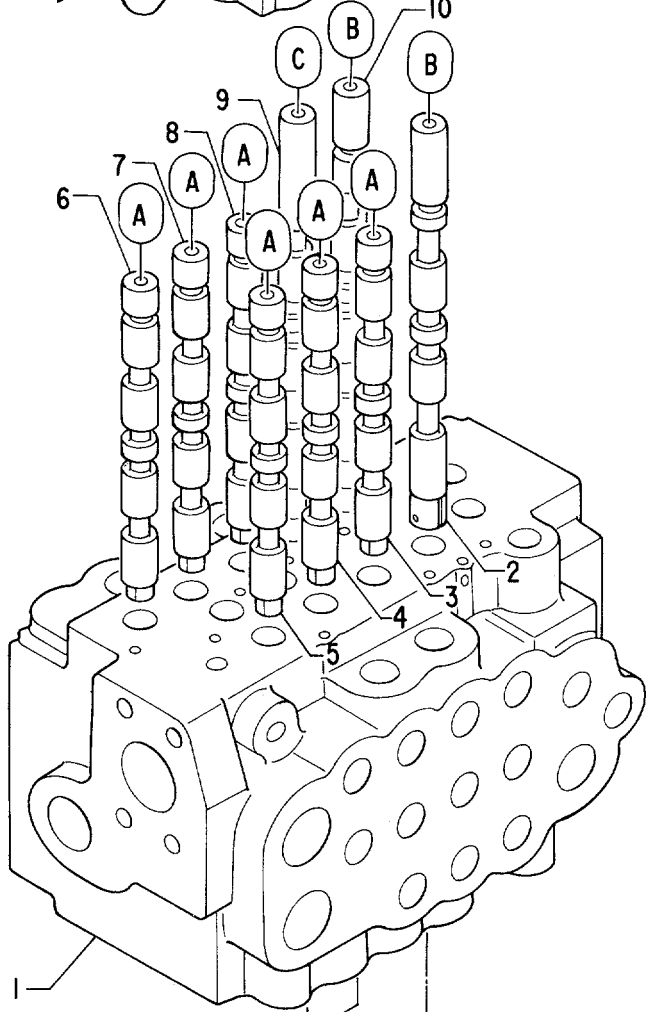
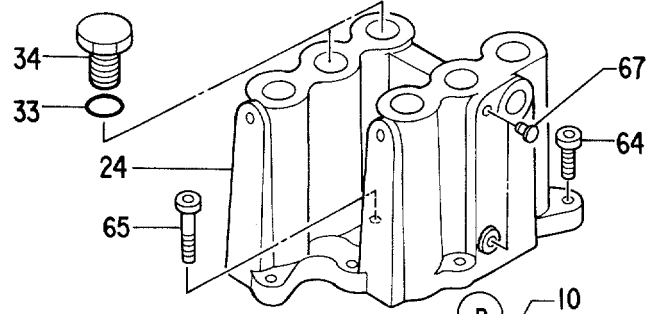
DETAIL A



DETAIL B



DETAIL C



バルブ;コントロール (1/3)  
VALVE;CONTROL (1/3)

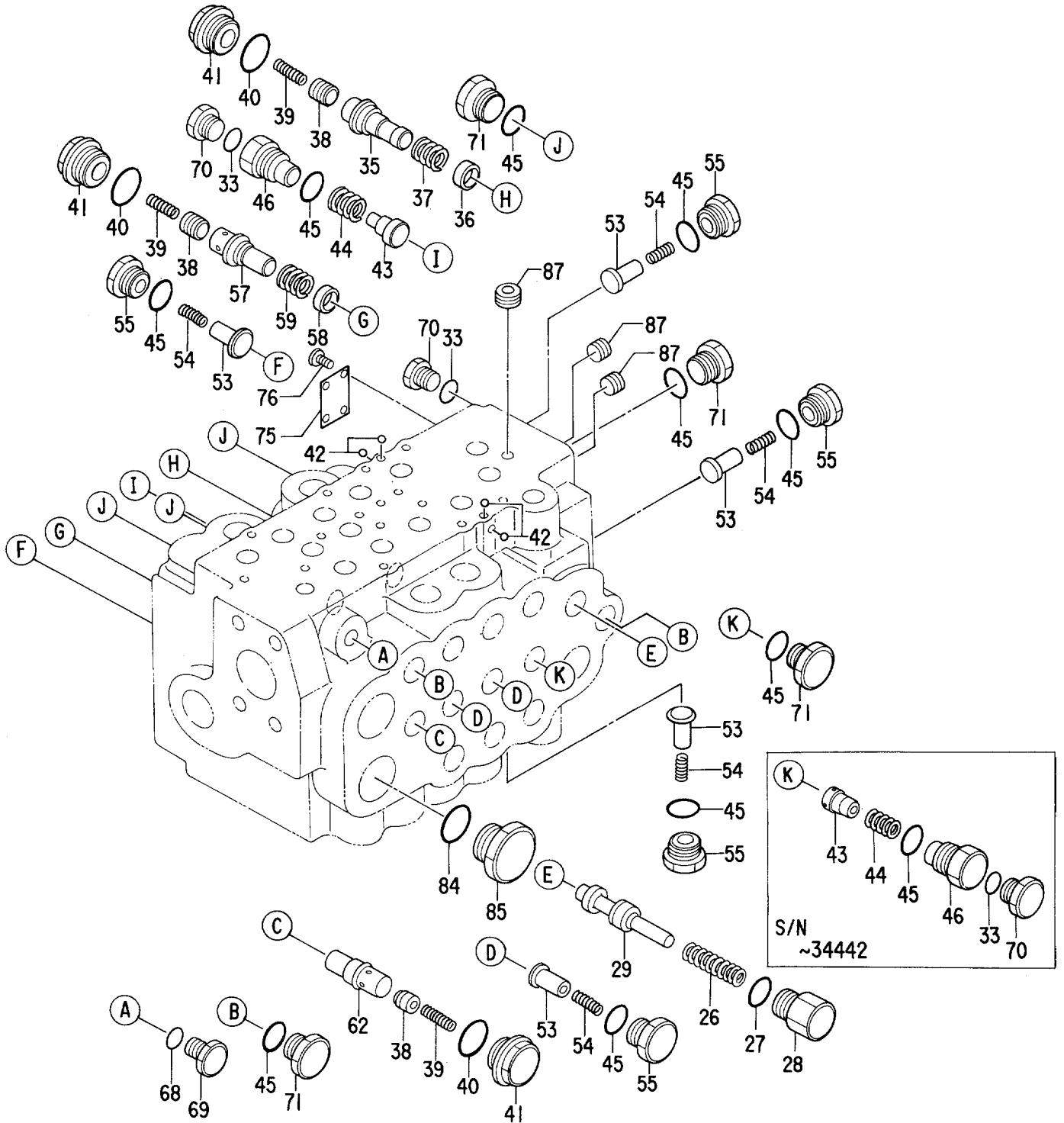
33185-

符号 ITEM	部品番号 PART NO.	部品名 PART NAME	or PART NAME CODE	数量 Q'TY	サービス コード S.C	適用号機 SERIAL NO.	互 換 性 ICA	代 替 部 品 REPLACEABLE PART	
								部品番号 PART NO.	数量 Q'TY
	4325470	VALVE;CONTROL (1/3)	0602300	1					
		この部品番号ノ構成部品ハ VALVE;CONTROL(1/3) カラ (3/3)ノ 部品ヲ 含ミマス。 This PART NO. consists of all parts shown in VALVE;CONTROL(1/3) to (3/3).							
1	+++++++	・HOUSING		1	D				
2	+++++++	・SPOOL		1	D				
3	+++++++	・SPOOL		1	D				
4	+++++++	・SPOOL		1	D				
5	+++++++	・SPOOL		1	D				
6	+++++++	・SPOOL		1	D				
7	+++++++	・SPOOL		1	D				
8	+++++++	・SPOOL		1	D				
9	+++++++	・SPOOL		1	D				
10	+++++++	・SPOOL		1	D				
11	0225202	・SEAL		6					
12	0225203	・WIPER		6					
13	0332901	・PLATE		6					
14	0225208	・SPRING		2					
15	0225205	・SEAT;SPRING		6					
16	0225201	・SCREW;CAP		3					
17	0332902	・CAP		3					
18	0225101	・SPRING		1					
19	970486	・O-RING		12					
20	0332903	・CAP		1					
21	0332904	・SEAT;SPRING		12					
22	0332905	・SPRING		6					
23	0332906	・END;SPOOL		6					
24	0398101	・CAP		1					
33	4509180	・O-RING		2					
34	0332914	・PLUG		2					
63	0455001	・BOLT;SOCKET		6					
64	0455002	・BOLT;SOCKET		14					
65	0455003	・BOLT;SOCKET		2					
66	0125112	・SCREW		6					
67	94-2010	・PLUG		3					

057A

バルブ ; コントロール (2/3)

VALVE ; CONTROL (2/3)



0602400

バルブ;コントロール (2/3)  
VALVE;CONTROL (2/3)

33185-

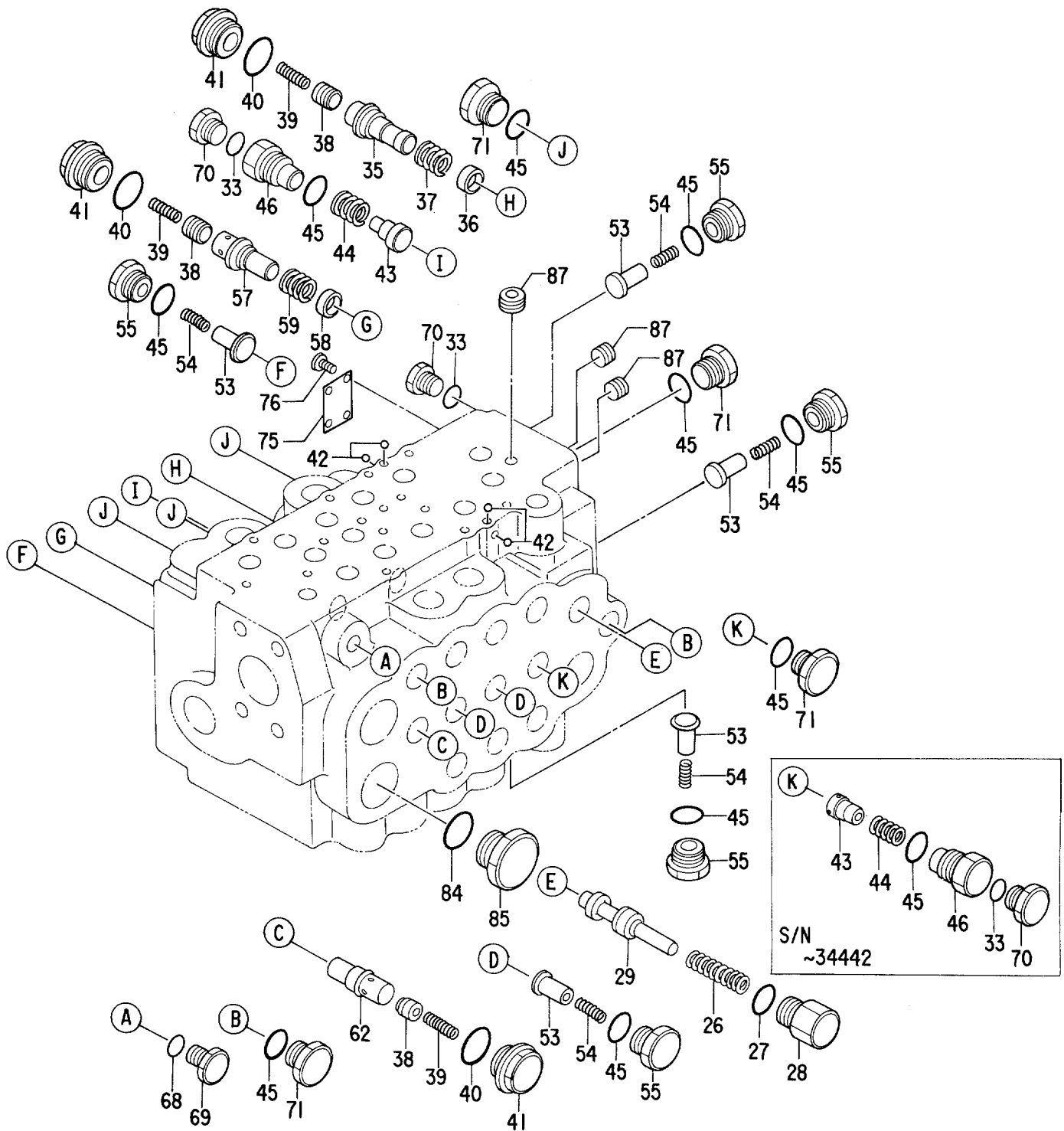
符号 ITEM	部品番号 PART NO.	部品名 PART NAME	or PART NAME CODE	数量 Q'TY	サービス コード S.C	適用号機 SERIAL NO.	互換性 ICA	代替部品 REPLACEABLE PART	
								部品番号 PART NO.	数量 Q'TY
	4325470	VALVE;CONTROL (2/3)	0602400	1					
	この部品番号ノ構成部品ハ VALVE;CONTROL(1/3) カラ (3/3)ノ 部品ヲ 含ミマス。								
	This PART NO. consists of all parts shown in VALVE;CONTROL(1/3) to (3/3).								
26	0332908	•SPRING		1					
27	0103025	•O-RING		1					
28	0332909	•PLUG		1					
29	++++++	•SHUTTLE		1	D				
33	4509180	•O-RING		3		-34442			
33	4509180	•O-RING		2	#	34443-			
35	0455101	•SLEEVE		1					
36	0455102	•POPPET		1					
37	0332917	•SPRING		1					
38	0103012	•POPPET		3					
39	0103013	•SPRING		3					
40	4506424	•O-RING		3					
41	0332918	•PLUG		3					
42	++++++	•BALL;STEEL		6	D				
43	0455103	•POPPET		2		-34442			
43	0455103	•POPPET		1	#	34443-			
44	0455104	•SPRING		2		-34442			
44	0455104	•SPRING		1	#	34443-			
45	4506418	•O-RING		14	#				
46	0455105	•PLUG		2		-34442			
46	0455105	•PLUG		1	#	34443-			
53	0455106	•POPPET		6					
54	0225209	•SPRING		6					
55	0455107	•PLUG		6					
57	0455108	•SLEEVE		1					
58	0455109	•POPPET		1					
59	0455110	•SPRING		1					
62	0455111	•SLEEVE		1					
68	957366	•O-RING		1					
69	0332936	•PLUG		1					
70	0218608	•PLUG		3		-34442			
70	0218608	•PLUG		2	#	34443-			
71	0225216	•PLUG		6	#	-34442			
71	0225216	•PLUG		7	#	34443-			
75	++++++	•NAME-PLATE		1	D				
76	++++++	•SCREW;DRIVE		4	D				
84	4506429	•O-RING		1					



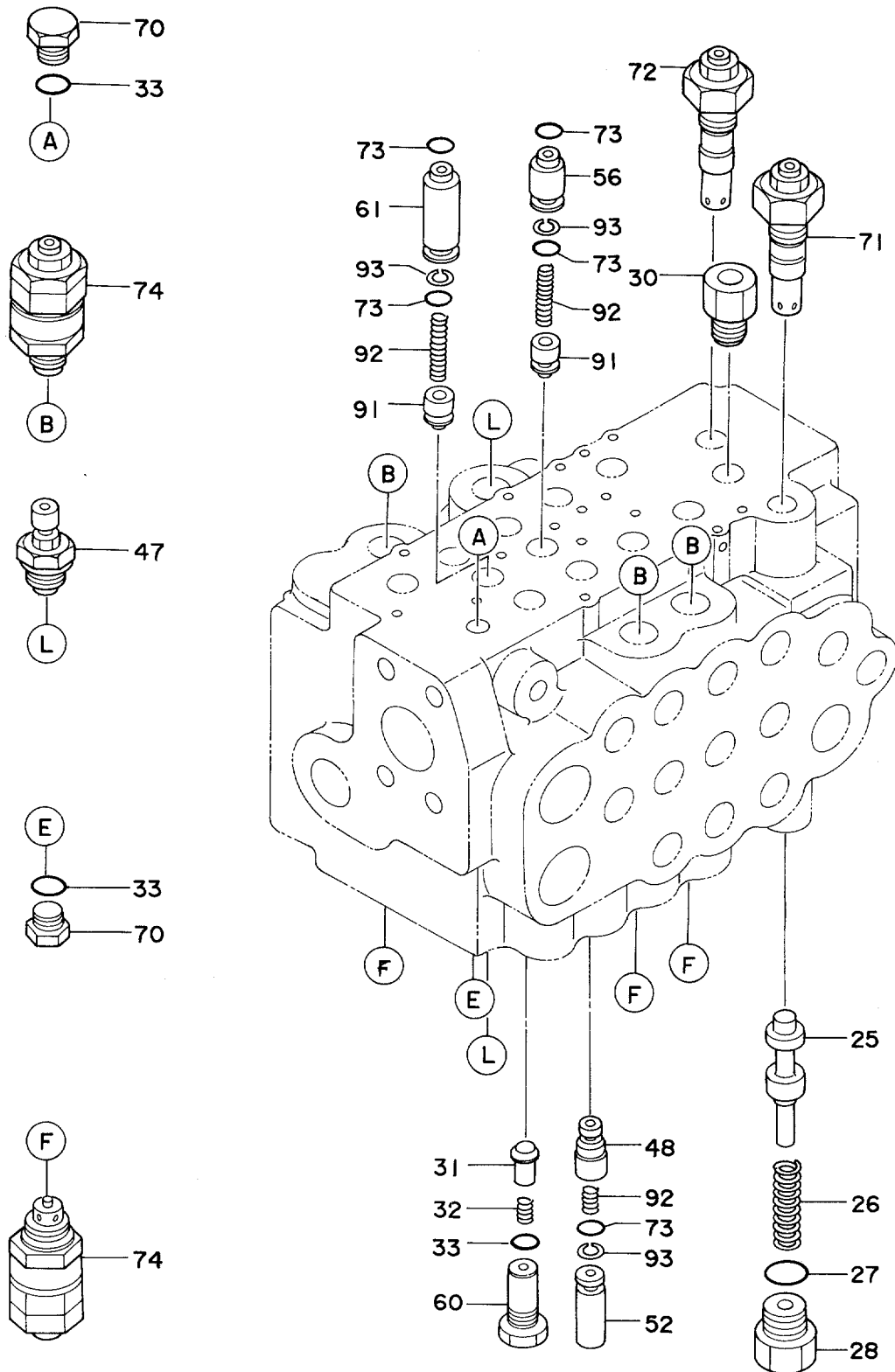
057B

バルブ ; コントロール (2/3)

VALVE ; CONTROL (2/3)







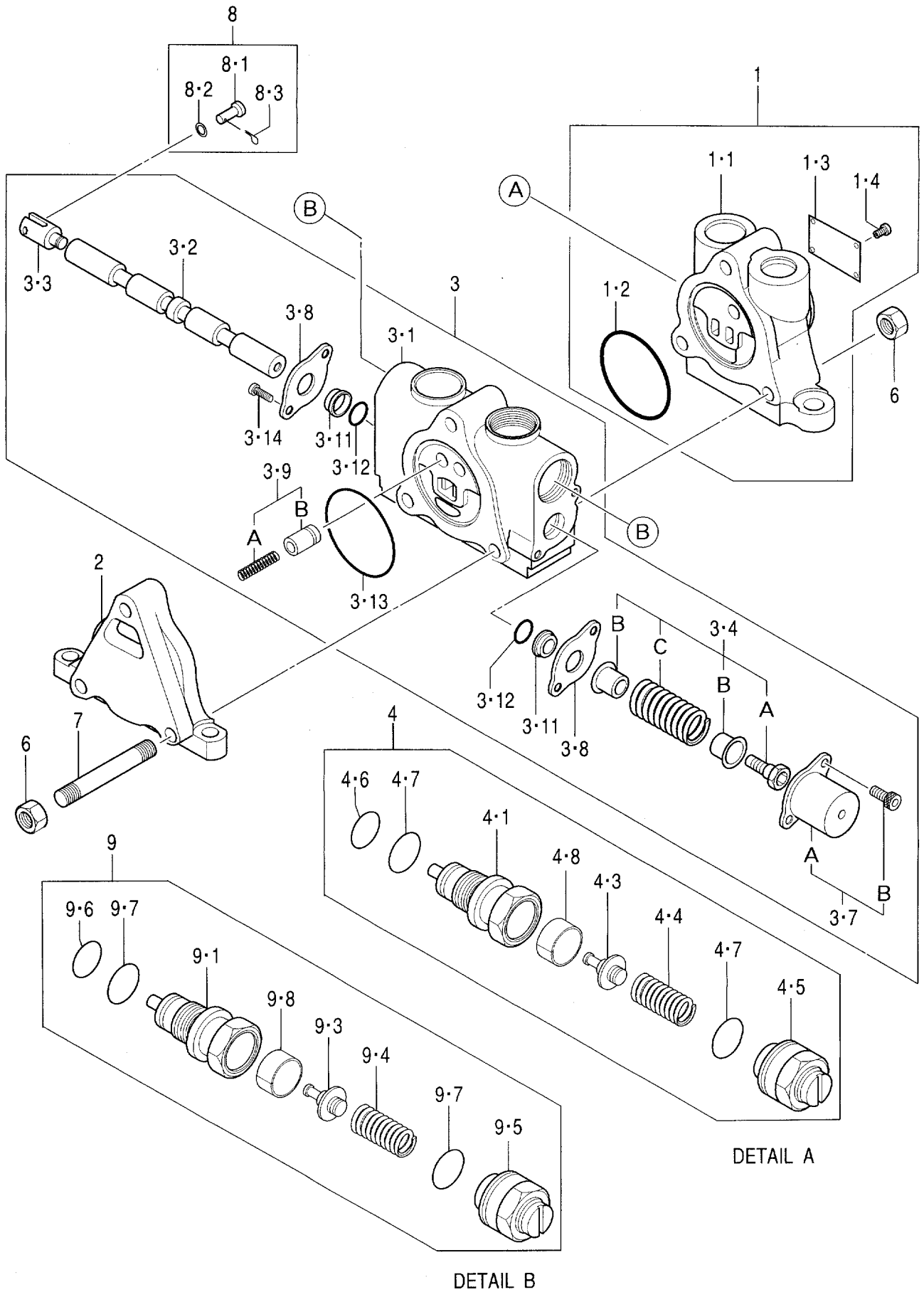
バルブ ;コントロール (3/3)  
VALVE;CONTROL (3/3)

33185-

符号 ITEM	部品番号 PART NO.	部品名 PART NAME	or PART NAME CODE	数量 Q'TY	サービス コード S.C	適用号機 SERIAL NO.	互換性 ICA	代替部品 REPLACEABLE PART	
								部品番号 PART NO.	数量 Q'TY
	4325470	VALVE;CONTROL (3/3)	0602500	1					
		この部品番号/構成部品は VALVE;CONTROL(1/3) から (3/3) の部品ヲ含ミマス。 This PART NO consists of all parts shown in VALVE;CONTROL(1/3) to (3/3).							
25	+++++++	•SHUTTLE		1	D				
26	0332908	•SPRING		1					
27	0103025	•O-RING		1					
28	0332909	•PLUG		1					
30	0602201	•PLUG		1					
31	0455201	•POPPET		1					
32	0455202	•SPRING		1					
33	4509180	•O-RING		3					
48	0455204	•POPPET		1					
52	0455205	•PLUG		1					
56	0332927	•PLUG		1					
60	0455206	•PLUG		1					
61	0332932	•PLUG		1					
70	0218608	•PLUG		2					
71	4307373	•VALVE;RELIEF		1					
72	4307374	•VALVE;RELIEF		1					
73	4140438	•O-RING		5					
74	4306947	•VALVE;RELIEF		8					
91	0332941	•POPPET		2					
92	0455207	•SPRING		3					
93	4040813	•RING;BACK-UP		3					

061A

バルブ ; コントロール ( ブレード )  
VALVE ; CONTROL ( BLADE )



0618900

バルブ ;コントロール (ブレード)

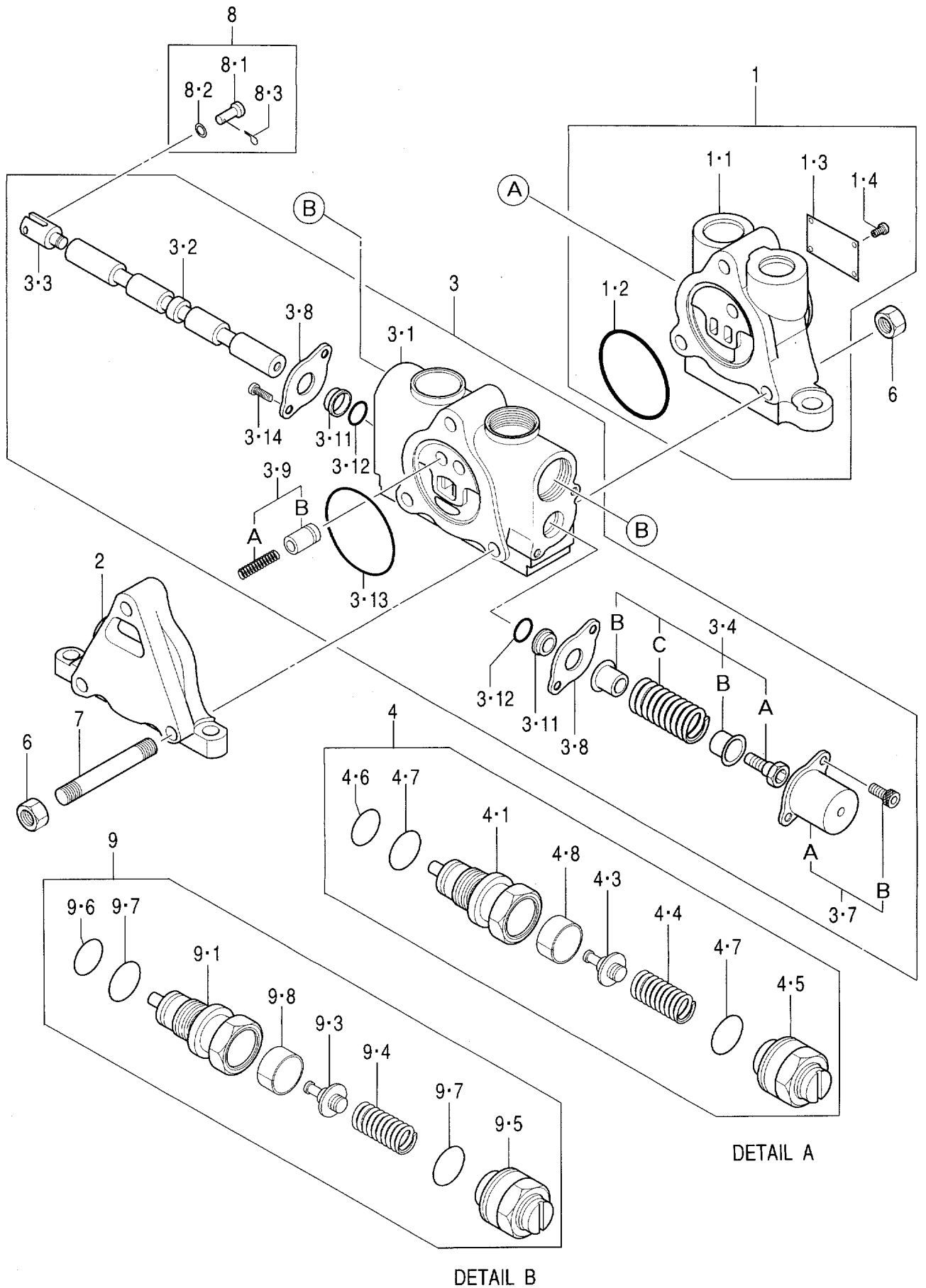
VALVE;CONTROL (BLADE)

30001-

符号 ITEM	部品番号 PART NO.	部 品 名 PART NAME	or PART NAME CODE	数量 Q'TY	サービス コード S.C	適用号機 SERIAL NO.	互 換 性 ICA	代 替 部 品 REPLACEABLE PART	
								部品番号 PART NO.	数量 Q'TY
1	4286412	VALVE;CONTROL	0618900	1					
	0218601	•INLET SECTION		1					
1•1	0219201	••HOUSING		1					
1•2	A810055	••O-RING		1					
1•3	+++++++	••NAME-PLATE		1	D				
1•4	+++++++	••SCREW;DRIVE		4	D				
2	0295601	•OUTLET-SECTION		1					
3	0618901	•SPOOL-SECTION		1					
3•1	+++++++	••HOUSING		1	D				
3•2	+++++++	••SPOOL		1	D				
3•3	0219003	••HEAD		1					
3•4	0295603	••END;SPOOL		1					
3•4A	+++++++	•••SCREW		1	D				
3•4B	+++++++	•••SEAT;SPRING		2	D				
3•4C	+++++++	•••SPRING		1	D				
3•7	0295604	••CAP-SET		1					
3•7A	+++++++	•••CAP		1	D				
3•7B	+++++++	•••BOLT;SOCKET		2	D				
3•8	0219008	••SEAL;PLATE		2					
3•9	0618902	••VALVE-SET		1					
3•9A	+++++++	•••VALVE;CHECK		1	D				
3•9B	+++++++	•••SPRING		1	D				
3•11	0219011	••WIPER		2					
3•12	985100	••O-RING		2					
3•13	A810055	••O-RING		1					
3•14	0219012	••SCREW		2					
4	4341566	•VALVE;RELIEF		1					
4•1	+++++++	••HOUSING		1	D				
4•3	+++++++	••POPPET		1	D				
4•4	+++++++	••SPRING		1	D				
4•5	+++++++	••ADJUSTER		1	D				
4•6	4509180	••O-RING		1					
4•7	4506418	••O-RING		2					
4•8	+++++++	••NAME-PLATE		1	D				
6	0218610	•NUT		6					
7	0295606	•ROD;TIE		3					
8	0295607	•PIN;ASS'Y		1					
8•1	0295608	••PIN		1					
8•2	0295609	••WASHER		1					
8•3	0295610	••PIN;SPLIT		1					

061B

バルブ ; コントロール ( ブレード )  
VALVE ; CONTROL ( BLADE )

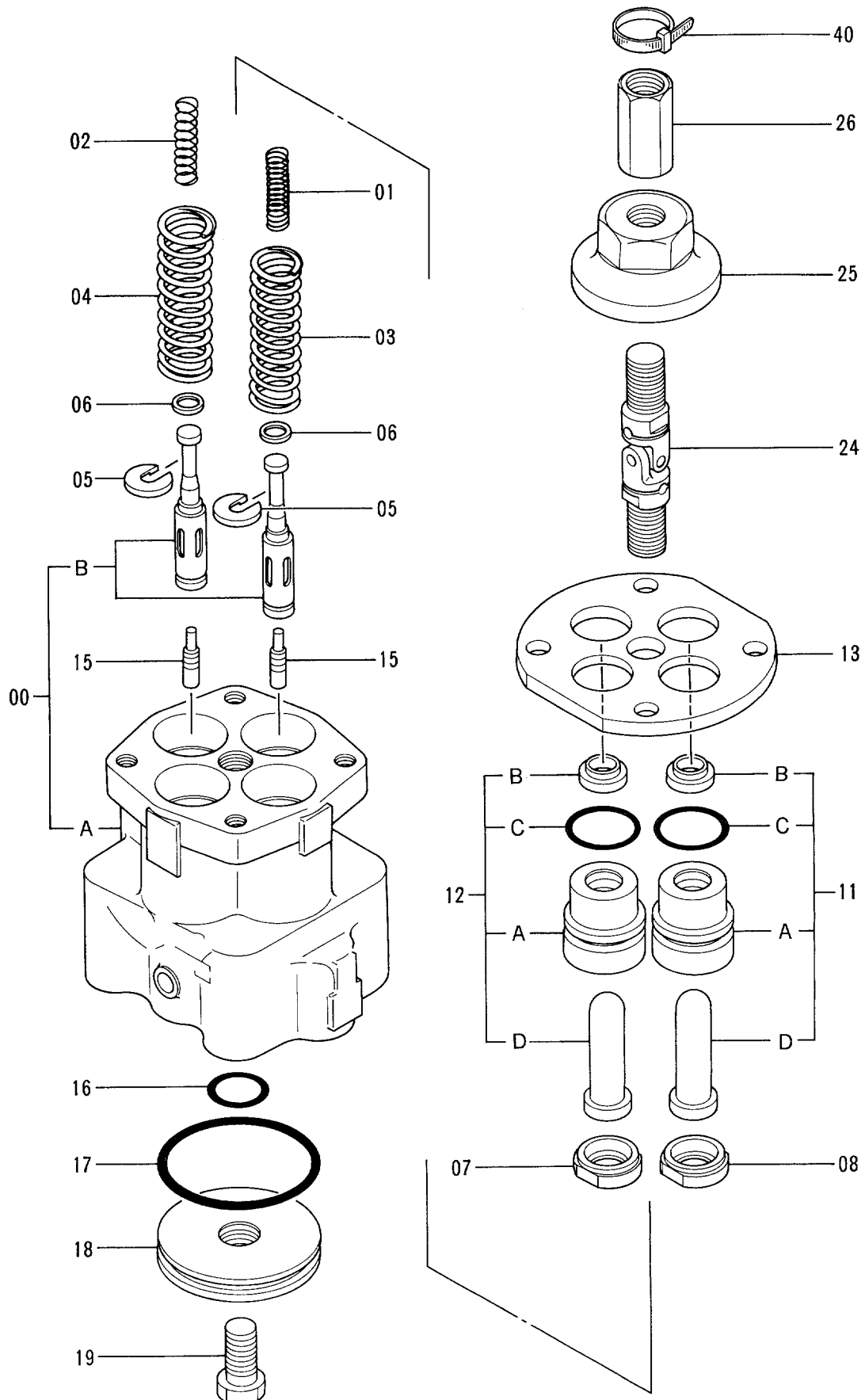


0618900





バルブ ; パイロット  
VALVE ; PILOT

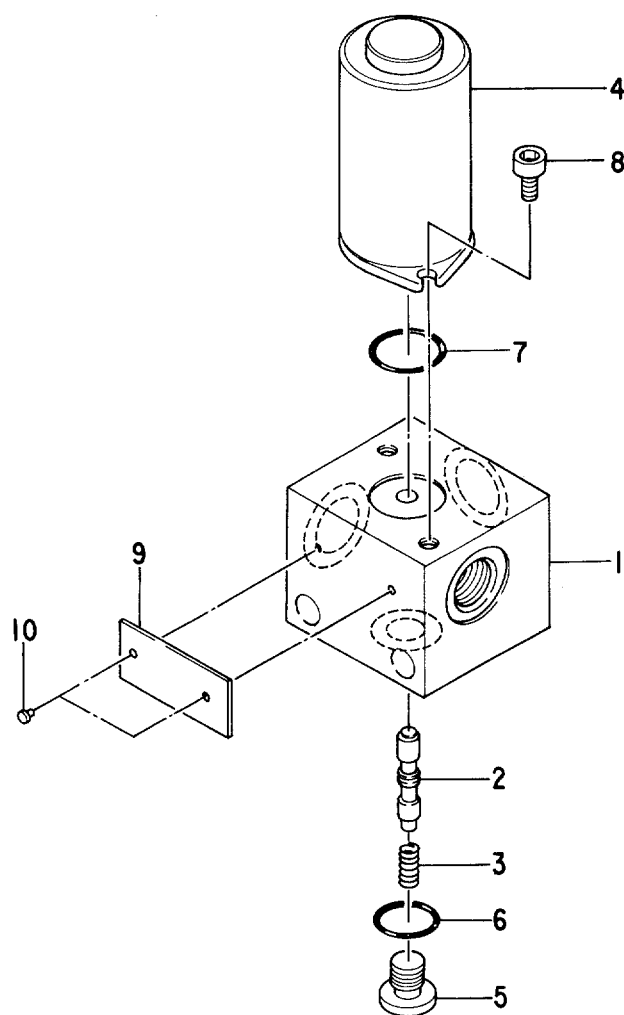


バルブ;パイロット  
VALVE;PILOT

30001-

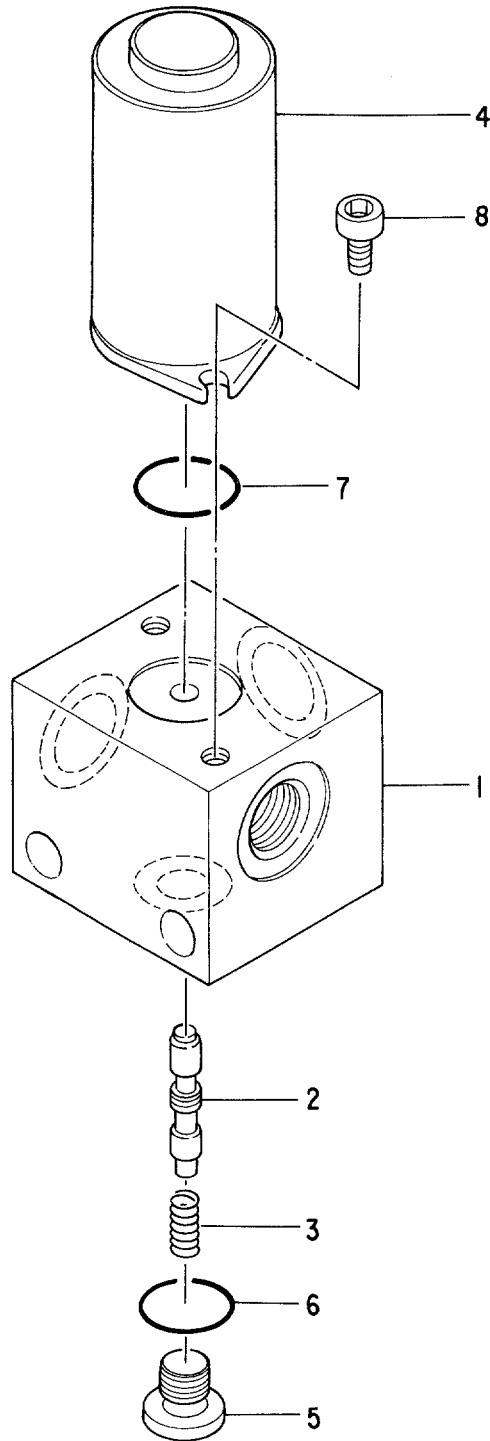
符号 ITEM	部品番号 PART NO.	部品名 PART NAME	or PART NAME CODE	数量 Q'TY	サービス コード S.C	適用号機 SERIAL NO.	互 換 性 ICA	代替部品 REPLACEABLE PART	
								部品番号 PART NO.	数量 Q'TY
	9101511	VALVE;PILOT	9101511A	1					
00	7024552	•CASING ASS'Y		1					
00A	++++++	••CASING		1	D				
00B	++++++	••SPOOL		4	D				
01	4201915	•SPRING;COMPRES.		2					
02	4166686	•SPRING;COMPRES.		2					
03	4195421	•SPRING;COMPRES.		2					
04	4186544	•SPRING;COMPRES.		2					
05	4286796	•SPACER		4					
06	4173208	•SHIM		20					
07	4177896	•GUIDE;SPRING		2					
08	4286797	•GUIDE;SPRING		2					
11	9107447	•PUSHER ASS'Y		2					
11A	3058790	••BUSHING		1					
11B	4276152	••SEAL;OIL		1					
11C	A810025	••O-RING		1					
11D	3058791	••PUSHER		1					
12	9108066	•PUSHER ASS'Y		2					
12A	3058790	••BUSHING		1					
12B	4276152	••SEAL;OIL		1					
12C	A810025	••O-RING		1					
12D	3051298	••PUSHER		1					
13	4269475	•PLATE		1					
15	4184929	•PISTON		4					
16	4286874	•SEAL;WASHER		1					
17	A810060	•O-RING		1					
18	4184954	•PLATE		1					
19	M341225	•BOLT;SOCKET		1					
24	4285209	•JOINT;UNIVERSAL		1					
25	4253746	•CAM		1					
26	4182067	•JOINT;SCREW		1					
40	++++++	•CLIP;BAND		1	D				

バルブ ; ソレノイド  
VALVE ; SOLENOID



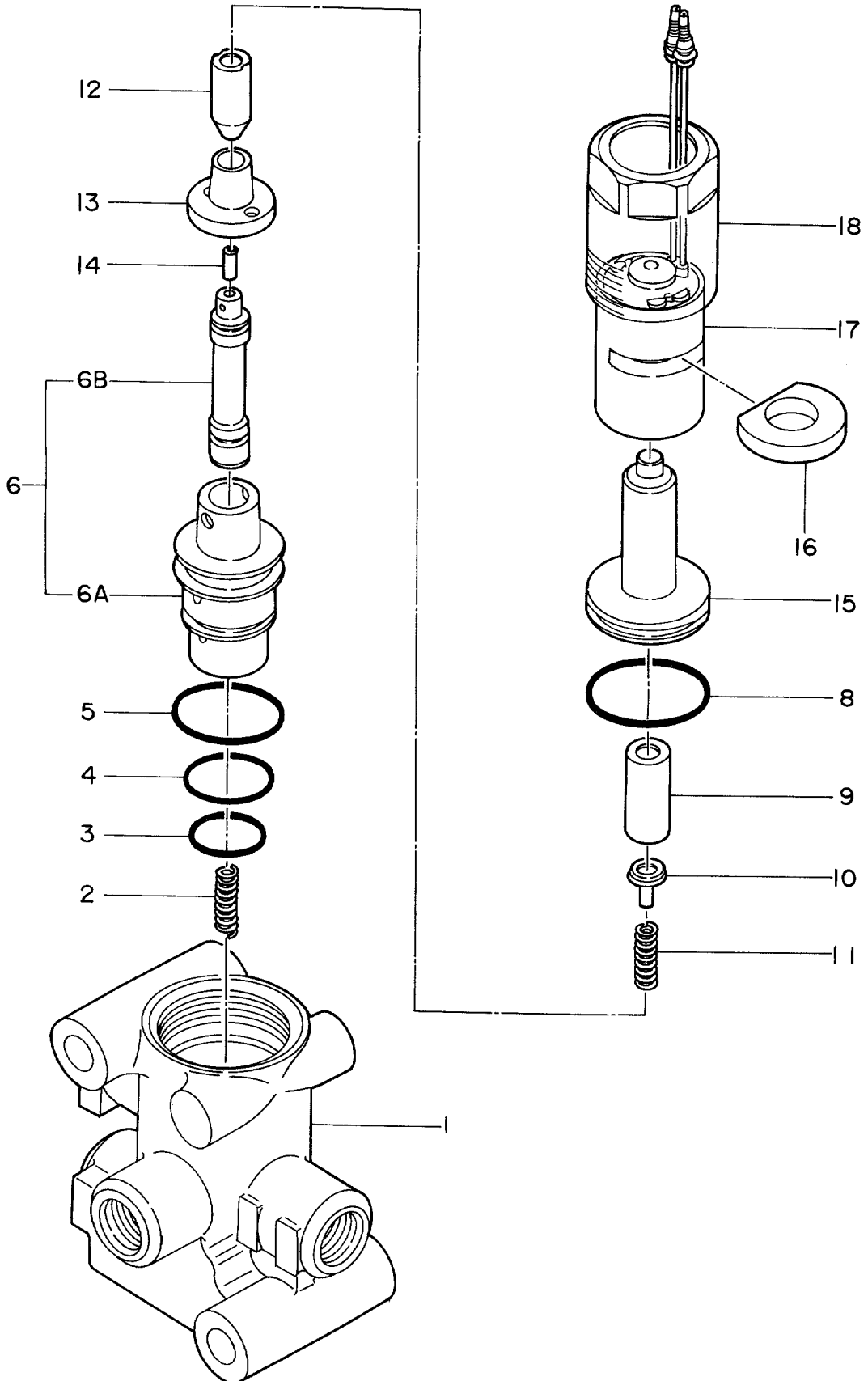


バルブ ; ソレノイド  
VALVE ; SOLENOID





バルブ ; ソレノイド  
VALVE ; SOLENOID



バルブ ;ソレノイド  
VALVE;SOLENOID

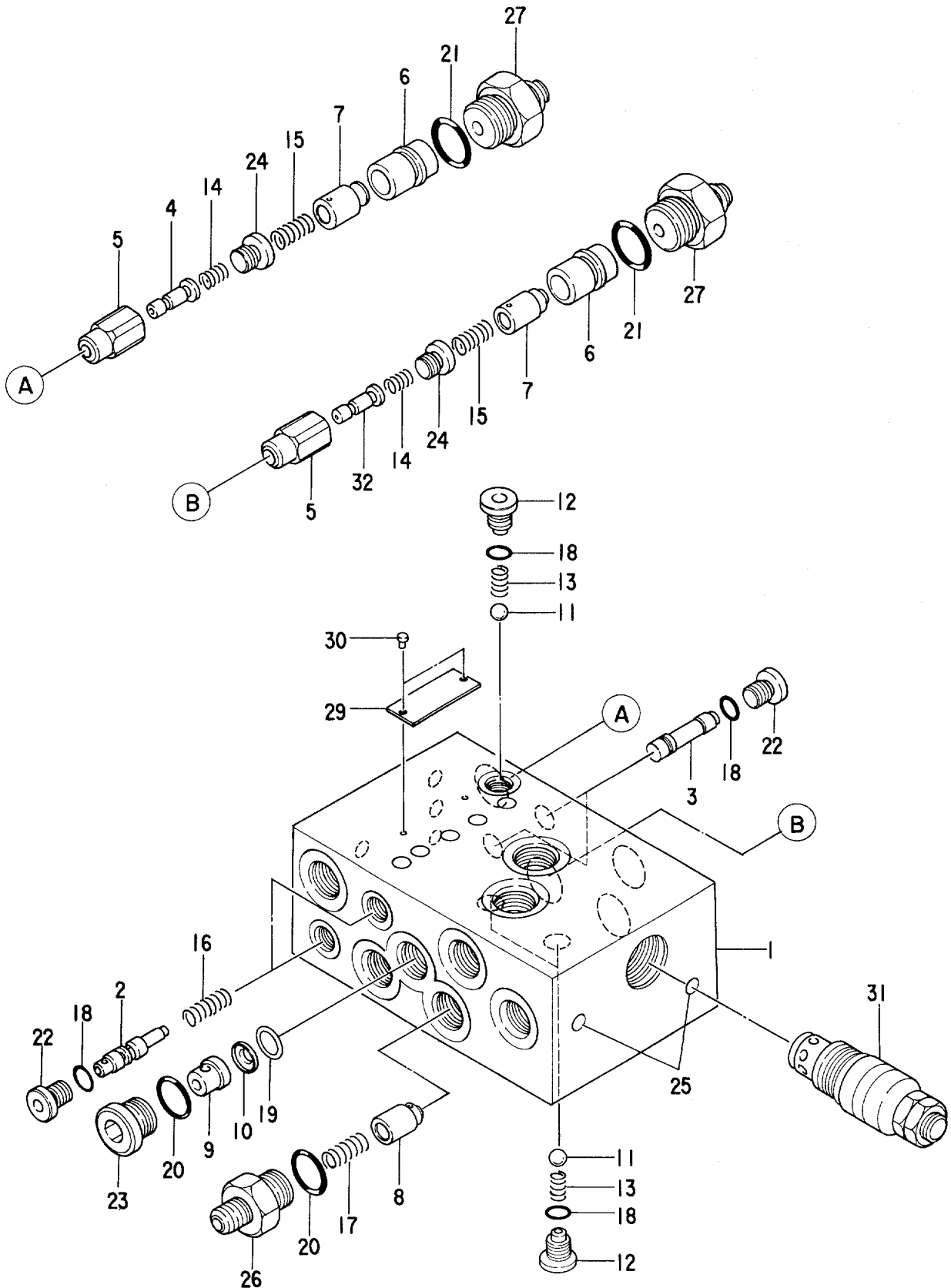
30001-

符号 ITEM	部品番号 PART NO.	部品名 PART NAME	or PART NAME CODE	数量 Q'TY	サービス コード S.C	適用号機 SERIAL NO.	互換性 ICA	代替部品 REPLACEABLE PART	
								部品番号 PART NO.	数量 Q'TY
	4210647	VALVE;SOLENOID	0328700A	1					
1	0328701	•HOUSING		1					
2	0308711	•SPRING		1					
3	4509180	•O-RING		1					
4	985099	•O-RING		1					
5	4028265	•O-RING		1					
6	0308712	•SPOOL ASS'Y		1					
6A	+++++++	••BODY		1	D				
6B	+++++++	••SPOOL		1	D				
8	0308713	•O-RING		1					
9	0308714	•PIPE		1					
10	0308715	•SEAT		1					
11	0308716	•SPRING		1					
12	0308717	•PLUNGER		1					
13	0308718	•STOPPER		1					
14	0308719	•ROD		1					
15	0308720	•HOUSING		1					
16	0308721	•SPACER		1					
17	0308722	•COIL		1					
18	0308724	•SCREW		1					



071

バルブ ; フロウコントロール  
VALVE ; FC



0444400

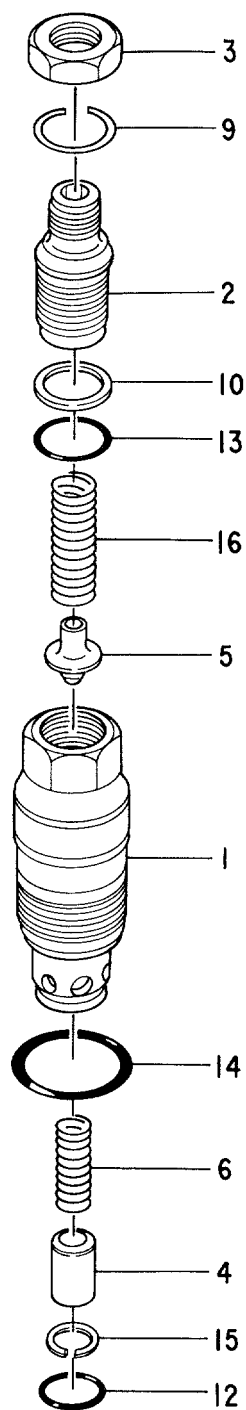
バルブ ; フロウコントロール  
VALVE;FC

30001-

符号 ITEM	部品番号 PART NO.	部品名 PART NAME	or PART NAME CODE	数量 Q'TY	サービス コード S.C	適用号機 SERIAL NO.	互 換 性 ICA	代 替 部 品 REPLACEABLE PART	
								部品番号 PART NO.	数量 Q'TY
	4294401	VALVE;FC	0444400	1					
1	+++++++	•BODY		1	D				
2	0444401	•SPOOL		2					
3	0444402	•SPOOL		2					
4	0444403	•SPOOL		1					
5	0444404	•PLUNGER		2					
6	0444405	•GUIDE		2					
7	0444406	•PLUNGER		2					
8	0409301	•PLUNGER		1					
9	0444407	•PIECE;DISTANT		1					
10	0444408	•ELEMENT;FILTER		1					
11	0369812	•BALL;STEEL		3					
12	0323806	•PLUG		3					
13	0323807	•SPRING		3					
14	0444409	•SPRING		2					
15	0444410	•SPRING		2					
16	0444411	•SPRING		2					
17	0408306	•SPRING		1					
18	4506408	•O-RING		7					
19	933226	•O-RING		1					
20	4509180	•O-RING		2					
21	4506418	•O-RING		2					
22	0215220	•PLUG		4					
23	0253702	•PLUG		1					
24	0214912	•PLUG		2					
25	+++++++	•PLUG		8	D				
26	0408303	•NIPPLE		1					
27	0444412	•NIPPLE		2					
29	0408308	•NAME-PLATE		1					
30	0242006	•SCREW		2					
31	4307376	•VALVE;RELIEF	0444500	1					
32	0444413	•SPOOL		1					

073

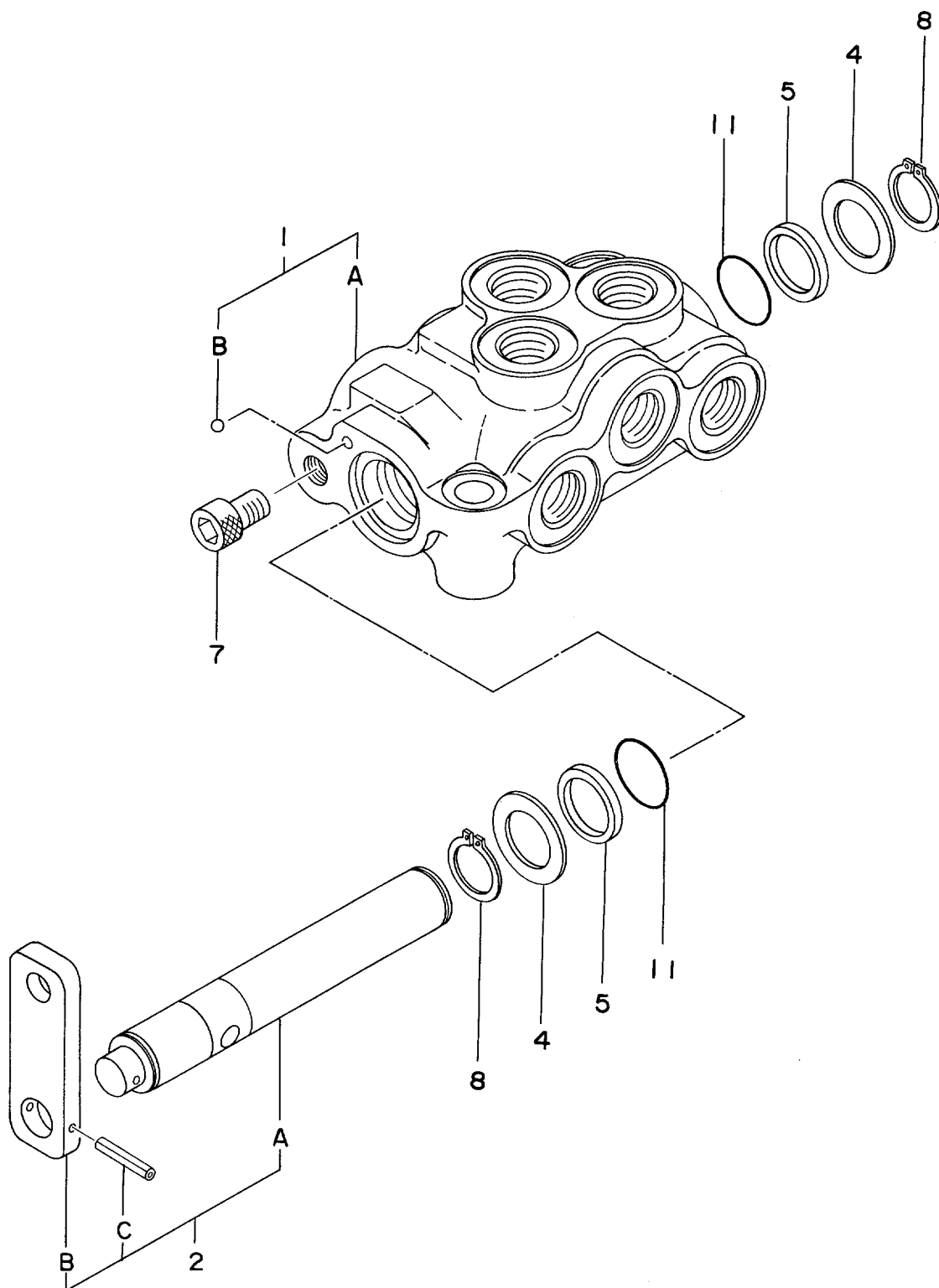
バルブ ; リリーフ  
VALVE ; RELIEF





075

バルブ; ロック  
VALVE; LOCK



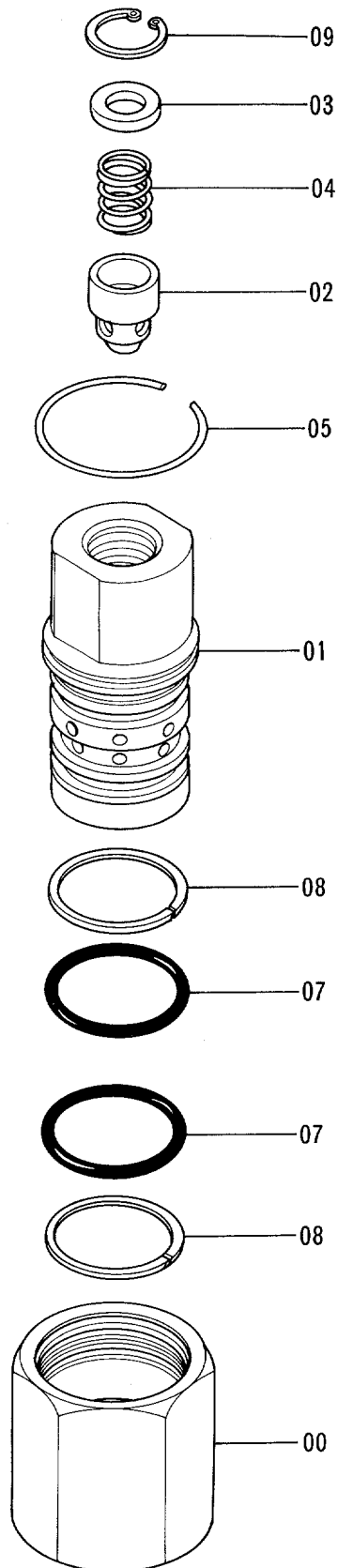
0396600A



077

バルブ ; スローリターン

VALVE ; SLOW-RETURN

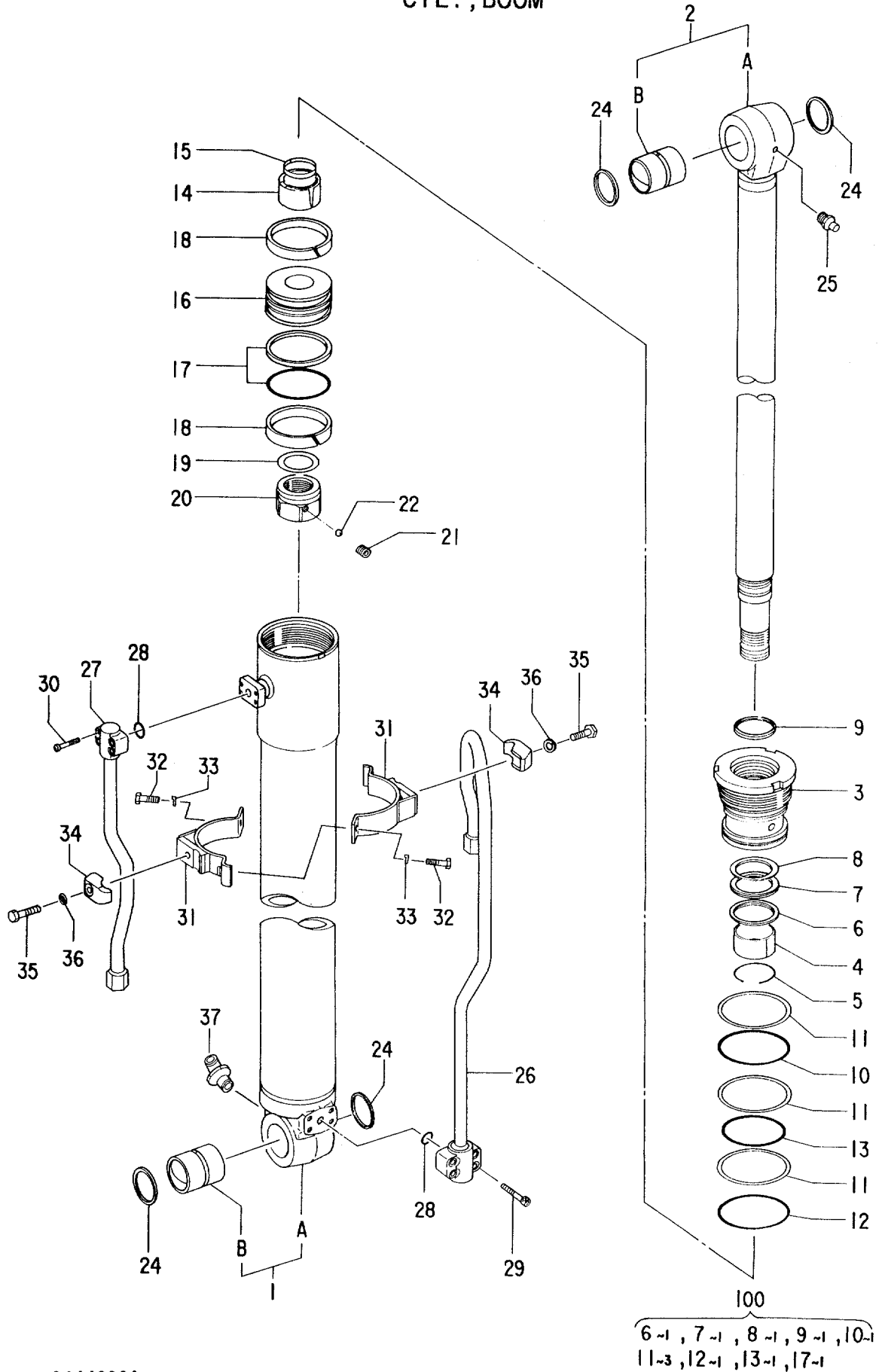






079A

シリンダ ; ブーム  
CYL. ; BOOM



0444600A

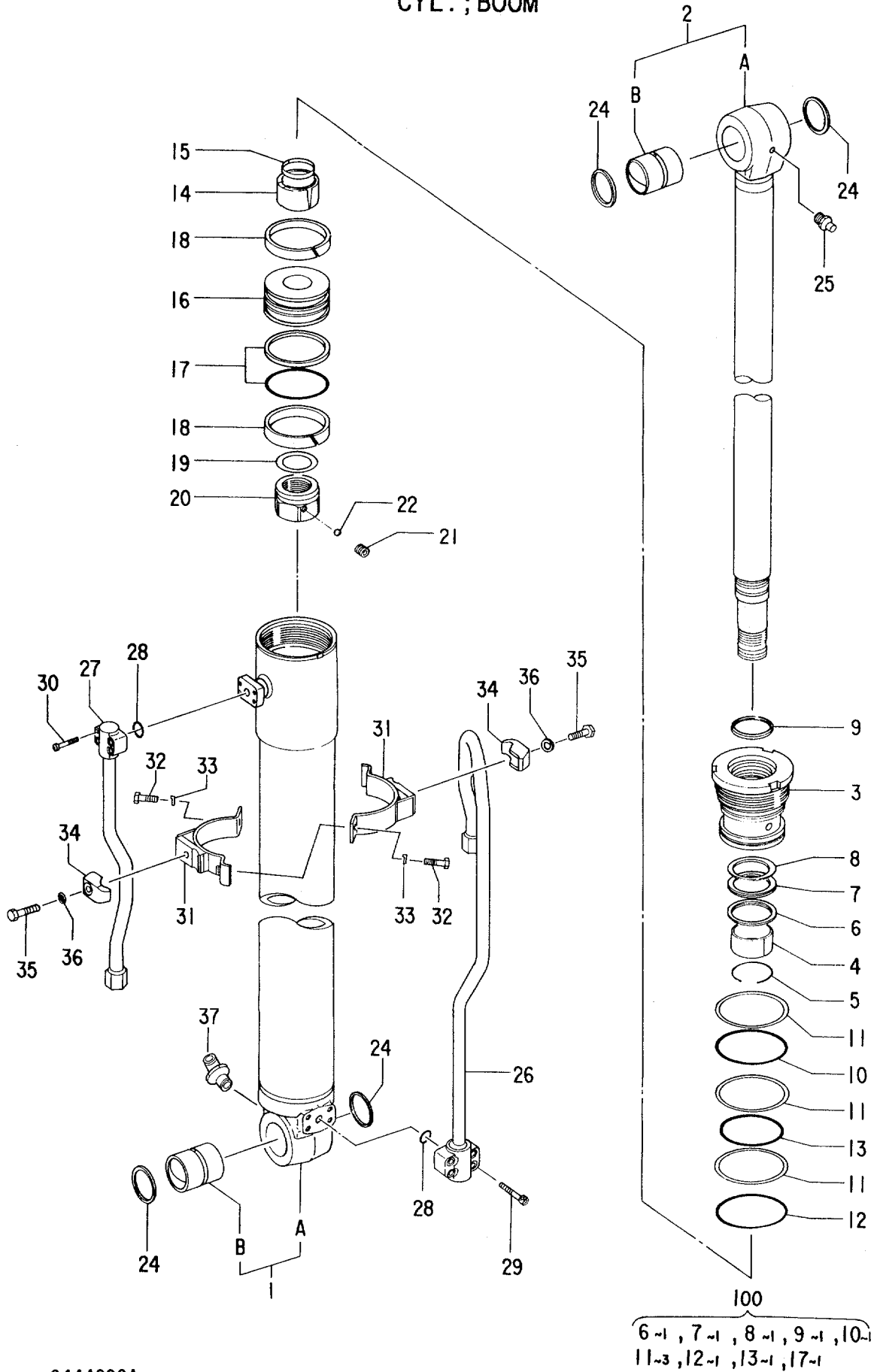
シリンダ ; ブーム  
CYL. ; BOOM

30001-

符号 ITEM	部品番号 PART NO.	部品名 PART NAME	or PART NAME CODE	数量 Q'TY	サービス コード S.C	適用号機 SERIAL NO.	互換性 ICA	代替部品 REPLACEABLE PART	
								部品番号 PART NO.	数量 Q'TY
1	4272843 0444601	CYL. ; BOOM •TUBE; CYL.	0444600A	1 1					
1A	0444602	••TUBE; CYL.		1					
1B	0444603	••BUSHING; PIN		1					
2	0444604	•ROD; PISTON		1					
2A	0444605	••ROD; PISTON		1					
2B	0444603	••BUSHING; PIN		1					
3	0444606	•HEAD; CYL.		1					
4	0444607	•BUSHING		1					
5	4510494	•RING; RETAINING		1					
6	0225613	•RING; SEAL		1	K				
7	0225611	•PACKING; U-RING		1	K				
8	0225612	•RING; BACK-UP		1	K				
9	0225610	•RING; WIPER		1	K				
10	A811110	•O-RING		1	K				
11	0310904	•RING; BACK-UP		3	K				
12	A810115	•O-RING		1	K				
13	A811105	•O-RING		1	K				
14	0396105	•BRG. ; CUSHION		1					
15	0444608	•SEAL; CUSHION		1					
16	0330906	•PISTON		1					
17	0225614	•RING; SEAL		1	K				
18	0225620	•RING		2					
19	0326007	•SHIM		1					
20	0409108	•NUT		1					
21	0310612	•SCREW; SET		1					
22	0111818	•BALL; STEEL		1					
24	0444609	•RING; WIPER		4					
25	J75481	•FITTING; GREASE		1					
26	0444610	•PIPE		1					
27	0444611	•PIPE		1					
28	4509181	•O-RING		2					
29	M341032	•BOLT; SOCKET		4					
30	M340825	•BOLT; SOCKET		4					
31	0444612	•BAND		2					
32	0408815	•BOLT		2					
33	0325913	•WASHER		2					
34	0310616	•HOLDER		2					
35	0259509	•BOLT		2					
36	0208516	•WASHER; SPRING		2					

079B

シリンダ ; ブーム  
CYL. ; BOOM



0444600A

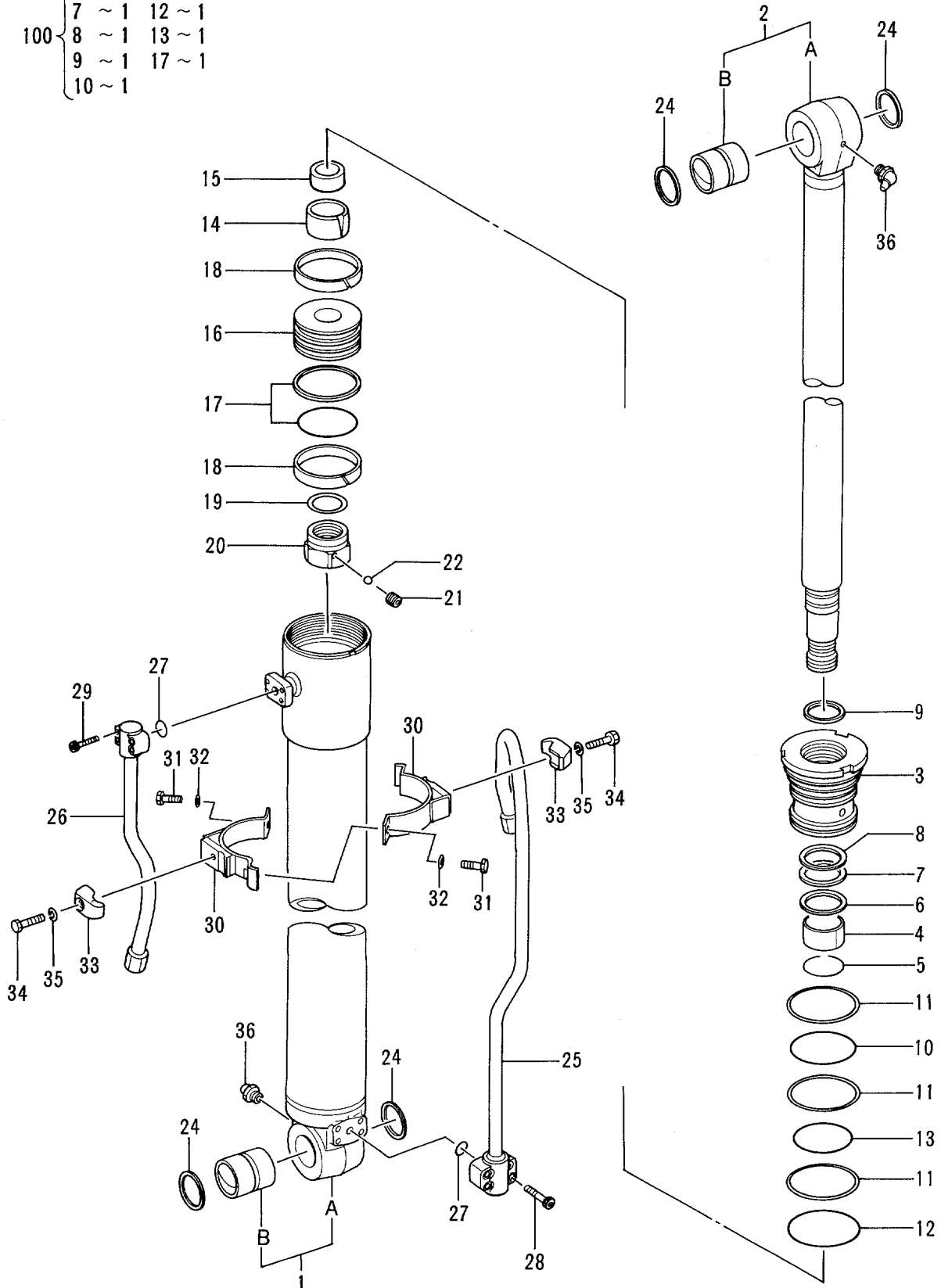


081A

シリンダ ; ブーム (ショートリーチ)

CYL. ; BOOM (SHORT REACH)

- |     |   |        |        |
|-----|---|--------|--------|
| 100 | } | 6 ~ 1  | 11 ~ 1 |
|     |   | 7 ~ 1  | 12 ~ 1 |
|     |   | 8 ~ 1  | 13 ~ 1 |
|     |   | 9 ~ 1  | 17 ~ 1 |
|     |   | 10 ~ 1 |        |



シリンダ;ブーム (ショートリーチ)  
CYL.;BOOM (SHORT REACH)

30001-

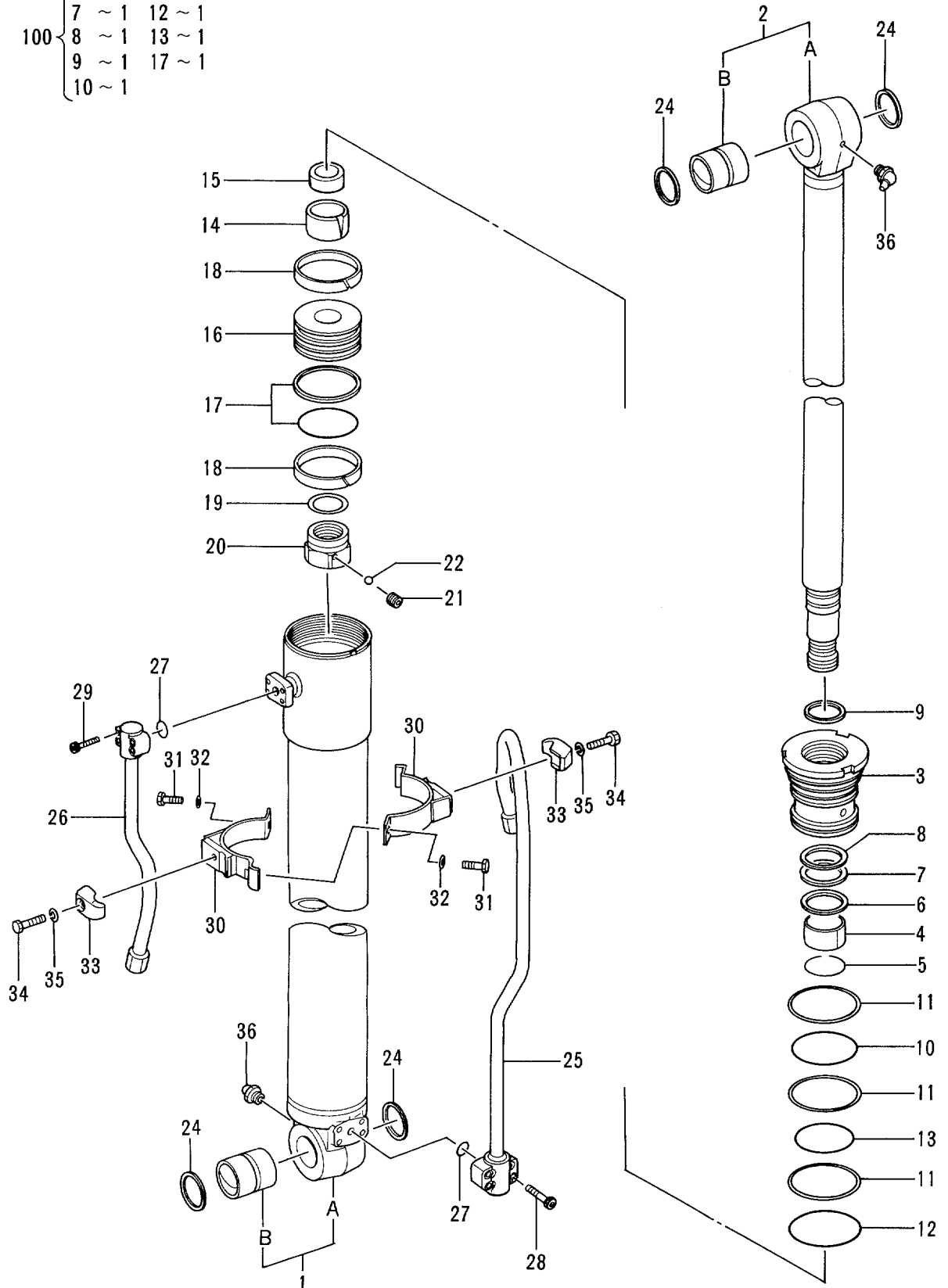
符号 ITEM	部品番号 PART NO.	部品名 PART NAME	or PART NAME CODE	数量 Q'TY	サービス コード S.C	適用号機 SERIAL NO.	互換性 ICA	代替部品 REPLACEABLE PART	
								部品番号 PART NO.	数量 Q'TY
1	4317387 0498201	CYL.;BOOM •TUBE;CYL.	0498200	1 1					
1A	0498202	••TUBE;CYL.		1					
1B	0444603	••BUSHING;PIN		1					
2	0498203	•ROD;PISTON		1					
2A	0498204	••ROD;PISTON		1					
2B	0444603	••BUSHING;PIN		1					
3	0444606	•HEAD;CYL.		1					
4	0444607	•BUSHING		1					
5	4510494	•RING;RETAINING		1					
6	0225613	•RING;SEAL		1	K				
7	0225611	•PACKING;U-RING		1	K				
8	0225612	•RING;BACK-UP		1	K				
9	0498205	•RING;WIPER		1	K				
10	A811110	•O-RING		1	K				
11	0310904	•RING;BACK-UP		3	K				
12	A810115	•O-RING		1	K				
13	A811105	•O-RING		1	K				
14	0396105	•BRG.;CUSHION		1					
15	0444608	•SEAL;CUSHION		1					
16	0330906	•PISTON		1					
17	0225614	•RING;SEAL		1	K				
18	0225620	•RING		2					
19	0326007	•SHIM		1					
20	0409108	•NUT		1					
21	0310612	•SCREW;SET		1					
22	0111818	•BALL;STEEL		1					
24	0444609	•RING;WIPER		4					
25	0498206	•PIPE		1					
26	0498207	•PIPE		1					
27	4509181	•O-RING		2					
28	0158855	•BOLT;SOCKET		4					
29	M340825	•BOLT;SOCKET		4					
30	0444612	•BAND		2					
31	0408815	•BOLT		2					
32	0325913	•WASHER		2					
33	0310616	•HOLDER		2					
34	0259509	•BOLT		2					
35	0208516	•WASHER;SPRING		2					
36	J75581	•FITTING;GREASE		2					

081B

シリンダ ; ブーム (ショートリーチ)

CYL. ; BOOM (SHORT REACH)

- |     |   |        |        |
|-----|---|--------|--------|
| 100 | { | 6 ~ 1  | 11 ~ 1 |
|     |   | 7 ~ 1  | 12 ~ 1 |
|     |   | 8 ~ 1  | 13 ~ 1 |
|     |   | 9 ~ 1  | 17 ~ 1 |
|     |   | 10 ~ 1 |        |



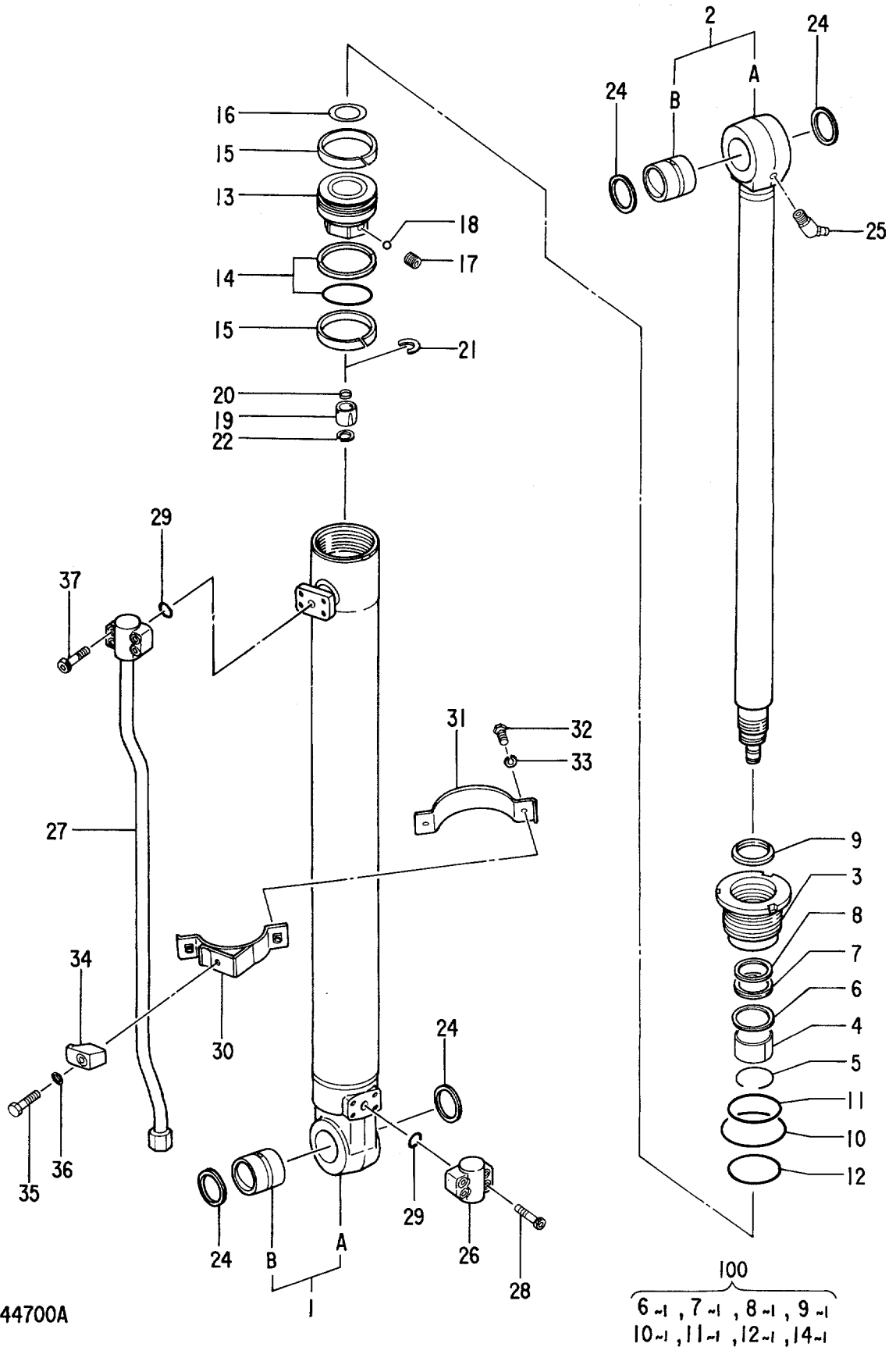
0498200





083A

シリンダ ; アーム  
CYL. ; ARM



0444700A

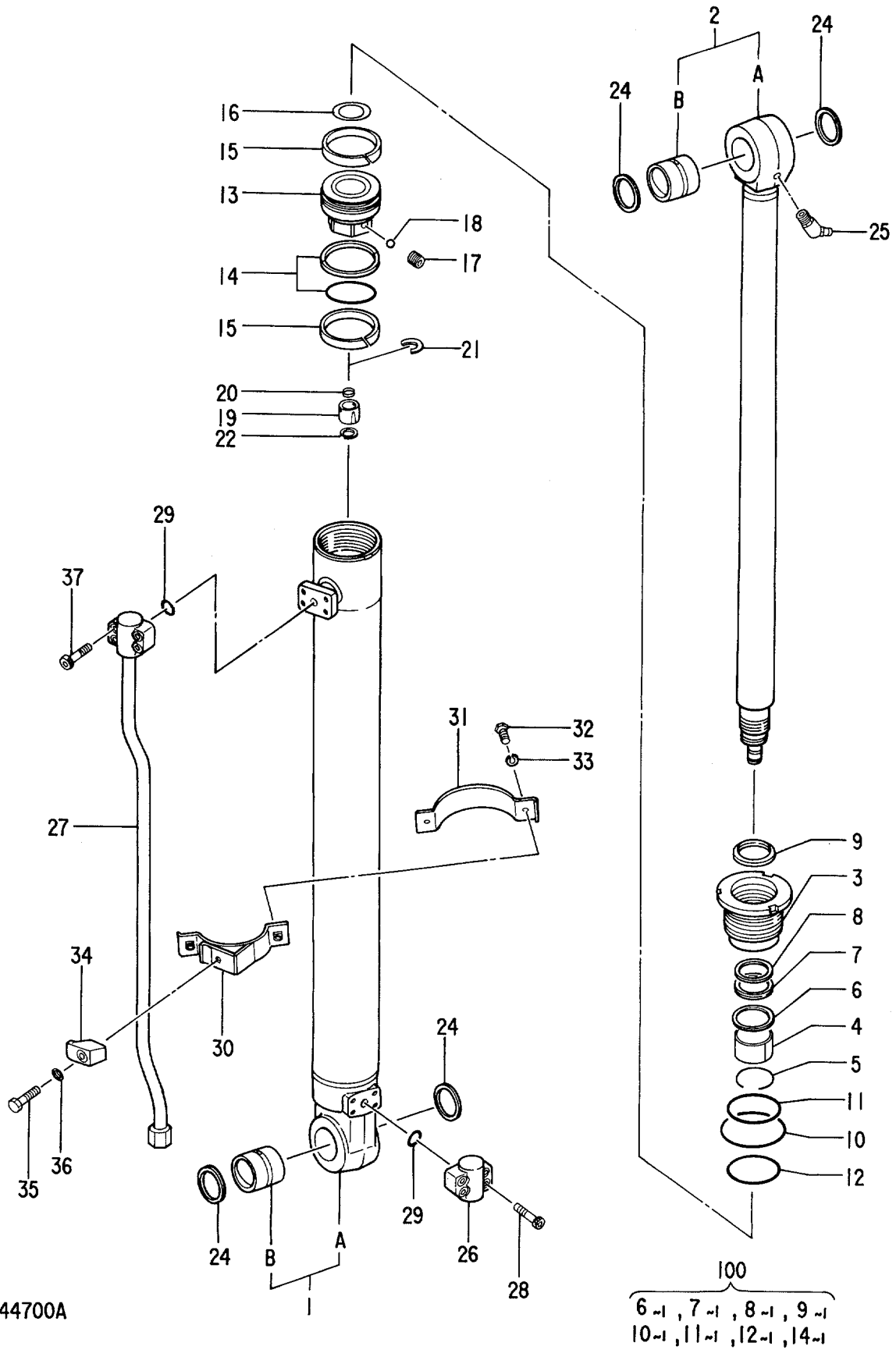
シリンダ ;アーム  
CYL. ; ARM

30001-

符号 ITEM	部品番号 PART NO.	部品名 PART NAME	or PART NAME CODE	数量 Q'TY	サービス コード S.C	適用号機 SERIAL NO.	互 換 性 ICA	代 替 部 品 REPLACEABLE PART	
								部品番号 PART NO.	数量 Q'TY
1	4272844 0444701	CYL. ; ARM •TUBE; CYL.	0444700A	1 1					
1A	0444702	••TUBE; CYL.		1					
1B	0396102	••BUSHING		1					
2	0444703	•ROD; PISTON		1					
2A	0444704	••ROD; PISTON		1					
2B	0396102	••BUSHING		1					
3	0444705	•HEAD; CYL.		1					
4	0444706	•BUSHING		1					
5	0225704	•RING; RETAINING		1					
6	0225714	•RING		1	K				
7	0225711	•PACKING; U-RING		1	K				
8	0225712	•RING; BACK-UP		1	K				
9	0225710	•RING; WIPER		1	K				
10	A811090	•O-RING		1	K				
11	0310606	•RING; BUCK-UP		1	K				
12	A810095	•O-RING		1	K				
13	0444707	•PISTON		1					
14	0310608	•RING; SEAL ASSY		1	K				
15	0333007	•RING; SLIDE		2					
16	0333008	•SHIM		1					
17	0310612	•SCREW; SET		1					
18	0111818	•BALL; STEEL		1					
19	0444708	•BRG. ; CUSHION		1					
20	0444709	•SEAL; CUSHION		1					
21	0444710	•RING; RETAINING		1					
22	0396211	•STOPPER		2					
24	0444609	•RING; WIPER		4					
25	0159411	•FITTING		1					
26	0444711	•JOINT		1					
27	0444712	•PIPE		1					
28	0309019	•BOLT; SOCKET		4					
29	4509181	•O-RING		2					
30	0444713	•BAND		1					
31	0444714	•BAND		1					
32	0408815	•BOLT		2					
33	0325913	•WASHER		2					
34	0310616	•HOLDER		1					
35	0259509	•BOLT		1					
36	0208516	•WASHER; SPRING		1					

083B

シリンダ ; アーム  
CYL. ; ARM



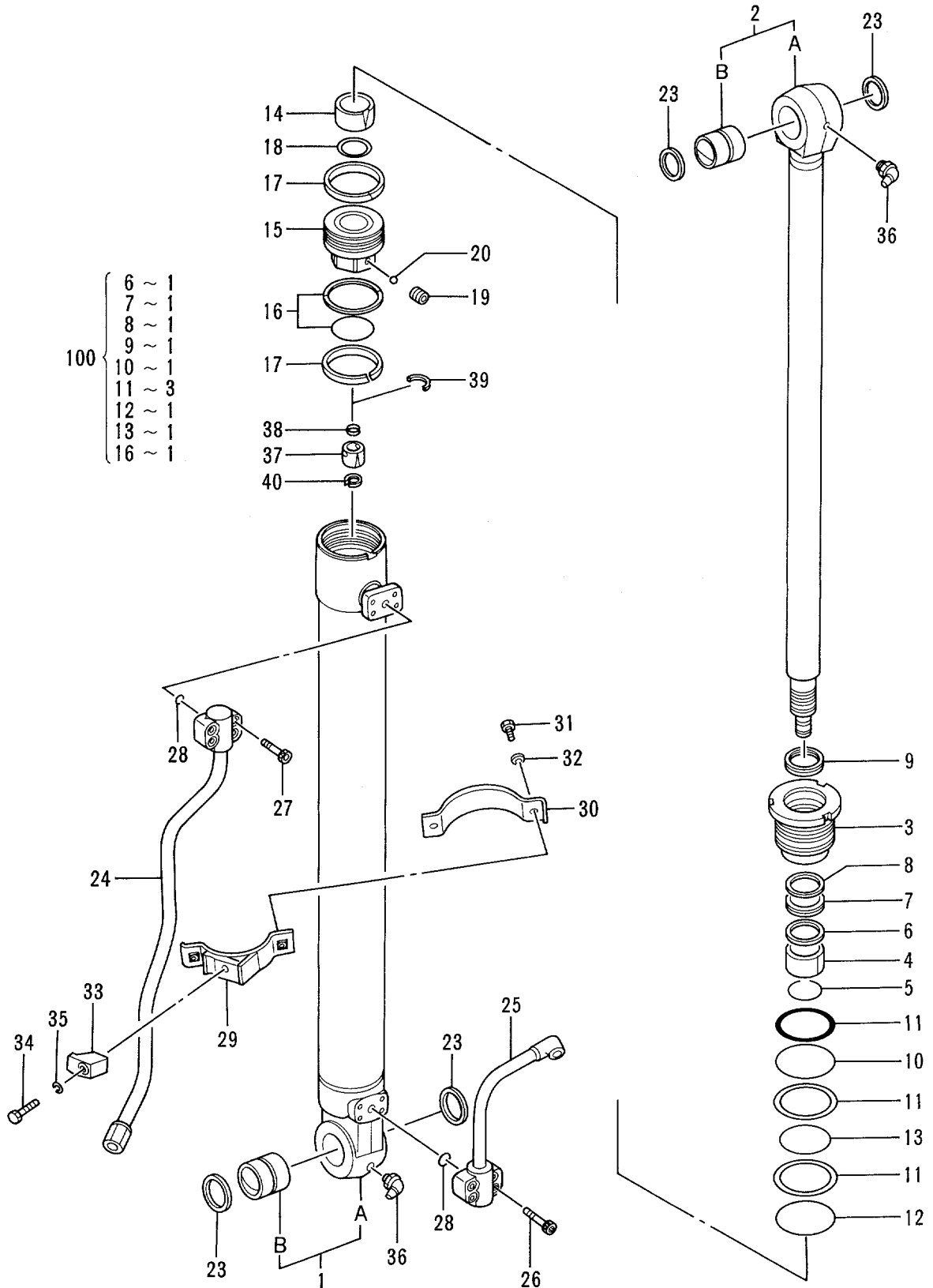
0444700A



085A

シリンダ ;アーム (ショートリーチ)

CYL.;ARM (SHORT REACH)



0498300A

シリンダ\*;アーム (ショートリーチ)  
CYL.;ARM (SHORT REACH)

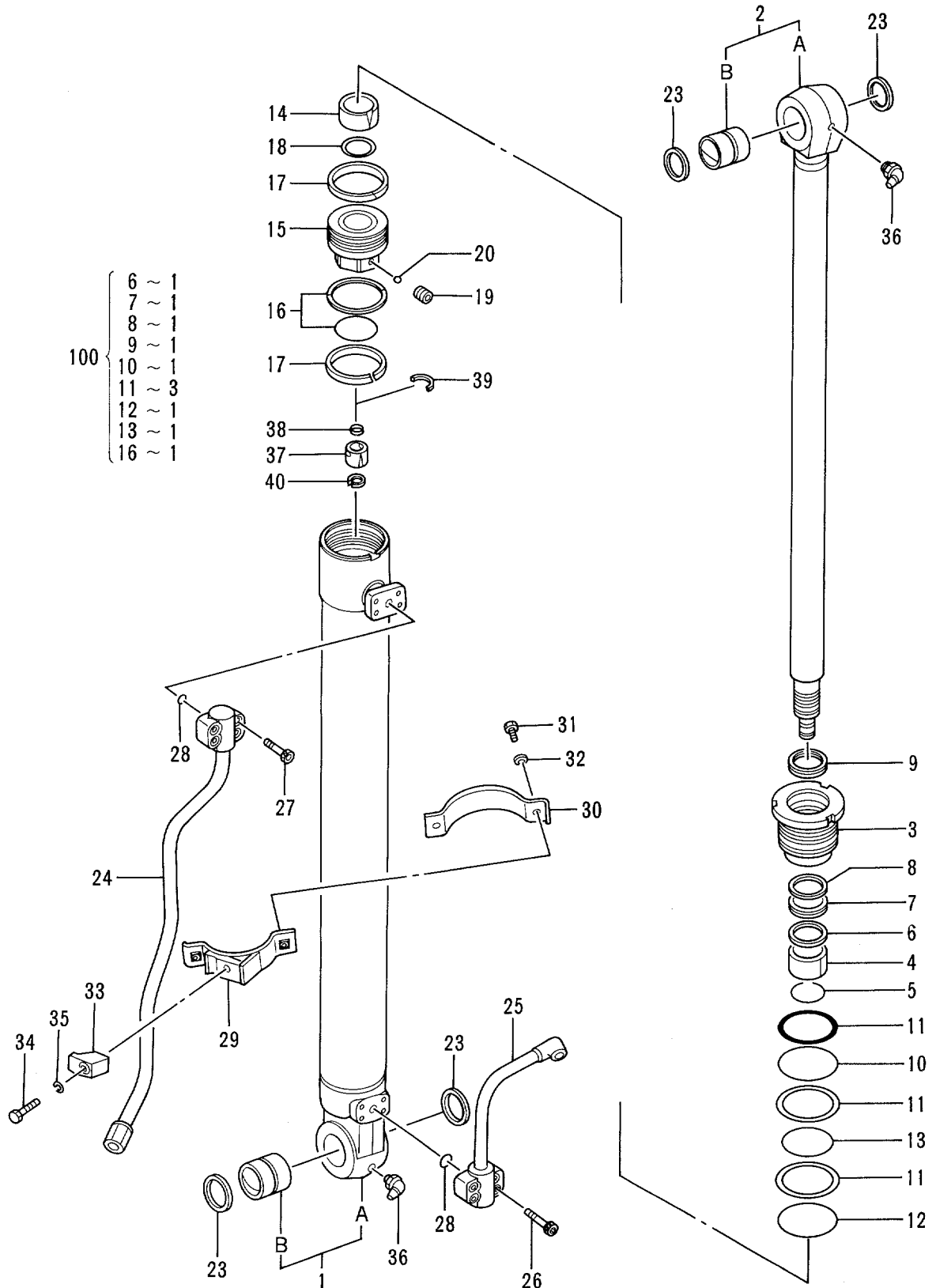
30001-

符号 ITEM	部品番号 PART NO.	部品名 PART NAME	or PART NAME CODE	数量 Q'TY	サービス コード S.C	適用号機 SERIAL NO.	互 換 性 ICA	代替部品 REPLACEABLE PART	
								部品番号 PART NO.	数量 Q'TY
1	4317388	CYL.;ARM	0498300A	1					
1A	0498312	•TUBE;CYL.		1					
1B	0498313	••TUBE;CYL.		1					
2	0498303	••BUSHING;PIN		1					
2A	0498314	•ROD;PISTON		1					
2B	0498315	••ROD;PISTON		1					
3	0396102	••BUSHING		1					
4	0498306	•HEAD;CYL.		1					
5	0444706	•BUSHING		1					
6	0225704	•RING;RETAINING		1					
7	0225714	•RING		1	K				
8	0225711	•PACKING;U-RING		1	K				
9	0225712	•RING;BACK-UP		1	K				
10	0498307	•RING;WIPER		1	K				
11	A811095	•O-RING		1	K				
12	0254905	•RING;BACK-UP		3	K				
13	A810100	•O-RING		1	K				
14	A811090	•O-RING		1	K				
15	0498308	•BRG.;CUSHION		1					
16	0498309	•PISTON		1					
17	0240807	•RING;SEAL ASS'Y		1	K				
18	0225717	•RING		2					
19	0333008	•SHIM		1					
20	0310612	•SCREW;SET		1					
23	0111818	•BALL;STEEL		1					
24	0444609	•RING;WIPER		4					
25	0498310	•PIPE		1					
26	0498311	•PIPE		1					
27	0158855	•BOLT;SOCKET		4					
28	M340825	•BOLT;SOCKET		4					
29	4509181	•O-RING		2					
30	0409115	•BAND		1					
31	0409116	•BAND		1					
32	0408815	•BOLT		2					
33	0325913	•WASHER		2					
34	0310616	•HOLDER		1					
35	0259509	•BOLT		1					
36	0208516	•WASHER;SPRING		1					
37	J75581	•FITTING;GREASE		2					
	0444708	•BRG.;CUSHION		1					

085B

シリンダ ; アーム (ショートリーチ)

CYL. ; ARM (SHORT REACH)



0498300A

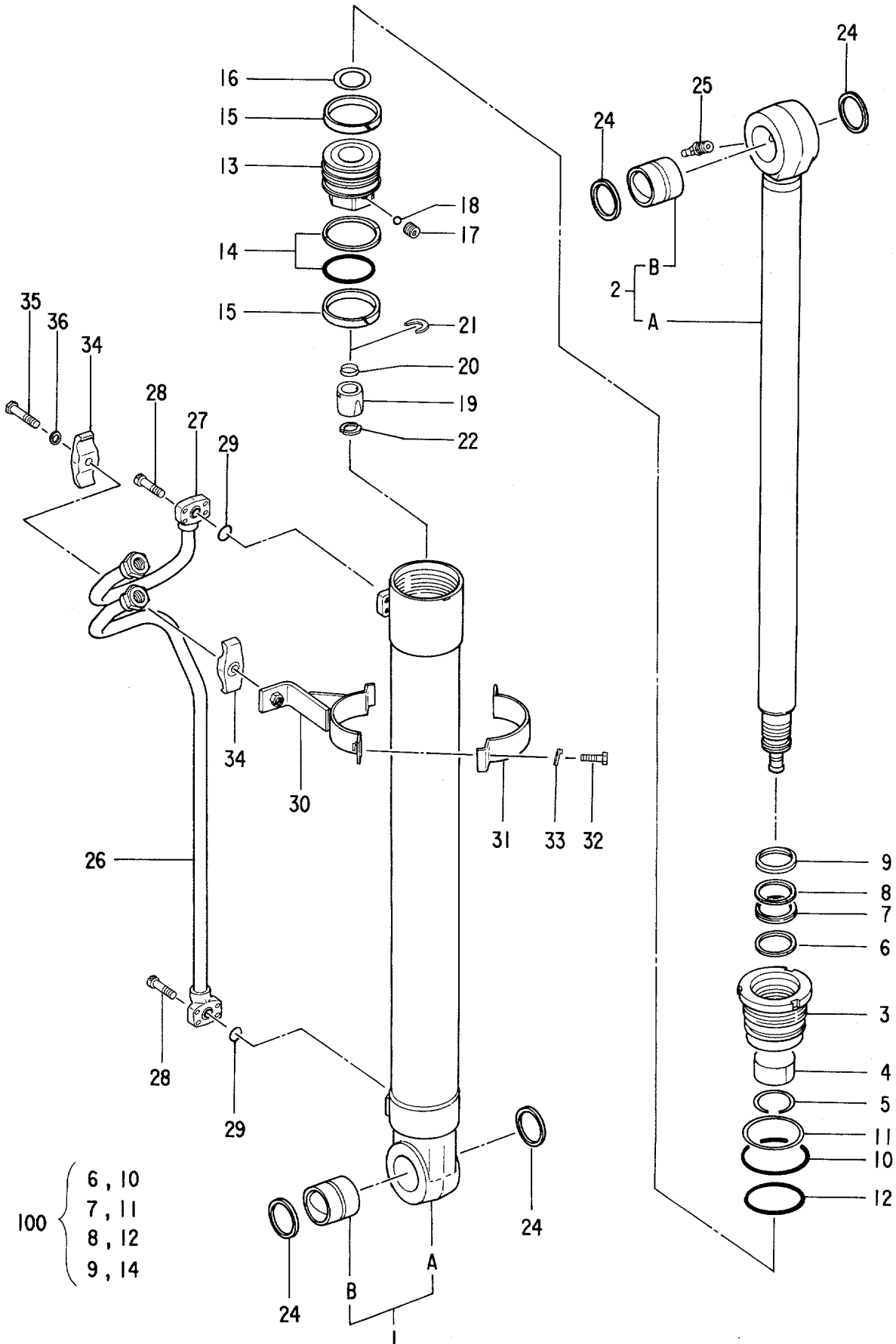




087A

シリンダ ; アーム (ソツコーホリ)

CYL. ; ARM (OFFSET BOOM)



0486900

シリンダ ;アーム (ソッコボリ)  
CYL.;ARM (OFFSET BOOM)

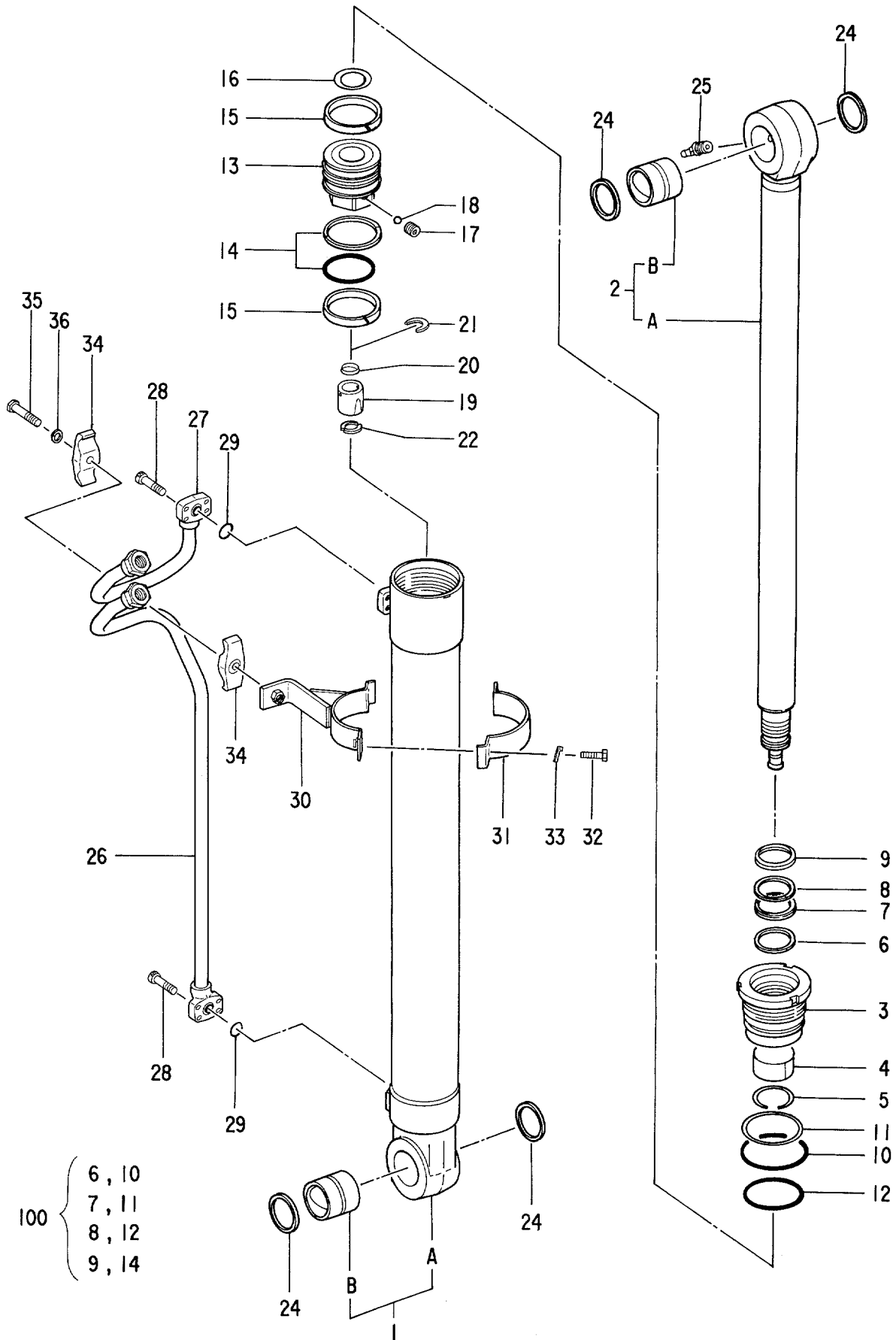
30001-

符号 ITEM	部品番号 PART NO.	部品名 PART NAME	or PART NAME CODE	数量 Q'TY	サービス コード S.C	適用号機 SERIAL NO.	互 換 性 ICA	代 替 部 品 REPLACEABLE PART	
								部品番号 PART NO.	数量 Q'TY
1	4295802	CYL.;ARM	0486900	1					
1A	0486901	•TUBE;CYL. ASSY		1					
1B	++++++	••TUBE;CYL.		1	D				
2	0396102	••BUSHING		1					
2A	0486902	•ROD;PISTON ASSY		1					
2B	++++++	••ROD;PISTON		1	D				
3	0396102	••BUSHING		1					
4	0444705	•HEAD;CYL.		1					
5	0444706	•BUSHING		1					
6	0225704	•RING;RETAINING		1					
7	0225714	•RING		1	K				
8	0225711	•PACKING;U-RING		1	K				
9	0225712	•RING;BACK-UP		1	K				
10	0225710	•RING;WIPER		1	K				
11	A811090	•O-RING		1	K				
12	0310606	•RING;BUCK-UP		1	K				
13	A810095	•O-RING		1	K				
14	0444707	•PISTON		1					
15	0310608	•RING;SEAL ASSY		1	K				
16	0333007	•RING;SLIDE		2					
17	0333008	•SHIM		1					
18	0310612	•SCREW;SET		1					
19	0111818	•BALL;STEEL		1					
20	0444708	•BRG.;CUSHION		1					
21	0444709	•SEAL;CUSHION		1					
22	0444710	•RING;RETAINING		1					
24	0396211	•STOPPER		2					
25	0444609	•RING;WIPER		4					
26	0159411	•FITTING;GREASE		1					
27	0486903	•PIPE		1					
28	0486904	•PIPE		1					
29	M340825	•BOLT;SOCKET		8					
30	4509181	•O-RING		2					
31	0486905	•BAND		1					
32	0444714	•BAND		1					
33	0408815	•BOLT		2					
34	0325913	•WASHER		2					
35	0310312	•HOLDER		2					
36	0224115	•BOLT		1					
36	0208516	•WASHER;SPRING		1					

087B

シリンダ ; アーム (ソツコーホリ)

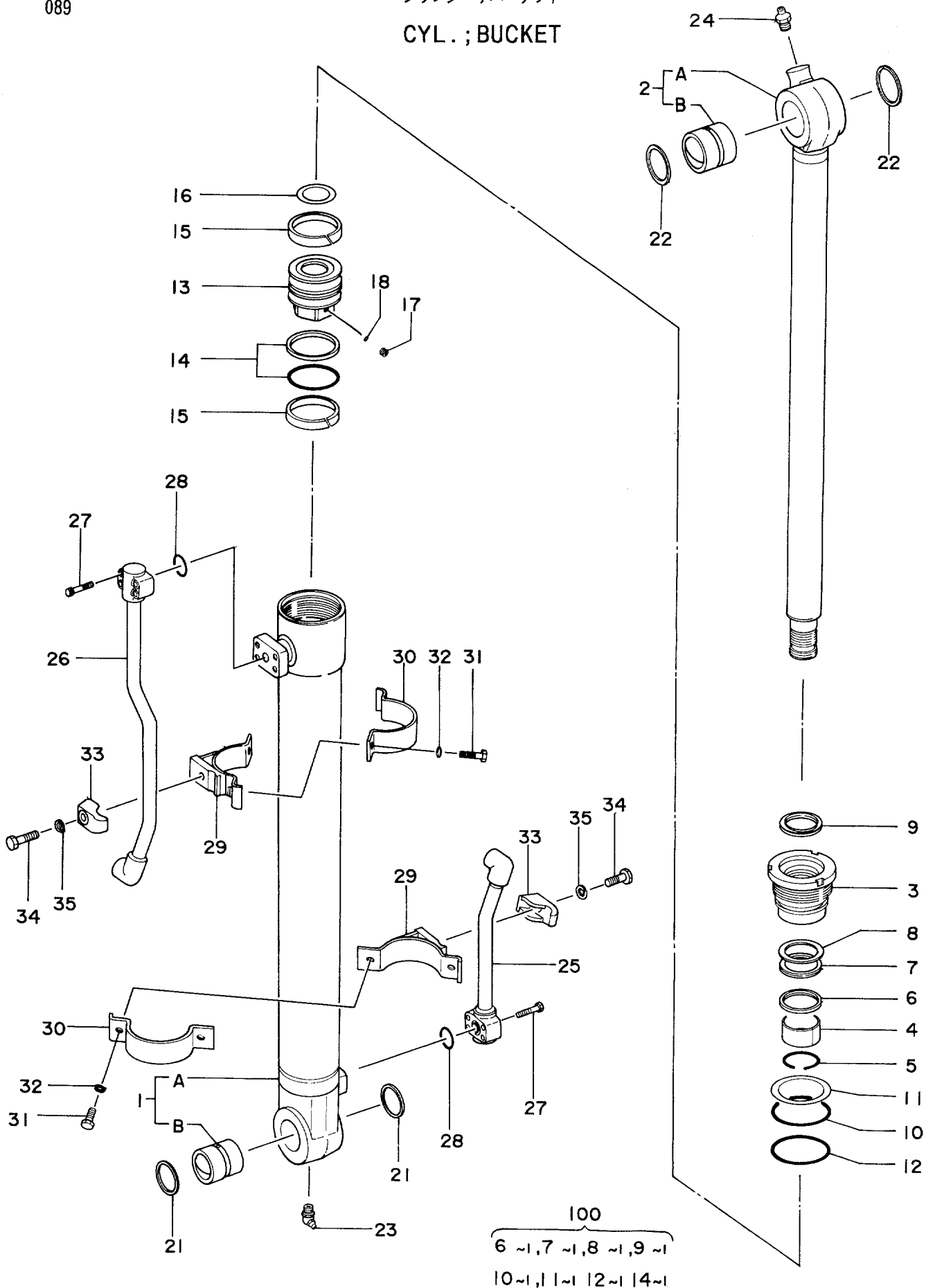
CYL. ; ARM (OFFSET BOOM)



0486900



シリンダ ; バケツ  
CYL. ; BUCKET



シリンダ ; バケツ  
CYL. ; BUCKET

30001-

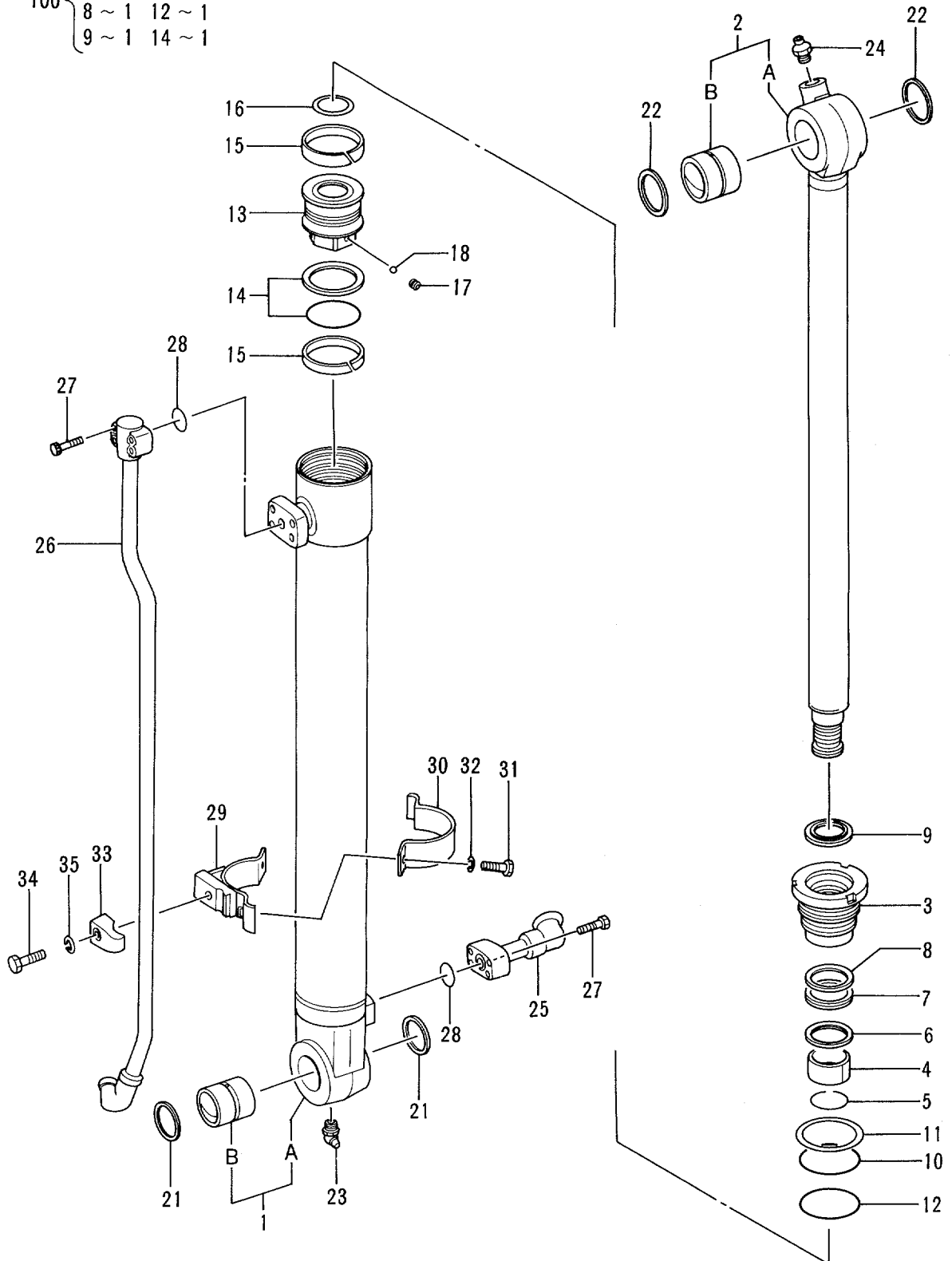
符号 ITEM	部品番号 PART NO.	部品名 PART NAME	or PART NAME CODE	数量 Q'TY	サービス コード S.C	適用号機 SERIAL NO.	互換性 ICA	代替部品 REPLACEABLE PART	
								部品番号 PART NO.	数量 Q'TY
1	4272845 0453501	CYL. ; BUCKET • TUBE ; CYL.	0453500	1 1					
1A	0453502	•• TUBE ; CYL.		1					
1B	0453503	•• BUSHING ; PIN		1					
2	0453504	• ROD ; PISTON		1					
2A	0453505	•• ROD ; PISTON		1					
2B	0396102	•• BUSHING		1					
3	0453506	• HEAD ; CYL.		1					
4	0453507	• BUSHING		1					
5	0225804	• RING ; RETAINING		1					
6	0225812	• RING		1	K				
7	0225810	• PACKING ; U-RING		1	K				
8	0225811	• RING ; BACK-UP		1	K				
9	0225809	• RING ; WIPER		1	K				
10	A811080	• O-RING		1	K				
11	0453508	• RING ; BACK-UP		1	K				
12	A810085	• O-RING		1	K				
13	0453509	• PISTON		1					
14	0453510	• RING ; SEAL		1	K				
15	0453511	• RING		2					
16	0380707	• SHIM		1					
17	0310612	• SCREW ; SET		1					
18	0111818	• BALL ; STEEL		1					
21	0453512	• RING ; WIPER		2					
22	0444609	• RING ; WIPER		2					
23	0159411	• FITTING		1					
24	J75481	• FITTING ; GREASE		1					
25	0453513	• PIPE		1					
26	0453514	• PIPE		1					
27	M340825	• BOLT ; SOCKET		8					
28	4509181	• O-RING		2					
29	0453515	• BAND		2					
30	0453516	• BAND		2					
31	0408815	• BOLT		4					
32	0325913	• WASHER		4					
33	0310616	• HOLDER		2					
34	0259509	• BOLT		2					
35	0208516	• WASHER ; SPRING		2					
100	4306446	KIT ; SEAL		1					

091

シリンダ ; バケツ ( ショートリーチ )

CYL. ; BUCKET ( SHORT REACH )

- 100 { 6 ~ 1 10 ~ 1  
7 ~ 1 11 ~ 1  
8 ~ 1 12 ~ 1  
9 ~ 1 14 ~ 1



0498400

シリンダ ; パケツト (ショートリーチ)  
CYL. ; BUCKET (SHORT REACH)

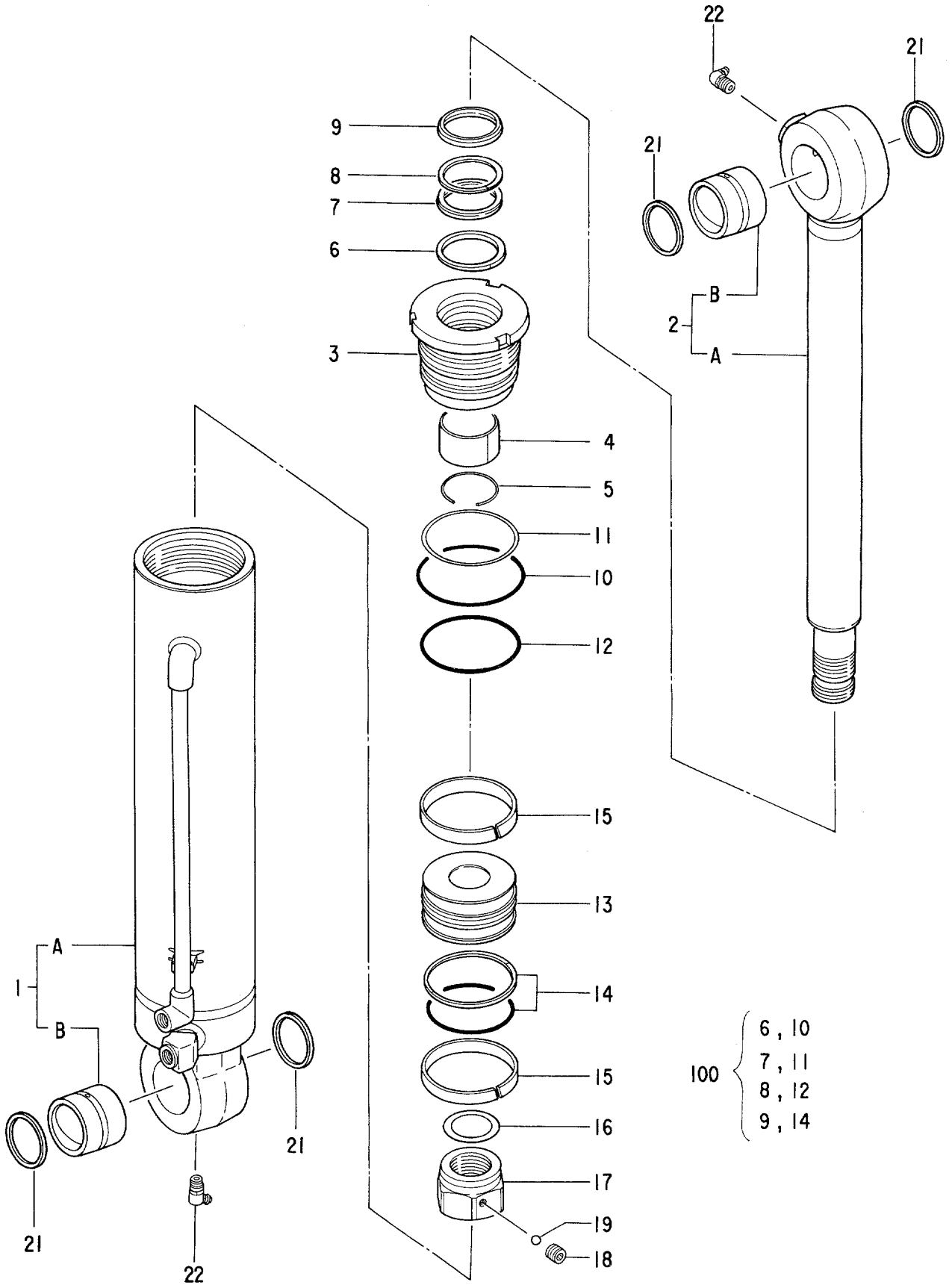
30001-

符号 ITEM	部品番号 PART NO.	部品名 PART NAME	or PART NAME CODE	数量 Q'TY	サービス コード S.C	適用号機 SERIAL NO.	互換性 ICA	代替部品 REPLACEABLE PART	
								部品番号 PART NO.	数量 Q'TY
1	4317389 0498401	CYL. ; BUCKET •TUBE; CYL.	0498400	1 1					
1A	0498402	••TUBE; CYL.		1					
1B	0453503	••BUSHING; PIN		1					
2	0498403	•ROD; PISTON		1					
2A	0498404	••ROD; PISTON		1					
2B	0396102	••BUSHING		1					
3	0453506	•HEAD; CYL.		1					
4	0453507	•BUSHING		1					
5	0225804	•RING; RETAINING		1					
6	0225812	•RING		1	K				
7	0225810	•PACKING; U-RING		1	K				
8	0225811	•RING; BACK-UP		1	K				
9	0498405	•RING; WIPER		1	K				
10	A811080	•O-RING		1	K				
11	0453508	•RING; BACK-UP		1	K				
12	A810085	•O-RING		1	K				
13	0453509	•PISTON		1					
14	0453510	•RING; SEAL ASS'Y		1	K				
15	0453511	•RING		2					
16	0380707	•SHIM		1					
17	0310612	•SCREW; SET		1					
18	0111818	•BALL; STEEL		1					
21	0159412	•RING; WIPER		2					
22	0159413	•RING; WIPER		2					
23	0159411	•FITTING; GREASE		1					
24	J75481	•FITTING; GREASE		1					
25	0498406	•JOINT		1					
26	0498407	•PIPE		1					
27	M340825	•BOLT; SOCKET		8					
28	4509181	•O-RING		2					
29	0498408	•BAND		1					
30	0453516	•BAND		1					
31	0408815	•BOLT		2					
32	0325913	•WASHER		2					
33	0310616	•HOLDER		1					
34	0259509	•BOLT		1					
35	0208516	•WASHER; SPRING		1					
100	4324885	KIT; SEAL		1					



シリンダ ; オフセット (ソツコーホリ)

CYL. ; OFFSET (OFFSET BOOM)



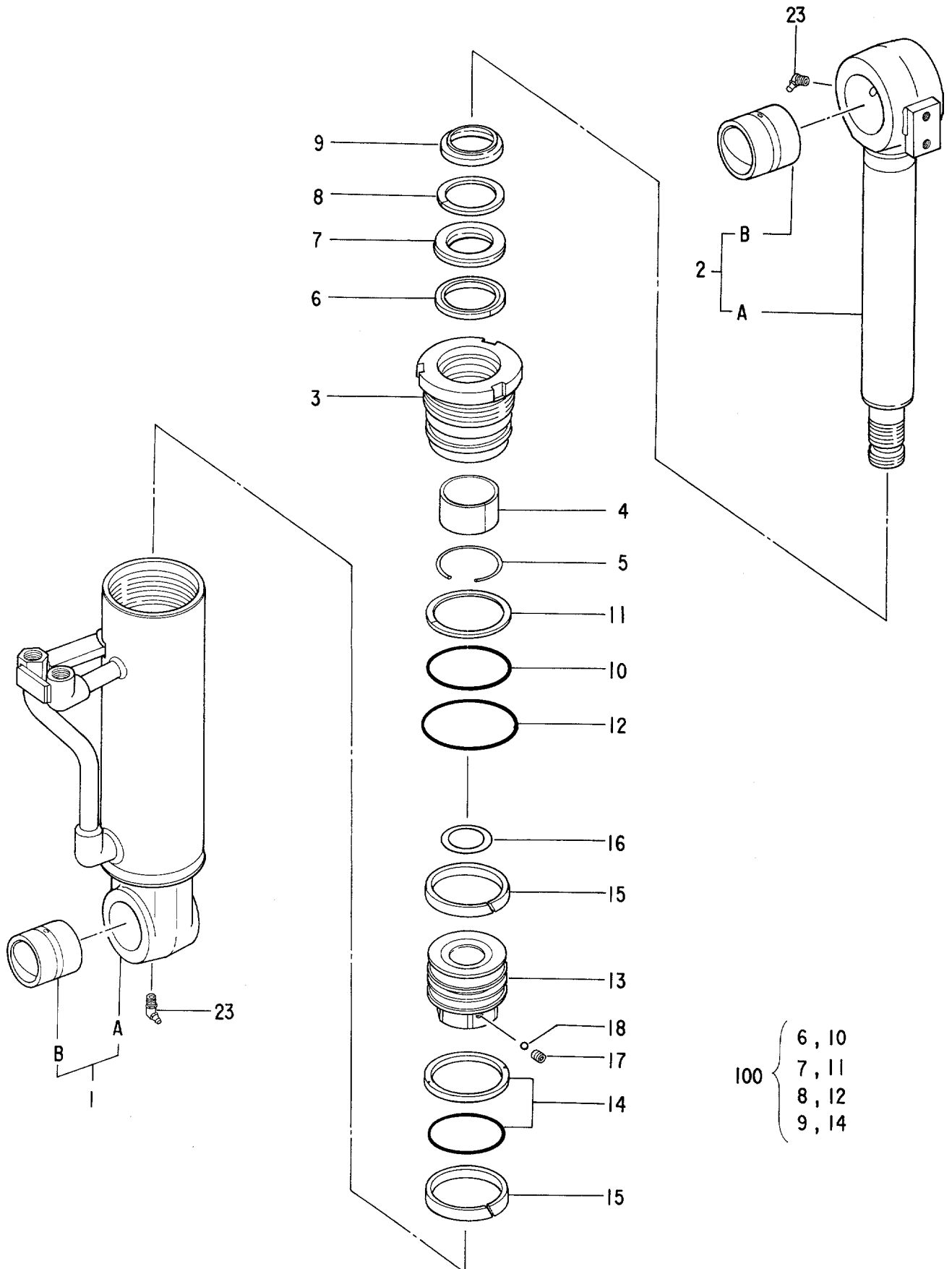
100 { 6, 10  
7, 11  
8, 12  
9, 14

シリンダ ;オフセット (ソッコホリ)  
CYL.;OFFSET (OFFSET BOOM)

30001-

符号 ITEM	部品番号 PART NO.	部 品 名 PART NAME	or PART NAME CODE	数量 Q'TY	サービス コード S.C	適用号機 SERIAL NO.	互 換 性 ICA	代 替 部 品 REPLACEABLE PART	
								部品番号 PART NO.	数量 Q'TY
	4290916	CYL.;OFFSET	0487000	1					
1	4318960	•TUBE;CYL. ASSY		1					
1A	+++++++	••TUBE;CYL.		1	D				
1B	0159410	••BUSHING		1					
2	4318961	•ROD;PISTON ASSY		1					
2A	+++++++	••ROD;PISTON		1	D				
2B	0159410	••BUSHING		1					
3	0487001	•HEAD;CYL.		1					
4	0444706	•BUSHING		1					
5	0225704	•RING;RETAINING		1					
6	0225714	•RING		1	K				
7	0225711	•PACKING;U-RING		1	K				
8	0225712	•RING;BACK-UP		1	K				
9	0225710	•RING;WIPER		1	K				
10	A811100	•O-RING		1	K				
11	0310506	•RING;BACK-UP		1	K				
12	A810105	•O-RING		1	K				
13	0487002	•PISTON		1					
14	0310508	•RING;SEAL ASSY		1	K				
15	0333209	•RING;SLIDE		2					
16	0333008	•SHIM		1					
17	0310611	•NUT		1					
18	0310612	•SCREW;SET		1					
19	0111818	•BALL;STEEL		1					
21	0444609	•RING;WIPER		4					
22	0159411	•FITTING;GREASE		2					
100	4318962	KIT;SEAL		1					

シリンダ ; ブレード  
 CYL. ; BLADE



シリンダ ; ブレード  
CYL. ; BLADE

30001-

符号 ITEM	部品番号 PART NO.	部品名 PART NAME	or PART NAME CODE	数量 Q'TY	サービス コード S.C	適用号機 SERIAL NO.	互換性 ICA	代替部品 REPLACEABLE PART	
								部品番号 PART NO.	数量 Q'TY
1	4285523	CYL. ; BLADE	0487100	1					
1A	0487101	•TUBE;CYL. ASSY		1					
1B	++++++	••TUBE;CYL.		1	D				
2	0396302	••BUSHING		1					
2A	0487102	•ROD;PISTON ASSY		1					
2B	++++++	••ROD;PISTON		1	D				
3	0396304	••BUSHING		1					
4	0396305	•HEAD;CYL.		1					
5	4058987	•BUSHING		1					
6	0249905	•RING;RETAINING		1					
7	0370107	•RING		1	K				
8	0249906	•PACKING;U-RING		1	K				
9	0249907	•RING;BACK-UP		1	K				
10	0286404	•RING;WIPER		1	K				
11	4098435	•O-RING		1	K				
12	4075674	•RING;BACK-UP		1	K				
13	A810080	•O-RING		1	K				
14	0396307	•PISTON		1					
15	0380915	•RING;SEAL ASS'Y		1	K				
16	0380914	•RING;SLIDE		2					
17	0396306	•SHIM		1					
18	0326308	•SCREW;SET		1					
23	0370110	•BALL;STEEL		1					
100	J75581	•FITTING;GREASE		2					
	4318963	KIT;SEAL		1					



# **PARTS INDEX**

## Parts Index

PART NO.	PAGE	ITEM	PART NO.	PAGE	ITEM	PART NO.	PAGE	ITEM
0103012.....	040	38	0218608.....	058A	70	0225714.....	084A	6
	046A	38		058A	70		086A	6
	052	38		060	70		088A	6
	058A	38	* 0218610.....	062A	6		094	6
0103013.....	040	39	* 0219003.....	062A	3·3	0225717.....	086A	17
	046A	39	* 0219008.....	062A	3·8	0225804.....	090	5
	052	39	* 0219011.....	062A	3·11		092	5
	058A	39	* 0219012.....	062A	3·14	0225809.....	090	9
0103025.....	040	27	* 0219201.....	062A	1·1	0225810.....	090	7
	042	27	0224115.....	088A	35		092	7
	046A	27	0225025.....	026A	25	0225811.....	090	8
	048	27		030A	25		092	8
	052	27	0225101.....	050	18	0225812.....	090	6
	054	27		056	18		092	6
	058A	27	0225201.....	038	16	0230126.....	006	23
	060	27		044	16	0231017.....	014	08
0111818.....	080A	22		050	16	0231221.....	074	14
	082A	22		056	16	0234115.....	028B	65
	084A	18	0225202.....	038	11		032B	65
	086A	20		044	11	0240807.....	086A	16
	088A	18		050	11	0242006.....	066	10
	090	18		056	11		072	30
	092	18	0225203.....	038	12	0242109.....	006	21
	094	19		044	12	0249905.....	096	5
0125112.....	038	66		050	12	0249906.....	096	7
	044	66		056	12	0249907.....	096	8
	050	66	0225205.....	038	15	0251702.....	024	13
	056	66		044	15	0253702.....	072	23
0158855.....	082A	28		050	15	0254905.....	086A	11
	086A	26		056	15	0259509.....	080A	35
0159410.....	094	1B	0225208.....	038	14		082A	34
	094	2B		044	14		084A	35
0159411.....	084A	25		050	14		086A	34
	088A	25		056	14		090	34
	090	23	0225209.....	040	54		092	34
	092	23		046A	54	0263701.....	006	22
	094	22		052	54	0286404.....	096	9
0159412.....	092	21		058A	54	0293605.....	010	10
0159413.....	092	22	0225216.....	040	71		012	10
0208516.....	080A	36		046A	71	0294406.....	008	04
	082A	35		046A	71	0294407.....	008	10
	084A	36		052	71	0294408.....	008	11
	086A	35		058A	71	0294409.....	002	10
	088A	36		058A	71		004	10
	090	35	0225610.....	080A	9		020	10
	092	35	0225611.....	080A	7		022	10
0214908.....	006	24		082A	7	0295002.....	024	10
0214912.....	072	24	0225612.....	080A	8	0295003.....	024	11
0215015.....	008	08		082A	8	0295004.....	024	16
0215209.....	006	16	0225613.....	080A	6	0295005.....	018	13
0215210.....	006	17		082A	6		024	15
0215220.....	006	26	0225614.....	080A	17	0295006.....	024	14
	066	5		082A	17	0295007.....	024	19
	068	5	0225620.....	080A	18	* 0295601.....	062A	2
	072	22		082A	18	* 0295603.....	062A	3·4
0215221.....	002	13	0225704.....	084A	5	* 0295604.....	062A	3·7
	004	13		086A	5	* 0295606.....	062A	7
	006	25		088A	5	* 0295607.....	062A	8
	014	09		094	5	* 0295608.....	062A	8·1
	020	13	0225710.....	084A	9	* 0295609.....	062A	8·2
	022	13		088A	9	* 0295610.....	062A	8·3
0215223.....	006	28		094	9	* 0308711.....	070	2
* 0218601.....	062A	1	0225711.....	084A	7	* 0308712.....	070	6
0218608.....	040	70		086A	7	* 0308713.....	070	8
	042	70		088A	7	* 0308714.....	070	9
	046A	70		094	7	* 0308715.....	070	10
	046A	70	0225712.....	084A	8	* 0308716.....	070	11
	048	70		086A	8	* 0308717.....	070	12
	052	70		088A	8	* 0308718.....	070	13
	054	70		094	8	* 0308719.....	070	14

# Parts Index

098

PART NO.	PAGE	ITEM	PART NO.	PAGE	ITEM	PART NO.	PAGE	ITEM
* 0308720.....	070	15	0332903.....	044	20	0333008.....	094	16
* 0308721.....	070	16		050	20	0333209.....	094	15
* 0308722.....	070	17		056	20	0369812.....	072	11
* 0308724.....	070	18	0332904.....	038	21	0370107.....	096	6
0309019.....	084A	28		044	21	0370110.....	096	18
				050	21	0380707.....	090	16
0309904.....	076	5		056	21		092	16
0310312.....	088A	34	0332905.....	038	22	0380914.....	096	15
0310506.....	094	11		044	22	0380915.....	096	14
0310508.....	094	14		050	22	0383606.....	006	15
0310606.....	084A	11		056	22	0385701.....	002	07
	088A	11	0332906.....	038	23		004	07
0310608.....	084A	14		044	23		020	07
	088A	14		050	23		022	07
0310611.....	094	17		056	23	0385703.....	002	09
0310612.....	080A	21					004	09
	082A	21	0332908.....	040	26		020	09
	084A	17		042	26		022	09
	086A	19		046A	26	0385704.....	002	11
	088A	17		048	26		004	11
	090	17		052	26			
	092	17		054	26		020	11
	094	18		058A	26		022	11
0310616.....	080A	34		060	26	0385705.....	002	12
	082A	33	0332909.....	040	28		004	12
	084A	34		042	28		020	12
	086A	33		046A	28		022	12
	090	33		048	28	0385706.....	002	16
	092	33		052	28		004	16
0310904.....	080A	11		054	28		020	16
	082A	11		058A	28		022	16
				060	28	0385803.....	006	10
0311316.....	028A	22	0332911.....	042	30	0385804.....	006	11
	032A	22		054	30	0385805.....	006	12
0311319.....	026A	58	0332914.....	038	34	0385806.....	006	13
	030A	58		044	34	0385808.....	006	18
0311326.....	028A	53.3						
	032A	53.3		050	34	0385809.....	006	19
0311336.....	028A	53.8		056	34	0385810.....	006	20
	032A	53.8	0332917.....	040	37	0385812.....	006	30
0322707.....	074	3		046A	37	0385902.....	008	07
0323806.....	072	12		052	37	0386001.....	010	01
				058A	37		012	01
0323807.....	072	13	0332918.....	040	41	0386002.....	010	02
0324402.....	018	12		046A	41		012	02
0325913.....	080A	33		052	41	0386003.....	010	03
	082A	32		058A	41		012	03
	084A	33						
	086A	32	0332927.....	042	56	0386004.....	010	04
	088A	33		048	56	0386005.....	010	05
	090	32		054	56		012	05
	092	32		060	56	0386006.....	010	06
0326007.....	080A	19	0332932.....	042	61		012	06
	082A	19		048	61	0386007.....	010	07
0326308.....	096	17		054	61		012	07
* 0328701.....	070	1		060	61	0386008.....	010	08
0329612.....	028A	15	0332936.....	040	69		012	08
	032A	15		046A	69	0386009.....	010	09
				052	69		012	09
0329613.....	028A	16		058A	69	0386102.....	014	06
	032A	16	0332940.....	040	85	0386201.....	016	2
0330401.....	018	8		046B	85	0386202.....	016	4
	024	20		052	85	0386301.....	024	02
0330906.....	080A	16						
	082A	16		058B	85	0386303.....	024	12
0332901.....	038	13	0332941.....	042	91	0386304.....	024	17
	044	13		048	91	0386305.....	024	18
	050	13		054	91	0386401.....	018	1
	056	13		060	91	0386402.....	018	7
			0333007.....	084A	15	0386403.....	018	9
0332902.....	038	17		088A	15	0386404.....	018	10
	044	17		084A	16	0386405.....	018	11
	050	17	0333008.....	084A	16	0386406.....	018	14
	056	17		086A	18	0396102.....	084A	1B
0332903.....	038	20		088A	16			



## Parts Index

PART NO.	PAGE	ITEM	PART NO.	PAGE	ITEM	PART NO.	PAGE	ITEM
0396102.....	084A	2B	0444208.....	028A	13	0444609.....	080A	24
	086A	2B		032A	13		082A	24
	088A	1B	0444209.....	028A	36		084A	24
	088A	2B		032A	36		086A	23
	090	2B	0444210.....	028A	37		088A	24
	092	2B		032A	37		090	22
0396105.....	080A	14	0444211.....	028A	38		094	21
	082A	14		032A	38	0444610.....	080A	26
0396211.....	084A	22	0444212.....	028A	39	0444611.....	080A	27
	086B	40		032A	39	0444612.....	080A	31
	088A	22	0444213.....	028A	41		082A	30
0396302.....	096	1B		032A	41	0444701.....	084A	1
0396304.....	096	2B	0444214.....	028A	53	0444702.....	084A	1A
0396305.....	096	3		032A	53	0444703.....	084A	2
0396306.....	096	16	0444215.....	028A	53.4	0444704.....	084A	2A
				032A	53.4	0444705.....	084A	3
0396307.....	096	13		028A	53.5		088A	3
0396601.....	076	1	0444216.....	028A	53.5	0444706.....	084A	4
0396602.....	076	2		032A	53.5		086A	4
0396603.....	076	4	0444217.....	028A	53.6		088A	4
0396604.....	076	7		032A	53.6		094	4
			0444218.....	028A	53.7		084A	13
0396605.....	076	8	0444219.....	028B	54	0444707.....	088A	13
0398101.....	038	24		032B	54	0444708.....	084A	19
	044	24	0444301.....	066	3		086A	37
	050	24		068	3		088A	19
	056	24	0444302.....	066	4	0444709.....	084A	20
0408303.....	072	26		068	4		086B	38
0408306.....	072	17	0444303.....	066	7		088A	20
0408308.....	072	29		068	7	0444710.....	084A	21
0408815.....	080A	32	0444304.....	066	8		086B	39
	082A	31		068	8		088A	21
	084A	32	0444305.....	066	9	0444711.....	084A	26
	086A	31	0444401.....	072	2	0444712.....	084A	27
	088A	32	0444402.....	072	3	0444713.....	084A	30
	090	31	0444403.....	072	4		084A	31
	092	31		072	5	0444714.....	088A	31
0409108.....	080A	20	0444404.....	072	6	0453501.....	090	1
	082A	20	0444405.....	072	7	0453502.....	090	1A
0409115.....	086A	29	0444406.....	072	9	0453503.....	090	1B
0409116.....	086A	30	0444407.....	072	10		092	1B
0409301.....	072	8	0444408.....	072	14		090	2
				072	15	0453504.....	090	2A
0433905.....	028A	29	0444409.....	072	16	0453505.....	090	3
	032A	29	0444410.....	072	16	0453506.....	090	3
0444101.....	026A	2	0444411.....	072	27		092	3
	030A	2	0444412.....	072	32		090	4
0444102.....	026A	12	0444413.....	072	1	0453507.....	090	4
	030A	12		074	2	0453508.....	090	11
0444103.....	026A	17	0444501.....	074	4		092	11
	030A	17	0444502.....	074	5	0453509.....	090	13
0444104.....	026A	19	0444503.....	074	6		092	13
	030A	19	0444504.....	074	9	0453510.....	090	14
			0444505.....	074	10		092	14
0444105.....	026A	60		074	12	0453511.....	090	15
	030A	60	0444506.....	074	13		092	15
0444106.....	026A	61	0444507.....	074	15		090	21
	030A	61	0444508.....	074	1	0453512.....	090	25
0444107.....	026A	63	0444509.....	074	1A	0453513.....	090	26
			0444510.....	074	1B	0453514.....	090	29
	030A	63		074	2B	0453515.....	090	30
0444201.....	028A	1	0444511.....	074	16		090	30
	028A	1	0444601.....	080A	1	0455001.....	038	63
	032A	1	0444602.....	080A	1A		044	63
0444202.....	028A	3	0444603.....	080A	1B		050	63
	032A	3		080A	2B		056	63
				082A	1B		038	64
0444203.....	028A	4		082A	2B		044	64
	032A	4	0444604.....	080A	2		050	64
0444204.....	028A	5	0444605.....	080A	2A		056	64
	032A	5	0444606.....	080A	3		038	64
0444205.....	028A	7		082A	3	0455002.....	038	64
				080A	4		044	64
	032A	7	0444607.....	080A	4		050	64
0444206.....	028A	9		082A	4		056	64
	032A	9	0444608.....	080A	15		038	65
0444207.....	028A	11		082A	15			
	032A	11						

Parts Index

PART NO.	PAGE	ITEM	PART NO.	PAGE	ITEM	PART NO.	PAGE	ITEM
0455003.....	044	65	0455204.....	060	48	* 2008660.....	078	01
	050	65	0455205.....	042	52	2031337.....	034	00
	056	65		048	52	* 3012237.....	078	00
0455101.....	040	35		054	52	3049931.....	034	05
	046A	35		060	52	3051298.....	064	12D
	052	35	0455206.....	042	60	3058790.....	064	11A
	058A	35		048	60		064	12A
0455102.....	040	36		054	60	3058791.....	064	11D
	046A	36		060	60	4013283.....	026A	64•20
	052	36	0455207.....	042	92		030A	64•20
	058A	36		048	92	4028265.....	026A	64•15
0455103.....	040	43		054	92		030A	64•15
	046A	43		060	92		070	5
	046A	43	0461601.....	002	08	4028266.....	026A	64•19
	052	43		004	08		030A	64•19
	058A	43		020	08	4033725.....	026A	64•18
	058A	43		022	08		030A	64•18
0455104.....	040	44	0461701.....	006	01		036	12
	046A	44	0461702.....	006	02	4036979.....	026A	64•17
	046A	44	0461703.....	006	03		030A	64•17
	052	44	0461704.....	006	04	4038533.....	036	02
	058A	44	0461705.....	006	05	4040813.....	042	93
	058A	44	0461706.....	006	08		048	93
0455105.....	040	46	0461707.....	006	09		054	93
	046A	46	0461708.....	006	14		060	93
	046A	46	0461709.....	006	27	4040814.....	026B	64•23
	052	46	0461710.....	006	18		030B	64•23
	058A	46	0462001.....	014	02	4044013.....	036	18
	058A	46	0462501.....	024	04	4058987.....	096	4
0455106.....	040	53	0486901.....	088A	1	4075674.....	096	11
	046A	53	0486902.....	088A	2	* 4077173.....	078	02
	052	53	0486903.....	088A	26	* 4077174.....	078	04
	058A	53	0486904.....	088A	27	* 4077175.....	078	03
0455107.....	040	55	0486905.....	088A	30	* 4077176.....	078	05
	046A	55	0487001.....	094	3	* 4079356.....	078	08
	052	55	0487002.....	094	13	4085607.....	026B	64•24
	058A	55	0487101.....	096	1		030B	64•24
0455108.....	040	57	0487102.....	096	2	4098435.....	096	10
	046A	57	0498201.....	082A	1	4137815.....	034	13
	052	57	0498202.....	082A	1A	4140438.....	042	73
	058A	57	0498203.....	082A	2		048	73
0455109.....	040	58	0498204.....	082A	2A		054	73
	046A	58	0498205.....	082A	9		060	73
	052	58	0498206.....	082A	25	4166686.....	064	02
	058A	58	0498207.....	082A	26	4173208.....	064	06
0455110.....	040	59	0498303.....	086A	1B	4175921.....	034	08
	046A	59	0498306.....	086A	3	4176022.....	034	01
	052	59	0498307.....	086A	9	4177896.....	064	07
	058A	59	0498308.....	086A	14	4182067.....	064	26
0455111.....	040	62	0498309.....	086A	15	4184929.....	064	15
	046A	62	0498310.....	086A	24	4184954.....	064	18
	052	62	0498311.....	086A	25	4186544.....	064	04
	058A	62	0498312.....	086A	1	4193400.....	034	23
0455112.....	040	87	0498313.....	086A	1A	4193401.....	034	07
	046B	87	0498314.....	086A	2	4193402.....	034	04
	052	87	0498315.....	086A	2A	4195421.....	064	03
	058B	87	0498401.....	092	1	4201915.....	064	01
0455201.....	042	31	0498402.....	092	1A	* 4210647.....	070	
	048	31	0498403.....	092	2	4229521.....	034	33
	054	31	0498404.....	092	2A	4229522.....	034	32
	060	31	0498405.....	092	9	4229631.....	034	30
0455202.....	042	32	0498406.....	092	25	4252672.....	034	06
	048	32	0498407.....	092	26	4253746.....	064	25
	054	32	0498408.....	092	29	4254611.....	076	
	060	32	0602201.....	048	30	4255181.....	002	05
0455203.....	042	47		060	30		004	05
	048	47	0602701.....	032A	53•7		016	
0455204.....	042	48	* 0610701.....	012	04		020	05
	048	48	* 0618901.....	062A	3		022	05
	054	48	* 0618902.....	062A	3•9	4255183.....	002	06

## Parts Index

PART NO.	PAGE	ITEM	PART NO.	PAGE	ITEM	PART NO.	PAGE	ITEM
4255183.....	004	06	4308269.....	004	04	4509180.....	038	33
	018			014			040	33
	024	01		020	04		042	33
4261289.....	068			022	04		044	33
4269237.....	034	16	4308272.....	020	06		046A	33
4269475.....	064	13		022	06		046A	33
4272413.....	034	28		024			048	33
4272414.....	034	29	4317387.....	082A			050	33
4272425.....	036	10	4317388.....	086A			052	33
4272668.....	002		4317389.....	092			054	33
4272670.....	026A		4318960.....	094	1		056	33
	028A		4318961.....	094	2		058A	33
4272843.....	080A		4318962.....	094	100		058A	33
4272844.....	084A		4318963.....	096	100		060	33
4272845.....	090		4324883.....	082B	100		062A	4·6
4273526.....	066		4324884.....	086B	100		062B	9·6
4276152.....	064	11B	4324885.....	092	100		070	3
	064	12B	4325469.....	044			072	20
4285209.....	064	24		046A		4509181.....	080A	28
4285523.....	096			048			082A	27
* 4286412.....	062A		4325470.....	056			084A	29
4286796.....	064	05		058A			086A	28
4286797.....	064	08		060			088A	29
4286874.....	064	16	4325475.....	030A			090	28
4286884.....	038			032A			092	28
	040		* 4330251.....	004		4509493.....	034	22
	042		* 4330252.....	022		4510494.....	080A	5
4290916.....	094		* 4330977.....	004	03		082A	5
4291325.....	020			012		7024552.....	064	00
4294401.....	072			022	03	* 9023408.....	078	
4295802.....	088A		* 4341566.....	062A	4	9086054.....	034	10
4300918.....	034	25	* 4341569.....	062B	9	9089484.....	034	35
4305162.....	036	20	4506320.....	026A	64·13	9089485.....	034	36
4305191.....	050			030A	64·13	9099448.....	034	20
	052		4506407.....	028A	44	9099449.....	034	
	054			032A	44	9101511.....	064	
4306444.....	080B	100	4506408.....	006	32	9107447.....	064	11
4306445.....	084B	100		014	04	9108037.....	034	40
	088B	100		034	35A		036	
4306446.....	090	100		066	6	9108066.....	064	12
4306947.....	042	74		068	6	930451.....	028A	24
	048	74		072	18		032A	24
	054	74	4506415.....	026A	64·21	933226.....	072	19
	060	74		030A	64·21	94-2010.....	038	67
4307373.....	042	71	4506416.....	026B	64·22		044	67
	048	71		030B	64·22		050	67
	054	71	4506418.....	026A	64·14		056	67
	060	71		030A	64·14	954493.....	076	11
4307374.....	042	72		036	11	957366.....	002	17
	048	72		040	45		004	17
	054	72		046A	45		006	31
	060	72		052	45		014	10
4307375.....	026A	64		058A	45		020	17
	030A	64		062A	4·7		022	17
4307376.....	072	31		062B	9·7		026A	32
	074			072	21		030A	32
4308266.....	002	01	4506424.....	006	29		034	36A
	004	01		040	40		040	68
	006			046A	40		046A	68
	020	01		052	40		052	68
	022	01		058A	40		058A	68
4308267.....	002	02	4506429.....	034	31	970486.....	038	19
	004	02		040	84		044	19
	008			046A	84		050	19
	020	02		052	84		056	19
	022	02		058A	84	985098.....	026A	64·16
4308268.....	002	03	4509180.....	028A	53·9		030A	64·16
	010			032A	53·9	985099.....	026A	62
	020	03		034	17		030A	62
4308269.....	002	04		036	01		070	4

Parts Index

PART NO.	PAGE	ITEM	PART NO.	PAGE	ITEM	PART NO.	PAGE	ITEM
* 985100.....	062A	3-12						
* 991714.....	078	09						
* 992444.....	078	07						
A810025.....	064	11C						
	064	12C						
* A810055.....	062A	1-2						
	062A	3-13						
A810060.....	008	09						
	064	17						
A810080.....	096	12						
A810085.....	090	12						
	092	12						
A810095.....	084A	12						
	088A	12						
A810100.....	086A	12						
A810105.....	094	12						
A810115.....	080A	12						
	082A	12						
A811040.....	014	05						
A811080.....	090	10						
	092	10						
A811090.....	084A	10						
	086A	13						
	088A	10						
A811095.....	086A	10						
A811100.....	094	10						
A811105.....	080A	13						
	082A	13						
A811110.....	080A	10						
	082A	10						
A811125.....	028A	42						
	032A	42						
A811135.....	028A	43						
	032A	43						
A811145.....	028A	30						
	032A	30						
J75481.....	080A	25						
	090	24						
	092	24						
J75581.....	080B	37						
	082A	36						
	086A	36						
	096	23						
M340825.....	080A	30						
	082A	29						
	086A	27						
	088A	28						
	090	27						
	092	27						
M341020.....	034	21						
M341032.....	080A	29						
	084B	37						
M341225.....	064	19						



# 日立建機株式会社

(平成14年7月1日現在)

本社	東京都文京区後楽2丁目5-1 (住友不動産飯田橋ファーストビル8階)	〒112-8563 (03)3830-8000(代)
北海道支社	北海道札幌市西区琴似4条1-1-15	〒063-0814 (011)644-2480
札幌支店	北海道札幌市西区琴似4条1-1-15	〒063-0814 (011)644-2171
俱知安営業所	北海道釧路市俱知安町字比羅大60-1	〒044-0077 (0136)22-4896
札幌南支店	北海道北広島市大曲工業団地6丁目1-10	〒061-1274 (011)377-6660
道央支店	北海道砂川市東1条北2丁目1-1	〒073-0011 (0125)53-3136(代)
留萌営業所	北海道留萌市大和田1丁目	〒077-0012 (0164)43-3877
岩見沢営業所	北海道岩見沢市志文町355-5	〒068-0004 (0126)24-8558
旭川支店	北海道旭川市永山3条10-1-5	〒079-8413 (0166)48-2265
名寄営業所	北海道名寄市豊地289-18	〒096-0071 (0165)43-6121(代)
稚内営業所	北海道稚内市はまなす5丁目	〒097-0011 (0162)26-2046
富良野営業所	北海道富良野市若松町6-13	〒076-0032 (0167)22-1570
北見支店	北海道北見市豊地22-11	〒099-1587 (0157)36-4811
帯広支店	北海道帯広市西20条北1-3-22	〒080-2460 (0155)33-2181(代)
釧路支店	北海道釧路市星ヶ浦南1-5-9	〒084-0913 (0154)51-6111(代)
中標津営業所	北海道標津郡中標津町東3条南2-1-1	〒086-1033 (0153)72-0336
苫小牧支店	北海道苫小牧市新開町3-2-1	〒053-0052 (0144)55-1630(代)
静内営業所	北海道静内郡静内町駒場6-35	〒066-0027 (0146)42-2263
室蘭営業所	北海道室蘭市本輪西町1-2-21	〒050-0065 (0143)55-6186
函館支店	北海道函館市八雲町七番浜8-5-23	〒049-0111 (0138)49-0505
八雲営業所	北海道函館市越前八雲町浜松154	〒049-3124 (0137)62-2708
東支社	宮城県多賀城市明月2-3-1	〒985-0843 (022)365-4141
奥羽支店	青森県青森市大字三内字丸山393-285	〒038-0031 (017)761-6116(代)
青森営業所	青森県青森市大字三内字丸山393-285	〒038-0031 (017)761-6116(代)
弘前営業所	青森県弘前市大字境町1-1-7	〒036-8076 (0172)26-1801(代)
十和田営業所	青森県十和田市大字洞内字戸頭144-261	〒034-0107 (0176)23-7361(代)
八戸営業所	青森県八戸市大字市川町字長七谷池2-692	〒031-8004 (0178)44-5010(代)
むつ営業所	青森県むつ市大字名部字上川32-382	〒035-0021 (0175)23-4461(代)
秋田営業所	秋田県秋田市御所野湯本3-1-4	〒010-1415 (018)826-0755(代)
本荘営業所	秋田県本荘市葉師堂字谷地204-1	〒015-0041 (0184)24-2811(代)
岩手支店	岩手県紫波郡矢巾町流通センター南2-7-11	〒020-0891 (019)638-8511(代)
宮古営業所	岩手県宮古市板屋1-2-7	〒027-0048 (0193)63-7441(代)
宮沢営業所	岩手県胆沢郡胆沢町照井館1-31	〒029-4205 (0197)41-3372
大船渡営業所	岩手県大船渡市猪川町字久名畑28-2	〒022-0004 (0192)27-4438
北上営業所	岩手県北上市流通センター19-91	〒024-0014 (0197)71-1925
南東北支店	宮城県多賀城市明月2-3-1	〒985-0843 (022)364-6131(代)
山形営業所	山形県東根市大字若木字七宝5581-2	〒999-3737 (0237)48-1611(代)
庄内営業所	山形県酒田市大字広野大字1丁目1	〒998-0125 (0234)92-2805(代)
米沢営業所	山形県米沢市大字中田909-9	〒992-0011 (0238)37-2691(代)
仙台営業所	宮城県多賀城市明月2-3-1	〒985-0843 (022)364-6131(代)
古川営業所	宮城県古川市沢田字舞台98-1	〒989-6232 (0229)28-4300(代)
石巻営業所	宮城県桃生郡河南町鹿又字道の前326-3	〒986-1111 (0225)75-2306(代)
仙南営業所	宮城県柴田市大河原町字南163-3	〒989-1224 (0224)53-1711(代)
仙山営業所	福島県郡山市道道場51	〒963-8824 (024)944-8950(代)
いわき営業所	福島県いわき市小名浜大字原野中88-1	〒971-8111 (0246)53-3361(代)
原町営業所	福島県原町市大字北原字東原208-1	〒975-0021 (0244)23-3864(代)
会津営業所	福島県会津若松市インテア西56-1 (会津アピオ内)	〒965-0059 (0242)22-2011(代)
関東支社	埼玉県草加市弁天5-33-25	〒340-0004 (0489)35-2111
茨城支店	茨城県那珂郡那珂町大字向山字笠松1269-1	〒311-0102 (029)295-2311(代)
日立営業所	茨城県日立市清川本町8-13-16	〒317-0051 (0294)24-7514(代)
鹿嶋営業所	茨城県鹿嶋市大字長橋1579-135	〒314-0022 (0299)83-9281
つくば営業所	茨城県つくば市緑ヶ原4-12	〒300-2646 (0298)47-5432(代)
栃木支店	栃木県下都賀郡石橋町大字石橋字花林573 (石橋第3工業団地)	〒329-0512 (0285)53-0815(代)
佐野営業所	栃木県佐野市堀米3225	〒327-0843 (027)263-8511(代)
群馬支店	群馬県前橋市天川大島町1202-2	〒379-2154 (0272)63-8511(代)
伊勢崎営業所	群馬県伊勢崎市稲島町542-2	〒372-0854 (0270)32-1221
太田営業所	群馬県太田市藤岡久町913-19	〒373-0034 (0276)31-5641(代)
前橋北営業所	群馬県勢多郡富土見村大字時沢2803	〒371-0104 (027)288-2000
新潟支店	新潟県新潟市大字川口乙578-7	〒956-0015 (025)023-6070(代)
下越営業所	新潟県北蒲原郡中条町大字船戸山ノ下652-1	〒959-2675 (0254)44-6181(代)
長岡営業所	新潟県長岡市高見町大字大湯3008-3	〒940-0004 (0258)24-8121(代)
魚沼営業所	新潟県北魚沼郡小国町大字湯1293	〒946-0037 (0257)92-8141(代)
上越支店	新潟県上越市大字黒井字川口99-3	〒942-0013 (0255)43-3583(代)
長野支店	長野県長野市大字町1053-10	〒381-0001 (026)295-3000(代)
佐久営業所	長野県佐久市中込3421-47	〒385-0051 (0267)62-7212(代)
上田営業所	長野県上田市大字築地字堀ノ内148-1	〒386-1107 (0268)27-9668(代)
松本営業所	長野県塩尻市広石堅石2146-38	〒399-0705 (0263)52-7720(代)
飯田営業所	長野県飯田市上郷路街3338 (飯伊自動車庫内)	〒395-0003 (0265)22-3167(代)
大町営業所	長野県大町市大字平7791-17	〒398-0001 (0261)22-8090(代)
諏訪営業所	長野県茅野市横内5街区1-2	〒391-0001 (0266)82-7230
東京支店	東京都江東区亀戸9-7-10	〒136-0071 (03)3682-8624(代)
城東営業所	埼玉県草加市弁天5-33-25	〒340-0004 (0489)35-7341
東京西営業所	神奈川県川崎市高津区下野木1-7-12	〒213-0006 (048)811-3011
西関東支店	神奈川県相模原市淵野辺2-5-8	〒229-0006 (046)752-9211(代)
相模営業所	神奈川県相模原市淵野辺2-5-8	〒229-0006 (046)752-9211(代)
厚木営業所	神奈川県厚木市長倉6-38	〒243-0036 (0462)47-9151(代)
横浜支店	神奈川県横浜市中区京町109	〒224-0044 (045)472-4504(代)
横浜南営業所	神奈川県横浜市中区津田2-16-3	〒236-0003 (045)785-7790
多摩営業所	東京都西多摩郡瑞穂町南平1-6-7	〒190-1224 (0425)57-2231(代)
埼玉支店	埼玉県さいたま市吉野町1-39-1	〒330-0031 (048)665-2555(代)
埼玉北営業所	埼玉県深谷市上野台1351-1	〒366-0801 (048)571-9255(代)
草加営業所	埼玉県草加市弁天5-33-25	〒340-0004 (0489)35-1522(代)
川越営業所	埼玉県狭山市青柳1626-2	〒350-1301 (042)969-6805(代)
秩父営業所	埼玉県秩父市大字平原字降沢80-1	〒368-0005 (0494)25-6103
千葉支店	千葉県千葉市若葉区野呂633	〒265-0003 (043)228-1211(代)
柏営業所	千葉県東葛飾郡沼南町堀崎1311-4	〒277-0923 (047)191-6310(代)
成田営業所	千葉県香取郡多古町喜多300-18	〒289-2232 (0479)76-5770(代)
千葉南営業所	千葉県木更津市美里1765-1	〒292-0212 (0438)53-3880(代)
茂原営業所	千葉県茂原市大字野1850	〒297-0012 (0475)26-3531
中部支社	愛知県名古屋市中川区山王1-601	〒454-0011 (052)332-6109
東海支店	愛知県東海市東海町1-2-1	〒476-0015 (052)603-1503
名古屋中央営業所	愛知県名古屋市中川区山王1-601	〒454-0011 (052)332-6101

春日井営業所	愛知県春日井市大手町西町3-21-8	〒486-0806 (0568)83-6661(代)
三河営業所	愛知県岡崎市合歓木町字屋下1-1	〒444-0232 (0564)43-6551(代)
松坂営業所	三重県志摩郡三好町菅原字新屋敷823-3	〒515-2112 (059856)5-105(代)
四日市営業所	三重県津市越前川越町大字南福福958	〒510-8124 (0593)63-0911(代)
静岡支店	静岡県浜北市永島806	〒434-0013 (053)587-4411(代)
富士営業所	静岡県富士市中野407-1	〒417-0809 (0545)35-0198(代)
伊豆営業所	静岡県田方郡大仁町御門51-1	〒410-2316 (0558)76-0860
藤枝営業所	静岡県藤枝市築地1-4-1	〒426-0003 (054)646-2400
岐阜支店	岐阜県各務原市須賀町2丁目605番地	〒509-0108 (059856)5-105(代)
高山営業所	岐阜県高山市新宮町830-1	〒506-0035 (0593)63-0911(代)
郡上営業所	岐阜県郡上郡大和町徳永368-1	〒501-4607 (0599)55-0096
東濃営業所	岐阜県恵那市大井町字ヶ根2087-220	〒509-7201 (0583)70-9155(代)
北陸支店	富山県射水郡大島町小島501	〒939-0274 (0766)52-4661(代)
魚津営業所	富山県魚津市三ヶ281-1	〒937-8857 (0765)24-5400(代)
富山中央営業所	富山県富山市安養寺261-1	〒939-8177 (076)429-6330(代)
金沢営業所	石川県能美郡寺井町字葉生ノ100	〒923-1101 (0761)58-5588
能登営業所	石川県鳳至郡穴水町字川島A17番	〒927-0027 (0768)52-1237
福井営業所	福井県福井市市所町19-4	〒918-8115 (0776)34-2666
関西支社	京都府乙訓郡大山崎町字大山崎小字岸畑22	〒618-8511 (075)956-2111
近畿支店	大阪府大東市新田北町5-25	〒574-0052 (072)873-5461(代)
大阪北営業所	大阪府茨木市西豊川町18-7	〒567-0058 (0726)41-9311
大阪西営業所	大阪府大阪市港区波島5-6-6	〒552-0001 (06)6581-8051
大阪東営業所	大阪府大東市新田北町5-25	〒574-0052 (072)873-5461(代)
大阪南営業所	大阪府堺市毛穴町117-1	〒599-8266 (0722)72-1230(代)
奈良営業所	奈良県奈良市今市町40-1	〒730-8444 (0742)62-4981
大淀営業所	奈良県吉野郡大淀町大字土田332	〒638-0811 (0747)52-9551
和歌山営業所	和歌山県和歌山市大垣内字湯622-2	〒649-6272 (073)465-3288
田辺営業所	和歌山県田辺市新庄町496-1 (明光サービス内)	〒646-0011 (0739)25-1251
山陽支店	兵庫県加古川市平岡町一色字上池649-1	〒675-0115 (0794)37-6151(代)
神戸営業所	兵庫県神戸市中央区磯上通3-2-30	〒651-0086 (078)251-3301(代)
伊丹営業所	兵庫県伊丹市滝池字北浦9-1	〒664-0006 (0727)70-2201(代)
姫路営業所	兵庫県姫路市鶴居区下野田47番地	〒672-8044 (0792)34-9871(代)
姫路川営業所	兵庫県加古川市平岡町一色字上池649-1	〒675-0115 (0794)37-6151(代)
岡山営業所	岡山県倉敷市松島1109	〒701-0114 (0864)62-0815(代)
備前営業所	岡山県備前市香西597-1	〒705-0011 (0869)66-8650(代)
北関東支店	京都府乙訓郡大山崎町字大山崎小字岸畑22	〒618-8511 (075)956-3171
京都営業所	京都府乙訓郡大山崎町字大山崎小字岸畑22	〒618-8511 (075)956-3171
福知山営業所	京都府福知山市長田小字山崎81-27	〒620-0846 (0773)27-4172
但馬営業所	兵庫県朝来郡和田山町林三25 (但馬有機(株)内)	〒669-5231
滋賀営業所	滋賀県野洲郡野洲町大字3-2573	〒520-2323 (0775)86-2875(代)
滋賀支店	滋賀県長浜市西上坂町346	〒526-0803 (0749)63-0831(代)
鳥取営業所	鳥取県鳥取市千代水3-36	〒680-9011 (0857)31-5852
四国支店	香川県高松市郷東町字乾新開796-171	〒761-8031 (087)881-8881
高松営業所	香川県高松市郷東町字乾新開796-171	〒761-8031 (087)881-8881
徳島支店	香川県善通寺市弘田町1013番地	〒765-0071 (0877)62-1285
徳島営業所	徳島県板野郡藍住町奥野字長川口75-5	〒771-1201 (088)892-1190
徳島支店	徳島県三好郡三好町大字足代字滝の下106-1	〒771-2502 (088)79-3960
松山営業所	愛媛県松山市須賀町6-1	〒791-0052 (089)953-2340
西条営業所	愛媛県西条市飯岡1393-1	〒793-8010 (089)75-8305
宇和島営業所	愛媛県宇和島市保田町984-1	〒798-0077 (089)27-0828
南国営業所	高知県南国市三和琴平2丁目1638-13	〒783-0087 (088)865-3020
中村営業所	高知県中村市国見788-1	〒787-0667 (0880)37-3515
西日本支社	福岡県粕屋郡新宮町緑ヶ浜2-1-1	〒811-0119 (092)962-2635(代)
中国支店	広島県佐伯郡大野町上の浜2-2-1	〒739-0432 (0829)55-2530(代)
広島営業所	広島県佐伯郡大野町上の浜2-2-1	〒739-0432 (0829)55-2530(代)
福山営業所	広島県福山市曙町6-12-10	〒721-0952 (0849)54-6112(代)
山口営業所	山口県吉敷郡小郡町若草町1-2	〒754-0024 (0839)72-2820(代)
下松営業所	山口県下松市葉山1-819-9	〒744-0061 (0833)46-3855(代)
島根営業所	島根県八束郡東出雲町大字旗原町2142-1	〒699-0101 (0852)52-5560(代)
浜田営業所	島根県浜田市黒川町2081 (オフィス奥谷川)	〒697-0024 (0855)23-1224
福岡支店	福岡県小郡市上岩田字西野口1142-1	〒838-0121 (094)23-8020(代)
福岡営業所	福岡県小郡市上岩田字西野口1142-1	〒838-0121 (094)23-8020(代)
大牟田営業所	福岡県大牟田市大字白銀字輪田291	〒837-0912 (0944)58-0495(代)
福岡東営業所	福岡県粕屋郡新宮町緑ヶ浜2-1-1	〒811-0119 (092)962-5191(代)
福岡西営業所	福岡県福岡市西区元浜1-16-4	〒819-0166 (092)806-5334(代)
北九州営業所	福岡県北九州市小倉北区西池町91-2	〒803-0801 (093)581-1601(代)
下関営業所	山口県下関市石原91-1	〒751-0886 (0832)56-5661(代)
西九州支店	佐賀県多久市東多久町大字別府4982-3	〒846-0012 (0952)76-5033(代)
佐賀営業所	佐賀県多久市東多久町大字別府4982-3	〒846-0012 (0952)76-5033(代)
長崎営業所	長崎県諫早市津久町5-98	〒854-0065 (095)26-4411(代)
佐世保営業所	長崎県北松浦郡吉井町町立石免字黒岩186-2	〒858-0094 (0956)47-2110(代)
中九州支店	熊本県菊池郡大津町大字杉水字中水迫3643	〒869-1236 (096)293-1717(代)
熊本営業所	熊本県菊池郡大津町大字杉水字中水迫3643	〒869-1236 (096)293-1717(代)
八代営業所	熊本県八代市川田町507-1	〒869-4616 (0965)39-0670(代)
大分営業所	大分県大分市大字中戸次字短沼5166-2	〒879-7761 (097)597-1288(代)
中津営業所	大分県中津市大字植野字竹ノ内176-1	〒879-0103 (0979)32-4752(代)
日田営業所	大分県日田市上城内1282-1 (南中産業内)	〒877-0003 (0973)22-8528(代)
南九州支店	鹿児島県鹿児島市七ツ島1-2-5	〒891-0132 (099)262-1950(代)
宮崎営業所	宮崎県宮崎市大字島之内字湯取6265	〒890-0121 (0985)39-7775(代)
鹿児島営業所	鹿児島県鹿児島市七ツ島1-2-5	〒891-0132 (099)262-1950(代)
川内営業所	鹿児島県川内市宮里町字清水3051-4	〒895-0056 (0996)25-3325(代)
沖縄支店	沖縄県具志川市大字州崎12-34	〒904-2234 (098)937-3488(代)
●資格取得のご相談は(株)日立建機教習センターへ		
日立建機教習センター	埼玉県草加市弁天5-33-25	〒340-0004 (0489)31-0121(代)
北海道教習所	北海道石狩市新港中央2-766-3	〒061-3242 (0133)64-6388
宮城教習所	宮城県多賀城市明月2-3-1	〒985-0843 (022)364-6143
埼玉教習所	埼玉県草加市弁天5-33-25	〒340-0004 (0489)31-0121(代)
茨城教習所	茨城県新治郡藤ヶ浦町戸崎2328	〒300-1106 (0298)28-2370
愛知教習所	愛知県岡崎市合歓木町字屋下1-1 (日立建機三河支店内)	〒444-0232 (0564)43-6578
京都教習所	京都府乙訓郡大山崎町字大山崎小字岸畑22	〒618-0071 (075)957-4944(代)
福岡教習所	福岡県粕屋郡新宮町緑ヶ浜2-1-1	〒811-0119 (092)963-3634

**Hitachi Construction Machinery Co., Ltd.**



**PRINTED IN JAPAN (M) 1994.7**

KS-N(ST<sup>2</sup>-M)