

**SUPER PARTS
WAREHOUSE**



EARTHQUIP
AFFORDABLE HEAVY EQUIPMENT SOLUTIONS

**NZ's largest
diesel parts
range**

NZ +649 414 5514 FJ +679 866 4053
parts@earthquip.co.nz www.earthquip.co.nz

HITACHI
PARTS CATALOG

EX100-2

Excavator

目 次
CONTENTS

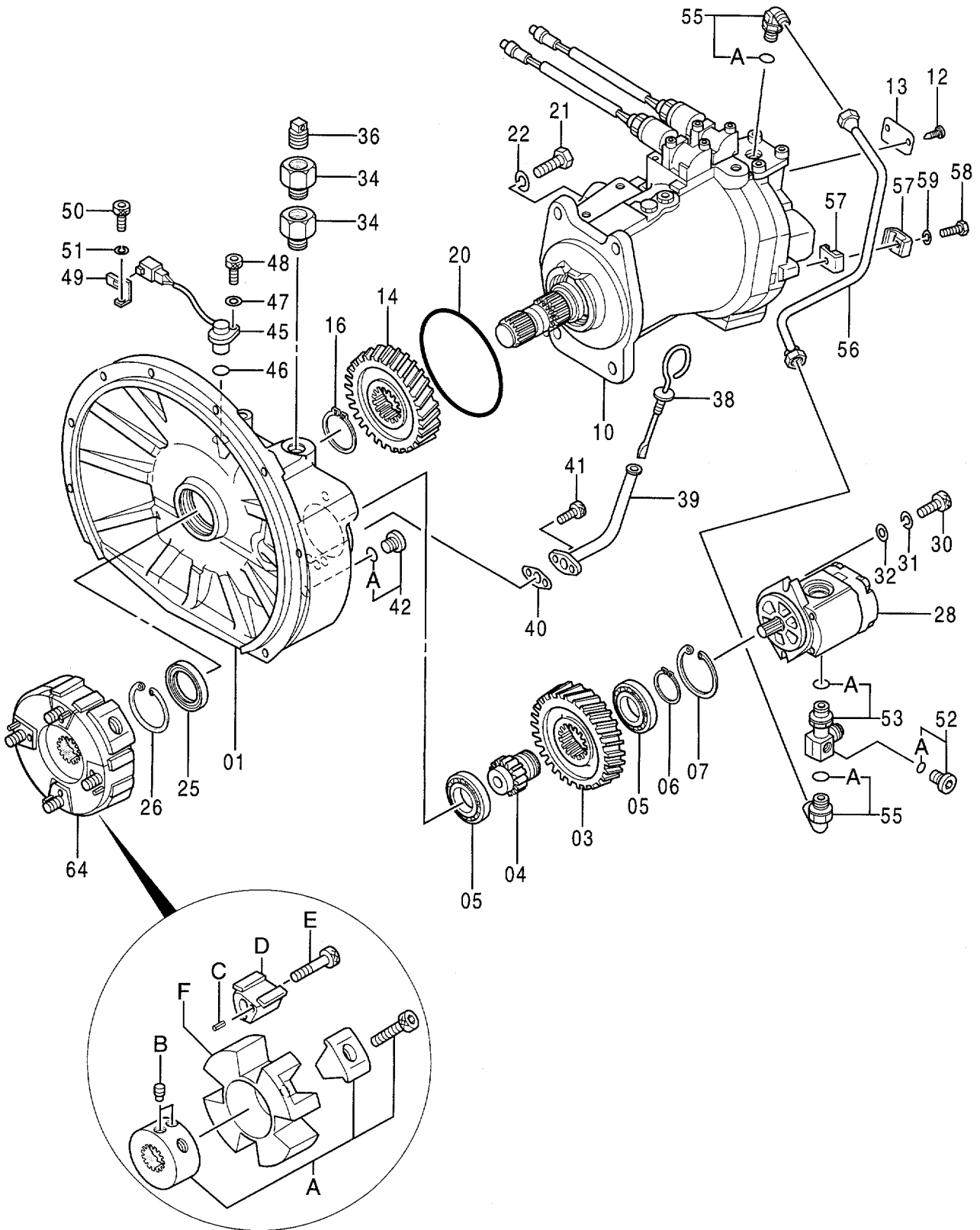
PB-112
PB-A16

部品番号 PART NO.	コード CODE	部 品 名	PART NAME	適用号機 SERIAL NO.	頁 PAGE
		P U M P			
ポンプ					
9121198	9121198A	ポンプ;シングル	PUMP;SINGLE		001
++++++	9121200A	・ポンプ;ユニット	・PUMP;UNIT		003
++++++	9128251A	・センサ;アングル	・SENSOR;ANGLE		005
4276918	0450900B	・ポンプ;ギヤ	・PUMP;GEAR		007
		M O T O R ; O I L			
モータ;オイル					
9122946	9122946A	モータ;オイル(走行)	MOTOR;OIL (TRAVEL)		009
9122945	9122945A	・バルブ;ブレーキ	・VALVE;BRAKE		011
9120414	9120414A	・バルブ;リリーフ	・VALVE;RELIEF		013
4334355	0614600A	モータ;オイル(旋回)	MOTOR;OIL (SWING)		015
4334357	0614800A	・ロータリグループ	・ROTARY GROUP		017
4286402	0407900A	・シャフト部	・SHAFT PART		019
4327557	0605300A	・カバー部	・COVER PART		021
4328226	0605400A	・バルブ;リリーフ	・VALVE;RELIEF		023
		V A L V E			
バルブ					
4339736	-----	バルブ;コントロール	VALVE;CONTROL		---
++++++	0613300A	・バルブ;コントロール(1/8)	・VALVE;CONTROL (1/8)		025
++++++	0613400A	・バルブ;コントロール(2/8)	・VALVE;CONTROL (2/8)		027
++++++	0613500A	・バルブ;コントロール(3/8)	・VALVE;CONTROL (3/8)		029
++++++	0613600A	・バルブ;コントロール(4/8)	・VALVE;CONTROL (4/8)		031
++++++	0613700A	・バルブ;コントロール(5/8)	・VALVE;CONTROL (5/8)		033
++++++	0613800A	・バルブ;コントロール(6/8)	・VALVE;CONTROL (6/8)		035
++++++	0613900A	・バルブ;コントロール(7/8)	・VALVE;CONTROL (7/8)		037
++++++	0614000A	・バルブ;コントロール(8/8)	・VALVE;CONTROL (8/8)		039
9134232	9134232B	バルブ;パイロット	VALVE;PILOT		041
9101512	9101512B	バルブ;パイロット	VALVE;PILOT		043
9072923	9072923E	バルブ;パイロット	VALVE;PILOT		045
4276904	0408400C	バルブ;ソレノイド	VALVE;SOLENOID		047
4338854	0612400A	バルブ;フロウコントロール	VALVE;FC		049
4254613	0408500A	バルブ;シャトル	VALVE;SHUTTLE		051
4254612	0408600A	バルブ;シャトル	VALVE;SHUTTLE		053
4254611	0396600B	バルブ;ロック	VALVE;LOCK		055
4345286	0620300	バルブ;ホールディング	VALVE;HOLDING		057
4311301	0620400	バルブ;ホールディング	VALVE;HOLDING		059

部品番号 PART NO.	コード CODE	部 品 名	PART NAME	適用号機 SERIAL NO.	頁 PAGE
4311302	0620500	バルブ ; ホールディング	VALVE;HOLDING		061
4282545	0672700	バルブ ; ロータリ	VALVE;ROTARY		063
4288148	0437400A	バルブ	VALVE		065
シリンダ			C Y L I N D E R		
4257931	0409400A	シリンダ ; ブーム (右)	CYL. ;BOOM (R)		067
4257930	0409500A	シリンダ ; ブーム (左)	CYL. ;BOOM (L)		069
4257932	0409600A	シリンダ ; アーム	CYL. ;ARM		071
4287880	0609000A	シリンダ ; アーム (側溝掘)	CYL. ;ARM (OFFSET BOOM)		073
4269538	0409100A	シリンダ ; バケット	CYL. ;BUCKET		075
4287881	0609100A	シリンダ ; オフセット (側溝掘)	CYL. ;OFFSET (OFFSET BOOM)		077
4288744	0496600A	シリンダ ; クラムシェル	CYL. ;CLAMSHELL		079
その他			E T C .		
9101532	9101532B	センサ ; D P	SENSOR;DP		081
索 引			P A R T S I N D E X		083

001A

ポンプ ; シングル
PUMP ; SINGLE



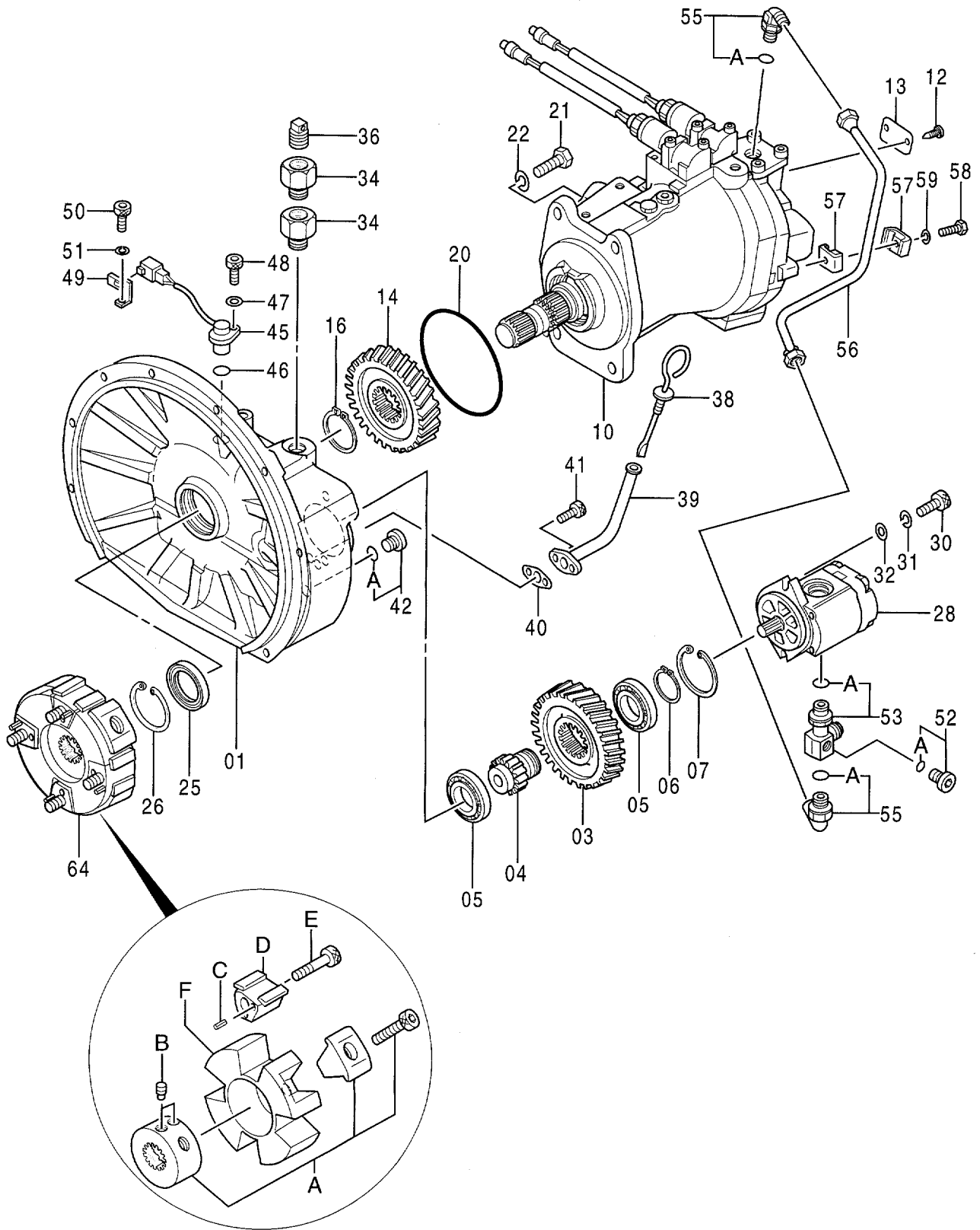
ポンプ;シングル
PUMP;SINGLE

35001-

符号 ITEM	部品番号 PART NO.	部品名 PART NAME	コード CODE	数量 QTY	サービス コード S.C	適用号機 SERIAL NO.	互換性 ICA	代替部品 REPLACEABLE PART	
								部品番号 PART NO.	数量 QTY
	9121198	PUMP;SINGLE <for assembly of machine>	9121198A	1			1	9133005	1
	(9133005)	PUMP;SINGLE <for transportation>		1	S				
01	1018997	・CASING;GEAR		1					
03	3063840	・GEAR;PILOT		1					
04	3055594	・SHAFT;GEAR		1					
05	958740	・BRG.;BALL		2					
06	962002	・RING;RETAINING		1					
07	991725	・RING;RETAINING		1					
10	+++++	・PUMP;UNIT	9121200A	1	D				
12	M492564	・SCREW;DRIVE		2					
13	3069415	・NAME-PLATE		1					
14	3064810	・GEAR;DRIVE		1					
16	4274552	・RING;RETAINING		1					
20	4314092	・O-RING		1					
21	M211645	・BOLT		4					
22	A590916	・WASHER;SPRING		4					
25	4310055	・SEAL;OIL		1					
26	991725	・RING;RETAINING		1					
28	4276918	・PUMP;GEAR	0450900B	1					
30	M341028	・BOLT;SOCKET		2					
31	984054	・WASHER;SPRING		2					
32	4114402	・WASHER		2					
34	4317633	・ADAPTER		2					
36	4234782	・PLUG		1					
38	4242263	・GAUGE;LEVEL		1		-H435	1	4340855	1
38	4340855	・GAUGE;LEVEL		1		H436-			
39	9736788	・PIPE		1					
40	4243160	・PACKING		1					
41	M340816	・BOLT;SOCKET		2					
42	9134111	・PLUG		1					
42A	4509180	・O-RING		1					
45	4265372	・SENSOR;REVOL.		1					
46	4306888	・O-RING		1					
47	A590106	・WASHER;PLANE		1					
48	M340616	・BOLT;SOCKET		1					
49	4252767	・BRACKET		1					
50	M340613	・BOLT;SOCKET		1					
51	4169516	・WASHER;SPRING		1					

001B

ポンプ ; シングル
PUMP ; SINGLE



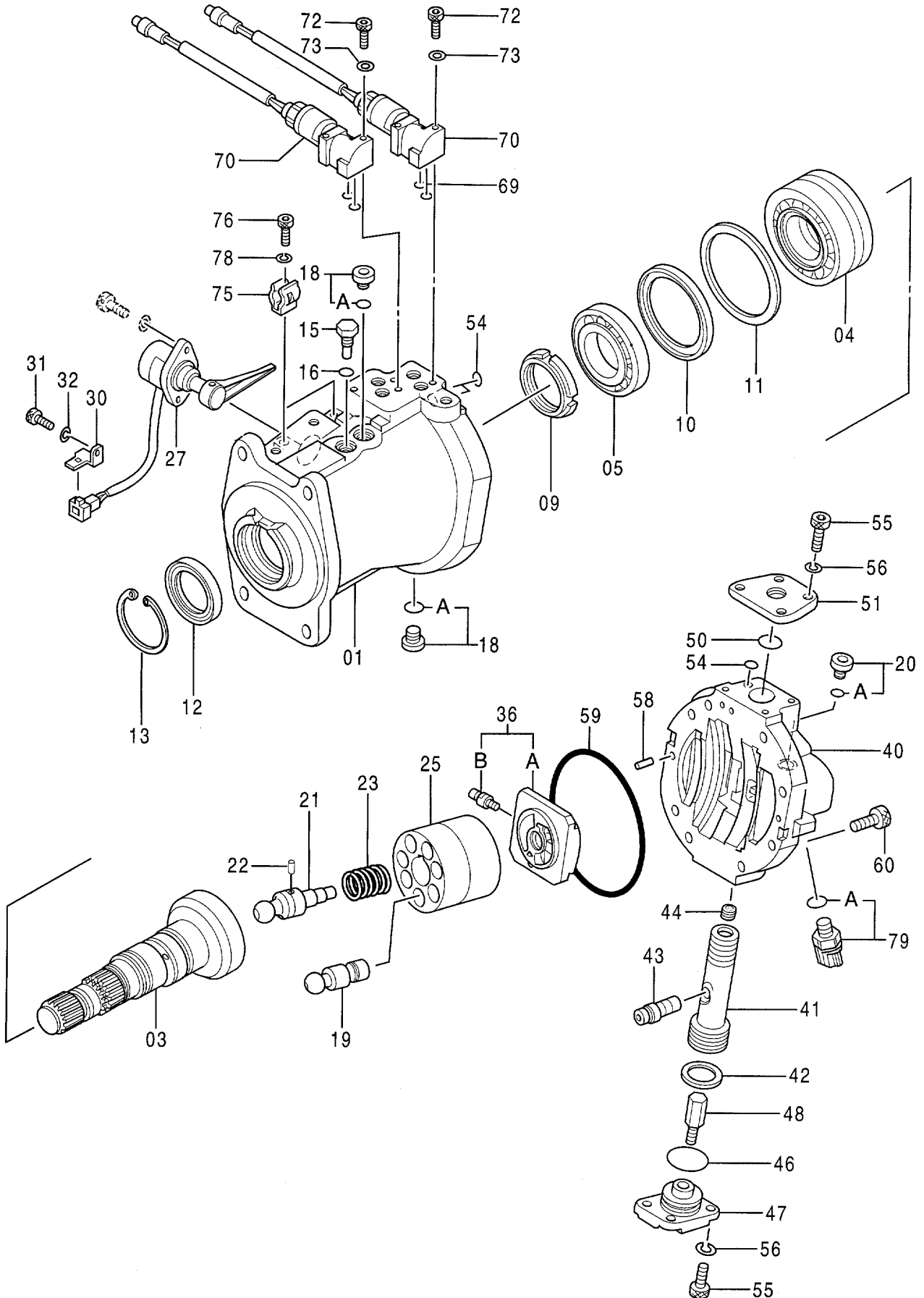
ポンプ;シングル
PUMP;SINGLE

35001-

符号 ITEM	部品番号 PART NO.	部品名 PART NAME	コード CODE	数量 QTY	サービス コード S.C	適用号機 SERIAL NO.	互換性 ICA	代替部品 REPLACEABLE PART	
								部品番号 PART NO.	数量 QTY
52	9134110	・PLUG		1					
52A	957366	・・O-RING		1					
53	4278547	・ADAPTER		1					
53A	4506418	・・O-RING		1					
55	4179837	・FITTING;PIPE		2					
55A	957366	・・O-RING		1					
56	3064811	・PIPE		1					
57	9736515	・CLAMP		2					
58	J900830	・BOLT		1					
59	A590908	・WASHER;SPRING		1					
64	4310056	・COUPLING		1					
64A	4340960	・・HUB ASSY		1					
64B	4334899	・・SCREW;SET		2					
64C	4101345	・・PIN;SPRING		4					
64D	4334892	・・INSERT		4					
64E	4334894	・・BOLT;SOCKET		4					
64F	4334891	・・COUPLING		1					

003A

ポンプ ;ユニット
PUMP ;UNIT



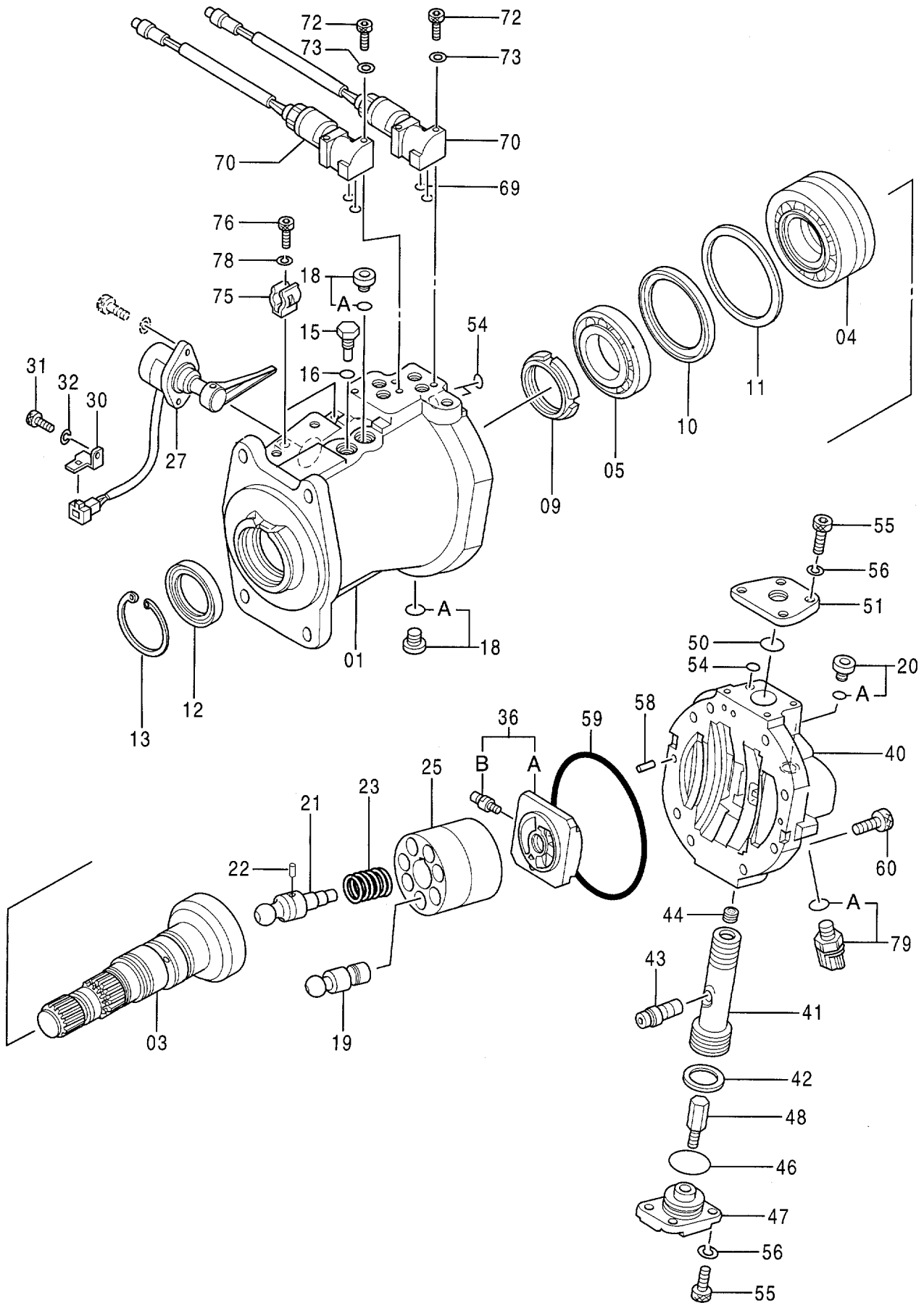
ポンプ ;ユニット
PUMP;UNIT

35001-

符号 ITEM	部品番号 PART NO.	部品名 PART NAME	コード CODE	数量 QTY	サービス コード S.C	適用号機 SERIAL NO.	互換性 ICA	代替部品 REPLACEABLE PART	
								部品番号 PART NO.	数量 QTY
01	++++++ 1018998	PUMP;UNIT ·CASING;PUMP	9121200A	1 1	D				
03	2034788	·DISC;DRIVING		1					
04	4175666	·BRG.;ROL.		1					
05	4199307	·BRG.;ROL.		1					
09	4178173	·NUT;BRG.		1					
10	4339171	·RING		1					
11	4338907	·RING;THRUST		1		-H2042	Y	4330054	1
11	4330054	·RING;THRUST		1		H2043-			
12	4232069	·SEAL;OIL		1					
13	4116290	·RING;RETAINING		1					
15	4310992	·PLUG		1					
16	957366	·O-RING		1					
18	9134111	·PLUG		2					
18A	4509180	··O-RING		1					
19	8043698	·PISTON		7					
20	9134110	·PLUG		1					
20A	957366	··O-RING		1					
21	4233180	·SHAFT;CENTER		1					
22	4198956	·PIN		1					
23	4248499	·SPRING;COMPRES.		1					
25	2027277	·ROTOR		1					
27	++++++	·SENSOR;ANGLE	9128251A	1	D				
30	4252767	·BRACKET		1					
31	M340613	·BOLT;SOCKET		1					
32	4169516	·WASHER;SPRING		1					
36	9128379	·VALVE ASS'Y		1					
36A	++++++	··VALVE		1	D				
36B	++++++	··PIN		1	D				
40	1016614	·HEAD		1					
41	3055313	·PISTON;SERVO		1					
42	4272674	·RING;PISTON		1					
43	4260211	·PIN		1					
44	4179838	·SCREW;SET		1					
46	4317635	·O-RING		1					
47	4260500	·STOPPER		1					
48	4260493	·STOPPER		1					
50	4317637	·O-RING		1					
51	3051812	·STOPPER		1					
54	4317636	·O-RING		3					

003B

ポンプ ;ユニット
PUMP ;UNIT



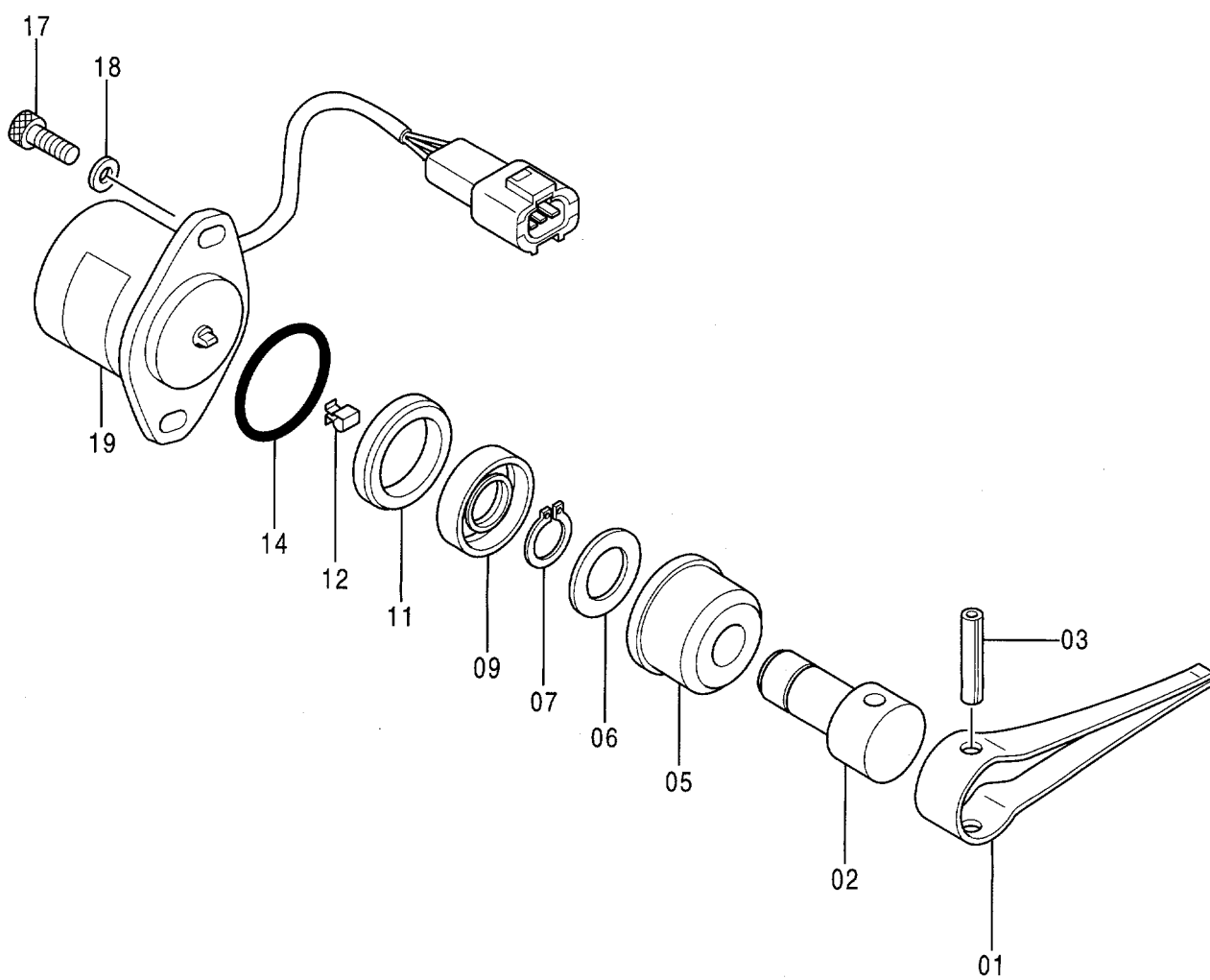
ポンプ;ユニット
PUMP;UNIT

35001-

符号 ITEM	部品番号 PART NO.	部品名 PART NAME	コード CODE	数量 QTY	サービス コード S.C	適用号機 SERIAL NO.	互換性 ICA	代替部品 REPLACEABLE PART	
								部品番号 PART NO.	数量 QTY
55	M340820	・BOLT; SOCKET		8					
56	4514388	・WASHER; SPRING		8					
58	4099290	・PIN; SPRING		2					
59	4241389	・O-RING		1					
60	M341245	・BOLT; SOCKET		8					
69	4317636	・O-RING		4					
70	9120292	・VALVE; SOLENOID		2					
72	M340645	・BOLT; SOCKET		4					
73	A590106	・WASHER; PLANE		4					
75	4276559	・CLAMP		2					
76	M340613	・BOLT; SOCKET		2					
78	4169516	・WASHER; SPRING		2					
79	4339754	・SENSOR; PRES.		1		-H06248	Y	4355012	1
79A	4150302	・O-RING		1		-H06248	Y	4365826	1
79	4355012	・SENSOR; PRES.		1	#	H06249-			
79A	4365826	・O-RING		1	#	H06249-			

005

センサ;アングル
SENSOR;ANGLE



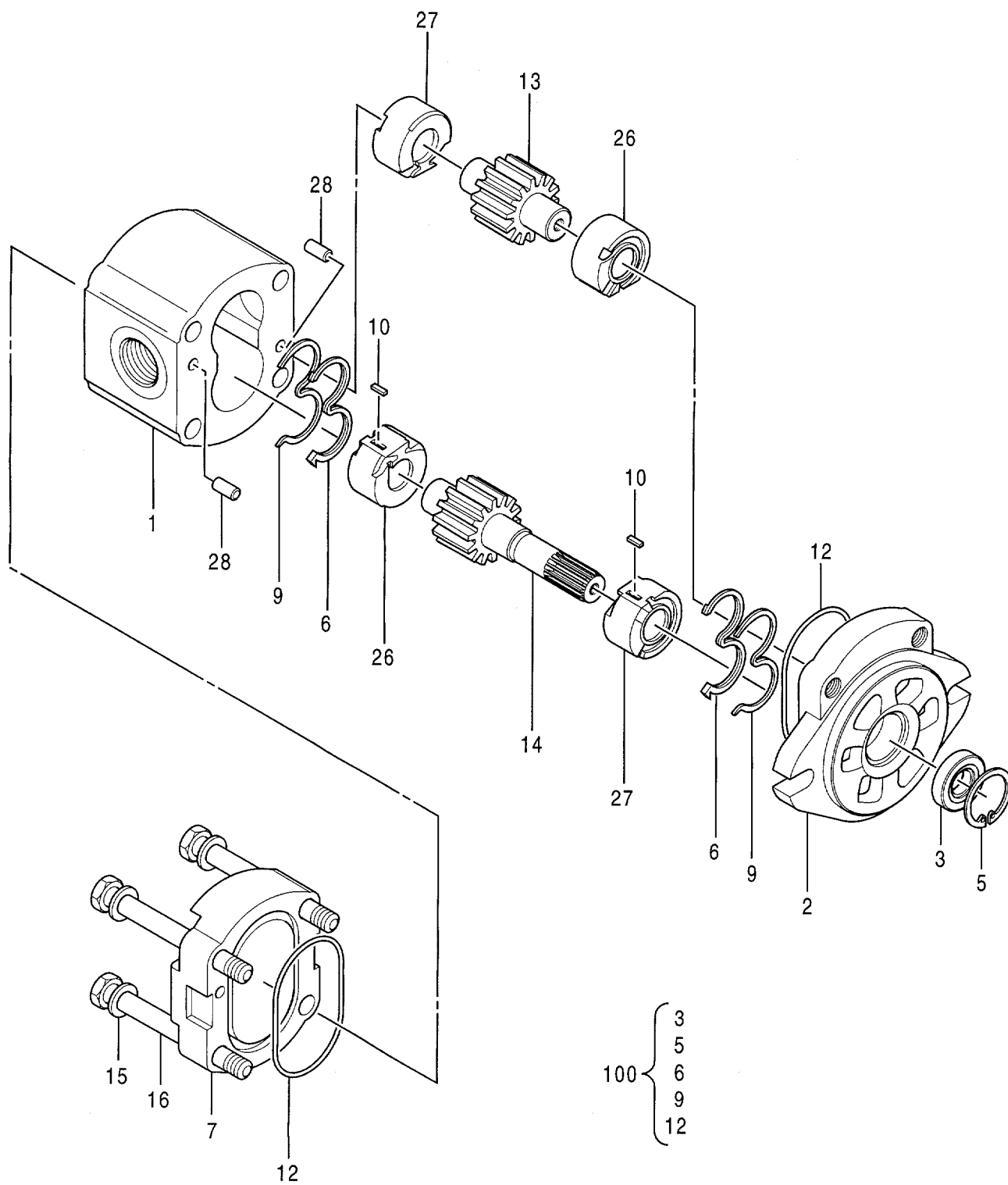
センサ;アングル
SENSOR;ANGLE

35001-

符号 ITEM	部品番号 PART NO.	部品名 PART NAME	コード CODE	数量 QTY	サービス コード S.C	適用号機 SERIAL NO.	互 換 性 ICA	代替部品 REPLACEABLE PART	
								部品番号 PART NO.	数量 QTY
	+++++	SENSOR;ANGLE	9128251A	1	D				
01	4322328	·LEVER		1					
02	3066631	·SHAFT		1					
03	4052135	·PIN;SPRING		1					
05	4259517	·BUSHING		1					
06	4255043	·WASHER		1					
07	991340	·RING;RETAINING		1					
09	4266454	·SEAL;OIL		1					
11	4257249	·SPACER		1					
12	4255077	·SPRING;PLATE		1					
14	4274371	·O-RING		1					
17	M340616	·BOLT;SOCKET		2					
18	A590106	·WASHER;PLANE		2					
19	9102385	·SENSOR;ANGLE		1					

007

ポンプ;ギヤ
PUMP;GEAR



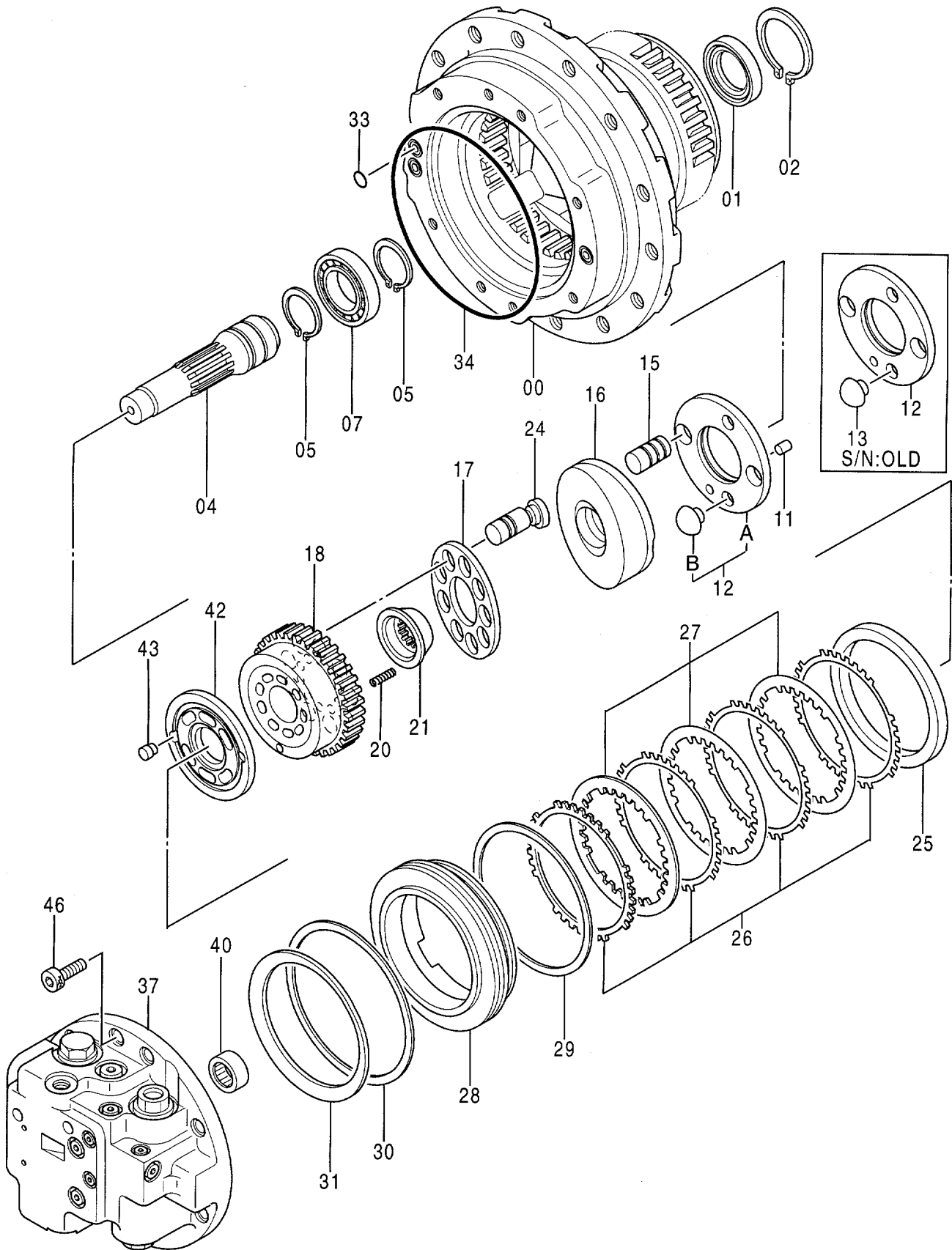
ポンプ;ギヤ
PUMP;GEAR

35001-

符号 ITEM	部品番号 PART NO.	部品名 PART NAME	コード CODE	数量 QTY	サービス コード S.C	適用号機 SERIAL NO.	互換性 ICA	代替部品 REPLACEABLE PART	
								部品番号 PART NO.	数量 QTY
	4276918	PUMP;GEAR	0450900B	1					
1	+++++	・HOUSING		1	D				
2	0354601	・FLANGE		1					
3	0408202	・SEAL;OIL		1	K				
5	0354604	・RING;RETAINING		1	K				
6	0408203	・SEAL		2	K				
7	0354603	・COVER		1					
9	0354607	・RING;BACK-UP		2	K				
10	0354614	・KEY		2					
12	0354608	・O-RING		2	K				
13	+++++	・GEAR		1	D				
14	+++++	・GEAR		1	D				
15	0354611	・WASHER		4					
16	0408204	・BOLT		4					
26	+++++	・BUSH		2	D				
27	+++++	・BUSH		2	D				
28	0354610	・PIN		4					
100	0408207	KIT;SEAL		1					

009A

モータ;オイル (走行)
MOTOR;OIL (TRAVEL)



9122946A

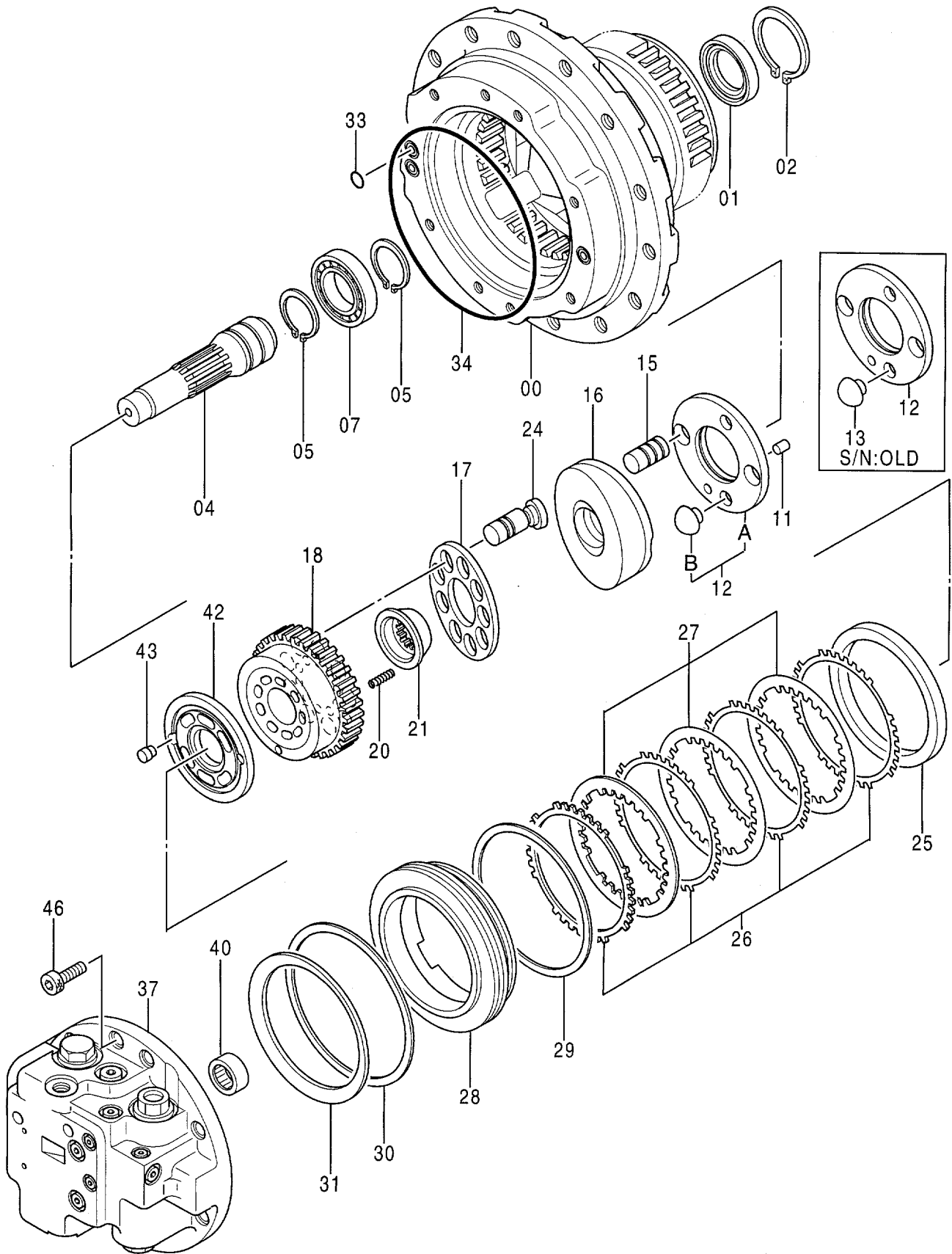
モータ;オイル (走行)
MOTOR;OIL (TRAVEL)

35001-

符号 ITEM	部品番号 PART NO.	部 品 名 PART NAME	コード CODE	数量 Q'TY	サービス コード S.C	適用号機 SERIAL NO.	互換性 ICA	代替部品 REPLACEABLE PART	
								部品番号 PART NO.	数量 Q'TY
	9122946	MOTOR;OIL <for assembly of machine>	9122946A	1			I	9133168	1
	(9133168)	MOTOR;OIL <for transportation>		1	S				
00	1015120	・HOUSING		1		-H01932	I	1019726	1
00	1019726	・HOUSING		1		H01933-			
01	4212841	・SEAL;OIL		1					
02	991725	・RING;RETAINING		1		-H01932			
04	3063718	・SHAFT		1					
05	959499	・RING;RETAINING		2					
07	4250923	・BRG. ;ROL.		1		-H01864	Y	4343872	1
						H01884, H01957-H01961 H01965-H03185			
07	4343872	・BRG. ;ROL.		1	#	H01865-H01883			
						H01885-H01956 H01962-H01964 H03186-			
11	4212842	・PIN;KNOCK		1					
12	3070959	・PLATE		1		H00293-H00297	T	3050567	1
						H00299-H00327 H00329-H00342		3064319	1
12	3050567	・PLATE		1		H00101-H00292 H00298, H00328 H00343-H02003	I	3073282	1
12	3073282	・PLATE		1		H02004-H02512	Y	9144226	1
12	9144226	・PLATE;ASS'Y		1	#	H02513-			
12A	+++++	・PLATE		1	#D	H02513-			
12B	+++++	・PIN		2	#D	H02513-			
13	4252764	・PIN		2		-H02003			
13	4354584	・PIN		2		H02004-H02512			
15	4264312	・PISTON;SERVO		2					
16	3071218	・PLATE;SWASH		1		H00293-H00297 H00299-H00327 H00329-H00342	T	3050567 3064319	1 1
16	3064319	・PLATE;SWASH		1		H00101-H00292 H00298, H00328 H00343-			
17	3058406	・RETAINER		1					
18	2028344	・ROTOR		1					

009B

モータ;オイル (走行)
MOTOR;OIL (TRAVEL)

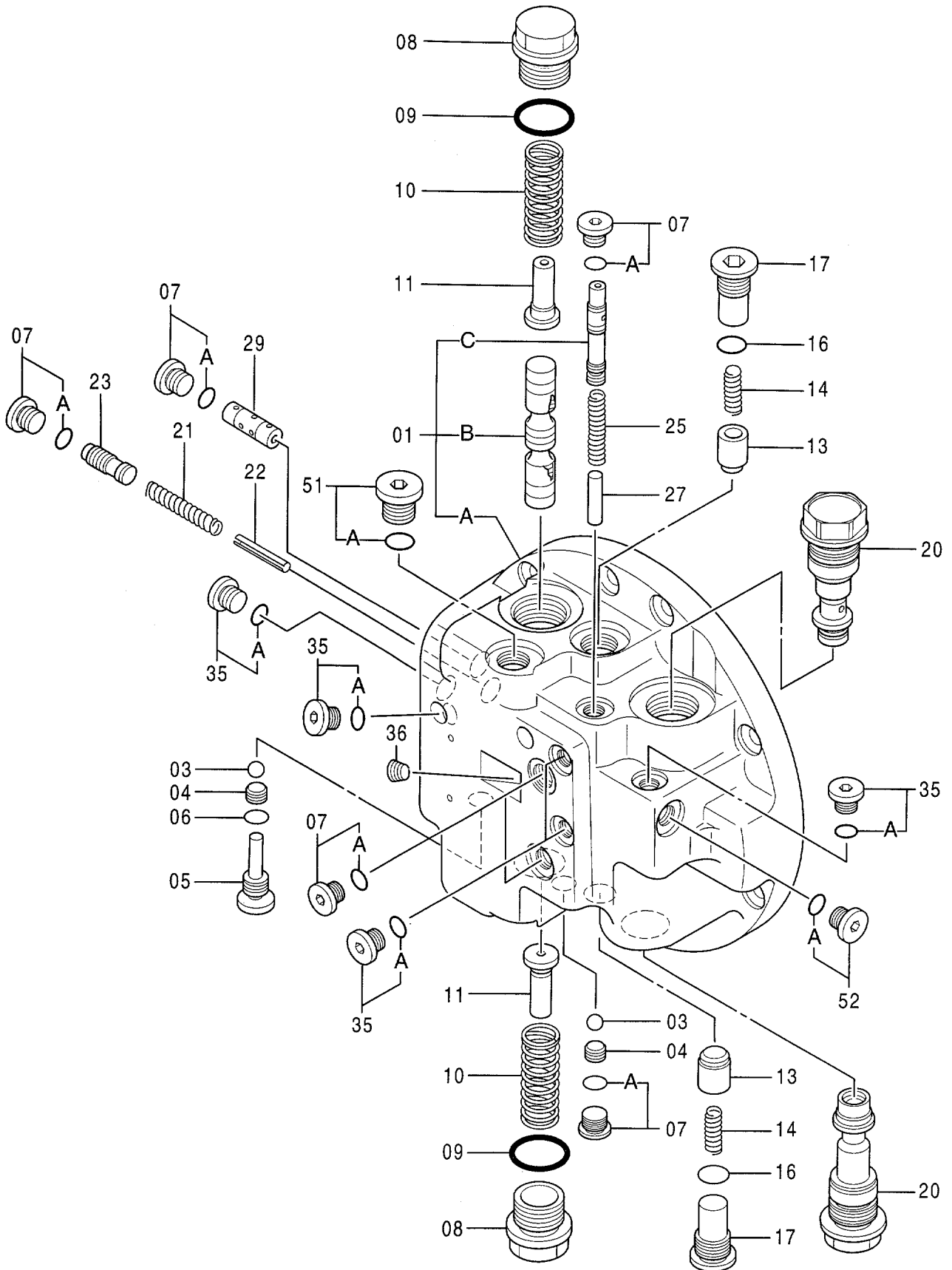


モータ;オイル (走行)
MOTOR;OIL (TRAVEL)

35001-

符号 ITEM	部品番号 PART NO.	部品名 PART NAME	コード CODE	数量 QTY	サービス コード S.C	適用号機 SERIAL NO.	互換性 ICA	代替部品 REPLACEABLE PART	
								部品番号 PART NO.	数量 QTY
20	4312681	・SPRING;COMPRES.		9					
21	3065176	・BUSHING		1					
24	8050709	・PISTON		9		-H02678	Y	8060510	9
24	8060510	・PISTON		9	#	H02679-			
25	4266511	・SPACER		1					
26	3032432	・PLATE		4					
27	3043240	・PLATE;FRICTION		3					
28	3051501	・PISTON		1					
29	4232766	・D-RING		1					
30	4232767	・D-RING		1					
31	3043242	・SPRING;DISC		1					
33	4506415	・O-RING		3					
34	4244542	・O-RING		1					
37	9122945	・VALVE;BRAKE <for assembly of machine>	9122945A	1			I	9133167	1
37	(9133167)	・VALVE;BRAKE <for transportation>		1	S				
40	4234840	・BRG.;NEEDLE		1					
42	3047922	・PLATE;VALVE		1					
43	4271350	・PIN;KNOCK		2					
46	M341232	・BOLT;SOCKET		8					

バルブ ; ブレーキ
VALVE ; BRAKE



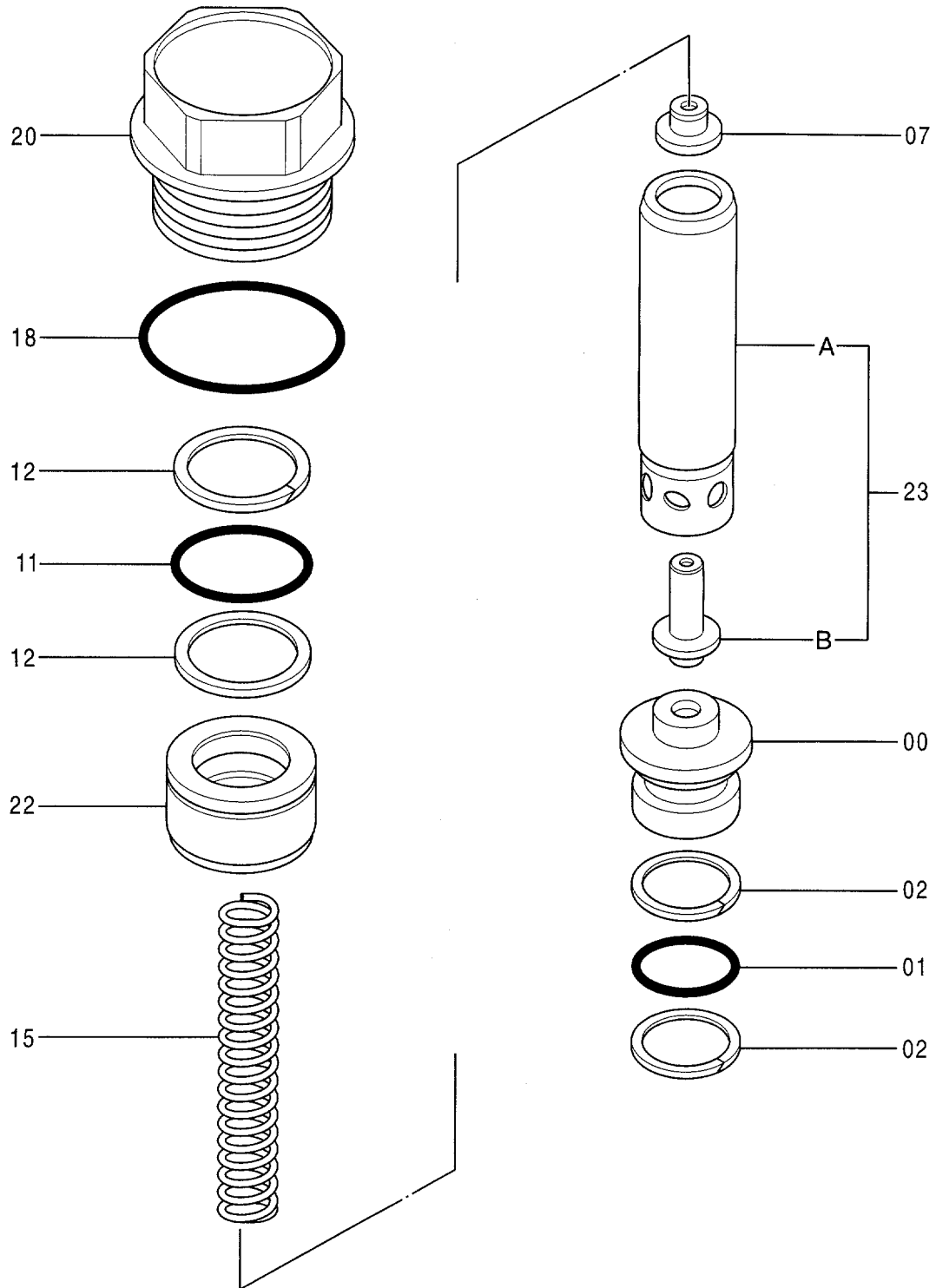
バルブ;ブレーキ
VALVE;BRAKE

35001-

符号 ITEM	部品番号 PART NO.	部 品 名 PART NAME	コード CODE	数量 QTY	サービス コード S.C	適用号機 SERIAL NO.	互 換 性 ICA	代 替 部 品 REPLACEABLE PART	
								部品番号 PART NO.	数量 QTY
	9122945	VALVE;BRAKE <for assembly of machine>	9122945A	1			I	9133167	1
	(9133167)	VALVE;BRAKE <for transportation>		1	S				
01	8056895	・CASING ASS'Y		1					
01A	+++++	・CASING;REAR		1	D				
01B	+++++	・SPOOL		1	D				
01C	+++++	・SPOOL		1	D				
03	4509493	・BALL		2					
04	4193400	・PLUG		2					
05	4335918	・PLUG		1					
06	957366	・O-RING		1					
07	9089485	・PLUG		6					
07A	957366	・O-RING		1					
08	4229631	・PLUG		2					
09	4506429	・O-RING		2					
10	4229522	・SPRING;COMPRES.		2					
11	4229521	・STOPPER		2					
13	4193379	・POPPET		2					
14	4193376	・SPRING;COMPRES.		2					
16	4506418	・O-RING		2					
17	4275049	・PLUG		2					
20	9120414	・VALVE;RELIEF	9120414A	2					
21	4229525	・SPRING;COMPRES.		1					
22	4116307	・PIN;SPRING		1					
23	4255847	・SPOOL		1					
25	4297257	・SPRING;COMPRES.		1					
27	4281767	・STOPPER		1					
29	4312685	・SPOOL		1					
35	9134109	・PLUG		5					
35A	4506408	・O-RING		1					
36	4050968	・PLUG		1					
51	9134112	・PLUG		1					
51A	4506418	・O-RING		1					
52	9089485	・PLUG		1		H00101-H00146			
52A	957366	・O-RING		1		H00101-H00146			
52	9134109	・PLUG		1		H00147-			
52A	4506408	・O-RING		1		H00147-			

013

バルブ ; リリーフ
VALVE ; RELIEF



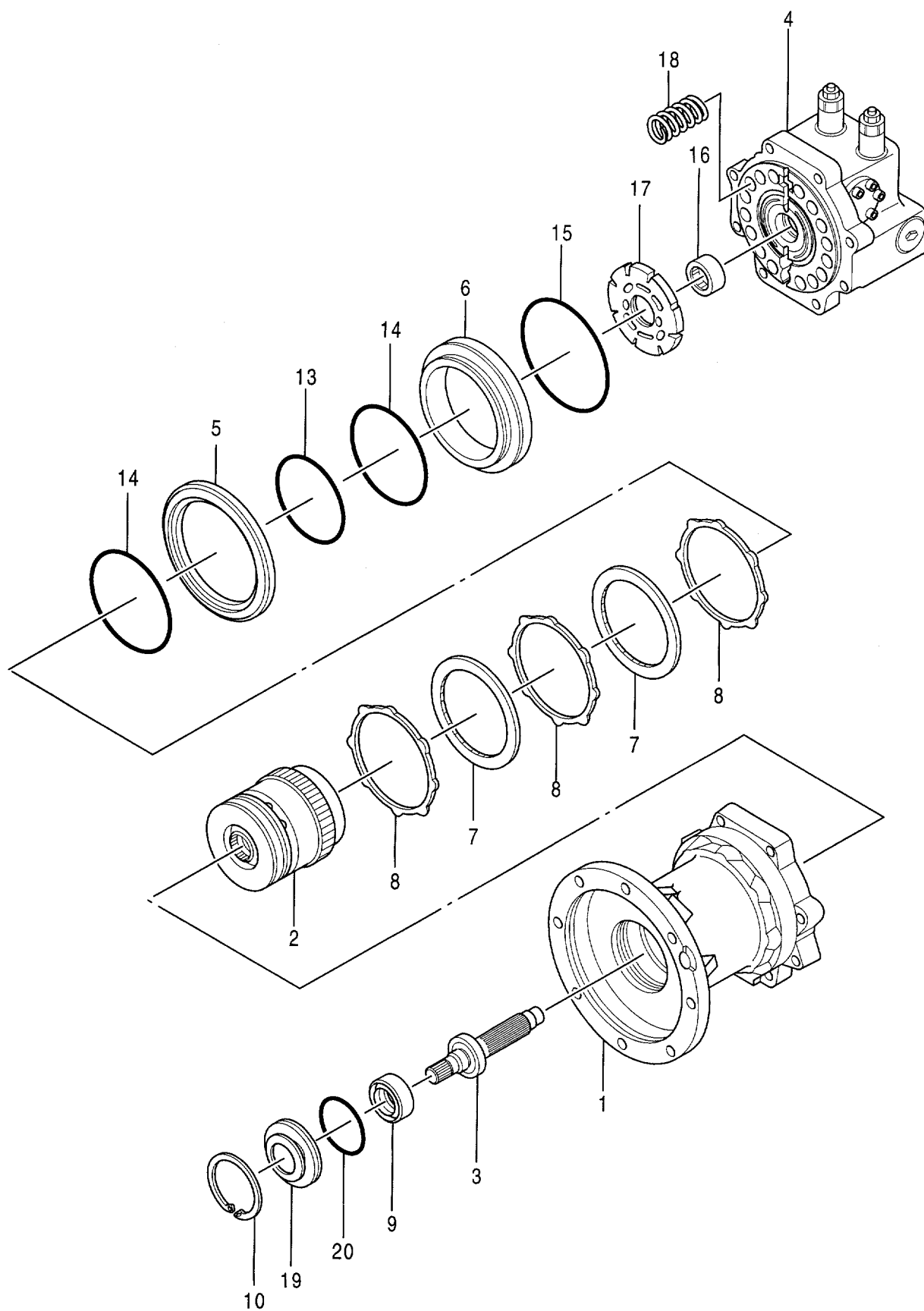
バルブ ; リリーフ
 VALVE; RELIEF

35001-

符号 ITEM	部品番号 PART NO.	部品名 PART NAME	コード CODE	数量 QTY	サービス コード S.C	適用号機 SERIAL NO.	互 換 性 ICA	代替部品 REPLACEABLE PART	
								部品番号 PART NO.	数量 QTY
	9120414	VALVE; RELIEF	9120414A	2					
00	4272415	・SLEEVE		1					
01	4509180	・O-RING		1					
02	4038533	・RING; BACK-UP		2					
07	4272420	・GUIDE; SPRING		1					
11	4506418	・O-RING		1					
12	4033725	・RING; BACK-UP		2					
15	4311378	・SPRING; COMPRES.		1					
18	4044013	・O-RING		1					
20	4311779	・プラグ		1					
22	4337544	・PISTON		1					
23	9743020	・CARTRIDGE ASS'Y		1					
23A	+++++	・・CARTRIDGE		1	D				
23B	+++++	・・POPPET		1	D				

015

モータ;オイル (旋回)
MOTOR;OIL (SWING)



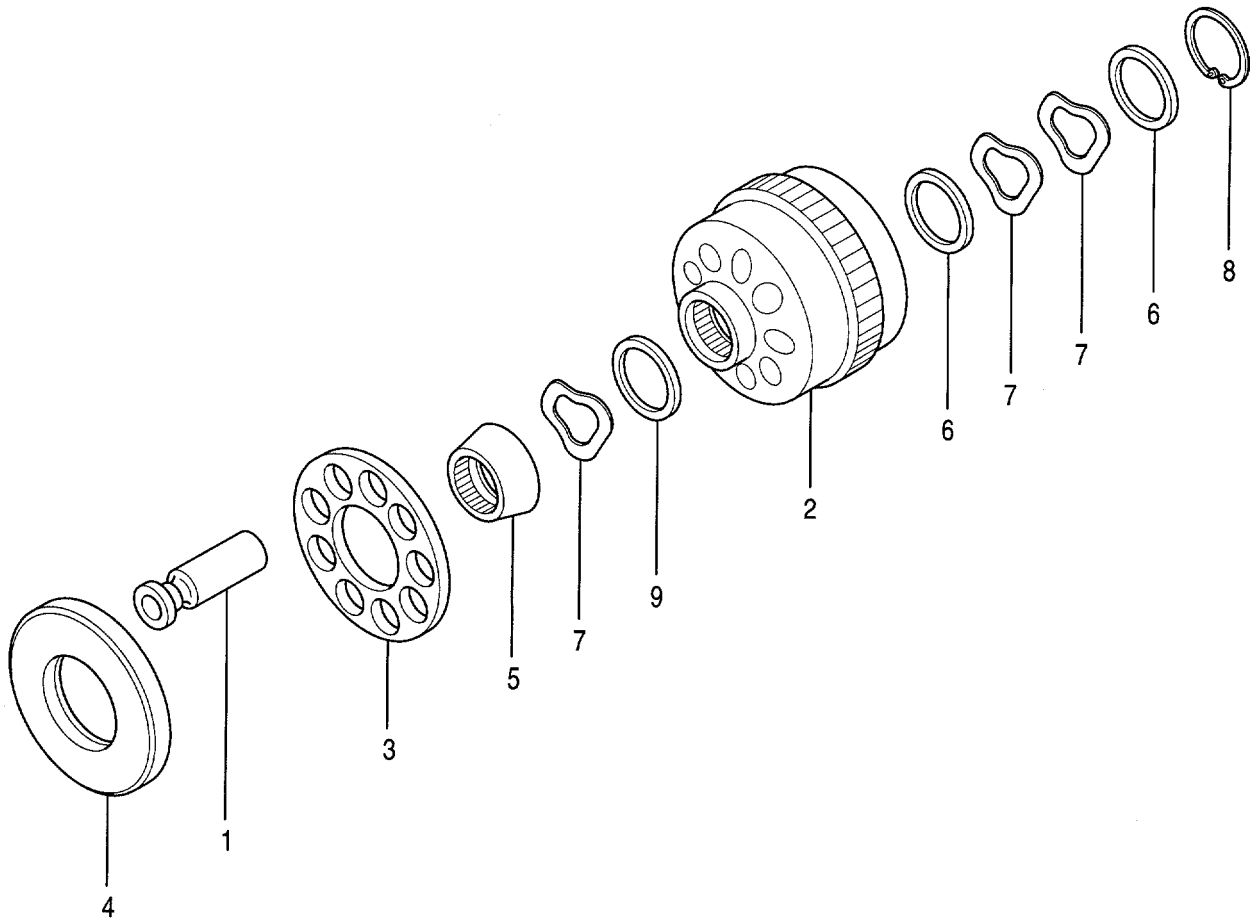
0614600A

モータ;オイル (旋回)
MOTOR;OIL (SWING)

35001-

符号 ITEM	部品番号 PART NO.	部品名 PART NAME	コード CODE	数量 QTY	サービス コード S.C	適用号機 SERIAL NO.	互換性 ICA	代替部品 REPLACEABLE PART	
								部品番号 PART NO.	数量 QTY
	4334355	MOTOR;OIL	0614600A	1					
1	+++++	・HOUSING		1	D				
2	4334357	・ROTARY GROUP	0614800A	1					
3	4286402	・SHAFT ASSY	0407900A	1					
4	4327557	・COVER ASSY	0605300A	1					
5	0407701	・RING		1					
6	0407702	・PISTON		1					
7	0407703	・PLATE		2					
8	0407704	・PLATE		3					
9	0407705	・SEAL;OIL		1					
10	0407706	・RING;RETAINING		1					
13	A810130	・O-RING		1					
14	0407707	・O-RING		2					
15	0407708	・O-RING		1					
16	0407709	・BRG.		1					
17	0407710	・PLATE		1					
18	0254007	・SPRING		15					
19	0407711	・CASE		1					
20	0330402	・O-RING		1					

ロータリ グループ
ROTARY GROUP



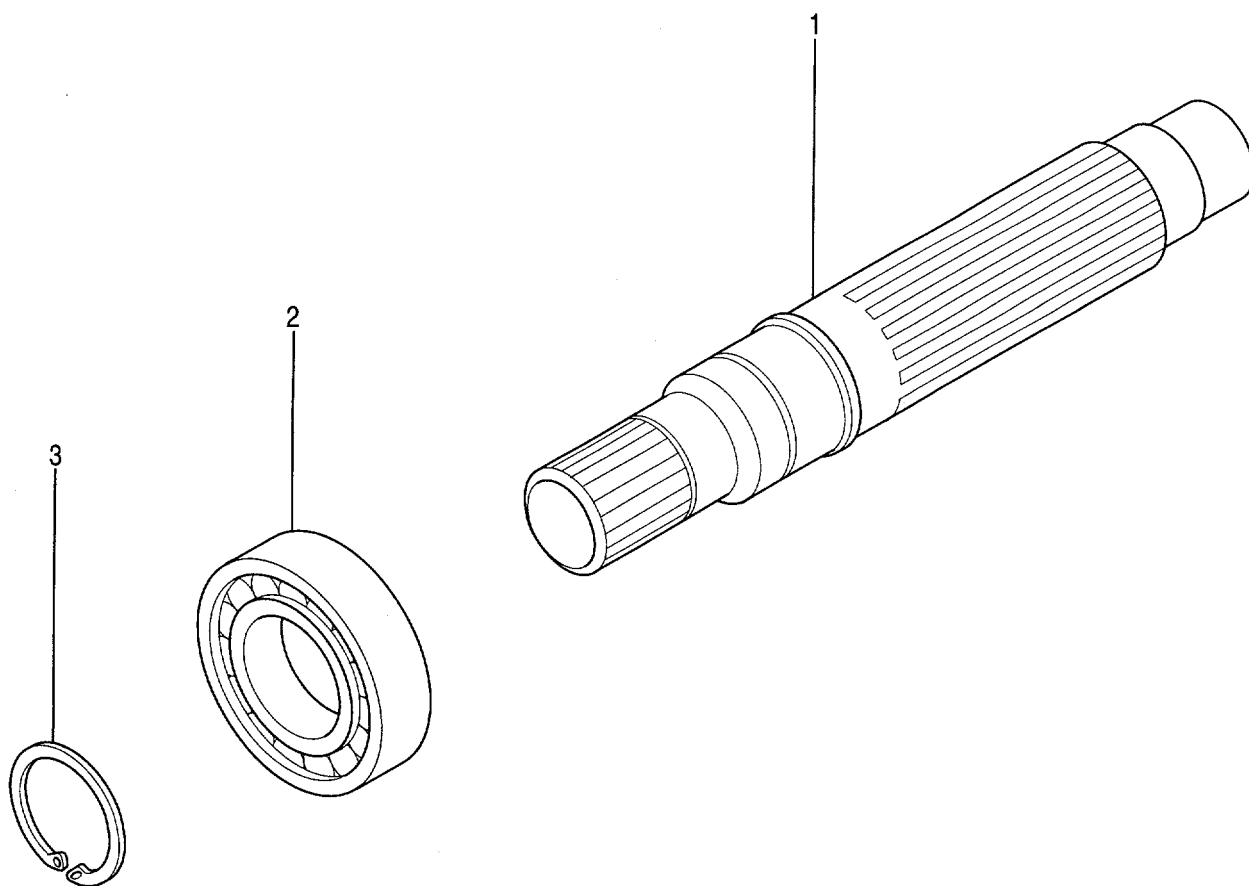
ロータリ グループ
 ROTARY GROUP

35001-

符号 ITEM	部品番号 PART NO.	部品名 PART NAME	コード CODE	数量 Q'TY	サービス コード S.C	適用号機 SERIAL NO.	互換性 ICA	代替部品 REPLACEABLE PART	
								部品番号 PART NO.	数量 Q'TY
	4334357	ROTARY GROUP	0614800A	1					
1	4286405	·PISTON ASSY		1					
2	0614801	·BLOCK;CYL.		1					
3	0407802	·RETAINER		1					
4	0407803	·PLATE		1					
5	0407804	·GUIDE		1					
6	0407805	·SEAT;SPRING		2					
7	0407806	·SPRING		3					
8	0407807	·RING;RETAINING		1					
9	0407808	·SHIM		1					

019

シャフト部
SHAFT PART



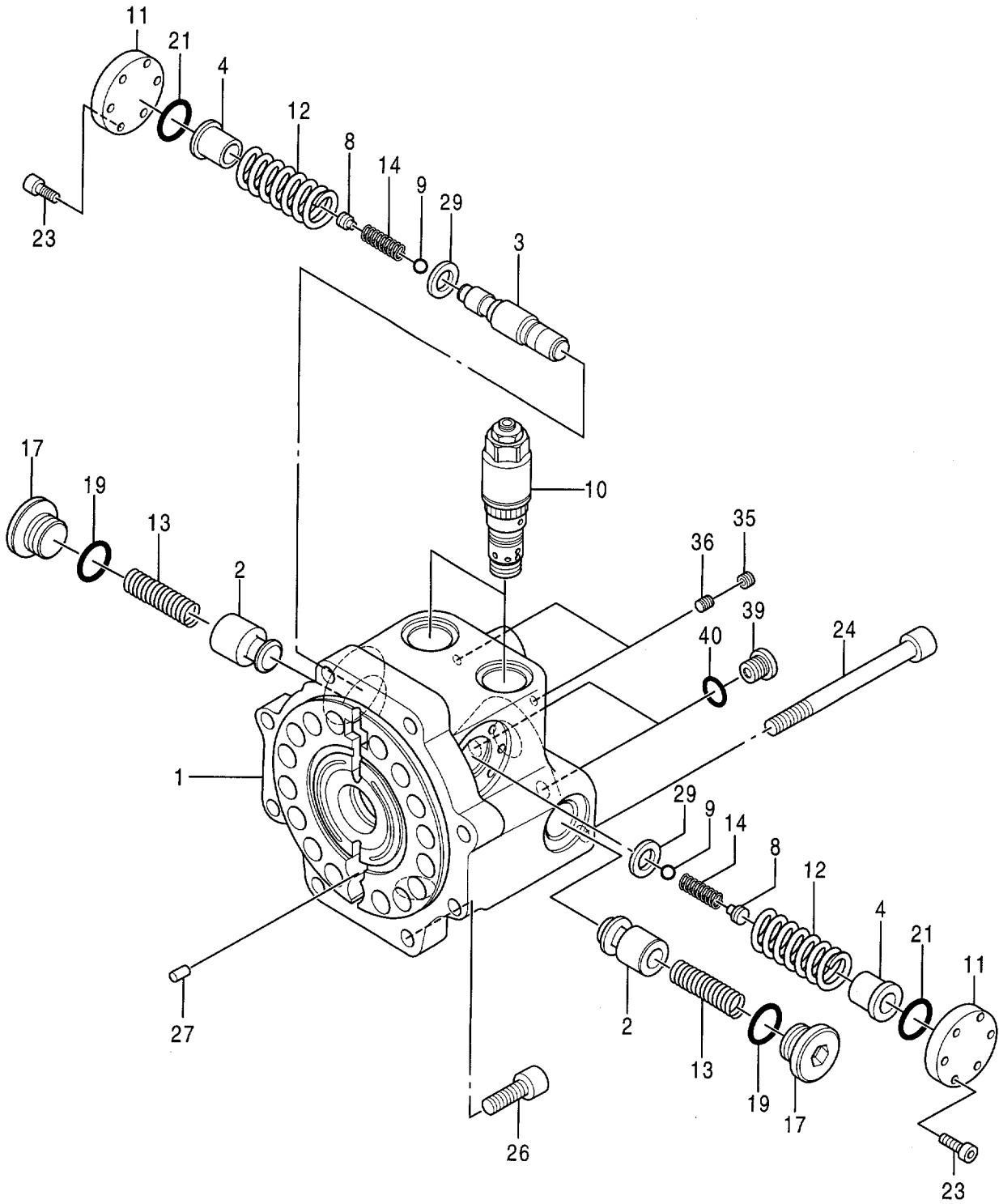
shaft部
SHAFT PART

35001-

符号 ITEM	部品番号 PART NO.	部品名 PART NAME	コード CODE	数量 QTY	サービス コード S.C	適用号機 SERIAL NO.	互 換 性 ICA	代替部品 REPLACEABLE PART	
								部品番号 PART NO.	数量 QTY
	4286402	SHAFT PART	0407900A	1					
1	0407901	・SHAFT		1					
2	0407904	・BRG.		1					
3	0407903	・RING;RETAINING		1					

021

カバー部 COVER PART



0605300A

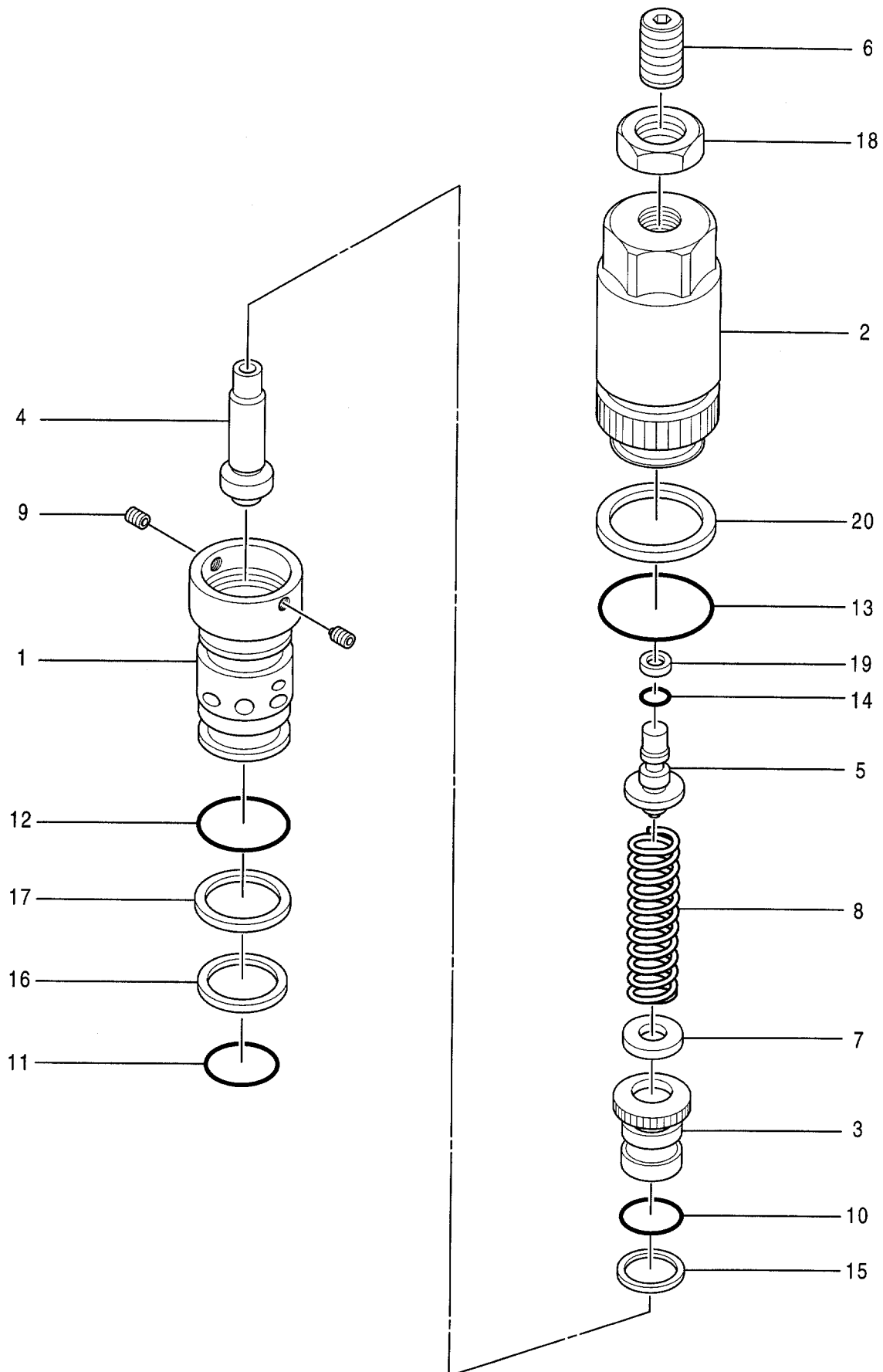
カバー部
COVER PART

35001-

符号 ITEM	部品番号 PART NO.	部品名 PART NAME	コード CODE	数量 QTY	サービス コード S.C	適用号機 SERIAL NO.	互換性 ICA	代替部品 REPLACEABLE PART	
								部品番号 PART NO.	数量 QTY
	4327557	COVER PART	0605300A	1					
1	+++++	·COVER		1	D				
2	0408001	·PLUNGER		2					
3	+++++	·SPOOL		1	D				
4	+++++	·SEAT;SPRING		2	D				
8	+++++	·SEAT;SPRING		2	D				
9	+++++	·BALL;STEEL		2	D				
10	4328226	·VALVE;RELIEF	0605400A	2					
11	0408002	·COVER		2					
12	0408003	·SPRING		2					
13	0408004	·SPRING		2					
14	+++++	·SPRING		2	D				
17	0408005	·PLUG		2					
19	4506424	·O-RING		2					
21	0408006	·O-RING		2					
23	0408007	·BOLT;SOCKET		12					
24	0408008	·BOLT;SOCKET		2					
26	0231017	·BOLT;SOCKET		6					
27	0294409	·PIN		1					
29	0408009	·SEAT;SPRING		2					
35	0253908	·PLUG		2					
36	0408010	·ORIFICE		2					
39	0215221	·PLUG		2					
40	957366	·O-RING		2					

023

バルブ ; リリーフ
VALVE ; RELIEF



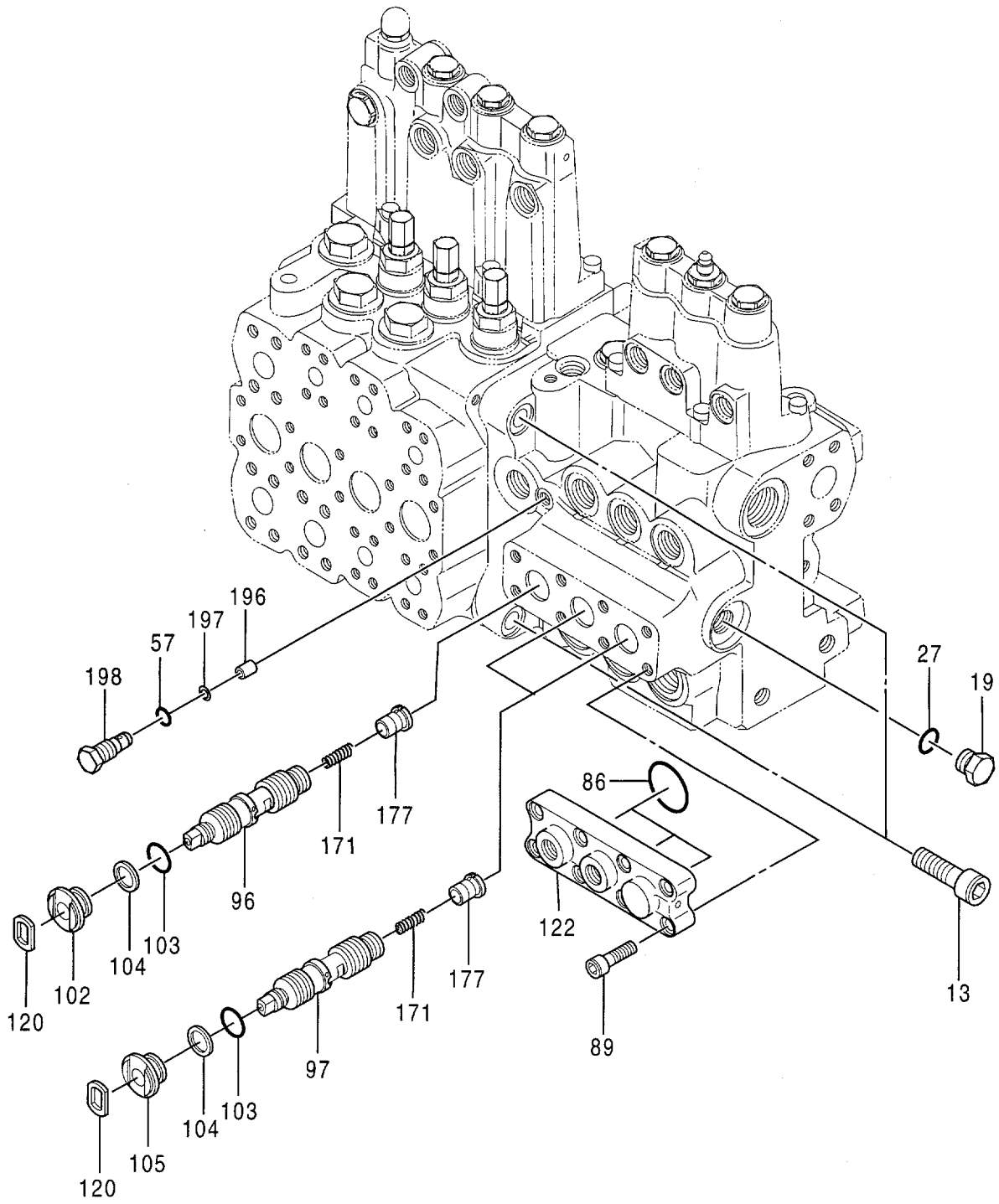
0605400A

バルブ;リリーフ
VALVE;RELIEF

35001-

符号 ITEM	部品番号 PART NO.	部品名 PART NAME	コード CODE	数量 QTY	サービス コード S.C	適用号機 SERIAL NO.	互換性 ICA	代替部品 REPLACEABLE PART	
								部品番号 PART NO.	数量 QTY
	4328226	VALVE;RELIEF	0605400A	2					
1	+++++	・BODY		1	D				
2	+++++	・BODY		1	D				
3	+++++	・GUIDE		1	D				
4	+++++	・PLUNGER		1	D				
5	+++++	・SEAT;SPRING		1	D				
6	+++++	・SCREW		1	D				
7	+++++	・SEAT;SPRING		1	D				
8	+++++	・SPRING		1	D				
9	+++++	・SCREW		2	D				
10	+++++	・O-RING		1	D				
11	0230906	・O-RING		1					
12	0408101	・O-RING		1					
13	0301301	・O-RING		1					
14	+++++	・O-RING		1	D				
15	+++++	・RING;BACK-UP		1	D				
16	0230908	・RING;BACK-UP		2					
17	0408102	・RING;BACK-UP		1					
18	+++++	・NUT		1	D				
19	+++++	・RING;BACK-UP		1	D				
20	0605401	・RING;BACK-UP		1					

バルブ ; コントロール (1/8)
VALVE ; CONTROL (1/8)

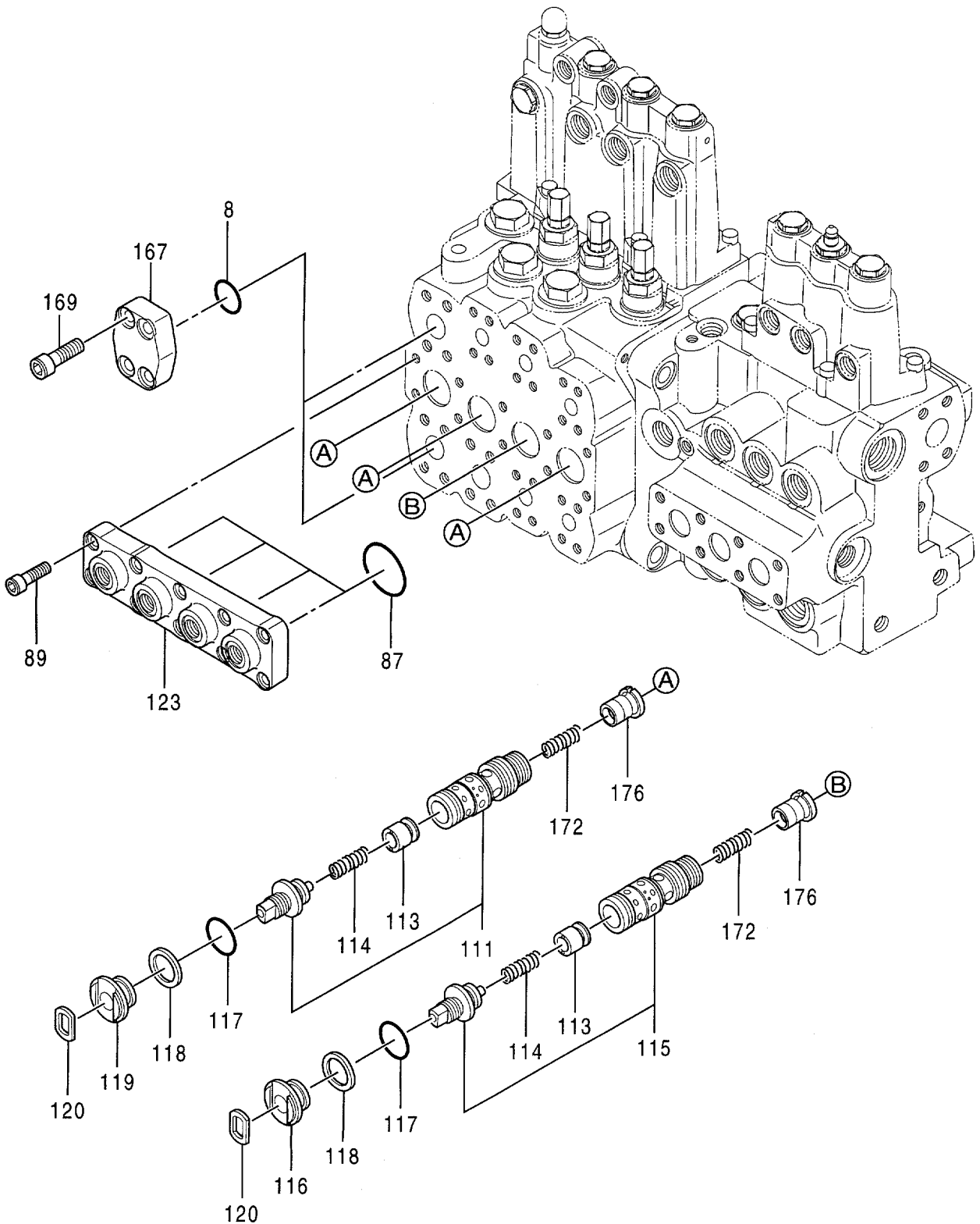


バルブ ; コントロール (1/8)
VALVE; CONTROL (1/8)

35001-

符号 ITEM	部品番号 PART NO.	部品名 PART NAME	コード CODE	数量 QTY	サービス コード S.C	適用号機 SERIAL NO.	互換性 ICA	代替部品 REPLACEABLE PART	
								部品番号 PART NO.	数量 QTY
	4339736	VALVE; CONTROL (1/8)	0613300A	1					
	コ/ 部品番号 / 構成部品 A VALVE; CONTROL (1/8) から (8/8) / 部品ヲ 含ミテ。 This PART NO. consists of all parts shown in VALVE; CONTROL (1/8) to (8/8).								
13	0411801	・BOLT; SOCKET		2					
19	0309463	・PLUG		1					
27	4509180	・O-RING		1					
57	0411802	・O-RING		1					
86	0411803	・O-RING		3					
89	0411804	・BOLT; SOCKET		8					
96	0411805	・VALVE		1					
97	0463101	・VALVE		2					
102	0411806	・BUSHING		1					
103	0411807	・O-RING		3					
104	0411808	・RING; BACK-UP		3					
105	0463102	・BUSHING		2					
120	0411809	・RING		3					
122	0411810	・PLATE		1					
171	0411811	・SPRING		3					
177	0612501	・VALVE		3					
196	0411814	・PIPE		1					
197	0411815	・FILTER		1					
198	0411816	・PLUG		1					

バルブ ; コントロール (2/8)
VALVE ; CONTROL (2/8)

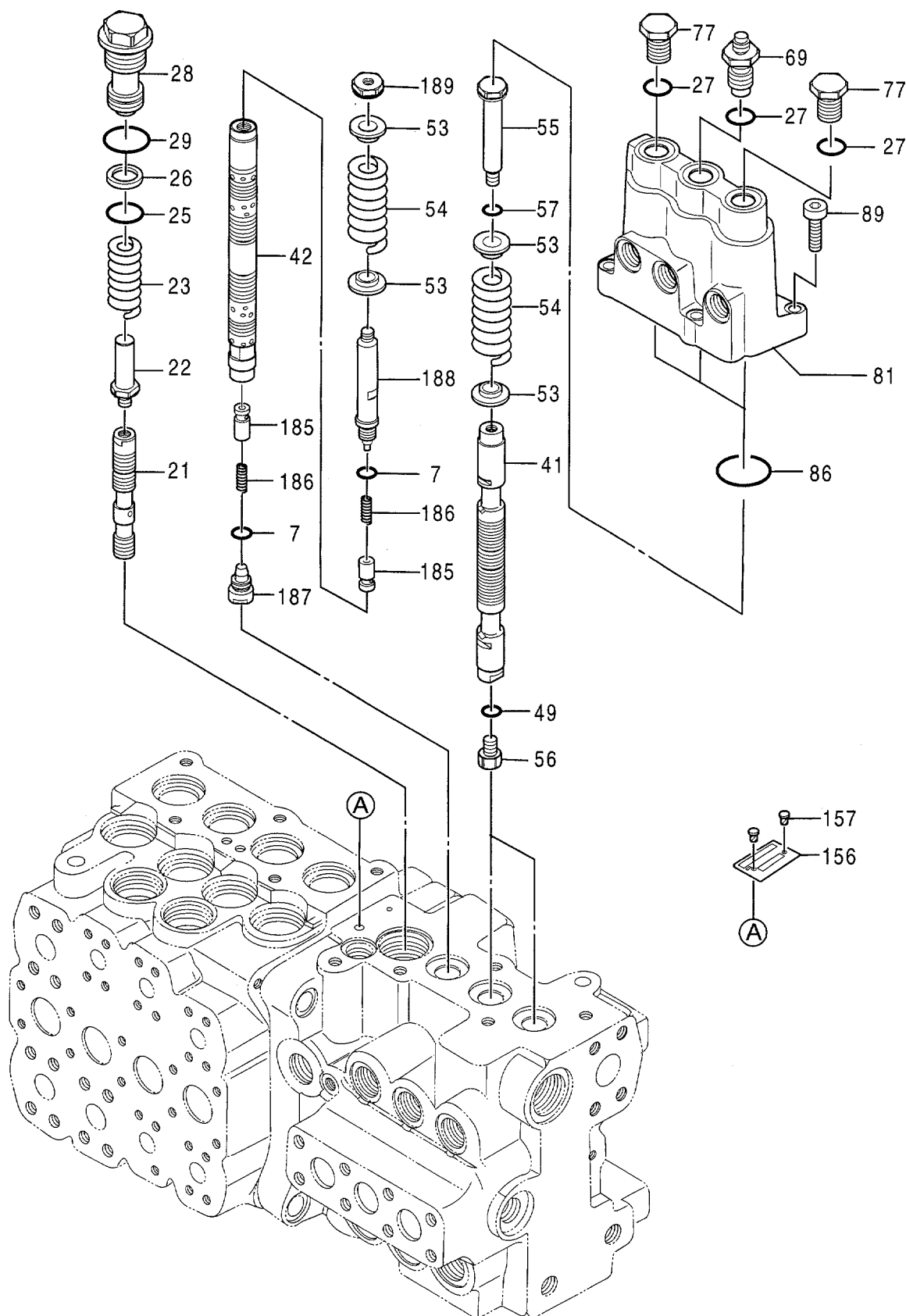


バルブ ;コントロール (2/8)
VALVE;CONTROL (2/8)

35001-

符号 ITEM	部品番号 PART NO.	部品名 PART NAME	コード CODE	数量 QTY	サービス コード S.C	適用号機 SERIAL NO.	互 換 性 ICA	代替部品 REPLACEABLE PART	
								部品番号 PART NO.	数量 QTY
	4339736	VALVE;CONTROL (2/8)	0613400A	1					
	この部品番号は構成部品A VALVE;CONTROL (1/8) から (8/8) の部品を含みます。 This PART NO. consists of all parts shown in VALVE;CONTROL (1/8) to (8/8).								
8	0411901	・O-RING		2					
87	0411902	・O-RING		4					
89	0411804	・BOLT;SOCKET		10					
111	0463201	・VALVE		3					
113	0479701	・VALVE		4					
114	0411905	・SPRING		4					
115	0463203	・VALVE		1					
116	0411907	・BUSHING		1					
117	4506424	・O-RING		4					
118	0411908	・RING;BACK-UP		4					
119	0463202	・BUSHING		3					
120	0411809	・RING		4					
123	0411910	・PLATE		1					
167	0411911	・PLATE		2					
169	0411912	・BOLT;SOCKET		8					
172	0411913	・SPRING		4					
176	0411915	・VALVE		4					

バルブ ; コントロール (3/8)
 VALVE ; CONTROL (3/8)

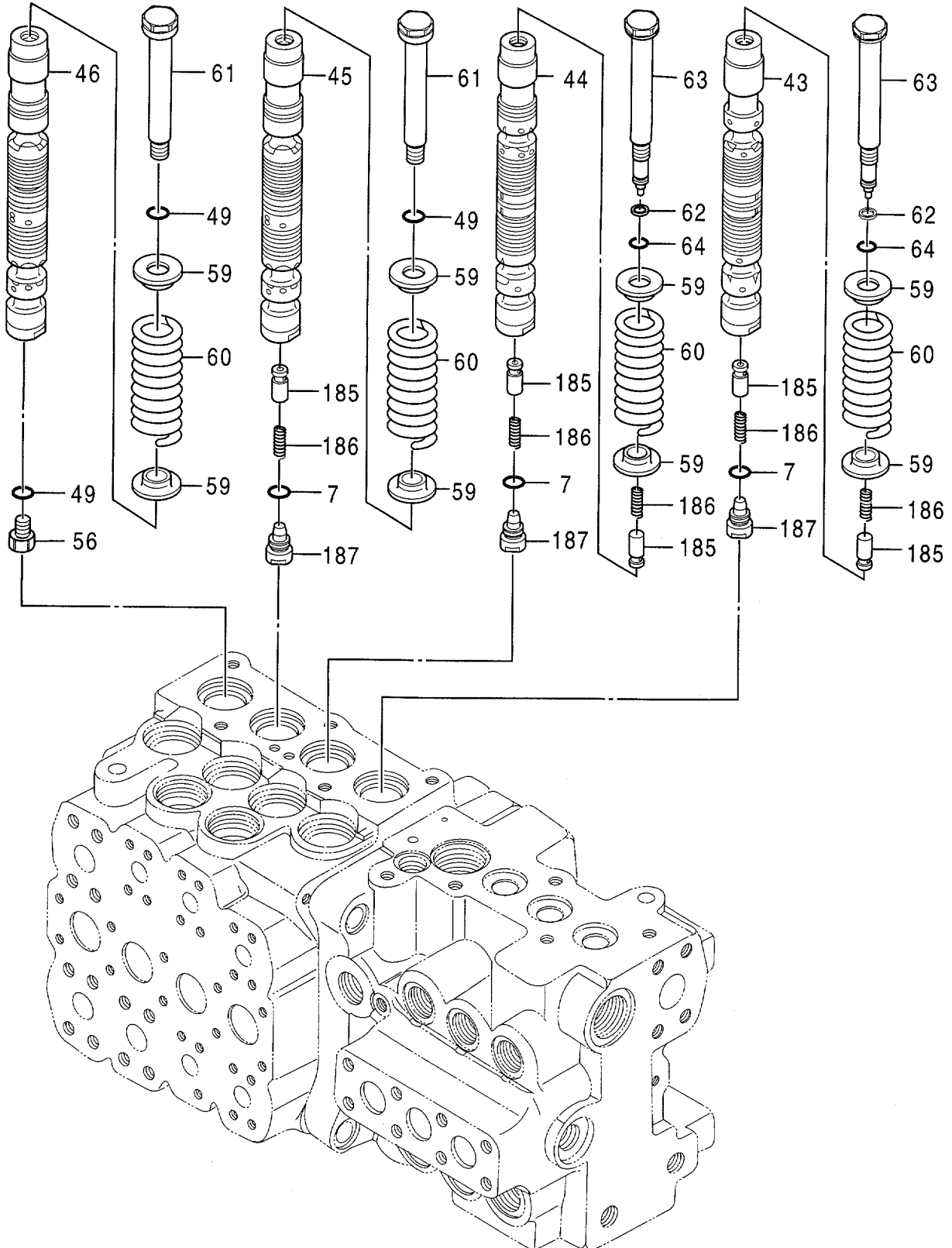


バルブ;コントロール (3/8)
VALVE;CONTROL (3/8)

35001-

符号 ITEM	部品番号 PART NO.	部品名 PART NAME	コード CODE	数量 QTY	サービス コード S.C	適用号機 SERIAL NO.	互換性 ICA	代替部品 REPLACEABLE PART	
								部品番号 PART NO.	数量 QTY
	4339736	VALVE;CONTROL (3/8)	0613500A	1					
	コノ部品番号ノ構成部品ハ VALVE;CONTROL (1/8) カラ (8/8) ノ部品ヲ含ミマス。 This PART NO. consists of all parts shown in VALVE;CONTROL (1/8) to (8/8).								
7	4506320	・O-RING		2					
21	+++++	・SPOOL		1					
22	0412001	・BOLT		1					
23	0412002	・SPRING		1					
25	4506420	・O-RING		1					
26	0412003	・RING;BACK-UP		1					
27	4509180	・O-RING		3					
28	0612701	・PLUG		1					
29	4509182	・O-RING		1					
41	+++++	・SPOOL		2	D				
42	+++++	・SPOOL		1	D				
49	4506408	・O-RING		2					
53	0412009	・SEAT;SPRING		6					
54	0412010	・SPRING		3					
55	0412011	・BOLT		2					
56	0412012	・PLUG		2					
57	0411802	・O-RING		2					
69	0463301	・ADAPTER		1					
77	0309466	・PLUG		2					
81	0412014	・HOUSING		1					
86	0411803	・O-RING		3					
89	0411804	・BOLT;SOCKET		4					
156	+++++	・NAME-PLATE		1	D				
157	+++++	・NAIL		2	D				
185	0412015	・VALVE		2					
186	0412016	・SPRING		2					
187	0412017	・PLUG		1					
188	0412018	・BOLT		1					
189	0412019	・NUT		1					

バルブ ; コントロール (4/8)
 VALVE ; CONTROL (4/8)

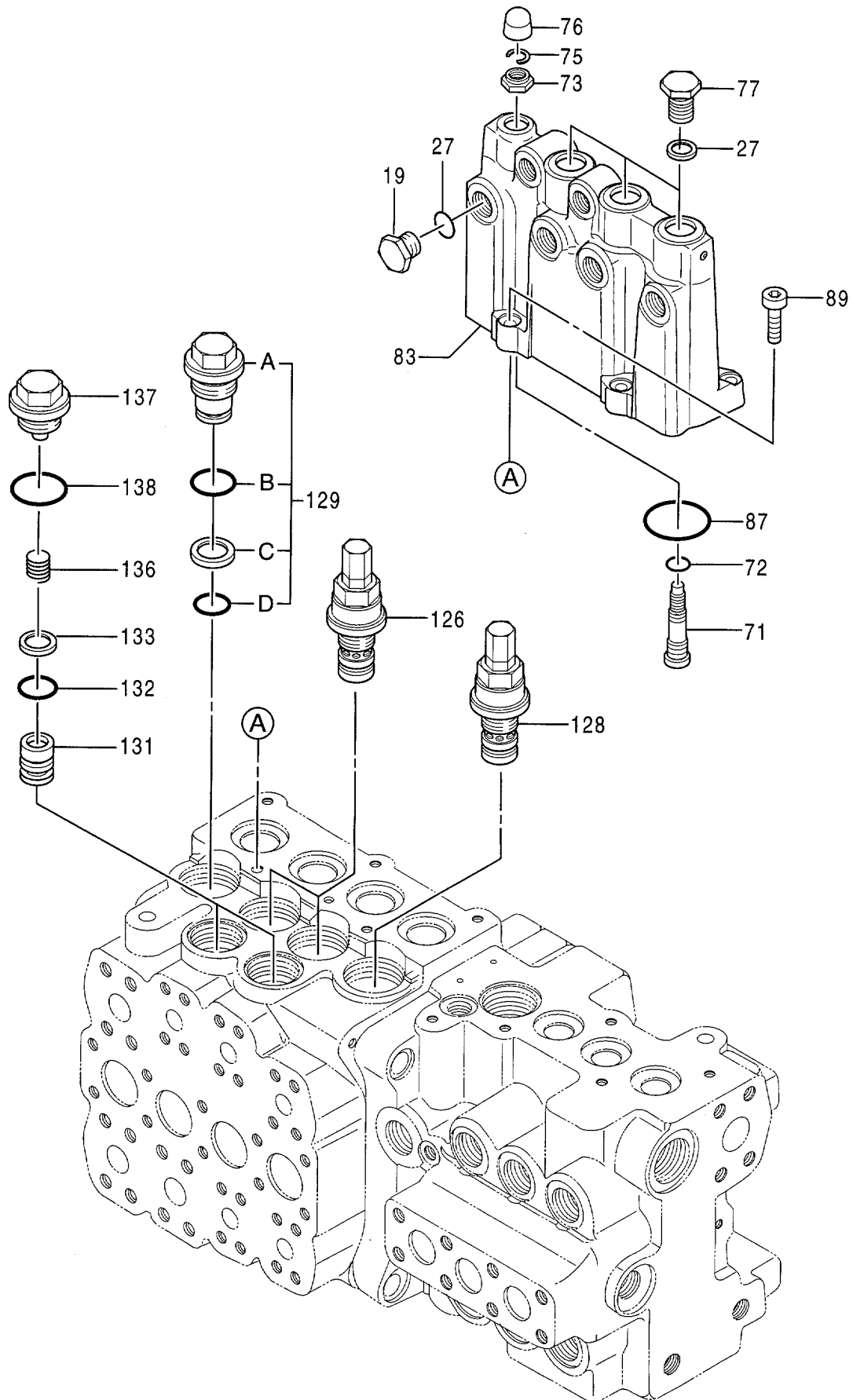


バルブ;コントロール (4/8)
VALVE;CONTROL (4/8)

35001-

符号 ITEM	部品番号 PART NO.	部品名 PART NAME	コード CODE	数量 QTY	サービス コード S.C	適用号機 SERIAL NO.	互換性 ICA	代替部品 REPLACEABLE PART	
								部品番号 PART NO.	数量 QTY
	4339736	VALVE;CONTROL (4/8)	0613600A	1					
	この部品番号は構成部品A VALVE;CONTROL (1/8) から (8/8) の部品を含みます。 This PART NO. consists of all parts shown in VALVE;CONTROL (1/8) to (8/8).								
7	4506320	・O-RING		3					
43	+++++	・SPOOL		1	D				
44	+++++	・SPOOL		1	D				
45	+++++	・SPOOL		1	D				
46	+++++	・SPOOL		1	D				
49	4506408	・O-RING		3					
56	0412012	・PLUG		1					
59	0412101	・SEAT;SPRING		8					
60	0412102	・SPRING		4					
61	0412103	・BOLT		2					
62	0412104	・RING;BACK-UP		2					
63	0412105	・BOLT		2					
64	4506407	・O-RING		2					
185	0412015	・VALVE		5					
186	0412016	・SPRING		5					
187	0412017	・PLUG		3					

バルブ ; コントロール (5/8)
 VALVE ; CONTROL (5/8)

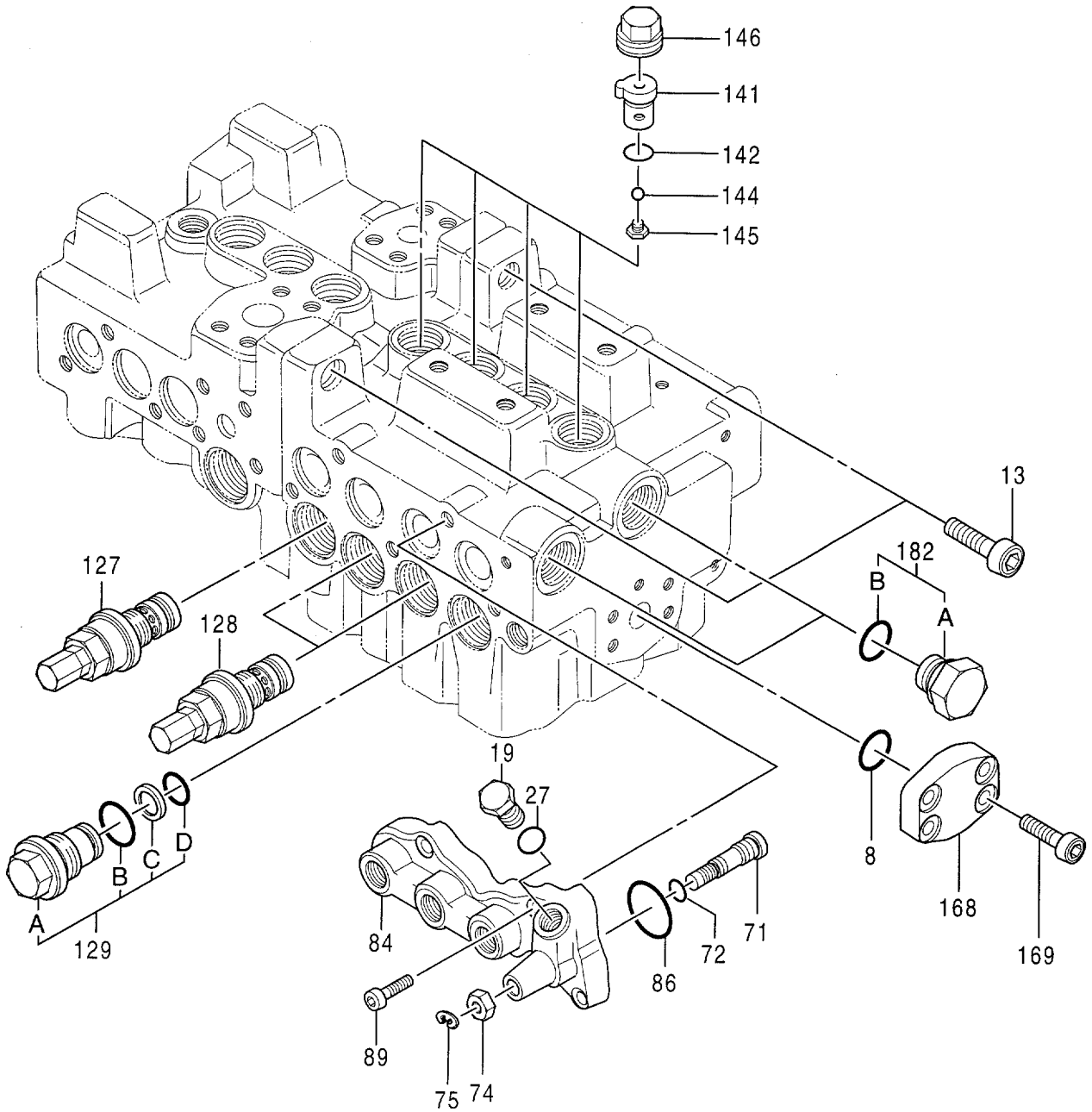


バルブ ;コントロール (5/8)
VALVE;CONTROL (5/8)

35001-

符号 ITEM	部品番号 PART NO.	部品名 PART NAME	コード CODE	数量 QTY	サービス コード S.C	適用号機 SERIAL NO.	互換性 ICA	代替部品 REPLACEABLE PART	
								部品番号 PART NO.	数量 QTY
	4339736	VALVE;CONTROL (5/8)	0613700A	1					
	コノ部品番号ノ構成部品ハ VALVE;CONTROL (1/8) カラ (8/8) ノ部品ヲ含ミマス。 This PART NO. consists of all parts shown in VALVE;CONTROL (1/8) to (8/8).								
19	0309463	・PLUG		1					
27	4509180	・O-RING		4					
71	0412201	・SCREW		1					
72	4506409	・O-RING		1					
73	0412202	・NUT		1					
75	0412203	・RING;RETAINING		1					
76	0412204	・CAP		1					
77	0309466	・PLUG		3					
83	0412205	・HOUSING		1					
87	0411902	・O-RING		4					
89	0411804	・BOLT;SOCKET		5					
126	0412206	・VALVE		2					
128	0412207	・VALVE		1					
129	0309461	・PLUG ASS'Y		1					
129A	0412209	・・PLUG		1					
129B	4506428	・・O-RING		1					
129C	0412003	・・RING;BACK-UP		1					
129D	4506420	・・O-RING		1					
131	0412208	・VALVE		2					
132	0412210	・O-RING		2					
133	0412211	・RING;BACK-UP		2					
136	0412212	・SPRING		2					
137	0412213	・PLUG		2					
138	4506428	・O-RING		2					

バルブ ; コントロール (6/8)
VALVE ; CONTROL (6/8)



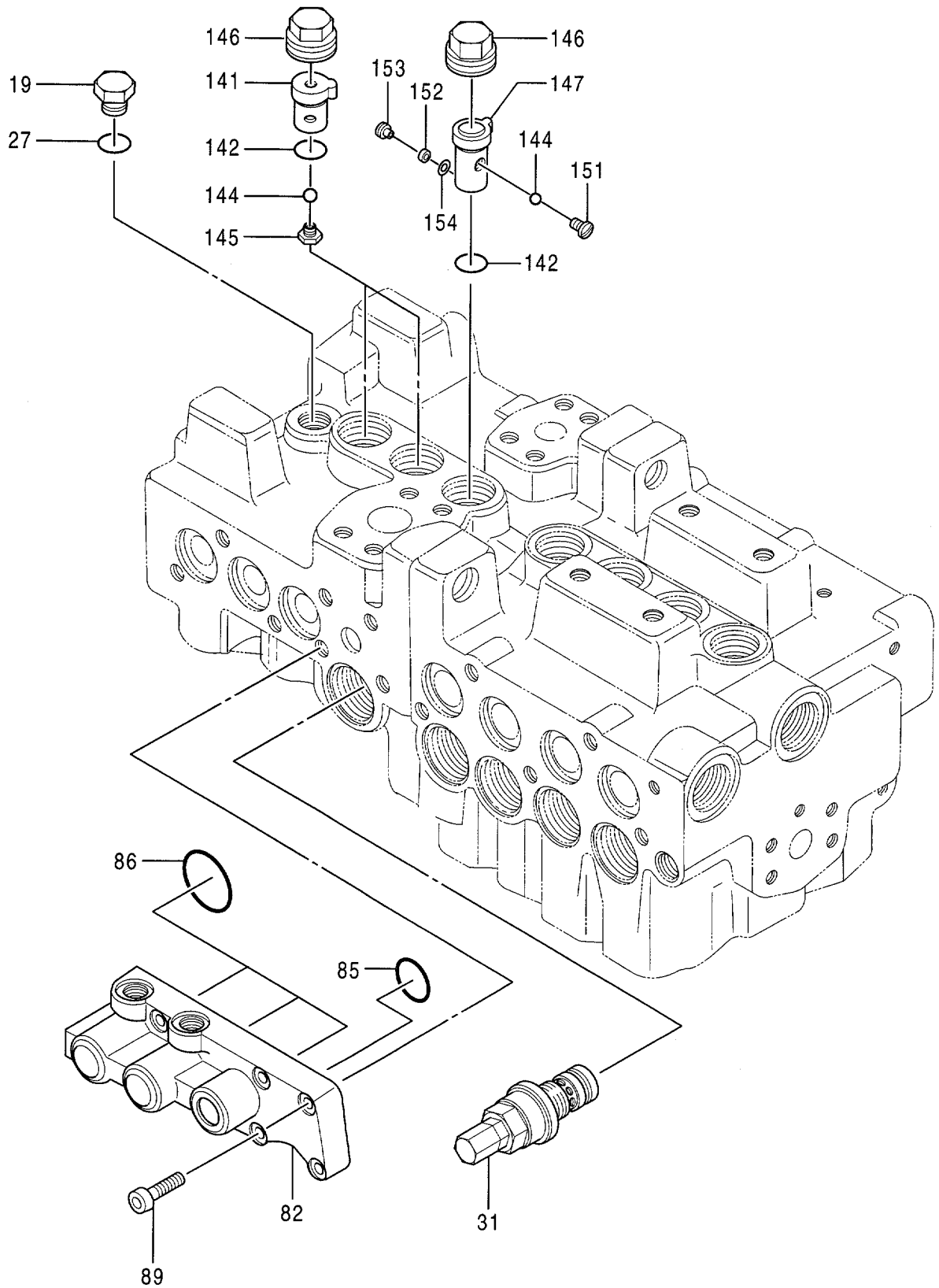
バルブ;コントロール (6/8)
VALVE;CONTROL (6/8)

35001-

符号 ITEM	部品番号 PART NO.	部品名 PART NAME	コード CODE	数量 QTY	サービス コード S.C	適用号機 SERIAL NO.	互換性 ICA	代替部品 REPLACEABLE PART	
								部品番号 PART NO.	数量 QTY
	4339736	VALVE;CONTROL (6/8)	0613800A	1					
	この部品番号は構成部品A VALVE;CONTROL (1/8) から (8/8) の部品を含みます。 This PART NO. consists of all parts shown in VALVE;CONTROL (1/8) to (8/8).								
8	0411901	・O-RING		1					
13	0411801	・BOLT;SOCKET		2					
19	0309463	・PLUG		1					
27	4509180	・O-RING		1					
71	0412201	・SCREW		1					
72	4506409	・O-RING		1					
74	0412301	・NUT		1					
75	0412203	・RING;RETAINING		1					
84	0412302	・HOUSING		1					
86	0411803	・O-RING		4					
89	0411804	・BOLT;SOCKET		5					
127	0412303	・VALVE		1					
128	0412207	・VALVE		2					
129	0309461	・PLUG ASS'Y		1					
129A	0412209	・・PLUG		1					
129B	4506428	・・O-RING		1					
129C	0412003	・・RING;BACK-UP		1					
129D	4506420	・・O-RING		1					
141	0412304	・PLUG		4					
142	4506415	・O-RING		4					
144	0412305	・BALL		4					
145	0412306	・SEAT		4					
146	0412307	・SCREW		4					
168	0412308	・PLATE		1					
169	0411912	・BOLT;SOCKET		4					
182	0412309	・PLUG ASS'Y		2					
182A	0412310	・・PLUG		1					
182B	4506424	・・O-RING		1					

037

バルブ ; コントロール (7/8)
VALVE ; CONTROL (7/8)

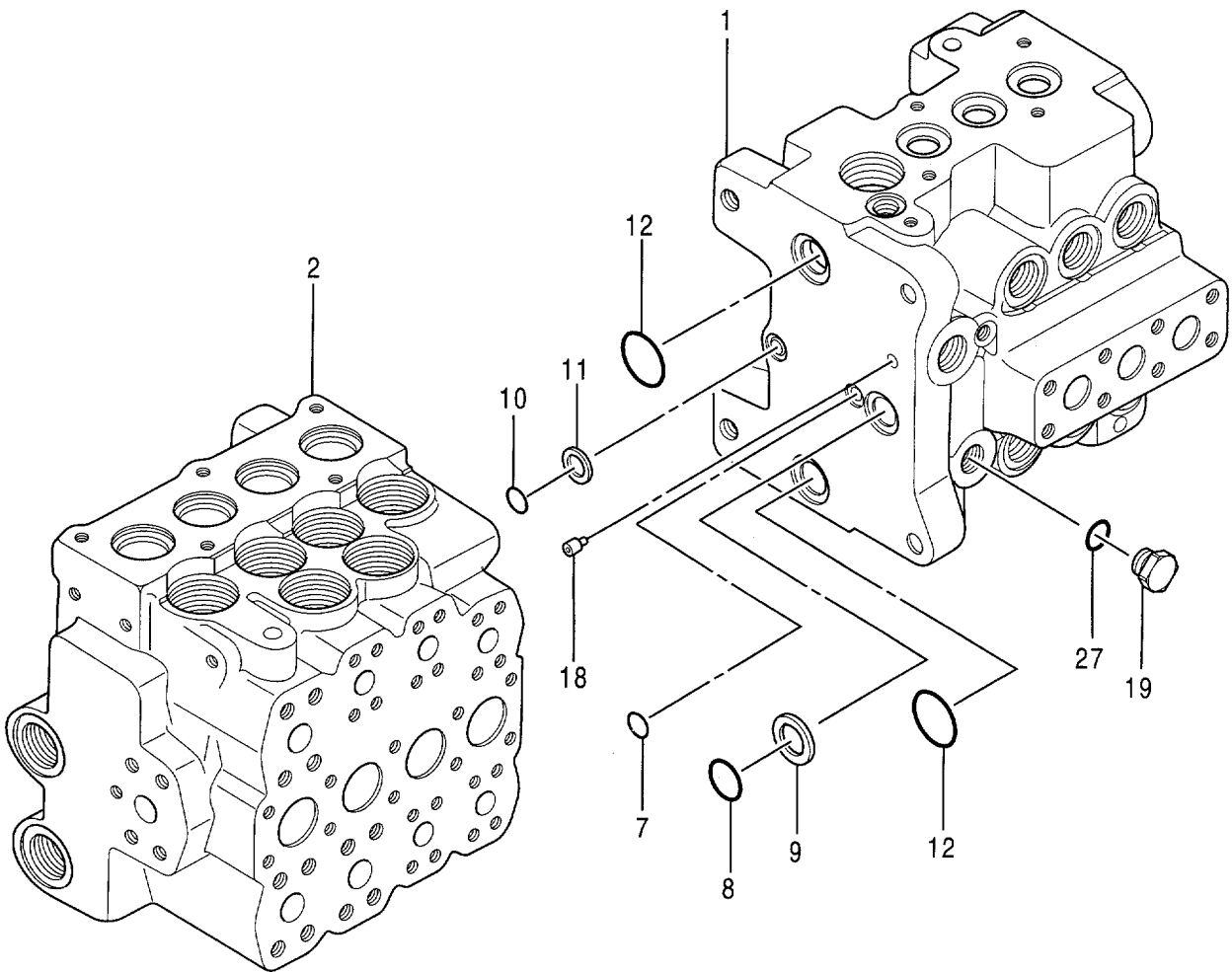


バルブ ;コントロール (7/8)
VALVE;CONTROL (7/8)

35001-

符号 ITEM	部品番号 PART NO.	部品名 PART NAME	コード CODE	数量 QTY	サービス コード S.C	適用号機 SERIAL NO.	互換性 ICA	代替部品 REPLACEABLE PART	
								部品番号 PART NO.	数量 QTY
	4339736	VALVE;CONTROL (7/8)	0613900A	1					
	コノ部品番号ノ構成部品ハ VALVE;CONTROL (1/8) カラ (8/8) ノ部品ヲ含ミマス。 This PART NO. consists of all parts shown in VALVE;CONTROL (1/8) to (8/8).								
19	0309463	・PLUG		1					
27	4509180	・O-RING		1					
31	0613101	・VALVE;RELIEF		1					
82	0463702	・HOUSING		1					
85	0412403	・O-RING		1					
86	0411803	・O-RING		3					
89	0411804	・BOLT;SOCKET		7					
141	0412304	・PLUG		2					
142	4506415	・O-RING		3					
144	0412305	・BALL		3					
145	0412306	・SEAT		2					
146	0412307	・SCREW		3					
147	0613102	・PLUG		1					
151	0613103	・SEAT		1					
152	0412406	・FILTER		1					
153	0412407	・SCREW		1					
154	0613104	・RING;BACK-UP		1					

バルブ ; コントロール (8/8)
VALVE ; CONTROL (8/8)



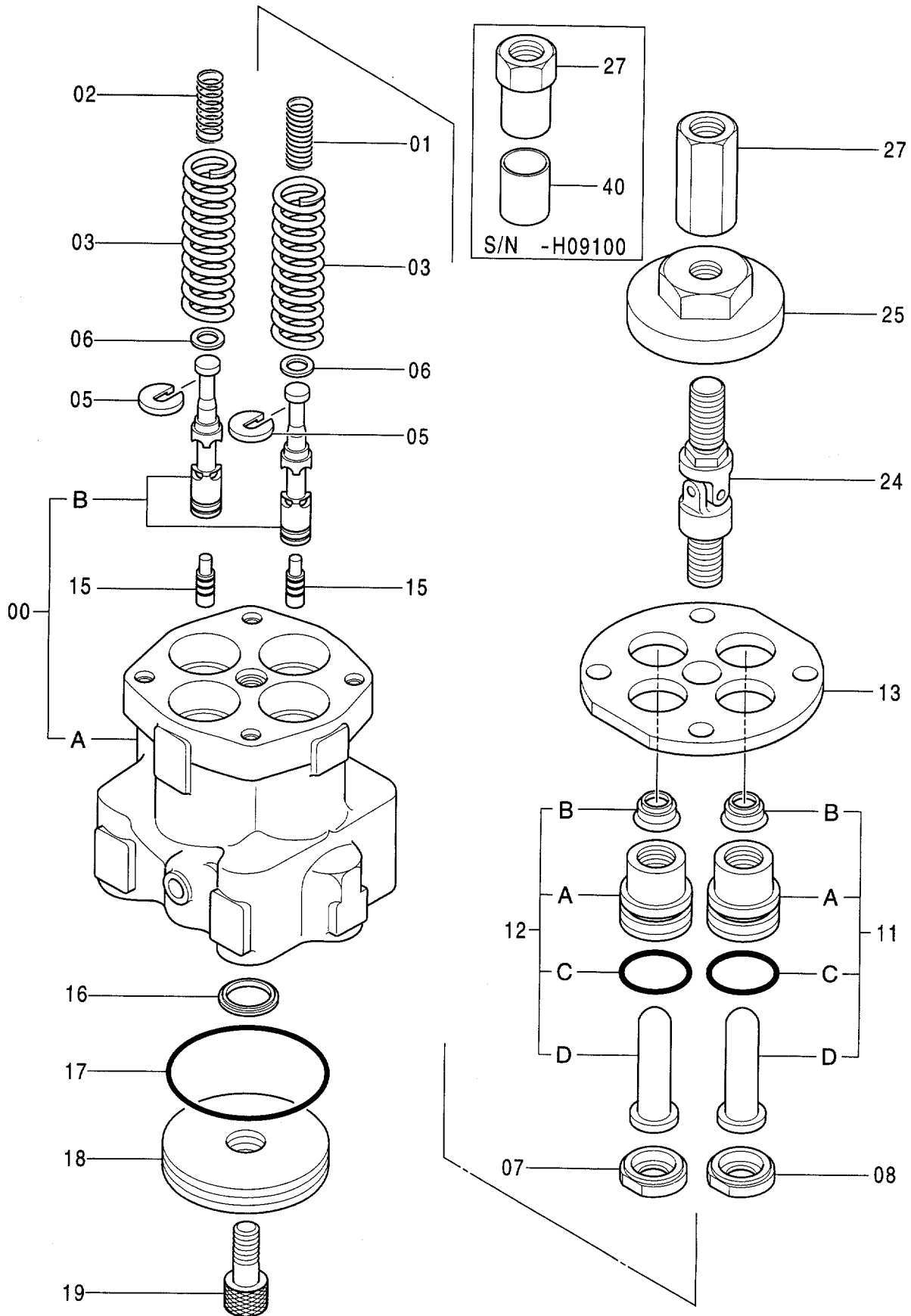
バルブ;コントロール (8/8)
VALVE;CONTROL (8/8)

35001-

符号 ITEM	部品番号 PART NO.	部品名 PART NAME	コード CODE	数量 QTY	サービス コード S.C	適用号機 SERIAL NO.	互換性 ICA	代替部品 REPLACEABLE PART	
								部品番号 PART NO.	数量 QTY
	4339736	VALVE;CONTROL (8/8)	0614000A	1					
	コノ部品番号ノ構成部品ハ VALVE;CONTROL (1/8) カラ (8/8) ノ部品ヲ含ミマス。 This PART NO. consists of all parts shown in VALVE;CONTROL (1/8) to (8/8).								
1	+++++	・HOUSING		1	D				
2	+++++	・HOUSING		1	D				
7	4506320	・O-RING		1					
8	0411901	・O-RING		1					
9	0412501	・RING;BACK-UP		1					
10	957366	・O-RING		1					
11	0412502	・RING;BACK-UP		1					
12	0309402	・O-RING		2					
18	+++++	・PLUG		17	D				
19	0309463	・PLUG		1					
27	4509180	・O-RING		1					

041A

バルブ ; パイロット
VALVE ; PILOT



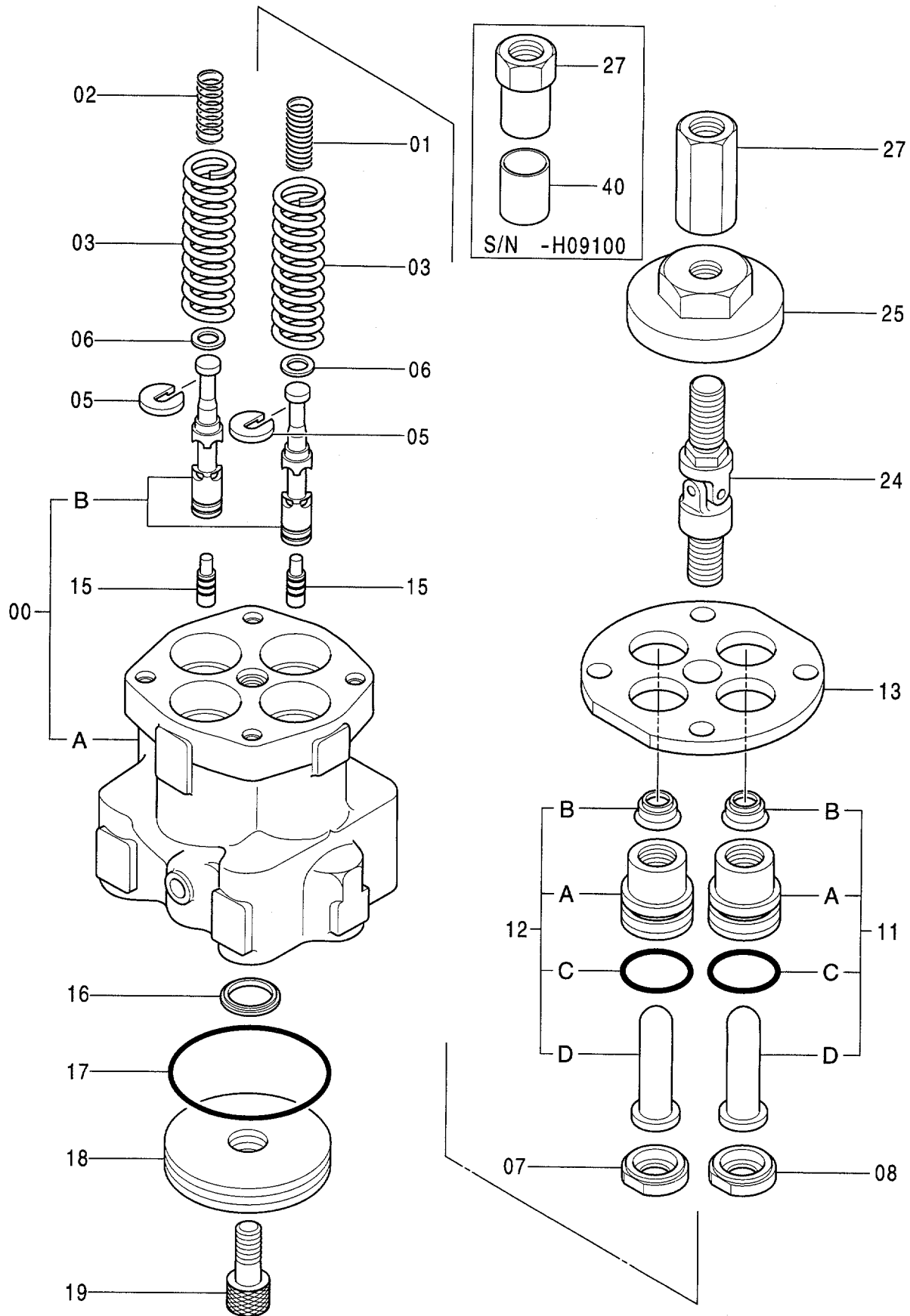
バルブ;パイロット
VALVE;PILOT

35001-

符号 ITEM	部品番号 PART NO.	部品名 PART NAME	コード CODE	数量 QTY	サービス コード S.C	適用号機 SERIAL NO.	互換性 ICA	代替部品 REPLACEABLE PART	
								部品番号 PART NO.	数量 QTY
	9134232	VALVE;PILOT <for assembly of machine>	9134232B	1			I	9134239	1
	(9134239)	VALVE;PILOT <for transportation>		1					
00	7024552	·CASING ASSY		1					
00A	+++++	·CASING		1	D				
00B	+++++	·SPOOL		4	D				
01	4201915	·SPRING;COMPRES. (1, 3 port)		2					
02	4166686	·SPRING;COMPRES. (2, 4 port)		2					
03	4195421	·SPRING;COMPRES.		4					
05	4286796	·SPACER		4					
06	4173208	·SHIM		20					
07	4177896	·GUIDE;SPRING (2, 4 port)		2					
08	4286797	·GUIDE;SPRING (1, 3 port)		2					
11	9107447	·PUSHER ASSY (1, 3 port)		2					
11A	3058790	·BUSHING		1					
11B	4276152	·SEAL;OIL		1					
11C	A810025	·O-RING		1					
11D	3058791	·PUSHER		1					
12	9108066	·PUSHER ASSY (2, 4 port)		2					
12A	3058790	·BUSHING		1					
12B	4276152	·SEAL;OIL		1					
12C	A810025	·O-RING		1					
12D	3051298	·PUSHER		1					
13	4269475	·PLATE		1					
15	4184929	·PISTON		4					
16	4286874	·SEAL;WASHER		1					
17	A810060	·O-RING		1					
18	4184954	·PLATE		1					
19	M341225	·BOLT;SOCKET		1					
24	4285209	·JOINT;UNIVERSAL		1					
25	4253746	·CAM		1					
27	4335240	·JOINT;SCREW		1					
27	4182067	·JOINT;SCREW		1		H09101-			
						-H09100	Y	4182067	1

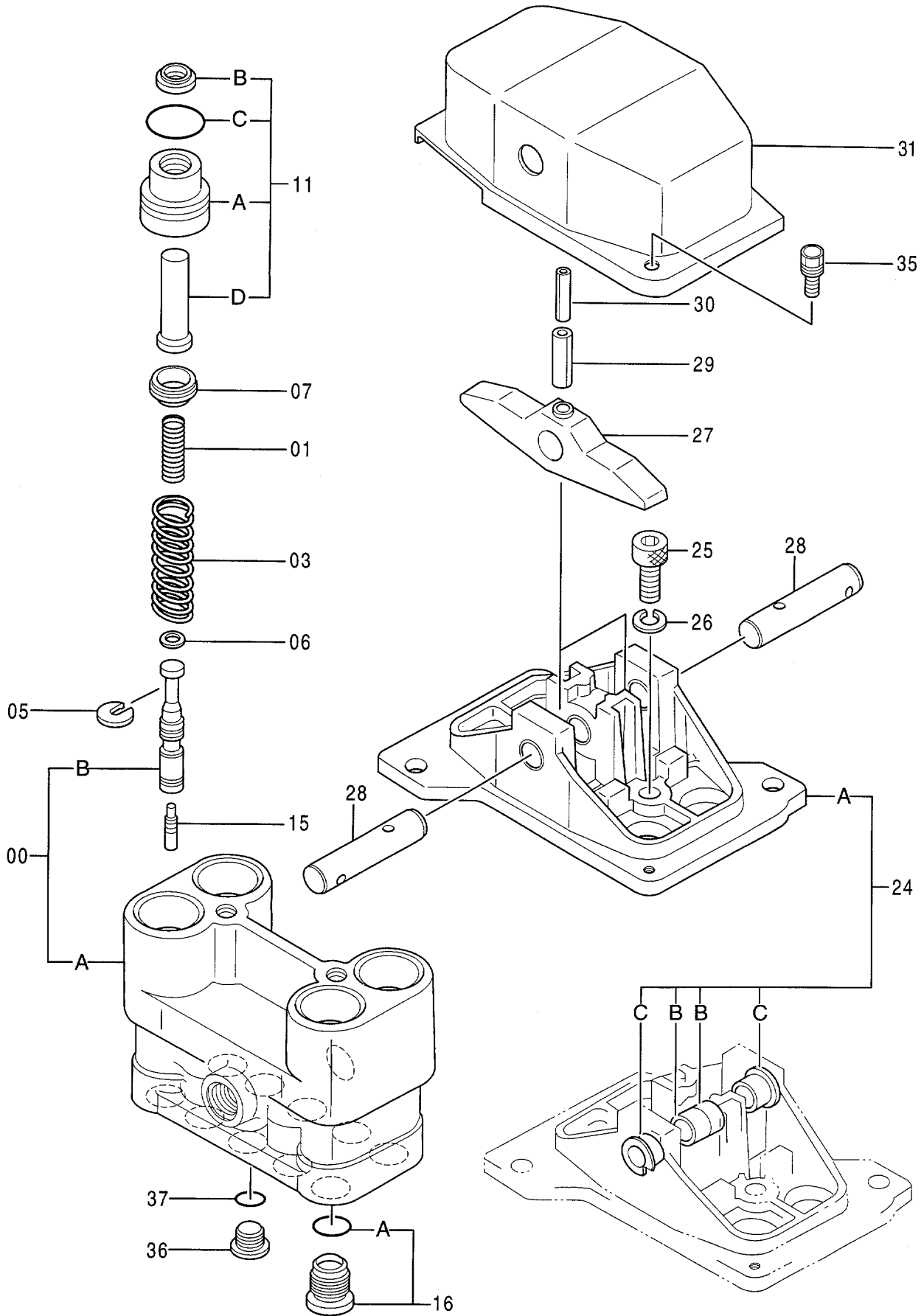
041B

バルブ ; パイロット
VALVE ; PILOT



9134232B

バルブ ; パイロット
VALVE ; PILOT



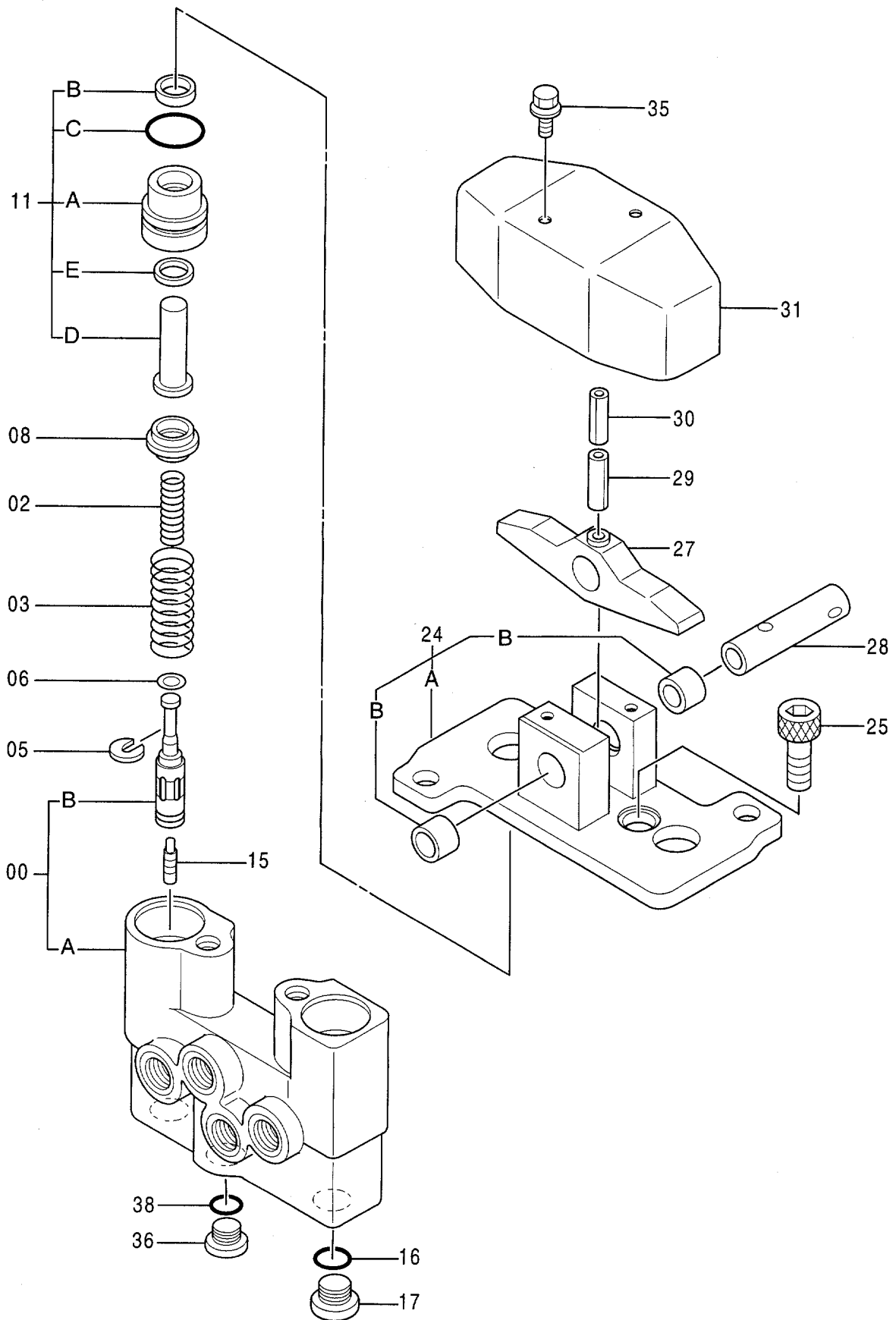
バルブ;パイロット
VALVE;PILOT

35001-

符号 ITEM	部品番号 PART NO.	部品名 PART NAME	コード CODE	数量 QTY	サービス コード S.C	適用号機 SERIAL NO.	互換性 ICA	代替部品 REPLACEABLE PART	
								部品番号 PART NO.	数量 QTY
	9101512	VALVE;PILOT <for assembly of machine>	9101512B	1			I	9107264	1
	(9107264)	VALVE;PILOT <for transportation>		1	S				
00	7024389	・CASING ASS'Y		1					
00A	+++++	・CASING		1	D				
00B	+++++	・SPOOL		4	D				
01	4203421	・SPRING;COMPRES.		4					
03	4203413	・SPRING;COMPRES.		4					
05	4286796	・SPACER		4					
06	4173208	・SHIM		20					
07	4203412	・GUIDE;SPRING		4					
11	9101515	・PUSHER ASS'Y		4					
11A	3055901	・BUSHING		1					
11B	4276152	・SEAL;OIL		1					
11C	A810025	・O-RING		1					
11D	3051566	・PUSHER		1					
15	4184929	・PISTON		4					
16	9102507	・PLUG		4					
16A	4278942	・O-RING		1					
24	9101522	・HOLDER ASS'Y		1					
24A	2030139	・HOLDER		1					
24B	4238834	・BUSHING		2					
24C	4274716	・BUSHING		2					
25	4208498	・BOLT;SOCKET		2					
26	A590910	・WASHER;SPRING		2					
27	3035803	・CAM		2					
28	4190983	・PIN		2					
29	4027427	・PIN;SPRING		2					
30	4213419	・PIN;SPRING		2					
31	2031724	・COVER		1					
35	J020612	・BOLT;SEMS		2					
36	4208977	・PLUG		2					
37	964255	・O-RING		2					

045

バルブ ; パイロット
VALVE ; PILOT



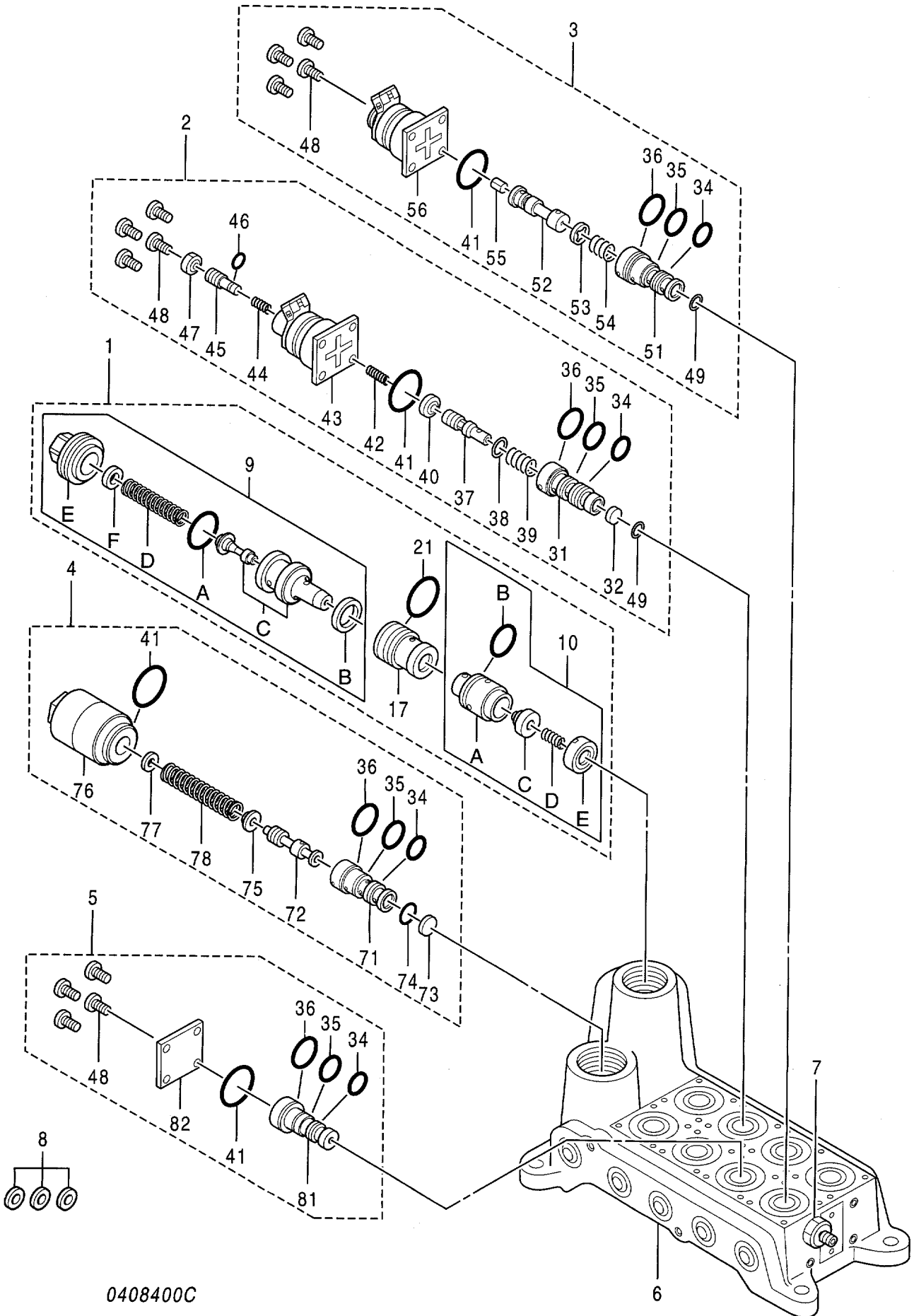
バルブ;パイロット
VALVE;PILOT

35001-

符号 ITEM	部品番号 PART NO.	部品名 PART NAME	コード CODE	数量 QTY	サービス コード S.C	適用号機 SERIAL NO.	互換性 ICA	代替部品 REPLACEABLE PART	
								部品番号 PART NO.	数量 QTY
	9072923	VALVE;PILOT <for assembly of machine>	9072923E	1			1	9074843	1
	(9074843)	VALVE;PILOT <for transportation>		1	S				
00	7018460	·CASING ASS'Y		1					
00A	+++++	·CASING		1	D				
00B	+++++	·SPOOL		2	D				
02	4190088	·SPRING;COMPRES.		2					
03	4213075	·SPRING		2					
05	4177777	·SPACER		2					
06	4173208	·SHIM		10					
08	4203412	·GUIDE;SPRING		2					
11	9089355	·PUSHER ASS'Y		2					
11A	3047596	·BUSHING		1					
11B	4240150	·SEAL;DUST		1					
11C	A810025	·O-RING		1					
11D	3037664	·PUSHER		1					
11E	4240151	·SEAL;OIL		1					
15	4184929	·PISTON		2					
16	962567	·O-RING		2					
17	4185057	·PLUG		2					
24	9086168	·HOLDER ASS'Y		1					
24A	2027698	·HOLDER		1					
24B	4238834	·BUSHING		2					
25	4198391	·STOPPER		2					
27	3035803	·CAM		1					
28	4190983	·PIN		1					
29	4027427	·PIN;SPRING		1					
30	4213419	·PIN;SPRING		1					
31	2024717	·COVER		1					
35	J020616	·BOLT;SEMS		2					
36	4208977	·PLUG		1					
38	964255	·O-RING		1					

047A

バルブ ; ソレノイド
VALVE ; SOLENOID



0408400C

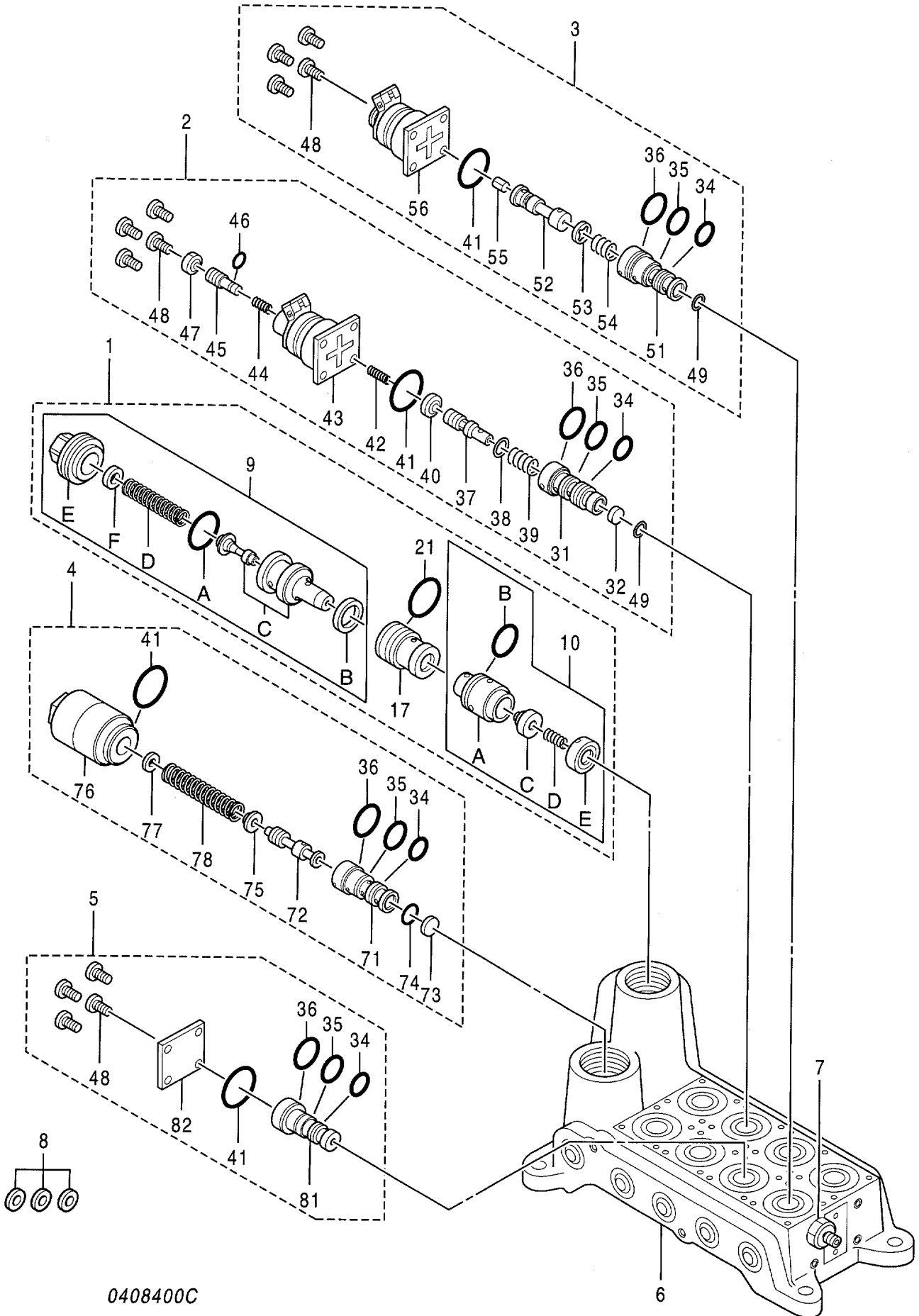
バルブ ; ソレノイド
VALVE ; SOLENOID

35001-

符号 ITEM	部品番号 PART NO.	部品名 PART NAME	コード CODE	数量 QTY	サービス コード S.C	適用号機 SERIAL NO.	互換性 ICA	代替部品 REPLACEABLE PART	
								部品番号 PART NO.	数量 QTY
	4276904	VALVE; SOLENOID	0408400C	1					
1	4289288	· VALVE; RELIEF ASS' Y		1					
1·9	4309970	·· VALVE; RELIEF		1					
1·9A	0308705	··· O-RING		1					
1·9B	0308704	··· GASKET		1					
1·9C	0308703	··· VALVE ASS' Y		1					
1·9D	0408408	··· SPRING		1					
1·9E	0308709	··· PLUG		1					
1·9F	+++++	··· SHIM		1	D				
1·10	4309971	·· VALVE; CHECK		1					
1·10A	0408401	··· SEAT		1					
1·10B	0408402	··· O-RING		1					
1·10C	0408403	··· VALVE; CHECK		1					
1·10D	0408404	··· SPRING		1					
1·10E	0408405	··· CAP		1					
1·17	0408406	·· SLEEVE		1					
1·21	0408407	·· O-RING		1					
2	4288336	· VALVE; SOLENOID ASS' Y		6					
2·31	+++++	·· SLEEVE		1	D				
2·32	+++++	·· PLATE		1	D				
2·34	0408409	·· O-RING		1					
2·35	0408410	·· O-RING		1					
2·36	0408411	·· O-RING		1					
2·37	+++++	·· SPOOL		1	D				
2·38	+++++	·· WASHER		1	D				
2·39	+++++	·· SPRING		1	D				
2·40	+++++	·· DIAPHRAGM		1	D				
2·41	0408412	·· O-RING		1					
2·42	+++++	·· SPRING		1	D				
2·43	+++++	·· SOLENOID ASS' Y		1	D				
2·44	+++++	·· SPRING		1	D				
2·45	+++++	·· SCREW		1	D				
2·46	+++++	·· O-RING		1	D				
2·47	+++++	·· NUT		1	D				
2·48	0408413	·· BOLT; SOCKET		4					
2·49	+++++	·· WASHER		1	D				
3	4288337	· VALVE; SOLENOID ASS' Y		1					
3·34	0408409	·· O-RING		1					
3·35	0408410	·· O-RING		1					
3·36	0408411	·· O-RING		1					

047B

バルブ ; ソレノイド
VALVE ; SOLENOID



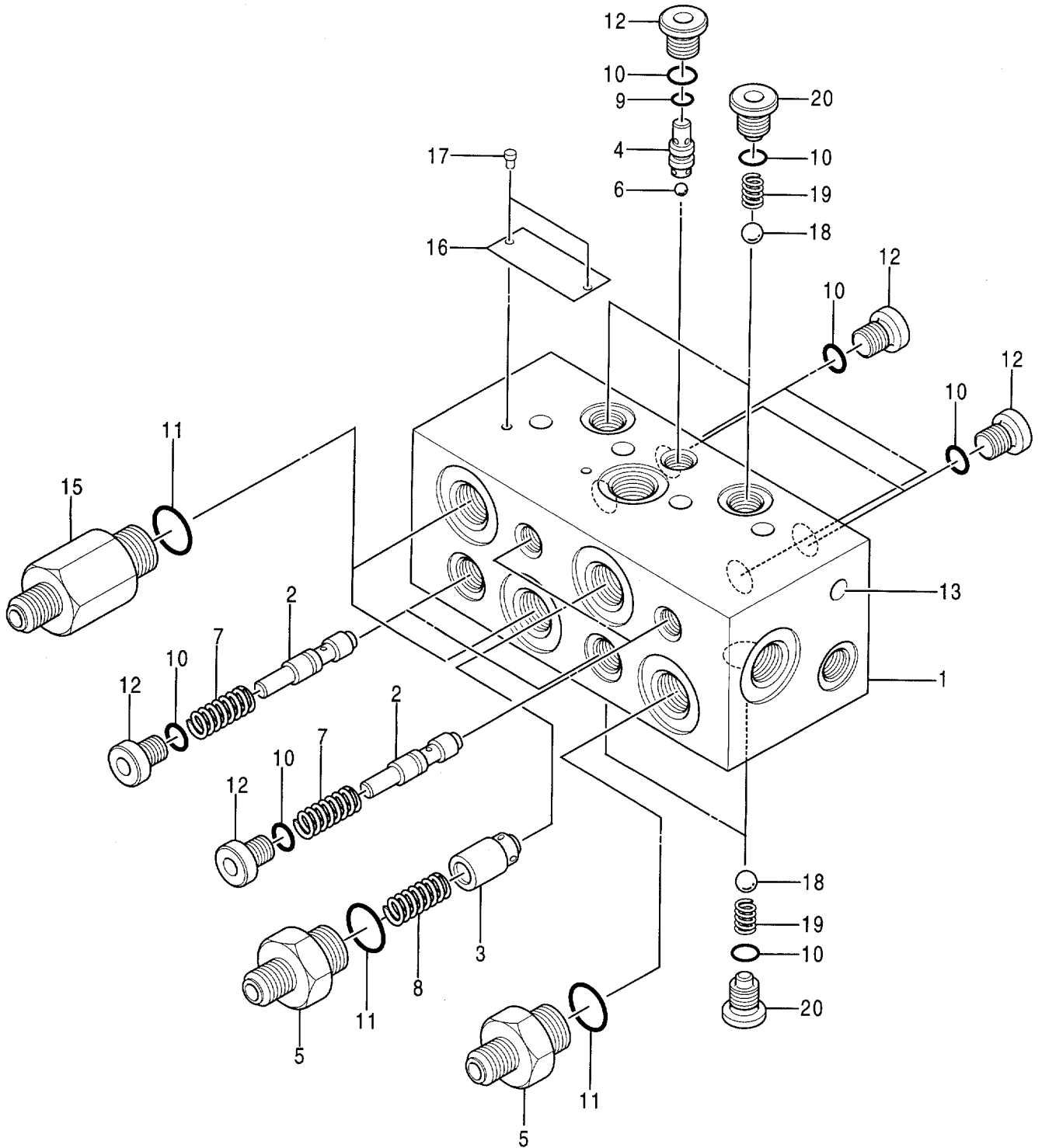
0408400C

バルブ ; ソレノイド
VALVE ; SOLENOID

35001-

符号 ITEM	部品番号 PART NO.	部品名 PART NAME	コード CODE	数量 QTY	サービス コード S.C	適用号機 SERIAL NO.	互換性 ICA	代替部品 REPLACEABLE PART	
								部品番号 PART NO.	数量 QTY
3-41	0408412	・・O-RING		1					
3-48	0408413	・・BOLT; SOCKET		4					
3-49	+++++	・・WASHER		1	D				
3-51	+++++	・・SLEEVE		1	D				
3-52	+++++	・・SPOOL		1	D				
3-53	+++++	・・RING; RETAINING		1	D				
3-54	+++++	・・SPRING		1	D				
3-55	+++++	・・ROD		1	D				
3-56	+++++	・・SOLENOID ASS'Y		1	D				
4	4308987	・VALVE ASS'Y		1					
4-34	0408409	・・O-RING		1					
4-35	0408410	・・O-RING		1					
4-36	0408411	・・O-RING		1					
4-41	0408412	・・O-RING		1					
4-71	+++++	・・SLEEVE		1	D				
4-72	+++++	・・SPOOL		1	D				
4-73	+++++	・・PLATE		1	D				
4-74	4506412	・・O-RING		1					
4-75	+++++	・・PLUG		1	D				
4-76	+++++	・・PLUG		1	D				
4-77	+++++	・・SHIM		1	D				
4-78	+++++	・・SPRING		1	D				
5	4289290	・SLEEVE ASS'Y		1					
5-34	0408409	・・O-RING		1					
5-35	0408410	・・O-RING		1					
5-36	0408411	・・O-RING		1					
5-41	0408412	・・O-RING		1					
5-48	0408413	・・BOLT; SOCKET		4					
5-81	0408415	・・SLEEVE		1					
5-82	0408416	・・PLATE		1					
6	+++++	・HOUSING		1	D				
7	0408414	・ADAPTER		1					
8	4293211	・SHIM		1					

バルブ ; フローコントロール
VALVE ; FC

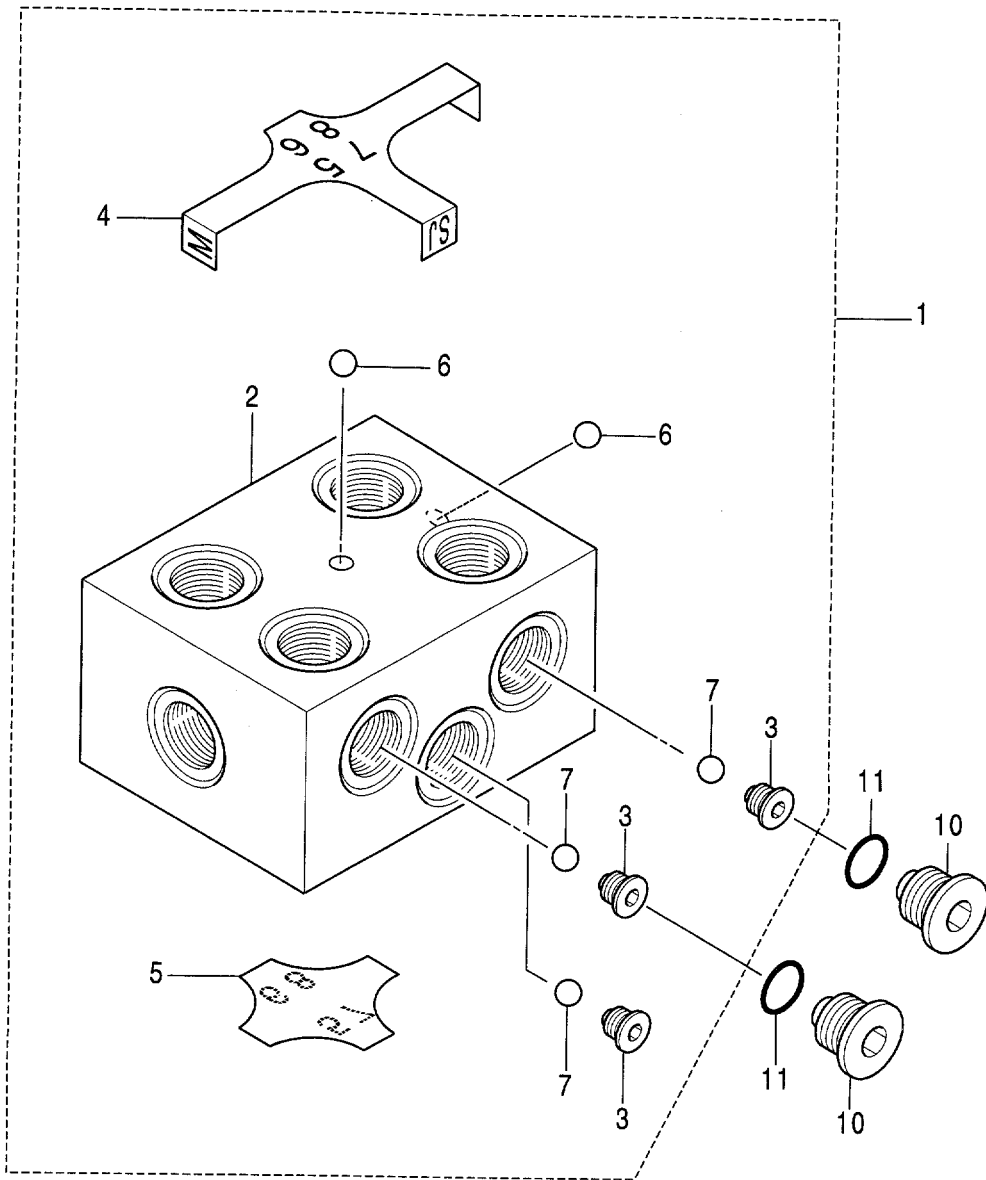


バルブ ; フローコントロール
VALVE ; FC

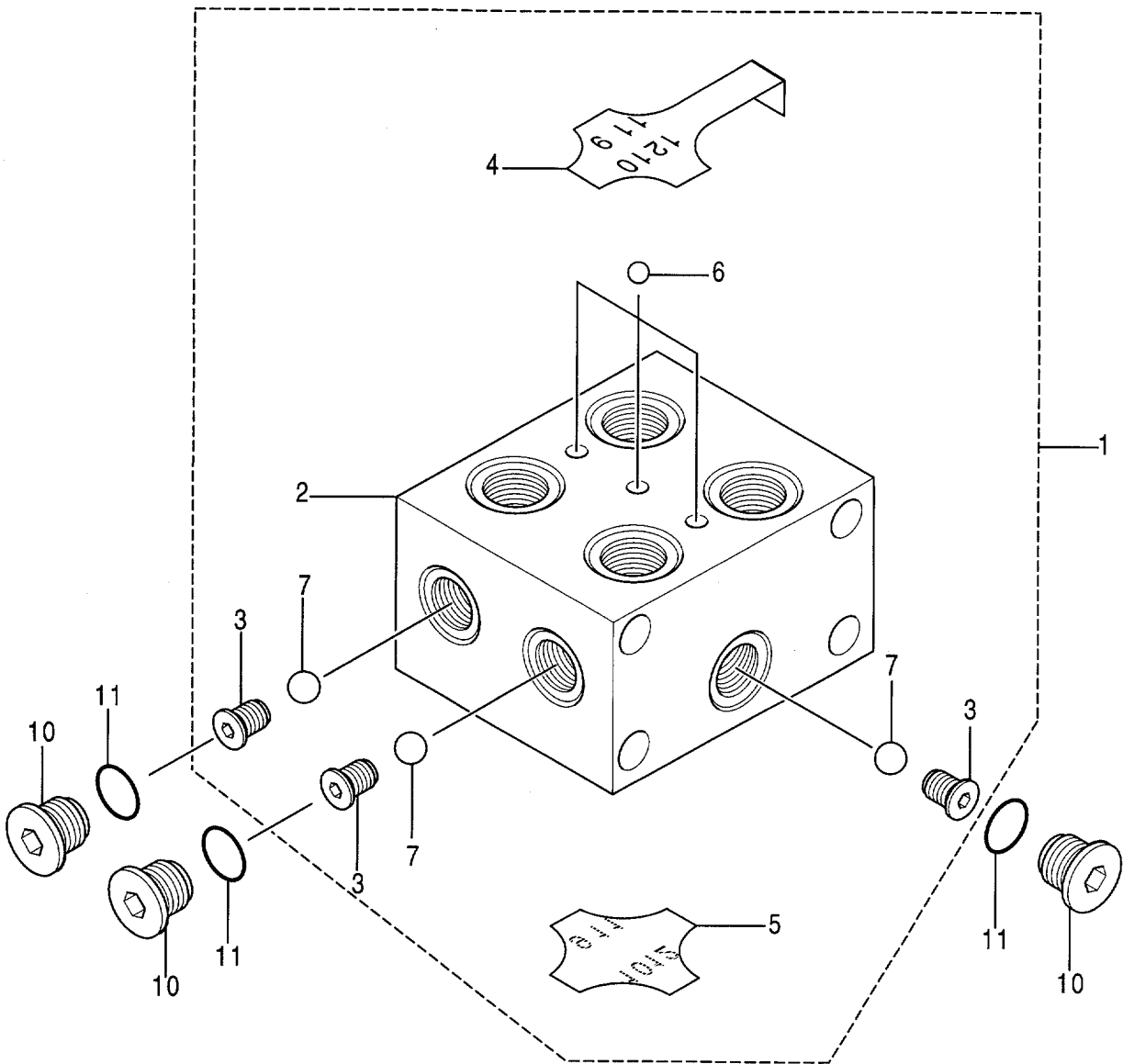
35001-

符号 ITEM	部品番号 PART NO.	部品名 PART NAME	コード CODE	数量 QTY	サービス コード S.C	適用号機 SERIAL NO.	互換性 ICA	代替部品 REPLACEABLE PART	
								部品番号 PART NO.	数量 QTY
	4338854	VALVE;FC	0612400A	1					
1	+++++	・BODY		1	D				
2	+++++	・SPOOL		4	D				
3	0409301	・PLUNGER		1					
4	0408302	・GUIDE		1					
5	0408303	・NIPPLE		2					
6	0408304	・BALL;STEEL		1					
7	0408305	・SPRING		4					
8	0408306	・SPRING		1					
9	4050481	・O-RING		1					
10	4506408	・O-RING		13					
11	4509180	・O-RING		4					
12	0215220	・PLUG		9					
13	+++++	・PLUG		7	D				
15	0408307	・NIPPLE		2					
16	0612401	・NAME-PLATE		1					
17	0242006	・SCREW		2					
18	0369812	・BALL;STEEL		4					
19	0323807	・SPRING		4					
20	0323806	・PLUG		4					

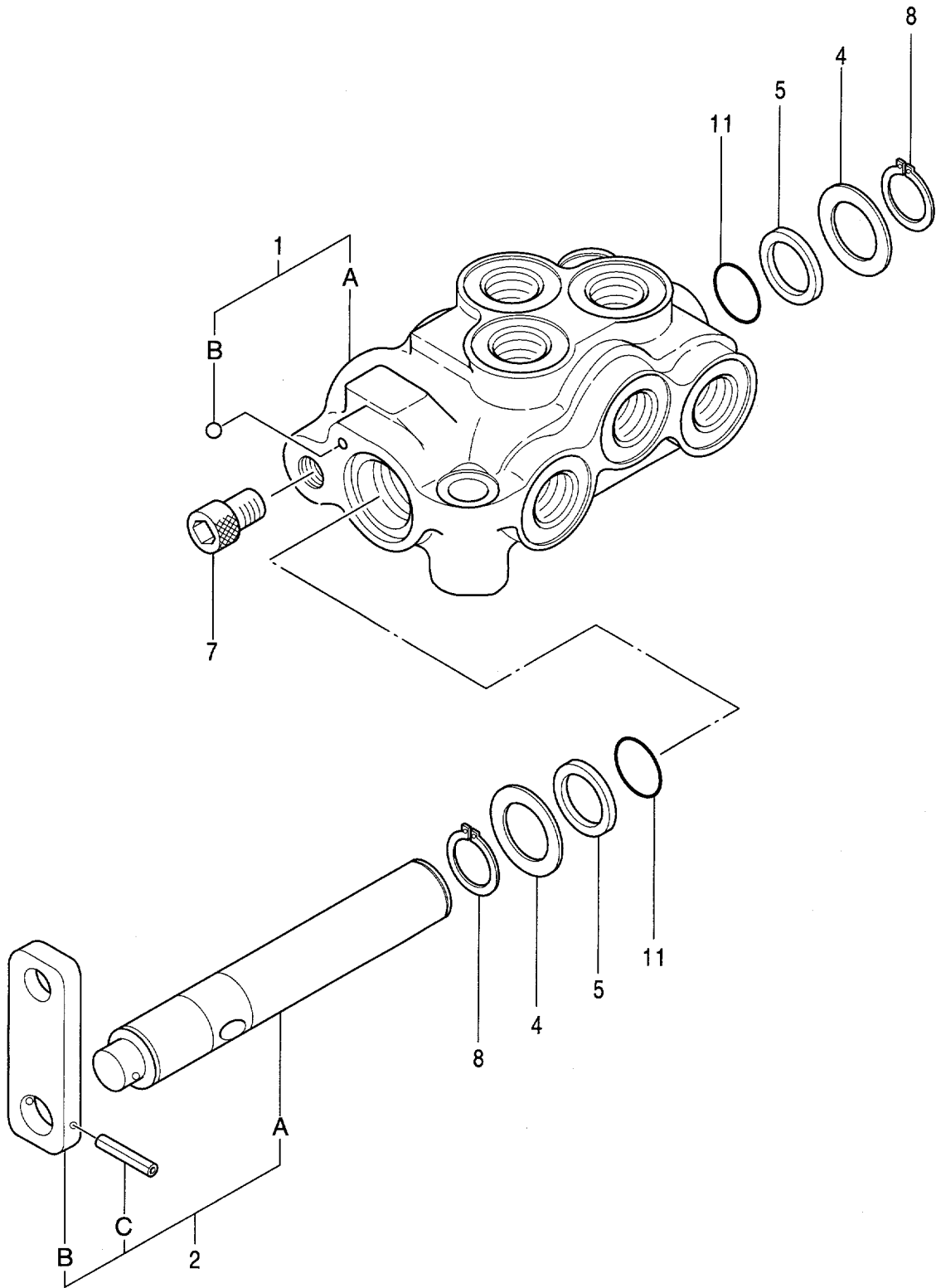
バルブ ; シャトル
VALVE ; SHUTTLE



バルブ ; シャトル
VALVE ; SHUTTLE

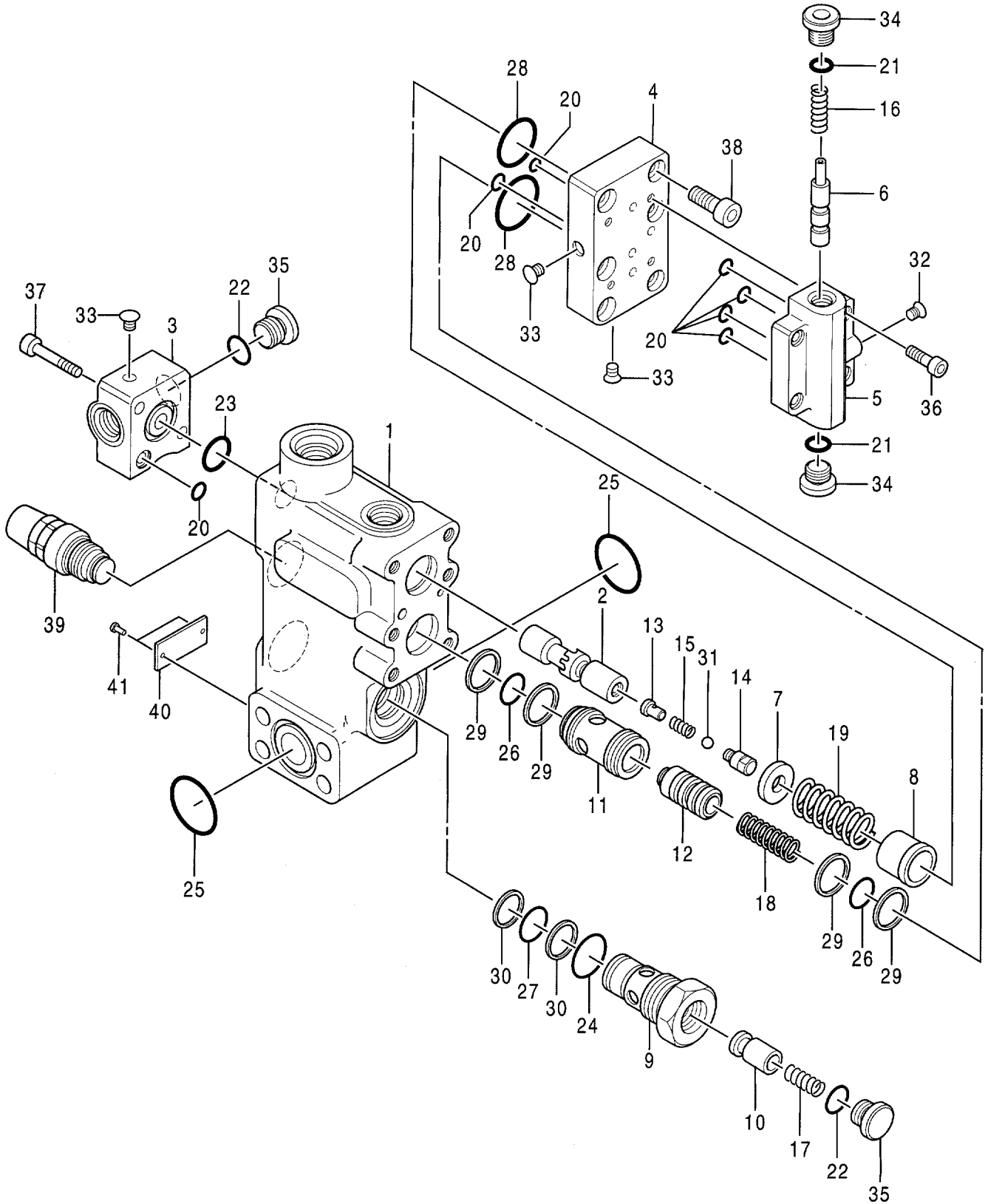


バルブ ; ロック
VALVE ; LOCK



057A

バルブ ; ホールディング
VALVE ; HOLDING



0620300

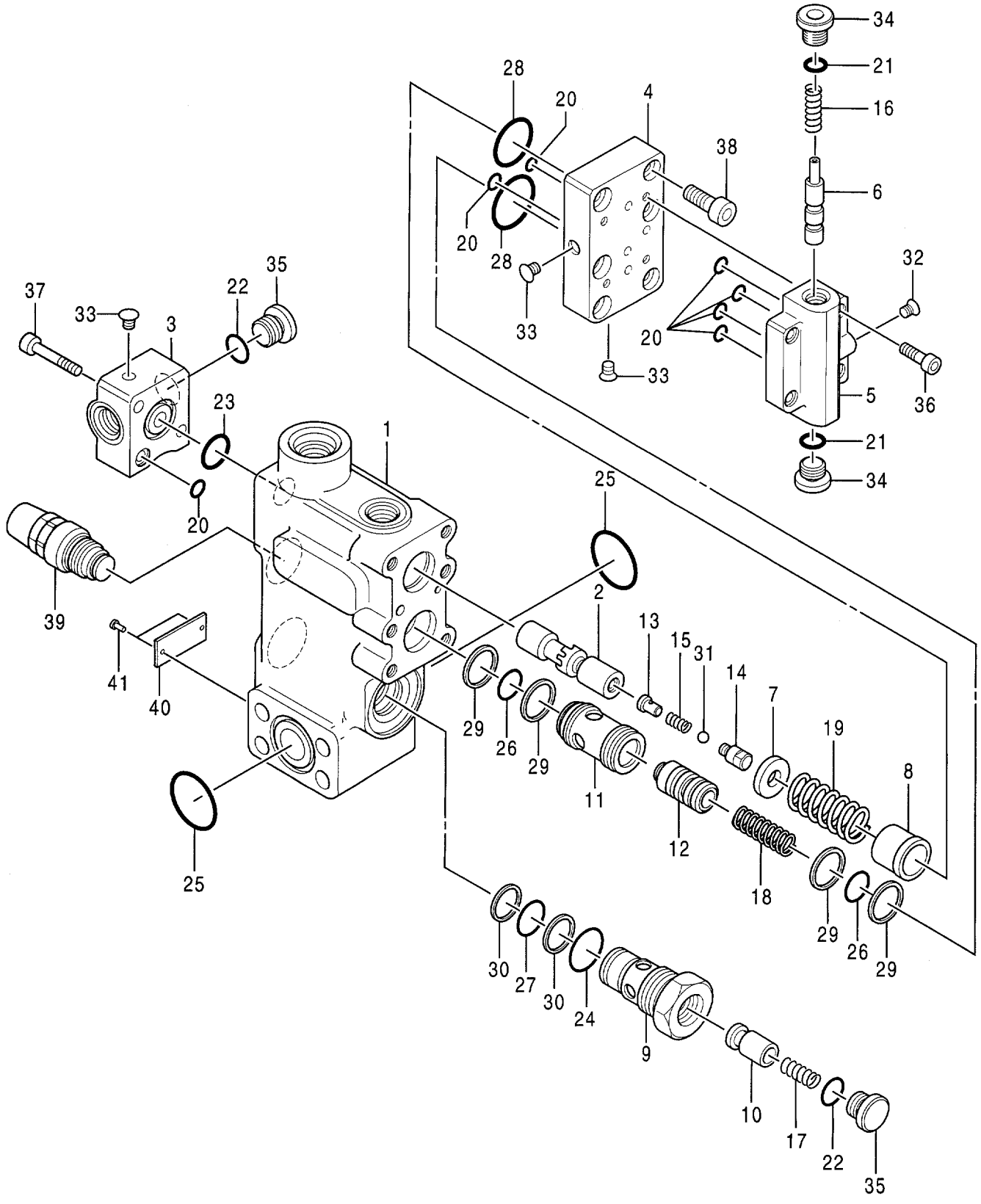
バルブ ; ホールディング
VALVE ; HOLDING

35001-

符号 ITEM	部品番号 PART NO.	部 品 名 PART NAME	コード CODE	数量 QTY	サービス コード S.C	適用号機 SERIAL NO.	互 換 性 ICA	代 替 部 品 REPLACEABLE PART	
								部品番号 PART NO.	数量 QTY
	4345286	VALVE ; HOLDING	0620300	1					
1	+++++	・BODY		1	D				
2	+++++	・SPOOL		1	D				
3	+++++	・COVER		1	D				
4	+++++	・COVER		1	D				
5	+++++	・BODY		1	D				
6	+++++	・SPOOL		1	D				
7	0620301	・SEAT ; SPRING		1					
8	0620302	・PIECE ; DISTANT		1					
9	+++++	・GUIDE		1	D				
10	+++++	・PLUNGER		1	D				
11	+++++	・BUSHING		1	D				
12	+++++	・PISTON		1	D				
13	+++++	・SEAT ; SPRING		1	D				
14	+++++	・PLUG		1	D				
15	+++++	・SPRING		1	D				
16	0620303	・SPRING		1					
17	0498503	・SPRING		1					
18	0620304	・SPRING		1					
19	0620305	・SPRING		1					
20	4506407	・O-RING		7					
21	957366	・O-RING		2					
22	4509180	・O-RING		2					
23	4506420	・O-RING		1					
24	4506424	・O-RING		1					
25	A811030	・O-RING		2					
26	0294414	・O-RING		2					
27	0230906	・O-RING		1					
28	0264107	・O-RING		2					
29	0620306	・RING ; BACK-UP		4					
30	0230908	・RING ; BACK-UP		2					
31	+++++	・BALL ; STEEL		1	D				
32	+++++	・PLUG		1	D				
33	+++++	・PLUG		2	D				
34	0215221	・PLUG		2					
35	0253702	・PLUG		3					
36	0620307	・BOLT ; SOCKET		4					
37	0620308	・BOLT ; SOCKET		2					
38	0627910	・BOLT ; SOCKET		6					
39	4324747	・VALVE ; RELIEF		1					

057B

バルブ ; ホールディング
VALVE ; HOLDING



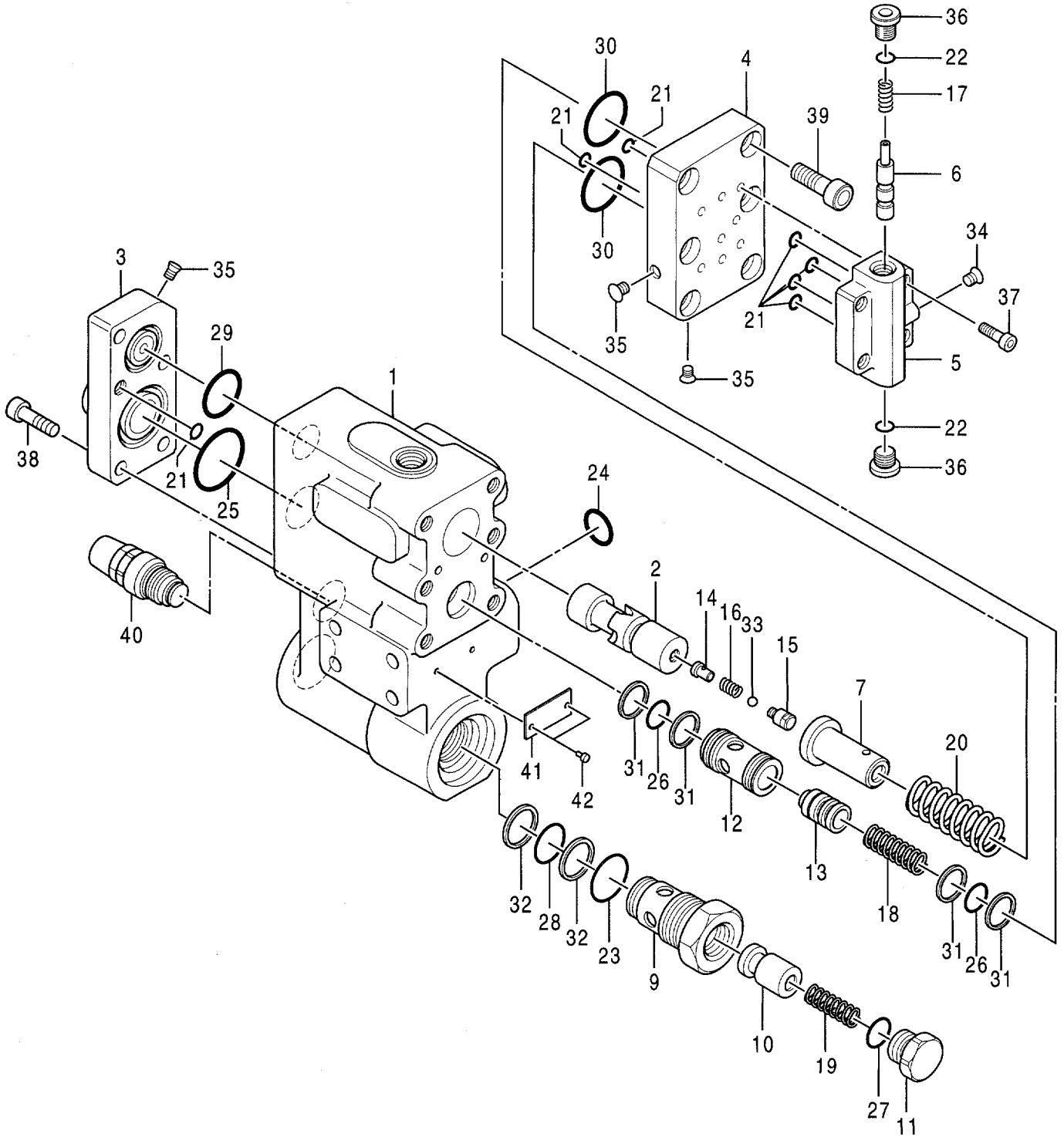
バルブ;ホールドイング
VALVE;HOLDING

35001-

符号 ITEM	部品番号 PART NO.	部品名 PART NAME	コード CODE	数量 Q'TY	サービス コード S.C	適用号機 SERIAL NO.	互換性 ICA	代替部品 REPLACEABLE PART	
								部品番号 PART NO.	数量 Q'TY
	4311301	VALVE;HOLDING	0620400	1					
1	++++++	・BODY		1	D				
2	++++++	・SPOOL		1	D				
3	++++++	・COVER		1	D				
4	++++++	・COVER		1	D				
5	++++++	・BODY		1	D				
6	++++++	・SPOOL		1	D				
7	0620401	・SEAT;SPRING		1					
9	++++++	・GUIDE		1	D				
10	++++++	・PLUNGER		1	D				
11	0620402	・PLUG		1					
12	++++++	・BUSHING		1	D				
13	++++++	・PISTON		1	D				
14	++++++	・SEAT;SPRING		1	D				
15	++++++	・PLUG		1	D				
16	++++++	・SPRING		1	D				
17	0620303	・SPRING		1					
18	0620304	・SPRING		1					
19	0498602	・SPRING		1					
20	0620403	・SPRING		1					
21	4506407	・O-RING		7					
22	957366	・O-RING		2					
23	4506429	・O-RING		1					
24	A811030	・O-RING		1					
25	A811040	・O-RING		1					
26	0294414	・O-RING		2					
27	0215216	・O-RING		1					
28	0230905	・O-RING		1					
29	0264107	・O-RING		1					
30	0620404	・O-RING		2					
31	0620306	・RING;BACK-UP		4					
32	0620405	・RING;BACK-UP		2					
33	++++++	・BALL;STEEL		1	D				
34	++++++	・PLUG		1	D				
35	++++++	・PLUG		3	D				
36	0215221	・PLUG		2					
37	0620307	・BOLT;SOCKET		4					
38	0254011	・BOLT;SOCKET		4					
39	0215615	・BOLT;SOCKET		6					
40	4324747	・VALVE;RELIEF		1					

059B

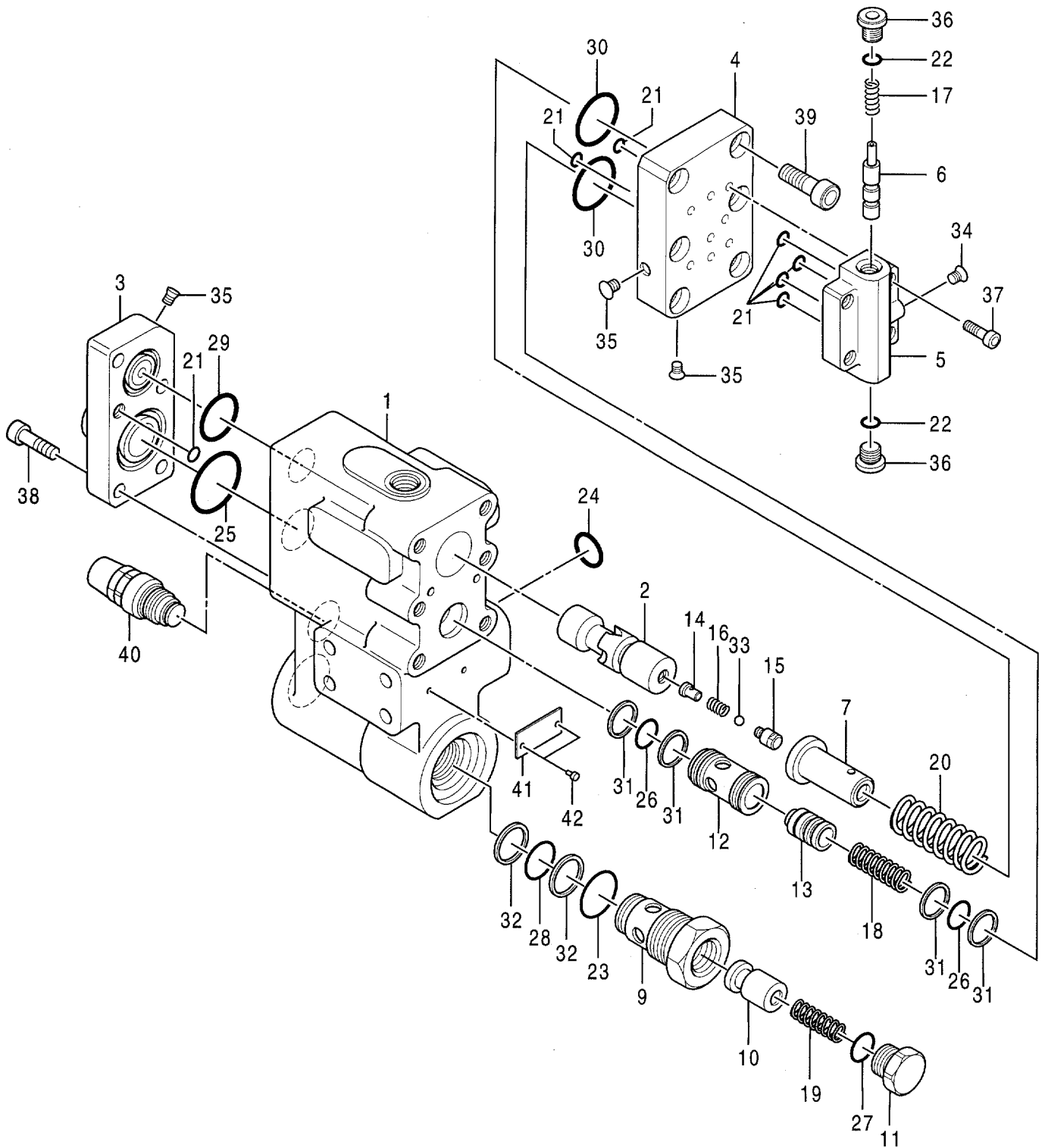
バルブ ; ホールディング
VALVE ; HOLDING



0620400

061A

バルブ ; ホールディング
VALVE ; HOLDING



0620500

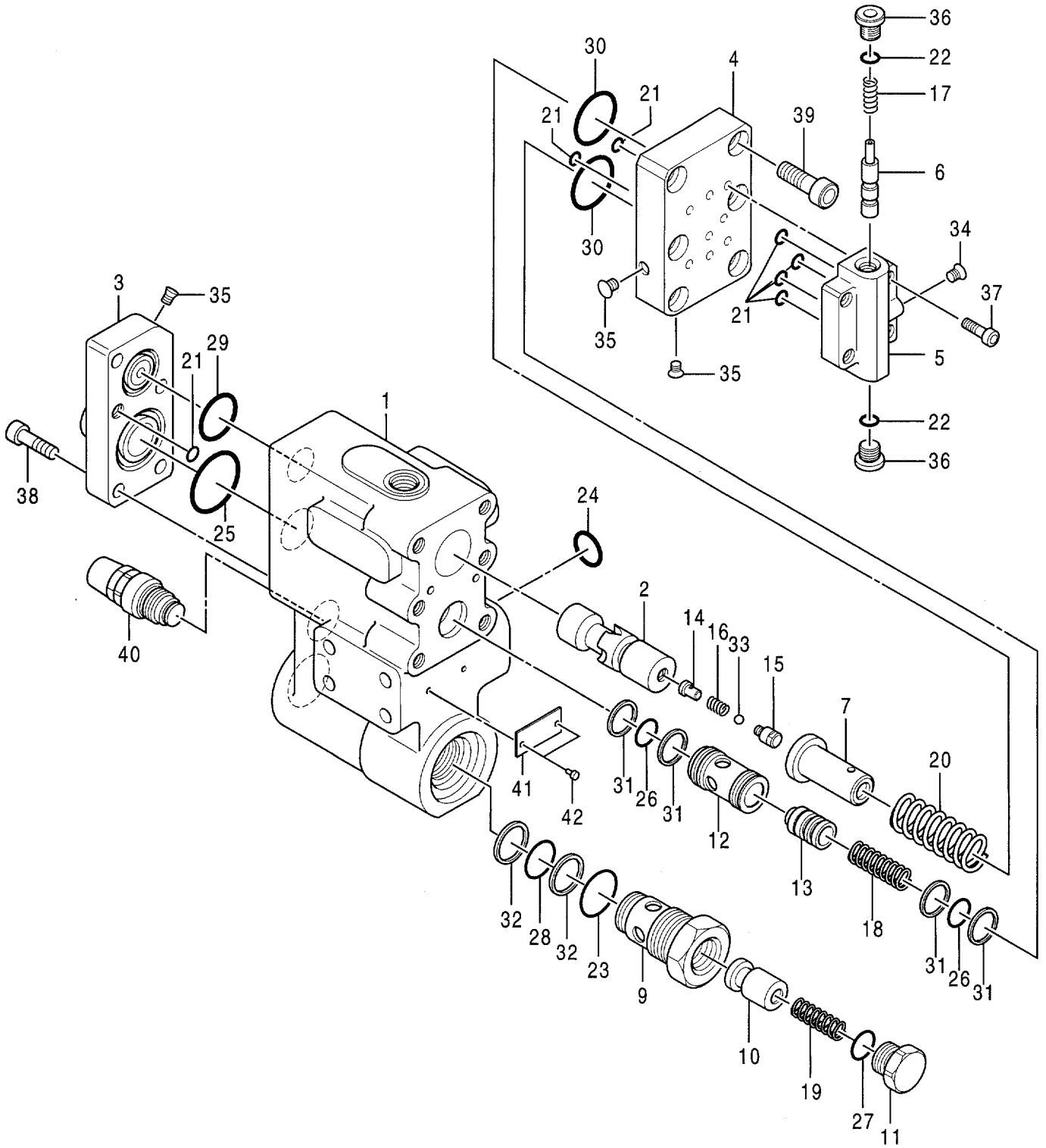
バルブ ; ホールディング
VALVE ; HOLDING

35001-

符号 ITEM	部品番号 PART NO.	部品名 PART NAME	コード CODE	数量 QTY	サービス コード S.C	適用号機 SERIAL NO.	互換性 ICA	代替部品 REPLACEABLE PART	
								部品番号 PART NO.	数量 QTY
	4311302	VALVE;HOLDING	0620500	1					
1	++++++	・BODY		1	D				
2	++++++	・SPOOL		1	D				
3	++++++	・COVER		1	D				
4	++++++	・COVER		1	D				
5	++++++	・BODY		1	D				
6	++++++	・SPOOL		1	D				
7	0620401	・SEAT;SPRING		1					
9	++++++	・GUIDE		1	D				
10	++++++	・PLUNGER		1	D				
11	0620402	・PLUG		1					
12	++++++	・BUSHING		1	D				
13	++++++	・PISTON		1	D				
14	++++++	・SEAT;SPRING		1	D				
15	++++++	・PLUG		1	D				
16	++++++	・SPRING		1	D				
17	0620303	・SPRING		1					
18	0620304	・SPRING		1					
19	0498602	・SPRING		1					
20	0620403	・SPRING		1					
21	4506407	・O-RING		7					
22	957366	・O-RING		2					
23	4506429	・O-RING		1					
24	A811030	・O-RING		1					
25	A811040	・O-RING		1					
26	0294414	・O-RING		2					
27	0215216	・O-RING		1					
28	0230905	・O-RING		1					
29	0264107	・O-RING		1					
30	0620404	・O-RING		2					
31	0620306	・RING;BACK-UP		4					
32	0620405	・RING;BACK-UP		2					
33	++++++	・BALL;STEEL		1	D				
34	++++++	・PLUG		1	D				
35	++++++	・PLUG		3	D				
36	0215221	・PLUG		2					
37	0620307	・BOLT;SOCKET		4					
38	0254011	・BOLT;SOCKET		4					
39	0215615	・BOLT;SOCKET		6					
40	4324747	・VALVE;RELIEF		1					

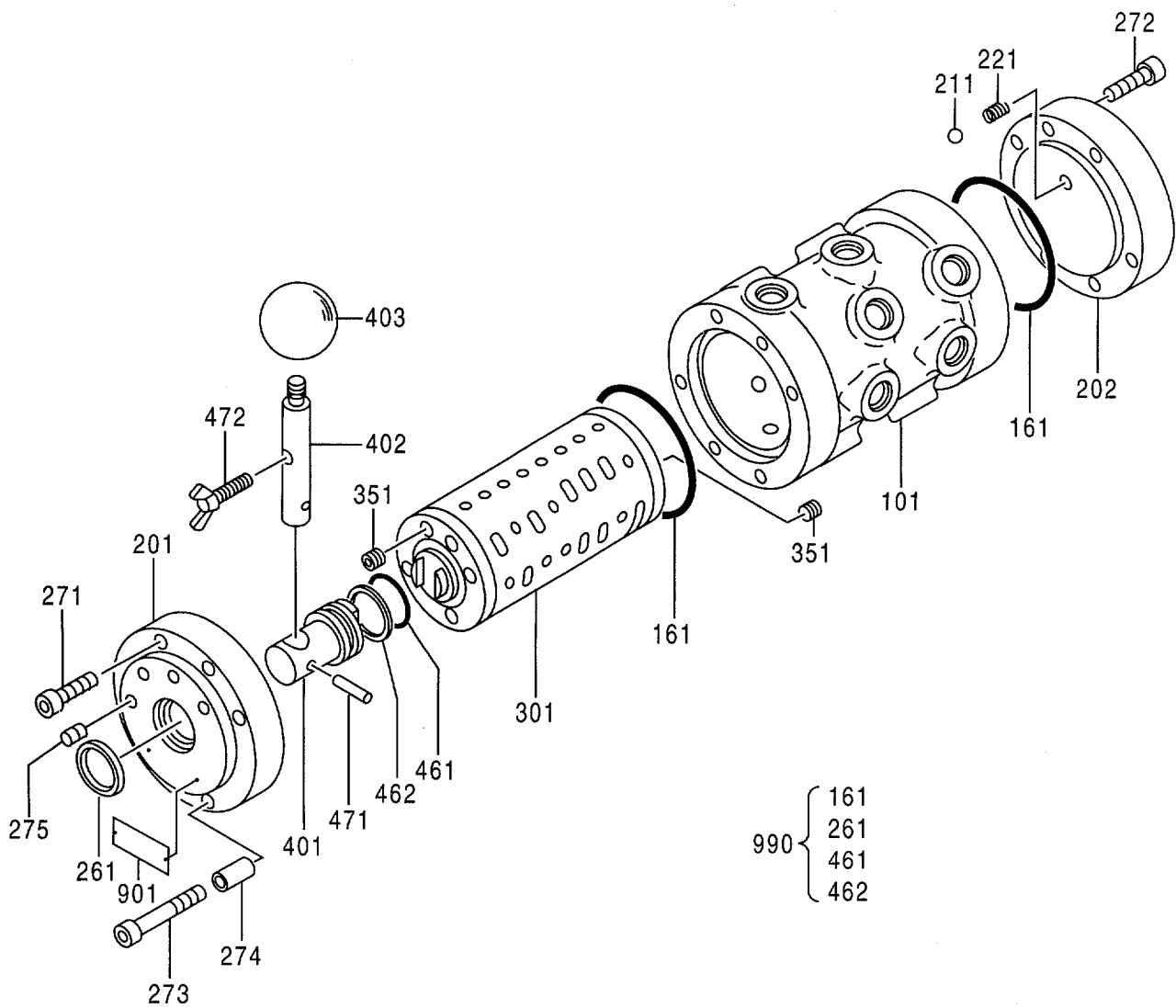
061B

バルブ ; ホールディング
VALVE ; HOLDING



0620500

バルブ ; 回転
VALVE ; ROTARY



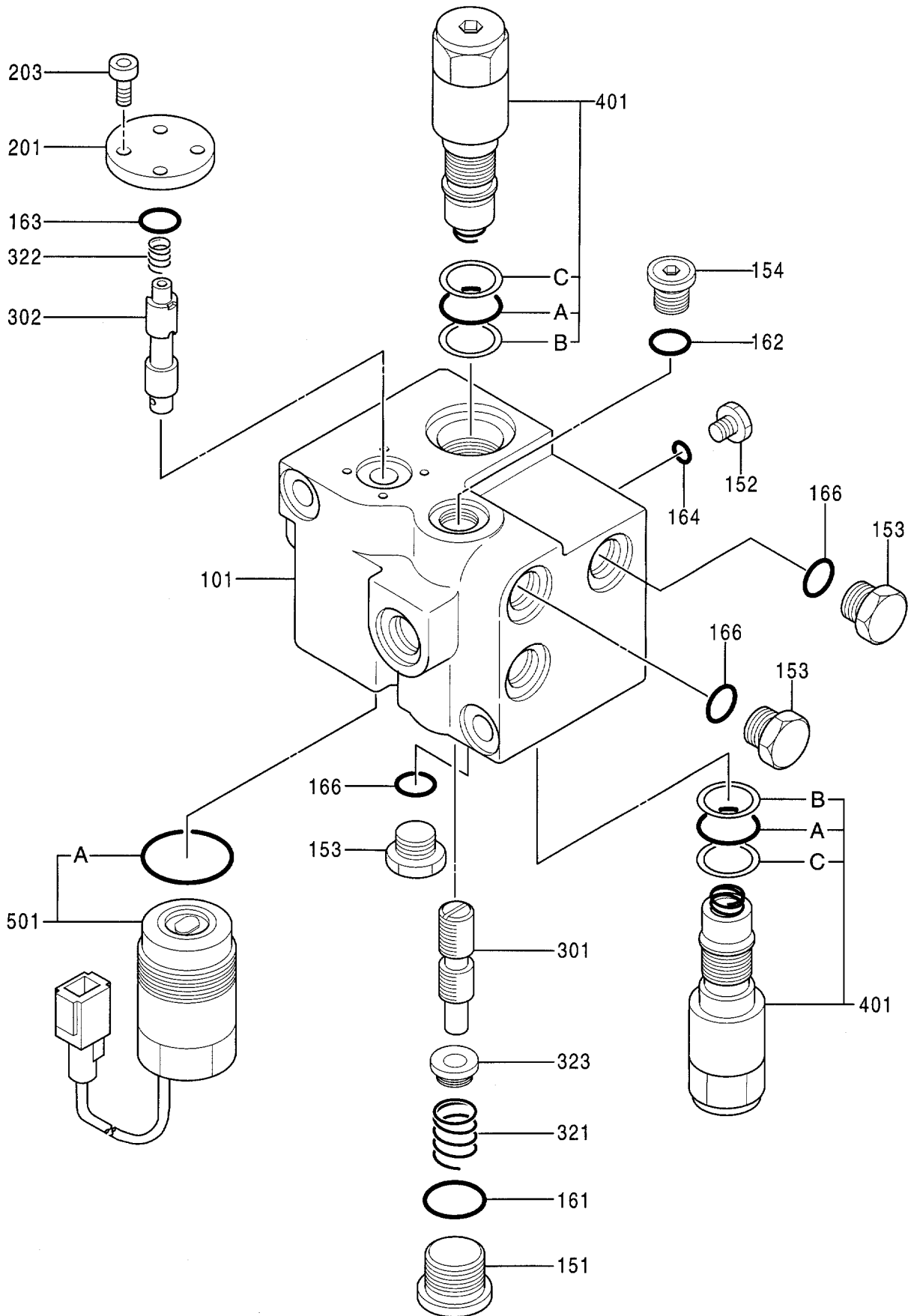
バルブ ; 回転
VALVE ; ROTARY

35001-

符号 ITEM	部品番号 PART NO.	部 品 名 PART NAME	コード CODE	数量 QTY	サービス コード S. C	適用号機 SERIAL NO.	互 換 性 ICA	代 替 部 品 REPLACEABLE PART	
								部品番号 PART NO.	数量 QTY
	4282545	VALVE ; ROTARY	0672700	1					
101	++++++	・CASING		1	D				
161	A811080	・O-RING		2	K				
201	++++++	・COVER		1	D				
202	++++++	・COVER		1	D				
211	0451104	・BALL ; STEEL		1					
221	0672701	・SPRING		1					
261	0672702	・SEAL ; DUST		1	K				
271	0210718	・BOLT ; SOCKET		4					
272	0130520	・BOLT ; SOCKET		6					
273	0265201	・BOLT ; SOCKET		2					
274	++++++	・SPACER		2	D				
275	++++++	・INSERT		4	D				
301	++++++	・SPOOL		1	D				
351	++++++	・BOLT ; SOCKET		8	D				
401	++++++	・PIN		1	D				
402	++++++	・LEVER		1	D				
403	++++++	・KNOB		1	D				
461	4506428	・O-RING		1	K				
462	4044839	・RING ; BACK-UP		1	K				
471	4051262	・PIN ; SPRING		1					
472	0672703	・BOLT ; WING		1					
901	++++++	・NAME-PLATE		1	D				
990	4377717	KIT ; SEAL		1					

065

バルブ
VALVE



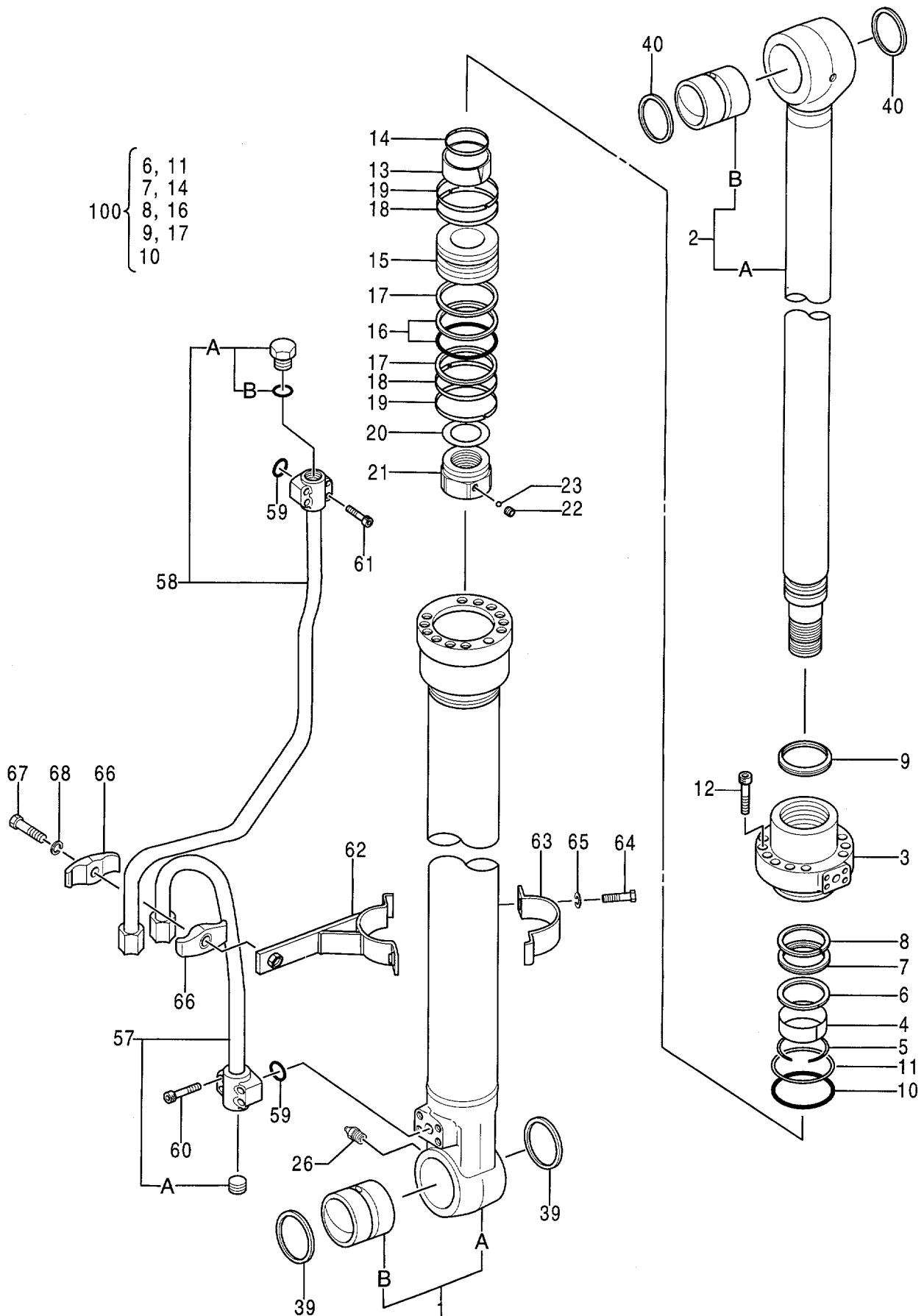
バルブ
 VALVE

35001-

符号 ITEM	部品番号 PART NO.	部品名 PART NAME	コード CODE	数量 QTY	サービス コード S.C	適用号機 SERIAL NO.	互換性 ICA	代替部品 REPLACEABLE PART	
								部品番号 PART NO.	数量 QTY
	4288148	VALVE	0437400A	1					
101	+++++	·CASING		1	D				
151	0437401	·PLUG		1					
152	0437402	·PLUG		1					
153	0236014	·PLUG		3					
154	0437403	·PLUG		1					
161	4506420	·O-RING		1					
162	4506412	·O-RING		1					
163	4506415	·O-RING		1					
164	4154233	·O-RING		1					
166	957366	·O-RING		3					
201	0437404	·COVER		1					
203	0437405	·BOLT; SOCKET		4					
301	+++++	·SPOOL		1	D				
302	+++++	·SPOOL		1	D				
321	0437406	·SPRING		1					
322	0437407	·SPRING		1					
323	0437408	·SEAT; SPRING		1					
401	0437409	·VALVE		2					
401A	0437410	··O-RING		1					
401B	4027959	··RING; BACK-UP		1					
401C	0185302	··RING; BACK-UP		1					
501	0437411	·VALVE; SOLENOID		1					
501A	0437412	··O-RING		1					

067A

シリンダ ; ブーム (右)
 CYL. ; BOOM (R)



0409400A

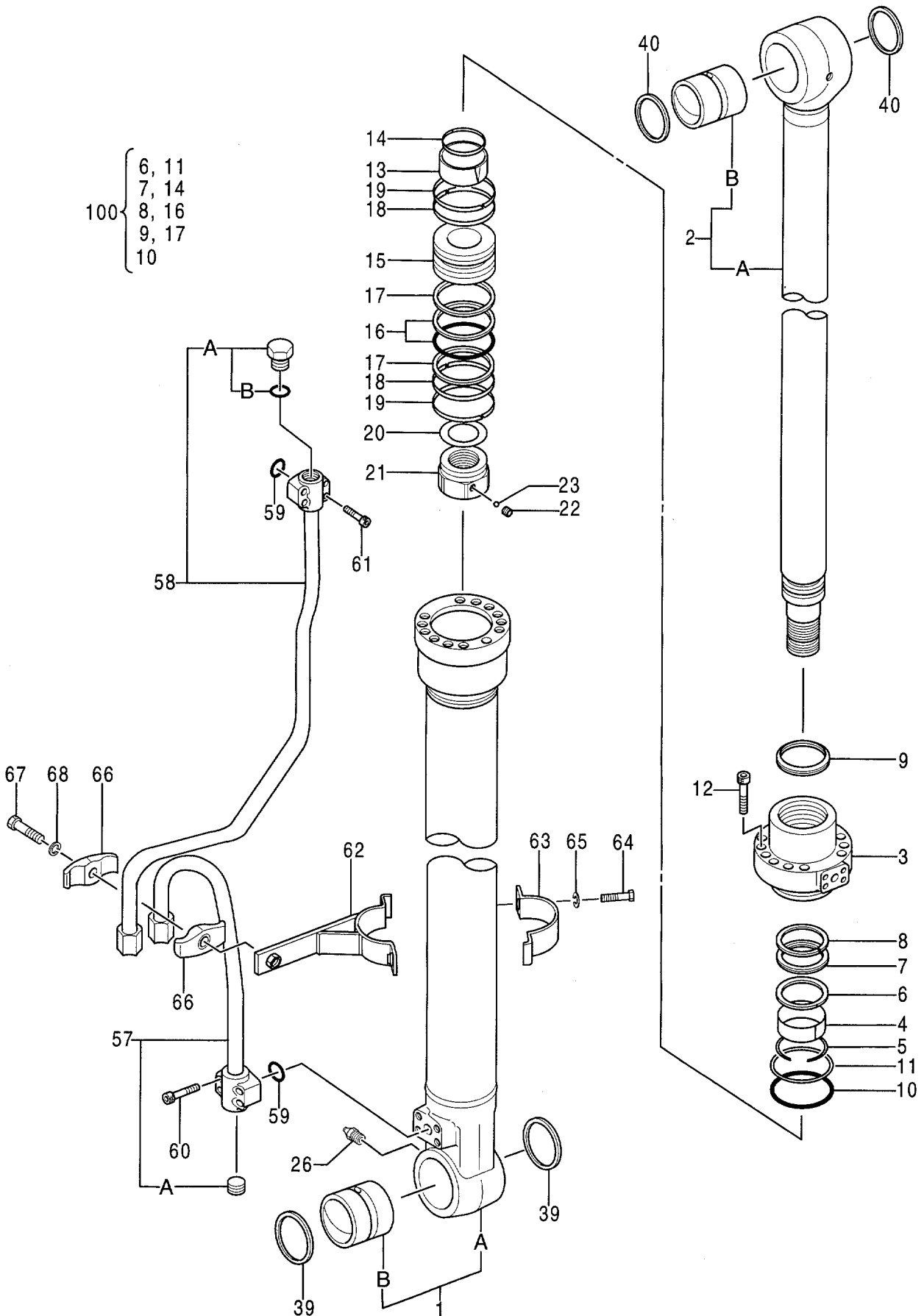
シリンダ ; ブーム (右)
CYL. ; BOOM (R)

35001-

符号 ITEM	部品番号 PART NO.	部 品 名 PART NAME	コード CODE	数量 Q'TY	サービス コード S. C	適用号機 SERIAL NO.	互 換 性 ICA	代 替 部 品 REPLACEABLE PART	
								部品番号 PART NO.	数量 Q'TY
	4257931	CYL. ; BOOM (R)	0409400A	1					
1-40	4286740	·CYL. (PIPELESS)		1					
1	4286741	··TUBE;CYL. ASSY		1					
1A	0409401	···TUBE;CYL.		1					
1B	0408816	···BUSHING;PIN		1					
2	4286742	··ROD;PISTON ASSY		1					
2A	0409402	···ROD;PISTON		1					
2B	0174403	···BUSHING		1					
3	0409403	··HEAD;CYL.		1					
4	0310304	··BUSHING		1					
5	0271304	··RING;RETAINING		1					
6	0408804	··RING		1	K				
7	0271309	··PACKING;U-RING		1	K				
8	0271310	··RING;BACK-UP		1	K				
9	0409503	··RING;WIPER		1	K	-D95/05	I	0408817	1
9	0408817	··RING;WIPER		1	#K	D95/06-			
10	A811090	··O-RING		1	K				
11	0310606	··RING;BUCK-UP		1	K				
12	0408805	··BOLT;SOCKET		12					
13	0408806	··BRG. ;CUSHION		1					
14	0408807	··SEAL		1	K				
15	0409106	··PISTON		1					
16	0310608	··RING;SEAL ASSY		1	K				
17	0409107	··RING;BUCK-UP		2	K				
18	0310609	··RING		2					
19	0310610	··RING		2					
20	0326007	··SHIM		1					
21	0409108	··NUT		1					
22	0310612	··SCREW;SET		1					
23	0111818	··BALL;STEEL		1					
26	J75481	··FITTING;GREASE		1					
39	4084578	··SEAL;DUST		2					
40	4065687	··SEAL;DUST		2					
57	0408811	·PIPE		1					
57A	94-2013	··PLUG		1					
58	0409404	·PIPE		1					
58A	4174541	··PLUG		1					
58B	4506418	···O-RING		1					
59	4509181	·O-RING		2					
60	0309019	·BOLT;SOCKET		4					

067B

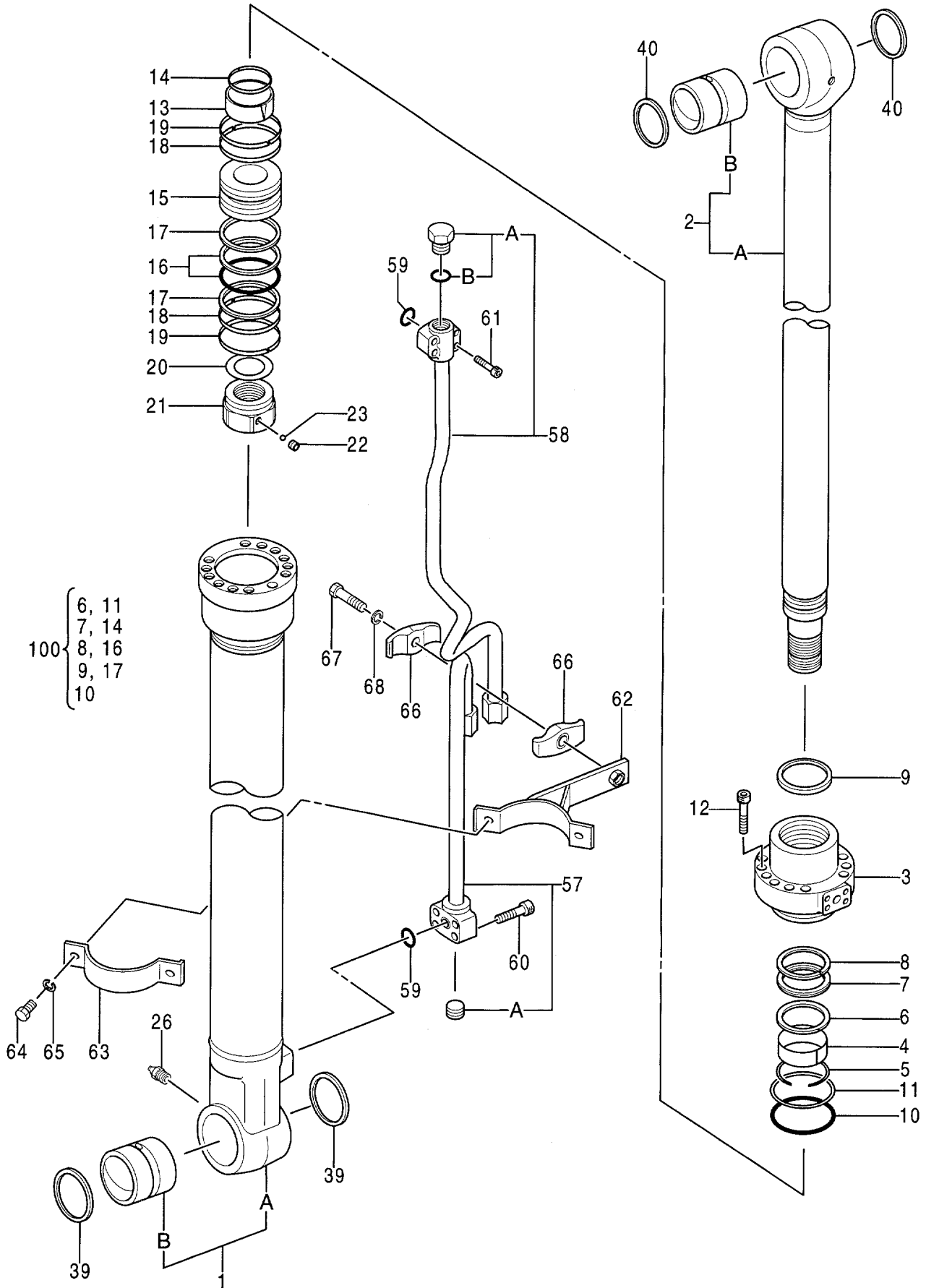
シリンダ ; ブーム (右)
CYL. ; BOOM (R)



0409400A

069A

シリンダ ; ブーム (左)
CYL. ; BOOM (L)



0409500A

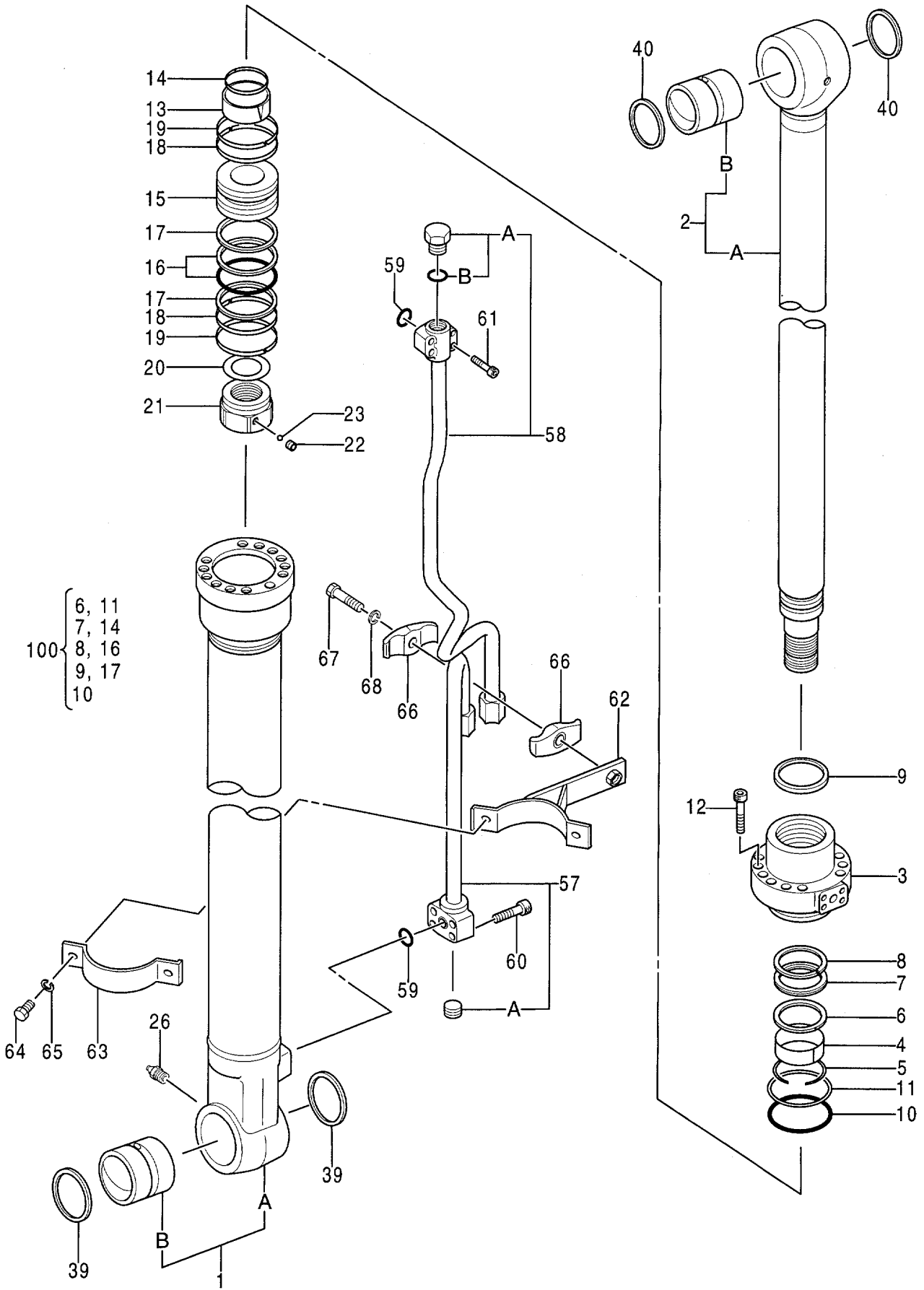
シリンダ ; ブーム (左)
CYL. ; BOOM (L)

35001-

符号 ITEM	部品番号 PART NO.	部 品 名 PART NAME	コード CODE	数量 Q'TY	サービス コード S. C	適用号機 SERIAL NO.	互 換 性 ICA	代 替 部 品 REPLACEABLE PART	
								部品番号 PART NO.	数量 Q'TY
	4257930	CYL. ; BOOM (L)	0409500A	1					
1-40	4286744	・CYL. (PIPELESS)		1					
1	4286745	・・TUBE;CYL. ASSY		1					
1A	0409501	・・・TUBE;CYL.		1					
1B	0408816	・・・BUSHING;PIN		1					
2	4286742	・・ROD;PISTON ASSY		1					
2A	0409402	・・・ROD;PISTON		1					
2B	0174403	・・・BUSHING		1					
3	0409403	・・HEAD;CYL.		1					
4	0310304	・・BUSHING		1					
5	0271304	・・RING;RETAINING		1					
6	0408804	・・RING		1	K				
7	0271309	・・PACKING;U-RING		1	K				
8	0271310	・・RING;BACK-UP		1	K				
9	0409503	・・RING;WIPER		1	K	-D95/05	1	0408817	1
9	0408817	・・RING;WIPER		1	#K	D95/06-			
10	A811090	・・O-RING		1	K				
11	0310606	・・RING;BUCK-UP		1	K				
12	0408805	・・BOLT;SOCKET		12					
13	0408806	・・BRG. ;CUSHION		1					
14	0408807	・・SEAL		1	K				
15	0409106	・・PISTON		1					
16	0310608	・・RING;SEAL ASSY		1	K				
17	0409107	・・RING;BUCK-UP		2	K				
18	0310609	・・RING		2					
19	0310610	・・RING		2					
20	0326007	・・SHIM		1					
21	0409108	・・NUT		1					
22	0310612	・・SCREW;SET		1					
23	0111818	・・BALL;STEEL		1					
26	J75481	・・FITTING;GREASE		1					
39	4084578	・・SEAL;DUST		2					
40	4065687	・・SEAL;DUST		2					
57	0408902	・PIPE		1					
57A	94-2013	・・PLUG		1					
58	0409502	・PIPE		1					
58A	4174541	・・PLUG		1					
58B	4506418	・・・O-RING		1					
59	4509181	・O-RING		2					
60	0309019	・BOLT;SOCKET		4					

069B

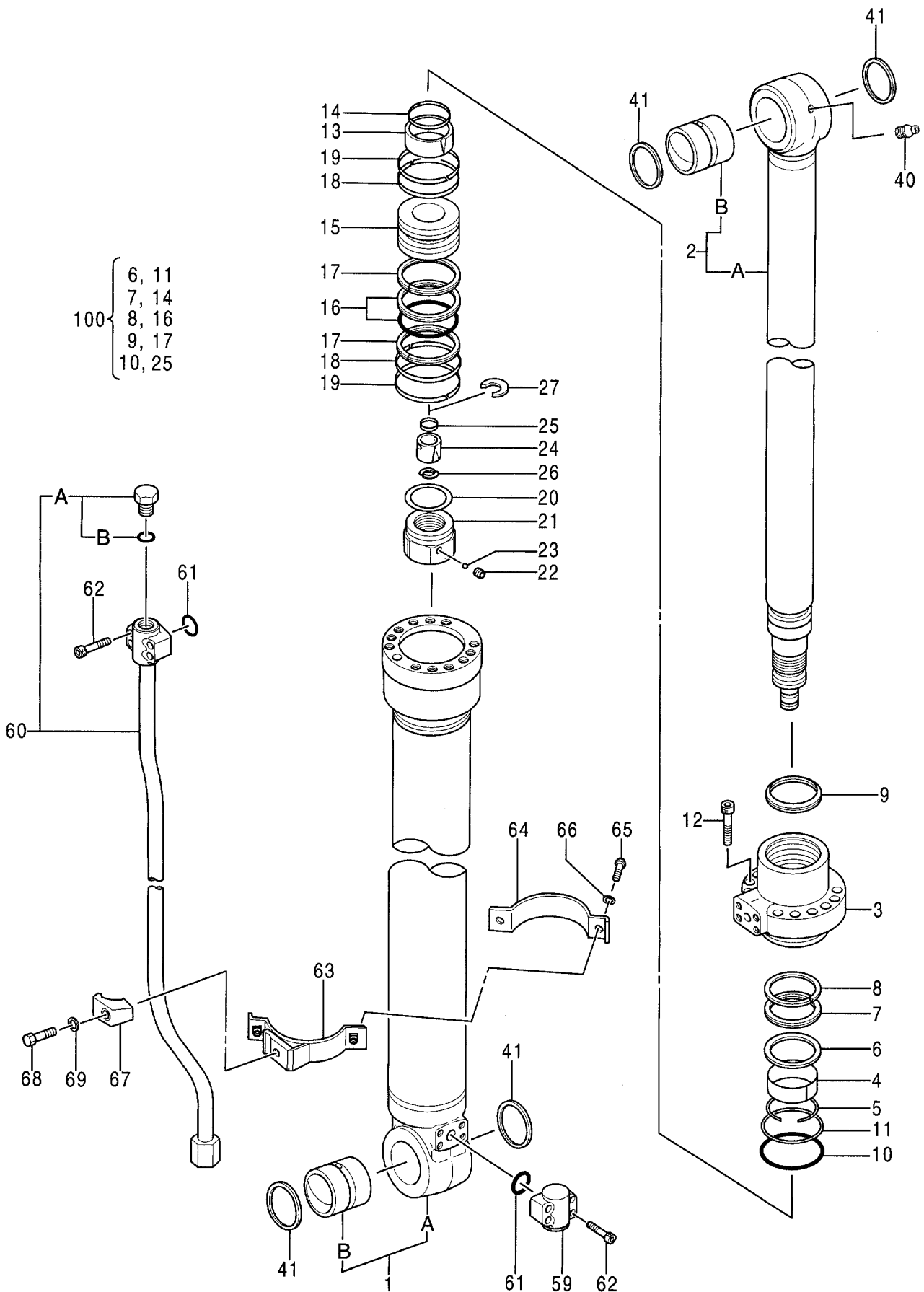
シリンダ ; ブーム (左)
CYL. ; BOOM (L)



0409500A

071A

シリンダ ; アーム
CYL. ; ARM



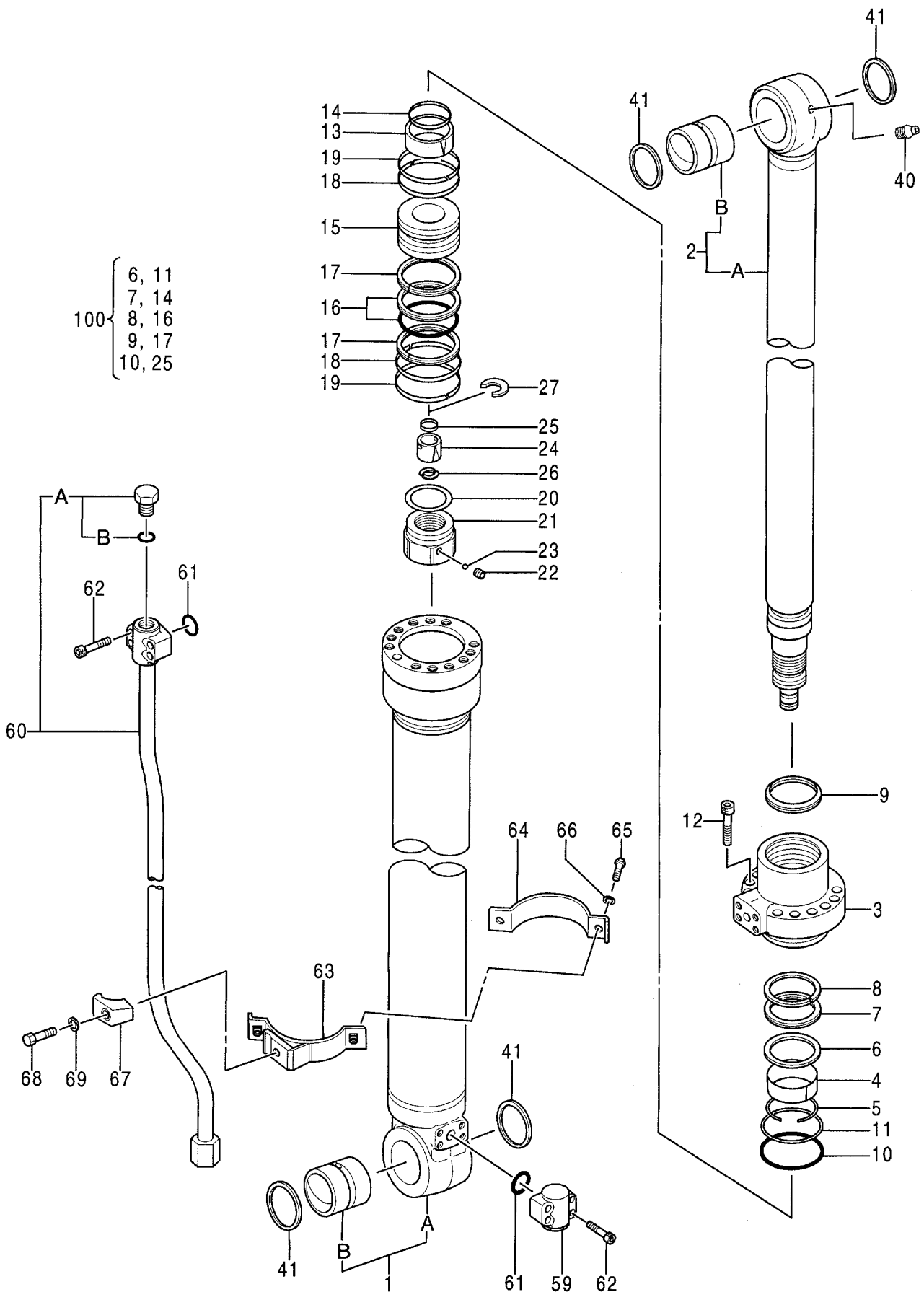
シリンダ ;アーム
CYL. ;ARM

35001-

符号 ITEM	部品番号 PART NO.	部 品 名 PART NAME	コード CODE	数量 QTY	サービス コード S. C	適用号機 SERIAL NO.	互 換 性 ICA	代 替 部 品 REPLACEABLE PART	
								部品番号 PART NO.	数量 QTY
	4257932	CYL. ;ARM	0409600A	1					
1-41	4286746	·CYL. (PIPELESS)		1					
1	4286768	··TUBE;CYL. ASSY		1					
1A	0409601	···TUBE;CYL.		1					
1B	0409602	···BUSHING;PIN		1					
2	4286769	··ROD;PISTON ASSY		1					
2A	0409603	···ROD;PISTON		1					
2B	0409602	···BUSHING;PIN		1					
3	0409604	··HEAD;CYL.		1					
4	0310504	··BUSHING		1					
5	0240904	··RING;RETAINING		1					
6	0409605	··RING		1	K				
7	0240911	··PACKING;U-RING		1	K				
8	0240912	··RING;BACK-UP		1	K				
9	0409613	··RING;WIPER		1	K	-D95/05	1	0409614	1
9	0409614	··RING;WIPER		1	#K	D95/06-			
10	A811100	··O-RING		1	K				
11	0310506	··RING;BACK-UP		1	K				
12	0408805	··BOLT;SOCKET		12					
13	0409606	··BRG. ;CUSHION		1					
14	0409607	··SEAL		1	K				
15	0408808	··PISTION		1					
16	0310508	··RING;SEAL ASSY		1	K				
17	0408809	··RING;BACK-UP		2	K				
18	0409608	··RING		2					
19	0310510	··RING		2					
20	0310514	··SHIM		1					
21	0310511	··NUT		1					
22	0309011	··SCREW		1					
23	0111707	··BALL;STEEL		1					
24	0409012	··BRG. ;CUSHION		1					
25	0409013	··SEAL		1	K				
26	0409014	··STOPPER		2					
27	0409609	··RING;RETAINING		1					
40	J75481	··FITTING;GREASE		1					
41	4065687	··SEAL;DUST		4					
59	0409016	·JOINT		1					
60	0409610	·PIPE		1					
60A	4174542	··PLUG		1					
60B	4506424	···O-RING		1					

071B

シリンダ ;アーム
CYL. ; ARM



0409600A

シリンダ ;アーム
CYL. ;ARM

35001-

符号 ITEM	部品番号 PART NO.	部品名 PART NAME	コード CODE	数量 QTY	サービス コード S. C	適用号機 SERIAL NO.	互 換 性 ICA	代替部品 REPLACEABLE PART	
								部品番号 PART NO.	数量 QTY
61	4506430	・O-RING		2					
62	0309019	・BOLT; SOCKET		8					
63	0409611	・BAND		1					
64	0409612	・BAND		1					
65	0408815	・BOLT		2					
66	0325913	・WASHER		2					
67	0309021	・HOLDER		1					
68	0309022	・BOLT		1					
69	0208516	・WASHER; SPRING		1					
100	4320997	KIT; SEAL		1		-D95/05	1	4369889	1
100	4369889	KIT; SEAL		1	#	D95/06-			

シリンダ ;アーム (側溝掘)
CYL. ;ARM (OFFSET BOOM)

35001-

符号 ITEM	部品番号 PART NO.	部 品 名 PART NAME	コード CODE	数量 QTY	サービス コード S. C	適用号機 SERIAL NO.	互 換 性 ICA	代 替 部 品 REPLACEABLE PART	
								部品番号 PART NO.	数量 QTY
	4287880	CYL. ;ARM	0609000A	1					
1-41	4332717	・CYL. (PIPELESS)		1					
1	0609001	・・TUBE;CYL. ASS'Y		1					
1A	0609002	・・・TUBE;CYL.		1					
1B	0409602	・・・BUSHING;PIN		1					
2	0609003	・・ROD;PISTON ASS'Y		1					
2A	0409603	・・・ROD;PISTON		1					
2B	0409602	・・・BUSHING;PIN		1					
3	0409604	・・HEAD;CYL.		1					
4	0310504	・・BUSHING		1					
5	0240904	・・RING;RETAINING		1					
6	0409605	・・RING		1	K				
7	0240911	・・PACKING;U-RING		1	K				
8	0240912	・・RING;BACK-UP		1	K				
9	0609004	・・RING;WIPER		1	K	-D95/05	1	0409614	1
9	0409614	・・RING;WIPER		1	#K	D95/06-			
10	A811100	・・O-RING		1	K				
11	0310506	・・RING;BACK-UP		1	K				
12	0408805	・・BOLT;SOCKET		12					
13	0409606	・・BRG. ;CUSHION		1					
14	0409607	・・SEAL		1	K				
15	0408808	・・PISTION		1					
16	0310508	・・RING;SEAL ASSY		1	K				
17	0408809	・・RING;BACK-UP		2	K				
18	0409608	・・RING		2					
19	0310510	・・RING		2					
20	0310514	・・SHIM		1					
21	0310511	・・NUT		1					
22	0309011	・・SCREW		1					
23	0111707	・・BALL;STEEL		1					
24	0409012	・・BRG. ;CUSHION		1					
25	0409013	・・SEAL		1	K				
26	0409014	・・STOPPER		2					
27	0409609	・・RING;RETAINING		1					
40	J75481	・・FITTING;GREASE		1					
41	0409112	・・RING;WIPER		4					
49	0609005	・PIPE		1					
49A	4174542	・・PLUG		2					
49B	4506424	・・・O-RING		1					
50	0609006	・PIPE		1					

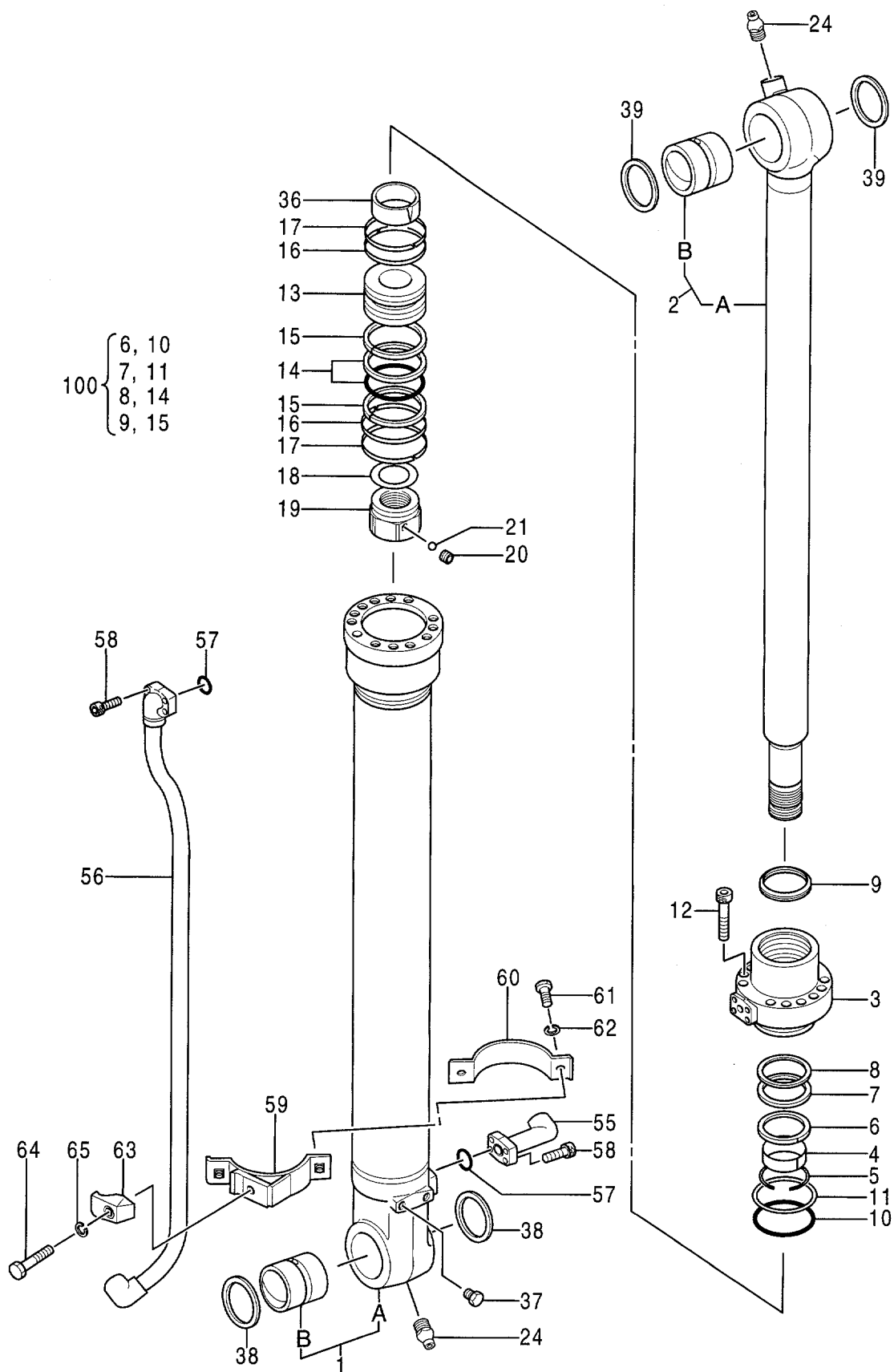
シリンダ ;アーム (側溝掘)
CYL. ;ARM (OFFSET BOOM)

35001-

符号 ITEM	部品番号 PART NO.	部品名 PART NAME	コード CODE	数量 QTY	サービス コード S.C	適用号機 SERIAL NO.	互換性 ICA	代替部品 REPLACEABLE PART	
								部品番号 PART NO.	数量 QTY
50A	4174542	..PLUG		2					
50B	4506424	...O-RING		1					
51	4506430	·O-RING		2					
52	0309019	·BOLT;SOCKET		8					
53-59	0609007	·BAND ASS'Y		1					
53	0609008	..BAND		1					
54	0409612	..BAND		1					
55	0408815	..BOLT		2					
56	0325913	..WASHER		2					
57	0236915	..HOLDER		2					
58	0254312	..BOLT		1					
59	A590914	..WASHER;SPRING		1					
100	4330712	KIT;SEAL		1		-D95/05	1	4369889	1
100	4369889	KIT;SEAL		1	#	D95/06-			

075A

シリンダ ; バケツ
CYL. ; BUCKET



0409100A

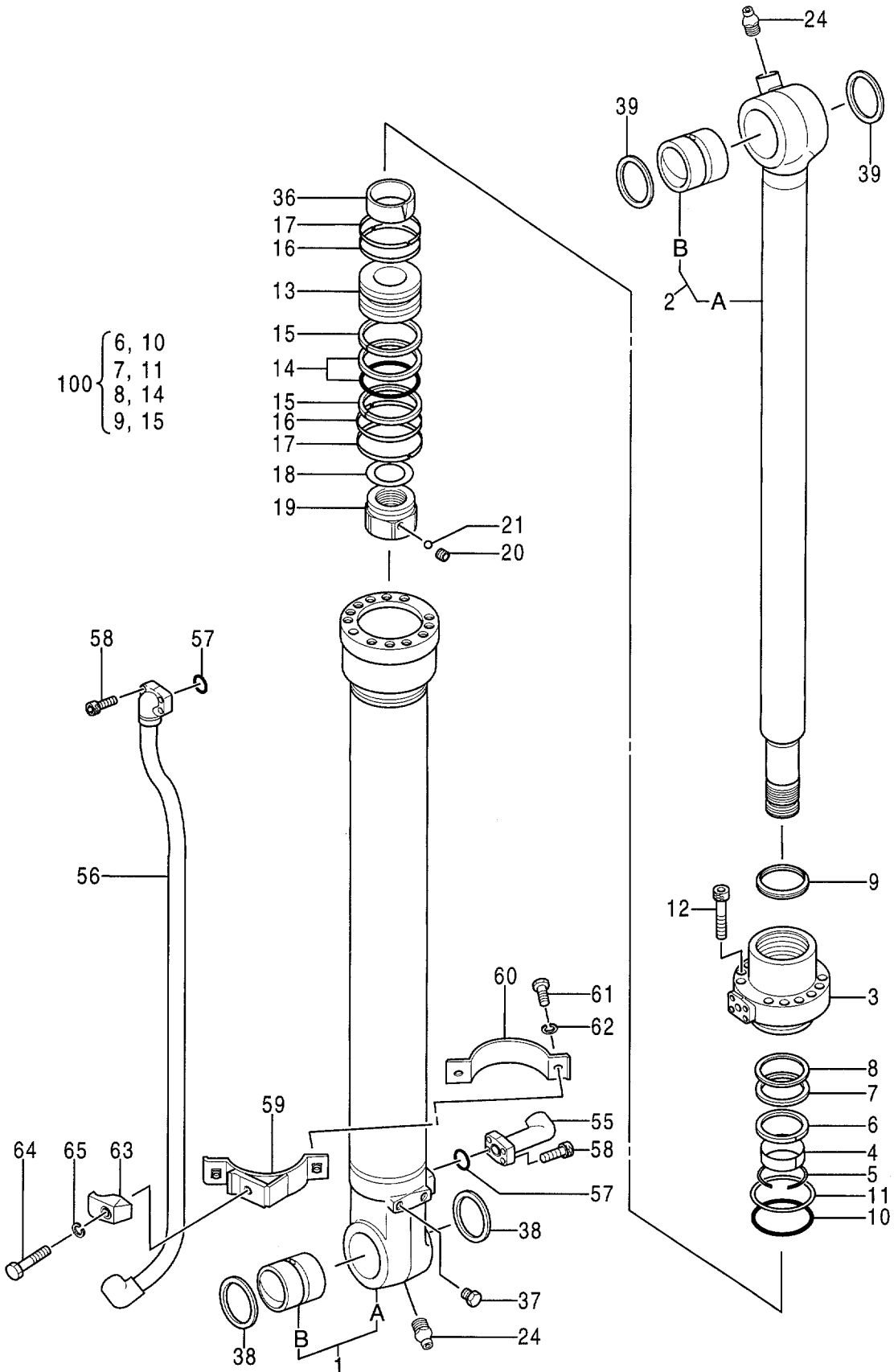
シリンダ ; バケツ
CYL. ; BUCKET

35001-

符号 ITEM	部品番号 PART NO.	部 品 名 PART NAME	コード CODE	数量 QTY	サービス コード S.C	適用号機 SERIAL NO.	互 換 性 ICA	代 替 部 品 REPLACEABLE PART	
								部品番号 PART NO.	数量 QTY
	4269538	CYL. ; BUCKET	0409100A	1					
1-39	4286736	·CYL. (PIPELESS)		1					
1	4286737	··TUBE;CYL. ASSY		1					
1A	0409101	···TUBE;CYL.		1					
1B	0310513	···BUSHING;PIN		1					
2	4286738	··ROD;PISTON ASSY		1					
2A	0409102	···ROD;PISTON		1					
2B	0310307	···BUSHING;PIN		1					
3	0409103	··HEAD;CYL.		1					
4	0310604	··BUSHING		1					
5	4510494	··RING;RETAINING		1					
6	0409104	··RING		1	K				
7	0225611	··PACKING;U-RING		1	K				
8	0225612	··RING;BACK-UP		1	K				
9	0437005	··RING;WIPER		1	K	-D95/05	1	0409117	1
9	0409117	··RING;WIPER		1	#K	D95/06-			
10	A811090	··O-RING		1	K				
11	0310606	··RING;BUCK-UP		1	K				
12	0408805	··BOLT;SOCKET		12					
13	0409106	··PISTON		1					
14	0310608	··RING;SEAL ASSY		1	K				
15	0409107	··RING;BUCK-UP		2	K				
16	0310609	··RING		2					
17	0310610	··RING		2					
18	0326007	··SHIM		1					
19	0409108	··NUT		1					
20	0310612	··SCREW;SET		1					
21	0111818	··BALL;STEEL		1					
24	J75481	··FITTING;GREASE		2					
36	0409109	··BRG. ;CUSHION		1					
37	0409110	··BOLT		2					
38	4094086	··SEAL;DUST		2					
39	4065687	··SEAL;DUST		2					
55	0409113	·JOINT		1					
56	0409114	·PIPE		1					
57	4509181	·O-RING		2					
58	M340825	·BOLT;SOCKET		8					
59	0409115	·BAND		1					
60	0409116	·BAND		1					
61	0408815	·BOLT		2					

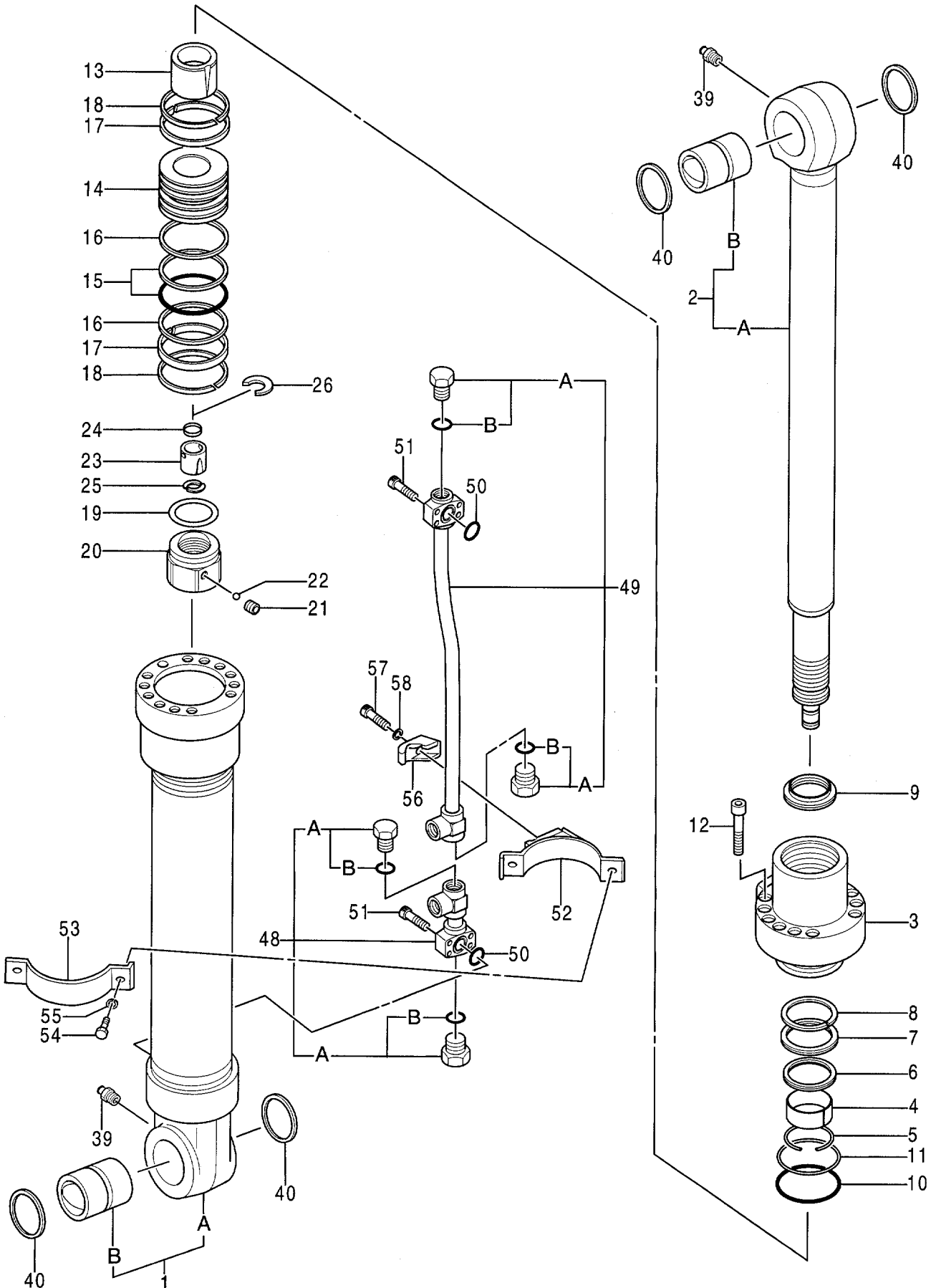
075B

シリンダ ; バケツ
CYL. ; BUCKET



077A

シリンダ ; オフセット (側溝掘)
CYL. ; OFFSET (OFFSET BOOM)



0609100A

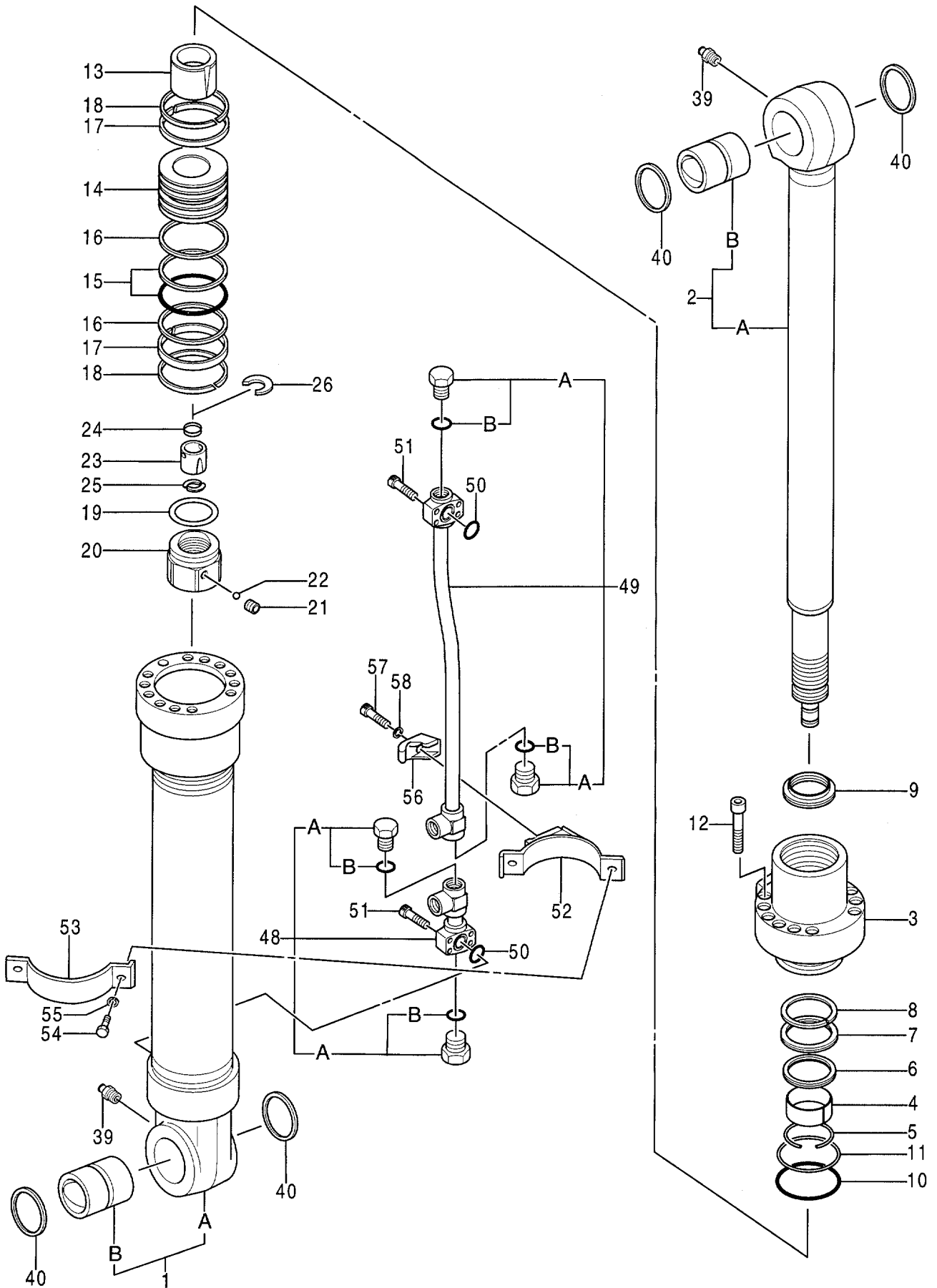
シリンダ ;オフセット (側溝掘)
CYL. ;OFFSET (OFFSET BOOM)

35001-

符号 ITEM	部品番号 PART NO.	部 品 名 PART NAME	コード CODE	数量 QTY	サービス コード S. C	適用号機 SERIAL NO.	互 換 性 ICA	代 替 部 品 REPLACEABLE PART	
								部品番号 PART NO.	数量 QTY
	4287881	CYL. ;OFFSET	0609100A	1					
1-40	4332718	・CYL. (PIPELESS)		1					
1	0609101	・・TUBE;CYL. ASS'Y		1					
1A	0609102	・・・TUBE;CYL.		1					
1B	0310513	・・・BUSHING;PIN		1					
2	0609103	・・ROD;PISTON		1					
2A	0609104	・・・ROD;PISTON		1					
2B	0310513	・・・BUSHING;PIN		1					
3	0609105	・・HEAD;CYL.		1					
4	0310304	・・BUSHING		1					
5	0271304	・・RING;RETAINING		1					
6	0408804	・・RING		1	K				
7	0271309	・・PACKING;U-RING		1	K				
8	0271310	・・RING;BACK-UP		1	K				
9	0609106	・・RING;WIPER		1	K	-D95/05	1	0408817	1
9	0408817	・・RING;WIPER		1	#K	D95/06-			
10	A811105	・・O-RING		1	K				
11	0298904	・・RING;BACK-UP		1	K				
12	0408805	・・BOLT;SOCKET		12					
13	0609107	・・BRG. ;CUSHION		1					
14	0609108	・・PISTON		1					
15	0240915	・・RING;SEAL ASSY		1	K				
16	0409008	・・RING;BACK-UP		2	K				
17	0410005	・・RING		2					
18	0298907	・・RING		2					
19	0609109	・・SHIM		1					
20	0609110	・・NUT		1					
21	0309011	・・SCREW		1					
22	0111707	・・BALL;STEEL		1					
23	0409012	・・BRG. ;CUSHION		1					
24	0409013	・・SEAL		1	K				
25	0409014	・・STOPPER		2					
26	0409015	・・RING		1					
39	J75481	・・FITTING;GREASE		2					
40	0409111	・・RING;WIPER		4					
48	0609111	・PIPE		1					
48A	4174541	・・PLUG		2					
48B	4506418	・・・O-RING		1					
49	0609112	・PIPE		1					
49A	4174541	・・PLUG		2					

077B

シリンダ ; オフセット (側溝掘)
CYL. ; OFFSET (OFFSET BOOM)



0609100A

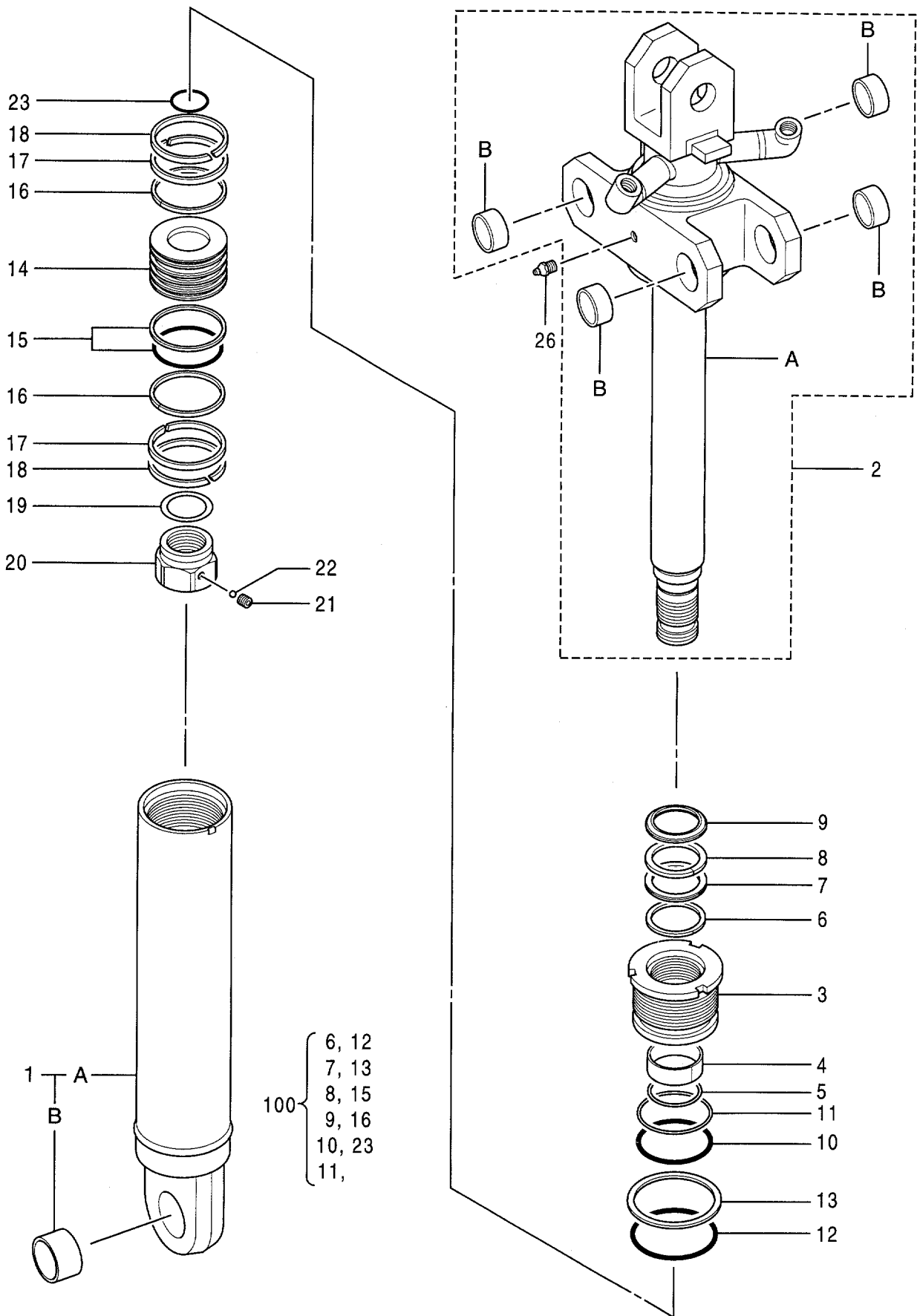
シリンダ ;オフセット (側溝掘)
CYL. ;OFFSET (OFFSET BOOM)

35001-

符号 ITEM	部品番号 PART NO.	部 品 名 PART NAME	コード CODE	数量 Q'TY	サービス コード S. C	適用号機 SERIAL NO.	互 換 性 ICA	代 替 部 品 REPLACEABLE PART	
								部品番号 PART NO.	数量 Q'TY
49B	4506418	···O-RING		1					
50	4509181	·O-RING		2					
51	0310310	·BOLT;SOCKET		8					
52-58	0609113	·BAND ASS'Y		1					
52	0609114	··BAND		1					
53	0609115	··BAND		1					
54	0408815	··BOLT		2					
55	0325913	··WASHER		2					
56	0310616	··HOLDER		1					
57	0259509	··BOLT		1					
58	0208516	··WASHER;SPRING		1					
100	4330713	KIT;SEAL		1		-D95/05		4369771	1
100	4369771	KIT;SEAL		1	#	D95/06-			

079

シリンダ ; クラムシェル
CYL. ; CLAMSHELL



0496600A

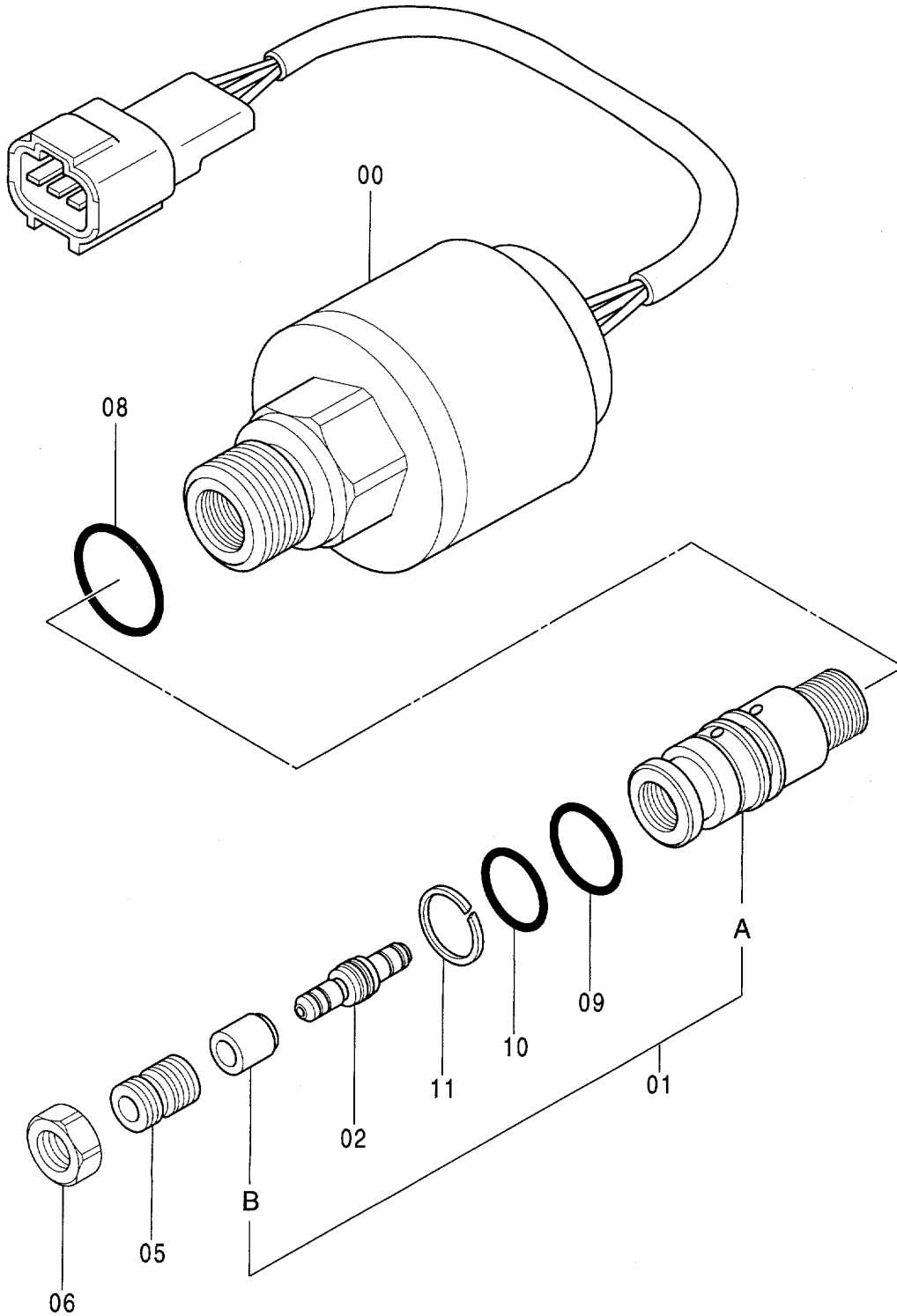
シリンダ ; クラムシェル
CYL. ; CLAMSHELL

35001-

符号 ITEM	部品番号 PART NO.	部 品 名 PART NAME	コード CODE	数量 QTY	サービス コード S. C	適用号機 SERIAL NO.	互 換 性 ICA	代 替 部 品 REPLACEABLE PART	
								部品番号 PART NO.	数量 QTY
	4288744	CYL. ; CLAMSHELL	0496600A	1					
1	4323933	・TUBE;CYL. ASS'Y		1					
1A	0496601	・・TUBE;CYL.		1					
1B	0193014	・・BUSHING		1					
2	4323934	・ROD;PISTON ASS'Y		1					
2A	0496602	・・ROD;PISTON		1					
2B	4506146	・・BUSHING		4					
3	0496603	・HEAD;CYL.		1					
4	0310504	・BUSHING		1					
5	0240904	・RING;RETAINING		1					
6	0409605	・RING		1	K				
7	0240911	・PACKING;U-RING		1	K				
8	0240912	・RING;BACK-UP		1	K				
9	0240910	・RING;WIPER		1	K				
10	A811110	・O-RING		1	K				
11	0310904	・RING;BACK-UP		1	K				
12	A810115	・O-RING		1	K				
13	4039697	・WASHER;LOCK		1	K				
14	0496604	・PISTON		1					
15	0225614	・RING;SEAL		1	K				
16	0496605	・RING;BACK-UP		2	K				
17	0310907	・RING		2					
18	0310908	・RING		2					
19	0409010	・SHIM		1					
20	0409011	・NUT		1					
21	0309011	・SCREW		1					
22	0111707	・BALL;STEEL		1					
23	A811055	・O-RING		1	K				
26	J75481	・FITTING;GREASE		1					
100	4323935	KIT;SEAL		1					

081

センサー;DP
SENSOR;DP



9101532B

センサー;DP
SENSOR;DP

35001-

符号 ITEM	部品番号 PART NO.	部品名 PART NAME	コード CODE	数量 QTY	サービス コード S.C	適用号機 SERIAL NO.	互換性 ICA	代替部品 REPLACEABLE PART	
								部品番号 PART NO.	数量 QTY
	9101532	SENSOR;DP	9101532B	1					
00	9102068	・SENSOR;DP		1					
01	9738163	・CYL. ASS'Y		1					
01A	+++++	・PISTON		1	D				
01B	+++++	・SLEEVE		1	D				
02	4262767	・PISTON		1					
05	4263639	・BOLT		1					
06	4258399	・NUT		1					
08	4506418	・O-RING		1					
09	4247582	・O-RING		1					
10	4185504	・O-RING		1					
11	4185505	・RING;BACK-UP		1					

PARTS INDEX

PARTS INDEX

PART NO.	PAGE	ITEM	PART NO.	PAGE	ITEM	PART NO.	PAGE	ITEM
0111707.....	072A	23	0271304.....	078A	5	0310608.....	076A	14
	074A	23	0271309.....	068A	7	0310609.....	068A	18
	078A	22		070A	7		070A	18
	080	22		078A	7		076A	16
0111818.....	068A	23	0271310.....	068A	8	0310610.....	068A	19
	070A	23		070A	8		070A	19
	076A	21		078A	8		076A	17
* 0130520.....	064	272	0294409.....	022	27	0310612.....	068A	22
0174403.....	068A	2B	0294414.....	058A	26		070A	22
	070A	2B		060A	26		076A	20
0185302.....	066	401C		062A	26	0310616.....	076B	63
0193014.....	080	1B	0298904.....	078A	11		078B	56
0208516.....	068B	68	0298907.....	078A	18	0310619.....	068B	63
	070B	68	0301301.....	024	13		070B	63
	072B	69	0308703.....	048A	1-9C	0310904.....	080	11
	076B	65	0308704.....	048A	1-9B	0310907.....	080	17
	078B	58	0308705.....	048A	1-9A	0310908.....	080	18
* 0210718.....	064	271	0308709.....	048A	1-9E	0314205.....	052	10
0215216.....	060A	27	0309011.....	072A	22		054	10
	062A	27		074A	22	0323806.....	050	20
0215220.....	050	12		078A	21	0323807.....	050	19
0215221.....	022	39		080	21	0325913.....	068B	65
	058A	34	0309019.....	068A	60		070B	65
	060A	36		070A	60		072B	66
	062A	36		072B	62		074B	56
0215615.....	060A	39		074B	52		076B	62
	062A	39	0309021.....	072B	67		078B	55
0224115.....	068B	67	0309022.....	072B	68	0326007.....	068A	20
	070B	67	0309402.....	040	12		070A	20
0225611.....	076A	7	0309461.....	034	129		076A	18
0225612.....	076A	8		036	129	0330402.....	016	20
0225614.....	080	15	0309463.....	026	19	0354601.....	008	2
0230905.....	060A	28		034	19	0354603.....	008	7
	062A	28		036	19	0354604.....	008	5
0230906.....	024	11		038	19	0354607.....	008	9
	058A	27		040	19	0354608.....	008	12
0230908.....	024	16	0309466.....	030	77	0354610.....	008	28
	058A	30		034	77	0354611.....	008	15
0231017.....	022	26	0309904.....	056	5	0354614.....	008	10
0236014.....	066	153	0310304.....	068A	4	0369812.....	050	18
0236915.....	074B	57		070A	4	0396601.....	056	1
0240904.....	072A	5		078A	4	0396602.....	056	2
	074A	5	0310307.....	076A	2B	0396603.....	056	4
	080	5	0310310.....	068B	61	0396604.....	056	7
0240910.....	080	9		070B	61	0396605.....	056	8
0240911.....	072A	7		078B	51	0407701.....	016	5
	074A	7	0310312.....	068B	66	0407702.....	016	6
	080	7		070B	66	0407703.....	016	7
0240912.....	072A	8	0310504.....	072A	4	0407704.....	016	8
	074A	8		074A	4	0407705.....	016	9
	080	8		080	4	0407706.....	016	10
0240915.....	078A	15	0310506.....	072A	11	0407707.....	016	14
0242006.....	050	17		074A	11	0407708.....	016	15
	058B	41	0310508.....	072A	16	0407709.....	016	16
	060B	42		074A	16	0407710.....	016	17
0253702.....	062B	42	0310510.....	072A	19	0407711.....	016	19
0253908.....	058A	35		074A	19	0407802.....	018	3
0254007.....	022	35	0310511.....	072A	21	0407803.....	018	4
0254011.....	016	18		074A	21	0407804.....	018	5
	060A	38	0310513.....	076A	1B	0407805.....	018	6
	062A	38		078A	1B	0407806.....	018	7
0254312.....	074B	58		078A	2B	0407807.....	018	8
0259509.....	076B	64	0310514.....	072A	20	0407808.....	018	9
	078B	57		074A	20	0407901.....	020	1
0264107.....	058A	28	0310604.....	076A	4	0407903.....	020	3
	060A	29	0310606.....	068A	11	0407904.....	020	2
	062A	29		070A	11	0408001.....	022	2
* 0265201.....	064	273		076A	11	0408002.....	022	11
0271304.....	068A	5	0310608.....	068A	16	0408003.....	022	12
	070A	5		070A	16	0408004.....	022	13

PARTS INDEX

084

PART NO.	PAGE	ITEM	PART NO.	PAGE	ITEM	PART NO.	PAGE	ITEM
0408005.....	022	17	0408811.....	068A	57	0409604.....	074A	3
0408006.....	022	21	0408815.....	068B	64	0409605.....	072A	6
0408007.....	022	23		070B	64		074A	6
0408008.....	022	24		072B	65		080	6
0408009.....	022	29		074B	55	0409606.....	072A	13
				076A	61		074A	13
0408010.....	022	36		078B	54	0409607.....	072A	14
0408101.....	024	12		068A	1B		074A	14
0408102.....	024	17	0408816.....	068A	1B		072A	18
0408202.....	008	3		070A	1B	0409608.....	072A	18
0408203.....	008	6	* 0408817.....	068A	9		074A	18
				070A	9	0409609.....	072A	27
0408204.....	008	16		078A	9		074A	27
0408207.....	008	100		070A	57	0409610.....	072A	60
0408302.....	050	4	0408902.....	070A	57		072B	63
0408303.....	050	5	0409008.....	078A	16	0409611.....	072B	64
0408304.....	050	6	0409010.....	080	19	0409612.....	072B	64
				080	20		074B	54
0408305.....	050	7	0409011.....	072A	24	0409613.....	072A	9
0408306.....	050	8	0409012.....	074A	24	* 0409614.....	072A	9
0408307.....	050	15		078A	23		074A	9
0408308.....	058B	40		072A	25	0410005.....	078A	17
	060B	41	0409013.....					
	062B	41		074A	25	0411801.....	026	13
0408401.....	048A	1-10A		078A	24		036	13
0408402.....	048A	1-10B	0409014.....	072A	26	0411802.....	026	57
0408403.....	048A	1-10C		074A	26		030	57
0408404.....	048A	1-10D		078A	25	0411803.....	026	86
0408405.....	048A	1-10E	0409015.....	078A	26		030	86
0408406.....	048A	1-17	0409016.....	072A	59		036	86
0408407.....	048A	1-21	0409101.....	076A	1A		038	86
0408408.....	048A	1-9D	0409102.....	076A	2A	0411804.....	026	89
0408409.....	048A	2-34	0409103.....	076A	3		028	89
	048A	3-34	0409104.....	076A	6		030	89
	048B	4-34	0409106.....	068A	15		034	89
	048B	5-34		070A	15		036	89
0408410.....	048A	2-35		076A	13		038	89
	048A	3-35	0409107.....	068A	17	0411805.....	026	96
	048B	4-35		070A	17	0411806.....	026	102
	048B	5-35		076A	15	0411807.....	026	103
0408411.....	048A	2-36	0409108.....	068A	21	0411808.....	026	104
	048A	3-36		070A	21	0411809.....	026	120
	048B	4-36		076A	19		028	120
	048B	5-36	0409109.....	076A	36	0411810.....	026	122
0408412.....	048A	2-41	0409110.....	076A	37	0411811.....	026	171
	048B	3-41	0409111.....	078A	40	0411814.....	026	196
	048B	4-41	0409112.....	074A	41	0411815.....	026	197
	048B	5-41	0409113.....	076A	55	0411816.....	026	198
0408413.....	048A	2-48	0409114.....	076A	56	0411901.....	028	8
	048B	3-48	0409115.....	076A	59		036	8
	048B	5-48	0409116.....	076A	60		040	8
0408414.....	048B	7	* 0409117.....	076A	9	0411902.....	028	87
0408415.....	048B	5-81	0409301.....	050	3		034	87
0408416.....	048B	5-82	0409401.....	068A	1A	0411905.....	028	114
0408501.....	052	1	0409402.....	068A	2A	0411907.....	028	116
0408601.....	054	1		070A	2A	0411908.....	028	118
0408804.....	068A	6	0409403.....	068A	3	0411910.....	028	123
	070A	6		070A	3	0411911.....	028	167
	078A	6	0409404.....	068A	58	0411912.....	028	169
0408805.....	068A	12	0409405.....	068B	62		036	169
	070A	12		070B	62	0411913.....	028	172
	072A	12		070A	1A	0411915.....	028	176
	074A	12	0409501.....	070A	58	0412001.....	030	22
			0409502.....	070A	58			
	076A	12	0409503.....	068A	9	0412002.....	030	23
	078A	12		070A	9	0412003.....	030	26
0408806.....	068A	13	0409601.....	072A	1A		034	129C
	070A	13	0409602.....	072A	1B		036	129C
0408807.....	068A	14		072A	2B	0412009.....	030	53
	070A	14		074A	1B	0412010.....	030	54
0408808.....	072A	15		074A	2B	0412011.....	030	55
	074A	15	0409603.....	072A	2A	0412012.....	030	56
	072A	17		074A	2A		032	56
0408809.....	072A	17	0409604.....	072A	3	0412014.....	030	81
	074A	17						

PARTS INDEX

PART NO.	PAGE	ITEM	PART NO.	PAGE	ITEM	PART NO.	PAGE	ITEM
0412015.....	030	185	0479701.....	028	113	* 0672703.....	064	472
	032	185	0496601.....	080	1A	1015120.....	010A	00
0412016.....	030	186	0496602.....	080	2A	1016614.....	004A	40
	032	186	0496603.....	080	3	1018997.....	002A	01
0412017.....	030	187	0496604.....	080	14	1018998.....	004A	01
	032	187	0496605.....	080	16	1019726.....	010A	00
0412018.....	030	188	0498503.....	058A	17	2024717.....	046	31
0412019.....	030	189	0498602.....	060A	19	2027277.....	004A	25
0412101.....	032	59		062A	19	2027698.....	046	24A
0412102.....	032	60	0605401.....	024	20	2028344.....	010A	18
	032	61	0609001.....	074A	1	2030139.....	044	24A
0412104.....	032	62	0609002.....	074A	1A	2031724.....	044	31
0412105.....	032	63	0609003.....	074A	2	2034788.....	004A	03
0412201.....	034	71	0609004.....	074A	9	3032432.....	010B	26
	036	71	0609005.....	074A	49	3035803.....	044	27
0412202.....	034	73	0609006.....	074A	50		046	27
0412203.....	034	75	0609007.....	074B	53-59	3037664.....	046	11D
	036	75	0609008.....	074B	53	3043240.....	010B	27
0412204.....	034	76	0609101.....	078A	1	3043242.....	010B	31
0412205.....	034	83	0609102.....	078A	1A	3047596.....	046	11A
	034	126	0609103.....	078A	2	3047922.....	010B	42
0412207.....	034	128	0609104.....	078A	2A	3050567.....	010A	12
	036	128	0609105.....	078A	3	3051298.....	042A	12D
0412208.....	034	131	0609106.....	078A	9	3051501.....	010B	28
0412209.....	034	129A	0609107.....	078A	13	3051566.....	044	11D
	036	129A	0609108.....	078A	14	3051812.....	004A	51
0412210.....	034	132	0609109.....	078A	19	3055313.....	004A	41
0412211.....	034	133	0609110.....	078A	20	3055594.....	002A	04
0412212.....	034	136	0609111.....	078A	48	3055901.....	044	11A
0412213.....	034	137	0609112.....	078A	49	3058406.....	010A	17
	036	74	0609113.....	078B	52-58	3058790.....	042A	11A
0412301.....	036	84	0609114.....	078B	52		042A	12A
0412302.....	036	127	0609115.....	078B	53	3058791.....	042A	11D
0412303.....	036	141	0612401.....	050	16	3063718.....	010A	04
0412304.....	038	141	0612501.....	026	177	3063840.....	002A	03
	036	144	0612701.....	030	28	3064319.....	010A	16
0412305.....	038	144	0613101.....	038	31	3064810.....	002A	14
0412306.....	036	145	0613102.....	038	147	3064811.....	002B	56
	038	145	0613103.....	038	151	3065176.....	010B	21
0412307.....	036	146	0613104.....	038	154	3066631.....	006	02
	038	146	0614801.....	018	2	3069415.....	002A	13
0412308.....	036	168	0620301.....	058A	7	3070959.....	010A	12
0412309.....	036	182	0620302.....	058A	8	3071218.....	010A	16
0412310.....	036	182A	0620303.....	058A	16	3073282.....	010A	12
0412403.....	038	85		060A	17	4027427.....	044	29
	038	152		062A	17		046	29
0412406.....	038	153	0620304.....	058A	18	4027959.....	066	401B
0412501.....	040	9		060A	18	4033725.....	014	12
0412502.....	040	11		062A	18	4038533.....	014	02
0437005.....	076A	9	0620305.....	058A	19	4039697.....	080	13
	066	151	0620306.....	058A	29	4044013.....	014	18
0437401.....	066	152		060A	31	* 4044839.....	064	462
0437402.....	066	154		062A	31	4050481.....	050	9
0437403.....	066	201	0620307.....	058A	36	4050968.....	012	36
0437404.....	066	203		060A	37	* 4051262.....	064	471
0437405.....	066	203		062A	37	4052135.....	006	03
0437406.....	066	321	0620308.....	058A	37	4065687.....	068A	40
0437407.....	066	322	0620401.....	060A	7		070A	40
0437408.....	066	323		062A	7		072A	41
0437409.....	066	401	0620402.....	060A	11		076A	39
0437410.....	066	401A		060A	11	4084578.....	068A	39
	066	501	0620403.....	062A	11		070A	39
0437412.....	066	501A		060A	20	4094086.....	076A	38
* 0451104.....	064	211	0620404.....	062A	20	4099290.....	004B	58
0463101.....	026	97		060A	30	4101345.....	002B	64C
0463102.....	026	105		062A	30			
	028	111	0620405.....	060A	32	4114402.....	002A	32
0463201.....	028	119		062A	32	4116290.....	004A	13
0463202.....	028	115	0627910.....	058A	38	4116307.....	012	22
0463203.....	028	115	* 0672701.....	064	221	4150302.....	004B	79A
0463301.....	030	69	* 0672702.....	064	261	4154233.....	066	164
0463702.....	038	82						

PARTS INDEX

086

PART NO.	PAGE	ITEM	PART NO.	PAGE	ITEM	PART NO.	PAGE	ITEM
4166686.....	042A	02	4248499.....	004A	23	4288148.....	066	
4169516.....	002A	51	4250923.....	010A	07	4288336.....	048A	2
	004A	32	4252764.....	010A	13	4288337.....	048A	3
	004B	78	4252767.....	002A	49	4288744.....	080	
4173208.....	042A	06		004A	30	4289288.....	048A	1
	044	06	4253746.....	042A	25	4289290.....	048B	5
	046	06	4254611.....	056		4293211.....	048B	8
4174541.....	068A	58A	4254612.....	054		4297257.....	012	25
	070A	58A	4254613.....	052		4306888.....	002A	46
	078A	48A	4255043.....	006	06	4308987.....	048B	4
	078A	49A	4255077.....	006	12	4309970.....	048A	1-9
4174542.....	072A	60A	4255847.....	012	23	4309971.....	048A	1-10
	074A	49A	4257249.....	006	11	4310055.....	002A	25
	074B	50A	4257930.....	070A		4310056.....	002B	64
4175666.....	004A	04	4257931.....	068A		4310992.....	004A	15
4177777.....	046	05	4257932.....	072A		4311301.....	060A	
4177896.....	042A	07	4258399.....	082	06	4311302.....	062A	
4178173.....	004A	09	4259517.....	006	05	4311378.....	014	15
4179837.....	002B	55	4260211.....	004A	43	4311779.....	014	20
4179838.....	004A	44	4260493.....	004A	48	4312681.....	010B	20
4182067.....	042A	27	4260500.....	004A	47	4312685.....	012	29
4184929.....	042A	15	4262767.....	082	02	4314092.....	002A	20
	044	15	4263639.....	082	05	4317633.....	002A	34
	046	15	4264312.....	010A	15	4317635.....	004A	46
4184954.....	042A	18	4265372.....	002A	45	4317636.....	004A	54
4185057.....	046	17	4266454.....	006	09		004B	69
4185504.....	082	10	4266511.....	010B	25	4317637.....	004A	50
4185505.....	082	11	4269475.....	042A	13	4320994.....	076B	100
4190088.....	046	02	4269538.....	076A		4320996.....	068B	100
4190983.....	044	28	4271350.....	010B	43		070B	100
	046	28	4272415.....	014	00	4320997.....	072B	100
4193376.....	012	14	4272420.....	014	07	4322328.....	006	01
4193379.....	012	13	4272674.....	004A	42	4323933.....	080	1
4193400.....	012	04	4274371.....	006	14	4323934.....	080	2
4195421.....	042A	03	4274552.....	002A	16	4323935.....	080	100
4198391.....	046	25	4274716.....	044	24C	4324747.....	058A	39
4198956.....	004A	22	4275049.....	012	17		060A	40
4199307.....	004A	05	4276152.....	042A	11B		062A	40
4201915.....	042A	01		042A	12B	4327557.....	016	4
4203412.....	044	07		044	11B		022	
	046	08	4276559.....	004B	75	4328226.....	022	10
4203413.....	044	03	4276904.....	048A			024	
4203421.....	044	01	4276918.....	002A	28	4330054.....	004A	11
4208498.....	044	25		008		4330712.....	074B	100
4208977.....	044	36	4278547.....	002B	53	4330713.....	078B	100
	046	36	4278942.....	044	16A	4332717.....	074A	1-41
4212841.....	010A	01	4281767.....	012	27	4332718.....	078A	1-40
4212842.....	010A	11	* 4282545.....	064		4334355.....	016	
4213075.....	046	03	4285209.....	042A	24	4334357.....	016	2
4213419.....	044	30	4286402.....	016	3		018	
	046	30		020		4334891.....	002B	64F
4229521.....	012	11	4286405.....	018	1	4334892.....	002B	64D
4229522.....	012	10	4286736.....	076A	1-39	4334894.....	002B	64E
4229525.....	012	21	4286737.....	076A	1	4334899.....	002B	64B
4229631.....	012	08	4286738.....	076A	2	4335240.....	042A	27
4232069.....	004A	12	4286740.....	068A	1-40	4335918.....	012	05
4232766.....	010B	29	4286741.....	068A	1	4337544.....	014	22
4232767.....	010B	30	4286742.....	068A	2	4338854.....	050	
4233180.....	004A	21		070A	2	4338907.....	004A	11
4234782.....	002A	36	4286744.....	070A	1-40	4339171.....	004A	10
4234840.....	010B	40	4286745.....	070A	1	4339736.....	026	
4238834.....	044	24B	4286746.....	072A	1-41		028	
	046	24B	4286768.....	072A	1		030	
4240150.....	046	11B	4286769.....	072A	2		032	
4240151.....	046	11E	4286796.....	042A	05		034	
				044	05		036	
4241389.....	004B	59		042A	08		038	
4242263.....	002A	38	4286797.....	042A	16		040	
4243160.....	002A	40	4286874.....	042A			040	
4244542.....	010B	34	4287880.....	074A		4339754.....	004B	79
4247582.....	082	09	4287881.....	078A		4340855.....	002A	38

PARTS INDEX

PART NO.	PAGE	ITEM	PART NO.	PAGE	ITEM	PART NO.	PAGE	ITEM
4340960.....	002B	64A	4509180.....	036	27	957366.....	052	11
* 4343872.....	010A	07		038	27		054	11
4345286.....	058A			040	27		058A	21
4354584.....	010A	13		050	11		060A	22
* 4355012.....	004B	79		058A	22		062A	22
							066	166
* 4365826.....	004B	79A	4509181.....	068A	59	958740.....	002A	05
* 4369766.....	076B	100		070A	59	959499.....	010A	05
* 4369770.....	068B	100		076A	57	962002.....	002A	06
	070B	100	4509182.....	078B	50	962567.....	046	16
* 4369771.....	078B	100		030	29			
							044	37
* 4369889.....	072B	100	4509493.....	012	03	964255.....	046	38
	074B	100		4510494.....	5		002B	57
* 4377717.....	064	990	4514388.....	004B	56	9736515.....	002A	39
4506146.....	080	2B	7018460.....	046	00	9736788.....	002A	01
4506320.....	030	7	7024389.....	044	00	9738163.....	082	01
	032	7	7024552.....	042A	00	9743020.....	014	23
	040	7	8043698.....	Q04A	19	984054.....	002A	31
4506407.....	032	64	8050709.....	010B	24	991340.....	006	07
	058A	20	8056895.....	012	01	991725.....	002A	07
	060A	21	* 8060510.....	010B	24		002A	26
							010A	02
	062A	21	9072923.....	046		A590106.....	002A	47
4506408.....	012	35A	9074843.....	046			004B	73
	012	52A	9086168.....	046	24		006	18
	030	49	9089355.....	046	11	A590908.....	002B	59
	032	49	9089485.....	012	07			
							044	26
	050	10		012	52	A590910.....	074B	59
4506409.....	034	72	9101512.....	044		A590914.....	002A	22
	036	72	9101515.....	044	11	A590916.....	042A	11C
4506412.....	048B	4*74	9101522.....	044	24	A810025.....	042A	12C
	066	162	9101532.....	082			044	11C
							046	11C
4506415.....	010B	33	9102068.....	082	00		042A	17
	036	142	9102385.....	006	19	A810060.....	080	12
	038	142	9102507.....	044	16	A810115.....	016	13
	066	163	9107264.....	044		A810130.....		
4506418.....	002B	53A	9107447.....	042A	11	A811030.....	058A	25
							060A	24
	012	16	9108066.....	042A	12		062A	24
	012	51A	9120292.....	004B	70	A811040.....	060A	25
	014	11	9120414.....	012	20		062A	25
	068A	58B	9121198.....	014			080	23
	070A	58B		002A		* A811055.....	064	161
			9122945.....	010B	37	A811080.....	068A	10
	078A	48B		012		A811090.....	070A	10
	078B	49B	9122946.....	010A			076A	10
4506420.....	082	08	9128379.....	004A	36			
	030	25	9133005.....	002A		A811100.....	072A	10
	034	129D					074A	10
			9133167.....	010B	37	A811105.....	078A	10
	036	129D		012		A811110.....	080	10
	058A	23	9133168.....	010A		J020612.....	044	35
	066	161	9134109.....	012	35			
4506424.....	022	19		012	52	J020616.....	046	35
	028	117	9134110.....	002B	52	J75481.....	068A	26
				004A	20		070A	26
	036	182B	9134111.....	002A	42		072A	40
	058A	24		004A	18		074A	40
	072A	60B	9134112.....	012	51			
	074A	49B					076A	24
	074B	50B	9134232.....	042A			078A	39
4506428.....	034	129B	9134239.....	042A			080	26
	034	138	* 9144226.....	010A	12	J900830.....	002B	58
	036	129B	94-2013.....	068A	57A	M211645.....	002A	21
	064	461		070A	57A			
4506429.....	012	09	954493.....	056	11	M340613.....	002A	50
			957366.....	002B	52A		004A	31
	060A	23		002B	55A		004B	76
4506430.....	062A	23		004A	16	M340616.....	002A	48
	072A	61		004A	20A		006	17
	074B	51						
4509180.....	002A	42A				M340645.....	004B	72
						M340816.....	002A	41
	004A	18A				M340820.....	004B	55
	014	01				M340825.....	076A	58
	026	27				M341028.....	002A	30
	030	27						
	034	27						

PARTS INDEX

088

PART NO.	PAGE	ITEM	PART NO.	PAGE	ITEM	PART NO.	PAGE	ITEM
M341225.....	042A	19						
M341232.....	010B	46						
M341245.....	004B	60						
M492564.....	002A	12						

日立信機株式会社

(平成14年7月1日現在)

本社	東京都文京区後楽2丁目5-1 (住友不動産飯田橋ファーストビル8階)	〒112-8563 (03)3830-8000(代)	春日井営業所	愛知県春日井市大手西町3-21-8	〒486-0806 (0568)83-6661(代)
北海道支社	北海道札幌市西区琴似4条1-1-15	〒063-0814 (011)644-2480	三河営業所	愛知県岡崎市合歡木町宇屋下1-1	〒444-0232 (0564)43-6551(代)
札幌支店	北海道札幌市西区琴似4条1-1-15	〒063-0814 (011)644-2171	松阪営業所	三重県志摩郡三寶町留原字新屋敷823-3	〒515-2112 (059856)-5105(代)
札幌南支店	北海道札幌市東区南一条1-1-10	〒061-1274 (011)377-6660	四日市営業所	三重県三重郡川越町大字南福崎958	〒510-8124 (0593)63-0911(代)
道央支店	北海道札幌市東区南一条22丁目1-1	〒073-0151 (0125)53-3136(代)	静岡支店	静岡県浜北市永島806	〒434-0013 (053)57-4411(代)
留萌営業所	北海道留萌市大和田1丁目	〒077-0012 (0164)43-3877	富士営業所	静岡県富士市中野407-1	〒417-0809 (0545)35-0198(代)
岩見沢営業所	北海道岩見沢市志文町355-5	〒068-0004 (0126)24-8558	伊豆営業所	静岡県田方郡大仁町御門51-1	〒410-2316 (0558)76-0860
旭川支店	北海道旭川市永山3条10-1-5	〒079-8413 (0166)48-2265	鹿枝営業所	静岡県藤枝市築地1-4-1	〒426-0031 (054)646-2400
名寄営業所	北海道名寄市豊田289-18	〒096-0071 (0165)43-6121(代)	岐阜支店	岐阜県各務原市須賀町2丁目605番地	〒509-0108 (059856)-5105(代)
稚内営業所	北海道稚内市はまなす5丁目	〒097-0011 (0162)26-2046	高山営業所	岐阜県高山市新宮町830-1	〒506-0035 (0593)63-0911(代)
富良野営業所	北海道富良野市若松町6-13	〒078-0032 (0167)22-1570	郡上営業所	岐阜県郡上郡大和町徳永368-1	〒501-4607 (0599)5-0096
北見支店	北海道北見市豊田22-11	〒099-1587 (0157)36-4811	東濃営業所	岐阜県恵那市大井町雀子ヶ根2087-220	〒509-7201 (0583)70-9155(代)
帯広支店	北海道帯広市西20条北1-3-22	〒080-2460 (0155)33-2181(代)	北陸支店	富山県射水郡大島町小島501	〒939-0274 (0766)52-4661(代)
釧路支店	北海道釧路市星ヶ浦南1-5-9	〒084-0913 (0154)51-6111(代)	魚津営業所	富山県魚津市三ヶ281-1	〒937-0857 (0765)24-5400(代)
中標津営業所	北海道中標津郡中標津町東33条南2-1-1	〒086-1033 (0153)72-0336	富山中央営業所	富山県富山市安美寺261-1	〒939-8177 (076)429-6330(代)
苫小牧支店	北海道苫小牧市新開町3-2-1	〒053-0052 (0144)55-1630(代)	金沢営業所	石川県能美郡寺井町粟生ネ100	〒923-1101 (076)58-5588
静内営業所	北海道静内郡静内町町通6-35	〒056-0027 (0146)42-2263	能登営業所	石川県鳳至郡穴水町宇川島ア17番	〒927-0027 (076)52-1237
室蘭営業所	北海道室蘭市本輪西町1-2-21	〒050-0865 (0143)55-6186	福井営業所	福井県福井市別所町19-4	〒918-8115 (0776)34-2666
函八雲支店	北海道上磯郡上磯町豊浜8-5-23	〒049-0111 (0138)49-0505	関西支店	京都府乙訓郡大山崎町宇山崎小字岸畑22	〒618-8511 (075)956-2111
東支社	宮城県多賀城市明大2-3-1	〒985-0843 (022)365-4141	近畿支店	大阪府大東市新田北町5-25	〒574-0052 (072)873-5461(代)
奥羽支店	青森県青森市大字三内字丸山393-285	〒038-0031 (017)761-6116(代)	大阪北西営業所	大阪府茨木市西豊川町18-7	〒567-0058 (0726)41-9311
青森営業所	青森県青森市大字三内字丸山393-285	〒038-0031 (017)761-6116(代)	大阪西営業所	大阪府大阪市港区波除5-6-6	〒552-0000 (078)251-3301(代)
弘前営業所	青森県弘前市大字城根1-1-7	〒036-8076 (0172)26-1801(代)	大阪東営業所	大阪府大東市新田北町5-25	〒574-0052 (072)873-5461(代)
十和田営業所	青森県十和田市大字洞内字戸瀬144-261	〒034-0107 (0176)23-7361(代)	大阪南営業所	大阪府堺市毛穴町117-1	〒599-8266 (0722)72-1230(代)
八戸営業所	青森県八戸市大字市川町字長七谷池2-692	〒031-0804 (0178)44-5010(代)	奈良営業所	奈良県奈良市今市町40-1	〒630-8444 (0742)62-4981
むつ営業所	青森県むつ市大字田名部字上川32-382	〒035-0020 (0175)23-4461(代)	大淀営業所	奈良県吉野郡大淀町大字土田332	〒638-0811 (0747)52-9551
秋田営業所	秋田県秋田市御所野島3-1-4	〒010-1415 (018)826-0755(代)	和歌山営業所	和歌山県和歌山市大垣内字渡622-2	〒649-6272 (0743)65-3288
本庄支店	秋田県本庄市薬師堂字谷地204-1	〒015-0004 (0184)24-2811(代)	田辺営業所	和歌山県田辺市新庄町496-1(明光サービス棟内)	〒646-0011 (0739)25-1251
岩手支店	岩手県盛岡市矢野町通センター南2-7-11	〒020-0891 (019)638-8511(代)	山陽支店	兵庫県加古川市平岡町一色字上池649-1	〒675-0115 (0794)37-6151(代)
宮古営業所	岩手県宮古市板屋1-2-7	〒027-0048 (0193)63-7441(代)	神戸営業所	兵庫県神戸市中央区磯上通3-2-30	〒651-0086 (078)251-3301(代)
前沢営業所	岩手県胆沢郡前沢町町通1-31	〒029-4205 (0197)41-3372	伊丹営業所	兵庫県伊丹市津池字北浦9-1	〒664-0006 (0727)70-2201(代)
大船渡営業所	岩手県大船渡市猪川町字久名畑28-2	〒022-0004 (0192)27-4438	姫路営業所	兵庫県姫路市鈴鹿下野田478番地	〒672-8044 (0792)34-9871(代)
北上営業所	岩手県北上市流通センター19-91	〒024-0014 (0197)71-1925	加古川営業所	兵庫県加古川市平岡町一色字上池649-1	〒675-0115 (0794)37-6151(代)
東北支店	宮城県多賀城市明大2-3-1	〒985-0843 (022)364-6131(代)	岡山営業所	岡山県倉敷市松島1109	〒701-0114 (0864)62-0815(代)
山形営業所	山形県東根町大字若木字七窪5581-2	〒999-3737 (0237)48-1611(代)	岡山支店	岡山県備前市香雲西97-1	〒705-0011 (0869)66-8650(代)
庄内営業所	山形県酒田市大字広野字大日塚1	〒998-0125 (0234)92-2805(代)	北関西支店	京都府乙訓郡大山崎町宇山崎小字岸畑22	〒618-8511 (075)956-3171
米沢営業所	山形県米沢市巾着町909-9	〒992-0011 (0238)37-2691(代)	京都営業所	京都府乙訓郡大山崎町宇山崎小字岸畑22	〒618-8511 (075)956-3171
仙台営業所	宮城県多賀城市明大2-3-1	〒985-0843 (022)364-6131(代)	福知山営業所	京都府福知山市長田小字宿81-27	〒620-0846 (0773)27-4172
古川営業所	宮城県古川市沢田字舞台98-1	〒989-6232 (022)928-4300(代)	但馬営業所	兵庫県朝来郡和田山町山崎255-3(但馬垂橋(株)内)	〒669-5231
石巻営業所	宮城県石巻市河南町町字道の前326-3	〒986-1111 (0225)75-2306(代)	滋賀営業所	滋賀県野洲郡野洲町大字三上2573	〒650-2323 (0775)86-2875(代)
仙南営業所	宮城県柴田郡大河原町字新南163-3	〒989-1224 (0224)53-1711(代)	長浜営業所	滋賀県長浜市西上坂町346	〒526-0803 (0749)63-0831(代)
郡山営業所	福島県郡山市道場51	〒963-8824 (024)944-8950(代)	鳥取営業所	鳥取県鳥取市千代水3-36	〒680-0911 (0857)31-5852
いわき営業所	福島県いわき市小名原大字野中88-1	〒971-8111 (0246)53-3361(代)	四国支店	香川県高松市観東町字新開796-171	〒761-8031 (087)81-8881
原町営業所	福島県原町市大字北原字東原208-1	〒975-0021 (0244)23-3864(代)	高松営業所	香川県高松市観東町字新開796-171	〒761-8031 (087)81-8881
会津営業所	福島県会津若松市大字西56-1(会津アビオ内)	〒965-0059 (0242)22-2011(代)	普通寺営業所	香川県善通寺市弘田町1013番地	〒765-0071 (087)62-1285
関東支社	埼玉県草加市弁天5-33-25	〒340-0004 (0489)35-2111	徳島営業所	徳島県板野郡藍住町奥野字長江口75-5	〒771-1201 (088)692-1190
茨城支店	茨城県那珂郡那珂町大字向山字笠松1269-1	〒311-0102 (029)295-2311(代)	徳島支店	徳島県二好郡三好町大字足代字滝の下106-1	〒771-2502 (088)79-3960
日立営業所	茨城県日立市清川町5-13-16	〒317-0051 (0294)24-7514(代)	松山営業所	愛媛県松山市須賀町6-1	〒791-9052 (089)953-2340
鹿嶋営業所	茨城県鹿嶋市大字長穂1879-135	〒314-0022 (0299)83-9281	西条営業所	愛媛県西条市飯岡1393-1	〒793-0010 (089)755-8405
つくば営業所	茨城県つくば市緑ヶ原4-12	〒300-2646 (0298)47-5432(代)	宇和島営業所	愛媛県宇和島市保田甲984-1	〒798-0077 (089)27-0828
栃木支店	栃木県下都賀郡栃木町大字下石橋字花林573(石橋第3工業団地)	〒329-0152 (0285)53-0815(代)	南國営業所	高知県南国市三和琴平2丁目1638-13	〒783-0087 (088)865-3020
佐野営業所	栃木県佐野市堀米町3225	〒327-0843 (027)263-8511(代)	中村営業所	高知県中村市国見788-1	〒787-0687 (0880)37-3515
群馬支店	群馬県前橋市天川大字町1202-2	〒379-2154 (0272)63-8511(代)	西日本支店	福岡県粕屋郡新宮町緑ヶ浜2-1-1	〒811-0119 (092)962-2635(代)
伊勢崎営業所	群馬県伊勢崎市飯島町542-2	〒372-0854 (0270)32-1221	中国支店	広島県佐伯郡大野町上の浜2-2-1	〒739-0432 (0829)55-2530(代)
太田営業所	群馬県太田市藤岡町913-19	〒373-0034 (0276)31-5641(代)	広島営業所	広島県佐伯郡大野町上の浜2-2-1	〒739-0432 (0829)55-2530(代)
前橋北営業所	群馬県勢多郡富士見村大字時沢2803	〒371-0104 (027)288-2000	福山営業所	広島県福山市曙町6-12-10	〒721-0952 (0849)54-6112(代)
新潟支店	新潟県新潟市大字川口字E-578-7	〒956-0015 (025)023-6070(代)	山口営業所	山口県吉敷郡小野町若草町1-2	〒754-0024 (0839)72-2820(代)
下越営業所	新潟県北蒲原郡中条町大字船山ノ下ノ652-1	〒959-2675 (0254)44-6181(代)	下松営業所	山口県下松市栗山1-819-16	〒744-0061 (083)46-3855(代)
長岡営業所	新潟県長岡市高見町大字大島3008-3	〒940-0004 (0258)24-8121(代)	鳥根営業所	鳥根県八束郡東出雲町大字揖屋町2142-1	〒699-0101 (0852)52-5560(代)
魚沼営業所	新潟県北魚沼郡小出町大字女野1293	〒946-0037 (0257)92-8141(代)	浜田営業所	鳥根県浜田市黒川町208-1(オフィス長谷川)	〒697-0024 (0855)23-1224
上越営業所	新潟県上越市大字黒井字山ノ口99-3	〒942-0013 (0255)43-3583(代)	福岡支店	福岡県小郡市上岩田字西野口1142-1	〒838-0121 (0942)23-8020(代)
長野支店	長野県長野市大字大町1053-10	〒381-0004 (026)295-3000(代)	福岡営業所	福岡県小郡市上岩田字西野口1142-1	〒837-0912 (0944)58-0495(代)
佐久営業所	長野県佐久市中込3421-47	〒385-0051 (0267)62-7212(代)	福岡支店	福岡県和賀郡新宮町緑ヶ浜2-1-1	〒811-0119 (092)962-5191(代)
上田営業所	長野県上田市大字築地字堀ノ内148-1	〒386-1107 (0268)27-9666(代)	福岡西営業所	福岡県福岡市西区元浜1-16-4	〒819-0166 (092)806-5334(代)
松本営業所	長野県松本市広丘字堅石2146-38	〒399-0705 (0263)52-7720(代)	北九州営業所	福岡県北九州市小倉北区西港町91-2	〒803-0801 (093)581-1801(代)
飯田営業所	長野県飯田市上郷別府3338(飯伊自動車南内)	〒395-0003 (0265)22-3167(代)	下関営業所	山口県下関市石原91-1	〒751-0886 (0832)56-5661(代)
大町営業所	長野県大町市大字平野7791-17	〒398-0001 (0261)22-8090(代)	九州支店	佐賀県多久市東多久町大字別府4982-3	〒846-0012 (0952)76-5033(代)
諏訪営業所	長野県諏訪市横内5街区1-2	〒391-0001 (0266)82-7230	佐賀営業所	佐賀県多久市東多久町大字別府4982-3	〒846-0012 (0952)76-5033(代)
東京支店	東京都江東区亀戸9-7-10	〒136-0071 (03)3682-8624(代)	長崎営業所	長崎県諫早市津久葉町5-98	〒854-0065 (095)76-4411(代)
城東営業所	埼玉県草加市弁天5-33-25	〒340-0004 (0489)35-7341	佐世保営業所	長崎県北松浦郡吉井町立石免字黒岩186-2	〒859-0908 (0956)47-2110(代)
城西営業所	神奈川県川崎市高津区下野木1-7-12	〒213-0006 (044)811-3011	中九州支店	熊本県菊池郡大津町大字杉水字中水迫3643	〒869-1236 (096)293-1717(代)
西関東支店	神奈川県相模原市淵野辺2-5-8	〒229-0006 (042)752-9211(代)	熊本営業所	熊本県菊池郡大津町大字杉水字中水迫3643	〒869-1236 (096)293-1717(代)
相模営業所	神奈川県相模原市淵野辺2-5-8	〒229-0006 (042)752-9211(代)	八代営業所	熊本県八代市川田町西607-1	〒869-4616 (096)39-0670(代)
厚木営業所	神奈川県厚木市長谷6-38	〒243-0036 (0462)47-9151(代)	大分営業所	大分県大分市大字中戸次字垣追5166-2	〒879-7761 (097)507-1288(代)
横浜支店	神奈川県横浜市中区磯子区川向町109	〒224-0044 (045)472-4504(代)	中津営業所	大分県中津市大字植野字竹ノ内176-1	〒879-0003 (097)322-4752(代)
横浜南営業所	神奈川県横浜市金沢区幸浦2-16-3	〒236-0003 (045)785-7790	日田営業所	大分県日田市上城内1282-1(柳中産業内)	〒891-0132 (099)262-1950(代)
多摩営業所	東京都西多摩郡瑞穂町南平1-6-7	〒190-1224 (0425)57-2231(代)	南九州支店	鹿児島県鹿児島市七ツ島1-2-5	〒890-0121 (098)262-1950(代)
埼玉支店	埼玉県さいたま市吉野町1-39-1	〒330-0031 (048)865-2555(代)	宮崎営業所	鹿児島県鹿屋市大字島之内字湯取6265	〒891-0132 (098)262-1950(代)
埼玉北営業所	埼玉県さいたま市上野台1351-1	〒366-0801 (048)571-9255(代)	鹿屋営業所	鹿児島県鹿屋市大字島之内字湯取6265	〒891-0132 (098)262-1950(代)
草加営業所	埼玉県草加市弁天5-33-25	〒340-0004 (0489)35-1522(代)	川内営業所	鹿児島県川内市宮内町字清水3051-4	〒895-0056 (0996)25-3325(代)
川越営業所	埼玉県狭山市青柳1626-2	〒350-1301 (042)969-6805(代)	沖縄支店	沖縄県糸志市大字大崎崎12-34	〒904-2234 (098)937-3488(代)
秩父営業所	埼玉県秩父市大字大野原字峰沢80-1	〒368-0005 (0494)25-6103	●資格取得のご相談は(株)日立信機教習センターへ		
千葉支店	千葉県千葉市若葉区野呂町633	〒265-0053 (043)228-1211(代)	日立信機教習センター	埼玉県草加市弁天5-33-25	〒340-0004 (0489)31-0121(代)
柏営業所	千葉県東葛飾郡南町堀崎1311-4	〒277-0923 (047)191-6310(代)	北海道教習所	北海道石狩市新港中央2-766-3	〒061-3242 (0133)64-6388
成田営業所	千葉県香取郡多古町喜多300-18	〒289-2232 (0479)76-5770(代)	宮城教習所	宮城県多賀城市明大2-3-1	〒985-0440 (022)364-6143
千葉南営業所	千葉県南茨城市真里1765-1	〒292-0212 (0438)53-3880(代)	埼玉教習所	埼玉県草加市弁天5-33-25	〒340-0004 (0489)31-0121(代)
茂原営業所	千葉県茂原市七ツ野1850	〒297-0012 (0475)26-3531	茨城教習所	茨城県新治郡霞ヶ浦町戸輪2328	〒400-0136 (0298)28-2370
中部支社	愛知県名古屋市中川区山王1-601	〒454-0011 (052)332-6109	愛知教習所	愛知県岡崎市合歡木町宇屋下1-1(日立信機機三河支店内)	〒344-0232 (0564)43-6578
東海支店	愛知県東海市東海町1-2-1	〒476-0015 (052)603-1503	京都教習所	京都府乙訓郡大山崎町宇山崎小字岸畑22	〒618-0071 (075)957-4944(代)
名古屋中央営業所	愛知県名古屋市中川区山王1-601	〒454-0011 (052)332-6101	福岡教習所	福岡県粕屋郡新宮町緑ヶ浜2-1-1	〒811-0119 (092)963-3634

Hitachi Construction Machinery Co.,Ltd.



PRINTED IN JAPAN(M) 1996,05

KR-G(MT²-M)