

**SUPER PARTS
WAREHOUSE**



EARTHQUIP
AFFORDABLE HEAVY EQUIPMENT SOLUTIONS



**NZ's largest
diesel parts
range**

NZ +649 414 5514 FJ +679 866 4053
parts@earthquip.co.nz www.earthquip.co.nz

HITACHI
PARTS CATALOG

ZAXIS 800
ZAXIS 850H

Excavator

目 次
CONTENTS

CONTROL-5019

装 置 名 称	Group Name	適用号機 SERIAL NO.	頁 PAGE
上部旋回体	UPPERSTRUCTURE		
フレーム (1)	FRAME (1)		001
フレーム (2)	FRAME (2)		003
フレーム (3)	FRAME (3)		004
右サイドステップ	RIGHT SIDE STEP		005
カウンタウエイト	COUNTERWEIGHT		006
エンジン <STD> <USA>	ENGINE <STD> <USA>		007
エンジン <EU>	ENGINE <EU>		008
エンジン取付部品	ENGINE SUPPORT		009
オイルフィルタ配管	OIL FILTER PIPING		010
エンジンオイルドレン配管	ENGINE OIL DRAIN PIPING		011
ラジエータ	RADIATOR		013
ラジエータ取付部品	RADIATOR SUPPORT		015
リザーブタンク	RESERVE TANK		017
エアクリーナ	AIR CLEANER		019
プレクリーナ	PRE CLEANER		021
マフラー	MUFFLER		023
燃料配管	FUEL PIPING		025
燃料タンク	FUEL TANK		026
燃料給油ポンプ	FUEL FEED PUMP		027
燃料ダブルフィルタ	FUEL DOUBLE FILTER		029
ポンプ装置	PUMP DEVICE		031
トランスミッション (ポンプ)	TRANSMISSION (PUMP)		033
ポンプ装置取付部品	PUMP DEVICE SUPPORT		035
旋回装置: 右 (1)	SWING DEVICE : RIGHT (1)		036
旋回装置: 右 (2)	SWING DEVICE : RIGHT (2)		037
旋回装置: 左 (1)	SWING DEVICE : LEFT (1)		039
旋回装置: 左 (2)	SWING DEVICE : LEFT (2)		041
旋回装置取付部品	SWING DEVICE SUPPORT		043
オイルタンク	OIL TANK		045
サクション配管	SUCTION PIPING		047
デリベリ配管	DELIVERY PIPING		049
リターン配管	RETURN PIPING		051

装置名称	Group Name	適用号機 SERIAL NO.	頁 PAGE
ドレーン配管 (1)	DRAIN PIPING (1)		053
ドレーン配管 (2)	DRAIN PIPING (2)		054
メイン配管 (1)	MAIN PIPING (1)		055
メイン配管 (2)	MAIN PIPING (2)		057
メイン配管 (3)	MAIN PIPING (3)		059
メイン配管 (4)	MAIN PIPING (4)		061
エンジンコントロールケーブル	ENGINE CONTROL CABLE		062
エンジンコントロールモータ	ENGINE CONTROL MOTOR		063
エンジンストップケーブル	ENGINE STOP CABLE		064
操作レバー (フロント, 旋回)	CONTROL LEVER (FRONT & SWING)		065
操作レバー (走行)	CONTROL LEVER (TRAVEL)		066
ロックレバー	LOCK LEVER		067
パイロット配管 (1)	PILOT PIPING (1)		069
パイロット配管 (2-1)	PILOT PIPING (2-1)		071
パイロット配管 (2-2)	PILOT PIPING (2-2)		073
パイロット配管 (3)	PILOT PIPING (3)		075
パイロット配管 (4-1)	PILOT PIPING (4-1)		077
パイロット配管 (4-2)	PILOT PIPING (4-2)		079
パイロット配管 (5-1)	PILOT PIPING (5-1)		081
パイロット配管 (5-2)	PILOT PIPING (5-2)		082
パイロット配管 (6-1)	PILOT PIPING (6-1)		083
パイロット配管 (6-2)	PILOT PIPING (6-2)		085
パイロット配管 (7-1)	PILOT PIPING (7-1)		086
パイロット配管 (7-2)	PILOT PIPING (7-2)		087
コンソール	CONSOLE		088
コンソールカバー	CONSOLE COVER		089
右カバー	RIGHT COVER		091
モニター	MONITOR		092
ラジオ (AM/FM)	RADIO (AM/FM)		093
コントロールユニット	CONTROL UNIT		094
電気部品 (1)	ELECTRIC PARTS (1)		095
電気部品 (2)	ELECTRIC PARTS (2)		097
電気部品 (3)	ELECTRIC PARTS (3)		098
電気部品 (4)	ELECTRIC PARTS (4)		099
電気部品 (5)	ELECTRIC PARTS (5)		100

装置名称	Group Name	適用号機 SERIAL NO.	頁 PAGE
電気部品 (6)	ELECTRIC PARTS (6)		101
電気部品 (7) <国内仕様>	ELECTRIC PARTS (7) <DOMESTIC>		103
電気部品 (7) <輸出仕様>	ELECTRIC PARTS (7) <EXPORT>		105
コンセント部品 <EU>	CONSENT PARTS <EU>		107
前照灯 <800>	HEAD LAMP <800>		109
オーバーロードアラーム (1) <EU>	OVER LOAD ALARM (1) <EU>		111
オーバーロードアラーム (2) <EU>	OVER LOAD ARARM (2) <EU>		112
モーションアラーム	MOTION ALARM		113
エアコンディショナ (1)	AIR-CONDITIONER (1)		115
・エアコンユニット	・AIR-CON. UNIT		117
エアコンディショナ (2-1)	AIR-CONDITIONER (2-1)		119
エアコンディショナ (2-2)	AIR-CONDITIONER (2-2)		121
・コンプレッサ	・COMPRESSOR		123
ダクト (エアコン)	DUCT (AIR-CON.)		124
ダクト (ヒータ)	DUCT (HEATER)		125
リヤボックス (エアコン)	REAR BOX (AIR-CON.)		126
リヤボックス (12V電源)	REAR BOX (12V POWER SUPPLY)		127
キャブ取付部品 <800>	CAB SUPPORT <800>		128
キャブ <800> <STD> <EU>	CAB <800> <STD> <EU>		129
キャブ <800> <USA>	CAB <800> <USA>		130
・キャブ (1) <800>	・CAB (1) <800>		131
・キャブ (2) <800>	・CAB (2) <800>		133
・キャブ (3) <800>	・CAB (3) <800>		135
・キャブ (4) <800>	・CAB (4) <800>		137
・キャブ (5) <800>	・CAB (5) <800>		139
・キャブ (6) <800> <STD> <EU>	・CAB (6) <800> <STD> <EU>		140
・キャブ (6) <800> <USA>	・CAB (6) <800> <USA>		141
・キャブ (7) <800>	・CAB (7) <800>		143
キャブ取付部品 <H>	CAB SUPPORT <H>		144
キャブ部品 <H>	CAB PARTS <H>		145
キャブ <H>	CAB <H>		147
・キャブ (1) <H>	・CAB (1) <H>		148
・・サッシ <H>	・・SASH <H>		149
・・リヤウインド <H>	・・REAR WINDOW <H>		150
・キャブ (2) <H>	・CAB (2) <H>		151

装置名称	Group Name	適用号機 SERIAL NO.	頁 PAGE
・キャブ (3) <H>	・CAB (3) <H>		152
・キャブ (4) <H>	・CAB (4) <H>		153
フロントガード <H>	FRONT GUARD <H>		154
サンバイザ <H>	SUNVISOR <H>		155
バックミラー	REARVIEW MIRROR		156
ウインドウウォッシャー	WINDOW WASHER		157
フロアパーツ	FLOOR PARTS		158
フロアプレート	FLOOR PLATE		159
シート	SEAT		161
シートベルト	SEAT BELT		163
シートスタンド <国内仕様>	SEAT STAND <DOMESTIC>		164
シートスタンド <輸出仕様>	SEAT STAND <EXPORT>		165
カバーフレーム (1)	COVER FRAME (1)		166
カバーフレーム (2)	COVER FRAME (2)		167
カバーフレーム (3)	COVER FRAME (3)		168
カバー (1-1)	COVER (1-1)		169
カバー (1-2)	COVER (1-2)		171
カバー (1-3)	COVER (1-3)		172
カバー (1-4)	COVER (1-4)		173
カバー (2-1) <STD> <USA>	COVER (2-1) <STD> <USA>		174
カバー (2-1) <EU>	COVER (2-1) <EU>		175
カバー (2-2)	COVER (2-2)		176
カバー (2-3)	COVER (2-3)		177
カバー (2-4)	COVER (2-4)		179
バッテリーカバー (自動給脂付)	BATTERY COVER (WITH AUTO. LUBRICATE)		181
バッテリーカバー (自動給脂不付)	BATTERY COVER (WITHOUT AUTO. LUBRICATE)		183
ノンスリップカバー	NON-SLIP COVER		185
バルクヘッド (1)	BULKHEAD (1)		186
バルクヘッド (2)	BULKHEAD (2)		187
ユーティリティカバー	UTILITY COVER		188
インシュレータ	INSULATOR		189
ハンドレール (1)	HANDRAIL (1)		190
ハンドレール (2)	HANDRAIL (2)		191
アンダーカバー <800>	UNDER COVER <800>		192
アンダーカバー <H>	UNDER COVER <H>		193

装置名称	Group Name	適用号機 SERIAL NO.	頁 PAGE
リユーブリケータ	LUBRICATOR		195
リユーブリケータ部品	LUBRICATOR PARTS		197
下部走行体	UNDERCARRIAGE		
トラックフレーム	TRACK FRAME		199
トラックサイドステップ <800>	TRACK SIDE STEP <800>		200
トラックサイドステップ <H>	TRACK SIDE STEP <H>		201
トラックガード <800>	TRACK GUARD <800>		202
トラックガード <H>	TRACK GUARD <H>		203
フルトラックガード	FULL-LENGTH TRACK GUARD		204
旋回輪	SWING BEARING		205
走行装置	TRAVEL DEVICE		207
フロントアイドル	FRONT IDLER		209
アジャスタ	ADJUSTER		211
上ローラ	UPPER ROLLER		212
下ローラ	LOWER ROLLER		213
トラックリンク 650G	TRACK-LINK 650G		215
トラックリンク 750G	TRACK-LINK 750G		216
トラックリンク 900G	TRACK-LINK 900G		217
センタージョイント	CENTER JOINT		218
走行配管	TRAVEL PIPING		219
走行配管カバー	TRAVEL PIPING COVER		221
給脂配管 (旋回輪)	LUBRICATE PIPING (SWING BEARING)		223
バックホウ アタッチメント	BACKHOE ATTACHMENTS		
スタンダードブーム 8.25M	STD. BOOM 8.25M		224
HD ブーム 8.2M	HD BOOM 8.2M		225
ブーム部品 (スタンダードブーム, HDブーム)	BOOM PARTS (STD. BOOM, HD BOOM)		227
BE ブーム 7.1M	BE BOOM 7.1M		229
ブーム部品 (BEブーム)	BOOM PARTS (BE BOOM)		231
スタンダードアーム 3.6M	STD. ARM 3.6M		233
HD アーム 3.6M	HD ARM 3.6M		235
BE アーム 2.95M	BE ARM 2.95M		237
セミロングアーム 4.4M	SEMI-LONG ARM 4.4M		239
ロングアーム 5.4M	LONG ARM 5.4M		241
バケット 2.8 [新JIS]	BUCKET 2.8 [JIS 94]		243

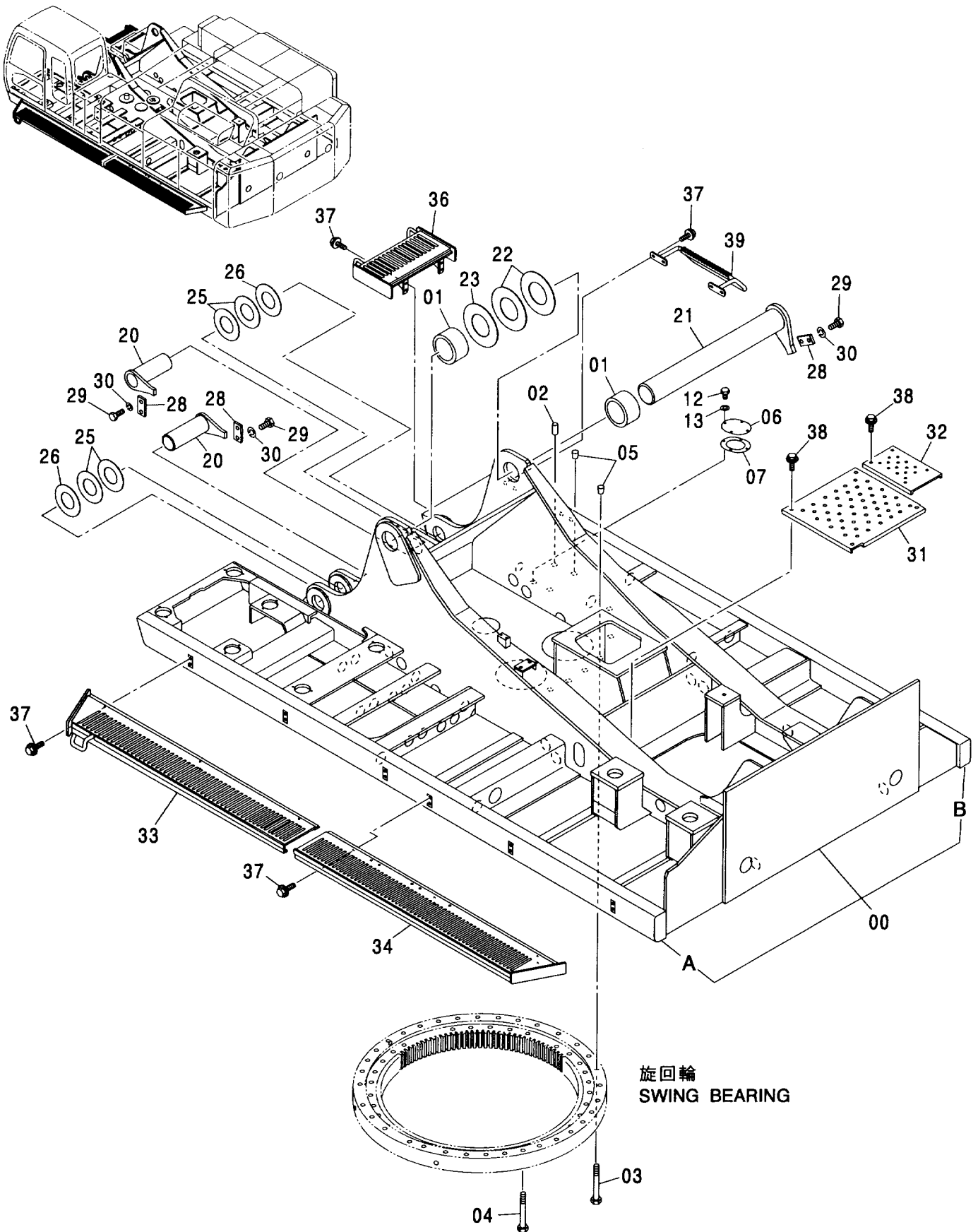
装置名称	Group Name	適用号機 SERIAL NO.	頁 PAGE
バケット 3.4 [新JIS]	BUCKET 3.4 [JIS 94]		245
バケット 4.3 [新JIS]	BUCKET 4.3 [JIS 94]		247
ロックバケット 3.4 [新JIS]	ROCK BUCKET 3.4 [JIS 94]		249
ロックバケット 3.6 [新JIS]	ROCK BUCKET 3.6 [JIS 94]		251
ロックバケット 4.3 [新JIS]	ROCK BUCKET 4.3 [JIS 94]		253
リッパバケット 1.9 [新JIS]	RIPPER BUCKET 1.9 [JIS 94]		255
フロント配管 (1) (スタンダードブーム)	FRONT PIPING (1) (STD. BOOM)		257
フロント配管 (1) (HDブーム)	FRONT PIPING (1) (HD BOOM)		259
フロント配管 (2) (スタンダードブーム, HDブーム)	FRONT PIPING (2) (STD. BOOM, HD BOOM)		261
フロント配管 (1) (BEブーム)	FRONT PIPING (1) (BE BOOM)		263
フロント配管 (2) (BEブーム)	FRONT PIPING (2) (BE BOOM)		265
フロント配管 (セミロングアーム)	FRONT PIPING (SEMI-LONG ARM)		266
給脂配管 (スタンダードブーム)	LUBRICATE PIPING (STD. BOOM)		267
給脂配管 (HDブーム)	LUBRICATE PIPING (HD BOOM)		268
給脂配管 (BEブーム)	LUBRICATE PIPING (BE BOOM)		269
給脂配管 (スタンダードアーム, HDアーム)	LUBRICATE PIPING (STD. ARM, HD ARM)		270
給脂配管 (BEアーム)	LUBRICATE PIPING (BE ARM)		271
給脂配管 (セミロングアーム)	LUBRICATE PIPING (SEMI-LONG ARM)		272
給脂配管 (ロングアーム)	LUBRICATE PIPING (LONG ARM)		273
自動給脂装置 (本体)	AUTO. LUBRICATE SYSTEM (BASIC MACHINE)		275
自動給脂装置 (スタンダードブーム)	AUTO. LUBRICATE SYSTEM (STD. BOOM)		277
自動給脂装置 (HDブーム)	AUTO. LUBRICATE SYSTEM (HD BOOM)		279
自動給脂装置 (BEブーム)	AUTO. LUBRICATE SYSTEM (BE BOOM)		281
自動給脂装置 (スタンダードアーム, HDアーム)	AUTO. LUBRICATE SYSTEM (STD. ARM, HD ARM)		283
自動給脂装置 (BEアーム)	AUTO. LUBRICATE SYSTEM (BE ARM)		284
自動給脂装置 (セミロングアーム)	AUTO. LUBRICATE SYSTEM (SEMI-LONG ARM)		285
ホースラプチャーバルブ配管 (ブームシリンダ): 1	HOSE RUPTURE VALVE PIPING (BOOM CYL.) : 1		287
ホースラプチャーバルブ配管 (ブームシリンダ): 2	HOSE RUPTURE VALVE PIPING (BOOM CYL.) : 2		289
ホースラプチャーバルブ配管 (ブームシリンダ): 3	HOSE RUPTURE VALVE PIPING (BOOM CYL.) : 3		290
ホースラプチャーバルブ配管 (ブームシリンダ): 4	HOSE RUPTURE VALVE PIPING (BOOM CYL.) : 4		291
ホースラプチャーバルブ配管 (ブームシリンダ): 5	HOSE RUPTURE VALVE PIPING (BOOM CYL.) : 5		293
ホースラプチャーバルブ配管 (スタンダードブーム+スタンダード, セミロング, ロングアームシリンダ): 1	HOSE RUPTURE VALVE PIPING (STD. BOOM + STD., SEMI-LONG, LONG ARM CYL.) : 1		295
ホースラプチャーバルブ配管 (スタンダードブーム+スタンダード, セミロング, ロングアームシリンダ): 2	HOSE RUPTURE VALVE PIPING (STD. BOOM + STD., SEMI-LONG, LONG ARM CYL.) : 2		297
ホースラプチャーバルブ配管 (HDブーム+HDアームシリンダ): 1	HOSE RUPTURE VALVE PIPING (HD BOOM + HD ARM CYL.) : 1		299

装置名称	Group Name	適用号機 SERIAL NO.	頁 PAGE
ホースラプチャーバルブ配管 (HD ブーム+HD アームシリンダ) : 2	HOSE RUPTURE VALVE PIPING (HD BOOM + HD ARM CYL.) : 2		301
ホースラプチャーバルブ配管 (ロングブーム+ロングアームシリンダ)	HOSE RUPTURE VALVE PIPING (LONG BOOM + LONG ARM CYL.)		303
ホースラプチャーバルブ配管 追加本体部品 (ロングブーム)	HOSE RUPTURE VALVE PIPING PARTS (LONG BOOM)		305
ローダ アタッチメント			
LOADER ATTACHMENTS			
ローダフロント (1)	LOADER FRONT (1)		307
ローダフロント (2)	LOADER FRONT (2)		309
ローダ本体配管	LOADER MAIN PIPING		311
ローダ操作レバー	LOADER CONTROL LEVER		313
ローダパイロット配管(1)	LOADER PILOT PIPING (1)		315
ローダパイロット配管(2)	LOADER PILOT PIPING (2)		317
ローダ電気部品	LOADER ELECTRIC PARTS		318
ローダフロント配管 (1)	LOADER FRONT PIPING (1)		319
ローダフロント配管 (2)	LOADER FRONT PIPING (2)		320
ローダフロント配管 (3)	LOADER FRONT PIPING (3)		321
ローダフロント配管 (4)	LOADER FRONT PIPING (4)		323
ローダフロント配管 (5)	LOADER FRONT PIPING (5)		325
ローダフロント配管 (6)	LOADER FRONT PIPING (6)		326
ローダ給脂配管 (ブーム)	LOADER LUBRICATE PIPING (BOOM)		327
ローダ給脂配管 (アーム)	LOADER LUBRICATE PIPING (ARM)		329
ローダバケット 3.6 (ボトムダンプ;ロック)	LOADER BUCKET 3.6 (BOTTOM DUMP;ROCK)		331
ローダバケット 4.0 (ボトムダンプ)	LOADER BUCKET 4.0 (BOTTOM DUMP)		333
ブレーカ関係部品			
BREAKER PARTS			
本体配管 (ブレーカ)	MAIN PIPING (BREAKER)		335
本体配管 (ブレーカ&クラッシャ共用)	MAIN PIPING (BREAKER & CRUSHER)		337
フィルタ (ブレーカ)	FILTER (BREAKER)		339
操作ペダル (ブレーカ&クラッシャ共用)	CONTROL PEDAL (BREAKER & CRUSHER)		341
操作ペダル (ブレーカ) <アクセラペダルタイプ>	CONTROL PEDAL (BREAKER) <ACCELERATOR PEDAL TYPE>		343
パイロット配管:1 (ブレーカ)	PILOT PIPING : 1 (BREAKER)		345
パイロット配管:2 (ブレーカ&クラッシャ共用)	PILOT PIPING : 2 (BREAKER & CRUSHER)		346
パイロット配管:2 (ブレーカ) <アクセラペダルタイプ>	PILOT PIPING : 2 (BREAKER) <ACCELERTOR PEDAL TYPE>		347
パイロット配管:3 (ブレーカ&クラッシャ共用)	PILOT PIPING : 3 (BRAKER & CRUSHER)		349
電気部品 (ブレーカ)	ELECTRIC PARTS (BREAKER)		351
アウメータ (ブレーカ)	HOUR METER (BREAKER)		352

装置名称	Group Name	適用号機 SERIAL NO.	頁 PAGE
HD ブーム配管 (ブレーカ)	HD BOOM PIPING (BREAKER)		353
BE ブーム配管 (ブレーカ)	BE BOOM PIPING (BREAKER)		355
HD アーム配管 (ブレーカ)	HD ARM PIPING (BREAKER)		357
BE アーム配管 (ブレーカ)	BE ARM PIPING (BREAKER)		358
リリーフバルブ用品	RELIEF VALVE PARTS		359
カウンタウエイト脱着装置	COUNTERWEIGHT REMOVAL DEVICE		
カウンタウエイト (脱着装置)	COUNTERWEIGHT (REMOVAL DEVICE)		361
カウンタウエイト吊上装置	COUNTERWEIGHT LIFTING DEVICE		363
操作装置 (脱着装置)	CONTROL SYSTEM (REMOVAL DEVICE)		364
パイロット配管 (脱着装置)	PILOT PIPING (REMOVAL DEVICE)		365
高圧配管 (脱着装置)	HIGH-PRESSURE PIPING (REMOVAL DEVICE)		367
工具	TOOLS		
工具	TOOLS		369
ネームプレート (1) [日本語] <800>	NAME-PLATE (1) [JAPANESE] <800>		371
ネームプレート (1) [日本語] <H>	NAME-PLATE (1) [JAPANESE] <H>		373
ネームプレート (1) [英語: STD.] <800>	NAME-PLATE (1) [ENGLISH: STD.] <800>		375
ネームプレート (1) [英語: STD.] <H>	NAME-PLATE (1) [ENGLISH: STD.] <H>		377
ネームプレート (1) [英語: USA] <800>	NAME-PLATE (1) [ENGLISH: USA] <800>		379
ネームプレート (1) [英語: オセアニア] <800>	NAME-PLATE (1) [ENGLISH: OCEANIA] <800>		381
ネームプレート (1) [英語: オセアニア] <H>	NAME-PLATE (1) [ENGLISH: OCEANIA] <H>		383
ネームプレート (1) [イタリア語] <800>	NAME-PLATE (1) [ITALIAN] <800>		385
ネームプレート (1) [イタリア語] <H>	NAME-PLATE (1) [ITALIAN] <H>		387
ネームプレート (1) [オランダ語] <800>	NAME-PLATE (1) [DUTCH] <800>		389
ネームプレート (1) [オランダ語] <H>	NAME-PLATE (1) [DUTCH] <H>		391
ネームプレート (1) [スウェーデン語] <800>	NAME-PLATE (1) [SWEDISH] <800>		393
ネームプレート (1) [スウェーデン語] <H>	NAME-PLATE (1) [SWEDISH] <H>		395
ネームプレート (1) [フィンランド語] <800>	NAME-PLATE (1) [FINNISH] <800>		397
ネームプレート (1) [フィンランド語] <H>	NAME-PLATE (1) [FINNISH] <H>		399
ネームプレート (1) [ロシア語] <800>	NAME-PLATE (1) [RUSSIAN] <800>		401
ネームプレート (1) [ロシア語] <H>	NAME-PLATE (1) [RUSSIAN] <H>		403
ネームプレート (2) [日本語] <800>	NAME-PLATE (2) [JAPANESE] <800>		405
ネームプレート (2) [日本語] <H>	NAME-PLATE (2) [JAPANESE] <H>		407
ネームプレート (2) [英語: STD.] <800>	NAME-PLATE (2) [ENGLISH: STD.] <800>		409
ネームプレート (2) [英語: STD.] <H>	NAME-PLATE (2) [ENGLISH: STD.] <H>		411

装置名称	Group Name	適用機種 SERIAL NO.	頁 PAGE
ネームプレート (2) [英語: USA] <800>	NAME-PLATE (2) [ENGLISH: USA] <800>		413
ネームプレート (2) [英語: オセアニア] <800>	NAME-PLATE (2) [ENGLISH: OCEANIA] <800>		415
ネームプレート (2) [英語: オセアニア] <H>	NAME-PLATE (2) [ENGLISH: OCEANIA] <H>		417
ネームプレート (2) [イタリア語] <800>	NAME-PLATE (2) [ITALIAN] <800>		419
ネームプレート (2) [イタリア語] <H>	NAME-PLATE (2) [ITALIAN] <H>		421
ネームプレート (2) [オランダ語] <800>	NAME-PLATE (2) [DUTCH] <800>		423
ネームプレート (2) [オランダ語] <H>	NAME-PLATE (2) [DUTCH] <H>		425
ネームプレート (2) [スウェーデン語] <800>	NAME-PLATE (2) [SWEDISH] <800>		427
ネームプレート (2) [スウェーデン語] <H>	NAME-PLATE (2) [SWEDISH] <H>		429
ネームプレート (2) [フィンランド語] <800>	NAME-PLATE (2) [FINNISH] <800>		431
ネームプレート (2) [フィンランド語] <H>	NAME-PLATE (2) [FINNISH] <H>		433
ネームプレート (2) [ロシア語] <800>	NAME-PLATE (2) [RUSSIAN] <800>		435
ネームプレート (2) [ロシア語] <H>	NAME-PLATE (2) [RUSSIAN] <H>		437
索引	PARTS INDEX		439

フレーム (1)
FRAME (1)



フレーム (1)

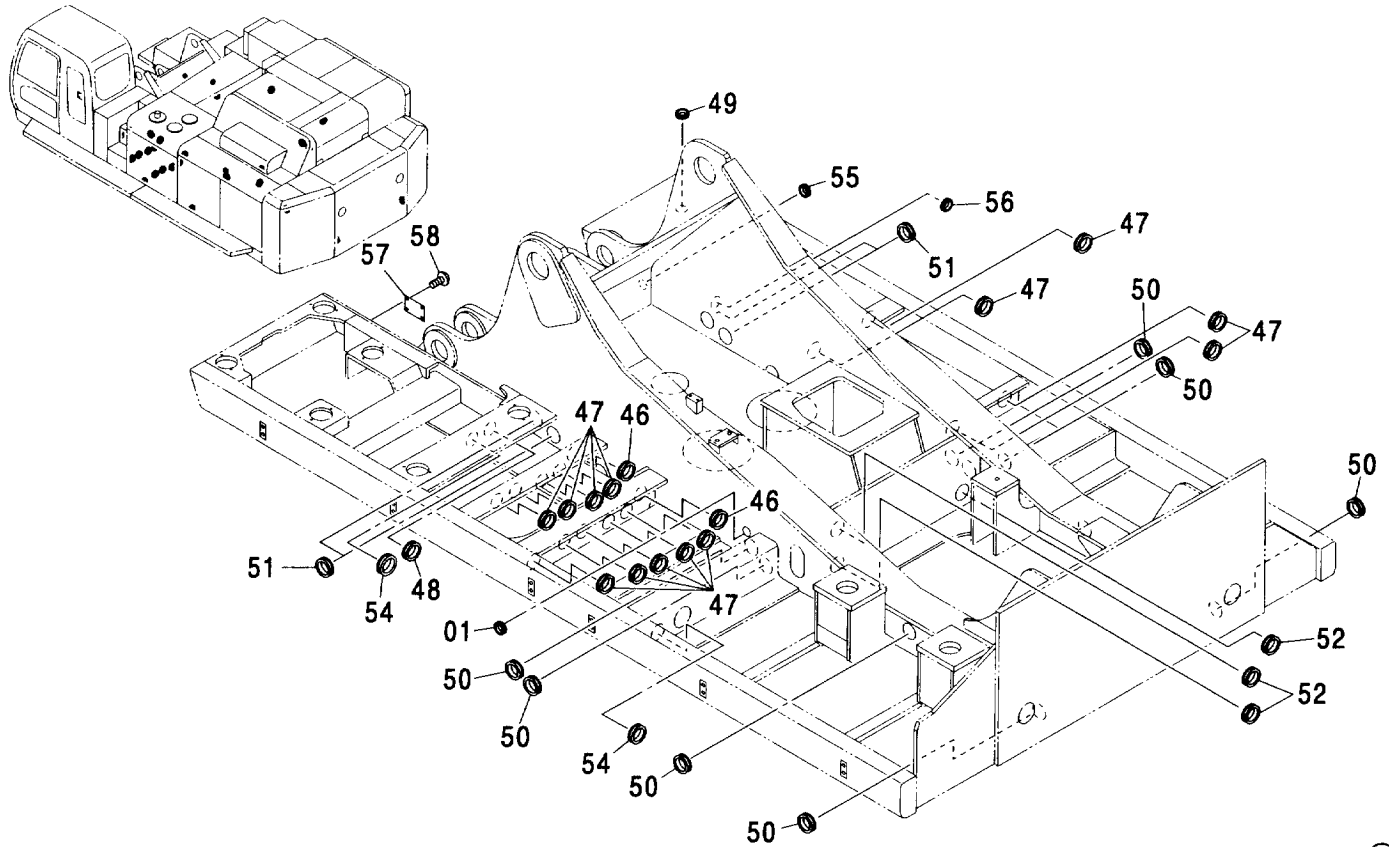
FRAME (1)

006001-

符号 ITEM	部品番号 PART NO.	部 品 名	PART NAME	数量 Q' TY	サービス コード S. C	適用号機 SERIAL NO.	互 換 性 ICA	代 替 部 品 REPLACEABLE PART	
								部品番号 PART NO.	数量 Q' TY
00	5007552	フレーム:メイン	FRAME:MAIN	1					
00A	4449359	・パイプ (ヒタリ)	・PIPE (L)	1	W				
00B	4449356	・パイプ (ミキ)	・PIPE (R)	1	W				
01	4190010	ブッシング	BUSHING	2					
02	4293389	ピン:ノック	PIN:KNOCK	2					
03	J833314	ボルト	BOLT	36					
04	J833319	ボルト	BOLT	4					
05	427154	コルク	CORK	10					
06	4261282	プレート	PLATE	1					
07	4261283	パッキン	PACKING	1					
12	J901018	ボルト	BOLT	4					
13	A590910	ワッシャ:スプリング	WASHER:SPRING	4					
20	8067792	ピン	PIN	2					
21	8067790	ピン	PIN	1					
22	4165444	シム 2.3	SHIM 2.3	2	R				
23	4191279	シム 1.0	SHIM 1.0	1	R				
25	4219932	シム 1.6	SHIM 1.6	4	R				
26	4219933	シム 1.0	SHIM 1.0	2	R				
28	4122729	プレート	PLATE	3					
29	J912045	ボルト	BOLT	6					
30	A590920	ワッシャ:スプリング	WASHER:SPRING	6					
31	7041015	ステップ	STEP	1					
32	3092870	ステップ	STEP	1					
33	6020843	ステップ	STEP	1					
34	6017693	ステップ	STEP	1					
36	7042862	ステップ	STEP	1					
37	J021225	ボルト:セムス	BOLT:SEMS	20					
38	J031230	ボルト:セムス	BOLT:SEMS	11					
39	8088866	ハンドレール	HANDRAIL	1					

フレーム (2)
FRAME (2)

適用号機 006001-
Serial No.

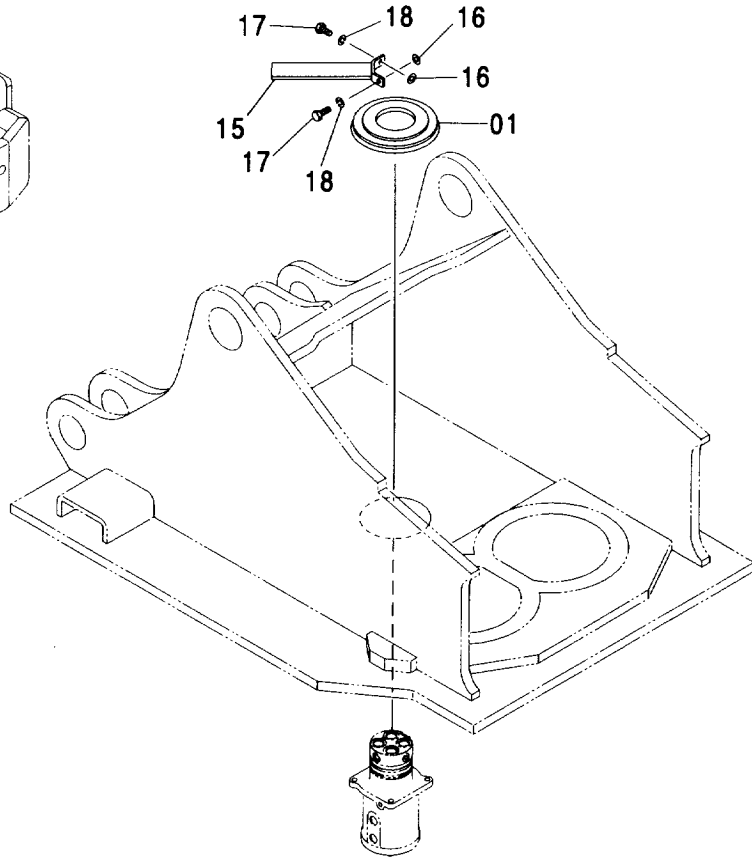
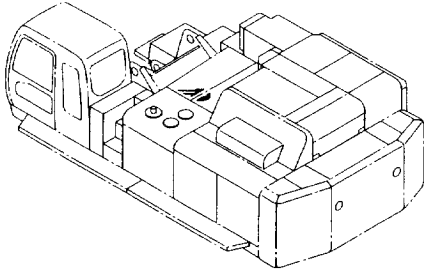


(M)

符号 ITEM	部品番号 PART NO.	部 品 名	PART NAME	数量 Q' TY	サービス コード S. C	適用号機 SERIAL NO.	互 換 性 I C A	代 替 部 品 REPLACEABLE PART	
								部品番号 PART NO.	数量 Q' TY
01	4221018	ブッシュング; ラバー	BUSHING: RUBBER	1					
46	4208279	ブッシュング; ラバー	BUSHING: RUBBER	2					
47	4292762	ブッシュング; ラバー	BUSHING: RUBBER	13					
48	4255530	ブッシュング; ラバー	BUSHING: RUBBER	1					
49	991964	ブッシュング; ラバー	BUSHING: RUBBER	1					
50	4190960	ブッシュング; ラバー	BUSHING: RUBBER	7					
51	4206477	ブッシュング; ラバー	BUSHING: RUBBER	4					
52	4255567	ブッシュング; ラバー	BUSHING: RUBBER	3					
54	4226533	ブッシュング; ラバー	BUSHING: RUBBER	2					
55	4279257	ブッシュング; ラバー	BUSHING: RUBBER	1					
56	4210661	ブッシュング; ラバー	BUSHING: RUBBER	1					
57	3082868	ネームプレート	NAME-PLATE	1					
58	M492564	スクリュー; ドライブ	SCREW: DRIVE	4					

フレーム (3)
FRAME (3)

適用号機 006001-
Serial No.



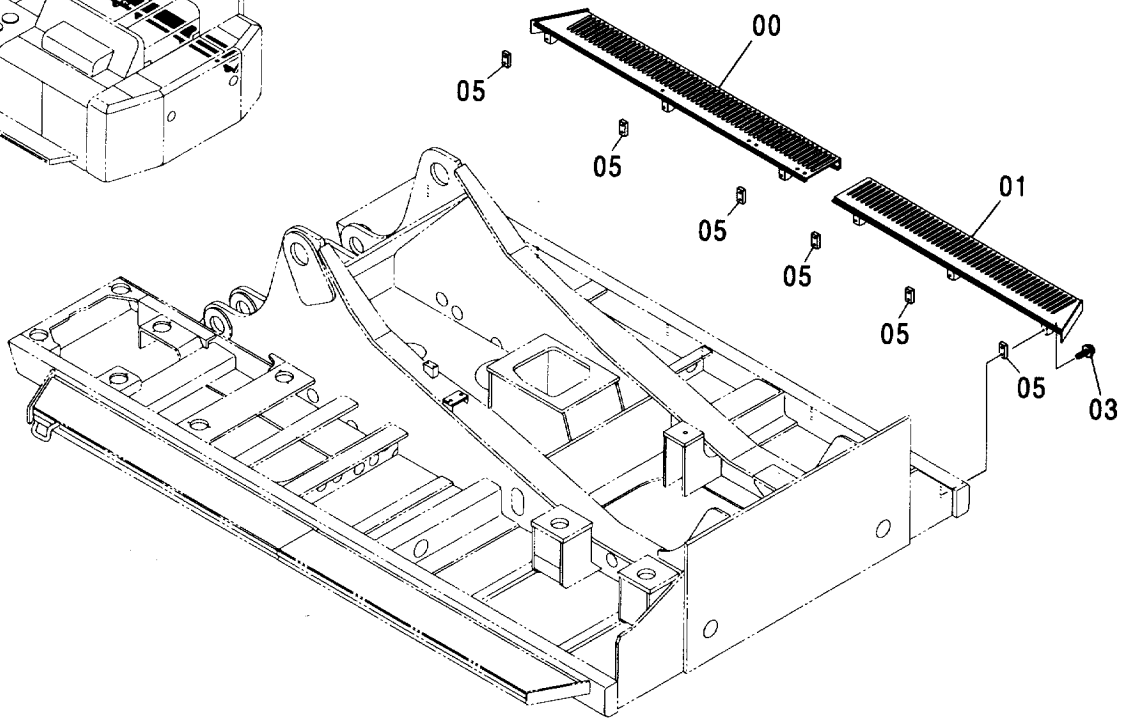
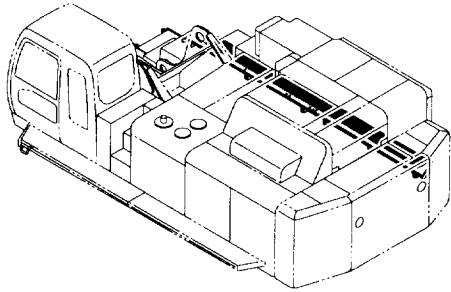
(M)

符号 ITEM	部品番号 PART NO.	部 品 名	PART NAME	数量 Q' TY	サービス コード S. C	適用号機 SERIAL NO.	互 換 性 I.C.A	代 替 部 品 REPLACEABLE PART	
								部品番号 PART NO.	数量 Q' TY
01	4205476	カバー:ラバー	COVER: RUBBER	1					
15	8039014	ストッパ	STOPPER	1					
16	4114404	ワッシャ	WASHER	2					
17	J901435	ボルト	BOLT	2					
18	A590914	ワッシャ:スプリング	WASHER: SPRING	2					

005

右サイドステップ
RIGHT SIDE STEP

適用号機 006001-
Serial No.

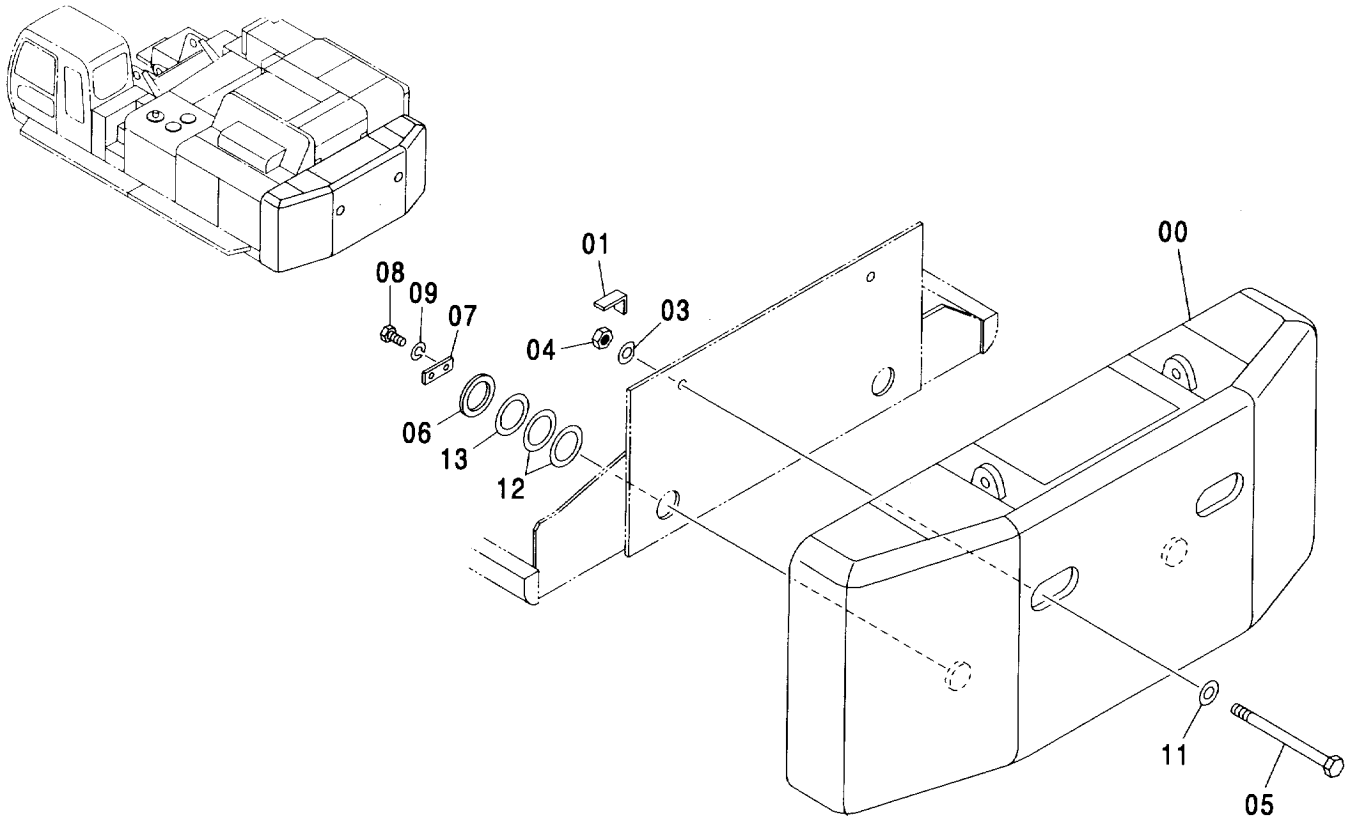


Ⓜ

符号 ITEM	部品番号 PART NO.	部 品 名	PART NAME	数量 Q'TY	サービス コード S. C	適用号機 SERIAL NO.	代替部品 REPLACEABLE PART	
							互換性 ICA	部品番号 PART NO.
00	6017693	ステップ	STEP	1				
01	6017840	ステップ	STEP	1				
03	J021225	ボルト;セムス	BOLT;SEMS	12				
05	4274900	シート;スクリュ	SEAT;SCREW	6	W			

カウンタウエイト
COUNTERWEIGHT

適用号機 006001-
Serial No.

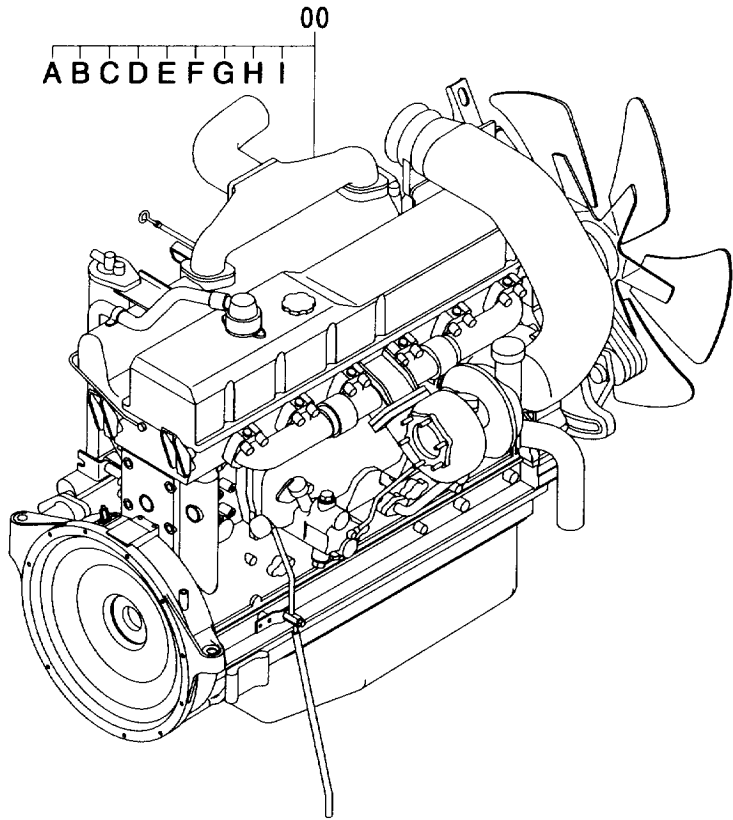
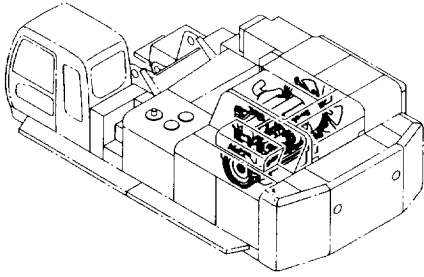


(M)

符号 ITEM	部品番号 PART NO.	部品名	PART NAME	数量 Q'TY	サービス コード S. C	適用号機 SERIAL NO.	互換性 ICA	代替部品 REPLACEABLE PART	
								部品番号 PART NO.	数量 Q'TY
00	5007324	ウエイト:カウンタ	WEIGHT: COUNTER	1					
01	4345741	シム	SHIM	2					
03	4335906	ワッシャ	WASHER	2					
04	4345718	ナット:U	NUT:U	2					
05	4405145	ボルト	BOLT	2					
06	4346036	スペーサ	SPACER	2					
07	4221465	ストッパ	STOPPER	2					
08	J912470	ボルト	BOLT	4					
09	A590924	ワッシャ:スプリング	WASHER: SPRING	4					
11	4335904	ワッシャ	WASHER	2					
12	4380636	シム 1.0	SHIM 1.0	4	R				
13	4380637	シム 0.5	SHIM 0.5	2	R				

エンジン <STD> <USA>
ENGINE <STD> <USA>

適用号機 006001-
Serial No.

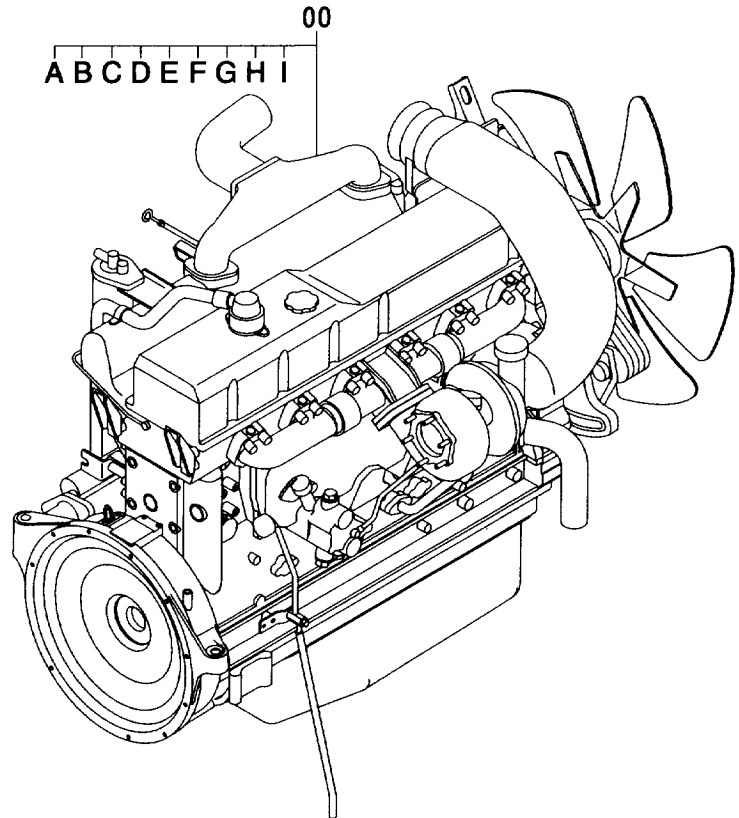
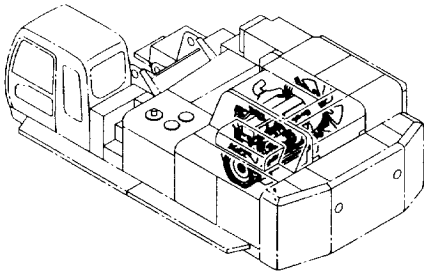


Ⓜ

符号 ITEM	部品番号 PART NO.	部品名	PART NAME	数量 Q'TY	サービス コード S.C	適用号機 SERIAL NO.	互換性 ICA	代替部品 REPLACEABLE PART	
								部品番号 PART NO.	数量 Q'TY
00	4440680	エンジン	ENGINE	1					
00A	4474002	・ベルト:ファン (1=6本)	・BELT:FAN (1=6 PIECES)	1	Z				
00B	4474638	・ベルト:ファン (1=4本)	・BELT:FAN (1=4 PIECES)	1	Z				
00C	4474639	・ベルト:ジェネレータ (1=2本)	・BELT:GENERATOR (1=2 PIECES)	1	Z				
00D	4448336	・フィルタ:オイル (メイン)	・FILTER:OIL (MAIN)	2	Z				
00E	4192631	・フィルタ:フューエル	・FILTER:FUEL	1	Z				
00F	4371903	・スイッチ:レベル	・SWITCH:LEVEL	1	Z				
00G	4465202	・スイッチ:プレッシャ	・SWITCH:PRES.	1	Z				
00H	4371318	・スイッチ:サーモ	・SWITCH:THERMO	1	Z				
00I	4466241	・オルタネータ	・ALTERNATOR	1	Z				
	4476981	パーツリスト:エンジン	PARTS LIST:ENGINE	1	S				

エンジン <EU>
ENGINE <EU>

適用号機 006001-
Serial No.

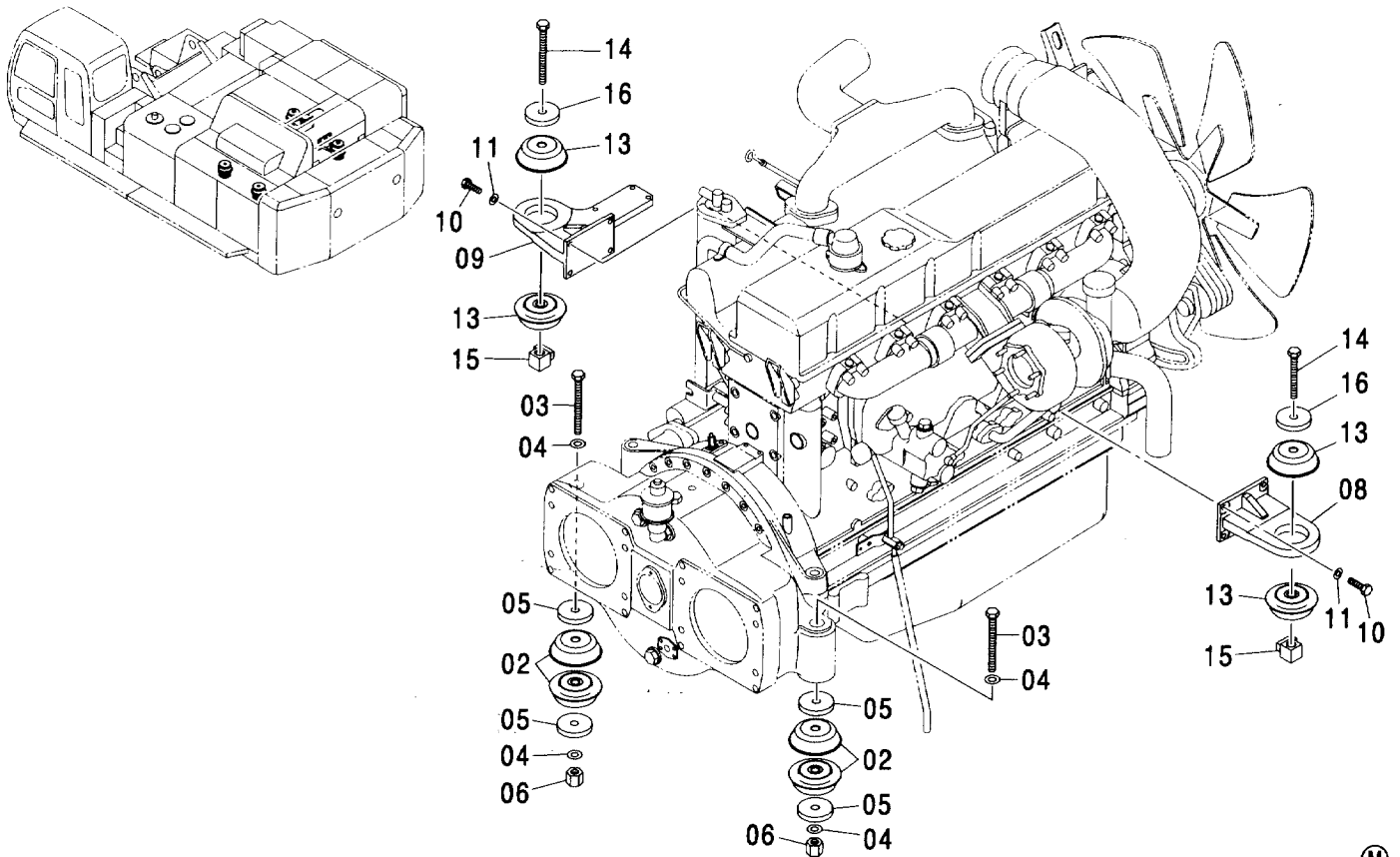


(M)

符号 ITEM	部品番号 PART NO.	部 品 名	PART NAME	数量 Q' TY	サービス コード S. C	適用号機 SERIAL NO.	互 換 性 I C A	代 替 部 品 REPLACEABLE PART	
								部品番号 PART NO.	数量 Q' TY
00	4479239	エンジン	ENGINE	1					
00A	4473999	・ベルト:ファン (1=6本)	・BELT:FAN (1=6 PIECES)	1	Z				
00B	4474619	・・ベルト:ファン (1=4本)	・・BELT:FAN (1=4 PIECES)	1	Z				
00C	4474629	・・ベルト:ジェネレータ (1=2本)	・・BELT:GENERATOR (1=2 PIECES)	1	Z				
00D	4448336	・フィルタ:オイル (メイン)	・FILTER:OIL (MAIN)	2	Z				
00E	4192631	・フィルタ:フューエル	・FILTER:FUEL	1	Z				
00F	4371903	・スイッチ:レベル	・SWITCH:LEVEL	1	Z				
00G	4465202	・スイッチ:プレッシャ	・SWITCH:PRES.	1	Z				
00H	4371318	・スイッチ:サーモ	・SWITCH:THERMO	1	Z				
00I	4466241	・オルタネータ	・ALTERNATOR	1	Z				
	4476981	パ ー ツ リ ス ト : エ ン ジ ン	PARTS LIST:ENGINE	1	S				

エンジン取付部品 ENGINE SUPPORT

適用号機 006001-
Serial No.

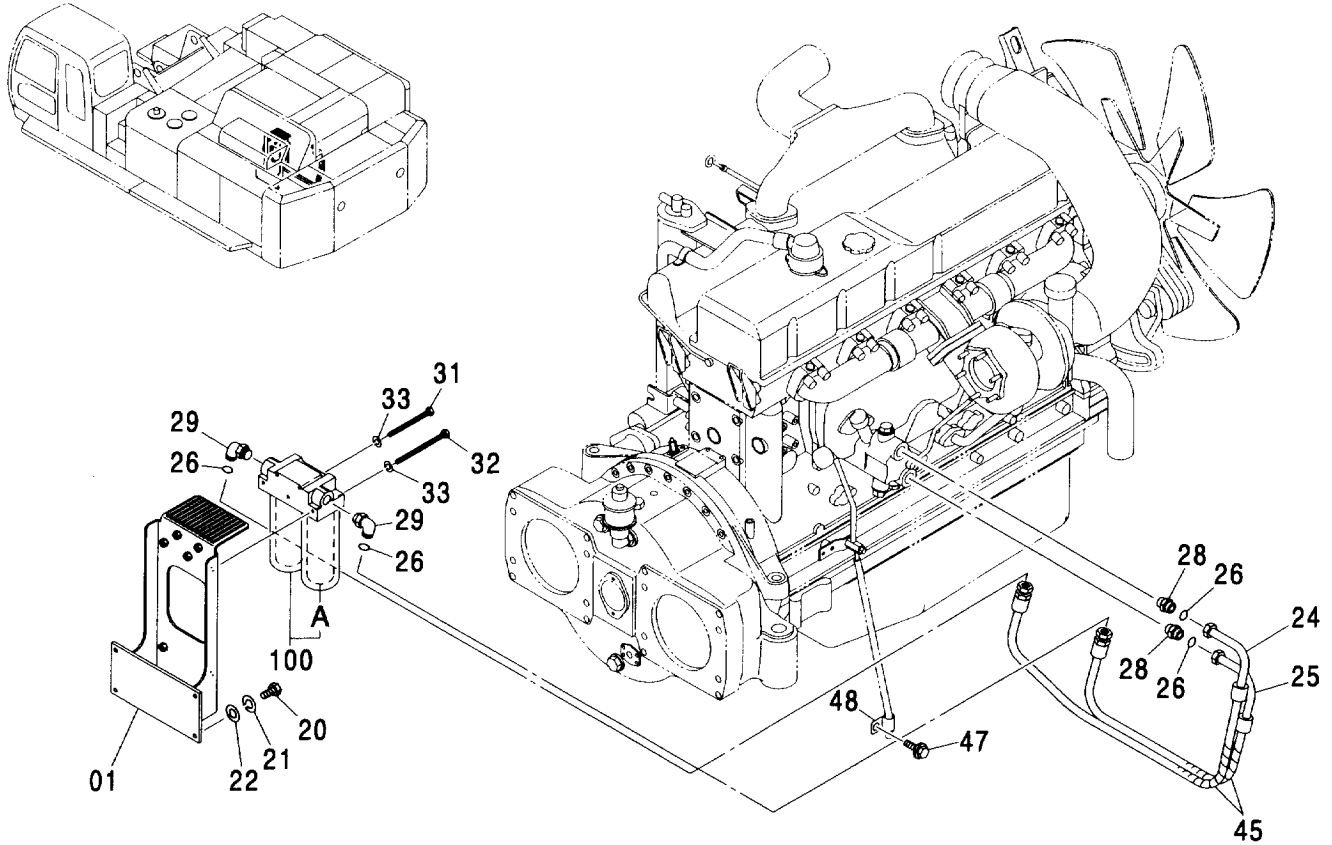


(M)

符号 ITEM	部品番号 PART NO.	部 品 名	PART NAME	数量 Q'TY	サービス コード S. C	適用号機 SERIAL NO.	互 換 性 ICA	代 替 部 品 REPLACEABLE PART	
								部品番号 PART NO.	数量 Q'TY
02	4448362	クッション	CUSHION	2					
03	J833335	ボルト	BOLT	2					
04	4083438	ワッシャ	WASHER	4					
05	4280782	プレート	PLATE	4					
06	M663033	ナット:U	NUT:U	2					
08	8059751	ブラケット	BRACKET	1					
09	7038300	ブラケット	BRACKET	1					
10	4100116	ボルト	BOLT	8					
11	4086894	ワッシャ	WASHER	8					
13	4183995	クッション	CUSHION	4					
14	J932215	ボルト	BOLT	2					
15	9742550	ナット:スペシヤル	NUT:SPECIAL	2					
16	4247426	プレート	PLATE	2					

オイルフィルタ配管
OIL FILTER PIPING

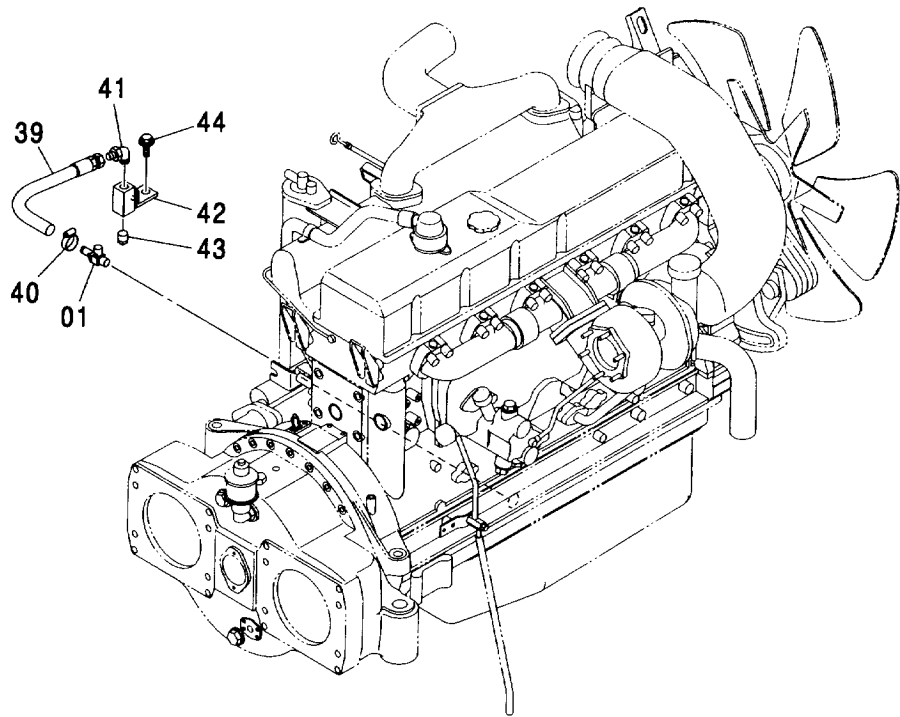
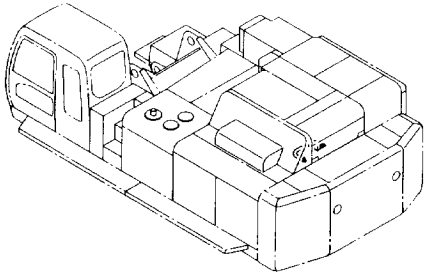
適用号機 006001-
Serial No.



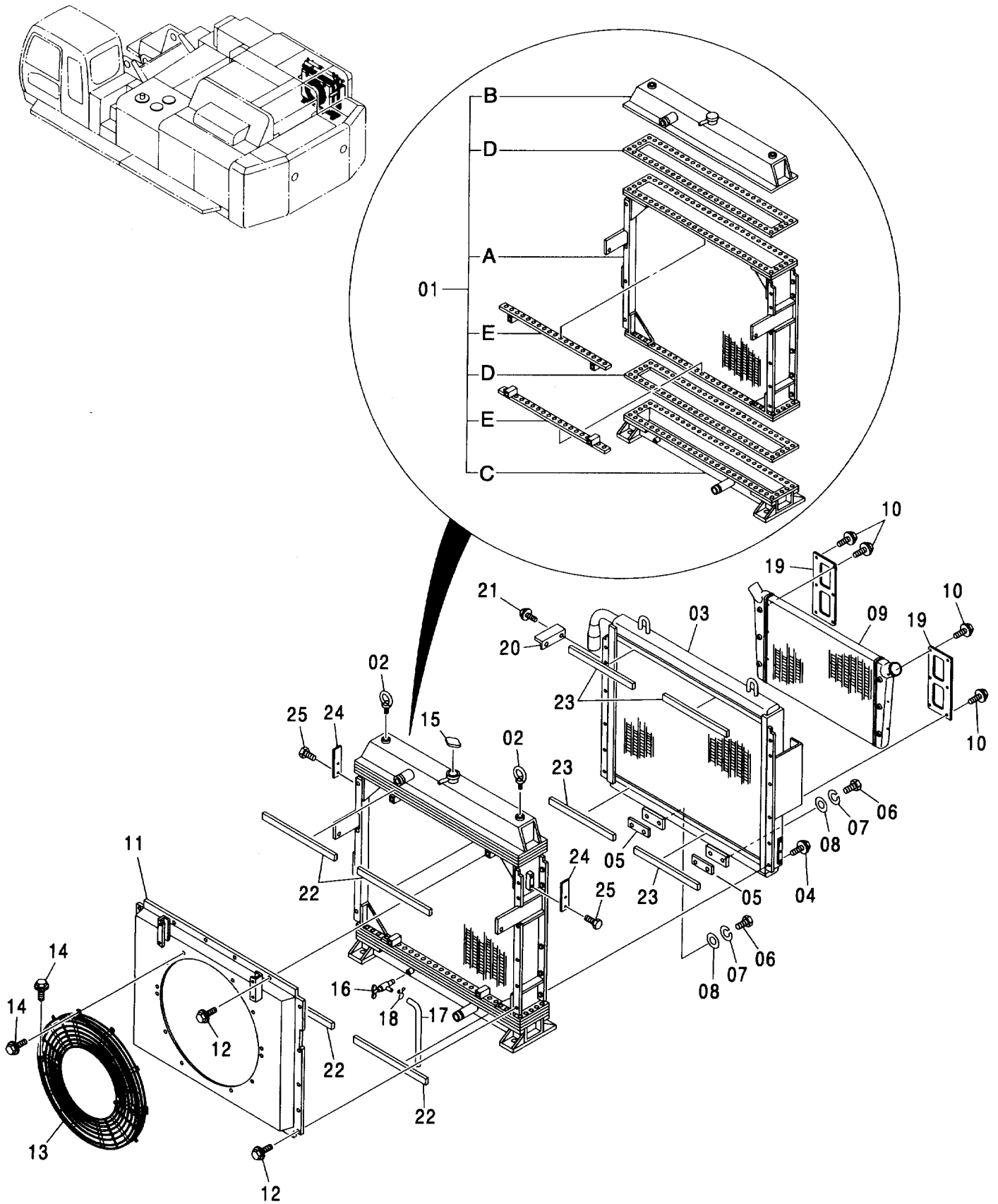
(M)

符号 ITEM	部品番号 PART NO.	部品名	PART NAME	数量 Q'TY	サービス コード S.C	適用号機 SERIAL NO.	互換性 ICA	代替部品 REPLACEABLE PART	
								部品番号 PART NO.	数量 Q'TY
01	8081398	ブラケット	BRACKET	1					
20	J901230	ボルト	BOLT	4					
21	A590912	ワッシャ;スプリング	WASHER;SPRING	4					
22	J222012	ワッシャ	WASHER	4					
24	4449057	ホース	HOSE	1					
25	4449058	ホース	HOSE	1					
26	4420526	O-リング	O-RING	4					
28	4443904	アダプタ:S	ADAPTER:S	2					
28A	4153108	O-リング	O-RING	1					
29	4443907	エルボ:S	ELBOW:S	2					
29A	4153108	O-リング	O-RING	1					
31	J901002	ボルト	BOLT	2					
32	J901008	ボルト	BOLT	3					
33	A590910	ワッシャ;スプリング	WASHER;SPRING	5					
45	4044420	プロテクタ	PROTECTOR	13					
47	J011020	ボルト;セムス	BOLT;SEMS	1					
48	4190264	クリップ	CLIP	1					
100	4466383	フィルタ:オイル	FILTER:OIL	1	Z				
100A	4448336	フィルタ	FILTER	2	Z				

エンジンオイルドレン配管
ENGINE OIL DRAIN PIPING



ラジエータ
RADIATOR

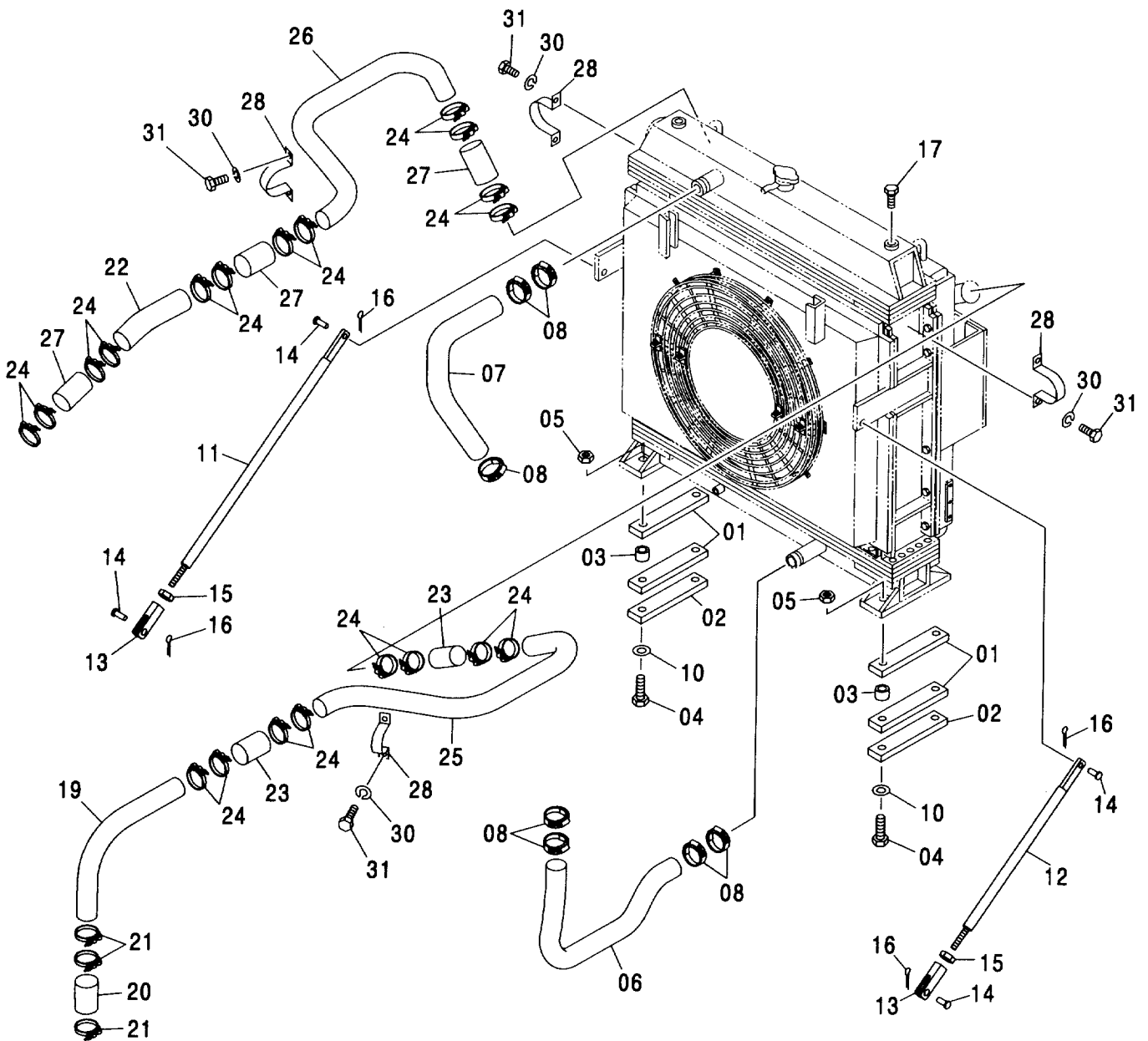
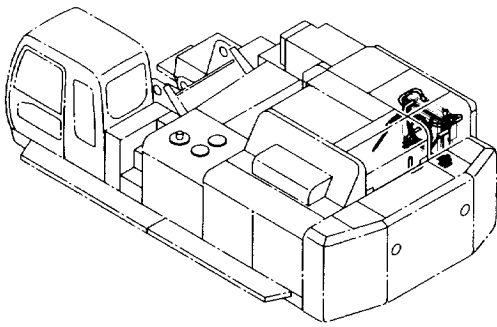


ラジエータ RADIATOR

006001-

符号 ITEM	部品番号 PART NO.	部 品 名	PART NAME	数量 Q' TY	サービス コード S. C	適用号機 SERIAL NO.	互 換 性 I C A	代 替 部 品 REPLACEABLE PART	
								部品番号 PART NO.	数量 Q' TY
	4471997	ラジエータ アッセン	RADIATOR ASS' Y	1					
01	4474012	・コア:ラジエータ	・CORE:RADIATOR	1					
01A	4476179	・・コア	・・CORE	1					
01B	4476180	・・タンク:アツパ°	・・TANK:UPPER	1					
01C	4476181	・・タンク:ロア	・・TANK:LOWER	1					
01D	4476185	・・ガスケット	・・GASKET	2					
01E	4476189	・・プレート	・・PLATE	2					
02	4085154	・ボルト:アイ	・BOLT:EYE	2					
03	4474005	・クーラ:オイル	・COOLER:OIL	1					
04	4325260	・ボルト:セムス	・BOLT:SEMS	12					
05	4325264	・シム	・SHIM	2					
06	J901430	・ボルト	・BOLT	4					
07	A590914	・ワッシャ:スプリング°	・WASHER:SPRING	4					
08	A590114	・ワッシャ:プレーン	・WASHER:PLANE	4					
09	4474006	・クーラ	・COOLER	1					
10	4325260	・ボルト:セムス	・BOLT:SEMS	12					
11	4476193	・シュラウド°	・SHROUD	1					
12	4325268	・ボルト:セムス	・BOLT:SEMS	18					
13	4436426	・ガード:ファン	・GUARD:FAN	2					
14	4325268	・ボルト:セムス	・BOLT:SEMS	16					
15	4231888	・キャップ	・CAP	1					
16	4248510	・コック:ドレーン	・COCK:DRAIN	1					
17	4397904	・ホース:ビニール	・HOSE:VINYL	1					
18	4143888	・ワイヤ	・WIRE	1					
19	4476194	・プレート	・PLATE	2					
20	4476195	・プレート	・PLATE	1					
21	4325268	・ボルト:セムス	・BOLT:SEMS	2					
22	4476196	・パッキン	・PACKING	4					
23	4428234	・パッキン	・PACKING	4					
24	4476197	・プレート	・PLATE	2					
25	4291790	・ボルト	・BOLT	4					

ラジエータ取付部品
RADIATOR SUPPORT

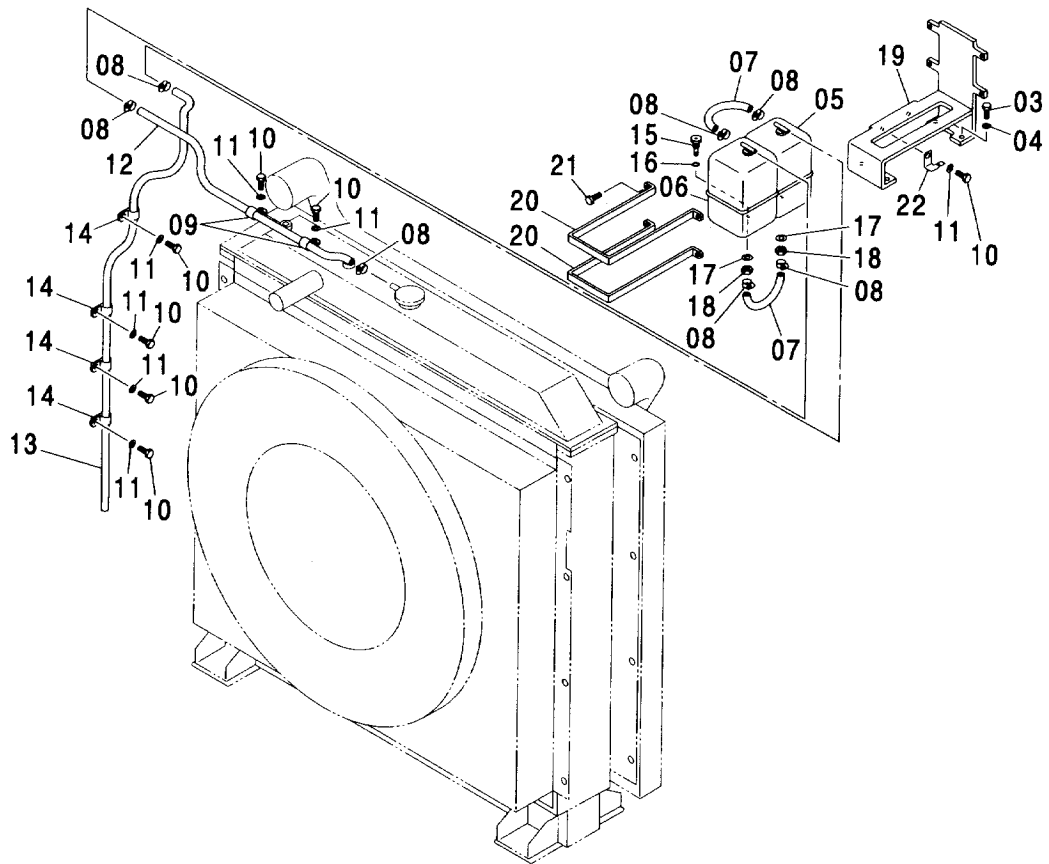
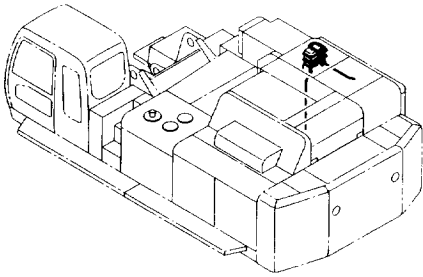


ラジエータ取付部品 RADIATOR SUPPORT

006001-

符号 ITEM	部品番号 PART NO.	部 品 名	PART NAME	数量 Q' TY	サービス コード S. C	適用号機 SERIAL NO.	互 換 性 ICA	代 替 部 品 REPLACEABLE PART	
								部品番号 PART NO.	数量 Q' TY
01	4085829	プレート;ラバー	PLATE;RUBBER	4					
02	4085831	リテーナ	RETAINER	2					
03	4244270	スペーサ	SPACER	4					
04	J912706	ボルト	BOLT	4					
05	M660027	ナット;U	NUT;U	4					
06	3091222	ホース;ウォーター	HOSE;WATER	1					
07	3091223	ホース;ウォーター	HOSE;WATER	1					
08	4263764	クランプ;ホース	CLAMP;HOSE	7					
10	A590127	ワッシャ;プレーン	WASHER;PLANE	4					
11	8081135	ステー	STAY	1					
12	8081136	ステー	STAY	1					
13	4443724	エンド;ホーク(R)	END;FORK (R)	2					
14	4443727	ピン	PIN	4					
15	J951024	ナット	NUT	2					
16	A765036	ピン;スプリット	PIN;SPLIT	4					
17	J912430	ボルト	BOLT	2					
19	8085274	パイプ;エア	PIPE;AIR	1					
20	4451480	ホース;エア	HOSE;AIR	1					
21	4285237	クランプ;ホース	CLAMP;HOSE	3					
22	3091579	パイプ;エア	PIPE;AIR	1					
23	4451481	ホース;エア	HOSE;AIR	2					
24	4283535	クランプ;ホース	CLAMP;HOSE	20					
25	8085275	パイプ;エア	PIPE;AIR	1					
26	8085276	パイプ;エア	PIPE;AIR	1					
27	4464923	ホース;エア	HOSE;AIR	3					
28	4000910	クランプ;パイプ	CLAMP;PIPE	4					
30	A590910	ワッシャ;スプリング	WASHER;SPRING	8					
31	J901025	ボルト	BOLT	8					

リザーブタンク
RESERVE TANK



エアクリーナ AIR CLEANER

006001-

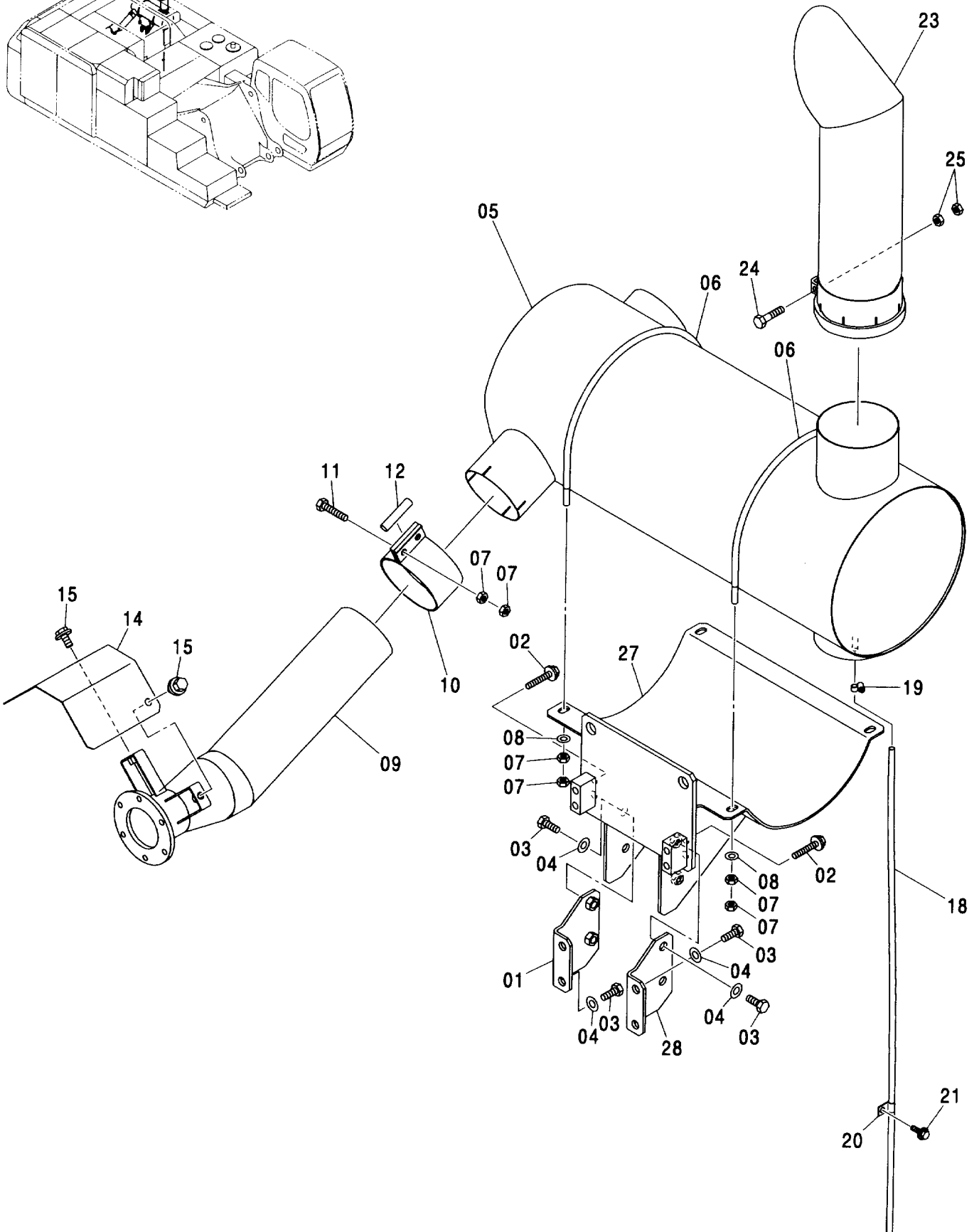
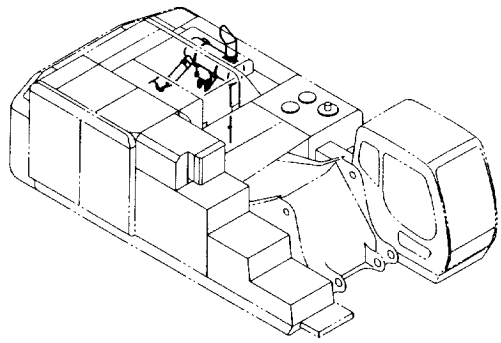
符号 ITEM	部品番号 PART NO.	部 品 名	PART NAME	数量 Q' TY	サービス コード S. C	適用号機 SERIAL NO.	互 換 性 ICA	代 替 部 品 REPLACEABLE PART	
								部品番号 PART NO.	数量 Q' TY
00	4469730	クリーナ:エア アッセン	CLEANER: AIR ASS' Y	1					
00A	+++++++	・ホ`デ`イ	・BODY	1					
00B	4240295	・エレメント (インナ)	・ELEMENT (INNER)	1					
00C	4240294	・エレメント (アウタ)	・ELEMENT (OUTER)	1					
00D	4337642	・ナツト	・NUT	1					
00E	4257360	・ナツト	・NUT	1					
00F	4297292	・カバ`ー	・COVER	1					
00G	4162833	・ナツト	・NUT	1					
00H	4162834	・クリツプ`	・CLIP	1					
00I	4257362	・ガ`スケツト	・GASKET	1					
00J	4419601	・インジ`ケータ	・INDICATOR	1					
00K	4152863	・バルブ`	・VALVE	1					
01	3094590	ホース:エア	HOSE: AIR	1					
02	3094591	パイプ` :エア	PIPE: AIR	2					
03	4221469	ホース:ラバ`ー	HOSE: RUBBER	2					
04	4312517	クランプ` :ホース	CLAMP: HOSE	5					
06	4287488	クランプ` :ホース	CLAMP: HOSE	1					
08	4221470	バンド`	BAND	2					
09	J011030	ボ`ルト:セムス	BOLT: SEMS	4					
10	J950010	ナツト	NUT	4					
11	4330083	スクリーン	SCREEN	1					

プレクリーナ PRE CLEANER

006001-

符号 ITEM	部品番号 PART NO.	部 品 名	PART NAME	数量 Q' TY	サービス コード S. C	適用号機 SERIAL NO.	互 換 性 I C A	代 替 部 品 REPLACEABLE PART	
								部品番号 PART NO.	数量 Q' TY
00	4476023	クリーナ:エア	CLEANER: AIR	1					
00A	4479273	・ホ`ディ	・BODY	1					
00B	4240295	・エレメント	・ELEMENT	1					
00C	4240294	・エレメント	・ELEMENT	1					
00D	4337642	・ナット	・NUT	1					
00E	4257360	・ナット	・NUT	1					
00F	4297292	・カバー	・COVER	1					
00G	4162833	・ナット:ウイング	・NUT: WING	1					
00H	4162834	・クリップ	・CLIP	1					
00I	4257362	・ガスケット	・GASKET	1					
00J	4419601	・インジケータ	・INDICATOR	1					
00K	4152863	・バルブ	・VALVE	1					
02	8088628	ボ`ックス	BOX	1					
03	J011225	ボ`ルト:セムス	BOLT: SEMS	4					
04	4249324	ワッシャ	WASHER	4					
06	4282499	クランプ:ホース	CLAMP: HOSE	2					
07	4464993	ホース:エア	HOSE: AIR	1					
09	9215549	カバー	COVER	1					
09A	8088629	・ドア	・DOOR	1					
09B	4469230	・シム 2.3	・SHIM 2.3	1					
09C	4460589	・プレート:ロック	・PLATE: LOCK	1					
09D	A590110	・ワッシャ:フ`レーン	・WASHER: PLANE	6					
09E	A590910	・ワッシャ:スプリング	・WASHER: SPRING	6					
09F	J950010	・ナット	・NUT	6					
09G	J901030	・ボ`ルト	・BOLT	2					
09H	7042700	・カバー	・COVER	1					
09I	9759234	・カバー	・COVER	1					
09J	A590906	・ワッシャ:スプリング	・WASHER: SPRING	4					
09K	J900616	・ボ`ルト	・BOLT	4					
12	4465368	クリーナ:フ`レ	CLEANER: PRE	1					

マフラー
MUFFLER



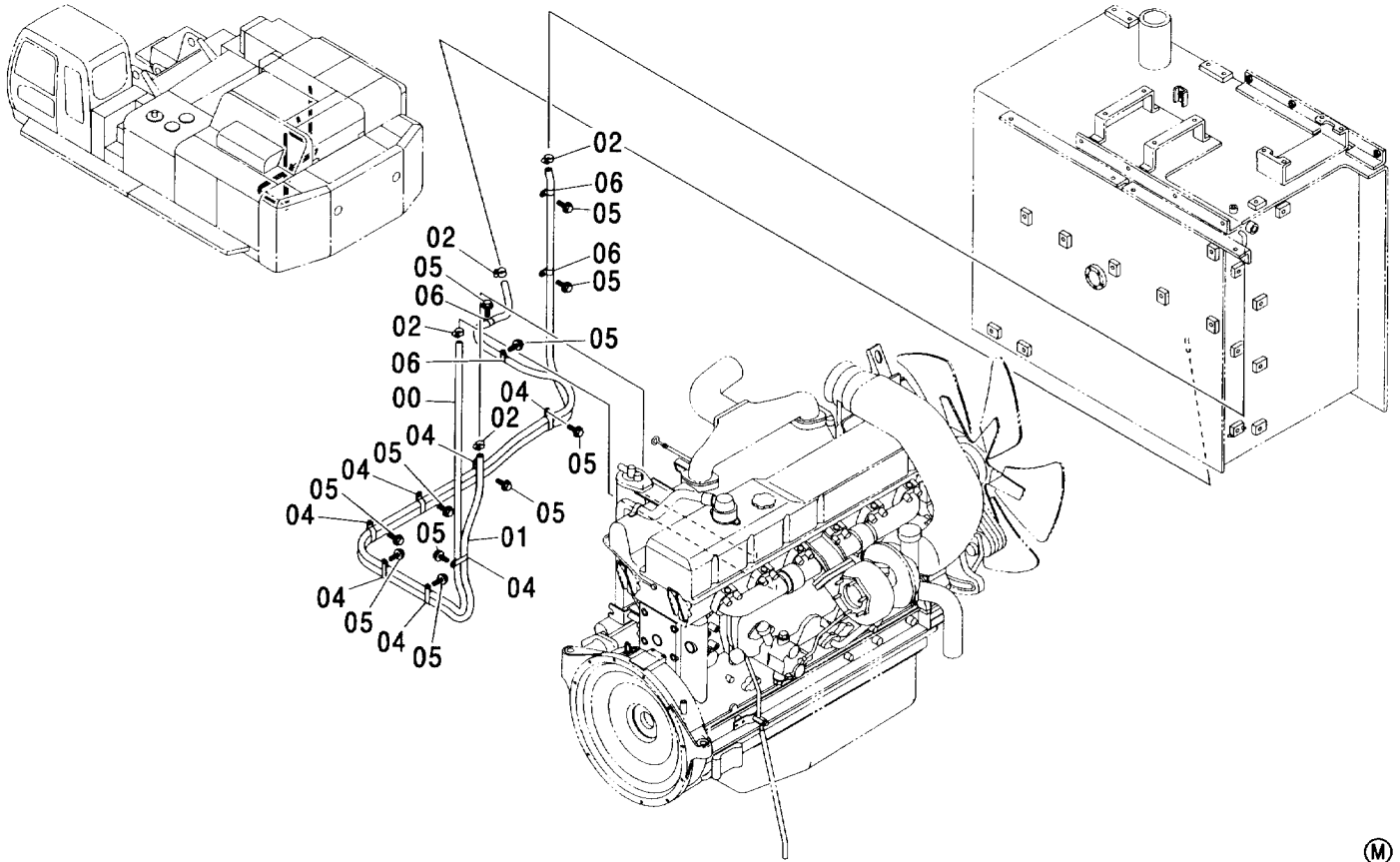
マフラー MUFFLER

006001-

符号 ITEM	部品番号 PART NO.	部 品 名	PART NAME	数量 Q'TY	サービス コード S. C	適用号機 SERIAL NO.	互 換 性 ICA	代 替 部 品 REPLACEABLE PART	
								部品番号 PART NO.	数量 Q'TY
01	9757398	ブ ラケツト	BRACKET	1					
02	J021270	ボ ルト;セムス	BOLT;SEMS	4					
03	J931430	ボ ルト	BOLT	8					
04	J222014	ワッシャ	WASHER	8					
05	4450955	マフラー	MUFFLER	1					
06	4434206	ボ ルト;U	BOLT;U	2					
07	M520012	ナツト	NUT	12					
08	A590112	ワッシャ;フ レーン	WASHER;PLANE	4					
09	8083758	パイプ;エキゾースト	PIPE;EXHAUST	1					
10	8077064	バンド	BAND	1					
11	M261260	ボ ルト	BOLT	2					
12	4162835	ガスケット	GASKET	1					
14	4457084	カバー	COVER	1					
15	J031025	ボ ルト;セムス	BOLT;SEMS	2					
18	4375436	チューブ	TUBE	1					
19	4508575	クランプ;ホース	CLAMP;HOSE	1					
20	457793	クリップ	CLIP	1					
21	J011025	ボ ルト;セムス	BOLT;SEMS	1					
23	7040954	パイプ;エキゾースト	PIPE;EXHAUST	1					
24	J921050	ボ ルト	BOLT	1					
25	M520010	ナツト	NUT	2					
27	7041956	ブ ラケツト	BRACKET	1					
28	4467387	ブ ラケツト	BRACKET	1					

燃料配管
FUEL PIPING

適用号機 006001-
Serial No.

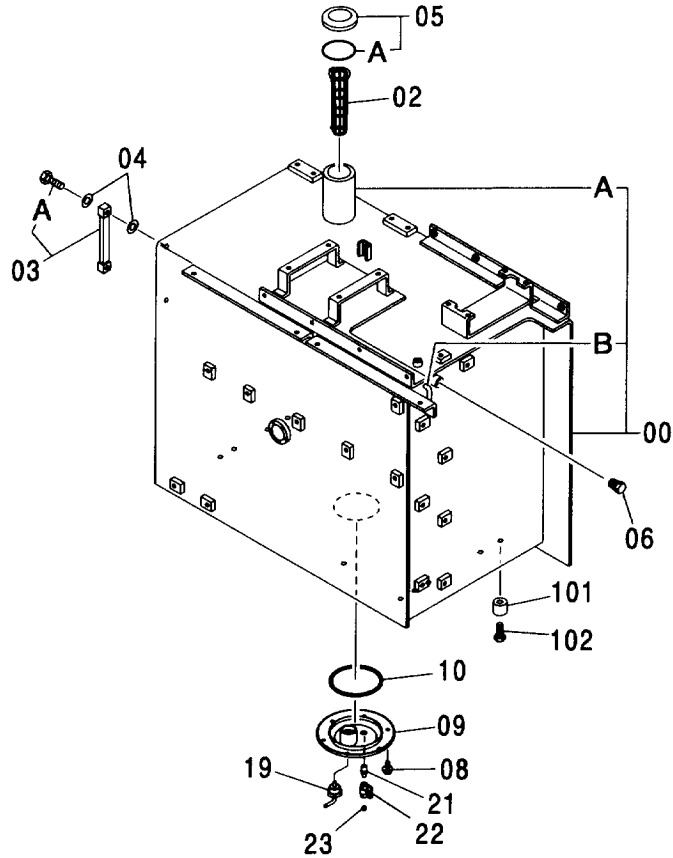
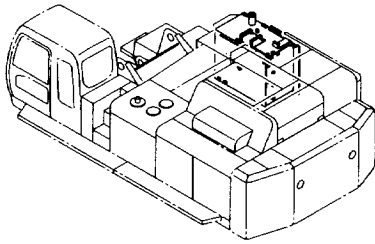


(M)

符号 ITEM	部品番号 PART NO.	部品名	PART NAME	数量 Q'TY	サービス コード S. C	適用号機 SERIAL NO.	互換性 ICA	代替部品 REPLACEABLE PART	
								部品番号 PART NO.	数量 Q'TY
00	4449084	ホース:フUEL	HOSE:FUEL	1					
01	4449085	ホース:フUEL	HOSE:FUEL	1					
02	4514700	クリップ:ホース	CLIP:HOSE	4					
04	4192034	クリップ	CLIP	7					
05	J011022	ボルト:セムス	BOLT:SEMS	11					
06	4190263	クリップ	CLIP	4					

燃料タンク
FUEL TANK

適用号機 006001-
Serial No.

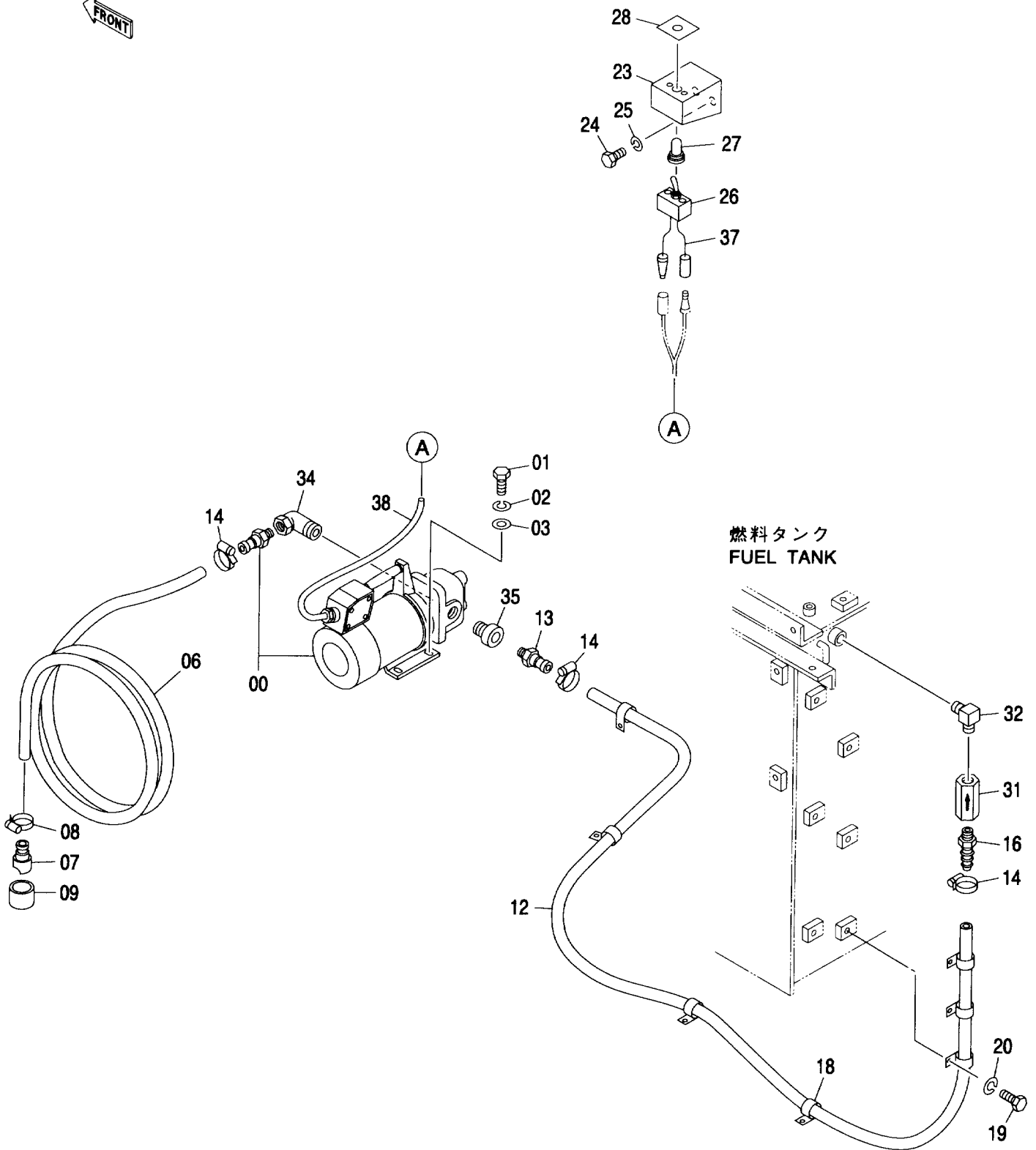


(M)

符号 ITEM	部品番号 PART NO.	部品名	PART NAME	数量 Q'TY	サービス コード S. C	適用号機 SERIAL NO.	代替部品 REPLACEABLE PART	
							互換性 ICA	部品番号 PART NO.
00	6019541	タンク:フュエル	TANK:FUEL	1				
00A	4121497	・チューブ	・TUBE	1	W			
00B	4249777	・パイプ	・PIPE	1	W			
02	4372619	ストレーナ	STRAINER	1				
03	8033923	ゲージ:レベル	GAUGE:LEVEL	1				
03A	4100967	・ボルト	・BOLT	2				
04	449558	ワッシャ:シール	WASHER:SEAL	4				
05	4361638	キャップ	CAP	1				
05A	4168820	・パッキン:ラバー	・PACKING:RUBBER	1				
06	4187322	プラグ	PLUG	1				
08	J011022	ボルト:セムス	BOLT:SEMS	6				
09	8067496	カバー	COVER	1				
10	A810160	O-リング	O-RING	1				
19	9726772	パイプ	PIPE	1				
21	94-1901	アダプタ:S	ADAPTER:S	1				
22	4374265	バルブ:ボール	VALVE:BALL	1				
23	94-2011	プラグ	PLUG	1				
101	4404209	スペーサ	SPASER	9				
102	J921880	ボルト	BOLT	9				

燃料給油ポンプ
FUEL FEED PUMP

FRONT

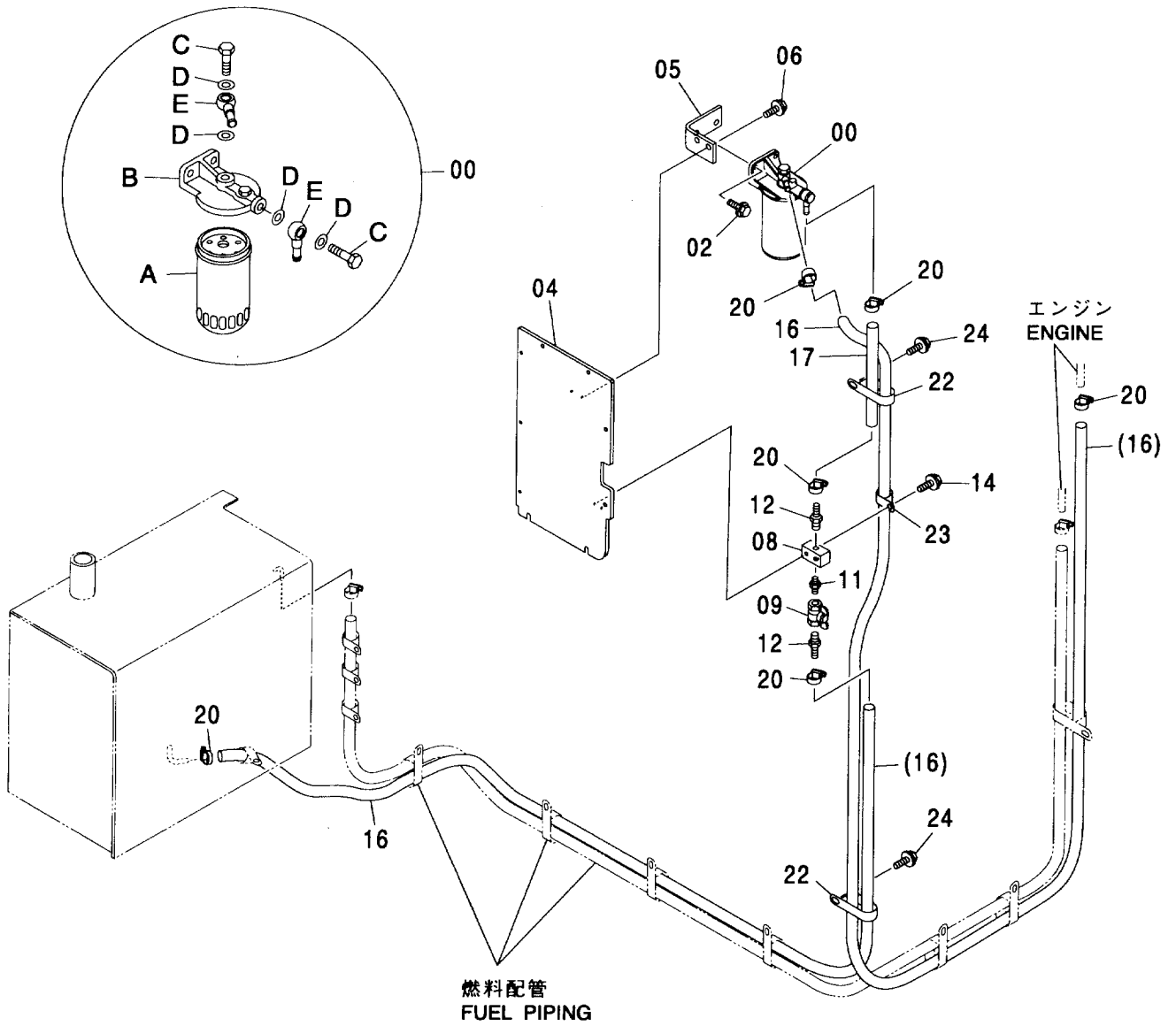
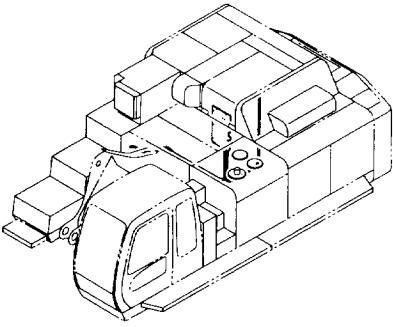


燃料給油ポンプ FUEL FEED PUMP

006001-

符号 ITEM	部品番号 PART NO.	部 品 名	PART NAME	数量 Q' TY	サービス コード S. C	適用号機 SERIAL NO.	互 換 性 ICA	代 替 部 品 REPLACEABLE PART	
								部品番号 PART NO.	数量 Q' TY
00	4233095	ポンプ	PUMP	1					
01	J900820	ボルト	BOLT	4					
02	A590908	ワッシャ;スプリング	WASHER; SPRING	4					
03	A590108	ワッシャ;フレーン	WASHER; PLANE	4					
06	4231148	ホース;ビニール	HOSE; VINYL	4					
07	4235727	ストレーナ	STRAINER	1					
08	4505243	クランプ;ホース	CLAMP; HOSE	2					
09	4507650	ストレーナ	STRAINER	1					
12	4479592	ホース	HOSE	1					
13	4004589	ジョイント	JOINT	1					
14	4504367	クランプ;ホース	CLAMP; HOSE	2					
16	4233098	ジョイント;ホース	JOINT; HOSE	1					
18	4190264	クリップ	CLIP	7					
19	J901016	ボルト	BOLT	7					
20	A590910	ワッシャ;スプリング	WASHER; SPRING	7					
23	3042236	ボックス;スイッチ	BOX; SWITCH	1					
24	J900814	ボルト	BOLT	2					
25	A590908	ワッシャ;スプリング	WASHER; SPRING	2					
26	4176360	スイッチ	SWITCH	1					
27	4042098	キャップ	CAP	1					
28	4224014	ネームプレート	NAME-PLATE	1					
31	4163094	バルブ;チェック	VALVE; CHECK	1					
32	4320827	エルボ	ELBOW	1					
34	94-0634	エルボ;S	ELBOW; S	1					
35	94-1610	レジュサ	REDUCER	1					
37	4479611	ハーネス;ワイヤ	HARNESS; WIRE	1					
38	4478601	ハーネス;ワイヤ	HARNESS; WIRE	1					

燃料ダブルフィルタ FUEL DOUBLE FILTER

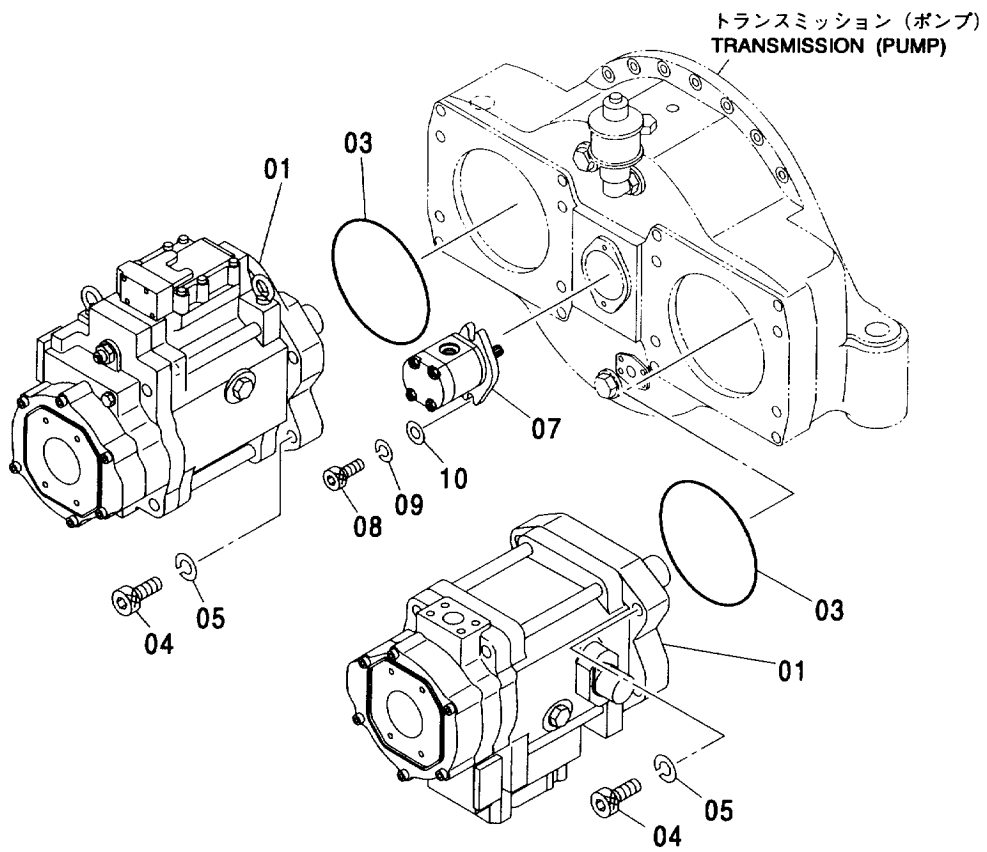
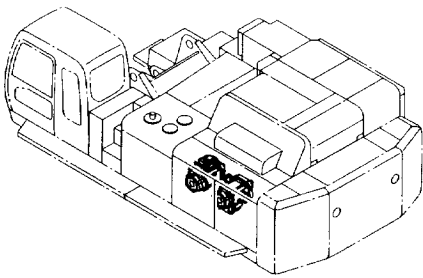


燃料ダブルフィルタ FUEL DOUBLE FILTER

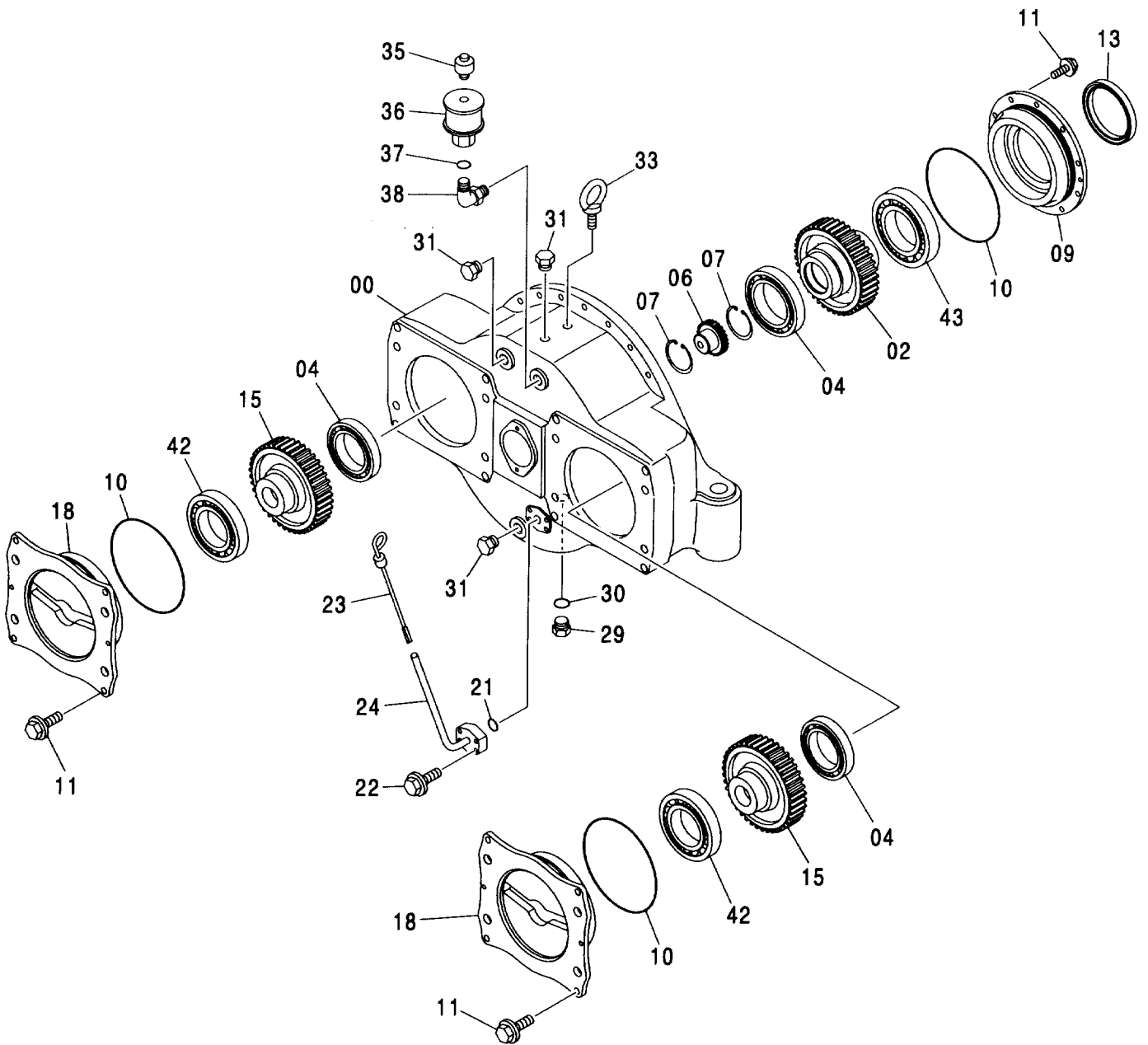
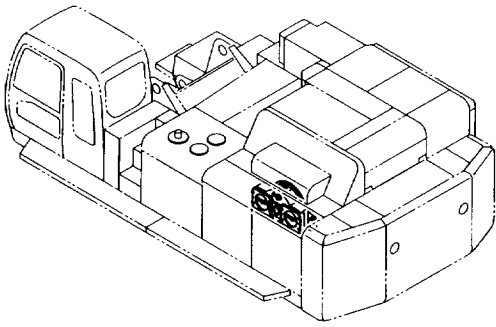
006001-

符号 ITEM	部品番号 PART NO.	部 品 名	PART NAME	数量 Q' TY	サービス コード S. C	適用号機 SERIAL NO.	互 換 性 I C A	代 替 部 品 REPLACEABLE PART	
								部品番号 PART NO.	数量 Q' TY
00	4335136	フィルタ:フューエル	FILTER:FUEL	1					
00A	4326739	・フィルタ:フューエル	・FILTER:FUEL	1					
00B	4326807	・ヘッド	・HEAD	1					
00C	4326740	・ボルト	・BOLT	2					
00D	4326741	・ガスケット	・GASKET	4					
00E	4326742	・パイプ:フューエル	・PIPE:FUEL	2					
02	J021030	ボルト:セムス	BOLT:SEMS	2					
04	8089385	カバー	COVER	1					
05	8089387	ブラケット	BRACKET	1					
06	J021230	ボルト:セムス	BOLT:SEMS	2					
08	4105430	ブロック	BLOCK	1					
09	4374265	バルブ:ボール	VALVE:BALL	1					
11	94-1701	アダプタ:S	ADAPTER:S	1					
12	4449362	アダプタ	ADAPTER	2					
14	J021055	ボルト:セムス	BOLT:SEMS	2					
16	4479473	ホース:フューエル	HOSE:FUEL	2					
17	4479474	ホース:フューエル	HOSE:FUEL	1					
20	4514700	クリップ:ホース	CLIP:HOSE	6					
22	4192034	クリップ	CLIP	2					
23	4190263	クリップ	CLIP	1					
24	J011022	ボルト:セムス	BOLT:SEMS	2					

ポンプ装置
PUMP DEVICE



トランスミッション (ポンプ)
TRANSMISSION (PUMP)



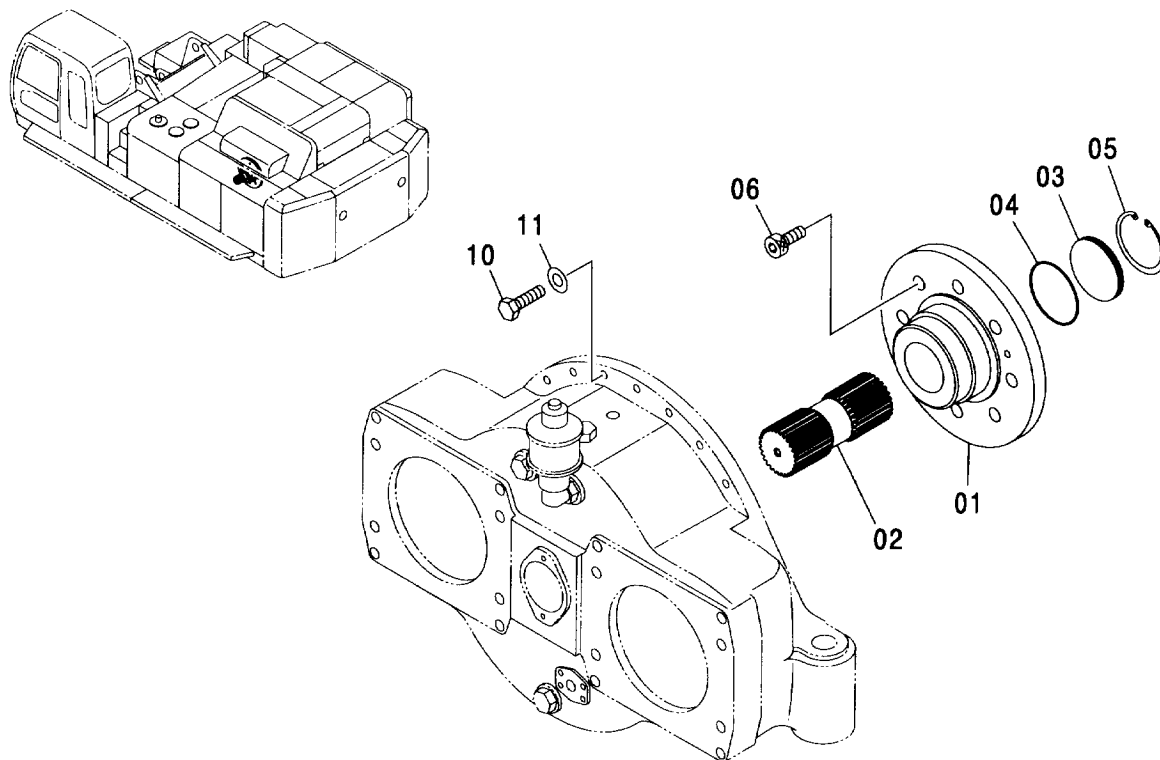
トランスミッション (ポンプ) TRANSMISSION (PUMP)

006001-

符号 ITEM	部品番号 PART NO.	部 品 名	PART NAME	数量 Q' TY	サービス コード S. C	適用号機 SERIAL NO.	互 換 性 I C A	代 替 部 品 REPLACEABLE PART	
								部品番号 PART NO.	数量 Q' TY
00	0003954	ケース:トランスミッション	CASE:T. MISSION	1					
02	2045761	ギヤ	GEAR	1					
04	4160773	ベアリング:ボール	BRG.:BALL	3					
06	3040803	カップリング	COUPLING	1					
07	940144	リング:リテイニング	RING:RETAINING	2					
09	2045752	カートリッジ	CARTRIDGE	1					
10	4218005	O-リング	O-RING	3					
11	J011235	ボルト:セムス	BOLT:SEMS	18					
13	4083852	シール:オイル	SEAL:OIL	1					
15	2045762	ギヤ	GEAR	2					
18	2045749	カートリッジ	CARTRIDGE	2					
21	A811030	O-リング	O-RING	1					
22	J011040	ボルト:セムス	BOLT:SEMS	4					
23	4257236	ゲージ:レベル	GAUGE:LEVEL	1					
24	8087419	パイプ	PIPE	1					
29	4074727	プラグ	PLUG	1					
30	4204108	O-リング	O-RING	1					
31	4174542	プラグ	PLUG	3					
31A	4506424	O-リング	O-RING	1					
33	4083751	ボルト:アイ	BOLT:EYE	1					
35	4298488	ブリーザ:エア	BREATHER:AIR	1		-006064	T	4351039	1
								8089970	1
35	4351039	ブリーザ:エア	BREATHER:AIR	1	#	006065-			
36	8087727	パイプ	PIPE	1		-006064	T	4351039	1
								8089970	1
36	8089970	パイプ	PIPE	1	#	006065-			
37	4187328	O-リング	O-RING	1					
38	A853368	エルボ:S	ELBOW:S	1					
38A	4506424	O-リング	O-RING	1					
42	4472548	ベアリング:ボール	BRG.:BALL	2					
43	4472549	ベアリング:ボール	BRG.:BALL	1					

ポンプ装置取付部品
PUMP DEVICE SUPPORT

適用号機 006001-
Serial No.

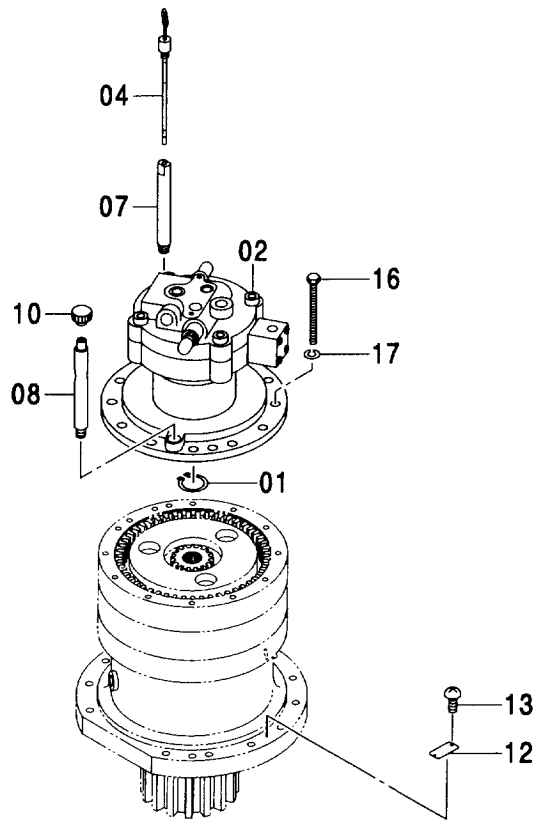
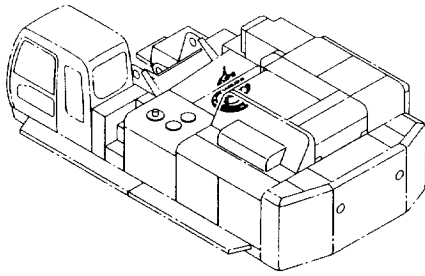


(M)

符号 ITEM	部品番号 PART NO.	部品名	PART NAME	数量 Q' TY	サービス コード S. C	適用号機 SERIAL NO.	互換性 ICA	代替部品 REPLACEABLE PART	
								部品番号 PART NO.	数量 Q' TY
01	2045798	カップリング	COUPLING	1					
02	3090707	シャフト	SHAFT	1					
03	4311619	プレート:エンド	PLATE:END	1					
04	4153544	O-リング	O-RING	1					
05	991728	リング:リテイニング	RING:RETAINING	1					
06	M342050	ボルト:ソケット	BOLT:SOCKET	8					
10	J921250	ボルト	BOLT	14					
11	J222012	ワッシャー	WASHER	14					

旋回装置 : 右 (1)
 SWING DEVICE : RIGHT (1)

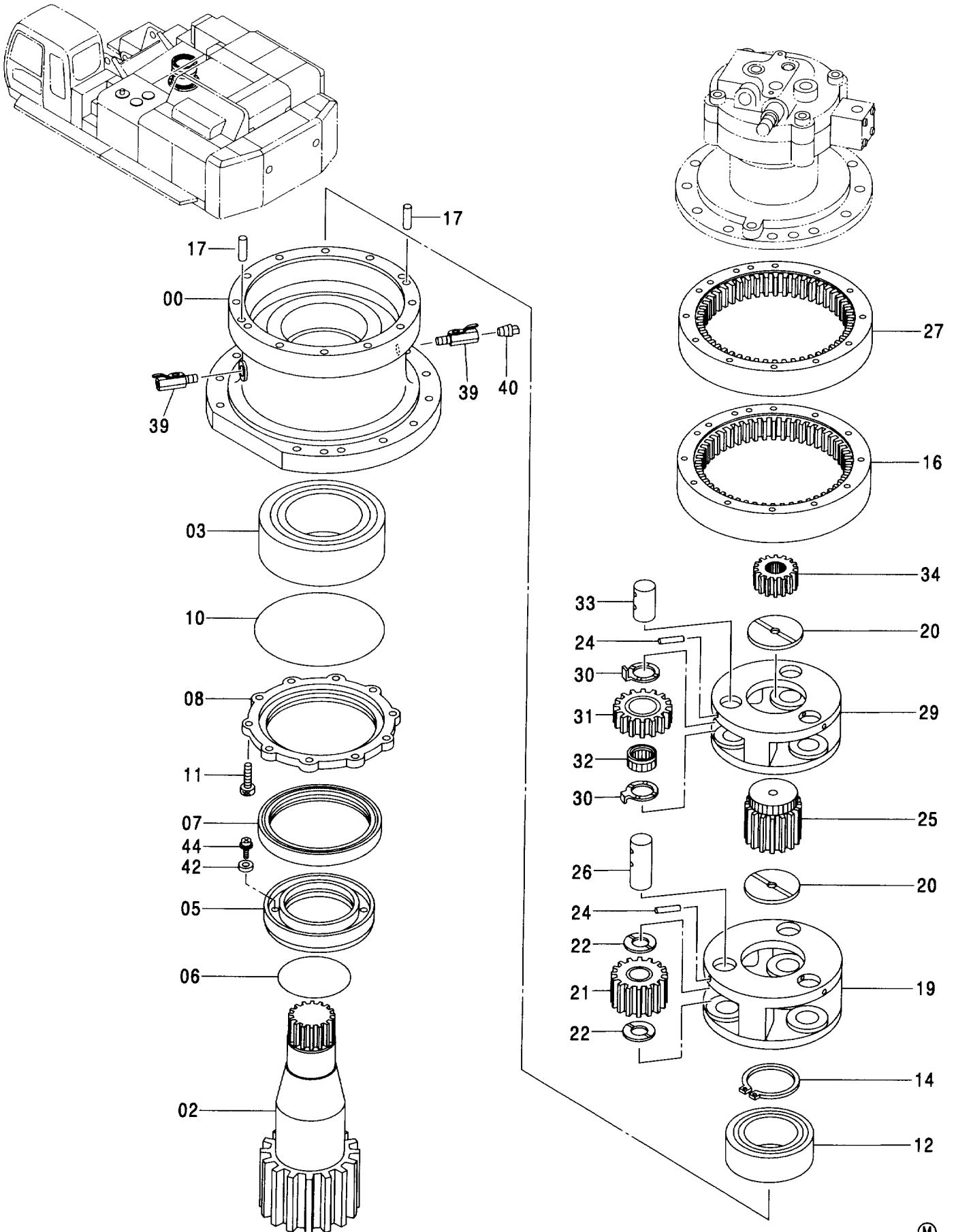
適用号機 006001-
 Serial No.



Ⓜ

符号 ITEM	部品番号 PART NO.	部品名	PART NAME	数量 Q'TY	サービス コード S.C	適用号機 SERIAL NO.	互換性 ICA	代替部品 REPLACEABLE PART	
								部品番号 PART NO.	数量 Q'TY
	9212745	センカイツチ : ミギ (1)	SWING DEVICE : R (1)	1					
	コノ 部品番号ノ 構成部品ハ 旋回装置 : 右 (1) カラ (2) ノ 部品ヲ 含ミス。 This PART NO consists of all parts shown in SWING DEVICE : R (1) to (2).								
01	959499	・リング : リテインガ	・RING : RETAINING	1					
02	4388207	・モータ : オイル	・MOTOR : OIL	1	H				
04	3090862	・ゲージ : レベル	・GAUGE : LEVEL	1					
07	4471860	・パイプ	・PIPE	1					
08	8067457	・パイプ	・PIPE	1					
10	4343365	・キャップ	・CAP	1					
12	3053093	・ネームプレート	・NAME-PLATE	1					
13	M492564	・スクリュー : ドライブ	・SCREW : DRIVE	2					
16	J912015	・ボルト	・BOLT	12					
17	A590920	・ワッシャ : スプリング	・WASHER : SPRING	12					

旋回装置：右 (2)
SWING DEVICE : RIGHT (2)

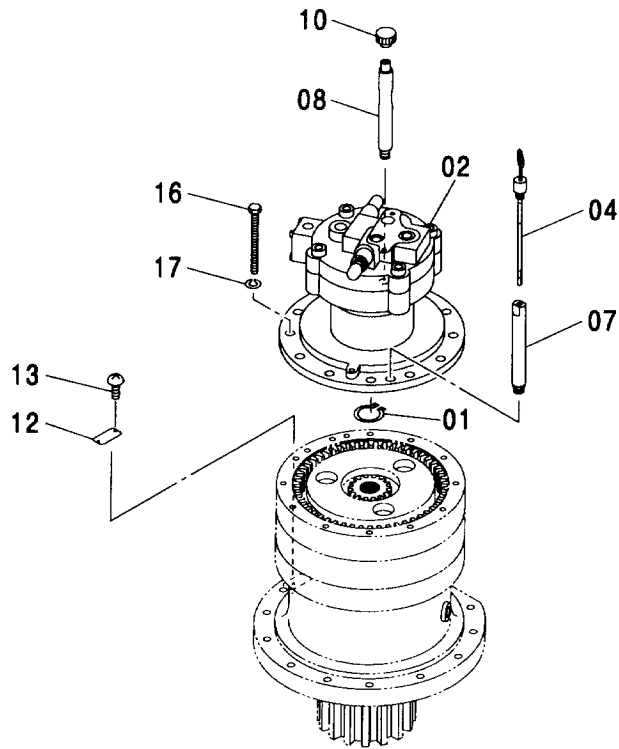
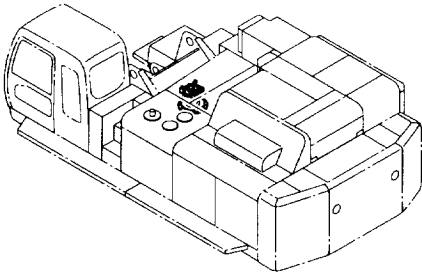


旋回装置 : 右 (2) SWING DEVICE : RIGHT (2)

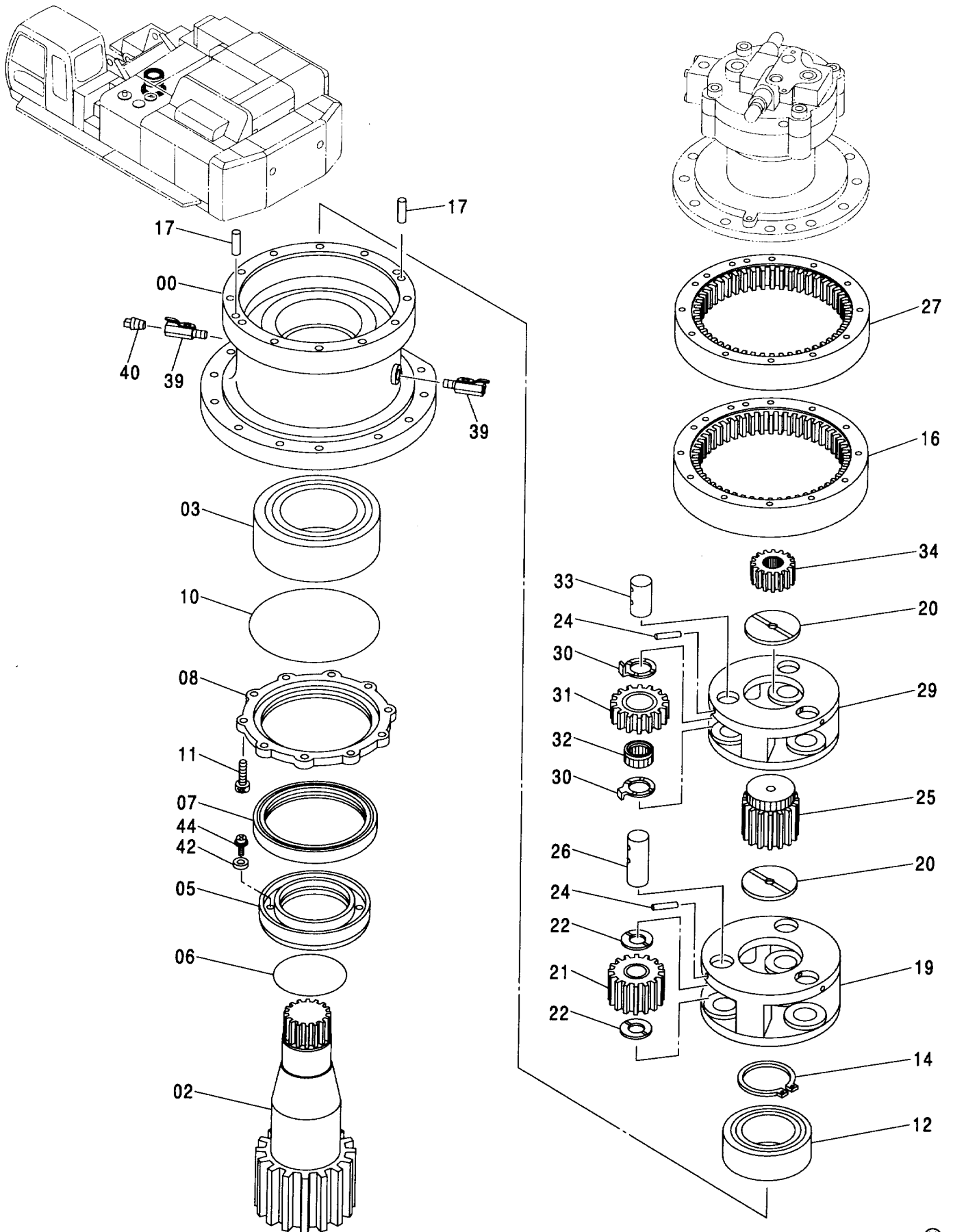
006001-

符号 ITEM	部品番号 PART NO.	部 品 名	PART NAME	数量 Q' TY	サービス コード S. C	適用号機 SERIAL NO.	互 換 性 I C A	代 替 部 品 REPLACEABLE PART	
								部品番号 PART NO.	数量 Q' TY
	9212745	センカイツーチ : ミギ (1)	SWING DEVICE : R (1)	1					
		コノ 部品番号ノ 構成部品ハ 旋回装置 : 右 (1) カラ (2) ノ 部品ヲ 含ミヌ。 This PART NO. consists of all parts shown in SWING DEVICE : R (1) to (2).							
00	1020440	・ハウジング	・HOUSING	1					
02	2036267	・シャフト; プロペラ	・SHAFT; PROP.	1					
03	4375201	・ベアリング; スフェリカル	・BRG. : SPH. ROL.	1					
05	3069880	・スリーブ	・SLEEVE	1					
06	4217350	・O-リング	・O-RING	1					
07	4424982	・シール; オイル	・SEAL; OIL	1					
08	2036875	・カバー	・COVER	1					
10	4217351	・O-リング	・O-RING	1					
11	M341240	・ボルト; ソケット	・BOLT; SOCKET	10					
12	4375200	・ベアリング; スフェリカル	・BRG. : SPH. ROL.	1					
14	991354	・リング; リテイニング	・RING; RETAINING	1					
16	2036466	・ギヤ; インターナル	・GEAR; INTERNAL	1					
17	J401640	・ピン; ノック	・PIN; KNOCK	2					
19	1020438	・キャリア	・CARRIER	1					
20	4194454	・プレート; スラスト	・PLATE; THRUST	2					
21	9729474	・ギヤ; プラネタリ	・GEAR; PLANETARY	3					
22	4266934	・プレート; スラスト	・PLATE; THRUST	6					
24	986954	・ピン; スプリング	・PIN; SPRING	6					
25	3040887	・ギヤ; サン	・GEAR; SUN	1					
26	4368729	・ピン	・PIN	3					
27	2036866	・ギヤ; インターナル	・GEAR; INTERNAL	1					
29	2036868	・キャリア	・CARRIER	1					
30	4338181	・プレート; スラスト	・PLATE; THRUST	6					
31	3069820	・ギヤ; プラネタリ	・GEAR; PLANETARY	3					
32	4333265	・ベアリング; ニードル	・BRG. : NEEDLE	3					
33	4216851	・ピン	・PIN	3					
34	3069819	・ギヤ; サン	・GEAR; SUN	1					
39	4194712	・コック	・COCK	2					
40	94-2024	・プラグ	・PLUG	1					
42	4204644	・マグネット	・MAGNET	4					
44	J460514	・スクリュー; セムス	・SCREW; SEMS	4					

旋回装置：左 (1)
SWING DEVICE : LEFT (1)



旋回装置：左 (2)
 SWING DEVICE : LEFT (2)

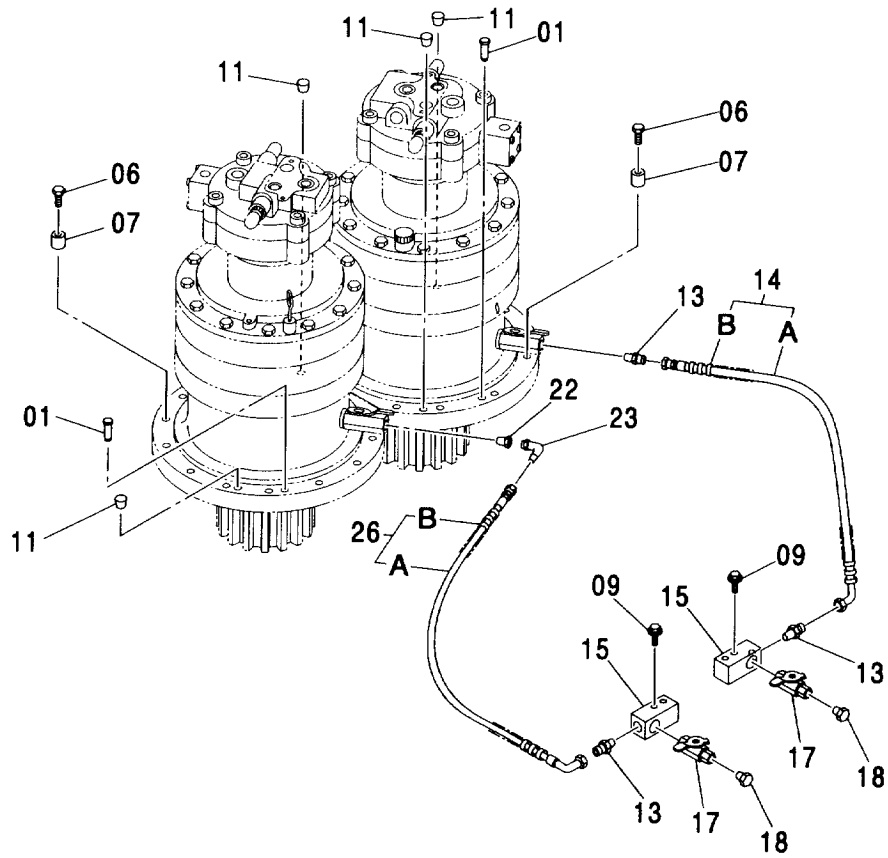
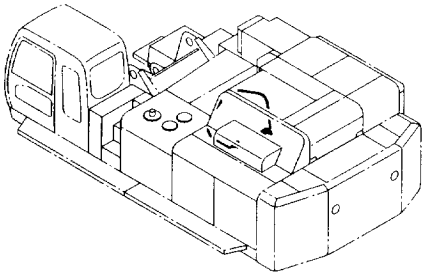


旋回装置：左 (2)
SWING DEVICE : LEFT (2)

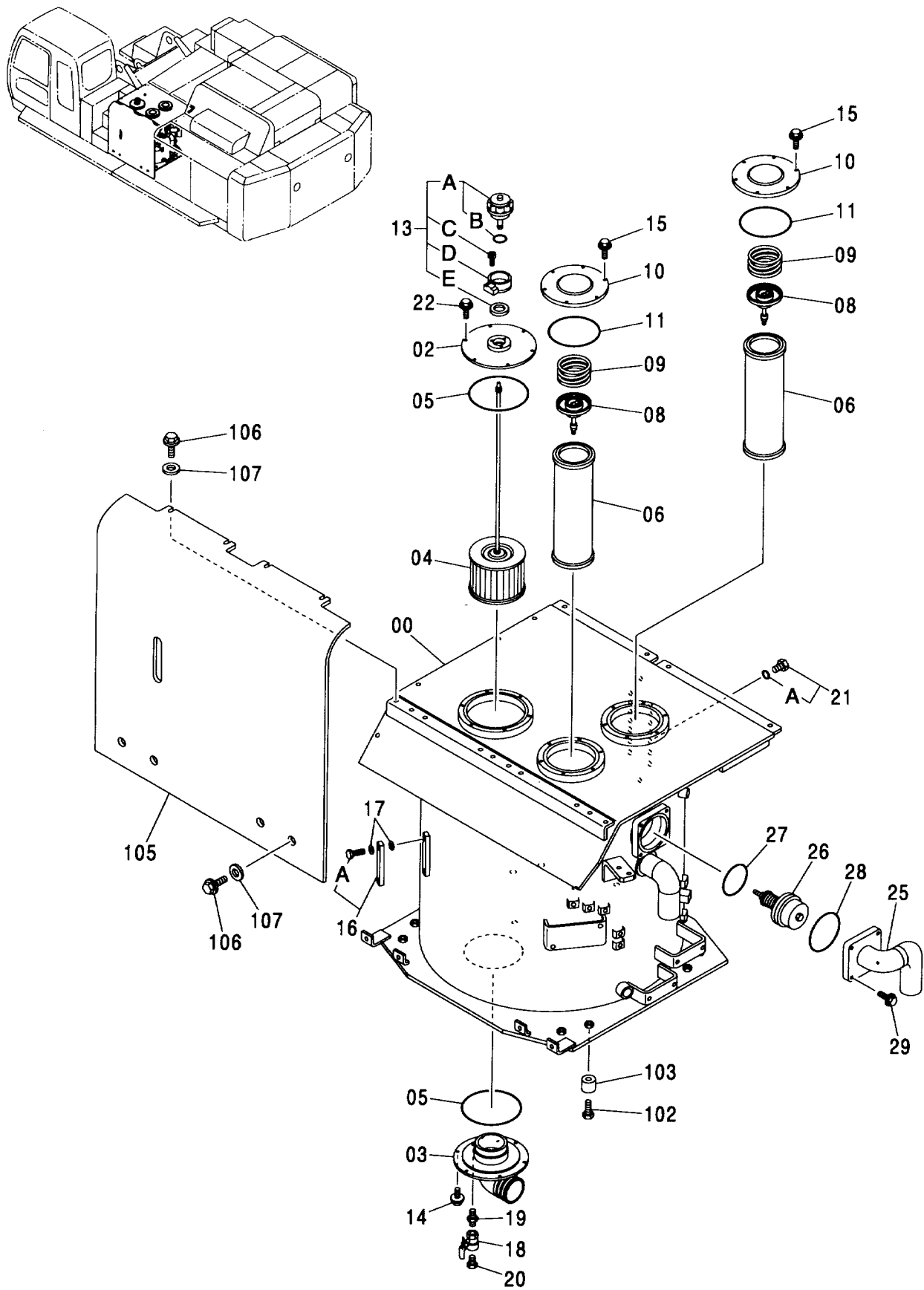
006001-

符号 ITEM	部品番号 PART NO.	部 品 名	PART NAME	数量 Q' TY	サービス コード S. C	適用号機 SERIAL NO.	互 換 性 I C A	代 替 部 品 REPLACEABLE PART	
								部品番号 PART NO.	数量 Q' TY
	9212745	センカイツーチ : ヒタリ (2)	SWING DEVICE : L (2)	1					
		コノ 部品番号ノ 構成部品ハ 旋回装置 : 左 (1) カラ (2) ノ 部品ヲ 含ミス。 This PART NO. consists of all parts shown in SWING DEVICE : L (1) to (2).							
00	1020440	・ハウジング	・HOUSING	1					
02	2036267	・シャフト : プロペラ	・SHAFT : PROP.	1					
03	4375201	・ベアリング : スフェリカル	・BRG. : SPH. ROL.	1					
05	3069880	・スリーブ	・SLEEVE	1					
06	4217350	・O-リング	・O-RING	1					
07	4424982	・シール : オイル	・SEAL : OIL	1					
08	2036875	・カバー	・COVER	1					
10	4217351	・O-リング	・O-RING	1					
11	M341240	・ボルト : ソケット	・BOLT : SOCKET	10					
12	4375200	・ベアリング : スフェリカル	・BRG. : SPH. ROL.	1					
14	991354	・リング : リテイニング	・RING : RETAINING	1					
16	2036466	・ギヤ : インターナル	・GEAR : INTERNAL	1					
17	J401640	・ピン : ノック	・PIN : KNOCK	2					
19	1020438	・キャリア	・CARRIER	1					
20	4194454	・プレート : スラスト	・PLATE : THRUST	2					
21	9729474	・ギヤ : プラネタリ	・GEAR : PLANETARY	3					
22	4266934	・プレート : スラスト	・PLATE : THRUST	6					
24	986954	・ピン : スプリング	・PIN : SPRING	6					
25	3040887	・ギヤ : サン	・GEAR : SUN	1					
26	4368729	・ピン	・PIN	3					
27	2036866	・ギヤ : インターナル	・GEAR : INTERNAL	1					
29	2036868	・キャリア	・CARRIER	1					
30	4338181	・プレート : スラスト	・PLATE : THRUST	6					
31	3069820	・ギヤ : プラネタリ	・GEAR : PLANETARY	3					
32	4333265	・ベアリング : ニードル	・BRG. : NEEDLE	3					
33	4216851	・ピン	・PIN	3					
34	3069819	・ギヤ : サン	・GEAR : SUN	1					
39	4194712	・コック	・COCK	2					
40	94-2024	・プラグ	・PLUG	1					
42	4204644	・マグネット	・MAGNET	4					
44	J460514	・スクリュ : セムス	・SCREW : SEMS	4					

旋回装置取付部品
SWING DEVICE SUPPORT



オイルタンク
OIL TANK

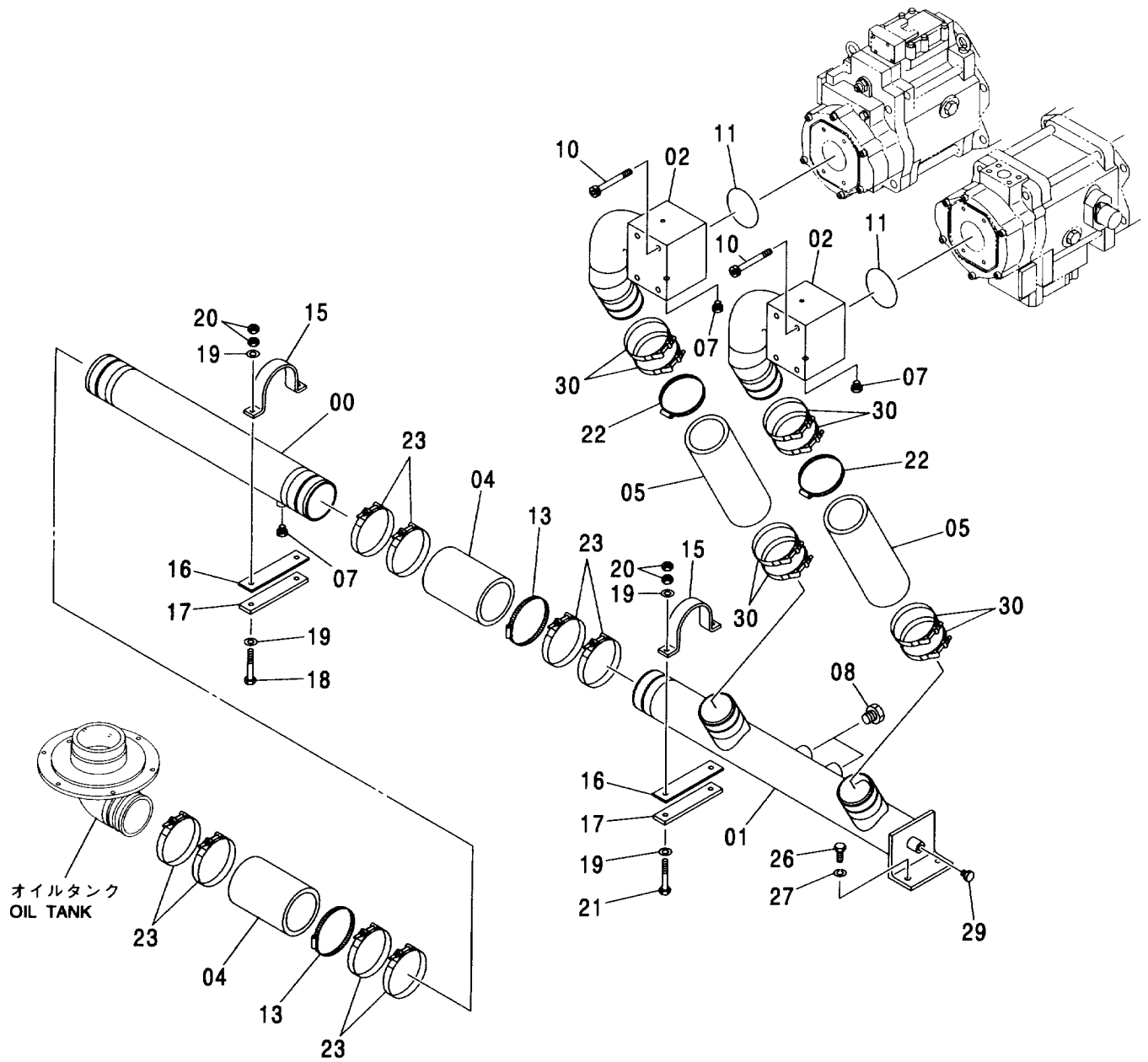
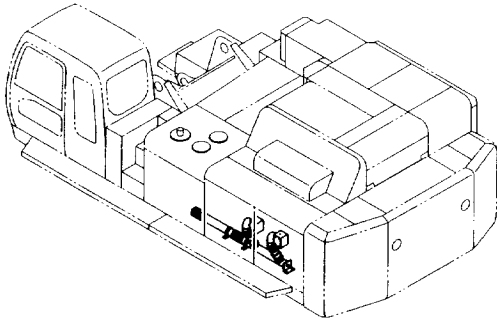


オイルタンク OIL TANK

006001-

符号 ITEM	部品番号 PART NO.	部 品 名	PART NAME	数量 Q' TY	サービス コード S. C	適用号機 SERIAL NO.	互 換 性 I C A	代 替 部 品 REPLACEABLE PART	
								部品番号 PART NO.	数量 Q' TY
00	5008486	タンク:オイル	TANK:OIL	1	#				
02	8061926	カバー	COVER	1					
03	8060017	フランジ:パイプ	FLANGE:PIPE	1					
04	4450563	フィルタ:サクション	FILTER:SUCTION	1					
05	A811220	O-リング	O-RING	2					
06	4292789	エレメント:フィルタ	ELEMENT:FILTER	2					
08	4180414	バルブ	VALVE	2					
09	4226549	スプリング	SPRING	2					
10	4204057	カバー	COVER	2					
11	A810190	O-リング	O-RING	2					
13	4178684	ブリーザ:エア	BREATHER:AIR	1					
13A	4222874	・フィルタ	・FILTER	1					
13B	953612	・O-リング	・O-RING	1					
13C	M340516	・ボルト:ソケット	・BOLT:SOCKET	3					
13D	4222875	・ケース	・CASE	1					
13E	4222876	・パッキン	・PACKING	1					
14	J011025	ボルト:セムス	BOLT:SEMS	6					
15	J011020	ボルト:セムス	BOLT:SEMS	12					
16	8053499	ゲージ:レベル	GAUGE:LEVEL	1					
16A	4100967	・ボルト	・BOLT	2					
17	449558	ワッシャ:シール	WASHER:SEAL	4					
18	4209782	バルブ:ボール	VALVE:BALL	1					
19	94-1702	アダプタ:S	ADAPTER:S	1					
20	447483	プラグ	PLUG	1					
21	4092534	プラグ	PLUG	1					
21A	4509180	・O-リング	・O-RING	1					
22	J021020	ボルト:セムス	BOLT:SEMS	6	#				
25	8088916	パイプ	PIPE	1	#				
26	4433091	バルブ	VALVE	1					
27	A811115	O-リング	O-RING	1					
28	A811145	O-リング	O-RING	1					
29	J011240	ボルト:セムス	BOLT:SEMS	4					
102	J931890	ボルト	BOLT	8					
103	4404209	スペーサ	SPACER	8					
105	6019925	カバー	COVER	1					
106	J011230	ボルト:セムス	BOLT:SEMS	8					
107	4086891	ワッシャ	WASHER	8					

サクション配管
SUCTION PIPING

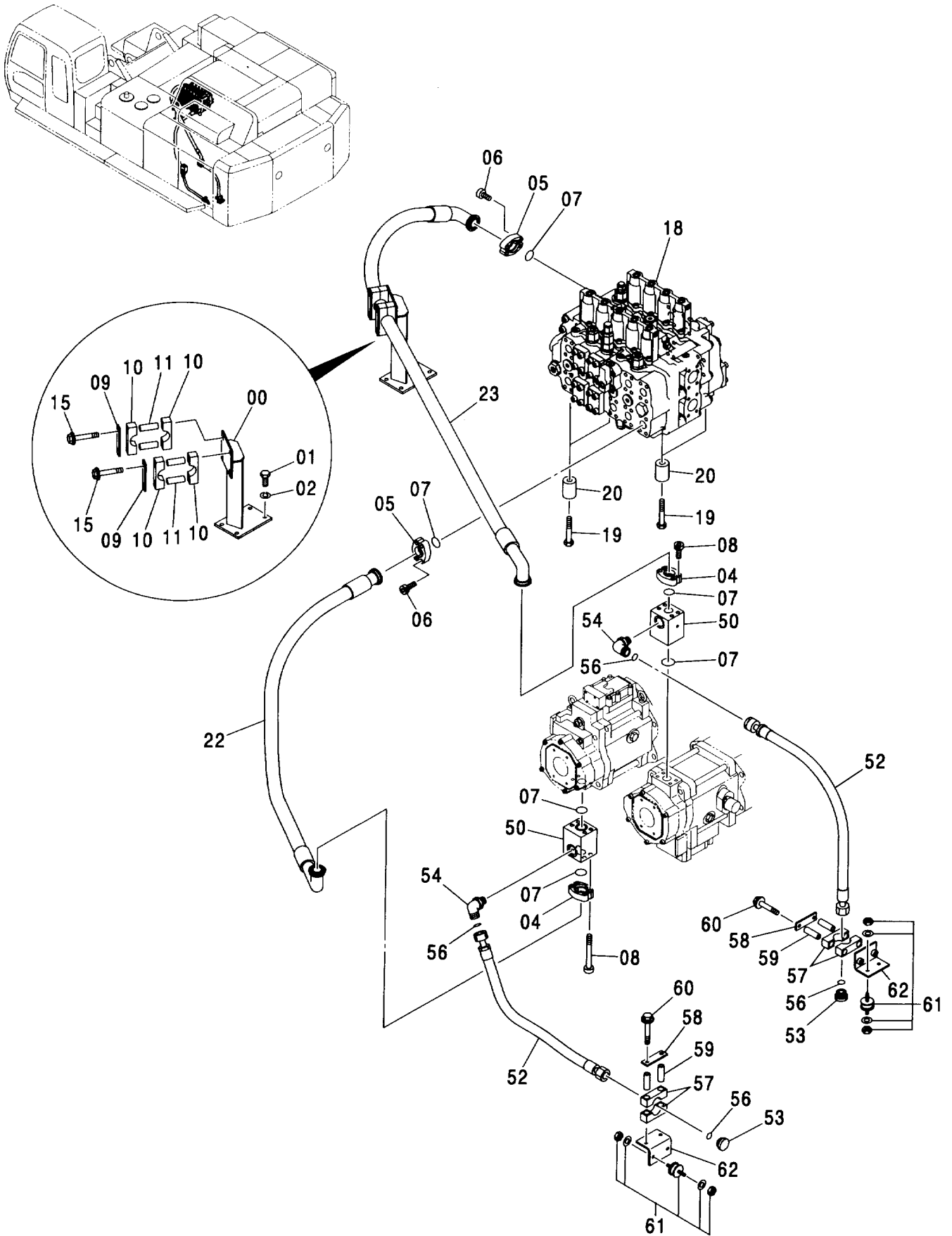


サクシヨン配管 SUCTION PIPING

006001-

符号 ITEM	部品番号 PART NO.	部 品 名	PART NAME	数量 Q' TY	サービス コード S. C	適用号機 SERIAL NO.	互 換 性 ICA	代 替 部 品 REPLACEABLE PART	
								部品番号 PART NO.	数量 Q' TY
00	9756185	ハ°イ°	PIPE	1					
01	8083039	ハ°イ°	PIPE	1					
02	8083040	ハ°イ°	PIPE	2					
04	4193871	ホ-ス;ラバ-	HOSE;RUBBER	2					
05	4448135	ホ-ス;ラバ-	HOSE;RUBBER	2					
07	4093624	プ°ラ°	PLUG	3					
07A	957366	・O-リング°	・O-RING	1					
08	4174542	プ°ラ°	PLUG	2					
08A	4506424	・O-リング°	・O-RING	1					
10	M341203	ボ°ルト;ソケット	BOLT;SOCKET	8					
11	A810100	O-リング°	O-RING	2					
13	4512716	クランプ°;ホ-ス	CLAMP;HOSE	2					
15	4186854	クランプ°;ハ°イ°	CLAMP;PIPE	2					
16	4359496	プ°レート	PLATE	2					
17	4359497	プ°レート;ラバ-	PLATE;RUBBER	2					
18	J901070	ボ°ルト	BOLT	2					
19	J222010	ワッシャ	WASHER	8					
20	J950010	ナツト	NUT	8					
21	J901055	ボ°ルト	BOLT	2					
22	4507397	クランプ°;ホ-ス	CLAMP;HOSE	2					
23	4282488	クランプ°;ホ-ス	CLAMP;HOSE	8					
26	J901230	ボ°ルト	BOLT	2					
27	A590912	ワッシャ;スプ°リング°	WASHER;SPRING	2					
29	4092534	プ°ラ°	PLUG	1					
29A	4509180	・O-リング°	・O-RING	1					
30	4263766	クランプ°;ホ-ス	CLAMP;HOSE	8					

デリベリ配管
DELIVERY PIPING

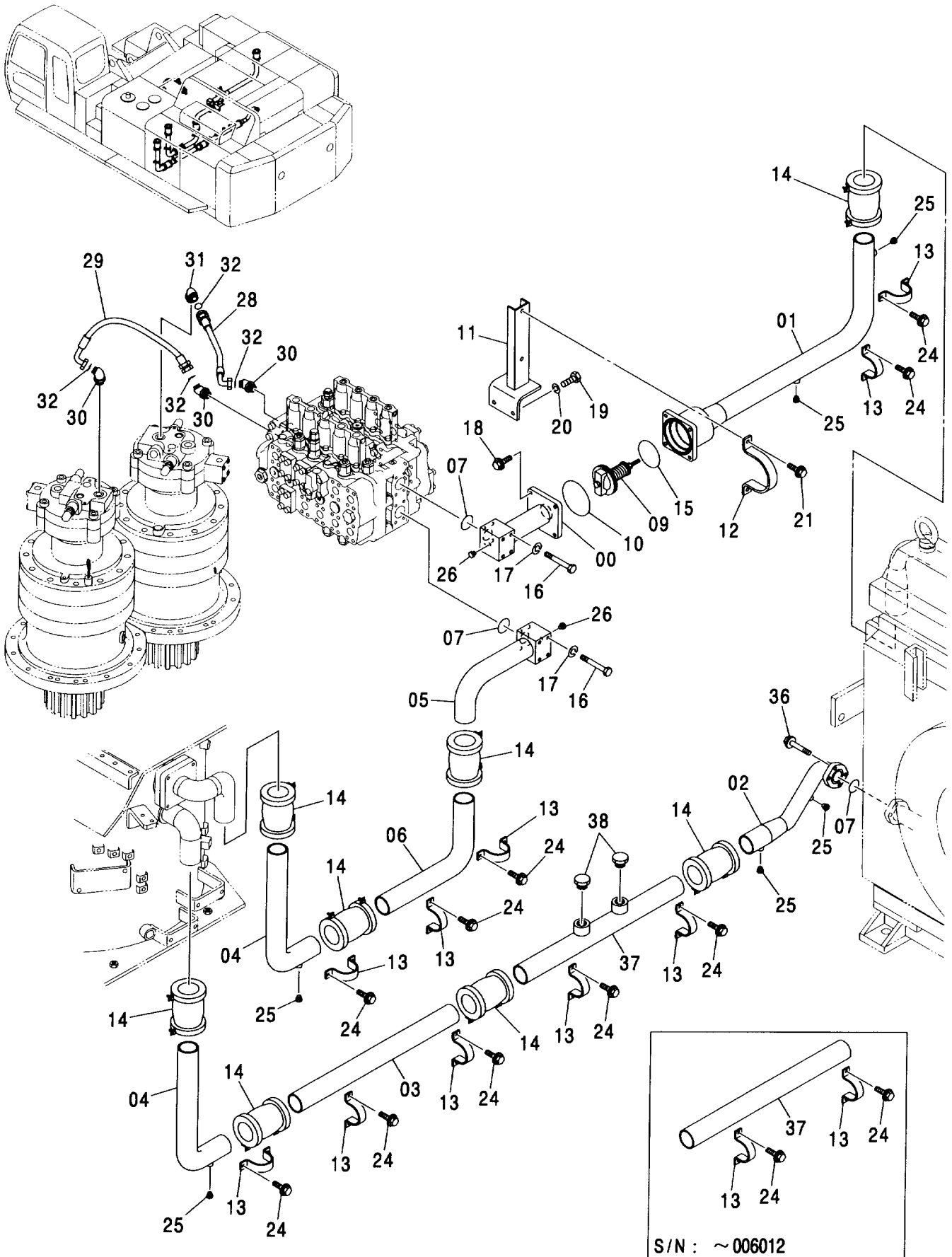


デリベリ配管 DELIVERY PIPING

006001-

符号 ITEM	部品番号 PART NO.	部 品 名	PART NAME	数量 Q' TY	サービス コード S. C	適用号機 SERIAL NO.	互 換 性 ICA	代 替 部 品 REPLACEABLE PART	
								部品番号 PART NO.	数量 Q' TY
00	8083130	ブ ラケツト	BRACKET	1					
01	J901240	ボ ルト	BOLT	4					
02	A590912	ワッシャ:スプリング	WASHER: SPRING	4					
04	4075853	フランジ:スプリット	FLANGE: SPLIT	4					
05	4089703	フランジ:スプリット	FLANGE: SPLIT	4					
06	M341445	ボルト:ソケット	BOLT: SOCKET	8					
07	4508805	O-リング	O-RING	6					
08	M341204	ボルト:ソケット	BOLT: SOCKET	8					
09	4207038	プレート	PLATE	2					
10	4207036	クランプ	CLAMP	4					
11	4207037	スペーサ	SPACER	4					
15	J011200	ボルト:セムス	BOLT: SEMS	4					
18	4448443	バルブ:コントロール	VALVE: CONTROL	1	H				
19	J932004	ボルト	BOLT	4					
20	4404273	スペーサ	SPACER	4					
22	4460094	ホース	HOSE	1					
23	4450082	ホース	HOSE	1					
50	2046563	ブロック	BLOCK	2					
52	4286814	ホース	HOSE	2					
53	4210056	プラグ	PLUG	2					
54	4198799	エルボ:S	ELBOW: S	2					
54A	4506429	O-リング	O-RING	1					
56	4187328	O-リング	O-RING	4					
57	4349621	クランプ:ホース	CLAMP: HOSE	4					
58	4341803	プレート	PLATE	2					
59	4349648	スペーサ	SPACER	4					
60	J011200	ボルト:セムス	BOLT: SEMS	4					
61	4354592	ラバー	RUBBER	4					
62	9747606	ブ ラケツト	BRACKET	2					

リターン配管
RETURN PIPING



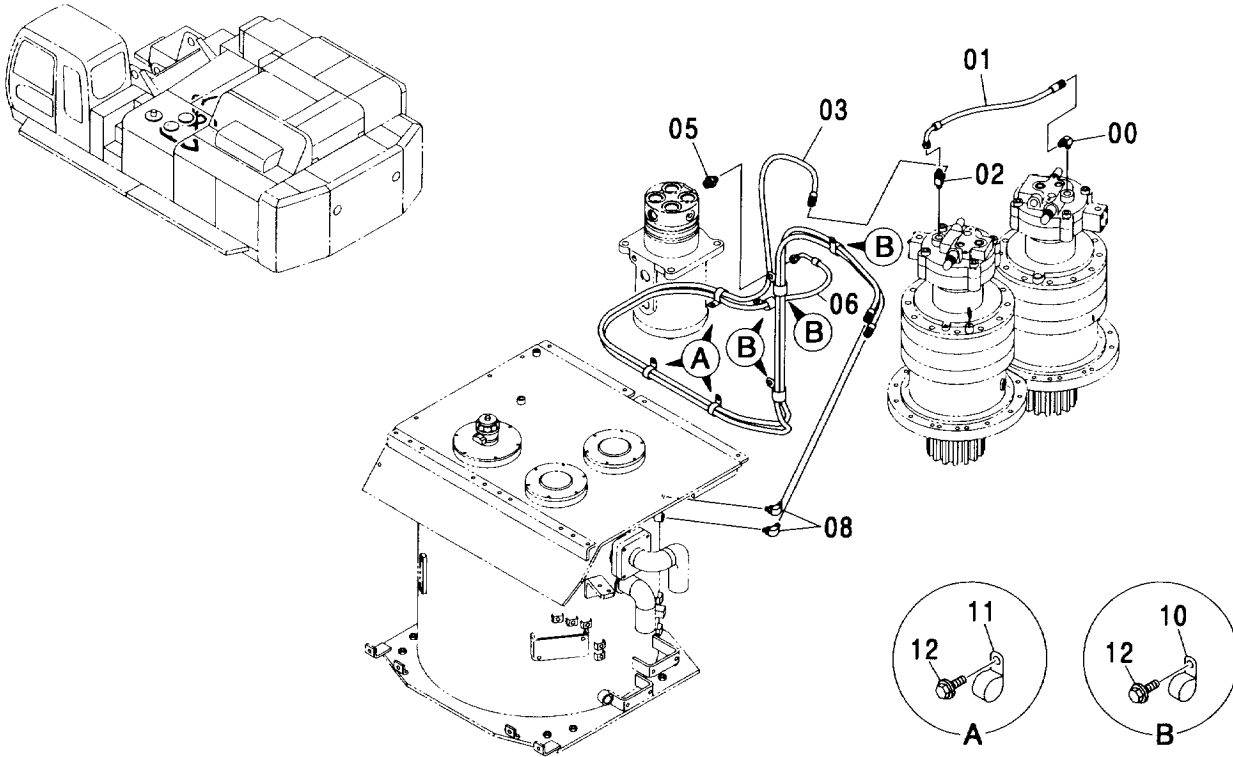
リターン配管 RETURN PIPING

006001-

符号 ITEM	部品番号 PART NO.	部 品 名	PART NAME	数量 Q'TY	サービス コード S. C	適用号機 SERIAL NO.	互 換 性 ICA	代 替 部 品 REPLACEABLE PART	
								部品番号 PART NO.	数量 Q'TY
00	8083045	パイプ	PIPE	1					
01	8083047	パイプ	PIPE	1					
02	8083046	パイプ	PIPE	1					
03	4449534	パイプ	PIPE	1					
04	8083041	パイプ	PIPE	2					
05	8083044	パイプ	PIPE	1					
06	8083043	パイプ	PIPE	1					
07	A811060	O-リング	O-RING	3					
09	4433092	バルブ	VALVE	1					
10	A811145	O-リング	O-RING	1					
11	9756223	ブラケット	BRACKET	1					
12	4246954	クランプ:パイプ	CLAMP:PIPE	1					
13	4000909	クランプ:パイプ	CLAMP:PIPE	10					
14	4071215	カップリング	COUPLING	8					
15	4154331	O-リング	O-RING	1					
16	J901204	ボルト	BOLT	8					
17	A590912	ワッシャー:スプリング	WASHER:SPRING	8					
18	J011240	ボルト:セムス	BOLT:SEMS	4					
19	J901435	ボルト	BOLT	2					
20	A590914	ワッシャー:スプリング	WASHER:SPRING	2					
21	J011230	ボルト:セムス	BOLT:SEMS	2					
24	J011030	ボルト:セムス	BOLT:SEMS	20					
25	4093624	プラグ	PLUG	6					
25A	957366	O-リング	O-RING	1					
26	94-2022	プラグ	PLUG	2					
28	4451148	ホース	HOSE	1					
29	4451149	ホース	HOSE	1					
30	A853288	エルボ: S	ELBOW: S	3					
30A	4506429	O-リング	O-RING	1					
31	A853388	エルボ: S	ELBOW: S	1					
31A	4506429	O-リング	O-RING	1					
32	4187328	O-リング	O-RING	4					
36	J011245	ボルト:セムス	BOLT:SEMS	4					
37	4449534	パイプ	PIPE	1		-006012	1	8088543	1
37	8088543	パイプ	PIPE	1		006013-			
38	4154693	プラグ	PLUG	2		006013-			
38A	970860	O-リング	O-RING	1					

ドレーン配管 (1)
DRAIN PIPING (1)

適用号機
Serial No. 006001-

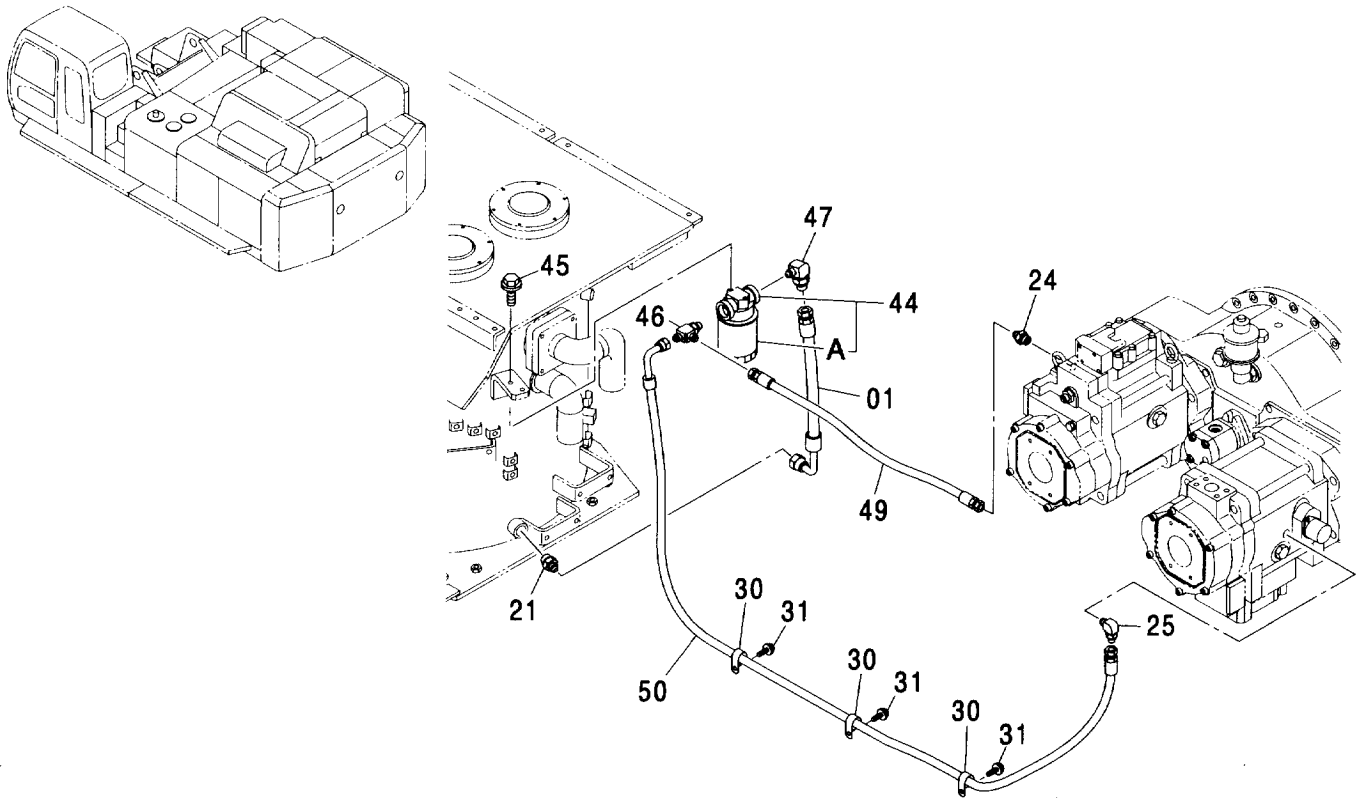


(M)

符号 ITEM	部品番号 PART NO.	部品名	PART NAME	数量 Q'TY	サービス コード S. C	適用号機 SERIAL NO.	代替部品 REPLACEABLE PART	
							互換性 ICA	部品番号 PART NO.
00	A852344	エルボ :S	ELBOW:S	1				
00A	4506418	・O-リング	・O-RING	1				
01	4332389	ホース (D7)	HOSE (D7)	1				
02	A852444	チー:S	TEE:S	1				
02A	4506418	・O-リング	・O-RING	1				
03	4450541	ホース (D6)	HOSE (D6)	1				
05	A852144	アダプタ:S	ADAPTER:S	1				
05A	4506418	・O-リング	・O-RING	1				
06	4450542	ホース (D5)	HOSE (D5)	1				
08	A852344	エルボ :S	ELBOW:S	2				
08A	4506418	・O-リング	・O-RING	1				
10	4190266	クリップ	CLIP	4				
11	4190265	クリップ	CLIP	3				
12	J011020	ボルト:セムス	BOLT:SEMS	7				

ドレーン配管 (2)
DRAIN PIPING (2)

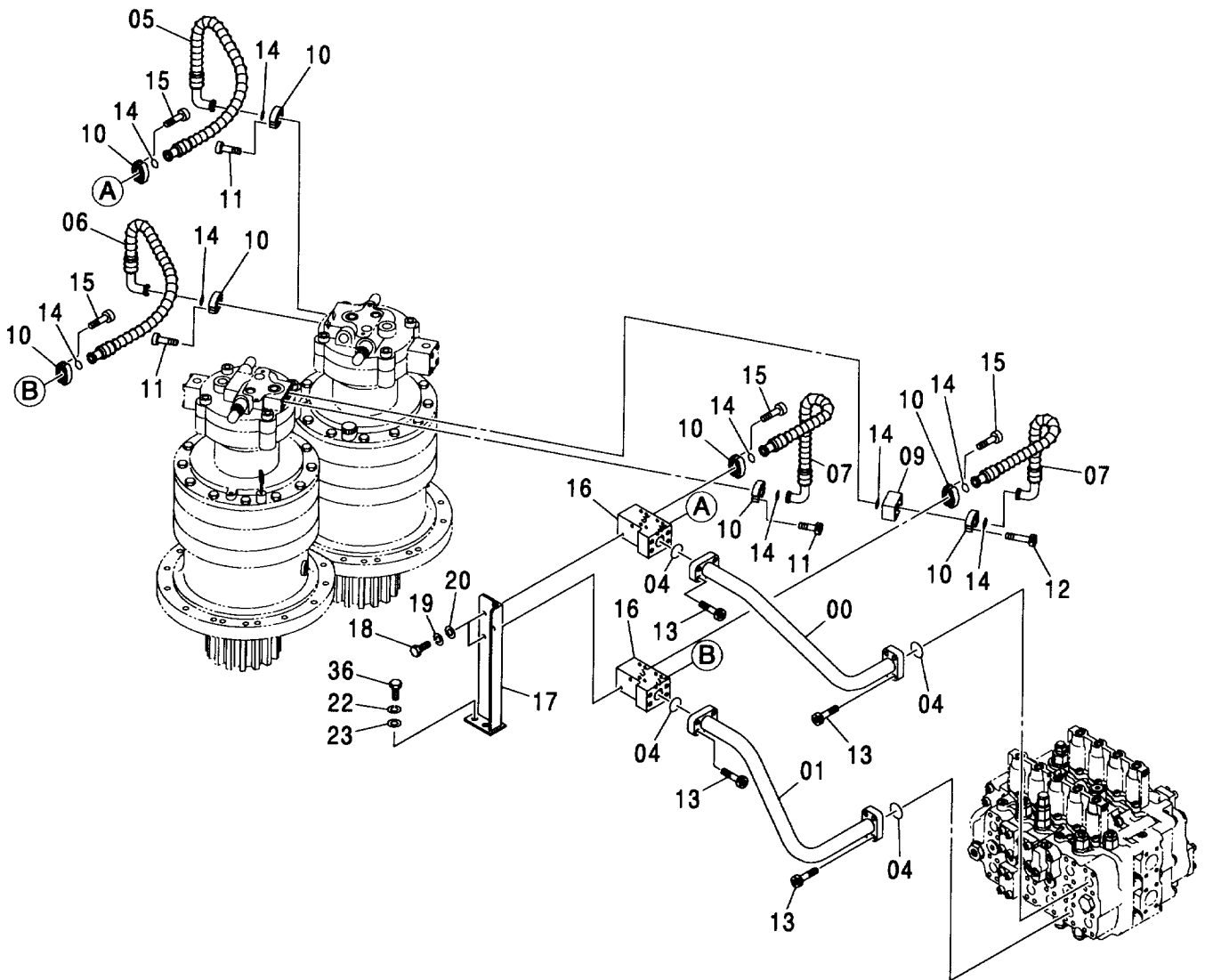
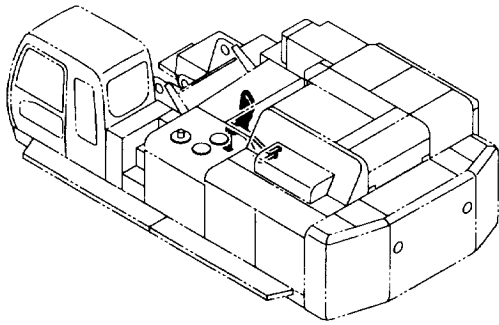
適用号機 006001-
Serial No.



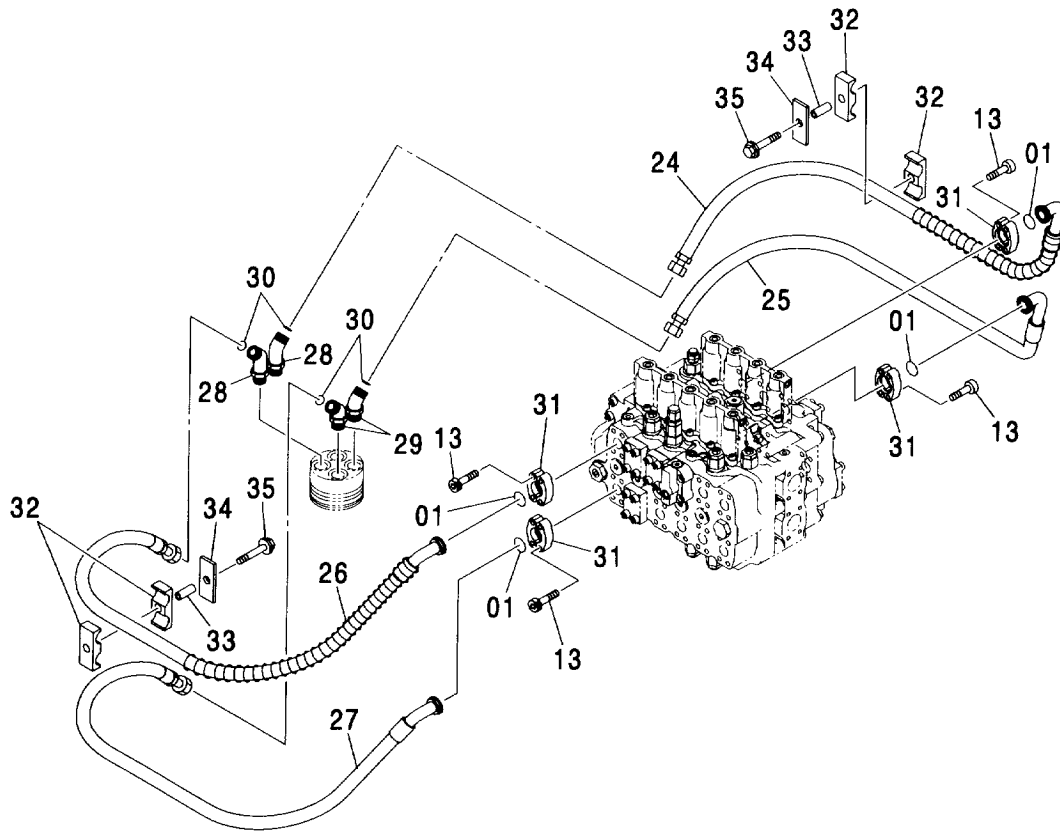
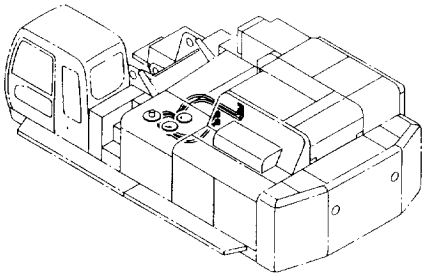
(M)

符号 ITEM	部品番号 PART NO.	部 品 名	PART NAME	数量 Q' TY	サービス コード S. C	適用号機 SERIAL NO.	互換性		代替部品 REPLACEABLE PART	
							ICA	部品番号 PART NO.	数量 Q' TY	
01	4375182	ホース	HOSE	1						
21	4214444	アダプタ:S	ADAPTER:S	1						
21A	4506429	・O-リング	・O-RING	1						
24	A852166	アダプタ:S	ADAPTER:S	1						
24A	4506424	・O-リング	・O-RING	1						
25	A852366	エルボ:S	ELBOW:S	1						
25A	4506424	・O-リング	・O-RING	1						
30	4192035	クリップ	CLIP	3						
31	J011020	ボルト:セムス	BOLT:SEMS	3						
44	4362444	フィルタ:オイル	FILTER:OIL	1						
44A	4363399	・カートリッジ	・CARTRIDGE	1						
45	J011025	ボルト:セムス	BOLT:SEMS	2						
46	4317618	チー:S	TEE:S	1						
46A	4506429	・O-リング	・O-RING	1						
47	4156436	エルボ:S	ELBOW:S	1						
47A	4506429	・O-リング	・O-RING	1						
49	4385682	ホース	HOSE	1						
50	4450543	ホース	HOSE	1						

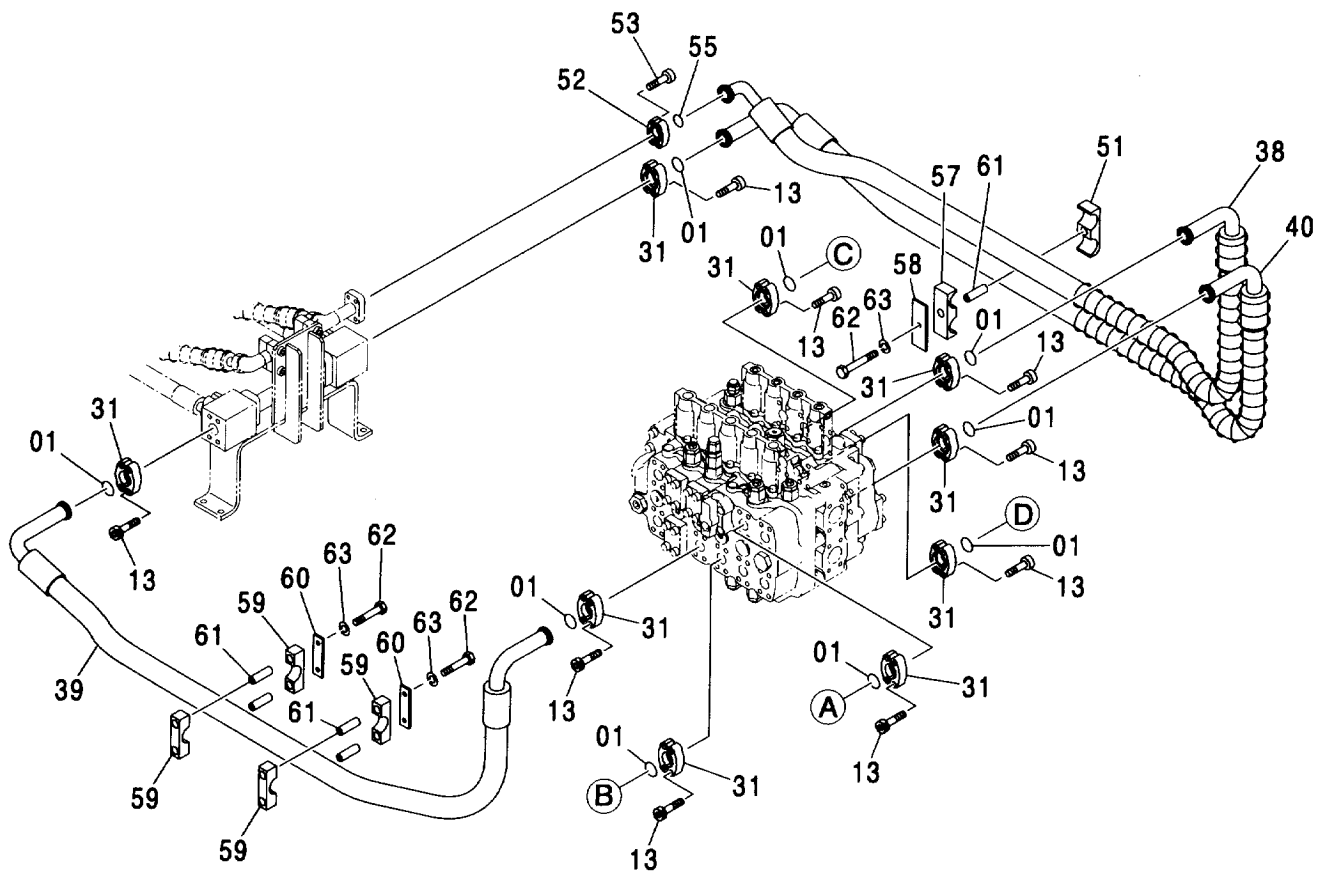
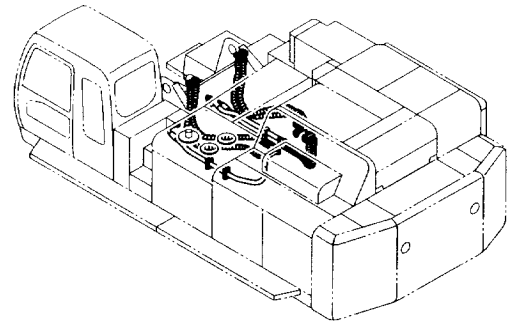
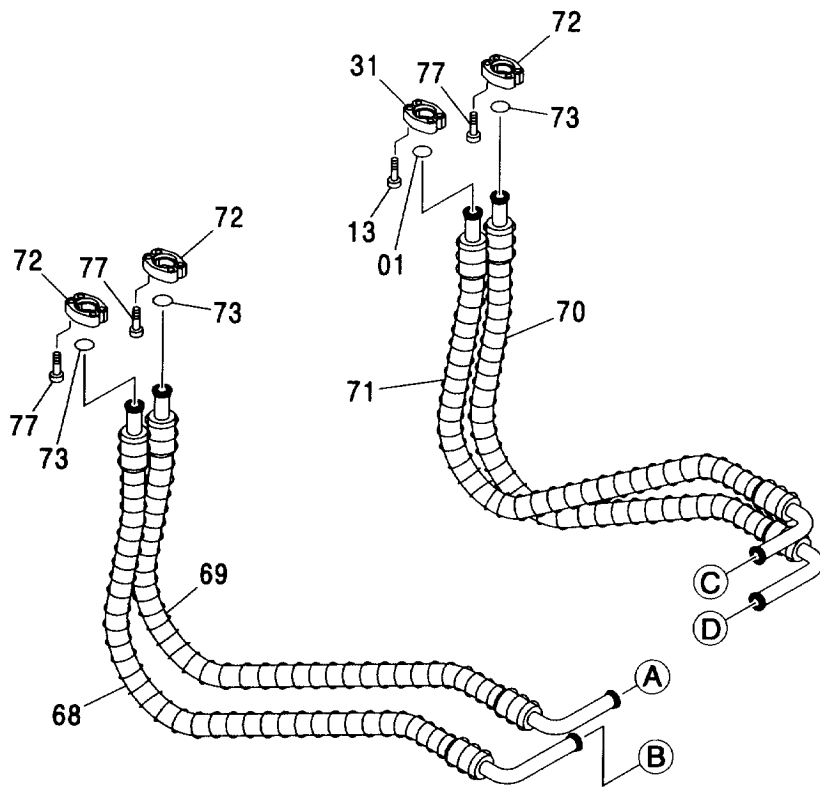
メイン配管 (1)
MAIN PIPING (1)



メイン配管 (2)
MAIN PIPING (2)

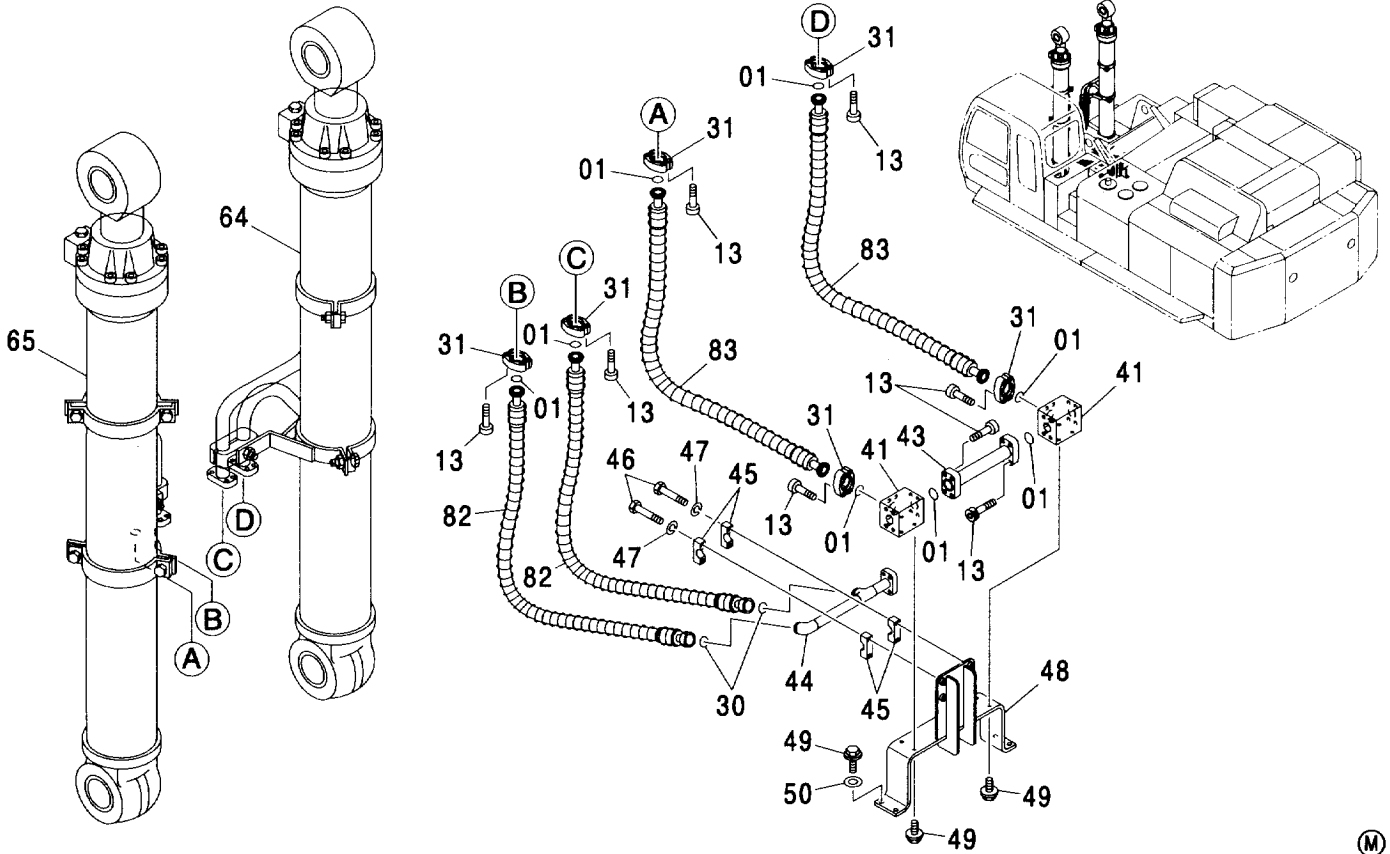


メイン配管 (3)
MAIN PIPING (3)



メイン配管 (4)
MAIN PIPING (4)

適用号機 006001-
Serial No.

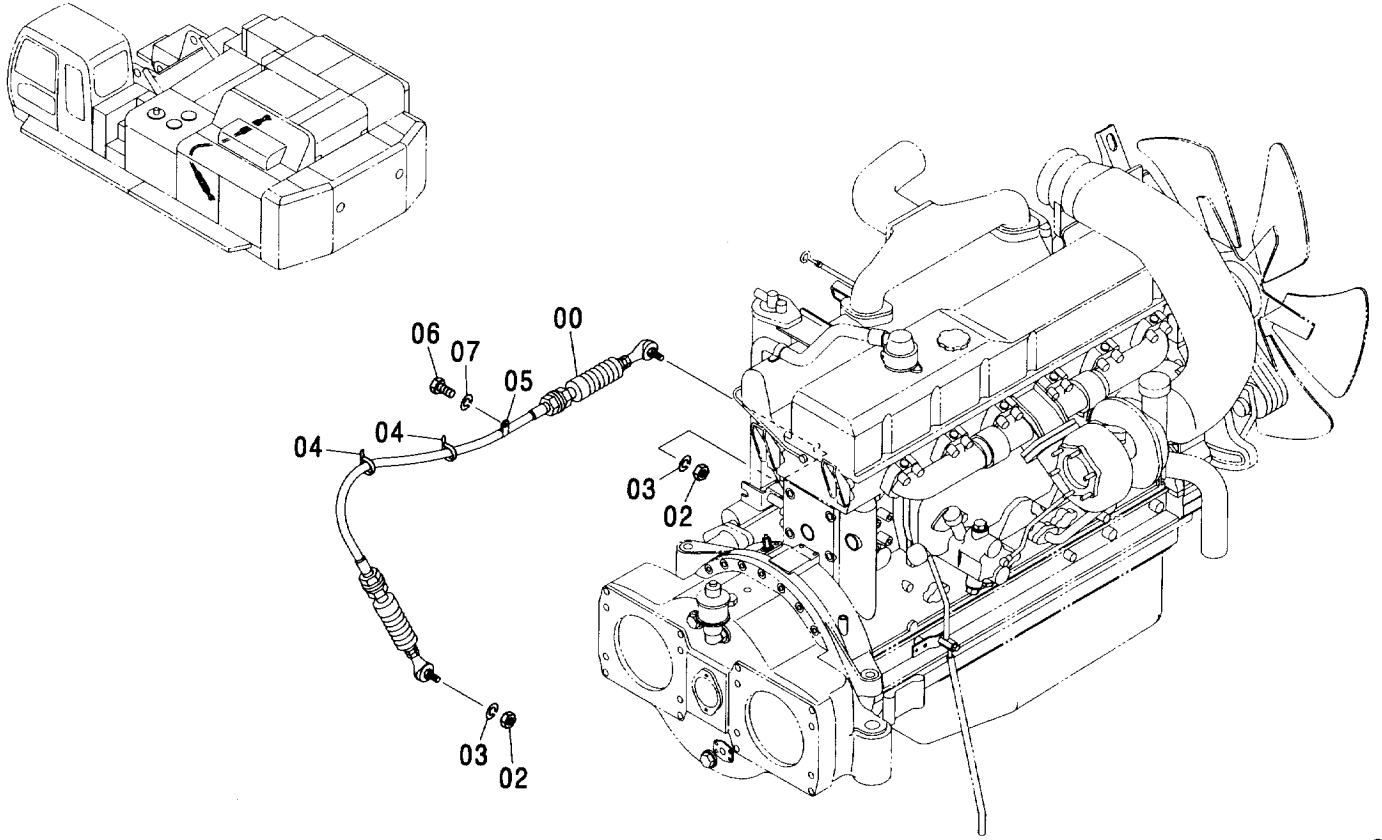


(M)

符号 ITEM	部品番号 PART NO.	部品名	PART NAME	数量 Q'TY	サービス コード S. C	適用号機 SERIAL NO.	代替部品 REPLACEABLE PART	
							互換性 ICA	部品番号 PART NO.
01	4508805	O-リング	O-RING	8				
13	M341445	ボルト;ソケット	BOLT;SOCKET	32				
30	4187328	O-リング	O-RING	2				
31	4089703	フランジ;スプリット	FLANGE;SPLIT	12				
41	3091457	ブロック	BLOCK	2				
43	8083276	パイプ	PIPE	1				
44	8083275	パイプ	PIPE	1				
45	4334363	クランプ;パイプ	CLAMP;PIPE	4				
46	J901290	ボルト	BOLT	4				
47	A590912	ワッシャ;スプリング	WASHER;SPRING	4				
48	8083277	ブラケット	BRACKET	1				
49	J011235	ボルト;セムス	BOLT;SEMS	8				
50	4249324	ワッシャ	WASHER	4				
64	4331075	シリンダ;ブーム (右)	CYL.;BOOM (R)	1	H			
65	4331076	シリンダ;ブーム (左)	CYL.;BOOM (L)	1	H			
82	4450978	ホース	HOSE	2				
83	4414282	ホース	HOSE	2				

エンジンコントロールケーブル
ENGINE CONTROL CABLE

適用号機 006001-
Serial No.

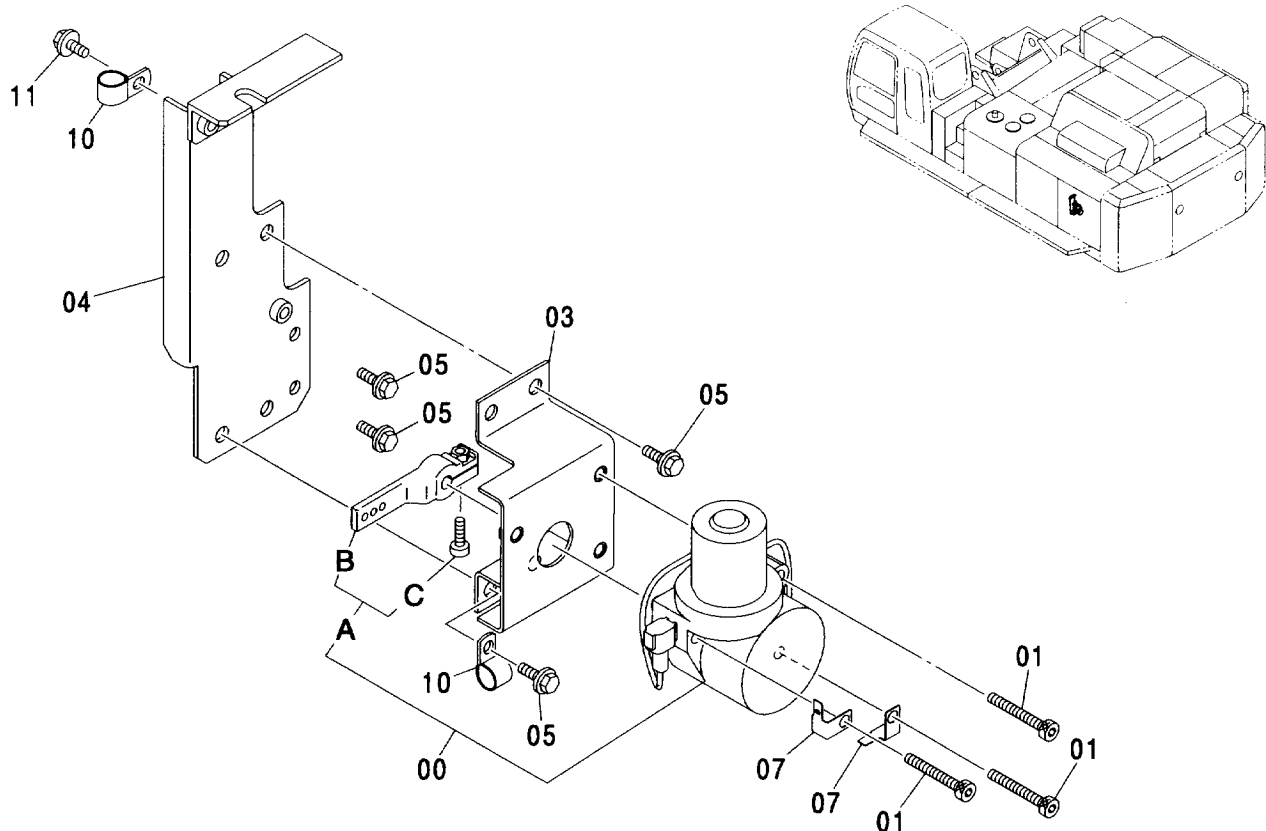


Ⓜ

符号 ITEM	部品番号 PART NO.	部品名	PART NAME	数量 Q'TY	サービス コード S.C	適用号機 SERIAL NO.	互換性 ICA	代替部品 REPLACEABLE PART	
								部品番号 PART NO.	数量 Q'TY
00	4448206	ケーブル;コントロール	CABLE; CONTROL	1					
02	M500605	ナット	NUT	2					
03	A590906	ワッシャ;スプリング	WASHER; SPRING	2					
04	4055312	クリップ;バンド	CLIP; BAND	2					
05	4190261	クリップ	CLIP	1					
06	J901018	ボルト	BOLT	1					
07	A590910	ワッシャ;スプリング	WASHER; SPRING	1					

エンジンコントロールモータ
ENGINE CONTROL MOTOR

適用号機 006001-
Serial No.

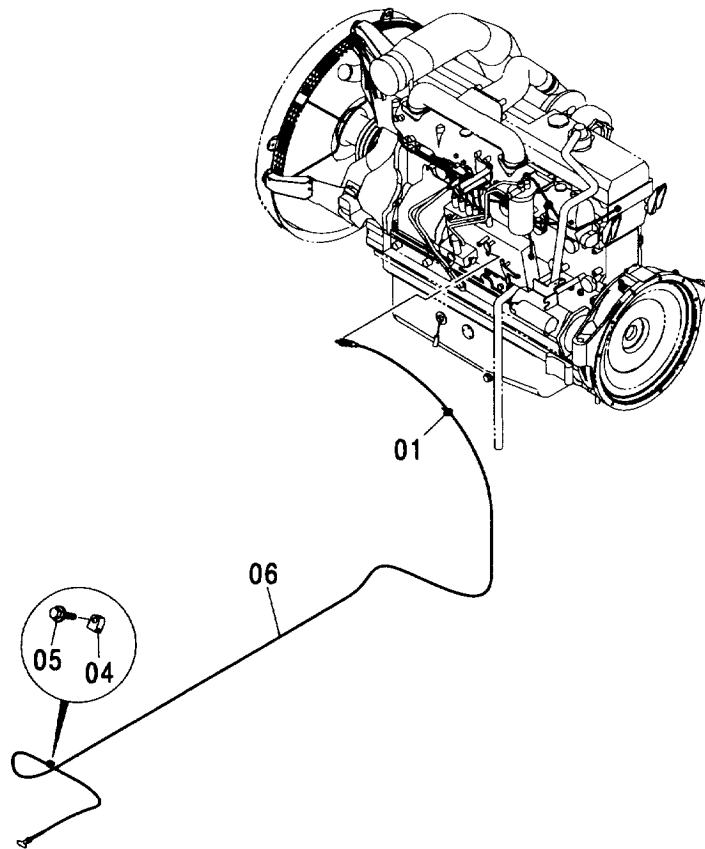
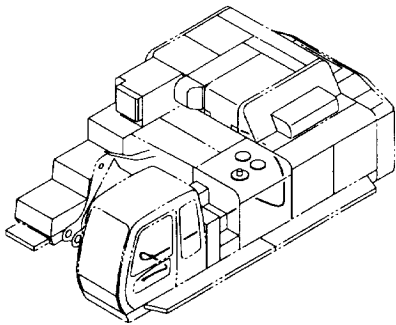


(M)

符号 ITEM	部品番号 PART NO.	部品名	PART NAME	数量 Q'TY	サービス コード S.C	適用号機 SERIAL NO.	代替部品 REPLACEABLE PART	
							互換性 ICA	部品番号 PART NO.
00	4360509	モータ	MOTOR	1				
00A	9207252	・レバー	・LEVER	1				
00B	9756079	・・レバー	・・LEVER	1				
00C	J780820	・・ボルト;ソケット	・・BOLT;SOCKET	1				
01	J781060	ボルト;ソケット	BOLT;SOCKET	3				
03	8086575	ブラケット	BRACKET	1				
04	8079754	ブラケット	BRACKET	1				
05	J021030	ボルト;セムス	BOLT;SEMS	6				
07	4257159	ブラケット	BRACKET	2				
10	4190276	クリップ	CLIP	2				
11	J011022	ボルト;セムス	BOLT;SEMS	1				

エンジンストップケーブル
ENGINE STOP CABLE

適用号機 006001-
Serial No.

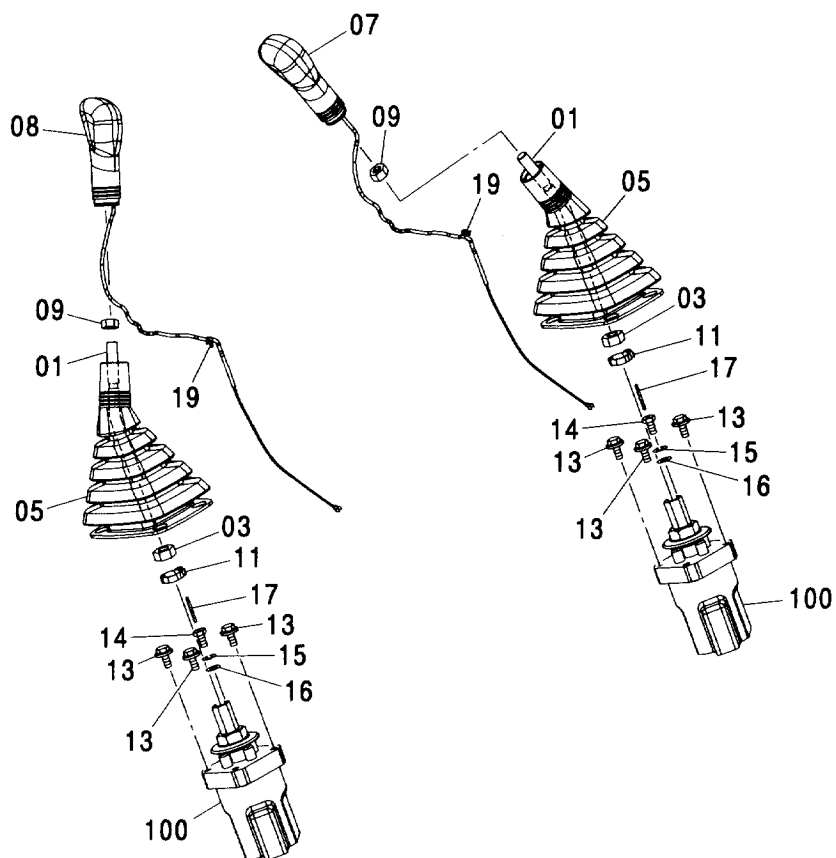
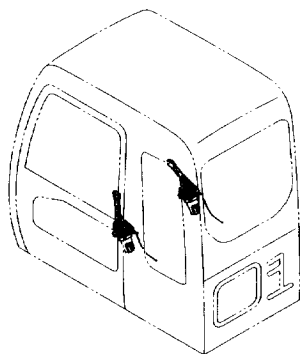


Ⓜ

符号 ITEM	部品番号 PART NO.	部品名	PART NAME	数量 Q'TY	サービス コード S.C	適用号機 SERIAL NO.	互換性 I.C.A.	代替部品 REPLACEABLE PART	
								部品番号 PART NO.	数量 Q'TY
01	4055312	クリップ:バンド	CLIP:BAND	5					
04	4441190	クリップ:ワイヤ	CLIP:WIRE	1					
05	J050830	ボルト:セムス	BOLT:SEMS	1					
06	4451203	ケーブル:コントロール	CABLE:CONTROL	1					

操作レバー (フロント, 旋回)
CONTROL LEVER (FRONT & SWING)

適用号機 006001-
Serial No.

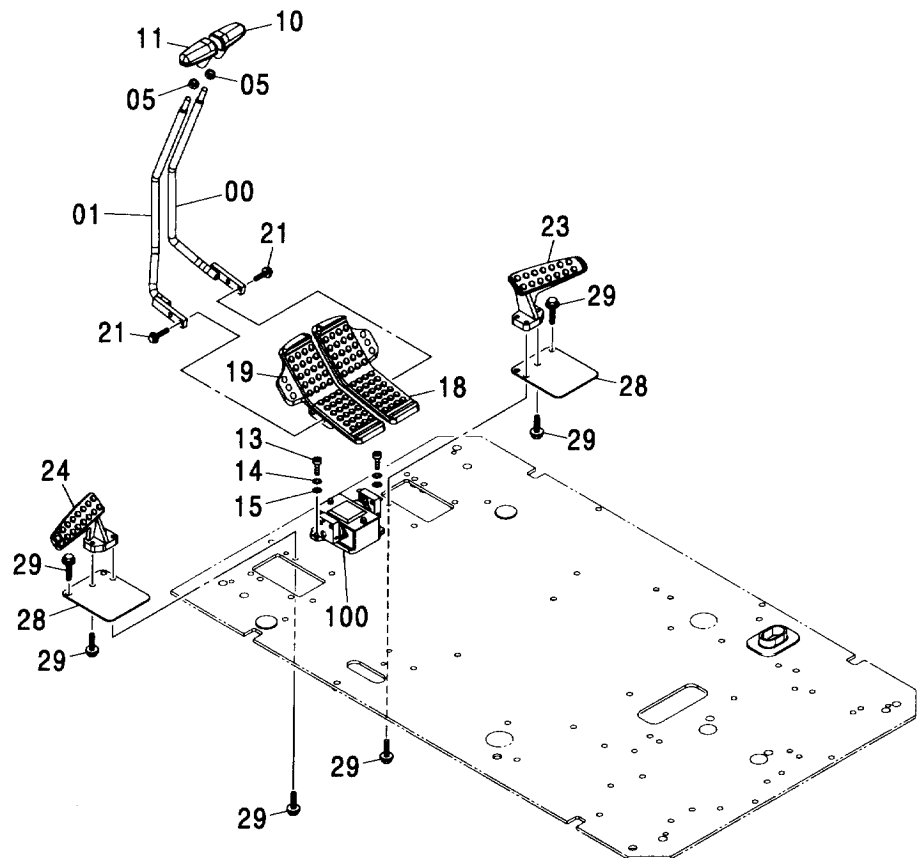
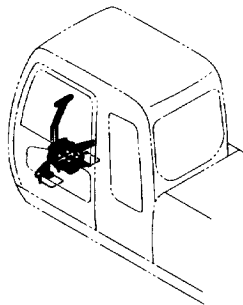


Ⓜ

符号 ITEM	部品番号 PART NO.	部 品 名	PART NAME	数量 Q'TY	サービス コード S. C	適用号機 SERIAL NO.	互 換 性 ICA	代 替 部 品 REPLACEABLE PART	
								部品番号 PART NO.	数量 Q'TY
01	4445322	レバ-	LEVER	2					
03	J950014	ナツト	NUT	2					
05	2045470	フ-ツ	BOOT	2					
07	2046576	グ リツフ	GRIP	1					
08	2045472	グ リツフ	GRIP	1					
09	J952012	ナツト	NUT	2					
11	4055311	クリツフ :バ-ド	CLIP: BAND	2					
13	J020816	ボ-ルト:セムス	BOLT: SEMS	6					
14	4438279	ボ-ルト	BOLT	2					
15	A590908	ワツヤ:スプリング	WASHER: SPRING	2					
16	A590108	ワツヤ:プレーン	WASHER: PLANE	2					
17	4144011	ピン:スプリング	PIN: SPRING	2					
19	4300351	クリツフ :バ-ド	CLIP: BAND	2					
100	9193403	バルブ :パイロット (本体組付用)	VALVE: PILOT (for assembly of machine)	2	H		I	9195304	2
100	9195304	バルブ :パイロット (輸送用)	VALVE: PILOT (for transportation)	2	S				

操作レバー（走行） CONTROL LEVER (TRAVEL)

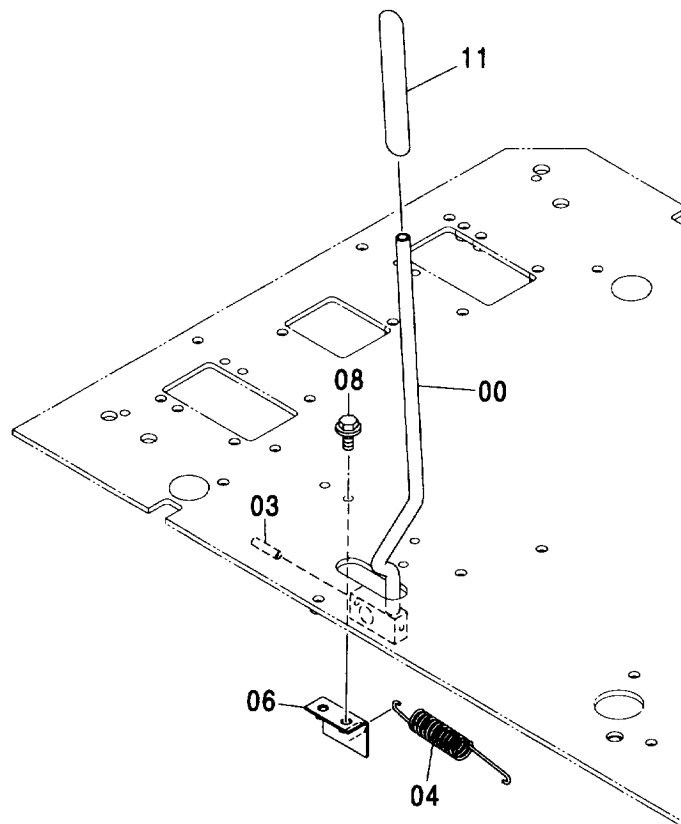
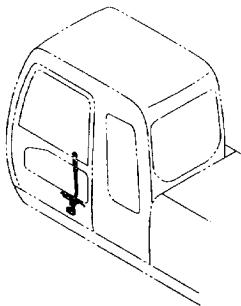
適用号機 006001-
Serial No.



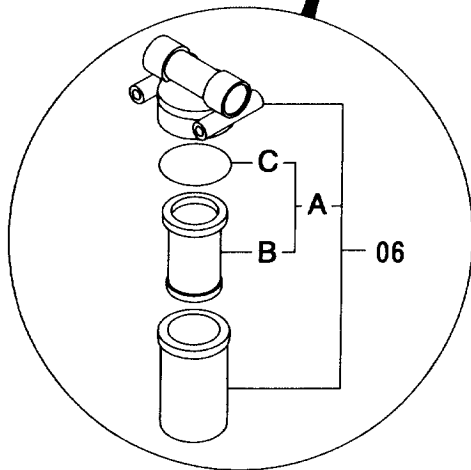
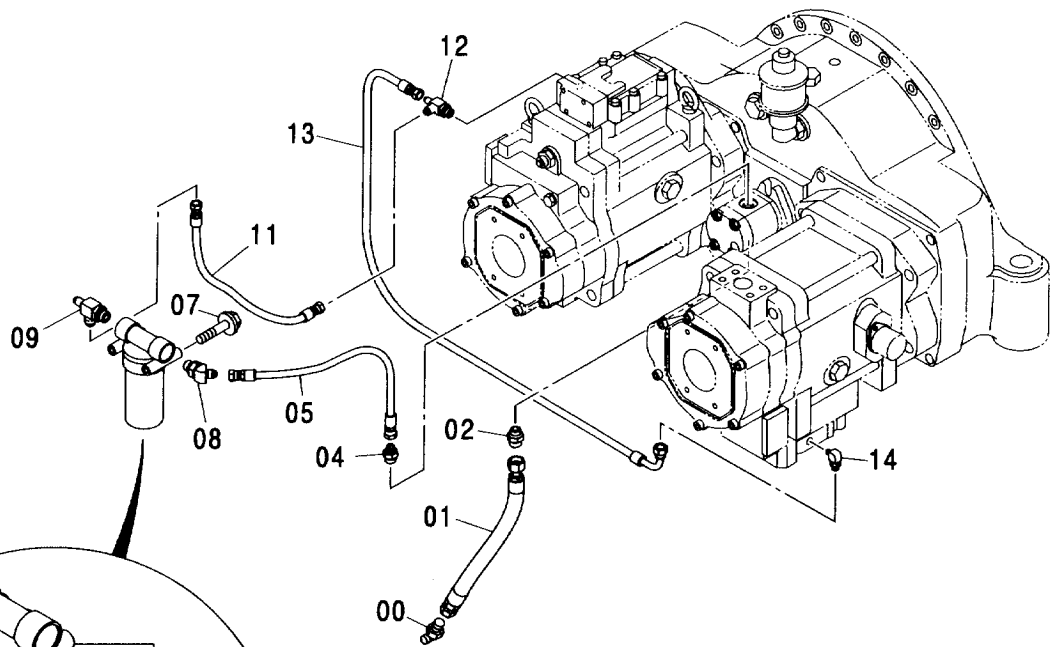
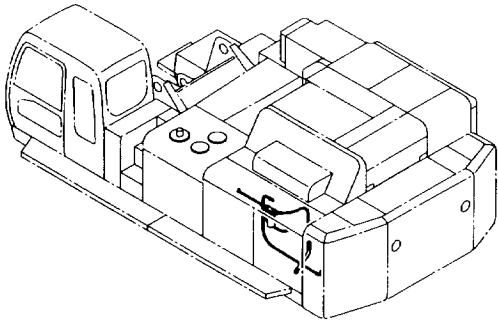
符号 ITEM	部品番号 PART NO.	部品名	PART NAME	数量 Q'TY	サービス コード S. C	適用号機 SERIAL NO.	互換性 ICA	代替部品 REPLACEABLE PART	
								部品番号 PART NO.	数量 Q'TY
00	8075450	レバー(R)	LEVER	1					
01	8075449	レバー(L)	LEVER	1					
05	4424185	ナット	NUT	2					
10	2045468	グリップ	GRIP	1					
11	2045469	グリップ	GRIP	1					
13	J781035	ボルト:ソケット	BOLT: SOCKET	2					
14	A590910	ワッシャ:スプリング	WASHER: SPRING	2					
15	A590110	ワッシャ:プレーン	WASHER: PLANE	2					
18	1024384	ペダル:R	PEDAL	1					
19	1024224	ペダル:L	PEDAL	1					
21	J051050	ボルト:セムス	BOLT: SEMS	4					
23	1015478	レスト:フット	REST: FOOT	1					
24	1015477	レスト:フット	REST: FOOT	1					
28	3052543	カバー	COVER	2					
29	J011035	ボルト:セムス	BOLT: SEMS	8					
100	9184276	バルブ:パイロット (本体組付用)	VALVE: PILOT (for assembly of machine)	1	H			9195307	1
100	9195307	バルブ:パイロット (輸送用)	VALVE: PILOT (for transportation)	1	S				

067

ロックレバー
LOCK LEVER



パイロット配管 (1)
PILOT PIPING (1)

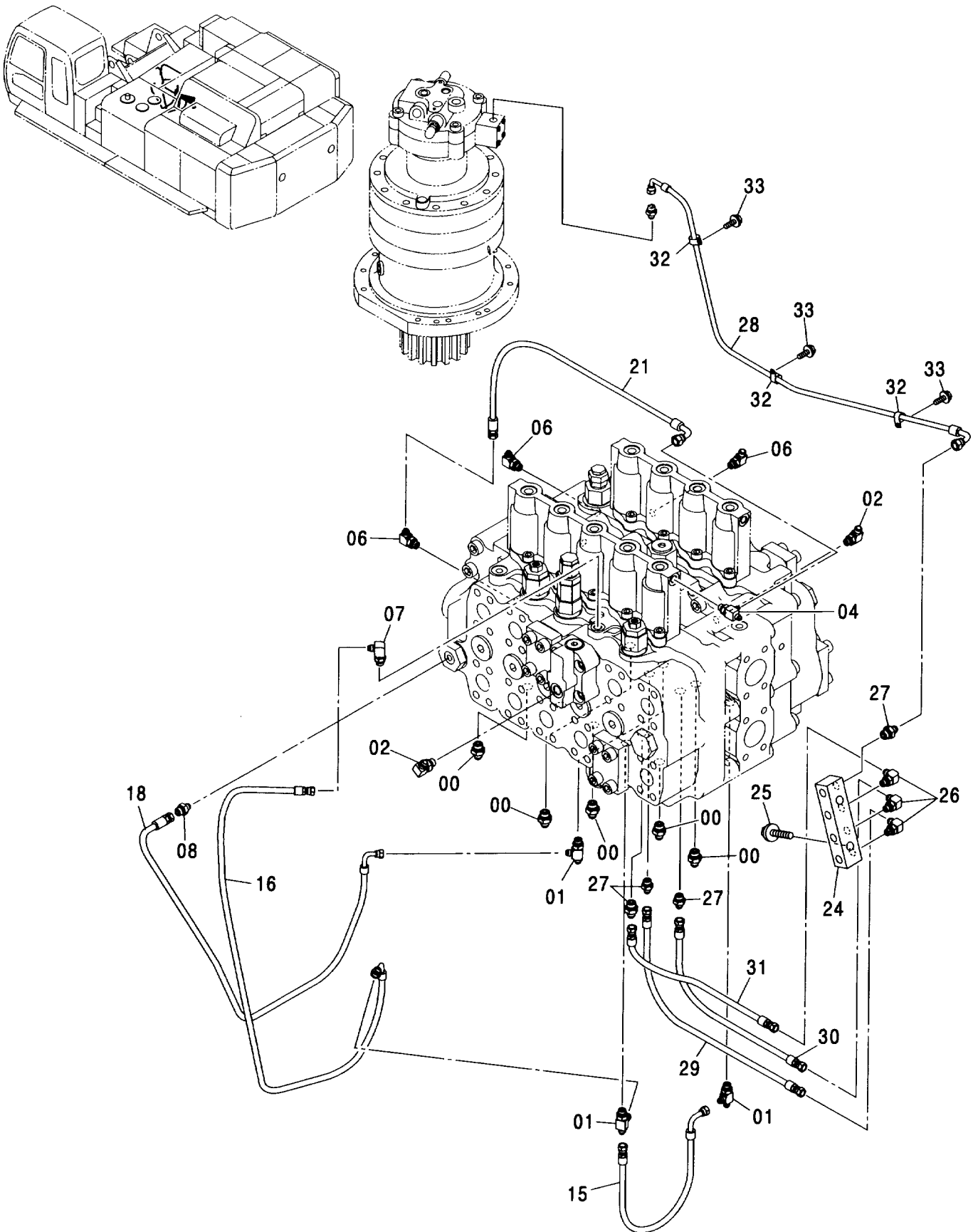


パイロット配管 (1) PILOT PIPING (1)

006001-

符号 ITEM	部品番号 PART NO.	部 品 名	PART NAME	数量 Q' TY	サービス コード S. C	適用号機 SERIAL NO.	互 換 性 ICA	代 替 部 品 REPLACEABLE PART	
								部品番号 PART NO.	数量 Q' TY
00	A852366	エルボ :S	ELBOW:S	1					
00A	4506424	・O-リング	・O-RING	1					
01	4316026	ホース (T2)	HOSE (T2)	1					
02	A852166	アダプタ:S	ADAPTER:S	1					
02A	4506424	・O-リング	・O-RING	1					
04	A852144	アダプタ:S	ADAPTER:S	1					
04A	4506418	・O-リング	・O-RING	1					
05	4285055	ホース	HOSE	1					
06	4191300	フィルタ:オイル	FILTER:OIL	1					
06A	4207841	・エレメント:オイル	・ELEMENT:OIL	1					
06B	4191301	・・エレメント:フィルタ	・・ELEMENT:FILTER	1					
06C	A811065	・・O-リング	・・O-RING	1					
07	J011000	ボルト:セムス	BOLT:SEMS	2					
08	A852244	エルボ :S	ELBOW:S	1					
08A	4506418	・O-リング	・O-RING	1					
09	4303003	チー:S	TEE:S	1					
09A	4506418	・O-リング	・O-RING	1					
11	4441409	ホース (A, BH)	HOSE (A, BH)	1					
12	A852423	チー:S	TEE:S	1					
12A	957366	・O-リング	・O-RING	1					
13	4449267	ホース (D30)	HOSE (D30)	1					
14	A852323	エルボ :S	ELBOW:S	1					
14A	957366	・O-リング	・O-RING	1					

パイロット配管 (2-1)
PILOT PIPING (2-1)

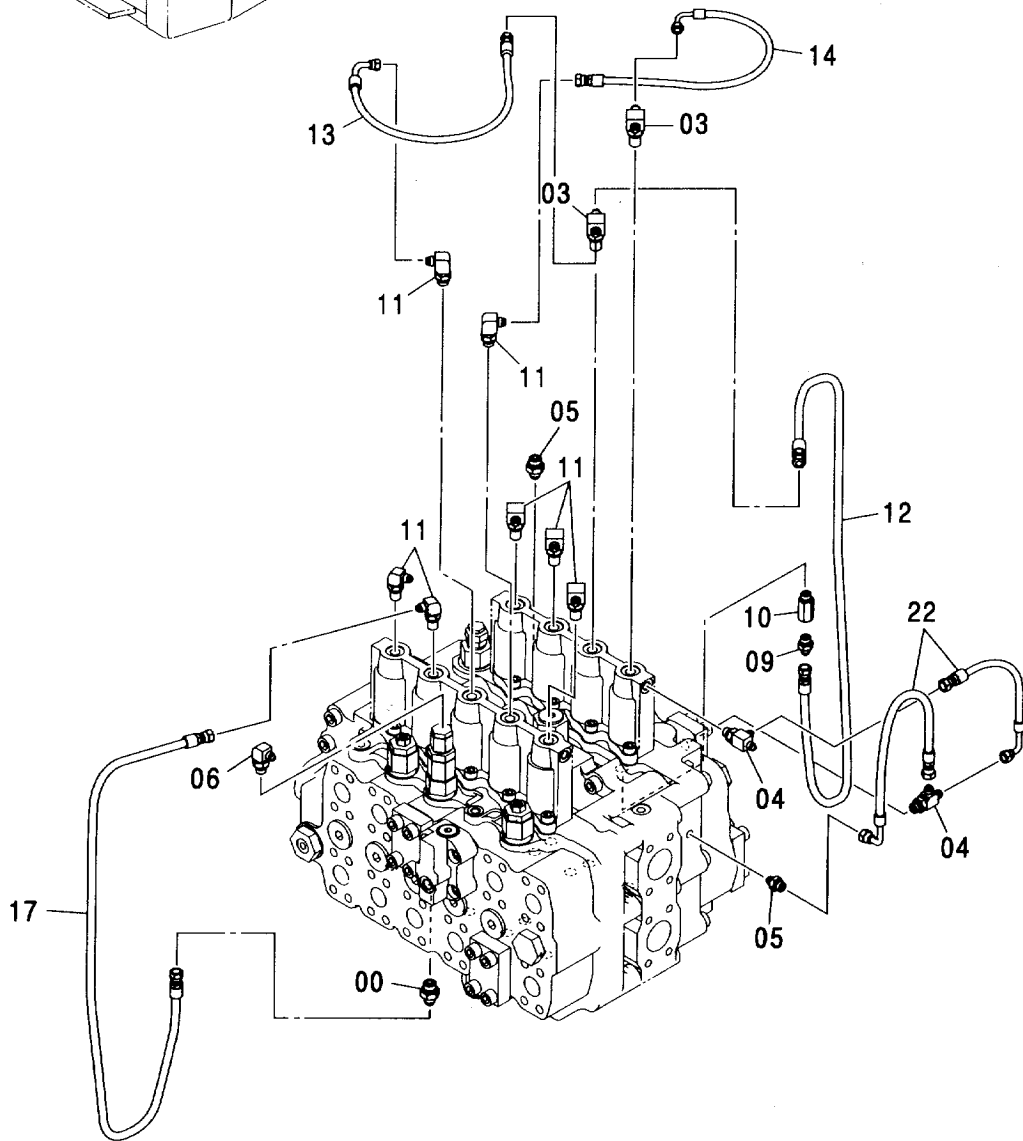
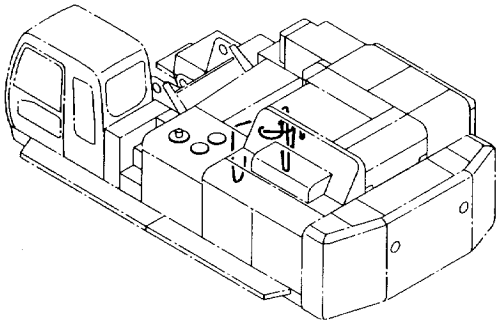


パイロット配管 (2-1) PILOT PIPING (2-1)

006001-

符号 ITEM	部品番号 PART NO.	部 品 名	PART NAME	数量 Q' TY	サービス コード S. C	適用号機 SERIAL NO.	互 換 性 ICA	代 替 部 品 REPLACEABLE PART	
								部品番号 PART NO.	数量 Q' TY
00	A852133	アダプタ:S	ADAPTER:S	5					
00A	4509180	・O-リング	・O-RING	1					
01	A852433	チー:S	TEE:S	3					
01A	4509180	・O-リング	・O-RING	1					
02	A852333	エルボ:S	ELBOW:S	2					
02A	4509180	・O-リング	・O-RING	1					
04	A852422	チー:S	TEE:S	1					
04A	957366	・O-リング	・O-RING	1					
06	A852322	エルボ:S	ELBOW:S	3					
06A	957366	・O-リング	・O-RING	1					
07	A852323	エルボ:S	ELBOW:S	1					
07A	957366	・O-リング	・O-RING	1					
08	A852123	アダプタ:S	ADAPTER:S	1					
08A	957366	・O-リング	・O-RING	1					
15	4449629	ホース (4A)	HOSE (4A)	1					
16	4449630	ホース (4B)	HOSE (4B)	1					
18	4449632	ホース (7A)	HOSE (7A)	1					
21	4437412	ホース (D51)	HOSE (D51)	1					
24	4451778	ブロック	BLOCK	1					
25	J011055	ボルト:セムス	BOLT:SEMS	2					
26	A852322	エルボ:S	ELBOW:S	3					
26A	957366	・O-リング	・O-RING	1					
27	A852122	アダプタ:S	ADAPTER:S	4					
27A	957366	・O-リング	・O-RING	1					
28	4451815	ホース (PS)	HOSE (PS)	1					
29	4451816	ホース (BKC)	HOSE (BKC)	1					
30	4451817	ホース (BMU)	HOSE (BMU)	1					
31	4451818	ホース (AMC)	HOSE (AMC)	1					
32	4190272	クリップ	CLIP	3					
33	J011020	ボルト:セムス	BOLT:SEMS	3					

パイロット配管 (2-2)
PILOT PIPING (2-2)

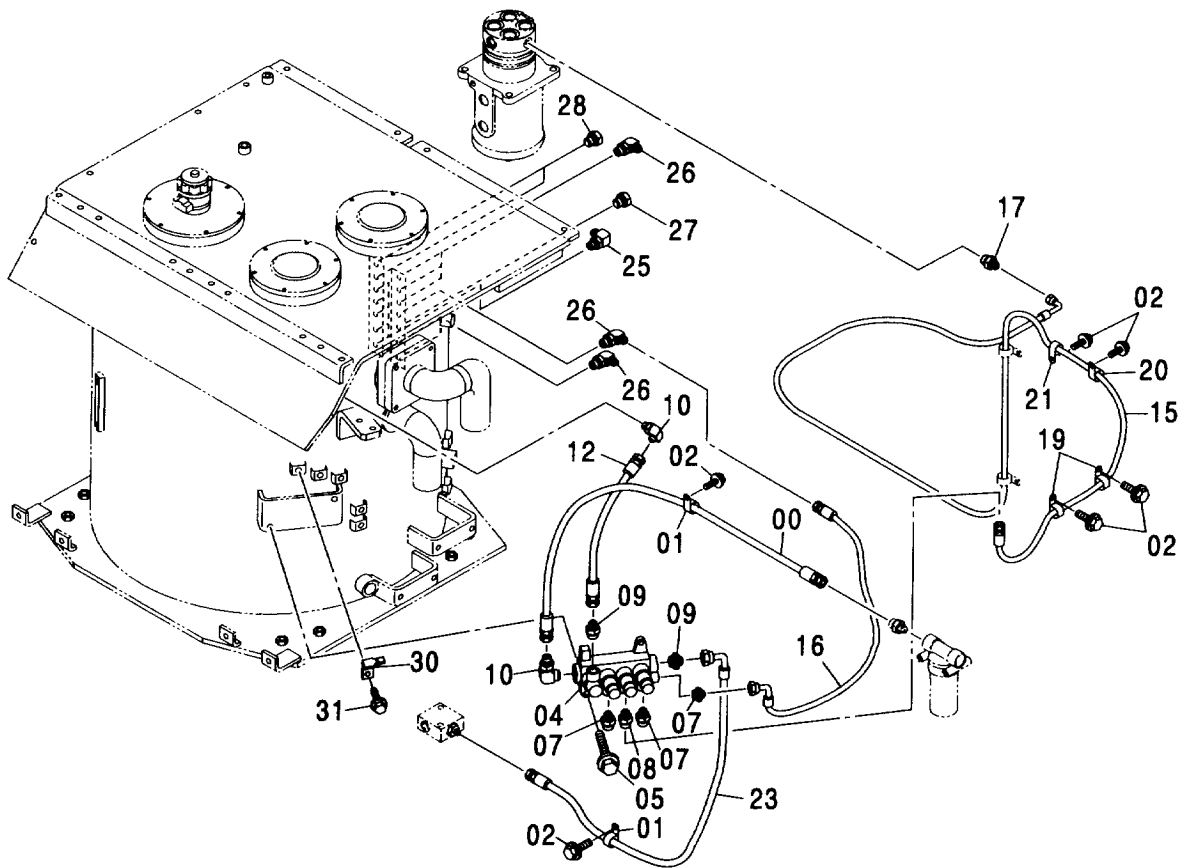
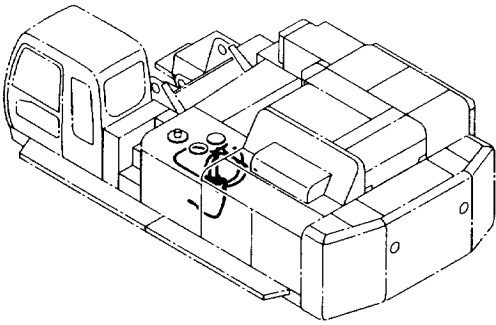


パイロット配管 (2-2)
PILOT PIPING (2-2)

006001-

符号 ITEM	部品番号 PART NO.	部 品 名	PART NAME	数量 Q' TY	サービス コード S. C	適用号機 SERIAL NO.	互 換 性 ICA	代 替 部 品 REPLACEABLE PART	
								部品番号 PART NO.	数量 Q' TY
00	A852133	アダプタ:S	ADAPTER:S	1					
00A	4509180	・O-リング	・O-RING	1					
03	4450662	チー:S	TEE:S	2					
03A	4509180	・O-リング	・O-RING	1					
04	A852422	チー:S	TEE:S	2					
04A	957366	・O-リング	・O-RING	1					
05	A852122	アダプタ:S	ADAPTER:S	2					
05A	957366	・O-リング	・O-RING	1					
06	A852322	エルボ:S	ELBOW:S	1					
06A	957366	・O-リング	・O-RING	1					
09	A852423	チー:S	TEE:S	1					
09A	957366	・O-リング	・O-RING	1					
10	4202565	アダプタ:S	ADAPTER:S	1					
10A	957366	・O-リング	・O-RING	1					
11	4208913	エルボ:S	ELBOW:S	7					
11A	4509180	・O-リング	・O-RING	1					
12	4449626	ホース (2A)	HOSE (2A)	1					
13	4449627	ホース (2B)	HOSE (2B)	1					
14	4449628	ホース (3A)	HOSE (3A)	1					
17	4449631	ホース (RE)	HOSE (RE)	1					
22	4452734	ホース	HOSE	2					

パイロット配管 (3)
PILOT PIPING (3)

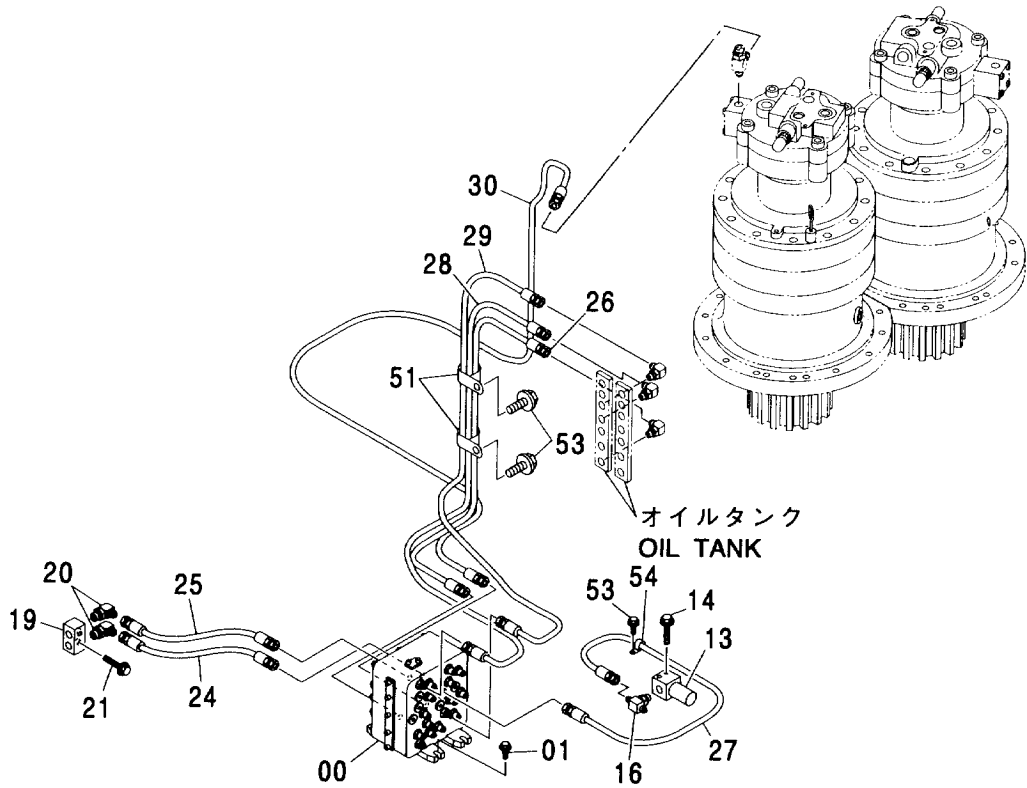
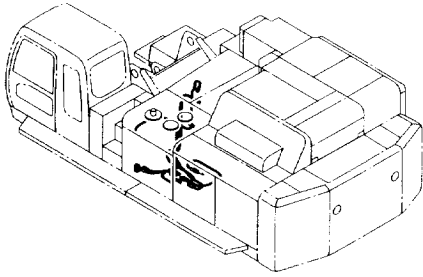


パイロット配管 (3) PILOT PIPING (3)

006001-

符号 ITEM	部品番号 PART NO.	部 品 名	PART NAME	数量 Q' TY	サービス コード S. C	適用号機 SERIAL NO.	互 換 性 ICA	代 替 部 品 REPLACEABLE PART	
								部品番号 PART NO.	数量 Q' TY
00	4304470	ホース	HOSE	1					
01	4190274	クリップ	CLIP	2					
02	J011020	ボルト:セムス	BOLT:SEMS	6					
04	4436197	バルブ:ソレノイド	VALVE:SOLENOID	1	H				
05	J011035	ボルト:セムス	BOLT:SEMS	2					
07	A852122	アダプタ:S	ADAPTER:S	3					
07A	957366	・O-リング	・O-RING	1					
08	A852123	アダプタ:S	ADAPTER:S	1					
08A	957366	・O-リング	・O-RING	1					
09	A852144	アダプタ:S	ADAPTER:S	2					
09A	4506418	・O-リング	・O-RING	1					
10	A852344	エルボ:S	ELBOW:S	2					
10A	4506418	・O-リング	・O-RING	1					
12	4305003	ホース	HOSE	1					
15	4450762	ホース (SB)	HOSE (SB)	1					
16	4437795	ホース (C1)	HOSE (C1)	1					
17	A852133	アダプタ:S	ADAPTER:S	1					
17A	4509180	・O-リング	・O-RING	1					
19	4192035	クリップ	CLIP	2					
20	4190291	クリップ	CLIP	1					
21	4190275	クリップ	CLIP	1					
23	4313431	ホース	HOSE	1					
25	A852333	エルボ:S	ELBOW:S	5					
25A	4509180	・O-リング	・O-RING	1					
26	A852322	エルボ:S	ELBOW:S	6					
26A	957366	・O-リング	・O-RING	1					
27	A885003	プラグ	PLUG	1					
27A	4509180	・O-リング	・O-RING	1					
28	A885002	プラグ	PLUG	2					
28A	957366	・O-リング	・O-RING	1					
30	4336875	ブラケット	BRACKET	3					
31	J011020	ボルト:セムス	BOLT:SEMS	3					

パイロット配管 (4-1)
 PILOT PIPING (4-1)

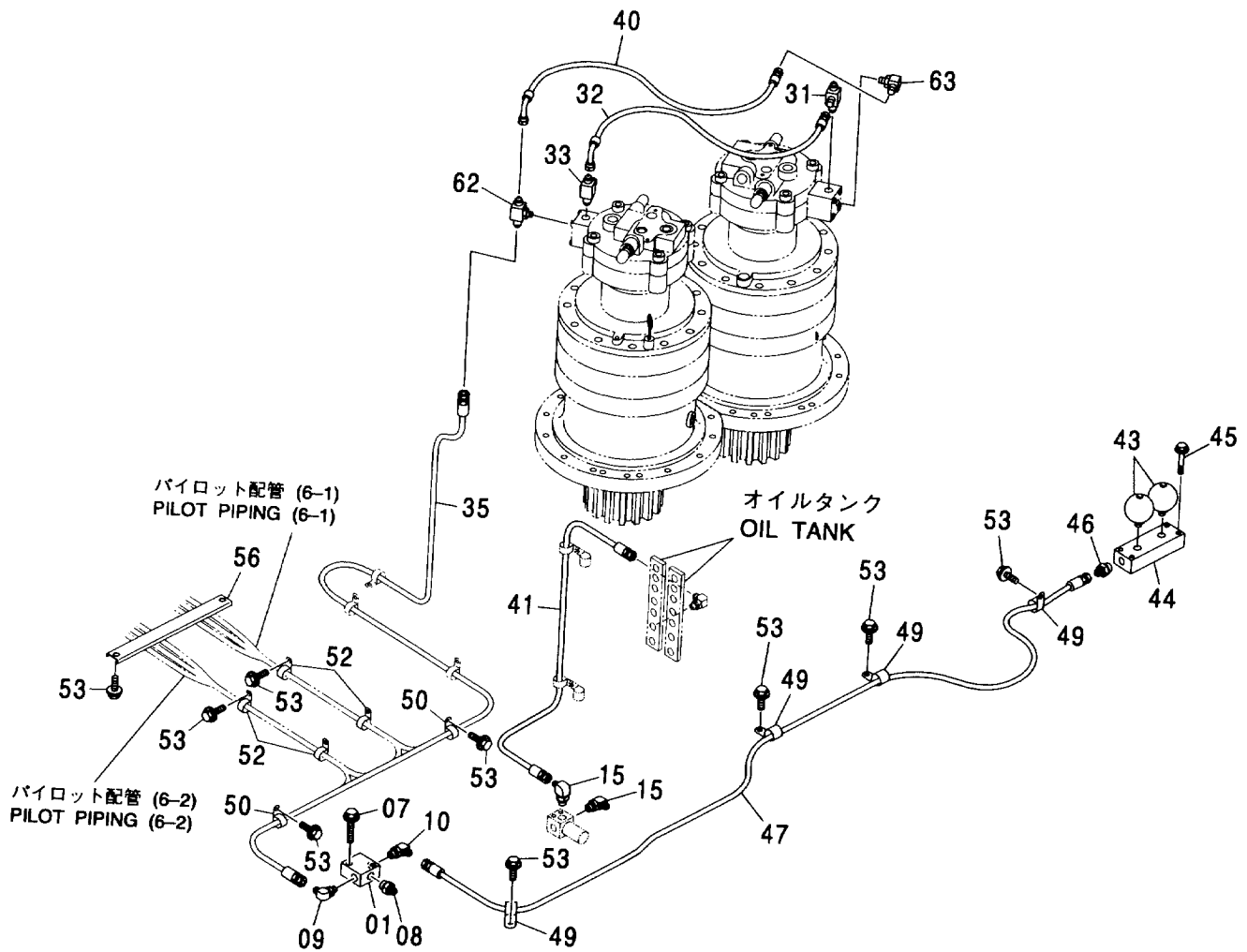
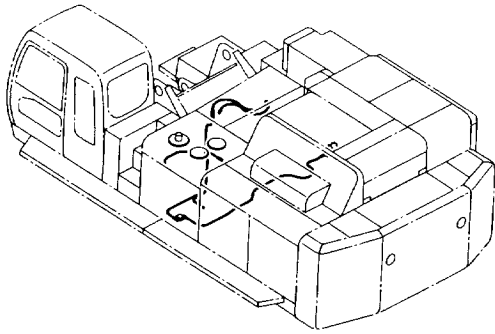


パイロット配管 (4-1)
PILOT PIPING (4-1)

006001-

符号 ITEM	部品番号 PART NO.	部 品 名	PART NAME	数量 Q' TY	サービス コード S. C	適用号機 SERIAL NO.	互 換 性 ICA	代 替 部 品 REPLACEABLE PART	
								部品番号 PART NO.	数量 Q' TY
00	4470661	バルブ:シャトル	VALVE: SHUTTLE	1					
01	J021040	ボルト:セムス	BOLT: SEMS	4					
13	4261289	バルブ:ソレノイド	VALVE: SOL.	1	H				
14	J010860	ボルト:セムス	BOLT: SEMS	2					
16	A852523	チー:S	TEE: S	1					
16A	957366	・O-リング	・O-RING	1					
19	3090109	ブロック	BLOCK	1					
20	A852323	エルボ:S	ELBOW: S	2					
20A	957366	・O-リング	・O-RING	1					
21	J011060	ボルト:セムス	BOLT: SEMS	2					
24	4450908	ホース (SA)	HOSE (SA)	1					
25	4450909	ホース (SB)	HOSE (SB)	1					
26	4450910	ホース (DF)	HOSE (DF)	1					
27	4450911	ホース (1)	HOSE (1)	1					
28	4450912	ホース (SM)	HOSE (SM)	1					
29	4450913	ホース (SP)	HOSE (SP)	1					
30	4469032	ホース (SH)	HOSE (SH)	1					
51	4190291	クリップ	CLIP	2					
53	J011020	ボルト:セムス	BOLT: SEMS	3					
54	4192035	クリップ	CLIP	1					

パイロット配管 (4-2)
PILOT PIPING (4-2)



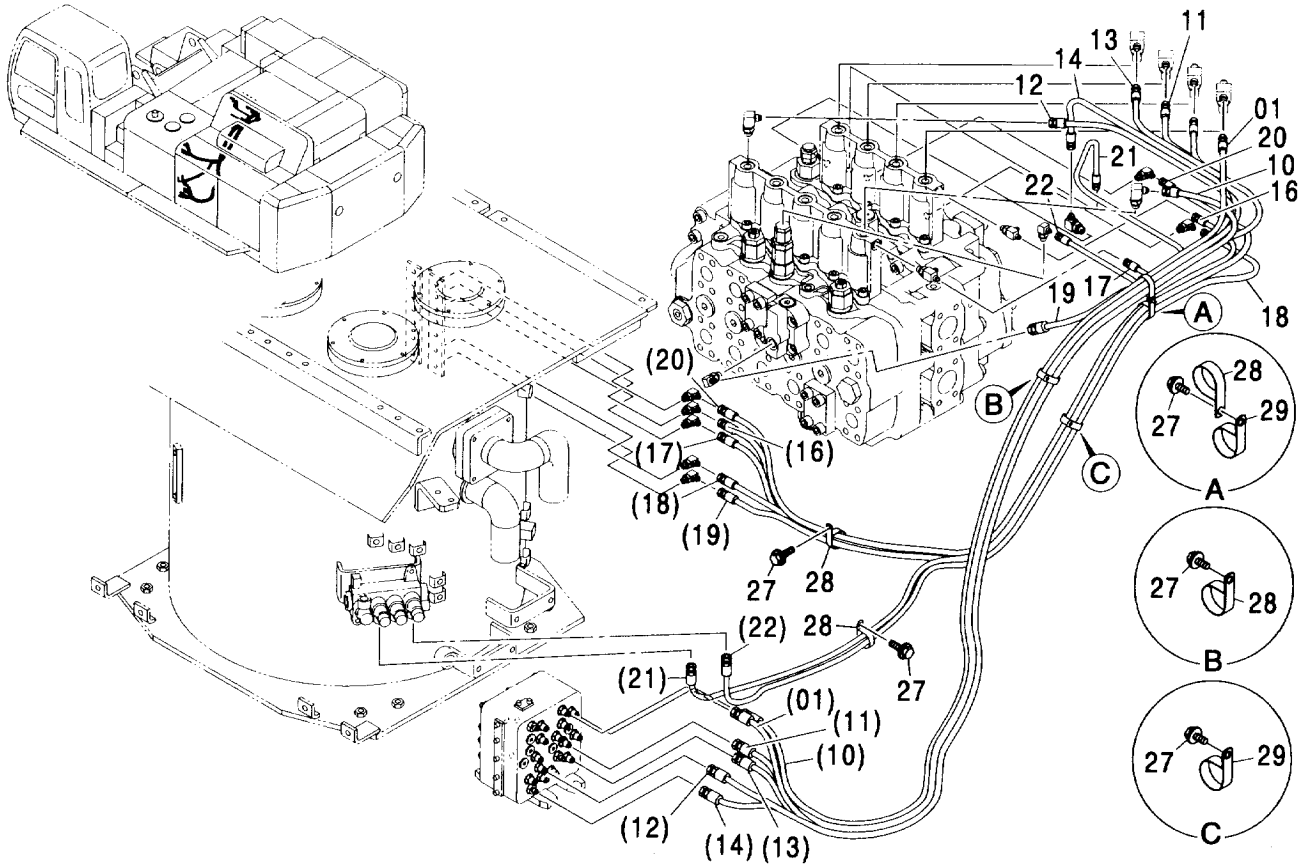
パイロット配管 (4-2)
PILOT PIPING (4-2)

006001-

符号 ITEM	部品番号 PART NO.	部 品 名	PART NAME	数量 Q' TY	サービス コード S. C	適用号機 SERIAL NO.	互 換 性 ICA	代 替 部 品 REPLACEABLE PART	
								部品番号 PART NO.	数量 Q' TY
01	9123033	バルブ:チェック	VALVE:CHECK	1	H				
07	J021265	ボルト:セムス	BOLT:SEMS	2					
08	A852144	アダプタ:S	ADAPTER:S	1					
08A	4506418	・O-リング	・O-RING	1					
09	A852333	エルボ:S	ELBOW:S	1					
09A	4509180	・O-リング	・O-RING	1					
10	A852323	エルボ:S	ELBOW:S	1					
10A	957366	・O-リング	・O-RING	1					
15	A852323	エルボ:S	ELBOW:S	2					
15A	957366	・O-リング	・O-RING	1					
31	A852422	チー:S	TEE:S	1					
31A	957366	・O-リング	・O-RING	1					
32	4437907	ホース	HOSE	1					
33	4239712	チー:S	TEE:S	1					
33A	957366	・O-リング	・O-RING	1					
35	4450763	ホース (PE)	HOSE (PE)	1					
40	4445271	ホース (2A)	HOSE (2A)	1					
41	4455829	ホース (D3)	HOSE (D3)	1					
43	4195978	アキュムレータ	ACCUMULATOR	2					
43A	954493	・O-リング	・O-RING	1					
44	3046868	マニホールド	MANIFOLD	1					
45	J011065	ボルト:セムス	BOLT:SEMS	4					
46	A852133	アダプタ:S	ADAPTER:S	1					
46A	4509180	・O-リング	・O-RING	1					
47	4431841	ホース (1)	HOSE (1)	1					
49	4190253	クリップ	CLIP	4					
50	4190264	クリップ	CLIP	2					
52	4190265	クリップ	CLIP	4					
53	J011020	ボルト:セムス	BOLT:SEMS	12					
56	4425177	クランプ:ホース	CLAMP:HOSE	1					
62	A852523	チー:S	TEE:S	1					
62A	957366	・O-リング	・O-RING	1					
63	A852323	エルボ:S	ELBOW:S	1					
63A	957366	・O-リング	・O-RING	1					

パイロット配管 (5-1)
PILOT PIPING (5-1)

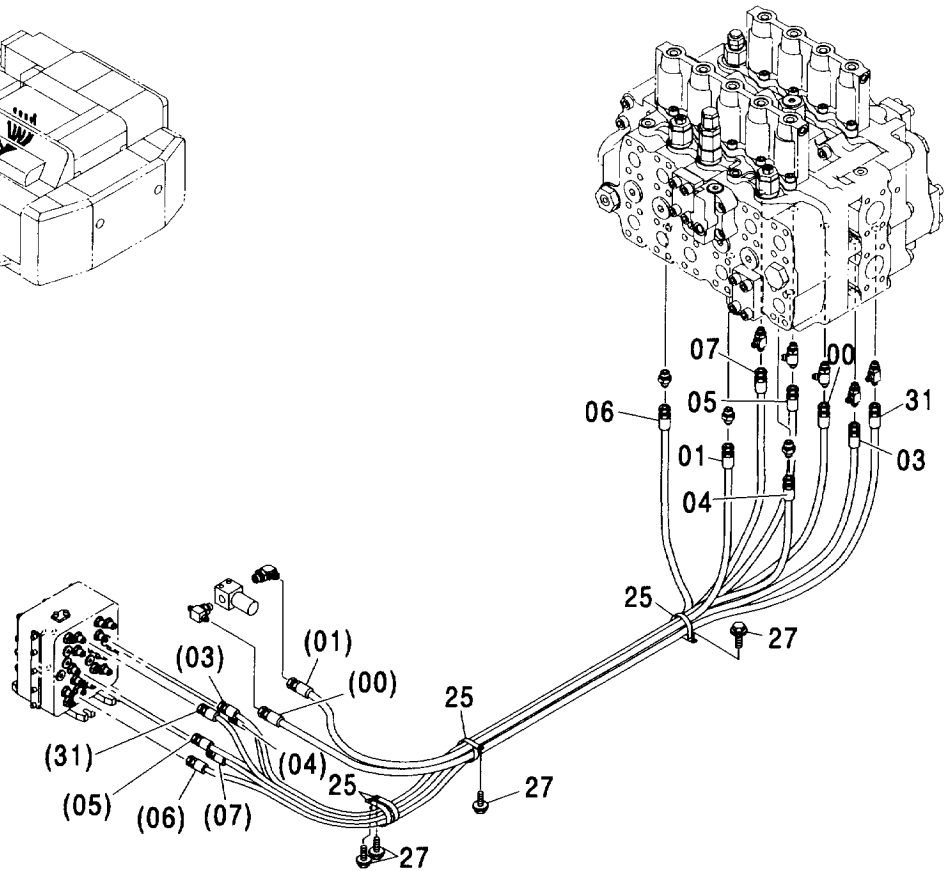
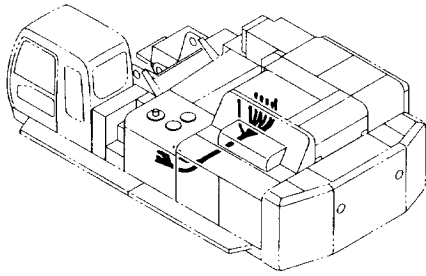
適用号機 006001-
Serial No.



符号 ITEM	部品番号 PART NO.	部 品 名	PART NAME	数量 Q'TY	サービス コード S.C	適用号機 SERIAL NO.	代替部品 REPLACEABLE PART	
							互換性 ICA	部品番号 数量 PART NO. Q'TY
01	4451218	ホース (3)	HOSE (3)	1				
10	4451219	ホース (5)	HOSE (5)	1				
11	4451220	ホース (8)	HOSE (8)	1				
12	4451221	ホース (9)	HOSE (9)	1				
13	4451222	ホース (11)	HOSE (11)	1				
14	4451223	ホース (SL)	HOSE (SL)	1				
16	4451224	ホース (D40)	HOSE (D40)	1				
17	4451225	ホース (D50)	HOSE (D50)	1				
18	4451226	ホース (LD4)	HOSE (LD4)	1				
19	4451227	ホース (LD5)	HOSE (LD5)	1				
20	4451228	ホース (D2)	HOSE (D2)	1				
21	4451229	ホース (SA)	HOSE (SA)	1				
22	4451230	ホース (SC)	HOSE (SC)	1				
27	J011020	ボルト;セムス	BOLT;SEMS	5				
28	4193848	クリップ	CLIP	4				
29	4190291	クリップ	CLIP	2				

パイロット配管 (5-2)
PILOT PIPING (5-2)

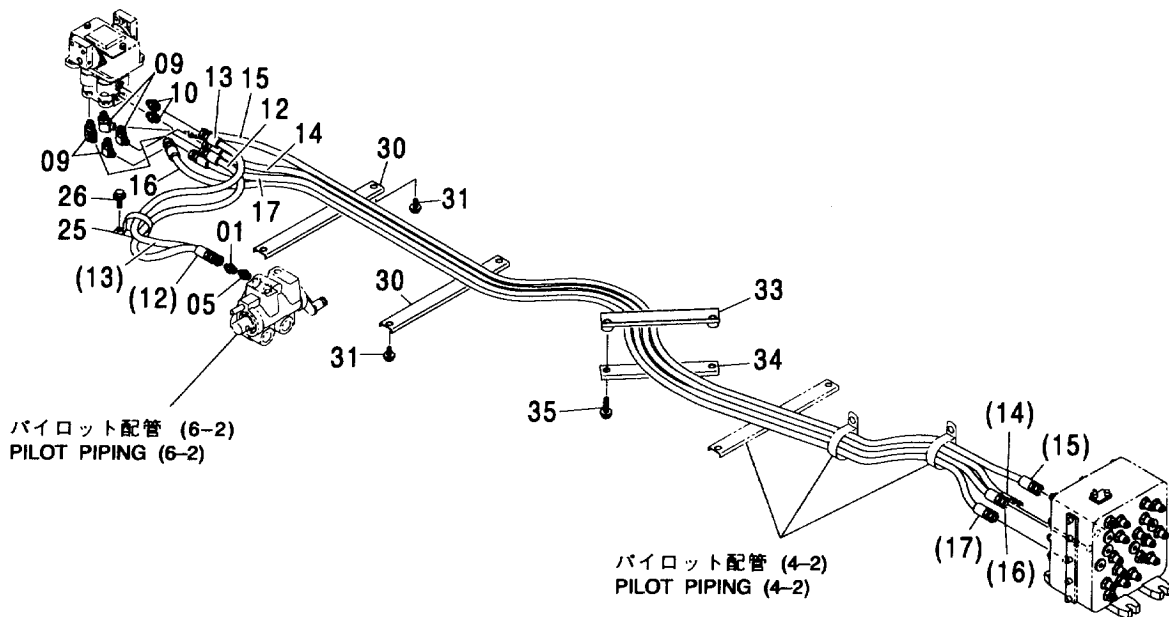
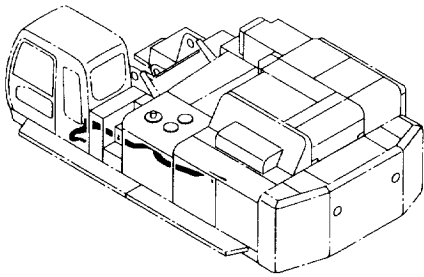
適用号機 006001-
Serial No.



(M)

符号 ITEM	部品番号 PART NO.	部品名	PART NAME	数量 Q'TY	サービス コード S. C	適用号機 SERIAL NO.	互換性 ICA	代替部品 REPLACEABLE PART	
								部品番号 PART NO.	数量 Q'TY
00	4451210	ホース (1A)	HOSE (1A)	1					
01	4451211	ホース (1B)	HOSE (1B)	1					
03	4451213	ホース (4)	HOSE (4)	1					
04	4451214	ホース (6)	HOSE (6)	1					
05	4451215	ホース (7)	HOSE (7)	1					
06	4451216	ホース (10)	HOSE (10)	1					
07	4451217	ホース (12)	HOSE (12)	1					
25	4193816	クリップ	CLIP	4					
27	J011020	ボルト:セムス	BOLT:SEMS	4					
31	4460149	ホース (2)	HOSE (2)	1					

パイロット配管 (6-1)
 PILOT PIPING (6-1)



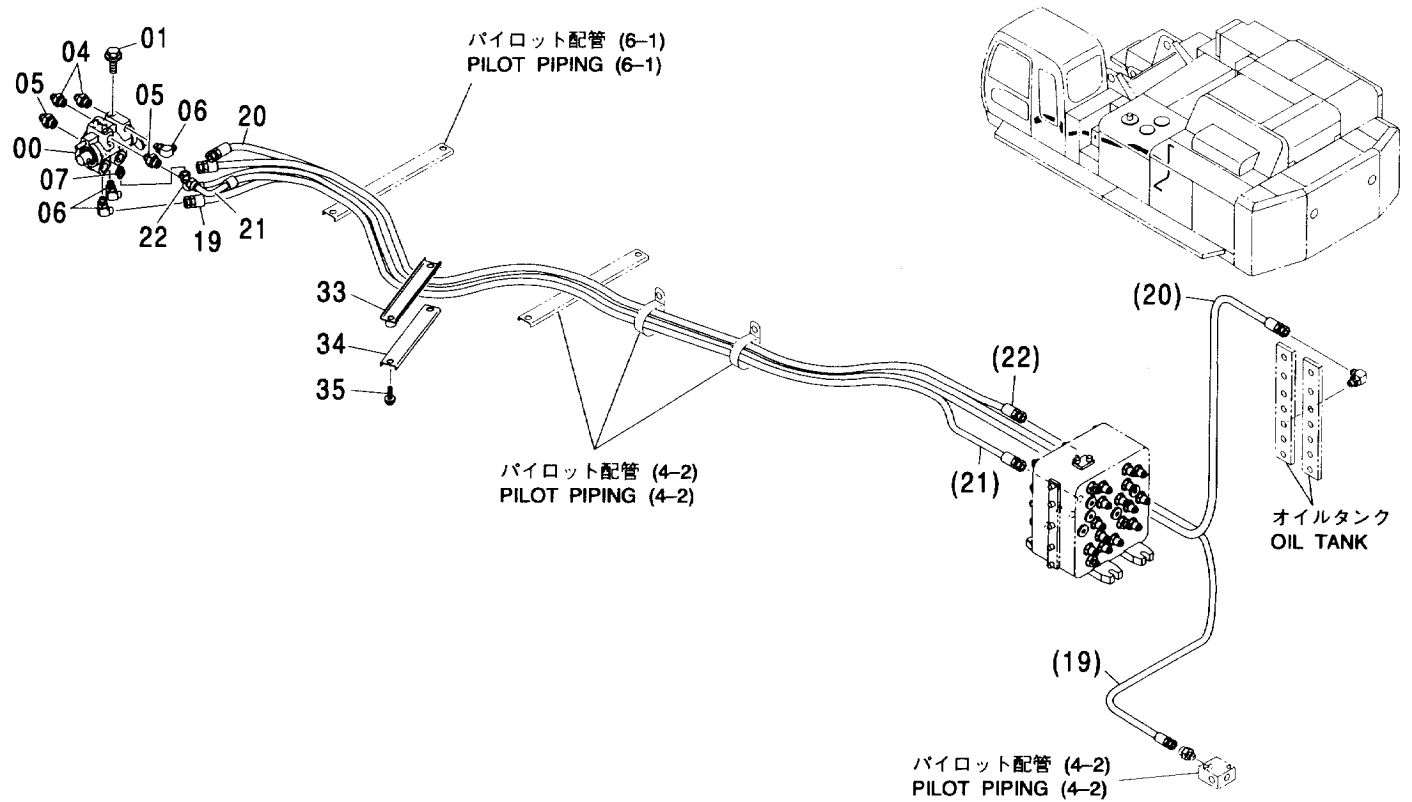
パイロット配管 (6-1)
PILOT PIPING (6-1)

006001-

符号 ITEM	部品番号 PART NO.	部 品 名	PART NAME	数量 Q' TY	サービス コード S. C	適用号機 SERIAL NO.	互 換 性 ICA	代 替 部 品 REPLACEABLE PART	
								部品番号 PART NO.	数量 Q' TY
01	4261938	フィルタ (P1)	FILTER (P1)	1					
01A	4509180	-O-リング	-O-RING	1					
05	A852133	アダプタ:S (T4)	ADAPTER:S (T4)	1					
05A	4509180	-O-リング	-O-RING	1					
09	A852323	エルボ:S	ELBOW:S	4					
09A	957366	-O-リング	-O-RING	1					
10	A852123	アダプタ:S	ADAPTER:S	2					
10A	957366	-O-リング	-O-RING	1					
12	4450427	ホース (P1)	HOSE (P1)	1					
13	4450428	ホース (T4)	HOSE (T4)	1					
14	4461245	ホース (L)	HOSE (L)	1					
15	4461246	ホース (K)	HOSE (K)	1					
16	4461247	ホース (I)	HOSE (I)	1					
17	4461248	ホース (J)	HOSE (J)	1					
25	4190265	クリップ	CLIP	1					
26	J011020	ボルト:セムス	BOLT:SEMS	1					
30	4341877	クランプ:ホース	CLAMP:HOSE	2					
31	J021025	ボルト:セムス	BOLT:SEMS	4					
33	9754739	クランプ:ホース	CLAMP:HOSE	1					
34	4436124	クランプ:ホース	CLAMP:HOSE	1					
35	J021040	ボルト:セムス	BOLT:SEMS	2					

パイロット配管 (6-2)
PILOT PIPING (6-2)

適用号機 006001-
Serial No.

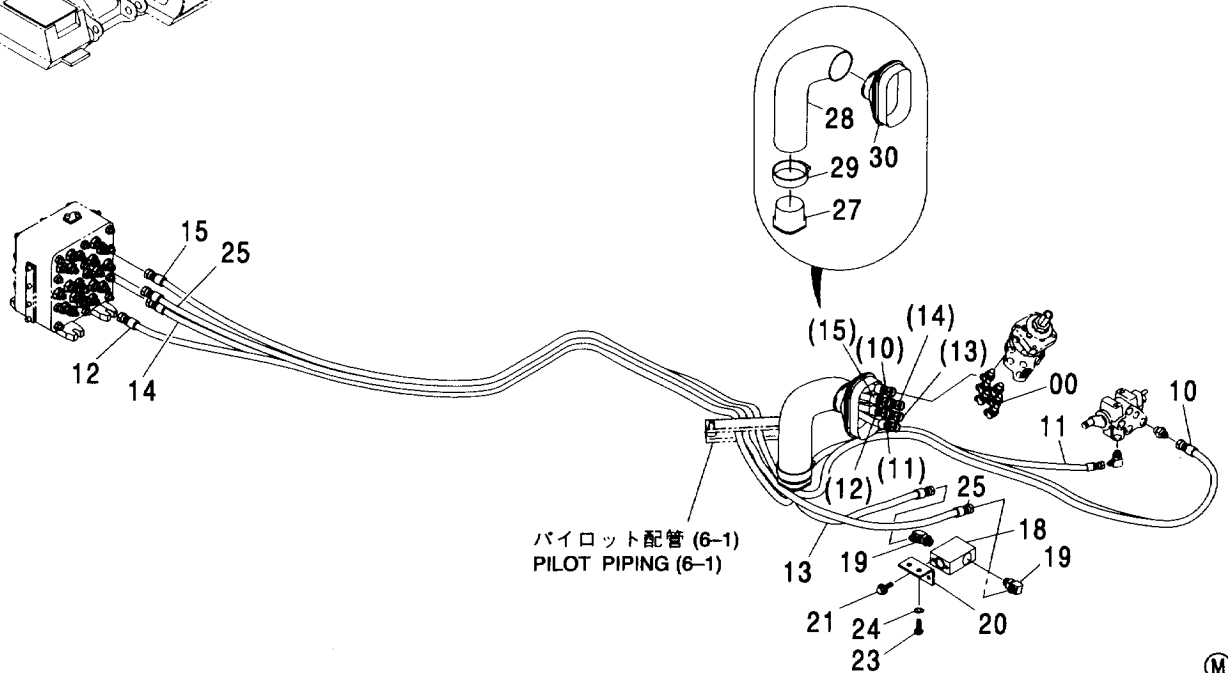
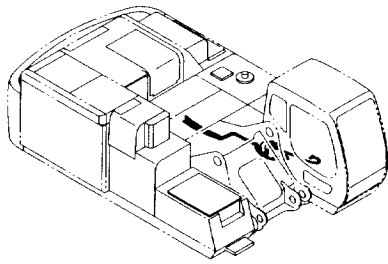


(M)

符号 ITEM	部品番号 PART NO.	部 品 名	PART NAME	数量 Q'TY	サービス コード S.C	適用号機 SERIAL NO.	互 換 性 ICA	代 替 部 品 REPLACEABLE PART	
								部品番号 PART NO.	数量 Q'TY
00	4407253	バルブ:ロック	VALVE:LOCK	1	H				
01	J021025	ボルト:セムス	BOLT:SEMS	2					
04	4261938	フィルタ	FILTER	2					
04A	4509180	・O-リング	・O-RING	1					
05	A852133	アダプタ:S	ADAPTER:S	2					
05A	4509180	・O-リング	・O-RING	1					
06	A852333	エルボ:S	ELBOW:S	3					
06A	4509180	・O-リング	・O-RING	1					
07	A852122	アダプタ:S	ADAPTER:S	1					
07A	957366	・O-リング	・O-RING	1					
19	4461249	ホース (PD)	HOSE (PD)	1					
20	4450431	ホース (T1)	HOSE (T1)	1					
21	4472012	ホース (PI)	HOSE (PI)	1					
22	4472010	ホース (PH)	HOSE (PH)	1					
33	9754739	クランプ:ホース	CLAMP:HOSE	1					
34	4436124	クランプ:ホース	CLAMP:HOSE	1					
35	J021040	ボルト:セムス	BOLT:SEMS	2					

パイロット配管 (7-1)
PILOT PIPING (7-1)

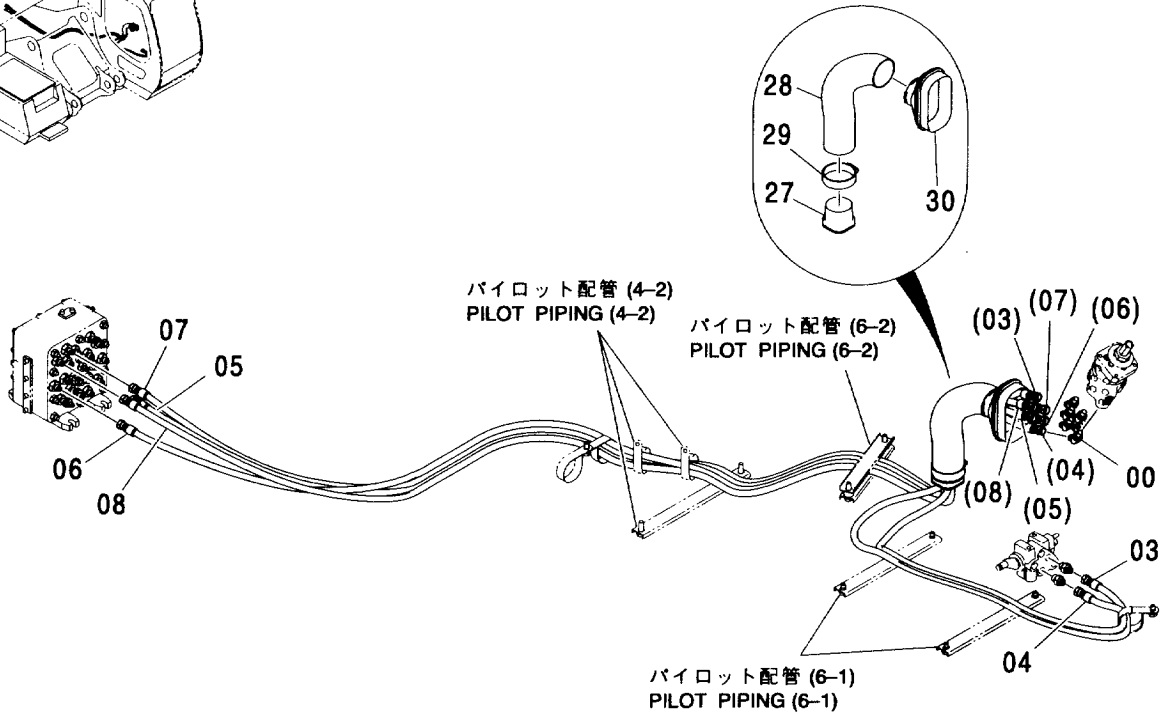
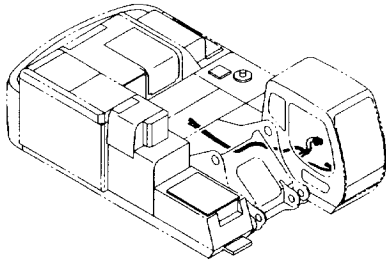
適用号機 006001-
Serial No.



符号 ITEM	部品番号 PART NO.	部品名	PART NAME	数量 Q'TY	サービス コード S.C	適用号機 SERIAL NO.	代替部品 REPLACEABLE PART	
							互換性 ICA	部品番号 PART NO.
00	A852223	エルボ :S	ELBOW:S	6				
00A	957366	・O-リング	・O-RING	1				
10	4450438	ホース (P3)	HOSE (P3)	1				
11	4455949	ホース (T6)	HOSE (T6)	1				
12	4461269	ホース (H)	HOSE (H)	1				
13	4450440	ホース (B1)	HOSE (B1)	1				
14	4461270	ホース (G)	HOSE (G)	1				
15	4461271	ホース (A)	HOSE (A)	1				
18	4198473	バルブ :フロウコントロール	VALVE:FC	1	H			
19	A852333	エルボ :S	ELBOW:S	2				
19A	4509180	・O-リング	・O-RING	1				
20	4449773	ブラケット	BRACKET	1				
21	J010820	ボルト:セムス	BOLT:SEMS	2				
23	J901025	ボルト	BOLT	2				
24	A590910	ワッシャ:スプリング	WASHER:SPRING	2				
25	4450443	ホース (B)	HOSE (B)	1				
27	3079728	ブッシング	BUSHING	1				
28	4351175	ホース	HOSE	1				
29	4351774	クランプ:ワイヤ	CLAMP:WIRE	1				
30	2045998	ブッシング:ラバー	BUSHING:RUBBER	1				

パイロット配管 (7-2)
PILOT PIPING (7-2)

適用号機 006001-
Serial No.

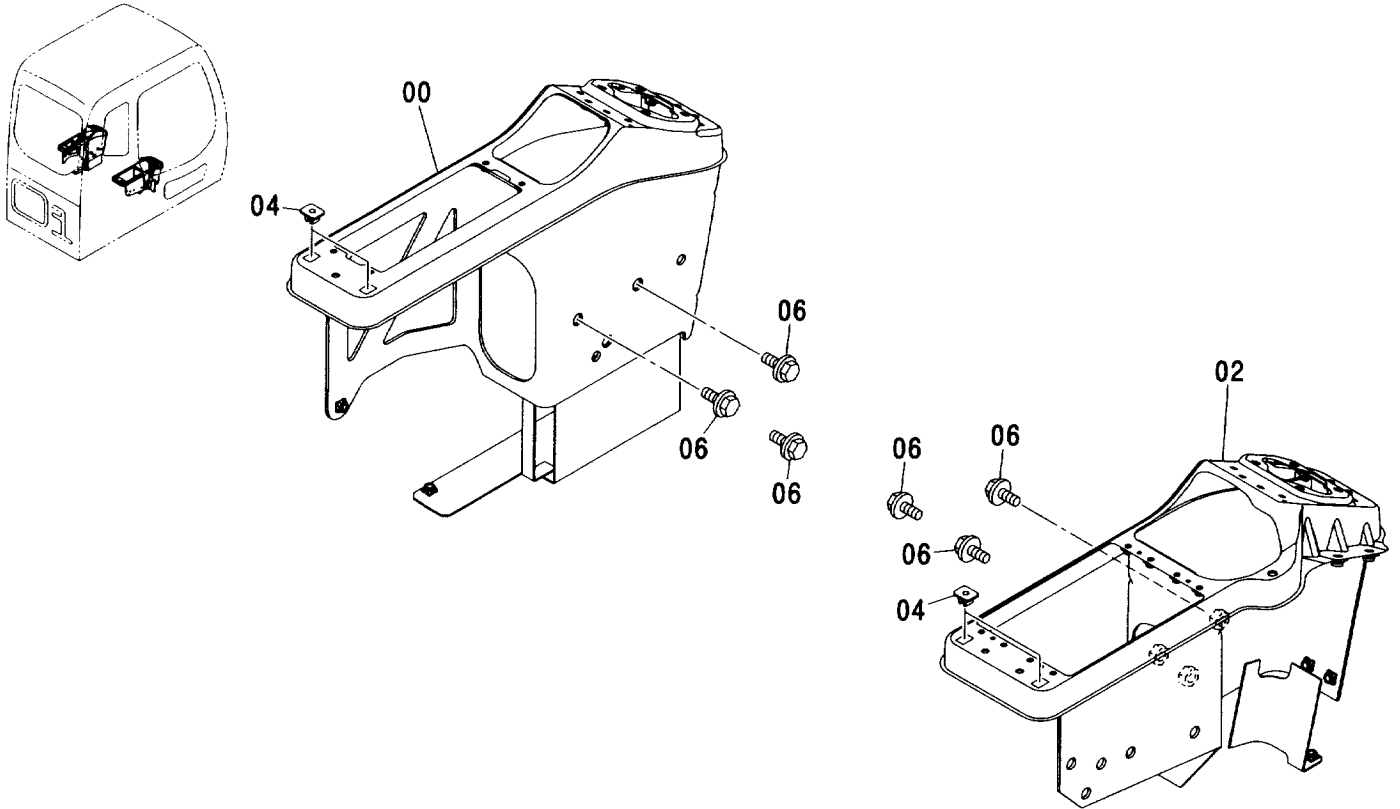


(M)

符号 ITEM	部品番号 PART NO.	部 品 名	PART NAME	数量 Q'TY	サービス コード S. C	適用号機 SERIAL NO.	互 換 性 I C A	代 替 部 品 REPLACEABLE PART	
								部品番号 PART NO.	数量 Q'TY
00	A852223	エルボ :S	ELBOW:S	6					
00A	957366	O-リング	O-RING	1					
03	4450433	ホース (P2)	HOSE (P2)	1					
04	4450434	ホース (T5)	HOSE (T5)	1					
05	4438251	ホース (D)	HOSE (D)	1					
06	4461252	ホース (F)	HOSE (F)	1					
07	4461253	ホース (C)	HOSE (C)	1					
08	4461268	ホース (E)	HOSE (E)	1					
27	3079728	ブッシュ	BUSHING	1					
28	4351175	ホース	HOSE	1					
29	4351774	クランプ :ワイヤ	CLAMP:WIRE	1					
30	2045998	ブッシュ :ラバー	BUSHING:RUBBER	1					

コンソール
CONSOLE

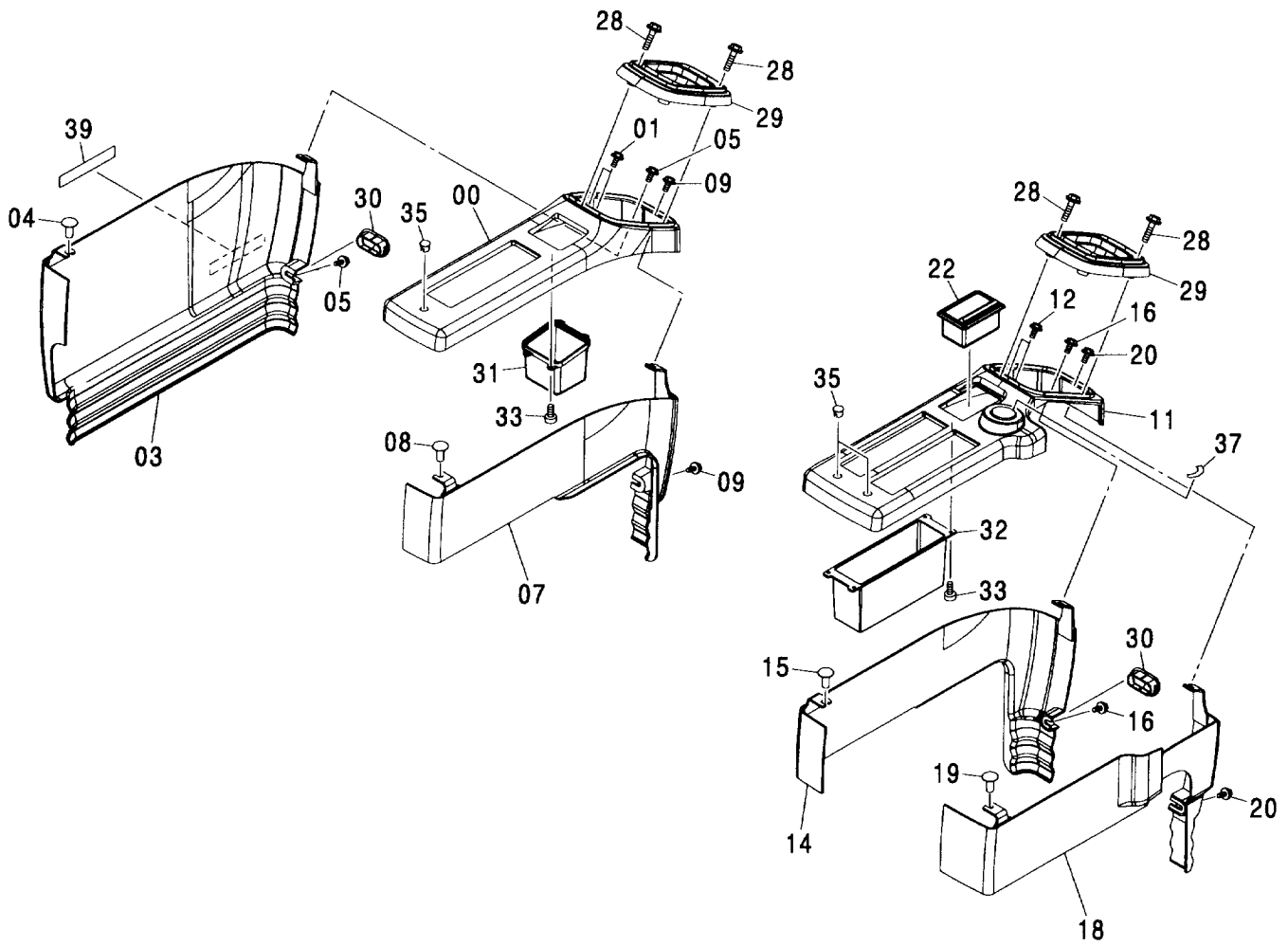
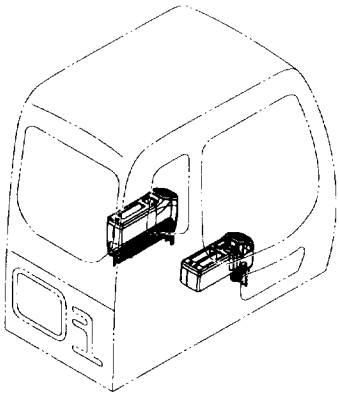
適用号機 006001-
Serial No.



(M)

符号 ITEM	部品番号 PART NO.	部 品 名	PART NAME	数量 Q'TY	サービス コード S. C	適用号機 SERIAL NO.	互 換 性 I C A	代 替 部 品 REPLACEABLE PART	
								部品番号 PART NO.	数量 Q'TY
00	7036594	コンソール(L)	CONSOLE	1					
02	7036595	コンソール(R)	CONSOLE	1					
04	4351255	クリップ	CLIP	4					
06	J051025	ボルト;セムス	BOLT;SEMS	6					

コンソールカバー
CONSOLE COVER



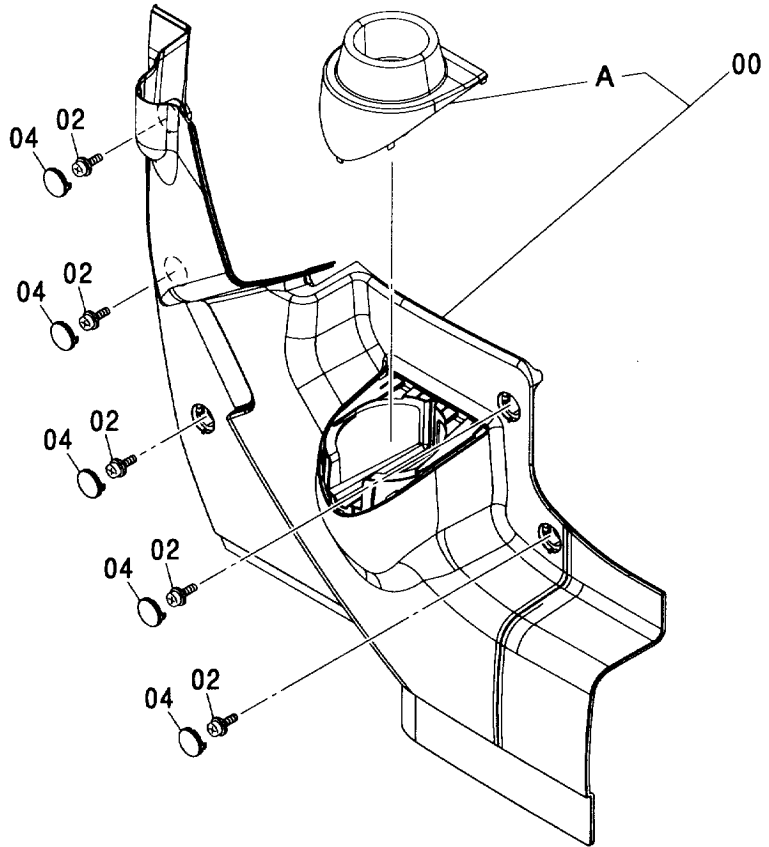
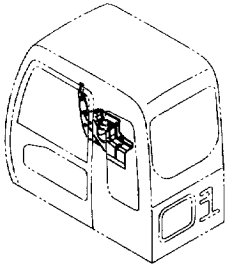
コンソールカバー CONSOLE COVER

006001-

符号 ITEM	部品番号 PART NO.	部 品 名	PART NAME	数量 Q' TY	サービス コード S. C	適用号機 SERIAL NO.	互 換 性 I CA	代 替 部 品 REPLACEABLE PART	
								部品番号 PART NO.	数量 Q' TY
00	4420875	カバー:L1	COVER	1					
01	J680616	スクリュー:セムス	SCREW:SEMS	3					
03	4420876	カバー:L2	COVER	1					
04	4361802	スクリュー:タツヒ [°] ソグ [°]	SCREW:TAPPING	1					
05	J680616	スクリュー:セムス	SCREW:SEMS	5					
07	4420877	カバー:L3	COVER	1					
08	4361802	スクリュー:タツヒ [°] ソグ [°]	SCREW:TAPPING	1					
09	J680616	スクリュー:セムス	SCREW:SEMS	2					
11	4420878	カバー:R1	COVER	1					
12	J680616	スクリュー:セムス	SCREW:SEMS	4					
14	4420879	カバー:R2	COVER	1					
15	4361802	スクリュー:タツヒ [°] ソグ [°]	SCREW:TAPPING	1					
16	J680616	スクリュー:セムス	SCREW:SEMS	2					
18	4420880	カバー:R3	COVER	1					
19	4361802	スクリュー:タツヒ [°] ソグ [°]	SCREW:TAPPING	1					
20	J680616	スクリュー:セムス	SCREW:SEMS	2					
22	4415024	アシュトレイ	ASHTRAY	1					
28	J460635	スクリュー:セムス	SCREW:SEMS	8					
29	2045509	カバー(フーツ)	COVER	2					
30	4441117	キャップ:ラバー	CAP:RUBBER	2					
31	3090024	ポケット(L)	POCKET	1					
32	3090025	ポケット(R)	POCKET	1					
33	4361800	スクリュー:タツヒ [°] ソグ [°]	SCREW:TAPPING	8					
35	4448990	キャップ	CAP	3					
37	4264805	ネームプレート	NAME-PLATE	1					
39	4299059	ネームプレート	NAME-PLATE	1					

右カバー
RIGHT COVER

適用号機 006001-
Serial No.

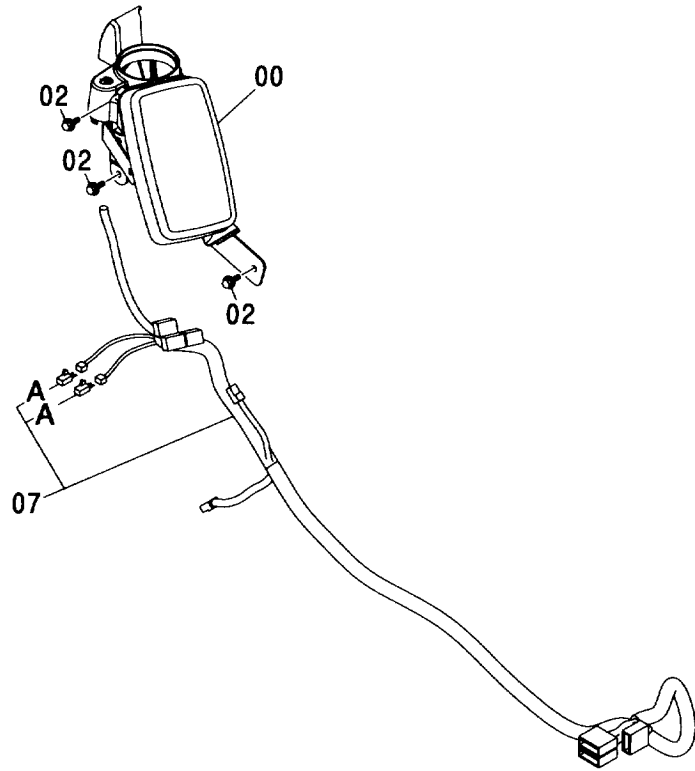
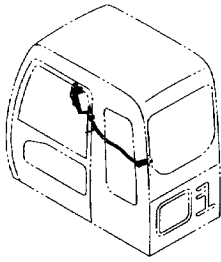


(M)

符号 ITEM	部品番号 PART NO.	部 品 名	PART NAME	数量 Q'TY	サービス コード S.C	適用号機 SERIAL NO.	互 換 性 ICA	代 替 部 品 REPLACEABLE PART	
								部品番号 PART NO.	数量 Q'TY
00	4426352	カバー	COVER	1					
00A	4445919	・カバー	・COVER	1					
02	J460616	スクリーン:セムス	SCREW:SEMS	5					
04	4426354	キャップ	CAP	5					

モニター
MONITOR

適用号機 006001-
Serial No.

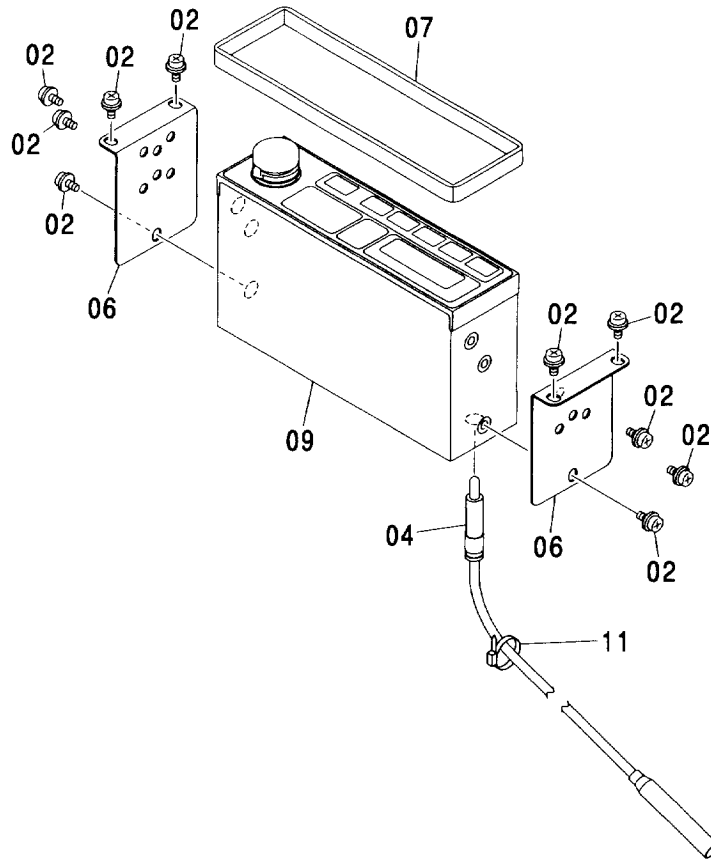
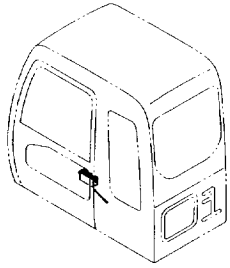


(M)

符号 ITEM	部品番号 PART NO.	部品名	PART NAME	数量 Q'TY	サービス コード S.C	適用号機 SERIAL NO.	互換性 ICA	代替部品 REPLACEABLE PART	
								部品番号 PART NO.	数量 Q'TY
00	4463762	モニター	MONITOR	1					
02	J010816	ボルト;セムス	BOLT;SEMS	3					
07	1028294	ハーネス;ワイヤ	HARNESS;WIRE	1					
07A	4456778	ダイオード	-DIODE	2					

ラジオ (AM/FM)
RADIO (AM/FM)

適用号機 006001-
Serial No.

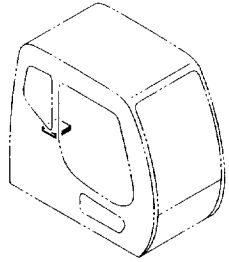
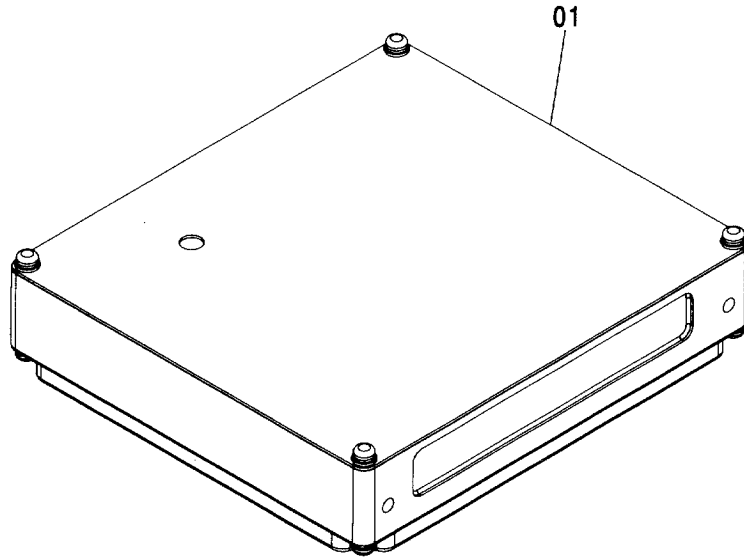


(M)

符号 ITEM	部品番号 PART NO.	部 品 名	PART NAME	数量 Q'TY	サービス コード S.C	適用号機 SERIAL NO.	代替部品 REPLACEABLE PART	
							互換性 ICA	部品番号 数量 PART NO. Q'TY
02	J460510	スクリュー:セムス	SCREW:SEMS	10				
04	4102096	フィーダ	FEEDER	1				
06	4341706	ブラケット	BRACKET	2				
07	4368973	ラバー	RUBBER	1				
09	4333195	ラジオ (AM/FM) (国内用)	RADIO (AM/FM) AM: 522-1629KHZ (9KHZ STEP) FM: 76.0-90.0MHZ (100KHZ STEP)	1				
09	4351187	ラジオ (AM/FM) (北米用)	RADIO (AM/FM) AM: 530-1710KHZ (10KHZ STEP) FM: 87.7-107.9MHZ (200KHZ STEP)	1				
09	4353127	ラジオ (AM/FM) (中南米用)	RADIO (AM/FM) AM: 530-1710KHZ (5KHZ STEP) FM: 87.7-107.9MHZ (100KHZ STEP)	1				
09	4360985	ラジオ (AM/FM) (欧、亜、オセアニア用)	RADIO (AM/FM) AM: 522-1629KHZ (9KHZ STEP) FM: 87.5-108.0MHZ (50KHZ STEP)	1				
11	4055311	クリップ:バンド	CLIP: BAND	1				

コントロールユニット
CONTROL UNIT

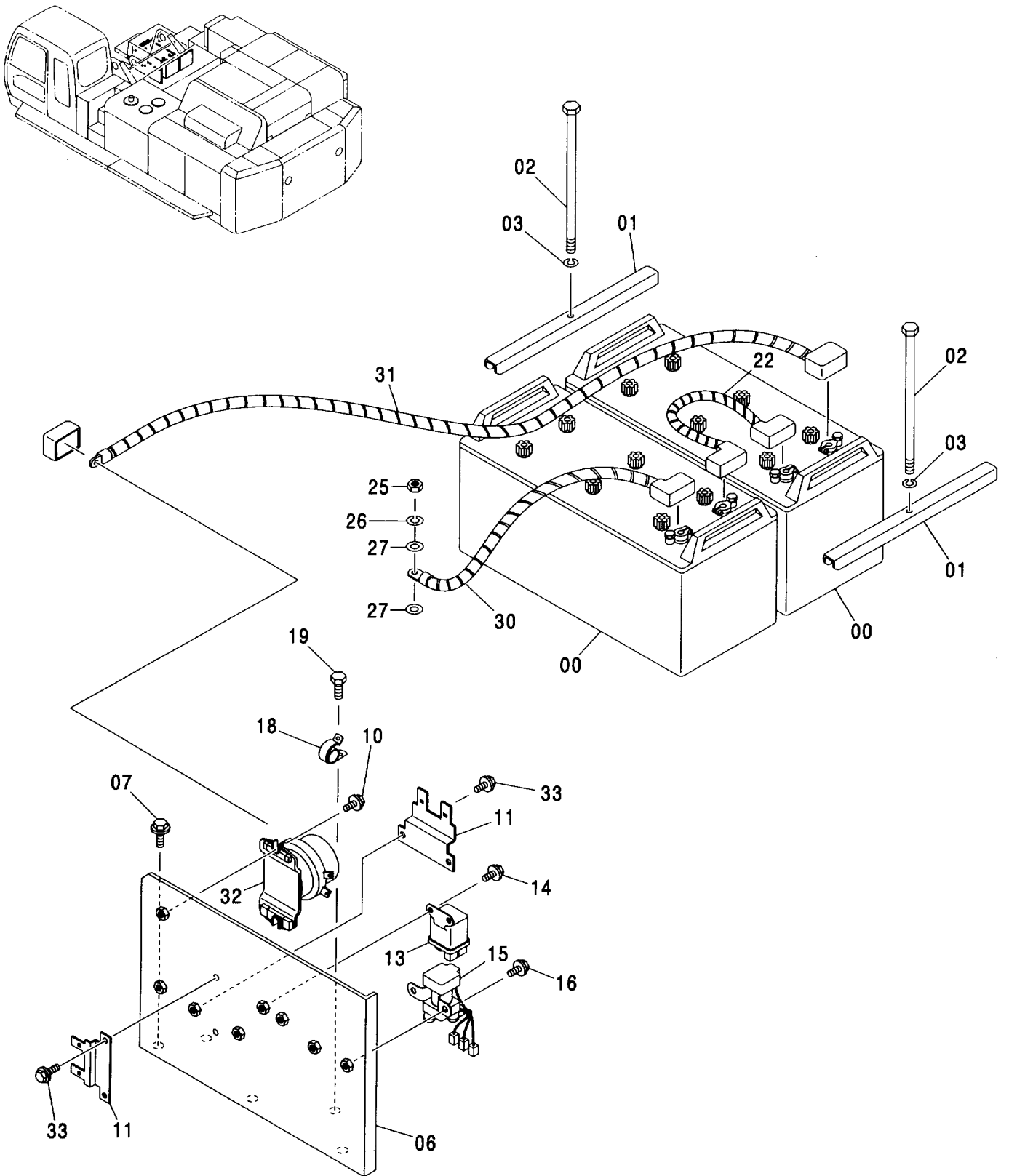
適用号機 006001-
Serial No.



Ⓜ

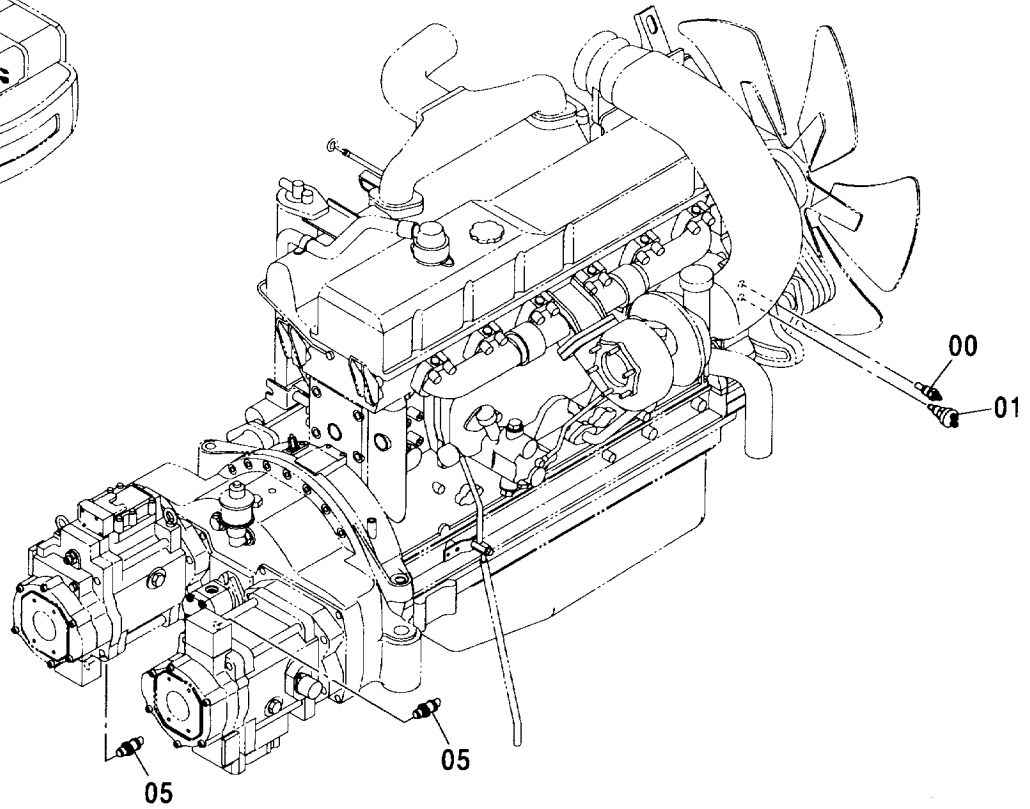
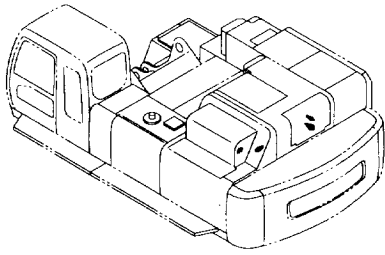
符号 ITEM	部品番号 PART NO.	部 品 名	PART NAME	数量 Q' TY	サービス コード S. C	適用号機 SERIAL NO.	互 換 性 ICA	代 替 部 品 REPLACEABLE PART	
								部品番号 PART NO.	数量 Q' TY
01	9194416	コントロールユニット	CONTROL UNIT	1					

電気部品 (1)
ELECTRIC PARTS (1)



電気部品 (2)
ELECTRIC PARTS (2)

適用号機 006001-
Serial No.

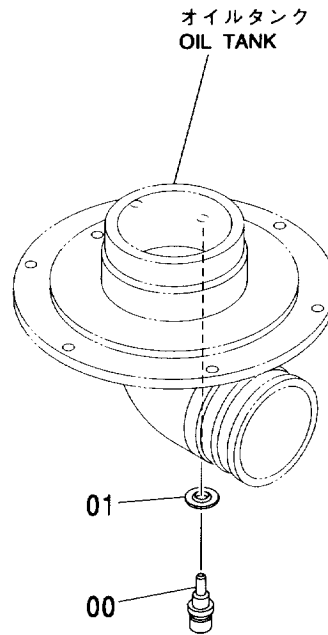
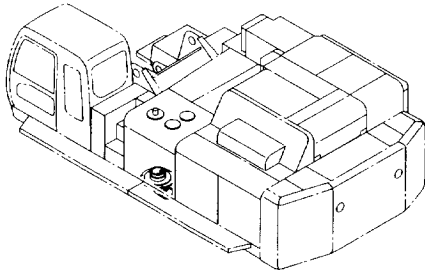


Ⓜ

符号 ITEM	部品番号 PART NO.	部 品 名	PART NAME	数量 Q'TY	サービス コード S.C	適用号機 SERIAL NO.	代替部品 REPLACEABLE PART	
							互 換 性 ICA	部品番号 PART NO.
00	4436537	センサ:サーモ	SENSOR:THERMO	1				
01	4257115	スイッチ:サーモ	SWITCH:THERMO	1				
05	4436271	センサ:プレッシャ	SENSOR: PRES.	2				
05A	4365826	・O-リング	・O-RING	1				

電気部品 (3)
ELECTRIC PARTS (3)

適用号機 006001-
Serial No.

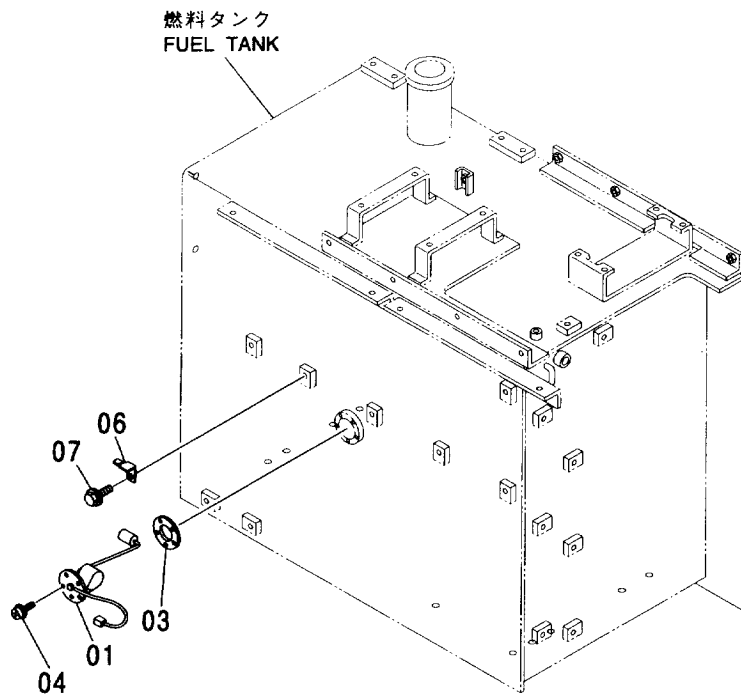
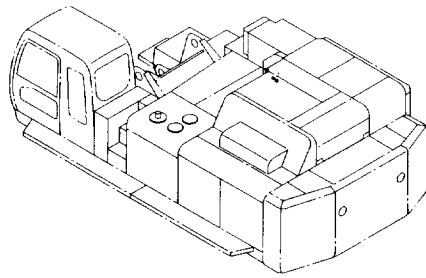


(M)

符号 ITEM	部品番号 PART NO.	部品名	PART NAME	数量 Q'TY	サービス コード S.C	適用号機 SERIAL NO.	互換性 ICA	代替部品 REPLACEABLE PART	
								部品番号 PART NO.	数量 Q'TY
00	4250260	センサ	SENSOR	1					
01	4250261	ガスケット	GASKET	1					

電気部品 (4)
ELECTRIC PARTS (4)

適用号機 006001-
Serial No.

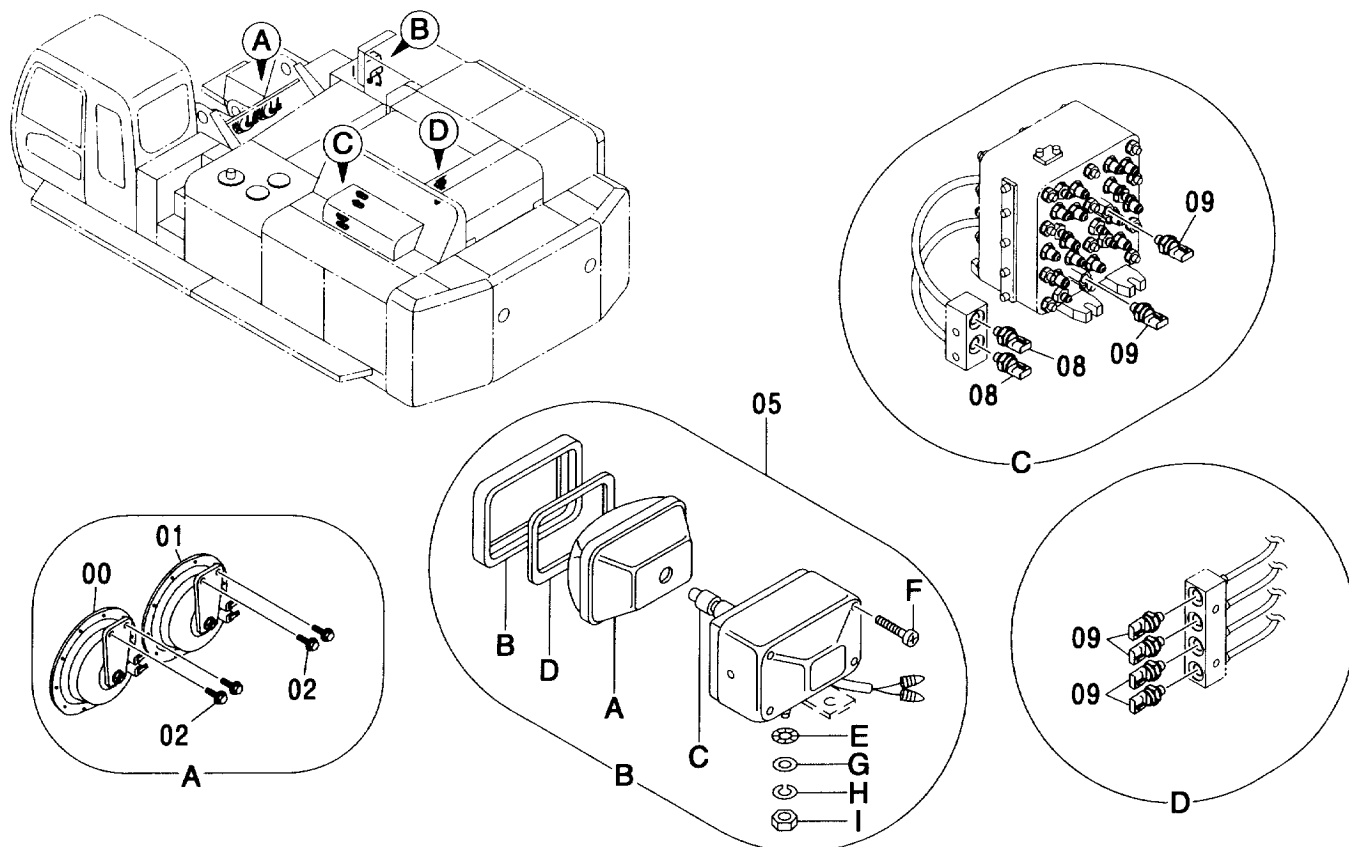


(M)

符号 ITEM	部品番号 PART NO.	部 品 名	PART NAME	数量 Q'TY	サービス コード S. C	適用号機 SERIAL NO.	互 換 性 I C A	代 替 部 品 REPLACEABLE PART	
								部品番号 PART NO.	数量 Q'TY
01	4257128	フロート	FLOAT	1					
03	4269607	パッキン	PACKING	1					
04	J450510	スクリュー;セムス	SCREW;SEMS	5					
06	4257159	ブラケット	BRACKET	1					
07	J011020	ボルト;セムス	BOLT;SEMS	1					

電気部品 (5)
ELECTRIC PARTS (5)

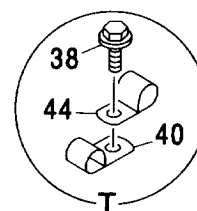
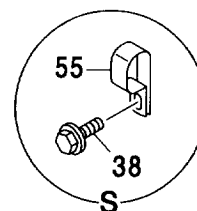
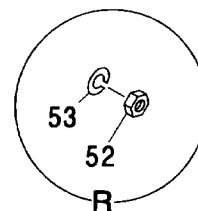
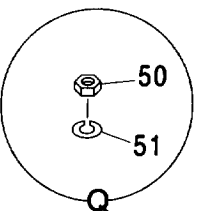
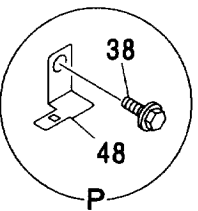
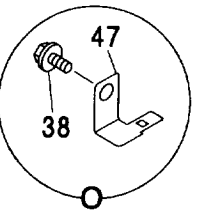
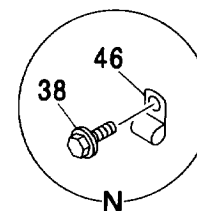
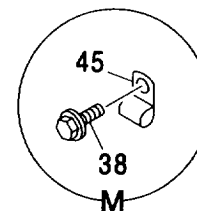
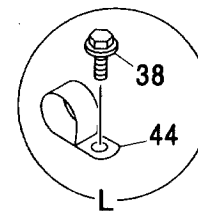
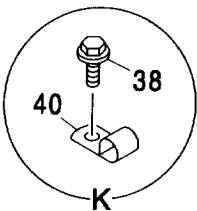
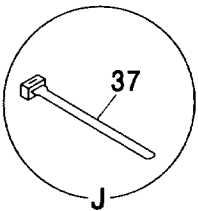
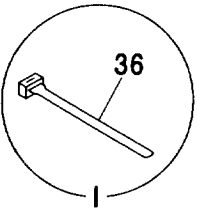
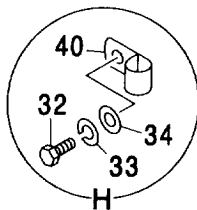
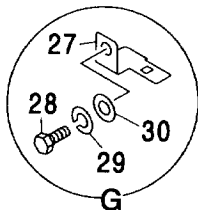
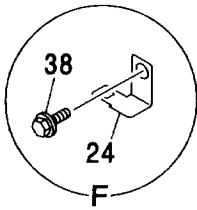
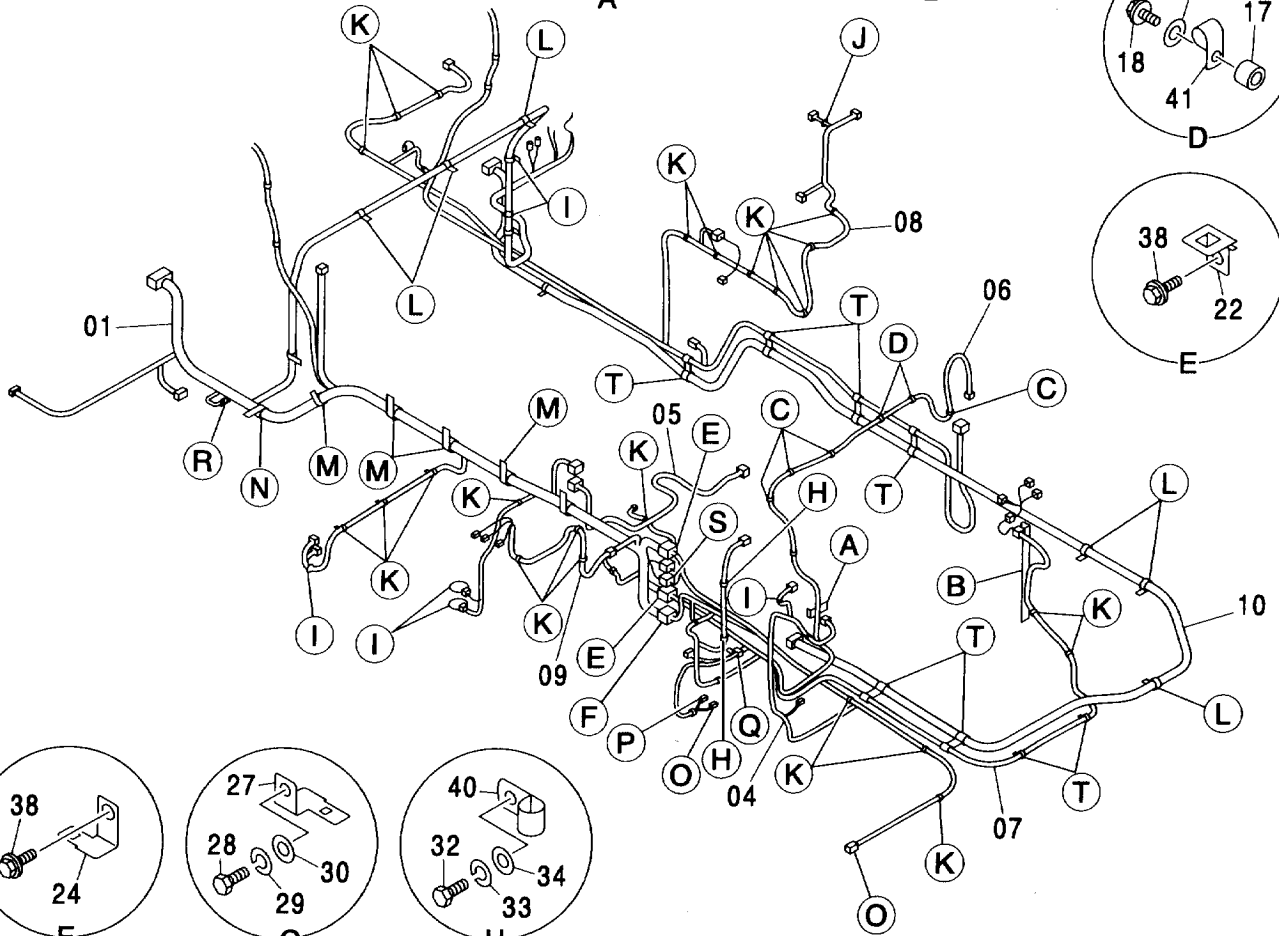
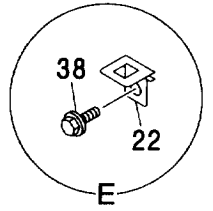
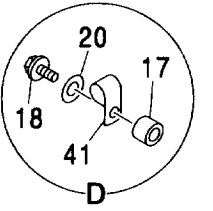
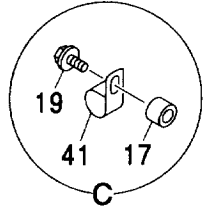
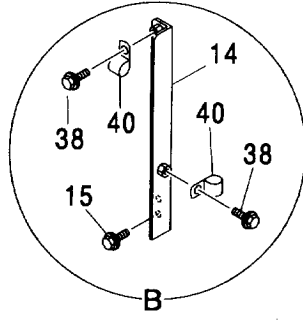
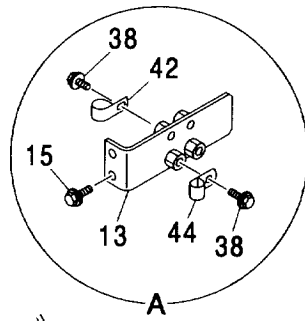
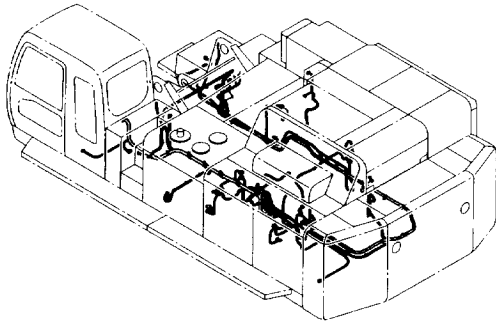
適用号機 006001-
Serial No.



Ⓜ

符号 ITEM	部品番号 PART NO.	部品名	PART NAME	数量 Q'TY	サービス コード S.C	適用号機 SERIAL NO.	互換性 ICA	代替部品 REPLACEABLE PART	
								部品番号 PART NO.	数量 Q'TY
00	4449758	ホーン	HORN	1					
01	4449757	ホーン	HORN	1					
02	J020825	ボルト;セムス	BOLT;SEMS	4					
05	4336570	ランプ;ヘッド アッセン (本体組付用)	LAMP;HEAD ASS'Y (for assembly of machine)	1			I	4326800	1
05	4326800	ランプ;ヘッド アッセン (輸送用)	LAMP;HEAD ASS'Y (for transportation)	1	S				
05A	4326801	・レンズ;ユニット	・LENS;UNIT	1					
05B	4326802	・フレーム	・FRAME	1					
05C	4285648	・バルブ	・BULB	1					
05D	4326803	・ガasket	・GASKET	1					
05E	4307026	・ワッシャ	・WASHER	1					
05F	4307027	・スクリュ	・SCREW	4					
05G	A590114	・ワッシャ;フ レーン	・WASHER;PLANE	1					
05H	A590914	・ワッシャ;ス プ リング	・WASHER;SPRING	1					
05I	J952014	・ナット	・NUT	1					
08	4436536	センサ;プレッシャ	SENSOR;PRES.	2					
08A	4153095	・O-リング	・O-RING	1					
09	4436535	センサ;プレッシャ	SENSOR;PRES.	6					

電気部品 (6)
ELECTRIC PARTS (6)

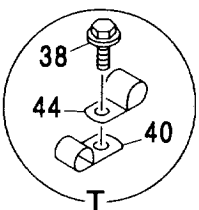
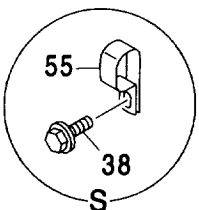
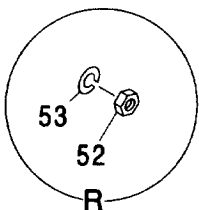
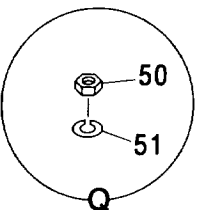
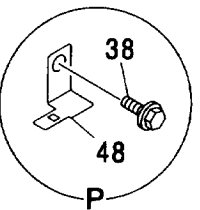
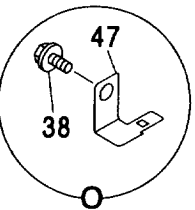
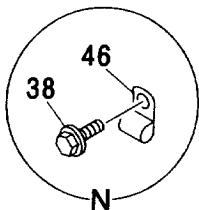
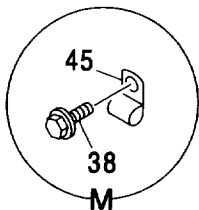
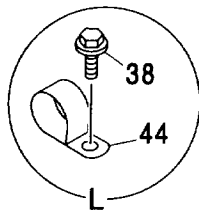
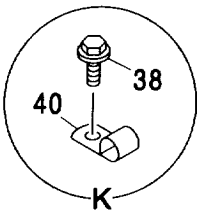
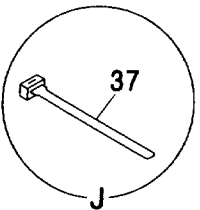
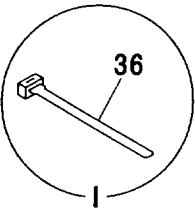
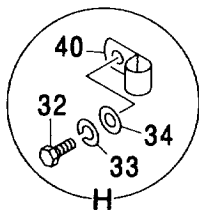
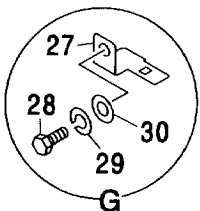
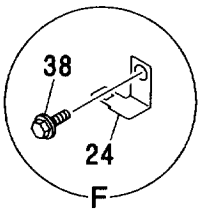
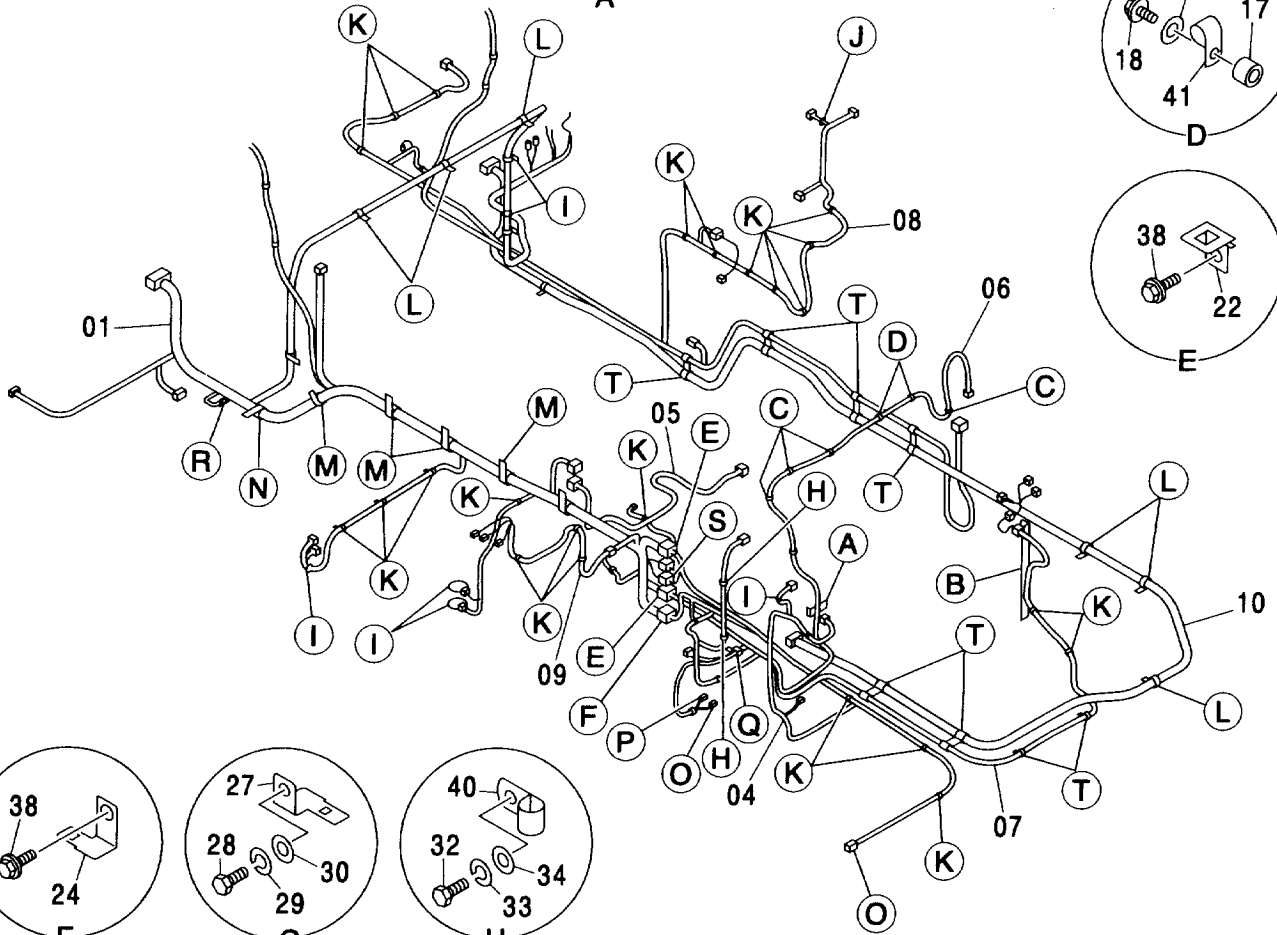
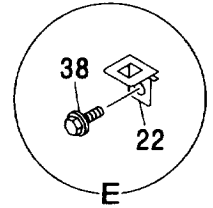
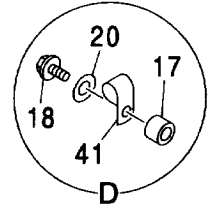
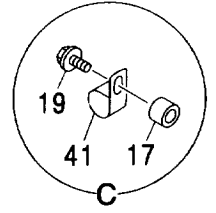
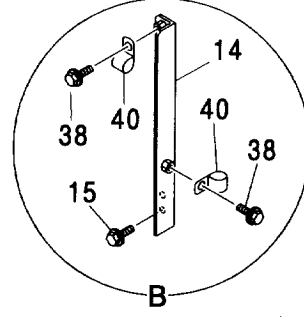
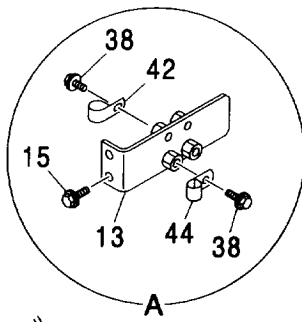
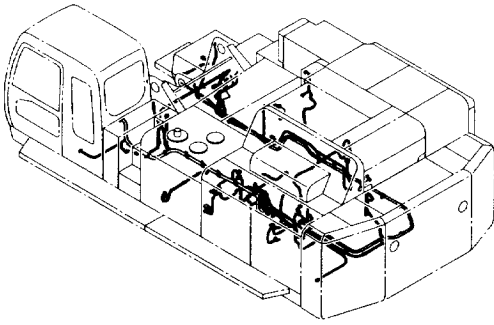


電気部品 (6) ELECTRIC PARTS (6)

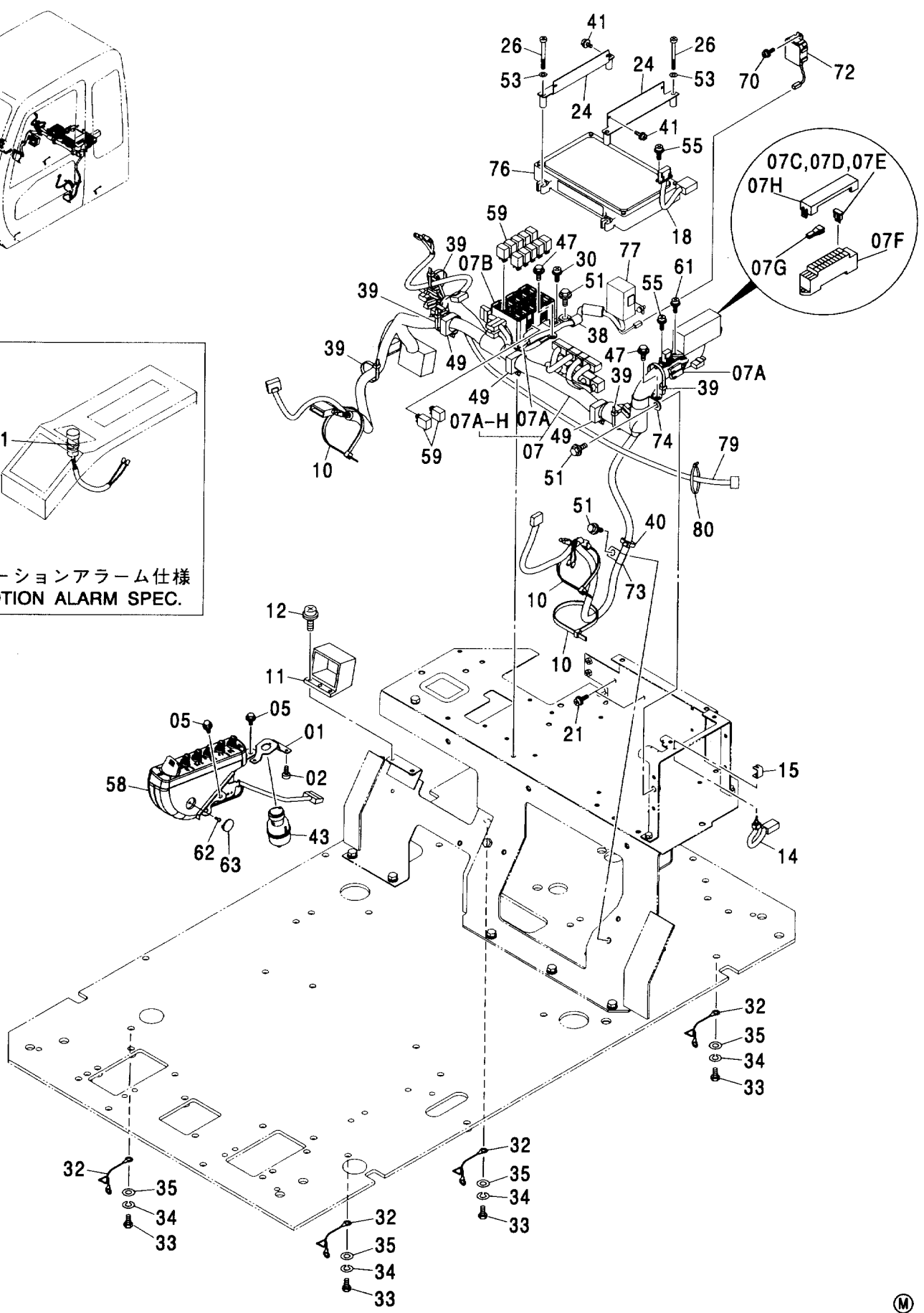
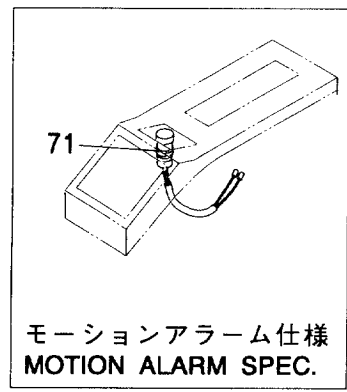
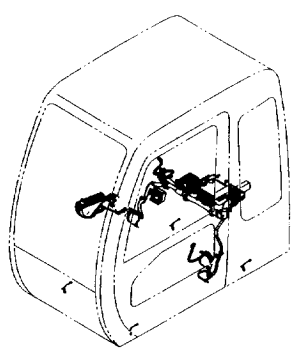
006001-

符号 ITEM	部品番号 PART NO.	部 品 名	PART NAME	数量 Q' TY	サービス コード S. C	適用号機 SERIAL NO.	互 換 性 ICA	代 替 部 品 REPLACEABLE PART	
								部品番号 PART NO.	数量 Q' TY
01	1030232	ハーネス:ワイヤ (メイン)	HARNESS:WIRE (MAIN)	1					
04	2047853	ハーネス:ワイヤ (ポンプ)	HARNESS:WIRE (PUMP)	1					
05	3094308	ハーネス:ワイヤ (コントロールバルブ)	HARNESS:WIRE (CONTROL VALVE)	1					
06	3094309	ハーネス:ワイヤ (エンジン:1)	HARNESS:WIRE (ENGINE:1)	1					
07	3094310	ハーネス:ワイヤ (エンジン:2)	HARNESS:WIRE (ENGINE:2)	1					
08	3094311	ハーネス:ワイヤ (燃料タンク)	HARNESS:WIRE (FUEL TANK)	1					
09	3094312	ハーネス:ワイヤ (オイルタンク)	HARNESS:WIRE (OIL TANK)	1					
10	4469353	ハーネス:ワイヤ (エンジンスタータ)	HARNESS:WIRE (ENG. STARTER)	1					
13	9756816	ブラケット	BRACKET	1					
14	9756826	ブラケット	BRACKET	1					
15	J011020	ボルト:セムス	BOLT:SEMS	4					
17	4322539	スペーサ	SPACER	7					
18	J011000	ボルト:セムス	BOLT:SEMS	2					
19	J011035	ボルト:セムス	BOLT:SEMS	5					
20	J222010	ワッシャ	WASHER	2					
22	4448037	ブラケット	BRACKET	5					
24	4418301	ブラケット	BRACKET	1					
27	4336874	ブラケット	BRACKET	4					
28	J900612	ボルト	BOLT	4					
29	A590906	ワッシャ:スプリング	WASHER:SPRING	4					
30	A590106	ワッシャ:プレーン	WASHER:PLANE	4					
32	J900814	ボルト	BOLT	7					
33	A590908	ワッシャ:スプリング	WASHER:SPRING	7					
34	A590108	ワッシャ:プレーン	WASHER:PLANE	7					
36	4055311	クリップ:バンド	CLIP:BAND	11					
37	4055312	クリップ:バンド	CLIP:BAND	2					
38	J011020	ボルト:セムス	BOLT:SEMS	80					
40	4190261	クリップ (10)	CLIP (10)	51					
41	4190275	クリップ (14)	CLIP (14)	7					
42	4190273	クリップ (18)	CLIP (18)	5					
44	4190263	クリップ (25)	CLIP (25)	27					
45	4192035	クリップ (28)	CLIP (28)	4					
46	4190264	クリップ (35)	CLIP (35)	1					
47	4257159	ブラケット	BRACKET	2					
48	4336875	ブラケット	BRACKET	1					
50	J950014	ナット	NUT	1					
51	A590914	ワッシャ:スプリング	WASHER:SPRING	1					

電気部品 (6)
ELECTRIC PARTS (6)



電気部品 (7) <国内仕様>
ELECTRIC PARTS (7) <DOMESTIC>

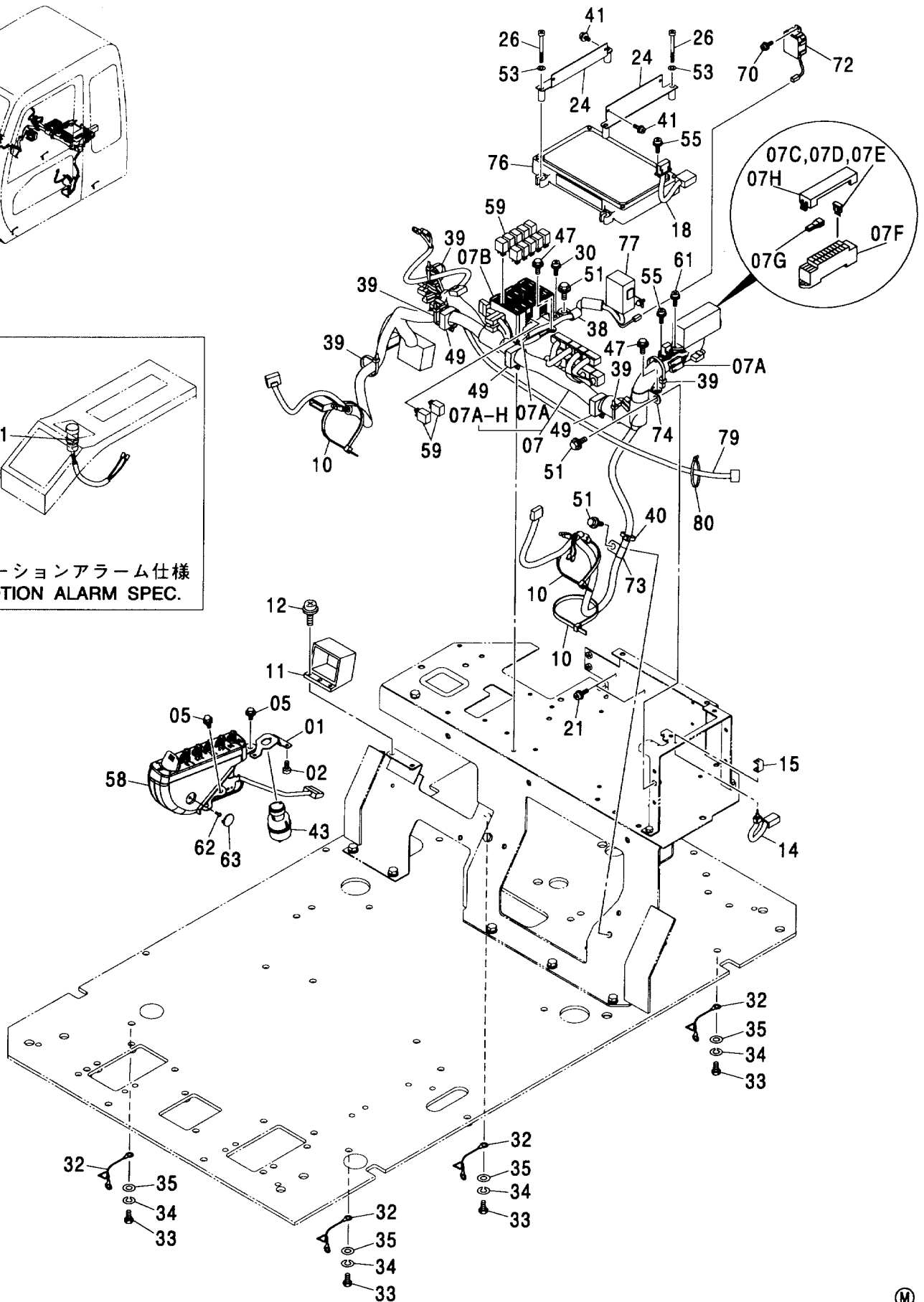
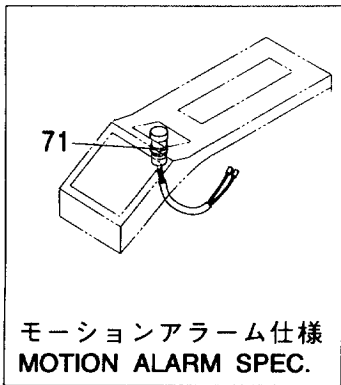
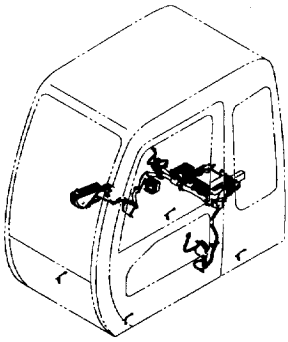


電気部品 (7) <国内仕様>
ELECTRIC PARTS (7) <DOMESTIC>

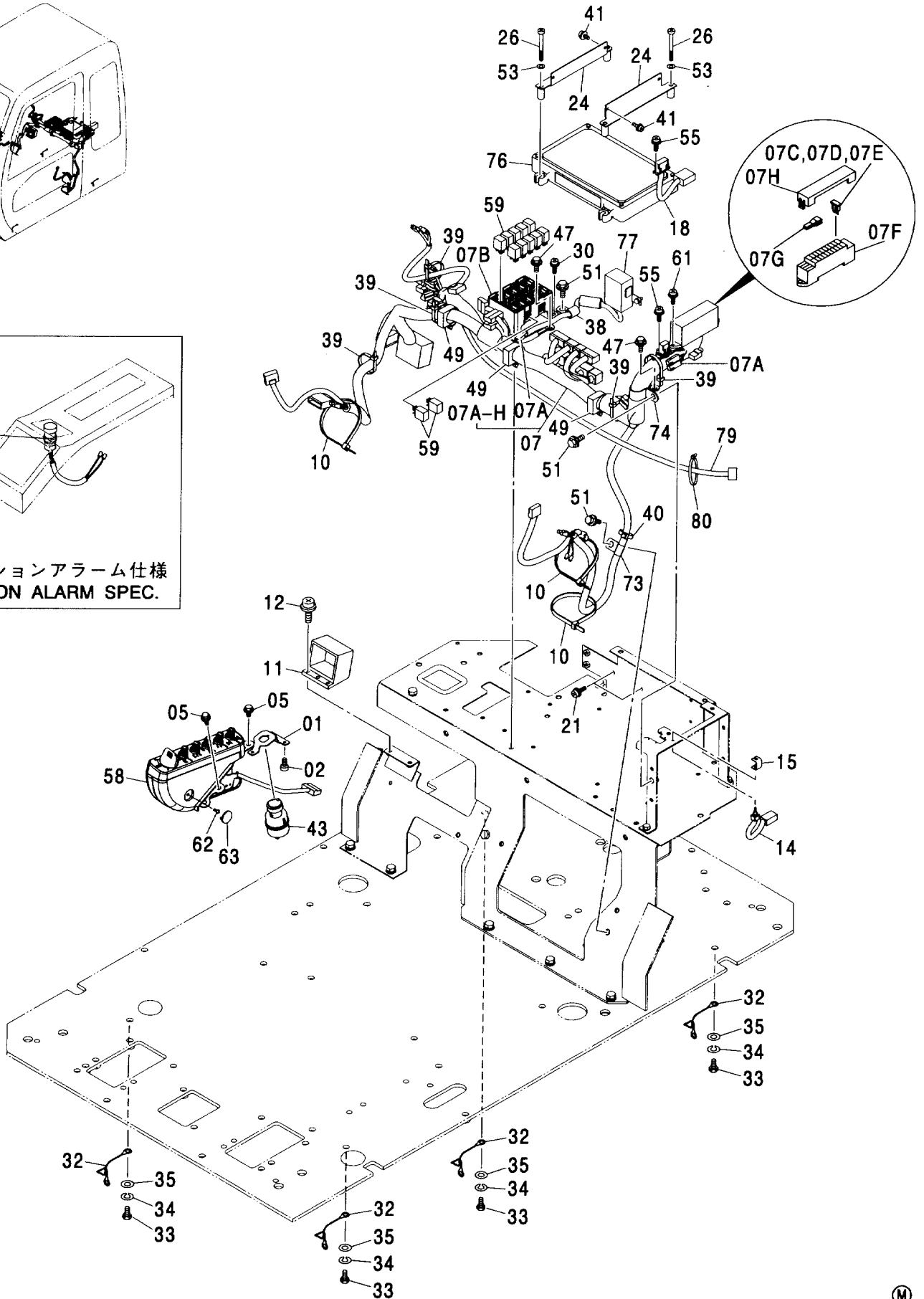
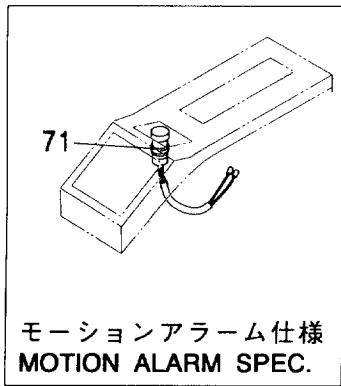
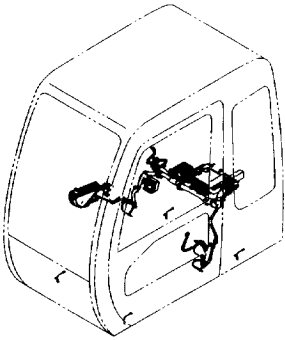
006001-

符号 ITEM	部品番号 PART NO.	部 品 名	PART NAME	数量 Q' TY	サービス コード S. C	適用号機 SERIAL NO.	互 換 性 I C A	代 替 部 品 REPLACEABLE PART	
								部品番号 PART NO.	数量 Q' TY
01	3087882	ブ ラケツト	BRACKET	1					
02	4361800	スクリュ:タツピンク	SCREW:TAPPING	3					
05	J010814	ボルト:セムス	BOLT:SEMS	3					
07	0003800	ハーネス:ワイヤ	HARNESS:WIRE	1					
07A	4456778	・ダイオード	・DIODE	5					
07B	4427429	・ボックス:リレー	・BOX:RELAY	1					
07C	4428910	・ヒューズ (5A)	・FUSE (5A)	10					
07D	4428911	・ヒューズ (10A)	・FUSE (10A)	7					
07E	4436736	・ヒューズ (20A)	・FUSE (20A)	2					
07F	4456735	・ボックス:ヒューズ	・BOX:FUSE	1					
07G	4436737	・プーラ	・PULLER	1					
07H	4443490	・カバー	・COVER	1					
10	4121859	クリップ:バンド	CLIP:BAND	3					
11	4431090	コネクタ	CONNECTOR	1					
12	J460620	スクリュ:セムス	SCREW:SEMS	2					
14	4359384	スイッチ	SWITCH	1					
15	4367375	ブ ラケツト	BRACKET	1					
18	4439897	ハーネス:ワイヤ	HARNESS:WIRE	1					
21	J460616	スクリュ:セムス	SCREW:SEMS	2					
24	8082329	ブ ラケツト	BRACKET	2					
26	M430660	スクリュ	SCREW	4					
30	J460620	スクリュ:セムス	SCREW:SEMS	4					
32	4281293	ハーネス:ワイヤ	HARNESS:WIRE	4					
33	J901016	ボルト	BOLT	4					
34	A590910	ワッシャ:スプリング	WASHER:SPRING	4					
35	A590110	ワッシャ:フ レーン	WASHER:PLANE	4					
38	4190253	クリップ	CLIP	1					
39	4055312	クリップ:バンド	CLIP:BAND	5					
40	4055311	クリップ:バンド	CLIP:BAND	1					
41	J460510	スクリュ:セムス	SCREW:SEMS	4					
43	+++++	スイッチ:スタート	SWITCH:START	1	D				
47	J020816	ボルト:セムス	BOLT:SEMS	2					
49	4449019	クリップ	CLIP	3					
51	J011020	ボルト:セムス	BOLT:SEMS	3					
53	A590106	ワッシャ:フ レーン	WASHER:PLANE	4					
55	J460310	スクリュ:セムス	SCREW:SEMS	4					
58	4454518	ボックス:スイッチ	BOX:SWITCH	1					
59	4436534	リレー	RELAY	12					
61	J460620	スクリュ:セムス	SCREW:SEMS	2					
62	4381572	スクリュ	SCREW	1					

電気部品 (7) <国内仕様>
ELECTRIC PARTS (7) <DOMESTIC>



電気部品 (7) <輸出仕様>
ELECTRIC PARTS (7) <EXPORT>

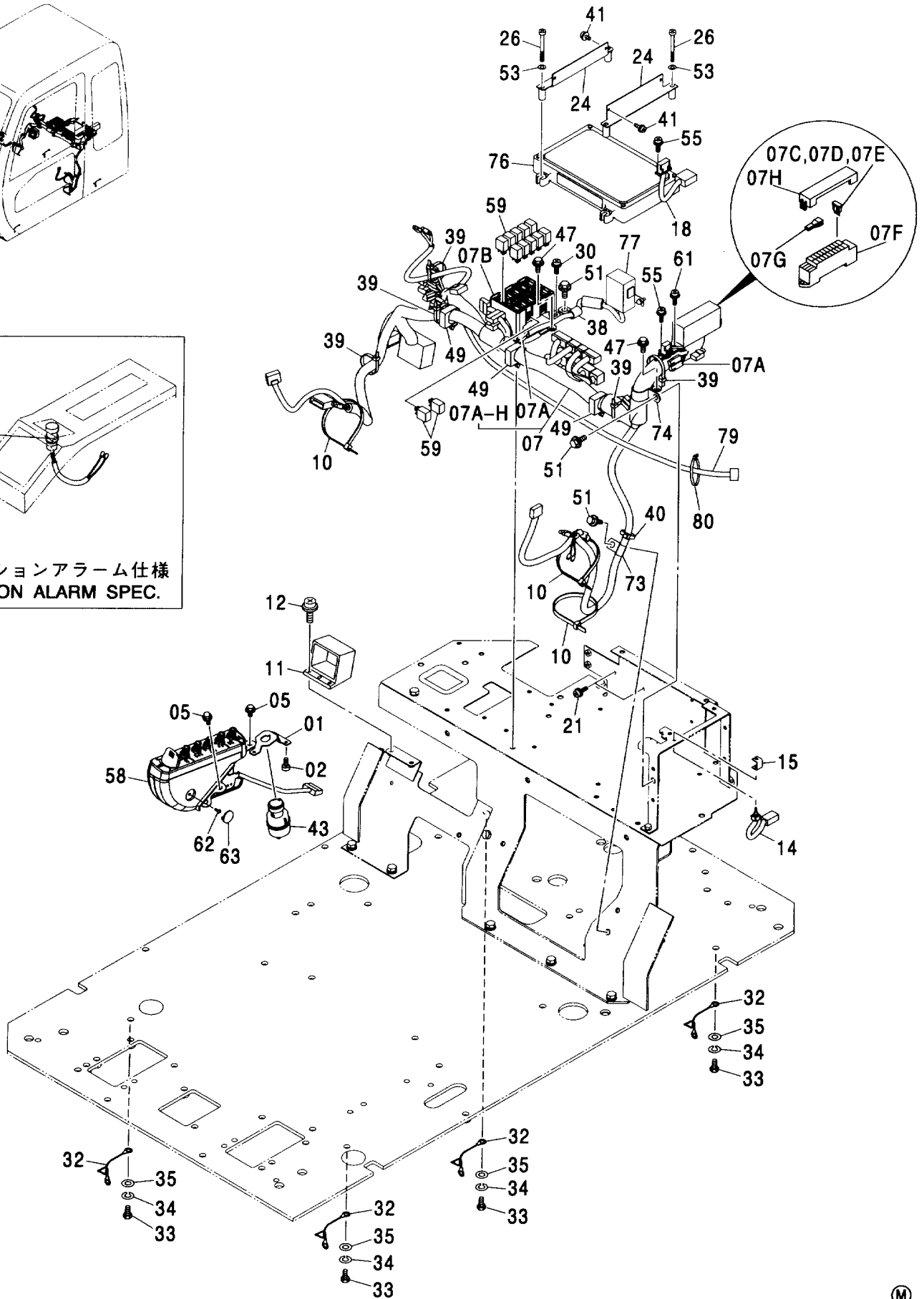
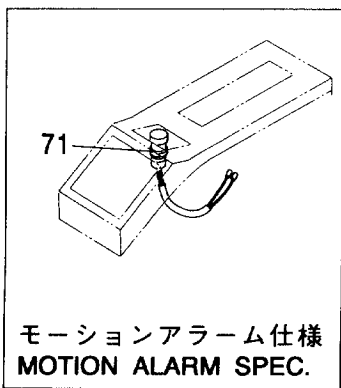
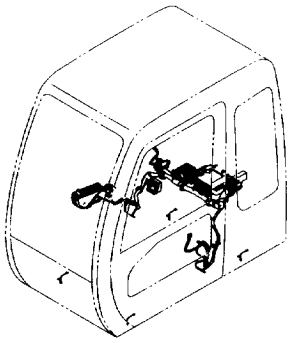


電気部品 (7) <輸出仕様>
ELECTRIC PARTS (7) <EXPORT>

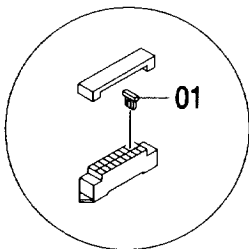
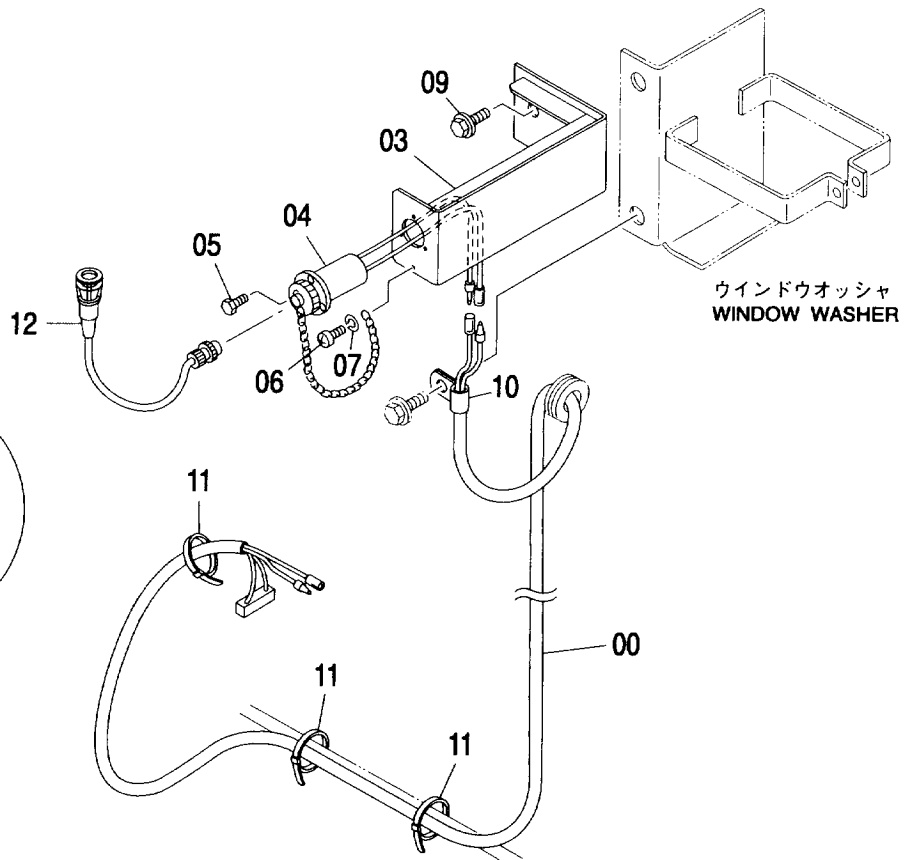
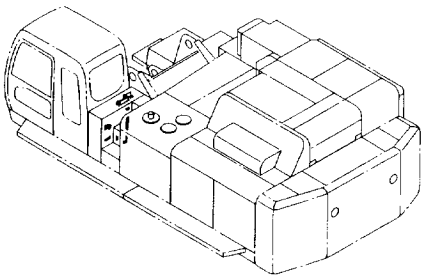
006001-

符号 ITEM	部品番号 PART NO.	部 品 名	PART NAME	数量 Q' TY	サービス コード S. C	適用号機 SERIAL NO.	互 換 性 ICA	代 替 部 品 REPLACEABLE PART	
								部品番号 PART NO.	数量 Q' TY
01	3087882	ブ ラケツト	BRACKET	1					
02	4361800	スクリュ:タツビ [°] ンク [°]	SCREW:TAPPING	3					
05	J010814	ボ [°] ルト:セムス	BOLT:SEMS	3					
07	0003800	ハーネス:ワイヤ	HARNESS:WIRE	1					
07A	4456778	・ダ [°] イオ [°] ト [°]	・DIODE	5					
07B	4427429	・ボ [°] ックス:リレー	・BOX:RELAY	1					
07C	4428910	・ヒューズ [°] (5A)	・FUSE (5A)	10					
07D	4428911	・ヒューズ [°] (10A)	・FUSE (10A)	7					
07E	4436736	・ヒューズ [°] (20A)	・FUSE (20A)	2					
07F	4456735	・ボ [°] ックス:ヒューズ [°]	・BOX:FUSE	1					
07G	4436737	・プ [°] ーラ	・PULLER	1					
07H	4443490	・カバ [°] ー	・COVER	1					
10	4121859	クリツフ [°] :バンド [°]	CLIP:BAND	3					
11	4431090	コネクタ	CONNECTOR	1					
12	J460620	スクリュ:セムス	SCREW:SEMS	2					
14	4359384	スイッチ	SWITCH	1					
15	4367375	ブ ラケツト	BRACKET	1					
18	4439897	ハーネス:ワイヤ	HARNESS:WIRE	1					
21	J460616	スクリュ:セムス	SCREW:SEMS	2					
24	8082329	ブ ラケツト	BRACKET	2					
26	M430660	スクリュ	SCREW	4					
30	J460620	スクリュ:セムス	SCREW:SEMS	4					
32	4281293	ハーネス:ワイヤ	HARNESS:WIRE	4					
33	J901016	ボ [°] ルト	BOLT	4					
34	A590910	ワツシヤ:スフ [°] リンク [°]	WASHER:SPRING	4					
35	A590110	ワツシヤ:プ [°] レーン	WASHER:PLANE	4					
38	4190253	クリツフ [°]	CLIP	1					
39	4055312	クリツフ [°] :バンド [°]	CLIP:BAND	5					
40	4055311	クリツフ [°] :バンド [°]	CLIP:BAND	1					
41	J460510	スクリュ:セムス	SCREW:SEMS	4					
43	+++++	スイッチ:スタート	SWITCH:START	1	D				
47	J020816	ボ [°] ルト:セムス	BOLT:SEMS	2					
49	4449019	クリツフ [°]	CLIP	3					
51	J011020	ボ [°] ルト:セムス	BOLT:SEMS	3					
53	A590106	ワツシヤ:プ [°] レーン	WASHER:PLANE	4					
55	J460310	スクリュ:セムス	SCREW:SEMS	4					
58	4454518	ボ [°] ックス:スイッチ	BOX:SWITCH	1					
59	4436534	リレー	RELAY	12					
61	J460620	スクリュ:セムス	SCREW:SEMS	2					
62	4381572	スクリュ	SCREW	1					

電気部品 (7) <輸出仕様>
ELECTRIC PARTS (7) <EXPORT>

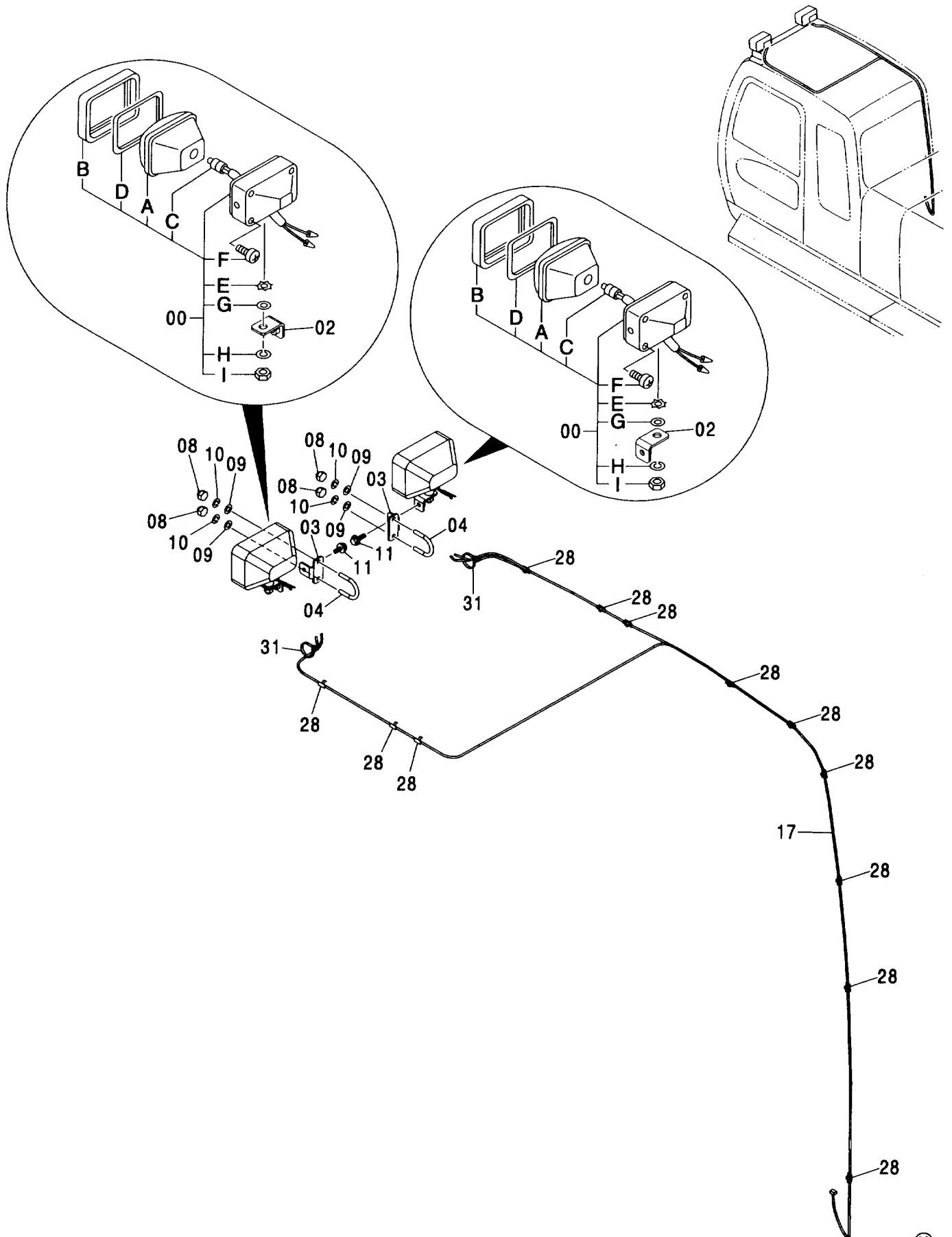


コンセント部品 <EU>
 CONSENT PARTS <EU>



ヒューズボックス
 FUSE BOX

前照灯 <800>
HEAD LAMP <800>



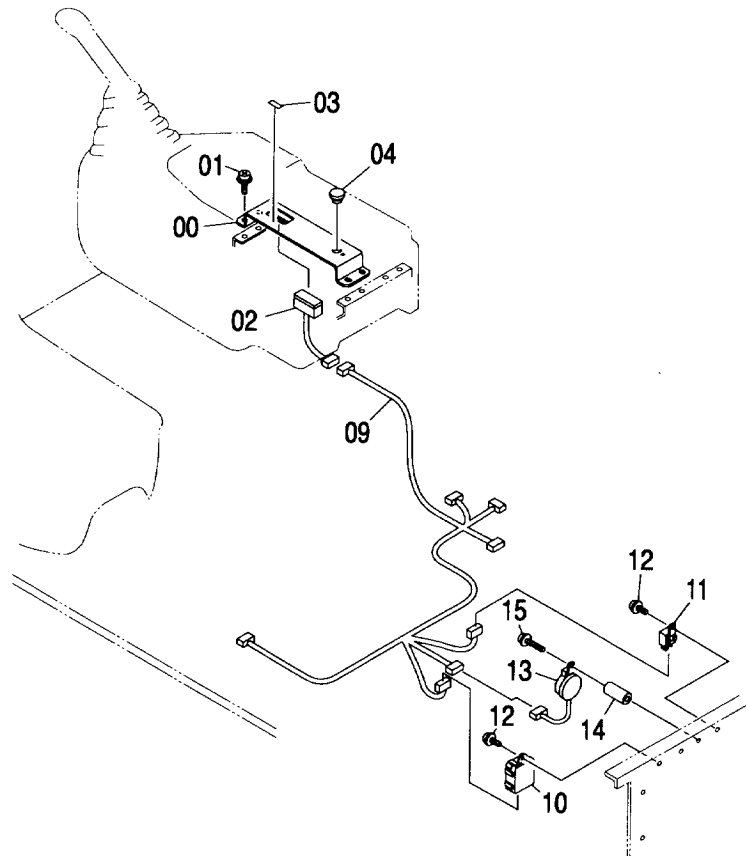
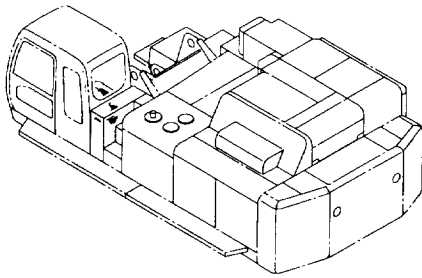
前照灯 <800> HEAD LAMP <800>

006001-

符号 ITEM	部品番号 PART NO.	部 品 名	PART NAME	数量 Q' TY	サービス コード S. C	適用号機 SERIAL NO.	互 換 性 I C A	代 替 部 品 REPLACEABLE PART	
								部品番号 PART NO.	数量 Q' TY
00	4336570	ランプ：ヘッド アッセン (本体組付用)	LAMP:HEAD ASS'Y (for assembly of machine)	2			1	4326800	2
00	4326800	ランプ：ヘッド アッセン (輸送用)	LAMP:HEAD ASS'Y (for transportation)	2	S				
00A	4326801	・レンズ：ユニット	・LENS:UNIT	1					
00B	4326802	・フレーム	・FRAME	1					
00C	4285648	・バルブ	・BULB	1					
00D	4326803	・ガasket	・GASKET	1					
00E	4307026	・ワッシャ	・WASHER	1					
00F	4307027	・スクリュ	・SCREW	4					
00G	A590114	・ワッシャ：フ レーン	・WASHER:PLANE	1					
00H	A590914	・ワッシャ：ス프 リング	・WASHER:SPRING	1					
00I	J952014	・ナット	・NUT	1					
02	9756005	ブ ラケット	BRACKET	2					
03	4447765	ブ ラケット	BRACKET	2					
04	4447868	ボ ルト：U	BOLT:U	2					
08	4447870	ナット：キャツプ	NUT:CAP	4					
09	J253110	ワッシャ：フ レーン	WASHER:PLANE	4					
10	J252210	ワッシャ：スフ リング	WASHER:SPRING	4					
11	J051030	ボ ルト：セムス	BOLT:SEMS	2					
17	4454484	ハーネス：ワイヤ	HARNESS:WIRE	1					
28	4050373	クリップ	CLIP	12					
31	4055312	クリップ：バンド	CLIP:BAND	2					

オーバーロードアラーム (1) <EU>
OVER LOAD ALARM (1) <EU>

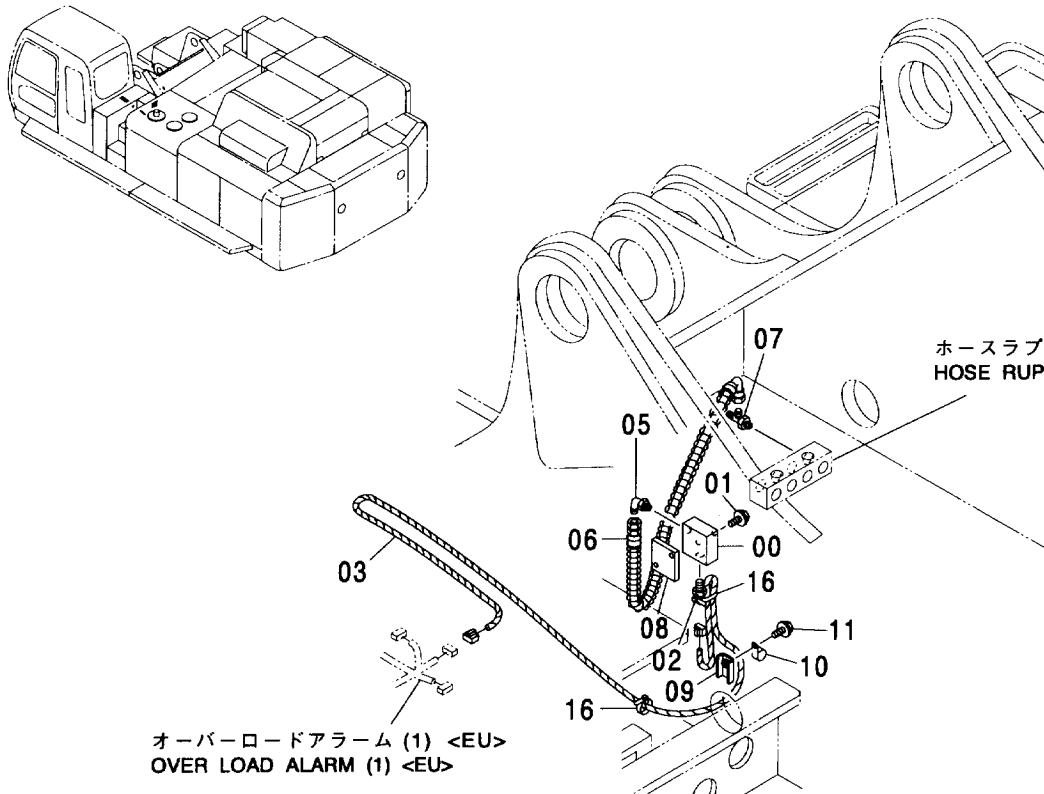
適用号機 006001-
Serial No.



符号 ITEM	部品番号 PART NO.	部 品 名	PART NAME	数量 Q' TY	サービス コード S. C	適用号機 SERIAL NO.	互 換 性 I C A	代 替 部 品 REPLACEABLE PART	
								部品番号 PART NO.	数量 Q' TY
00	8089414	カバー	COVER	1					
01	J460510	スクリュ:セムス	SCREW: SEMS	4					
02	4462181	スイッチ	SWITCH	1					
03	4360074	ネームプレート	NEME-PLATE	1					
04	4294437	キャップ	CAP	1					
09	2048492	ハーネス:ワイヤ	HARNES: WIRE	1					
10	4428213	ユニット	UNIT	1					
11	4414207	リレー	RELAY	1					
12	J460614	スクリュ:セムス	SCREW: SEMS	2					
13	4297188	ブザー	BUZZER	1					
14	4479210	スペーサ	SPACER	1					
15	J460640	スクリュ:セムス	SCREW: SEMS	1					

オーバーロードアラーム (2) <EU>
OVER LOAD ARARM (2) <EU>

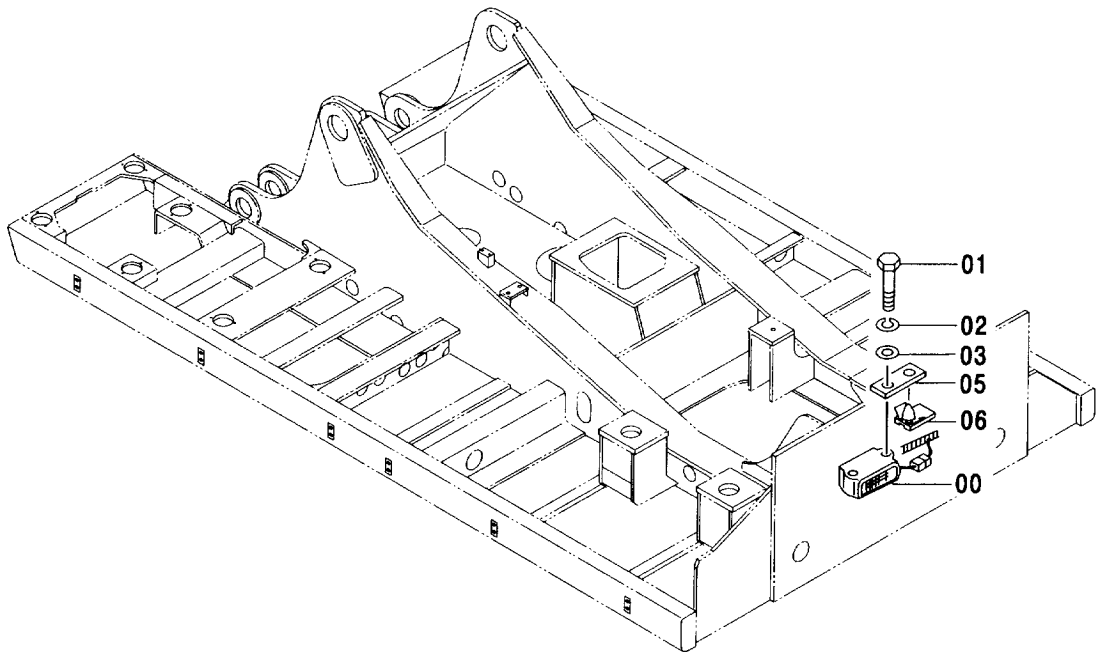
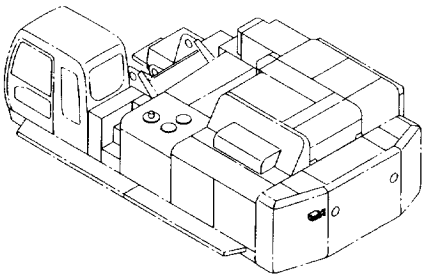
適用号機 006001-
Serial No.



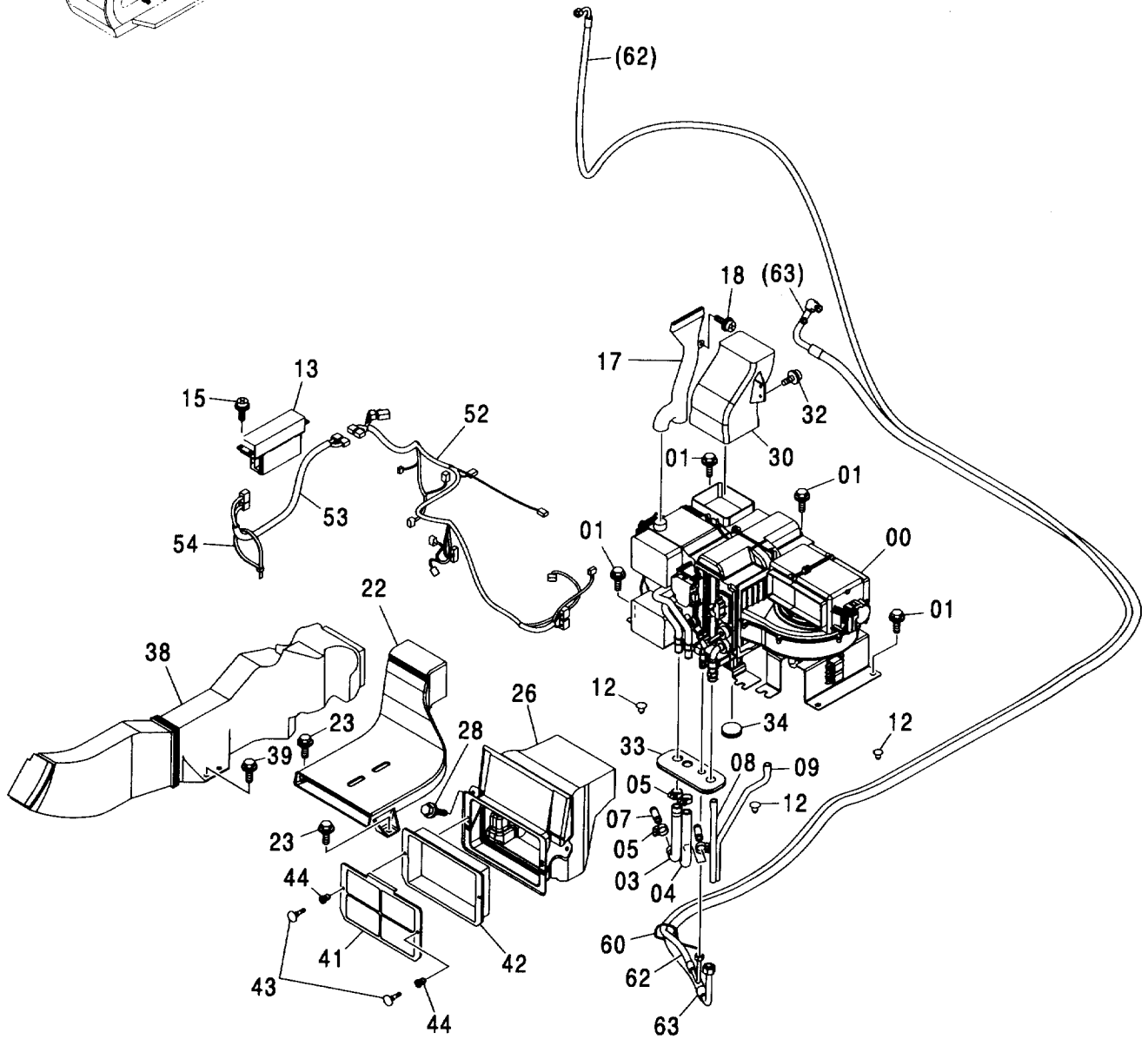
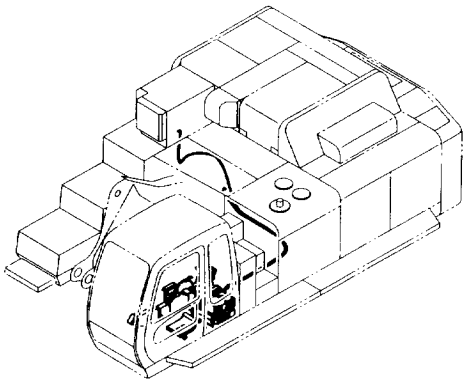
(M)

符号 ITEM	部品番号 PART NO.	部品名	PART NAME	数量 Q' TY	サービス コード S. C	適用号機 SERIAL NO.	互換性 ICA	代替部品 REPLACEABLE PART	
								部品番号 PART NO.	数量 Q' TY
00	3083919	ブロック	BLOCK	1					
01	J011250	ボルト;セムス	BOLT;SEMS	2					
02	4436271	センサ;プレツヤ	SENSOR;PRES.	1					
02A	4365826	・O-リング	・O-RING	1					
03	3096001	ハーネス;ワイヤ	HARNESS;WIRE	1					
05	A852322	エルボ;S	ELBOW;S	1					
05A	957366	・O-リング	・O-RING	1					
06	4407922	ホース	HOSE	1					
07	A852422	チー;S	TEE;S	1					
07A	957366	・O-リング	・O-RING	1					
08	4408986	シート;スクリュ	SEAT;SCREW	1	W				
09	9735009	ブラケット	BRACKET	1	W				
10	4190261	クリップ	CLIP	1					
11	J011020	ボルト;セムス	BOLT;SEMS	1					
16	4055312	クリップ;バンド	CLIP;BAND	10	R				

モーションアラーム
MOTION ALARM



エアコンディショナ (1)
AIR-CONDITIONER (1)

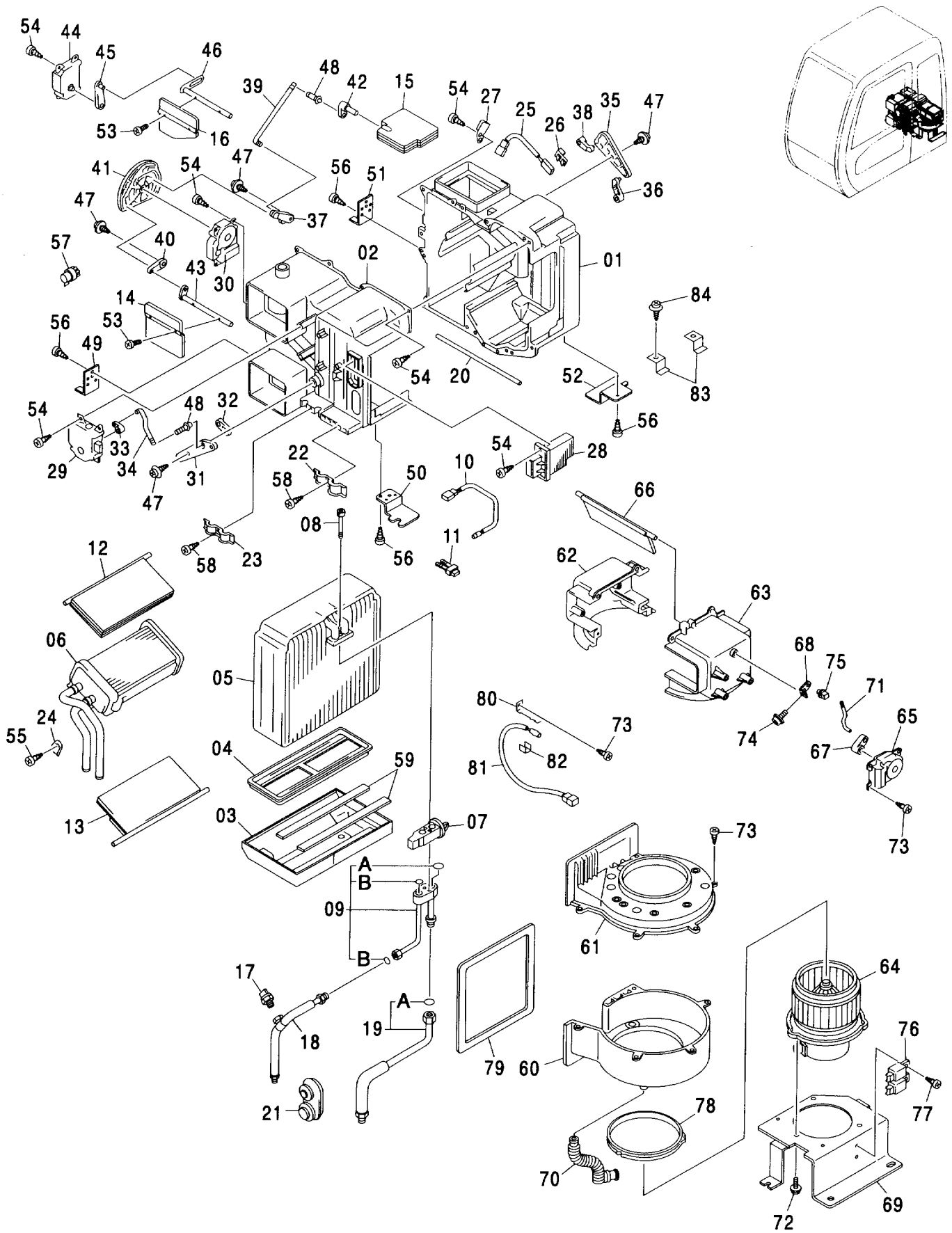


エアコンディショナ (1) AIR-CONDITIONER (1)

006001-

符号 ITEM	部品番号 PART NO.	部 品 名	PART NAME	数量 Q' TY	サービス コード S. C	適用号機 SERIAL NO.	互 換 性 I C A	代 替 部 品 REPLACEABLE PART	
								部品番号 PART NO.	数量 Q' TY
00	4436024	ユニット:エアコン <詳細ハ別ページ参照>	UNIT:AIRCON <for details: see separate page>	1					
01	J021025	ボルト:セムス	BOLT:SEMS	8					
03	4366623	ホース:ウオータ	HOSE:WATER	1					
04	4344638	ホース:ウオータ	HOSE:WATER	1					
05	4514699	クランプ:ホース	CLAMP:HOSE	4					
07	4347396	ジョイント:パイプ	JOINT:PIPE	2					
08	4436306	ホース	HOSE	1					
09	4436307	ホース	HOSE	1					
12	4280359	クリップ	CLIP	5					
13	4439093	コントローラ	CONTROLLER	1					
15	J460514	スクリュー:セムス	SCREW:SEMS	4					
17	4436442	ダクト	DUCT	1					
18	J460616	スクリュー:セムス	SCREW:SEMS	1					
22	4426155	ダクト	DUCT	1					
23	J021030	ボルト:セムス	BOLT:SEMS	2					
26	4431227	ダクト	DUCT	1					
28	J020820	ボルト:セムス	BOLT:SEMS	2					
30	4426157	ダクト	DUCT	1					
32	J460616	スクリュー:セムス	SCREW:SEMS	2					
33	2044923	ブッシュング:ラバー	BUSHING:RUBBER	1					
34	4288445	ブッシュング	BUSHING	1					
38	4426158	ダクト	DUCT	1					
39	J021030	ボルト:セムス	BOLT:SEMS	2					
41	4441139	フィルタ	FILTER	1					
42	4458781	フィルタ	FILTER	1		-006046	I	4484452	1
42	4484452	フィルタ	FILTER	1	#	006047-006049	I	4484453	1
42	4484453	フィルタ	FILTER	1	#	006050-			
43	4441059	クリップ	CLIP	2					
44	4441061	クリップ	CLIP	2					
52	4454753	ハーネス:ワイヤ	HARNESS:WIRE	1					
53	4452188	ハーネス:ワイヤ	HARNESS:WIRE	1					
54	4121859	クリップ:バンド	CLIP:BAND	1					
60	4055312	クリップ:バンド	CLIP:BAND	1					
62	4436478	ホース:クーラ	HOSE:COOLER	1					
63	4450399	ホース:クーラ	HOSE:COOLER	1					

エアコンユニット
AIR-CON. UNIT

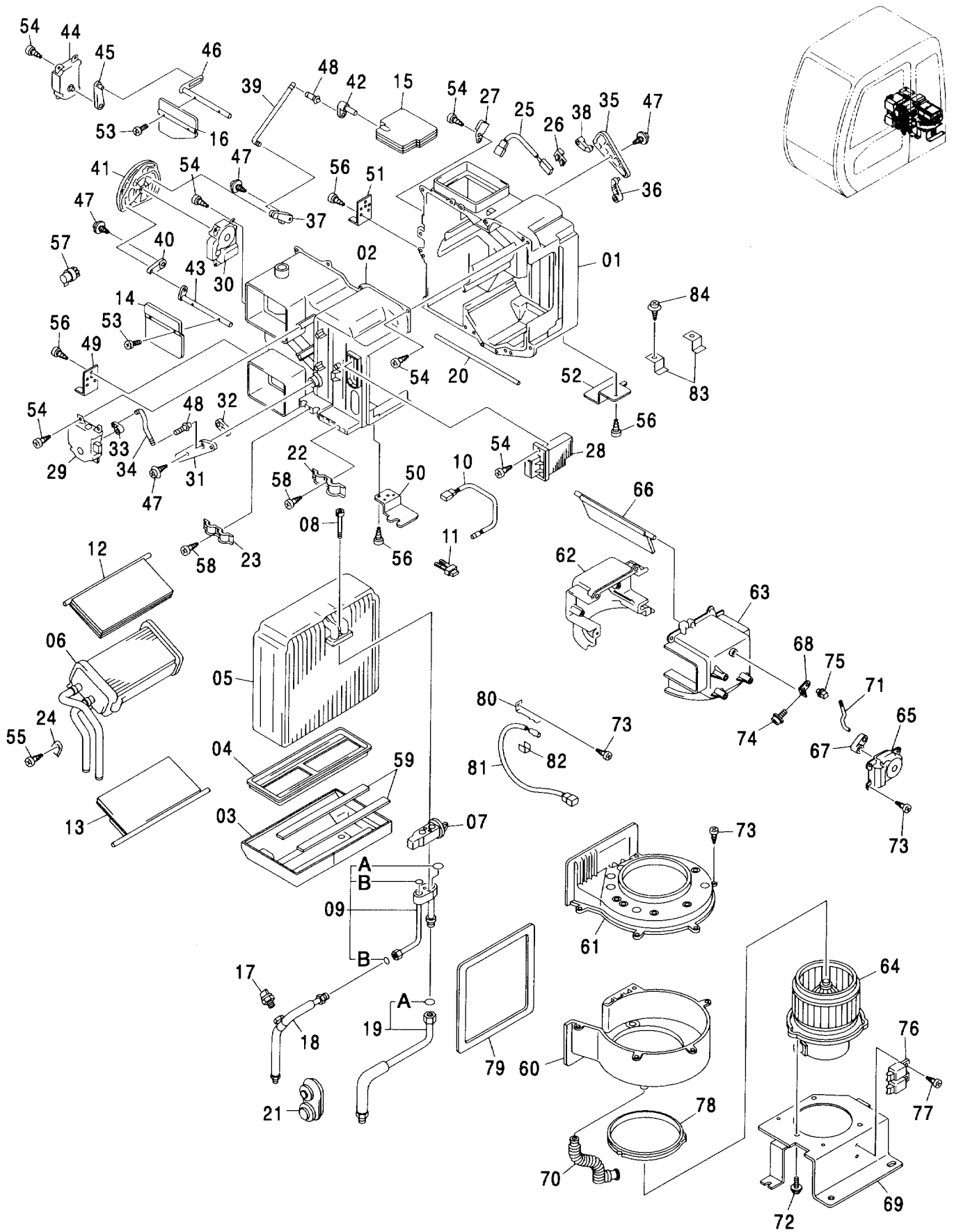


エアコンユニット AIR-CON. UNIT

006001-

符号 ITEM	部品番号 PART NO.	部 品 名	PART NAME	数量 Q' TY	サービス コード S. C	適用号機 SERIAL NO.	互 換 性 I C A	代 替 部 品 REPLACEABLE PART	
								部品番号 PART NO.	数量 Q' TY
	4436024	ユニット:エアコン	UNIT: AIRCON	1					
01	4475264	・ケース	・CASE	1					
02	4475265	・ケース	・CASE	1					
03	4475283	・ケース	・CASE	1					
04	4475284	・プレート	・PLATE	1					
05	4469056	・エバポレーター	・EVAPORATOR	1					
05A	4350206	・Oリング	・O-RING	2					
06	4469057	・コア	・CORE	1					
07	4465995	・バルブ	・VALVE	1					
08	4475285	・ボルト	・BOLT	2					
09	4475286	・チューブ	・TUBE	1					
09A	4450206	・ラバー	・RUBBER	1					
09B	4350187	・Oリング	・O-RING	2					
10	4469058	・サーモスタット	・THERMOSTAT	1					
11	4475287	・クリップ	・CLIP	2					
12	4475288	・ドア	・DOOR	1					
13	4475289	・ドア	・DOOR	1					
14	4475290	・ドア	・DOOR	1					
15	4475291	・ダンパ	・DAMPER	1					
16	4475345	・ドア	・DOOR	1					
17	4469059	・スイッチ:プレッシャ	・SWITCH: PRES.	1					
17A	4475346	・Oリング	・O-RING	1					
18	4475347	・ホース	・HOSE	1					
19	4475348	・ホース	・HOSE	1					
19A	4350206	・Oリング	・O-RING	1					
20	4475349	・パッキン	・PACING	1					
21	4475350	・ブッシング:ラバー	・BUSHING: RUBBER	1					
22	4475351	・クリップ	・CLIP	1					
23	4475352	・クリップ	・CLIP	1					
24	4475353	・ブラケット	・BRACKET	1					
25	4418144	・サーモスタット	・THERMOSTAT	1					
26	4418143	・クランプ	・CLAMP	1					
27	4418142	・ブラケット	・BRACKET	1					
28	4469060	・アイシイ	・IC	1					
29	4469061	・モータ	・MOTOR	1					
30	4469062	・モータ	・MOTOR	1					
31	4475364	・プレート	・PLATE	1					
32	4475365	・レバー	・LEVER	1					
33	4475366	・レバー	・LEVER	1					
34	4475367	・ロッド	・ROD	1					

エアコンユニット
AIR-CON. UNIT

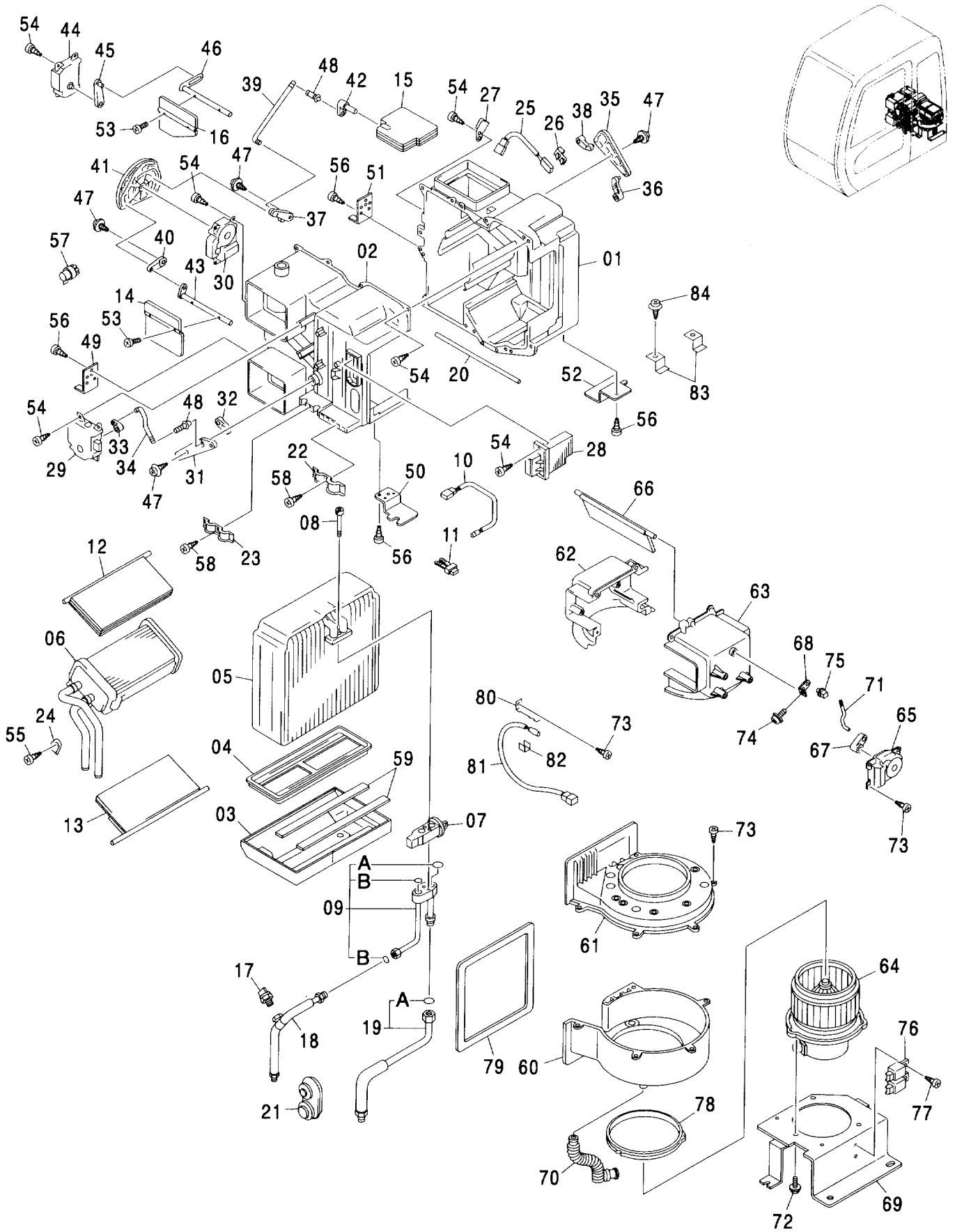


エアコンユニット AIR-CON. UNIT

006001-

符号 ITEM	部品番号 PART NO.	部 品 名	PART NAME	数量 Q' TY	サービス コード S. C	適用号機 SERIAL NO.	互換性 ICA	代替部品 REPLACEABLE PART	
								部品番号 PART NO.	数量 Q' TY
35	4475368	・プレート	・PLATE	1					
36	4475369	・レバー	・LEVER	1					
37	4475370	・プレート	・PLATE	1					
38	4475371	・レバー	・LEVER	1					
39	4475372	・ロッド	・ROD	1					
40	4475399	・プレート	・PLATE	1					
41	4475400	・プレート	・PLATE	1					
42	4475401	・レバー	・LEVER	1					
43	4475402	・レバー	・LEVER	1					
44	4469063	・モータ	・MOTOR	1					
45	4475403	・レバー	・LEVER	1					
46	4475404	・レバー	・LEVER	1					
47	4475405	・スクリュ:タッピング	・SCREW: TAPPING	4					
48	4469047	・クランプ	・CLAMP	2					
49	4475406	・ブラケット	・BRACKET	1					
50	4475407	・ブラケット	・BRACKET	1					
51	4475430	・ブラケット	・BRACKET	1					
52	4475431	・ブラケット	・BRACKET	1					
53	4475432	・スクリュ	・SCREW	4					
54	4382883	・スクリュ:タッピング	・SCREW: TAPPING	23					
55	4236448	・スクリュ	・SCREW	1					
56	4382882	・スクリュ:タッピング	・SCREW: TAPPING	8					
57	4475433	・ブッシング	・BUSHING	1					
58	4475434	・スクリュ:タッピング	・SCREW: TAPPING	2					
59	4475435	・パッキン	・PACKING	2					
60	4475247	・ケース	・CASE	1					
61	4475248	・ケース	・CASE	1					
62	4475249	・ケース	・CASE	1					
63	4475250	・ケース	・CASE	1					
64	4469041	・モータ	・MOTOR	1					
65	4469063	・モータ	・MOTOR	1					
66	+++++	・ドア	・DOOR	1	D				
67	+++++	・レバー	・LEVER	1	D				
68	+++++	・レバー	・LEVER	1	D				
69	4475257	・ブラケット	・BRACKET	1					
70	4475258	・ホース	・HOSE	1					
71	+++++	・シャフト	・SHAFT	1	D				
72	4475259	・ボルト	・BOLT	3					
73	4469040	・スクリュ:タッピング	・SCREW: TAPPING	17					
74	4475260	・スクリュ	・SCREW	1					

エアコンユニット
AIR-CON. UNIT

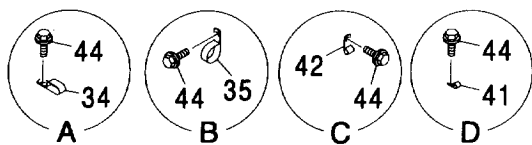
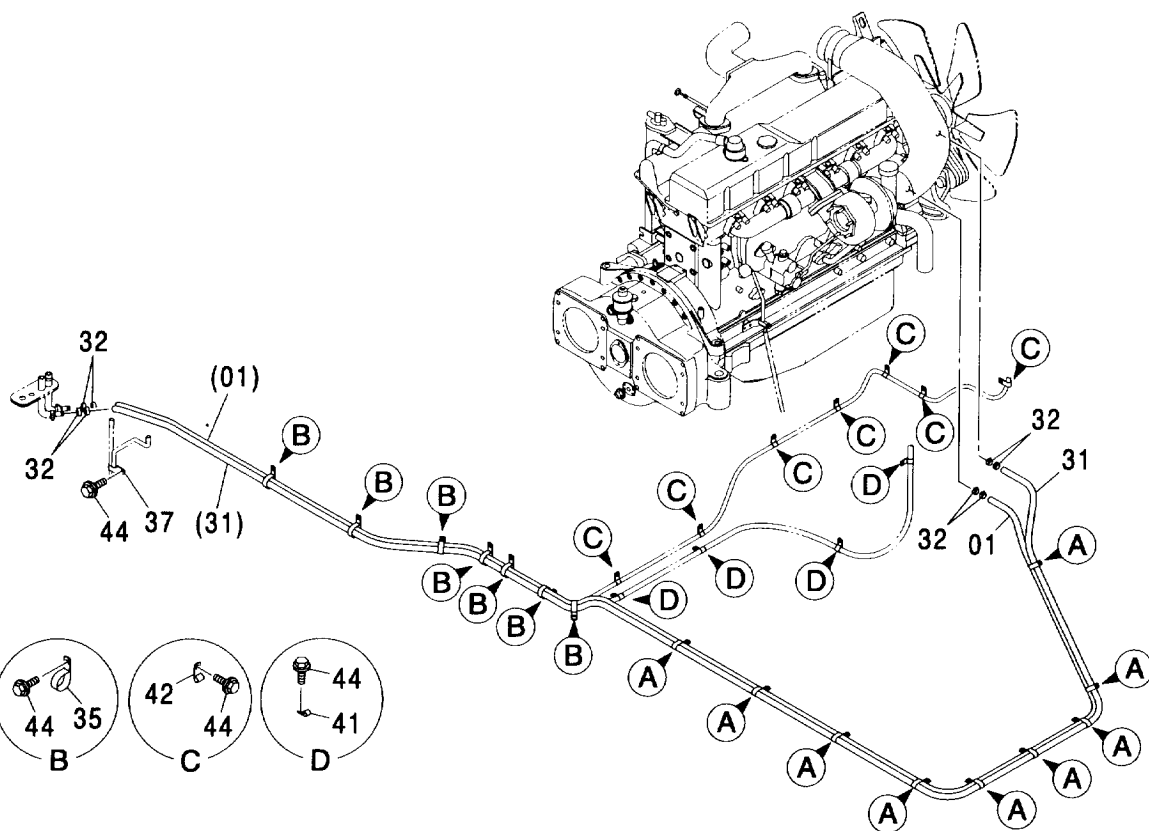
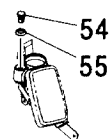
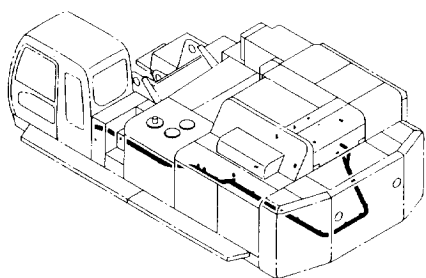


エアコンユニット AIR-CON. UNIT

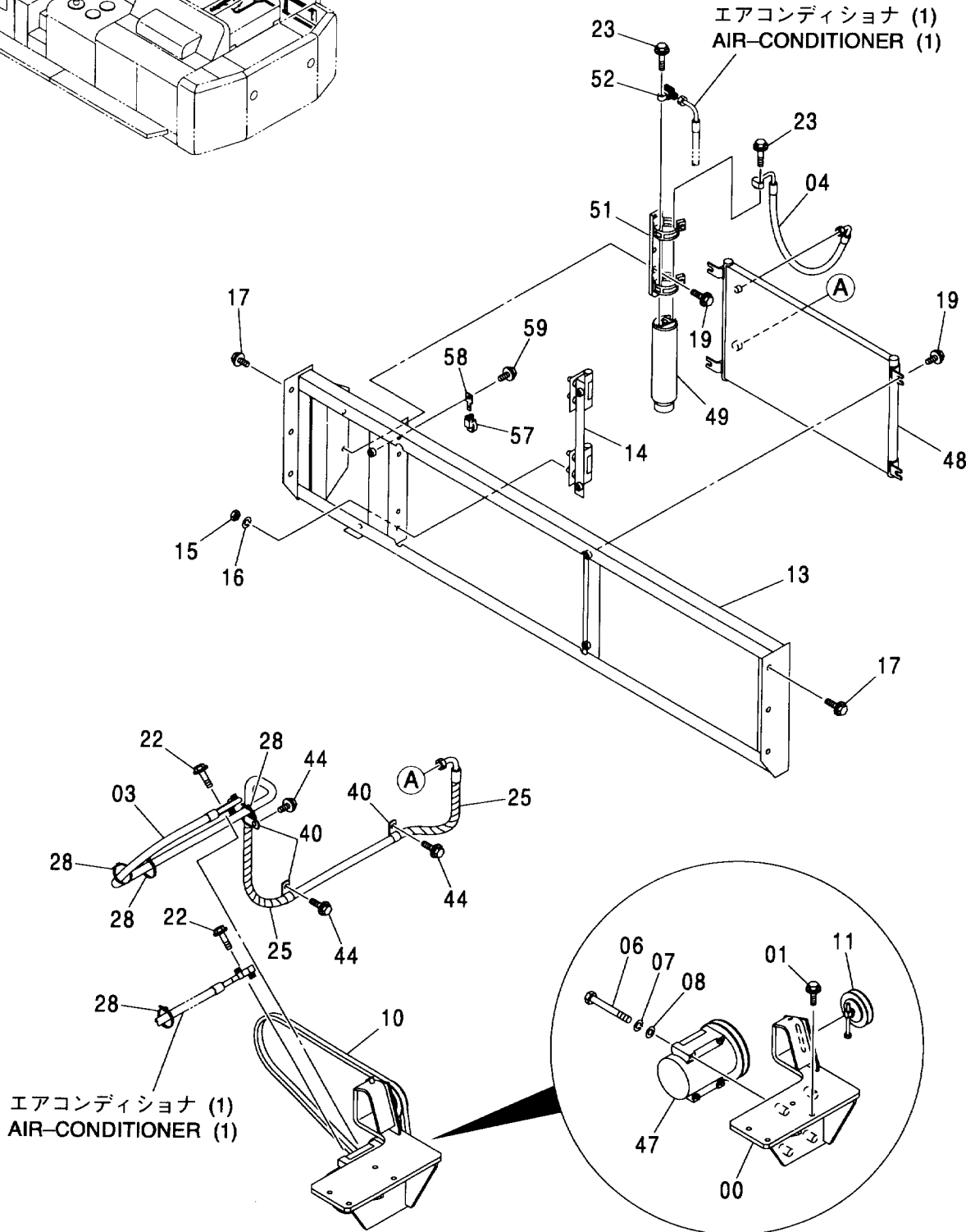
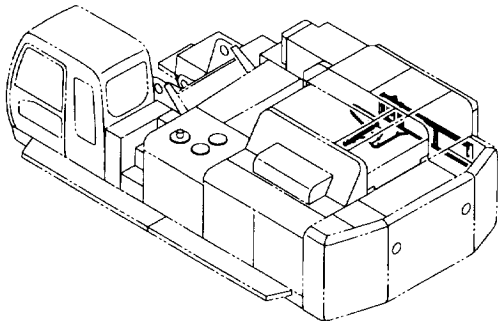
006001-

符号 ITEM	部品番号 PART NO.	部 品 名	PART NAME	数量 Q'TY	サービス コード S. C	適用号機 SERIAL NO.	互 換 性 ICA	代 替 部 品 REPLACEABLE PART	
								部品番号 PART NO.	数量 Q'TY
75	4469047	・クランプ	・CLAMP	1					
76	4382860	・リレー	・RELAY	2					
77	4382832	・スクリュ:タッピング	・SCREW:TAPPING	2					
78	4475261	・パッキン	・PACKING	1					
79	4475262	・パッキン	・PACKING	1					
80	4475263	・ブ ラケ ッ ト	・BRACKET	1					
81	4418147	・サーモスタット	・THERMOSTAT	1					
82	4418149	・クランプ	・CLAMP	1					
83	4475229	・ブ ラケ ッ ト	・BRACKET	2					
84	4382882	・スクリュ:タッピング	・SCREW:TAPPING	2					

エアコンディショナ (2-1)
AIR-CONDITIONER (2-1)



エアコンディショナ (2-2)
AIR-CONDITIONER (2-2)



エアコンディショナ (2-2)

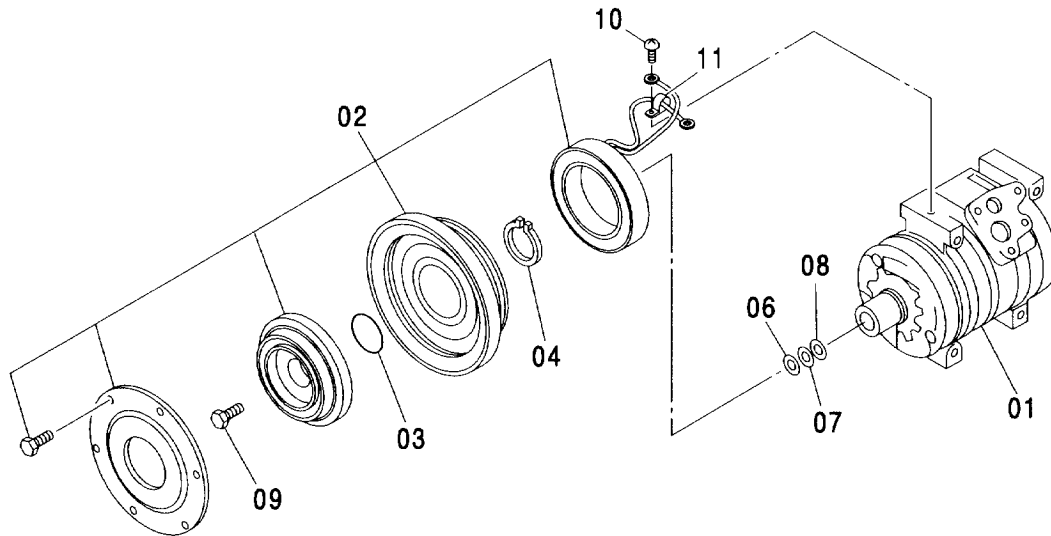
AIR-CONDITIONER (2-2)

006001-

符号 ITEM	部品番号 PART NO.	部 品 名	PART NAME	数量 Q'TY	サービス コード S. C	適用号機 SERIAL NO.	互 換 性 ICA	代 替 部 品 REPLACEABLE PART	
								部品番号 PART NO.	数量 Q'TY
00	7038807	ブ ラケツト	BRACKET	1					
01	J011250	ボ ルト;セムス	BOLT;SEMS	4					
03	4450397	ホース;クーラ	HOSE;COOLER	1					
04	4450398	ホース;クーラ	HOSE;COOLER	1					
06	J900880	ボ ルト	BOLT	4					
07	A590908	ワツシヤ;スプ リング	WASHER;SPRING	4					
08	A590108	ワツシヤ;プ レーン	WASHER;PLANE	4					
10	4422178	ベ ルト;V	BELT;V	1					
11	4252004	プ ーリ	PULLEY	1					
13	7039963	ブ ラケツト	BRACKET	1					
14	8083224	ブ ラケツト	BRACKET	1					
15	J950010	ナツト	NUT	4					
16	A590910	ワツシヤ;スプ リング	WASHER;SPRING	4					
17	J021230	ボ ルト;セムス	BOLT;SEMS	6					
19	J020825	ボ ルト;セムス	BOLT;SEMS	6					
22	J020630	ボ ルト;セムス	BOLT;SEMS	2					
23	J020625	ボ ルト;セムス	BOLT;SEMS	2					
25	4044420	プ ロテクタ	PROTECTOR	2					
28	4055312	クリツフ ;バンド	CLIP;BAND	4					
40	4190274	クリツフ	CLIP	3					
44	J011020	ボ ルト;セムス	BOLT;SEMS	3					
47	4436025	コンプ レッサ	COMPRESSOR	1					
		<詳細ハ 別ページ参照>	<for details: see separate page>						
48	4431082	コンデ ンサ	CONDENSER	1					
49	4333461	タンク;レシーバ	TANK;RECEIVER	1					
51	4446657	ホルダ ー	HOLDER	1					
52	4374958	ジ ョイント	JOINT	1					
57	4405815	センサ	SENSOR	1					
58	4411931	ブ ラケツト	BRACKET	1					
59	J020820	ボ ルト;セムス	BOLT;SEMS	1					

コンプレッサ
COMPRESSOR

適用号機 006001-
Serial No.

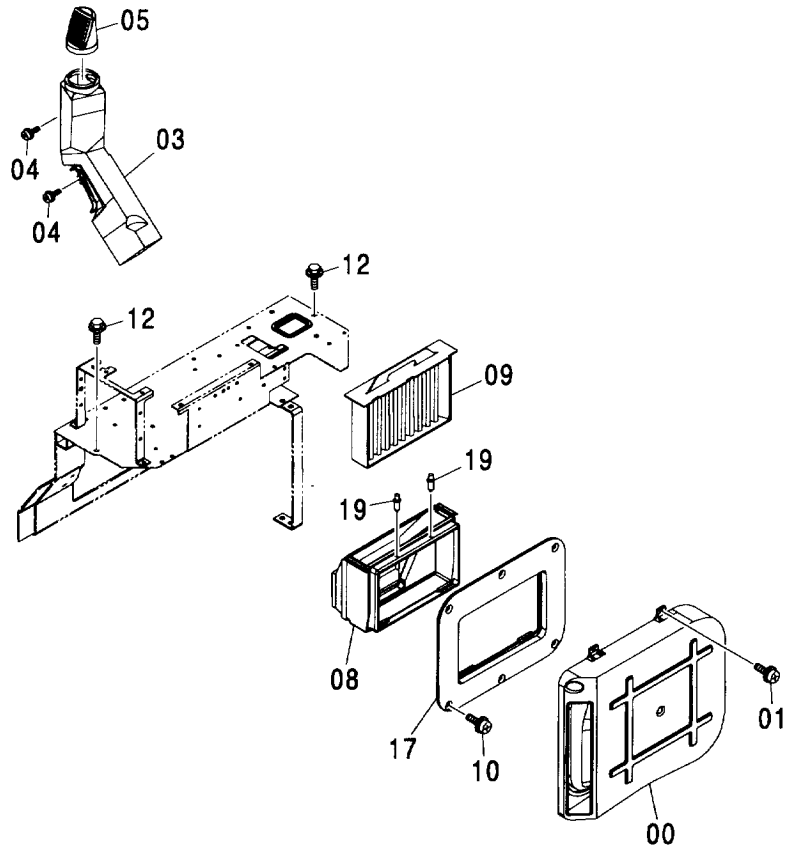
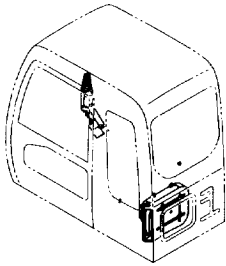


Ⓜ

符号 ITEM	部品番号 PART NO.	部 品 名	PART NAME	数量 Q'TY	サービス コード S. C	適用号機 SERIAL NO.	互 換 性 I C A	代 替 部 品 REPLACEABLE PART	
								部品番号 PART NO.	数量 Q'TY
	4436025	コンプレッサ	COMPRESSOR	1					
01	4469049	・コンプレッサ	・COMPRESSOR	1					
02	4469050	・クラッチ	・CLUTCH	1					
03	4475230	・リング	・RING	1					
04	4475236	・リング	・RING	1					
06	4475237	・ワッシャ	・WASHER	1					
07	4475242	・ワッシャ	・WASHER	1					
08	4475243	・ワッシャ	・WASHER	1					
09	4475244	・ボルト	・BOLT	1					
10	4475245	・スクリュー	・SCREW	1					
11	4475246	・クランプ	・CLAMP	1					

ダクト (エアコン)
DUCT (AIR-CON.)

適用号機 006001-
Serial No.

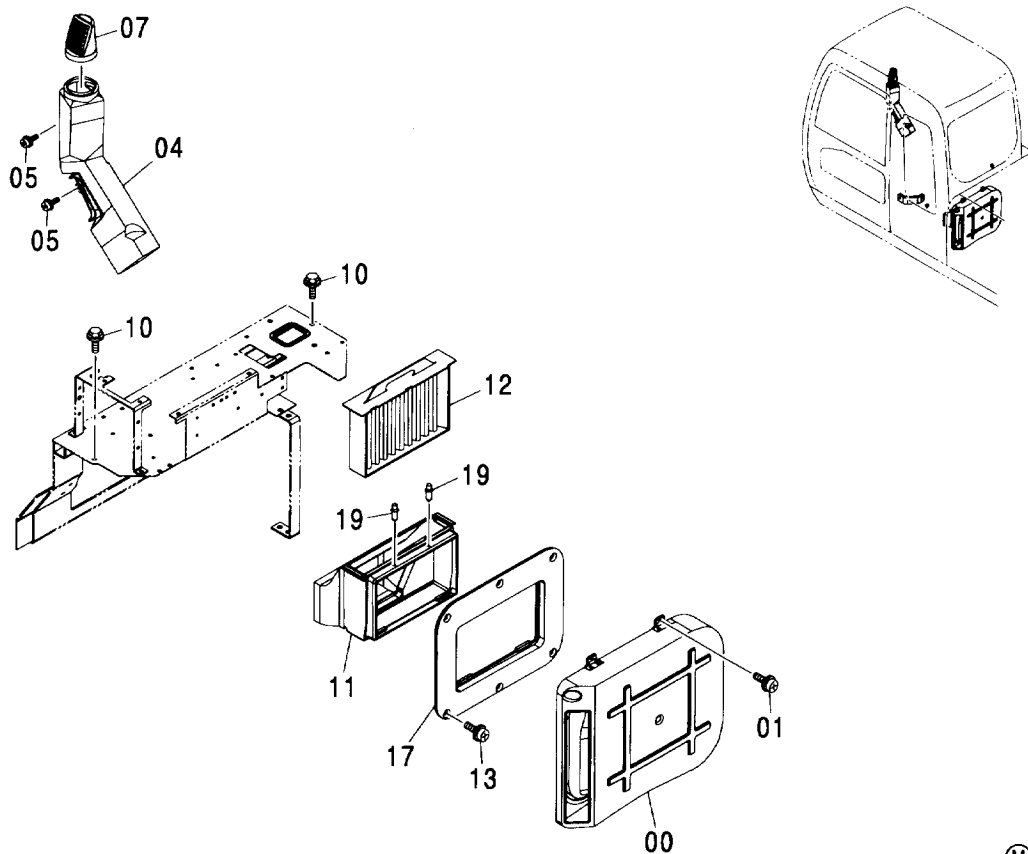


(M)

符号 ITEM	部品番号 PART NO.	部 品 名	PART NAME	数量 Q' TY	サービス コード S. C	適用号機 SERIAL NO.	互 換 性 I C A	代 替 部 品 REPLACEABLE PART	
								部品番号 PART NO.	数量 Q' TY
00	4426160	ダクト	DUCT	1					
01	J460616	スクリユ:セムス	SCREW:SEMS	6					
03	4426159	ダクト	DUCT	1					
04	J460616	スクリユ:セムス	SCREW:SEMS	2					
05	4449068	ダクト	DUCT	1					
08	4433064	ダクト	DUCT	1					
09	4350249	フィルタ	FILTER	1					
10	J460616	スクリユ:セムス	SCREW:SEMS	6					
12	J031025	ボルト:セムス	BOLT:SEMS	2					
17	4449348	ダクト	DUCT	1					
19	4445916	クリップ	CLIP	2					

ダクト (ヒータ) DUCT (HEATER)

適用号機 006001-
Serial No.

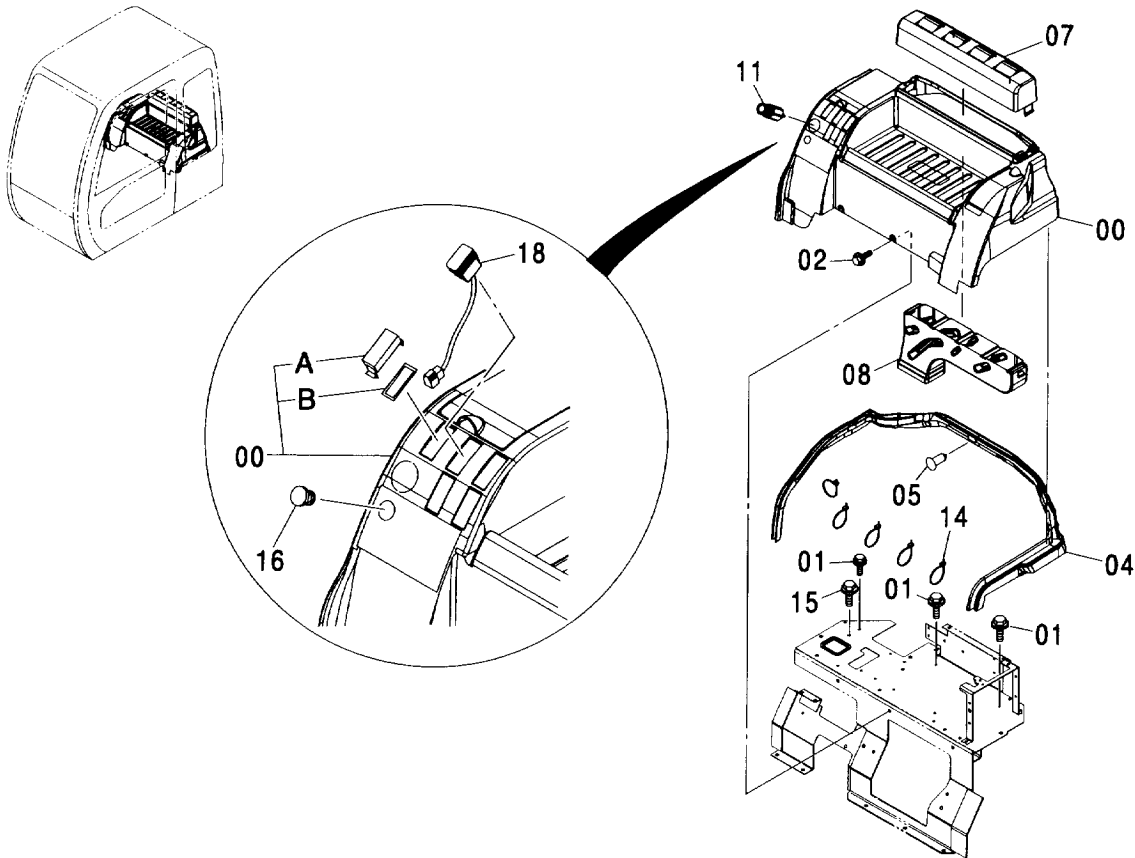


(M)

符号 ITEM	部品番号 PART NO.	部 品 名	PART NAME	数量 Q' TY	サービス コード S. C	適用号機 SERIAL NO.	互 換 性 ICA	代 替 部 品 REPLACEABLE PART	
								部品番号 PART NO.	数量 Q' TY
00	4426160	ダクト	DUCT	1					
01	J460616	スクリュ:セムス	SCREW:SEMS	6					
04	4426159	ダクト	DUCT	1					
05	J460616	スクリュ:セムス	SCREW:SEMS	2					
07	4449068	ダクト	DUCT	1					
10	J031025	ボルト:セムス	BOLT:SEMS	2					
11	4426161	ダクト	DUCT	1					
12	4350249	フィルタ	FILTER	1					
13	J460616	スクリュ:セムス	SCREW:SEMS	6					
17	4449348	ダクト	DUCT	1					
19	4445916	クリップ	CLIP	2					

リヤボックス (エアコン)
REAR BOX (AIR-CON.)

適用号機 006001-
Serial No.

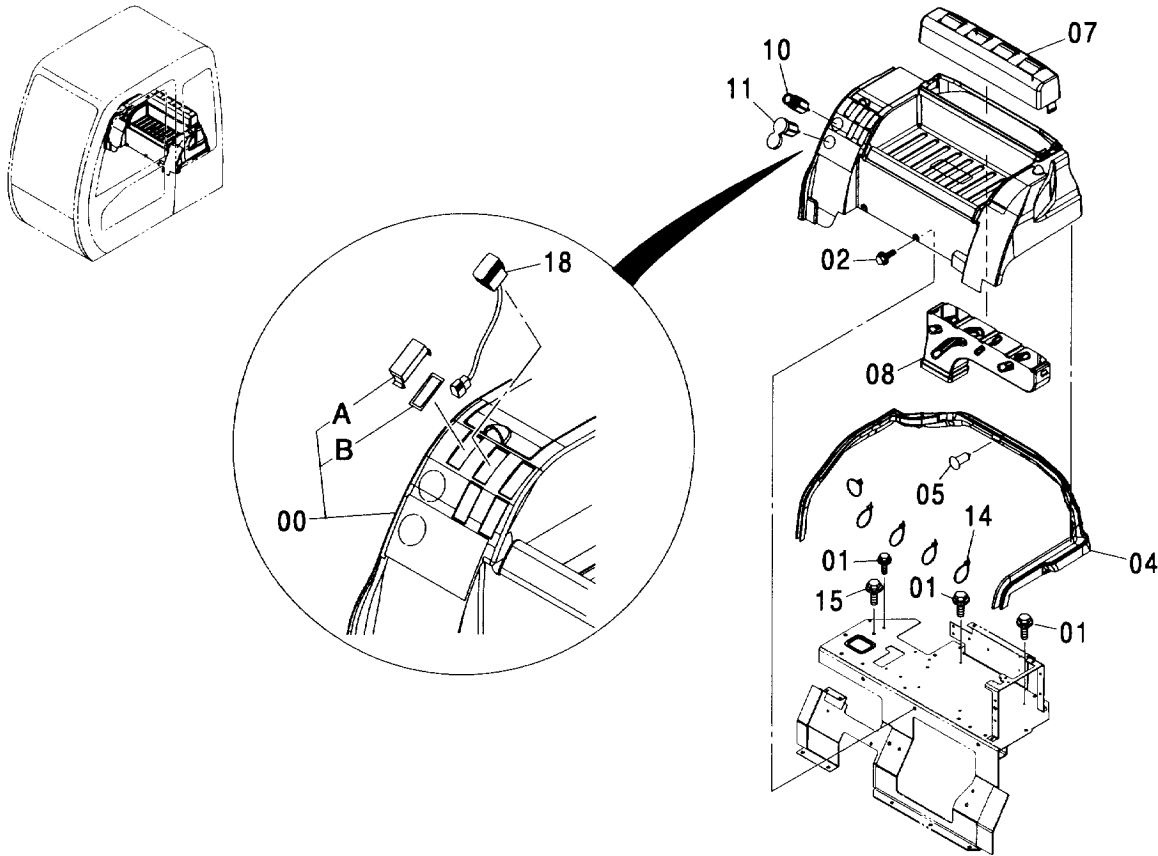


(M)

符号 ITEM	部品番号 PART NO.	部 品 名	PART NAME	数量 Q' TY	サービス コード S. C	適用号機 SERIAL NO.	互 換 性 ICA	代 替 部 品 REPLACEABLE PART	
								部品番号 PART NO.	数量 Q' TY
00	4433793	トレイ	TRAY	1					
00A	4456725	・カバー	・COVER	5					
00B	4456723	・シート:ラバー	・SEAL:RUBBER	5					
01	J050820	ボルト:セムス	BOLT:SEMS	3					
02	J021025	ボルト:セムス	BOLT:SEMS	2					
04	4436132	シール	SEAL	1					
05	4425573	クリップ	CLIP	13					
07	4433794	カバー	COVER	1					
08	4426156	ダクト	DUCT	1					
11	4357862	ライター	LIGHTER	1					
14	4055312	クリップ:バンド	CLIP:BAND	5					
15	J011020	ボルト:セムス	BOLT:SEMS	1					
16	4447072	ブッシング:ラバー	BUSHING:RUBBER	1					
18	4352947	スイッチ	SWITCH	2					

リヤボックス (12V 電源)
REAR BOX (12V POWER SUPPLY)

適用号機 006001-
Serial No.

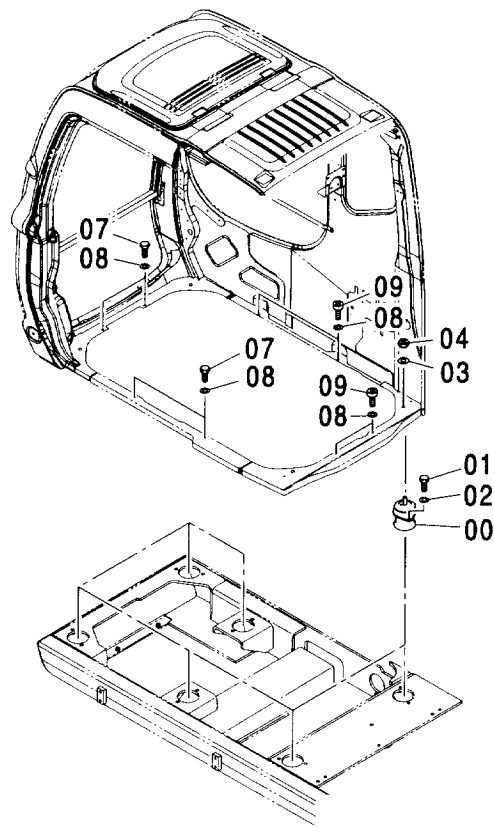
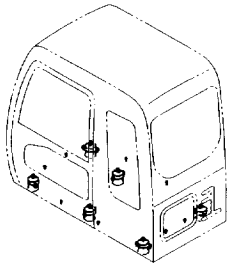


Ⓜ

符号 ITEM	部品番号 PART NO.	部 品 名	PART NAME	数量 Q'TY	サービス コード S.C	適用号機 SERIAL NO.	互 換 性 I.C.A	代 替 部 品 REPLACEABLE PART	
								部品番号 PART NO.	数量 Q'TY
00	4433793	トレイ	TRAY	1					
00A	4456725	・カバー	・COVER	5					
00B	4456723	・シール;ラバー	・SEAL;RUBBER	5					
01	J050820	ボルト;セムス	BOLT;SEMS	3					
02	J021025	ボルト;セムス	BOLT;SEMS	2					
04	4436132	シール	SEAL	1					
05	4425573	クリップ	CLIP	13					
07	4433794	カバー	COVER	1					
08	4426156	ダクト	DUCT	1					
10	4357862	ライター	LIGHTER	1					
11	4432965	ソケット	SOCKET	1					
14	4055312	クリップ;バンド	CLIP;BAND	5					
15	J011020	ボルト;セムス	BOLT;SEMS	1					
18	4352947	スイッチ	SWITCH	2					

キャブ取付部品 <800>
CAB SUPPORT <800>

適用号機 006001-
Serial No.

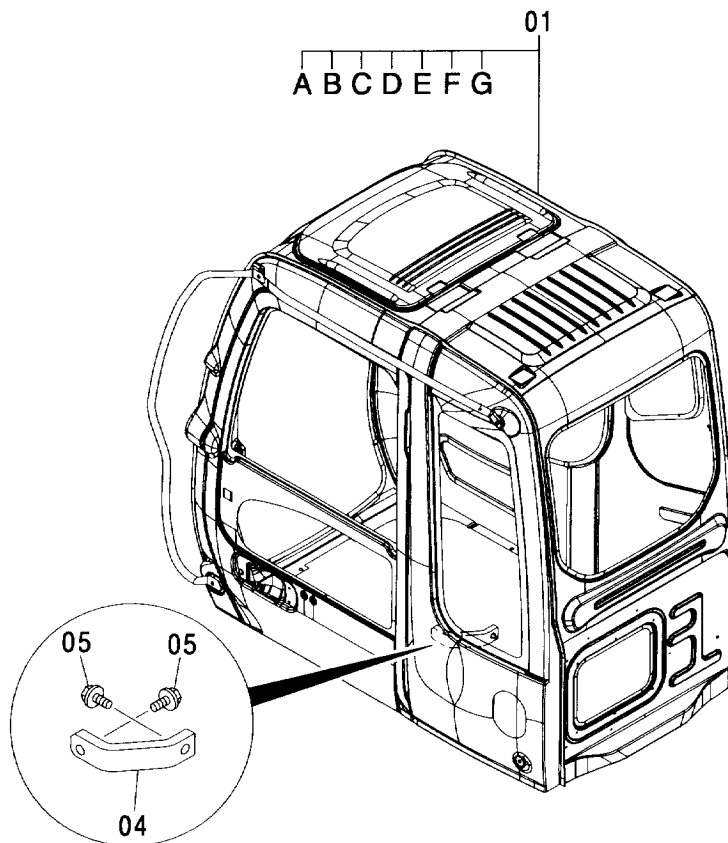


(M)

符号 ITEM	部品番号 PART NO.	部品名	PART NAME	数量 Q'TY	サービス コード S.C	適用号機 SERIAL NO.	互換性 ICA	代替部品 REPLACEABLE PART	
								部品番号 PART NO.	数量 Q'TY
00	4368327	ラバー:クッション	RUBBER:CUSHION	6					
01	J921245	ボルト	BOLT	12					
02	A590912	ワッシャ:スプリング	WASHER:SPRING	12					
03	J222016	ワッシャ	WASHER	6					
04	M660016	ナット:U	NUT:U	6					
07	J901030	ボルト	BOLT	4					
08	J222010	ワッシャ	WASHER	8					
09	J781030	ボルト:ソケット	BOLT:SOCKET	4					

キャブ <800> <STD> <EU>
CAB <800> <STD> <EU>

適用号機 006001-
Serial No.

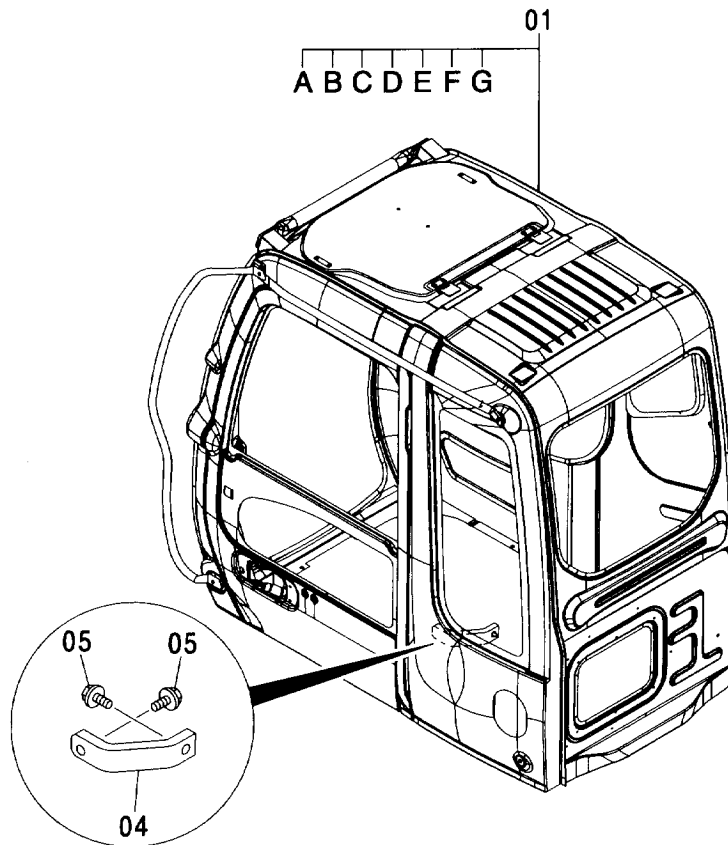


(M)

符号 ITEM	部品番号 PART NO.	部 品 名	PART NAME	数量 Q'TY	サービス コード S. C	適用号機 SERIAL NO.	互 換 性 I C A	代 替 部 品 REPLACEABLE PART	
								部品番号 PART NO.	数量 Q'TY
01	4481501	キャブ アッセン	CAB ASS'Y	1	#				
01A	+++++++	・キャブ (1) <800> <詳細ハ 別ページ参照>	・CAB (1) <800> <for details: see separate page>	1					
01B	+++++++	・キャブ (2) <800> <詳細ハ 別ページ参照>	・CAB (2) <800> <for details: see separate page>	1					
01C	+++++++	・キャブ (3) <800> <詳細ハ 別ページ参照>	・CAB (3) <800> <for details: see separate page>	1					
01D	+++++++	・キャブ (4) <800> <詳細ハ 別ページ参照>	・CAB (4) <800> <for details: see separate page>	1					
01E	+++++++	・キャブ (5) <800> <詳細ハ 別ページ参照>	・CAB (5) <800> <for details: see separate page>	1					
01F	+++++++	・キャブ (6) <800> <STD> <EU> <詳細ハ 別ページ参照>	・CAB (6) <800> <STD> <EU> <for details: see separate page>	1					
01G	+++++++	・キャブ (7) <800> <詳細ハ 別ページ参照>	・CAB (7) <800> <for details: see separate page>	1					
04	3091234	サポ-ト	SUPPORT	1					
05	J031045	ボ-ルト:セムス	BOLT:SEMS	2					

キャブ <800> <USA>
CAB <800> <USA>

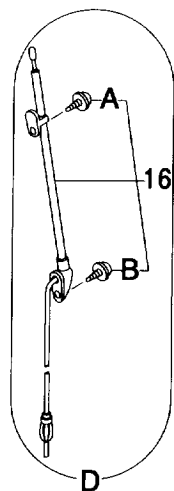
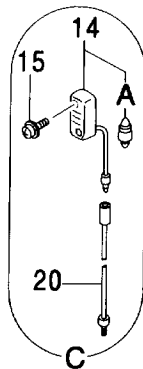
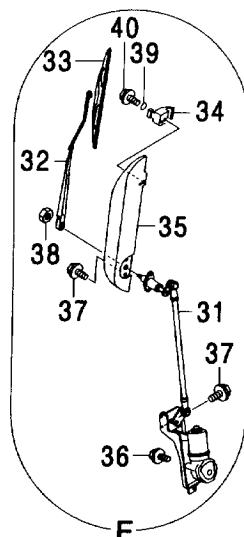
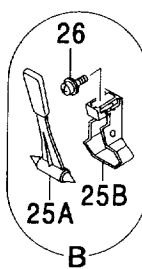
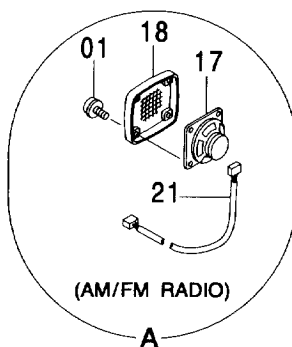
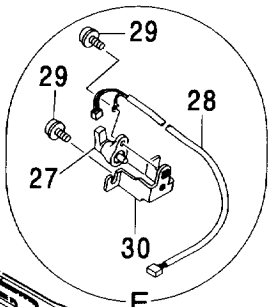
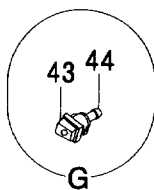
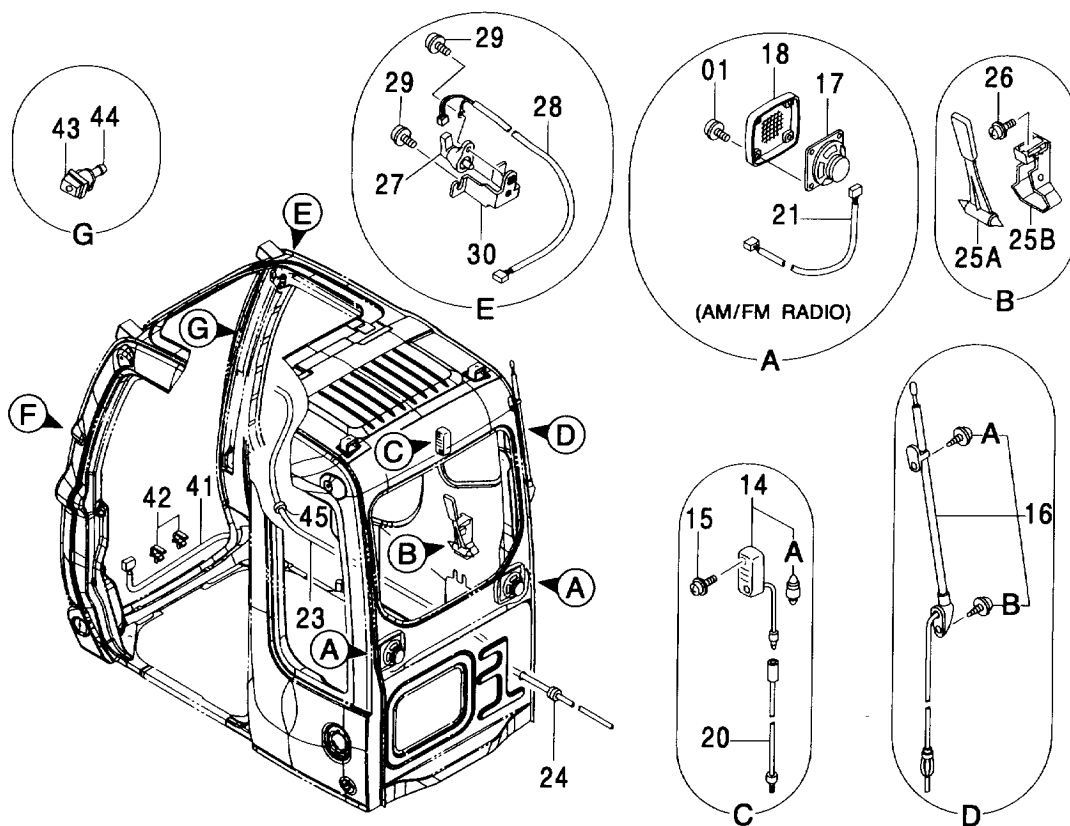
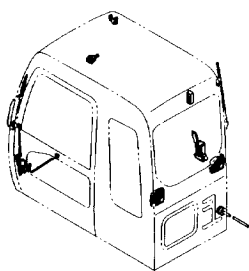
適用号機 006001-
Serial No.



(M)

符号 ITEM	部品番号 PART NO.	部 品 名	PART NAME	数量 Q'TY	サービス コード S. C	適用号機 SERIAL NO.	互 換 性 I C A	代 替 部 品 REPLACEABLE PART	
								部品番号 PART NO.	数量 Q'TY
01	4485121	キャブ アッセン	CAB ASS'Y	1					
01A	+++++++	・キャブ (1) <800> <詳細ハ 別ペ-ジ 参照>	・CAB (1) <800> <for details: see separate page>	1					
01B	+++++++	・キャブ (2) <800> <詳細ハ 別ペ-ジ 参照>	・CAB (2) <800> <for details: see separate page>	1					
01C	+++++++	・キャブ (3) <800> <詳細ハ 別ペ-ジ 参照>	・CAB (3) <800> <for details: see separate page>	1					
01D	+++++++	・キャブ (4) <800> <詳細ハ 別ペ-ジ 参照>	・CAB (4) <800> <for details: see separate page>	1					
01E	+++++++	・キャブ (5) <800> <詳細ハ 別ペ-ジ 参照>	・CAB (5) <800> <for details: see separate page>	1					
01F	+++++++	・キャブ (6) <800> <USA> <詳細ハ 別ペ-ジ 参照>	・CAB (6) <800> <USA> <for details: see separate page>	1					
01G	+++++++	・キャブ (7) <800> <詳細ハ 別ペ-ジ 参照>	・CAB (7) <800> <for details: see separate page>	1					
04	3091234	サポ-ト	SUPPORT	1					
05	J031045	ボ-ルト:セムス	BOLT:SEMS	2					

キャブ (1) <800>
 CAB (1) <800>

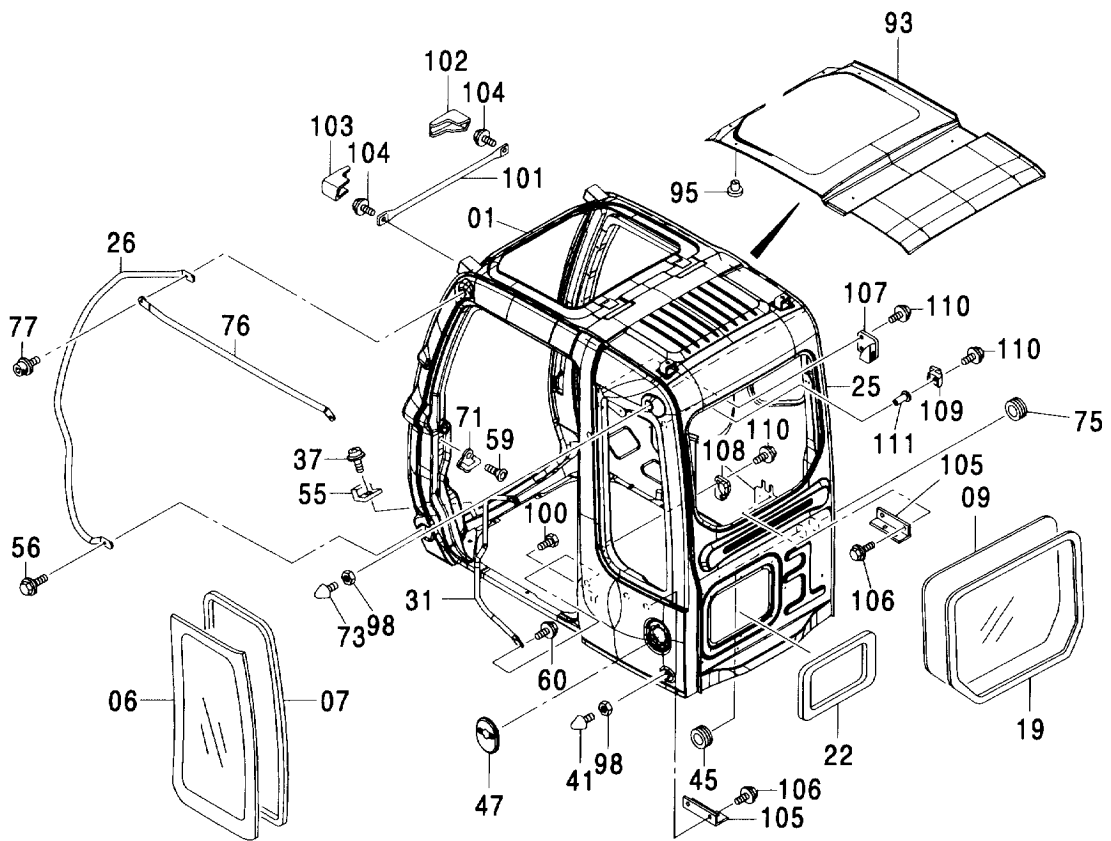
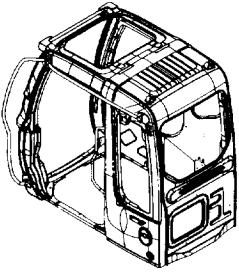


キャブ (1) <800>
CAB (1) <800>

006001-

符号 ITEM	部品番号 PART NO.	部 品 名	PART NAME	数量 Q' TY	サービス コード S. C	適用号機 SERIAL NO.	互 換 性 I C A	代 替 部 品 REPLACEABLE PART	
								部品番号 PART NO.	数量 Q' TY
01	4456427	スクリュ:セムス	SCREW:SEMS	8					
14	4187082	ランプ:ルーム	LAMP:ROOM	1					
14A	4187083	・バルブ	・BULB	1					
15	4456428	スクリュ:セムス	SCREW:SEMS	2					
16	4123177	アンテナ	ANTENNA	1					
16A	4210412	・スクリュ	・SCREW	1					
16B	4210413	・スクリュ	・SCREW	1					
17	4361302	スピーカ (AM/FMラジオ)	SPEAKER (AM/FM RADIO)	2					
18	4364504	スピーカ・グリル	GRILLE	2					
20	4260369	ハーネス:ワイヤ	HARNESS:WIRE	1					
21	4369547	ハーネス:ワイヤ (AM/FMラジオ)	HARNESS:WIRE (AM/FM RADIO)	2					
23	4369549	ホース	HOSE	1					
24	4287903	ブッシュング:ラバー	BUSHING:RUBBER	1					
25A	4362700	ハンマ	HAMMER	1					
25B	2038764	ブラケット	BRACKET	1					
26	4456428	スクリュ:セムス	SCREW:SEMS	2					
27	4387837	スイッチ:リミット	SWITCH:LIMIT	1					
28	4402476	ハーネス:ワイヤ	HARNESS:WIRE	1					
29	4456456	スクリュ:セムス	SCREW:SEMS	3					
30	4456429	ブラケット	BRACKET	1					
31	4453690	ワイパー:モータ	WIPER-MOTOR	1					
32	4453687	ワイパー:アーム	WIPER-ARM	1					
33	4453686	ワイパー:ブレード	WIPER-BLADE	1					
34	4456433	ワイパー:スタンド	WIPER-STAND	1					
35	4456434	ワイパー:ガード	WIPER-GUARD	1					
36	J020820	ボルト:セムス	BOLT:SEMS	3					
37	4456238	ボルト:セムス	BOLT:SEMS	4					
38	M500807	ナット	NUT	1					
39	4092111	O-リング	O-RING	1					
40	4456458	ボルト:セムス	BOLT:SEMS	1					
41	4456435	ハーネス:ワイヤ	HARNESS:WIRE	1					
42	4456436	クリップ:ワイヤ	CLIP:WIRE	2					
43	4456450	ノズル	NOZZLE	1					
44	4367481	バルブ:チエツク	VALVE	1					
45	4369569	ブッシュング:ラバー	BUSHING:RUBBER	1					

キャブ (2) <800>
CAB (2) <800>



キャブ (2) <800>
CAB (2) <800>

006001-

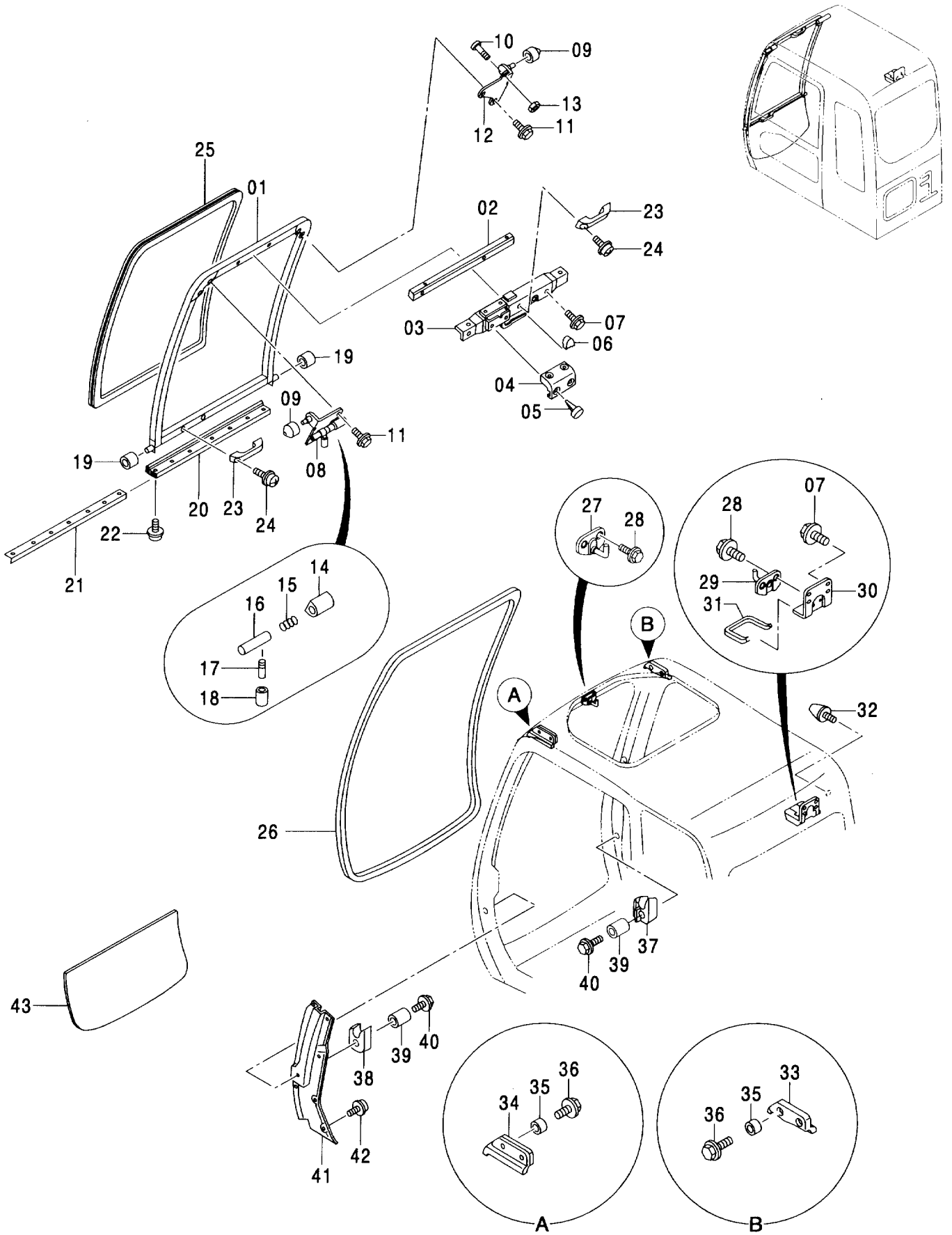
符号 ITEM	部品番号 PART NO.	部 品 名	PART NAME	数量 Q'TY	サービス コード S. C	適用号機 SERIAL NO.	互 換 性 ICA	代 替 部 品 REPLACEABLE PART	
								部品番号 PART NO.	数量 Q'TY
01	4466371	キャブ	CAB	1					
06	4448311	ガラス	GLASS	1					
07	4400079	シール;ラバー	SEAL;RUBBER	1					
09	4448314	ガラス	GLASS	1					
19	4448319	ラバー	RUBBER	1					
22	4453667	ラバー	RUBBER	1					
25	4456175	ラバー	RUBBER	2					
26	4473960	ハンドレール	HANDRAIL	1					
31	4453663	ハンドレール	HANDRAIL	1					
37	M470616	スクリュ	SCREW	2					
41	4474036	ストッパ;ラバー	STOPPER;RUBBER	2					
45	4369568	ブッシング;ラバー	BUSHING;RUBBER	1					
47	4456654	カバー	COVER	1					
55	4369675	ラバー	RUBBER	2					
56	4320149	ボルト;セムス	BOLT;SEMS	1					
59	4320163	スクリュ	SCREW	2					
60	4372219	ボルト;セムス	BOLT;SEMS	2					
71	4369627	ストライカ	STRIKER	1					
73	4474036	ストッパ;ラバー	STOPPER;RUBBER	1					
75	4473966	ブッシング;ラバー	BUSHING;RUBBER	1					
76	4473961	ハンドレール	HANDRAIL	1					
77	4473852	ボルト;セムス	BOLT;SEMS	1					
93	4453665	シート	SHEET	1					
95	4453666	クリップ	CLIP	14					
98	4295662	ナット	NUT	2					
100	4320150	ボルト	BOLT	1					
101	4456176	パイプ	PIPE	1					
102	4456177	カバー;R	COVER;R	1					
103	4456178	カバー;L	COVER;L	1					
104	4456179	ボルト;セムス	BOLT;SEMS	2					
105	4456181	ブラケット	BRACKET	2					
106	J021025	ボルト;セムス	BOLT;SEMS	4					
107	4456182	ラバー	RUBBER	1					
108	4456183	ラバー	RUBBER	1					
109	4456184	ラバー	RUBBER	1					
110	4372224	ボルト;セムス	BOLT;SEMS	5					
111	4456185	ナット	NUT	1					

キャブ (3) <800>
CAB (3) <800>

006001-

符号 ITEM	部品番号 PART NO.	部 品 名	PART NAME	数量 Q'TY	サービス コード S. C	適用号機 SERIAL NO.	互 換 性 ICA	代 替 部 品 REPLACEABLE PART	
								部品番号 PART NO.	数量 Q'TY
	4453668	ドア アツセン	DOOR ASS'Y	1					
01	4453669	・ドア	・DOOR	1					
02	4455979	・カバー	・COVER	1					
03	4369645	・ハンドル:アウタ	・HANDLE: OUTER	1					
04	4455975	・ハンドル	・HANDLE	1					
05	4456173	・ハンドル:インナ	・HANDLE: INNER	1					
06	4362135	・ロック:ドア	・LOCK: DOOR	1					
07	4372091	・クリップ	・CLIP	1					
08	4455982	・ロック:ドア	・LOCK: DOOR	1					
09	4455983	・ロッド	・ROD	1					
10	4444664	・ホルダ	・HOLDER	1					
11	4456171	・ワイヤ	・WIRE	1					
12	4455981	・カラー	・COLLAR	1					
13	4369661	・ボルト:U	・BOLT:U	1					
14	4455980	・ヒンジ:ドア	・HINGE: DOOR	2					
15	4372261	・ボルト:セムス	・BOLT: SEMS	6					
16	4455976	・カバー	・COVER	1					
17	4455977	・シール	・SEAL	1					
19	4455978	・ウエザーストリップ	・WEATHER-STRIP	1					
20	4453670	・ハンドレール	・HANDRAIL	1					
21	4372212	・スクリュ:セムス	・SCREW: SEMS	2					
22	4453671	・シート	・SHEET	1					
23	4382885	・スクリュ:セムス	・SCREW: SEMS	3					
24	J680614	・スクリュ:セムス	・SCREW: SEMS	8					
26	4456172	・ナット	・NUT	1					
27	4295662	・ナット	・NUT	4					
51-59	4453676	・サッシ アツセン	・SASH ASS'Y	1					
51	4453673	・サッシ	・SASH	1					
52	4448308	・ガラス	・GLASS	1					
53	4448309	・ガラス	・GLASS	1					
54	4369653	・ロック	・LOCK	1					
55	J680410	・スクリュ:セムス	・SCREW: SEMS	2					
56	4372093	・スペーサ	・SPACER	1					
57	4453675	・ラバー	・RUBBER	1					
58	4453674	・サッシ	・SASH	1					
59	4147896	・スペーサ	・SPACER	3					
101	4400087	・シール:ラバー	・SEAL: RUBBER	1					
105	4448310	・ガラス	・GLASS	1					
120	4448315	・ラバー	・RUBBER	1					

キャブ (4) <800>
CAB (4) <800>

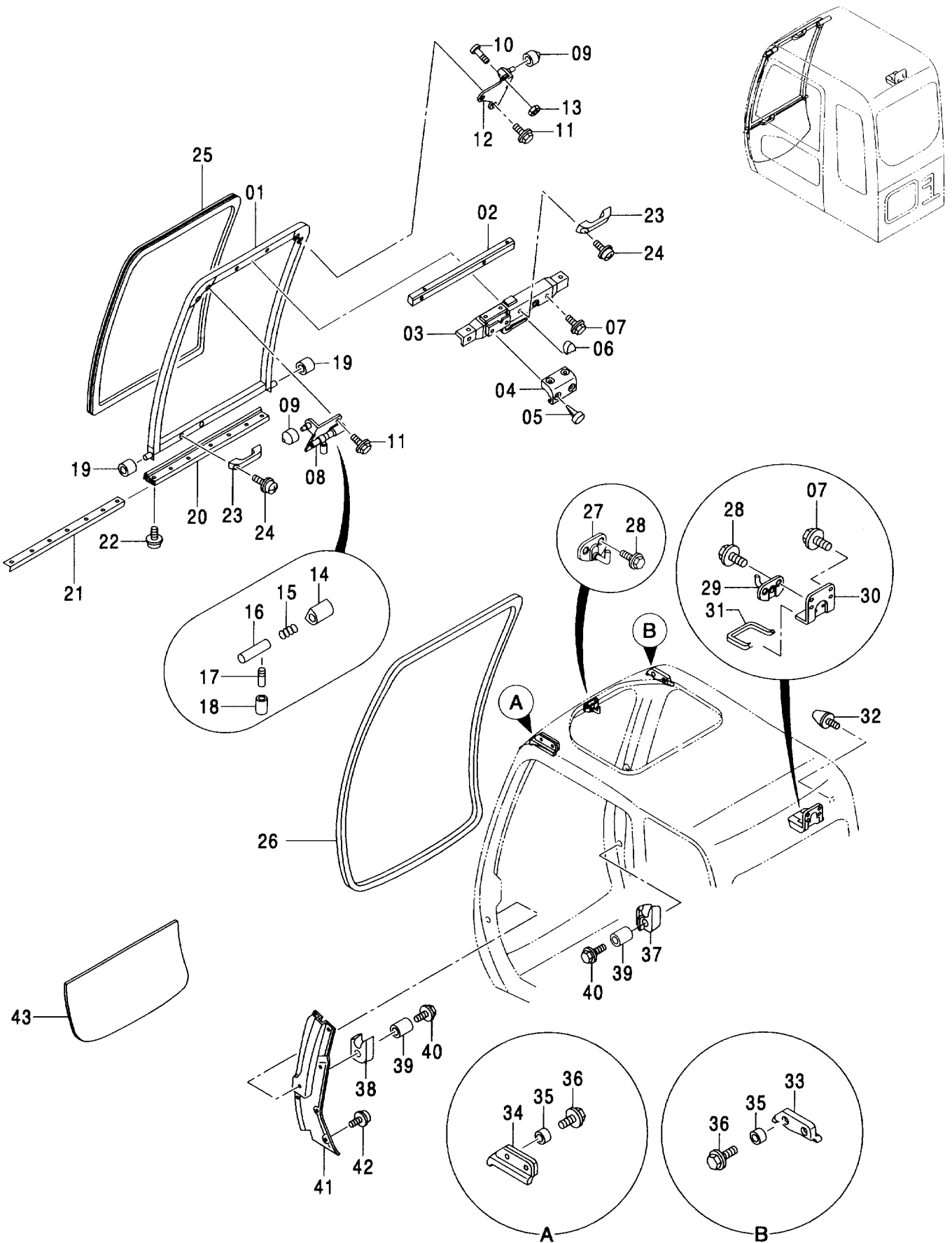


キャブ (4) <800>
CAB (4) <800>

006001-

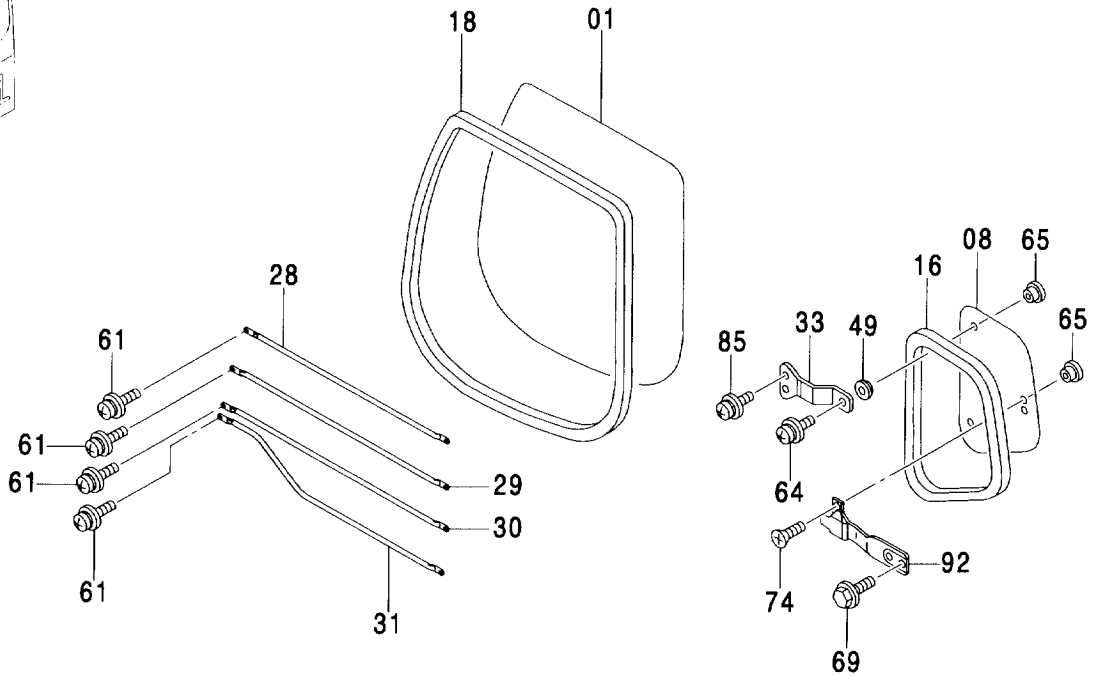
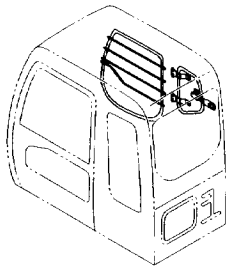
符号 ITEM	部品番号 PART NO.	部 品 名	PART NAME	数量 Q' TY	サービス コード S. C	適用号機 SERIAL NO.	互 換 性 ICA	代 替 部 品 REPLACEABLE PART	
								部品番号 PART NO.	数量 Q' TY
01-24	4453689	フロントウインド アッセン	FRONT WINDOW ASS' Y	1					
01	4456217	・フレーム:ウインド	・FRAME: WINDOW	1					
02	4456218	・シート:スクリュ	・SEAT: SCREW	1					
03	4456219	・ロック アッセン	・LOOK ASS' Y	1					
04	4456220	・カバー	・COVER	1					
05	4456221	・クリップ	・CLIP	4					
06	4456222	・カバー	・COVER	1					
07	4372225	・ボルト:セムス	・BOLT: SEMS	4					
08	4456223	・ブラケット	・BRACKET	1					
09	4456224	・ローラ	・ROLLER	2					
10	4456225	・スクリュ	・SCREW	1					
11	4372219	・ボルト:セムス	・BOLT: SEMS	4					
12	4456226	・ブラケット	・BRACKET	1					
13	J230006	・ナット	・NUT	1					
14	4456227	・カバー	・COVER	1					
15	494918	・バネA	・SPRING A	1					
16	4403327	・シャフト	・SHAFT	1					
17	4295480	・レバー	・LEVER	1					
18	4295876	・カバー	・COVER	1					
19	4204558	・ローラ	・ROLLER	2					
20	4456228	・ラバー	・RUBBER	1					
21	4456229	・プレート	・PLATE	1					
22	4372214	・スクリュ:タッピング	・SCREW: TAPPING	4					
23	4204579	・ハンドル	・HANDLE	2					
24	J460616	・スクリュ:セムス	・SCREW: SEMS	4					
25	4448306	ガラス	GLASS	1					
26	4456230	ラバー	RUBBER	1					
27	4456231	ストライカ F	STRIKER F	1					
28	4372210	スクリュ:セムス	SCREW: SEMS	4					
29	4456232	ストライカ R	STRIKER R	1					
30	4456233	ブラケット	BRACKET	1					
31	4456234	ラバー	RUBBER	1					
32	4204586	ストッパ	STOPPER	1					
33	4456235	ラバー	RUBBER	1					
34	4456236	ラバー	RUBBER	1					
35	4456237	カラー	COLLAR	4					
36	4456238	ボルト:セムス	BOLT: SEMS	4					
37	4456239	ストッパ	STOPPER	1					
38	4456240	ストッパ	STOPPER	1					
39	4456241	カラー	COLLAR	2					

キャブ (4) <800>
CAB (4) <800>



キャブ (5) <800>
CAB (5) <800>

適用号機 006001-
Serial No.

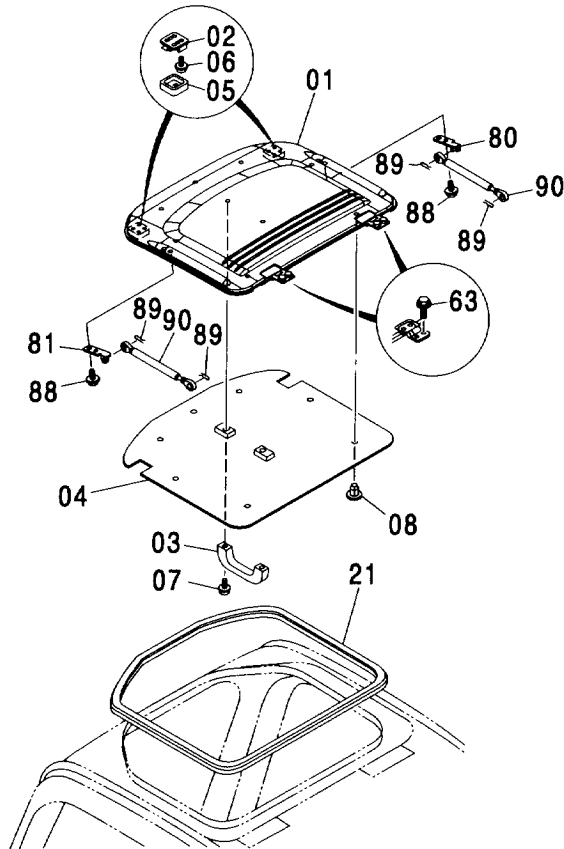
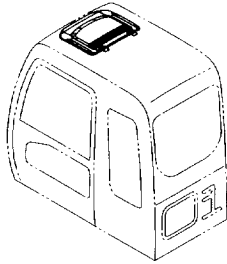


Ⓜ

符号 ITEM	部品番号 PART NO.	部 品 名	PART NAME	数量 Q' TY	サービス コード S. C	適用号機 SERIAL NO.	互 換 性 I C A	代 替 部 品 REPLACEABLE PART	
								部品番号 PART NO.	数量 Q' TY
01	4448312	ガラス	GLASS	1					
08	4448313	ガラス	GLASS	1					
16	4453680	ラバー	RUBBER	1					
18	4448318	ラバー	RUBBER	1					
28	4453681	ガード	GUARD	1					
29	4453682	ガード	GUARD	1					
30	4453683	ガード	GUARD	1					
31	4453684	ガード	GUARD	1					
33	4369670	スプリング	SPRING	2					
49	4369671	パッキン	PACKING	2					
61	4372212	スクリュ:セムス	SCREW:SEMS	8					
64	J680516	スクリュ:セムス	SCREW:SEMS	2					
65	4369674	リテーナ	RETAINER	4					
69	4372223	ボルト:セムス	BOLT:SEMS	2					
74	4372213	スクリュ	SCREW	2					
85	J680614	スクリュ:セムス	SCREW:SEMS	4					
92	4369672	ロック	LOCK	1					

キャブ (6) <800> <STD> <EU>
 CAB (6) <800> <STD> <EU>

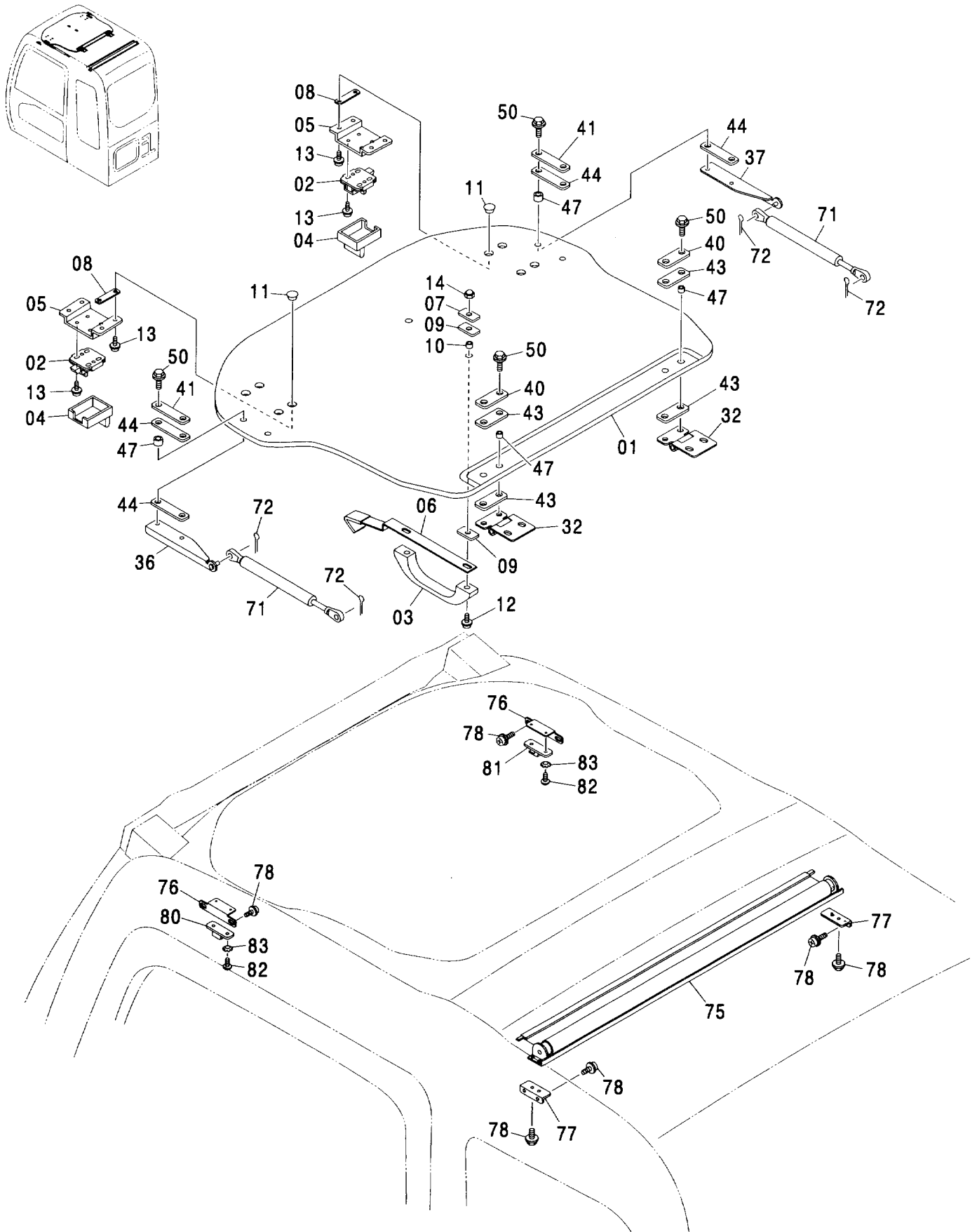
適用号機 006001-
 Serial No.



(M)

符号 ITEM	部品番号 PART NO.	部 品 名	PART NAME	数量 Q'TY	サービス コード S. C	適用号機 SERIAL NO.	互 換 性 I C A	代 替 部 品 REPLACEABLE PART	
								部品番号 PART NO.	数量 Q'TY
01-08	4453677	ルーフ アッセン	ROOF ASS'Y	1					
01	4453678	・ルーフ	・ROOF	1					
02	4369615	・ロック	・LOCK	2					
03	4204579	・ハンドル	・HANDLE	1					
04	4453679	・シート	・SHEET	1					
05	4369616	・カバー	・COVER	2					
06	J460514	・スクリュー:セムス	・SCREW:SEMS	8					
07	J460616	・スクリュー:セムス	・SCREW:SEMS	2					
08	4453666	・クリップ	・CLIP	7					
21	4369553	ラバー	RUBBER	2					
63	4372220	ボルト:セムス	BOLT:SEMS	4					
80	4369617	ブラケット:(R)	BRACKET:(R)	1					
81	4369618	ブラケット:(L)	BRACKET:(L)	1					
88	4372222	ボルト:セムス	BOLT:SEMS	4					
89	4022697	ピン:ロック	PIN:LOCK	4					
90	4369619	スプリング	SPRING	2					

キャブ (6) <800> <USA>
CAB (6) <800> <USA>



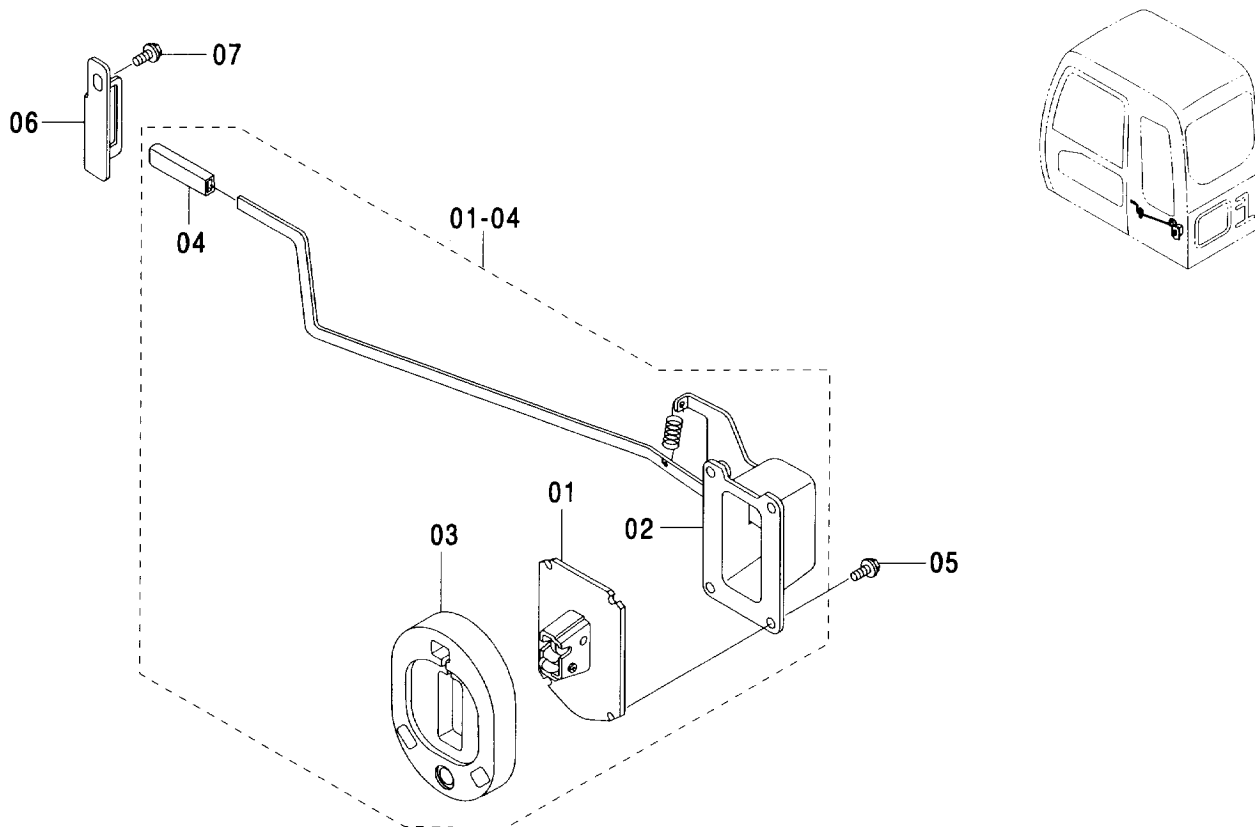
キャブ (6) <800> <USA>
CAB (6) <800> <USA>

006001-

符号 ITEM	部品番号 PART NO.	部 品 名	PART NAME	数量 Q' TY	サービス コード S. C	適用号機 SERIAL NO.	互 換 性 I C A	代 替 部 品 REPLACEABLE PART	
								部品番号 PART NO.	数量 Q' TY
	4456952	ルーフ アツセン(ホリカ)	ROOF ASS' Y	1					
01	4460405	・ウインド (ホリカ)	・WINDOW	1					
02	4369615	・ロック	・LOCK	2					
03	4411821	・グリップ	・GRIP	1					
04	4369616	・カバー	・COVER	2					
05	4474479	・ブラケット	・BRACKET	2					
06	4474498	・ブラケット	・BRACKET	1					
07	4386452	・プレート	・PLATE	2					
08	4474480	・パッキン	・PACKING	4					
09	4386450	・パッキン	・PACKING	4					
10	4474494	・カラー	・COLLAR	2					
11	4369674	・リテーナ	・RETAINER	8					
12	J680630	・スクリュ:セムス	・SCREW:SEMS	2					
13	J680514	・スクリュ:セムス	・SCREW:SEMS	16					
14	4474493	・ナット:キャップ	・NUT:CAP	2					
32	4474478	・ヒンジ	・HINGE	2					
36	4477219	・ブラケット:(L)	・BRACKET:(L)	1					
37	4477218	・ブラケット:(R)	・BRACKET:(R)	1					
40	4474477	・プレート	・PLATE	2					
41	4477217	・プレート	・PLATE	2					
43	4474476	・パッキン	・PACKING	4					
44	4477216	・パッキン:ラバー	・PACKING:RUBBER	4					
47	4474482	・カラー	・COLLAR	8					
50	4372221	・ボルト:セムス	・BOLT:SEMS	8					
71	4369619	・スプリング	・SPRING	2					
72	4022697	・ピン:ロック	・PIN:LOCK	4					
75	4474499	・ローラ	・ROLLER	1					
76	4474514	・ブラケット	・BRACKET	2					
77	4474513	・ブラケット	・BRACKET	2					
78	4444634	・スクリュ:セムス	・SCREW:SEMS	12					
80	4474518	・ストッパ	・STOPPER	1					
81	4474517	・ストッパ	・STOPPER	1					
82	M470410	・スクリュ	・SCREW	4					
83	4459249	・ワッシャ	・WASHER	4					

キャブ (7) <800>
CAB (7) <800>

適用号機 006001-
Serial No.

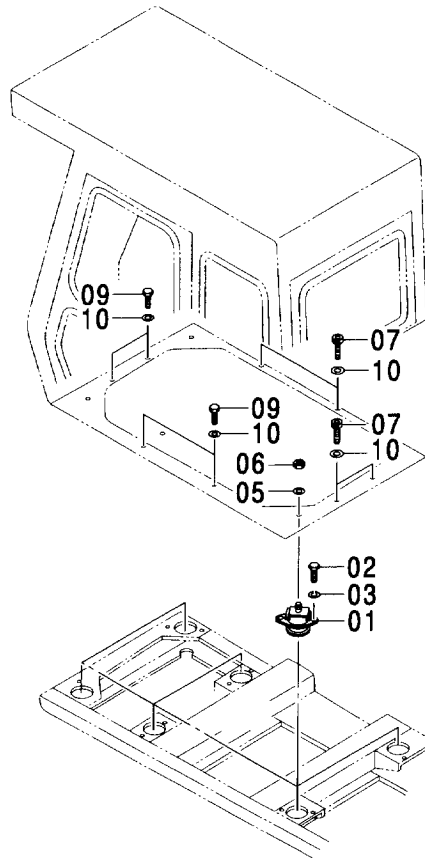


(M)

符号 ITEM	部品番号 PART NO.	部品名	PART NAME	数量 Q'TY	サービス コード S.C	適用号機 SERIAL NO.	代替部品 REPLACEABLE PART	
							互換性 ICA	部品番号 PART NO.
01-04	4456244	キャッチ:ドア アッセン	CATCH:DOOR ASS'Y	1				
01	4456245	・キャッチ:ドア	・CATCH:DOOR	1				
02	4456246	・ケース アッセン	・CASE ASS'Y	1				
03	4456247	・ラバー:ストッパ	・RUBBER:STOPPER	1				
04	4089012	・キャップ	・CAP	4				
05	J010820	ボルト:セムス	BOLT:SEMS	4				
06	4456248	ストッパ	STOPPER	1				
07	J021025	ボルト:セムス	BOLT:SEMS	1				

キャブ取付部品 <H>
CAB SUPPORT <H>

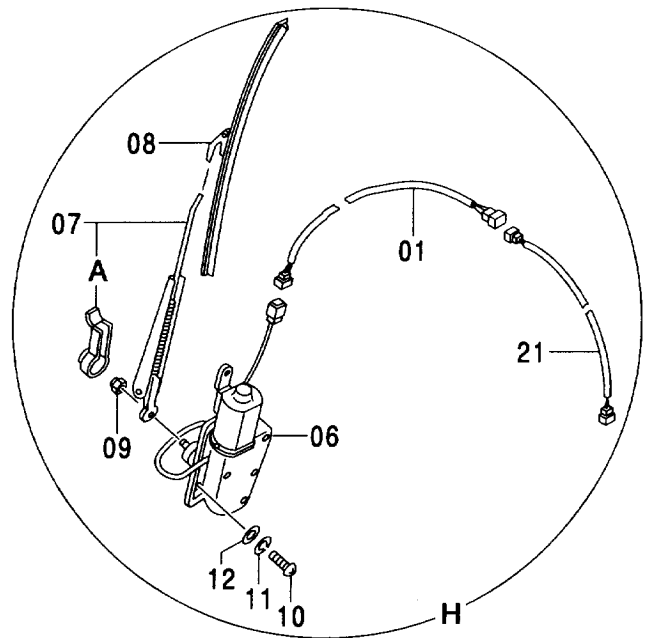
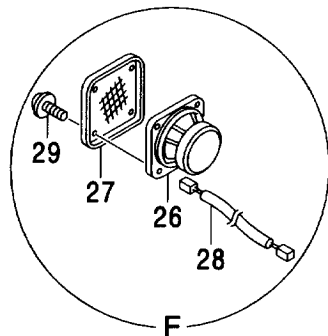
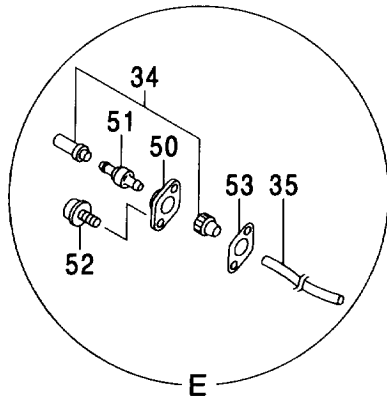
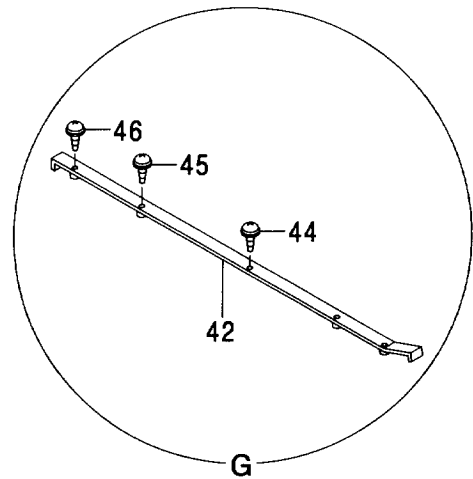
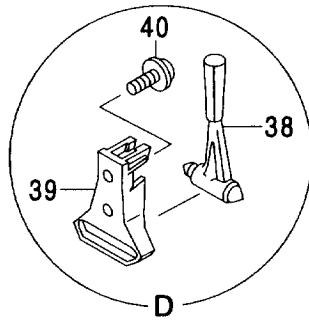
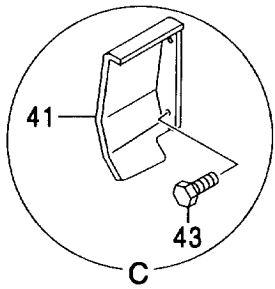
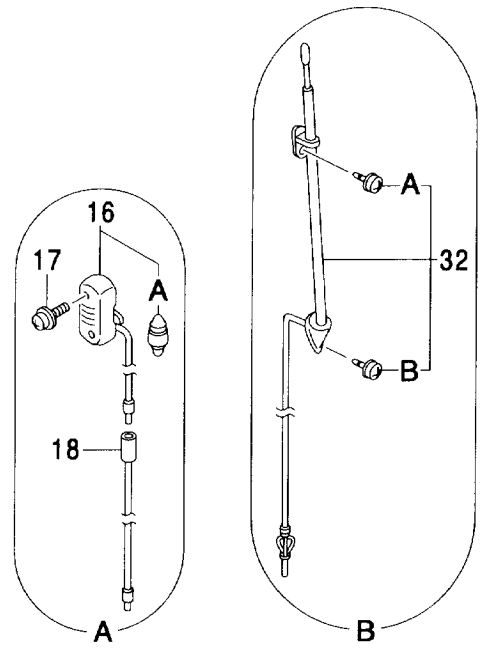
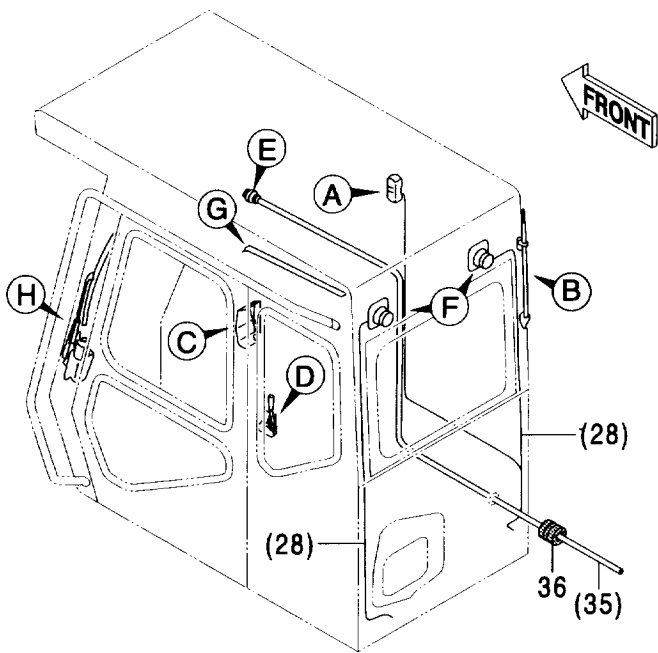
適用号機 006001-
Serial No.



(M)

符号 ITEM	部品番号 PART NO.	部 品 名	PART NAME	数量 Q' TY	サービス コード S. C	適用号機 SERIAL NO.	互 換 性 I C A	代 替 部 品 REPLACEABLE PART	
								部品番号 PART NO.	数量 Q' TY
01	4368327	ラバー	RUBBER	6					
02	4330785	ボルト	BOLT	12					
03	A590912	ワッシャ:スプリング	WASHER:SPRING	12					
05	J222016	ワッシャ	WASHER	6					
06	M660016	ナット:U	NUT:U	6					
07	J781030	ボルト:ソケット	BOLT:SOCKET	4					
09	J901030	ボルト	BOLT	4					
10	J222010	ワッシャ	WASHER	8					

キャブ部品 <H>
CAB PARTS <H>



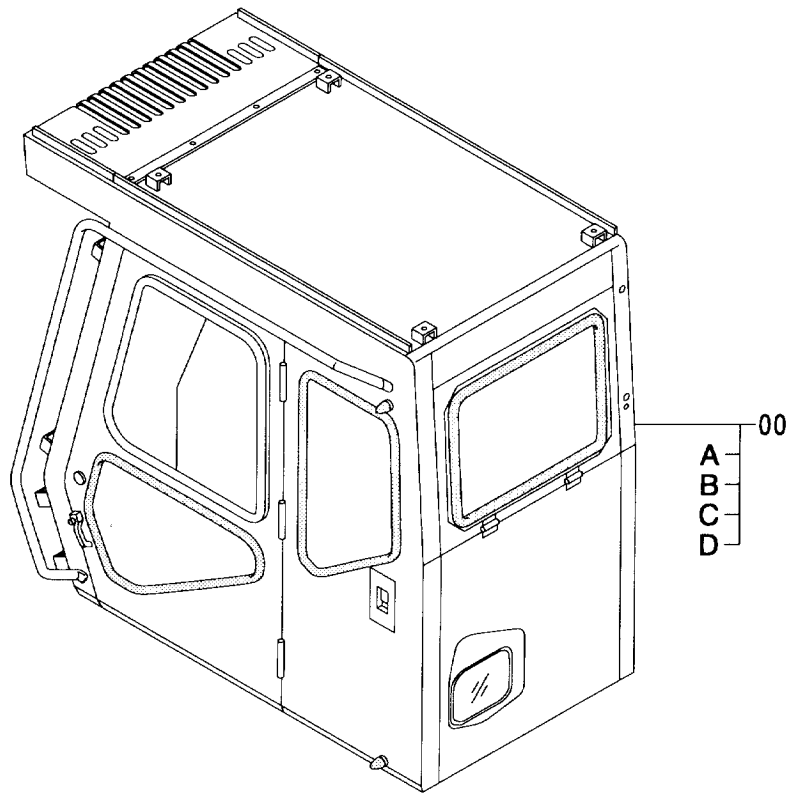
キャブ部品 <H> CAB PARTS <H>

006001-

符号 ITEM	部品番号 PART NO.	部 品 名	PART NAME	数量 Q' TY	サービス コード S. C	適用号機 SERIAL NO.	互 換 性 ICA	代 替 部 品 REPLACEABLE PART	
								部品番号 PART NO.	数量 Q' TY
01	4461542	ハーネス:ワイヤ	HARNESS:WIRE	1					
06	4256364	ワイパ-モ-タ	WIPER-MOTOR	1					
07	4257131	ワイパ-ア-ム	WIPER-ARM	1					
07A	4311679	・カバー	・COVER	1					
08	4257132	ワイパ-ブ-レード	WIPER-BLADE	1					
09	M500807	ナツト	NUT	1					
10	J850610	スクリュ	SCREW	3					
11	J251006	ワツシヤ;スプリング	WASHER:SPRING	3					
12	J250006	ワツシヤ;プレーン	WASHER:PLANE	3					
16	4187082	ランプ;ルーム	LAMP:ROOM	1					
16A	4187083	・バルブ	・BULB	1					
17	J450514	スクリュ;セムス	SCREW:SEMS	2					
18	4260369	ハーネス:ワイヤ	HARNESS:WIRE	1					
21	4367182	ハーネス:ワイヤ	HARNESS:WIRE	1					
26	4361302	スピーカ	SPEAKER	2					
27	4364504	スピーカ;グリル	GRILLE	2					
28	4372759	ハーネス:ワイヤ	HARNESS:WIRE	2					
29	J680414	スクリュ;セムス	SCREW:SEMS	8					
32	4280527	アンテナ	ANTENNA	1					
32A	4210412	・スクリュ	・SCREW	1					
32B	4210413	・スクリュ	・SCREW	1					
34	4367485	ノズル	NOZZLE	1					
35	4207832	ホ-ス;ビニ-ル	HOSE:VINYL	1					
36	4287903	ブツシヤ;ラバ-	BUSHING:RUBBER	1					
38	4362700	ハンマ	HAMMER	1					
39	2038764	ブラケツト	BRACKET	1					
40	J460512	スクリュ;セムス	SCREW:SEMS	2					
41	9747856	カバー	COVER	1					
42	8068295	カバー	COVER	1					
43	J900816	ボルト	BOLT	2					
44	M430616	スクリュ	SCREW	1					
45	M430625	スクリュ	SCREW	2					
46	M430635	スクリュ	SCREW	2					
50	4367486	アダプタ	ADAPTER	1					
51	4367481	バルブ;チェック	VALVE:CHECK	1					
52	4372608	スクリュ;セムス	SCREW:SEMS	2					
53	4369544	パツキン	PACKING	1					

キャブ <H>
CAB <H>

適用号機 006001-
Serial No.

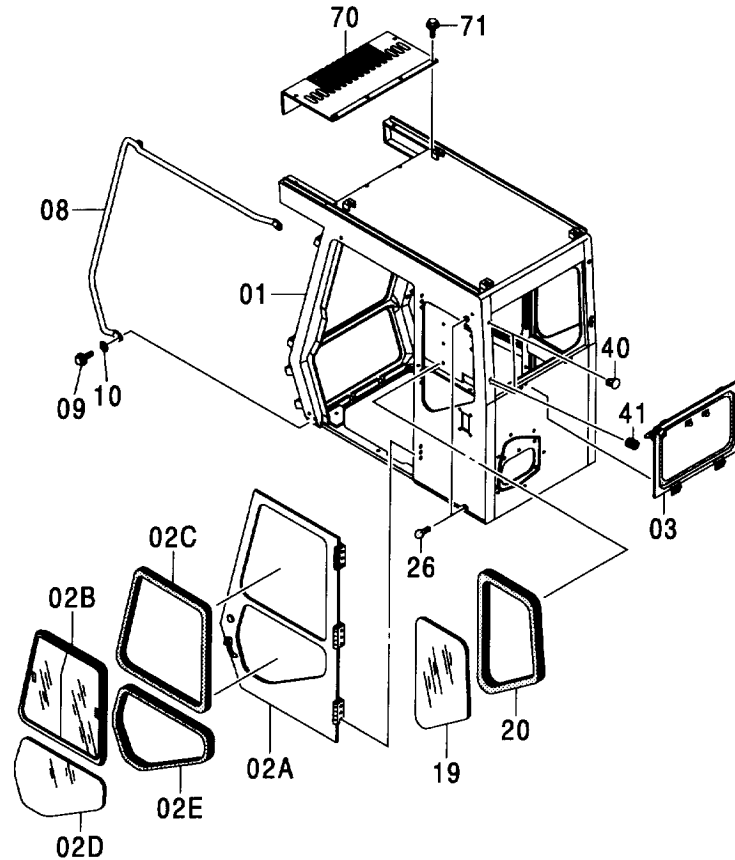


(M)

符号 ITEM	部品番号 PART NO.	部 品 名	PART NAME	数量 Q' TY	サービス コード S. C	適用号機 SERIAL NO.	互 換 性 I C A	代 替 部 品 REPLACEABLE PART	
								部品番号 PART NO.	数量 Q' TY
00	4427399	キャブ	CAB	1					
00A	++++++	・キャブ (1) <H> <詳細ハ 別ページ参照>	・CAB (1) <H> <for details: see separate page>	1					
00B	++++++	・キャブ (2) <H> <詳細ハ 別ページ参照>	・CAB (2) <H> <for details: see separate page>	1					
00C	++++++	・キャブ (3) <H> <詳細ハ 別ページ参照>	・CAB (3) <H> <for details: see separate page>	1					
00D	++++++	・キャブ (4) <H> <詳細ハ 別ページ参照>	・CAB (4) <H> <for details: see separate page>	1					

キャブ (1) <H>
CAB (1) <H>

適用号機 006001-
Serial No.

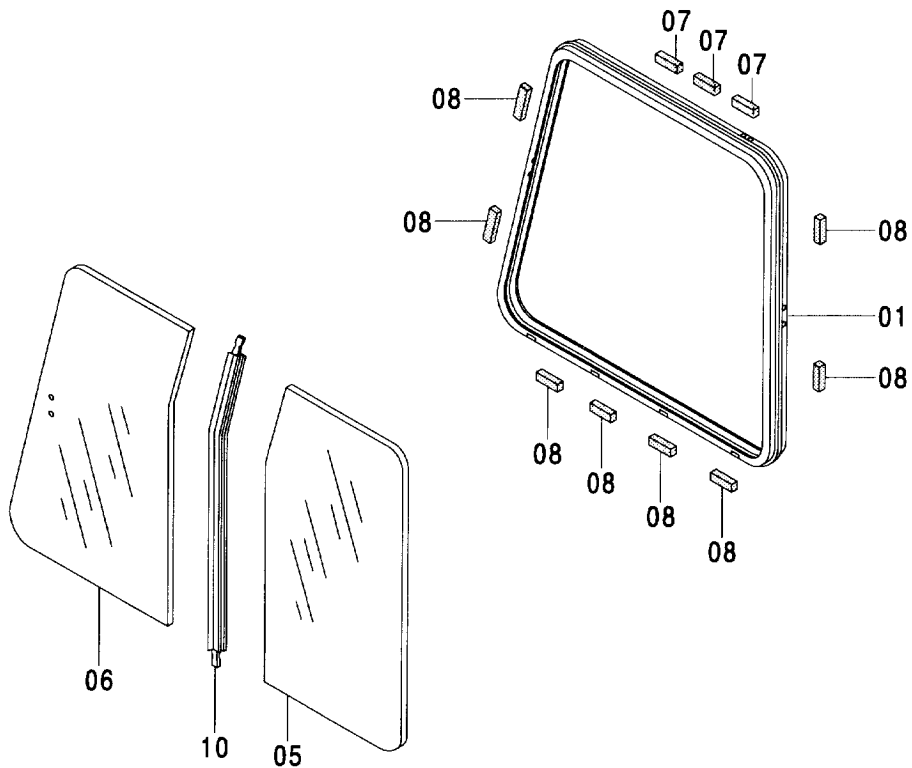


Ⓜ

符号 ITEM	部品番号 PART NO.	部品名	PART NAME	数量 Q'TY	サービス コード S. C	適用号機 SERIAL NO.	代替部品 REPLACEABLE PART	
							互換性 I.C.A.	部品番号 PART NO.
01	++++++	フレーム:キャブ	FRAME:CAB	1				
02A	++++++	ドア	DOOR	1				
02B	++++++	サッシ <H> <詳細ハ 別ページ参照>	SASH <H> <for details: see separate page>	1				
02C	++++++	ラバー	RUBBER	1				
02D	4464609	ガラス	GLASS	1				
02E	4464599	ラバー	RUBBER	1				
03	++++++	リヤウインド <H> <詳細ハ 別ページ参照>	REAR WINDOW <H> <for details: see separate page>	1				
08	4467014	ハンドレール	HANDRAIL	1				
09	J011035	ボルト:セムス	BOLT:SEMS	3				
10	4255309	ワッシャ:フレン	WASHER:PLANE	3				
19	4387922	ガラス	GLASS	1				
20	4387925	ラバー	RUBBER	1				
26	4204586	ストッパ	STOPPER	2				
40	4374624	クリップ	CLIP	2				
41	4266963	ブッシング:ラバー	BUSHING:RUBBER	1				
70	++++++	カバー	COVER	1				
71	J021025	ボルト:セムス	BOLT:SEMS	6				

サッシ <H>
SASH <H>

適用号機 006001-
Serial No.

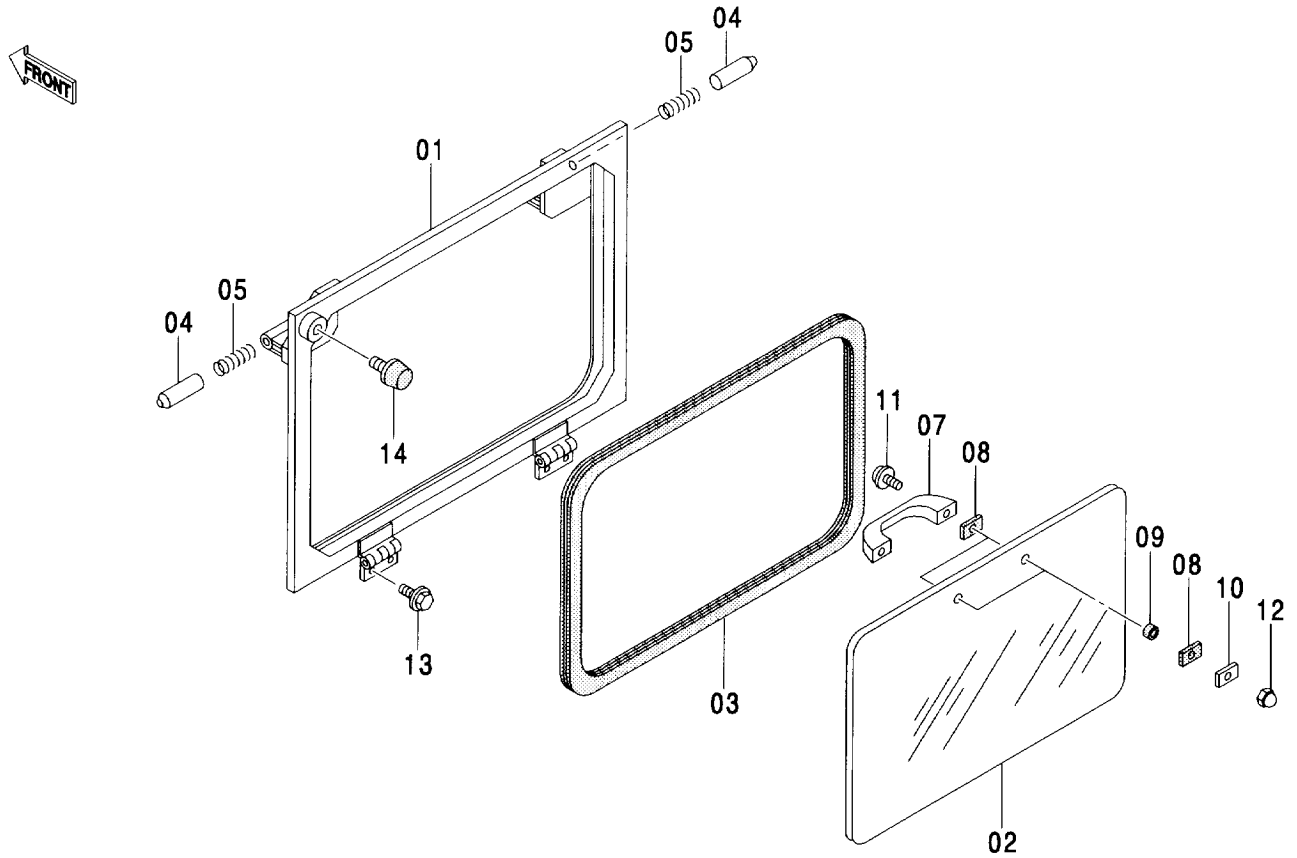


(M)

符号 ITEM	部品番号 PART NO.	部品名	PART NAME	数量 Q'TY	サービス コード S.C	適用号機 SERIAL NO.	互換性 ICA	代替部品 REPLACEABLE PART	
								部品番号 PART NO.	数量 Q'TY
01	++++++	フレーム:サツ	FRAME:SASH	1					
05	4464568	ガラス	GLASS	1					
06	4464569	ガラス	GLASS	1					
07	4411682	ラバー	RUBBER	3					
08	4411683	ラバー	RUBBER	8					
10	4464559	シール	SEAL	1					

リヤウインド <H>
REAR WINDOW <H>

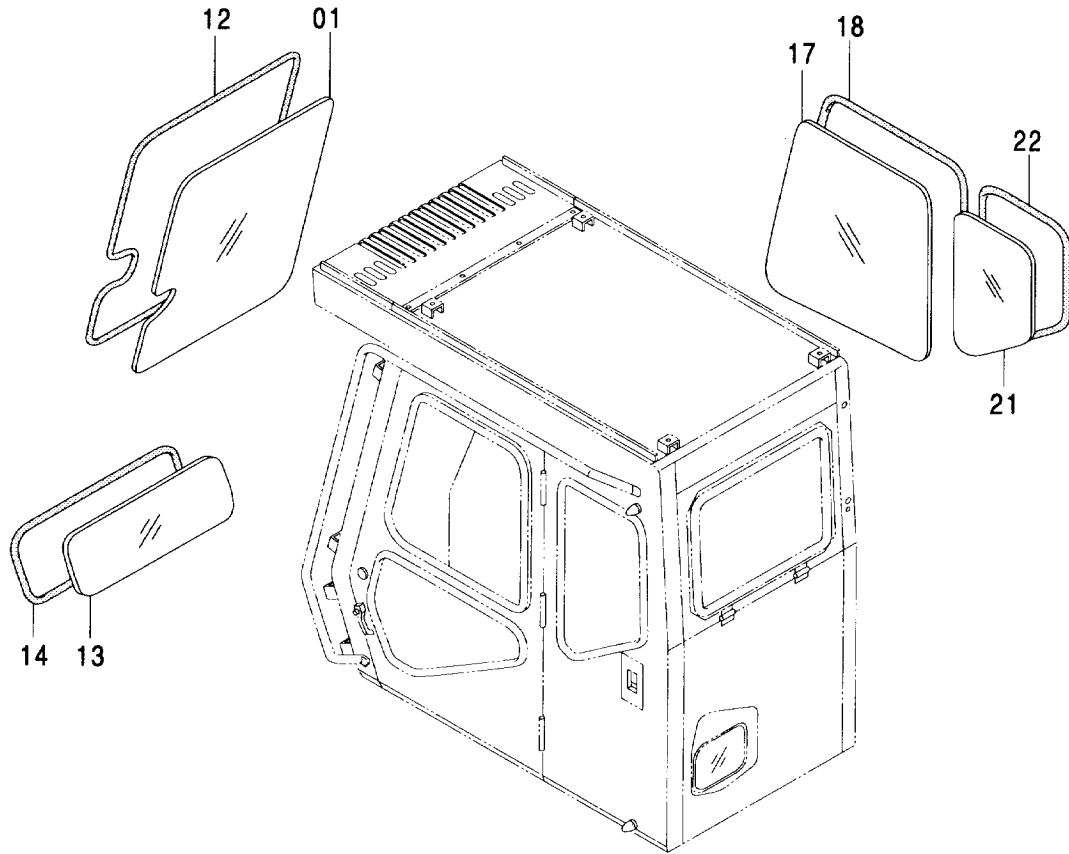
適用号機 006001-
Serial No.



符号 ITEM	部品番号 PART NO.	部品名	PART NAME	数量 Q'TY	サービス コード S.C	適用号機 SERIAL NO.	互 換 性 I.C.A	代替部品 REPLACEABLE PART	
								部品番号 PART NO.	数量 Q'TY
01	+++++++	フレーム	FRAME	1					
02	4387937	ガラス	GLASS	1					
03	4387938	ラバー:H	RUBBER:H	1					
04	4204556	ピン	PIN	2					
05	494918	スプリング	SPRING	2					
07	4204579	ハンドル	HANDLE	1					
08	4386450	パッキン	PACKING	4					
09	4386451	ラバー	RUBBER	2					
10	4386452	プレート	PLATE	2					
11	J460625	スクリュー:セムス	SCREW:SEMS	2					
12	4386454	ナット:キャップ	NUT:CAP	2					
13	J020820	ボルト:セムス	BOLT:SEMS	4					
14	4204562	ストッパ	STOPPER	1					

キャブ (2) <H>
CAB (2) <H>

適用号機 006001-
Serial No.

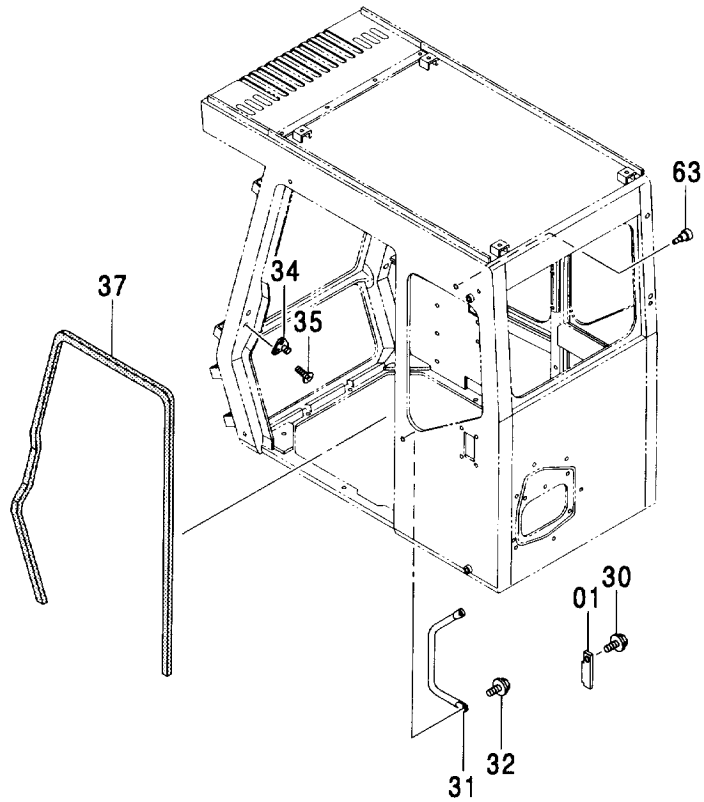


Ⓜ

符号 ITEM	部品番号 PART NO.	部 品 名	PART NAME	数量 Q' TY	サービス コード S. C	適用号機 SERIAL NO.	代替部品 REPLACEABLE PART	
							互換性 ICA	部品番号 PART NO.
01	4387932	ガラス	GLASS	1				
12	4387931	ラバー	RUBBER	1				
13	4387933	ガラス	GLASS	1				
14	4387935	ラバー	RUBBER	1				
17	4464546	ガラス	GLASS	1				
18	4464633	ラバー	RUBBER	1				
21	4387928	ガラス	GLASS	1				
22	4411608	ラバー	RUBBER	1				

キャブ (3) <H>
CAB (3) <H>

適用号機 006001-
Serial No.

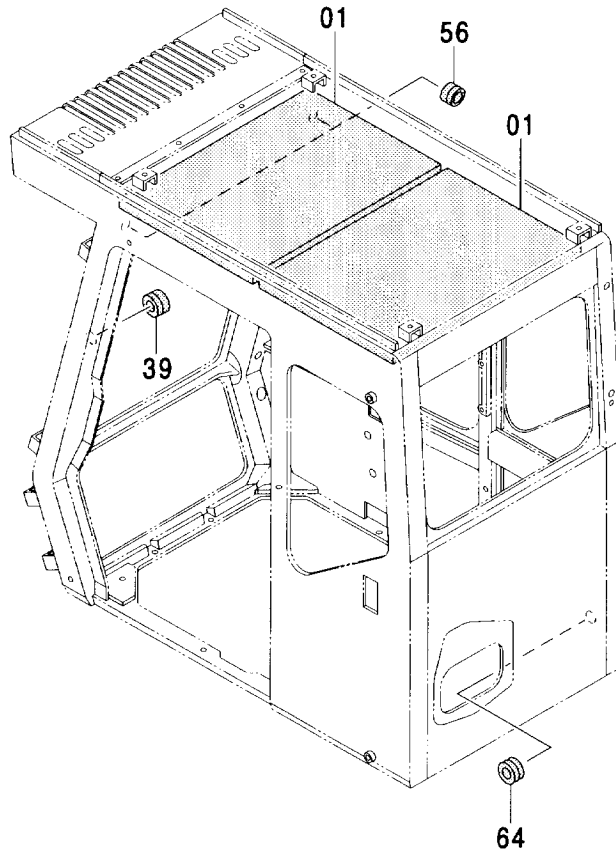


(M)

符号 ITEM	部品番号 PART NO.	部品名	PART NAME	数量 Q'TY	サービス コード S. C	適用号機 SERIAL NO.	互換性 ICA	代替部品 REPLACEABLE PART	
								部品番号 PART NO.	数量 Q'TY
01	4420540	ガイド	GUIDE	1					
30	J020816	ボルト;セムス	BOLT;SEMS	1					
31	4222359	ハンドレール	HANDRAIL	1					
32	J021030	ボルト;セムス	BOLT;SEMS	2					
34	4128473	ストライカ	STRIKER	1					
35	4320163	ボルト;セムス	BOLT;SEMS	2					
37	4411588	ラバー	RUBBER	1					
63	4386413	フック	HOOK	1					

キャブ (4) <H>
CAB (4) <H>

適用号機 006001-
Serial No.

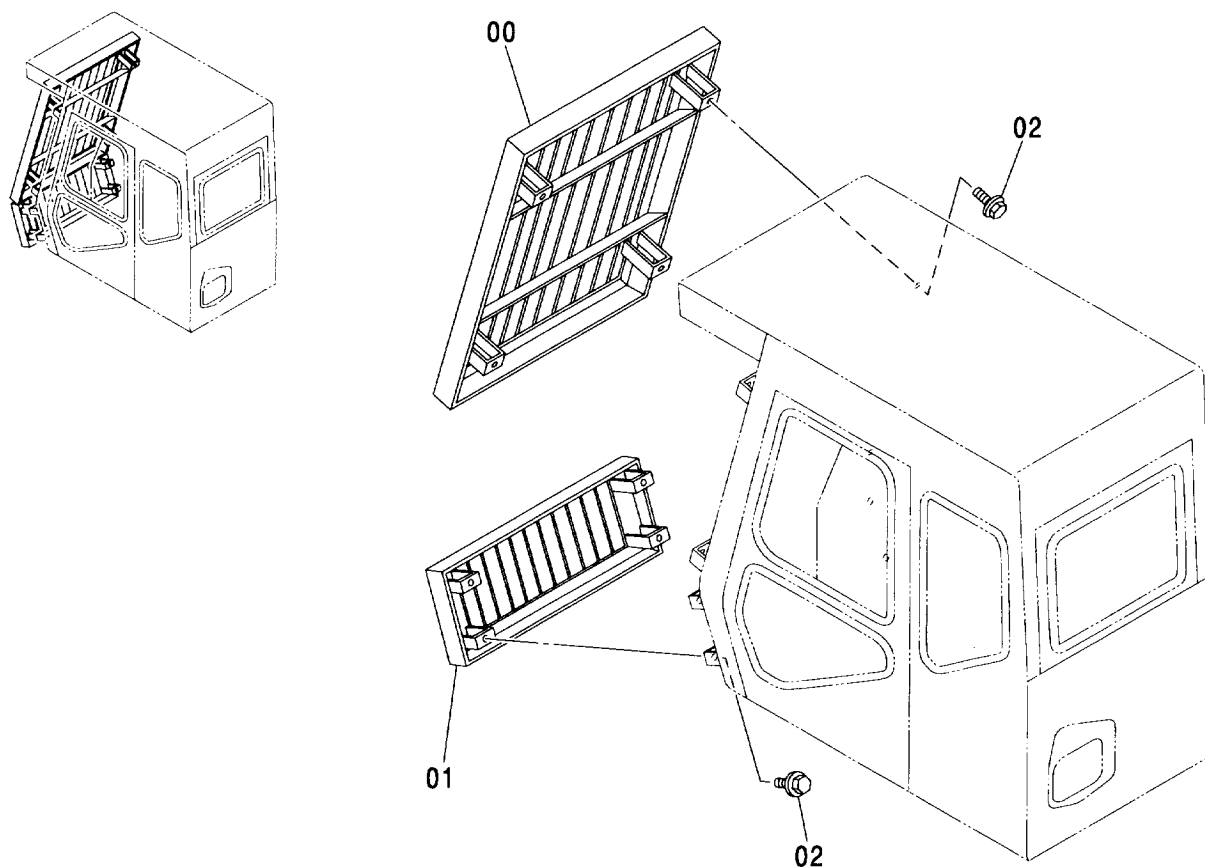


Ⓜ

符号 ITEM	部品番号 PART NO.	部 品 名	PART NAME	数量 Q'TY	サービス コード S. C.	適用号機 SERIAL NO.	互 換 性 I C A	代 替 部 品 REPLACEABLE PART	
								部品番号 PART NO.	数量 Q'TY
01	4412742	シート	SEAT	2					
39	4372089	ブッシュング : ラバー	BUSHING : RUBBER	1					
56	4386409	ブッシュング : ラバー	BUSHING : RUBBER	2					
64	4369569	ブッシュング : ラバー	BUSHING : RUBBER	2					

フロントガード <H>
FRONT GUARD <H>

適用号機 006001-
Serial No.

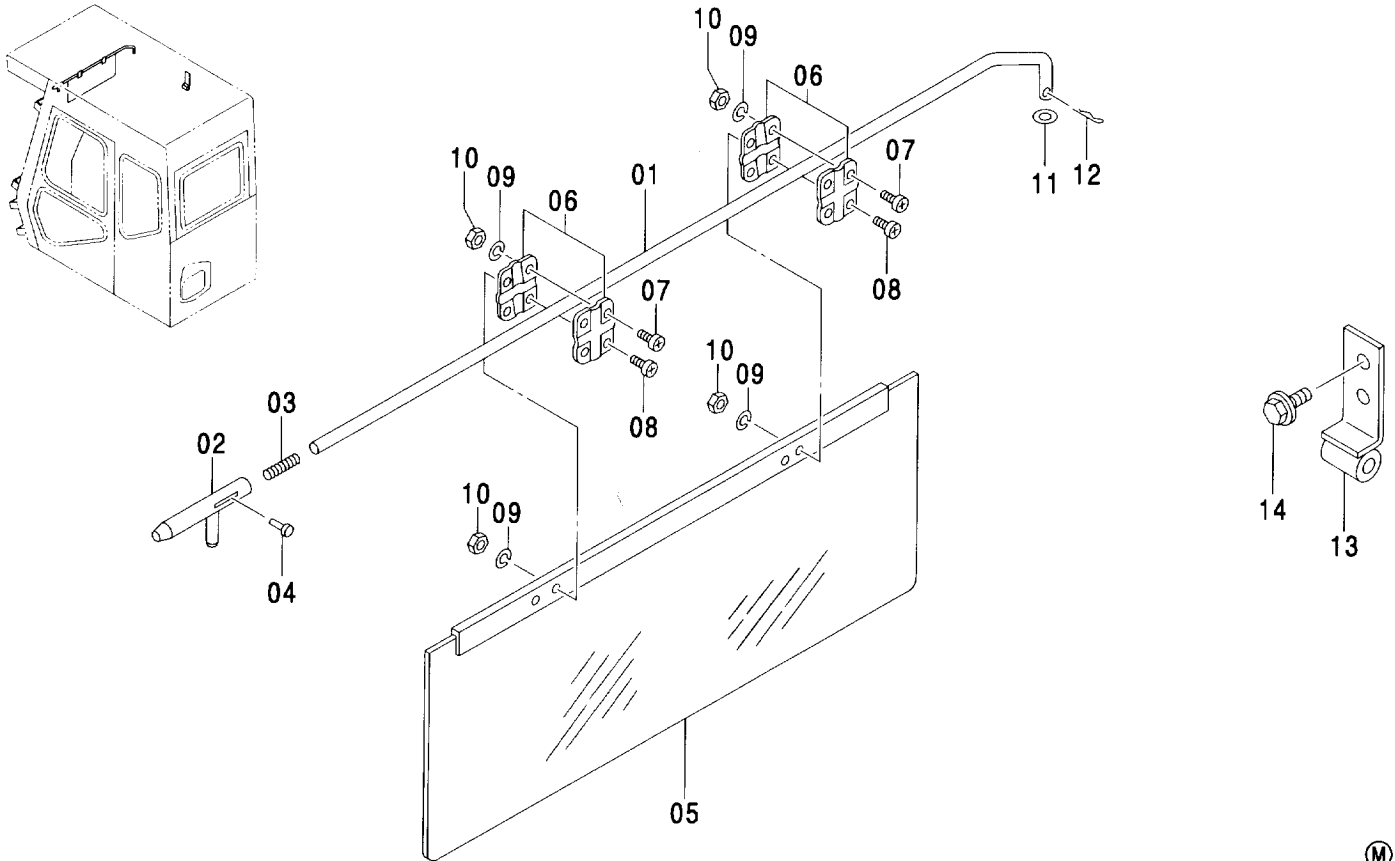


(M)

符号 ITEM	部品番号 PART NO.	部品名	PART NAME	数量 Q' TY	サービス コード S. C	適用号機 SERIAL NO.	互 換 性 I C A	代替部品 REPLACEABLE PART	
								部品番号 PART NO.	数量 Q' TY
00	6017332	ガード	GUARD	1					
01	8071741	ガード	GUARD	1					
02	J021030	ボルト;セムス	BOLT; SEMS	8					

サンバイザ <H>
SUNVISOR <H>

適用号機 006001-
Serial No.

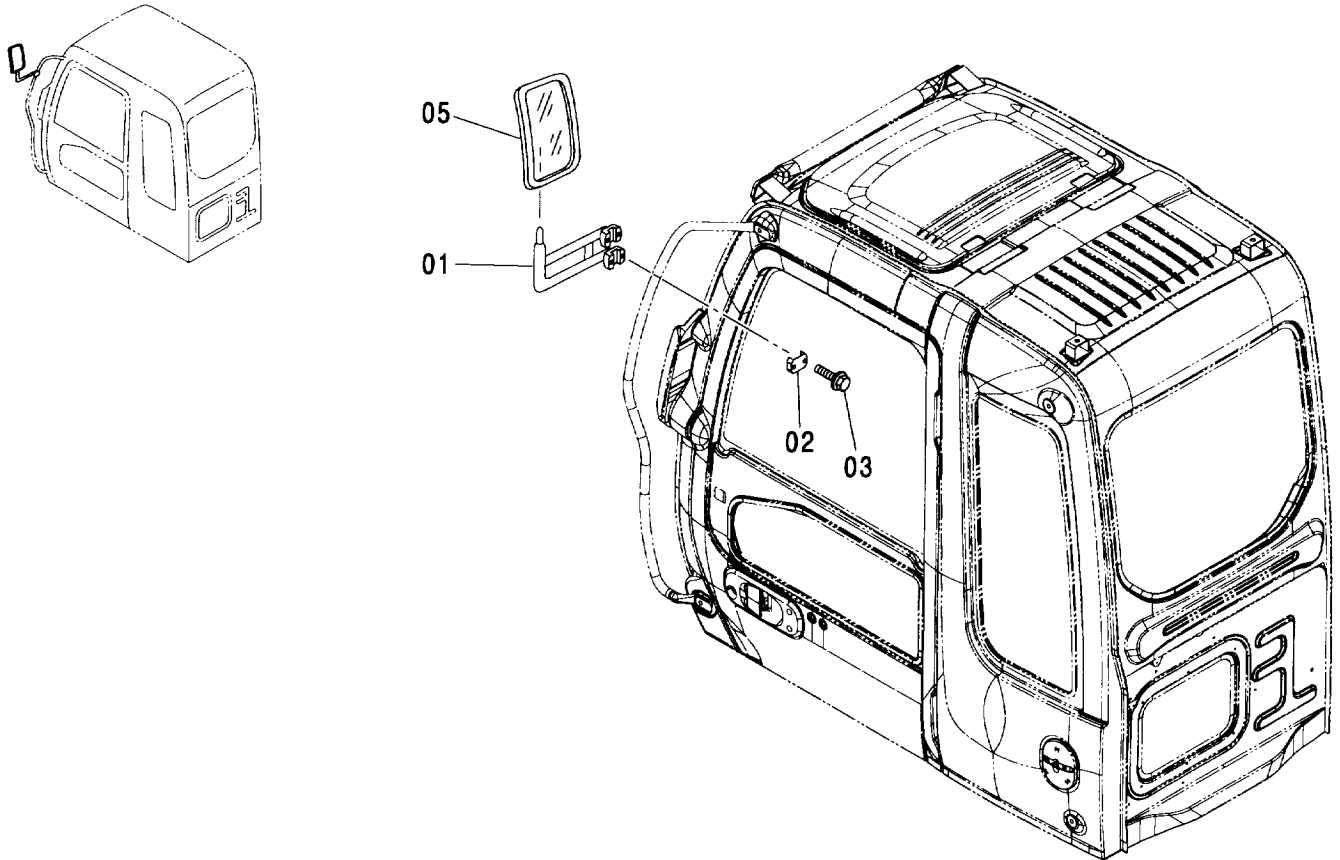


(M)

符号 ITEM	部品番号 PART NO.	部 品 名	PART NAME	数量 Q' TY	サービス コード S. C	適用号機 SERIAL NO.	互 換 性 ICA	代 替 部 品 REPLACEABLE PART	
								部品番号 PART NO.	数量 Q' TY
01-12	4396000	サンバイザ	SUNVISOR	1					
01	4400757	・ステー	・STAY	1					
02	4301509	・ストライカ	・STRIKER	1					
03	4301510	・スプリング	・SPRING	1					
04	4301511	・リベット	・RIVET	1					
05	4301512	・ボード	・BOARD	1					
06	4301513	・ブラケット	・BRACKET	2					
07	M430513	・スクリュ	・SCREW	4					
08	M430516	・スクリュ	・SCREW	4					
09	A590905	・ワッシャ;スプリング	・WASHER;SPRING	8					
10	M500504	・ナット	・NUT	8					
11	4301514	・ワッシャ;プレーン	・WASHER;PLANE	1					
12	4301515	・ピン;スプリット	・PIN;SPLIT	1					
13	4396813	ブラケット	BRACKET	1					
14	J010614	ボルト;セムス	BOLT;SEMS	2					

バックミラー
REARVIEW MIRROR

適用号機 006001-
Serial No.

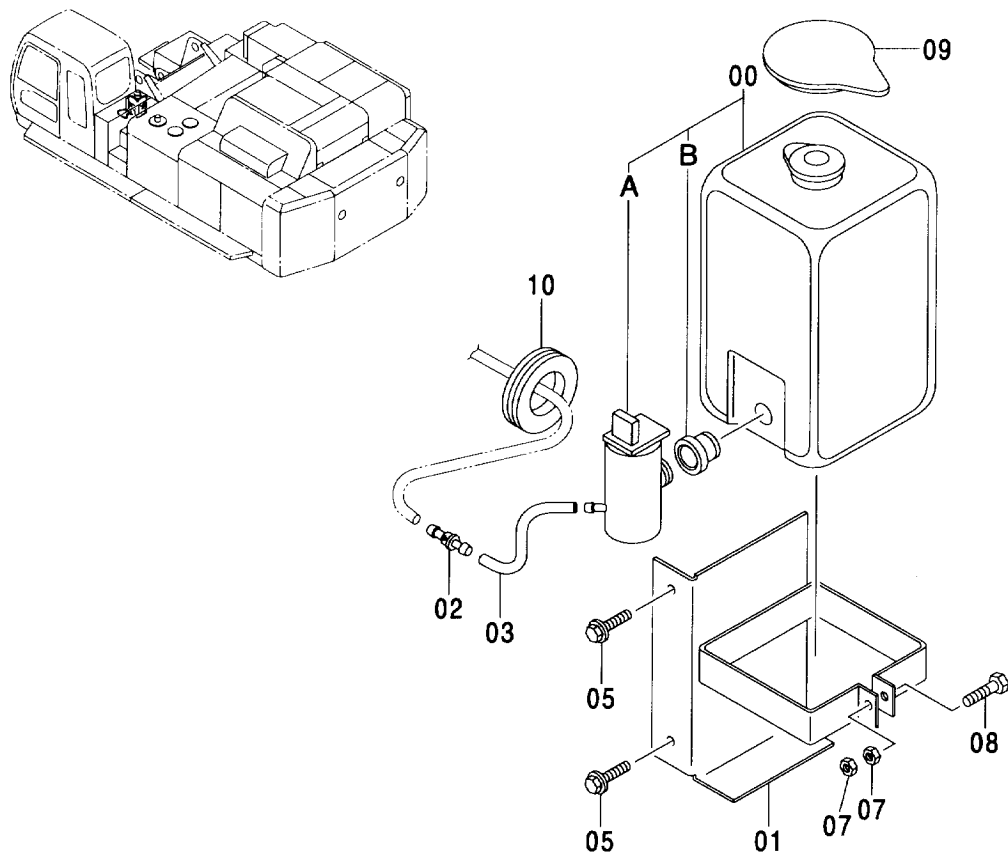


(M)

符号 ITEM	部品番号 PART NO.	部 品 名	PART NAME	数量 Q' TY	サービス コード S. C	適用号機 SERIAL NO.	互換性		代替部品 REPLACEABLE PART	
							互換性 ICA	部品番号 PART NO.	数量 Q' TY	数量 Q' TY
01	8067350	ステー	STAY	1						
02	4201441	クランプ	CLAMP	2						
03	J010845	ボルト:セムス	BOLT:SEMS	4						
05	4426821	ミラー	MIRROR	1						

ウインドウオツシャ
WINDOW WASHER

適用号機 006001-
Serial No.

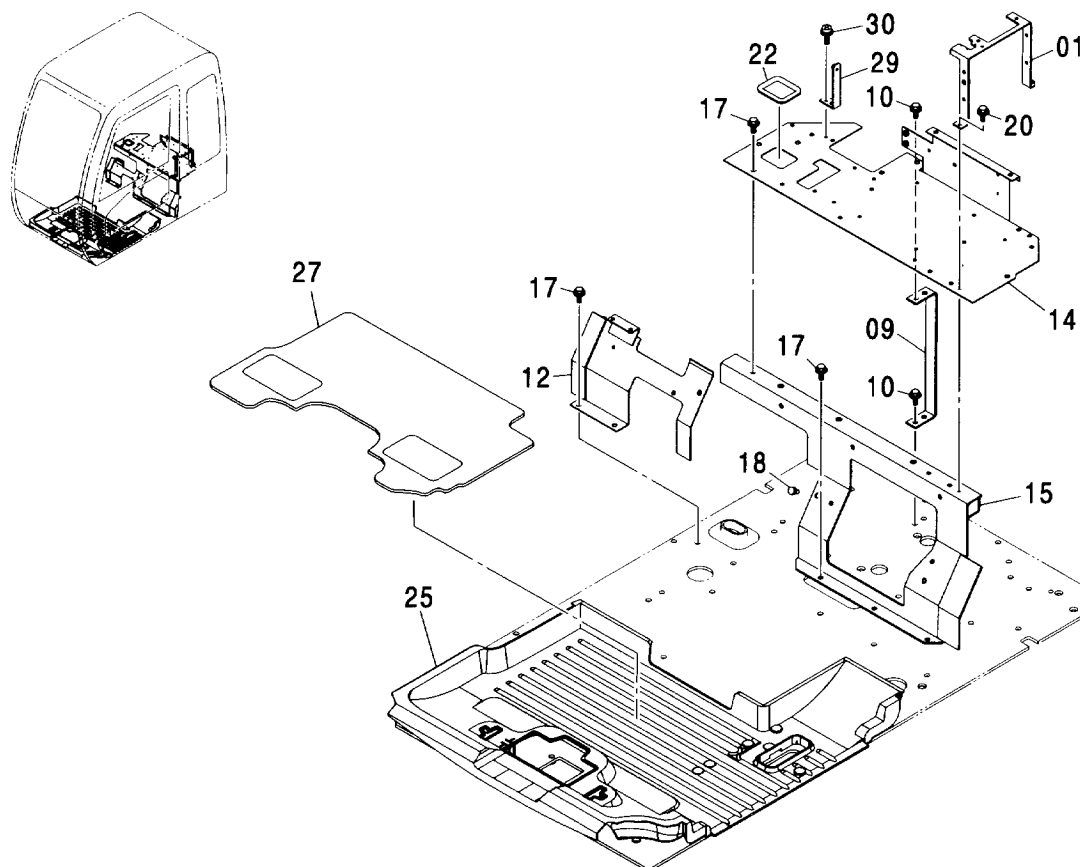


(M)

符号 ITEM	部品番号 PART NO.	部 品 名	PART NAME	数量 Q'TY	サービス コード S. C	適用号機 SERIAL NO.	互 換 性 I C A	代 替 部 品 REPLACEABLE PART	
								部品番号 PART NO.	数量 Q' TY
00	4325519	タンク:ウオータ	TANK:WATER	1					
00A	4326095	-モータ	-MOTOR	1					
00B	4386343	-パツキン	-PACKING	1					
01	7025226	ブ ラケツト	BRACKET	1					
02	4273335	バ ルブ	VALVE	1					
03	4334203	ホース:ビニール	HOSE;VINYL	1					
05	J031230	ボルト:セムス	BOLT;SEMS	2					
07	M500605	ナツト	NUT	2					
08	J900635	ボルト	BOLT	1					
09	3058180	ブ ツシグ:ラバ-	BUSHING;RUBBER	1					
10	4217639	ブ ツシグ:ラバ-	BUSHING;RUBBER	1					

フロアパーツ
FLOOR PARTS

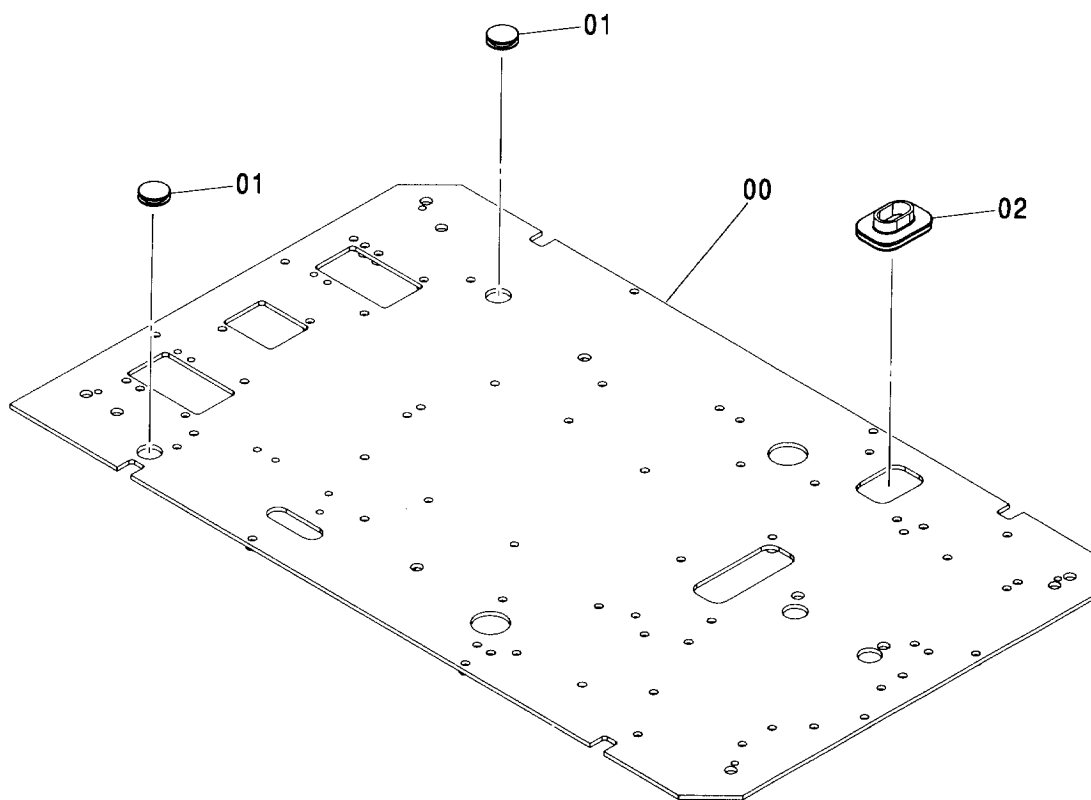
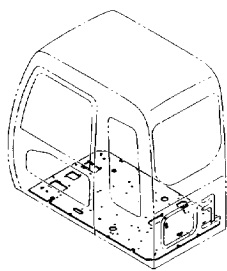
適用号機 006001-
Serial No.



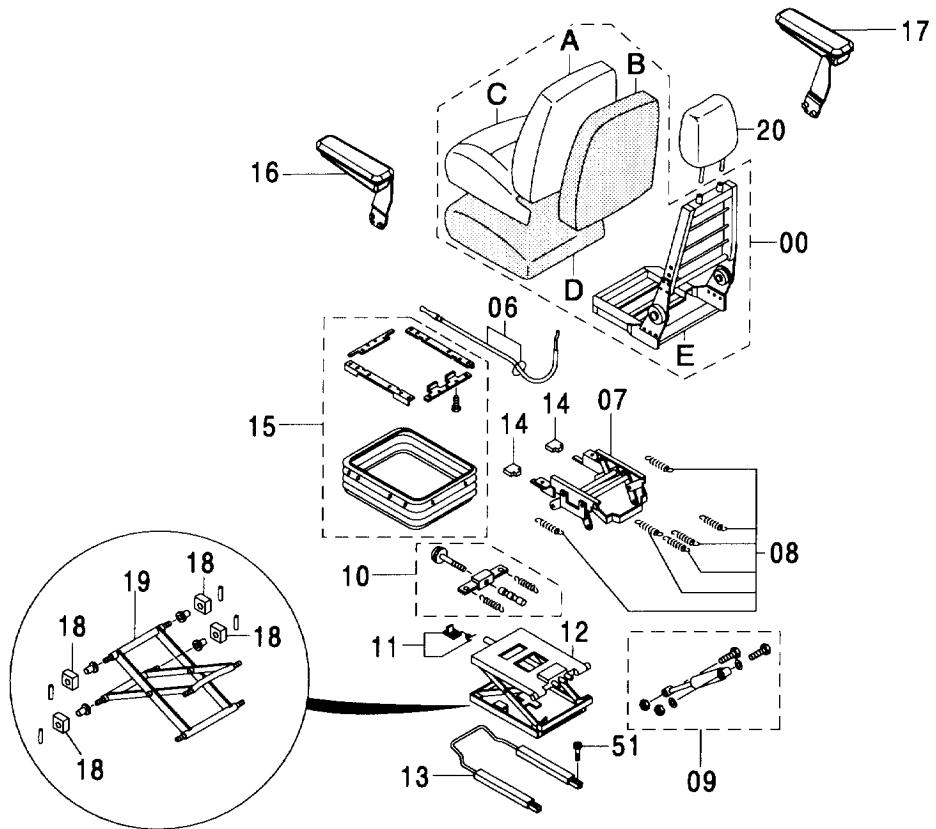
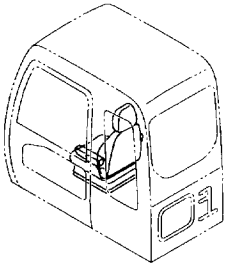
(M)

符号 ITEM	部品番号 PART NO.	部品名	PART NAME	数量 Q'TY	サービス コード S.C	適用号機 SERIAL NO.	互 換 性 I C A	代替部品 REPLACEABLE PART	
								部品番号 PART NO.	数量 Q'TY
01	7039389	ブ ラケツ	BRACKET	1					
09	8076619	サホ ート	SUPPORT	1					
10	J011025	ホ ルト ; セムス	BOLT ; SEMS	3					
12	6019838	ブ ラケツ	BRACKET	1					
14	6019252	ブ ラケツ	BRACKET	1					
15	5007342	ブ ラケツ	BRACKET	1					
17	J021025	ホ ルト ; セムス	BOLT ; SEMS	7					
20	J010820	ホ ルト ; セムス	BOLT ; SEMS	2					
22	4445220	ブ ヅシグ ; ラバ ー	BUSHING ; RUBBER	1					
25	0003929	マツト ; フロア	MAT ; FLOOR	1					
27	4448601	フロアカーペ ット	FLOOR-CARPET	1					
29	9757192	ブ ラケツ	BRACKET	1					
30	J460616	スクリュ ; セムス	SCREW ; SEMS	2					

フロアプレート
FLOOR PLATE



シート
SEAT



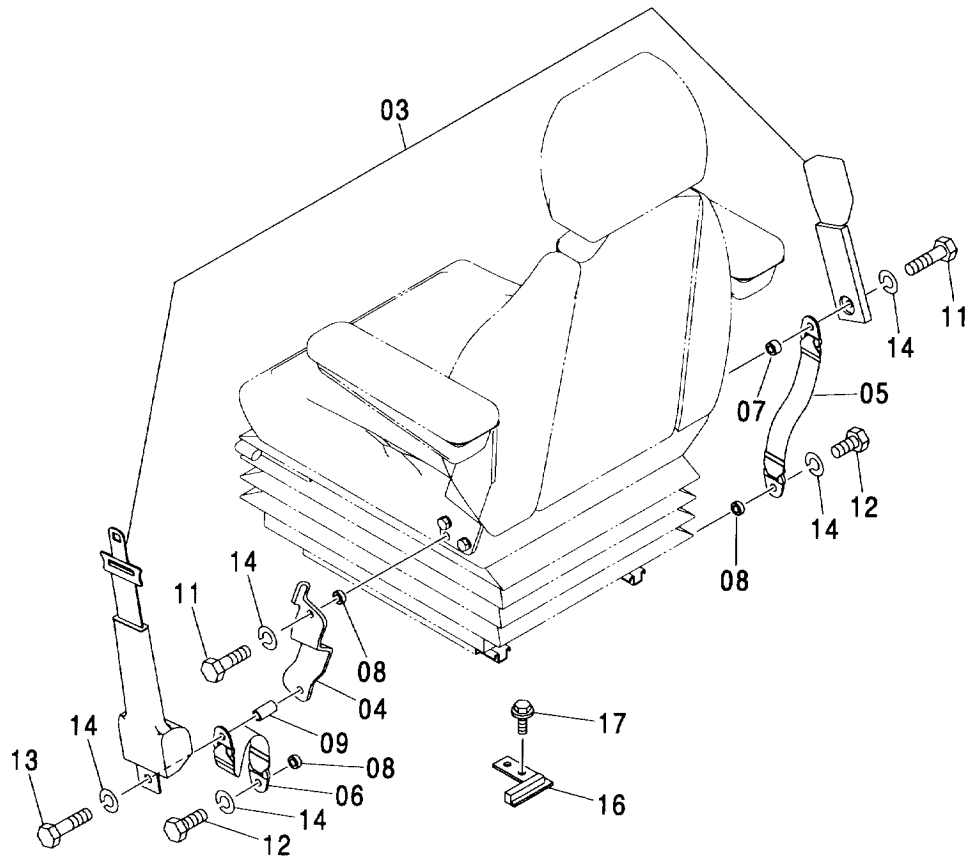
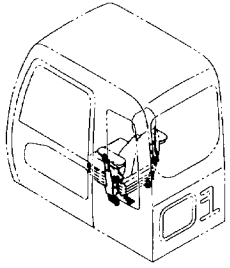
シート SEAT

006001-

符号 ITEM	部品番号 PART NO.	部 品 名	PART NAME	数量 Q' TY	サービス コード S. C	適用号機 SERIAL NO.	互 換 性 ICA	代 替 部 品 REPLACEABLE PART	
								部品番号 PART NO.	数量 Q' TY
00-20	4454406	シート アッセン	SEAT ASS' Y	1					
00	4456380	・シート	・SEAT	1					
00A	4456381	・・カバー:バック	・・COVER:BACK	1					
00B	4392796	・・パッド:バック	・・PAD:BACK	1					
00C	4453664	・・カバー:シート	・・COVER:SEAT	1					
00D	4392798	・・パッド:シート	・・PAD:SEAT	1					
00E	4392799	・・フレーム:シート	・・FRAME:SEAT	1					
06	4392800	・ケーブル	・CABLE	1					
07	4392801	・スタンド	・STAND	1					
08	4392802	・スプリング	・SPRING	1					
09	4392803	・ダンパ	・DAMPER	1					
10	4392804	・アジャスタ	・ADJUSTER	1					
11	4392805	・ストッパ	・STOPPER	1					
12	4392806	・サスペンション	・SASPENSION	1					
13	4392807	・スライダ	・SLIDER	1					
14	4392808	・ハンドル	・HANDLE	1					
15	4392809	・カバー	・COVER	1					
16	4456377	・レスト:アーム (L)	・REST:ARM (L)	1					
17	4456376	・レスト:アーム (R)	・REST:ARM (R)	1					
18	4392812	・ブッシング	・BUSHING	1					
19	4392813	・リンク	・LINK	1					
20	4456375	・レスト:ヘッド	・REST:HEAD	1					
51	M340816	ボルト:ソケット	BOLT:SOCKET	4					

シートベルト
SEAT BELT

適用号機
Serial No. 006001-

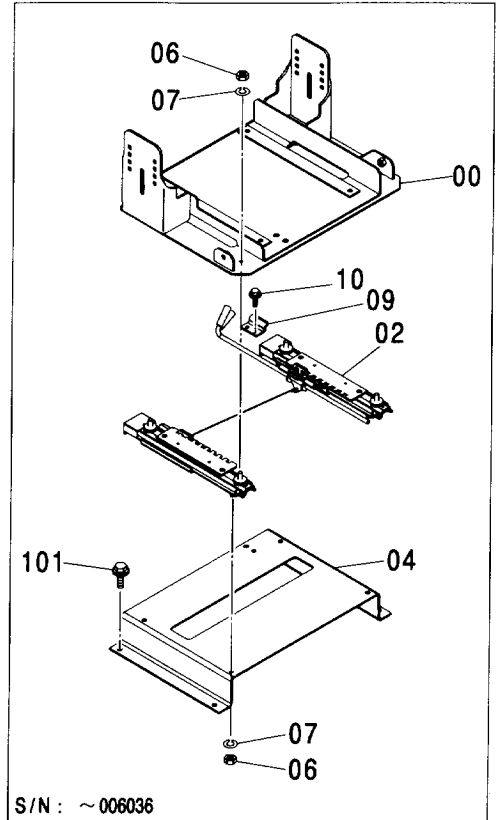
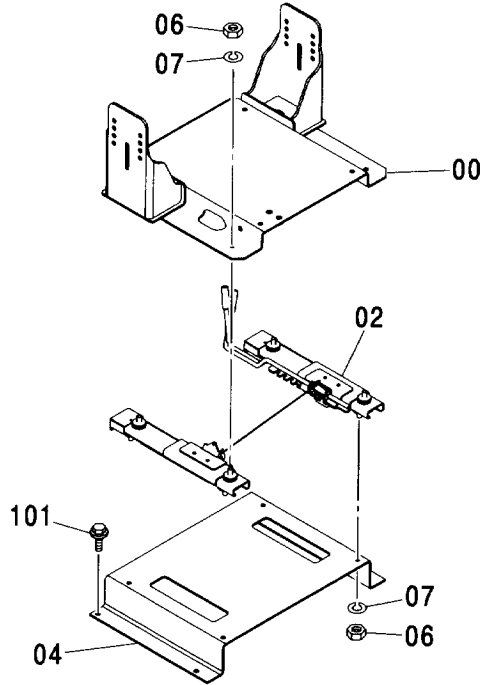
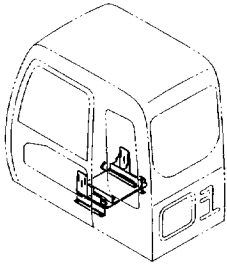


(M)

符号 ITEM	部品番号 PART NO.	部品名	PART NAME	数量 Q'TY	サービス コード S. C	適用号機 SERIAL NO.	代替部品 REPLACEABLE PART	
							互換性 IGA	部品番号 PART NO.
03	4384239	シートベルト	SEAT-BELT	1				
04	7040505	ブラケット	BRACKET	1				
05	4455565	ベルト	BELT	1				
06	4455566	ベルト	BELT	1				
07	4453874	スペーサ	SPACER	1				
08	4372200	スペーサ	SPACER	4				
09	4382432	スペーサ	SPACER	1				
11	4333835	ボルト	BOLT	2				
12	4235232	ボルト	BOLT	2				
13	4380534	ボルト	BOLT	1				
14	J219167	ワッシャ;スプリング	WASHER;SPRING	5				
16	9756736	ブラケット	BRACKET	1				
17	J011025	ボルト;セムス	BOLT;SEMS	2				

シートスタンド <国内仕様>
SEAT STAND <DOMESTIC>

適用号機 006001-
Serial No.

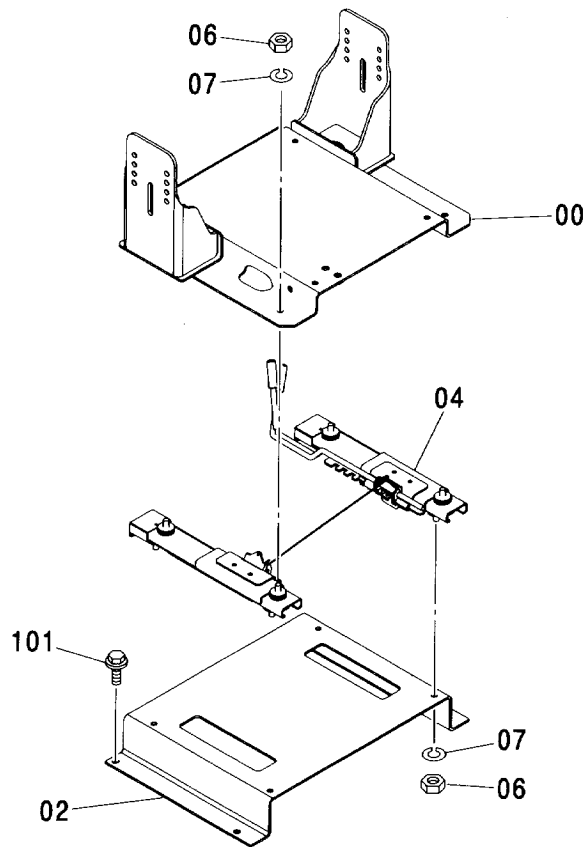
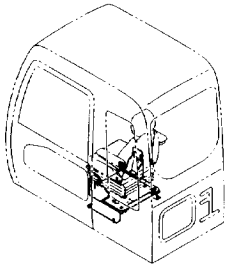


(M)

符号 ITEM	部品番号 PART NO.	部品名	PART NAME	数量 Q'TY	サービス コード S.C	適用号機 SERIAL NO.	互換性 ICA	代替部品 REPLACEABLE PART	
								部品番号 PART NO.	数量 Q'TY
00	5008130	キャリア	CARRIER	1		-006036			
00	6020125	キャリア	CARRIER	1	#	006037-			
02	4454419	スライダ	SLIDER	1		-006036			
02	4405128	スライダ	SLIDER	1	#	006037-			
04	8084149	スタンド	STAND	1		-006036			
04	3089486	スタンド	STAND	1	#	006037-			
06	J952010	ナット	NUT	8					
07	A590910	ワッシャ:スプリング	WASHER:SPRING	8					
09	4454540	ブラケット	BRACKET	1		-006036			
10	J010820	ボルト:セムス	BOLT:SEMS	2		-006036			
101	J011025	ボルト:セムス	BOLT:SEMS	4					

シートスタンド<輸出仕様>
SEAT STAND <EXPORT>

適用号機 006001-
Serial No.

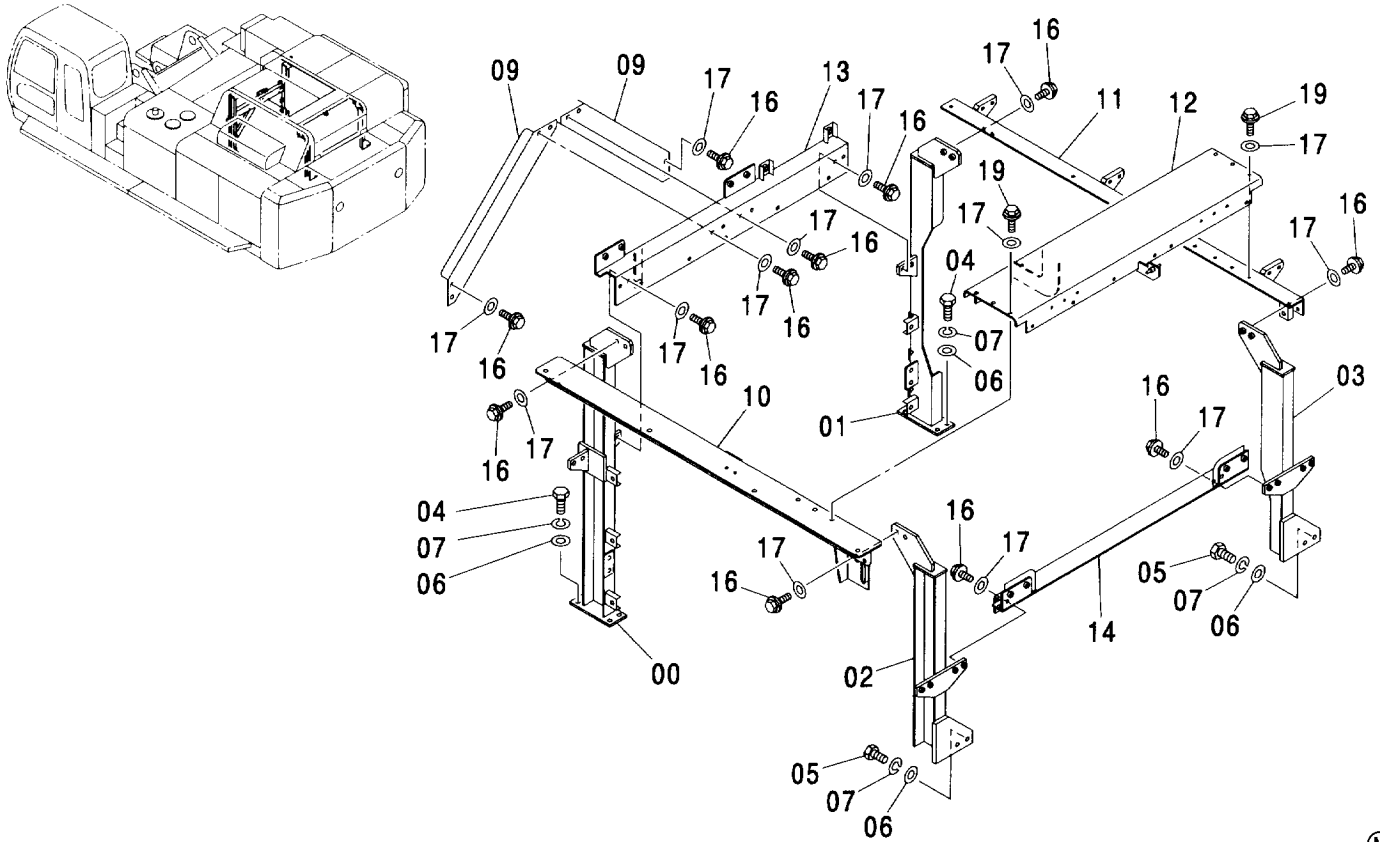


Ⓜ

符号 ITEM	部品番号 PART NO.	部品名	PART NAME	数量 Q'TY	サービス コード S.C	適用号機 SERIAL NO.	互換性 ICA	代替部品 REPLACEABLE PART	
								部品番号 PART NO.	数量 Q'TY
00	6020125	キャリア	CARRIER	1					
02	3089486	スタンド	STAND	1					
04	4405128	スライダ	SLIDER	1					
06	J952010	ナット	NUT	8					
07	A590910	ワッシャ;スプリング	WASHER;SPRING	8					
101	J011025	ボルト;セムス	BOLT;SEMS	4					

カバーフレーム (1)
COVER FRAME (1)

適用号機 006001-
Serial No.

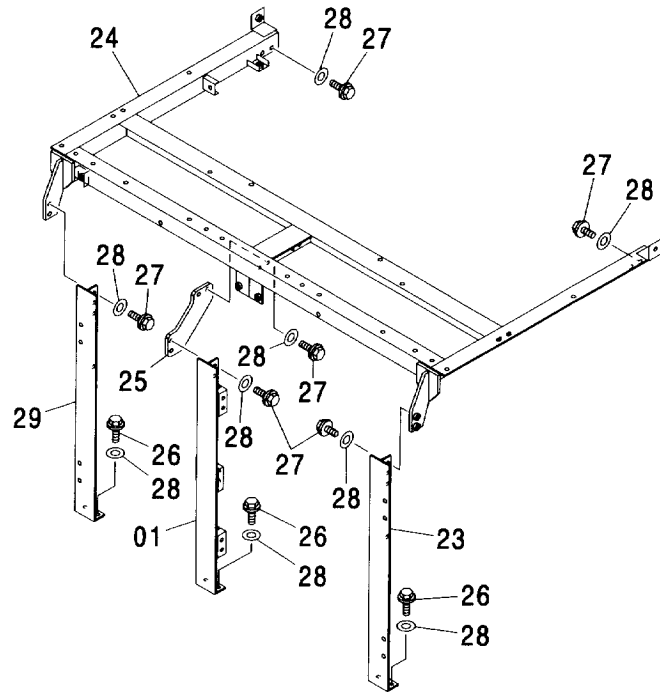
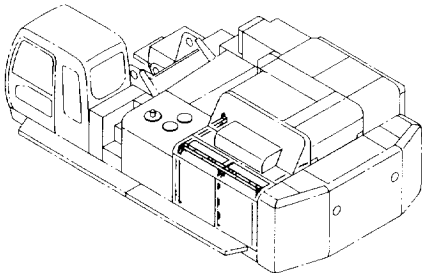


(M)

符号 ITEM	部品番号 PART NO.	部品名	PART NAME	数量 Q'TY	サービス コード S.C	適用号機 SERIAL NO.	互換性 ICA	代替部品 REPLACEABLE PART	
								部品番号 PART NO.	数量 Q'TY
00	8083191	フレーム	FRAME	1					
01	8083192	フレーム	FRAME	1					
02	8083193	フレーム	FRAME	1					
03	8083194	フレーム	FRAME	1					
04	J921440	ボルト	BOLT	8					
05	J921445	ボルト	BOLT	4					
06	J222014	ワッシャ	WASHER	12					
07	A590914	ワッシャ;スプリング	WASHER;SPRING	12					
09	8086707	ブレース	BRACE	2					
10	7039943	ビーム	BEAM	1					
11	8083190	ビーム	BEAM	1					
12	7039944	ビーム	BEAM	1					
13	8083185	ビーム	BEAM	1					
14	8083186	ビーム	BEAM	1					
16	J011240	ボルト;セムス	BOLT;SEMS	20					
17	J222012	ワッシャ	WASHER	26					
19	J011260	ボルト;セムス	BOLT;SEMS	6					

カバーフレーム (2)
COVER FRAME (2)

適用号機 006001-
Serial No.

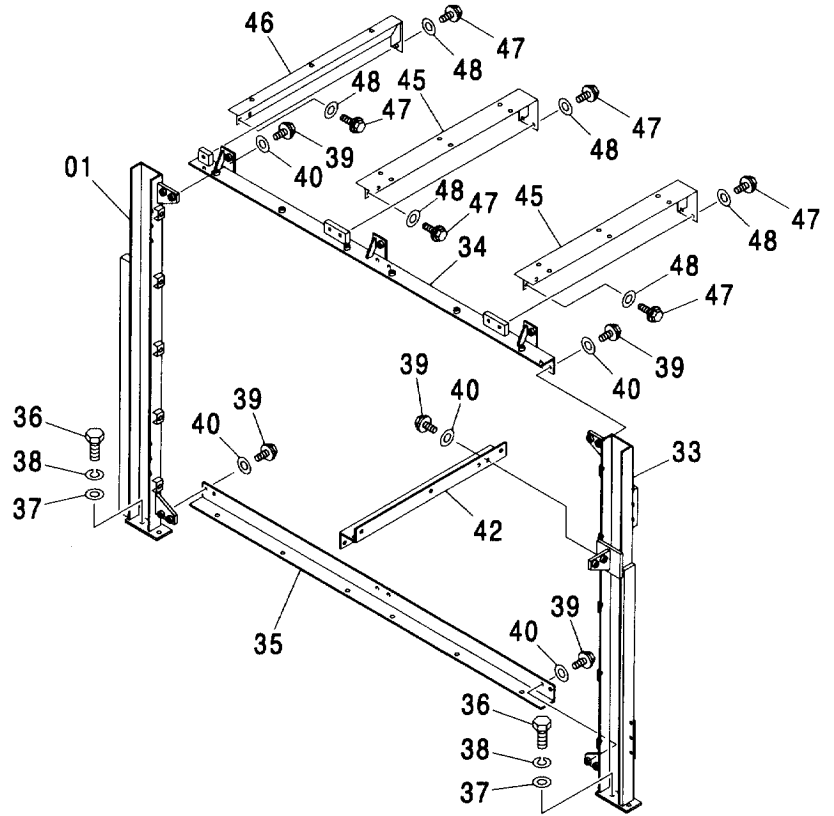
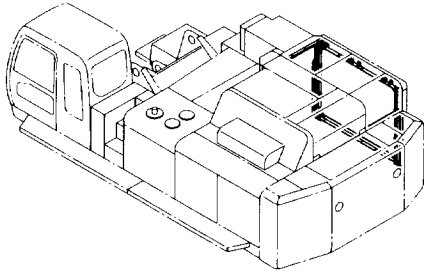


(M)

符号 ITEM	部品番号 PART NO.	部 品 名	PART NAME	数量 Q' TY	サービス コード S. C	適用号機 SERIAL NO.	互 換 性 ICA	代 替 部 品 REPLACEABLE PART	
								部品番号 PART NO.	数量 Q' TY
01	8083197	フレーム	FRAME	1					
23	8083198	フレーム	FRAME	1					
24	6019901	ビーム	BEAM	1					
25	9756235	プレート	PLATE	1					
26	J011230	ボルト:セムス	BOLT:SEMS	6					
27	J011240	ボルト:セムス	BOLT:SEMS	12					
28	J222012	ワッシャ	WASHER	18					
29	8088124	フレーム	FRAME	1					

カバーフレーム (3)
COVER FRAME (3)

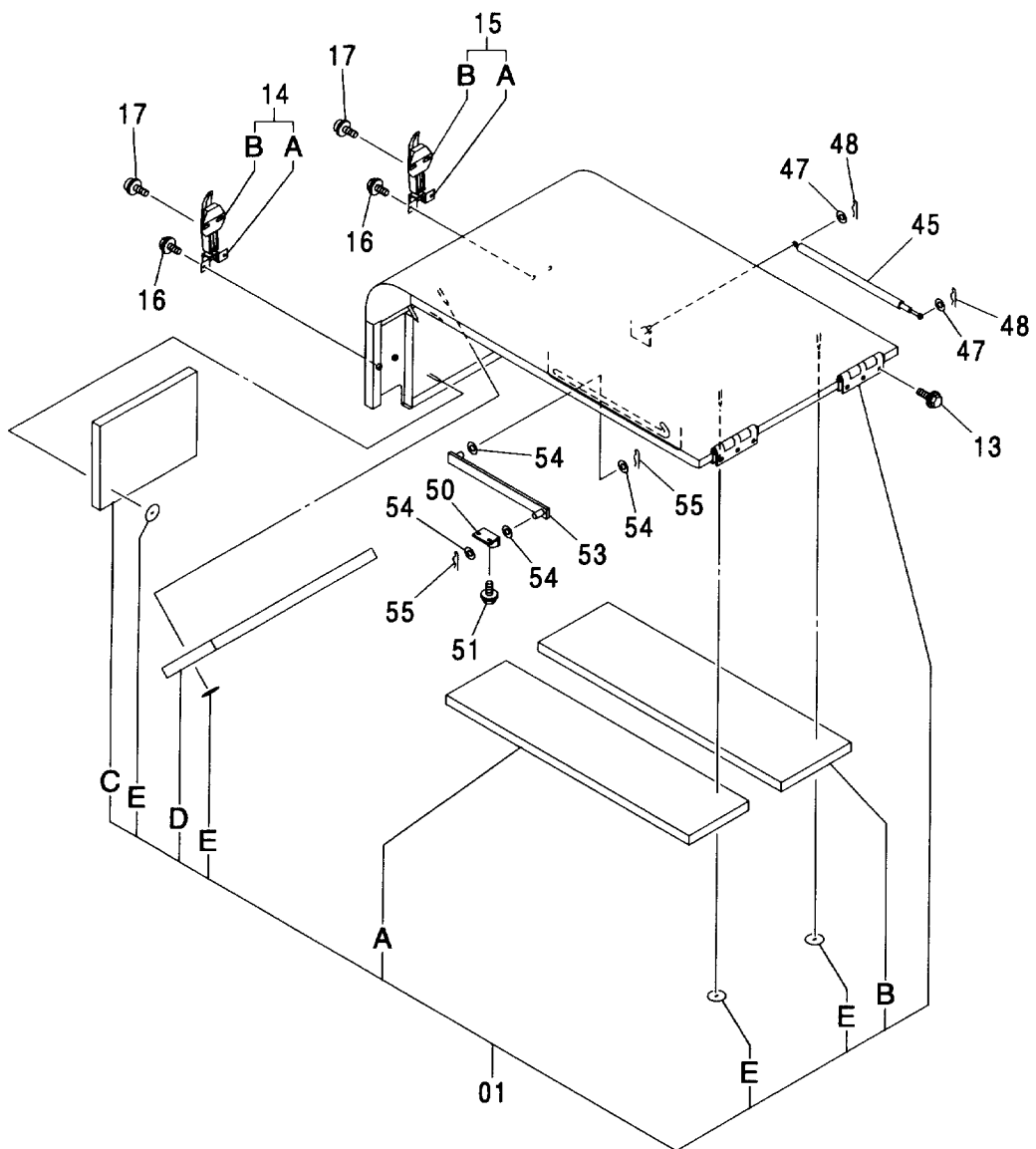
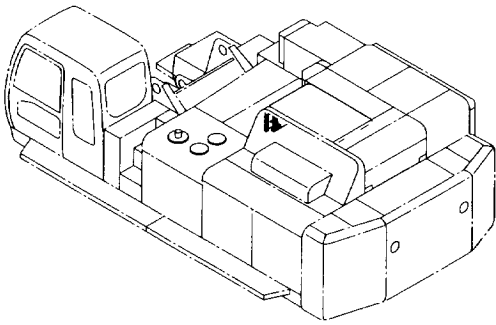
適用号機 006001-
Serial No.



(M)

符号 ITEM	部品番号 PART NO.	部品名	PART NAME	数量 Q'TY	サービス コード S.C	適用号機 SERIAL NO.	互換性 ICA	代替部品 REPLACEABLE PART	
								部品番号 PART NO.	数量 Q'TY
01	8083196	フレーム	FRAME	1					
33	8083195	フレーム	FRAME	1					
34	7039945	ビーム	BEAM	1					
35	8083189	ビーム	BEAM	1					
36	J921440	ボルト	BOLT	4					
37	J222014	ワッシャ	WASHER	4					
38	A590914	ワッシャ:スプリング	WASHER:SPRING	4					
39	J011240	ボルト:セムス	BOLT:SEMS	12					
40	J222012	ワッシャ	WASHER	12					
42	8083187	ビーム	BEAM	1					
45	8083260	ビーム	BEAM	2					
46	8083261	ビーム	BEAM	1					
47	J011230	ボルト:セムス	BOLT:SEMS	11					
48	J222012	ワッシャ	WASHER	11					

カバー (1-1)
COVER (1-1)



カバー (1-1)

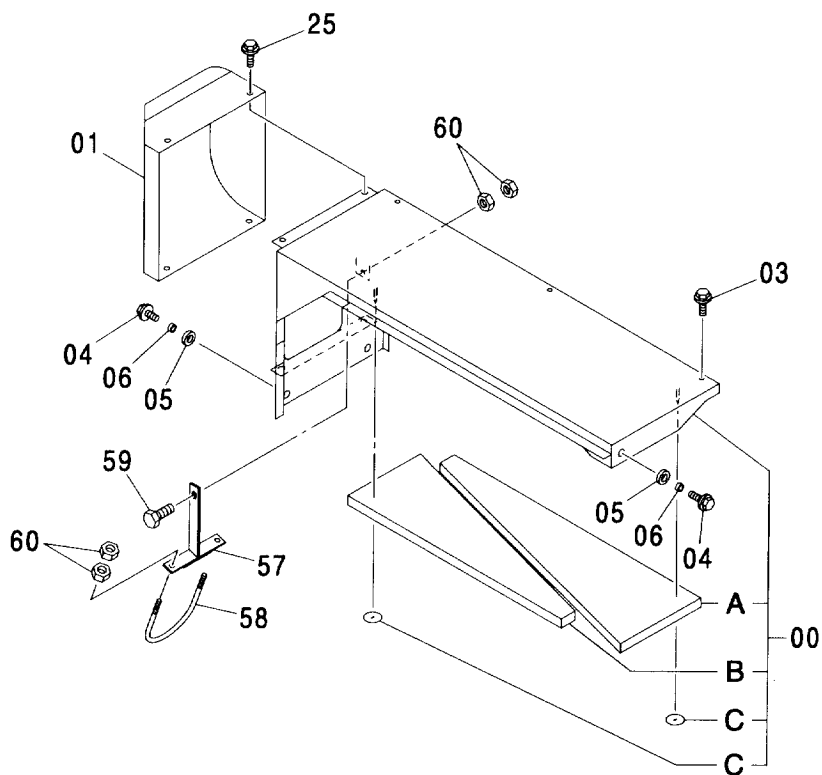
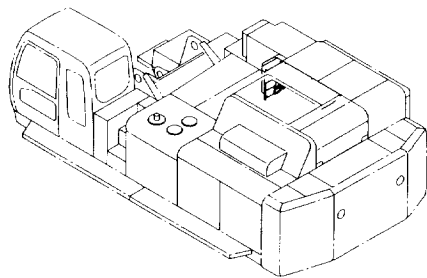
COVER (1-1)

006001-

符号 ITEM	部品番号 PART NO.	部 品 名	PART NAME	数量 Q' TY	サービス コード S. C	適用号機 SERIAL NO.	互 換 性 ICA	代 替 部 品 REPLACEABLE PART	
								部品番号 PART NO.	数量 Q' TY
01	7041976	カバー	COVER	1					
01A	4469630	・ラバー	・RUBBER	1					
01B	4469631	・ラバー	・RUBBER	1					
01C	4469632	・ラバー	・RUBBER	1					
01D	4469634	・ラバー	・RUBBER	1					
01E	4156886	・ワッシャ	・WASHER	24					
13	J011025	ボルト:セムス	BOLT:SEMS	6					
14	4361438	キャッチ	CATCH	1					
14A	3074568	・キャッチ	・CATCH	1					
14B	3021131	・アンカー	・ANCHOR	1					
15	4231750	キャッチ	CATCH	1					
15A	3044290	・キャッチ	・CATCH	1					
15B	3021131	・アンカー	・ANCHOR	1					
16	J010820	ボルト:セムス	BOLT:SEMS	4					
17	J460820	スクリュ:セムス	SCREW:SEMS	4					
45	4344047	シリンダ	CYL.	1					
47	A590108	ワッシャ:フ レーン	WASHER:PLANE	2					
48	4022697	ピン:ロック	PIN:LOCK	2					
50	4450830	ブ ラケット	BRACKET	1					
51	J010820	ボルト:セムス	BOLT:SEMS	2					
53	9756164	ステー	STAY	1					
54	4087197	ワッシャ	WASHER	4					
55	4022701	ピン:ロック	PIN:LOCK	2					

カバー (1-2)
COVER (1-2)

適用号機
Serial No. 006001-

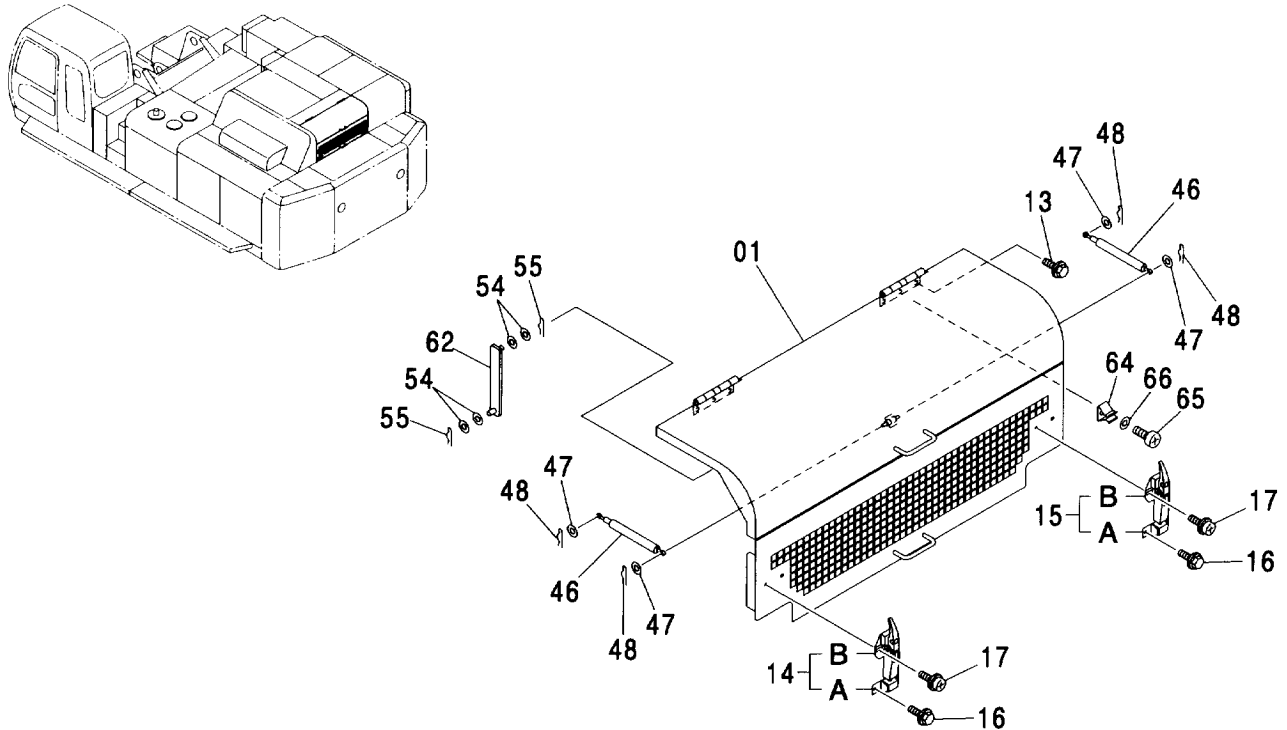


(M)

符号 ITEM	部品番号 PART NO.	部 品 名	PART NAME	数量 Q' TY	サービス コード S. C	適用号機 SERIAL NO.	互換性		代替部品 REPLACEABLE PART	
							ICA	交換性	部品番号 PART NO.	数量 Q' TY
00	8087437	カバー	COVER	1						
00A	4470216	・ラバー	・RUBBER	1						
00B	4470217	・ラバー	・RUBBER	1						
00C	4156886	・ワッシャー	・WASHER	10						
01	8085117	カバー	COVER	1						
03	J031255	ボルト:セムス	BOLT:SEMS	3						
04	J031235	ボルト:セムス	BOLT:SEMS	3						
05	4456191	ラバー	RUBBER	3						
06	4435575	スペーサ	SPACER	3						
25	J031230	ボルト:セムス	BOLT:SEMS	4						
57	9756163	ブラケット	BRACKET	1						
58	4449315	ボルト:U	BOLT:U	1						
59	J921240	ボルト	BOLT	1						
60	J950012	ナット	NUT	6						

カバー (1-3)
COVER (1-3)

適用号機 006001-
Serial No.

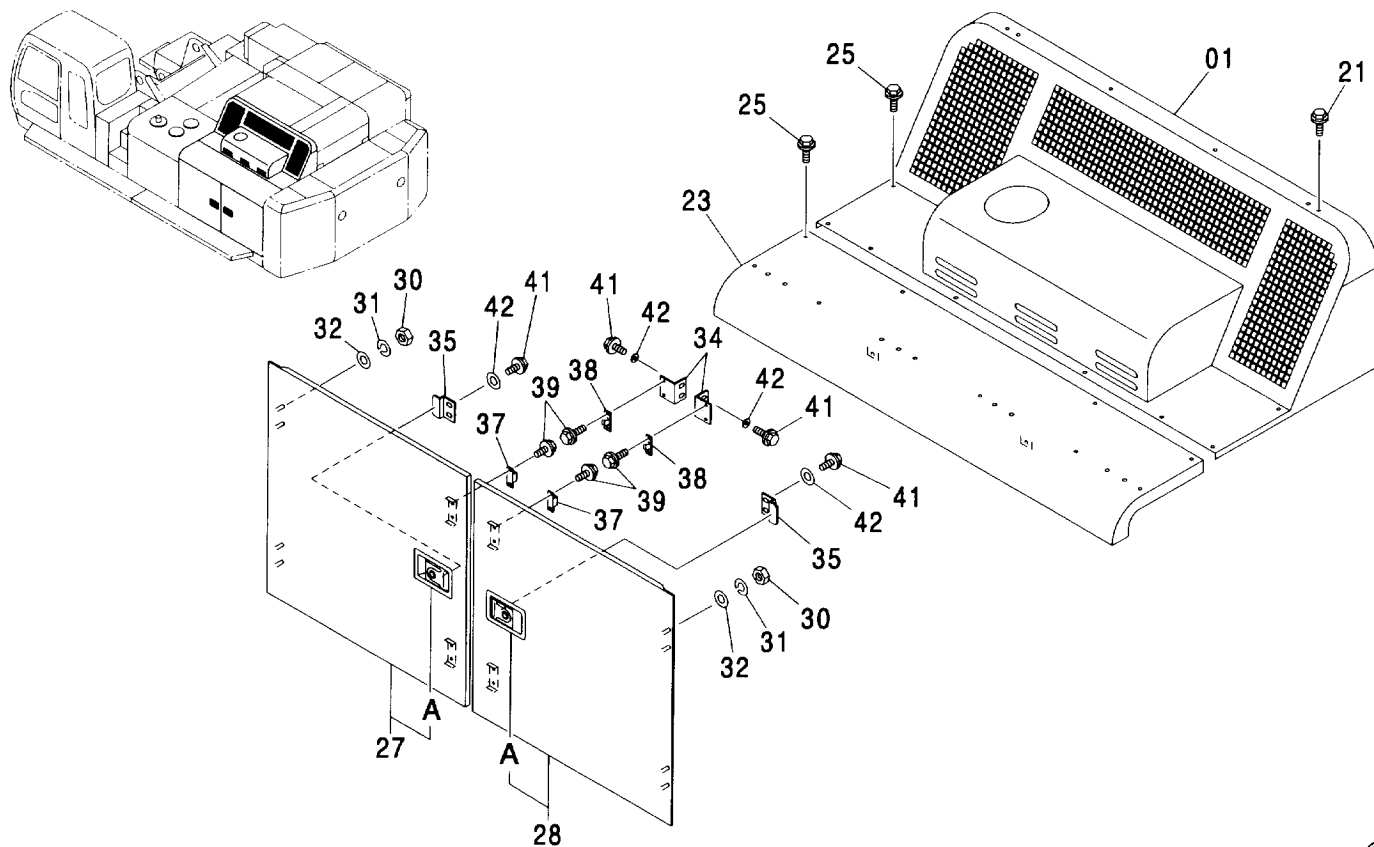


Ⓜ

符号 ITEM	部品番号 PART NO.	部品名	PART NAME	数量 Q'TY	サービス コード S.C	適用号機 SERIAL NO.	互換性 ICA	代替部品 REPLACEABLE PART	
								部品番号 PART NO.	数量 Q'TY
01	6019870	カバー	COVER	1					
13	J011025	ボルト:セムス	BOLT:SEMS	6					
14	4361438	キャッチ	CATCH	1					
14A	3074568	・キャッチ	・CATCH	1					
14B	3021131	・アンカー	・ANCHOR	1					
15	4231750	キャッチ	CATCH	1					
15A	3044290	・キャッチ	・CATCH	1					
15B	3021131	・アンカー	・ANCHOR	1					
16	J010820	ボルト:セムス	BOLT:SEMS	4					
17	J460820	スクリュ:セムス	SCREW:SEMS	4					
46	4335067	シリンダ	CYL.	2					
47	A590108	ワッシャ:フ レン	WASHER:PLANE	4					
48	4022697	ピン:ロック	PIN:LOCK	4					
54	4087197	ワッシャ	WASHER	4					
55	4022701	ピン:ロック	PIN:LOCK	2					
62	9757671	ステー	STAY	1					
64	4330276	ホルダ	HOLDER	1					
65	M430410	スクリュ	SCREW	1					
66	A590104	ワッシャ:フ レン	WASHER:PLANE	1					

カバー (1-4)
COVER (1-4)

適用号機 006001-
Serial No.

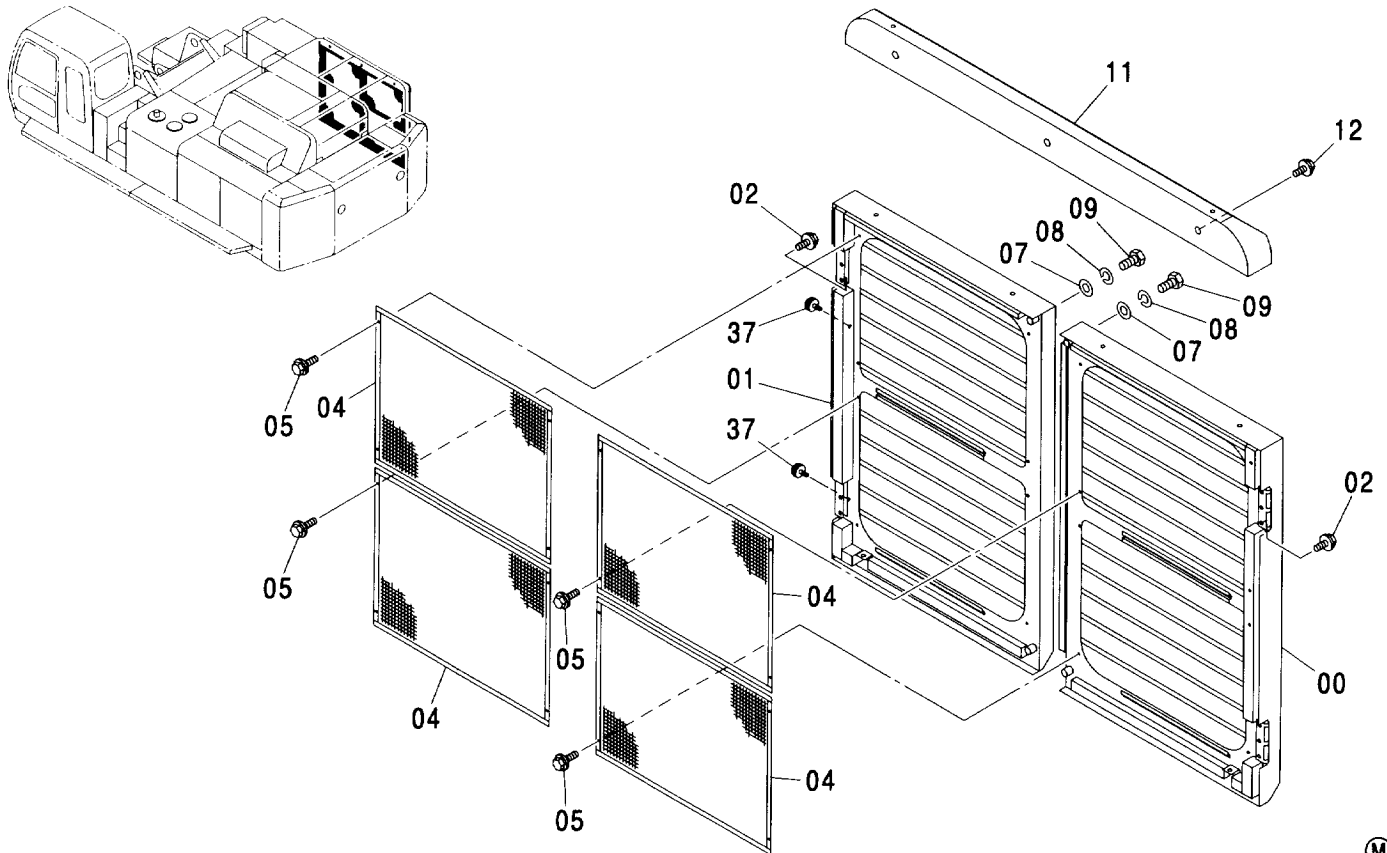


(M)

符号 ITEM	部品番号 PART NO.	部 品 名	PART NAME	数量 Q'TY	サービス コード S. C	適用号機 SERIAL NO.	互 換 性 I C A	代 替 部 品 REPLACEABLE PART	
								部品番号 PART NO.	数量 Q'TY
01	5007566	カバ-	COVER	1					
21	J031260	ボ-ルト:セムス	BOLT:SEMS	4					
23	8083179	カバ-	COVER	1					
25	J031230	ボ-ルト:セムス	BOLT:SEMS	20					
27	7039854	ド-ア	DOOR	1					
27A	4361637	-ロック	-LOCK	1	W				
28	7039855	ド-ア	DOOR	1					
28A	4361768	-ロック	-LOCK	1	W				
30	J950012	ナツト	NUT	8					
31	A590912	ワツシヤ:スフ-リング	WASHER:SPRING	8					
32	J222012	ワツシヤ	WASHER	8					
34	4353488	ブ-ラケツト	BRACKET	4					
35	4450838	ストップ	STOPPER	2					
37	4175253	ブ-ラケツト	BRACKET	4					
38	4411508	ストップ	STOPPER	4					
39	J020614	ボ-ルト:セムス	BOLT:SEMS	16					
41	J011235	ボ-ルト:セムス	BOLT:SEMS	12					
42	4249324	ワツシヤ	WASHER	12					

カバー (2-1) <STD> <USA>
COVER (2-1) <STD> <USA>

適用号機 006001-
Serial No.

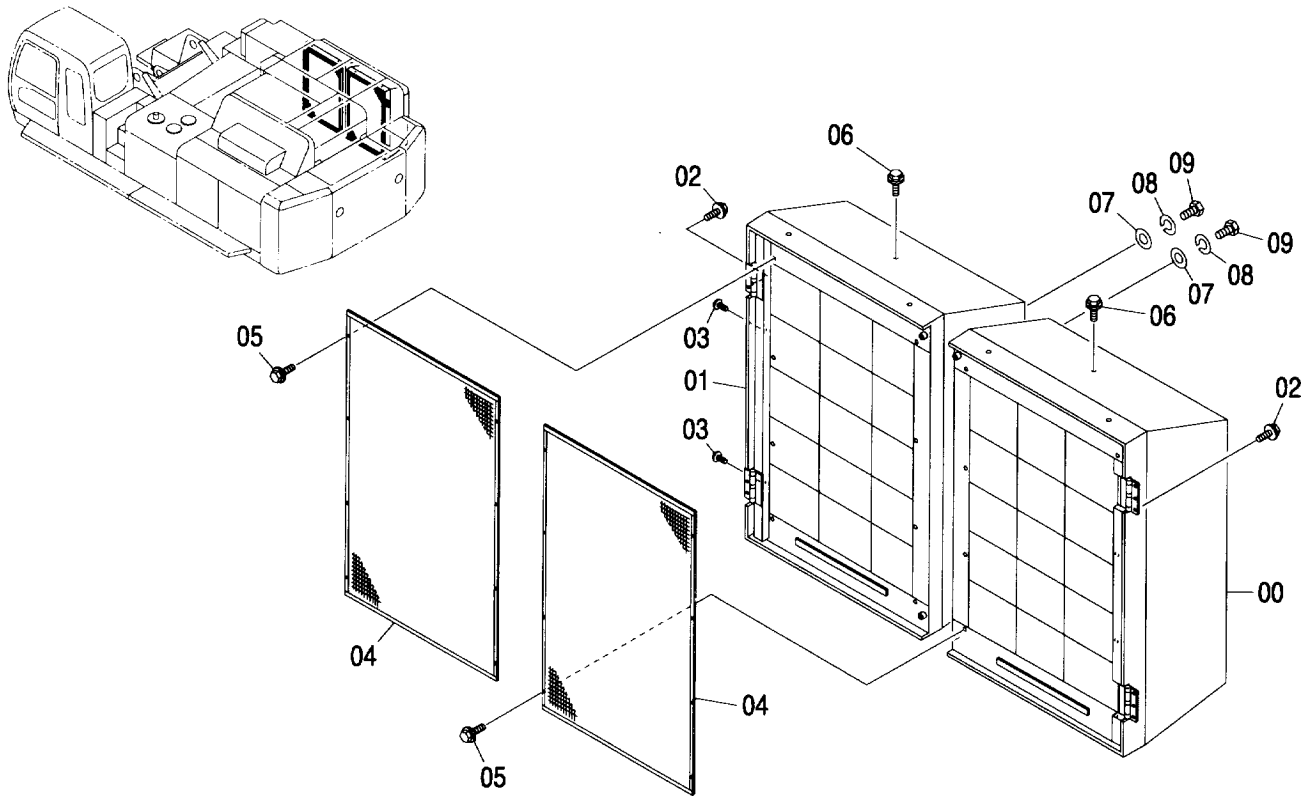


(M)

符号 ITEM	部品番号 PART NO.	部品名	PART NAME	数量 Q'TY	サービス コード S. C	適用号機 SERIAL NO.	互換性 ICA	代替部品 REPLACEABLE PART	
								部品番号 PART NO.	数量 Q'TY
00	6019867	ダクト	DUCT	1					
01	6019868	ダクト	DUCT	1					
02	J011025	ボルト;セムス	BOLT;SEMS	12					
04	8082978	カバー	COVER	4					
05	J020616	ボルト;セムス	BOLT;SEMS	16					
07	J222014	ワッシャ	WASHER	4					
08	A590914	ワッシャ;スプリング	WASHER;SPRING	4					
09	J901406	ボルト	BOLT	4					
11	8082979	カバー	COVER	1					
12	J021200	ボルト;セムス	BOLT;SEMS	3					
37	4294508	ストッパ	STOPPER	2					

カバー (2-1) <EU>
COVER (2-1) <EU>

適用号機 006001-
Serial No.

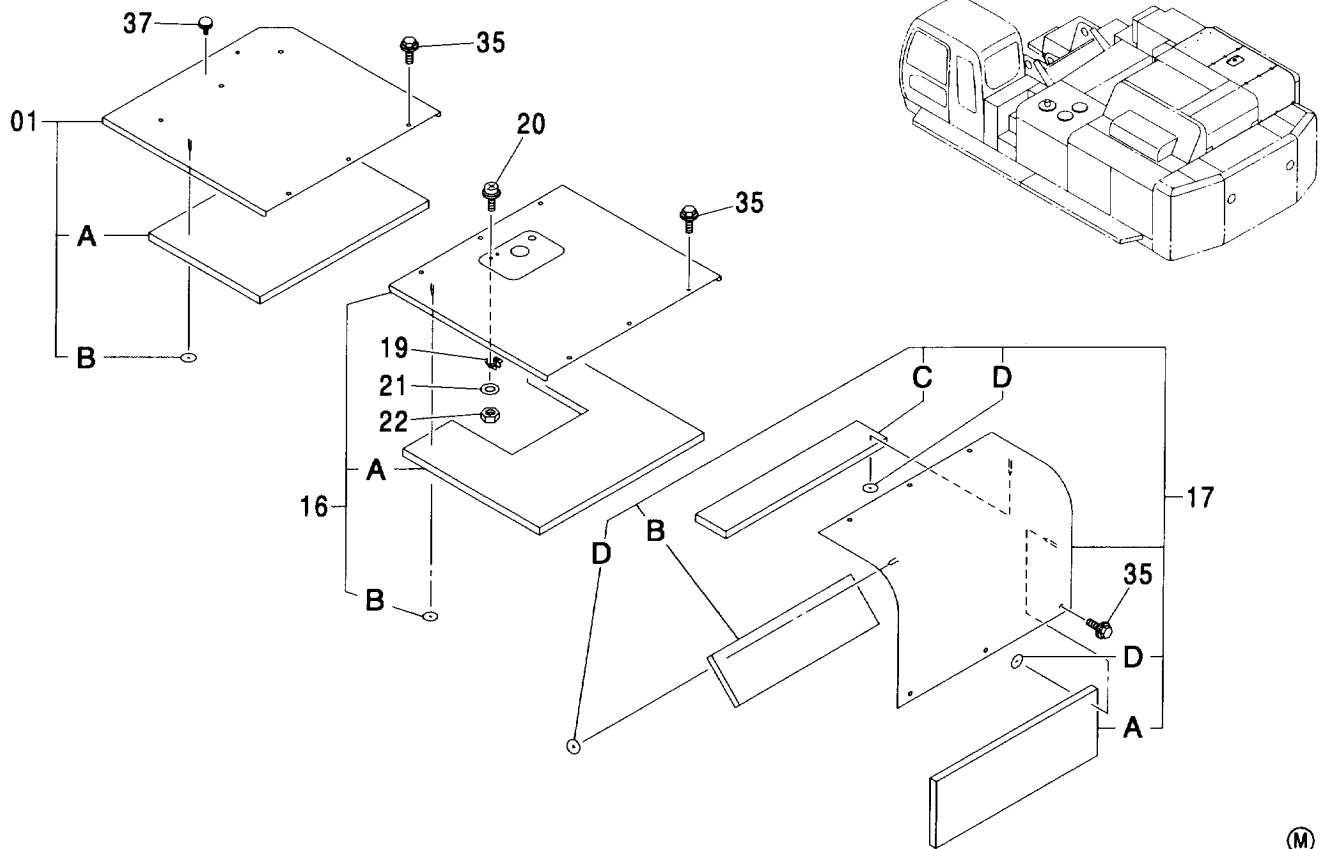


Ⓜ

符号 ITEM	部品番号 PART NO.	部 品 名	PART NAME	数量 Q' TY	サービス コード S. C	適用号機 SERIAL NO.	代替部品 REPLACEABLE PART	
							互換性 ICA	部品番号 PART NO.
00	5008407	ダクト	DUCT	1				
01	5008408	ダクト	DUCT	1				
02	J011025	ボルト;セムス	BOLT;SEMS	12				
03	4294508	ストッパ	STOPPER	2				
04	8088613	ネット	NET	2				
05	J020616	ボルト;セムス	BOLT;SEMS	16				
06	J901216	ボルト	BOLT	2				
07	J222014	ワッシャ	WASHER	4				
08	A590914	ワッシャ;スプリング	WASHER;SPRING	4				
09	J901406	ボルト	BOLT	4				

カバー (2-2)
COVER (2-2)

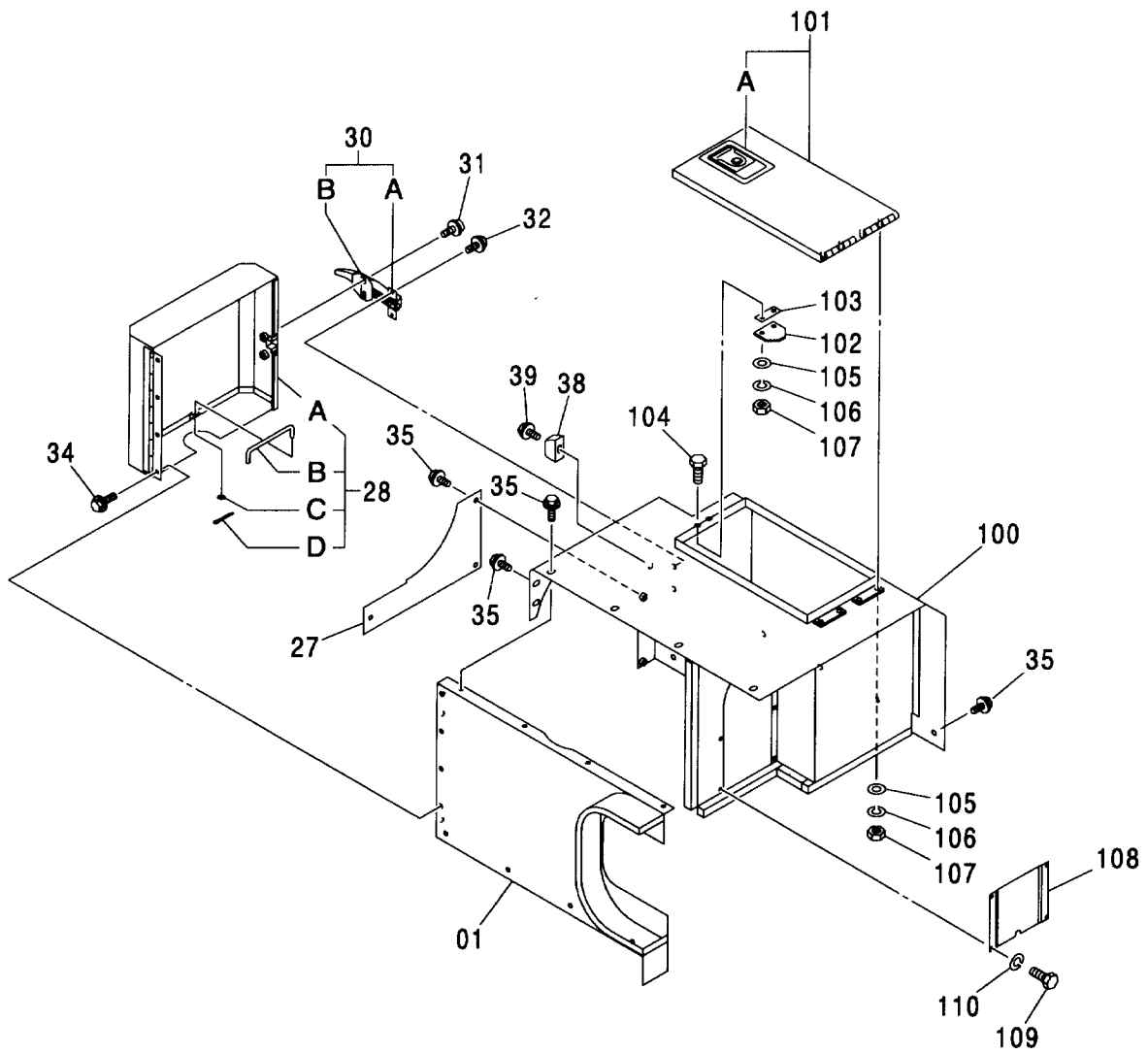
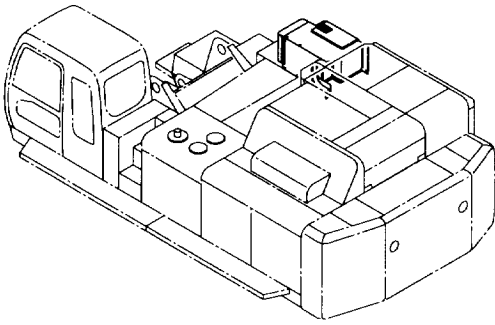
適用号機 006001-
Serial No.



(M)

符号 ITEM	部品番号 PART NO.	部品名	PART NAME	数量 Q'TY	サービス コード S.C	適用号機 SERIAL NO.	互換性 ICA	代替部品 REPLACEABLE PART	
								部品番号 PART NO.	数量 Q'TY
01	8087451	カバー	COVER	1					
01A	4470279	・ラバー	・RUBBER	1					
01B	4156886	・ワッシャ	・WASHER	6					
16	8087361	カバー	COVER	1					
16A	4462857	・ラバー	・RUBBER	1					
16B	4156886	・ワッシャ	・WASHER	8					
17	7042051	カバー	COVER	1					
17A	4470221	・ラバー	・RUBBER	1					
17B	4470223	・ラバー	・RUBBER	1					
17C	4470225	・ラバー	・RUBBER	1					
17D	4156886	・ワッシャ	・WASHER	24					
19	4372725	ストツパ	STOPPER	1					
20	J460410	スクリュ:セムス	SCREW:SEMS	2					
21	A590104	ワッシャ:フ レーン	WASHER:PLANE	2					
22	M500403	ナツト	NUT	2					
35	J031230	ボルト:セムス	BOLT:SEMS	18					
37	4294508	ストツパ	STOPPER	1					

カバー (2-3)
COVER (2-3)

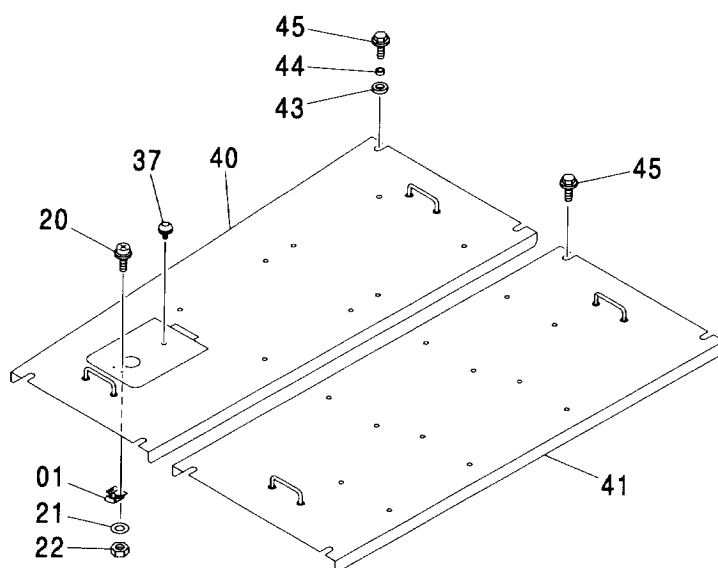
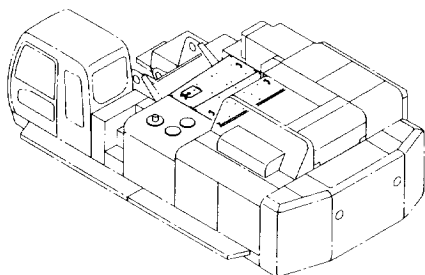


カバー (2-3) COVER (2-3)

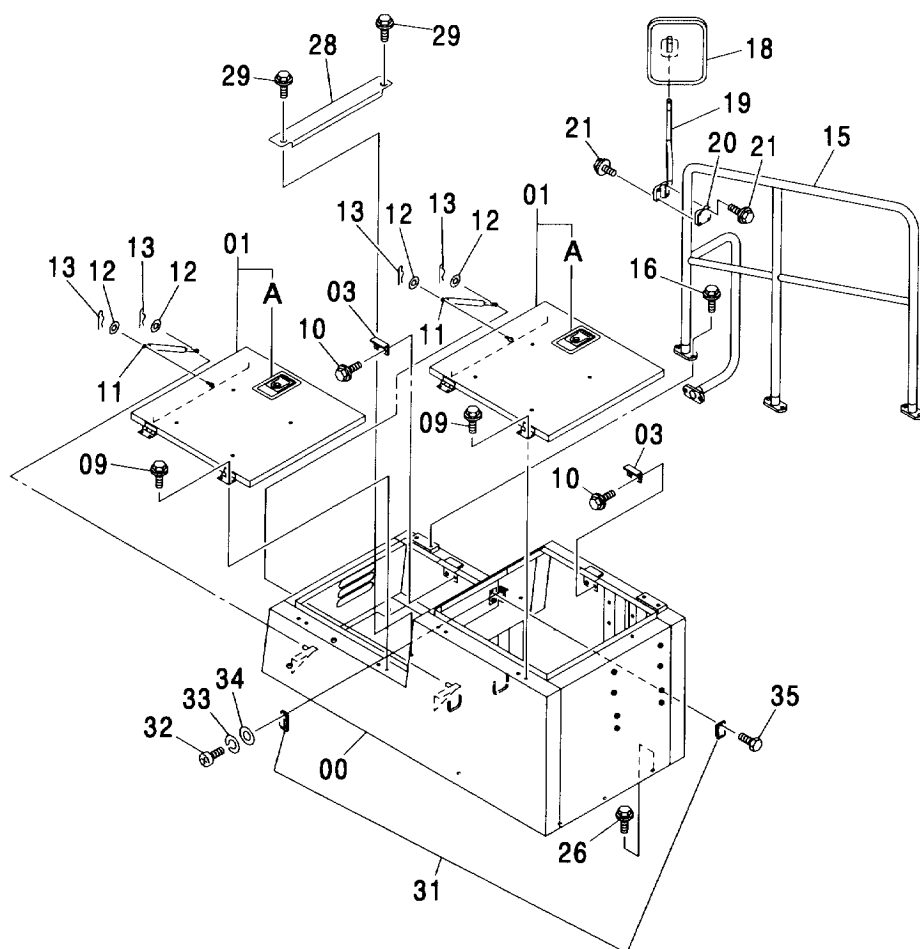
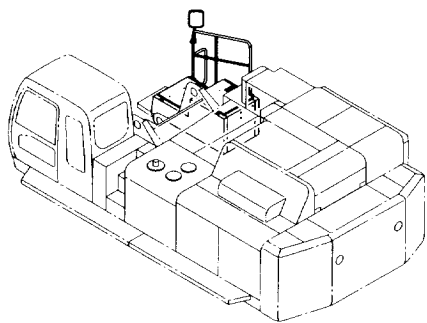
006001-

符号 ITEM	部品番号 PART NO.	部 品 名	PART NAME	数量 Q' TY	サービス コード S. C	適用号機 SERIAL NO.	互 換 性 ICA	代 替 部 品 REPLACEABLE PART	
								部品番号 PART NO.	数量 Q' TY
01	7039970	カバー	COVER	1					
27	4450412	カバー	COVER	1					
28	8085903	カバー	COVER	1					
28A	7041874	・カバー	・COVER	1					
28B	4473306	・ステー	・STAY	1					
28C	A590108	・ワッシャ;フ レーン	・WASHER; PLANE	1					
28D	A762016	・ピン;スプリット	・PIN; SPLIT	1					
30	4361438	キャッチ	CATCH	1					
30A	3074568	・キャッチ	・CATCH	1					
30B	3021131	・アンカー	・ANCHOR	1					
31	J460825	スクリュー;セムス	SCREW; SEMS	2					
32	J010820	ボルト;セムス	BOLT; SEMS	2					
34	J011025	ボルト;セムス	BOLT; SEMS	4					
35	J031230	ボルト;セムス	BOLT; SEMS	17					
38	4424157	ストッパ	STOPPER	1					
39	J020635	ボルト;セムス	BOLT; SEMS	1					
100	7041892	カバー	COVER	1					
101	8087018	ドア	DOOR	1					
101A	4353813	・ロック	・LOCK	1	W				
102	4460589	プレート;ロック	PLATE; LOCK	1					
103	4469230	シム 2.3	SHIM 2.3	1					
104	J901030	ボルト	BOLT	2					
105	A590110	ワッシャ;フ レーン	WASHER; PLANE	6					
106	A590910	ワッシャ;スプリング	WASHER; SPRING	6					
107	J950010	ナット	NUT	6					
108	4469106	カバー	COVER	1					
109	J900616	ボルト	BOLT	4					
110	A590906	ワッシャ;スプリング	WASHER; SPRING	4					

カバー (2-4)
COVER (2-4)



バッテリーカバー（自動給脂付）
BATTERY COVER (WITH AUTO. LUBRICATE)

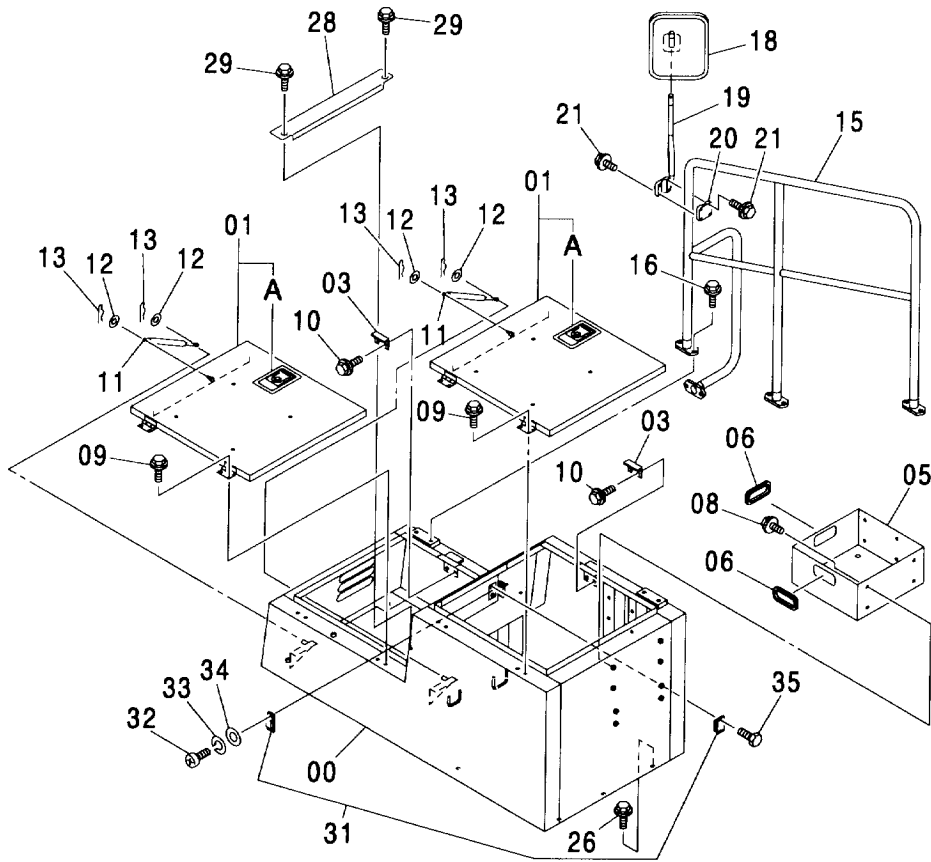
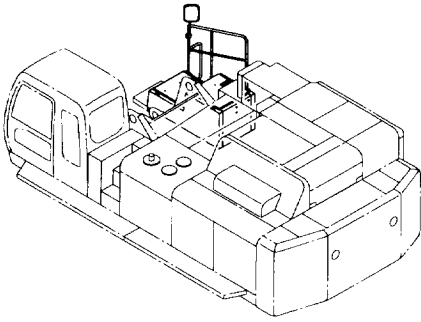


バッテリーカバー (自動給脂付) BATTERY COVER (WITH AUTO. LUBRICATE)

006001-

符号 ITEM	部品番号 PART NO.	部 品 名	PART NAME	数量 Q'TY	サービス コード S.C	適用号機 SERIAL NO.	互 換 性 I.C.A.	代 替 部 品 REPLACEABLE PART	
								部品番号 PART NO.	数量 Q'TY
00	5008057	カバー	COVER	1					
01	7041510	カバー	COVER	2					
01A	4361768	・ロック	・LOCK	1	W				
03	4448020	ブラケット	BRACKET	2					
09	J021025	ボルト;セムス	BOLT;SEMS	8					
10	J021030	ボルト;セムス	BOLT;SEMS	4					
11	4448782	シリンダ	CYL.	2					
12	A590108	ワッシャ;フ レーン	WASHER; PLANE	4					
13	4022697	ピン;ロック	PIN;LOCK	4					
15	7041515	ハンドレール	HANDRAIL	1					
16	J011230	ボルト;セムス	BOLT;SEMS	8					
18	4426821	ミラー	MIRROR	1					
19	8082851	ステー	STAY	1					
20	4376895	クランプ	CLAMP	1					
21	J010850	ボルト;セムス	BOLT;SEMS	4					
26	J021235	ボルト;セムス	BOLT;SEMS	7					
28	4474033	カバー	COVER	1					
29	J011020	ボルト;セムス	BOLT;SEMS	2					
31	4146029	マグネット	MAGNET	1					
32	J850312	スクリュー	SCREW	2					
33	A590903	ワッシャ;スプリング	WASHER; SPRING	2					
34	A590103	ワッシャ;フ レーン	WASHER; PLANE	2					
35	M470306	ボルト	BOLT	2					

バッテリーカバー (自動給脂不付)
 BATTERY COVER (WITHOUT AUTO. LUBRICATE)



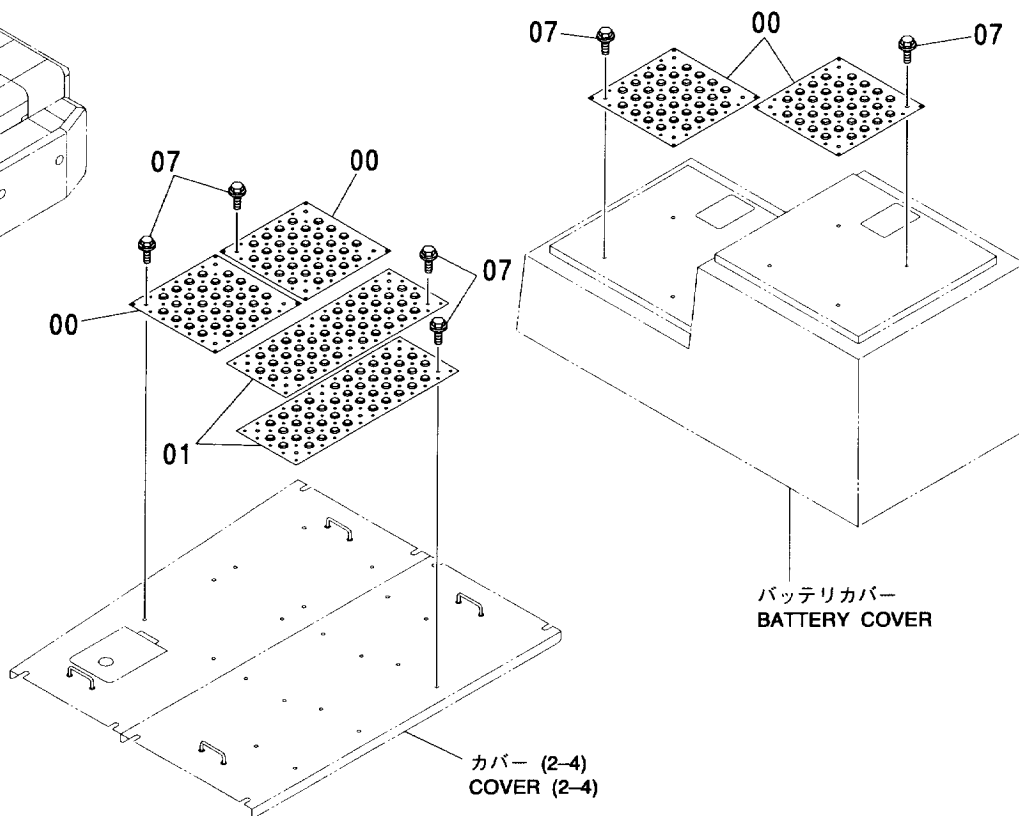
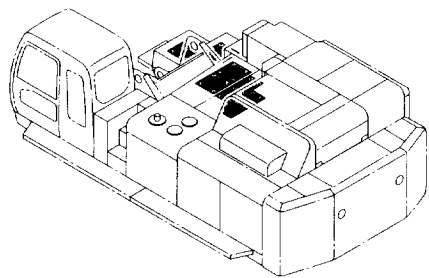
バッテリーカバー (自動給脂不付)
BATTERY COVER (WITHOUT AUTO. LUBRICATE)

006001-

符号 ITEM	部品番号 PART NO.	部 品 名	PART NAME	数量 Q' TY	サービス コード S. C	適用号機 SERIAL NO.	互 換 性 I C A	代 替 部 品 REPLACEABLE PART	
								部品番号 PART NO.	数量 Q' TY
00	5008057	カバー	COVER	1					
01	7041510	カバー	COVER	2					
01A	4361768	・ロック	-LOCK	1	W				
03	4448020	ブラケット	BRACKET	2					
05	8086473	ボックス:ツール	BOX:TOOL	1					
06	4143780	ブッシュ:ラバー	BUSHING:RUBBER	2					
08	J021230	ボルト:セムス	BOLT:SEMS	8					
09	J021025	ボルト:セムス	BOLT:SEMS	8					
10	J021030	ボルト:セムス	BOLT:SEMS	4					
11	4448782	シリンダ	CYL.	2					
12	A590108	ワッシャ:プレーン	WASHER:PLANE	4					
13	4022697	ピン:ロック	PIN:LOCK	4					
15	7041515	ハンドレール	HANDRAIL	1					
16	J011230	ボルト:セムス	BOLT:SEMS	8					
18	4426821	ミラー	MIRROR	1					
19	8082851	ステー	STAY	1					
20	4376895	クランプ	CLAMP	1					
21	J010850	ボルト:セムス	BOLT:SEMS	4					
26	J021235	ボルト:セムス	BOLT:SEMS	7					
28	4474033	カバー	COVER	1					
29	J011020	ボルト:セムス	BOLT:SEMS	2					
31	4146029	マグネット	MAGNET	1					
32	J850312	スクリュー	SCREW	2					
33	A590903	ワッシャ:スプリング	WASHER:SPRING	2					
34	A590103	ワッシャ:プレーン	WASHER:PLANE	2					
35	M470306	ボルト	BOLT	2					

ノンスリップカバー
NON-SLIP COVER

適用号機
Serial No. 006001-

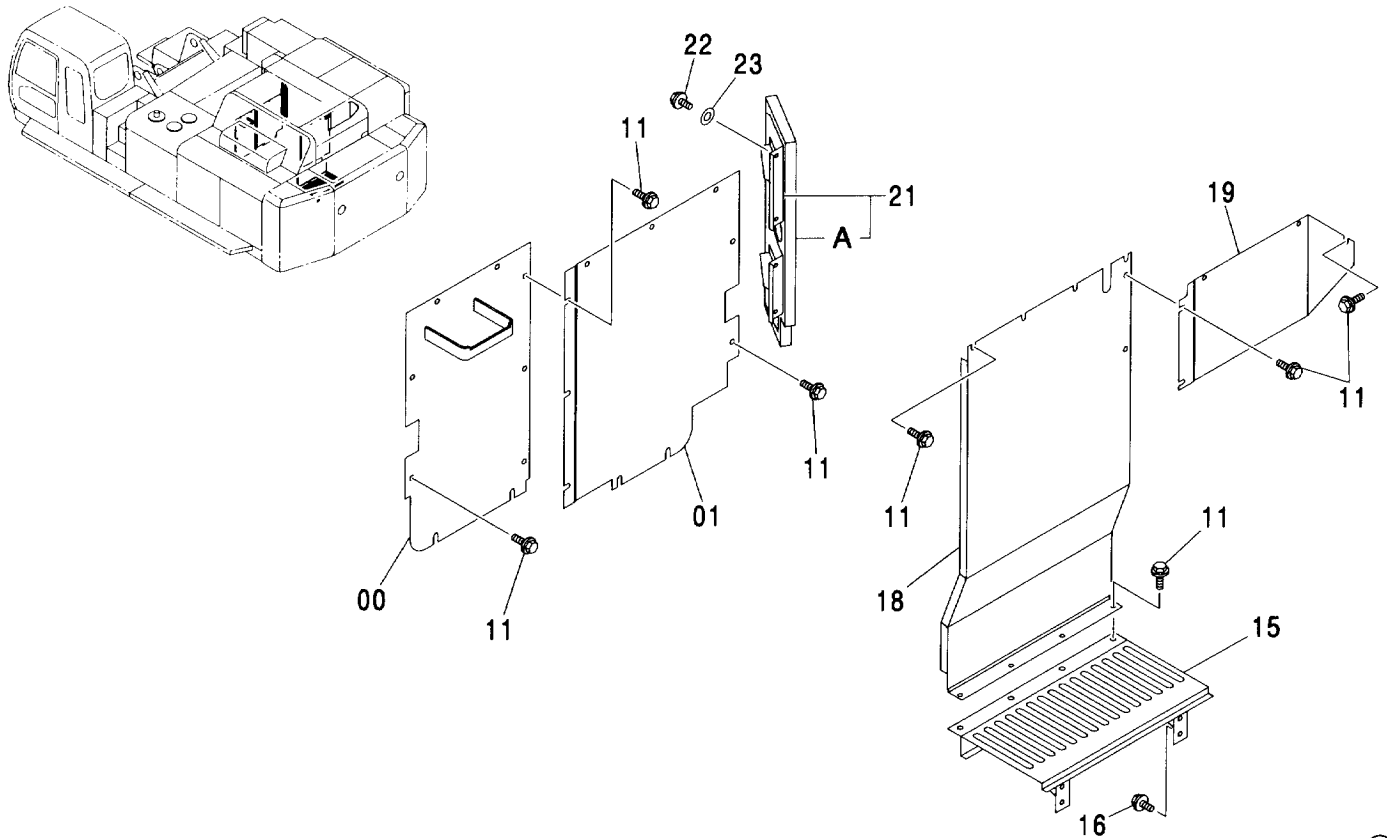


(M)

符号 ITEM	部品番号 PART NO.	部品名	PART NAME	数量 Q'TY	サービス コード S. C	適用号機 SERIAL NO.	互換性 ICA	代替部品 REPLACEABLE PART	
								部品番号 PART NO.	数量 Q'TY
00	3091337	カバー	COVER	4					
01	3091338	カバー	COVER	2					
07	J021030	ボルト;セムス	BOLT;SEMS	28					

バルクヘッド (1)
BULKHEAD (1)

適用号機 006001-
Serial No.

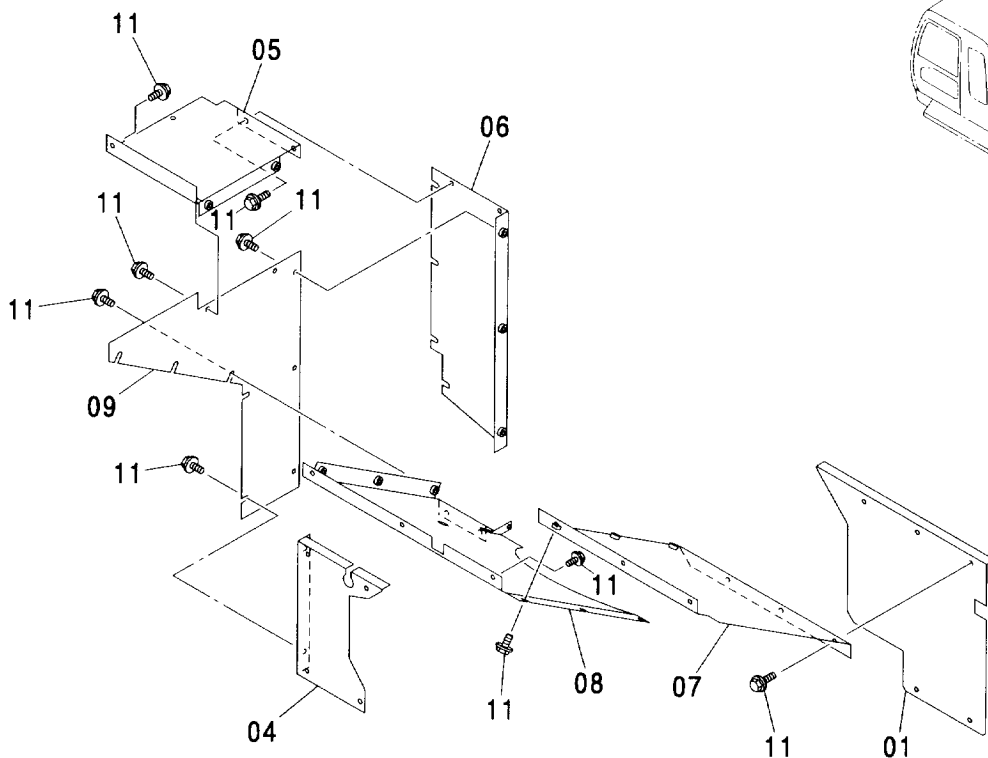


(M)

符号 ITEM	部品番号 PART NO.	部品名	PART NAME	数量 Q'TY	サービス コード S.C	適用号機 SERIAL NO.	互換性 ICA	代替部品 REPLACEABLE PART	
								部品番号 PART NO.	数量 Q'TY
00	8082980	カバー	COVER	1					
01	3091296	カバー	COVER	1					
11	J031230	ボルト:セムス	BOLT:SEMS	29					
15	7039977	ステップ	STEP	1					
16	J021225	ボルト:セムス	BOLT:SEMS	4					
18	7039968	カバー	COVER	1					
19	3091537	カバー	COVER	1					
21	8086706	カバー	COVER	1					
21A	4467413	ラバー	-RUBBER	1					
22	J011025	ボルト:セムス	BOLT:SEMS	4					
23	J222010	ワッシャー	WASHER	4					

バルクヘッド (2)
BULKHEAD (2)

適用号機
Serial No. 006001-

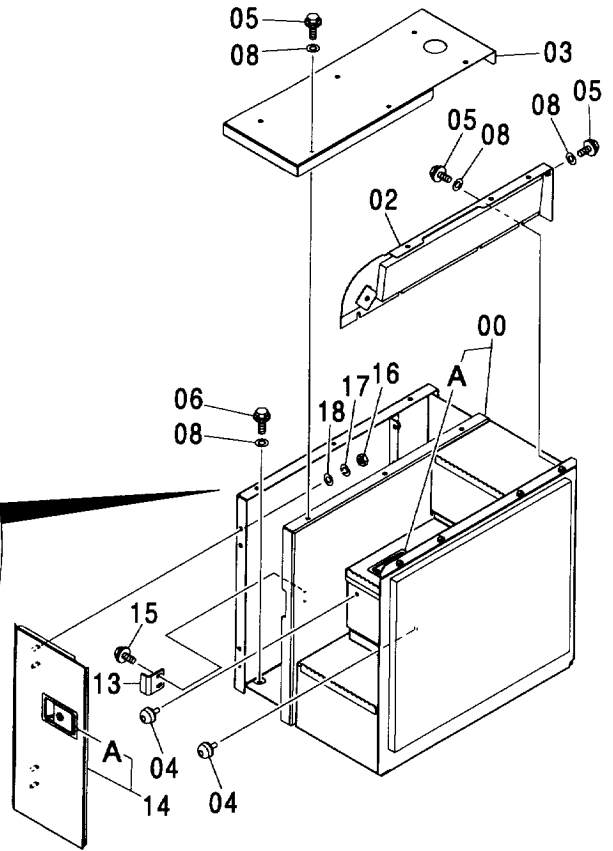
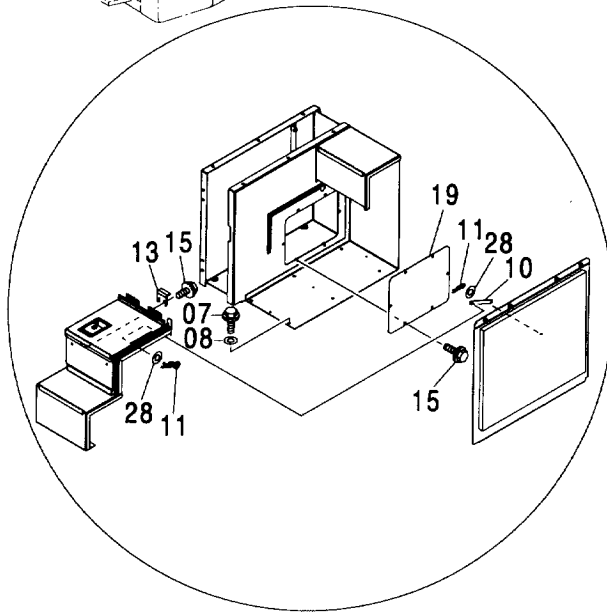
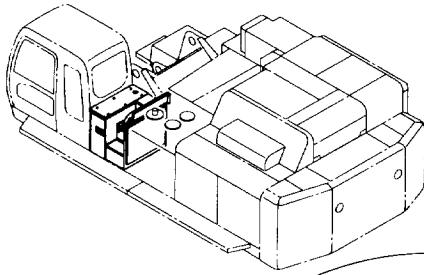


(M)

符号 ITEM	部品番号 PART NO.	部品名	PART NAME	数量 Q' TY	サービス コード S. C	適用号機 SERIAL NO.	互換性 ICA	代替部品 REPLACEABLE PART	
								部品番号 PART NO.	数量 Q' TY
01	8083281	カバー	COVER	1					
04	8083282	カバー	COVER	1					
05	8083283	カバー	COVER	1					
06	8083284	カバー	COVER	1					
07	7039987	カバー	COVER	1					
08	7039988	カバー	COVER	1					
09	3091459	カバー	COVER	1					
11	J031230	ボルト:セムス	BOLT:SEMS	36					

ユーティリティーカバー
UTILITY COVER

適用号機 006001-
Serial No.

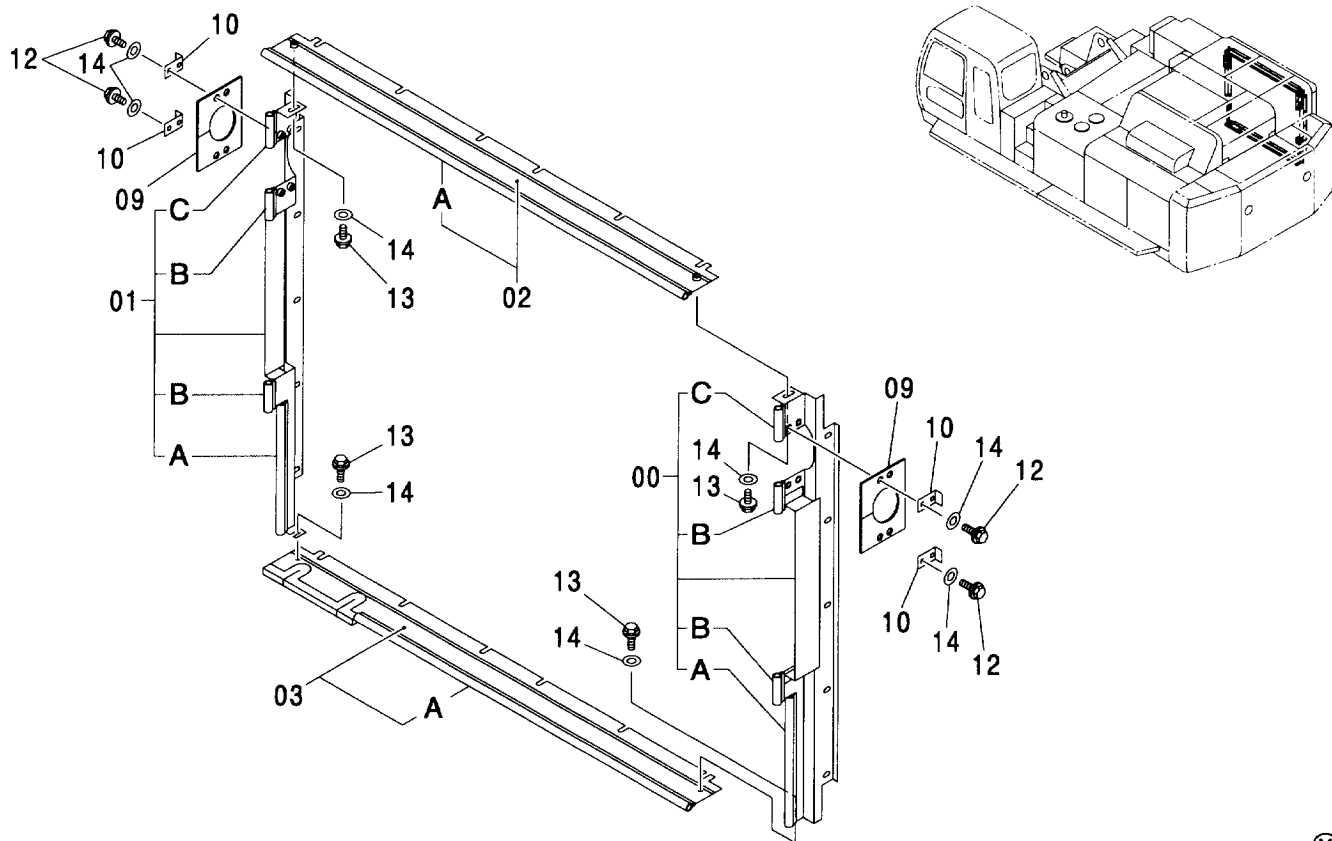


(M)

符号 ITEM	部品番号 PART NO.	部品名	PART NAME	数量 Q'TY	サービス コード S.C	適用号機 SERIAL NO.	互換性 ICA	代替部品 REPLACEABLE PART	
								部品番号 PART NO.	数量 Q'TY
00	5007894	カバー	COVER	1					
00A	4361768	・ロック	・LOCK	1	W				
02	7040969	カバー	COVER	1					
03	8082813	カバー	COVER	1					
04	4294508	ストッパ	STOPPER	2					
05	J011230	ボルト;セムス	BOLT;SEMS	15					
06	J011235	ボルト;セムス	BOLT;SEMS	6					
07	J011240	ボルト;セムス	BOLT;SEMS	6					
08	4249324	ワッシャ	WASHER	29					
10	9755537	ステー	STAY	1					
11	4022697	ピン;ロック	PIN;LOCK	2					
13	4459455	ブラケット	BRACKET	2					
14	7039723	ドア	DOOR	1					
14A	4361763	・ロック	・LOCK	1	W				
15	J021025	ボルト;セムス	BOLT;SEMS	10					
16	J950012	ナット	NUT	4					
17	A590912	ワッシャ;スプリング	WASHER;SPRING	4					
18	A590112	ワッシャ;プレーン	WASHER;PLANE	4					
19	3091239	カバー	COVER	1					
28	A590108	ワッシャ;プレーン	WASHER;PLANE	2					

インシュレータ
INSULATOR

適用号機 006001-
Serial No.

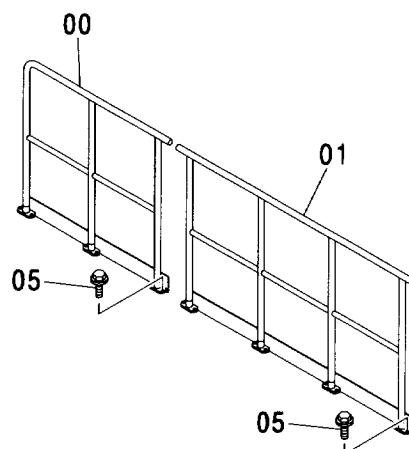
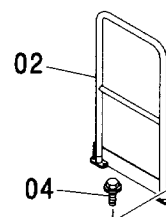
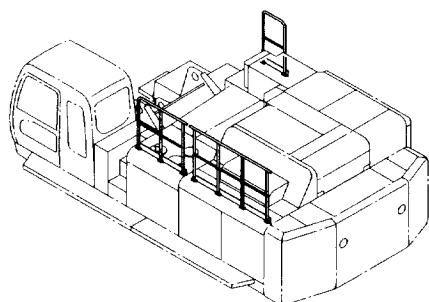


(M)

符号 ITEM	部品番号 PART NO.	部品名	PART NAME	数量 Q'TY	サービス コード S. C	適用号機 SERIAL NO.	互換性 ICA	代替部品 REPLACEABLE PART	
								部品番号 PART NO.	数量 Q'TY
00	8083717	カバー	COVER	1					
00A	4452714	・ラバー	・RUBBER	1					
00B	4452715	・ラバー	・RUBBER	2					
00C	4461243	・ラバー	・RUBBER	1					
01	8083718	カバー	COVER	1					
01A	4452714	・ラバー	・RUBBER	1					
01B	4452715	・ラバー	・RUBBER	2					
01C	4461243	・ラバー	・RUBBER	1					
02	8083719	カバー	COVER	1					
02A	4452718	・ラバー	・RUBBER	1					
03	8083720	カバー	COVER	1					
03A	4452719	・ラバー	・RUBBER	1					
09	4452713	ラバー	RUBBER	2					
10	4447014	プレート	PLATE	4					
12	J011030	ボルト;セムス	BOLT;SEMS	8					
13	J011025	ボルト;セムス	BOLT;SEMS	26					
14	J222010	ワッシャ	WASHER	34					

ハンドレール (1)
HANDRAIL (1)

適用号機 006001-
Serial No.

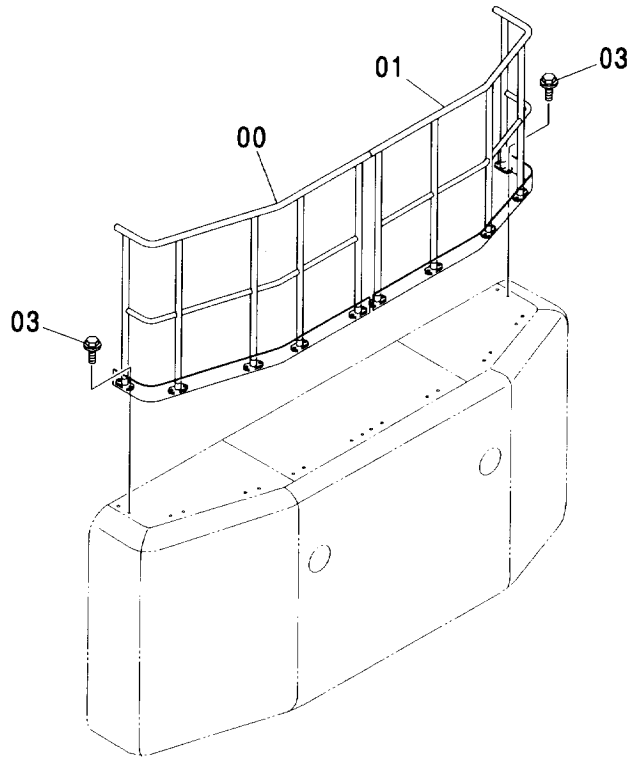
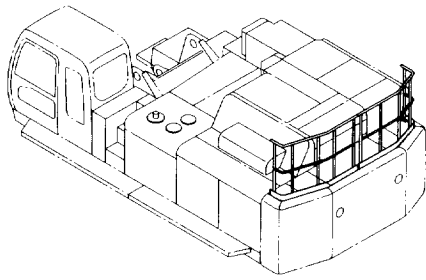


Ⓜ

符号 ITEM	部品番号 PART NO.	部品名	PART NAME	数量 Q'TY	サービス コード S.C	適用号機 SERIAL NO.	互換性 ICA	代替部品 REPLACEABLE PART	
								部品番号 PART NO.	数量 Q'TY
00	7039946	ハンドレール	HANDRAIL	1					
01	7039947	ハンドレール	HANDRAIL	1					
02	8083266	ハンドレール	HANDRAIL	1					
04	J021230	ボルト;セムス	BOLT;SEMS	4					
05	J021240	ボルト;セムス	BOLT;SEMS	14					

ハンドレール (2)
HANDRAIL (2)

適用号機 006001-
Serial No.

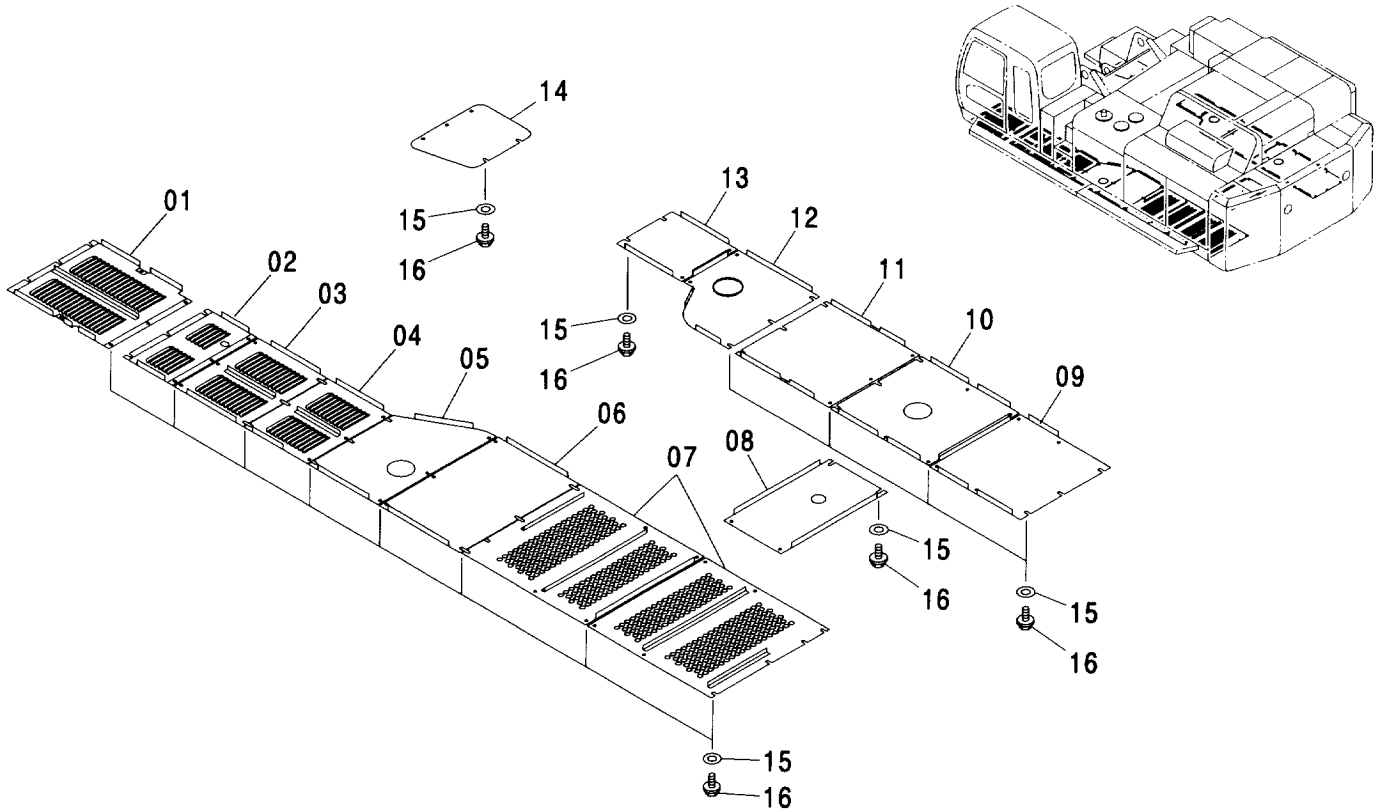


Ⓜ

符号 ITEM	部品番号 PART NO.	部 品 名	PART NAME	数量 Q'TY	サービス コード S. C	適用号機 SERIAL NO.	互 換 性	代 替 部 品 REPLACEABLE PART	
								部品番号 PART NO.	数量 Q'TY
00	6019895	ハンドレール	HANDRAIL	1					
01	6019896	ハンドレール	HANDRAIL	1					
03	J021230	ボルト;セムス	BOLT;SEMS	20					

アンダーカバー <800>
UNDER COVER <800>

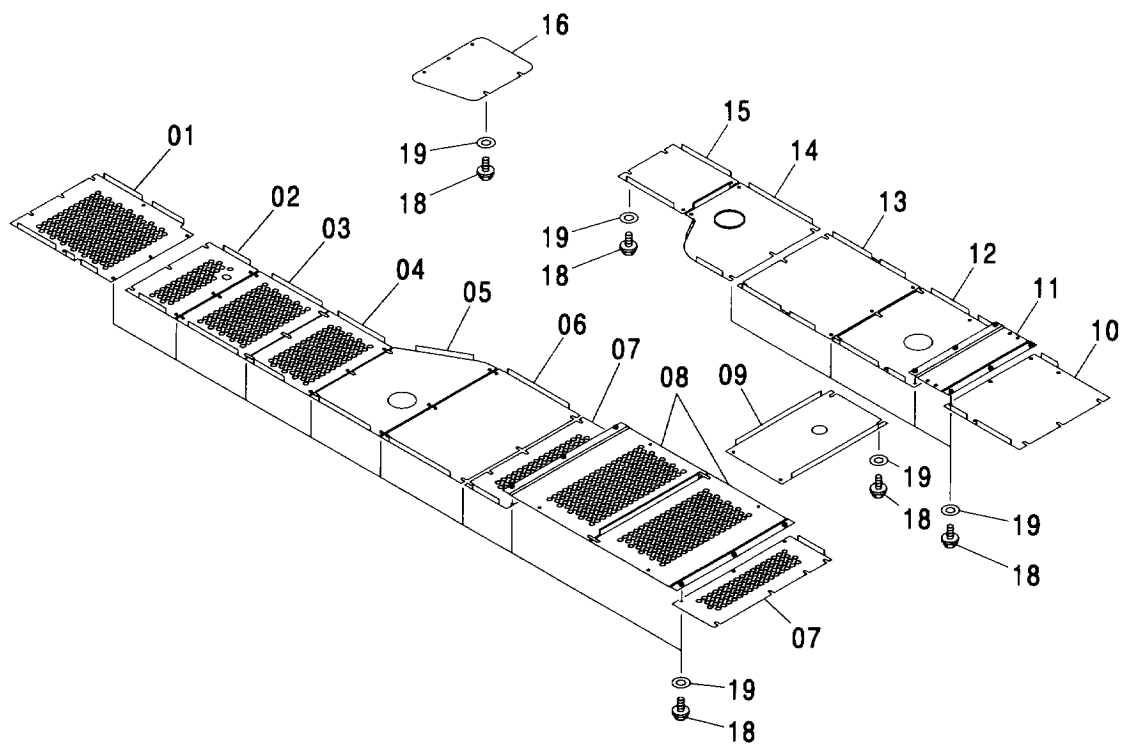
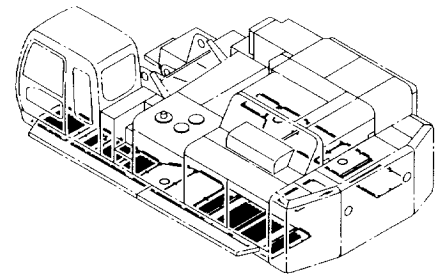
適用号機 006001-
Serial No.



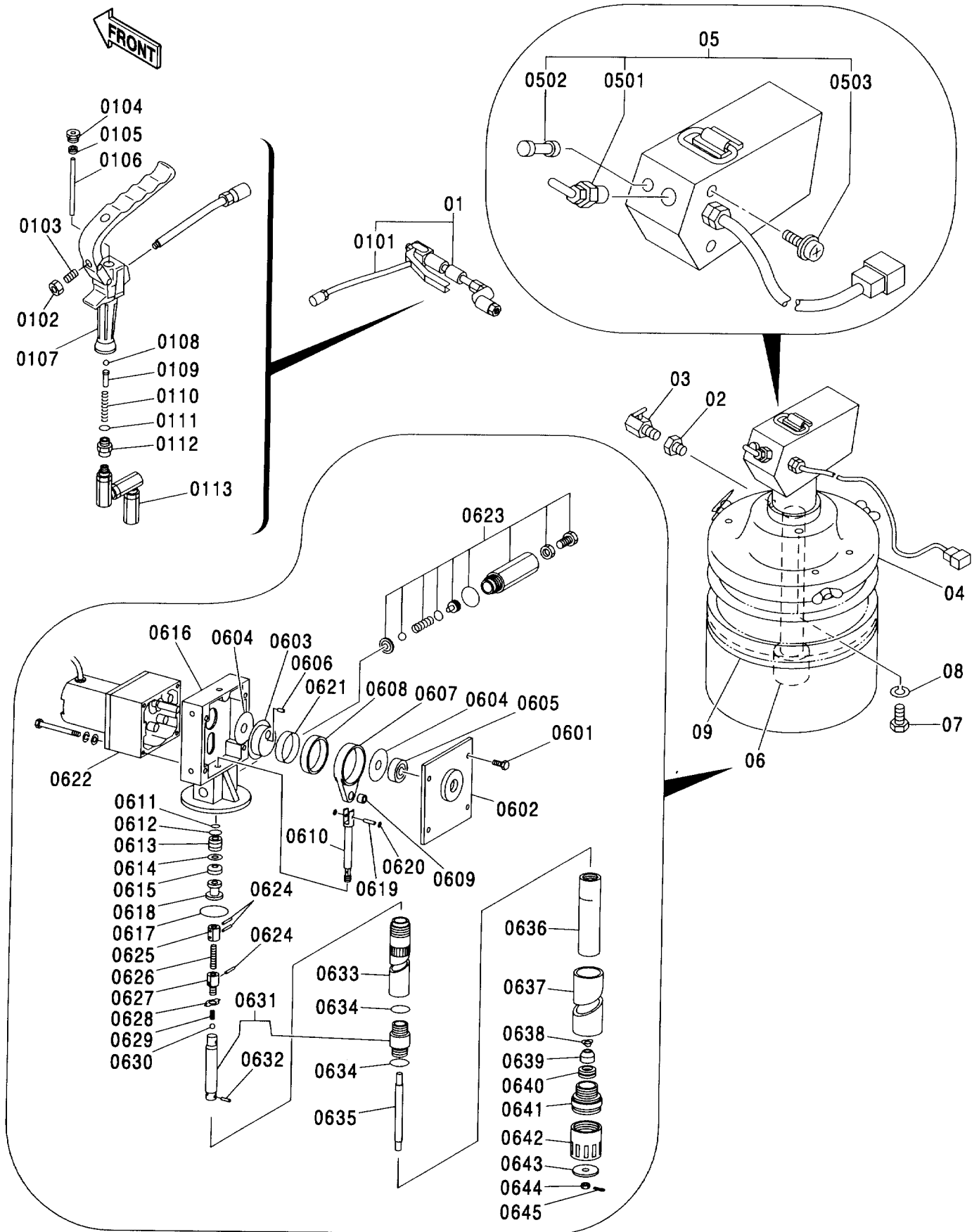
Ⓜ

符号 ITEM	部品番号 PART NO.	部品名	PART NAME	数量 Q' TY	サービス コード S. C	適用号機 SERIAL NO.	互 換 性 I C A	代 替 部 品 REPLACEABLE PART	
								部品番号 PART NO.	数量 Q' TY
01	7031358	カバー	COVER	1					
02	8084795	カバー	COVER	1					
03	7040106	カバー	COVER	1					
04	7040107	カバー	COVER	1					
05	2046214	カバー	COVER	1					
06	2046215	カバー	COVER	1					
07	7040108	カバー	COVER	2					
08	3072739	カバー	COVER	1					
09	2046213	カバー	COVER	1					
10	2046212	カバー	COVER	1					
11	2046211	カバー	COVER	1					
12	2046123	カバー	COVER	1					
13	3091629	カバー	COVER	1					
14	4454839	カバー	COVER	1					
15	4249324	ワッシャ	WASHER	90					
16	J011240	ボルト:セムス	BOLT:SEMS	90					

アンダーカバー <H>
UNDER COVER <H>



リューブリケーター
LUBRICATOR

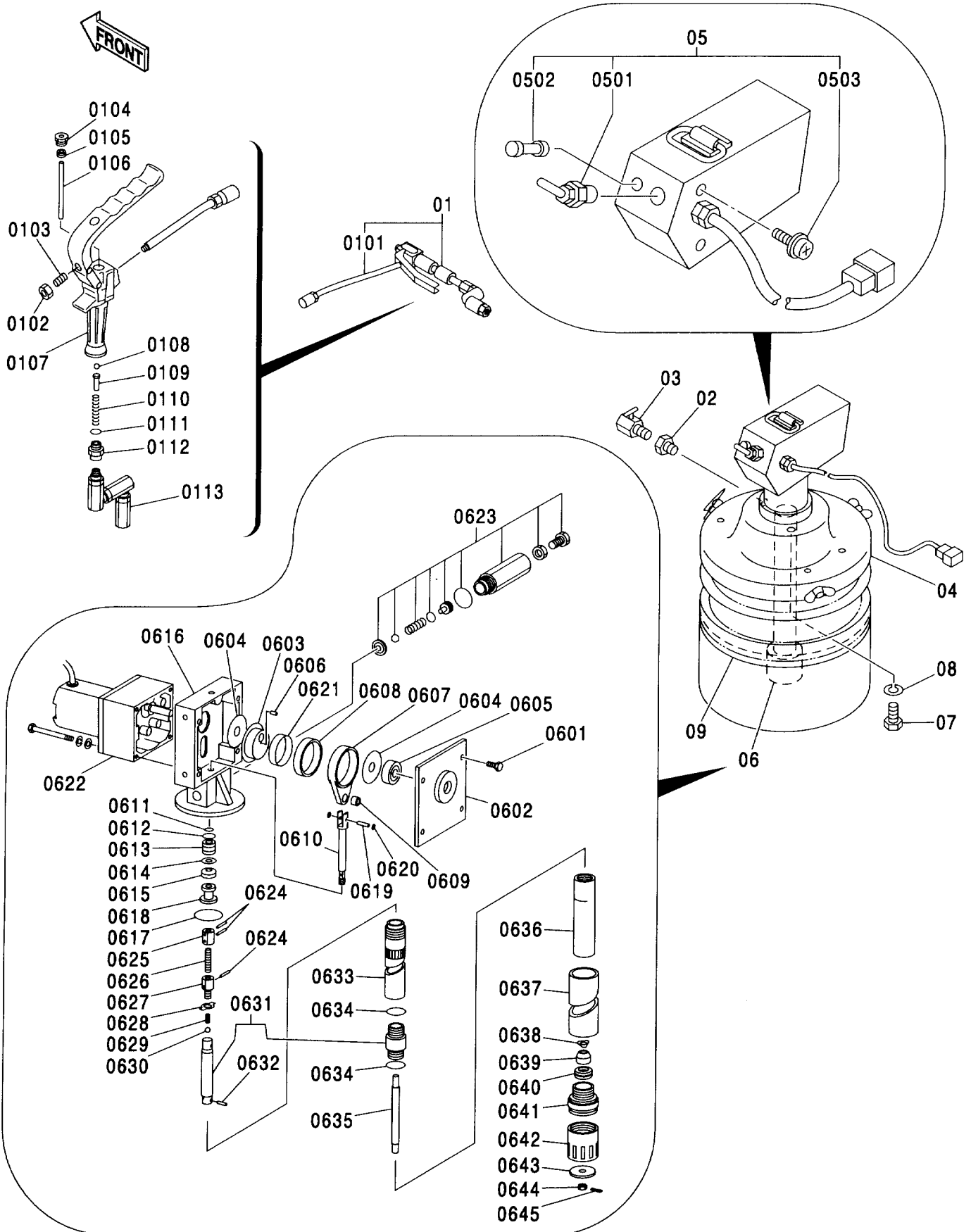


リユーブリーケータ LUBRICATOR

006001-

符号 ITEM	部品番号 PART NO.	部 品 名	PART NAME	数量 Q' TY	サービス コード S. C	適用号機 SERIAL NO.	互 換 性 I C A	代 替 部 品 REPLACEABLE PART	
								部品番号 PART NO.	数量 Q' TY
	4281956	リユーブリーケータ アッセン	LUBRICATOR ASS' Y	1					
01	4353992	・ガン;グリース	・GUN; GREASE	1					
0101	4412914	・・ノズル	・・NOZZLE	1					
0102	4467814	・・ナット	・・NUT	1					
0103	4467815	・・ボルト	・・BOLT	1					
0104	4467816	・・ナット;U	・・NUT; U	1					
0105	4467817	・・パッキン;U-リング	・・PACKING; U-RING	1					
0106	4467818	・・ロッド	・・ROD	1					
0107	4467819	・・ガン;グリース	・・GUN; GREASE	1					
0108	4467820	・・ボール	・・BALL	1					
0109	4467822	・・ピン	・・PIN	1					
0110	4467823	・・スプリング	・・SPRING	1					
0111	4467824	・・O-リング	・・O-RING	1					
0112	4467825	・・ユニオン	・・UNION	1					
0113	4467828	・・ジョイント;スワivel	・・JOINT; SWIVEL	1					
02	4353993	・ユニオン	・UNION	1					
03	4353994	・バルブ	・VALVE	1					
04	4353995	・カバー	・COVER	1					
05	4353996	・カバー	・COVER	1					
0501	4363398	・・スイッチ	・・SWITCH	1					
0502	4195610	・・ヒューズ	・・FUSE	1					
0503	J450510	・・スクリュ;セムス	・・SCREW; SEMS	6					
06	4353997	・ポンプ	・PUMP	1					
0601	4467754	・・ボルト	・・BOLT	4					
0602	4467755	・・カバー	・・COVER	1					
0603	4467756	・・カム	・・CAM	1					
0604	4467757	・・ストップ	・・STOPPER	2					
0605	4467758	・・ベアリング;ボール	・・BRG. :BALL	1					
0606	4467759	・・キー	・・KEY	1					
0607	4467760	・・リンク	・・LINK	1					
0608	4467668	・・ベアリング;ニードル	・・BRG. :NEEDLE	1					
0609	4467764	・・ベアリング;ボール	・・BRG. :BALL	2					
0610	4467765	・・ロッド;コネクティング	・・ROD; CONNECTING	1					
0611	4467766	・・O-リング	・・O-RING	1					
0612	4467767	・・O-リング	・・O-RING	1					
0613	4467768	・・ブッシング	・・BUSHING	1					
0614	4467769	・・リング;バックアップ	・・RING; BACKUP	1					
0615	4467770	・・パッキン;U-リング	・・PACKING; U-RING	1					
0616	4467771	・・ケース	・・CASE	1					
0617	4467772	・・O-リング	・・O-RING	1					

リューブリケーター
LUBRICATOR

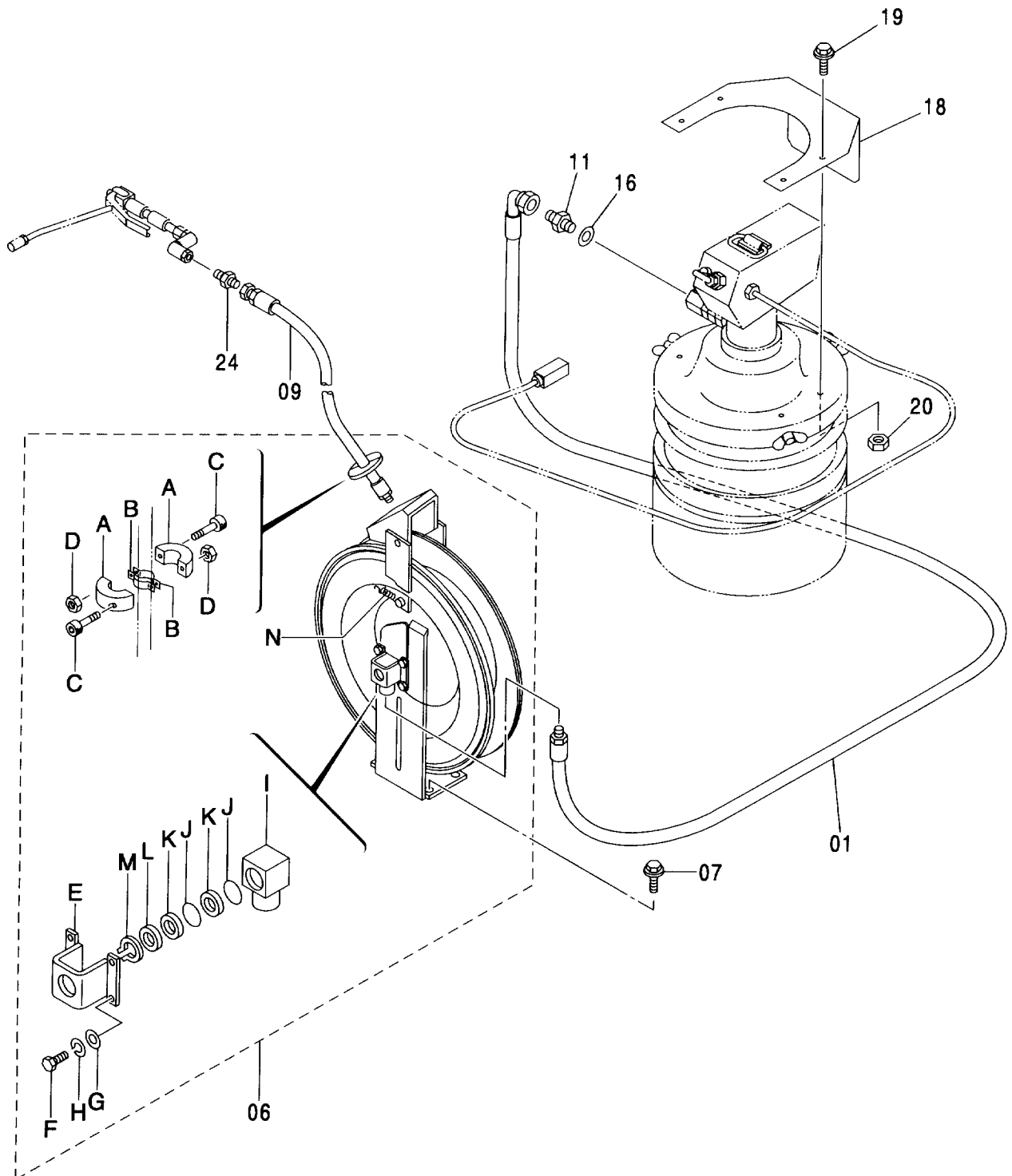


リユーブリーケータ LUBRICATOR

006001-

符号 ITEM	部品番号 PART NO.	部 品 名	PART NAME	数量 Q'TY	サービス コード S. C	適用号機 SERIAL NO.	互 換 性 I C A	代 替 部 品 REPLACEABLE PART	
								部品番号 PART NO.	数量 Q'TY
0618	4467773	・・グランド	・・GLAND	1					
0619	4467774	・・ピン	・・PIN	1					
0620	4467775	・・リング;ストッパ	・・RING;STOPPER	2					
0621	4467777	・・レース;インナ	・・RACE;INNER	1					
0622	4467778	・・モータ	・・MOTOR	1					
0623	4467779	・・バルブ;リリーフ	・・VALVE;RELIEF	1					
0624	4467780	・・ピン	・・PIN	3					
0625	4467784	・・ユニオン	・・UNION	1					
0626	4467785	・・ロッド;コネクティング	・・ROD;CONNECTING	1					
0627	4467786	・・ユニオン	・・UNION	1					
0628	4467787	・・ワッシャ	・・WASHER	1					
0629	4467788	・・スプリング	・・SPRING	1					
0630	4467789	・・ボール	・・BALL	1					
0631	4467790	・・シリンダ	・・CYL.	1					
0632	4467791	・・ピン;スプリング	・・PIN;SPRING	1					
0633	4467792	・・チューブ	・・TUBE	1					
0634	4467793	・・ワッシャ	・・WASHER	2					
0635	4467794	・・ロッド	・・ROD	1					
0636	4467795	・・チューブ	・・TUBE	1					
0637	4467796	・・チューブ	・・TUBE	1					
0638	4467804	・・ワッシャ	・・WASHER	1					
0639	4467797	・・バルブ	・・VALVE	1					
0640	4467798	・・シート;バルブ	・・SEAT;VALVE	1					
0641	4467799	・・アダプタ	・・ADAPTER	1					
0642	4467800	・・チューブ	・・TUBE	1					
0643	4467805	・・ストッパ	・・STOPPER	1					
0644	4467801	・・ナット	・・NUT	1					
0645	4467802	・・ピン;スプリット	・・PIN;SPLIT	1					
07	M430610	・スクリュ	・SCREW	3					
08	A590906	・ワッシャ;スプリング	・WASHER;SPRING	3					
09	4354003	・キャップ	・CAP	1					

リユーブリーケータ部品
LUBRICATOR PARTS



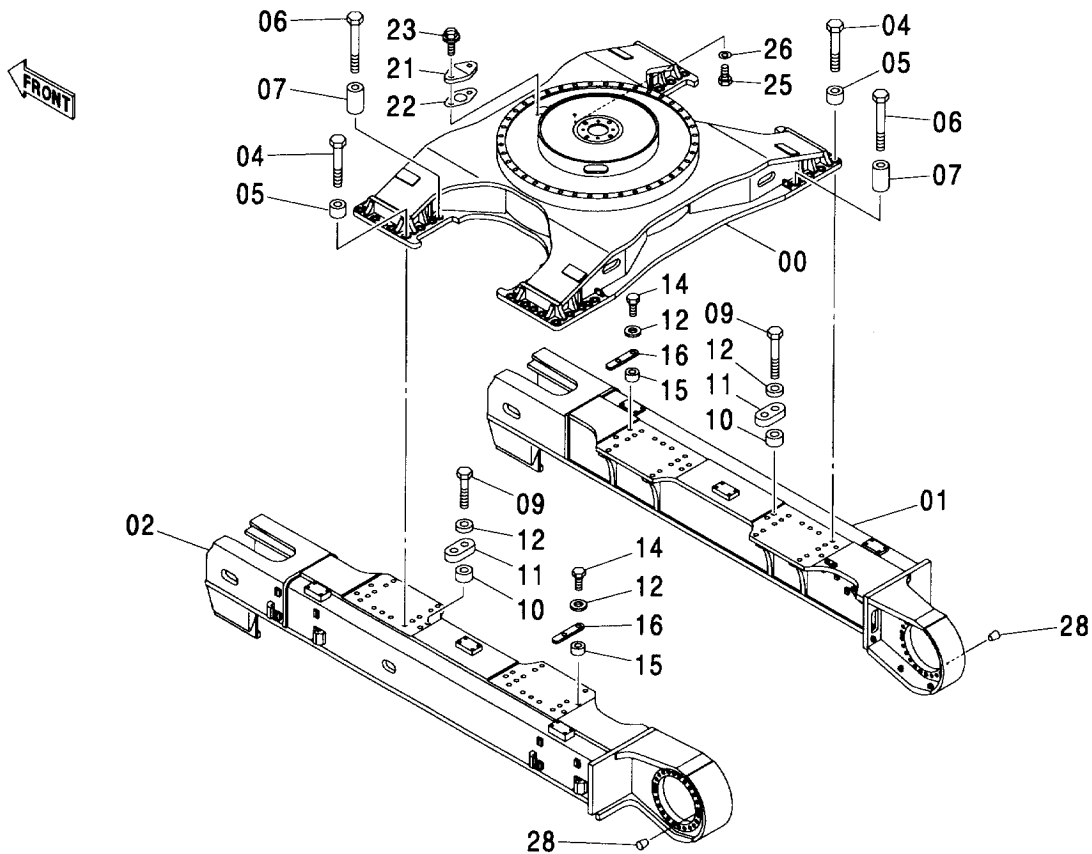
リユ-ブリケ-タ 部品 LUBRICATOR PARTS

006001-

符号 ITEM	部品番号 PART NO.	部 品 名	PART NAME	数量 Q'TY	サービス コード S. C	適用号機 SERIAL NO.	互 換 性 ICA	代 替 部 品 REPLACEABLE PART	
								部品番号 PART NO.	数量 Q'TY
01	4466611	ホ-ス	HOSE	1					
06	4264921	リ-ル:ホ-ス	REEL:HOSE	1					
06A	4174317	・ストップパ	・STOPPER	2					
06B	4174318	・バンド	・BAND	2					
06C	M340840	・ボ-ルト:ソケット	・BOLT:SOCKET	2					
06D	M500807	・ナツト	・NUT	2					
06E	4188272	・ストップパ	・STOPPER	2					
06F	J900616	・ボ-ルト	・BOLT	8					
06G	A590106	・ワツシヤ:フ-レーン	・WASHER:PLANE	8					
06H	A590906	・ワツシヤ:スフ-リング	・WASHER:SPRING	8					
06I	4188273	・ジ-ョイント:スイベル	・JOINT:SWIVEL	1					
06J	4028265	・O-リング	・O-RING	2					
06K	4028266	・リング:バックアップ	・RING:BACK-UP	2					
06L	4188274	・ワツシヤ	・WASHER	1					
06M	4188275	・リング	・RING	1					
06N	4188276	・スフ-リング	・SPRING	1					
07	J021030	ボ-ルト:セムス	BOLT:SEMS	4					
09	4228701	ホ-ス	HOSE	1					
11	4042011	アダプタ:S	ADAPTER:S	1					
16	A890018	パッキン	PACKING	1					
18	4299820	ブラケット	BRACKET	1					
19	J010616	ボ-ルト:セムス	BOLT:SEMS	4					
20	M500605	ナツト	NUT	4					
24	4151182	アダプタ	ADAPTER	1					

トラックフレーム TRACK FRAME

適用号機
Serial No. 006001-

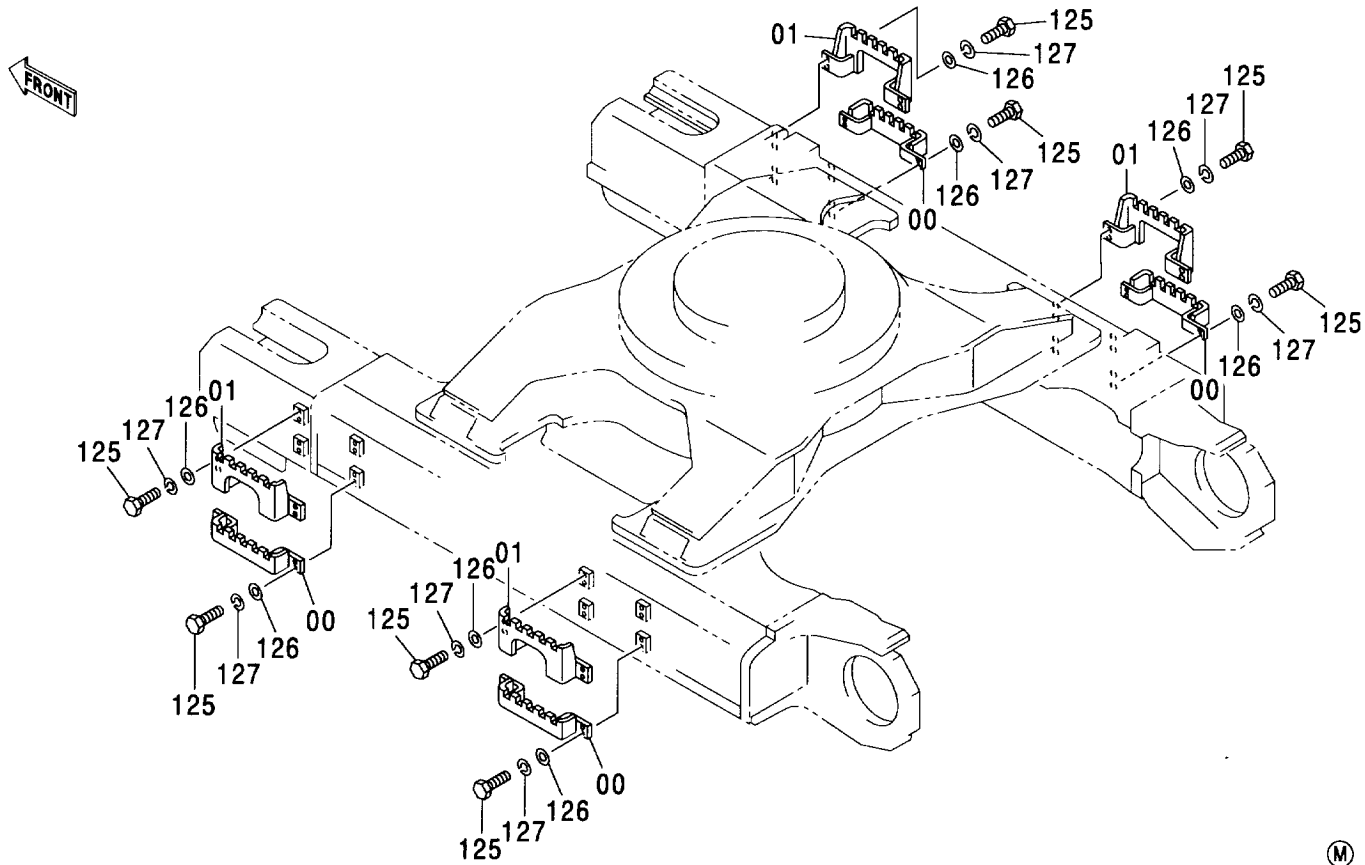


(M)

符号 ITEM	部品番号 PART NO.	部 品 名	PART NAME	数量 Q' TY	サービス コード S. C	適用号機 SERIAL NO.	互 換 性 ICA	代 替 部 品 REPLACEABLE PART	
								部品番号 PART NO.	数量 Q' TY
00	5007346	フレーム:トラック	FRAME: TRUCK	1					
01	4466452	フレーム:サイド (R)	FRAME: SIDE (R)	1					
02	4466450	フレーム:サイド (L)	FRAME: SIDE (L)	1					
04	4218943	ボルト	BOLT	36					
05	4218944	スペーサ	SPACER	36					
06	4242099	ボルト	BOLT	8					
07	4242098	スペーサ	SPACER	8					
09	M923003	ボルト	BOLT	8					
10	4218945	スペーサ	SPACER	8					
11	4207766	プレート:ロック	PLATE: LOCK	4					
12	4114408	ワッシャ	WASHER	16					
14	M923011	ボルト	BOLT	8					
15	4243157	スペーサ	SPACER	8					
16	4333844	ガイド	GUIDE	4					
21	4013896	カバー	COVER	1					
22	4244172	パッキン	PACKING	1					
23	J011020	ボルト:セムス	BOLT: SEMS	2					
25	J901625	ボルト	BOLT	1					
26	A590116	ワッシャ:プレーン	WASHER: PLANE	1					
28	425175	コルク	CORK	4					

トラックサイドステップ <800>
TRACK SIDE STEP <800>

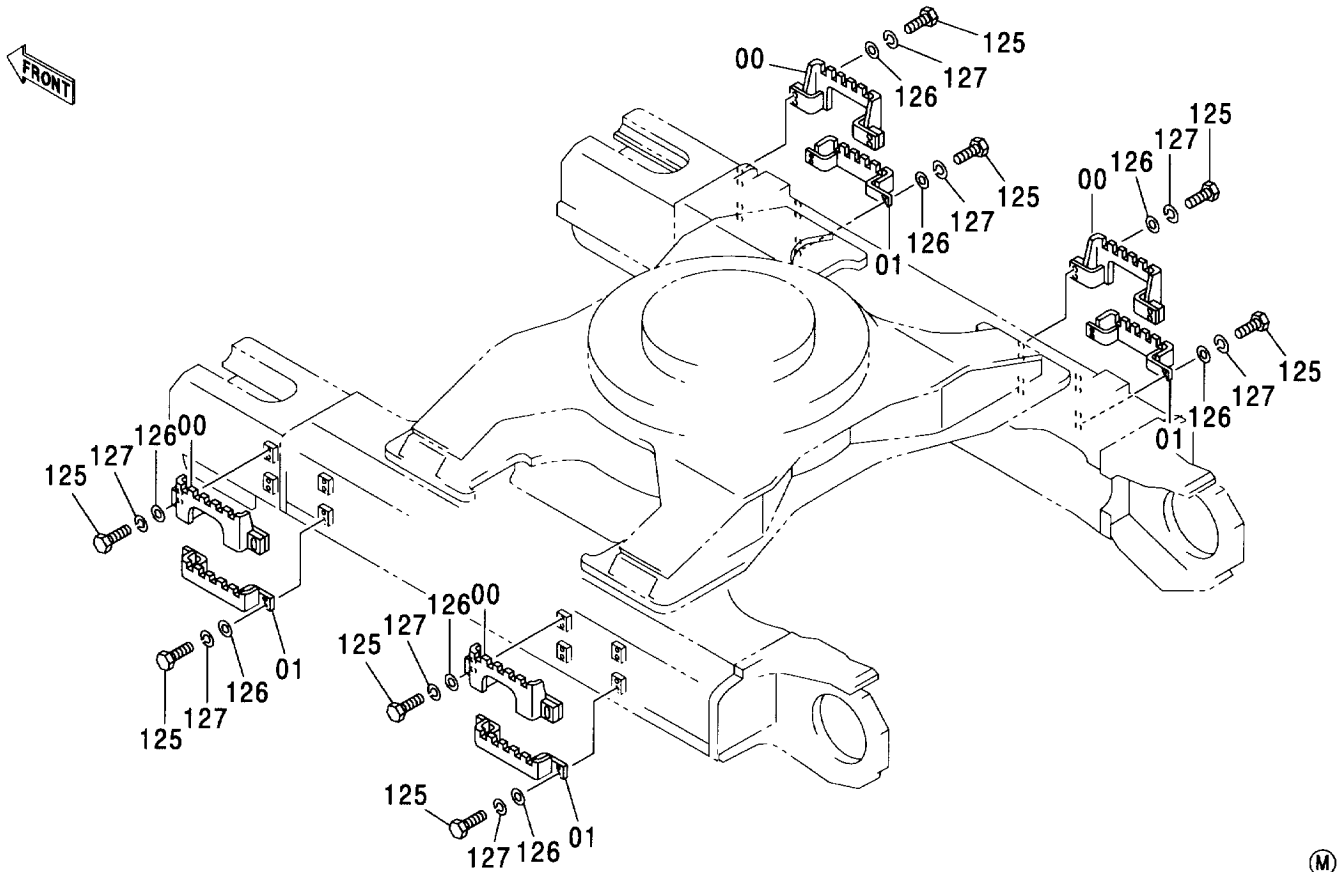
適用号機 006001-
Serial No.



符号 ITEM	部品番号 PART NO.	部品名	PART NAME	数量 Q'TY	サービス コード S.C	適用号機 SERIAL NO.	互換性 ICA	代替部品 REPLACEABLE PART	
								部品番号 PART NO.	数量 Q'TY
00	8068378	ステップ	STEP	4					
01	8068391	ステップ	STEP	4					
125	J901650	ボルト	BOLT	32					
126	4114405	ワッシャ	WASHER	32					
127	A590916	ワッシャ;スプリング	WASHER;SPRING	32					

トラックサイドステップ <H>
TRACK SIDE STEP <H>

適用号機 006001-
Serial No.

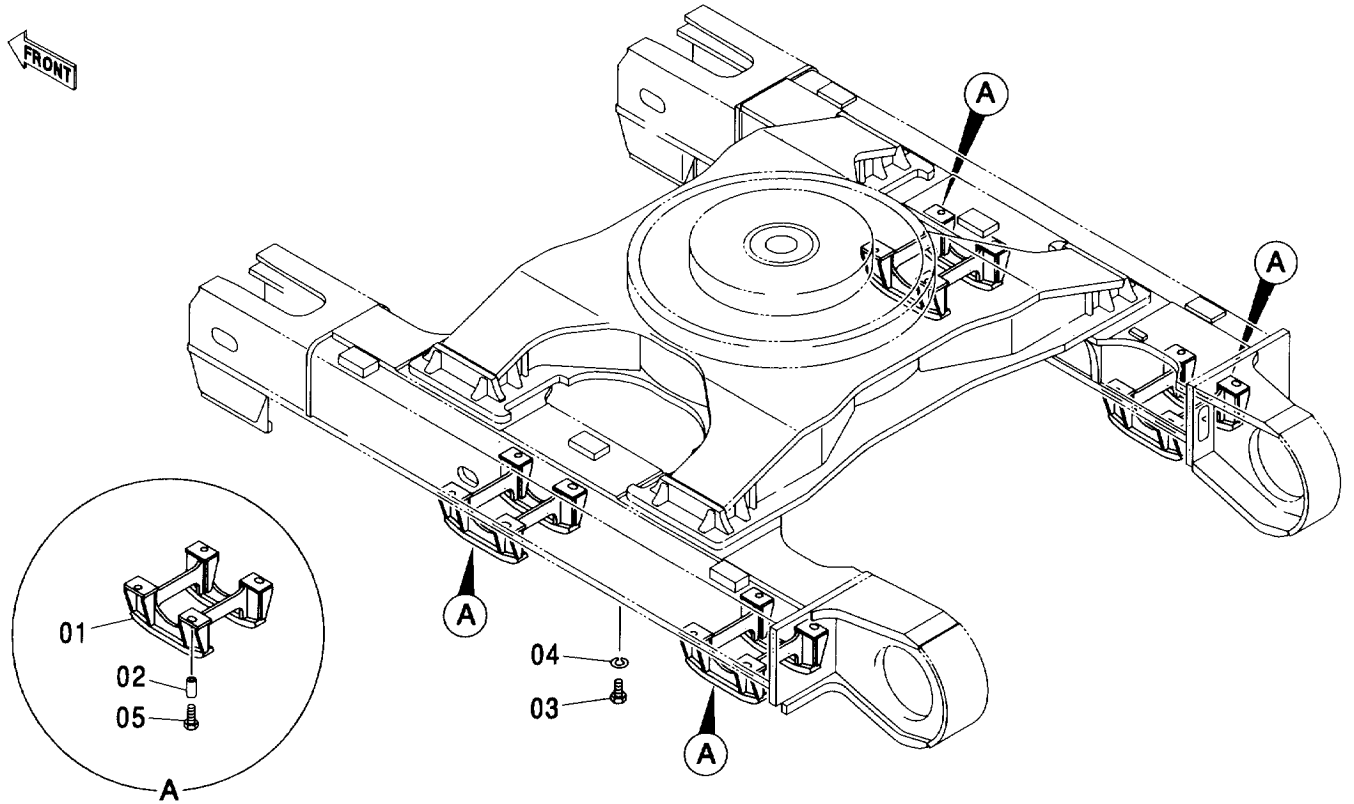


(M)

符号 ITEM	部品番号 PART NO.	部品名	PART NAME	数量 Q'TY	サービス コード S.C	適用号機 SERIAL NO.	互換性 ICA	代替部品 REPLACEABLE PART	
								部品番号 PART NO.	数量 Q'TY
00	8069333	ステップ	STEP	4					
01	8068378	ステップ	STEP	4					
125	J901650	ボルト	BOLT	32					
126	4114405	ワッシャ	WASHER	32					
127	A590916	ワッシャ:スプリング	WASHER:SPRING	32					

トラックガード <800>
TRACK GUARD <800>

適用号機 006001-
Serial No.

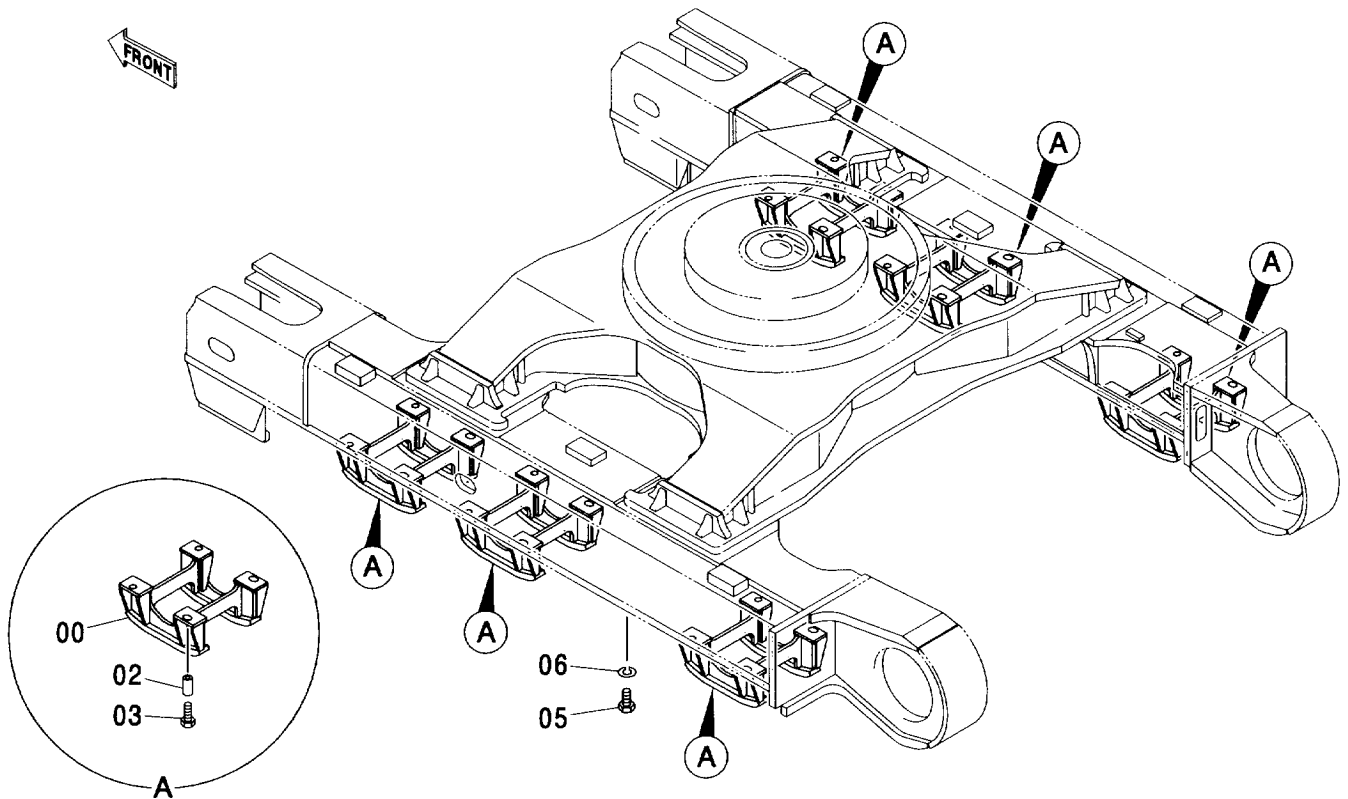


(M)

符号 ITEM	部品番号 PART NO.	部 品 名	PART NAME	数量 Q'TY	サービス コード S.C	適用号機 SERIAL NO.	互 換 性 ICA	代 替 部 品 REPLACEABLE PART	
								部品番号 PART NO.	数量 Q'TY
01	6019584	ガード	GUARD	4					
02	4277804	スペーサ	SPACER	16					
03	J912735	ボルト	BOLT	20					
04	A590927	ワッシャ;スプリング	WASHER;SPRING	20					
05	J932703	ボルト	BOLT	16					

トラックガード <H>
TRACK GUARD <H>

適用号機 006001-
Serial No.

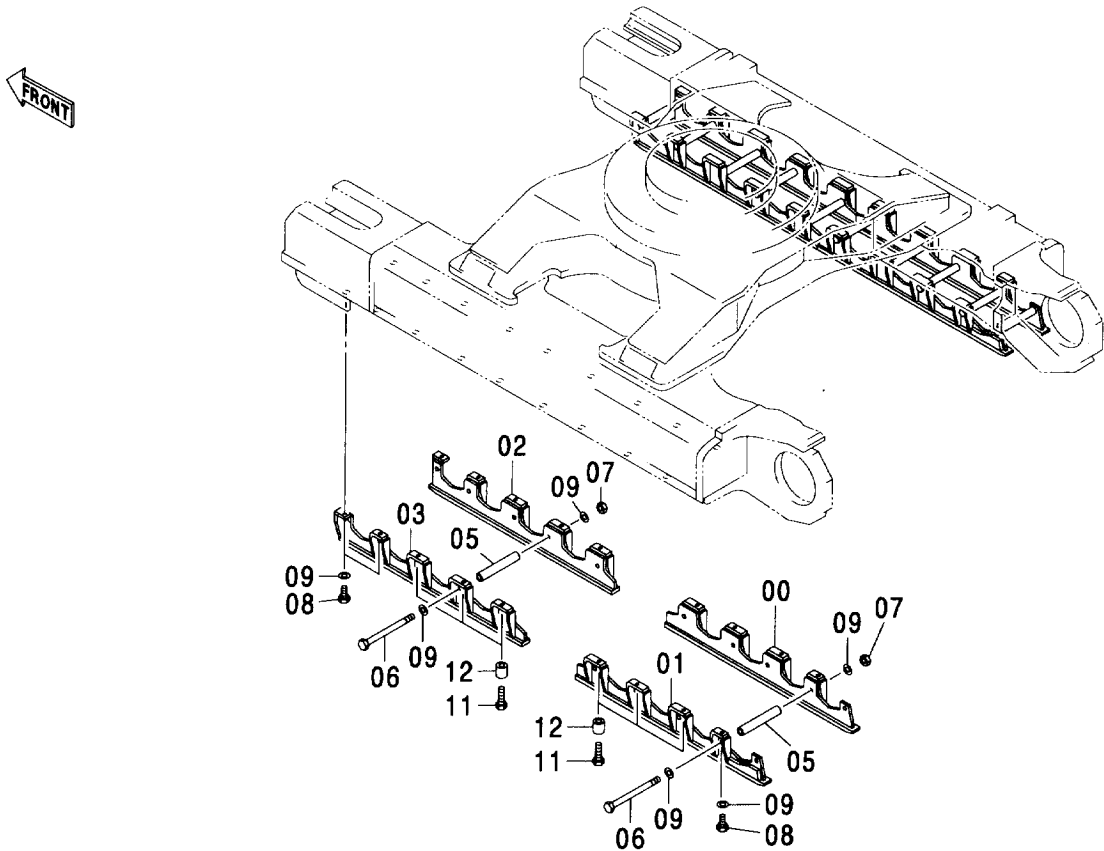


(M)

符号 ITEM	部品番号 PART NO.	部品名	PART NAME	数量 Q'TY	サービス コード S.C	適用号機 SERIAL NO.	代替部品 REPLACEABLE PART	
							互換性 ICA	部品番号 PART NO.
00	6019584	ガード	GUARD	6				
02	4277804	スペーサ	SPACER	24				
03	J932703	ボルト	BOLT	24				
05	J912735	ボルト	BOLT	12				
06	A590927	ワッシャ;スプリング	WASHER;SPRING	12				

フルトラックガード
FULL-LENGTH TRACK GUARD

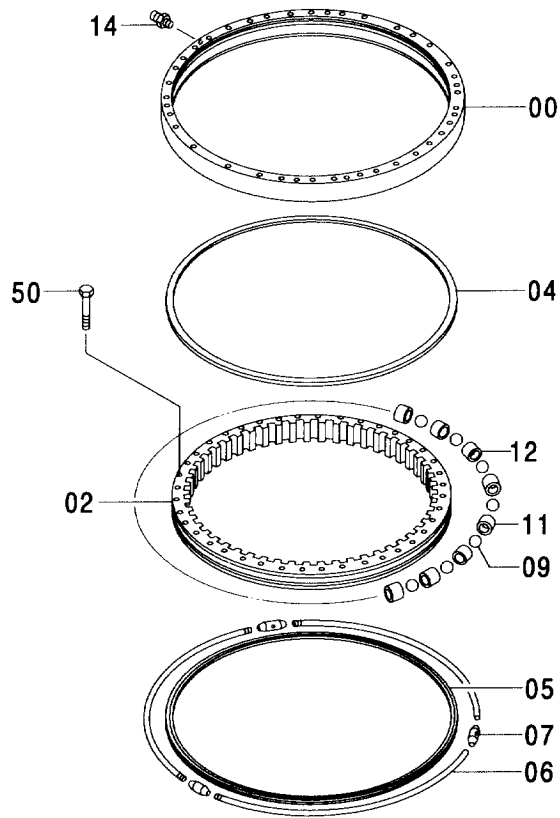
適用号機 006001-
Serial No.



(M)

符号 ITEM	部品番号 PART NO.	部 品 名	PART NAME	数量 Q' TY	サービス コード S. C	適用号機 SERIAL NO.	互 換 性 I CA	代 替 部 品 REPLACEABLE PART	
								部品番号 PART NO.	数量 Q' TY
00	6018626	ガード	GUARD	2					
01	6018627	ガード	GUARD	2					
02	6018628	ガード	GUARD	2					
03	6018629	ガード	GUARD	2					
05	4352244	スペーサ	SPACER	20					
06	4352434	ボルト	BOLT	20					
07	J951027	ナット	NUT	20					
08	J932760	ボルト	BOLT	12					
09	4085857	ワッシャ	WASHER	52					
11	J932703	ボルト	BOLT	24					
12	4277804	スペーサ	SPACER	24					

旋回輪
SWING BEARING

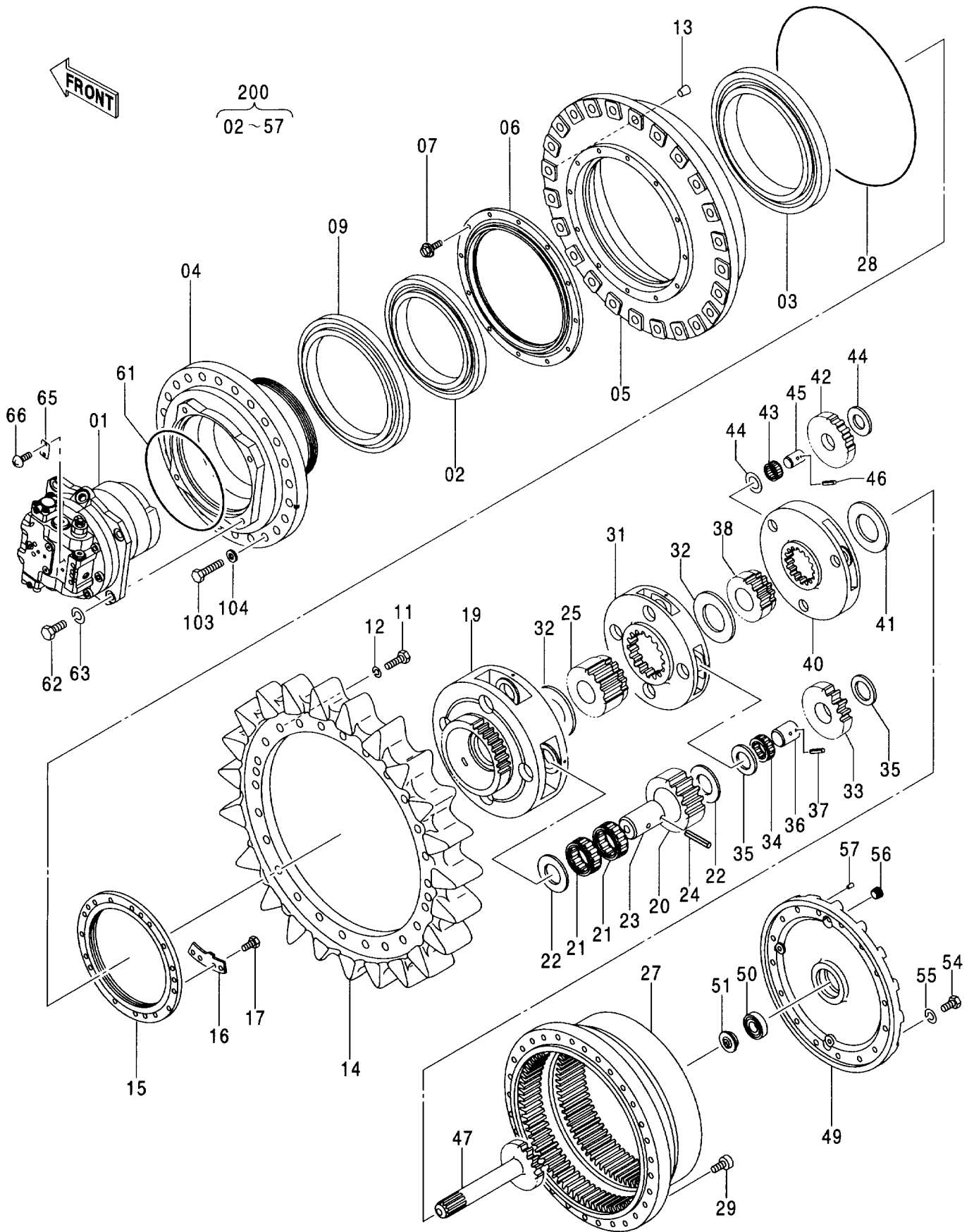


旋回輪 SWING BEARING

006001-

符号 ITEM	部品番号 PART NO.	部 品 名	PART NAME	数量 Q' TY	サービス コード S. C	適用号機 SERIAL NO.	互 換 性 ICA	代 替 部 品 REPLACEABLE PART	
								部品番号 PART NO.	数量 Q' TY
	9134215	ベアリング;スイング	BRG.;SWINGCIRCL	1					
00	+++++++	・レース:アウタ	・RACE: OUTER	1	D				
02	+++++++	・レース:イナ	・RACE: INNER	1	D				
04	4216871	・シール	・SEAL	1					
05	4245211	・シール	・SEAL	1					
06	4245213	・ロッド	・ROD	3					
07	4245212	・ターンバツクル	・TURNBUCKLE	3					
09	4210108	・ボール (1=76 個)	・BALL (1=76 PIECES)	1					
11	4216725	・サポ-ト	・SUPPORT	73					
12	4216726	・サポ-ト	・SUPPORT	3					
14	J75481	・フィッテング;グリス	・FITTING: GREASE	1					
50	J833013	ボルト	BOLT	40					

走行装置
TRAVEL DEVICE

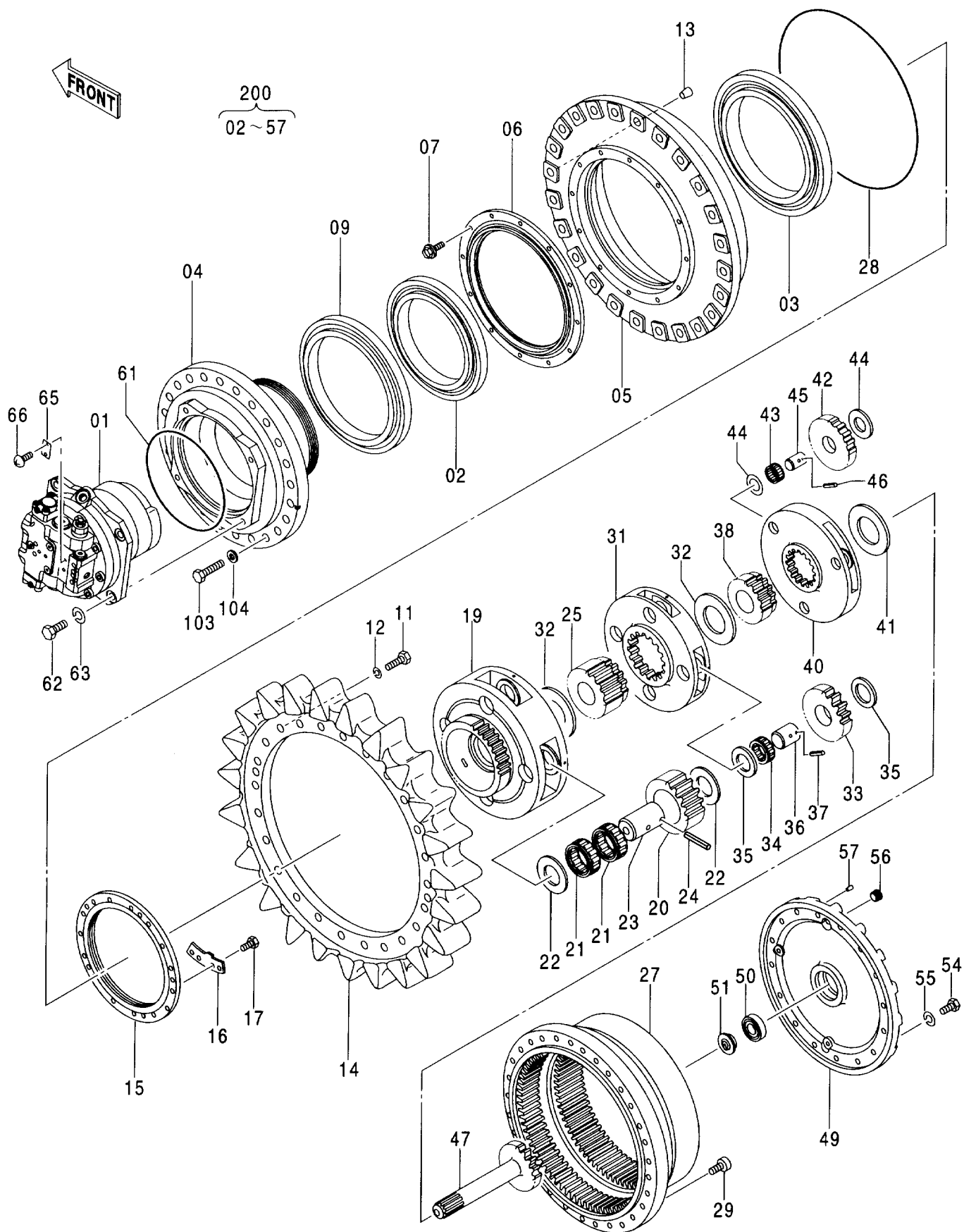


走行装置 TRAVEL DIVICE

006001-

符号 ITEM	部品番号 PART NO.	部 品 名	PART NAME	数量 Q'TY	サービス コード S.C	適用号機 SERIAL NO.	互 換 性 ICA	代 替 部 品 REPLACEABLE PART	
								部品番号 PART NO.	数量 Q'TY
01-66	9196713	ソコソチ	TRAVEL DIVICE	2					
01	4448472	・モータ;オイル	・MOTOR;OIL	1	H	-006036	I	4481830	1
01	4481830	・モータ;オイル	・MOTOR;OIL	1	#H	006037-			
02	4219329	・ベアリング;ローラ	・BRG.;ROL.	1					
03	4219328	・ベアリング;ローラ	・BRG.;ROL.	1					
04	1030160	・ハウジング	・HOUSING	1					
05	1012131	・ドラム	・DRUM	1					
06	2025832	・サポート	・SUPPORT	1					
07	J011230	・ボルト;セムス	・BOLT;SEMS	12					
09	4245703	・シール;グループ	・SEAL;GROUP	1					
11	J932785	・ボルト	・BOLT	24					
12	A590927	・ワッシャ;スプリング	・WASHER;SPRING	24					
13	425175	・コルク	・CORK	2					
14	4430291	・スプロケット	・SPROCKET	1					
15	3069875	・ナット	・NUT	1					
16	3041462	・プレート;ロック	・PLATE;LOCK	1					
17	J901222	・ボルト	・BOLT	2					
19	1028874	・キャリア	・CARRIER	1					
20	3090709	・ギヤ;プランetary	・GEAR;PLANETARY	4					
21	4464369	・ベアリング;ニードル	・BRG.;NEEDLE	8					
22	4219640	・プレート;スラスト	・PLATE;THRUST	8					
23	4447037	・ピン	・PIN	4					
24	4222029	・ピン;スプリング	・PIN;SPRING	4					
25	3090710	・ギヤ;サン	・GEAR;SUN	1					
27	1028886	・ギヤ;リング	・GEAR;RING	1					
28	4223568	・O-リング	・O-RING	1					
29	M342260	・ボルト;ソケット	・BOLT;SOCKET	30					
31	1028881	・キャリア	・CARRIER	1					
32	4263905	・スペーサ	・SPACER	2					
33	3090930	・ギヤ;プランetary	・GEAR;PLANETARY	4					
34	4455088	・ベアリング;ニードル	・BRG.;NEEDLE	4					
35	4269470	・プレート;スラスト	・PLATE;THRUST	8					
36	4447032	・ピン	・PIN	4					
37	4203180	・ピン;スプリング	・PIN;SPRING	4					
38	3090711	・ギヤ;サン	・GEAR;SUN	1					
40	1028898	・キャリア	・CARRIER	1					
41	4462143	・スペーサ	・SPACER	1					
42	3089538	・ギヤ;プランetary	・GEAR;PLANETARY	3					
43	4445529	・ベアリング;ニードル	・BRG.;NEEDLE	3					
44	4210851	・プレート;スラスト	・PLATE;THRUST	6					

走行装置
TRAVEL DEVICE

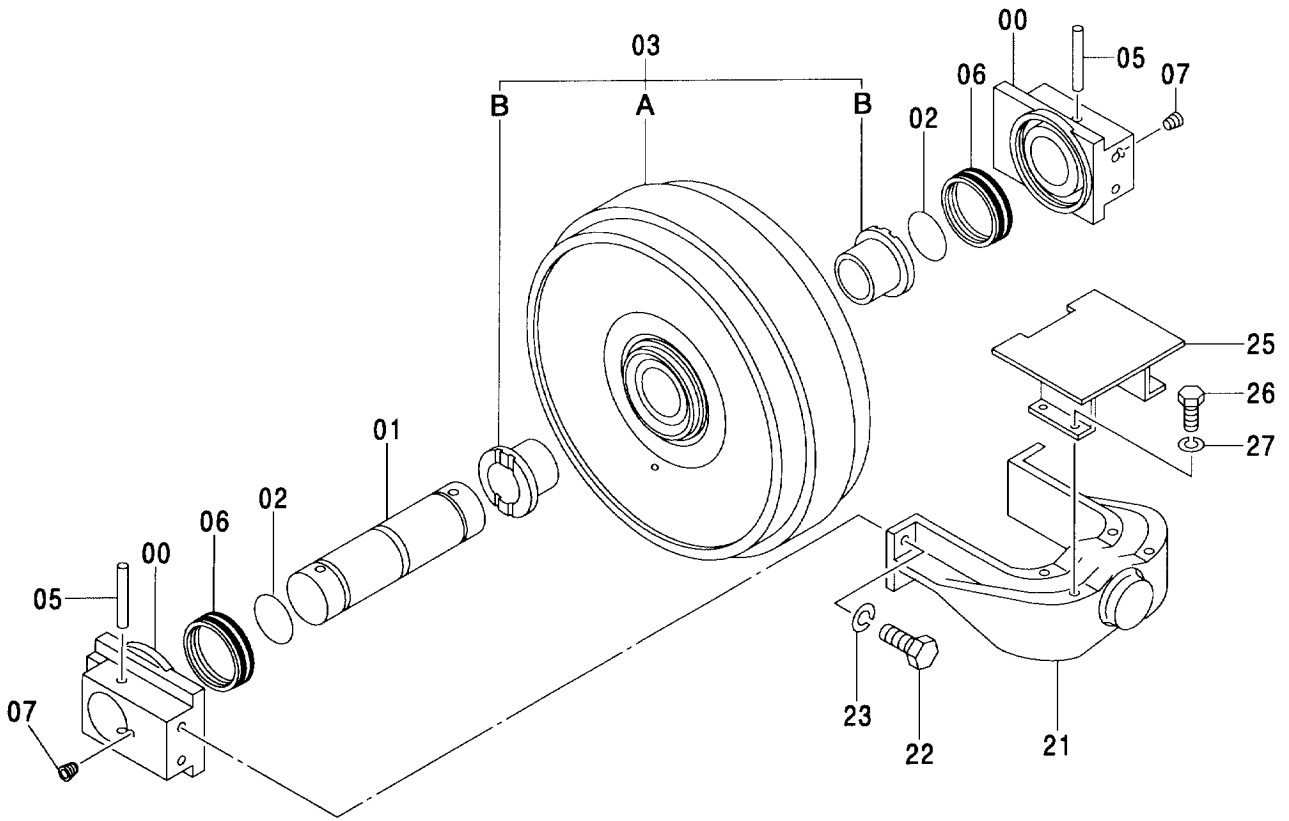


走行装置 TRAVEL DEVICE

006001-

符号 ITEM	部品番号 PART NO.	部 品 名	PART NAME	数量 Q' TY	サービス コード S. C	適用号機 SERIAL NO.	互 換 性 ICA	代 替 部 品 REPLACEABLE PART	
								部品番号 PART NO.	数量 Q' TY
45	4309995	・ピン	・PIN	3					
46	4246358	・ピン;スプリング	・PIN;SPRING	3					
47	2045895	・シャフト;プロペラ	・SHAFT;PROP.	1					
49	1028899	・カバー	・COVER	1					
50	4284195	・ベアリング;ボール	・BRG. ;BALL	1					
51	4277474	・ピン;ストッパ	・PIN;STOPPER	1					
54	4257967	・ボルト;シュー	・BOLT;SHOE	18					
55	A590914	・ワッシャ;スプリング	・WASHER;SPRING	18					
56	4462824	・プラグ	・PLUG	3					
57	429597	・コルク	・CORK	2					
61	4271596	・O-リング	・O-RING	1					
62	J911860	・ボルト	・BOLT	4					
63	A590918	・ワッシャ;スプリング	・WASHER;SPRING	4					
65	3053559	・ネームプレート	・NAME-PLATE	1					
66	M492564	・スクリュ;ドライブ	・SCREW;DRIVE	2					
103	J932704	ボルト	BOLT	48					
104	4085857	ワッシャ	WASHER	48					
200	9219275	ソウコウケソクキ (モータ無)	TRANSMISSION (WITHOUT MOTOR)	2	#S				

フロントアイドラ
FRONT IDLER



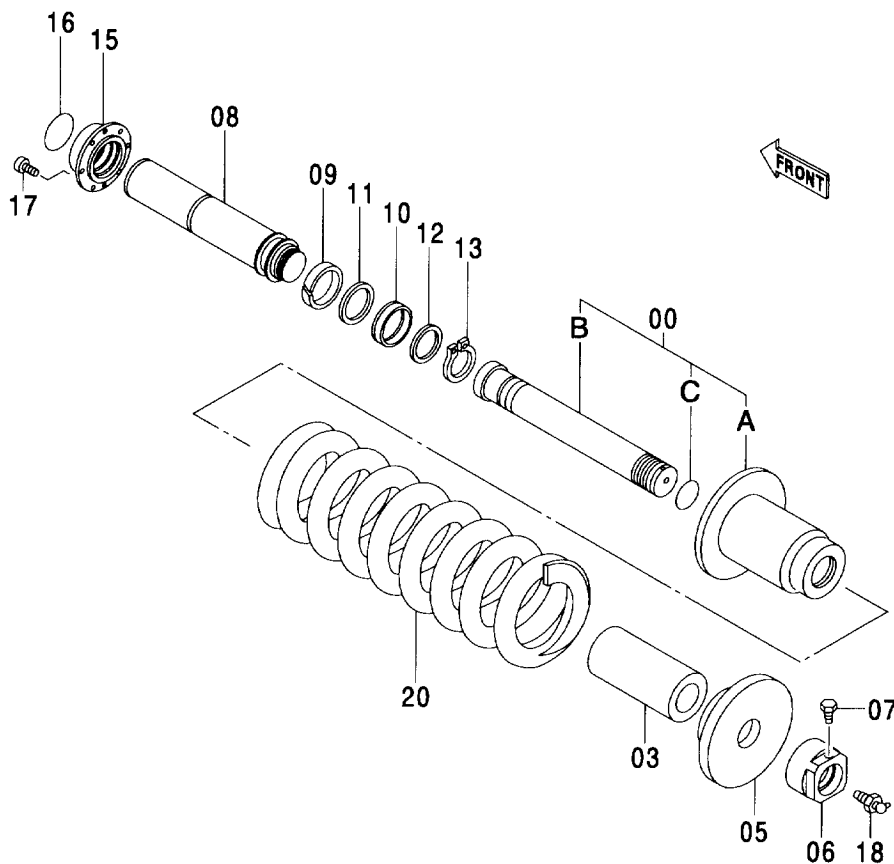
フロントアイドラ FRONT IDLER

006001-

符号 ITEM	部品番号 PART NO.	部 品 名	PART NAME	数量 Q' TY	サービス コード S. C	適用号機 SERIAL NO.	互 換 性 ICA	代 替 部 品 REPLACEABLE PART	
								部品番号 PART NO.	数量 Q' TY
	4448294	フロントアイドラ アッセン	FRONT IDLER ASS' Y	2					
00-07	9194674	・アイドラ アッセン	・IDLER ASS' Y	1			I	4479885	1
00-07	4479885	・アイドラ アッセン (IP)	・IDLER ASS' Y (IP)	1	#				
00	2045944	・・ベアリング	・・BRG.	2			Y	4480093	2
00	4480093	・・ベアリング (IP)	・・BRG. (IP)	2	#				
01	2045947	・・アクスル	・・AXLE	1			Y	4480092	1
01	4480092	・・アクスル (IP)	・・AXLE (IP)	1	#				
02	992446	・・O-リング	・・O-RING	2					
03	9134108	・・アイドラ	・・IDLER	1			Y	4480090	1
03	4480090	・・アイドラ (IP)	・・IDLER (IP)	1	#				
03A	6014404	・・・アイドラ	・・・IDLER	1			Y	4480091	1
03A	4480091	・・・アイドラ (IP)	・・・IDLER (IP)	1	#				
03B	2040431	・・・ブッシング	・・・BUSHING	2					
05	4215452	・・ピン	・・PIN	2					
06	4345581	・・シール:グループ	・・SEAL:GROUP	2					
07	94-2011	・・プラグ	・・PLUG	2					
21	2045420	・ヨーク	・YOKE	1			Y	4480094	1
21	4480094	・ヨーク (IP)	・YOKE (IP)	1	#				
22	J912460	・ボルト	・BOLT	4					
23	A590924	・ワッシャ:スプリング	・WASHER:SPRING	4					
25	8057897	・ガード	・GUARD	1					
26	J901230	・ボルト	・BOLT	4					
27	A590912	・ワッシャ:スプリング	・WASHER:SPRING	4					

アジャスタ
ADJUSTER

適用号機 006001-
Serial No.

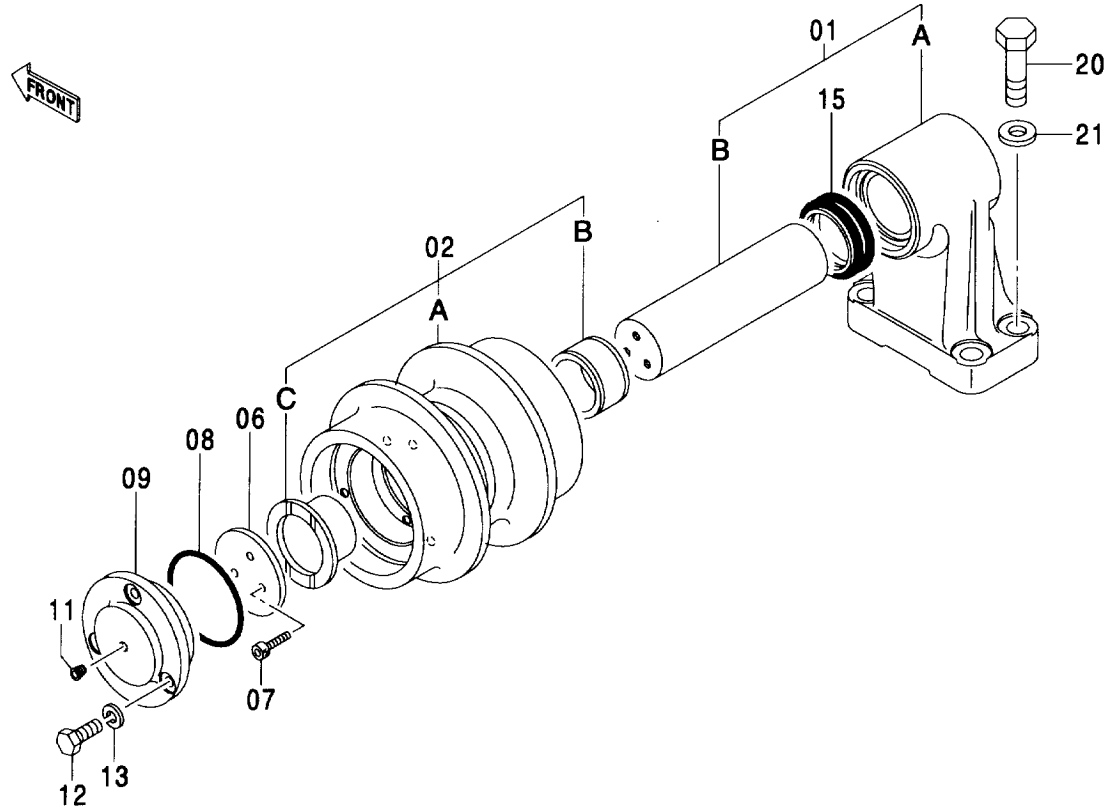


(M)

符号 ITEM	部品番号 PART NO.	部品名	PART NAME	数量 Q'TY	サービス コード S. C	適用号機 SERIAL NO.	互換性 ICA	代替部品 REPLACEABLE PART	
								部品番号 PART NO.	数量 Q'TY
	9194673	アジャスタ アssen	ADJUSTER ASS'Y	1					
00	9194672	・シリンダ	・CYL.	1					
00A	3090294	・シリンダ	・CYL.	1					
00B	3090295	・ロッド	・ROD	1					
00C	4504858	・O-リング	・O-RING	1					
03	4442355	・スペーサ	・SPACER	1					
05	3090296	・ブラケット	・BRACKET	1					
06	4443239	・ナット	・NUT	1					
07	4215453	・ボルト	・BOLT	1					
08	2045580	・ロッド・ピストン	・ROD・PISTON	1					
09	4443240	・ウエアリング	・WEARING	1					
10	4444456	・パッキン・U-リング	・PACKING・U-RING	1					
11	4444457	・リング・バックアップ	・RING・BACK-UP	1					
12	4443241	・プレート	・PLATE	1					
13	4508188	・リング・リテイニング	・RING・RETAINING	1					
15	3090366	・ガイド	・GUIDE	1					
16	4129441	・O-リング	・O-RING	1					
17	M341430	・ボルト・ソケット	・BOLT・SOCKET	6					
18	4255055	・バルブ	・VALVE	1					
20	3090538	・スプリング	・SPRING	1					

上ローラ
UPPER ROLLER

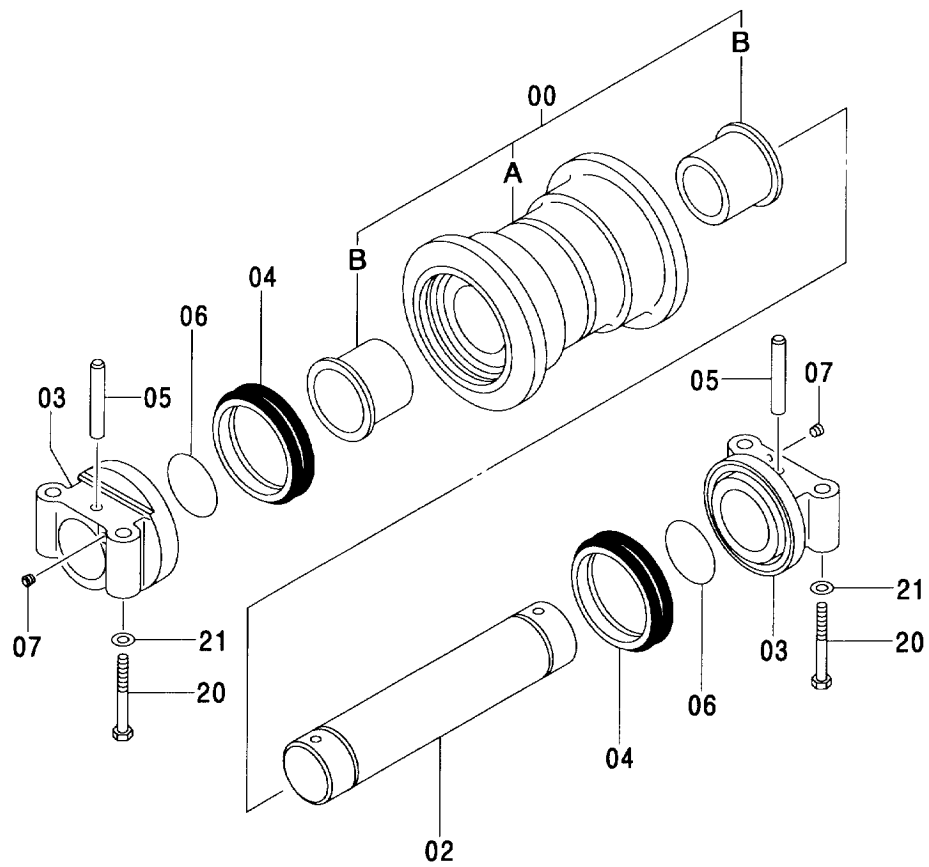
適用号機 006001-
Serial No.



(M)

符号 ITEM	部品番号 PART NO.	部品名	PART NAME	数量 Q'TY	サービス コード S.C	適用号機 SERIAL NO.	互換性 I.C.A.	代替部品 REPLACEABLE PART	
								部品番号 PART NO.	数量 Q'TY
01-15	9078675	ウエローラ アッセン	UPPER ROLLER ASS'Y	6					
01	9091505	・ブラケット アッセン	・BRACKET ASS'Y	1					
01A	++++++	・・ブラケット	・・BRACKET	1	D				
01B	++++++	・・アクスル	・・AXLE	1	D				
02	9091506	・ローラ (ブツシク*ツキ)	・ROLLER (WITH BUSHING)	1					
02A	7019133	・・ローラ	・・ROLLER	1					
02B	3040561	・・ブツシク*	・・BUSHING	1					
02C	3040562	・・ブツシク*	・・BUSHING	1					
06	4215457	・プレート:スラスト	・PLATE:THRUST	1					
07	M341020	・ボルト:ソケット	・BOLT:SOCKET	3					
08	A810105	・O-リング	・O-RING	1					
09	3040559	・カバー	・COVER	1					
11	94-2011	・プラグ	・PLUG	1					
12	J901028	・ボルト	・BOLT	3					
13	A590910	・ワッシャ:スプリング	・WASHER:SPRING	3					
15	4155698	・シール:グループ	・SEAL:GROUP	1					
20	J932075	ボルト	BOLT	24					
21	4018545	ワッシャ	WASHER	24					

下ローラ
LOWER ROLLER



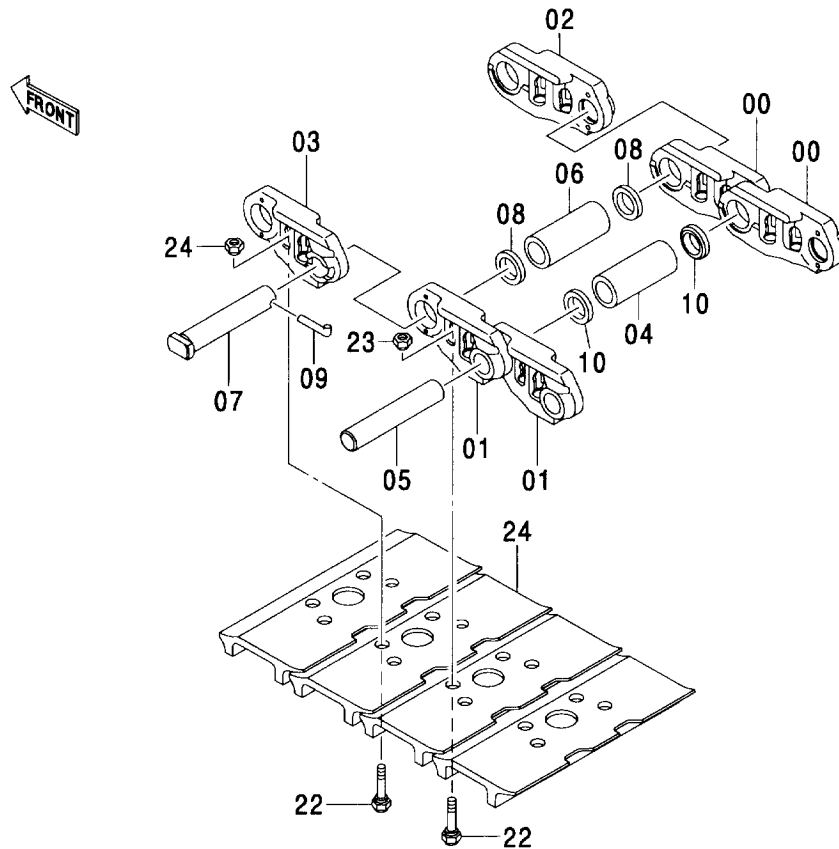
下ローラ LOWER ROLLER

006001-

符号 ITEM	部品番号 PART NO.	部 品 名	PART NAME	数量 Q' TY	サービス コード S. C	適用号機 SERIAL NO.	互 換 性 ICA	代 替 部 品 REPLACEABLE PART	
								部品番号 PART NO.	数量 Q' TY
00-07	9151869	シタロー アッセン	LOWER ROLLER ASS' Y	18			Y	4350792	18
00-07	4350792	シタロー アッセン	LOWER ROLLER ASS' Y	18	S	-006026	Y	4473720	18
00-07	4473720	シタロー アッセン	LOWER ROLLER ASS' Y	18	#S	006027-			
00	9114591	・ローラ	・ROLLER	1		-006026	Y	4478068	1
00	4478068	・ローラ	・ROLLER	1	#	006027-			
00A	7021089	・・ローラ	・・ROLLER	1		-006026	Y	4478086	1
00A	4478086	・・ローラ	・・ROLLER	1	#	006027-			
00B	3040566	・・ブッシュング	・・BUSHING	2		-006026	Y	4478089	2
00B	4478089	・・ブッシュング	・・BUSHING	2	#	006027-			
02	3070098	・アクスル	・AXLE	1		-006026	Y	4478069	1
02	4478069	・アクスル	・AXLE	1	#	006027-			
03	1019668	・カラー	・COLLAR	2		-006026	Y	4478070	2
03	4478070	・カラー	・COLLAR	2	#	006027-			
04	4345357	・シール:グループ	・SEAL:GROUP	2		-006026	Y	4478072	2
04	4478072	・シール:グループ	・SEAL:GROUP	2	#	006027-			
05	4325286	・ピン	・PIN	2		-006026	Y	4478082	2
05	4478082	・ピン	・PIN	2	#	006027-			
06	951849	・O-リング	・O-RING	2		-006026	Y	4477912	2
06	4477912	・O-リング	・O-RING	2	#	006027-			
07	4315607	・プラグ	・PLUG	2		-006026	Y	4478084	2
07	4478084	・プラグ	・PLUG	2	#	006027-			
20	J932408	ボルト	BOLT	72					
21	4373972	ワッシャ	WASHER	72					

トラックリンク 650G
TRACK-LINK 650G

適用号機 006001-
Serial No.

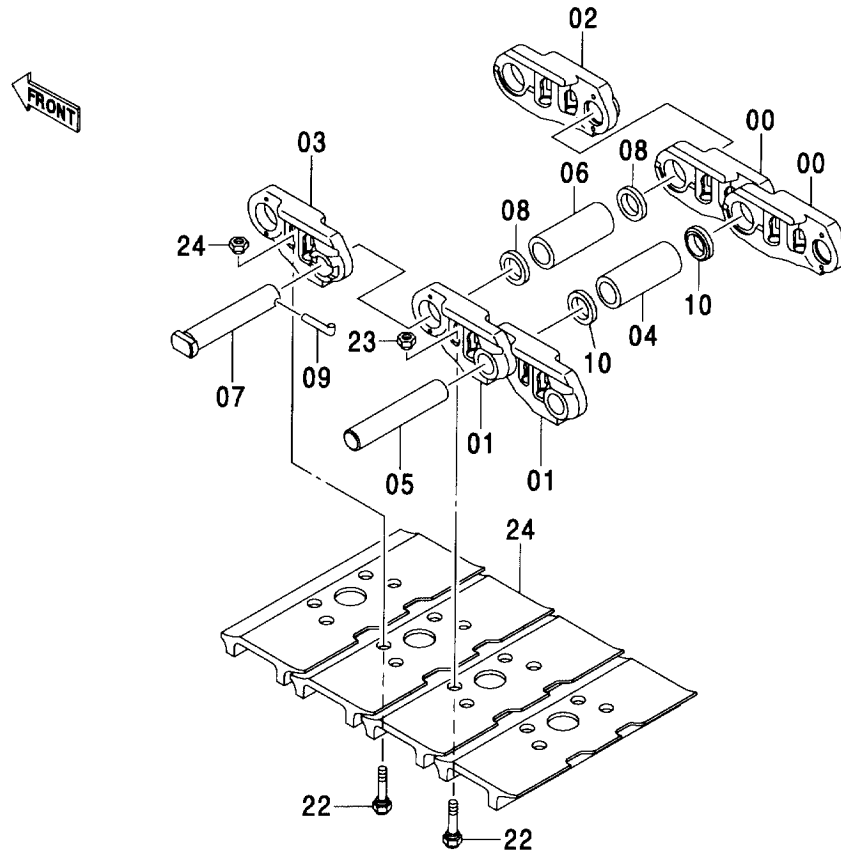


(M)

符号 ITEM	部品番号 PART NO.	部品名	PART NAME	数量 Q'TY	サービス コード S.C	適用号機 SERIAL NO.	互換性 ICA	代替部品 REPLACEABLE PART	
								部品番号 PART NO.	数量 Q'TY
	9181721	トラックリンク アッセン	TRACK-LINK ASS'Y	2					
00-10	9172475	・トラックリンク アッセン	・TRACK-LINK ASS'Y	1					
00	1022315	・・トラックリンク	・・TRACK-LINK	50					
01	1022316	・・トラックリンク	・・TRACK-LINK	50					
02	3075263	・・トラックリンク:マスタ	・・TRACK-LINK:M	1					
03	3075264	・・トラックリンク:マスタ	・・TRACK-LINK:M	1					
04	3073867	・・ブッシュング:トラック	・・BUSHING:TRACK	50					
05	3075265	・・ピン:トラック	・・PIN:TRACK	50					
06	3073869	・・ブッシュング:マスタ	・・BUSHING:MASTER	1					
07	3075266	・・ピン:マスタ	・・PIN:MASTER	1					
08	4366137	・・カラー	・・COLLAR	2					
09	4357880	・・ピン	・・PIN	1					
10	4366138	・・シール	・・SEAL	100					
22	4218740	・ボルト:シュー	・BOLT:SHOE	204					
23	4218741	・ナット	・NUT	204					
24	4218739	・シュー	・SHOE	51					

トラックリンク 750G
TRACK-LINK 750G

適用号機 006001-
Serial No.

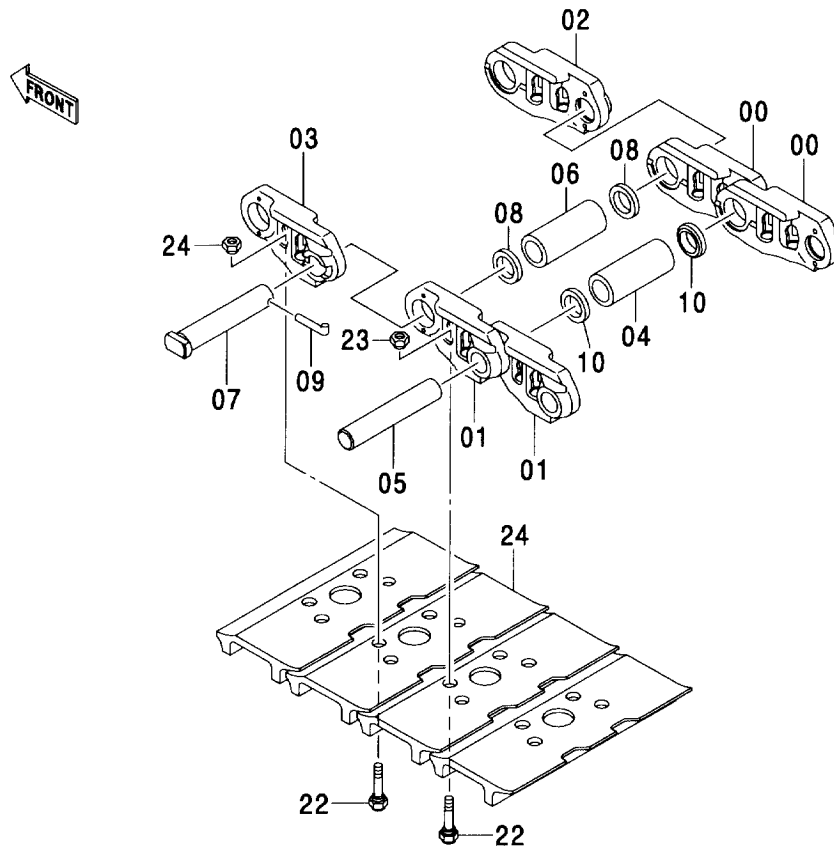


(M)

符号 ITEM	部品番号 PART NO.	部品名	PART NAME	数量 Q'TY	サービス コード S.C	適用号機 SERIAL NO.	互換 性 I.C.A	代替部品 REPLACEABLE PART	
								部品番号 PART NO.	数量 Q'TY
	9152642	トラックリンク アツセン	TRACK-LINK ASS'Y	2					
00-10	9152643	・トラックリンク アツセン	・TRACK-LINK ASS'Y	1					
00	4345166	・・トラックリンク	・・TRACK-LINK	50					
01	4345167	・・トラックリンク	・・TRACK-LINK	50					
02	4345168	・・トラックリンク; マスタ	・・TRACK-LINK; M	1					
03	4345169	・・トラックリンク; マスタ	・・TRACK-LINK; M	1					
04	4218733	・・ブツシク; トラック	・・BUSHING; TRACK	50					
05	4345170	・・ピン; トラック	・・PIN; TRACK	50					
06	4218735	・・ブツシク; マスタ	・・BUSHING; MASTER	1					
07	4345171	・・ピン; マスター	・・PIN; MASTER	1					
08	4345172	・・カラー	・・COLLAR	2					
09	4051870	・・ピン	・・PIN	1					
10	4345173	・・シール	・・SEAL	100					
22	4218740	・ボルト; シュー	・BOLT; SHOE	204					
23	4218741	・ナット	・NUT	204					
24	4218844	・シュー	・SHOE	51					

トラックリンク 900G
TRACK-LINK 900G

適用号機 006001-
Serial No.

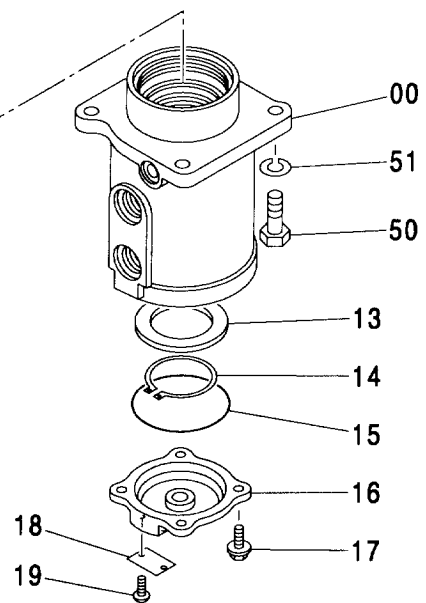
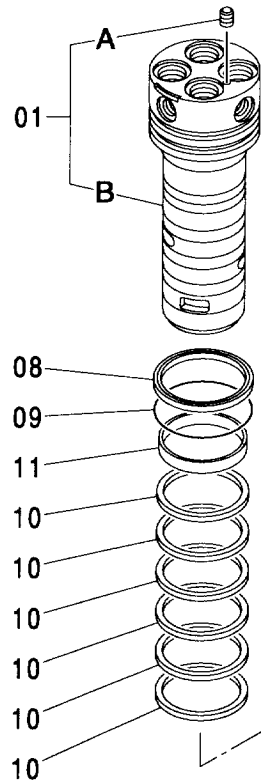
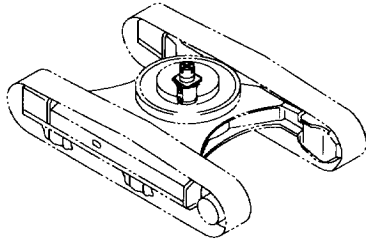


(M)

符号 ITEM	部品番号 PART NO.	部品名	PART NAME	数量 Q'TY	サービス コード S.C	適用号機 SERIAL NO.	互換性 ICA	代替部品 REPLACEABLE PART	
								部品番号 PART NO.	数量 Q'TY
	9159245	トラックリンク アッセン	TRACK-LINK ASS'Y	2					
00-10	9152643	・トラックリンク アッセン	・TRACK-LINK ASS'Y	1					
00	4345166	・・トラックリンク	・・TRACK-LINK	50					
01	4345167	・・トラックリンク	・・TRACK-LINK	50					
02	4345168	・・トラックリンク:マスタ	・・TRACK-LINK:M	1					
03	4345169	・・トラックリンク:マスタ	・・TRACK-LINK:M	1					
04	4218733	・・ブッシュング:トラック	・・BUSHING:TRACK	50					
05	4345170	・・ピン:トラック	・・PIN:TRACK	50					
06	4218735	・・ブッシュング:マスタ	・・BUSHING:MASTER	1					
07	4345171	・・ピン:マスタ	・・PIN:MASTER	1					
08	4345172	・・カラー	・・COLLAR	2					
09	4051870	・・ピン	・・PIN	1					
10	4345173	・・シール	・・SEAL	100					
22	4218740	・ボルト:シュー	・BOLT:SHOE	204					
23	4218741	・ナット	・NUT	204					
24	4252719	・シュー	・SHOE	51					

センタージョイント
CENTER JOINT

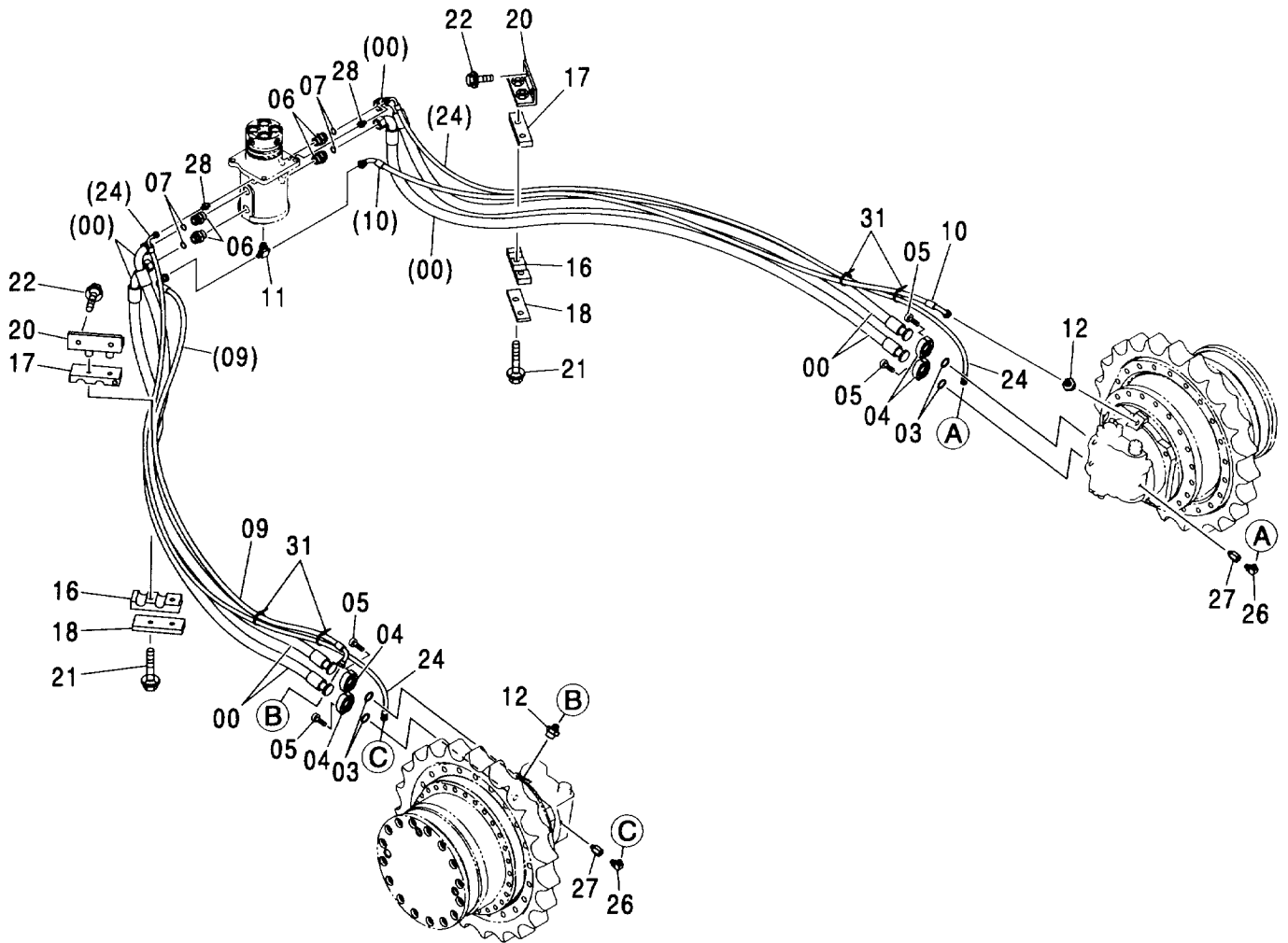
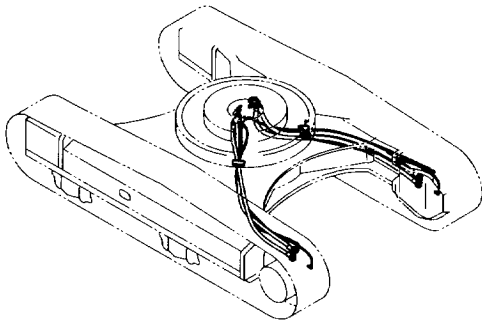
適用号機 006001-
Serial No.



(M)

符号 ITEM	部品番号 PART NO.	部品名	PART NAME	数量 Q'TY	サービス コード S. C	適用号機 SERIAL NO.	互換性 ICA	代替部品 REPLACEABLE PART	
								部品番号 PART NO.	数量 Q'TY
00	9183296	ジョイント:センタ アssen	JOINT: CENTER ASS'Y	1					
	1027536	・ボディ	・BODY	1					
01	9186449	・スピンドル	・SPINDLE	1					
01A	0003590	・・スピンドル	・・SPINDLE	1					
01B	4239610	・・プラグ	・・PLUG	1					
08	4408281	・シール:ダスト	・SEAL: DUST	1					
09	4430508	・O-リング	・O-RING	1					
10	4359550	・シール:オイル	・SEAL: OIL	6					
11	4359549	・ブッシュ	・BUSHING	1					
13	4359548	・リング	・RING	1					
14	991350	・リング:リテイニング	・RING: RETAINING	1					
15	A810125	・O-リング	・O-RING	1					
16	3074241	・カバー	・COVER	1					
17	J011230	・ボルト:セムス	・BOLT: SEMS	4					
18	3053559	・ネームプレート	・NAME-PLATE	1					
19	M492564	・スクリュー:ドライブ	・SCREW: DRIVE	2					
50	J901640	ボルト	BOLT	4					
51	A590916	ワッシャ:スプリング	WASHER: SPRING	4					

走行配管
TRAVEL PIPING

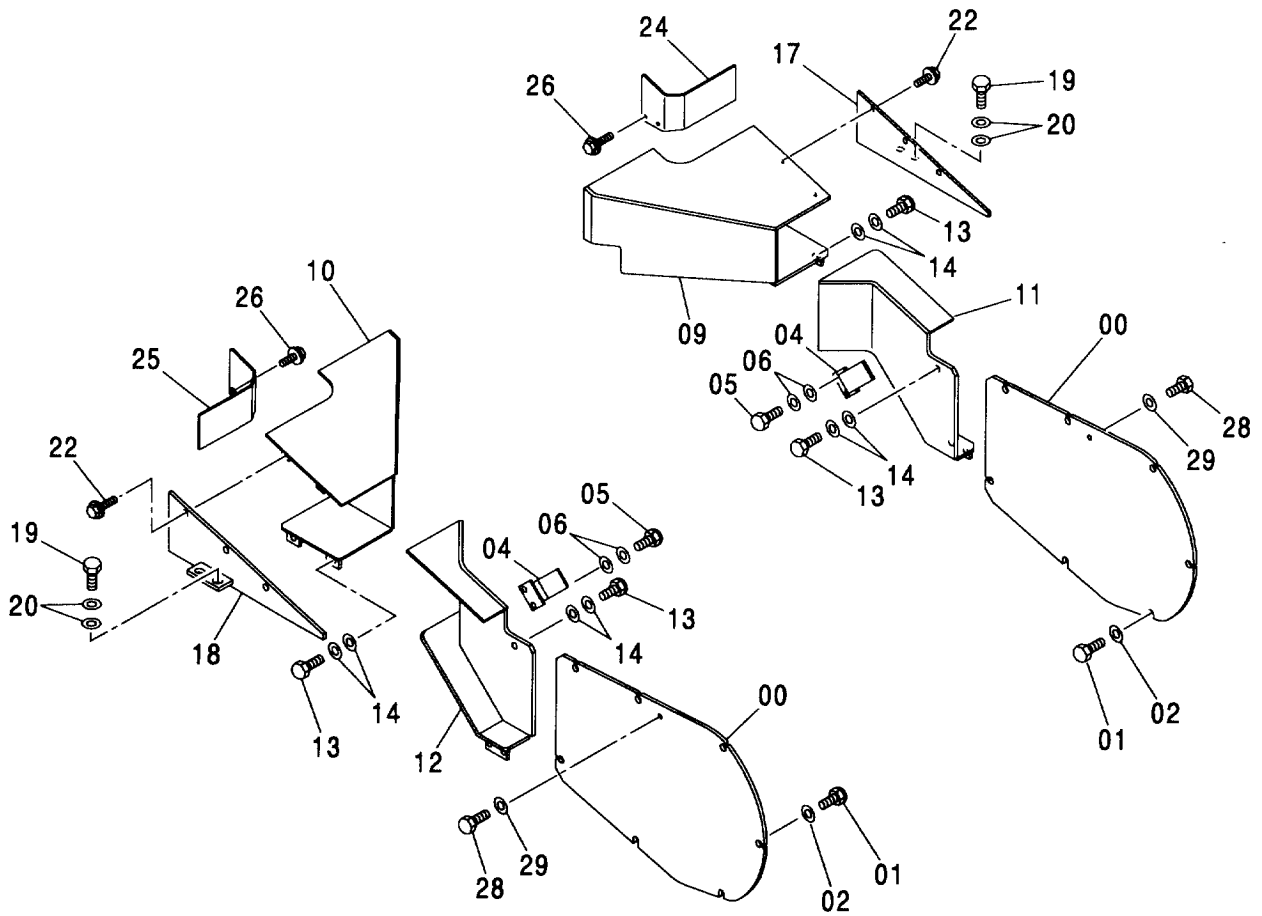
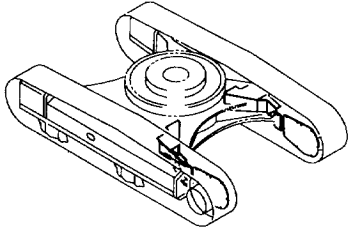


走行配管 TRAVEL PIPING

006001-

符号 ITEM	部品番号 PART NO.	部 品 名	PART NAME	数量 Q' TY	サービス コード S. C	適用号機 SERIAL NO.	互 換 性 ICA	代 替 部 品 REPLACEABLE PART	
								部品番号 PART NO.	数量 Q' TY
00	4445907	ホース	HOSE	4					
03	966993	O-リング	O-RING	4					
04	4085560	フランジ : スプリット	FLANGE : SPLIT	8					
05	M341240	ボルト : ソケット	BOLT : SOCKET	16					
06	4189535	アダプタ : S	ADAPTER : S	4					
06A	4506429	O-リング	O-RING	1					
07	4187328	O-リング	O-RING	4					
09	4445910	ホース	HOSE	1					
10	4445912	ホース	HOSE	1					
11	A852544	チー : S	TEE : S	1					
11A	4506418	O-リング	O-RING	1					
12	4317612	アダプタ : S	ADAPTER : S	2					
12A	4506424	O-リング	O-RING	1					
16	4339413	クランプ : ホース	CLAMP : HOSE	2					
17	4267673	クランプ : ホース	CLAMP : HOSE	2					
18	4268908	プレート	PLATE	2					
20	8061456	ブラケット	BRACKET	2					
21	J011200	ボルト : セムス	BOLT : SEMS	4					
22	J031230	ボルト : セムス	BOLT : SEMS	4					
24	4445904	ホース	HOSE	2					
26	A852323	エルボ : S	ELBOW : S	2					
26A	957366	O-リング	O-RING	1					
27	4202564	アダプタ : S	ADAPTER : S	2					
27A	957366	O-リング	O-RING	1					
28	A852133	アダプタ : S	ADAPTER : S	2					
28A	4509180	O-リング	O-RING	1					
31	4055312	クリップ : バンド	CLIP : BAND	4					

走行配管カバー
TRAVEL PIPING COVER



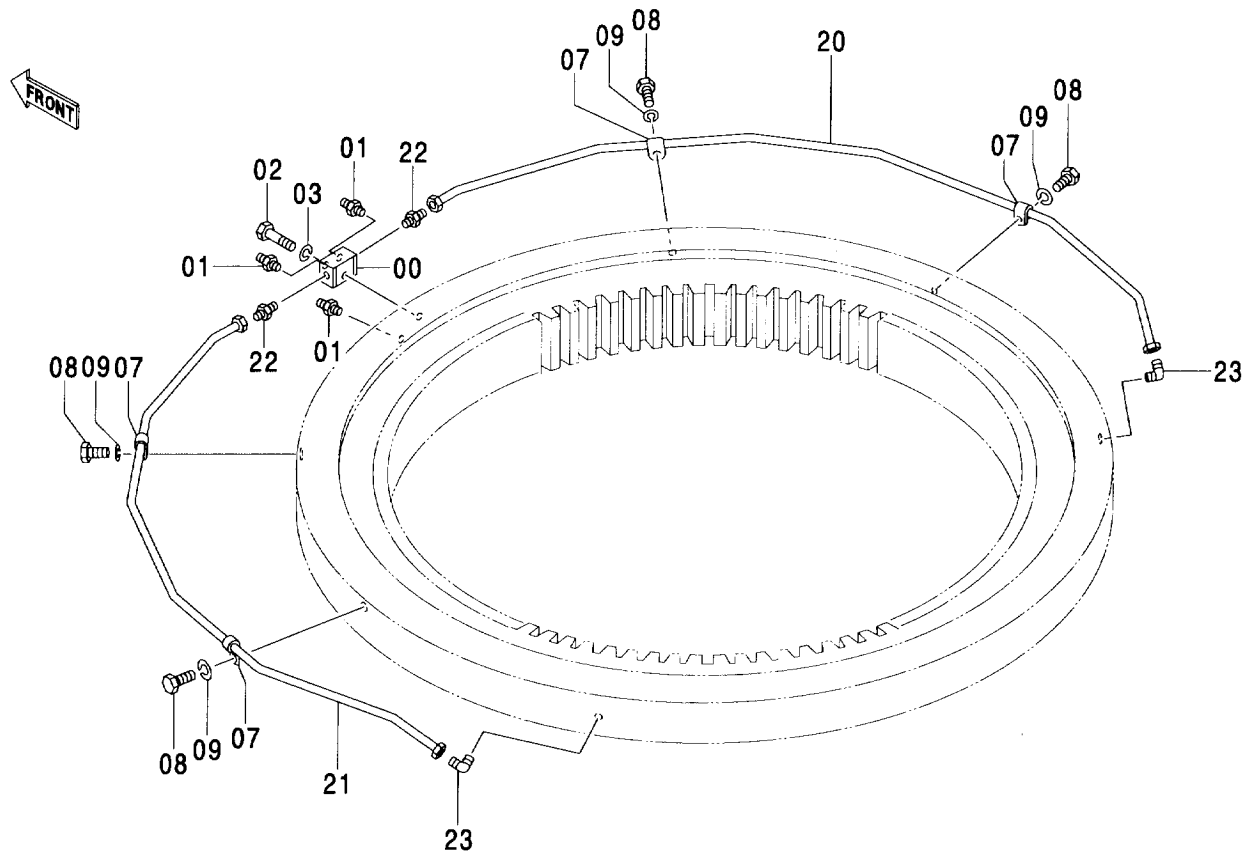
走行配管カバー TRAVEL PIPING COVER

006001-

符号 ITEM	部品番号 PART NO.	部 品 名	PART NAME	数量 Q' TY	サービス コード S. C	適用号機 SERIAL NO.	互 換 性 ICA	代 替 部 品 REPLACEABLE PART	
								部品番号 PART NO.	数量 Q' TY
00	3091205	カバー	COVER	2					
01	4257968	ボルト:シュー	BOLT:SHOE	14					
02	J222016	ワッシャ	WASHER	14					
04	9756131	ブラケット	BRACKET	2					
05	J901635	ボルト	BOLT	4					
06	J222016	ワッシャ	WASHER	8					
09	6019840	カバー	COVER	1					
10	6019841	カバー	COVER	1					
11	7039800	カバー	COVER	1					
12	7039801	カバー	COVER	1					
13	4257968	ボルト:シュー	BOLT:SHOE	12					
14	J222016	ワッシャ	WASHER	24					
17	8082865	カバー	COVER	1					
18	8082866	カバー	COVER	1					
19	4257968	ボルト:シュー	BOLT:SHOE	4					
20	J222016	ワッシャ	WASHER	8					
22	J031230	ボルト:セムス	BOLT:SEMS	6					
24	8060558	カバー:(R)	COVER:(R)	1					
25	8060559	カバー:(L)	COVER:(L)	1					
26	J021230	ボルト:セムス	BOLT:SEMS	4					
28	4257968	ボルト:シュー	BOLT:SHOE	2					
29	J222016	ワッシャ	WASHER	2					

給脂配管 (旋回輪)
LUBRICATE PIPING (SWING BEARING)

適用号機 006001-
Serial No.

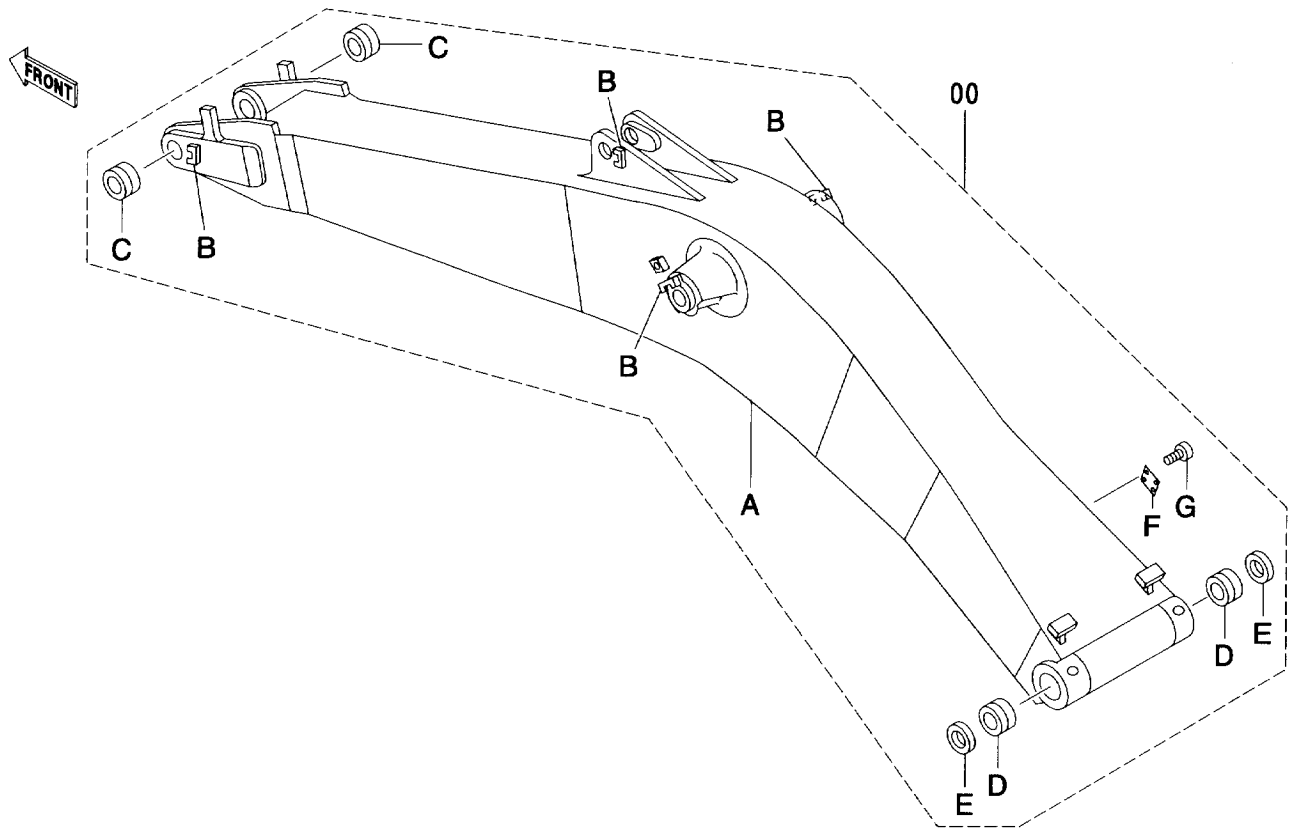


(M)

符号 ITEM	部品番号 PART NO.	部 品 名	PART NAME	数量 Q' TY	サービス コード S. C	適用号機 SERIAL NO.	代替部品 REPLACEABLE PART	
							互換性 ICA	部品番号 PART NO.
00	4219720	ブロック	BLOCK	1				
01	J75481	フィッティング	FITTING	3				
02	J901045	ボルト	BOLT	1				
03	A590910	ワッシャ:スプリング	WASHER:SPRING	1				
07	484827	クランプ	CLAMP	4				
08	J901016	ボルト	BOLT	4				
09	A590910	ワッシャ:スプリング	WASHER:SPRING	4				
20	2025839	パイプ	PIPE	1				
21	2025840	パイプ	PIPE	1				
22	4130168	フィッティング:パイプ	FITTING:PIPE	2				
23	4130174	フィッティング:パイプ	FITTING:PIPE	2				

スタンダードブーム 8.25M
STD. BOOM 8.25M

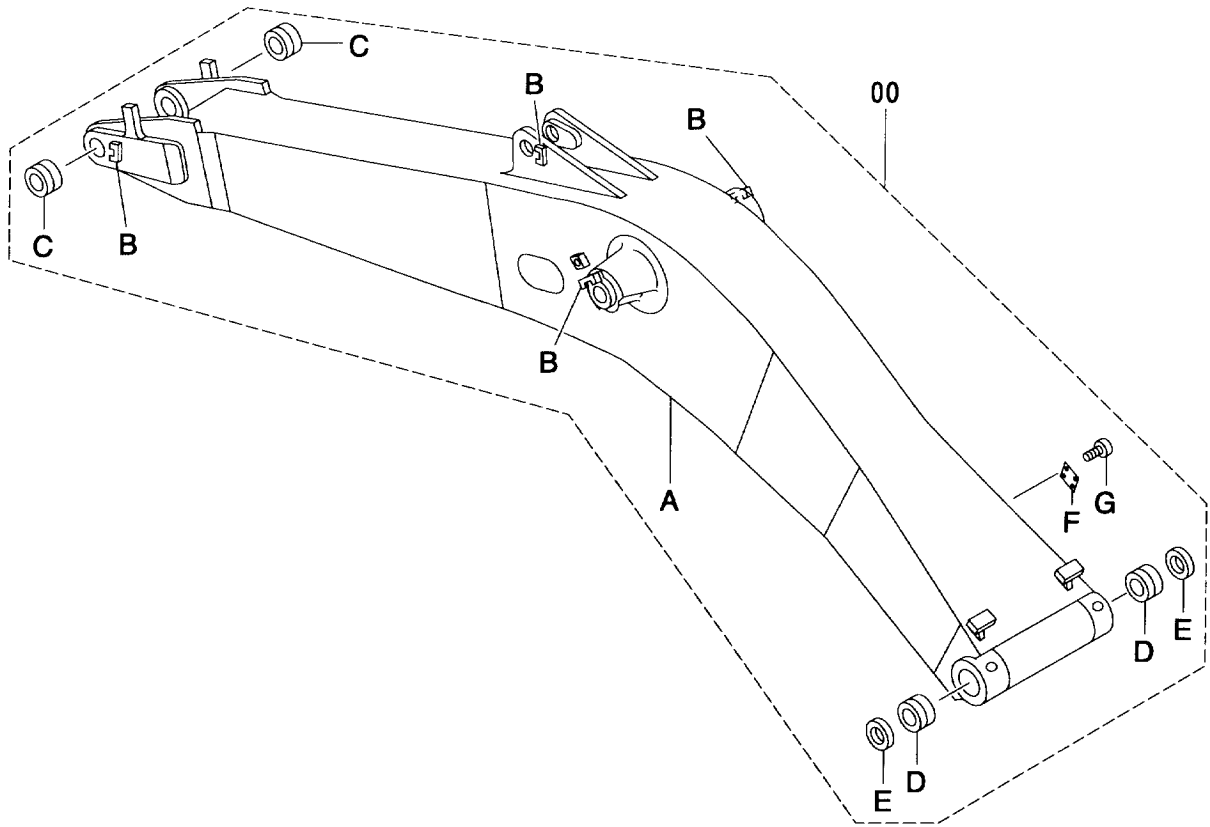
適用号機 006001-
Serial No.



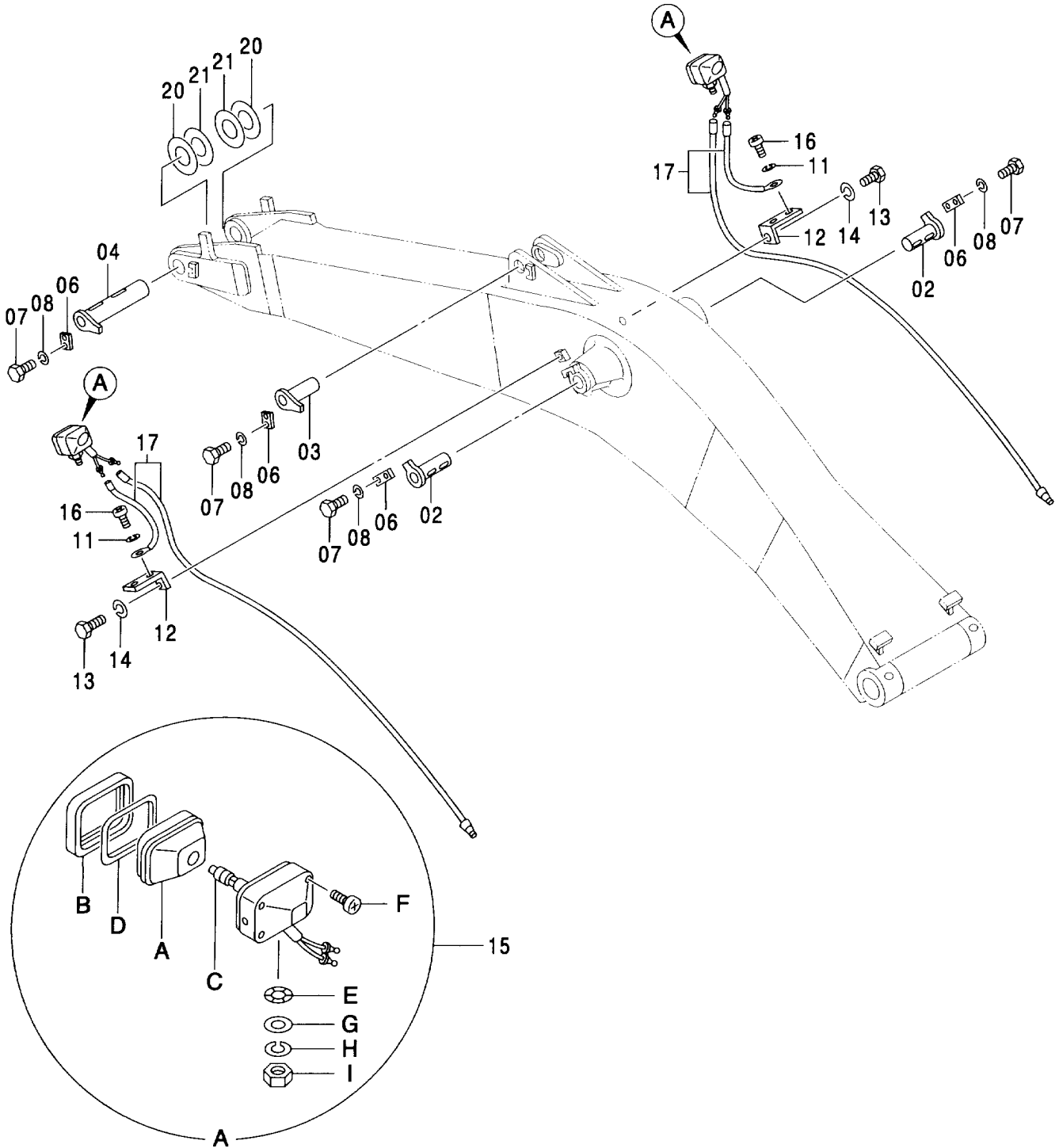
Ⓜ

符号 ITEM	部品番号 PART NO.	部品名	PART NAME	数量 Q'TY	サービス コード S.C	適用号機 SERIAL NO.	互換性 I.C.A	代替部品 REPLACEABLE PART	
								部品番号 PART NO.	数量 Q'TY
00	9213087	ブームアッセン	BOOM ASS'Y	1					
00A	5004238	・ブーム	・BOOM	1					
00B	4379221	・ストップ	・STOPPER	4					
00C	4448085	・ブッシュ	・BUSHING	2					
00D	3060122	・ブッシュ	・BUSHING	2					
00E	4251754	・シール:ダスト	・SEAL:DAST	2					
00F	4453777	・ネームプレート	・NAME-PLATE	1					
00G	M492564	・スクリュー:ドライブ	・SCREW:DRIVE	4					

HDブーム 8.2M
HD BOOM 8.2M



ブーム部品 (スタンダードブーム, HDブーム)
BOOM PARTS (STD. BOOM, HD BOOM)

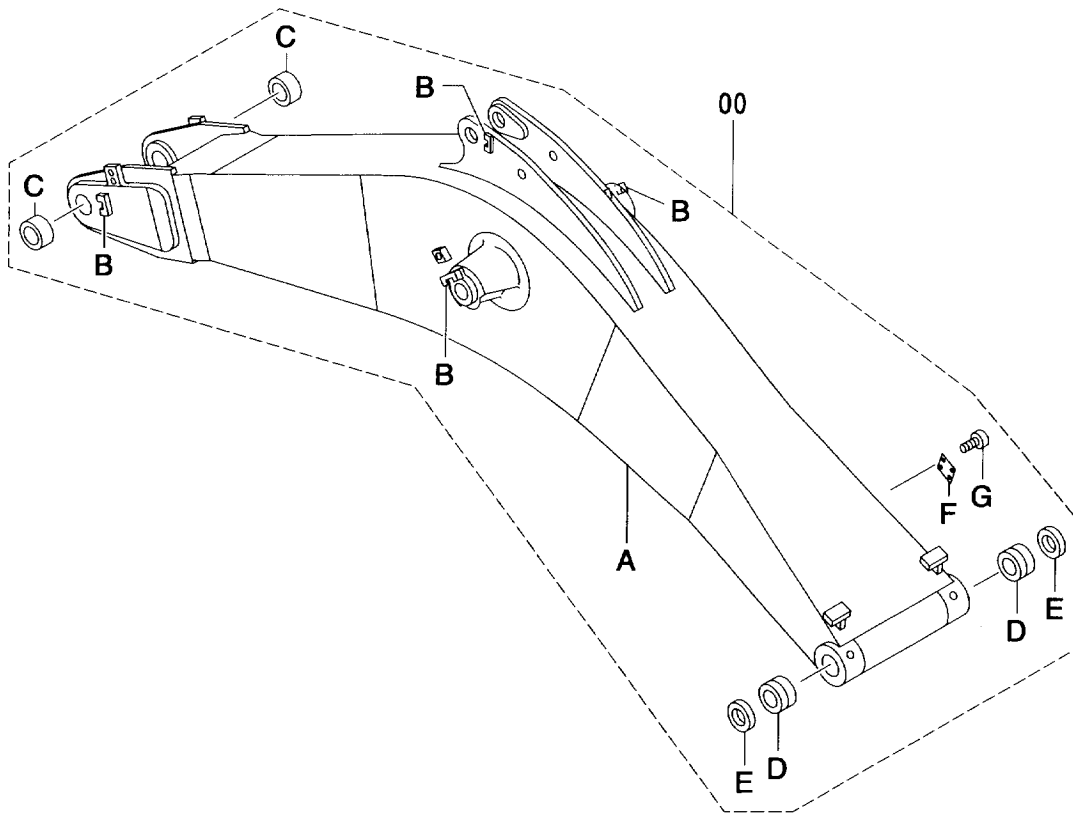


ブーム部品 (スタンダードブーム, HD ブーム)
BOOM PARTS (STD. BOOM, HD BOOM)

006001-

符号 ITEM	部品番号 PART NO.	部 品 名	PART NAME	数量 Q' TY	サービス コード S. C	適用号機 SERIAL NO.	互 換 性 ICA	代 替 部 品 REPLACEABLE PART	
								部品番号 PART NO.	数量 Q' TY
02	8067794	ピン	PIN	2					
03	8067795	ピン	PIN	1					
04	8067796	ピン	PIN	1					
06	4122729	プレート	PLATE	4					
07	J912045	ボルト	BOLT	8					
08	A590920	ワッシャ;スプリング	WASHER;SPRING	8					
11	A590906	ワッシャ;スプリング	WASHER;SPRING	2					
12	4224631	ブラケット	BRACKET	2					
13	J901425	ボルト	BOLT	2					
14	A590914	ワッシャ;スプリング	WASHER;SPRING	2					
15	4336570	ランプ;ヘッドアッセン (本体組付用)	LAMP;HEAD ASS'Y (for assembly of machine)	2			I	4326800	2
15	4326800	ランプ;ヘッドアッセン (輸送用)	LAMP;HEAD ASS'Y (for transportation)	2	S				
15A	4326801	・レンズ;ユニット	・LENS;UNIT	1					
15B	4326802	・フレーム	・FRAME	1					
15C	4285648	・バルブ	・BULB	1					
15D	4326803	・ガスケット	・GASKET	1					
15E	4307026	・ワッシャ	・WASHER	1					
15F	4307027	・スクリュー	・SCREW	4					
15G	A590114	・ワッシャ;プレート	・WASHER;PLANE	1					
15H	A590914	・ワッシャ;スプリング	・WASHER;SPRING	1					
15I	J952014	・ナット	・NUT	1					
16	M430610	スクリュー	SCREW	2					
17	4252361	ワイヤ	WIRE	2					
20	4379154	プレート;スラスト 2.0	PLATE;THRUST 2.0	2					
21	4379155	プレート;スラスト 1.0	PLATE;THRUST 1.0	2					

BEブーム 7.1M
BE BOOM 7.1M

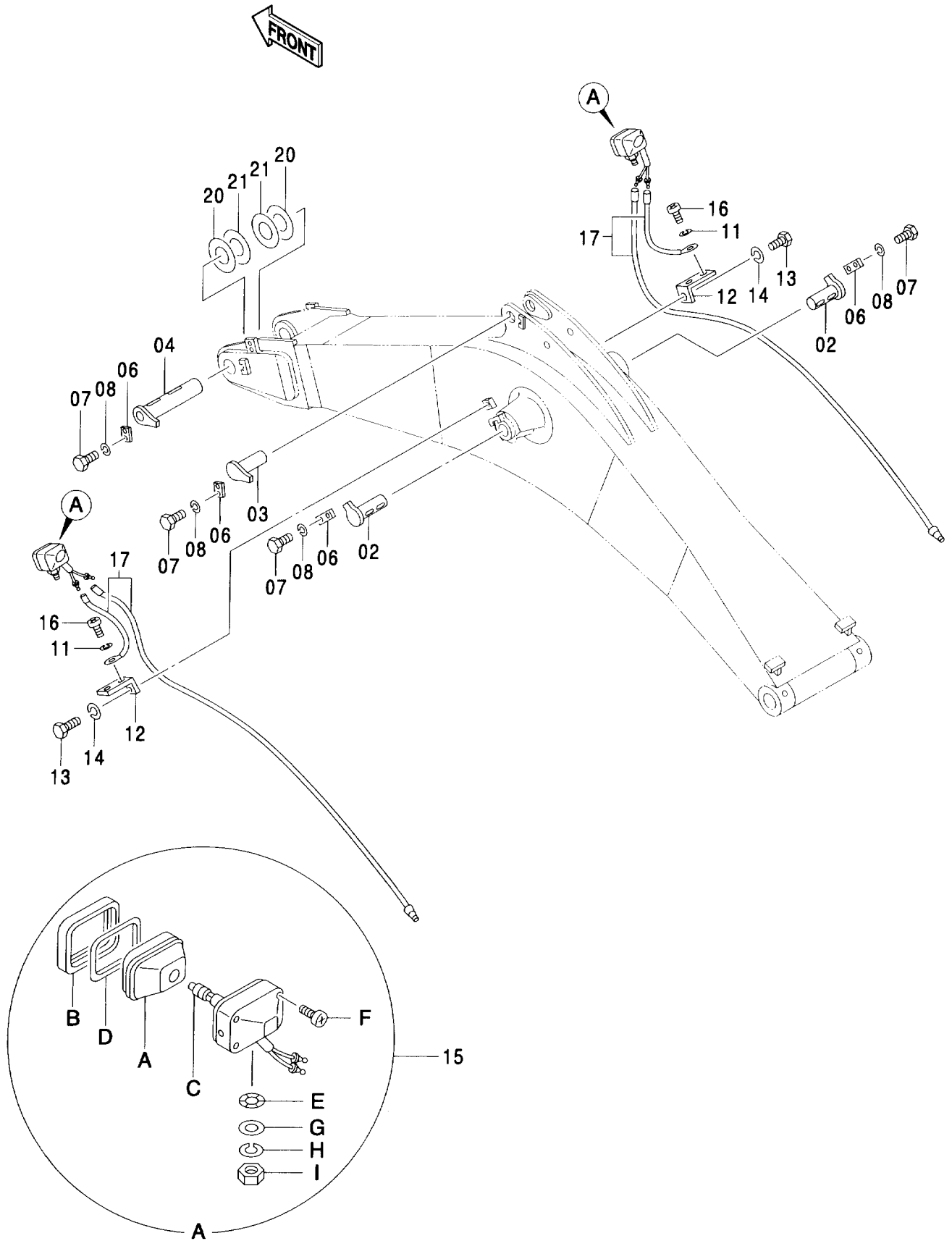


BE ブーム 7.1M
BE BOOM 7.1M

006001-

符号 ITEM	部品番号 PART NO.	部 品 名	PART NAME	数量 Q' TY	サービス コード S. C	適用号機 SERIAL NO.	互 換 性 ICA	代 替 部 品 REPLACEABLE PART	
								部品番号 PART NO.	数量 Q' TY
00	9213267	ブーム アッセン	BOOM ASS' Y	1					
00A	5005481	・ブーム	・BOOM	1					
00B	4379221	・・ストップ	・・STOPPER	4					
00C	4448085	・ブッシュ	・BUSHING	2					
00D	3060122	・ブッシュ	・BUSHING	2					
00E	4251754	・シール:ダスト	・SEAL: DAST	2					
00F	4453777	・ネームプレート	・NAME-PLATE	1					
00G	M492564	・スクリュー:ドライブ	・SCREW: DRIVE	4					

ブーム部品 (BEブーム)
BOOM PARTS (BE BOOM)



ブーム部品 (BE ブーム) BOOM PARTS (BE BOOM)

006001-

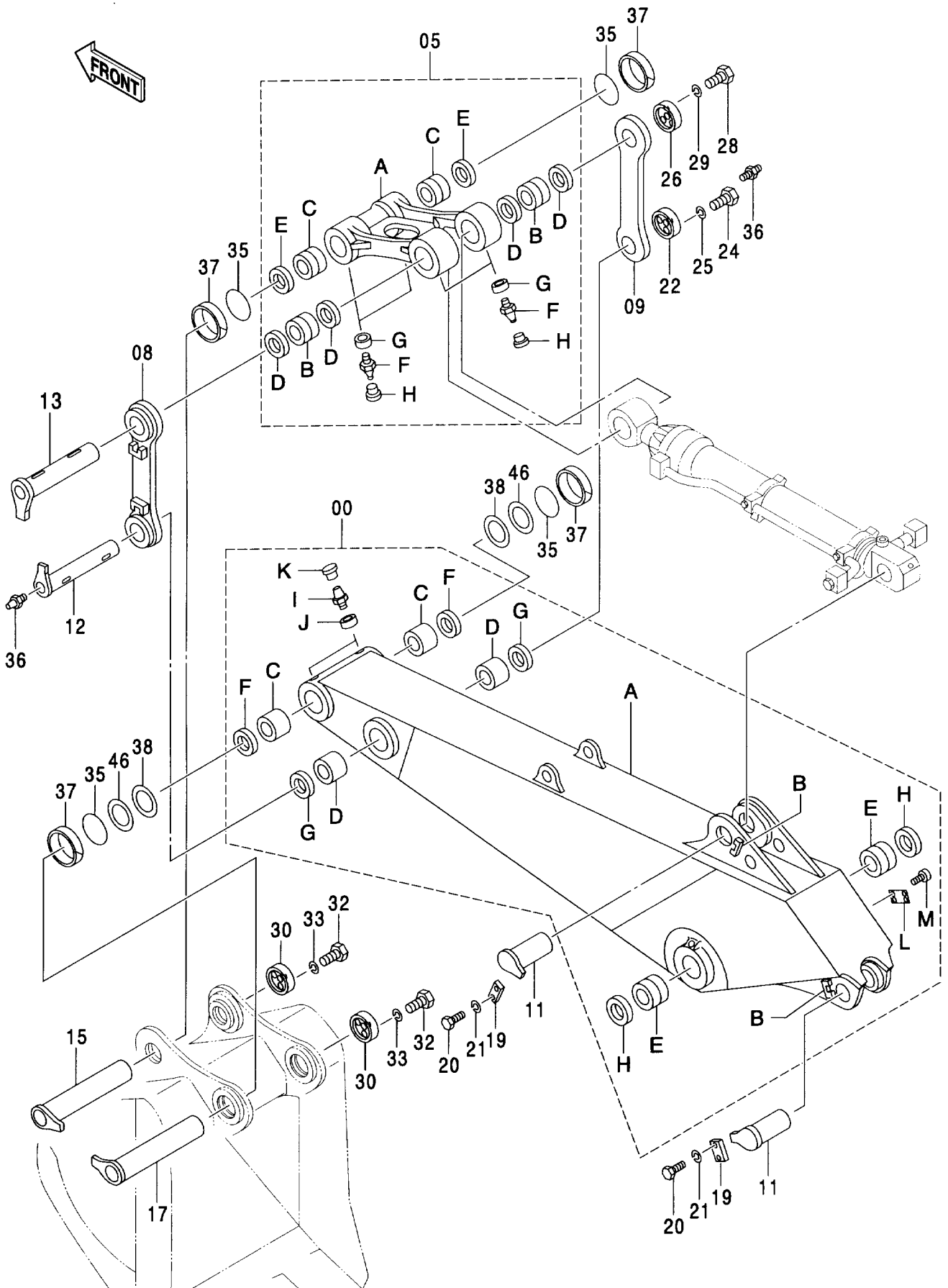
符号 ITEM	部品番号 PART NO.	部 品 名	PART NAME	数量 Q'TY	サービス コード S. C	適用号機 SERIAL NO.	互 換 性 I C A	代 替 部 品 REPLACEABLE PART	
								部品番号 PART NO.	数量 Q'TY
02	8067794	ピン	PIN	2					
03	8067795	ピン	PIN	1					
04	8067796	ピン	PIN	1					
06	4122729	プレート	PLATE	4					
07	J912045	ボルト	BOLT	8					
08	A590920	ワッシャ;スプリング	WASHER;SPRING	8					
11	A590906	ワッシャ;スプリング	WASHER;SPRING	2					
12	4224631	ブラケット	BRACKET	2					
13	J901425	ボルト	BOLT	2					
14	A590914	ワッシャ;スプリング	WASHER;SPRING	2					
15	4336570	ランプ;ヘッドアッセン (本体組付用)	LAMP;HEAD ASS'Y (for assembly of machine)	2			1	4326800	2
15	4326800	ランプ;ヘッドアッセン (輸送用)	LAMP;HEAD ASS'Y (for transportation)	2	S				
15A	4326801	レンズ;ユニット	-LENS;UNIT	1					
15B	4326802	フレーム	-FRAME	1					
15C	4285648	バルブ	-BULB	1					
15D	4326803	ガスケット	-GASKET	1					
15E	4307026	ワッシャ	-WASHER	1					
15F	4307027	スクリュー	-SCREW	4					
15G	A590114	ワッシャ;プレーン	-WASHER;PLANE	1					
15H	A590914	ワッシャ;スプリング	-WASHER;SPRING	1					
15I	J952014	ナット	-NUT	1					
16	M430610	スクリュー	SCREW	2					
17	4252361	ワイヤ	WIRE	2					
20	4379154	プレート;スラスト 2.0	PLATE;THRUST 2.0	2					
21	4379155	プレート;スラスト 1.0	PLATE;THRUST 1.0	2					

スタンダードアーム 3.6M STD. ARM 3.6M

006001-

符号 ITEM	部品番号 PART NO.	部 品 名	PART NAME	数量 Q'TY	サービス コード S.C	適用号機 SERIAL NO.	互 換 性 I C A	代 替 部 品 REPLACEABLE PART	
								部品番号 PART NO.	数量 Q'TY
00A-M	9212919	アーム アッセン	ARM ASS'Y	1					
00A	5004146	・アーム	・ARM	1					
00B	4379221	・ストップパ	・STOPPER	2	W				
00C	4129729	・ブッシュング	・BUSHING	2					
00D	4218719	・ブッシュング	・BUSHING	2					
00E	4421175	・ブッシュング	・BUSHING	2					
00F	4254520	・シール:ダスト	・SEAL:DUST	2					
00G	4251766	・シール:ダスト	・SEAL:DUST	2					
00H	4251212	・シール:ダスト	・SEAL:DUST	2					
00I	J75481	・フィッティング:グリース	・FITTING:GREASE	2					
00J	4454761	・ネームプレート	・NAME-PLATE	1					
00K	M492564	・スクリュ:ドライブ	・SCREW:DRIVE	4					
00L	4130686	・カラー	・COLLAR	2					
00M	4105912	・キャップ	・CAP	2					
05	9206144	リンク アッセン	LINK ASS'Y	1					
05A	1029818	・リンク	・LINK	1					
05B	4234708	・ブッシュング	・BUSHING	2					
05C	4461278	・ブッシュング	・BUSHING	2					
05D	4251753	・シール:ダスト	・SEAL:DUST	4					
05E	4251767	・シール:ダスト	・SEAL:DUST	2					
05F	J75481	・フィッティング:グリース	・FITTING:GREASE	4					
05G	4130686	・カラー	・COLLAR	4					
05H	4105912	・キャップ	・CAP	4					
08	8065547	リンク	LINK	1					
09	8065548	リンク	LINK	1					
11	8067795	ピン	PIN	2					
12	8067798	ピン	PIN	1					
13	8067801	ピン	PIN	1					
15	8085571	ピン	PIN	1					
17	8058964	ピン	PIN	1					
19	4122729	プレート	PLATE	2					
20	J912045	ボルト	BOLT	4					
21	A590920	ワッシャ:スプリング	WASHER:SPRING	4					
22	4393378	ストップパ	STOPPER	1					
24	M111645	ボルト	BOLT	3					
25	A590916	ワッシャ:スプリング	WASHER:SPRING	3					
26	4393383	ストップパ	STOPPER	1					
28	J912045	ボルト	BOLT	3					
29	A590920	ワッシャ:スプリング	WASHER:SPRING	3					
30	4393381	ストップパ	STOPPER	2					

HDアーム 3.6M
HD ARM 3.6M

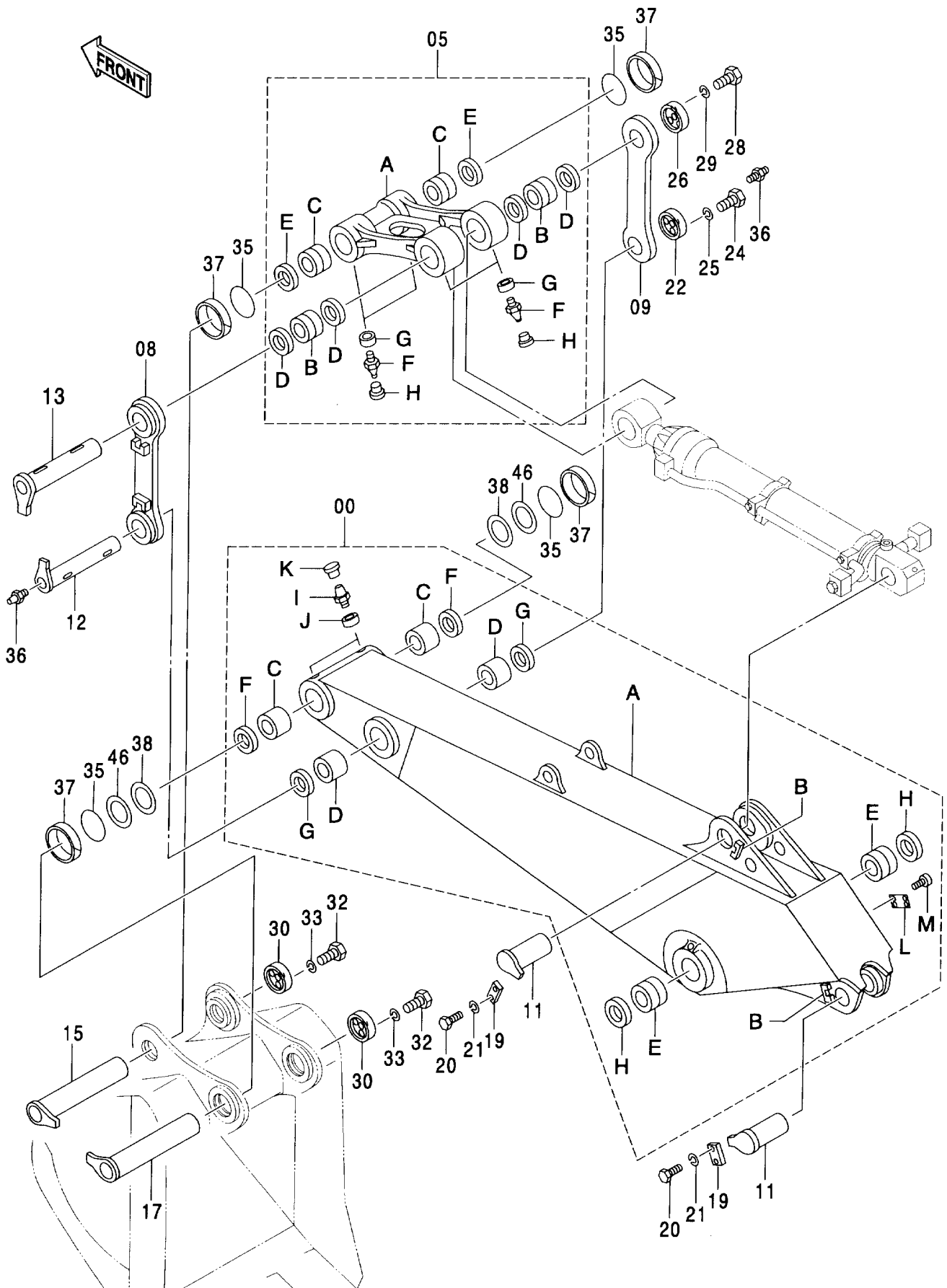


HD アーム 3.6M HD ARM 3.6M

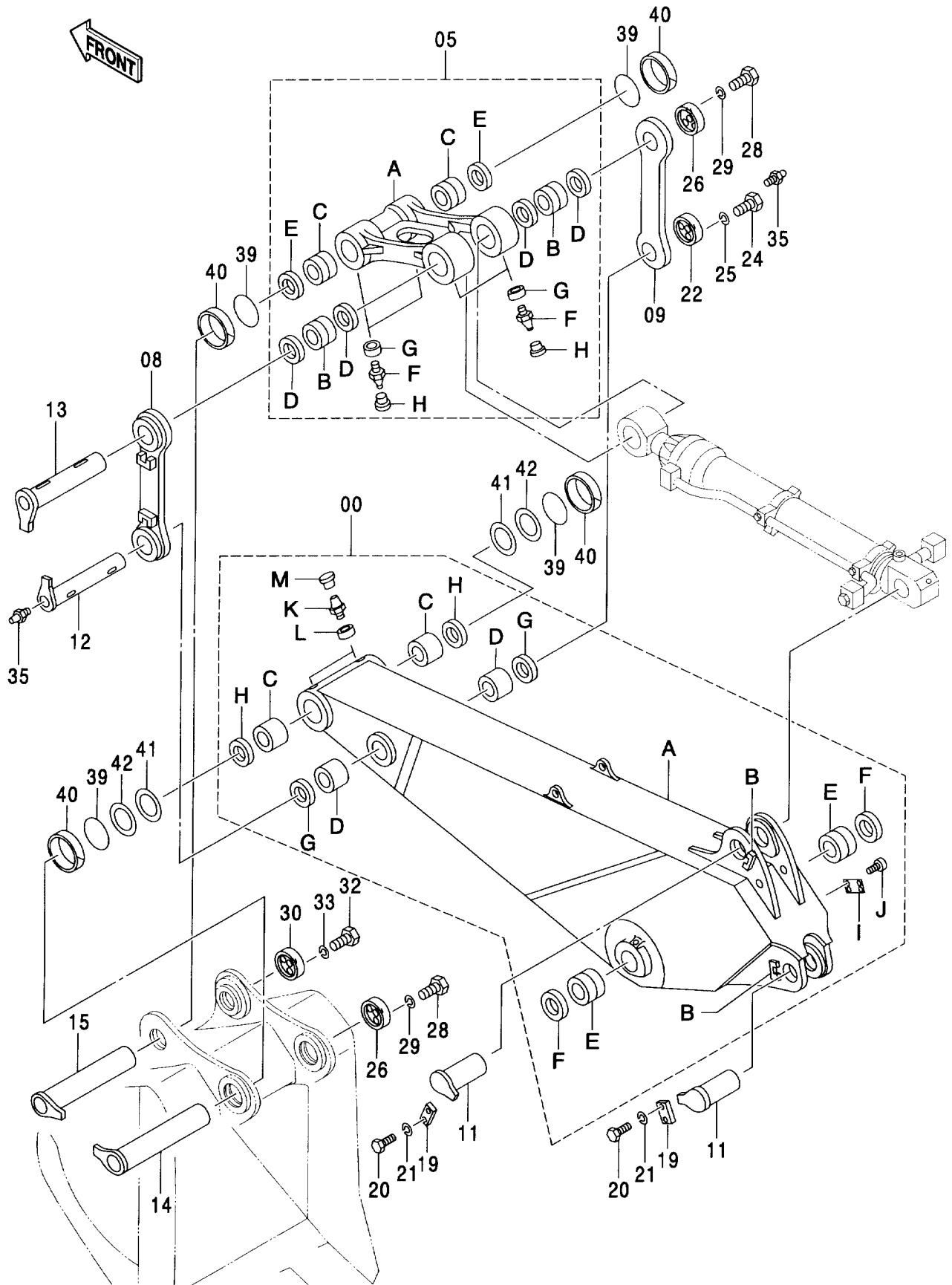
006001-

符号 ITEM	部品番号 PART NO.	部 品 名	PART NAME	数量 Q' TY	サービス コード S. C	適用号機 SERIAL NO.	互換性 I C A	代替部品 REPLACEABLE PART	
								部品番号 PART NO.	数量 Q' TY
00A-M	9206143	アーム アッセン	ARM ASS' Y	1					
00A	5007858	・アーム	・ARM	1					
00B	4379221	・・ストッパ°	・・STOPPER	2	W				
00C	4421175	・ブツシング°	・BUSHING	2					
00D	4129729	・ブツシング°	・BUSHING	2					
00E	4218719	・ブツシング°	・BUSHING	2					
00F	4254520	・シール:ダ°スト	・SEAL: DUST	2					
00G	4251212	・シール:ダ°スト	・SEAL: DUST	2					
00H	4251766	・シール:ダ°スト	・SEAL: DUST	2					
00I	J75481	・フィッティング°:グ°リース	・FITTING: GREASE	2					
00J	4130686	・カラー	・COLLAR	2					
00K	4105912	・キャツプ°	・CAP	2					
00L	4454761	・ネームプ°レート	・NAME-PLATE	1					
00M	M492564	・スクリュ°:ド°ライブ°	・SCREW: DRIVE	4					
05	9206144	リンク アッセン	LINK ASS' Y	1					
05A	1029818	・リンク	・LINK	1					
05B	4234708	・ブツシング°	・BUSHING	2					
05C	4461278	・ブツシング°	・BUSHING	2					
05D	4251753	・シール:ダ°スト	・SEAL: DUST	4					
05E	4251767	・シール:ダ°スト	・SEAL: DUST	2					
05F	J75481	・フィッティング°:グ°リース	・FITTING: GREASE	4					
05G	4130686	・カラー	・COLLAR	4					
05H	4105912	・キャツプ°	・CAP	4					
08	8065547	リンク	LINK	1					
09	8065548	リンク	LINK	1					
11	8067795	ピン	PIN	2					
12	8067798	ピン	PIN	1					
13	8067801	ピン	PIN	1					
15	8085571	ピン	PIN	1					
17	8058964	ピン	PIN	1					
19	4122729	プ°レート	PLATE	2					
20	J912045	ボ°ルト	BOLT	4					
21	A590920	ワッシャ°:スプ°リング°	WASHER: SPRING	4					
22	4393378	ストツパ°	STOPPER	1					
24	M111645	ボ°ルト	BOLT	3					
25	A590916	ワッシャ°:スプ°リング°	WASHER: SPRING	3					
26	4393383	ストツパ°	STOPPER	1					
28	J912045	ボ°ルト	BOLT	3					
29	A590920	ワッシャ°:スプ°リング°	WASHER: SPRING	3					
30	4393381	ストツパ°	STOPPER	2					

HDアーム 3.6M
HD ARM 3.6M



BE アーム 2.95M
BE ARM 2.95M

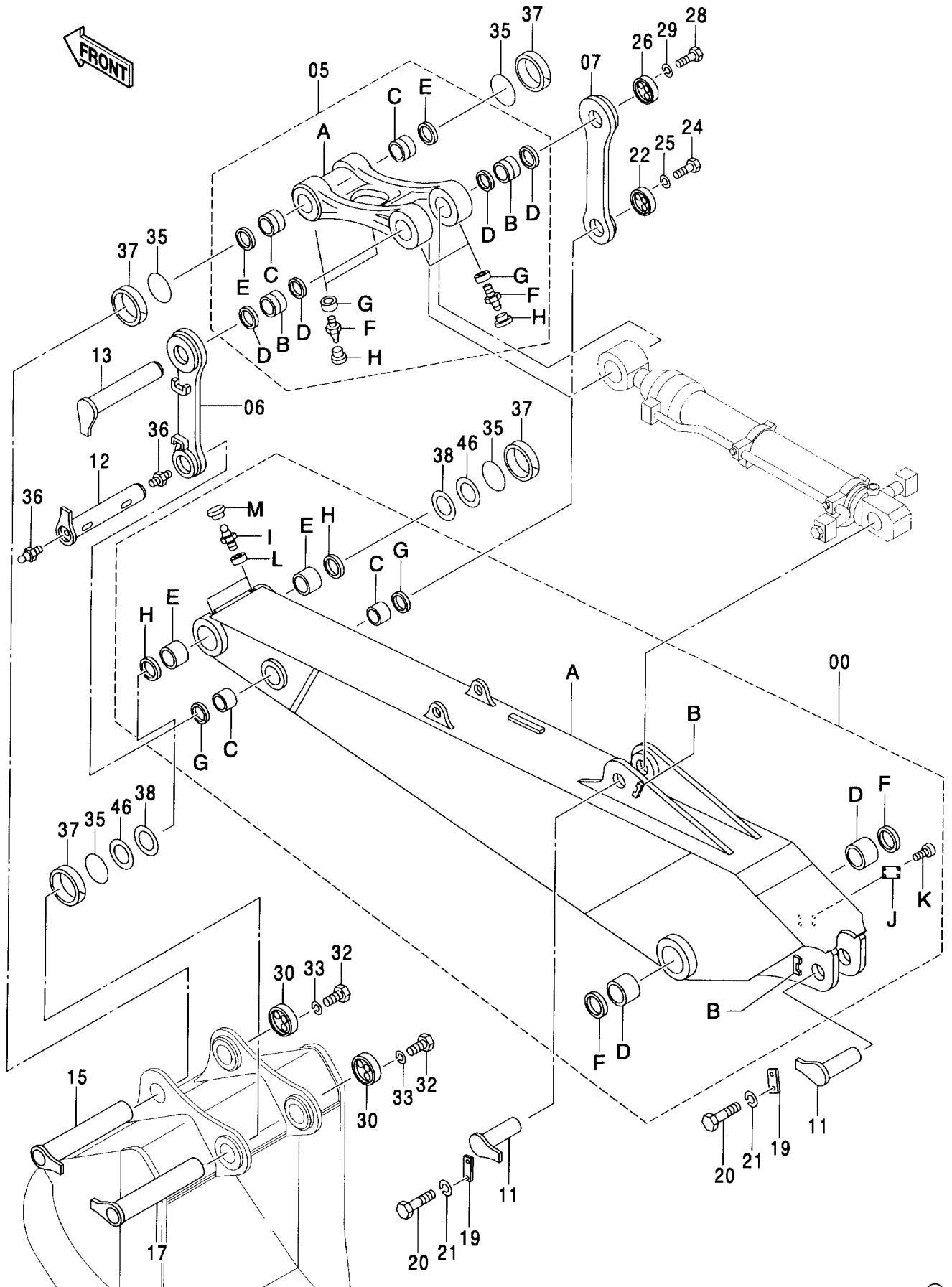


BE アーム 2.95M
BE ARM 2.95M

006001-

符号 ITEM	部品番号 PART NO.	部 品 名	PART NAME	数量 Q'TY	サービス コード S. C	適用号機 SERIAL NO.	互 換 性 ICA	代 替 部 品 REPLACEABLE PART	
								部品番号 PART NO.	数量 Q'TY
00A-M	9213997	アーム アッセン	ARM ASS'Y	1					
00A	5004847	・アーム	・ARM	1					
00B	4379221	・ストップパ	・STOPPER	2	W				
00C	3074245	・ブッシュ	・BUSHING	2					
00D	4129729	・ブッシュ	・BUSHING	2					
00E	4218719	・ブッシュ	・BUSHING	2					
00F	4251766	・シール:ダスト	・SEAL:DUST	2					
00G	4251212	・シール:ダスト	・SEAL:DUST	2					
00H	4251753	・シール:ダスト	・SEAL:DUST	2					
00I	4454761	・ネームプレート	・NAME-PLATE	1					
00J	M492564	・スクリュ:ドライブ	・SCREW:DRIVE	4					
00K	J75481	・フィッティング:グリース	・FITTING:GREASE	2					
00L	4130686	・カラー	・COLLAR	2					
00M	4105912	・キャップ	・CAP	2					
05	9206144	リンク アッセン	LINK ASS'Y	1					
05A	1029818	・リンク	・LINK	1					
05B	4234708	・ブッシュ	・BUSHING	2					
05C	4461278	・ブッシュ	・BUSHING	2					
05D	4251753	・シール:ダスト	・SEAL:DUST	4					
05E	4251767	・シール:ダスト	・SEAL:DUST	2					
05F	J75481	・フィッティング:グリース	・FITTING:GREASE	4					
05G	4130686	・カラー	・COLLAR	4					
05H	4105912	・キャップ	・CAP	4					
08	8065547	リンク	LINK	1					
09	8065548	リンク	LINK	1					
11	8067795	ピン	PIN	2					
12	8067798	ピン	PIN	1					
13	8067801	ピン	PIN	1					
14	8065105	ピン	PIN	1					
15	8069226	ピン	PIN	1	#				
19	4122729	プレート	PLATE	2					
20	J912045	ボルト	BOLT	4					
21	A590920	ワッシャ:スプリング	WASHER:SPRING	4					
22	4393378	ストップパ	STOPPER	1					
24	M111645	ボルト	BOLT	3					
25	A590916	ワッシャ:スプリング	WASHER:SPRING	3					
26	4393383	ストップパ	STOPPER	2					
28	J912045	ボルト	BOLT	6					
29	A590920	ワッシャ:スプリング	WASHER:SPRING	6					
30	4393381	ストップパ	STOPPER	1					

セミロングアーム 4.4M
SEMI-LONG ARM 4.4M



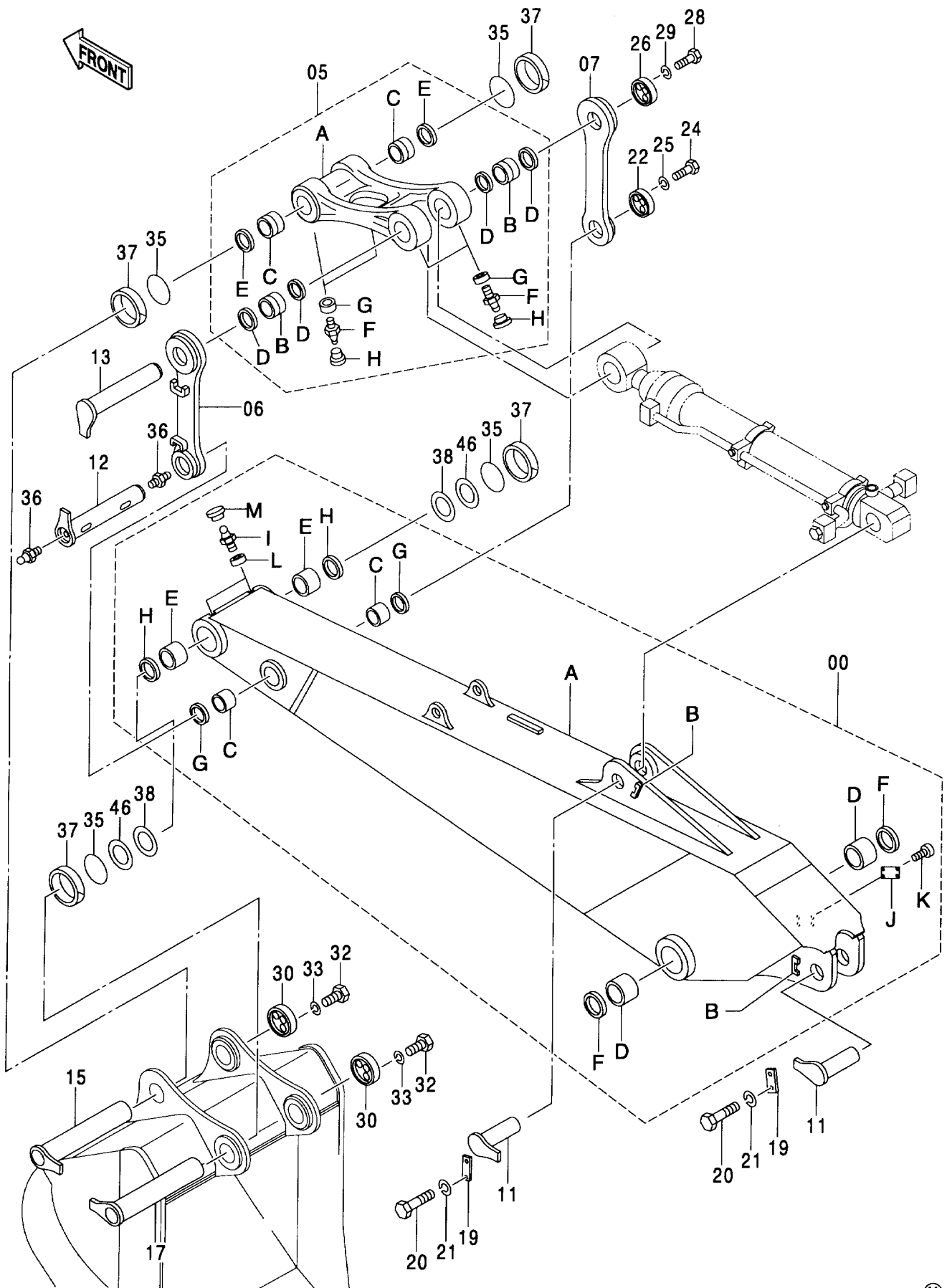
セミロングアーム 4.4M

SEMI-LONG ARM 4.4M

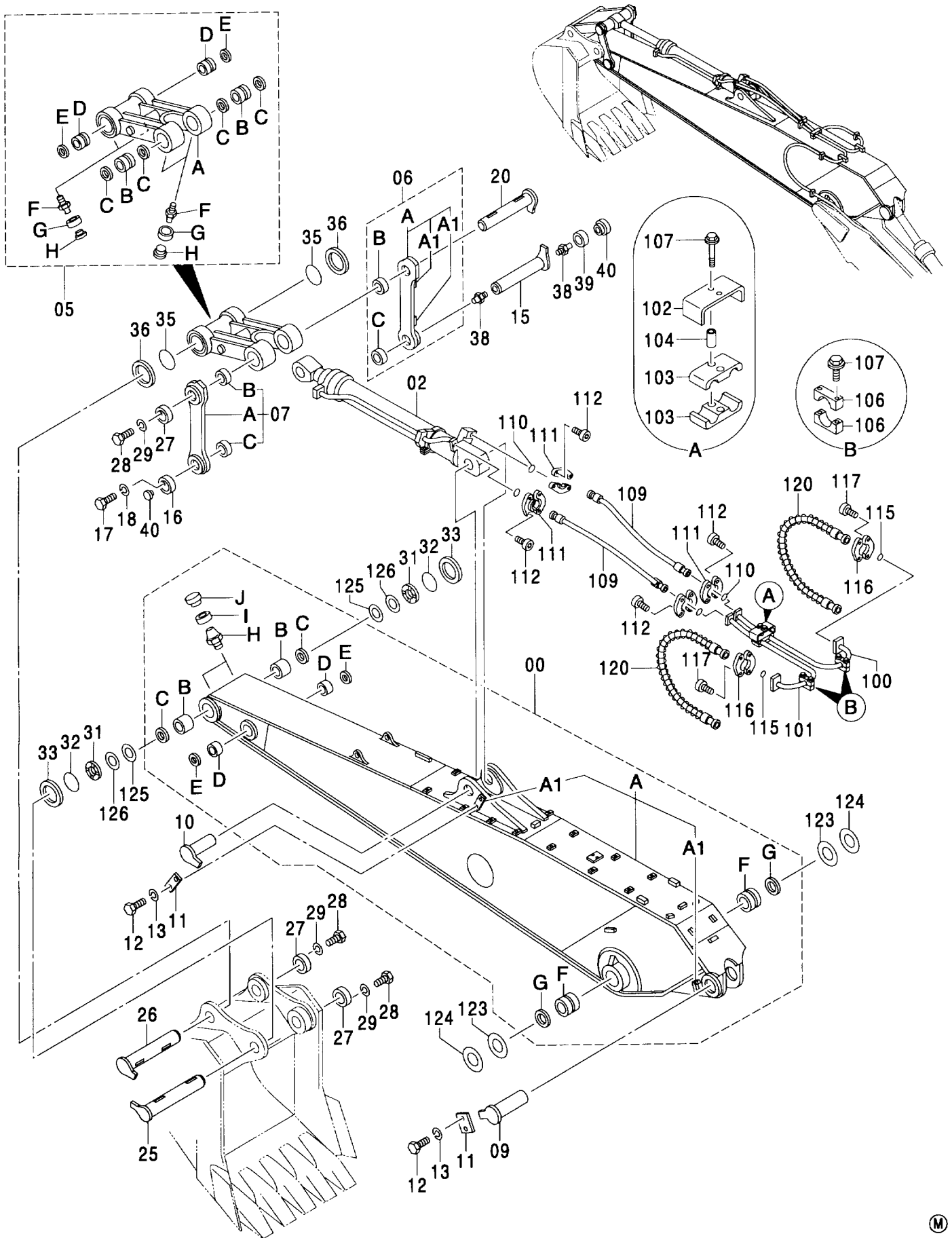
006001-

符号 ITEM	部品番号 PART NO.	部 品 名	PART NAME	数量 Q' TY	サービス コード S. C	適用号機 SERIAL NO.	互 換 性 I C A	代 替 部 品 REPLACEABLE PART	
								部品番号 PART NO.	数量 Q' TY
00A-M	9150449	アーム アッセン	ARM ASS' Y	1					
00A	5005005	・アーム	・ARM	1					
00B	4379221	・ストッパ	・STOPPER	2	W				
00C	4129729	・ブッシュ	・BUSHING	2					
00D	4218719	・ブッシュ	・BUSHING	2					
00E	4332024	・ブッシュ	・BUSHING	2					
00F	4251766	・シール:ダスト	・SEAL: DUST	2					
00G	4251212	・シール:ダスト	・SEAL: DUST	2					
00H	4251207	・シール:ダスト	・SEAL: DUST	2					
00I	J75481	・フィッティング:グリース	・FITTING: GREASE	2					
00J	4222972	・ネームプレート	・NAME-PLATE	1					
00K	M492564	・スクリュー:ドライブ	・SCREW: DRIVE	4					
00L	4130686	・カラー	・COLLAR	2					
00M	4105912	・キャップ	・CAP	2					
05	9206144	リンク アッセン	LINK ASS' Y	1					
05A	1029818	・リンク	・LINK	1					
05B	4234708	・ブッシュ	・BUSHING	2					
05C	4461278	・ブッシュ	・BUSHING	2					
05D	4251753	・シール:ダスト	・SEAL: DUST	4					
05E	4251767	・シール:ダスト	・SEAL: DUST	2					
05F	J75481	・フィッティング:グリース	・FITTING: GREASE	4					
05G	4130686	・カラー	・COLLAR	4					
05H	4105912	・キャップ	・CAP	4					
06	8065547	リンク	LINK	1					
07	8065548	リンク	LINK	1					
11	8067795	ピン	PIN	2					
12	8067798	ピン	PIN	1					
13	8067801	ピン	PIN	1					
15	8085571	ピン	PIN	1					
17	8058964	ピン	PIN	1					
19	4122729	プレート	PLATE	2					
20	J912045	ボルト	BOLT	4					
21	A590920	ワッシャ:スプリング	WASHER: SPRING	4					
22	4393378	ストッパ	STOPPER	1					
24	M111645	ボルト	BOLT	3					
25	A590916	ワッシャ:スプリング	WASHER: SPRING	3					
26	4393383	ストッパ	STOPPER	1					
28	J912045	ボルト	BOLT	3					
29	A590920	ワッシャ:スプリング	WASHER: SPRING	3					
30	4393381	ストッパ	STOPPER	2					

セミロングアーム 4.4M
SEMI-LONG ARM 4.4M



ロングアーム 5.4M
LONG ARM 5.4M

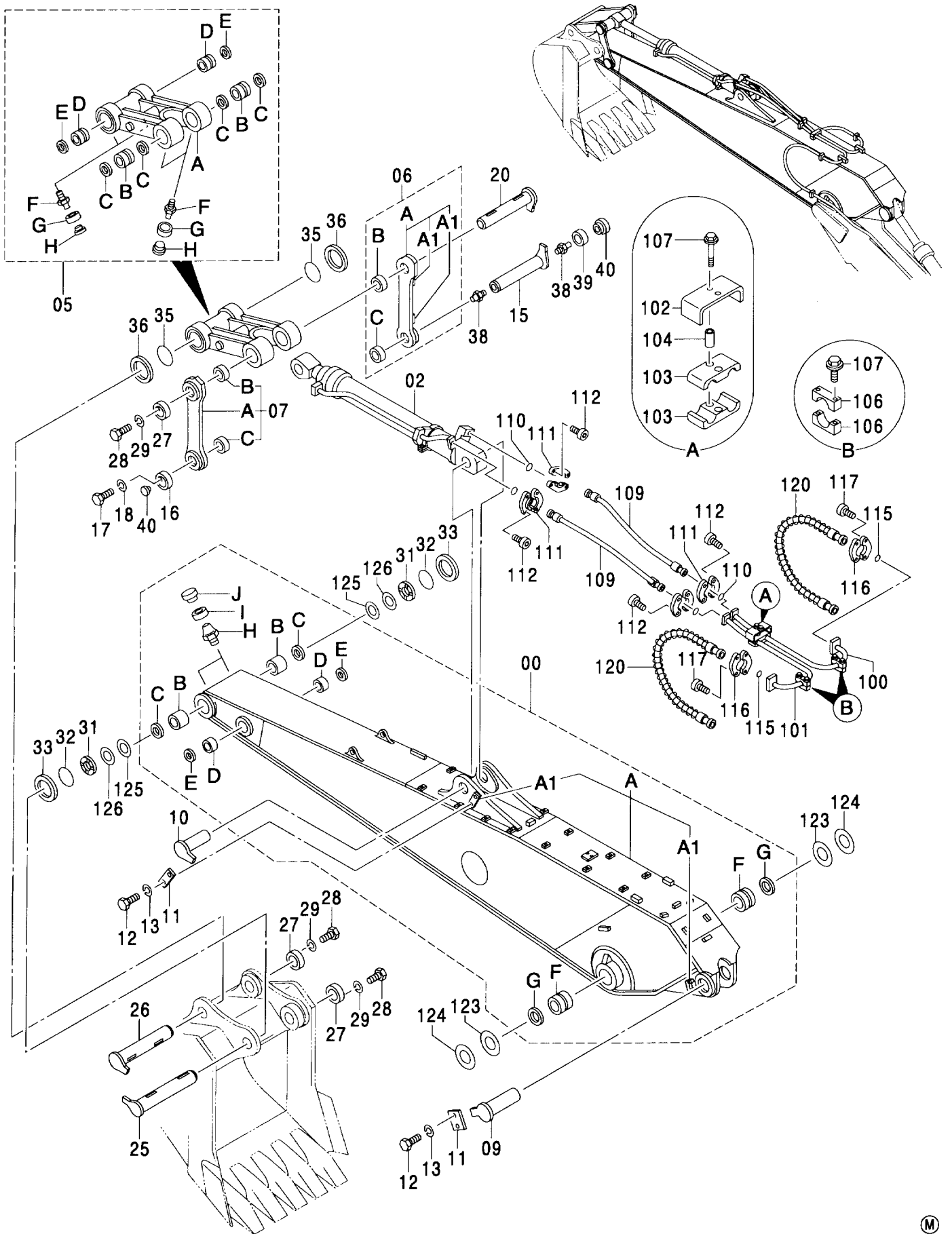


ロングアーム 5.4M LONG ARM 5.4M

006001-

符号 ITEM	部品番号 PART NO.	部 品 名	PART NAME	数量 Q'TY	サービス コード S. C	適用号機 SERIAL NO.	互 換 性 I C A	代 替 部 品 REPLACEABLE PART	
								部品番号 PART NO.	数量 Q'TY
00	9219756	アーム アツセン	ARM ASS'Y	1					
00A	5005880	・アーム	・ARM	1					
00A1	4379221	・・ストツパ	・・STOPPER	2	W				
00B	4400637	・ブツシク	・BUSHING	2					
00C	4251752	・シール;ダスト	・SEAL:DUST	2					
00D	4267257	・ブツシク	・BUSHING	2					
00E	4267832	・シール;ダスト	・SEAL:DUST	2					
00F	4218719	・ブツシク	・BUSHING	2					
00G	4251766	・シール;ダスト	・SEAL:DUST	2					
00H	J75481	・フィットテック;グリース	・FITTING;GREASE	2					
00I	4130686	・カラー	・COLLAR	2					
00J	4105912	・キャップ	・CAP	2					
02	4397518	シリンダ;バケツ	CYL.;BUCKET	1	H				
05	9138476	リンク;A アツセン	LINK;A ASS'Y	1					
05A	7029621	・リンク;A	・LINK;A	1					
05B	4267258	・ブツシク	・BUSHING	2					
05C	4251752	・シール;ダスト	・SEAL:DUST	4					
05D	4267259	・ブツシク	・BUSHING	2					
05E	4251212	・シール;ダスト	・SEAL:DUST	2					
05F	J75481	・フィットテック;グリース	・FITTING;GREASE	4					
05G	4130686	・カラー	・COLLAR	4					
05H	4105912	・キャップ	・CAP	4					
06	9098931	リンク;B(R) アツセン	LINK;B(R) ASS'Y	1					
06A	8049683	・LINK;B(R)	・LINK;B(R)	1					
06A1	4267253	・・ストツパ	・・STOPPER	2	W				
06B	4246293	・ブツシク	・BUSHING	1					
06C	4267756	・ブツシク	・BUSHING	1					
07	9098932	リンク;B(L) アツセン	RINK;B(L) ASS'Y	1					
07A	8049684	・LINK;B(L)	・LINK;B(L)	1					
07B	4246293	・ブツシク	・BUSHING	1					
07C	4267756	・ブツシク	・BUSHING	1					
09	8067795	ピン	PIN	1					
10	8049685	ピン	PIN	1					
11	4122729	プレート	PLATE	2					
12	J912045	ボルト	BOLT	4					
13	A590920	ワッシャ;スプリング	WASHER;SPRING	4					
15	8049686	ピン	PIN	1					
16	4267254	ストツパ	STOPPER	1					
17	M111645	ボルト	BOLT	3					
18	A590916	ワッシャ;スプリング	WASHER;SPRING	3					

ロングアーム 5.4M
LONG ARM 5.4M

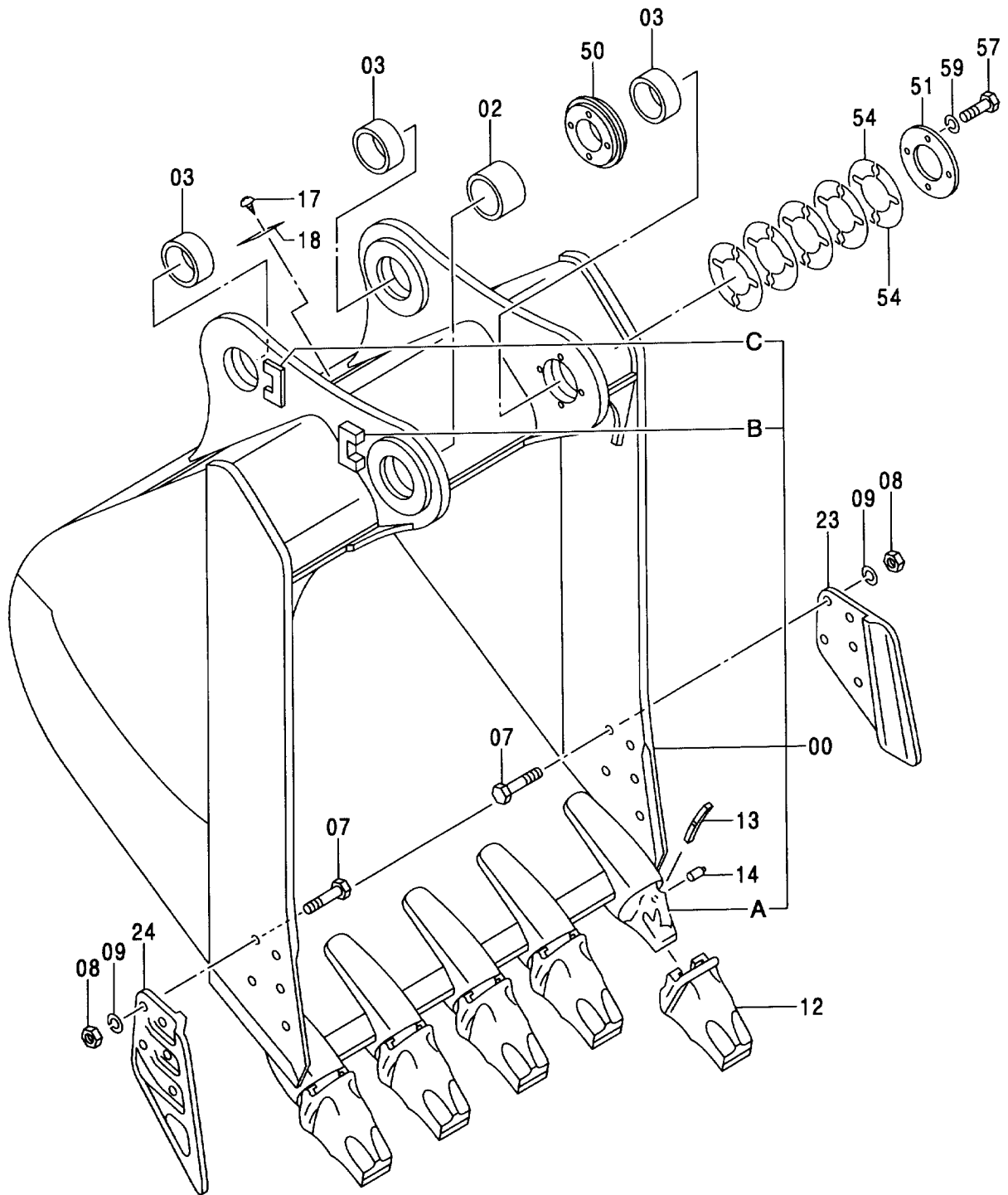


ロングアーム 5.4M LONG ARM 5.4M

006001-

符号 ITEM	部品番号 PART NO.	部 品 名	PART NAME	数量 Q' TY	サービス コード S. C	適用号機 SERIAL NO.	互 換 性 ICA	代 替 部 品 REPLACEABLE PART	
								部品番号 PART NO.	数量 Q' TY
20	8049687	ピン	PIN	1					
25	8072004	ピン	PIN	1					
26	8049689	ピン	PIN	1					
27	4393378	ストッパ	STOPPER	3					
28	M111645	ボルト	BOLT	9					
29	A590916	ワッシャ:スプリング	WASHER: SPRING	9					
31	4267235	プレート:スラスト	PLATE: THRUST	2					
32	4087732	O-リング	O-RING	2					
33	4267255	リング	RING	2					
35	4074009	O-リング	O-RING	2					
36	4148825	リング	RING	2					
38	J75481	フィッティング:グリース	FITTING: GREASE	2					
39	4130686	カラー	COLLAR	1					
40	4105912	キャップ	CAP	2					
100	8048381	PIPE:R	PIPE:R	1					
101	8048382	PIPE:L	PIPE:L	1					
102	4304481	クランプ:パイプ	CLAMP: PIPE	1					
103	4337125	クランプ	CLAMP	2					
104	4304539	スペーサ	SPACER	2					
106	4334364	クランプ:パイプ	CLAMP: PIPE	4					
107	J011285	ボルト:セムス	BOLT: SEMS	6					
109	4242436	ホース	HOSE	2					
110	4508805	O-リング	O-RING	4					
111	4089703	フランジ:スプリット	FLANGE: SPLIT	8					
112	M341445	ボルト:ソケット	BOLT: SOCKET	16					
115	4508805	O-リング	O-RING	2					
116	4089703	フランジ:スプリット	FLANGE: SPLIT	4					
117	M341445	ボルト:ソケット	BOLT: SOCKET	8					
120	4373644	ホース	HOSE	2					
123	4191277	シム 1.0	SHIM 1.0	2					
124	4185490	シム 2.3	SHIM 2.3	1					
125	4139196	シム 1.0	SHIM 1.0	2					
126	4139197	シム 1.6	SHIM 1.6	1					

バケツ 2.8 [新JIS]
 BUCKET 2.8 [JIS 94]

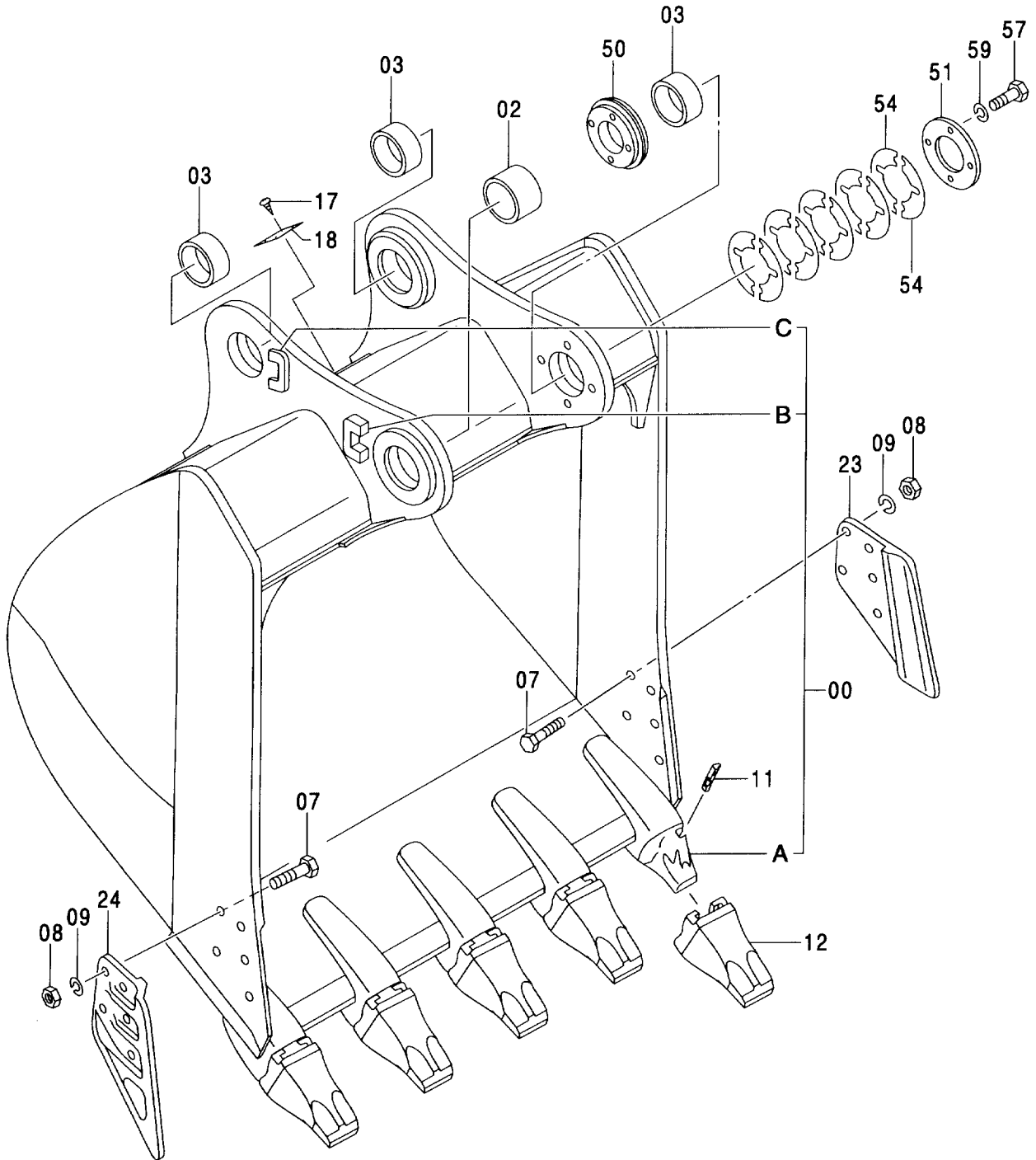


バケツ 2.8 [新JIS]
BUCKET 2.8 [JIS 94]

006001-

符号 ITEM	部品番号 PART NO.	部 品 名	PART NAME	数量 Q' TY	サービス コード S. C	適用号機 SERIAL NO.	互 換 性 I C A	代 替 部 品 REPLACEABLE PART	
								部品番号 PART NO.	数量 Q' TY
	9151167	バケツ アツセン	BUCKET ASS' Y	1					
00	5005039	・バケツ	・BUCKET	1					
00A	4333829	・・アダプタ:ツース	・・ADAPTER:TOOTH	5	W				
00B	4379218	・・ストツパ	・・STOPPER	1	W				
00C	4379222	・・ストツパ	・・STOPPER	1	W				
02	4190012	・ブツシング	・BUSHING	1					
03	4190853	・ブツシング	・BUSHING	3					
07	J932775	・ボルト	・BOLT	10					
08	J951027	・ナツト	・NUT	10					
09	A590927	・ワツシヤ:スプリング	・WASHER:SPRING	10					
12	4205810	・ポイント:ツース	・POINT:TOOTH	5					
13	4253083	・バー	・BAR	5					
14	4253084	・プラグ	・PLUG	5					
17	M492564	・スクリユ:ドライブ	・SCREW:DRIVE	4					
18	4371561	・ネームプレート	・NAME-PLATE	1					
23	2016745	・カツタ:サイド	・CUTTER:SIDE	1					
24	2016746	・カツタ:サイド	・CUTTER:SIDE	1					
50	3068906	・ボス	・BOSS	1					
51	4334378	・プレート	・PLATE	1					
54	4334046	・シム	・SHIM	10					
57	J932006	・ボルト	・BOLT	4					
59	A590920	・ワツシヤ:スプリング	・WASHER:SPRING	4					

バケット 3.4 [新JIS]
BUCKET 3.4 [JIS 94]

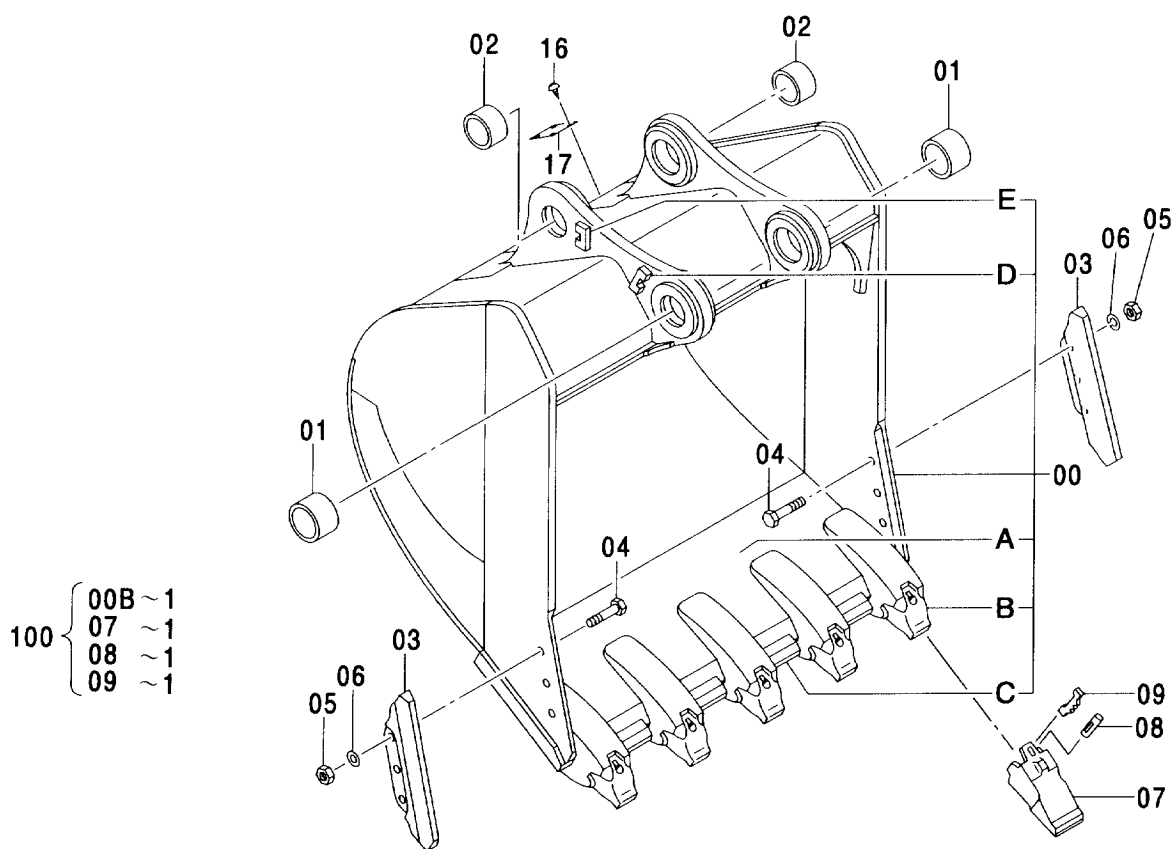


バケツ 3.4 [新JIS]
BUCKET 3.4 [JIS 94]

006001-

符号 ITEM	部品番号 PART NO.	部 品 名	PART NAME	数量 Q'TY	サービス コード S. C	適用号機 SERIAL NO.	互 換 性 ICA	代 替 部 品 REPLACEABLE PART	
								部品番号 PART NO.	数量 Q'TY
	9213387	バケツ アッセン	BUCKET ASS'Y	1					
00	5008292	・バケツ	・BUCKET	1					
00A	4472321	・アダプタ:ツース	・ADAPTER:TOOTH	5	W				
00B	4379218	・ストッパ	・STOPPER	1	W				
00C	4379222	・ストッパ	・STOPPER	1	W				
02	4190012	・ブッシング	・BUSHING	1					
03	4190853	・ブッシング	・BUSHING	3					
07	J932775	・ボルト	・BOLT	10					
08	J951027	・ナット	・NUT	10					
09	A590927	・ワッシャ:スプリング	・WASHER:SPRING	10					
11	4472883	・ピン:ロック	・PIN:LOCK	5					
12	4472424	・ポイント:ツース	・POINT:TOOTH	5					
17	M492564	・スクリュ:ドライブ	・SCREW:DRIVE	4					
18	4463144	・ネームプレート	・NAME-PLATE	1					
23	2016745	・カッタ:サイド	・CUTTER:SIDE	1					
24	2016746	・カッタ:サイド	・CUTTER:SIDE	1					
50	3068906	・ボス	・BOSS	1					
51	4334378	・プレート	・PLATE	1					
54	4334046	・シム 1.6	・SHIM 1.6	10					
57	J932006	・ボルト	・BOLT	4					
59	A590920	・ワッシャ:スプリング	・WASHER:SPRING	4					

バケット 4.3 [新JIS]
 BUCKET 4.3 [JIS 94]

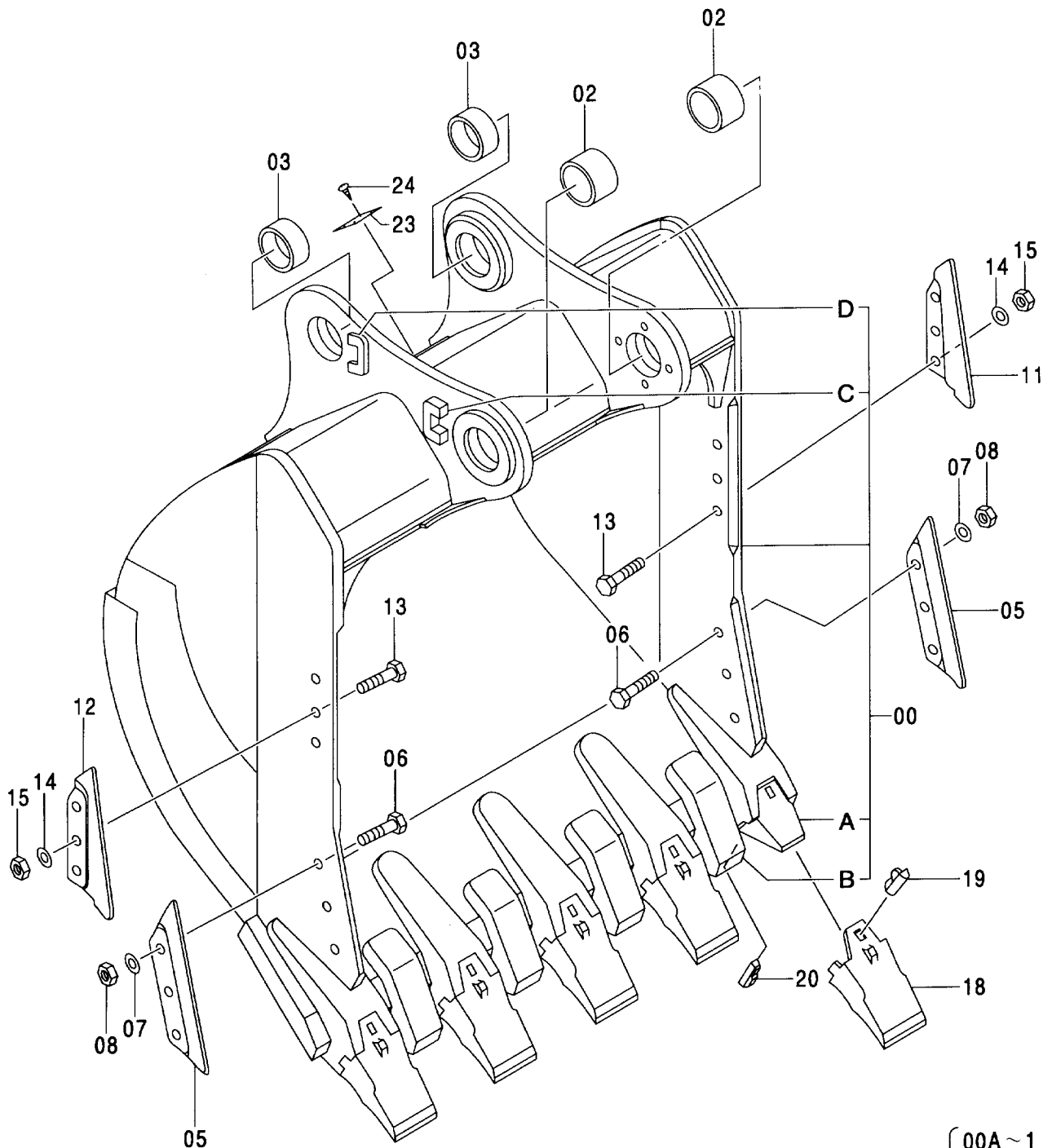


バケツ 4.3 [新JIS]
 BUCKET 4.3 [JIS 94]

006001-

符号 ITEM	部品番号 PART NO.	部 品 名	PART NAME	数量 Q' TY	サービス コード S. C	適用号機 SERIAL NO.	互 換 性 I C A	代 替 部 品 REPLACEABLE PART	
								部品番号 PART NO.	数量 Q' TY
	9216339	バケツ アッセン	BUCKET ASSY	1					
00	5008398	・バケツ	・BUCKET	1					
00A	4271647	・・エッジ	・・EDGE	1	W				
00B	4222396	・・アダプタ:ツース	・・ADAPTER:TOOTH	5	WK				
00C	4386911	・・シュラウド	・・SHROUD	4	W				
00D	4379218	・・ストツパ	・・STOPPER	1	W				
00E	4379222	・・ストツパ	・・STOPPER	1	W				
01	4253956	・ブツシング	・BUSHING	2					
02	4253957	・ブツシング	・BUSHING	2					
03	4262453	・シュラウド	・SHROUD	2					
04	4275192	・ボルト	・BOLT	6					
05	4167193	・ナツト	・NUT	6					
06	4083438	・ワツシヤ	・WASHER	6					
07	4130932	・ホイント:ツース	・POINT:TOOTH	5	K				
08	4129726	・ラバ-:ロック	・RUBBER:LOCK	5	K				
09	4129728	・ピン:ロック	・PIN:LOCK	5	K				
16	M492564	・スクリュ:ドライブ	・SCREW:DRIVE	4					
17	4371561	・ネ-ムプレート	・NAME-PLATE	1					
100	9102254	キット:ホイント	KIT:POINT	5					

ロックバケット 3.4 [新JIS]
 ROCK BUCKET 3.4 [JIS 94]



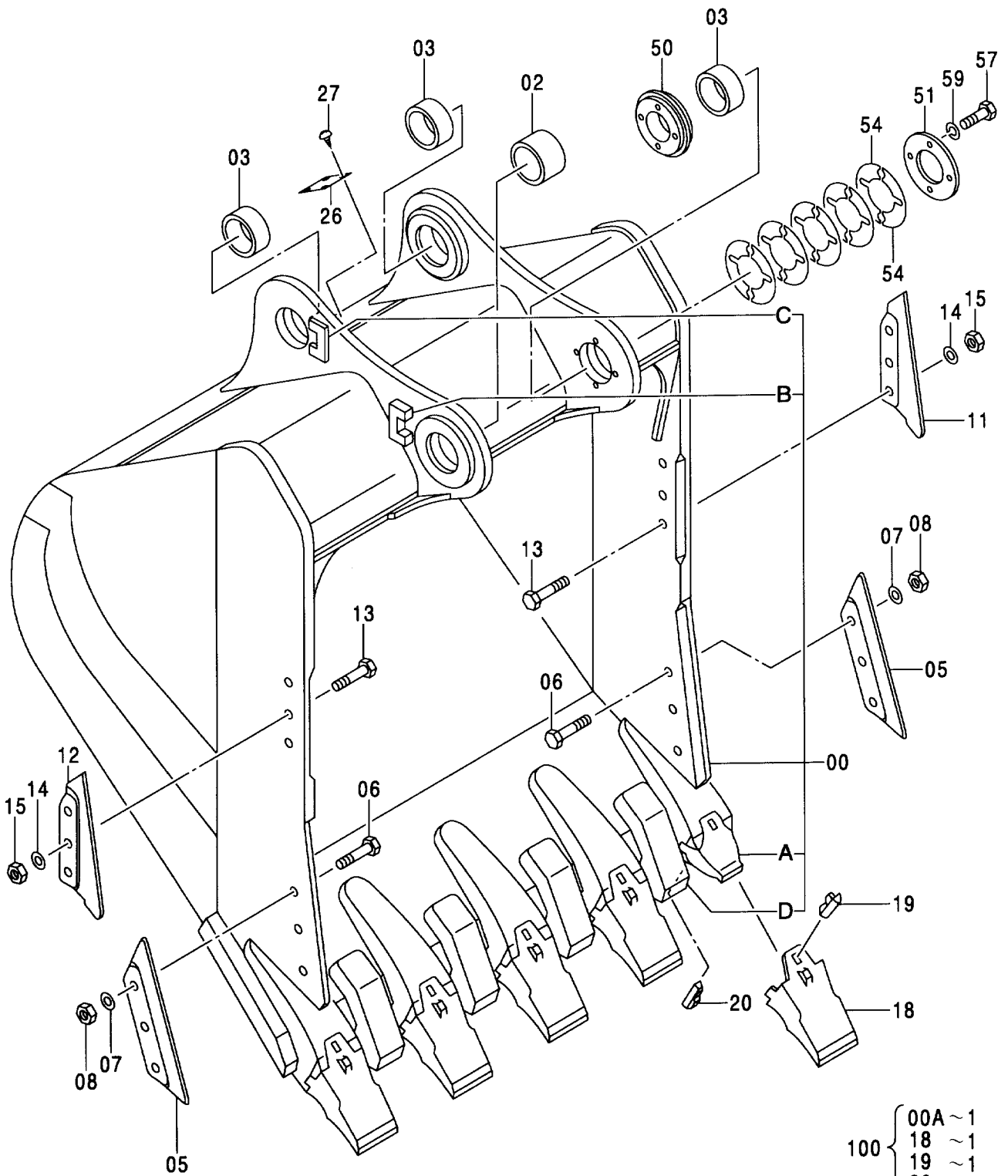
- | | | |
|-----|---|---------|
| 100 | { | 00A ~ 1 |
| | | 18 ~ 1 |
| | | 19 ~ 1 |
| | | 20 ~ 1 |

ロックバケット 3.4 [新JIS] ROCK BUCKET 3.4 [JIS 94]

006001-

符号 ITEM	部品番号 PART NO.	部 品 名	PART NAME	数量 Q' TY	サービス コード S. C	適用号機 SERIAL NO.	互 換 性 ICA	代 替 部 品 REPLACEABLE PART	
								部品番号 PART NO.	数量 Q' TY
	9206167	バケツ アッセン	BUCKET ASS' Y	1					
00	5007945	・バケツ:ロック	・BUCKET:ROCK	1					
00A	4319762	・アダプタ:ツース	・・ADAPTER:TOOTH	5	WK				
00B	4333562	・シールド	・・SHROUD	4	W				
00C	4379218	・ストップ	・・STOPPER	1	W				
00D	4379222	・ストップ	・・STOPPER	1	W				
02	4190012	・ブッシング	・BUSHING	2					
03	4190853	・ブッシング	・BUSHING	2					
05	4262453	・シールド	・SHROUD	2					
06	4275192	・ボルト:シュー	・BOLT:SHOE	6					
07	4083438	・ワッシャ	・WASHER	6					
08	4167193	・ナット	・NUT	6					
11	4435856	・シールド	・SHROUD	1					
12	4435857	・シールド	・SHROUD	1					
13	4218740	・ボルト:シュー	・BOLT:SHOE	6					
14	4085857	・ワッシャ	・WASHER	6					
15	J953027	・ナット	・NUT	6					
18	4130932	・ポイント:ツース	・POINT:TOOTH	5	K				
19	4129726	・ラバー:ロック	・RUBBER:LOCK	5	K				
20	4129728	・ピン:ロック	・PIN:LOCK	5	K				
23	4463144	・ネームプレート	・NAME-PLATE	1					
24	M492564	・スクリュー:ドライブ	・SCREW:DRIVE	4					
100	9115228	キット:ポイント	KIT:POINT	5					

ロックバケット 3.6 [新JIS]
 ROCK BUCKET 3.6 [JIS 94]



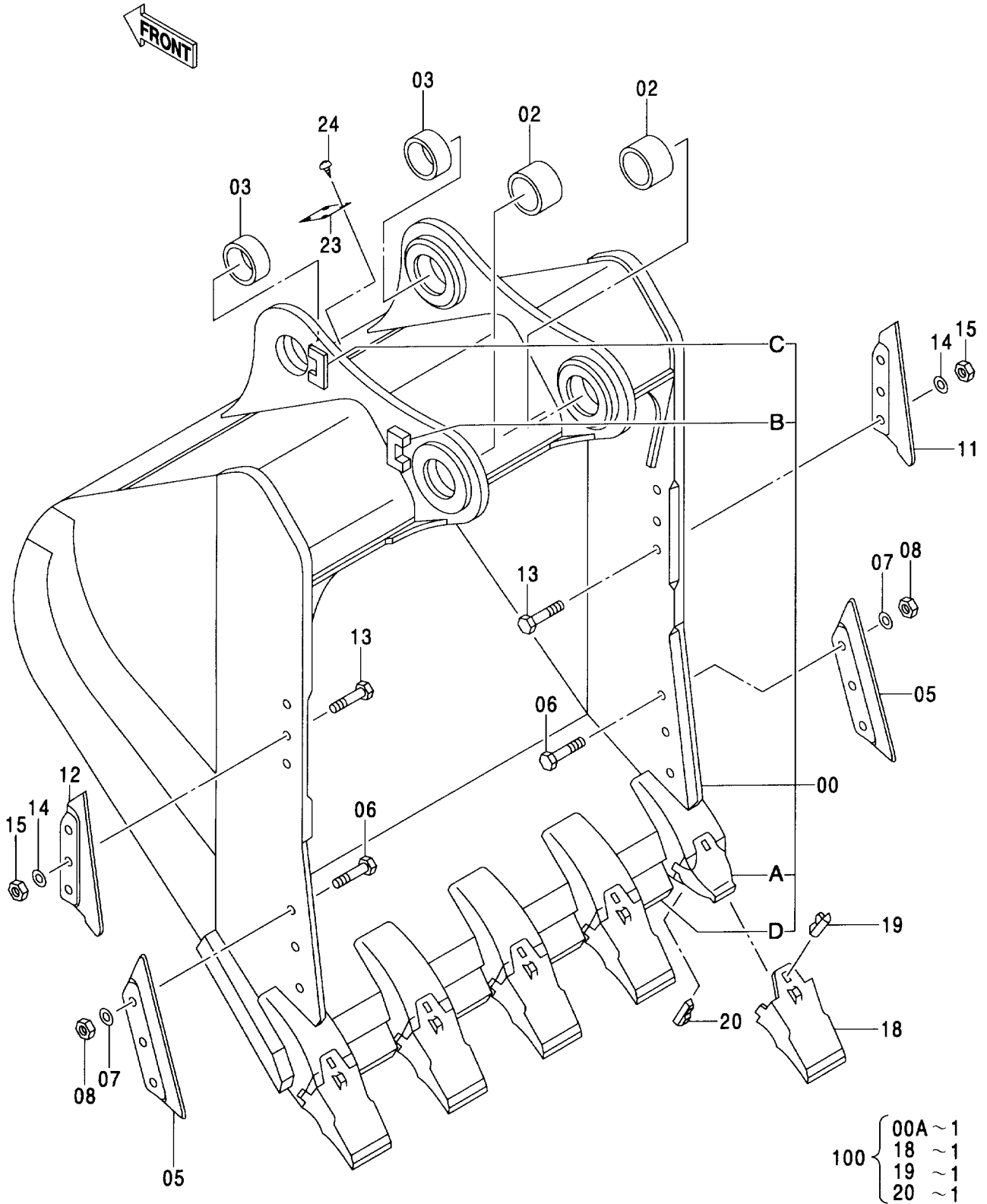
- | | | |
|-----|---|---------|
| 100 | { | 00A ~ 1 |
| | | 18 ~ 1 |
| | | 19 ~ 1 |
| | | 20 ~ 1 |

ロックバケツ 3.6 [新JIS] ROCK BUCKET 3.6 [JIS 94]

006001-

符号 ITEM	部品番号 PART NO.	部 品 名	PART NAME	数量 Q' TY	サービス コード S. C	適用号機 SERIAL NO.	互 換 性 ICA	代 替 部 品 REPLACEABLE PART	
								部品番号 PART NO.	数量 Q' TY
	9161334	ロックバケツ	ROCK BUCKET	1					
00	5005502	・バケツ:ロック	・BUCKET:ROCK	1					
00A	4319762	・アダプタ:ツース	・ADAPTER:TOOTH	5	WK				
00B	4379218	・ストツパ	・STOPPER	1	W				
00C	4379222	・ストツパ	・STOPPER	1	W				
00D	4333562	・シユラウト	・SHROUD	4	W				
02	4190012	・ブツシヅク	・BUSHING	1					
03	4190853	・ブツシヅク	・BUSHING	3					
05	4262453	・シユラウト	・SHROUD	2					
06	4275192	・ボルト	・BOLT	6					
07	4083438	・ワツシヤ	・WASHER	6					
08	4167193	・ナツト	・NUT	6					
11	4435856	・シユラウト	・SHROUD	1					
12	4435857	・シユラウト	・SHROUD	1					
13	4218740	・ボルト:シユ	・BOLT:SHOE	6					
14	4085857	・ワツシヤ	・WASHER	6					
15	J953027	・ナツト	・NUT	6					
18	4130932	・ポイント:ツース	・POINT:TOOTH	5	K				
19	4129726	・ラバ:ロック	・RUBBER:LOCK	5	K				
20	4129728	・ピン:ロック	・PIN:LOCK	5	K				
26	4371561	・ネームプレート	・NAME-PLATE	1					
27	M492564	・スクリュ:ドライブ	・SCREW:DRIVE	4					
50	3068906	・ボス	・BOSS	1					
51	4334378	・プレート	・PLATE	1					
54	4334046	・シム	・SHIM	10					
57	J932006	・ボルト	・BOLT	4					
59	A590920	・ワツシヤ:スプリング	・WASHER:SPRING	4					
100	9115228	キット:ポイント	KIT:POINT	5					

ロックバケット 4.3 [新JIS]
 ROCK BUCKET 4.3 [JIS 94]

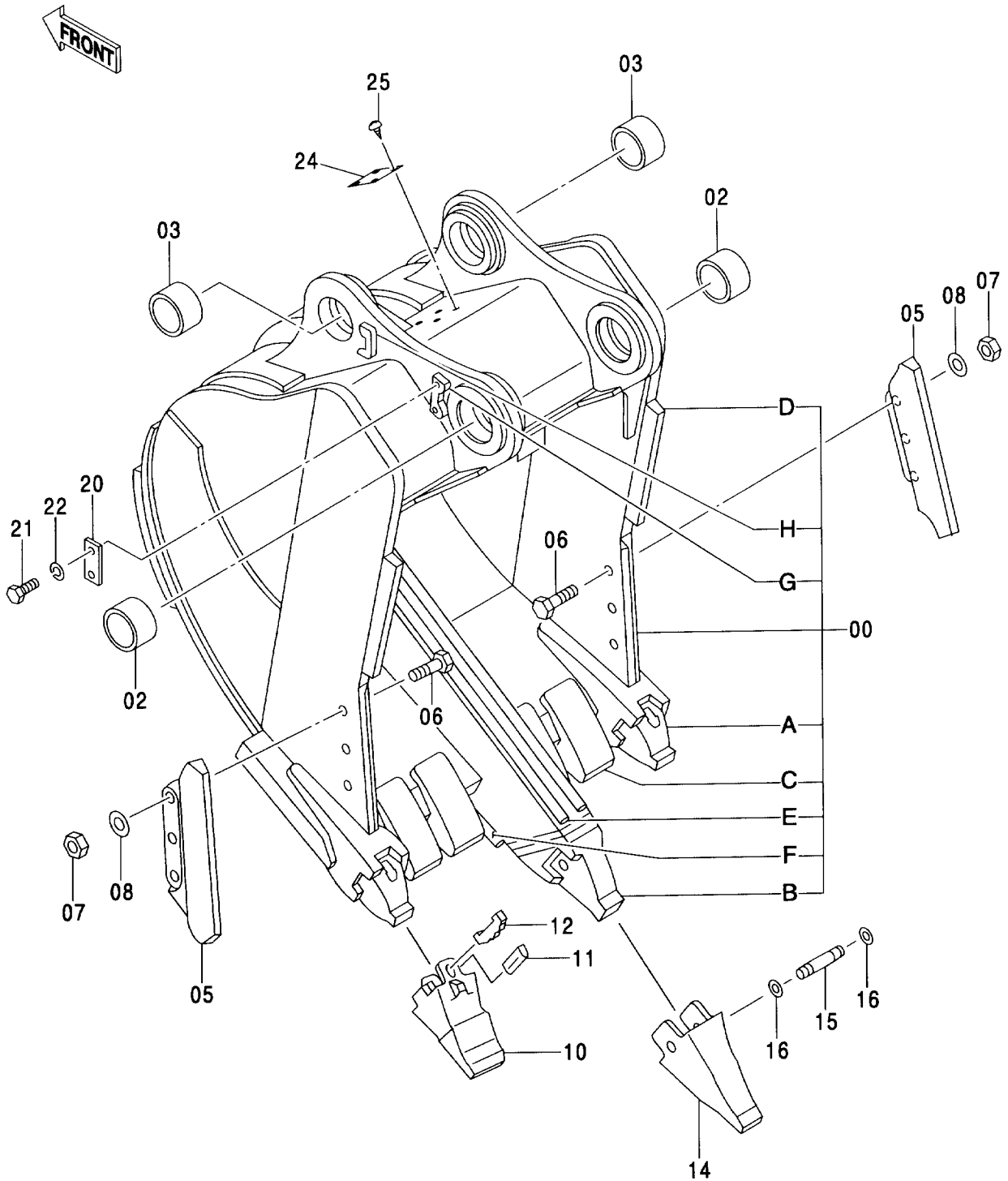


ロックバケツ 4.3 [新JIS] ROCK BUCKET 4.3 [JIS 94]

006001-

符号 ITEM	部品番号 PART NO.	部 品 名	PART NAME	数量 Q' TY	サービス コード S. C	適用号機 SERIAL NO.	互 換 性 ICA	代 替 部 品 REPLACEABLE PART	
								部品番号 PART NO.	数量 Q' TY
	9215451	ロックバケツ	ROCK BUCKET	1					
00	5008395	・バケツ;ロック	・BUCKET;ROCK	1					
00A	4222396	・アダプタ;ツース	・ADAPTER;TOOTH	5	WK				
00B	4379218	・ストツパ	・STOPPER	1	W				
00C	4379222	・ストツパ	・STOPPER	1	W				
00D	4386911	・シユラウト	・SHROUD	4	W				
02	4253956	・ブツシング	・BUSHING	2					
03	4253957	・ブツシング	・BUSHING	2					
05	4262453	・シユラウト	・SHROUD	2					
06	4275192	・ボルト	・BOLT	6					
07	4083438	・ワツシャ	・WASHER	6					
08	4167193	・ナツト	・NUT	6					
11	4435856	・シユラウト	・SHROUD	1					
12	4435857	・シユラウト	・SHROUD	1					
13	4218740	・ボルト;シユ-	・BOLT;SHOE	6					
14	4085857	・ワツシャ	・WASHER	6					
15	J953027	・ナツト	・NUT	6					
18	4130932	・ポイント;ツース	・POINT;TOOTH	5	K				
19	4129726	・ラバー;ロック	・RUBBER;LOCK	5	K				
20	4129728	・ピン;ロック	・PIN;LOCK	5	K				
23	4463144	・ネームプレート	・NAME-PLATE	1					
24	M492564	・スクリュ;ドライブ	・SCREW;DRIVE	4					
100	9102254	キット;ポイント	KIT;POINT	5					

リップバケット 1.9 [新JIS]
 RIPPER BUCKET 1.9 [JIS 94]



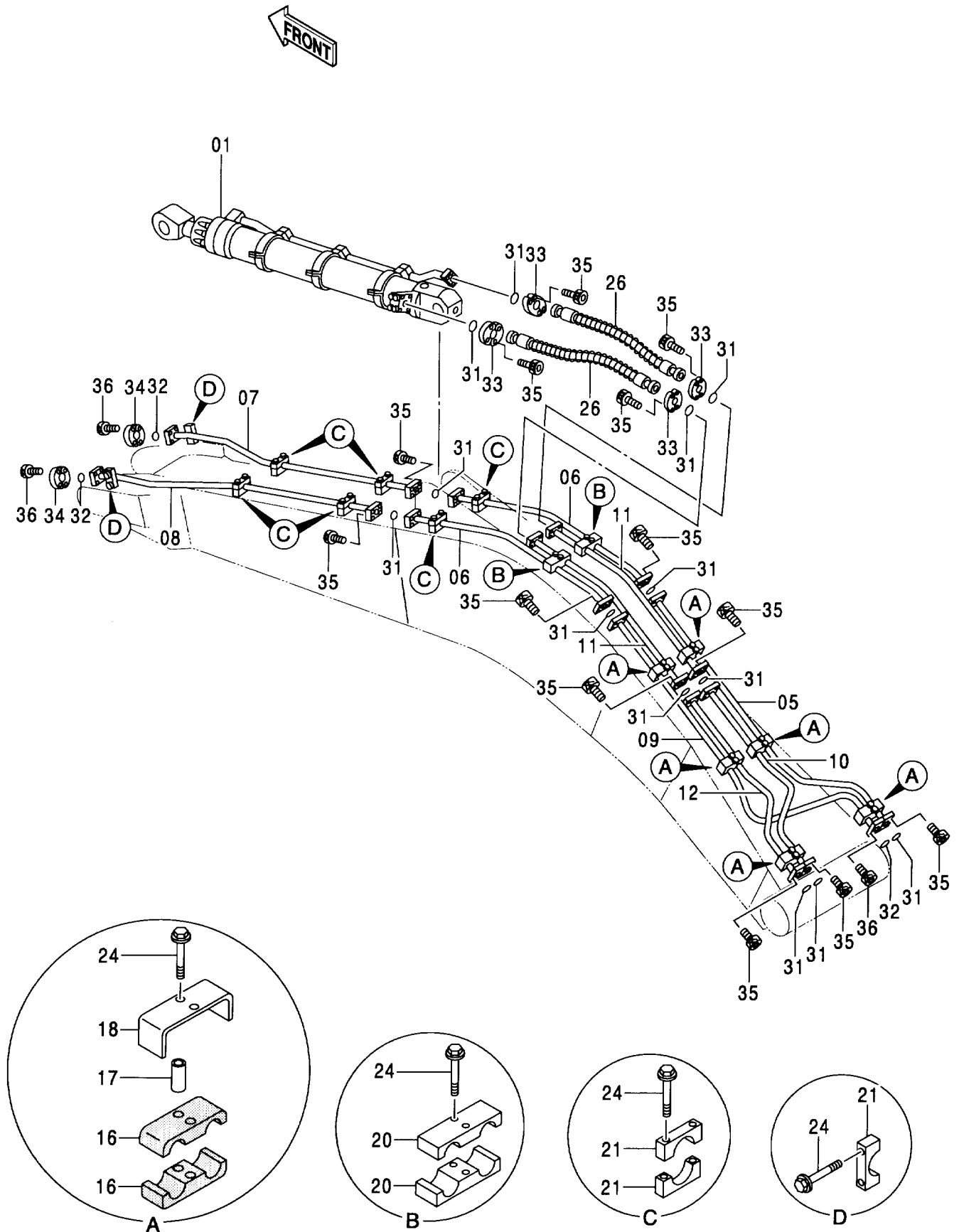
- | | | | | | |
|-----|---|-------|-----|---|-------|
| 100 | { | 00A~1 | 101 | { | 00B~1 |
| | | 10~1 | | | 14~1 |
| | | 11~1 | | | 15~1 |
| | | 12~1 | | | 16~2 |

リッパバケツ 1.9 [新JIS] RIPPER BUCKET 1.9 [JIS 94]

006001-

符号 ITEM	部品番号 PART NO.	部 品 名	PART NAME	数量 Q' TY	サービス コード S. C	適用号機 SERIAL NO.	互 換 性 I C A	代 替 部 品 REPLACEABLE PART	
								部品番号 PART NO.	数量 Q' TY
	9172726	リッパバケツ アッセン	RIPPER BUCKET ASSY	1					
00	5005841	・バケツ:リッパ	・BUCKET:RIPPER	1					
00A	4222396	・アダプタ:ツース	・ADAPTER:TOOTH	2	WK				
00B	4152347	・ノーズ:リッパ	・NOSE:RIPPER	1	WK				
00C	4206421	・シールド	・SHROUD	4	W				
00D	4168425	・バー	・BAR	2	W				
00E	4332568	・エッジ	・EDGE	2	W				
00F	4332567	・エッジ	・EDGE	2	W				
00G	4389269	・ストッパ	・STOPPER	1	W				
00H	4379222	・ストッパ	・STOPPER	1	W				
02	4190012	・ブッシュ	・BUSHING	2					
03	4190853	・ブッシュ	・BUSHING	2					
05	4262453	・シールド	・SHROUD	2					
06	4270776	・ボルト	・BOLT	6					
07	4167193	・ナット	・NUT	6					
08	4083438	・ワッシャ	・WASHER	6					
10	4130932	・ポイント:ツース	・POINT:TOOTH	2	K				
11	4129726	・ラバー:ロック	・RUBBER:LOCK	2	K				
12	4129728	・ピン:ロック	・PIN:LOCK	2	K				
14	4173556	・ポイント:リッパ	・POINT:RIPPER	1	K				
15	4152349	・ピン:ロック	・PIN:LOCK	1	K				
16	4152350	・リング:リテイニング	・RING:RETAINING	2	K				
20	4122729	・プレート	・PLATE	1					
21	J912045	・ボルト	・BOLT	2					
22	A590920	・ワッシャ:スプリング	・WASHER:SPRING	2					
24	4371561	・ネームプレート	・NAME-PLATE	1					
25	M492564	・スクリュ:ドライブ	・SCREW:DRIVE	4					
100	9102254	キット:ポイント	KIT:POINT	2					
101	9107818	キット:ポイント	KIT:POINT	1					

フロント配管 (1) [スタンダードブーム]
 FRONT PIPING (1) [STD. BOOM]

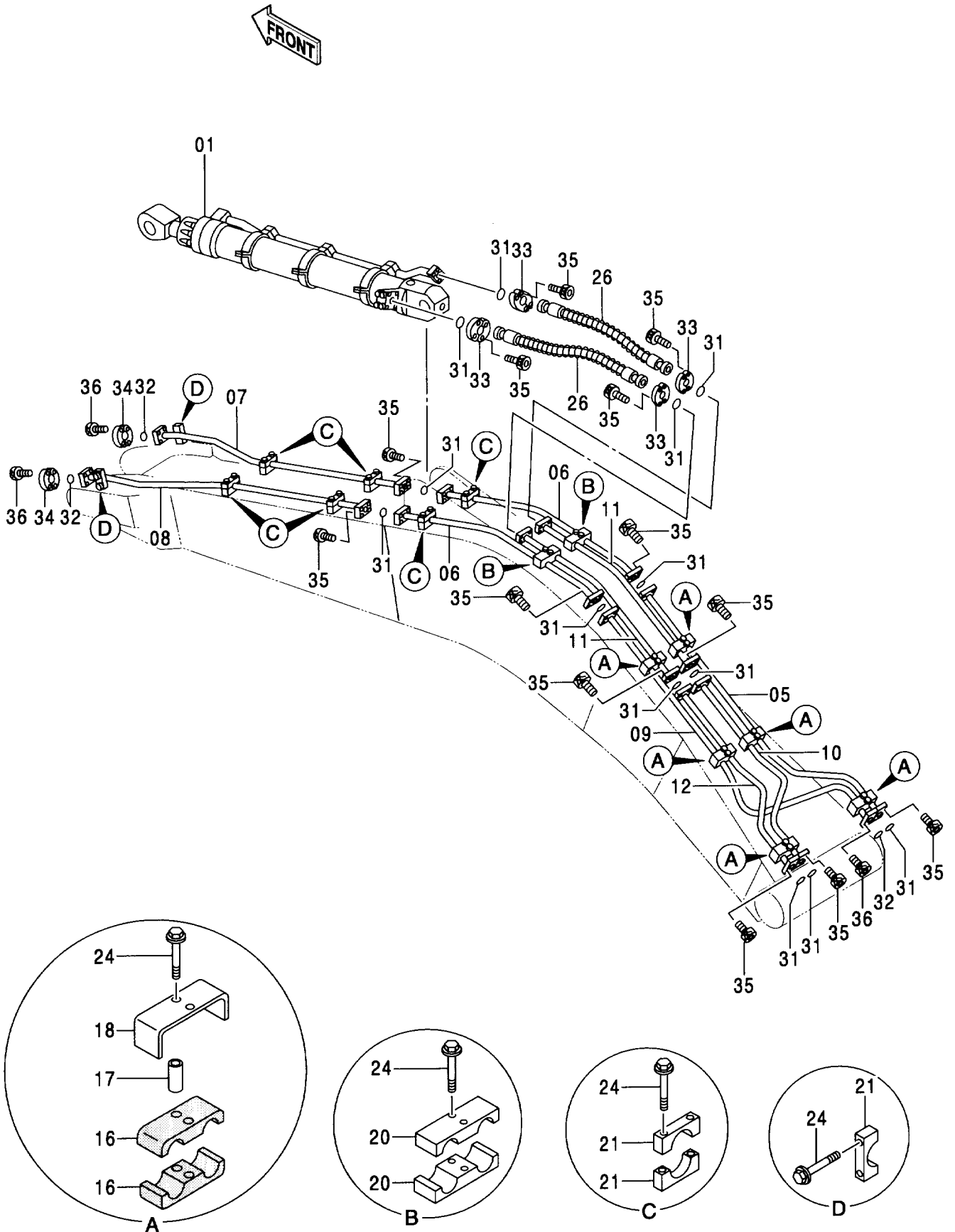


フロント配管 (1) (スタンダードブーム)
FRONT PIPING (1) (STD. BOOM)

006001-

符号 ITEM	部品番号 PART NO.	部 品 名	PART NAME	数量 Q'TY	サービス コード S. C	適用号機 SERIAL NO.	互 換 性 ICA	代 替 部 品 REPLACEABLE PART	
								部品番号 PART NO.	数量 Q'TY
01	4331077	シリンダ :アーム	CYL. :ARM	1	H				
05	8061204	パイプ	PIPE	1					
06	8061205	パイプ	PIPE	2					
07	8041209	パイプ	PIPE	1					
08	8041210	パイプ	PIPE	1					
09	8061206	パイプ	PIPE	1					
10	8061207	パイプ	PIPE	1					
11	8061208	パイプ	PIPE	2					
12	8061209	パイプ	PIPE	1					
16	4342703	クランプ	CLAMP	12					
17	4342699	スペーサ	SPACER	12					
18	4342695	クランプ :パイプ	CLAMP:PIPE	6					
20	4342772	クランプ	CLAMP	4					
21	4342723	クランプ :パイプ	CLAMP:PIPE	14					
24	J021295	ボルト:セムス	BOLT:SEMS	32					
26	4414283	ホース	HOSE	2					
31	4510169	O-リング	O-RING	13					
32	4508805	O-リング	O-RING	3					
33	4075854	フランジ :スプリット	FLANGE:SPLIT	8					
34	4089703	フランジ :スプリット	FLANGE:SPLIT	4					
35	M341650	ボルト:ソケット	BOLT:SOCKET	52					
36	M341445	ボルト:ソケット	BOLT:SOCKET	12					

フロント配管 (1) [HDブーム]
 FRONT PIPING (1) [HD BOOM]

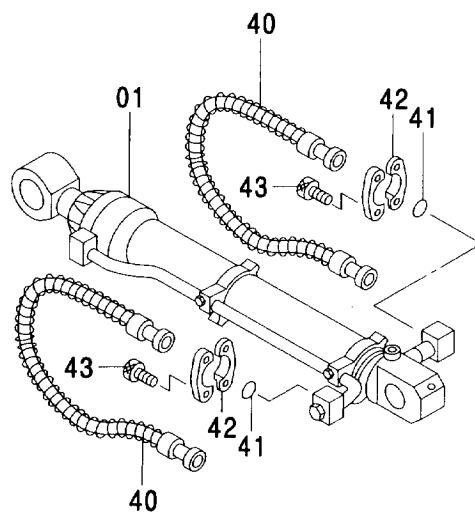
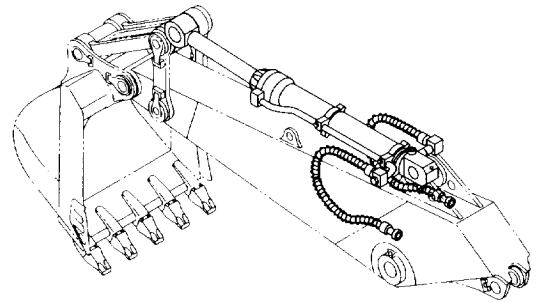


フロント配管 (1) (HD ブーム)
FRONT PIPING (1) (HD BOOM)

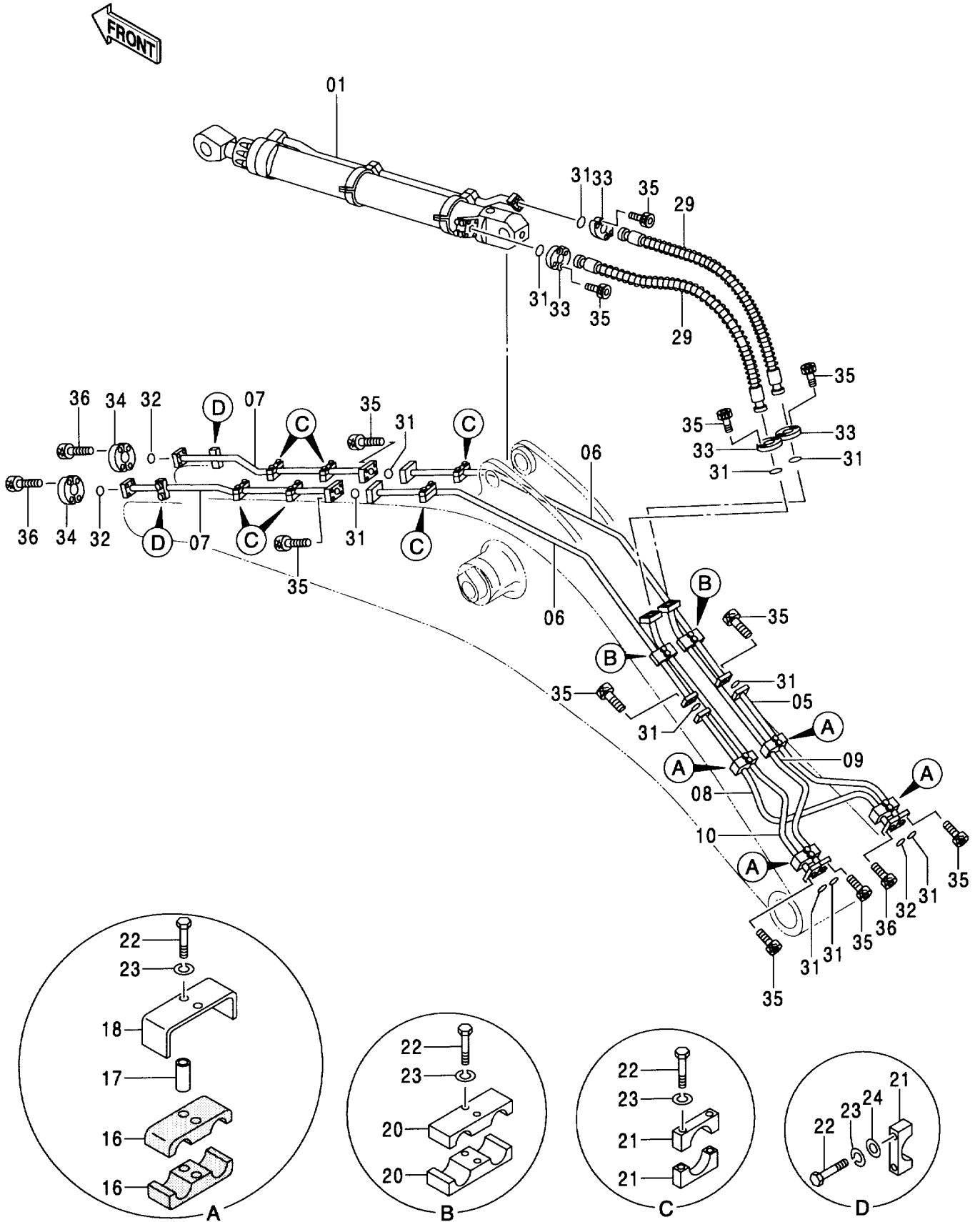
006001-

符号 ITEM	部品番号 PART NO.	部 品 名	PART NAME	数量 Q'TY	サービス コード S.C	適用号機 SERIAL NO.	互 換 性 ICA	代 替 部 品 REPLACEABLE PART	
								部品番号 PART NO.	数量 Q'TY
01	4456466	シリンダ :アーム	CYL. :ARM	1	H				
05	8061204	パイプ	PIPE	1					
06	8085545	パイプ	PIPE	2					
07	8041209	パイプ	PIPE	1					
08	8041210	パイプ	PIPE	1					
09	8061206	パイプ	PIPE	1					
10	8061207	パイプ	PIPE	1					
11	8085544	パイプ	PIPE	2					
12	8061209	パイプ	PIPE	1					
16	4342703	クランプ	CLAMP	12					
17	4342699	スペーサ	SPACER	12					
18	4342695	クランプ :パイプ	CLAMP:PIPE	6					
20	4342772	クランプ	CLAMP	4					
21	4342723	クランプ :パイプ	CLAMP:PIPE	14					
24	J021295	ボルト:セムス	BOLT:SEMS	32					
26	4414283	ホース	HOSE	2					
31	4510169	O-リング	O-RING	13					
32	4508805	O-リング	O-RING	3					
33	4075854	フランジ :スプリット	FLANGE:SPLIT	8					
34	4089703	フランジ :スプリット	FLANGE:SPLIT	4					
35	M341650	ボルト:ソケット	BOLT:SOCKET	52					
36	M341445	ボルト:ソケット	BOLT:SOCKET	12					

フロント配管 (2) [スタンダードブーム, HDブーム]
FRONT PIPING (2) [STD. BOOM, HD BOOM]



フロント配管 (1) [BE ブーム]
 FRONT PIPING (1) [BE BOOM]



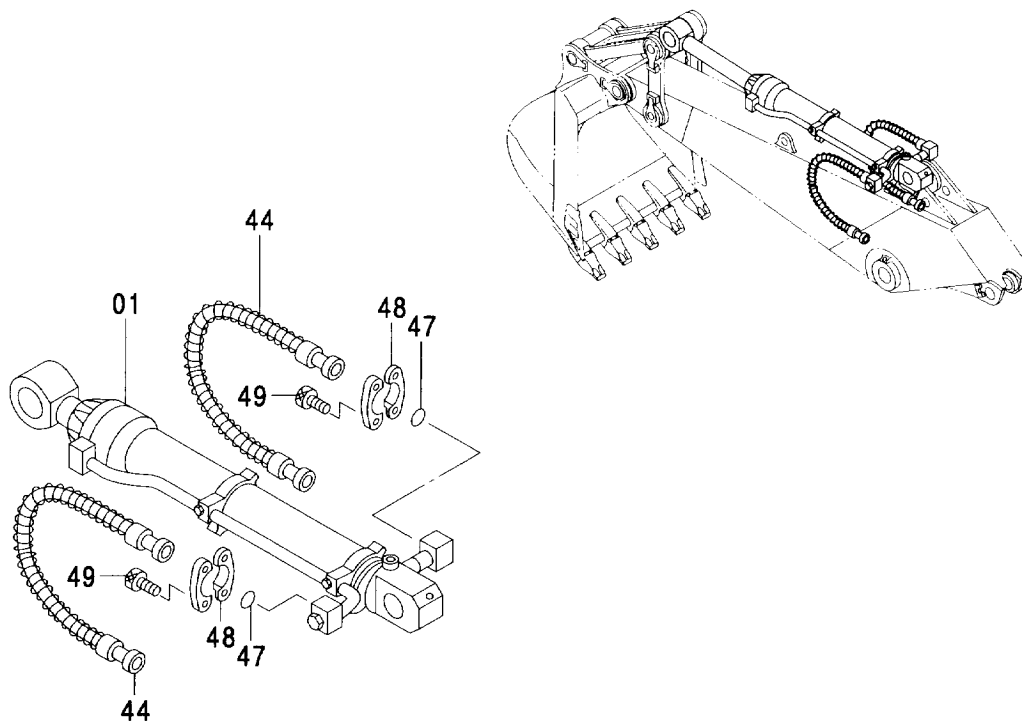
フロント配管 (1) (BE ブーム)
FRONT PIPING (1) (BE BOOM)

006001-

符号 ITEM	部品番号 PART NO.	部 品 名	PART NAME	数量 Q'TY	サービス コード S. C	適用号機 SERIAL NO.	互 換 性 I C A	代 替 部 品 REPLACEABLE PART	
								部品番号 PART NO.	数量 Q'TY
01	4331077	シリンダ :アーム	CYL. :ARM	1	H				
05	8065036	パイプ	PIPE	1					
06	8065037	パイプ	PIPE	2					
07	8047133	パイプ	PIPE	2					
08	8065038	パイプ	PIPE	1					
09	8065039	パイプ	PIPE	1					
10	8065040	パイプ	PIPE	1					
16	4342703	クランプ	CLAMP	8					
17	4342699	スペーサ	SPACER	8					
18	4342695	クランプ :パイプ	CLAMP:PIPE	4					
20	4342772	クランプ	CLAMP	4					
21	4342723	クランプ :パイプ	CLAMP:PIPE	14					
22	J901295	ボルト	BOLT	28					
23	A590912	ワッシャ :スプリング	WASHER:SPRING	28					
24	A590112	ワッシャ :プレーン	WASHER:PLANE	4					
29	4414284	ホース	HOSE	2					
31	4510169	O-リング	O-RING	11					
32	4508805	O-リング	O-RING	3					
33	4075854	フランジ :スプリット	FLANGE:SPLIT	8					
34	4089703	フランジ :スプリット	FLANGE:SPLIT	4					
35	M341650	ボルト :ソケット	BOLT:SOCKET	44					
36	M341445	ボルト :ソケット	BOLT:SOCKET	12					

フロント配管 (2) [BEブーム]
FRONT PIPING (2) [BE BOOM]

適用号機 006001-
Serial No.

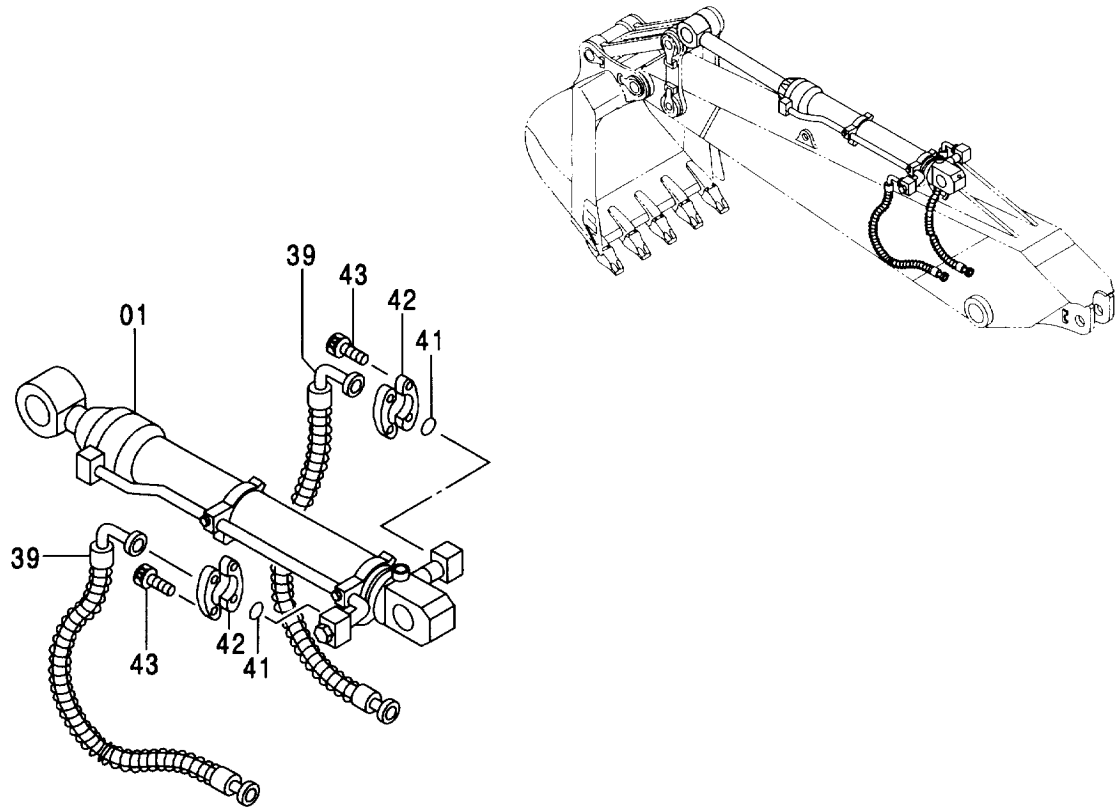


(M)

符号 ITEM	部品番号 PART NO.	部 品 名	PART NAME	数量 Q'TY	サービス コード S. C	適用号機 SERIAL NO.	代替部品 REPLACEABLE PART	
							互換性 ICA	部品番号 PART NO.
01	4360555	シリンダ :バケツ	CYL. :BUCKET	1	H			
44	4364317	ホース	HOSE	2				
47	4508805	O-リング	O-RING	2				
48	4089703	フランジ :スプリット	FLANGE :SPLIT	4				
49	M341445	ボルト :ソケット	BOLT :SOCKET	8				

フロント配管 (セミロングアーム)
FRONT PIPING (SEMI-LONG ARM)

適用号機 006001-
Serial No.

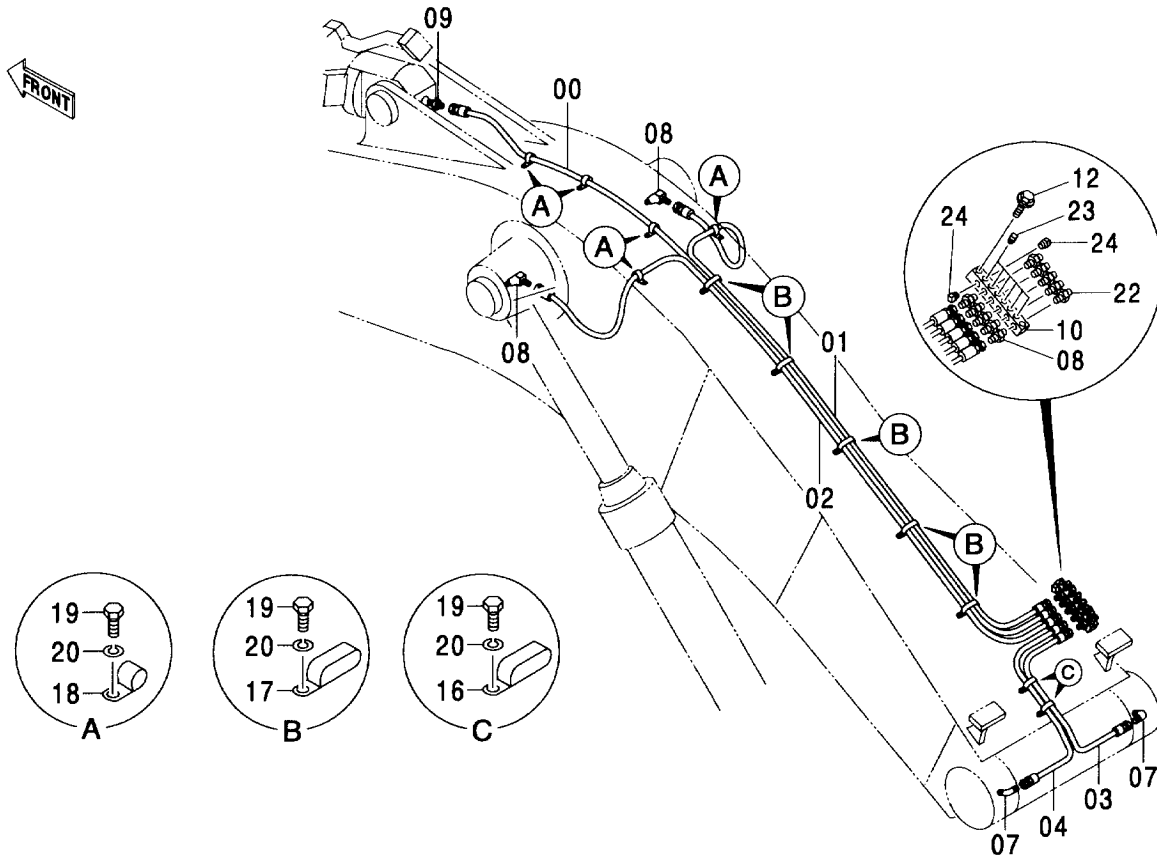


Ⓜ

符号 ITEM	部品番号 PART NO.	部品名	PART NAME	数量 Q'TY	サービス コード S.C	適用号機 SERIAL NO.	互換性 ICA	代替部品 REPLACEABLE PART	
								部品番号 PART NO.	数量 Q'TY
01	4437039	シリンダ:バケツ	CYL.:BUCKET	1	H				
39	4366652	ホース	HOSE	2					
41	4508805	O-リング	O-RING	2					
42	4089703	フランジ:スプリット	FLANGE:SPLIT	4					
43	M341445	ボルト:ソケット	BOLT:SOCKET	8					

給脂配管 (スタンダードブーム)
LUBRICATE PIPING (STD. BOOM)

適用号機 006001-
Serial No.

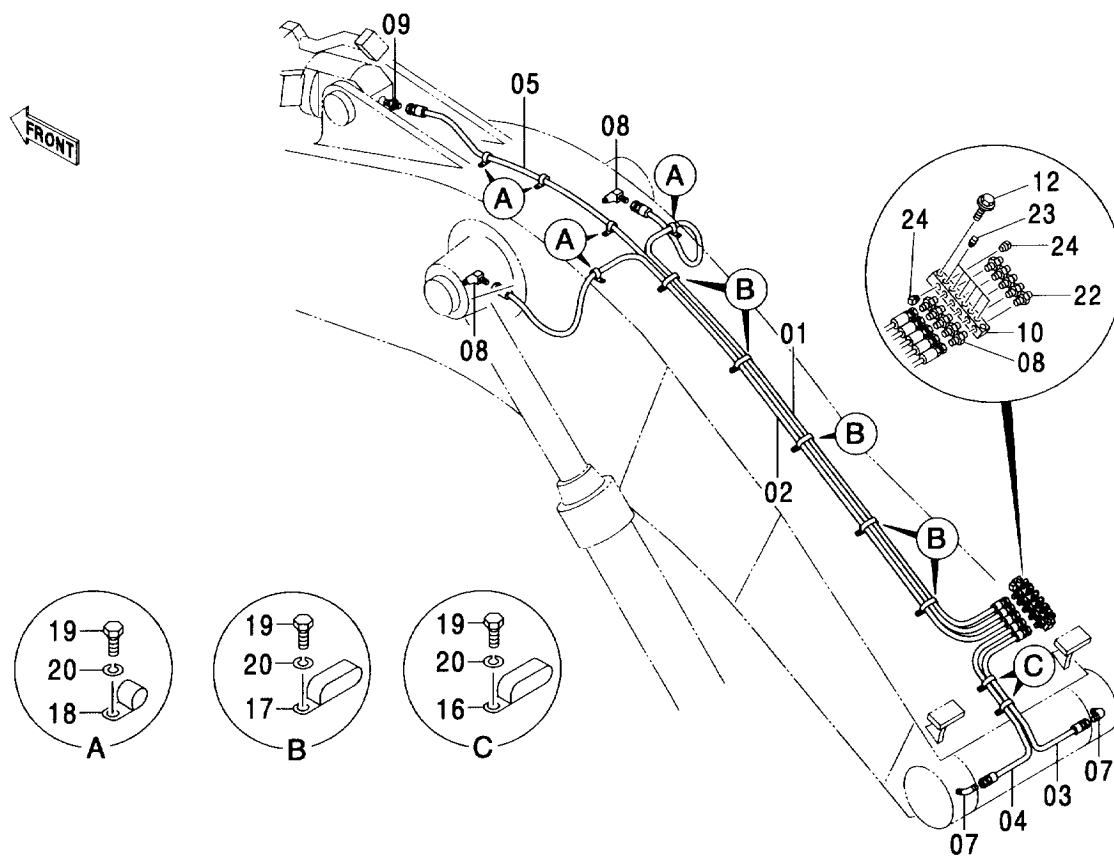


(M)

符号 ITEM	部品番号 PART NO.	部 品 名	PART NAME	数量 Q' TY	サービス コード S. C	適用号機 SERIAL NO.	代替部品 REPLACEABLE PART	
							互換性 ICA	部品番号 PART NO.
00	4342975	ホース:ナイロン	HOSE: NYLON	1				
01	4391322	ホース:ナイロン	HOSE: NYLON	1				
02	4391323	ホース:ナイロン	HOSE: NYLON	1				
03	4317872	ホース:ナイロン	HOSE: NYLON	1				
04	4248695	ホース:ナイロン	HOSE: NYLON	1				
07	4154656	エルボ: S	ELBOW: S	2				
08	4154655	エルボ: S	ELBOW: S	2				
09	4154651	アダプタ: S	ADAPTER: S	6				
10	4466640	ブロック	BLOCK	1				
12	J011050	ボルト: セムス	BOLT: SEMS	2				
16	4192018	クリップ	CLIP	2				
17	4252877	クリップ	CLIP	5				
18	4190261	クリップ	CLIP	5				
19	J901016	ボルト	BOLT	12				
20	A590910	ワッシャー: スプリング	WASHER: SPRING	12				
22	J75482	フィッティング: グリース	FITTING: GREASE	5				
23	94-2022	プラグ	PLUG	6				
24	94-2023	プラグ	PLUG	2				

給脂配管 (HDブーム)
LUBRICATE PIPING (HD BOOM)

適用号機 006001-
Serial No.

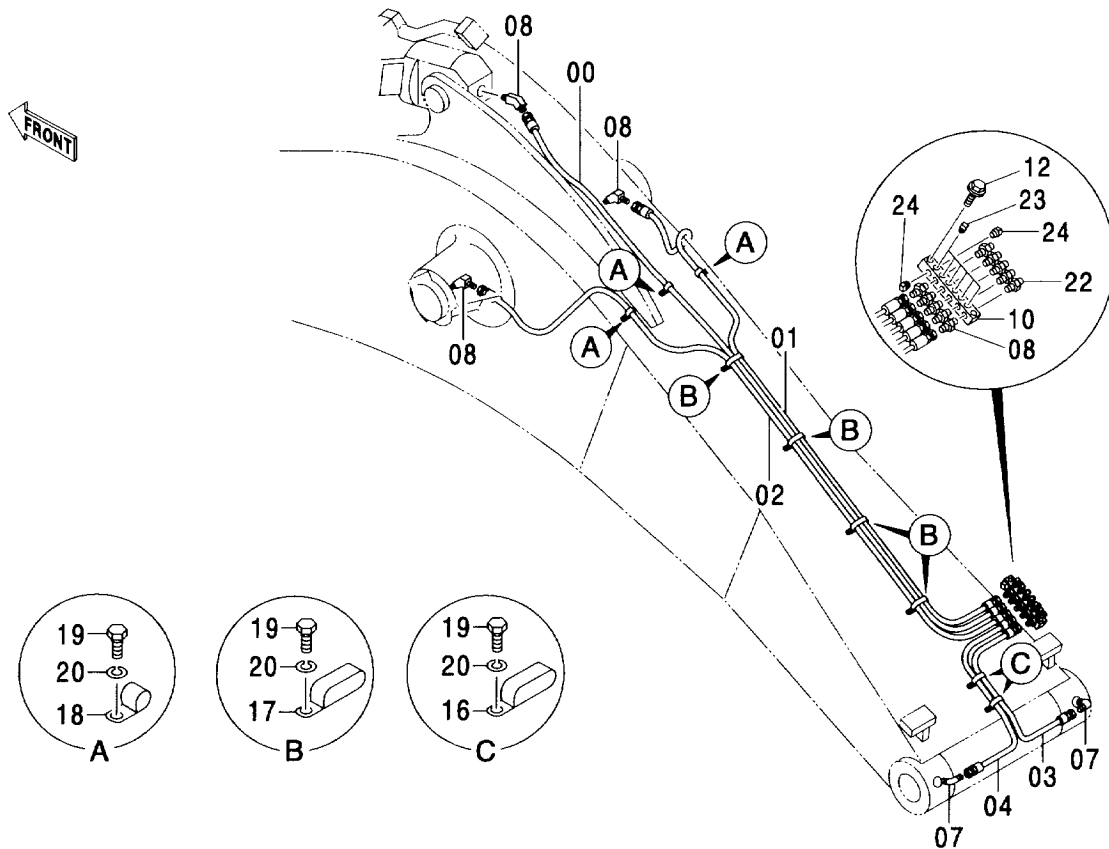


(M)

符号 ITEM	部品番号 PART NO.	部品名	PART NAME	数量 Q'TY	サービス コード S.C	適用号機 SERIAL NO.	互換性 ICA	代替部品 REPLACEABLE PART	
								部品番号 PART NO.	数量 Q'TY
01	4391322	ホース:ナイロン	HOSE: NYLON	1					
02	4391323	ホース:ナイロン	HOSE: NYLON	1					
03	4317872	ホース:ナイロン	HOSE: NYLON	1					
04	4248695	ホース:ナイロン	HOSE: NYLON	1					
05	4473357	ホース:プラスチック	HOSE: PLASTIC	1					
07	4154656	エルボ: S	ELBOW: S	2					
08	4154655	エルボ: S	ELBOW: S	2					
09	4154651	アダプタ: S	ADAPTER: S	6					
10	4466640	ブロック	BLOCK	1					
12	J011050	ボルト: セムス	BOLT: SEMS	2					
16	4192018	クリップ	CLIP	2					
17	4252877	クリップ	CLIP	5					
18	4190261	クリップ	CLIP	5					
19	J901016	ボルト	BOLT	12					
20	A590910	ワッシャ: スプリング	WASHER: SPRING	12					
22	J75482	フィッティング: グリース	FITTING: GREASE	5					
23	94-2022	プラグ	PLUG	6					
24	94-2023	プラグ	PLUG	2					

給脂配管 (BEブーム)
LUBRICATE PIPING (BE BOOM)

適用号機 006001-
Serial No.

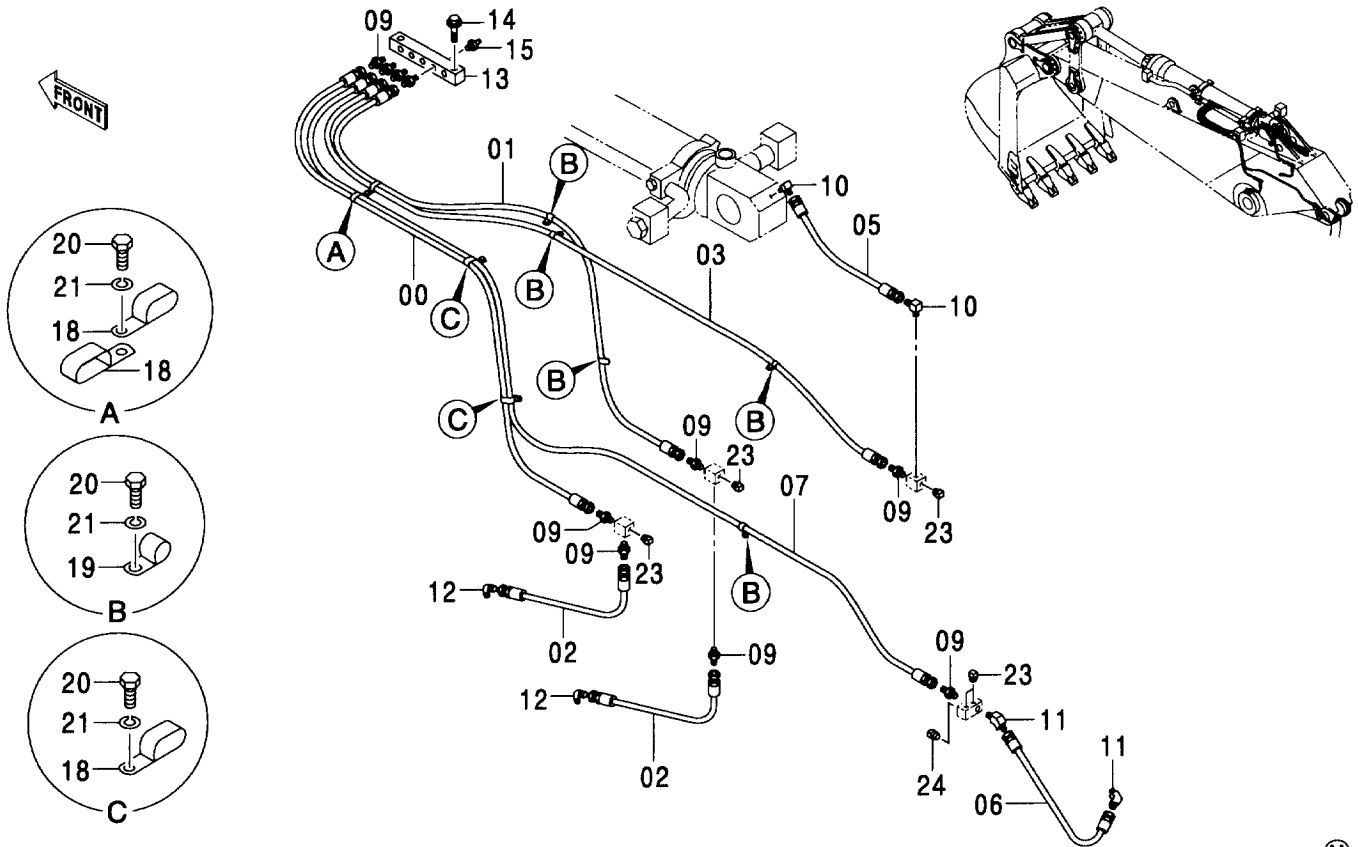


Ⓜ

符号 ITEM	部品番号 PART NO.	部品名	PART NAME	数量 Q'TY	サービス コード S.C	適用号機 SERIAL NO.	代替部品 REPLACEABLE PART	
							互換性 I.C.A	部品番号 PART NO.
00	4224467	ホース:ナイロン	HOSE: NYLON	1				
01	4314983	ホース:ナイロン	HOSE: NYLON	1				
02	4364320	ホース:プラスチック	HOSE: PLASTIC	1				
03	4317872	ホース:ナイロン	HOSE: NYLON	1				
04	4248695	ホース:ナイロン	HOSE: NYLON	1				
07	4154656	エルボ: S	ELBOW: S	2				
08	4154655	エルボ: S	ELBOW: S	3				
09	4154651	アダプタ: S	ADAPTER: S	5				
10	4466640	ブロック	BLOCK	1				
12	J011050	ボルト: セムス	BOLT: SEMS	2				
16	4192018	クリップ	CLIP	2				
17	4252877	クリップ	CLIP	4				
18	4190261	クリップ	CLIP	3				
19	J901016	ボルト	BOLT	9				
20	A590910	ワッシャ: スプリング	WASHER: SPRING	9				
22	J75482	フィッティング: グリース	FITTING: GREASE	5				
23	94-2022	プラグ	PLUG	6				
24	94-2023	プラグ	PLUG	2				

給脂配管 (スタンダードアーム, HD アーム)
LUBRICATE PIPING (STD. ARM, HD ARM)

適用号機 006001-
Serial No.

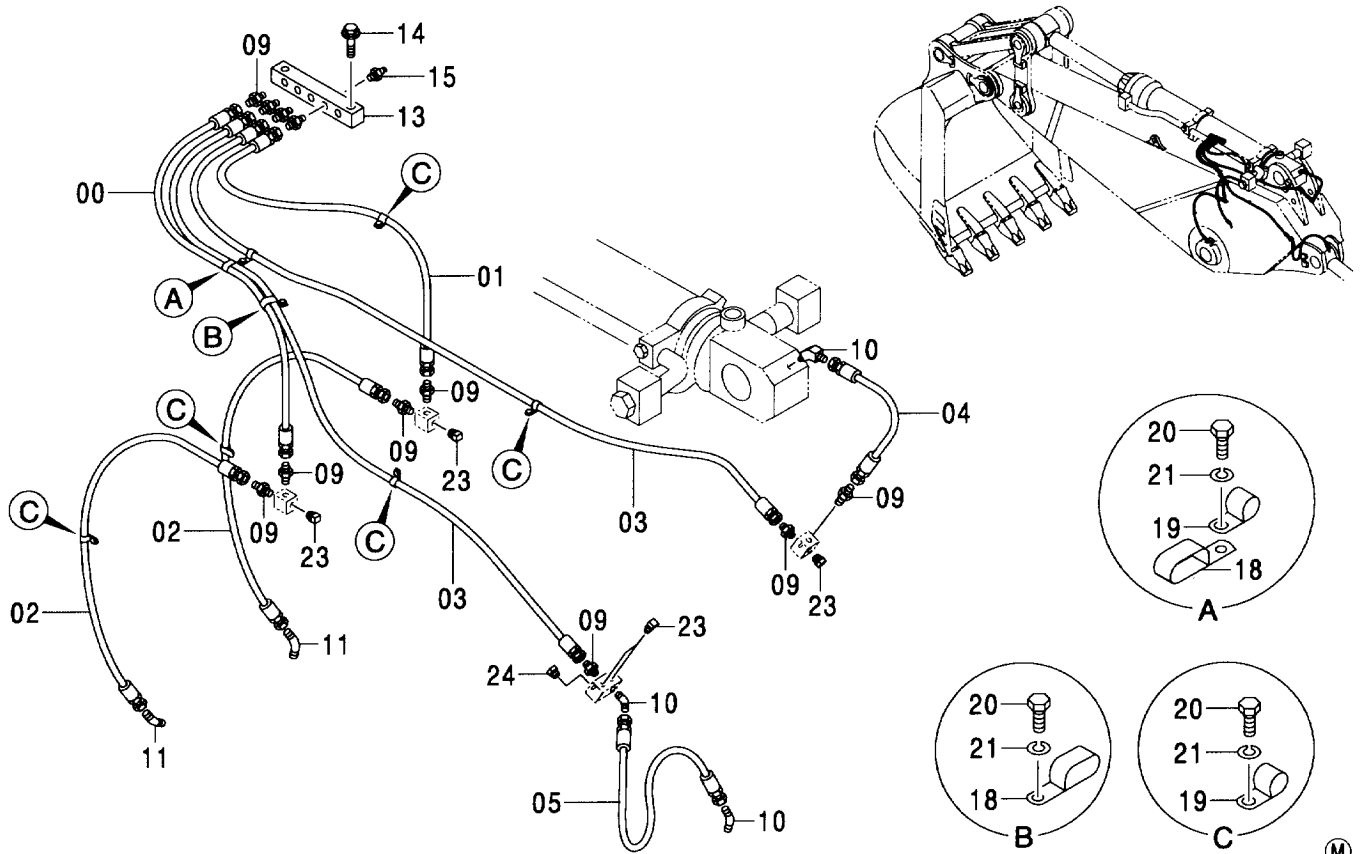


(M)

符号 ITEM	部品番号 PART NO.	部 品 名	PART NAME	数量 Q'TY	サービス コード S.C	適用号機 SERIAL NO.	互 換 性 ICA	代 替 部 品 REPLACEABLE PART	
								部品番号 PART NO.	数量 Q'TY
00	4262279	ホース:ナイロン	HOSE:NYLON	1					
01	4217374	ホース:ナイロン	HOSE:NYLON	1					
02	4214424	ホース:ナイロン	HOSE:NYLON	2					
03	4453286	ホース:プラスチック	HOSE:PLASTIC	1					
05	4203102	ホース	HOSE	1					
06	4351853	ホース	HOSE	1					
07	4267669	ホース:ナイロン	HOSE:NYLON	1					
09	4154651	アダプタ:S	ADAPTER:S	10					
10	4154656	エルボ:S	ELBOW:S	2					
11	4154655	エルボ:S	ELBOW:S	2					
12	4298745	エルボ:S	ELBOW:S	2					
13	4274903	ブロック	BLOCK	1					
14	J011040	ボルト:セムス	BOLT:SEMS	2					
15	J75482	フィッティング:グリース	FITTING:GREASE	4					
18	4192018	クリップ	CLIP	4					
19	4190261	クリップ	CLIP	5					
20	J901016	ボルト	BOLT	8					
21	A590910	ワッシャ:スプリング	WASHER:SPRING	8					
23	94-2021	プラグ	PLUG	5					
24	94-2022	プラグ	PLUG	1					

給脂配管 (BE アーム)
LUBRICATE PIPING (BE ARM)

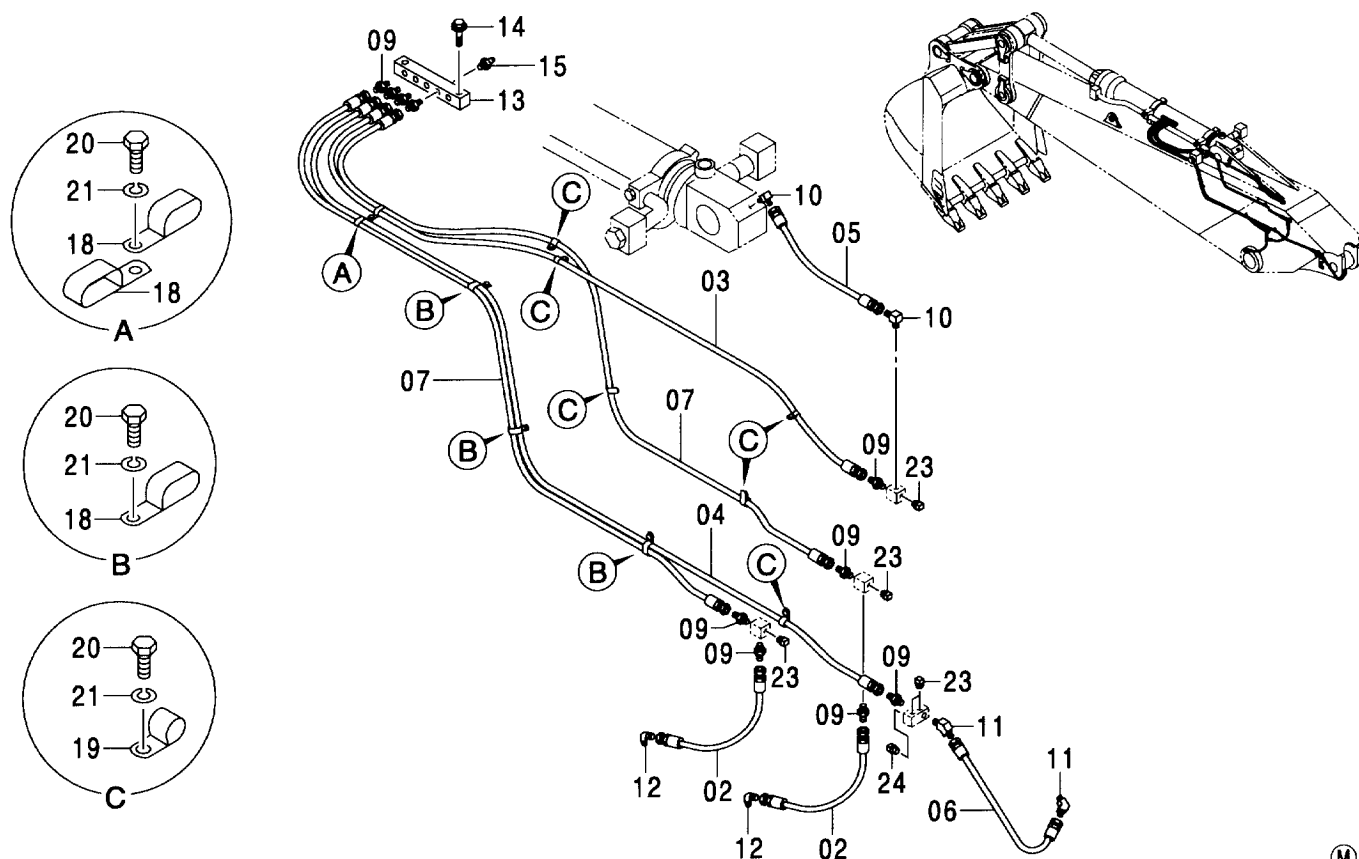
適用号機 006001-
Serial No.



符号 ITEM	部品番号 PART NO.	部品名	PART NAME	数量 Q'TY	サービス コード S.C	適用号機 SERIAL NO.	互換性 I.C.A	代替部品 REPLACEABLE PART	
								部品番号 PART NO.	数量 Q'TY
00	4429435	ホース:ナイロン	HOSE: NYLON	1					
01	4453287	ホース:プラスチック	HOSE: PLASTIC	1					
02	4203183	ホース:ナイロン	HOSE: NYLON	2					
03	4217374	ホース:ナイロン	HOSE: NYLON	2					
04	4340881	ホース	HOSE	1					
05	4297998	ホース	HOSE	1					
09	4154651	アダプタ:S	ADAPTER: S	11					
10	4154655	エルボ:S	ELBOW: S	3					
11	4298745	エルボ:S	ELBOW: S	2					
13	4274903	ブロック	BLOCK	1					
14	J011040	ボルト:セムス	BOLT: SEMS	2					
15	J75482	フィッティング:グリース	FITTING: GREASE	4					
18	4192018	クリップ	CLIP	2					
19	4190261	クリップ	CLIP	6					
20	J901016	ボルト	BOLT	7					
21	A590910	ワッシャ:スプリング	WASHER: SPRING	7					
23	94-2021	プラグ	PLUG	5					
24	94-2022	プラグ	PLUG	1					

給脂配管 (セミロングアーム)
LUBRICATE PIPING (SEMI-LONG ARM)

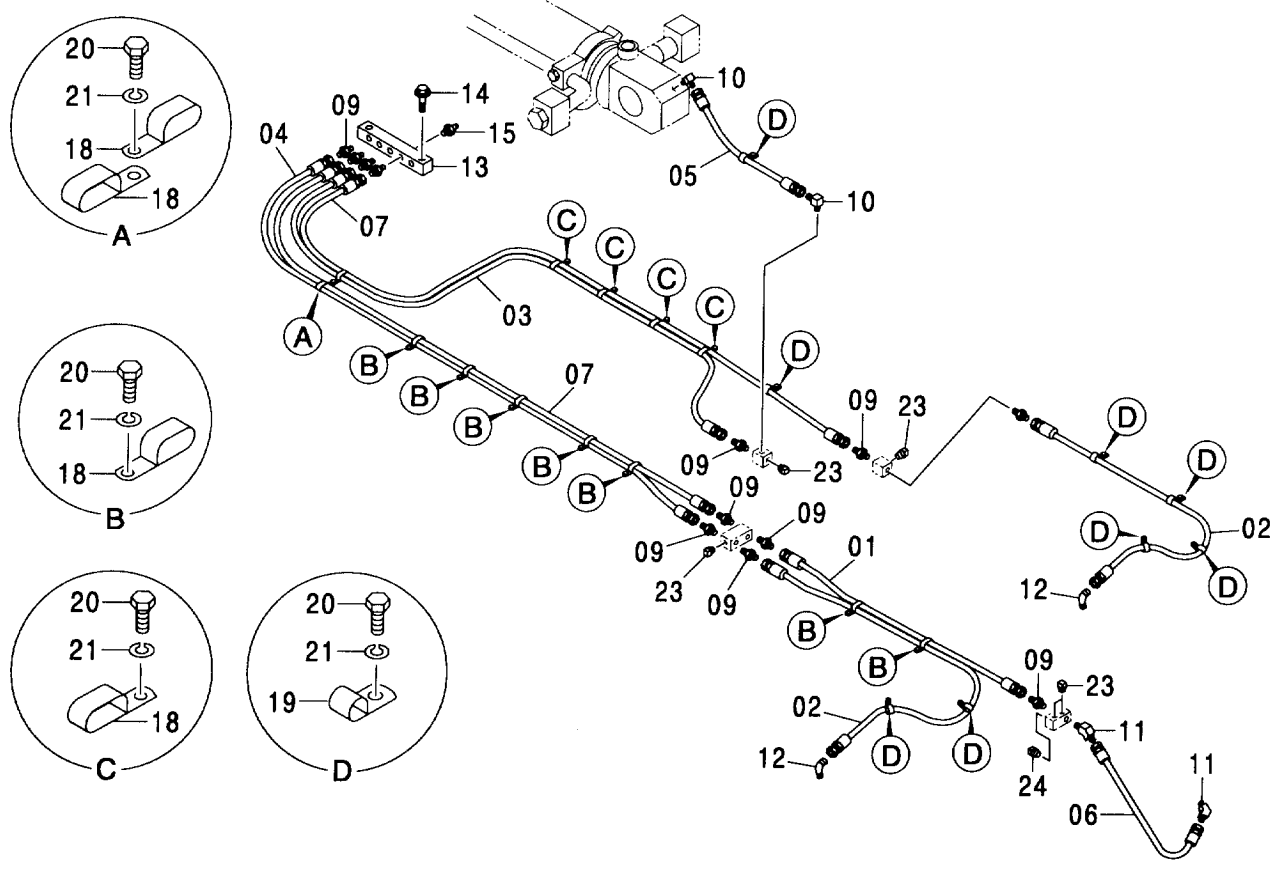
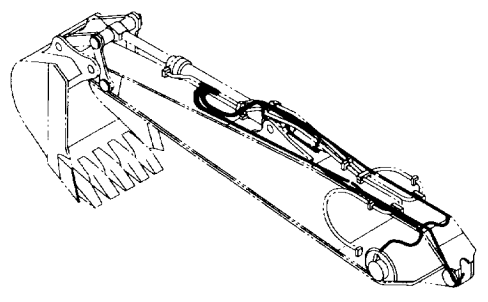
適用号機 006001-
Serial No.



(M)

符号 ITEM	部品番号 PART NO.	部品名	PART NAME	数量 Q'TY	サービス コード S. C	適用号機 SERIAL NO.	互換性 ICA	代替部品 REPLACEABLE PART	
								部品番号 PART NO.	数量 Q'TY
02	4244590	ホース:ナイロン	HOSE: NYLON	2					
03	4453286	ホース:プラスチック	HOSE: PLASTIC	1					
04	4296625	ホース:ナイロン	HOSE: NYLON	1					
05	4203102	ホース	HOSE	1					
06	4290146	ホース	HOSE	1					
07	4267669	ホース:ナイロン	HOSE: NYLON	2					
09	4154651	アダプタ:S	ADAPTER: S	10					
10	4154656	エルボ:S	ELBOW: S	2					
11	4154655	エルボ:S	ELBOW: S	2					
12	4298745	エルボ:S	ELBOW: S	2					
13	4274903	ブロック	BLOCK	1					
14	J011040	ボルト:セムス	BOLT: SEMS	2					
15	J75482	フィッティング:グリース	FITTING: GREASE	4					
18	4192018	クリップ	CLIP	5					
19	4190261	クリップ	CLIP	6					
20	J901016	ボルト	BOLT	10					
21	A590910	ワッシャ:スプリング	WASHER: SPRING	10					
23	94-2021	プラグ	PLUG	5					
24	94-2022	プラグ	PLUG	1					

給脂配管 (ロングアーム)
LUBRICATE PIPING (LONG ARM)

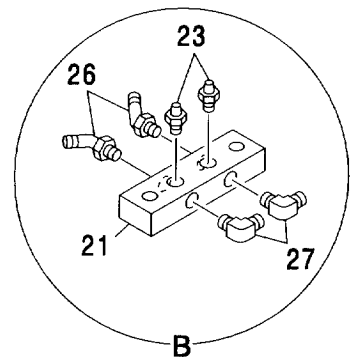
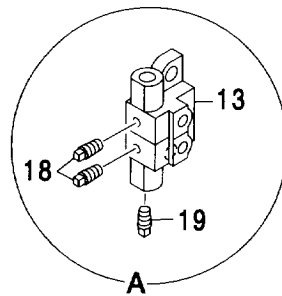
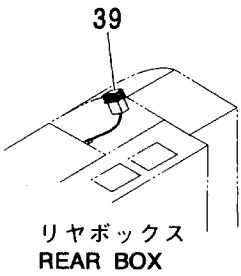
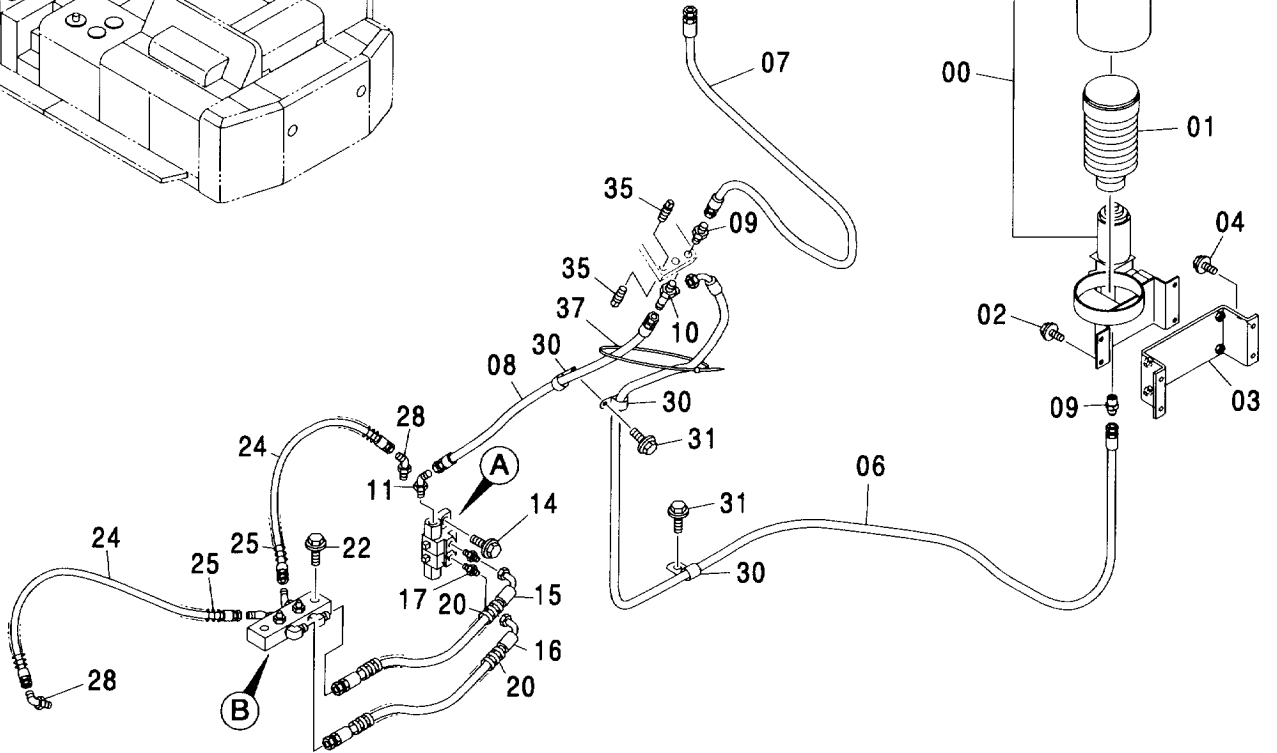
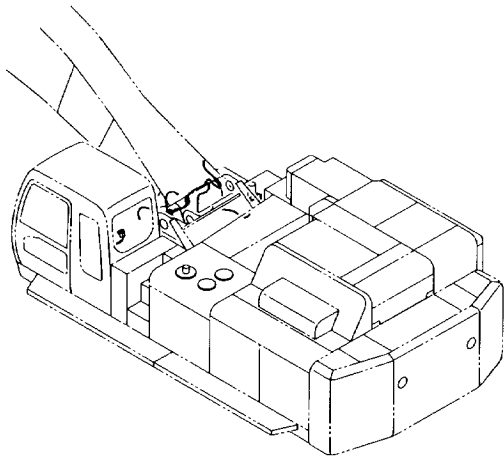


給脂配管 (ロングアーム) LUBRICATE PIPING (LONG ARM)

006001-

符号 ITEM	部品番号 PART NO.	部 品 名	PART NAME	数量 Q' TY	サービス コード S. C	適用号機 SERIAL NO.	互 換 性 I C A	代 替 部 品 REPLACEABLE PART	
								部品番号 PART NO.	数量 Q' TY
01	4450782	ホース:プラスチック	HOSE:PLASTIC	1					
02	4428999	ホース:プラスチック	HOSE:PLASTIC	2					
03	4267669	ホース:ナイロン	HOSE:NYLON	1					
04	4301447	ホース:ナイロン	HOSE:NYLON	1					
05	4428307	ホース:ナイロン	HOSE:NYLON	1					
06	4297998	ホース (L2)	HOSE (L2)	1					
07	4252853	ホース:ナイロン	HOSE:NYLON	2					
09	4154651	アダプタ:S	ADAPTER:S	12					
10	4154656	エルボ:S	ELBOW:S	2					
11	4154655	エルボ:S	ELBOW:S	2					
12	4298745	エルボ:S	ELBOW:S	2					
13	4274903	ブロック	BLOCK	1					
14	J011040	ボルト:セムス	BOLT:SEMS	2					
15	J75482	フィッティング:グリース	FITTING:GREASE	4					
18	4192018	クリップ	CLIP	13					
19	4190261	クリップ	CLIP	8					
20	J901016	ボルト	BOLT	20					
21	A590910	ワッシャ:スプリング	WASHER:SPRING	20					
23	94-2021	プラグ	PLUG	5					
24	94-2022	プラグ	PLUG	1					

自動給脂装置（本体）
 AUTO. LUBRICATE SYSTEM (BASIC MACHINE)

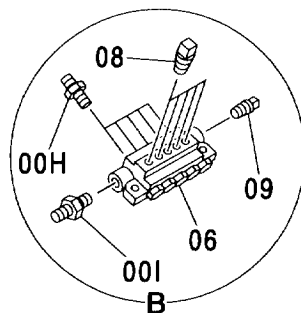
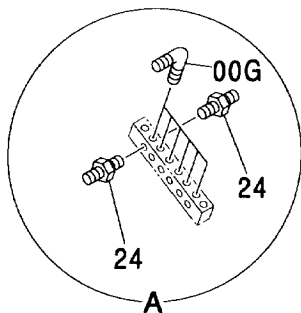
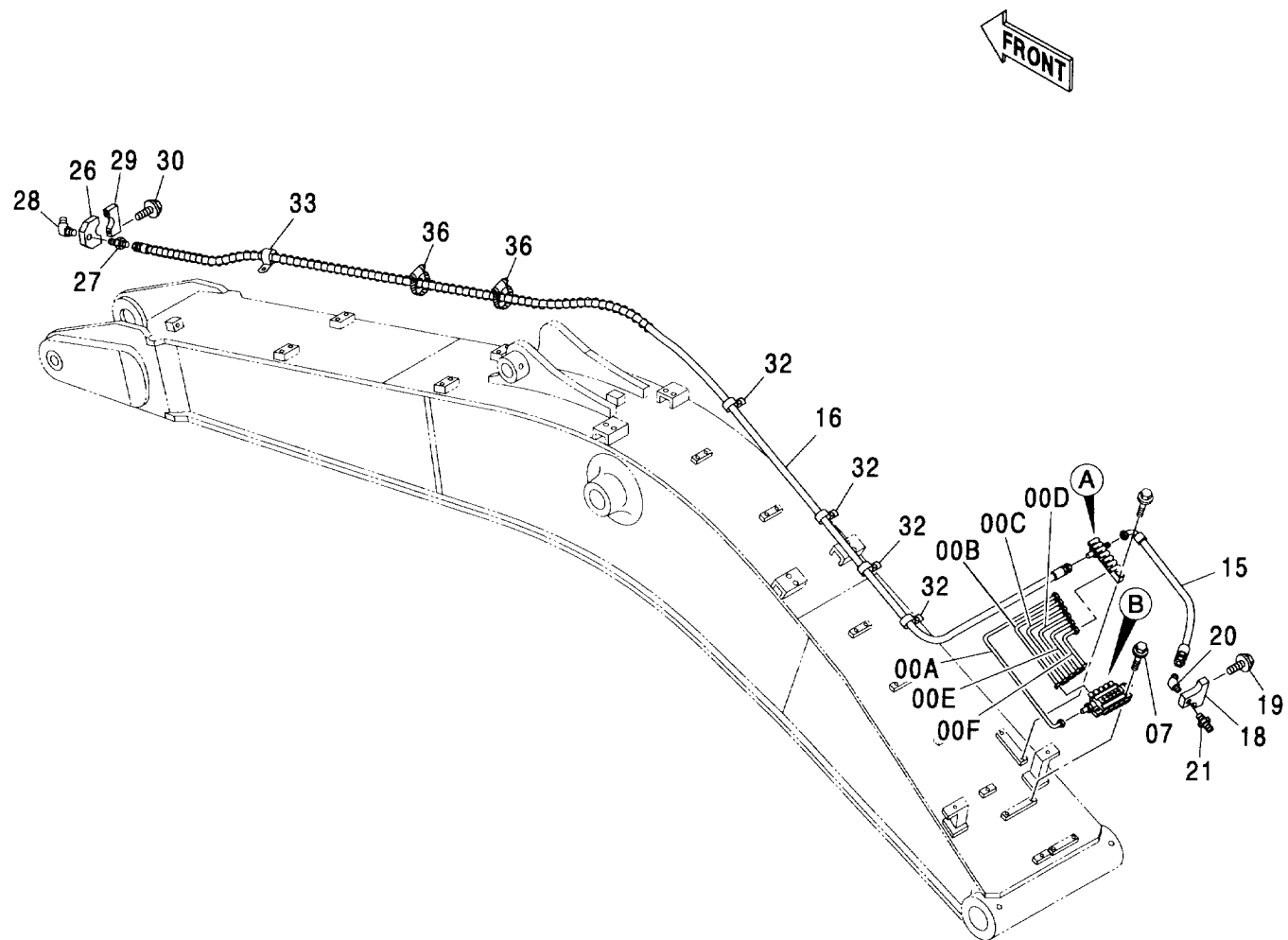


自動給脂装置 (本体) AUTO. LUBRICATE SYSTEM (BASIC MACHINE)

006001-

符号 ITEM	部品番号 PART NO.	部 品 名	PART NAME	数量 Q' TY	サービス コード S. C	適用号機 SERIAL NO.	互 換 性 I C A	代 替 部 品 REPLACEABLE PART	
								部品番号 PART NO.	数量 Q' TY
00	4417386	ポンプ	PUMP	1					
01	4465203	グリース	GREASE	1					
02	J010820	ボルト:セムス	BOLT:SEMS	4					
03	9759033	ブラケット	BRACKET	1					
04	J011235	ボルト:セムス	BOLT:SEMS	4					
06	4476878	ホース	HOSE	1					
07	4318411	ホース	HOSE	1					
08	4365116	ホース (B2)	HOSE (B2)	1					
09	4215650	アダプタ:S	ADAPTER:S	2					
10	4235233	チー:S	TEE:S	1					
11	4219342	エルボ:S	ELBOW:S	1					
13	4476345	バルブ:ディバイダ	VALVE:DIVIDER	1					
14	J010830	ボルト:セムス	BOLT:SEMS	2					
15	4314548	ホース	HOSE	1					
16	4314547	ホース	HOSE	1					
17	4298744	アダプタ:S	ADAPTER:S	2					
18	94-2021	プラグ	PLUG	2					
19	94-2022	プラグ	PLUG	1					
20	4071349	プロテクタ:ホース	PROTECTOR:HOSE	2					
21	4285392	ブロック	BLOCK	1					
22	J011045	ボルト:セムス	BOLT:SEMS	2					
23	J75482	フィッティング:グリース	FITTING:GREASE	2					
24	4158071	ホース	HOSE	2					
25	4158138	プロテクタ:ホース	PROTECTOR:HOSE	2					
26	4108100	エルボ:S	ELBOW:S	2					
26A	957366	O-リング	O-RING	1					
27	A852322	エルボ:S	ELBOW:S	2					
27A	957366	O-リング	O-RING	1					
28	94-1501	エルボ:S	ELBOW:S	2					
30	4190253	クリップ	CLIP	3					
31	J011020	ボルト:セムス	BOLT:SEMS	2					
35	94-2023	プラグ	PLUG	4					
37	4055312	クリップ:バンド	CLIP:BAND	1					
39	4462181	スイッチ	SWITCH	1					

自動給脂装置 (スタンダードブーム)
 AUTO. LUBRICATE SYSTEM (STD. BOOM)

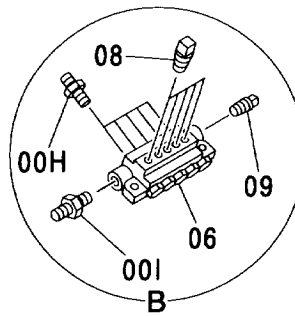
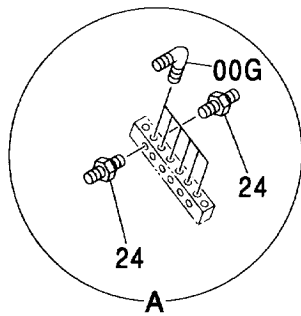
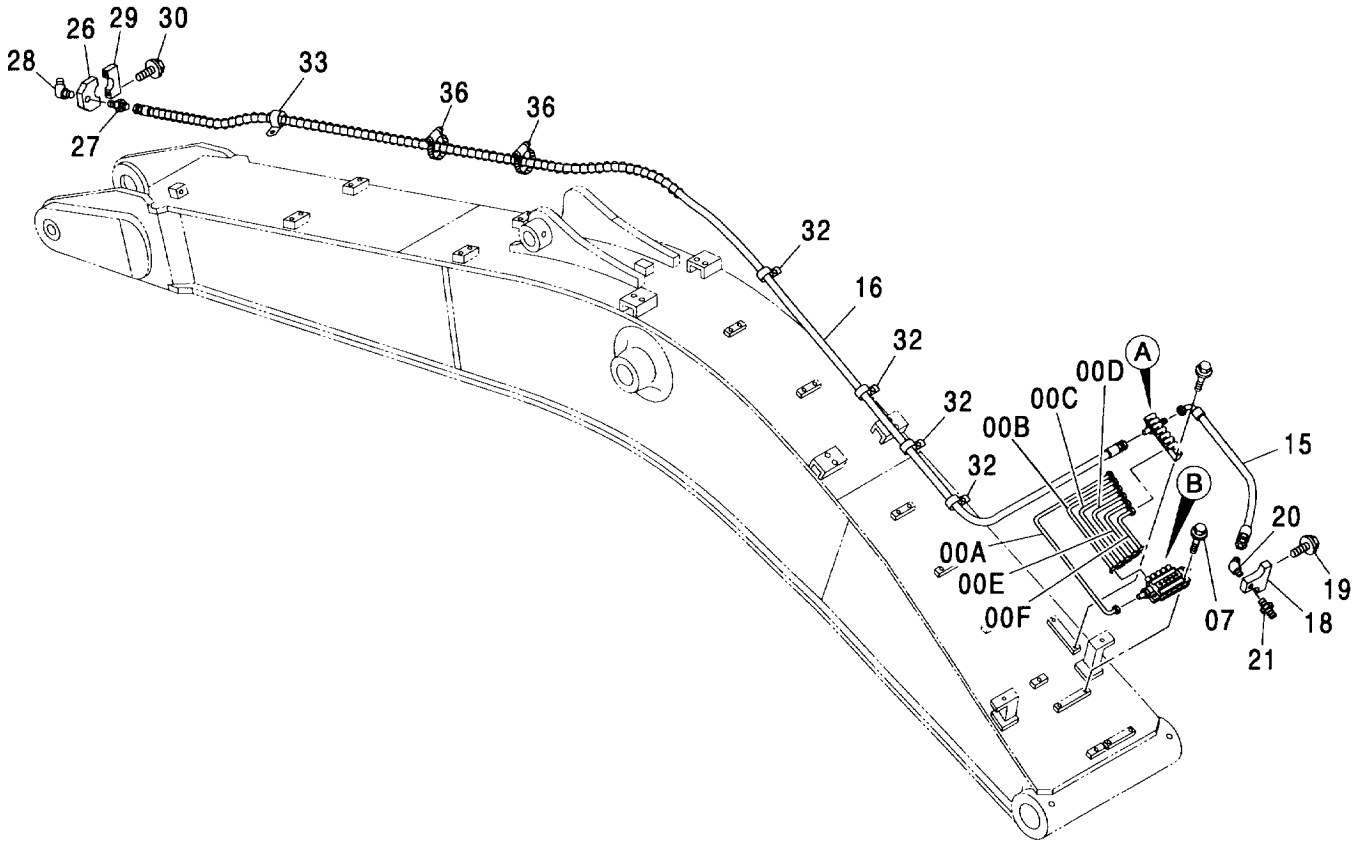


自動給脂装置 (スタンダードブーム)
 AUTO. LUBRICATE SYSTEM (STD. BOOM)

006001-

符号 ITEM	部品番号 PART NO.	部 品 名	PART NAME	数量 Q' TY	サービス コード S. C	適用号機 SERIAL NO.	互 換 性 ICA	代 替 部 品 REPLACEABLE PART	
								部品番号 PART NO.	数量 Q' TY
00A	4476832	パイプ	PIPE	1					
00B	4462556	パイプ	PIPE	1					
00C	4462557	パイプ	PIPE	1					
00D	4462558	パイプ	PIPE	1					
00E	4462559	パイプ	PIPE	1					
00F	4462560	パイプ	PIPE	1					
00G	4130175	フィッティング:パイプ	FITTING:PIPE	6					
00H	4130168	フィッティング:パイプ	FITTING:PIPE	5					
00I	4130169	フィッティング:パイプ	FITTING:PIPE	1					
06	4476337	バルブ:ディバイダ	VALVE:DIVIDER	1					
07	J010830	ボルト:セムス	BOLT:SEMS	2					
08	94-2021	プラグ	PLUG	5					
09	94-2022	プラグ	PLUG	1					
15	4476851	ホース	HOSE	1					
16	4478232	ホース	HOSE	1					
18	4476826	ブロック	BLOCK	1					
19	J021045	ボルト:セムス	BOLT:SEMS	2					
20	4157919	エルボ:S	ELBOW:S	1					
21	4215650	アダプタ:S	ADAPTER:S	1					
24	4215650	アダプタ:S	ADAPTER:S	2					
26	4360556	クランプ	CLAMP	1					
27	4215648	アダプタ:S	ADAPTER:S	1					
28	4219342	エルボ:S	ELBOW:S	1					
29	4342723	クランプ:パイプ	CLAMP:PIPE	1					
30	J011260	ボルト:セムス	BOLT:SEMS	2					
32	4190274	クリップ	CLIP	6					
33	4190263	クリップ	CLIP	5					
36	4504491	クランプ:ホース	CLAMP:HOSE	7					

自動給脂装置 (HDブーム)
AUTO. LUBRICATE SYSTEM (HD BOOM)

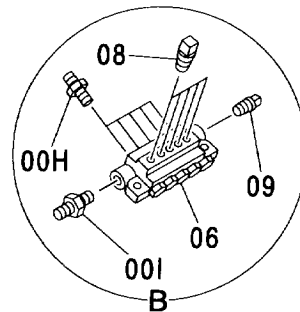
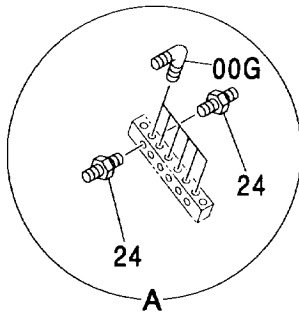
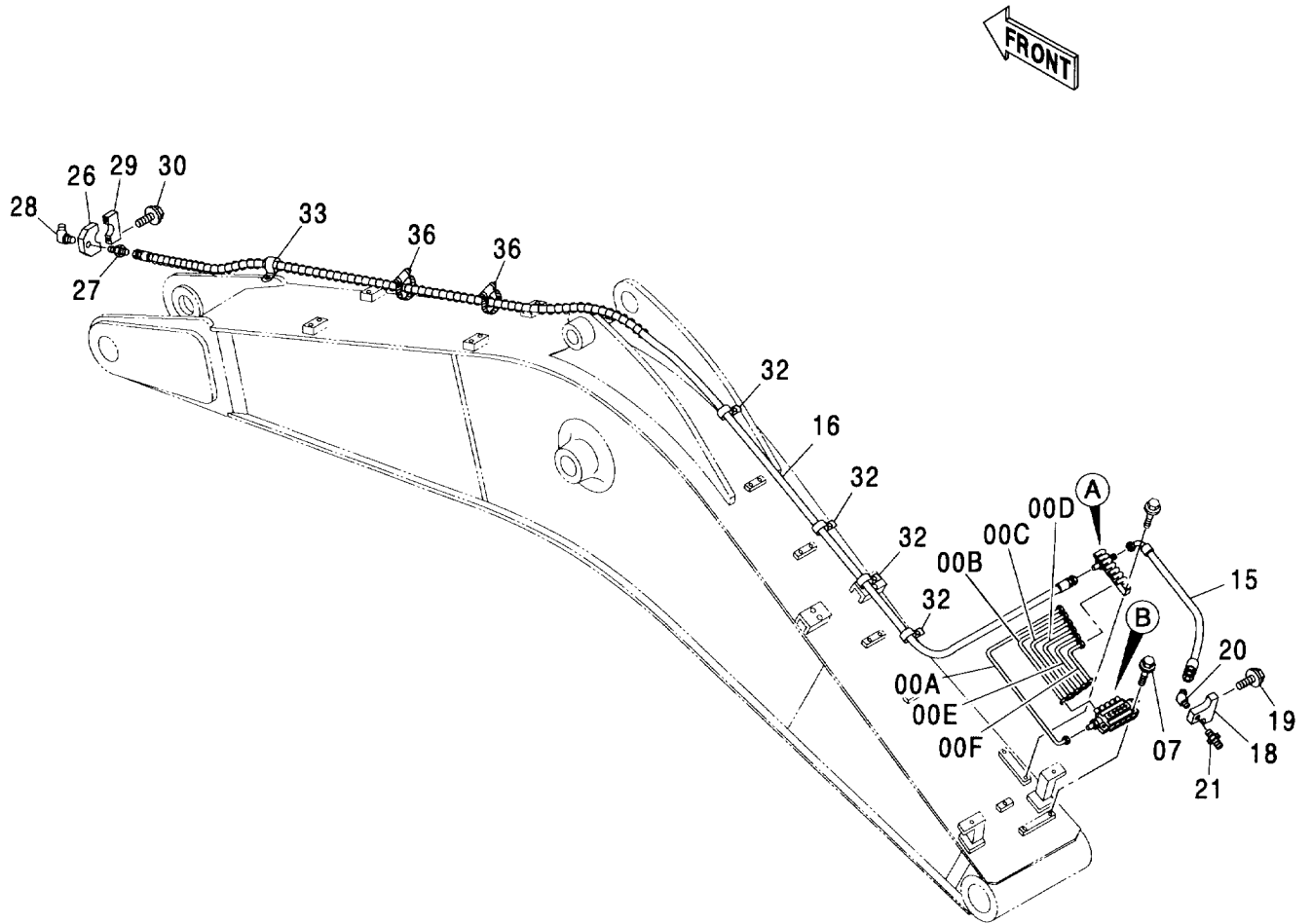


自動給脂装置 (HD ブーム) AUTO. LUBRICATE SYSTEM (HD BOOM)

006001-

符号 ITEM	部品番号 PART NO.	部 品 名	PART NAME	数量 Q' TY	サービス コード S. C	適用号機 SERIAL NO.	互換性 ICA	代替部品 REPLACEABLE PART	
								部品番号 PART NO.	数量 Q' TY
00A	4476832	パイプ	PIPE	1					
00B	4462556	パイプ	PIPE	1					
00C	4462557	パイプ	PIPE	1					
00D	4462558	パイプ	PIPE	1					
00E	4462559	パイプ	PIPE	1					
00F	4462560	パイプ	PIPE	1					
00G	4130175	フィッティング:パイプ	FITTING:PIPE	6					
00H	4130168	フィッティング:パイプ	FITTING:PIPE	5					
00I	4130169	フィッティング:パイプ	FITTING:PIPE	1					
06	4476337	バルブ:テパイク	VALVE:DIVIDER	1					
07	J010830	ボルト:セムス	BOLT:SEMS	2					
08	94-2021	プラグ	PLUG	5					
09	94-2022	プラグ	PLUG	1					
15	4476851	ホース	HOSE	1					
16	4478233	ホース	HOSE	1					
18	4476826	ブロック	BLOCK	1					
19	J021045	ボルト:セムス	BOLT:SEMS	2					
20	4157919	エルボ:S	ELBOW:S	1					
21	4215650	アダプタ:S	ADAPTER:S	1					
24	4215650	アダプタ:S	ADAPTER:S	2					
26	4360556	クランプ	CLAMP	1					
27	4215648	アダプタ:S	ADAPTER:S	1					
28	4219342	エルボ:S	ELBOW:S	1					
29	4342723	クランプ:パイプ	CLAMP:PIPE	1					
30	J011260	ボルト:セムス	BOLT:SEMS	2					
32	4190274	クリップ	CLIP	6					
33	4190263	クリップ	CLIP	5					
36	4504491	クランプ:ホース	CLAMP:HOSE	7					

自動給脂装置 (BEブーム)
 AUTO. LUBRICATE SYSTEM (BE BOOM)



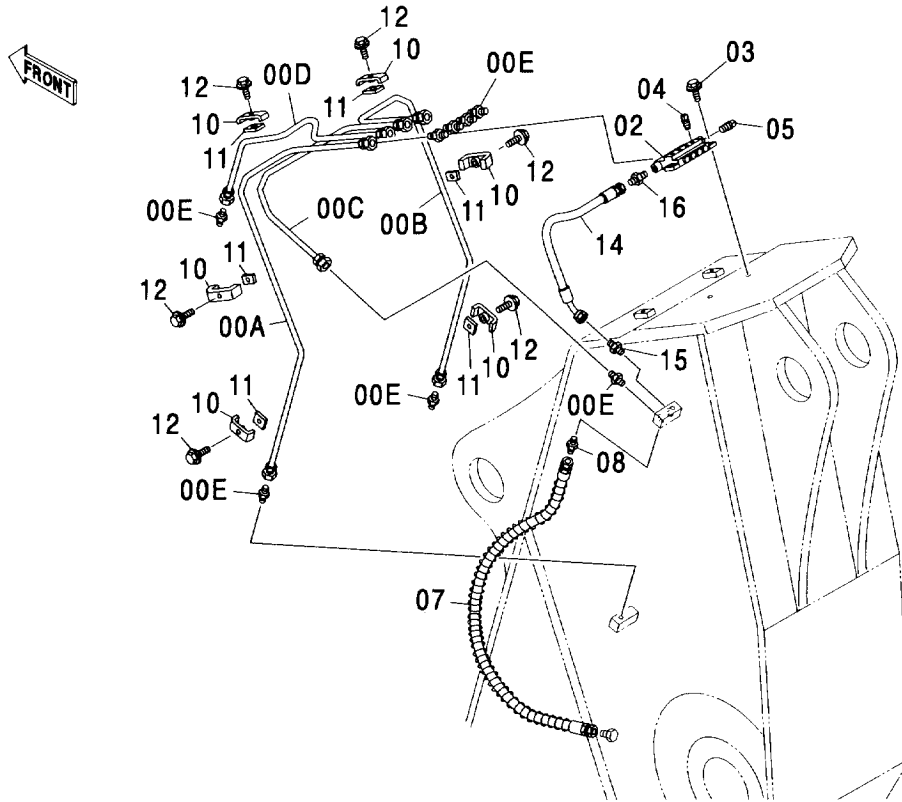
自動給脂装置 (BE ブーム) AUTO. LUBRICATE SYSTEM (BE BOOM)

006001-

符号 ITEM	部品番号 PART NO.	部 品 名	PART NAME	数量 Q' TY	サービス コード S. C	適用号機 SERIAL NO.	互 換 性 ICA	代 替 部 品 REPLACEABLE PART	
								部品番号 PART NO.	数量 Q' TY
00A	4476832	パイプ	PIPE	1					
00B	4462556	パイプ	PIPE	1					
00C	4462557	パイプ	PIPE	1					
00D	4462558	パイプ	PIPE	1					
00E	4462559	パイプ	PIPE	1					
00F	4462560	パイプ	PIPE	1					
00G	4130175	フィッティング:パイプ	FITTING:PIPE	6					
00H	4130168	フィッティング:パイプ	FITTING:PIPE	5					
00I	4130169	フィッティング:パイプ	FITTING:PIPE	1					
06	4476337	バルブ:ディバイダ	VALVE:DIVIDER	1					
07	J010830	ボルト:セムス	BOLT:SEMS	2					
08	94-2021	プラグ	PLUG	5					
09	94-2022	プラグ	PLUG	1					
15	4476851	ホース	HOSE	1					
16	4476848	ホース	HOSE	1					
18	4476826	ブロック	BLOCK	1					
19	J021045	ボルト:セムス	BOLT:SEMS	2					
20	4157919	エルボ:S	ELBOW:S	1					
21	4215650	アダプタ:S	ADAPTER:S	1					
24	4215650	アダプタ:S	ADAPTER:S	2					
26	4360556	クランプ	CLAMP	1					
27	4215648	アダプタ:S	ADAPTER:S	1					
28	4219342	エルボ:S	ELBOW:S	1					
29	4342723	クランプ:パイプ	CLAMP:PIPE	1					
30	J011260	ボルト:セムス	BOLT:SEMS	2					
32	4190274	クリップ	CLIP	10					
33	4190263	クリップ	CLIP	3					
36	4504491	クランプ:ホース	CLAMP:HOSE	2					

自動給脂装置 (スタンダードアーム, HDアーム)
 AUTO. LUBRICATE SYSTEM (STD. ARM, HD ARM)

適用号機 006001-
 Serial No.

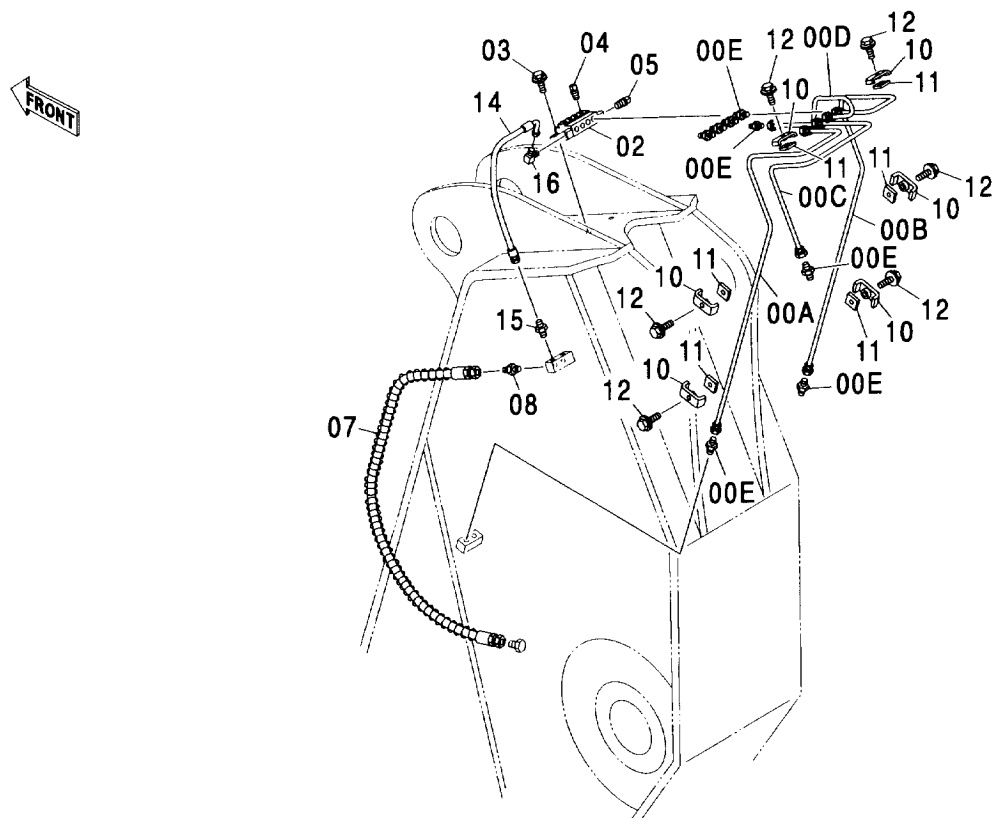


(M)

符号 ITEM	部品番号 PART NO.	部 品 名	PART NAME	数量 Q' TY	サービス コード S. C	適用号機 SERIAL NO.	代替部品 REPLACEABLE PART	
							互換性 ICA	部品番号 PART NO.
00A	4478136	パイプ	PIPE	1				
00B	4478137	パイプ	PIPE	1				
00C	4478138	パイプ	PIPE	1				
00D	4478139	パイプ	PIPE	1				
00E	4130168	フィッティング:パイプ	FITTING:PIPE	8				
02	4476347	バルブ:ディバイダ	VALVE:DIVIDER	1				
03	J010830	ボルト:セムス	BOLT:SEMS	2				
04	94-2021	プラグ	PLUG	4				
05	94-2022	プラグ	PLUG	1				
07	4478230	ホース	HOSE	1				
08	4215648	アダプタ:S	ADAPTER:S	1				
10	9736422	クランプ	CLAMP	6				
11	4269657	ラバー	RUBBER	6				
12	J011030	ボルト:セムス	BOLT:SEMS	6				
14	4478259	ホース	HOSE	1				
15	4298744	アダプタ:S	ADAPTER:S	1				
16	4154651	アダプタ:S	ADAPTER:S	1				

自動給脂装置 (BEアーム)
 AUTO. LUBRICATE SYSTEM (BE ARM)

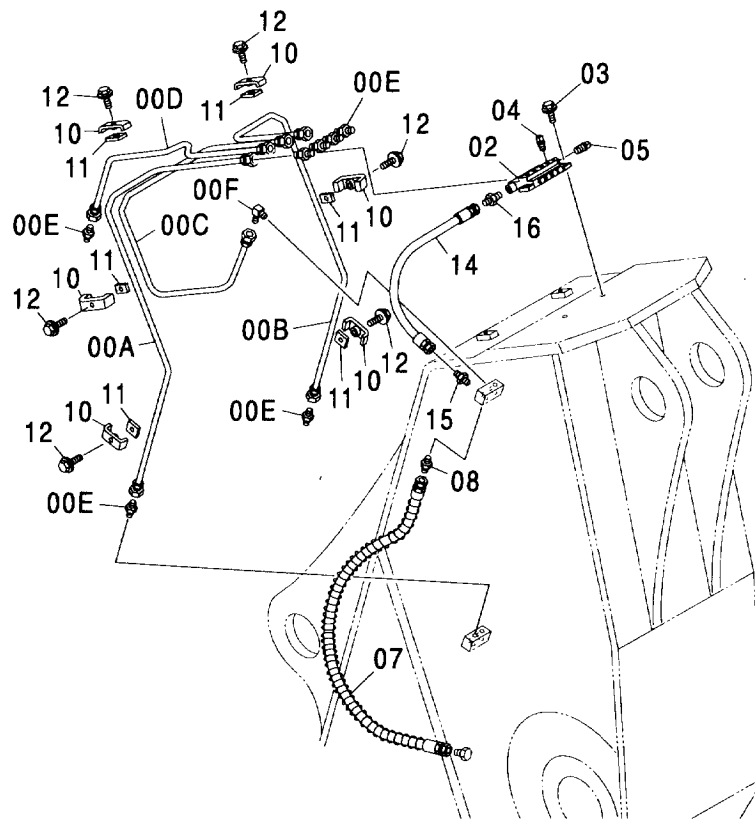
適用号機 006001-
 Serial No.



(M)

符号 ITEM	部品番号 PART NO.	部品名	PART NAME	数量 Q'TY	サービス コード S. C	適用号機 SERIAL NO.	互換性		代替部品 REPLACEABLE PART	
							ICA	部品番号 PART NO.	数量 Q'TY	数量 Q'TY
00A	4476845	パイプ	PIPE	1						
00B	4476844	パイプ	PIPE	1						
00C	4476846	パイプ	PIPE	1						
00D	4476847	パイプ	PIPE	1						
00E	4130168	フィッティング:パイプ	FITTING:PIPE	8						
02	4476347	バルブ:ディバイダ	VALVE:DIVIDER	1						
03	J010830	ボルト:セムス	BOLT:SEMS	2						
04	94-2021	プラグ	PLUG	4						
05	94-2022	プラグ	PLUG	1						
07	4476852	ホース	HOSE	1						
08	4215648	アダプタ:S	ADAPTER:S	1						
10	9736422	クランプ	CLAMP	6						
11	4269657	ラバー	RUBBER	6						
12	J011030	ボルト:セムス	BOLT:SEMS	6						
14	4476853	ホース	HOSE	1						
15	4298744	アダプタ:S	ADAPTER:S	1						
16	4154656	エルボ:S	ELBOW:S	1						

自動給脂装置 (セミロングアーム)
AUTO. LUBRICATE SYSTEM (SEMI-LONG ARM)

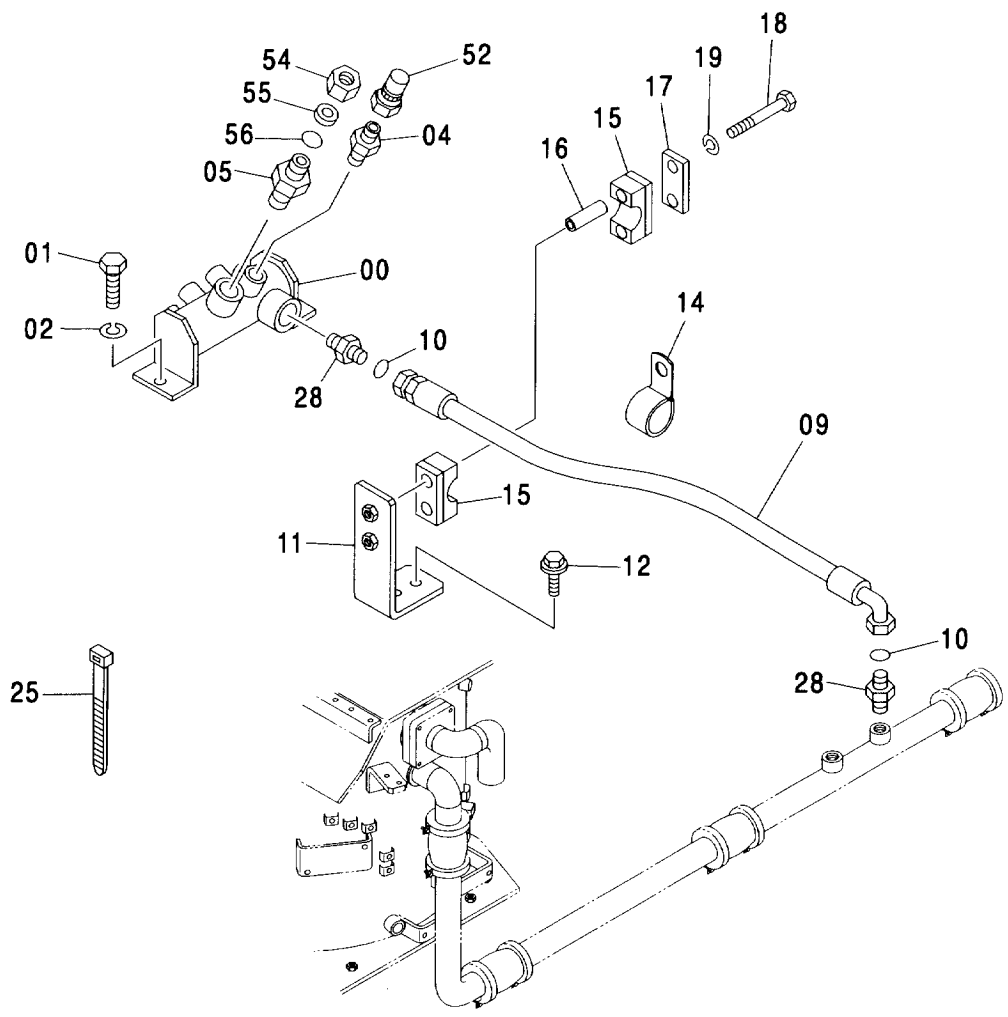
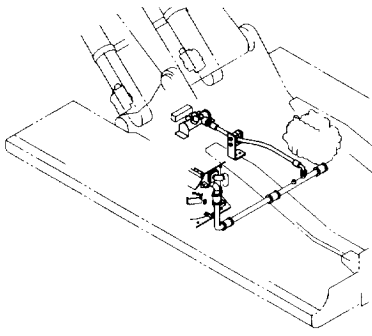


自動給脂装置 (セミロングアーム)
 AUTO. LUBRICATE SYSTEM (SEMI-LONG ARM)

006001-

符号 ITEM	部品番号 PART NO.	部 品 名	PART NAME	数量 Q' TY	サービス コード S. C	適用号機 SERIAL NO.	互 換 性 ICA	代 替 部 品 REPLACEABLE PART	
								部品番号 PART NO.	数量 Q' TY
00A	4478145	パイプ	PIPE	1					
00B	4478146	パイプ	PIPE	1					
00C	4478147	パイプ	PIPE	1					
00D	4478148	パイプ	PIPE	1					
00E	4130168	フィッティング:パイプ	FITTING:PIPE	7					
00F	4130174	フィッティング:パイプ	FITTING:PIPE	1					
02	4476347	バルブ:ディバイダ	VALVE:DIVIDER	1					
03	J010830	ボルト:セムス	BOLT:SEMS	2					
04	94-2021	プラグ	PLUG	4					
05	94-2022	プラグ	PLUG	1					
07	4478230	ホース	HOSE	1					
08	4215648	アダプタ:S	ADAPTER:S	1					
10	9736422	クランプ	CLAMP	7					
11	4269657	ラバー	RUBBER	7					
12	J011030	ボルト:セムス	BOLT:SEMS	7					
14	4305746	ホース	HOSE	1					
15	4298744	アダプタ:S	ADAPTER:S	1					
16	4154651	アダプタ:S	ADAPTER:S	1					

ホースラプチャーバルブ配管 (ブームシリンダ) : 1
 HOSE RUPTURE VALVE PIPING (BOOM CYL.) : 1



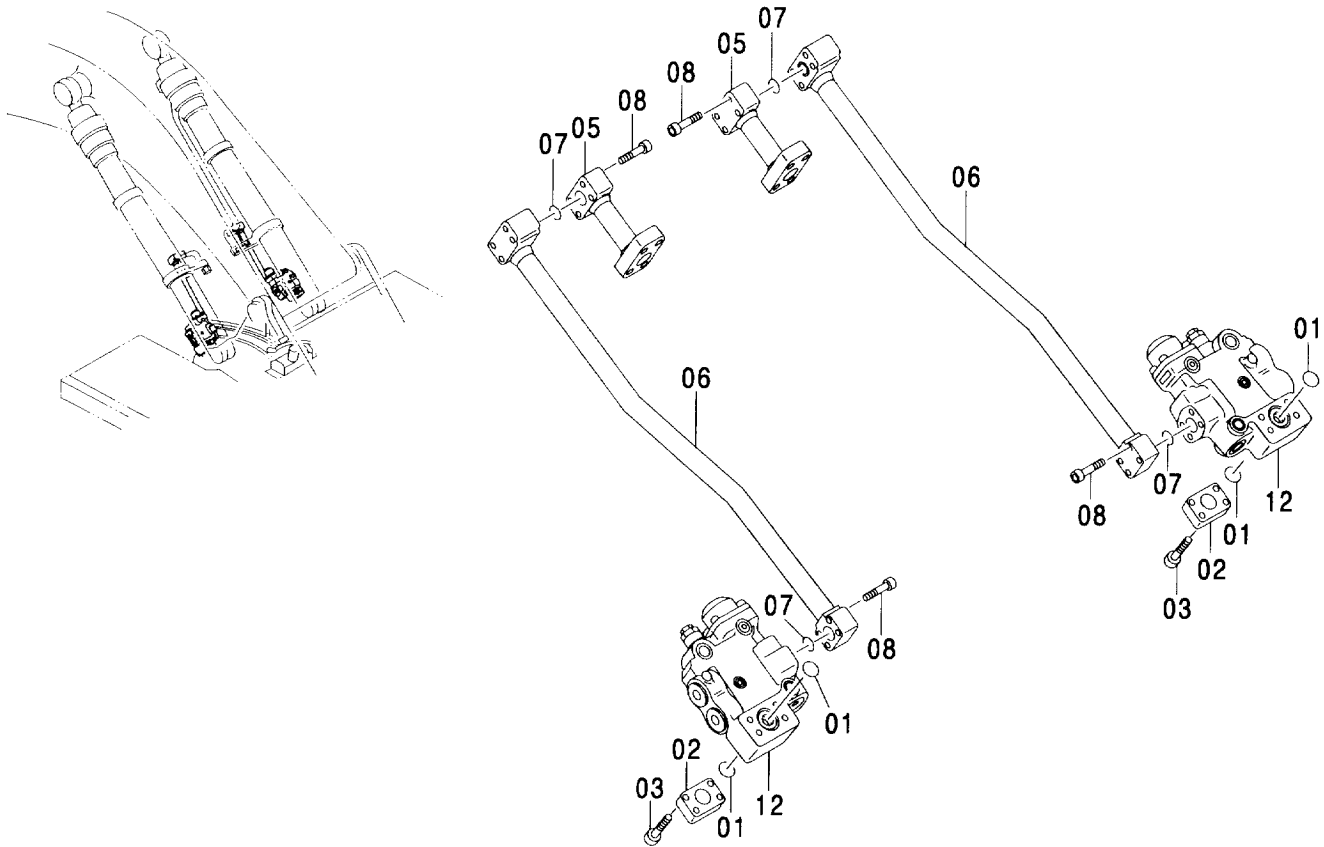
ホースラプチャーバルブ配管 (ブームシリンダ) : 1
 HOSE RUPTURE VALVE PIPING (BOOM CYL.) : 1

006001-

符号 ITEM	部品番号 PART NO.	部 品 名	PART NAME	数量 Q'TY	サービス コード S. C	適用号機 SERIAL NO.	互 換 性 ICA	代 替 部 品 REPLACEABLE PART	
								部品番号 PART NO.	数量 Q'TY
00	8042550	マニホールド	MANIFOLD	1					
01	J901225	ボルト	BOLT	2					
02	A590912	ワッシャ:スプリング	WASHER: SPRING	2					
04	A852144	アダプタ:S	ADAPTER: S	1					
04A	4506418	O-リング	O-RING	1					
05	A853186	アダプタ:S	ADAPTER: S	1					
05A	4506429	O-リング	O-RING	1					
09	4475668	ホース	HOSE	1					
10	4187329	O-リング	O-RING	2					
11	8088578	ブラケット	BRACKET	1					
12	J051225	ボルト:セムス	BOLT: SEMS	2					
14	4190265	クリップ	CLIP	1					
15	4349621	クランプ:ホース	CLAMP: HOSE	2					
16	4349648	スペーサ	SPACER	2					
17	4341803	プレート	PLATE	1					
18	J901202	ボルト	BOLT	2					
19	A590912	ワッシャ:スプリング	WASHER: SPRING	2					
25	4121859	クリップ:バンド	CLIP: BAND	5					
28	A853100	アダプタ:S	ADAPTER: S	2					
28A	970860	O-リング	O-RING	1					
52	4223519	プラグ:ユニオン	PLUG: UNION	1					
54	4188136	ナット	NUT	1					
55	4189094	キャップ	CAP	1					
56	4187308	O-リング	O-RING	1					

ホースラプチャーバルブ配管 (ブームシリンダ) : 2
 HOSE RUPTURE VALVE PIPING (BOOM CYL.) : 2

適用号機 006001-
 Serial No.

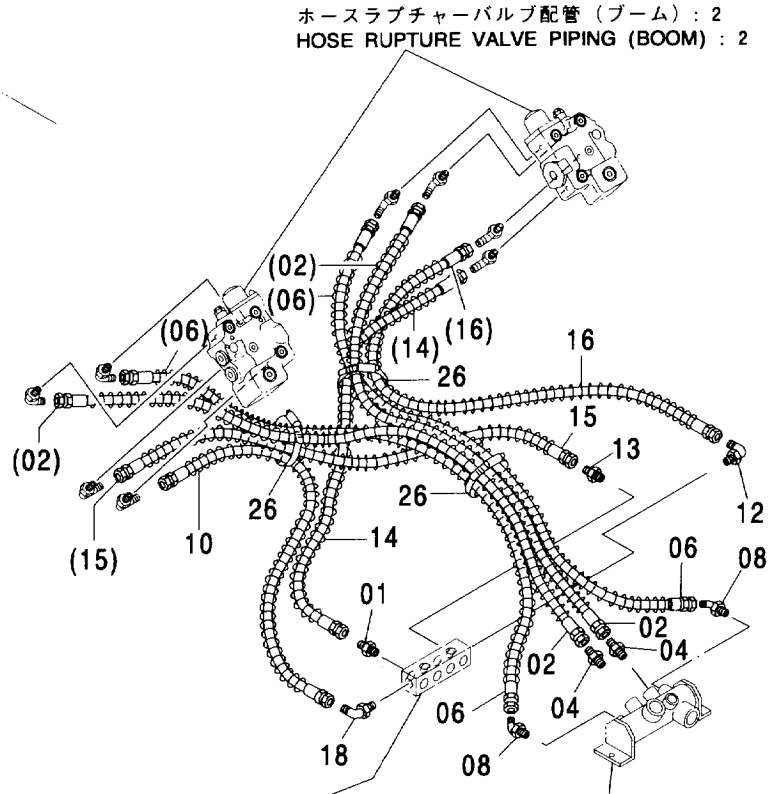
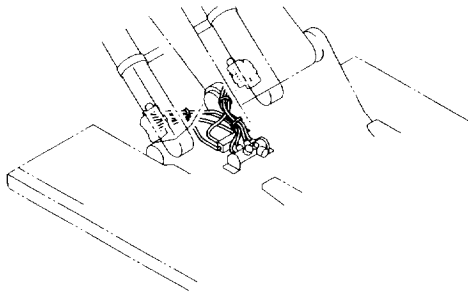


(M)

符号 ITEM	部品番号 PART NO.	部 品 名	PART NAME	数量 Q' TY	サービス コード S. C	適用号機 SERIAL NO.	代替部品 REPLACEABLE PART	
							互換性 ICA	部品番号 数量 PART NO. Q' TY
01	A811040	O-リング	O-RING	4				
02	4335277	カバー	COVER	2				
03	M341402	ボルト;ソケット	BOLT;SOCKET	8				
05	8051972	パイプ	PIPE	2				
06	8051973	パイプ	PIPE	2				
07	A811035	O-リング	O-RING	4				
08	M341290	ボルト;ソケット	BOLT;SOCKET	16				
12	4474548	バルブ;ホルディング	VALVE;HOLDING	2	H			

ホースラプチャーバルブ配管 (ブームシリンダ) : 3
 HOSE RUPTURE VALVE PIPING (BOOM CYL.) : 3

適用号機 006001-
 Serial No.



ホースラプチャーバルブ配管 (ブーム) : 2
 HOSE RUPTURE VALVE PIPING (BOOM) : 2

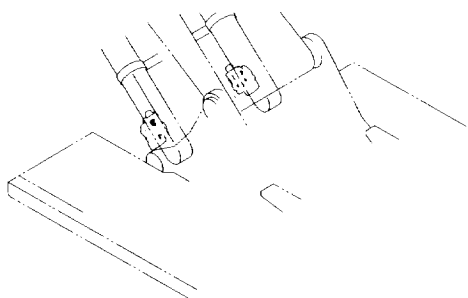
ホースラプチャーバルブ配管 (ブーム) : 5
 HOSE RUPTURE VALVE PIPING (BOOM) : 5

ホースラプチャーバルブ配管 (ブーム) : 1
 HOSE RUPTURE VALVE PIPING (BOOM) : 1

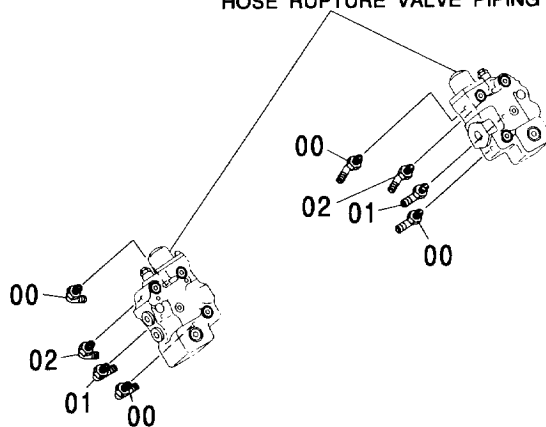


符号 ITEM	部品番号 PART NO.	部品名	PART NAME	数量 Q'TY	サービス コード S.C	適用号機 SERIAL NO.	互換性 ICA	代替部品 REPLACEABLE PART	
								部品番号 PART NO.	数量 Q'TY
00	A852133	アダプタ:S	ADAPTER:S	1					
00A	4509180	・O-リング	・O-RING	1					
02	4322513	ホース	HOSE	2					
04	A852144	アダプタ:S	ADAPTER:S	2					
04A	4506418	・O-リング	・O-RING	1					
06	4322514	ホース	HOSE	2					
08	A852233	エルボ:S	ELBOW:S	2					
08A	4509180	・O-リング	・O-RING	1					
10	4322512	ホース	HOSE	1					
12	A852322	エルボ:S	ELBOW:S	1					
12A	957366	・O-リング	・O-RING	1					
13	A852122	アダプタ:S	ADAPTER:S	1					
13A	957366	・O-リング	・O-RING	1					
14	4322515	ホース	HOSE	1					
15	4322516	ホース	HOSE	1					
16	4378585	ホース	HOSE	1					
18	A852333	エルボ:S	ELBOW:S	1					
18A	4509180	・O-リング	・O-RING	1					
26	4351923	クランプ:ホース	CLAMP:HOSE	3					

ホースラプチャーバルブ配管 (ブームシリンダ) : 4
 HOSE RUPTURE VALVE PIPING (BOOM CYL.) : 4



ホースラプチャーバルブ配管 (ブーム) : 2
 HOSE RUPTURE VALVE PIPING (BOOM) : 2

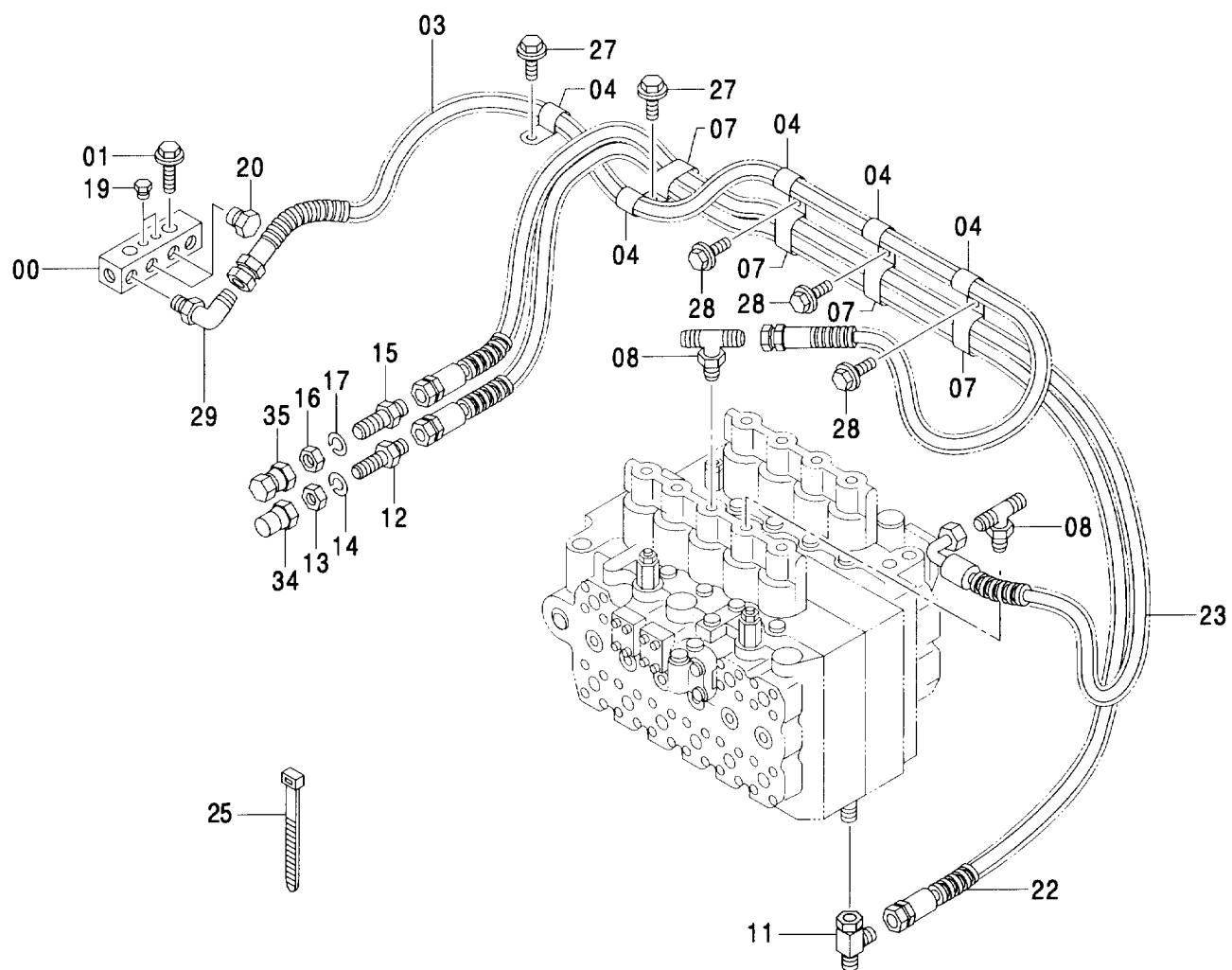
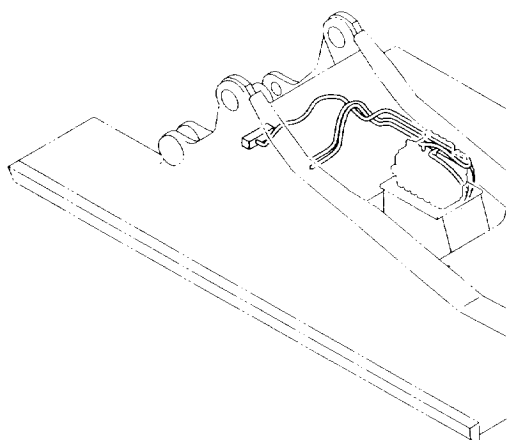


ホースラプチャーバルブ配管 (ブームシリンダ) : 4
 HOSE RUPTURE VALVE PIPING (BOOM CYL.) : 4

006001-

符号 ITEM	部品番号 PART NO.	部 品 名	PART NAME	数量 Q' TY	サービス コード S. C	適用号機 SERIAL NO.	互 換 性 ICA	代 替 部 品 REPLACEABLE PART	
								部品番号 PART NO.	数量 Q' TY
00	A852333	エルボ : S	ELBOW : S	4					
00A	4509180	・O-リング	・O-RING	1					
01	A852322	エルボ : S	ELBOW : S	2					
01A	957366	・O-リング	・O-RING	1					
02	A852344	エルボ : S	ELBOW : S	2					
02A	4506418	・O-リング	・O-RING	1					

ホースラプチャーバルブ配管（ブームシリンダ）：5
 HOSE RUPTURE VALVE PIPING (BOOM CYL.) : 5



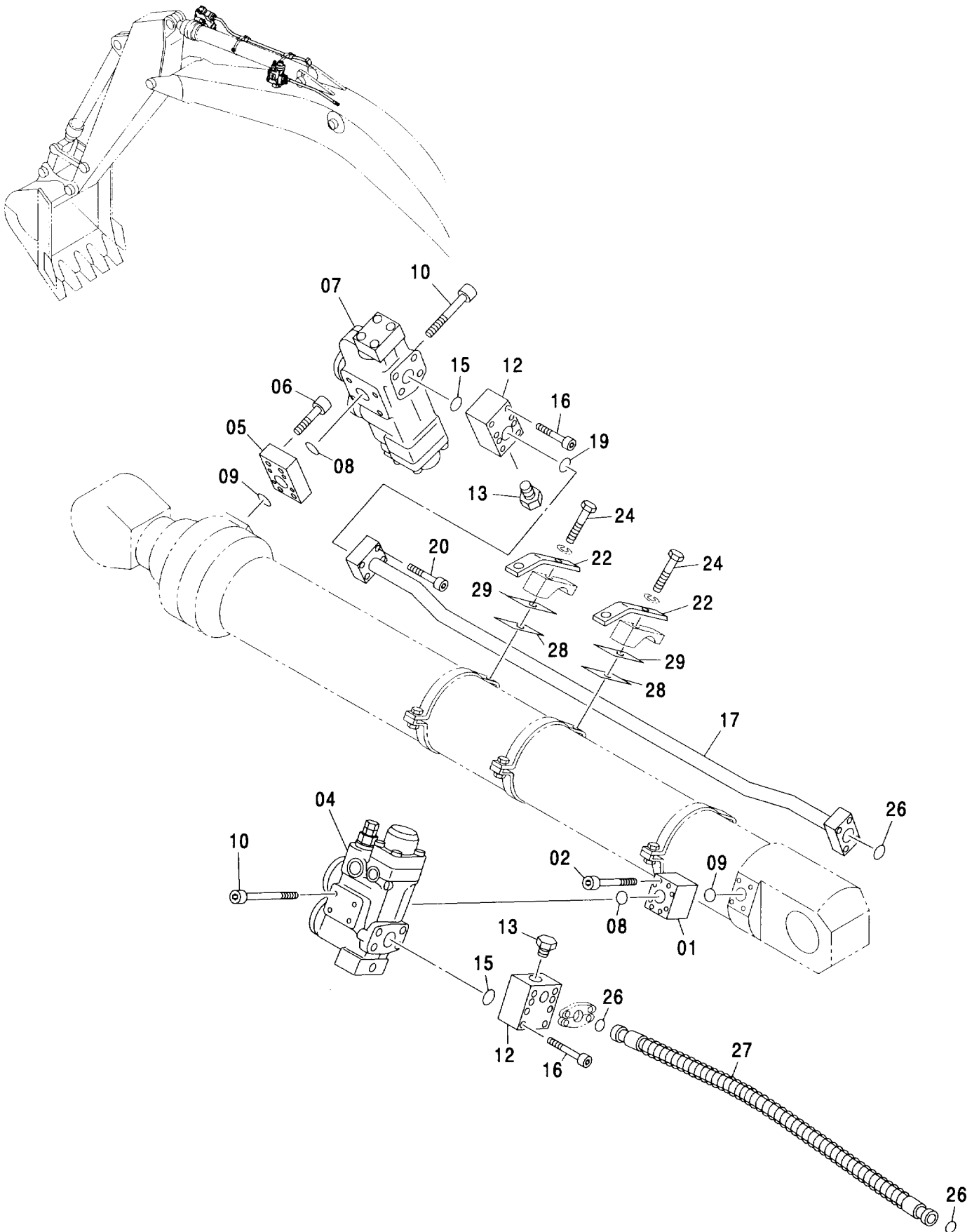
ホースラプチャ-バルブ配管 (ブームシリンダ) : 5

HOSE RUPTURE VALVE PIPING (BOOM CYL.) : 5

006001-

符号 ITEM	部品番号 PART NO.	部 品 名	PART NAME	数量 Q'TY	サービス コード S.C	適用号機 SERIAL NO.	互 換 性 ICA	代 替 部 品 REPLACEABLE PART	
								部品番号 PART NO.	数量 Q'TY
00	3077734	ブ ロック	BLOCK	1					
01	J011270	ボ ルト:セムス	BOLT:SEMS	2					
03	4402317	ホ-ス	HOSE	1					
04	4190263	クリツフ	CLIP	5					
07	4192034	クリツフ	CLIP	4					
08	4450662	チ-:S	TEE:S	2					
08A	4509180	-O-リング	-O-RING	1					
09	A852333	エルボ :S	ELBOW:S	1					
09A	4509180	-O-リング	-O-RING	1					
11	4246672	ユニオン:M	UNION:M	1					
12	4202532	アダプタ:S	ADAPTER:S	1					
13	4202531	ナット	NUT	1					
14	A590916	ワッシャ:スプリング	WASHER:SPRING	1					
15	4200810	アダプタ:S	ADAPTER:S	1					
16	4200812	ナット	NUT	1					
17	A590918	ワッシャ:スプリング	WASHER:SPRING	1					
19	446536	プラグ	PLUG	2					
20	4093624	プラグ	PLUG	4					
20A	957366	-O-リング	-O-RING	1					
22	4419172	ホ-ス	HOSE	1					
23	4419207	ホ-ス	HOSE	1					
25	4121859	クリツフ:バンド	CLIP:BAND	5					
27	J011230	ボ ルト:セムス	BOLT:SEMS	2					
28	J011025	ボ ルト:セムス	BOLT:SEMS	3					
34	4223518	プラグ:ユニオン	PLUG:UNION	1					
35	9710402	プラグ	PLUG	1					

ホースラプチャーバルブ配管 (スタンダードブーム+スタンダード, セミロング, ロングアームシリンダ) : 1
 HOSE RUPTURE VALVE PIPING (STD. BOOM + STD., SEMI-LONG, LONG ARM CYL.) : 1

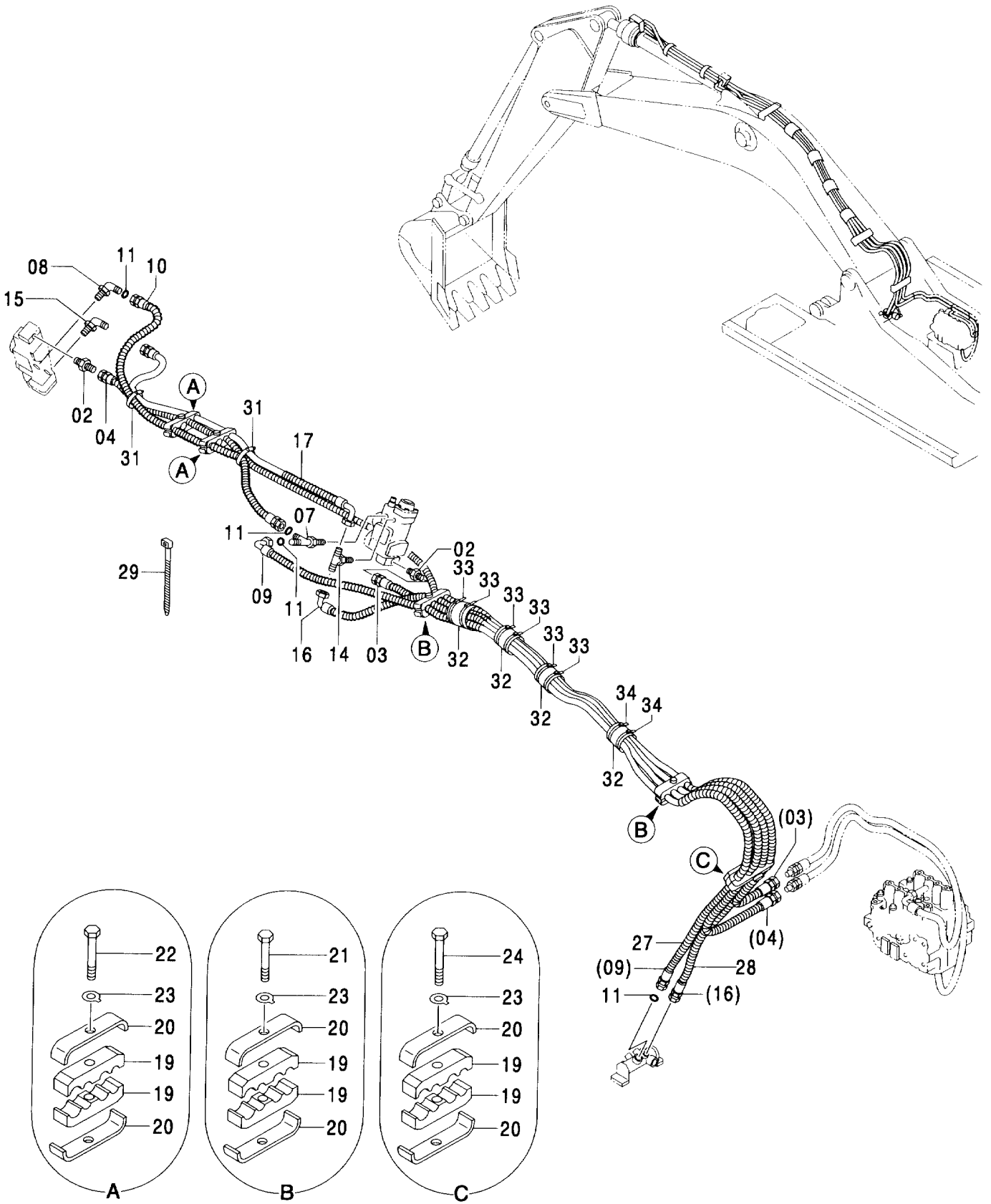


ホースラップチャーバルブ配管（スタンダードブーム + スタンダード，セミロング，ロングアームシリンダ）：1
 HOSE RUPTURE VALVE PIPING (STD. BOOM + STD., SEMI-LONG, LONG ARM CYL.) : 1

006001-

符号 ITEM	部品番号 PART NO.	部 品 名	PART NAME	数量 Q'TY	サービス コード S. C	適用号機 SERIAL NO.	互 換 性 I C A	代 替 部 品 REPLACEABLE PART	
								部品番号 PART NO.	数量 Q'TY
01	3062575	フランジ	FLANGE	1					
02	M341600	ボルト:ソケット	BOLT:SOCKET	4					
04	4476921	バルブ:ホルディング	VALVE:HOLDING	1	H				
05	3062576	フランジ	FLANGE	1					
06	M341650	ボルト:ソケット	BOLT:SOCKET	4					
07	4474549	バルブ:ホルディング	VALVE:HOLDING	1	H				
08	A811045	O-リング	O-RING	2					
09	4069900	O-リング	O-RING	2					
10	M341400	ボルト:ソケット	BOLT:SOCKET	8					
12	3069054	ブロック	BLOCK	2					
13	4154694	プラグ	PLUG	2					
13A	4037888	O-リング	O-RING	1					
15	4069900	O-リング	O-RING	2					
16	M341480	ボルト:ソケット	BOLT:SOCKET	8					
17	8077948	パイプ	PIPE	1					
19	4510169	O-リング	O-RING	1					
20	M341656	ボルト:ソケット	BOLT:SOCKET	4					
22	4308340	ブラケット	BRACKET	2					
24	J901400	ボルト	BOLT	2					
26	4510169	O-リング	O-RING	3					
27	4412956	ホース	HOSE	1					
28	4335506	シム 1.0	SHIM	6	R				
29	4335507	シム 0.5	SHIM	6	R				

ホースラプチャーバルブ配管 (スタンダードブーム+スタンダード, セミロング, ロングアームシリンダ) : 2
 HOSE RUPTURE VALVE PIPING (STD. BOOM + STD., SEMI-LONG, LONG ARM CYL.) : 2

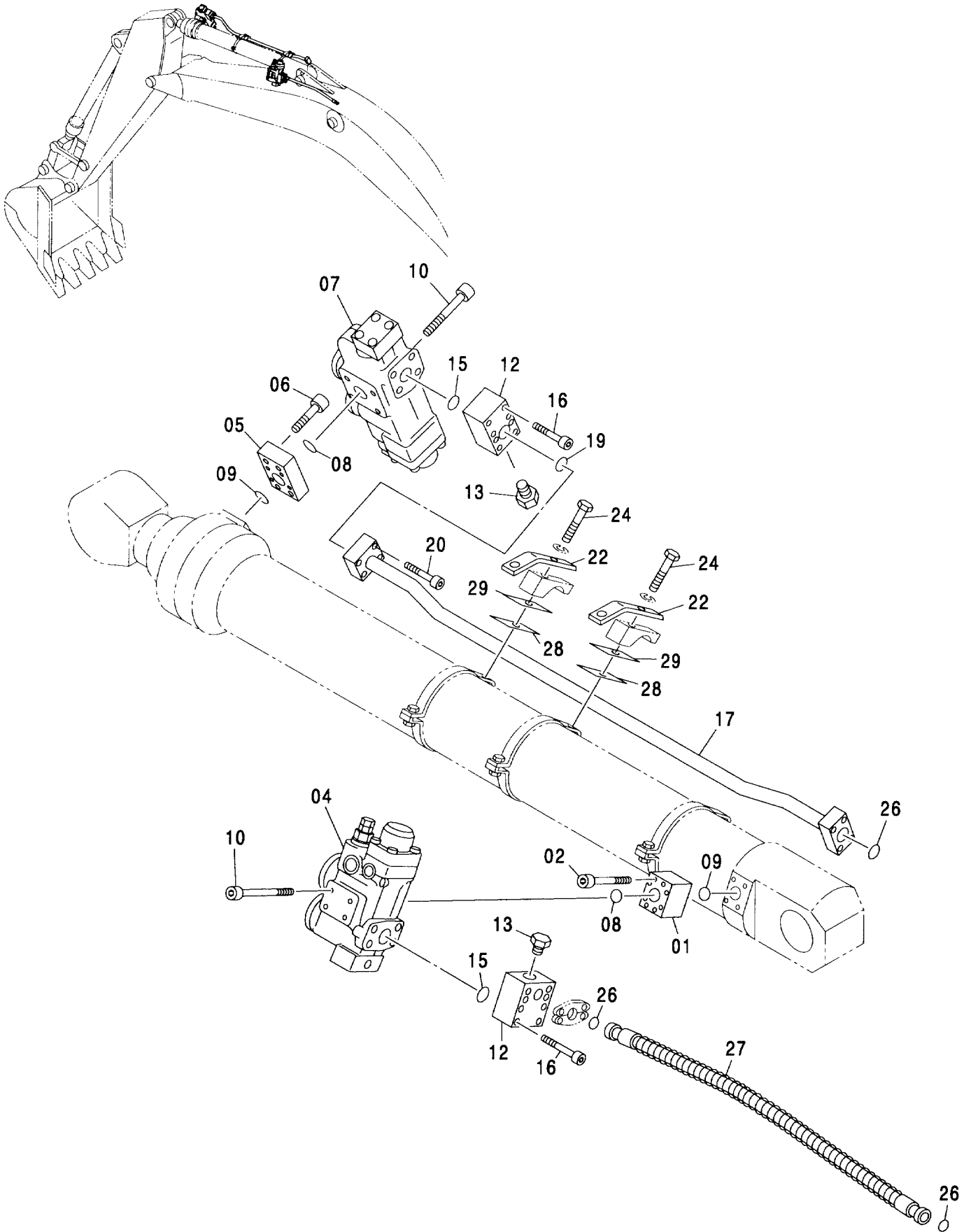


ホースラプチャーバルブ配管 (スタンダードブーム + スタンダード, セミロング, ロングアームシリンダ) : 2
 HOSE RUPTURE VALVE PIPING (STD. BOOM + STD., SEMI-LONG, LONG ARM CYL.) : 2

006001-

符号 ITEM	部品番号 PART NO.	部 品 名	PART NAME	数量 Q'TY	サービス コード S. C	適用号機 SERIAL NO.	互 換 性 ICA	代 替 部 品 REPLACEABLE PART	
								部品番号 PART NO.	数量 Q'TY
02	A852133	アダプタ:S	ADAPTER:S	2					
02A	4509180	-O-リング	-O-RING	1					
03	4419157	ホース	HOSE	1					
04	4419160	ホース	HOSE	1					
07	A853466	チー:S	TEE:S	1					
07A	4506424	-O-リング	-O-RING	1					
08	A853366	エルボ:S	ELBOW:S	1					
08A	4506424	-O-リング	-O-RING	1					
09	4323705	ホース	HOSE	1					
10	4323703	ホース	HOSE	1					
11	4187308	O-リング	O-RING	4					
14	A852534	チー:S	TEE:S	1					
14A	4509180	-O-リング	-O-RING	1					
15	A852334	エルボ:S	ELBOW:S	1					
15A	4509180	-O-リング	-O-RING	1					
16	4323701	ホース	HOSE	1					
17	4323700	ホース	HOSE	1					
19	4335756	クランプ:ホース	CLAMP:HOSE	10					
20	4335755	クランプ	CLAMP	10					
21	J901270	ボルト	BOLT	2					
22	J901280	ボルト	BOLT	2					
23	A590412	ワッシャ:タンゲド	WASHER:TONGUED	5					
24	J901290	ボルト	BOLT	1					
27	4335767	チューブ	TUBE	1					
28	4335766	チューブ	TUBE	1					
29	4121859	クリップ:バンド	CLIP:BAND	10					
31	4351924	クランプ:ホース	CLAMP:HOSE	14					
32	4155962	ラバー	RUBBER	6					
33	4504491	クランプ:ホース	CLAMP:HOSE	10					
34	4507512	クランプ:ホース	CLAMP:HOSE	2					

ホースラプチャーバルブ配管 (HDブーム+HDアームシリンダ) : 1
 HOSE RUPTURE VALVE PIPING (HD BOOM + HD ARM CYL.) : 1

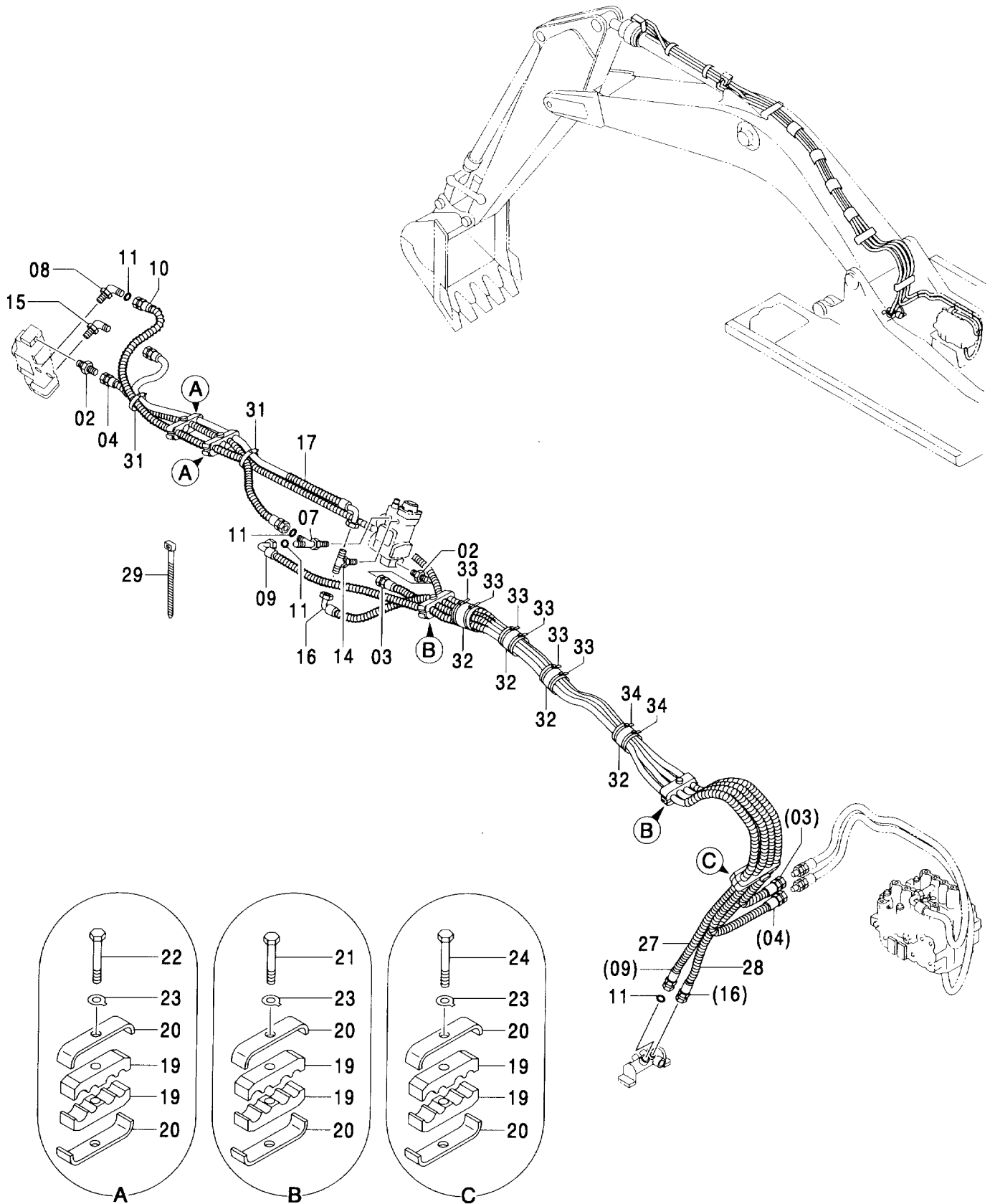


ホースラプチャーバルブ配管 (HD ブーム + HD アームシリンダ) : 1
 HOSE RUPTURE VALVE PIPING (HD BOOM + HD ARM CYL.) : 1

006001-

符号 ITEM	部品番号 PART NO.	部 品 名	PART NAME	数量 Q'TY	サービス コード S. C	適用号機 SERIAL NO.	互 換 性 ICA	代 替 部 品 REPLACEABLE PART	
								部品番号 PART NO.	数量 Q'TY
01	3062575	フランジ	FLANGE	1					
02	M341600	ボルト:ソケット	BOLT:SOCKET	4					
04	4476921	バルブ:ホルディング	VALVE:HOLDING	1	H				
05	3062576	フランジ	FLANGE	1					
06	M341650	ボルト:ソケット	BOLT:SOCKET	4					
07	4474549	バルブ:ホルディング	VALVE:HOLDING	1	H				
08	A811045	O-リング	O-RING	2					
09	4069900	O-リング	O-RING	2					
10	M341400	ボルト:ソケット	BOLT:SOCKET	8					
12	3069054	ブロック	BLOCK	2					
13	4154694	プラグ	PLUG	2					
13A	4037888	O-リング	O-RING	1					
15	4069900	O-リング	O-RING	2					
16	M341480	ボルト:ソケット	BOLT:SOCKET	8					
17	8089380	パイプ	PIPE	1					
19	4510169	O-リング	O-RING	1					
20	M341656	ボルト:ソケット	BOLT:SOCKET	4					
22	4308340	ブラケット	BRACKET	2					
24	J901400	ボルト	BOLT	2					
26	4510169	O-リング	O-RING	3					
27	4412956	ホース	HOSE	1					
28	4335506	シム 1.0	SHIM	6	R				
29	4335507	シム 0.5	SHIM	6	R				

ホースラプチャーバルブ配管 (HDブーム+HDアームシリンダ) : 2
 HOSE RUPTURE VALVE PIPING (HD BOOM + HD ARM CYL.) : 2

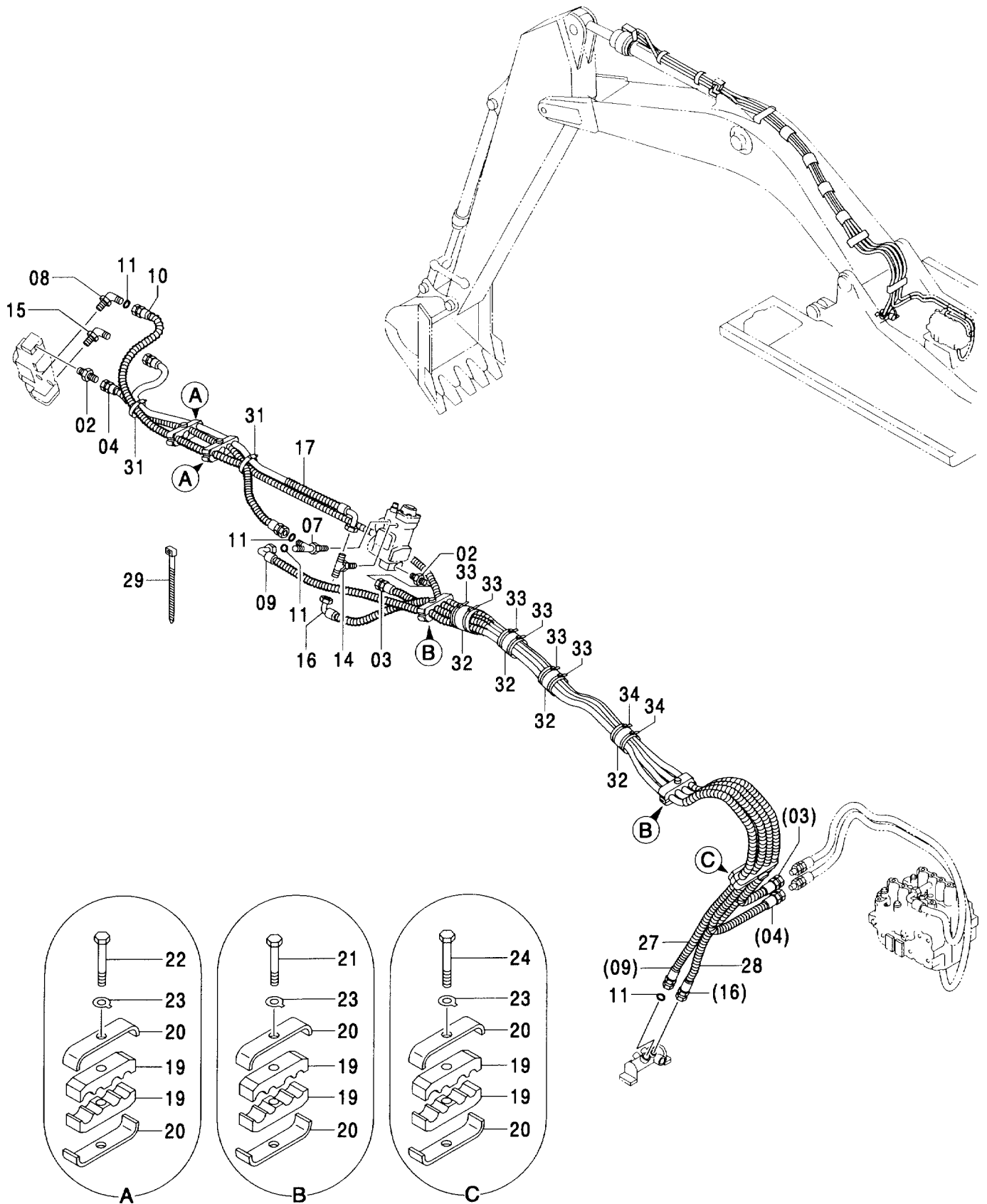


ホースラプチャ-バルブ配管 (HD ブーム + HD アームシリンダ) : 2
 HOSE RUPTURE VALVE PIPING (HD BOOM + HD ARM CYL.) : 2

006001-

符号 ITEM	部品番号 PART NO.	部 品 名	PART NAME	数量 Q' TY	サービス コード S. C	適用号機 SERIAL NO.	互 換 性 ICA	代 替 部 品 REPLACEABLE PART	
								部品番号 PART NO.	数量 Q' TY
02	A852133	アダプタ:S	ADAPTER:S	2					
02A	4509180	・O-リング	・O-RING	1					
03	4479401	ホース	HOSE	1					
04	4479283	ホース	HOSE	1					
07	A853466	チー:S	TEE:S	1					
07A	4506424	・O-リング	・O-RING	1					
08	A853366	エルボ:S	ELBOW:S	1					
08A	4506424	・O-リング	・O-RING	1					
09	4479286	ホース	HOSE	1					
10	4323703	ホース	HOSE	1					
11	4187308	O-リング	O-RING	4					
14	A852534	チー:S	TEE:S	1					
14A	4509180	・O-リング	・O-RING	1					
15	A852334	エルボ:S	ELBOW:S	1					
15A	4509180	・O-リング	・O-RING	1					
16	4479267	ホース	HOSE	1					
17	4323700	ホース	HOSE	1					
19	4335756	クランプ:ホース	CLAMP:HOSE	10					
20	4335755	クランプ	CLAMP	10					
21	J901270	ボルト	BOLT	2					
22	J901280	ボルト	BOLT	2					
23	A590412	ワッシャ:タンゲド	WASHER:TONGUED	5					
24	J901290	ボルト	BOLT	1					
27	4335767	チューブ	TUBE	1					
28	4335766	チューブ	TUBE	1					
29	4121859	クリップ:バンド	CLIP:BAND	10					
31	4351924	クランプ:ホース	CLAMP:HOSE	14					
32	4155962	ラバー	RUBBER	6					
33	4504491	クランプ:ホース	CLAMP:HOSE	10					
34	4507512	クランプ:ホース	CLAMP:HOSE	2					

ホースラプチャーバルブ配管 (ロングブーム+ロングアームシリンダ)
 HOSE RUPTURE VALVE PIPING (LONG BOOM + LONG ARM CYL.)

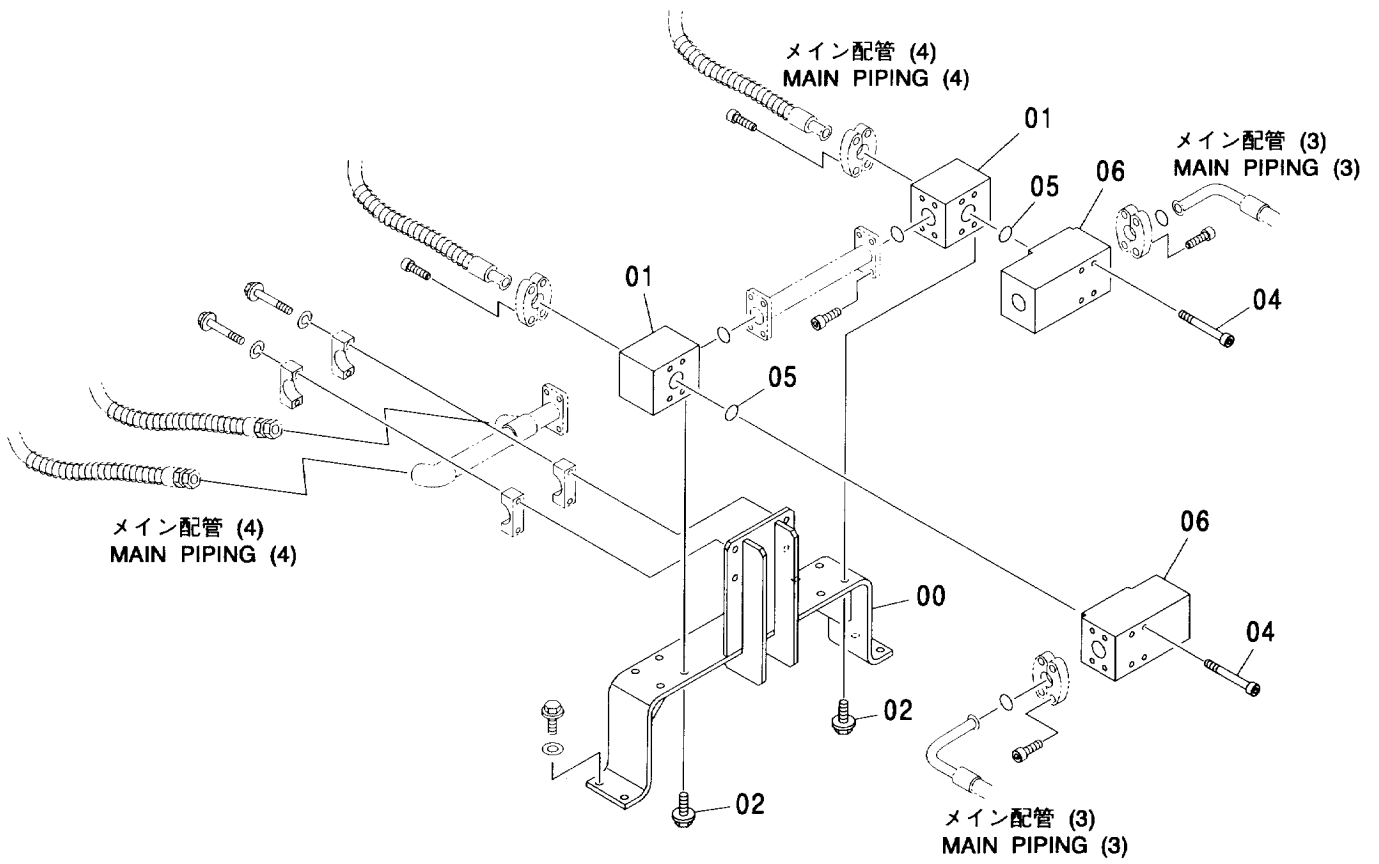


ホースラプチャーバルブ配管 (ロングブーム + ロングアームシリンダ)
HOSE RUPTURE VALVE PIPING (LONG BOOM + LONG ARM CYL.)

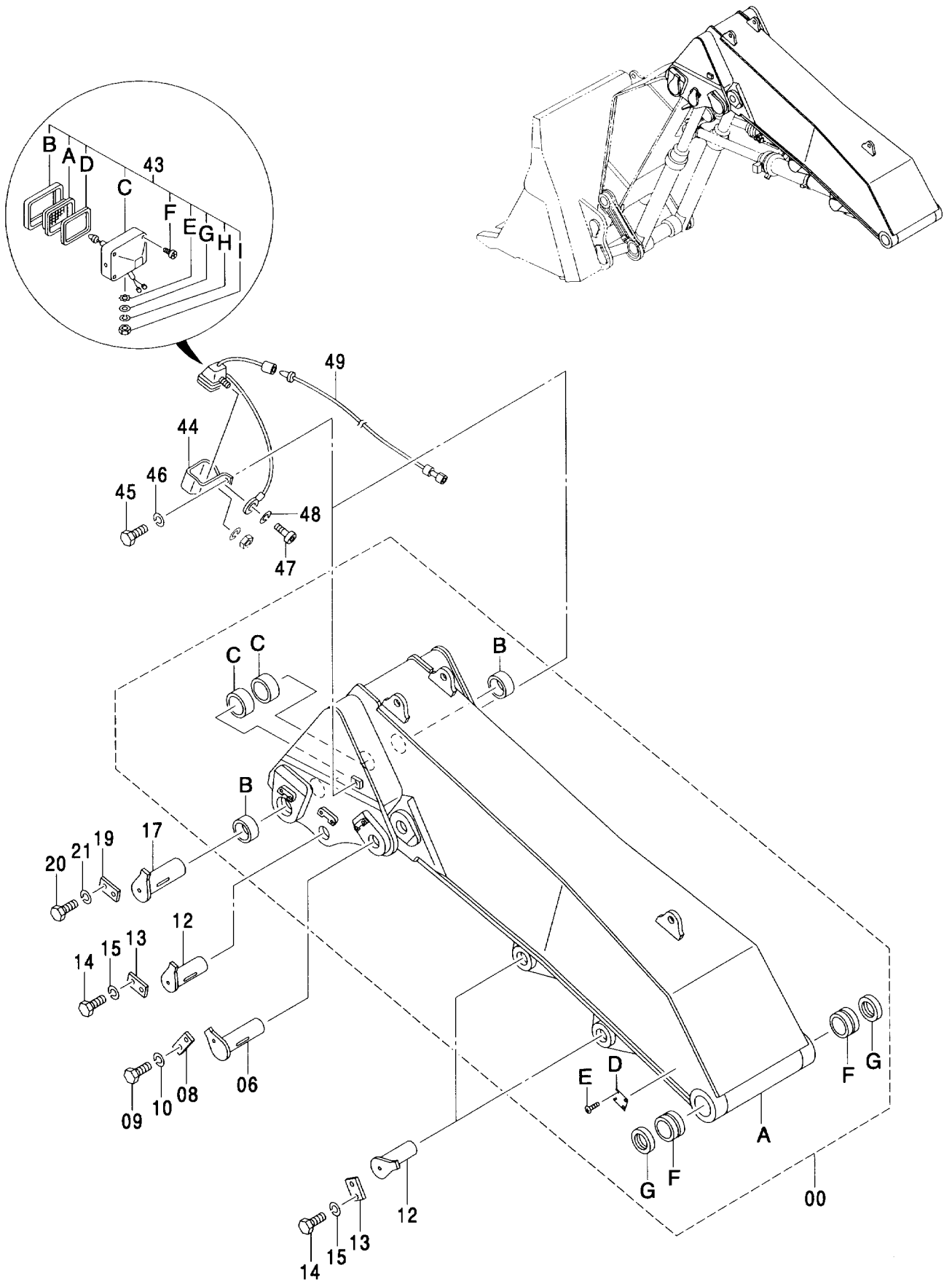
006001-

符号 ITEM	部品番号 PART NO.	部 品 名	PART NAME	数量 Q'TY	サービス コード S. C	適用号機 SERIAL NO.	互 換 性 ICA	代 替 部 品 REPLACEABLE PART	
								部品番号 PART NO.	数量 Q'TY
02	A852133	アダプタ:S	ADAPTER:S	2					
02A	4509180	・O-リング	・O-RING	1					
03	4480206	ホース	HOSE	1					
04	4480207	ホース	HOSE	1					
07	A853466	チー:S	TEE:S	1					
07A	4506424	・O-リング	・O-RING	1					
08	A853366	エルボ:S	ELBOW:S	1					
08A	4506424	・O-リング	・O-RING	1					
09	4480212	ホース	HOSE	1					
10	4323703	ホース	HOSE	1					
11	4187308	O-リング	O-RING	4					
14	A852534	チー:S	TEE:S	1					
14A	4509180	・O-リング	・O-RING	1					
15	A852334	エルボ:S	ELBOW:S	1					
15A	4509180	・O-リング	・O-RING	1					
16	4480210	ホース	HOSE	1					
17	4323700	ホース	HOSE	1					
19	4335756	クランプ:ホース	CLAMP:HOSE	10					
20	4335755	クランプ	CLAMP	10					
21	J901270	ボルト	BOLT	2					
22	J901280	ボルト	BOLT	2					
23	A590412	ワッシャ:タンゲド	WASHER:TONGUED	5					
24	J901290	ボルト	BOLT	1					
27	4335767	チューブ	TUBE	1					
28	4335766	チューブ	TUBE	1					
29	4121859	クリップ:バンド	CLIP:BAND	12					
31	4351924	クランプ:ホース	CLAMP:HOSE	14					
32	4155962	ラバー	RUBBER	8					
33	4504491	クランプ:ホース	CLAMP:HOSE	14					
34	4507512	クランプ:ホース	CLAMP:HOSE	2					

ホースラプチャーバルブ配管 追加本体部品 (ロングブーム)
 HOSE RUPTURE VALVE PIPING PARTS (LONG BOOM)



ローダフロント (1)
 LOADER FRONT (1)

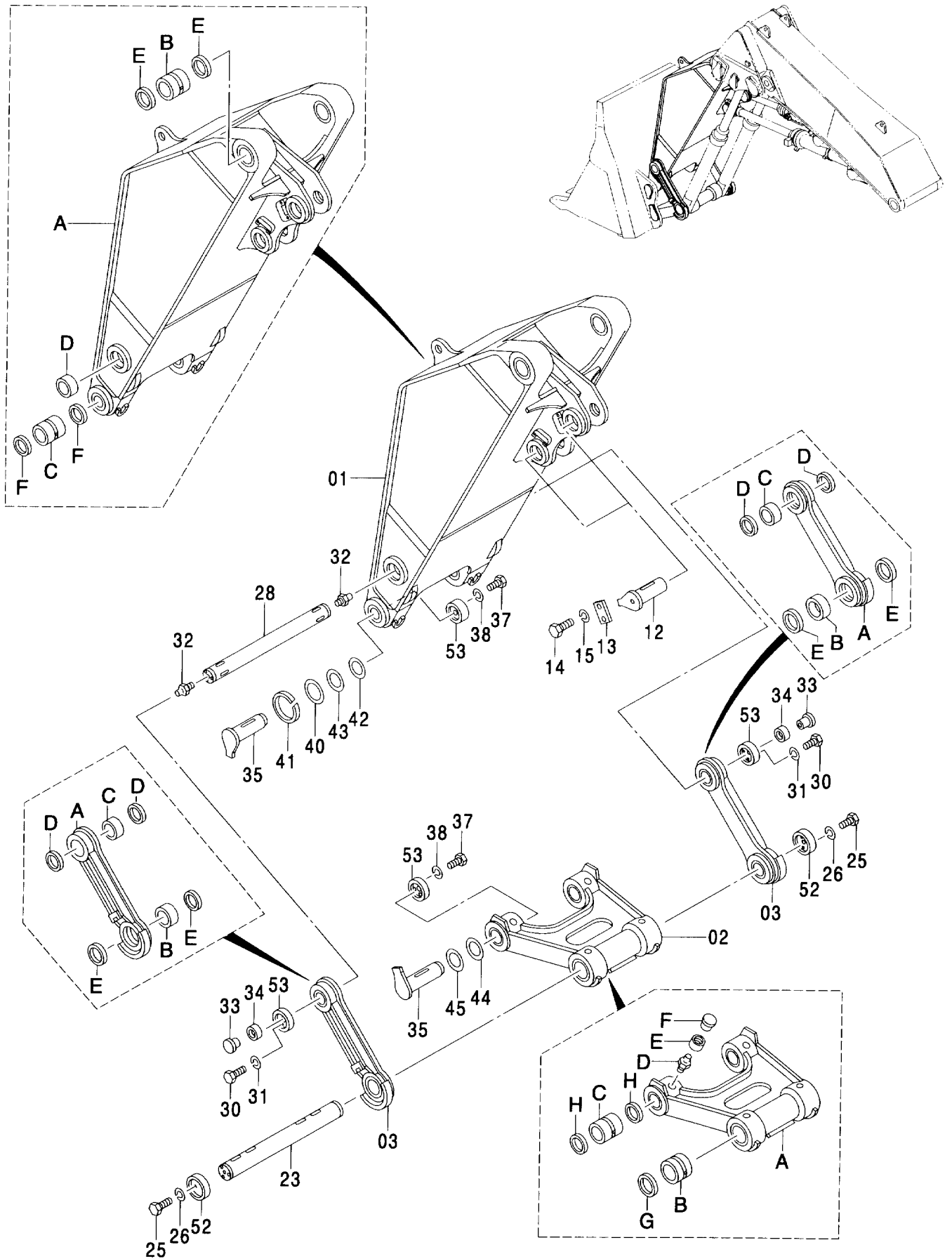


ローダフロント (1) LOADER FRONT (1)

006001-

符号 ITEM	部品番号 PART NO.	部 品 名	PART NAME	数量 Q' TY	サービス コード S. C	適用号機 SERIAL NO.	互 換 性 I C A	代 替 部 品 REPLACEABLE PART	
								部品番号 PART NO.	数量 Q' TY
00	9222109	ブーム アッセン	BOOM ASS' Y	1					
00A	5008753	・ブーム	・BOOM	1					
00B	4246587	・ブッシュング	・BUSHING	2					
00C	4246588	・ブッシュング	・BUSHING	2					
00D	4471335	・ネームプレート	・NAME-PLATE	1					
00E	M492564	・スクリュ;ドライブ	・SCREW;DRIVE	4					
00F	3060122	・ブッシュング	・BUSHING	2					
00G	4251754	・シール;ダスト	・SEAL;DAST	2					
06	8045690	ピン	PIN	2					
08	4122729	プレート	PLATE	2					
09	J912045	ボルト	BOLT	4					
10	A590920	ワッシャ;スプリング	WASHER;SPRING	4					
12	8045691	ピン	PIN	4					
13	4122729	プレート	PLATE	4					
14	J912045	ボルト	BOLT	8					
15	A590920	ワッシャ;スプリング	WASHER;SPRING	8					
17	8045692	ピン	PIN	2					
19	4122729	プレート	PLATE	2					
20	J912045	ボルト	BOLT	4					
21	A590920	ワッシャ;スプリング	WASHER;SPRING	4					
43	4336570	ランプ;ヘッド アッセン	LAMP;HEAD ASS' Y	2			1	4326800	2
43	4326800	ランプ;ヘッド アッセン (輸送用)	LAMP;HEAD ASS' Y (for transportation)	2	S				
43A	4326801	・レンズ;ユニット	・LENS;UNIT	1					
43B	4326802	・フレーム	・FRAME	1					
43C	4285648	・バルブ	・BULB	1					
43D	4326803	・ガスケット	・GASKET	1					
43E	4307026	・ワッシャ	・WASHER	1					
43F	4307027	・スクリュ	・SCREW	1					
43G	A590114	・ワッシャ	・WASHER	1					
43H	A590914	・ワッシャ;スプリング	・WASHER;SPRING	1					
43I	J952014	・ナット	・NUT	1					
44	8043838	カバー	COVER	2					
45	J901430	ボルト	BOLT	2					
46	A590914	ワッシャ;スプリング	WASHER;SPRING	2					
47	M430610	スクリュ	SCREW	2					
48	A590906	ワッシャ;スプリング	WASHER;SPRING	2					
49	4263834	ワイヤ	WIRE	2					

ローダフロント (2)
LOADER FRONT (2)

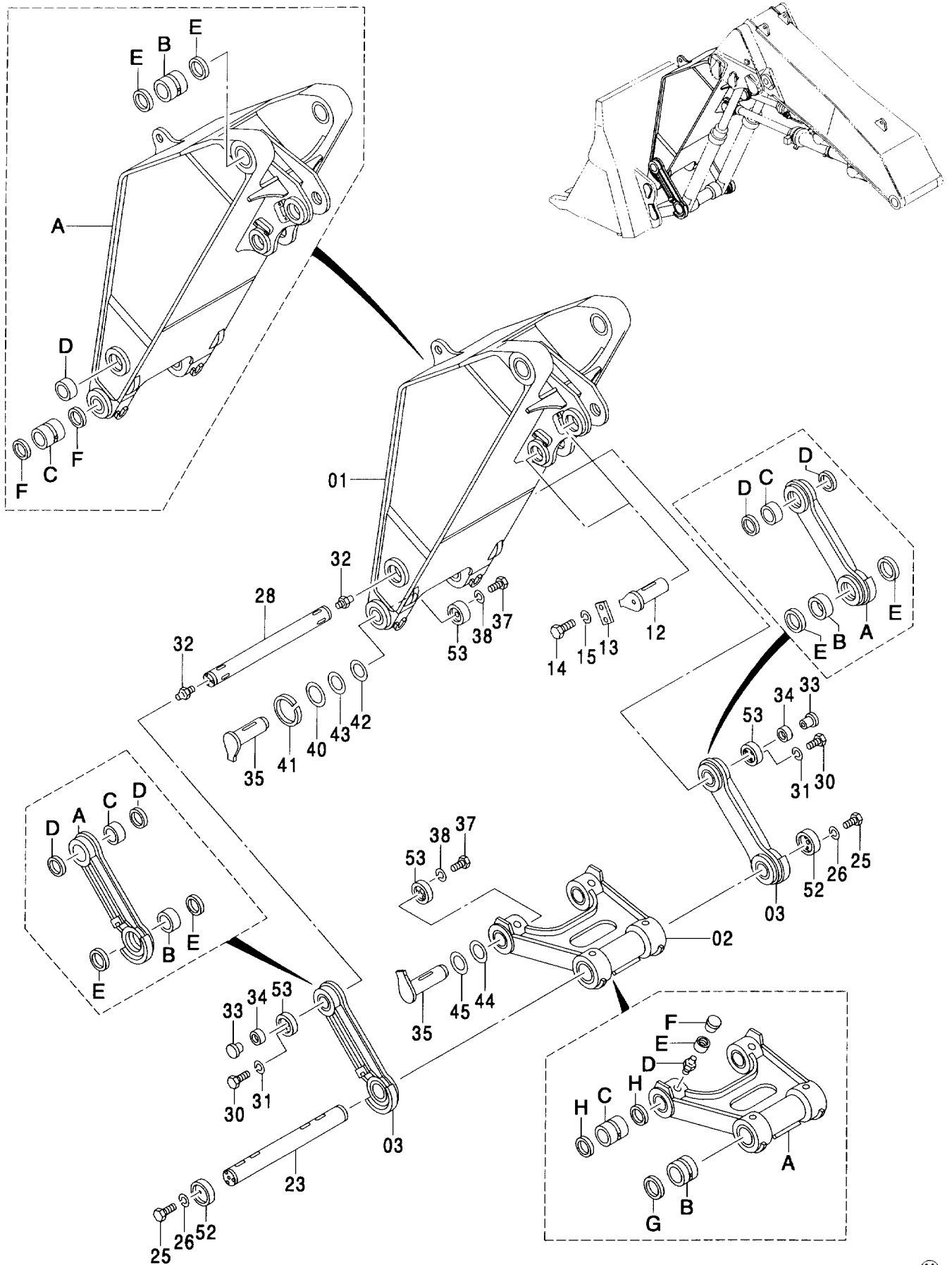


ローダフロント (2) LOADER FRONT (2)

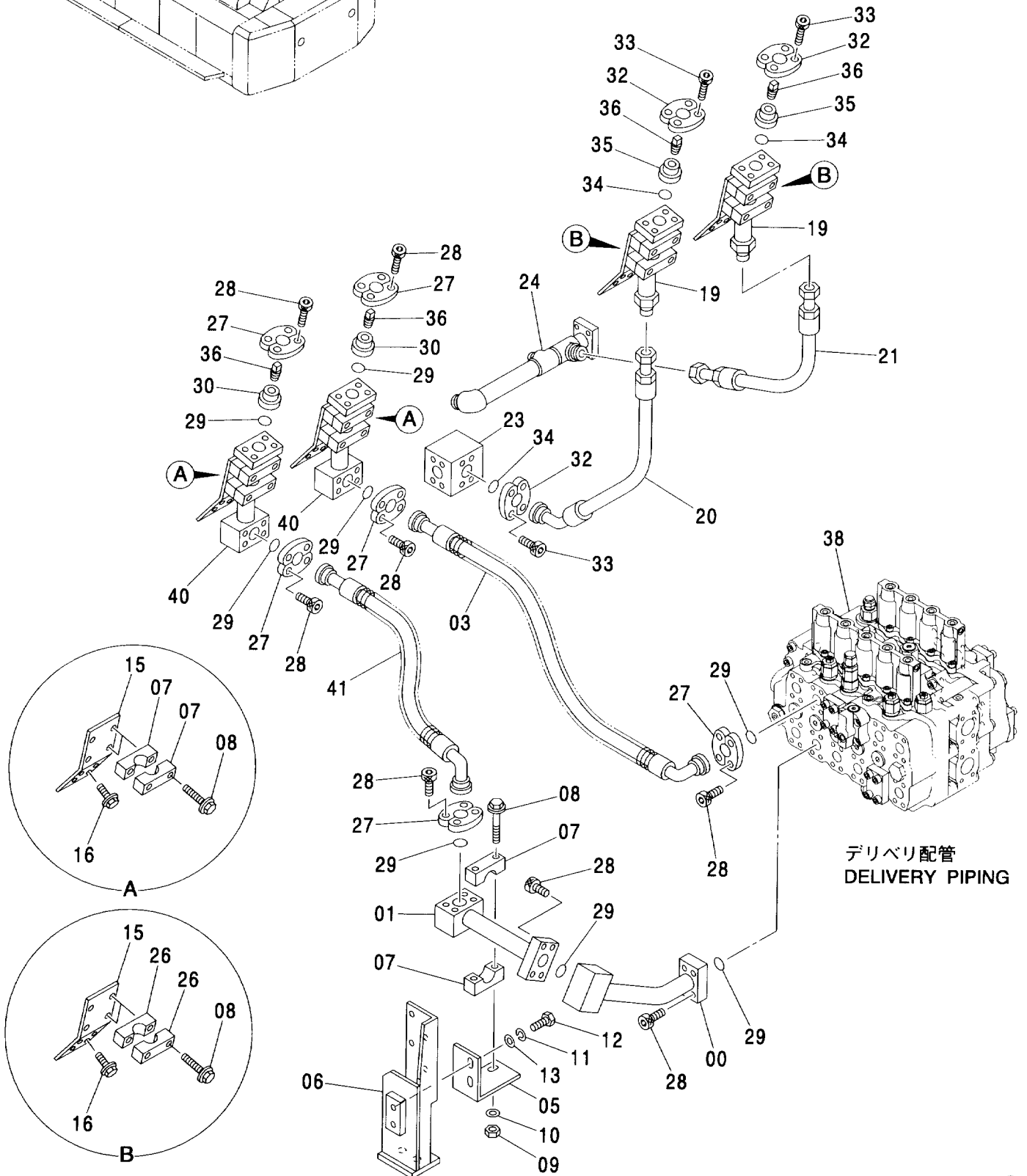
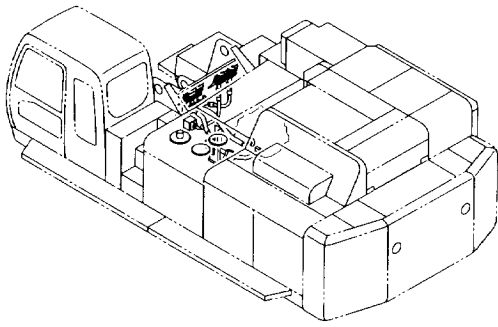
006001-

符号 ITEM	部品番号 PART NO.	部 品 名	PART NAME	数量 Q' TY	サービス コード S. C	適用号機 SERIAL NO.	互 換 性 ICA	代 替 部 品 REPLACEABLE PART	
								部品番号 PART NO.	数量 Q' TY
01	9088986	アーム アツセン	ARM ASS' Y	1					
01A	5003357	・アーム	・ARM	1					
01B	4246589	・ブッシュング	・BUSHING	2					
01C	4277848	・ブッシュング	・BUSHING	2					
01D	4246591	・ブッシュング	・BUSHING	2					
01E	4251754	・シール:ダスト	・SEAL: DAST	4					
01F	4251752	・シール:ダスト	・SEAL: DUST	4					
02	9088987	リンク:A アツセン	LINK: A ASS' Y	1					
02A	7024657	・リンク:A	・LINK: A	1					
02B	4246593	・ブッシュング	・BUSHING	2					
02C	4246594	・ブッシュング	・BUSHING	2					
02D	J75481	・フィッティング:グリース	・FITTING: GREASE	4					
02E	4130686	・カラー	・COLLAR	4					
02F	4105912	・キャップ	・CAP	4					
02G	4251753	・シール:ダスト	・SEAL: DUST	2					
02H	4251752	・シール:ダスト	・SEAL: DUST	4					
03	9100287	リンク:B アツセン	LINK: B ASS' Y	2					
03A	7024031	・リンク:B	・LINK: B	1					
03B	4270637	・ブッシュング	・BUSHING	1					
03C	4246601	・ブッシュング	・BUSHING	1					
03D	4251752	・シール:ダスト	・SEAL: DUST	2					
03E	4251753	・シール:ダスト	・SEAL: DUST	2					
12	8045691	ピン	PIN	2					
13	4122729	プレート	PLATE	2					
14	J912045	ボルト	BOLT	4					
15	A590920	ワッシャ:スプリング	WASHER: SPRING	4					
23	3054766	ピン	PIN	1					
25	J912045	ボルト	BOLT	6					
26	A590920	ワッシャ:スプリング	WASHER: SPRING	6					
28	3047340	ピン	PIN	1					
30	J901640	ボルト	BOLT	6					
31	A590916	ワッシャ:スプリング	WASHER: SPRING	6					
32	J75481	フィッティング:グリース	FITTING: GREASE	2					
33	4105912	キャップ	CAP	2					
34	4130686	カラー	COLLAR	2					
35	8045694	ピン	PIN	4					
37	J901640	ボルト	BOLT	12					
38	A590916	ワッシャ:スプリング	WASHER: SPRING	12					
40	4102704	O-リング	O-RING	2					
41	4102702	リング	RING	2					

ローダフロント (2)
 LOADER FRONT (2)



ローダ本体配管
LOADER MAIN PIPING

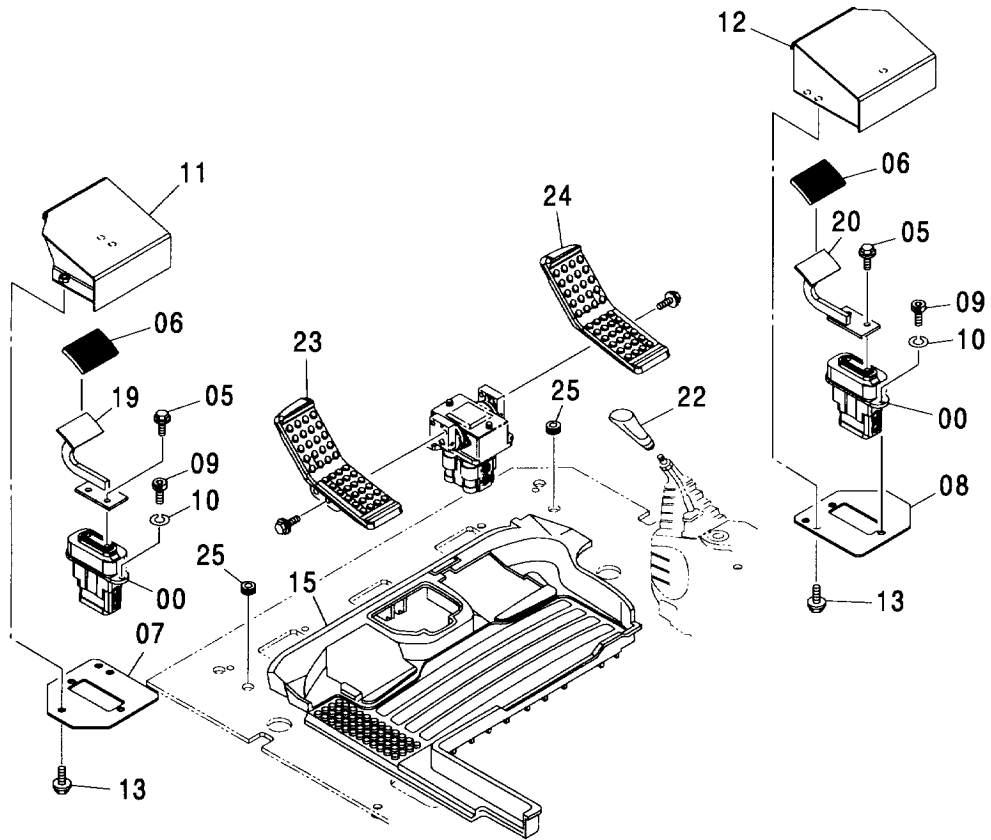
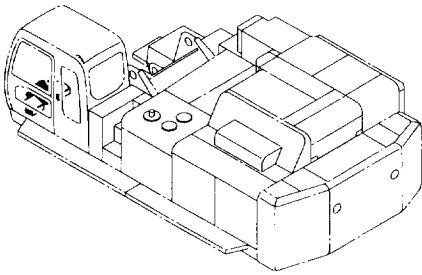


ロ-ダ本体配管 LOADER MAIN PIPING

006001-

符号 ITEM	部品番号 PART NO.	部 品 名	PART NAME	数量 Q'TY	サービス コード S. C	適用号機 SERIAL NO.	互 換 性 ICA	代 替 部 品 REPLACEABLE PART	
								部品番号 PART NO.	数量 Q'TY
00	8069973	パイプ	PIPE	1					
01	8069974	パイプ	PIPE	1					
03	4484283	ホース	HOSE	1					
05	3095873	ブラケット	BRACKET	1					
06	7042976	ブラケット	BRACKET	1					
07	4334364	クランプ:パイプ	CLAMP:PIPE	10					
08	J021295	ボルト:セムス	BOLT:SEMS	18					
09	J950012	ナット	NUT	2					
10	A590112	ワッシャ:プレーン	WASHER:PLANE	2					
11	A590916	ワッシャ:スプリング	WASHER:SPRING	2					
12	J901645	ボルト	BOLT	2					
13	4087197	ワッシャ	WASHER	2					
15	8088931	ブラケット	BRACKET	4					
16	J011230	ボルト:セムス	BOLT:SEMS	16					
19	8090129	パイプ	PIPE	2					
20	4484282	ホース	HOSE	1					
21	4286809	ホース	HOSE	1					
23	3096598	ブロック	BLOCK	1					
24	8090123	パイプ	PIPE	1					
26	4334363	クランプ:パイプ	CLAMP:PIPE	8					
27	4089703	フランジ:スプリット	FLANGE:SPLIT	12					
28	M341445	ボルト:ソケット	BOLT:SOCKET	32					
29	4508805	O-リング	O-RING	8					
30	4199396	カバー	COVER	2					
32	4085560	フランジ:スプリット	FLANGE:SPLIT	6					
33	M341240	ボルト:ソケット	BOLT:SOCKET	12					
34	966993	O-リング	O-RING	3					
35	4263208	カバー	COVER	2					
36	94-2023	プラグ	PLUG	4					
38	4483827	バルブ:コントロール	VALVE:CONTROL	1					
40	8090564	パイプ	PIPE	2					
41	4486144	ホース	HOSE	1					

ローダ操作レバー
 LOADER CONTROL LEVER

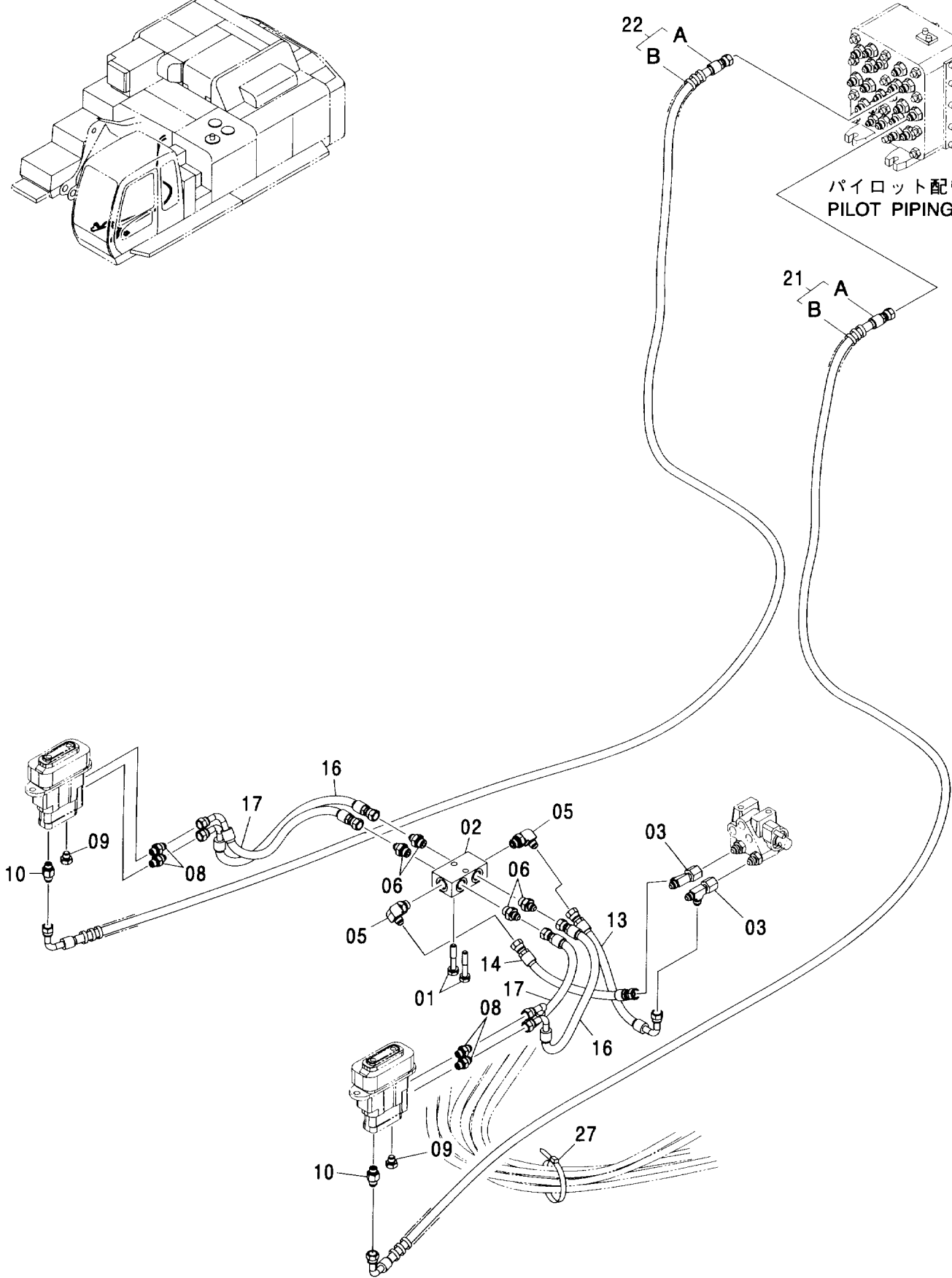
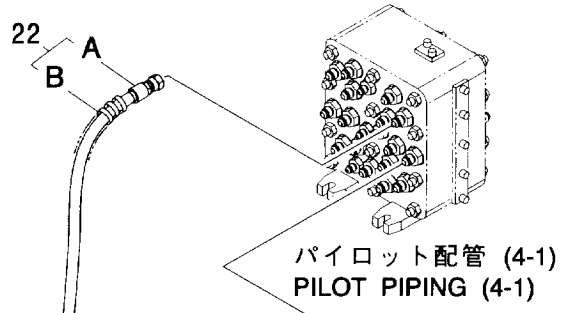
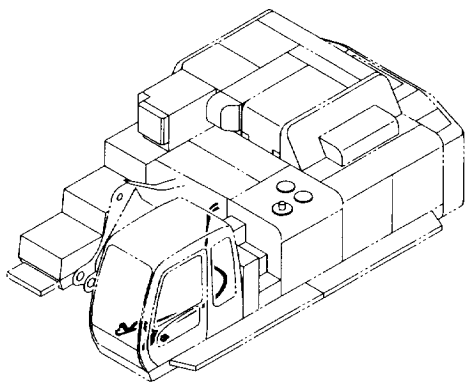


ローダ操作レバー LOADER CONTROL LEVER

006001-

符号 ITEM	部品番号 PART NO.	部 品 名	PART NAME	数量 Q' TY	サービス コード S. C	適用号機 SERIAL NO.	互 換 性 ICA	代 替 部 品 REPLACEABLE PART	
								部品番号 PART NO.	数量 Q' TY
00	9211277	バルブ:パイロット	VALVE:PILOT	2	H				
05	J011020	ボルト:セムス	BOLT:SEMS	4					
06	972898	カバー	COVER	2					
07	9757133	プレート	PLATE	1					
08	9757134	プレート	PLATE	1					
09	J781025	ボルト:ソケット	BOLT:SOCKET	4					
10	A590910	ワッシャ:スプリング	WASHER:SPRING	4					
11	8085031	カバー	COVER	1					
12	8085032	カバー	COVER	1					
13	J011030	ボルト:セムス	BOLT:SEMS	6					
15	3094677	マット:フロア	MAT:FLOOR	1					
19	8085029	ペダル:(L)	PEDAL	1					
20	8085030	ペダル:(R)	PEDAL	1					
22	2045473	グリップ	GRIP	1					
23	3079715	ペダル	PEDAL	1					
24	3079714	ペダル	PEDAL	1					
25	4205084	ブッシング:ラバー	BUSHING:RUBBER	2					

ローダパイロット配管 (1)
 LOADER PILOT PIPING (1)



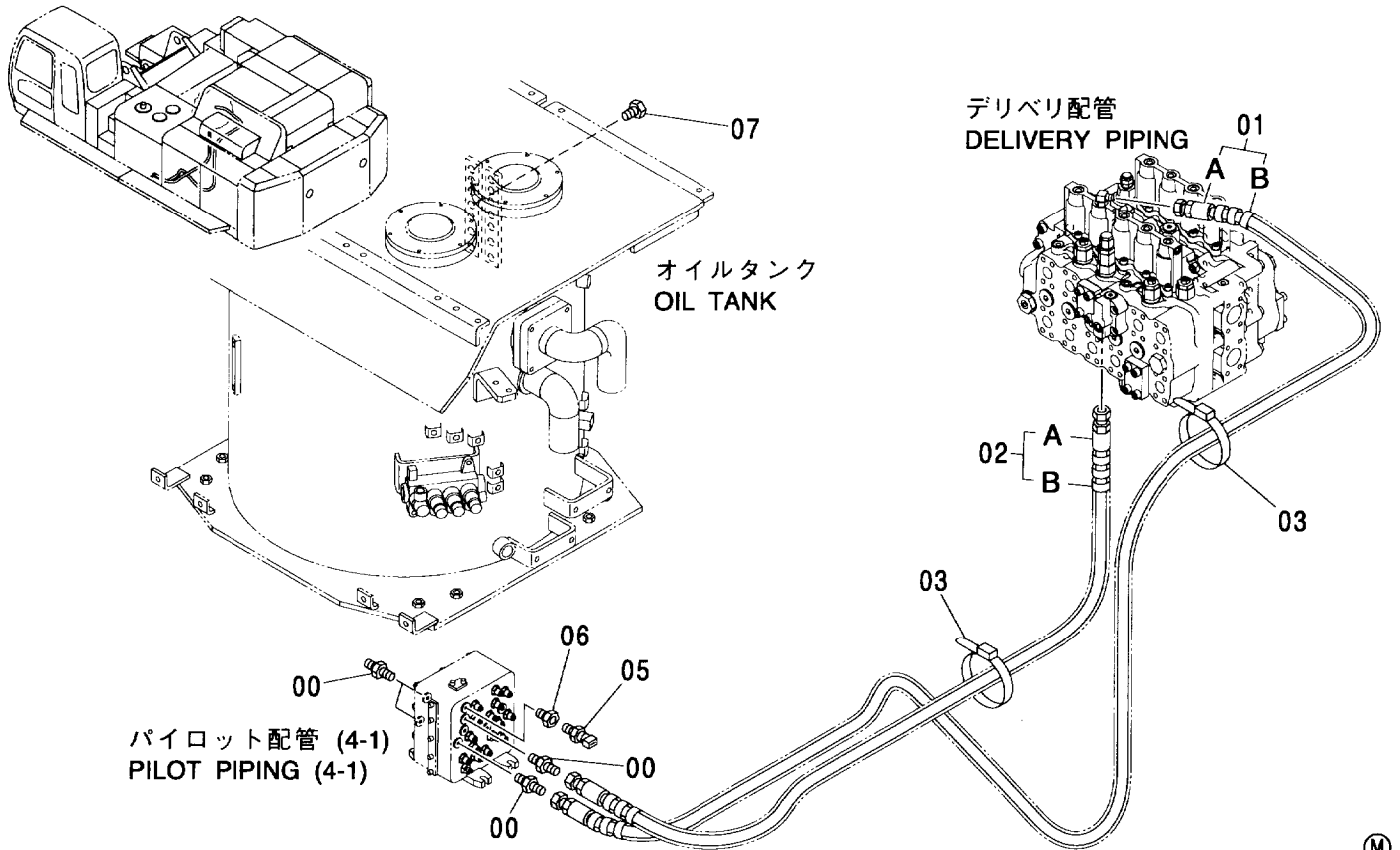
ローダパイロット配管(1) LOADER PILOT PIPING (1)

006001-

符号 ITEM	部品番号 PART NO.	部 品 名	PART NAME	数量 Q'TY	サービス コード S. C	適用号機 SERIAL NO.	互 換 性 ICA	代 替 部 品 REPLACEABLE PART	
								部品番号 PART NO.	数量 Q'TY
01	J011055	ボルト:セムス	BOLT:SEMS	2					
02	4467607	マニホールド	MANIFOLD	1					
03	4246672	ユニオン:M	UNION:M	2					
05	A852333	エルボウ:S	ELBOW:S	2					
05A	4509180	・O-リング	・O-RING	1					
06	A852133	アダプタ:S	ADAPTER:S	4					
06A	4509180	・O-リング	・O-RING	1					
08	A852123	アダプタ:S	ADAPTER:S	4					
08A	957366	・O-リング	・O-RING	1					
09	A885002	プラグ	PLUG	2					
09A	957366	・O-リング	・O-RING	1					
10	4261226	アダプタ:S	ADAPTER:S	2					
10A	957366	・O-リング	・O-RING	1					
13	4470092	ホース(LP)	HOSE(LP)	1					
14	4470091	ホース(DR)	HOSE(DR)	1					
16	4470089	ホース(P)	HOSE(P)	2					
17	4470090	ホース(T)	HOSE(T)	2					
21	9220248	ホース アッセン	HOSE ASS'Y	1					
21A	4484246	・ホース (N)	・HOSE (N)	1					
21B	4327293	・プロテクタ	・PROTECTOR	6					
22	9220249	ホース アッセン	HOSE ASS'Y	1					
22A	4484254	・ホース (M)	・HOSE (M)	1					
22B	4327293	・プロテクタ	・PROTECTOR	6					
27	4055312	クリップ:バンド	CLIP:BAND	3					

ローダパイロット配管 (2)
 LOADER PILOT PIPING (2)

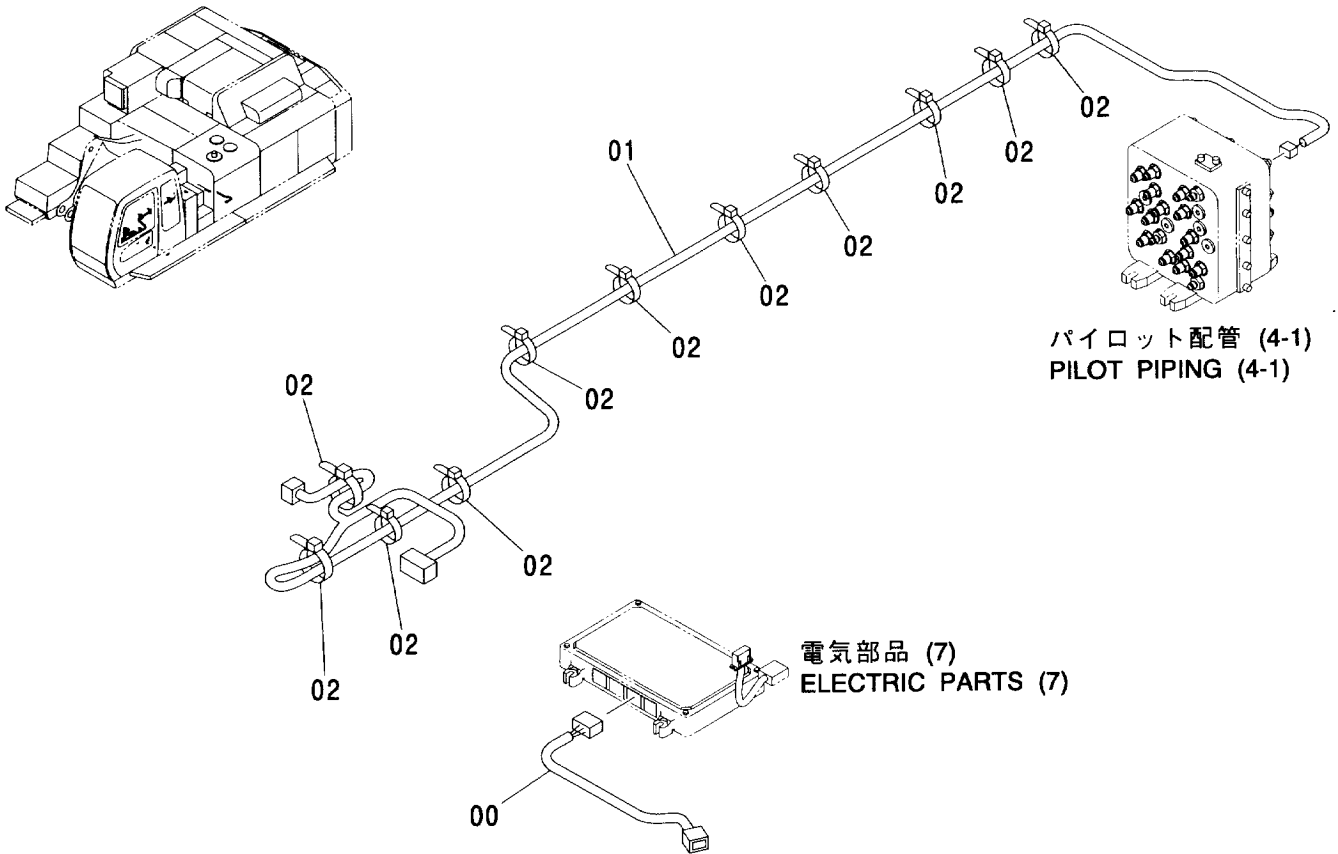
適用号機 006001-
 Serial No.



符号 ITEM	部品番号 PART NO.	部 品 名	PART NAME	数量 Q'TY	サービス コード S. C.	適用号機 SERIAL NO.	代替部品 REPLACEABLE PART	
							互換性 ICA	部品番号 PART NO.
00	A852133	アダプタ:S	ADAPTER:S	4				
00A	4509180	・O-リング	・O-RING	1				
01	9220255	ホースアッセン	HOSE ASS'Y	1				
01A	4484247	・ホース (14)	・HOSE (14)	1				
01B	4327293	・プロテクタ	・PROTECTOR	7				
02	9220254	ホースアッセン	HOSE ASS'Y	1				
02A	4484249	・ホース (13)	・HOSE (13)	1				
02B	4327293	・プロテクタ	・PROTECTOR	4				
03	4055312	クリップ:バンド	CLIP: BAND	10				
05	4436535	センサ:プレッシャ	SENSOR: PRES.	1				
06	4263446	レジュサ:S	REDUCER:S	1				
06A	4509180	・O-リング	・O-RING	1				
07	A885002	プラグ	PLUG	1				
07A	957366	・O-リング	・O-RING	1				

ローダ電気部品
LOADER ELECTRIC PARTS

適用号機 006001-
Serial No.

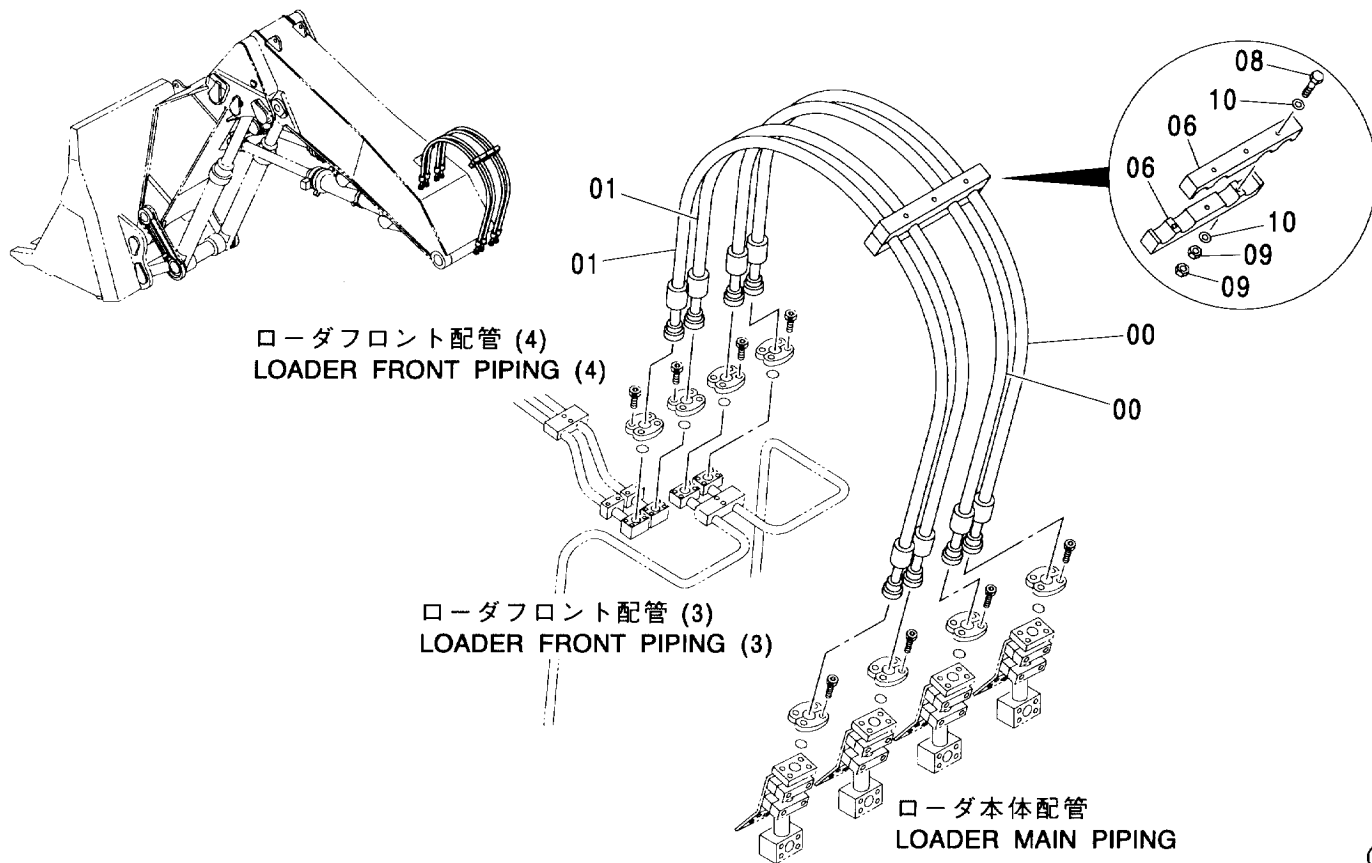


Ⓜ

符号 ITEM	部品番号 PART NO.	部品名	PART NAME	数量 Q'TY	サービス コード S.C	適用号機 SERIAL NO.	互換性 ICA	代替部品 REPLACEABLE PART	
								部品番号 PART NO.	数量 Q'TY
00	4484230	ハーネス:ワイヤ	HARNESS:WIRE	1					
01	3093426	ハーネス:ワイヤ	HARNESS:WIRE	1					
02	4055312	クリップ:バンド	CLIP:BAND	10					

ローダフロント配管 (1)
 LOADER FRONT PIPING (1)

適用号機 006001-
 Serial No.

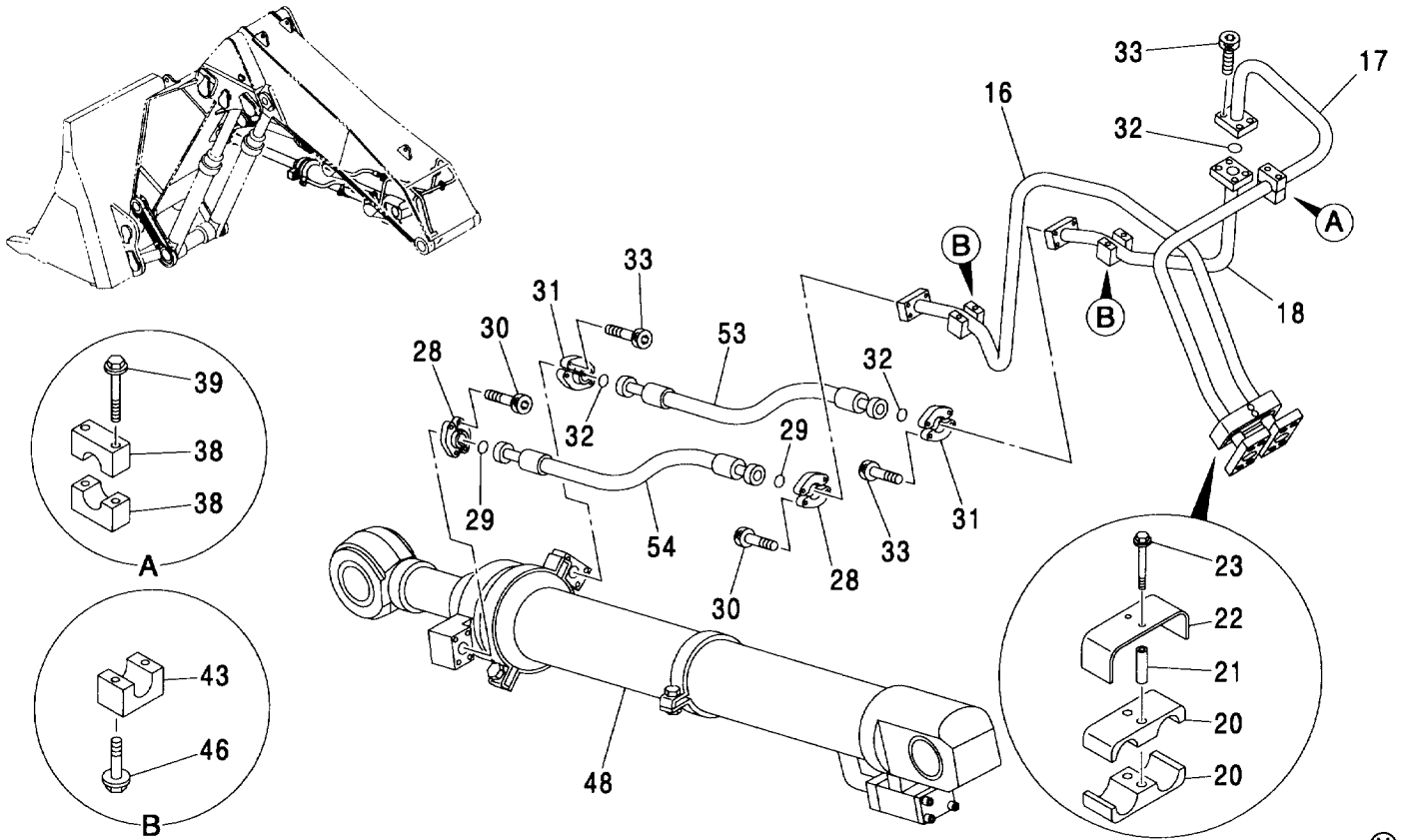


(M)

符号 ITEM	部品番号 PART NO.	部品名	PART NAME	数量 Q'TY	サービス コード S.C	適用号機 SERIAL NO.	互換性 ICA	代替部品 REPLACEABLE PART	
								部品番号 PART NO.	数量 Q'TY
00	4405604	ホース	HOSE	2					
01	4405602	ホース	HOSE	2					
06	3096646	クランプ : ホース	CLAMP : HOSE	2					
08	J901211	ボルト	BOLT	3					
09	J950012	ナット	NUT	6					
10	449490	ワッシャー	WASHER	6					

ローダフロント配管 (2)
 LOADER FRONT PIPING (2)

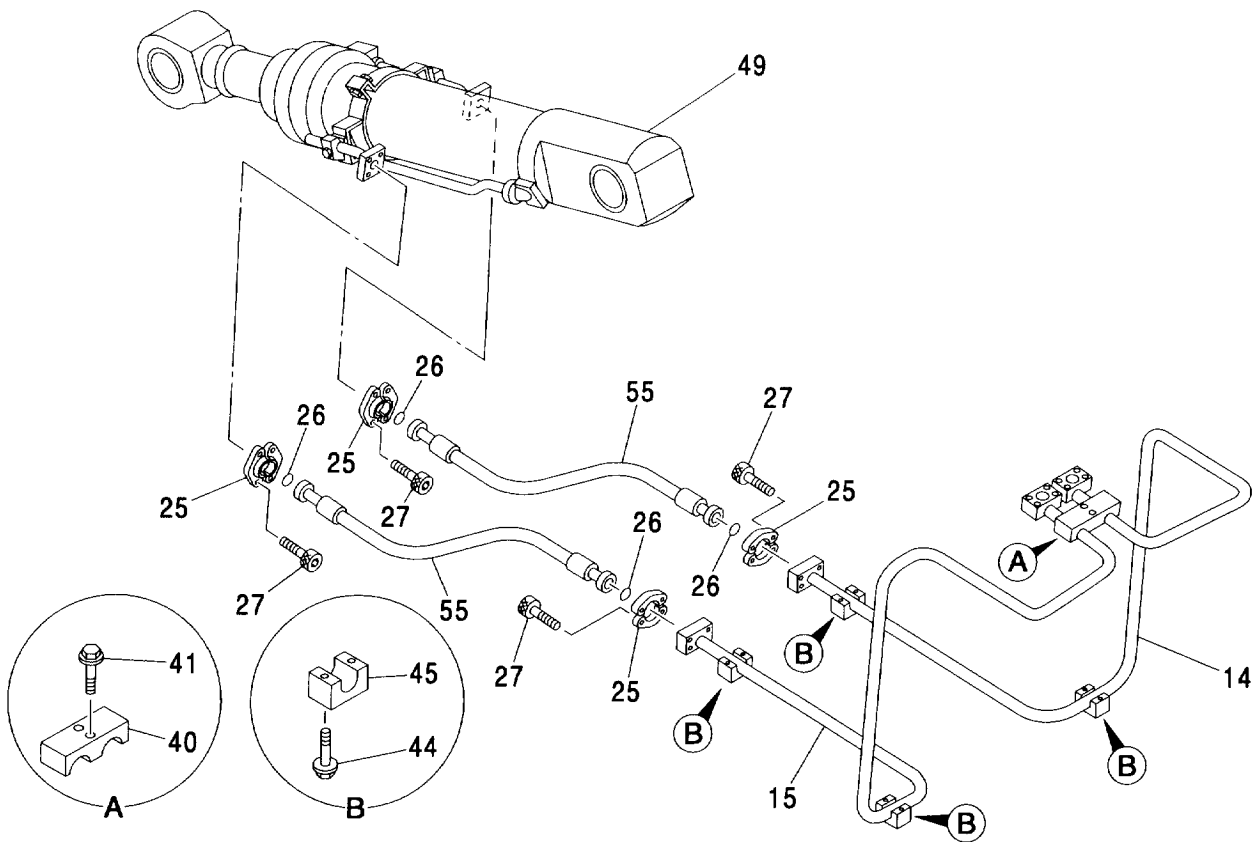
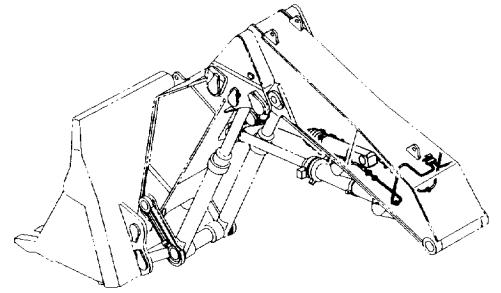
適用号機 006001-
 Serial No.



(M)

符号 ITEM	部品番号 PART NO.	部品名	PART NAME	数量 Q'TY	サービス コード S. C	適用号機 SERIAL NO.	互換性 ICA	代替部品 REPLACEABLE PART	
								部品番号 PART NO.	数量 Q'TY
16	8090165	パイプ	PIPE	1					
17	8090398	パイプ	PIPE	1					
18	8090399	パイプ	PIPE	1					
20	4342703	クランプ	CLAMP	2					
21	4342699	スペーサ	SPACER	2					
22	4342695	クランプ:パイプ	CLAMP:PIPE	1					
23	J021295	ボルト:セムス	BOLT:SEMS	2					
28	4089703	フランジ:スプリット	FLANGE:SPLIT	4					
29	4508805	O-リング	O-RING	2					
30	M341445	ボルト:ソケット	BOLT:SOCKET	8					
31	4075854	フランジ:スプリット	FLANGE:SPLIT	4					
32	4510169	O-リング	O-RING	3					
33	M341650	ボルト:ソケット	BOLT:SOCKET	12					
38	4342723	クランプ:パイプ	CLAMP:PIPE	2					
39	J021295	ボルト:セムス	BOLT:SEMS	2					
43	4269729	クランプ:パイプ	CLAMP:PIPE	2					
46	J011280	ボルト:セムス	BOLT:SEMS	4					
48	4328130	シリンダ:アーム	CYL.:ARM	1	H				
53	4421239	ホース	HOSE	1					
54	4421240	ホース	HOSE	1					

ローダフロント配管 (3)
LOADER FRONT PIPING (3)

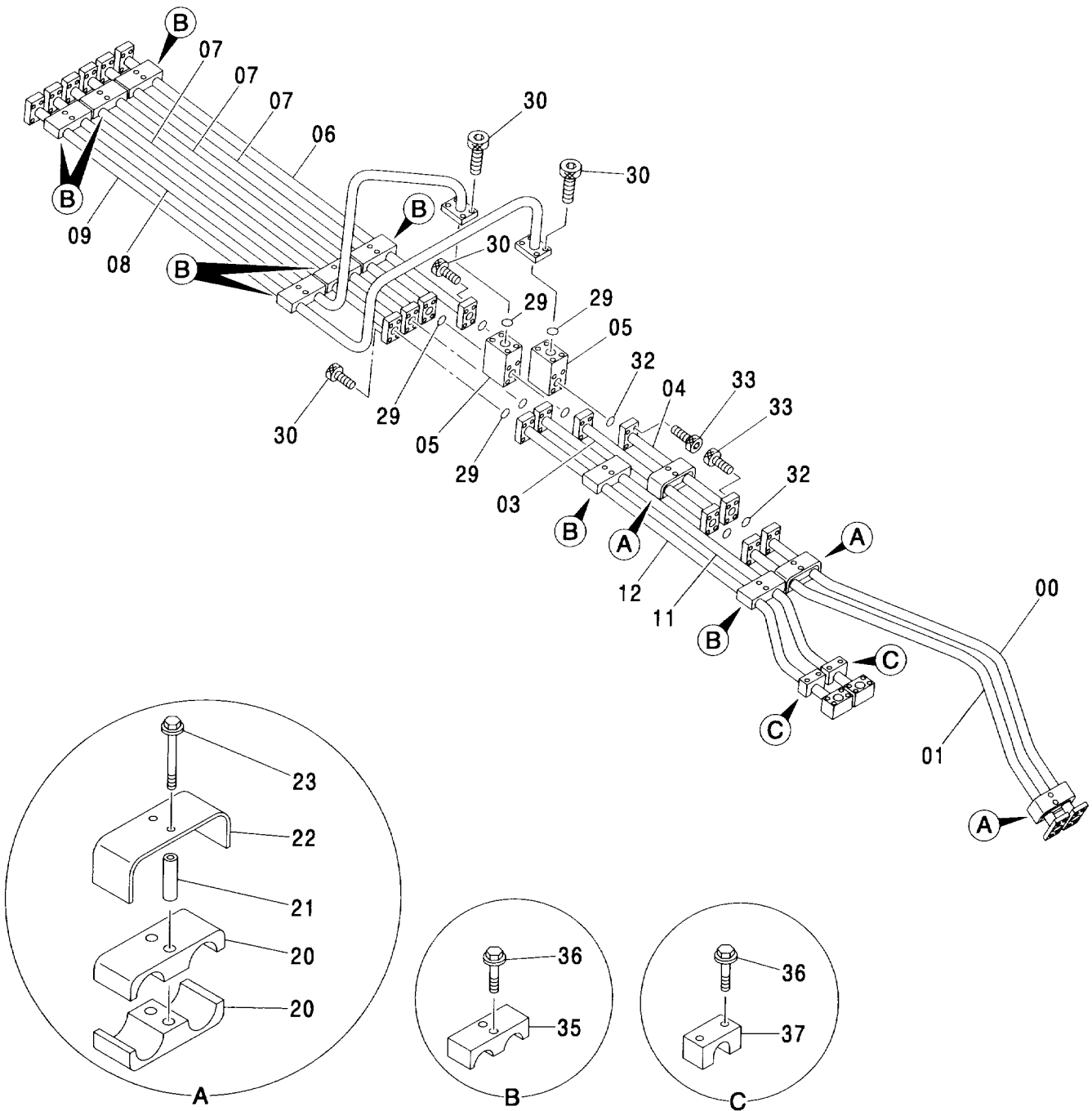
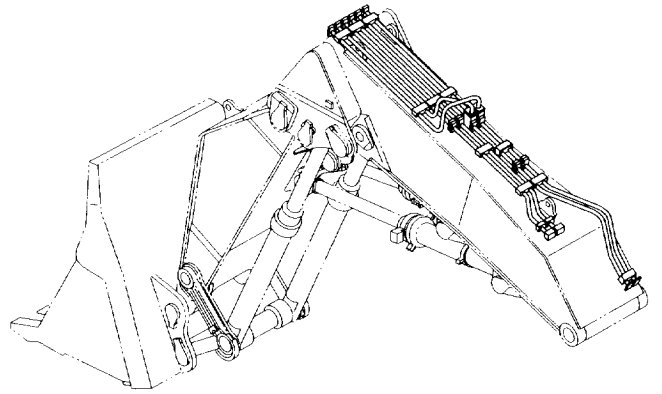


ローダフロント配管 (3)
 LOADER FRONT PIPING (3)

006001-

符号 ITEM	部品番号 PART NO.	部 品 名	PART NAME	数量 Q' TY	サービス コード S. C	適用号機 SERIAL NO.	互 換 性 I C A	代 替 部 品 REPLACEABLE PART	
								部品番号 PART NO.	数量 Q' TY
14	8090163	パイプ	PIPE	1					
15	8090164	パイプ	PIPE	1					
25	4085560	フランジ:スプリット	FLANGE:SPLIT	8					
26	966993	O-リング	O-RING	4					
27	M341240	ボルト:ソケット	BOLT:SOCKET	16					
40	4250763	クランプ:パイプ	CLAMP:PIPE	1					
41	J011270	ボルト:セムス	BOLT:SEMS	2					
44	J011270	ボルト:セムス	BOLT:SEMS	8					
45	4275455	クランプ:パイプ	CLAMP:PIPE	4					
49	4243498	シリンダ:レベル	CYL.:LEVEL	1	H				
55	4421241	ホース	HOSE	2					

ローダフロント配管 (4)
LOADER FRONT PIPING (4)



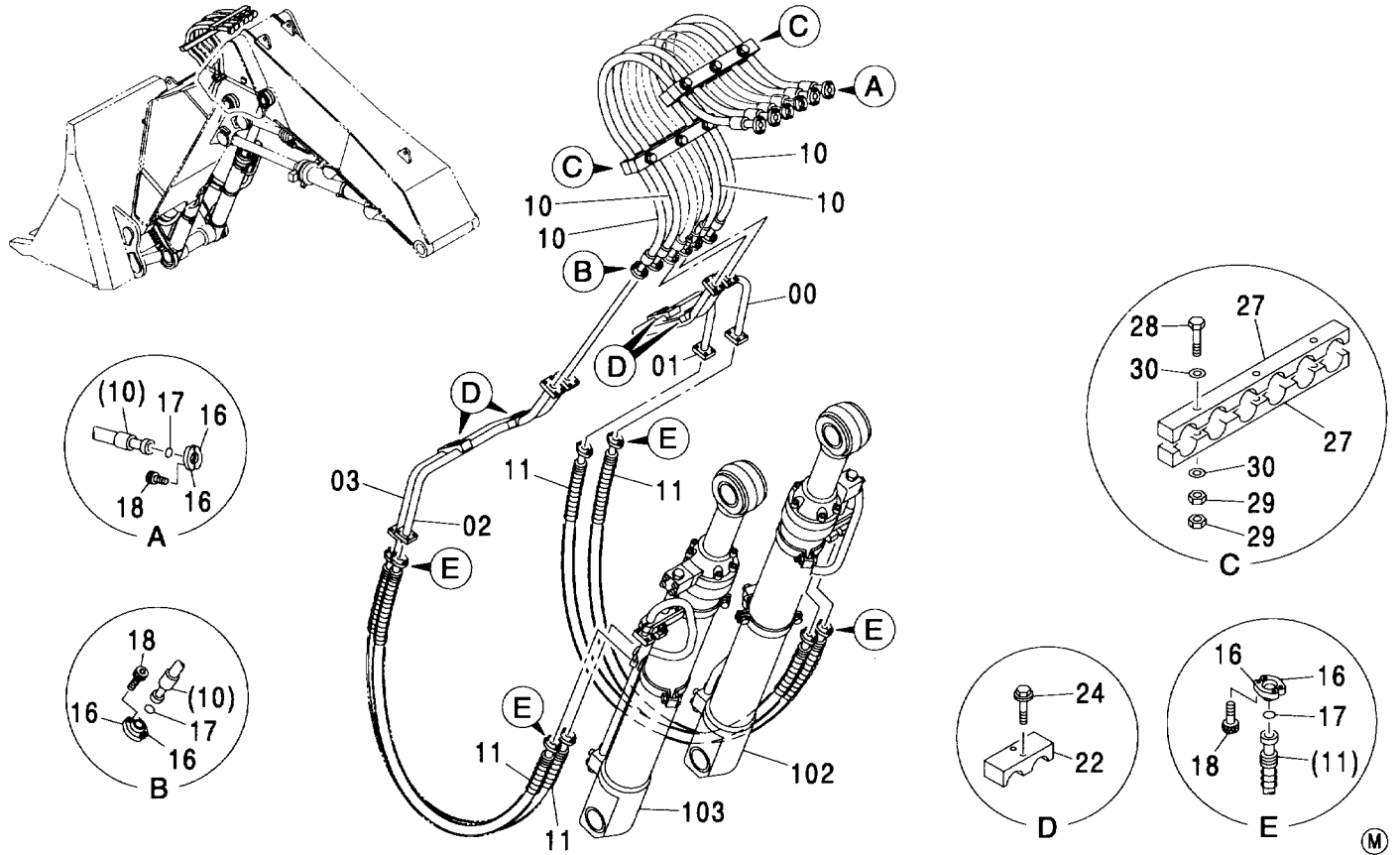
ローダフロント配管 (4) LOADER FRONT PIPING (4)

006001-

符号 ITEM	部品番号 PART NO.	部 品 名	PART NAME	数量 Q'TY	サービス コード S. C	適用号機 SERIAL NO.	互 換 性 ICA	代 替 部 品 REPLACEABLE PART	
								部品番号 PART NO.	数量 Q'TY
00	8090159	パイプ	PIPE	1					
01	8090173	パイプ	PIPE	1					
03	9759849	パイプ	PIPE	1					
04	9759850	パイプ	PIPE	1					
05	3089705	ブロック:A	BLOCK	2					
06	9759851	パイプ	PIPE	1					
07	8081198	パイプ	PIPE	3					
08	8090160	パイプ	PIPE	1					
09	8090161	パイプ	PIPE	1					
11	8090162	パイプ	PIPE	1					
12	8090174	パイプ	PIPE	1					
20	4342703	クランプ	CLAMP	6					
21	4342699	スペーサ	SPACER	6					
22	4342695	クランプ:パイプ	CLAMP:PIPE	3					
23	J021295	ボルト:セムス	BOLT:SEMS	6					
29	4508805	O-リング	O-RING	6					
30	M341445	ボルト:ソケット	BOLT:SOCKET	24					
32	4510169	O-リング	O-RING	4					
33	M341650	ボルト:ソケット	BOLT:SOCKET	16					
35	4205816	クランプ:パイプ	CLAMP:PIPE	8					
36	J011280	ボルト:セムス	BOLT:SEMS	20					
37	4268428	クランプ:パイプ	CLAMP:PIPE	2					

ローダフロント配管 (5)
 LOADER FRONT PIPING (5)

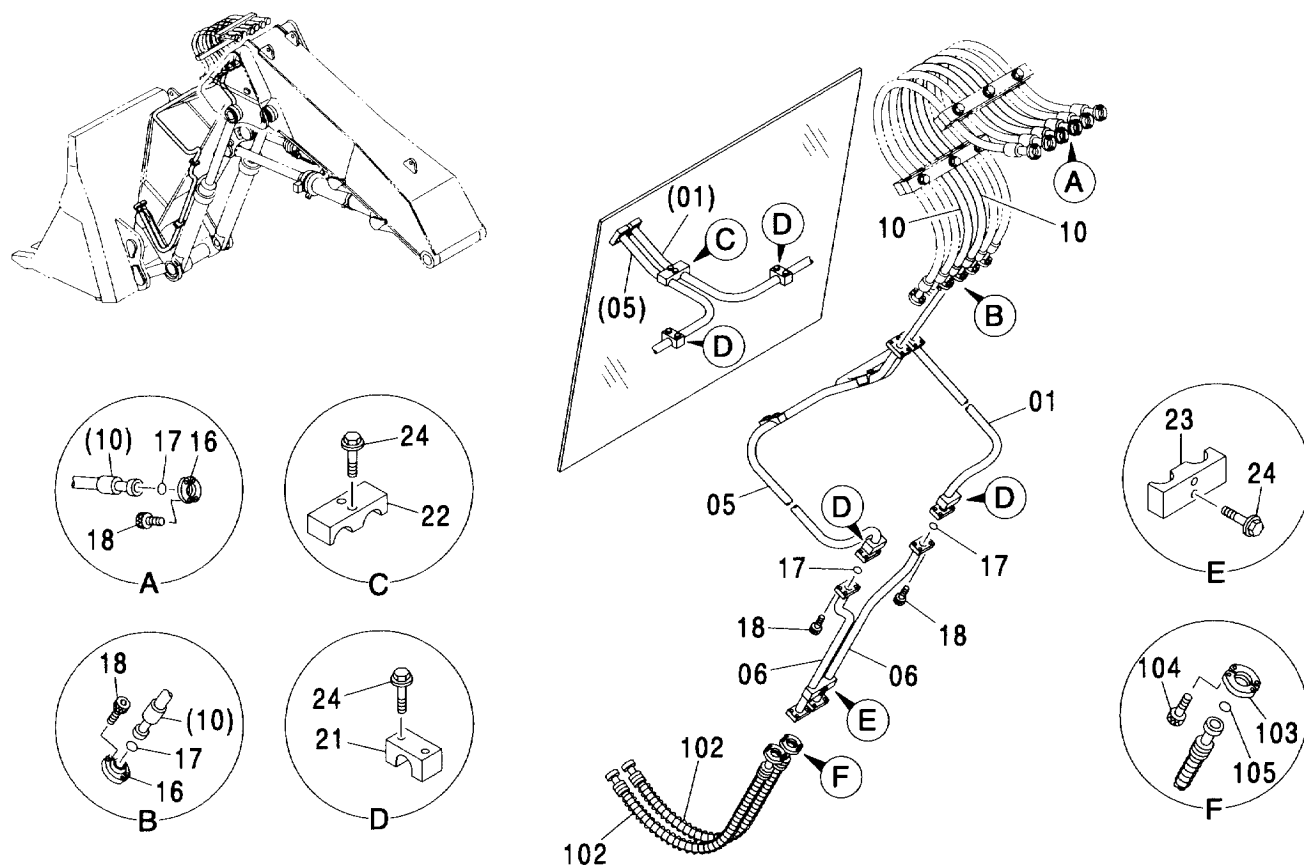
適用号機 006001-
 Serial No.



符号 ITEM	部品番号 PART NO.	部品名	PART NAME	数量 Q'TY	サービス コード S.C	適用号機 SERIAL NO.	代替部品 REPLACEABLE PART	
							互換性 ICA	部品番号 PART NO.
00	8046526	パイプ	PIPE	1				
01	8046528	パイプ	PIPE	1				
02	8046527	パイプ	PIPE	1				
03	8046529	パイプ	PIPE	1				
10	4441974	ホース	HOSE	4				
11	4421534	ホース	HOSE	4				
16	4089703	フランジ:スプリット	FLANGE:SPLIT	32				
17	4508805	O-リング	O-RING	16				
18	M341445	ボルト:ソケット	BOLT:SOCKET	64				
22	4205816	クランプ:パイプ	CLAMP:PIPE	4				
24	J011280	ボルト:セムス	BOLT:SEMS	8				
27	3074182	クランプ	CLAMP	4				
28	J901211	ボルト	BOLT	6				
29	J950012	ナット	NUT	12				
30	449490	ワッシャー	WASHER	12				
102	4328131	シリンダ:バケット (ミキ)	CYL.:BUCKET (R)	1	H			
103	4328132	シリンダ:バケット (ヒダリ)	CYL.:BUCKET (L)	1	H			

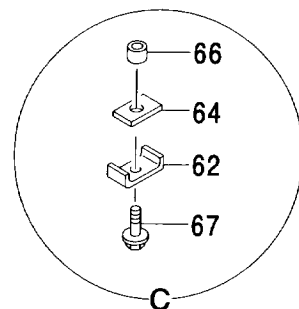
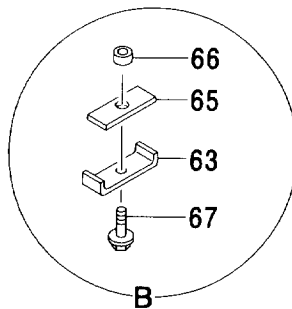
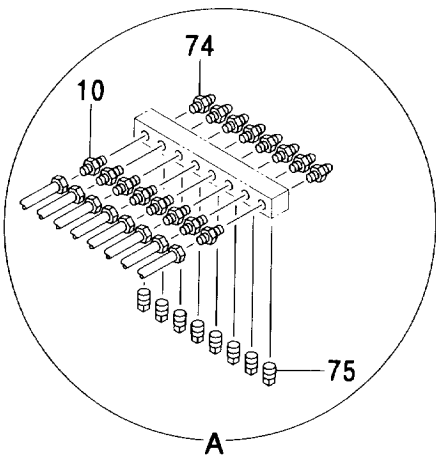
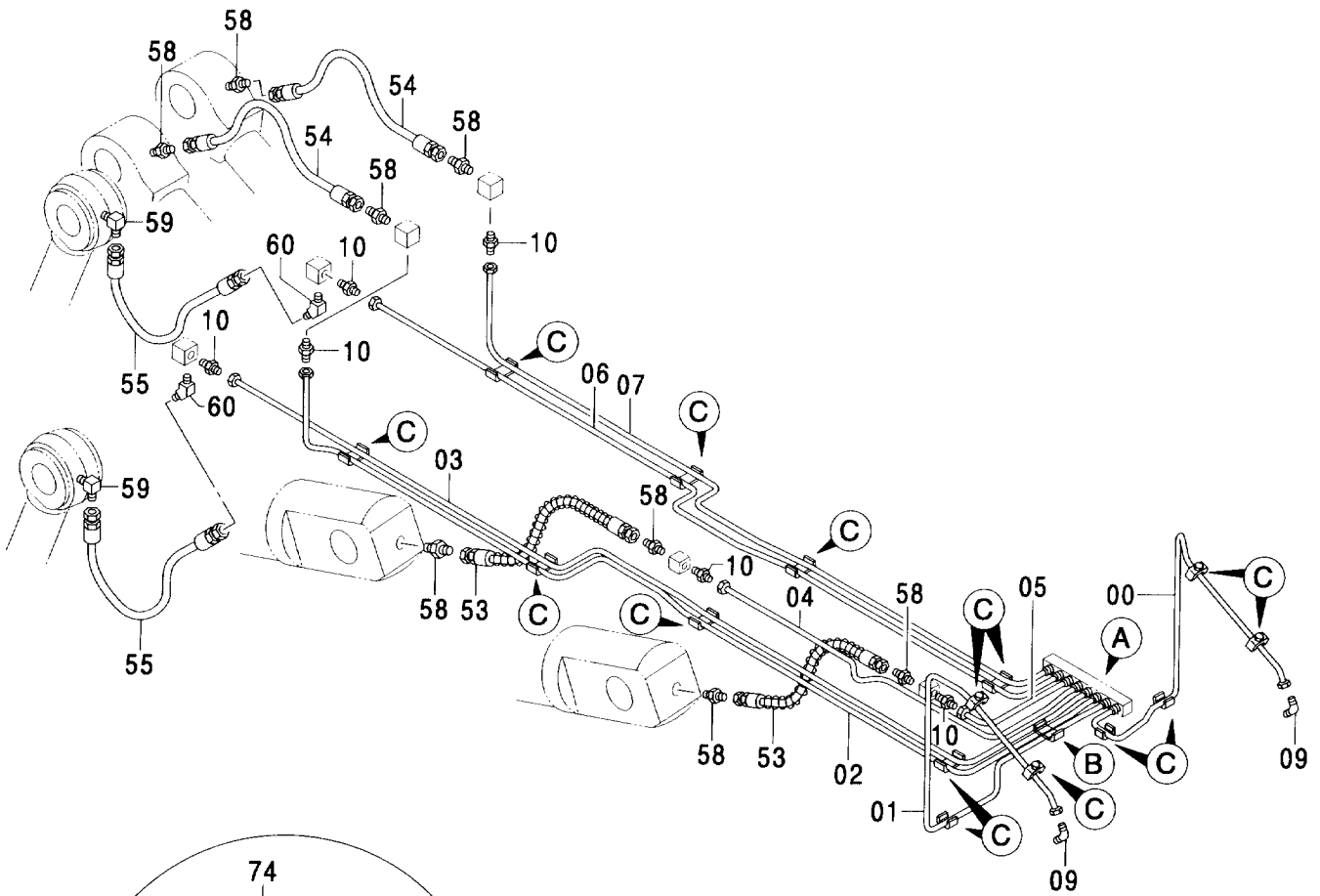
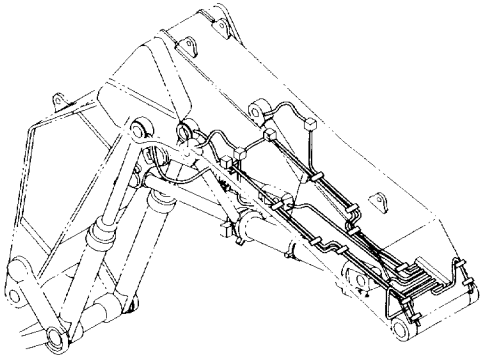
ローダフロント配管 (6) LOADER FRONT PIPING (6)

適用号機 006001-
Serial No.



符号 ITEM	部品番号 PART NO.	部品名	PART NAME	数量 Q'TY	サービス コード S.C	適用号機 SERIAL NO.	互換性 REPLACEABLE PART	
							ICA	数量 Q'TY
01	7024147	パイプ	PIPE	1				
05	7024146	パイプ	PIPE	1				
06	8050370	パイプ	PIPE	2				
10	4441974	ホース	HOSE	2				
16	4089703	フランジ : スプリット	FLANGE : SPLIT	8				
17	4508805	O-リング	O-RING	6				
18	M341445	ボルト : ソケット	BOLT : SOCKET	24				
21	4268428	クランプ : パイプ	CLAMP : PIPE	4				
22	4205816	クランプ : パイプ	CLAMP : PIPE	1				
23	4256037	クランプ : パイプ	CLAMP : PIPE	1				
24	J011280	ボルト : セムス	BOLT : SEMS	12				
102	4421535	ホース	HOSE	2				
103	4089703	フランジ : スプリット	FLANGE : SPLIT	4				
104	M341445	ボルト : ソケット	BOLT : SOCKET	8				
105	4508805	O-リング	O-RING	2				

ローダ給脂配管（ブーム）
 LOADER LUBRICATE PIPING (BOOM)

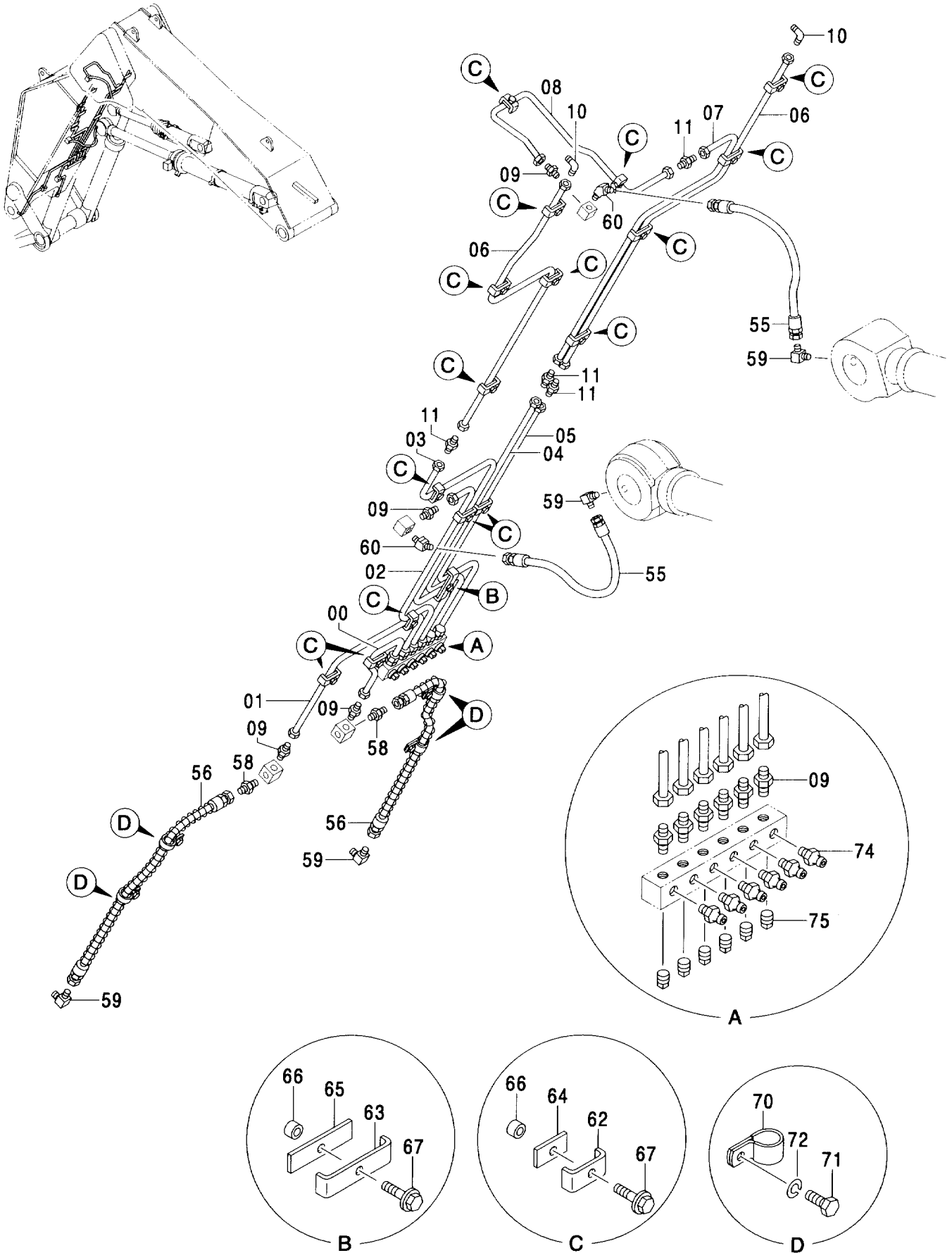


ローダ給脂配管 (ブーム) LOADER LUBRICATE PIPING (BOOM)

006001-

符号 ITEM	部品番号 PART NO.	部 品 名	PART NAME	数量 Q' TY	サービス コード S. C	適用号機 SERIAL NO.	互 換 性 ICA	代 替 部 品 REPLACEABLE PART	
								部品番号 PART NO.	数量 Q' TY
00	3096644	パイプ	PIPE	1					
01	3096645	パイプ	PIPE	1					
02	3055422	パイプ	PIPE	1					
03	4272300	パイプ	PIPE	1					
04	4272456	パイプ	PIPE	1					
05	4250913	パイプ	PIPE	1					
06	4272299	パイプ	PIPE	1					
07	3055423	パイプ	PIPE	1					
09	4130175	フィッティング : パイプ	FITTING: PIPE	2					
10	4130169	フィッティング : パイプ	FITTING: PIPE	14					
53	4367713	ホース	HOSE	2					
54	4367712	ホース	HOSE	2					
55	4367714	ホース	HOSE	2					
58	94-1301	アダプタ : S	ADAPTER: S	8					
59	94-1401	エルボ : S	ELBOW: S	2					
60	94-1501	エルボ : S	ELBOW: S	2					
62	4269656	クランプ	CLAMP	16					
63	4273720	クランプ	CLAMP	1					
64	4269657	ラバー	RUBBER	16					
65	4273721	ラバー	RUBBER	1					
66	4269658	スペーサ	SPACER	17					
67	J011030	ボルト : セムス	BOLT: SEMS	17					
74	J75482	フィッティング : グリース	FITTING: GREASE	8					
75	94-2022	プラグ	PLUG	8					

ローダ給脂配管 (アーム)
 LOADER LUBRICATE PIPING (ARM)



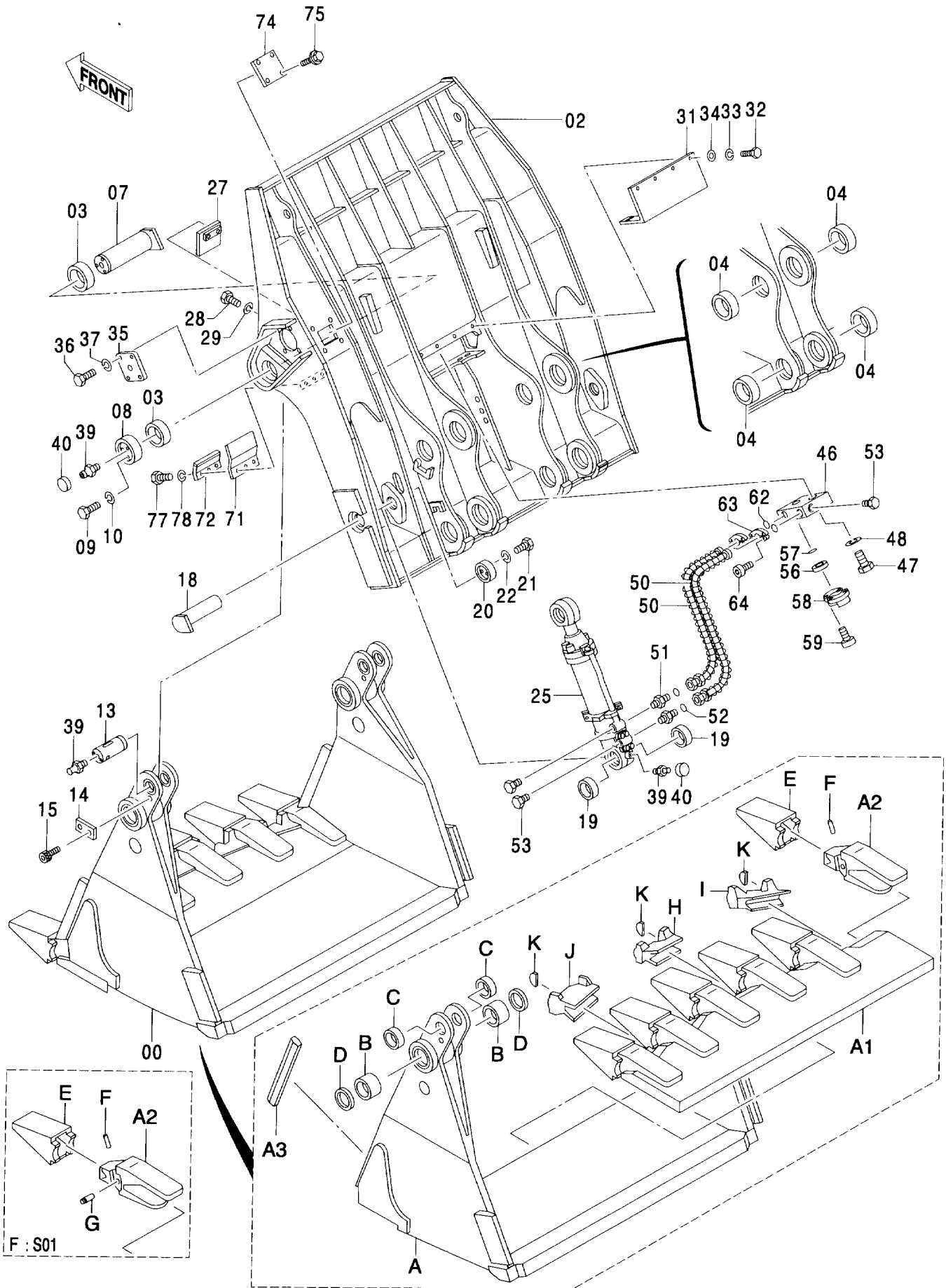
ローダ給脂配管 (アーム) LOADER LUBRICATE PIPING (ARM)

006001-

符号 ITEM	部品番号 PART NO.	部 品 名	PART NAME	数量 Q'TY	サービス コード S. C	適用号機 SERIAL NO.	互 換 性 ICA	代 替 部 品 REPLACEABLE PART	
								部品番号 PART NO.	数量 Q'TY
00	4272196	パイプ	PIPE	1					
01	4272197	パイプ	PIPE	1					
02	4272198	パイプ	PIPE	1					
03	4272199	パイプ	PIPE	1					
04	4272200	パイプ	PIPE	1					
05	4272201	パイプ	PIPE	1					
06	4272440	パイプ	PIPE	2					
07	4272202	パイプ	PIPE	1					
08	4272274	パイプ	PIPE	1					
09	4130169	フィッティング:パイプ	FITTING:PIPE	10					
10	4130175	フィッティング:パイプ	FITTING:PIPE	2					
11	4130192	フィッティング:パイプ	FITTING:PIPE	4					
55	4367714	ホース	HOSE	2					
56	4367715	ホース	HOSE	2					
58	94-1301	アダプタ:S	ADAPTER:S	2					
59	94-1401	エルボ:S	ELBOW:S	4					
60	94-1501	エルボ:S	ELBOW:S	2					
62	4269656	クランプ	CLAMP	16					
63	4273720	クランプ	CLAMP	1					
64	4269657	ラバー	RUBBER	16					
65	4273721	ラバー	RUBBER	1					
66	4269658	スペーサ	SPACER	17					
67	J011030	ボルト:セムス	BOLT:SEMS	17					
70	4190262	クリップ	CLIP	4					
71	J901016	ボルト	BOLT	4					
72	A590910	ワッシャ:スプリング	WASHER:SPRING	4					
74	J75482	フィッティング:グリース	FITTING:GREASE	6					
75	94-2022	プラグ	PLUG	6					

331A

ローダバケット 3.6 (ボトムダンプ;ロック)
LOADER BUCKET 3.6 (BOTTOM DUMP ; ROCK)

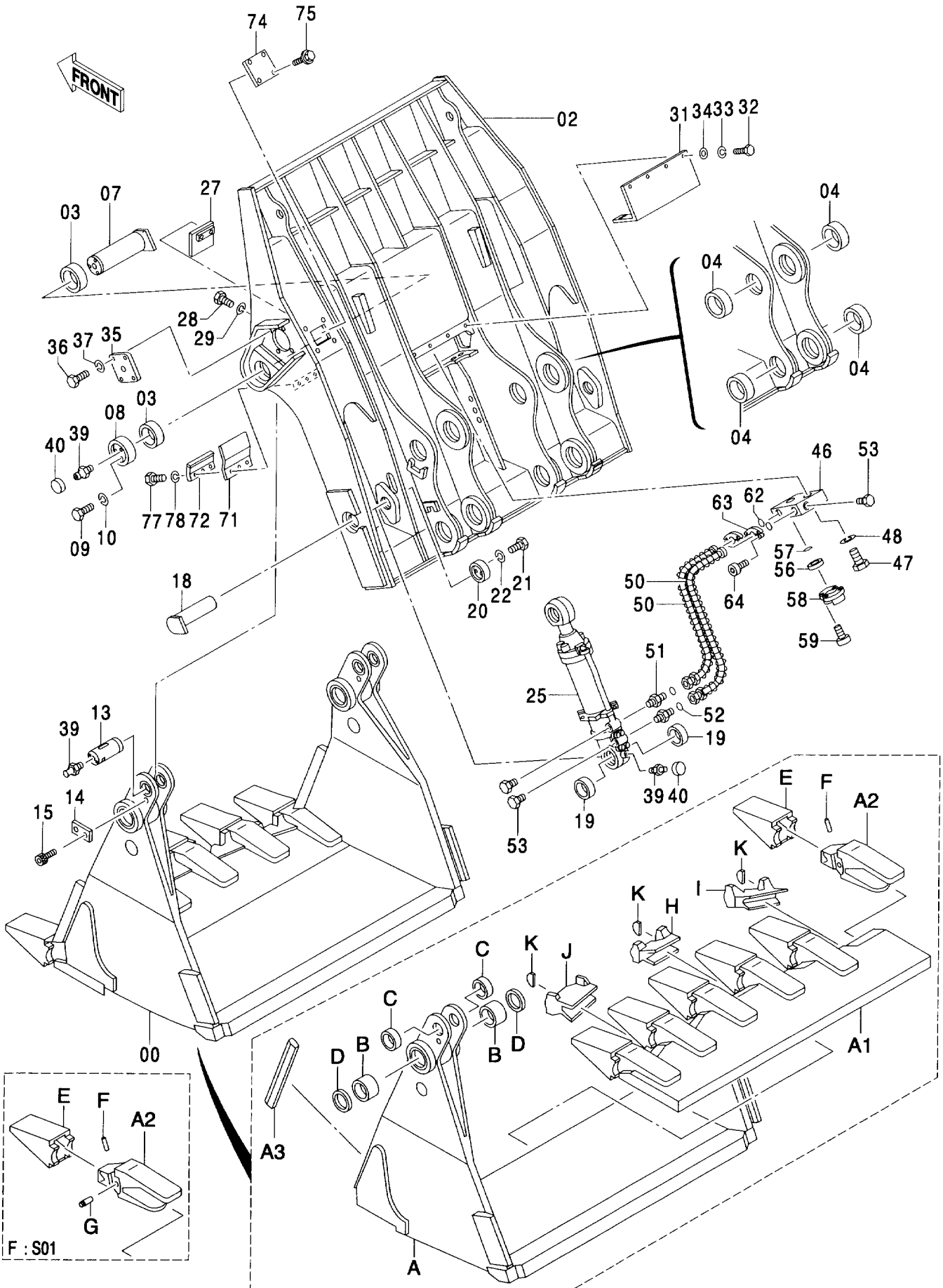


ローダバケット 3.6 (ボトムダンプ;ロック) LOADER BUCKET 3.6 (BOTTOM DUMP;ROCK)

006001-

符号 ITEM	部品番号 PART NO.	部 品 名	PART NAME	数量 Q'TY	サービス コード S. C	適用号機 SERIAL NO.	互 換 性 I C A	代 替 部 品 REPLACEABLE PART	
								部品番号 PART NO.	数量 Q'TY
	9112712	ローダバケット	LOADER BUCKET	1					
00	9112713	・フロントバケット	・BUCKET;FRONT	1		F:S01,			
00	9213285	・フロントバケット	・BUCKET;FRONT	1		F:S02-			
00A	6012261	・バケット;フロント	・BUCKET;FRONT	1		F:S01,			
00A	6021002	・バケット;フロント	・BUCKET;FRONT	1		F:S02-			
00A1	4282033	・・・エッジ	・・・EDGE	1	W				
00A2	4280975	・・・アダプタ;ツース	・・・ADAPTER;TOOHT	6	W	F:S01,			
00A2	4464665	・・・アダプタ;ツース	・・・ADAPTER;TOOHT	6	W	F:S02-			
00A3	4153409	・・・バー (切断で使用スル)	・・・BAR (Make from BAR, cut to Length)	2	W				
00B	4246294	・・・ブッシング	・・・BUSHING	4					
00C	4099283	・・・ブッシング	・・・BUSHING	4					
00D	4251212	・・・シール;ダスト	・・・SEAL;DAST	4					
00E	4246107	・・・ポイント;ツース	・・・POINT;TOOTH	6					
00F	4246109	・・・ピン	・・・PIN	6		F:S01,			
00F	4466735	・・・ピン	・・・PIN	6		F:S02-			
00G	4246110	・・・ロック	・・・LOCK	6		F:S01,			
00H	4283843	・・・シュラウド	・・・SHROUD	1					
00I	4283844	・・・シュラウド;R	・・・SHROUD;R	2					
00J	4283845	・・・シュラウド;L	・・・SHROUD;L	2					
00K	4283846	・・・ラバー	・・・RUBBER	10					
02	5002596	・バケット;リヤ	・BUCKET;REAR	1					
03	4246295	・ブッシング	・BUSHING	4					
04	4246293	・ブッシング	・BUSHING	8					
07	9738680	・ピン	・PIN	2					
08	4393378	・ストッパ	・STOPPER	2					
09	J901645	・ボルト	・BOLT	6					
10	A590916	・ワッシャ;スプリング	・WASHER;SPRING	6					
13	3047283	・ピン	・PIN	2					
14	4099287	・プレート;ロック	・PLATE;LOCK	2					
15	M341632	・ボルト;ソケット	・BOLT;SOCKET	4					
18	9733115	・ピン	・PIN	2					
19	4246296	・スペーサ	・SPACER	4					
20	4254616	・ストッパ	・STOPPER	2					
21	J901230	・ボルト	・BOLT	4					
22	A590912	・ワッシャ;スプリング	・WASHER;SPRING	4					
25	4243502	・シリンダ;ダンプ	・CYL.;DUMP	2	H				
27	9736423	・ラバー	・RUBBER	2					
28	J901650	・ボルト	・BOLT	4					
29	A590916	・ワッシャ;スプリング	・WASHER;SPRING	4					

ローダバケット 3.6 (ボトムダンプ;ロック)
 LOADER BUCKET 3.6 (BOTTOM DUMP ; ROCK)

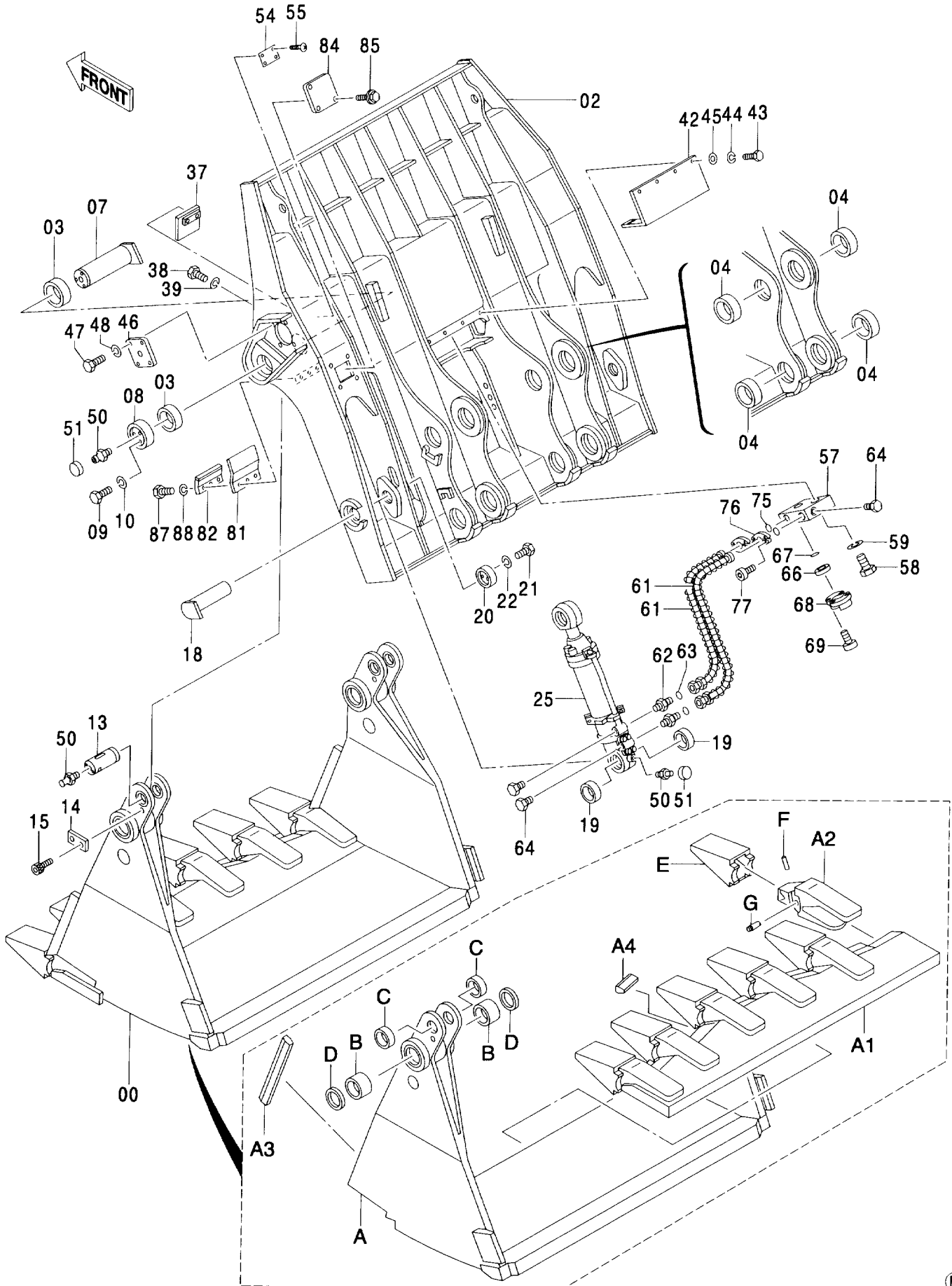


ローダバケット 3.6 (ボトムダンプ;ロック)
 LOADER BUCKET 3.6 (BOTTOM DUMP;ROCK)

006001-

符号 ITEM	部品番号 PART NO.	部 品 名	PART NAME	数量 Q'TY	サービス コード S.C	適用号機 SERIAL NO.	互 換 性 ICA	代 替 部 品 REPLACEABLE PART	
								部品番号 PART NO.	数量 Q'TY
31	4292733	・カバー	・COVER	1					
32	J901230	・ボルト	・BOLT	6					
33	A590912	・ワッシャ;スプリング	・WASHER;SPRING	6					
34	A590112	・ワッシャ;プレート	・WASHER;PLATE	6					
35	4123058	・カバー	・COVER	2					
36	J901630	・ボルト	・BOLT	8					
37	A590916	・ワッシャ;スプリング	・WASHER;SPRING	8					
39	J75481	・フィッティング;グリース	・FITTING;GREASE	6					
40	4105912	・キャップ	・CAP	4					
46	2031941	・ブロック	・BLOCK	1					
47	J901680	・ボルト	・BOLT	2					
48	A590916	・ワッシャ;スプリング	・WASHER;SPRING	2					
50	4318406	・ホース	・HOSE	4					
51	4189619	・アダプタ;S	・ADAPTER;S	4					
51A	4506424	・O-リング	・O-RING	1					
52	4187308	・O-リング	・O-RING	4					
53	4174542	・プラグ	・PLUG	6					
53A	4506424	・O-リング	・O-RING	1					
56	4336672	・カバー	・COVER	2					
57	4508805	・O-リング	・O-RING	2					
58	4089703	・フランジ;スプリット	・FLANGE;SPLIT	4					
59	M341445	・ボルト;ソケット	・BOLT;SOCKET	8					
62	971489	・O-リング	・O-RING	4					
63	986910	・フランジ;スプリット	・FLANGE;SPLIT	8					
64	M341030	・ボルト;ソケット	・BOLT;SOCKET	16					
71	4290058	・ラバー	・RUBBER	2					
72	4272266	・プレート	・PLATE	2					
74	4292731	・カバー	・COVER	2					
75	J011025	・ボルト;セムス	・BOLT;SEMS	8					
77	J901225	・ボルト	・BOLT	6					
78	A590412	・ワッシャ;タンゲッド	・WASHER;TONGUED	6					

ローダバケット 4.0 (ボトムダンプ)
 LOADER BUCKET 4.0 (BOTTOM DUMP)

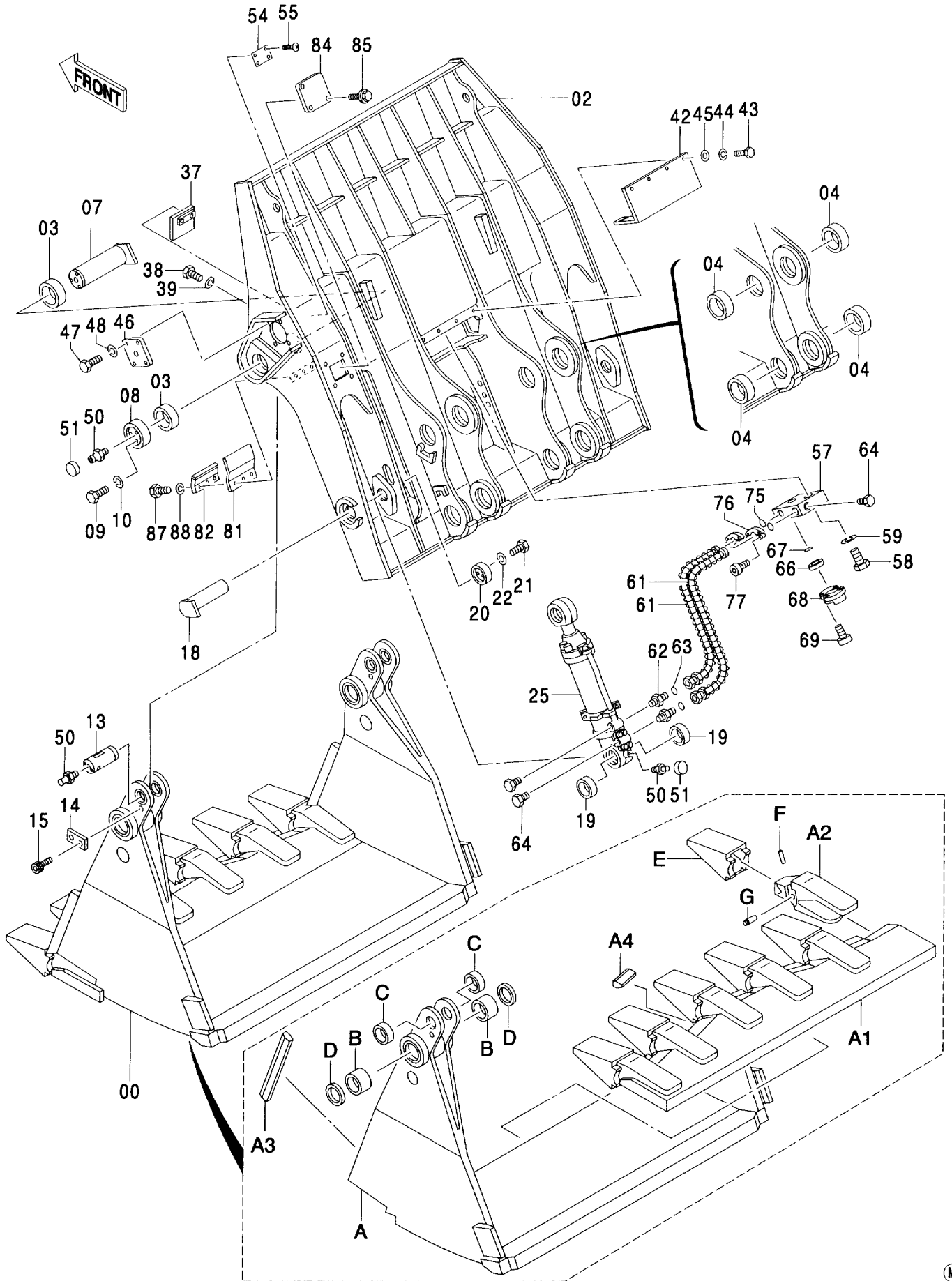


ローダバケツト 4.0 (ボトムダンプ) LOADER BUCKET 4.0 (BOTTOM DUMP)

006001-

符号 ITEM	部品番号 PART NO.	部 品 名	PART NAME	数量 Q'TY	サービス コード S.C	適用号機 SERIAL NO.	互 換 性 ICA	代 替 部 品 REPLACEABLE PART	
								部品番号 PART NO.	数量 Q'TY
	9113241	ローダバケツト	LOADER BUCKET	1					
00	9113242	・フロントバケツト	・BUCKET:FRONT	1					
00A	6012276	・-BACKET:FRONT	・-BACKET:FRONT	1					
00A1	4280375	・・・エッジ	・・・EDGE	1	W				
00A2	4280975	・・・アダプタ:ツース	・・・ADAPTER:TOOTH	6	W				
00A3	4153409	・・・バー	・・・BAR	2	W				
00A4	4153409	・・・バー	・・・BAR	2	W				
		(切断で使用スル)	(Make from BAR, cut to Length)						
00B	4246294	・・・ブッシュング	・・・BUSHING	4					
00C	4099283	・・・ブッシュング	・・・BUSHING	4					
00D	4251212	・・・SEAL:DAST	・・・SEAL:DAST	4					
00E	4246107	・・・ポイント:ツース	・・・POINT:TOOTH	6					
00F	4246109	・・・ピン	・・・PIN	6					
00G	4246110	・・・ロック	・・・LOCK	6					
02	5002504	・バケツト:リヤ	・BUCKET:REAR	1					
03	4246295	・ブッシュング	・BUSHING	4					
04	4246293	・ブッシュング	・BUSHING	8					
07	9738680	・ピン	・PIN	2					
08	4393378	・ストッパ	・STOPPER	2					
09	J901645	・ボルト	・BOLT	6					
10	A590916	・ワッシャ:スプリング	・WASHER:SPRING	6					
13	3047283	・ピン	・PIN	2					
14	4099287	・プレート:ロック	・PLATE:LOCK	2					
15	M341632	・ボルト:ソケット	・BOLT:SOCKET	4					
18	9733115	・ピン	・PIN	2					
19	4246296	・スペーサ	・SPACER	4					
20	4254616	・ストッパ	・STOPPER	2					
21	J901230	・ボルト	・BOLT	4					
22	A590912	・ワッシャ:スプリング	・WASHER:SPRING	4					
25	4243502	・シリンダ:ダンプ	・CYL.:DUMP	2	H				
37	9736423	・ラバー	・RUBBER	2					
38	J901650	・ボルト	・BOLT	4					
39	A590916	・ワッシャ:スプリング	・WASHER:SPRING	4					
42	4292733	・カバー	・COVER	1					
43	J901230	・ボルト	・BOLT	6					
44	A590912	・ワッシャ:スプリング	・WASHER:SPRING	6					
45	A590112	・ワッシャ:プレーン	・WASHER:PLANE	6					
46	4123058	・カバー	・COVER	2					
47	J901630	・ボルト	・BOLT	8					
48	A590916	・ワッシャ:スプリング	・WASHER:SPRING	8					

ローダバケット 4.0 (ボトムダンプ)
 LOADER BUCKET 4.0 (BOTTOM DUMP)

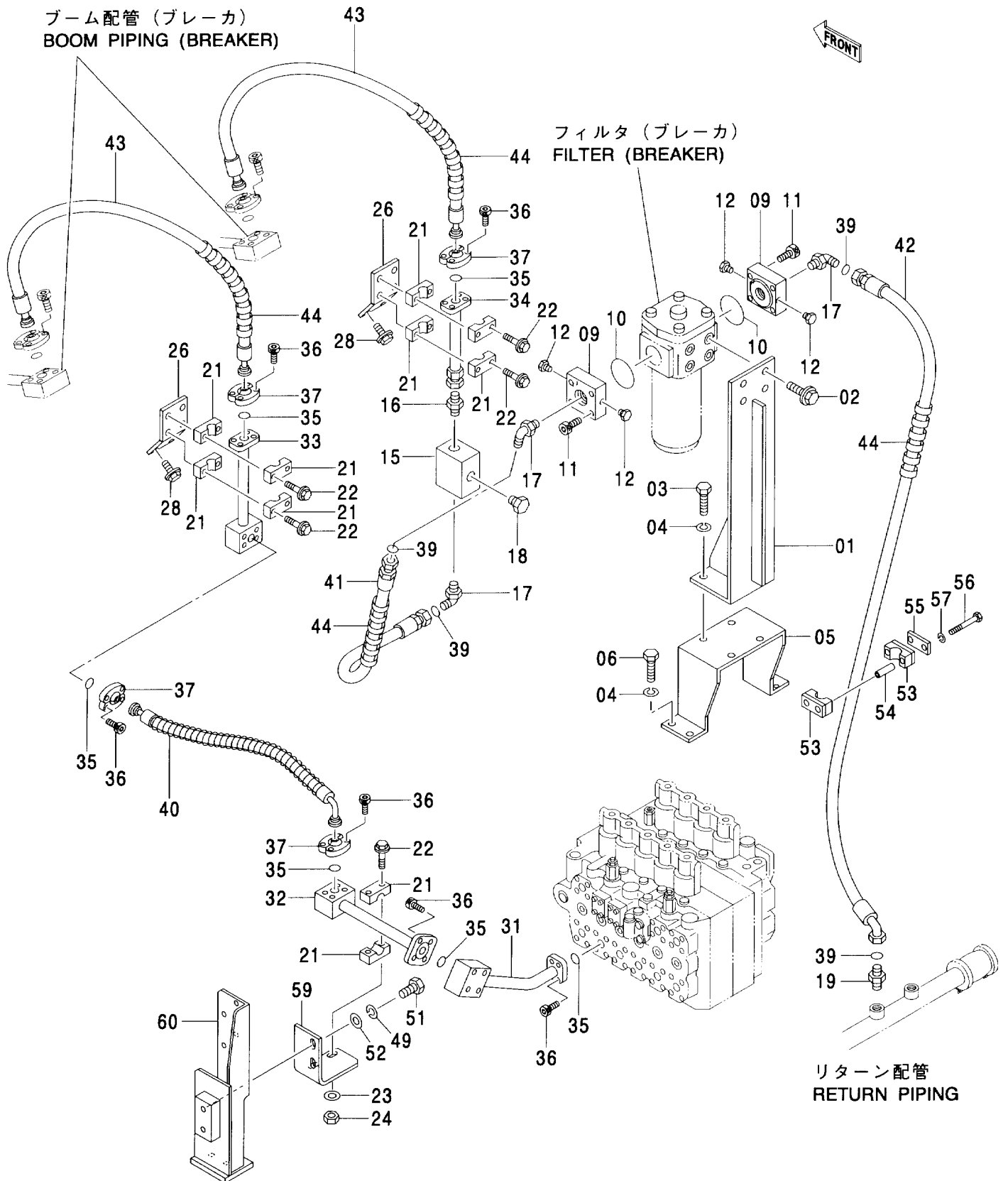


ローダバケツト 4.0 (ボトムダンプ) LOADER BUCKET 4.0 (BOTTOM DUMP)

006001-

符号 ITEM	部品番号 PART NO.	部 品 名	PART NAME	数量 Q' TY	サービス コード S. C	適用号機 SERIAL NO.	互 換 性 ICA	代 替 部 品 REPLACEABLE PART	
								部品番号 PART NO.	数量 Q' TY
50	J75481	・フィッティング:グリース	・FITTING: GREASE	6					
51	4105912	・キャップ	・CAP	4					
54	4209534	・ネームプレート	・NAME-PLATE	1					
55	M492564	・スクリュー:ドライブ	・SCREW: DRIVE	4					
57	2031941	・ブロック	・BLOCK	1					
58	J901680	・ボルト	・BOLT	2					
59	A590916	・ワッシャ:スプリング	・WASHER: SPRING	2					
61	4318407	・ホース	・HOSE	4					
62	4189619	・アダプタ:S	・ADAPTER: S	4					
62A	4506424	・O-リング	・O-RING	1					
63	4187308	・O-リング	・O-RING	4					
64	4174542	・プラグ	・PLUG	6					
64A	4506424	・O-リング	・O-RING	1					
66	4336672	・カバー	・COVER	2					
67	4508805	・O-リング	・O-RING	2					
68	4089703	・フランジ:スプリット	・FLANGE: SPLIT	4					
69	M341445	・ボルト:ソケット	・BOLT: SOCKET	8					
75	971489	・O-リング	・O-RING	4					
76	986910	・フランジ:スプリット	・FLANGE: SPLIT	8					
77	M341030	・ボルト:ソケット	・BOLT: SOCKET	16					
81	4290058	・ラバー	・RUBBER	2					
82	4272266	・プレート	・PLATE	2					
84	4292731	・カバー	・COVER	2					
85	J011025	・ボルト:セムス	・BOLT: SEMS	8					
87	J901225	・ボルト	・BOLT	6					
88	A590412	・ワッシャ:タングド	・WASHER: TONGUED	6					

本体配管 (ブレーカ)
MAIN PIPING (BREAKER)

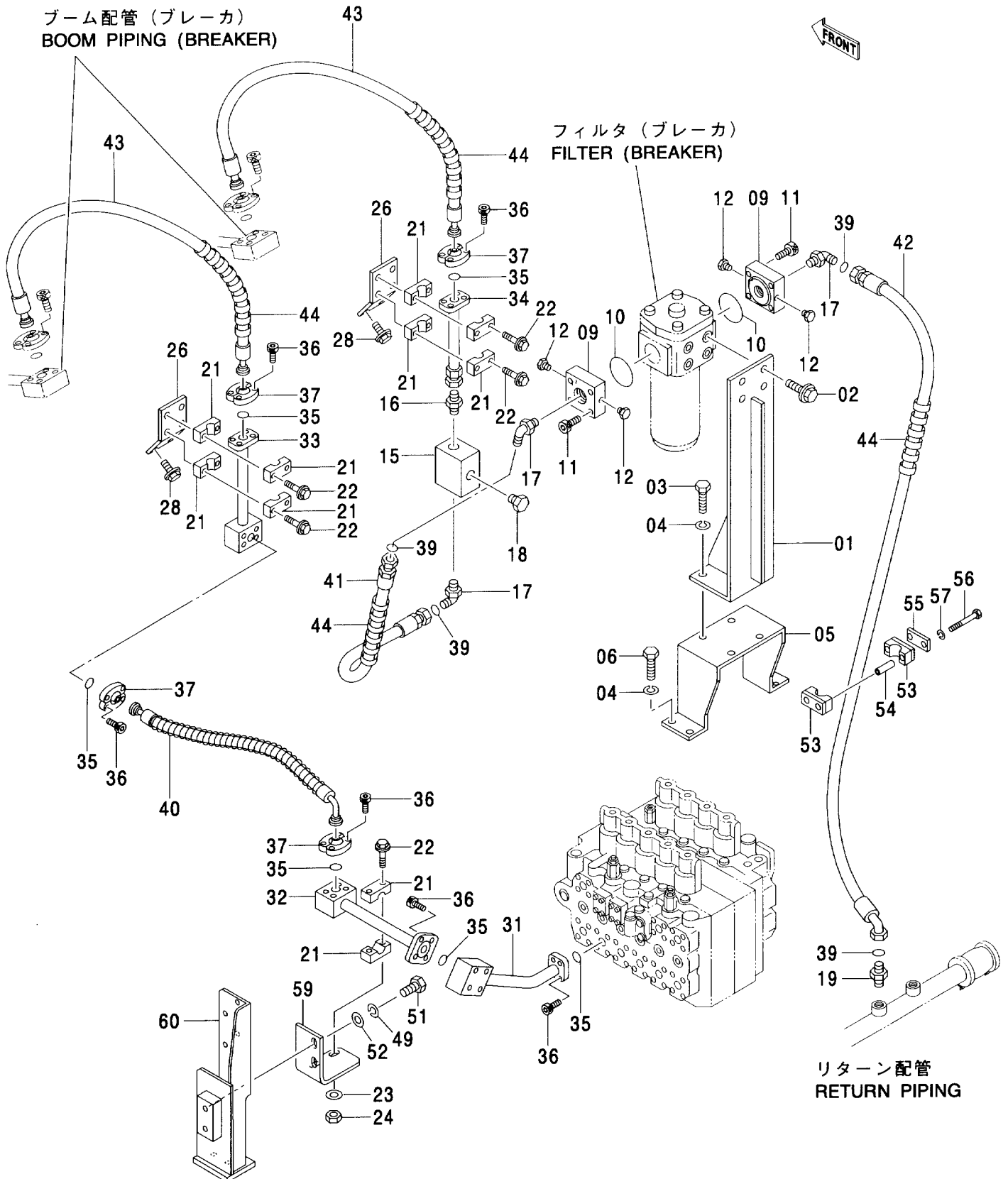


本体配管 (ブレーカ) MAIN PIPING (BREAKER)

006001-

符号 ITEM	部品番号 PART NO.	部 品 名	PART NAME	数量 Q' TY	サービス コード S. C	適用号機 SERIAL NO.	互 換 性 ICA	代 替 部 品 REPLACEABLE PART	
								部品番号 PART NO.	数量 Q' TY
01	7027396	ブ ラケツト	BRACKET	1					
02	J011235	ボ ルト:セムス	BOLT:SEMS	4					
03	J901665	ボ ルト	BOLT	4					
04	A590916	ワッシャ:スプリング	WASHER:SPRING	8					
05	8057056	ブ ラケツト	BRACKET	1					
06	J901640	ボ ルト	BOLT	4					
09	3065589	フランジ:パイプ	FLANGE:PIPE	2					
10	A811100	O-リング	O-RING	2					
11	M341660	ボ ルト:ソケット	BOLT:SOCKET	8					
12	4093624	プ ラグ	PLUG	4					
12A	957366	-O-リング	-O-RING	1					
15	4409420	バルブ:セレクタ	VALVE:SELECTOR	1					
16	4042035	アダプタ:S	ADAPTER:S	1					
16A	970860	-O-リング	-O-RING	1					
17	A853300	エルボ:S	ELBOW:S	3					
17A	970860	-O-リング	-O-RING	1					
18	4154693	プ ラグ	PLUG	1					
18A	970860	-O-リング	-O-RING	1					
19	A853100	アダプタ:S	ADAPTER:S	1					
19A	970860	-O-リング	-O-RING	1					
21	4334364	クランプ:パイプ	CLAMP:PIPE	10					
22	J021295	ボ ルト:セムス	BOLT:SEMS	10					
23	A590112	ワッシャ:プレーン	WASHER:PLANE	2					
24	J950012	ナット	NUT	2					
26	8069975	ブ ラケツト	BRACKET	2					
28	J011230	ボ ルト:セムス	BOLT:SEMS	8					
31	8069973	パイプ	PIPE	1					
32	8069974	パイプ	PIPE	1					
33	8069971	パイプ	PIPE	1					
34	9748841	パイプ	PIPE	1					
35	4508805	O-リング	O-RING	6					
36	M341445	ボ ルト:ソケット	BOLT:SOCKET	24					
37	4089703	フランジ:スプリット	FLANGE:SPLIT	8					
39	4187329	O-リング	O-RING	4					
40	4393945	ホース	HOSE	1					
41	4475901	ホース	HOSE	1					
42	4475086	ホース	HOSE	1					
43	4393949	ホース	HOSE	2					
44	4044420	プロテクタ	PROTECTOR	10					
49	A590916	ワッシャ:スプリング	WASHER:SPRING	2					

本体配管 (ブレーカ)
MAIN PIPING (BREAKER)

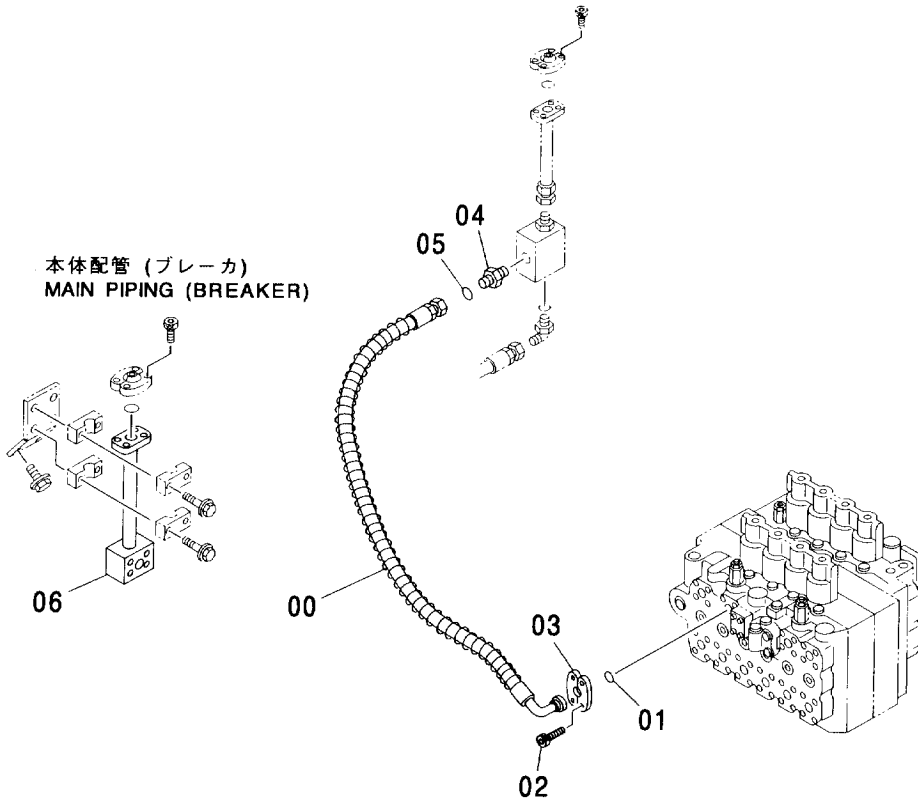
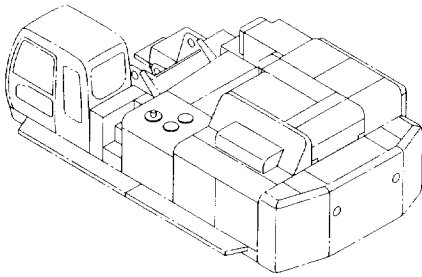


本体配管 (ブレーカ) MAIN PIPING (BREAKER)

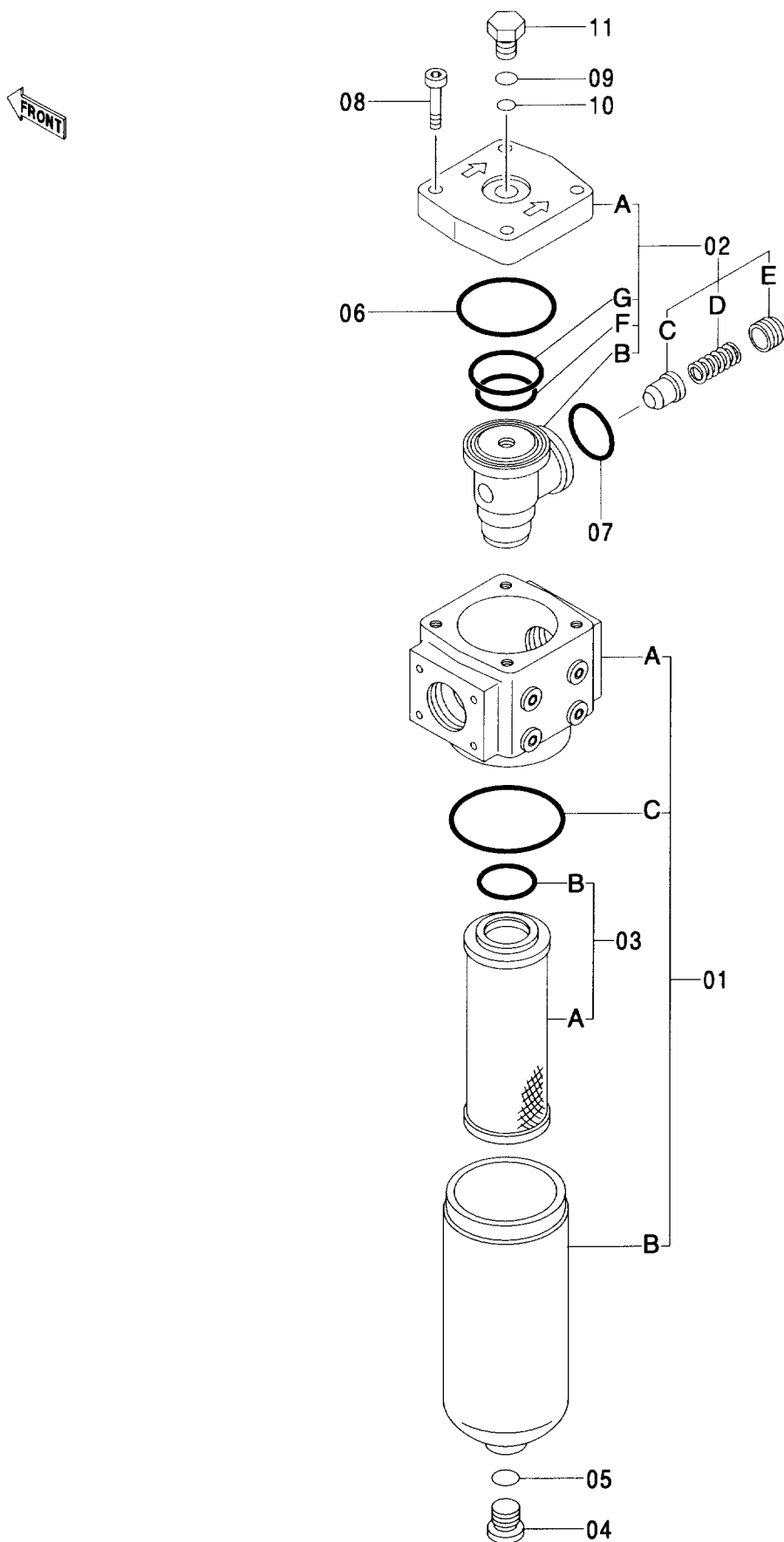
006001-

符号 ITEM	部品番号 PART NO.	部 品 名	PART NAME	数量 Q' TY	サービス コード S. C	適用号機 SERIAL NO.	互 換 性 ICA	代 替 部 品 REPLACEABLE PART	
								部品番号 PART NO.	数量 Q' TY
51	J901645	ボルト	BOLT	2					
52	4087197	ワッシャ	WASHER	2					
53	4349621	クランプ;ホース	CLAMP;HOSE	2					
54	4349648	スペーサ	SPACER	2					
55	4341803	プレート	PLATE	1					
56	J901200	ボルト	BOLT	2					
57	A590912	ワッシャ;スプリング	WASHER;SPRING	2					
59	3095873	ブラケット	BRACKET	1					
60	7042976	ブラケット	BRACKET	1					

本体配管（ブレーカ&クラッシャ共用）
MAIN PIPING (BREAKER & CRUSHER)



フィルタ (ブレーカ)
 FILTER (BREAKER)

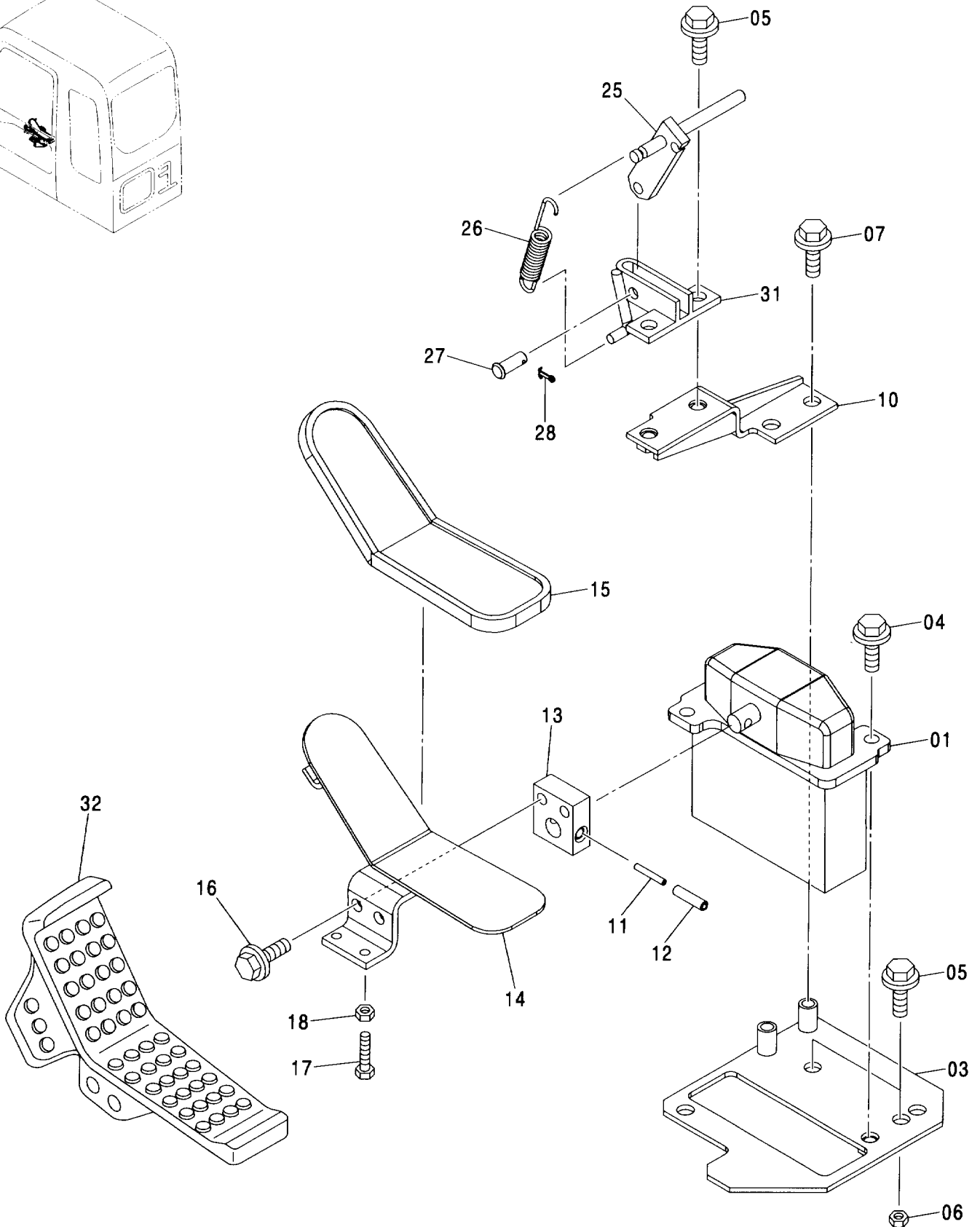
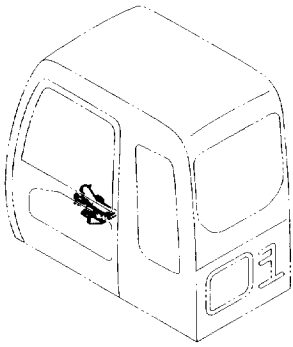


フィルタ (ブレーカ) FILTER (BREAKER)

006001-

符号 ITEM	部品番号 PART NO.	部 品 名	PART NAME	数量 Q' TY	サービス コード S. C	適用号機 SERIAL NO.	互 換 性 ICA	代 替 部 品 REPLACEABLE PART	
								部品番号 PART NO.	数量 Q' TY
	4391742	フィルタ	FILTER	1					
01	4411635	・ケース アツセン	・CASE ASS' Y	1					
01A	+++++++	・・ケース	・・CASE	1					
01B	+++++++	・・ケース	・・CASE	1					
01C	4419320	・・O-リング	・・O-RING	1	S				
02	4319231	・カバーアツセン	・COVER ASS' Y	1					
02A	+++++++	・・カバー	・・COVER	1					
02B	+++++++	・・ブロック	・・BLOCK	1					
02C	+++++++	・・バルブ ; リリーフ	・・VALVE ; RELIEF	1					
02D	+++++++	・・スプリング	・・SPRING	1					
02E	+++++++	・・ガイド ; スプリング	・・GUIDE ; SPRING	1					
02F	A810030	・・O-リング	・・O-RING	1					
02G	A810055	・・O-リング	・・O-RING	1					
03	4292853	・エレメント ; フィルタ	・ELEMENT ; FILTER	1					
03A	+++++++	・・エレメント ; フィルタ	・・ELEMENT ; FILTER	1					
03B	A810080	・・O-リング	・・O-RING	1					
04	4319232	・プラグ	・PLUG	1					
05	954493	・O-リング	・O-RING	1					
06	A810135	・O-リング	・O-RING	1					
07	A810095	・O-リング	・O-RING	1					
08	M342060	・ボルト ; ソケット	・BOLT ; SOCKET	4					
09	4506418	・O-リング	・O-RING	1					
10	962567	・O-リング	・O-RING	1					
11	4319233	・プラグ	・PLUG	1					

操作ペダル (ブレーカ & クラッシャ 共用)
 CONTROL PEDAL (BREAKER & CRUSHER)



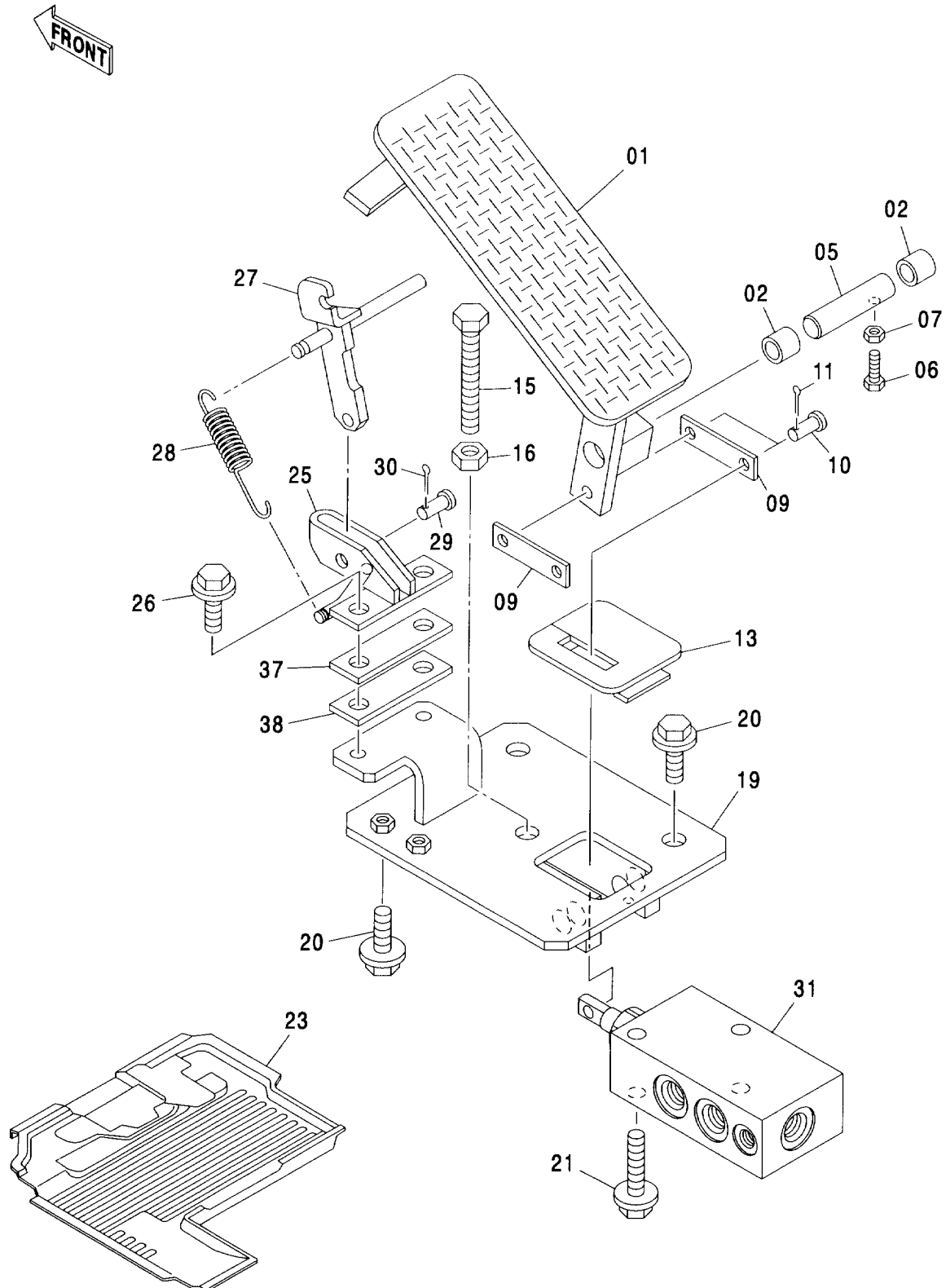
操作ペダル (ブレーカ&クラッシャ共用)

CONTROL PEDAL (BREAKER & CRUSHER)

006001-

符号 ITEM	部品番号 PART NO.	部 品 名	PART NAME	数量 Q'TY	サービス コード S.C	適用号機 SERIAL NO.	互 換 性 I C A	代 替 部 品 REPLACEABLE PART	
								部品番号 PART NO.	数量 Q'TY
01	9072923	バルブ:パイロット (本体組付用)	VALVE:PILOT (for assembly of machine)	1	H		I	9074843	1
01	9074843	バルブ:パイロット (輸送用)	VALVE:PILOT (for transportation)	1	S				
03	8089333	プレート	PLATE	1					
04	J011035	ボルト:セムス	BOLT:SEMS	2					
05	J011030	ボルト:セムス	BOLT:SEMS	4					
06	J950010	ナット	NUT	1					
07	J021030	ボルト:セムス	BOLT:SEMS	2					
10	8089334	ブラケット	BRACKET	1					
11	4205317	ピン:スプリング	PIN:SPRING	1					
12	4205318	ピン:スプリング	PIN:SPRING	1					
13	4211166	ブラケット	BRACKET	1					
14	8055953	ペダル	PEDAL	1					
15	4283758	カバー	COVER	1					
16	J021025	ボルト:セムス	BOLT:SEMS	2					
17	J900835	ボルト	BOLT	1					
18	M500807	ナット	NUT	1					
25	9729325	ブラケット	BRACKET	1					
26	4149125	スプリング	SPRING	1					
27	A741026	ピン	PIN	1					
28	A763016	ピン:スプリット	PIN:SPLIT	1					
31	8039335	ブラケット	BRACKET	1					
32	3079714	ペダル	PEDAL	1					

操作ペダル (ブレーカ) <アクセルペダルタイプ>
CONTROL PEDAL (BREAKER) <ACCELERATOR PEDAL TYPE>



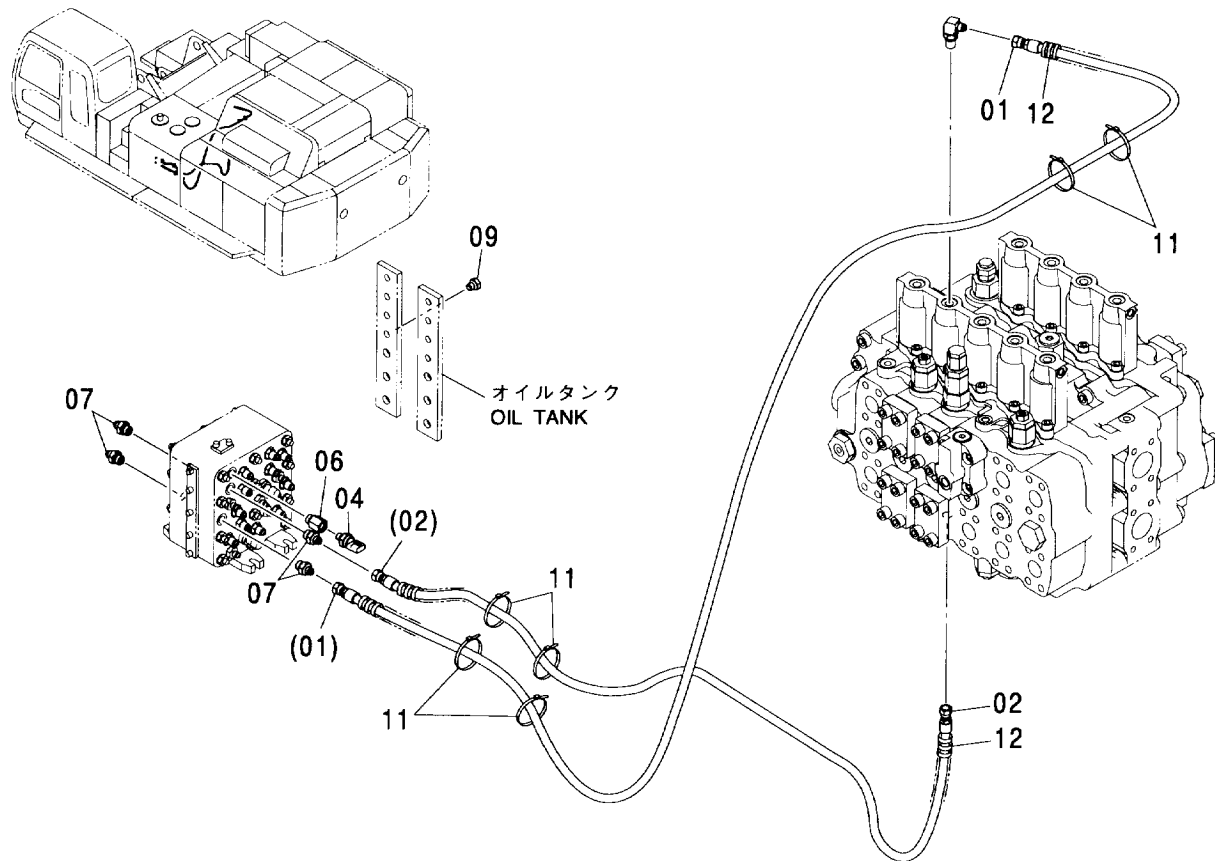
操作ペダル (ブレーカ) <アクセルペダルタイプ>
CONTROL PEDAL (BREAKER) <ACCELERATOR PEDAL TYPE>

006001-

符号 ITEM	部品番号 PART NO.	部 品 名	PART NAME	数量 Q' TY	サービス コード S. C	適用号機 SERIAL NO.	互 換 性 ICA	代 替 部 品 REPLACEABLE PART	
								部品番号 PART NO.	数量 Q' TY
01	8089317	ペダル	PEDAL	1					
02	4280301	ブッシュ	BUSHING	2					
05	4416999	ピン	PIN	1					
06	J900620	ボルト	BOLT	1					
07	M500605	ナット	NUT	1					
09	4277014	リンク (L=45)	LINK (L=45)	2					
09	4454488	リンク (L=39)	LINK (L=39)	2	US				
09	4454489	リンク (L=51)	LINK (L=51)	2	OS				
10	A740821	ピン	PIN	2					
11	A762016	ピン:スプリット	PIN:SPLIT	2					
13	4277015	ブッシュ:ラバー	BUSHING:RUBBER	1					
15	M261080	ボルト	BOLT	1					
16	J950010	ナット	NUT	1					
19	8089321	プレート(R)	PLATE	1					
20	J011030	ボルト:セムス	BOLT:SEMS	4					
21	J011065	ボルト:セムス	BOLT:SEMS	2					
23	3091215	マット:フロア	MAT:FLOOR	1					
25	8089286	ブラケット	BRACKET	1					
26	J011030	ボルト:セムス	BOLT:SEMS	2					
27	9755702	ブラケット	BRACKET	1					
28	4149125	スプリング	SPRING	1					
29	A741026	ピン	PIN	1					
30	A763016	ピン:スプリット	PIN:SPLIT	1					
31	4416775	バルブ:パイロット	VALVE:PILOT	1	H				
37	4455206	シム 1.0	SIM 1.0	5	R				
38	4455207	シム 2.3	SIM 2.3	5	R				

パイロット配管 : 1 (ブレーカ)
 PILOT PIPING : 1 (BREAKER)

適用号機 006001-
 Serial No.

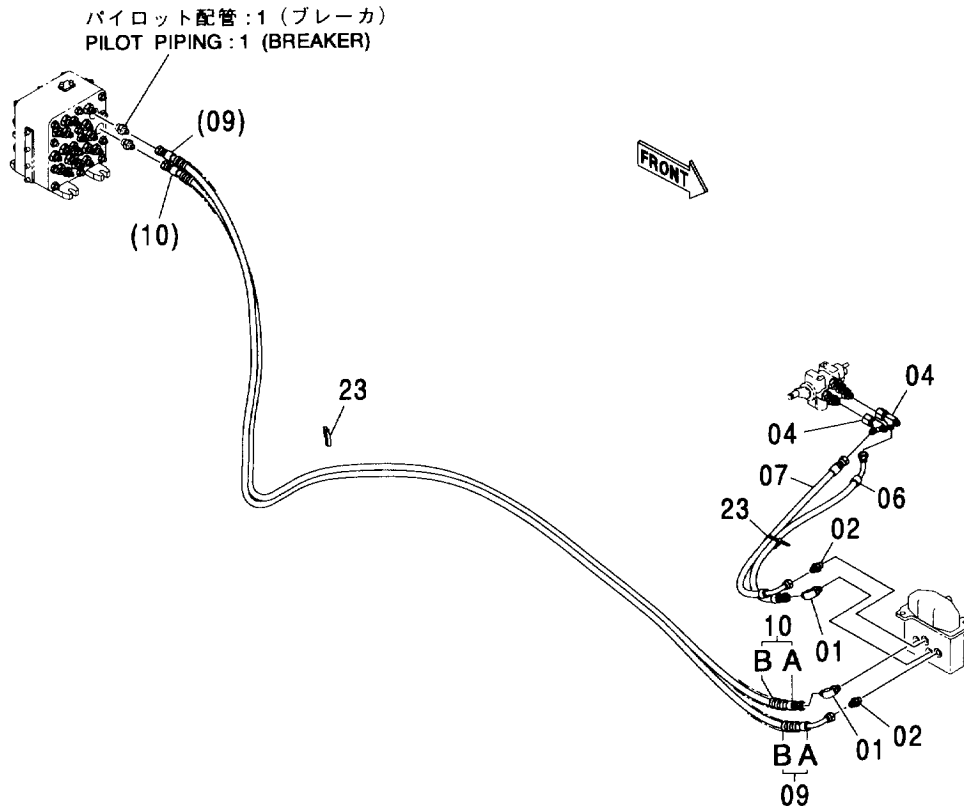


(M)

符号 ITEM	部品番号 PART NO.	部 品 名	PART NAME	数量 Q'TY	サービス コード S.C	適用号機 SERIAL NO.	代替部品 REPLACEABLE PART	
							互換性 ICA	部品番号 PART NO.
01	4456137	ホース (DP)	HOSE (DP)	1				
02	4451210	ホース (1A)	HOSE (1A)	1				
04	4436535	センサ;プレッシャ	SENSOR;PRES.	1				
06	4263446	レジュサ;S	REDUCER;S	1				
06A	4509180	・O-リング	・O-RING	1				
07	A852133	アダプタ;S	ADAPTER;S	4				
07A	4509180	・O-リング	・O-RING	1				
09	A885002	プラグ	PLUG	1				
09A	957366	・O-リング	・O-RING	1				
11	4121859	クリップ;バンド	CLIP;BAND	6				
12	4327293	プロテクタ	PROTECTOR	8				

パイロット配管 : 2 (ブレーカ & クラッシャ共用)
 PILOT PIPING : 2 (BREAKER & CRUSHER)

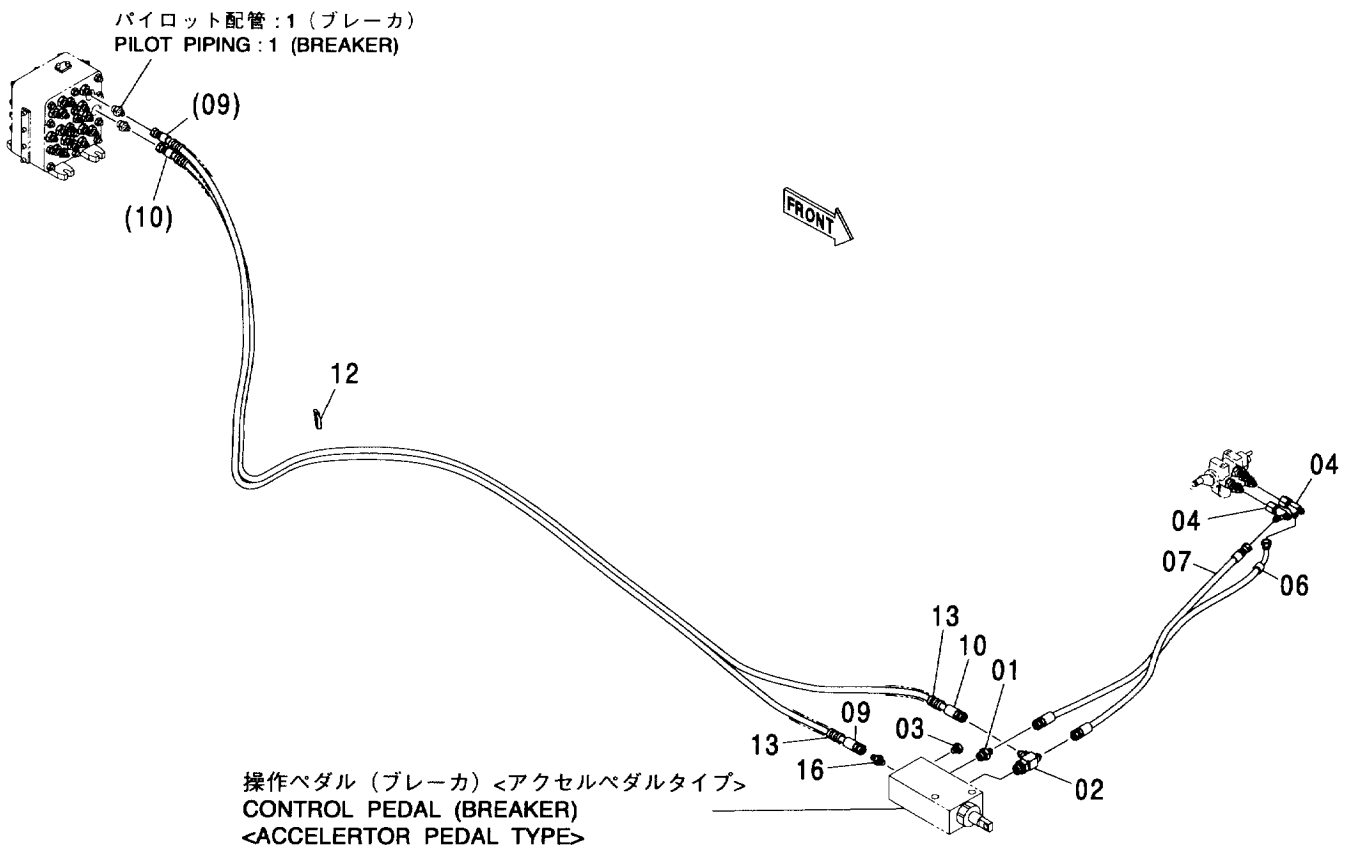
適用号機 006001-
 Serial No.



(M)

符号 ITEM	部品番号 PART NO.	部品名	PART NAME	数量 Q'TY	サービス コード S.C	適用号機 SERIAL NO.	互換性 ICA	代替部品 REPLACEABLE PART	
								部品番号 PART NO.	数量 Q'TY
01	A852323	エルボ : S	ELBOW : S	2					
01A	957366	・O-リング	・O-RING	1					
02	A852123	アダプタ : S	ADAPTER : S	2					
02A	957366	・O-リング	・O-RING	1					
04	4246672	ユニオン : M	UNION : M	2					
06	4448017	ホース (P)	HOSE (P)	1					
07	4448039	ホース (T)	HOSE (T)	1					
09	9206418	ホース アッセン	HOSE ASS'Y	1					
09A	4462255	・ホース (M)	・HOSE (M)	1					
09B	4327293	・プロテクタ	・PROTECTOR	7					
10	9206419	ホース アッセン	HOSE ASS'Y	1					
10A	4462256	・ホース (N)	・HOSE (N)	1					
10B	4327293	・プロテクタ	・PROTECTOR	7					
23	4055312	クリップ : バンド	CLIP : BAND	5					

パイロット配管 : 2 (ブレーカ) <アクセルペダルタイプ>
 PILOT PIPING : 2 (BREAKER) <ACCELERTOR PEDAL TYPE>

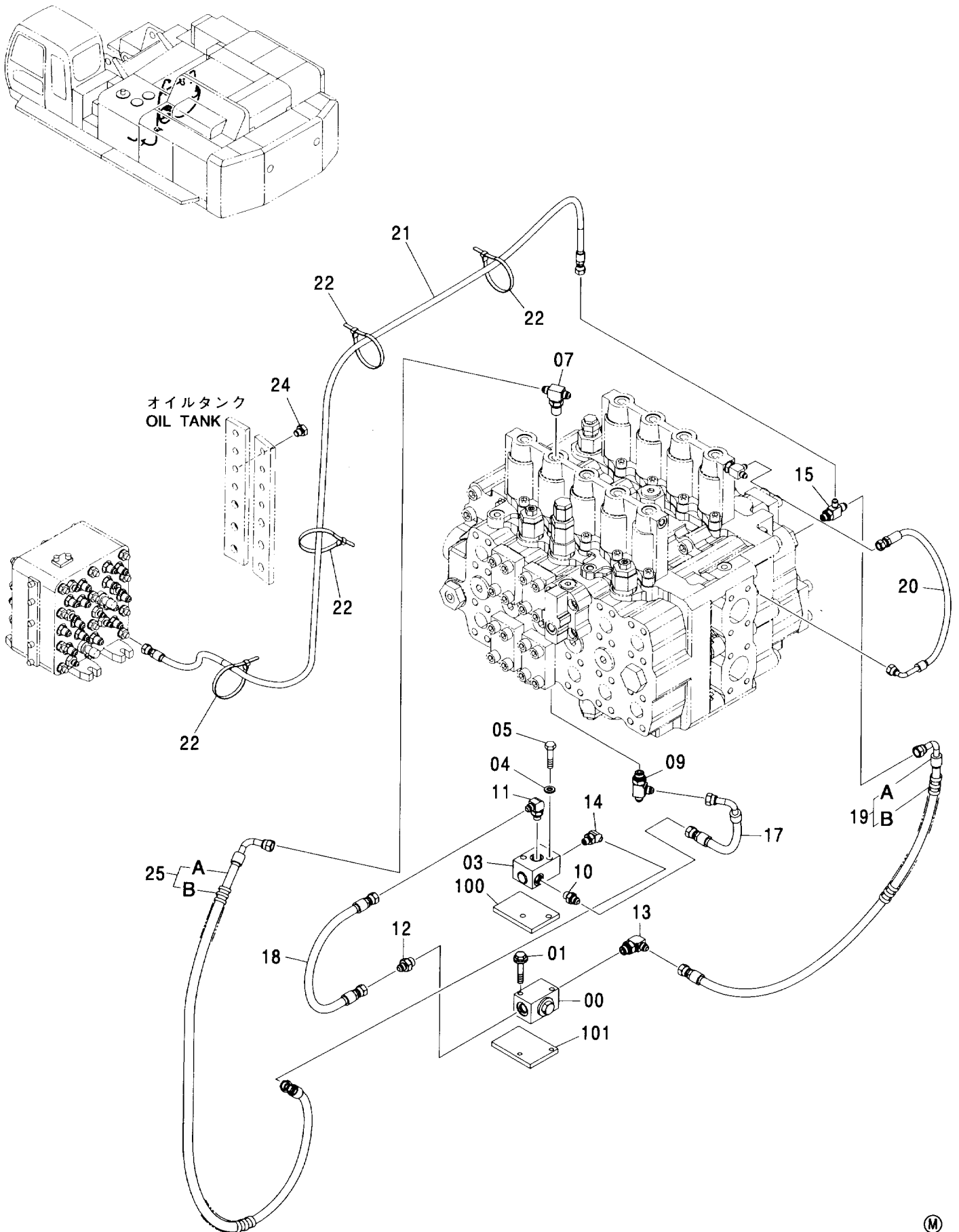


パイロット配管 : 2 (ブレーカ) <アクセルペダルタイプ>
 PILOT PIPING : 2 (BREAKER) <ACCELERTOR PEDAL TYPE>

006001-

符号 ITEM	部品番号 PART NO.	部 品 名	PART NAME	数量 Q' TY	サービス コード S. C	適用号機 SERIAL NO.	互 換 性 ICA	代 替 部 品 REPLACEABLE PART	
								部品番号 PART NO.	数量 Q' TY
01	A852133	アダプタ:S	ADAPTER:S	1					
01A	4509180	・O-リング	・O-RING	1					
02	A852433	チー:S	TEE:S	1					
02A	4509180	・O-リング	・O-RING	1					
03	4299028	プラグ	PLUG	1					
03A	4506408	・O-リング	・O-RING	1					
04	4246672	ユニオン:M	UNION:M	2					
06	4331508	ホース (A)	HOSE (A)	1					
07	4379172	ホース (T)	HOSE (T)	1					
09	4457447	ホース (DP)	HOSE (DP)	1					
10	4457509	ホース (WA)	HOSE (WA)	1					
12	4055312	クリップ:バンド	CLIP:BAND	5					
13	4327293	プロテクタ	PROTECTOR	8					
16	A852233	エルボ:S	ELBOW:S	1					
16A	4509180	・O-リング	・O-RING	1					

パイロット配管 : 3 (ブレーカ&クラッシャ共用)
 PILOT PIPING : 3 (BREAKER & CRUSHER)



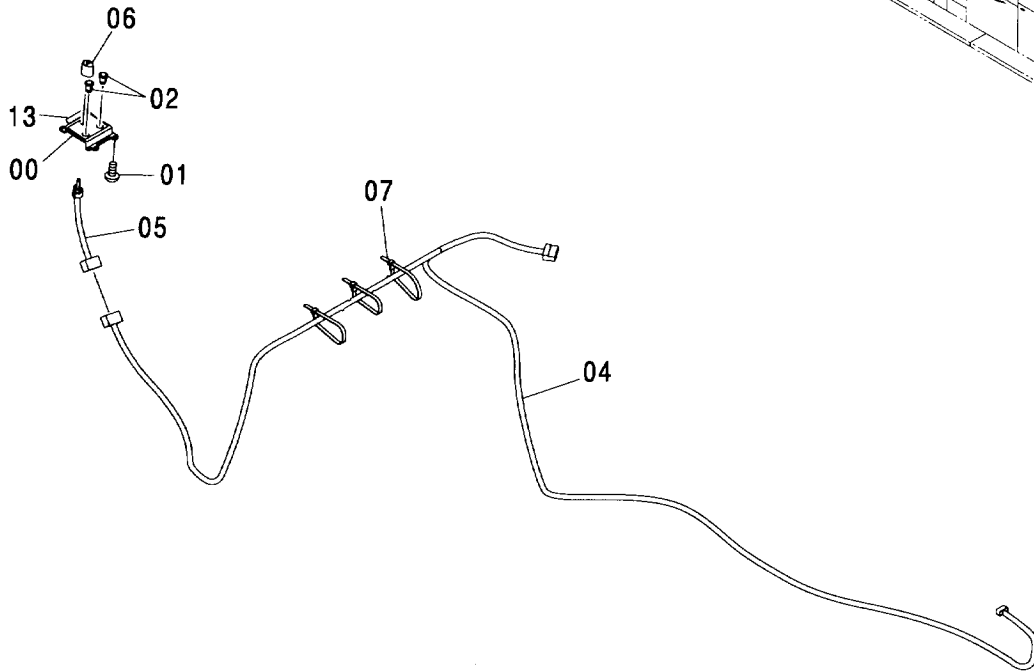
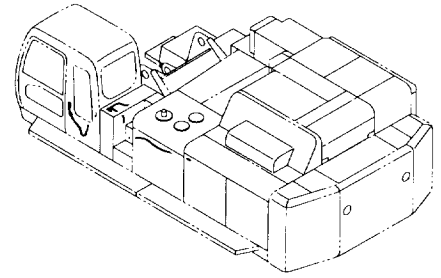
パイロット配管 : 3 (ブレーカ&クラッシャ共用)
PILOT PIPING : 3 (BRAKER & CRUSHER)

006001-

符号 ITEM	部品番号 PART NO.	部 品 名	PART NAME	数量 Q'TY	サービス コード S. C	適用号機 SERIAL NO.	互 換 性 ICA	代 替 部 品 REPLACEABLE PART	
								部品番号 PART NO.	数量 Q'TY
00	4211313	バルブ : ストップ	VALVE : STOP	1					
01	J020860	ボルト : セムス	BOLT : SEMS	2					
03	4195759	バルブ : シヤトル	VALVE : SHUTTLE	1	H				
04	A590910	ワッシャ : スプリング	WASHER : SPRING	2					
05	J901055	ボルト	BOLT	2					
07	4450662	チー : S	TEE : S	1					
07A	4509180	・O-リング	・O-RING	1					
09	A852433	チー : S	TEE : S	1					
09A	4509180	・O-リング	・O-RING	1					
10	A852123	アダプタ : S	ADAPTER : S	1					
10A	957366	・O-リング	・O-RING	1					
11	A852323	エルボ : S	ELBOW : S	1					
11A	957366	・O-リング	・O-RING	1					
12	A852133	アダプタ : S	ADAPTER : S	1					
12A	4509180	・O-リング	・O-RING	1					
13	A852333	エルボ : S	ELBOW : S	1					
13A	4509180	・O-リング	・O-RING	1					
14	A852223	エルボ : S	ELBOW : S	1					
14A	957366	・O-リング	・O-RING	1					
15	4219346	チー : S	TEE : S	1					
15A	957366	・O-リング	・O-RING	1					
17	4355423	ホース	HOSE	1					
18	4436267	ホース	HOSE	1					
19	9221411	ホースアッセン	HOSE ASS'Y	1					
19A	4346869	・ホース	・HOSE	1					
19B	4327293	・プロテクタ	・PROTECTOR	2					
20	4442219	ホース	HOSE	1					
21	4449711	ホース (D9)	HOSE (D9)	1					
22	4121859	クリップ : バンド	CLIP : BAND	4					
24	A885002	プラグ	PLUG	1					
24A	957366	・O-リング	・O-RING	1					
25	9221412	ホースアッセン	HOSE ASS'Y	1					
25A	4375318	・ホース	・HOSE	1					
25B	4327293	・プロテクタ	・PROTECTOR	3					
100	4463704	シート : スクリュ	SEAT : SCREW	1	W				
101	4362113	シート : スクリュ	SEAT : SCREW	1	W				

電気部品 (ブレーカ)
ELECTRIC PARTS (BREAKER)

適用号機 006001-
Serial No.

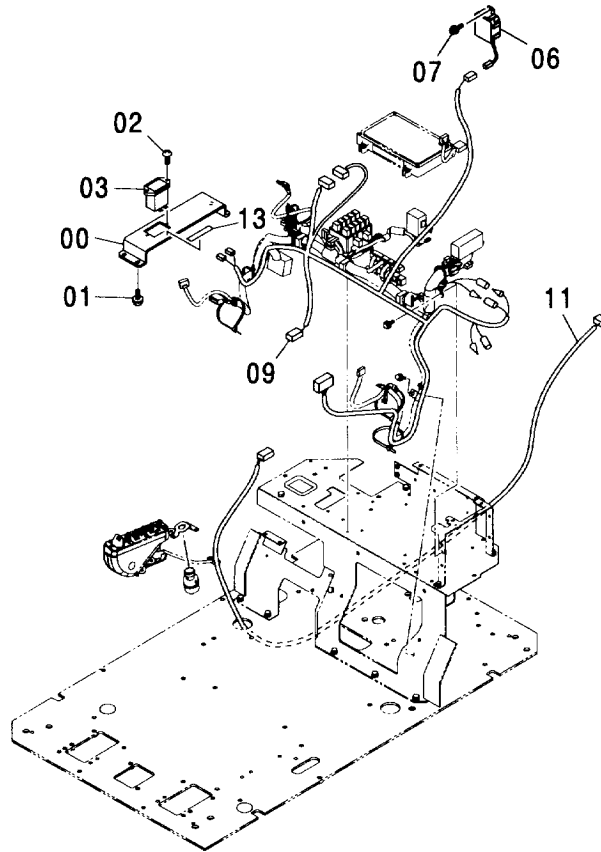
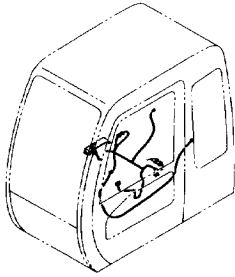


(M)

符号 ITEM	部品番号 PART NO.	部 品 名	PART NAME	数量 Q' TY	サービス コード S. C	適用号機 SERIAL NO.	代替部品 REPLACEABLE PART	
							互換性 ICA	部品番号 数量 PART NO. Q' TY
00	3091842	パネル	PANEL	1				
01	4361800	スクリュー:タッピング	SCREW:TAPPING	4				
02	4294437	キャップ	CAP	2				
04	3093426	ハーネス:ワイヤ	HARNESS:WIRE	1				
05	4366381	スイッチ:ロータリー	SWITCH:ROTARY	1				
06	4338498	ノブ	KNOB	1				
09	4055312	クリップ:バンド	CLIP:BAND	12				
13	4462802	ネームプレート	NAME-PLATE	1				

アワメータ (ブレーカ)
HOUR METER (BREAKER)

適用号機 006001-
Serial No.



(M)

符号 ITEM	部品番号 PART NO.	部 品 名	PART NAME	数量 Q' TY	サービス コード S. C	適用号機 SERIAL NO.	代替部品 REPLACEABLE PART	
							互換性 I.C.A	部品番号 PART NO.
00	3095572	カバー	COVER	1				
01	J460510	スクリュ;セムス	SCREW;SEMS	4				
02	M430316	スクリュ	SCREW	2				
03	4281140	メータ;アワー	METER;HOUR	1				
06	4428213	ユニット	UNIT	1				
07	J460616	スクリュ;セムス	SCREW;SEMS	1				
09	3094743	ハーネス;ワイヤ	HARNESS;WIRE	1				
11	4470500	ハーネス;ワイヤ	HARNESS;WIRE	1				
13	4470489	ネームプレート	NAME-PLATE	1				

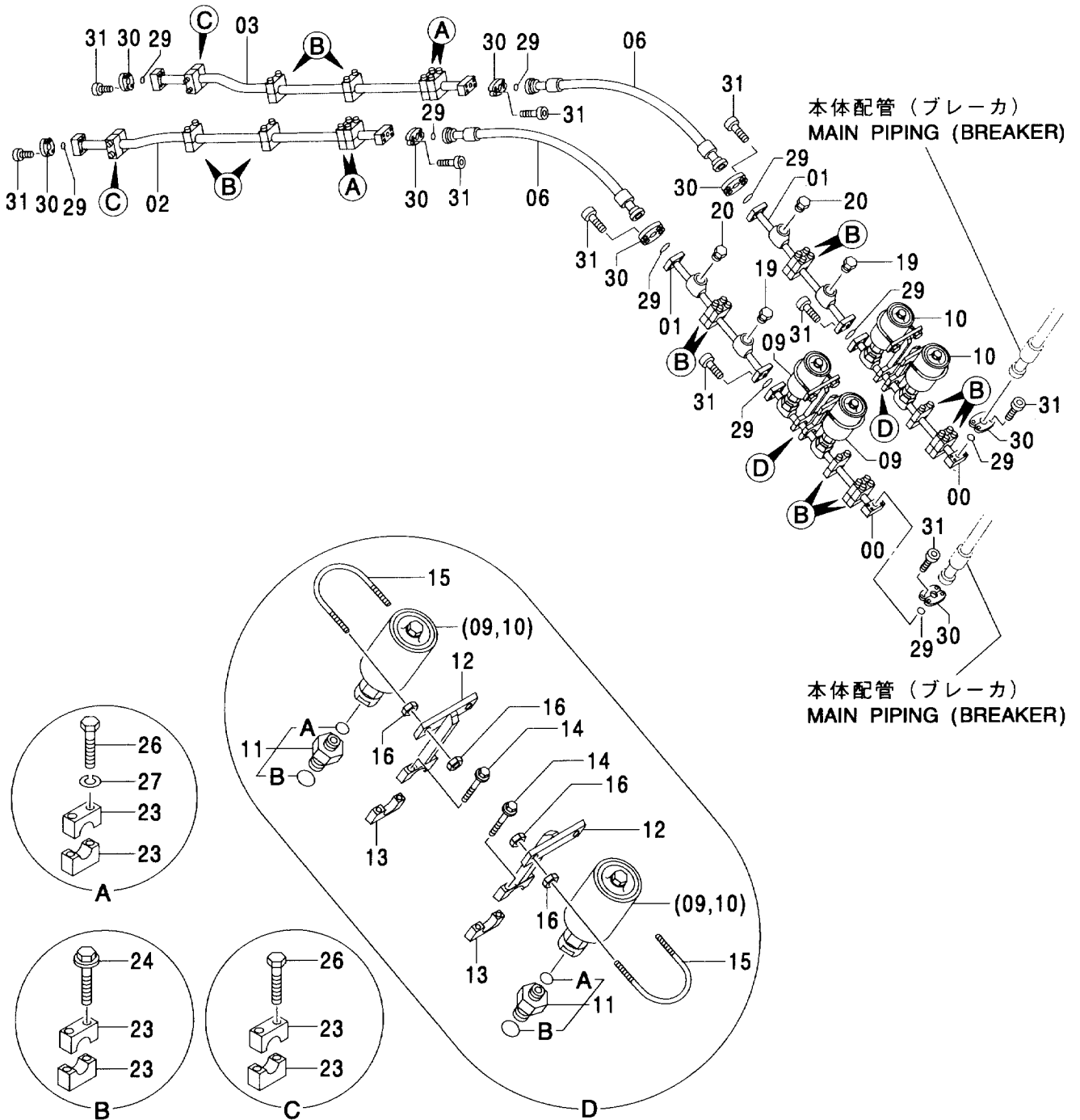
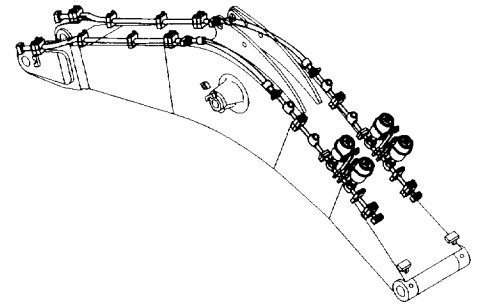
HD ブーム配管 (ブレーカ)

HD BOOM PIPING (BREAKER)

006001-

符号 ITEM	部品番号 PART NO.	部 品 名	PART NAME	数量 Q' TY	サービス コード S. C	適用号機 SERIAL NO.	互 換 性 ICA	代 替 部 品 REPLACEABLE PART	
								部品番号 PART NO.	数量 Q' TY
00	8052933	ハ°イフ°	PIPE	2					
01	8056953	ハ°イフ°	PIPE	2					
04	8074435	ハ°イフ°	PIPE	1					
05	8074434	ハ°イフ°	PIPE	1					
06	4475973	ホース	HOSE	2					
12	8056999	ブ ラケツト	BRACKET	4					
13	4317910	クランプ°:ハ°イフ°	CLAMP°:PIPE	4					
14	J021260	ボ°ルト°:セムス	BOLT°:SEMS	8					
15	4289010	ボ°ルト°:U	BOLT°:U	4					
16	J950012	ナツト	NUT	16					
19	4154693	プ°ラク°	PLUG	2					
19A	970860	・O-リング°	・O-RING	1					
20	4154693	プ°ラク°	PLUG	2					
20A	970860	・O-リング°	・O-RING	1					
23	4334364	クランプ°:ハ°イフ°	CLAMP°:PIPE	40					
24	J021285	ボ°ルト°:セムス	BOLT°:SEMS	32					
26	J901280	ボ°ルト	BOLT	8					
27	A590912	ワッシャ°:スプ°リング°	WASHER°:SPRING	8					
29	4508805	O-リング°	O-RING	10					
30	4089703	フランジ°:スプ°リツト	FLANGE°:SPLIT	16					
31	M341445	ボ°ルト°:ソケツト	BOLT°:SOCKET	40					
36	4464945	アキユムレータ	ACCUMULATOR	2					
37	4461977	アキユムレータ	ACCUMULATOR	2					
38	4464962	アダ°プ°タ°:S	ADAPTER°:S	4					
38A	4506424	・O-リング°	・O-RING	1					
38B	970860	・O-リング°	・O-RING	1					

BE ブーム配管 (ブレーカ)
BE BOOM PIPING (BREAKER)



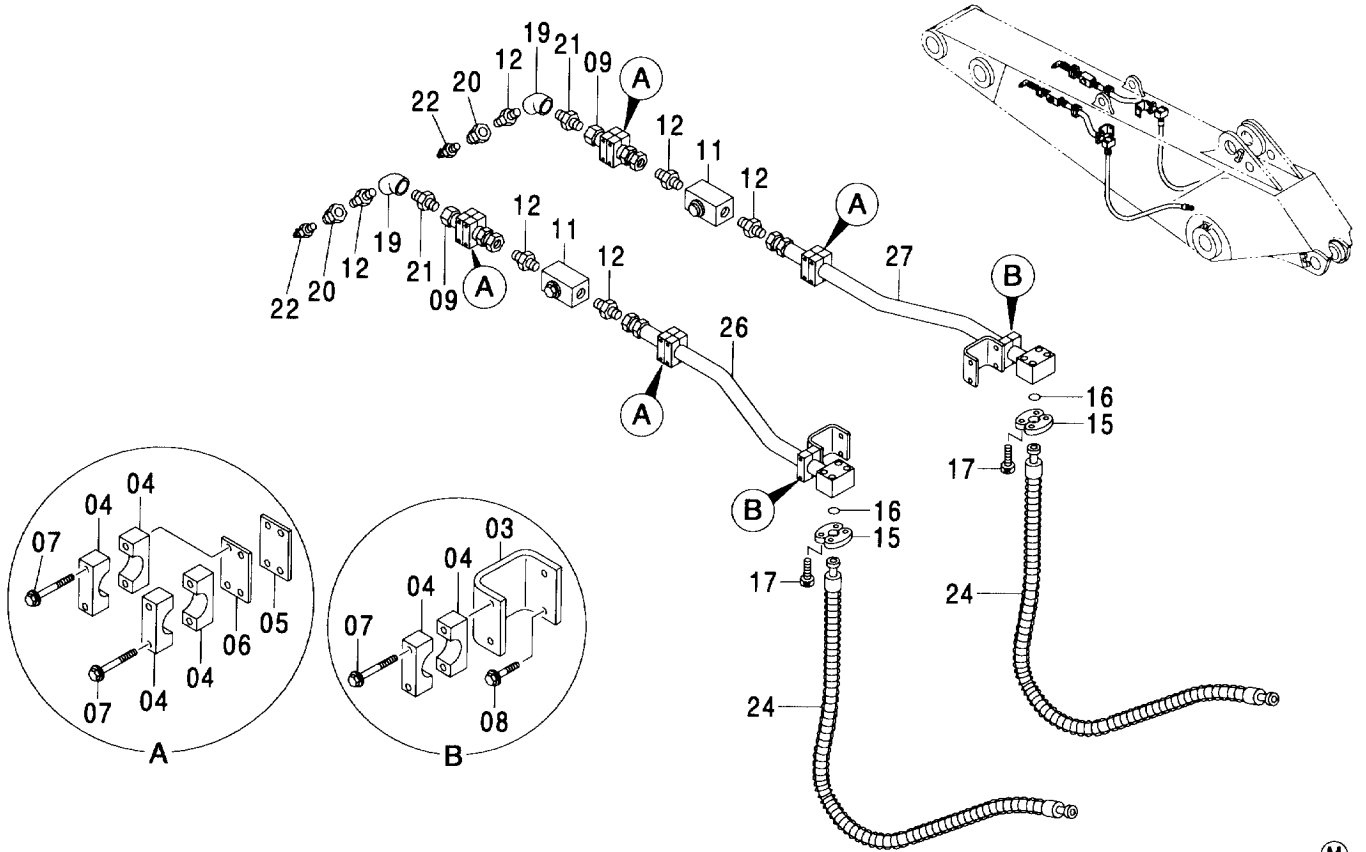
BE ブーム配管 (ブレーカ) BE BOOM PIPING (BREAKER)

006001-

符号 ITEM	部品番号 PART NO.	部 品 名	PART NAME	数量 Q' TY	サービス コード S. C	適用号機 SERIAL NO.	互 換 性 ICA	代 替 部 品 REPLACEABLE PART	
								部品番号 PART NO.	数量 Q' TY
00	8072955	パイプ	PIPE	2					
01	8056953	パイプ	PIPE	2					
02	8072954	パイプ	PIPE	1					
03	8072953	パイプ	PIPE	1					
06	4272334	ホース	HOSE	2					
09	4464945	アキュムレータ	ACCUMULATOR	2					
10	4461977	アキュムレータ	ACCUMULATOR	2					
11	4464962	アダプタ:S	ADAPTER:S	4					
11A	4506424	・O-リング	・O-RING	1					
11B	970860	・O-リング	・O-RING	1					
12	8056999	ブラケット	BRACKET	4					
13	4317910	クランプ:パイプ	CLAMP:PIPE	4					
14	J021260	ボルト:セムス	BOLT:SEMS	8					
15	4289010	ボルト:U	BOLT:U	4					
16	J950012	ナット	NUT	16					
19	4154693	プラグ	PLUG	2					
19A	970860	・O-リング	・O-RING	1					
20	4154693	プラグ	PLUG	2					
20A	970860	・O-リング	・O-RING	1					
23	4334364	クランプ:パイプ	CLAMP:PIPE	40					
24	J021285	ボルト:セムス	BOLT:SEMS	32					
26	J901280	ボルト	BOLT	8					
27	A590912	ワッシャ:スプリング	WASHER:SPRING	8					
29	4508805	O-リング	O-RING	10					
30	4089703	フランジ:スプリット	FLANGE:SPLIT	16					
31	M341445	ボルト:ソケット	BOLT:SOCKET	40					

HD アーム配管 (ブレーカ)
HD ARM PIPING (BREAKER)

適用号機 006001-
Serial No.

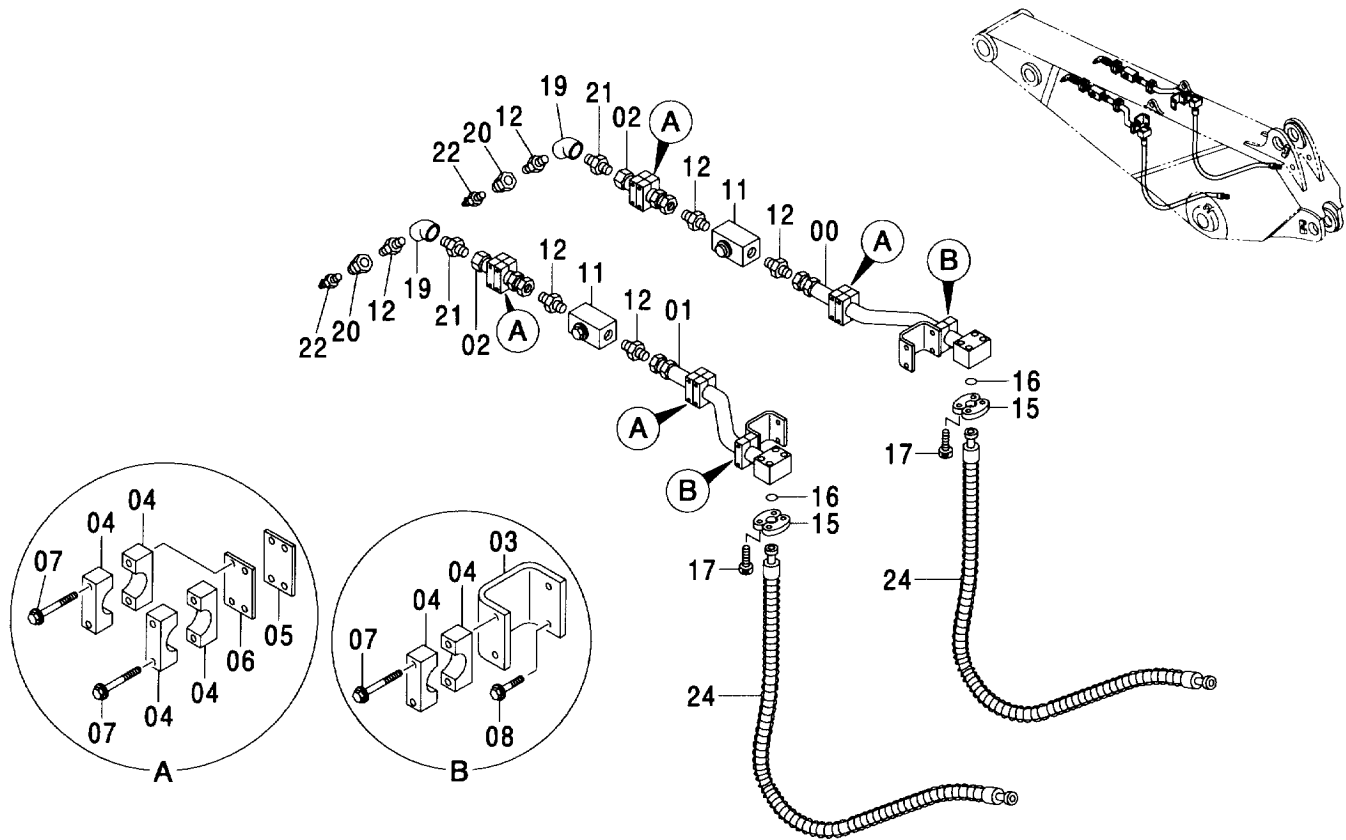


(M)

符号 ITEM	部品番号 PART NO.	部 品 名	PART NAME	数量 Q'TY	サービス コード S. C	適用号機 SERIAL NO.	互 換 性 ICA	代 替 部 品 REPLACEABLE PART	
								部品番号 PART NO.	数量 Q'TY
03	3045526	ブ ラケ ッ ト	BRACKET	2					
04	4334364	ク ラ ッ プ : パ イ プ	CLAMP: PIPE	20					
05	4378471	シ ム 2.3	SHIM 2.3	6	R				
06	4378473	シ ム 1.0	SHIM 1.0	6	R				
07	J021285	ボ ル ト : セ ム ス	BOLT: SEMS	20					
08	J021235	ボ ル ト : セ ム ス	BOLT: SEMS	4					
09	9754840	パ イ プ	PIPE	2					
11	4447914	バ ル ブ : ス ト ッ プ	VALVE: STOP	2					
12	94-1306	ア ダ プ タ : S	ADAPTER: S	6					
15	4089703	フ ラ ン ジ : ス プ リ ッ ト	FLANGE: SPLIT	4					
16	4508805	O-リ ン グ	O-RING	2					
17	M341445	ボ ル ト : ソ ケ ッ ト	BOLT: SOCKET	8					
19	94-0605	エ ル ボウ : S	ELBOW: S	2					
20	4437280	キャ ッ プ	CAP	2					
21	4447524	ア ダ プ タ : S	ADAPTER: S	2					
21A	970860	・O-リ ン グ	・O-RING	1					
22	4381187	ブ リ ー ダ : エ ア	BLEEDER: AIR	2					
24	4392023	ホ ー ス	HOSE	2					
26	8073717	パ イ プ	PIPE	1					
27	8073715	パ イ プ	PIPE	1					

BE アーム配管 (ブレーカ)
BE ARM PIPING (BREAKER)

適用号機 006001-
Serial No.

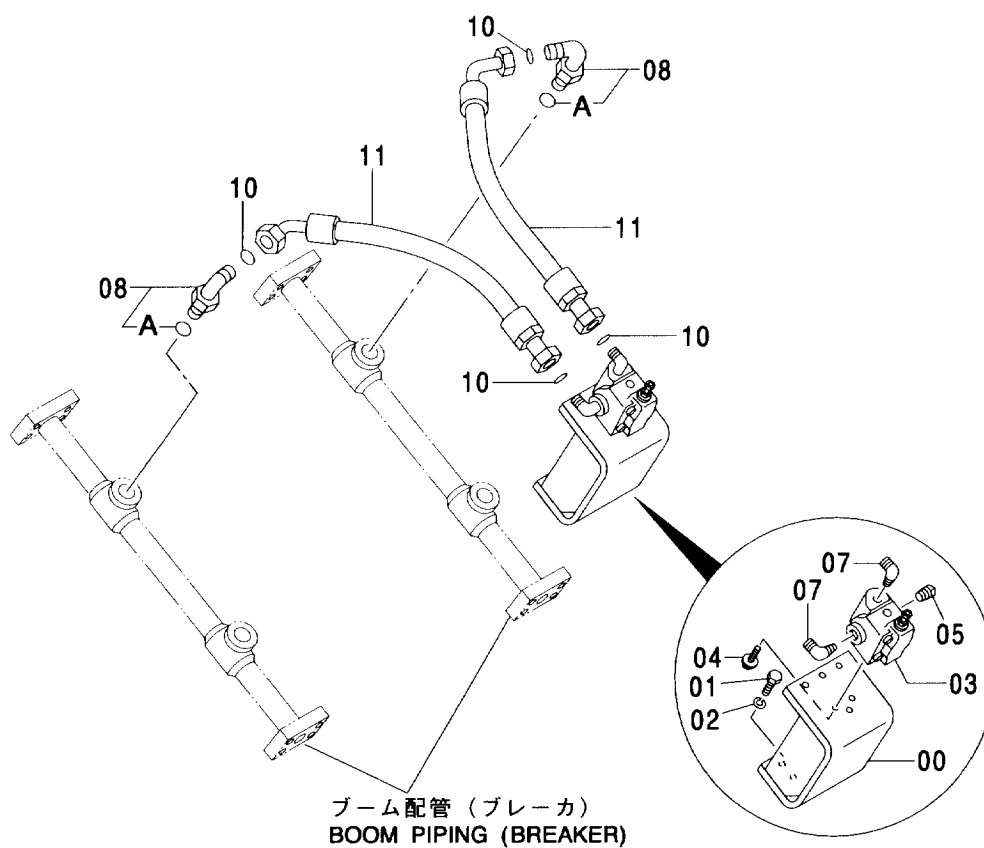


(M)

符号 ITEM	部品番号 PART NO.	部品名	PART NAME	数量 Q'TY	サービス コード S.C	適用号機 SERIAL NO.	代替部品 REPLACEABLE PART	
							互換性 ICA	部品番号 PART NO.
00	8072956	パイプ	PIPE	1				
01	8072957	パイプ	PIPE	1				
02	9754840	パイプ	PIPE	2				
03	3045526	ブラケット	BRACKET	2				
04	4334364	クランプ:パイプ	CLAMP:PIPE	20				
05	4378471	シム 2.3	SHIM 2.3	6	R			
06	4378473	シム 1.0	SHIM 1.0	6	R			
07	J021285	ボルト:セムス	BOLT:SEMS	20				
08	J021235	ボルト:セムス	BOLT:SEMS	4				
11	4447914	バルブ:ストップ	VALVE:STOP	2				
12	94-1306	アダプタ:S	ADAPTER:S	6				
15	4089703	フランジ:スプリット	FLANGE:SPLIT	4				
16	4508805	O-リング	O-RING	2				
17	M341445	ボルト:ソケット	BOLT:SOCKET	8				
19	94-0605	エルボ:S	ELBOW:S	2				
20	4437280	キャップ	CAP	2				
21	4447524	アダプタ:S	ADAPTER:S	2				
21A	970860	O-リング	O-RING	1				
22	4381187	ブリーダ:エア	BLEEDER:AIR	2				
24	4405338	ホース	HOSE	2				

リリーフバルブ用品
RELIEF VALVE PARTS

FRONT



リリーフバルブ用品 RELIEF VALVE PARTS

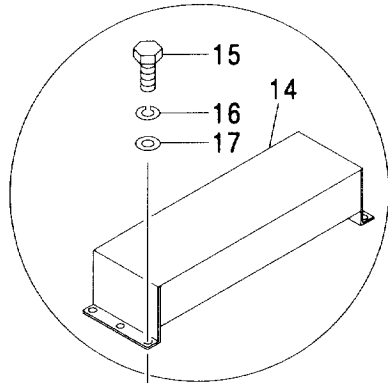
006001-

符号 ITEM	部品番号 PART NO.	部 品 名	PART NAME	数量 Q'TY	サービス コード S. C	適用号機 SERIAL NO.	互 換 性 ICA	代 替 部 品 REPLACEABLE PART	
								部品番号 PART NO.	数量 Q'TY
00	8056582	ブ ラケツト	BRACKET	1					
01	J901640	ボ ルト	BOLT	4					
02	A590916	ワッシャ;スフ リング	WASHER; SPRING	4					
03	4216292	バ ルブ ;リリーフ	VALVE; RELIEF	1					
04	J011025	ボ ルト;セムス	BOLT; SEMS	3					
05	94-2022	ブ ラク	PLUG	1					
07	4314059	エルボ :S	ELBOW: S	2					
08	4314060	エルボ :S	ELBOW: S	2					
08A	970860	・O-リング	・O-RING	1					
10	4187329	O-リング	O-RING	4					
11	4383494	ホース	HOSE	2					

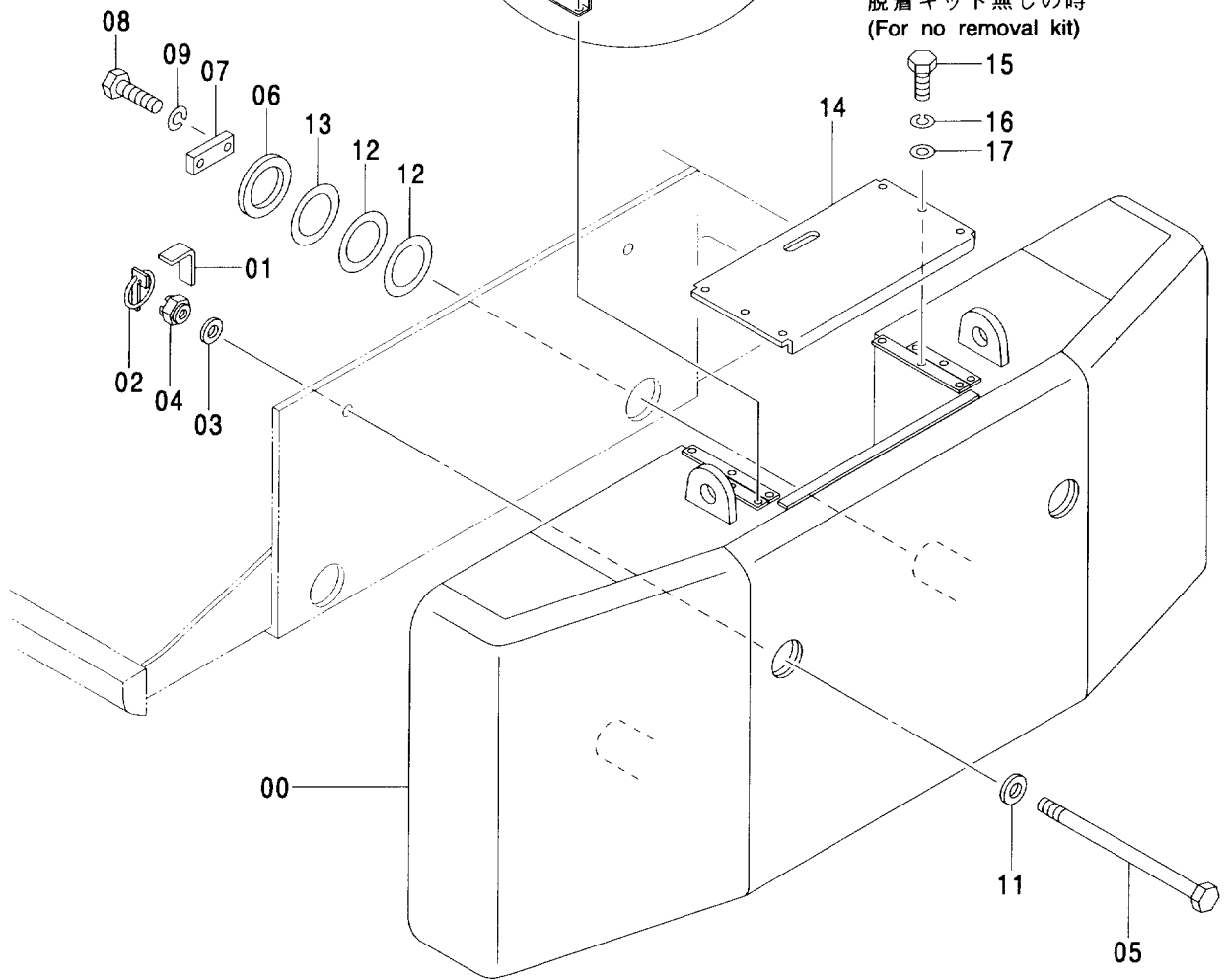
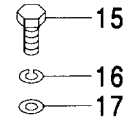
カウンタウエイト (脱着装置)
 COUNTERWEIGHT (REMOVAL DEVICE)



脱着キット付きの時
 (For removal kit)



脱着キット無しの時
 (For no removal kit)



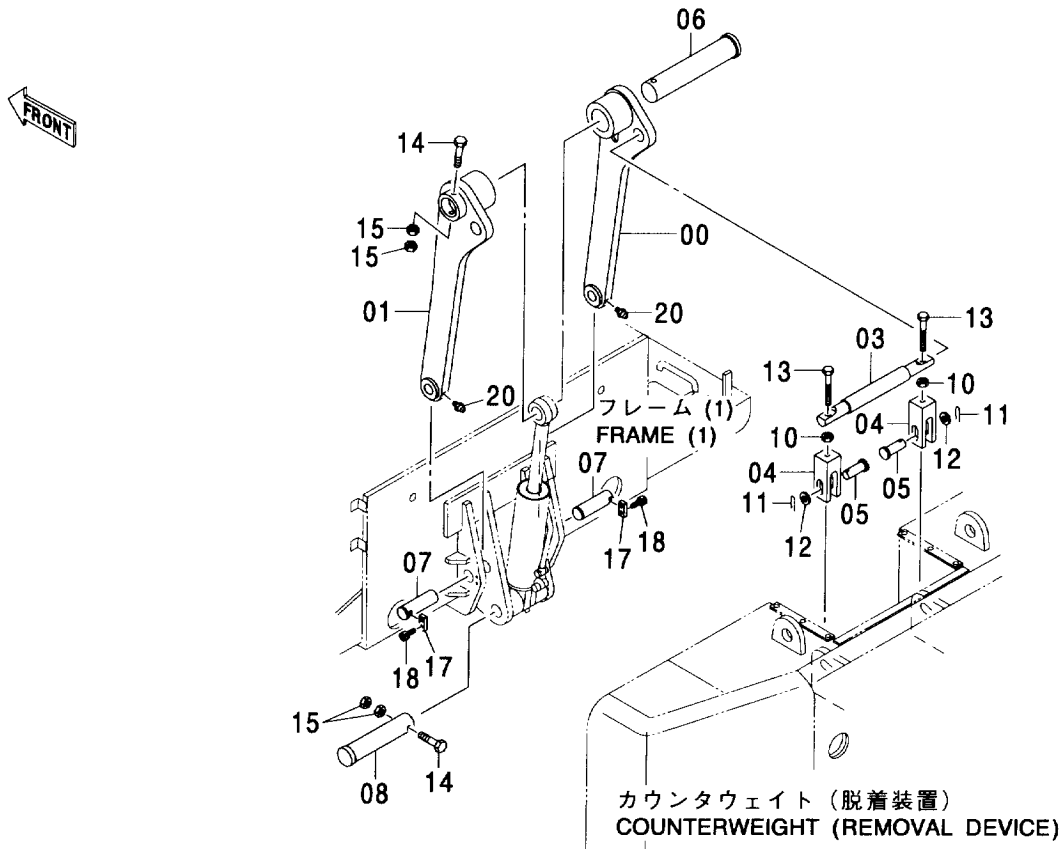
カウンタウエイト (脱着装置) COUNTERWEIGHT (REMOVAL DEVICE)

006001-

符号 ITEM	部品番号 PART NO.	部 品 名	PART NAME	数量 Q'TY	サービス コード S. C	適用号機 SERIAL NO.	互 換 性 ICA	代 替 部 品 REPLACEABLE PART	
								部品番号 PART NO.	数量 Q'TY
00	5008037	ウエイト:カウンタ	WEIGHT: COUNTER	1					
01	4345741	シム 2.3	SHIM 2.3	4					
02	9701925	ピン:リング	PIN: RING	2					
03	4103743	ワッシャ	WASHER	2					
04	4246150	ナット:キャスル	NUT: CASTLE	2					
05	4341856	ボルト	BOLT	2					
06	4346036	スペーサ	SPACER	2					
07	4221465	ストッパ	STOPPER	2					
08	J912470	ボルト	BOLT	4					
09	A590924	ワッシャ:スプリング	WASHER: SPRING	4					
11	4114413	ワッシャ	WASHER	2					
12	4380636	シム 1.0	SHIM 1.0	4	R				
13	4380637	シム 0.5	SHIM 0.5	3	R				
14	8071417	カバー (脱着キット無し時)	COVER (for no removal kit)	1					
14	7042475	カバー (脱着キット付き時)	COVER (for removal kit)	1					
15	J901020	ボルト (脱着キット無し時)	BOLT (for no removal kit)	6					
15	J971225	ボルト (脱着キット付き時)	BOLT (for removal kit)	6					
16	A590910	ワッシャ:スプリング (脱着キット無し時)	WASHER: SPRING (for no removal kit)	6					
16	A590912	ワッシャ:スプリング (脱着キット付き時)	WASHER: SPRING (for removal kit)	6					
17	A590110	ワッシャ:プレーン (脱着キット無し時)	WASHER: PLANE (for no removal kit)	6					
17	J222012	ワッシャ (脱着キット付き時)	WASHER (for removal kit)	6					

カウンタウエイト吊上装置 COUNTERWEIGHT LIFTING DEVICE

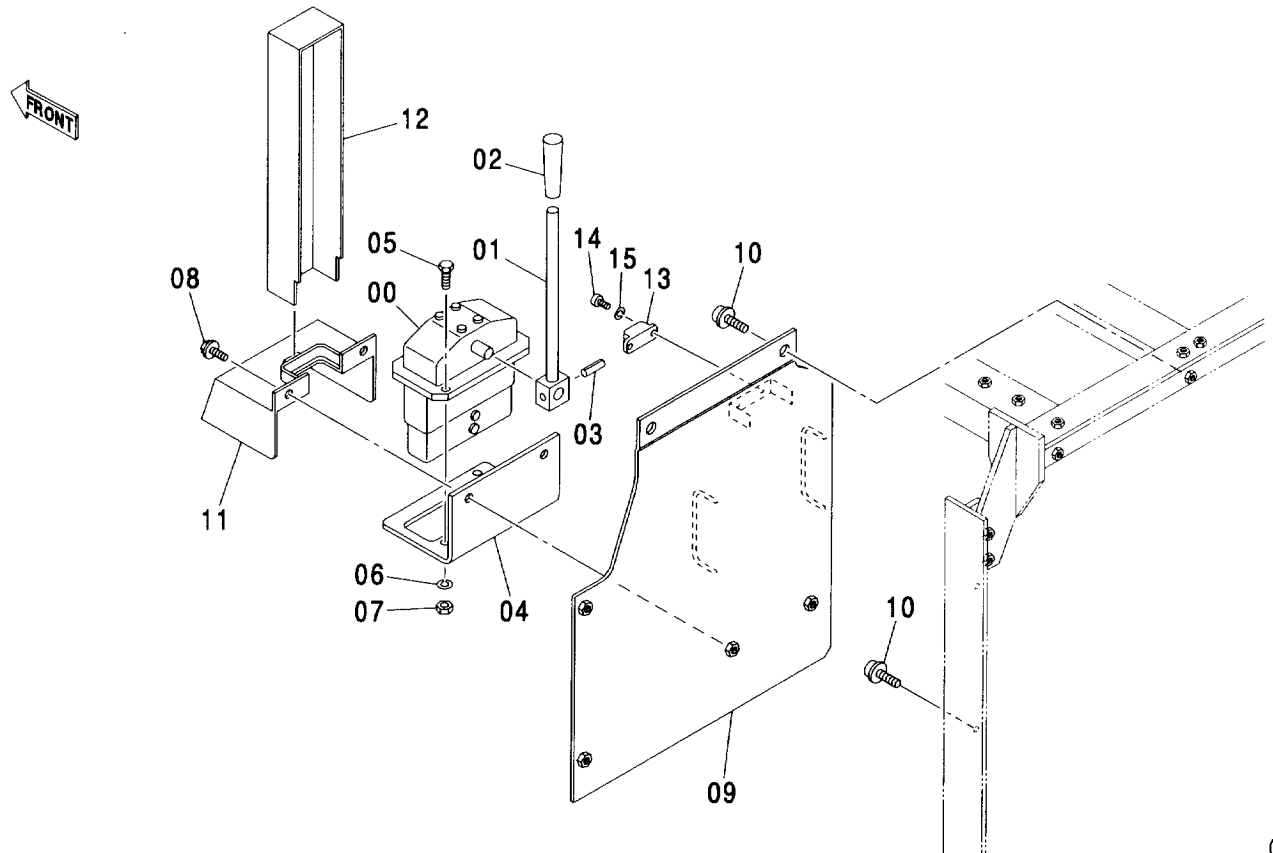
適用号機 006001-
Serial No.



符号 ITEM	部品番号 PART NO.	部 品 名	PART NAME	数量 Q' TY	サービス コード S. C	適用号機 SERIAL NO.	互 換 性 I.C.A	代 替 部 品 REPLACEABLE PART	
								部品番号 PART NO.	数量 Q' TY
00	8070660	リンク	LINK	1					
01	8070661	リンク	LINK	1					
03	4394171	ピン	PIN	1					
04	4394542	フォーク	FORK	2					
05	4337833	ピン	PIN	2					
06	4394448	ピン	PIN	1					
07	4337837	ピン	PIN	2					
08	4393869	ピン	PIN	1					
10	J953039	ナット	NUT	2					
11	414322	ピン;ロック	PIN;LOCK	2					
12	A590142	ワッシャ;プレーン	WASHER;PLANE	2					
13	4394534	ボルト	BOLT	2					
14	M222005	ボルト	BOLT	2					
15	J951020	ナット	NUT	4					
17	4063340	プレート;ロック	PLATE;LOCK	2					
18	M341632	ボルト;ソケット	BOLT;SOCKET	4					
20	J75481	フィッティング;グリース	FITTING;GREASE	2					

操作装置 (脱着装置)
CONTROL SYSTEM (REMOVAL DEVICE)

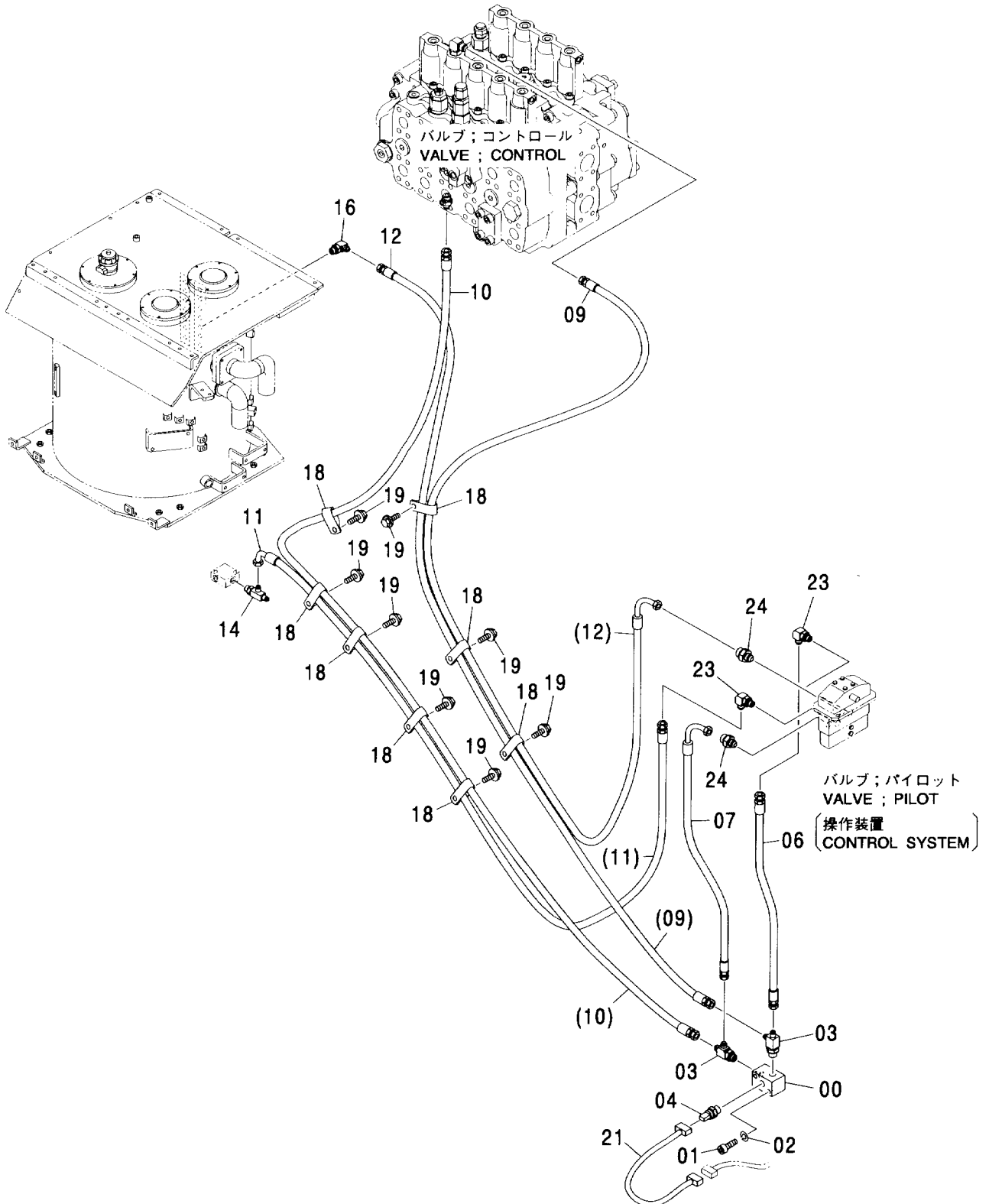
適用号機 006001-
Serial No.



(M)

符号 ITEM	部品番号 PART NO.	部品名	PART NAME	数量 Q'TY	サービス コード S. C	適用号機 SERIAL NO.	互換性 I.C.A.	代替部品 REPLACEABLE PART	
								部品番号 PART NO.	数量 Q'TY
00	9072923	バルブ:パイロット (本体組付用)	VALVE:PILOT (for assembly of machine)	1	H		1	9074843	1
00	(9074843)	バルブ:パイロット (輸送用)	VALVE:PILOT (for transportation)	1	SH				
01	9732429	レバー	LEVER	1					
02	4122424	グリップ	GRIP	1					
03	4033504	ピン:スプリング	PIN:SPRING	1					
04	3046025	ブラケット	BRACKET	1					
05	J901025	ボルト	BOLT	2					
06	A590910	ワッシャ:スプリング	WASHER:SPRING	2					
07	J950010	ナット	NUT	2					
08	J011025	ボルト:セムス	BOLT:SEMS	2					
09	7041540	プレート	PLATE	1					
10	J021235	ボルト:セムス	BOLT:SEMS	4					
11	8044683	カバー	COVER	1					
12	4240984	カバー	COVER	1					
13	4240985	マグネット	MAGNET	1					
14	M430310	スクリュー	SCREW	2					
15	A590903	ワッシャ:スプリング	WASHER:SPRING	2					

パイロット配管 (脱着装置)
PILOT PIPING (REMOVAL DEVICE)

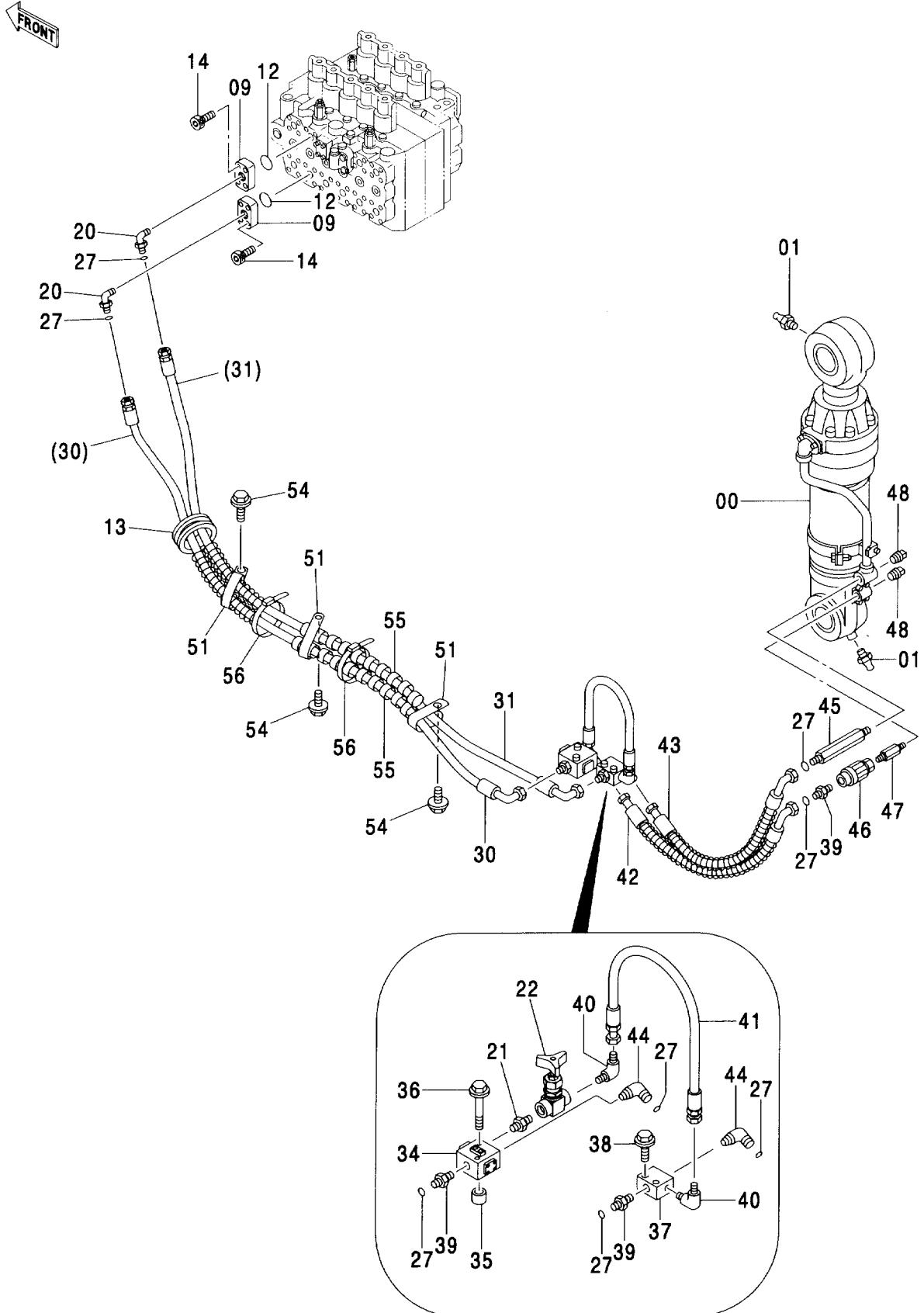


パイロット配管 (脱着装置)
PILOT PIPING (REMOVAL DEVICE)

006001-

符号 ITEM	部品番号 PART NO.	部 品 名	PART NAME	数量 Q'TY	サービス コード S. C	適用号機 SERIAL NO.	互 換 性 ICA	代 替 部 品 REPLACEABLE PART	
								部品番号 PART NO.	数量 Q'TY
00	4195759	バルブ:シャトル	VALVE:SHUTTLE	1	H				
01	M341056	ボルト:ソケット	BOLT:SOCKET	2					
02	A590910	ワッシャ:スプリング	WASHER:SPRING	2					
03	A852423	チー:S	TEE:S	2					
03A	957366	-O-リング	-O-RING	1					
04	4436535	センサ:プレッシャ	SENSOR:PRES.	1					
06	4451086	ホース (1. C)	HOSE (1, C)	1					
07	4454396	ホース (B)	HOSE (B)	1					
09	4448916	ホース (D)	HOSE (D)	1					
10	4466566	ホース (5A4)	HOSE (5A4)	1					
11	4414617	ホース (SM)	HOSE (SM)	1					
12	4446118	ホース (10)	HOSE (10)	1					
14	4303003	チー:S	TEE:S	1					
14A	4506418	-O-リング	-O-RING	1					
16	A852333	エルボ:S	ELBOW:S	1					
16A	4509180	-O-リング	-O-RING	1					
18	4190292	クリップ	CLIP	8					
19	J011025	ボルト:セムス	BOLT:SEMS	8					
21	4456689	ハーネス:ワイヤ	HARNESS:WIRE	1					
23	A852323	エルボ:S	ELBOW:S	2					
23A	957366	-O-リング	-O-RING	1					
24	A852123	アダプタ:S	ADAPTER:S	2					
24A	957366	-O-リング	-O-RING	1					

高压配管 (脱着装置)
HIGH-PRESSURE PIPING (REMOVAL DEVICE)

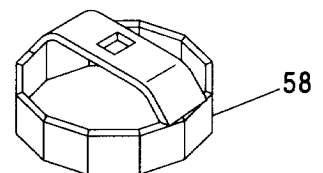
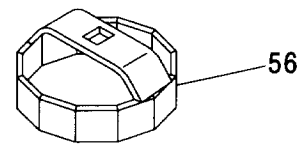
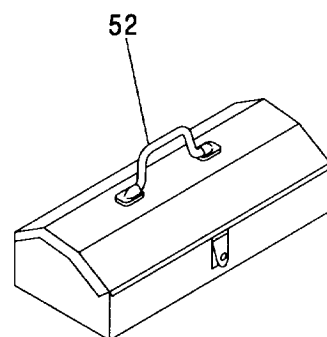
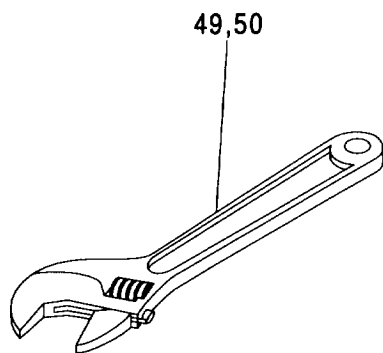
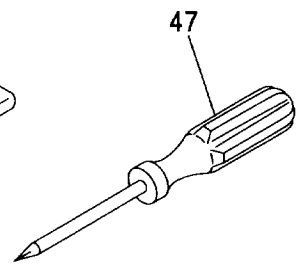
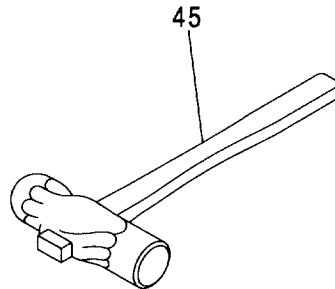
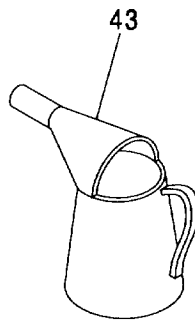
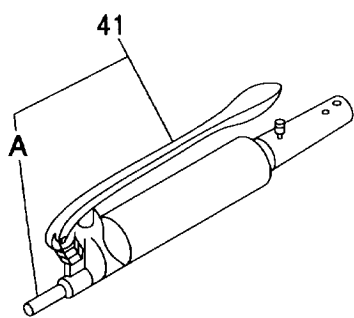
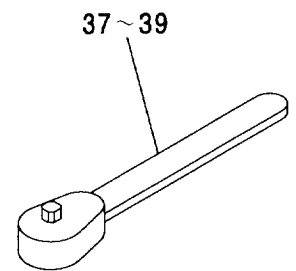
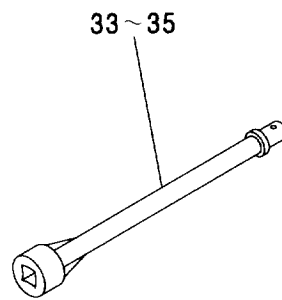
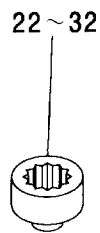
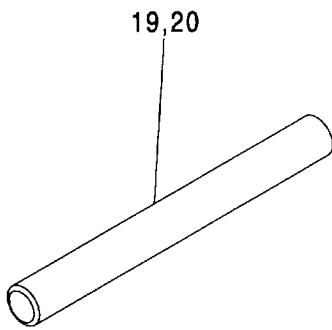
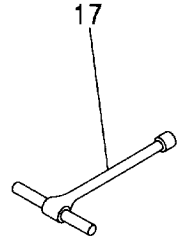
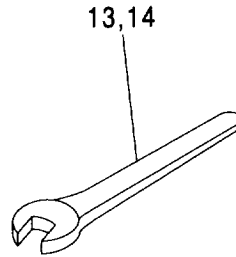
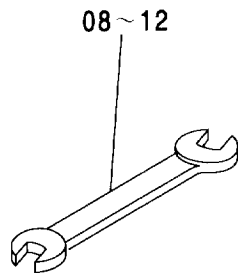
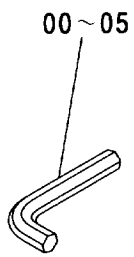


高压配管 (脱着装置) HIGH-PRESSURE PIPING (REMOVAL DEVICE)

006001-

符号 ITEM	部品番号 PART NO.	部 品 名	PART NAME	数量 Q'TY	サービス コード S.C	適用号機 SERIAL NO.	互 換 性 ICA	代 替 部 品 REPLACEABLE PART	
								部品番号 PART NO.	数量 Q'TY
00	4392996	シリンダ	CYL.	1	H				
01	J75481	フィッティング : グリース	FITTING: GREASE	2					
09	4395369	フランジ	FLANGE	2					
12	4508805	O-リング	O-RING	2					
13	4255567	ブッシュ : ラバー	BUSHING: RUBBER	1					
14	M341445	ボルト : ソケット	BOLT: SOCKET	8					
20	4260154	エルボ : S	ELBOW: S	2					
20A	4506418	-O-リング	-O-RING	1					
21	94-1703	アダプタ : S	ADAPTER: S	1					
22	4220806	バルブ : ストップ	VALVE: STOP	1					
27	4138938	O-リング	O-RING	8					
30	4466247	ホース	HOSE	1					
31	4466248	ホース	HOSE	1					
34	4240863	バルブ	VALVE	1					
35	4131346	スペーサ	SPACER	2					
36	J011070	ボルト : セムス	BOLT: SEMS	2					
37	4240862	ブロック	BLOCK	1					
38	J011055	ボルト : セムス	BOLT: SEMS	2					
39	4217265	アダプタ : S	ADAPTER: S	3					
40	4154656	エルボ : S	ELBOW: S	2					
41	4209727	ホース	HOSE	1					
42	4395934	ホース	HOSE	1					
43	4374495	ホース	HOSE	1					
44	4274178	エルボ : S	ELBOW: S	2					
45	3081079	アダプタ	ADAPTER	1					
46	4146466	バルブ : スロウレター	VALVE: SLOWRETER	1					
47	4261624	アダプタ : S	ADAPTER: S	1					
48	94-2024	プラグ	PLUG	2					
51	4193816	クリップ	CLIP	3					
54	J011020	ボルト : セムス	BOLT: SEMS	3					
55	4044420	プロテクタ	PROTECTOR	4					
56	4055312	クリップ : バンド	CLIP: BAND	4					

工具
TOOLS

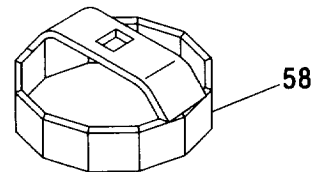
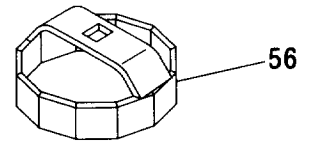
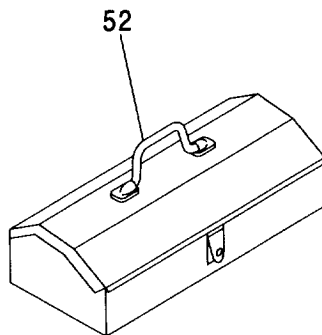
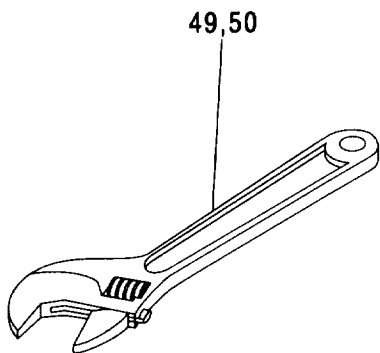
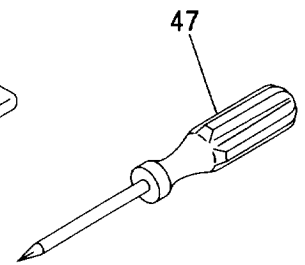
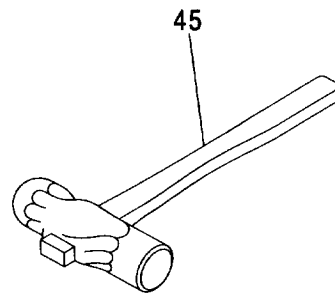
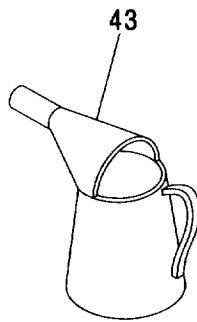
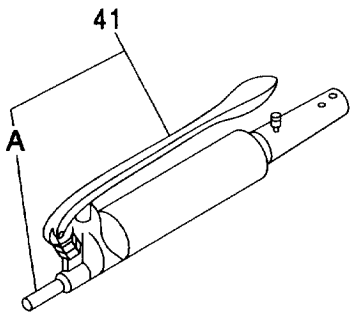
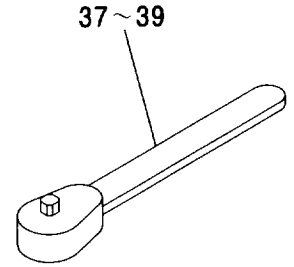
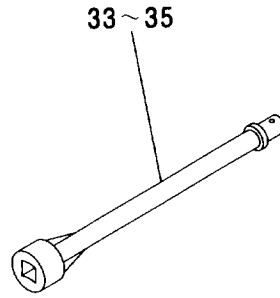
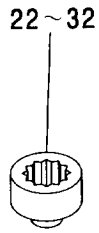
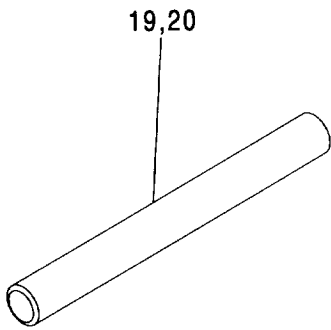
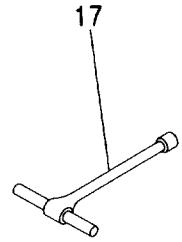
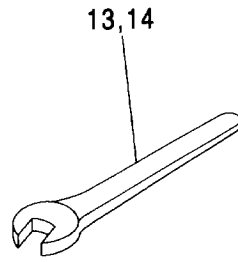
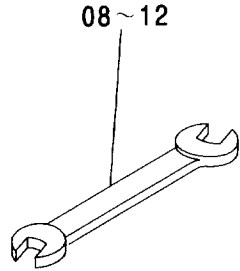
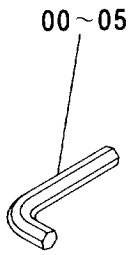


工具 TOOLS

006001-

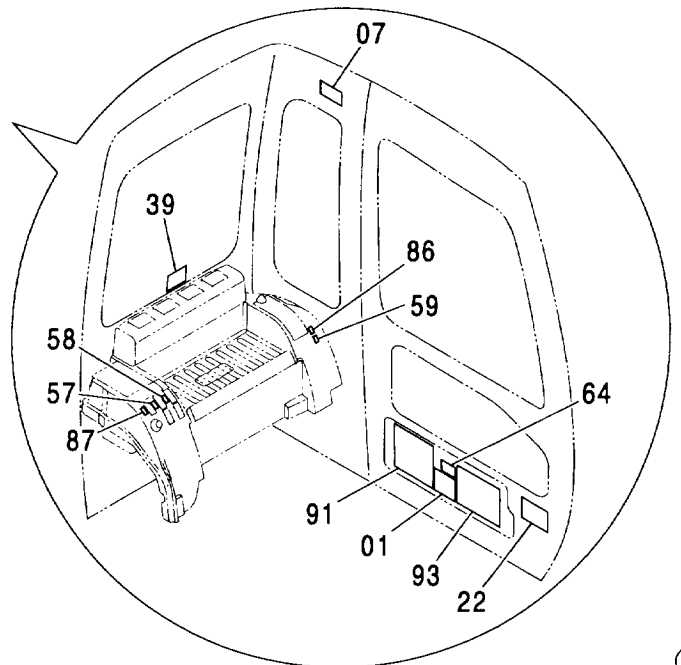
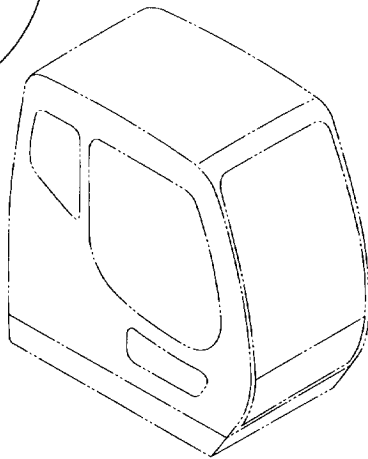
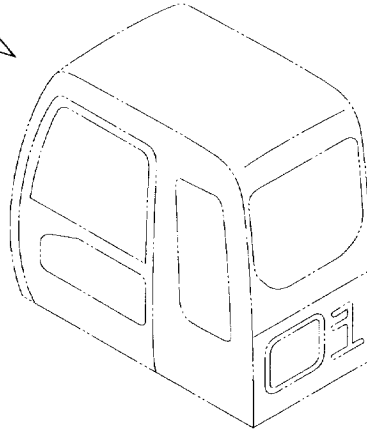
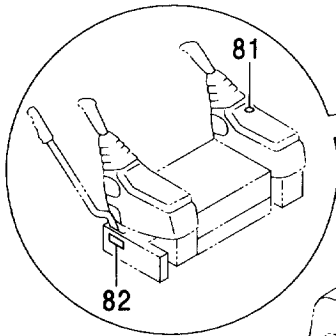
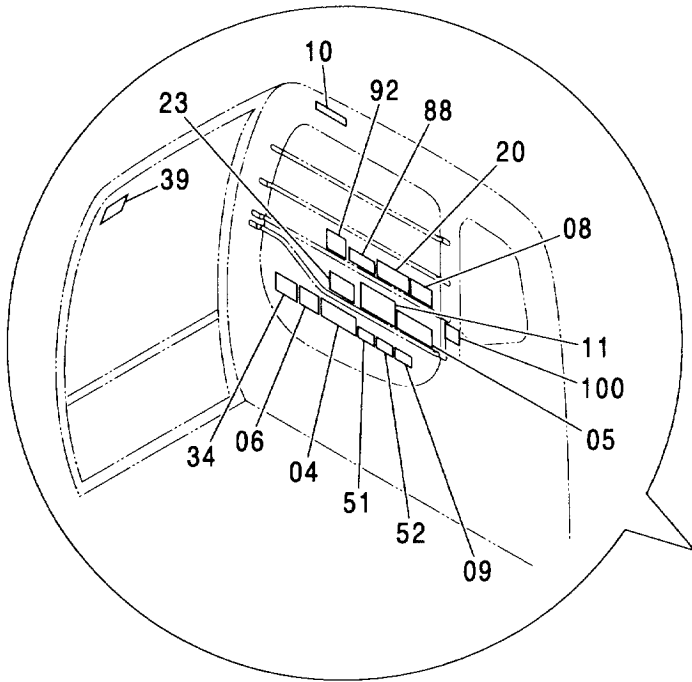
符号 ITEM	部品番号 PART NO.	部 品 名	PART NAME	数量 Q' TY	サービス コード S. C	適用号機 SERIAL NO.	互 換 性 ICA	代 替 部 品 REPLACEABLE PART	
								部品番号 PART NO.	数量 Q' TY
00	4020977	レンチ:バ - (4)	WRENCH:BAR (4)	1					
01	985710	レンチ:バ - (6)	WRENCH:BAR (6)	1					
02	958393	レンチ:バ - (8)	WRENCH:BAR (8)	1					
03	958394	レンチ:バ - (10)	WRENCH:BAR (10)	1					
04	4045580	レンチ:バ - (12)	WRENCH:BAR (12)	1					
05	4004229	レンチ:バ - (14)	WRENCH:BAR (14)	1					
08	4200435	スパナ (10X12)	SPANNER (10X12)	1					
09	4200436	スパナ (13X17)	SPANNER (13X17)	1					
10	989858	スパナ (19X22)	SPANNER (19X22)	1					
11	989859	スパナ (24X27)	SPANNER (24X27)	1					
12	989860	スパナ (30X32)	SPANNER (30X32)	1					
13	989861	スパナ (36)	SPANNER (36)	1					
14	934574	スパナ (41)	SPANNER (41)	1					
17	958407	レンチ:T (10)	WRENCH:T (10)	1					
19	4202312	パイプ	PIPE	1					
20	4237653	パイプ (LC トラック)	PIPE (LC TRACK)	1					
22	D99055	レンチ:ソケット (17)	WRENCH:SOCKET (17)	1					
23	D99056	レンチ:ソケット (19)	WRENCH:SOCKET (19)	1					
24	989848	レンチ:ソケット (22)	WRENCH:SOCKET (22)	1					
25	4200437	レンチ:ソケット (24)	WRENCH:SOCKET (24)	1					
26	989850	レンチ:ソケット (27)	WRENCH:SOCKET (27)	1					
27	3070712	レンチ:ソケット (65)	WRENCH:SOCKET (65)	1					
28	989852	ソケット (30)	SOCKET (30)	1					
29	947309	ソケット (32)	SOCKET (32)	1					
30	947310	ソケット (41)	SOCKET (41)	1					
32	4340336	レンチ:ソケット (50) (LC トラック)	WRENCH:SOCKET (50) (LC TRACK)	1					
33	936010	バ - :エクステンション (250)	BAR:EXTENSION (250)	1					
34	939624	バ - :エクステンション (200)	BAR:EXTENSION (200)	1					
35	4094258	バ - :エクステンション (400)	BAR:EXTENSION (400)	1					
37	985706	ハンドル:ラチェット (12. 7)	HANDLE:RATCHET (12. 7)	1					
38	944545	ハンドル:ラチェット (19)	HANDLE:RATCHET (19)	1					
39	4504952	ハンドル:ラチェット (25. 4) (LC トラック)	HANDLE:RATCHET (25. 4) (LC TRACK)	1					
41	4131548	ガン:グリース	GUN:GREASE	1					
41A	4223527	ノズル	NOZZLE	1					
43	924327	ジョッキ:オイル	JUG:OIL	1					
45	4922685	ハンマ	HAMMER	1					
47	4200434	スクリュ:ドライバ	SCREW:DRIVER	1					
49	4200438	レンチ:アジヤスタブル (200)	WRENCH:ADJUST. (200)	1					

工具
TOOLS



371A

ネームプレート (1) [日本語] <800>
NAME-PLATE (1) [JAPANESE] <800>



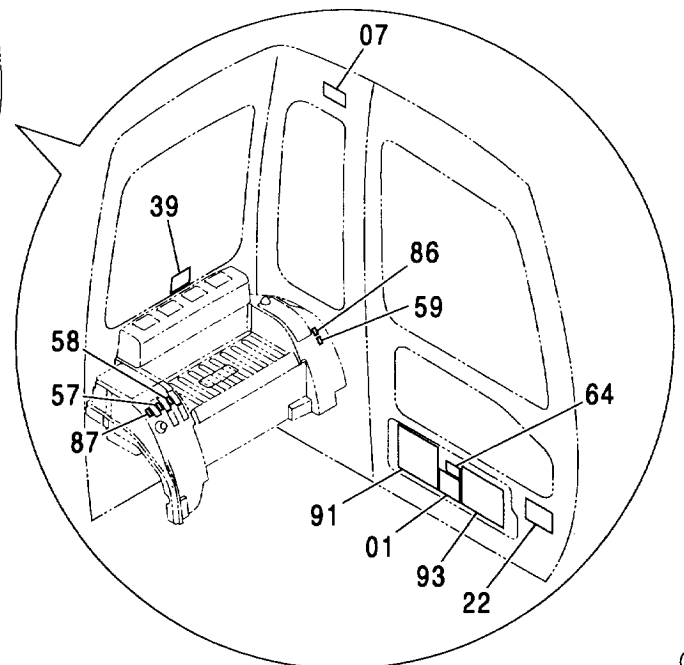
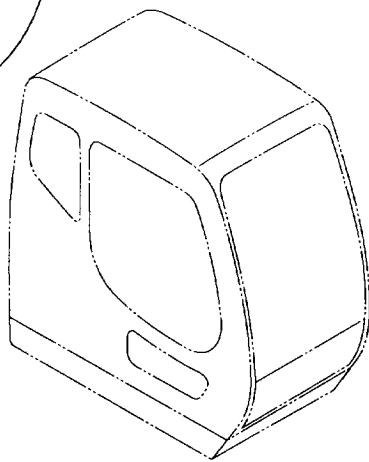
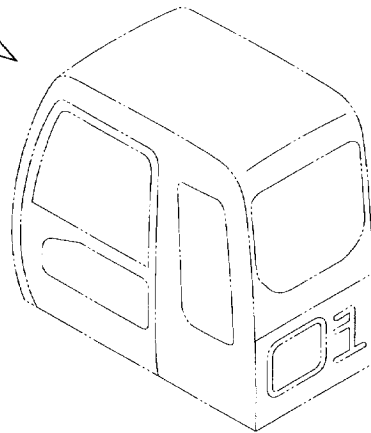
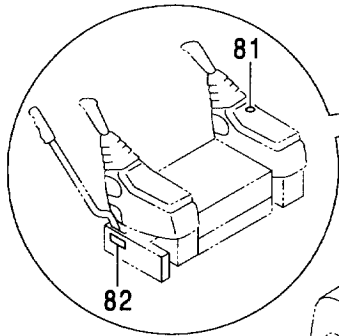
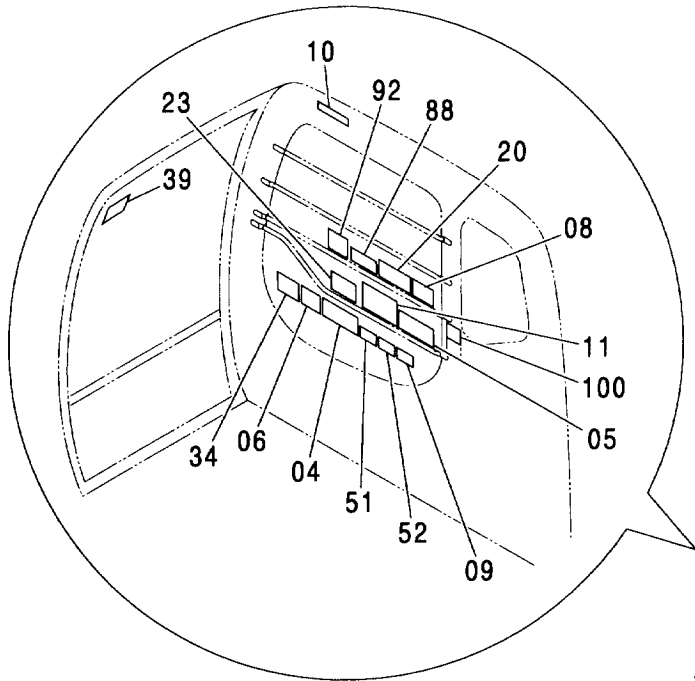
ネームプレート (1) [日本語] <800>
 NAME-PLATE (1) [JAPANESE] <800>

006001-

符号 ITEM	部品番号 PART NO.	部 品 名	PART NAME	数量 Q'TY	サービス コード S.C	適用号機 SERIAL NO.	互 換 性 I C A	代 替 部 品 REPLACEABLE PART	
								部品番号 PART NO.	数量 Q'TY
01	4474721	ネームプレート (仕様:Zaxis800)	NAME-PLATE (SPECIFICATION:Zaxis800)	1					
04	4369377	ネームプレート (取説注意)	NAME-PLATE (INSPECTION MANUAL)	1					
05	3095403	ネームプレート (運転注意)	NAME-PLATE (CAUTION)	1					
06	4299600	ネームプレート (バケット当り:バックホ)	NAME-PLATE (CAUTION FOR BUCKET COLLISION:BACKHOE)	1					
06	4425354	ネームプレート (バケット当り:ローダ)	NAME-PLATE (CAUTION FOR BUCKET COLLISION:LOADER)	1					
07	4418272	アンゼンヒヨウシキ (前窓ロック)	SAFETY-SIGN (FRONT WINDOW LOCK)	1					
08	4383501	ネームプレート (サイドフレーム伸縮注意)	NAME-PLATE (SIDE FRAME WORK POSITION)	1					
09	4418276	アンゼンヒヨウシキ (感電防止)	SAFETY-SIGN (PREVENTION FOR ELECTRIC SHOCK)	1					
10	4369106	ネームプレート (右窓注意)	NAME-PLATE (BOOM CRUSH)	1					
11	3091176	ネームプレート (エンジンコントロール操作)	NAME-PLATE (OPERATION:ENGINE CONTROLER)	1					
20	3078880	ネームプレート (クイックアイドル)	NAME-PLATE (QUICK IDLE)	1					
22	3092655	ネームプレート (キャビン式ヘッドガード)	NAME-PLATE (HEADGUARD)	1					
23	4373205	ネームプレート (操作要領) (JISタイプ:バックホ)	NAME-PLATE (OPERATION) (JIS-TYPE:BACKHOE)	1					
23	4405198	ネームプレート (操作要領) (JISタイプ:ローダ)	NAME-PLATE (OPERATION) (JIS-TYPE:LOADER)	1					
23	4369242	ネームプレート (操作要領) (Hタイプ:バックホ)	NAME-PLATE (OPERATION) (H-TYPE:BACKHOE)	1					
23	4394270	ネームプレート (操作要領) (Hタイプ:ローダ)	NAME-PLATE (OPERATION) (H-TYPE:LOADER)	1					
34	4383514	ネームプレート (暖機運転)	NAME-PLATE (WARM UP OPERATION)	1					
39	4359076	ネームプレート (脱出用ハンマ)	NAME-PLATE (EMERGENCY HAMMER)	2					
51	4418273	アンゼンヒヨウシキ (取説熟読)	SAFETY-SIGN (INTENSIVE READING MANUAL)	1					
52	4418275	アンゼンヒヨウシキ (離席時ロック)	SAFETY-SIGN (GRAND, LOCK AND ENGUNE STOP)	1					

371B

ネームプレート (1) [日本語] <800>
NAME-PLATE (1) [JAPANESE] <800>



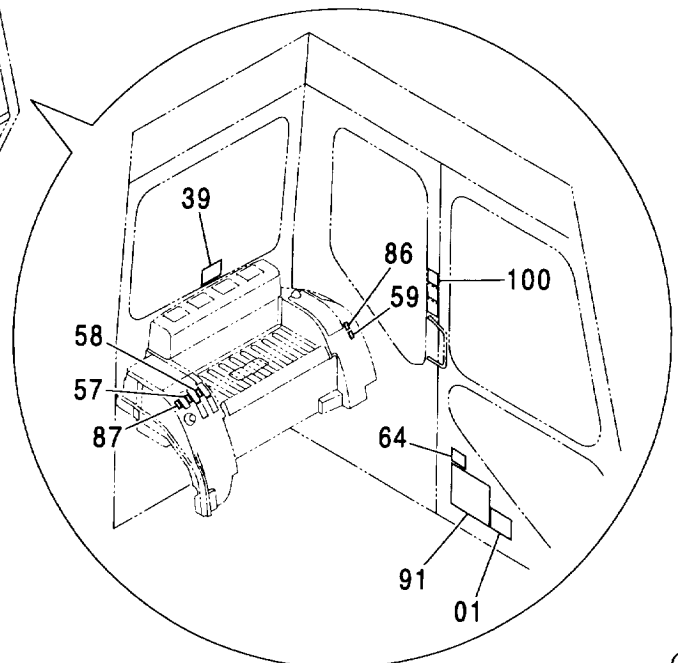
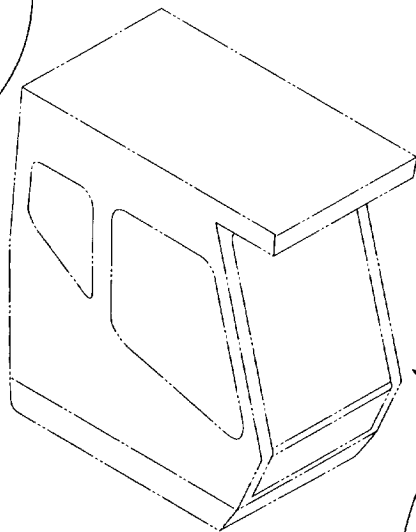
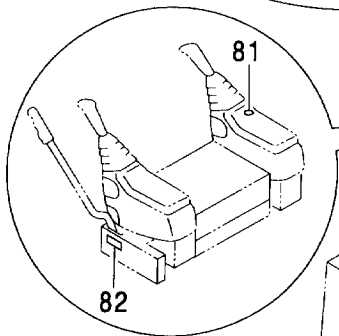
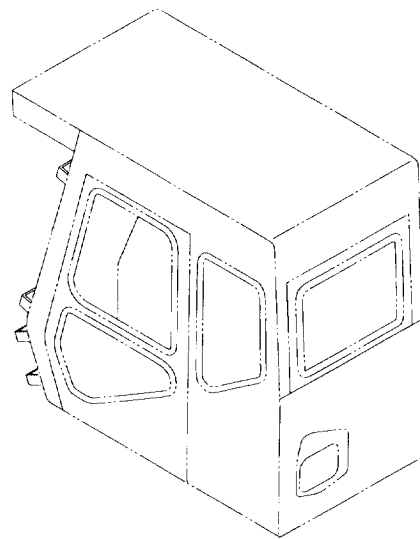
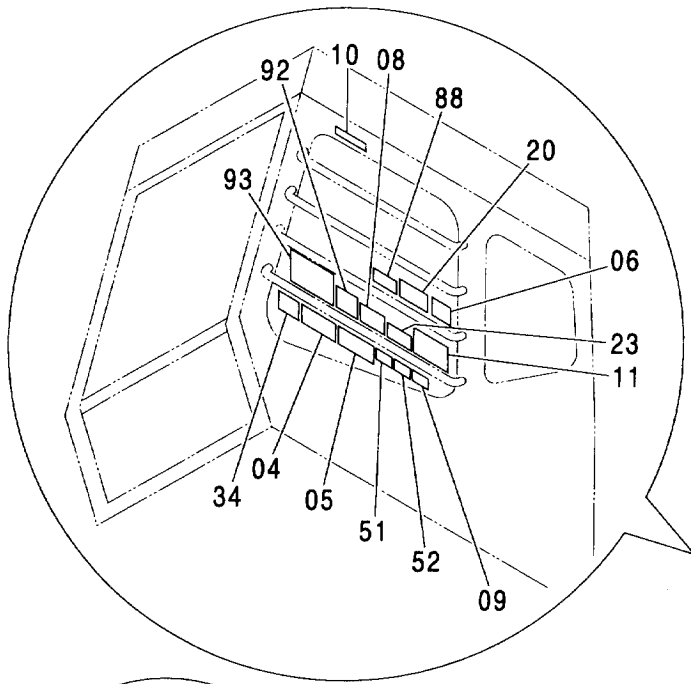
ネームプレート (1) [日本語] <800>
 NAME-PLATE (1) [JAPANESE] <800>

006001-

符号 ITEM	部品番号 PART NO.	部 品 名	PART NAME	数量 Q'TY	サービス コード S.C	適用号機 SERIAL NO.	互 換 性 I C A	代 替 部 品 REPLACEABLE PART	
								部品番号 PART NO.	数量 Q'TY
57	4458192	ネームプレート (ブームモードスイッチ)	NAME-PLATE (BOOM MODE SWITCH)	1					
58	4449554	ネームプレート (自動給脂)	NAME-PLATE (AUTO. LUBRICATE)	1					
59	4449930	ネームプレート (微操作モード)	NAME-PLATE (OPERATION MODE)	1					
64	4488123	ネームプレート (フロン回収注意)	NAME-PLATE (RECOVERY OF FREON)	1					
81	4264805	ネームプレート (キースイッチ)	NAME-PLATE (KEY SWITCH)	1					
82	4299059	ネームプレート (レバーロック)	NAME-PLATE (LEVER LOCK)	1					
86	4442856	ネームプレート (旋回警報スイッチ)	NAME-PLATE (SWING MOTION ALARM SWITCH)	1					
87	4451659	ネームプレート (メールスイッチ)	NAME-PLATE (MAIL SWITCH)	1					
88	4451692	ネームプレート (メールスイッチ注意)	NAME-PLATE (CAUTION FOR MAIL SWITCH)	1					
91	2036742	ネームプレート <ブレーカ仕様> (アタッチメント使用注意)	NAME-PLATE <FOR BRAKER> (CAUTION FOR ATTACHMENT)	1					
92	4475613	ネームプレート <ブレーカ仕様> (重要:アタッチメントモード)	NAME-PLATE <FOR BRAKER> (IMPORTANT:ATTACHMENT MODE)	1					
93	2048911	ネームプレート <ブレーカ仕様> (重要:アタッチメント切換)	NAME-PLATE <FOR BRAKER> (IMPORTANT:ATTACHMENT CHANGE)	1					
100	4261928	ネームプレート (バケット荷コブレローダ)	NAME-PLATE (CAUTION FOR SPILLING MATERIAL:LOADER)	1					

373A

ネームプレート (1) [日本語] <H>
NAME-PLATE (1) [JAPANESE] <H>



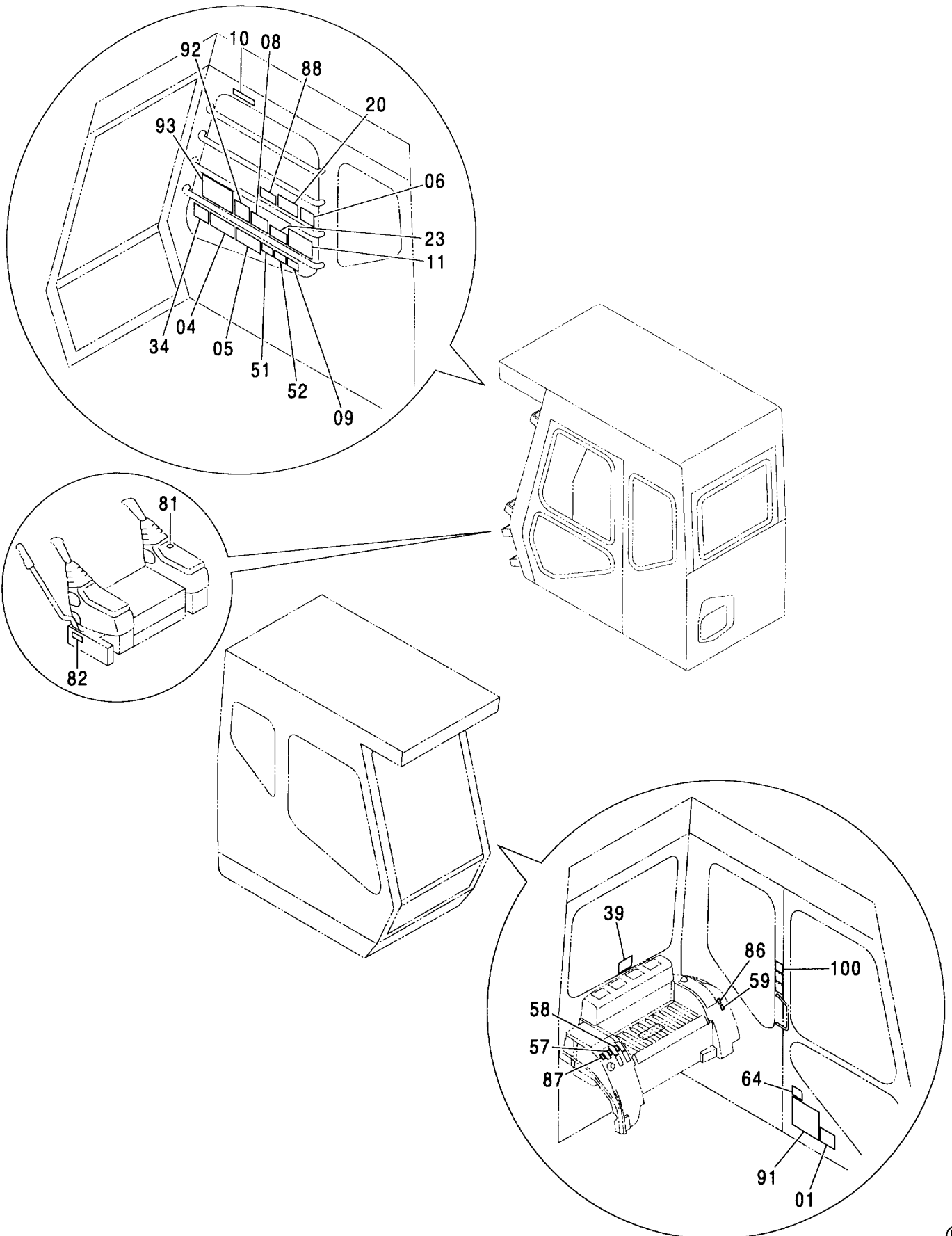
ネームプレート (1) [日本語] <H>
 NAME-PLATE (1) [JAPANESE] <H>

006001-

符号 ITEM	部品番号 PART NO.	部 品 名	PART NAME	数量 Q'TY	サービス コード S. C	適用号機 SERIAL NO.	互 換 性 I C A	代 替 部 品 REPLACEABLE PART	
								部品番号 PART NO.	数量 Q'TY
01	4474722	ネームプレート (仕様:Zaxis850H)	NAME-PLATE (SPECIFICATION:Zaxis850H)	1					
04	4369377	ネームプレート (取説注意)	NAME-PLATE (INSPECTION MANUAL)	1					
05	3095403	ネームプレート (運転注意)	NAME-PLATE (CAUTION)	1					
06	4299600	ネームプレート (バケット当り:バックホ)	NAME-PLATE (CAUTION FOR BUCKET COLLISION:BACKHOE)	1					
06	4425354	ネームプレート (バケット当り:ローダ)	NAME-PLATE (CAUTION FOR BUCKET COLLISION:LOADER)	1					
08	4383501	ネームプレート (サイドフレーム伸縮注意)	NAME-PLATE (SIDE FRAME WORK POSITION)	1					
09	4418276	アンゼンヒヨウキ (感電防止)	SAFETY-SIGN (PREVENTION FOR ELECTRIC SHOCK)	1					
10	4369106	ネームプレート (右窓注意)	NAME-PLATE (BOOM CRUSH)	1					
11	3091176	ネームプレート (エンジンコントローラ操作)	NAME-PLATE (OPERATION:ENGINE CONTROLLER)	1					
20	3078880	ネームプレート (クイックアイドル)	NAME-PLATE (QUICK IDLE)	1					
23	4373205	ネームプレート (操作要領) (JISタイプ:バックホ)	NAME-PLATE (OPERATION) (JIS-TYPE:BACKHOE)	1					
23	4405198	ネームプレート (操作要領) (JISタイプ:ローダ)	NAME-PLATE (OPERATION) (JIS-TYPE:LOADER)	1					
23	4369242	ネームプレート (操作要領) (Hタイプ:バックホ)	NAME-PLATE (OPERATION) (H-TYPE:BACKHOE)	1					
23	4394270	ネームプレート (操作要領) (Hタイプ:ローダ)	NAME-PLATE (OPERATION) (H-TYPE:LOADER)	1					
34	4383514	ネームプレート (暖機運転)	NAME-PLATE (WARM UP OPERATION)	1					
39	4359076	ネームプレート (脱出用ハンマ)	NAME-PLATE (EMERGENCY HAMMER)	1					
51	4418273	アンゼンヒヨウキ (取説熟読)	SAFETY-SIGN (INTENSIVE READING MANUAL)	1					
52	4418275	アンゼンヒヨウキ (離席時ロック)	SAFETY-SIGN (GRAND, LOCK AND ENGINE STOP)	1					
57	4458192	ネームプレート (ブームモードスイッチ)	NAME-PLATE (BOOM MODE SWITCH)	1					
58	4449554	ネームプレート (自動給脂)	NAME-PLATE (AUTO. LUBRICATE)	1					

373B

ネームプレート (1) [日本語] <H>
NAME-PLATE (1) [JAPANESE] <H>



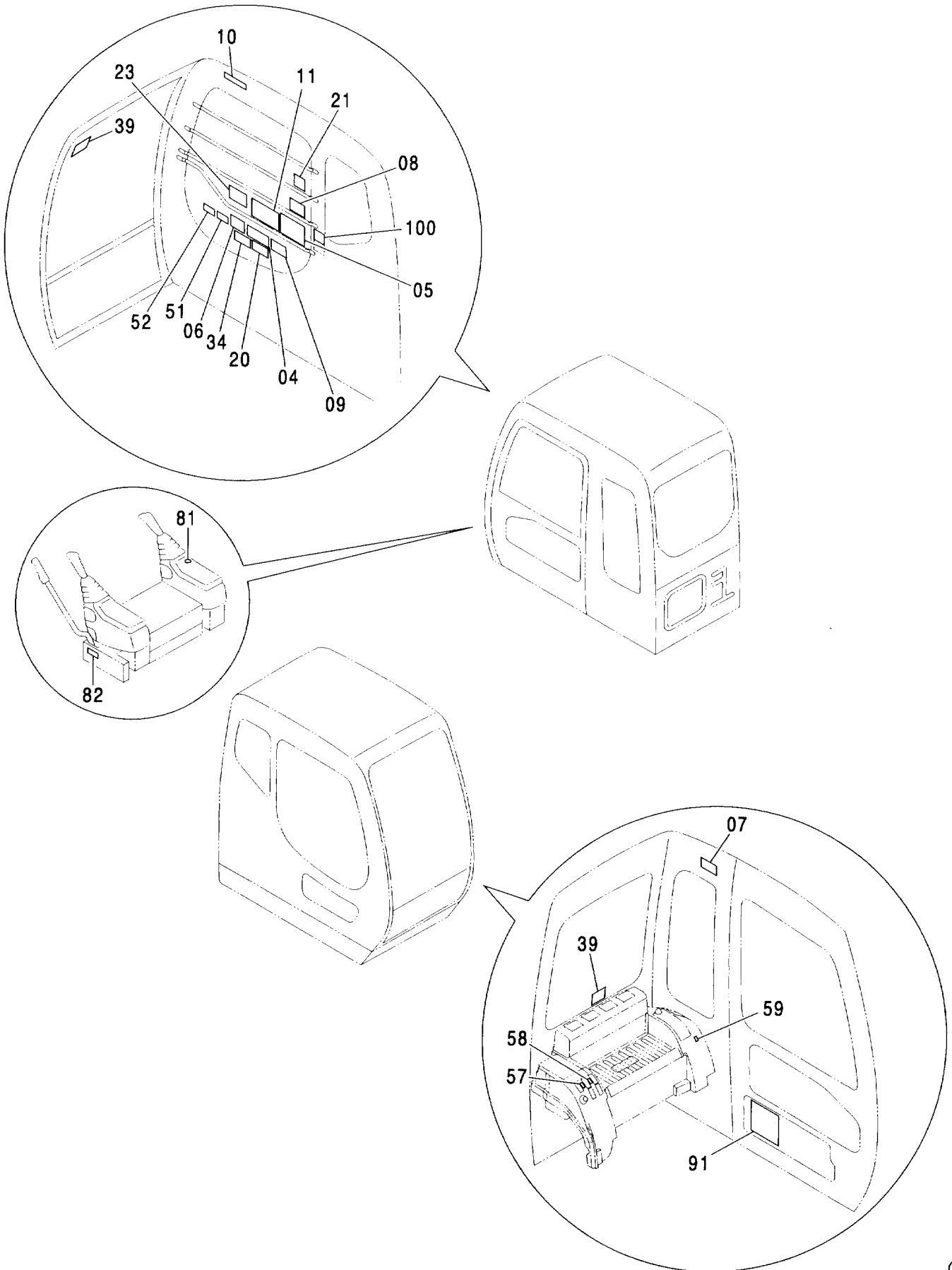
ネームプレート (1) [日本語] <H>
 NAME-PLATE (1) [JAPANESE] <H>

006001-

符号 ITEM	部品番号 PART NO.	部 品 名	PART NAME	数量 Q'TY	サービス コード S. C	適用号機 SERIAL NO.	互 換 性 I C A	代 替 部 品 REPLACEABLE PART	
								部品番号 PART NO.	数量 Q'TY
59	4449930	ネームプレート (微操作モード)	NAME-PLATE (OPERATION MODE)	1					
64	4488123	ネームプレート (フロン回収注意)	NAME-PLATE (RECOVERY OF FREON)	1					
81	4264805	ネームプレート (キースイッチ)	NAME-PLATE (KEY SWITCH)	1					
82	4299059	ネームプレート (レバーロック)	NAME-PLATE (LEVER LOCK)	1					
86	4442856	ネームプレート (旋回警報スイッチ)	NAME-PLATE (SWING MOTION ALARM SWITCH)	1					
87	4451659	ネームプレート (メールスイッチ)	NAME-PLATE (MAIL SWITCH)	1					
88	4451692	ネームプレート (メールスイッチ注意)	NAME-PLATE (CAUTION FOR MAIL SWITCH)	1					
91	2036742	ネームプレート <ブレーカ仕様> (アタッチメント使用注意)	NAME-PLATE <FOR BRAKER> (CAUTION FOR ATTACHMENT)	1					
92	4475613	ネームプレート <ブレーカ仕様> (重要:アタッチメントモード)	NAME-PLATE <FOR BRAKER> (IMPORTANT: ATTACHMENT MODE)	1					
93	2048911	ネームプレート <ブレーカ仕様> (重要:アタッチメント切換)	NAME-PLATE <FOR BRAKER> (IMPORTANT: ATTACHMENT CHANGE)	1					
100	4261928	ネームプレート (バケット荷ホレローダ)	NAME-PLATE (CAUTION FOR SPILLING MATERIAL:LOADER)	1					

375A

ネームプレート (1) [英語 : STD.] <800>
NAME-PLATE (1) [ENGLISH : STD.] <800>



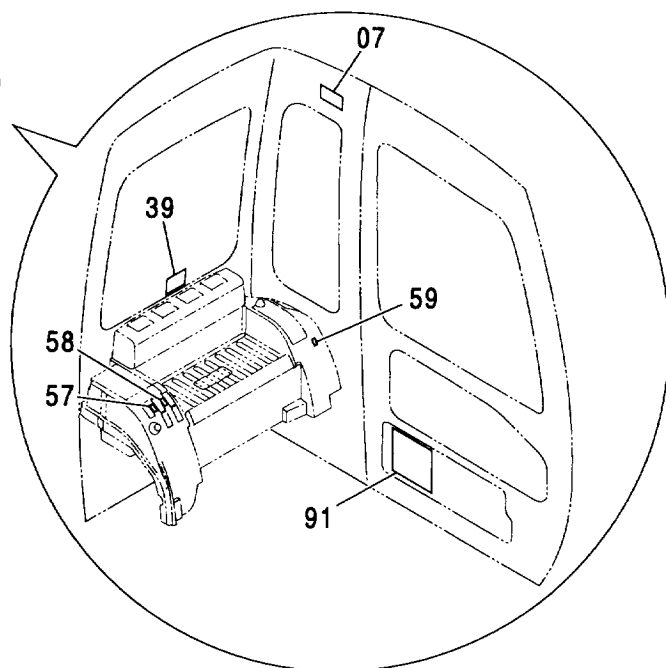
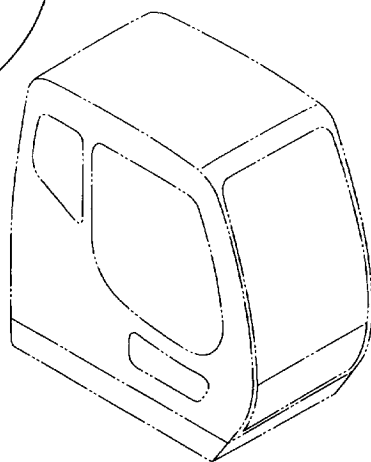
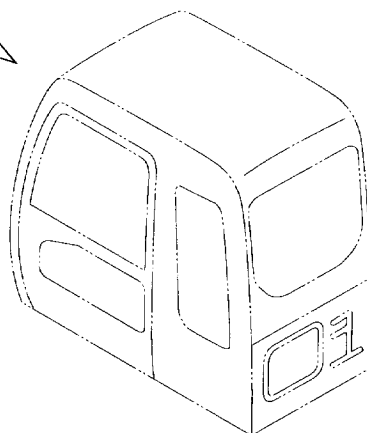
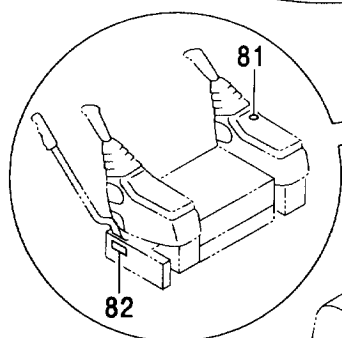
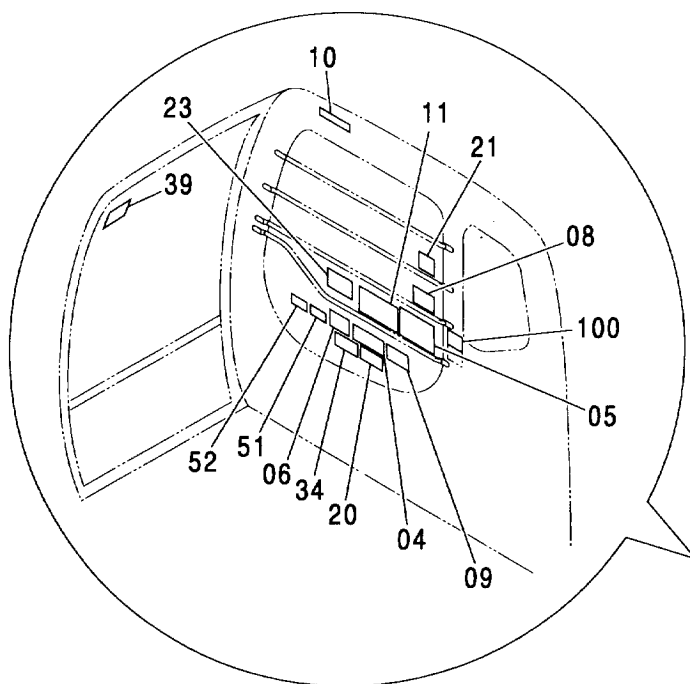
ネームプレート (1) [英語: STD.] <800>
 NAME-PLATE (1) [ENGLISH: STD.] <800>

006001-

符号 ITEM	部品番号 PART NO.	部 品 名	PART NAME	数量 Q'TY	サービス コード S. C	適用号機 SERIAL NO.	互 換 性 ICA	代 替 部 品 REPLACEABLE PART	
								部品番号 PART NO.	数量 Q'TY
04	4371273	ネームプレート (取説注意)	NAME-PLATE (INSPECTION MANUAL)	1					
05	3096148	ネームプレート (運転注意)	NAME-PLATE (CAUTION)	1					
06	4318016	ネームプレート (バケット当り:バックホウ)	NAME-PLATE (CAUTION FOR BUCKET COLLISION:BACKHOE)	1					
06	4396506	ネームプレート (バケット当り:ローダ)	NAME-PLATE (CAUTION FOR BUCKET COLLISION:LOADER)	1					
07	4420335	アンゼンシヨウシキ (前窓ロック)	SAFETY-SIGN (FRONT WINDOW LOCK)	1					
08	4388147	ネームプレート (サイドフレーム伸縮注意)	NAME-PLATE (SIDE FRAME WORK POSITION)	1					
09	4420334	アンゼンシヨウシキ (感電防止)	SAFETY-SIGN (PREVENTION FOR ELECTRIC SHOCK)	1					
10	4459990	アンゼンシヨウシキ (右窓注意)	SAFETY-SIGN (BOOM CRUSH)	1					
11	2046685	ネームプレート (エンジンコントローラ操作)	NAME-PLATE (OPERATION:ENGINE CONTROLLER)	1					
20	4388724	ネームプレート (クイックアイドル)	NAME-PLATE (QUICK IDLE)	1					
21	3079977	ネームプレート (エンジン操作)	NAME-PLATE (ENG. OPERATION)	1					
23	4373205	ネームプレート (操作要領) (JISタイプ:バックホウ)	NAME-PLATE (OPERATION) (JIS-TYPE:BACKHOE)	1					
23	4405198	ネームプレート (操作要領) (JISタイプ:ローダ)	NAME-PLATE (OPERATION) (JIS-TYPE:LOADER)	1					
23	4369242	ネームプレート (操作要領) (Hタイプ:バックホウ)	NAME-PLATE (OPERATION) (H-TYPE:BACKHOE)	1					
23	4394270	ネームプレート (操作要領) (Hタイプ:ローダ)	NAME-PLATE (OPERATION) (H-TYPE:LOADER)	1					
34	4388159	ネームプレート (暖機運転)	NAME-PLATE (WARM UP OPERATION)	1					
39	4359076	ネームプレート (脱出用ハンマ)	NAME-PLATE (EMERGENCY HAMMER)	2					
51	4420332	アンゼンシヨウシキ (取説熟読)	SAFETY-SIGN (INTENSIVE READING MANUAL)	1					
52	4420333	アンゼンシヨウシキ (離席時ロック)	SAFETY-SIGN (GRAND, LOCK AND ENGINE STOP)	1					
57	4466434	ネームプレート (ブームモードスイッチ)	NAME-PLATE (BOOM MODE SWITCH)	1					

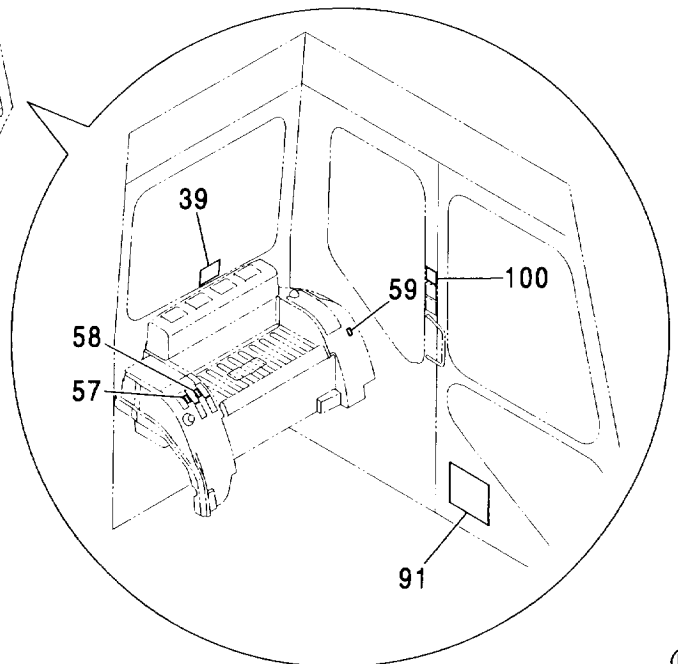
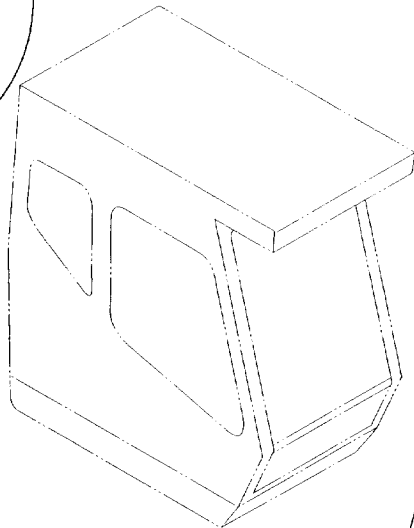
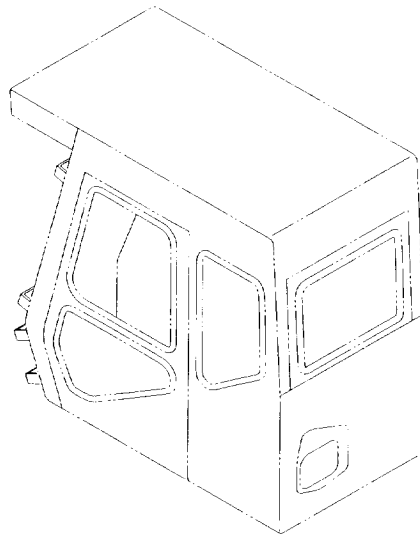
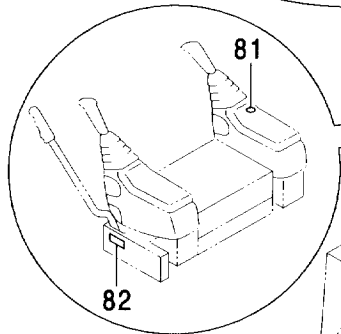
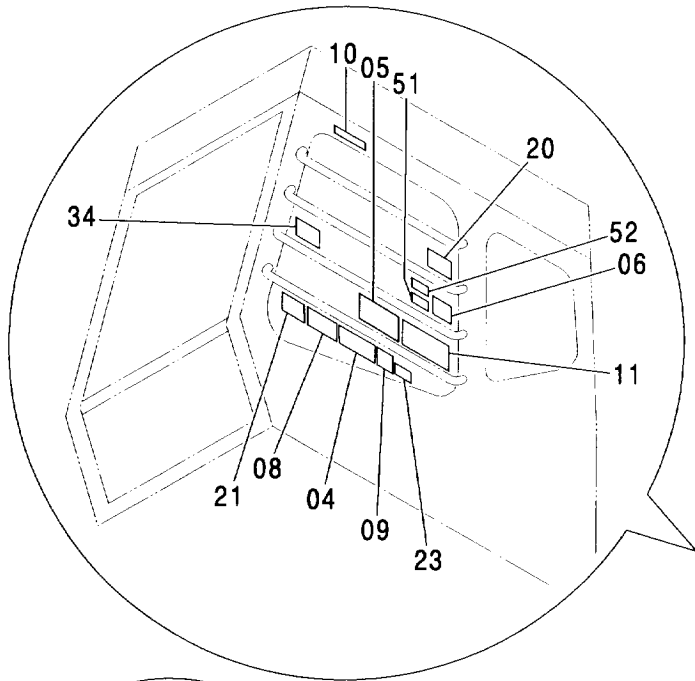
375B

ネームプレート (1) [英語 : STD.] <800>
NAME-PLATE (1) [ENGLISH : STD.] <800>



377A

ネームプレート (1) [英語 : STD.] <H>
NAME-PLATE (1) [ENGLISH : STD.] <H>



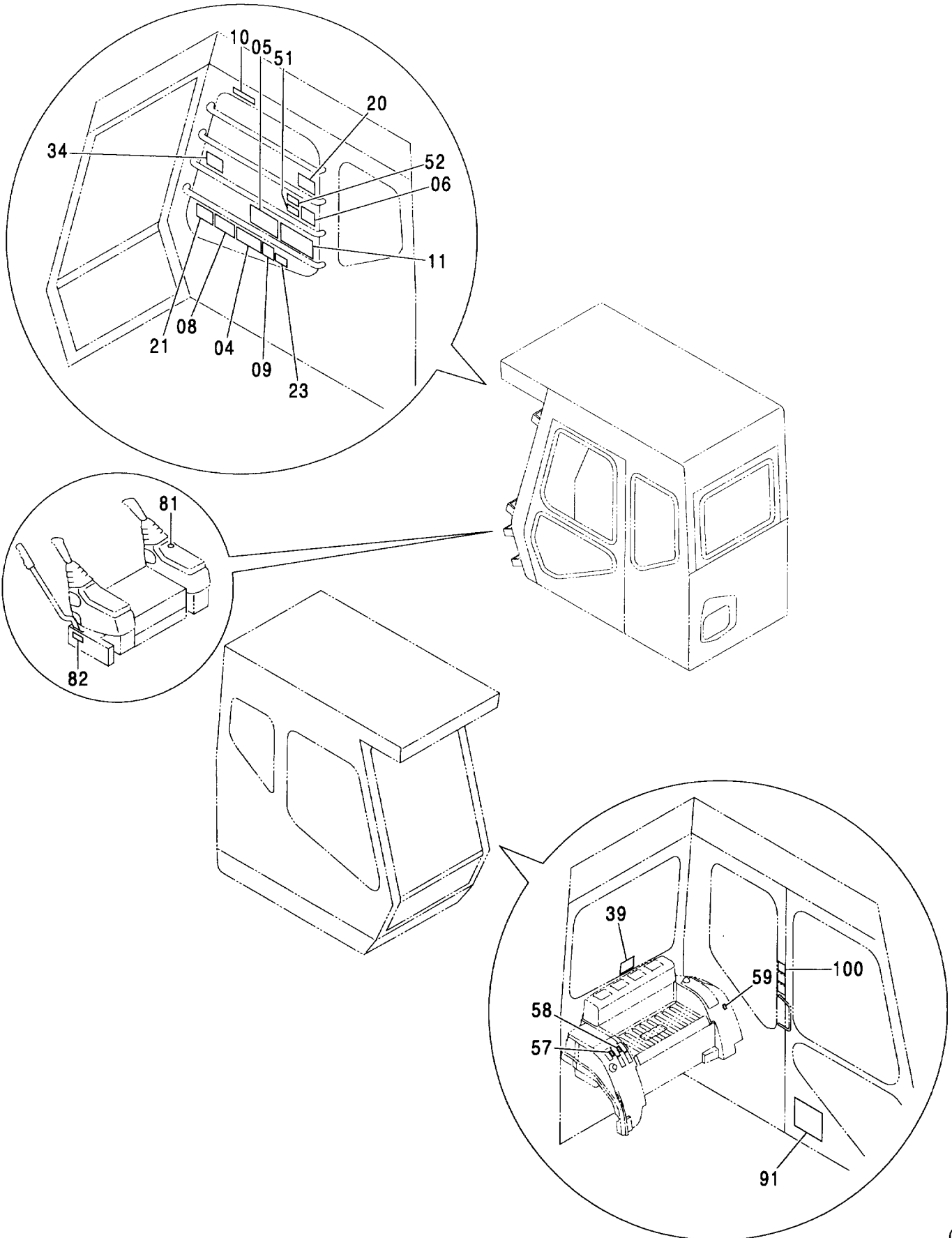
ネームプレート (1) [英語: STD.] <H>
 NAME-PLATE (1) [ENGLISH: STD.] <H>

006001-

符号 ITEM	部品番号 PART NO.	部 品 名	PART NAME	数量 Q'TY	サービス コード S. C	適用号機 SERIAL NO.	互 換 性 ICA	代 替 部 品 REPLACEABLE PART	
								部品番号 PART NO.	数量 Q'TY
04	4371273	ネームプレート (取説注意)	NAME-PLATE (INSPECTION MANUAL)	1					
05	3096148	ネームプレート (運転注意)	NAME-PLATE (CAUTION)	1					
06	4318016	ネームプレート (バケット当り:バックホ)	NAME-PLATE (CAUTION FOR BUCKET COLLISION:BACKHOE)	1					
06	4396506	ネームプレート (バケット当り:ローダ)	NAME-PLATE (CAUTION FOR BUCKET COLLISION:LOADER)	1					
08	4388147	ネームプレート (サイドフレーム伸縮注意)	NAME-PLATE (SIDE FRAME WORK POSITION)	1					
09	4420334	アンゼンヒヨウシキ (感電防止)	SAFETY-SIGN (PREVENTION FOR ELECTRIC SHOCK)	1					
10	4459990	アンゼンヒヨウシキ (右窓注意)	SAFETY-SIGN (BOOM CRUSH)	1					
11	2046685	ネームプレート (エンジンコントロール操作)	NAME-PLATE (OPERATION:ENGINE CONTROLLER)	1					
20	4388724	ネームプレート (クイックアイドル)	NAME-PLATE (QUICK IDLE)	1					
21	3079977	ネームプレート (エンジン操作)	NAME-PLATE (ENG. OPERATION)	1					
23	4373205	ネームプレート (操作要領) (JISタイプ:バックホ)	NAME-PLATE (OPERATION) (JIS-TYPE:BACKHOE)	1					
23	4405198	ネームプレート (操作要領) (JISタイプ:ローダ)	NAME-PLATE (OPERATION) (JIS-TYPE:LOADER)	1					
23	4369242	ネームプレート (操作要領) (Hタイプ:バックホ)	NAME-PLATE (OPERATION) (H-TYPE:BACKHOE)	1					
23	4394270	ネームプレート (操作要領) (Hタイプ:ローダ)	NAME-PLATE (OPERATION) (H-TYPE:LOADER)	1					
34	4388159	ネームプレート (暖機運転)	NAME-PLATE (WARM UP OPERATION)	1					
39	4359076	ネームプレート (脱出用ハンマ)	NAME-PLATE (EMERGENCY HAMMER)	1					
51	4420332	アンゼンヒヨウシキ (取説熟読)	SAFETY-SIGN (INTENSIVE READING MANUAL)	1					
52	4420333	アンゼンヒヨウシキ (離席時ロック)	SAFETY-SIGN (GRAND, LOCK AND ENGINE STOP)	1					
57	4466434	ネームプレート (ブームモードスイッチ)	NAME-PLATE (BOOM MODE SWITCH)	1					
58	4466471	ネームプレート (自動給脂)	NAME-PLATE (AUTO. LUBRICATE)	1					

377B

ネームプレート (1) [英語 : STD.] <H>
NAME-PLATE (1) [ENGLISH : STD.] <H>



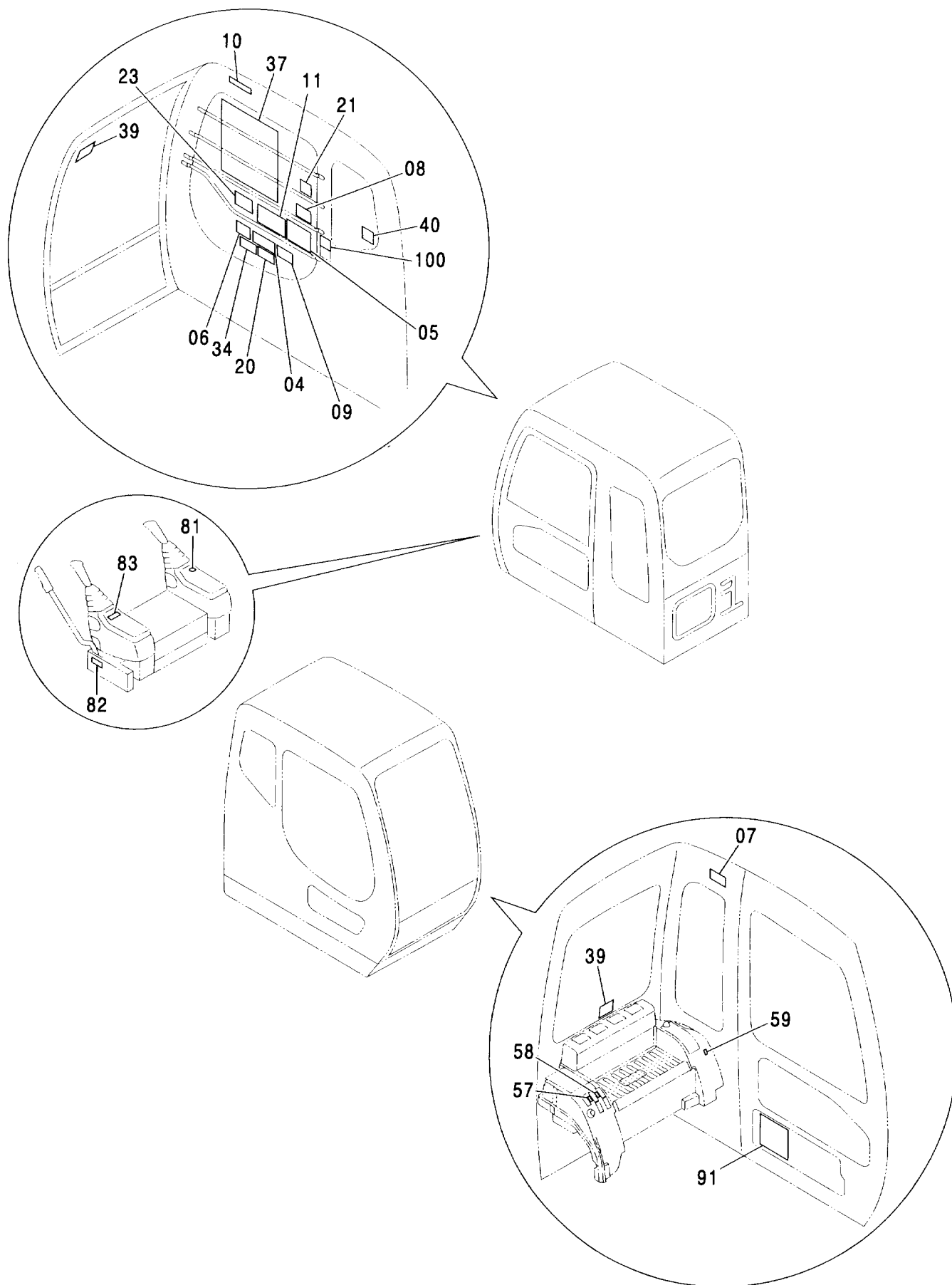
ネームプレート (1) [英語: STD.] <H>
 NAME-PLATE (1) [ENGLISH: STD.] <H>

006001-

符号 ITEM	部品番号 PART NO.	部 品 名	PART NAME	数量 Q'TY	サービス コード S. C	適用号機 SERIAL NO.	互 換 性 ICA	代 替 部 品 REPLACEABLE PART	
								部品番号 PART NO.	数量 Q'TY
59	4466435	ネームプレート (微操作モード)	NAME-PLATE (PRECISION MODE)	1					
81	4264805	ネームプレート (キースイッチ)	NAME-PLATE (KEY SWITCH)	1					
82	4299059	ネームプレート (レバーロック)	NAME-PLATE (LEVER LOCK)	1					
91	2042589	ネームプレート <ブレーカ仕様> (アタッチメント使用注意)	NAME-PLATE <FOR BRAKER> (CAUTION FOR ATTACHMENT)	1					
100	3071566	ネームプレート (バケット荷コホレローダ)	NAME-PLATE (CAUTION FOR SPILLING MATERIAL:LOADER)	1					

379A

ネームプレート (1) [英語 : USA] <800>
NAME-PLATE (1) [ENGLISH : USA] <800>



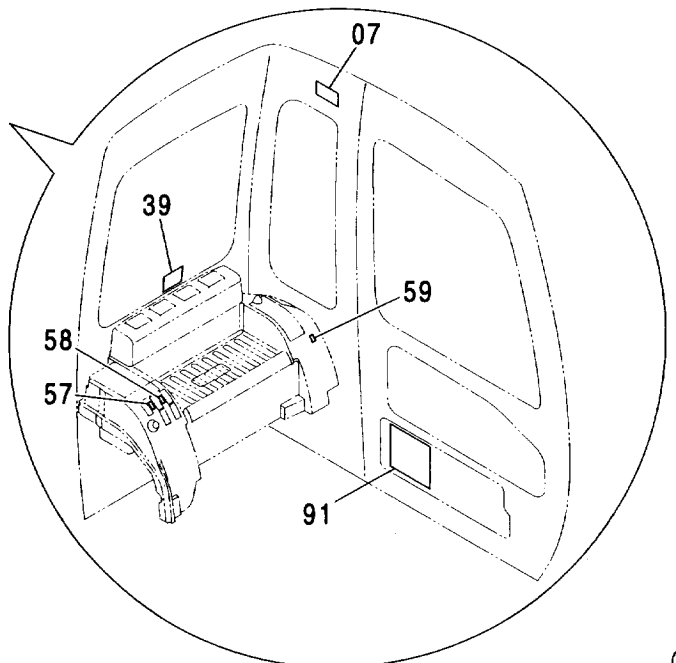
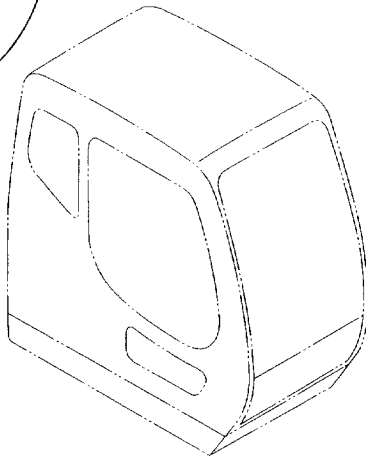
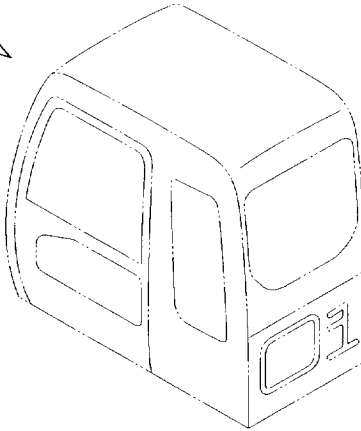
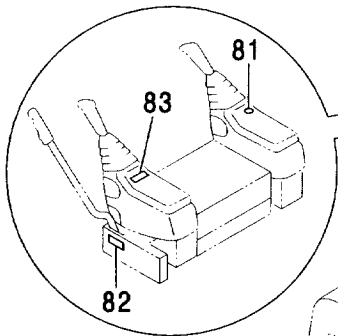
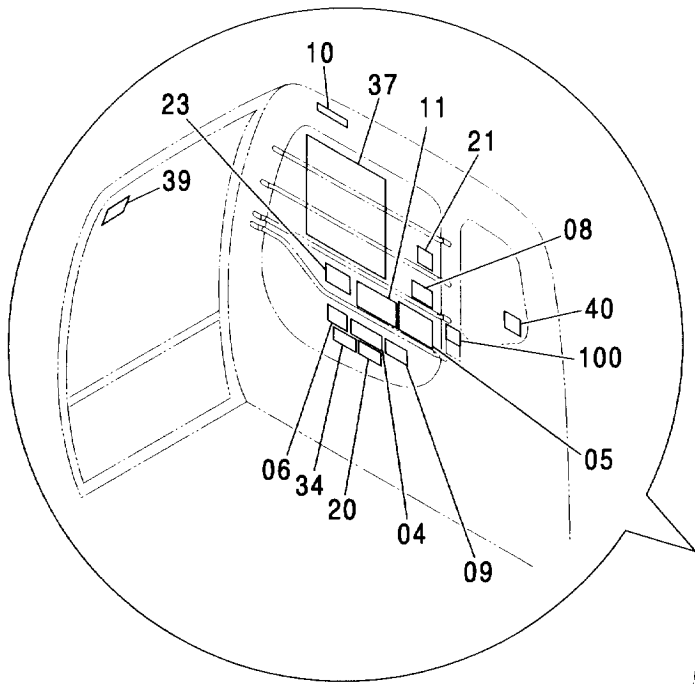
ネームプレート (1) [英語: USA] <800>
 NAME-PLATE (1) [ENGLISH: USA] <800>

006001-

符号 ITEM	部品番号 PART NO.	部 品 名	PART NAME	数量 Q'TY	サービス コード S. C	適用号機 SERIAL NO.	互 換 性 I C A	代 替 部 品 REPLACEABLE PART	
								部品番号 PART NO.	数量 Q'TY
04	4371273	ネームプレート (取説注意)	NAME-PLATE (INSPECTION MANUAL)	1					
05	3096148	ネームプレート (運転注意)	NAME-PLATE (CAUTION)	1					
06	4318016	ネームプレート (バケット当り:バックホ)	NAME-PLATE (CAUTION FOR BUCKET COLLISION:BACKHOE)	1					
06	4396506	ネームプレート (バケット当り:ローダ)	NAME-PLATE (CAUTION FOR BUCKET COLLISION:LOADER)	1					
07	4371798	ネームプレート (前窓ロック)	NAME-PLATE (FRONT WINDOW LOCK)	1					
08	4388147	ネームプレート (サイドフレーム伸縮注意)	NAME-PLATE (SIDE FRAME WORK POSITION)	1					
09	3075802	ネームプレート (感電防止)	NAME-PLATE (PREVENTION FOR ELECTRIC SHOCK)	1					
10	3076197	ネームプレート (右窓注意)	NAME-PLATE (BOOM CRUSH)	1					
11	2046685	ネームプレート (エンジンコントローラ操作)	NAME-PLATE (OPERATION:ENGINE CONTROLLER)	1					
20	4388724	ネームプレート (クイックアイドル)	NAME-PLATE (QUICK IDLE)	1					
21	3079977	ネームプレート (エンジン操作)	NAME-PLATE (ENG. OPERATION)	1					
23	4373205	ネームプレート (操作要領) (JISタイプ:バックホ)	NAME-PLATE (OPERATION) (JIS-TYPE:BACKHOE)	1					
23	4405198	ネームプレート (操作要領) (JISタイプ:ローダ)	NAME-PLATE (OPERATION) (JIS-TYPE:LOADER)	1					
34	4388159	ネームプレート (暖気運転)	NAME-PLATE (WARM UP OPERATION)	1					
37	1030594	ネームプレート <800> (リフティングキャパシティ)	NAME-PLATE <800> (LIFTING CAPACITY)	1					
39	4359076	ネームプレート (脱出用ハンマ)	NAME-PLATE (EMERGENCY HAMMER)	2					
40	4366639	ネームプレート (ハンマ)	NAME-PLATE (HAMMER) (HAMMER)	1					
57	4466434	ネームプレート (ブームモードスイッチ)	NAME-PLATE (BOOM MODE SWITCH)	1					
58	4466471	ネームプレート (自動給脂)	NAME-PLATE (AUTO. LUBRICATE)	1					
59	4466435	ネームプレート (微操作モード)	NAME-PLATE (OPERATION MODE)	1					

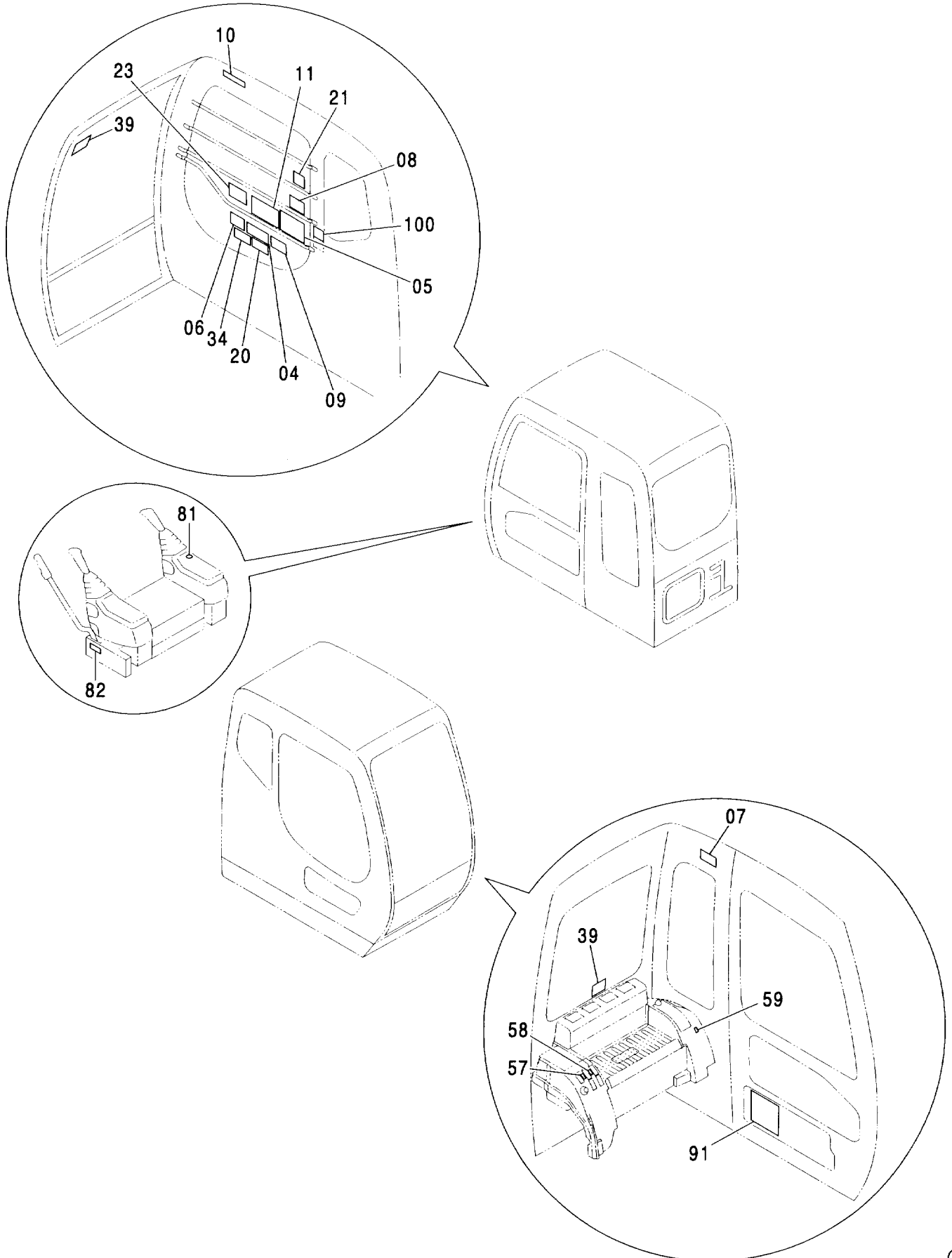
379B

ネームプレート (1) [英語 : USA] <800>
NAME-PLATE (1) [ENGLISH : USA] <800>



381A

ネームプレート (1) [英語 : オセアニア] <800>
NAME-PLATE (1) [ENGLISH : OCEANIA] <800>



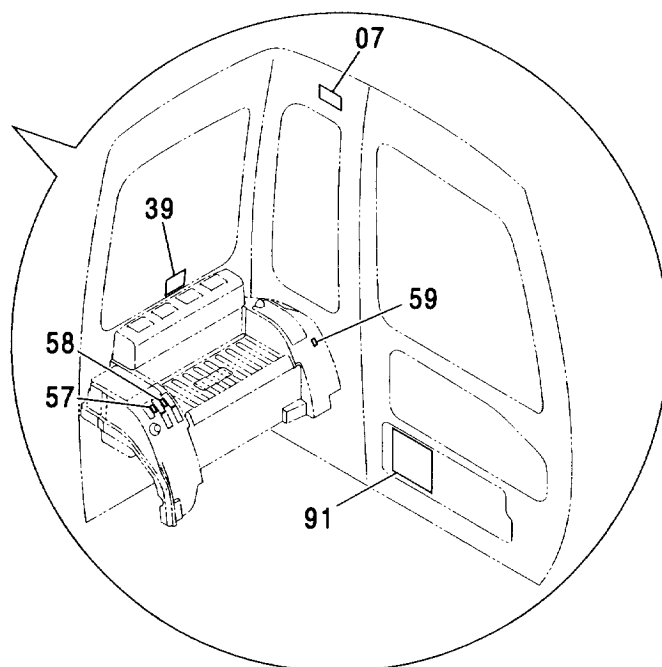
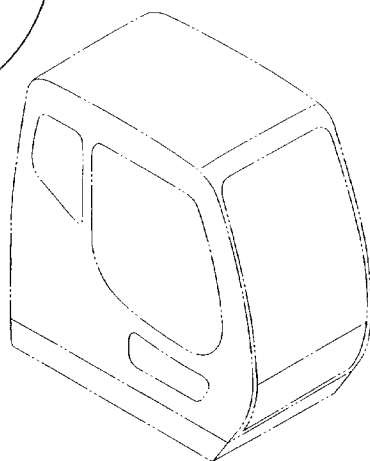
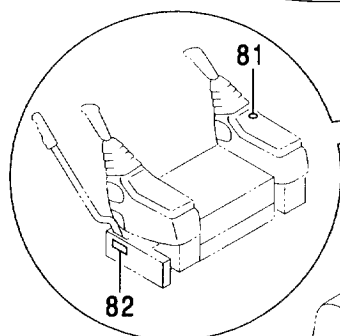
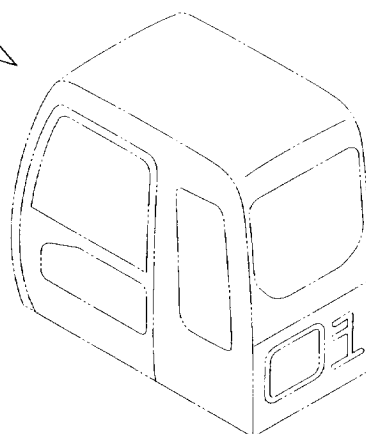
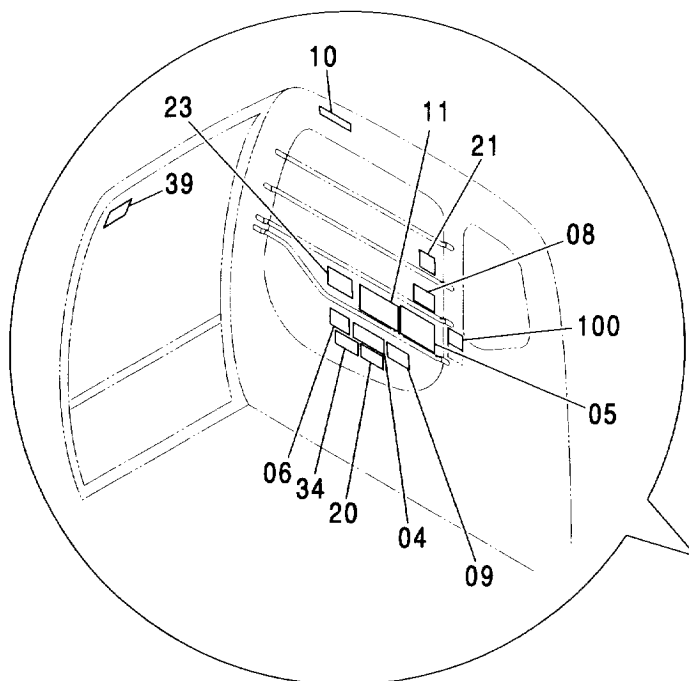
ネームプレート (1) [英語: オセアニア] <800>
 NAME-PLATE (1) [ENGLISH: OCEANIA] <800>

006001-

符号 ITEM	部品番号 PART NO.	部 品 名	PART NAME	数量 Q'TY	サービス コード S. C	適用号機 SERIAL NO.	互 換 性 ICA	代 替 部 品 REPLACEABLE PART	
								部品番号 PART NO.	数量 Q'TY
04	4371273	ネームプレート (取説注意)	NAME-PLATE (INSPECTION MANUAL)	1					
05	3096148	ネームプレート (運転注意)	NAME-PLATE (CAUTION)	1					
06	4318016	ネームプレート (バケット当り:バックホ)	NAME-PLATE (CAUTION FOR BUCKET COLLISION:BACKHOE)	1					
06	4396506	ネームプレート (バケット当り:ローダ)	NAME-PLATE (CAUTION FOR BUCKET COLLISION:LOADER)	1					
07	4371798	ネームプレート (前窓ロック)	NAME-PLATE (FRONT WINDOW LOCK)	1					
08	4388147	ネームプレート (サイドフレーム伸縮注意)	NAME-PLATE (SIDE FRAME WORK POSITION)	1					
09	3075802	ネームプレート (感電防止)	NAME-PLATE (PREVENTION FOR ELECTRIC SHOCK)	1					
10	3076197	ネームプレート (右窓注意)	NAME-PLATE (BOOM CRUSH)	1					
11	2046685	ネームプレート (エンジンコントロール操作)	NAME-PLATE (OPERATION:ENGINE CONTROLLER)	1					
20	4388724	ネームプレート (クイックアイドル)	NAME-PLATE (QUICK IDLE)	1					
21	3079977	ネームプレート (エンジン操作)	NAME-PLATE (ENG. OPERATION)	1					
23	4373205	ネームプレート (操作要領) (JISタイプ:バックホ)	NAME-PLATE (OPERATION) (JIS-TYPE:BACKHOE)	1					
23	4405198	ネームプレート (操作要領) (JISタイプ:ローダ)	NAME-PLATE (OPERATION) (JIS-TYPE:LOADER)	1					
23	4369242	ネームプレート (操作要領) (Hタイプ:バックホ)	NAME-PLATE (OPERATION) (H-TYPE:BACKHOE)	1					
23	4394270	ネームプレート (操作要領) (Hタイプ:ローダ)	NAME-PLATE (OPERATION) (H-TYPE:LOADER)	1					
34	4388159	ネームプレート (暖機運転)	NAME-PLATE (WARM UP OPERATION)	1					
39	4359076	ネームプレート (脱出用ハンマ)	NAME-PLATE (EMERGENCY HAMMER)	2					
57	4466434	ネームプレート (ブームモードスイッチ)	NAME-PLATE (BOOM MODE SWITCH)	1					
58	4466471	ネームプレート (自動給脂)	NAME-PLATE (AUTO. LUBRICATE)	1					
59	4466435	ネームプレート (微操作モード)	NAME-PLATE (PRECISION MODE)	1					

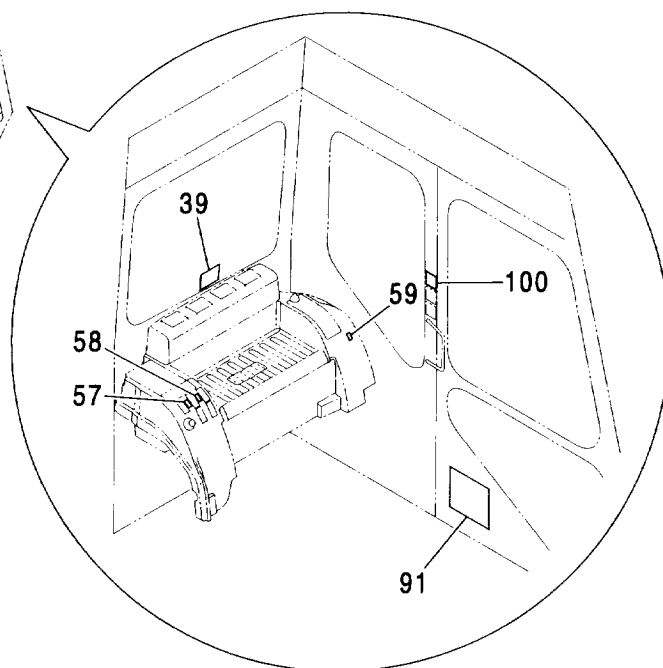
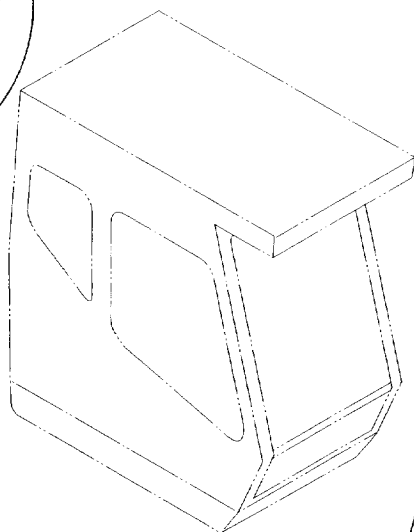
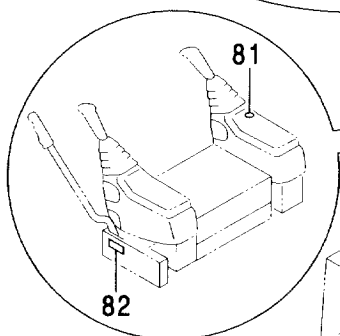
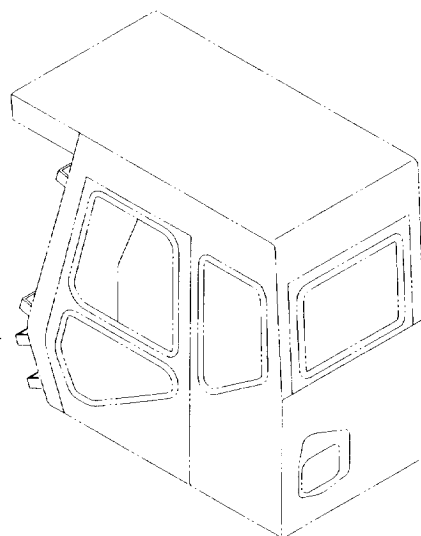
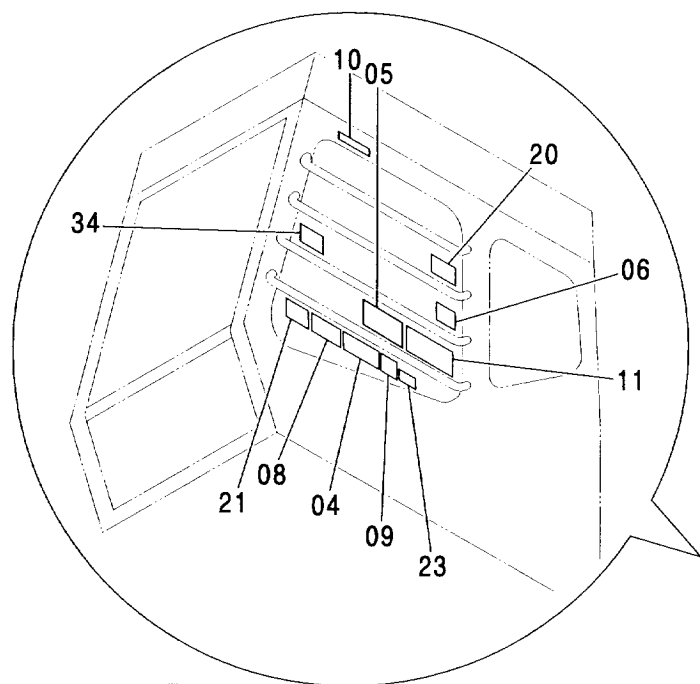
381B

ネームプレート (1) [英語 : オセアニア] <800>
NAME-PLATE (1) [ENGLISH : OCEANIA] <800>



383A

ネームプレート (1) [英語 : オセアニア] <H>
NAME-PLATE (1) [ENGLISH : OCEANIA] <H>

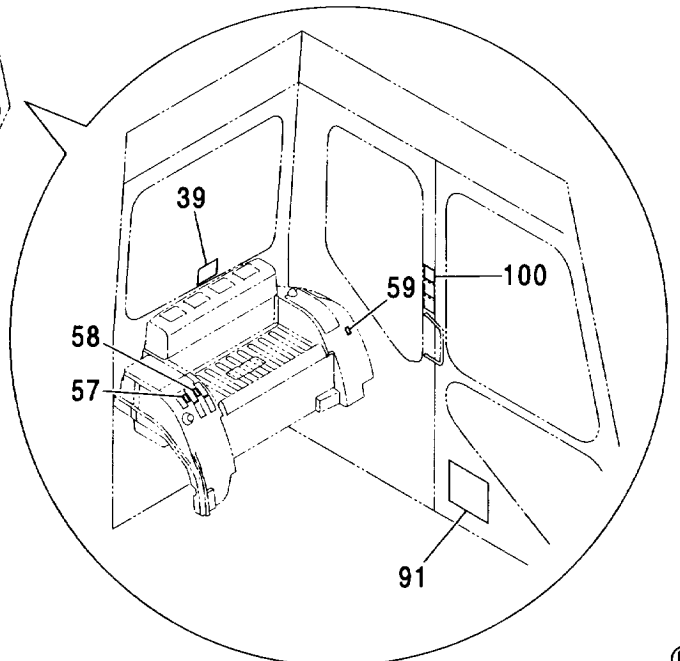
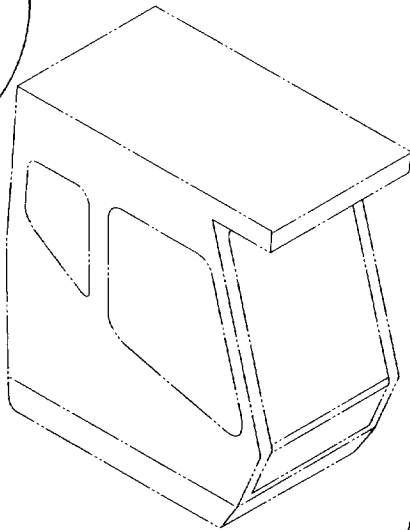
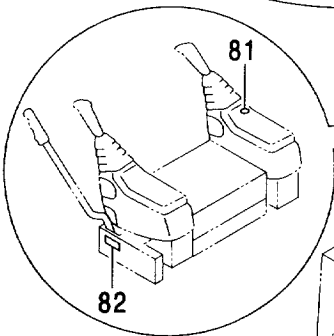
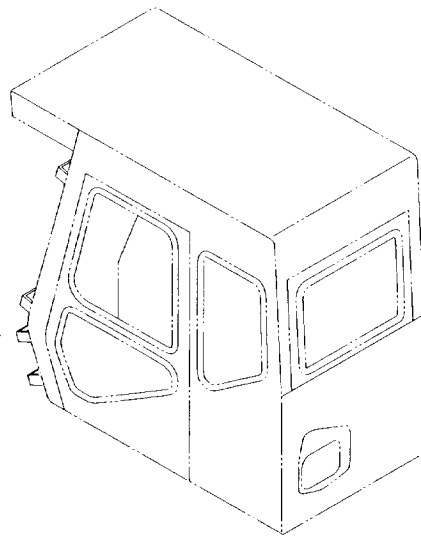
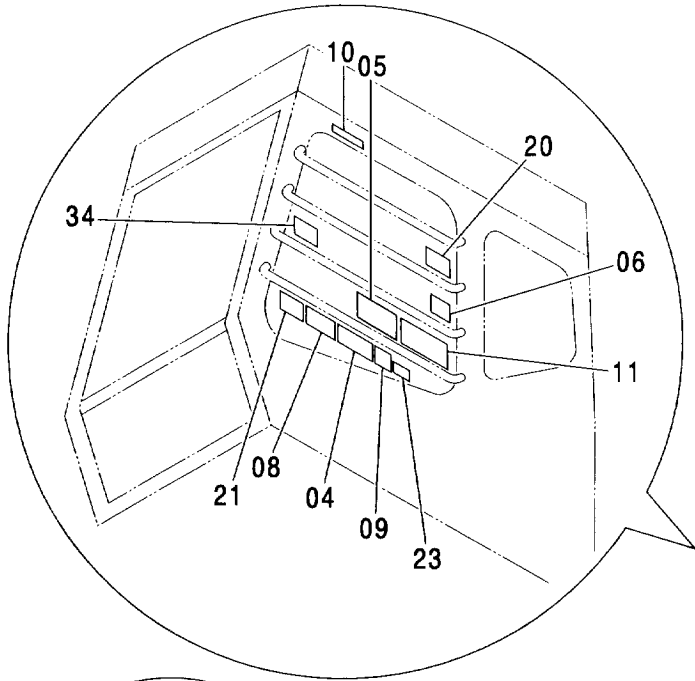


ネームプレート (1) [英語: オセアニア] <H>
 NAME-PLATE (1) [ENGLISH: OCEANIA] <H>

006001-

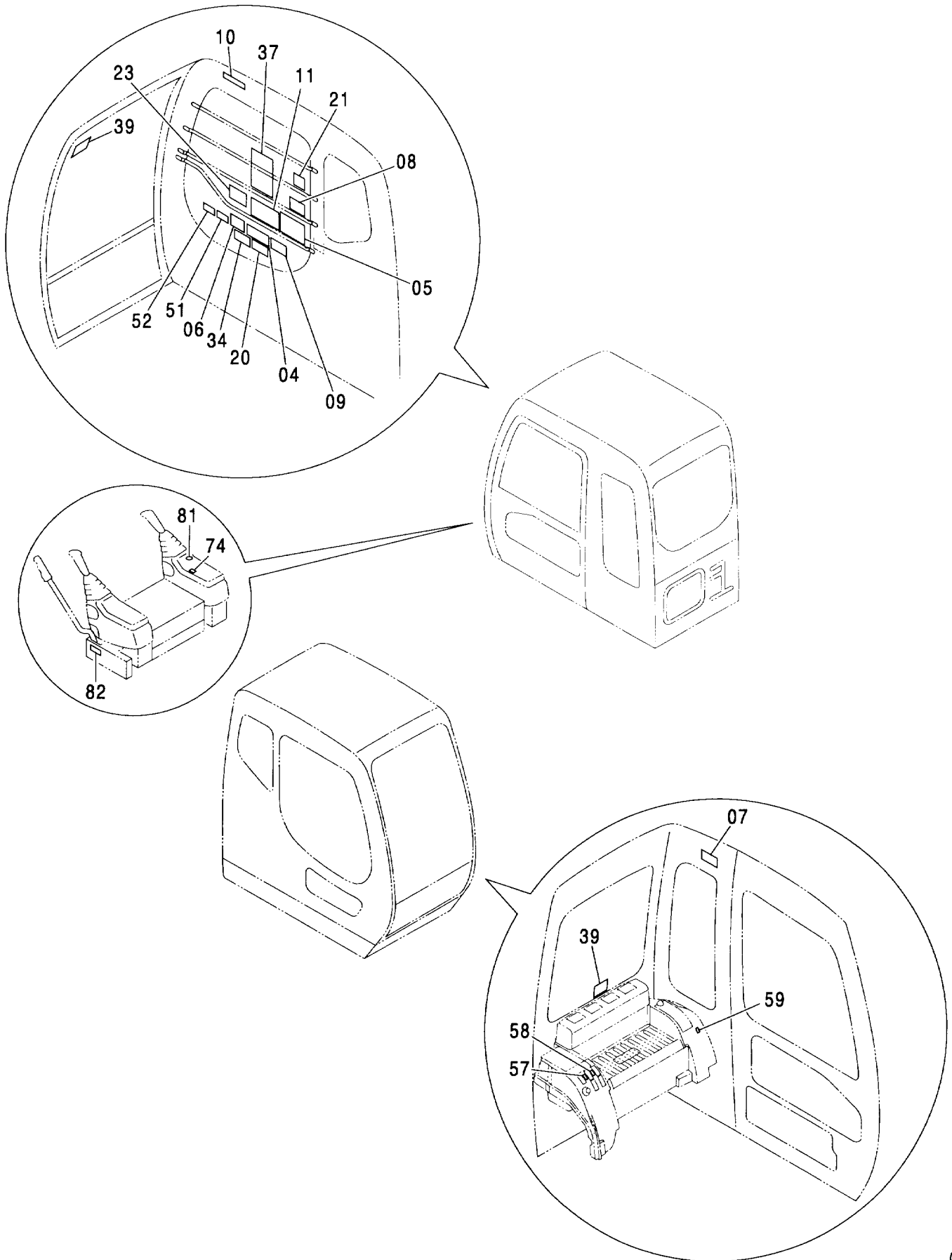
符号 ITEM	部品番号 PART NO.	部 品 名	PART NAME	数量 Q'TY	サービス コード S. C	適用号機 SERIAL NO.	互 換 性 I C A	代 替 部 品 REPLACEABLE PART	
								部品番号 PART NO.	数量 Q'TY
04	4371273	ネームプレート (取説注意)	NAME-PLATE (INSPECTION MANUAL)	1					
05	3096148	ネームプレート (運転注意)	NAME-PLATE (CAUTION)	1					
06	4318016	ネームプレート (バケット当り:バックホウ)	NAME-PLATE (CAUTION FOR BUCKET COLLISION:BACKHOE)	1					
06	4396506	ネームプレート (バケット当り:ローダ)	NAME-PLATE (CAUTION FOR BUCKET COLLISION:LOADER)	1					
08	4388147	ネームプレート (サイドフレーム伸縮注意)	NAME-PLATE (SIDE FRAME WORK POSITION)	1					
09	3075802	ネームプレート (感電防止)	NAME-PLATE (PREVENTION FOR ELECTRIC SHOCK)	1					
10	3076197	ネームプレート (右窓注意)	NAME-PLATE (BOOM CRUSH)	1					
11	2046685	ネームプレート (エンジンコントロール操作)	NAME-PLATE (OPERATION:ENGINE CONTROLER)	1					
20	4388724	ネームプレート (クイックアイドル)	NAME-PLATE (QUICK IDLE)	1					
21	3079977	ネームプレート (エンジン操作)	NAME-PLATE (ENG. OPERATION)	1					
23	4373205	ネームプレート (操作要領) (JISタイプ:バックホウ)	NAME-PLATE (OPERATION) (JIS-TYPE:BACKHOE)	1					
23	4405198	ネームプレート (操作要領) (JISタイプ:ローダ)	NAME-PLATE (OPERATION) (JIS-TYPE:LOADER)	1					
23	4369242	ネームプレート (操作要領) (Hタイプ:バックホウ)	NAME-PLATE (OPERATION) (H-TYPE:BACKHOE)	1					
23	4394270	ネームプレート (操作要領) (Hタイプ:ローダ)	NAME-PLATE (OPERATION) (H-TYPE:LOADER)	1					
34	4388159	ネームプレート (暖機運転)	NAME-PLATE (WARM UP OPERATION)	1					
39	4359076	ネームプレート (脱出用ハンマ)	NAME-PLATE (EMERGENCY HAMMER)	1					
57	4466434	ネームプレート (ブームモードスイッチ)	NAME-PLATE (BOOM MODE SWITCH)	1					
58	4466471	ネームプレート (自動給脂)	NAME-PLATE (AUTO. LUBRICATE)	1					
59	4466435	ネームプレート (微操作モード)	NAME-PLATE (PRECISION MODE)	1					
81	4264805	ネームプレート (キースイッチ)	NAME-PLATE (KEY SWITCH)	1					

ネームプレート (1) [英語 : オセアニア] <H>
NAME-PLATE (1) [ENGLISH : OCEANIA] <H>



385A

ネームプレート (1) [イタリア語] <800>
NAME-PLATE (1) [ITALIAN] <800>

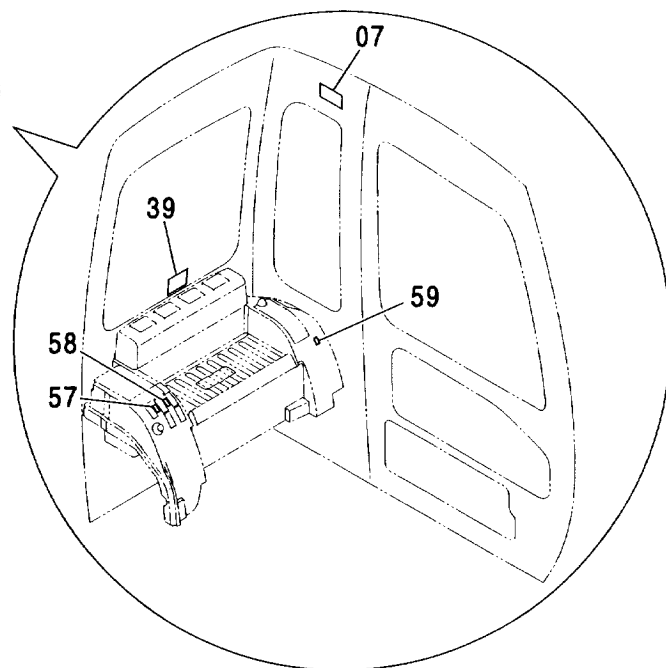
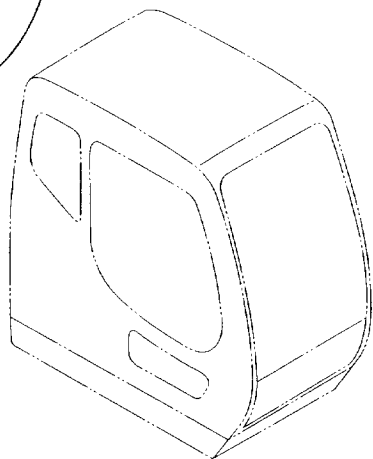
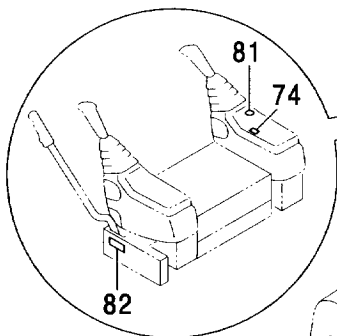
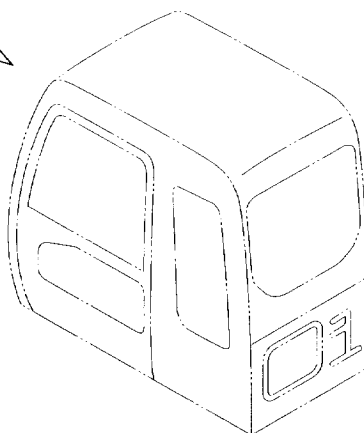
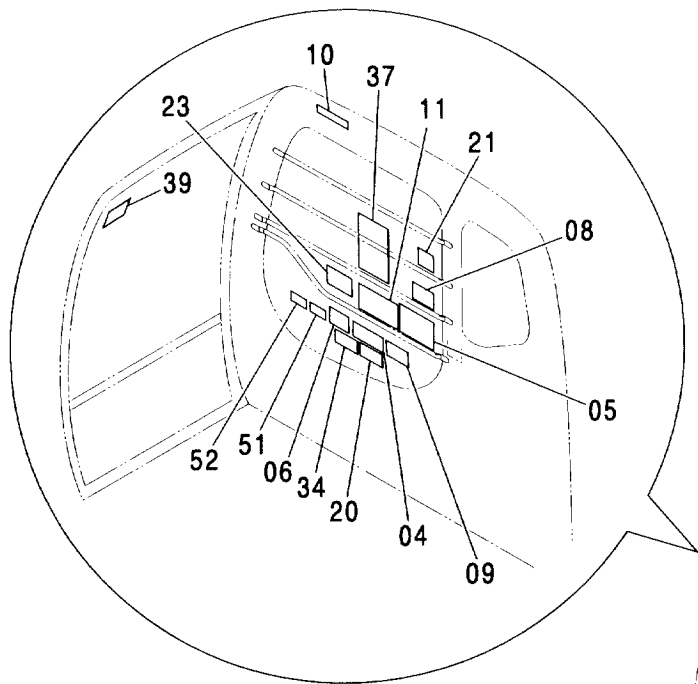


ネームプレート (1) [イタリア語] <800>
NAME-PLATE (1) [ITALIAN] <800>

006001-

符号 ITEM	部品番号 PART NO.	部 品 名	PART NAME	数量 Q'TY	サービス コード S.C	適用号機 SERIAL NO.	互 換 性 I CA	代 替 部 品 REPLACEABLE PART	
								部品番号 PART NO.	数量 Q'TY
04	4398388	ネームプレート (取説注意)	NAME-PLATE (INSPECTION MANUAL)	1					
05	3097307	ネームプレート (運転注意)	NAME-PLATE (CAUTION)	1					
06	4320082	ネームプレート (バケット当り)	NAME-PLATE (CAUTION FOR BUCKET COLLISION)	1					
07	4420335	アンゼンホウシキ (前窓ロック)	SAFETY-SIGN (FRONT WINDOW LOCK)	1					
08	4398394	ネームプレート (サイドフレーム伸縮注意)	NAME-PLATE (SIDE FRAME WORK POSITION)	1					
09	4420334	アンゼンホウシキ (感電防止)	SAFETY-SIGN (PREVENTION FOR ELECTRIC SHOCK)	1					
10	4459990	アンゼンホウシキ (右窓注意)	SAFETY-SIGN (BOOM CRUSH)	1					
11	2048936	ネームプレート (エンジンコントロール操作)	NAME-PLATE (OPERATION:ENGINE CONTROLER)	1					
20	4397841	ネームプレート (クイックアイドル)	NAME-PLATE (QUICK IDLE)	1					
21	3081705	ネームプレート (エンジン操作)	NAME-PLATE (ENG. OPERATION)	1					
23	4373205	ネームプレート (操作要領) (JISタイプ:バックホウ)	NAME-PLATE (OPERATION) (JIS-TYPE:BACKHOE)	1					
23	4405198	ネームプレート (操作要領) (JISタイプ:ローダ)	NAME-PLATE (OPERATION) (JIS-TYPE:LOADER)	1					
34	4397840	ネームプレート (暖機運転)	NAME-PLATE (WARM UP OPERATION)	1					
37	2048996	ネームプレート (リフティングキャパシティ(スタンダードブーム+スタンダードアーム)) (LIFTING CAPACITY (STD. BOOM + STD. ARM))	NAME-PLATE	1					
37	2048998	ネームプレート (リフティングキャパシティ(HDブーム+HDアーム)) (LIFTING CAPACITY (HD BOOM + HD ARM))	NAME-PLATE	1					
37	2048997	ネームプレート (リフティングキャパシティ(ロングブーム+ロングアーム)) (LIFTING CAPACITY (LONG BOOM + LONG ARM))	NAME-PLATE	1					
39	4359076	ネームプレート (脱出用ハンマ)	NAME-PLATE (EMERGENCY HAMMER)	2					
51	4420332	アンゼンホウシキ (取説熟読)	SAFETY-SIGN (INTENSIVE READING MANUAL)	1					
52	4420333	アンゼンホウシキ	SAFETY-SIGN	1					

ネームプレート (1) [イタリア語] <800>
NAME-PLATE (1) [ITALIAN] <800>



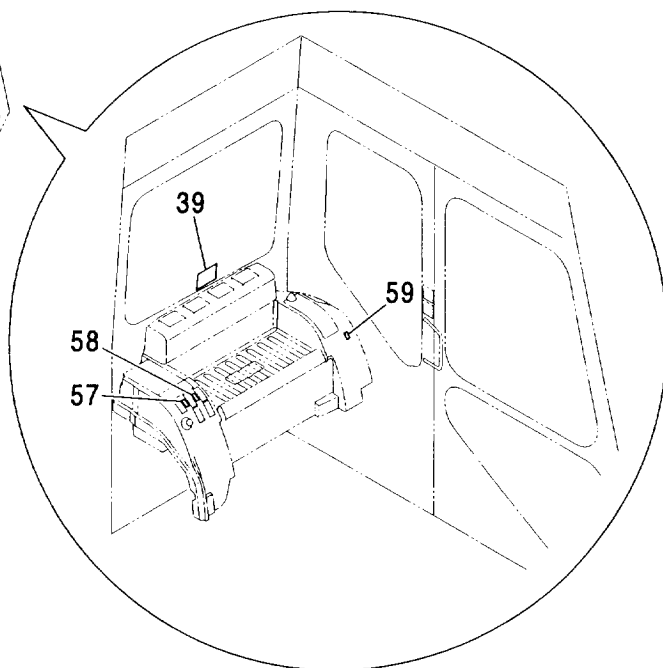
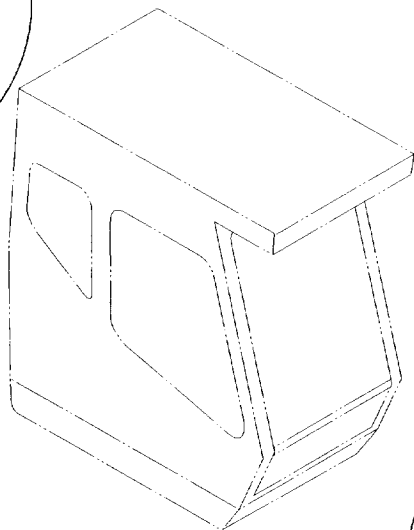
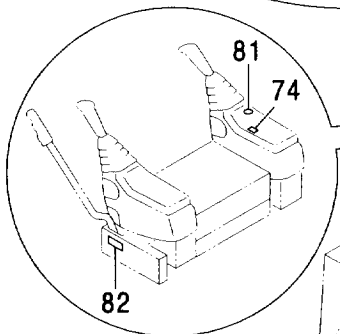
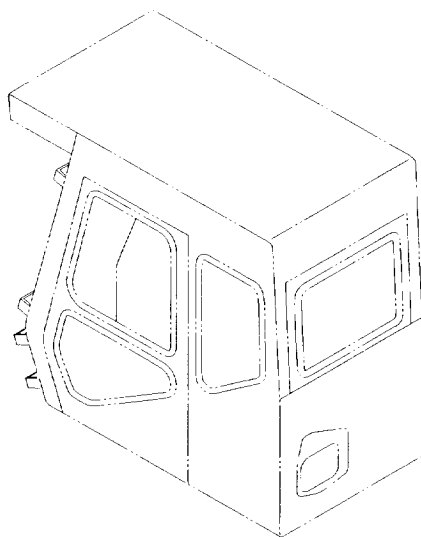
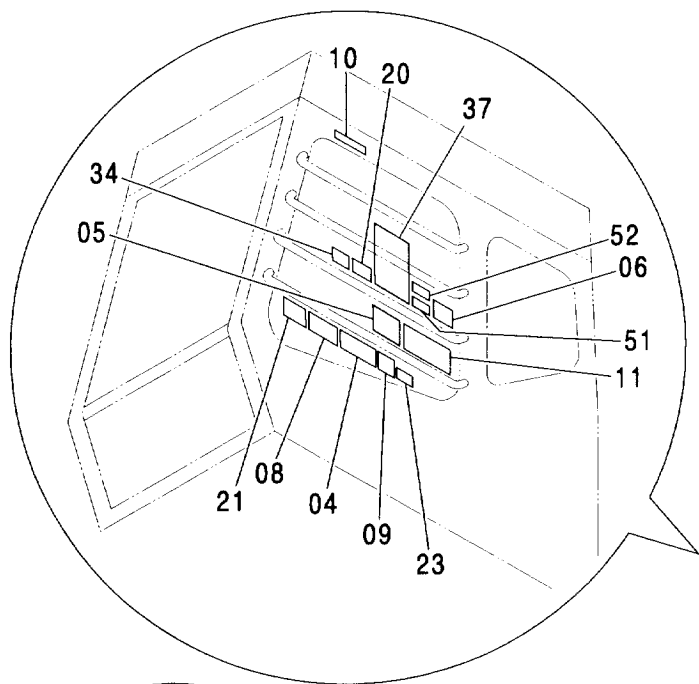
ネームプレート (1) [イタリア語] <800>
 NAME-PLATE (1) [ITALIAN] <800>

006001-

符号 ITEM	部品番号 PART NO.	部 品 名	PART NAME	数量 Q' TY	サービス コード S. C	適用号機 SERIAL NO.	互 換 性 ICA	代 替 部 品 REPLACEABLE PART	
								部品番号 PART NO.	数量 Q' TY
57	4480429	(離席時ロック) ネームプレート	(GRAND, LOCK AND ENGINE STOP) NAME-PLATE	1					
58	4487099	(ブームモードスイッチ) ネームプレート	(BOOM MODE SWITCH) NAME-PLATE	1					
59	4487103	(自動給脂) ネームプレート	(AUTO. LUBRICATE) NAME-PLATE	1					
74	4360074	(微操作モード) ネームプレート	(PRECISION MODE) NAME-PLATE	1					
81	4264805	(過負荷警報装置) ネームプレート	(OVER LOAD ALARM) NAME-PLATE	1					
82	4299059	(キースイッチ) ネームプレート	(KEY SWITCH) NAME-PLATE	1					
		(レバーロック)	(LEVER LOCK)	1					

387A

ネームプレート (1) [イタリア語] <H>
NAME-PLATE (1) [ITALIAN] <H>



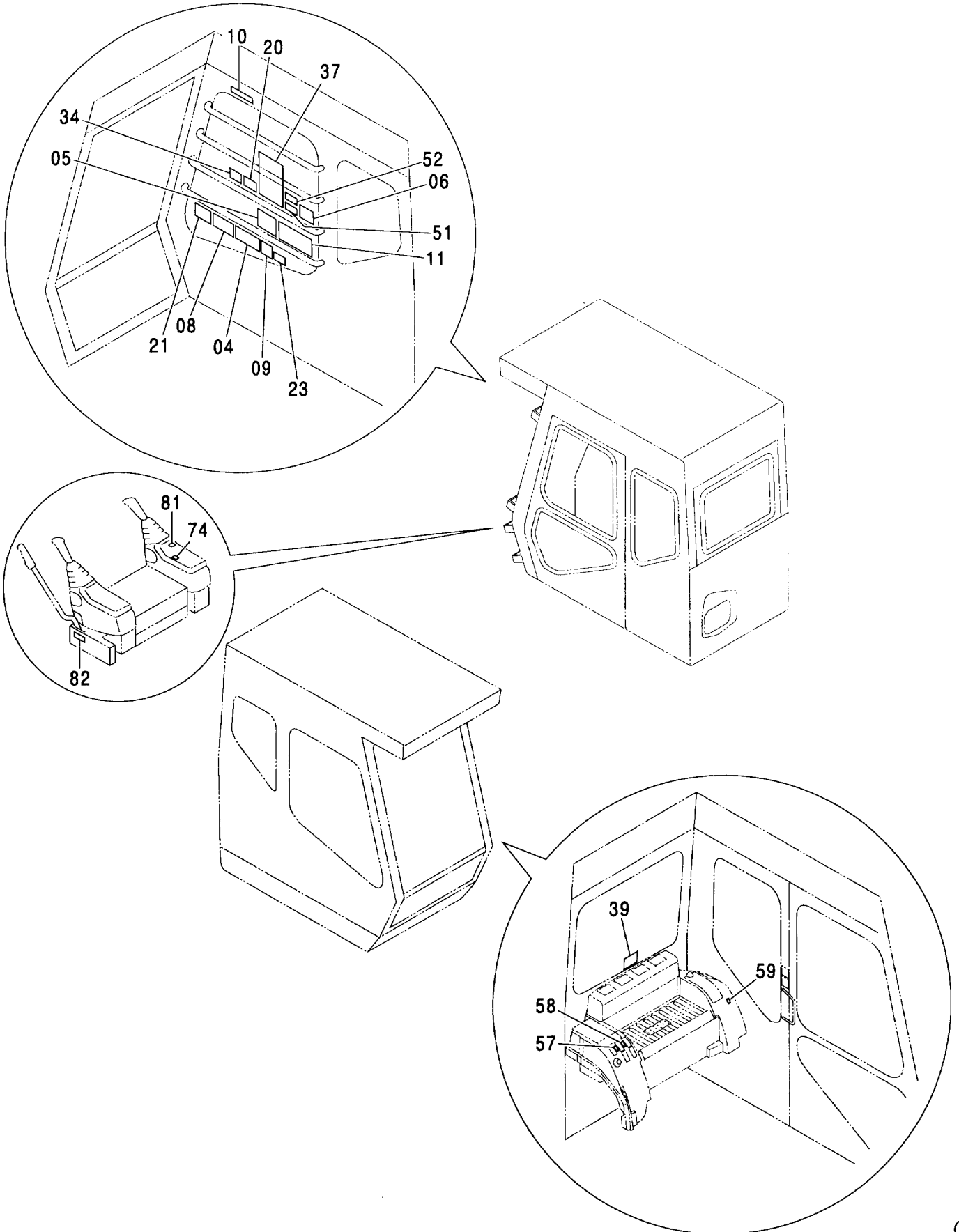
ネームプレート (1) [イタリア語] <H>
NAME-PLATE (1) [ITALIAN] <H>

006001-

符号 ITEM	部品番号 PART NO.	部 品 名	PART NAME	数量 Q'TY	サービス コード S.C	適用号機 SERIAL NO.	互 換 性 I C A	代 替 部 品 REPLACEABLE PART	
								部品番号 PART NO.	数量 Q'TY
04	4398388	ネームプレート (取説注意)	NAME-PLATE (INSPECTION MANUAL)	1					
05	3097307	ネームプレート (運転注意)	NAME-PLATE (CAUTION)	1					
06	4320082	ネームプレート (バケット当り)	NAME-PLATE (CAUTION FOR BUCKET COLLISION)	1					
08	4398394	ネームプレート (サイドフレーム伸縮注意)	NAME-PLATE (SIDE FRAME WORK POSITION)	1					
09	4420334	アンゼンヒヨウシキ (感電防止)	SAFETY-SIGN (PREVENTION FOR ELECTRIC SHOCK)	1					
10	4459990	アンゼンヒヨウシキ (右窓注意)	SAFETY-SIGN (BOOM CRUSH)	1					
11	2048936	ネームプレート (エンジンコントローラ操作)	NAME-PLATE (OPERATION:ENGINE CONTROLER)	1					
20	4397841	ネームプレート (クイックアイドル)	NAME-PLATE (QUICK IDLE)	1					
21	3081705	ネームプレート (エンジン操作)	NAME-PLATE (ENG. OPERATION)	1					
23	4373205	ネームプレート (操作要領) (JISタイプ:バックホウ)	NAME-PLATE (OPERATION) (JIS-TYPE:BACKHOE)	1					
23	4405198	ネームプレート (操作要領) (JISタイプ:ローダ)	NAME-PLATE (OPERATION) (JIS-TYPE:LOADER)	1					
34	4397840	ネームプレート (暖機運転)	NAME-PLATE (WARM UP OPERATION)	1					
37	2048996	ネームプレート (リフティングキャパシティ(スタンダードブーム+スタンダードアーム)) (LIFTING CAPACITY (STD. BOOM + STD. ARM))	NAME-PLATE	1					
37	2048998	ネームプレート (リフティングキャパシティ(HDブーム+HDアーム)) (LIFTING CAPACITY (HD BOOM + HD ARM))	NAME-PLATE	1					
37	2048997	ネームプレート (リフティングキャパシティ(ロングブーム+ロングアーム)) (LIFTING CAPACITY (LONG BOOM + LONG ARM))	NAME-PLATE	1					
39	4359076	ネームプレート (脱出用ハンマ)	NAME-PLATE (EMERGENCY HAMMER)	2					
51	4420332	アンゼンヒヨウシキ (取説熟読)	SAFETY-SIGN (INTENSIVE READING MANUAL)	1					
52	4420333	アンゼンヒヨウシキ (離席時ロック)	SAFETY-SIGN (GRAND, LOCK AND ENGINE STOP)	1					
57	4480429	ネームプレート	NAME-PLATE	1					

387B

ネームプレート (1) [イタリア語] <H>
NAME-PLATE (1) [ITALIAN] <H>



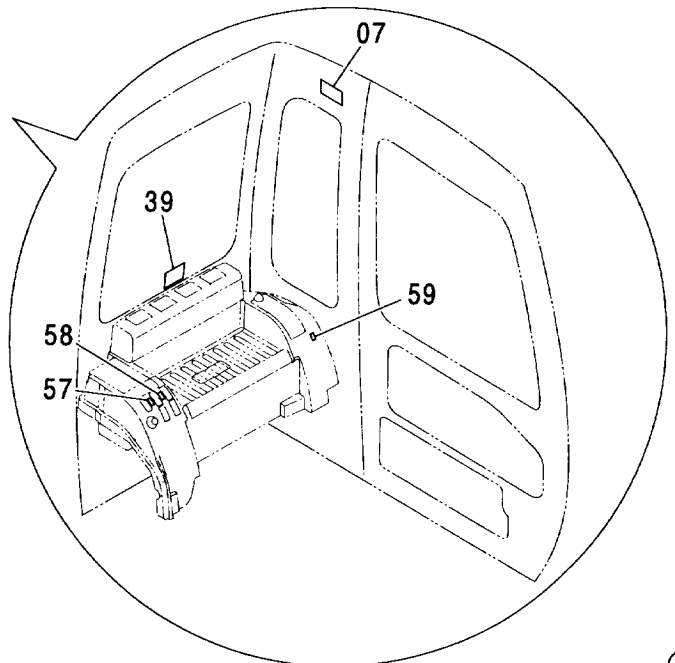
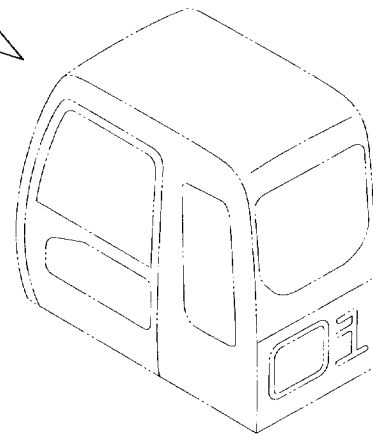
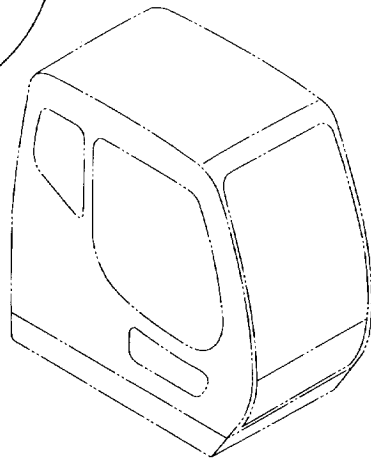
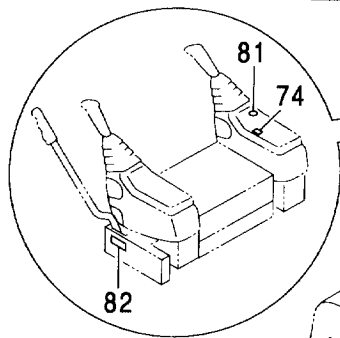
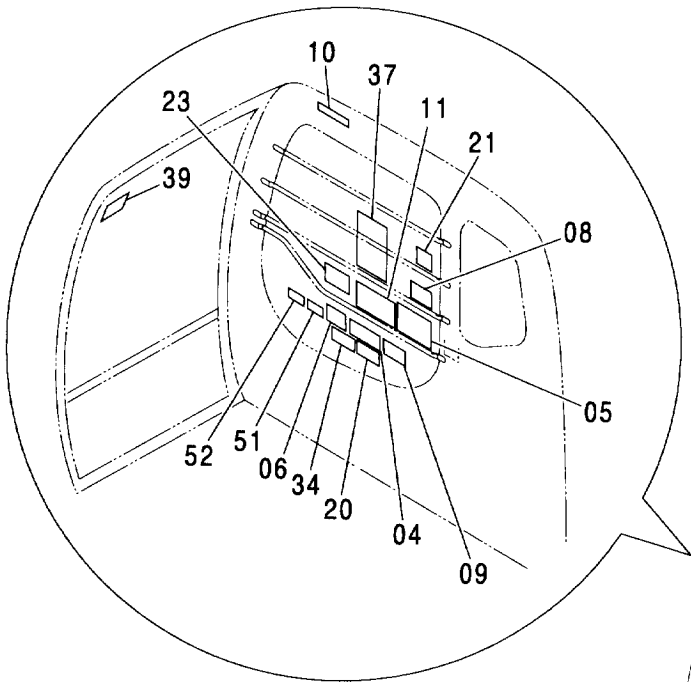
ネームプレート (1) [イタリア語] <H>
 NAME-PLATE (1) [ITALIAN] <H>

006001-

符号 ITEM	部品番号 PART NO.	部 品 名	PART NAME	数量 Q' TY	サービス コード S. C	適用号機 SERIAL NO.	互 換 性 ICA	代 替 部 品 REPLACEABLE PART	
								部品番号 PART NO.	数量 Q' TY
58	4487099	(ブームモードスイッチ) ネームプレート	(BOOM MODE SWITCH) NAME-PLATE	1					
59	4487103	(自動給脂) ネームプレート	(AUTO. LUBRICATE) NAME-PLATE	1					
74	4360074	(微操作モード) ネームプレート	(PRECISION MODE) NAME-PLATE	1					
81	4264805	(過負荷警報装置) ネームプレート	(OVER LOAD ALARM) NAME-PLATE	1					
82	4299059	(キースイッチ) ネームプレート	(KEY SWITCH) NAME-PLATE	1					
		(レバーロック)	(LEVER LOCK)						

389A

ネームプレート (1) [オランダ語] <800>
NAME-PLATE (1) [DUTCH] <800>

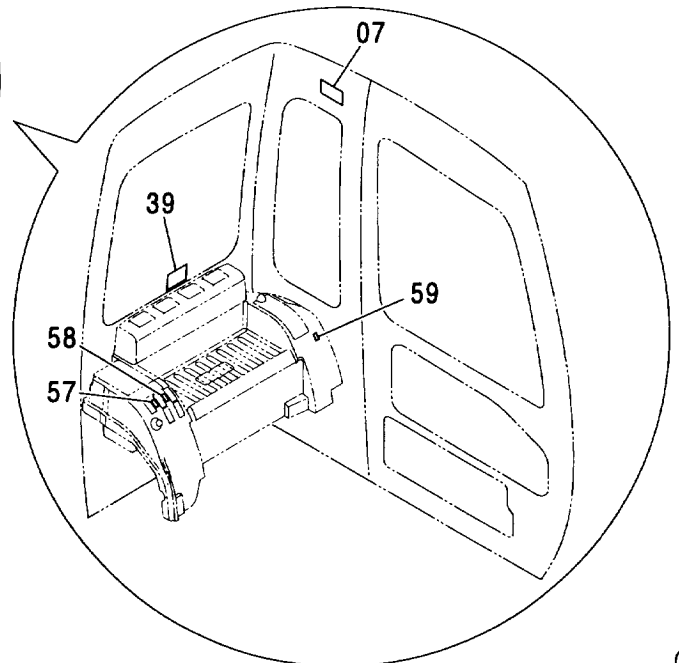
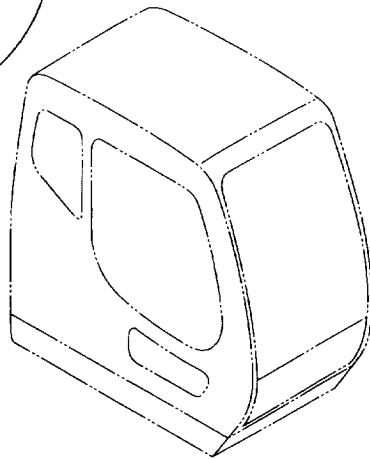
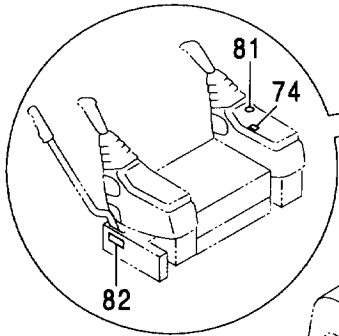
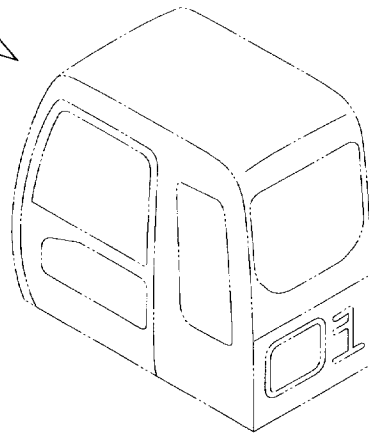
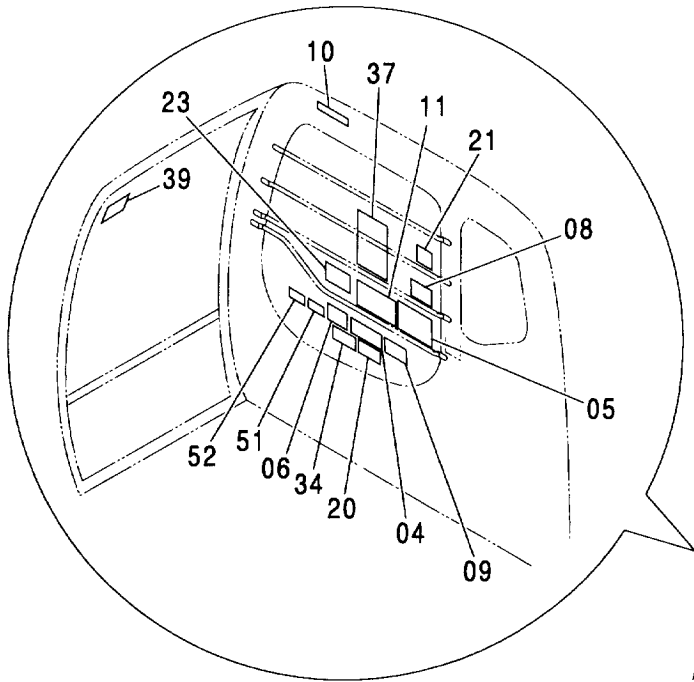


ネームプレート (1) [オランダ語] <800>
NAME-PLATE (1) [DUTCH] <800>

006001-

符号 ITEM	部品番号 PART NO.	部 品 名	PART NAME	数量 Q'TY	サービス コード S. C.	適用号機 SERIAL NO.	互 換 性 ICA	代 替 部 品 REPLACEABLE PART	
								部品番号 PART NO.	数量 Q'TY
04	4401128	ネームプレート (取説注意)	NAME-PLATE (INSPECTION MANUAL)	1					
05	3097193	ネームプレート (運転注意)	NAME-PLATE (CAUTION)	1					
06	4363177	ネームプレート (バケット当り)	NAME-PLATE (CAUTION FOR BUCKET COLLISION)	1					
07	4420335	アンゼンヒヨウジキ (前窓ロック)	SAFETY-SIGN (FRONT WINDOW LOCK)	1					
08	4401127	ネームプレート (サイドフレーム伸縮注意)	NAME-PLATE (SIDE FRAME WORK POSITION)	1					
09	4420334	アンゼンヒヨウジキ (感電防止)	SAFETY-SIGN (PREVENTION FOR ELECTRIC SHOCK)	1					
10	4459990	アンゼンヒヨウジキ (右窓注意)	SAFETY-SIGN (BOOM CRUSH)	1					
11	2048568	ネームプレート (エンジンコントロール操作)	NAME-PLATE (OPERATION:ENGINE CONTROLER)	1					
20	4401132	ネームプレート (クイックアイドル)	NAME-PLATE (QUICK IDLE)	1					
21	3082290	ネームプレート (エンジン操作)	NAME-PLATE (ENG. OPERATION)	1					
23	4373205	ネームプレート (操作要領) (JISタイプ:バックホ)	NAME-PLATE (OPERATION) (JIS-TYPE:BACKHOE)	1					
23	4405198	ネームプレート (操作要領) (JISタイプ:ローダ)	NAME-PLATE (OPERATION) (JIS-TYPE:LOADER)	1					
34	4401131	ネームプレート (暖機運転)	NAME-PLATE (WARM UP OPERATION)	1					
37	2048953	ネームプレート (リフティングキャパシティ(スタンダードブーム+スタンダードアーム)) (LIFTING CAPACITY (STD. BOOM + STD. ARM))	NAME-PLATE (LIFTING CAPACITY (STD. BOOM + STD. ARM))	1					
37	2048954	ネームプレート (リフティングキャパシティ(HDブーム+HDアーム)) (LIFTING CAPACITY (HD BOOM + HD ARM))	NAME-PLATE (LIFTING CAPACITY (HD BOOM + HD ARM))	1					
37	2048955	ネームプレート (リフティングキャパシティ(ロングブーム+ロングアーム)) (LIFTING CAPACITY (LONG BOOM + LONG ARM))	NAME-PLATE (LIFTING CAPACITY (LONG BOOM + LONG ARM))	1					
39	4359076	ネームプレート (脱出用ハンマ)	NAME-PLATE (EMERGENCY HAMMER)	2					
51	4420332	アンゼンヒヨウジキ (取説熟読)	SAFETY-SIGN (INTENSIVE READING MANUAL)	1					
52	4420333	アンゼンヒヨウジキ	SAFETY-SIGN	1					

ネームプレート (1) [オランダ語] <800>
NAME-PLATE (1) [DUTCH] <800>



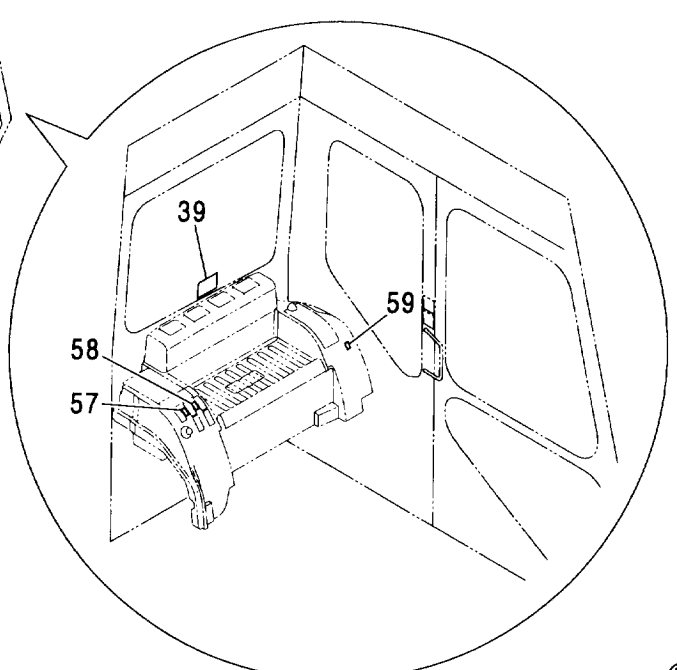
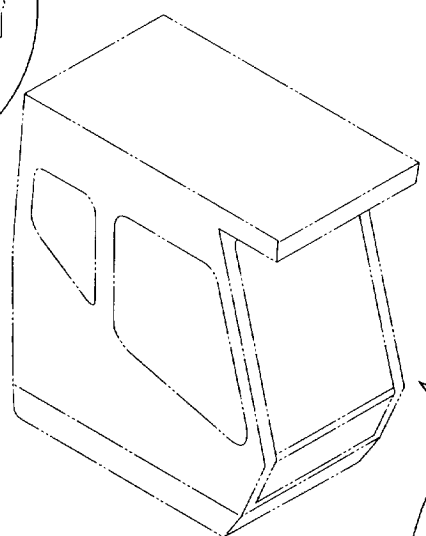
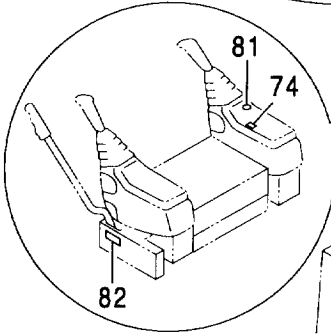
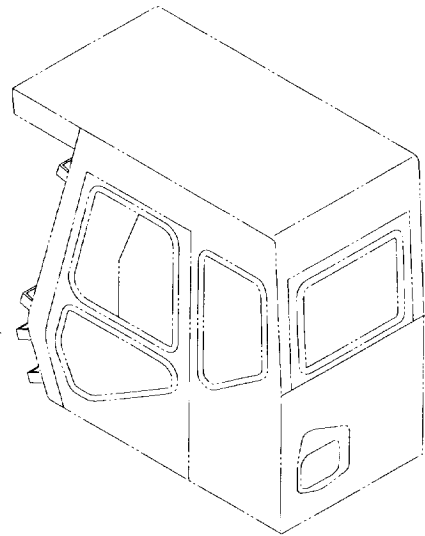
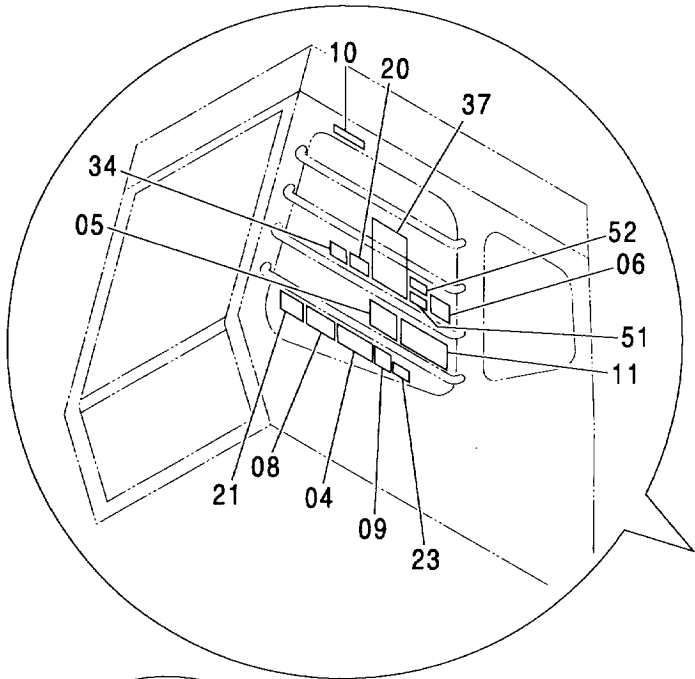
ネームプレート (1) [オランダ語] <800>
 NAME-PLATE (1) [DUTCH] <800>

006001-

符号 ITEM	部品番号 PART NO.	部 品 名	PART NAME	数量 Q' TY	サービス コード S. C	適用号機 SERIAL NO.	互 換 性 ICA	代 替 部 品 REPLACEABLE PART	
								部品番号 PART NO.	数量 Q' TY
		(離席時ロック)	(GRAND, LOCK AND ENGINE STOP)						
57	4486772	ネームプレート (ブームモードスイッチ)	NAME-PLATE (BOOM MODE SWITCH)	1					
58	4486773	ネームプレート (自動給脂)	NAME-PLATE (AUTO. LUBRICATE)	1					
59	4486774	ネームプレート (微操作モード)	NAME-PLATE (PRECISION MODE)	1					
74	4360074	ネームプレート (過負荷警報装置)	NAME-PLATE (OVER LOAD ALARM)	1					
81	4264805	ネームプレート (キースイッチ)	NAME-PLATE (KEY SWITCH)	1					
82	4299059	ネームプレート (レバーロック)	NAME-PLATE (LEVER LOCK)	1					

391A

ネームプレート (1) [オランダ語] <H>
NAME-PLATE (1) [DUTCH] <H>



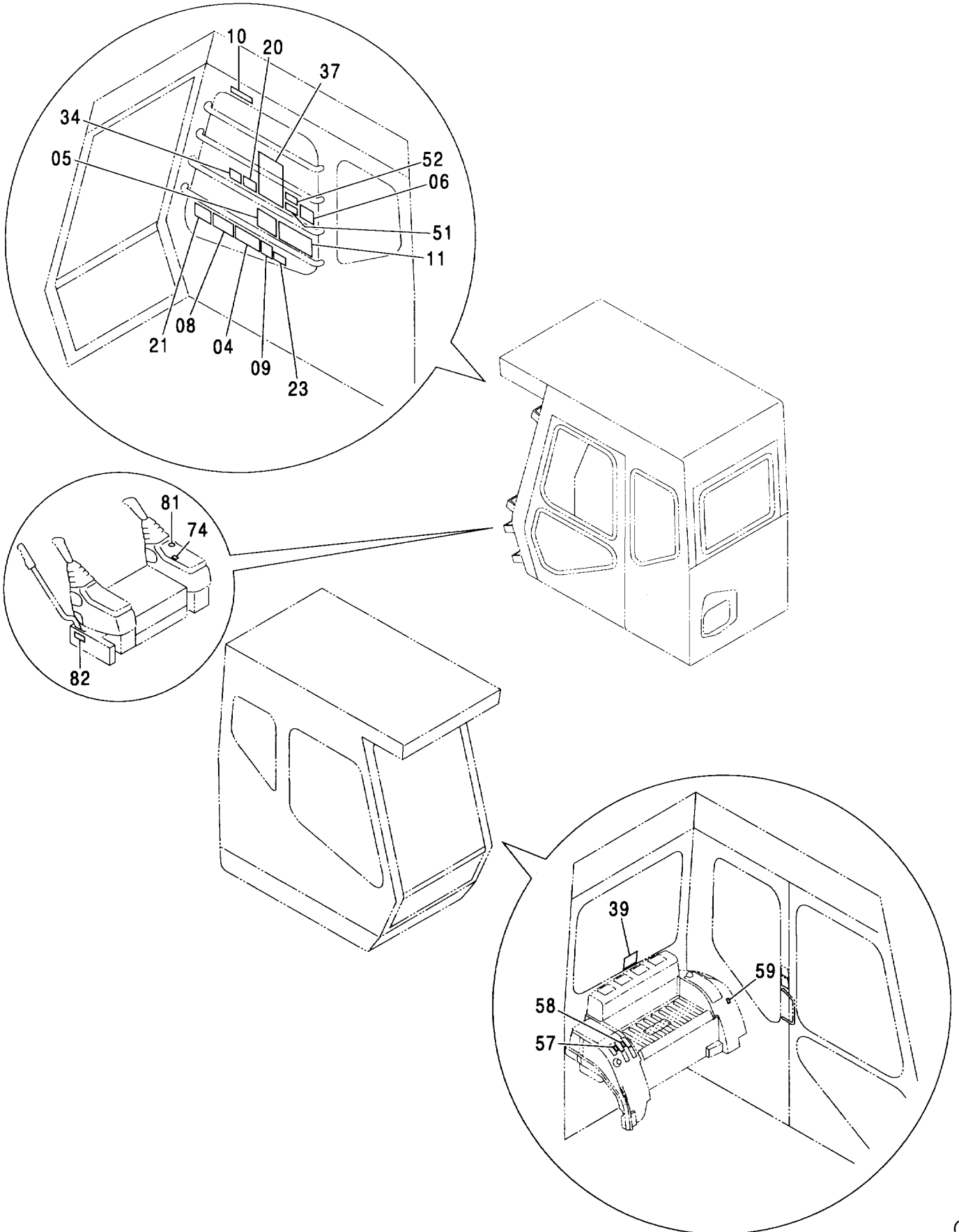
ネームプレート (1) [オランダ語] <H>
NAME-PLATE (1) [DUTCH] <H>

006001-

符号 ITEM	部品番号 PART NO.	部 品 名	PART NAME	数量 Q'TY	サービス コード S. C	適用号機 SERIAL NO.	互 換 性 ICA	代 替 部 品 REPLACEABLE PART	
								部品番号 PART NO.	数量 Q'TY
04	4401128	ネームプレート (取説注意)	NAME-PLATE (INSPECTION MANUAL)	1					
05	3097193	ネームプレート (運転注意)	NAME-PLATE (CAUTION)	1					
06	4363177	ネームプレート (バケット当り)	NAME-PLATE (CAUTION FOR BUCKET COLLISION)	1					
08	4401127	ネームプレート (サイドフレーム伸縮注意)	NAME-PLATE (SIDE FRAME WORK POSITION)	1					
09	4420334	アンゼンヒヨウシキ (感電防止)	SAFETY-SIGN (PREVENTION FOR ELECTRIC SHOCK)	1					
10	4459990	アンゼンヒヨウシキ (右窓注意)	SAFETY-SIGN (BOOM CRUSH)	1					
11	2048568	ネームプレート (エンジンコントロール操作)	NAME-PLATE (OPERATION:ENGINE CONTROLLER)	1					
20	4401132	ネームプレート (クイックアイドル)	NAME-PLATE (QUICK IDLE)	1					
21	3082290	ネームプレート (エンジン操作)	NAME-PLATE (ENG. OPERATION)	1					
23	4373205	ネームプレート (操作要領) (JISタイプ:バックホウ)	NAME-PLATE (OPERATION) (JIS-TYPE:BACKHOE)	1					
23	4405198	ネームプレート (操作要領) (JISタイプ:ローダ)	NAME-PLATE (OPERATION) (JIS-TYPE:LOADER)	1					
34	4401131	ネームプレート (暖機運転)	NAME-PLATE (WARM UP OPERATION)	1					
37	2048953	ネームプレート (リフティングキャパシティ(スタンダードブーム+スタンダードアーム)) (LIFTING CAPACITY (STD. BOOM + STD. ARM))	NAME-PLATE	1					
37	2048954	ネームプレート (リフティングキャパシティ(HDブーム+HDアーム)) (LIFTING CAPACITY (HD BOOM + HD ARM))	NAME-PLATE	1					
37	2048955	ネームプレート (リフティングキャパシティ(ロングブーム+ロングアーム)) (LIFTING CAPACITY (LONG BOOM + LONG ARM))	NAME-PLATE	1					
39	4359076	ネームプレート (脱出用ハンマ)	NAME-PLATE (EMERGENCY HAMMER)	2					
51	4420332	アンゼンヒヨウシキ (取説熟読)	SAFETY-SIGN (INTENSIVE READING MANUAL)	1					
52	4420333	アンゼンヒヨウシキ (離席時ロック)	SAFETY-SIGN (GRAND, LOCK AND ENGINE STOP)	1					
57	4486772	ネームプレート	NAME-PLATE	1					

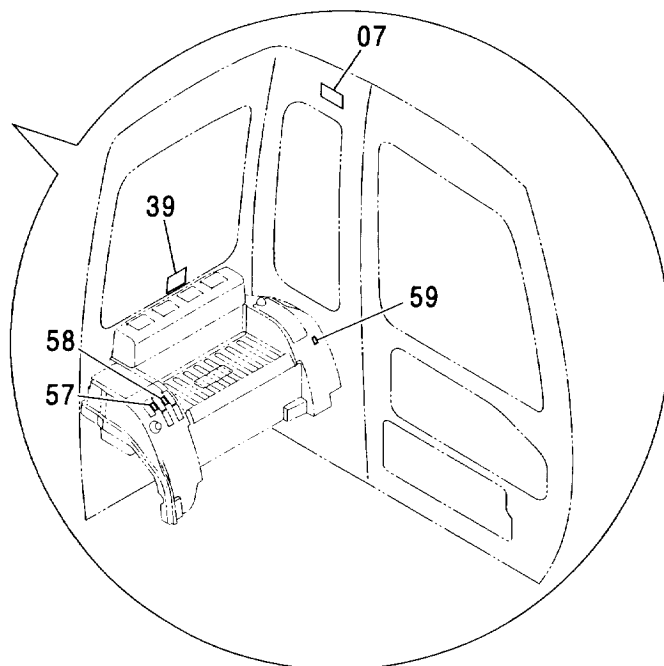
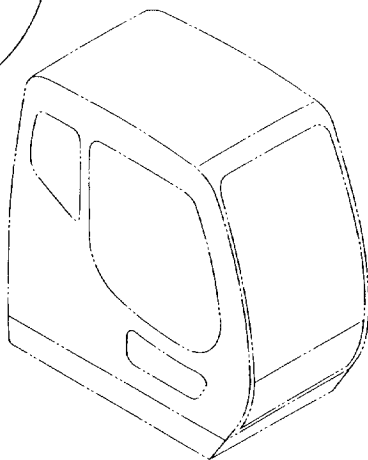
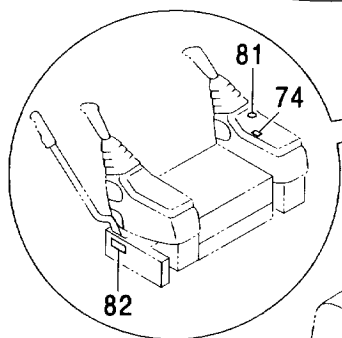
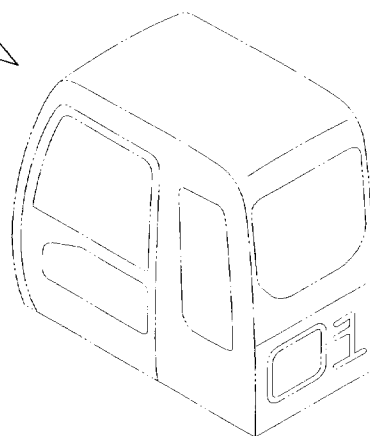
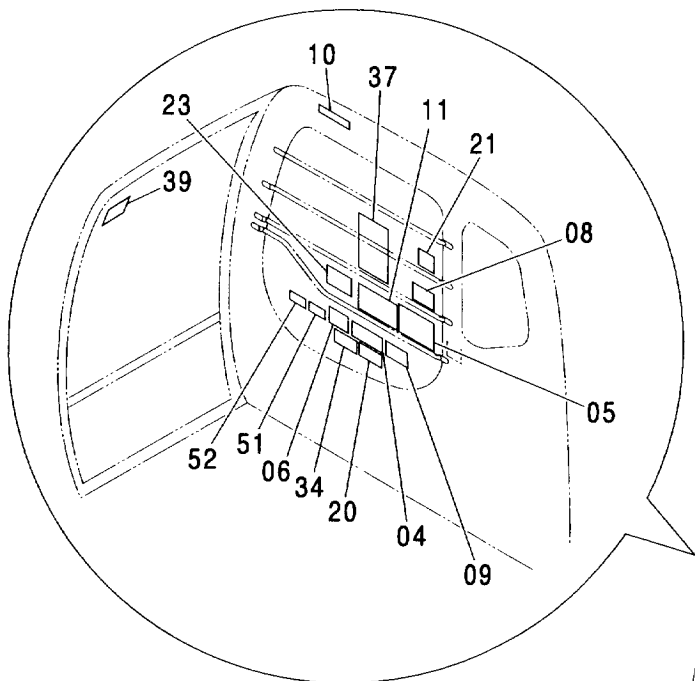
391B

ネームプレート (1) [オランダ語] <H>
NAME-PLATE (1) [DUTCH] <H>



393A

ネームプレート (1) [スウェーデン語] <800>
NAME-PLATE (1) [SWEDISH] <800>



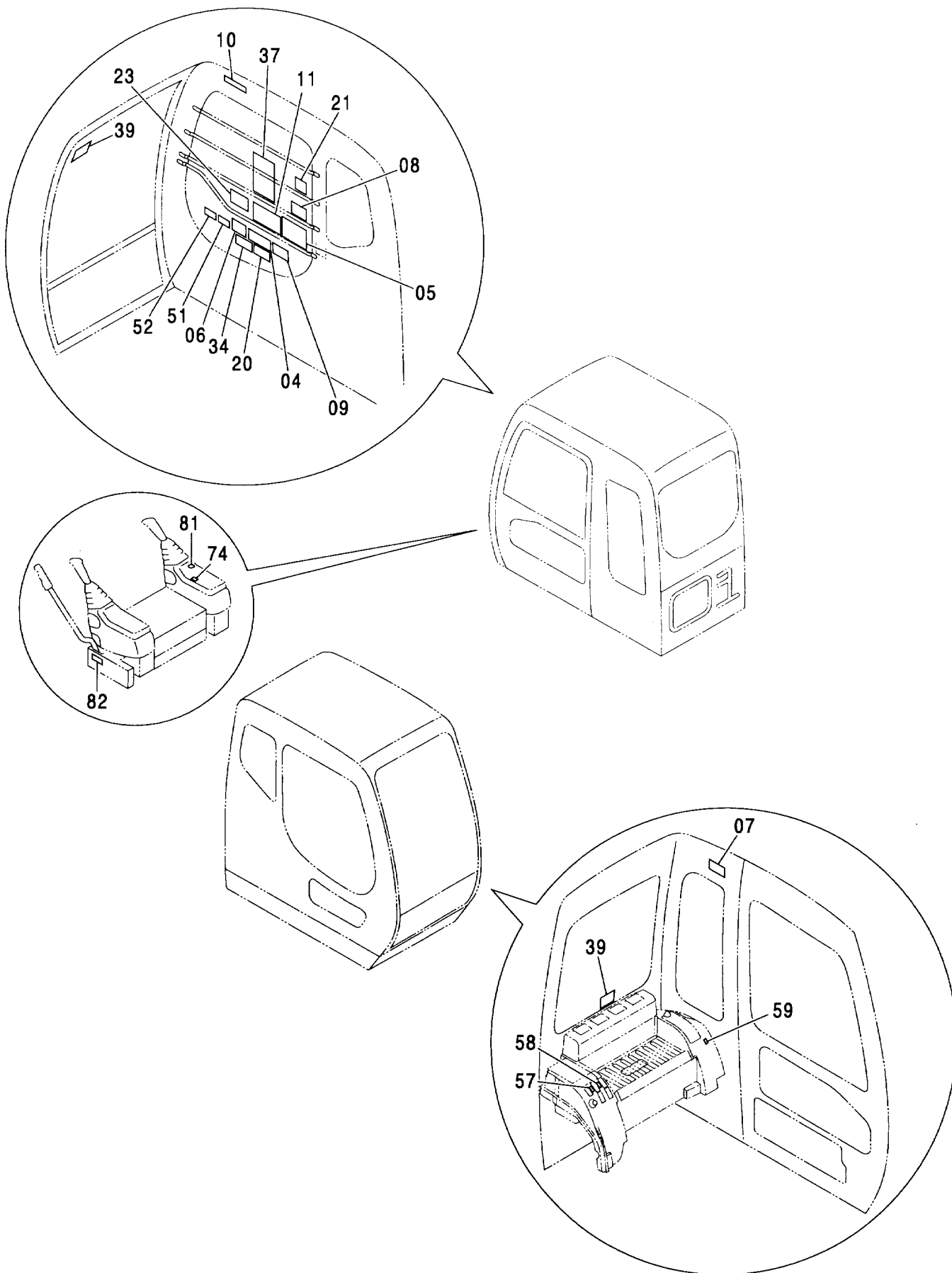
ネームプレート (1) [スウェーデン語] <800>
NAME-PLATE (1) [SWEDISH] <800>

006001-

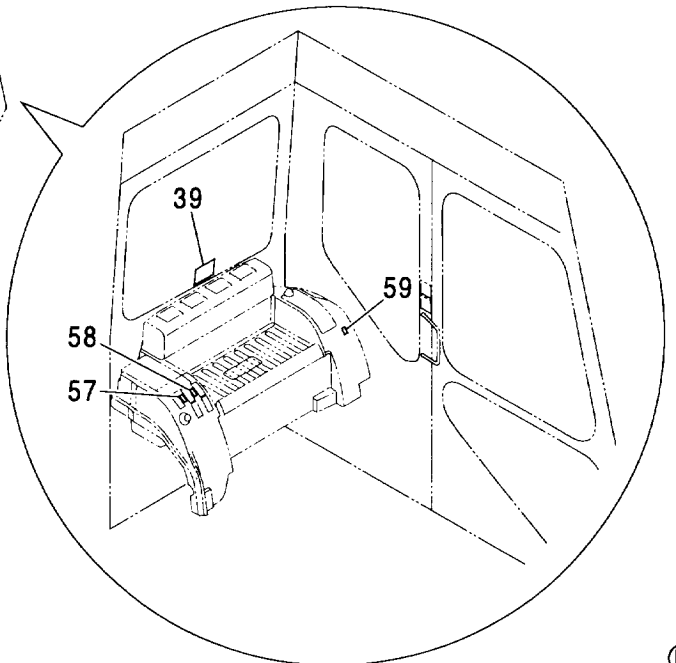
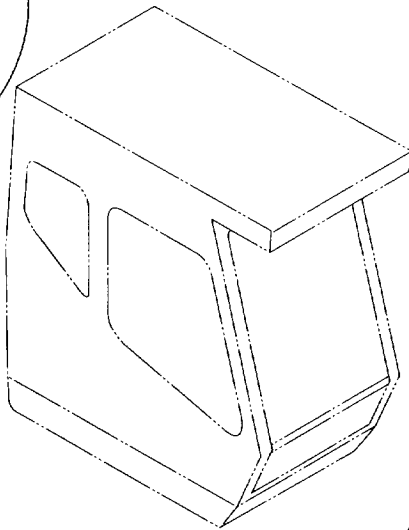
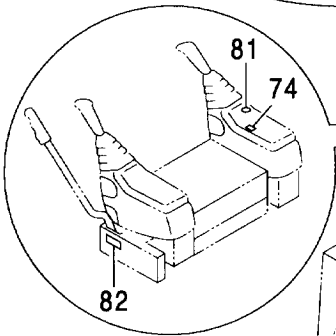
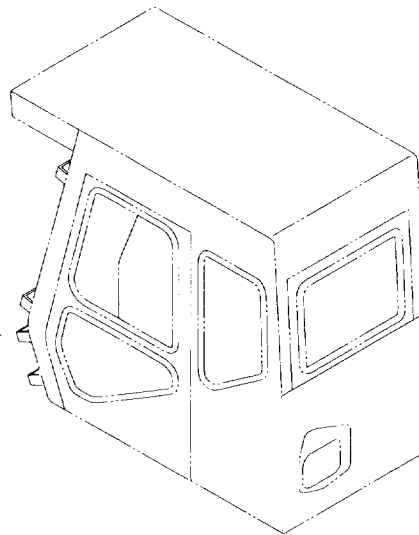
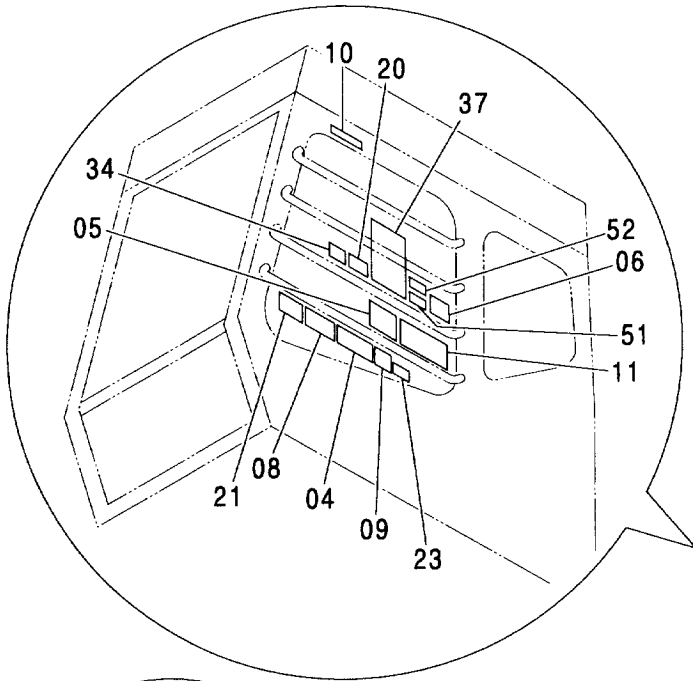
符号 ITEM	部品番号 PART NO.	部 品 名	PART NAME	数量 Q'TY	サービス コード S. C	適用号機 SERIAL NO.	互 換 性 ICA	代 替 部 品 REPLACEABLE PART	
								部品番号 PART NO.	数量 Q'TY
04	4404308	ネームプレート (取説注意)	NAME-PLATE (INSPECTION MANUAL)	1					
05	3097666	ネームプレート (運転注意)	NAME-PLATE (CAUTION)	1					
06	4263623	ネームプレート (バケット当り)	NAME-PLATE (CAUTION FOR BUCKET COLLISION)	1					
07	4420335	アンゼンヒョウシキ (前窓ロック)	SAFETY-SIGN (FRONT WINDOW LOCK)	1					
08	4404317	ネームプレート (サイドフレーム伸縮注意)	NAME-PLATE (SIDE FRAME WORK POSITION)	1					
09	4420334	アンゼンヒョウシキ (感電防止)	SAFETY-SIGN (PREVENTION FOR ELECTRIC SHOCK)	1					
10	4459990	アンゼンヒョウシキ (右窓注意)	SAFETY-SIGN (BOOM CRUSH)	1					
11	2048899	ネームプレート (エンジンコントロール操作)	NAME-PLATE (OPERATION:ENGINE CONTROLLER)	1					
20	4404309	ネームプレート (クイックアイドル)	NAME-PLATE (QUICK IDLE)	1					
21	3082897	ネームプレート (エンジン操作)	NAME-PLATE (ENG. OPERATION)	1					
23	4373205	ネームプレート (操作要領) (JISタイプ:バックホウ)	NAME-PLATE (OPERATION) (JIS-TYPE:BACKHOE)	1					
23	4405198	ネームプレート (操作要領) (JISタイプ:ローダ)	NAME-PLATE (OPERATION) (JIS-TYPE:LOADER)	1					
34	4404307	ネームプレート (暖機運転)	NAME-PLATE (WARM UP OPERATION)	1					
37	2049099	ネームプレート (リフティングキャパシティ(スタンダートブーム+セミロングアーム)) (LIFTING CAPACITY (STD. BOOM + SEMI-LONG ARM))	NAME-PLATE	1					
39	4359076	ネームプレート (脱出用ハンマ)	NAME-PLATE (EMERGENCY HAMMER)	2					
51	4420332	アンゼンヒョウシキ (取説熟読)	SAFETY-SIGN (INTENSIVE READING MANUAL)	1					
52	4420333	アンゼンヒョウシキ (離席時ロック)	SAFETY-SIGN (GRAND, LOCK AND ENGINE STOP)	1					
57	4486649	ネームプレート (ブームモードスイッチ)	NAME-PLATE (BOOM MODE SWITCH)	1					
58	4486650	ネームプレート (自動給脂)	NAME-PLATE (AUTO. LUBRICATE)	1					
		次ページへ続く	CONTINUED						

393B

ネームプレート (1) [スウェーデン語] <800>
NAME-PLATE (1) [SWEDISH] <800>



ネームプレート (1) [スウェーデン語] <H>
NAME-PLATE (1) [SWEDISH] <H>

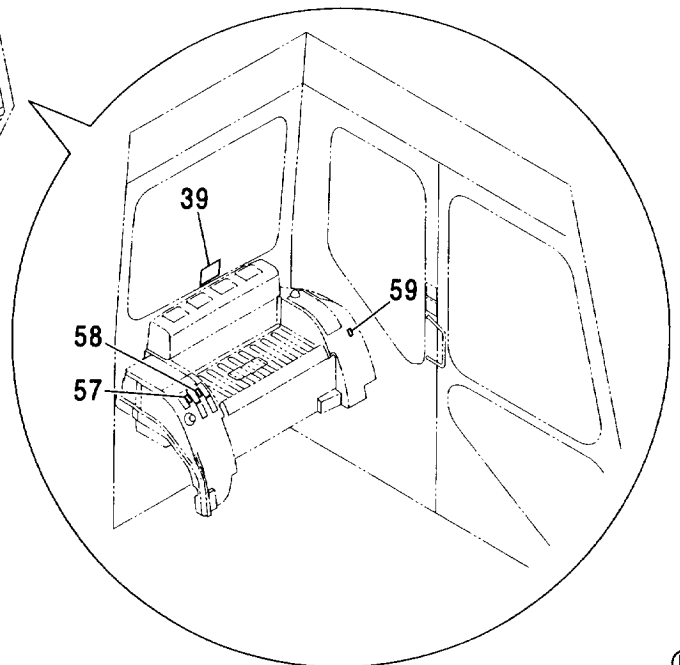
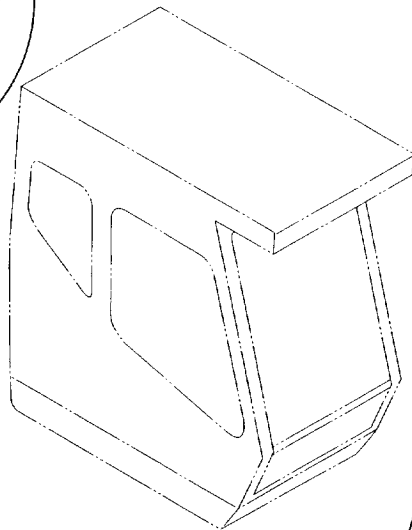
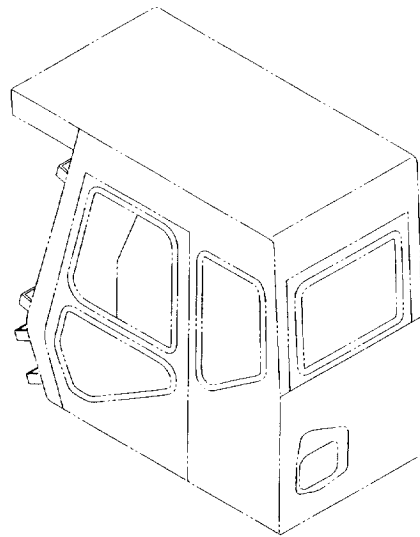
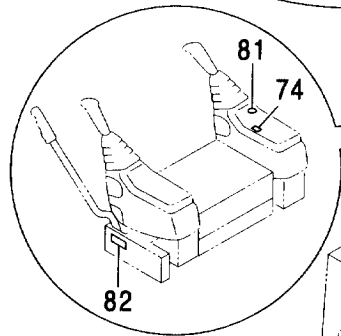
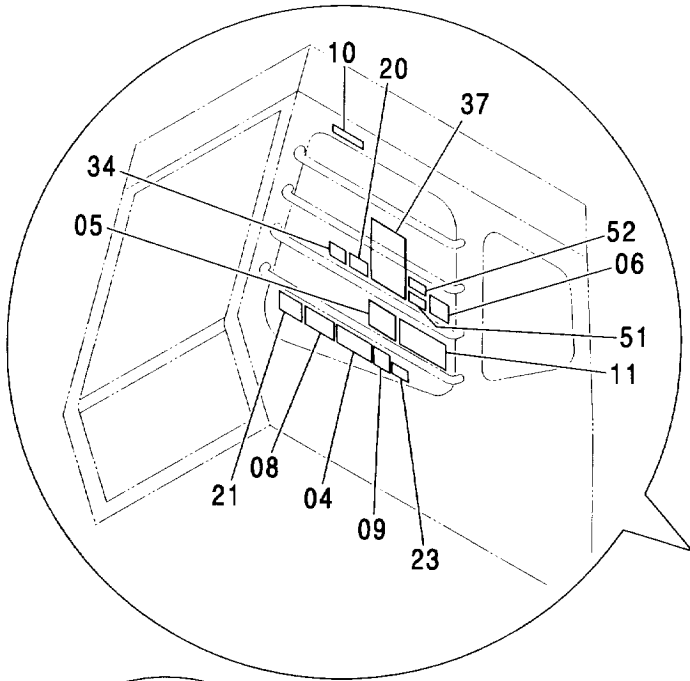


ネームプレート (1) [スウェーデン語] <H>
NAME-PLATE (1) [SWEDISH] <H>

006001-

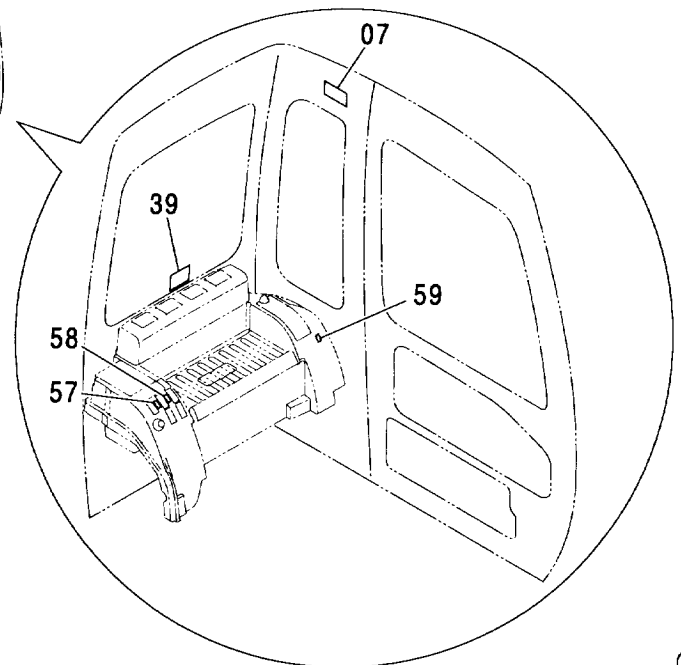
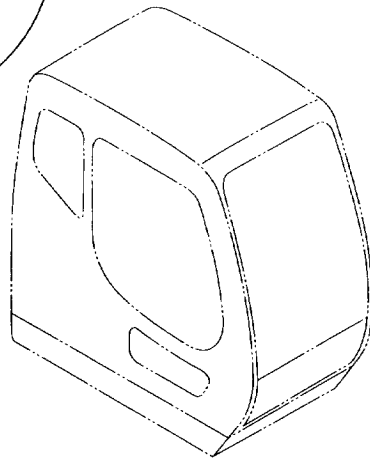
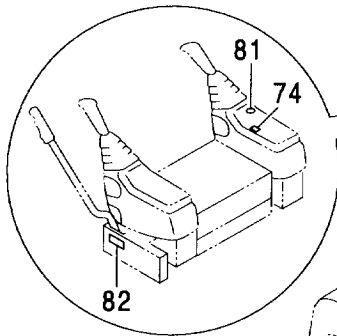
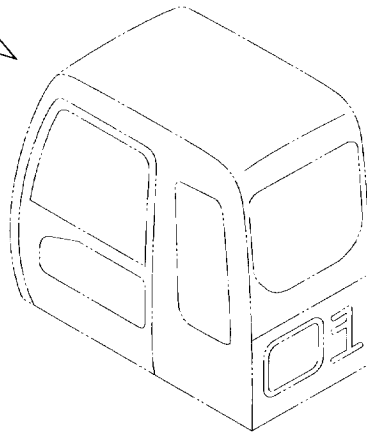
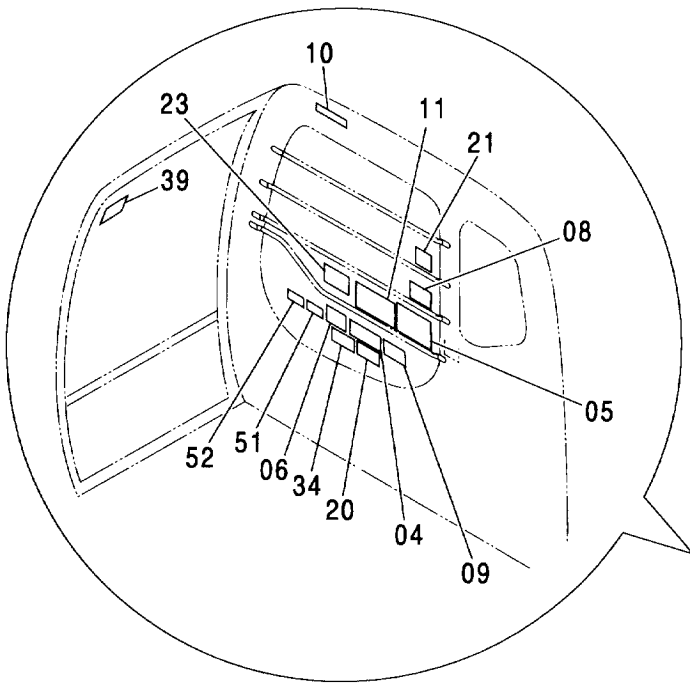
符号 ITEM	部品番号 PART NO.	部 品 名	PART NAME	数量 Q' TY	サービス コード S. C	適用号機 SERIAL NO.	互 換 性 ICA	代 替 部 品 REPLACEABLE PART	
								部品番号 PART NO.	数量 Q' TY
04	4404308	ネームプレート (取説注意)	NAME-PLATE (INSPECTION MANUAL)	1					
05	3097666	ネームプレート (運転注意)	NAME-PLATE (CAUTION)	1					
06	4263623	ネームプレート (バケット当り)	NAME-PLATE (CAUTION FOR BUCKET COLLISION)	1					
08	4404317	ネームプレート (サイドフレーム伸縮注意)	NAME-PLATE (SIDE FRAME WORK POSITION)	1					
09	4420334	アンセニョウシキ (感電防止)	SAFETY-SIGN (PREVENTION FOR ELECTRIC SHOCK)	1					
10	4459990	アンセニョウシキ (右窓注意)	SAFETY-SIGN (BOOM CRUSH)	1					
11	2048899	ネームプレート (エンジンコントロール操作)	NAME-PLATE (OPERATION:ENGINE CONTROLER)	1					
20	4404309	ネームプレート (クイックアイドル)	NAME-PLATE (QUICK IDLE)	1					
21	3082897	ネームプレート (エンジン操作)	NAME-PLATE (ENG. OPERATION)	1					
23	4373205	ネームプレート (操作要領) (JISタイプ:バックホ)	NAME-PLATE (OPERATION) (JIS-TYPE:BACKHOE)	1					
23	4405198	ネームプレート (操作要領) (JISタイプ:ローダ)	NAME-PLATE (OPERATION) (JIS-TYPE:LOADER)	1					
34	4404307	ネームプレート (暖機運転)	NAME-PLATE (WARM UP OPERATION)	1					
37	2049099	ネームプレート (リフティングキャパシティ(スタンダートブーム+セミロングアーム)) (LIFTING CAPACITY (STD. BOOM + SEMI-LONG ARM))	NAME-PLATE	1					
39	4359076	ネームプレート (脱出用ハンマ)	NAME-PLATE (EMERGENCY HAMMER)	2					
51	4420332	アンセニョウシキ (取説熟読)	SAFETY-SIGN (INTENSIVE READING MANUAL)	1					
52	4420333	アンセニョウシキ (離席時ロック)	SAFETY-SIGN (GRAND, LOCK AND ENGINE STOP)	1					
57	4486649	ネームプレート (ブームモードスイッチ)	NAME-PLATE (BOOM MODE SWITCH)	1					
58	4486650	ネームプレート (自動給脂)	NAME-PLATE (AUTO. LUBRICATE)	1					
59	4486651	ネームプレート (微操作モード)	NAME-PLATE (PRECISION MODE)	1					
		次ページへ続く	CONTINUED						

ネームプレート (1) [スウェーデン語] <H>
NAME-PLATE (1) [SWEDISH] <H>



397A

ネームプレート (1) [フィンランド語] <800>
NAME-PLATE (1) [FINNISH] <800>

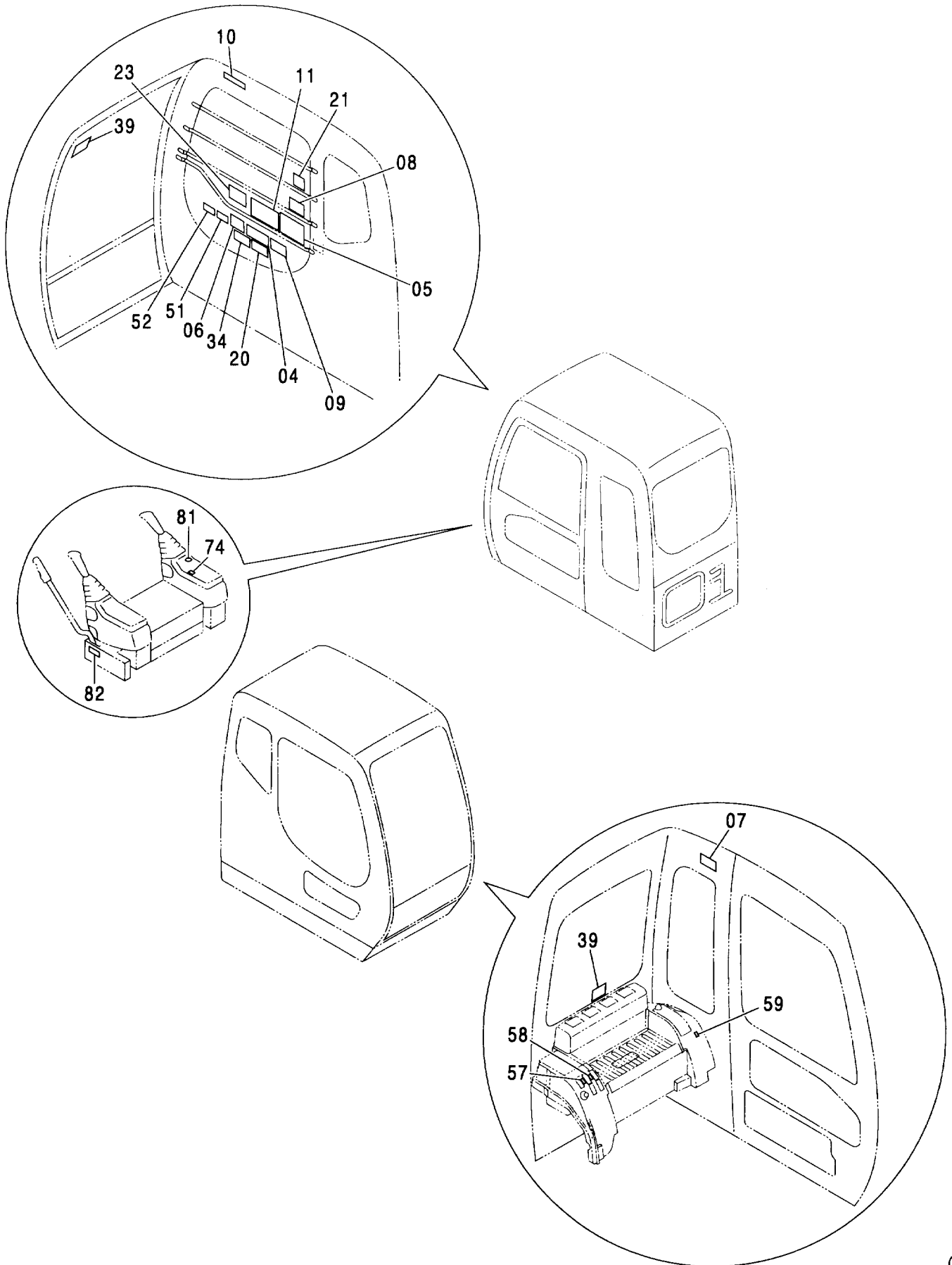


ネームプレート (1) [フィンランド語] <800>
NAME-PLATE (1) [FINNISH] <800>

006001-

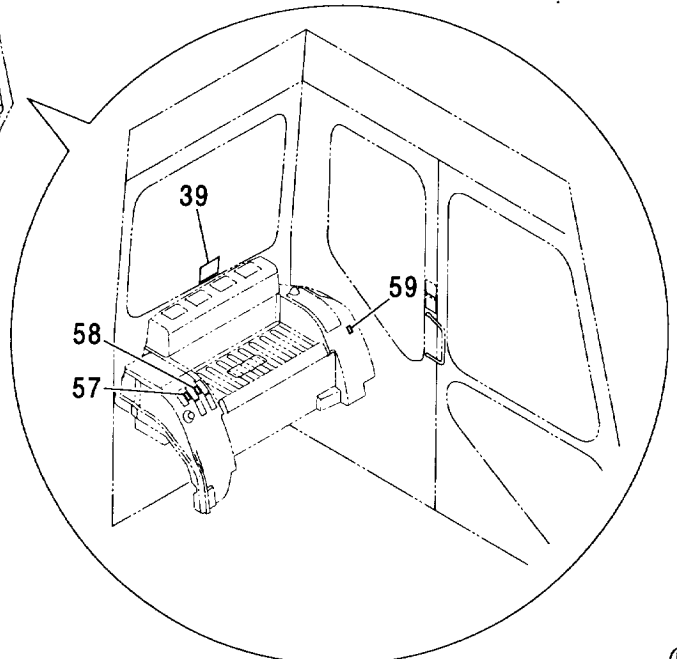
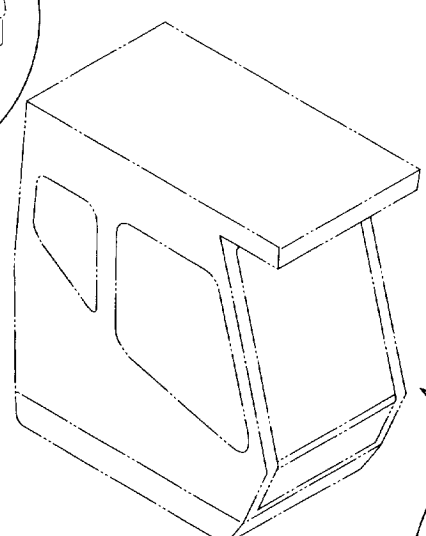
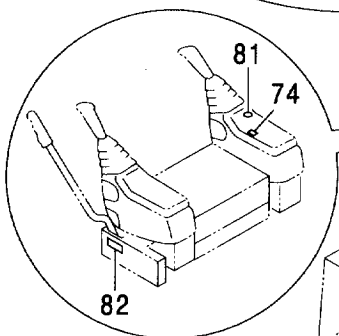
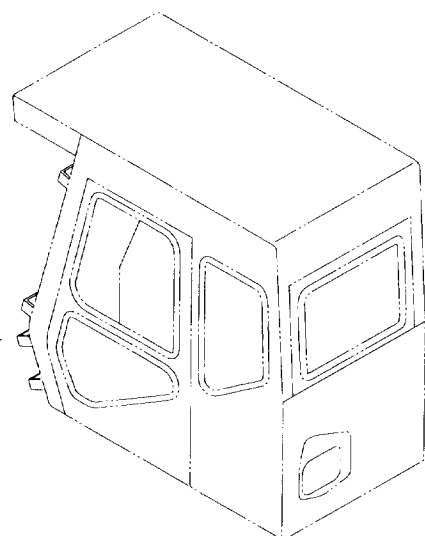
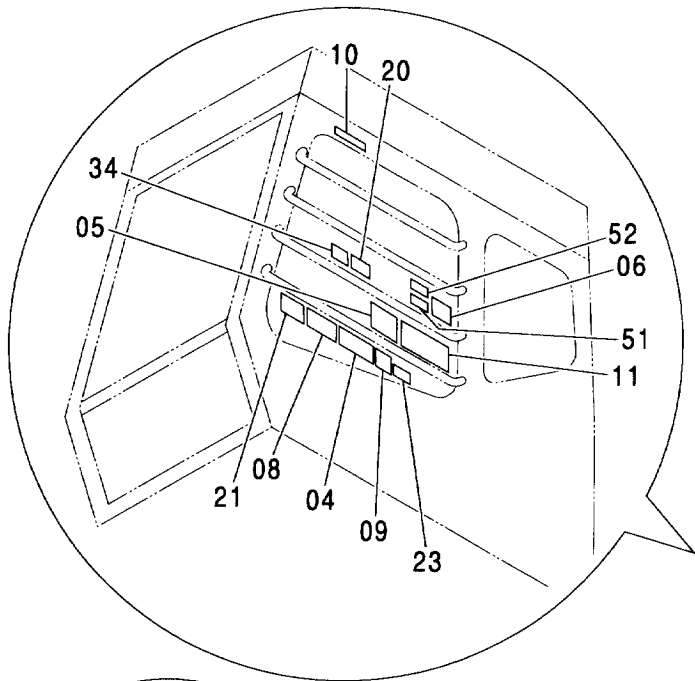
符号 ITEM	部品番号 PART NO.	部 品 名	PART NAME	数量 Q'TY	サービス コード S.C	適用号機 SERIAL NO.	互 換 性 ICA	代 替 部 品 REPLACEABLE PART	
								部品番号 PART NO.	数量 Q'TY
04	4408199	ネームプレート (取説注意)	NAME-PLATE (INSPECTION MANUAL)	1					
05	3097882	ネームプレート (運転注意)	NAME-PLATE (CAUTION)	1					
06	4325432	ネームプレート (バケット当り)	NAME-PLATE (CAUTION FOR BUCKET COLLISION)	1					
07	4420335	アンゼンシヨウシキ (前窓ロック)	SAFETY-SIGN (FRONT WINDOW LOCK)	1					
08	4417050	ネームプレート (サイドフレーム伸縮注意)	NAME-PLATE (SIDE FRAME WORK POSITION)	1					
09	4420334	アンゼンシヨウシキ (感電防止)	SAFETY-SIGN (PREVENTION FOR ELECTRIC SHOCK)	1					
10	4459990	アンゼンシヨウシキ (右窓注意)	SAFETY-SIGN (BOOM CRUSH)	1					
11	2049236	ネームプレート (エンジンコントロール操作)	NAME-PLATE (OPERATION:ENGINE CONTROLER)	1					
20	4409622	ネームプレート (クイックアイドル)	NAME-PLATE (QUICK IDLE)	1					
21	3084051	ネームプレート (エンジン操作)	NAME-PLATE (ENG. OPERATION)	1					
23	4373205	ネームプレート (操作要領) (JISタイプ:バックホ)	NAME-PLATE (OPERATION) (JIS-TYPE:BACKHOE)	1					
23	4405198	ネームプレート (操作要領) (JISタイプ:ローダ)	NAME-PLATE (OPERATION) (JIS-TYPE:LOADER)	1					
34	4409621	ネームプレート (暖機運転)	NAME-PLATE (WARM UP OPERATION)	1					
39	4359076	ネームプレート (脱出用ハンマ)	NAME-PLATE (EMERGENCY HAMMER)	2					
51	4420332	アンゼンシヨウシキ (取説熟読)	SAFETY-SIGN (INTENSIVE READING MANUAL)	1					
52	4420333	アンゼンシヨウシキ (離席時ロック)	SAFETY-SIGN (GRAND, LOCK AND ENGINE STOP)	1					
57	4600562	ネームプレート (ブームモードスイッチ)	NAME-PLATE (BOOM MODE SWITCH)	1					
58	4600564	ネームプレート (自動給脂)	NAME-PLATE (AUTO. LUBRICATE)	1					
59	4600563	ネームプレート (微操作モード)	NAME-PLATE (PRECISION MODE)	1					
74	4360074	ネームプレート (過負荷警報装置)	NAME-PLATE (OVER LOAD ALARM)	1					

ネームプレート (1) [フィンランド語] <800>
NAME-PLATE (1) [FINNISH] <800>



399A

ネームプレート (1) [フィンランド語] <H>
NAME-PLATE (1) [FINNISH] <H>

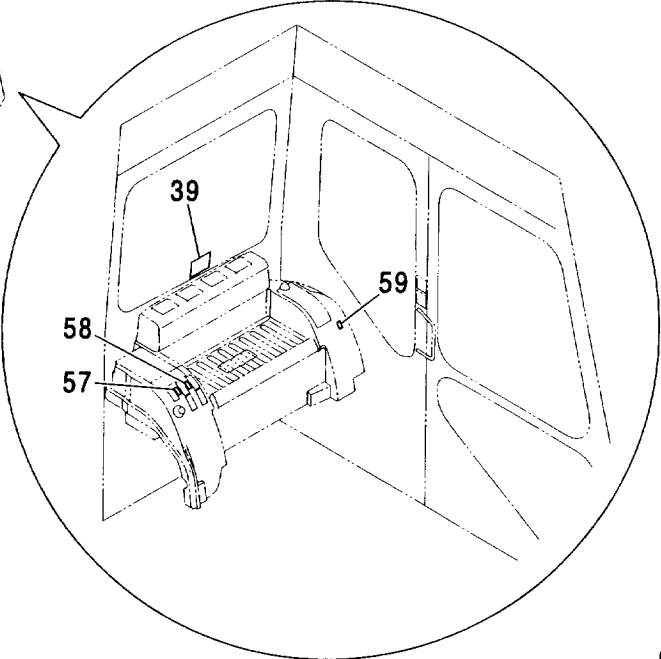
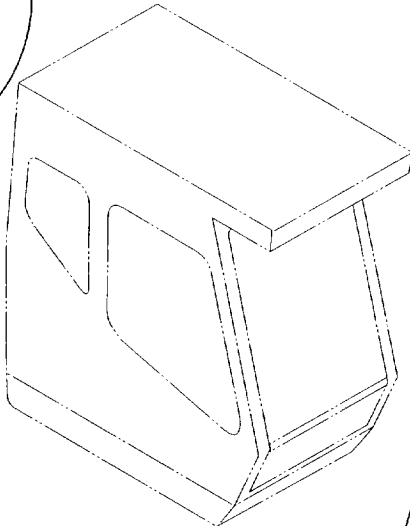
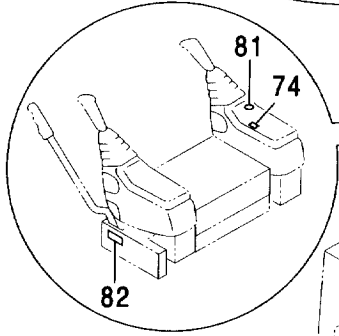
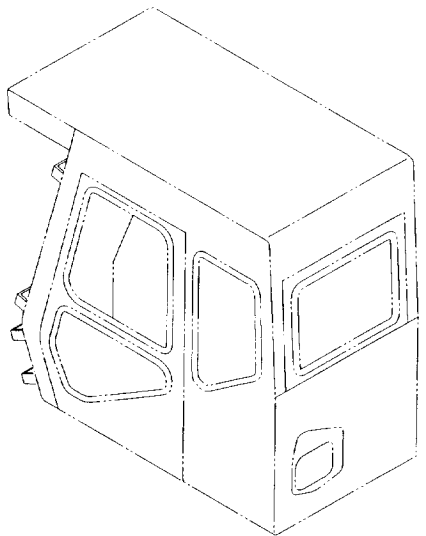
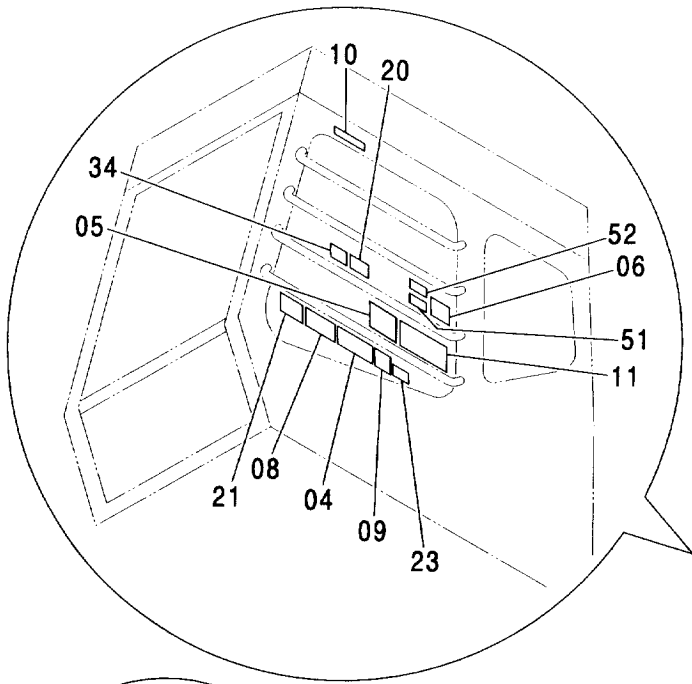


ネームプレート (1) [フィンランド語] <H>
NAME-PLATE (1) [FINNISH] <H>

006001-

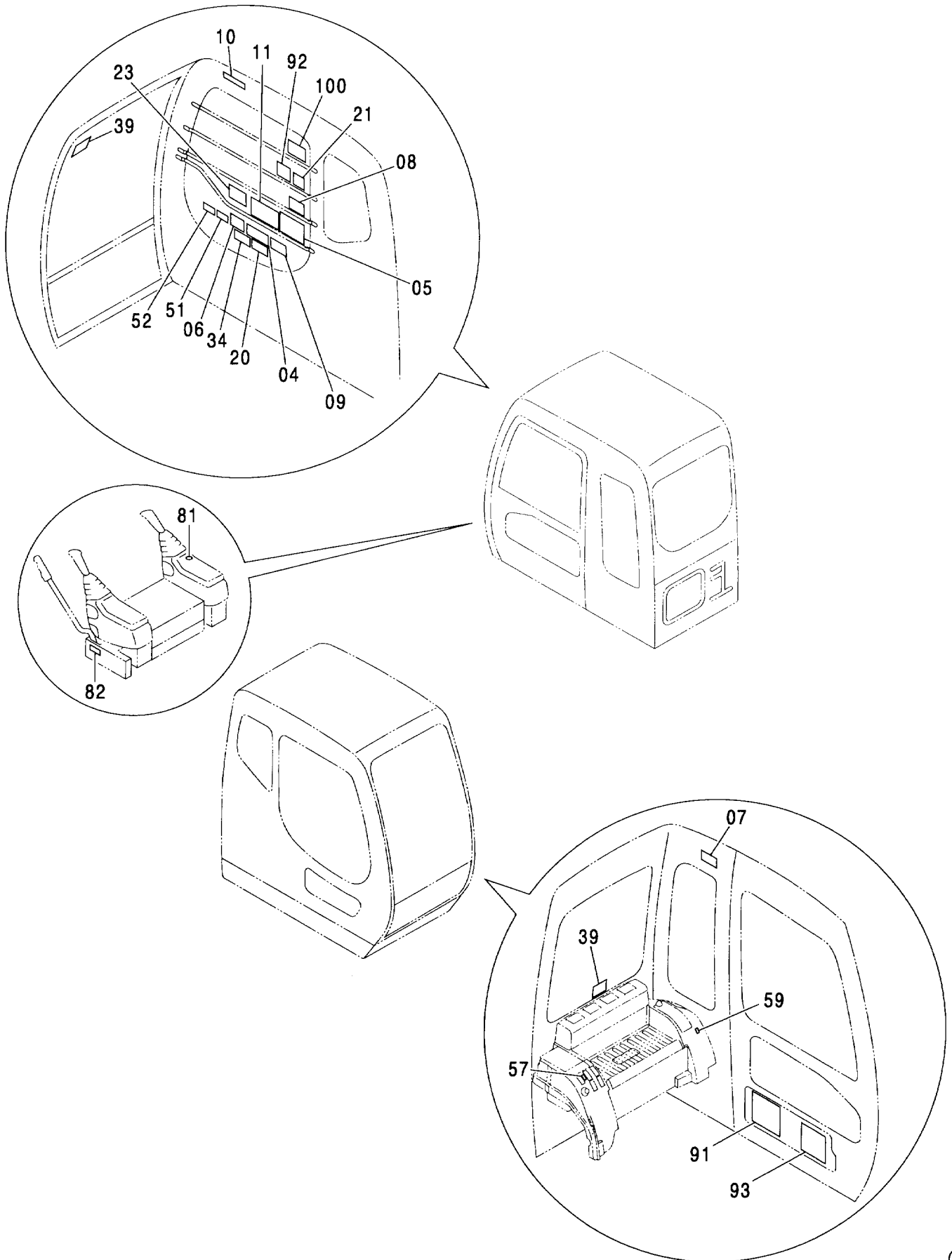
符号 ITEM	部品番号 PART NO.	部 品 名	PART NAME	数量 Q'TY	サービス コード S. C	適用号機 SERIAL NO.	互 換 性 ICA	代 替 部 品 REPLACEABLE PART	
								部品番号 PART NO.	数量 Q'TY
04	4408199	ネームプレート (取説注意)	NAME-PLATE (INSPECTION MANUAL)	1					
05	3097882	ネームプレート (運転注意)	NAME-PLATE (CAUTION)	1					
06	4325432	ネームプレート (バケット当り)	NAME-PLATE (CAUTION FOR BUCKET COLLISION)	1					
08	4417050	ネームプレート (サイドフレーム伸縮注意)	NAME-PLATE (SIDE FRAME WORK POSITION)	1					
09	4420334	アンゼンヒョウキ (感電防止)	SAFETY-SIGN (PREVENTION FOR ELECTRIC SHOCK)	1					
10	4459990	アンゼンヒョウキ (右窓注意)	SAFETY-SIGN (BOOM CRUSH)	1					
11	2049236	ネームプレート (エンジンコントロール操作)	NAME-PLATE (OPERATION:ENGINE CONTROLLER)	1					
20	4409622	ネームプレート (クイックアイドル)	NAME-PLATE (QUICK IDLE)	1					
21	3084051	ネームプレート (エンジン操作)	NAME-PLATE (ENG. OPERATION)	1					
23	4373205	ネームプレート (操作要領) (JISタイプ:バックホウ)	NAME-PLATE (OPERATION) (JIS-TYPE:BACKHOE)	1					
23	4405198	ネームプレート (操作要領) (JISタイプ:ローダ)	NAME-PLATE (OPERATION) (JIS-TYPE:LOADER)	1					
34	4409621	ネームプレート (暖機運転)	NAME-PLATE (WARM UP OPERATION)	1					
39	4359076	ネームプレート (脱出用ハンマ)	NAME-PLATE (EMERGENCY HAMMER)	2					
51	4420332	アンゼンヒョウキ (取説熟読)	SAFETY-SIGN (INTENSIVE READING MANUAL)	1					
52	4420333	アンゼンヒョウキ (離席時ロック)	SAFETY-SIGN (GRAND, LOCK AND ENGINE STOP)	1					
57	4600562	ネームプレート (ブームモードスイッチ)	NAME-PLATE (BOOM MODE SWITCH)	1					
58	4600564	ネームプレート (自動給脂)	NAME-PLATE (AUTO. LUBRICATE)	1					
59	4600563	ネームプレート (微操作モード)	NAME-PLATE (PRECISION MODE)	1					
74	4360074	ネームプレート (過負荷警報装置)	NAME-PLATE (OVER LOAD ALARM)	1					
81	4264805	ネームプレート (キースイッチ)	NAME-PLATE (KEY SWITCH)	1					

ネームプレート (1) [フィンランド語] <H>
NAME-PLATE (1) [FINNISH] <H>



401A

ネームプレート (1) [ロシア語] <800>
NAME-PLATE (1) [RUSSIAN] <800>



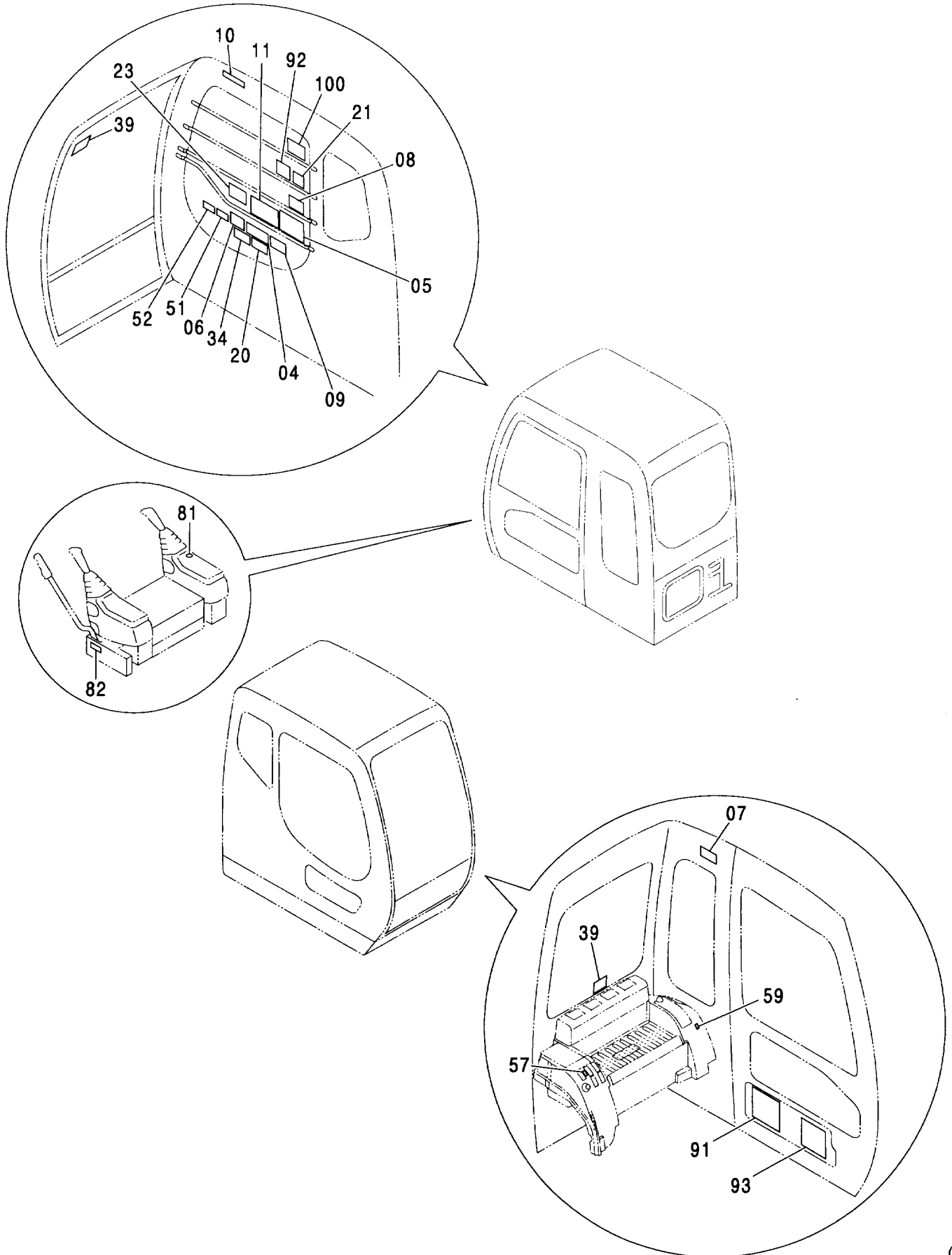
ネームプレート (1) [ロシア語] <800>
NAME-PLATE (1) [RUSSIAN] <800>

006001-

符号 ITEM	部品番号 PART NO.	部 品 名	PART NAME	数量 Q'TY	サービス コード S. C	適用号機 SERIAL NO.	互 換 性 ICA	代 替 部 品 REPLACEABLE PART	
								部品番号 PART NO.	数量 Q'TY
04	4389076	ネームプレート (取説注意)	NAME-PLATE (INSPECTION MANUAL)	1					
05	3096245	ネームプレート (運転注意)	NAME-PLATE (CAUTION)	1					
06	4308876	ネームプレート (バケット当り:バックホウ)	NAME-PLATE (CAUTION FOR BUCKET COLLISION:BACKHOE)	1					
06	4485580	ネームプレート (バケット当り:ローダ)	NAME-PLATE (CAUTION FOR BUCKET COLLISION:LOADER)	1					
07	4420335	アンゼンヒヨウシキ (前窓ロック)	SAFETY-SIGN (FRONT WINDOW LOCK)	1					
08	4471165	ネームプレート (サイドフレーム伸縮注意)	NAME-PLATE (SIDE FRAME WORK POSITION)	1					
09	4420334	アンゼンヒヨウシキ (感電防止)	SAFETY-SIGN (PREVENTION FOR ELECTRIC SHOCK)	1					
10	4459990	アンゼンヒヨウシキ (右窓注意)	SAFETY-SIGN (BOOM CRUSH)	1					
11	2046894	ネームプレート (エンジンコントロール操作)	NAME-PLATE (OPERATION:ENGINE CONTROLER)	1					
20	4471163	ネームプレート (クイックアイドル)	NAME-PLATE (QUICK IDLE)	1					
21	3094809	ネームプレート (エンジン操作)	NAME-PLATE (ENG. OPERATION)	1					
23	4373205	ネームプレート (操作要領) (JISタイプ:バックホウ)	NAME-PLATE (OPERATION) (JIS-TYPE:BACKHOE)	1					
23	4405198	ネームプレート (操作要領) (JISタイプ:ローダ)	NAME-PLATE (OPERATION) (JIS-TYPE:LOADER)	1					
23	4369242	ネームプレート (操作要領) (Hタイプ:バックホウ)	NAME-PLATE (OPERATION) (H-TYPE:BACKHOE)	1					
23	4394270	ネームプレート (操作要領) (Hタイプ:ローダ)	NAME-PLATE (OPERATION) (H-TYPE:LOADER)	1					
34	4471164	ネームプレート (暖機運転)	NAME-PLATE (WARM UP OPERATION)	1					
39	4359076	ネームプレート (脱出用ハンマ)	NAME-PLATE (EMERGENCY HAMMER)	2					
51	4420332	アンゼンヒヨウシキ (取説熟読)	SAFETY-SIGN (INTENSIVE READING MANUAL)	1					
52	4420333	アンゼンヒヨウシキ (離席時ロック)	SAFETY-SIGN (GRAND, LOCK AND ENGINE STOP)	1					
57	4476670	ネームプレート (ブームモードスイッチ)	NAME-PLATE (BOOM MODE SWITCH)	1					

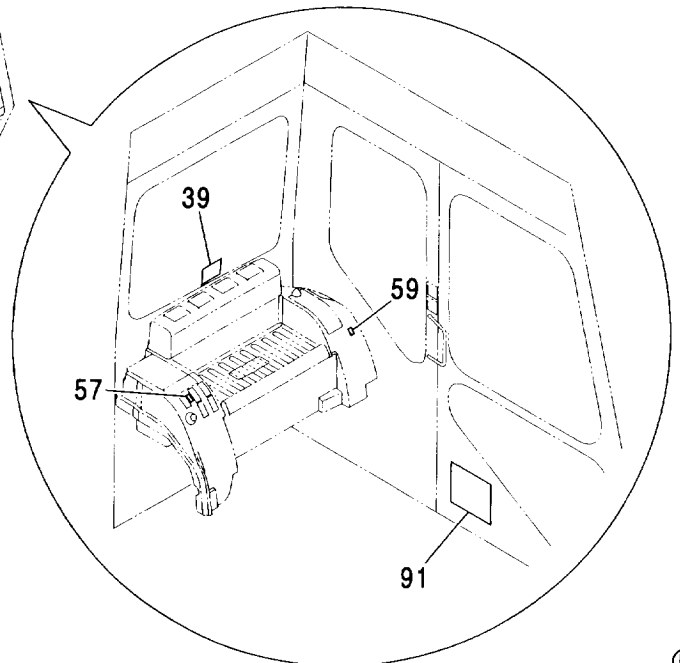
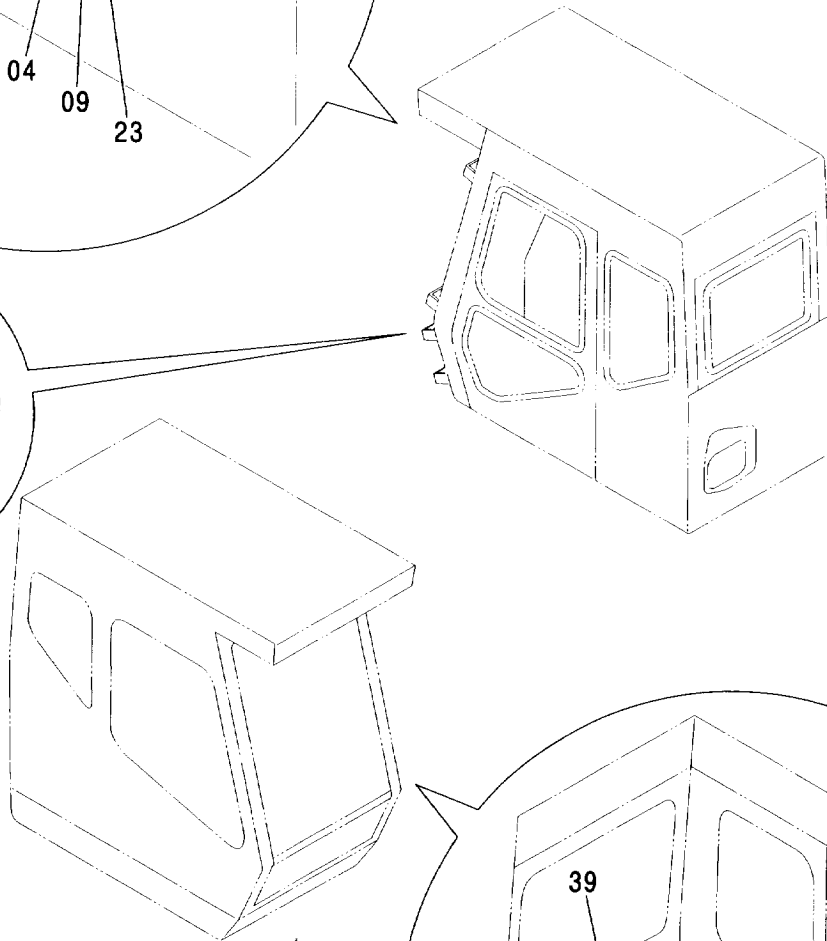
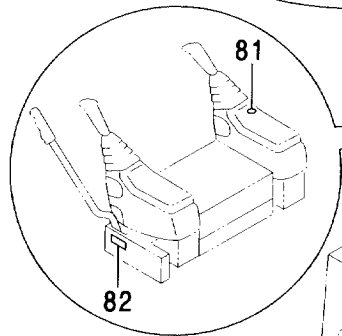
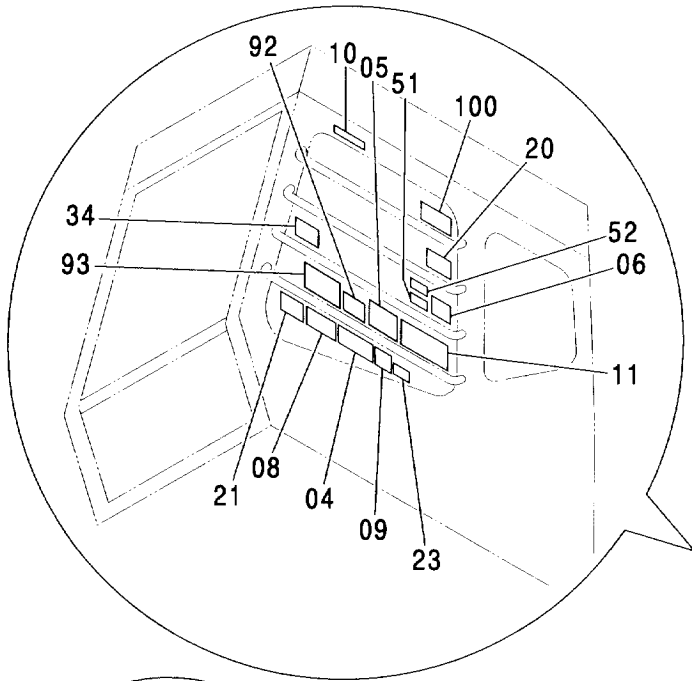
401B

ネームプレート (1) [ロシア語] <800>
NAME-PLATE (1) [RUSSIAN] <800>



403A

ネームプレート (1) [ロシア語] <H>
NAME-PLATE (1) [RUSSIAN] <H>

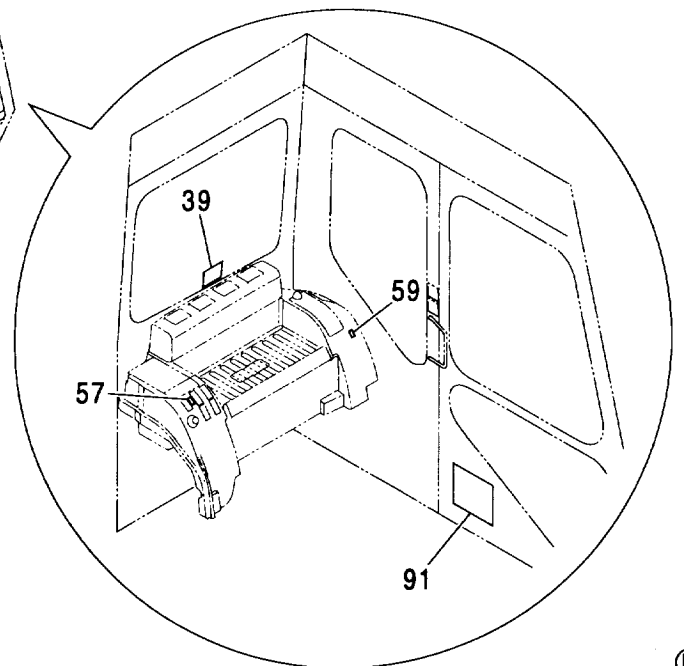
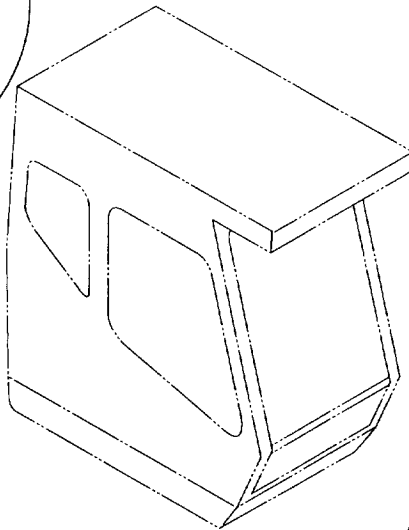
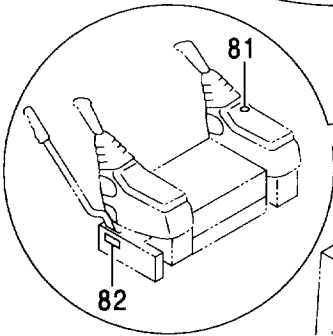
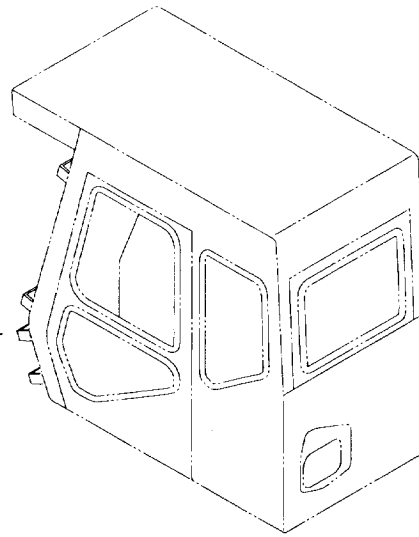
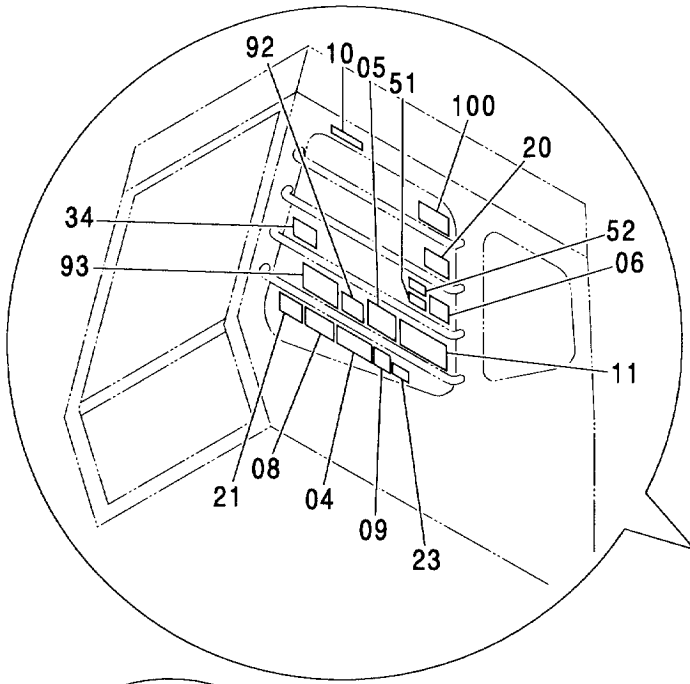


ネームプレート (1) [ロシア語] <H>
NAME-PLATE (1) [RUSSIAN] <H>

006001-

符号 ITEM	部品番号 PART NO.	部 品 名	PART NAME	数量 Q'TY	サービス コード S.C	適用号機 SERIAL NO.	互 換 性 I C A	代 替 部 品 REPLACEABLE PART	
								部品番号 PART NO.	数量 Q'TY
04	4389076	ネームプレート (取説注意)	NAME-PLATE (INSPECTION MANUAL)	1					
05	3096245	ネームプレート (運転注意)	NAME-PLATE (CAUTION)	1					
06	4308876	ネームプレート (バケット当り:バックホ)	NAME-PLATE (CAUTION FOR BUCKET COLLISION:BACKHOE)	1					
06	4485580	ネームプレート (バケット当り:ローダ)	NAME-PLATE (CAUTION FOR BUCKET COLLISION:LOADER)	1					
08	4471165	ネームプレート (サイドフレーム伸縮注意)	NAME-PLATE (SIDE FRAME WORK POSITION)	1					
09	4420334	アンゼンシヨウシキ (感電防止)	SAFETY-SIGN (PREVENTION FOR ELECTRIC SHOCK)	1					
10	4459990	アンゼンシヨウシキ (右窓注意)	SAFETY-SIGN (BOOM CRUSH)	1					
11	2046894	ネームプレート (エンジンコントロール操作)	NAME-PLATE (OPERATION:ENGINE CONTROLLER)	1					
20	4471163	ネームプレート (クイックアイドル)	NAME-PLATE (QUICK IDLE)	1					
21	3094809	ネームプレート (エンジン操作)	NAME-PLATE (ENG. OPERATION)	1					
23	4373205	ネームプレート (操作要領) (JISタイプ:バックホ)	NAME-PLATE (OPERATION) (JIS-TYPE:BACKHOE)	1					
23	4405198	ネームプレート (操作要領) (JISタイプ:ローダ)	NAME-PLATE (OPERATION) (JIS-TYPE:LOADER)	1					
23	4369242	ネームプレート (操作要領) (Hタイプ:バックホ)	NAME-PLATE (OPERATION) (H-TYPE:BACKHOE)	1					
23	4394270	ネームプレート (操作要領) (Hタイプ:ローダ)	NAME-PLATE (OPERATION) (H-TYPE:LOADER)	1					
34	4471164	ネームプレート (暖機運転)	NAME-PLATE (WARM UP OPERATION)	1					
39	4359076	ネームプレート (脱出用ハンマ)	NAME-PLATE (EMERGENCY HAMMER)	2					
51	4420332	アンゼンシヨウシキ (取説熟読)	SAFETY-SIGN (INTENSIVE READING MANUAL)	1					
52	4420333	アンゼンシヨウシキ (離席時ロック)	SAFETY-SIGN (GRAND, LOCK AND ENGINE STOP)	1					
57	4476670	ネームプレート (ブームモードスイッチ)	NAME-PLATE (BOOM MODE SWITCH)	1					
59	4476671	ネームプレート (微操作モード)	NAME-PLATE (PRECISION MODE)	1					

ネームプレート (1) [ロシア語] <H>
NAME-PLATE (1) [RUSSIAN] <H>

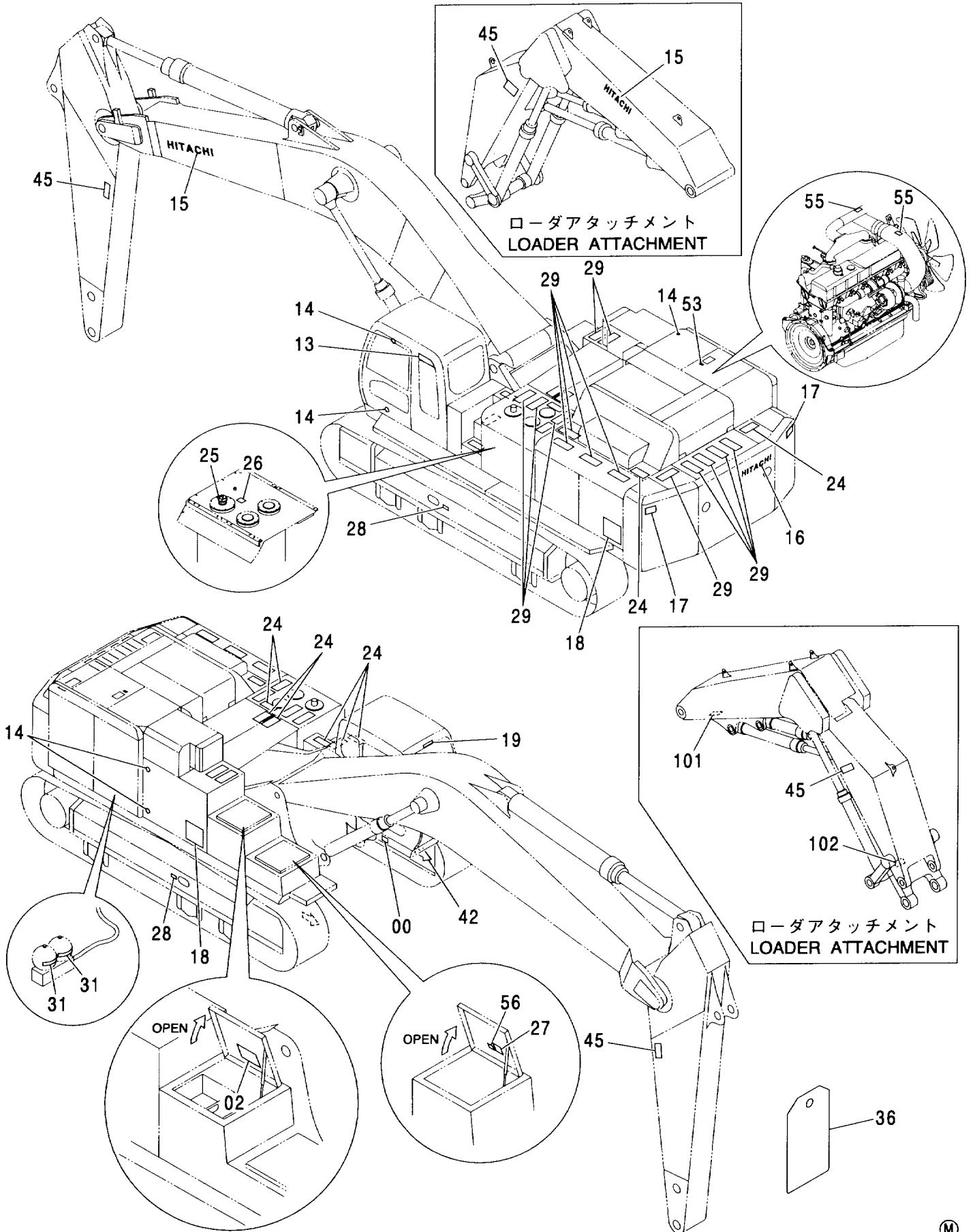


ネームプレート (1) [ロシア語] <H>
 NAME-PLATE (1) [RUSSIAN] <H>

006001-

符号 ITEM	部品番号 PART NO.	部 品 名	PART NAME	数量 Q' TY	サービス コード S. C	適用号機 SERIAL NO.	互 換 性 ICA	代 替 部 品 REPLACEABLE PART	
								部品番号 PART NO.	数量 Q' TY
81	4264805	ネームプレート (キースイッチ)	NAME-PLATE (KEY SWITCH)	1					
82	4299059	ネームプレート (レバーロック)	NAME-PLATE (LEVER LOCK)	1					
91	2043319	ネームプレート <ブレーカ仕様> (アタッチメント使用注意)	NAME-PLATE <FOR BRAKER> (CAUTION FOR ATTACHMENT)	1					
92	4485453	ネームプレート <ブレーカ仕様> (重要:アタッチメントモード)	NAME-PLATE <FOR BRAKER> (IMPORTANT: ATTACHMENT MODE)	1					
93	2043320	ネームプレート <ブレーカ仕様> (重要:アタッチメント切換)	NAME-PLATE <FOR BRAKER> (IMPORTANT: ATTACHMENT CHANGE)	1					
100	3095445	ネームプレート (バケット荷コホレ:ローダ)	NAME-PLATE (CAUTION FOR SPILLING MATERIAL:LOADER)	1					

ネームプレート (2) [日本語] 〈800〉
 NAME-PLATE (2) [JAPANESE] 〈800〉

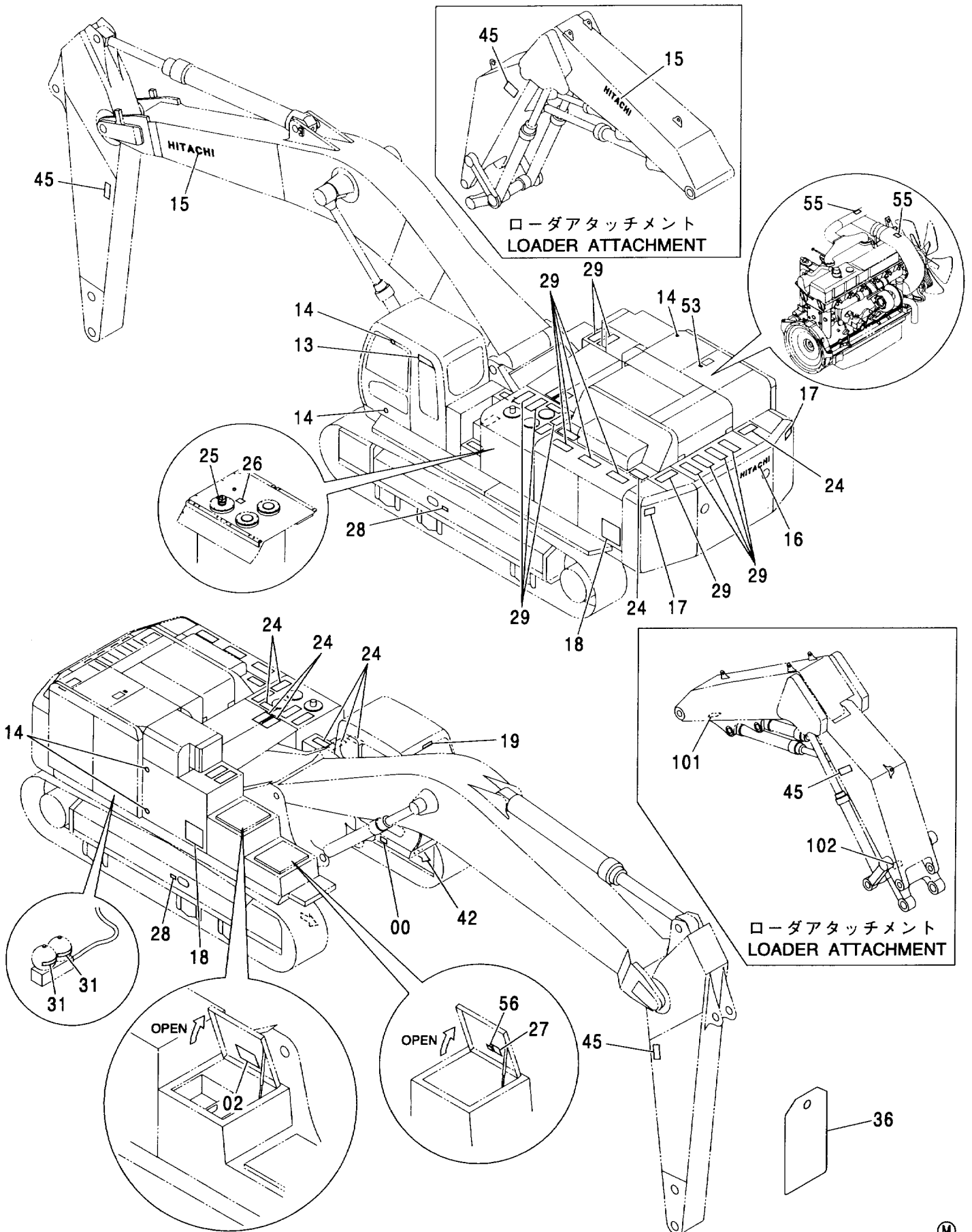


ネームプレート (2) [日本語] <800>
 NAME-PLATE (2) [JAPANESE] <800>

006001-

符号 ITEM	部品番号 PART NO.	部 品 名	PART NAME	数量 Q'TY	サービス コード S. C.	適用号機 SERIAL NO.	互 換 性 ICA	代 替 部 品 REPLACEABLE PART	
								部品番号 PART NO.	数量 Q'TY
00	+++++++	ネームプレート (号機)	NAME-PLATE (MACHINE MFG. NO.)	1					
02	2047778	ネームプレート (給油脂)	NAME-PLATE (LUBRICATION)	1					
13	2046132	ネームプレート (GRES)	NAME-PLATE (GRES)	1					
14	4087559	プレート (ドアストッパ受)	PLATE (DOOR STOPPER)	5					
15	2039272	ネームプレート:ウエイ (社名)	NAME-PLATE (NAME OF COMPANY)	1					
16	2046025	ネームプレート (社名)	NAME-PLATE (NAME OF COMPANY)	1					
17	3085431	アンゼンヒヨウシキ (旋回注意)	SAFETY-SIGN (CAUTION FOR SWING)	2					
18	1030477	ネームプレート (機種名:Zaxis800)	NAME-PLATE (NAME OF MACHINE:Zaxis800)	2					
19	4441701	ネームプレート (社名)	NAME-PLATE (NAME OF COMPANY)	1					
24	4232906	テープ 150X300 (滑り止め)	TAPE 150X300 (ANTI-SKID TAPE)	9					
25	4288181	ネームプレート (エアスキ)	NAME-PLATE (AIR VENT)	1					
26	4292551	ネームプレート (タンクキャップ)	NAME-PLATE (TANK CAP)	1					
27	4430562	ネームプレート (バッテリー注意)	NAME-PLATE (CAUTION FOR BATTERY)	1					
28	3085574	アンゼンヒヨウシキ (トラックアジャスタ)	SAFETY-SIGN (TRACK-ADJUSTER)	2					
29	4073519	テープ 150X400 (滑り止め)	TAPE 150X400 (ANTI-SKID TAPE)	14					
31	4289454	ネームプレート (アキュムレータ)	NAME-PLATE (ACCUMULATOR)	2					
36	3076175	ネームプレート (点検注意)	NAME-PLATE (INSPECTION)	1					
42	4448679	マーク (矢印)	MARK (AN ARROW)	2					
45	3085908	アンゼンヒヨウシキ (アーム注意)	SAFETY-SIGN (CAUTION FOR ARM)	2					
53	4418412	アンゼンヒヨウシキ (タンクキャップ)	SAFETY-SIGN (TANK CAP)	1					

ネームプレート (2) [日本語] <800>
NAME-PLATE (2) [JAPANESE] <800>

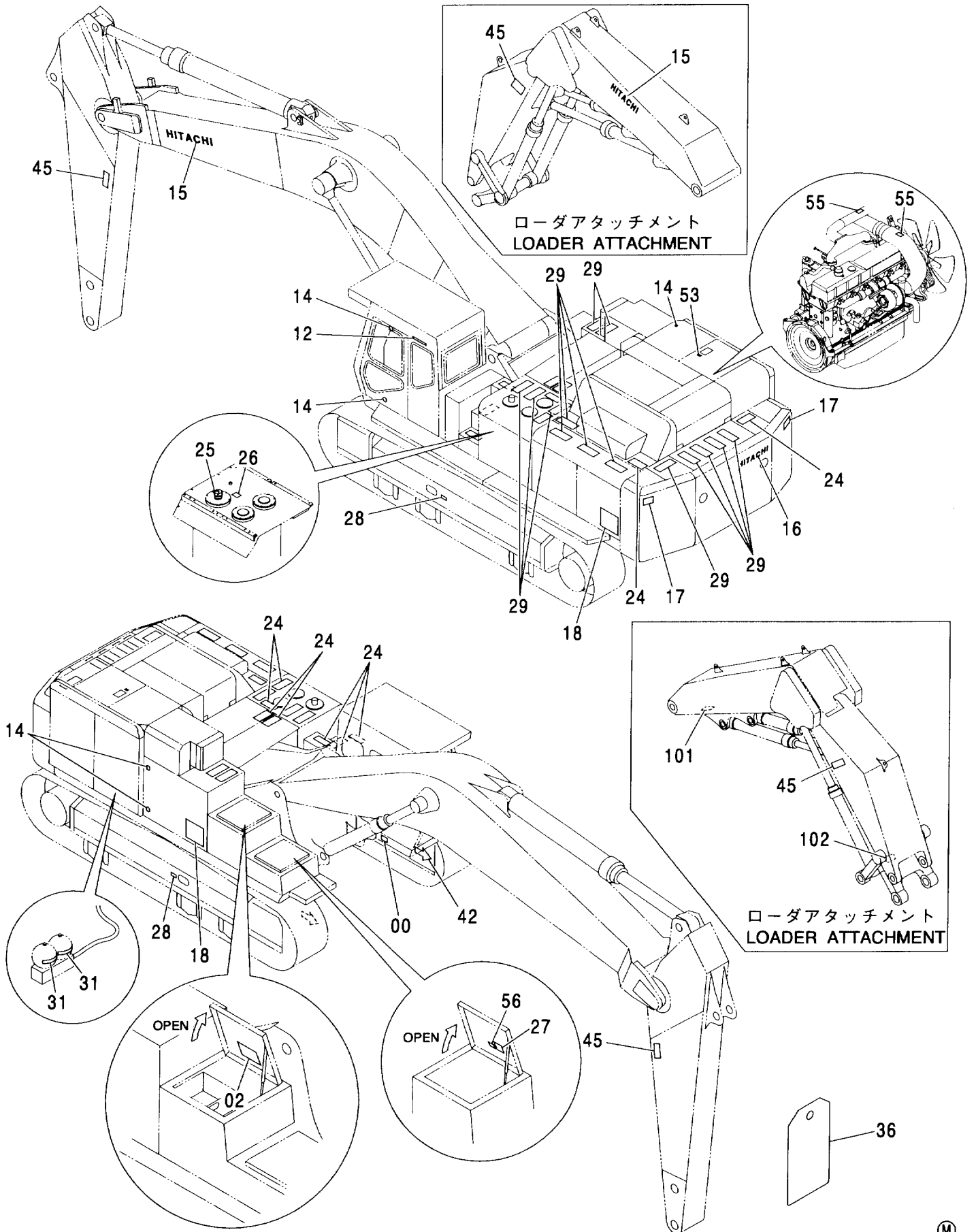


ネームプレート (2) [日本語] <800>
 NAME-PLATE (2) [JAPANESE] <800>

006001-

符号 ITEM	部品番号 PART NO.	部 品 名	PART NAME	数量 Q' TY	サービス コード S. C	適用号機 SERIAL NO.	互 換 性 ICA	代 替 部 品 REPLACEABLE PART	
								部品番号 PART NO.	数量 Q' TY
55	4369243	ネームプレート (踏ムナ)	NAME-PLATE (DO NOT STEP)	2					
56	3090253	アンゼンヒヨウシキ (感電ケーブル取扱注意)	SAFETY-SIGN (CAUTION FOR BATTERY CABLE)	1					
101	3096240	ネームプレート (給脂:ブーム)	NAME-PLATE (LUBRICATION:BOOM)	1					
102	3096241	ネームプレート (給脂:アーム)	NAME-PLATE (LUBRICATION:ARM)	1					

ネームプレート (2) [日本語] 〈H〉
 NAME-PLATE (2) [JAPANESE] 〈H〉

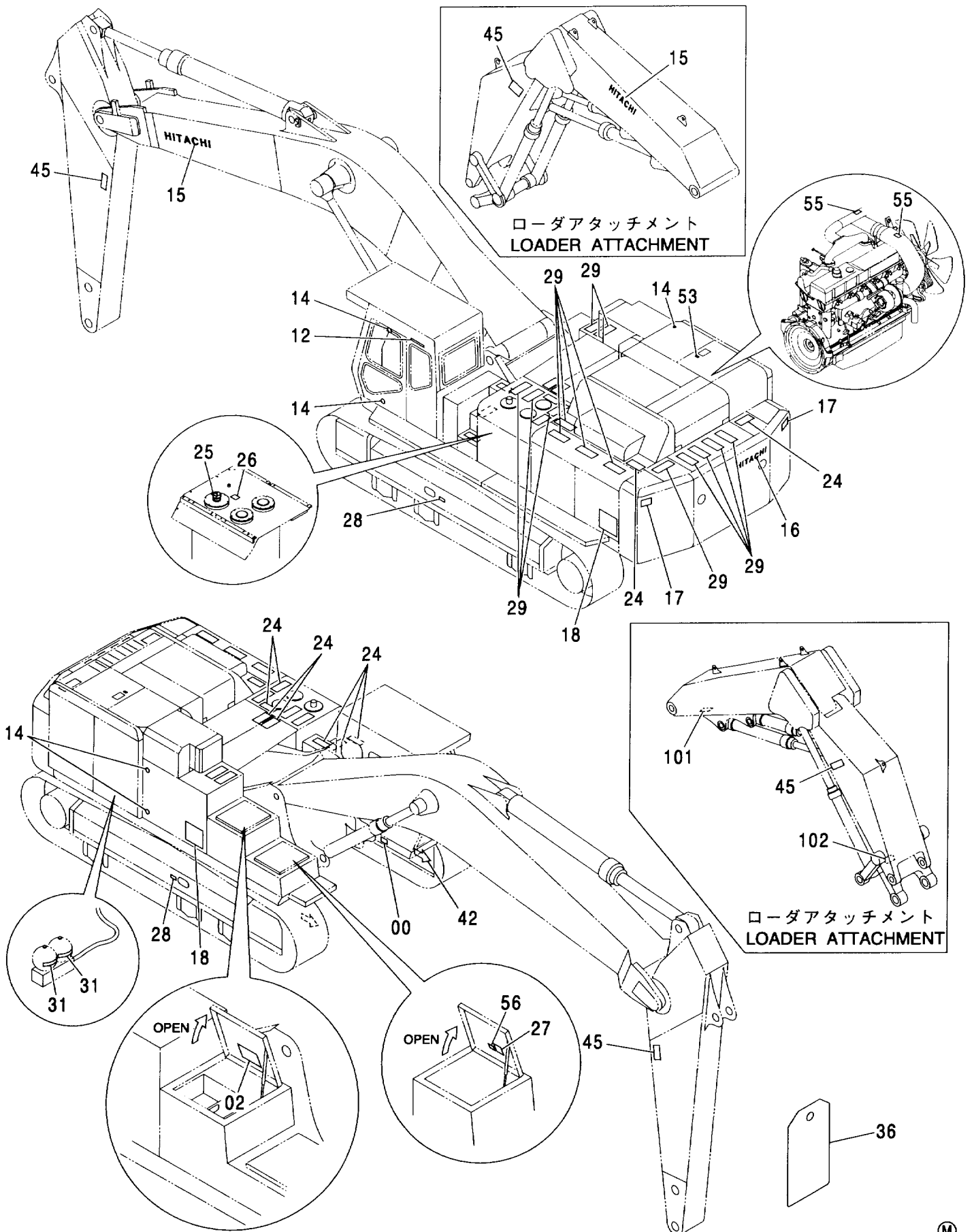


ネームプレート (2) [日本語] <H>
 NAME-PLATE (2) [JAPANESE] <H>

006001-

符号 ITEM	部品番号 PART NO.	部 品 名	PART NAME	数量 Q'TY	サービス コード S.C	適用号機 SERIAL NO.	互 換 性 I.C.A	代 替 部 品 REPLACEABLE PART	
								部品番号 PART NO.	数量 Q'TY
00	+++++++	ネームプレート (号機)	NAME-PLATE (MACHINE MFG. NO.)	1					
02	2047778	ネームプレート (給油脂)	NAME-PLATE (LUBRICATION)	1					
12	4374612	ネームプレート (社名)	NAME-PLATE (NAME OF COMPANY)	1					
14	4087559	プレート (ドアストッパ受)	PLATE (DOOR STOPPER)	5					
15	2039272	ネームプレート:ウエイ (社名)	NAME-PLATE (NAME OF COMPANY)	1					
16	2046025	ネームプレート (社名)	NAME-PLATE (NAME OF COMPANY)	1					
17	3085431	アンゼンヒヨウシキ (旋回注意)	SAFETY-SIGN (CAUTION: SWING)	2					
18	1030478	ネームプレート (機種名:Zaxis850H)	NAME-PLATE (NAME OF MACHINE:Zaxis850H)	2					
24	4232906	テープ 150X300 (滑り止め)	TAPE 150X300 (ANTI-SKID TAPE)	9					
25	4288181	ネームプレート (エアスキ)	NAME-PLATE (AIR VENT)	1					
26	4292551	ネームプレート (タンクキャップ)	NAME-PLATE (TANK CAP)	1					
27	4430562	ネームプレート (バッテリー注意)	NAME-PLATE (CAUTION FOR BATTERY)	1					
28	3085574	アンゼンヒヨウシキ (トラックアジャスタ)	SAFETY-SIGN (TRACK-ADJUSTER)	2					
29	4073519	テープ 150X400 (滑り止め)	TAPE 150X400 (ANTI-SKID TAPE)	14					
31	4289454	ネームプレート (アキュムレータ)	NAME-PLATE (ACCUMULATOR)	2					
36	3076175	ネームプレート (点検注意)	NAME-PLATE (INSPECTION)	1					
42	4448679	マーク (矢印)	MARK (AN ARROW)	2					
45	3085908	アンゼンヒヨウシキ (アーム注意)	SAFETY-SIGN (CAUTION FOR ARM)	2					
53	4418412	アンゼンヒヨウシキ (タンクキャップ)	SAFETY-SIGN (TANK CAP)	1					
55	4369243	ネームプレート (踏ムナ)	NAME-PLATE (DO NOT STEP)	2					

ネームプレート (2) [日本語] 〈H〉
 NAME-PLATE (2) [JAPANESE] 〈H〉

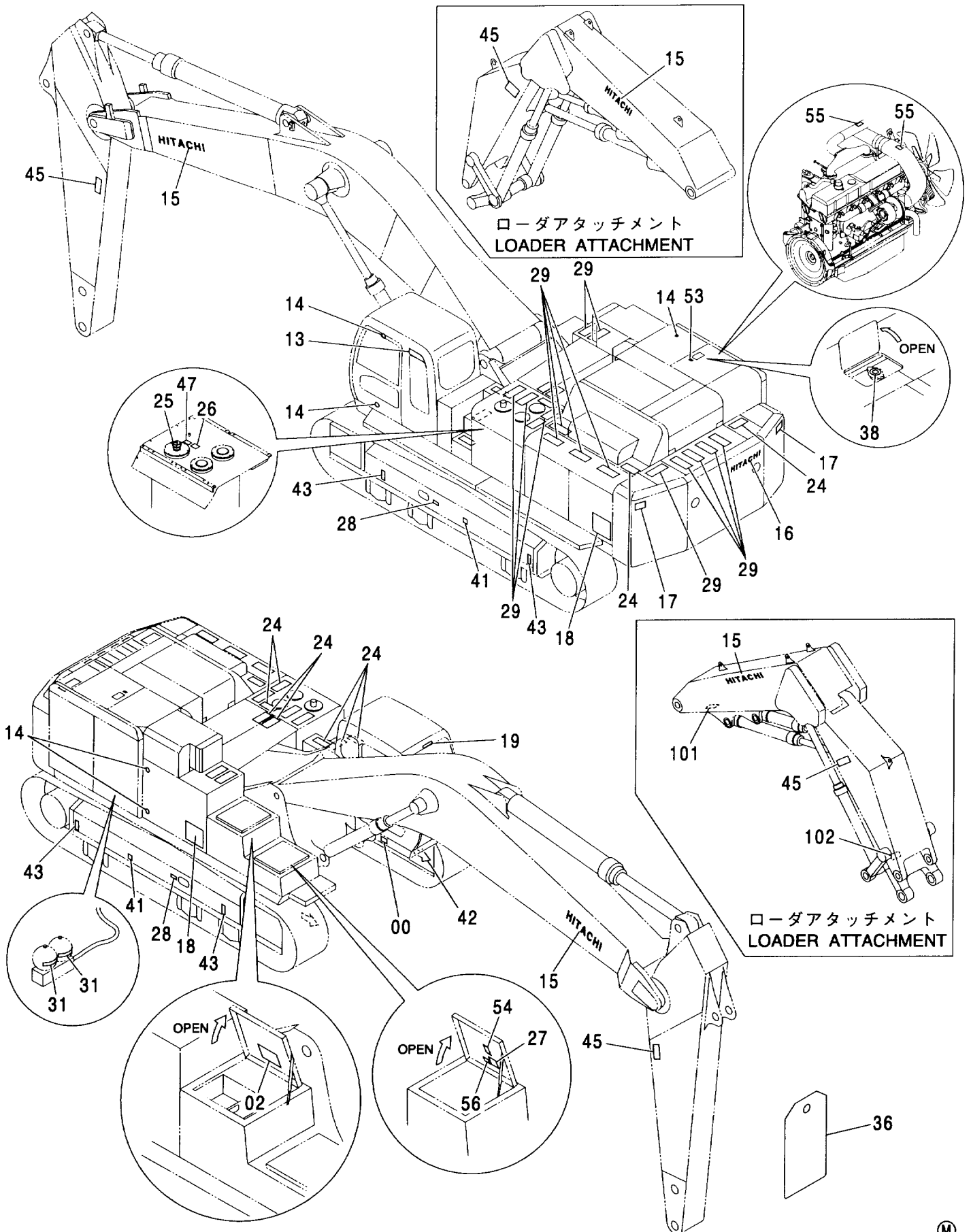


ネームプレート (2) [英語: STD.] <800>
 NAME-PLATE (2) [ENGLISH: STD.] <800>

006001-

符号 ITEM	部品番号 PART NO.	部 品 名	PART NAME	数量 Q'TY	サービス コード S.C	適用号機 SERIAL NO.	互 換 性 I C A	代 替 部 品 REPLACEABLE PART	
								部品番号 PART NO.	数量 Q'TY
00	+++++++	ネームプレート (号機)	NAME-PLATE (MACHINE MFG. NO.)	1					
02	2048376	ネームプレート (給油脂)	NAME-PLATE (LUBRICATION)	1					
13	2046132	ネームプレート (GRES)	NAME-PLATE (GRES)	1					
14	4087559	プレート (ドアストップ受)	PLATE (DOOR STOPPER)	5					
15	2039272	ネームプレート:ウエイ (社名)	NAME-PLATE (NAME OF COMPANY)	2					
16	2046025	ネームプレート (社名)	NAME-PLATE (NAME OF COMPANY)	1					
17	3086090	アンゼンヒヨウシ (旋回注意)	SAFETY-SIGN (CAUTION FOR SWING)	2					
18	1030477	ネームプレート (機種名:Zaxis800)	NAME-PLATE (NAME OF MACHINE:Zaxis800)	2					
19	4441701	ネームプレート (社名)	NAME-PLATE (NAME OF COMPANY)	1					
24	4232906	テープ 150X300 (滑り止め)	TAPE 150X300 (ANTI-SKID TAPE)	9					
25	4371799	ネームプレート (エアスキ)	NAME-PLATE (AIR VENT)	1					
26	4420336	アンゼンヒヨウシ (タンクキャップ)	SAFETY-SIGN (TANK CAP)	1					
27	4460067	アンゼンヒヨウシ (バッテリー注意)	SAFETY-SIGN (CAUTION FOR BATTERY)	1					
28	3086091	アンゼンヒヨウシ (トラックアジャスタ)	SAFETY-SIGN (TRACK-ADJUSTER)	2					
29	4073519	テープ 150X400 (滑り止め)	TAPE 150X400 (ANTI-SKID TAPE)	14					
31	4334076	ネームプレート (アキュムレータ)	NAME-PLATE (ACCUMULATOR)	2					
36	2045102	ネームプレート (点検注意)	NAME-PLATE (INSPECTION)	1					
38	4343616	ネームプレート (ラジエータキャップ)	NAME-PLATE (RADIATOR CAP)	1					
41	4201787	マーク (1=2) (重心位置)	MARK (1=2P) (CENTER FOR GRAVITY)	1					
42	4448679	マーク (矢印)	MARK (AN ARROW)	2					

ネームプレート (2) [英語: STD.] <800>
 NAME-PLATE (2) [ENGLISH: STD.] <800>

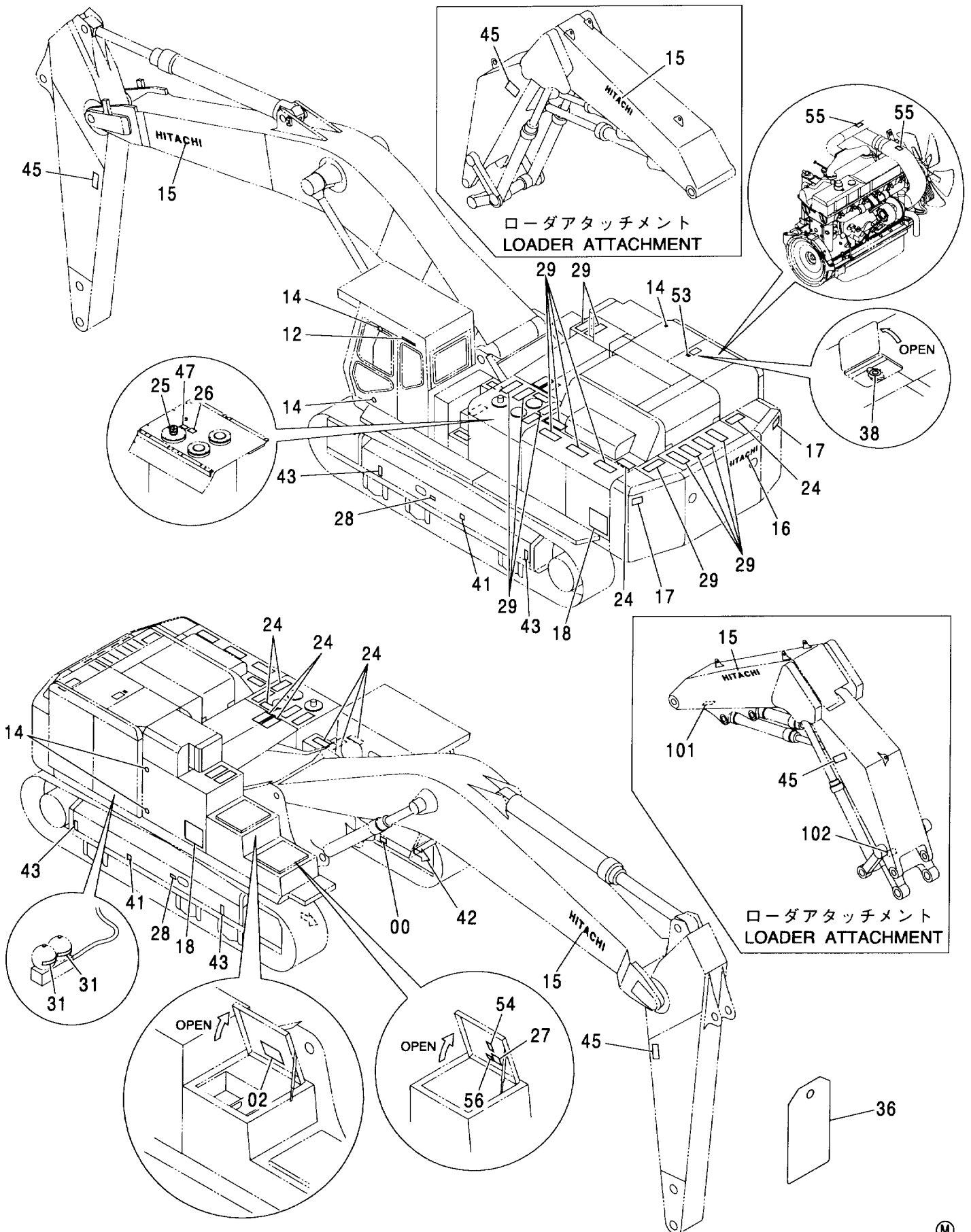


ネームプレート (2) [英語: STD.] <800>
 NAME-PLATE (2) [ENGLISH: STD.] <800>

006001-

符号 ITEM	部品番号 PART NO.	部 品 名	PART NAME	数量 Q' TY	サービス コード S. C	適用号機 SERIAL NO.	互 換 性 ICA	代 替 部 品 REPLACEABLE PART	
								部品番号 PART NO.	数量 Q' TY
43	4129669	ネームプレート (クサリ)	NAME-PLATE (CHAIN)	4					
45	3092124	アンゼンヒヨウシキ (アーム注意)	SAFETY-SIGN (CAUTION FOR ARM)	2					
47	4459928	アンゼンヒヨウシキ (残圧注意)	SAFETY-SIGN (CAUTION FOR OIL TANK PRESSURE)	1					
53	4420336	アンゼンヒヨウシキ (タンクキャップ)	SAFETY-SIGN (TANK CAP)	1					
54	4460056	アンゼンヒヨウシキ (バッテリー液サウルナ)	SAFETY-SIGN (CAUTION FOR ELECTROLYTE)	1					
55	4465472	マーク (踏ムナ)	MARK (DO NOT STEP)	2					
56	4459714	アンゼンヒヨウシキ (感電ケーブル取扱注意)	SAFETY-SIGN (CAUTION FOR BATTERY CABLE)	1					
101	3096240	ネームプレート (給脂:ブーム)	NAME-PLATE (LUBRICATION:BOOM)	1					
102	3096241	ネームプレート (給脂:アーム)	NAME-PLATE (LUBRICATION:ARM)	1					

ネームプレート (2) [英語 : STD.] 〈H〉
 NAME-PLATE (2) [ENGLISH : STD.] 〈H〉

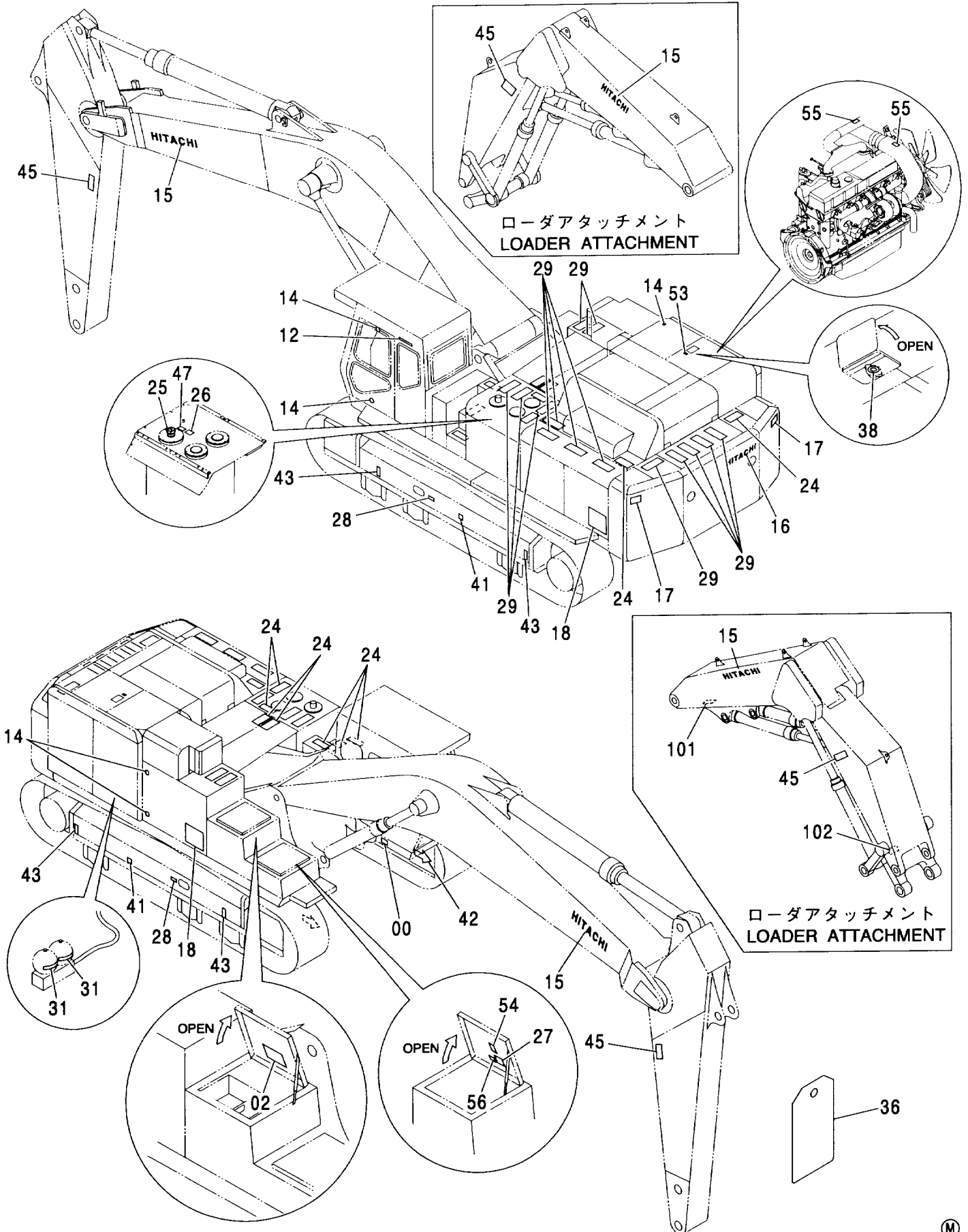


ネームプレート (2) [英語: STD.] <H>
 NAME-PLATE (2) [ENGLISH: STD.] <H>

006001-

符号 ITEM	部品番号 PART NO.	部 品 名	PART NAME	数量 Q'TY	サービス コード S. C	適用号機 SERIAL NO.	互 換 性 ICA	代 替 部 品 REPLACEABLE PART	
								部品番号 PART NO.	数量 Q'TY
00	+++++++	ネームプレート (号機)	NAME-PLATE (MACHINE MFG. NO.)	1					
02	2048376	ネームプレート (給油脂)	NAME-PLATE (LUBRICATION)	1					
12	4374612	ネームプレート (社名)	NAME-PLATE (NAME OF COMPANY)	1					
14	4087559	プレート (ドアストッパ受)	PLATE (DOOR STOPPER)	5					
15	2039272	ネームプレート:ウエイ (社名)	NAME-PLATE (NAME OF COMPANY)	2					
16	2046025	ネームプレート (社名)	NAME-PLATE (NAME OF COMPANY)	1					
17	3086090	アンゼンヒヨウシ (旋回注意)	SAFETY-SIGN (CAUTION FOR SWING)	2					
18	1030478	ネームプレート (機種名:Zaxis850H)	NAME-PLATE (NAME OF MACHINE:Zaxis850H)	2					
24	4232906	テープ 150X300 (滑り止め)	TAPE 150X300 (ANTI-SKID TAPE)	9					
25	4371799	ネームプレート (エアスキ)	NAME-PLATE (AIR VENT)	1					
26	4420336	アンゼンヒヨウシ (タンクキャップ)	SAFETY-SIGN (TANK CAP)	1					
27	4460067	アンゼンヒヨウシ (バッテリー注意)	SAFETY-SIGN (CAUTION FOR BATTERY)	1					
28	3086091	アンゼンヒヨウシ (トラックアジャスタ)	SAFETY-SIGN (TRACK-ADJUSTER)	2					
29	4073519	テープ 150X400 (滑り止め)	TAPE 150X400 (ANTI-SKID TAPE)	14					
31	4334076	ネームプレート (アキュムレータ)	NAME-PLATE (ACCUMULATOR)	2					
36	2045102	ネームプレート (点検注意)	NAME-PLATE (INSPECTION)	1					
38	4343616	ネームプレート (ラジエータキャップ)	NAME-PLATE (RADIATOR CAP)	1					
41	4201787	マーク (1=2コ) (重心位置)	MARK (1=2P) (CENTER FOR GRAVITY)	1					
42	4448679	マーク (矢印)	MARK (AN ARROW)	2					
43	4129669	ネームプレート (ケガリ)	NAME-PLATE (CHAIN)	4					

ネームプレート (2) [英語: STD.] 〈H〉
 NAME-PLATE (2) [ENGLISH: STD.] 〈H〉

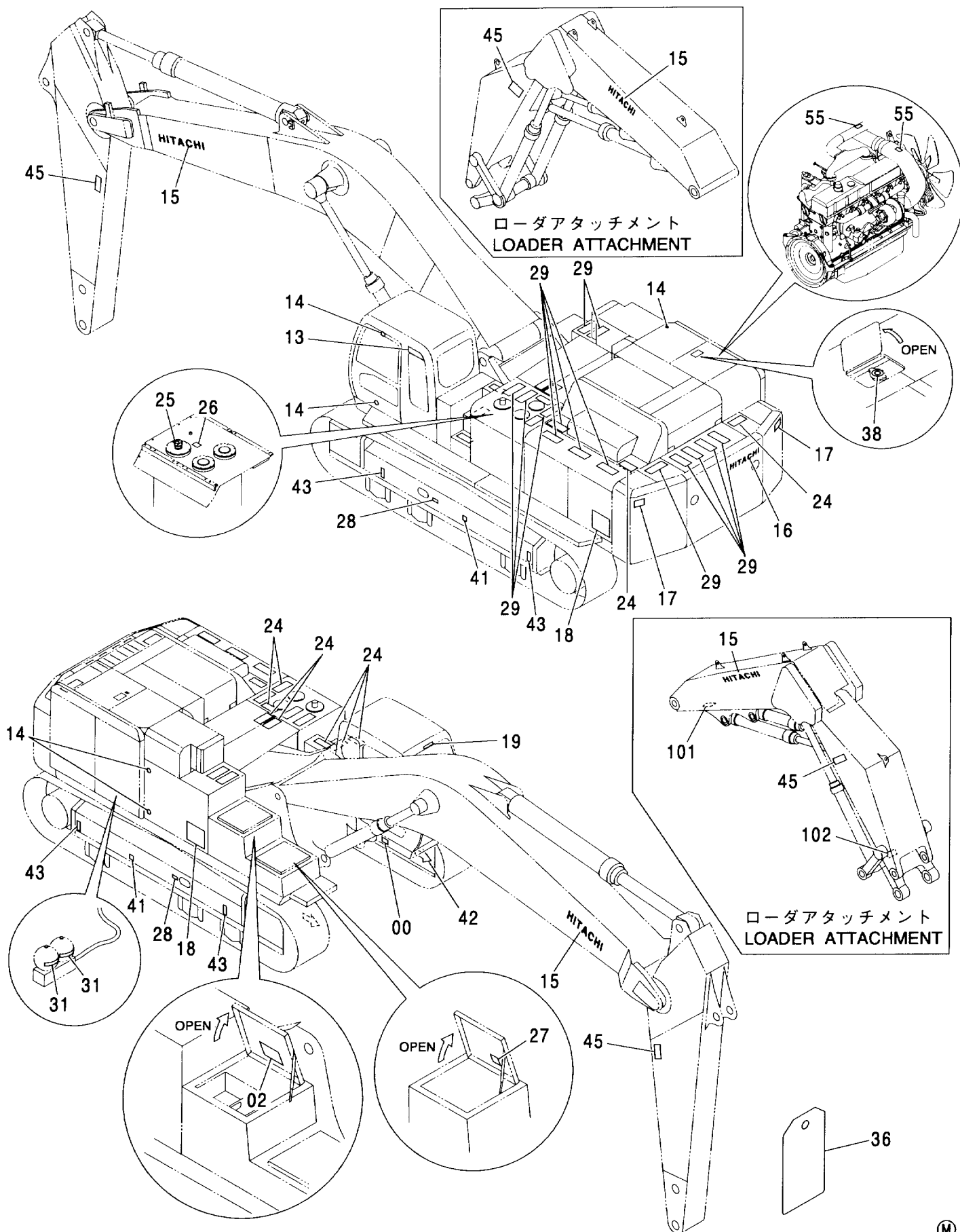


ネームプレート (2) [英語: STD.] <H>
 NAME-PLATE (2) [ENGLISH: STD.] <H>

006001-

符号 ITEM	部品番号 PART NO.	部 品 名	PART NAME	数量 Q'TY	サービス コード S.C	適用号機 SERIAL NO.	互 換 性 ICA	代 替 部 品 REPLACEABLE PART	
								部品番号 PART NO.	数量 Q'TY
45	3092124	アゼンヒヨウキ (アーム注意)	SAFETY-SIGN (CAUTION FOR ARM)	2					
47	4459928	アゼンヒヨウキ (残圧注意)	SAFETY-SIGN (CAUTION FOR OIL TANK PRESSURE)	1					
53	4420336	アゼンヒヨウキ (タンクキャップ)	SAFETY-SIGN (TANK CAP)	1					
54	4460056	アゼンヒヨウキ (バッテリー液サウルナ)	SAFETY-SIGN (CAUTION FOR ELECTROLYTE)	1					
55	4465472	マーク (踏ムナ)	MARK (DO NOT STEP)	2					
56	4459714	アゼンヒヨウキ (感電ケーブル取扱注意)	SAFETY-SIGN (CAUTION FOR BATTERY CABLE)	1					
101	3096240	ネームプレート (給脂:ブーム)	NAME-PLATE (LUBRICATION:BOOM)	1					
102	3096241	ネームプレート (給脂:アーム)	NAME-PLATE (LUBRICATION:ARM)	1					

ネームプレート (2) [英語 : USA] <800>
 NAME-PLATE (2) [ENGLISH : USA] <800>

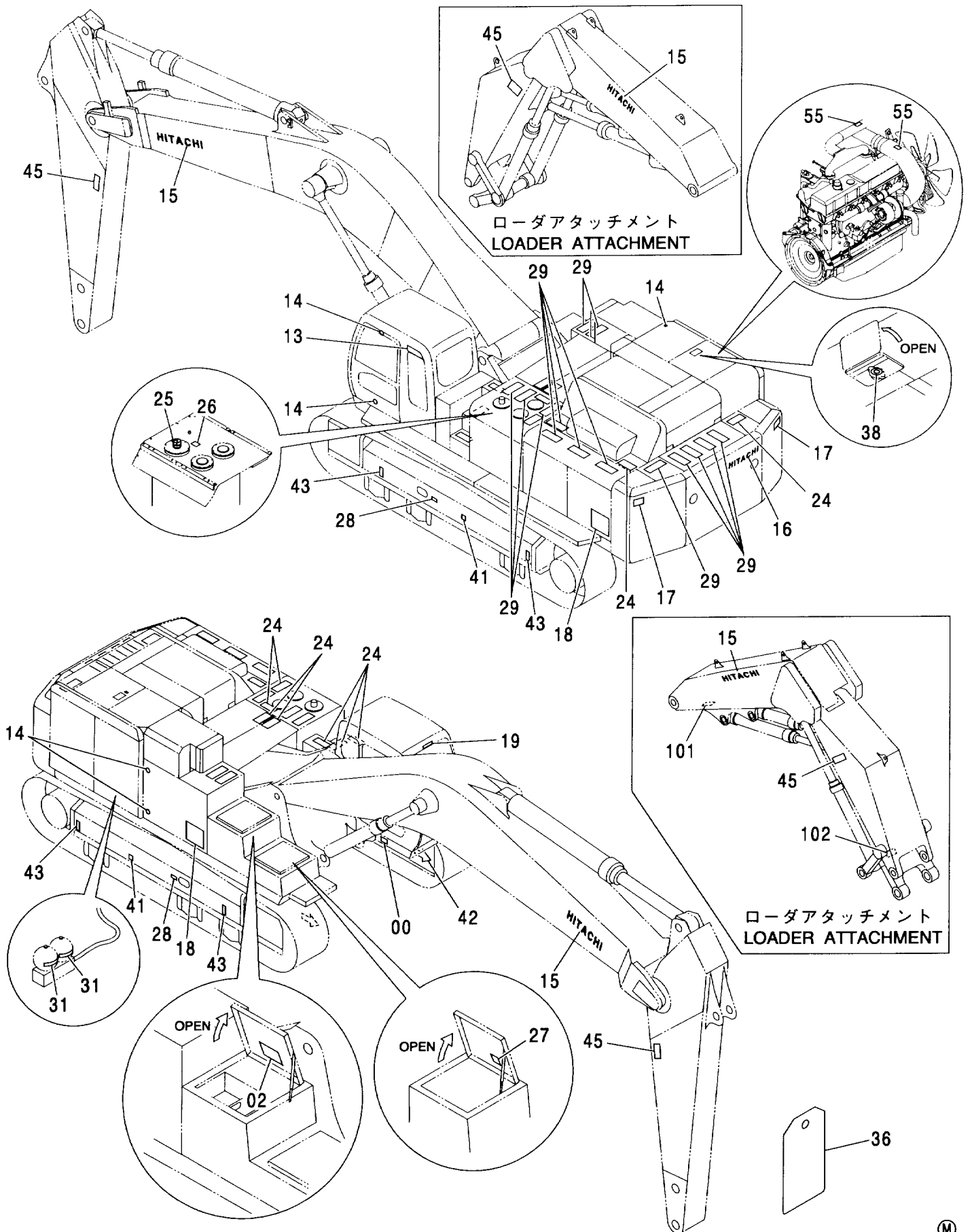


ネームプレート (2) [英語: USA] <800>
 NAME-PLATE (2) [ENGLISH: USA] <800>

006001-

符号 ITEM	部品番号 PART NO.	部 品 名	PART NAME	数量 Q'TY	サービス コード S. C	適用号機 SERIAL NO.	互 換 性 I C A	代 替 部 品 REPLACEABLE PART	
								部品番号 PART NO.	数量 Q'TY
00	+++++++	ネームプレート (号機)	NAME-PLATE (MACHINE MFG. NO.)	1					
02	2048376	ネームプレート (給油脂)	NAME-PLATE (LUBRICATION)	1					
13	2046132	ネームプレート (GRES)	NAME-PLATE (GRES)	1					
14	4087559	プレート (ドアストッパ受)	PLATE (DOOR STOPPER)	5					
15	2039272	ネームプレート:ウエイト (社名:バックホ)	NAME-PLATE (NAME OF COMPANY: BACKHOE)	2					
15	4389136	ネームプレート (社名:ローダ)	NAME-PLATE (NAME OF COMPANY: LOADER)	2					
16	2046025	ネームプレート (社名)	NAME-PLATE (NAME OF COMPANY)	1					
17	2035960	ネームプレート (旋回注意)	NAME-PLATE (CAUTION FOR SWING)	2					
18	1030477	ネームプレート (機種名:Zaxis800)	NAME-PLATE (NAME OF MACHINE: Zaxis800)	2					
19	4441701	ネームプレート (社名)	NAME-PLATE (NAME OF COMPANY)	1					
24	4232906	テープ 150X300 (滑り止め)	TAPE 150X300 (ANTI-SKID TAPE)	9					
25	4371799	ネームプレート (エア抜き)	NAME-PLATE (AIR VENT)	1					
26	4334419	ネームプレート (タンクキャップ)	NAME-PLATE (TANK CAP)	1					
27	3089713	ネームプレート (バッテリー注意)	NAME-PLATE (CAUTION FOR BATTERY)	1					
28	3070527	ネームプレート (トラックアジャスタ)	NAME-PLATE (TRACK-ADJUSTER)	2					
29	4073519	テープ 150X400 (滑り止め)	TAPE 150X400 (ANTI-SKID TAPE)	14					
31	4334076	ネームプレート (アキュムレータ)	NAME-PLATE (ACCUMULATOR)	2					
36	3059274	ネームプレート (点検注意)	NAME-PLATE (INSPECTION)	1					
38	4343616	ネームプレート (ラジエータキャップ)	NAME-PLATE (RADIATOR CAP)	1					
41	4201787	マーク (1=2コ) (重心位置)	MARK (1=2P) (CENTER FOR GRAVITY)	1					

ネームプレート (2) [英語 : USA] <800>
 NAME-PLATE (2) [ENGLISH : USA] <800>

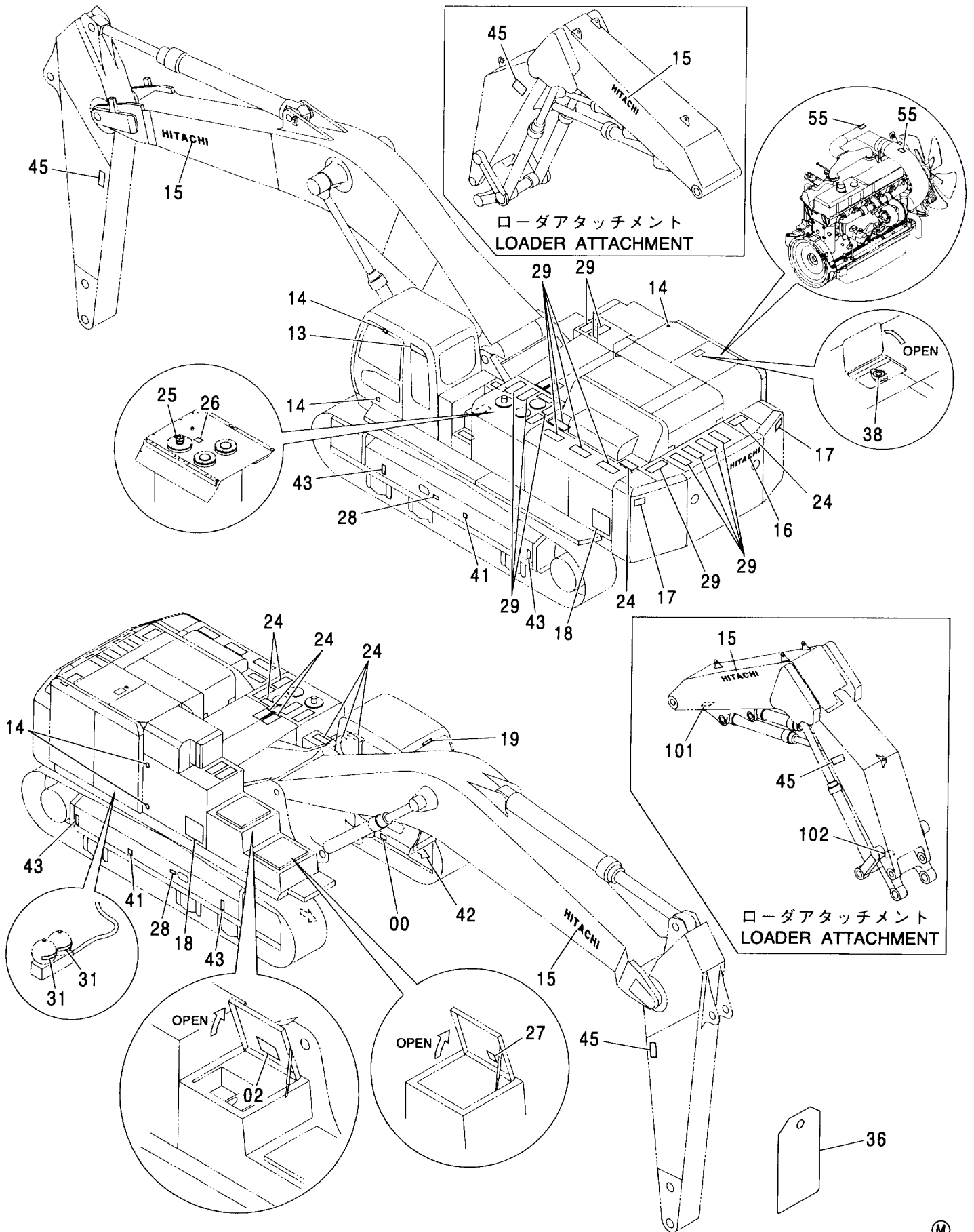


ネームプレート (2) [英語: USA] <800>
 NAME-PLATE (2) [ENGLISH: USA] <800>

006001-

符号 ITEM	部品番号 PART NO.	部 品 名	PART NAME	数量 Q' TY	サービス コード S. C	適用号機 SERIAL NO.	互 換 性 ICA	代 替 部 品 REPLACEABLE PART	
								部品番号 PART NO.	数量 Q' TY
42	4448679	マーク (矢印)	MARK (AN ARROW)	2					
43	4129669	ネームプレート (ケサリ)	NAME-PLATE (CHAIN)	4					
45	3092349	アゼンヒヨウシキ (アーム注意)	SAFETY-SIGN (CAUTION FOR ARM)	2					
55	4369243	ネームプレート (踏ムナ)	NAME-PLATE (DO NOT STEP)	2					
101	3096240	ネームプレート (給脂:ブーム)	NAME-PLATE (LUBRICATION:BOOM)	1					
102	3096241	ネームプレート (給脂:アーム)	NAME-PLATE (LUBRICATION:ARM)	1					

ネームプレート (2) [英語 : オセアニア] <800>
 NAME-PLATE (2) [ENGLISH : OCEANIA] <800>

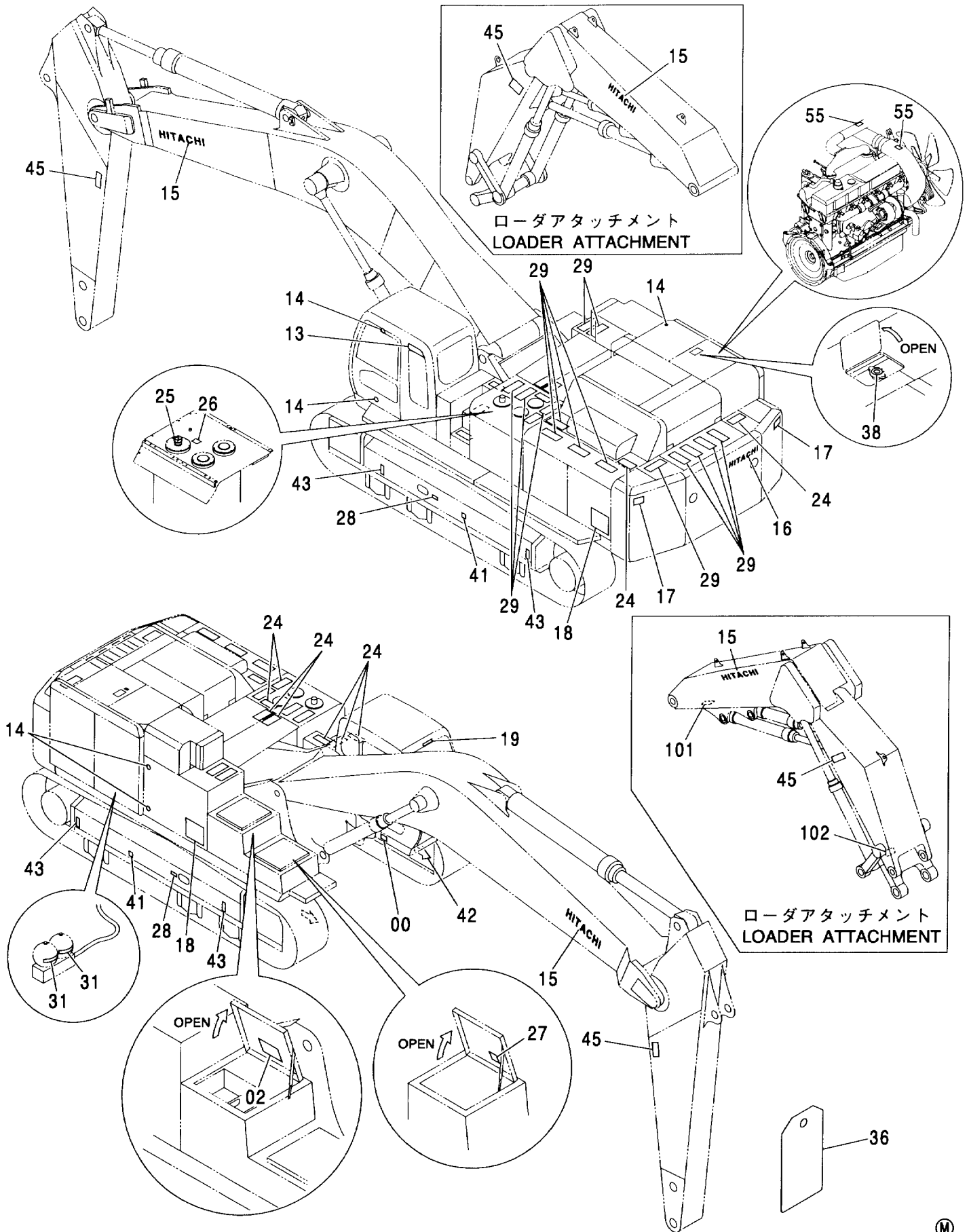


ネームプレート (2) [英語: オセアニア] <800>
 NAME-PLATE (2) [ENGLISH: OCEANIA] <800>

006001-

符号 ITEM	部品番号 PART NO.	部 品 名	PART NAME	数量 Q'TY	サービス コード S. C	適用号機 SERIAL NO.	互 換 性 ICA	代 替 部 品 REPLACEABLE PART	
								部品番号 PART NO.	数量 Q'TY
00	+++++++	ネームプレート (号機)	NAME-PLATE (MACHINE MFG. NO.)	1					
02	2048376	ネームプレート (給油脂)	NAME-PLATE (LUBRICATION)	1					
13	2046132	ネームプレート (CRES)	NAME-PLATE (CRES)	1					
14	4087559	プレート (ドアストッパ受)	PLATE (DOOR STOPPER)	5					
15	2039272	ネームプレート:ウイト (社名)	NAME-PLATE (NAME OF COMPANY)	2					
16	2046025	ネームプレート (社名)	NAME-PLATE (NAME OF COMPANY)	1					
17	2035960	ネームプレート (旋回注意)	NAME-PLATE (CAUTION FOR SWING)	2					
18	1030477	ネームプレート (機種名:Zaxis800)	NAME-PLATE (NAME OF MACHINE:Zaxis800)	2					
19	4441701	ネームプレート (社名)	NAME-PLATE (NAME OF COMPANY)	1					
24	4232906	テープ 150X300 (滑り止め)	TAPE 150X300 (ANTI-SKID TAPE)	9					
25	4371799	ネームプレート (エアスキ)	NAME-PLATE (AIR VENT)	1					
26	4334419	アンゼンヒヨウシキ (タンクキャップ)	SAFETY-SIGN (TANK CAP)	1					
27	3089713	アンゼンヒヨウシキ (バッテリー注意)	SAFETY-SIGN (CAUTION FOR BATTERY)	1					
28	3070527	ネームプレート (トラックアジャスタ)	NAME-PLATE (TRACK-ADJUSTER)	2					
29	4073519	テープ 150X400 (滑り止め)	TAPE 150X400 (ANTI-SKID TAPE)	14					
31	4334076	ネームプレート (アキュムレータ)	NAME-PLATE (ACCUMULATOR)	2					
36	3059274	ネームプレート (点検注意)	NAME-PLATE (INSPECTION)	1					
38	4343616	ネームプレート (ラジエータキャップ)	NAME-PLATE (RADIATOR CAP)	1					
41	4201787	マーク (1=2コ) (重心位置)	MARK (1=2P) (CENTER FOR GRAVITY)	1					
42	4448679	マーク (矢印)	MARK (AN ARROW)	2					

ネームプレート (2) [英語 : オセアニア] <800>
 NAME-PLATE (2) [ENGLISH : OCEANIA] <800>

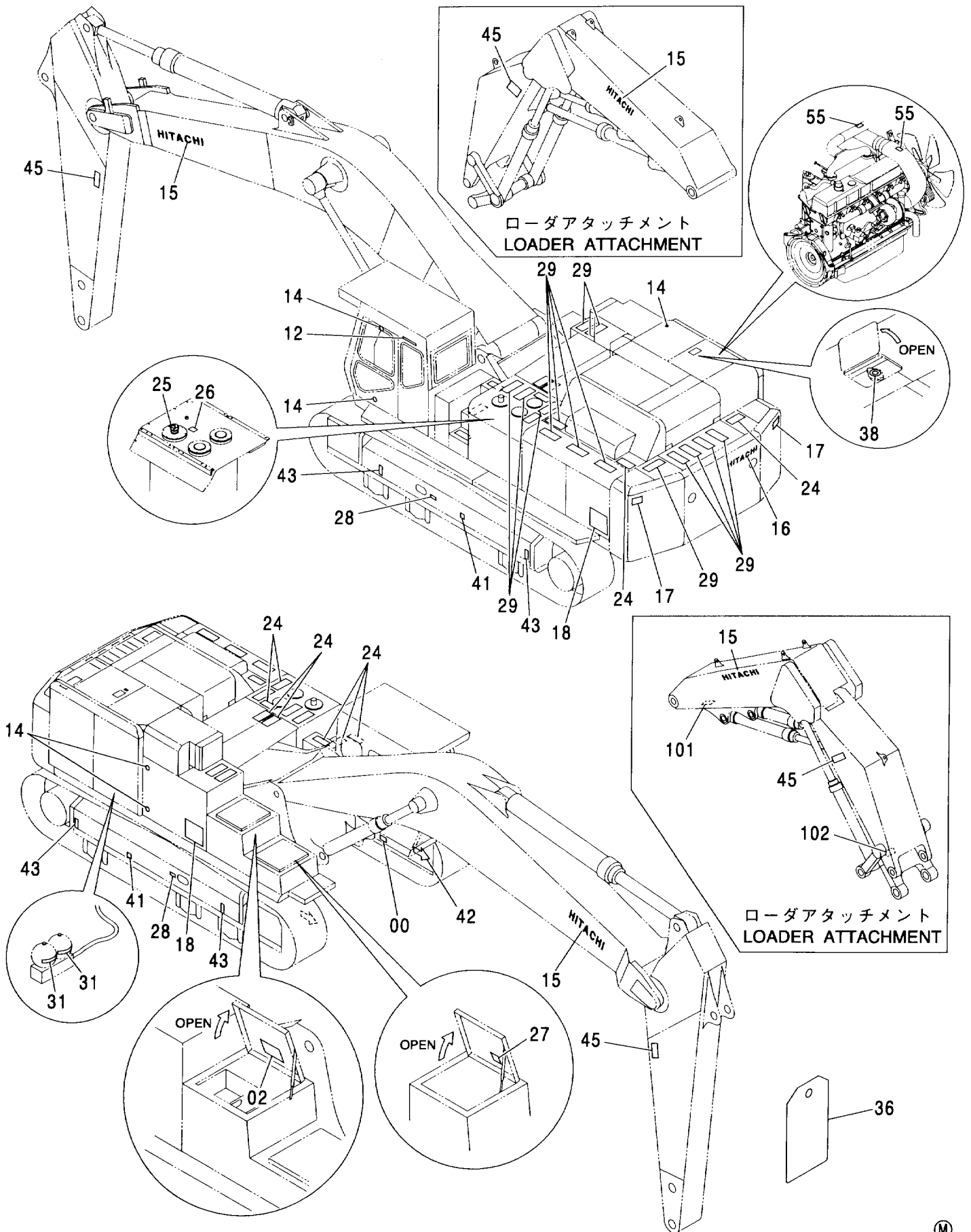


ネームプレート (2) [英語: オセアニア] <800>
 NAME-PLATE (2) [ENGLISH: OCEANIA] <800>

006001-

符号 ITEM	部品番号 PART NO.	部 品 名	PART NAME	数量 Q' TY	サービス コード S. C	適用号機 SERIAL NO.	互 換 性 ICA	代 替 部 品 REPLACEABLE PART	
								部品番号 PART NO.	数量 Q' TY
43	4129669	ネームプレート (カサリ)	NAME-PLATE (CHAIN)	4					
45	3092349	アセシヨウキ (アーム注意)	SAFETY-SIGN (CAUTION FOR ARM)	2					
55	4369243	ネームプレート (踏ムナ)	NAME-PLATE (DO NOT STEP)	2					
101	3096240	ネームプレート (給脂:ブーム)	NAME-PLATE (LUBRICATION:BOOM)	1					
102	3096241	ネームプレート (給脂:アーム)	NAME-PLATE (LUBRICATION:ARM)	1					

ネームプレート (2) [英語: オセアニア] 〈H〉
 NAME-PLATE (2) [ENGLISH: OCEANIA] 〈H〉

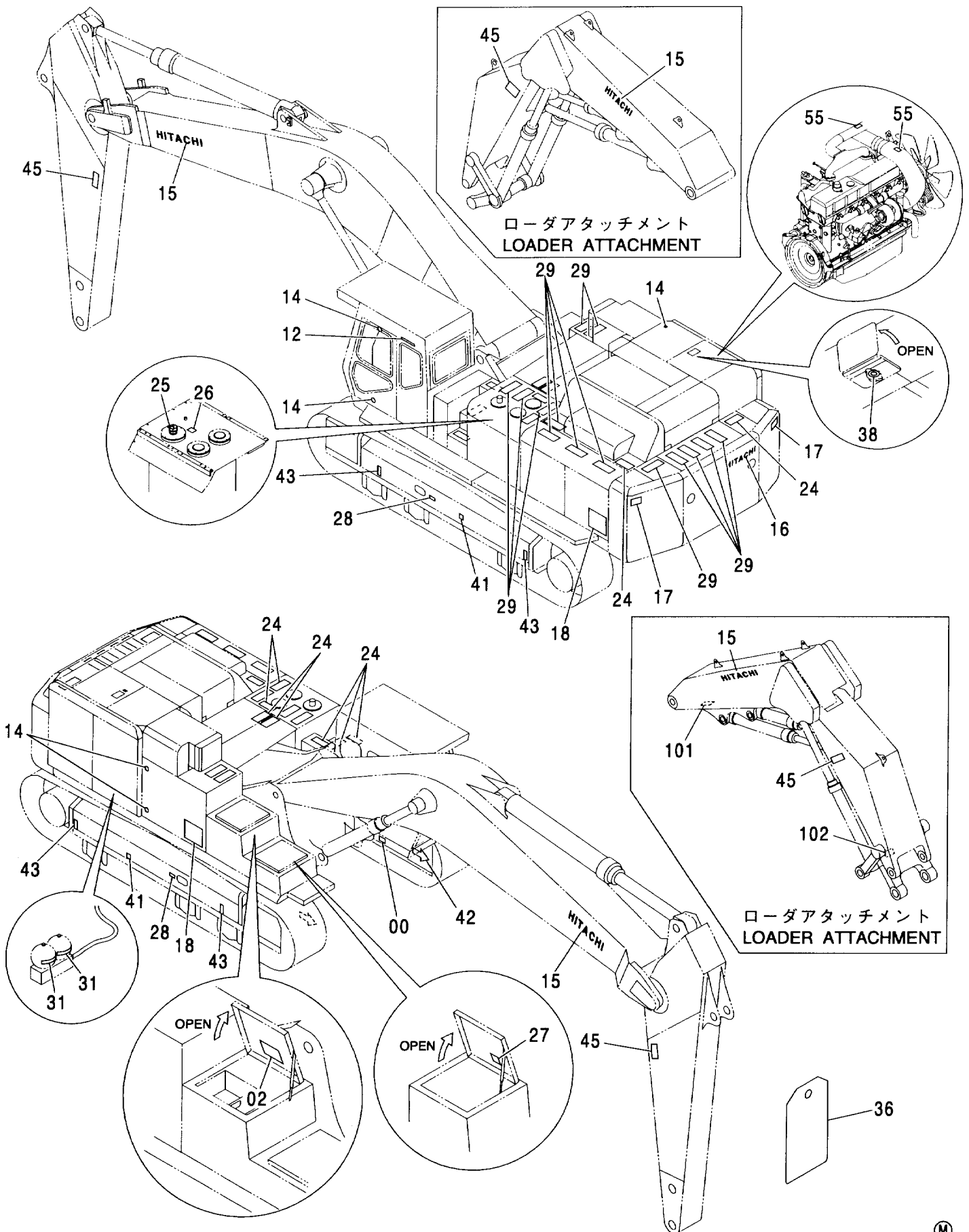


ネームプレート (2) [英語: オセアニア] <H>
 NAME-PLATE (2) [ENGLISH: OCEANIA] <H>

006001-

符号 ITEM	部品番号 PART NO.	部 品 名	PART NAME	数量 Q'TY	サービス コード S. C	適用号機 SERIAL NO.	互 換 性 ICA	代 替 部 品 REPLACEABLE PART	
								部品番号 PART NO.	数量 Q'TY
00	+++++++	ネームプレート (号機)	NAME-PLATE (MACHINE MFG. NO.)	1					
02	2048376	ネームプレート (給油脂)	NAME-PLATE (LUBRICATION)	1					
12	4374612	ネームプレート (社名)	NAME-PLATE (NAME OF COMPANY)	1					
14	4087559	プレート (ドアストッパ受)	PLATE (DOOR STOPPER)	5					
15	2039272	ネームプレート:ウエイ (社名)	NAME-PLATE (NAME OF COMPANY)	2					
16	2046025	ネームプレート (社名)	NAME-PLATE (NAME OF COMPANY)	1					
17	2035960	ネームプレート (旋回注意)	NAME-PLATE (CAUTION FOR SWING)	2					
18	1030478	ネームプレート (機種名:Zaxis850H)	NAME-PLATE (NAME OF MACHINE:Zaxis850H)	2					
24	4232906	テープ 150X300 (滑り止め)	TAPE 150X300 (ANTI-SKID TAPE)	9					
25	4371799	ネームプレート (エアスキ)	NAME-PLATE (AIR VENT)	1					
26	4334419	アンゼンヒヨウシキ (タンクキャップ)	SAFETY-SIGN (TANK CAP)	1					
27	3089713	アンゼンヒヨウシキ (バッテリー注意)	SAFETY-SIGN (CAUTION FOR BATTERY)	1					
28	3070527	ネームプレート (トラックアダプタ)	NAME-PLATE (TRACK-ADJUSTER)	2					
29	4073519	テープ 150X400 (滑り止め)	TAPE 150X400 (ANTI-SKID TAPE)	14					
31	4334076	ネームプレート (アキュムレータ)	NAME-PLATE (ACCUMULATOR)	2					
36	3059274	ネームプレート (点検注意)	NAME-PLATE (INSPECTION)	1					
38	4343616	ネームプレート (ラジエータキャップ)	NAME-PLATE (RADIATOR CAP)	1					
41	4201787	マーク (1=2コ) (重心位置)	MARK (1=2P) (CENTER FOR GRAVITY)	1					
42	4448679	マーク (矢印)	MARK (AN ARROW)	2					
43	4129669	ネームプレート (カザリ)	NAME-PLATE (CHAIN)	4					

ネームプレート (2) [英語: オセアニア] <H>
 NAME-PLATE (2) [ENGLISH: OCEANIA] <H>

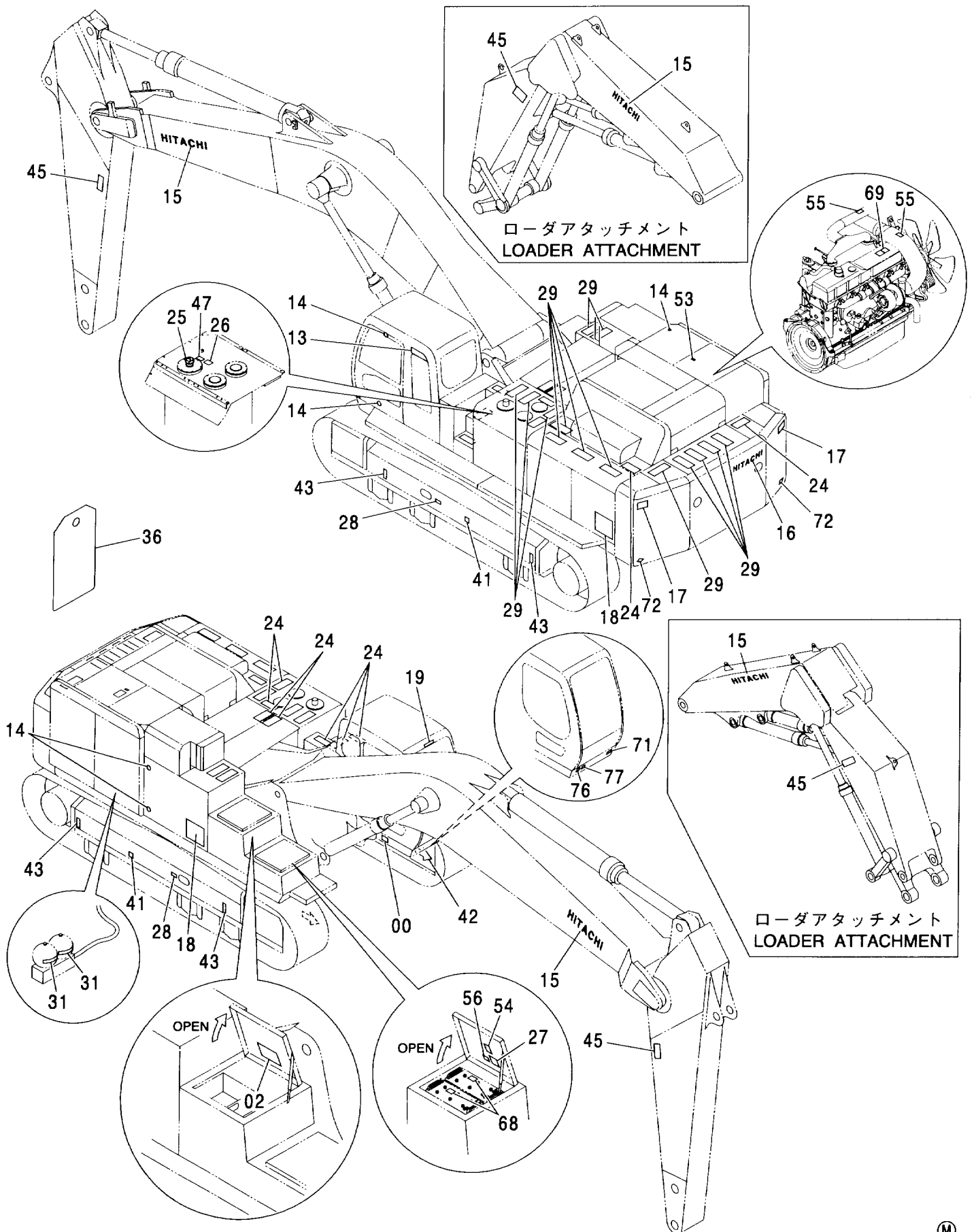


ネームプレート (2) [英語: オセアニア] <H>
 NAME-PLATE (2) [ENGLISH: OCEANIA] <H>

006001-

符号 ITEM	部品番号 PART NO.	部 品 名	PART NAME	数量 Q'TY	サービス コード S.C	適用号機 SERIAL NO.	互 換 性 ICA	代 替 部 品 REPLACEABLE PART	
								部品番号 PART NO.	数量 Q'TY
45	3092349	アソペンヒヨウシキ (アーム注意)	SAFETY-SIGN (CAUTION FOR ARM)	2					
55	4369243	ネームプレート (踏ムナ)	NAME-PLATE (DO NOT STEP)	2					
101	3096240	ネームプレート (給脂:ブーム)	NAME-PLATE (LUBRICATION:BOOM)	1					
102	3096241	ネームプレート (給脂:アーム)	NAME-PLATE (LUBRICATION:ARM)	1					

ネームプレート (2) [イタリア語] <800>
 NAME-PLATE (2) [ITALIAN] <800>

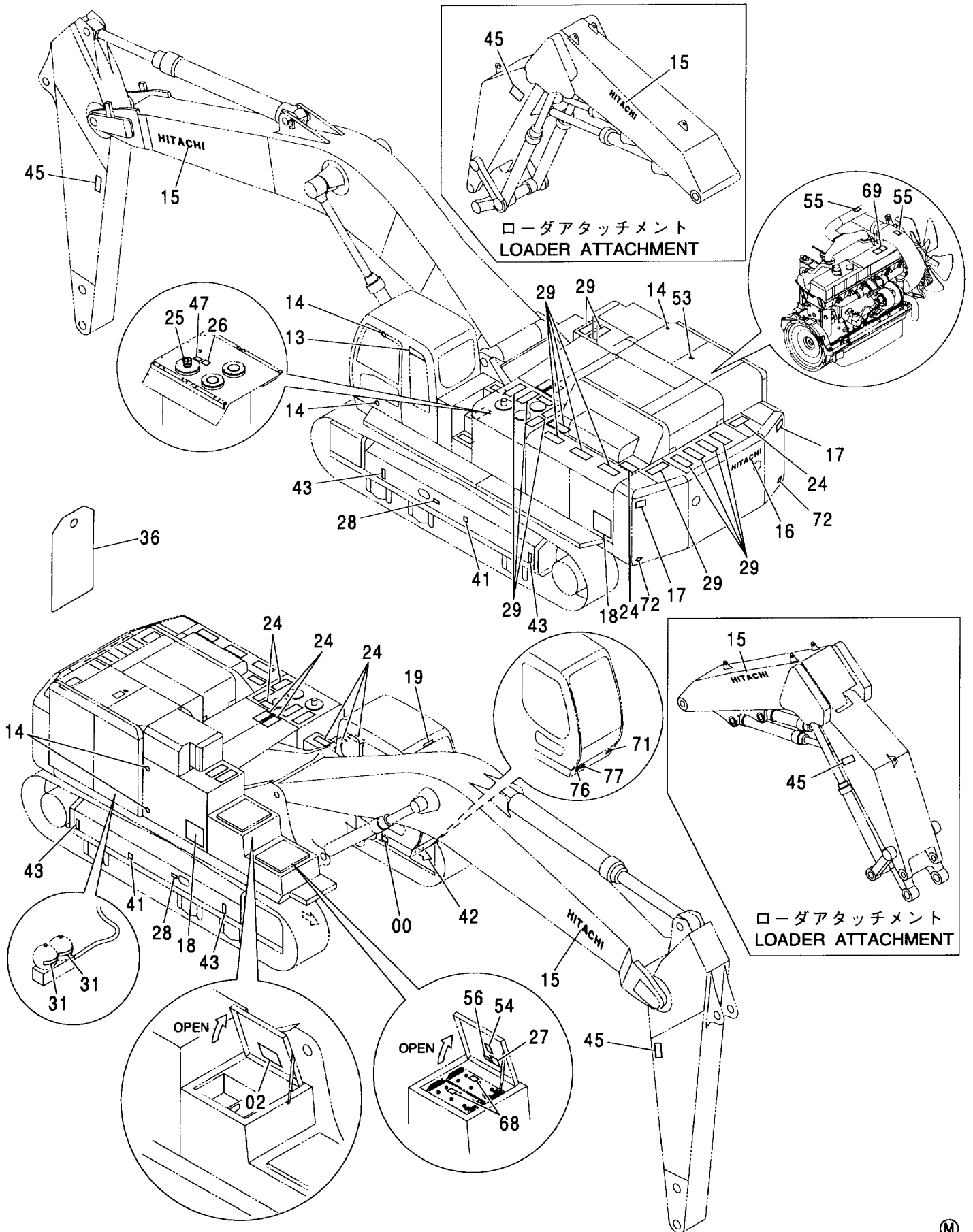


ネームプレート (2) [イタリア語] <800>
NAME-PLATE (2) [ITALIAN] <800>

006001-

符号 ITEM	部品番号 PART NO.	部 品 名	PART NAME	数量 Q'TY	サービス コード S. C	適用号機 SERIAL NO.	互 換 性 ICA	代 替 部 品 REPLACEABLE PART	
								部品番号 PART NO.	数量 Q'TY
00	+++++++	ネームプレート (号機)	NAME-PLATE (MACHINE MFG. NO.)	1					
02	2048978	ネームプレート (給油脂)	NAME-PLATE (LUBRICATION)	1					
13	2046132	ネームプレート (CRES)	NAME-PLATE (CRES)	1					
14	4087559	プレート (ドアストッパ受)	PLATE (DOOR STOPPER)	5					
15	2039272	ネームプレート:ウエイ (社名)	NAME-PLATE (NAME OF COMPANY)	2					
16	2046025	ネームプレート (社名)	NAME-PLATE (NAME OF COMPANY)	1					
17	3086090	アンゼンヒヨウシキ (旋回注意)	SAFETY-SIGN (CAUTION FOR SWING)	2					
18	1030477	ネームプレート (機種名:Zaxis800)	NAME-PLATE (NAME OF MACHINE:Zaxis800)	2					
19	4441701	ネームプレート (社名)	NAME-PLATE (NAME OF COMPANY)	1					
24	4232906	テープ 150X300 (滑り止め)	TAPE 150X300 (ANTI-SKID TAPE)	9					
25	4294895	ネームプレート (エアスキ)	NAME-PLATE (AIR VENT)	1					
26	4420336	アンゼンヒヨウシキ (タンクキャップ)	SAFETY-SIGN (TANK CAP)	1					
27	4460067	アンゼンヒヨウシキ (バッテリー注意)	SAFETY-SIGN (CAUTION FOR BATTERY)	1					
28	3086091	アンゼンヒヨウシキ (トラックアジャスタ)	SAFETY-SIGN (TRACK-ADJUSTER)	2					
29	4073519	テープ 150X400 (滑り止め)	TAPE 150X400 (ANTI-SKID TAPE)	14					
31	4383899	ネームプレート (アキュムレータ)	NAME-PLATE (ACCUMULATOR)	2					
36	2045102	ネームプレート (点検注意)	NAME-PLATE (INSPECTION)	1					
41	4201787	マーク (1=2コ) (重心位置)	MARK (1=2P) (CENTER FOR GRAVITY)	1					
42	4448679	マーク (矢印)	MARK (AN ARROW)	2					
43	4129669	ネームプレート (チェーン)	NAME-PLATE (CHAIN)	4					

ネームプレート (2) [イタリア語] (800)
 NAME-PLATE (2) [ITALIAN] (800)

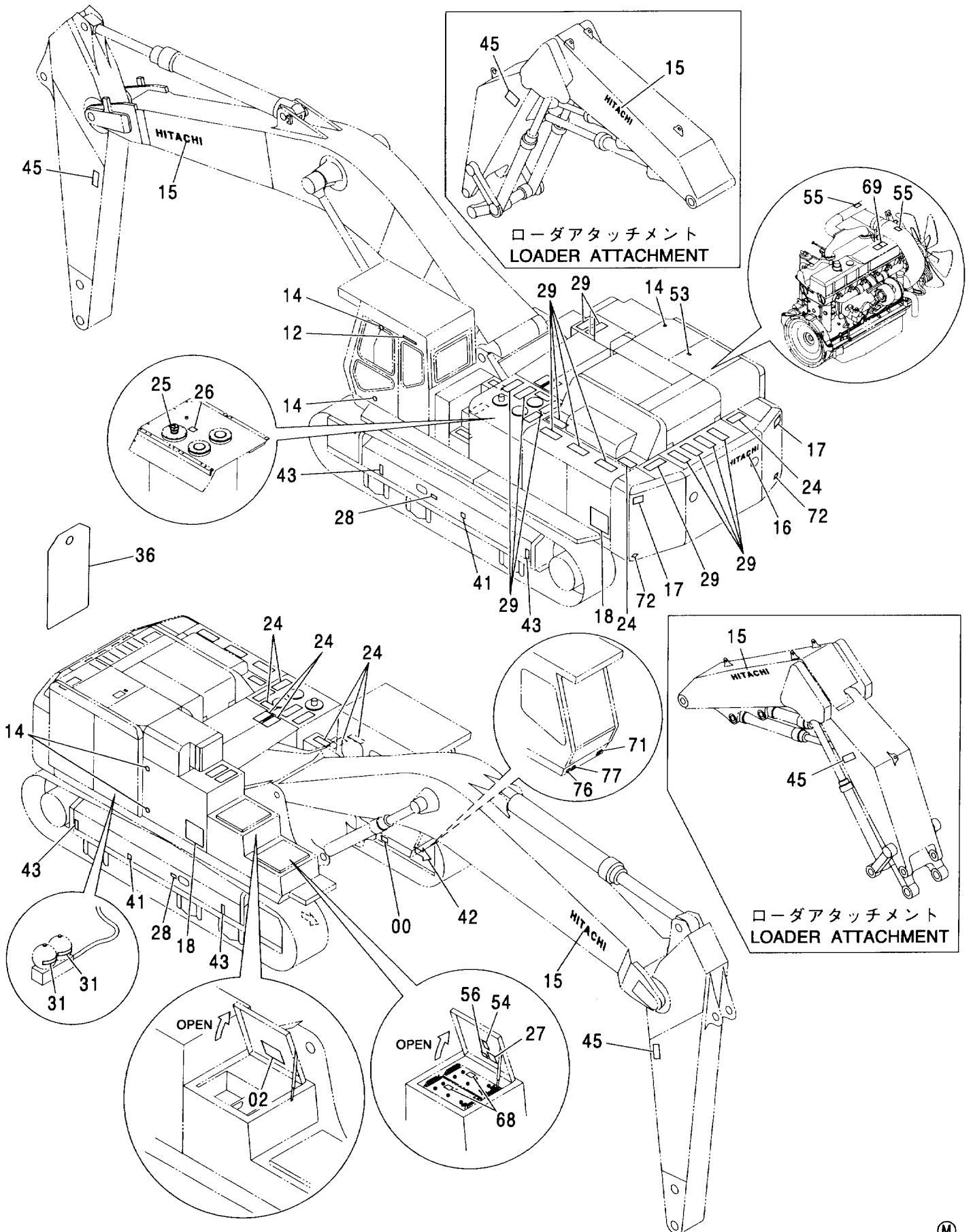


ネームプレート (2) [イタリア語] <800>
 NAME-PLATE (2) [ITALIAN] <800>

006001-

符号 ITEM	部品番号 PART NO.	部 品 名	PART NAME	数量 Q'TY	サービス コード S. C	適用号機 SERIAL NO.	互 換 性 ICA	代 替 部 品 REPLACEABLE PART	
								部品番号 PART NO.	数量 Q'TY
45	3092124	アンゼンヒヨウキ (アーム注意)	SAFETY-SIGN (CAUTION FOR ARM)	2					
47	4459928	アンゼンヒヨウキ (残圧注意)	SAFETY-SIGN (CAUTION FOR OIL TANK PRESSURE)	1					
53	4420336	アンゼンヒヨウキ (タンクキャップ)	SAFETY-SIGN (TANK CAP)	1					
54	4460056	アンゼンヒヨウキ (バッテリー液サマルナ)	SAFETY-SIGN (CAUTION FOR ELECTROLYTE)	1					
55	4465472	マーク (踏ムナ)	MARK (DO NOT STEP)	2					
56	4459714	アンゼンヒヨウキ (感電ケーブル取扱注意)	SAFETY-SIGN (CAUTION FOR BATTERY CABLE)	1					
68	4359156	ネームプレート (鉛分別回収)	NAME-PLATE (SEGREGATED DISPOSAL OF Pb.)	2					
69	3074278	ネームプレート (エンジン熱注意)	NAME-PLATE (CAUTION FOR HOT OF ENGINE)	1					
71	4357642	ネームプレート (CE)	NAME-PLATE (CE)	1					
72	4040580	リフレクタ	REFLECTOR	2					
76	4475221	ネームプレート (騒音:LpA77)	NAME-PLATE (NOISE:LPA77)	1					
77	4366722	ネームプレート (騒音:LwA111)	NAME-PLATE (NOISE:LwA111)	1					

ネームプレート (2) [イタリア語] 〈H〉
 NAME-PLATE (2) [ITALIAN] 〈H〉

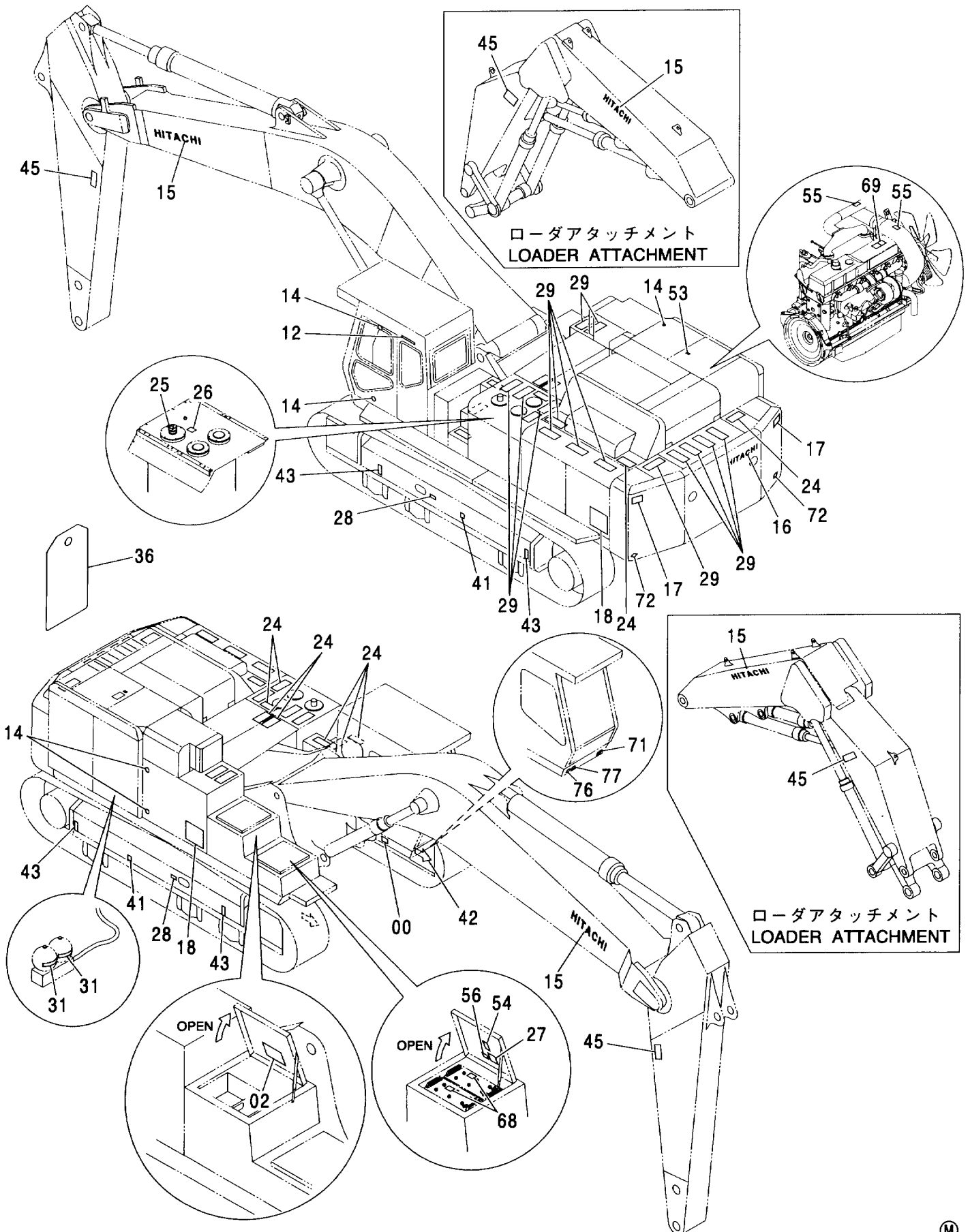


ネームプレート (2) [イタリア語] <H>
NAME-PLATE (2) [ITALIAN] <H>

006001-

符号 ITEM	部品番号 PART NO.	部 品 名	PART NAME	数量 Q'TY	サービス コード S. C	適用号機 SERIAL NO.	互 換 性 I C A	代 替 部 品 REPLACEABLE PART	
								部品番号 PART NO.	数量 Q'TY
00	+++++++	ネームプレート (号機)	NAME-PLATE (MACHINE MFG. NO.)	1					
02	2048978	ネームプレート (給油脂)	NAME-PLATE (LUBRICATION)	1					
12	4374612	ネームプレート (社名)	NAME-PLATE (NAME OF COMPANY)	1					
14	4087559	プレート (ドアストッパ受)	PLATE (DOOR STOPPER)	5					
15	2039272	ネームプレート:ウエイ (社名)	NAME-PLATE (NAME OF COMPANY)	2					
16	2046025	ネームプレート (社名)	NAME-PLATE (NAME OF COMPANY)	1					
17	3086090	アンゼンヒヨウシキ (旋回注意)	SAFETY-SIGN (CAUTION FOR SWING)	2					
18	1030478	ネームプレート (機種名:Zaxis850H)	NAME-PLATE (NAME OF MACHINE:Zaxis850H)	2					
24	4232906	テープ 150X300 (滑り止め)	TAPE 150X300 (ANTI-SKID TAPE)	9					
25	4294895	ネームプレート (エアスキ)	NAME-PLATE (AIR VENT)	1					
26	4420336	アンゼンヒヨウシキ (タンクキャップ)	SAFETY-SIGN (TANK CAP)	1					
27	4460067	アンゼンヒヨウシキ (バッテリー注意)	SAFETY-SIGN (CAUTION FOR BATTERY)	1					
28	3086091	アンゼンヒヨウシキ (トラックアジャスタ)	SAFETY-SIGN (TRACK-ADJUSTER)	2					
29	4073519	テープ 150X400 (滑り止め)	TAPE 150X400 (ANTI-SKID TAPE)	14					
31	4383899	ネームプレート (アキュムレータ)	NAME-PLATE (ACCUMULATOR)	2					
36	2045102	ネームプレート (点検注意)	NAME-PLATE (INSPECTION)	1					
41	4201787	マーク (1=2コ) (重心位置)	MARK (1=2P) (CENTER FOR GRAVITY)	1					
42	4448679	マーク (矢印)	MARK (AN ARROW)	2					
43	4129669	ネームプレート (クサリ)	NAME-PLATE (CHAIN)	4					
45	3092124	アンゼンヒヨウシキ (アーム注意)	SAFETY-SIGN (CAUTION FOR ARM)	2					

ネームプレート (2) [イタリア語] <H>
 NAME-PLATE (2) [ITALIAN] <H>



ネームプレート (2) [イタリア語] <H>
 NAME-PLATE (2) [ITALIAN] <H>

006001-

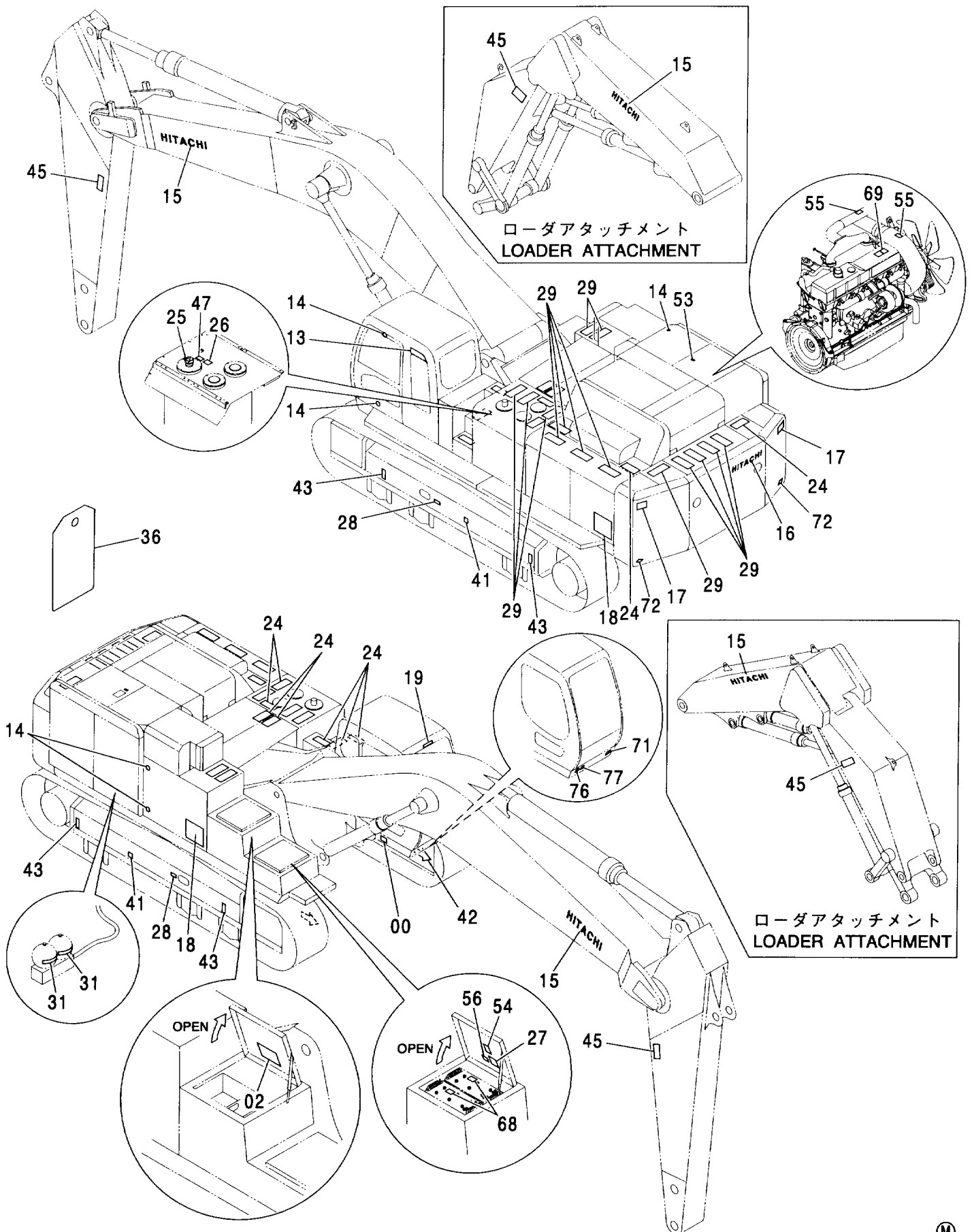
符号 ITEM	部品番号 PART NO.	部 品 名	PART NAME	数量 Q'TY	サービス コード S. C	適用号機 SERIAL NO.	互 換 性 ICA	代 替 部 品 REPLACEABLE PART	
								部品番号 PART NO.	数量 Q'TY
47	4459928	アンゼンヒヨウキ (残圧注意)	SAFETY-SIGN (CAUTION FOR OIL TANK PRESSURE)	1					
53	4420336	アンゼンヒヨウキ (タンクキャップ)	SAFETY-SIGN (TANK CAP)	1					
54	4460056	アンゼンヒヨウキ (バッテリー液サカ)	SAFETY-SIGN (CAUTION FOR ELECTROLYTE)	1					
55	4465472	マーク (踏ム)	MARK (DO NOT STEP)	2					
56	4459714	アンゼンヒヨウキ (感電ケーブル取扱注意)	SAFETY-SIGN (CAUTION FOR BATTERY CABLE)	1					
68	4359156	ネームプレート (鉛分別回収)	NAME-PLATE (SEGREGATED DISPOSAL OF Pb.)	2					
69	3074278	ネームプレート (エンジン熱注意)	NAME-PLATE (CAUTION FOR HOT OF ENGINE)	1					
71	4357642	ネームプレート (CE)	NAME-PLATE (CE)	1					
72	4040580	リフレクタ	REFLECTOR	2					
76	4475221	ネームプレート (騒音:LpA77)	NAME-PLATE (NOISE:LpA77)	1					
77	4366722	ネームプレート (騒音:LwA111)	NAME-PLATE (NOISE:LwA111)	1					

ネームプレート (2) [オランダ語] <800>
NAME-PLATE (2) [DUTCH] <800>

006001-

符号 ITEM	部品番号 PART NO.	部 品 名	PART NAME	数量 Q' TY	サービス コード S. C	適用号機 SERIAL NO.	互 換 性 ICA	代 替 部 品 REPLACEABLE PART	
								部品番号 PART NO.	数量 Q' TY
00	+++++++	ネームプレート (号機)	NAME-PLATE (MACHINE MFG. NO.)	1					
02	2048570	ネームプレート (給油脂)	NAME-PLATE (LUBRICATION)	1					
13	2046132	ネームプレート (CRES)	NAME-PLATE (CRES)	1					
14	4087559	プレート (ドアストッパ受)	PLATE (DOOR STOPPER)	5					
15	2039272	ネームプレート:ウエイ (社名)	NAME-PLATE (NAME OF COMPANY)	2					
16	2046025	ネームプレート (社名)	NAME-PLATE (NAME OF COMPANY)	1					
17	3086090	アンゼンヒヨウシキ (旋回注意)	SAFETY-SIGN (CAUTION FOR SWING)	2					
18	1030477	ネームプレート (機種名:Zaxis800)	NAME-PLATE (NAME OF MACHINE:Zaxis800)	2					
19	4441701	ネームプレート (社名)	NAME-PLATE (NAME OF COMPANY)	1					
24	4232906	テープ 150X300 (滑り止め)	TAPE 150X300 (ANTI-SKID TAPE)	9					
25	4401129	ネームプレート (エアスキ)	NAME-PLATE (AIR VENT)	1					
26	4420336	アンゼンヒヨウシキ (タンクキャップ)	SAFETY-SIGN (TANK CAP)	1					
27	4460067	アンゼンヒヨウシキ (バッテリー注意)	SAFETY-SIGN (CAUTION FOR BATTERY)	1					
28	3086091	アンゼンヒヨウシキ (トラックアジャスタ)	SAFETY-SIGN (TRACK-ADJUSTER)	2					
29	4073519	テープ 150X400 (滑り止め)	TAPE 150X400 (ANTI-SKID TAPE)	14					
31	4363171	ネームプレート (アキュムレータ)	NAME-PLATE (ACCUMULATOR)	2					
36	2045102	ネームプレート (点検注意)	NAME-PLATE (INSPECTION)	1					
41	4201787	マーク (1=2コ) (重心位置)	MARK (1=2P) (CENTER FOR GRAVITY)	1					
42	4448679	マーク (矢印)	MARK (AN ARROW)	2					
43	4129669	ネームプレート (チェーン)	NAME-PLATE (CHAIN)	4					

ネームプレート (2) [オランダ語] <800>
 NAME-PLATE (2) [DUTCH] <800>

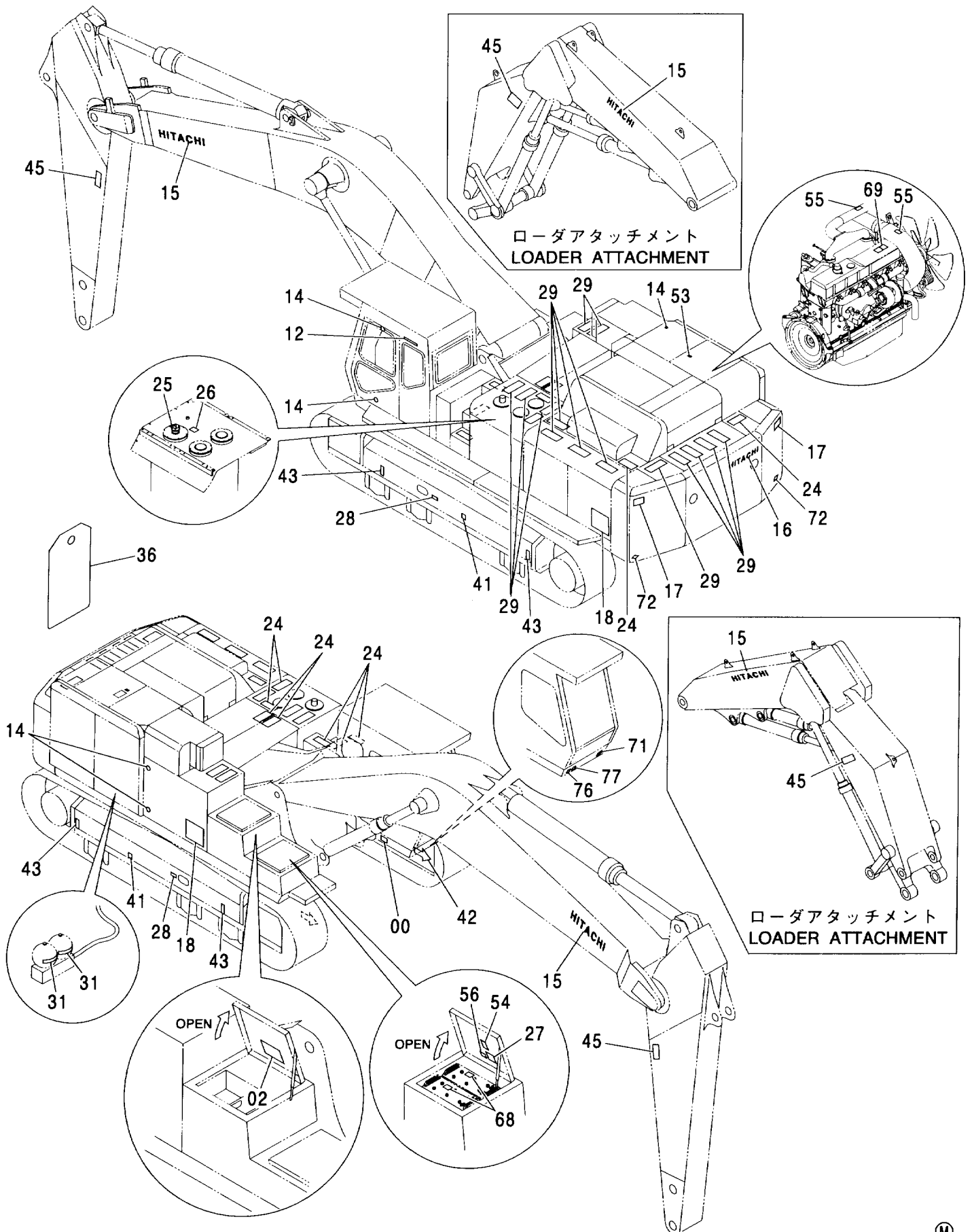


ネームプレート (2) [オランダ語] <800>
 NAME-PLATE (2) [DUTCH] <800>

006001-

符号 ITEM	部品番号 PART NO.	部 品 名	PART NAME	数量 Q' TY	サービス コード S. C	適用号機 SERIAL NO.	互 換 性 I C A	代 替 部 品 REPLACEABLE PART	
								部品番号 PART NO.	数量 Q' TY
45	3092124	アンゼンヒヨウシキ (アーム注意)	SAFETY-SIGN (CAUTION FOR ARM)	2					
47	4459928	アンゼンヒヨウシキ (残圧注意)	SAFETY-SIGN (CAUTION FOR OIL TANK PRESSURE)	1					
53	4420336	アンゼンヒヨウシキ (タンクキャップ)	SAFETY-SIGN (TANK CAP)	1					
54	4460056	アンゼンヒヨウシキ (バッテリー液サカサ)	SAFETY-SIGN (CAUTION FOR ELECTROLYTE)	1					
55	4465472	マーク (踏み)	MARK (DO NOT STEP)	2					
56	4459714	アンゼンヒヨウシキ (感電ケーブル取扱注意)	SAFETY-SIGN (CAUTION FOR BATTERY CABLE)	1					
68	4359156	ネームプレート (鉛分別回収)	NAME-PLATE (SEGREGATED DISPOSAL OF Pb.)	2					
69	3074278	ネームプレート (エンジン熱注意)	NAME-PLATE (CAUTION FOR HOT OF ENGINE)	1					
71	4357642	ネームプレート (GE)	NAME-PLATE (GE)	1					
72	4040580	リフレクタ	REFLECTOR	2					
76	4475221	ネームプレート (騒音:LpA77)	NAME-PLATE (NOISE:LPA77)	1					
77	4366722	ネームプレート (騒音:LwA111)	NAME-PLATE (NOISE:LwA111)	1					

ネームプレート (2) [オランダ語] 〈H〉
 NAME-PLATE (2) [DUTCH] 〈H〉

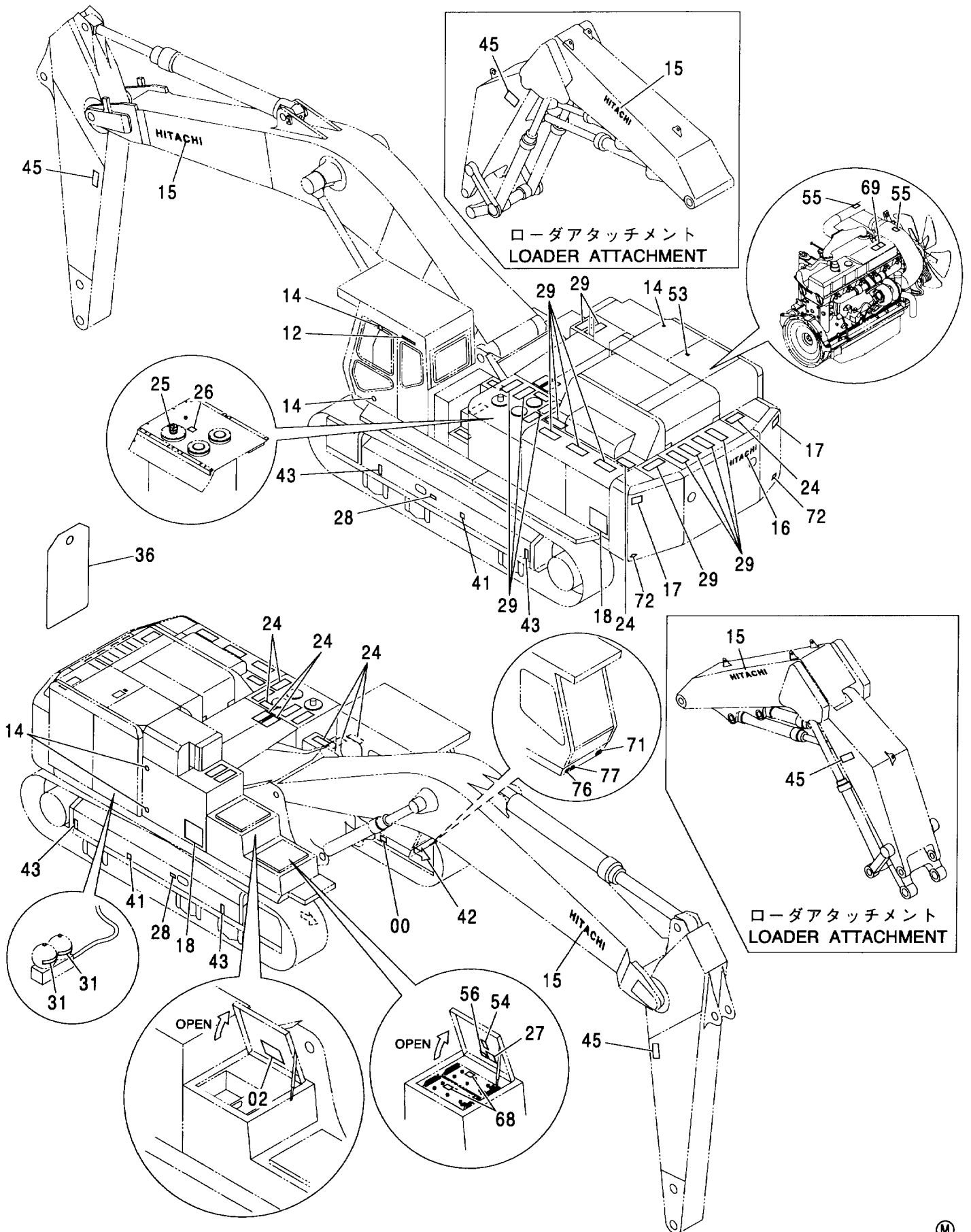


ネームプレート (2) [オランダ語] <H>
NAME-PLATE (2) [DUTCH] <H>

006001-

符号 ITEM	部品番号 PART NO.	部 品 名	PART NAME	数量 Q'TY	サービス コード S. C	適用号機 SERIAL NO.	互 換 性 ICA	代 替 部 品 REPLACEABLE PART	
								部品番号 PART NO.	数量 Q'TY
00	+++++++	ネームプレート (号機)	NAME-PLATE (MACHINE MFG. NO.)	1					
02	2048570	ネームプレート (給油脂)	NAME-PLATE (LUBRICATION)	1					
12	4374612	ネームプレート (社名)	NAME-PLATE (NAME OF COMPANY)	1					
14	4087559	プレート (ドアストップ受)	PLATE (DOOR STOPPER)	5					
15	2039272	ネームプレート:ウエイ (社名)	NAME-PLATE (NAME OF COMPANY)	2					
16	2046025	ネームプレート (社名)	NAME-PLATE (NAME OF COMPANY)	1					
17	3086090	アンセニヒヨウシ (旋回注意)	SAFETY-SIGN (CAUTION FOR SWING)	2					
18	1030478	ネームプレート (機種名:Zaxis850H)	NAME-PLATE (NAME OF MACHINE:Zaxis850H)	2					
24	4232906	テープ 150X300 (滑り止め)	TAPE 150X300 (ANTI-SKID TAPE)	9					
25	4401129	ネームプレート (エアキ)	NAME-PLATE (AIR VENT)	1					
26	4420336	アンセニヒヨウシ (タンクキャップ)	SAFETY-SIGN (TANK CAP)	1					
27	4460067	アンセニヒヨウシ (バッテリー注意)	SAFETY-SIGN (CAUTION FOR BATTERY)	1					
28	3086091	アンセニヒヨウシ (トラックアダプタ)	SAFETY-SIGN (TRACK-ADJUSTER)	2					
29	4073519	テープ 150X400 (滑り止め)	TAPE 150X400 (ANTI-SKID TAPE)	14					
31	4363171	ネームプレート (アキュムレータ)	NAME-PLATE (ACCUMULATOR)	2					
36	2045102	ネームプレート (点検注意)	NAME-PLATE (INSPECTION)	1					
41	4201787	マーク (1=2コ) (重心位置)	MARK (1=2P) (CENTER FOR GRAVITY)	1					
42	4448679	マーク (矢印)	MARK (AN ARROW)	2					
43	4129669	ネームプレート (ケサリ)	NAME-PLATE (CHAIN)	4					
45	3092124	アンセニヒヨウシ (アーム注意)	SAFETY-SIGN (CAUTION FOR ARM)	2					

ネームプレート (2) [オランダ語] 〈H〉
 NAME-PLATE (2) [DUTCH] 〈H〉



ネームプレート (2) [オランダ語] <H>
NAME-PLATE (2) [DUTCH] <H>

006001-

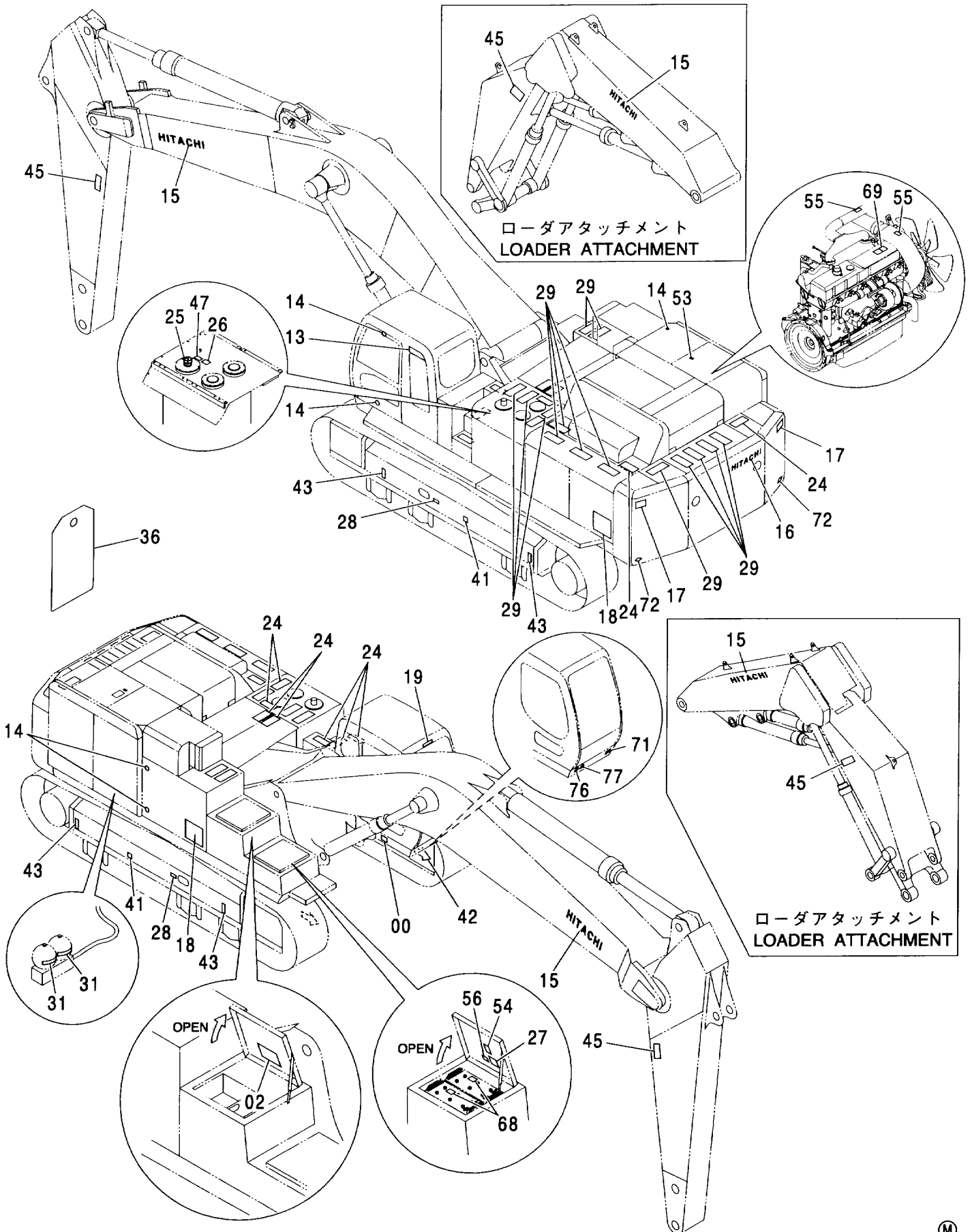
符号 ITEM	部品番号 PART NO.	部 品 名	PART NAME	数量 Q'TY	サービス コード S. C	適用号機 SERIAL NO.	互 換 性 ICA	代 替 部 品 REPLACEABLE PART	
								部品番号 PART NO.	数量 Q'TY
47	4459928	アンゼンヒヨウキ (残圧注意)	SAFETY-SIGN (CAUTION FOR OIL TANK PRESSURE)	1					
53	4420336	アンゼンヒヨウキ (タンクキャップ)	SAFETY-SIGN (TANK CAP)	1					
54	4460056	アンゼンヒヨウキ (バッテリー液サカ)	SAFETY-SIGN (CAUTION FOR ELECTROLYTE)	1					
55	4465472	マーク (踏ムナ)	MARK (DO NOT STEP)	2					
56	4459714	アンゼンヒヨウキ (感電ケーブル取扱注意)	SAFETY-SIGN (CAUTION FOR BATTERY CABLE)	1					
68	4359156	ネームプレート (鉛分別回収)	NAME-PLATE (SEGREGATED DISPOSAL OF Pb.)	2					
69	3074278	ネームプレート (エンジン熱注意)	NAME-PLATE (CAUTION FOR HOT OF ENGINE)	1					
71	4357642	ネームプレート (CE)	NAME-PLATE (CE)	1					
72	4040580	リフレクタ	REFLECTOR	2					
76	4475221	ネームプレート (騒音:LpA77)	NAME-PLATE (NOISE:LpA77)	1					
77	4366722	ネームプレート (騒音:LwA111)	NAME-PLATE (NOISE:LwA111)	1					

ネームプレート (2) [スウェーデン語] <800>
NAME-PLATE (2) [SWEDISH] <800>

006001-

符号 ITEM	部品番号 PART NO.	部 品 名	PART NAME	数量 Q'TY	サービス コード S. C	適用号機 SERIAL NO.	互 換 性 ICA	代 替 部 品 REPLACEABLE PART	
								部品番号 PART NO.	数量 Q'TY
00	+++++++	ネームプレート (号機)	NAME-PLATE (MACHINE MFG. NO.)	1					
02	2049100	ネームプレート (給油脂)	NAME-PLATE (LUBRICATION)	1					
13	2046132	ネームプレート (CRES)	NAME-PLATE (CRES)	1					
14	4087559	プレート (ドアストッパ受)	PLATE (DOOR STOPPER)	5					
15	2039272	ネームプレート:ウエイ (社名)	NAME-PLATE (NAME OF COMPANY)	2					
16	2046025	ネームプレート (社名)	NAME-PLATE (NAME OF COMPANY)	1					
17	3086090	アンゼンヒヨウシキ (旋回注意)	SAFETY-SIGN (CAUTION FOR SWING)	2					
18	1030477	ネームプレート (機種名:Zaxis800)	NAME-PLATE (NAME OF MACHINE:Zaxis800)	2					
19	4441701	ネームプレート (社名)	NAME-PLATE (NAME OF COMPANY)	1					
24	4232906	テープ 150X300 (滑り止め)	TAPE 150X300 (ANTI-SKID TAPE)	9					
25	4404312	ネームプレート (エアスキ)	NAME-PLATE (AIR VENT)	1					
26	4420336	アンゼンヒヨウシキ (タンクキャップ)	SAFETY-SIGN (TANK CAP)	1					
27	4460067	アンゼンヒヨウシキ (バッテリー注意)	SAFETY-SIGN (CAUTION FOR BATTERY)	1					
28	3086091	アンゼンヒヨウシキ (トラックアジャスタ)	SAFETY-SIGN (TRACK-ADJUSTER)	2					
29	4073519	テープ 150X400 (滑り止め)	TAPE 150X400 (ANTI-SKID TAPE)	14					
31	4359465	ネームプレート (アキュムレータ)	NAME-PLATE (ACCUMULATOR)	2					
36	2045102	ネームプレート (点検注意)	NAME-PLATE (INSPECTION)	1					
41	4201787	マーク (1=2コ) (重心位置)	MARK (1=2P) (CENTER FOR GRAVITY)	1					
42	4448679	マーク (矢印)	MARK (AN ARROW)	2					
43	4129669	ネームプレート (ケリ)	NAME-PLATE (CHAIN)	4					

ネームプレート (2) [スウェーデン語] <800>
NAME-PLATE (2) [SWEDISH] <800>

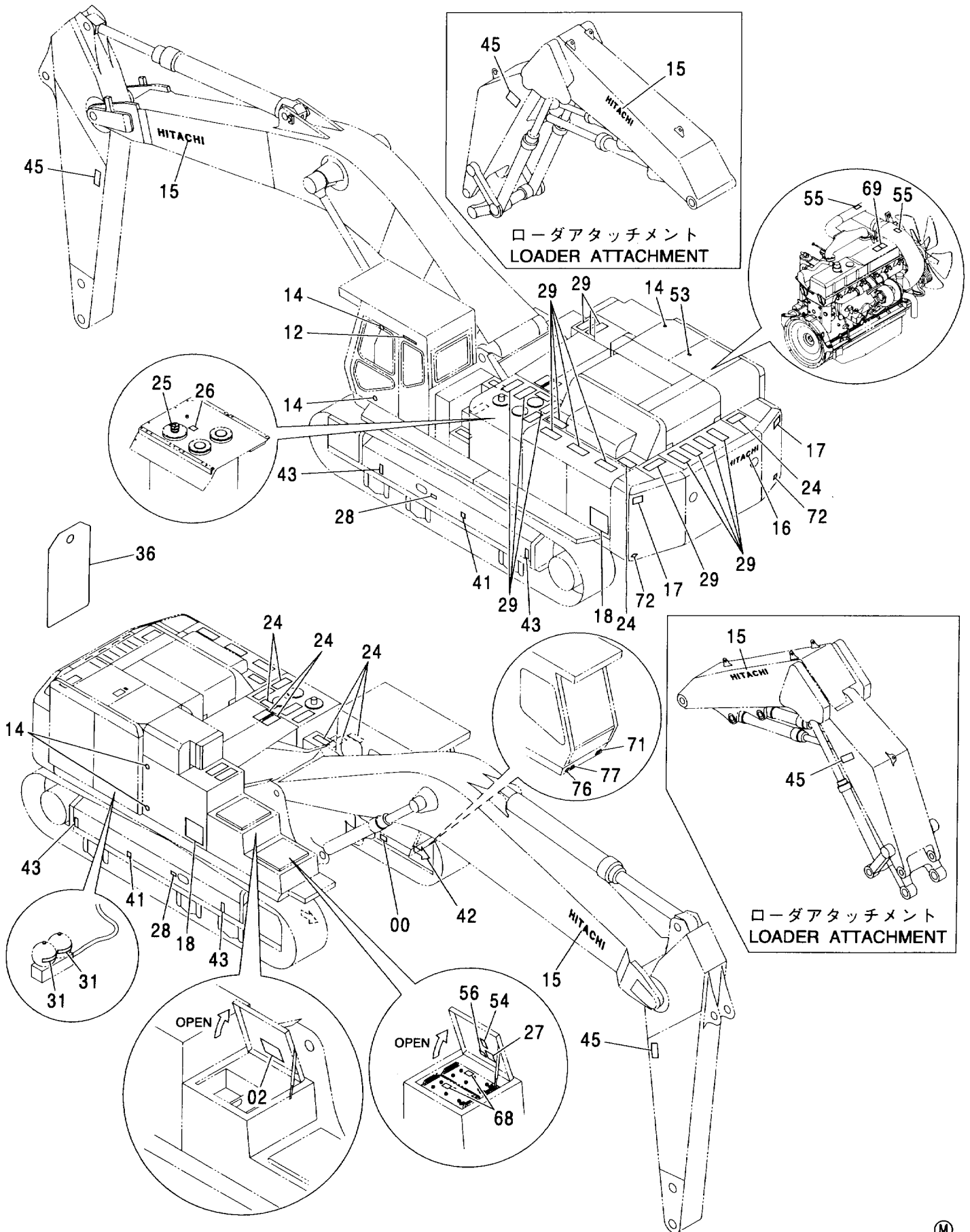


ネームプレート (2) [スウェーデン語] <800>
 NAME-PLATE (2) [SWEDISH] <800>

006001-

符号 ITEM	部品番号 PART NO.	部 品 名	PART NAME	数量 Q'TY	サービス コード S. C	適用号機 SERIAL NO.	互 換 性 ICA	代 替 部 品 REPLACEABLE PART	
								部品番号 PART NO.	数量 Q'TY
45	3092124	アゼンシヨウキ (アーム注意)	SAFETY-SIGN (CAUTION FOR ARM)	2					
47	4459928	アゼンシヨウキ (残圧注意)	SAFETY-SIGN (CAUTION FOR OIL TANK PRESSURE)	1					
53	4420336	アゼンシヨウキ (タンクキャップ)	SAFETY-SIGN (TANK CAP)	1					
54	4460056	アゼンシヨウキ (バッテリー液サルフ)	SAFETY-SIGN (CAUTION FOR ELECTROLYTE)	1					
55	4465472	マーク (踏ムナ)	MARK (DO NOT STEP)	2					
56	4459714	アゼンシヨウキ (感電ケーブル取扱注意)	SAFETY-SIGN (CAUTION FOR BATTERY CABLE)	1					
68	4359156	ネームプレート (鉛分別回収)	NAME-PLATE (SEGREGATED DISPOSAL OF Pb.)	2					
69	3074278	ネームプレート (エンジン熱注意)	NAME-PLATE (CAUTION FOR HOT OF ENGINE)	1					
71	4357642	ネームプレート (CE)	NAME-PLATE (CE)	1					
72	4040580	リフレクタ	REFLECTOR	2					
76	4475221	ネームプレート (騒音:LpA77)	NAME-PLATE (NOISE:LPA77)	1					
77	4366722	ネームプレート (騒音:LwA111)	NAME-PLATE (NOISE:LwA111)	1					

ネームプレート (2) [スウェーデン語] 〈H〉
 NAME-PLATE (2) [SWEDISH] 〈H〉

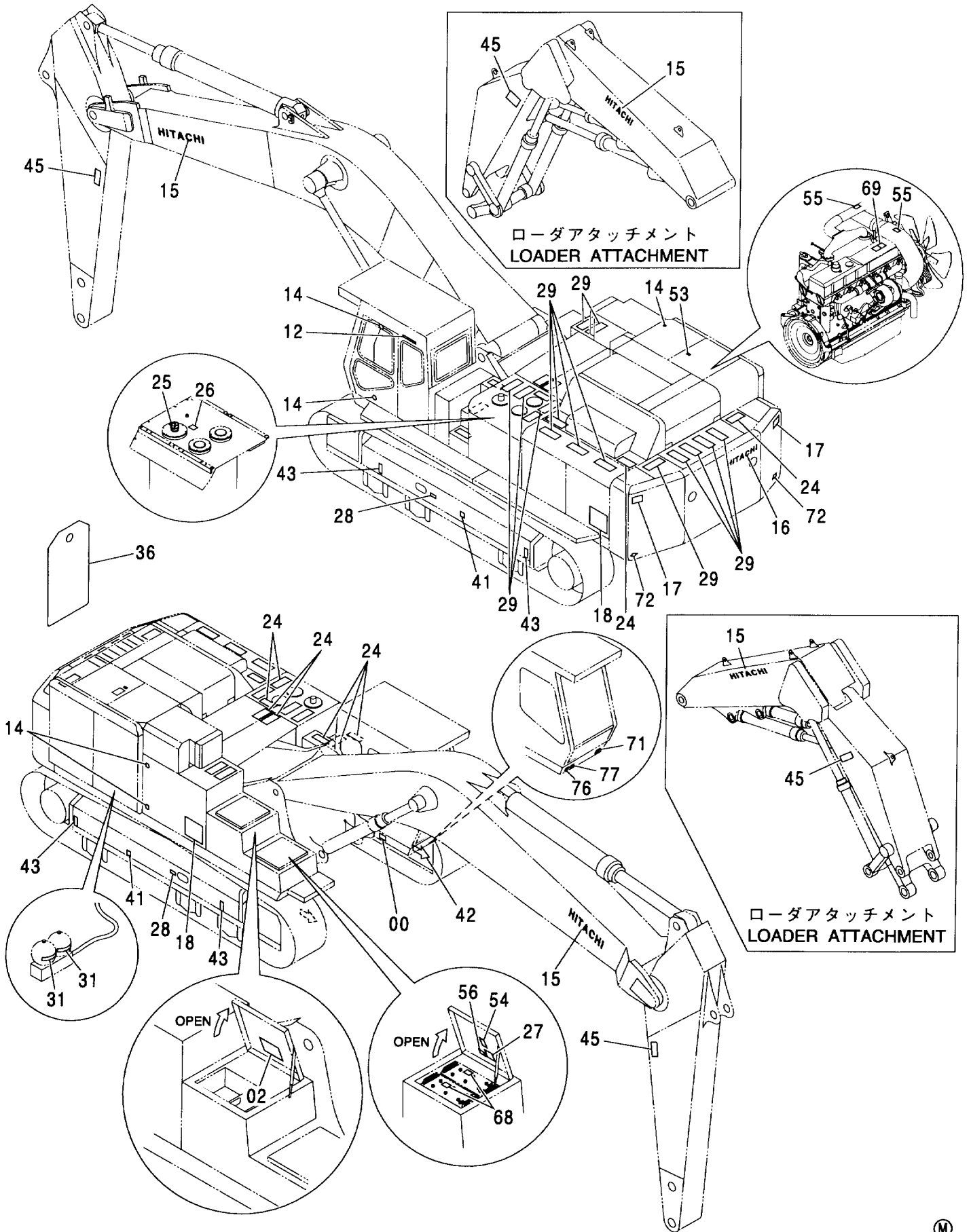


ネームプレート (2) [スウェーデン語] <H>
NAME-PLATE (2) [SWEDISH] <H>

006001-

符号 ITEM	部品番号 PART NO.	部 品 名	PART NAME	数量 Q'TY	サービス コード S. C	適用号機 SERIAL NO.	互 換 性 I C A	代 替 部 品 REPLACEABLE PART	
								部品番号 PART NO.	数量 Q'TY
00	+++++++	ネームプレート (号機)	NAME-PLATE (MACHINE MFG. NO.)	1					
02	2049100	ネームプレート (給油脂)	NAME-PLATE (LUBRICATION)	1					
12	4374612	ネームプレート (社名)	NAME-PLATE (NAME OF COMPANY)	1					
14	4087559	プレート (ドアストッパ受)	PLATE (DOOR STOPPER)	5					
15	2039272	ネームプレート:ウエイ (社名)	NAME-PLATE (NAME OF COMPANY)	2					
16	2046025	ネームプレート (社名)	NAME-PLATE (NAME OF COMPANY)	1					
17	3086090	アンセリヨウシキ (旋回注意)	SAFETY-SIGN (CAUTION FOR SWING)	2					
18	1030478	ネームプレート (機種名:Zaxis850H)	NAME-PLATE (NAME OF MACHINE:Zaxis850H)	2					
24	4232906	テープ 150X300 (滑り止め)	TAPE 150X300 (ANTI-SKID TAPE)	9					
25	4404312	ネームプレート (エアキ)	NAME-PLATE (AIR VENT)	1					
26	4420336	アンセリヨウシキ (タンクキャップ)	SAFETY-SIGN (TANK CAP)	1					
27	4460067	アンセリヨウシキ (バッテリー注意)	SAFETY-SIGN (CAUTION FOR BATTERY)	1					
28	3086091	アンセリヨウシキ (トラックアジャスタ)	SAFETY-SIGN (TRACK-ADJUSTER)	2					
29	4073519	テープ 150X400 (滑り止め)	TAPE 150X400 (ANTI-SKID TAPE)	14					
31	4359465	ネームプレート (アキュムレータ)	NAME-PLATE (ACCUMULATOR)	2					
36	2045102	ネームプレート (点検注意)	NAME-PLATE (INSPECTION)	1					
41	4201787	マーク (1=2) (重心位置)	MARK (1=2P) (CENTER FOR GRAVITY)	1					
42	4448679	マーク (矢印)	MARK (AN ARROW)	2					
43	4129669	ネームプレート (クサリ)	NAME-PLATE (CHAIN)	4					
45	3092124	アンセリヨウシキ (アーム注意)	SAFETY-SIGN (CAUTION FOR ARM)	2					

ネームプレート (2) [スウェーデン語] 〈H〉
 NAME-PLATE (2) [SWEDISH] 〈H〉

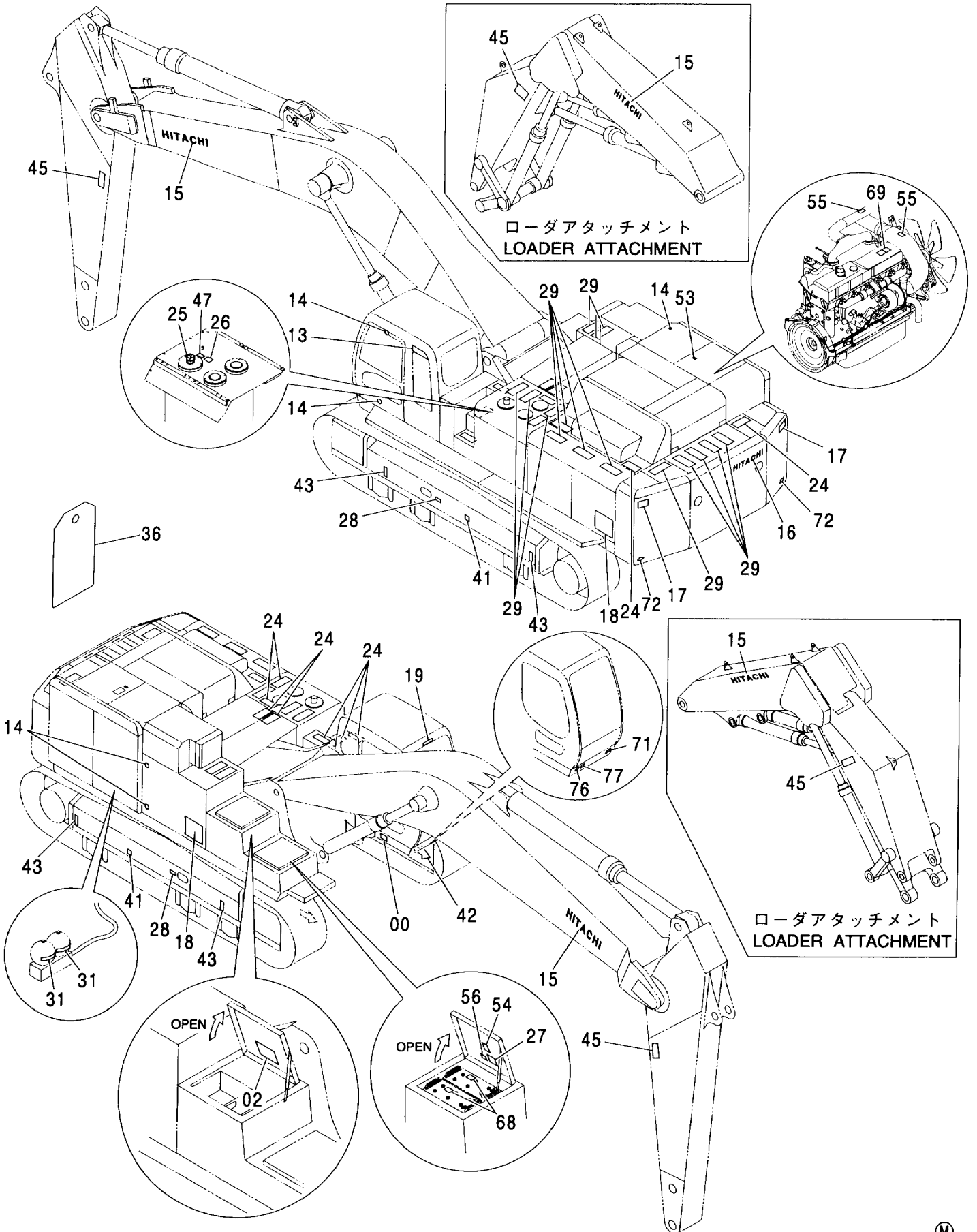


ネームプレート (2) [スウェーデン語] <H>
 NAME-PLATE (2) [SWEDISH] <H>

006001-

符号 ITEM	部品番号 PART NO.	部 品 名	PART NAME	数量 Q' TY	サービス コード S. C	適用号機 SERIAL NO.	互 換 性 I C A	代 替 部 品 REPLACEABLE PART	
								部品番号 PART NO.	数量 Q' TY
47	4459928	アンゼンヒヨウキ (残圧注意)	SAFETY-SIGN (CAUTION FOR OIL TANK PRESSURE)	1					
53	4420336	アンゼンヒヨウキ (タンクキャップ)	SAFETY-SIGN (TANK CAP)	1					
54	4460056	アンゼンヒヨウキ (バッテリー液サカメ)	SAFETY-SIGN (CAUTION FOR ELECTROLYTE)	1					
55	4465472	マーク (踏ムナ)	MARK (DO NOT STEP)	2					
56	4459714	アンゼンヒヨウキ (感電ケーブル取扱注意)	SAFETY-SIGN (CAUTION FOR BATTERY CABLE)	1					
68	4359156	ネームプレート (鉛分別回収)	NAME-PLATE (SEGREGATED DISPOSAL OF Pb.)	2					
69	3074278	ネームプレート (エンジン熱注意)	NAME-PLATE (CAUTION FOR HOT OF ENGINE)	1					
71	4357642	ネームプレート (GE)	NAME-PLATE (GE)	1					
72	4040580	リフレクタ	REFLECTOR	2					
76	4475221	ネームプレート (騒音:LpA77)	NAME-PLATE (NOISE:LpA77)	1					
77	4366722	ネームプレート (騒音:LwA111)	NAME-PLATE (NOISE:LwA111)	1					

ネームプレート (2) [フィンランド語] 〈800〉
 NAME-PLATE (2) [FINNISH] 〈800〉

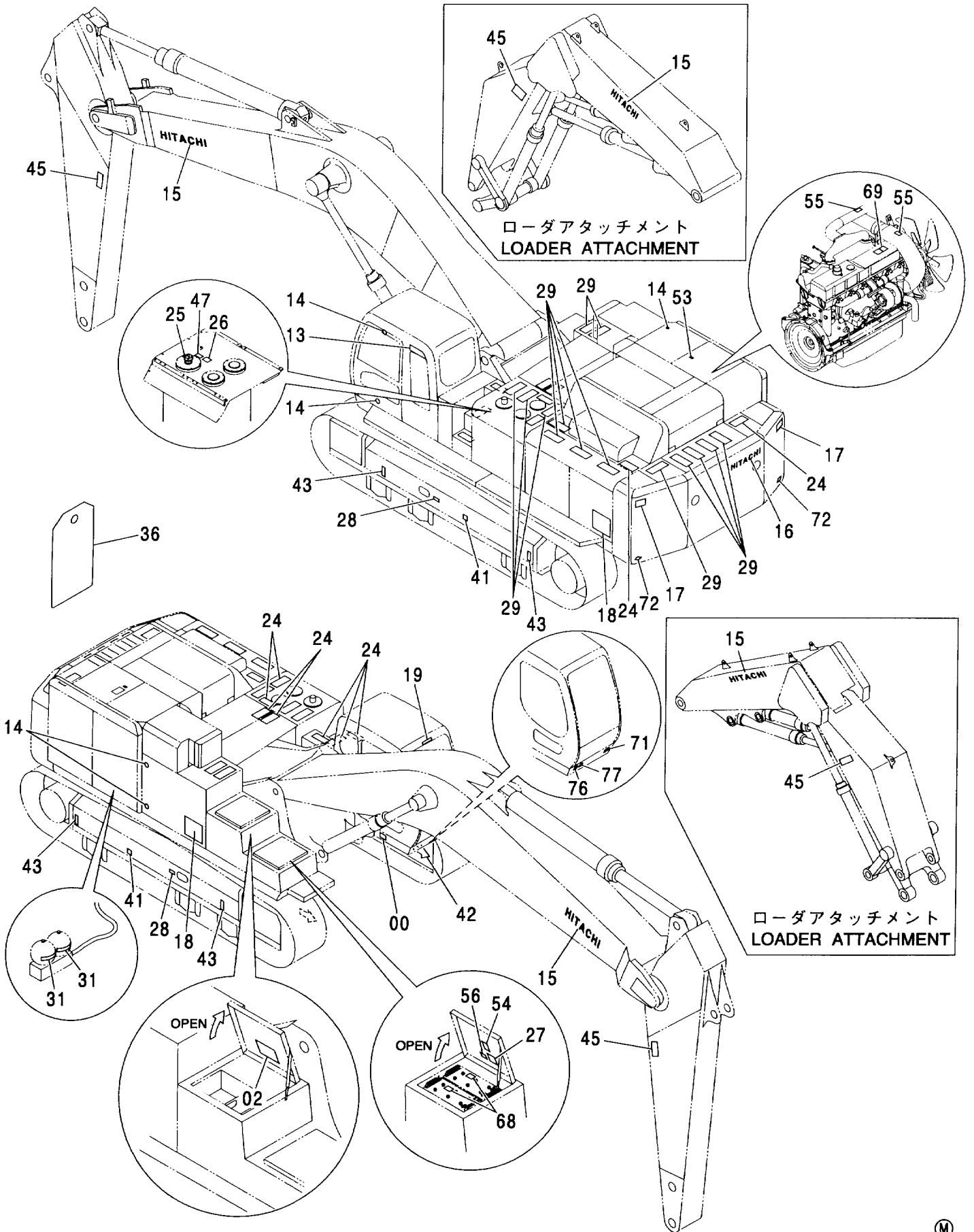


ネームプレート (2) [フィンランド語] <800>
NAME-PLATE (2) [FINNISH] <800>

006001-

符号 ITEM	部品番号 PART NO.	部 品 名	PART NAME	数量 Q'TY	サービス コード S. C	適用号機 SERIAL NO.	互 換 性 ICA	代 替 部 品 REPLACEABLE PART	
								部品番号 PART NO.	数量 Q'TY
00	+++++++	ネームプレート (号機)	NAME-PLATE (MACHINE MFG. NO.)	1					
02	2049238	ネームプレート (給油脂)	NAME-PLATE (LUBRICATION)	1					
13	2046132	ネームプレート (GRES)	NAME-PLATE (GRES)	1					
14	4087559	プレート (ドアストッパ受)	PLATE (DOOR STOPPER)	5					
15	2039272	ネームプレート;ウエイト (社名)	NAME-PLATE (NAME OF COMPANY)	2					
16	2046025	ネームプレート (社名)	NAME-PLATE (NAME OF COMPANY)	1					
17	3086090	アンゼンヒヨウシキ (旋回注意)	SAFETY-SIGN (CAUTION FOR SWING)	2					
18	1030477	ネームプレート (機種名:Zaxis800)	NAME-PLATE (NAME OF MACHINE:Zaxis800)	2					
19	4441701	ネームプレート (社名)	NAME-PLATE (NAME OF COMPANY)	1					
24	4232906	テープ 150X300 (滑り止め)	TAPE 150X300 (ANTI-SKID TAPE)	9					
25	4400561	ネームプレート (エアスキ)	NAME-PLATE (AIR VENT)	1					
26	4420336	アンゼンヒヨウシキ (タンクキャップ)	SAFETY-SIGN (TANK CAP)	1					
27	4460067	アンゼンヒヨウシキ (バッテリー注意)	SAFETY-SIGN (CAUTION FOR BATTERY)	1					
28	3086091	アンゼンヒヨウシキ (トラックアジャスタ)	SAFETY-SIGN (TRACK-ADJUSTER)	2					
29	4073519	テープ 150X400 (滑り止め)	TAPE 150X400 (ANTI-SKID TAPE)	14					
31	4384944	ネームプレート (アキュムレータ)	NAME-PLATE (ACCUMULATOR)	2					
36	2045102	ネームプレート (点検注意)	NAME-PLATE (INSPECTION)	1					
41	4201787	マーク (1=2コ) (重心位置)	MARK (1=2P) (CENTER FOR GRAVITY)	1					
42	4448679	マーク (矢印)	MARK (AN ARROW)	2					
43	4129669	ネームプレート (クザリ)	NAME-PLATE (CHAIN)	4					

ネームプレート (2) [フィンランド語] <800>
NAME-PLATE (2) [FINNISH] <800>

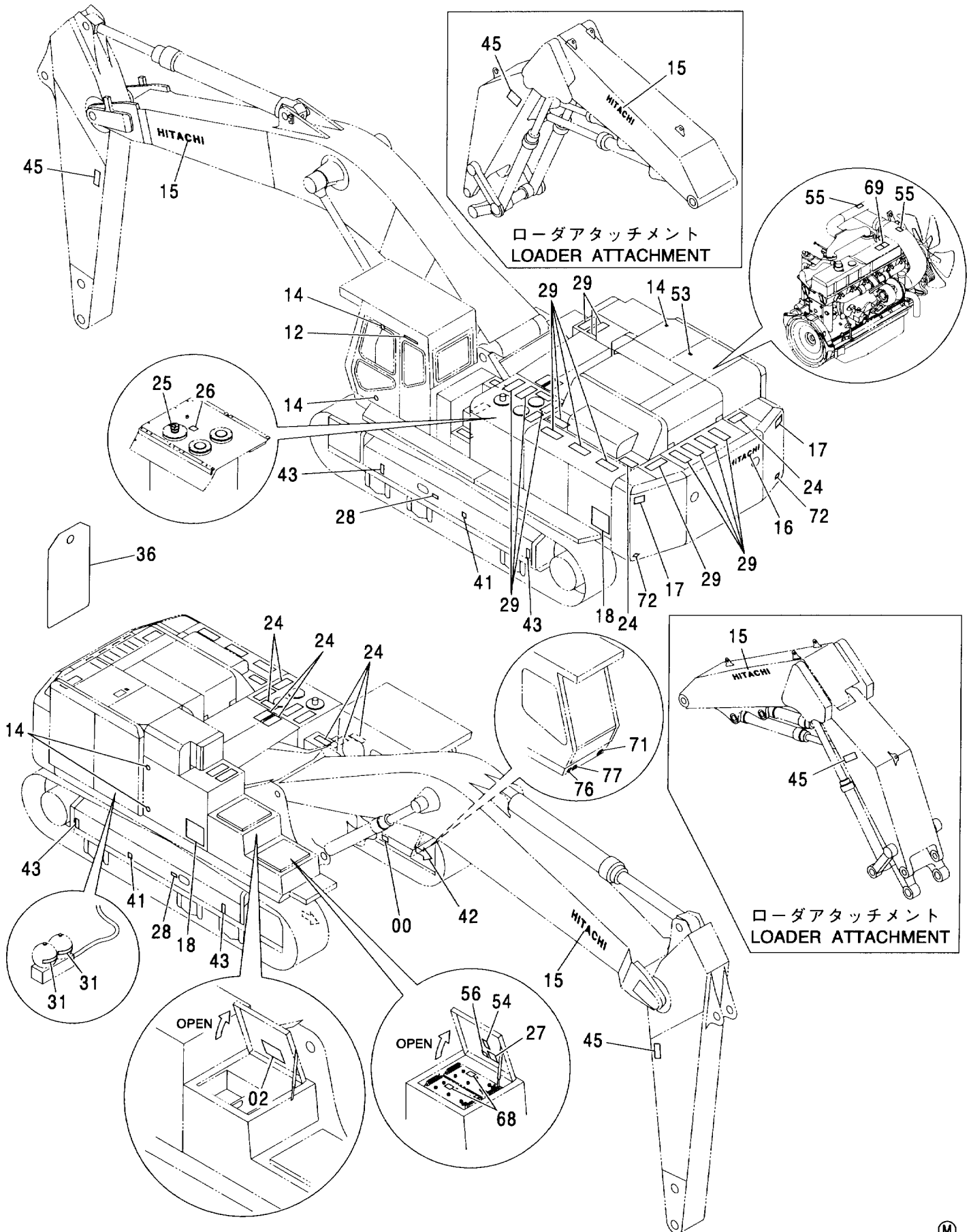


ネームプレート (2) [フィンランド語] <800>
NAME-PLATE (2) [FINNISH] <800>

006001-

符号 ITEM	部品番号 PART NO.	部 品 名	PART NAME	数量 Q'TY	サービス コード S. C	適用号機 SERIAL NO.	互換性 ICA	代替部品 REPLACEABLE PART	
								部品番号 PART NO.	数量 Q'TY
45	3092124	アンゼンヒヨウシキ (アーム注意)	SAFETY-SIGN (CAUTION FOR ARM)	2					
47	4459928	アンゼンヒヨウシキ (残圧注意)	SAFETY-SIGN (CAUTION FOR OIL TANK PRESSURE)	1					
53	4420336	アンゼンヒヨウシキ (タンクキャップ)	SAFETY-SIGN (TANK CAP)	1					
54	4460056	アンゼンヒヨウシキ (バッテリー液サルナ)	SAFETY-SIGN (CAUTION FOR ELECTROLYTE)	1					
55	4465472	マーク (踏ムナ)	MARK (DO NOT STEP)	2					
56	4459714	アンゼンヒヨウシキ (感電ケーブル取扱注意)	SAFETY-SIGN (CAUTION FOR BATTERY CABLE)	1					
68	4359156	ネームプレート (鉛分別回収)	NAME-PLATE (SEGREGATED DISPOSAL OF Pb.)	2					
69	3074278	ネームプレート (エンジン熱注意)	NAME-PLATE (CAUTION FOR HOT OF ENGINE)	1					
71	4357642	ネームプレート (CE)	NAME-PLATE (CE)	1					
72	4040580	リフレクタ	REFLECTOR	2					
76	4475221	ネームプレート (騒音:LpA77)	NAME-PLATE (NOISE:LPA77)	1					
77	4366722	ネームプレート (騒音:LwA111)	NAME-PLATE (NOISE:LwA111)	1					

ネームプレート (2) [フィンランド語] 〈H〉
 NAME-PLATE (2) [FINNISH] 〈H〉

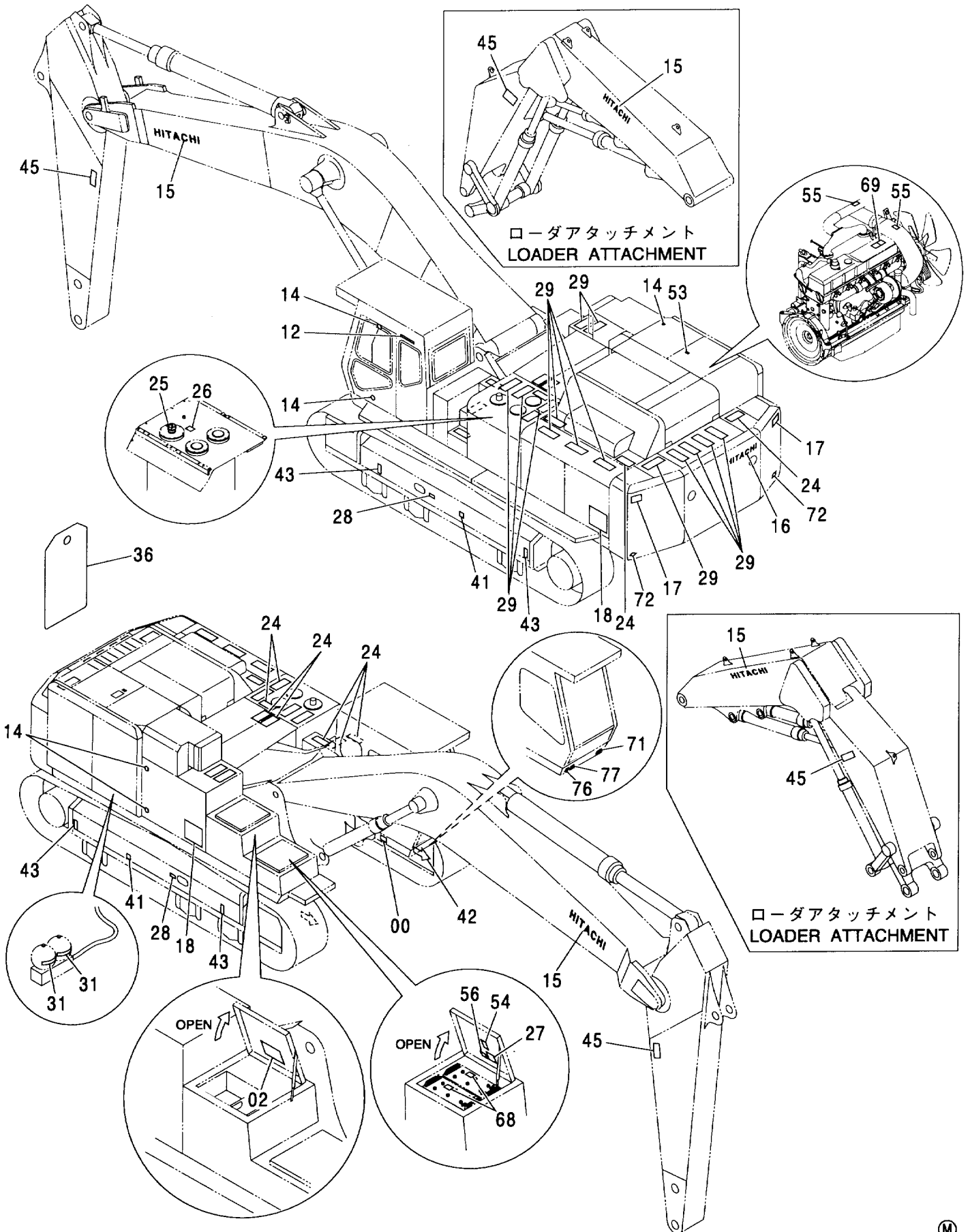


ネームプレート (2) [フィンランド語] <H>
NAME-PLATE (2) [FINNISH] <H>

006001-

符号 ITEM	部品番号 PART NO.	部 品 名	PART NAME	数量 Q'TY	サービス コード S. C.	適用号機 SERIAL NO.	互 換 性 ICA	代 替 部 品 REPLACEABLE PART	
								部品番号 PART NO.	数量 Q'TY
00	+++++++	ネームプレート (号機)	NAME-PLATE (MACHINE MFG. NO.)	1					
02	2049238	ネームプレート (給油脂)	NAME-PLATE (LUBRICATION)	1					
12	4374612	ネームプレート (社名)	NAME-PLATE (NAME OF COMPANY)	1					
14	4087559	プレート (ドアストッパ受)	PLATE (DOOR STOPPER)	5					
15	2039272	ネームプレート:ウエイ (社名)	NAME-PLATE (NAME OF COMPANY)	2					
16	2046025	ネームプレート (社名)	NAME-PLATE (NAME OF COMPANY)	1					
17	3086090	アンゼンヒヨウシキ (旋回注意)	SAFETY-SIGN (CAUTION FOR SWING)	2					
18	1030478	ネームプレート (機種名:Zaxis850H)	NAME-PLATE (NAME OF MACHINE:Zaxis850H)	2					
24	4232906	テープ 150X300 (滑り止め)	TAPE 150X300 (ANTI-SKID TAPE)	9					
25	4400561	ネームプレート (エアスキ)	NAME-PLATE (AIR VENT)	1					
26	4420336	アンゼンヒヨウシキ (タンクキャップ)	SAFETY-SIGN (TANK CAP)	1					
27	4460067	アンゼンヒヨウシキ (バッテリー注意)	SAFETY-SIGN (CAUTION FOR BATTERY)	1					
28	3086091	アンゼンヒヨウシキ (トラックアジャスタ)	SAFETY-SIGN (TRACK-ADJUSTER)	2					
29	4073519	テープ 150X400 (滑り止め)	TAPE 150X400 (ANTI-SKID TAPE)	14					
31	4384944	ネームプレート (アキュムレータ)	NAME-PLATE (ACCUMULATOR)	2					
36	2045102	ネームプレート (点検注意)	NAME-PLATE (INSPECTION)	1					
41	4201787	マーク (1=2コ) (重心位置)	MARK (1=2P) (CENTER FOR GRAVITY)	1					
42	4448679	マーク (矢印)	MARK (AN ARROW)	2					
43	4129669	ネームプレート (ケサリ)	NAME-PLATE (CHAIN)	4					
45	3092124	アンゼンヒヨウシキ (アーム注意)	SAFETY-SIGN (CAUTION FOR ARM)	2					

ネームプレート (2) [フィンランド語] 〈H〉
 NAME-PLATE (2) [FINNISH] 〈H〉

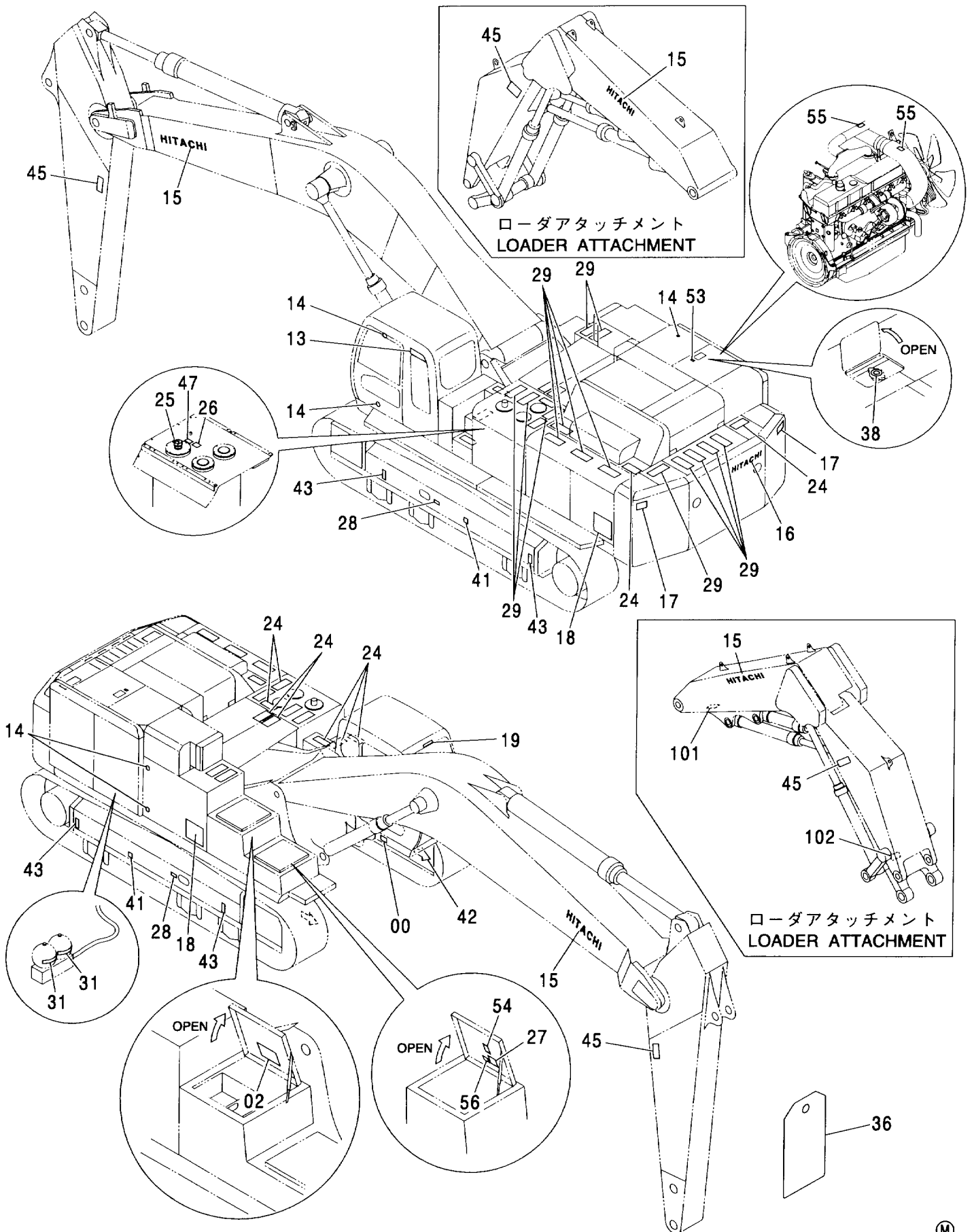


ネームプレート (2) [フィンランド語] <H>
NAME-PLATE (2) [FINNISH] <H>

006001-

符号 ITEM	部品番号 PART NO.	部 品 名	PART NAME	数量 Q'TY	サービス コード S.C	適用号機 SERIAL NO.	互 換 性 ICA	代 替 部 品 REPLACEABLE PART	
								部品番号 PART NO.	数量 Q'TY
47	4459928	アンゼンヒヨウキ (残圧注意)	SAFETY-SIGN (CAUTION FOR OIL TANK PRESSURE)	1					
53	4420336	アンゼンヒヨウキ (タンクキャップ)	SAFETY-SIGN (TANK CAP)	1					
54	4460056	アンゼンヒヨウキ (バッテリー液サカ)	SAFETY-SIGN (CAUTION FOR ELECTROLYTE)	1					
55	4465472	マーク (踏ム)	MARK (DO NOT STEP)	2					
56	4459714	アンゼンヒヨウキ (感電ケーブル取扱注意)	SAFETY-SIGN (CAUTION FOR BATTERY CABLE)	1					
68	4359156	ネームプレート (鉛分別回収)	NAME-PLATE (SEGREGATED DISPOSAL OF Pb.)	2					
69	3074278	ネームプレート (エンジン熱注意)	NAME-PLATE (CAUTION FOR HOT OF ENGINE)	1					
71	4357642	ネームプレート (CE)	NAME-PLATE (CE)	1					
72	4040580	リフレクタ	REFLECTOR	2					
76	4475221	ネームプレート (騒音:LpA77)	NAME-PLATE (NOISE:LpA77)	1					
77	4366722	ネームプレート (騒音:LwA111)	NAME-PLATE (NOISE:LwA111)	1					

ネームプレート (2) [ロシア語] <800>
 NAME-PLATE (2) [RUSSIAN] <800>

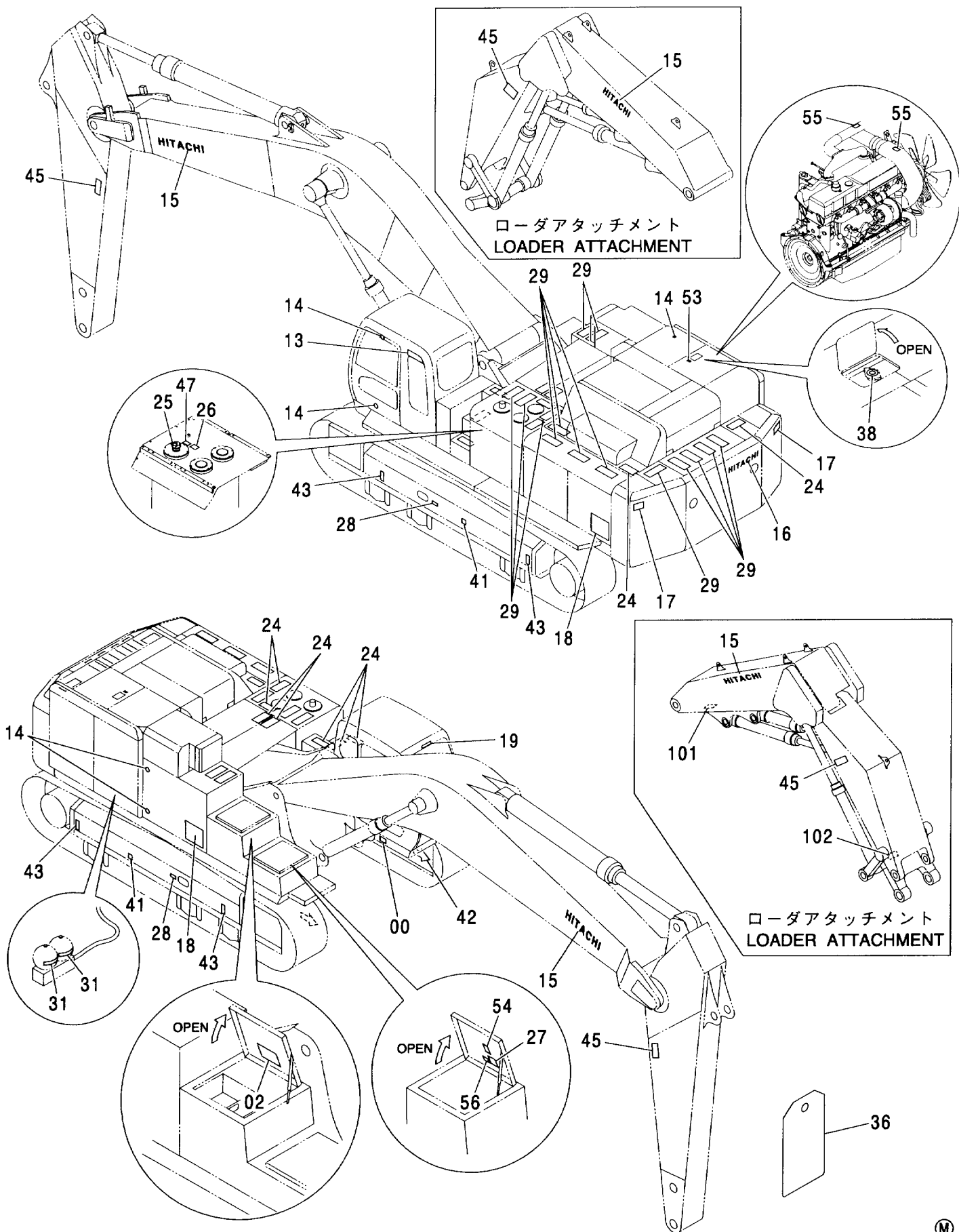


ネームプレート (2) [ロシア語] <800>
NAME-PLATE (2) [RUSSIAN] <800>

006001-

符号 ITEM	部品番号 PART NO.	部 品 名	PART NAME	数量 Q'TY	サービス コード S. C	適用号機 SERIAL NO.	互 換 性 ICA	代 替 部 品 REPLACEABLE PART	
								部品番号 PART NO.	数量 Q'TY
00	+++++++	ネームプレート (号機)	NAME-PLATE (MACHINE MFG. NO.)	1					
02	2048824	ネームプレート (給油脂)	NAME-PLATE (LUBRICATION)	1					
13	2046132	ネームプレート (GRES)	NAME-PLATE (GRES)	1					
14	4087559	プレート (ドアストッパ受)	PLATE (DOOR STOPPER)	5					
15	2039272	ネームプレート:ウエイ (社名)	NAME-PLATE (NAME OF COMPANY)	2					
16	2046025	ネームプレート (社名)	NAME-PLATE (NAME OF COMPANY)	1					
17	3086090	アンゼンヒヨウシキ (旋回注意)	SAFETY-SIGN (CAUTION FOR SWING)	2					
18	1030477	ネームプレート (機種名:Zaxis800)	NAME-PLATE (NAME OF MACHINE:Zaxis800)	2					
19	4441701	ネームプレート (社名)	NAME-PLATE (NAME OF COMPANY)	1					
24	4232906	テープ 150X300 (滑り止め)	TAPE 150X300 (ANTI-SKID TAPE)	9					
25	4389048	ネームプレート (エアスキ)	NAME-PLATE (AIR VENT)	1					
26	4420336	アンゼンヒヨウシキ (タンクキャップ)	SAFETY-SIGN (TANK CAP)	1					
27	4460067	アンゼンヒヨウシキ (バッテリー注意)	SAFETY-SIGN (CAUTION FOR BATTERY)	1					
28	3086091	アンゼンヒヨウシキ (トラックアジャスタ)	SAFETY-SIGN (TRACK-ADJUSTER)	2					
29	4073519	テープ 150X400 (滑り止め)	TAPE 150X400 (ANTI-SKID TAPE)	14					
31	4315375	ネームプレート (アキュムレータ)	NAME-PLATE (ACCUMULATOR)	2					
36	2045102	ネームプレート (点検注意)	NAME-PLATE (INSPECTION)	1					
38	4386131	ネームプレート (ラジエータキャップ)	NAME-PLATE (RADIATOR CAP)	1					
41	4201787	マーク (1=2コ) (重心位置)	MARK (1=2P) (CENTER FOR GRAVITY)	1					
42	4448679	マーク (矢印)	MARK (AN ARROW)	2					

ネームプレート (2) [ロシア語] <800>
 NAME-PLATE (2) [RUSSIAN] <800>

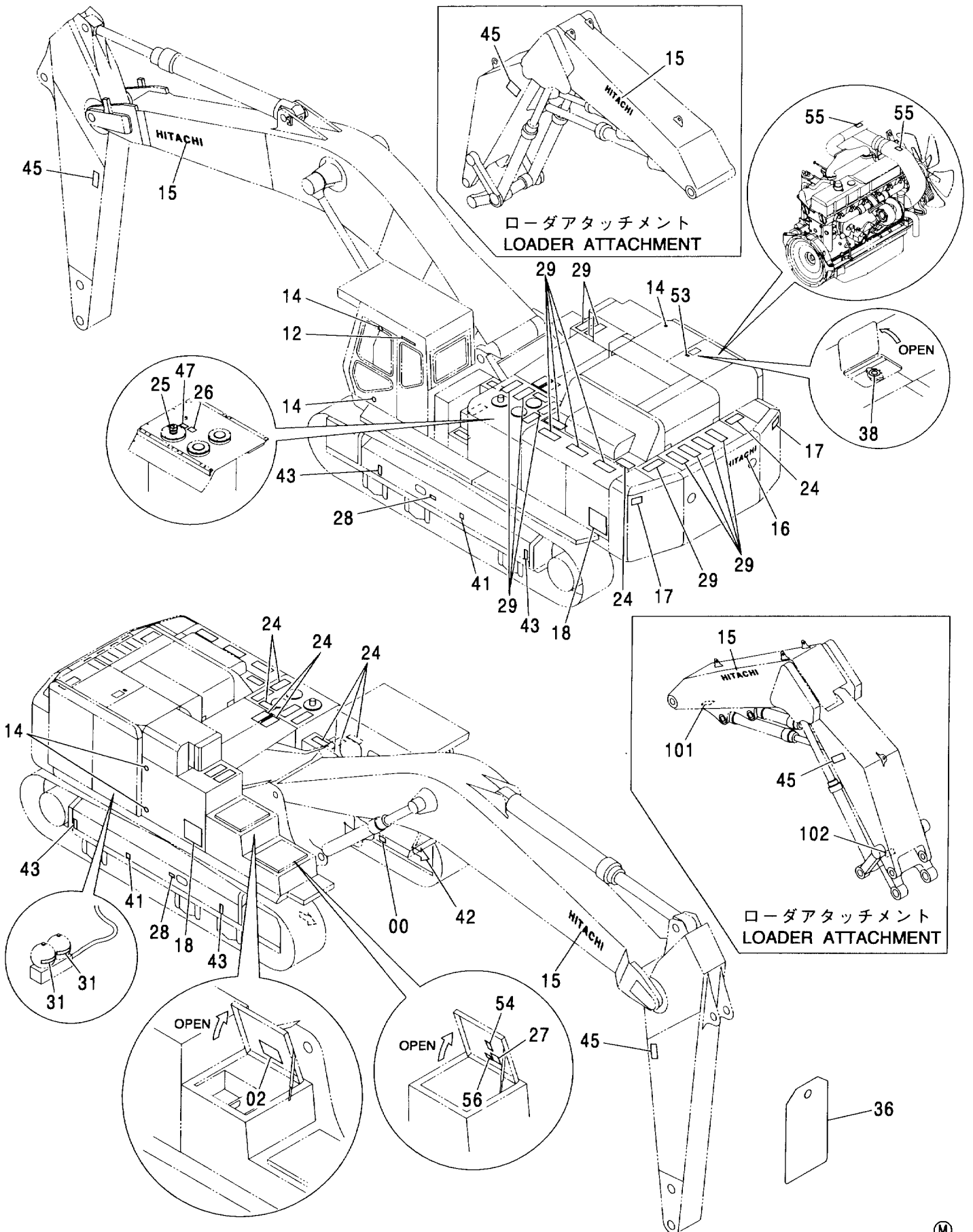


ネームプレート (2) [ロシア語] <800>
 NAME-PLATE (2) [RUSSIAN] <800>

006001-

符号 ITEM	部品番号 PART NO.	部 品 名	PART NAME	数量 Q'TY	サービス コード S. C	適用号機 SERIAL NO.	互 換 性 ICA	代 替 部 品 REPLACEABLE PART	
								部品番号 PART NO.	数量 Q'TY
43	4129669	ネームプレート (ケサリ)	NAME-PLATE (CHAIN)	4					
45	3092124	アンゼンヒヨウシキ (アーム注意)	SAFETY-SIGN (CAUTION FOR ARM)	2					
47	4459928	アンゼンヒヨウシキ (残圧注意)	SAFETY-SIGN (CAUTION FOR OIL TANK PRESSURE)	1					
53	4420336	アンゼンヒヨウシキ (タンクキャップ)	SAFETY-SIGN (TANK CAP)	1					
54	4460056	アンゼンヒヨウシキ (バッテリー液サマルナ)	SAFETY-SIGN (CAUTION FOR ELECTROLYTE)	1					
55	4465472	マーク (踏ムナ)	MARK (DO NOT STEP)	2					
56	4459714	アンゼンヒヨウシキ (感電ケーブル取扱注意)	SAFETY-SIGN (CAUTION FOR BATTERY CABLE)	1					
101	3096459	ネームプレート (給脂:ブーム)	NAME-PLATE (LUBRICATION:BOOM)	1					
102	3096985	ネームプレート (給脂:アーム)	NAME-PLATE (LUBRICATION:ARM)	1					

ネームプレート (2) [ロシア語] (H)
NAME-PLATE (2) [RUSSIAN] (H)



ネームプレート (2) [ロシア語] <H>
NAME-PLATE (2) [RUSSIAN] <H>

006001-

符号 ITEM	部品番号 PART NO.	部 品 名	PART NAME	数量 Q'TY	サービス コード S. C	適用号機 SERIAL NO.	互 換 性 ICA	代 替 部 品 REPLACEABLE PART	
								部品番号 PART NO.	数量 Q'TY
00	+++++++	ネームプレート (号機)	NAME-PLATE (MACHINE MFG. NO.)	1					
02	2048824	ネームプレート (給油脂)	NAME-PLATE (LUBRICATION)	1					
12	4374612	ネームプレート (社名)	NAME-PLATE (NAME OF COMPANY)	1					
14	4087559	プレート (ドアストッパ受)	PLATE (DOOR STOPPER)	5					
15	2039272	ネームプレート:ウエイト (社名)	NAME-PLATE (NAME OF COMPANY)	2					
16	2046025	ネームプレート (社名)	NAME-PLATE (NAME OF COMPANY)	1					
17	3086090	アンゼンヒヨウシキ (旋回注意)	SAFETY-SIGN (CAUTION FOR SWING)	2					
18	1030478	ネームプレート (機種名:Zaxis850H)	NAME-PLATE (NAME OF MACHINE:Zaxis850H)	2					
24	4232906	テープ 150X300 (滑り止め)	TAPE 150X300 (ANTI-SKID TAPE)	9					
25	4389048	ネームプレート (エア抜き)	NAME-PLATE (AIR VENT)	1					
26	4420336	アンゼンヒヨウシキ (タンクキャップ)	SAFETY-SIGN (TANK CAP)	1					
27	4460067	アンゼンヒヨウシキ (バッテリー注意)	SAFETY-SIGN (CAUTION FOR BATTERY)	1					
28	3086091	アンゼンヒヨウシキ (トラックアジャスタ)	SAFETY-SIGN (TRACK-ADJUSTER)	2					
29	4073519	テープ 150X400 (滑り止め)	TAPE 150X400 (ANTI-SKID TAPE)	14					
31	4315375	ネームプレート (アキュムレータ)	NAME-PLATE (ACCUMULATOR)	2					
36	2045102	ネームプレート (点検注意)	NAME-PLATE (INSPECTION)	1					
38	4386131	ネームプレート (ラジエータキャップ)	NAME-PLATE (RADIATOR CAP)	1					
41	4201787	マーク (1=2コ) (重心位置)	MARK (1=2P) (CENTER FOR GRAVITY)	1					
42	4448679	マーク (矢印)	MARK (AN ARROW)	2					
43	4129669	ネームプレート (クサリ)	NAME-PLATE (CHAIN)	4					

ネームプレート (2) [ロシア語] <H>
 NAME-PLATE (2) [RUSSIAN] <H>

006001-

符号 ITEM	部品番号 PART NO.	部 品 名	PART NAME	数量 Q'TY	サービス コード S.C	適用号機 SERIAL NO.	互 換 性 ICA	代 替 部 品 REPLACEABLE PART	
								部品番号 PART NO.	数量 Q'TY
45	3092124	アゼンヒウキ (アム注意)	SAFETY-SIGN (CAUTION FOR ARM)	2					
47	4459928	アゼンヒウキ (残圧注意)	SAFETY-SIGN (CAUTION FOR OIL TANK PRESSURE)	1					
53	4420336	アゼンヒウキ (タンクキャップ)	SAFETY-SIGN (TANK CAP)	1					
54	4460056	アゼンヒウキ (バッテリー液サマルナ)	SAFETY-SIGN (CAUTION FOR ELECTROLYTE)	1					
55	4465472	マーク (踏ムナ)	MARK (DO NOT STEP)	2					
56	4459714	アゼンヒウキ (感電ケーブル取扱注意)	SAFETY-SIGN (CAUTION FOR BATTERY CABLE)	1					
101	3096459	ネームプレート (給脂:ブーム)	NAME-PLATE (LUBRICATION:BOOM)	1					
102	3096985	ネームプレート (給脂:アム)	NAME-PLATE (LUBRICATION:ARM)	1					

PARTS INDEX

PART NO.	PAGE	ITEM	PART NO.	PAGE	ITEM	PART NO.	PAGE	ITEM
0003590	218	01A	2036868	042	29	2046025	418A	16
0003800	104A	07	2036875	038	08		420A	16
	106A	07		042	08		422A	16
0003929	158	25	2038764	132	25B		424A	16
0003954	034	00		146	39		426A	16
* 0445101	306	06	2039272	406A	15		428A	16
1012131	208A	05		408A	15		430A	16
1015477	066	24		410A	15		432A	16
1015478	066	23		412A	15		434A	16
1019668	214	03		414A	15		436A	16
1020438	038	19		416A	15		438A	16
	042	19		418A	15	2046123	192	12
1020440	038	00		420A	15	2046132	406A	13
	042	00		422A	15		410A	13
1022315	215	00		424A	15		414A	13
1022316	215	01		426A	15		416A	13
1024224	066	19		428A	15		420A	13
1024384	066	18		430A	15		424A	13
1027536	218	00		432A	15		428A	13
1028294	092	07		434A	15		432A	13
1028874	208A	19		436A	15		436A	13
1028881	208A	31		438A	15	2046211	192	11
1028886	208A	27	2040431	210	03B	2046212	192	10
1028898	208A	40	2041125	194	01	2046213	192	09
1028899	208B	49	* 2042589	376B	91	2046214	192	05
1029818	234A	05A		378B	91	2046215	192	06
	236A	05A		380B	91	2046216	194	14
	238A	05A		382B	91	2046217	194	13
	240A	05A		384B	91	2046218	194	12
1030160	208A	04	* 2043319	402B	91	2046219	194	10
1030232	102A	01		404B	91	2046220	194	03
1030477	406A	18	* 2043320	402B	93	2046221	194	04
	410A	18		404B	93	2046222	194	05
	414A	18	2044923	116	33	2046223	194	06
	416A	18	2045102	410A	36	2046563	050	50
	420A	18		412A	36	2046576	065	07
	424A	18		420A	36	2046685	376A	11
	428A	18		422A	36		378A	11
	432A	18		424A	36		380A	11
	436A	18		426A	36		382A	11
1030478	408A	18		428A	36	* 2046894	384A	11
	412A	18		430A	36		402A	11
	418A	18		432A	36		404A	11
	422A	18		434A	36	2047778	406A	02
	426A	18		436A	36		408A	02
	430A	18		438A	36	2047853	102A	04
	434A	18	2045420	210	21	2048376	410A	02
	438A	18	2045468	066	10		412A	02
1030594	380A	37	2045469	066	11		414A	02
2016745	244	23	2045470	065	05		416A	02
	246	23	2045472	065	08		418A	02
2016746	244	24	* 2045473	314	22	* 2048492	111	09
	246	24	2045509	090	29	* 2048516	108	00
2025832	208A	06	2045580	211	08	* 2048568	390A	11
2025839	223	20	2045749	034	18		392A	11
2025840	223	21	2045752	034	09	* 2048570	424A	02
* 2031941	332B	46	2045761	034	02		426A	02
	334B	57	2045762	034	15	* 2048824	436A	02
2035960	414A	17	2045798	035	01		438A	02
	416A	17	2045895	208B	47	* 2048899	394A	11
	418A	17	2045944	210	00		396A	11
2036267	038	02	2045947	210	01	* 2048911	372B	93
	042	02	2045998	086	30		374B	93
2036466	038	16		087	30	* 2048936	386A	11
	042	16	2046025	406A	16		388A	11
2036742	372B	91		408A	16	* 2048953	390A	37
	374B	91		410A	16		392A	37
2036866	038	27		412A	16	* 2048954	390A	37
	042	27		414A	16		392A	37
2036868	038	29		416A	16	* 2048955	390A	37

PARTS INDEX

PART NO.	PAGE	ITEM	PART NO.	PAGE	ITEM	PART NO.	PAGE	ITEM
* 2048955	392A	37	3069875	208A	15	3085574	406A	28
* 2048978	420A	02	3069880	038	05		408A	28
	422A	02		042	05	3085908	406A	45
* 2048996	386A	37	3070098	214	02		408A	45
	388A	37	3070527	414A	28	3086090	410A	17
							412A	17
* 2048997	386A	37		416A	28		420A	17
	388A	37		418A	28		422A	17
* 2048998	386A	37	3070712	370A	27		424A	17
	388A	37	* 3071566	376B	100		426A	17
* 2049099	394A	37		378B	100			
							428A	17
	396A	37		380B	100		430A	17
* 2049100	428A	02		382B	100		432A	17
	430A	02		384B	100		434A	17
* 2049236	398A	11	3072739	192	08		436A	17
	400A	11	3073867	215	04			
							438A	17
* 2049238	432A	02	3073869	215	06	3086091	410A	28
	434A	02	* 3074182	325	27		412A	28
3021131	170	14B	3074241	218	16		420A	28
	170	15B	3074245	238A	00C		422A	28
	172	14B	* 3074278	420B	69		424A	28
	172	15B					426A	28
	178	30B		422B	69		428A	28
3040559	212	09		424B	69		430A	28
3040561	212	02B		426B	69		432A	28
3040562	212	02C		428B	69		434A	28
				430B	69		436A	28
3040566	214	00B		432B	69		438A	28
3040803	034	06		434B	69		104A	01
3040887	038	25	3074568	170	14A	3087882	106A	01
	042	25		172	14A			
3041462	208A	16		178	30A			
* 3042236	028	23	3075263	215	02	3089486	164	04
3044290	170	15A	3075264	215	03		165	02
	172	15A	3075265	215	05	3089538	208A	42
* 3045526	357	03	3075266	215	07	* 3089705	324	05
	358	03	3075802	380A	09	3089713	414A	27
* 3046025	364	04		382A	09		416A	27
3046868	080	44		384A	09		418A	27
* 3047283	332A	13	3076175	406A	36	3089848	068	11
	334A	13		408A	36	3090024	090	31
* 3047340	310A	28	3076197	380A	10	3090025	090	32
3052543	066	28		382A	10	3090109	078	19
3053093	036	12		384A	10	3090253	406B	56
	040	12	* 3077734	294	00		408B	56
3053559	208B	65	3078880	372A	20	3090294	211	00A
	218	18		374A	20	3090295	211	00B
* 3054766	310A	23	3079602	194	09	3090296	211	05
* 3055422	328	02	* 3079714	314	24	3090366	211	15
* 3055423	328	07		342	32	3090538	211	20
3058180	157	09	* 3079715	314	23	3090707	035	02
3059274	414A	36	3079728	086	27	3090709	208A	20
	416A	36		087	27	3090710	208A	25
	418A	36	3079977	376A	21	3090711	208A	38
3060122	224	00D		378A	21	3090862	036	04
	226	00D		380A	21		040	04
	230	00D		382A	21	3090930	208A	33
	308	00F		384A	21	3091176	372A	11
* 3062575	296	01	3080498	018	15		374A	11
	300	01	* 3081079	368	45	3091205	222	00
* 3062576	296	05	* 3081705	386A	21	* 3091215	344	23
	300	05		388A	21	3091222	016	06
* 3065589	336A	09	* 3082290	390A	21	3091223	016	07
3068906	244	50		392A	21	3091234	129	04
	246	50		003	57		130	04
	252	50	* 3082868	394A	21	3091239	188	19
* 3069054	296	12	* 3082897	396A	21	3091296	186	01
	300	12	* 3083919	112	00	3091337	185	00
3069819	038	34	* 3084051	398A	21	3091338	185	01
	042	34		400A	21	3091457	061	41
3069820	038	31		406A	17	3091459	187	09
	042	31	3085431	408A	17	3091537	186	19

PARTS INDEX

PART NO.	PAGE	ITEM	PART NO.	PAGE	ITEM	PART NO.	PAGE	ITEM
3091579	016	22	* 3096644	328	00	4055312	112	16
3091629	192	13	* 3096645	328	01		114	08
3091630	194	15	* 3096646	319	06		116	60
3091631	194	07	* 3096985	436B	102		122	28
* 3091842	351	00		438B	102		126	14
3092124	410B	45	* 3097193	390A	05		127	14
	412B	45		392A	05		220	31
	420B	45	* 3097307	386A	05		276	37
	422A	45		388A	05		316	27
	424B	45	* 3097666	394A	05		317	03
	426A	45		396A	05		318	02
	428B	45	* 3097882	398A	05		346	23
	430A	45		400A	05		348	12
	432B	45	* 4000618	108	12		351	09
	434A	45	4000909	052	13		368	56
	436B	45	4000910	016	28	* 4063340	363	17
	438B	45	4004229	370A	05	* 4069900	296	09
3092349	414B	45	* 4004589	028	13		296	15
	416B	45	4013896	199	21		300	09
	418B	45	4018545	212	21		300	15
3092529	194	02	4020977	370A	00	4071215	052	14
3092655	372A	22	4022697	140	89	* 4071349	276	20
3092870	002	32		142	72		406A	29
* 3093426	318	01		170	48	4073519	408A	29
	351	04		172	48		410A	29
3093861	056	16		182	13		412A	29
3094308	102A	05		184	13		414A	29
3094309	102A	06		188	11		416A	29
3094310	102A	07	4022701	170	55		418A	29
3094311	102A	08		172	55		420A	29
3094312	102A	09	4028265	198	06J		422A	29
3094590	020	01	4028266	198	06K		424A	29
3094591	020	02	4031771	096	32		426A	29
* 3094677	314	15	* 4033504	364	03		428A	29
* 3094743	352	09	* 4037888	296	13A		430A	29
* 3094809	402A	21		300	13A		432A	29
	404A	21	* 4040580	420B	72		434A	29
3095403	372A	05		422B	72		436A	29
	374A	05		424B	72		438A	29
* 3095445	402B	100		426B	72	* 4074009	242B	35
	404B	100		428B	72	4074727	034	29
* 3095572	352	00		430B	72	4075853	050	04
* 3095873	312	05		432B	72	4075854	060	72
	336B	59		434B	72		258	33
* 3096001	112	03	4042011	198	11		260	33
* 3096148	376A	05	* 4042035	336A	16		264	33
	378A	05	* 4042098	028	27		320	31
	380A	05	4044420	010	45	4083438	009	04
	382A	05		122	25		248	06
	384A	05		336A	44		250	07
* 3096160	306	01		368	55		252	07
* 3096240	406B	101	4045580	370A	04		254	07
	408B	101	4050373	110	28		256	08
	410B	101	4050722	044	01	4083751	034	33
	412B	101	4051870	216	09	4083852	034	13
	414B	101		217	09	4085154	014	02
	416B	101	4055311	065	11	4085560	060	52
	418B	101		093	11		220	04
* 3096241	406B	102		102A	36		312	32
	408B	102		104A	40		322	25
	410B	102		106A	40	4085829	016	01
	412B	102	4055312	062	04	4085831	016	02
	414B	102		064	01	4085857	204	09
	416B	102		102A	37		208B	104
	418B	102		104A	39		250	14
* 3096245	402A	05		104B	80		252	14
	404A	05		106A	39		254	14
* 3096459	436B	101		106B	80	4086891	046	107
	438B	101		108	11	4086894	009	11
* 3096598	312	23		110	31	4087197	170	54

PARTS INDEX

PART NO.	PAGE	ITEM	PART NO.	PAGE	ITEM	PART NO.	PAGE	ITEM
4087197	172	54	4105912	236A	00K	4129726	256	11
	312	13		236A	05H	4129728	248	09
	336B	52		238A	00M		250	20
4087559	406A	14		238A	05H		252	20
	408A	14		240A	00M		254	20
	410A	14		240A	05H		256	12
	412A	14		242A	00J	4129729	234A	00C
	414A	14		242A	05H		236A	00D
	416A	14		242B	40		238A	00D
	418A	14		310A	02F		240A	00C
	420A	14		310A	33	4130168	223	22
	422A	14		332B	40		278	00H
	424A	14		334B	51		280	00H
	426A	14	* 4108100	276	26		282	00H
	428A	14	4114404	004	16		283	00E
	430A	14	4114405	200	126		284	00E
	432A	14		201	126		286	00E
	434A	14	4114408	199	12	* 4130169	278	00I
	436A	14	* 4114413	362	11		280	00I
	438A	14	* 4115640	108	04		282	00I
* 4087732	242B	32	4116310	068	03		328	10
4089012	143	04	4121497	026	00A		330	09
4089703	050	05	4121859	104A	10	4130174	223	23
	058	31		106A	10		286	00F
	060	31		116	54	* 4130175	278	00G
	061	31		288	25		280	00G
	242B	111		294	25		282	00G
	242B	116		298	29		328	09
	258	34		302	29		330	10
	260	34		304	29	* 4130192	330	11
	262	42		345	11	4130686	234A	00L
	264	34		350	22		234A	05G
	265	48	* 4122424	364	02		236A	00J
	266	42	4122729	002	28		236A	05G
	312	27		228	06		238A	00L
	320	28		232	06		238A	05G
	325	16		234A	19		240A	00L
	326	103		236A	19		240A	05G
	326	16		238A	19		242A	00I
	332B	58		240A	19		242A	05G
	334B	68		242A	11		242B	39
	336A	37		256	20		310A	02E
	338	03		308	08		310A	34
	354	30		308	13	4130932	248	07
	356	30		308	19		250	18
	357	15		310A	13		252	18
	358	15	* 4123058	332B	35		254	18
4089893	044	22		334A	46		256	10
4092111	132	39	4123177	132	16	* 4131346	368	35
4092534	046	21	4128473	152	34	4131548	370A	41
	048	29	4129441	211	16	* 4138938	368	27
4093624	048	07	4129669	410B	43	* 4139196	242B	125
	052	25		412A	43	* 4139197	242B	126
	294	20		414B	43	* 4143222	363	11
	336A	12		416B	43	4143780	184	06
4094258	370A	35		418A	43	4143888	014	18
* 4099283	332A	00C		420A	43	4144011	065	17
	334A	00C		422A	43	4145156	096	01
* 4099287	332A	14		424A	43	4146029	182	31
	334A	14		426A	43		184	31
4100116	009	10		428A	43	* 4146466	368	46
4100967	026	03A		430A	43	4147896	136	59
	046	16A		432A	43	* 4148825	242B	36
4102096	093	04		434A	43	* 4149125	342	26
* 4102702	310A	41		436B	43		344	28
* 4102704	310A	40		438A	43	4151182	198	24
* 4103743	362	03	4129726	248	08	4152347	256	00B
* 4105430	030	08		250	19	4152349	256	15
4105912	234A	00M		252	19	4152350	256	16
	234A	05H		254	19	4152863	020	00K

PARTS INDEX

PART NO.	PAGE	ITEM	PART NO.	PAGE	ITEM	PART NO.	PAGE	ITEM
4152863	022	00K	4168425	256	00D	4190261	271	19
4153095	100	08A	4168820	026	05A		272	19
4153108	010	28A	4173556	256	14		274	19
	010	29A	4174317	198	06A	* 4190262	330	70
* 4153409	332A	00A3	4174318	198	06B	4190263	025	06
	334A	00A3	4174542	034	31		030	23
	334A	00A4		048	08		096	18
4153544	035	04		332B	53		102A	44
4154331	052	15		334B	64		278	33
4154651	267	09	4175253	173	37		280	33
	268	09	* 4176360	028	26		282	33
	269	09	4178684	046	13		294	04
	270	09	4180414	046	08	4190264	010	48
	271	09	4181700	032	07		028	18
	272	09	4183995	009	13		080	50
	274	09	4184258	018	13		102A	46
	283	16	* 4185490	242B	124		104B	74
	286	16	4186854	048	15		106B	74
4154655	267	08	4187082	132	14	4190265	053	11
	268	08		146	16		080	52
	269	08	4187083	132	14A		084	25
	270	11		146	16A		120	35
	271	10	* 4187308	288	56		288	14
	272	11		298	11	4190266	053	10
	274	11		302	11	4190272	018	09
	267	07		304	11		072	32
4154656	268	07		332B	52	4190273	102A	42
	269	07		334B	63	4190274	076	01
	270	10	4187322	026	06		122	40
	272	10	4187328	034	37		278	32
	274	10		050	56		280	32
	284	16		052	32		282	32
	368	40		058	30	4190275	076	21
4154658	044	23		061	30		102A	41
4154693	052	38		220	07		104B	73
	336A	18	* 4187329	288	10		106B	73
	354	19		336A	39	4190276	063	10
	354	20		338	05	4190277	120	41
	356	19		360	10	4190282	102B	55
	356	20	* 4188136	288	54		120	37
* 4154694	296	13	4188272	198	06E	4190291	076	20
	300	13	4188273	198	06I		078	51
4155698	212	15	4188274	198	06L		081	29
* 4155962	298	32	4188275	198	06M	* 4190292	366	18
	302	32	4188276	198	06N	4190853	244	03
	304	32	* 4189094	288	55		246	03
4156436	054	47	4189184	068	04		250	03
4156886	170	01E	4189535	220	06		252	03
	171	00C	* 4189619	332B	51		256	03
	176	01B		334B	62	4190960	003	50
	176	16B	4190010	002	01	* 4191277	242B	123
	176	17D	4190012	244	02	4191279	002	23
* 4157919	278	20		246	02	4191300	070	06
	280	20		250	02	4191301	070	06B
	282	20		252	02	4192018	267	16
* 4158071	276	24		256	02		268	16
* 4158138	276	25	4190253	080	49		269	16
4160773	034	04		104A	38		270	18
4162833	020	00G		106A	38		271	18
	022	00G		120	42		272	18
4162834	020	00H		276	30		274	18
	022	00H	4190261	018	14	4192034	025	04
4162835	024	12		062	05		030	22
* 4163094	028	31		102A	40		120	34
4165444	002	22		108	10		294	07
4167193	248	05		112	10	4192035	054	30
	250	08		267	18		076	19
	252	08		268	18		078	54
	254	08		269	18		102A	45
	256	07		270	19	4192421	096	00

PARTS INDEX

PART NO.	PAGE	ITEM	PART NO.	PAGE	ITEM	PART NO.	PAGE	ITEM
4192631	007	00E	* 4205816	325	22	4218733	216	04
	008	00E		326	22		217	04
4193816	082	25	4206101	096	02	4218735	216	06
	368	51	4206421	256	00C		217	06
4193848	081	28	4206477	003	51	4218739	215	24
4193871	048	04	4207036	050	10	4218740	215	22
4194454	038	20		060	59		216	22
	042	20	4207037	050	11		217	22
4194712	038	39		060	61		250	13
	042	39	4207038	050	09		252	13
	044	17		060	60		254	13
4195610	196A	0502	4207766	199	11	4218741	215	23
* 4195759	350	03	4207832	146	35		216	23
	366	00	4207841	070	06A		217	23
4195978	080	43	4208279	003	46	4218844	216	24
4198473	086	18	4208913	074	11	4218943	199	04
4198799	050	54	* 4209534	334B	54	4218944	199	05
* 4199396	312	30	* 4209727	368	41	4218945	199	10
4200434	370A	47	4209782	046	18	4219047	044	07
4200435	370A	08	4210056	050	53	4219328	208A	03
4200436	370A	09	4210108	206	09	4219329	208A	02
4200437	370A	25	4210412	132	16A	* 4219342	276	11
4200438	370A	49		146	32A		278	28
* 4200810	294	15	4210413	132	16B		280	28
* 4200812	294	16		146	32B		282	28
4201441	156	02	4210661	003	56	* 4219346	350	15
4201787	410A	41	4210851	208A	44	4219640	208A	22
	412A	41	* 4211166	342	13	4219720	223	00
	414A	41	* 4211313	350	00	4219932	002	25
	416A	41	4213356	370B	56	4219933	002	26
	418A	41	4214424	270	02	* 4220806	368	22
	420A	41	4214444	054	21	4221018	003	01
	422A	41	4215452	210	05	4221287	044	13
	424A	41	4215453	211	07	4221465	006	07
	426A	41	4215457	212	06		362	07
	428A	41	* 4215648	278	27	4221469	020	03
	430A	41		280	27	4221470	020	08
	432A	41		282	27	4222029	208A	24
	434A	41		283	08	4222359	152	31
	436A	41		284	08	4222396	248	00B
	438A	41		286	08		254	00A
* 4202312	370A	19	* 4215650	276	09		256	00A
* 4202531	294	13		278	21	4222874	046	13A
* 4202532	294	12		278	24	4222875	046	13D
4202564	220	27		280	21	4222876	046	13E
4202565	074	10		280	24	4222972	240A	00J
4203102	270	05		282	21	* 4223518	294	34
	272	05		282	24	* 4223519	288	52
4203180	208A	37	4215878	060	57	4223527	370A	41A
4203183	271	02	4215880	060	58	4223568	208A	28
4204057	046	10	* 4216292	360	03	4224002	058	34
4204108	034	30	4216725	206	11	* 4224014	028	28
4204556	150	04	4216726	206	12	4224467	269	00
4204558	138A	19	4216851	038	33	4224631	228	12
4204562	150	14		042	33		232	12
4204579	138A	23	4216871	206	04	4226533	003	54
	140	03	* 4217265	368	39	4226549	046	09
	150	07	4217350	038	06	4228701	198	09
4204586	138A	32		042	06	* 4231148	028	06
	148	26	4217351	038	10	4231750	170	15
4204644	038	42		042	10		172	15
	042	42	4217374	270	01	4231888	014	15
* 4205084	314	25		271	03	* 4232239	310B	42
* 4205317	342	11	4217639	157	10		310B	44
* 4205318	342	12	4218005	034	10	4232906	406A	24
4205476	004	01	4218719	234A	00D		408A	24
4205614	058	33		236A	00E		410A	24
4205615	058	32		238A	00E		412A	24
4205810	244	12		240A	00D		414A	24
* 4205816	324	35		242A	00F		416A	24

PARTS INDEX

PART NO.	PAGE	ITEM	PART NO.	PAGE	ITEM	PART NO.	PAGE	ITEM
4232906	418A	24	* 4246601	310A	03C	4252730	240B	37
	420A	24	* 4246672	294	11	* 4252853	274	07
	422A	24		316	03	4252877	267	17
	424A	24		346	04		268	17
	426A	24		348	04		269	17
	428A	24	4246954	052	12	4253083	244	13
	430A	24	4247424	234B	35	4253084	244	14
	432A	24		236B	35	4253956	248	01
	434A	24		238B	39		254	02
	436A	24		240B	35	4253957	248	02
	438A	24	4247426	009	16		254	03
* 4233095	028	00	4248510	014	16	4254520	234A	00F
* 4233098	028	16	4248695	267	04		236A	00F
4234708	234A	05B		268	04	* 4254616	332A	20
	236A	05B		269	04		334A	20
	238A	05B	4249324	022	04	4255055	211	18
	240A	05B		061	50	4255309	148	10
4235232	163	12		173	42	4255530	003	48
* 4235233	276	10		188	08	4255567	003	52
* 4235727	028	07		192	15		368	13
	118B	55		194	19	* 4256037	326	23
4237653	370A	20	4249777	026	00B	4256364	146	06
4239610	218	01B	4250260	098	00	4257115	097	01
4239712	080	33	4250261	098	01	4257128	099	01
4240294	020	00C	* 4250763	322	40	4257131	146	07
	022	00C	* 4250913	328	05	4257132	146	08
4240295	020	00B	4251207	240A	00H	4257159	018	22
	022	00B	4251212	234A	00H		063	07
* 4240862	368	37		236A	00G		099	06
* 4240863	368	34		238A	00G		102A	47
	364	12		240A	00G	4257236	034	23
* 4240984	364	13		242A	05E	4257360	020	00E
* 4240985	364	07		332A	00D		022	00E
4242098	199	06		334A	00D	4257362	020	00I
4242099	199	06	4251587	096	13		022	00I
* 4242436	242B	109	425175	199	28	4257967	208B	54
	199	15		208A	13	4257968	222	01
4243157	322	49	* 4251752	242A	00C		222	13
* 4243498	332A	25		242A	05C		222	19
* 4243502	334A	25		310A	01F		222	28
	334A	22		310A	02H	* 4260154	368	20
4244172	199	03		310A	03D	4260369	132	20
4244270	016	02	4251753	234A	05D		146	18
4244590	272	05		236A	05D	* 4261226	316	10
4245211	206	07		238A	00H	4261282	002	06
4245212	206	06		238A	05D	4261283	002	07
4245213	206	06		240A	05D	4261289	078	13
	208A	09		310A	02G	* 4261624	368	47
* 4245703	332A	00E		310A	03E	* 4261928	372B	100
* 4246107	334A	00E	4251754	224	00E		374B	100
* 4246109	332A	00F		226	00E	4261938	084	01
	334A	00F		230	00E		085	04
* 4246110	332A	00G		308	00G	4262279	270	00
	334A	00G		310A	01E	4262453	248	03
* 4246150	362	04	4251766	234A	00G		250	05
* 4246293	242A	06B		236A	00H		252	05
	242A	07B		238A	00F		254	05
	332A	04		240A	00F		256	05
	334A	04		242A	00G	* 4263208	312	35
* 4246294	332A	00B	4251767	234A	05E	* 4263446	317	06
* 4246295	334A	03		236A	05E		345	06
	332A	19		238A	05E	* 4263623	394A	06
	334A	19		240A	05E		396A	06
4246358	208B	46	4252004	122	11	4263764	016	08
* 4246587	308	00B	4252361	228	17	4263766	048	30
	308	00C		232	17	* 4263834	308	49
* 4246588	310A	01B	4252719	217	24	4263905	208A	32
* 4246589	310A	01D	4252730	234B	37	4264805	090	37
* 4246591	310A	01D		236B	37		372B	81
* 4246593	310A	02B		238B	40		374B	81
* 4246594	310A	02C						

PARTS INDEX

PART NO.	PAGE	ITEM	PART NO.	PAGE	ITEM	PART NO.	PAGE	ITEM
4264805	376B	81	* 4273720	330	63	4291332	018	17
	378B	81	* 4273721	328	65	4291790	014	25
	380B	81		330	65	4292551	406A	26
	382B	81	* 4274178	368	44		408A	26
	384A	81	4274593	058	28	* 4292731	332B	74
	386B	81	* 4274900	005	05		334B	84
	388B	81	4274903	270	13	* 4292733	332B	31
	390B	81		271	13		334A	42
	392B	81		272	13	4292762	003	47
	394B	81		274	13	4292789	046	06
	396B	81	4275192	248	04	* 4292853	340	03
	398B	81		250	06	4293389	002	02
	400A	81		252	06	* 4294437	111	04
	402B	81		254	06		351	02
	404B	81	* 4275455	322	45	4294478	120	31
4264921	198	06	* 4277014	344	09	4294508	174	37
4266934	038	22	* 4277015	344	13		175	03
	042	22	4277474	208B	51		176	37
4266963	148	41	4277804	202	02		180	37
* 4267235	242B	31		203	02		188	04
* 4267253	242A	06A1		204	12	4294694	096	22
* 4267254	242A	16	* 4277848	310A	01C	4294858	044	18
* 4267255	242B	33	4279257	003	55	* 4294895	420A	25
* 4267257	242A	00D	4279799	370B	58		422A	25
* 4267258	242A	05B	4279835	096	15	4295480	138A	17
* 4267259	242A	05D	* 4280301	344	02	4295662	134	98
4267669	270	07	4280359	116	12		136	27
	272	07	* 4280375	334A	00A1	4295876	138A	18
	274	03	4280527	146	32	4295997	208B	57
4267673	220	17	4280782	009	05	4296625	272	04
* 4267756	242A	06C	* 4280975	332A	00A2	* 4296987	310B	43
	242A	07C		334A	00A2		310B	45
* 4267832	242A	00E	* 4281140	352	03	* 4297188	111	13
* 4268428	324	37	4281293	104A	32	4297280	096	11
	326	21		106A	32	4297292	020	00F
4268908	220	18	4281956	196A			022	00F
4269470	208A	35	* 4282033	332A	00A1	4297998	271	05
4269607	099	03	4282488	048	23		274	06
* 4269656	328	62	* 4282499	022	06	4298488	034	35
	330	62	4283535	016	24	* 4298744	276	17
* 4269657	283	11	* 4283758	342	15		283	15
	284	11	* 4283843	332A	00H		284	15
	286	11	* 4283844	332A	00I		286	15
	328	64	* 4283845	332A	00J	4298745	270	12
	330	64	* 4283846	332A	00K		271	11
* 4269658	328	66	4284195	208B	50		272	12
	330	66	4285055	070	05		274	12
* 4269729	320	43	4285237	016	21	* 4299028	348	03
* 4270637	310A	03B	* 4285392	276	21	4299059	090	39
4270776	256	06	4285648	100	05C		372B	82
427154	002	05		110	00C		374B	82
4271596	208B	61		228	15C		376B	82
4271647	248	00A		232	15C		378B	82
* 4272196	330	00		308	43C		380B	82
* 4272197	330	01	* 4286809	312	21		382B	82
* 4272198	330	02	4286814	050	52		384B	82
* 4272199	330	03	4287488	020	06		386B	82
* 4272200	330	04	4287903	132	24		388B	82
* 4272201	330	05		146	36		390B	82
* 4272202	330	07	4288181	406A	25		392B	82
* 4272266	332B	72		408A	25		394B	82
	334B	82	4288445	116	34		396B	82
* 4272274	330	08		160	01		402B	82
* 4272299	328	06	* 4289010	354	15		404B	82
* 4272300	328	03		356	15	4299600	372A	06
* 4272334	356	06	4289454	406A	31		374A	06
* 4272440	330	06		408A	31	4299820	198	18
* 4272456	328	04	* 4290058	332B	71	4300351	065	19
4273335	157	02		334B	81	* 4301447	274	04
* 4273720	328	63	4290146	272	06	4301509	155	02

PARTS INDEX

PART NO.	PAGE	ITEM	PART NO.	PAGE	ITEM	PART NO.	PAGE	ITEM
4301510	155	03	* 4322512	290	10	4331077	264	01
4301511	155	04	* 4322513	290	02	* 4331508	348	06
4301512	155	05	* 4322514	290	06	4332024	240A	00E
4301513	155	06	* 4322515	290	14	4332389	053	01
4301514	155	11	* 4322516	290	15	4332567	256	00F
4301515	155	12	4322539	102A	17	4332568	256	00E
4303003	070	09	4323631	032	03	4332807	058	25
	366	14	* 4323700	298	17	4332809	058	27
4304470	076	00		302	17	4333195	093	09
* 4304481	242B	102		304	17	4333265	038	32
* 4304539	242B	104	* 4323701	298	16		042	32
4305003	076	12	* 4323703	298	10	4333461	122	49
* 4305746	286	14		302	10	4333562	250	00B
4307026	100	05E		304	10		252	00D
	110	00E	* 4323705	298	09	4333829	244	00A
	228	15E	4325260	014	04	4333835	163	11
	232	15E		014	10	4333844	199	16
	308	43E	4325264	014	05	4334046	244	54
4307027	100	05F	4325268	014	12		246	54
	110	00F		014	14		252	54
	228	15F		014	21	4334076	410A	31
	232	15F	4325286	214	05		412A	31
	308	43F	* 4325432	398A	06		414A	31
* 4308340	296	22		400A	06		416A	31
	300	22	4325519	157	00		418A	31
* 4308876	402A	06	4326095	157	00A	4334203	157	03
	404A	06	* 4326739	030	00A	4334363	061	45
4309995	208B	45	* 4326740	030	00C		312	26
4311619	035	03	* 4326741	030	00D	* 4334364	242B	106
4311679	146	07A	* 4326742	030	00E		312	07
4312517	020	04	4326800	100	05		336A	21
4313431	076	23		110	00		354	23
* 4314059	360	07		228	15		356	23
* 4314060	360	08		232	15		357	04
* 4314547	276	16		308	43		358	04
* 4314548	276	15	4326801	100	05A	4334378	244	51
4314983	269	01		110	00A		246	51
* 4315375	436A	31		228	15A		252	51
	438A	31		232	15A	4334419	414A	26
4315607	214	07		308	43A		416A	26
4316010	044	26A	4326802	100	05B		418A	26
4316026	070	01		110	00B	4335067	172	46
4317612	220	12		228	15B	* 4335136	030	00
4317618	054	46		232	15B	* 4335277	289	02
4317872	267	03		308	43B	* 4335506	296	28
	268	03	4326803	100	05D		300	28
	269	03		110	00D	* 4335507	296	29
* 4317910	354	13		228	15D		300	29
	356	13		232	15D	* 4335755	298	20
4318016	376A	06		308	43D		302	20
	378A	06	* 4326807	030	00B		304	20
	380A	06	* 4327293	316	21B	* 4335756	298	19
	382A	06		316	22B		302	19
	384A	06		317	01B		304	19
* 4318406	332B	50		317	02B	* 4335766	298	28
* 4318407	334B	61		345	12		302	28
* 4318411	276	07		346	09B		304	28
* 4319231	340	02		346	10B	* 4335767	298	27
* 4319232	340	04		348	13		302	27
* 4319233	340	11		350	19B		304	27
4319762	250	00A		350	25B	4335904	006	11
	252	00A	* 4328130	320	48	4335906	006	03
* 4320082	386A	06	* 4328131	325	102	4336570	100	05
	388A	06	* 4328132	325	103		110	00
4320149	134	56	4330083	020	11		228	15
4320150	134	100	4330276	172	64		232	15
4320163	134	59	4330785	144	02		308	43
	152	35	4331075	061	64	* 4336672	332B	56
4320661	044	14B	4331076	061	65		334B	66
* 4320827	028	32	4331077	258	01	4336874	102A	27

PARTS INDEX

PART NO.	PAGE	ITEM	PART NO.	PAGE	ITEM	PART NO.	PAGE	ITEM
4336875	076	30	4345202	114	00	4359076	386A	39
	102A	48	4345357	214	04		388A	39
* 4337125	242B	103	4345581	210	06		390A	39
4337642	020	00D	4345718	006	04		392A	39
	022	00D	4345741	006	01		394A	39
* 4337833	363	05		362	01		396A	39
* 4337837	363	07	4346036	006	06		398A	39
4338181	038	30		362	06		400A	39
	042	30	* 4346869	350	19A		402A	39
* 4338498	351	06	4347396	116	07		404A	39
4339413	220	16	4348654	044	15	* 4359156	420B	68
4340336	370A	32	4349621	050	57		422B	68
4340881	271	04		288	15		424B	68
4341706	093	06		336B	53		426B	68
4341803	050	58	4349648	050	59		428B	68
	288	17		288	16		430B	68
	336B	55		336B	54		432B	68
* 4341856	362	05	* 4350187	118A	09B		434B	68
4341877	084	30	* 4350206	118A	05A	4359384	104A	14
4342695	258	18		118A	19A		106A	14
	260	18	4350249	124	09	* 4359465	428A	31
	264	18		125	12		430A	31
	320	22	4350792	214	00-07	4359496	048	16
	324	22	4351011	160	02	4359497	048	17
4342699	258	17	* 4351039	034	35	4359548	218	13
	260	17	4351175	086	28	4359549	218	11
	264	17		087	28	4359550	218	10
	320	21	4351187	093	09	* 4360074	111	03
	324	21	4351255	088	04		386B	74
4342703	258	16	4351774	086	29		388B	74
	260	16		087	29		390B	74
	264	16	4351853	270	06		392B	74
	320	20	* 4351923	290	26		394B	74
	324	20	* 4351924	298	31		396B	74
4342723	258	21		302	31		398A	74
	260	21		304	31		400A	74
	264	21	4352244	204	05	4360509	063	00
	278	29	4352434	204	06	4360555	265	01
	280	29	4352947	126	18	* 4360556	278	26
	282	29		127	18		280	26
	320	38	4353127	093	09		282	26
4342772	258	20	4353488	173	34	4360985	093	09
	260	20	4353813	178	101A	4361302	132	17
	264	20	4353992	196A	01		146	26
4342975	267	00	4353993	196A	02	4361438	170	14
4343365	036	10	4353994	196A	03		172	14
	040	10	4353995	196A	04		178	30
4343616	410A	38	4353996	196A	05	4361637	173	27A
	412A	38	4353997	196A	06	4361638	026	05
	414A	38	4354003	196B	09	4361763	188	14A
	416A	38	4354592	050	61	4361768	173	28A
	418A	38	* 4355423	350	17		182	01A
4344047	170	45	* 4357642	420B	71		184	01A
4344638	116	04		422B	71		188	00A
4345166	216	00		424B	71	4361800	090	33
	217	00		426B	71		104A	02
4345167	216	01		428B	71		106A	02
	217	01		430B	71		351	01
4345168	216	02		432B	71	4361802	090	04
	217	02		434B	71		090	08
4345169	216	03	4357862	126	11		090	15
	217	03		127	10		090	19
4345170	216	05	4357880	215	09	4361805	018	06
	217	05	4359076	372A	39	* 4362113	350	101
4345171	216	07		374A	39	4362135	136	06
	217	07		376A	39	4362444	054	44
4345172	216	08		378A	39	4362700	132	25A
	217	08		380A	39		146	38
4345173	216	10		382A	39	* 4363171	424A	31
	217	10		384A	39		426A	31

PARTS INDEX

PART NO.	PAGE	ITEM	PART NO.	PAGE	ITEM	PART NO.	PAGE	ITEM
* 4363177	390A	06	4369617	140	80	4373205	390A	23
	392A	06	4369618	140	81		392A	23
4363398	196A	0501	4369619	140	90		394A	23
4363399	054	44A		142	71		396A	23
4364317	265	44	4369627	134	71		398A	23
4364320	269	02	4369645	136	03		400A	23
4364504	132	18	4369653	136	54		402A	23
	146	27	4369661	136	13		404A	23
* 4365116	276	08	4369670	139	33	4373644	242B	120
4365826	097	05A	4369671	139	49		262	40
	112	02A	4369672	139	92	4373972	214	21
4366137	215	08	4369674	139	65	4374146	056	09
4366138	215	10		142	11	4374265	026	22
* 4366381	351	05	4369675	134	55		030	09
4366623	116	03	4371273	376A	04	* 4374495	368	43
4366639	380A	40		378A	04	4374612	408A	12
4366652	266	39		380A	04		412A	12
* 4366722	420B	77		382A	04		418A	12
	422B	77	4371318	007	00H		422A	12
	424B	77		008	00H		426A	12
	426B	77		244	18		430A	12
	428B	77	4371561	248	17		434A	12
	430B	77		248	17		438A	12
	432B	77		252	26	4374624	148	40
	434B	77		256	24	4374958	122	52
4367182	146	21	4371798	380A	07	4375182	054	01
4367375	104A	15		382A	07	4375200	038	12
	106A	15	4371799	410A	25		042	12
4367481	132	44		412A	25	4375201	038	03
	146	51		414A	25		042	03
4367485	146	34		416A	25	* 4375318	350	25A
4367486	146	50		418A	25	4375436	024	18
* 4367712	328	54	4371903	007	00F	4376631	044	26B
* 4367713	328	53		008	00F	4376895	182	20
* 4367714	328	55	4372089	153	39		184	20
	330	55	4372091	136	07	* 4378471	357	05
* 4367715	330	56	4372093	136	56		358	05
4368327	128	00	4372200	163	08	* 4378473	357	06
	144	01	4372210	138A	28		358	06
4368729	038	26	4372212	136	21	* 4378585	290	16
4368973	042	26		139	61	4379154	228	20
4369106	093	07	4372213	139	74		232	20
	372A	10	4372214	138A	22	4379155	228	21
	374A	10	4372219	134	60		232	21
4369242	372A	23		138A	11	4379157	234B	46
	374A	23	4372220	140	63		236B	46
	376A	23	* 4372221	142	50		240B	46
	378A	23	4372222	140	88	4379158	234B	38
	382A	23	4372223	139	69		236B	38
	384A	23	4372224	134	110		240B	38
	402A	23	4372225	138A	07	* 4379172	348	07
	404A	23	4372261	136	15	4379218	244	00B
* 4369243	406B	55	4372525	060	40		246	00B
	408A	55	4372526	060	39		248	00D
	414B	55	4372608	146	52		250	00C
	416B	55	4372619	026	02		252	00B
	418B	55	4372633	114	06		254	00B
4369377	372A	04	4372638	114	05	4379221	224	00B
	374A	04	4372725	176	19		226	00B
4369544	146	53		180	01		230	00B
4369547	132	21	4372759	146	28		234A	00B
4369549	132	23	4373205	372A	23		236A	00B
4369553	140	21		374A	23		238A	00B
4369568	134	45		376A	23		240A	00B
4369569	132	45		378A	23		242A	00A1
	153	64		380A	23	4379222	244	00C
4369615	140	02		382A	23		246	00C
	142	02		384A	23		248	00E
4369616	140	05		386A	23		250	00D
	142	04		388A	23		252	00C

PARTS INDEX

PART NO.	PAGE	ITEM	PART NO.	PAGE	ITEM	PART NO.	PAGE	ITEM
4379222	254	00C	4388159	384A	34	* 4395934	368	42
	256	00H	4388207	036	02	4396000	155	01-12
4380534	163	13		040	02	* 4396506	376A	06
4380636	006	12	4388724	376A	20		378A	06
	362	12		378A	20		380A	06
4380637	006	13		380A	20		382A	06
	362	13		382A	20		384A	06
4380659	018	07		384A	20	4396813	155	13
* 4381187	357	22	* 4389048	436A	25	* 4397518	242A	02
	358	22		438A	25	* 4397840	386A	34
4381572	104A	62	* 4389076	402A	04		388A	34
	106A	62		404A	04	* 4397841	386A	20
4382309	060	71	* 4389136	414A	15		388A	20
4382310	060	68	4389269	256	00G	4397904	014	17
4382311	060	69	4391322	267	01	* 4398388	386A	04
4382432	163	09		268	01		388A	04
* 4382832	118C	77	4391323	267	02	* 4398394	386A	08
* 4382860	118C	76		268	02		388A	08
* 4382882	118B	56	* 4391742	340		4400079	134	07
	118C	84	* 4392023	357	24	4400087	136	101
* 4382883	118B	54	4392068	018	05	* 4400561	432A	25
4382885	136	23	4392796	162	00B		434A	25
* 4383494	360	11	4392798	162	00D	* 4400637	242A	00B
4383501	372A	08	4392799	162	00E	4400757	155	01
	374A	08	4392800	162	06	* 4401127	390A	08
4383514	372A	34	4392801	162	07		392A	08
	374A	34	4392802	162	08	* 4401128	390A	04
* 4383899	420A	31	4392803	162	09		392A	04
	422A	31	4392804	162	10	* 4401129	424A	25
4384239	163	03	4392805	162	11		426A	25
4384758	104B	71	4392806	162	12	* 4401131	390A	34
	106B	71	4392807	162	13		392A	34
* 4384944	432A	31	4392808	162	14	* 4401132	390A	20
	434A	31	4392809	162	15		392A	20
4385682	054	49	4392812	162	18	* 4402317	294	03
4385736	060	51	4392813	162	19	4402476	132	28
* 4386131	436A	38	* 4392996	368	00	4403327	138A	16
	438A	38	4393378	234A	22	4404209	026	101
4386343	157	00B		236A	22		046	103
4386409	153	56		238A	22	4404273	050	20
4386413	152	63		240A	22	* 4404307	394A	34
4386450	142	09		242B	27		396A	34
	150	08		310B	53	* 4404308	394A	04
4386451	150	09		332A	08		396A	04
4386452	142	07		334A	08	* 4404309	394A	20
4386454	150	10	4393381	234A	30		396A	20
4386485	150	12		236A	30	* 4404312	428A	25
4386486	238B	41		238A	30		430A	25
4386911	238B	42	4393383	240A	30	* 4404317	394A	08
	248	00C		234A	26		396A	08
4387837	254	00D		236A	26	4405128	164	02
4387922	132	27		238A	26		165	04
4387925	148	19		240A	26	4405145	006	05
4387928	148	20		310B	52	4405194	120	55
	151	21	* 4393869	363	08	* 4405198	372A	23
4387931	151	12	* 4393945	336A	40		374A	23
4387932	151	01	* 4393949	336A	43		376A	23
4387933	151	13	* 4394171	363	03		378A	23
4387935	151	14	* 4394270	372A	23		380A	23
4387937	150	02		374A	23		382A	23
4387938	150	03		376A	23		384A	23
4388147	376A	08		378A	23		386A	23
	378A	08		382A	23		388A	23
	380A	08		384A	23		390A	23
	382A	08		402A	23		392A	23
4388159	384A	08		404A	23		394A	23
	376A	34	* 4394448	363	06		396A	23
	378A	34	* 4394534	363	13		398A	23
	380A	34	* 4394542	363	04		400A	23
	382A	34	* 4395369	368	09		402A	23

PARTS INDEX

PART NO.	PAGE	ITEM	PART NO.	PAGE	ITEM	PART NO.	PAGE	ITEM
* 4405198	404A	23	4420332	392A	51	4421175	236A	00C
* 4405338	358	24		394A	51	* 4421239	320	53
* 4405602	319	01		396A	51	* 4421240	320	54
* 4405604	319	00		398A	51	* 4421241	322	55
4405814	120	54		400A	51	* 4421534	325	11
4405815	122	57		402A	51	* 4421535	326	102
4407253	085	00		404A	51	4422178	122	10
* 4407922	112	06	4420333	376A	52	4424157	178	38
* 4408199	398A	04		378A	52	4424185	066	05
	400A	04		386A	52	4424982	038	07
* 4408200	398B	82		388A	52		042	07
	400B	82		390A	52	4425177	080	56
4408281	218	08		392A	52	* 4425354	372A	06
* 4408986	112	08		394A	52		374A	06
* 4409420	336A	15		396A	52	4425573	126	05
* 4409621	398A	34		398A	52		127	05
	400A	34		400A	52	4426155	116	22
* 4409622	398A	20		402A	52	4426156	126	08
	400A	20		404A	52		127	08
4411508	173	38	4420334	376A	09	4426157	116	30
4411588	152	37		378A	09	4426158	116	38
4411608	151	22		386A	09	4426159	124	03
* 4411635	340	01		388A	09		125	04
4411682	149	07		390A	09	4426160	124	00
4411683	149	08		392A	09		125	00
* 4411821	142	03		394A	09	4426161	125	11
4411931	122	58		396A	09	4426352	091	00
4412742	153	01		398A	09	4426354	091	04
4412914	196A	0101		400A	09		104B	63
* 4412956	296	27		402A	09		106B	63
	300	27		404A	09	4426821	156	05
* 4414207	111	11	4420335	376A	07		182	18
4414282	061	83		386A	07		184	18
4414283	258	26		390A	07	4427399	147	00
	260	26		394A	07	4427429	104A	07B
4414284	264	29		398A	07		106A	07B
* 4414617	366	11		402A	07	4428213	104B	72
4415024	090	22	4420336	410A	26		111	10
* 4416775	344	31		410B	53		352	06
* 4416999	344	05		412A	26	4428234	014	23
* 4417050	398A	08		412B	53	* 4428307	274	05
	400A	08		420A	26	4428910	104A	07C
* 4417386	276	00		420B	53		106A	07C
* 4418142	118A	27		422A	26	4428911	104A	07D
* 4418143	118A	26		422B	53		106A	07D
* 4418144	118A	25		424A	26	* 4428999	274	02
* 4418147	118C	81		424B	53	4429435	271	00
* 4418149	118C	82		426A	26	4430291	208A	14
4418272	372A	07		426B	53	4430508	218	09
4418273	372A	51		428A	26	4430562	406A	27
	374A	51		428B	53		408A	27
4418275	372A	52		430A	26	4431082	122	48
	374A	52		430B	53	4431090	104A	11
4418276	372A	09		432A	26		106A	11
	374A	09		432B	53	4431227	116	26
4418301	102A	24		434A	26	4431841	080	47
4418412	406A	53		434B	53	4432965	127	11
	408A	53		436A	26	4433064	124	08
* 4419157	298	03		436B	53	4433091	046	26
* 4419160	298	04		438A	26	4433092	052	09
* 4419172	294	22		438B	53	4433793	126	00
* 4419207	294	23	4420526	010	26		127	00
* 4419320	340	01C	4420540	152	01	4433794	126	07
4419601	020	00J	4420875	090	00		127	07
	022	00J	4420876	090	03	4434206	024	06
4420332	376A	51	4420877	090	07	4434296	018	12
	378A	51	4420878	090	11	4435575	171	06
	386A	51	4420879	090	14		180	44
	388A	51	4420880	090	18	4435856	250	11
	390A	51	4421175	234A	00E		252	11

PARTS INDEX

PART NO.	PAGE	ITEM	PART NO.	PAGE	ITEM	PART NO.	PAGE	ITEM
4435856	254	11	4442856	374B	86	4448679	408A	42
4435857	250	12	4443239	211	06		410A	42
	252	12	4443240	211	09		412A	42
	254	12	4443241	211	12		414B	42
4436024	116	00	4443490	104A	07H		416A	42
	118A			106A	07H		418A	42
4436025	122	47	4443724	016	13		420A	42
	123		4443727	016	14		422A	42
4436124	084	34	4443904	010	28		424A	42
	085	34	4443907	010	29		426A	42
	126	04	4444270	012	01		428A	42
	127	04	4444456	211	10		430A	42
4436197	076	04	4444457	211	11		432A	42
* 4436267	350	18	* 4444463	142	78		434A	42
4436271	097	05	4444664	136	10		436A	42
	112	02	4445220	158	22		438A	42
4436306	116	08	* 4445271	080	40	4448782	182	11
4436307	116	09	4445322	065	01		184	11
4436426	014	13	4445529	208A	43	* 4448916	366	09
4436442	116	17	4445904	220	24	4448990	090	35
	116	62	4445907	220	00	4449019	104A	49
4436534	104A	59	4445910	220	09		106A	49
	106A	59	4445912	220	10	4449057	010	24
4436535	100	09	4445916	124	19	4449058	010	25
	317	05		125	19	4449068	124	05
	345	04	4445919	091	00A		125	07
	366	04	* 4446118	366	12	4449084	025	00
4436536	100	08	4446657	122	51	4449085	025	01
4436537	097	00	4447014	189	10	4449267	070	13
4436736	104A	07E	4447032	208A	36	4449315	171	58
	106A	07E	4447037	208A	23	4449348	124	17
	108	01	4447072	126	16		125	17
4436737	104A	07G	* 4447524	357	21	4449356	002	00B
	106A	07G		358	21	4449359	002	00A
4437039	262	01	4447765	110	03	* 4449362	030	12
	266	01	4447868	110	04	4449534	052	03
* 4437280	357	20	4447870	110	08		052	37
	358	20	* 4447914	357	11	4449554	372B	58
4437412	072	21		358	11		374A	58
4437795	076	16	* 4448017	346	06	4449626	074	12
	080	32	4448020	182	03	4449627	074	13
4438251	087	05		184	03	4449628	074	14
4438279	065	14	4448037	102A	22	4449629	072	15
4439093	116	13	* 4448039	346	07	4449630	072	16
4439897	104A	18	4448085	224	00C	4449631	074	17
	106A	18		226	00C	4449632	072	18
4440680	007	00		230	00C	* 4449711	350	21
4441059	116	43	4448135	048	05	4449757	100	01
4441061	116	44	4448206	062	00	4449758	100	00
4441117	090	30	4448294	210	00	4449773	086	20
	116	41	4448306	138A	25	4449930	372B	59
4441190	064	04	4448307	138B	43		374B	59
4441409	070	11	4448308	136	52	4450079	060	38
4441701	406A	19	4448309	136	53	4450082	050	23
	410A	19	4448310	136	105	* 4450206	118A	09A
	414A	19	4448311	134	06	4450397	122	03
	416A	19	4448312	139	01	4450398	122	04
	420A	19	4448313	139	08	4450399	116	63
	424A	19	4448314	134	09	4450412	178	27
	428A	19	4448315	136	120	4450427	084	12
	432A	19	4448318	139	18	4450428	084	13
	436A	19	4448319	134	19	4450431	085	20
4441710	056	06	4448336	007	00D	4450433	087	03
4441711	056	05		008	00D	4450434	087	04
* 4441974	325	10		010	100A	4450438	086	10
	326	10	4448362	009	02	4450440	086	13
* 4442219	350	20	4448443	050	18	4450443	086	25
4442355	211	03	4448472	208A	01	4450541	053	03
4442521	060	70	4448601	158	27	4450542	053	06
4442856	372B	86	4448679	406A	42	4450543	054	50

PARTS INDEX

PART NO.	PAGE	ITEM	PART NO.	PAGE	ITEM	PART NO.	PAGE	ITEM
4450563	046	04	4453665	134	93	4456182	134	107
4450662	074	03	4453666	134	95	4456183	134	108
	294	08		140	08	4456184	134	109
	350	07	4453667	134	22	4456185	134	111
4450762	076	15	4453668	136		4456191	171	05
4450763	080	35	4453669	136	01		180	43
* 4450782	274	01	4453670	136	20	4456217	138A	01
4450830	170	50	4453671	136	22	4456218	138A	02
4450838	173	35	4453673	136	51	4456219	138A	03
4450908	078	24	4453674	136	58	4456220	138A	04
4450909	078	25	4453675	136	57	4456221	138A	05
4450910	078	26	4453676	136	51-59	4456222	138A	06
4450911	078	27	4453677	140	01-08	4456223	138A	08
4450912	078	28	4453678	140	01	4456224	138A	09
4450913	078	29	4453679	140	04	4456225	138A	10
4450955	024	05	4453680	139	16	4456226	138A	12
4450978	061	82	4453681	139	28	4456227	138A	14
* 4451086	366	06	4453682	139	29	4456228	138A	20
4451148	052	28	4453683	139	30	4456229	138A	21
4451149	052	29	4453684	139	31	4456230	138A	26
4451203	064	06	4453686	132	33	4456231	138A	27
4451210	082	00	4453687	132	32	4456232	138A	29
	345	02	4453689	138A	01-24	4456233	138A	30
4451211	082	01	4453690	132	31	4456234	138A	31
4451213	082	03	4453777	224	00F	4456235	138A	33
4451214	082	04		226	00F	4456236	138A	34
4451215	082	05		230	00F	4456237	138A	35
4451216	082	06	4453874	163	07	4456238	132	37
4451217	082	07	4453948	120	01		138A	36
4451218	081	01	* 4454396	366	07	4456239	138A	37
4451219	081	10	4454406	162	00-20	4456240	138A	38
4451220	081	11	4454419	164	02	4456241	138A	39
4451221	081	12	4454484	110	17	4456242	138B	40
4451222	081	13	* 4454488	344	09	4456243	138B	41
4451223	081	14	* 4454489	344	09	4456244	143	01-04
4451224	081	16	4454518	104A	58	4456245	143	01
4451225	081	17		106A	58	4456246	143	02
4451226	081	18	4454540	164	09	4456247	143	03
4451227	081	19	4454753	116	52	4456248	143	06
4451228	081	20	4454761	234A	00J	4456375	162	20
4451229	081	21		236A	00L	4456376	162	17
4451230	081	22		238A	00I	4456377	162	16
4451480	016	20	4454838	194	16	4456380	162	00
4451481	016	23	4454839	192	14	4456381	162	00A
4451659	372B	87	4455088	208A	34	4456427	132	01
4451692	374B	87	* 4455206	344	37	4456428	132	15
	372B	88	* 4455207	344	38		132	26
	374B	88	4455565	163	05	4456429	132	30
4451778	072	24	4455566	163	06	4456433	132	34
4451815	072	28	4455829	080	41	4456434	132	35
4451816	072	29	4455949	086	11	4456435	132	41
4451817	072	30	4455975	136	04	4456436	132	42
4451818	072	31	4455976	136	16	4456450	132	43
4452160	104B	77	4455977	136	17	4456456	132	29
	106B	77	4455978	136	19	4456458	132	40
4452188	116	53	4455979	136	02	4456466	260	01
4452402	044	14A	4455980	136	14	4456654	134	47
4452713	189	09	4455981	136	12	* 4456689	366	21
4452714	189	00A	4455982	136	08	4456723	126	00B
	189	01A	4455983	136	09		127	00B
4452715	189	00B	* 4456137	345	01	4456725	126	00A
	189	01B	4456171	136	11		127	00A
4452718	189	02A	4456172	136	26	4456735	104A	07F
4452719	189	03A	4456173	136	05		106A	07F
4452734	074	22	4456175	134	25	4456778	092	07A
4453286	270	03	4456176	134	101		104A	07A
	272	03	4456177	134	102		106A	07A
4453287	271	01	4456178	134	103	* 4456952	142	
4453663	134	31	4456179	134	104	4457084	024	14
4453664	162	00C	4456181	134	105	* 4457447	348	09

PARTS INDEX

PART NO.	PAGE	ITEM	PART NO.	PAGE	ITEM	PART NO.	PAGE	ITEM
* 4457509	348	10	4460589	178	102	* 4465203	276	01
4458192	372B	57	4460904	012	39	4465288	056	07
	374A	57	4461243	189	00C	* 446536	294	19
4458781	116	42		189	01C	* 4465368	022	12
* 4459249	142	83	4461245	084	14	* 4465472	410B	55
4459455	188	13	4461246	084	15		412B	55
4459714	410B	56	4461247	084	16		420B	55
	412B	56	4461248	084	17		422B	55
	420B	56	4461249	085	19		424B	55
	422B	56	4461252	087	06		426B	55
	424B	56	4461253	087	07		428B	55
	426B	56	4461268	087	08		430B	55
	428B	56	4461269	086	12		432B	55
	430B	56	4461270	086	14		434B	55
	432B	56	4461271	086	15		436B	55
	434B	56	4461278	234A	05C		438B	55
	436B	56		236A	05C	* 4465995	118A	07
	438B	56		238A	05C	4466241	007	001
4459928	410B	47		240A	05C		008	001
	412B	47	4461542	146	01	* 4466247	368	30
	420B	47	* 4461977	354	37	* 4466248	368	31
	422B	47		356	10	4466371	134	01
	424B	47	4462143	208A	41	4466383	010	100
	426B	47	* 4462181	111	02	4466434	376A	57
	428B	47		276	39		378A	57
	430B	47	* 4462255	346	09A		380A	57
	432B	47	* 4462256	346	10A		382A	57
	434B	47	* 4462470	380B	83	4466435	384A	57
	436B	47	* 4462556	278	00B		376B	59
	438B	47		280	00B		378B	59
4459990	376A	10		282	00B		380A	59
	378A	10	* 4462557	278	00C		382A	59
	386A	10		280	00C		384A	59
	388A	10		282	00C	4466450	199	02
	390A	10	* 4462558	278	00D	4466452	199	01
	392A	10		280	00D	4466471	376B	58
	394A	10		282	00D		378A	58
	396A	10	* 4462559	278	00E		380A	58
	398A	10		280	00E		382A	58
	400A	10		282	00E		384A	58
	402A	10	* 4462560	278	00F	* 4466566	366	10
	404A	10		280	00F	4466611	198	01
4460056	410B	54		282	00F	* 4466640	267	10
	412B	54	* 4462802	351	13		268	10
	420B	54	4462824	208B	56		269	10
	422B	54	4462857	176	16A	* 4466735	332A	00F
	424B	54	4463144	246	18	4467014	148	08
	426B	54		250	23	4467387	024	28
	428B	54		254	23	4467413	186	21A
	430B	54	* 4463704	350	100	* 4467607	316	02
	432B	54	4463762	092	00	4467668	196A	0608
	434B	54	4463768	104B	76	4467754	196A	0601
	436B	54		106B	76	4467755	196A	0602
	438B	54	4464369	208A	21	4467756	196A	0603
4460067	410A	27	4464546	151	17	4467757	196A	0604
	412A	27	4464559	149	10	4467758	196A	0605
	420A	27	4464568	149	05	4467759	196A	0606
	422A	27	4464569	149	06	4467760	196A	0607
	424A	27	4464599	148	02E	4467764	196A	0609
	426A	27	4464609	148	02D	4467765	196A	0610
	428A	27	4464633	151	18	4467766	196A	0611
	430A	27	* 4464665	332A	00A2	4467767	196A	0612
	432A	27	4464923	016	27	4467768	196A	0613
	434A	27	* 4464945	354	36	4467769	196A	0614
	436A	27		356	09	4467770	196A	0615
	438A	27	* 4464962	354	38	4467771	196A	0616
4460094	050	22		356	11	4467772	196A	0617
4460149	082	31	* 4464993	022	07	4467773	196B	0618
* 4460405	142	01	4465202	007	00G	4467774	196B	0619
4460589	022	09C		008	00G	4467775	196B	0620

PARTS INDEX

PART NO.	PAGE	ITEM	PART NO.	PAGE	ITEM	PART NO.	PAGE	ITEM
4467777	196B	0621	4470168	096	31	* 4475221	424B	76
4467778	196B	0622	4470216	171	00A		426B	76
4467779	196B	0623	4470217	171	00B		428B	76
4467780	196B	0624	4470221	176	17A		430B	76
4467784	196B	0625	4470223	176	17B		432B	76
4467785	196B	0626	4470225	176	17C		434B	76
4467786	196B	0627	4470279	176	01A	* 4475229	118C	83
4467787	196B	0628	* 4470489	352	13	* 4475230	123	03
4467788	196B	0629	* 4470500	352	11	* 4475236	123	04
4467789	196B	0630	4470661	078	00	* 4475237	123	06
4467790	196B	0631	* 4471163	402A	20	* 4475242	123	07
4467791	196B	0632		404A	20	* 4475243	123	08
4467792	196B	0633	* 4471164	402A	34	* 4475244	123	09
4467793	196B	0634		404A	34	* 4475245	123	10
4467794	196B	0635	* 4471165	402A	08	* 4475246	123	11
4467795	196B	0636		404A	08	* 4475247	118B	60
4467796	196B	0637	* 4471335	308	00D	* 4475248	118B	61
4467797	196B	0639	4471860	036	07	* 4475249	118B	62
4467798	196B	0640		040	07	* 4475250	118B	63
4467799	196B	0641	4471997	014		* 4475257	118B	69
4467800	196B	0642	4472010	085	22	* 4475258	118B	70
4467801	196B	0644	4472012	085	21	* 4475259	118B	72
4467802	196B	0645	4472321	246	00A	* 4475260	118B	74
4467804	196B	0638	4472424	246	12	* 4475261	118C	78
4467805	196B	0643	4472548	034	42	* 4475262	118C	79
4467814	196A	0102	4472549	034	43	* 4475263	118C	80
4467815	196A	0103	4472883	246	11	* 4475264	118A	01
4467816	196A	0104	4473306	178	28B	* 4475265	118A	02
4467817	196A	0105	4473357	268	05	* 4475283	118A	03
4467818	196A	0106	* 4473720	214	00-07	* 4475284	118A	04
4467819	196A	0107	4473852	134	77	* 4475285	118A	08
4467820	196A	0108	4473960	134	26	* 4475286	118A	09
4467822	196A	0109	4473961	134	76	* 4475287	118A	11
4467823	196A	0110	4473966	134	75	* 4475288	118A	12
4467824	196A	0111	* 4473999	008	00A	* 4475289	118A	13
4467825	196A	0112	4474002	007	00A	* 4475290	118A	14
4467828	196A	0113	4474005	014	03	* 4475291	118A	15
4468981	104B	79	4474006	014	09	* 4475345	118A	16
	106B	79	4474012	014	01	* 4475346	118A	17A
4469032	078	30	4474033	182	28	* 4475347	118A	18
* 4469040	118B	73		184	28	* 4475348	118A	19
* 4469041	118B	64	4474036	134	41	* 4475349	118A	20
* 4469047	118B	48		134	73	* 4475350	118A	21
	118C	75	* 4474476	142	43	* 4475351	118A	22
* 4469049	123	01	* 4474477	142	40	* 4475352	118A	23
* 4469050	123	02	* 4474478	142	32	* 4475353	118A	24
* 4469056	118A	05	* 4474479	142	05	* 4475364	118A	31
* 4469057	118A	06	* 4474480	142	08	* 4475365	118A	32
* 4469058	118A	10	* 4474482	142	47	* 4475366	118A	33
* 4469059	118A	17	* 4474493	142	14	* 4475367	118A	34
* 4469060	118A	28	* 4474494	142	10	* 4475368	118B	35
* 4469061	118A	29	* 4474498	142	06	* 4475369	118B	36
* 4469062	118A	30	* 4474499	142	75	* 4475370	118B	37
* 4469063	118B	44	* 4474513	142	77	* 4475371	118B	38
	118B	65	* 4474514	142	76	* 4475372	118B	39
4469106	178	108	* 4474517	142	81	* 4475399	118B	40
4469230	022	09B	* 4474518	142	80	* 4475400	118B	41
	178	103	* 4474548	289	12	* 4475401	118B	42
4469353	102A	10	* 4474549	296	07	* 4475402	118B	43
4469395	096	30		300	07	* 4475403	118B	45
4469398	018	20	4474619	008	00B	* 4475404	118B	46
4469630	170	01A	4474629	008	00C	* 4475405	118B	47
4469631	170	01B	* 4474638	007	00B	* 4475406	118B	49
4469632	170	01C	* 4474639	007	00C	* 4475407	118B	50
4469634	170	01D	4474721	372A	01	* 4475430	118B	51
4469730	020	00	4474722	374A	01	* 4475431	118B	52
* 4470089	316	16	447483	046	20	* 4475432	118B	53
* 4470090	316	17	* 4475086	336A	42	* 4475433	118B	57
* 4470091	316	14	* 4475221	420B	76	* 4475434	118B	58
* 4470092	316	13		422B	76	* 4475435	118B	59

PARTS INDEX

PART NO.	PAGE	ITEM	PART NO.	PAGE	ITEM	PART NO.	PAGE	ITEM
* 4475613	372B	92	* 4478148	286	00D	449558	026	04
	374B	92	* 4478230	283	07		046	17
* 4475668	288	09		286	07	4504367	012	40
* 4475901	336A	41	* 4478232	278	16		028	14
* 4475973	354	06	* 4478233	280	16	* 4504491	278	36
							280	36
* 4476023	022	00	* 4478259	283	14		282	36
4476179	014	01A	* 4478601	028	38		298	33
4476180	014	01B	* 4479210	111	14		302	33
4476181	014	01C	* 4479239	008	00		304	33
4476185	014	01D	* 4479267	302	16			
4476189	014	01E	* 4479273	022	00A	4504858	211	00C
4476193	014	11	* 4479283	302	04	4504952	370A	39
4476194	014	19	* 4479286	302	09	* 4505243	028	08
4476195	014	20	* 4479401	302	03	4505971	370B	50
4476196	014	22	* 4479473	030	16	* 4506408	348	03A
4476197	014	24	* 4479474	030	17	4506418	053	00A
* 4476337	278	06	* 4479592	028	12		053	02A
	280	06	* 4479611	028	37		053	05A
	282	06	* 4479885	210	00-07		053	08A
* 4476345	276	13	* 4480090	210	03		070	04A
* 4476347	283	02	* 4480091	210	03A		070	08A
	284	02	* 4480092	210	01		070	09A
	286	02	* 4480093	210	00		076	09A
* 4476670	402A	57	* 4480094	210	21		076	10A
	404A	57	* 4480206	304	03		080	08A
* 4476671	402B	59	* 4480207	304	04		220	11A
	404A	59	* 4480210	304	16		288	04A
* 4476826	278	18	* 4480212	304	09		290	04A
	280	18	* 4480429	386B	57		292	02A
	282	18		388A	57		340	09
* 4476832	278	00A	* 4481501	129	01		366	14A
	280	00A	* 4481830	208A	01		368	20A
	282	00A	* 4483827	312	38	4506424	034	31A
* 4476844	284	00B	* 4484230	318	00		034	38A
* 4476845	284	00A	* 4484246	316	21A		048	08A
* 4476846	284	00C	* 4484247	317	01A		054	24A
* 4476847	284	00D	* 4484249	317	02A		054	25A
* 4476848	282	16	* 4484254	316	22A		070	00A
* 4476851	278	15	* 4484282	312	20		070	02A
	280	15	* 4484283	312	03		220	12A
	282	15	* 4484452	116	42		298	07A
* 4476852	284	07	* 4484453	116	42		298	08A
* 4476853	284	14	* 4485121	130	01		302	07A
* 4476878	276	06	* 4485453	402B	92		302	08A
* 4476921	296	04		404B	92		304	07A
4476981	300	04	* 4485580	402A	06		304	08A
	007			404A	06		332B	51A
	008		* 4486144	312	41		332B	53A
* 4477216	142	44	* 4486274	338	00		334B	62A
* 4477217	142	41	* 4486649	394A	57		334B	64A
* 4477218	142	37		396A	57		354	38A
* 4477219	142	36	* 4486650	394A	58		356	11A
4477376	058	26		396A	58	4506429	050	54A
4477380	058	24	* 4486651	394B	59		052	30A
* 4477912	214	06		396A	59		052	31A
* 4478068	214	00	* 4486772	390B	57		054	21A
* 4478069	214	02		392A	57		054	46A
* 4478070	214	03	* 4486773	390B	58		054	47A
* 4478072	214	04		392B	58		058	28A
* 4478082	214	05	* 4486774	390B	59		058	29A
* 4478084	214	07		392B	59		220	06A
* 4478086	214	00A	* 4487099	386B	58		288	05A
* 4478089	214	00B		388B	58		048	22
* 4478136	283	00A	* 4487103	386B	59	* 4507397	298	34
* 4478137	283	00B		388B	59	* 4507512	302	34
* 4478138	283	00C	* 4488123	372B	64		304	34
* 4478139	283	00D		374B	64	* 4507650	028	09
* 4478145	286	00A	449490	056	23	4508188	211	13
* 4478146	286	00B		319	10	4508575	018	08
* 4478147	286	00C		325	30		024	19

PARTS INDEX

PART NO.	PAGE	ITEM	PART NO.	PAGE	ITEM	PART NO.	PAGE	ITEM
4508805	050	07	4509180	348	01A	6017332	154	00
	056	04		348	02A	6017693	002	34
	058	01		348	16A		005	00
	060	01		350	07A	* 6017840	005	01
	061	01		350	09A	6018626	204	00
	242B	110		350	12A	6018627	204	01
	242B	115		350	13A	6018628	204	02
	258	32		366	16A	6018629	204	03
	260	32	4510169	73	060	6019161	160	00
	262	41		258	31	6019252	158	14
	264	32		260	31	6019541	026	00
	265	47		264	31	6019584	202	01
	266	41		296	19		203	00
	306	05		296	26	6019838	158	12
	312	29		300	19	6019840	222	09
	320	29		300	26	6019841	222	10
	324	29		320	32	6019867	174	00
	325	17		324	32	6019868	174	01
	326	105	4512716	048	13	6019870	172	01
	326	17	4514699	116	05	6019895	191	00
	332B	57		120	32	6019896	191	01
	334B	67	4514700	025	02	6019901	167	24
	336A	35		030	20	6019925	046	105
	338	01	4563336	044	11	6020125	164	00
	354	29	457793	024	20		165	00
	356	29	* 4600562	398A	57	6020843	002	33
	357	16		400A	57	* 6021002	332A	00A
	358	16	* 4600563	398A	59	7019133	212	02A
	368	12		400A	59	7021089	214	00A
4509180	046	21A	* 4600564	398A	58	* 7024031	310A	03A
	048	29A		400A	58	* 7024146	326	05
	072	00A	484827	223	07	* 7024147	326	01
	072	01A	4922685	370A	45	* 7024657	310A	02A
	072	02A	494918	138A	15	7025226	157	01
	074	00A		150	05	* 7027396	336A	01
	074	03A	* 5002504	334A	02	* 7029621	242A	05A
	074	11A	* 5002596	332A	02	7031358	192	01
	076	17A	* 5003357	310A	01A	7035503	068	00
	076	25A	5004146	234A	00A	7036594	088	00
	076	27A	5004238	224	00A	7036595	088	02
	080	09A	5004847	238A	00A	7038300	009	09
	080	46A	5005005	240A	00A	7038807	122	00
	084	01A	5005039	244	00	7039389	158	01
	084	05A	5005481	230	00A	7039668	096	06
	085	04A	5005502	252	00	7039723	188	14
	085	05A	5005841	256	00	7039800	222	11
	085	06A	* 5005880	242A	00A	7039801	222	12
	086	19A	5007324	006	00	7039842	180	40
	220	28A	5007342	158	15	7039843	180	41
	290	00A	5007346	199	00	7039854	173	27
	290	08A	5007552	002	00	7039855	173	28
	290	18A	5007566	173	01	7039943	166	10
	292	00A	5007858	236A	00A	7039944	166	12
	294	08A	5007878	226	00A	7039945	168	34
	294	09A	5007894	188	00	7039946	190	00
	298	02A	5007945	250	00	7039947	190	01
	298	14A	* 5008037	362	00	7039963	122	13
	298	15A	5008057	182	00	7039968	186	18
	302	02A		184	00	7039970	178	01
	302	14A	5008130	164	00	7039977	186	15
	302	15A	5008292	246	00	7039987	187	07
	304	02A	5008395	254	00	7039988	187	08
	304	14A	5008398	248	00	7040106	192	03
	304	15A	* 5008407	175	00	7040107	192	04
	316	05A	* 5008408	175	01	7040108	192	07
	316	06A	* 5008486	046	00	7040109	194	08
	317	00A	* 5008753	308	00A	7040505	163	04
	317	06A	* 6012261	332A	00A	7040954	024	23
	345	06A	* 6012276	334A	00A	7040969	188	02
	345	07A	6014404	210	03A	7041015	002	31

PARTS INDEX

PART NO.	PAGE	ITEM	PART NO.	PAGE	ITEM	PART NO.	PAGE	ITEM
7041510	182	01	8061208	258	11	* 8074435	354	04
	184	01	8061209	258	12	8075449	066	01
7041515	182	15		260	12	8075450	066	00
	184	15	8061456	220	20	8076619	158	09
* 7041540	364	09	8061926	046	02	8077064	024	10
7041874	178	28A	8065036	264	05	* 8077948	296	17
7041892	178	100	8065037	264	06	8079754	063	04
7041956	024	27	8065038	264	08	8081135	016	11
7041976	170	01	8065039	264	09	8081136	016	12
7042051	176	17	8065040	264	10	* 8081198	324	07
* 7042475	362	14	8065105	238A	14	8081398	010	01
* 7042700	022	09H	8065547	234A	08	8082329	104A	24
7042862	002	36		236A	08		106A	24
* 7042976	312	06		238A	08	8082813	188	03
	336B	60		240A	06	8082851	182	19
8033923	026	03	8065548	234A	09		184	19
8039014	004	15		236A	09	8082865	222	17
* 8039335	342	31		238A	09	8082866	222	18
8041209	258	07		240A	07	8082978	174	04
	260	07	8067350	156	01	8082979	174	11
8041210	258	08	8067457	036	08	8082980	186	00
	260	08		040	08	8083039	048	01
* 8042550	288	00	8067496	026	09	8083040	048	02
* 8043838	308	44	8067790	002	21	8083041	052	04
* 8044683	364	11	8067792	002	20	8083043	052	06
* 8045690	308	06	8067794	228	02	8083044	052	05
* 8045691	308	12		232	02	8083045	052	00
	310A	12	8067795	228	03	8083046	052	02
* 8045692	308	17		232	03	8083047	052	01
* 8045694	310A	35		234A	11	8083130	050	00
* 8046526	325	00		236A	11	8083179	173	23
* 8046527	325	02		238A	11	8083185	166	13
* 8046528	325	01		240A	11	8083186	166	14
* 8046529	325	03		242A	09	8083187	168	42
8047133	264	07	8067796	228	04	8083189	168	35
* 8048381	242B	100		232	04	8083190	166	11
* 8048382	242B	101	8067798	234A	12	8083191	166	00
* 8049683	242A	06A		236A	12	8083192	166	01
* 8049684	242A	07A		238A	12	8083193	166	02
* 8049685	242A	10		240A	12	8083194	166	03
* 8049686	242A	15	8067801	234A	13	8083195	168	33
* 8049687	242B	20		236A	13	8083196	168	01
* 8049689	242B	26		238A	13	8083197	167	01
* 8050370	326	06		240A	13	8083198	167	23
* 8051972	289	05	8068295	146	42	8083224	122	14
* 8051973	289	06	8068378	200	00	8083260	168	45
* 8052933	354	00		201	01	8083261	168	46
8053499	046	16	8068391	200	01	8083266	190	02
* 8055953	342	14	* 8069226	238A	15	8083275	061	44
* 8056582	360	00	8069333	201	00	8083276	061	43
* 8056953	354	01	* 8069971	336A	33	8083277	061	48
	356	01	* 8069973	312	00	8083281	187	01
* 8056999	354	12		336A	31	8083282	187	04
	356	12	* 8069974	312	01	8083283	187	05
* 8057056	336A	05		336A	32	8083284	187	06
8057897	210	25	* 8069975	336A	26	8083485	194	11
8058964	234A	17	* 8070660	363	00	8083717	189	00
	236A	17	* 8070661	363	01	8083718	189	01
	240A	17	* 8071417	362	14	8083719	189	01
8059751	009	08	8071741	154	01	8083720	189	03
8060017	046	03	* 8072004	242B	25	8083758	024	09
8060558	222	24	* 8072953	356	03	8084149	164	04
8060559	222	25	* 8072954	356	02	8084795	192	02
8061204	258	05	* 8072955	356	00	* 8085029	314	19
	260	05	* 8072956	358	00	* 8085030	314	20
8061205	258	06	* 8072957	358	01	* 8085031	314	11
8061206	258	09	* 8073715	357	27	* 8085032	314	12
	260	09	* 8073717	357	26	8085117	171	01
8061207	258	10	8073901	068	06	8085274	016	19
	260	10	* 8074434	354	05	8085275	016	25

PARTS INDEX

PART NO.	PAGE	ITEM	PART NO.	PAGE	ITEM	PART NO.	PAGE	ITEM
8085276	016	26	9102254	254	100	* 9221412	350	25
8085544	260	11		256	100	* 9222109	308	00
8085545	260	06	9107818	256	101	924327	370A	43
8085571	234A	15	* 9112712	332A		934574	370A	14
	236A	15	* 9112713	332A	00	934787	370B	52
	240A	15	* 9113241	334A		936010	370A	33
8085903	178	28	* 9113242	334A	00	939624	370A	34
8086306	056	01	9114591	214	00	* 94-0605	357	19
8086307	056	00	9115228	250	100		358	19
8086333	056	17		252	100	* 94-0634	028	34
8086473	184	05	9123033	080	01	* 94-1301	328	58
8086575	063	03	9134108	210	03		330	58
8086706	186	21	9134215	206		* 94-1306	357	12
8086707	166	09	* 9138476	242A	05		358	12
8087005	018	19	9150449	240A	00A-M	* 94-1401	328	59
8087018	178	101	9151167	244			330	59
8087361	176	16	9151869	214	00-07	94-1404	012	41
8087419	034	24	9152642	216		* 94-1501	276	28
8087437	171	00	9152643	216	00-10		328	60
8087451	176	01		217	00-10		330	60
8087727	034	36	9159245	217		* 94-1610	028	35
8088124	167	29	9161334	252		* 94-1701	030	11
8088543	052	37	9172475	215	00-10	94-1702	046	19
* 8088578	288	11	9172726	256		* 94-1703	368	21
* 8088613	175	04	9181721	215		94-1901	026	21
* 8088628	022	02	9183296	218		94-2011	026	23
* 8088629	022	09A	9184276	066	100		210	07
8088866	002	39	9186449	218	01		212	11
* 8088916	046	25	9193403	065	100	94-2021	270	23
* 8088931	312	15	9194416	094	01		271	23
* 80889286	344	25	9194672	211	00		272	23
* 80889317	344	01	9194673	211			274	23
* 80889321	344	19	9194674	210	00-07		276	18
* 80889329	108	03	9195304	065	100		278	08
* 80889333	342	03	9195307	066	100		280	08
* 80889334	342	10	9196713	208A	01-66		282	08
* 80889380	300	17	9197075	032	01		283	04
* 80889385	030	04	9206138	226	00		284	04
* 80889387	030	05	9206143	236A	00A-M		286	04
* 80889414	111	00	9206144	234A	05	94-2022	052	26
* 80889450	306	00		236A	05		267	23
* 8088970	034	36		238A	05		268	23
* 8090123	312	24		240A	05		269	23
* 8090129	312	19	9206167	250			270	24
* 8090159	324	00	* 9206418	346	09		271	24
* 8090160	324	08	* 9206419	346	10		272	24
* 8090161	324	09	9207252	063	00A		274	24
* 8090162	324	11	* 9211277	314	00		276	19
* 8090163	322	14	9212745	036			278	09
* 8090164	322	15		038			280	09
* 8090165	320	16		040			282	09
* 8090173	324	01		042			283	05
* 8090174	324	12	9212748	044	14		284	05
* 8090398	320	17	9212749	044	26		286	05
* 8090399	320	18	9212919	234A	00A-M		328	75
* 8090564	312	40	9213087	224	00		330	75
* 8090587	338	06	9213267	230	00		360	05
* 9072923	342	01	* 9213285	332A	00	94-2023	060	76
	364	00	9213387	246			267	24
* 9074843	342	01	9213997	238A	00A-M		268	24
	364	00	9215451	254			269	24
9078675	212	01-15	* 9215549	022	09		276	35
* 9088986	310A	01	9216339	248			312	36
* 9088987	310A	02	* 9219275	208B	200	94-2024	038	40
9091505	212	01	* 9219756	242A	00		042	40
9091506	212	02	* 9220248	316	21		368	48
* 9098931	242A	06	* 9220249	316	22	94-2025	012	43
* 9098932	242A	07	* 9220254	317	02	940144	034	07
* 9100287	310A	03	* 9220255	317	01	944545	370A	38
9102254	248	100	* 9221411	350	19	947309	370A	29

PARTS INDEX

PART NO.	PAGE	ITEM	PART NO.	PAGE	ITEM	PART NO.	PAGE	ITEM
947310	370A	30	966993	060	55	* 9759849	324	03
951849	214	06		220	03	* 9759850	324	04
953612	046	13B		312	34	* 9759851	324	06
954493	080	43A		322	26	984054	032	09
	340	05	* 9701925	362	02	985706	370A	37
957366	048	07A	970860	052	38A	985710	370A	01
	052	25A		288	28A	986910	056	10
	070	12A		336A	16A		332B	63
	070	14A		336A	17A		334B	76
	072	04A		336A	18A	986954	038	24
	072	06A		336A	19A		042	24
	072	07A		338	04A	989848	370A	24
	072	08A		354	19A	989850	370A	26
	072	26A		354	20A	989852	370A	28
	072	27A		354	38B	989858	370A	10
	074	04A		356	11B	989859	370A	11
	074	05A		356	19A	989860	370A	12
	074	06A		356	20A	989861	370A	13
	074	09A		357	21A	991350	218	14
	074	10A		358	21A	991354	038	14
	076	07A		360	08A		042	14
	076	08A	* 9710402	294	35	991728	035	05
	076	26A	971489	056	14	991964	003	49
	076	28A		332B	62	992446	210	02
	078	16A		334B	75	A590103	182	34
	078	20A	9726772	026	19		184	34
	080	10A	* 972898	314	06	A590104	172	66
	080	15A	* 9729325	342	25		176	21
	080	31A	9729474	038	21		180	21
	080	33A		042	21	A590106	102A	30
	080	62A	9730161	012	42		104A	53
	080	63A	* 9732429	364	01		106A	53
	084	09A	* 9733115	332A	18	A590108	028	06G
	084	10A		334A	18		065	03
	085	07A	* 9735009	112	09		102A	16
	086	00A	* 9736422	283	10		102A	34
	087	00A		284	10		114	03
	112	05A		286	10		122	08
	112	07A	* 9736423	332A	27		170	47
	220	26A		334A	37		172	47
	220	27A	* 9738680	332A	07		178	28C
	276	26A		334A	07		182	12
	276	27A	9742550	009	15		184	12
	290	12A	9747606	050	62		188	28
	290	13A	9747856	146	41	A590110	018	11
	292	01A	* 9748841	336A	34		022	09D
	294	20A	9754739	084	33		032	10
	316	08A		085	33		056	20
	316	09A	* 9754840	357	09		066	15
	316	10A		358	02		096	27
	317	07A	9755537	188	10		104A	35
336A	12A		* 9755702	344	27		106A	35
345	09A		9756005	110	02		178	105
346	01A		9756079	063	00B		362	17
346	02A		9756131	222	04	A590112	024	08
	350	10A	9756163	171	57		188	18
	350	11A	9756164	170	53		264	24
	350	14A	9756185	048	00		312	10
	350	15A	9756223	052	11		332B	34
	350	24A	9756235	167	25		334A	45
	366	03A	9756736	163	16		336A	23
	366	23A	9756816	102A	13	A590114	014	08
	366	24A	9756826	102A	14		100	05G
958393	370A	02	* 9757133	314	07		110	00G
958394	370A	03	* 9757134	314	08		228	15G
	370A	17	9757192	158	29		232	15G
958407	036	01	9757398	024	01		308	43G
959499	040	01	9757671	172	62	A590116	199	26
	018	16	* 9759033	276	03	A590127	016	10
962567	340	10	* 9759234	022	09I	* A590142	363	12

PARTS INDEX

PART NO.	PAGE	ITEM	PART NO.	PAGE	ITEM	PART NO.	PAGE	ITEM
* A590412	298	23	A590912	188	17	A590920	238B	33
	302	23		210	27		240A	21
	304	23		264	23		240A	29
	332B	78		288	02		240B	33
	334B	88		288	19		242A	13
A590903	108	07		332A	22		244	59
	182	33		332B	33		246	59
	184	33		334A	22		252	59
	364	15		334A	44		256	22
A590905	155	09		336B	57		308	10
A590906	022	09J		354	27		308	15
	062	03		356	27		308	21
	102A	29		362	16		310A	15
	178	110	A590914	004	18		310A	26
	196B	08		014	07	A590924	006	09
	198	06H		052	20		210	23
	228	11		100	05H		362	09
	232	11		102A	51	A590927	202	04
	308	48		110	00H		203	06
A590908	028	02		166	07		208A	12
	028	25		168	38		244	09
	065	15		174	08		246	09
	102A	33		175	08	* A740821	344	10
	114	02		208B	55	* A741026	342	27
	122	07		228	14		344	29
A590910	002	13		228	15H	A762016	178	28D
	010	33		232	14		344	11
	016	30		232	15H	* A763016	342	28
	018	04		308	43H		344	30
	022	09E		308	46	A765036	016	16
	028	20	A590916	200	127	* A810030	340	02F
	056	19		201	127	* A810055	340	02G
	062	07		218	51	* A810080	340	03B
	066	14		234A	25	* A810095	340	07
	086	24		236A	25	A810100	048	11
	096	26		238A	25	A810105	212	08
	102B	53		240A	25	A810125	218	15
	104A	34		242A	18	* A810135	340	06
	106A	34		242B	29	A810160	026	10
	122	16		294	14	A810190	046	11
	164	07		310A	31	A811030	034	21
	165	07		310A	38	* A811035	289	07
	178	106		312	11	* A811040	289	01
	212	13		332A	10	* A811045	296	08
	223	03		332A	29		300	08
	223	09		332B	37	A811060	052	07
	267	20		332B	48	A811065	070	06C
	268	20		334A	10	* A811100	336A	10
	269	20		334A	39	A811115	046	27
	270	21		334A	48	A811145	046	28
	271	21		334B	59		052	10
	272	21		336A	04	A811220	046	05
	274	21		336A	49	A852122	072	27
	314	10		360	02		074	05
	330	72	A590918	208B	63		076	07
	350	04		294	17		085	07
	362	16	A590920	002	30		290	13
	364	06		032	05	A852123	072	08
	366	02		036	17		076	08
A590912	010	21		040	17		084	10
	048	27		228	08		316	08
	050	02		232	08		346	02
	052	17		234A	21		350	10
	056	22		234A	29		366	24
	060	63		234B	33	A852133	072	00
	061	47		236A	21		074	00
	096	03		236A	29		076	17
	128	02		236B	33		080	46
	144	03		238A	21		084	05
	173	31		238A	29		085	05

PARTS INDEX

PART NO.	PAGE	ITEM	PART NO.	PAGE	ITEM	PART NO.	PAGE	ITEM
A 852133	220	28	A 852433	072	01	J 011020	080	53
	290	00		348	02		081	27
	298	02		350	09		082	27
	302	02	A 852444	053	02		084	26
	304	02	A 852523	078	16		099	07
	316	06		080	62		102A	15
	317	00	* A 852534	298	14		102A	38
	345	07		302	14		104A	51
	348	01		304	14		106A	51
	350	12	A 852544	220	11		112	11
A 852144	053	05	* A 853100	288	28		120	44
	070	04		336A	19		122	44
	076	09		338	04		126	15
	080	08	* A 853186	288	05		127	15
	288	04	A 853288	052	30		182	29
	290	04		058	29		184	29
A 852166	054	24	* A 853300	336A	17		199	23
	070	02	* A 853366	298	08		276	31
A 852223	086	00		302	08		314	05
	087	00		304	08		368	54
	350	14	A 853368	034	38	J 011022	025	05
* A 852233	290	08	A 853388	052	31		026	08
	348	16	* A 853466	298	07		030	24
A 852244	070	08		302	07		063	11
A 852322	072	06		304	07	J 011025	018	21
	072	26	A 885002	076	28		024	21
	074	06		316	09		046	14
	076	26		317	07		054	45
	112	05		345	09		158	10
	276	27		350	24		163	17
	290	12	A 885003	076	27		164	101
	292	01	A 890018	198	16		165	101
A 852323	070	14	D 99055	370A	22		170	13
	072	07	D 99056	370A	23		172	13
	078	20	J 010614	155	14		174	02
	080	10	J 010616	198	19		175	02
	080	15	J 010814	104A	05		178	34
	080	63		106A	05		186	22
	084	09	J 010816	092	02		189	13
	220	26	J 010820	086	21		294	28
	346	01		143	05		332B	75
	350	11		158	20		334B	85
	366	23		164	10		360	04
A 852333	072	02		170	16		364	08
	076	25		170	51		366	19
	080	09		172	16	J 011030	020	09
	085	06		178	32		052	24
	086	19		276	02		189	12
	290	18	* J 010830	276	14		283	12
	292	00		278	07		284	12
	294	09		280	07		286	12
	316	05		282	07		314	13
	350	13		283	03		328	67
* A 852334	366	16		284	03		330	67
	298	15		286	03		342	05
	302	15	J 010845	156	03		344	20
	304	15	J 010850	182	21		344	26
A 852344	053	00		184	21	J 011035	066	29
	053	08	J 010860	078	14		076	05
	076	10	J 011000	070	07		102A	19
	292	02		102A	18		148	09
A 852366	054	25	J 011020	010	47		342	04
	070	00		018	10	J 011040	034	22
A 852422	072	04		046	15		270	14
	074	04		053	12		271	14
	080	31		054	31		272	14
	112	07		072	33		274	14
A 852423	070	12		076	02	* J 011045	276	22
	074	09		076	31	J 011050	267	12
	366	03		078	53		268	12

PARTS INDEX

PART NO.	PAGE	ITEM	PART NO.	PAGE	ITEM	PART NO.	PAGE	ITEM
J011050	269	12	J020820	116	28	J021295	312	08
J011055	072	25		122	59		320	23
	316	01		132	36		320	39
	368	38		150	13		324	23
J011060	044	09	J020825	100	02		336A	22
	078	21		122	19	J031025	024	15
J011065	080	45	J020830	096	10		124	12
	344	21	* J020860	350	01		125	10
* J011070	368	36	* J021020	046	22	J031045	129	05
J011200	050	15	J021025	084	31		130	05
	050	60		085	01	J031230	002	38
	220	21		096	19		157	05
J011225	012	44		116	01		171	25
	022	03		126	02		173	25
J011230	046	106		127	02		176	35
	052	21		134	106		178	35
	167	26		143	07		186	11
	168	47		148	71		187	11
	182	16		158	17		220	22
	184	16		182	09		222	22
	188	05		184	09	J031235	171	04
	208A	07		188	15		180	45
	218	17	J021030	342	16	J031255	171	03
	294	27		030	02	J031260	173	21
	312	16		063	05	J050820	126	01
	336A	28		068	08		127	01
J011235	034	11		116	23	J050830	064	05
	061	49		116	39	J051025	088	06
	173	41		152	32	J051030	110	11
	188	06		154	02	J051050	066	21
	276	04		182	10	* J051225	288	12
	306	02		184	10	J219167	163	14
J011240	336A	02		185	07	J222010	048	19
	046	29		198	07		102A	20
	052	18		342	07		128	08
	166	16	J021040	078	01		144	10
	167	27		084	35		186	23
	168	39	* J021045	085	35		189	14
	188	07		278	19	J222012	010	22
	192	16		280	19		035	11
	194	18		282	19		166	17
J011245	052	36	* J021055	030	14		167	28
J011250	112	01	J021200	174	12		168	40
	122	01	J021225	002	37		168	48
J011260	166	19		005	03		173	32
	278	30		186	16	J222014	362	17
	280	30	J021230	030	06		024	04
	282	30		096	07		166	06
* J011270	294	01		122	17		168	37
	322	41		184	08		174	07
	322	44		190	04		175	07
* J011280	320	46		191	03	J222016	128	03
	324	36		222	26		144	05
	325	24	J021235	108	09		222	02
	326	24		182	26		222	06
J011285	058	35		184	26		222	14
	242B	107		357	08		222	20
J020614	173	39		358	08		222	29
J020616	096	14		364	10	J230006	138A	13
	096	16	J021240	190	05	J250006	146	12
	096	33	* J021260	354	14		146	11
	174	05		356	14	J251006	110	10
	175	05	J021265	080	07	J252210	110	09
J020625	122	23	J021270	024	02	J253110	110	09
J020630	122	22	* J021285	354	24	J401640	038	17
	096	33		356	24		042	17
J020635	178	39		357	07	J450510	099	04
J020816	065	13		358	07		196A	0503
	104A	47	J021295	258	24	J450514	146	17
	106A	47		260	24	J460310	104A	55
	152	30		260	24		106A	55

PARTS INDEX

PART NO.	PAGE	ITEM	PART NO.	PAGE	ITEM	PART NO.	PAGE	ITEM
J460410	176	20	J75481	242A	05F	J901030	178	104
	180	20		242B	38	J901045	223	02
J460510	093	02		310A	02D	J901055	048	21
	104A	41		310A	32		350	05
	106A	41		332B	39	J901070	048	18
	111	01		334B	50	* J901200	336B	56
	352	01		363	20	* J901202	288	18
J460512	146	40		368	01	J901204	052	16
J460514	038	44	J75482	267	22	J901208	060	62
	042	44		268	22	* J901211	319	08
	116	15		269	22		325	28
	140	06		270	15	* J901216	175	06
* J460614	111	12		271	15	J901222	208A	17
J460616	091	02		272	15	J901225	056	36
	104A	21		274	15		288	01
	104B	70		276	23		332B	77
	106A	21		328	74	J901230	334B	87
	116	18		330	74		010	20
	116	32	J780820	063	00C		048	26
	124	01	* J781025	314	09		210	26
	124	04	J781030	128	09		332A	21
	124	10		144	07		332B	32
	125	01	J781035	066	13		334A	21
	125	05	J781060	063	01		334A	43
	125	13	J833013	206	50	J901240	050	01
	138A	24	J833314	002	03	* J901270	298	21
	140	07	J833319	002	04		302	21
	158	30	J833335	009	03	* J901280	304	21
	352	07	J850312	182	32		298	22
J460620	104A	12		184	32		302	22
	104A	30	J850610	146	10		304	22
	104A	61	J900612	022A	28		354	26
	106A	12	J900616	022	09K	J901290	356	26
	106A	30		178	109		061	46
	106A	61		198	06F		298	24
J460625	150	11	* J900620	344	06		302	24
J460635	090	28	J900635	157	08		304	24
* J460640	111	15	J900800	114	01	J901295	264	22
J460820	170	17	J900814	028	24	* J901400	296	24
	172	17		102A	32		300	24
J460825	178	31	J900816	146	43	J901406	174	09
J680410	136	55	* J900820	028	01		175	09
J680414	146	29	* J900835	342	17	J901425	228	13
* J680514	142	13	J900880	122	06		232	13
J680516	139	64	J901002	010	31	J901430	014	06
J680614	136	24	J901008	010	32		308	45
	138B	42	J901016	028	19	J901435	004	17
	139	85		104A	33		052	19
J680616	090	01		106A	33	J901625	199	25
	090	05		223	08	* J901630	332B	36
	090	09		267	19		334A	47
	090	12		268	19	J901635	222	05
	090	16		269	19	J901640	218	50
	090	20		270	20		310A	30
* J680630	142	12		271	20		310A	37
				272	20		336A	06
J75481	206	14		274	20		360	01
	223	01		330	71	* J901645	312	12
	234A	00I	J901018	002	12		332A	09
	234A	05F		062	06		334A	09
	234B	36						
	236A	00I	J901020	018	03		336B	51
	236A	05F		056	18	J901650	200	125
	236B	36		362	15		201	125
	238A	00K	J901025	016	31		332A	28
	238A	05F		086	23		334A	38
	238B	35		364	05	* J901665	336A	03
	240A	00I	J901028	212	12	* J901680	332B	47
	240A	05F	J901030	022	09G		334B	58
	240B	36		128	07	J911860	208B	62
	242A	00H		144	09	J912015	036	16

PARTS INDEX

PART NO.	PAGE	ITEM	PART NO.	PAGE	ITEM	PART NO.	PAGE	ITEM
J912015	040	16	J950012	319	09	M341445	265	49
J912045	002	29		325	29		266	43
	228	07		336A	24		312	28
	232	07		354	16		320	30
	234A	20		356	16		324	30
	234A	28	J950014	065	03		325	18
	234B	32		102A	50		326	104
	236A	20	* J951020	363	15		326	18
	236A	28	J951024	016	15		332B	59
	236B	32	J951027	204	07		334B	69
	238A	20		244	08		336A	36
	238A	28		246	08		338	02
	238B	32	J952010	164	06		354	31
	240A	20		165	06		356	31
	240A	28	J952012	065	09		357	17
	240B	32	J952014	100	05		358	17
	242A	12		110	00		368	14
	256	21		228	15	* M341480	296	16
	308	09		232	15		300	16
	308	14		308	43	* M341600	296	02
	308	20	J953027	250	15		300	02
	310A	14		252	15	* M341632	332A	15
	310A	25		254	15		334A	15
J912430	016	17	* J953039	363	10		363	18
J912460	210	22	* J971225	362	15	M341650	060	77
J912470	006	08	M111645	234A	24		258	35
	362	08		236A	24		260	35
J912706	016	04		238A	24		264	35
J912735	202	03		240A	24		296	06
	203	05		242A	17		300	06
J921050	024	24		242B	28		320	33
J921240	171	59	* M222005	363	14		324	33
J921245	128	01	* M261080	344	15	* M341656	296	20
J921250	035	10	M261260	024	11		300	20
J921440	166	04	M340516	046	13C	* M341660	336A	11
	168	36	M340816	162	51	M342000	032	04
J921445	166	05	M340840	198	06C	M342050	035	06
J921880	026	102	M341020	212	07	* M342060	340	08
J931430	024	03	M341028	056	15	M342260	208A	29
J931890	046	102	M341030	056	11	* M430308	108	06
J932004	050	19		332B	64	* M430310	364	14
J932006	244	57		334B	77	* M430316	352	02
	246	57	M341032	032	08	M430410	172	65
	252	57	* M341056	366	01	M430513	155	07
J932075	212	20	M341071	056	12	M430516	155	08
J932215	009	14	M341203	048	10	M430610	196B	07
J932407	044	06	M341204	050	08		228	16
J932408	214	20	M341240	038	11		232	16
J932703	202	05		042	11		308	47
	203	03		060	53		146	44
	204	11		220	05	M430625	146	45
J932704	208B	103		312	33	M430635	146	46
J932760	204	08		322	27	M430660	104A	26
J932775	244	07	* M341290	289	08		106A	26
	246	07	* M341400	296	10	M470306	108	05
J932785	208A	11		300	10		182	35
J950010	020	10	* M341402	289	03		184	35
	022	09F		306	04	* M470410	142	82
	048	20	M341430	211	17	M470616	134	37
	096	25	M341445	050	06	M492564	003	58
	102B	52		056	13		036	13
	122	15		058	13		040	13
	178	107		060	13		208B	66
	342	06		061	13		218	19
	344	16		242B	112		224	00G
	364	07		242B	117		226	00G
J950012	171	60		258	36		230	00G
	173	30		260	36		234A	00K
	188	16		262	43		236A	00M
	312	09		264	36		238A	00J

PARTS INDEX

PART NO.	PAGE	ITEM	PART NO.	PAGE	ITEM	PART NO.	PAGE	ITEM
M 4 9 2 5 6 4	240A	00K						
	244	17						
	246	17						
	248	16						
	250	24						
	252	27						
	254	24						
	256	25						
	308	00E						
	334B	55						
M 5 0 0 4 0 3	176	22						
	180	22						
M 5 0 0 5 0 4	155	10						
M 5 0 0 6 0 5	062	02						
	157	07						
	198	20						
	344	07						
M 5 0 0 8 0 7	132	38						
	146	09						
	198	06D						
	342	18						
M 5 2 0 0 1 0	024	25						
M 5 2 0 0 1 2	024	07						
M 5 2 1 2 1 0	018	18						
M 6 6 0 0 1 6	128	04						
	144	06						
M 6 6 0 0 2 7	016	05						
M 6 6 3 0 3 3	009	06						
M 9 2 3 0 0 3	199	09						
M 9 2 3 0 1 1	199	14						

本 社	東京都文京区後楽 2 丁目 5-1 (住友不動産飯田橋ファーストビル 8 階)	〒112-8563 (03)3830-8000(代)
北海道支社	北海道札幌市西区琴似 4 条 1-1-15	〒063-0814 (011)644-2480
札幌支店	北海道札幌市西区琴似 4 条 1-1-15	〒063-0814 (011)644-2171
札幌支店	北海道札幌市東区南 10 条 1-1-15	〒044-0077 (0136)22-4896
札幌支店	北海道札幌市東区南 10 条 1-1-15	〒061-1274 (011)377-6660
道央支店	北海道札幌市東区南 10 条 1-1-15	〒073-0051 (0125)53-1316(代)
留萌支店	北海道留萌市大和町 1 丁目	〒077-0012 (0164)43-3877
岩見沢支店	北海道岩見沢市 4 条南 13 丁目	〒068-0004 (0126)24-8558
旭川支店	北海道旭川市永山 3 条 10-1-5	〒079-8413 (0166)48-2265
名寄支店	北海道名寄市徳田 289-18	〒096-0007 (0165)43-6121(代)
稚内支店	北海道稚内市みなす 5 丁目	〒097-0011 (0162)26-2046
富良野支店	北海道富良野市若松町 6-13	〒076-0032 (0167)22-1570
小樽支店	北海道小樽市豊地 22-11	〒099-1587 (0157)36-4811
帯広支店	北海道帯広市西 20 条北 1-3-22	〒080-2460 (0155)33-2181(代)
釧路支店	北海道釧路市星ヶ浦南 1-5-9	〒084-0913 (0154)51-6111(代)
中標津支店	北海道標津郡中標津町東 33 条南 2-1-1	〒086-1033 (0153)72-0336
苫小牧支店	北海道苫小牧市新開町 3-2-1	〒053-0052 (0144)55-1630(代)
釧路支店	北海道釧路市静内町 40-6-35	〒056-0027 (0146)42-2263
室蘭支店	北海道室蘭市本輪西町 1-2-21	〒050-0065 (0143)55-6186
函館支店	北海道函館市上磯町七番浜 8 5-23	〒049-0111 (0138)49-0505
八雲支店	北海道山越郡八雲町浜松 154	〒049-3124 (0137)62-2708
東北支社	宮城県多賀城市月 2-3-1	〒985-0843 (022)365-4141
奥羽支店	青森県青森市大字三内丸山 393-285	〒038-0031 (017)761-6116(代)
青森支店	青森県青森市大字三内丸山 393-285	〒038-0031 (017)761-6116(代)
弘前支店	青森県弘前市大字徳間 1-1-7	〒036-8076 (0172)26-1801(代)
十和田支店	青森県十和田市大字洞内井戸頭 144-261	〒034-0107 (0176)23-7361(代)
八戸支店	青森県八戸市青葉 3-15-23	〒031-0804 (0178)44-5010(代)
むつ支店	青森県むつ市大字田名部字上川 32-382	〒035-2021 (0175)23-4461(代)
秋田支店	秋田県秋田市御所野湯 3-1-4	〒010-1415 (018)826-0755(代)
大館支店	秋田県大館市片山町 3-1-17 (片山ビル)	〒017-0872 (0186)42-3913(代)
大曲支店	秋田県大曲市飯田大波瀾 40-16	〒014-0067 (0187)63-2320(代)
本荘支店	秋田県本荘市薬師堂字谷地 204-1	〒015-0041 (0184)24-2811(代)
岩手支店	岩手県紫波郡矢巾町流通センター南 2-7-11	〒020-0891 (019)638-8511(代)
宮古支店	岩手県宮古市板屋 1-2-7	〒027-0048 (0193)63-7441(代)
水沢支店	岩手県水沢市佐倉河字五反町 57	〒023-0003 (0197)25-2717(代)
大畑支店	岩手県大畑市大畑町大字久名畑 28-2	〒022-0004 (0192)27-4438
北上支店	岩手県北上市流通センター 19-91	〒024-0014 (0197)71-1925
山形支店	山形県東根市大字若木七窪 5581-2	〒999-3737 (0237)48-1611(代)
庄内支店	山形県庄内市大字野田大字大塚 1	〒989-0125 (0234)92-2805(代)
米沢支店	山形県米沢市中田町 909-9	〒992-0111 (0238)37-2691(代)
宮城支店	宮城県多賀城市月 2-3-1	〒985-0843 (022)365-4141(代)
古川支店	宮城県古川市沢田字舞台 98-1	〒989-6232 (0229)28-4300(代)
石巻支店	宮城県石巻市河内町字道の前 326-3	〒986-1111 (0225)75-2306(代)
仙南支店	宮城県仙台市東区南町字ヶ瀬字土手下 72	〒989-1224 (0224)53-1711(代)
福島支店	福島県郡山市字道場 51	〒963-8824 (024)944-8950(代)
いわき支店	福島県いわき市小浜大字原字中 88-1	〒971-8111 (0246)53-3361(代)
原町支店	福島県原町市大字北原字野 208-1	〒975-0024 (0244)23-3864(代)
会津支店	福島県会津若松市インテア西 56-1 (会津アピオ内)	〒965-0059 (0242)22-2011(代)
関東支社	埼玉県草加市弁天 5-33-25	〒340-0004 (0489)35-2111
茨城支店	茨城県那珂郡那珂町大字向山字笠松 1269-1	〒311-0052 (029)295-2311(代)
日立支店	茨城県日立市清川本町 5-13-16	〒317-0011 (0294)24-7514(代)
鹿嶋支店	茨城県鹿嶋市大字長瀬 1879-135	〒314-0022 (0299)83-9281
つくば支店	茨城県つくば市緑ヶ丘 4-12	〒300-2646 (0298)47-5432(代)
栃木支店	栃木県下野郡那須町大字下五輪字花林 573 (石橋第 3 工業団地)	〒329-0512 (0285)53-0815(代)
佐野支店	栃木県佐野市堀米町 3225	〒327-0843 (027)263-8511(代)
群馬支店	群馬県群馬市天川大字島町 1202-2	〒379-2154 (0272)63-8511(代)
伊勢崎支店	群馬県伊勢崎市飯島町 542-2	〒372-0854 (0270)32-1221
太田支店	群馬県太田市藤原町 913-19	〒373-0034 (0276)31-5641(代)
前橋支店	群馬県前橋市富土見大字時沢 2803	〒371-0104 (027)288-2000
新潟支店	新潟県上越市大字犀の字新田字諏訪木島 5648	〒950-1407 (025)377-6511(代)
三越支店	新潟県北蒲原郡中条町大字船戸字山ノ下 652-1	〒959-2675 (0254)44-6181(代)
下越支店	新潟県上越市大字船戸字 2109 番 3	〒950-1456 (025)375-1151(代)
長岡支店	新潟県長岡市見見町大字大塚 3008-3	〒940-0004 (0258)24-8121(代)
魚沼支店	新潟県魚沼市小出町大字野 1293	〒946-0037 (025)792-8141(代)
上越支店	新潟県上越市大字栗井字馬ノ口 99-3	〒942-0013 (025)43-3583(代)
長野支店	長野県長野市大字大町 1053-10	〒381-0004 (026)295-3000(代)
佐久支店	長野県佐久市大字 3421-47	〒385-0051 (0267)62-7212(代)
上田支店	長野県上田市大字築地字堀ノ内 148-1	〒386-1107 (0268)27-9666(代)
松本支店	長野県松本市丘丘野 2146-38	〒399-0705 (0263)52-7720(代)
飯田支店	長野県飯田市大橋町 3338 (飯伊自動車内)	〒395-0003 (0265)22-3167(代)
大町支店	長野県大町市大字 7791-17	〒398-0001 (0261)22-8090(代)
諏訪支店	長野県諏訪市大字三俣 5680-1	〒392-0015 (0266)58-2516
東京支店	東京都江東区亀戸 9-7-10	〒136-0071 (03)3682-8624(代)
城東支店	埼玉県草加市弁天 5-33-25	〒340-0004 (0489)35-7341
東京西支店	神奈川県川崎市高津区下野毛 1-7-12	〒213-0006 (044)811-3011
西園支店	神奈川県相模原市海老原 2-5-8	〒229-0006 (042)752-9211(代)
厚木支店	神奈川県厚木市長谷 6-38	〒243-0036 (046)47-9151(代)
横浜支店	神奈川県横浜市都筑区川向町 109	〒224-0044 (045)472-4504(代)
横浜南支店	神奈川県横浜市金沢区幸浦 2-16-3	〒236-0003 (045)785-7790
多摩支店	東京都多摩郡瑞穂町南平 1-6-7	〒190-1224 (0425)57-2231(代)
埼玉支店	埼玉県さいたま市吉野町 1-39-1	〒330-0201 (048)665-2555(代)
埼玉北支店	埼玉県深谷市上野台 1351-1	〒366-0801 (048)571-9255(代)
草加支店	埼玉県草加市弁天 5-33-25	〒340-0004 (0489)35-1522(代)
川越支店	埼玉県川口市青柳 1626-2	〒350-1301 (042)969-6805(代)
秩父支店	埼玉県秩父市大字大野原字峰沢 80-1	〒368-0005 (049)425-6103
千葉支店	千葉県千葉市若葉区野町 633	〒265-0003 (043)228-1211(代)
柏支店	千葉県東葛飾郡南葛飾町 1311-4	〒277-0923 (047)91-6310(代)
成田支店	千葉県成田市多古町 300-18	〒289-2232 (0479)76-5770(代)
千葉南支店	千葉県美津市奥里 1765-1	〒292-0112 (0438)53-3880(代)
茂原支店	千葉県茂原市七ツ野 1850	〒297-0012 (0475)26-3531
中部支社	愛知県名古屋市中川区山王 1-601	〒454-0011 (052)332-6109
愛知支店	愛知県東海市東海町 1-2-1	〒476-0015 (052)603-1503
名古屋中央支店	愛知県名古屋市中川区山王 1-601	〒454-0011 (052)332-6101
春日井支店	愛知県春日井市大手町西町 3-21-8	〒486-0806 (0568)83-6661(代)
三河支店	愛知県岡崎市合歡木町字屋下 1-1	〒444-0232 (0564)43-6551(代)
豊橋支店	愛知県豊橋市神野新田町字口ノ割 77-1	〒441-8077 (0532)32-3461
静岡支店	静岡県浜北市永島 806	〒434-0013 (053)587-4411(代)
岡崎支店	静岡県岡崎市市中野 407-1	〒417-0809 (0545)35-0198(代)
伊豆支店	静岡県田方郡大仁町御門 51-1	〒410-2136 (0558)78-0806
静岡支店	静岡県静岡市有明町 12-10 (坂ビル 1 階)	〒422-8031 (054)288-2060
島田支店	静岡県島田市中溝町 2399-1	〒427-0047 (0547)37-1725
三重支店	三重県志摩郡桑名町字荒屋 823-3	〒515-2112 (059)586-5105(代)
四日市支店	三重県三重郡川越町大字南福崎 958	〒510-8124 (0593)63-9901(代)
志摩支店	三重県志摩郡磯部町穴川 1691	〒517-0213 (0599)55-0096
岐阜支店	岐阜県各務原市須賀町 2 丁目 605 番地	〒509-0018 (0583)70-9155(代)
高山支店	岐阜県高山市新宮町 830-1	〒506-0035 (0577)34-5990
郡上支店	岐阜県郡上市大和町徳永 368-1	〒501-4607 (0575)88-4421
東濃支店	岐阜県恵那市大井町雀ヶヶ根 2087-220	〒509-7201 (0573)25-9880(代)
北陸支店	富山県射水郡大島町小島 501	〒939-0274 (0766)52-4661(代)
魚津支店	富山県魚津市三ヶ 281-1	〒937-0857 (0765)24-5400(代)
富山支店	富山県富山市安養寺 261-1	〒939-8177 (076)429-6330(代)
富山支店	石川県能美郡寺井町宇生ネ 100	〒923-1101 (0761)58-5588
小浜支店	石川県小浜市近岡町 781	〒920-0217 (076)233-8381(代)
能登支店	石川県能登郡穴水町宇島ア 17 番	〒927-0027 (0768)52-1237
福井支店	福井県福井市別所町 19-4	〒918-8115 (0776)34-2666
敦賀支店	福井県敦賀市野生町 112-30	〒914-0141 (0770)21-0621
関西支社	京都府乙訓郡大山崎町字大山崎小字岸畑 22	〒618-8511 (075)956-2111
大阪支店	大阪府大東市新田北町 5-25	〒574-0052 (072)873-5461(代)
大阪北支店	大阪府茨木市西園町 18-7	〒567-0058 (0726)41-9311
大阪東支店	大阪府大阪市港区波除 5-6-5	〒552-0001 (06)6581-8051
大阪西支店	大阪府大東市新田北町 5-25	〒574-0052 (072)873-5461(代)
大阪南支店	大阪府堺市毛穴町 117-1	〒599-8266 (0722)72-1230(代)
山陽支店	兵庫県加古川市平岡町一色字上池 649-1	〒675-0115 (0794)37-6151(代)
神戸支店	兵庫県神戸市中央区磯上通 2-3-30	〒651-0086 (078)251-3301(代)
伊丹支店	兵庫県伊丹市灘池字北浦 9-1	〒664-0006 (0727)70-2201(代)
姫路支店	兵庫県姫路市飾磨区下野田 478 番地	〒672-8044 (0792)34-9871(代)
姫路支店	兵庫県加古川市平岡町一色字上池 649-1	〒675-0115 (0794)37-6151(代)
岡山支店	岡山県倉敷市松島 1109	〒701-0114 (0864)62-0815(代)
備前支店	岡山県備前市香登西 97-1	〒705-0011 (086)66-8650(代)
北關西支店	京都府乙訓郡大山崎町字大山崎小字岸畑 22	〒618-8511 (075)956-3171
京都支店	京都府乙訓郡大山崎町字大山崎小字岸畑 22	〒618-8511 (075)956-3171
福知山支店	京都府福知山市長田小字宿 81-27	〒620-0846 (077)27-4172
但馬支店	兵庫県朝来郡和田山町林組 925-5 (但馬豊城(株)内)	〒669-5231
滋賀支店	滋賀県野洲郡野洲町大字三上 2573	〒520-2323 (0775)86-2875(代)
長浜支店	滋賀県長浜市西上坂町 346	〒526-0803 (0749)63-0831(代)
鳥取支店	鳥取県鳥取市千代水 3-36	〒680-0911 (0857)31-5852
米子支店	鳥取県八束郡東出雲町大字揖屋町字附 2142-1	〒699-0101 (0852)52-5560(代)
四国支店	香川県高松市郷東町字乾新開 796-171	〒761-8031 (087)881-8881
高松支店	香川県高松市郷東町字乾新開 796-171	〒761-8031 (087)881-8881
志度支店	香川県大川郡志度町大字鴨住 4374-40	〒769-2102 (087)894-1110
善通寺支店	香川県善通寺市弘明町 1013 番地	〒765-0071 (0877)62-1285
徳島支店	徳島県板野郡藍住町奥野字長江口 75-5	〒771-1201 (088)692-1190
田島支店	徳島県三好郡三好町大字足代字湊の下 106-1	〒771-2502 (0883)79-3960
松山支店	愛媛県松山市須賀町 1-6-1	〒791-8052 (089)953-2340
宇和島支店	愛媛県宇和島市須賀町 1393-1	〒793-0010 (089)55-8405
宇和島支店	愛媛県宇和島市保田甲 984-1	〒798-0077 (0895)27-0828
南国支店	高知県南国市三和琴平 2 丁目 1638-13	〒783-0087 (0880)865-3020
中村支店	高知県中村市国見 788-1	〒787-0667 (0880)37-3515
西日本支社	福岡県粕屋郡新宮町緑ヶ浜 2-1-1	〒811-0119 (092)962-2635(代)
中国支店	広島県佐伯市大字野上町の浜 2-2-1	〒739-0432 (0829)55-2530(代)
広島支店	広島県佐伯市大字野上町の浜 2-2-1	〒739-0432 (0829)55-2530(代)
広島支店	広島県東広島市高屋町大字松山 921-5	〒739-2105 (0824)34-5512(代)
三次支店	広島県三次市東酒造町 381-2	〒728-0023 (0824)62-3994
福山支店	広島県福山市曙町 6-12-10	〒721-0952 (0849)54-6112(代)
山口支店	山口県吉敷郡小郡町若草町 1-2	〒754-0024 (0839)72-2820(代)
下松支店	山口県下松市菓山 1-819-16	〒744-0061 (0833)46-3855(代)
島根支店	島根県八束郡東出雲町大字揖屋町字附 2142-1	〒699-0101 (0852)52-5560(代)
浜田支店	島根県浜田市栗川町 208-1 (オフィス長引川)	〒697-0024 (0855)23-1224
福岡支店	福岡県小郡市上岩田字西野口 1142-1	〒838-0121 (0942)23-8020(代)
福岡支店	福岡県小郡市上岩田字西野口 1142-1	〒838-0121 (0942)23-8020(代)
大牟田支店	福岡県大牟田市大字白銀字鶴田 291	〒837-0912 (0944)58-0495(代)
福岡支店	福岡県粕屋郡新宮町緑ヶ浜 2-1-1	〒811-0119 (092)962-5191(代)
福岡支店	福岡県福岡市西区横濱 1 丁目 44-5	〒819-0166 (092)806-5334(代)
北九州支店	福岡県北九州市小倉北区西港町 91-2	〒803-0801 (093)581-1601(代)
福岡支店	福岡県嘉穂郡庄内町大字仁保字立石 23-70	〒820-0115 (0948)82-3331(代)
下関支店	山口県下関市石原 91-1	〒751-0886 (0832)56-5661(代)
肥前支店	佐賀県多久市多久町大字九郎 4982-3	〒846-0102 (0952)76-5033(代)
長崎支店	長崎県諫早市津久葉町 5-8	〒854-0065 (0957)26-4411(代)
熊本支店	熊本県佐世保市中里町 142	〒858-0904 (0956)47-2110(代)
熊本支店	熊本県菊池郡大津町大字杉水字水泊 3643	〒869-1236 (096)293-1717(代)
大分支店	熊本県大津市瀬戸町 5-15	〒863-0042 (0969)23-1695(代)
大分支店	熊本県八代市川田町西 607-1	〒869-4616 (0965)39-0670(代)
大分支店	大分県大分市大字中戸次字垣迫 5166-2	〒879-7761 (097)597-1288(代)
大分支店	大分県大分市大字中戸次字垣迫 5166-2	〒879-7761 (097)597-1288(代)
大分支店	大分県中津市大字榑野字竹ノ内(中津工業区内)	〒879-0103 (0979)32-4752(代)
大分支店	大分県日田市上城内 1282-1 (大分県工業区内)	〒877-0003 (0973)22-8528(代)
宮崎支店	宮崎県宮崎市大字島之内字湯取 6265	〒880-0121 (0985)39-7775(代)
延岡支店	宮崎県延岡市塩浜市 3-1748(宮崎ディーゼル内)	〒882-0864 (0982)21-1918(代)
鹿児島支店	鹿児島県鹿児島市七土島 1-2-5	〒891-0132 (099)262-1950(代)
鹿児島支店	鹿児島県鹿児島市宮内町字清水 3051-4	〒895-0056 (0996)25-3325(代)
鹿児島支店	鹿児島県曾根郡大隅町水吉 5270	〒899-7306 (0994)76-3120(代)
鹿児島支店	鹿児島県大島郡輪崎町中勝 1465(福ヤマト産糧内)	〒894-0106 (0997)62-5035(代)
沖縄支店	沖縄県県志志市大字州崎 12-34	〒904-2234 (098)937-3488(代)

資格取得のご相談は(株)日立建機教習センターへ

日立建機教習センター	埼玉県草加市弁天 5-33-25	〒340-0004 (0489)35-2111(代)
北海道教習所	北海道石狩市新港中央 2-766-3	〒061-3242 (0133)64-6388
宮城教習所	宮城県多賀城市月 2-3-1	〒985-0843 (022)364-6143
埼玉教習所	埼玉県草加市弁天 5-33-25	〒340-0004 (0489)35-2111(代)
茨城教習所	茨城県新治郡豊ヶ浦町戸崎 2328	〒300-0136 (0298)28-2370
愛知教習所	愛知県岡崎市合歡木町字屋下 1-1 (日立建機三河支店内)	〒444-0232 (0564)43-6578
京都教習所	京都府乙訓郡大山崎町字大山崎小字岸畑 22	〒618-0017 (075)957-4944(代)
福岡教習所	福岡県粕屋郡新宮町緑ヶ浜 2-1-1	〒811-0119 (092)962-3634

 **Hitachi Construction Machinery Co., Ltd.**

PRINTED IN JAPAN (G) 2002, 4

ZF-S(FT²-G)