

**SUPER PARTS  
WAREHOUSE**



**EARTHQUIP**

AFFORDABLE HEAVY EQUIPMENT SOLUTIONS



**NZ's largest  
diesel parts  
range**

**NZ +649 414 5514    FJ +679 866 4053**  
**parts@earthquip.co.nz    www.earthquip.co.nz**

**HITACHI**  
**PARTS CATALOG**

**ZAXIS 600/LC**  
**600H/LCH**

**Excavator**

目 次  
CONTENTS

CONTROL-5 2 3 0

装 置 名 称	Group Name	適用号機 SERIAL NO.	頁 PAGE
上部旋回体	UPPERSTRUCTURE		
フレーム (1)	FRAME (1)		001
フレーム (2)	FRAME (2)		003
フレーム (3)	FRAME (3)		004
カウンタウエイト	COUNTERWEIGHT		005
エンジン <STD> <USA>	ENGINE <STD> <USA>		006
エンジン <EU>	ENGINE <EU>		007
エンジン取付部品	ENGINE SUPPORT		008
オイルフィルタ配管	OIL FILTER PIPING		009
エンジンオイルドレン配管	ENGINE OIL DRAIN PIPING		010
ラジエータ	RADIATOR		011
ラジエータ取付部品	RADIATOR SUPPORT		013
リザーブタンク	RESERVE TANK		015
エアクリーナ	AIR CLEANER		016
プレクリーナ	PRE CLEANER		017
マフラー	MUFFLER		019
燃料配管	FUEL PIPING		021
燃料タンク	FUEL TANK		023
燃料給油ポンプ	FUEL FEED PUMP		025
燃料ダブルフィルタ	FUEL DOUBLE FILTER		026
ポンプ装置	PUMP DEVICE		027
トランスミッション (ポンプ)	TRANSMISSION (PUMP)		029
ポンプ装置取付部品	PUMP DEVICE SUPPORT		031
旋回装置:右 (1)	SWING DEVICE : RIGHT (1)		032
旋回装置:右 (2)	SWING DEVICE : RIGHT (2)		033
旋回装置:左 (1)	SWING DEVICE : LEFT (1)		035
旋回装置:左 (2)	SWING DEVICE : LEFT (2)		037
旋回装置取付部品	SWING DEVICE SUPPORT		039
オイルタンク	OIL TANK		041
サクション配管	SUCTION PIPING		043
デリベリ配管	DELIVERY PIPING		045
リターン配管 (1)	RETURN PIPING (1)		047
リターン配管 (2)	RETURN PIPING (2)		049

装置名称	Group Name	適用号機 SERIAL NO.	頁 PAGE
ドレーン配管	DRAIN PIPING		051
メイン配管 (1)	MAIN PIPING (1)		053
メイン配管 (2)	MAIN PIPING (2)		054
メイン配管 (3-1)	MAIN PIPING (3-1)		055
メイン配管 (3-2)	MAIN PIPING (3-2)		057
エンジンコントロールケーブル	ENGINE CONTROL CABLE		059
エンジンコントロールモータ	ENGINE CONTROL MOTOR		060
エンジンストップケーブル	ENGINE STOP CABLE		061
操作レバー (フロント, 旋回)	CONTROL LEVER (FRONT & SWING)		062
操作レバー (走行)	CONTROL LEVER (TRAVEL)		063
ロックレバー	LOCK LEVER		064
パイロット配管 (1)	PILOT PIPING (1)		065
パイロット配管 (2-1)	PILOT PIPING (2-1)		067
パイロット配管 (2-2)	PILOT PIPING (2-2)		069
パイロット配管 (3-1)	PILOT PIPING (3-1)		071
パイロット配管 (3-2)	PILOT PIPING (3-2)		073
パイロット配管 (4)	PILOT PIPING (4)		075
パイロット配管 (5-1)	PILOT PIPING (5-1)		077
パイロット配管 (5-2)	PILOT PIPING (5-2)		078
パイロット配管 (6-1)	PILOT PIPING (6-1)		079
パイロット配管 (6-2)	PILOT PIPING (6-2)		081
パイロット配管 (7-1)	PILOT PIPING (7-1)		082
パイロット配管 (7-2)	PILOT PIPING (7-2)		083
コンソール	CONSOLE		084
コンソールカバー	CONSOLE COVER		085
右カバー	RIGHT COVER		087
モニター	MONITOR		088
ラジオ (FM/AM)	RADIO (FM/AM)		089
コントロールユニット	CONTROL UNIT		090
電気部品 (1)	ELECTRIC PARTS (1)		091
電気部品 (2)	ELECTRIC PARTS (2)		093
電気部品 (3)	ELECTRIC PARTS (3)		094
電気部品 (4)	ELECTRIC PARTS (4)		095
電気部品 (5)	ELECTRIC PARTS (5)		096
電気部品 (6)	ELECTRIC PARTS (6)		097

装置名称	Group Name	適用号機 SERIAL NO.	頁 PAGE
電気部品 (7) <国内仕様>	ELECTRIC PARTS (7) <DOMESTIC>		099
電気部品 (7) <輸出仕様>	ELECTRIC PARTS (7) <EXPORT>		101
コンセント部品 <EU>	CONSENT PARTS <EU>		103
前照灯 <600>	HEAD LAMP <600>		105
オーバーロードアラーム (1) <EU>	OVER LOAD ALARM (1) <EU>		107
オーバーロードアラーム (2) <EU>	OVER LOAD ARARM (2) <EU>		108
モーションアラーム	MOTION ALARM		109
エアコンディショナ (1)	AIR-CONDITIONER (1)		111
・エアコンユニット	・AIR-CON. UNIT		113
エアコンディショナ (2-1)	AIR-CONDITIONER (2-1)		115
エアコンディショナ (2-2)	AIR-CONDITIONER (2-2)		117
・コンプレッサ	・COMPRESSOR		119
ダクト (エアコン)	DUCT (AIR-CON.)		120
ダクト (ヒータ)	DUCT (HEATER)		121
リヤボックス (エアコン)	REAR BOX (AIR-CON.)		122
リヤボックス (12V電源)	REAR BOX (12V POWER SUPPLY)		123
キャブ取付部品 <600>	CAB SUPPORT <600>		124
キャブ <600> <STD> <EU>	CAB <600> <STD> <EU>		125
キャブ <600> <USA>	CAB <600> <USA>		126
・キャブ (1) <600>	・CAB (1) <600>		127
・キャブ (2) <600>	・CAB (2) <600>		129
・キャブ (3) <600>	・CAB (3) <600>		131
・キャブ (4) <600>	・CAB (4) <600>		133
・キャブ (5) <600>	・CAB (5) <600>		135
・キャブ (6) <600> <STD> <EU>	・CAB (6) <600> <STD> <EU>		136
・キャブ (6) <600> <USA>	・CAB (6) <600> <USA>		137
・キャブ (7) <600>	・CAB (7) <600>		139
キャブ取付部品 <H>	CAB SUPPORT <H>		140
キャブ部品 <H>	CAB PARTS <H>		141
キャブ <H>	CAB <H>		143
・キャブ (1) <H>	・CAB (1) <H>		144
・ ・ サッシ <H>	・ ・ SASH <H>		145
・ ・ リヤウインド <H>	・ ・ REAR WINDOW <H>		146
・キャブ (2) <H>	・CAB (2) <H>		147
・キャブ (3) <H>	・CAB (3) <H>		148

装置名称	Group Name	適用号機 SERIAL NO.	頁 PAGE
・キャブ (4) <H>	・CAB (4) <H>		149
フロントガード <H>	FRONT GUARD <H>		150
サンバイザ <H>	SUNVISOR <H>		151
バックミラー	REARVIEW MIRROR		152
ウィンドウウォッシャー	WINDOW WASHER		153
フロアパーツ	FLOOR PARTS		154
フロアプレート	FLOOR PLATE		155
シート	SEAT		157
シートベルト	SEAT BELT		159
シートスタンド <国内仕様>	SEAT STAND <DOMESTIC>		160
シートスタンド <輸出仕様>	SEAT STAND <EXPORT>		161
カバーフレーム	COVER FRAME	004003, 004007, 004009 004011-004017, 004020-004029 004031-004042, 004044-004049 004051, 004052	163
カバーフレーム	COVER FRAME	004001, 004002, 004004-004006 004008, 004010, 004018, 004019 004030, 004043, 004050, 004053-	165
カバー (1)	COVER (1)		167
カバー (2)	COVER (2)	004003, 004007, 004009 004011-004017, 004020-004029 004031-004042, 004044-004049 004051, 004052	169
カバー (2)	COVER (2)	004001, 004002, 004004-004006 004008, 004010, 004018, 004019 004030, 004043, 004050, 004053-	171
カバー (3)	COVER (3)		173
カバー (4)	COVER (4)		175
カバー (5)	COVER (5)		177
ダクト <STD> <USA>	DUCT <STD> <USA>		179
ダクト <EU>	DUCT <EU>		181
ヒートシールドカバー	HEAT SHIELD COVER		183
バッテリーカバー	BATTERY COVER	004001-004024 004026-004028	185
バッテリーカバー	BATTERY COVER	004025, 004029-	187
アンダーカバー <600>	UNDER COVER <600>		189
アンダーカバー <H>	UNDER COVER <H>		190
リューブリケータ	LUBRICATOR		191
ハンドレール	HANDRAIL		193
下部走行体	UNDERCARRIAGE		
トラックフレーム (スタンダードトラック)	TRACK FRAME (STD. TRACK)		194
トラックフレーム (LCトラック)	TRACK FRAME (LC TRACK)		195
トラックサイドステップ <600>	TRACK SIDE STEP <600>		196
トラックサイドステップ <H>	TRACK SIDE STEP <H>		197

装置名称	Group Name	適用号機 SERIAL NO.	頁 PAGE
トラックガード <600>	TRACK GUARD <600>		198
トラックガード <600LC>	TRACK GUARD <600LC>		199
トラックガード <650H, 650LCH>	TRACK GUARD <650H, 650LCH>		200
フルトラックガード (スタンダードトラック)	FULL-LENGTH TRACK GUARD (STD. TRACK)		201
フルトラックガード (LC トラック)	FULL-LENGTH TRACK GUARD (LC TRACK)		202
旋回輪	SWING BEARING		203
走行装置	TRAVEL DEVICE		205
・トランスミッション (走行)	・ TRANSMISSION (TRAVEL)		207
フロントアイドラ (スタンダードトラック)	FRONT IDLER (STD. TRACK)		209
フロントアイドラ (LC トラック)	FRONT IDLER (LC TRACK)		210
アジャスタ	ADJUSTER		211
上ローラ (スタンダードトラック)	UPPER ROLLER (STD. TRACK)		212
上ローラ (LC トラック)	UPPER ROLLER (LC TRACK)		213
下ローラ (スタンダードトラック)	LOWER ROLLER (STD. TRACK)		215
下ローラ (LC トラック)	LOWER ROLLER (LC TRACK)		217
トラックリンク 600G (スタンダードトラック)	TRACK-LINK 600G (STD. TRACK)		219
トラックリンク 600G (LC トラック)	TRACK-LINK 600G (LC TRACK)		220
トラックリンク 750G (スタンダードトラック)	TRACK-LINK 750G (STD. TRACK)		221
トラックリンク 750G (LC トラック)	TRACK-LINK 750G (LC TRACK)		222
トラックリンク 900G (スタンダードトラック)	TRACK-LINK 900G (STD. TRACK)		223
トラックリンク 900G (LC トラック)	TRACK-LINK 900G (LC TRACK)		224
センタージョイント	CENTER JOINT		225
走行配管 (スタンダードトラック)	TRAVEL PIPING (STD. TRACK)		227
走行配管 (LC トラック)	TRAVEL PIPING (LC TRACK)		229
走行配管カバー (スタンダードトラック)	TRAVEL PIPING COVER (STD. TRACK)		231
走行配管カバー (LC トラック)	TRAVEL PIPING COVER (LC TRACK)		232
給脂配管 (旋回輪)	LUBRICATE PIPING (SWING BEARING)		233
フロントアタッチメント	FRONT-END ATTACHMENTS		
スタンダードブーム 7.6M	STD. BOOM 7.6M		234
HD ブーム 7.6M	HD BOOM 7.6M		235
BE ブーム 6.6M	BE BOOM 6.6M		237
ロング ブーム 9.2M	LONG BOOM 9.2M		239
ブーム部品	BOOM PARTS		241
スタンダードアーム 3.5M	STD. ARM 3.5M		243

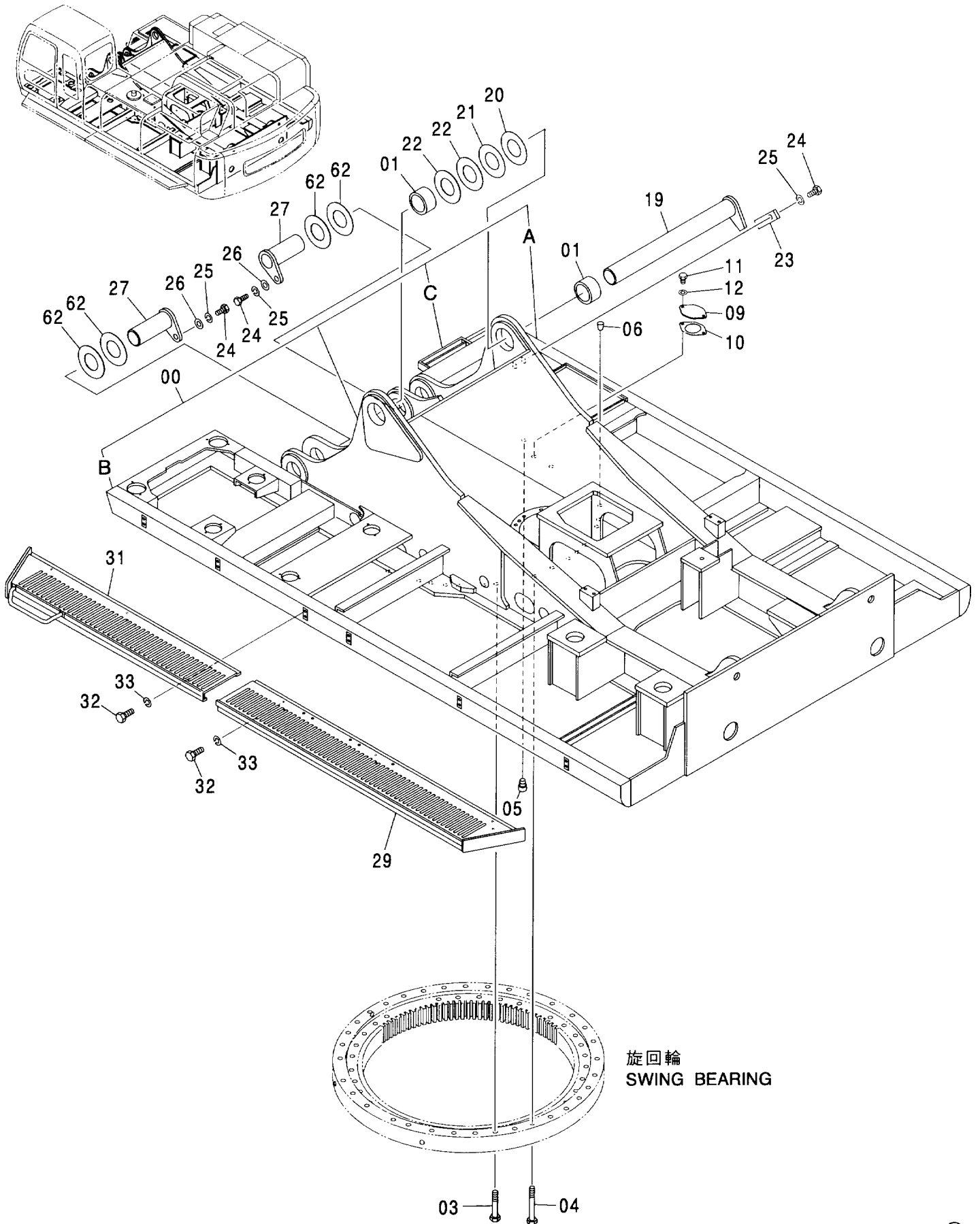
装置名称	Group Name	適用号機 SERIAL NO.	頁 PAGE
HD アーム 3.4M	HD ARM 3.4M		245
BE アーム 2.9M	BE ARM 2.9M		247
ショートアーム 2.9M	SHORT ARM 2.9M		249
セミロングアーム 4.1M	SEMI-LONG ARM 4.1M		251
ロングアーム 5.2M	LONG ARM 5.2M		253
バケット 2.0 [新JIS]	BUCKET 2.0 [JIS 94]		255
バケット 2.3 [新JIS]	BUCKET 2.3 [JIS 94]		256
バケット 2.5 [新JIS]	BUCKET 2.5 [JIS 94]		257
バケット 2.7 [新JIS]	BUCKET 2.7 [JIS 94]		259
バケット 2.9 [新JIS]	BUCKET 2.9 [JIS 94]		261
ロックバケット 2.8 [新JIS]	ROCK BUCKET 2.8 [JIS 94]		263
ロックバケット 3.3 [新JIS]	ROCK BUCKET 3.3 [JIS 94]		264
リップバケット 1.5 [新JIS]	RIPPER BUCKET 1.5 [JIS 94]		265
1本爪リップ	ONE-POINT RIPPER		267
フロント配管 (1) [スタンダードブーム, HDブーム]	FRONT PIPING (1) [STD. BOOM, HD BOOM]		269
フロント配管 (2) [スタンダードブーム, HDブーム]	FRONT PIPING (2) [STD. BOOM, HD BOOM]		271
フロント配管 (BEブーム)	FRONT PIPING (BE BOOM)		272
フロント配管 (ロングブーム)	FRONT PIPING (LONG BOOM)		273
フロント配管 (ロングアーム)	FRONT PIPING (LONG ARM)		275
給脂配管 (スタンダードブーム, HDブーム)	LUBRICATE PIPING (STD. BOOM, HD BOOM)		276
給脂配管 (BEブーム)	LUBRICATE PIPING (BE BOOM)		277
給脂配管 (ロングブーム)	LUBRICATE PIPING (LONG BOOM)		278
給脂配管 (スタンダードアーム)	LUBRICATE PIPING (STD. ARM)		279
給脂配管 (HDアーム)	LUBRICATE PIPING (HD ARM)		280
給脂配管 (ショートアーム, BEアーム)	LUBRICATE PIPING (SHORT ARM, BE ARM)		281
給脂配管 (セミロングアーム)	LUBRICATE PIPING (SEMI-LONG ARM)		282
給脂配管 (ロングアーム)	LUBRICATE PIPING (LONG ARM)		283
自動給脂装置 (本体)	AUTO. LUBRICATE SYSTEM (BASIC MACHINE)		285
自動給脂装置 (スタンダードブーム, HDブーム)	AUTO. LUBRICATE SYSTEM (STD. BOOM, HD BOOM)		287
自動給脂装置 (BEブーム)	AUTO. LUBRICATE SYSTEM (BE BOOM)		289
自動給脂装置 (スタンダードアーム)	AUTO. LUBRICATE SYSTEM (STD. ARM)		291
自動給脂装置 (HDアーム)	AUTO. LUBRICATE SYSTEM (HD ARM)		293
自動給脂装置 (BEアーム)	AUTO. LUBRICATE SYSTEM (BE ARM)		295
自動給脂装置 (セミロングアーム)	AUTO. LUBRICATE SYSTEM (SEMI-LONG ARM)		297
ホースラプチャーバルブ配管 (ブームシリンダ) : 1	HOSE RUPTURE VALVE PIPING (BOOM CYL.) : 1		299

装置名称	Group Name	適用号機 SERIAL NO.	頁 PAGE
ホースラプチャーバルブ配管 (ブームシリンダ) : 2	HOSE RUPTURE VALVE PIPING (BOOM CYL.) : 2		300
ホースラプチャーバルブ配管 (ブームシリンダ) : 3	HOSE RUPTURE VALVE PIPING (BOOM CYL.) : 3		301
ホースラプチャーバルブ配管 (アームシリンダ) : 1	HOSE RUPTURE VALVE PIPING (ARM CYL.) : 1		303
ホースラプチャーバルブ配管 (アームシリンダ) : 2	HOSE RUPTURE VALVE PIPING (ARM CYL.) : 2		305
<b>ブレーカ関係部品</b>	<b>BREAKER PARTS</b>		
本体配管 (ブレーカ)	MAIN PIPING (BREAKER)		307
フィルタ (ブレーカ)	FILTER (BREAKER)		309
操作ペダル (ブレーカ & クラッシャー共用)	CONTROL PEDAL (BREAKER & CRUSHER)		311
操作ペダル (ブレーカ) <アクセラペダルタイプ>	CONTROL PEDAL (BREAKER) <ACCELERATOR PEDAL TYPE>		313
パイロット配管 : 1 (ブレーカ)	PILOT PIPING : 1 (BREAKER)		315
パイロット配管 : 2 (ブレーカ & クラッシャー共用)	PILOT PIPING : 2 (BREAKER & CRUSHER)		316
パイロット配管 : 2 (ブレーカ) <アクセラペダルタイプ>	PILOT PIPING : 2 (BREAKER) <ACCELERATOR PEDAL TYPE>		317
パイロット配管 : 3 (ブレーカ & クラッシャー共用)	PILOT PIPING : 3 (BREAKER & CRUSHER)		319
電気部品 (ブレーカ)	ELECTRIC PARTS (BREAKER)		321
アワメータ (ブレーカ)	HOUR METER (BREAKER)		322
オカダ/フルカワ ブレーカ配管 (ブーム)	OKADA/FURUKAWA BREAKER PIPING (BOOM)		323
NPK ブレーカ配管 (ブーム)	NPK BREAKER PIPING (BOOM)		325
ブレーカ配管 (アーム)	BREAKER PIPING (ARM)		327
共用配管 (ブレーカ & クラッシャー共用)	COMMON PIPING (BREAKER & CRUSHER)		328
<b>カウンタウエイト脱着装置</b>	<b>COUNTERWEIGHT REMOVAL DEVICE</b>		
カウンタウエイト (脱着装置)	COUNTERWEIGHT (REMOVAL DEVICE)		329
カウンタウエイト吊上装置	COUNTERWEIGHT LIFTING DEVICE		331
シリンダ (脱着装置)	CYLINDER (REMOVAL DEVICE)		333
操作装置 (脱着装置)	CONTROL SYSTEM (REMOVAL DEVICE)		334
パイロット配管 (脱着装置)	PILOT PIPING (REMOVAL DEVICE)		335
高圧配管 (脱着装置)	HIGH-PRESSURE PIPING (REMOVAL DEVICE)		337
<b>工具</b>	<b>TOOLS</b>		
工具	TOOLS		339
<b>ネームプレート</b>	<b>NAME-PLATE</b>		
ネームプレート (1) [日本語] <600>	NAME-PLATE (1) [JAPANESE] <600>		341
ネームプレート (1) [日本語] <H>	NAME-PLATE (1) [JAPANESE] <H>		343
ネームプレート (1) [英語: 一般輸出, USA, オセアニア] <600>	NAME-PLATE (1) [ENGLISH: GENERAL, USA, OCEANIA] <600>		345
ネームプレート (1) [英語: 一般輸出, オセアニア] <H>	NAME-PLATE (1) [ENGLISH: GENERAL, OCEANIA] <H>		347
ネームプレート (1) [EU] <600>	NAME-PLATE (1) [EU] <600>		349



装置名称	Group Name	適用号機 SERIAL NO.	頁 PAGE
ネームプレート (1) [EU] <H>	NAME-PLATE (1) [EU] <H>		351
ネームプレート (2) [日本語] <600>	NAME-PLATE (2) [JAPANESE] <600>		353
ネームプレート (2) [日本語] <H>	NAME-PLATE (2) [JAPANESE] <H>		355
ネームプレート (2) [英語:一般輸出, USA, 7-7] <600>	NAME-PLATE (2) [ENGLISH: GENERAL, USA, OCEANIA] <600>		357
ネームプレート (2) [英語:一般輸出, 7-7] <H>	NAME-PLATE (2) [ENGLISH: GENERAL, OCEANIA] <H>		359
ネームプレート (2) [EU] <600>	NAME-PLATE (2) [EU] <600>		361
ネームプレート (2) [EU] <H>	NAME-PLATE (2) [EU] <H>		363
索引	PARTS INDEX		365

フレーム (1)  
FRAME (1)



旋回輪  
SWING BEARING

# フレーム (1)

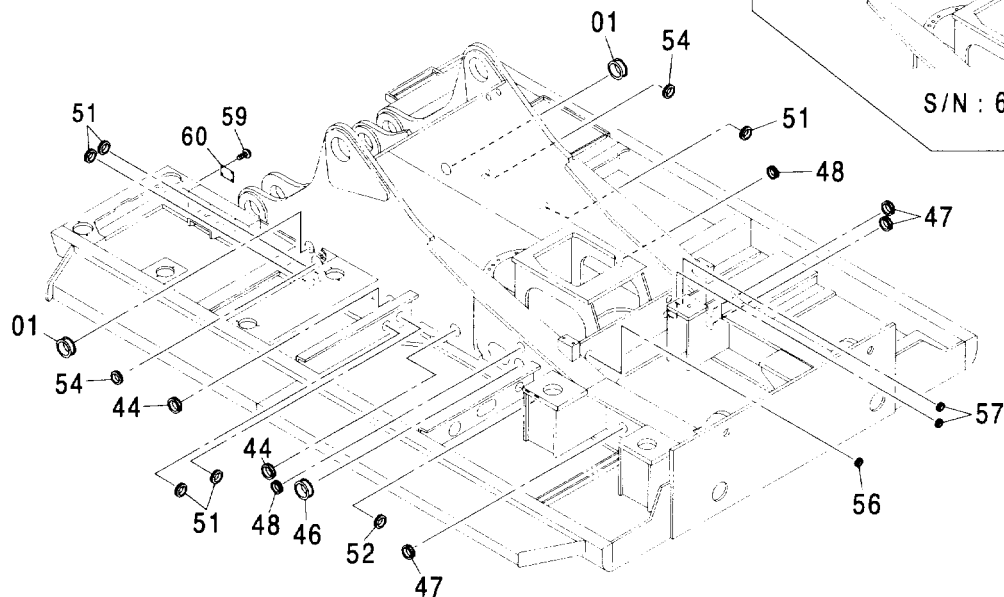
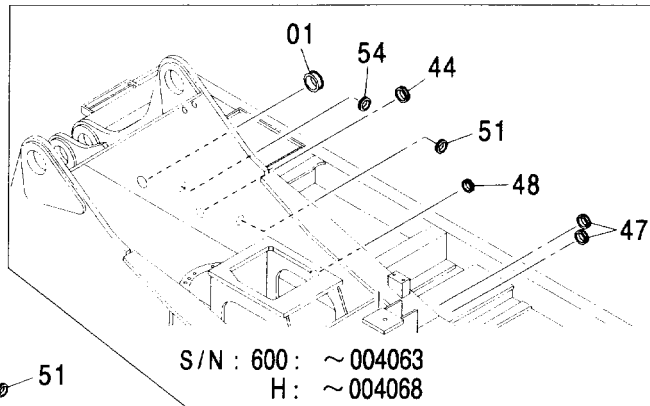
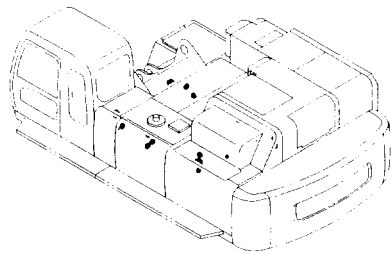
## FRAME (1)

004001-

符号 ITEM	部品番号 PART NO.	部 品 名	PART NAME	数量 Q' TY	サービス コード S. C	適用号機 SERIAL NO.	互 換 性 I CA	代 替 部 品 REPLACEABLE PART	
								部品番号 PART NO.	数量 Q' TY
00	5007665	フレーム:メイン	FRAME:MAIN	1					
00A	4454272	・パイプ (ミキ)	・PIPE (R)	1	W				
00B	4321855	・パイプ (ヒタリ)	・PIPE (L)	1	W				
00C	8050277	・ステップ	・SZTEP	1	W				
01	4296258	ブッシュ	BUSHING	2					
03	J833012	ボルト	BOLT	32					
04	J833016	ボルト	BOLT	4					
05	4292932	ピン:ノック	PIN:KNOCK	2					
06	429135	コルク	CORK	8					
09	4292764	カバー	COVER	1					
10	4292765	パッキン	PACKING	1					
11	J901018	ボルト	BOLT	2					
12	4114402	ワッシャ	WASHER	2					
19	8053517	ピン	PIN	1					
20	4296543	シム 3.2	SHIM 3.2	1					
21	4296542	シム 2.3	SHIM 2.3	1					
22	4296541	シム 1.0	SHIM 1.0	2					
23	4179432	プレート	PLATE	1					
24	J912045	ボルト	BOLT	4					
25	A590920	ワッシャ:スプリング	WASHER:SPRING	4					
26	4040826	ワッシャ	WASHER	2					
27	8053518	ピン	PIN	2					
29	6020159	ステップ	STEP	1					
31	6014819	ステップ	STEP	1					
32	J901225	ボルト	BOLT	12					
33	A590912	ワッシャ:スプリング	WASHER:SPRING	12					
62	4482564	シム 1.2	SHIM 1.2	4	#R	004025, 004028-			

フレーム (2)  
FRAME (2)

適用号機 004001-  
Serial No.

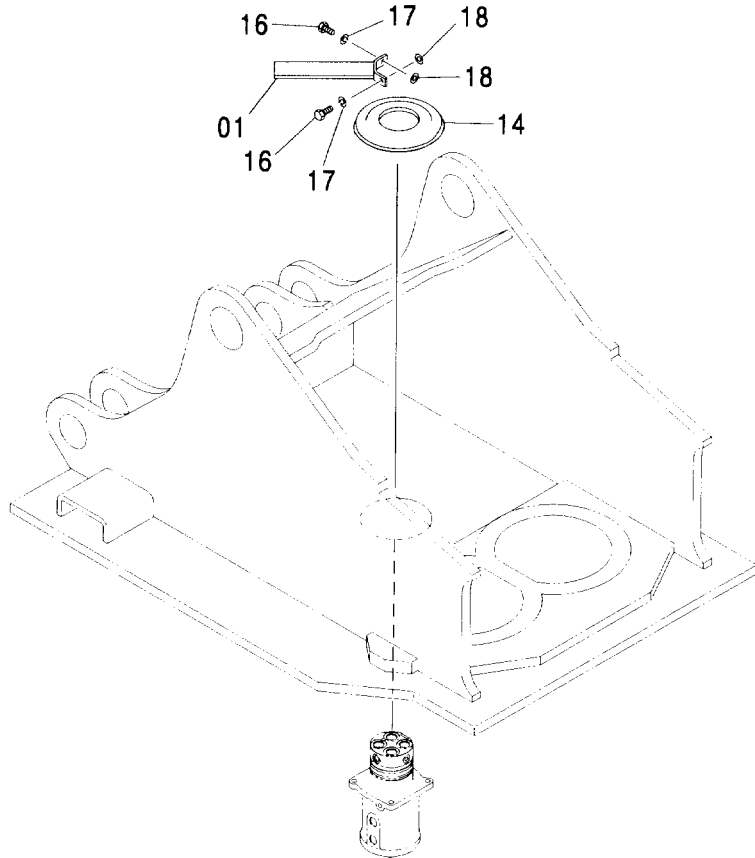
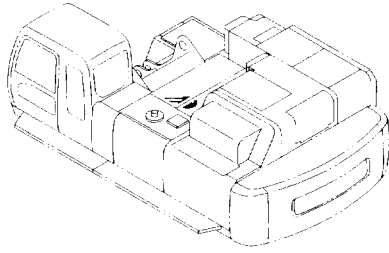


(M)

符号 ITEM	部品番号 PART NO.	部 品 名	PART NAME	数量 Q'TY	サービス コード S. C	適用号機 SERIAL NO.	代替部品 REPLACEABLE PART	
							互換性 I.C.A	部品番号 数量 PART NO. Q'TY
01	4292763	ブッシュング; ラバ-	BUSHING; RUBBER	2				
44	4206477	ブッシュング; ラバ-	BUSHING; RUBBER	3		600:-004063 H:-004068		
44	4206477	ブッシュング; ラバ-	BUSHING; RUBBER	2	#	600:004064- H:004069-		
46	4190960	ブッシュング; ラバ-	BUSHING; RUBBER	1				
47	4255567	ブッシュング; ラバ-	BUSHING; RUBBER	3				
48	4221018	ブッシュング; ラバ-	BUSHING; RUBBER	2				
51	4292762	ブッシュング; ラバ-	BUSHING; RUBBER	5				
52	4208279	ブッシュング; ラバ-	BUSHING; RUBBER	1				
54	4345810	ブッシュング; ラバ-	BUSHING; RUBBER	2				
56	4255530	ブッシュング; ラバ-	BUSHING; RUBBER	1				
57	4200176	ブッシュング; ラバ-	BUSHING; RUBBER	2				
59	M492564	スクリュ:ドライブ	SCREW; DRIVE	4				
60	3082868	ネームプレート	NAME-PLATE	1				

フレーム (3)  
FRAME (3)

適用号機 004001-  
Serial No.



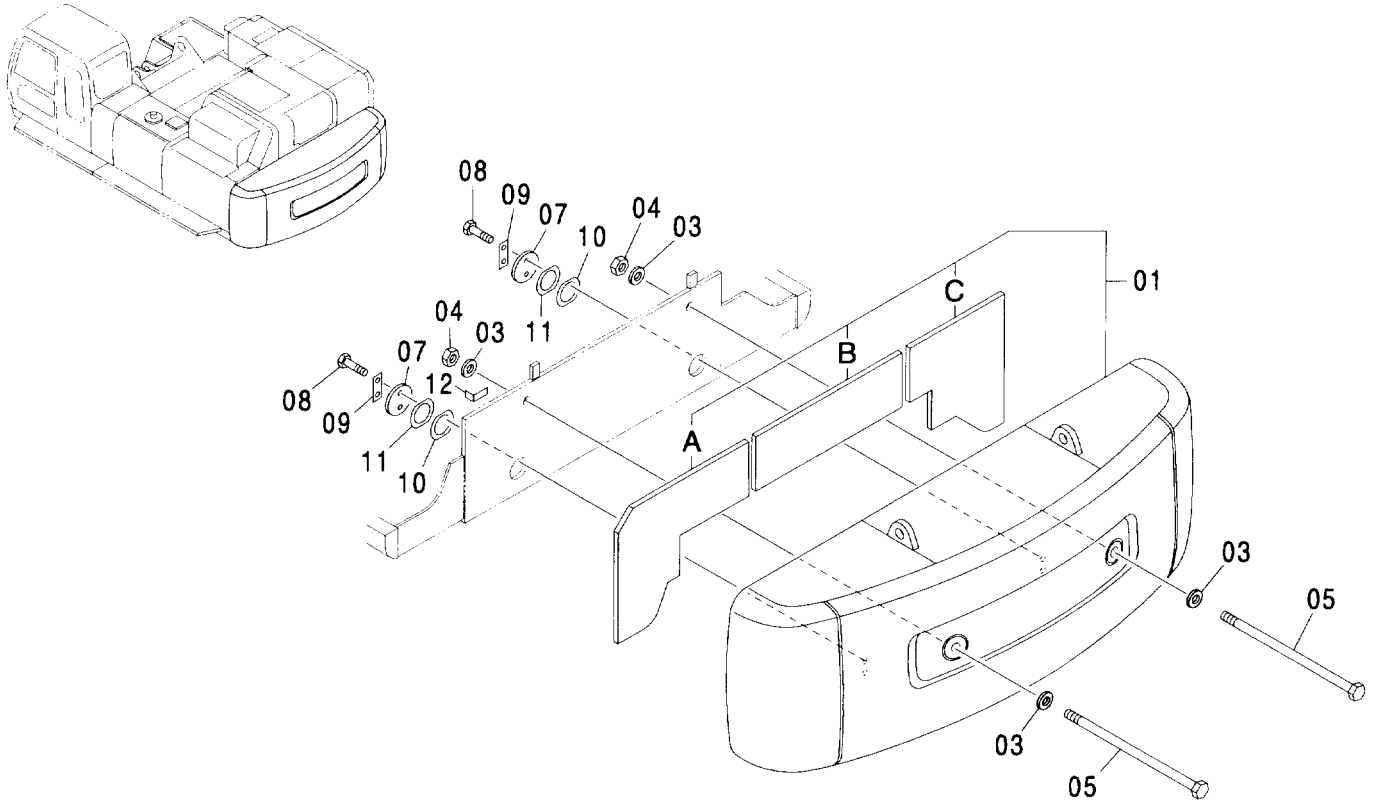
符号 ITEM	部品番号 PART NO.	部品名	PART NAME	数量 Q'TY	サービス コード S. C	適用号機 SERIAL NO.	互換性		代替部品	
							ICA	REPLACEABLE PART	部品番号 PART NO.	数量 Q'TY
01	8039014	ストップ	STOPPER	1						
14	4205476	カバー;ラバー	COVER;RUBBER	1						
16	J901435	ボルト	BOLT	2						
17	A590914	ワッシャ;スプリング	WASHER;SPRING	2						
18	4114404	ワッシャ	WASHER	2						

(M)

005

# カウンタウエイト COUNTERWEIGHT

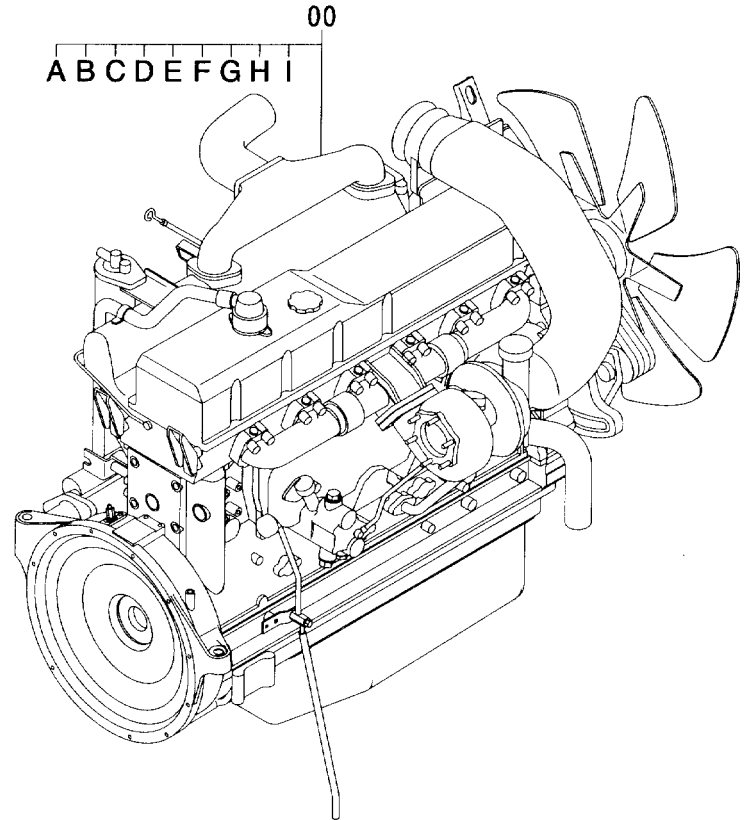
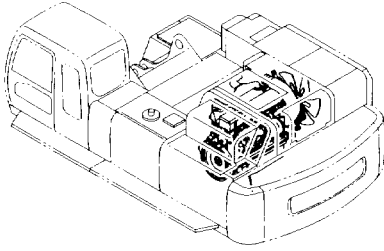
適用号機 004001-  
Serial No.



符号 ITEM	部品番号 PART NO.	部 品 名	PART NAME	数量 Q' TY	サービ ス コード S. C	適用号機 SERIAL NO.	互 換 性 ICA	代替部品 REPLACEABLE PART	
								部品番号 PART NO.	数量 Q' TY
01	5007705	ウエイト:カウンタ	WEIGHT: COUNTER	1					
01A	4457845	・ラバー	・RUBBER	1					
01B	4457846	・ラバー	・RUBBER	1					
01C	4457847	・ラバー	・RUBBER	1					
03	4103743	ワッシャ	WASHER	4					
04	M660045	ナット:U	NUT:U	2					
05	4334933	ボルト	BOLT	2					
07	4270269	プレート	PLATE	2					
08	J912455	ボルト	BOLT	4					
09	4070952	ワッシャ:ロック	WASHER: LOCK	2					
10	4207762	シム 1.0	SHIM 1.0	4	R				
11	4207763	シム 0.5	SHIM 0.5	2	R				
12	4345741	シム	SHIM	1	R				

エンジン <STD> <USA>  
ENGINE <STD> <USA>

適用号機 004001-  
Serial No.

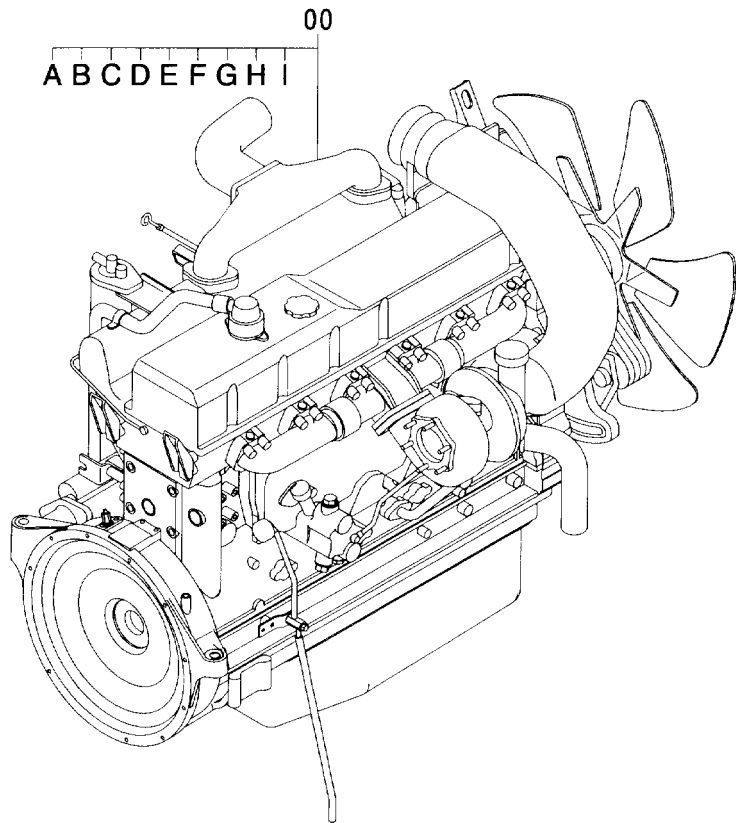
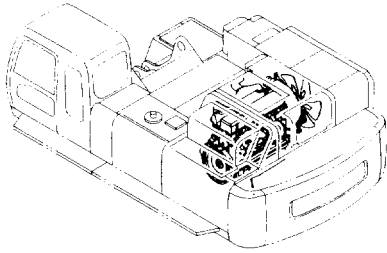


(M)

符号 ITEM	部品番号 PART NO.	部 品 名	PART NAME	数量 Q' TY	サービス コード S. C	適用号機 SERIAL NO.	互 換 性		代 替 部 品	
							ICA	REPLACEABLE PART	部品番号 PART NO.	数量 Q' TY
00	4454006	エンジン	ENGINE	1						
00A	4473999	・ベルト;ファン (1=6本)	・BELT;FAN (1=6 PIECES)	1	Z					
00B	4474619	・・ベルト;ファン (1=4本)	・・BELT;FAN (1=4 PIECES)	1	#Z					
00C	4474629	・・ベルト;ジェネレータ (1=2本)	・・BELT;GENERATOR (1=2 PIECES)	1	#Z					
00D	4448336	・フィルタ;オイル (メイン)	・FILTER;OIL (MAIN)	2	Z					
00E	4192631	・フィルタ;フューエル	・FILTER;FUEL	1	Z					
00F	4371903	・スイッチ;レベル	・SWITCH;LEVEL	1	Z					
00G	4465202	・スイッチ;プレッシャ	・SWITCH;PRES.	1	Z					
00H	4371318	・スイッチ;サーモ	・SWITCH;THERMO	1	Z					
00I	4466241	・ジェネレータ	・GENERATOR	1	Z					
	4476981	パーツリスト;エンジン	PARTS LIST;ENGINE	1	S					

エンジン <EU>  
ENGINE <EU>

適用号機 004001-  
Serial No.



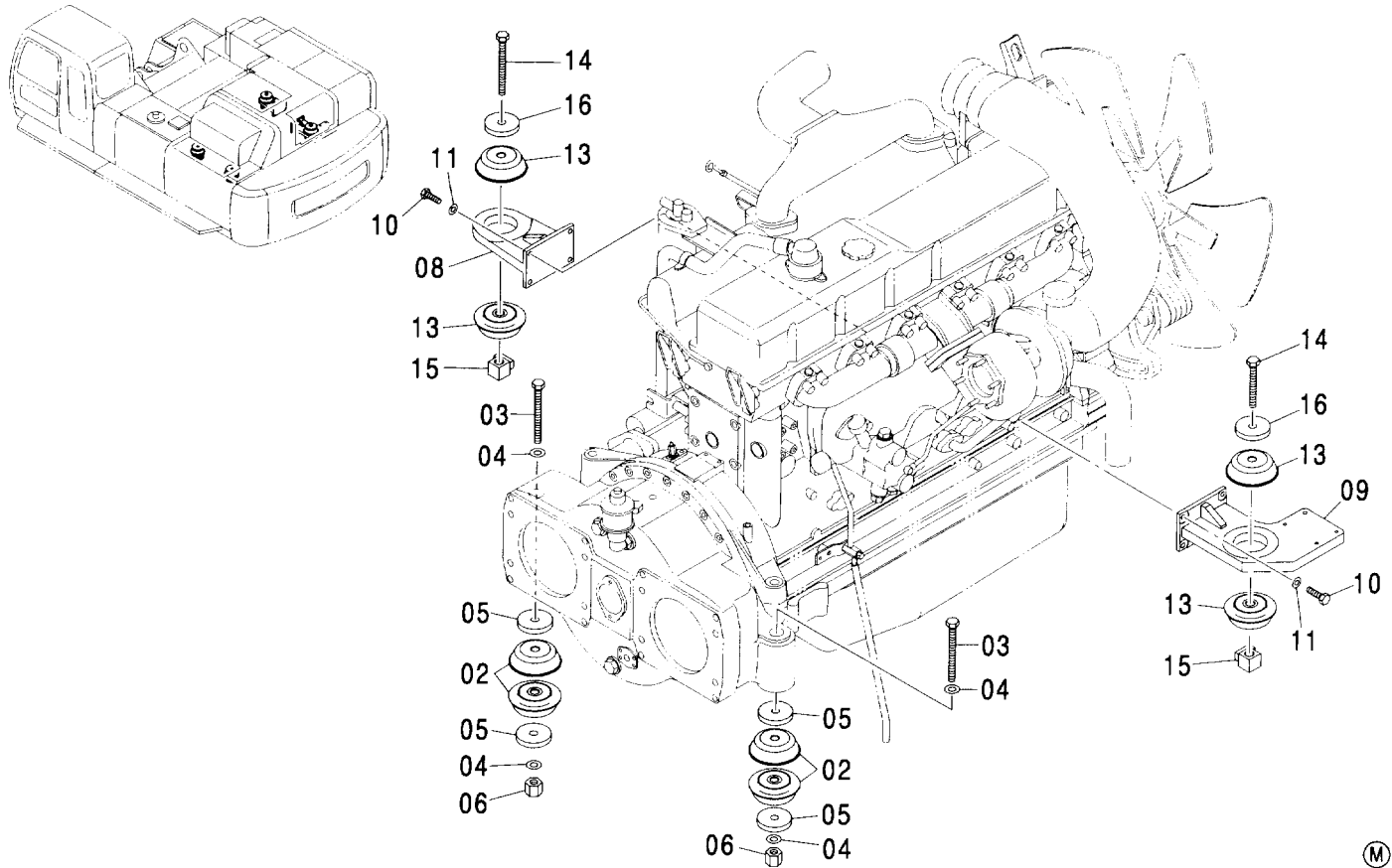
(M)

符号 ITEM	部品番号 PART NO.	部 品 名	PART NAME	数量 Q'TY	サービス コード S.C	適用号機 SERIAL NO.	代替部品 REPLACEABLE PART	
							互換性 ICA	部品番号 PART NO.
00	4479241	エンジン	ENGINE	1				
00A	4474307	・ベルト:ファン (1=6本)	・BELT:FAN (1=6 PIECES)	1	Z			
00B	4487003	・・ベルト:ファン (1=4本)	・・BELT:FAN (1=4 PIECES)	1	Z			
00C	4487005	・・ベルト:ジェネレータ (1=2本)	・・BELT:GENERATOR (1=2 PIECES)	1	Z			
00D	4448336	・フィルタ:オイル (メイン)	・FILTER:OIL (MAIN)	2	Z			
00E	4192631	・フィルタ:フューエル	・FILTER:FUEL	1	Z			
00F	4371903	・スイッチ:レベル	・SWITCH:LEVEL	1	Z			
00G	4465202	・スイッチ:プレッシャ	・SWITCH:PRES.	1	Z			
00H	4371318	・スイッチ:サーモ	・SWITCH:THERMO	1	Z			
00I	4466241	・オルタネータ	・ALTERNATOR	1	Z			
	4476981	パーツリスト:エンジン	PARTS LIST:ENGINE	1	S			



エンジン取付部品  
ENGINE SUPPORT

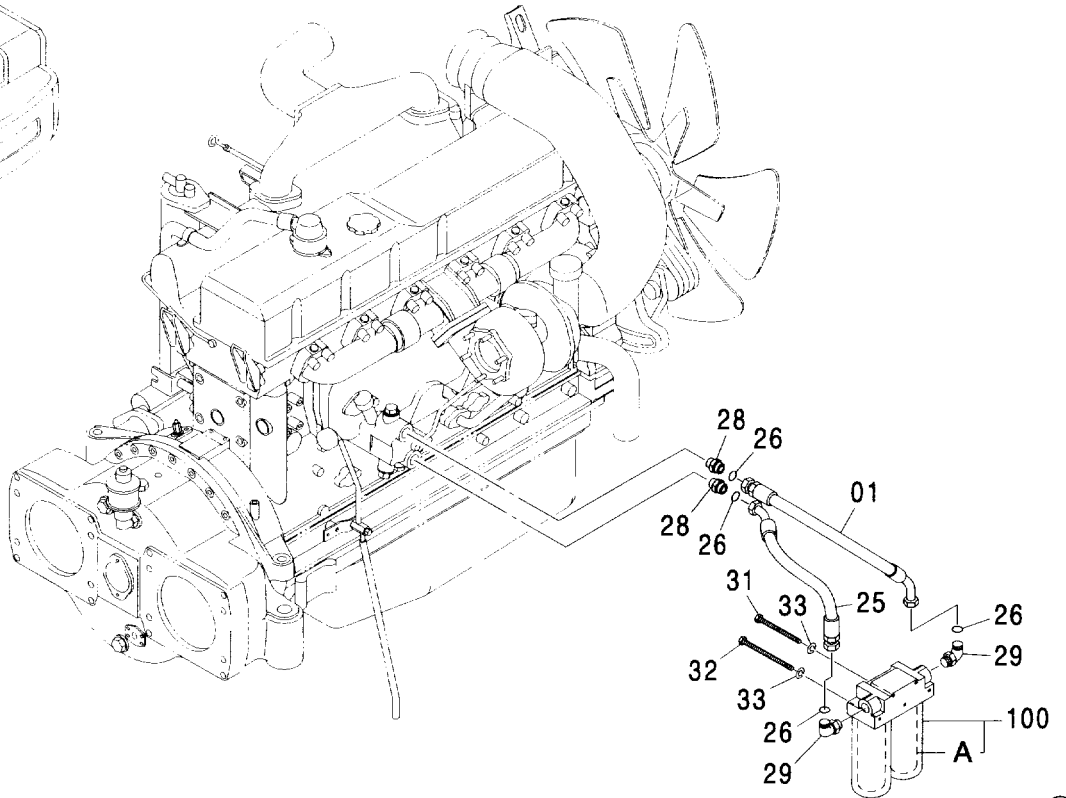
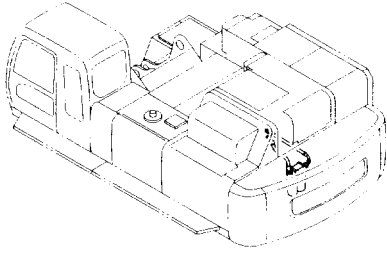
適用号機 004001-  
Serial No.



符号 ITEM	部品番号 PART NO.	部 品 名	PART NAME	数量 Q' TY	サービス コード S. C	適用号機 SERIAL NO.	互 換 性 ICA	代 替 部 品 REPLACEABLE PART	
								部品番号 PART NO.	数量 Q' TY
02	4448362	クッション	CUSHION	2					
03	J833335	ボルト	BOLT	2					
04	4083438	ワッシャ	WASHER	4					
05	4280782	プレート	PLATE	4					
06	M663033	ナット:U	NUT:U	2					
08	8059751	ブラケット	BRACKET	1					
09	7040480	ブラケット	BRACKET	1					
10	4100116	ボルト	BOLT	8					
11	4086894	ワッシャ	WASHER	8					
13	4183995	クッション	CUSHION	4					
14	J932215	ボルト	BOLT	2					
15	9742550	ナット:スペシヤル	NUT:SPECIAL	2					
16	4247426	プレート	PLATE	2					

# オイルフィルタ配管 OIL FILTER PIPING

適用号機 004001-  
Serial No.

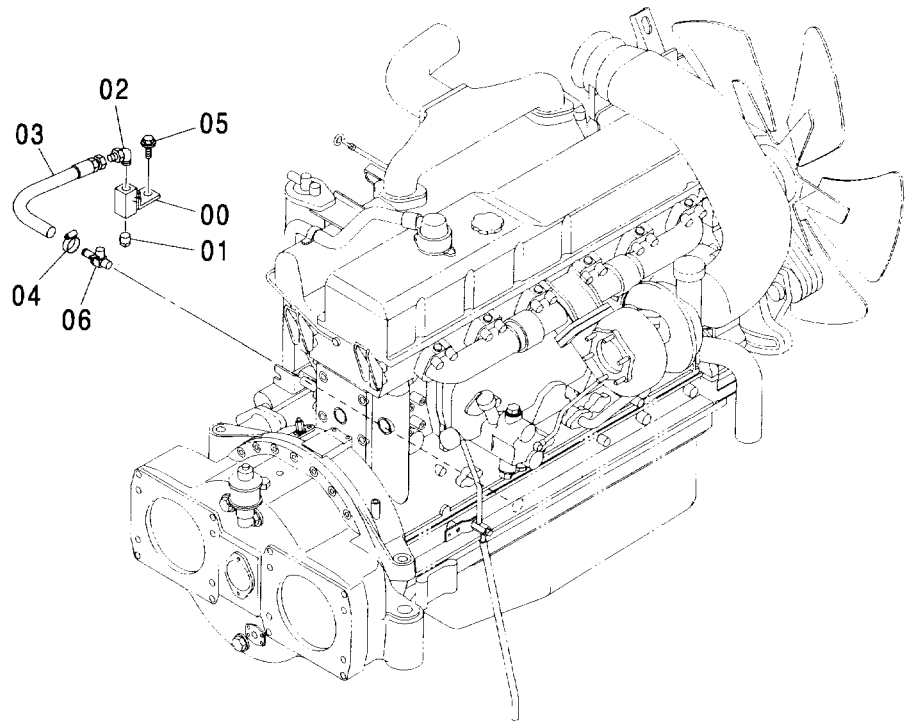
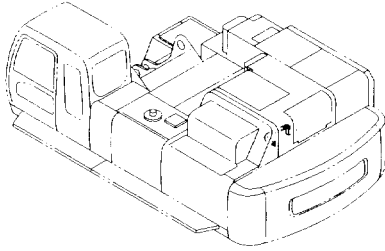


(M)

符号 ITEM	部品番号 PART NO.	部品名	PART NAME	数量 Q'TY	サービス コード S.C	適用号機 SERIAL NO.	互換性	代替部品 REPLACEABLE PART	
								部品番号 PART NO.	数量 Q'TY
01	4455394	ホース	HOSE	1					
25	4455395	ホース	HOSE	1					
26	4420526	O-リング	O-RING	4					
28	4443904	アダプタ:S	ADAPTER:S	2					
28A	4153108	・O-リング	・O-RING	1					
29	4443907	エルボ:S	ELBOW:S	2					
29A	4153108	・O-リング	・O-RING	1					
31	J901002	ボルト	BOLT	2					
32	J901008	ボルト	BOLT	3					
33	A590910	ワッシャ:スプリング	WASHER:SPRING	5					
100	4466383	フィルタ:オイル	FILTER:OIL	1	Z				
100A	4448336	・フィルタ	・FILTER	2	Z				

エンジンオイルドレン配管  
ENGINE OIL DRAIN PIPING

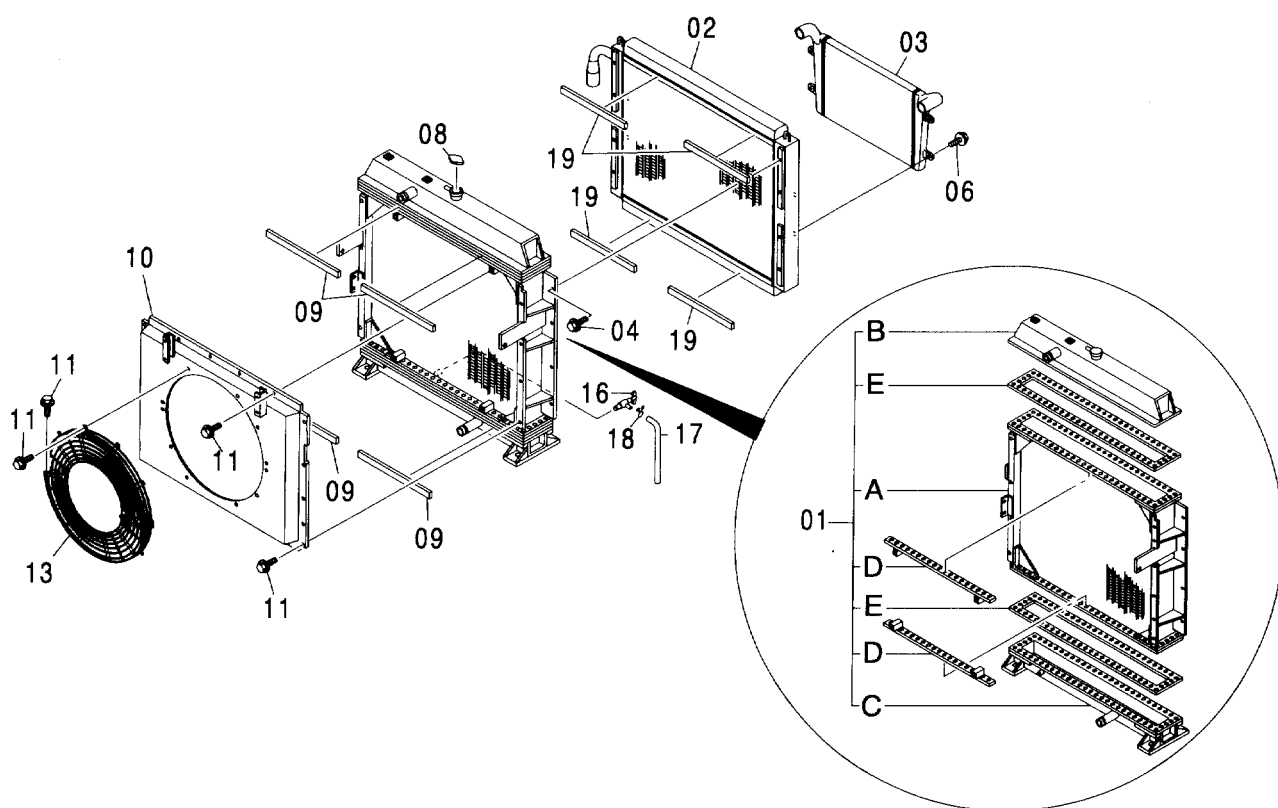
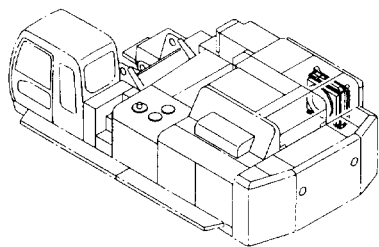
適用号機 004001-  
Serial No.



(M)

符号 ITEM	部品番号 PART NO.	部 品 名	PART NAME	数量 Q' TY	サービス コード S. C	適用号機 SERIAL NO.	互 換 性 ICA	代 替 部 品 REPLACEABLE PART	
								部品番号 PART NO.	数量 Q' TY
00	9730161	マニホルト*	MANIFOLD	1					
01	94-2025	プラグ*	PLUG	1					
02	94-1404	エルボ*:S	ELBOW:S	1					
03	4460904	ホース	HOSE	1					
04	4504367	クランプ*:ホース	CLAMP;HOSE	1					
05	J011225	ボルト;セムス	BOLT;SEMS	2					
06	4444270	コック	COCK	1					

ラジエータ  
RADIATOR

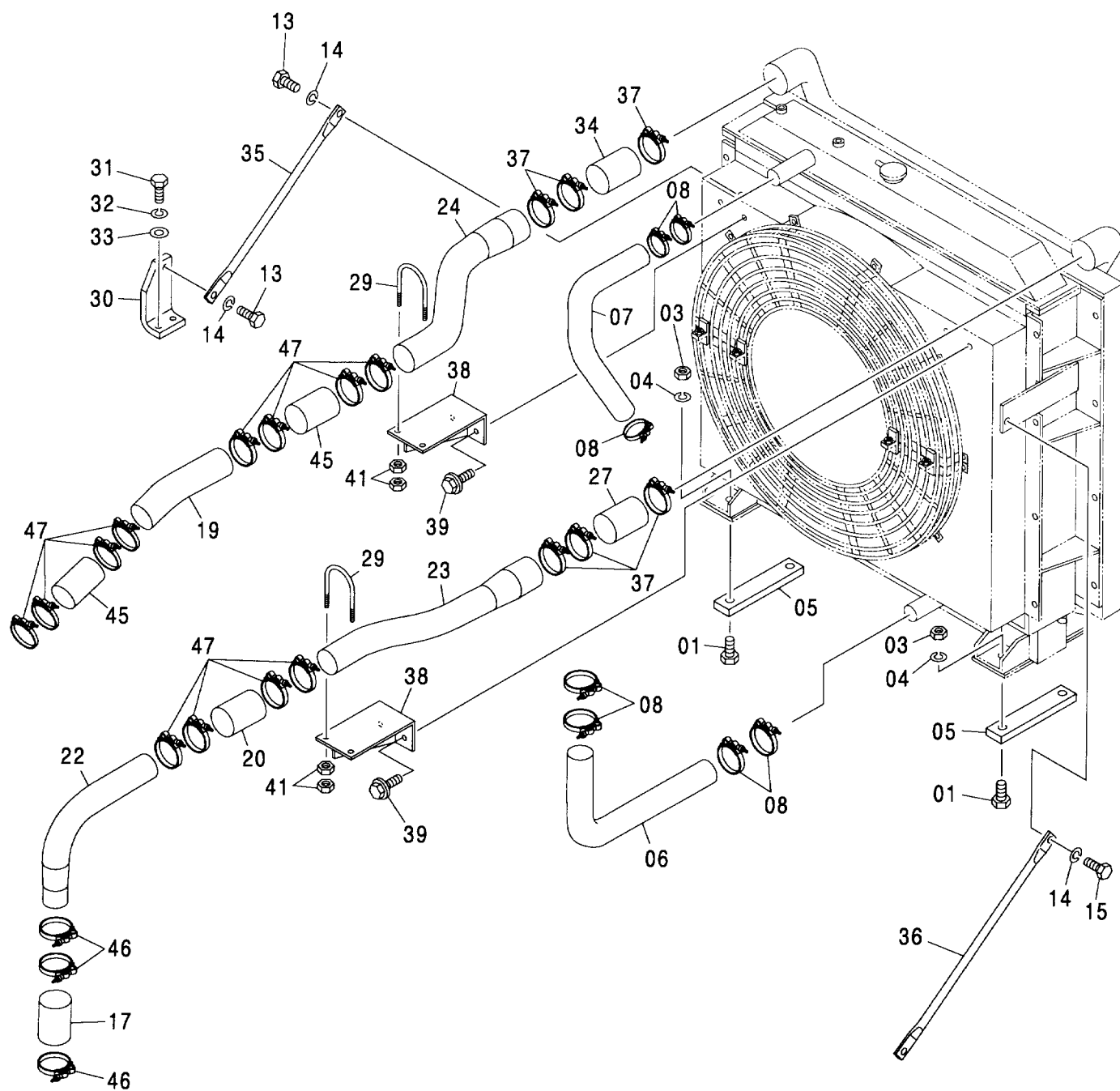
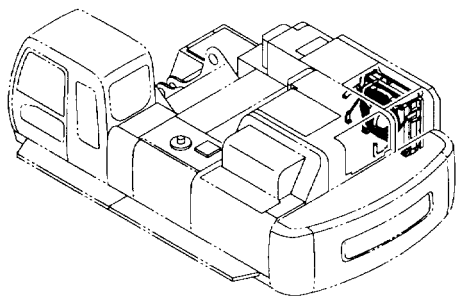


# ラジエータ RADIATOR

004001-

符号 ITEM	部品番号 PART NO.	部 品 名	PART NAME	数量 Q' TY	サービス コード S. C	適用号機 SERIAL NO.	互 換 性 ICA	代 替 部 品 REPLACEABLE PART	
								部品番号 PART NO.	数量 Q' TY
	4454499	ラジエータ アッセン	RADIATOR ASS' Y	1					
01	4474011	・コア;ラジエータ	・CORE;RADIATOR	1					
01A	4476162	・・コア	・・CORE	1					
01B	4476163	・・タンク;アッパ	・・TANK;UPPER	1					
01C	4476164	・・タンク;ロア	・・TANK;LOWER	1					
01D	4476168	・・プレート	・・PLATE	2					
01E	4476174	・・ガスケット	・・GASKET	2					
02	4474003	・クーラ;オイル	・COOLER;OIL	1					
03	4474004	・クーラ	・COOLER	1					
04	J021230	・ボルト;セムス	・BOLT;SEMS	8					
06	J021245	・ボルト;セムス	・BOLT;SEMS	4					
08	4231888	・キャップ	・CAP	1					
09	4476175	・パッキン	・PACKING	4					
10	4476176	・シュラウド	・SHROUD	1					
11	J021030	・ボルト;セムス	・BOLT;SEMS	28					
13	4436426	・ガード;ファン	・GUARD;FAN	2					
16	4206315	・コック;ドレイン	・COCK;DRAIN	1					
17	4206316	・ホース;ビニール	・HOSE;VINYL	1					
18	4143888	・ワイヤ	・WIRE	1					
19	4476177	・パッキン	・PACKING	4					

ラジエータ取付部品  
RADIATOR SUPPORT



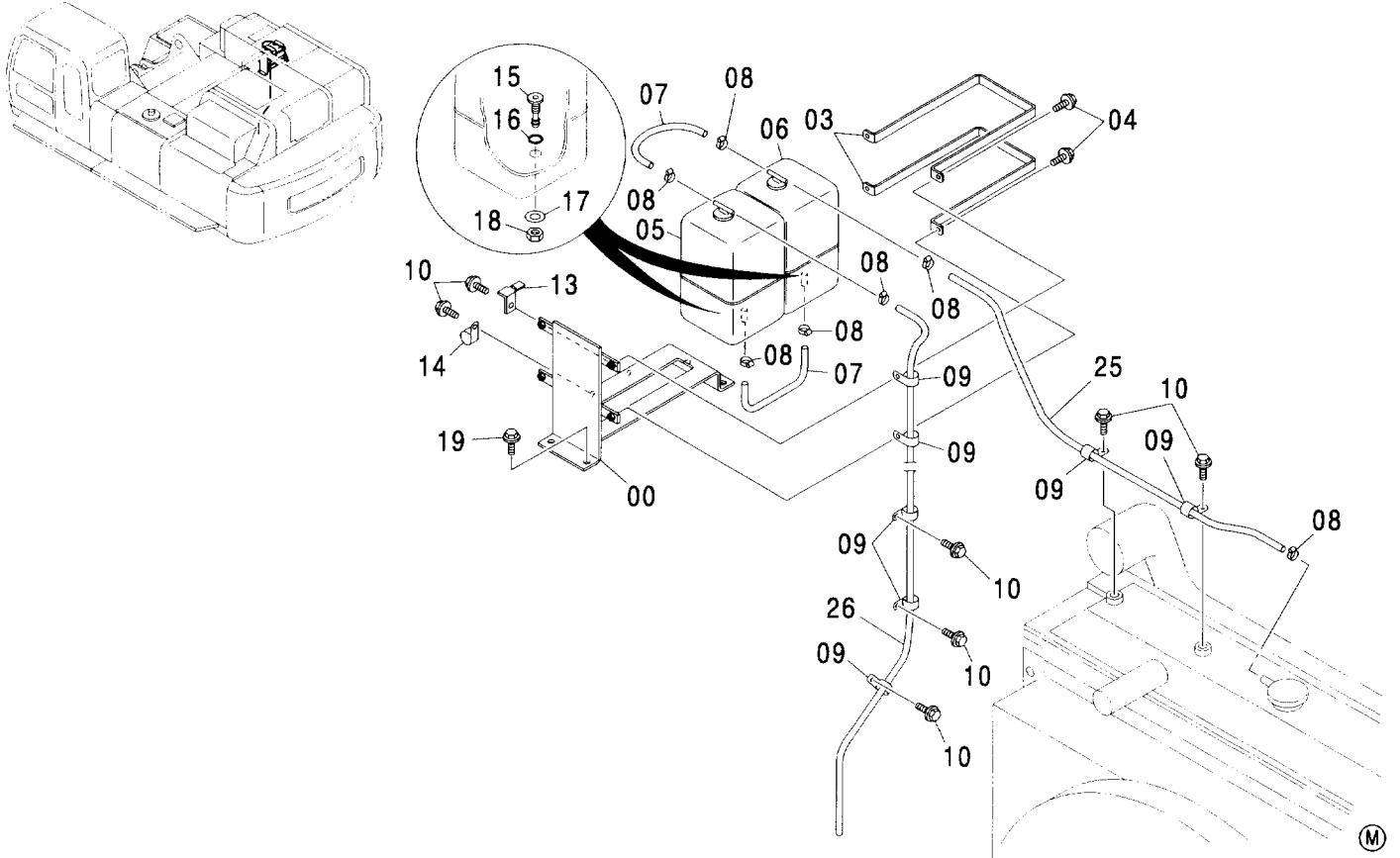
# ラジエータ取付部品 RADIATOR SUPPORT

004001-

符号 ITEM	部品番号 PART NO.	部 品 名	PART NAME	数量 Q' TY	サービス コード S. C	適用号機 SERIAL NO.	互 換 性 I C A	代 替 部 品 REPLACEABLE PART	
								部品番号 PART NO.	数量 Q' TY
01	J912700	ボルト	BOLT	4					
03	M660027	ナット:U	NUT:U	4					
04	J222027	ワッシャ	WASHER	4					
05	4466664	プレート	PLATE	2					
06	3092263	ホース:ウオータ	HOSE:WATER	1					
07	3092264	ホース:ウオータ	HOSE:WATER	1					
08	4263764	クランプ:ホース	CLAMP:HOSE	7					
13	J901645	ボルト	BOLT	3					
14	A590916	ワッシャ:スプリング	WASHER:SPRING	4					
15	J901660	ボルト	BOLT	1					
17	4451480	ホース:エア	HOSE:AIR	1					
19	3091579	パイプ:エア	PIPE:AIR	1					
20	4451481	ホース:エア	HOSE:AIR	1					
22	8085274	パイプ:エア	PIPE:AIR	1					
23	8084400	パイプ:エア	PIPE:AIR	1					
24	8084401	パイプ:エア	PIPE:AIR	1					
27	4456021	ホース:エア	HOSE:AIR	1					
29	4366298	ボルト:U	BOLT:U	2					
30	9755251	ブラケット	BRACKET	1					
31	J901645	ボルト	BOLT	2					
32	A590916	ワッシャ:スプリング	WASHER:SPRING	2					
33	A590116	ワッシャ:プレーン	WASHER:PLANE	2					
34	4468239	ホース:エア	HOSE:AIR	1					
35	4460590	ステー	STAY	1					
36	9757366	ステー	STAY	1					
37	4282486	クランプ:ホース	CLAMP:HOSE	6					
38	8085625	ブラケット	BRACKET	2					
39	J011025	ボルト:セムス	BOLT:SEMS	4					
41	J950012	ナット	NUT	8					
45	4464923	ホース:エア	HOSE:AIR	2					
46	4285237	クランプ:ホース	CLAMP:HOSE	3					
47	4283535	クランプ:ホース	CLAMP:HOSE	12					

リザーブタンク  
RESERVE TANK

適用号機 004001-  
Serial No.

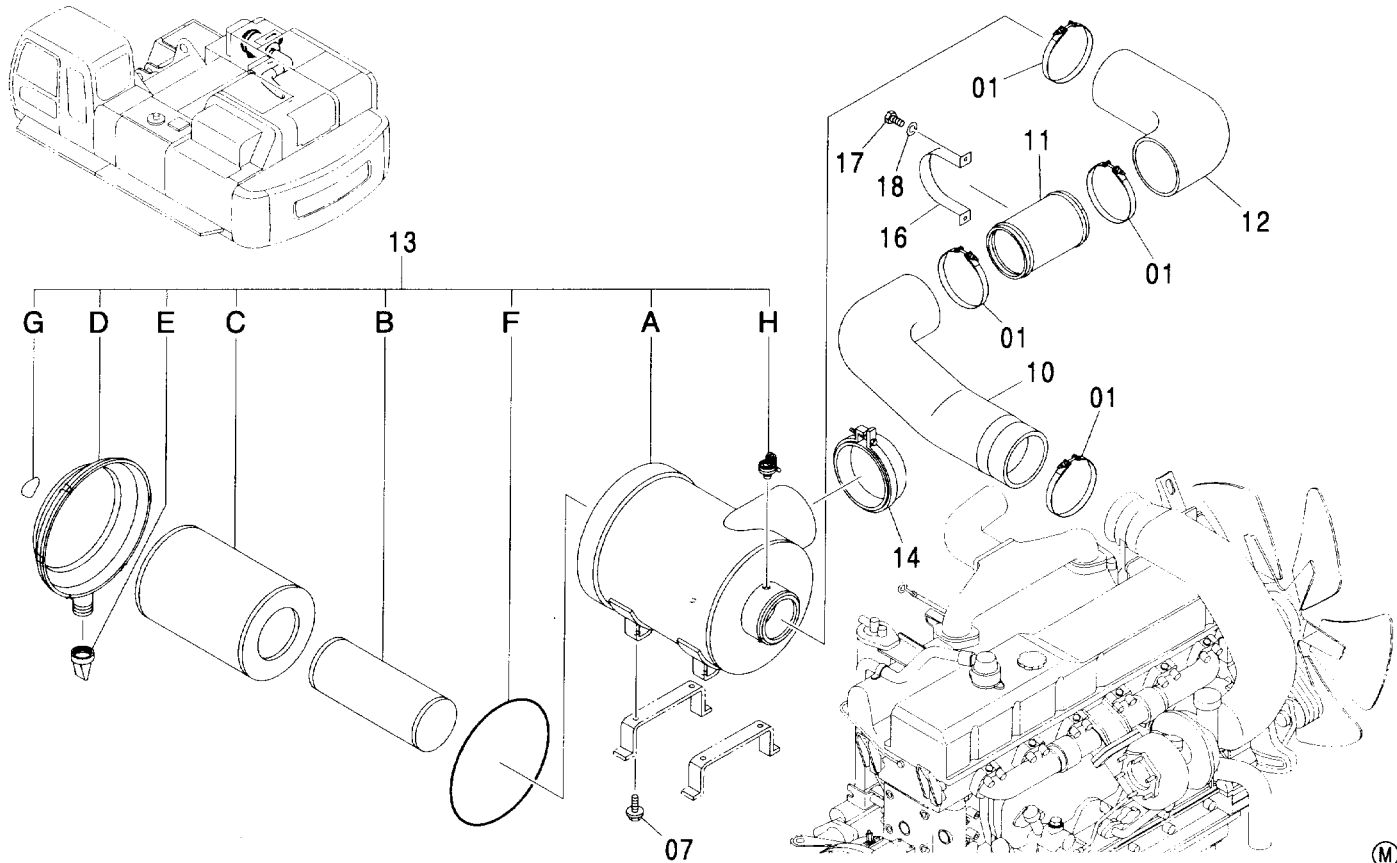


符号 ITEM	部品番号 PART NO.	部 品 名	PART NAME	数量 Q'TY	サービス コード S.C	適用号機 SERIAL NO.	代替部品 REPLACEABLE PART	
							互換性 ICA	部品番号 PART NO.
00	8084205	ブラケット	BRACKET	1				
03	4469398	クランプ	CLAMP	2				
04	J011025	ボルト:セムス	BOLT:SEMS	4				
05	4392068	タンク:ウォーター	TANK:WATER	1				
06	4361805	タンク:ウォーター	TANK:WATER	1				
07	4380659	ホース:ウォーター	HOSE:WATER	2				
08	4508575	クランプ:ホース	CLAMP:HOSE	7				
09	4190272	クリップ	CLIP	7				
10	J011020	ボルト:セムス	BOLT:SEMS	7				
13	4257159	ブラケット	BRACKET	1				
14	4190261	クリップ	CLIP	1				
15	3080498	フィッティング	FITTING	2				
16	962567	O-リング	O-RING	2				
17	4291332	ワッシャー:プレーン	WASHER:PLANE	2				
18	M521210	ナット	NUT	2				
19	J021030	ボルト:セムス	BOLT:SEMS	4				
25	4395169	ホース:ウォーター	HOSE:WATER	1				
26	4353970	ホース:ウォーター	HOSE:WATER	1				



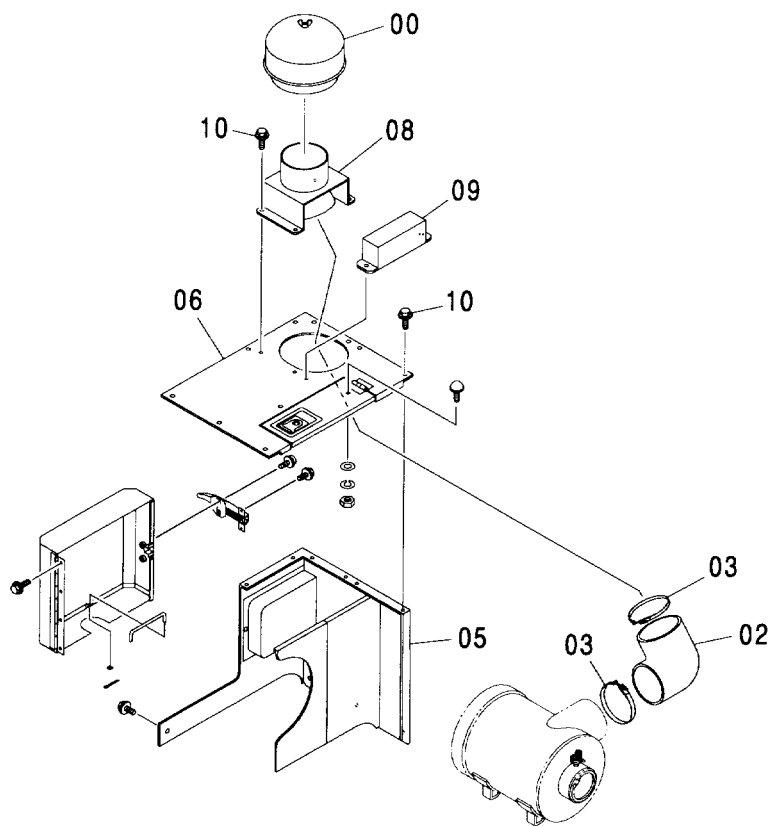
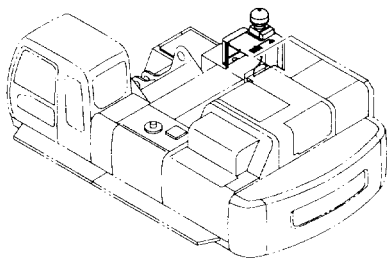
エアクリーナ  
AIR CLEANER

適用号機 004001-  
Serial No.



符号 ITEM	部品番号 PART NO.	部品名	PART NAME	数量 Q'TY	サービス コード S.C	適用号機 SERIAL NO.	互換性 ICA	代替部品 REPLACEABLE PART	
								部品番号 PART NO.	数量 Q'TY
01	4312517	クランプ;ホース	CLAMP;HOSE	4					
07	J011025	ボルト;セムス	BOLT;SEMS	4					
10	3094592	ホース;エア	HOSE;AIR	1					
11	3094593	パイプ;エア	PIPE;AIR	1					
12	3094594	ホース;エア	HOSE;AIR	1					
13	4448989	クリーナ;エア アッセン	CLEANER;AIR ASS'Y	1					
13A	++++++	・ボディ	・BODY	1					
13B	4466268	・エレメント (インナ)	・ELEMENT (INNER)	1					
13C	4466269	・エレメント (アウト)	・ELEMENT (OUTER)	1					
13D	4471224	・カバー	・COVER	1					
13E	4466272	・バルブ	・VALVE	1					
13F	4471211	・O-リング	・O-RING	1					
13G	4466274	・ネームプレート	・NAME-PLATE	1					
13H	4477185	・インジケータ	・INDICATOR	1					
14	4330083	スクリーン	SCREEN	1					
16	4331619	クランプ;パイプ	CLAMP;PIPE	1					
17	J901025	ボルト	BOLT	2					
18	A590910	ワッシャ;スプリング	WASHER;SPRING	2					

プレクリーナ  
PRE CLEANER

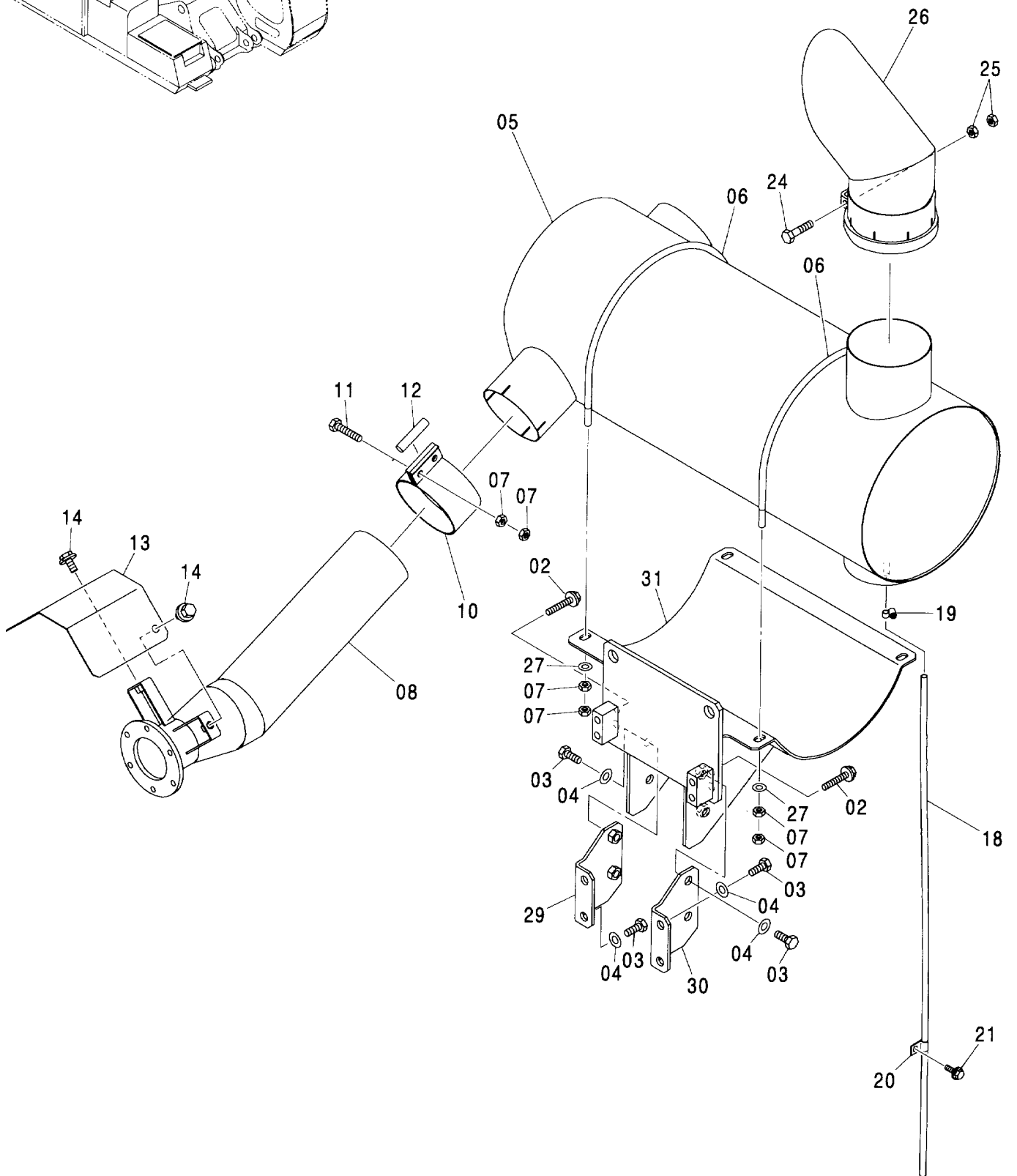
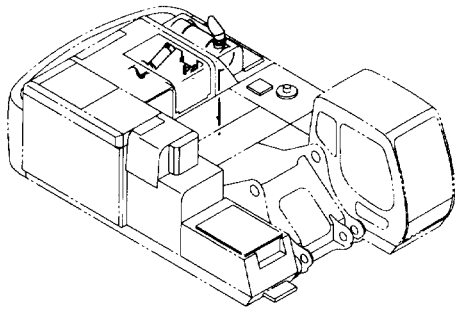


# プレクリーナ PRE CLEANER

004001-

符号 ITEM	部品番号 PART NO.	部 品 名	PART NAME	数量 Q' TY	サービス コード S. C	適用号機 SERIAL NO.	互 換 性 ICA	代 替 部 品 REPLACEABLE PART	
								部品番号 PART NO.	数量 Q' TY
00	4465368	クリーナ;プレ	CLEANER;PRE	1					
02	4174459	ホース;ラバー	HOSE;RUBBER	1					
03	4282499	クランプ;ホース	CLAMP;HOSE	2					
05	6021109	カバー	COVER	1					
06	7042704	カバー	COVER	1					
08	7042703	カバー	COVER	1					
09	8088631	カバー	COVER	1					
10	J031230	ボルト;セムス	BOLT;SEMS	10					

マフラー  
MUFFLER

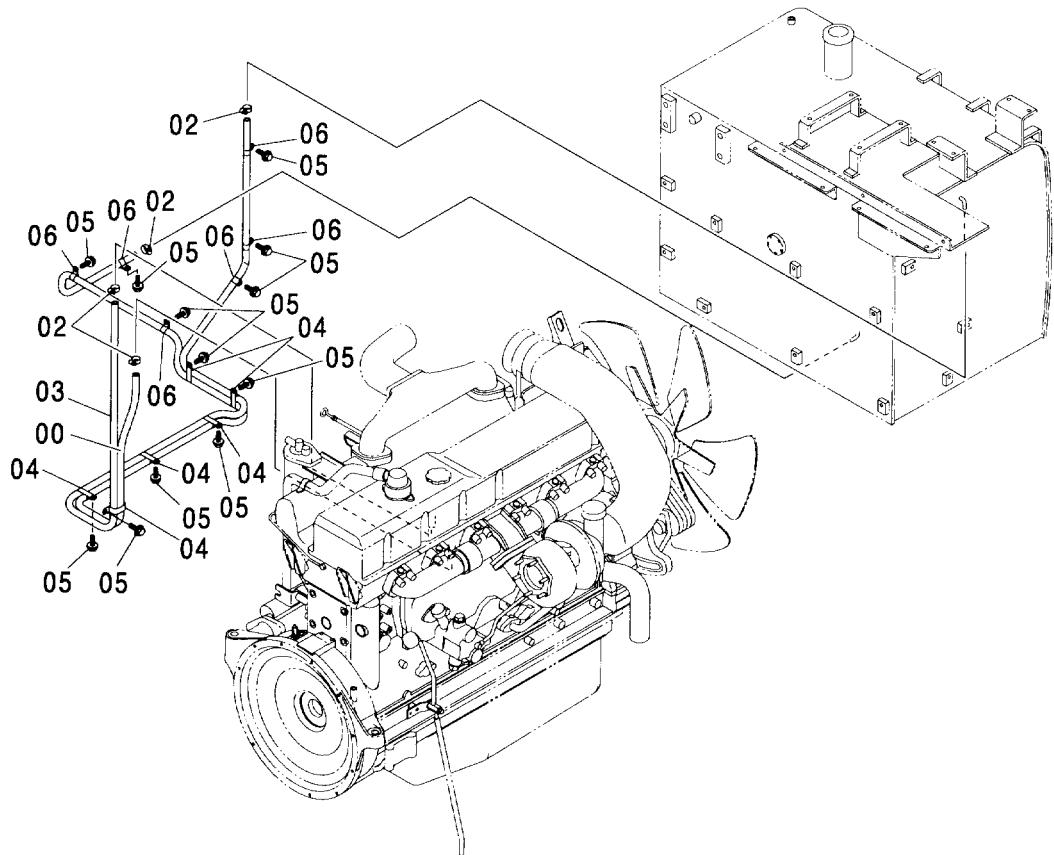
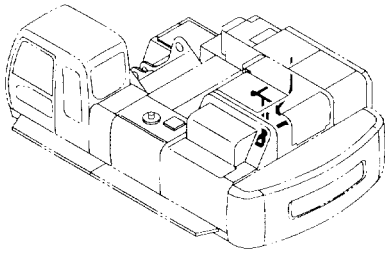


# マフラー MUFFLER

004001-

符号 ITEM	部品番号 PART NO.	部 品 名	PART NAME	数量 Q' TY	サービス コード S. C	適用号機 SERIAL NO.	互 換 性 I C A	代 替 部 品 REPLACEABLE PART	
								部品番号 PART NO.	数量 Q' TY
02	J021270	ボルト;セムス	BOLT;SEMS	4					
03	J931430	ボルト	BOLT	8					
04	J222014	ワッシャ	WASHER	8					
05	4450955	マフラー	MUFFLER	1					
06	4434206	ボルト;U	BOLT;U	2					
07	M520012	ナット	NUT	12					
08	8083758	パイプ;エキゾースト	PIPE;EXHAUST	1					
10	8077064	バンド	BAND	1					
11	M261260	ボルト	BOLT	2					
12	4162835	ガスケット	GASKET	1					
13	4457084	カバー	COVER	1					
14	J031025	ボルト;セムス	BOLT;SEMS	2					
18	4442463	チューブ	TUBE	1					
19	4508575	クランプ;ホース	CLAMP;HOSE	1					
20	457793	クリップ	CLIP	1					
21	J011020	ボルト;セムス	BOLT;SEMS	1					
24	J921050	ボルト	BOLT	1					
25	M520010	ナット	NUT	2					
26	8086588	パイプ;エキゾースト	PIPE;EXHAUST	1					
27	A590112	ワッシャ;プレーン	WASHER;PLANE	4					
29	9757398	ブラケット	BRACKET	1					
30	4467387	ブラケット	BRACKET	1					
31	7041956	ブラケット	BRACKET	1					

# 燃料配管 FUEL PIPING

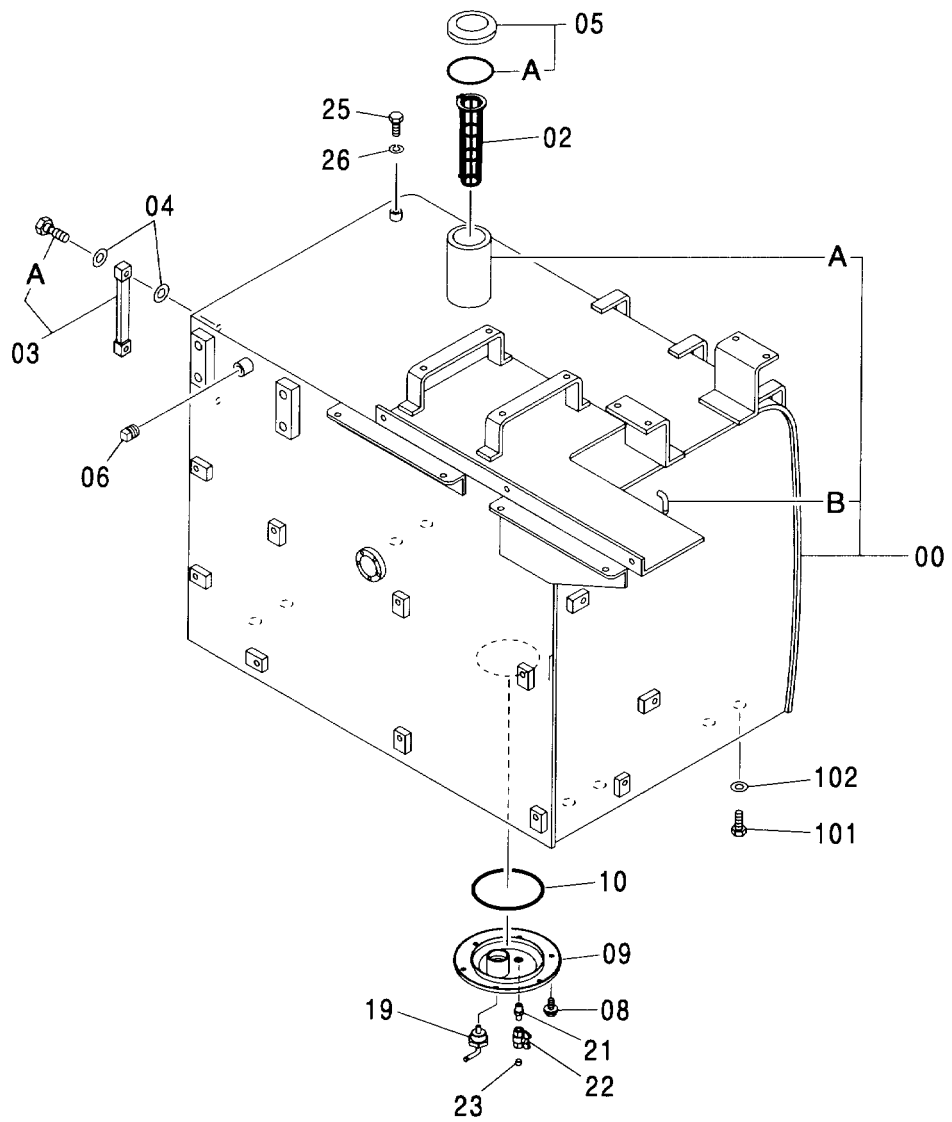
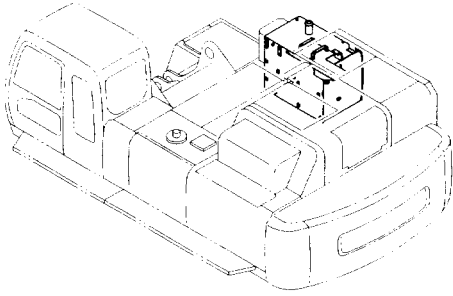


# 燃料配管 FUEL PIPING

004001-

符号 ITEM	部品番号 PART NO.	部 品 名	PART NAME	数量 Q' TY	サービス コード S. C	適用号機 SERIAL NO.	互 換 性 I C A	代 替 部 品 REPLACEABLE PART	
								部品番号 PART NO.	数量 Q' TY
00	4449084	ホ-ス:フユエル	HOSE:FUEL	1		-004016	1	4478122	1
00	4478122	ホ-ス:フユエル	HOSE:FUEL	1	#	004017-			
02	4514700	クリツフ°:ホ-ス	CLIP:HOSE	4					
03	4462452	ホ-ス:フユエル	HOSE:FUEL	1					
04	4192034	クリツフ°	CLIP	6					
05	J011022	ホ-ルト:セムス	BOLT:SEMS	12					
06	4190263	クリツフ°	CLIP	6					

燃料タンク  
FUEL TANK





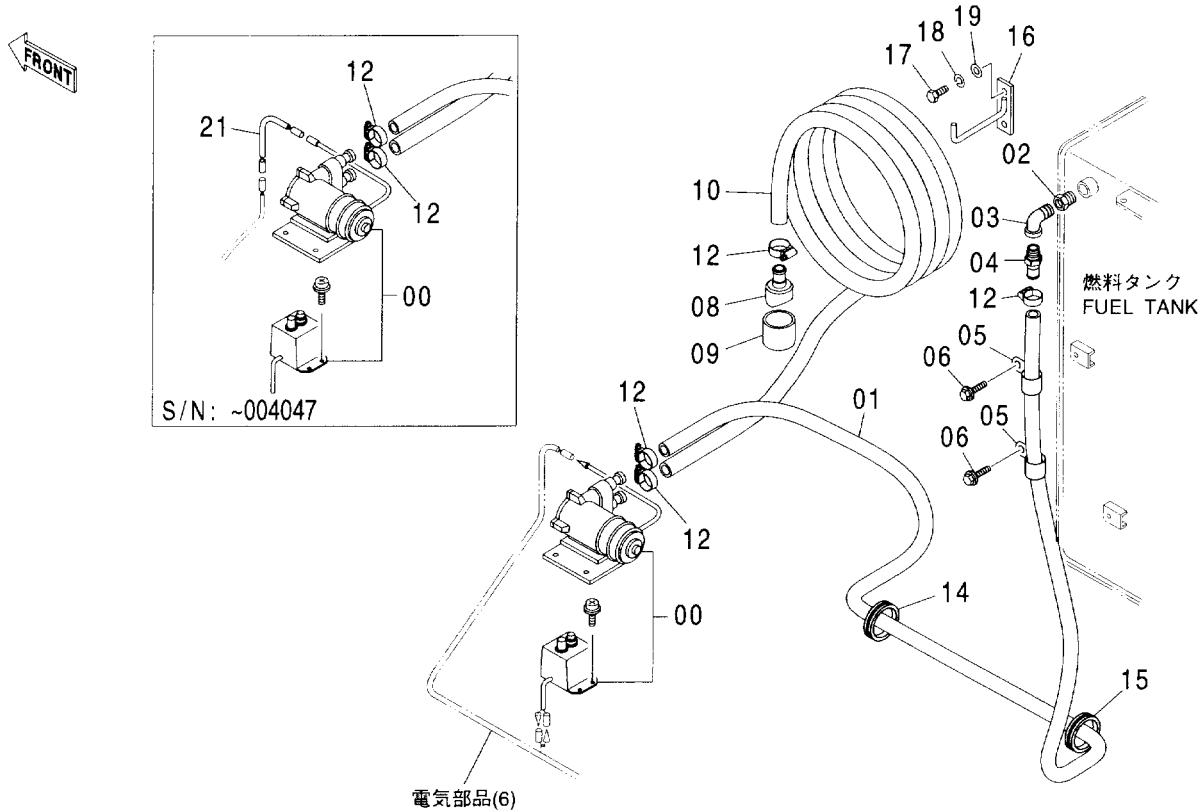
# 燃料タンク FUEL TANK

004001-

符号 ITEM	部品番号 PART NO.	部 品 名	PART NAME	数量 Q' TY	サービス コード S. C	適用号機 SERIAL NO.	互 換 性 ICA	代 替 部 品 REPLACEABLE PART	
								部品番号 PART NO.	数量 Q' TY
00	5007620	タンク:フユエル	TANK:FUEL	1					
00A	4121497	・チューブ	・TUBE	1	W				
00B	4249777	・パイプ	・PIPE	1	W				
02	4372619	ストレーナ	STRAINER	1					
03	8033923	ゲージ:レベル	GAUGE:LEVEL	1					
03A	4100967	・ボルト	・BOLT	2					
04	449558	ワッシャ:シール	WASHER:SEAL	4					
05	4361638	キャップ	CAP	1					
05A	4168820	・パッキング:ラバー	・PACKING:RUBBER	1					
06	4187322	プラグ	PLUG	1					
08	J011020	ボルト:セムス	BOLT:SEMS	6					
09	8067496	カバー	COVER	1					
10	A810160	O-リング	O-RING	1					
19	9726772	パイプ	PIPE	1					
21	94-1901	アダプタ:S	ADAPTER:S	1					
22	4374265	バルブ:ボール	VALVE:BALL	1					
23	94-2011	プラグ	PLUG	1					
25	J901220	ボルト	BOLT	1					
26	A590912	ワッシャ:スプリング	WASHER:SPRING	1					
101	J901640	ボルト	BOLT	8					
102	4114405	ワッシャ	WASHER	8					

# 燃料給油ポンプ FUEL FEED PUMP

適用号機 004001-  
Serial No.

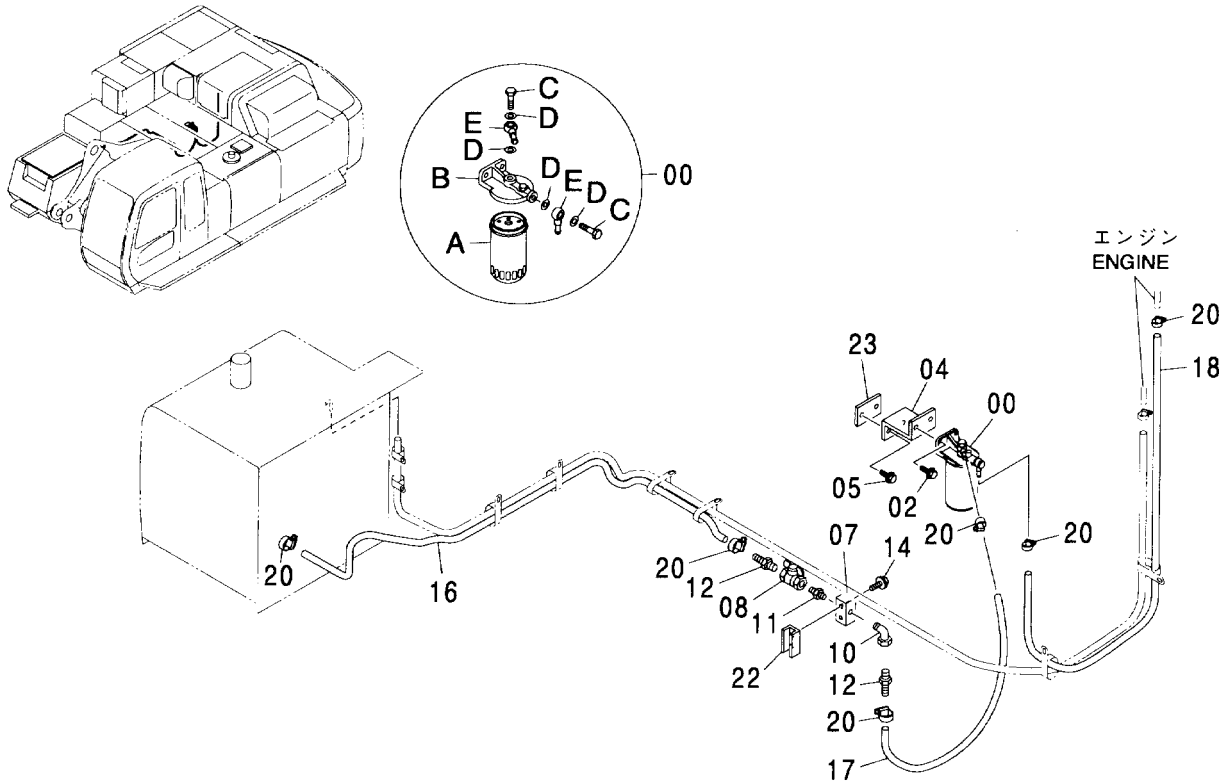


(M)

符号 ITEM	部品番号 PART NO.	部品名	PART NAME	数量 Q'TY	サービス コード S. C	適用号機 SERIAL NO.	代替部品 REPLACEABLE PART	
							互換性 ICA	部品番号 PART NO.
00	4231912	ポンプ	PUMP	1				
01	4216112	ホース	HOSE	1				
02	94-1603	レジューサ	REDUCER	1				
03	94-0632	エルボ;S	ELBOW;S	1				
04	4004589	ジョイント	JOINT	1				
05	4192035	クリップ	CLIP	2				
06	J011020	ボルト;セムス	BOLT;SEMS	2				
08	4103527	ストレーナ	STRAINER	1				
09	4507650	ストレーナ	STRAINER	1				
10	4242574	ホース	HOSE	1				
12	4504367	クランプ;ホース	CLAMP;HOSE	4				
14	4338863	ブッシング;ラバー	BUSHING;RUBBER	1				
15	4292762	ブッシング;ラバー	BUSHING;RUBBER	1				
16	9759495	ブラケット	BRACKET	1				
17	J901220	ボルト	BOLT	2				
18	A590912	ワッシャ;スプリング	WASHER;SPRING	2				
19	A590112	ワッシャ;プレーン	WASHER;PLANE	2				
21	4481382	ハーネス;ワイヤ	HARNESS;WIRE	1		-004047		

燃料ダブルフィルタ  
FUEL DOUBLE FILTER

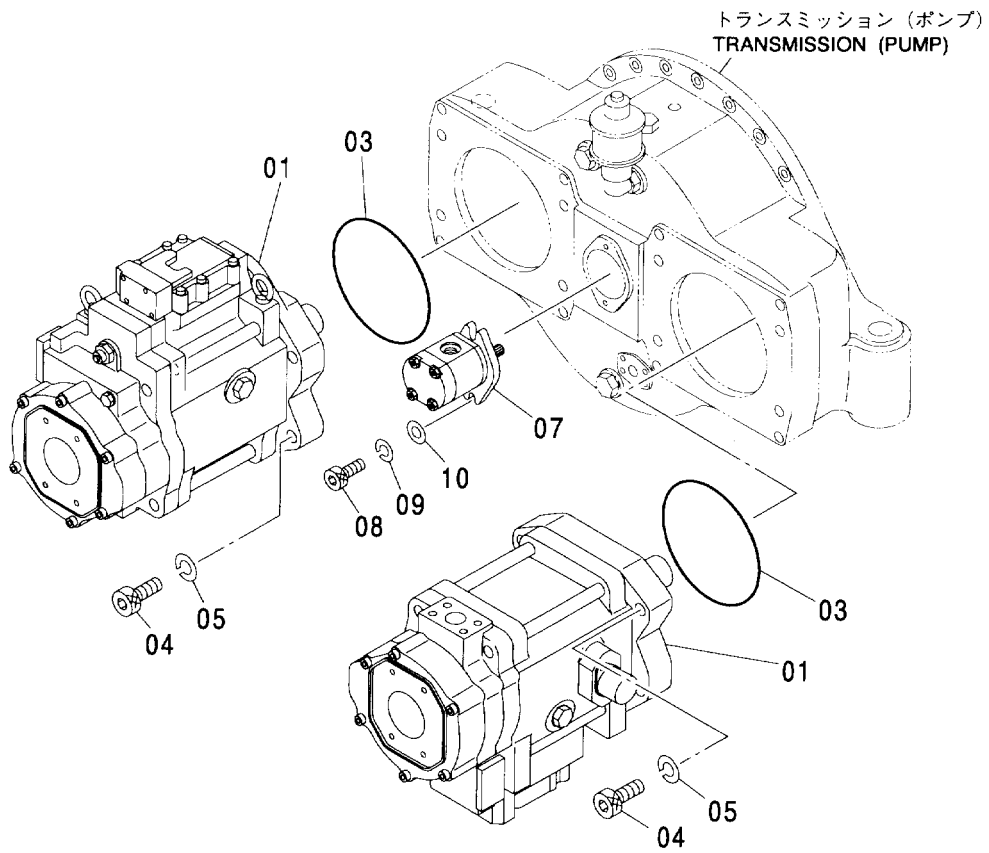
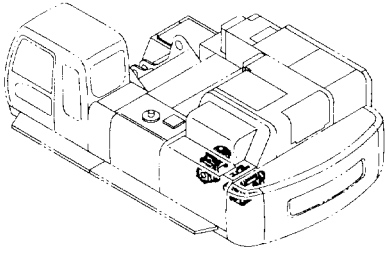
適用号機 004001-  
Serial No.



(M)

符号 ITEM	部品番号 PART NO.	部 品 名	PART NAME	数量 Q' TY	サービス コード S. C	適用号機 SERIAL NO.	代替部品 REPLACEABLE PART	
							互換性 ICA	部品番号 PART NO.
00	4335136	フィルタ:フューエル	FILTER:FUEL	1				
00A	4326739	・フィルタ:フューエル	・FILTER:FUEL	1				
00B	4326807	・ヘッド	・HEAD	1				
00C	4326740	・ボルト	・BOLT	2				
00D	4326741	・ガスケット	・GASKET	4				
00E	4326742	・パイプ:フューエル	・PIPE:FUEL	2				
02	J021030	ボルト:セムス	BOLT:SEMS	2				
07	4105430	ブロック	BLOCK	1				
08	4374265	バルブ:ボール	VALVE:BALL	1				
10	94-0630	エルボ:S	ELBOW:S	1				
11	94-1701	アダプタ:S	ADAPTER:S	1				
12	4449362	アダプタ	ADAPTER	2				
14	J021055	ボルト:セムス	BOLT:SEMS	2				
16	4479475	ホース:フューエル	HOSE:FUEL	1				
17	4479939	ホース:フューエル	HOSE:FUEL	1				
18	4479938	ホース:フューエル	HOSE:FUEL	1				
20	4514700	クリップ:ホース	CLIP:HOSE	6				
22	9758641	ブラケット	BRACKET	1	W			
23	4192758	シート:スクリュー	SEAT:SCREW	1	W			

ポンプ装置  
PUMP DEVICE

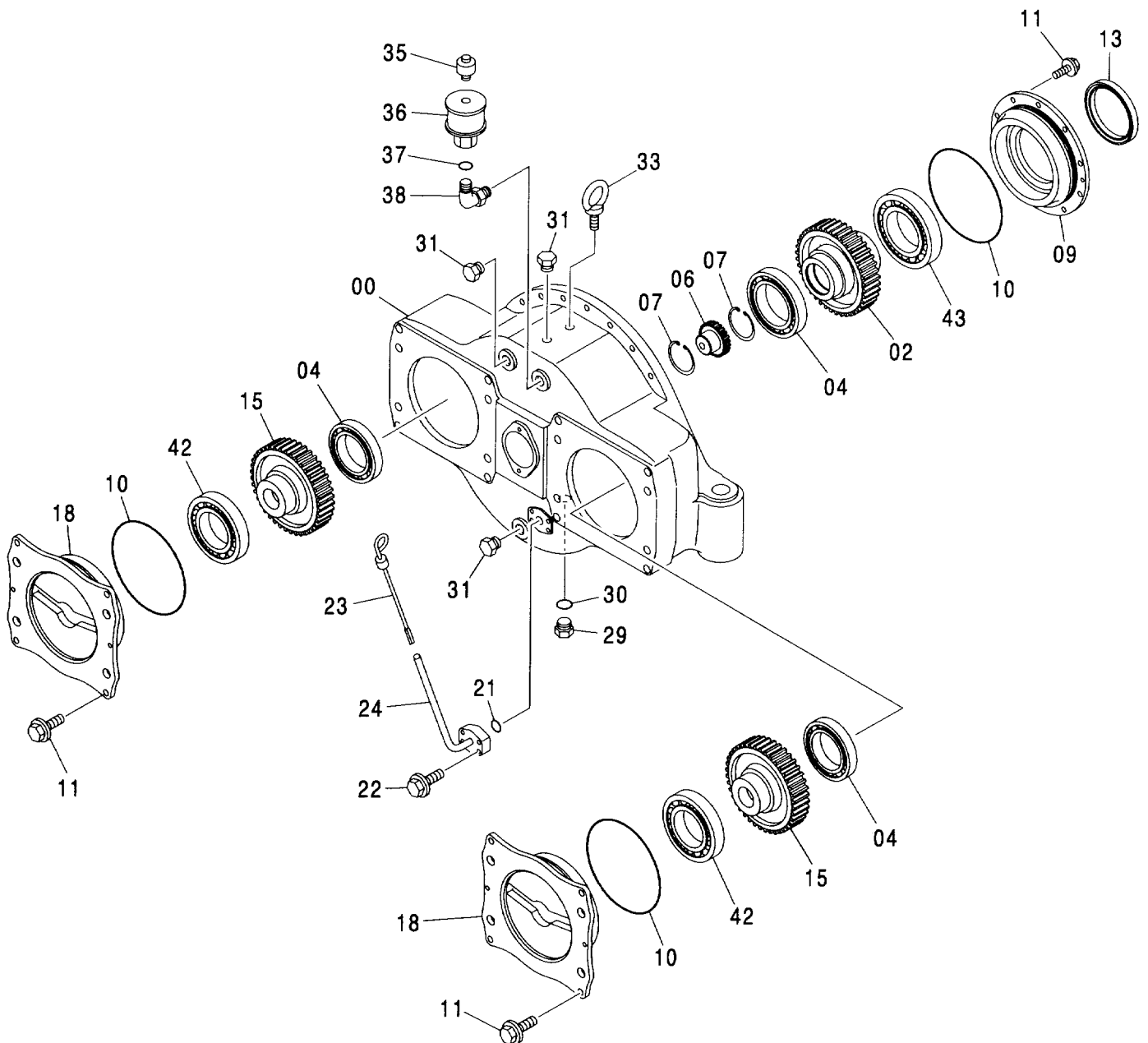
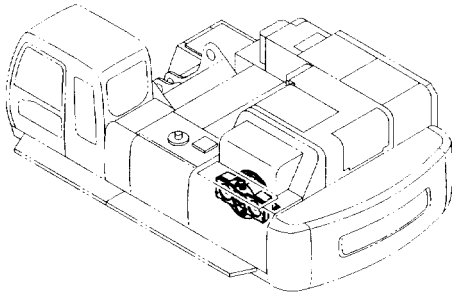


# ポンプ装置 PUMP DEVICE

004001-

符号 ITEM	部品番号 PART NO.	部 品 名	PART NAME	数量 Q' TY	サービス コード S. C	適用号機 SERIAL NO.	互換性 I.C.A.	代替部品 REPLACEABLE PART	
								部品番号 PART NO.	数量 Q' TY
01	9197075	ポンプアッセン	PUMP ASS' Y	2	H				
03	4323631	O-リング	O-RING	2					
04	M342000	ボルト:ソケット	BOLT:SOCKET	8					
05	A590920	ワッシャ:スプリング	WASHER:SPRING	8					
07	4181700	ポンプ:ギヤ	PUMP:GEAR	1	H				
08	M341032	ボルト:ソケット	BOLT:SOCKET	2					
09	984054	ワッシャ:スプリング	WASHER:SPRING	2					
10	A590110	ワッシャ:プレーン	WASHER:PLANE	2					

トランスミッション (ポンプ)  
TRANSMISSION (PUMP)



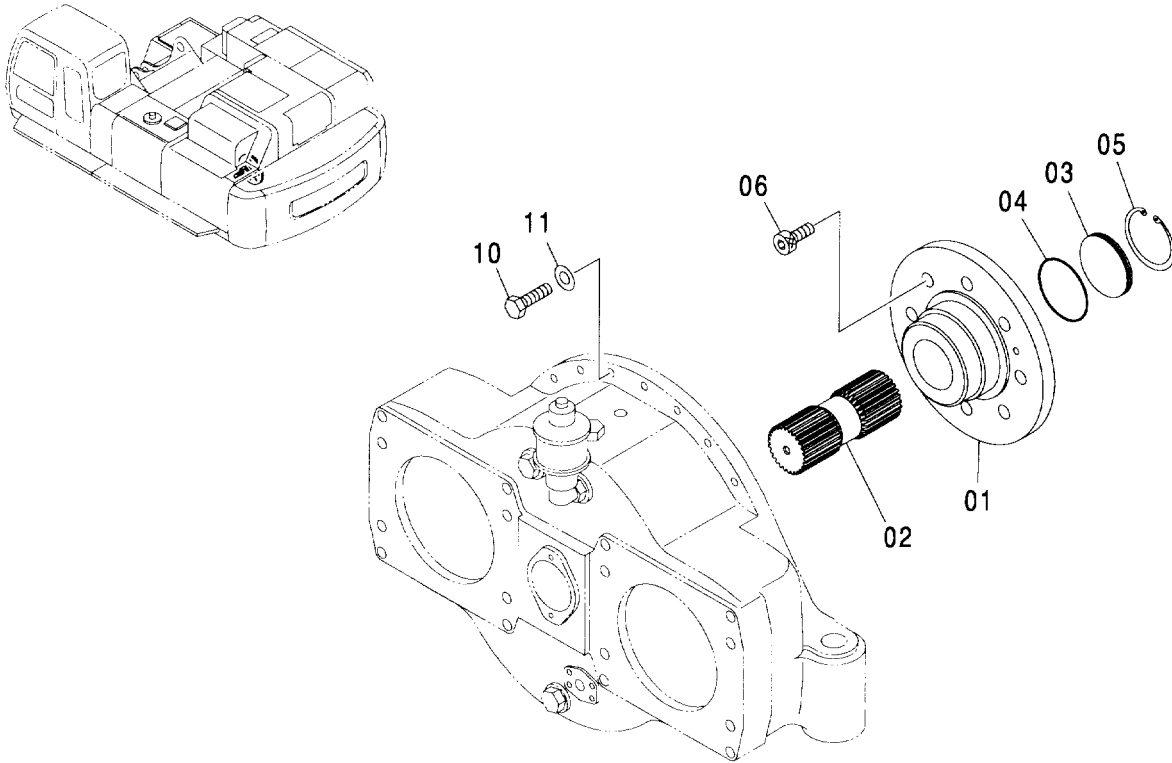
# トランスミッション (ポンプ) TRANSMISSION (PUMP)

004001-

符号 ITEM	部品番号 PART NO.	部 品 名	PART NAME	数量 Q' TY	サービス コード S. C	適用号機 SERIAL NO.	互 換 性 I CA	代 替 部 品 REPLACEABLE PART	
								部品番号 PART NO.	数量 Q' TY
00	0003954	ケース:トランスミッション	CASE:T. MISSION	1					
02	2045793	ギヤ	GEAR	1					
04	4160773	ベアリング:ボール	BRG.:BALL	3					
06	3040803	カップリング	COUPLING	1					
07	940144	リング:リテイニング	RING:RETAINING	2					
09	2045752	カートリッジ	CARTRIDGE	1					
10	4218005	O-リング	O-RING	3					
11	J011235	ボルト:セムス	BOLT:SEMS	18					
13	4083852	シール:オイル	SEAL:OIL	1					
15	2045794	ギヤ	GEAR	2					
18	2045749	カートリッジ	CARTRIDGE	2					
21	A811030	O-リング	O-RING	1					
22	J011040	ボルト:セムス	BOLT:SEMS	4					
23	4257236	ゲージ:レベル	GAUGE:LEVEL	1					
24	8087419	パイプ	PIPE	1					
29	4074727	プラグ	PLUG	1					
30	4204108	O-リング	O-RING	1					
31	4174542	プラグ	PLUG	3					
31A	4506424	O-リング	O-RING	1					
33	4083751	ボルト:アイ	BOLT:EYE	1					
35	4298488	ブリーザー:エア	BREATHER:AIR	1		-004064	T	4351039	1
								8089970	1
35	4351039	ブリーザー:エア	BREATHER:AIR	1	#	004065-			
36	8087727	パイプ	PIPE	1		-004064	T	4531039	1
								8089970	1
36	8089970	パイプ	PIPE	1	#	004065-			
37	4187328	O-リング	O-RING	1					
38	A853368	エルボ:S	ELBOW:S	1					
38A	4506424	O-リング	O-RING	1					
42	4472548	ベアリング:ボール	BRG.:BALL	2					
43	4472549	ベアリング:ボール	BRG.:BALL	1					

ポンプ装置取付部品  
PUMP DEVICE SUPPORT

適用号機 004001-  
Serial No.



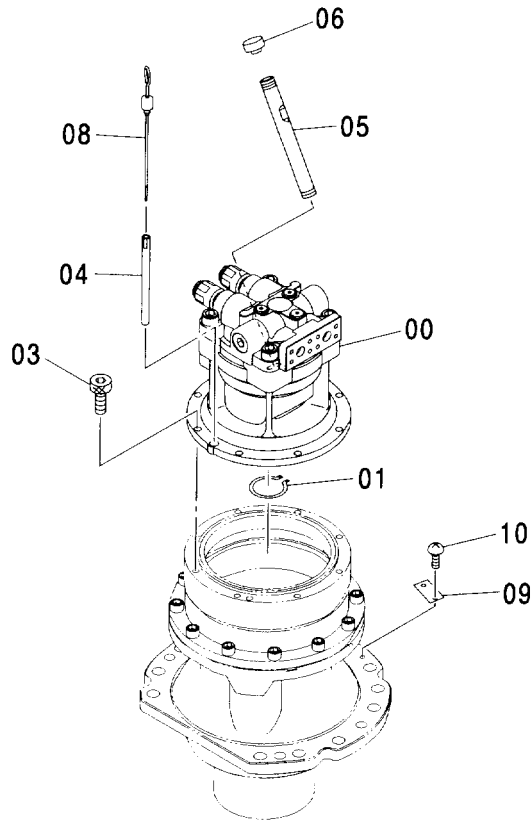
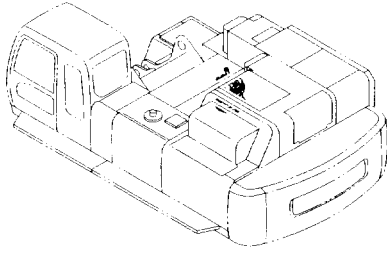
Ⓜ

符号 ITEM	部品番号 PART NO.	部品名	PART NAME	数量 Q'TY	サービス コード S. C	適用号機 SERIAL NO.	代替部品 REPLACEABLE PART	
							互換性 ICA	部品番号 PART NO.
01	2045798	カップリング	COUPLING	1				
02	3090707	シャフト	SHAFT	1				
03	4311619	プレート:エンド	PLATE:END	1				
04	4153544	O-リング	O-RING	1				
05	991728	リング:リテイニング	RING:RETAINING	1				
06	M342050	ボルト:ソケット	BOLT:SOCKET	8				
10	J921250	ボルト	BOLT	14				
11	J222012	ワッシャ	WASHER	14				



旋回装置 : 右 (1)  
 SWING DEVICE : RIGHT (1)

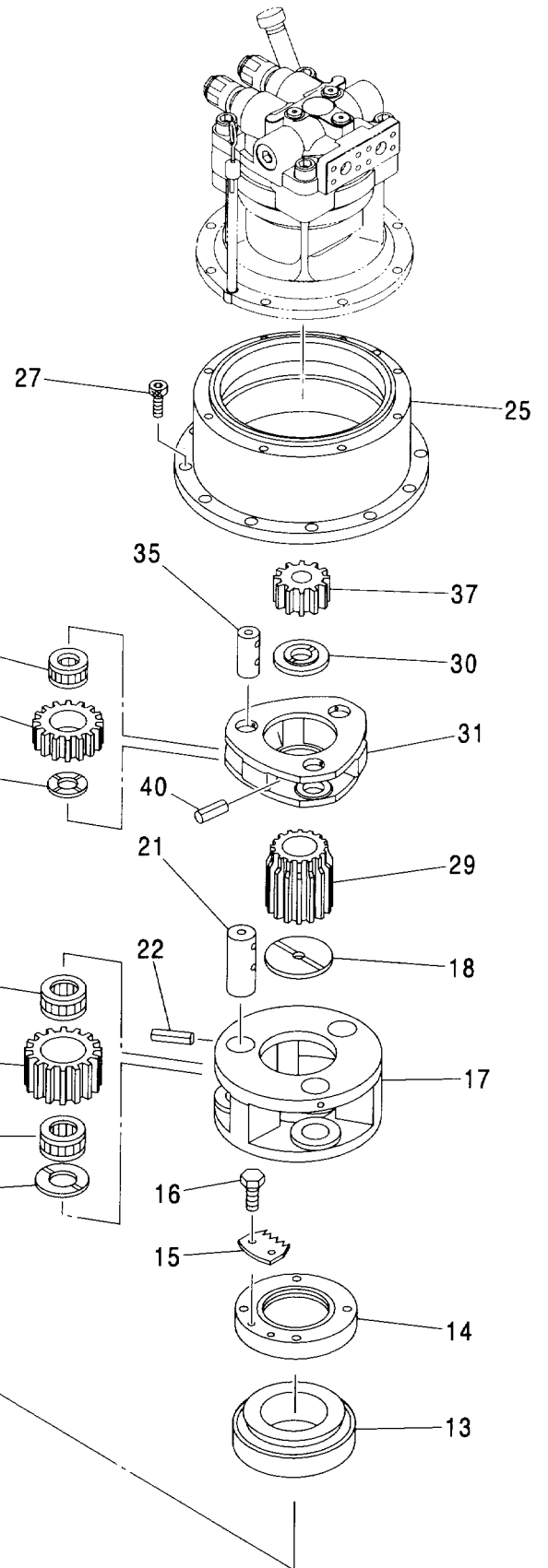
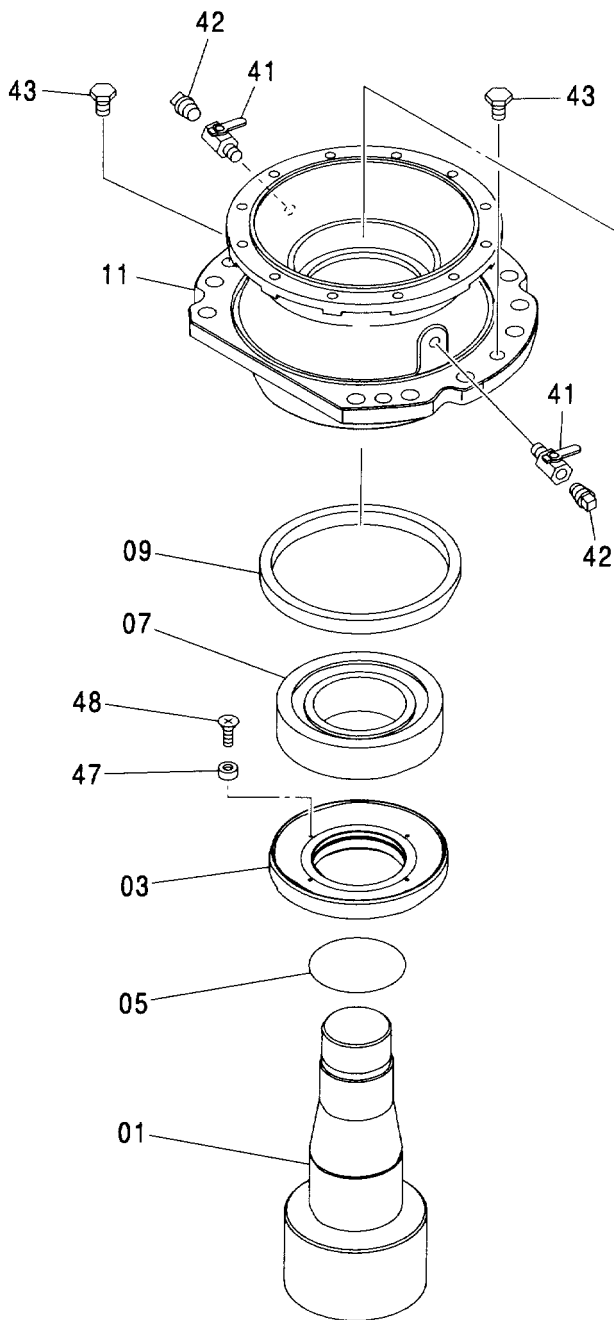
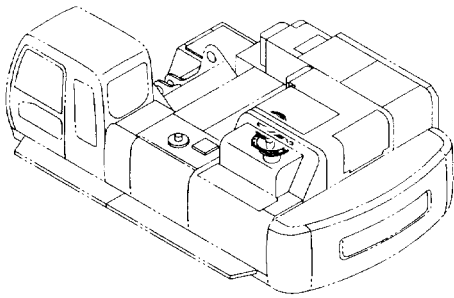
適用号機 004001-  
 Serial No.



(M)

符号 ITEM	部品番号 PART NO.	部品名	PART NAME	数量 Q'TY	サービス コード S.C	適用号機 SERIAL NO.	互換性 ICA	代替部品 REPLACEABLE PART	
								部品番号 PART NO.	数量 Q'TY
	9191671	センカワチ : ミキ (1)	SWING DEVICE : R (1)	1					
		コノ 部品番号ノ 構成部品ハ 旋回装置 : 右 (1) カラ (2) ノ 部品ヲ 含ミス。							
		This PART NO. consists of all parts shown in SWING DEVICE : R (1) to (2).							
00	4440388	・モータ:オイル	・MOTOR:OIL	1	H				
01	991342	・リング ;リテイニング	・RING;RETAINING	1					
03	M341228	・ボルト:ソケット	・BOLT;SOCKET	8					
04	4264452	・パイプ	・PIPE	1					
05	4332658	・パイプ	・PIPE	1					
06	4343365	・キャップ	・CAP	1					
08	3074223	・ゲージ :レベル	・GAUGE:LEVEL	1					
09	3053093	・ネームプレート	・NAME-PLATE	1					
10	M492564	・スクリュー:ドライブ	・SCREW;DRIVE	2					

旋回装置：右 (2)  
 SWING DEVICE : RIGHT (2)

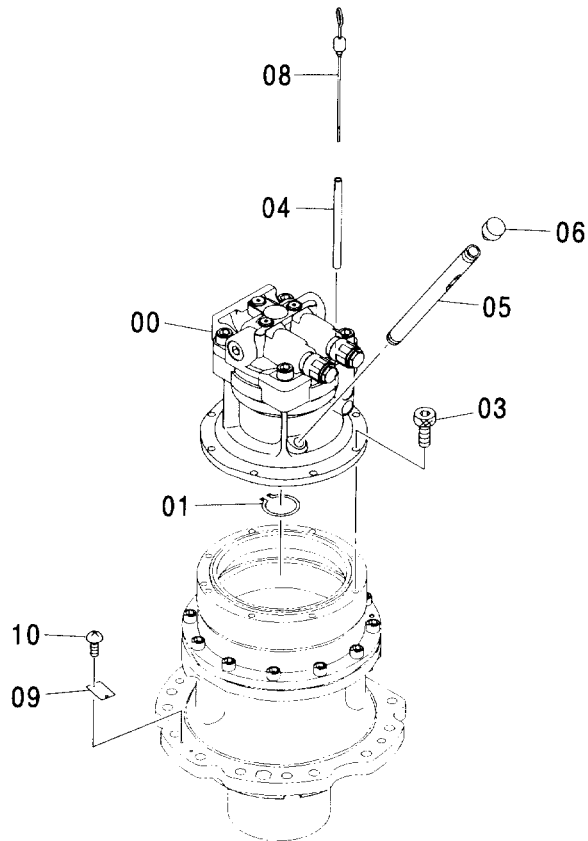
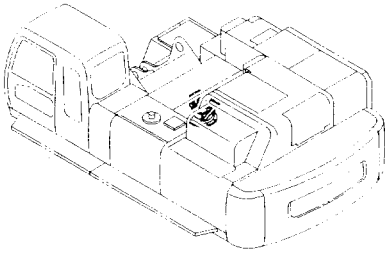


# 旋回装置 : 右 (2) SWING DEVICE : RIGHT (2)

004001-

符号 ITEM	部品番号 PART NO.	部 品 名	PART NAME	数量 Q' TY	サービス コード S. C	適用号機 SERIAL NO.	互換性 I C A	代替部品 REPLACEABLE PART	
								部品番号 PART NO.	数量 Q' TY
	9191671	センカスイッチ : ミギ (2) (本体組付用)	SWING DEVICE : R (2) (for assembly of machine)	1					
	コノ 部品番号ノ 構成部品ハ 旋回装置 : 右 (1) カラ (2)ノ 部品ヲ 含ミマス。 This PART NO. consists of all parts shown in SWING DEVICE : R (1) to (2).								
	9219118	センカスイッチ (輸送用)	SWING DEVICE (for transportation)	1	#S				
01	2044936	・シャフト; プロペラ	・SHAFT; PROP.	1					
03	3088671	・スリーブ	・SLEEVE	1					
05	A811140	・O-リング	・O-RING	1					
07	4438312	・ベアリング ; ローラ	・BRG. ; ROL.	1					
09	4424982	・シール; オイル	・SEAL; OIL	1					
11	1028151	・ハウジング	・HOUSING	1					
13	4402481	・ベアリング ; ローラ	・BRG. ; ROL.	1					
14	3088744	・ナット	・NUT	1					
15	4415042	・プレート; ロック	・PLATE; LOCK	1					
16	J901016	・ボルト	・BOLT	2					
17	1028147	・キャリア	・CARRIER	1					
18	4194454	・プレート; スラスト	・PLATE; THRUST	1					
19	3088608	・ギヤ; プラネタリ	・GEAR; PLANETARY	3					
20	4452475	・プレート; スラスト	・PLATE; THRUST	3					
21	4336925	・ピン	・PIN	3					
22	4027427	・ピン; スプリング	・PIN; SPRING	3					
23	4269454	・ベアリング ; ニードル	・BRG. ; NEEDLE	6					
25	1028141	・ギヤ; リング	・GEAR; RING	1					
27	M341840	・ボルト; ソケット	・BOLT; SOCKET	12					
29	3084656	・ギヤ; サン	・GEAR; SUN	1					
30	4434708	・プレート; スラスト	・PLATE; THRUST	1					
31	1028149	・キャリア	・CARRIER	1					
32	3088656	・ギヤ; プラネタリ	・GEAR; PLANETARY	3					
33	4190117	・ベアリング ; ニードル	・BRG. ; NEEDLE	3					
34	4430667	・プレート; スラスト	・PLATE; THRUST	3					
35	4144558	・ピン	・PIN	3					
37	3084649	・ギヤ; サン	・GEAR; SUN	1					
40	4144525	・ピン; スプリング	・PIN; SPRING	3					
41	4194712	・コック	・COCK	2					
42	94-2024	・プラグ	・PLUG	2					
43	4445354	・プラグ	・PLUG	2					
47	4422479	・マグネット	・MAGNET	4					
48	M470513	・スクリュー	・SCREW	4					

旋回装置：左 (1)  
SWING DEVICE : LEFT (1)

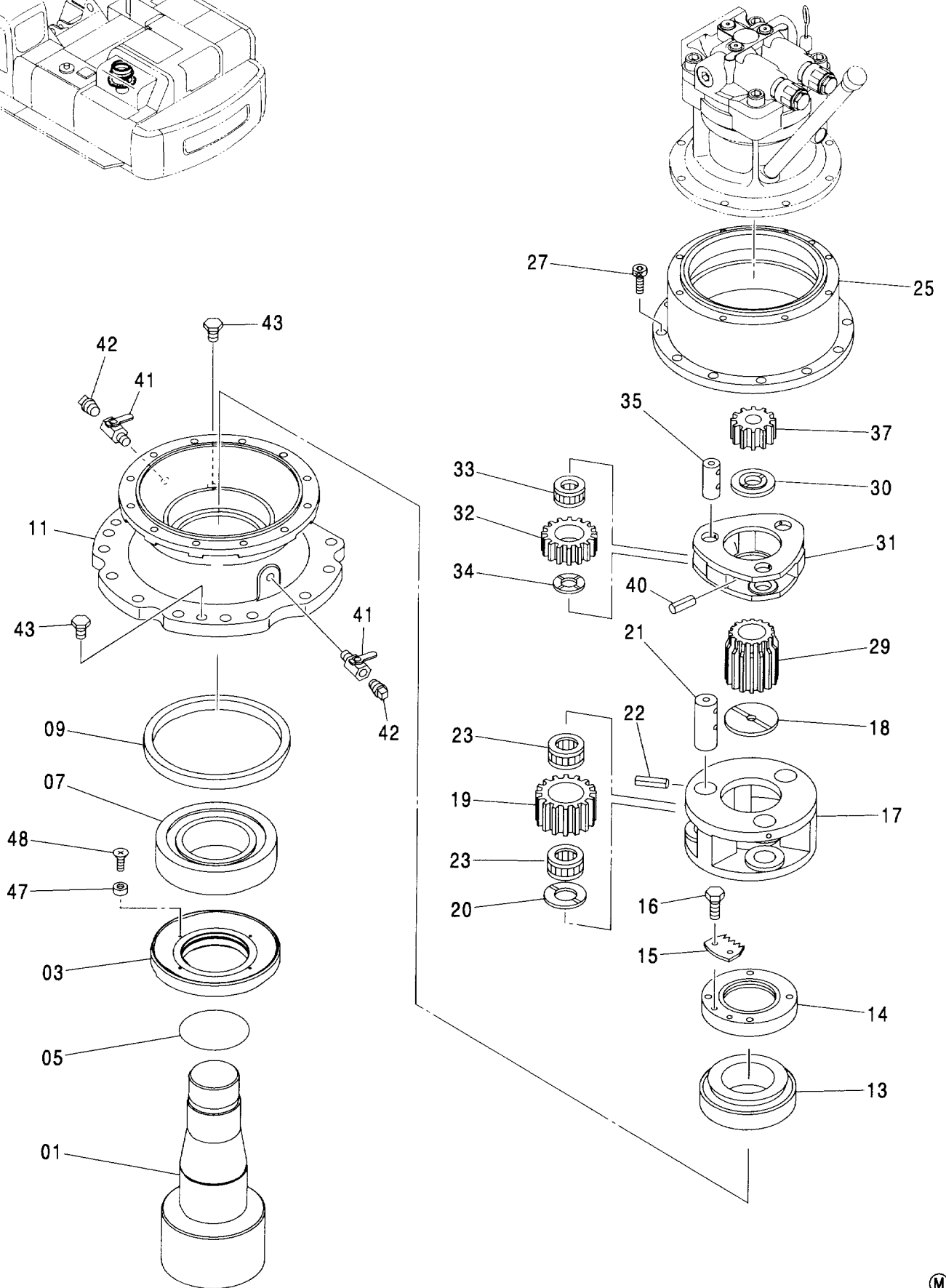
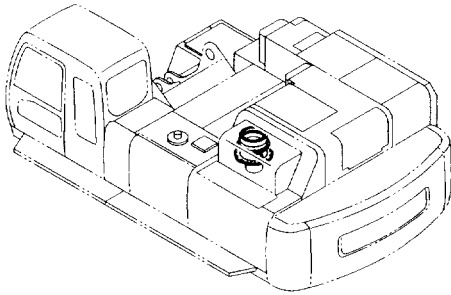


旋回装置 : 左 (1)  
SWING DEVICE : LEFT (1)

004001-

符号 ITEM	部品番号 PART NO.	部 品 名	PART NAME	数量 Q' TY	サービス コード S. C	適用号機 SERIAL NO.	互換性 ICA	代替部品 REPLACEABLE PART	
								部品番号	数量
	9209335	センカイツ子 : ヒタリ (1)	SWING DEVICE : L (1)	1					
		コノ 部品番号ノ 構成部品ハ 旋回装置 : 左 (1) カラ (2)ノ 部品ヲ 含ミヌ。 This PART NO. consists of all parts shown in SWING DEVICE : L (1) to (2).							
00	4440388	・モータ;オイル	・MOTOR;OIL	1	H				
01	991342	・リング;リテイニング	・RING;RETAINING	1					
03	M341228	・ボルト;ソケット	・BOLT;SOCKET	8					
04	4264452	・パイプ	・PIPE	1					
05	4332658	・パイプ	・PIPE	1					
06	4343365	・キャップ	・CAP	1					
08	3074223	・ゲージ;レベル	・GAUGE;LEVEL	1					
09	3053093	・ネームプレート	・NAME-PLATE	1					
10	M492564	・スクリュー;ドライブ	・SCREW;DRIVE	2					

旋回装置：左 (2)  
 SWING DEVICE : LEFT (2)

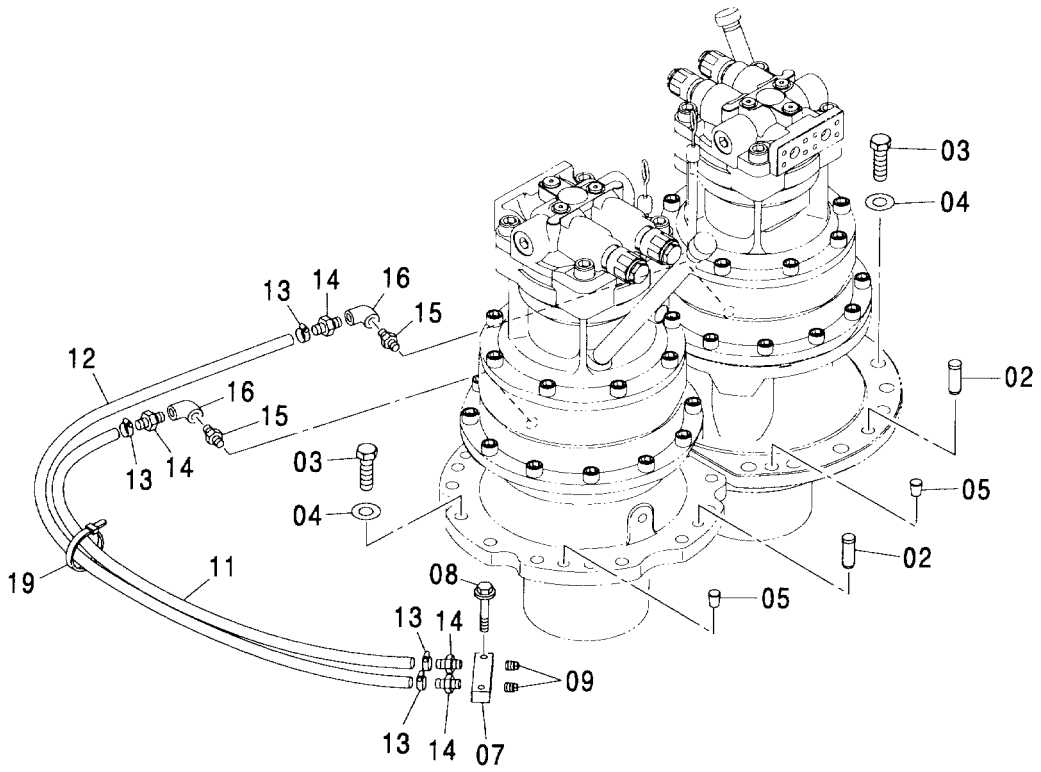
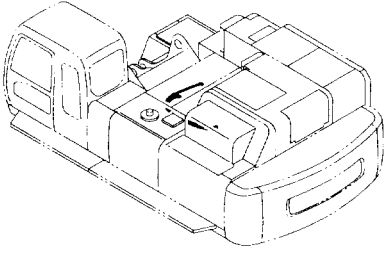


# 旋回装置 : 左 (2) SWING DEVICE : LEFT (2)

004001-

符号 ITEM	部品番号 PART NO.	部 品 名	PART NAME	数量 Q'TY	サービス コード S.C	適用号機 SERIAL NO.	互換性 ICA	代替部品 REPLACEABLE PART	
								部品番号 PART NO.	数量 Q'TY
	9209335	センカイソーチ : ヒタリ (2) (本体組付用)	SWING DEVICE : L (2) (for assembly of machine)	1					
	コ/ 部品番号/ 構成部品ハ 旋回装置 : 左 (1) カラ (2)ノ 部品ヲ 含ミマス。 This PART NO. consists of all parts shown in SWING DEVICE : L (1) to (2).								
	9219118	センカイソーチ (輸送用)	SWING DEVICE (for transportation)	1	#S				
01	2044936	・シャフト; プロペラ	・SHAFT; PROP.	1					
03	3088671	・スリーブ	・SLEEVE	1					
05	A811140	・Oリング	・O-RING	1					
07	4438312	・ベアリング ; ローラ	・BRG. ; ROL.	1					
09	4424982	・シール; オイル	・SEAL; OIL	1					
11	1028151	・ハウジング	・HOUSING	1					
13	4402481	・ベアリング ; ローラ	・BRG. ; ROL.	1					
14	3088744	・ナット	・NUT	1					
15	4415042	・プレート; ロック	・PLATE; LOCK	1					
16	J901016	・ボルト	・BOLT	2					
17	1028147	・キャリア	・CARRIER	1					
18	4194454	・プレート; スラスト	・PLATE; THRUST	1					
19	3088608	・ギヤ; プラネタリ	・GEAR; PLANETARY	3					
20	4452475	・プレート; スラスト	・PLATE; THRUST	3					
21	4336925	・ピン	・PIN	3					
22	4027427	・ピン; スプリング	・PIN; SPRING	3					
23	4269454	・ベアリング ; ニードル	・BRG. ; NEEDLE	6					
25	1028141	・ギヤ; リング	・GEAR; RING	1					
27	M341840	・ボルト; ソケット	・BOLT; SOCKET	12					
29	3084656	・ギヤ; サン	・GEAR; SUN	1					
30	4434708	・プレート; スラスト	・PLATE; THRUST	1					
31	1028149	・キャリア	・CARRIER	1					
32	3088656	・ギヤ; プラネタリ	・GEAR; PLANETARY	3					
33	4190117	・ベアリング ; ニードル	・BRG. ; NEEDLE	3					
34	4430667	・プレート; スラスト	・PLATE; THRUST	3					
35	4144558	・ピン	・PIN	3					
37	3084649	・ギヤ; サン	・GEAR; SUN	1					
40	4144525	・ピン; スプリング	・PIN; SPRING	3					
41	4194712	・コック	・COCK	2					
42	94-2024	・プラグ	・PLUG	2					
43	4445354	・プラグ	・PLUG	2					
47	4422479	・マグネット	・MAGNET	4					
48	M470513	・スクリュー	・SCREW	4					

旋回装置取付部品  
SWING DEVICE SUPPORT



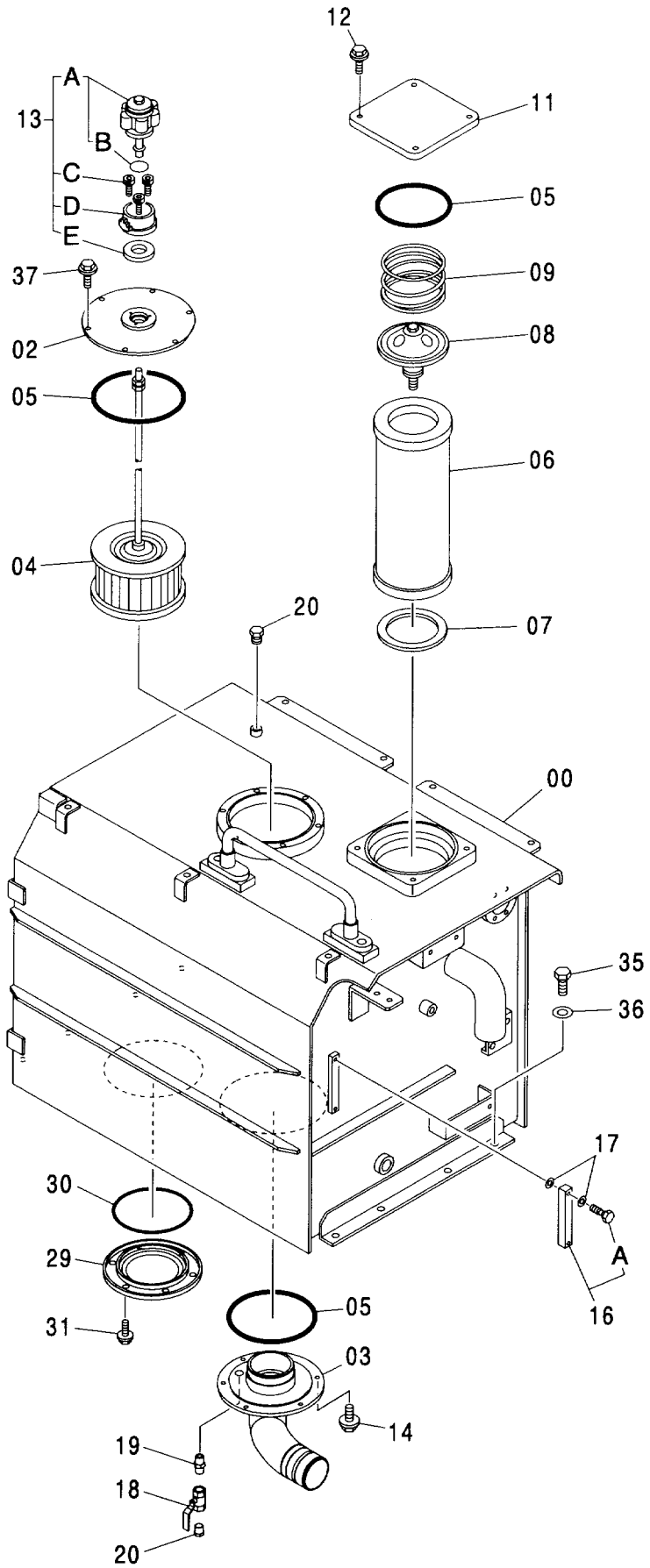
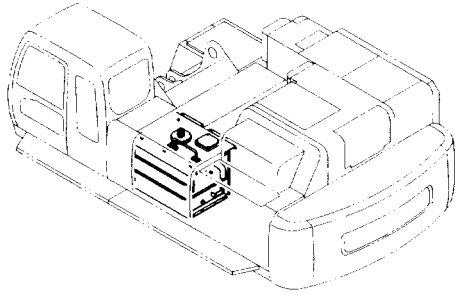


# 旋回装置取付部品 SWING DEVICE SUPPORT

004001-

符号 ITEM	部品番号 PART NO.	部 品 名	PART NAME	数量 Q' TY	サービス コード S. C	適用号機 SERIAL NO.	互換性 ICA	代替部品 REPLACEABLE PART	
								部品番号	数量
02	4253709	ピン;ノック	PIN;KNOCK	4					
03	J932270	ボルト	BOLT	26					
04	4089822	ワッシャ	WASHER	26					
05	425176	コルク	CORK	4					
07	4297191	ブロック	BLOCK	1					
08	J011045	ボルト;セムス	BOLT;SEMS	2					
09	4509122	プラグ	PLUG	2					
11	4343186	ホース	HOSE	1					
12	4343187	ホース	HOSE	1					
13	4017573	クランプ;ホース	CLAMP;HOSE	4					
14	4004589	ジョイント	JOINT	4					
15	J70184	アダプタ	ADAPTER	2					
16	94-0648	エルボ	ELBOW	2					
19	4055312	クリップ;バンド	CLIP;BAND	1					

オイルタンク  
OIL TANK



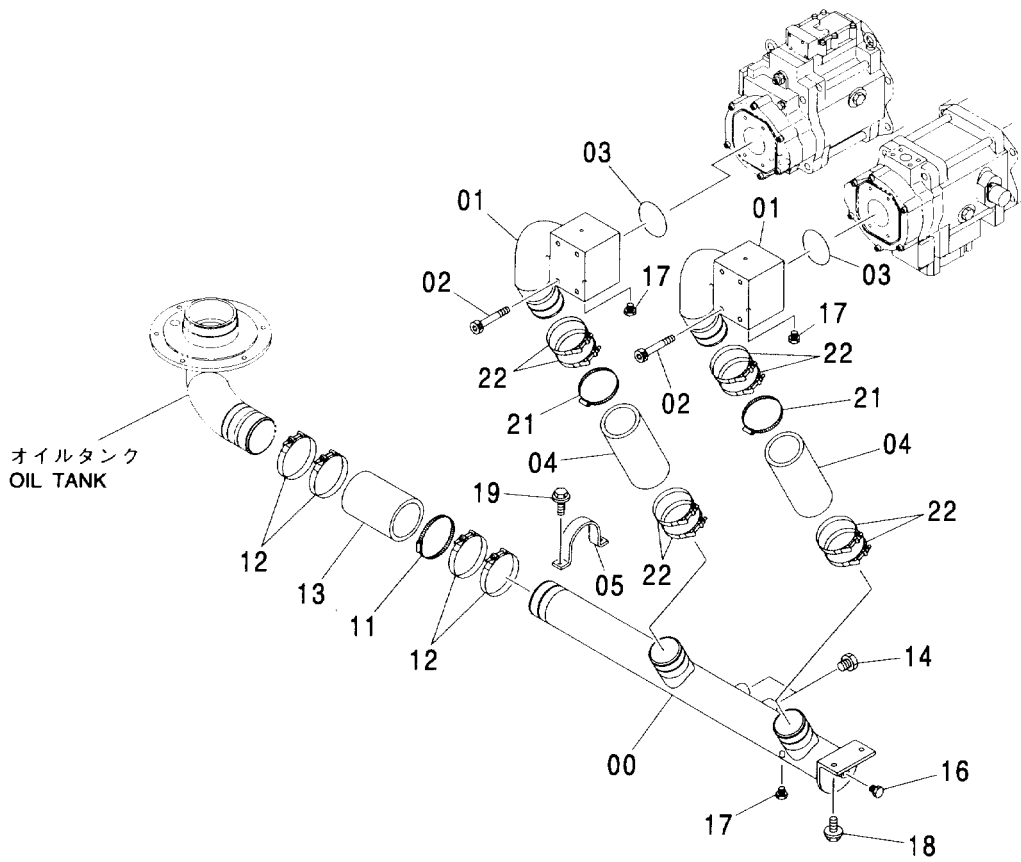
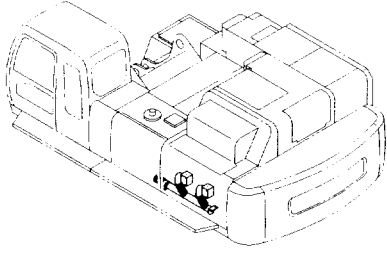
# オイルタンク

## OIL TANK

004001-

符号 ITEM	部品番号 PART NO.	部 品 名	PART NAME	数量 Q' TY	サービス コード S. C	適用号機 SERIAL NO.	互換性 I C A	代 替 部 品 REPLACEABLE PART	
								部品番号 PART NO.	数量 Q' TY
00	5007749	タンク:オイル	TANK:OIL	1					
02	8061926	カバー	COVER	1					
03	8083948	フランジ:パイプ	FLANGE:PIPE	1					
04	4455592	フィルタ:サクション	FILTER:SUCTION	1					
05	A811220	O-リング	O-RING	3					
06	4287634	エレメント:フィルタ	ELEMENT:FILTER	1					
07	4250293	ラバー	RUBBER	1					
08	4271000	バルブ	VALVE	1					
09	4271001	スプリング	SPRING	1					
11	4344881	カバー	COVER	1					
12	J011030	ボルト:セムス	BOLT:SEMS	4					
13	4178684	ブリーザ:エア	BREATHER:AIR	1					
13A	4222874	・フィルタ	・FILTER	1					
13B	953612	・O-リング	・O-RING	1					
13C	M340516	・ボルト:ソケット	・BOLT:SOCKET	3					
13D	4222875	・ケース	・CASE	1					
13E	4222876	・パッキング	・PACKING	1					
14	J011025	ボルト:セムス	BOLT:SEMS	6	#				
16	8053499	ゲージ:レベル	GAUGE:LEVEL	1					
16A	4100967	・ボルト	・BOLT	2					
17	449558	ワッシャ:シール	WASHER:SEAL	4					
18	4209782	バルブ:ボール	VALVE:BALL	1					
19	94-1702	アダプタ:S	ADAPTER:S	1					
20	447483	プラグ	PLUG	2					
29	8023981	カバー	COVER	1					
30	A810160	O-リング	O-RING	1					
31	J011025	ボルト:セムス	BOLT:SEMS	6					
35	J901640	ボルト	BOLT	8					
36	4114405	ワッシャ	WASHER	8					
37	J011020	ボルト:セムス	BOLT:SEMS	6	#				

サクション配管  
SUCTION PIPING

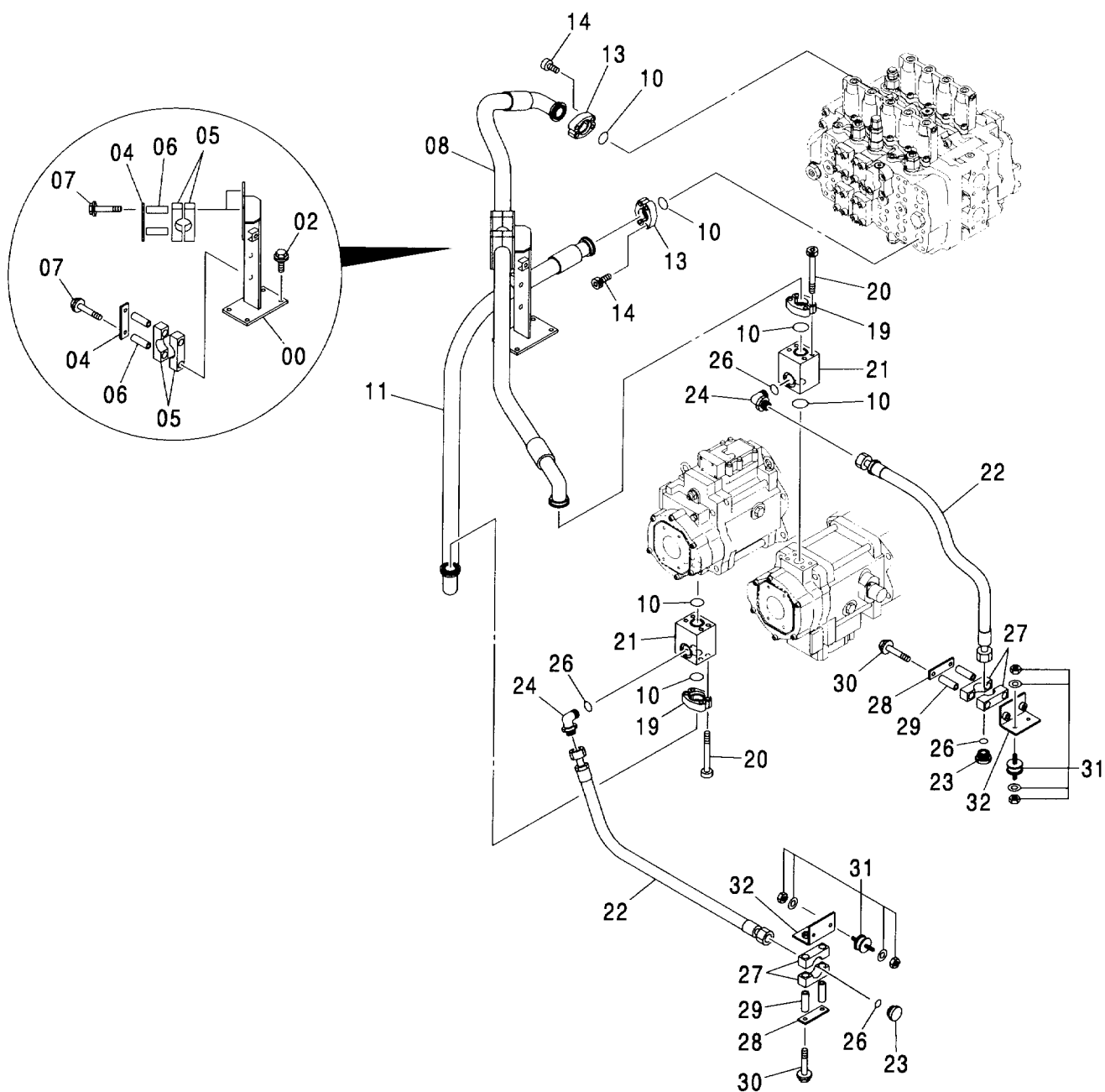
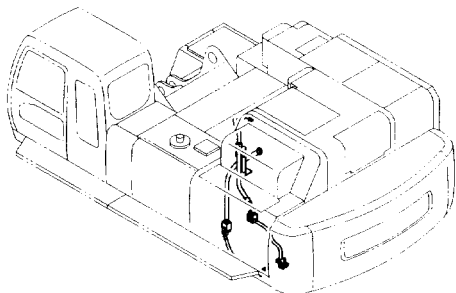


# サクシヨン配管 SUCTION PIPING

004001-

符号 ITEM	部品番号 PART NO.	部 品 名	PART NAME	数量 Q' TY	サービス コード S. C	適用号機 SERIAL NO.	互 換 性 I C A	代 替 部 品 REPLACEABLE PART	
								部品番号 PART NO.	数量 Q' TY
00	7040303	パイプ	PIPE	1					
01	8083040	パイプ	PIPE	2					
02	M341203	ボルト;ソケット	BOLT;SOCKET	8					
03	A810100	O-リング	O-RING	2					
04	4120315	ホース;ラバー	HOSE;RUBBER	2					
05	4186854	クランプ;パイプ	CLAMP;PIPE	1					
11	4512716	クランプ;ホース	CLAMP;HOSE	1					
12	4282488	クランプ;ホース	CLAMP;HOSE	4					
13	4193871	ホース;ラバー	HOSE;RUBBER	1					
14	4174542	プラグ	PLUG	2					
14A	4506424	O-リング	O-RING	1					
16	4092534	プラグ	PLUG	1					
16A	4509180	O-リング	O-RING	1					
17	4093624	プラグ	PLUG	3					
17A	957366	O-リング	O-RING	1					
18	J011230	ボルト;セムス	BOLT;SEMS	2					
19	J011030	ボルト;セムス	BOLT;SEMS	2					
21	4507397	クランプ;ホース	CLAMP;HOSE	2					
22	4263766	クランプ;ホース	CLAMP;HOSE	8					

# デリベリ配管 DELIVERY PIPING

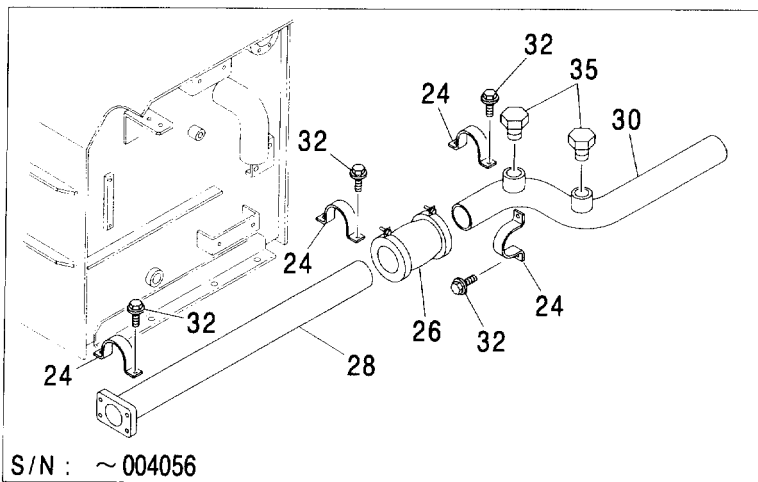
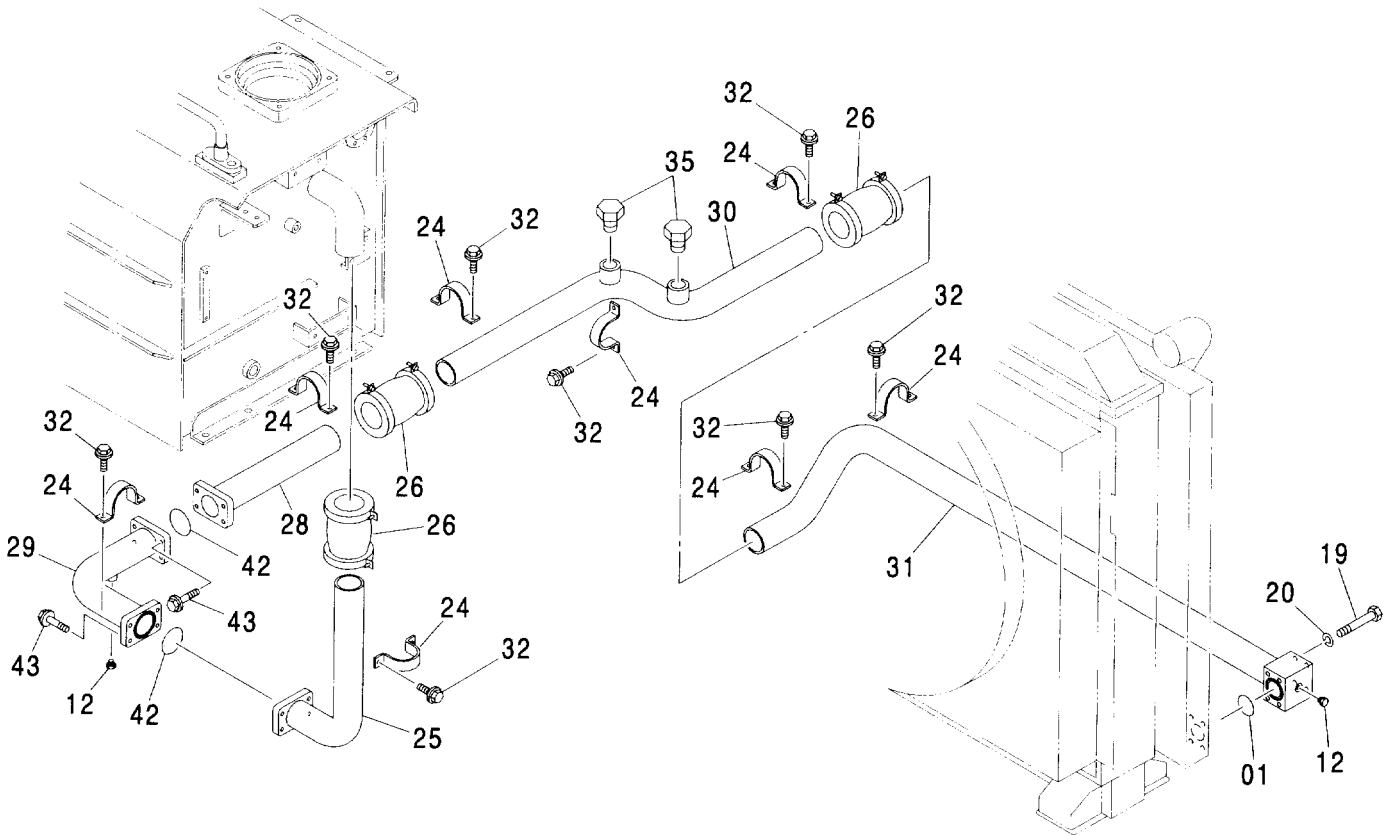
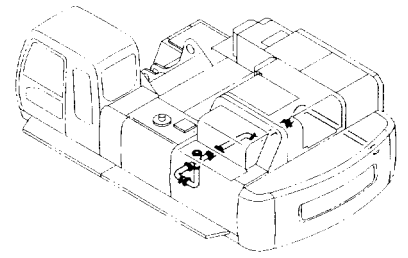


# デリベリ配管 DELIVERY PIPING

004001-

符号 ITEM	部品番号 PART NO.	部 品 名	PART NAME	数量 Q' TY	サービス コード S. C	適用号機 SERIAL NO.	互 換 性 I C A	代 替 部 品 REPLACEABLE PART	
								部品番号 PART NO.	数量 Q' TY
00	7029475	ブ ラケツト	BRACKET	1					
02	J021240	ボ ルト:セムス	BOLT:SEMS	4					
04	4207038	プ レート	PLATE	3					
05	4207036	ク ランプ	CLAMP	6					
06	4207037	ス ペーサ	SPACER	6					
07	J011200	ボ ルト:セムス	BOLT:SEMS	6					
08	4453962	ホース	HOSE	1					
10	4508805	O-リング	O-RING	6					
11	4453963	ホース	HOSE	1					
13	4089703	フ ランジ :スプ リット	FLANGE:SPLIT	4					
14	M341445	ボ ルト:ソケツト	BOLT:SOCKET	8					
19	4075853	フ ランジ :スプ リット	FLANGE:SPLIT	4					
20	M341204	ボ ルト:ソケツト	BOLT:SOCKET	8					
21	2046563	ブ ロック	BLOCK	2					
22	4278156	ホース	HOSE	2					
23	4210056	プ ラグ	PLUG	2					
24	4198799	エルボ :S	ELBOW:S	2					
24A	4506429	・O-リング	・O-RING	1					
26	4187328	O-リング	O-RING	4					
27	4349621	ク ランプ :ホース	CLAMP:HOSE	4					
28	4341803	プ レート	PLATE	2					
29	4349648	ス ペーサ	SPACER	4					
30	J011200	ボ ルト:セムス	BOLT:SEMS	4					
31	4354592	ラバ ー	RUBBER	4					
32	9747606	ブ ラケツト	BRACKET	2					

リターン配管 (1)  
RETURN PIPING (1)



S/N : ~ 004056

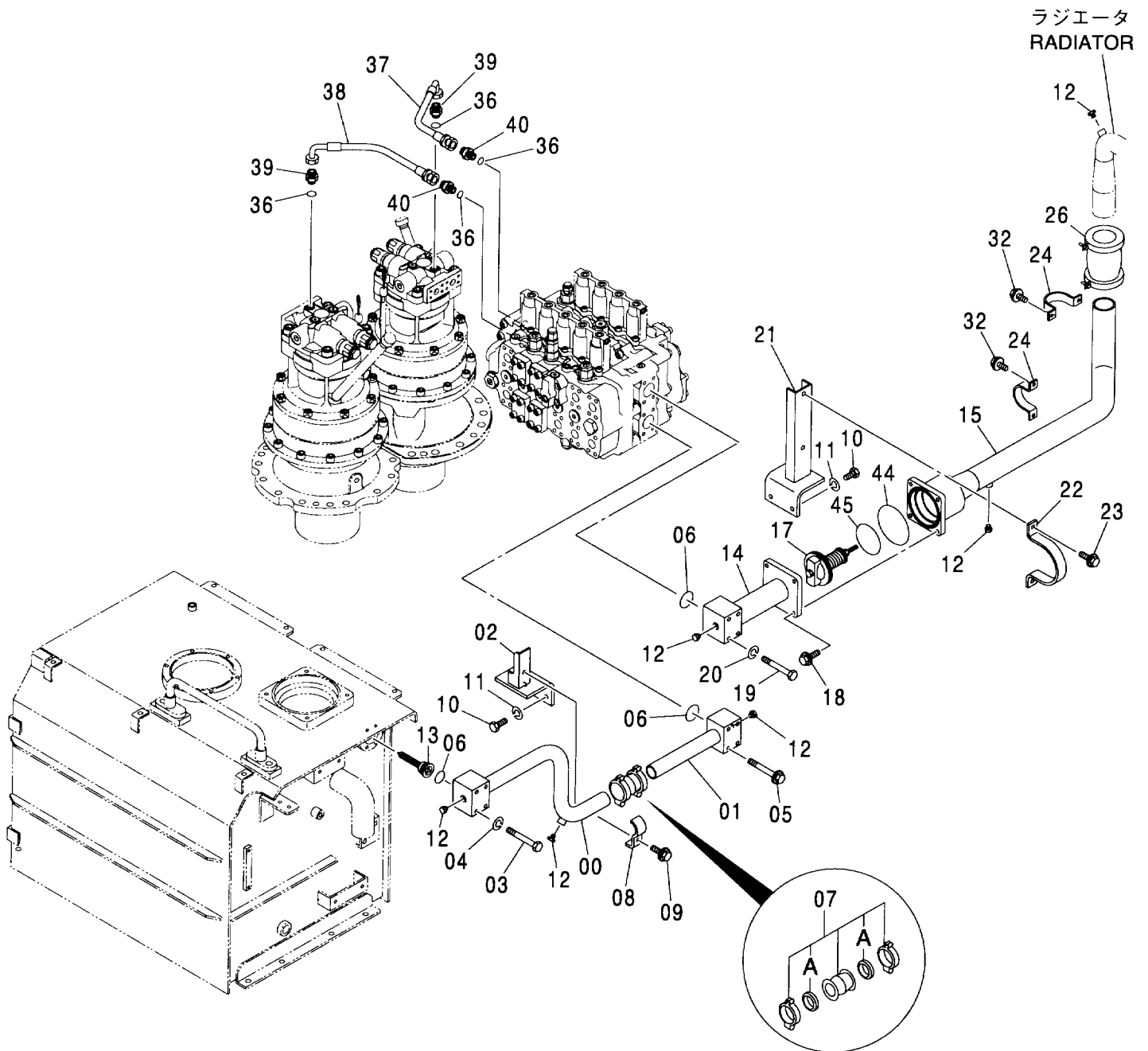
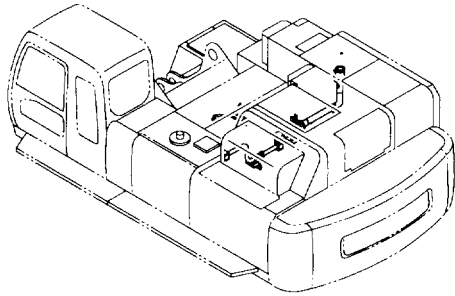


# リターン配管 (1) RETURN PIPING (1)

004001-

符号 ITEM	部品番号 PART NO.	部 品 名	PART NAME	数量 Q' TY	サービス コード S. C	適用号機 SERIAL NO.	互換性 ICA	代替部品 REPLACEABLE PART	
								部品番号 PART NO.	数量 Q' TY
01	A811060	O-リング	O-RING	1					
12	4093624	プラグ	PLUG	2					
12A	957366	・O-リング	・O-RING	1					
19	J901204	ボルト	BOLT	4					
20	A590912	ワッシャ;スプリング	WASHER;SPRING	4					
24	4000909	クランプ;パイプ	CLAMP;PIPE	9		-004056			
24	4000909	クランプ;パイプ	CLAMP;PIPE	8	#	004057-			
25	8087991	パイプ	PIPE	1					
26	4071215	カップリング	COUPLING	3					
28	9756540	パイプ	PIPE	1		-004056			
28	9760384	パイプ	PIPE	1	#	004057-			
29	8084137	パイプ	PIPE	1					
30	8088405	パイプ	PIPE	1		-004056			
30	8091316	パイプ	PIPE	1	#	004057-			
31	7040301	パイプ	PIPE	1					
32	J011030	ボルト;セムス	BOLT;SEMS	18		-004056			
32	J011030	ボルト;セムス	BOLT;SEMS	16	#	004057-			
35	4154693	プラグ	PLUG	2					
35A	970860	・O-リング	・O-RING	1					
42	A811075	O-リング	O-RING	2					
43	J011245	ボルト;セムス	BOLT;SEMS	8					

リターン配管 (2)  
RETURN PIPING (2)

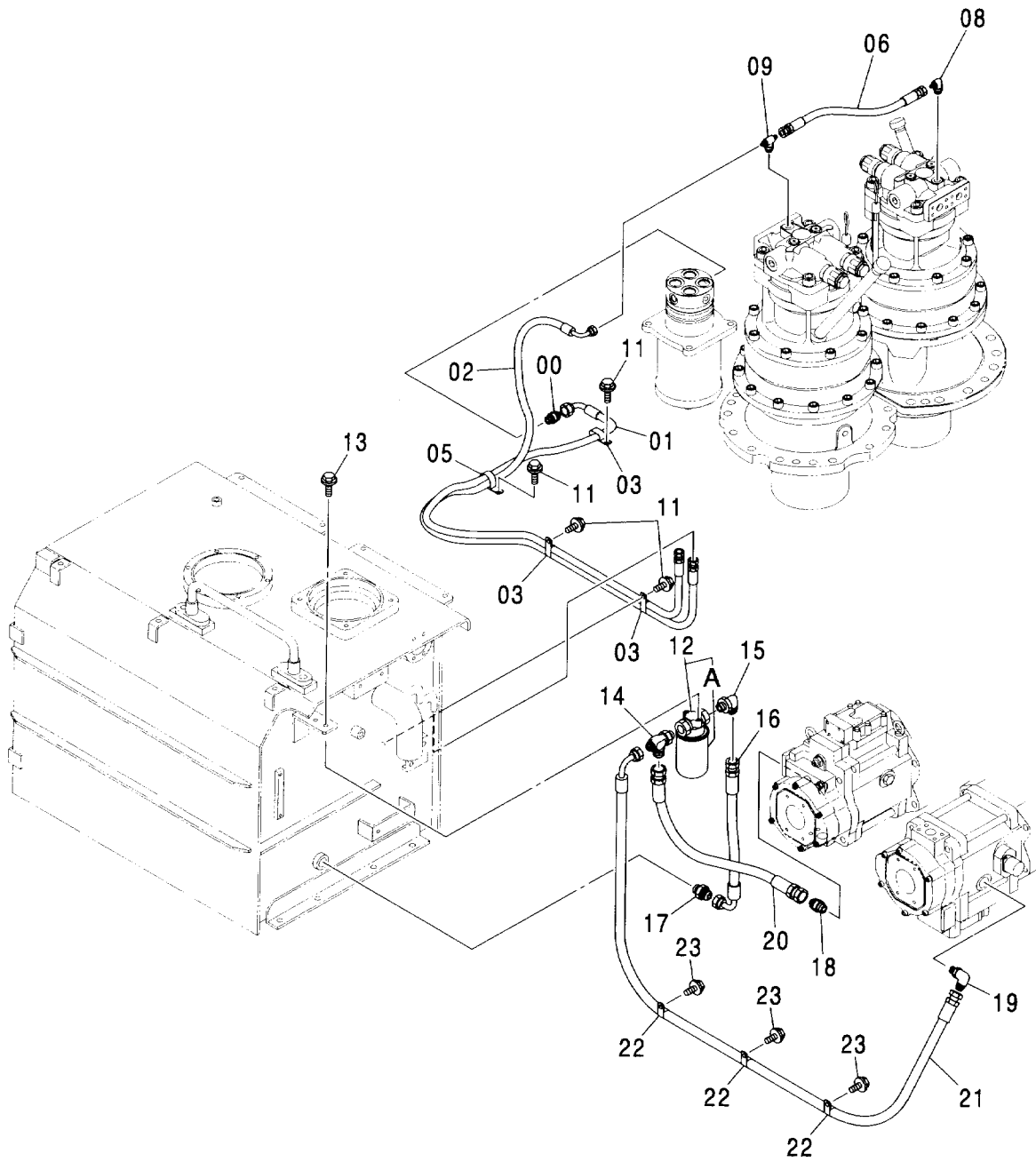
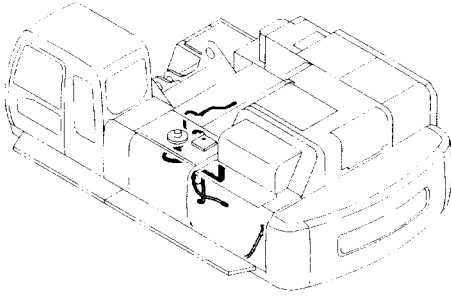


# リターン配管 (2) RETURN PIPING (2)

004001-

符号 ITEM	部品番号 PART NO.	部 品 名	PART NAME	数量 Q' TY	サービス コード S. C	適用号機 SERIAL NO.	互 換 性 I C A	代 替 部 品 REPLACEABLE PART	
								部品番号 PART NO.	数量 Q' TY
00	8083946	パイプ	PIPE	1					
01	8083947	パイプ	PIPE	1					
02	9756553	ブラケット	BRACKET	1					
03	J921202	ボルト	BOLT	4					
04	A590912	ワッシャ:スプリング	WASHER:SPRING	4					
05	J011200	ボルト:セムス	BOLT:SEMS	4					
06	A811060	O-リング	O-RING	3					
07	4067834	カップリング	COUPLING	1					
07A	4196260	・シール:リング	・SEAL:RING	2					
08	4053697	クランプ:パイプ	CLAMP:PIPE	1					
09	J011270	ボルト:セムス	BOLT:SEMS	1					
10	J901440	ボルト	BOLT	4					
11	A590914	ワッシャ:スプリング	WASHER:SPRING	4					
12	4093624	プラグ	PLUG	6					
12A	957366	・O-リング	・O-RING	1					
13	4453609	バルブ	VALVE	1					
14	8083975	パイプ	PIPE	1					
15	7040504	パイプ	PIPE	1					
17	4433092	バルブ	VALVE	1					
18	J011240	ボルト:セムス	BOLT:SEMS	4					
19	J901204	ボルト	BOLT	4					
20	A590912	ワッシャ:スプリング	WASHER:SPRING	4					
21	9756223	ブラケット	BRACKET	1					
22	4246954	クランプ:パイプ	CLAMP:PIPE	1					
23	J011235	ボルト:セムス	BOLT:SEMS	2					
24	4000909	クランプ:パイプ	CLAMP:PIPE	2					
26	4071215	カップリング	COUPLING	1					
32	J011030	ボルト:セムス	BOLT:SEMS	4					
36	4187308	O-リング	O-RING	4					
37	4323284	ホース	HOSE	1					
38	4300369	ホース	HOSE	1		-004056		4239752	1
38	4239752	ホース	HOSE	1	#	004057-			
39	4189619	アダプタ:S	ADAPTER:S	2					
39A	4506424	・O-リング	・O-RING	1					
40	4189537	アダプタ:S	ADAPTER:S	2					
40A	4506429	・O-リング	・O-RING	1					
44	A811145	O-リング	O-RING	1					
45	4154331	O-リング	O-RING	1					

ドレーン配管  
DRAIN PIPING



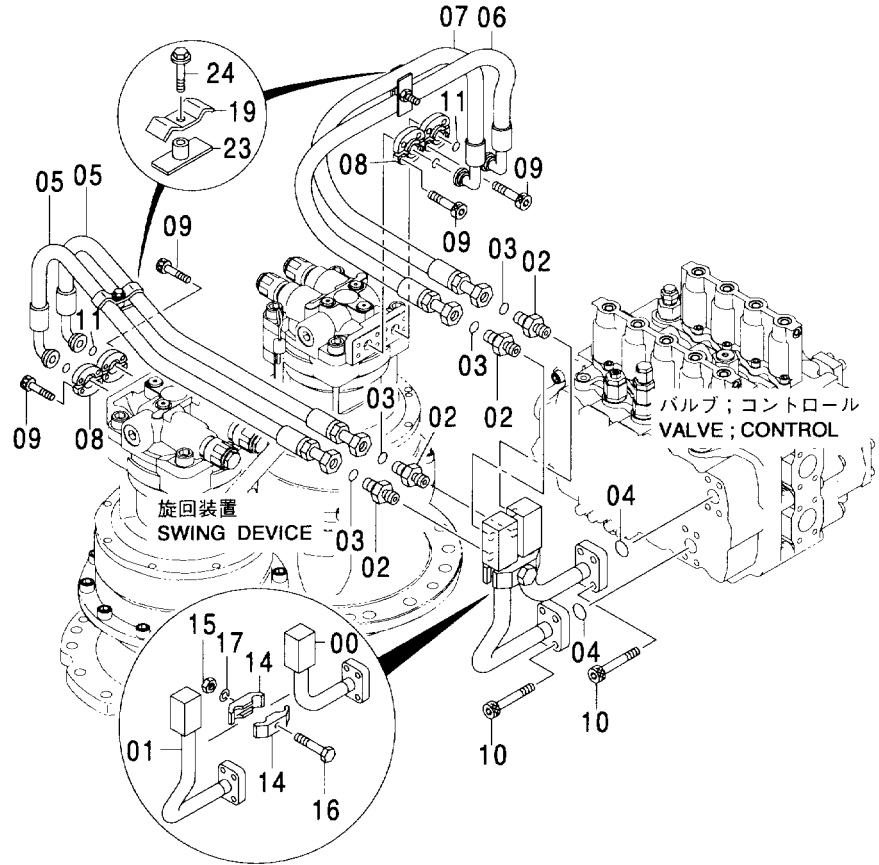
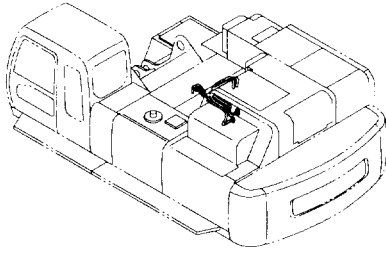
# ドレーン配管 DRAIN PIPING

004001-

符号 ITEM	部品番号 PART NO.	部 品 名	PART NAME	数量 Q' TY	サービス コード S. C	適用号機 SERIAL NO.	互換性 ICA	代 替 部 品 REPLACEABLE PART	
								部品番号 PART NO.	数量 Q' TY
00	A852144	アダプタ:S	ADAPTER:S	1					
00A	4506418	・Oリング	・O-RING	1					
01	4313442	ホース	HOSE	1					
02	4313443	ホース	HOSE	1					
03	4190266	クリップ	CLIP	3					
05	4193848	クリップ	CLIP	1					
06	4453966	ホース	HOSE	1					
08	A852334	エルボ:S	ELBOW:S	1					
08A	4509180	・Oリング	・O-RING	1					
09	A852534	チー:S	TEE:S	1					
09A	4509180	・Oリング	・O-RING	1					
11	J011022	ボルト;セムス	BOLT;SEMS	4					
12	4362444	フィルタ:オイル	FILTER:OIL	1					
12A	4363399	・カートリッジ	・CARTRIDGE	1					
13	J011025	ボルト;セムス	BOLT;SEMS	2					
14	4317618	チー:S	TEE:S	1					
14A	4506429	・Oリング	・O-RING	1					
15	4156436	エルボ:S	ELBOW:S	1					
15A	4506429	・Oリング	・O-RING	1					
16	4375182	ホース	HOSE	1					
17	4214444	アダプタ:S	ADAPTER:S	1					
17A	4506429	・Oリング	・O-RING	1					
18	A852166	アダプタ:S	ADAPTER:S	1					
18A	4506424	・Oリング	・O-RING	1					
19	A852366	エルボ:S	ELBOW:S	1					
19A	4506424	・Oリング	・O-RING	1					
20	4362764	ホース (37)	HOSE (37)	1					
21	4328599	ホース	HOSE	1					
22	4192035	クリップ	CLIP	3					
23	J011020	ボルト;セムス	BOLT;SEMS	3					

メイン配管 (1)  
MAIN PIPING (1)

適用号機 004001-  
Serial No.

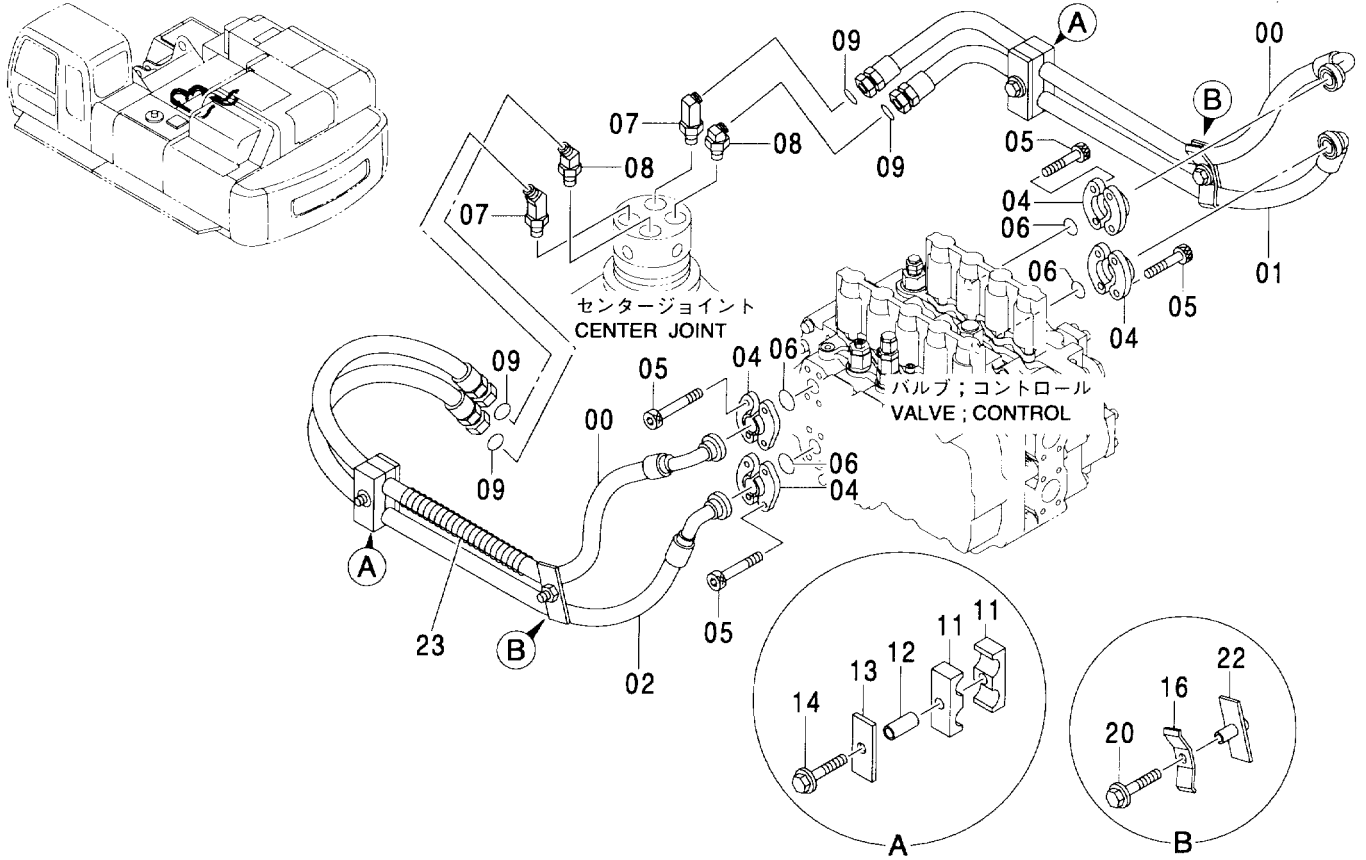


Ⓜ

符号 ITEM	部品番号 PART NO.	部品名	PART NAME	数量 Q'TY	サービス コード S. C	適用号機 SERIAL NO.	互換性 ICA	代替部品 REPLACEABLE PART	
								部品番号 PART NO.	数量 Q'TY
00	8038955	パイプ	PIPE	1					
01	8055536	パイプ	PIPE	1					
02	4189619	アダプタ;S	ADAPTER;S	4					
02A	4506424	O-リング	O-RING	1					
03	4187308	O-リング	O-RING	4					
04	4508805	O-リング	O-RING	2					
05	4314398	ホース	HOSE	2					
06	4343422	ホース	HOSE	1					
07	4314399	ホース	HOSE	1					
08	986910	フランジ;スプリット	FLANGE;SPLIT	8					
09	M341030	ボルト;ソケット	BOLT;SOCKET	16					
10	M341445	ボルト;ソケット	BOLT;SOCKET	8					
11	971489	O-リング	O-RING	4					
14	4053599	クランプ;パイプ	CLAMP;PIPE	2					
15	J950012	ナット	NUT	1					
16	J901270	ボルト	BOLT	1					
17	A590912	ワッシャー;スプリング	WASHER;SPRING	1					
19	4202103	クランプ	CLAMP	2					
23	9727822	クランプ	CLAMP	2					
24	J011265	ボルト;セムス	BOLT;SEMS	2					

メイン配管 (2)  
MAIN PIPING (2)

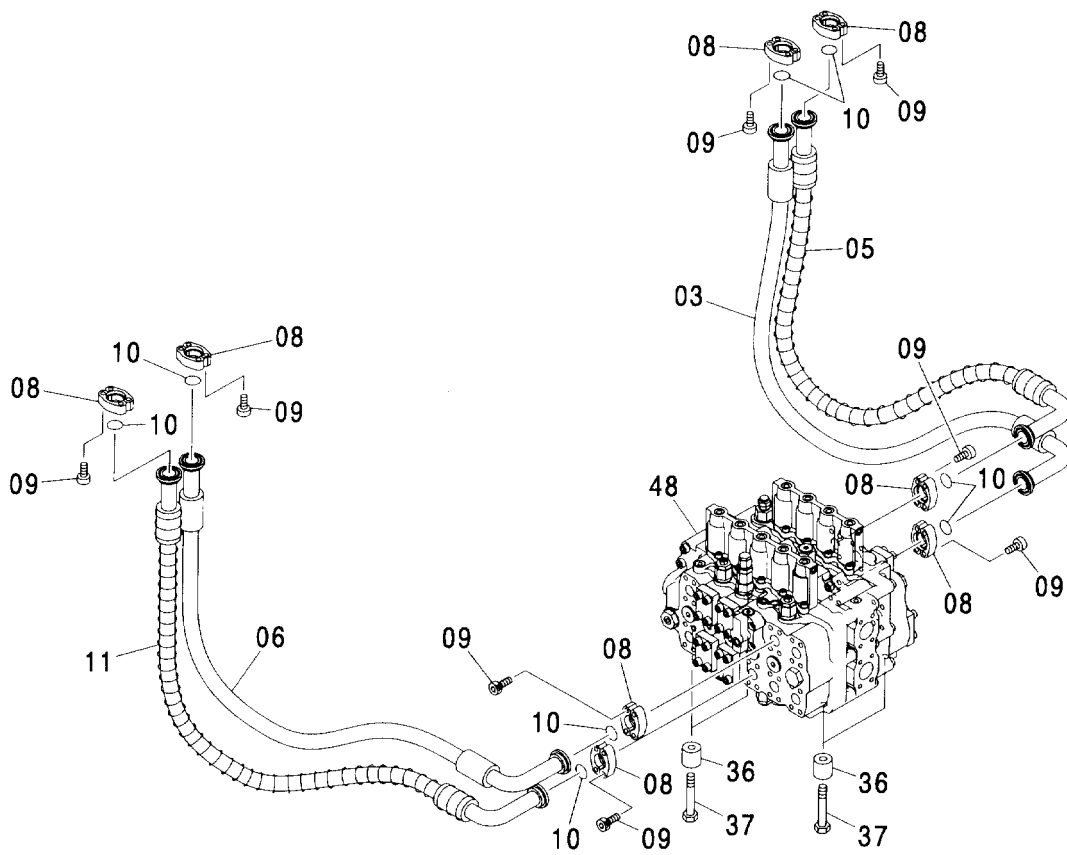
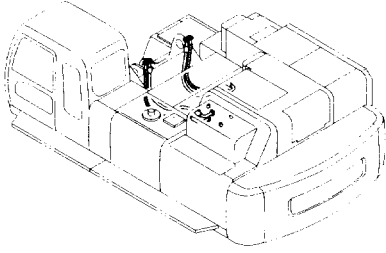
適用号機 004001-  
Serial No.



(M)

符号 ITEM	部品番号 PART NO.	部品名	PART NAME	数量 Q'TY	サービス コード S.C	適用号機 SERIAL NO.	代替部品 REPLACEABLE PART	
							互換性 IGA	部品番号 PART NO.
00	4314074	ホース	HOSE	2				
01	4314075	ホース	HOSE	1				
02	4314076	ホース	HOSE	1				
04	4089703	フランジ;スプリット	FLANGE;SPLIT	8				
05	M341445	ボルト;ソケット	BOLT;SOCKET	16				
06	4508805	O-リング	O-RING	4				
07	4274593	エルボ;S	ELBOW;S	2				
07A	4506429	O-リング	O-RING	1				
08	4270315	エルボ;S	ELBOW;S	2				
08A	4506429	O-リング	O-RING	1				
09	4187328	O-リング	O-RING	4				
11	4205615	クランプ;ホース	CLAMP;HOSE	4				
12	4205614	スペーサ	SPACER	2				
13	4224002	プレート	PLATE	2				
14	J011285	ボルト;セムス	BOLT;SEMS	2				
16	4202103	クランプ	CLAMP	2				
20	J011265	ボルト;セムス	BOLT;SEMS	2				
22	9736782	クランプ	CLAMP	2				
23	4070601	プロテクタ;ホース	PROTECTOR;HOSE	1				

メイン配管 (3-1)  
MAIN PIPING (3-1)



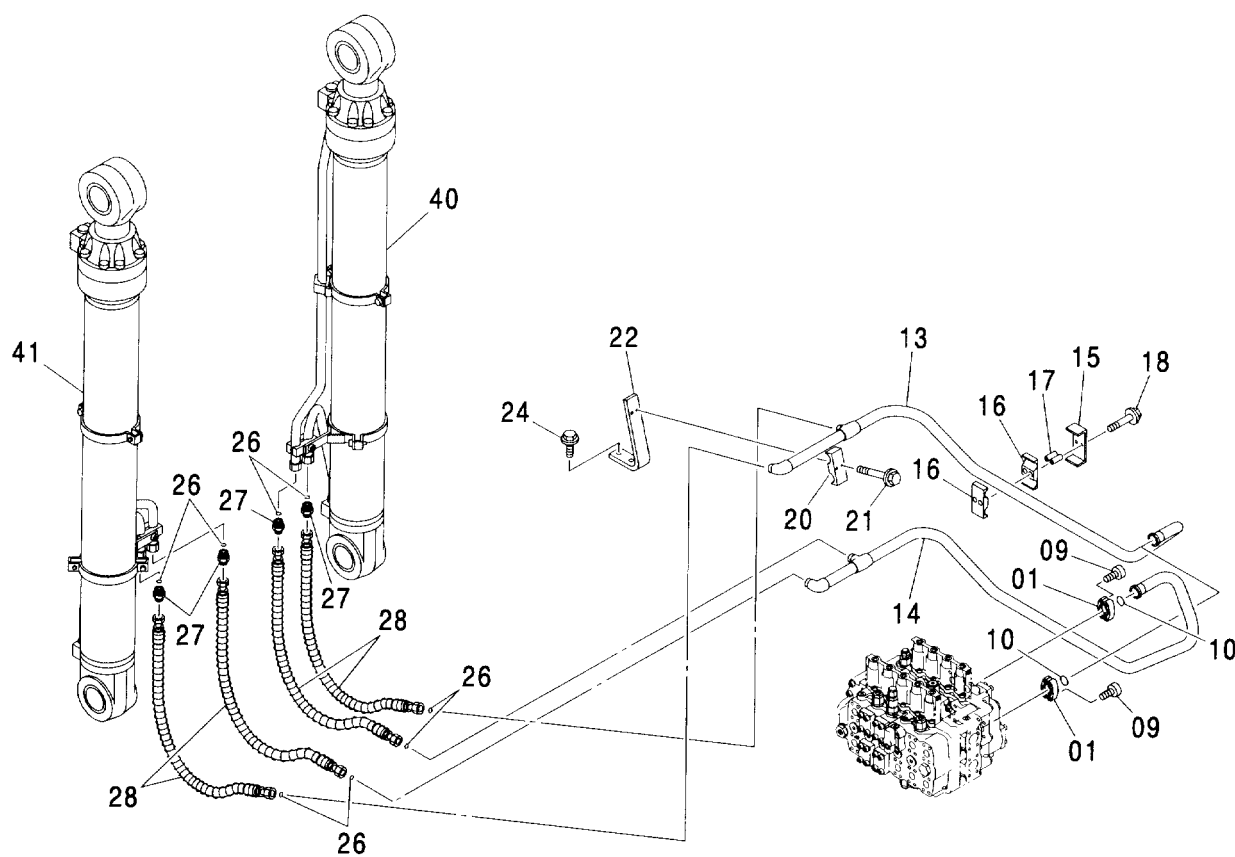
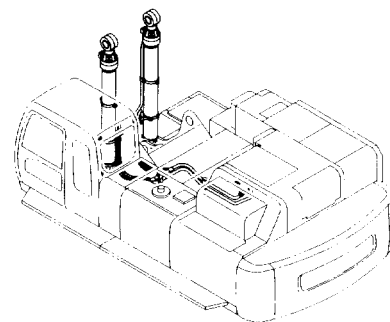


# メイン配管 (3-1) MAIN PIPING (3-1)

004001-

符号 ITEM	部品番号 PART NO.	部 品 名	PART NAME	数量 Q' TY	サービス コード S. C	適用号機 SERIAL NO.	互換性 ICA	代替部品 REPLACEABLE PART	
								部品番号 PART NO.	数量 Q' TY
03	4309074	ホース	HOSE	1					
05	4389856	ホース	HOSE	1					
06	4309072	ホース	HOSE	1					
08	4089703	フランジ ; スプリット	FLANGE ; SPLIT	16					
09	M341445	ボルト ; ソケット	BOLT ; SOCKET	32					
10	4508805	O-リング	O-RING	8					
11	4389857	ホース	HOSE	1					
36	4354513	スペーサ	SPACER	4					
37	J912000	ボルト	BOLT	4					
48	4444992	バルブ ; コントロール	VALVE ; CONTROL	1	H				

メイン配管 (3-2)  
MAIN PIPING (3-2)



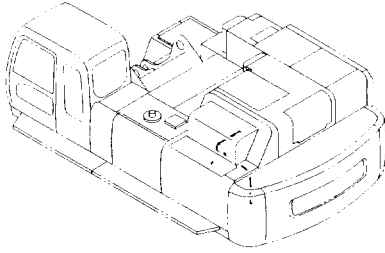
# メイン配管 (3-2) MAIN PIPING (3-2)

004001-

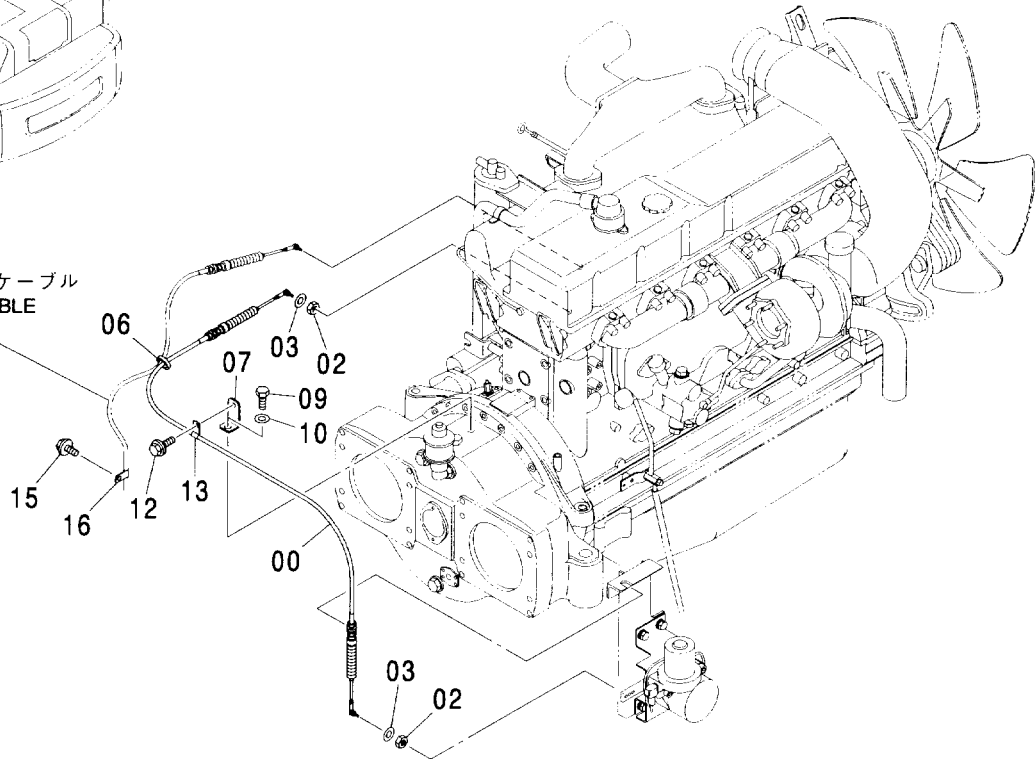
符号 ITEM	部品番号 PART NO.	部 品 名	PART NAME	数量 Q' TY	サービス コード S. C	適用号機 SERIAL NO.	互 換 性 ICA	代 替 部 品 REPLACEABLE PART	
								部品番号 PART NO.	数量 Q' TY
01	4089703	フランジ;スプリット	FLANGE;SPLIT	4					
09	M341445	ボルト;ソケット	BOLT;SOCKET	8					
10	4508805	O-リング	O-RING	2					
13	7026687	パイプ	PIPE	1		-004056	T	7044130	1
								7044129	1
13	7044130	パイプ	PIPE	1	#	004057-			
14	7026686	パイプ	PIPE	1		-004056	T	7044129	1
								7044130	1
14	7044129	パイプ	PIPE	1	#	004057-			
15	4304481	クランプ;パイプ	CLAMP;PIPE	1					
16	4337125	クランプ	CLAMP	2					
17	4304539	スペーサ	SPACER	2					
18	J011285	ボルト;セムス	BOLT;SEMS	2					
20	4205816	クランプ;パイプ	CLAMP;PIPE	1					
21	J011275	ボルト;セムス	BOLT;SEMS	2					
22	3038898	ブラケット	BRACKET	1					
24	J031240	ボルト;セムス	BOLT;SEMS	2					
26	4187328	O-リング	O-RING	8					
27	4189535	アダプタ;S	ADAPTER;S	4					
27A	4506429	O-リング	O-RING	1					
28	4373396	ホース	HOSE	4					
40	4309332	シリンダ;ブーム (右)	CYL.;BOOM (R)	1	H				
41	4309333	シリンダ;ブーム (左)	CYL.;BOOM (L)	1	H				

# エンジンコントロールケーブル ENGINE CONTROL CABLE

適用号機  
Serial No. 004001-



エンジンストップケーブル  
ENGINE STOP CABLE

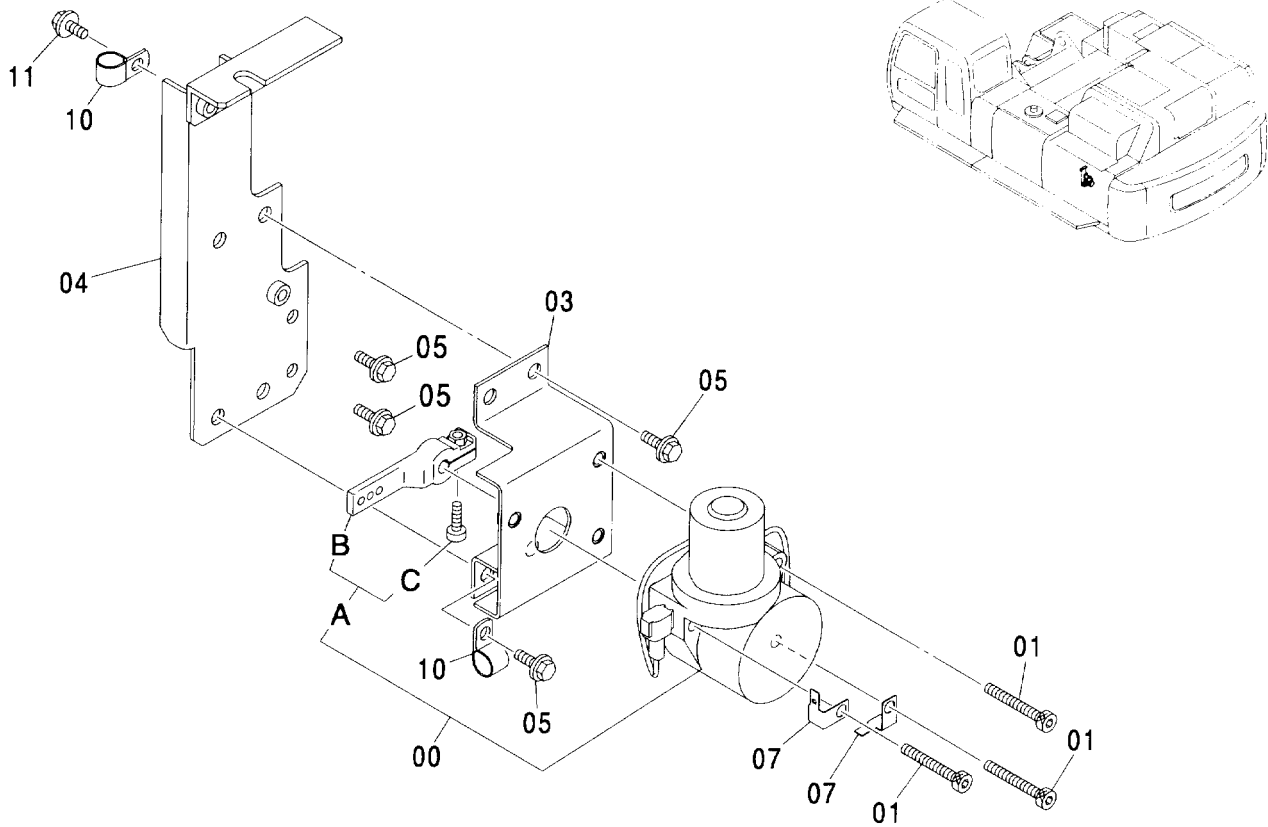


(M)

符号 ITEM	部品番号 PART NO.	部品名	PART NAME	数量 Q'TY	サービス コード S.C	適用号機 SERIAL NO.	互換性 ICA	代替部品 REPLACEABLE PART	
								部品番号 PART NO.	数量 Q'TY
00	4455115	ケーブル;コントロール	CABLE;CONTROL	1					
02	M500605	ナット	NUT	2					
03	A590906	ワッシャ;スプリング	WASHER;SPRING	2					
06	4146559	ブッシング;ラバー	BUSHING;RUBBER	1					
07	9758117	ブラケット	BRACKET	1					
09	J901625	ボルト	BOLT	1					
10	A590116	ワッシャ;プレーン	WASHER;PLANE	1					
12	J011025	ボルト;セムス	BOLT;SEMS	1					
13	4190261	クリップ	CLIP	1					
15	4190271	クリップ	CLIP	1					
16	J011022	ボルト;セムス	BOLT;SEMS	1					

エンジンコントロールモータ  
ENGINE CONTROL MOTOR

適用号機  
Serial No. 004001-



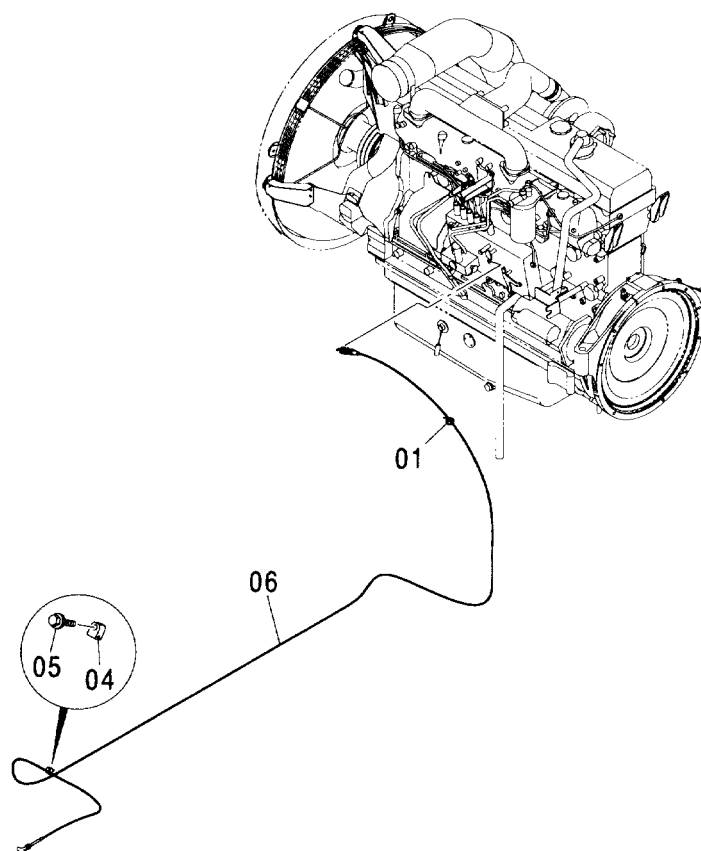
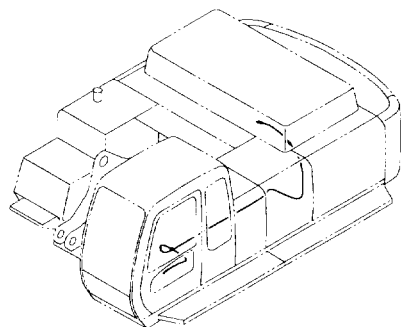
(M)

符号 ITEM	部品番号 PART NO.	部品名	PART NAME	数量 Q'TY	サービス コード S.C	適用号機 SERIAL NO.	互換性 I.C.A	代替部品 REPLACEABLE PART	
								部品番号 PART NO.	数量 Q'TY
00	4360509	モータ	MOTOR	1					
00A	9207252	・レバー	・LEVER	1					
00B	9756079	・・レバー	・・LEVER	1					
00C	J780820	・・ボルト:ソケット	・・BOLT:SOCKET	1					
01	J781060	ボルト:ソケット	BOLT:SOCKET	3					
03	8079753	ブラケット	BRACKET	1					
04	8086575	ブラケット	BRACKET	1					
05	J021030	ボルト:セムス	BOLT:SEMS	6					
07	4257159	ブラケット	BRACKET	2					
10	4190276	クリップ	CLIP	2					
11	J011022	ボルト:セムス	BOLT:SEMS	1					

061

エンジンストップケーブル  
ENGINE STOP CABLE

適用号機 004001-  
Serial No.

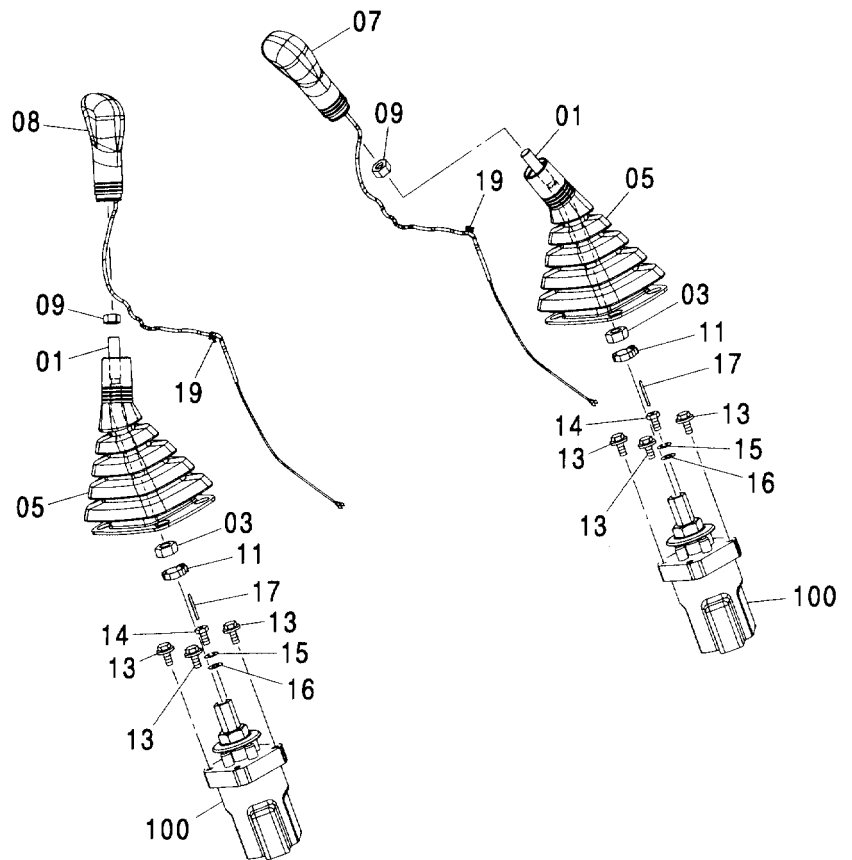
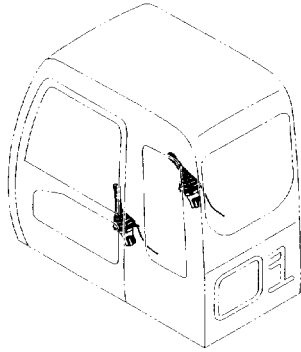


(M)

符号 ITEM	部品番号 PART NO.	部 品 名	PART NAME	数量 Q'TY	サービス コード S. C	適用号機 SERIAL NO.	互 換 性 ICA	代 替 部 品 REPLACEABLE PART	
								部品番号 PART NO.	数量 Q'TY
01	4055312	クリップ:バンド	CLIP:BAND	1					
04	4441190	クリップ:ワイヤ	CLIP:WIRE	1					
05	J050830	ボルト:セムス	BOLT:SEMS	1					
06	4436230	ケーブル:コントロール	CABLE:CONTROL	1					

操作レバー（フロント、旋回）  
CONTROL LEVER (FRONT & SWING)

適用号機 004001-  
Serial No.

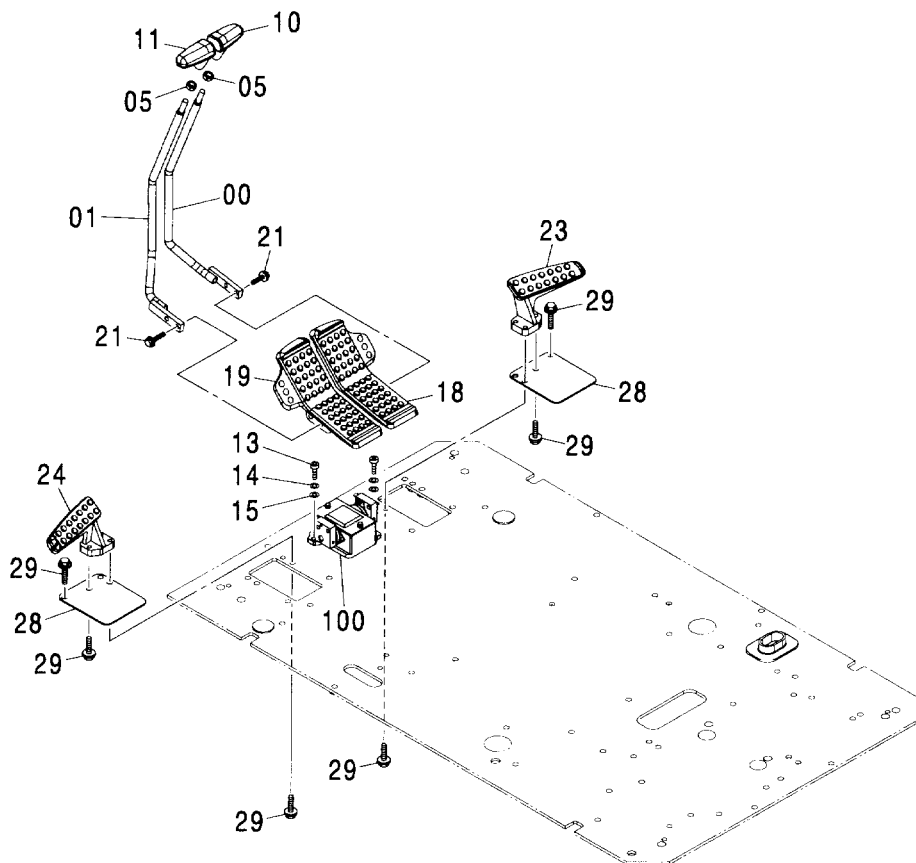
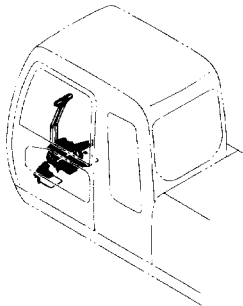


(M)

符号 ITEM	部品番号 PART NO.	部品名	PART NAME	数量 Q'TY	サービス コード S.C	適用号機 SERIAL NO.	互換性 I.C.A	代替部品 REPLACEABLE PART	
								部品番号 PART NO.	数量 Q'TY
01	4445322	レバー	LEVER	2					
03	J950014	ナット	NUT	2					
05	2045470	ブーツ	BOOT	2					
07	2045471	グリップ	GRIP	1					
08	2045472	グリップ	GRIP	1					
09	J952012	ナット	NUT	2					
11	4055311	クリップ;バンド	CLIP;BAND	2					
13	J020816	ボルト;セムス	BOLT;SEMS	6					
14	4438279	ボルト	BOLT	2					
15	A590908	ワッシャ;スプリング	WASHER;SPRING	2					
16	A590108	ワッシャ;プレーン	WASHER;PLANE	2					
17	4144011	ピン;スプリング	PIN;SPRING	2					
19	4300351	クリップ;バンド	CLIP;BAND	2					
100	9193403	バルブ;パイロット (本体組付用)	VALVE;PILOT (for assembly of machine)	2	H		I	9195304	2
100	9195304	バルブ;パイロット (輸送用)	VALVE;PILOT (for transportation)	2	S				

# 操作レバー（走行） CONTROL LEVER (TRAVEL)

適用号機 004001-  
Serial No.



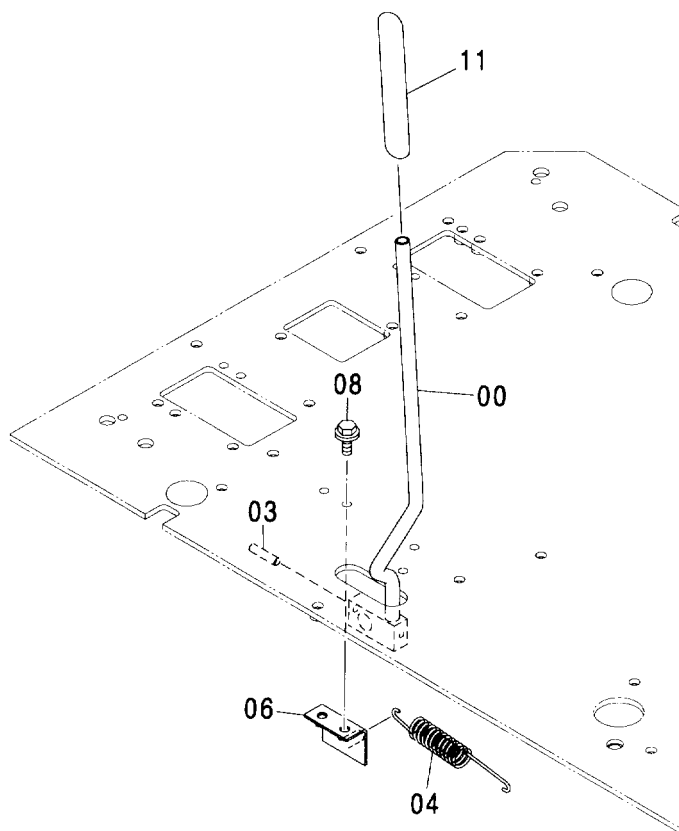
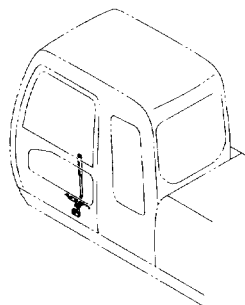
(M)

符号 ITEM	部品番号 PART NO.	部 品 名	PART NAME	数量 Q' TY	サービス コード S. C	適用号機 SERIAL NO.	互 換 性 I C A	代 替 部 品 REPLACEABLE PART	
								部品番号 PART NO.	数量 Q' TY
00	8075450	レバ- (R)	LEVER	1					
01	8075449	レバ- (L)	LEVER	1					
05	4424185	ナツト	NUT	2					
10	2045468	グ*リツプ	GRIP	1					
11	2045469	グ*リツプ	GRIP	1					
13	J781035	ボ*ルト;ソケツト	BOLT; SOCKET	2					
14	A590910	ワツシヤ;スプ*リンヅ	WASHER; SPRING	2					
15	A590110	ワツシヤ;プ*レーン	WASHER; PLANE	2					
18	1024384	ペ*ダル;R	PEDAL	1					
19	1024224	ペ*ダル;L	PEDAL	1					
21	J051050	ボ*ルト;セムス	BOLT; SEMS	4					
23	1015478	レスト;フ*ツト	REST; FOOT	1					
24	1015477	レスト;フ*ツト	REST; FOOT	1					
28	3052543	カバ-	COVER	2					
29	J011035	ボ*ルト;セムス	BOLT; SEMS	8					
100	9184276	バルブ*パイロツト (本体組付用)	VALVE; PILOT (for assembly of machine)	1	H		I	9195307	1
100	9195307	バルブ*パイロツト (輸送用)	VALVE; PILOT (for transportation)	1	S				



# ロックレバー LOCK LEVER

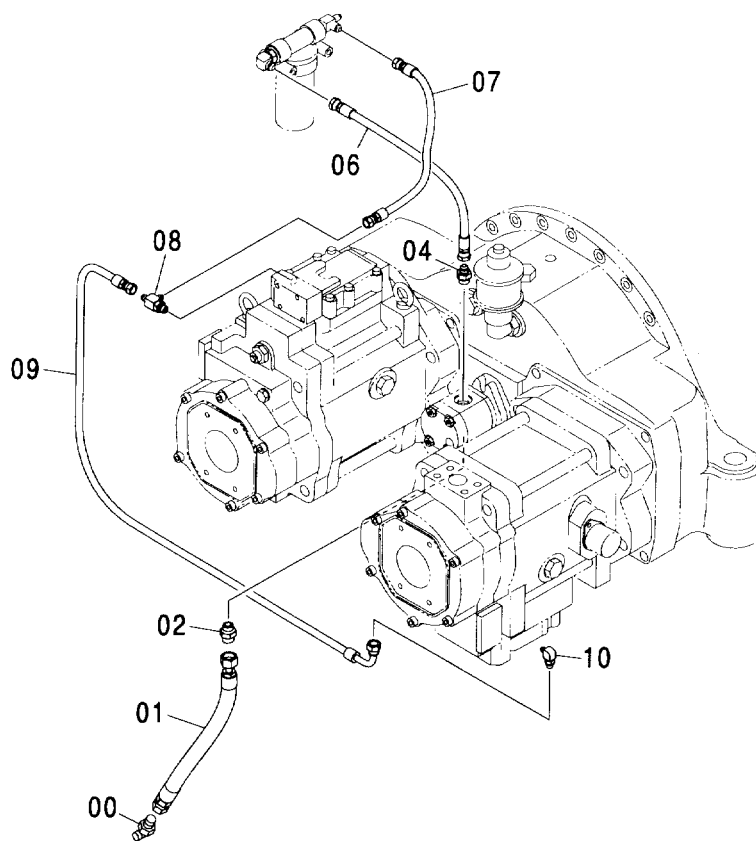
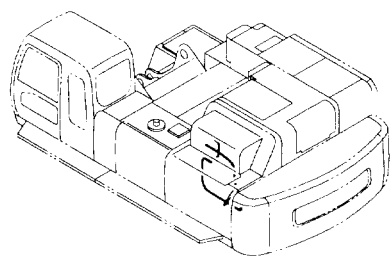
適用号機  
Serial No. 004001-



Ⓜ

符号 ITEM	部品番号 PART NO.	部品名	PART NAME	数量 Q'TY	サービス コード S.C	適用号機 SERIAL NO.	互換性 I.C.A	代替部品 REPLACEABLE PART	
								部品番号 PART NO.	数量 Q'TY
00	7035503	レバー;ロック	LEVER;LOCK	1					
03	4116310	ピン;スプリング	PIN;SPRING	1					
04	4189184	スプリング;テンション	SPRING;TENSION	1					
06	8073901	ブラケット	BRACKET	1					
08	J021030	ボルト;セムス	BOLT;SEMS	2					
11	3089848	グリップ;ロック	GRIP;LOCK	1					

パイロット配管 (1)  
PILOT PIPING (1)

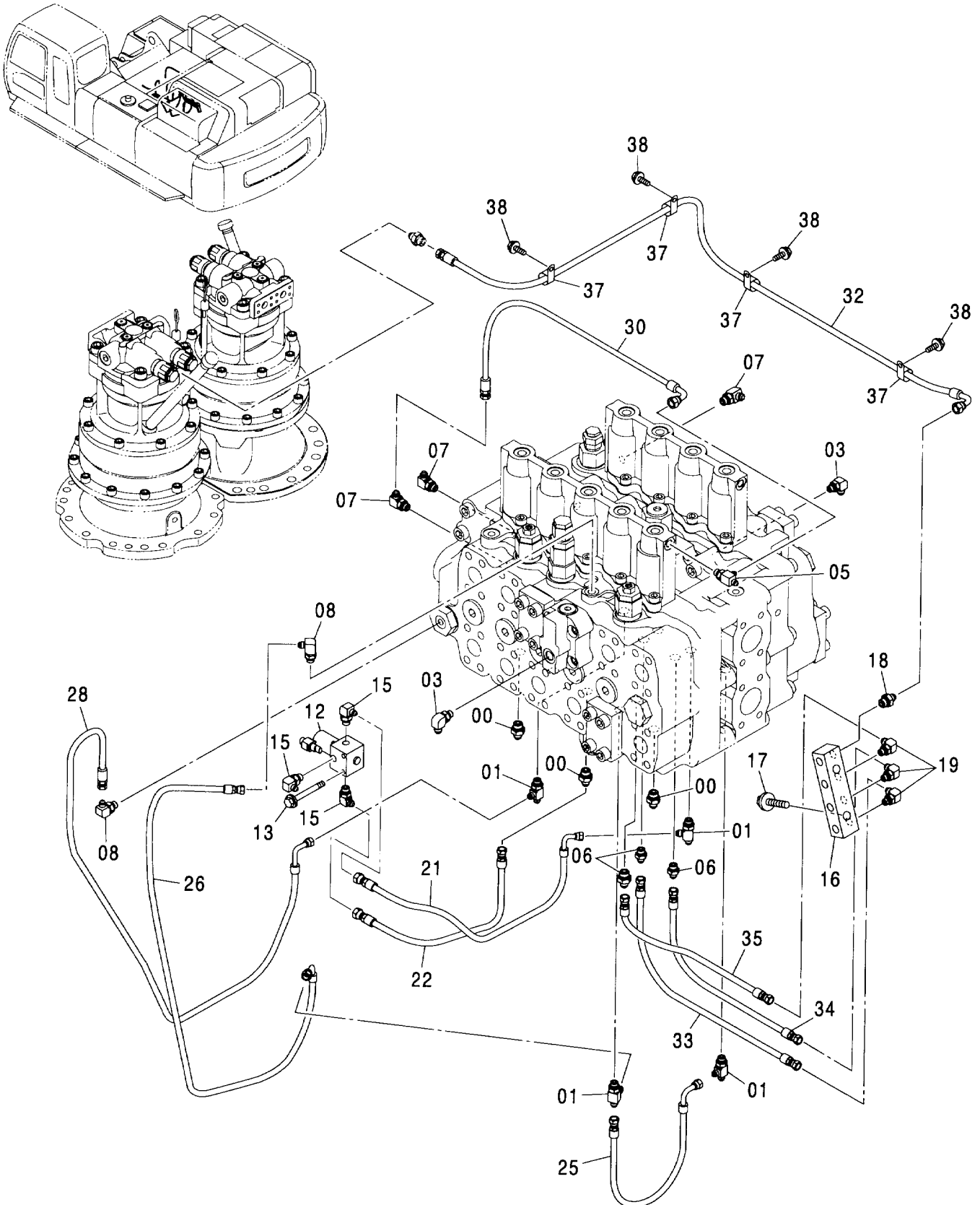


パイロット配管 (1)  
PILOT PIPING (1)

004001-

符号 ITEM	部品番号 PART NO.	部 品 名	PART NAME	数量 Q' TY	サービス コード S. C	適用号機 SERIAL NO.	互 換 性 ICA	代 替 部 品 REPLACEABLE PART	
								部品番号 PART NO.	数量 Q' TY
00	A852266	エルブ ;S	ELBOW:S	1					
00A	4506424	・O-リング	・O-RING	1					
01	4316026	ホース (T2)	HOSE (T2)	1					
02	A852166	アダプタ ;S	ADAPTER:S	1					
02A	4506424	・O-リング	・O-RING	1					
04	A852144	アダプタ ;S	ADAPTER:S	1					
04A	4506418	・O-リング	・O-RING	1					
06	4304464	ホース	HOSE	1					
07	4436685	ホース (P1)	HOSE (P1)	1					
08	A852423	チー ;S	TEE:S	1					
08A	957366	・O-リング	・O-RING	1					
09	4449267	ホース (D30)	HOSE (D30)	1					
10	A852323	エルブ ;S	ELBOW:S	1					
10A	957366	・O-リング	・O-RING	1					

パイロット配管 (2-1)  
PILOT PIPING (2-1)



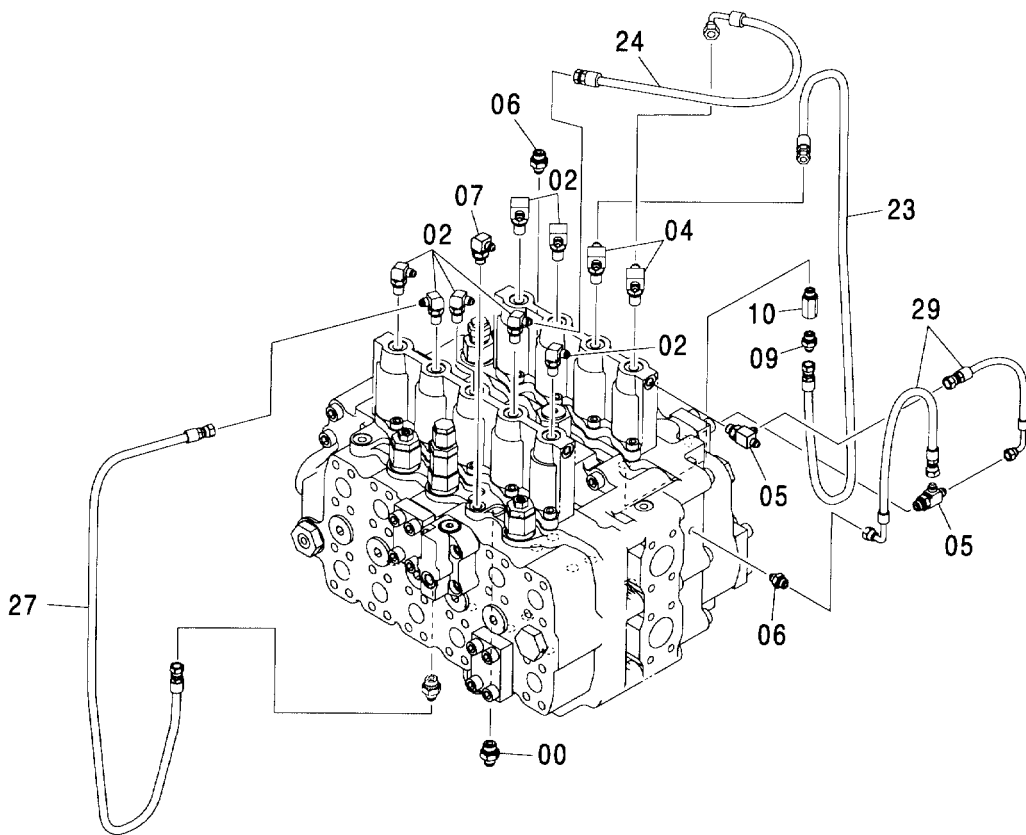
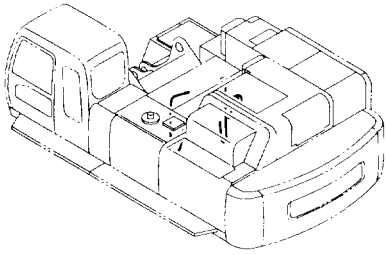
# パイロット配管 (2-1)

## PILOT PIPING (2-1)

004001-

符号 ITEM	部品番号 PART NO.	部 品 名	PART NAME	数量 Q' TY	サービス コード S. C	適用号機 SERIAL NO.	互換性	代替部品 REPLACEABLE PART	
								部品番号 ICA PART NO.	数量 Q' TY
00	A852133	アダプタ;S	ADAPTER;S	3					
00A	4509180	・O-リング	・O-RING	1					
01	A852433	チー;S	TEE;S	4					
01A	4509180	・O-リング	・O-RING	1					
03	A852333	エルボ;S	ELBOW;S	2					
03A	4509180	・O-リング	・O-RING	1					
05	A852422	チー;S	TEE;S	1					
05A	957366	・O-リング	・O-RING	1					
06	A852122	アダプタ;S	ADAPTER;S	3					
06A	957366	・O-リング	・O-RING	1					
07	A852322	エルボ;S	ELBOW;S	3					
07A	957366	・O-リング	・O-RING	1					
08	A852323	エルボ;S	ELBOW;S	2					
08A	957366	・O-リング	・O-RING	1					
12	4261289	バルブ;ソレノイド	VALVE;SOLENOID	1	H				
13	J010860	ボルト;セムス	BOLT;SEMS	2					
15	A852323	エルボ;S	ELBOW;S	3					
15A	957366	・O-リング	・O-RING	1					
16	4451778	ブロック	BLOCK	1					
17	J011055	ボルト;セムス	BOLT;SEMS	2					
18	A852122	アダプタ;S	ADAPTER;S	1					
18A	957366	・O-リング	・O-RING	1					
19	A852322	エルボ;S	ELBOW;S	3					
19A	957366	・O-リング	・O-RING	1					
21	4454898	ホース (1A)	HOSE (1A)	1					
22	4454899	ホース (1B)	HOSE (1B)	1					
25	4449629	ホース (4A)	HOSE (4A)	1					
26	4449630	ホース (4B)	HOSE (4B)	1					
28	4449632	ホース (7A)	HOSE (7A)	1					
30	4437412	ホース (D51)	HOSE (D51)	1					
32	4454900	ホース (PS)	HOSE (PS)	1					
33	4451816	ホース (BKC)	HOSE (BKC)	1					
34	4451817	ホース (BMU)	HOSE (BMU)	1					
35	4451818	ホース (AMC)	HOSE (AMC)	1					
37	4190272	クリップ	CLIP	4					
38	J011020	ボルト;セムス	BOLT;SEMS	4					

パイロット配管 (2-2)  
PILOT PIPING (2-2)

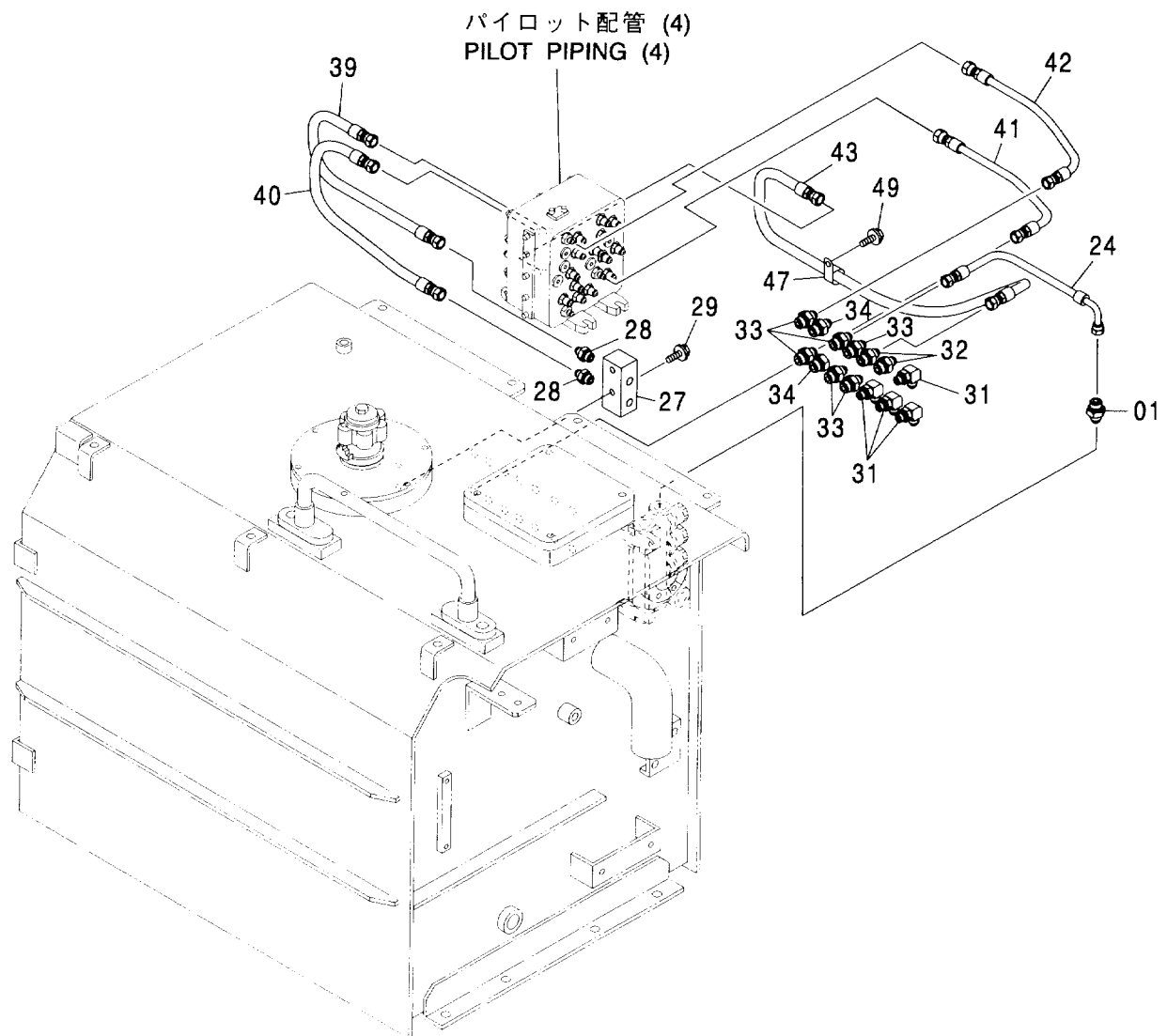
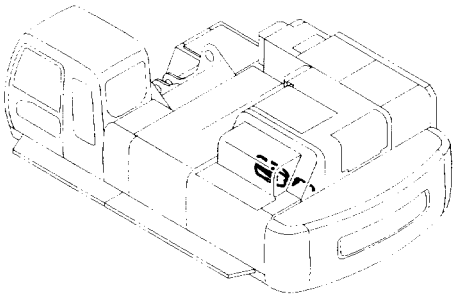


パイロット配管 (2-2)  
PILOT PIPING (2-2)

004001-

符号 ITEM	部品番号 PART NO.	部 品 名	PART NAME	数量 Q' TY	サービス コード S. C	適用号機 SERIAL NO.	互 換 性 ICA	代 替 部 品 REPLACEABLE PART	
								部品番号 PART NO.	数量 Q' TY
00	A852133	アダプタ:S	ADAPTER:S	2					
00A	4509180	・Oリング	・O-RING	1					
02	4208913	エルブ:S	ELBOW:S	7					
02A	4509180	・Oリング	・O-RING	1					
04	4450662	チ:S	TEE:S	2					
04A	4509180	・Oリング	・O-RING	1					
05	A852422	チ:S	TEE:S	2					
05A	957366	・Oリング	・O-RING	1					
06	A852122	アダプタ:S	ADAPTER:S	2					
06A	957366	・Oリング	・O-RING	1					
07	A852322	エルブ:S	ELBOW:S	1					
07A	957366	・Oリング	・O-RING	1					
09	A852123	アダプタ:S	ADAPTER:S	1					
09A	957366	・Oリング	・O-RING	1					
10	4202564	アダプタ:S	ADAPTER:S	1					
10A	957366	・Oリング	・O-RING	1					
23	4449626	ホース (2A)	HOSE (2A)	1					
24	4449628	ホース (3A)	HOSE (3A)	1					
27	4449631	ホース (RE)	HOSE (RE)	1					
29	4452734	ホース	HOSE	2					

パイロット配管 (3-1)  
PILOT PIPING (3-1)





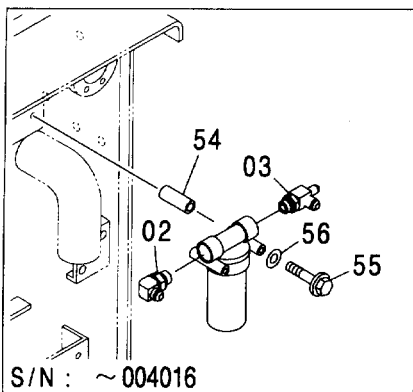
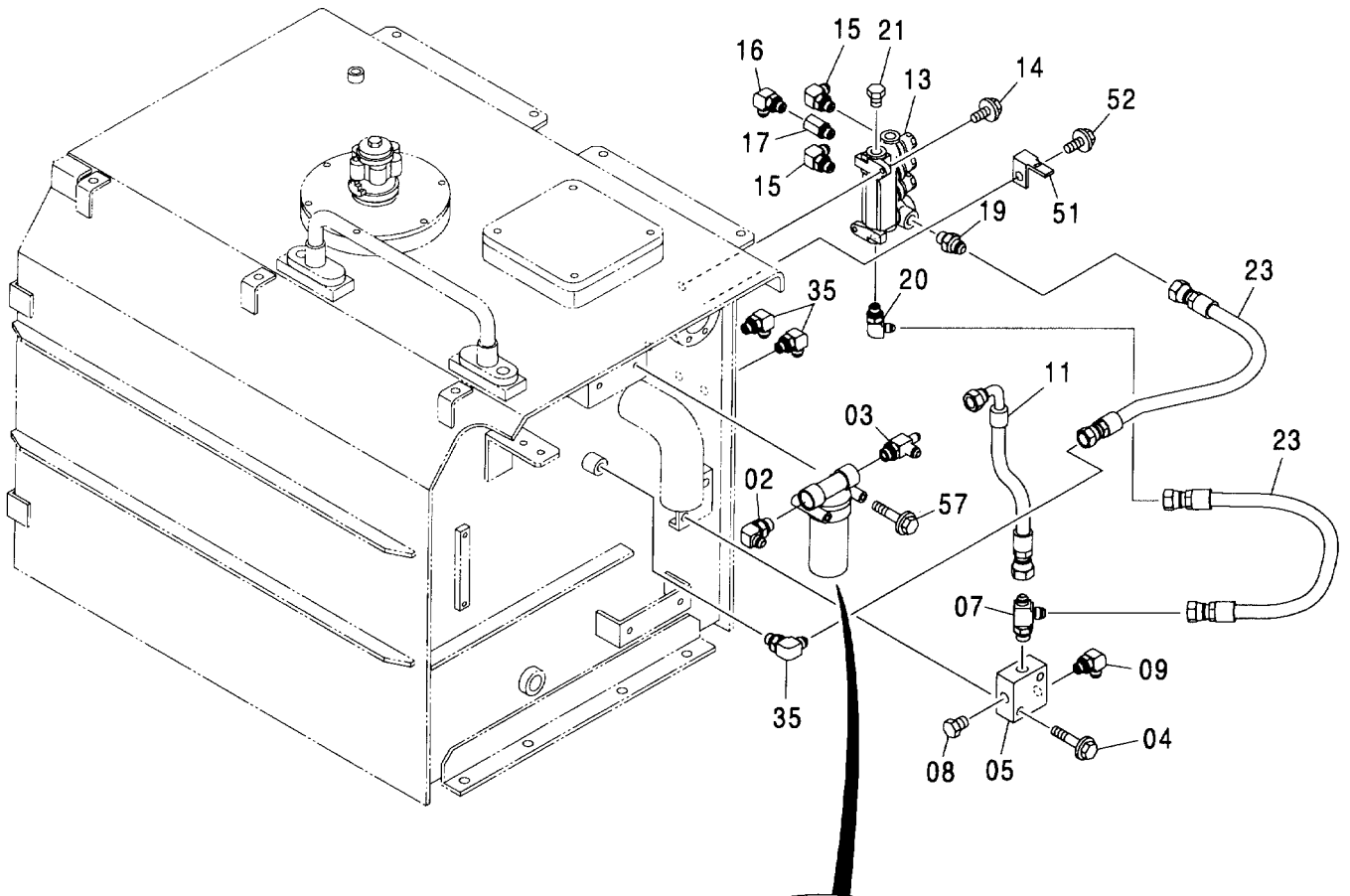
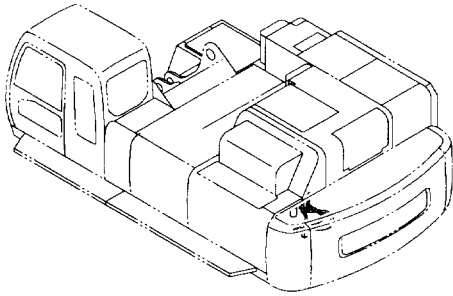
パイロット配管 (3-1)  
PILOT PIPING (3-1)

004001-

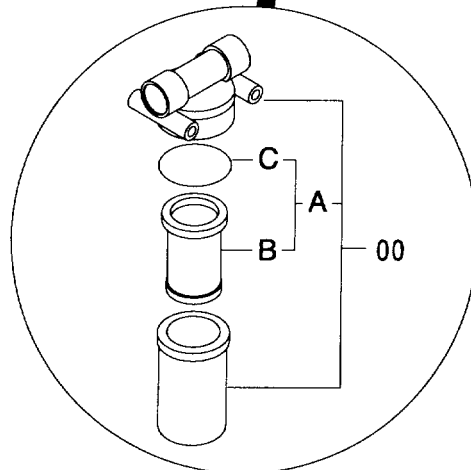
符号 ITEM	部品番号 PART NO.	部 品 名	PART NAME	数量 Q' TY	サービス コード S. C	適用号機 SERIAL NO.	互 換 性 I C A	代 替 部 品 REPLACEABLE PART	
								部品番号 PART NO.	数量 Q' TY
01	A852122	アダプタ:S	ADAPTER:S	1					
01A	957366	・O-リング	・O-RING	1					
24	4452041	ホース (A)	HOSE (A)	1					
27	3090109	ブロック	BLOCK	1					
28	A852123	アダプタ:S	ADAPTER:S	2					
28A	957366	・O-リング	・O-RING	1					
29	J011060	ボルト:セムス	BOLT:SEMS	2					
31	A852333	エルボ:S	ELBOW:S	4					
31A	4509180	・O-リング	・O-RING	1					
32	A852133	アダプタ:S	ADAPTER:S	2					
32A	4509180	・O-リング	・O-RING	1					
33	A852122	アダプタ:S	ADAPTER:S	6					
33A	957366	・O-リング	・O-RING	1					
34	A885002	プラグ	PLUG	2					
34A	957366	・O-リング	・O-RING	1					
39	4454901	ホース (SA)	HOSE (SA)	1					
40	4455439	ホース (SB)	HOSE (SB)	1					
41	4455440	ホース (SP)	HOSE (SP)	1					
42	4455441	ホース (SM)	HOSE (SM)	1					
43	4455442	ホース (DF)	HOSE (DF)	1					
47	4190253	クリップ	CLIP	1					
49	J011025	ボルト:セムス	BOLT:SEMS	1					

073A

パイロット配管 (3-2)  
PILOT PIPING (3-2)



S/N : ~004016



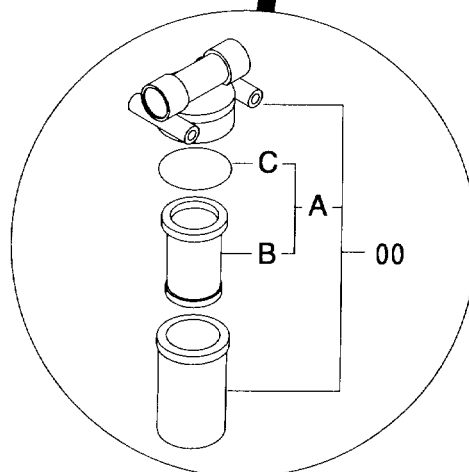
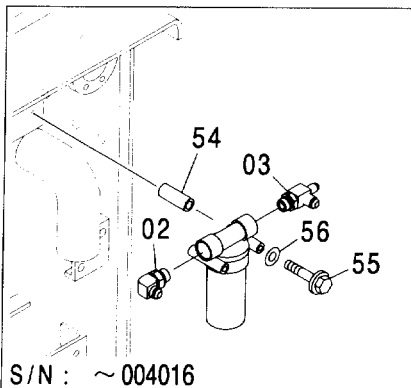
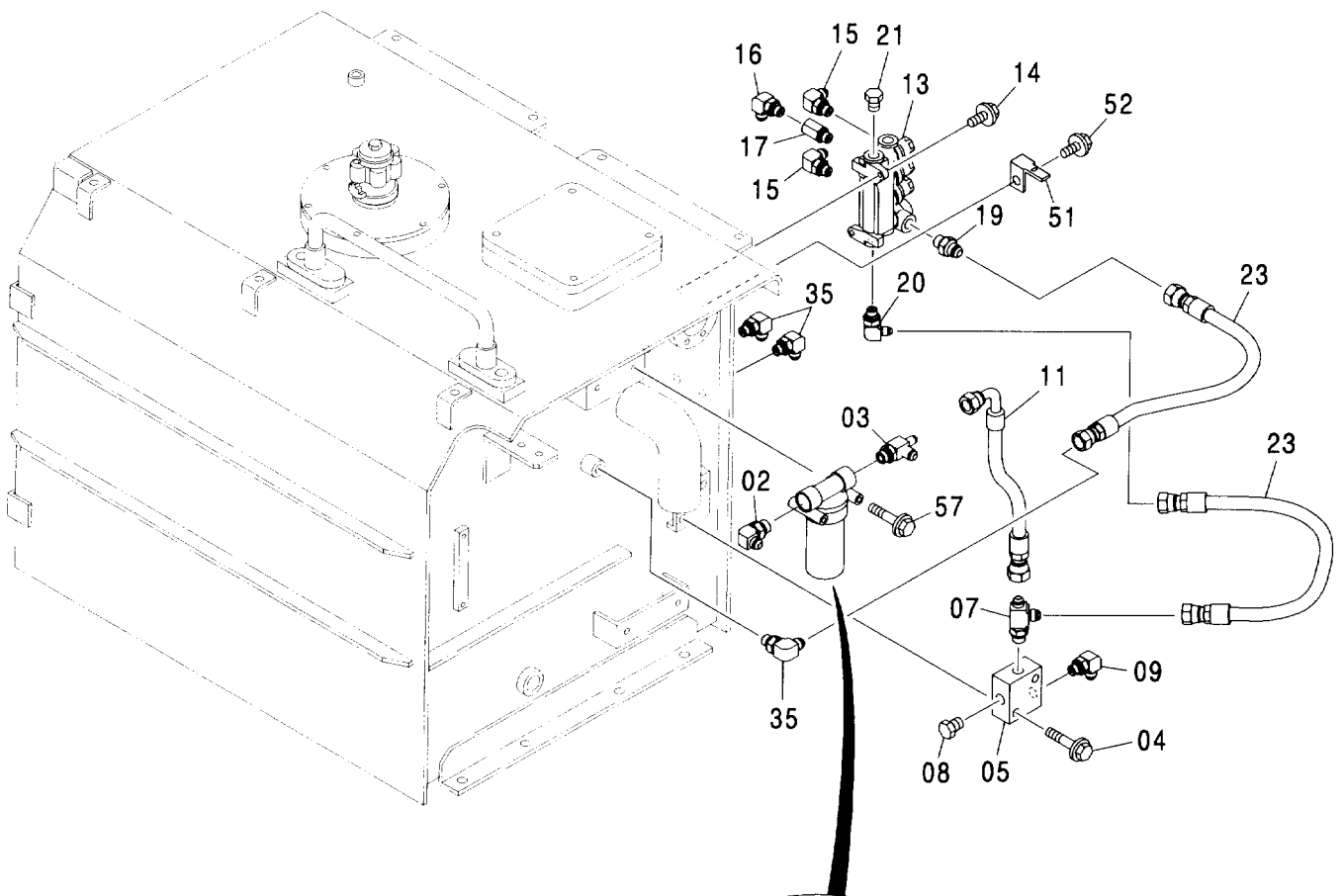
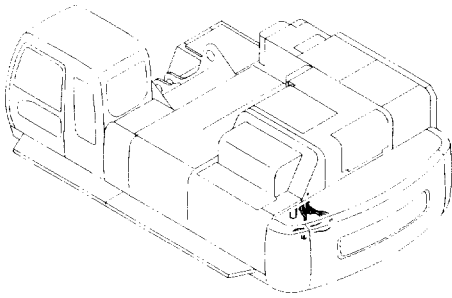
# パイロット配管 (3-2) PILOT PIPING (3-2)

004001-

符号 ITEM	部品番号 PART NO.	部 品 名	PART NAME	数量 Q' TY	サービス コード S. C	適用号機 SERIAL NO.	互換性 ICA	代替部品 REPLACEABLE PART	
								部品番号 PART NO.	数量 Q' TY
00	4191300	フィルタ:オイル	FILTER:OIL	1					
00A	4207841	・エレメント:オイル	・ELEMENT:OIL	1					
00B	4191301	・・エレメント:フィルタ	・・ELEMENT:FILTER	1					
00C	A811065	・・O-リング*	・・O-RING	1					
02	A852344	エルボ*:S	ELBOW:S	1					
02A	4506418	・O-リング*	・O-RING	1					
03	4303003	チー:S	TEE:S	1					
03A	4506418	・O-リング*	・O-RING	1					
04	J011260	ボルト:セムス	BOLT:SEMS	2					
05	9123033	バルブ*:チェツク	VALVE:CHECK	1	H				
07	A852444	チー:S	TEE:S	1					
07A	4506418	・O-リング*	・O-RING	1					
08	A885003	プラグ*	PLUG	1					
08A	4509180	・O-リング*	・O-RING	1					
09	A852323	エルボ*:S	ELBOW:S	1					
09A	957366	・O-リング*	・O-RING	1					
11	4438384	ホース (20)	HOSE (20)	1					
13	4436197	バルブ*:ソレノイド*	VALVE:SOLENOID	1	H	-004041			
13	9218209	バルブ*:ソレノイド*	VALVE:SOLENOID	1	#H	004043-004049 004042, 004050-			
14	J011035	ボルト:セムス	BOLT:SEMS	2					
15	A852322	エルボ*:S	ELBOW:S	2					
15A	957366	・O-リング*	・O-RING	1					
16	A852323	エルボ*:S	ELBOW:S	1					
16A	957366	・O-リング*	・O-RING	1					
17	4202564	アダプタ*:S	ADAPTER:S	1					
17A	957366	・O-リング*	・O-RING	1					
19	A852144	アダプタ*:S	ADAPTER:S	1					
19A	4506418	・O-リング*	・O-RING	1					
20	A852344	エルボ*:S	ELBOW:S	1					
20A	4506418	・O-リング*	・O-RING	1					
21	A885004	プラグ*	PLUG	1					
21A	4506418	・O-リング*	・O-RING	1					
23	4227025	ホース	HOSE	2					
35	A852344	エルボ*:S	ELBOW:S	3					
35A	4506418	・O-リング*	・O-RING	1					
51	4257159	ブラケット	BRACKET	3					
52	J011020	ボルト:セムス	BOLT:SEMS	3					
54	4428830	スペーサ	SPACER	2		-004016			

073B

パイロット配管 (3-2)  
PILOT PIPING (3-2)

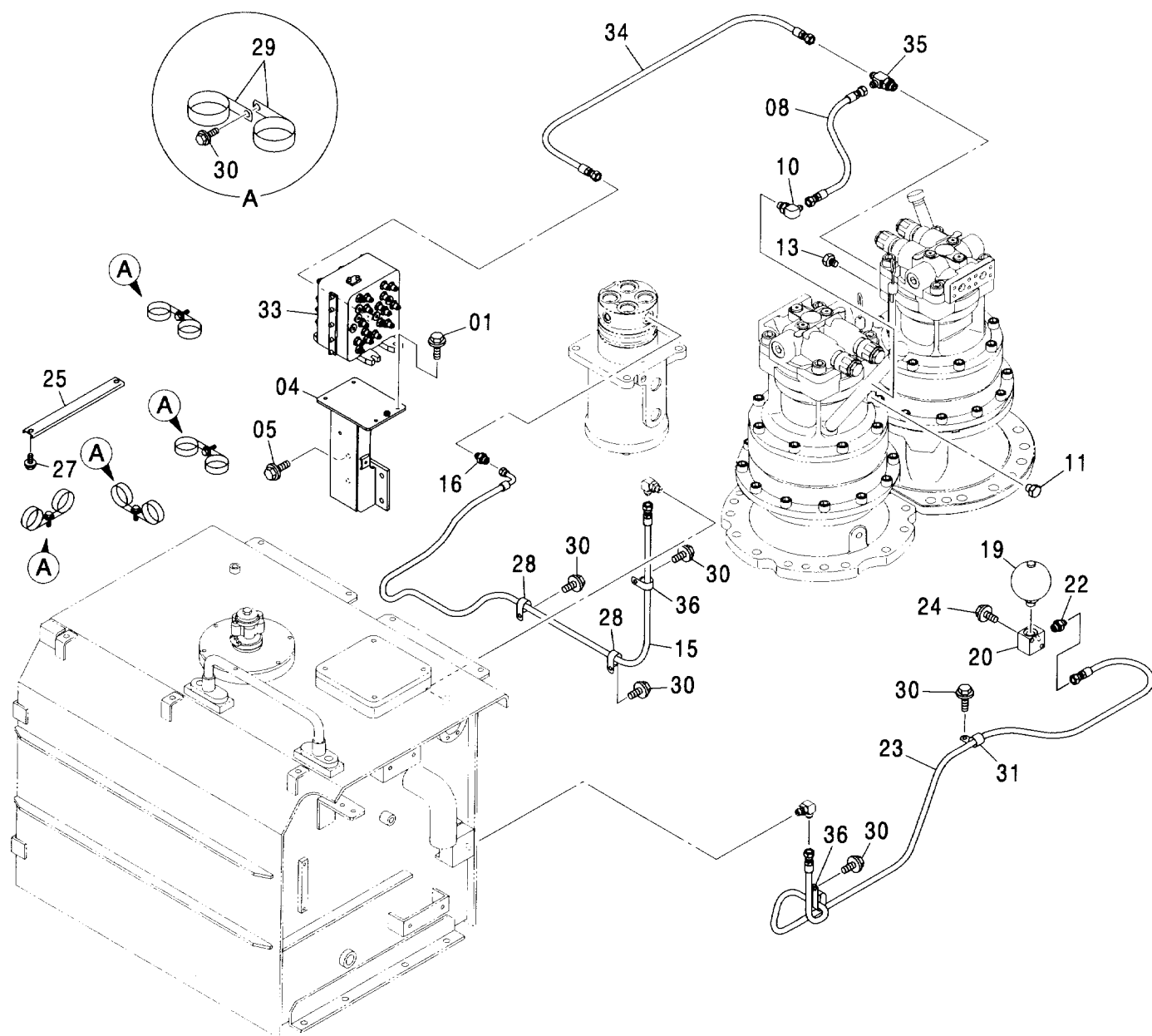
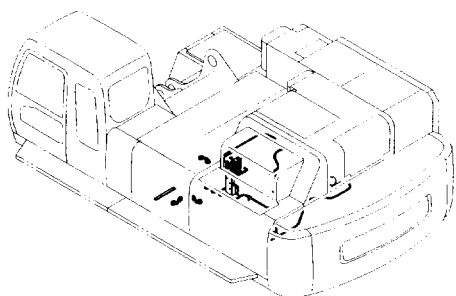


パイロット配管 (3-2)  
PILOT PIPING (3-2)

004001-

符号 ITEM	部品番号 PART NO.	部 品 名	PART NAME	数量 Q' TY	サービス コード S. C	適用号機 SERIAL NO.	互換性 ICA	代替部品 REPLACEABLE PART	
								部品番号 PART NO.	数量 Q' TY
55	J901010	ボルト	BOLT	2		-004016			
56	A590910	ワッシャ;スプリング	WASHER;SPRING	2		-004016			
57	J011000	ボルト;セムス	BOLT;SEMS	2	#	004017-			

パイロット配管 (4)  
PILOT PIPING (4)



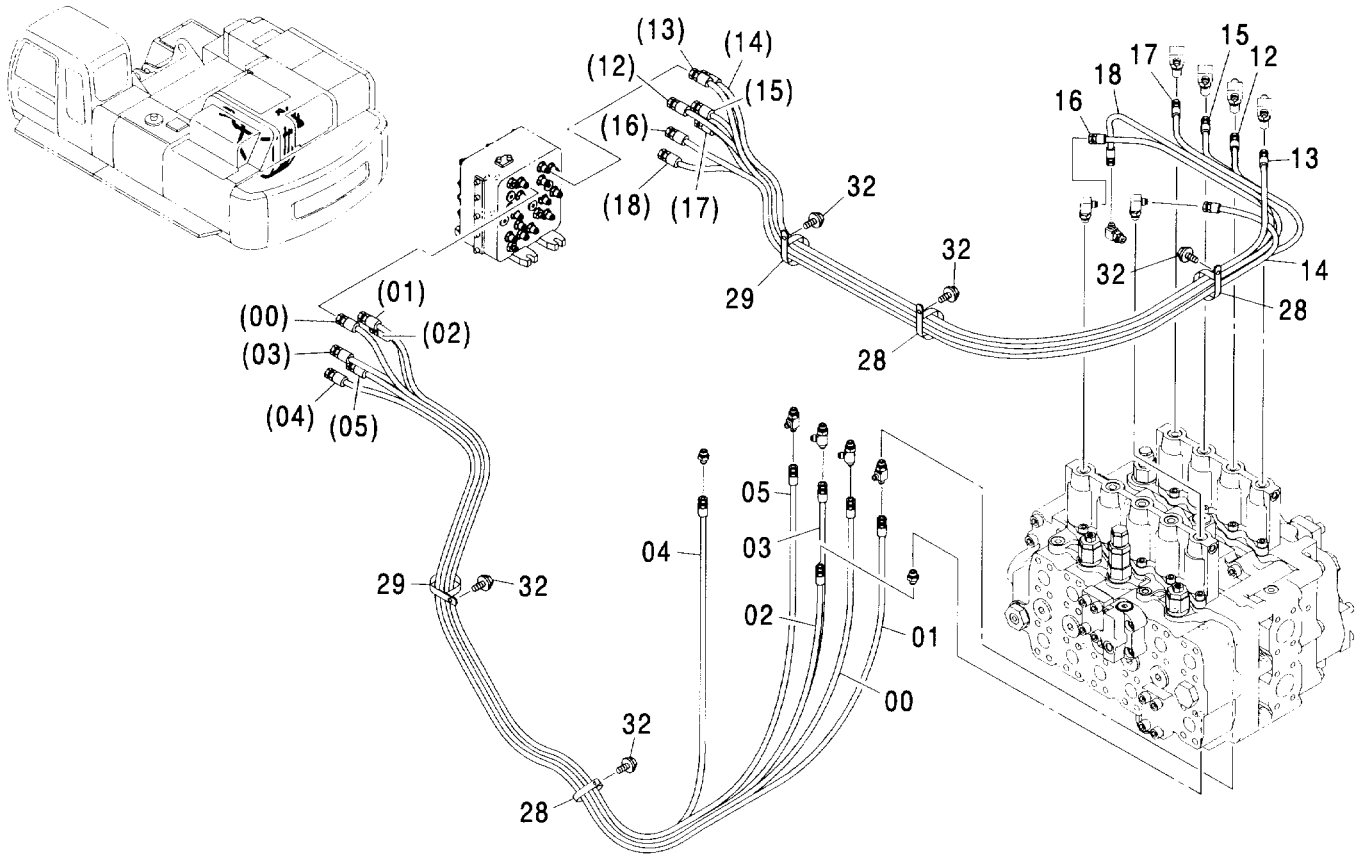
# パイロット配管 (4) PILOT PIPING (4)

004001-

符号 ITEM	部品番号 PART NO.	部 品 名	PART NAME	数量 Q' TY	サービス コード S. C	適用号機 SERIAL NO.	互 換 性 ICA	代 替 部 品 REPLACEABLE PART	
								部品番号 PART NO.	数量 Q' TY
01	J021040	ボルト;セムス	BOLT;SEMS	4					
04	7040508	ブラケット	BRACKET	1					
05	J011230	ボルト;セムス	BOLT;SEMS	4					
08	4451816	ホース (BKC)	HOSE (BKC)	1					
10	A852322	エルボ;S	ELBOW;S	1					
10A	957366	・O-リング	・O-RING	1					
11	A852122	アダプタ;S	ADAPTER;S	1					
11A	957366	・O-リング	・O-RING	1					
13	A885002	プラグ	PLUG	1					
13A	957366	・O-リング	・O-RING	1					
15	4455444	ホース (SB)	HOSE (SB)	1					
16	A852133	アダプタ;S	ADAPTER;S	1					
16A	4509180	・O-リング	・O-RING	1					
19	4195978	アキュムレータ	ACCUMULATOR	1					
19A	954493	・O-リング	・O-RING	1					
20	3036998	ブロック	BLOCK	1					
22	A852123	アダプタ;S	ADAPTER;S	1					
22A	957366	・O-リング	・O-RING	1					
23	4453229	ホース (A)	HOSE (A)	1					
24	J011055	ボルト;セムス	BOLT;SEMS	2					
25	4425177	クランプ;ホース	CLAMP;HOSE	1					
27	J021020	ボルト;セムス	BOLT;SEMS	2					
28	4190264	クリップ	CLIP	2					
29	4190265	クリップ	CLIP	8					
30	J011022	ボルト;セムス	BOLT;SEMS	9					
31	4190253	クリップ	CLIP	1					
33	4470661	バルブ;シャトル	VALVE;SHUTTLE	1					
34	4469375	ホース (SH)	HOSE (SH)	1					
35	4219346	チー;S	TEE;S	1					
35A	957366	・O-リング	・O-RING	1					
36	4190282	クリップ	CLIP	2					

パイロット配管 (5-1)  
PILOT PIPING (5-1)

適用号機  
Serial No. 004001-

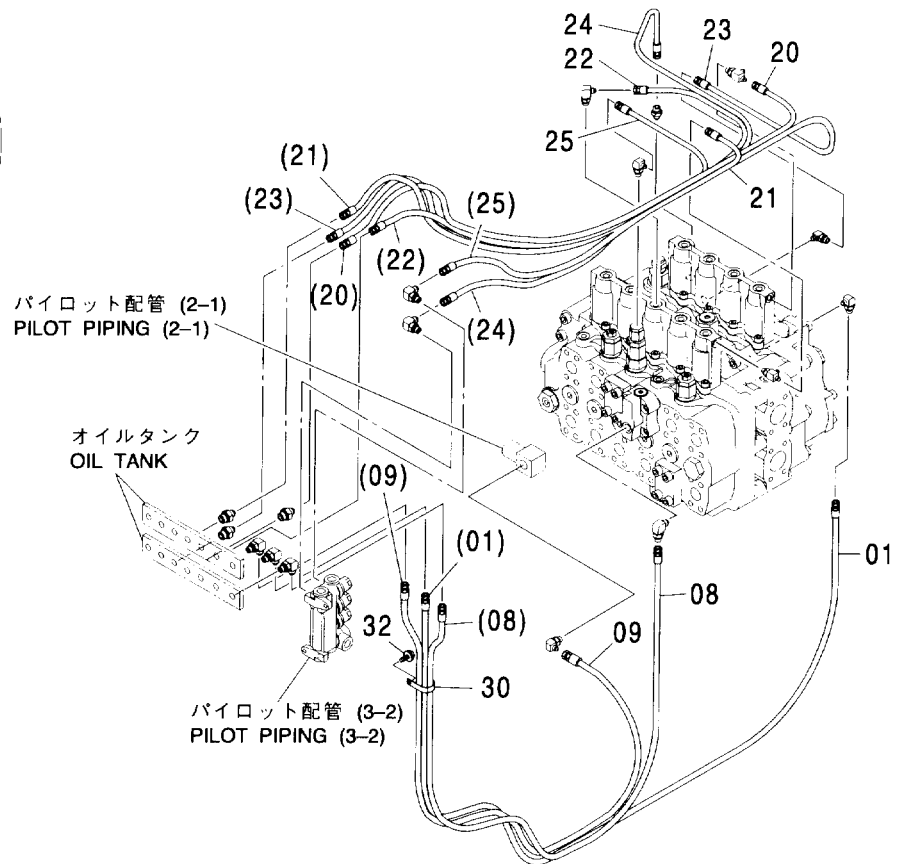
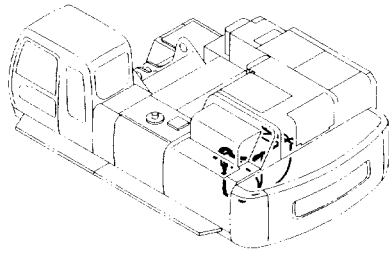


符号 ITEM	部品番号 PART NO.	部 品 名	PART NAME	数量 Q' TY	サービス コード S. C	適用号機 SERIAL NO.	互換性		代替部品 REPLACEABLE PART	
							互換性	部品番号 PART NO.	数量 Q' TY	数量
00	4455445	ホース (1)	HOSE (1)	1						
01	4455446	ホース (4)	HOSE (4)	1						
02	4455447	ホース (6)	HOSE (6)	1						
03	4455824	ホース (7)	HOSE (7)	1						
04	4455825	ホース (10)	HOSE (10)	1						
05	4455826	ホース (12)	HOSE (12)	1						
12	4455830	ホース (2)	HOSE (2)	1						
13	4455831	ホース (3)	HOSE (3)	1						
14	4455832	ホース (5)	HOSE (5)	1						
15	4455833	ホース (8)	HOSE (8)	1						
16	4455834	ホース (9)	HOSE (9)	1						
17	4455835	ホース (11)	HOSE (11)	1						
18	4455836	ホース (SL)	HOSE (SL)	1						
28	4193816	クリップ	CLIP	3						
29	4190265	クリップ	CLIP	2						
32	J011020	ボルト:セムス	BOLT:SEMS	5						



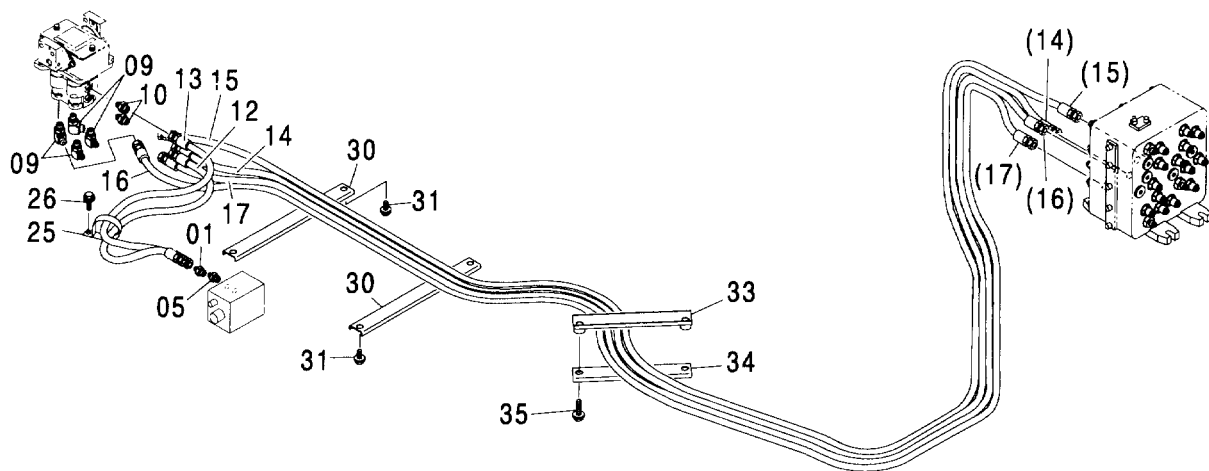
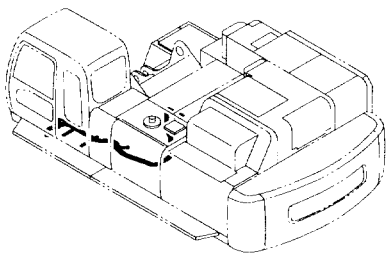
パイロット配管 (5-2)  
PILOT PIPING (5-2)

適用号機 004001-  
Serial No.



符号 ITEM	部品番号 PART NO.	部品名	PART NAME	数量 Q'TY	サービス コード S. C	適用号機 SERIAL NO.	互換性 I C A	代替部品 REPLACEABLE PART	
								部品番号 PART NO.	数量 Q'TY
01	4455827	ホース (LD4)	HOSE (LD4)	1					
08	4455828	ホース (LD5)	HOSE (LD5)	1					
09	4455829	ホース (D3)	HOSE (D3)	1					
20	4455837	ホース (D40)	HOSE (D40)	1					
21	4455838	ホース (D50)	HOSE (D50)	1					
22	4455839	ホース (T)	HOSE (T)	1					
23	4455840	ホース (D2)	HOSE (D2)	1					
24	4455841	ホース (SA)	HOSE (SA)	1					
25	4455842	ホース (SC)	HOSE (SC)	1					
30	4190264	クリップ	CLIP	1					
32	J011020	ボルト:セムス	BOLT:SEMS	1					

パイロット配管 (6-1)  
PILOT PIPING (6-1)



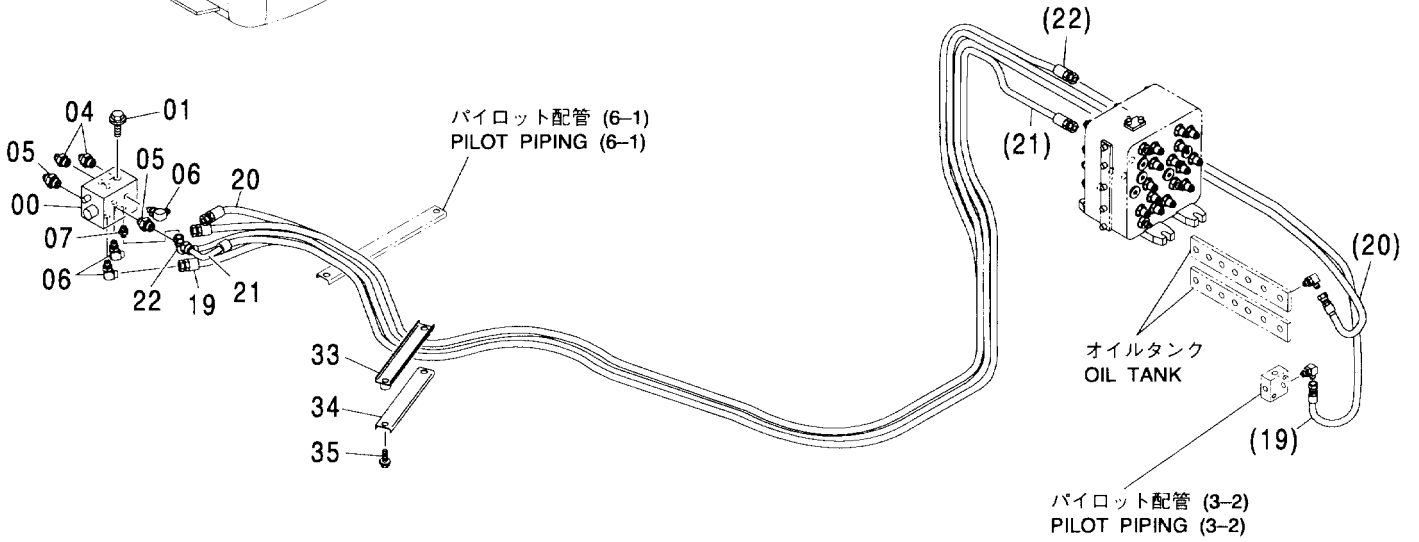
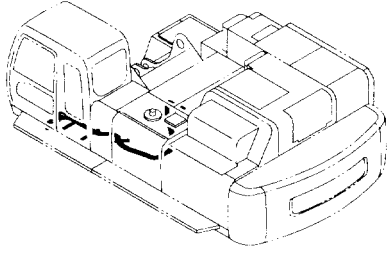
パイロット配管 (6-1)  
PILOT PIPING (6-1)

004001-

符号 ITEM	部品番号 PART NO.	部 品 名	PART NAME	数量 Q' TY	サービス コード S. C	適用号機 SERIAL NO.	互 換 性 I C A	代 替 部 品 REPLACEABLE PART	
								部品番号 PART NO.	数量 Q' TY
01	4261938	フィルタ	FILTER	1					
01A	4509180	・O-リング	・O-RING	1					
05	A852133	アダプタ:S	ADAPTER:S	1					
05A	4509180	・O-リング	・O-RING	1					
09	A852323	エルボ:S	ELBOW:S	4					
09A	957366	・O-リング	・O-RING	1					
10	A852123	アダプタ:S	ADAPTER:S	2					
10A	957366	・O-リング	・O-RING	1					
12	4450427	ホース (P1)	HOSE (P1)	1					
13	4450428	ホース (T4)	HOSE (T4)	1					
14	4437629	ホース (L)	HOSE (L)	1					
15	4455844	ホース (K)	HOSE (K)	1					
16	4455845	ホース (I)	HOSE (I)	1					
17	4431842	ホース (J)	HOSE (J)	1					
25	4190265	クリップ	CLIP	1					
26	J011020	ボルト:セムス	BOLT:SEMS	1					
30	4341877	クランプ:ホース	CLAMP:HOSE	2					
31	J021025	ボルト:セムス	BOLT:SEMS	4					
33	9754739	クランプ:ホース	CLAMP:HOSE	1					
34	4436124	クランプ:ホース	CLAMP:HOSE	1					
35	J021040	ボルト:セムス	BOLT:SEMS	2					

パイロット配管 (6-2)  
PILOT PIPING (6-2)

適用号機  
Serial No. 004001-

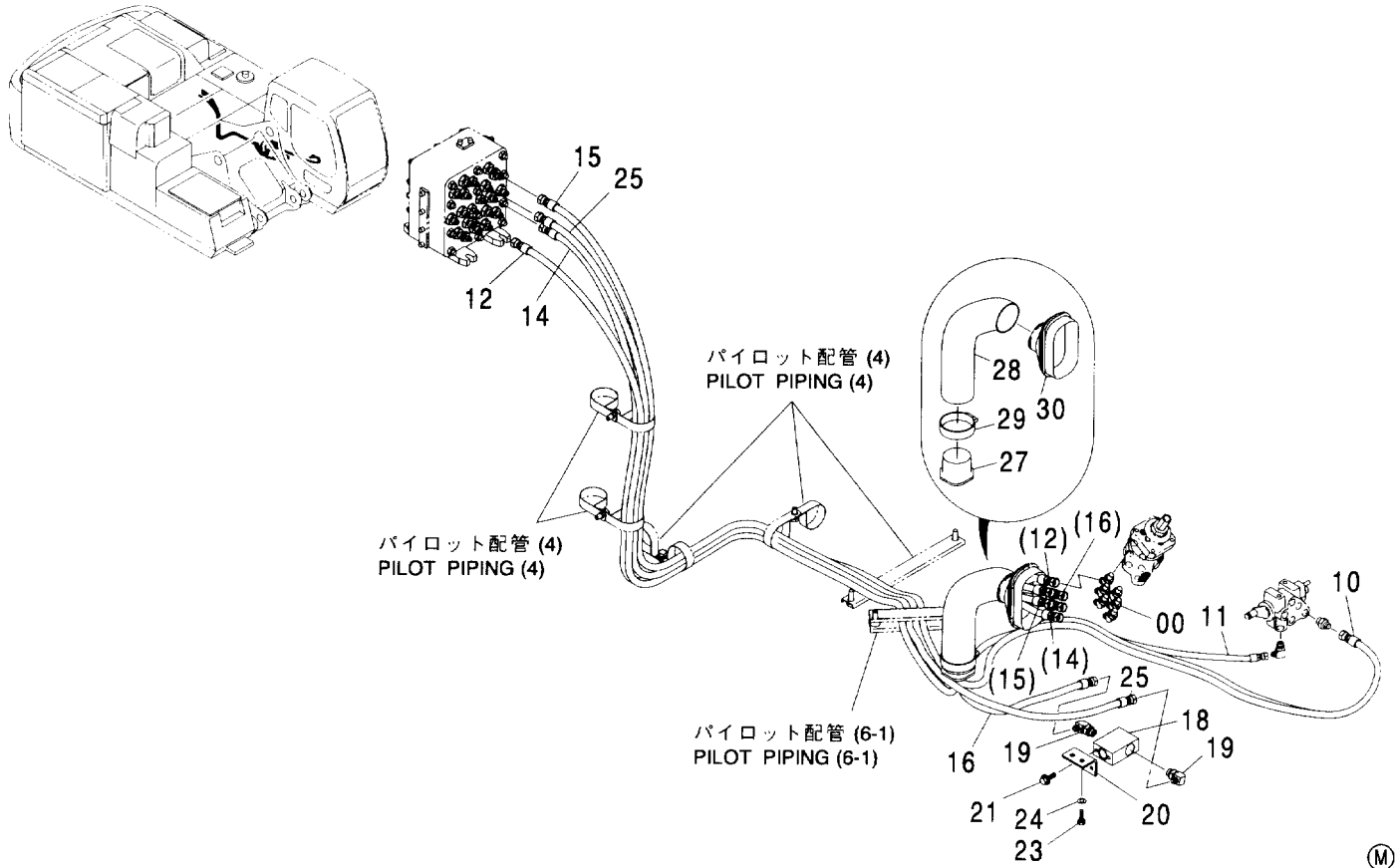


Ⓜ

符号 ITEM	部品番号 PART NO.	部 品 名	PART NAME	数量 Q' TY	サービス コード S. C	適用号機 SERIAL NO.	代替部品 REPLACEABLE PART	
							互換性 I.C.A.	部品番号 PART NO.
00	4407253	バルブ;ロック	VALVE;LOCK	1	H			
01	J021025	ボルト;セムス	BOLT;SEMS	2				
04	4261938	フィルタ	FILTER	2				
04A	4509180	・O-リング	・O-RING	1				
05	A852133	アダプタ;S	ADAPTER;S	2				
05A	4509180	・O-リング	・O-RING	1				
06	A852333	エルボ;S	ELBOW;S	3				
06A	4509180	・O-リング	・O-RING	1				
07	A852122	アダプタ;S	ADAPTER;S	1				
07A	957366	・O-リング	・O-RING	1				
19	4455847	ホース (PD)	HOSE (PD)	1				
20	4455848	ホース (T1)	HOSE (T1)	1				
21	4455849	ホース (PI)	HOSE (PI)	1				
22	4455198	ホース (PH)	HOSE (PH)	1				
33	9754739	クランプ;ホース	CLAMP;HOSE	1				
34	4436124	クランプ;ホース	CLAMP;HOSE	1				
35	J021040	ボルト;セムス	BOLT;SEMS	2				

パイロット配管 (7-1)  
PILOT PIPING (7-1)

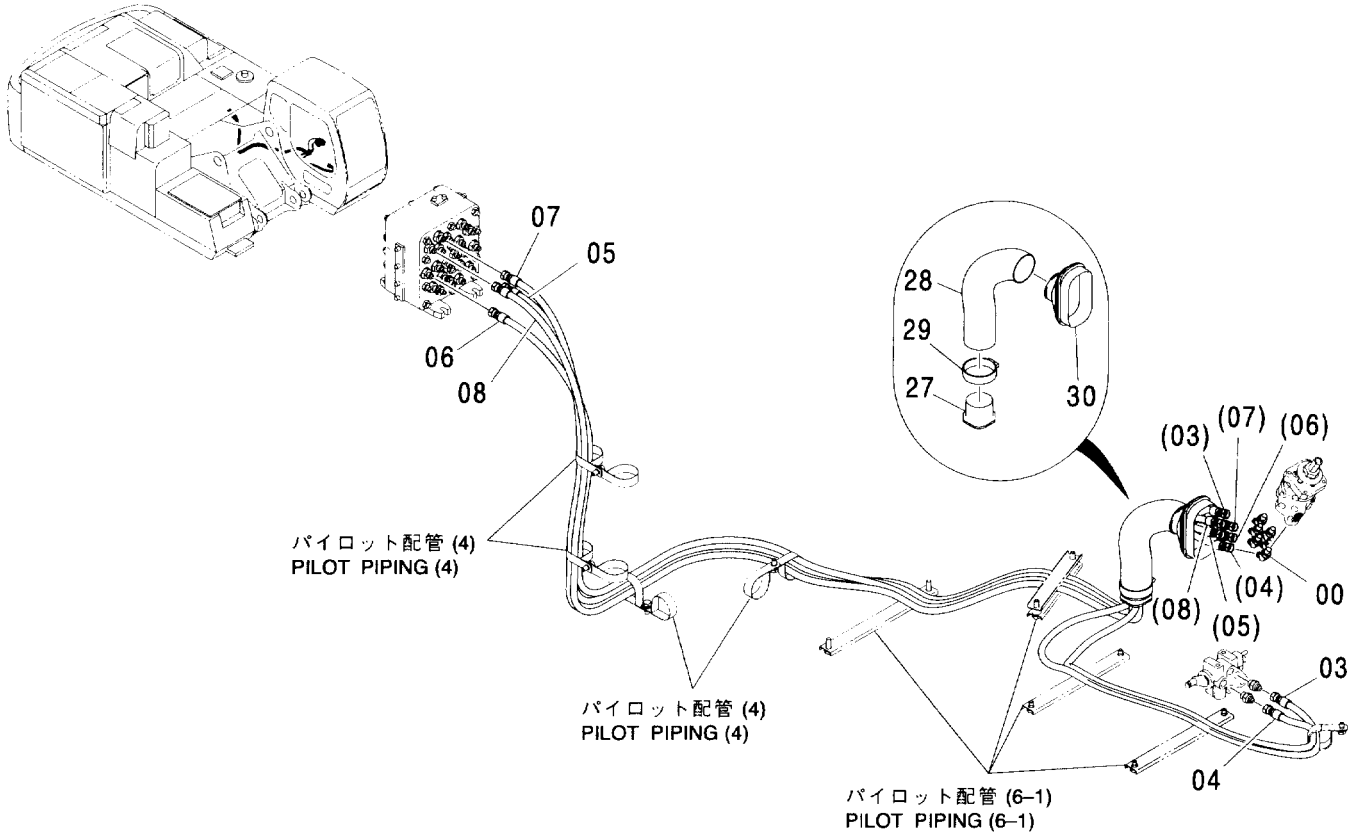
適用号機 004001-  
Serial No.



符号 ITEM	部品番号 PART NO.	部品名	PART NAME	数量 Q'TY	サービス コード S.C	適用号機 SERIAL NO.	代替部品 REPLACEABLE PART	
							互換性 I.C.A	部品番号 PART NO.
00	A852223	エルボ <sup>*</sup> :S	ELBOW:S	6				
00A	957366	・O-リング <sup>*</sup>	・O-RING	1				
10	4450438	ホース (P3)	HOSE (P3)	1				
11	4455949	ホース (T6)	HOSE (T6)	1				
12	4437646	ホース (H)	HOSE (H)	1				
14	4438264	ホース (G)	HOSE (G)	1				
15	4446851	ホース (A)	HOSE (A)	1				
16	4450440	ホース (B1)	HOSE (B1)	1				
18	4456004	バルブ <sup>*</sup> :フロウコントロール	VALVE:FC	1	H			
19	A852333	エルボ <sup>*</sup> :S	ELBOW:S	2				
19A	4509180	・O-リング <sup>*</sup>	・O-RING	1				
20	4449773	ブラケット	BRACKET	1				
21	J010820	ボルト;セムス	BOLT:SEMS	2				
23	J901025	ボルト	BOLT	2				
24	A590910	ワッシャ;スプリング <sup>*</sup>	WASHER:SPRING	2				
25	4456136	ホース (B)	HOSE (B)	1				
27	3079728	ブッシュ <sup>*</sup>	BUSHING	1				
28	4351175	ホース	HOSE	1				
29	4351774	クランプ;ワイヤ	CLAMP:WIRE	1				
30	2045998	ブッシュ <sup>*</sup> ;ラバー	BUSHING:RUBBER	1				

パイロット配管 (7-2)  
PILOT PIPING (7-2)

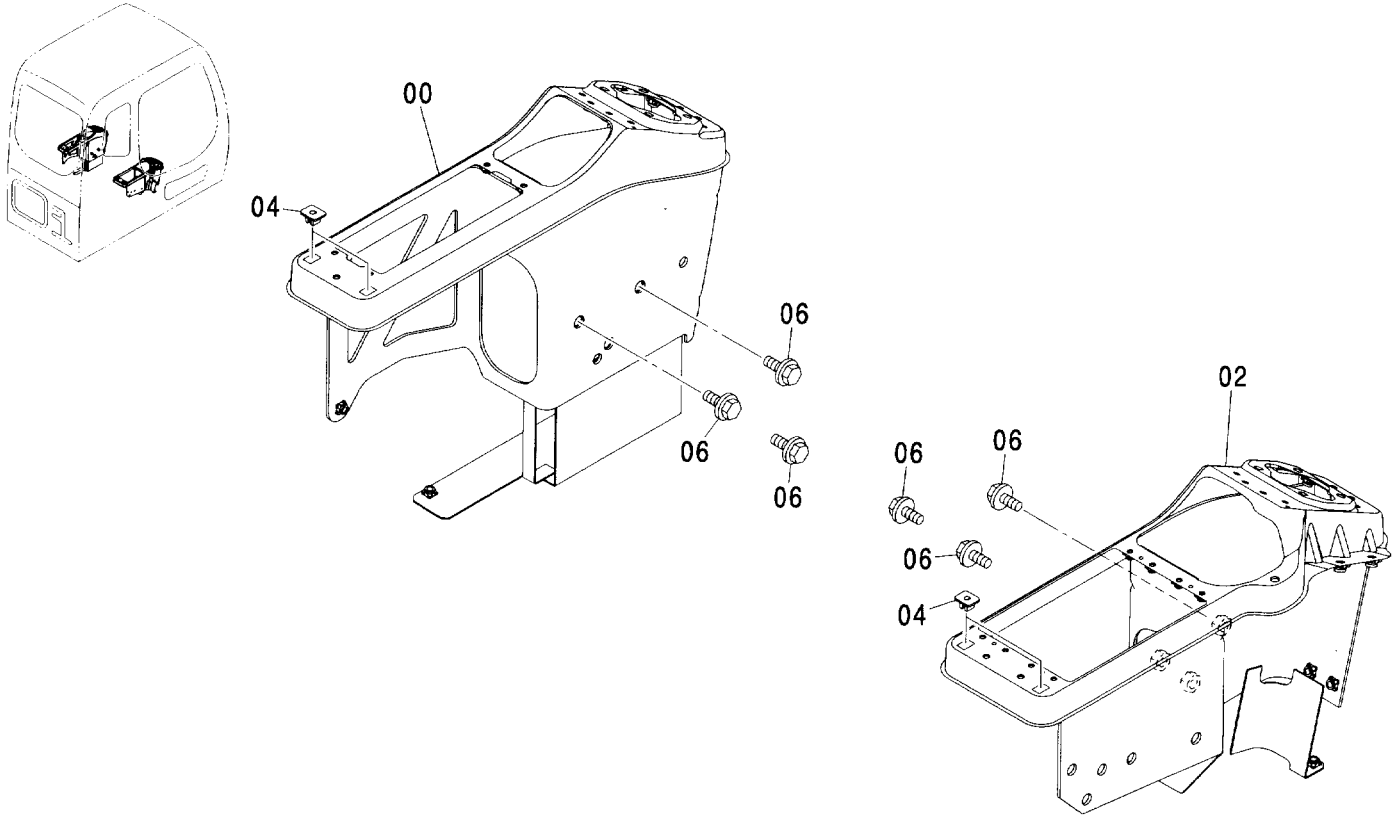
適用号機  
Serial No. 004001-



符号 ITEM	部品番号 PART NO.	部品名	PART NAME	数量 Q'TY	サービス コード S.C	適用号機 SERIAL NO.	代替部品 REPLACEABLE PART	
							互換性 ICA	部品番号 PART NO.
00	A852223	エルボ :S	ELBOW:S	6				
00A	957366	・O-リング	・O-RING	1				
03	4450433	ホース (P2)	HOSE (P2)	1				
04	4450434	ホース (T5)	HOSE (T5)	1				
05	4455946	ホース (D)	HOSE (D)	1				
06	4455947	ホース (F)	HOSE (F)	1				
07	4437633	ホース (C)	HOSE (C)	1				
08	4455948	ホース (E)	HOSE (E)	1				
27	3079728	ブツシク	BUSHING	1				
28	4351175	ホース	HOSE	1				
29	4351774	クランプ :ワイヤ	CLAMP:WIRE	1				
30	2045998	ブツシク :ラバー	BUSHING:RUBBER	1				

コンソール  
CONSOLE

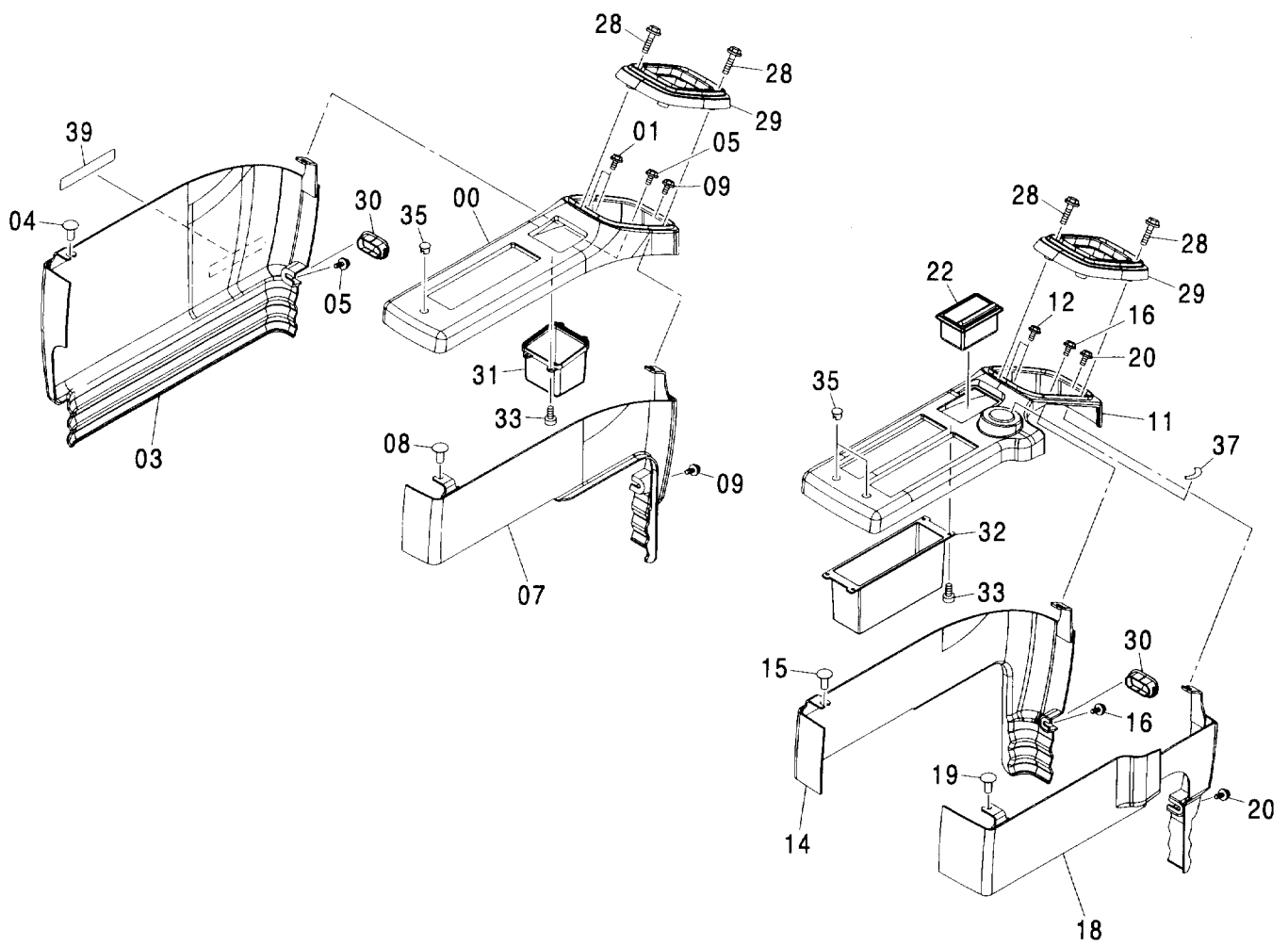
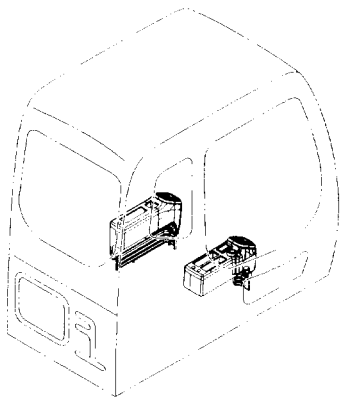
適用号機 004001-  
Serial No.



(M)

符号 ITEM	部品番号 PART NO.	部 品 名	PART NAME	数量 Q'TY	サービス コード S. C	適用号機 SERIAL NO.	互換性		代替部品 REPLACEABLE PART	
							ICA	部品番号 PART NO.	数量 Q'TY	
00	7036594	コンソール(L)	CONSOLE	1						
02	7036595	コンソール(R)	CONSOLE	1						
04	4351255	クリップ	CLIP	4						
06	J051025	ボルト:セムス	BOLT:SEMS	6						

コンソールカバー  
CONSOLE COVER





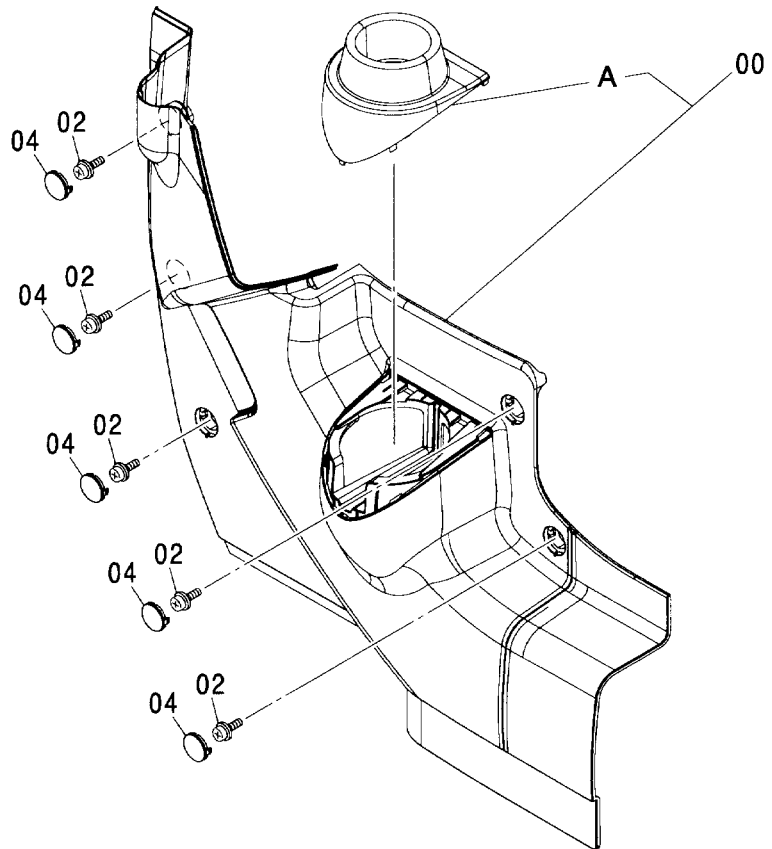
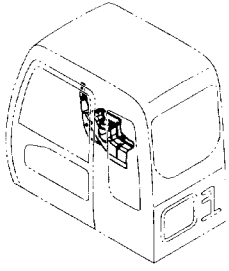
# コンソールカバー CONSOLE COVER

004001-

符号 ITEM	部品番号 PART NO.	部 品 名	PART NAME	数量 Q' TY	サービス コード S. C	適用号機 SERIAL NO.	互換性 ICA	代替部品 REPLACEABLE PART	
								部品番号 PART NO.	数量 Q' TY
00	4420875	カバー;L1	COVER	1					
01	J680616	スクリュ;セムス	SCREW;SEMS	3					
03	4420876	カバー;L2	COVER	1					
04	4361802	スクリュ;タツピング	SCREW;TAPPING	1					
05	J680616	スクリュ;セムス	SCREW;SEMS	5					
07	4420877	カバー;L3	COVER	1					
08	4361802	スクリュ;タツピング	SCREW;TAPPING	1					
09	J680616	スクリュ;セムス	SCREW;SEMS	2					
11	4420878	カバー;R1	COVER	1					
12	J680616	スクリュ;セムス	SCREW;SEMS	4					
14	4420879	カバー;R2	COVER	1					
15	4361802	スクリュ;タツピング	SCREW;TAPPING	1					
16	J680616	スクリュ;セムス	SCREW;SEMS	2					
18	4420880	カバー;R3	COVER	1					
19	4361802	スクリュ;タツピング	SCREW;TAPPING	1					
20	J680616	スクリュ;セムス	SCREW;SEMS	2					
22	4415024	アシュトレイ	ASHTRAY	1					
28	J460635	スクリュ;セムス	SCREW;SEMS	8					
29	2045509	カバー(ブーツ)	COVER	2					
30	4441117	キャップ;ラバー	CAP;RUBBER	2					
31	3090024	ポケット(L)	POCKET	1					
32	3090025	ポケット(R)	POCKET	1					
33	4361800	スクリュ;タツピング	SCREW;TAPPING	8					
35	4448990	キャップ	CAP	3					
37	4264805	ネームプレート	NAME-PLATE	1					
39	4299059	ネームプレート	NAME-PLATE	1					

右カバー  
RIGHT COVER

適用号機  
Serial No. 004001-

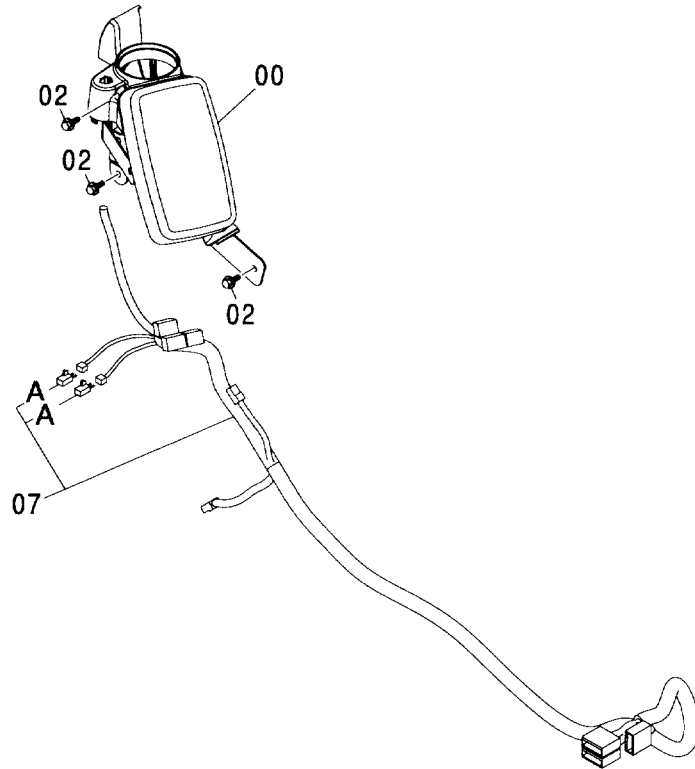
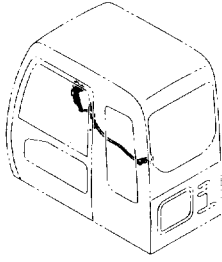


(M)

符号 ITEM	部品番号 PART NO.	部品名	PART NAME	数量 Q'TY	サービス コード S.C	適用号機 SERIAL NO.	互換性 ICA	代替部品 REPLACEABLE PART	
								部品番号 PART NO.	数量 Q'TY
00	4426352	カバー	COVER	1					
00A	4445919	・カバー	・COVER	1					
02	J460616	スクリュ;セムス	SCREW;SEMS	5					
04	4426354	キャップ	CAP	5					

モニター  
MONITOR

適用号機  
Serial No. 004001-

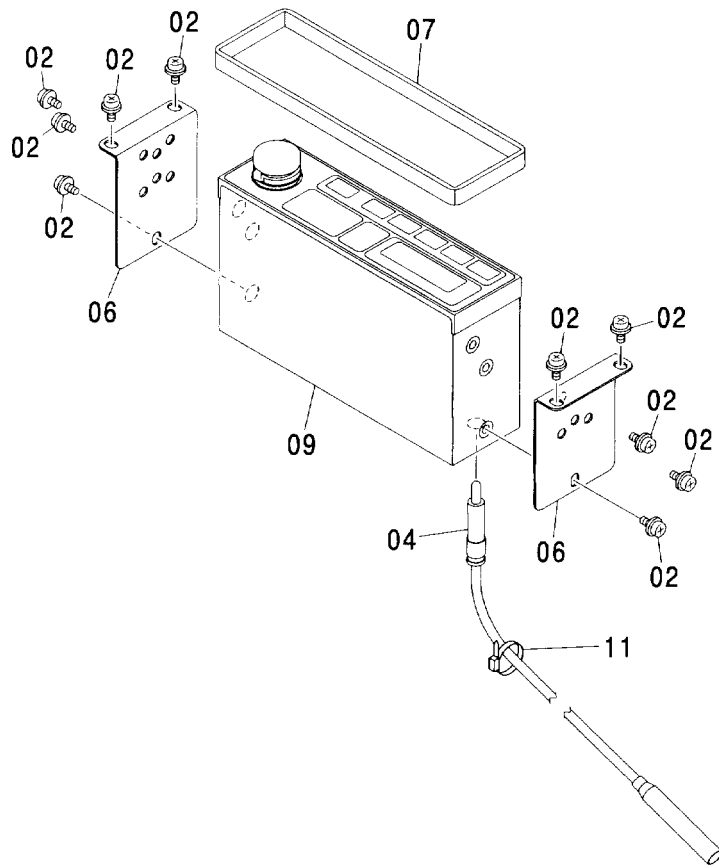
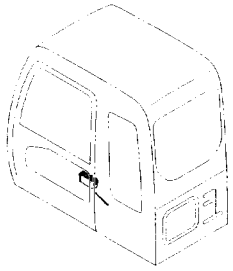


(M)

符号 ITEM	部品番号 PART NO.	部品名	PART NAME	数量 Q'TY	サービス コード S.C	適用号機 SERIAL NO.	代替部品 REPLACEABLE PART	
							互換性 ICA	部品番号 PART NO.
00	4463762	モニター	MONITOR	1				
02	J010816	ボルト;セムス	BOLT;SEMS	3				
07	1028294	ハーネス;ワイヤ	HARNESS;WIRE	1				
07A	4456778	ダイオード	DIODE	2				

ラジオ (AM/FM)  
RADIO (AM/FM)

適用号機  
Serial No. 004001-

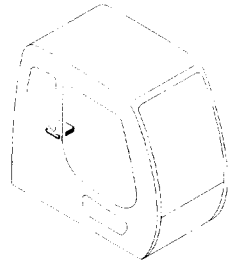
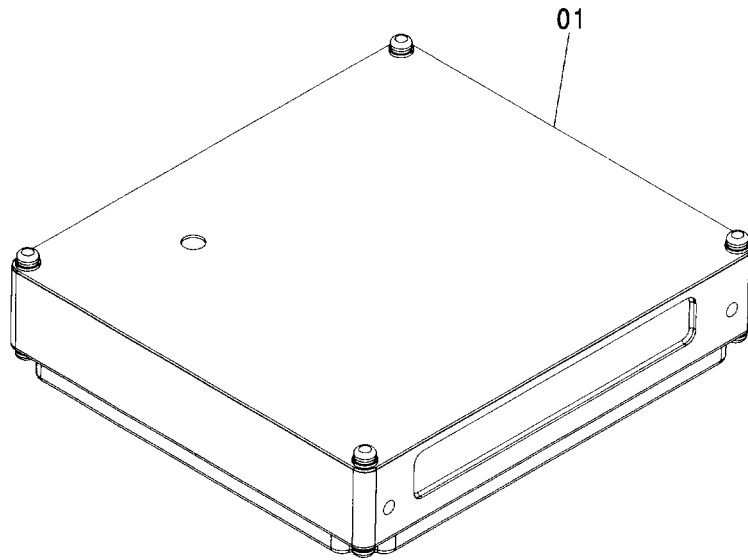


(M)

符号 ITEM	部品番号 PART NO.	部品名	PART NAME	数量 Q'TY	サービス コード S. C	適用号機 SERIAL NO.	代替部品 REPLACEABLE PART	
							互換性 ICA	部品番号 PART NO.
02	J460510	スクリュー:セムス	SCREW:SEMS	10				
04	4102096	フィーダ	FEEDER	1				
06	4341706	ブラケット	BRACKET	2				
07	4368973	ラバー	RUBBER	1				
09	4333195	ラジオ (国内用)	RADIO AM: 522-1629KHZ (9KHZ STEP) FM: 76.0-90.0MHZ (100KHZ STEP)	1				
09	4351187	ラジオ (AM/FM) (北米用)	RADIO (AM/FM) AM: 530-1710KHZ (10KHZ STEP) FM: 87.7-107.9MHZ (200KHZ STEP)	1				
09	4353127	ラジオ (AM/FM) (中南米用)	RADIO (AM/FM) AM: 530-1710KHZ (5KHZ STEP) FM: 87.7-107.9MHZ (100KHZ STEP)	1				
09	4360985	ラジオ (AM/FM) (欧, 亜, 中東用)	RADIO (AM/FM) AM: 522-1629KHZ (9KHZ STEP) FM: 87.5-108.0MHZ (50KHZ STEP)	1				
11	4055311	クリップ:バンド	CLIP:BAND	1				

コントロールユニット  
CONTROL UNIT

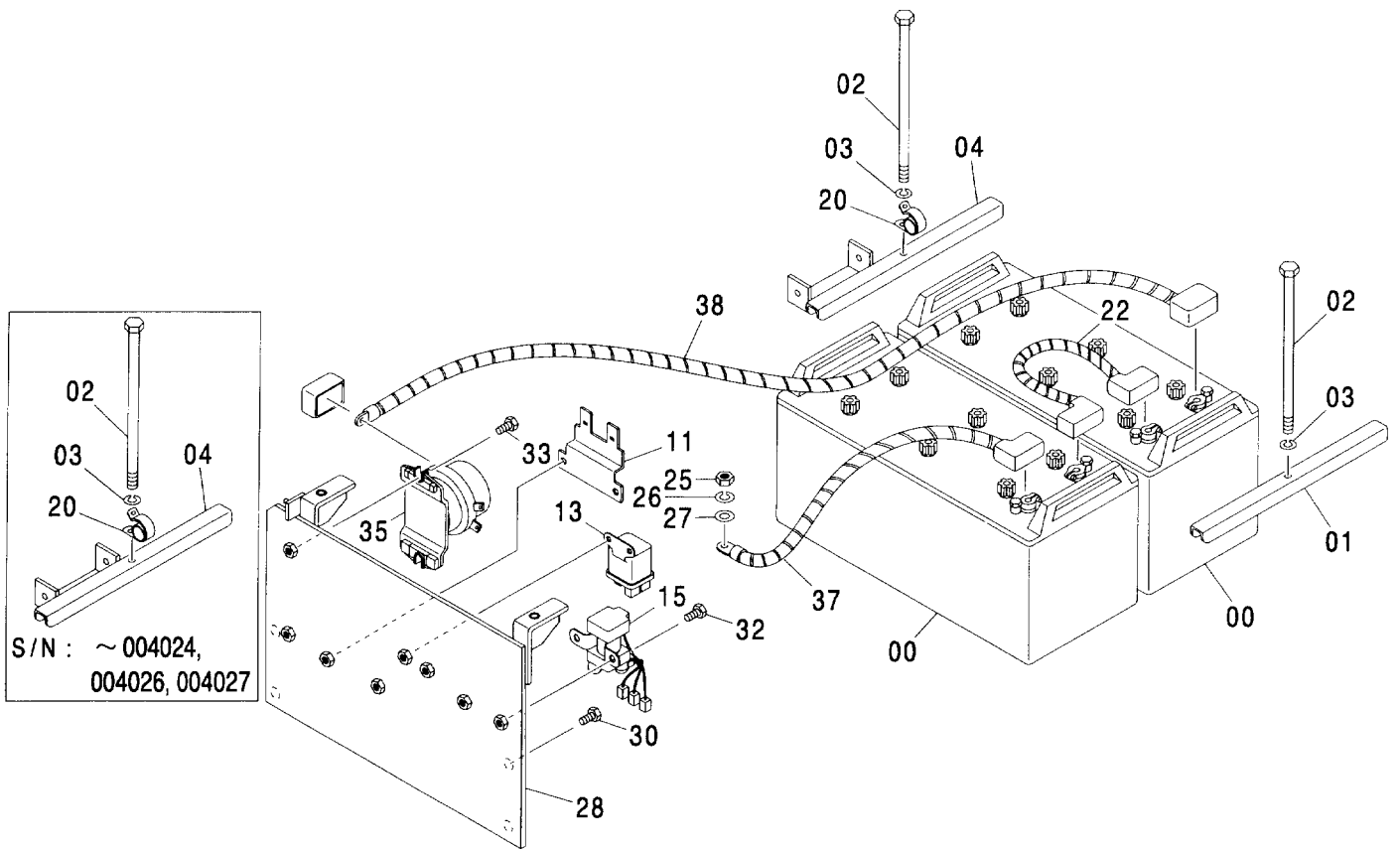
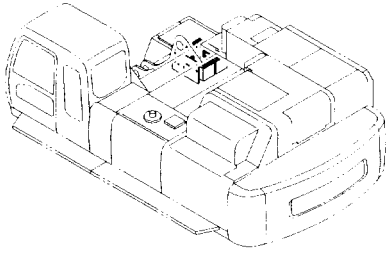
適用号機 004001-  
Serial No.



Ⓜ

符号 ITEM	部品番号 PART NO.	部品名	PART NAME	数量 Q'TY	サービス コード S.C	適用号機 SERIAL NO.	互換性 ICA	代替部品 REPLACEABLE PART	
								部品番号 PART NO.	数量 Q'TY
01	9194416	コントロールユニット	CONTROL UNIT	1					

電気部品 (1)  
ELECTRIC PARTS (1)



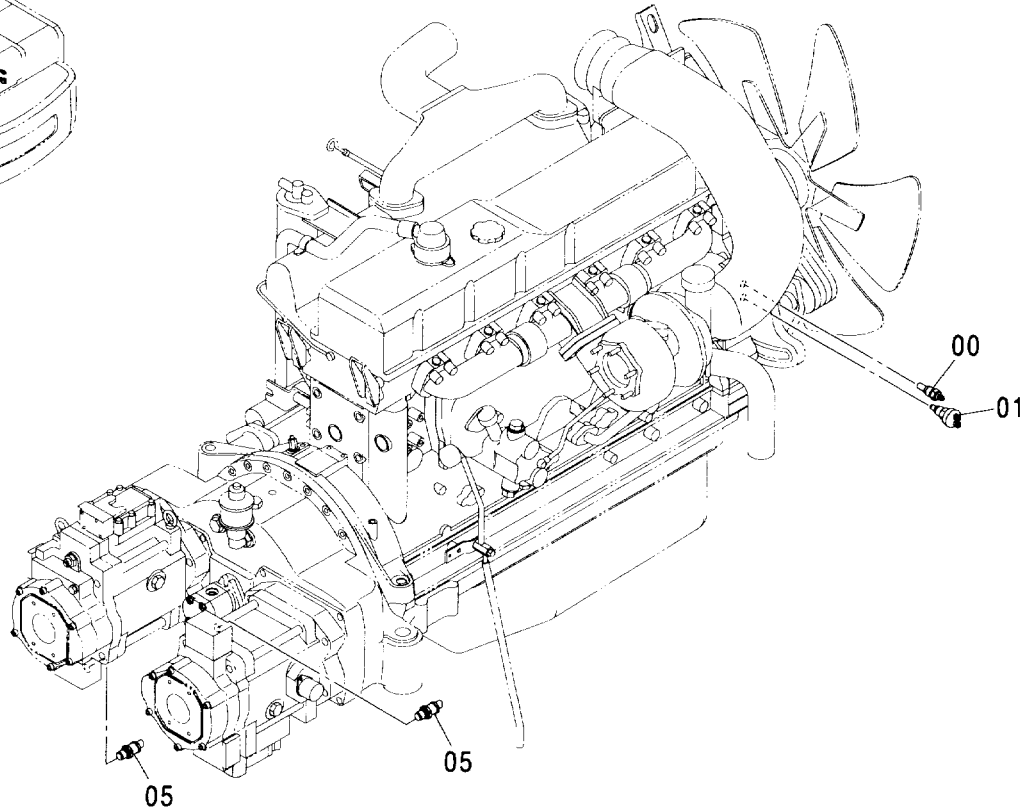
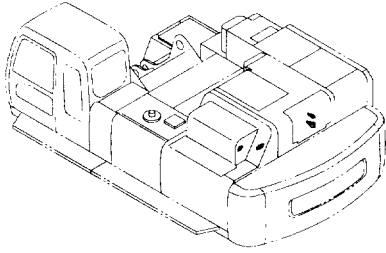
# 電気部品 (1) ELECTRIC PARTS (1)

004001-

符号 ITEM	部品番号 PART NO.	部 品 名	PART NAME	数量 Q' TY	サービス コード S. C	適用号機 SERIAL NO.	互 換 性 I C A	代 替 部 品 REPLACEABLE PART	
								部品番号 PART NO.	数量 Q' TY
00	4192421	バ ッテリ	BATTERY	2					
01	4145156	サポ ート	SUPPORT	1					
02	4206101	ボ ルト	BOLT	2					
03	A590912	ワッシャ:スプリング	WASHER:SPRING	2					
04	8084515	サポ ート	SUPPORT	1		-004024			
04	8089565	サポ ート	SUPPORT	1	#	004026, 004027 004025, 004028-			
11	4297280	ブ ラケット	BRACKET	1					
13	4251587	リレー	RELAY	1					
15	4279835	リレー:セフティ	RELAY:SAFETY	1					
20	4192035	クリップ	CLIP	1					
22	4294694	ハーネス:ワイヤ	HARNESS:WIRE	1					
25	J950010	ナット	NUT	1					
26	A590910	ワッシャ:スプリング	WASHER:SPRING	1					
27	A590110	ワッシャ:プレーン	WASHER:PLANE	1					
28	7041862	ブ ラケット	BRACKET	1					
30	J021030	ボルト:セムス	BOLT:SEMS	4					
32	J020620	ボルト:セムス	BOLT:SEMS	6					
33	J020830	ボルト:セムス	BOLT:SEMS	2					
35	4031771	リレー:バ ッテリ	RELAY:BATTERY	1					
37	4469395	ハーネス:ワイヤ	HARNESS:WIRE	1					
38	4470168	ハーネス:ワイヤ	HARNESS:WIRE	1					

電気部品 (2)  
ELECTRIC PARTS (2)

適用号機 004001-  
Serial No.



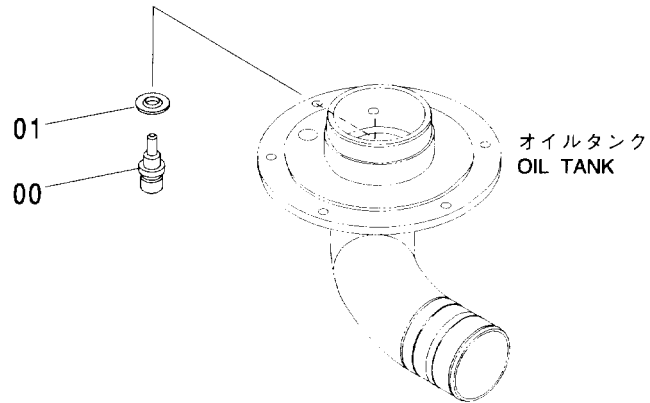
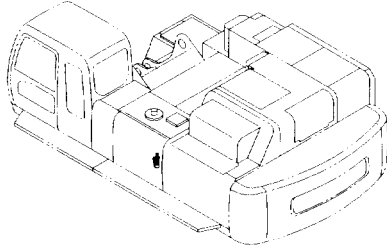
(M)

符号 ITEM	部品番号 PART NO.	部 品 名	PART NAME	数量 Q' TY	サービス コード S. C	適用号機 SERIAL NO.	代替部品 REPLACEABLE PART	
							互換性 ICA	部品番号 数量 PART NO. Q' TY
00	4436537	センサ;サーモ	SENSOR; THERMO	1				
01	4257115	スイッチ;サーモ	SWITCH; THERMO	1				
05	4436271	センサ;プレツヤ	SENSOR; PRES.	2				
05A	4365826	-O-リング	-O-RING	1				



電気部品 (3)  
ELECTRIC PARTS (3)

適用号機 004001-  
Serial No.

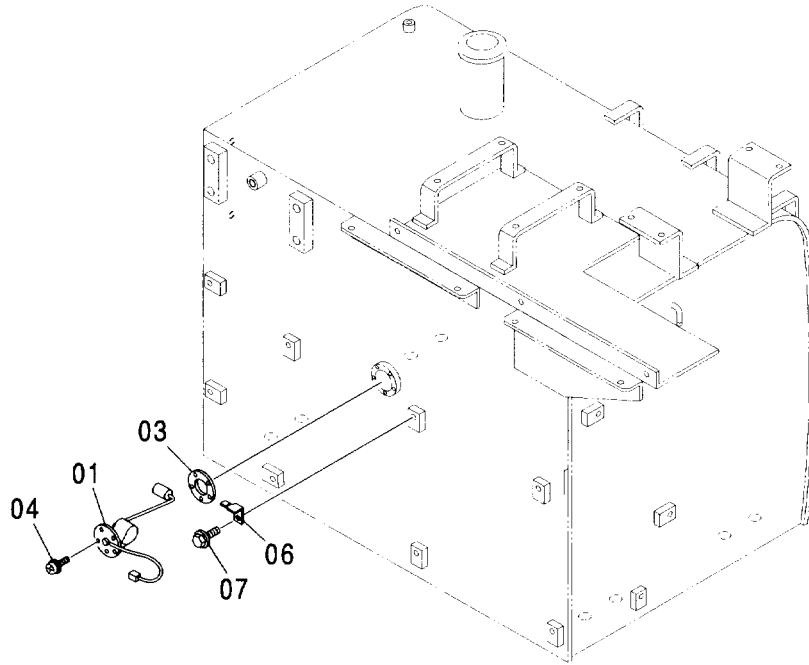
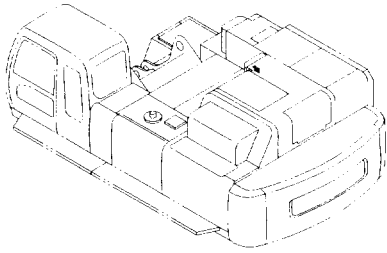


(M)

符号 ITEM	部品番号 PART NO.	部品名	PART NAME	数量 Q'TY	サービス コード S.C	適用号機 SERIAL NO.	互換性 ICA	代替部品 REPLACEABLE PART	
								部品番号 PART NO.	数量 Q'TY
00	4250260	センサ	SENSOR	1					
01	4250261	ガスケット	GASKET	1					

電気部品 (4)  
ELECTRIC PARTS (4)

適用号機 004001-  
Serial No.

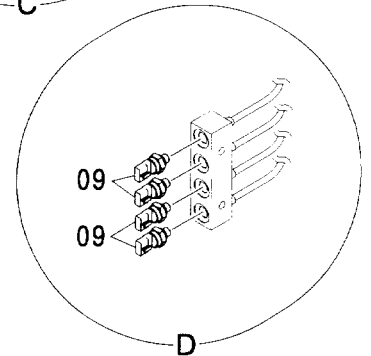
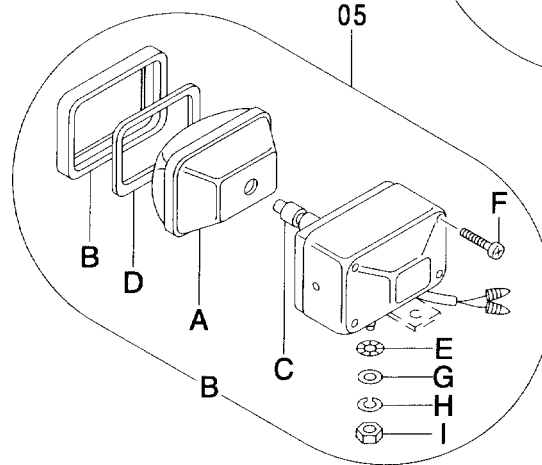
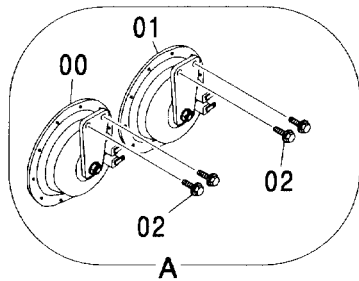
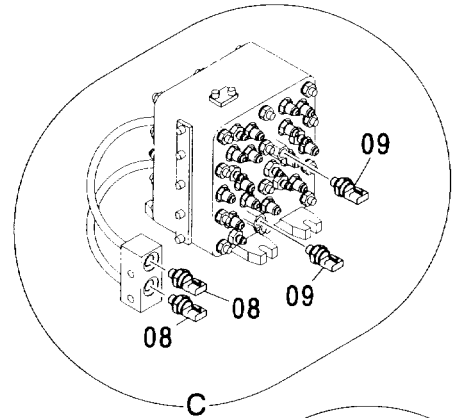
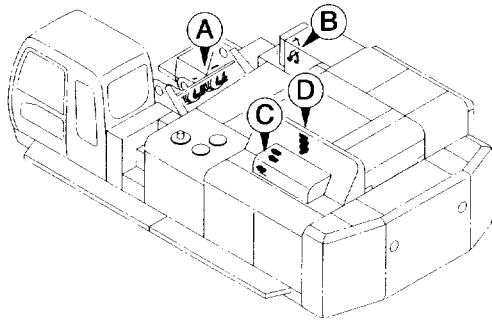


(M)

符号 ITEM	部品番号 PART NO.	部 品 名	PART NAME	数量 Q'TY	サービス コード S. C	適用号機 SERIAL NO.	代替部品 REPLACEABLE PART	
							互換性 ICA	部品番号 PART NO.
01	4257128	フロート	FLOAT	1				
03	4504289	パッキン	PACKING	1				
04	J450510	スクリュ;セムス	SCREW;SEMS	5				
06	4257159	ブラケット	BRACKET	1				
07	J011020	ボルト;セムス	BOLT;SEMS	1				

電気部品 (5)  
ELECTRIC PARTS (5)

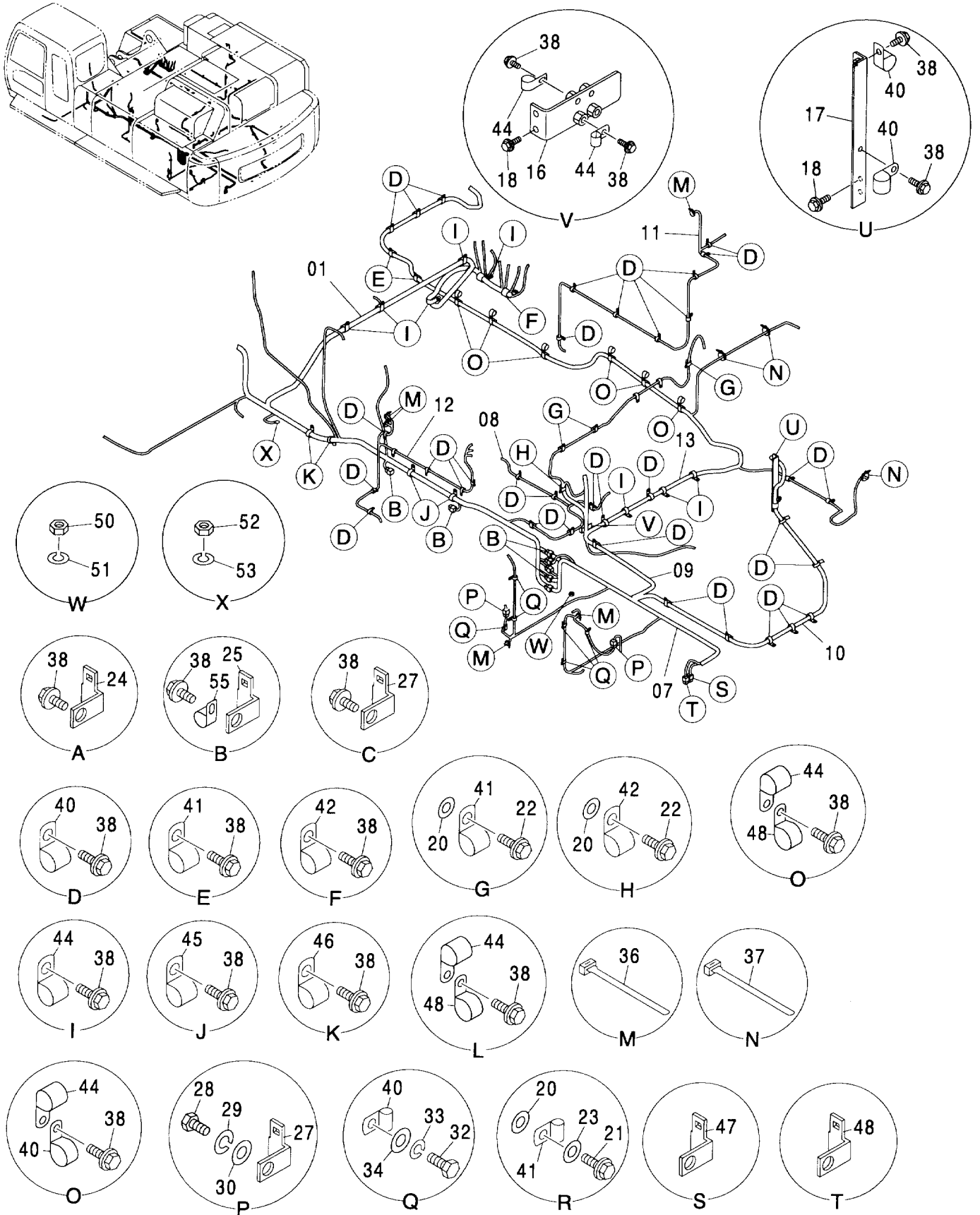
適用号機 004001-  
Serial No.



(M)

符号 ITEM	部品番号 PART NO.	部品名	PART NAME	数量 Q'TY	サービス コード S.C	適用号機 SERIAL NO.	代替部品 REPLACEABLE PART	
							互換性 ICA	部品番号 PART NO.
00	4449758	ホーン	HORN	1				
01	4449757	ホーン	HORN	1				
02	J020825	ボルト;セムス	BOLT;SEMS	4				
05	4336570	ランプ;ヘッド アッセン (本体組付用)	LAMP:HEAD ASS'Y (for assembly of machine)	1			1	4326800 1
05	4326800	ランプ;ヘッド アッセン (輸送用)	LAMP:HEAD ASS'Y (for transportation)	1	S			
05A	4326801	・レンズ;ユニット	・LENS:UNIT	1				
05B	4326802	・フレーム	・FRAME	1				
05C	4285648	・バルブ	・BULB	1				
05D	4326803	・ガasket	・GASKET	1				
05E	4307026	・ワッシャ	・WASHER	1				
05F	4307027	・スクリュー	・SCREW	4				
05G	A590114	・ワッシャ;プレーン	・WASHER;PLANE	1				
05H	A590914	・ワッシャ;スプリング	・WASHER;SPRING	1				
05I	J952014	・ナット	・NUT	1				
08	4436536	センサ;プレジヤ	SENSOR;PRES.	2				
08A	4153095	・O-リング	・O-RING	1				
09	4436535	センサ;プレジヤ	SENSOR;PRES.	6				

電気部品 (6)  
ELECTRIC PARTS (6)

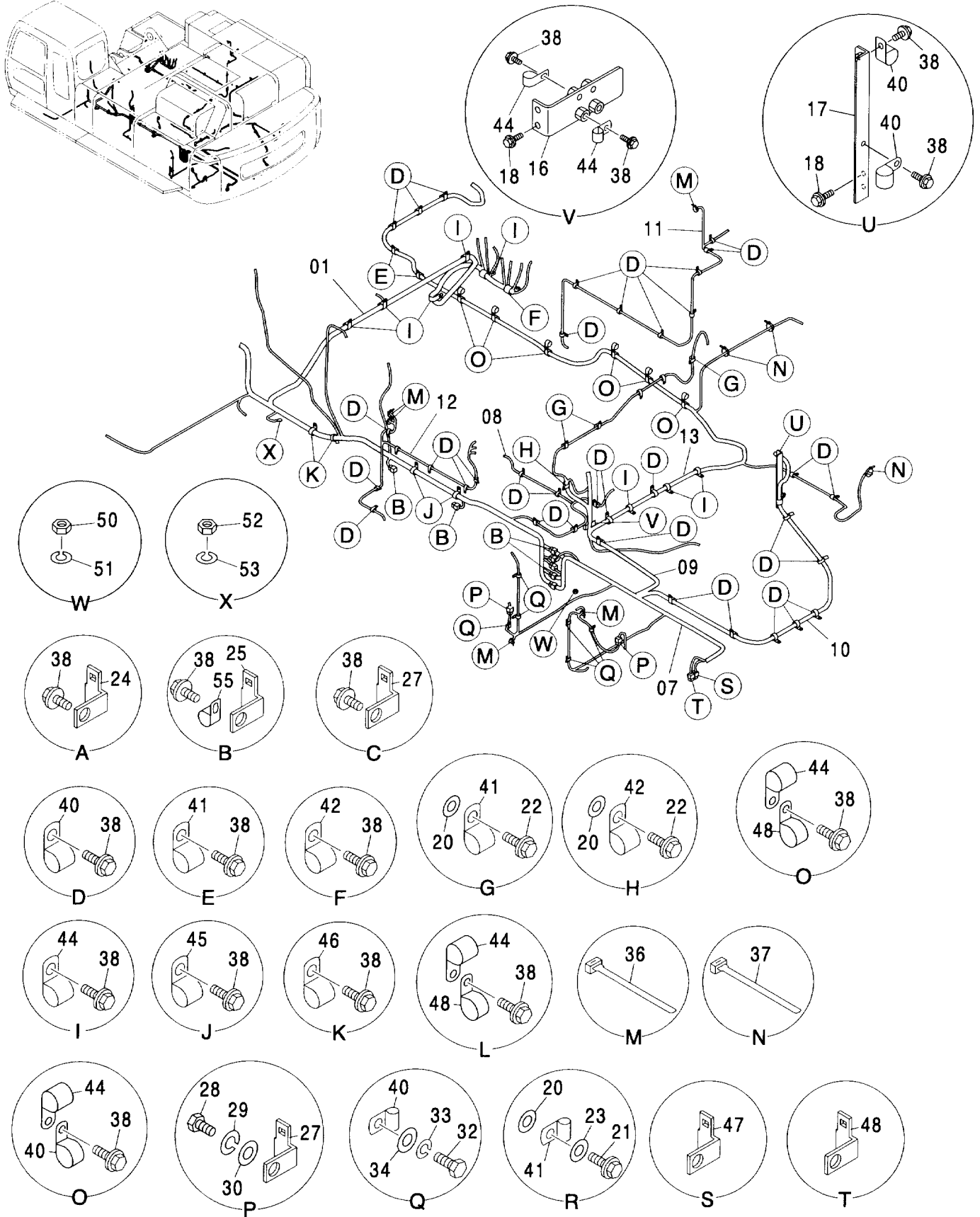
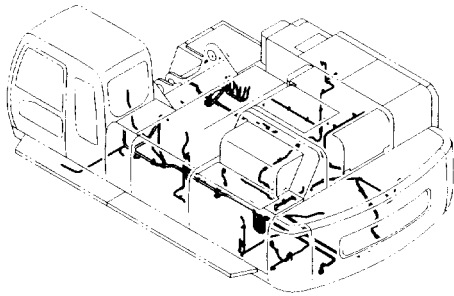


# 電気部品 (6) ELECTRIC PARTS (6)

004001-

符号 ITEM	部品番号 PART NO.	部 品 名	PART NAME	数量 Q' TY	サービス コード S. C	適用号機 SERIAL NO.	互 換 性 I C A	代 替 部 品 REPLACEABLE PART	
								部品番号 PART NO.	数量 Q' TY
01	1030243	ハーネス:ワイヤ (メイン)	HARNESS:WIRE (MAIN)	1					
07	2047517	ハーネス:ワイヤ (ポンプ)	HARNESS:WIRE (PUMP)	1					
08	3093046	ハーネス:ワイヤ (コントロールバルブ)	HARNESS:WIRE (CONTROL VALVE)	1					
09	2047508	ハーネス:ワイヤ (エンジン:1)	HARNESS:WIRE (ENGINE:1)	1					
10	3094363	ハーネス:ワイヤ (エンジン:2)	HARNESS:WIRE (ENGINE:2)	1					
11	3092898	ハーネス:ワイヤ (燃料タンク)	HARNESS:WIRE (FUEL TANK)	1					
12	3092437	ハーネス:ワイヤ (オイルタンク)	HARNESS:WIRE (OIL TANK)	1					
13	4469404	ハーネス:ワイヤ (エンジンスタータ)	HARNESS:WIRE (ENG. STARTER)	1					
16	9756816	ブラケット	BRACKET	1					
17	9756826	ブラケット	BRACKET	1					
18	J011020	ボルト:セムス	BOLT:SEMS	4					
20	4322539	スペーサ	SPACER	7					
21	J011000	ボルト:セムス	BOLT:SEMS	2					
22	J011035	ボルト:セムス	BOLT:SEMS	5					
23	J222010	ワッシャ	WASHER	2					
24	4418301	ブラケット	BRACKET	1					
25	4448037	ブラケット	BRACKET	5					
27	4336874	ブラケット	BRACKET	4					
28	J900612	ボルト	BOLT	4					
29	A590906	ワッシャ:スプリング	WASHER:SPRING	4					
30	A590106	ワッシャ:プレーン	WASHER:PLANE	4					
32	J900814	ボルト	BOLT	7					
33	A590908	ワッシャ:スプリング	WASHER:SPRING	7					
34	A590108	ワッシャ:プレーン	WASHER:PLANE	7					
36	4055311	クリップ:バンド	CLIP:BAND	13					
37	4055312	クリップ:バンド	CLIP:BAND	7					
38	J011020	ボルト:セムス	BOLT:SEMS	80					
40	4190261	クリップ (10)	CLIP (10)	54					
41	4190275	クリップ (14)	CLIP (14)	11					
42	4190273	クリップ (18)	CLIP (18)	7					
44	4190263	クリップ (25)	CLIP (25)	20					
45	4192035	クリップ (28)	CLIP (28)	2					
46	4190264	クリップ (35)	CLIP (35)	3					
47	4257159	ブラケット	BRACKET	1					
48	4336875	ブラケット	BRACKET	1					
50	J950014	ナット	NUT	1					
51	A590914	ワッシャ:スプリング	WASHER:SPRING	1					

電気部品 (6)  
ELECTRIC PARTS (6)



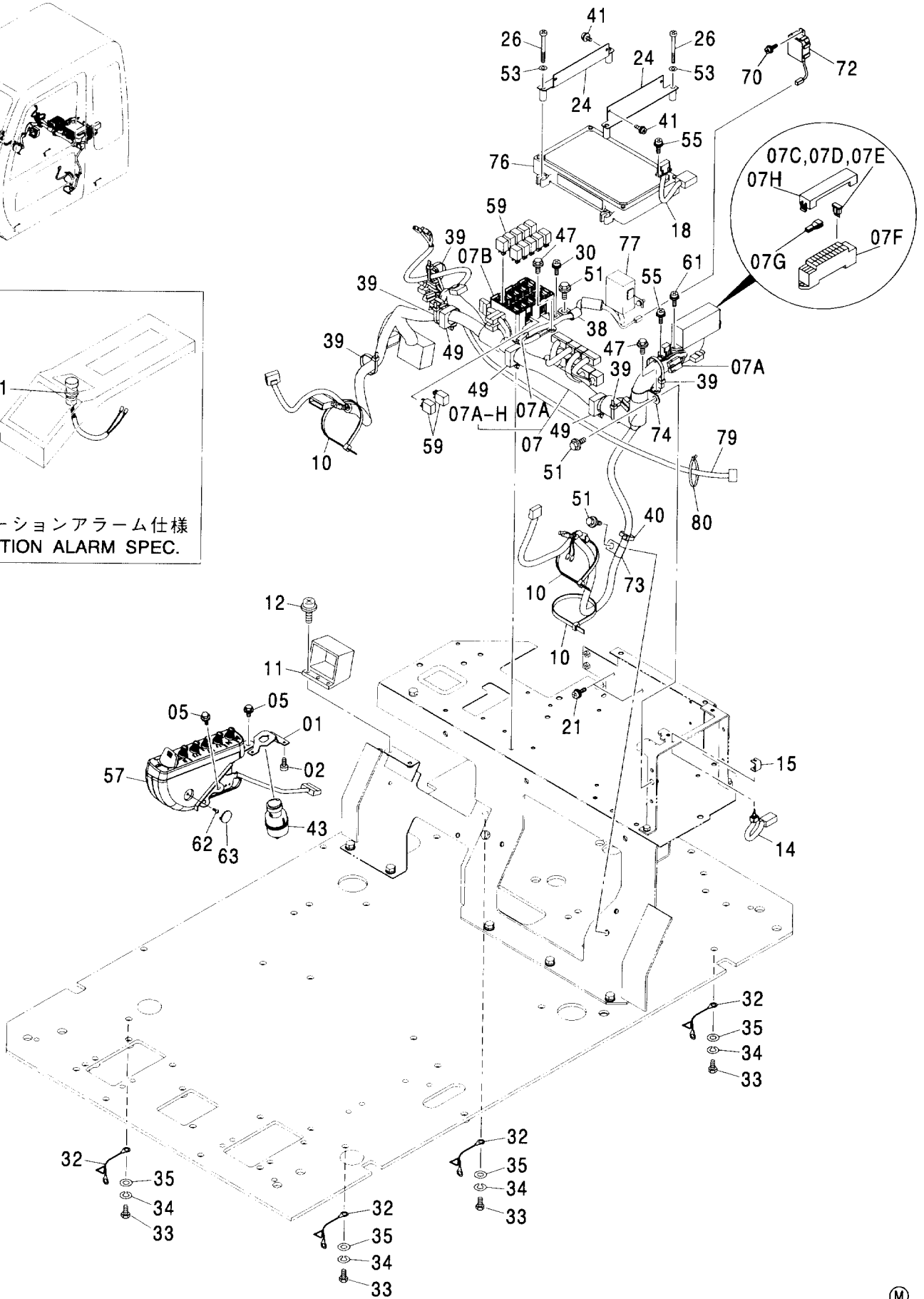
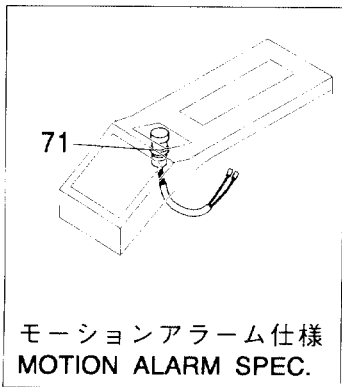
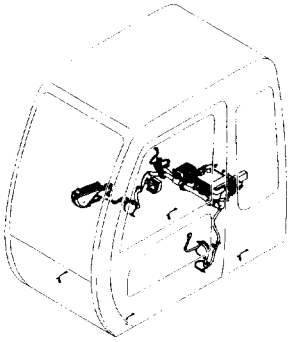
電気部品 (6)  
ELECTRIC PARTS (6)

004001-

符号 ITEM	部品番号 PART NO.	部 品 名	PART NAME	数量 Q' TY	サービス コード S. C	適用号機 SERIAL NO.	互 換 性 I C A	代 替 部 品 REPLACEABLE PART	
								部品番号 PART NO.	数量 Q' TY
52	J950010	ナット	NUT	1					
53	A590910	ワッシャ:スプリング	WASHER:SPRING	1					
55	4190282	クリップ (18X2)	CLIP (18X2)	1					

099A

電気部品 (7) <国内仕様>  
ELECTRIC PARTS (7) <DOMESTIC>



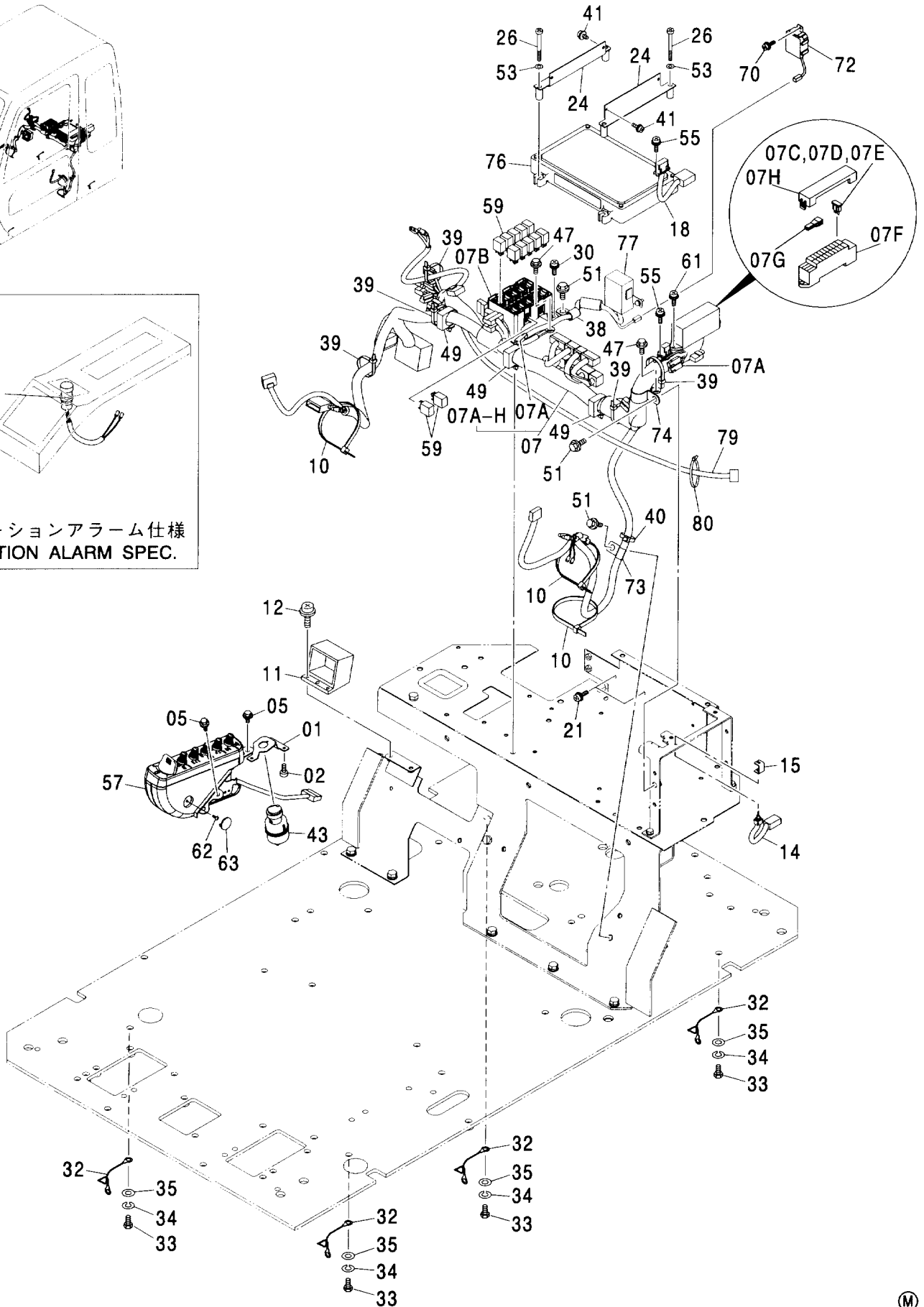
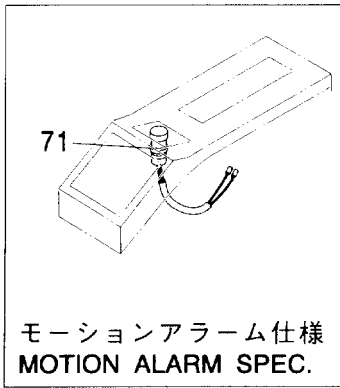
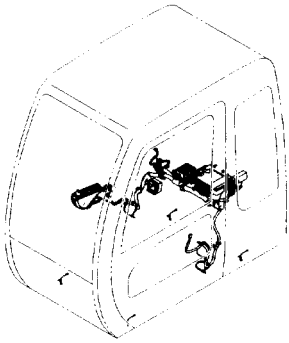


電気部品 (7) <国内仕様>  
ELECTRIC PARTS (7) <DOMESTIC>

004001-

符号 ITEM	部品番号 PART NO.	部 品 名	PART NAME	数量 Q' TY	サービス コード S. C	適用号機 SERIAL NO.	互換性 ICA	代替部品 REPLACEABLE PART	
								部品番号 PART NO.	数量 Q' TY
01	3087882	ブラケット	BRACKET	1					
02	4361800	スクリュ;タッピング	SCREW; TAPPING	3					
05	J010814	ボルト;セムス	BOLT; SEMS	3					
07	0003800	ハーネス;ワイヤ	HARNESS; WIRE	1					
07A	4456778	・ダイオード	-DIODE	5					
07B	4427429	・ボックス;リレー	-BOX; RELAY	1					
07C	4428910	・ヒューズ (5A)	-FUSE (5A)	10					
07D	4428911	・ヒューズ (10A)	-FUSE (10A)	7					
07E	4436736	・ヒューズ (20A)	-FUSE (20A)	2					
07F	4456735	・ボックス;ヒューズ	-BOX; FUSE	1					
07G	4436737	・プーラ	-PULLER	1					
07H	4443490	・カバー	-COVER	1					
10	4121859	クリップ;バンド	CLIP; BAND	3					
11	4431090	コネクタ	CONNECTOR	1					
12	J460620	スクリュ;セムス	SCREW; SEMS	2					
14	4359384	スイッチ	SWITCH	1					
15	4367375	ブラケット	BRACKET	1					
18	4439897	ハーネス;ワイヤ	HARNESS; WIRE	1					
21	J460616	スクリュ;セムス	SCREW; SEMS	2					
24	8082329	ブラケット	BRACKET	2					
26	M430660	スクリュ	SCREW	4					
30	J460620	スクリュ;セムス	SCREW; SEMS	4					
32	4281293	ハーネス;ワイヤ	HARNESS; WIRE	4					
33	J901016	ボルト	BOLT	4					
34	A590910	ワッシャ;スプリング	WASHER; SPRING	4					
35	A590110	ワッシャ;プレーン	WASHER; PLANE	4					
38	4190253	クリップ	CLIP	1					
39	4055312	クリップ;バンド	CLIP; BAND	5					
40	4055311	クリップ;バンド	CLIP; BAND	1					
41	J460510	スクリュ;セムス	SCREW; SEMS	4					
43	+++++	スイッチ;スタート	SWITCH; START	1	D				
47	J020816	ボルト;セムス	BOLT; SEMS	2					
49	4449019	クリップ	CLIP	3					
51	J011020	ボルト;セムス	BOLT; SEMS	3					
53	A590106	ワッシャ;プレーン	WASHER; PLANE	4					
55	J460310	スクリュ;セムス	SCREW; SEMS	4					
57	4454518	ボックス;スイッチ	BOX; SWITCH	1					
59	4436534	リレー	RELAY	12					
61	J460620	スクリュ;セムス	SCREW; SEMS	2					
62	4381572	スクリュ	SCREW	1					

電気部品 (7) <国内仕様>  
ELECTRIC PARTS (7) <DOMESTIC>

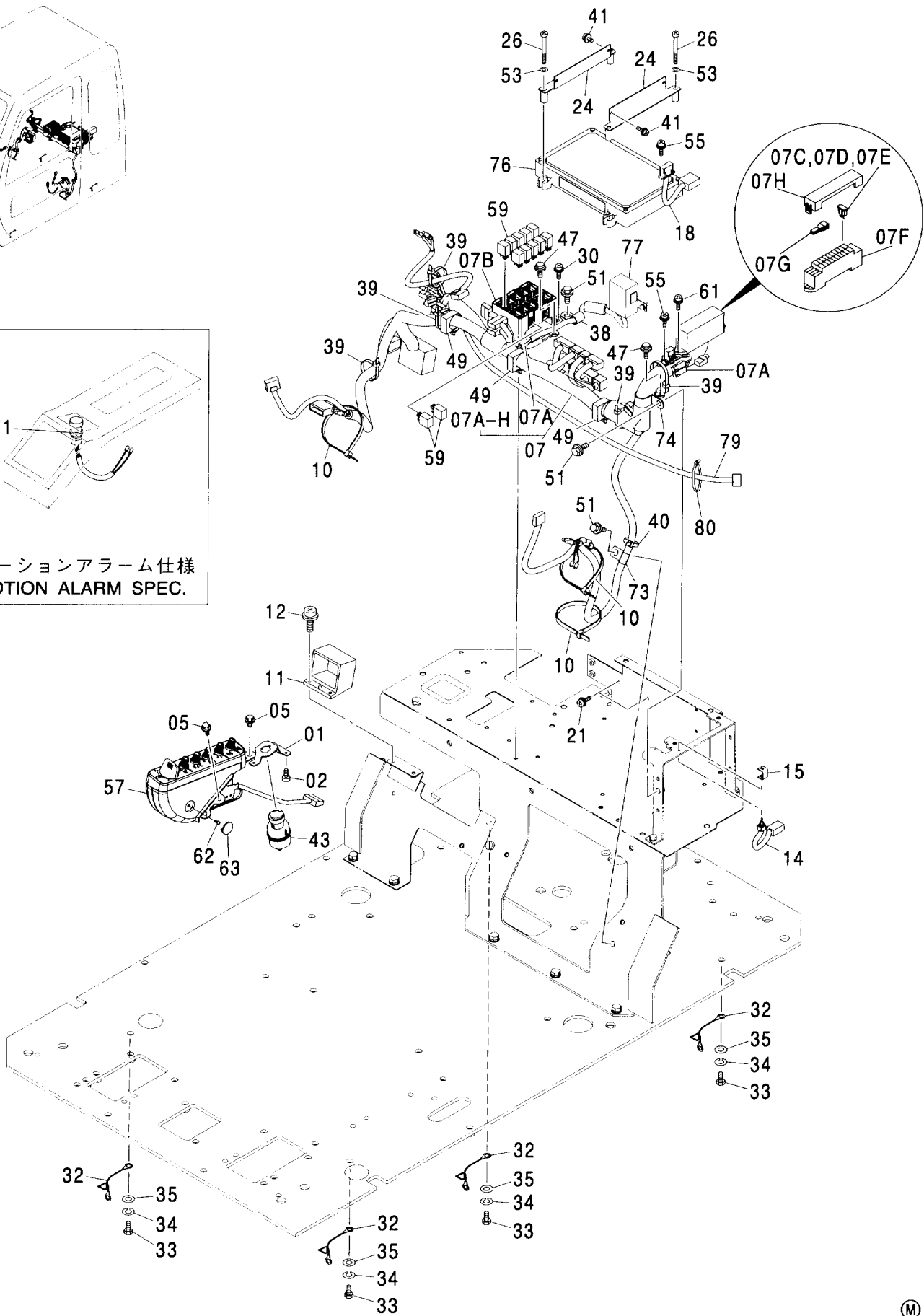
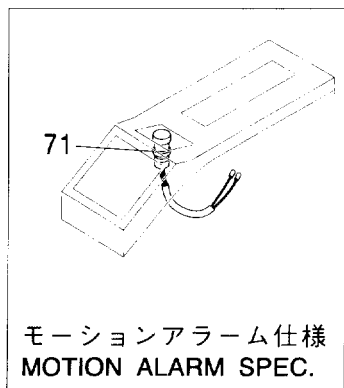
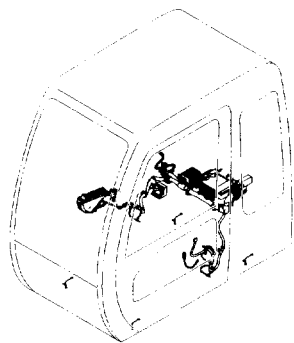


電気部品 (7) <国内仕様>  
ELECTRIC PARTS (7) <DOMESTIC>

004001-

符号 ITEM	部品番号 PART NO.	部 品 名	PART NAME	数量 Q' TY	サービス コード S. C	適用号機 SERIAL NO.	互換性 I C A	代替部品 REPLACEABLE PART	
								部品番号 PART NO.	数量 Q' TY
63	4426354	キャップ	CAP	1					
70	J460616	スクリュー;セムス	SCREW;SEMS	1					
71	4384758	スイッチ	SWITCH	1					
72	4428213	ユニット	UNIT	1					
73	4190275	クリップ	CLIP	1					
74	4190264	クリップ	CLIP	1					
76	4456423	コントローラ	CONTROLLER	1					
77	4452160	コントローラ	CONTROLLER	1	Z				
79	4468981	ハーネス;ワイヤ	HARNESS;WIRE	1					
80	4055312	クリップ ;バンド	CLIP;BAND	3					

電気部品 (7) <輸出仕様>  
ELECTRIC PARTS (7) <EXPORT>

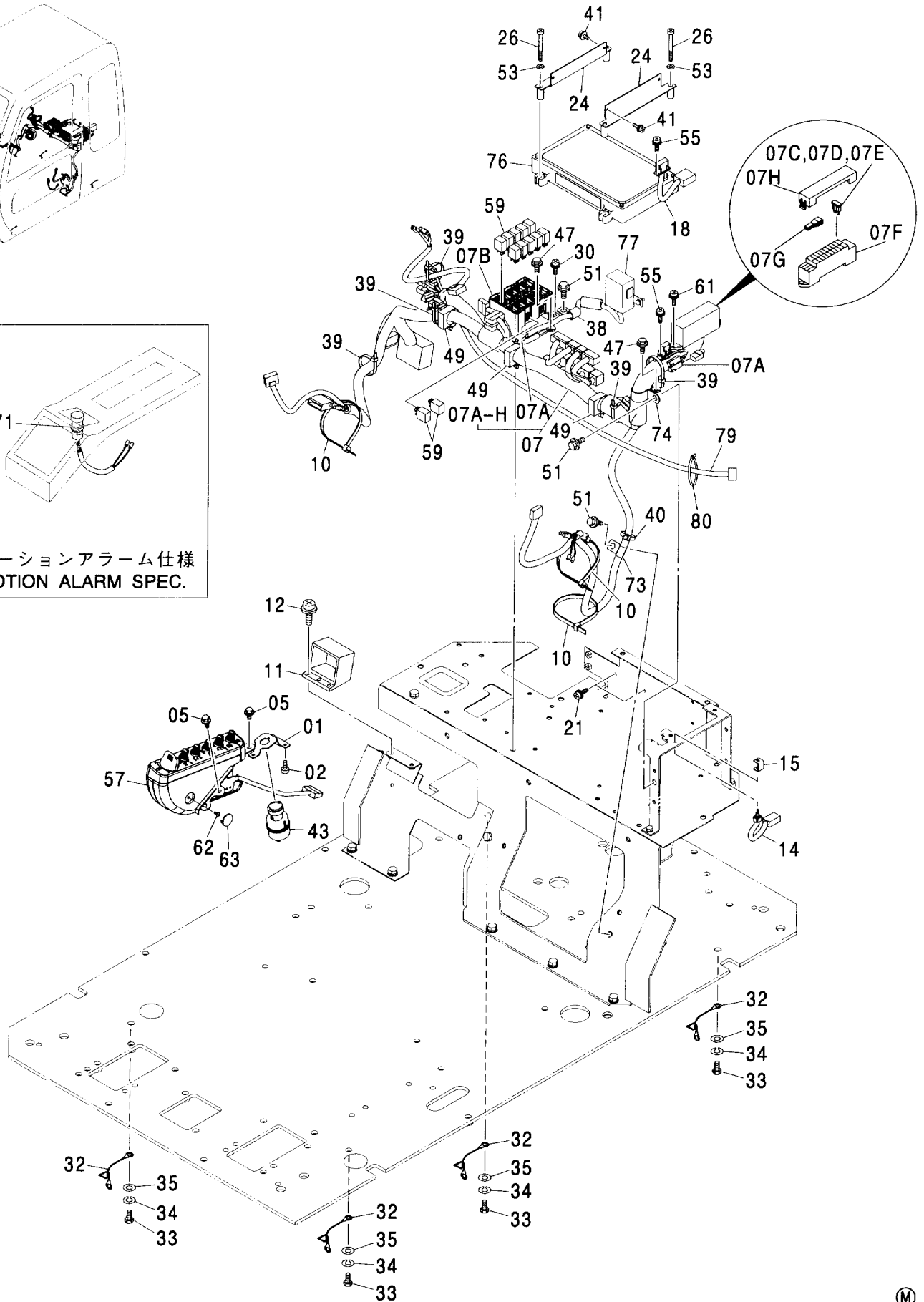
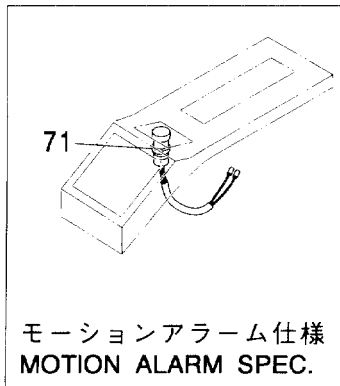
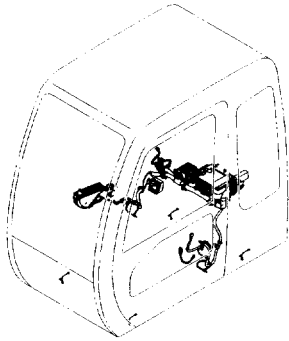


電気部品 (7) <輸出仕様>  
ELECTRIC PARTS (7) <EXPORT>

004001-

符号 ITEM	部品番号 PART NO.	部 品 名	PART NAME	数量 Q' TY	サービス コード S. C	適用号機 SERIAL NO.	互 換 性 ICA	代 替 部 品 REPLACEABLE PART	
								部品番号 PART NO.	数量 Q' TY
01	3087882	ブ ラケツト	BRACKET	1					
02	4361800	スクリュ;タツピ`ング	SCREW;TAPPING	3					
05	J010814	ボ`ルト;セムス	BOLT;SEMS	3					
07	0003800	ハ-ネス;ワイヤ	HARNESS;WIRE	1					
07A	4456778	・タ`イオ-ド`	・DIODE	5					
07B	4427429	・ボ`ックス;リレ-	・BOX;RELAY	1					
07C	4428910	・ヒューズ` (5A)	・FUSE (5A)	10					
07D	4428911	・ヒューズ` (10A)	・FUSE (10A)	7					
07E	4436736	・ヒューズ` (20A)	・FUSE (20A)	2					
07F	4456735	・ボ`ックス;ヒューズ`	・BOX;FUSE	1					
07G	4436737	・プ-ラ	・PULLER	1					
07H	4443490	・カバ-	・COVER	1					
10	4121859	クリツプ` ;バ`ント`	CLIP;BAND	3					
11	4431090	コネクタ	CONNECTOR	1					
12	J460620	スクリュ;セムス	SCREW;SEMS	2					
14	4359384	スイッチ	SWITCH	1					
15	4367375	ブ ラケツト	BRACKET	1					
18	4439897	ハ-ネス;ワイヤ	HARNESS;WIRE	1					
21	J460616	スクリュ;セムス	SCREW;SEMS	2					
24	8082329	ブ ラケツト	BRACKET	2					
26	M430660	スクリュ	SCREW	4					
30	J460620	スクリュ;セムス	SCREW;SEMS	4					
32	4281293	ハ-ネス;ワイヤ	HARNESS;WIRE	4					
33	J901016	ボ`ルト	BOLT	4					
34	A590910	ワツシヤ;スプ` リング`	WASHER;SPRING	4					
35	A590110	ワツシヤ;プ` レ-ン	WASHER;PLANE	4					
38	4190253	クリツプ`	CLIP	1					
39	4055312	クリツプ` ;バ`ント`	CLIP;BAND	5					
40	4055311	クリツプ` ;バ`ント`	CLIP;BAND	1					
41	J460510	スクリュ;セムス	SCREW;SEMS	4					
43	++++++	スイッチ;スタート	SWITCH;START	1	D				
47	J020816	ボ`ルト;セムス	BOLT;SEMS	2					
49	4449019	クリツプ`	CLIP	3					
51	J011020	ボ`ルト;セムス	BOLT;SEMS	3					
53	A590106	ワツシヤ;プ` レ-ン	WASHER;PLANE	4					
55	J460310	スクリュ;セムス	SCREW;SEMS	4					
57	4454518	ボ` ックス;スイッチ	BOX;SWITCH	1					
59	4436534	リレ-	RELAY	12					
61	J460620	スクリュ;セムス	SCREW;SEMS	2					
62	4381572	スクリュ	SCREW	1					

電気部品 (7) <輸出仕様>  
ELECTRIC PARTS (7) <EXPORT>

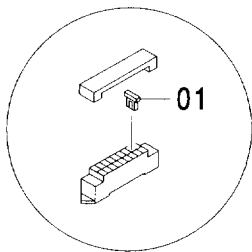
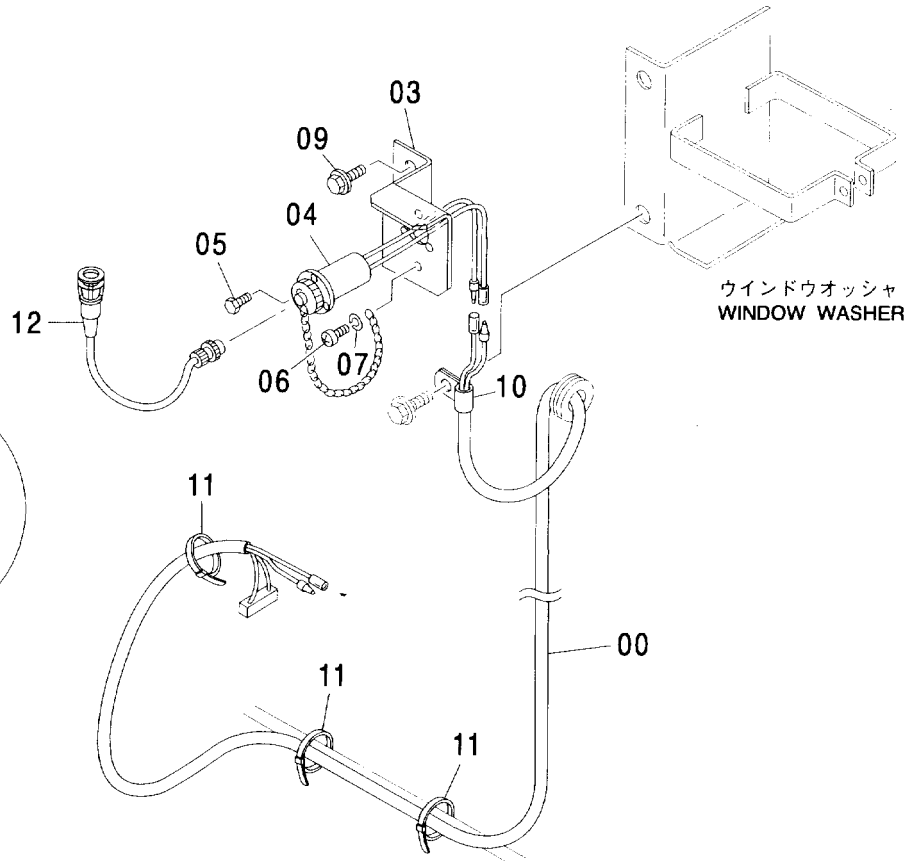
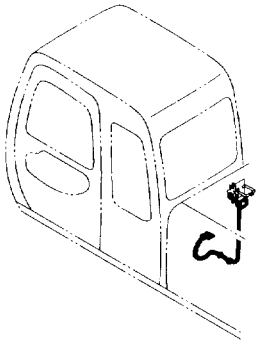


電気部品 (7) <輸出仕様>  
ELECTRIC PARTS (7) <EXPORT>

004001-

符号 ITEM	部品番号 PART NO.	部 品 名	PART NAME	数量 Q' TY	サービス コード S. C	適用号機 SERIAL NO.	互 換 性 I C A	代 替 部 品 REPLACEABLE PART	
								部品番号 PART NO.	数量 Q' TY
63	4426354	キャップ	CAP	1					
71	4384758	スイッチ	SWITCH	1					
73	4190275	クリップ	CLIP	1					
74	4190264	クリップ	CLIP	1					
76	4456423	コントローラ	CONTROLLER	1					
77	4452160	コントローラ	CONTROLLER	1	Z				
79	4468981	ハーネス;ワイヤ	HARNESS;WIRE	1					
80	4055312	クリップ;バンド	CLIP;BAND	3					

コンセント部品 <EU>  
CONSENT PARTS <EU>



ヒューズボックス  
FUSE BOX

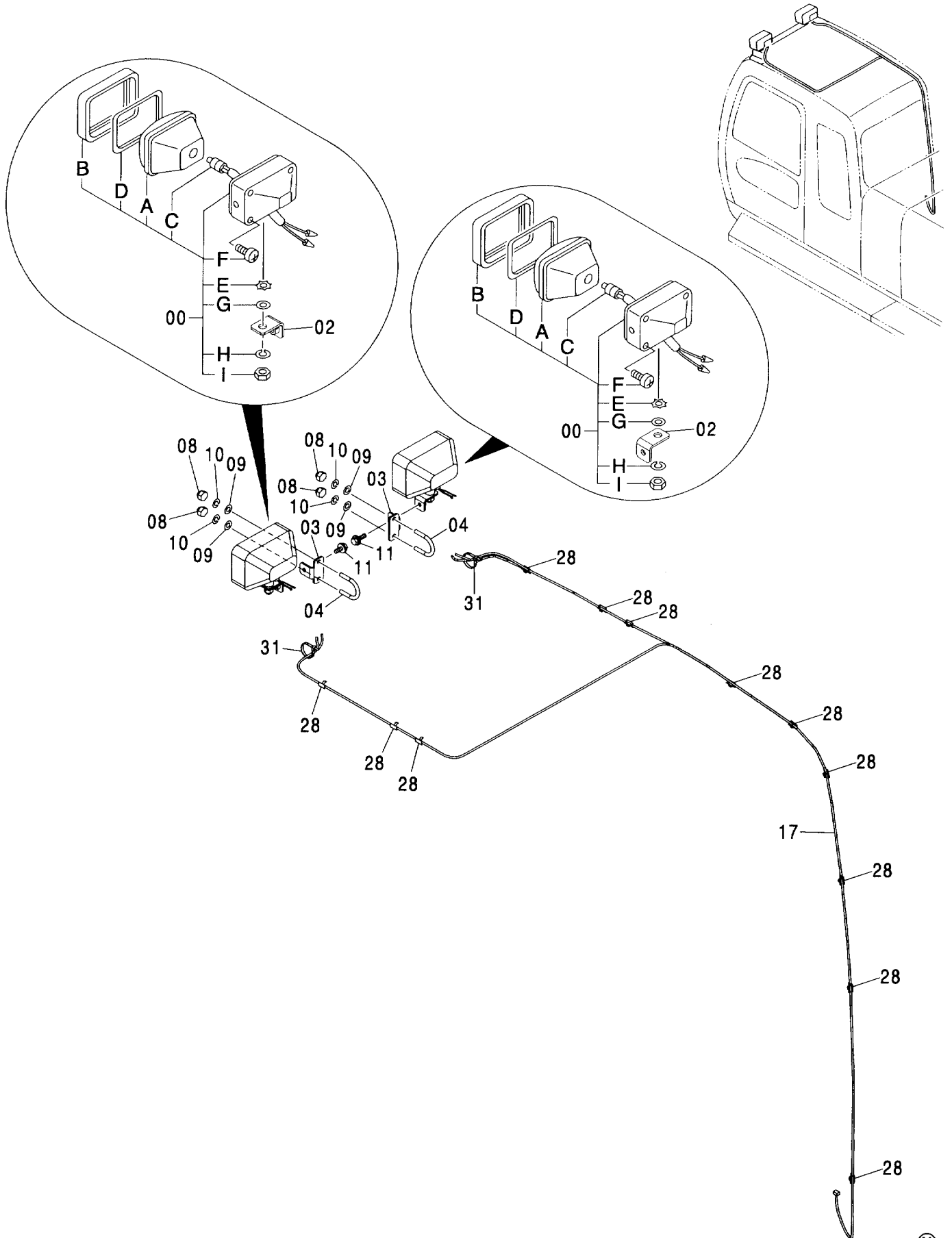


コンセント部品 <EU>  
 CONSENT PARTS <EU>

004001-

符号 ITEM	部品番号 PART NO.	部 品 名	PART NAME	数量 Q' TY	サービス コード S. C	適用号機 SERIAL NO.	互 換 性 ICA	代 替 部 品 REPLACEABLE PART	
								部品番号 PART NO.	数量 Q' TY
00	2048516	ハーネス:ワイヤ	HARNESS;WIRE	1					
01	4436736	ヒューズ	HUSE	1					
03	4362324	ブラケット	BRACKET	1					
04	4115640	コンセント	CONSENT	1					
05	M470306	ボルト	BOLT	3					
06	M430308	スクリュー	SCREW	1					
07	A590903	ワッシャ:スプリング	WASHER;SPRING	1					
09	J021235	ボルト:セムス	BOLT;SEMS	1					
10	4190261	クリップ	CLIP	1					
11	4055312	クリップ:バンド	CLIP;BAND	10	R				
12	4000618	ランプ (40W)	LAMP (40W)	1					

前照灯 <600>  
HEAD LAMP <600>



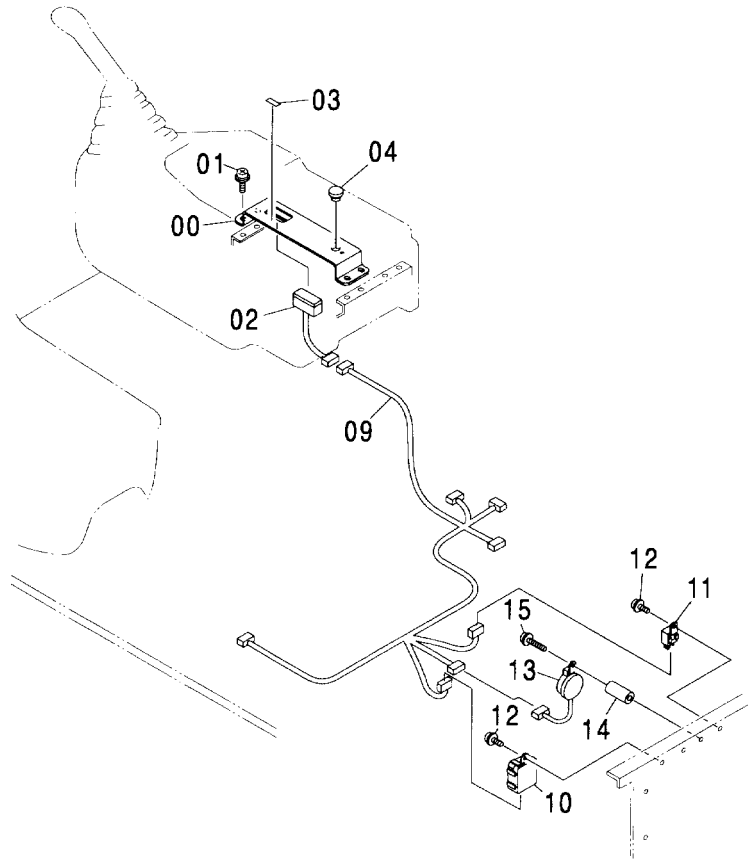
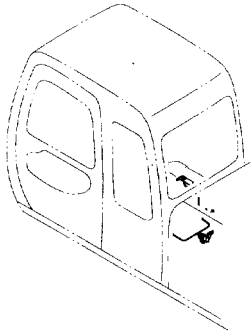
# 前照灯 <600> HEAD LAMP <600>

004001-

符号 ITEM	部品番号 PART NO.	部 品 名	PART NAME	数量 Q' TY	サービス コード S. C	適用号機 SERIAL NO.	互 換 性 ICA	代 替 部 品 REPLACEABLE PART	
								部品番号 PART NO.	数量 Q' TY
00	4336570	ランプ ;ヘッド アッセン (本体組付用)	LAMP;HEAD ASS'Y (for assembly of machine)	2			1	4326800	2
00	4326800	ランプ ;ヘッド アッセン (輸送用)	LAMP;HEAD ASS'Y (for transportation)	2	S				
00A	4326801	・レンズ ;ユニット	・LENS;UNIT	1					
00B	4326802	・フレーム	・FRAME	1					
00C	4285648	・バルブ	・BULB	1					
00D	4326803	・ガスケット	・GASKET	1					
00E	4307026	・ワッシャ	・WASHER	1					
00F	4307027	・スクリュ	・SCREW	4					
00G	A590114	・ワッシャ;フ レーン	・WASHER;PLANE	1					
00H	A590914	・ワッシャ;ス プリ ング	・WASHER;SPRING	1					
00I	J952014	・ナット	・NUT	1					
02	9756005	ブ ラケット	BRACKET	2					
03	4447765	ブ ラケット	BRACKET	2					
04	4447868	ボ ルト;U	BOLT;U	2					
08	4447870	ナット;キャツプ	NUT;CAP	4					
09	J253110	ワッシャ;フ レーン	WASHER;PLANE	4					
10	J252210	ワッシャ;ス プリ ング	WASHER;SPRING	4					
11	J051030	ボ ルト;セムス	BOLT;SEMS	2					
17	4454484	ハーネス;ワイヤ	HARNESS;WIRE	1					
28	4050373	クリップ	CLIP	12					
31	4055312	クリップ ;バンド	CLIP;BAND	2					

オーバーロードアラーム (1) <EU>  
OVER LOAD ALARM (1) <EU>

適用号機 004001-  
Serial No.

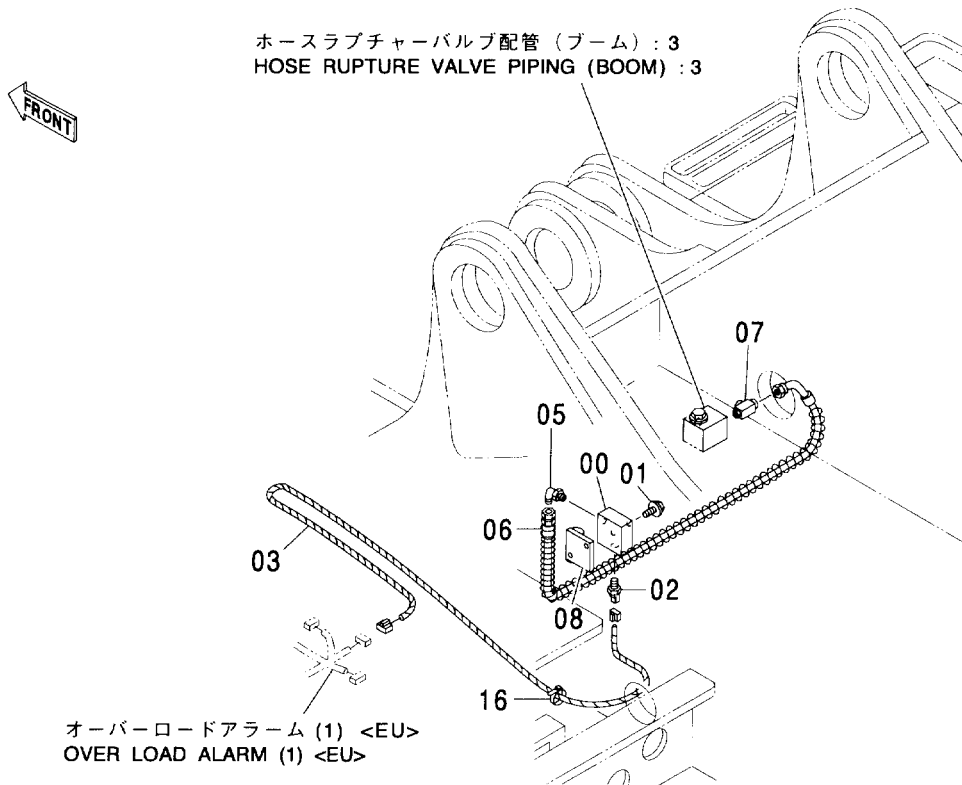


(M)

符号 ITEM	部品番号 PART NO.	部 品 名	PART NAME	数量 Q' TY	サービス コード S. C	適用号機 SERIAL NO.	代替部品 REPLACEABLE PART	
							互換性 ICA	部品番号 PART NO.
00	8089414	カバー	COVER	1				
01	J460510	スクリュ;セムス	SCREW;SEMS	4				
02	4462181	スイッチ	SWITCH	1				
03	4360074	ネームプレート	NEME-PLATE	1				
04	4294437	キャップ	CAP	1				
09	2048492	ハーネス;ワイヤ	HARNESS;WIRE	1				
10	4428213	ユニット	UNIT	1				
11	4414207	リレー	RELAY	1				
12	J460614	スクリュ;セムス	SCREW;SEMS	2				
13	4297188	ブザー	BUZZER	1				
14	4479210	スペーサ	SPACER	1				
15	J460640	スクリュ;セムス	SCREW;SEMS	1				

オーバーロードアラーム (2) <EU>  
OVER LOAD ARARM (2) <EU>

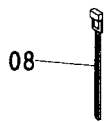
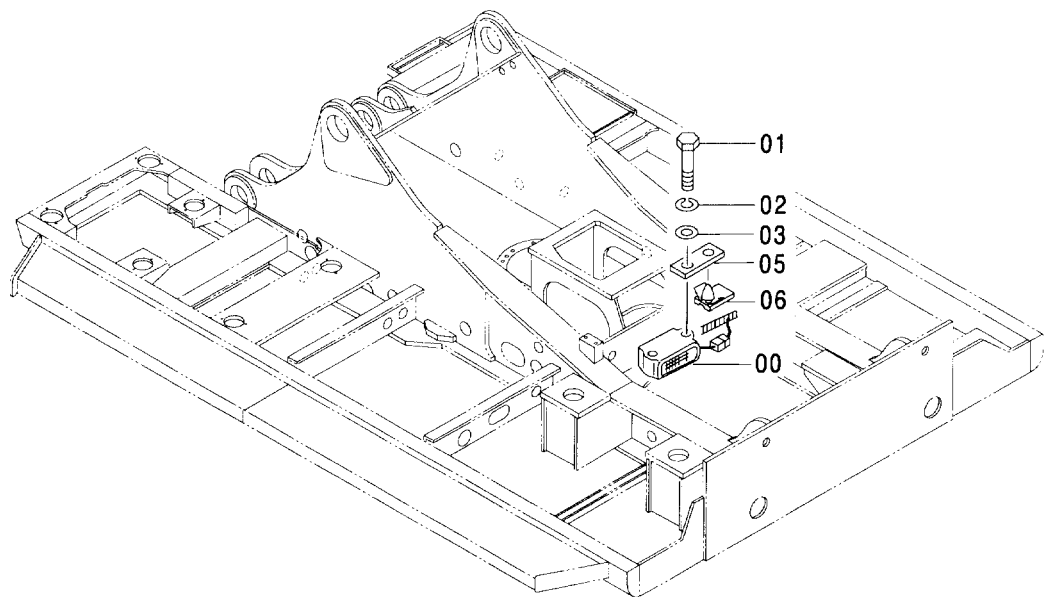
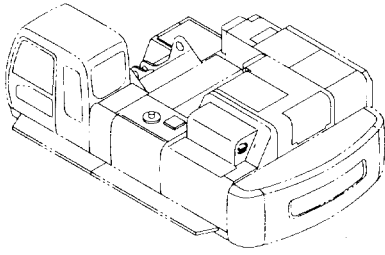
適用号機 004001-  
Serial No.



(M)

符号 ITEM	部品番号 PART NO.	部品名	PART NAME	数量 Q'TY	サービス コード S. C	適用号機 SERIAL NO.	互換性 ICA	代替部品 REPLACEABLE PART	
								部品番号 PART NO.	数量 Q'TY
00	3083919	ブロック	BLOCK	1					
01	J011250	ボルト;セムス	BOLT;SEMS	2					
02	4436271	センサ;プレツィヤ	SENSOR;PRES.	1					
02A	4365826	・O-リング	・O-RING	1					
03	3096001	ハーネス;ワイヤ	HARNES;WIRE	1					
05	A852322	エルボ;S	ELBOW;S	1					
05A	957366	・O-リング	・O-RING	1					
06	4407922	ホース	HOSE	1					
07	A852422	チー;S	TEE;S	1					
07A	957366	・O-リング	・O-RING	1					
08	4408986	シート;スクリュ	SEAT;SCREW	1	W				
16	4055312	クリップ;バンド	CLIP;BAND	10	R				

モーションアラーム  
MOTION ALARM

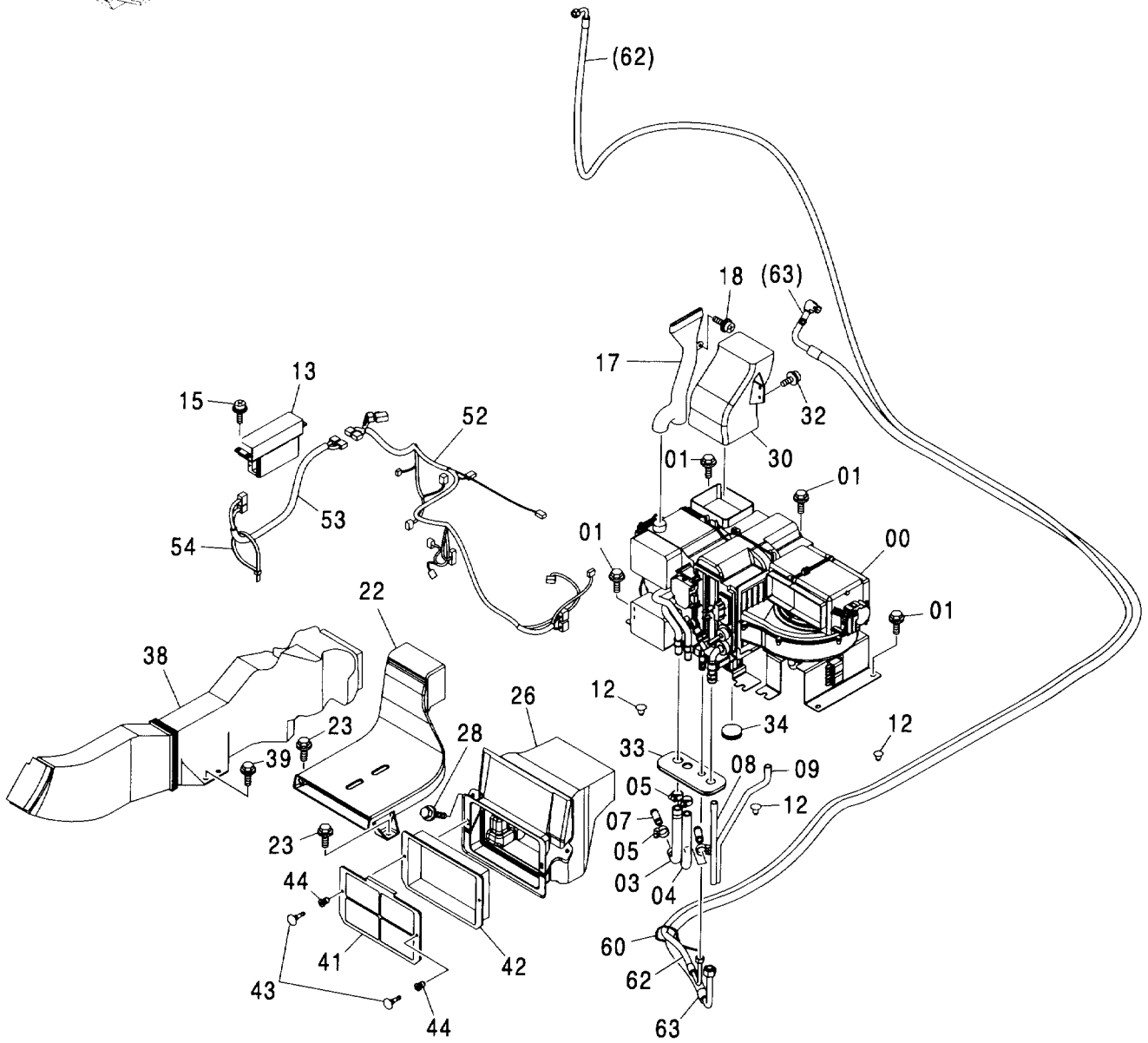
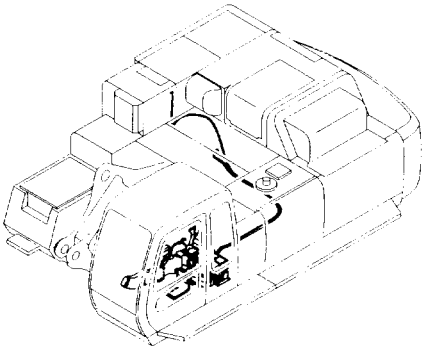


# モーションアラーム MOTION ALARM

004001-

符号 ITEM	部品番号 PART NO.	部 品 名	PART NAME	数量 Q' TY	サービス コード S. C	適用号機 SERIAL NO.	互 換 性 ICA	代 替 部 品 REPLACEABLE PART	
								部品番号 PART NO.	数量 Q' TY
00	4345202	アラーム	ALARM	1					
01	J900800	ボルト	BOLT	2					
02	A590908	ワッシャ;スプリング	WASHER;SPRING	2					
03	A590108	ワッシャ;プレーン	WASHER;PLANE	2					
05	4372638	ブラケット	BRACKET	1					
06	4372633	クリップ	CLIP	1					
08	4055312	クリップ;バンド	CLIP;BAND	1					

エアコンディショナ (1)  
AIR-CONDITIONER (1)



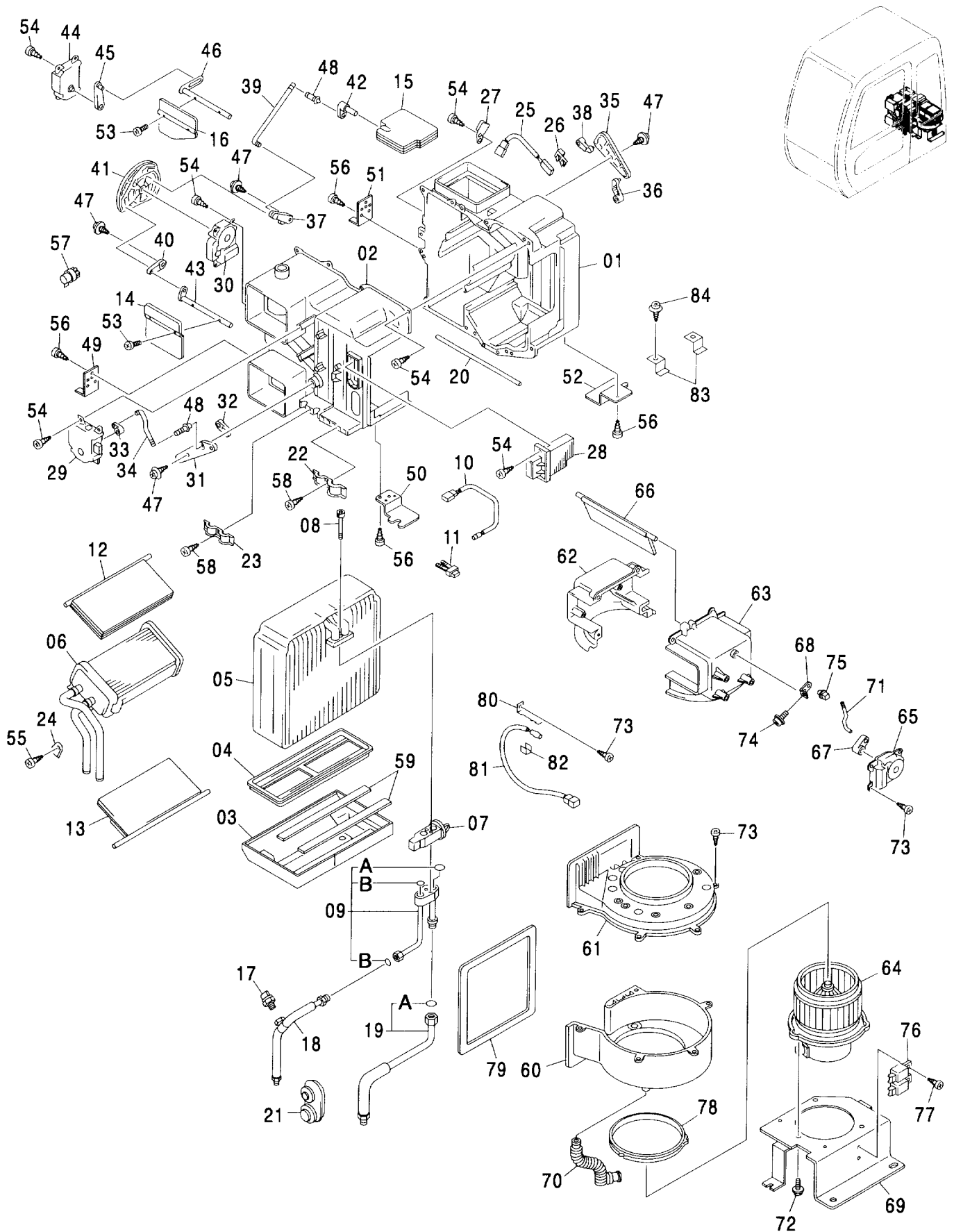


# エアコンディショナ (1) AIR-CONDITIONER (1)

004001-

符号 ITEM	部品番号 PART NO.	部 品 名	PART NAME	数量 Q' TY	サービス コード S. C	適用号機 SERIAL NO.	互換性 ICA	代替部品 REPLACEABLE PART	
								部品番号 PART NO.	数量 Q' TY
00	4436024	ユニット;エアコン <詳細ハ 別ページ参照>	UNIT;AIRCON <for details: see separate page>	1					
01	J021025	ボルト;セムス	BOLT;SEMS	8					
03	4366623	ホース;ウォーター	HOSE;WATER	1					
04	4344638	ホース;ウォーター	HOSE;WATER	1					
05	4514699	クランプ;ホース	CLAMP;HOSE	4					
07	4347396	ジョイント;パイプ	JOINT;PIPE	2					
08	4436306	ホース	HOSE	1					
09	4436307	ホース	HOSE	1					
12	4280359	クリップ	CLIP	5					
13	4439093	コントローラ	CONTROLLER	1					
15	J460514	スクリュ;セムス	SCREW;SEMS	4					
17	4436442	ダクト	DUCT	1					
18	J460616	スクリュ;セムス	SCREW;SEMS	1					
22	4426155	ダクト	DUCT	1					
23	J021030	ボルト;セムス	BOLT;SEMS	2					
26	4431227	ダクト	DUCT	1					
28	J020820	ボルト;セムス	BOLT;SEMS	2					
30	4426157	ダクト	DUCT	1					
32	J460616	スクリュ;セムス	SCREW;SEMS	2					
33	2044923	ブッシング;ラバー	BUSHING;RUBBER	1					
34	4288445	ブッシング	BUSHING	1					
38	4426158	ダクト	DUCT	1					
39	J021030	ボルト;セムス	BOLT;SEMS	2					
41	4441139	フィルタ	FILTER	1					
42	4458781	フィルタ	FILTER	1		-004051		4484452	1
42	4484452	フィルタ	FILTER	1	#	004052-004055		4484453	1
42	4484453	フィルタ	FILTER	1	#	004056-			
43	4441059	クリップ	CLIP	2					
44	4441061	クリップ	CLIP	2					
52	4454753	ハーネス;ワイヤ	HARNESS;WIRE	1					
53	4452188	ハーネス;ワイヤ	HARNESS;WIRE	1					
54	4121859	クリップ;バンド	CLIP;BAND	1					
60	4055312	クリップ;バンド	CLIP;BAND	1					
62	4471764	ホース;クーラ	HOSE;COOLER	1					
63	4454678	ホース;クーラ	HOSE;COOLER	1					

エアコンユニット  
AIR-CON. UNIT

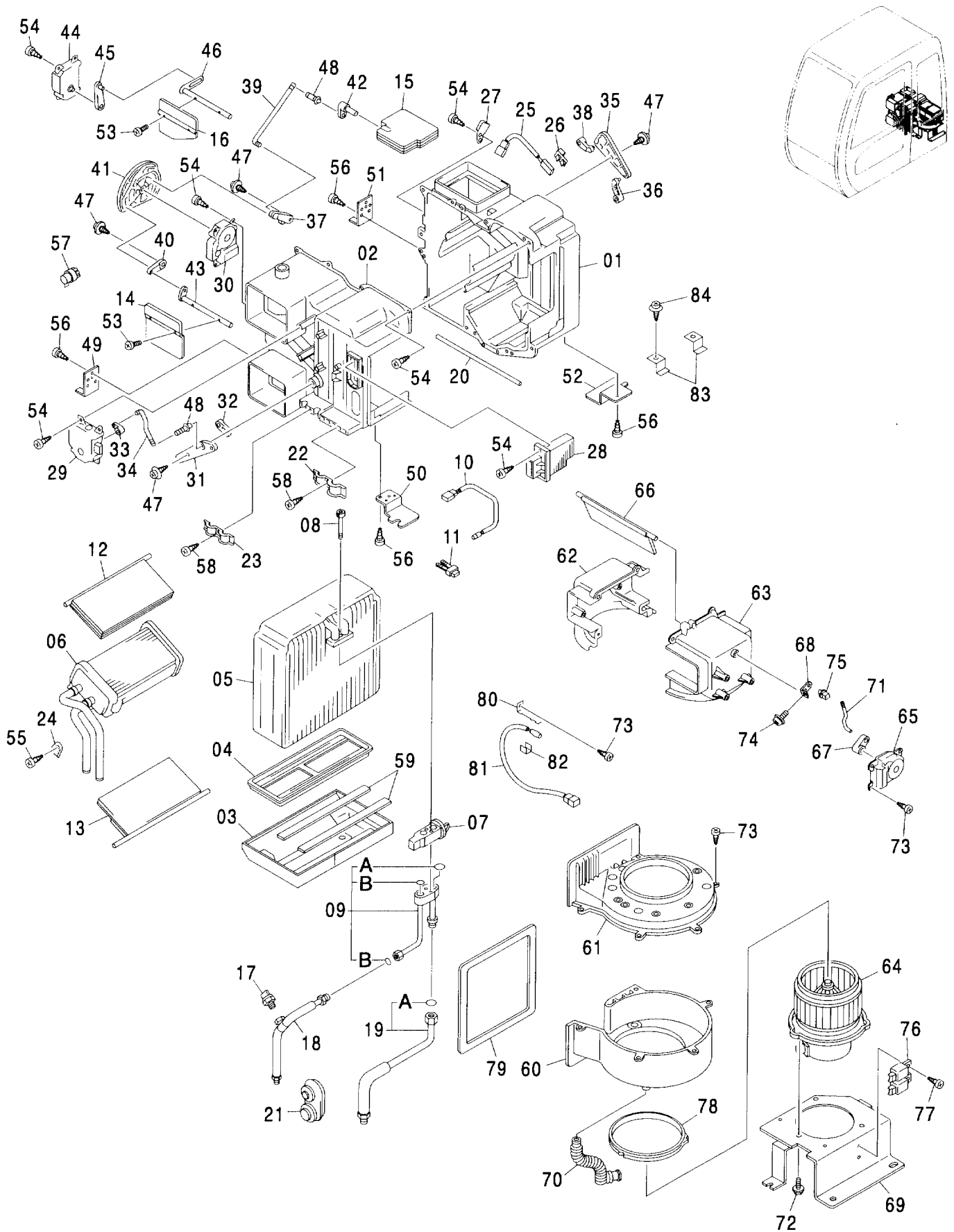


# エアコンユニット AIR-CON. UNIT

004001-

符号 ITEM	部品番号 PART NO.	部 品 名	PART NAME	数量 Q'TY	サービス コード S. C	適用号機 SERIAL NO.	互換性 I.C.A	代替部品 REPLACEABLE PART	
								部品番号 PART NO.	数量 Q'TY
	4436024	ユニット;エアコン	UNIT:AIRCON	1					
01	4475264	・ケース	・CASE	1					
02	4475265	・ケース	・CASE	1					
03	4475283	・ケース	・CASE	1					
04	4475284	・プレート	・PLATE	1					
05	4469056	・エバポレーター	・EVAPORATOR	1					
05A	4350206	・O-リング	・O-RING	2					
06	4469057	・コア	・CORE	1					
07	4465995	・バルブ	・VALVE	1					
08	4475285	・ボルト	・BOLT	2					
09	4475286	・チューブ	・TUBE	1					
09A	4450206	・ラバー	・RUBBER	1					
09B	4350187	・O-リング	・O-RING	2					
10	4469058	・サーモスタット	・THERMOSTAT	1					
11	4475287	・クリップ	・CLIP	2					
12	4475288	・ドア	・DOOR	1					
13	4475289	・ドア	・DOOR	1					
14	4475290	・ドア	・DOOR	1					
15	4475291	・ダンパ	・DAMPER	1					
16	4475345	・ドア	・DOOR	1					
17	4469059	・スイッチ;プレッシャ	・SWITCH;PRES.	1					
17A	4475346	・O-リング	・O-RING	1					
18	4475347	・ホース	・HOSE	1					
19	4475348	・ホース	・HOSE	1					
19A	4350206	・O-リング	・O-RING	1					
20	4475349	・パッキン	・PACING	1					
21	4475350	・ブッシング;ラバー	・BUSHING;RUBBER	1					
22	4475351	・クリップ	・CLIP	1					
23	4475352	・クリップ	・CLIP	1					
24	4475353	・ブラケット	・BRACKET	1					
25	4418144	・サーモスタット	・THERMOSTAT	1					
26	4418143	・クランプ	・CLAMP	1					
27	4418142	・ブラケット	・BRACKET	1					
28	4469060	・アイシ	・IC	1					
29	4469061	・モータ	・MOTOR	1					
30	4469062	・モータ	・MOTOR	1					
31	4475364	・プレート	・PLATE	1					
32	4475365	・レバー	・LEVER	1					
33	4475366	・レバー	・LEVER	1					
34	4475367	・ロッド	・ROD	1					

エアコンユニット  
AIR-CON. UNIT

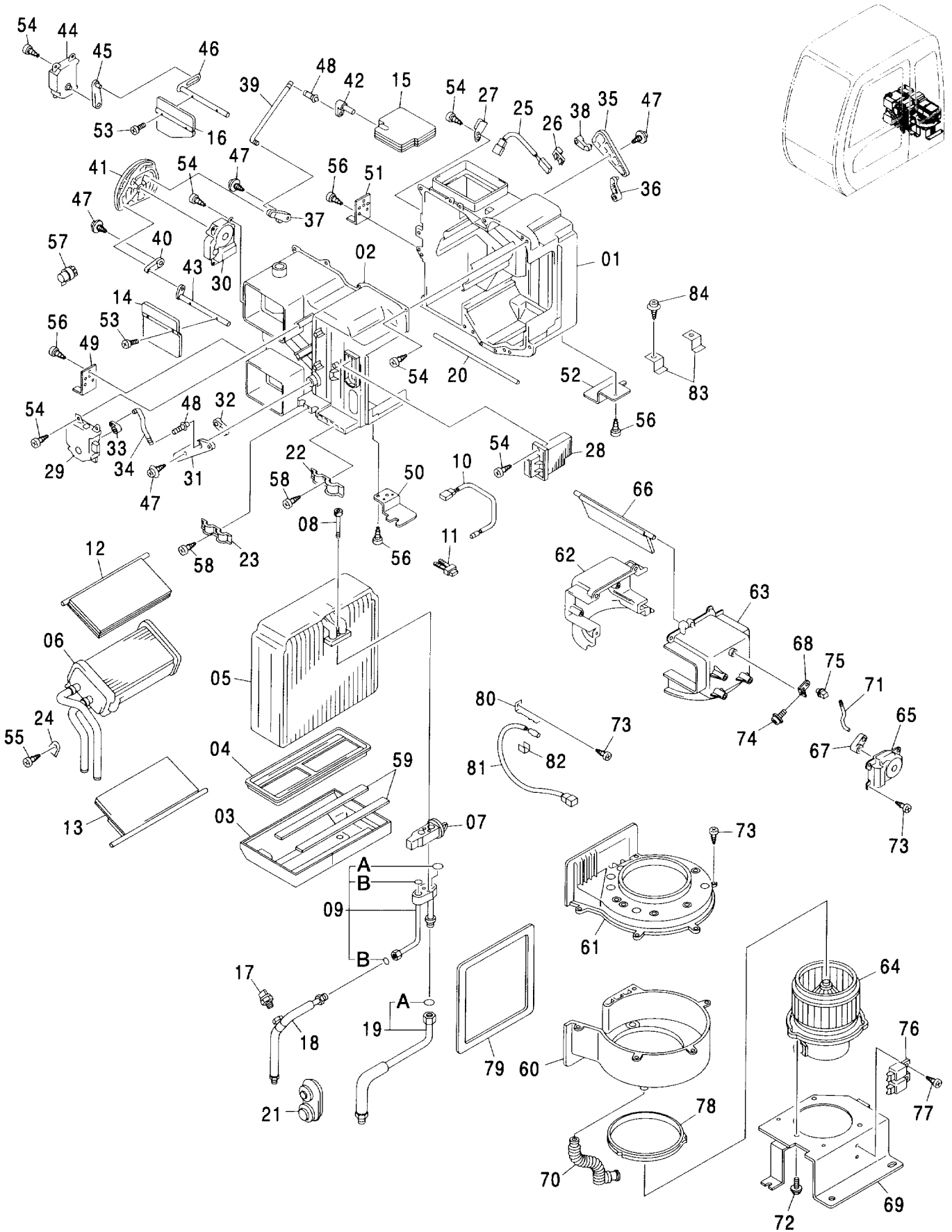


# エアコンユニット AIR-CON. UNIT

004001-

符号 ITEM	部品番号 PART NO.	部 品 名	PART NAME	数量 Q' TY	サービス コード S. C	適用号機 SERIAL NO.	互 換 性 ICA	代 替 部 品 REPLACEABLE PART	
								部品番号 PART NO.	数量 Q' TY
35	4475368	・プレート	・PLATE	1					
36	4475369	・レバー	・LEVER	1					
37	4475370	・プレート	・PLATE	1					
38	4475371	・レバー	・LEVER	1					
39	4475372	・ロッド	・ROD	1					
40	4475399	・プレート	・PLATE	1					
41	4475400	・プレート	・PLATE	1					
42	4475401	・レバー	・LEVER	1					
43	4475402	・レバー	・LEVER	1					
44	4469063	・モータ	・MOTOR	1					
45	4475403	・レバー	・LEVER	1					
46	4475404	・レバー	・LEVER	1					
47	4475405	・スクリュ:タッピング	・SCREW:TAPPING	4					
48	4469047	・クランプ	・CLAMP	2					
49	4475406	・ブラケット	・BRACKET	1					
50	4475407	・ブラケット	・BRACKET	1					
51	4475430	・ブラケット	・BRACKET	1					
52	4475431	・ブラケット	・BRACKET	1					
53	4475432	・スクリュ	・SCREW	4					
54	4382883	・スクリュ:タッピング	・SCREW:TAPPING	23					
55	4236448	・スクリュ	・SCREW	1					
56	4382882	・スクリュ:タッピング	・SCREW:TAPPING	8					
57	4475433	・ブッシング	・BUSHING	1					
58	4475434	・スクリュ:タッピング	・SCREW:TAPPING	2					
59	4475435	・パッキング	・PACKING	2					
60	4475247	・ケース	・CASE	1					
61	4475248	・ケース	・CASE	1					
62	4475249	・ケース	・CASE	1					
63	4475250	・ケース	・CASE	1					
64	4469041	・モータ	・MOTOR	1					
65	4469063	・モータ	・MOTOR	1					
66	++++++	・ドア	・DOOR	1	D				
67	++++++	・レバー	・LEVER	1	D				
68	++++++	・レバー	・LEVER	1	D				
69	4475257	・ブラケット	・BRACKET	1					
70	4475258	・ホース	・HOSE	1					
71	++++++	・シャフト	・SHAFT	1	D				
72	4475259	・ボルト	・BOLT	3					
73	4469040	・スクリュ:タッピング	・SCREW:TAPPING	17					
74	4475260	・スクリュ	・SCREW	1					

エアコンユニット  
AIR-CON. UNIT

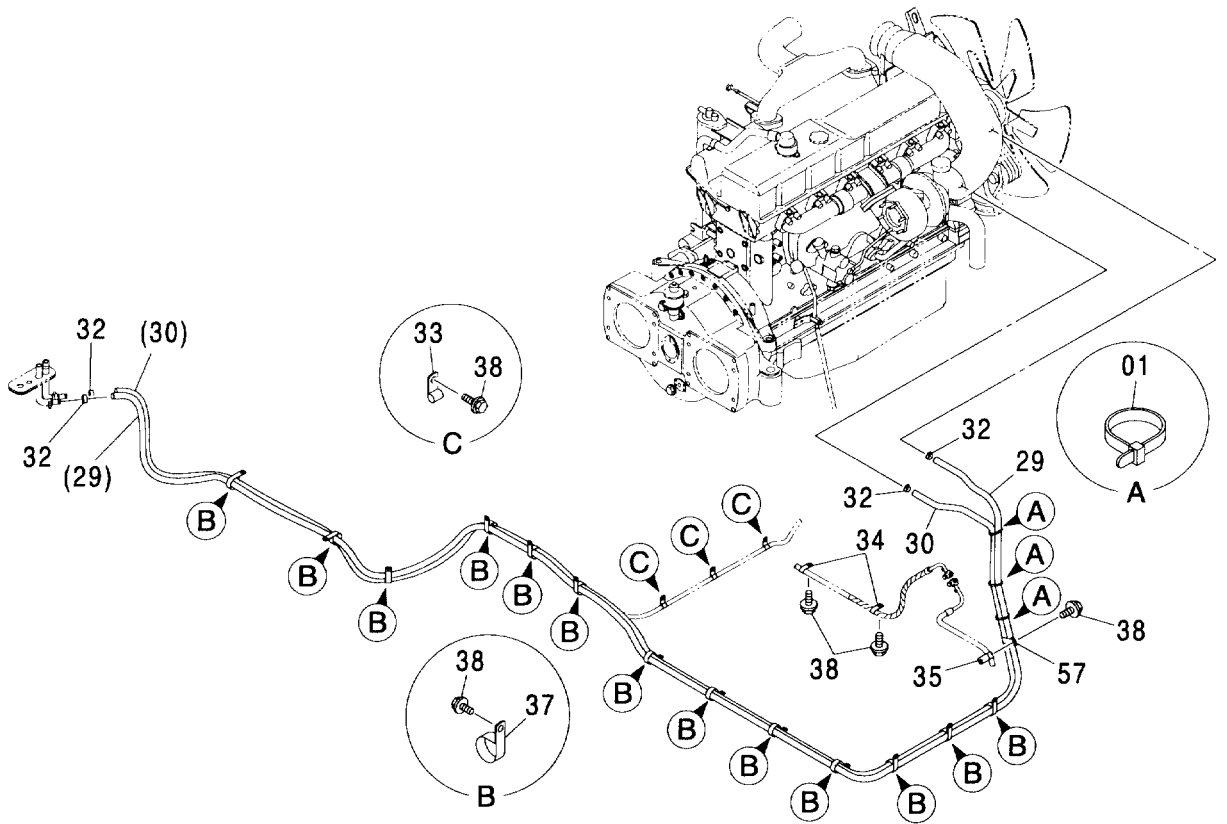
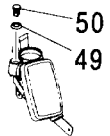
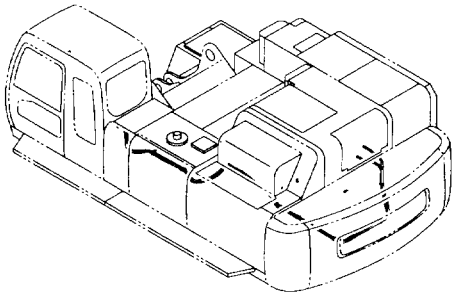


# エアコンユニット AIR-CON. UNIT

004001-

符号 ITEM	部品番号 PART NO.	部 品 名	PART NAME	数量 Q'TY	サービス コード S. C	適用号機 SERIAL NO.	互 換 性 I C A	代 替 部 品 REPLACEABLE PART	
								部品番号 PART NO.	数量 Q'TY
75	4469047	・クランプ	・CLAMP	1					
76	4382860	・リレー	・RELAY	2					
77	4382832	・スクリュ:タッピング	・SCREW:TAPPING	2					
78	4475261	・パッキン	・PACKING	1					
79	4475262	・パッキン	・PACKING	1					
80	4475263	・ブラケット	・BRACKET	1					
81	4418147	・サーモスタット	・THERMOSTAT	1					
82	4418149	・クランプ	・CLAMP	1					
83	4475229	・ブラケット	・BRACKET	2					
84	4382882	・スクリュ:タッピング	・SCREW:TAPPING	2					

エアコンディショナ (2-1)  
AIR-CONDITIONER (2-1)



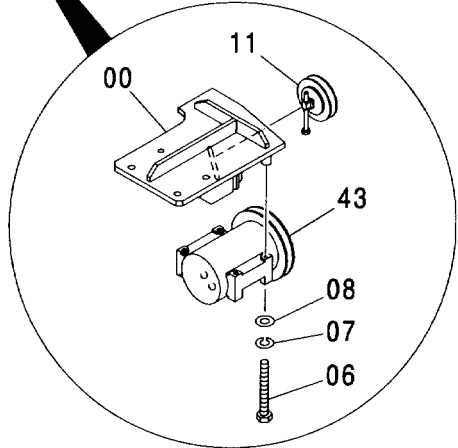
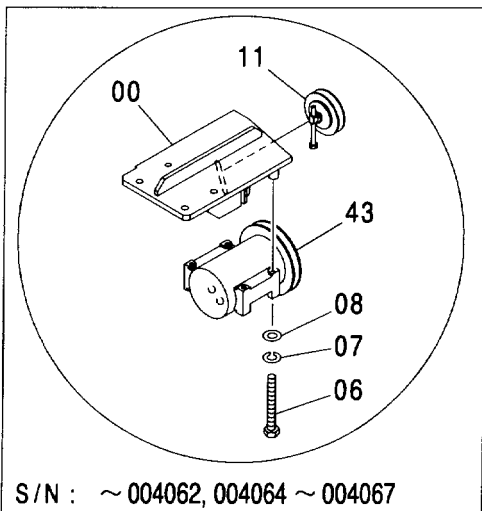
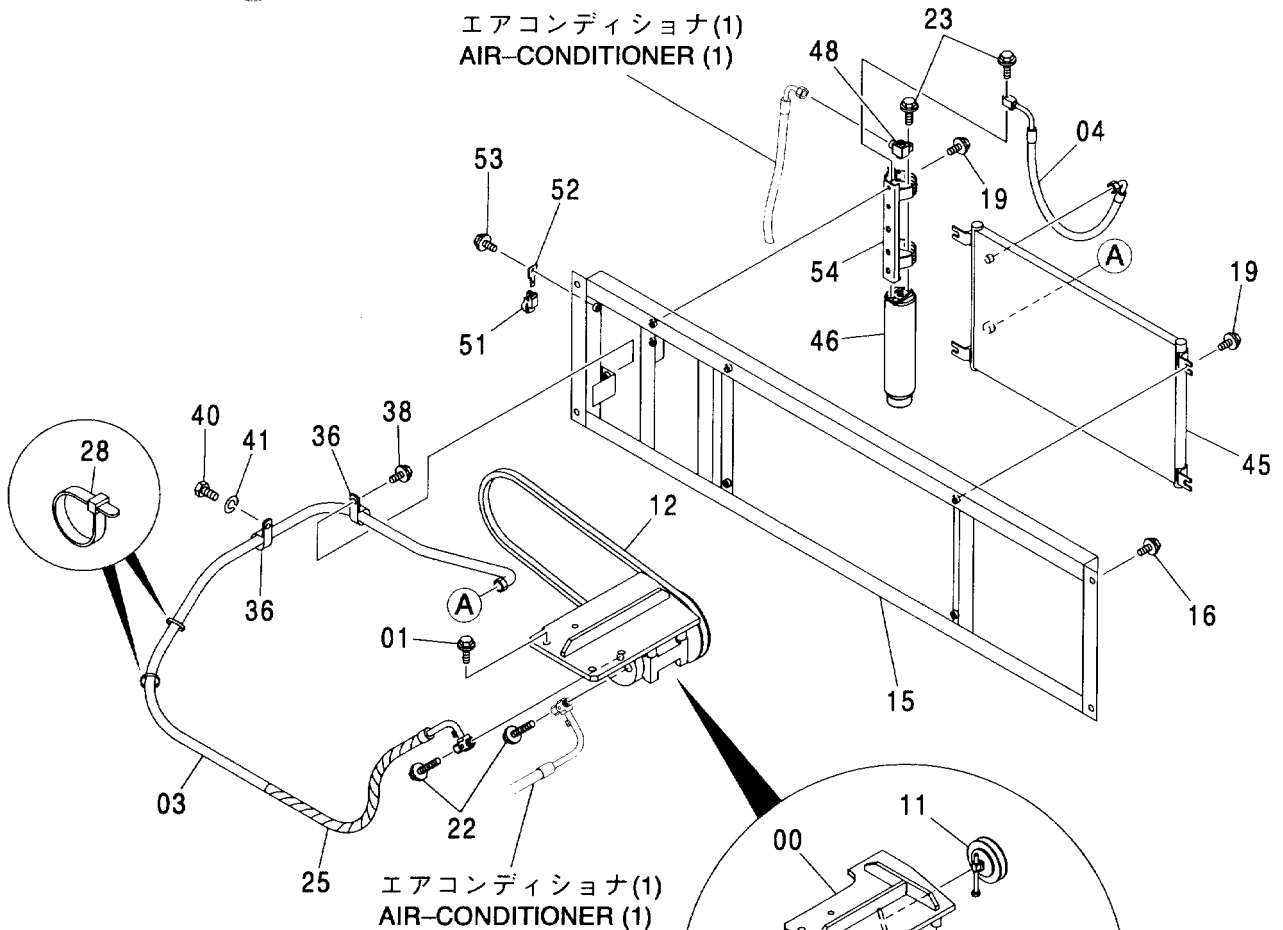
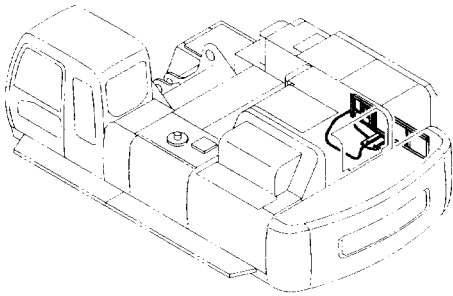


エアコンディショナ (2-1)  
AIR-CONDITIONER (2-1)

004001-

符号 ITEM	部品番号 PART NO.	部 品 名	PART NAME	数量 Q' TY	サービス コード S. C	適用号機 SERIAL NO.	互 換 性 ICA	代 替 部 品 REPLACEABLE PART	
								部品番号 PART NO.	数量 Q' TY
01	4055312	クリップ :バンド	CLIP;BAND	3					
29	4386156	ホース:ウォーター	HOSE;WATER	1					
30	4454666	ホース:ウォーター	HOSE;WATER	1					
32	4514699	クランプ :ホース	CLAMP;HOSE	4					
33	4190253	クリップ	CLIP	3					
34	4190274	クリップ	CLIP	2					
35	4190277	クリップ	CLIP	1					
37	4190265	クリップ	CLIP	13					
38	J011020	ボルト:セムス	BOLT;SEMS	19					
49	4405194	スペーサ	SPACER	1					
50	4405814	センサ	SENSOR	1					
57	4192034	クリップ	CLIP	1					

エアコンディショナ (2-2)  
AIR-CONDITIONER (2-2)



S/N : ~ 004062, 004064 ~ 004067

# エアコンディショナ (2-2)

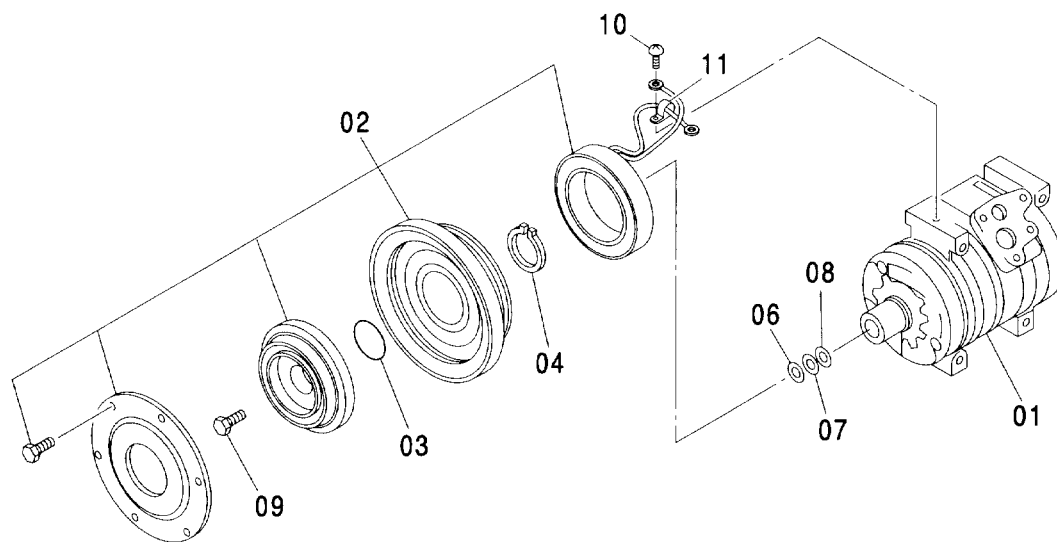
## AIR-CONDITIONER (2-2)

004001-

符号 ITEM	部品番号 PART NO.	部 品 名	PART NAME	数量 Q' TY	サービス コード S. C	適用号機 SERIAL NO.	互 換 性 I C A	代 替 部 品 REPLACEABLE PART	
								部品番号 PART NO.	数量 Q' TY
00	7040502	ブ ラケツ	BRACKET	1		-004056	I	7043202	1
00	7043202	ブ ラケツ	BRACKET	1	#	004057-004062 004064-004067	I	7044231	1
00	7044231	ブ ラケツ	BRACKET	1	#	004063, 004068-			
01	J011250	ボ ルト;セムス	BOLT;SEMS	4					
03	4454684	ホース;クーラ	HOSE;COOLER	1					
04	4454683	ホース	HOSE	1					
06	J900880	ボ ルト	BOLT	4					
07	A590908	ワッシャ;スプリング	WASHER;SPRING	4					
08	A590108	ワッシャ;プレーン	WASHER;PLANE	4					
11	4252004	プーリ	PULLEY	1					
12	4422178	ベルト;V	BELT;V	1					
15	7040407	ブ ラケツ	BRACKET	1					
16	J021225	ボ ルト;セムス	BOLT;SEMS	4					
19	J020825	ボ ルト;セムス	BOLT;SEMS	6					
22	J020630	ボ ルト;セムス	BOLT;SEMS	2					
23	J020625	ボ ルト;セムス	BOLT;SEMS	2					
25	4044420	プロテクタ	PROTECTOR	1					
28	4055312	クリップ;バンド	CLIP;BAND	2					
36	4190264	クリップ	CLIP	2					
38	J011020	ボ ルト;セムス	BOLT;SEMS	1					
40	J901220	ボ ルト	BOLT	1					
41	A590912	ワッシャ;スプリング	WASHER;SPRING	1					
43	4436025	コンプレッサ	COMPRESSOR	1					
		<詳細は別ページ参照>	<for details: see separate page>						
45	4431082	コンデンサ	CONDENSER	1					
46	4333461	タンク;レシーバ	TANK;RECEIVER	1					
48	4374958	ジョイント	JOINT	1					
51	4405815	センサ	SENSOR	1					
52	4411931	ブ ラケツ	BRACKET	1					
53	J020820	ボ ルト;セムス	BOLT;SEMS	1					
54	4446657	ホルダ	HOLDER	1					

コンプレッサ  
COMPRESSOR

適用号機 004001-  
Serial No.

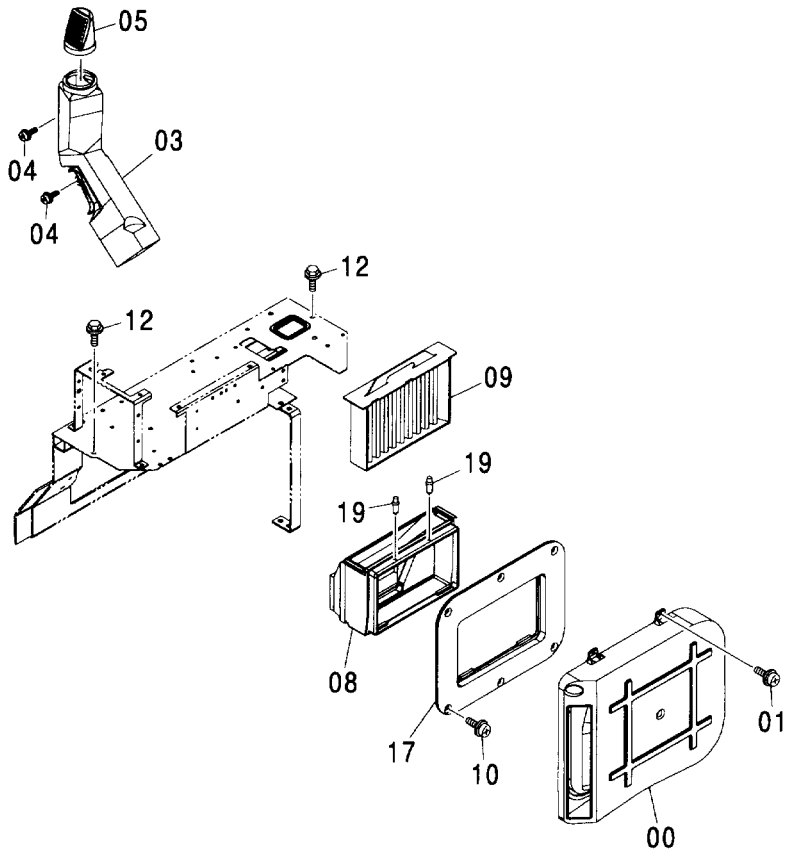
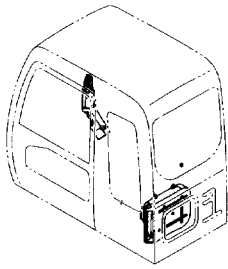


Ⓜ

符号 ITEM	部品番号 PART NO.	部 品 名	PART NAME	数量 Q' TY	サービス コード S. C	適用号機 SERIAL NO.	互 換 性 ICA	代 替 部 品 REPLACEABLE PART	
								部品番号 PART NO.	数量 Q' TY
	4436025	コンプレッサ	COMPRESSOR	1					
01	4469049	・コンプレッサ	・COMPRESSOR	1					
02	4469050	・クラッチ	・CLUTCH	1					
03	4475230	・リング	・RING	1					
04	4475236	・リング	・RING	1					
06	4475237	・ワッシャ	・WASHER	1					
07	4475242	・ワッシャ	・WASHER	1					
08	4475243	・ワッシャ	・WASHER	1					
09	4475244	・ボルト	・BOLT	1					
10	4475245	・スクリュー	・SCREW	1					
11	4475246	・クリップ	・CLIP	1					

ダクト (エアコン)  
DUCT (AIR-CON.)

適用号機 004001-  
Serial No.

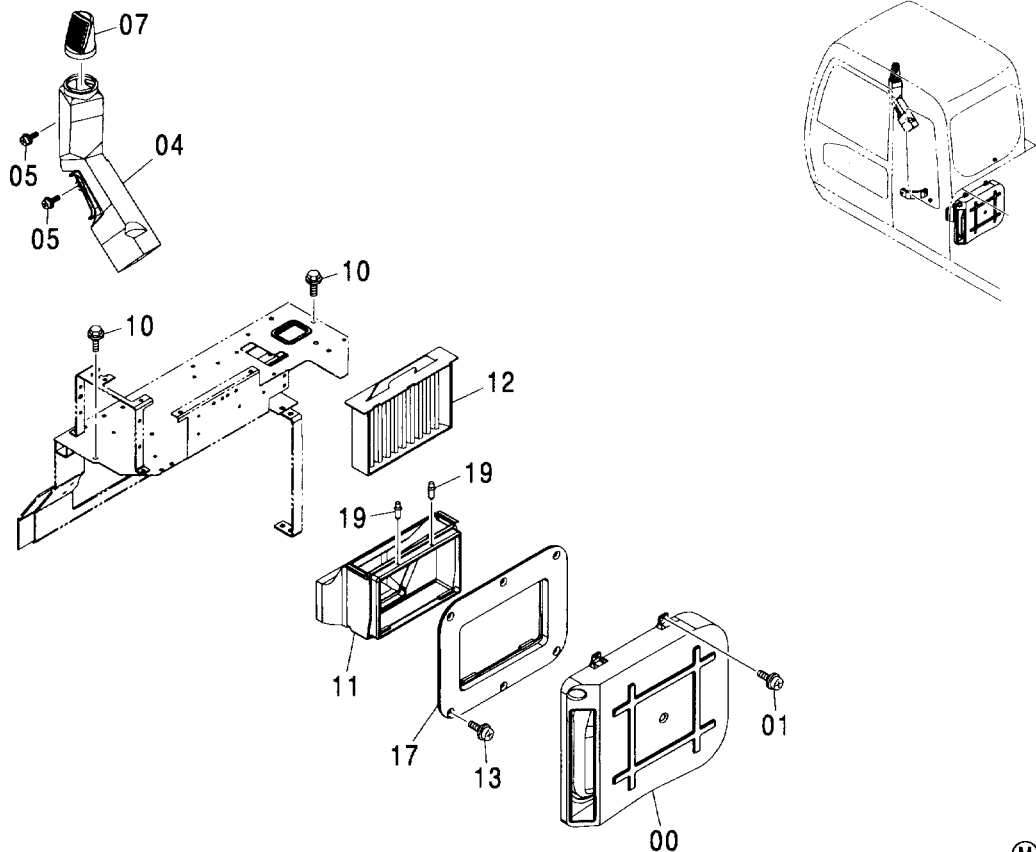


(M)

符号 ITEM	部品番号 PART NO.	部 品 名	PART NAME	数量 Q'TY	サービス コード S. C	適用号機 SERIAL NO.	互 換 性 ICA	代 替 部 品 REPLACEABLE PART	
								部品番号 PART NO.	数量 Q'TY
00	4426160	ダクト	DUCT	1					
01	J460616	スクリュ;セムス	SCREW;SEMS	6					
03	4426159	ダクト	DUCT	1					
04	J460616	スクリュ;セムス	SCREW;SEMS	2					
05	4449068	ダクト	DUCT	1					
08	4433064	ダクト	DUCT	1					
09	4350249	フィルタ	FILTER	1					
10	J460616	スクリュ;セムス	SCREW;SEMS	6					
12	J031025	ボルト;セムス	BOLT;SEMS	2					
17	4449348	ダクト	DUCT	1					
19	4445916	クリップ	CLIP	2					

ダクト (ヒータ)  
DUCT (HEATER)

適用号機 004001-  
Serial No.

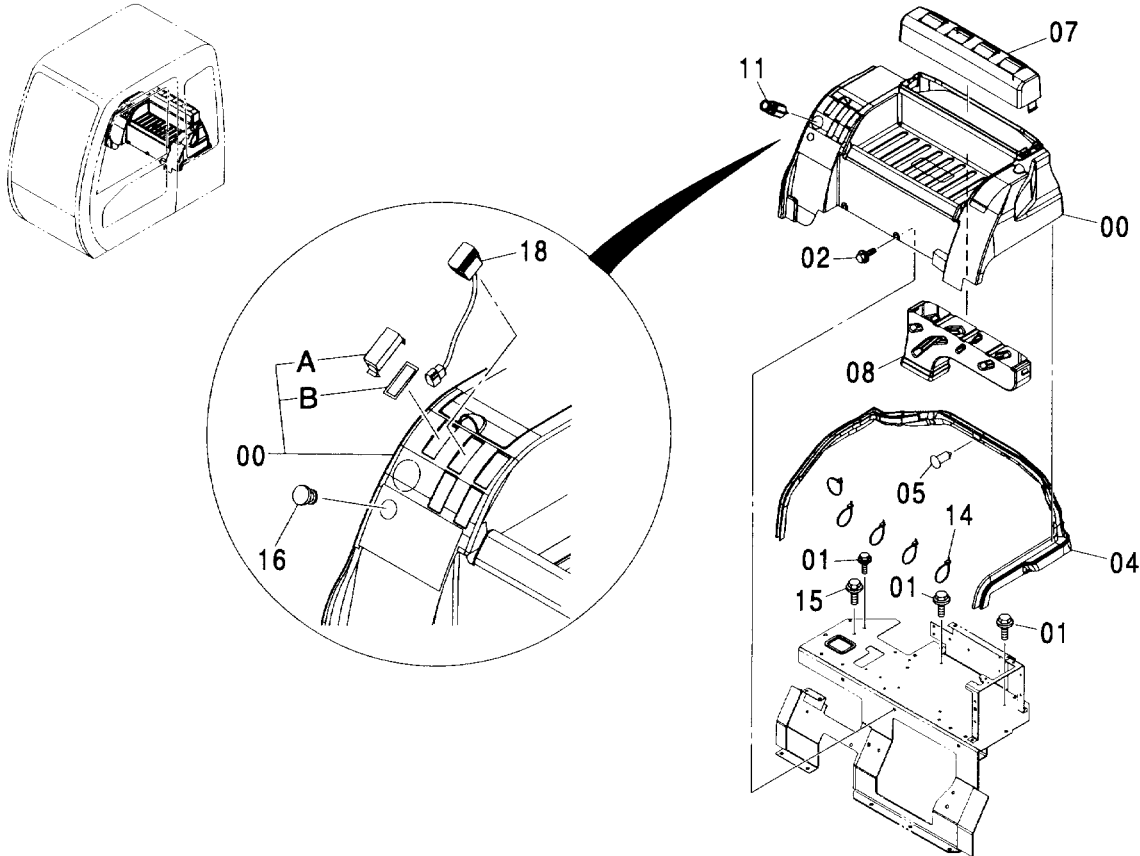


Ⓜ

符号 ITEM	部品番号 PART NO.	部 品 名	PART NAME	数量 Q'TY	サービス コード S. C	適用号機 SERIAL NO.	代替部品 REPLACEABLE PART	
							互換性 ICA	部品番号 PART NO.
00	4426160	ダクト	DUCT	1				
01	J460616	スクリュ:セムス	SCREW:SEMS	6				
04	4426159	ダクト	DUCT	1				
05	J460616	スクリュ:セムス	SCREW:SEMS	2				
07	4449068	ダクト	DUCT	1				
10	J031025	ボルト:セムス	BOLT:SEMS	2				
11	4426161	ダクト	DUCT	1				
12	4350249	フィルタ	FILTER	1				
13	J460616	スクリュ:セムス	SCREW:SEMS	6				
17	4449348	ダクト	DUCT	1				
19	4445916	クリップ	CLIP	2				

リヤボックス (エアコン)  
REAR BOX (AIR-CON.)

適用号機 004001-  
Serial No.

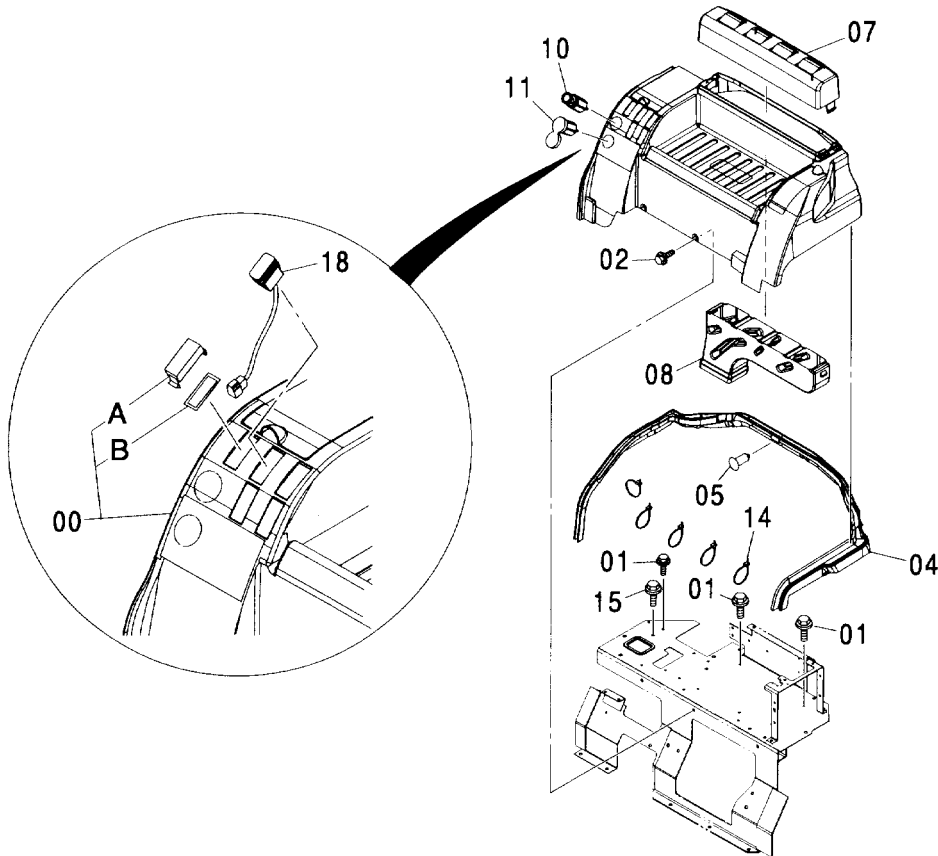
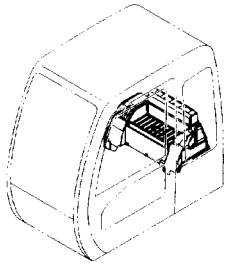


(M)

符号 ITEM	部品番号 PART NO.	部品名	PART NAME	数量 Q' TY	サービス コード S. C	適用号機 SERIAL NO.	代替部品 REPLACEABLE PART	
							互換性 ICA	部品番号 PART NO.
00	4433793	トレイ	TRAY	1				
00A	4456725	・カバー	・COVER	5				
00B	4456723	・シート;ラバー	・SEAL;RUBBER	5				
01	J050820	ボルト;セムス	BOLT;SEMS	3				
02	J021025	ボルト;セムス	BOLT;SEMS	2				
04	4436132	シール	SEAL	1				
05	4425573	クリップ	CLIP	13				
07	4433794	カバー	COVER	1				
08	4426156	ダクト	DUCT	1				
11	4357862	ライター	LIGHTER	1				
14	4055312	クリップ;バンド	CLIP;BAND	5				
15	J011020	ボルト;セムス	BOLT;SEMS	1				
16	4447072	ブッシング;ラバー	BUSHING;RUBBER	1				
18	4352947	スイッチ	SWITCH	2				

リヤボックス (12V 電源)  
REAR BOX (12V POWER SUPPLY)

適用号機 004001-  
Serial No.



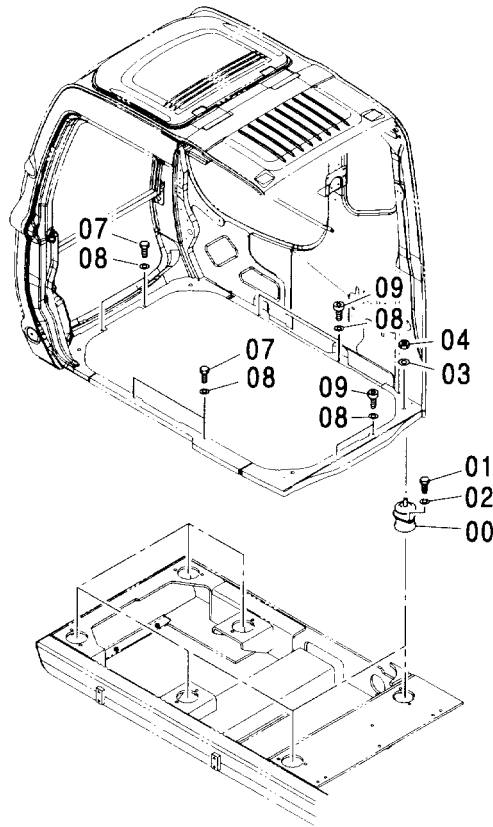
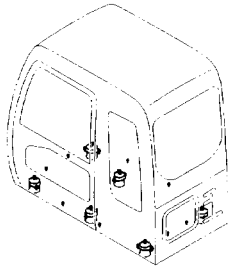
(M)

符号 ITEM	部品番号 PART NO.	部 品 名	PART NAME	数量 Q' TY	サービス コード S. C	適用号機 SERIAL NO.	互換性		代替部品 REPLACEABLE PART	
							ICA	数量	部品番号	数量
00	4433793	トレイ	TRAY	1						
00A	4456725	・カバー	・COVER	5						
00B	4456723	・シール;ラバー	・SEAL;RUBBER	5						
01	J050820	ボルト;セムス	BOLT;SEMS	3						
02	J021025	ボルト;セムス	BOLT;SEMS	2						
04	4436132	シール	SEAL	1						
05	4425573	クリップ	CLIP	13						
07	4433794	カバー	COVER	1						
08	4426156	ダクト	DUCT	1						
10	4357862	ライター	LIGHTER	1						
11	4432965	ソケット	SOCKET	1						
14	4055312	クリップ;バンド	CLIP;BAND	5						
15	J011020	ボルト;セムス	BOLT;SEMS	1						
18	4352947	スイッチ	SWITCH	2						



キャブ取付部品 <600>  
CAB SUPPORT <600>

適用号機 004001-  
Serial No.

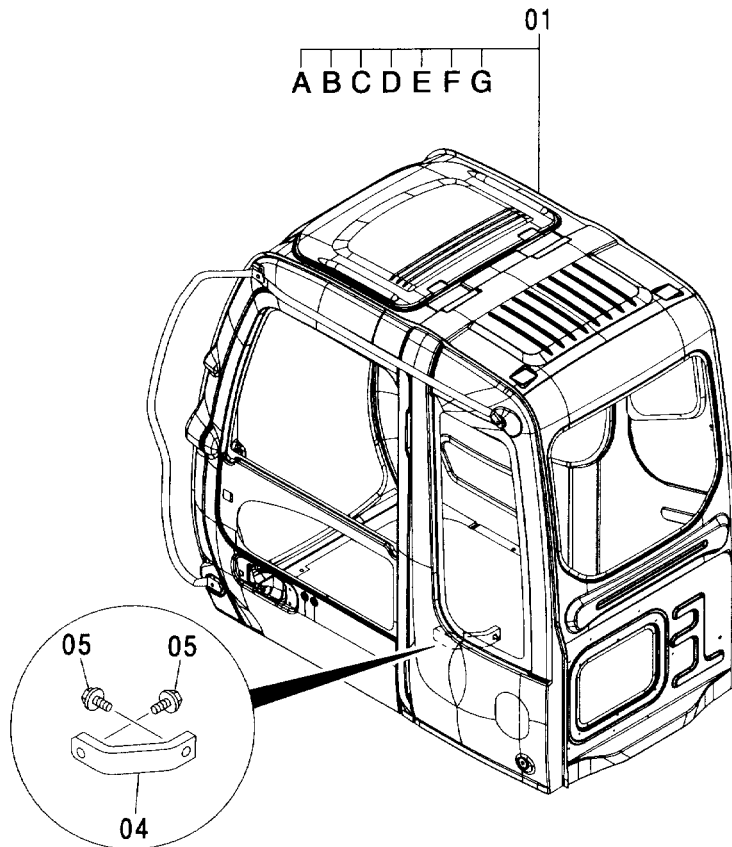


(M)

符号 ITEM	部品番号 PART NO.	部品名	PART NAME	数量 Q'TY	サービス コード S. C	適用号機 SERIAL NO.	互換性 ICA	代替部品 REPLACEABLE PART	
								部品番号 PART NO.	数量 Q'TY
00	4368327	ラバー;クッション	RUBBER;CUSHION	6					
01	4330785	ボルト	BOLT	12					
02	A590912	ワッシャ;スプリング	WASHER;SPRING	12					
03	J222016	ワッシャ	WASHER	6					
04	M660016	ナット;U	NUT;U	6		-004075	Y	4423699	6
04	4423699	ナット	NUT	6	#	004078, 004079 004076, 004077 004080-			
07	J901030	ボルト	BOLT	4					
08	J222010	ワッシャ	WASHER	8					
09	J781030	ボルト;ソケット	BOLT;SOCKET	4					

キャブ <600> <STD> <EU>  
CAB <600> <STD> <EU>

適用号機 004001-  
Serial No.

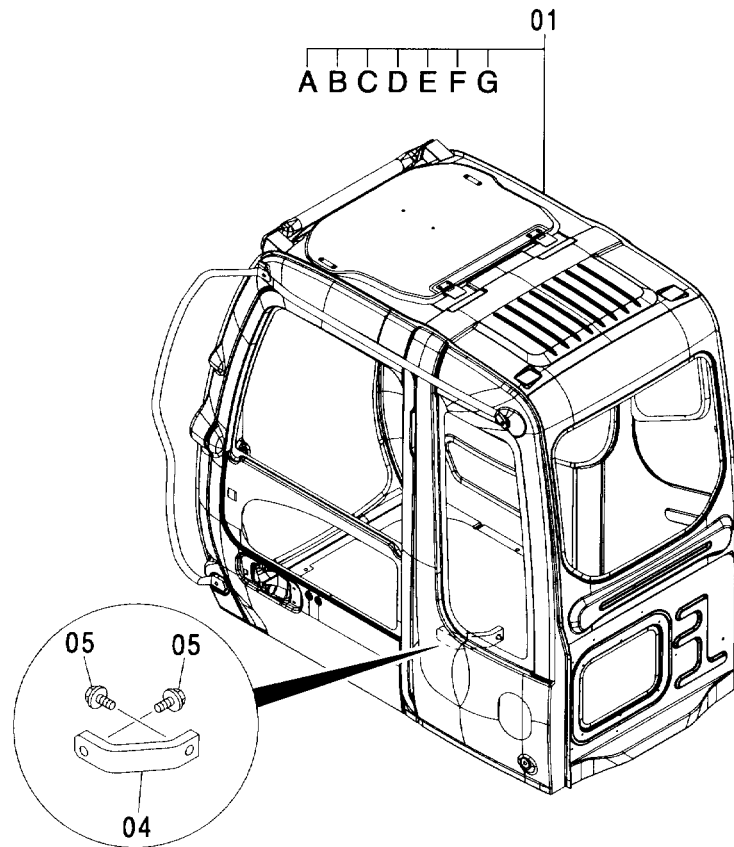


Ⓜ

符号 ITEM	部品番号 PART NO.	部 品 名	PART NAME	数量 Q'TY	サービス コード S. C	適用号機 SERIAL NO.	互 換 性 ICA	代 替 部 品 REPLACEABLE PART	
								部品番号 PART NO.	数量 Q'TY
01	4466365	キャブ アッセン	CAB ASS'Y	1					
01A	++++++	・キャブ (1) <600> <詳細ハ 別ページ参照>	・CAB (1) <600> <for details: see separate page>	1					
01B	++++++	・キャブ (2) <600> <詳細ハ 別ページ参照>	・CAB (2) <600> <for details: see separate page>	1					
01C	++++++	・キャブ (3) <600> <詳細ハ 別ページ参照>	・CAB (3) <600> <for details: see separate page>	1					
01D	++++++	・キャブ (4) <600> <詳細ハ 別ページ参照>	・CAB (4) <600> <for details: see separate page>	1					
01E	++++++	・キャブ (5) <600> <詳細ハ 別ページ参照>	・CAB (5) <600> <for details: see separate page>	1					
01F	++++++	・キャブ (6) <600> <STD> <EU> <詳細ハ 別ページ参照>	・CAB (6) <600> <STD> <EU> <for details: see separate page>	1					
01G	++++++	・キャブ (7) <600> <詳細ハ 別ページ参照>	・CAB (7) <600> <for details: see separate page>	1					
04	3091234	サポ-ト	SUPPORT	1					
05	J031045	ボ-ルト:セムス	BOLT:SEMS	2					

キャブ <600> <USA>  
CAB <600> <USA>

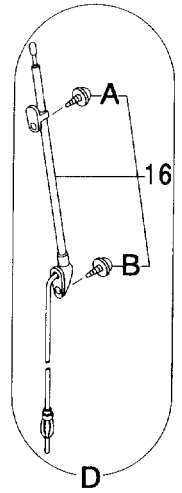
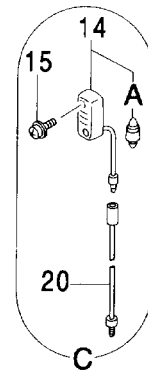
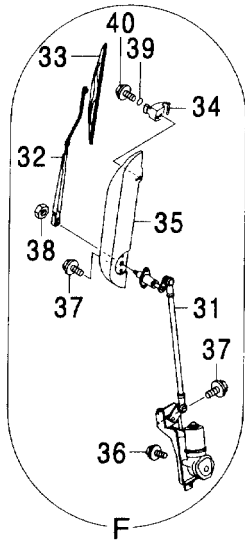
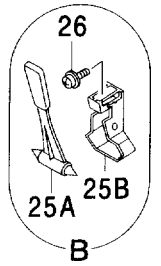
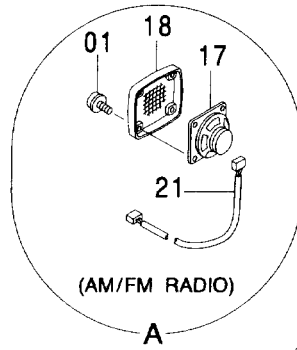
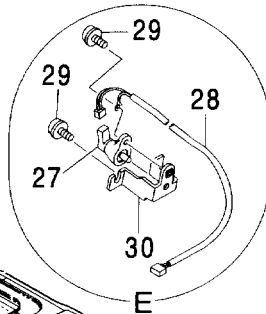
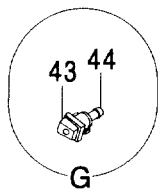
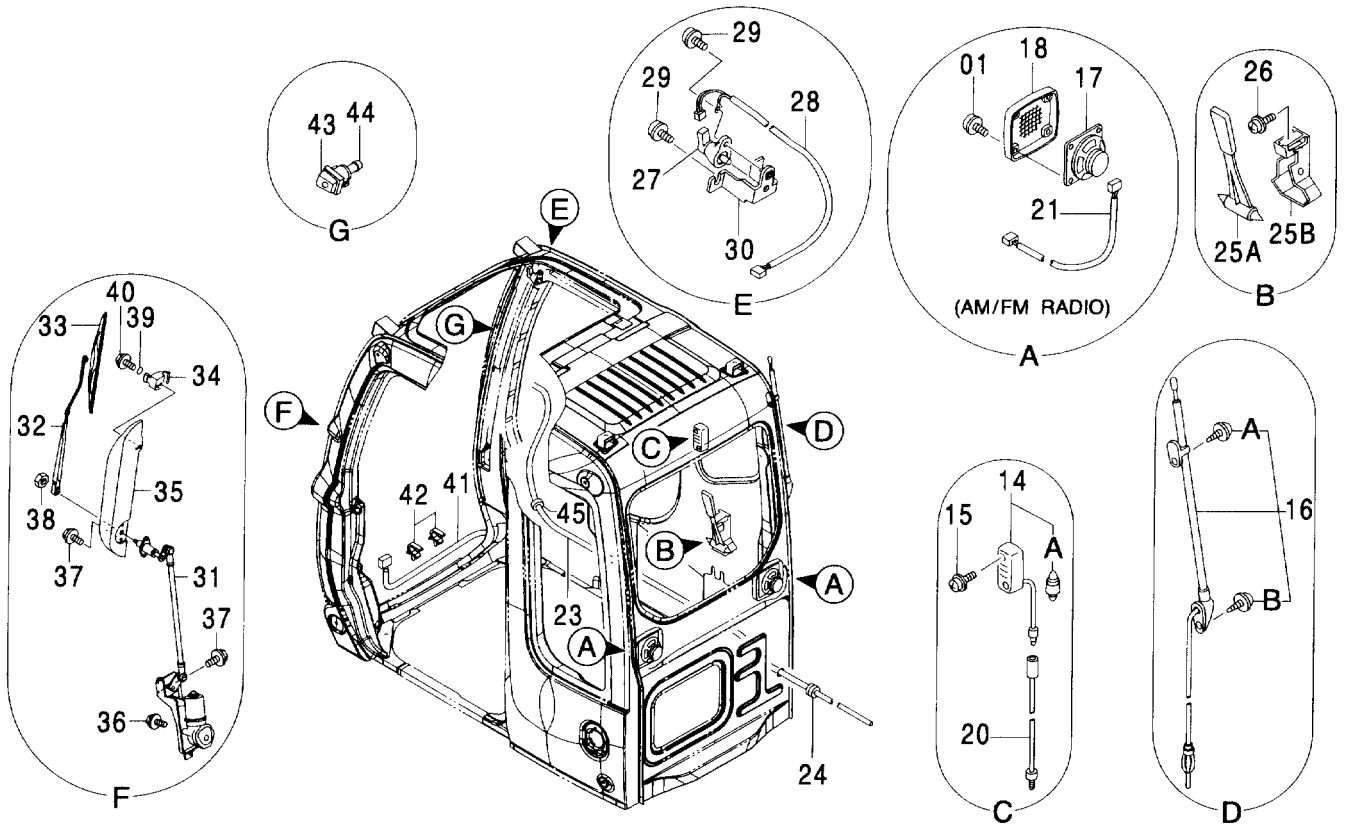
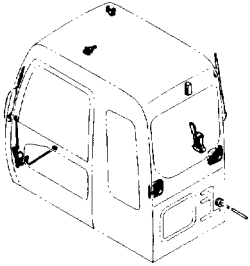
適用号機 004001-  
Serial No.



(M)

符号 ITEM	部品番号 PART NO.	部品名	PART NAME	数量 Q'TY	サービス コード S.C	適用号機 SERIAL NO.	互換性		代替部品 REPLACEABLE PART	
							部品番号 ICA PART NO.	数量 Q'TY	部品番号 PART NO.	数量 Q'TY
01	9205244	ホクベイキャブ	ホクベイキャブ	1						
01A	+++++++	・キャブ (1) <600> <詳細ハ 別ページ参照>	・CAB (1) <600> <for details: see separate page>	1						
01B	+++++++	・キャブ (2) <600> <詳細ハ 別ページ参照>	・CAB (2) <600> <for details: see separate page>	1						
01C	+++++++	・キャブ (3) <600> <詳細ハ 別ページ参照>	・CAB (3) <600> <for details: see separate page>	1						
01D	+++++++	・キャブ (4) <600> <詳細ハ 別ページ参照>	・CAB (4) <600> <for details: see separate page>	1						
01E	+++++++	・キャブ (5) <600> <詳細ハ 別ページ参照>	・CAB (5) <600> <for details: see separate page>	1						
01F	+++++++	・キャブ (6) <600> <USA> <詳細ハ 別ページ参照>	・CAB (6) <600> <USA> <for details: see separate page>	1						
01G	+++++++	・キャブ (7) <600> <詳細ハ 別ページ参照>	・CAB (7) <600> <for details: see separate page>	1						
04	3091234	サポート	SUPPORT	1						
05	J031045	ボルト;セムス	BOLT;SEMS	2						

キャブ (1) <600>  
 CAB (1) <600>

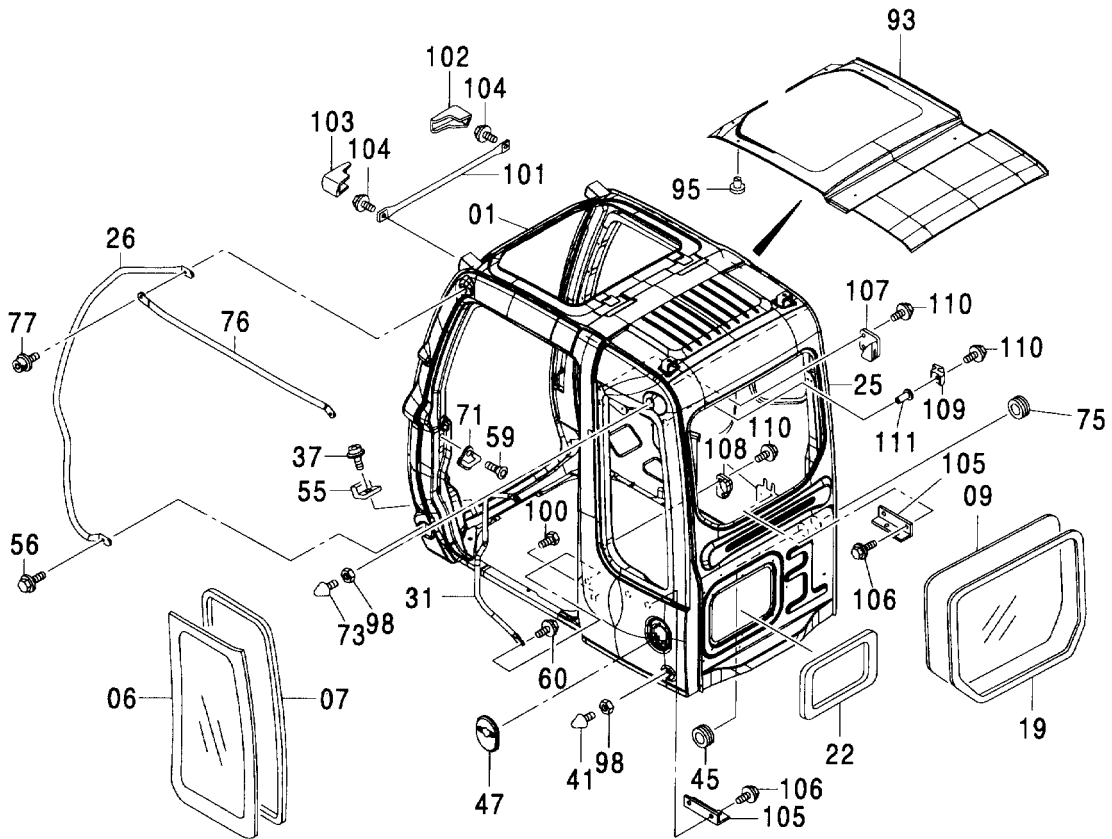
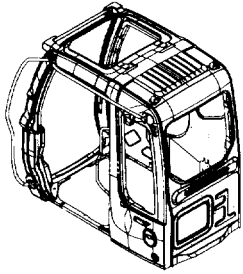


キャブ (1) <600>  
CAB (1) <600>

004001-

符号 ITEM	部品番号 PART NO.	部 品 名	PART NAME	数量 Q' TY	サービス コード S. C	適用号機 SERIAL NO.	互 換 性 ICA	代 替 部 品 REPLACEABLE PART	
								部品番号 PART NO.	数量 Q' TY
01	4456427	スクリュ:セムス	SCREW:SEMS	8					
14	4187082	ランプ:ルーム	LAMP:ROOM	1					
14A	4187083	・バルブ	・BULB	1					
15	4456428	スクリュ:セムス	SCREW:SEMS	2					
16	4123177	アンテナ	ANTENNA	1					
16A	4210412	・スクリュ	・SCREW	1					
16B	4210413	・スクリュ	・SCREW	1					
17	4361302	スピーカ (AM/FMラジオ)	SPEAKER (AM/FM RADIO)	2					
18	4364504	スピーカカバー	GRILLE	2					
20	4260369	ハーネス:ワイヤ	HARNESS:WIRE	1					
21	4369547	ハーネス:ワイヤ (AM/FMラジオ)	HARNESS:WIRE (AM/FM RADIO)	2					
23	4369549	ホース	HOSE	1					
24	4287903	ブッシュ:ラバー	BUSHING:RUBBER	1					
25A	4362700	ハンマ	HAMMER	1					
25B	2038764	ブラケット	BRACKET	1					
26	4456428	スクリュ:セムス	SCREW:SEMS	2					
27	4387837	スイッチ:リミット	SWITCH:LIMIT	1					
28	4402476	ハーネス:ワイヤ	HARNESS:WIRE	1					
29	4456456	スクリュ:セムス	SCREW:SEMS	3					
30	4456429	ブラケット	BRACKET	1					
31	4453690	ワイパーモーター	WIPER-MOTOR	1					
32	4453687	ワイパーアーム	WIPER-ARM	1					
33	4453686	ワイパーブレード	WIPER-BLADE	1					
34	4456433	ワイパースタンド	WIPER-STAND	1					
35	4456434	ワイパーガード	WIPER-GUARD	1					
36	J020820	ボルト:セムス	BOLT:SEMS	3					
37	4456238	ボルト:セムス	BOLT:SEMS	4					
38	M500807	ナット	NUT	1					
39	4092111	Oリング	O-RING	1					
40	4456458	ボルト:セムス	BOLT:SEMS	1					
41	4456435	ハーネス:ワイヤ	HARNESS:WIRE	1					
42	4456436	クリップ:ワイヤ	CLIP:WIRE	2					
43	4456450	ノズル	NOZZLE	1					
44	4367481	バルブ:チエツク	VALVE	1					
45	4369569	ブッシュ:ラバー	BUSHING:RUBBER	1					

キャブ (2) <600>  
CAB (2) <600>

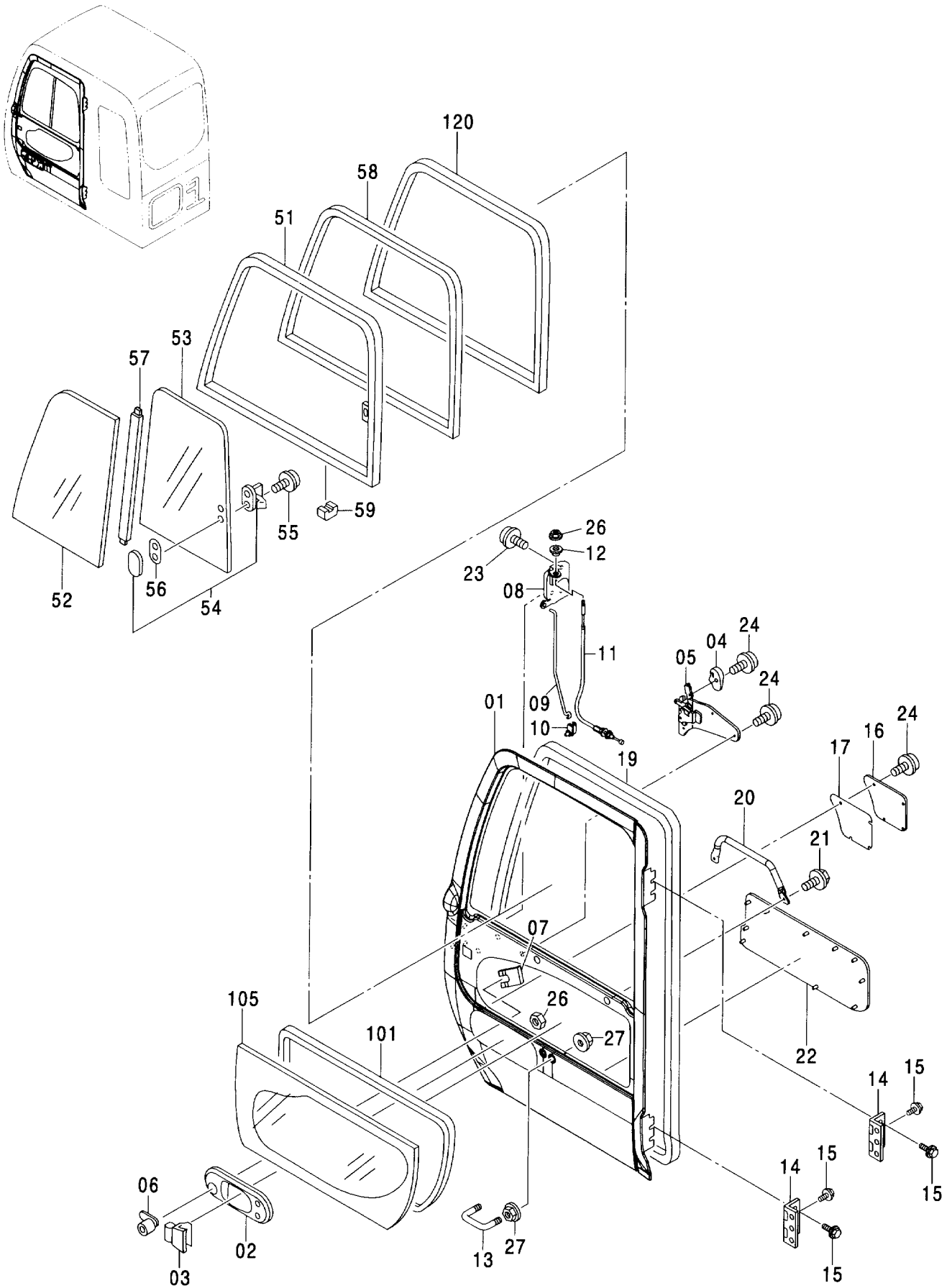


キャブ (2) <600>  
CAB (2) <600>

004001-

符号 ITEM	部品番号 PART NO.	部 品 名	PART NAME	数量 Q' TY	サービス コード S. C	適用号機 SERIAL NO.	互 換 性 I C A	代 替 部 品 REPLACEABLE PART	
								部品番号 PART NO.	数量 Q' TY
01	4466371	キャブ	CAB	1					
06	4448311	ガラス	GLASS	1					
07	4400079	シール;ラバー	SEAL;RUBBER	1					
09	4448314	ガラス	GLASS	1					
19	4448319	ラバー	RUBBER	1					
22	4453667	ラバー	RUBBER	1					
25	4456175	ラバー	RUBBER	2					
26	4473960	ハンドレール	HANDRAIL	1					
31	4453663	ハンドレール	HANDRAIL	1					
37	M470616	スクリュ	SCREW	2					
41	4474036	ストッパ;ラバー	STOPPER;RUBBER	1					
45	4369568	ブッシング;ラバー	BUSHING;RUBBER	1					
47	4456654	カバー	COVER	1					
55	4369675	ラバー	RUBBER	2					
56	4320149	ボルト;セムス	BOLT;SEMS	1					
59	4320163	スクリュ	SCREW	2					
60	4372219	ボルト;セムス	BOLT;SEMS	2					
71	4369627	ストライカ	STRIKER	1					
73	4474036	ストッパ;ラバー	STOPPER;RUBBER	1					
75	4473966	ブッシング;ラバー	BUSHING;RUBBER	1					
76	4473961	ハンドレール	HANDRAIL	1					
77	4473852	ボルト;セムス	BOLT;SEMS	1					
93	4453665	シート	SHEET	1					
95	4453666	クリップ	CLIP	14					
98	4295662	ナット	NUT	2					
100	4320150	ボルト	BOLT	1					
101	4456176	パイプ	PIPE	1					
102	4456177	カバー;R	COVER;R	1					
103	4456178	カバー;L	COVER;L	1					
104	4456179	ボルト;セムス	BOLT;SEMS	2					
105	4456181	ブラケット	BRACKET	2					
106	J021025	ボルト;セムス	BOLT;SEMS	4					
107	4456182	ラバー	RUBBER	1					
108	4456183	ラバー	RUBBER	1					
109	4456184	ラバー	RUBBER	1					
110	4372224	ボルト;セムス	BOLT;SEMS	5					
111	4456185	ナット	NUT	1					

キャブ (3) <600>  
 CAB (3) <600>



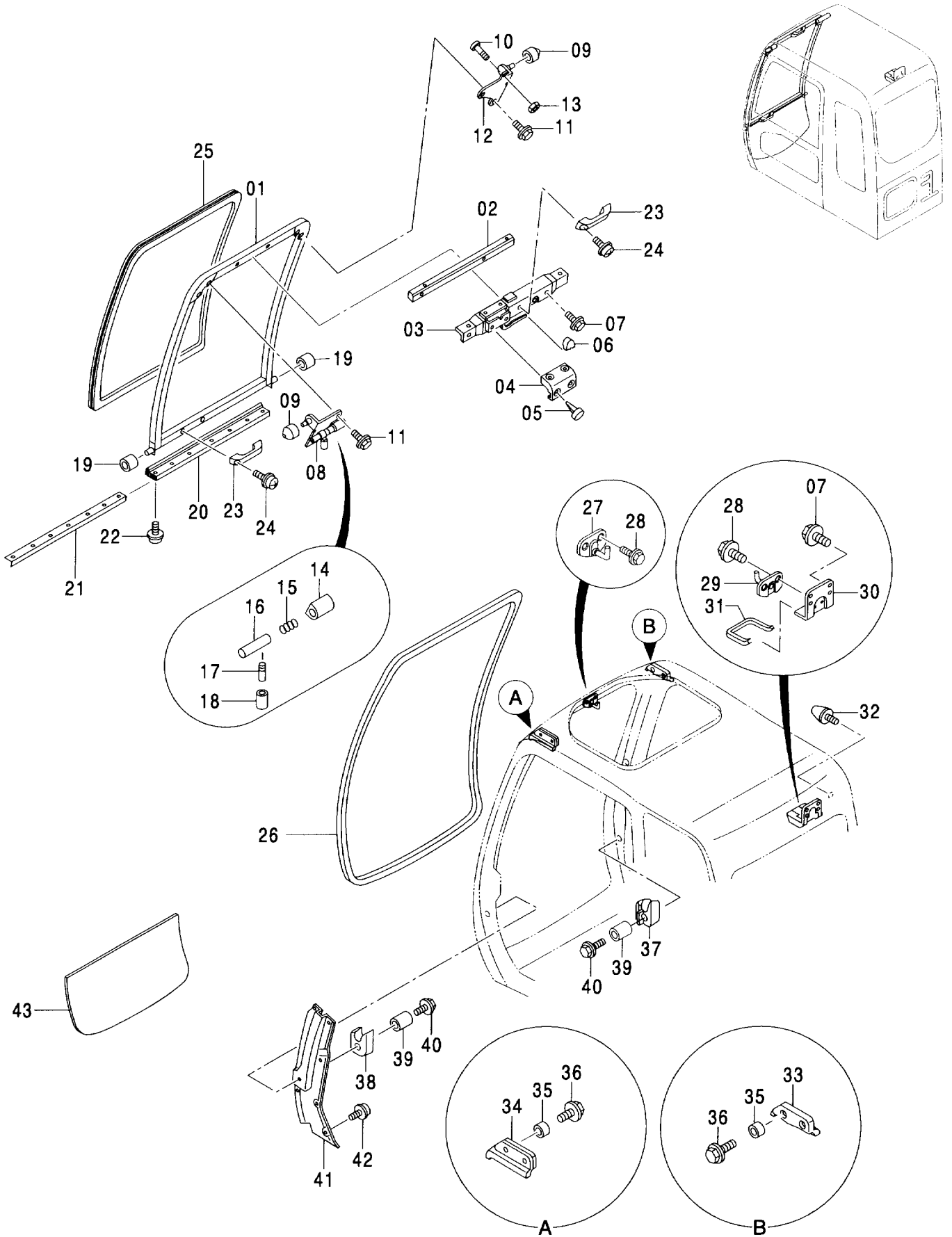


キャブ (3) <600>  
CAB (3) <600>

004001-

符号 ITEM	部品番号 PART NO.	部 品 名	PART NAME	数量 Q' TY	サービス コード S. C	適用号機 SERIAL NO.	互 換 性 ICA	代 替 部 品 REPLACEABLE PART	
								部品番号 PART NO.	数量 Q' TY
	4453668	ドア アツセン	DOOR ASS' Y	1					
01	4453669	・ドア	・DOOR	1					
02	4455979	・カバー	・COVER	1					
03	4369645	・ハンドル;アウタ	・HANDLE; OUTER	1					
04	4455975	・ハンドル	・HANDLE	1					
05	4456173	・ハンドル;インナ	・HANDLE; INNER	1					
06	4362135	・ロック;ドア	・LOCK; DOOR	1					
07	4372091	・クリップ	・CLIP	1					
08	4455982	・ロック;ドア	・LOCK; DOOR	1					
09	4455983	・ロッド	・ROD	1					
10	4444664	・ホルダ	・HOLDER	1					
11	4456171	・ワイヤ	・WIRE	1					
12	4455981	・カラー	・COLLAR	1					
13	4369661	・ボルト;U	・BOLT; U	1					
14	4455980	・ヒンジ;ドア	・HINGE; DOOR	2					
15	4372261	・ボルト;セムス	・BOLT; SEMS	6					
16	4455976	・カバー	・COVER	1					
17	4455977	・シール	・SEAL	1					
19	4455978	・ウエザーストリップ	・WEATHER-STRIP	1					
20	4453670	・ハンドレール	・HANDRAIL	1					
21	4372212	・スクリュ;セムス	・SCREW; SEMS	2					
22	4453671	・シート	・SHEET	1					
23	4382885	・スクリュ;セムス	・SCREW; SEMS	3					
24	J680614	・スクリュ;セムス	・SCREW; SEMS	8					
26	4456172	・ナット	・NUT	1					
27	4295662	・ナット	・NUT	4					
51-59	4453676	・サッシ アツセン	・SASH ASS' Y	1					
51	4453673	・・サッシ	・・SASH	1					
52	4448308	・・ガラス	・・GLASS	1					
53	4448309	・・ガラス	・・GLASS	1					
54	4369653	・・ロック	・・LOCK	1					
55	J680410	・・スクリュ;セムス	・・SCREW; SEMS	2					
56	4372093	・・スペーサ	・・SPACER	1					
57	4453675	・・ラバー	・・RUBBER	1					
58	4453674	・・サッシ	・・SASH	1					
59	4147896	・・スペーサ	・・SPACER	3					
101	4400087	・シール;ラバー	・SEAL; RUBBER	1					
105	4448310	・ガラス	・GLASS	1					
120	4448315	・ラバー	・RUBBER	1					

キャブ (4) <600>  
CAB (4) <600>

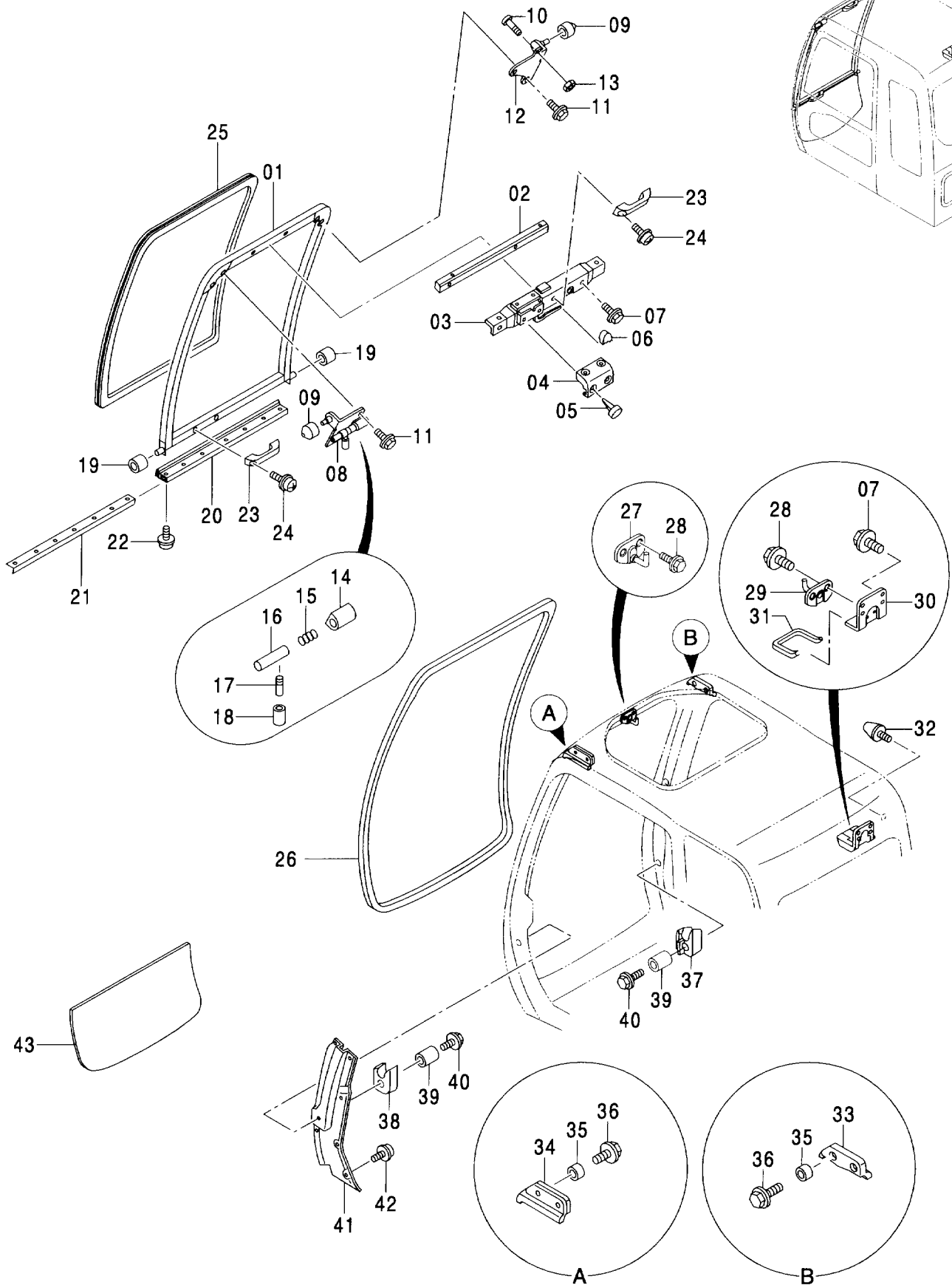
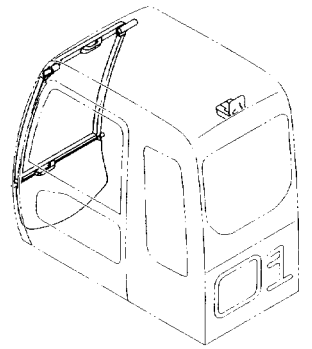


キャブ (4) <600>  
CAB (4) <600>

004001-

符号 ITEM	部品番号 PART NO.	部 品 名	PART NAME	数量 Q' TY	サービス コード S. C	適用号機 SERIAL NO.	互 換 性 ICA	代 替 部 品 REPLACEABLE PART	
								部品番号 PART NO.	数量 Q' TY
01-24	4453689	フロントウインド アッセン	FRONT WINDOW ASS' Y	1					
01	4456217	・フレーム;ウインド	・FRAME;WINDOW	1					
02	4456218	・シート;スクリュ	・SEAT;SCREW	1					
03	4456219	・ロック アッセン	・LOOK ASS' Y	1					
04	4456220	・カバー	・COVER	1					
05	4456221	・クリップ	・CLIP	4					
06	4456222	・カバー	・COVER	1					
07	4372225	・ボルト;セムス	・BOLT;SEMS	4					
08	4456223	・ブラケット	・BRACKET	1					
09	4456224	・ローラ	・ROLLER	2					
10	4456225	・スクリュ	・SCREW	1					
11	4372219	・ボルト;セムス	・BOLT;SEMS	4					
12	4456226	・ブラケット	・BRACKET	1					
13	J230006	・ナット	・NUT	1					
14	4456227	・カバー	・COVER	1					
15	494918	・バネA	・SPRING A	1					
16	4403327	・シャフト	・SHAFT	1					
17	4295480	・レバー	・LEVER	1					
18	4295876	・カバー	・COVER	1					
19	4204558	・ローラ	・ROLLER	2					
20	4456228	・ラバー	・RUBBER	1					
21	4456229	・プレート	・PLATE	1					
22	4372214	・スクリュ;タッピング	・SCREW;TAPPING	4					
23	4204579	・ハンドル	・HANDLE	2					
24	J460616	・スクリュ;セムス	・SCREW;SEMS	4					
25	4448306	ガラス	GLASS	1					
26	4456230	ラバー	RUBBER	1					
27	4456231	ストライカ F	STRIKER F	1					
28	4372210	スクリュ;セムス	SCREW;SEMS	4					
29	4456232	ストライカ R	STRIKER R	1					
30	4456233	ブラケット	BRACKET	1					
31	4456234	ラバー	RUBBER	1					
32	4204586	ストッパ	STOPPER	1					
33	4456235	ラバー	RUBBER	1					
34	4456236	ラバー	RUBBER	1					
35	4456237	カラー	COLLAR	4					
36	4456238	ボルト;セムス	BOLT;SEMS	4					
37	4456239	ストッパ	STOPPER	1					
38	4456240	ストッパ	STOPPER	1					
39	4456241	カラー	COLLAR	2					

キャブ (4) <600>  
CAB (4) <600>



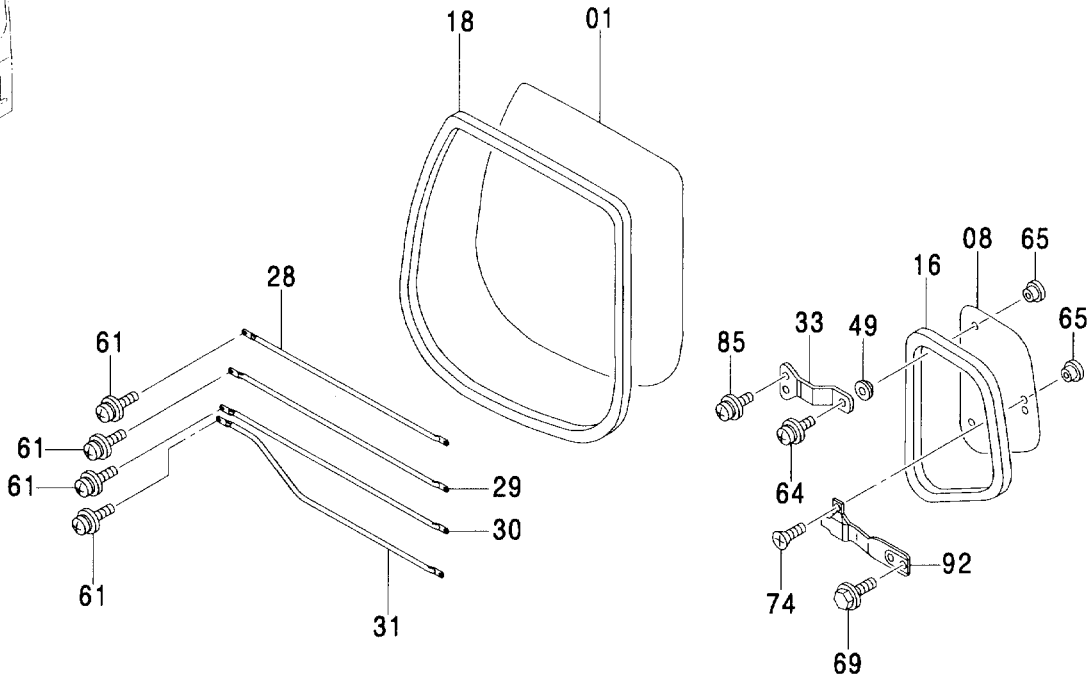
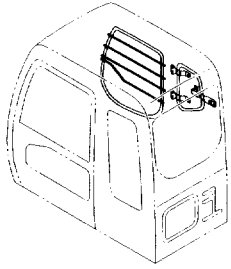
キャブ (4) <600>  
 CAB (4) <600>

004001-

符号 ITEM	部品番号 PART NO.	部 品 名	PART NAME	数量 Q' TY	サービス コード S. C	適用号機 SERIAL NO.	互 換 性 I C A	代 替 部 品	
								REPLACEABLE PART 部品番号 PART NO.	数量 Q' TY
40	4456242	ボルト;セムス	BOLT;SEMS	2					
41	4456243	カバー	COVER	1					
42	J680614	スクリュ;セムス	SCREW;SEMS	6					
43	4448307	ガラス	GLASS	1					

キャブ (5) <600>  
CAB (5) <600>

適用号機 004001-  
Serial No.

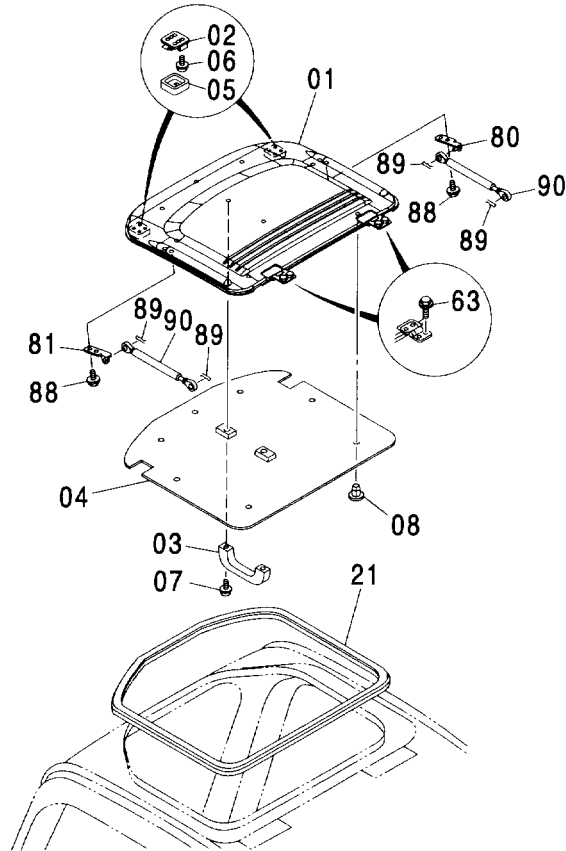
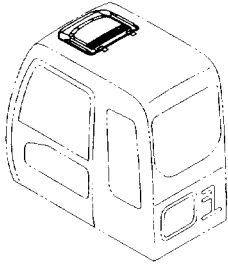


(M)

符号 ITEM	部品番号 PART NO.	部 品 名	PART NAME	数量 Q' TY	サービス コード S. C	適用号機 SERIAL NO.	互 換 性 ICA	代 替 部 品 REPLACEABLE PART	
								部品番号	数量
01	4448312	ガラス	GLASS	1					
08	4448313	ガラス	GLASS	1					
16	4453680	ラバー	RUBBER	1					
18	4448318	ラバー	RUBBER	1					
28	4453681	ガード	GUARD	1					
29	4453682	ガード	GUARD	1					
30	4453683	ガード	GUARD	1					
31	4453684	ガード	GUARD	1					
33	4369670	スプリング	SPRING	2					
49	4369671	パッキン	PACKING	2					
61	4372212	スクリュー;セムス	SCREW;SEMS	8					
64	J680516	スクリュー;セムス	SCREW;SEMS	2					
65	4369674	リテーナ	RETAINER	4					
69	4372223	ボルト;セムス	BOLT;SEMS	2					
74	4372213	スクリュー	SCREW	2					
85	J680614	スクリュー;セムス	SCREW;SEMS	4					
92	4369672	ロック	LOCK	1					

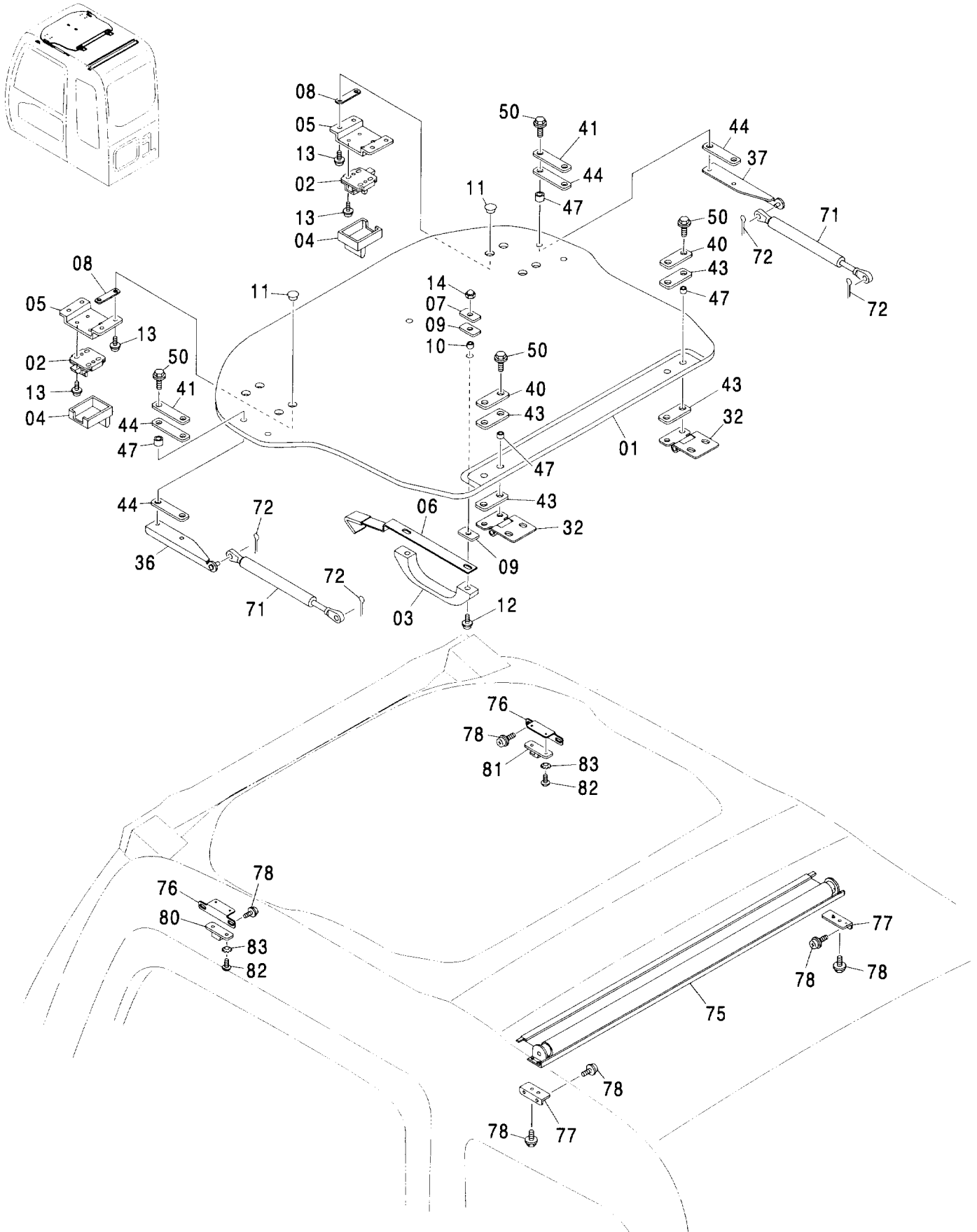
キャブ (6) <600> <STD> <EU>  
 CAB (6) <600> <STD> <EU>

適用号機 004001-  
 Serial No.



符号 ITEM	部品番号 PART NO.	部 品 名	PART NAME	数量 Q' TY	サービス コード S. C	適用号機 SERIAL NO.	互 換 性 I C A	代 替 部 品 REPLACEABLE PART	
								部品番号 PART NO.	数量 Q' TY
01-08	4453677	ルーフ アッセン	ROOF ASS' Y	1					
01	4453678	・ルーフ	・ROOF	1					
02	4369615	・ロック	・LOCK	2					
03	4204579	・ハンドル	・HANDLE	1					
04	4453679	・シート	・SHEET	1					
05	4369616	・カバー	・COVER	2					
06	J460514	・スクリュ;セムス	・SCREW;SEMS	8					
07	J460616	・スクリュ;セムス	・SCREW;SEMS	2					
08	4453666	・クリップ	・CLIP	7					
21	4369553	ラバー	RUBBER	2					
63	4372220	ボルト;セムス	BOLT;SEMS	4					
80	4369617	ブラケット; (R)	BRACKET; (R)	1					
81	4369618	ブラケット; (L)	BRACKET; (L)	1					
88	4372222	ボルト;セムス	BOLT;SEMS	4					
89	4022697	ピン;ロック	PIN;LOCK	4					
90	4369619	スプリング	SPRING	2					

キャブ (6) <600> <USA>  
 CAB (6) <600> <USA>





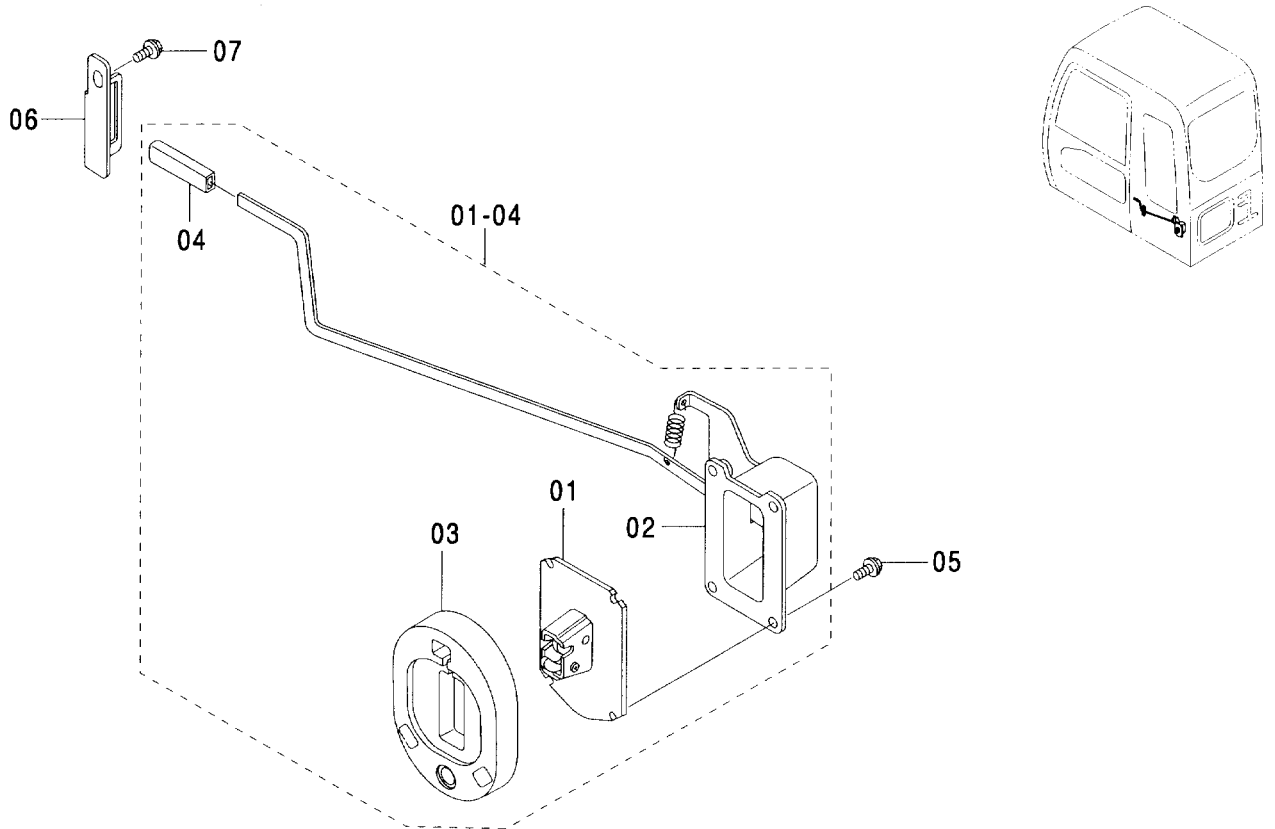
キャブ (6) <600> <USA>  
CAB (6) <600> <USA>

004001-

符号 ITEM	部品番号 PART NO.	部 品 名	PART NAME	数量 Q' TY	サービス コード S. C	適用号機 SERIAL NO.	互 換 性 ICA	代 替 部 品 REPLACEABLE PART	
								部品番号 PART NO.	数量 Q' TY
	4456952	ルーフ アツセン(ホ`リカ)	ROOF ASS' Y	1					
01	4460405	・ウインド` (ホ`リカ)	・WINDOW	1					
02	4369615	・ロツク	・LOCK	2					
03	4411821	・グ`リップ`	・GRIP	1					
04	4369616	・カバー`	・COVER	2					
05	4474479	・ブ`ラケット	・BRACKET	2					
06	4474498	・ブ`ラケット	・BRACKET	1					
07	4386452	・ブ`レート	・PLATE	2					
08	4474480	・パ`ッキン	・PACKING	4					
09	4386450	・パ`ッキン	・PACKING	4					
10	4474494	・カラー`	・COLLAR	2					
11	4369674	・リテーナ`	・RETAINER	8					
12	J680630	・スクリュ:セムス	・SCREW:SEMS	2					
13	J680514	・スクリュ:セムス	・SCREW:SEMS	16					
14	4474493	・ナット:キャツプ`	・NUT:CAP	2					
32	4474478	・ヒンジ`	・HINGE	2					
36	4477219	・ブ`ラケット:(L)	・BRACKET:(L)	1					
37	4477218	・ブ`ラケット:(R)	・BRACKET:(R)	1					
40	4474477	・ブ`レート	・PLATE	2					
41	4477217	・ブ`レート	・PLATE	2					
43	4474476	・パ`ッキン	・PACKING	4					
44	4477216	・パ`ッキン:ラバ`ー	・PACKING:RUBBER	4					
47	4474482	・カラー`	・COLLAR	8					
50	4372221	・ボ`ルト:セムス	・BOLT:SEMS	8					
71	4369619	・スプ`リンク`	・SPRING	2					
72	4022697	・ピ`ン:ロツク	・PIN:LOCK	4					
75	4474499	・ローラ`	・ROLLER	1					
76	4474514	・ブ`ラケット	・BRACKET	2					
77	4474513	・ブ`ラケット	・BRACKET	2					
78	4444634	・スクリュ:セムス	・SCREW:SEMS	12					
80	4474518	・ストツパ`	・STOPPER	1					
81	4474517	・ストツパ`	・STOPPER	1					
82	M470410	・スクリュ	・SCREW	4					
83	4459249	・ワツシャ`	・WASHER	4					

キャブ (7) <600>  
CAB (7) <600>

適用号機 004001-  
Serial No.

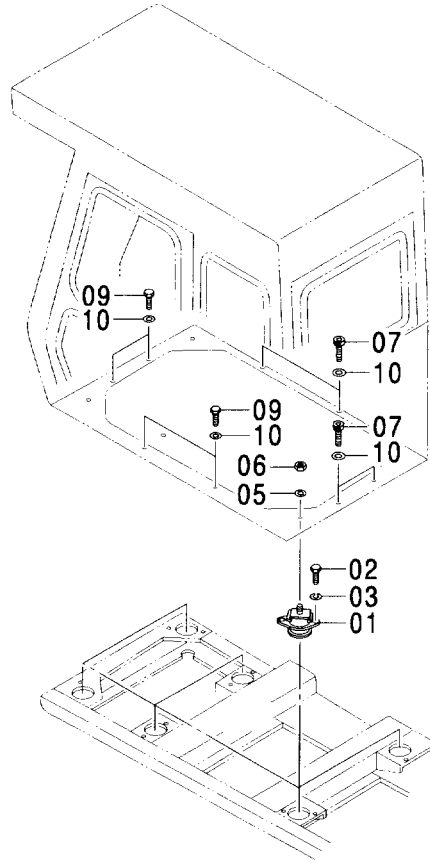


(M)

符号 ITEM	部品番号 PART NO.	部 品 名	PART NAME	数量 Q'TY	サービス コード S.C	適用号機 SERIAL NO.	代替部品 REPLACEABLE PART	
							互換性 ICA	部品番号 PART NO.
01-04	4456244	キャッチ:ドア アッセン	CATCH:DOOR ASS'Y	1				
01	4456245	・キャッチ:ドア	・CATCH:DOOR	1				
02	4456246	・ケース アッセン	・CASE ASS'Y	1				
03	4456247	・ラバー:ストッパ	・RUBBER:STOPPER	1				
04	4089012	・キャップ	・CAP	4				
05	J010820	ボルト:セムス	BOLT:SEMS	4				
06	4456248	ストッパ	STOPPER	1				
07	J021025	ボルト:セムス	BOLT:SEMS	1				

キャブ取付部品 <H>  
CAB SUPPORT <H>

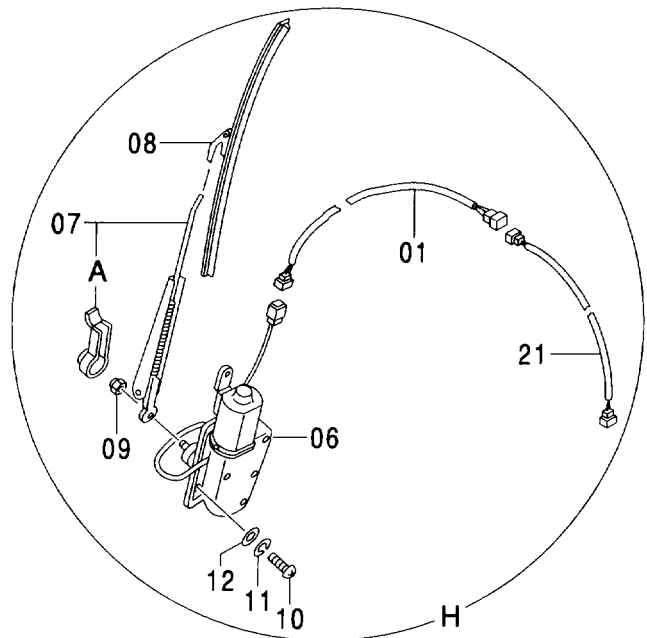
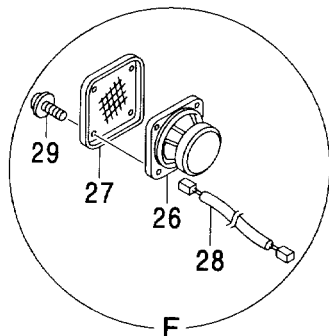
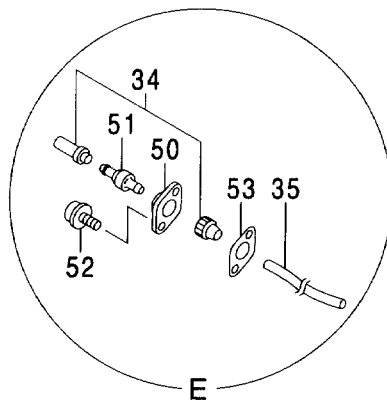
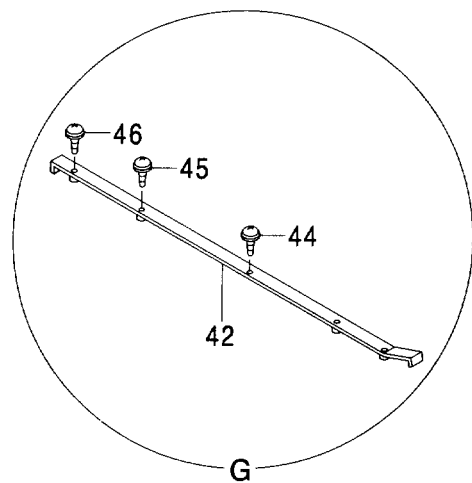
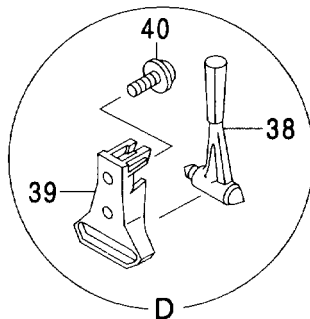
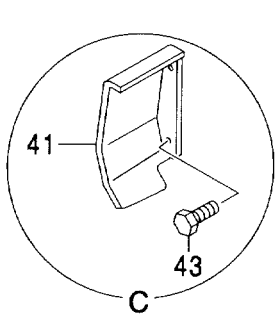
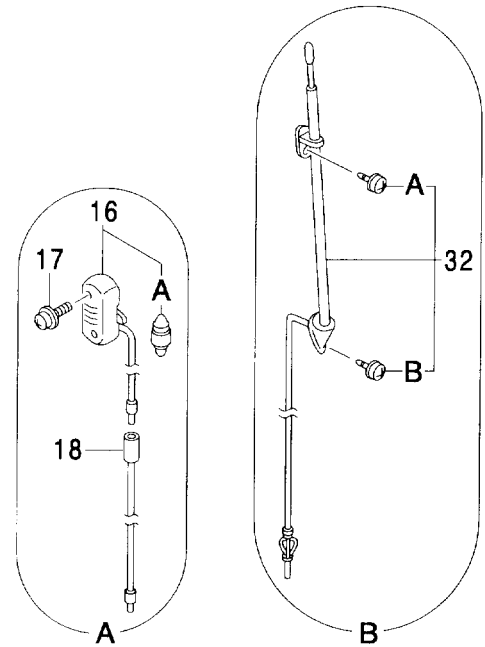
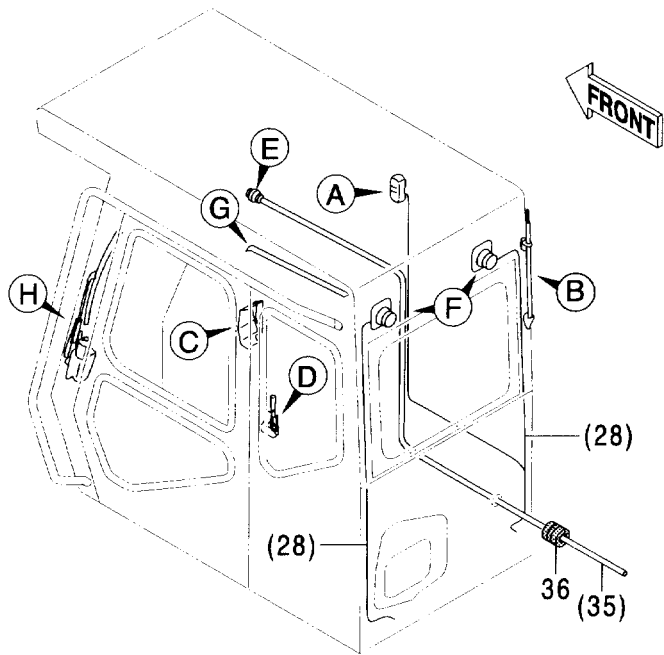
適用号機 004001-  
Serial No.



(M)

符号 ITEM	部品番号 PART NO.	部 品 名	PART NAME	数量 Q' TY	サービス コード S. C	適用号機 SERIAL NO.	互 換 性 ICA	代 替 部 品 REPLACEABLE PART	
								部品番号 PART NO.	数量 Q' TY
01	4368327	ラバー	RUBBER	6					
02	4330785	ボルト	BOLT	12					
03	A590912	ワッシャ;スプリング	WASHER;SPRING	12					
05	J222016	ワッシャ	WASHER	6					
06	M660016	ナット;U	NUT;U	6		-004075	Y	4423699	6
06	4423699	ナット	NUT	6	#	004078, 004079 004076, 004077 004080-			
07	J781030	ボルト;ソケット	BOLT;SOCKET	4					
09	J901030	ボルト	BOLT	4					
10	J222010	ワッシャ	WASHER	8					

キャブ部品 <H>  
CAB PARTS <H>



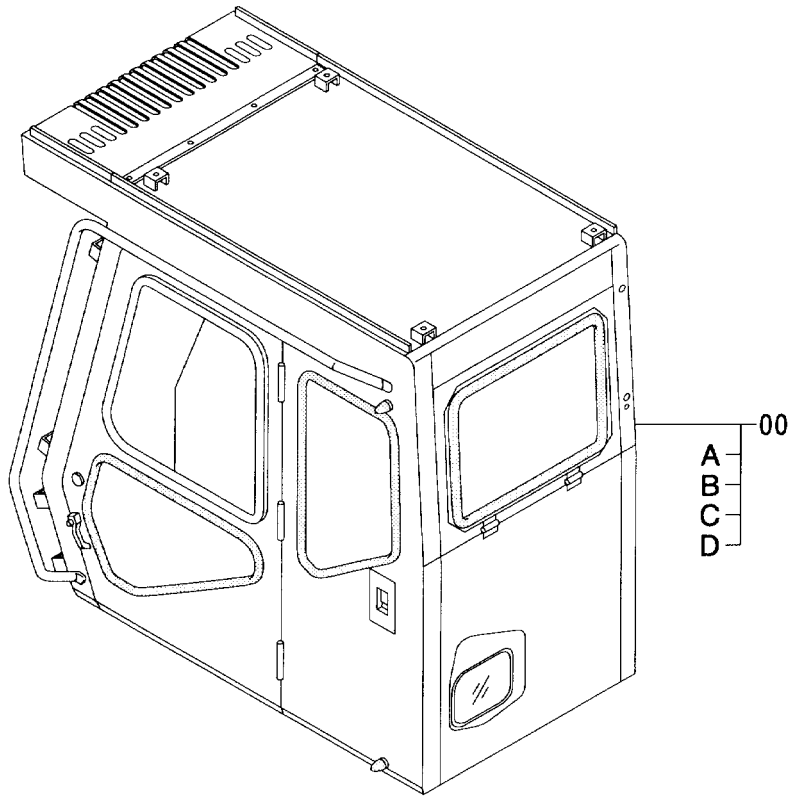
# キャブ部品 <H> CAB PARTS <H>

004001-

符号 ITEM	部品番号 PART NO.	部 品 名	PART NAME	数量 Q' TY	サービス コード S. C	適用号機 SERIAL NO.	互 換 性 I C A	代 替 部 品 REPLACEABLE PART	
								部品番号 PART NO.	数量 Q' TY
01	4461542	ハーネス:ワイヤ	HARNESS:WIRE	1					
06	4256364	ワイパ-モ-タ	WIPER-MOTOR	1					
07	4257131	ワイパ-ア-ム	WIPER-ARM	1					
07A	4311679	・カバ-	・COVER	1					
08	4257132	ワイパ-ブ-レード	WIPER-BLADE	1					
09	M500807	ナツト	NUT	1					
10	J850610	スクリュ	SCREW	3					
11	J251006	ワツシヤ:スフ-リング	WASHER:SPRING	3					
12	J250006	ワツシヤ:フ-レン	WASHER:PLANE	3					
16	4187082	ランプ:ルーム	LAMP:ROOM	1					
16A	4187083	・バルブ	・BULB	1					
17	J450514	スクリュ:セムス	SCREW:SEMS	2					
18	4260369	ハーネス:ワイヤ	HARNESS:WIRE	1					
21	4367182	ハーネス:ワイヤ	HARNESS:WIRE	1					
26	4361302	スピ-カ	SPEAKER	2					
27	4364504	スピ-カ-グリル	GRILLE	2					
28	4372759	ハーネス:ワイヤ	HARNESS:WIRE	2					
29	J680414	スクリュ:セムス	SCREW:SEMS	8					
32	4280527	アンテナ	ANTENNA	1					
32A	4210412	・スクリュ	・SCREW	1					
32B	4210413	・スクリュ	・SCREW	1					
34	4367485	ノズル	NOZZLE	1					
35	4207832	ホ-ス:ビ-ニ-ル	HOSE:VINYL	1					
36	4287903	ブ-ツシヤ:ラバ-	BUSHING:RUBBER	1					
38	4362700	ハンマ	HAMMER	1					
39	2038764	ブ-ラケツト	BRACKET	1					
40	J460512	スクリュ:セムス	SCREW:SEMS	2					
41	9747856	カバ-	COVER	1					
42	8068295	カバ-	COVER	1					
43	J900816	ボ-ルト	BOLT	2					
44	M430616	スクリュ	SCREW	1					
45	M430625	スクリュ	SCREW	2					
46	M430635	スクリュ	SCREW	2					
50	4367486	アダプタ	ADAPTER	1					
51	4367481	バルブ:チエツク	VALVE:CHECK	1					
52	4372608	スクリュ:セムス	SCREW:SEMS	2					
53	4369544	パ-ツキン	PACKING	1					

キャブ <H>  
CAB <H>

適用号機 004001-  
Serial No.

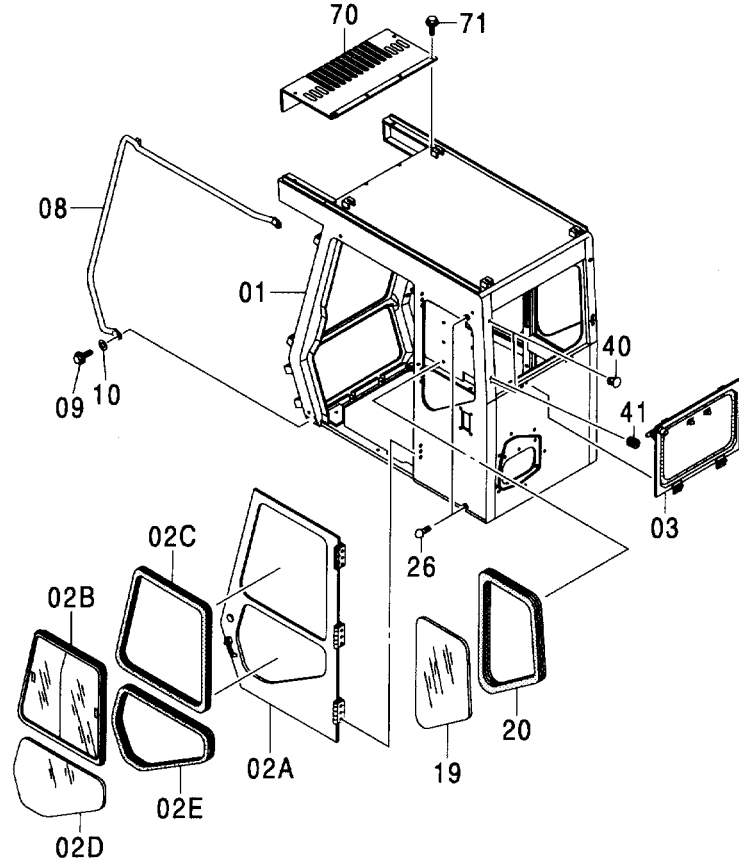


(M)

符号 ITEM	部品番号 PART NO.	部 品 名	PART NAME	数量 Q'TY	サービス コード S.C	適用号機 SERIAL NO.	互 換 性 I C A	代 替 部 品 REPLACEABLE PART	
								部品番号 PART NO.	数量 Q'TY
00	4427399	キャブ	CAB	1					
00A	++++++	・キャブ (1) <H> <詳細ハ 別ペ-ジ 参照>	・CAB (1) <H> <for details: see separate page>	1					
00B	++++++	・キャブ (2) <H> <詳細ハ 別ペ-ジ 参照>	・CAB (2) <H> <for details: see separate page>	1					
00C	++++++	・キャブ (3) <H> <詳細ハ 別ペ-ジ 参照>	・CAB (3) <H> <for details: see separate page>	1					
00D	++++++	・キャブ (4) <H> <詳細ハ 別ペ-ジ 参照>	・CAB (4) <H> <for details: see separate page>	1					

キャブ (1) <H>  
CAB (1) <H>

適用号機 004001-  
Serial No.

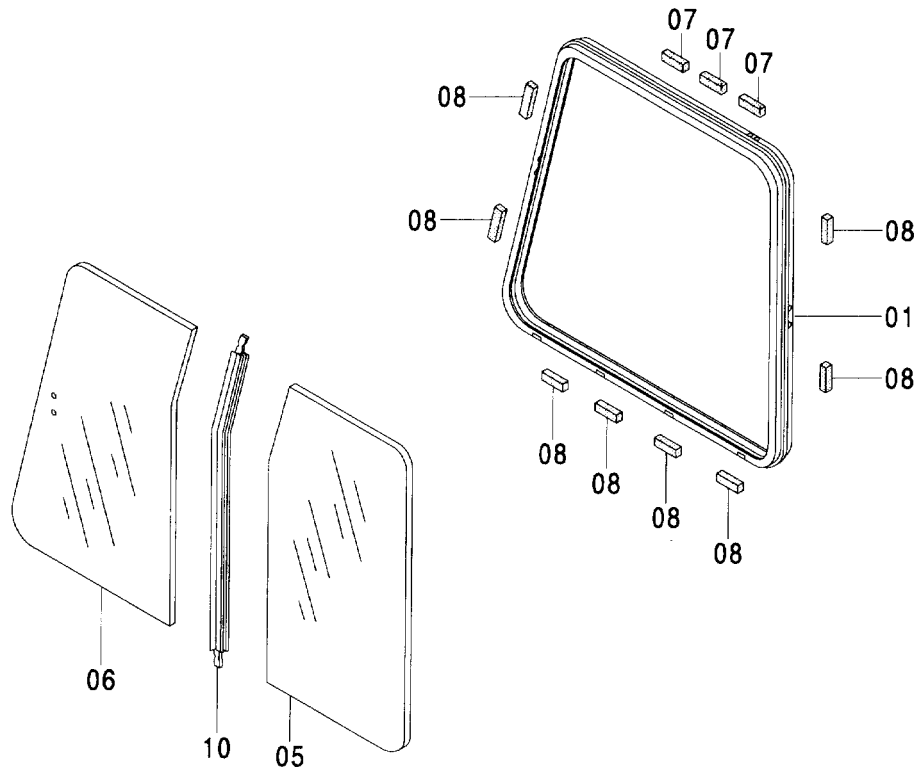


Ⓜ

符号 ITEM	部品番号 PART NO.	部品名	PART NAME	数量 Q'TY	サービス コード S.C	適用号機 SERIAL NO.	代替部品 REPLACEABLE PART	
							互換性 ICA	部品番号 PART NO.
01	+++++++	フレーム:キャブ	FRAME:CAB	1				
02A	+++++++	ドア	DOOR	1				
02B	+++++++	サッシ <H> <詳細は別ページ参照>	SASH <H> <for details: see separate page>	1				
02C	+++++++	ラバー	RUBBER	1				
02D	4464609	ガラス	GLASS	1				
02E	4464599	ラバー	RUBBER	1				
03	+++++++	リアウインド <H> <詳細は別ページ参照>	REAR WINDOW <H> <for details: see separate page>	1				
08	4467014	ハンドレール	HANDRAIL	1				
09	J011035	ボルト:セムス	BOLT:SEMS	3				
10	4255309	ワッシャ:プレーン	WASHER:PLANE	3				
19	4387922	ガラス	GLASS	1				
20	4387925	ラバー	RUBBER	1				
26	4204586	ストッパ	STOPPER	2				
40	4374624	クリップ	CLIP	2				
41	4266963	ブッシング:ラバー	BUSHING:RUBBER	1				
70	+++++++	カバー	COVER	1				
71	J021025	ボルト:セムス	BOLT:SEMS	6				

サッシ <H>  
SASH <H>

適用号機 004001-  
Serial No.



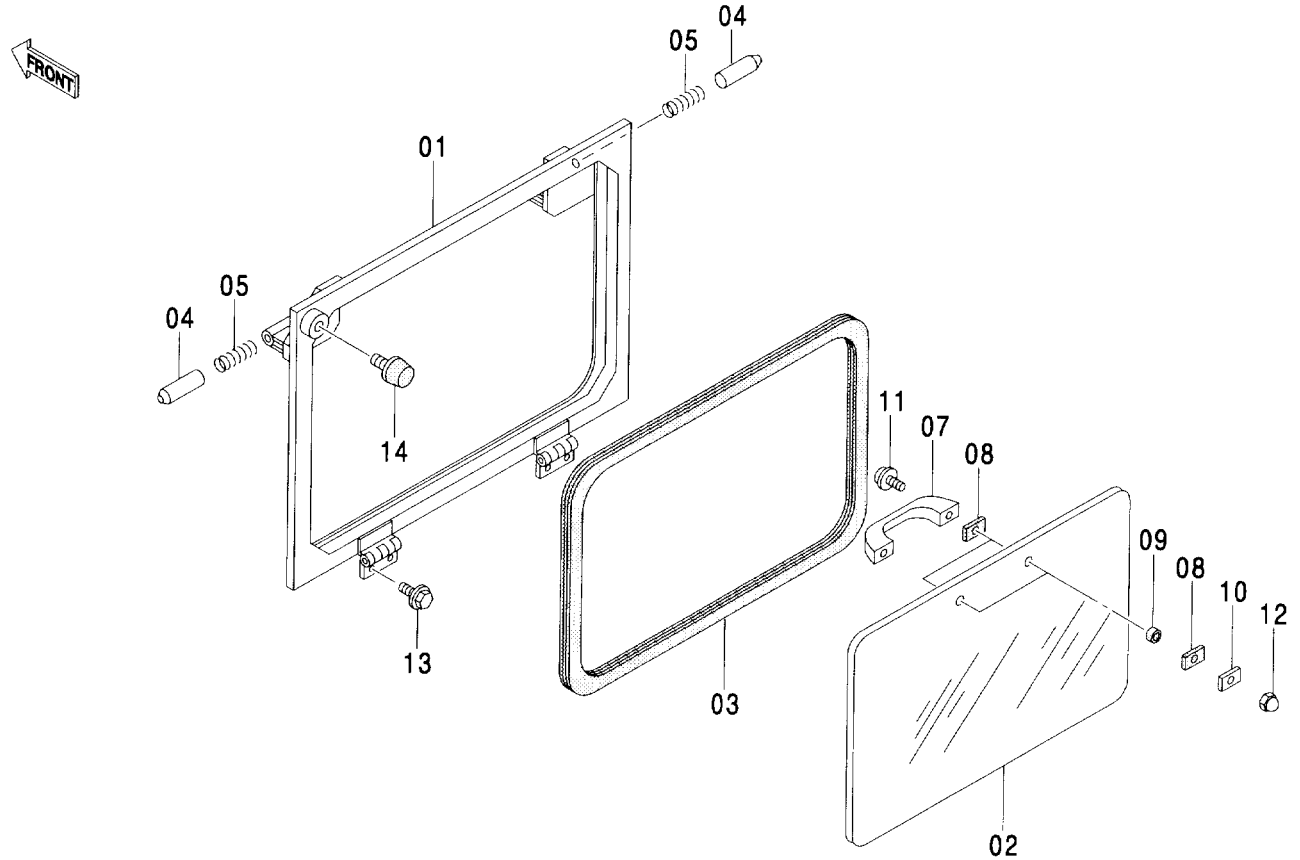
(M)

符号 ITEM	部品番号 PART NO.	部品名	PART NAME	数量 Q'TY	サービス コード S.C	適用号機 SERIAL NO.	互換性 ICA	代替部品 REPLACEABLE PART	
								部品番号 PART NO.	数量 Q'TY
01	++++++	フレーム;サッシ	FRAME:SASH	1					
05	4464568	ガラス	GLASS	1					
06	4464569	ガラス	GLASS	1					
07	4411682	ラバー	RUBBER	3					
08	4411683	ラバー	RUBBER	8					
10	4464559	シール	SEAL	1					



リヤウインド <H>  
REAR WINDOW <H>

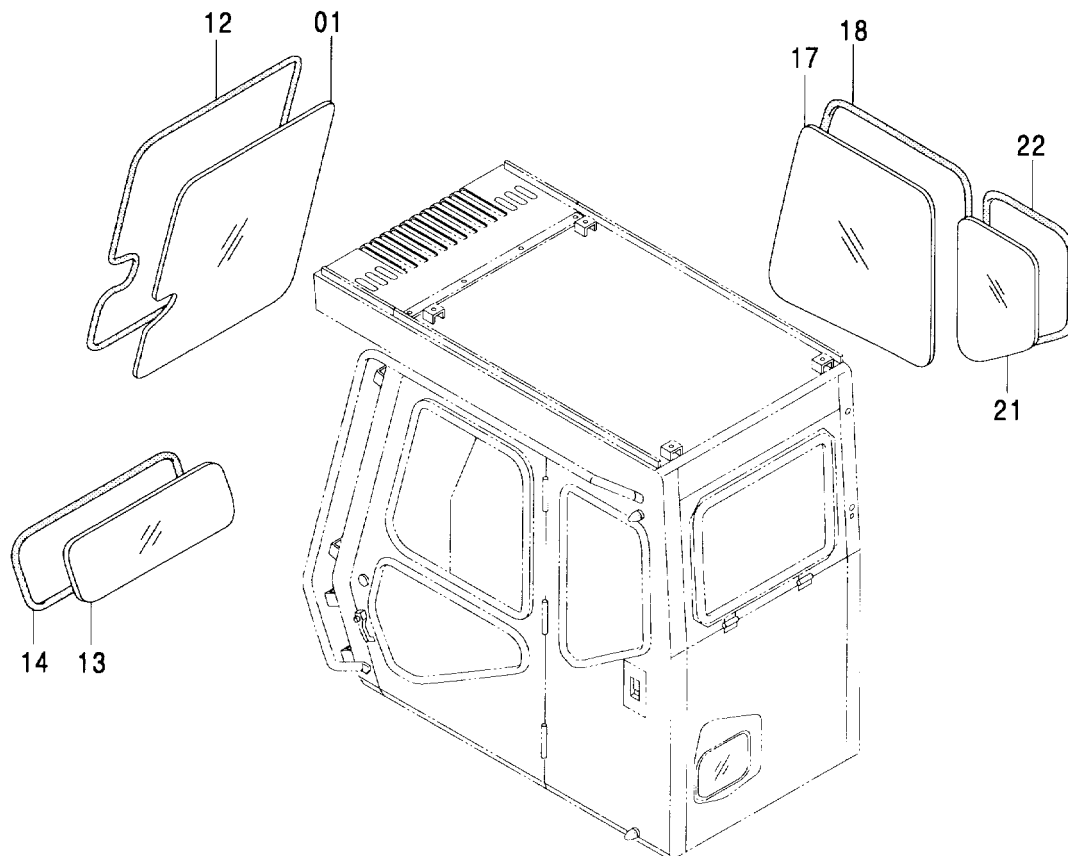
適用号機 004001-  
Serial No.



符号 ITEM	部品番号 PART NO.	部品名	PART NAME	数量 Q'TY	サービス コード S.C	適用号機 SERIAL NO.	互換性 I.C.A	代替部品 REPLACEABLE PART	
								部品番号 PART NO.	数量 Q'TY
01	+++++++	フレーム	FRAME	1					
02	4387937	ガラス	GLASS	1					
03	4387938	ラバー;H	RUBBER;H	1					
04	4204556	ピン	PIN	2					
05	494918	スプリング	SPRING	2					
07	4204579	ハンドル	HANDLE	1					
08	4386450	パッキン	PACKING	4					
09	4386451	ラバー	RUBBER	2					
10	4386452	プレート	PLATE	2					
11	J460625	スクリュー;セムス	SCREW;SEMS	2					
12	4386454	ナット;キャップ	NUT;CAP	2					
13	J020820	ボルト;セムス	BOLT;SEMS	4					
14	4204562	ストッパー	STOPPER	1					

キャブ (2) <H>  
CAB (2) <H>

適用号機 004001-  
Serial No.

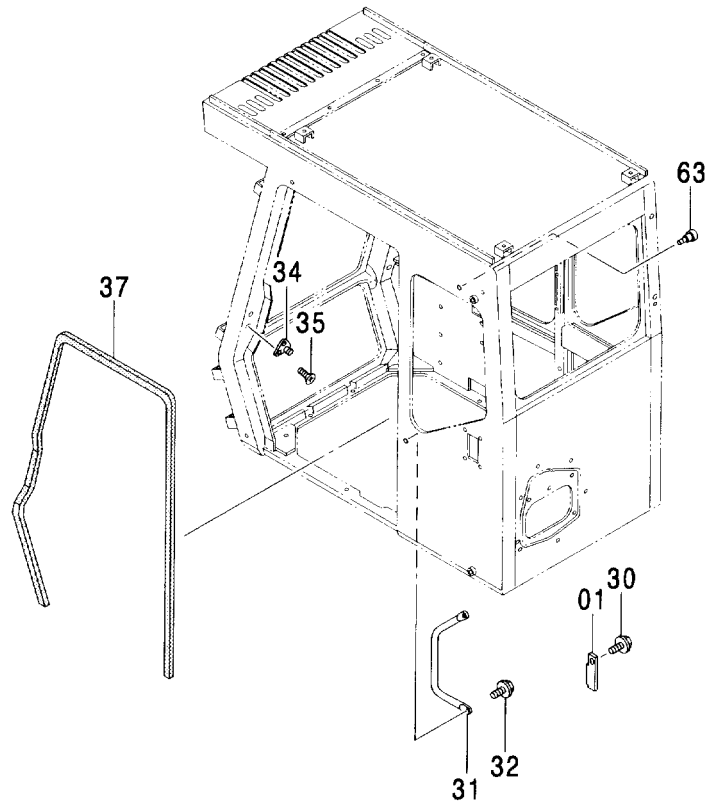


Ⓜ

符号 ITEM	部品番号 PART NO.	部 品 名	PART NAME	数量 Q' TY	サービス コード S. C	適用号機 SERIAL NO.	互 換 性 ICA	代 替 部 品 REPLACEABLE PART	
								部品番号 PART NO.	数量 Q' TY
01	4387932	ガラス	GLASS	1					
12	4387931	ラバー	RUBBER	1					
13	4387933	ガラス	GLASS	1					
14	4387935	ラバー	RUBBER	1					
17	4464546	ガラス	GLASS	1					
18	4464633	ラバー	RUBBER	1					
21	4387928	ガラス	GLASS	1					
22	4411608	ラバー	RUBBER	1					

キャブ (3) <H>  
CAB (3) <H>

適用号機 004001-  
Serial No.

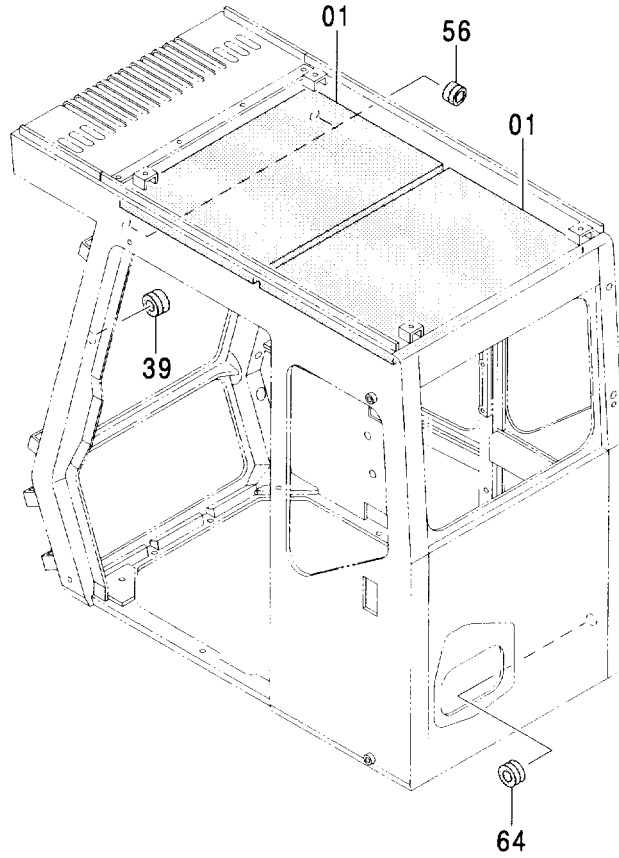


(M)

符号 ITEM	部品番号 PART NO.	部品名	PART NAME	数量 Q'TY	サービス コード S.C	適用号機 SERIAL NO.	代替部品 REPLACEABLE PART	
							互換性 ICA	部品番号 PART NO.
01	4420540	ガイド	GUIDE	1				
30	J020816	ボルト:セムス	BOLT:SEMS	1				
31	4222359	ハンドレール	HANDRAIL	1				
32	J021030	ボルト:セムス	BOLT:SEMS	2				
34	4128473	ストライカ	STRIKER	1				
35	4320163	ボルト:セムス	BOLT:SEMS	2				
37	4411588	ラバー	RUBBER	1				
63	4386413	フック	HOOK	1				

キャブ (4) <H>  
CAB (4) <H>

適用号機 004001-  
Serial No.

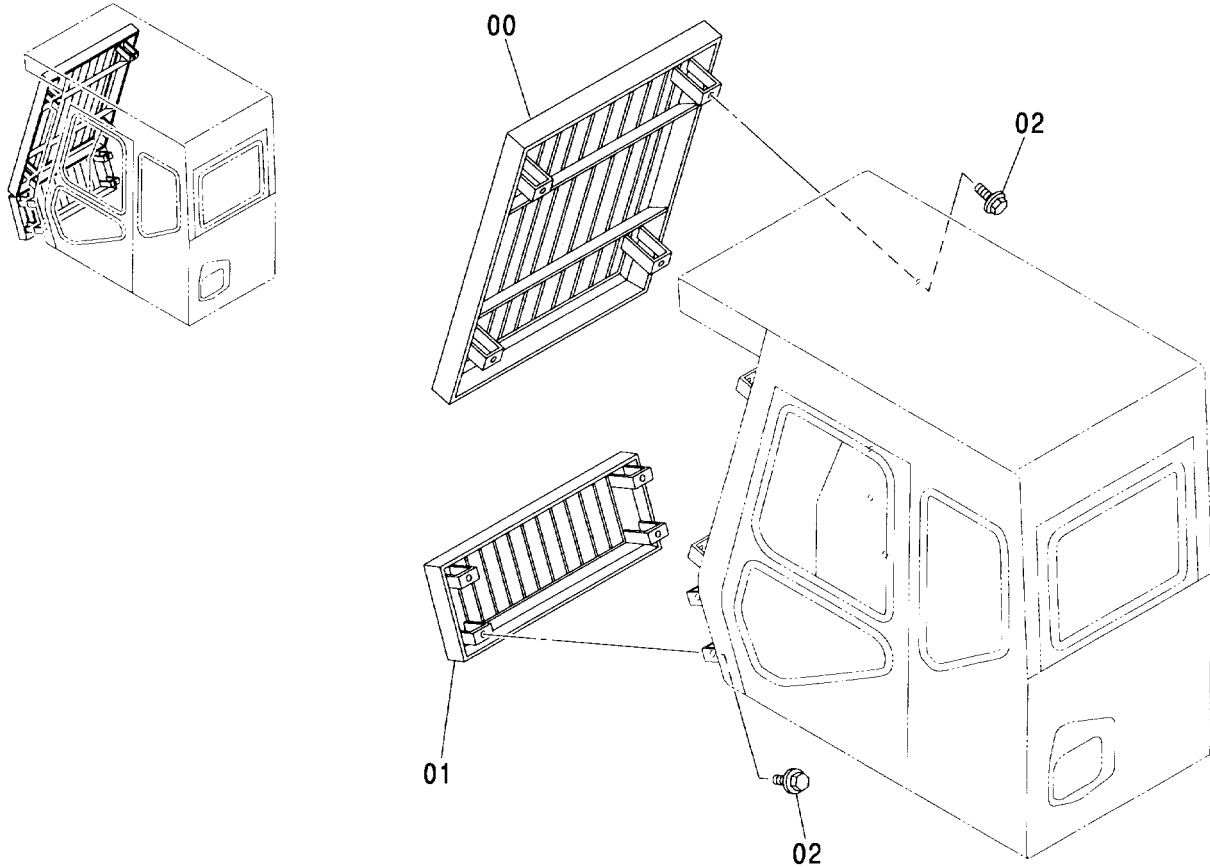


(M)

符号 ITEM	部品番号 PART NO.	部 品 名	PART NAME	数量 Q' TY	サービス コード S. C	適用号機 SERIAL NO.	互 換 性 ICA	代 替 部 品 REPLACEABLE PART	
								部品番号 PART NO.	数量 Q' TY
01	4412742	シート	SEAT	2					
39	4372089	ブッシュング;ラバー	BUSHING;RUBBER	1					
56	4386409	ブッシュング;ラバー	BUSHING;RUBBER	2					
64	4369569	ブッシュング;ラバー	BUSHING;RUBBER	2					

フロントガード <H>  
FRONT GUARD <H>

適用号機 004001-  
Serial No.

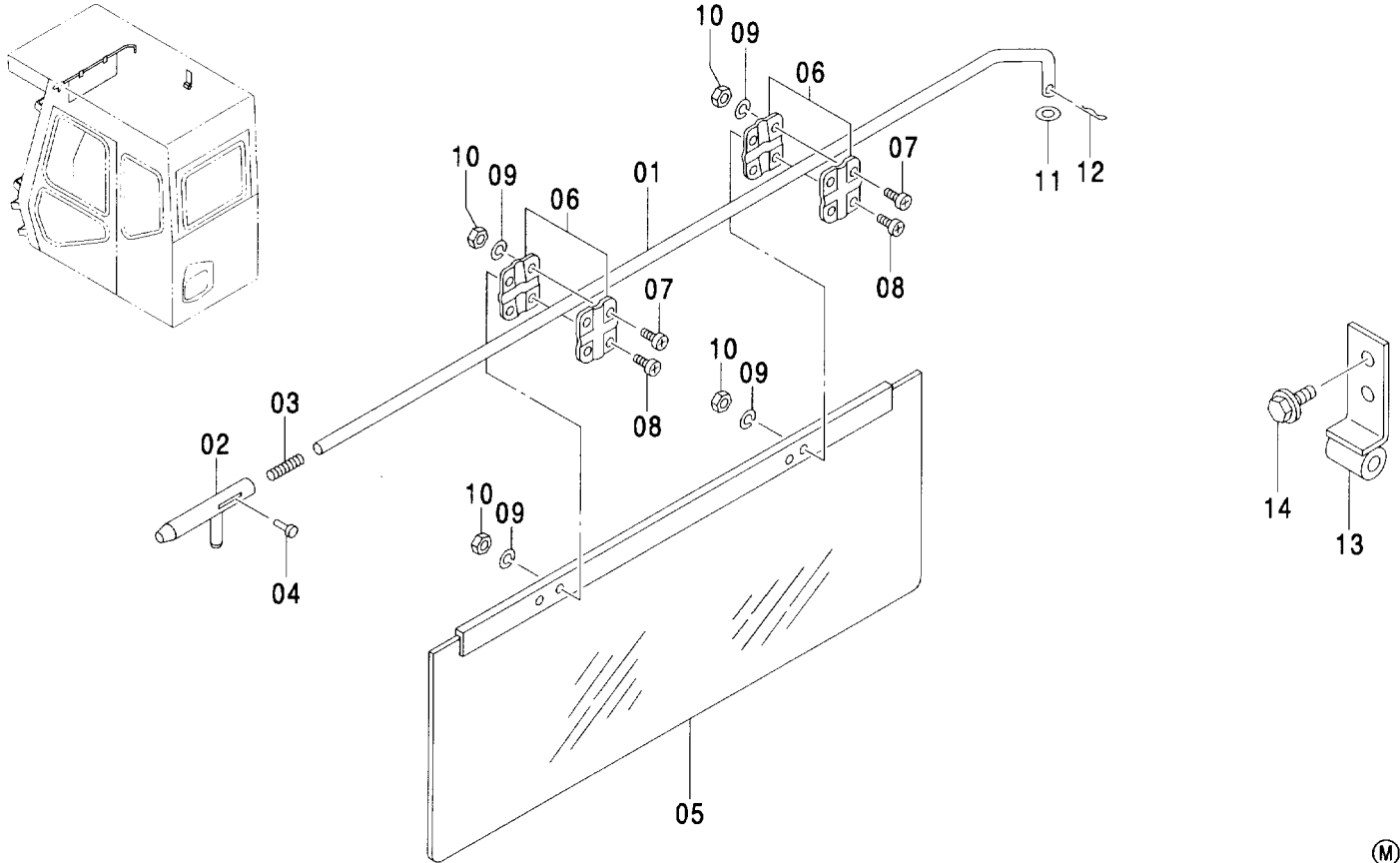


符号 ITEM	部品番号 PART NO.	部品名	PART NAME	数量 Q'TY	サービス コード S. C	適用号機 SERIAL NO.	互換性 ICA	代替部品 REPLACEABLE PART	
								部品番号 PART NO.	数量 Q'TY
00	6017332	ガード	GUARD	1					
01	8071741	ガード	GUARD	1					
02	J021030	ボルト;セムス	BOLT;SEMS	8					

(M)

サンバイザ <H>  
SUNVISOR <H>

適用号機 004001-  
Serial No.

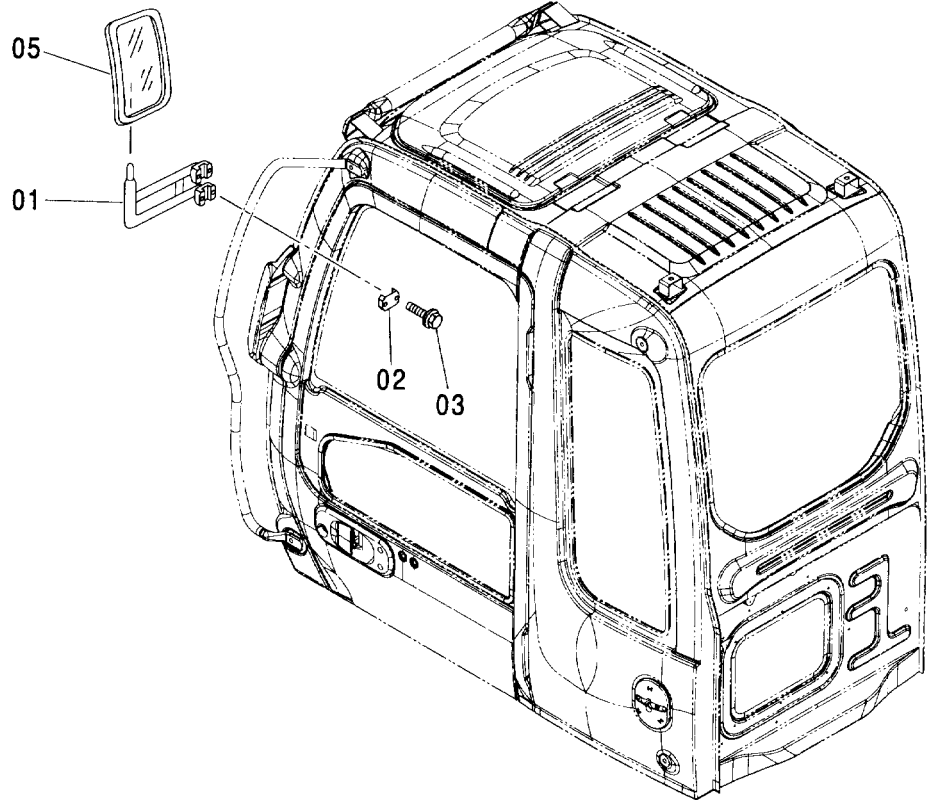
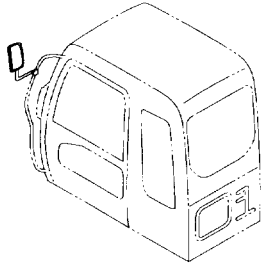


(M)

符号 ITEM	部品番号 PART NO.	部品名	PART NAME	数量 Q'TY	サービス コード S. C	適用号機 SERIAL NO.	互換性 ICA	代替部品 REPLACEABLE PART	
								部品番号 PART NO.	数量 Q'TY
01-12	4396000	サンバイザ	SUNVISOR	1					
01	4400757	・ステー	・STAY	1					
02	4301509	・ストライカ	・STRIKER	1					
03	4301510	・スプリング	・SPRING	1					
04	4301511	・リベット	・RIVET	1					
05	4301512	・ボード	・BOARD	1					
06	4301513	・ブラケット	・BRACKET	2					
07	M430513	・スクリュー	・SCREW	4					
08	M430516	・スクリュー	・SCREW	4					
09	A590905	・ワッシャー;スプリング	・WASHER;SPRING	8					
10	M500504	・ナット	・NUT	8					
11	4301514	・ワッシャー;プレーン	・WASHER;PLANE	1					
12	4301515	・ピン;スプリット	・PIN;SPLIT	1					
13	4396813	ブラケット	BRACKET	1					
14	J010614	ボルト;セムス	BOLT;SEMS	2					

バックミラー  
REARVIEW MIRROR

適用号機 004001-  
Serial No.

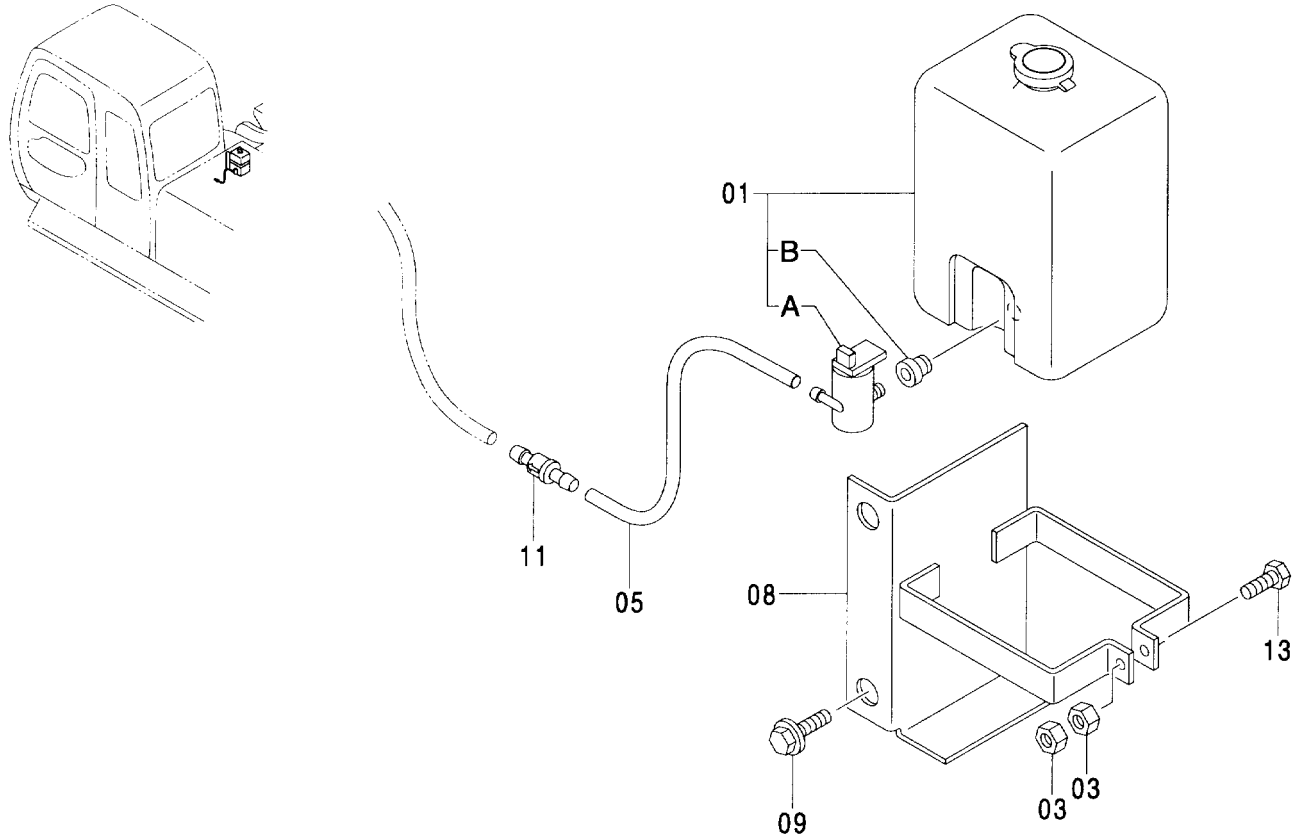


(M)

符号 ITEM	部品番号 PART NO.	部 品 名	PART NAME	数量 Q' TY	サービス コード S. C	適用号機 SERIAL NO.	互 換 性 ICA	代 替 部 品 REPLACEABLE PART	
								部品番号 PART NO.	数量 Q' TY
01	8067350	ステー	STAY	1					
02	4201441	クランプ	CLAMP	2					
03	J010845	ボルト;セムス	BOLT;SEMS	4					
05	4426821	ミラー	MIRROR	1					

ウィンドウォシャ  
WINDOW WASHER

適用号機  
Serial No. 004001-



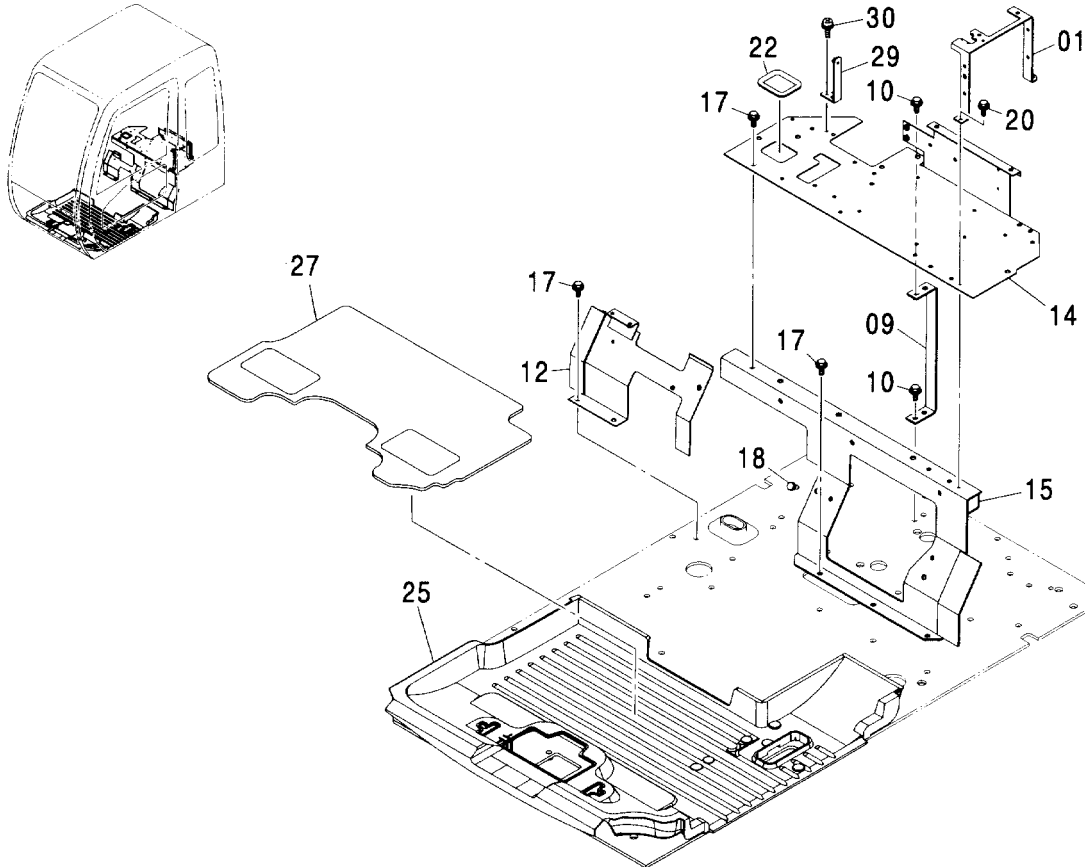
(M)

符号 ITEM	部品番号 PART NO.	部 品 名	PART NAME	数量 Q'TY	サービス コード S. C	適用号機 SERIAL NO.	互 換 性	代 替 部 品 REPLACEABLE PART	
								部品番号 PART NO.	数量 Q'TY
01	4325519	タンク;ウオータ	TANK;WATER	1					
01A	4326095	・モータ	・MOTOR	1					
01B	4386343	・パッキング	・PACKING	1					
03	M500605	ナツト	NUT	2					
05	4334203	ホース;ビニール	HOSE;VINYL	1					
08	7025226	ブ ラケツト	BRACKET	1					
09	J021230	ボルト;セムス	BOLT;SEMS	2					
11	4273335	バルブ	VALVE	1					
13	J900630	ボルト	BOLT	1					



# フロアパーツ FLOOR PARTS

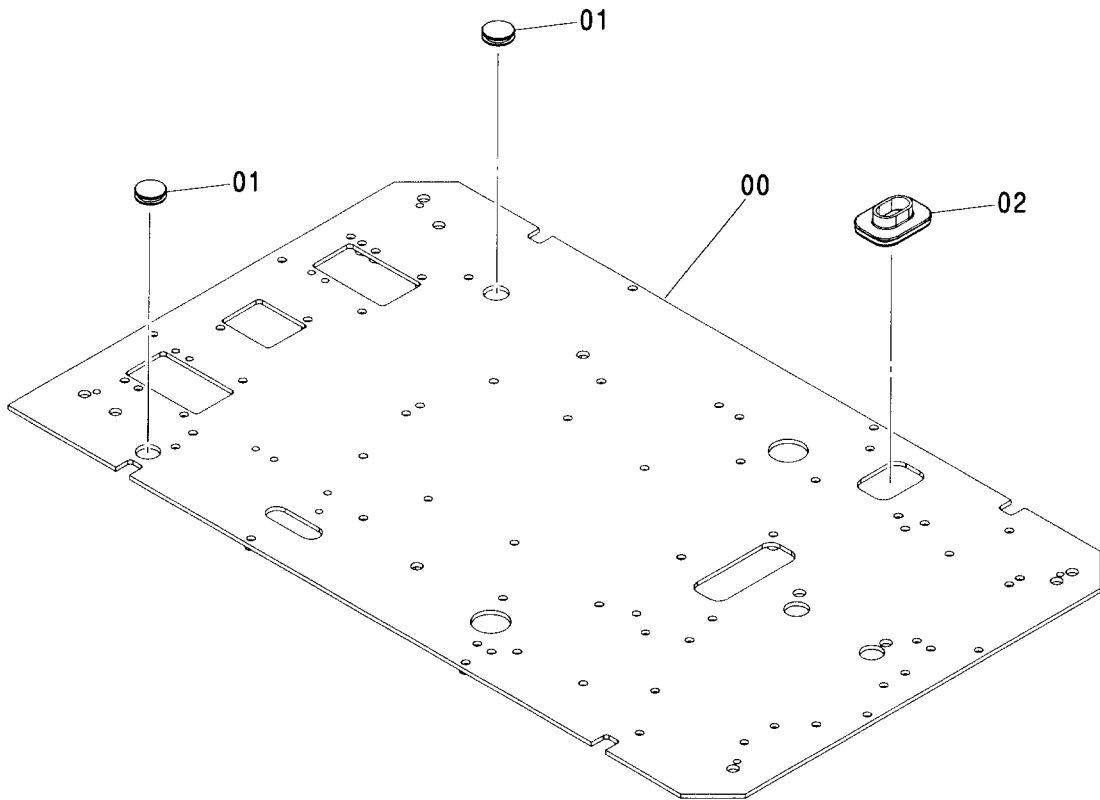
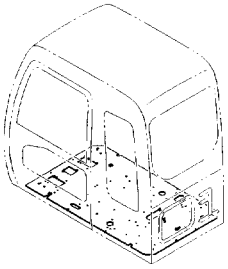
適用号機 004001-  
Serial No.



(M)

符号 ITEM	部品番号 PART NO.	部品名	PART NAME	数量 Q'TY	サービス コード S. C	適用号機 SERIAL NO.	互換性 ICA	代替部品 REPLACEABLE PART	
								部品番号 PART NO.	数量 Q'TY
01	7039389	ブラケット	BRACKET	1					
09	8076619	サポート	SUPPORT	1					
10	J011025	ボルト;セムス	BOLT;SEMS	3					
12	6019838	ブラケット	BRACKET	1					
14	6019252	ブラケット	BRACKET	1					
15	5007342	ブラケット	BRACKET	1					
17	J021025	ボルト;セムス	BOLT;SEMS	7					
20	J010820	ボルト;セムス	BOLT;SEMS	2					
22	4445220	ブッシング;ラバー	BUSHING;RUBBER	1					
25	0003929	マット;フロア	MAT;FLOOR	1					
27	4448601	フロアカーペット	FLOOR-CARPET	1					
29	9757192	ブラケット	BRACKET	1					
30	J460616	スクリュー;セムス	SCREW;SEMS	2					

フロアプレート  
FLOOR PLATE

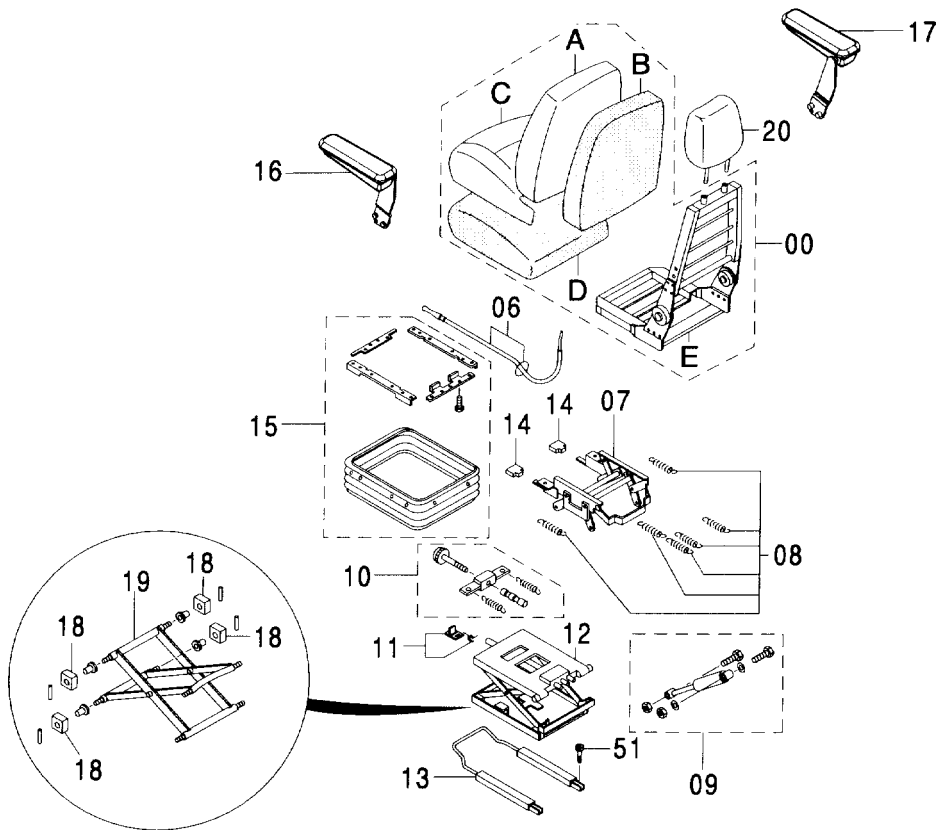
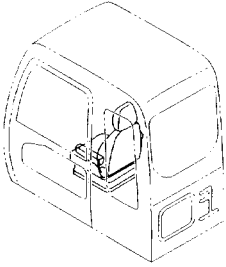


フロアプレート  
FLOOR PLATE

004001-

符号 ITEM	部品番号 PART NO.	部品名	PART NAME	数量 Q' TY	サービス コード S. C	適用号機 SERIAL NO.	互換性 ICA	代替部品 REPLACEABLE PART	
								部品番号 PART NO.	数量 Q' TY
00	6019161	プレート	PLATE	1					
01	4288445	ブッシング	BUSHING	2					
02	4351011	ブッシング;ラバー	BUSHING;RUBBER	1					

シート  
SEAT



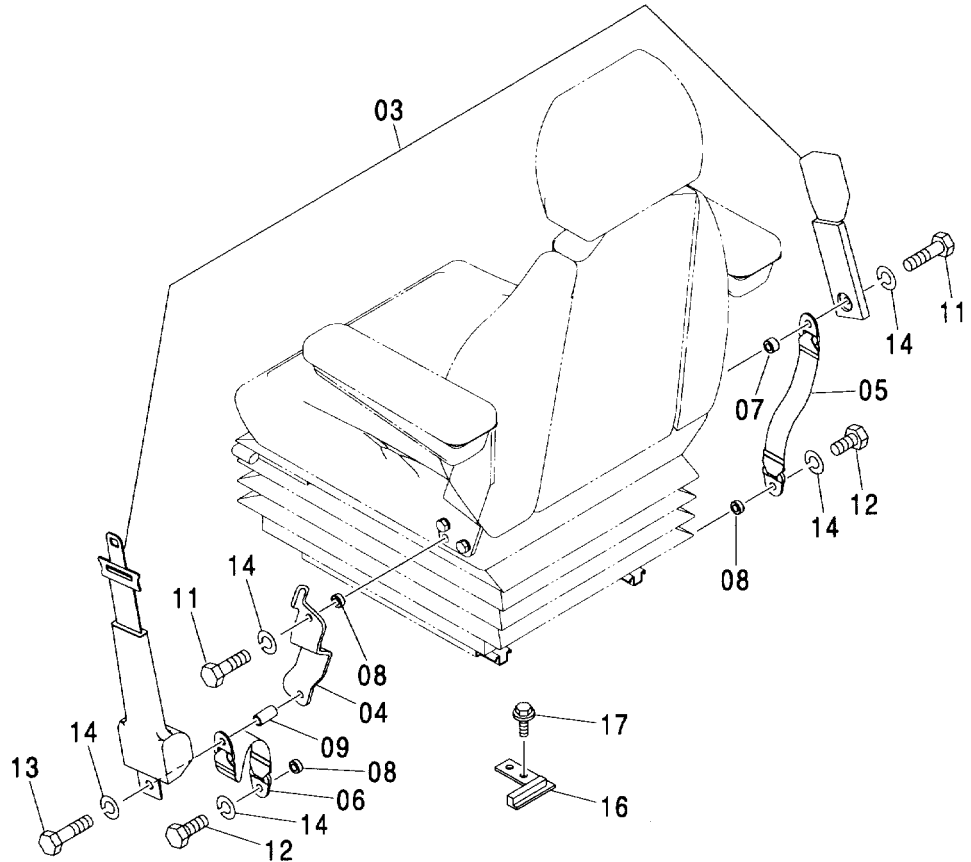
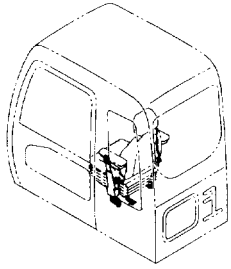
シート  
SEAT

004001-

符号 ITEM	部品番号 PART NO.	部 品 名	PART NAME	数量 Q' TY	サービス コード S. C	適用号機 SERIAL NO.	互 換 性 ICA	代 替 部 品 REPLACEABLE PART	
								部品番号 PART NO.	数量 Q' TY
00-20	4454406	シート アッセン	SEAT ASS' Y	1					
00	4456380	・シート	・SEAT	1					
00A	4456381	・・カバー;バック	・・COVER;BACK	1					
00B	4392796	・・パッド;バック	・・PAD;BACK	1					
00C	4453664	・・カバー;シート	・・COVER;SEAT	1					
00D	4392798	・・パッド;シート	・・PAD;SEAT	1					
00E	4392799	・・フレーム;シート	・・FRAME;SEAT	1					
06	4392800	・ケーブル	・CABLE	1					
07	4392801	・スタント	・STAND	1					
08	4392802	・スプリング	・SPRING	1					
09	4392803	・ダンパ	・DAMPER	1					
10	4392804	・アジャスタ	・ADJUSTER	1					
11	4392805	・ストッパ	・STOPPER	1					
12	4392806	・サスペンション	・SASPENSION	1					
13	4392807	・スライダ	・SLIDER	1					
14	4392808	・ハンドル	・HANDLE	1					
15	4392809	・カバー	・COVER	1					
16	4456377	・レスト;アーム (L)	・REST;ARM (L)	1					
17	4456376	・レスト;アーム (R)	・REST;ARM (R)	1					
18	4392812	・ブッシング	・BUSHING	1					
19	4392813	・リンク	・LINK	1					
20	4456375	・レスト;ヘッド	・REST;HEAD	1					
51	M340816	ボルト;ソケット	BOLT;SOCKET	4					

シートベルト  
SEAT BELT

適用号機 004001-  
Serial No.

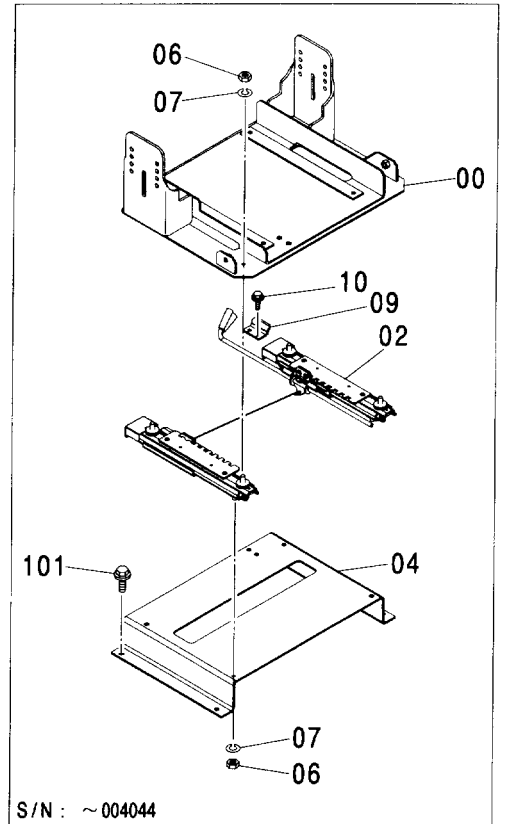
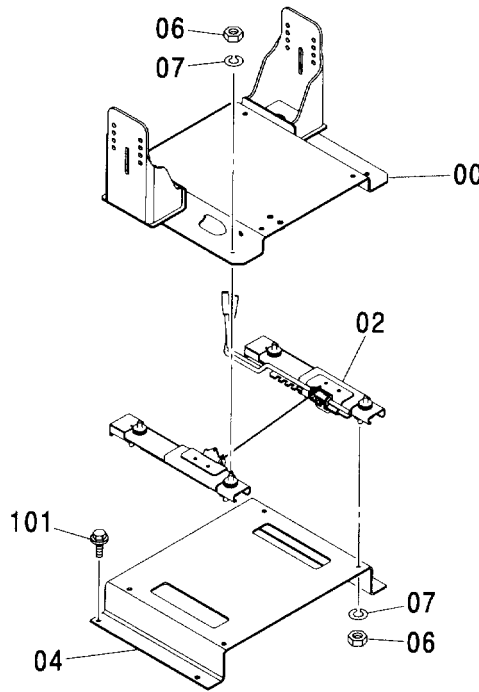
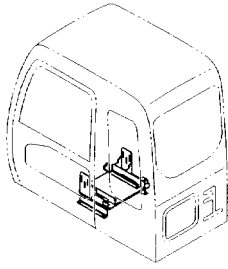


(M)

符号 ITEM	部品番号 PART NO.	部品名	PART NAME	数量 Q'TY	サービス コード S. C	適用号機 SERIAL NO.	互換性 ICA	代替部品 REPLACEABLE PART	
								部品番号 PART NO.	数量 Q'TY
03	4384239	シートベルト	SEAT-BELT	1					
04	7040505	ブラケット	BRACKET	1					
05	4455565	ベルト	BELT	1					
06	4455566	ベルト	BELT	1					
07	4453874	スペーサ	SPACER	1					
08	4372200	スペーサ	SPACER	4					
09	4382432	スペーサ	SPACER	1					
11	4333835	ボルト	BOLT	2					
12	4235232	ボルト	BOLT	2					
13	4380534	ボルト	BOLT	1					
14	J219167	ワッシャー:スプリング	WASHER:SPRING	5					
16	9756736	ブラケット	BRACKET	1					
17	J011025	ボルト:セムス	BOLT:SEMS	2					

シートスタンド <国内仕様>  
SEAT STAND <DOMESTIC>

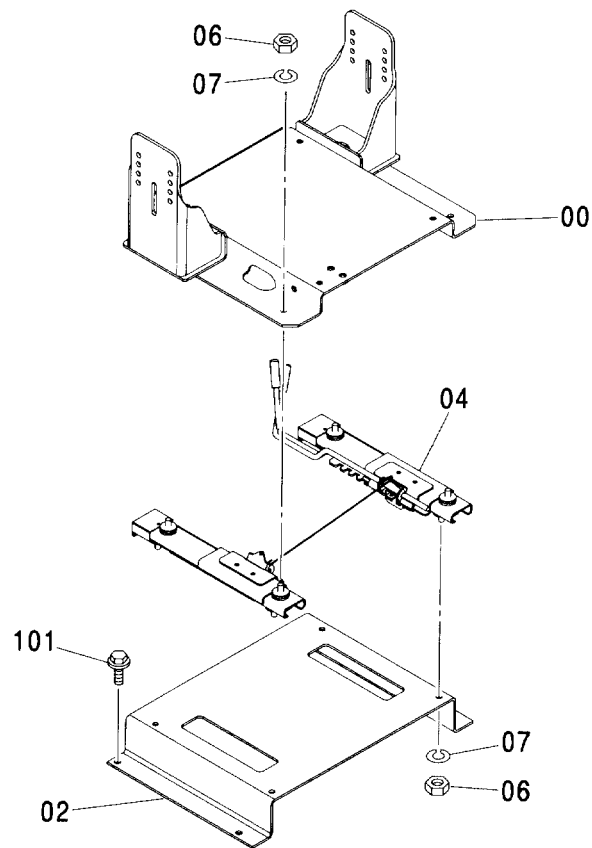
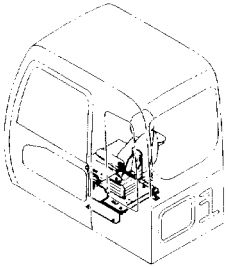
適用号機 004001-  
Serial No.



(M)

符号 ITEM	部品番号 PART NO.	部品名	PART NAME	数量 Q'TY	サービス コード S.C	適用号機 SERIAL NO.	互換性 ICA	代替部品 REPLACEABLE PART	
								部品番号 PART NO.	数量 Q'TY
00	5008130	キャリア	CARRIER	1		-004044			
00	6020125	キャリア	CARRIER	1	#	004045-			
02	4454419	スライダ	SLIDER	1		-004044			
02	4405128	スライダ	SLIDER	1	#	004045-			
04	8084149	スタンド	STAND	1		-004044			
04	3089486	スタンド	STAND	1	#	004045-			
06	J952010	ナット	NUT	8					
07	A590910	ワッシャ;スプリング	WASHER;SPRING	8					
09	4454540	ブラケット	BRACKET	1		-004044			
10	J010820	ボルト;セムス	BOLT;SEMS	2		-004044			
101	J011025	ボルト;セムス	BOLT;SEMS	4					

シートスタンド<輸出仕様>  
SEAT STAND <EXPORT>





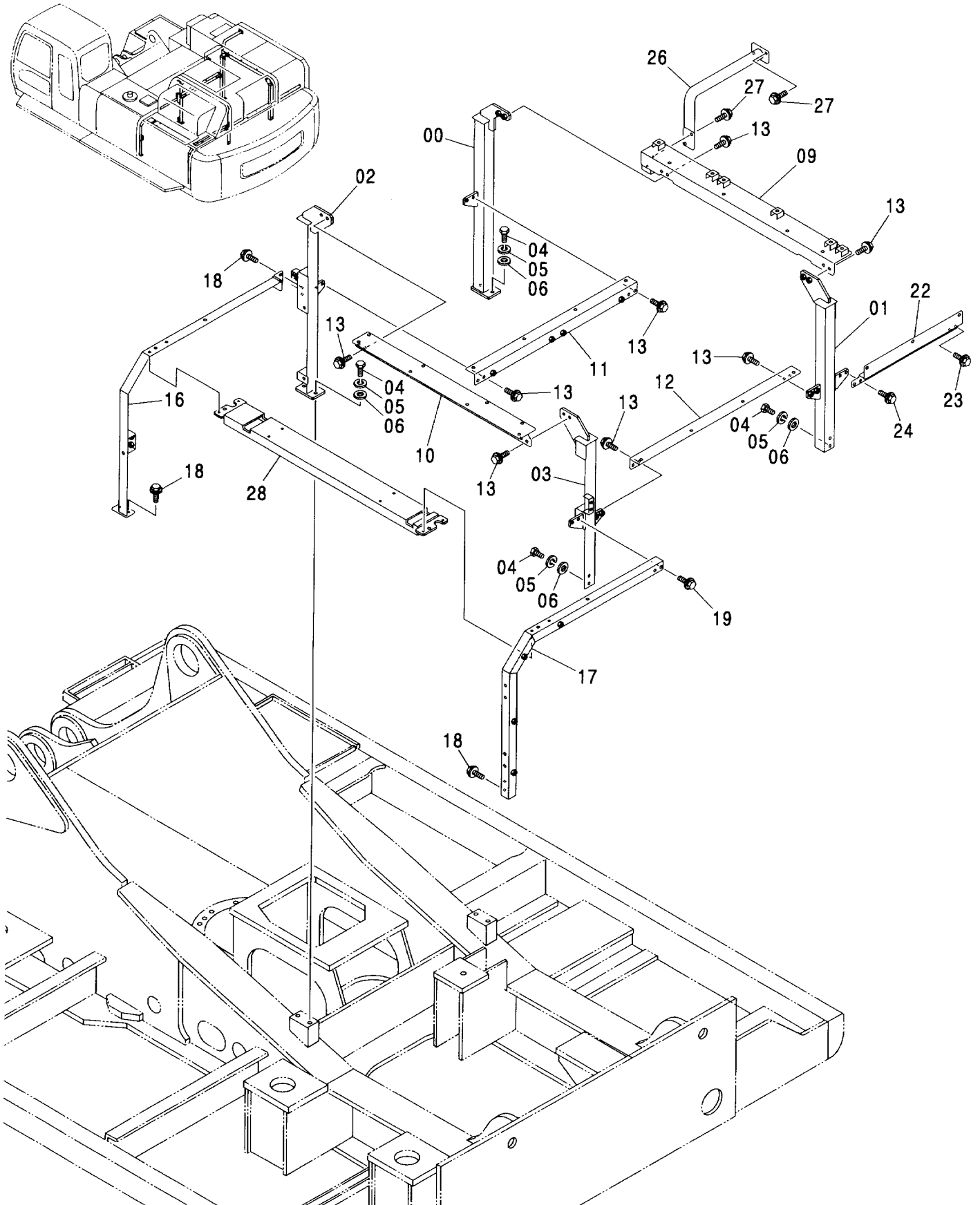
シートスタンド〈輸出仕様〉  
SEAT STAND 〈EXPORT〉

004001-

符号 ITEM	部品番号 PART NO.	部 品 名	PART NAME	数量 Q' TY	サービス コード S. C	適用号機 SERIAL NO.	互 換 性 ICA	代 替 部 品 REPLACEABLE PART	
								部品番号 PART NO.	数量 Q' TY
00	6020125	キャリア	CARRIER	1					
02	3089486	スタンド*	STAND	1					
04	4405128	スライダ*	SLIDER	1					
06	J952010	ナット	NUT	8					
07	A590910	ワッシャ;スプリング	WASHER;SPRING	8					
101	J011025	ボルト;セムス	BOLT;SEMS	4					

カバーフレーム  
COVER FRAME

適用号機 004003,004007,004009  
Serial No. 004011 ~ 004017,004020 ~ 004029  
004031 ~ 004042,004044 ~ 004049  
004051,004052



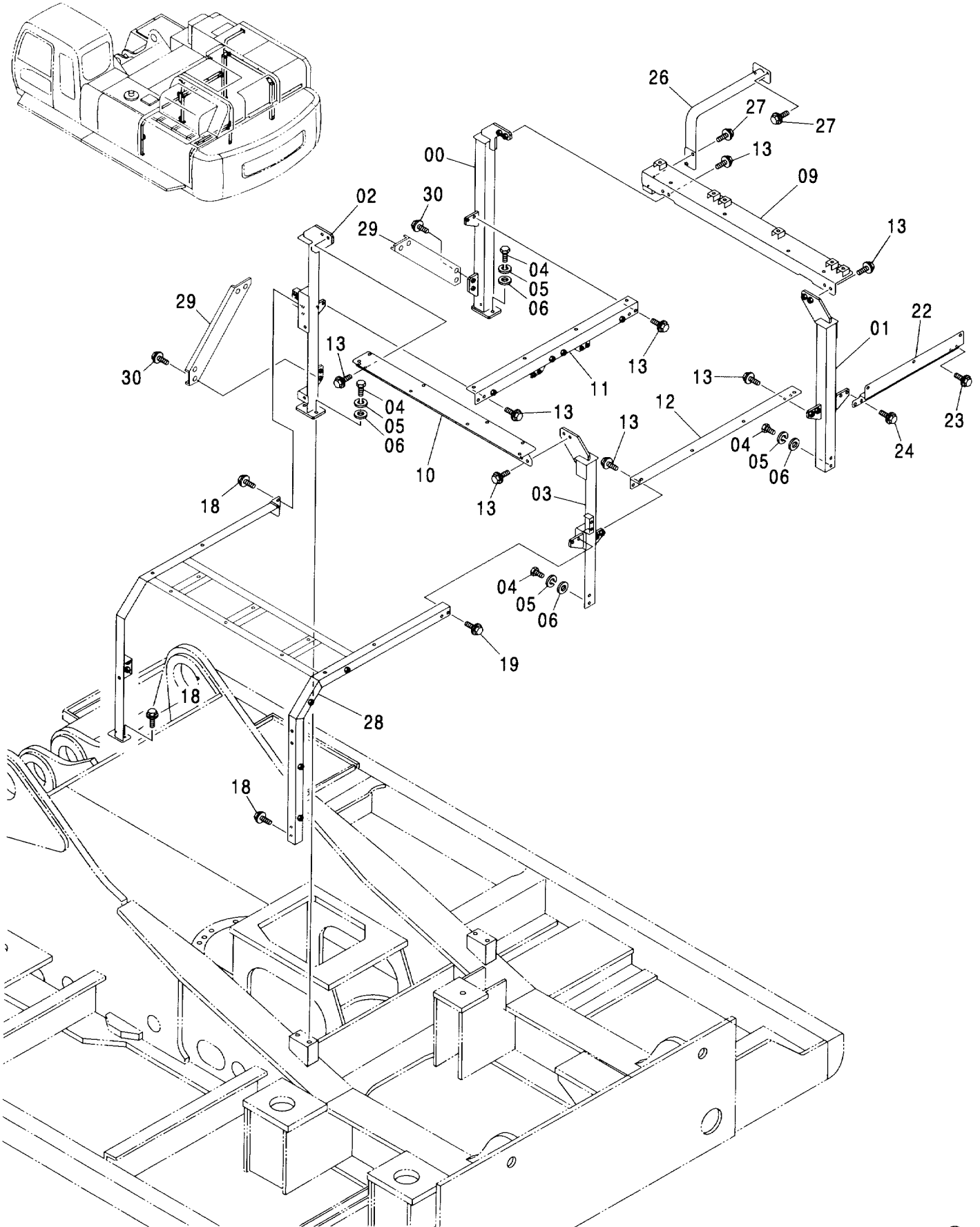
# カバーフレーム COVER FRAME

004003, 004007, 004009, 004011-004017  
004020-004029, 004031-004042  
004044-004049, 004051, 004052

符号 ITEM	部品番号 PART NO.	部 品 名	PART NAME	数量 Q' TY	サービス コード S. C	適用号機 SERIAL NO.	互 換 性 I C A	代 替 部 品 REPLACEABLE PART	
								部品番号 PART NO.	数量 Q' TY
00	7040625	フレーム	FRAME	1					
01	7040592	フレーム	FRAME	1					
02	7040622	フレーム	FRAME	1					
03	7040591	フレーム	FRAME	1					
04	J921440	ボルト	BOLT	8					
05	A590914	ワッシャ;スプリング	WASHER;SPRING	8					
06	J222014	ワッシャ	WASHER	8					
09	8084581	ビーム	BEAM	1					
10	8084572	ビーム	BEAM	1					
11	8084563	ビーム	BEAM	1					
12	8084573	ビーム	BEAM	1					
13	J021240	ボルト;セムス	BOLT;SEMS	16					
16	7040547	サポート	SUPPORT	1					
17	7040548	サポート	SUPPORT	1					
18	J021235	ボルト;セムス	BOLT;SEMS	6					
19	J021240	ボルト;セムス	BOLT;SEMS	2					
22	9756851	ビーム	BEAM	1					
23	J021235	ボルト;セムス	BOLT;SEMS	2					
24	J021240	ボルト;セムス	BOLT;SEMS	2					
26	8084556	フレーム	FRAME	1					
27	J021235	ボルト;セムス	BOLT;SEMS	4					
28	7043433	サポート	SUPPORT	1	#				

カバーフレーム  
COVER FRAME

適用号機 004001,004002,004004~004006  
Serial No. 004008,004010,004018,004019  
004030,004043,004050,004053~

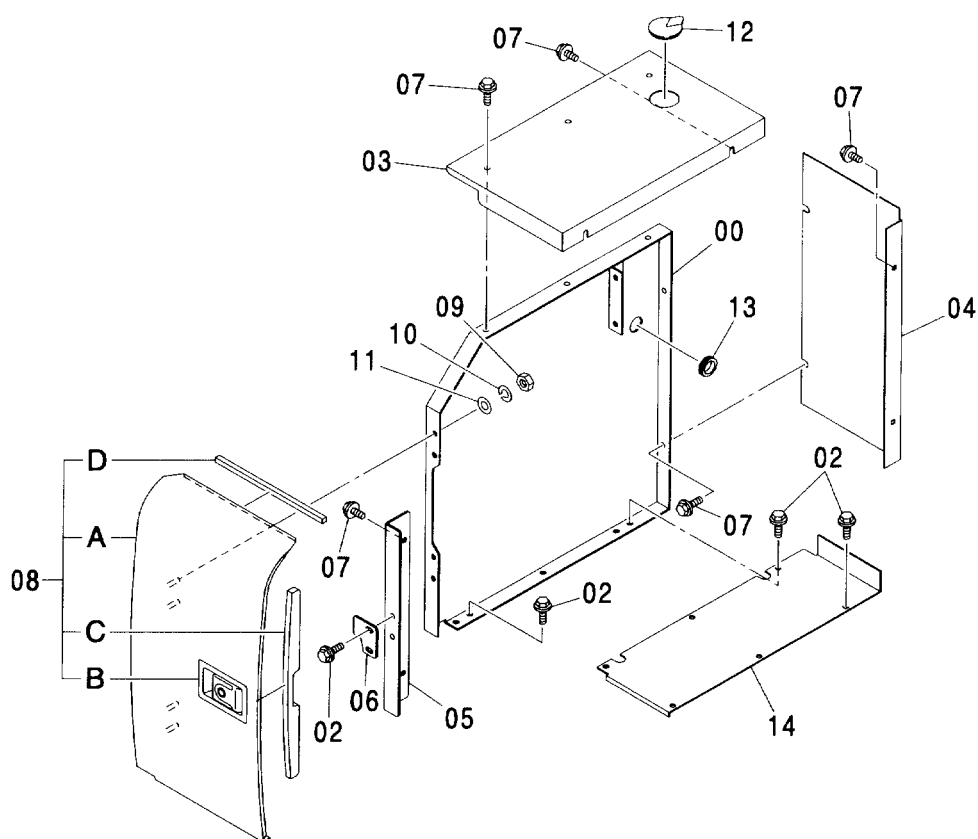
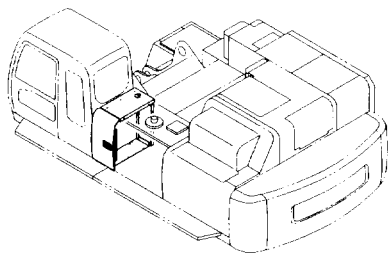


# カバーフレーム COVER FRAME

004001, 004002, 004004-004006  
004008, 004010, 004018, 004019  
004030, 004043, 004050, 004053-

符号 ITEM	部品番号 PART NO.	部 品 名	PART NAME	数量 Q' TY	サービス コード S. C	適用号機 SERIAL NO.	互換性 ICA	代替部品 REPLACEABLE PART	
								部品番号	数量
00	7040625	フレーム	FRAME	1		-004056			
00	7044031	フレーム	FRAME	1	#	004059, 004057, 004058 004060-			
01	7040592	フレーム	FRAME	1					
02	7040622	フレーム	FRAME	1		-004056			
02	7044030	フレーム	FRAME	1	#	004059, 004057, 004058 004060-			
03	7040591	フレーム	FRAME	1					
04	J921440	ボルト	BOLT	8					
05	A590914	ワッシャ;スプリング	WASHER;SPRING	8					
06	J222014	ワッシャ	WASHER	8					
09	8084581	ビーム	BEAM	1					
10	8084572	ビーム	BEAM	1					
11	8084563	ビーム	BEAM	1		-004056			
11	7044029	ビーム	BEAM	1	#	004059, 004057, 004058 004060-			
12	8084573	ビーム	BEAM	1					
13	J021240	ボルト;セムス	BOLT;SEMS	16					
18	J021235	ボルト;セムス	BOLT;SEMS	6					
19	J021240	ボルト;セムス	BOLT;SEMS	2					
22	9756851	ビーム	BEAM	1					
23	J021235	ボルト;セムス	BOLT;SEMS	2					
24	J021240	ボルト;セムス	BOLT;SEMS	2					
26	8084556	フレーム	FRAME	1					
27	J021235	ボルト;セムス	BOLT;SEMS	4					
28	6020971	サポート	SUPPORT	1	#				
29	4600171	ブレース	BRACE	1	#	004057, 004058 004060-			
30	J031235	ボルト;セムス	BOLT;SEMS	8	#	004057, 004058 004060-			

カバー (1)  
COVER (1)



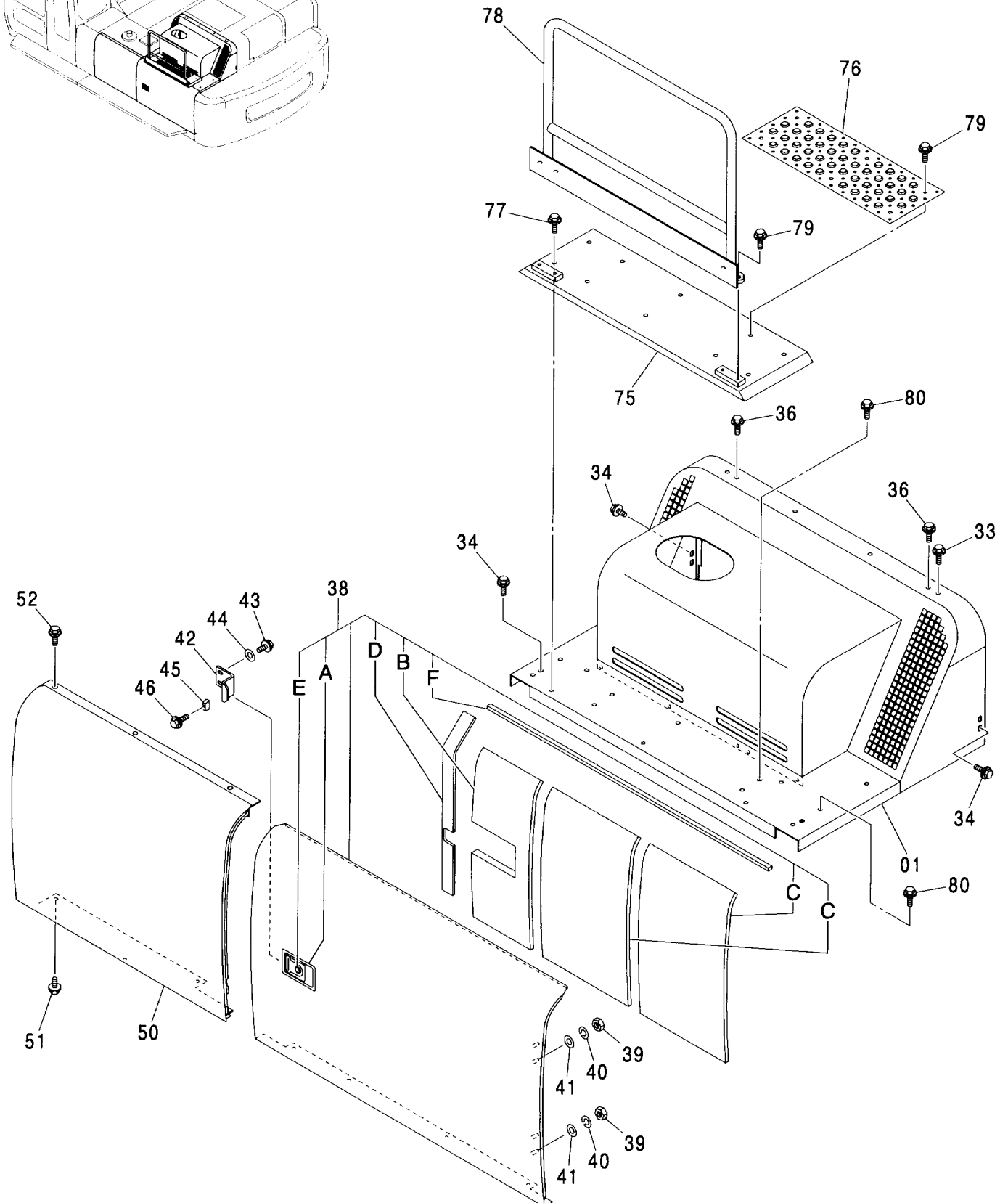
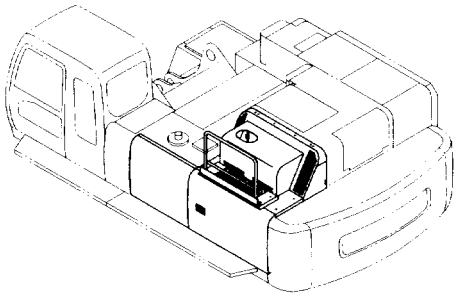
# カバー (1) COVER (1)

004001-

符号 ITEM	部品番号 PART NO.	部 品 名	PART NAME	数量 Q' TY	サービス コード S. C	適用号機 SERIAL NO.	互 換 性 I C A	代 替 部 品 REPLACEABLE PART	
								部品番号 PART NO.	数量 Q' TY
00	7040435	カバー	COVER	1					
02	J021235	ボルト;セムス	BOLT;SEMS	10					
03	3092198	カバー	COVER	1					
04	3092190	カバー	COVER	1					
05	8084215	ブラケット	BRACKET	1					
06	4378181	ストッパ	STOPPER	1					
07	J021230	ボルト;セムス	BOLT;SEMS	11					
08	7040434	ドア アッセン	DOOR ASS' Y	1					
08A	5007724	・ドア	・DOOR	1					
08B	4409395	・ロック	・LOCK	1	W				
08C	4446369	・ラバー	・RUBBER	1					
08D	4473290	・ラバー	・RUBBER	1					
09	J950012	ナット	NUT	4					
10	A590912	ワッシャ;スプリング	WASHER;SPRING	4					
11	A590112	ワッシャ;プレーン	WASHER;PLANE	4					
12	3058180	ブッシング;ラバー	BUSHING;RUBBER	1					
13	4210485	ブッシング;ラバー	BUSHING;RUBBER	1					
14	3093859	カバー	COVER	1					

カバー (2)  
COVER (2)

適用号機 004003,004007,004009  
Serial No. 004011 ~ 004017,004020 ~ 004029  
004031 ~ 004042,004044 ~ 004049  
004051,004052





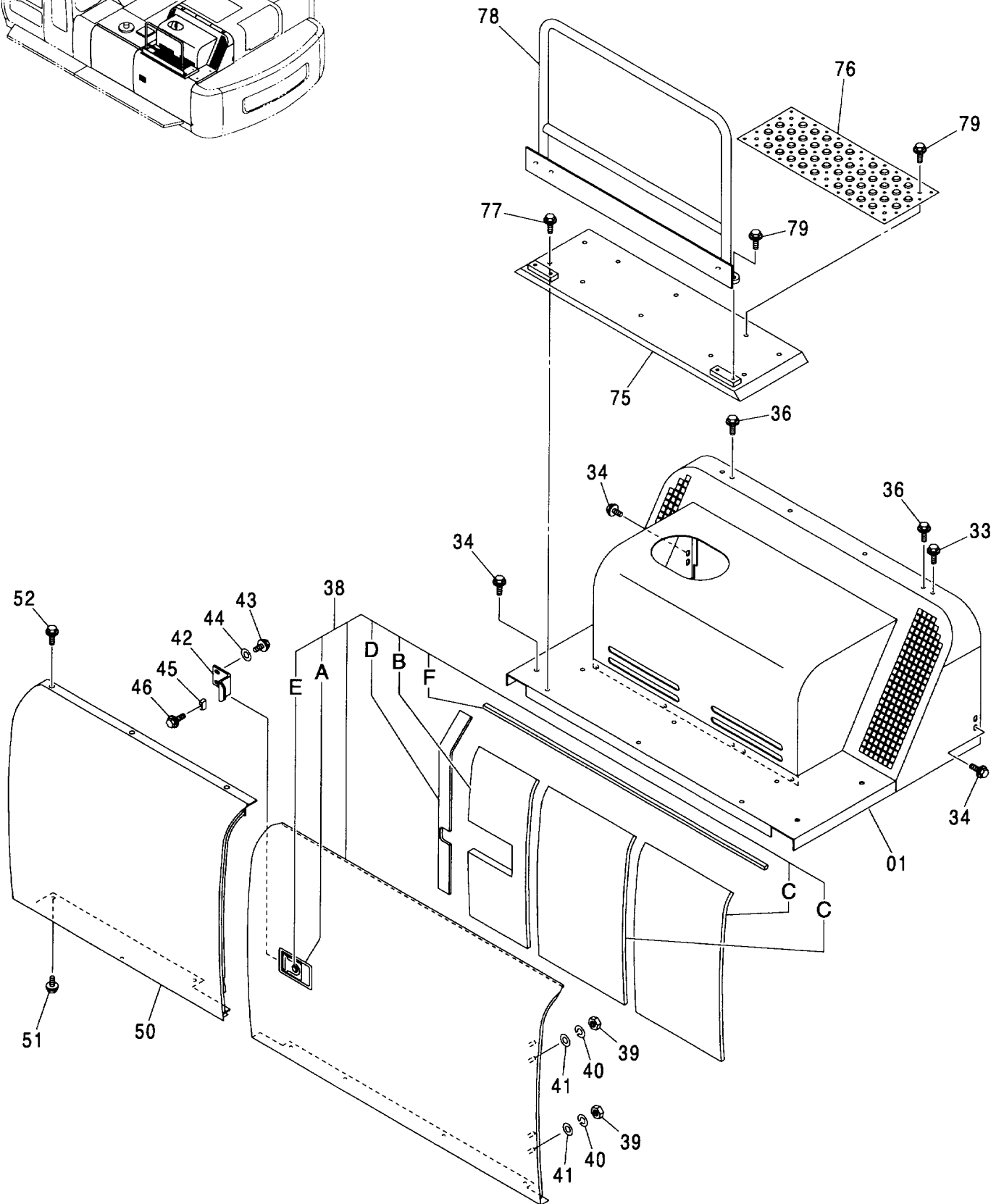
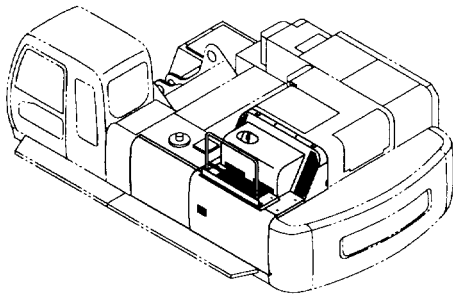
# カバー (2) COVER (2)

004003, 004007, 004009, 004011-004017  
004020-004029, 004031-004042  
004044-004049, 004051, 004052

符号 ITEM	部品番号 PART NO.	部 品 名	PART NAME	数量 Q' TY	サービス コード S. C	適用号機 SERIAL NO.	互 換 性 ICA	代 替 部 品 REPLACEABLE PART	
								部品番号 PART NO.	数量 Q' TY
01	5007853	カバー	COVER	1					
33	J021255	ボルト;セムス	BOLT;SEMS	4					
34	J021230	ボルト;セムス	BOLT;SEMS	8					
36	J011225	ボルト;セムス	BOLT;SEMS	2					
38	5007773	ドア	DOOR	1					
38A	4409447	・ロック	・LOCK	1	W				
38B	4446551	・ラバー	・RUBBER	1					
38C	4456252	・ラバー	・RUBBER	2					
38D	4425575	・ラバー	・RUBBER	1					
38E	4409396	・シリンダ;ロック	・CYL.;LOCK	1					
38F	4462413	・ラバー	・RUBBER	1					
39	J950012	ナット	NUT	4					
40	A590912	ワッシャ;スプリング	WASHER;SPRING	4					
41	J222012	ワッシャ	WASHER	4					
42	4446694	ストッパ	STOPPER	1					
43	J011235	ボルト;セムス	BOLT;SEMS	2					
44	4249324	ワッシャ	WASHER	2					
45	4424157	ストッパ	STOPPER	1					
46	J020640	ボルト;セムス	BOLT;SEMS	1					
50	5007772	カバー	COVER	1					
51	J021230	ボルト;セムス	BOLT;SEMS	2					
52	J031230	ボルト;セムス	BOLT;SEMS	3					
75	8086390	ステップ	STEP	1					
76	3091338	カバー	COVER	1					
77	J021265	ボルト;セムス	BOLT;SEMS	6					
78	7041196	ハンドレール	HANDRAIL	1					
79	J021235	ボルト;セムス	BOLT;SEMS	8					
80	J031235	ボルト;セムス	BOLT;SEMS	8	#				

カバー (2)  
COVER (2)

適用号機 004001,004002,004004~004006  
Serial No. 004008,004010,004018,004019  
004030,004043,004050,004053~

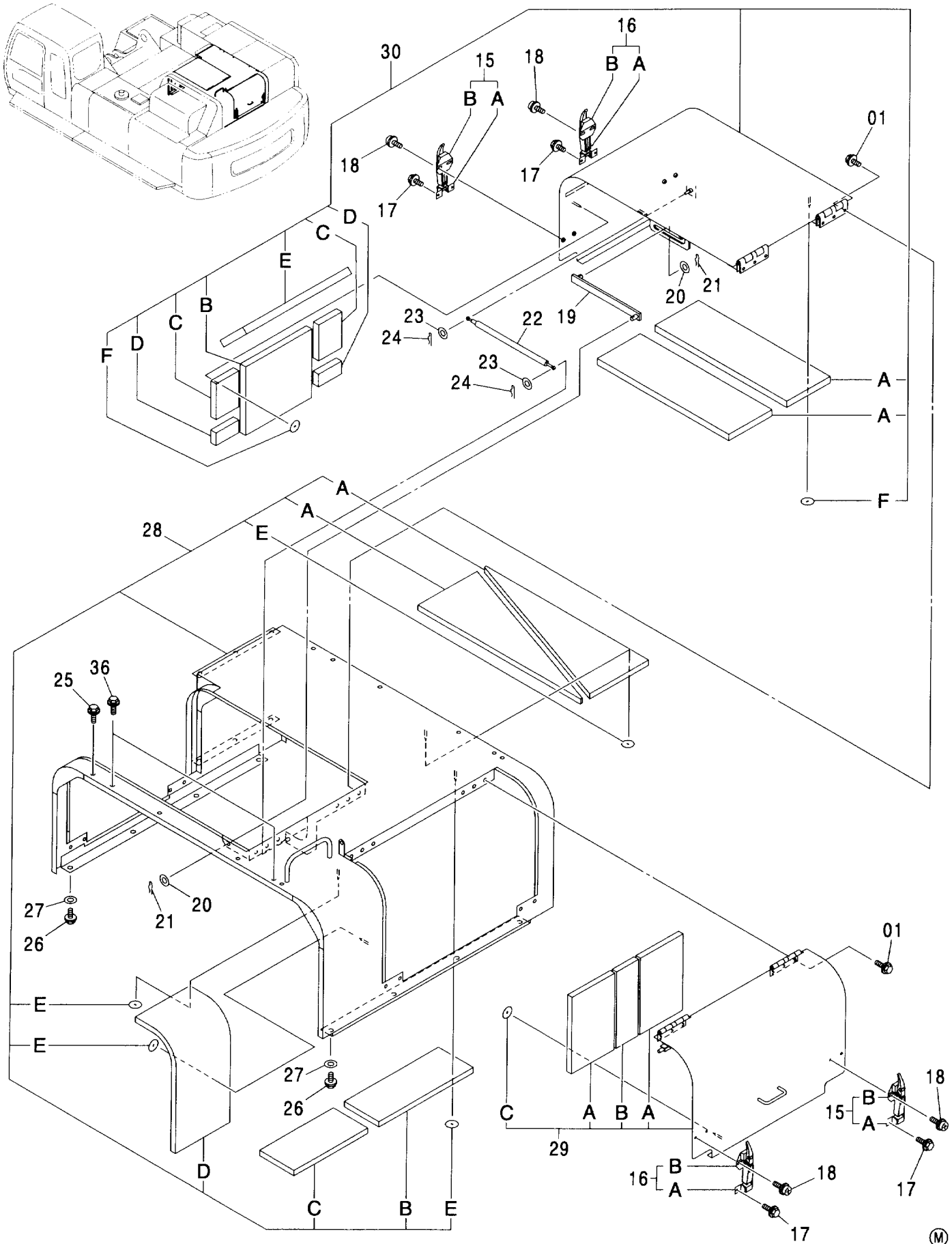


# カバー (2) COVER (2)

004001, 004002, 004004-004006  
004008, 004010, 004018, 004019  
004030, 004043, 004050, 004053-

符号 ITEM	部品番号 PART NO.	部 品 名	PART NAME	数量 Q' TY	サービス コード S. C	適用号機 SERIAL NO.	互 換 性 I C A	代 替 部 品 REPLACEABLE PART	
								部品番号 PART NO.	数量 Q' TY
01	5008647	カバー	COVER	1	#				
33	J021255	ボルト;セムス	BOLT;SEMS	4					
34	J021230	ボルト;セムス	BOLT;SEMS	8					
36	J011225	ボルト;セムス	BOLT;SEMS	2					
38	5007773	ドア	DOOR	1					
38A	4409447	・ロック	・LOCK	1	W				
38B	4446551	・ラバー	・RUBBER	1					
38C	4456252	・ラバー	・RUBBER	2					
38D	4425575	・ラバー	・RUBBER	1					
38E	4409396	・シリンダ;ロック	・CYL. ;LOCK	1					
38F	4462413	・ラバー	・RUBBER	1					
39	J950012	ナット	NUT	4					
40	A590912	ワッシャ;スプリング	WASHER;SPRING	4					
41	J222012	ワッシャ	WASHER	4					
42	4446694	ストッパ	STOPPER	1					
43	J011235	ボルト;セムス	BOLT;SEMS	2					
44	4249324	ワッシャ	WASHER	2					
45	4424157	ストッパ	STOPPER	1					
46	J020640	ボルト;セムス	BOLT;SEMS	1					
50	5007772	カバー	COVER	1					
51	J021230	ボルト;セムス	BOLT;SEMS	2					
52	J031230	ボルト;セムス	BOLT;SEMS	3					
75	8086390	ステップ	STEP	1					
76	3091338	カバー	COVER	1					
77	J021275	ボルト;セムス	BOLT;SEMS	6	#				
78	7041196	ハンドレール	HANDRAIL	1		-004054			
78	7043130	ハンドレール	HANDRAIL	1	#	004056, 004057			
79	J021235	ボルト;セムス	BOLT;SEMS	8		004055, 004058-			

カバー (3)  
COVER (3)

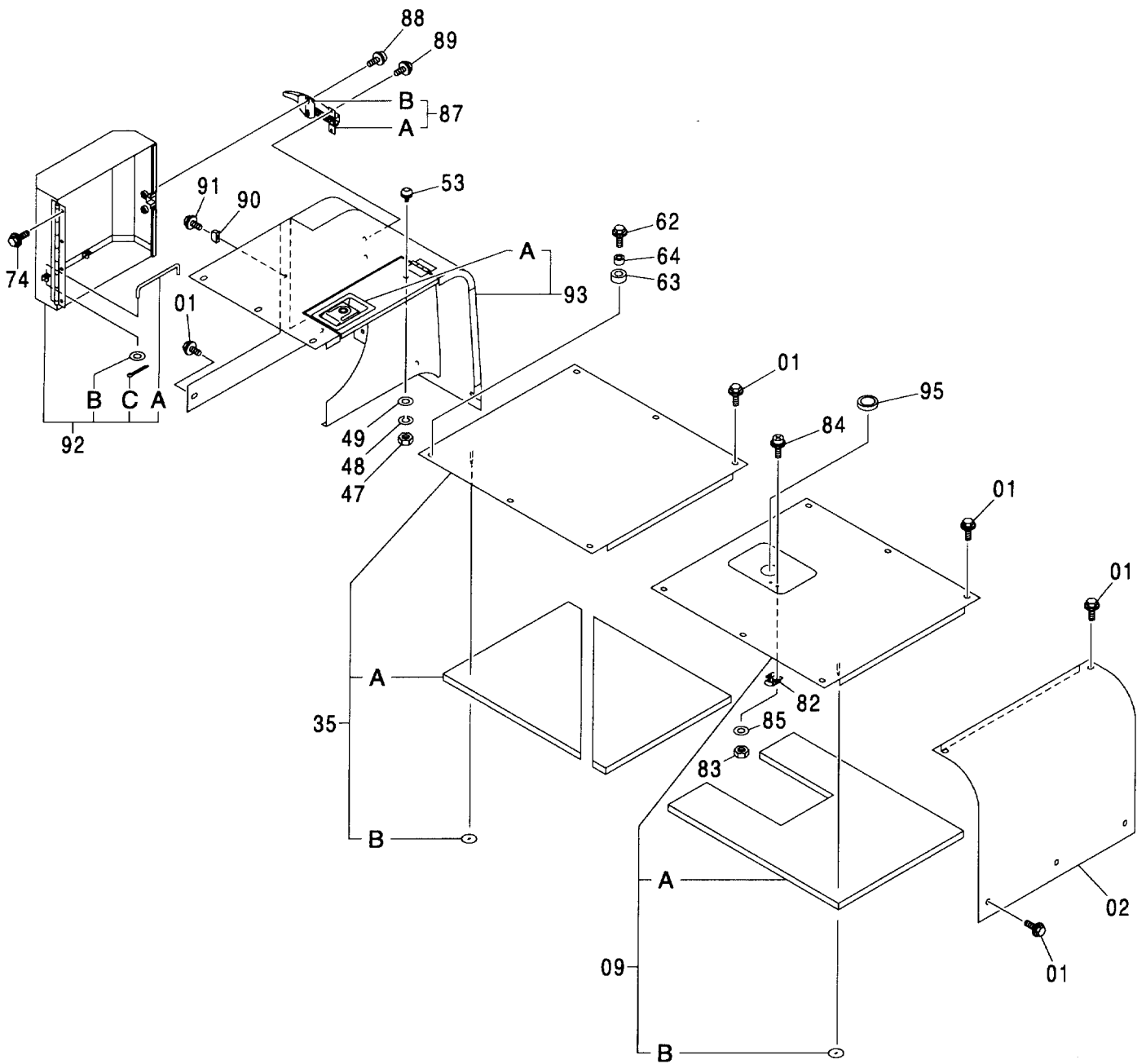
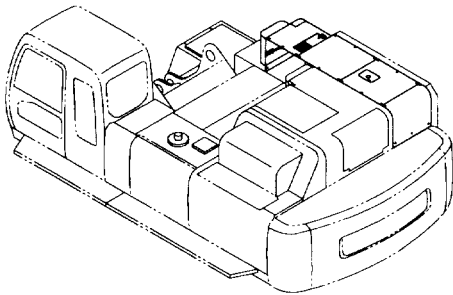


# カバー (3) COVER (3)

004001-

符号 ITEM	部品番号 PART NO.	部 品 名	PART NAME	数量 Q' TY	サービス コード S. C	適用号機 SERIAL NO.	互換性 ICA	代替部品 REPLACEABLE PART	
								部品番号 PART NO.	数量 Q' TY
01	J011025	ボルト;セムス	BOLT;SEMS	12					
15	4361438	キャッチ	CATCH	2					
15A	3074568	・キャッチ	・CATCH	1					
15B	3021131	・アンカー	・ANCHOR	1					
16	4231750	キャッチ	CATCH	2					
16A	3044290	・キャッチ	・CATCH	1					
16B	3021131	・アンカー	・ANCHOR	1					
17	J020825	ボルト;セムス	BOLT;SEMS	8					
18	J460825	スクリュー;セムス	SCREW;SEMS	8					
19	9756164	ステー	STAY	1					
20	A590116	ワッシャ;フ レーン	WASHER;PLANE	5					
21	4022701	ピン;ロック	PIN;LOCK	2					
22	4344047	シリンダ	CYL.	1					
23	A590108	ワッシャ;フ レーン	WASHER;PLANE	2					
24	4022697	ピン;ロック	PIN;LOCK	2					
25	J021255	ボルト;セムス	BOLT;SEMS	8					
26	J011240	ボルト;セムス	BOLT;SEMS	8					
27	4249324	ワッシャ	WASHER	8					
28	6020817	カバー	COVER	1		-004056 004059, 004060	T	6021724 8087281 6020827	1 1 1
28	6021724	カバー	COVER	1	#	004057-004058 004061-			
28A	4469655	・グラスウール	・GLASSWOOL	2					
28B	4471861	・グラスウール	・GLASSWOOL	1					
28C	4471855	・グラスウール	・GLASSWOOL	1					
28D	4471843	・グラスウール	・GLASSWOOL	1					
28E	4156886	・ワッシャ	・WASHER	22					
29	8087281	カバー	COVER	1					
29A	4469657	・グラスウール	・GLASSWOOL	2					
29B	4469660	・グラスウール	・GLASSWOOL	1					
29C	4156886	・ワッシャ	・WASHER	10					
30	6020827	カバー	COVER	1					
30A	4469755	・ラバー	・RUBBER	2					
30B	4469756	・ラバー	・RUBBER	1					
30C	4469757	・ラバー	・RUBBER	2					
30D	4469758	・ラバー	・RUBBER	2					
30E	4469759	・ラバー	・RUBBER	1					
30F	4156886	・ワッシャ	・WASHER	27					
36	J011225	ボルト;セムス	BOLT;SEMS	4					

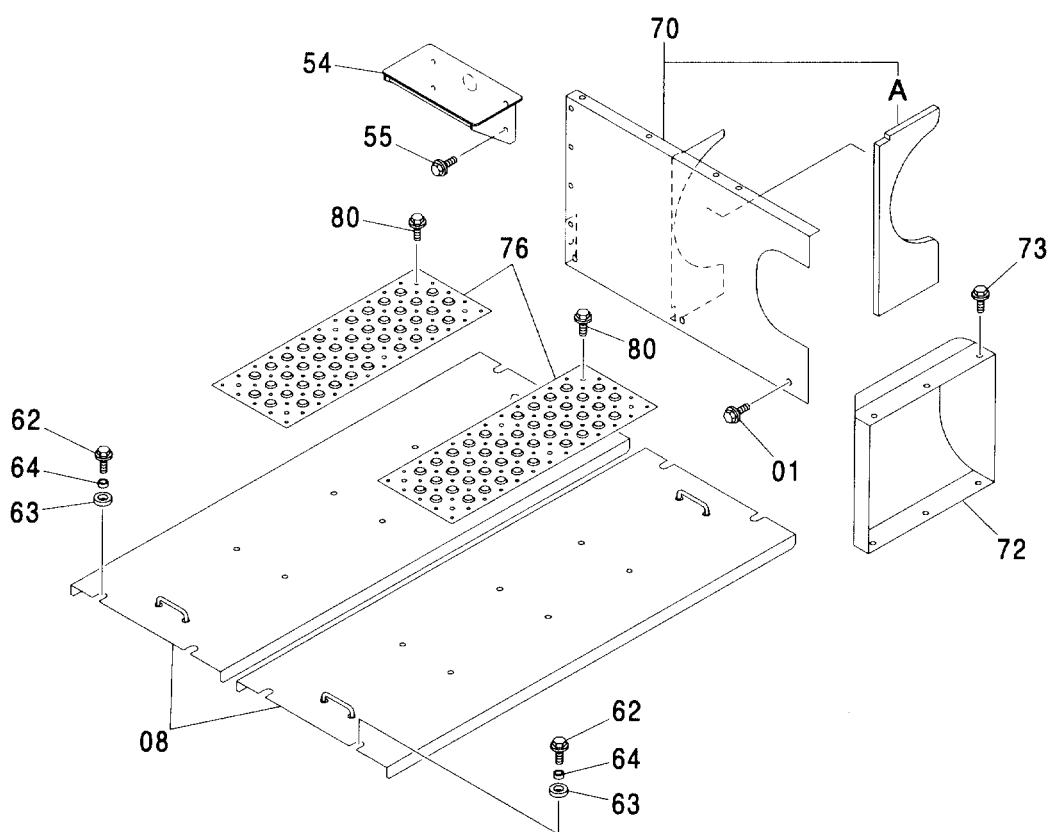
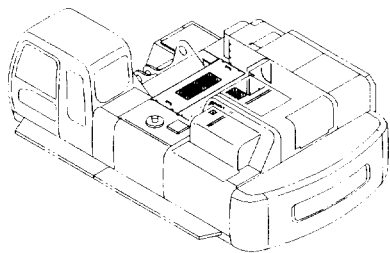
カバー (4)  
COVER (4)



# カバー (4) COVER (4)

004001-

符号 ITEM	部品番号 PART NO.	部 品 名	PART NAME	数量 Q' TY	サービス コード S. C	適用号機 SERIAL NO.	互換性 I C A	代替部品 REPLACEABLE PART	
								部品番号 PART NO.	数量 Q' TY
01	J031230	ボルト;セムス	BOLT;SEMS	25		-004058			
01	J031230	ボルト;セムス	BOLT;SEMS	24	#	004059-			
02	7040630	カバー	COVER	1					
09	8086769	カバー	COVER	1					
09A	3094957	・グラスウール	・GLASSWOOL	1					
09B	4156886	・ワッシャ	・WASHEWR	8					
35	7041975	カバー	COVER	1					
35A	4471868	・グラスウール	・GLASSWOOL	2					
35B	4156886	・ワッシャ	・WASHEWR	8					
47	J950010	ナット	NUT	1					
48	A590910	ワッシャ;スプリング	WASHER;SPRING	1					
49	A590110	ワッシャ;フレーン	WASHER;PLANE	1					
53	4294508	ストッパ	STOPPER	1					
62	J031235	ボルト;セムス	BOLT;SEMS	1	#	004059-			
63	4456191	ラバー	RUBBER	1	#	004059-			
64	4435575	スペーサ	SPACER	1	#	004059-			
74	J021030	ボルト;セムス	BOLT;SEMS	4					
82	4372725	ストッパ	STOPPER	1					
83	M500403	ナット	NUT	2					
84	J460410	スクリュ;セムス	SCREW;SEMS	2					
85	A590104	ワッシャ;フレーン	WASHER;PLANE	2					
87	4361438	キャッチ	CATCH	1					
87A	3074568	・キャッチ	・CATCH	1					
87B	3021131	・アンカー	・ANCHOR	1					
88	J460825	スクリュ;セムス	SCREW;SEMS	2					
89	J010820	ボルト;セムス	BOLT;SEMS	2					
90	4424157	ストッパ	STOPPER	1					
91	J020635	ボルト;セムス	BOLT;SEMS	1					
92	8086662	カバー	COVER	1					
92A	4464982	・ストッパ	・STOPPER	1					
92B	A590108	・ワッシャ;フレーン	・WASHER;PLANE	1					
92C	A762016	・ピン;スプリット	・PIN;SPLIT	1					
93	6020331	カバー	COVER	1					
93A	4361763	・ロック	・LOCK	1	W				
95	4109823	ブッシング;ラバー	BUSHING;RUBBER	1	#				

カバー (5)  
COVER (5)

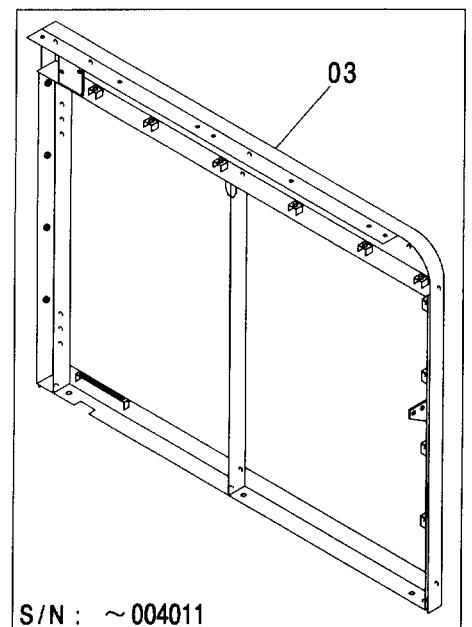
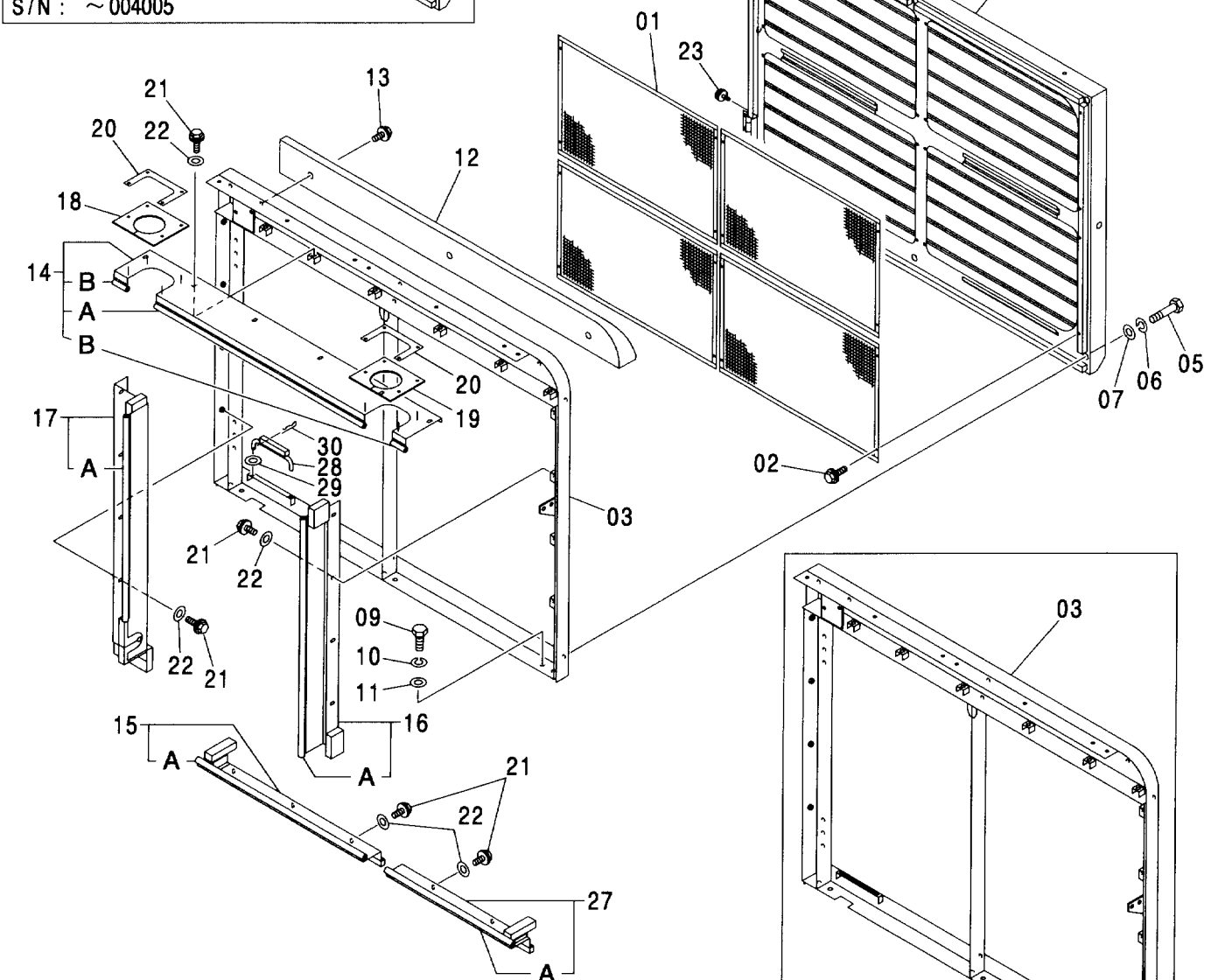
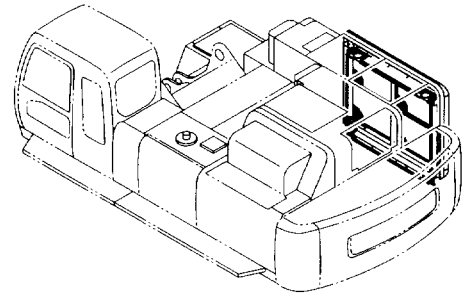
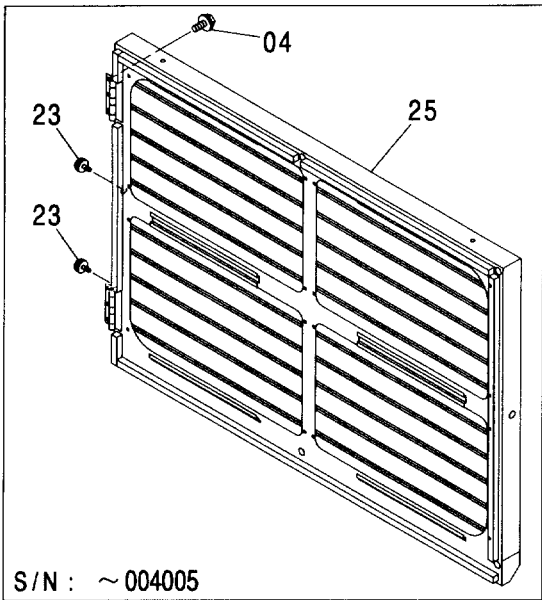


# カバー (5) COVER (5)

004001-

符号 ITEM	部品番号 PART NO.	部 品 名	PART NAME	数量 Q' TY	サービス コード S. C	適用号機 SERIAL NO.	互 換 性 ICA	代 替 部 品 REPLACEABLE PART	
								部品番号 PART NO.	数量 Q' TY
01	J031230	ボルト;セムス	BOLT;SEMS	3					
08	7041072	カバー	COVER	2					
54	8086341	ステップ	STEP	1					
55	J021230	ボルト;セムス	BOLT;SEMS	4					
62	J031235	ボルト;セムス	BOLT;SEMS	8					
63	4456191	ラバー	RUBBER	4					
64	4435575	スペーサ	SPACER	4					
70	7040649	カバー	COVER	1					
70A	4468345	ラバー	RUBBER	1					
72	7040643	カバー	COVER	1					
73	J021230	ボルト;セムス	BOLT;SEMS	6					
76	3091338	カバー	COVER	2					
80	J021030	ボルト;セムス	BOLT;SEMS	12					

ダクト <STD> <USA>  
 DUCT <STD> <USA>

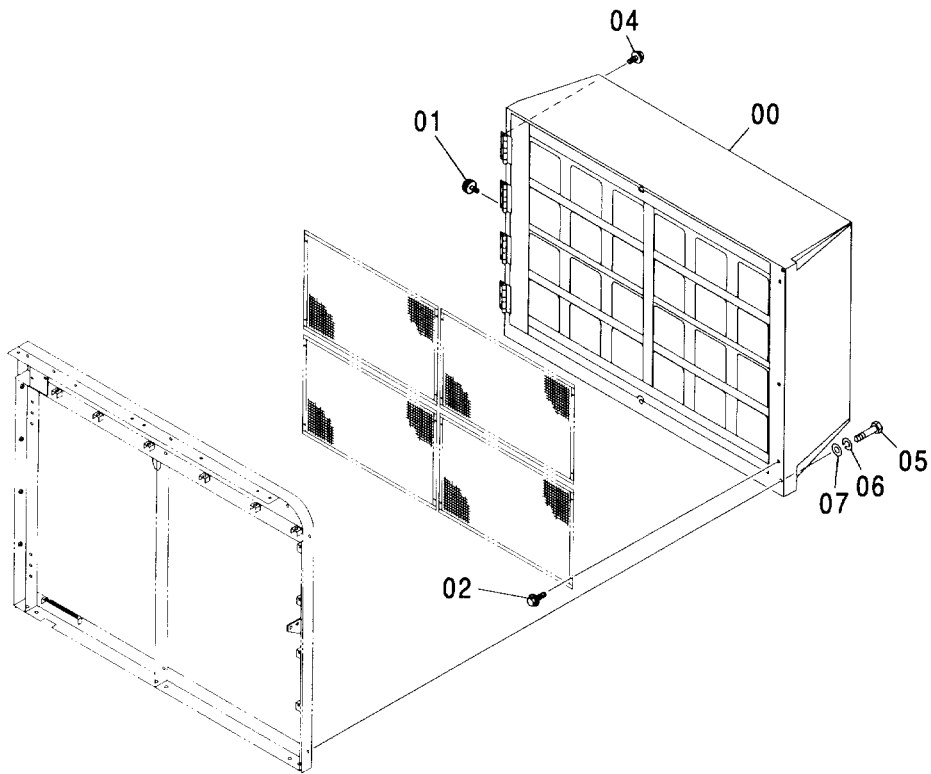
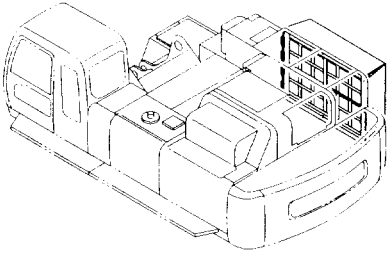


ダクト <STD> <USA>  
DUCT <STD> <USA>

004001-

符号 ITEM	部品番号 PART NO.	部 品 名	PART NAME	数量 Q' TY	サービス コード S. C	適用号機 SERIAL NO.	互 換 性 I C A	代 替 部 品 REPLACEABLE PART	
								部品番号 PART NO.	数量 Q' TY
01	8084462	カバー	COVER	4					
02	J020616	ボルト;セムス	BOLT;SEMS	16					
03	5007813	フレーム	FRAME	1					
04	J011030	ボルト;セムス	BOLT;SEMS	6					
05	J921400	ボルト	BOLT	4					
06	A590914	ワッシャ;スプリング	WASHER;SPRING	4					
07	J222014	ワッシャ	WASHER	4					
09	J921435	ボルト	BOLT	6					
10	A590914	ワッシャ;スプリング	WASHER;SPRING	6					
11	J222014	ワッシャ	WASHER	6					
12	7040648	カバー	COVER	1					
13	J021290	ボルト;セムス	BOLT;SEMS	3					
14	8084599	カバー	COVER	1					
14A	4456780	・ラバー	・RUBBER	1					
14B	4452717	・ラバー	・RUBBER	2					
15	8084600	カバー	COVER	1					
15A	4462699	・ラバー	・RUBBER	1					
16	8084601	カバー	COVER	1					
16A	4456781	・ラバー	・RUBBER	1					
17	8084602	カバー	COVER	1					
17A	4456782	・ラバー	・RUBBER	1					
18	4456745	ラバー	RUBBER	1		-004008			
18	4456746	ラバー	RUBBER	1	#	004009-			
19	4456746	ラバー	RUBBER	1					
20	4456747	プレート	PLATE	2					
21	J011025	ボルト;セムス	BOLT;SEMS	19					
22	J222010	ワッシャ	WASHER	19					
23	4204586	ストッパ	STOPPER	2		-004005			
23	4204586	ストッパ	STOPPER	1	#	004006-			
25	5008033	ダクト	DUCT	1					
27	8085751	カバー	COVER	1					
27A	4462700	・ラバー	・RUBBER	1					
28	9759219	ステー	STAY	1	#	004012-			
29	A590108	ワッシャ;プレーン	WASHER;PLANE	1	#	004012-			
30	4022697	ピン;ロック	PIN;LOCK	1	#	004012-			

ダクト <EU>  
DUCT <EU>

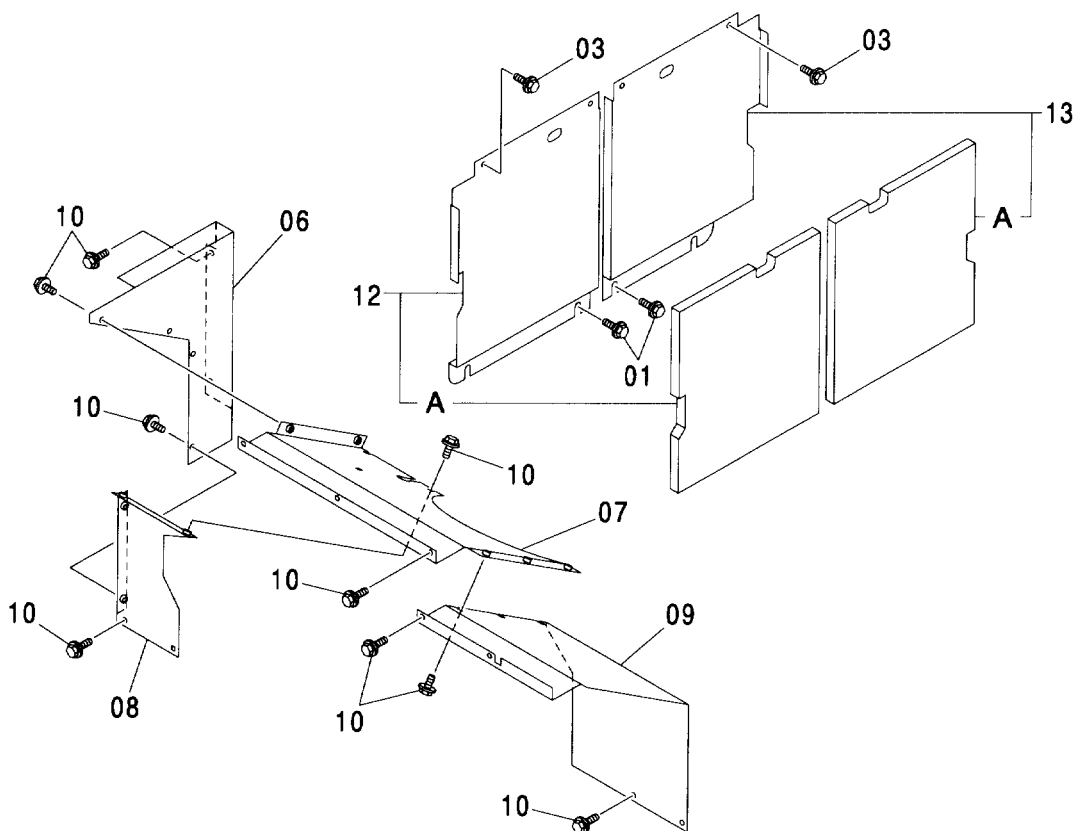
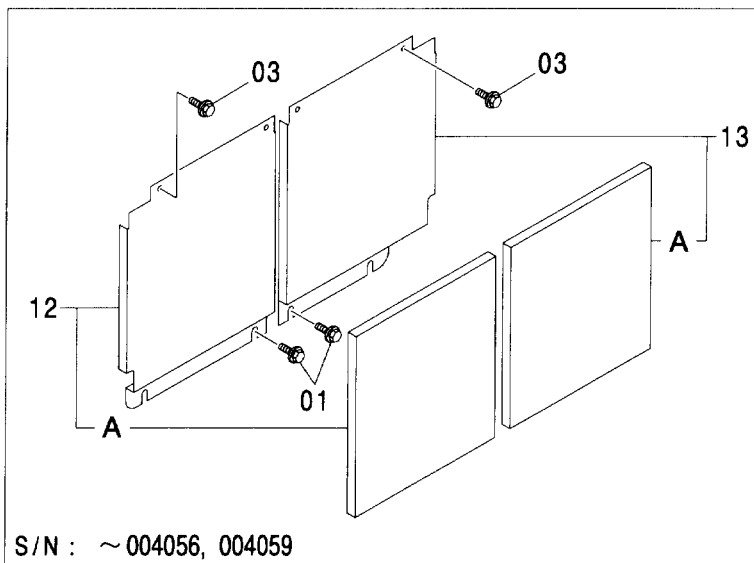
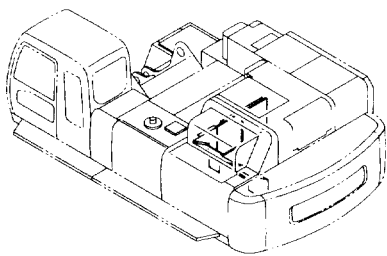


ダクト <EU>  
DUCT <EU>

004001-

符号 ITEM	部品番号 PART NO.	部 品 名	PART NAME	数量 Q' TY	サービス コード S. C	適用号機 SERIAL NO.	互 換 性 I.C.A.	代 替 部 品 REPLACEABLE PART	
								部品番号 PART NO.	数量 Q' TY
00	5008389	ダクト	DUCT	1					
01	4204586	ストッパ	STOPPER	2					
02	J020616	ボルト;セムス	BOLT;SEMS	16					
04	J011030	ボルト;セムス	BOLT;SEMS	12					
05	J921400	ボルト	BOLT	4					
06	A590914	ワッシャ;スプリング	WASHER;SPRING	4					
07	J222014	ワッシャ	WASHER	4					

ヒートシールドカバー  
HEAT SHIELD COVER



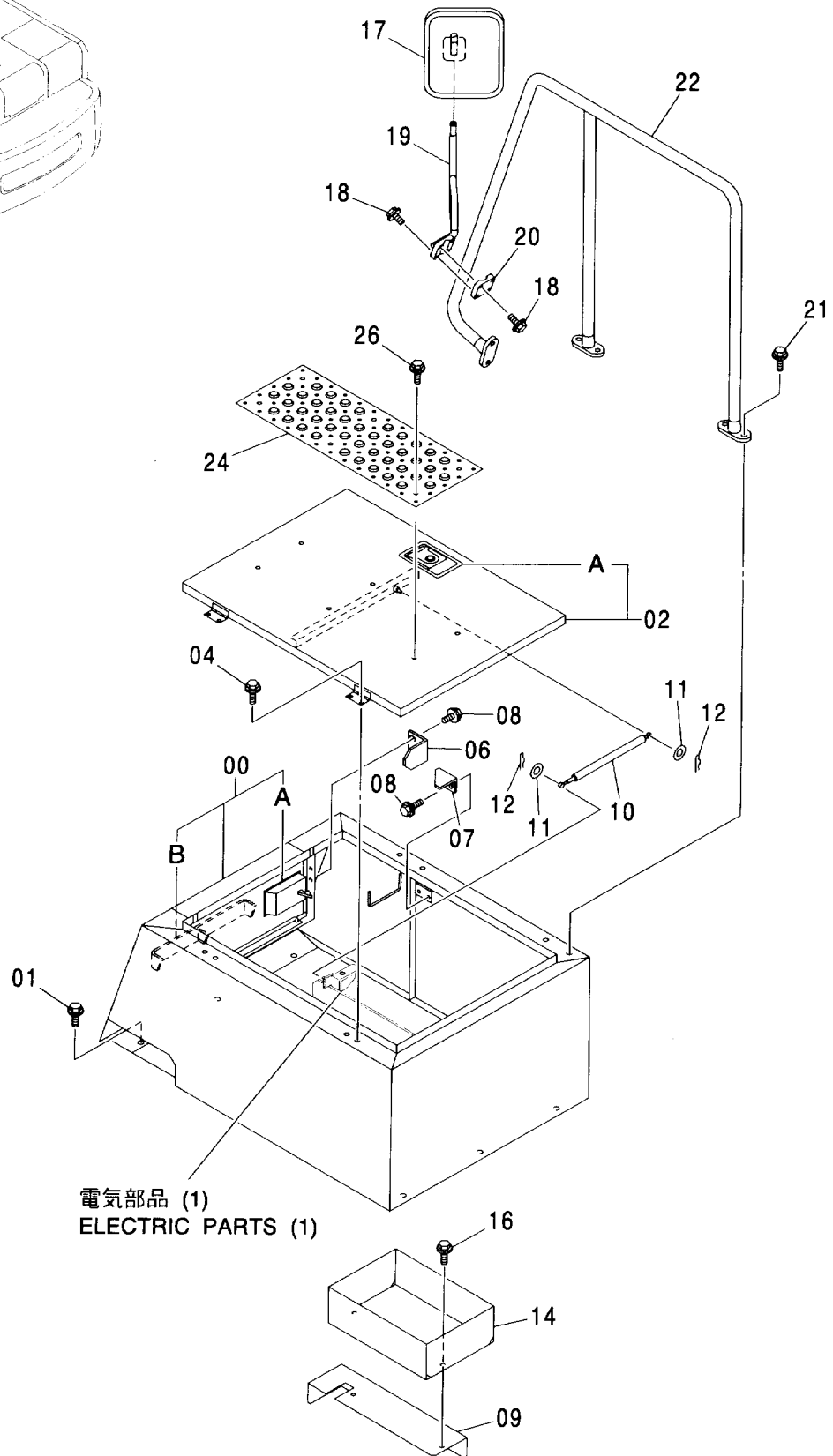
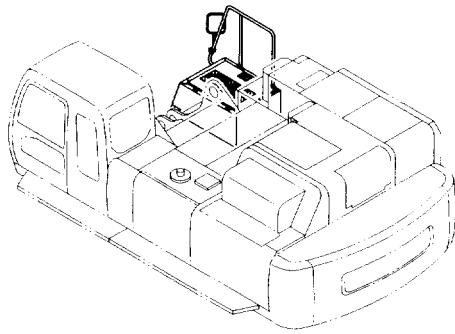
# ヒートシールドカバー HEAT SHIELD COVER

004001-

符号 ITEM	部品番号 PART NO.	部 品 名	PART NAME	数量 Q' TY	サービス コード S. C	適用号機 SERIAL NO.	互 換 性 I C A	代 替 部 品 REPLACEABLE PART	
								部品番号 PART NO.	数量 Q' TY
01	J031230	ボルト;セムス	BOLT;SEMS	4					
03	J021230	ボルト;セムス	BOLT;SEMS	4					
06	2046767	カバー	COVER	1					
07	7040581	カバー	COVER	1					
08	8084458	カバー	COVER	1					
09	2046786	カバー	COVER	1					
10	J021230	ボルト;セムス	BOLT;SEMS	20					
12	8087215	カバー	COVER	1		-004056			
12	8091440	カバー	COVER	1	#	004059, 004057-004058 004060-			
12A	4469417	・ラバー	・RUBBER	1		-004056			
12A	4600281	・ラバー	・RUBBER	1	#	004059, 004057-004058 004060-			
13	8087222	カバー	COVER	1		-004056			
13	8091452	カバー	COVER	1	#	004059, 004057-004058 004060-			
13A	4469417	・ラバー	・RUBBER	1		-004056			
13A	4600298	・ラバー	・RUBBER	1	#	004059, 004057-004058 004060-			

バッテリーカバー  
BATTERY COVER

適用号機 004001~004024  
Serial No. 004026~004028





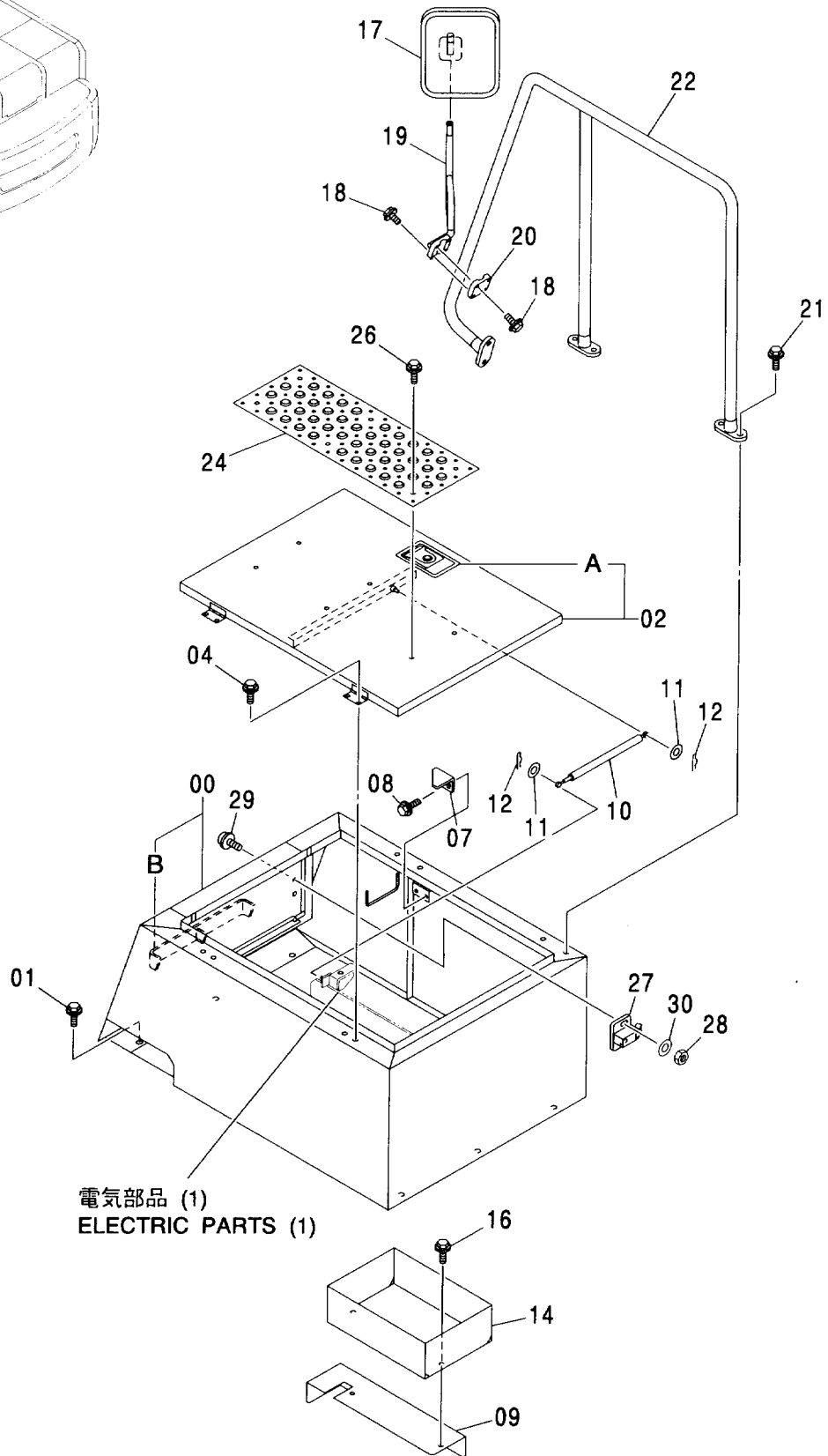
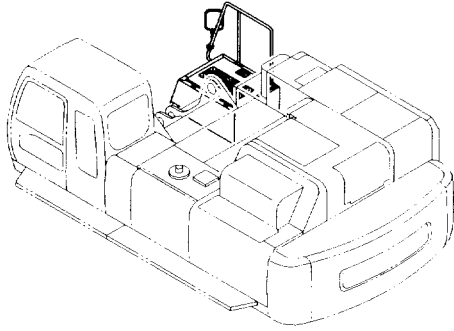
# バッテリーカバー BATTERY COVER

004001-004024, 004026-004028

符号 ITEM	部品番号 PART NO.	部 品 名	PART NAME	数量 Q' TY	サービス コード S. C	適用号機 SERIAL NO.	互 換 性 ICA	代 替 部 品 REPLACEABLE PART	
								部品番号 PART NO.	数量 Q' TY
00	5007788	カバー	COVER	1			T	5008571	1
								4372725	1
								M500403	2
								J460410	2
								A590104	2
00A	4361766	・ロック	・LOCK	1	W				
00B	8079985	・ステップ	・STEP	1	W				
01	J031235	ボルト;セムス	BOLT;SEMS	6					
02	7041595	カバー	COVER	1					
02A	7031001	・ロック	・LOCK	1	W				
04	J011020	ボルト;セムス	BOLT;SEMS	4					
06	4224236	ストッパ	STOPPER	1					
07	4224237	ストッパ	STOPPER	1					
08	J021225	ボルト;セムス	BOLT;SEMS	4					
09	3095180	カバー	COVER	1					
10	4188366	ステー	STAY	1					
11	A590108	ワッシャ;フレン	WASHER;PLANE	2					
12	4022697	ピン;ロック	PIN;LOCK	2					
14	8053492	ボックス;ツール (自動給脂不付)	BOX;TOOL (WITHOUT LUBRICATE)	1					
16	J021030	ボルト;セムス	BOLT;SEMS	2					
17	4426821	ミラー	MIRROR	1					
18	J010850	ボルト;セムス	BOLT;SEMS	4					
19	8067349	ステー	STAY	1					
20	4376895	クランプ	CLAMP	1					
21	J031235	ボルト;セムス	BOLT;SEMS	6					
22	7040580	ハンドレール	HANDRAIL	1					
24	3091338	カバー	COVER	1					
26	J021020	ボルト;セムス	BOLT;SEMS	6	#				

バッテリーカバー  
BATTERY COVER

適用号機 004025,  
Serial No. 004029~



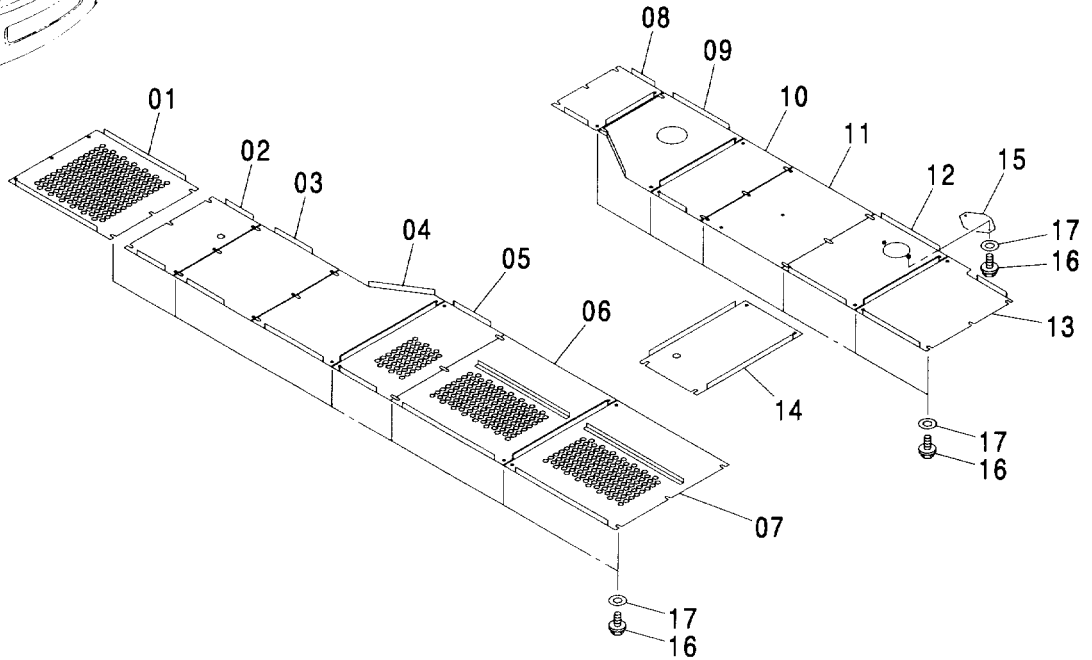
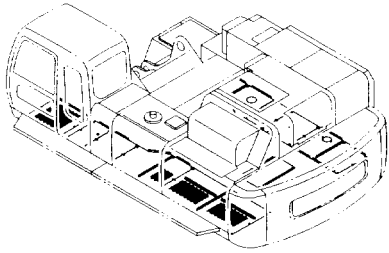
# バッテリーカバー BATTERY COVER

004025, 004029-

符号 ITEM	部品番号 PART NO.	部 品 名	PART NAME	数量 Q' TY	サービス コード S. C	適用号機 SERIAL NO.	互 換 性 I C A	代 替 部 品 REPLACEABLE PART	
								部品番号 PART NO.	数量 Q' TY
00	5008571	カバー	COVER	1					
00B	8079985	・ステップ	・STEP	1	W				
01	J031235	ボルト;セムス	BOLT;SEMS	6					
02	7041595	カバー	COVER	1					
02A	7031001	・ロック	・LOCK	1	W				
04	J011020	ボルト;セムス	BOLT;SEMS	4					
07	4224237	ストッパ	STOPPER	1					
08	J021225	ボルト;セムス	BOLT;SEMS	2					
09	3095180	カバー	COVER	1					
10	4188366	ステー	STAY	1					
11	A590108	ワッシャ;フレン	WASHER;PLANE	2					
12	4022697	ピン;ロック	PIN;LOCK	2					
14	8053492	ボックス;ツール	BOX;TOOL	1					
16	J021030	ボルト;セムス	BOLT;SEMS	2					
17	4426821	ミラー	MIRROR	1					
18	J010850	ボルト;セムス	BOLT;SEMS	4					
19	8067349	ステー	STAY	1					
20	4376895	クランプ	CLAMP	1					
21	J031235	ボルト;セムス	BOLT;SEMS	6					
22	7040580	ハンドレール	HANDRAIL	1					
24	3091338	カバー	COVER	1					
26	J021020	ボルト;セムス	BOLT;SEMS	6					
27	4372725	ストッパ	STOPPER	1					
28	M500403	ナット	NUT	2					
29	J460410	スクリュー;セムス	SCREW;SEMS	2					
30	A590104	ワッシャ;フレン	WASHER;PLANE	2					

アンダーカバー <600>  
UNDER COVER <600>

適用号機 004001-  
Serial No.

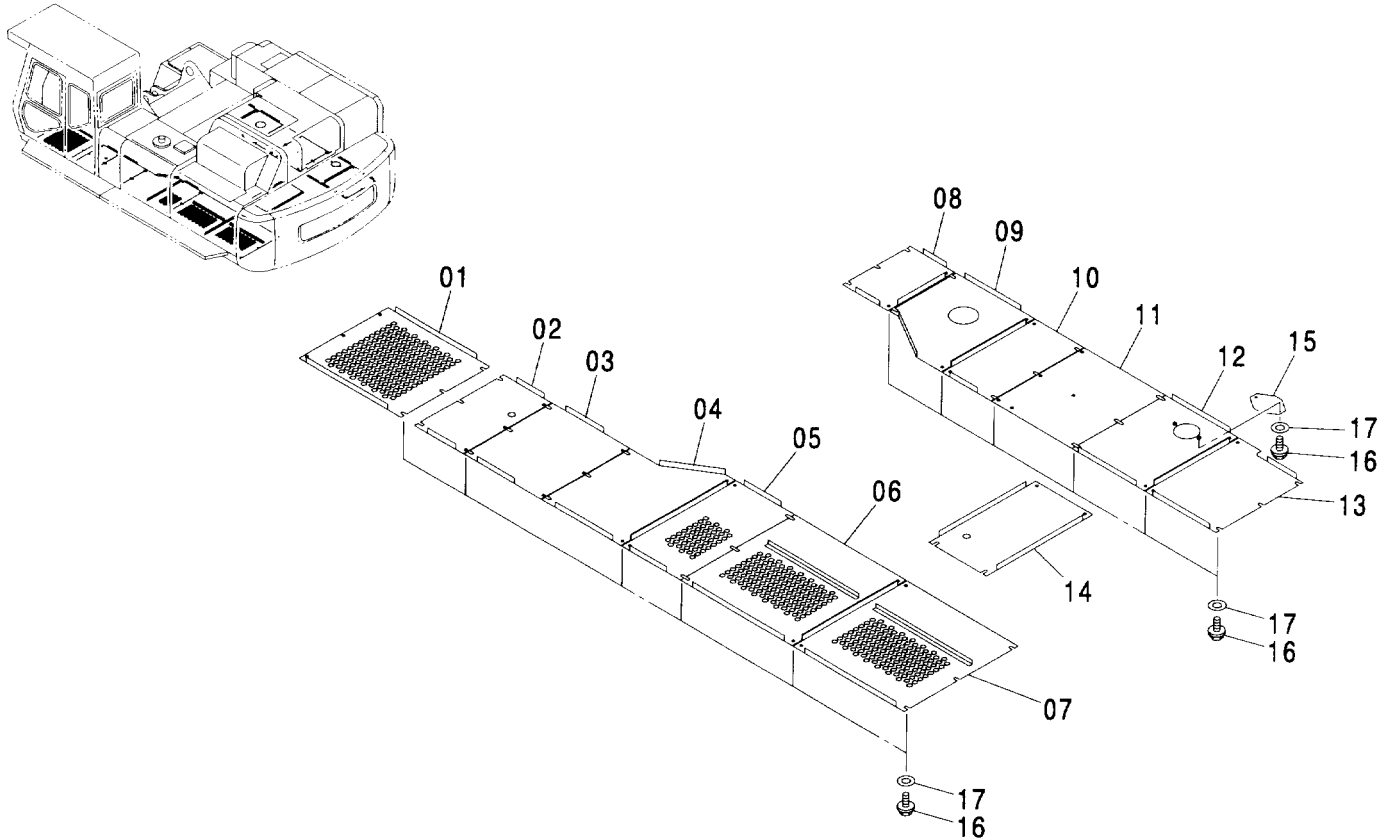


Ⓜ

符号 ITEM	部品番号 PART NO.	部品名	PART NAME	数量 Q'TY	サービス コード S.C	適用号機 SERIAL NO.	互換性 ICA	代替部品 REPLACEABLE PART	
								部品番号 PART NO.	数量 Q'TY
01	2040674	カバー	COVER	1					
02	3078497	カバー	COVER	1					
03	2046732	カバー	COVER	1					
04	2046735	カバー	COVER	1					
05	2046734	カバー	COVER	1					
06	7040558	カバー	COVER	1					
07	7040559	カバー	COVER	1					
08	2046738	カバー	COVER	1					
09	2046739	カバー	COVER	1					
10	2046740	カバー	COVER	1					
11	2046744	カバー	COVER	1					
12	7040538	カバー	COVER	1					
13	2046745	カバー	COVER	1					
14	3094975	カバー	COVER	1					
15	4343333	カバー	COVER	1					
16	J011240	ボルト;セムス	BOLT;SEMS	75	#				
17	4249324	ワッシャ	WASHER	75	#				

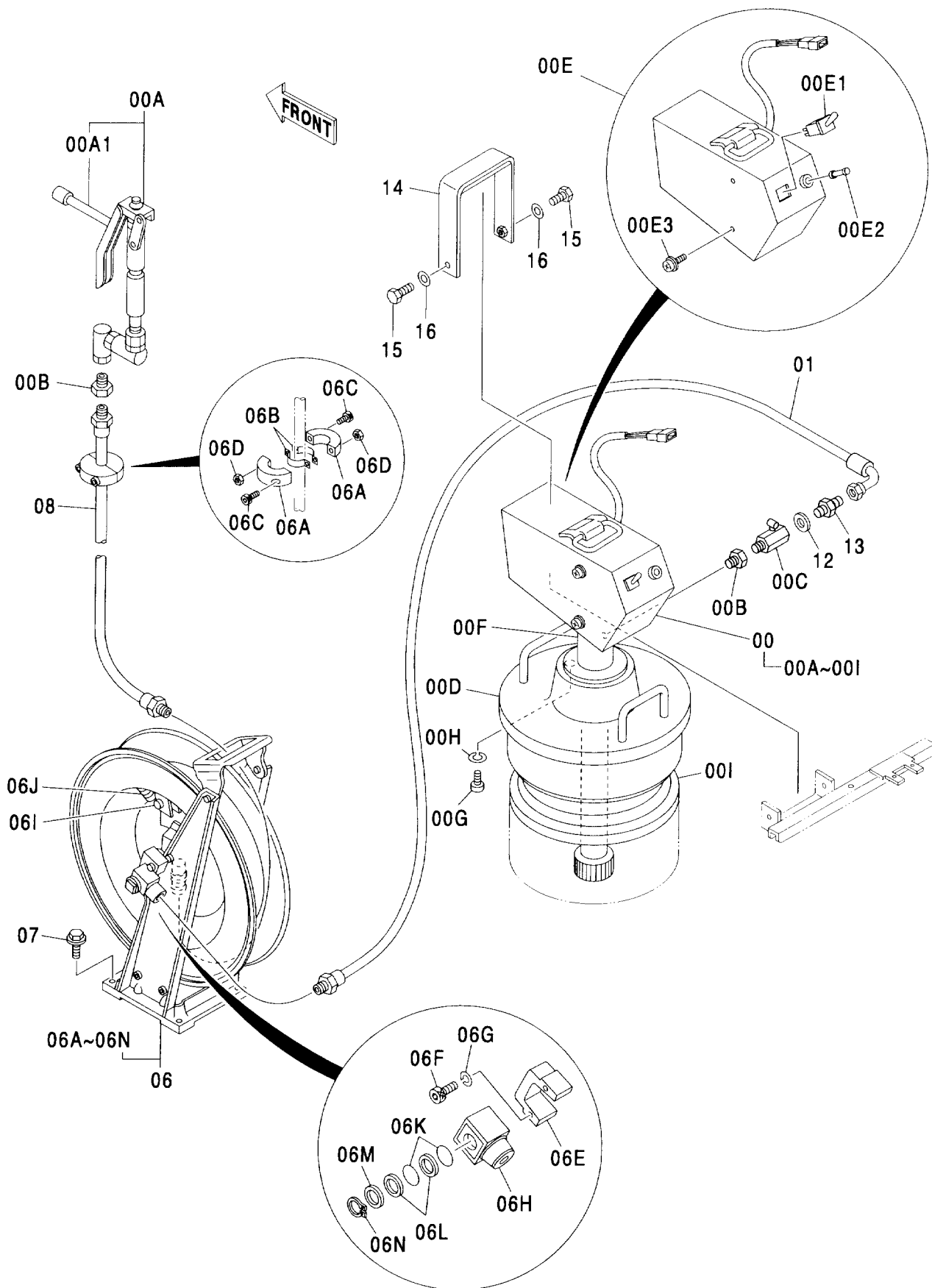
アンダーカバー <H>  
UNDER COVER <H>

適用号機 004001-  
Serial No.



符号 ITEM	部品番号 PART NO.	部品名	PART NAME	数量 Q'TY	サービス コード S.C	適用号機 SERIAL NO.	互換性 I C A	代替部品 REPLACEABLE PART	
								部品番号 PART NO.	数量 Q'TY
01	2041402	カバー	COVER	1					
02	3080174	カバー	COVER	1					
03	2048108	カバー	COVER	1					
04	2048109	カバー	COVER	1					
05	2048110	カバー	COVER	1					
06	7042283	カバー	COVER	1					
07	7042284	カバー	COVER	1					
08	2048111	カバー	COVER	1					
09	2048112	カバー	COVER	1					
10	2048113	カバー	COVER	1					
11	2048114	カバー	COVER	1					
12	7042285	カバー	COVER	1					
13	2048115	カバー	COVER	1					
14	3095001	カバー	COVER	1					
15	4343333	カバー	COVER	1					
16	J011240	ボルト:セムス	BOLT:SEMS	75	#				
17	4249324	ワッシャ	WASHER	75	#				

リユーブリーケータ  
LUBRICATOR



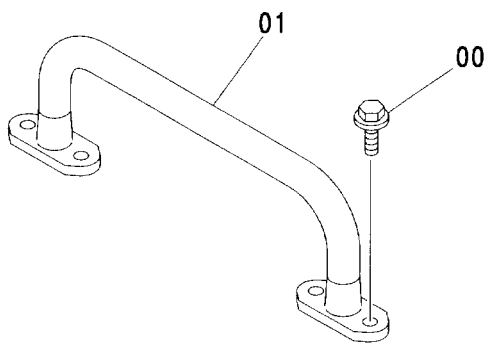
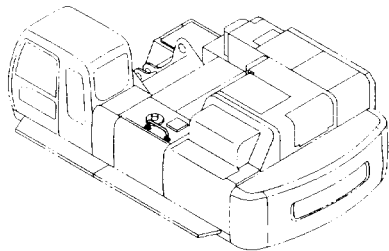
# リユ-ブリケ-タ LUBRICATOR

004001-

符号 ITEM	部品番号 PART NO.	部 品 名	PART NAME	数量 Q' TY	サービス コード S. C	適用号機 SERIAL NO.	互 換 性 I C A	代 替 部 品 REPLACEABLE PART	
								部品番号 PART NO.	数量 Q' TY
00	4281956	リユ-ブリケ-タ	LUBRICATOR	1					
00A	4353992	・ガ`ン;グ`リス	・GUN;GREASE	1					
00A1	4412914	・`ノズル	・`NOZZLE	1					
00B	4353993	・ユニオン	・UNION	2					
00C	4353994	・バルブ`	・VALVE	1					
00D	4353995	・カバー	・COVER	1					
00E	4353996	・カバー	・COVER	1					
00E1	4363398	・`スイッチ	・`SWITCH	1					
00E2	4195610	・`ヒューズ`	・`FUSE	1					
00E3	J450510	・`スクリュ;セムス	・`SCREW;SEMS	6					
00F	4353997	・ポンプ`	・PUMP	1					
00G	M430610	・スクリュ	・SCREW	3					
00H	A590906	・ワツシヤ;スプ`リング`	・WASHER;SPRING	3					
00I	4354003	・キャツプ`	・CAP	1					
01	4349360	ホ-ス	HOSE	1					
06	4155472	リ-ル;ホ-ス	REEL;HOSE	1					
06A	4174317	・ストツパ`	・STOPPER	2					
06B	4174318	・バンド`	・BAND	2					
06C	M340840	・ボ`ルト;ソケット	・BOLT;SOCKET	2					
06D	M500807	・ナツト	・NUT	2					
06E	4191052	・ストツパ`	・STOPPER	1					
06F	M340635	・ボ`ルト;ソケット	・BOLT;SOCKET	2					
06G	A590906	・ワツシヤ;スプ`リング`	・WASHER;SPRING	11					
06H	4177040	・ジ`ョイント;スイベル	・JOINT;SWIVEL	1					
06I	4177039	・ストツパ`	・STOPPER	1					
06J	4177038	・スプ`リング`	・SPRING	1					
06K	953610	・O-リング`	・O-RING	2					
06L	4028266	・リング` ;バ`ツカアツプ`	・RING;BACK-UP	2					
06M	4188274	・ワツシヤ	・WASHER	1					
06N	4188275	・リング`	・RING	1					
07	J011030	ボ`ルト;セムス	BOLT;SEMS	4					
08	4353626	ホ-ス	HOSE	1					
12	A890018	バ`ツキン	PACKING	1					
13	4042011	アダ`プ`タ;S	ADAPTER;S	1					
14	9742722	ブ`ラケツト	BRACKET	1					
15	J900616	ボ`ルト	BOLT	1					
16	A590106	ワツシヤ;プ`レーン	WASHER;PLANE	2					

ハンドレール  
HANDRAIL

適用号機 004001-  
Serial No.



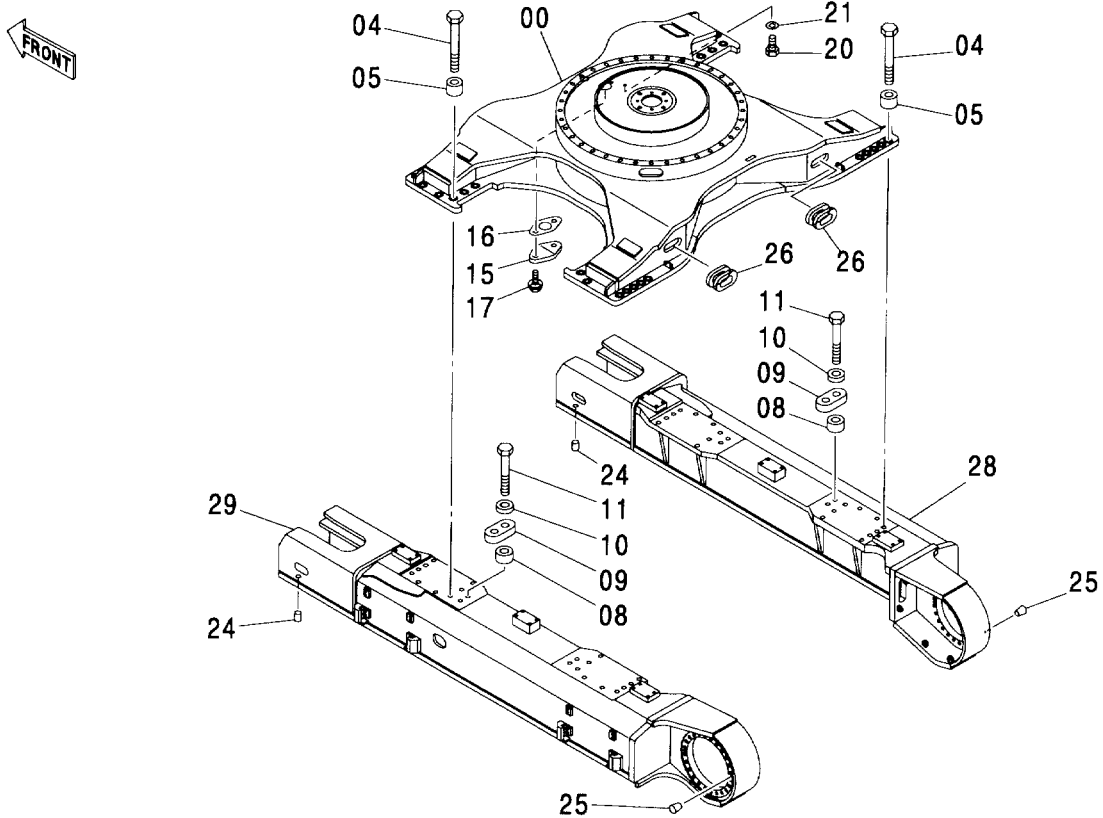
Ⓜ

符号 ITEM	部品番号 PART NO.	部 品 名	PART NAME	数量 Q'TY	サービス コード S.C	適用号機 SERIAL NO.	代替部品 REPLACEABLE PART	
							互換性 ICA	部品番号 数量 PART NO. Q'TY
00	J011225	ボルト;セムス	BOLT;SEMS	4				
01	9756927	ハンドレール	HANDRAIL	1				



トラックフレーム (スタンダードトラック)  
TRACK FRAME (STD. TRACK)

適用号機 004001-  
Serial No.

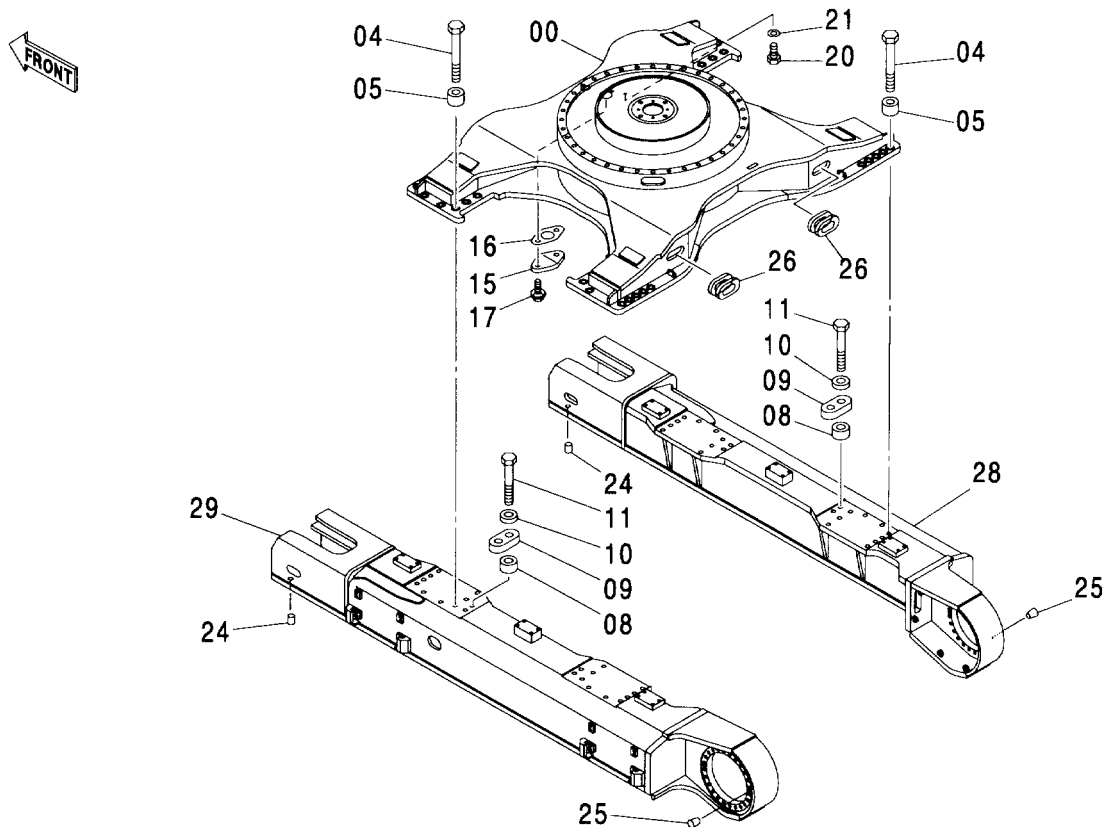


(M)

符号 ITEM	部品番号 PART NO.	部品名	PART NAME	数量 Q'TY	サービス コード S.C	適用号機 SERIAL NO.	互換性 I.C.A	代替部品 REPLACEABLE PART	
								部品番号 PART NO.	数量 Q'TY
00	5007697	フレーム;トラック	FRAME;TRUCK	1					
04	J833310	ボルト	BOLT	12					
05	4320218	スペーサ	SPACER	12					
08	4317157	スペーサ	SPACER	8					
09	4269566	プレート;ロック	PLATE;LOCK	4					
10	4083438	ワッシャ	WASHER	8					
11	J833306	ボルト	BOLT	8					
15	4013896	カバー	COVER	1					
16	4244172	パッキン	PACKING	1					
17	J011020	ボルト;セムス	BOLT;SEMS	2					
20	J901625	ボルト	BOLT	1					
21	A590116	ワッシャ;プレーン	WASHER;PLANE	1					
24	456336	コルク	CORK	32					
25	431578	コルク	CORK	4					
26	4268503	ブッシング;ラバー	BUSHING;RUBBER	2					
28	4465897	フレーム;サイド (R)	FRAME;SIDE (R)	1					
29	4465898	フレーム;サイド (L)	FRAME;SIDE (L)	1					

トラックフレーム (LC トラック)  
TRACK FRAME (LC TRACK)

適用号機 004001-  
Serial No.

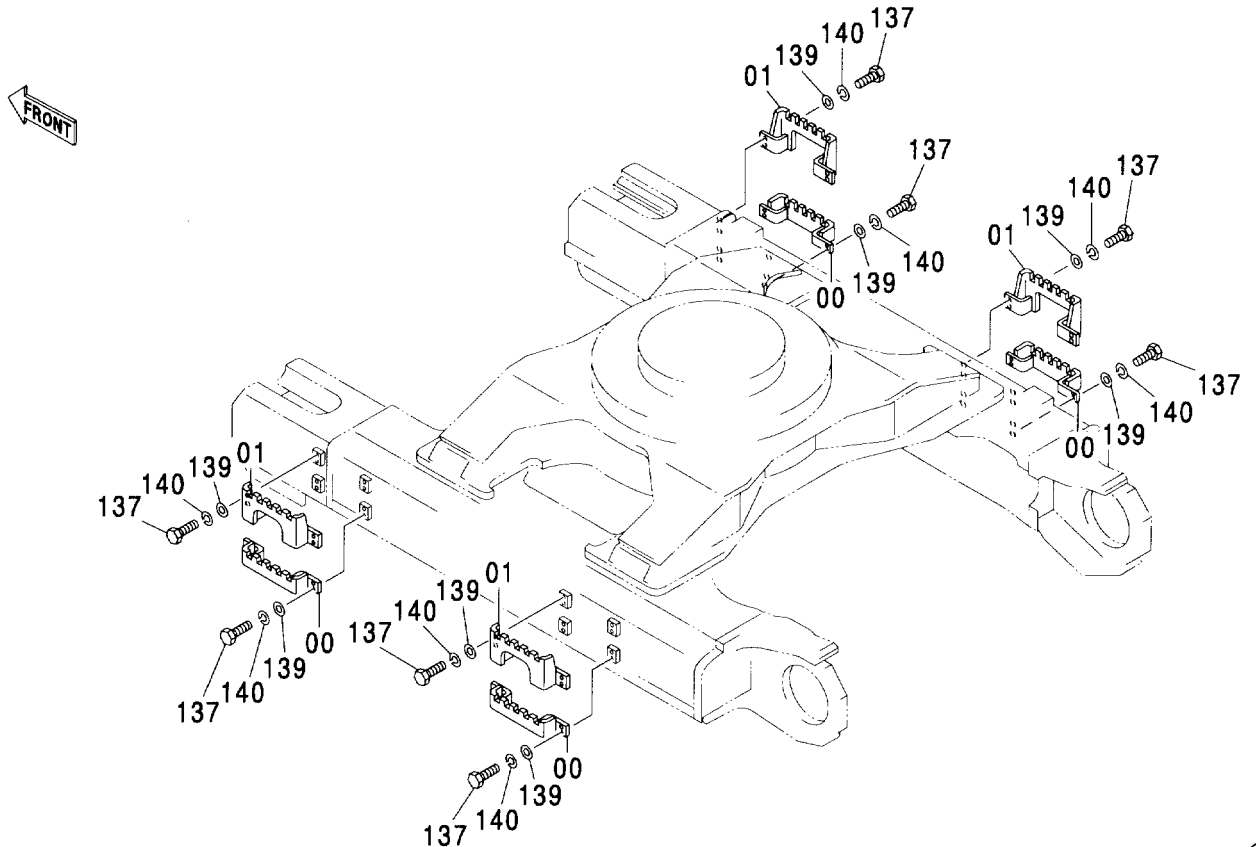


(M)

符号 ITEM	部品番号 PART NO.	部品名	PART NAME	数量 Q'TY	サービス コード S. C	適用号機 SERIAL NO.	互換性 ICA	代替部品 REPLACEABLE PART	
								部品番号 PART NO.	数量 Q'TY
00	5007697	フレーム;トラック	FRAME; TRUCK	1					
04	J833310	ボルト	BOLT	12					
05	4320218	スペーサ	SPACER	12					
08	4317157	スペーサ	SPACER	8					
09	4269566	プレート;ロック	PLATE; LOCK	4					
10	4083438	ワッシャ	WASHER	8					
11	J833306	ボルト	BOLT	8					
15	4013896	カバー	COVER	1					
16	4244172	パッキン	PACKING	1					
17	J011020	ボルト;セムス	BOLT; SEMS	2					
20	J901625	ボルト	BOLT	1					
21	A590116	ワッシャ;プレーン	WASHER; PLANE	1					
24	456336	コルク	CORK	24					
25	431578	コルク	CORK	4					
26	4268503	ブッシング;ラバー	BUSHING; RUBBER	2					
28	4465899	フレーム;サイド (R)	FRAME; SIDE (R)	1					
29	4465900	フレーム;サイド (L)	FRAME; SIDE (L)	1					

トラックサイドステップ <600>  
TRACK SIDE STEP <600>

適用号機 004001-  
Serial No.

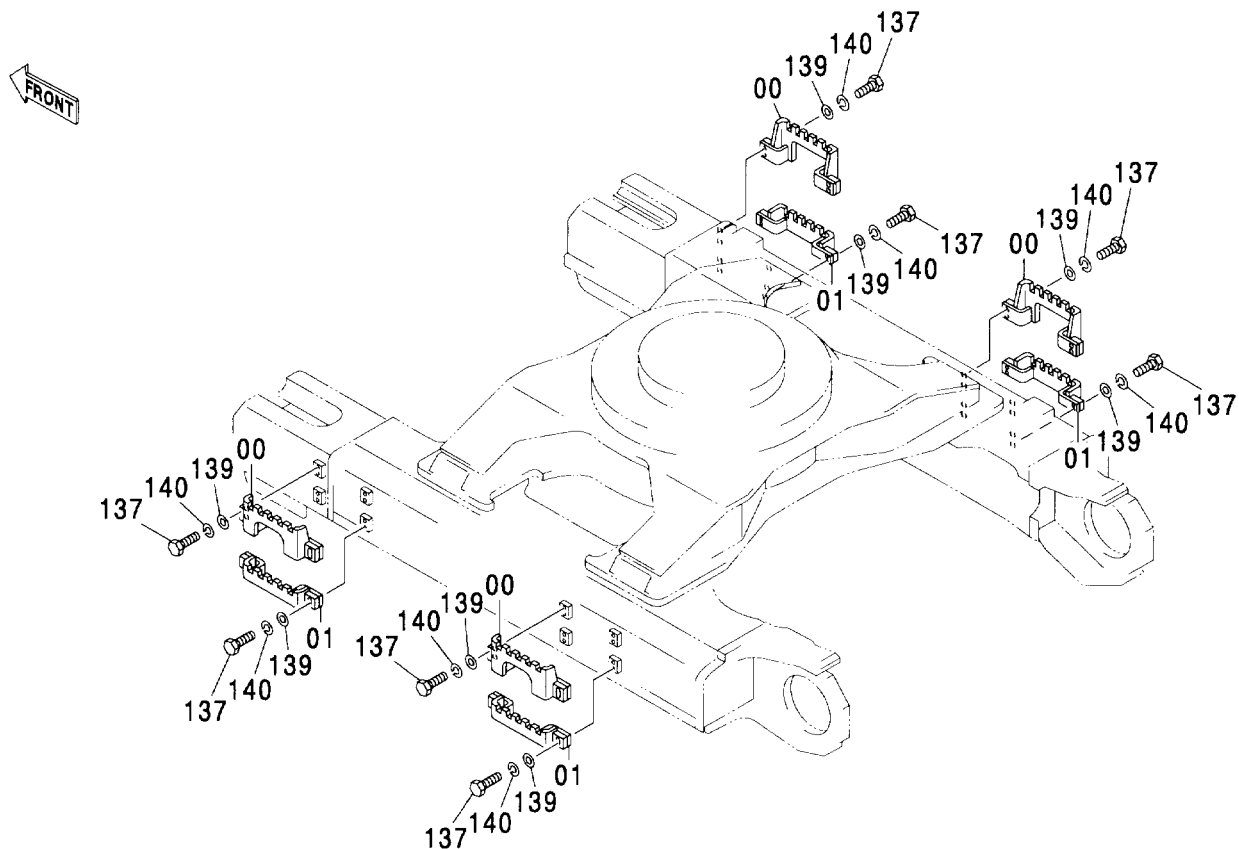


(M)

符号 ITEM	部品番号 PART NO.	部品名	PART NAME	数量 Q'TY	サービス コード S.C	適用号機 SERIAL NO.	代替部品 REPLACEABLE PART	
							互換性 ICA	部品番号 数量 PART NO. Q'TY
00	8068378	ステップ	STEP	4				
01	8068391	ステップ	STEP	4				
137	J901650	ボルト	BOLT	32				
139	4114405	ワッシャ	WASHER	32				
140	A590916	ワッシャ;スプリング	WASHER;SPRING	32				

トラックサイドステップ <H>  
TRACK SIDE STEP <H>

適用号機 004001-  
Serial No.

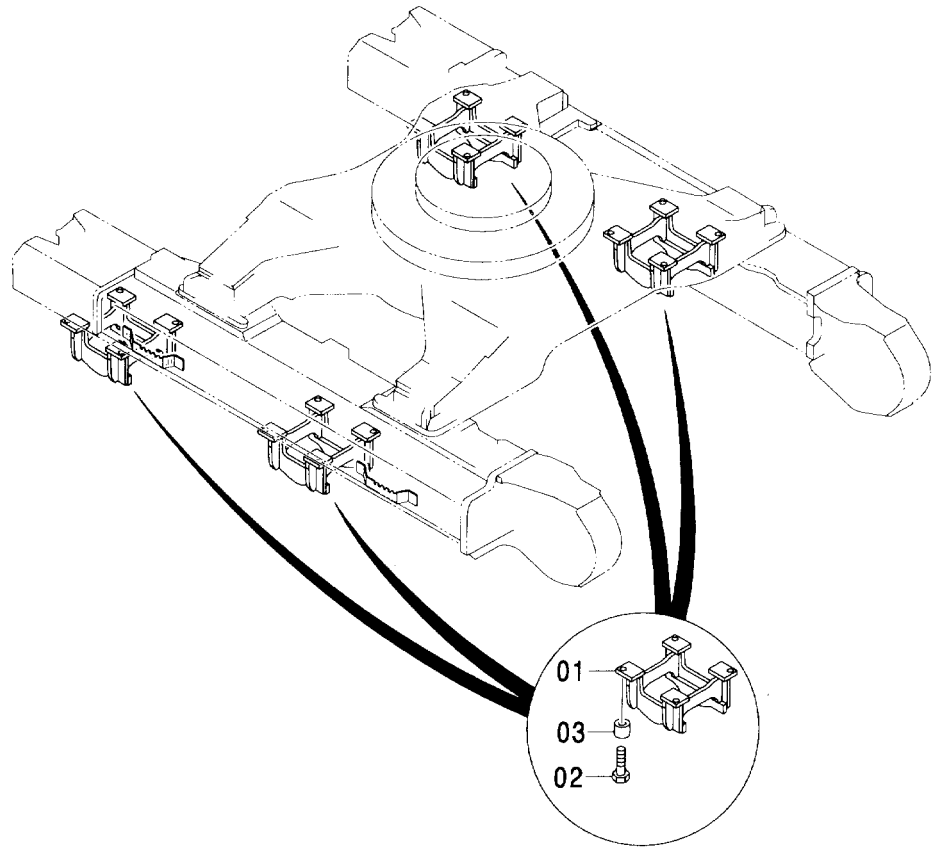


(M)

符号 ITEM	部品番号 PART NO.	部 品 名	PART NAME	数量 Q' TY	サービス コード S. C	適用号機 SERIAL NO.	互換性 I C A	代替部品 REPLACEABLE PART	
								部品番号 PART NO.	数量 Q' TY
00	8069333	ステップ	STEP	4					
01	8068378	ステップ	STEP	4					
137	J901650	ボルト	BOLT	32					
139	4114405	ワッシャ	WASHER	32					
140	A590916	ワッシャ;スプリング	WASHER;SPRING	32					

トラックガード <600>  
TRACK GUARD <600>

適用号機 004001-  
Serial No.

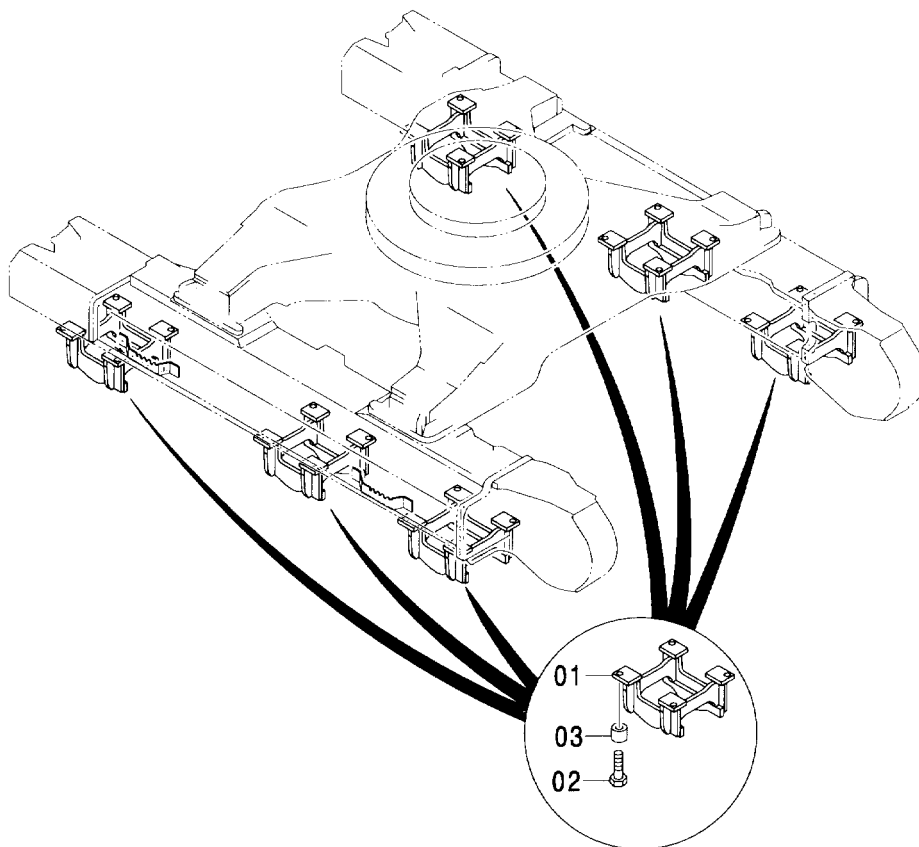


(M)

符号 ITEM	部品番号 PART NO.	部品名	PART NAME	数量 Q'TY	サービス コード S.C	適用号機 SERIAL NO.	互換性 I.C.A	代替部品 REPLACEABLE PART	
								部品番号 PART NO.	数量 Q'TY
01	7028306	ガード	GUARD	4					
02	J932402	ボルト	BOLT	16					
03	4104838	スペーサ	SPACER	16					

トラックガード <600LC>  
TRACK GUARD <600LC>

適用号機 004001-  
Serial No.

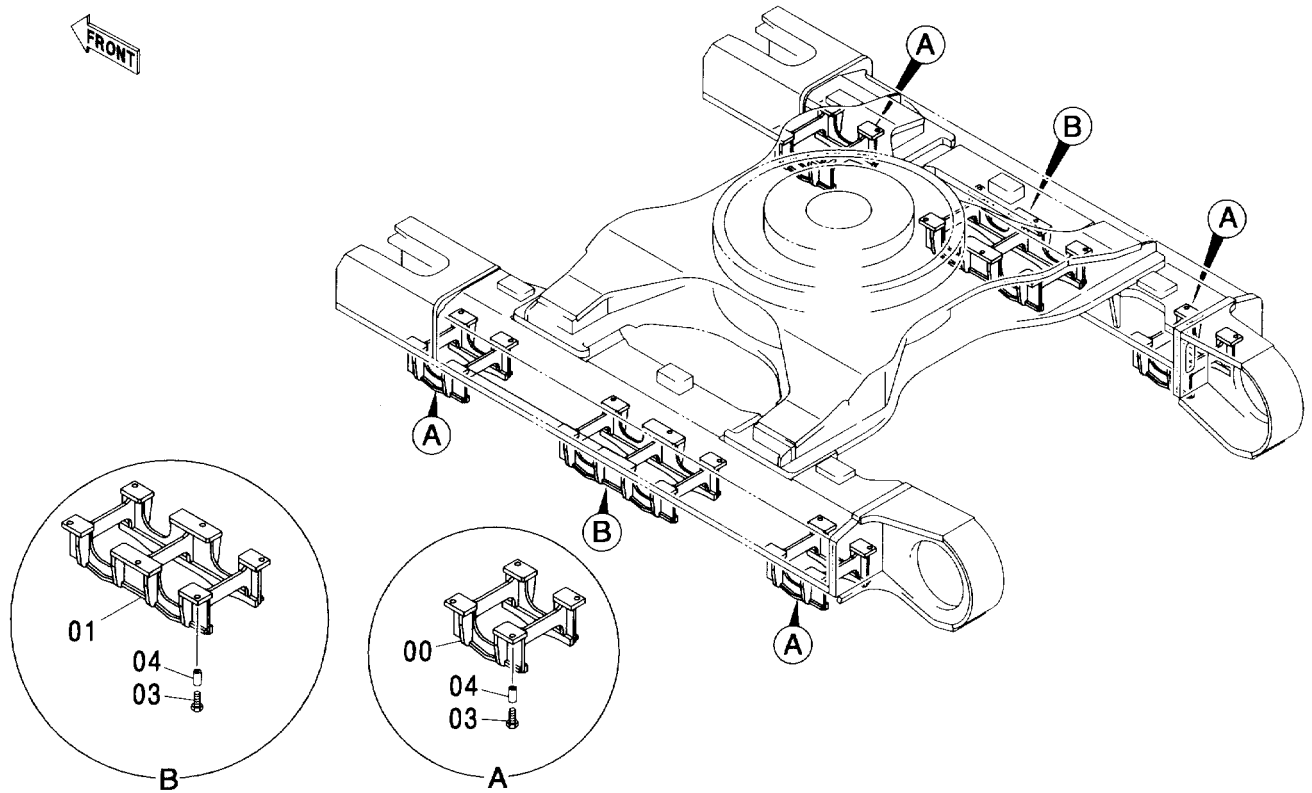


(M)

符号 ITEM	部品番号 PART NO.	部 品 名	PART NAME	数量 Q' TY	サービス コード S. C	適用号機 SERIAL NO.	互 換 性 ICA	代 替 部 品 REPLACEABLE PART	
								部品番号 PART NO.	数量 Q' TY
01	7028306	ガード	GUARD	6					
02	J932402	ボルト	BOLT	24					
03	4104838	スペーサ	SPACER	24					

トラックガード <650H,650LCH>  
TRACK GUARD <650H,650LCH>

適用号機 004001-  
Serial No.

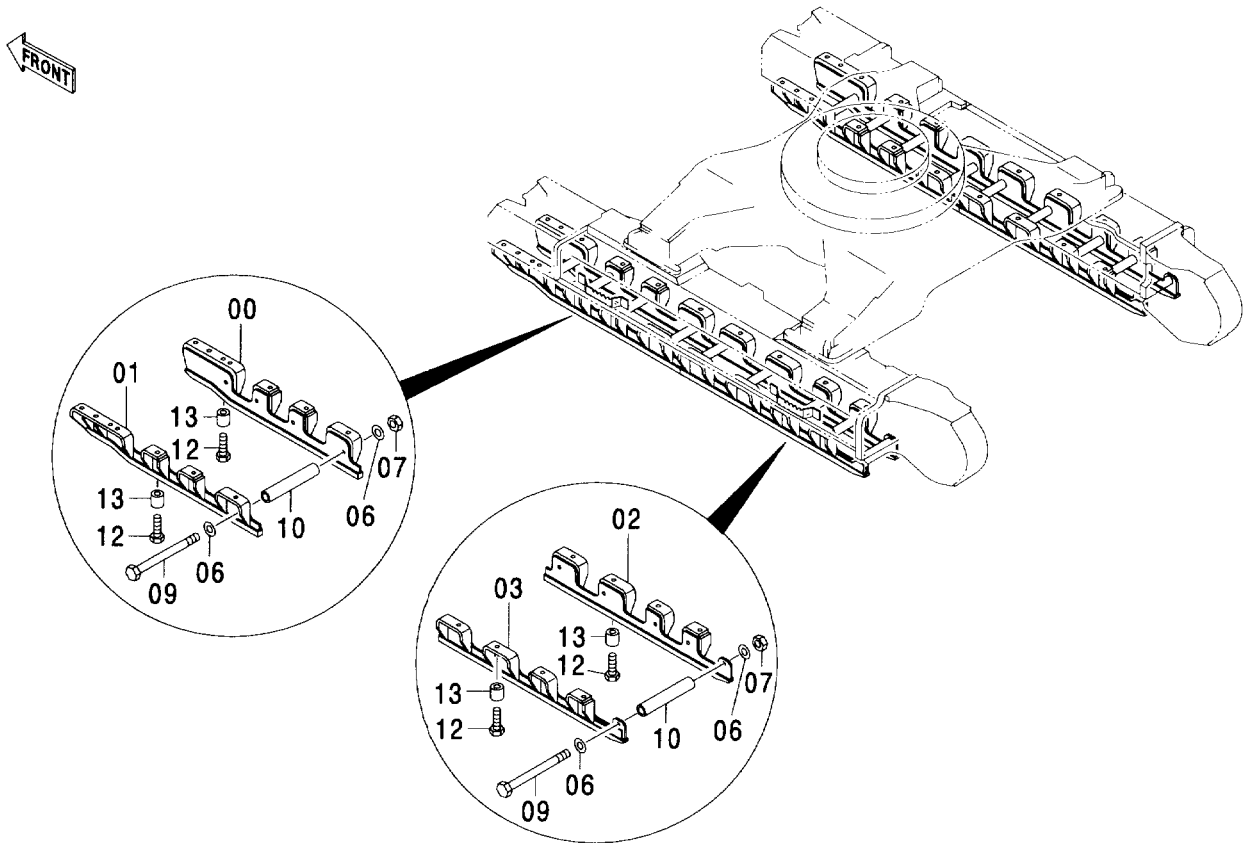


(M)

符号 ITEM	部品番号 PART NO.	部品名	PART NAME	数量 Q'TY	サービス コード S.C	適用号機 SERIAL NO.	互換性 ICA	代替部品 REPLACEABLE PART	
								部品番号 PART NO.	数量 Q'TY
00	7039363	ガード	GUARD	4					
01	7039365	ガード	GUARD	2					
03	J932402	ホルト	BOLT	28					
04	4104838	スペーサ	SPACER	28					

フルトラックガード (スタンダードトラック)  
 FULL-LENGTH TRACK GUARD (STD. TRACK)

適用号機 004001-  
 Serial No.



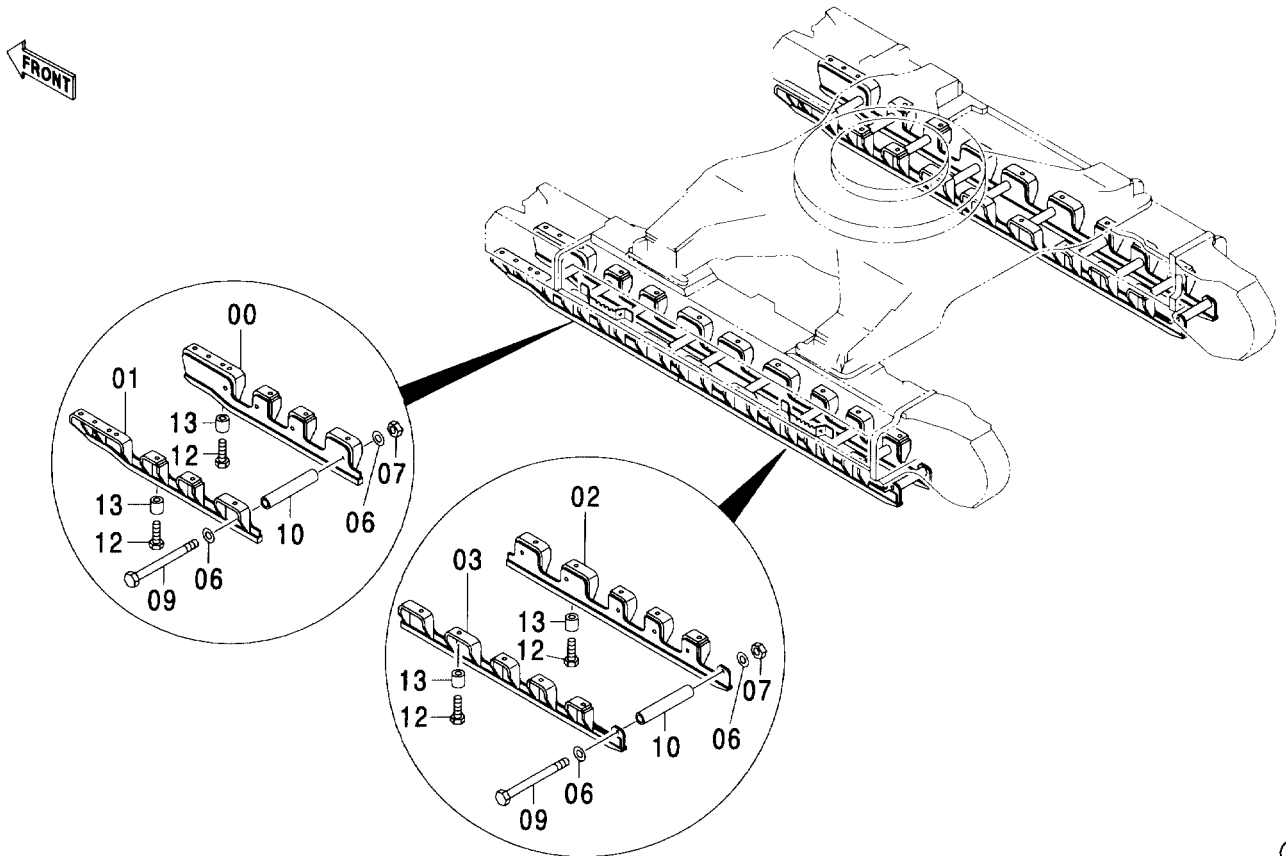
(M)

符号 ITEM	部品番号 PART NO.	部 品 名	PART NAME	数量 Q'TY	サービス コード S. C	適用号機 SERIAL NO.	互 換 性 ICA	代 替 部 品 REPLACEABLE PART	
								部品番号 PART NO.	数量 Q'TY
00	7037110	ガード	GUARD	2					
01	7037111	ガード	GUARD	2					
02	7037112	ガード	GUARD	2					
03	7037113	ガード	GUARD	2					
06	4085614	ワッシャ	WASHER	36					
07	M660024	ナット:U	NUT:U	18					
09	4303021	ボルト	BOLT	18					
10	4303154	スペーサ	SPACER	18					
12	J932402	ボルト	BOLT	44					
13	4104838	スペーサ	SPACER	44					



フルトラックガード (LC トラック)  
FULL-LENGTH TRACK GUARD (LC TRACK)

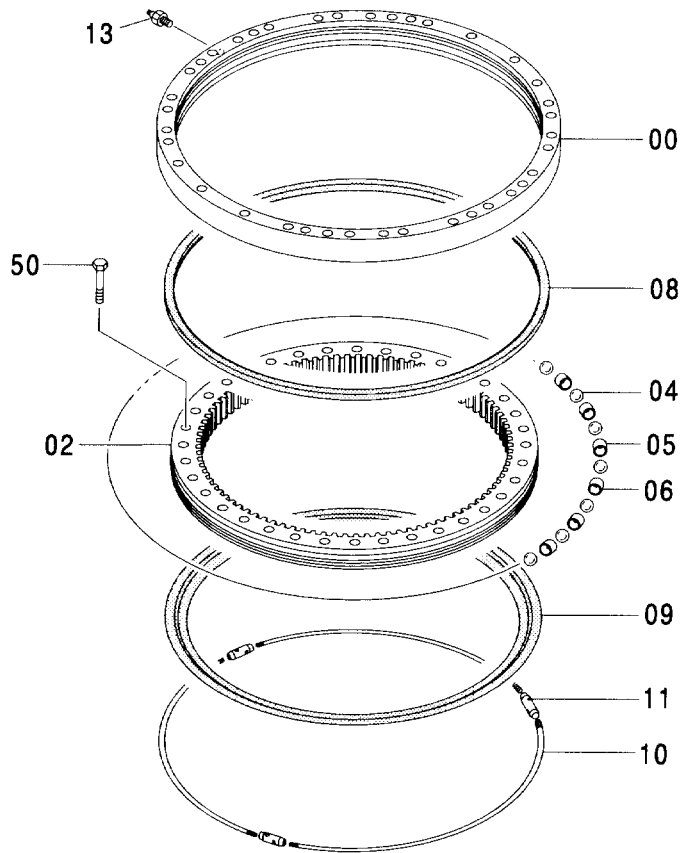
適用号機 004001-  
Serial No.



(M)

符号 ITEM	部品番号 PART NO.	部品名	PART NAME	数量 Q'TY	サービス コード S.C	適用号機 SERIAL NO.	互換性 ICA	代替部品 REPLACEABLE PART	
								部品番号 PART NO.	数量 Q'TY
00	7037110	ガード	GUARD	2					
01	7037111	ガード	GUARD	2					
02	7037108	ガード	GUARD	2					
03	7037109	ガード	GUARD	2					
06	4085614	ワッシャ	WASHER	40					
07	M660024	ナット:U	NUT:U	20					
09	4303021	ボルト	BOLT	20					
10	4303154	スペーサ	SPACER	20					
12	J932402	ボルト	BOLT	48					
13	4104838	スペーサ	SPACER	48					

旋回輪  
SWING BEARING

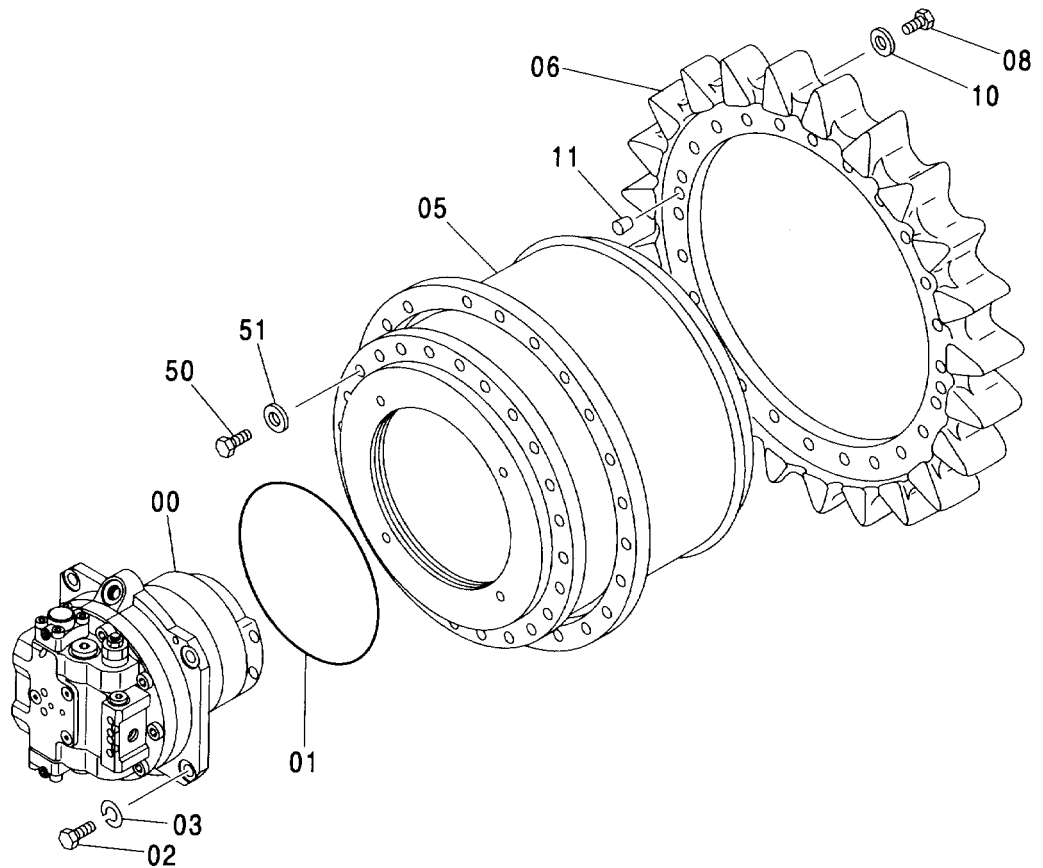
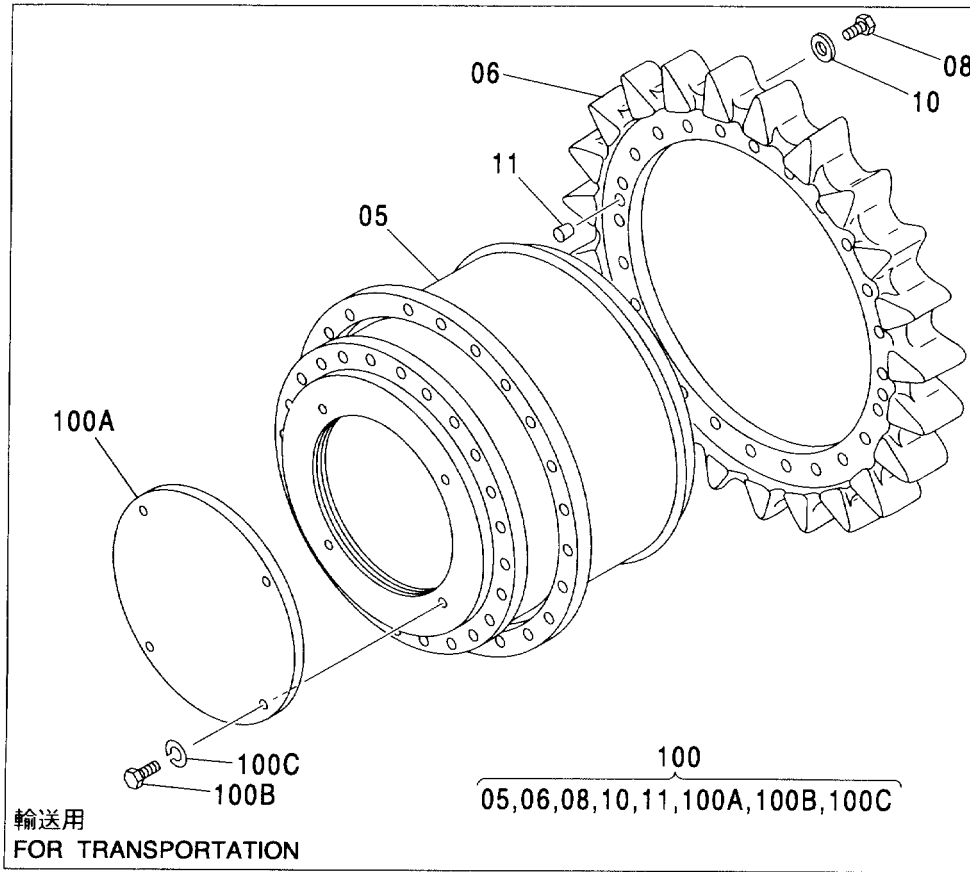


# 旋回輪 SWING BEARING

004001-

符号 ITEM	部品番号 PART NO.	部 品 名	PART NAME	数量 Q' TY	サービス コード S. C	適用号機 SERIAL NO.	互 換 性 I C A	代 替 部 品 REPLACEABLE PART	
								部品番号 PART NO.	数量 Q' TY
	6016584	ベアリング:スイング	BRG. :SWINGCIRCL	1					
00	+++++++	・レース:アウター	・RACE: OUTER	1	D				
02	+++++++	・レース:インナ	・RACE: INNER	1	D				
04	4292676	・ボール (1=76コ)	・BALL (1=76 PIECES)	1					
05	4153982	・サポ-ト	・SUPPORT	71					
06	4153983	・サポ-ト	・SUPPORT	5					
08	4293266	・シ-ル	・SEAL	1					
09	4338459	・シ-ル	・SEAL	1					
10	4338464	・ロツト	・ROD	3					
11	4245212	・ターンバツクル	・TURNBUCKLE	3					
13	J75481	・フイツテング:グ-リス	・FITTING: GREASE	1					
50	J833011	ボ-ルト	BOLT	36					

# 走行装置 TRAVEL DEVICE

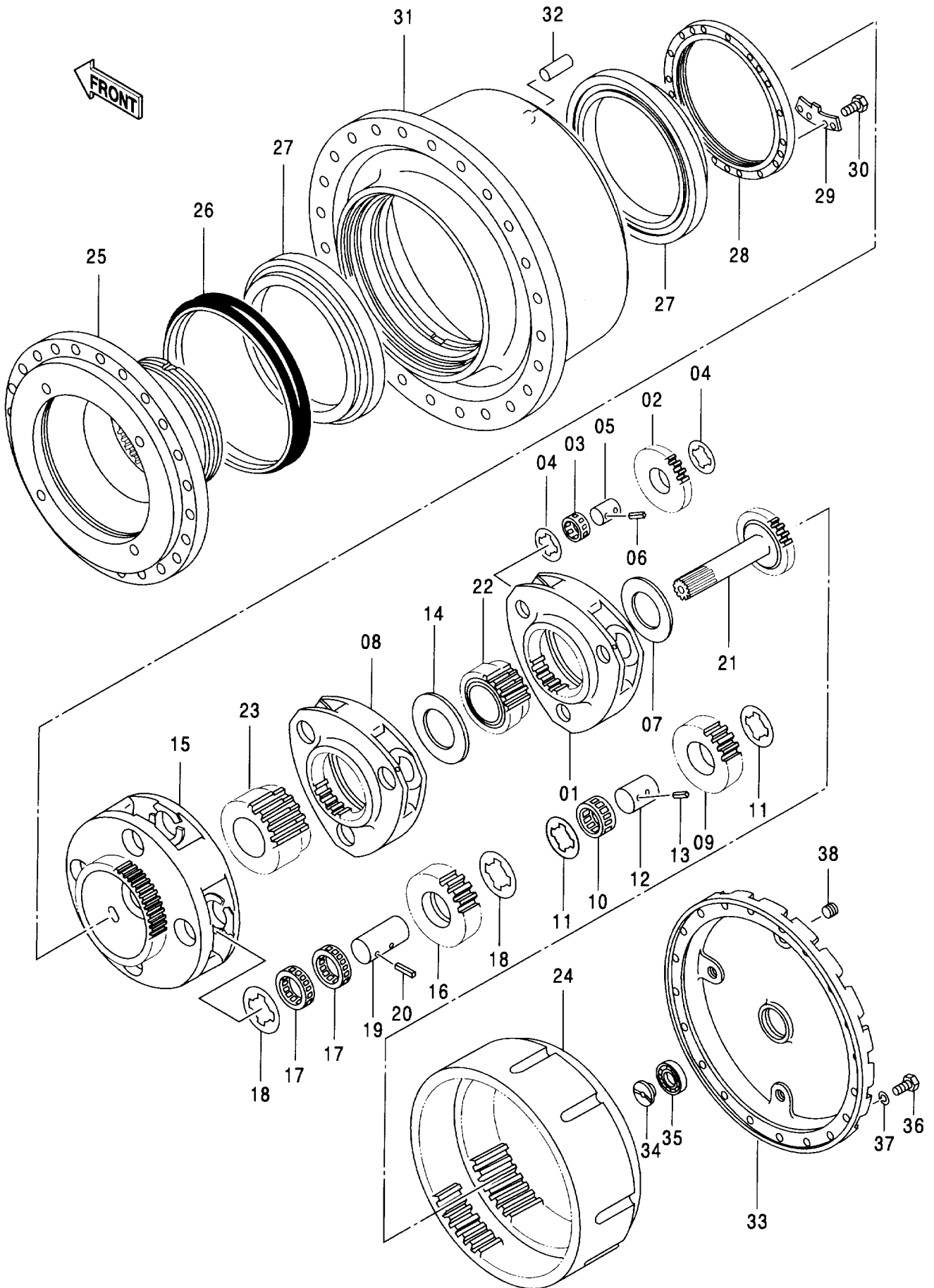


# 走行装置 TRAVEL DEVICE

004001-

符号 ITEM	部品番号 PART NO.	部 品 名	PART NAME	数量 Q' TY	サービス コード S. C	適用号機 SERIAL NO.	互換性 ICA	代替部品 REPLACEABLE PART	
								部品番号 PART NO.	数量 Q' TY
00-11	9201470	ソウコウソウチ	TRAVEL DEVICE	2					
00	4452563	・モータ:オイル	・MOTOR:OIL	1	H	-004029	I	4481829	1
00	4481829	・モータ:オイル	・MOTOR:OIL	1	#H	004030-			
01	4271596	・O-リング	・O-RING	1					
02	J911860	・ボルト	・BOLT	4					
03	A590918	・ワッシャ:スプリング	・WASHER:SPRING	4					
05	9189960	・トランスミッション (走行) <詳細ハ 別ページ参照>	・TRANSMISSION (TRAVEL) <for details: see separate page>	1					
06	4388621	・スプロケット	・SPROCKET	1					
08	J932270	・ボルト	・BOLT	24					
10	4089822	・ワッシャ	・WASHER	24					
11	431578	・コルク	・CORK	2					
50	J932201	ボルト	BOLT	48					
51	4089822	ワッシャ	WASHER	48					
100	9217847	ソウコウソウチ (モータ無)	TRAVEL DEVICE (WITHOUT MOTOR)	1	#S				
100A	4455314	・カバー (輸送用)	・COVER (for transportation)	1	#				
100B	J931845	・ボルト (輸送用)	・BOLT (for transportation)	4	#				
100C	A590918	・ワッシャ:スプリング (輸送用)	・WASHER:SPRING (for transportation)	4	#				

トランスミッション (走行)  
TRANSMISSION (TRAVEL)



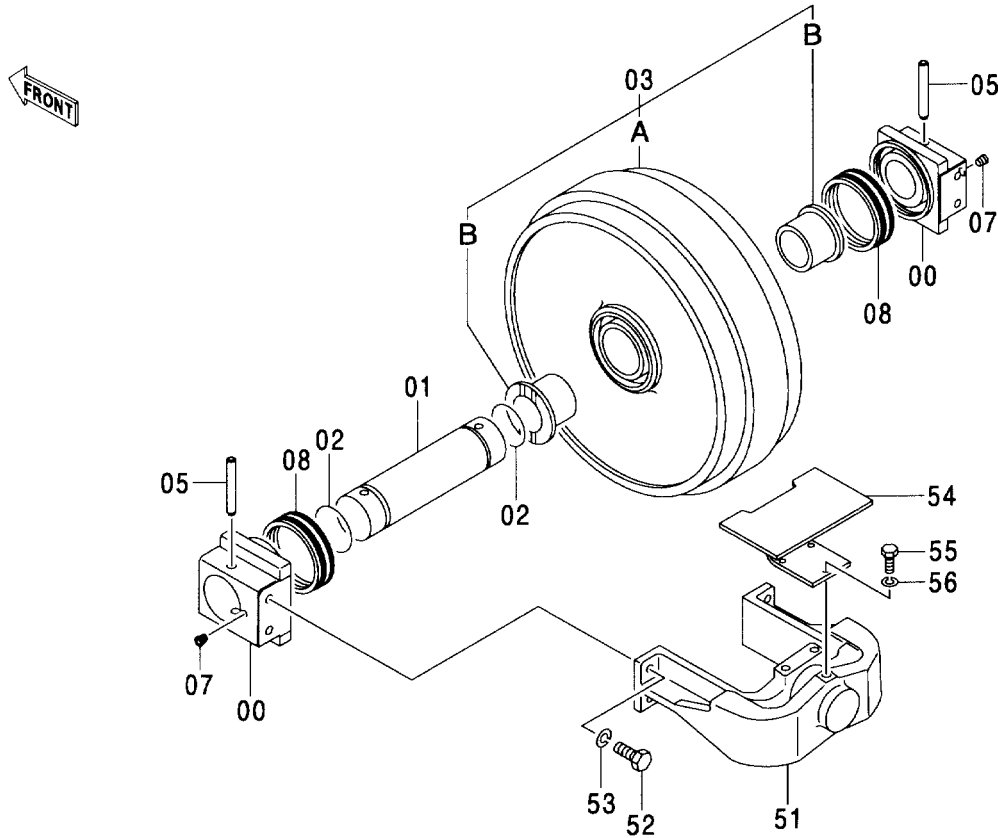
# トランスミッション (走行) TRANSMISSION (TRAVEL)

004001-

符号 ITEM	部品番号 PART NO.	部 品 名	PART NAME	数量 Q' TY	サービス コード S. C	適用号機 SERIAL NO.	互 換 性 I C A	代 替 部 品 REPLACEABLE PART	
								部品番号 PART NO.	数量 Q' TY
	9189960	トランスミッション (走行)	T. MISSION (TRAVEL)	2					
01	4353496	・ホルダ-	・HOLDER	1					
02	4353497	・ギヤ;プランナリ	・GEAR; PLANETARY	3					
03	4246786	・ベアリング;ニードル	・BRG. ;NEEDLE	3					
04	4353498	・ワッシャ;スラスト	・WASHER; THRUST	6					
05	4353499	・シャフト	・SHAFT	3					
06	4105691	・ピン;スプリング	・PIN; SPRING	3					
07	4476041	・ワッシャ	・WASHER	1					
08	4353501	・ホルダ-	・HOLDER	1					
09	4353502	・ギヤ;プランナリ	・GEAR; PLANETARY	3					
10	4289648	・ベアリング;ニードル	・BRG. ;NEEDLE	3					
11	4353503	・ワッシャ;スラスト	・WASHER; THRUST	6					
12	4353504	・シャフト	・SHAFT	3					
13	4144018	・ピン;スプリング	・PIN; SPRING	3					
14	4353505	・ワッシャ	・WASHER	1					
15	4353506	・ホルダ-	・HOLDER	1					
16	4476044	・ギヤ;プランナリ	・GEAR; PLANETARY	4					
17	4452484	・ベアリング;ニードル	・BRG. ;NEEDLE	8					
18	4353508	・ワッシャ;スラスト	・WASHER; THRUST	8					
19	4472150	・シャフト	・SHAFT	4					
20	4144028	・ピン;スプリング	・PIN; SPRING	4					
21	4476046	・ギヤ;ドライブ	・GEAR; DRIVE	1					
22	4353511	・ギヤ;サン	・GEAR; SUN	1					
23	4476043	・ギヤ;サン	・GEAR; SUN	1					
24	4476045	・ギヤ;リング	・GEAR; RING	1					
25	4476047	・フランジ	・FLANGE	1					
26	4350347	・シール;グループ	・SEAL; GROUP	1					
27	4200411	・ベアリング;ローラ	・BRG. ;ROL.	2					
28	4353515	・ナット	・NUT	1					
29	4353516	・プレート;ロック	・PLATE; LOCK	1					
30	4353517	・ボルト	・BOLT	2					
31	4353518	・ハウジング	・HOUSING	1					
32	4353519	・ピン	・PIN	4					
33	4353520	・カバー	・COVER	1					
34	4353521	・ボタン	・BUTTON	1					
35	4274541	・ベアリング;ボール	・BRG. ;BALL	1					
36	M221440	・ボルト	・BOLT	20					
37	A590914	・ワッシャ;スプリング	・WASHER; SPRING	20					
38	94-2014	・プラグ	・PLUG	3					

フロントアイドラ (スタンダードトラック)  
FRONT IDLER (STD. TRACK)

適用号機 004001-  
Serial No.



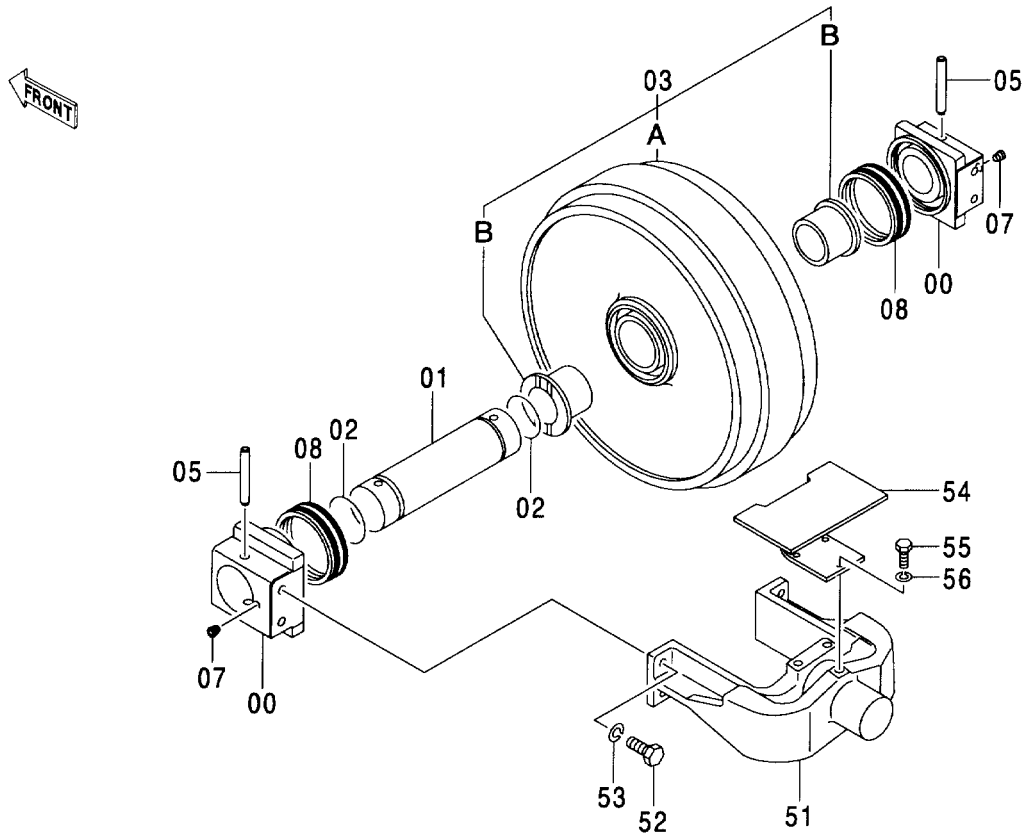
(M)

符号 ITEM	部品番号 PART NO.	部 品 名	PART NAME	数量 Q' TY	サービス コード S. C	適用号機 SERIAL NO.	互換性		代替部品 REPLACEABLE PART	
							ICA	部品番号	数量	Q' TY
	4386651	フロントアイドラアッセン (IP)	FRONT IDLER ASS' Y (IP)	2						
00-08	2044041	・アイドラアッセン	・IDLER ASS' Y	1						
00	2044042	・・ベアリング	・・BRG.	2						
01	3086380	・・アクスル	・・AXLE	1						
02	3086381	・・O-リング	・・O-RING	2						
03	3086382	・・アイドラ	・・IDLER	1						
03A	2044043	・・・アイドラ	・・・IDLER	1						
03B	3086383	・・・ブッシング	・・・BUSHING	2						
05	3086370	・・ピン	・・PIN	2						
07	94-2011	・・プラグ	・・PLUG	2						
08	3086384	・・シール;グループ	・・SEAL;GROUP	2						
51	2044044	・ヨーク	・YOKE	1						
52	J912460	・ボルト	・BOLT	4						
53	A590924	・ワッシャ;スプリング	・WASHER;SPRING	4						
54	3086385	・ガード	・GUARD	1						
55	J901230	・ボルト	・BOLT	3						
56	A590912	・ワッシャ;スプリング	・WASHER;SPRING	3						



フロントアイドラ (LC トラック)  
FRONT IDLER (LC TRACK)

適用号機 004001-  
Serial No.

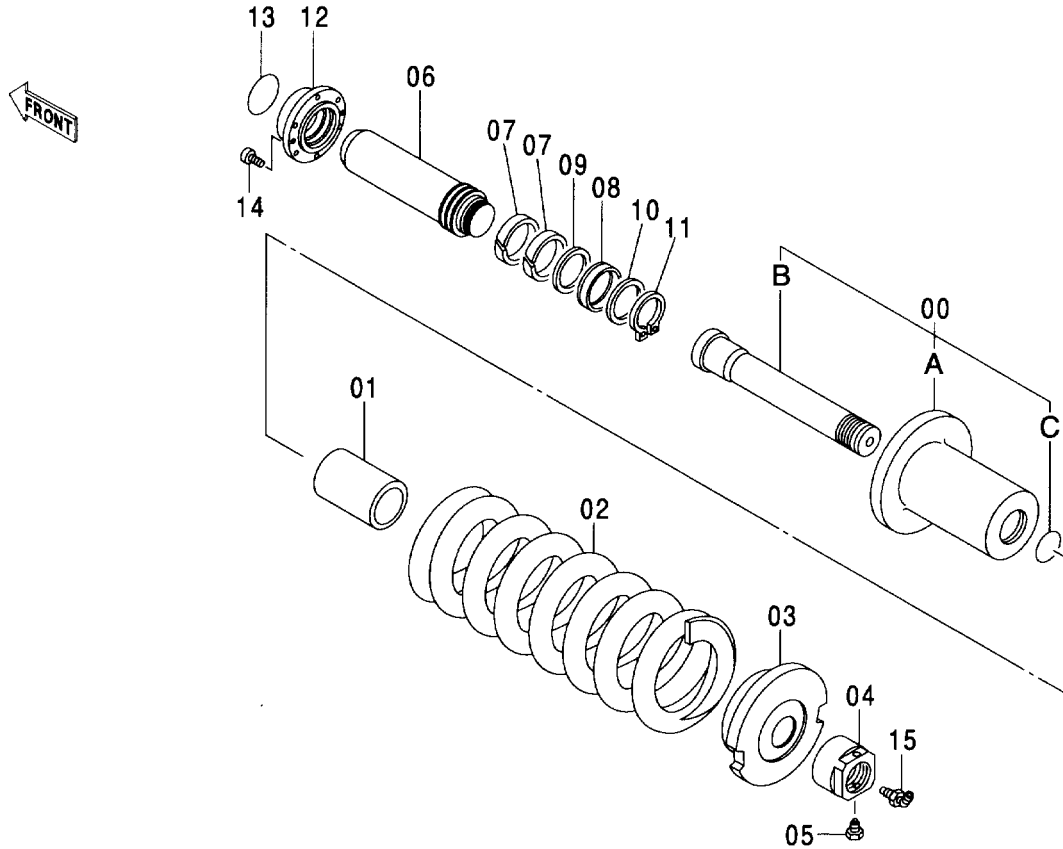


符号 ITEM	部品番号 PART NO.	部品名	PART NAME	数量 Q'TY	サービス コード S.C	適用号機 SERIAL NO.	代替部品 REPLACEABLE PART		
							互換性 ICA	部品番号 PART NO.	数量 Q'TY
	9183421	フロントアイドラ アッセン (IP)	FRONT IDLER ASS'Y (IP)	2			Y	4407508	2
00-08	2044041	・アイドラ アッセン	・IDLER ASS'Y	1					
00	2044042	・・ベアリング	・・BRG.	2					
01	3086380	・・アクスル	・・AXLE	1					
02	3086381	・・O-リング	・・O-RING	2					
03	3086382	・・アイドラ	・・IDLER	1					
03A	2044043	・・・アイドラ	・・・IDLER	1					
03B	3086383	・・・ブッシング	・・・BUSHING	2					
05	3086370	・・ピン	・・PIN	2					
07	94-2011	・・プラグ	・・PLUG	2					
08	3086384	・・シール;グループ	・・SEAL;GROUP	2					
51	2033636	・ヨーク	・YOKE	1					
52	J912460	・ボルト	・BOLT	4					
53	A590924	・ワッシャ;スプリング	・WASHER;SPRING	4					
54	8053767	・ガード	・GUARD	1					
55	J901230	・ボルト	・BOLT	3					
56	A590912	・ワッシャ;スプリング	・WASHER;SPRING	3					

(M)

アジャスタ  
ADJUSTER

適用号機 004001-  
Serial No.

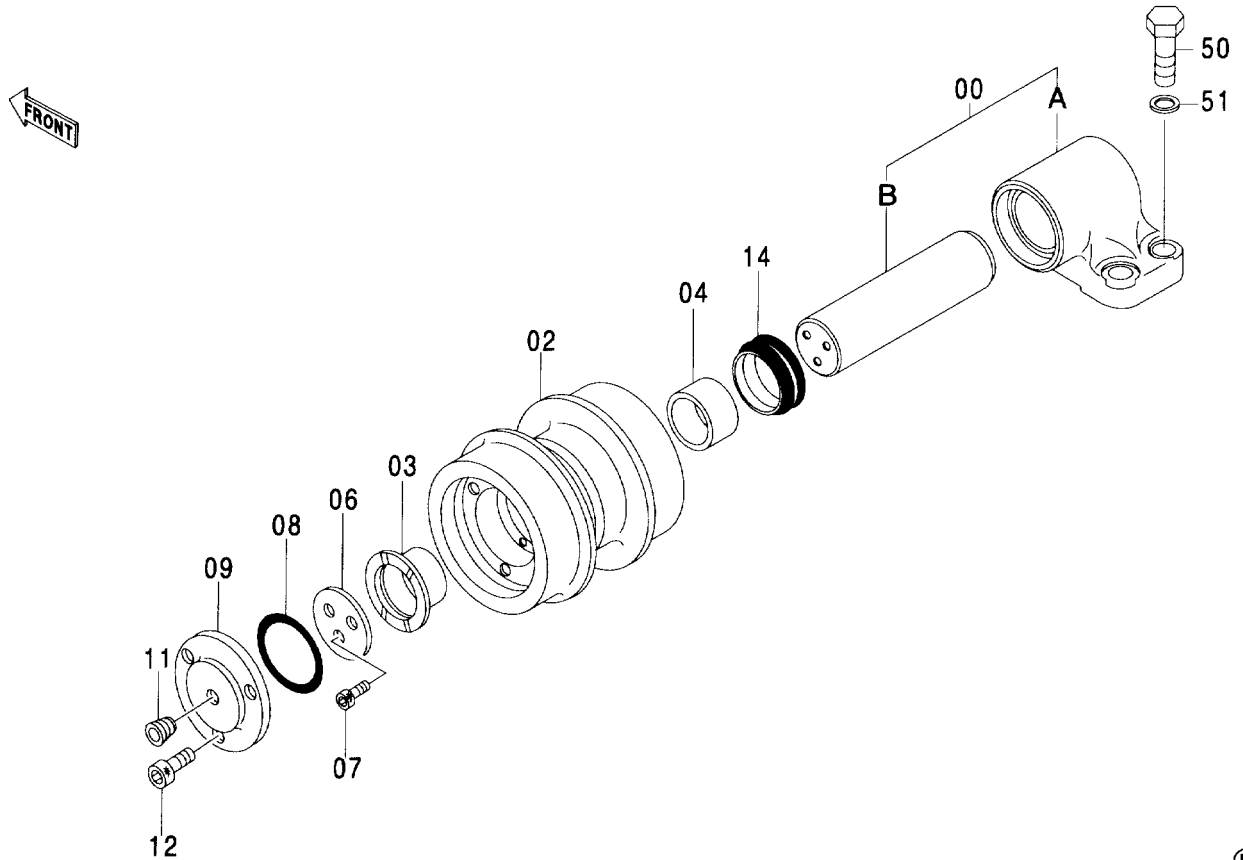


(M)

符号 ITEM	部品番号 PART NO.	部 品 名	PART NAME	数量 Q'TY	サービス コード S. C	適用号機 SERIAL NO.	代替部品 REPLACEABLE PART	
							互換性 ICA	部品番号 数量 PART NO. Q'TY
	9156834	アジャスタ アッセン	ADJUSTER ASS'Y	2				
00	9156835	・シリンダ アッセン	・CYL. ASS'Y	1				
00A	2043072	・シリンダ	・CYL.	1				
00B	2040459	・ロッド	・ROD	1				
00C	4071223	・O-リング	・O-RING	1				
01	4379383	・スペーサ	・SPACER	1				
02	2033235	・スプリング	・SPRING	1				
03	3078041	・ブラケット	・BRACKET	1				
04	4379384	・ナット	・NUT	1				
05	4215453	・ボルト	・BOLT	1				
06	2040457	・ロッド;ピストン	・ROD;PISTON	1				
07	4379385	・ウエアリング	・WEARING	2				
08	4291852	・パッキン;U-リング	・PACKING;U-RING	1				
09	4291853	・リング;バックアップ	・RING;BACK-UP	1				
10	4291854	・プレート	・PLATE	1				
11	991351	・リング;リテイニング	・RING;RETAINING	1				
12	3059755	・ガイド	・GUIDE	1				
13	4502700	・O-リング	・O-RING	1				
14	M341436	・ボルト;ソケット	・BOLT;SOCKET	6				
15	4255055	・バルブ	・VALVE	1				

上ローラ (スタンダードトラック)  
UPPER ROLLER (STD. TRACK)

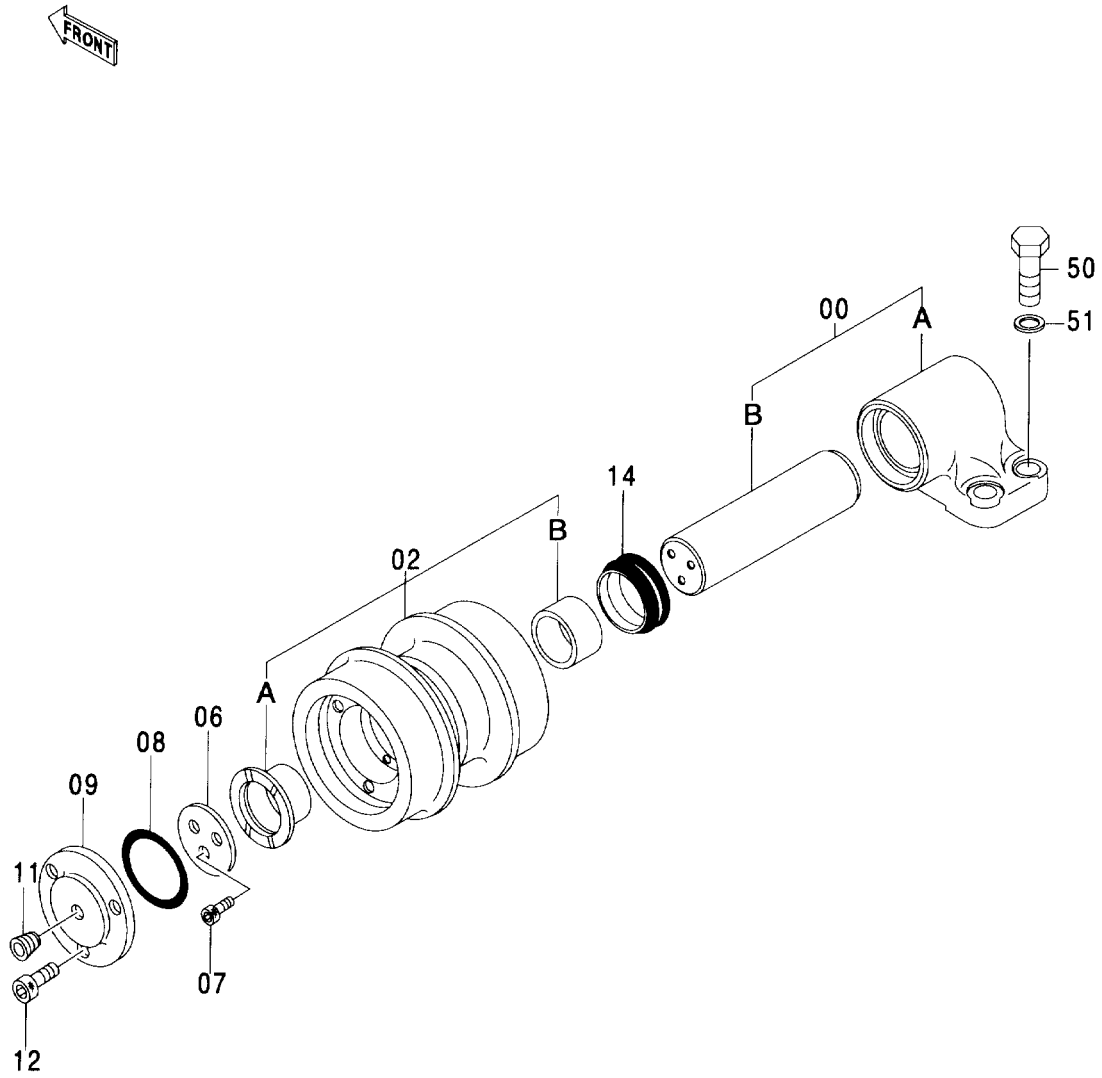
適用号機 004001-  
Serial No.



(M)

符号 ITEM	部品番号 PART NO.	部 品 名	PART NAME	数量 Q' TY	サービス コード S. C	適用号機 SERIAL NO.	互 換 性 I.C.A	代 替 部 品 REPLACEABLE PART	
								部品番号 PART NO.	数量 Q' TY
00-14	9109492	ウイロー アッセン	UPPER ROLLER ASS' Y	6					
00	++++++	・ブ ラケッ ト アッセン	・BRACKET ASS' Y	1					
00A	2033232	・ブ ラケッ ト	・BRACKET	1					
00B	3059758	・ア クス ル	・AXLE	1					
02	7025472	・ロ ー ラ	・ROLLER	1					
03	3059748	・ブ ッ シ ン グ	・BUSHING	1					
04	3059749	・ブ ッ シ ン グ	・BUSHING	1					
06	4291847	・プ レー ト:ス ラ ス ト	・PLATE: THRUST	1					
07	M341018	・ボ ル ト:ソ ケ ッ ト	・BOLT: SOCKET	3					
08	4071223	・O-リ ン グ	・O-RING	1					
09	3059750	・カバ ー	・COVER	1					
11	94-2011	・プ ラ グ	・PLUG	1					
12	M341025	・ボ ル ト:ソ ケ ッ ト	・BOLT: SOCKET	3					
14	4259493	・シ ー ル:グ ル ー プ	・SEAL: GROUP	1					
50	J932075	ボ ル ト	BOLT	24					
51	4018545	ワ ッ シ ャ	WASHER	24					

上ローラ (LC トラック)  
 UPPER ROLLER (LC TRACK)

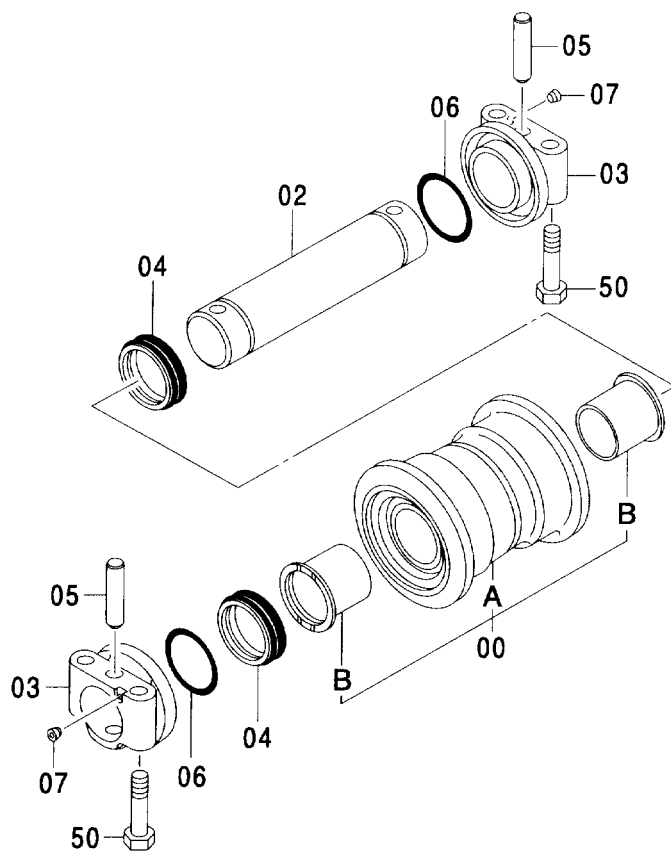


# 上ローラ (LC トラック) UPPER ROLLER (LC TRACK)

004001-

符号 ITEM	部品番号 PART NO.	部 品 名	PART NAME	数量 Q' TY	サービス コード S. C	適用号機 SERIAL NO.	互 換 性 ICA	代 替 部 品 REPLACEABLE PART	
								部品番号 PART NO.	数量 Q' TY
00-14	4349517	ウエローラ アッセン	UPPER ROLLER ASS' Y	6					
00	2039915	・ブ ラケット アッセン	・BRACKET ASS' Y	1					
00A	1022671	・・ブ ラケット	・・BRACKET	1					
00B	2039444	・・アクスル	・・AXLE	1					
02	2039446	・ローラ アッセン	・ROLLER ASS' Y	1					
02A	3059748	・・ブ ヅシグ	・・BUSHING	1					
02B	3059749	・・ブ ヅシグ	・・BUSHING	1					
06	3075994	・プレート:スラスト	・PLATE: THRUST	1					
07	M341018	・ボルト:ソケット	・BOLT: SOCKET	3					
08	3075992	・O-リング	・O-RING	1					
09	2039445	・カバー	・COVER	1					
11	94-2011	・プラグ	・PLUG	1					
12	M341025	・ボルト:ソケット	・BOLT: SOCKET	3					
14	3075993	・シール:グループ	・SEAL: GROUP	1					
50	J932075	ボルト	BOLT	24					
51	4018545	ワッシャ	WASHER	24					

### 下ローラ (スタンダードトラック) LOWER ROLLER (STD. TRACK)

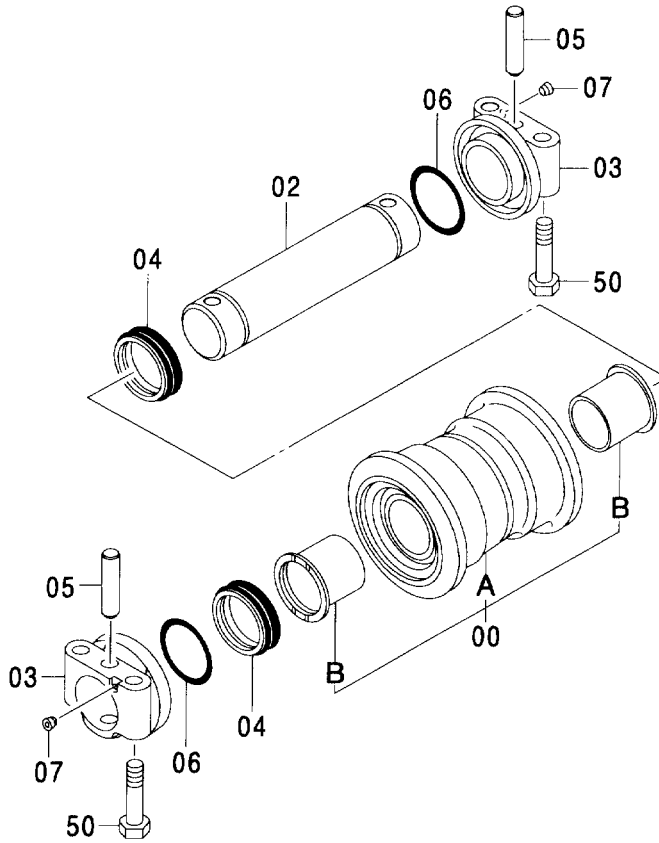


# 下ローラ (スタンダードトラック) LOWER ROLLER (STD. TRACK)

004001-

符号 ITEM	部品番号 PART NO.	部 品 名	PART NAME	数量 Q' TY	サービス コード S. C	適用号機 SERIAL NO.	互換性 I C A	代替部品 REPLACEABLE PART	
								部品番号 PART NO.	数量 Q' TY
00-07	9109493	シタロー アツセン	LOWER ROLLER ASS' Y	16		-004016	Y	4473719	16
00-07	4473719	シタロー アツセン (IP)	LOWER ROLLER ASS' Y (IP)	16	#	004017-			
00	9147735	・ローラ	・ROLLER	1		-004016	Y	4478098	1
00	4478098	・ローラ	・ROLLER	1	#	004017-			
00A	7025473	・・ローラ	・・ROLLER	1		-004016	Y	4478112	1
00A	4478112	・・ローラ	・・ROLLER	1	#	004017-			
00B	3059751	・・ブツシング	・・BUSHING	2		-004016	Y	4478113	2
00B	4478113	・・ブツシング	・・BUSHING	2	#	004017-			
02	2038579	・アクスル	・AXLE	1		-004016	Y	4478100	1
02	4478100	・アクスル	・AXLE	1	#	004017-			
03	1017552	・カラー	・COLLAR	2		-004016	Y	4478101	2
03	4478101	・カラー	・COLLAR	2	#	004017-			
04	4283636	・シール:グループ	・SEAL:GROUP	2		-004016	Y	4478102	2
04	4478102	・シール:グループ	・SEAL:GROUP	2	#	004017-			
05	4291848	・ピン	・PIN	2		-004016	Y	4478105	2
05	4478105	・ピン	・PIN	2	#	004017-			
06	955021	・O-リング	・O-RING	2		-004016	Y	4478111	2
06	4478111	・O-リング	・O-RING	2	#	004017-			
07	4315607	・プラグ	・PLUG	2		-004016	Y	4478084	2
07	4478084	・プラグ	・PLUG	2	#	004017-			
50	J932409	ボルト	BOLT	64					

下ローラ (LC トラック)  
 LOWER ROLLER (LC TRACK)





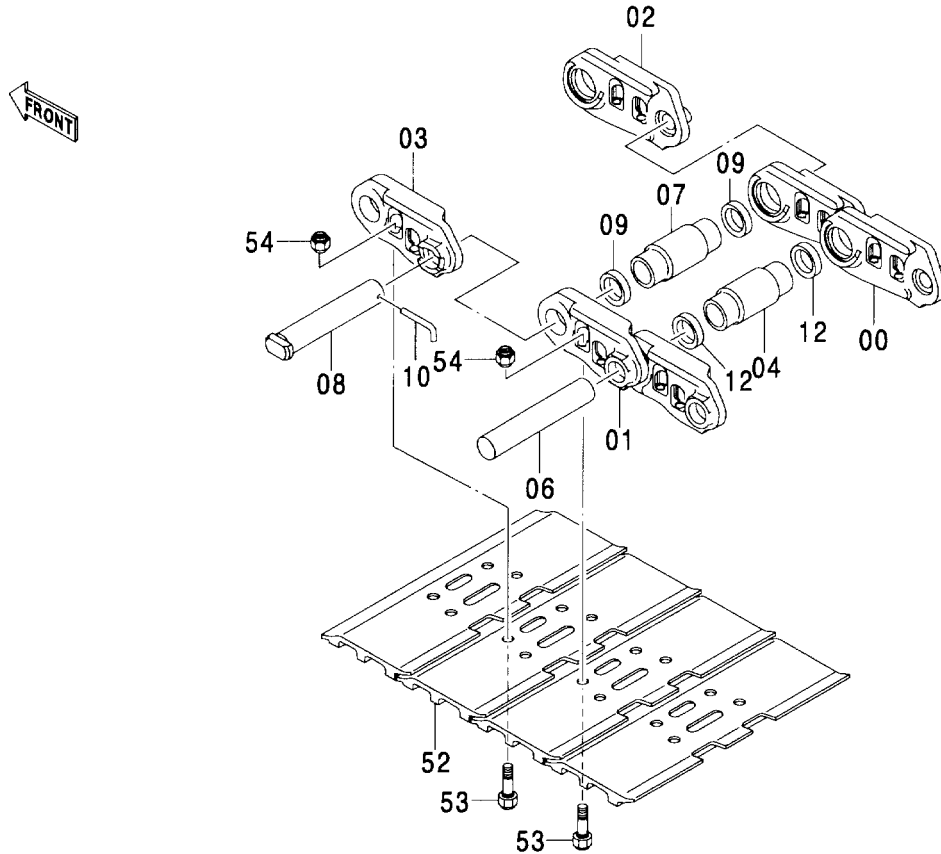
# 下ローラ (LC トラック) LOWER ROLLER (LC TRACK)

004001-

符号 ITEM	部品番号 PART NO.	部 品 名	PART NAME	数量 Q' TY	サービス コード S. C	適用号機 SERIAL NO.	互換性 ICA	代替部品 REPLACEABLE PART	
								部品番号 PART NO.	数量 Q' TY
00-07	9109493	シタローラ アッセン	LOWER ROLLER ASS'Y	18		-004021	Y	4473719	18
00-07	4473719	シタローラ アッセン (IP)	LOWER ROLLER ASS'Y (IP)	18	#	004022-			
00	9147735	・ローラ	・ROLLER	1		-004021	Y	4478098	1
00	4478098	・ローラ	・ROLLER	1	#	004022-			
00A	7025473	・・ローラ	・・ROLLER	1		-004021	Y	4478112	1
00A	4478112	・・ローラ	・・ROLLER	1	#	004022-			
00B	3059751	・・ブッシュ	・・BUSHING	2		-004021	Y	4478113	2
00B	4478113	・・ブッシュ	・・BUSHING	2	#	004022-			
02	2038579	・アクスル	・AXLE	1		-004021	Y	4478100	1
02	4478100	・アクスル	・AXLE	1	#	004022-			
03	1017552	・カラー	・COLLAR	2		-004021	Y	4478101	2
03	4478101	・カラー	・COLLAR	2	#	004022-			
04	4283636	・シール;グループ	・SEAL;GROUP	2		-004021	Y	4478102	2
04	4478102	・シール;グループ	・SEAL;GROUP	2	#	004022-			
05	4291848	・ピン	・PIN	2		-004021	Y	4478105	2
05	4478105	・ピン	・PIN	2	#	004022-			
06	955021	・O-リング	・O-RING	2		-004021	Y	4478111	2
06	4478111	・O-リング	・O-RING	2	#	004022-			
07	4315607	・プラグ	・PLUG	2		-004021	Y	4478084	2
07	4478084	・プラグ	・PLUG	2	#	004022-			
50	J932409	ボルト	BOLT	72					

トラックリンク 600G (スタンダードトラック)  
TRACK-LINK 600G (STD. TRACK)

適用号機 004001-  
Serial No.

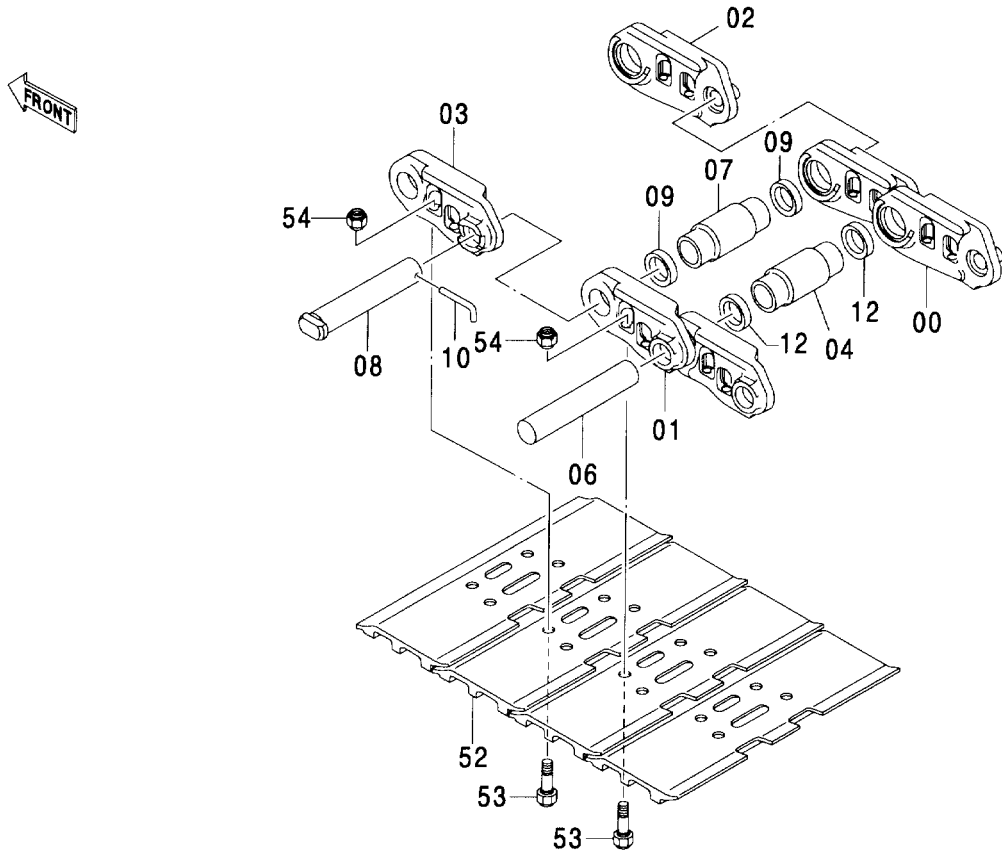


Ⓜ

符号 ITEM	部品番号 PART NO.	部品名	PART NAME	数量 Q' TY	サービス コード S. C.	適用号機 SERIAL NO.	互換性 ICA	代替部品 REPLACEABLE PART	
								部品番号 PART NO.	数量 Q' TY
	9137493	トラックリンク アッセン	TRACK-LINK ASS' Y	2					
00-12	9137495	・トラックリンク アッセン	・TRACK-LINK ASS' Y	1					
00	4295788	・・トラックリンク (ミギ)	・・TRACK-LINK (R)	48					
01	4295789	・・トラックリンク (ヒダ)	・・TRACK-LINK (L)	48					
02	4295790	・・トラックリンク; マスタ (ミギ)	・・TRACK-LINK; M (R)	1					
03	4295791	・・トラックリンク; マスタ (ヒダ)	・・TRACK-LINK; M (L)	1					
04	4295792	・・ブッシュ; トラック	・・BUSHING; TRACK	48					
06	4326065	・・ピン; リンク	・・PIN; LINK	48					
07	4295795	・・ブッシュ; マスタ	・・BUSHING; MASTER	1					
08	4326066	・・ピン; マスタ	・・PIN; MASTER	1					
09	4512403	・・カラー	・・COLLAR	2					
10	4037584	・・ピン	・・PIN	1					
12	4295798	・・シール	・・SEAL	96					
52	4435999	・シュー	・SHOE	49					
53	4295784	・ボルト; シュー	・BOLT; SHOE	196					
54	4295785	・ナット	・NUT	196					

トラックリンク 600G (LC トラック)  
TRACK-LINK 600G (LC TRACK)

適用号機 004001-  
Serial No.

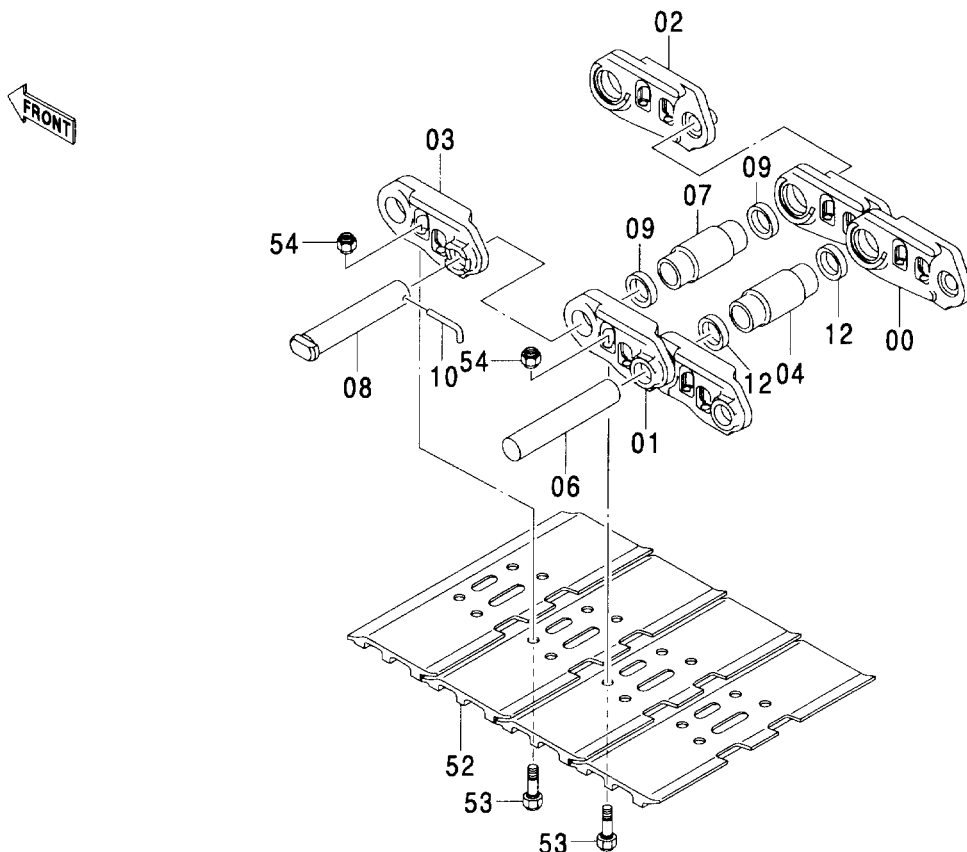


(M)

符号 ITEM	部品番号 PART NO.	部 品 名	PART NAME	数量 Q'TY	サービス コード S. C.	適用号機 SERIAL NO.	互 換 性 ICA	代 替 部 品 REPLACEABLE PART	
								部品番号 PART NO.	数量 Q'TY
	9137492	トラックリンク アッセン	TRACK-LINK ASS'Y	2					
00-12	9137494	・トラックリンク アッセン	・TRACK-LINK ASS'Y	1					
00	4295788	・・トラックリンク (ミキ)	・・TRACK-LINK (R)	51					
01	4295789	・・トラックリンク (ヒタ)	・・TRACK-LINK (L)	51					
02	4295790	・・トラックリンク;マスタ (ミキ)	・・TRACK-LINK;M (R)	1					
03	4295791	・・トラックリンク;マスタ (ヒタ)	・・TRACK-LINK;M (L)	1					
04	4295792	・・ブッシュ;トラック	・・BUSHING;TRACK	51					
06	4326065	・・ピン;リンク	・・PIN;LINK	51					
07	4295795	・・ブッシュ;マスタ	・・BUSHING;MASTER	1					
08	4326066	・・ピン;マスタ	・・PIN;MASTER	1					
09	4512403	・・カラー	・・COLLAR	2					
10	4037584	・・ピン	・・PIN	1					
12	4295798	・・シール	・・SEAL	102					
52	4435999	・シュー	・SHOE	52					
53	4295784	・ボルト;シュー	・BOLT;SHOE	208					
54	4295785	・ナット	・NUT	208					

トラックリンク 750G (スタンダードトラック)  
TRACK-LINK 750G (STD. TRACK)

適用号機 004001-  
Serial No.

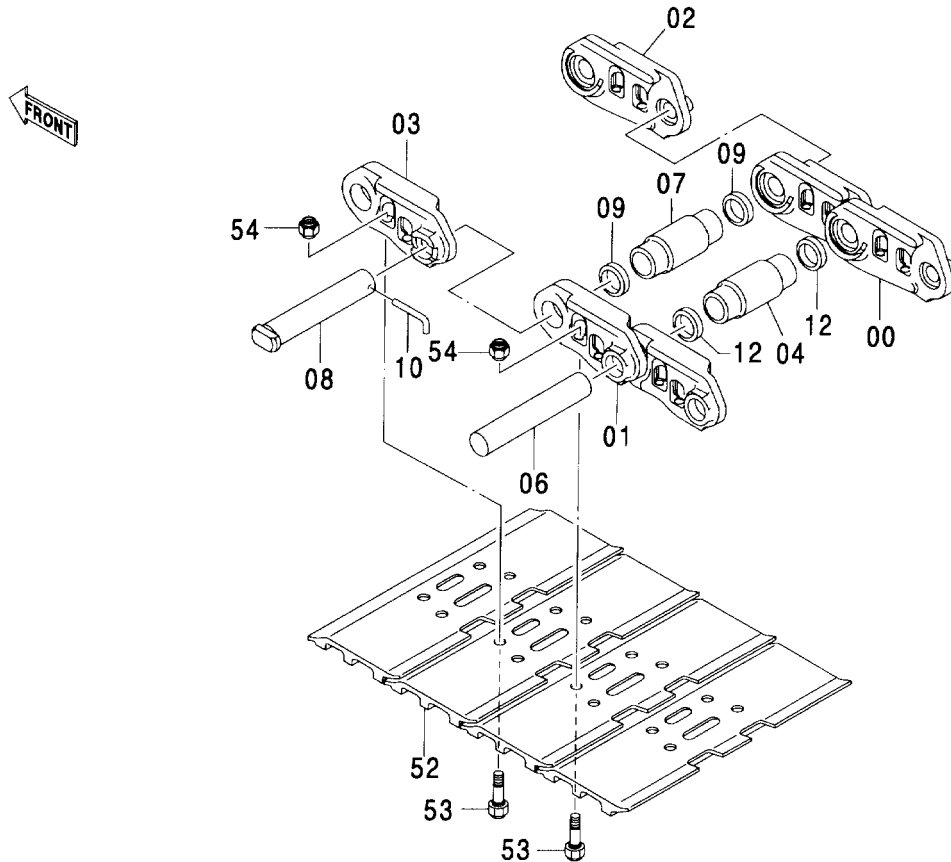


Ⓜ

符号 ITEM	部品番号 PART NO.	部品名	PART NAME	数量 Q'TY	サービス コード S. C	適用号機 SERIAL NO.	互換性 ICA	代替部品 REPLACEABLE PART	
								部品番号 PART NO.	数量 Q'TY
	9140956	トラックリンク アッセン	TRACK-LINK ASS'Y	2					
00-12	9137495	・トラックリンク アッセン	・TRACK-LINK ASS'Y	1					
00	4295788	・・トラックリンク (ミギ)	・・TRACK-LINK (R)	48					
01	4295789	・・トラックリンク (ヒダリ)	・・TRACK-LINK (L)	48					
02	4295790	・・トラックリンク;マスタ (ミギ)	・・TRACK-LINK;M (R)	1					
03	4295791	・・トラックリンク;マスタ (ヒダリ)	・・TRACK-LINK;M (L)	1					
04	4295792	・・ブッシュング;トラック	・・BUSHING;TRACK	48					
06	4326065	・・ピン;リンク	・・PIN;LINK	48					
07	4295795	・・ブッシュング;マスタ	・・BUSHING;MASTER	1					
08	4326066	・・ピン;マスタ	・・PIN;MASTER	1					
09	4512403	・・カラー	・・COLLAR	2					
10	4037584	・・ピン	・・PIN	1					
12	4295798	・・シール	・・SEAL	96					
52	4436000	・シュー	・SHOE	49					
53	4295784	・ボルト;シュー	・BOLT;SHOE	196					
54	4295785	・ナット	・NUT	196					

トラックリンク 750G (LC トラック)  
TRACK-LINK 750G (LC TRACK)

適用号機 004001-  
Serial No.

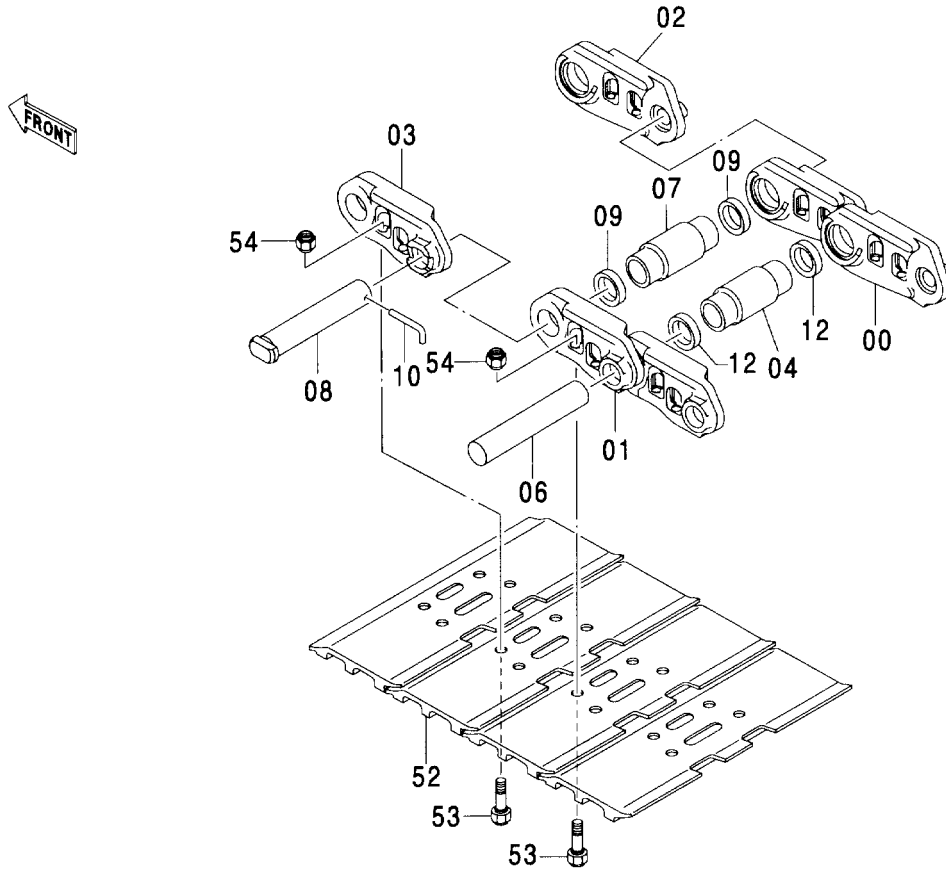


(M)

符号 ITEM	部品番号 PART NO.	部品名	PART NAME	数量 Q'TY	サービス コード S. C	適用号機 SERIAL NO.	互換性 ICA	代替部品 REPLACEABLE PART	
								部品番号 PART NO.	数量 Q'TY
	9140957	トラックリンク アツセン	TRACK-LINK ASS'Y	2					
00-12	9137494	・トラックリンク アツセン	・TRACK-LINK ASS'Y	1					
00	4295788	・・トラックリンク (ミキ*)	・・TRACK-LINK (R)	51					
01	4295789	・・トラックリンク (ヒタ*リ)	・・TRACK-LINK (L)	51					
02	4295790	・・トラックリンク:マスタ (ミキ*)	・・TRACK-LINK:M (R)	1					
03	4295791	・・トラックリンク:マスタ (ヒタ*リ)	・・TRACK-LINK:M (L)	1					
04	4295792	・・ブツシク*;トラック	・・BUSHING;TRACK	51					
06	4326065	・・ピン;リンク	・・PIN;LINK	51					
07	4295795	・・ブツシク*;マスタ	・・BUSHING;MASTER	1					
08	4326066	・・ピン;マスタ	・・PIN;MASTER	1					
09	4512403	・・カラー	・・COLLAR	2					
10	4037584	・・ピン	・・PIN	1					
12	4295798	・・シール	・・SEAL	102					
52	4436000	・シュー	・SHOE	52					
53	4295784	・ボルト;シュー	・BOLT;SHOE	208					
54	4295785	・ナット	・NUT	208					

トラックリンク 900G (スタンダードトラック)  
TRACK-LINK 900G (STD. TRACK)

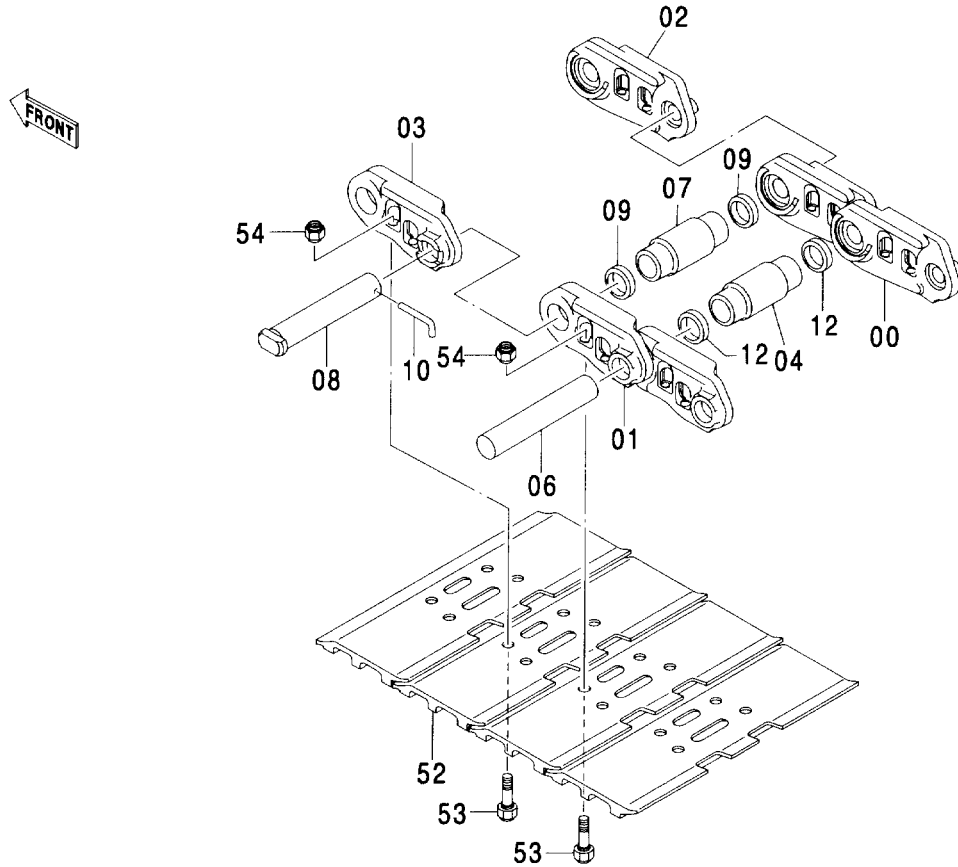
適用号機 004001-  
Serial No.



符号 ITEM	部品番号 PART NO.	部品名	PART NAME	数量 Q'TY	サービス コード S. C.	適用号機 SERIAL NO.	互換性 IGA	代替部品 REPLACEABLE PART	
								部品番号 PART NO.	数量 Q'TY
	9142242	トラックリンク アッセン	TRACK-LINK ASS'Y	2					
00-12	9137495	・トラックリンク アッセン	・TRACK-LINK ASS'Y	1					
00	4295788	・・トラックリンク (ミギ)	・・TRACK-LINK (R)	48					
01	4295789	・・トラックリンク (ヒダリ)	・・TRACK-LINK (L)	48					
02	4295790	・・トラックリンク; マスタ (ミギ)	・・TRACK-LINK; M (R)	1					
03	4295791	・・トラックリンク; マスタ (ヒダリ)	・・TRACK-LINK; M (L)	1					
04	4295792	・・ブッシング; トラック	・・BUSHING; TRACK	48					
06	4326065	・・ピン; リンク	・・PIN; LINK	48					
07	4295795	・・ブッシング; マスタ	・・BUSHING; MASTER	1					
08	4326066	・・ピン; マスタ	・・PIN; MASTER	1					
09	4512403	・・カラー	・・COLLAR	2					
10	4037584	・・ピン	・・PIN	1					
12	4295798	・・シール	・・SEAL	96					
52	4436001	・シュー	・SHOE	49					
53	4295784	・ボルト; シュー	・BOLT; SHOE	196					
54	4295785	・ナット	・NUT	196					

トラックリンク 900G (LC トラック)  
TRACK-LINK 900G (LC TRACK)

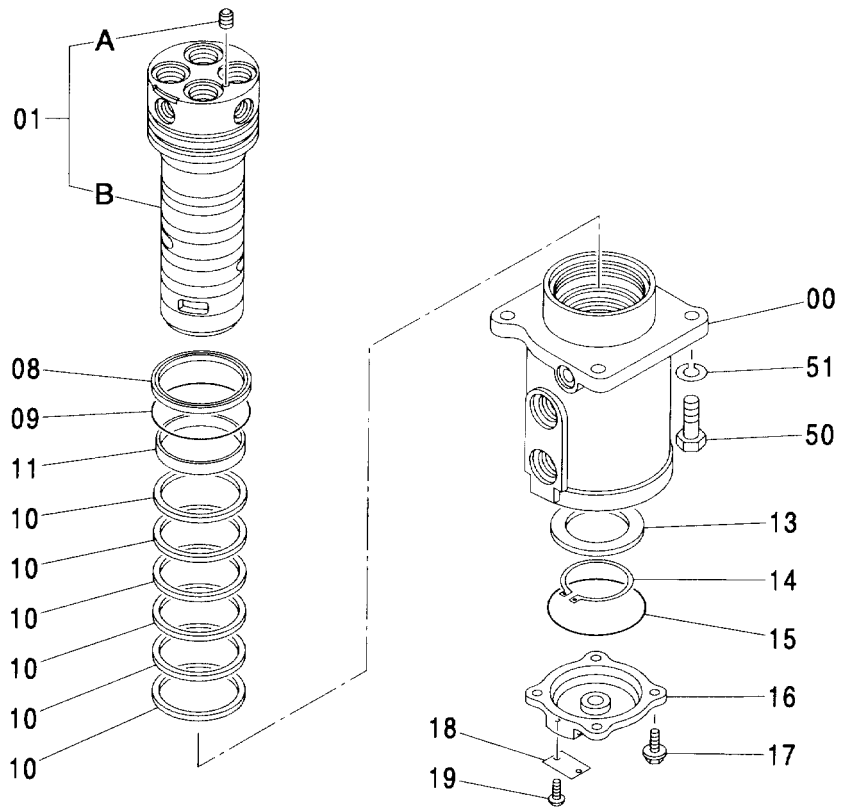
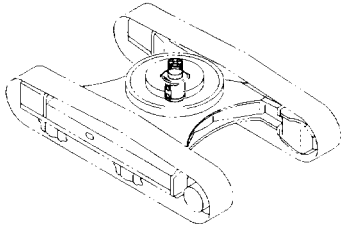
適用号機 004001-  
Serial No.



(M)

符号 ITEM	部品番号 PART NO.	部 品 名	PART NAME	数量 Q' TY	サービス コード S. C	適用号機 SERIAL NO.	代替部品 REPLACEABLE PART	
							互換性 ICA	部品番号 PART NO.
	9142244	トラックリンク アッセン	TRACK-LINK ASS' Y	2				
00-12	9137494	・トラックリンク アッセン	・TRACK-LINK ASS' Y	1				
00	4295788	・・トラックリンク (ミキ)	・・TRACK-LINK (R)	51				
01	4295789	・・トラックリンク (ヒタリ)	・・TRACK-LINK (L)	51				
02	4295790	・・トラックリンク:マスタ (ミキ)	・・TRACK-LINK;M (R)	1				
03	4295791	・・トラックリンク:マスタ (ヒタリ)	・・TRACK-LINK;M (L)	1				
04	4295792	・・ブッシュング:トラック	・・BUSHING;TRACK	51				
06	4326065	・・ピン:リンク	・・PIN;LINK	51				
07	4295795	・・ブッシュング:マスタ	・・BUSHING;MASTER	1				
08	4326066	・・ピン:マスタ	・・PIN;MASTER	1				
09	4512403	・・カラー	・・COLLAR	2				
10	4037584	・・ピン	・・PIN	1				
12	4295798	・・シール	・・SEAL	102				
52	4436001	・シュー	・SHOE	52				
53	4295784	・ボルト:シュー	・BOLT;SHOE	208				
54	4295785	・ナット	・NUT	208				

センタージョイント  
CENTER JOINT



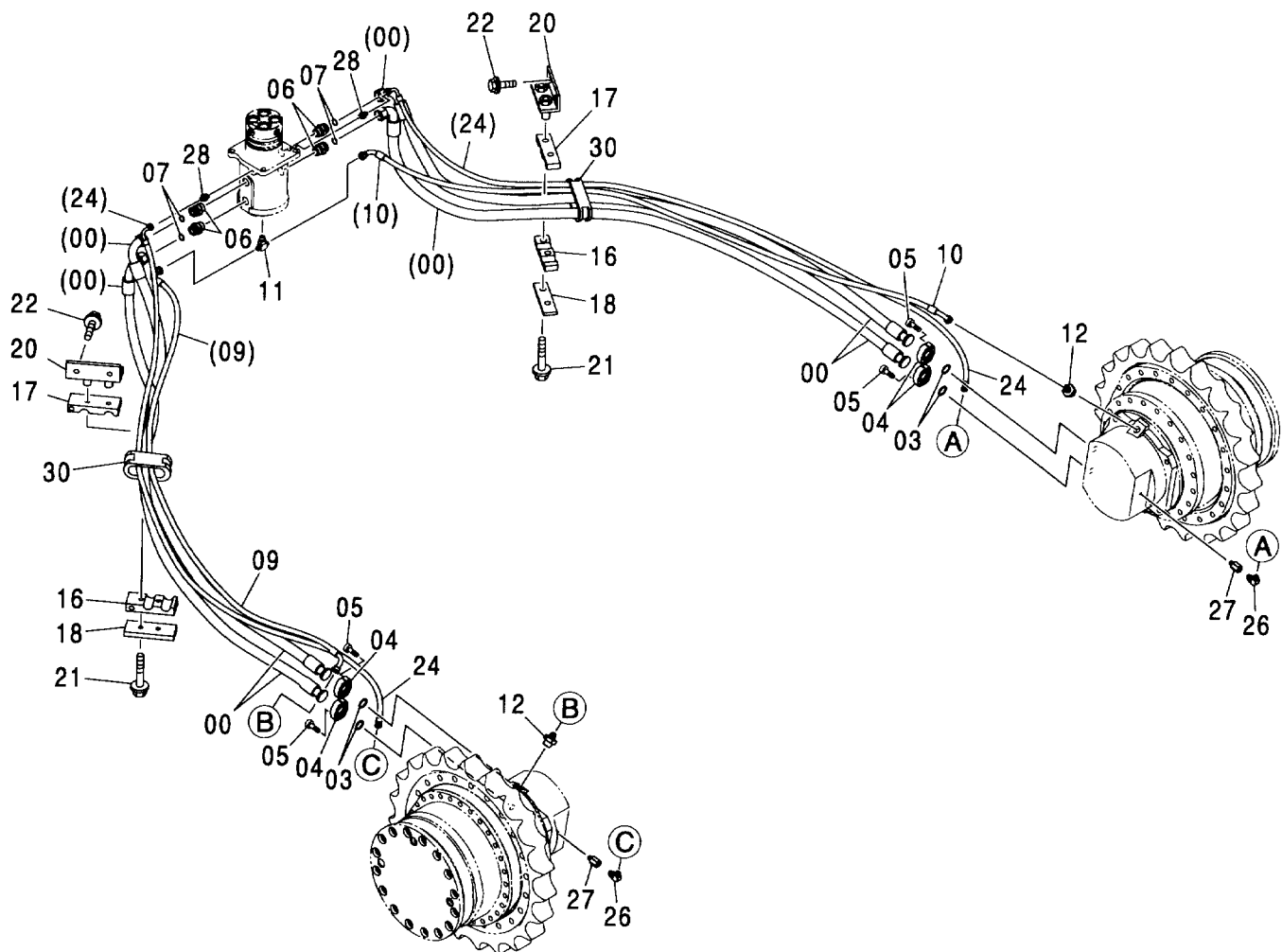
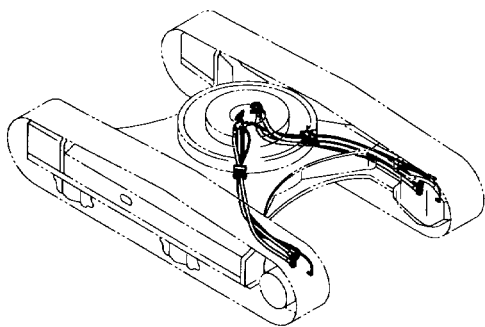


# センタージョイント CENTER JOINT

004001-

符号 ITEM	部品番号 PART NO.	部 品 名	PART NAME	数量 Q' TY	サービス コード S. C	適用号機 SERIAL NO.	互換性 ICA	代替部品 REPLACEABLE PART	
								部品番号 PART NO.	数量 Q' TY
00-19	9183296	ジョイント:センタ アッセン	JOINT: CENTER ASS' Y	1					
00	1027536	・ボディ	・BODY	1					
01	9186449	・スピンドル アッセン	・SPINDLE ASS' Y	1					
01A	0003590	・スピンドル	・SPINDLE	1					
01B	4239610	・プラグ	・PLUG	1					
08	4408281	・シール:ダスト	・SEAL: DUST	1					
09	4430508	・O-リング	・O-RING	1					
10	4359550	・シール:オイル	・SEAL: OIL	6					
11	4359549	・ブッシュ	・BUSHING	1					
13	4359548	・リング	・RING	1					
14	991350	・リング:リテイニング	・RING: RETAINING	1					
15	A810125	・O-リング	・O-RING	1					
16	3074241	・カバー	・COVER	1					
17	J011230	・ボルト:セムス	・BOLT: SEMS	4					
18	3053559	・ネームプレート	・NAME-PLATE	1					
19	M492564	・スクリュ:ドライブ	・SCREW: DRIVE	2					
50	J901640	ボルト	BOLT	4					
51	A590916	ワッシャ:スプリング	WASHER: SPRING	4					

走行配管 (スタンダードトラック)  
 TRAVEL PIPING (STD. TRACK)

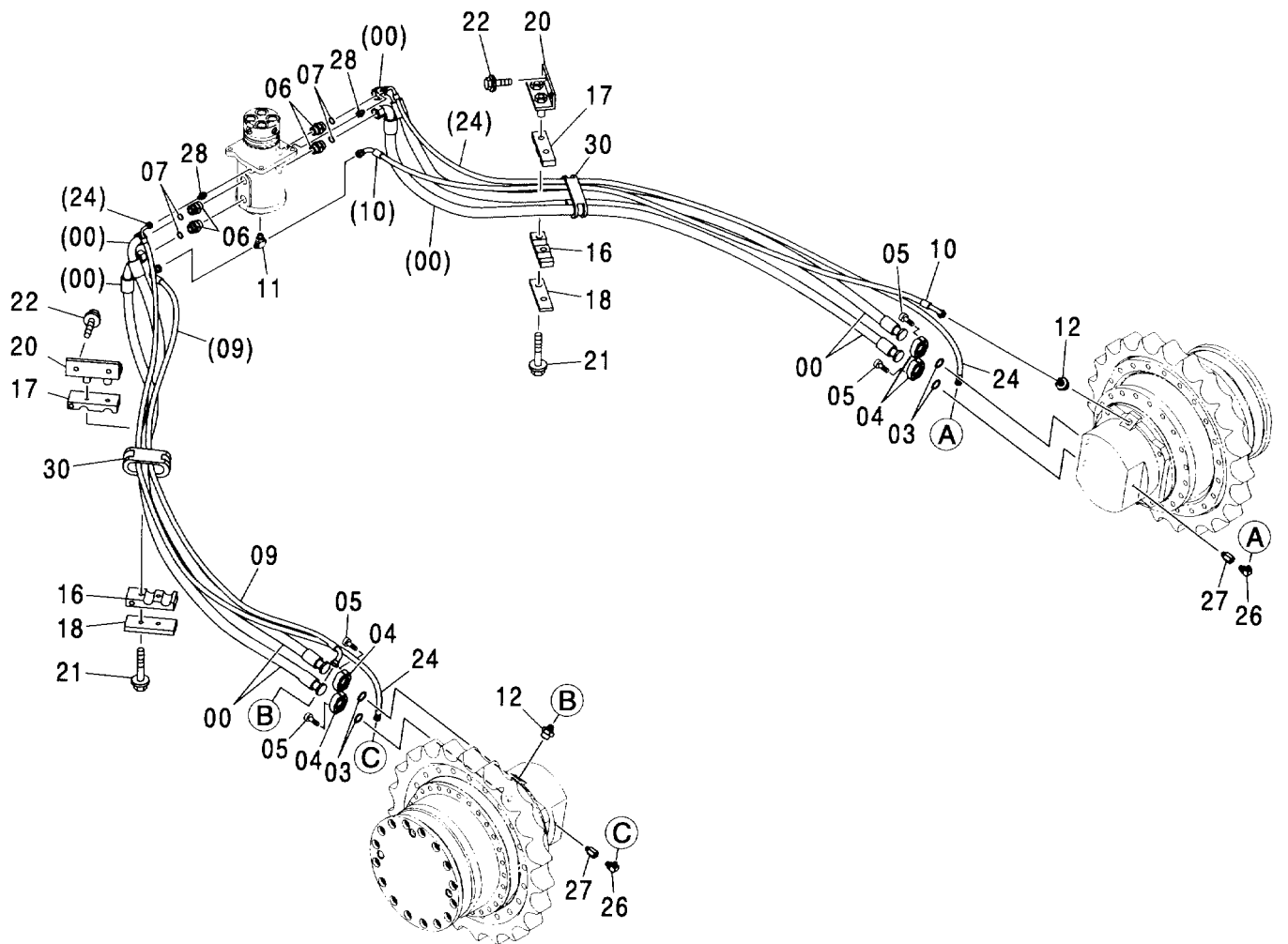
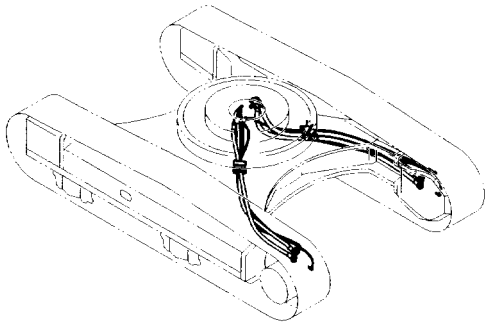


# 走行配管 (スタンダードトラック) TRAVEL PIPING (STD. TRACK)

004001-

符号 ITEM	部品番号 PART NO.	部 品 名	PART NAME	数量 Q' TY	サービス コード S. C	適用号機 SERIAL NO.	互 換 性 I C A	代 替 部 品 REPLACEABLE PART	
								部品番号 PART NO.	数量 Q' TY
00	4435320	ホース	HOSE	4					
03	966993	O-リング	O-RING	4					
04	4085560	フランジ ; スプリット	FLANGE ; SPLIT	8					
05	M341240	ボルト ; ソケット	BOLT ; SOCKET	16					
06	4189535	アダプタ ; S	ADAPTER ; S	4					
06A	4506429	・O-リング	・O-RING	1					
07	4187328	O-リング	O-RING	4					
09	4449007	ホース	HOSE	1					
10	4449008	ホース	HOSE	1					
11	A852544	チー ; S	TEE ; S	1					
11A	4506418	・O-リング	・O-RING	1					
12	4317612	アダプタ ; S	ADAPTER ; S	2					
12A	4506424	・O-リング	・O-RING	1					
16	4339413	クランプ ; ホース	CLAMP ; HOSE	2					
17	4267673	クランプ ; ホース	CLAMP ; HOSE	2					
18	4268908	プレート	PLATE	2					
20	8061456	ブラケット	BRACKET	2					
21	J011200	ボルト ; セムス	BOLT ; SEMS	4					
22	J031230	ボルト ; セムス	BOLT ; SEMS	4					
24	4451670	ホース	HOSE	2					
26	A852323	エルボ ; S	ELBOW ; S	2					
26A	957366	・O-リング	・O-RING	1					
27	4202564	アダプタ ; S	ADAPTER ; S	2					
27A	957366	・O-リング	・O-RING	1					
28	A852133	アダプタ ; S	ADAPTER ; S	2					
28A	4509180	・O-リング	・O-RING	1					
30	4343768	ブッシング ; ラバー	BUSHING ; RUBBER	2					

走行配管 (LCトラック)  
TRAVEL PIPING (LC TRACK)



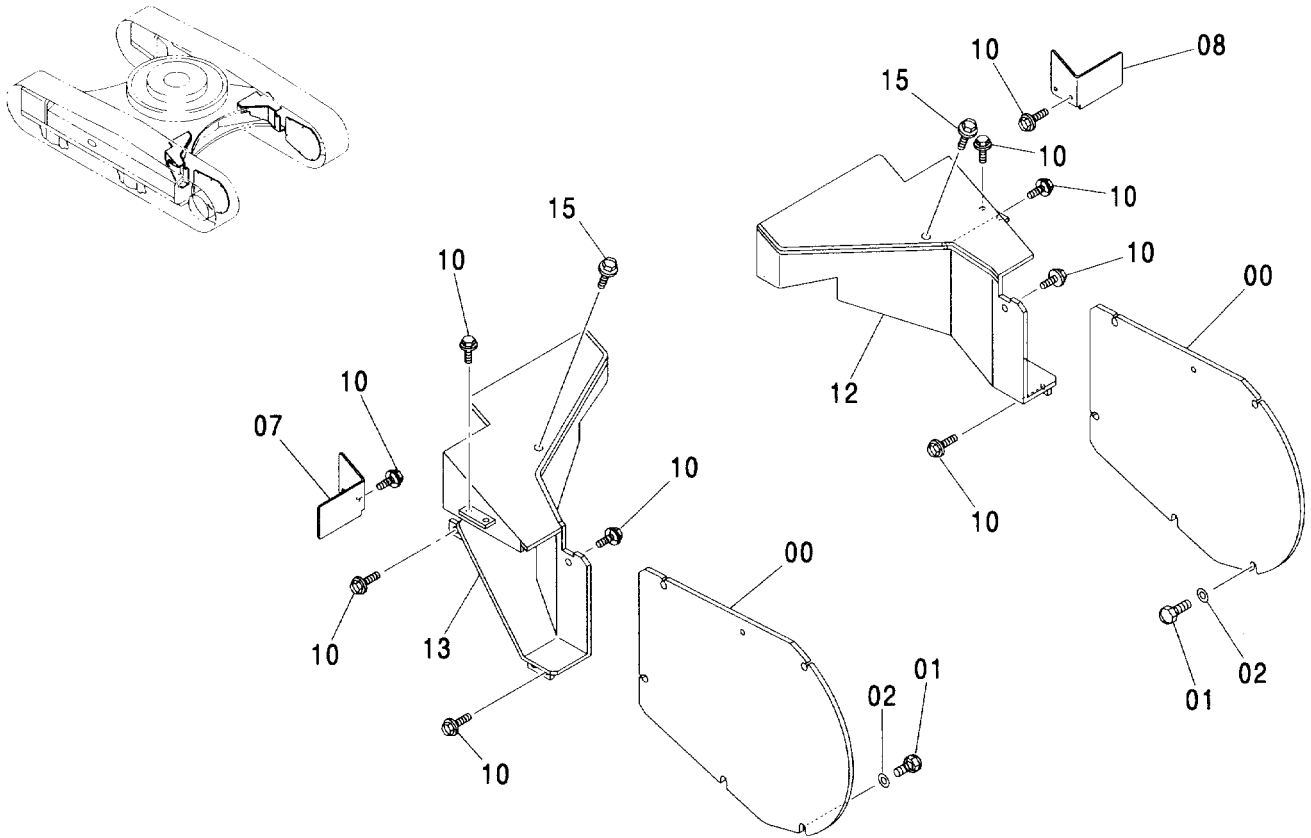
# 走行配管 (LC トラック) TRAVEL PIPING (LC TRACK)

004001-

符号 ITEM	部品番号 PART NO.	部 品 名	PART NAME	数量 Q' TY	サービス コード S. C	適用号機 SERIAL NO.	互換性 I.C.A.	代替部品 REPLACEABLE PART	
								部品番号 PART NO.	数量 Q' TY
00	4453810	ホース	HOSE	4					
03	966993	O-リング	O-RING	4					
04	4085560	フランジ:スプリット	FLANGE:SPLIT	8					
05	M341240	ボルト:ソケット	BOLT:SOCKET	16					
06	4189535	アダプタ:S	ADAPTER:S	4					
06A	4506429	O-リング	O-RING	1					
07	4187328	O-リング	O-RING	4					
09	4453812	ホース	HOSE	1					
10	4453814	ホース	HOSE	1					
11	A852544	チー:S	TEE:S	1					
11A	4506418	O-リング	O-RING	1					
12	4317612	アダプタ:S	ADAPTER:S	2					
12A	4506424	O-リング	O-RING	1					
16	4339413	クランプ:ホース	CLAMP:HOSE	2					
17	4267673	クランプ:ホース	CLAMP:HOSE	2					
18	4268908	プレート	PLATE	2					
20	8061456	ブラケット	BRACKET	2					
21	J011200	ボルト:セムス	BOLT:SEMS	4					
22	J031230	ボルト:セムス	BOLT:SEMS	4					
24	4453815	ホース	HOSE	2					
26	A852323	エルボ:S	ELBOW:S	2					
26A	957366	O-リング	O-RING	1					
27	4202564	アダプタ:S	ADAPTER:S	2					
27A	957366	O-リング	O-RING	1					
28	A852133	アダプタ:S	ADAPTER:S	2					
28A	4509180	O-リング	O-RING	1					
30	4343768	ブッシング:ラバー	BUSHING:RUBBER	2					

走行配管カバー (スタンダードトラック)  
TRAVEL PIPING COVER (STD. TRACK)

適用号機 004001-  
Serial No.

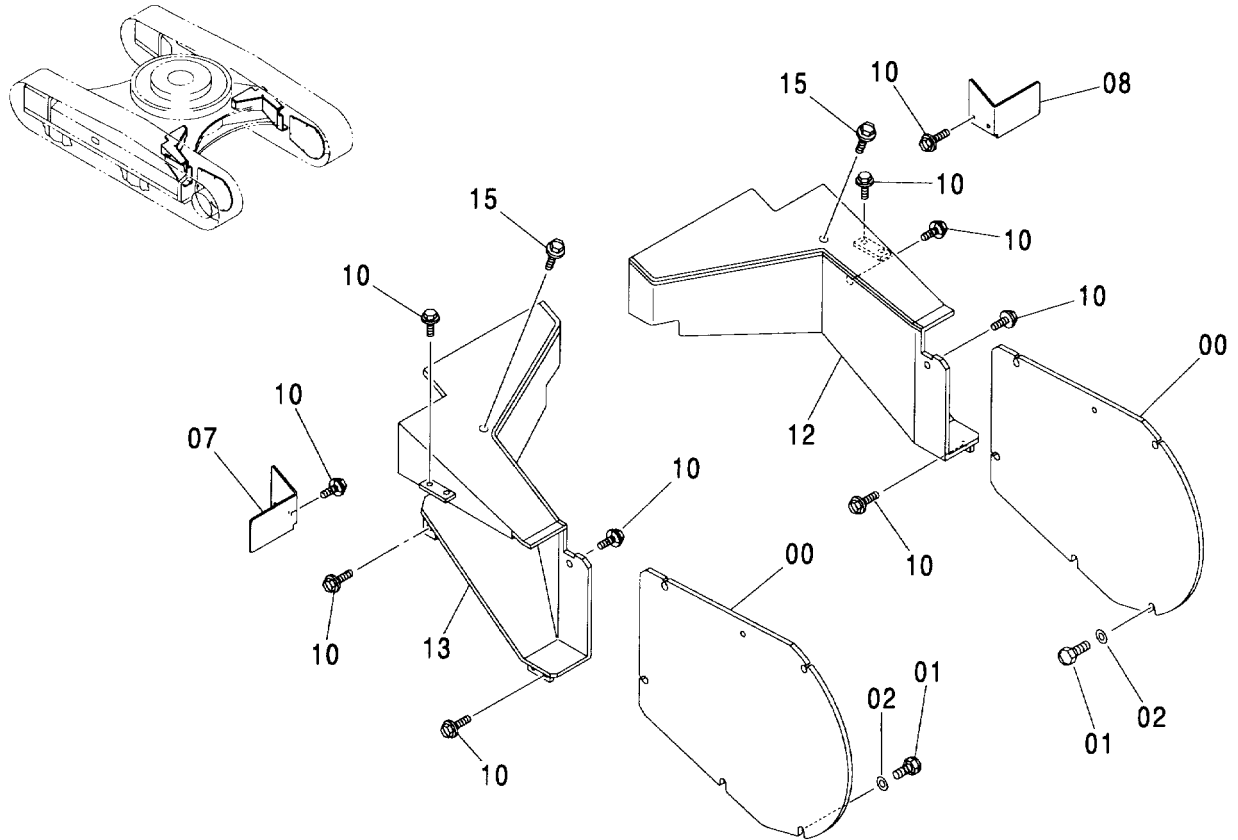


(M)

符号 ITEM	部品番号 PART NO.	部品名	PART NAME	数量 Q' TY	サービス コード S. C	適用号機 SERIAL NO.	代替部品 REPLACEABLE PART	
							互換性 ICA	部品番号 PART NO.
00	3092031	カバー	COVER	2				
01	4257968	ボルト:シュー	BOLT: SHOE	12				
02	A590916	ワッシャ:スプリング	WASHER: SPRING	12				
07	8061381	カバー	COVER	1				
08	8061382	カバー	COVER	1				
10	J021230	ボルト:セムス	BOLT: SEMS	16				
12	6020337	カバー:R	COVER	1				
13	6020338	カバー:L	COVER	1				
15	J011220	ボルト:セムス	BOLT: SEMS	2				

走行配管カバー (LCトラック)  
TRAVEL PIPING COVER (LC TRACK)

適用号機 004001-  
Serial No.

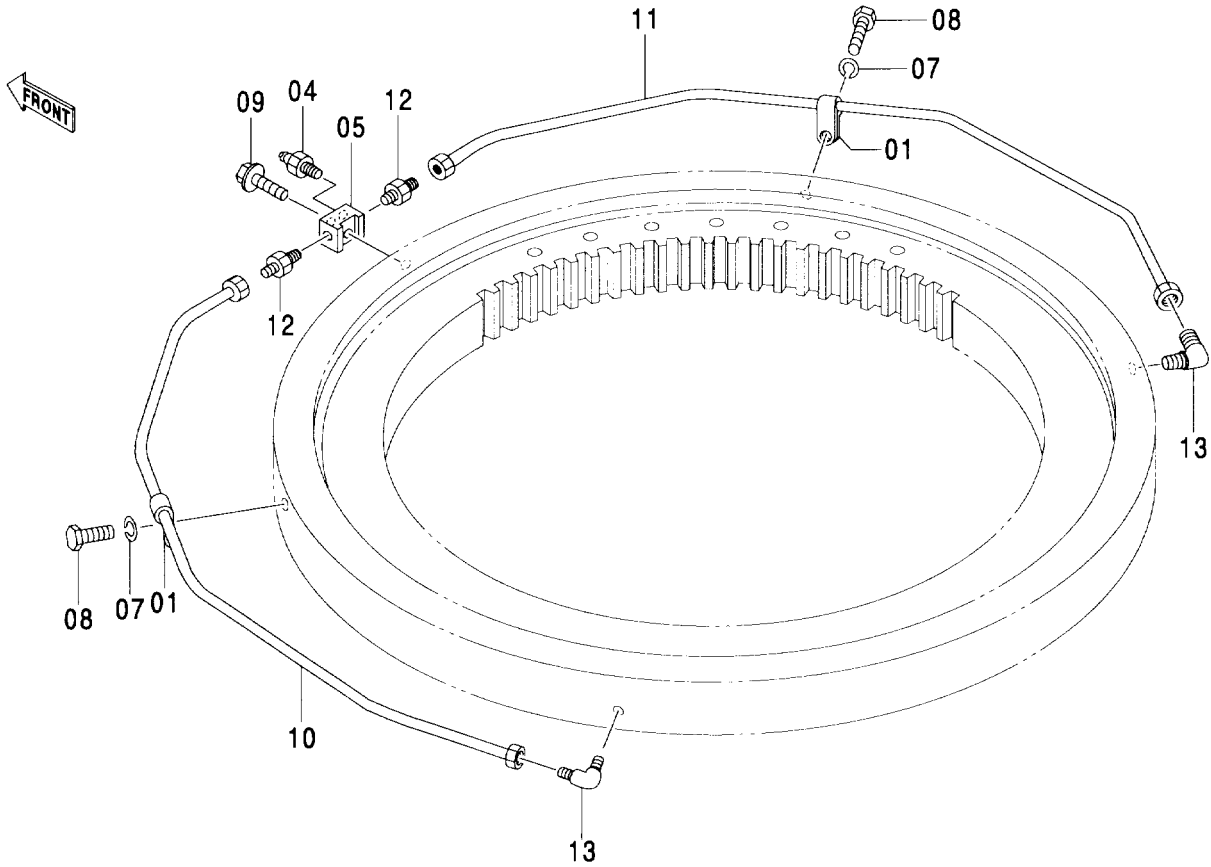


(M)

符号 ITEM	部品番号 PART NO.	部 品 名	PART NAME	数量 Q' TY	サービス コード S. C	適用号機 SERIAL NO.	互 換 性 ICA	代 替 部 品 REPLACEABLE PART	
								部品番号 PART NO.	数量 Q' TY
00	3092031	カバー	COVER	2					
01	4257968	ボルト;シュー	BOLT; SHOE	12					
02	A590916	ワッシャー;スプリング	WASHER; SPRING	12					
07	8061381	カバー	COVER	1					
08	8061382	カバー	COVER	1					
10	J021230	ボルト;セムス	BOLT; SEMS	16					
12	6020346	カバー;R	COVER	1					
13	6020347	カバー;L	COVER	1					
15	J011220	ボルト;セムス	BOLT; SEMS	2					

給脂配管 (旋回輪)  
LUBRICATE PIPING (SWING BEARING)

適用号機 004001-  
Serial No.



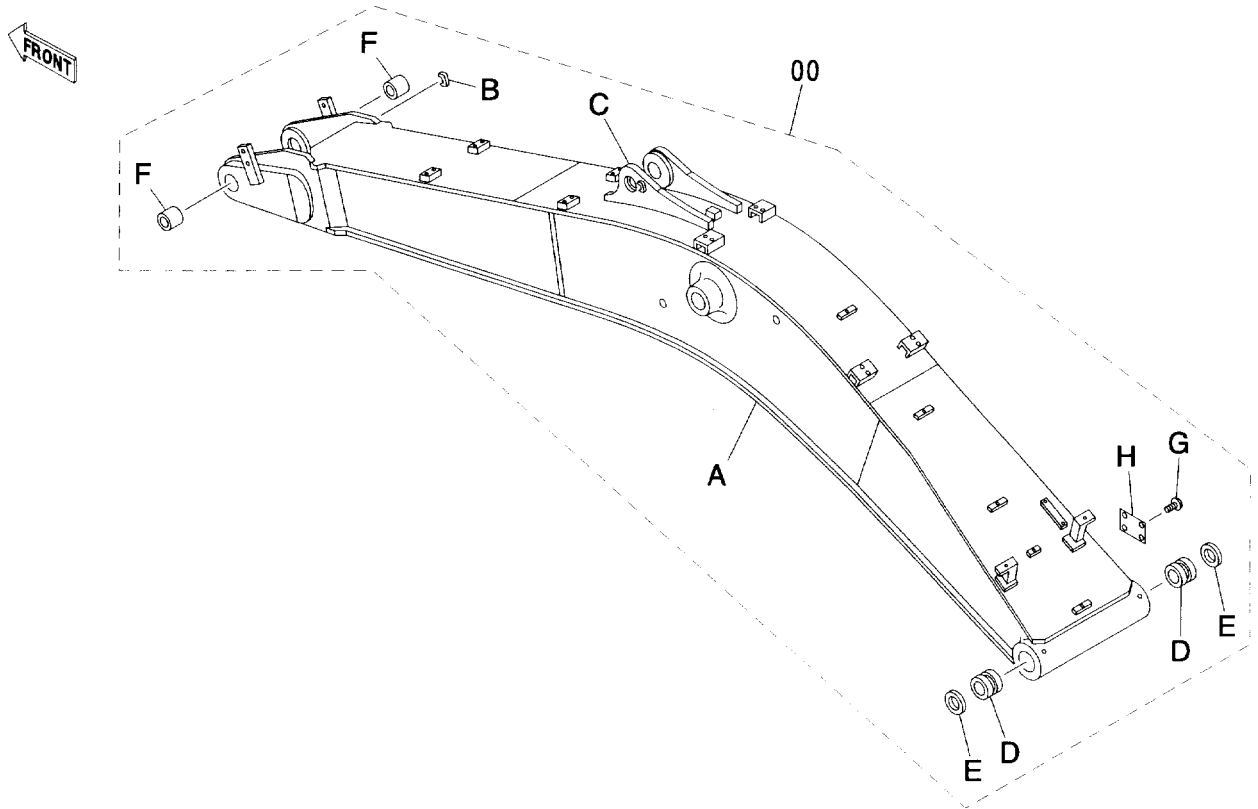
(M)

符号 ITEM	部品番号 PART NO.	部品名	PART NAME	数量 Q'TY	サービス コード S. C	適用号機 SERIAL NO.	代替部品 REPLACEABLE PART	
							互換性 ICA	部品番号 PART NO.
01	484827	クランプ	CLAMP	2				
04	J75481	フィッティング : グリース	FITTING : GREASE	2				
05	4219720	ブロック	BLOCK	1				
07	A590910	ワッシャ : スプリング	WASHER : SPRING	2				
08	J901016	ボルト	BOLT	2				
09	J011045	ボルト : セムス	BOLT : SEMS	1				
10	3060533	パイプ	PIPE	1				
11	3060534	パイプ	PIPE	1				
12	4130168	フィッティング : パイプ	FITTING : PIPE	2				
13	4130174	フィッティング : パイプ	FITTING : PIPE	2				



スタンダードブーム 7.6M  
STD. BOOM 7.6M

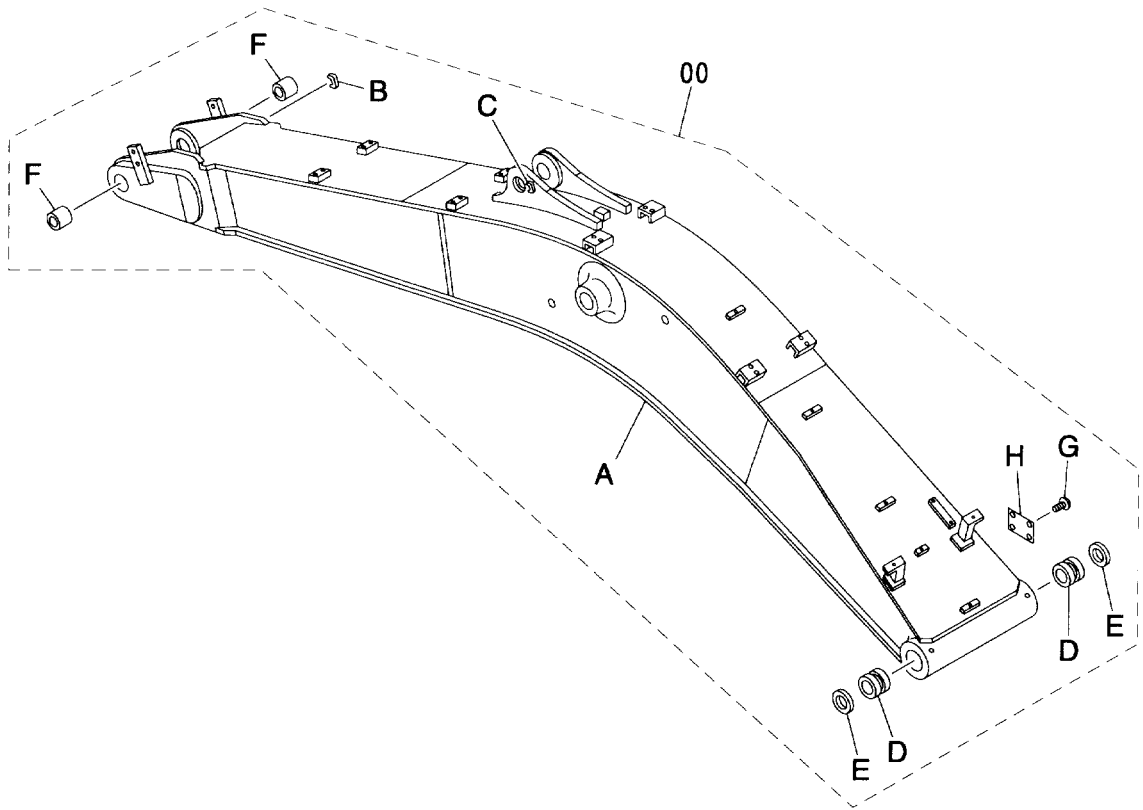
適用号機 004001-  
Serial No.



(M)

符号 ITEM	部品番号 PART NO.	部品名	PART NAME	数量 Q'TY	サービス コード S.C	適用号機 SERIAL NO.	互換性 ICA	代替部品 REPLACEABLE PART	
								部品番号 PART NO.	数量 Q'TY
00	9111837	ブームアッセン	BOOM ASS'Y	1					
00A	5003550	・ブーム	・BOOM	1					
00B	4297642	・・ストッパ	・・STOPPER	1	W				
00C	4297643	・・ストッパ	・・STOPPER	1	W				
00D	3060579	・ブッシュ	・BUSHING	2					
00E	4251753	・シール;ダスト	・SEAL;DUST	2					
00F	4457757	・ブッシュ	・BUSHING	2					
00G	M492564	・スクリュー;ドライブ	・SCREW;DRIVE	4					
00H	4453777	・ネームプレート	・NAME-PLATE	1					

HDブーム 7.6M  
HD BOOM 7.6M

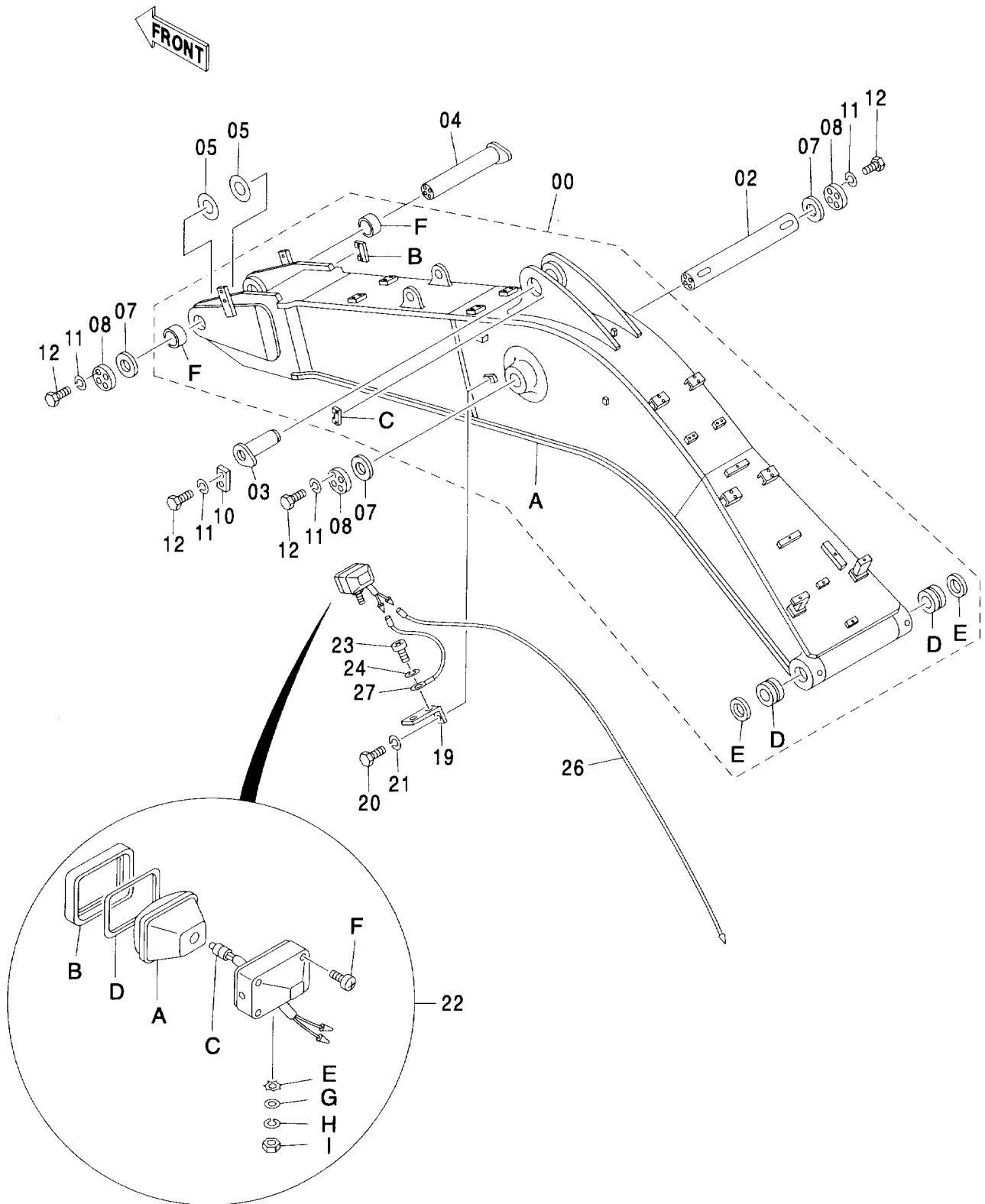


HD ブーム 7.6M  
HD BOOM 7.6M

004001-

符号 ITEM	部品番号 PART NO.	部 品 名	PART NAME	数量 Q' TY	サービス コード S. C	適用号機 SERIAL NO.	互 換 性 I C A	代 替 部 品 REPLACEABLE PART	
								部品番号 PART NO.	数量 Q' TY
00	9128709	ブーム アッセン	BOOM ASS' Y	1					
00A	5004310	・ブーム	・BOOM	1					
00B	4297642	・・ストツパ	・・STOPPER	1	W				
00C	4297643	・・ストツパ	・・STOPPER	1	W				
00D	3060579	・ブツシク	・BUSHING	2					
00E	4251753	・シール;ダスト	・SEAL;DUST	2					
00F	4457757	・ブツシク	・BUSHING	2					
00G	M492564	・スクリユ;ドライブ	・SCREW;DRIVE	4					
00H	4453777	・ネームプレート	・NAME-PLATE	1					

BE ブーム 6.6M  
BE BOOM 6.6M

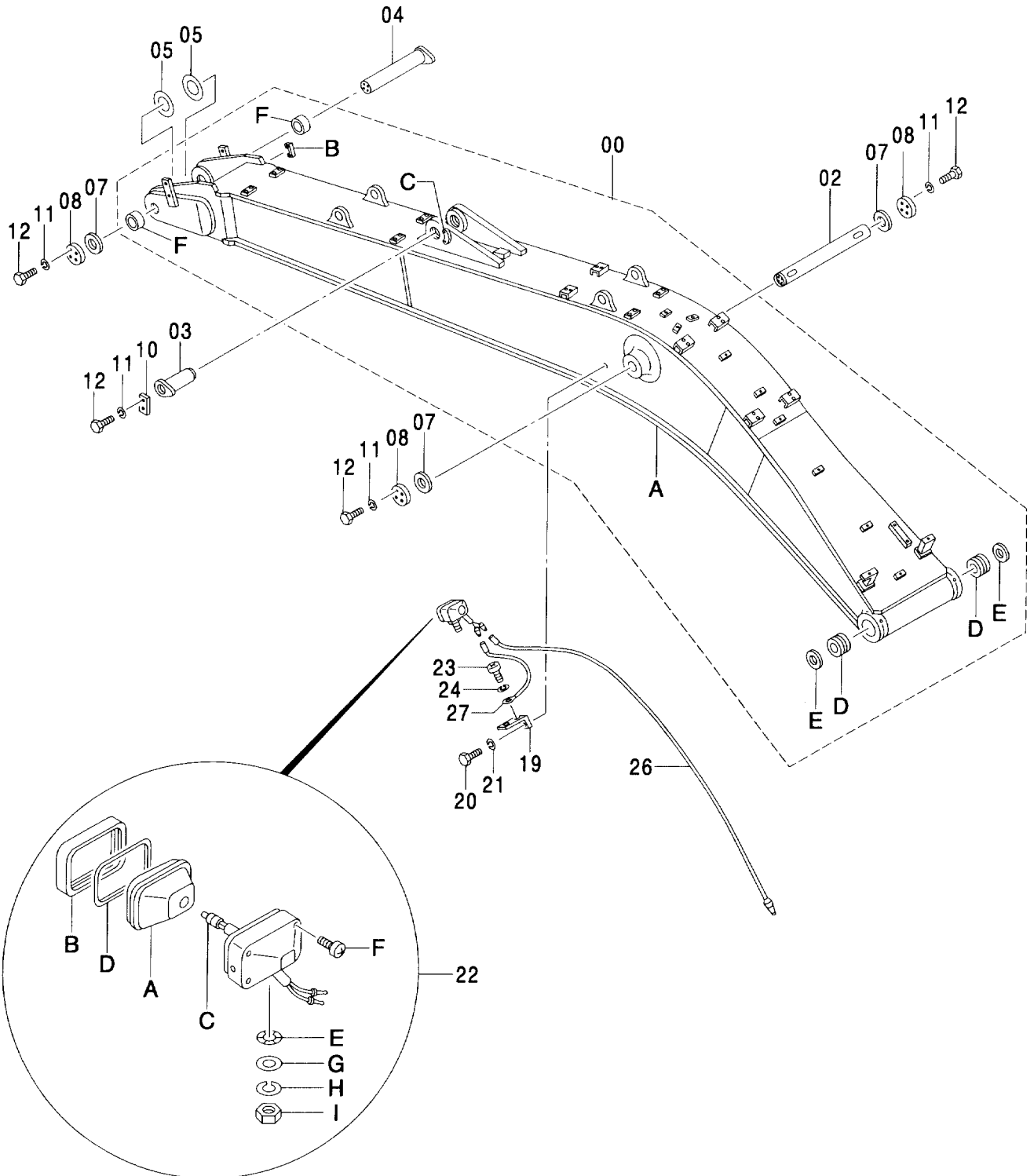


BE ブーム 6.6M  
BE BOOM 6.6M

004001-

符号 ITEM	部品番号 PART NO.	部 品 名	PART NAME	数量 Q' TY	サービス コード S. C	適用号機 SERIAL NO.	互換性 ICA	代替部品 REPLACEABLE PART	
								部品番号 PART NO.	数量 Q' TY
00	9131211	ブーム アッセン	BOOM ASS' Y	1					
00A	5004137	・ブーム	・BOOM	1					
00B	4297642	・・ストッパ	・・STOPPER	1	W				
00C	4297643	・・ストッパ	・・STOPPER	1	W				
00D	3060579	・ブッシュング	・BUSHING	2					
00E	4251753	・シール;ダスト	・SEAL;DUST	2					
00F	4457757	・ブッシュング	・BUSHING	2					
02	3060601	ピン	PIN	1					
03	8053519	ピン	PIN	1					
04	8053520	ピン	PIN	1					
05	4296540	シム 1.0	SHIM 1.0	2	R				
07	4040932	ワッシャ	WASHER	3					
08	4117700	ストッパ	STOPPER	3					
10	4122729	プレート	PLATE	1					
11	A590920	ワッシャ;スプリング	WASHER;SPRING	14					
12	J912045	ボルト	BOLT	14					
19	4224631	ブラケット	BRACKET	1					
20	J901425	ボルト	BOLT	1					
21	A590914	ワッシャ;スプリング	WASHER;SPRING	1					
22	4336570	ランプ;ヘッド	LAMP;HEAD	1					
22A	4326801	・レンズ;ユニット	・LENS;UNIT	1					
22B	4326802	・フレーム	・FRAME	1					
22C	4385648	・バルブ	・BULB	1					
22D	4326803	・ガスケット	・GASKET	1					
22E	4307026	・ワッシャ	・WASHER	1					
22F	4307027	・スクリュー	・SCREW	4					
22G	A590114	・ワッシャ;プレーン	・WASHER;PLANE	1					
22H	A590914	・ワッシャ;スプリング	・WASHER;SPRING	1					
22I	J952014	・ナット	・NUT	1					
23	M430610	スクリュー	SCREW	1					
24	A590906	ワッシャ;スプリング	WASHER;SPRING	1					
26	4299948	ハーネス;ワイヤ	HARNESS;WIRE	1					
27	4271788	ハーネス;ワイヤ	HARNESS;WIRE	1					

ロングブーム 9.2M  
LONG BOOM 9.2M

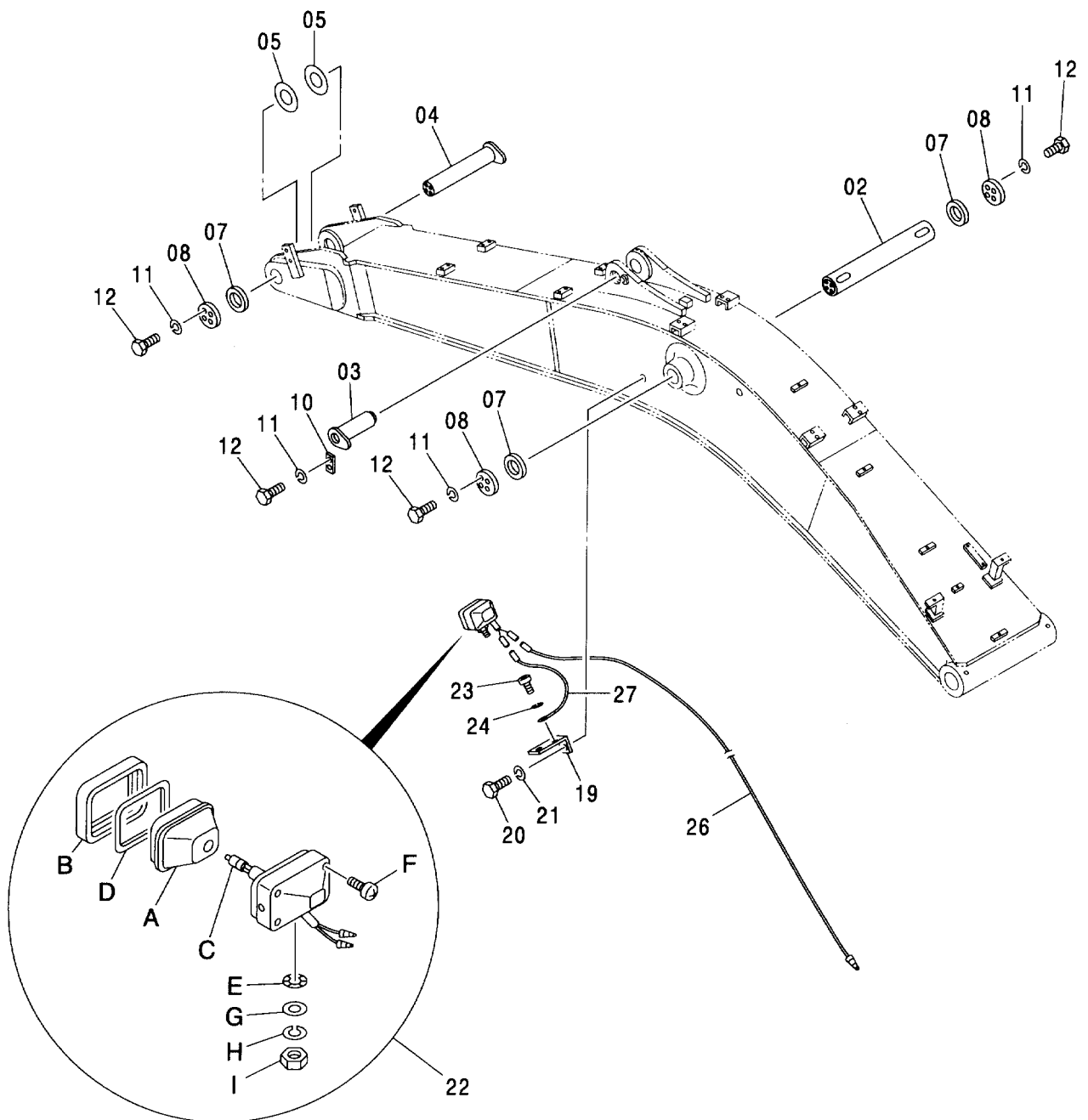


# ロング ブーム 9.2M LONG BOOM 9.2M

004001-

符号 ITEM	部品番号 PART NO.	部 品 名	PART NAME	数量 Q'TY	サービス コード S. C	適用号機 SERIAL NO.	互 換 性 I C A	代 替 部 品 REPLACEABLE PART	
								部品番号 PART NO.	数量 Q'TY
00	9149221	ブーム アッセン	BOOM ASS'Y	1					
00A	5004815	・ブーム	・BOOM	1					
00B	4297642	・・ストツパ	・・STOPPER	1	W				
00C	4297643	・・ストツパ	・・STOPPER	1	W				
00D	3060579	・ブツシク	・BUSHING	2					
00E	4251753	・シール;ダスト	・SEAL;DUST	2					
00F	4457757	・ブツシク	・BUSHING	2					
02	3060601	ピン	PIN	1					
03	8053519	ピン	PIN	1					
04	8053520	ピン	PIN	1					
05	4296540	シム 1.0	SHIM 1.0	2	R				
07	4040932	ワッシャ	WASHER	3					
08	4117700	ストツパ	STOPPER	3					
10	4122729	プレート	PLATE	1					
11	A590920	ワッシャ;スプリング	WASHER;SPRING	14					
12	J912045	ボルト	BOLT	14					
19	4224631	ブラケット	BRACKET	1					
20	J901425	ボルト	BOLT	1					
21	A590914	ワッシャ;スプリング	WASHER;SPRING	1					
22	4336570	ランプ;ヘッド	LAMP;HEAD	1					
22A	4326801	・レンズ;ユニット	・LENS;UNIT	1					
22B	4326802	・フレーム	・FRAME	1					
22C	4285648	・バルブ	・BULB	1					
22D	4326803	・ガスケット	・GASKET	1					
22E	4307026	・ワッシャ	・WASHER	1					
22F	4307027	・スクリュ	・SCREW	4					
22G	A590114	・ワッシャ;プレーン	・WASHER;PLANE	1					
22H	A590914	・ワッシャ;スプリング	・WASHER;SPRING	1					
22I	J952014	・ナット	・NUT	1					
23	M430610	スクリュ	SCREW	1					
24	A590906	ワッシャ;スプリング	WASHER;SPRING	1					
26	4299948	ハーネス;ワイヤ	HARNESS;WIRE	1					
27	4271788	ハーネス;ワイヤ	HARNESS;WIRE	1					

ブーム部品  
BOOM PARTS



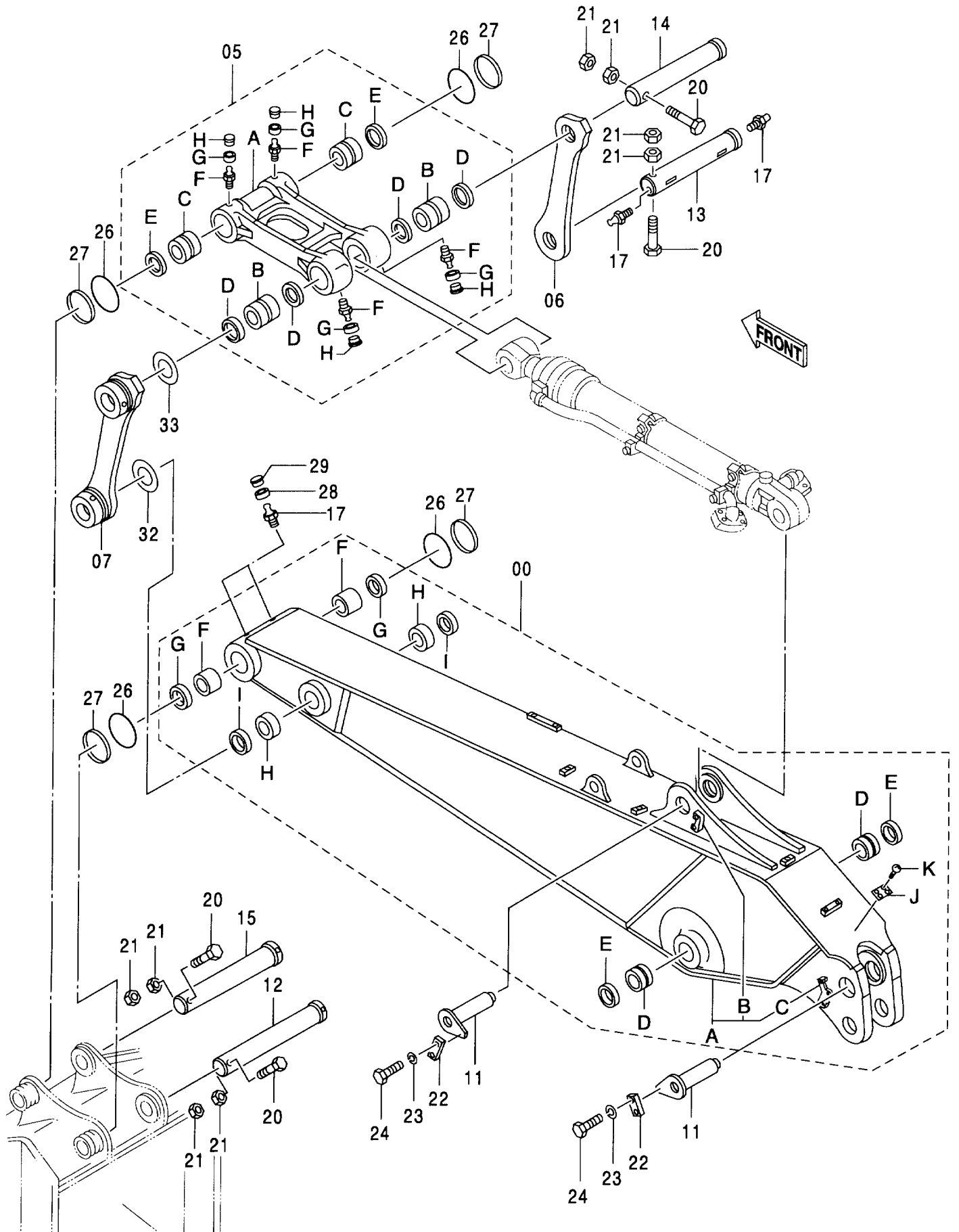


# ブーム部品 BOOM PARTS

004001-

符号 ITEM	部品番号 PART NO.	部 品 名	PART NAME	数量 Q' TY	サービス コード S. C	適用号機 SERIAL NO.	互換性 ICA	代替部品 REPLACEABLE PART	
								部品番号 PART NO.	数量 Q' TY
02	3060601	ピン	PIN	1					
03	8053519	ピン	PIN	1					
04	8053520	ピン	PIN	1					
05	4296540	シム 1.0	SHIM 1.0	2	R				
07	4040932	ワッシャ	WASHER	3					
08	4117700	ストッパ	STOPPER	3					
10	4122729	プレート	PLATE	1					
11	A590920	ワッシャ:スプリング	WASHER:SPRING	14					
12	J912045	ボルト	BOLT	14					
19	4224631	ブラケット	BRACKET	1					
20	J901425	ボルト	BOLT	1					
21	A590914	ワッシャ:スプリング	WASHER:SPRING	1					
22	4336570	ランプ:ヘッド アッセン (本体組付用)	LAMP:HEAD ASS'Y (for assembly of machine)	1			I	4326800	1
22	4326800	ランプ:ヘッド アッセン (輸送用)	LAMP:HEAD ASS'Y (for transportation)	1	S				
22A	4326801	・レンズ:ユニット	・LENS:UNIT	1					
22B	4326802	・フレーム	・FRAME	1					
22C	4285648	・バルブ	・BULB	1					
22D	4326803	・ガスケット	・GASKET	1					
22E	4307026	・ワッシャ	・WASHER	1					
22F	4307027	・スクリュ	・SCREW	4					
22G	A590114	・ワッシャ:プレーン	・WASHER:PLANE	1					
22H	A590914	・ワッシャ:スプリング	・WASHER:SPRING	1					
22I	J952014	・ナット	・NUT	1					
23	M430610	スクリュ	SCREW	1					
24	A590906	ワッシャ:スプリング	WASHER:SPRING	1					
26	4299948	ハーネス:ワイヤ	HARNESS:WIRE	1					
27	4271788	ハーネス:ワイヤ	HARNESS:WIRE	1					

スタンダードアーム 3.5M  
STD. ARM 3.5M

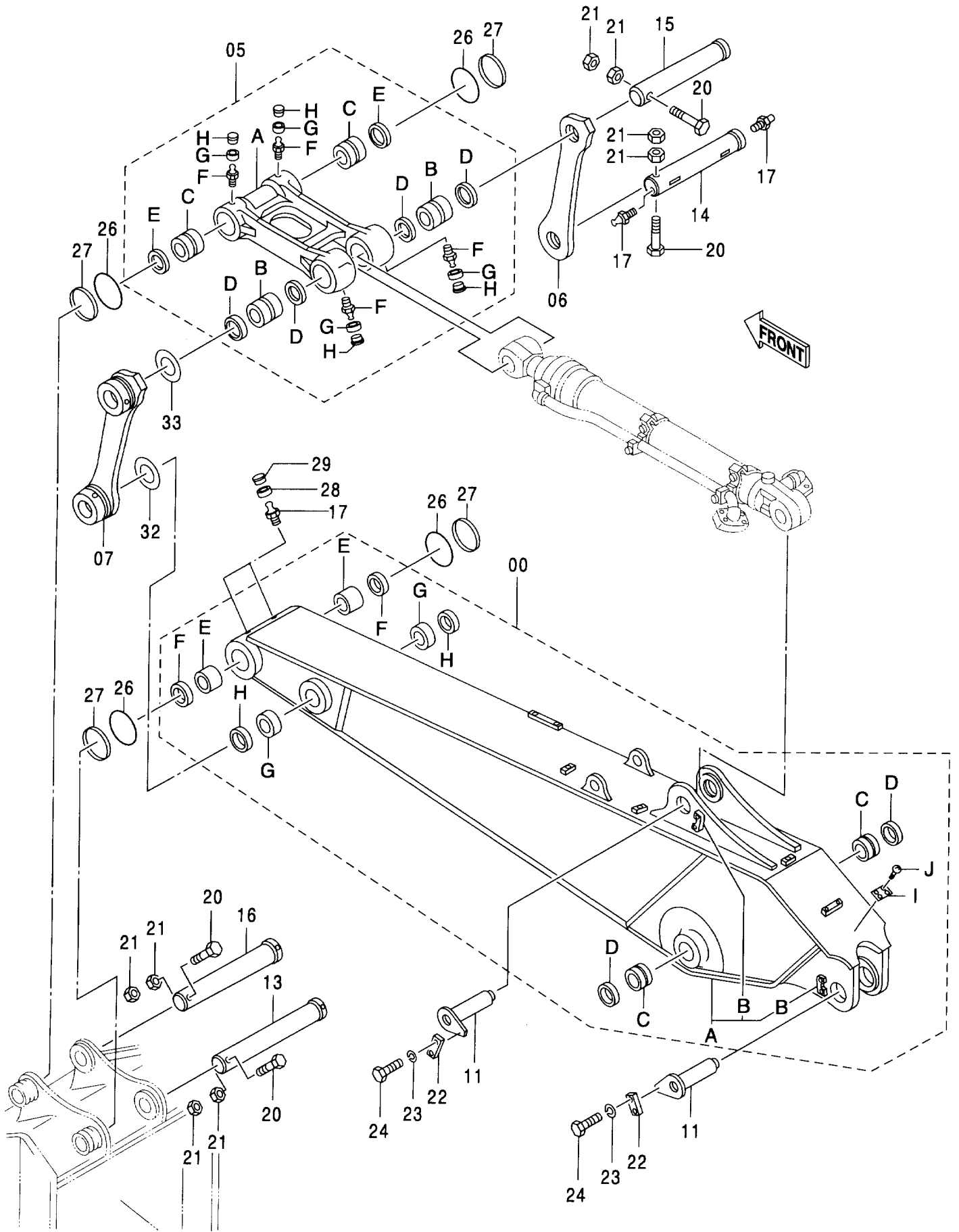


# スタンダードアーム 3.5M STD. ARM 3.5M

004001-

符号 ITEM	部品番号 PART NO.	部 品 名	PART NAME	数量 Q'TY	サービス コード S. C	適用号機 SERIAL NO.	互換性 ICA	代替部品 REPLACEABLE PART	
								部品番号 PART NO.	数量 Q'TY
00A-K	9212923	アーム アッセン	ARM ASS'Y	1					
00A	5003545	・アーム	・ARM	1					
00B	4297643	・・ストッパ	・・STOPPER	1	W				
00C	4297750	・・ストッパ	・・STOPPER	1	W				
00D	3060580	・ブッシュ	・BUSHING	2					
00E	4251767	・シール;ダスト	・SEAL;DUST	2					
00F	3079228	・ブッシュ	・BUSHING	2					
00G	4251752	・シール;ダスト	・SEAL;DUST	2					
00H	4295981	・ブッシュ	・BUSHING	2					
00I	4251212	・シール;ダスト	・SEAL;DUST	2					
00J	4454761	・ネームプレート	・NAME-PLATE	1					
00K	M492564	・スクリュ;ドライブ	・SCREW;DRIVE	4					
05	9206476	リンク アッセン	LINK ASS'Y	1					
05A	1029884	・リンク	・LINK	1					
05B	3060583	・ブッシュ	・BUSHING	2					
05C	3093142	・ブッシュ	・BUSHING	2					
05D	4251767	・シール;ダスト	・SEAL;DUST	4					
05E	4251752	・シール;ダスト	・SEAL;DUST	2					
05F	J75481	・フィッティング;グリス	・FITTING;GREASE	4					
05G	4130686	・カラー	・COLLAR	4					
05H	4105912	・キャップ	・CAP	4					
06	8049555	リンク	LINK	1					
07	8050377	リンク	LINK	1					
11	8053519	ピン	PIN	2					
12	3079227	ピン	PIN	1					
13	3060596	ピン	PIN	1					
14	3060595	ピン	PIN	1					
15	3093323	ピン	PIN	1					
17	J75481	フィッティング;グリス	FITTING;GREASE	4					
20	4295167	ボルト	BOLT	4					
21	J951020	ナット	NUT	8					
22	4122729	プレート	PLATE	2					
23	A590920	ワッシャ;スプリング	WASHER;SPRING	4					
24	J912045	ボルト	BOLT	4					
26	4102191	O-リング	O-RING	4					
27	4148825	リング	RING	4					
28	4130686	カラー	COLLAR	2					
29	4105912	キャップ	CAP	2					
32	4143607	シム 1.2	SHIM 1.2	1					
33	4296540	シム 1.0	SHIM 1.0	1					

HDアーム 3.4M  
HD ARM 3.4M



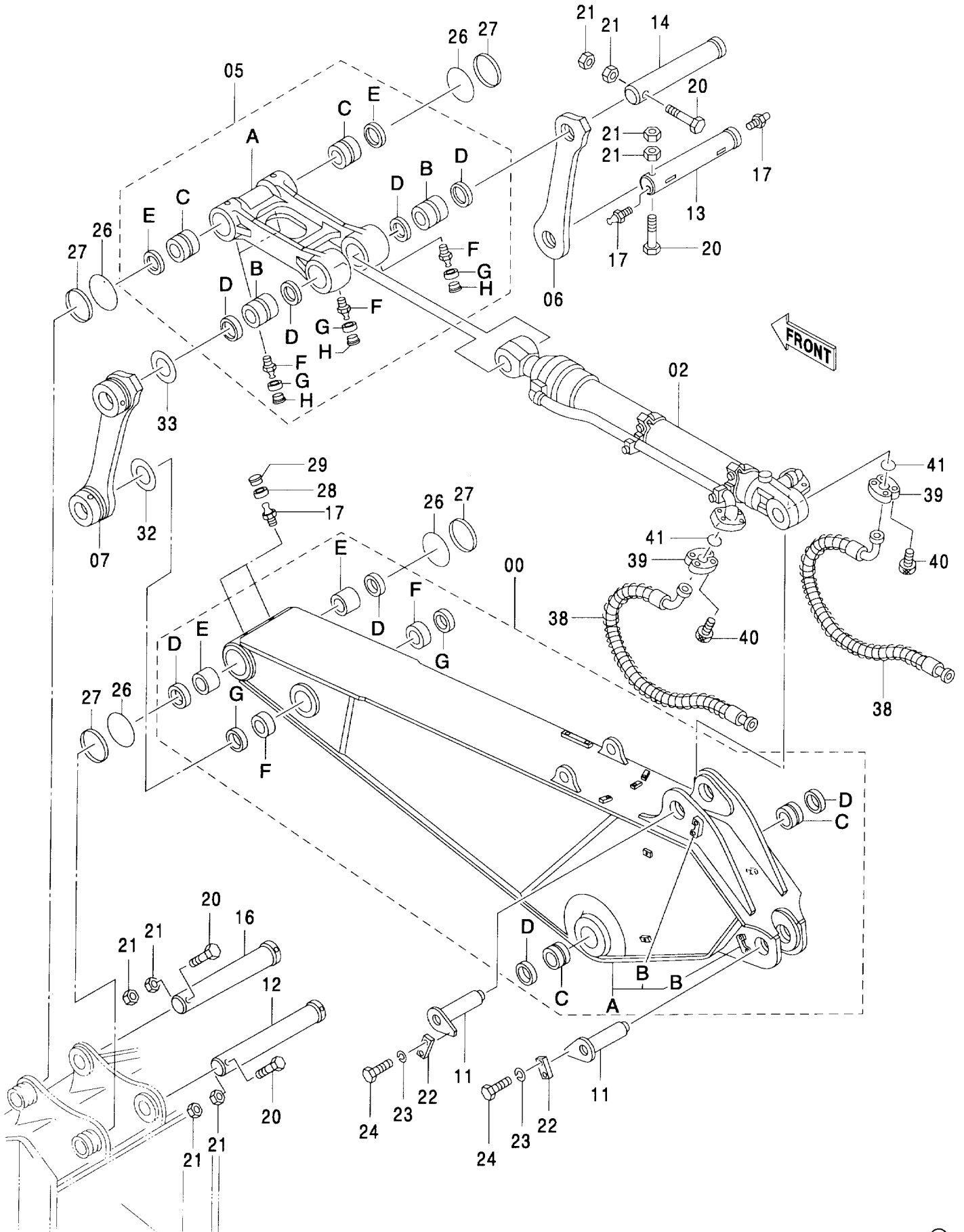
# HD アーム 3.4M

## HD ARM 3.4M

004001-

符号 ITEM	部品番号 PART NO.	部 品 名	PART NAME	数量 Q' TY	サービス コード S. C	適用号機 SERIAL NO.	互換性 ICA	代替部品 REPLACEABLE PART	
								部品番号 PART NO.	数量 Q' TY
00A-J	9206474	アーム アッセン	ARM ASS' Y	1					
00A	5007956	・アーム	・ARM	1					
00B	4297643	・・ストッパ	・・STOPPER	2	W				
00C	3060580	・ブツシク	・BUSHING	2					
00D	4251767	・シール:ダスト	・SEAL:DUST	2					
00E	3079228	・ブツシク	・BUSHING	2					
00F	4251752	・シール:ダスト	・SEAL:DUST	2					
00G	4295981	・ブツシク	・BUSHING	2					
00H	4251212	・シール:ダスト	・SEAL:DUST	2					
00I	4454761	・ネームプレート	・NAME-PLATE	1					
00J	M492564	・スクリュー:ドライブ	・SCREW:DRIVE	4					
05	9206476	リンク アッセン	LINK ASS' Y	1					
05A	1029884	・リンク	・LINK	1					
05B	3060583	・ブツシク	・BUSHING	2					
05C	3093142	・ブツシク	・BUSHING	2					
05D	4251767	・シール:ダスト	・SEAL:DUST	4					
05E	4251752	・シール:ダスト	・SEAL:DUST	2					
05F	J75481	・フィッティング:グリース	・FITTING:GREASE	4					
05G	4130686	・カラー	・COLLAR	4					
05H	4105912	・キャップ	・CAP	4					
06	8049555	リンク	LINK	1					
07	8050377	リンク	LINK	1					
11	8053519	ピン	PIN	2					
13	3079227	ピン	PIN	1					
14	3060596	ピン	PIN	1					
15	3060595	ピン	PIN	1					
16	3093323	ピン	PIN	1					
17	J75481	フィッティング:グリース	FITTING:GREASE	4					
20	4295167	ボルト	BOLT	4					
21	J951020	ナット	NUT	8					
22	4122729	プレート	PLATE	2					
23	A590920	ワッシャ:スプリング	WASHER:SPRING	4					
24	J912045	ボルト	BOLT	4					
26	4102191	O-リング	O-RING	4					
27	4148825	リング	RING	4					
28	4130686	カラー	COLLAR	2					
29	4105912	キャップ	CAP	2					
32	4143607	シム 1.2	SHIM 1.2	1					
33	4296540	シム 1.0	SHIM 1.0	1					

BE アーム 2.9M  
BE ARM 2.9M

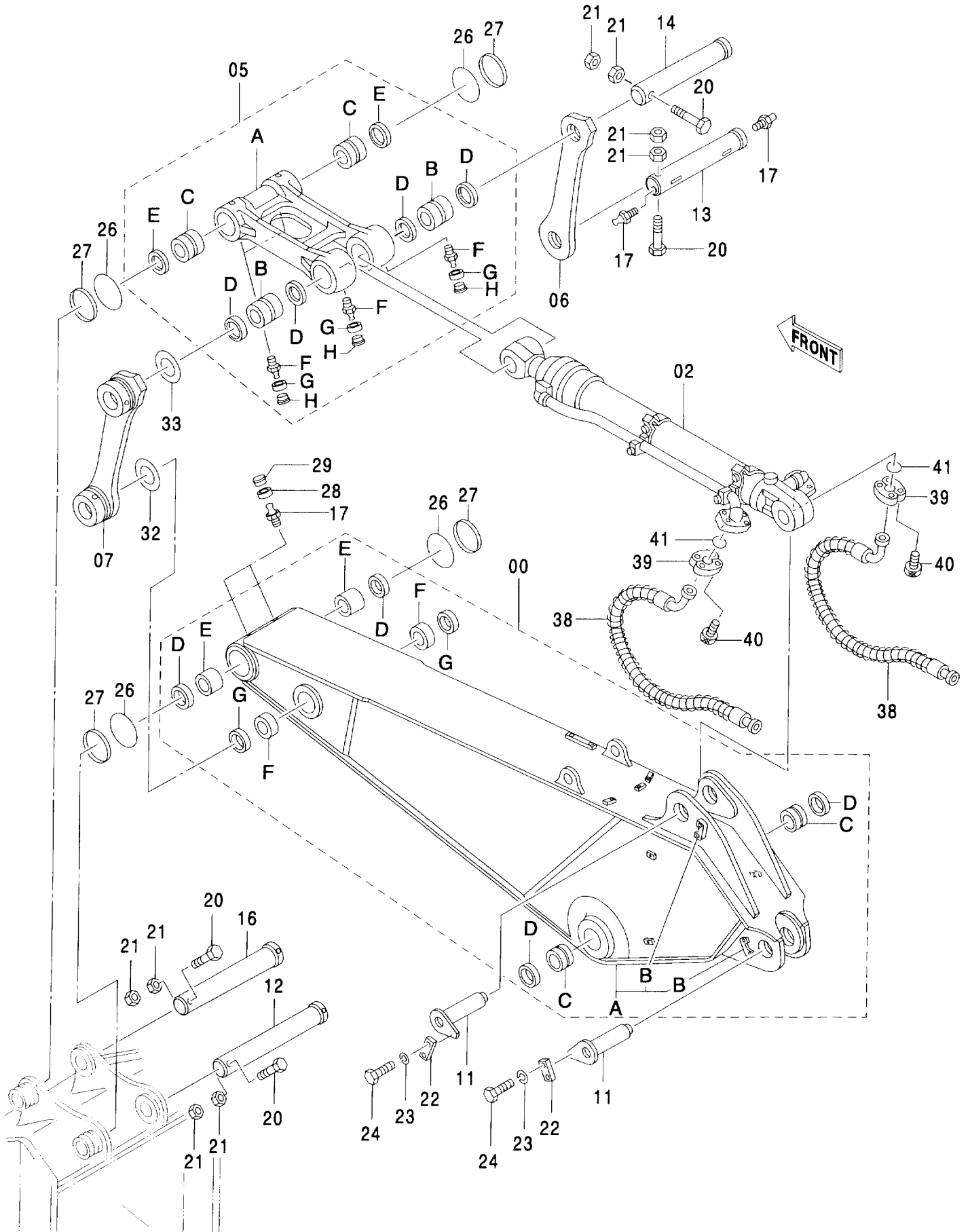


BE アーム 2.9M  
BE ARM 2.9M

004001-

符号 ITEM	部品番号 PART NO.	部 品 名	PART NAME	数量 Q' TY	サービス コード S. C	適用号機 SERIAL NO.	互換性 ICA	代替部品 REPLACEABLE PART	
								部品番号 PART NO.	数量 Q' TY
00	9213994	アーム アッセン	ARM ASS' Y	1					
00A	5004138	・アーム	・ARM	1					
00B	4297643	・・ストッパ	・・STOPPER	2	W				
00C	3060580	・ブッシュ	・BUSHING	2					
00D	4251767	・シール;ダスト	・SEAL;DUST	2					
00E	3079230	・ブッシュ	・BUSHING	2					
00F	4295981	・ブッシュ	・BUSHING	2					
00G	4251212	・シール;ダスト	・SEAL;DUST	2					
02	4338133	シリンダ;バケツ	CYL.;BUCKET	1	H				
05	9206476	リンクA	LINK	1					
05A	1029884	・リンク	・LINK	1					
05B	3060583	・ブッシュ	・BUSHING	2					
05C	3093142	・ブッシュ	・BUSHING	2					
05D	4251767	・シール;ダスト	・SEAL;DUST	4					
05E	4251752	・シール;ダスト	・SEAL;DUST	2					
05F	J75481	・フィッティング;グリース	・FITTING;GREASE	4					
05G	4130686	・カラー	・COLLAR	4					
05H	4105912	・キャップ	・CAP	4					
06	8049555	リンク	LINK	1					
07	8050377	リンク	LINK	1					
11	8053519	ピン	PIN	2					
12	3079229	ピン	PIN	2					
13	3060596	ピン	PIN	1					
14	3060595	ピン	PIN	1					
16	3093323	ピン	PIN	1					
17	J75481	フィッティング;グリース	FITTING;GREASE	4					
20	4295167	ボルト	BOLT	4					
21	J951020	ナット	NUT	8					
22	4122729	プレート	PLATE	2					
23	A590920	ワッシャ;スプリング	WASHER;SPRING	4					
24	J912045	ボルト	BOLT	4					
26	4102191	O-リング	O-RING	4					
27	4148825	リング	RING	4					
28	4130686	カラー	COLLAR	2					
29	4105912	キャップ	CAP	2					
32	4143607	シム 1.2	SHIM 1.2	1	R				
33	4296540	シム 1.0	SHIM 1.0	1	R				
38	4326995	ホース	HOSE	2					
39	4085560	フランジ;スプリット	FLANGE;SPLIT	4					
40	M341240	ボルト;ソケット	BOLT;SOCKET	8					

BE アーム 2.9M  
BE ARM 2.9M



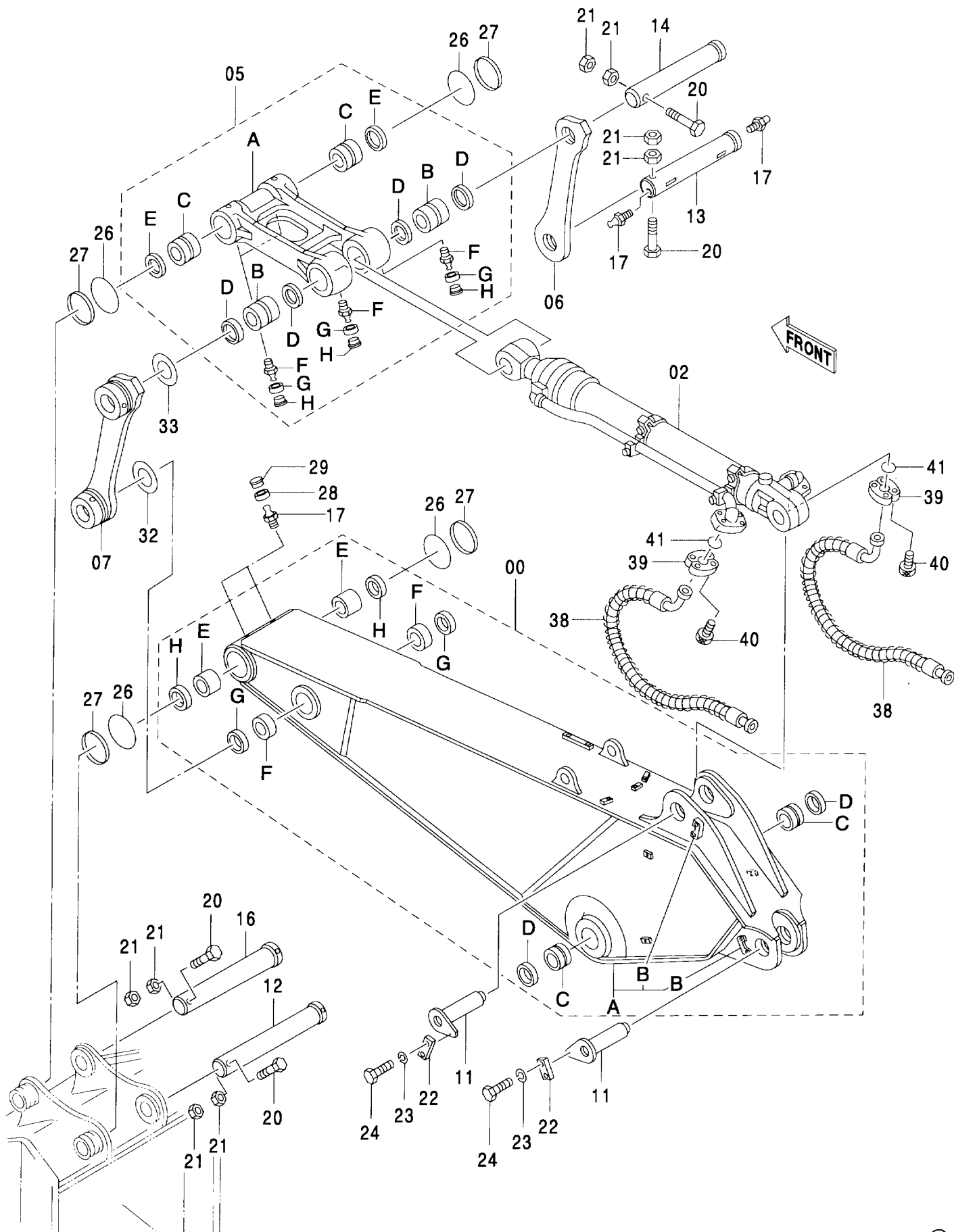


BE アーム 2.9M  
BE ARM 2.9M

004001-

符号 ITEM	部品番号 PART NO.	部 品 名	PART NAME	数量 Q' TY	サービス コード S. C	適用号機 SERIAL NO.	互 換 性 I C A	代 替 部 品 REPLACEABLE PART	
								部品番号 PART NO.	数量 Q' TY
41	966993	O-リング*	O-RING	2					

ショートアーム 2.9M  
SHORT ARM 2.9M



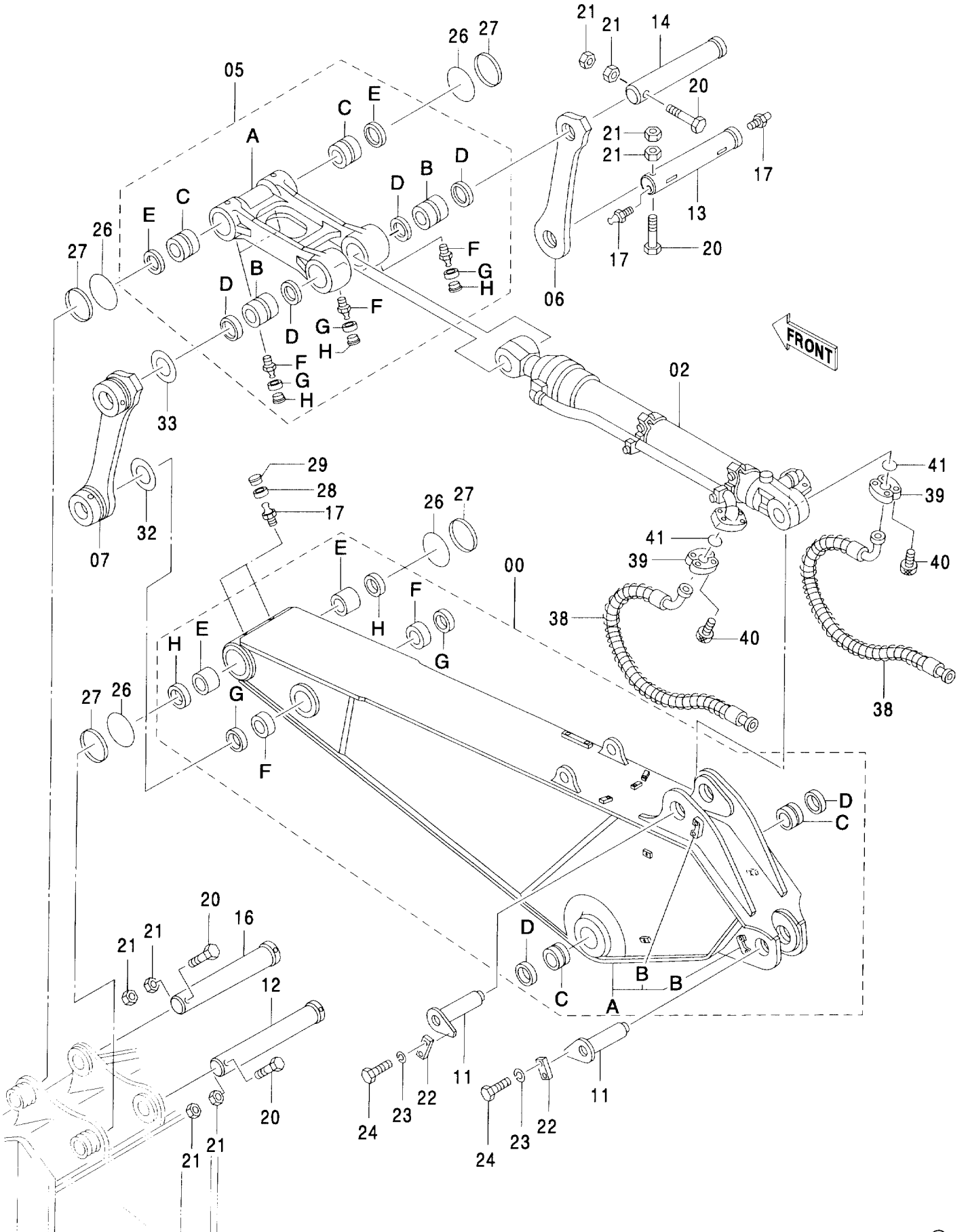
# ショート アーム 2.9M

## SHORT ARM 2.9M

004001-

符号 ITEM	部品番号 PART NO.	部 品 名	PART NAME	数量 Q' TY	サービス コード S. C	適用号機 SERIAL NO.	互換性 I C A	代替部品 REPLACEABLE PART	
								部品番号 PART NO.	数量 Q' TY
00	9177382	アーム アッセン	ARM ASS' Y	1					
00A	5004138	・アーム	・ARM	1					
00B	4297643	・ストッパ	・STOPPER	2	W				
00C	3060580	・ブッシュ	・BUSHING	2					
00D	4251767	・シール:ダスト	・SEAL: DUST	2					
00E	3079231	・ブッシュ	・BUSHING	2					
00F	4295981	・ブッシュ	・BUSHING	2					
00G	4251212	・シール:ダスト	・SEAL: DUST	2					
00H	4324194	・シール:ダスト	・SEAL: DUST	2					
00I	4454761	・ネームプレート	・NAME-PLATE	1					
00J	M492564	・スクリュ:ドライブ	・SCREW: DRIVE	4					
02	4440151	シリンダ:バケツ	CYL.: BUCKET	1	H				
05	9206476	リンクA	LINK	1					
05A	1029884	・リンク	・LINK	1					
05B	3060583	・ブッシュ	・BUSHING	2					
05C	3093142	・ブッシュ	・BUSHING	2					
05D	4251767	・シール:ダスト	・SEAL: DUST	4					
05E	4251752	・シール:ダスト	・SEAL: DUST	2					
05F	J75481	・フィッティング:グリース	・FITTING: GREASE	4					
05G	4130686	・カラー	・COLLAR	4					
05H	4105912	・キャップ	・CAP	4					
06	8049555	リンク	LINK	1					
07	8050377	リンク	LINK	1					
11	8053519	ピン	PIN	2					
12	3079227	ピン	PIN	1					
13	3060596	ピン	PIN	1					
14	3060595	ピン	PIN	1					
16	3093323	ピン	PIN	1					
17	J75481	フィッティング:グリース	FITTING: GREASE	4					
20	4295167	ボルト	BOLT	4					
21	J951020	ナット	NUT	8					
22	4122729	プレート	PLATE	2					
23	A590920	ワッシャ:スプリング	WASHER: SPRING	4					
24	J912045	ボルト	BOLT	4					
26	4102191	O-リング	O-RING	4					
27	4148825	リング	RING	4					
28	4130686	カラー	COLLAR	2					
29	4105912	キャップ	CAP	2					
32	4143607	シム 1.2	SHIM 1.2	1	R				
33	4296540	シム 1.0	SHIM 1.0	1	R				

ショートアーム 2.9M  
SHORT ARM 2.9M



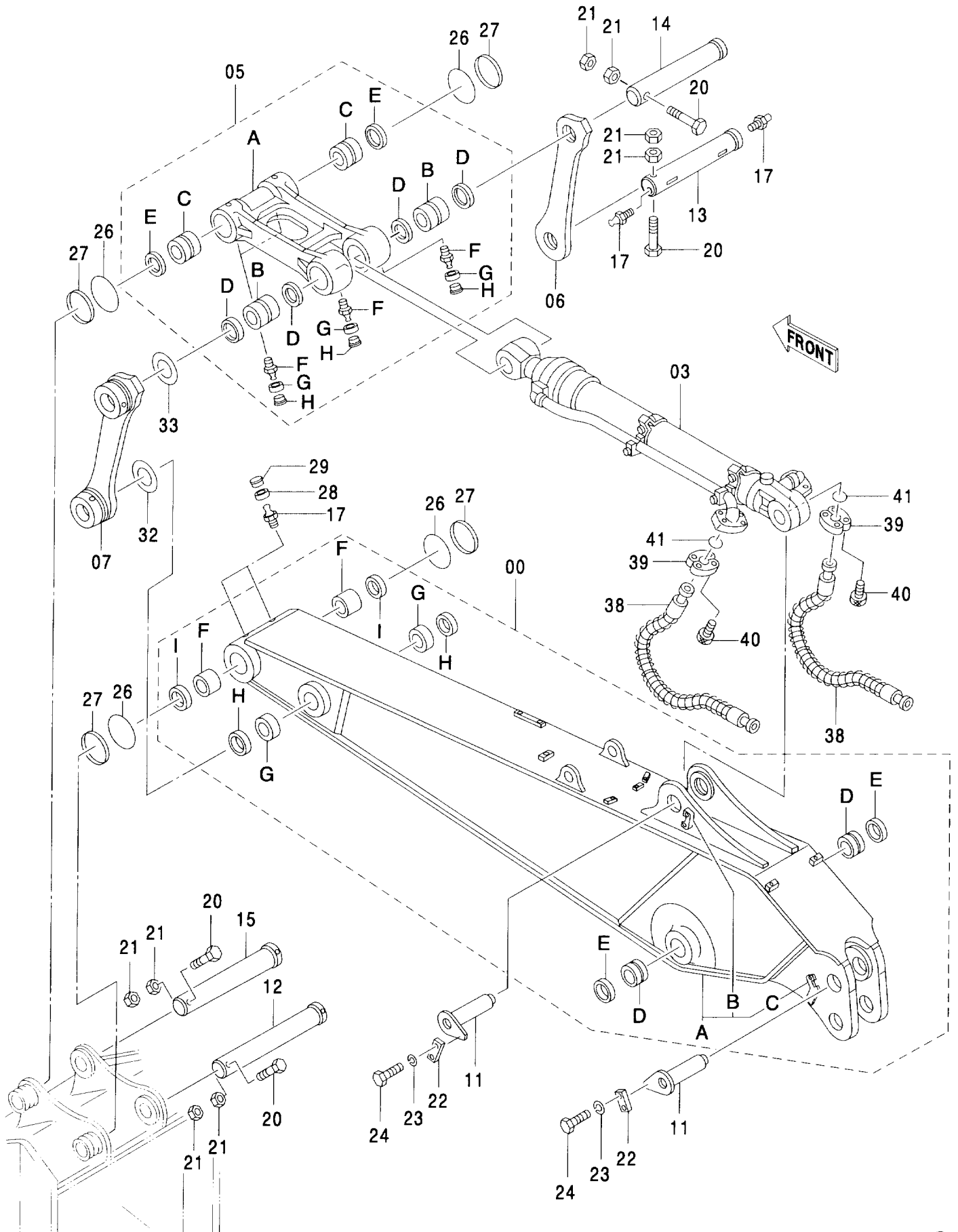
# ショート アーム 2.9M

## SHORT ARM 2.9M

004001-

符号 ITEM	部品番号 PART NO.	部 品 名	PART NAME	数量 Q' TY	サービス コード S. C	適用号機 SERIAL NO.	互 換 性 ICA	代 替 部 品 REPLACEABLE PART	
								部品番号 PART NO.	数量 Q' TY
38	4326995	ホース	HOSE	2					
39	4085560	フランジ ; スプリット	FLANGE; SPLIT	4					
40	M341240	ボルト ; ソケット	BOLT; SOCKET	8					
41	966993	O-リング	O-RING	2					

セミロングアーム 4.1M  
SEMI-LONG ARM 4.1M



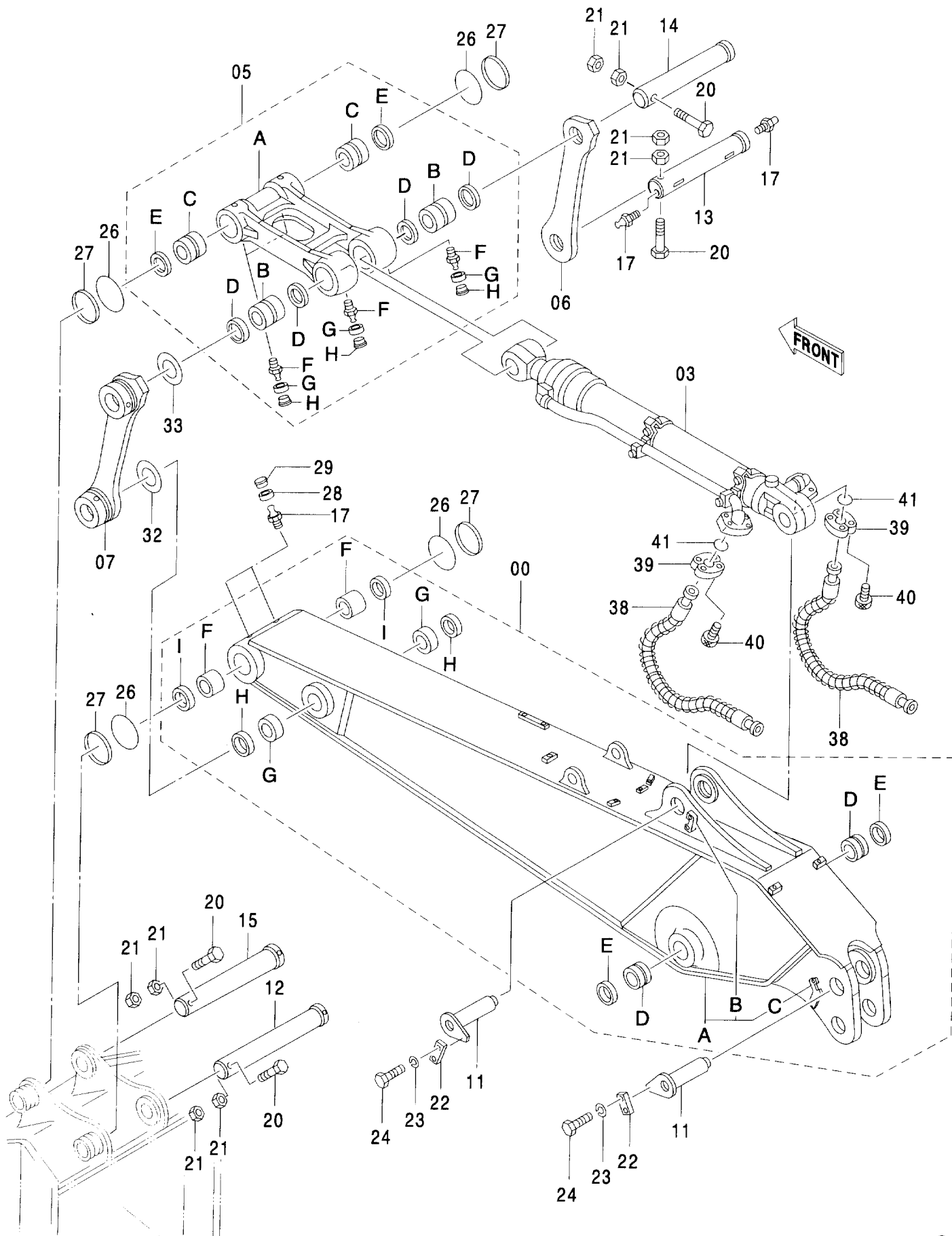
# セミロング アーム 4.1M

## SEMI-LONG ARM 4.1M

004001-

符号 ITEM	部品番号 PART NO.	部 品 名	PART NAME	数量 Q' TY	サービス コード S. C	適用号機 SERIAL NO.	互換性 I C A	代替部品 REPLACEABLE PART	
								部品番号 PART NO.	数量 Q' TY
00	9141367	アーム アッセン	ARM ASS' Y	1					
00A	5003774	・アーム	・ARM	1					
00B	4297643	・・ストッパ	・・STOPPER	1	W				
00C	4297750	・・ストッパ	・・STOPPER	1	W				
00D	3060580	・ブッシュンク	・BUSHING	2					
00E	4251767	・シール;ダスト	・SEAL;DUST	2					
00F	3079228	・ブッシュンク	・BUSHING	2					
00G	4295981	・ブッシュンク	・BUSHING	2					
00H	4251212	・シール;ダスト	・SEAL;DUST	2					
00I	4251752	・シール;ダスト	・SEAL;DUST	2					
03	4440151	シリンダ;バケツ	CYL.;BUCKET	1	H				
05	9206476	リンクA	LINK	1					
05A	1029884	・リンク	・LINK	1					
05B	3060583	・ブッシュンク	・BUSHING	2					
05C	3093142	・ブッシュンク	・BUSHING	2					
05D	4251767	・シール;ダスト	・SEAL;DUST	4					
05E	4251752	・シール;ダスト	・SEAL;DUST	2					
05F	J75481	・フィッティング;グリース	・FITTING;GREASE	4					
05G	4130686	・カラー	・COLLAR	4					
05H	4105912	・キャツプ	・CAP	4					
06	8049555	リンク	LINK	1					
07	8050377	リンク	LINK	1					
11	8053519	ピン	PIN	2					
12	3079227	ピン	PIN	1					
13	3060596	ピン	PIN	1					
14	3060595	ピン	PIN	1					
15	3093323	ピン	PIN	1					
17	J75481	フィッティング;グリース	FITTING;GREASE	4					
20	4295167	ボルト	BOLT	4					
21	J951020	ナット	NUT	8					
22	4122729	プレート	PLATE	2					
23	A590920	ワッシャ;スプリング	WASHER;SPRING	4					
24	J912045	ボルト	BOLT	4					
26	4102191	O-リング	O-RING	4					
27	4148825	リング	RING	4					
28	4130686	カラー	COLLAR	2					
29	4105912	キャツプ	CAP	2					
32	4143607	シム 1.2	SHIM 1.2	1	R				
33	4296540	シム 1.0	SHIM 1.0	1	R				
38	4326979	ホース	HOSE	2					

セミロングアーム 4.1M  
SEMI-LONG ARM 4.1M



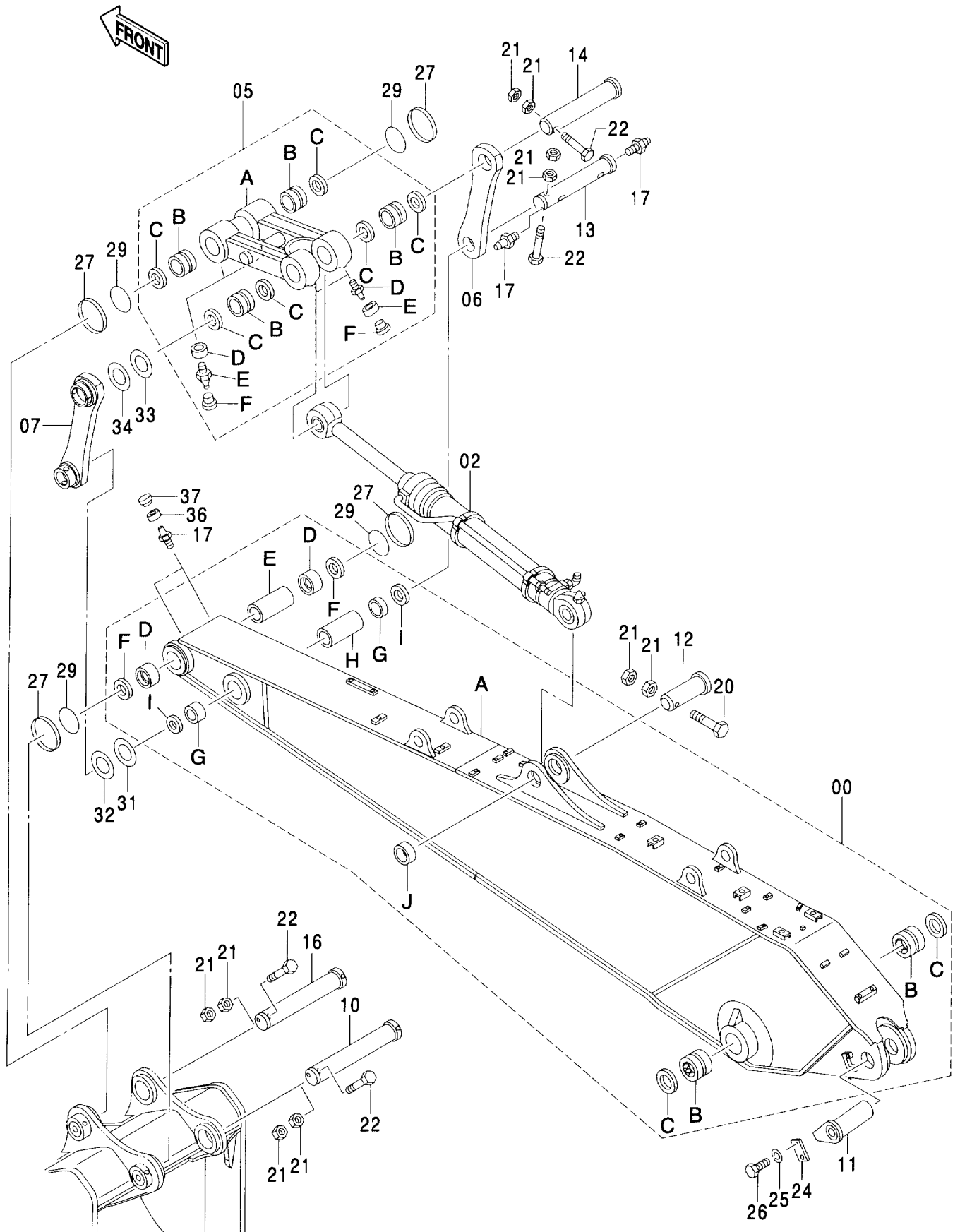


# セミロング アーム 4.1M SEMI-LONG ARM 4.1M

004001-

符号 ITEM	部品番号 PART NO.	部 品 名	PART NAME	数量 Q' TY	サービス コード S. C	適用号機 SERIAL NO.	互 換 性 ICA	代 替 部 品 REPLACEABLE PART	
								部品番号 PART NO.	数量 Q' TY
39	4085560	フランジ:スプリット	FLANGE:SPLIT	4					
40	M341240	ボルト:ソケット	BOLT:SOCKET	8					
41	966993	O-リング	O-RING	2					

ロングアーム 5.2M  
LONG ARM 5.2M

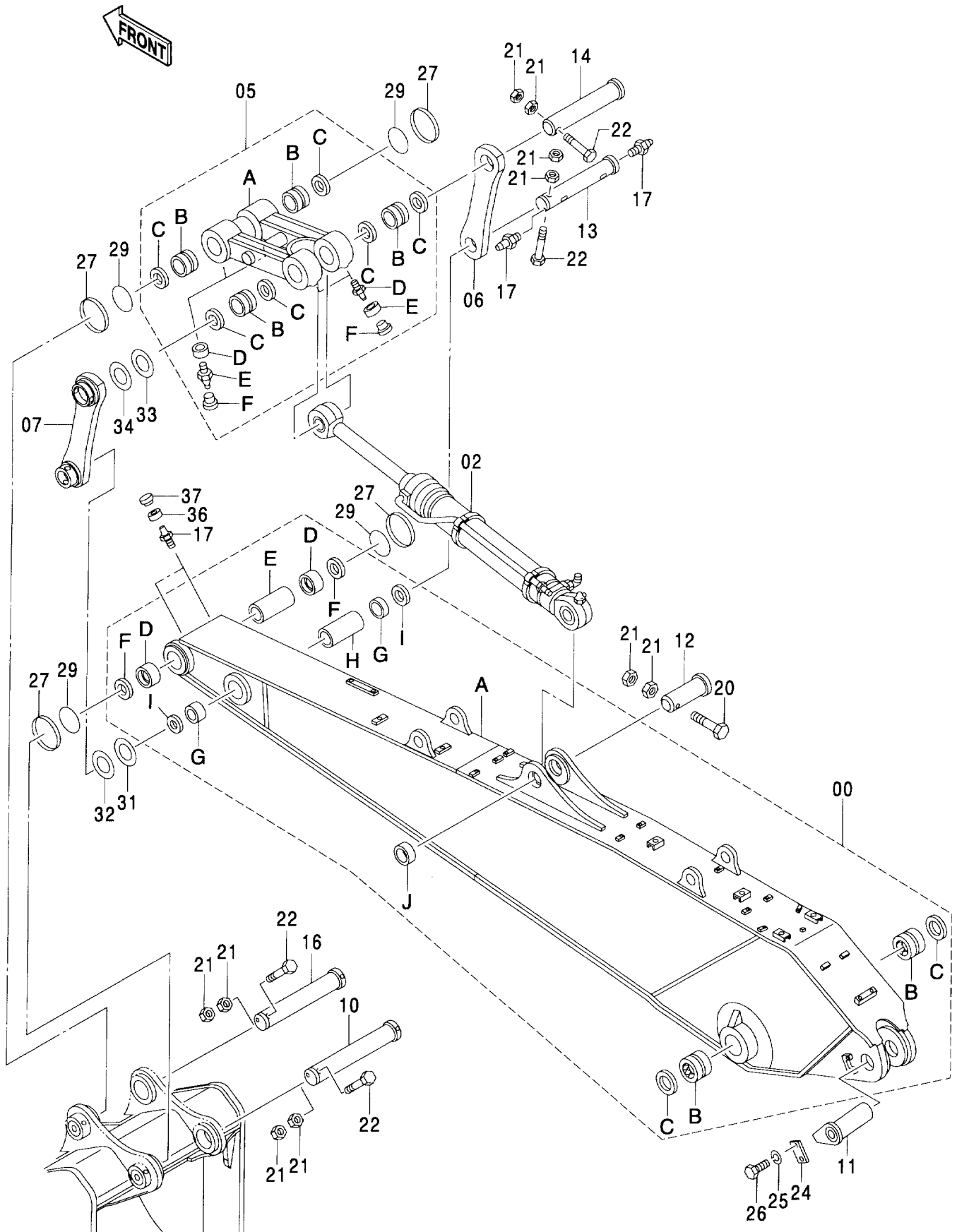


# ロング アーム 5.2M LONG ARM 5.2M

004001-

符号 ITEM	部品番号 PART NO.	部 品 名	PART NAME	数量 Q' TY	サービス コード S. C	適用号機 SERIAL NO.	互換性 ICA	代替部品 REPLACEABLE PART	
								部品番号 PART NO.	数量 Q' TY
00	9221316	アーム アッセン	ARM ASS' Y	1					
00A	5004659	・アーム;ロング	・ARM;LONG	1					
00B	3060580	・ブッシュ	・BUSHING	2					
00C	4251767	・シール;ダスト	・SEAL;DUST	2					
00D	3079233	・ブッシュ	・BUSHING	2					
00E	4334123	・スペーサ	・SPACER	1					
00F	4251212	・シール;ダスト	・SEAL;DUST	2					
00G	3026075	・ブッシュ	・BUSHING	2					
00H	4334124	・スペーサ	・SPACER	1					
00I	4074008	・シール;ダスト	・SEAL;DUST	2					
00J	4143531	・ストッパ	・STOPPER	1	W				
02	4407006	シリンダ;バケツ	CYL.;BUCKET	1	H				
05	9221317	リンクA	LINK	1					
05A	7043311	・リンク	・LINK	1					
05B	3060476	・ブッシュ	・BUSHING	4					
05C	4083972	・シール;ダスト	・SEAL;DUST	6					
05D	J75481	・フィッティング;グリース	・FITTING;GREASE	4					
05E	4130686	・カラー	・COLLAR	4					
05F	4105912	・キャップ	・CAP	4					
06	8050176	リンク	LINK	1					
07	8050178	リンク	LINK	1					
10	3079232	ピン	PIN	1					
11	8053519	ピン	PIN	1					
12	3038820	ピン	PIN	1					
13	3055219	ピン	PIN	1					
14	3060475	ピン	PIN	1					
16	3093215	ピン	PIN	1					
17	J75481	フィッティング;グリース	FITTING;GREASE	4					
20	M222005	ボルト	BOLT	1					
21	J951020	ナット	NUT	10					
22	4276312	ボルト	BOLT	4					
24	4122729	プレート	PLATE	1					
25	A590920	ワッシャ;スプリング	WASHER;SPRING	2					
26	J912045	ボルト	BOLT	2					
27	4444167	リング	RING	4					
29	4288572	O-リング	O-RING	4					
31	4134370	シム 1.0	SHIM 1.0	1	R				
32	4134371	シム 1.6	SHIM 1.6	1	R				
33	4134372	シム 1.0	SHIM 1.0	1	R				
34	4134373	シム 1.6	SHIM 1.6	1	R				

ロングアーム 5.2M  
LONG ARM 5.2M



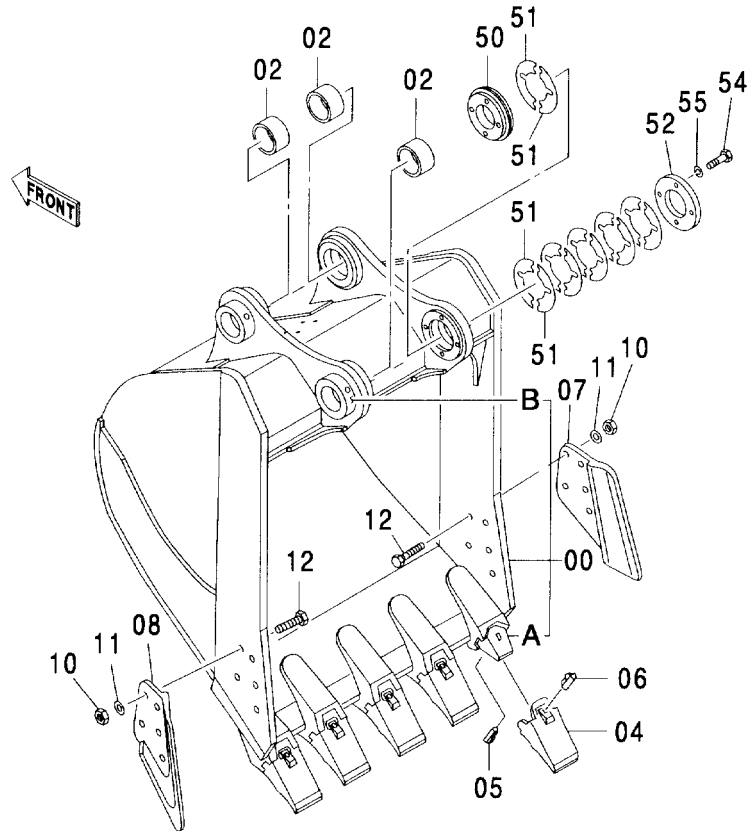
ロング アーム 5.2M  
LONG ARM 5.2M

004001-

符号 ITEM	部品番号 PART NO.	部 品 名	PART NAME	数量 Q' TY	サービス コード S. C	適用号機 SERIAL NO.	互 換 性 ICA	代 替 部 品 REPLACEABLE PART	
								部品番号 PART NO.	数量 Q' TY
36	4130686	カラー	COLLAR	2					
37	4105912	キャップ	CAP	2					

バケツ 2.0 [新JIS]  
 BUCKET 2.0 [JIS 94]

適用号機 004001-  
 Serial No.

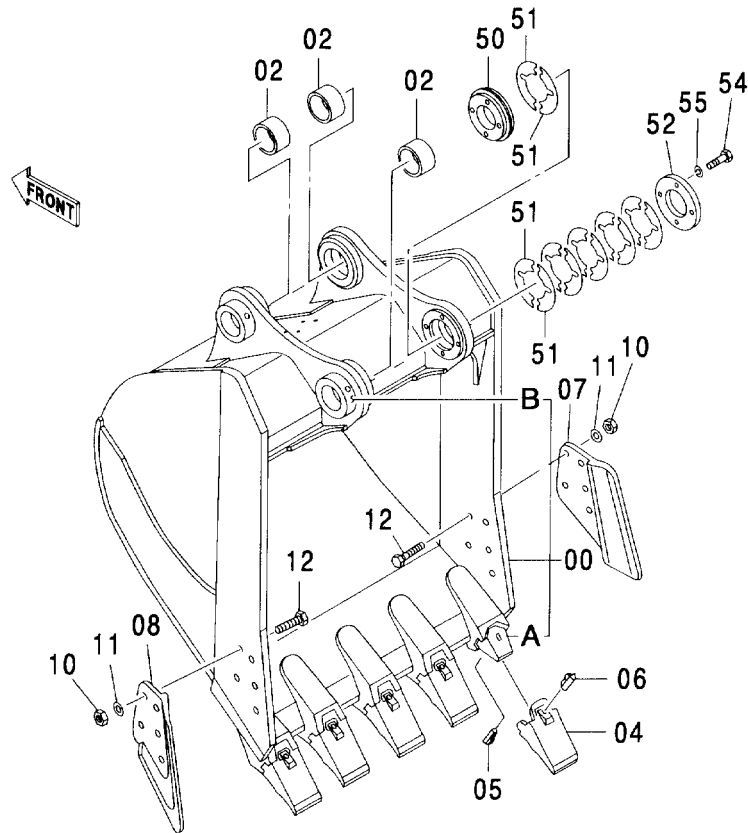


(M)

符号 ITEM	部品番号 PART NO.	部品名	PART NAME	数量 Q' TY	サービス コード S. C	適用号機 SERIAL NO.	代替部品 REPLACEABLE PART	
							互換性 ICA	部品番号 PART NO.
	9141059	バケツ	BUCKET	1				
00	6015009	・バケツ	・BUCKET	1				
00A	4121658	・アダプタ	・ADAPTER	5	WK			
00B	4295642	・ストッパ	・STOPPER	2	W			
02	4295980	・ブッシング	・BUSHING	3				
04	4121659	・ポイント	・POINT	5	K			
05	4096413	・ピン;ロック	・PIN;LOCK	5	K			
06	4096414	・ラバー;ロック	・RUBBER;LOCK	5	K			
07	1010517	・カッタ;サイド	・CUTTER;SIDE	1				
08	1010518	・カッタ;サイド	・CUTTER;SIDE	1				
10	J951027	・ナット	・NUT	10				
11	4085857	・ワッシャ	・WASHER	10				
12	J932785	・ボルト	・BOLT	10				
50	3057018	・ボス	・BOSS	1				
51	4296077	・シム 1.0	・SHIM 1.0	12	R			
52	4296078	・プレート	・PLATE	1				
54	J912004	・ボルト	・BOLT	4				
55	A590920	・ワッシャ;スプリング	・WASHER;SPRING	4				
100	9115036	キット;ポイント	KIT;POINT	5				

バケツ 2.3 [新JIS]  
BUCKET 2.3 [JIS 94]

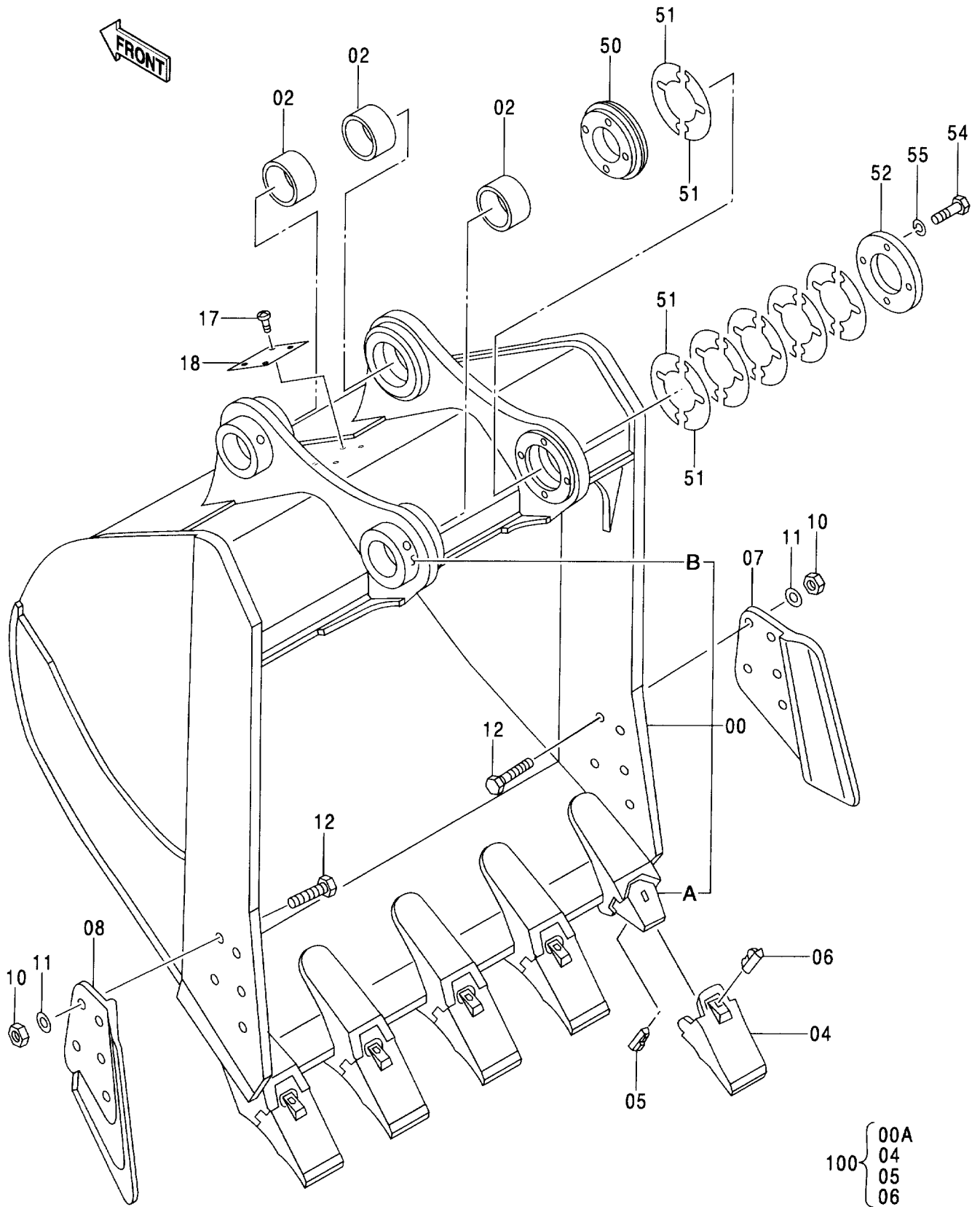
適用号機 004001-  
Serial No.



(M)

符号 ITEM	部品番号 PART NO.	部 品 名	PART NAME	数量 Q' TY	サービス コード S. C	適用号機 SERIAL NO.	互 換 性 ICA	代 替 部 品 REPLACEABLE PART	
								部品番号 PART NO.	数量 Q' TY
	9111840	バケツ	バケツ	1					
00	6014650	・バケツ	・BUCKET	1					
00A	4121658	・アダプタ	・ADAPTER	5	WK				
00B	4295642	・ストッパ	・STOPPER	2	W				
02	4295980	・ブッシング	・BUSHING	3					
04	4121659	・ポイント	・POINT	5	K				
05	4096413	・ピン;ロック	・PIN;LOCK	5	K				
06	4096414	・ラバー;ロック	・RUBBER;LOCK	5	K				
07	1010517	・カッタ;サイド	・CUTTER;SIDE	1					
08	1010518	・カッタ;サイド	・CUTTER;SIDE	1					
10	J951027	・ナット	・NUT	10					
11	4085857	・ワッシャ	・WASHER	10					
12	J932785	・ボルト	・BOLT	10					
50	3057018	・ボス	・BOSS	1					
51	4296077	・シム 1.0	・SHIM 1.0	12	R				
52	4296078	・プレート	・PLATE	1					
54	J912004	・ボルト	・BOLT	4					
55	A590920	・ワッシャ;スプリング	・WASHER;SPRING	4					
100	9115036	キット;ポイント	KIT;POINT	5					

バケット 2.5 [新JIS]  
 BUCKET 2.5 [JIS 94]



- 100 { 00A
- 04
- 05
- 06

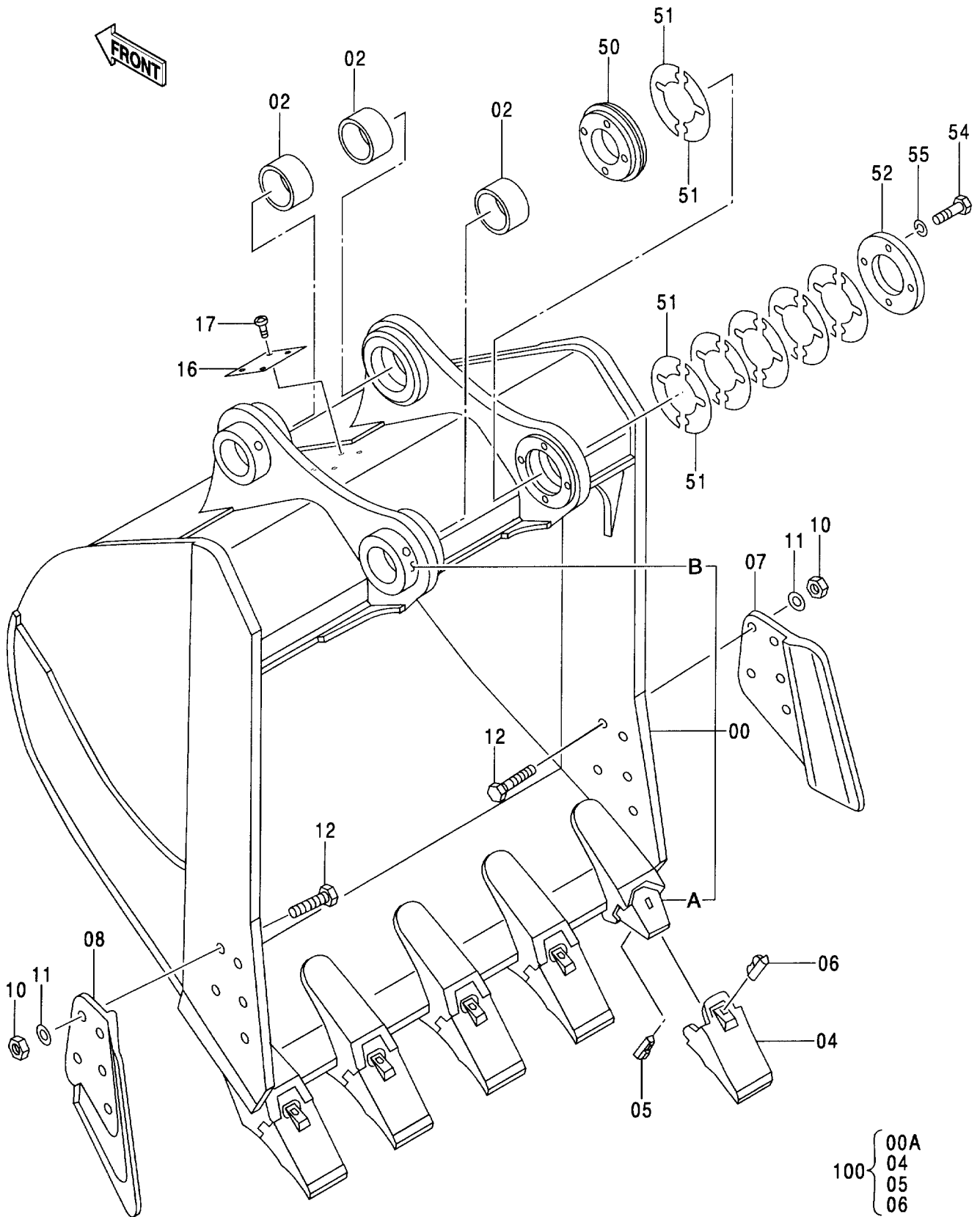


# バケツ 2.5 [新JIS] BUCKET 2.5 [JIS 94]

004001-

符号 ITEM	部品番号 PART NO.	部 品 名	PART NAME	数量 Q'TY	サービス コード S.C	適用号機 SERIAL NO.	互 換 性 ICA	代 替 部 品 REPLACEABLE PART	
								部品番号 PART NO.	数量 Q'TY
	9125426	バケツ	BUCKET	1					
00	6013673	・バケツ	・BUCKET	1					
00A	4121658	・アダプタ	・ADAPTER	5	WK				
00B	4295642	・ストッパ	・STOPPER	2	W				
02	4295980	・ブッシング	・BUSHING	3					
04	4121659	・ポイント	・POINT	5	K				
05	4096413	・ピン;ロック	・PIN;LOCK	5	K				
06	4096414	・ラバー;ロック	・RUBBER;LOCK	5	K				
07	1010517	・カッタ;サイド	・CUTTER;SIDE	1					
08	1010518	・カッタ;サイド	・CUTTER;SIDE	1					
10	J951027	・ナット	・NUT	10					
11	4085857	・ワッシャ	・WASHER	10					
12	J932785	・ボルト	・BOLT	10					
17	M492564	・スクリュー;ドライブ	・SCREW;DRIVE	4					
18	4371561	・ネームプレート	・NAME-PLATE	1					
50	3057018	・ボス	・BOSS	1					
51	4296077	・シム 1.0	・SHIM 1.0	12	R				
52	4296078	・プレート	・PLATE	1					
54	J912004	・ボルト	・BOLT	4					
55	A590920	・ワッシャ;スプリング	・WASHER;SPRING	4					
100	9115036	キット;ポイント	KIT;POINT	5					

バケツ 2.7 [新JIS]  
BUCKET 2.7 [JIS 94]

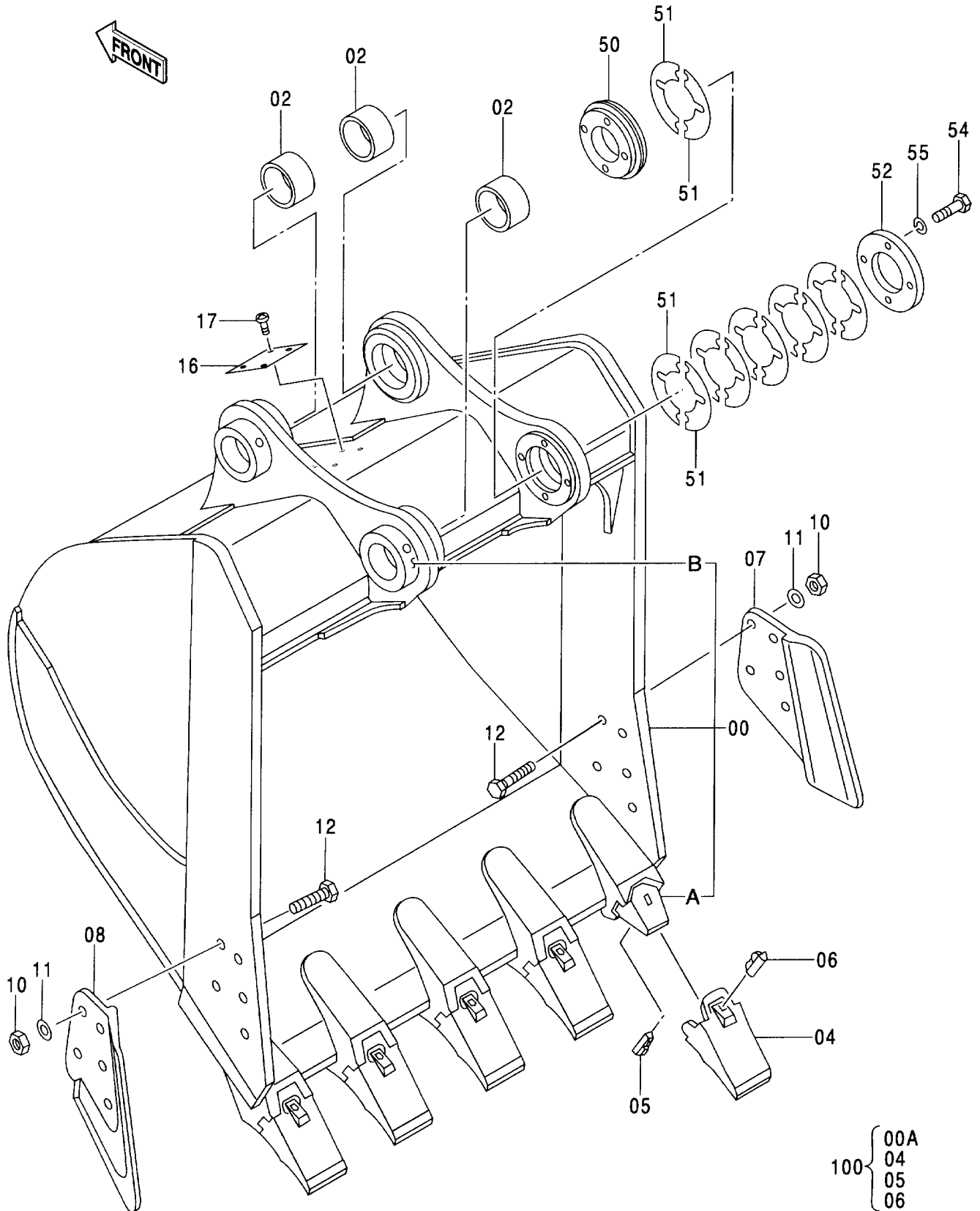


# バケット 2.7 [新JIS] BUCKET 2.7 [JIS 94]

004001-

符号 ITEM	部品番号 PART NO.	部 品 名	PART NAME	数量 Q' TY	サービス コード S. C	適用号機 SERIAL NO.	互換性 I CA	代 替 部 品 REPLACEABLE PART	
								部品番号 PART NO.	数量 Q' TY
	9215452	バケツ	BUCKET	1					
00	5008397	・バケツ	・BUCKET	1					
00A	4121658	・アダプタ	・ADAPTER	5	WK				
00B	4295642	・ストッパ	・STOPPER	2	W				
02	4295980	・ブッシング	・BUSHING	3					
04	4121659	・ポイント	・POINT	5	K				
05	4096413	・ピン;ロック	・PIN;LOCK	5	K				
06	4096414	・ラバー;ロック	・RUBBER;LOCK	5	K				
07	1010517	・カッタ;サイド	・CUTTER;SIDE	1					
08	1010518	・カッタ;サイド	・CUTTER;SIDE	1					
10	J951027	・ナット	・NUT	10					
11	4085857	・ワッシャ	・WASHER	10					
12	J932785	・ボルト	・BOLT	10					
16	4463144	・ネームプレート	・NAME-PLATE	1					
17	M492564	・スクリュ;ドライブ	・SCREW;DRIVE	4					
50	3057018	・ボス	・BOSS	1					
51	4296077	・シム 1.0	・SHIM 1.0	12	R				
52	4296078	・プレート	・PLATE	1					
54	J912004	・ボルト	・BOLT	4					
55	A590920	・ワッシャ;スプリング	・WASHER;SPRING	4					
100	9115036	キット;ポイント	KIT;POINT	5					

バケット 2.9 [新JIS]  
 BUCKET 2.9 [JIS 94]



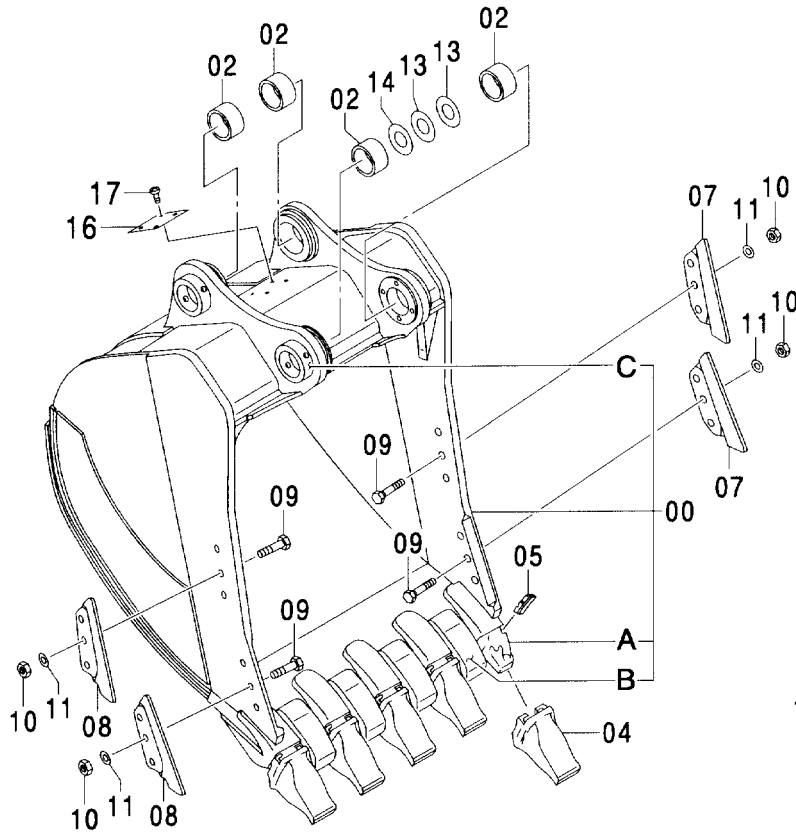
# バケツ 2.9 [新JIS] BUCKET 2.9 [JIS 94]

004001-

符号 ITEM	部品番号 PART NO.	部 品 名	PART NAME	数量 Q' TY	サービス コード S. C	適用号機 SERIAL NO.	互換性 ICA	代替部品 REPLACEABLE PART	
								部品番号 PART NO.	数量 Q' TY
	9213273	バケツ	BUCKET	1					
00	5008301	・バケツ	・BUCKET	1					
00A	4121658	・アダプタ	・ADAPTER	5	WK				
00B	4295642	・ストッパ	・STOPPER	2	W				
02	4295980	・ブッシング	・BUSHING	3					
04	4121659	・ポイント	・POINT	5	K				
05	4096413	・ピン;ロック	・PIN;LOCK	5	K				
06	4096414	・ラバー;ロック	・RUBBER;LOCK	5	K				
07	1010517	・カッタ;サイド	・CUTTER;SIDE	1					
08	1010518	・カッタ;サイド	・CUTTER;SIDE	1					
10	J951027	・ナット	・NUT	10					
11	4085857	・ワッシャ	・WASHER	10					
12	J932785	・ボルト	・BOLT	10					
16	4463144	・ネームプレート	・NAME-PLATE	1					
17	M492564	・スクリュー;ドライブ	・SCREW;DRIVE	4					
50	3057018	・ボス	・BOSS	1					
51	4296077	・シム 1.0	・SHIM 1.0	12	R				
52	4296078	・プレート	・PLATE	1					
54	J912004	・ボルト	・BOLT	4					
55	A590920	・ワッシャ;スプリング	・WASHER;SPRING	4					
100	9115036	キット;ポイント	KIT;POINT	5					

ロックバケット 2.8 [新JIS]  
ROCK BUCKET 2.8 [JIS 94]

適用号機 004001-  
Serial No.

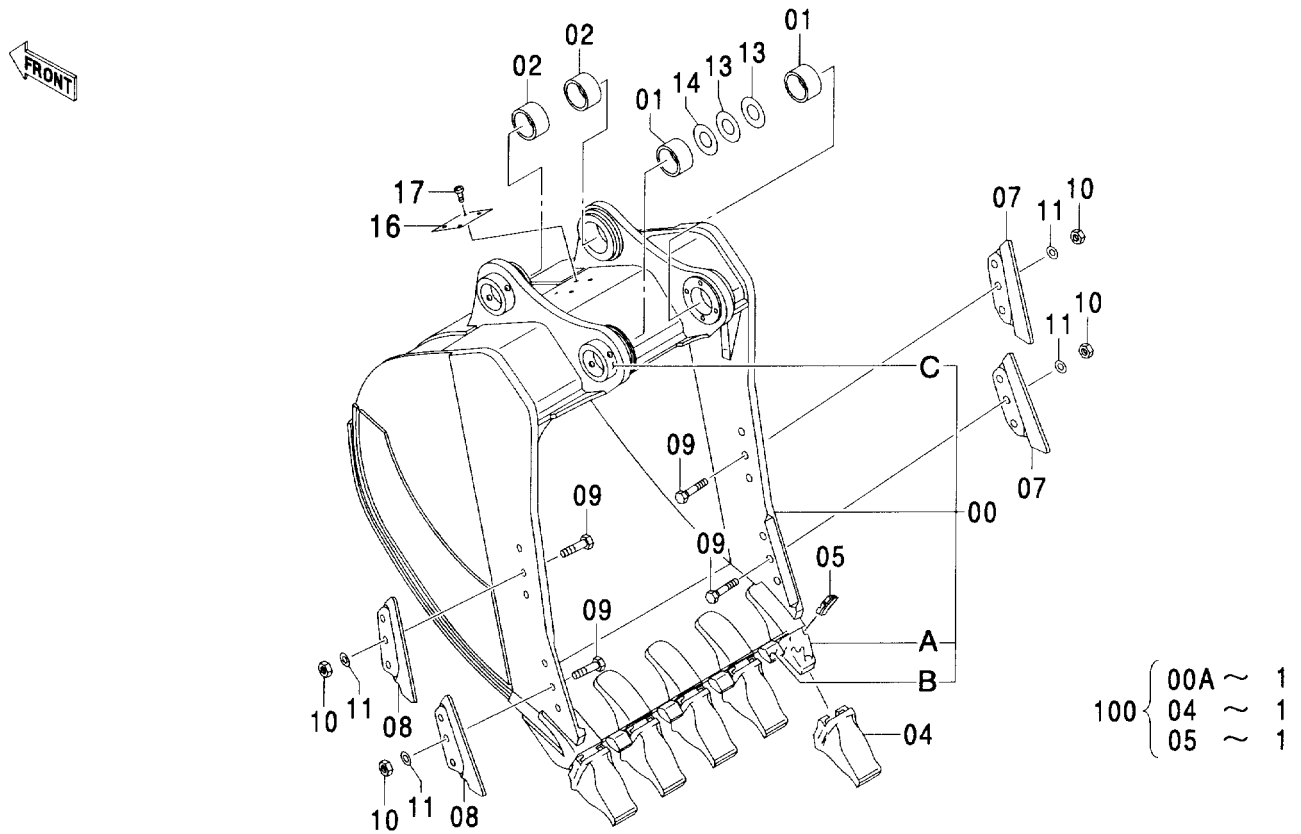


(M)

符号 ITEM	部品番号 PART NO.	部 品 名	PART NAME	数量 Q'TY	サービス コード S. C	適用号機 SERIAL NO.	代替部品 REPLACEABLE PART	
							互換性 ICA	部品番号 PART NO.
	9206546	バケツ アッセン	BUCKET ASS'Y	1				
00	5007948	・バケツ	・BUCKET	1				
00A	4350767	・アダプタ; ツース	・ADAPTER; TOOTH	5	WK			
00B	4337184	・シールド	・SHROUD	4	W			
00C	4295642	・ストップ	・STOPPER	2	W			
02	4295980	・ブッシング	・BUSHING	4				
04	4350780	・ポイント; ツース	・POINT; TOOTH	5	K			
05	4350782	・ピン; ロック	・PIN; LOCK	5	K			
07	4435856	・シールド	・SHROUD	2				
08	4435857	・シールド	・SHROUD	2				
09	4218740	・ボルト; シュー	・BOLT; SHOE	12				
10	J953027	・ナット	・NUT	12				
11	4085857	・ワッシャ	・WASHER	12				
13	4139196	・シム 1.0	・SHIM 1.0	2	R			
14	4139197	・シム 1.6	・SHIM 1.6	1	R			
16	4463144	・ネームプレート	・NAME-PLATE	1				
17	M492564	・スクリュー; ドライブ	・SCREW; DRIVE	4				
100	9163154	キット; ポイント	KIT; POINT	5				

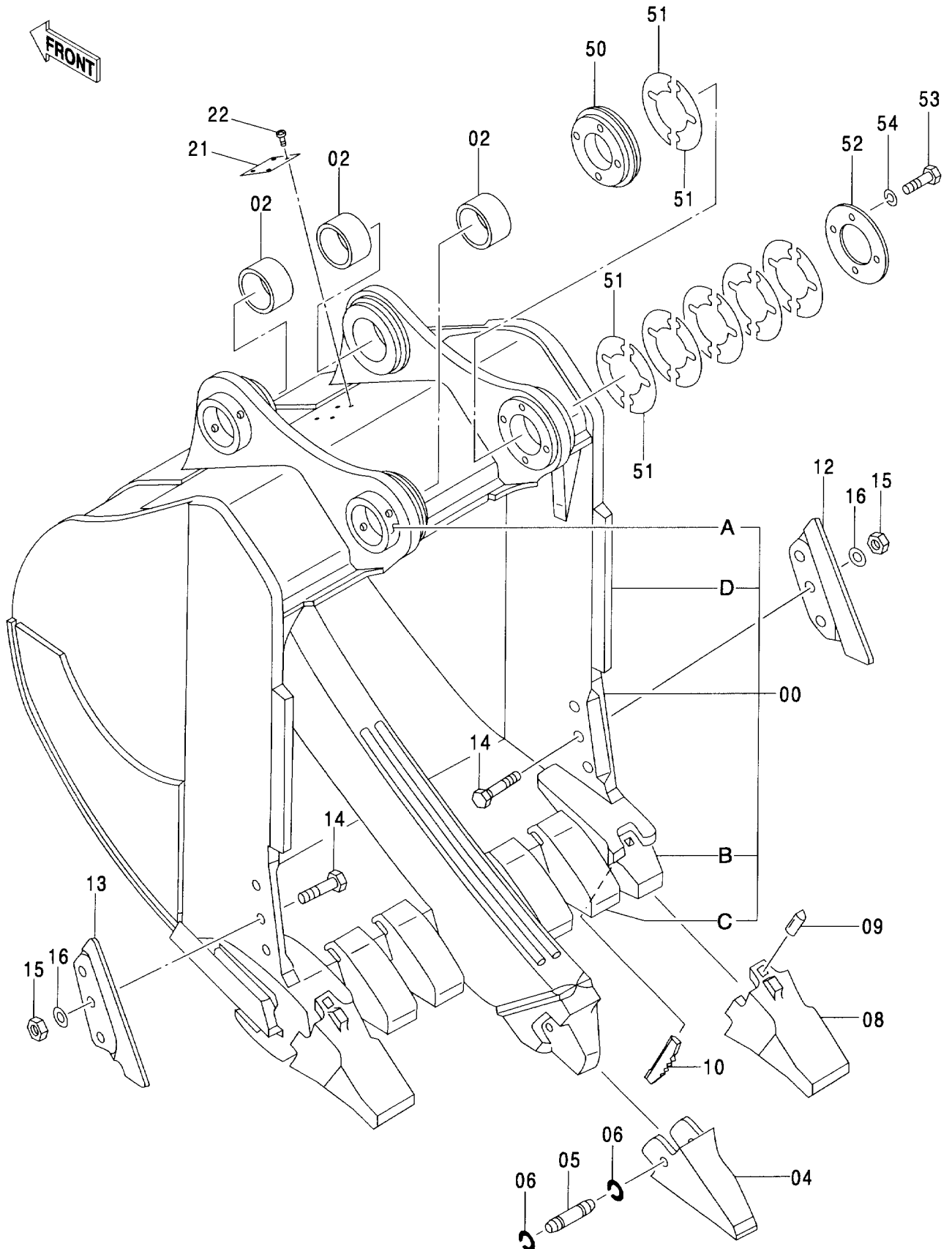
ロックバケット 3.3 [新JIS]  
ROCK BUCKET 3.3 [JIS 94]

適用号機 004001-  
Serial No.



符号 ITEM	部品番号 PART NO.	部 品 名	PART NAME	数量 Q'TY	サービス コード S.C	適用号機 SERIAL NO.	代替部品 REPLACEABLE PART	
							互換性 ICA	部品番号 PART NO.
	9215453	バケツ アッセン	BUCKET ASS'Y	1				
00	5008396	・バケツ	・BUCKET	1				
00A	4350767	・アダプタ:ツース	・ADAPTER:TOOTH	5	WK			
00B	4209167	・シールド	・SHROUD	4	W			
00C	4295642	・ストップ	・STOPPER	2	W			
01	4338522	・ブッシング	・BUSHING	2				
02	4295980	・ブッシング	・BUSHING	2				
04	4350780	・ポイント:ツース	・POINT:TOOTH	5	K			
05	4350782	・ピン:ロック	・PIN:LOCK	5	K			
07	4435856	・シールド	・SHROUD	2				
08	4435857	・シールド	・SHROUD	2				
09	4218740	・ボルト:シュー	・BOLT:SHOE	12				
10	J953027	・ナット	・NUT	12				
11	4085857	・ワッシャ	・WASHER	12				
13	4476271	・シム 1.0	・SHIM 1.0	2	R			
14	4476272	・シム 1.6	・SHIM 1.6	1	R			
16	4463144	・ネームプレート	・NAME-PLATE	1				
17	M492564	・スクリュー:ドライブ	・SCREW:DRIVE	4				
100	9163154	キット:ポイント	KIT:POINT	5				

リッパバケット 1.5 [新JIS]  
RIPPER BUCKET 1.5 [JIS 94]



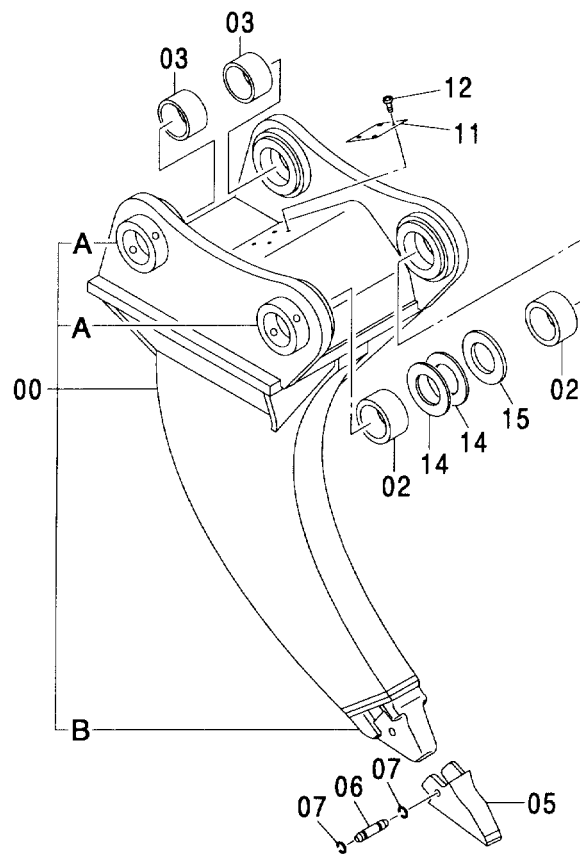


# リッパバケツ 1.5 [新JIS] RIPPER BUCKET 1.5 [JIS 94]

004001-

符号 ITEM	部品番号 PART NO.	部 品 名	PART NAME	数量 Q' TY	サービス コード S. C	適用号機 SERIAL NO.	互 換 性 ICA	代 替 部 品 REPLACEABLE PART	
								部品番号 PART NO.	数量 Q' TY
	9148957	リッパバケツ	RIPPER BUCKET	1					
00	7031287	・バケツ;リッパ	・BUCKET;RIPPER	1					
00A	4295642	・・ストップ	・・STOPPER	2	W				
00B	4319762	・・アダプタ;ツース	・・ADAPTER;TOOTH	2	W				
00C	4333562	・・シュラウド	・・SHROUD	4	W				
00D	4168425	・・バー	・・BAR	2	W				
02	4295980	・ブッシング	・BUSHING	3					
04	4173556	・ポイント;リッパ	・POINT;RIPPER	1					
05	4152349	・ピン;ロック	・PIN;LOCK	1					
06	4152350	・リング;リテイニング	・RING;RETAINING	2					
08	4130932	・ポイント;ツース	・POINT;TOOTH	2					
09	4129726	・ラバー;ロック	・RUBBER;LOCK	2					
10	4129728	・ピン;ロック	・PIN;LOCK	2					
12	4286933	・シュラウド	・SHROUD	1					
13	4286934	・シュラウド	・SHROUD	1					
14	J932785	・ボルト	・BOLT	6					
15	J951027	・ナット	・NUT	6					
16	4085857	・ワッシャ	・WASHER	6					
21	4371561	・ネームプレート	・NAME-PLATE	1					
22	M492564	・スクリュ;ドライブ	・SCREW;DRIVE	4					
50	3057018	・ボス	・BOSS	1					
51	4296077	・シム 1.0	・SHIM 1.0	12	R				
52	4296078	・プレート	・PLATE	1					
53	J912004	・ボルト	・BOLT	4					
54	A590920	・ワッシャ;スプリング	・WASHER;SPRING	4					

# 1本爪リッパ ONE-POINT RIPPER

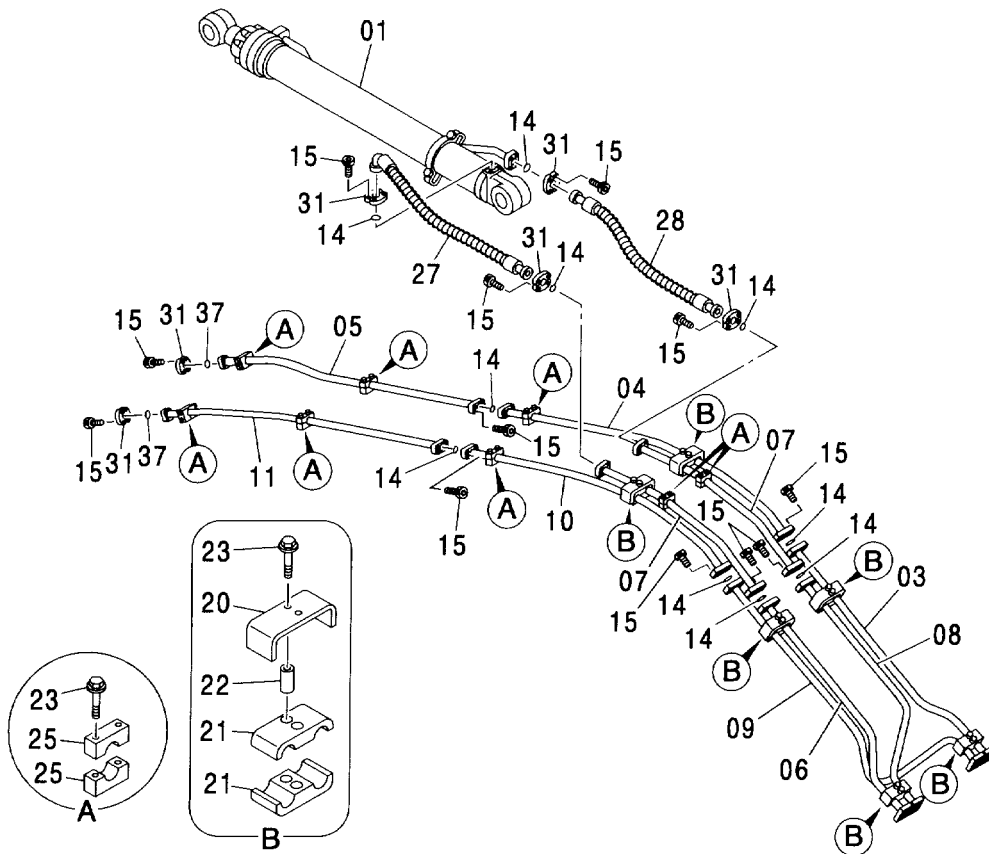
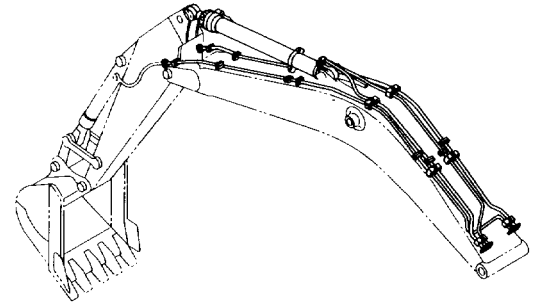


# 1本爪リッパ ONE-POINT RIPPER

004001-

符号 ITEM	部品番号 PART NO.	部 品 名	PART NAME	数量 Q' TY	サービス コード S. C	適用号機 SERIAL NO.	互 換 性 I C A	代 替 部 品 REPLACEABLE PART	
								部品番号 PART NO.	数量 Q' TY
	9143093	1本ツメ リッパ	ONE-POINT RIPPER	1					
00	7030393	・リッパ	・RIPPER	1					
00A	4295642	・・ストツバ	・・STOPPER	2	W				
00B	4152347	・・ノーズ ;リッパ	・・NOSE ;RIPPER	1	W				
02	4354354	・ブツシク	・BUSHING	2					
03	4295980	・ブツシク	・BUSHING	2					
05	4173556	・ポイント ;ツース	・POINT ;RIPPER	1					
06	4152349	・ピン ;ロック	・PIN ;LOCK	1					
07	4152350	・リング ;リテイニング	・RING ;RETAINING	2					
11	4209534	・ネームプレート	・NAME-PLATE	1					
12	M492564	・スクリュー ;ドライブ	・SCREW ;DRIVE	4					
14	4139196	・シム 1.0	・SHIM 1.0	2	R				
15	4139197	・シム 1.6	・SHIM 1.6	1	R				

フロント配管 (1) [スタンダードブーム, HD ブーム]  
 FRONT PIPING (1) [STD. BOOM, HD BOOM]



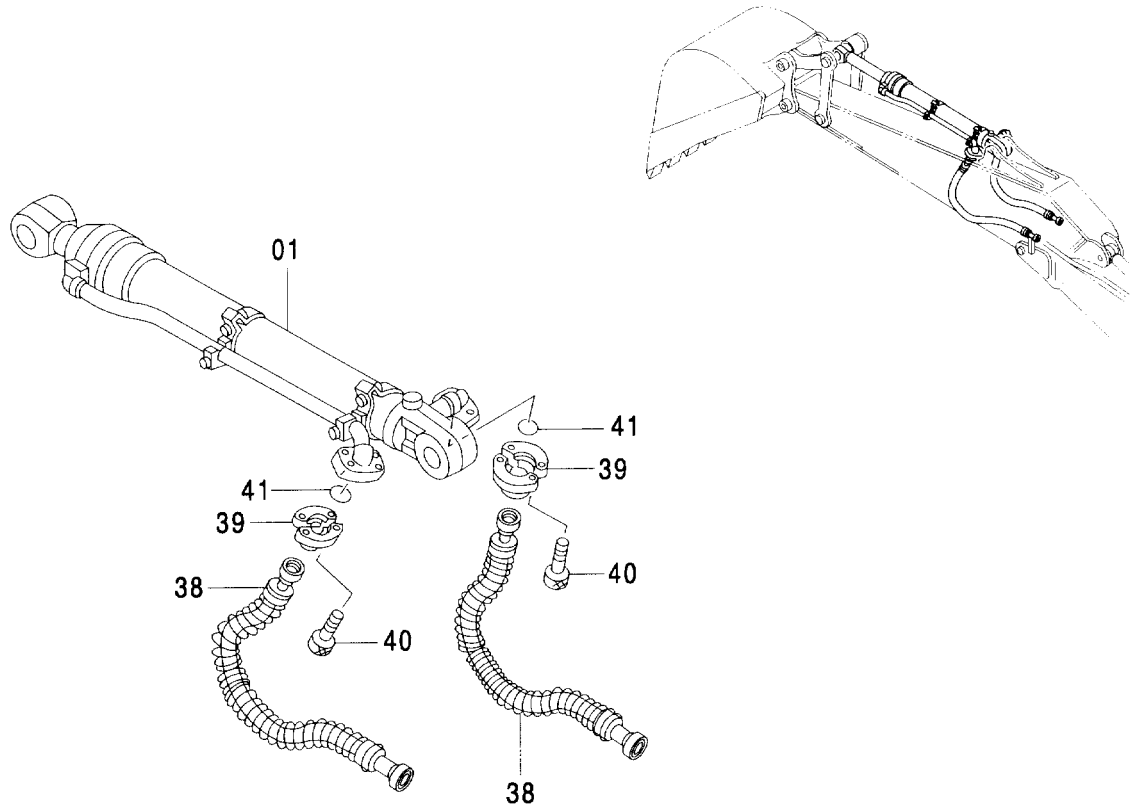
フロント配管 (1) [スタンダードブーム, HD ブーム]  
FRONT PIPING (1) [STD. BOOM, HD BOOM]

004001-

符号 ITEM	部品番号 PART NO.	部 品 名	PART NAME	数量 Q' TY	サービス コード S. C	適用号機 SERIAL NO.	互 換 性 ICA	代 替 部 品 REPLACEABLE PART	
								部品番号 PART NO.	数量 Q' TY
01	4309334	シリンダ :アーム	CYL. :ARM	1					
03	8053777	パイプ	PIPE	1					
04	8058163	パイプ	PIPE	1					
05	8053779	パイプ	PIPE	1					
06	8055772	パイプ	PIPE	1					
07	8058161	パイプ	PIPE	2					
08	8055773	パイプ	PIPE	1					
09	8055774	パイプ	PIPE	1					
10	8058162	パイプ	PIPE	1					
11	8053772	パイプ	PIPE	1					
14	4508805	O-リング	O-RING	10					
15	M341450	ボルト:ソケット	BOLT;SOCKET	48					
20	4304481	クランプ :パイプ	CLAMP;PIPE	6					
21	4337125	クランプ	CLAMP	12					
22	4304539	スペーサ	SPACER	12					
23	J011285	ボルト:セムス	BOLT;SEMS	28					
25	4334364	クランプ :パイプ	CLAMP;PIPE	16					
27	4408505	ホース	HOSE	1					
28	4408504	ホース	HOSE	1					
31	4089703	フランジ :スプリット	FLANGE;SPLIT	12					
37	4508805	O-リング	O-RING	2					

フロント配管 (2) [スタンダードブーム, HD ブーム]  
FRONT PIPING (2) [STD. BOOM, HD BOOM]

適用号機 004001-  
Serial No.

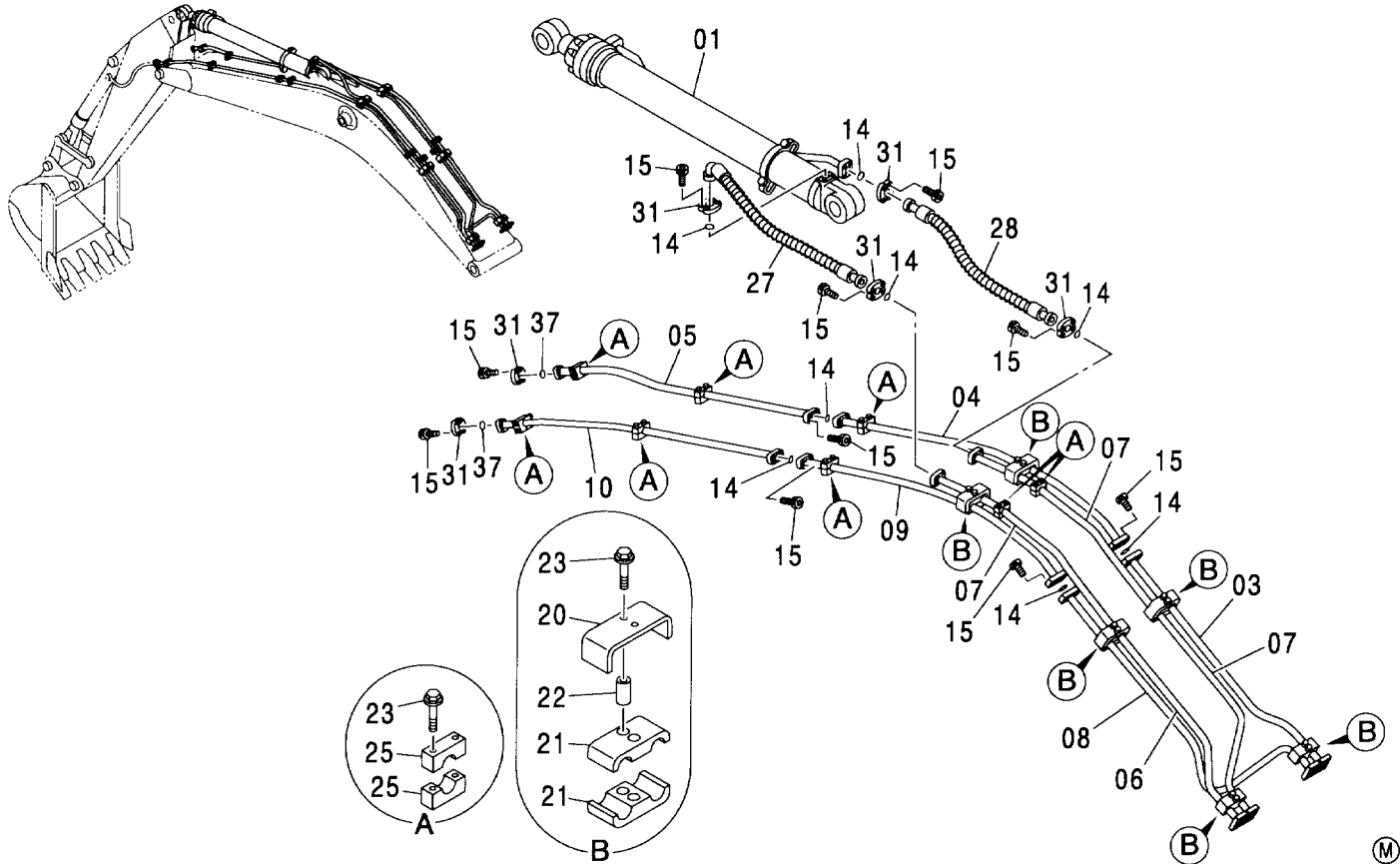


(M)

符号 ITEM	部品番号 PART NO.	部品名	PART NAME	数量 Q'TY	サービス コード S. C	適用号機 SERIAL NO.	代替部品 REPLACEABLE PART	
							互換性 ICA	部品番号 PART NO.
01	4440151	シリンダ :バケツ	CYL. :BUCKET	1	H			
38	4311058	ホース	HOSE	2				
39	4085560	フランジ :スプリット	FLANGE :SPLIT	4				
40	M341240	ボルト :ソケット	BOLT :SOCKET	8				
41	966993	O-リング	O-RING	2				

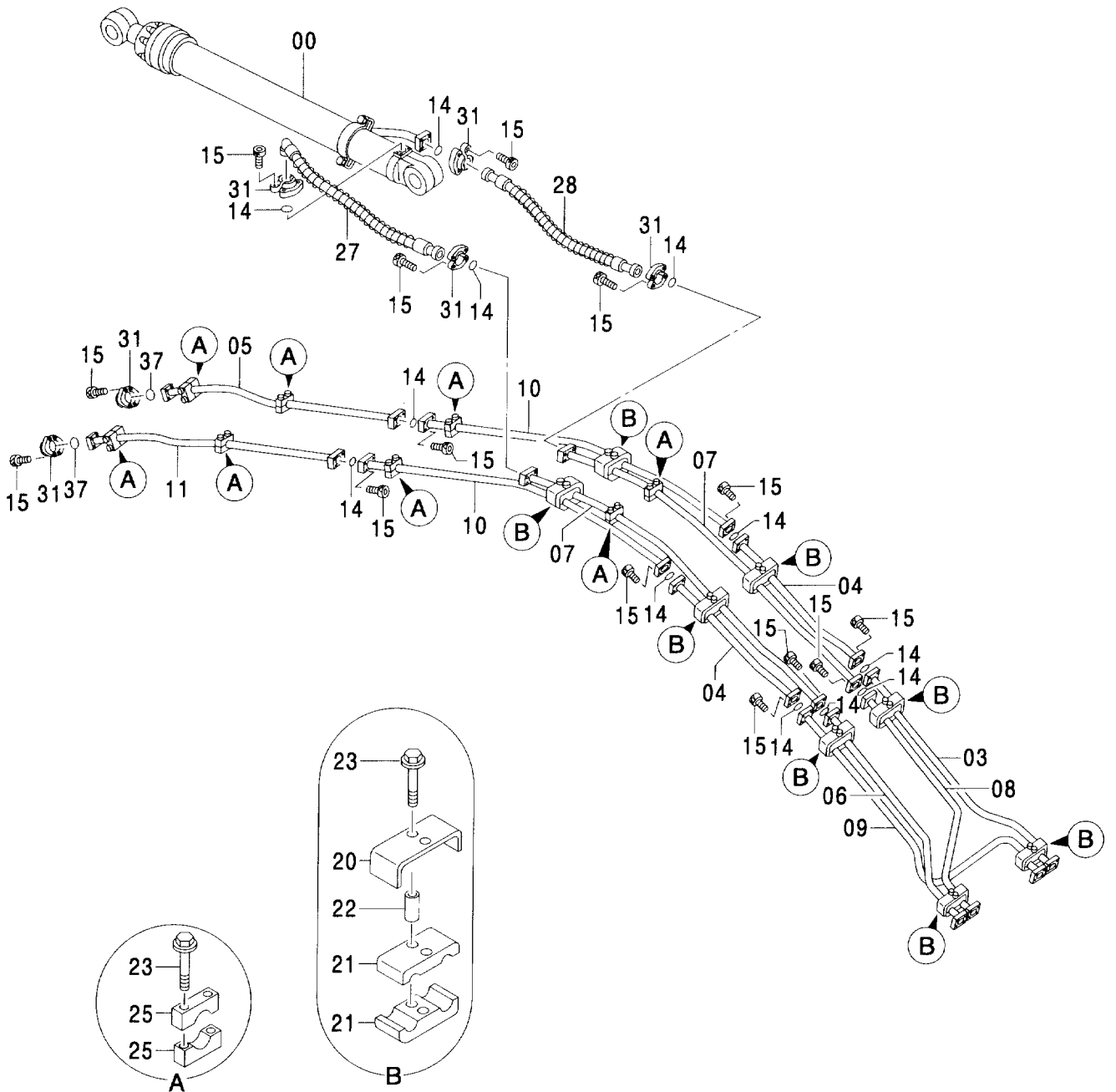
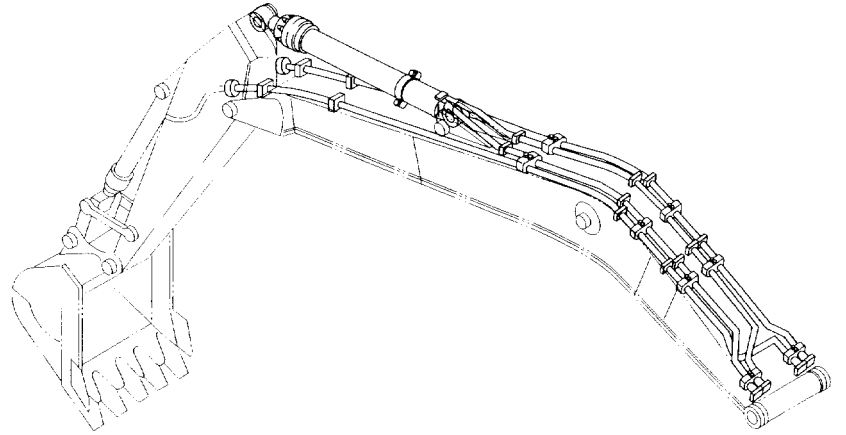
フロント配管 (BEブーム)  
FRONT PIPING (BE BOOM)

適用号機 004001-  
Serial No.



符号 ITEM	部品番号 PART NO.	部品名	PART NAME	数量 Q'TY	サービス コード S. C	適用号機 SERIAL NO.	代替部品 REPLACEABLE PART	
							互換性 ICA	部品番号 数量 PART NO. Q'TY
01	4309334	シリンダ;アーム	CYL.;ARM	1	H			
03	8053777	パイプ	PIPE	1				
04	8058593	パイプ	PIPE	1				
05	8058594	パイプ	PIPE	1				
06	8058595	パイプ	PIPE	1				
07	8058596	パイプ	PIPE	1				
08	8055774	パイプ	PIPE	1				
09	8058597	パイプ	PIPE	1				
10	8058598	パイプ	PIPE	1				
14	4508805	O-リング	O-RING	1				
15	M341450	ボルト;ソケット	BOLT;SOCKET	40				
20	4304481	クランプ;パイプ	CLAMP;PIPE	6				
21	4337125	クランプ	CLAMP	12				
22	4304539	スペーサ	SPACER	12				
23	J011285	ボルト;セムス	BOLT;SEMS	28				
25	4334364	クランプ;パイプ	CLAMP;PIPE	16				
27	4408505	ホース	HOSE	1				
28	4408504	ホース	HOSE	1				
31	4089703	フランジ;スプリット	FLANGE;SPLIT	12				
37	4508805	O-リング	O-RING	2				

フロント配管 (ロングブーム)  
FRONT PIPING (LONG BOOM)





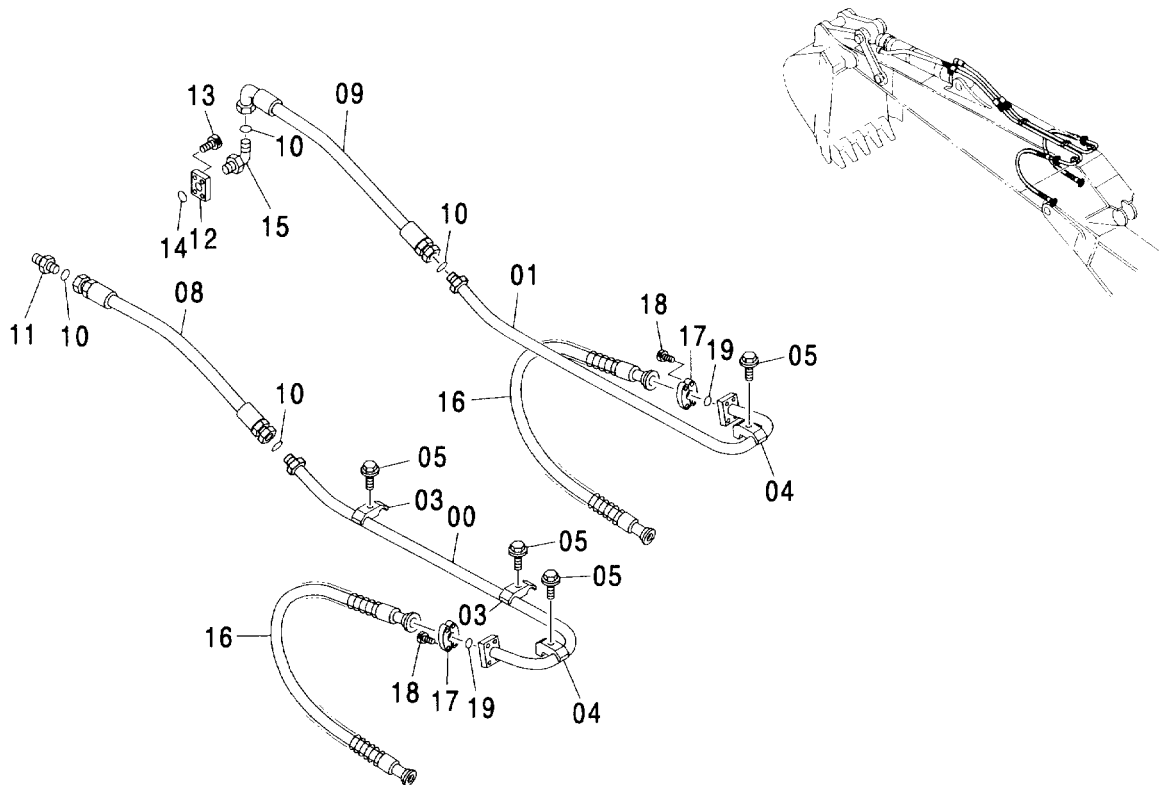
フロント配管 (ロングブーム)  
FRONT PIPING (LONG BOOM)

004001-

符号 ITEM	部品番号 PART NO.	部 品 名	PART NAME	数量 Q' TY	サービス コード S. C	適用号機 SERIAL NO.	互 換 性 I C A	代 替 部 品 REPLACEABLE PART	
								部品番号 PART NO.	数量 Q' TY
00	4309334	シリンダ :アーム	CYL. :ARM	1	H				
03	8053777	パイプ	PIPE	1					
04	8065384	パイプ	PIPE	2					
05	8053779	パイプ	PIPE	1					
06	8055772	パイプ	PIPE	1					
07	8065386	パイプ	PIPE	2					
08	8055773	パイプ	PIPE	1					
09	8055774	パイプ	PIPE	1					
10	8065385	パイプ	PIPE	2					
11	8053772	パイプ	PIPE	1					
14	4508805	O-リング	O-RING	12					
15	M341450	ボルト:ソケット	BOLT:SOCKET	56					
20	4304481	クランプ:パイプ	CLAMP:PIPE	8					
21	4337125	クランプ	CLAMP	16					
22	4304539	スペーサ	SPACER	16					
23	J011285	ボルト:セムス	BOLT:SEMS	32					
25	4334364	クランプ:パイプ	CLAMP:PIPE	16					
27	4408505	ホース	HOSE	1					
28	4408504	ホース	HOSE	1					
31	4089703	フランジ:スプリット	FLANGE:SPLIT	12					
37	4508805	O-リング	O-RING	2					

フロント配管 (ロングアーム)  
FRONT PIPING (LONG ARM)

適用号機 004001-  
Serial No.

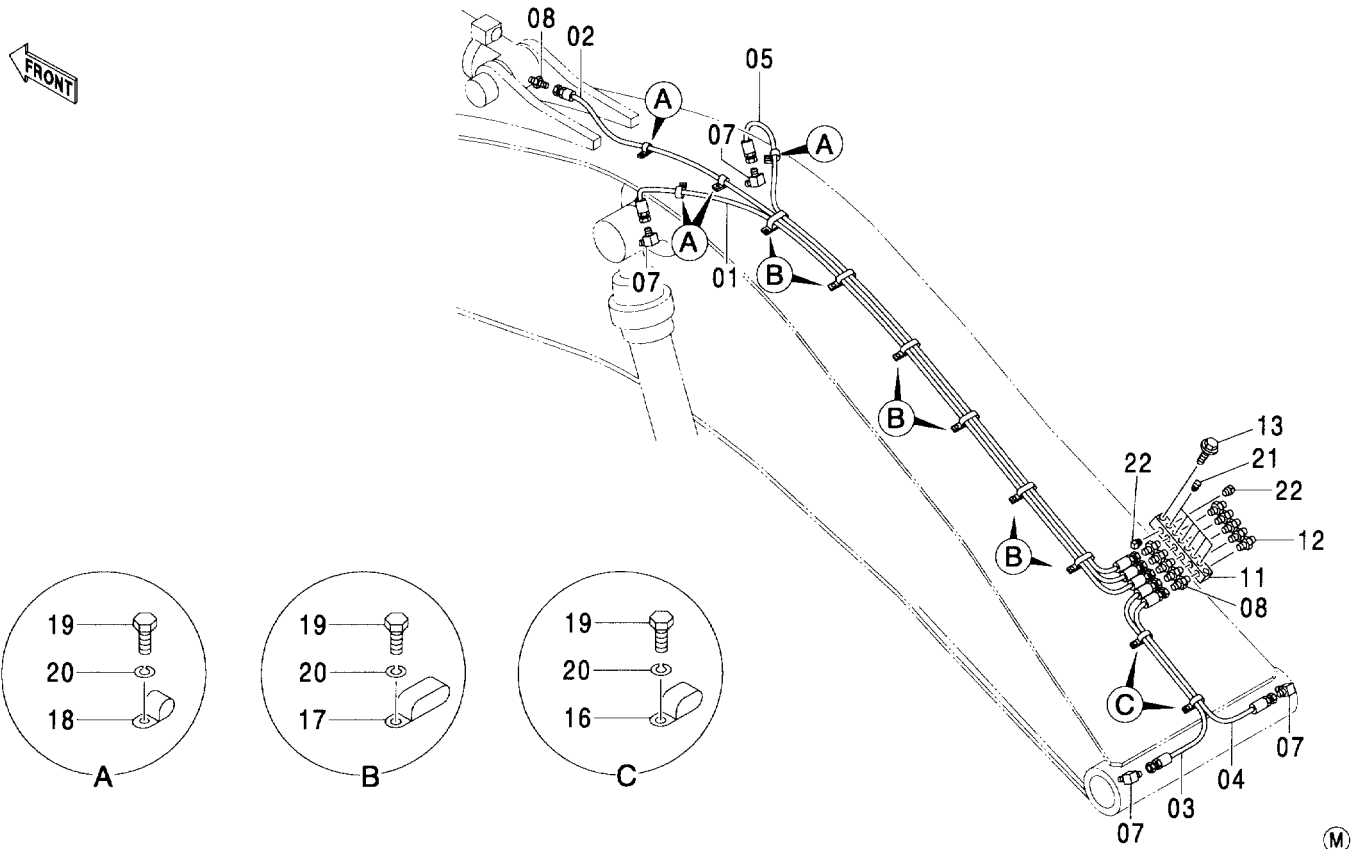


(M)

符号 ITEM	部品番号 PART NO.	部 品 名	PART NAME	数量 Q' TY	サービス コード S. C	適用号機 SERIAL NO.	代替部品 REPLACEABLE PART	
							互換性 ICA	部品番号 PART NO.
00	8062921	パイプ	PIPE	1				
01	8062922	パイプ	PIPE	1				
03	4189860	クランプ:パイプ	CLAMP:PIPE	2				
04	4190127	クランプ:パイプ	CLAMP:PIPE	2				
05	J011265	ボルト:セムス	BOLT:SEMS	4				
08	4345675	ホース	HOSE	1				
09	4334631	ホース	HOSE	1				
10	4187328	O-リング	O-RING	4				
11	4189535	アダプタ:S	ADAPTER:S	1				
11A	4506429	O-リング	O-RING	1				
12	3046126	フランジ	FLANGE	1				
13	M341245	ボルト:ソケット	BOLT:SOCKET	4				
14	A811035	O-リング	O-RING	1				
15	4198799	エルボ:S	ELBOW:S	1				
15A	4506429	O-リング	O-RING	1				
16	4311058	ホース	HOSE	2				
17	4085560	フランジ:スプリット	FLANGE:SPLIT	4				
18	M341240	ボルト:ソケット	BOLT:SOCKET	8				
19	966993	O-リング	O-RING	2				

給脂配管 (スタンダードブーム, HDブーム)  
LUBRICATE PIPING (STD. BOOM, HD BOOM)

適用号機 004001-  
Serial No.

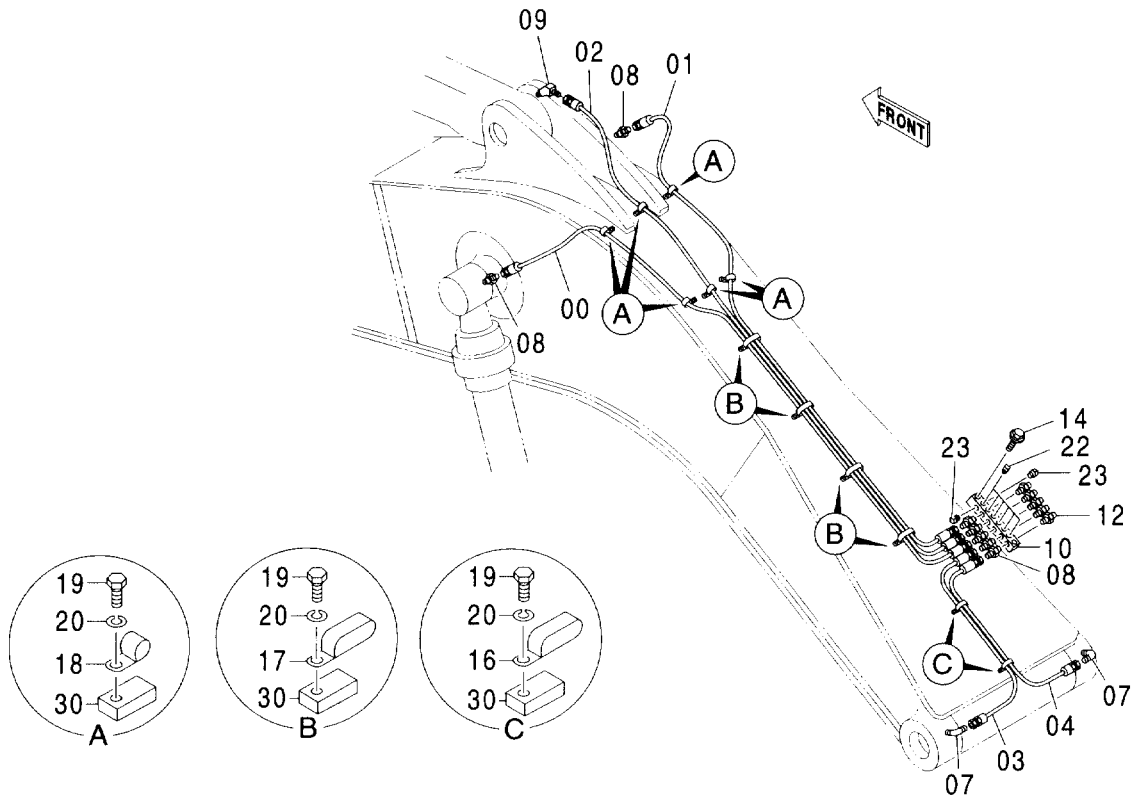


(M)

符号 ITEM	部品番号 PART NO.	部 品 名	PART NAME	数量 Q' TY	サービス コード S. C	適用号機 SERIAL NO.	互 換 性 I C A	代 替 部 品 REPLACEABLE PART	
								部品番号 PART NO.	数量 Q' TY
01	4316009	ホ-ス:ナイロン	HOSE: NYLON	1					
02	4429438	ホ-ス:ナイロン	HOSE: NYLON	1					
03	4429436	ホ-ス:ナイロン	HOSE: NYLON	1					
04	4429435	ホ-ス:ナイロン	HOSE: NYLON	1					
05	4257291	ホ-ス:ナイロン	HOSE: NYLON	1					
07	4154656	エルブ: S	ELBOW: S	4					
08	4154651	アダプタ: S	ADAPTER: S	6					
11	4466640	ブロック	BLOCK	1					
12	J75482	フィッティング: グリース	FITTING: GREASE	5					
13	J011050	ボルト: セムス	BOLT: SEMS	2					
16	4192018	クリップ	CLIP	2					
17	4252877	クリップ	CLIP	6					
18	4190261	クリップ	CLIP	4					
19	J901016	ボルト	BOLT	12					
20	A590910	ワッシャ: スプリング	WASHER: SPRING	12					
21	94-2022	プラグ	PLUG	6					
22	94-2023	プラグ	PLUG	2					

給脂配管 (BEブーム)  
LUBRICATE PIPING (BE BOOM)

適用号機 004001-  
Serial No.

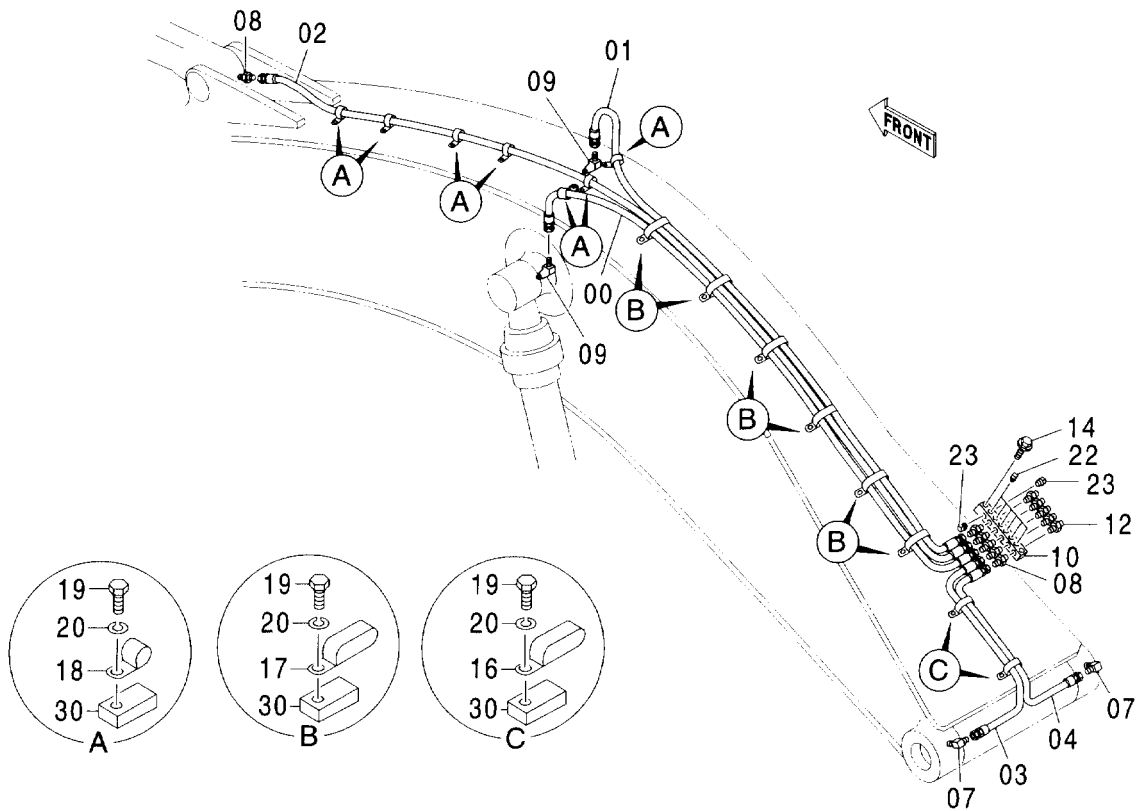


(M)

符号 ITEM	部品番号 PART NO.	部 品 名	PART NAME	数量 Q' TY	サービス コード S. C	適用号機 SERIAL NO.	互換性		代替部品 REPLACEABLE PART	
							ICA	部品番号	数量	Q' TY
00	4289772	ホース:ナイロン	HOSE: NYLON	1						
01	4218064	ホース:ナイロン	HOSE: NYLON	1						
02	4429439	ホース:ナイロン	HOSE: NYLON	1						
03	4429436	ホース:ナイロン	HOSE: NYLON	1						
04	4429435	ホース:ナイロン	HOSE: NYLON	1						
07	4154656	エルボ: S	ELBOW: S	2						
08	4154651	アダプタ: S	ADAPTER: S	7						
09	4154655	エルボ: S	ELBOW: S	1						
10	4466640	ブロック	BLOCK	1						
12	J75482	フィッティング: グリース	FITTING: GREASE	5						
14	J011050	ボルト: セムス	BOLT: SEMS	2						
16	4192018	クリップ	CLIP	2						
17	4252877	クリップ	CLIP	4						
18	4190261	クリップ	CLIP	6						
19	J901016	ボルト	BOLT	12						
20	A590910	ワッシャ: スプリング	WASHER: SPRING	12						
22	94-2022	プラグ	PLUG	6						
23	94-2023	プラグ	PLUG	2						
30	4195689	シート: スクリュー	SEAT: SCREW	12	W					

給脂配管 (ロングブーム)  
LUBRICATE PIPING (LONG BOOM)

適用号機 004001-  
Serial No.

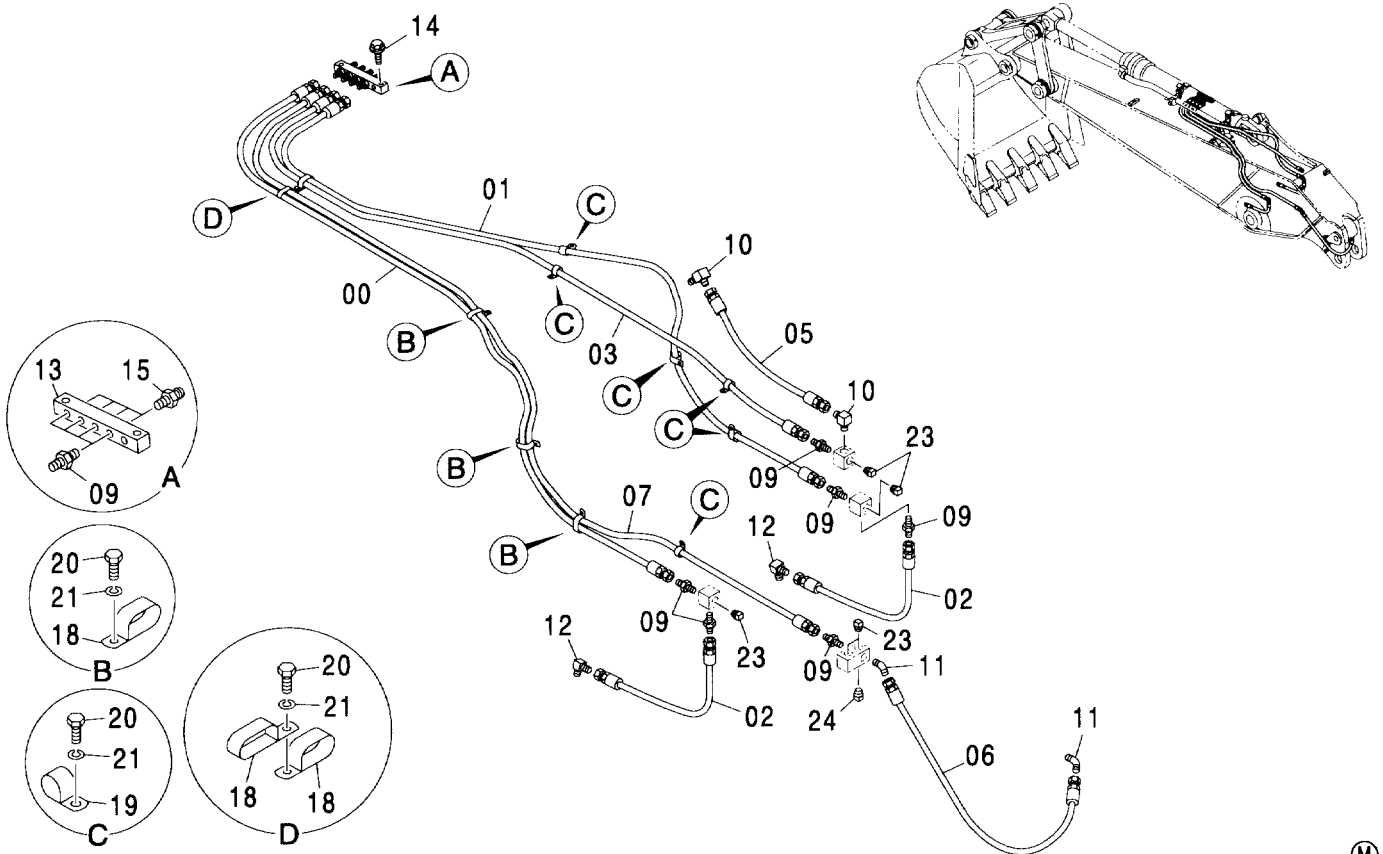


(M)

符号 ITEM	部品番号 PART NO.	部 品 名	PART NAME	数量 Q' TY	サービス コード S. C	適用号機 SERIAL NO.	互 換 性 I C A	代 替 部 品 REPLACEABLE PART	
								部品番号 PART NO.	数量 Q' TY
00	4314983	ホ-ス:ナイロン	HOSE: NYLON	1					
01	4316009	ホ-ス:ナイロン	HOSE: NYLON	1					
02	4429557	ホ-ス:ナイロン	HOSE: NYLON	1					
03	4429436	ホ-ス:ナイロン	HOSE: NYLON	1					
04	4429435	ホ-ス:ナイロン	HOSE: NYLON	1					
07	4154656	エルボ: S	ELBOW: S	2					
08	4154651	アダプタ: S	ADAPTER: S	6					
09	4154655	エルボ: S	ELBOW: S	2					
10	4466640	ブロック	BLOCK	1					
12	J75482	フィッティング: グリース	FITTING: GREASE	5					
14	J011050	ボルト: セムス	BOLT: SEMS	2					
16	4192018	クリップ	CLIP	2					
17	4252877	クリップ	CLIP	6					
18	4190261	クリップ	CLIP	7					
19	J901016	ボルト	BOLT	15					
20	A590910	ワッシャ: スプリング	WASHER: SPRING	15					
22	94-2022	プラグ	PLUG	6					
24	94-2023	プラグ	PLUG	2					
30	4195689	シート: スクリュー	SEAT: SCREW	15	W				

給脂配管 (スタンダードアーム)  
LUBRICATE PIPING (STD. ARM)

適用号機 004001-  
Serial No.

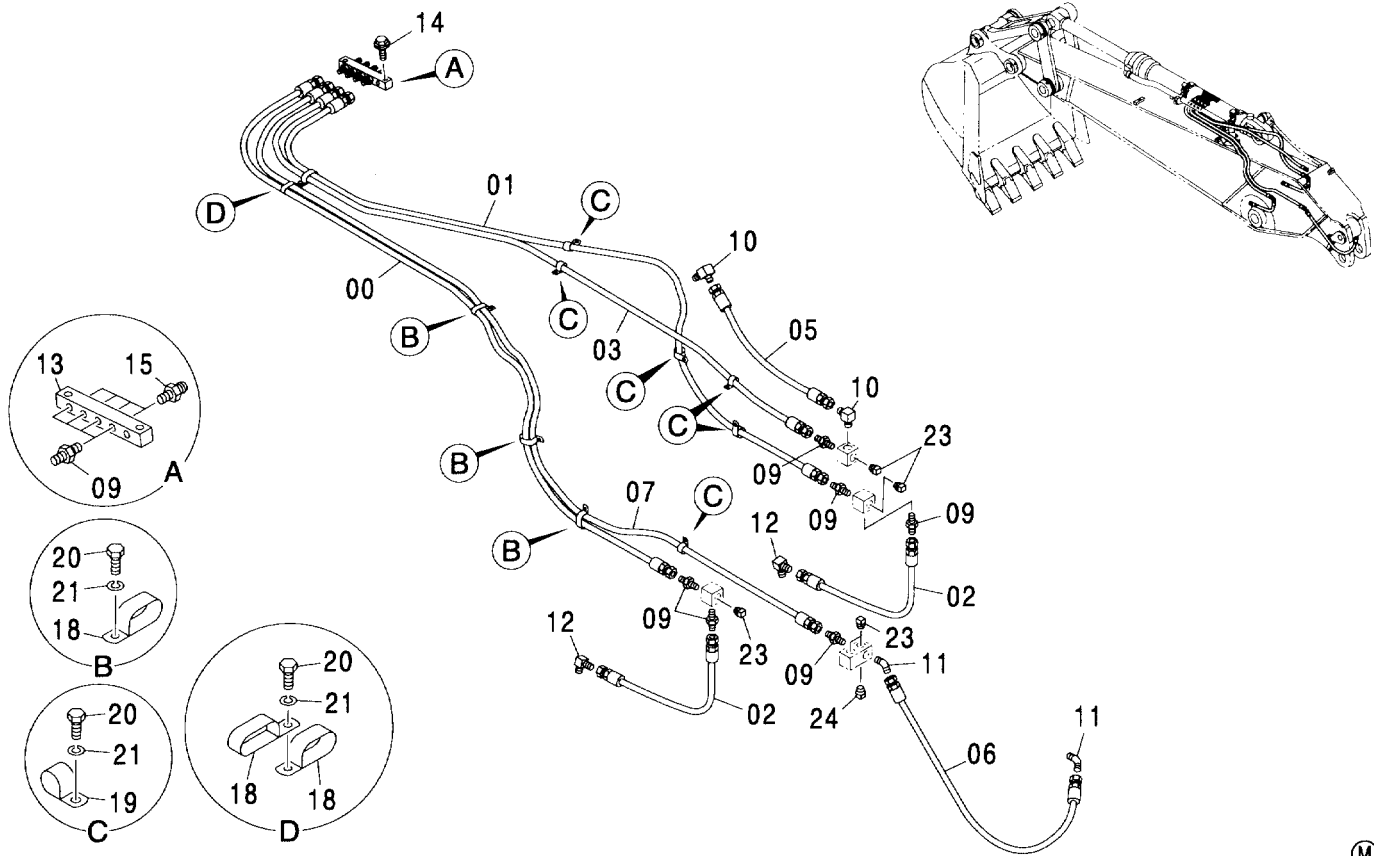


(M)

符号 ITEM	部品番号 PART NO.	部品名	PART NAME	数量 Q'TY	サービス コード S.C	適用号機 SERIAL NO.	互換性 ICA	代替部品 REPLACEABLE PART	
								部品番号 PART NO.	数量 Q'TY
00	4258880	ホース:ナイロン	HOSE: NYLON	1					
01	4258880	ホース:ナイロン	HOSE: NYLON	1					
02	4214424	ホース:ナイロン	HOSE: NYLON	2					
03	4258880	ホース:ナイロン	HOSE: NYLON	1					
05	4226311	ホース	HOSE	1					
06	4351853	ホース	HOSE	1					
07	4293065	ホース:ナイロン	HOSE: NYLON	1					
09	4154651	アダプタ:S	ADAPTER: S	10					
10	4154656	エルボ:S	ELBOW: S	2					
11	4154655	エルボ:S	ELBOW: S	2					
12	4154656	エルボ:S	ELBOW: S	2					
13	4274903	ブロック	BLOCK	1					
14	J011040	ボルト:セムス	BOLT: SEMS	2					
15	J75482	フィッティング:グリース	FITTING: GREASE	4					
18	4192018	クリップ	CLIP	5					
19	4190261	クリップ	CLIP	6					
20	J901016	ボルト	BOLT	10					
21	A590910	ワッシャ:スプリング	WASHER: SPRING	10					
23	94-2021	プラグ	PLUG	5					
24	94-2022	プラグ	PLUG	1					

給脂配管 (HDアーム)  
LUBRICATE PIPING (HD ARM)

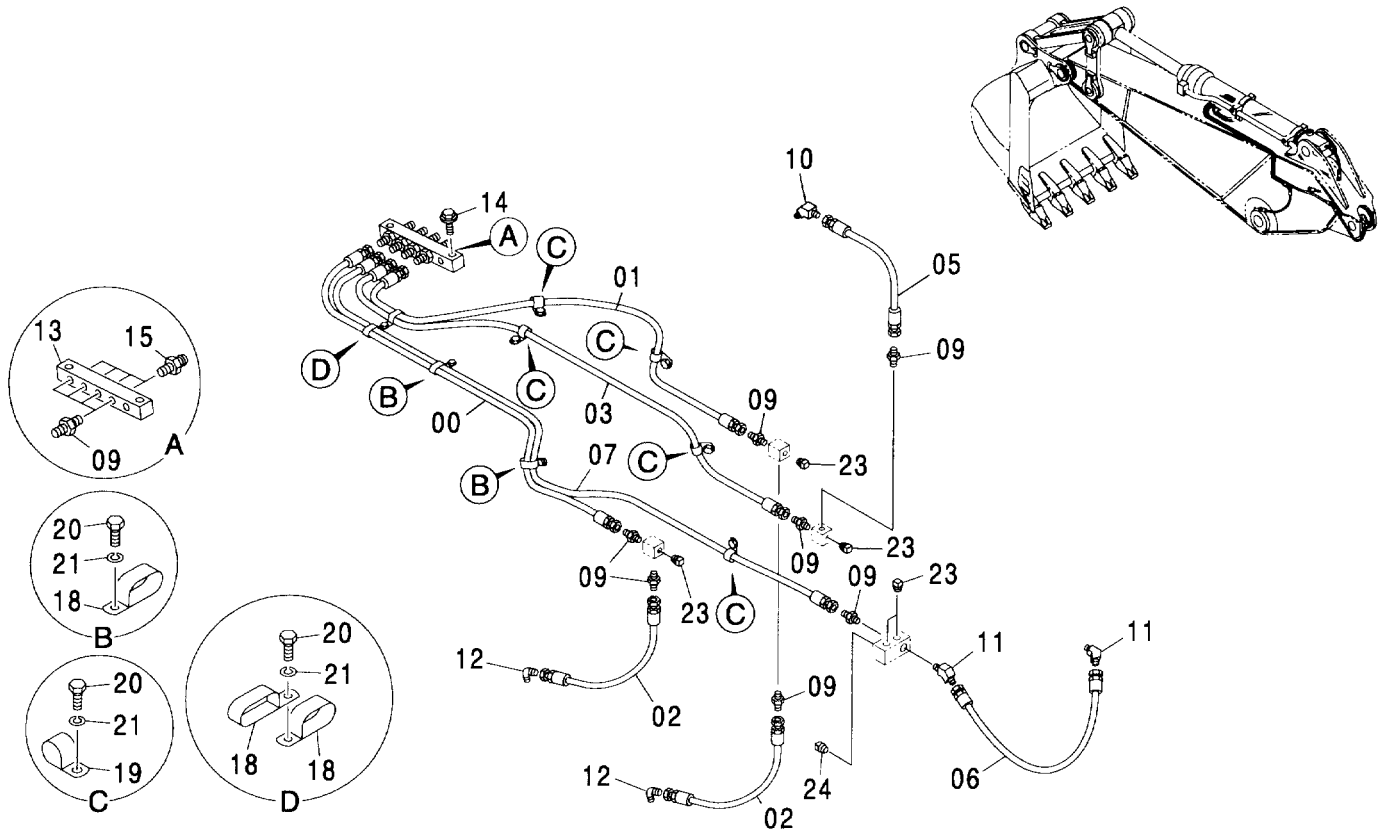
適用号機 004001-  
Serial No.



符号 ITEM	部品番号 PART NO.	部 品 名	PART NAME	数量 Q'TY	サービス コード S. C	適用号機 SERIAL NO.	代替部品 REPLACEABLE PART	
							互換性 ICA	部品番号 PART NO.
00	4223542	ホース:ナイロン	HOSE:NYLON	1				
01	4262279	ホース:ナイロン	HOSE:NYLON	1				
02	4214424	ホース:ナイロン	HOSE:NYLON	2				
03	4223542	ホース:ナイロン	HOSE:NYLON	1				
05	4226311	ホース	HOSE	1				
06	4351853	ホース	HOSE	1				
07	4267669	ホース:ナイロン	HOSE:NYLON	1				
09	4154651	アダプタ:S	ADAPTER:S	10				
10	4154656	エルボ:S	ELBOW:S	2				
11	4154655	エルボ:S	ELBOW:S	2				
12	4154656	エルボ:S	ELBOW:S	2				
13	4274903	ブロック	BLOCK	1				
14	J011040	ボルト:セムス	BOLT:SEMS	2				
15	J75482	フィッティング:グリース	FITTING:GREASE	4				
18	4192018	クリップ	CLIP	5				
19	4190261	クリップ	CLIP	6				
20	J901016	ボルト	BOLT	10				
21	A590910	ワッシャ:スプリング	WASHER:SPRING	10				
23	94-2021	プラグ	PLUG	5				
24	94-2022	プラグ	PLUG	1				

給脂配管 (ショートアーム, BEアーム)  
LUBRICATE PIPING (SHORT ARM, BE ARM)

適用号機 004001-  
Serial No.



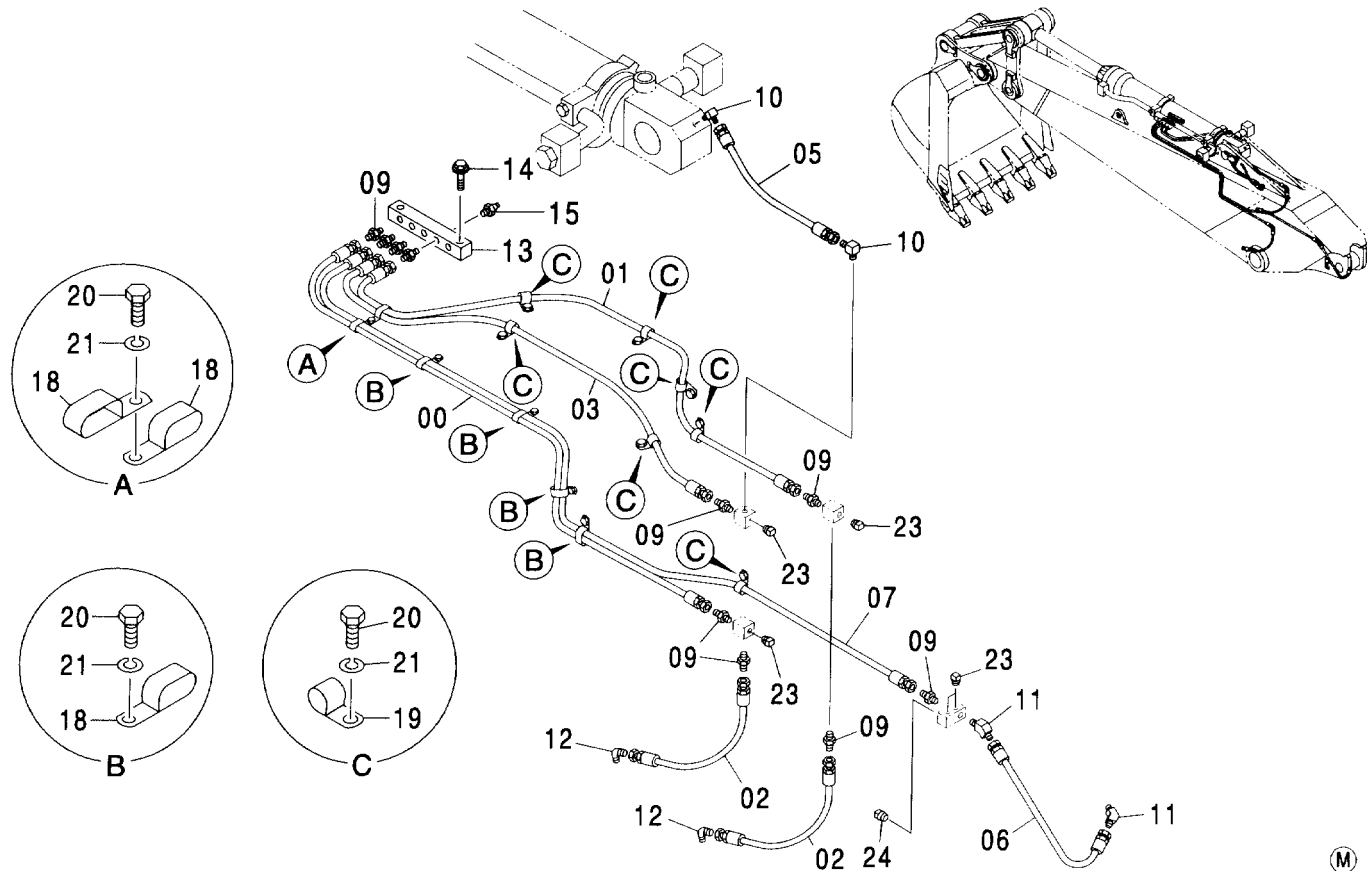
(M)

符号 ITEM	部品番号 PART NO.	部 品 名	PART NAME	数量 Q' TY	サービス コード S. C	適用号機 SERIAL NO.	互換性		代替部品 REPLACEABLE PART	
							ICA	数量	部品番号	数量
00	4308677	ホース:ナイロン	HOSE: NYLON	1						
01	4308677	ホース:ナイロン	HOSE: NYLON	1						
02	4214424	ホース:ナイロン	HOSE: NYLON	2						
03	4262279	ホース:ナイロン	HOSE: NYLON	1						
05	4226311	ホース	HOSE	1						
06	4358776	ホース	HOSE	1						
07	4258882	ホース:ナイロン	HOSE: NYLON	1						
09	4154651	アダプタ:S	ADAPTER: S	11						
10	4154656	エルボ:S	ELBOW: S	1						
11	4154655	エルボ:S	ELBOW: S	2						
12	4154656	エルボ:S	ELBOW: S	2						
13	4274903	ブロック	BLOCK	1						
14	J011040	ボルト:セムス	BOLT: SEMS	2						
15	J75482	フィッティング:グリース	FITTING: GREASE	4						
18	4192018	クリップ	CLIP	4						
19	4190261	クリップ	CLIP	5						
20	J901016	ボルト	BOLT	8						
21	A590910	ワッシャ:スプリング	WASHER: SPRING	8						
23	94-2021	プラグ	PLUG	5						
24	94-2022	プラグ	PLUG	1						



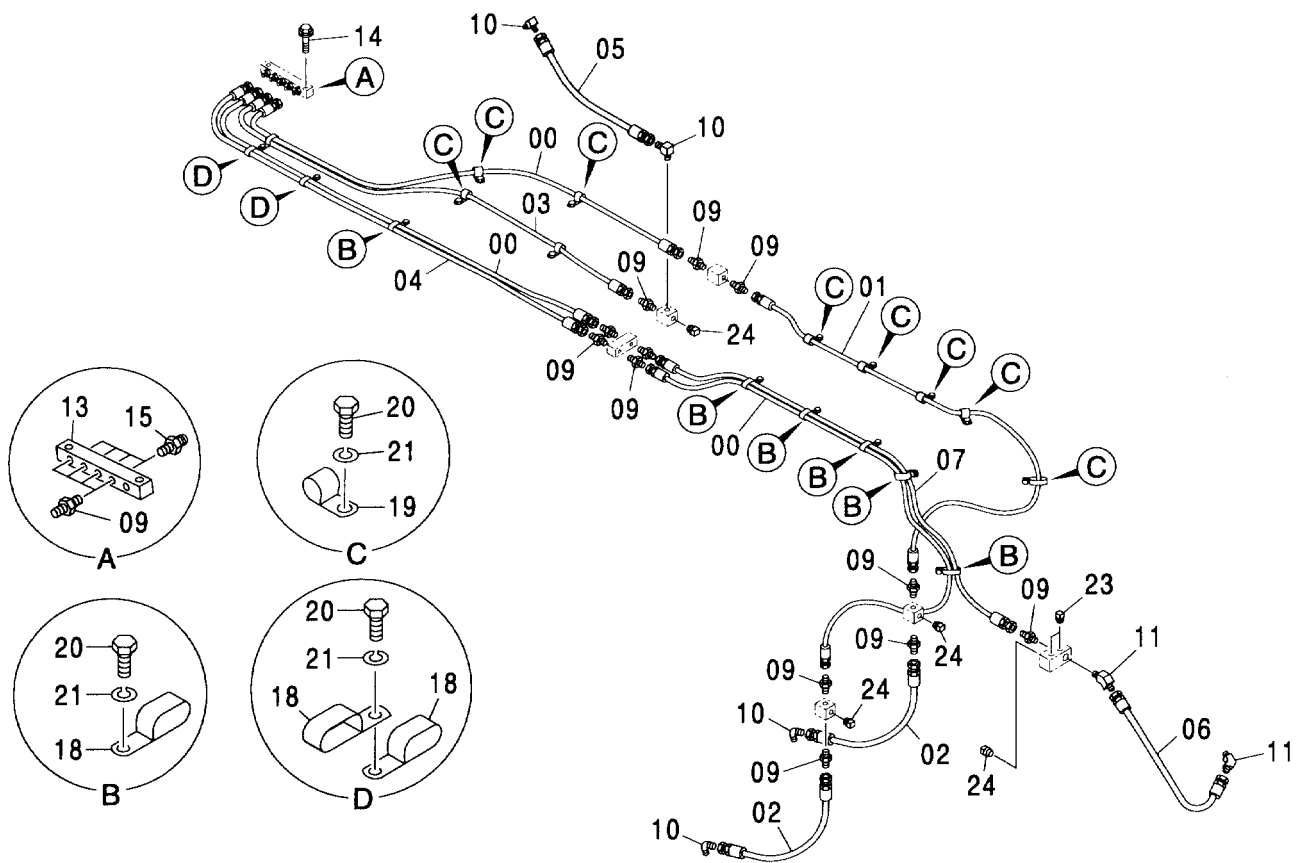
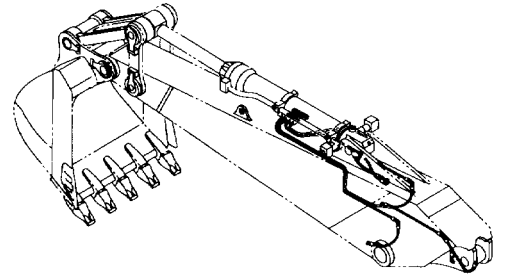
給脂配管 (セミロングアーム)  
LUBRICATE PIPING (SEMI-LONG ARM)

適用号機 004001-  
Serial No.



符号 ITEM	部品番号 PART NO.	部品名	PART NAME	数量 Q'TY	サービス コード S. C	適用号機 SERIAL NO.	互換性 REPLACEABLE PART	
							部品番号 PART NO.	数量 Q'TY
00	4258884	ホース:ナイロン	HOSE: NYLON	1				
01	4207377	ホース:ナイロン	HOSE: NYLON	1				
02	4214424	ホース:ナイロン	HOSE: NYLON	2				
03	4223542	ホース:ナイロン	HOSE: NYLON	1				
05	4203102	ホース	HOSE	1				
06	4351853	ホース	HOSE	1				
07	4344856	ホース:ナイロン	HOSE: NYLON	1				
09	4154651	アダプタ:S	ADAPTER: S	10				
10	4154656	エルボ:S	ELBOW: S	2				
11	4154655	エルボ:S	ELBOW: S	2				
12	4154656	エルボ:S	ELBOW: S	2				
13	4274903	ブロック	BLOCK	1				
14	J011040	ボルト:セムス	BOLT: SEMS	2				
15	J75482	フィッティング:グリース	FITTING: GREASE	4				
18	4192018	クリップ	CLIP	5				
19	4190261	クリップ	CLIP	8				
20	J901016	ボルト	BOLT	12				
21	A590910	ワッシャ;スプリング	WASHER; SPRING	12				
23	94-2021	プラグ	PLUG	5				
24	94-2022	プラグ	PLUG	1				

給脂配管 (ロングアーム)  
LUBRICATE PIPING (LONG ARM)



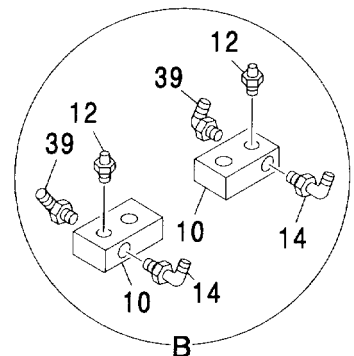
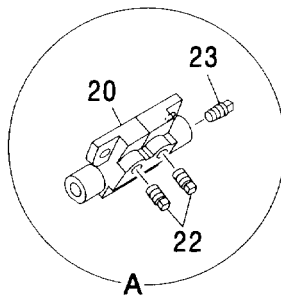
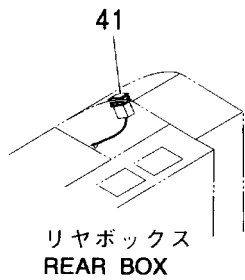
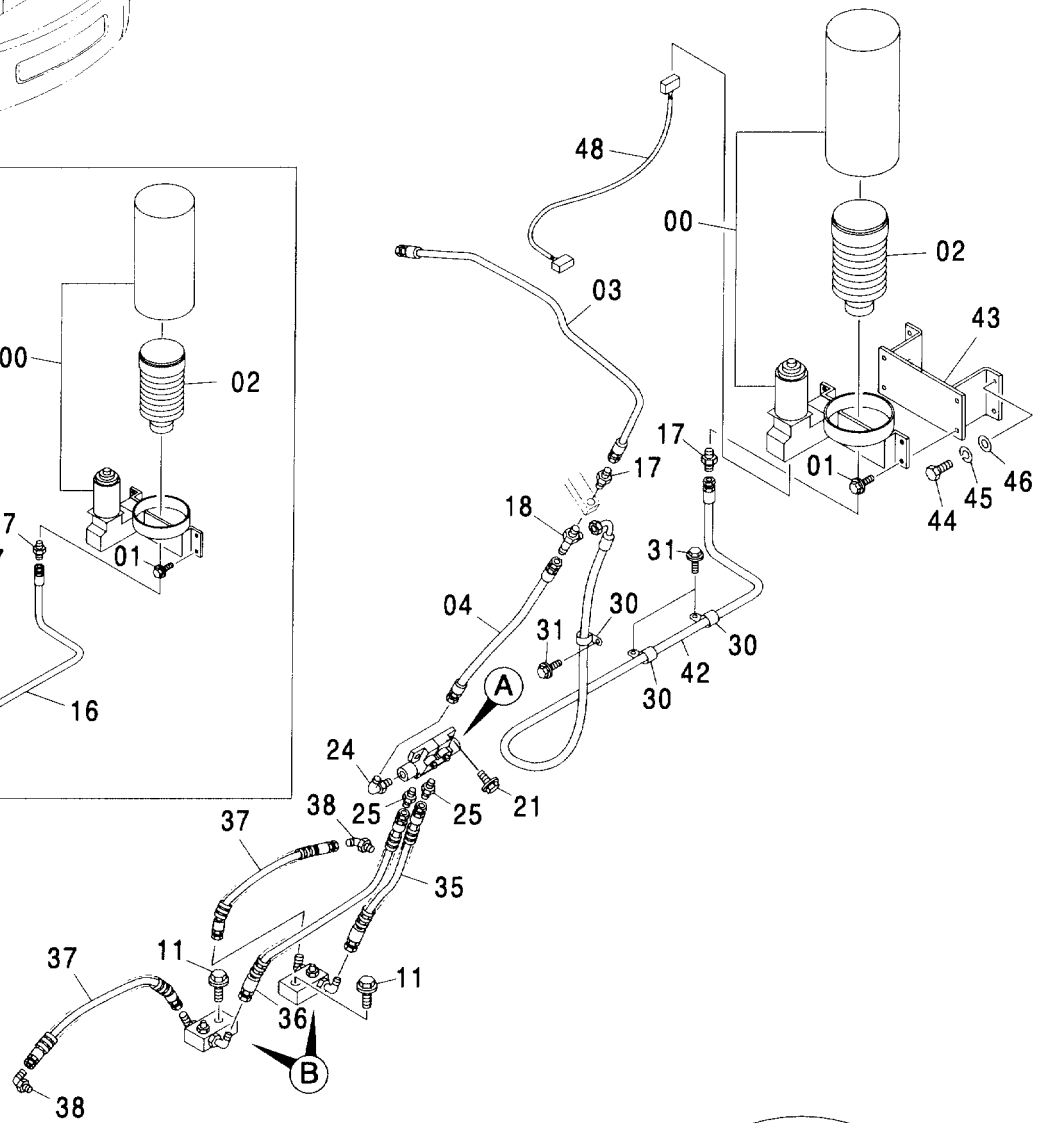
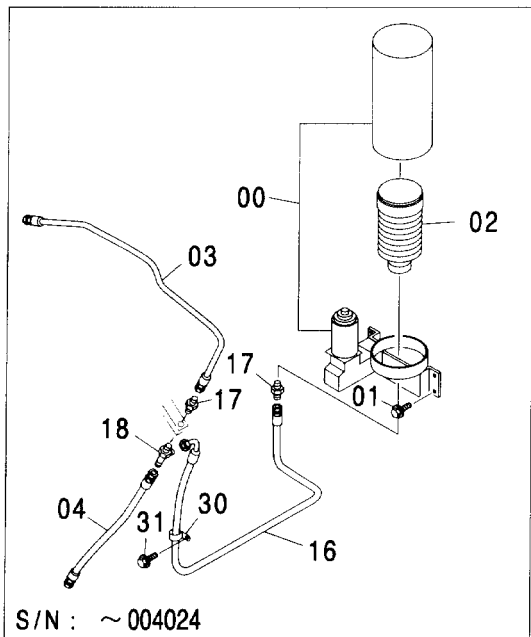
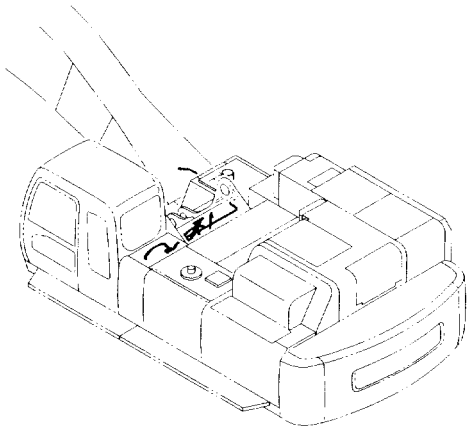
# 給脂配管 (ロングアーム)

## LUBRICATE PIPING (LONG ARM)

004001-

符号 ITEM	部品番号 PART NO.	部 品 名	PART NAME	数量 Q' TY	サービス コード S. C	適用号機 SERIAL NO.	互 換 性 ICA	代 替 部 品 REPLACEABLE PART	
								部品番号 PART NO.	数量 Q' TY
00	4310110	ホ-ス:ナイロン	HOSE: NYLON	3					
01	4258882	ホ-ス:ナイロン	HOSE: NYLON	1					
02	4214424	ホ-ス:ナイロン	HOSE: NYLON	2					
03	4267669	ホ-ス:ナイロン	HOSE: NYLON	1					
04	4258472	ホ-ス:ナイロン	HOSE: NYLON	1					
05	4226311	ホ-ス	HOSE	1					
06	4351853	ホ-ス	HOSE	1					
07	4207377	ホ-ス:ナイロン	HOSE: NYLON	1					
09	4154651	アダプタ:S	ADAPTER: S	16					
10	4154656	エルボ:S	ELBOW: S	4					
11	4154655	エルボ:S	ELBOW: S	2					
13	4274903	ブロック	BLOCK	1					
14	J011040	ボルト:セムス	BOLT: SEMS	2					
15	J75482	フィッティング:グリース	FITTING: GREASE	4					
18	4192018	クリップ	CLIP	10					
19	4190261	クリップ	CLIP	8					
20	J901016	ボルト	BOLT	16					
21	A590910	ワッシャ:スプリング	WASHER: SPRING	16					
23	94-2021	プラグ	PLUG	2					
24	94-2022	プラグ	PLUG	4					

自動給脂装置（本体）  
 AUTO. LUBRICATE SYSTEM (BASIC MACHINE)



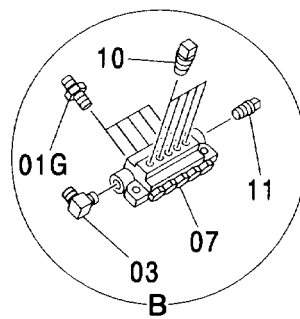
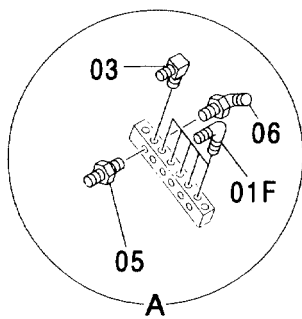
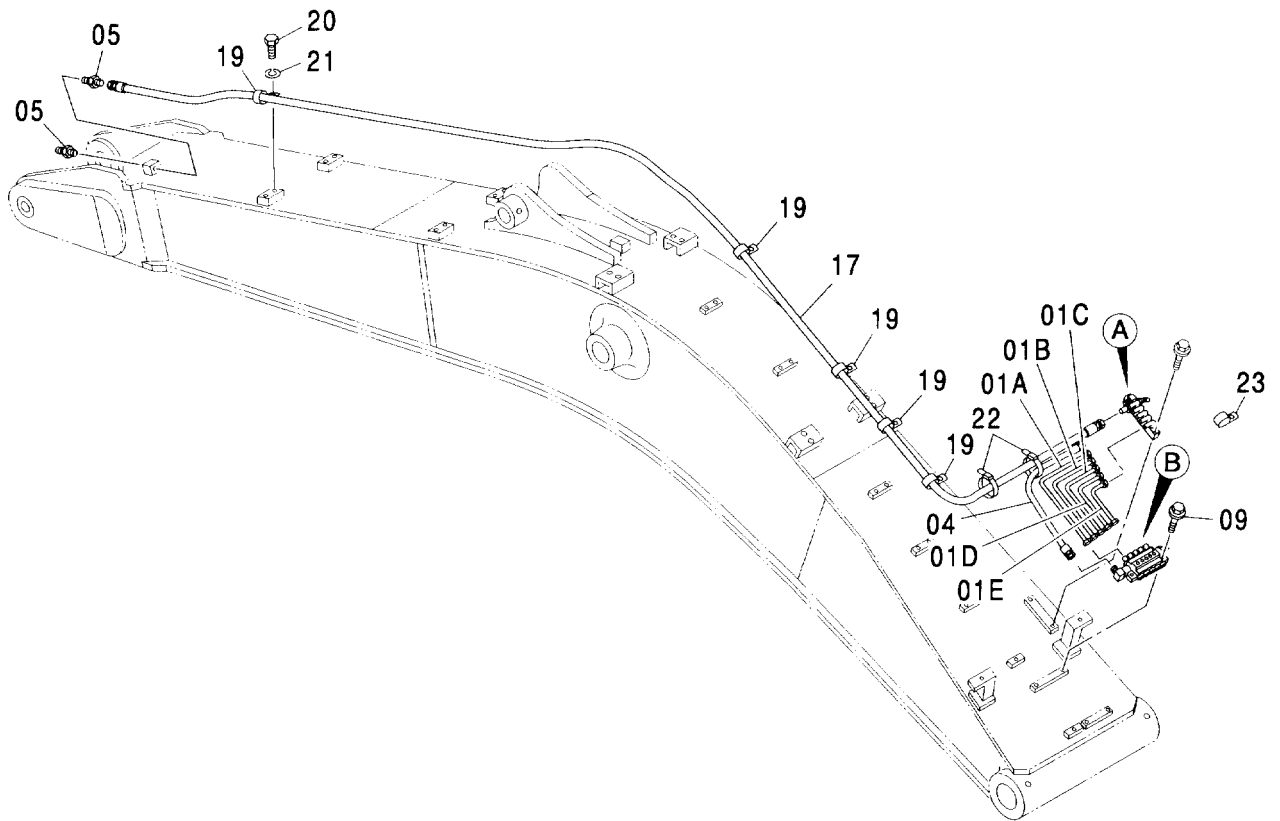
# 自動給脂装置 (本体)

## AUTO. LUBRICATE SYSTEM (BASIC MACHINE)

004001-

符号 ITEM	部品番号 PART NO.	部 品 名	PART NAME	数量 Q' TY	サービス コード S. C	適用号機 SERIAL NO.	互 換 性 ICA	代 替 部 品 REPLACEABLE PART	
								部品番号 PART NO.	数量 Q' TY
00	4417386	ポンプ	PUMP	1					
01	J010820	ボルト;セムス	BOLT;SEMS	4					
02	4465203	グリース	GREASE	1					
03	4420058	ホース	HOSE	1					
04	4305630	ホース	HOSE	1					
10	4460280	ブロック	BLOCK	2					
11	J011045	ボルト;セムス	BOLT;SEMS	2					
12	J75482	フィッティング;グリース	FITTING;GREASE	2					
14	A852322	エルボ;S	ELBOW;S	2					
14A	957366	・O-リング	・O-RING	1					
16	4305642	ホース	HOSE	1		-004024			
17	4215650	アダプタ;S	ADAPTER;S	2					
18	4235233	チ;S	TEE;S	1					
20	4476345	バルブ;ディバイダ	VALVE;DIVIDER	1					
21	J010830	ボルト;セムス	BOLT;SEMS	2					
22	94-2021	プラグ	PLUG	2					
23	94-2022	プラグ	PLUG	1					
24	4215652	エルボ;S	ELBOW;S	1					
25	4298744	アダプタ;S	ADAPTER;S	2					
30	4190274	クリップ	CLIP	1		-004024			
30	4190274	クリップ	CLIP	3		004025-			
31	J011016	ボルト;セムス	BOLT;SEMS	1		-004024			
31	J011016	ボルト;セムス	BOLT;SEMS	3		004025-			
35	4425440	ホース	HOSE	1					
36	4462769	ホース	HOSE	1					
37	4296053	ホース	HOSE	2					
38	4298745	エルボ;S	ELBOW;S	2					
39	A852122	アダプタ;S	ADAPTER;S	2					
39A	957366	・O-リング	・O-RING	1					
41	4462181	スイッチ	SWITCH	1					
42	4305650	ホース	HOSE	1		004025-			
43	8089513	ブラケット	BRACKET	1		004025-			
44	J901220	ボルト	BOLT	4		004025-			
45	A590912	ワッシャ;スプリング	WASHER;SPRING	4		004025-			
46	A590112	ワッシャ;プレーン	WASHER;PLANE	4		004025-			
48	4482891	ハーネス;ワイヤ	HARNESS;WIRE	1		004025-			

自動給脂装置 (スタンダードブーム,HDブーム)  
 AUTO. LUBRICATE SYSTEM (STD. BOOM, HD BOOM)

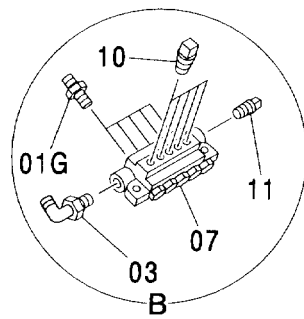
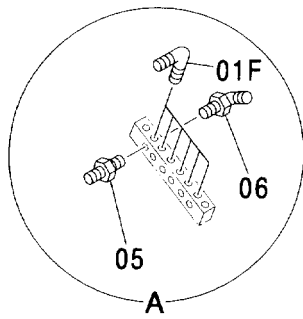
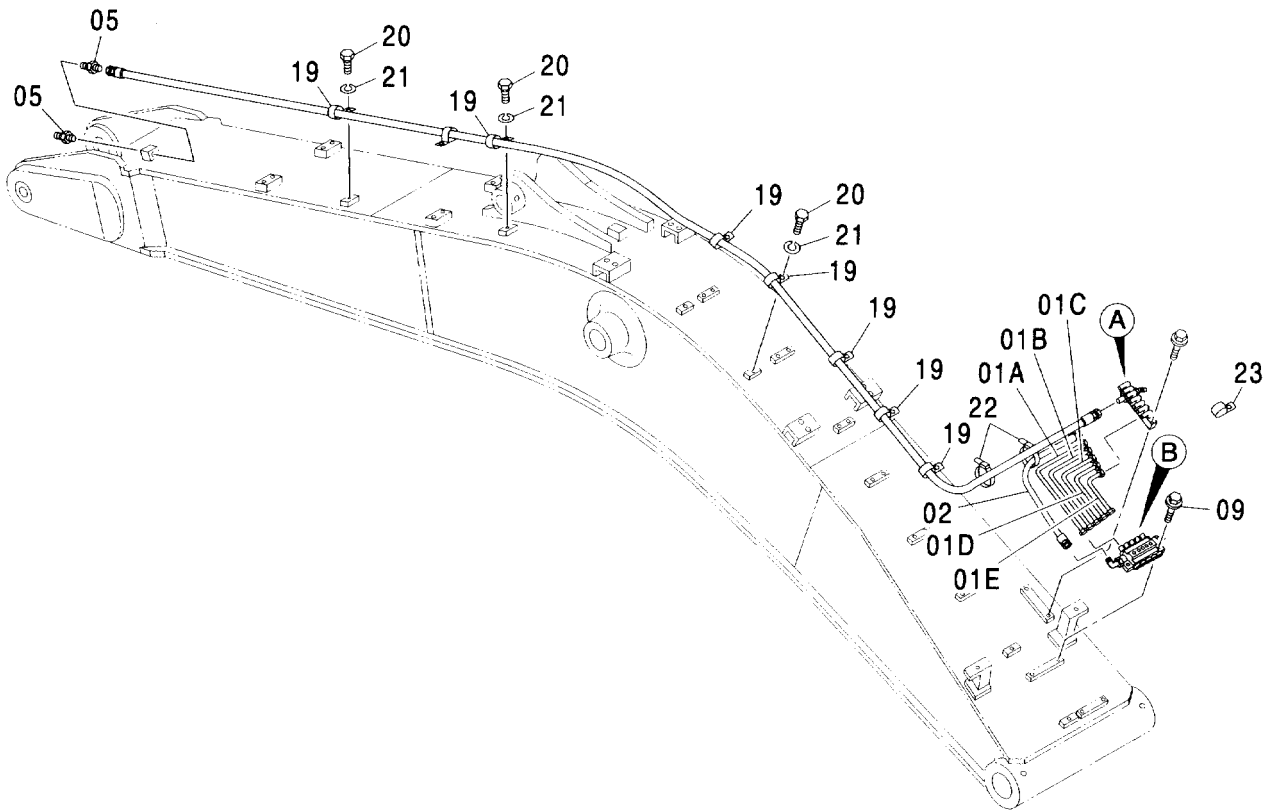


自動給脂装置 (スタンダードブーム, HD ブーム)  
 AUTO. LUBRICATE SYSTEM (STD. BOOM, HD BOOM)

004001-

符号 ITEM	部品番号 PART NO.	部 品 名	PART NAME	数量 Q' TY	サービス コード S. C	適用号機 SERIAL NO.	互 換 性 I CA	代 替 部 品 REPLACEABLE PART	
								部品番号 PART NO.	数量 Q' TY
01	9215821	パイプ アッセン	PIPE ASS' Y	1					
01A	4462556	パイプ	PIPE	1					
01B	4462557	パイプ	PIPE	1					
01C	4462558	パイプ	PIPE	1					
01D	4462559	パイプ	PIPE	1					
01E	4462560	パイプ	PIPE	1					
01F	4130175	フィッティング;パイプ	FITTING;PIPE	5					
01G	4130168	フィッティング;パイプ	FITTING;PIPE	5					
03	4154656	エルボ;S	ELBOW;S	2					
04	4207318	ホース	HOSE	1					
05	4215650	アダプタ;S	ADAPTER;S	3					
06	4154657	エルボ;S	ELBOW;S	1					
07	4476337	バルブ;ディバイダ	VALVE;DIVIDER	1					
09	J010830	ボルト;セムス	BOLT;SEMS	2					
10	94-2021	プラグ	PLUG	5					
11	94-2022	プラグ	PLUG	1					
17	4463030	ホース	HOSE	1					
19	4190274	クリップ	CLIP	12					
20	J901016	ボルト	BOLT	4					
21	A590910	ワッシャー;スプリング	WASHER;SPRING	4					
22	4121859	クリップ;バンド	CLIP;BAND	2					
23	4190263	クリップ	CLIP	1					

自動給脂装置 (BEブーム)  
 AUTO. LUBRICATE SYSTEM (BE BOOM)





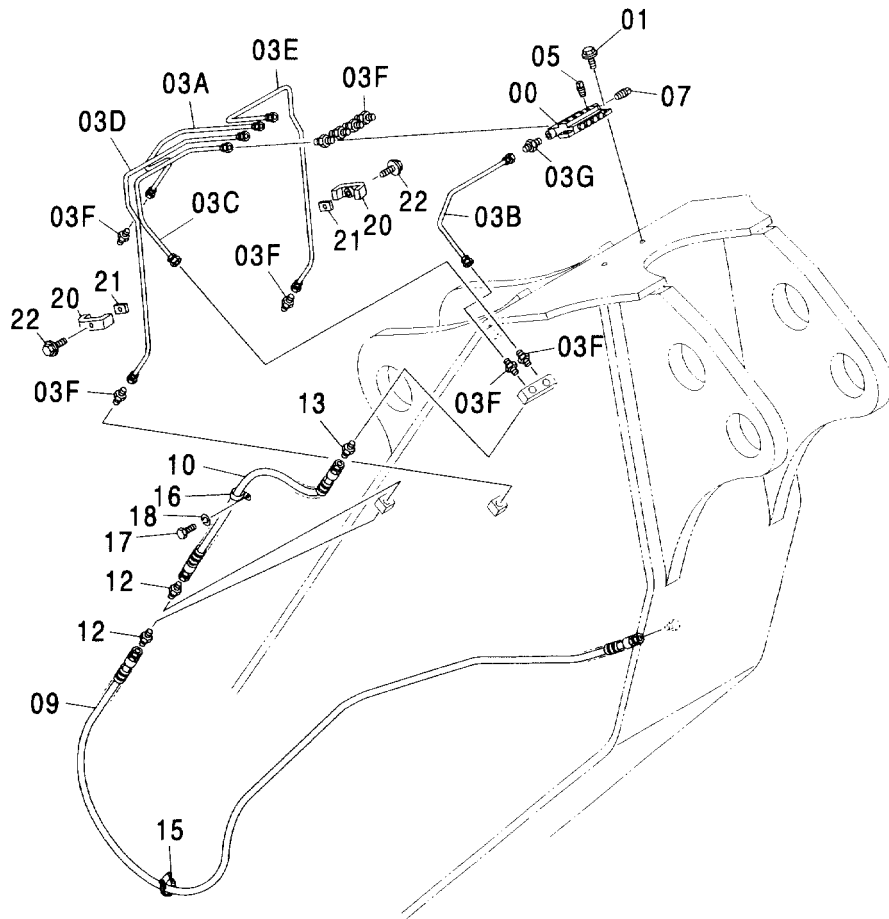
# 自動給脂装置 (BE ブーム)

## AUTO. LUBRICATE SYSTEM (BE BOOM)

004001-

符号 ITEM	部品番号 PART NO.	部 品 名	PART NAME	数量 Q' TY	サービス コード S. C	適用号機 SERIAL NO.	互 換 性 ICA	代 替 部 品 REPLACEABLE PART	
								部品番号 PART NO.	数量 Q' TY
01	9215821	パイプ アッセン	PIPE ASS' Y	1					
01A	4462556	・パイプ	・PIPE	1					
01B	4462557	・パイプ	・PIPE	1					
01C	4462558	・パイプ	・PIPE	1					
01D	4462559	・パイプ	・PIPE	1					
01E	4462560	・パイプ	・PIPE	1					
01F	4130175	・フィッティング ;パイプ	・FITTING;PIPE	5					
01G	4130168	・フィッティング ;パイプ	・FITTING;PIPE	5					
02	4476689	ホース	HOSE	1					
03	4154656	エルボ ;S	ELBOW;S	2					
05	4215650	アダプタ ;S	ADAPTER;S	3					
06	4154657	エルボ ;S	ELBOW;S	1					
07	4476337	バルブ ;ディバイダ	VALVE;DIVIDER	1					
09	J010830	ボルト ;セムス	BOLT;SEMS	2					
10	94-2021	プラグ	PLUG	5					
11	94-2022	プラグ	PLUG	1					
18	4426291	ホース	HOSE	1					
19	4190274	クリップ	CLIP	9					
20	J901016	ボルト	BOLT	3					
21	A590910	ワッシャ ;スプリング	WASHER;SPRING	3					
22	4121859	クリップ ;バンド	CLIP;BAND	2					
23	4190263	クリップ	CLIP	1					

自動給脂装置 (スタンダードアーム)  
AUTO. LUBRICATE SYSTEM (STD. ARM)

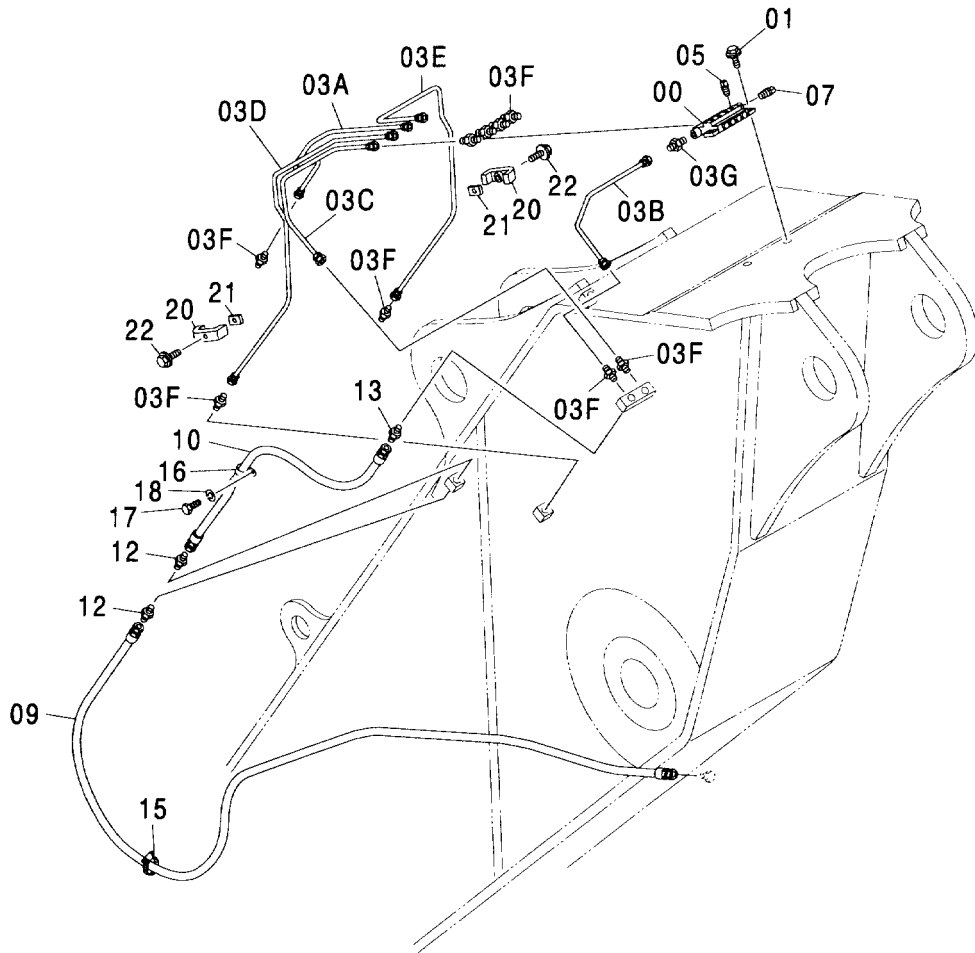


# 自動給脂装置 (スタンダードアーム) AUTO. LUBRICATE SYSTEM (STD. ARM)

004001-

符号 ITEM	部品番号 PART NO.	部 品 名	PART NAME	数量 Q' TY	サービス コード S. C	適用号機 SERIAL NO.	互換性 I C A	代替部品 REPLACEABLE PART	
								部品番号 PART NO.	数量 Q' TY
00	4476347	バルブ;デバイダ	VALVE;DIVIDER	1					
01	J010830	ボルト;セムス	BOLT;SEMS	2					
03	9216583	パイプ アッセン	PIPE ASS' Y	1					
03A	3095777	・パイプ	・PIPE	1					
03B	3095778	・パイプ	・PIPE	1					
03C	3095779	・パイプ	・PIPE	1					
03D	3095780	・パイプ	・PIPE	1					
03E	3095781	・パイプ	・PIPE	1					
03F	4130168	・フィッティング;パイプ	・FITTING;PIPE	9					
03G	4130169	・フィッティング;パイプ	・FITTING;PIPE	1					
05	94-2021	プラグ	PLUG	4					
06	J75482	フィッティング;グリース	FITTING;GREASE	1					
07	94-2022	プラグ	PLUG	1					
09	4478134	ホース	HOSE	1					
10	4241337	ホース	HOSE	1					
12	4215650	アダプタ;S	ADAPTER;S	2					
13	4215648	アダプタ;S	ADAPTER;S	1					
15	4507512	クランプ;ホース	CLAMP;HOSE	10					
16	4190274	クリップ	CLIP	1					
17	J901016	ボルト	BOLT	1					
18	A590910	ワッシャー;スプリング	WASHER;SPRING	1					
20	9736422	クランプ	CLAMP	2					
21	4269657	ラバー	RUBBER	2					
22	J011030	ボルト;セムス	BOLT;SEMS	2					

自動給脂装置 (HDアーム)  
AUTO. LUBRICATE SYSTEM (HD ARM)

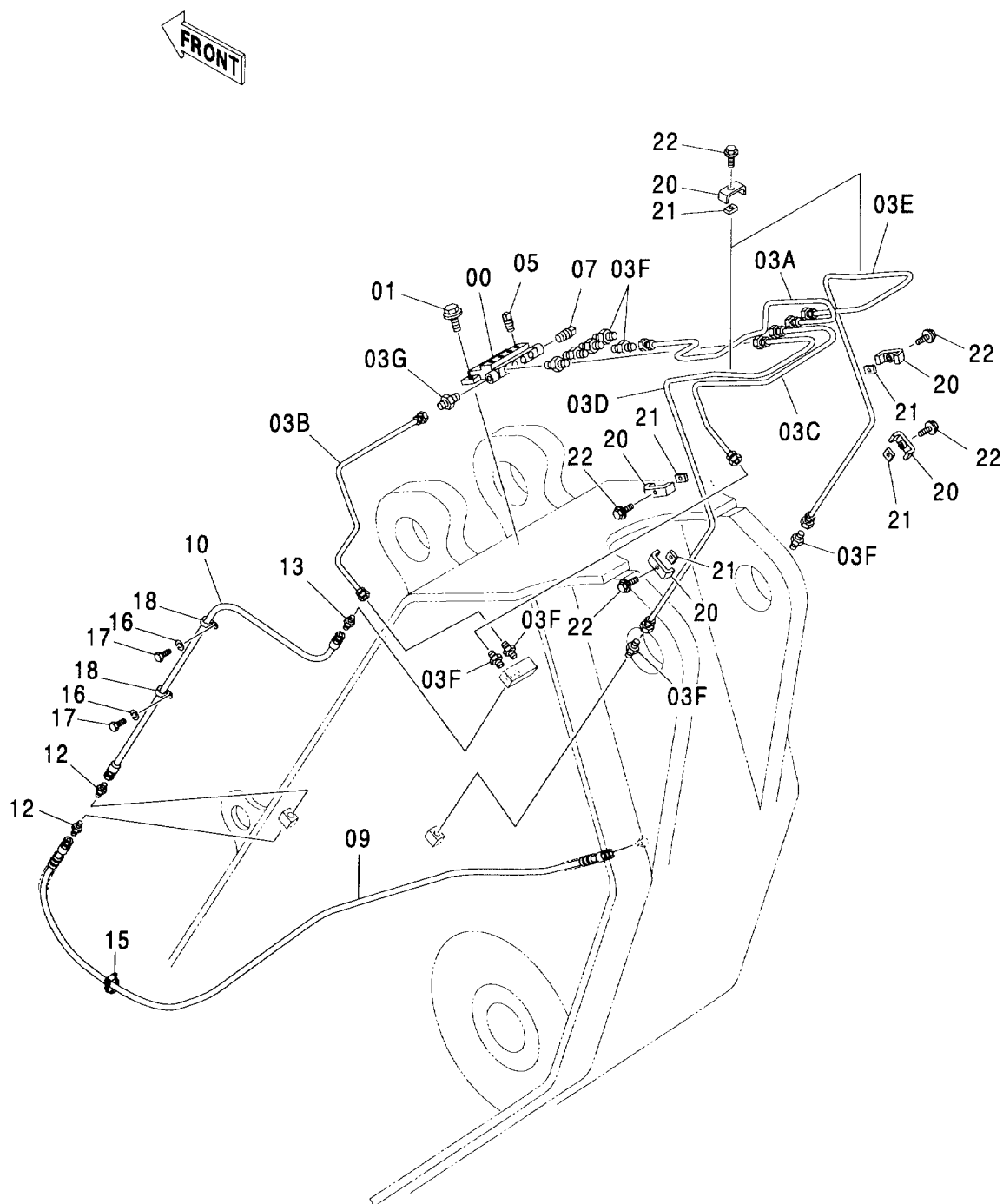


# 自動給脂装置 (HD アーム) AUTO. LUBRICATE SYSTEM (HD ARM)

004001-

符号 ITEM	部品番号 PART NO.	部 品 名	PART NAME	数量 Q' TY	サービス コード S. C	適用号機 SERIAL NO.	互 換 性 ICA	代 替 部 品 REPLACEABLE PART	
								部品番号 PART NO.	数量 Q' TY
00	4476347	バルブ;ディバイダ	VALVE;DIVIDER	1					
01	J010830	ボルト;セムス	BOLT;SEMS	2					
03	9216610	パイプ アッセン	PIPE ASS' Y	1					
03A	3095782	・パイプ	・PIPE	1					
03B	3095783	・パイプ	・PIPE	1					
03C	3095784	・パイプ	・PIPE	1					
03D	3095785	・パイプ	・PIPE	1					
03E	3095786	・パイプ	・PIPE	1					
03F	4130168	・フィッティング;パイプ	・FITTING;PIPE	9					
03G	4130169	・フィッティング;パイプ	・FITTING;PIPE	1					
05	94-2021	プラグ	PLUG	4					
07	94-2022	プラグ	PLUG	1					
09	4478134	ホース	HOSE	1					
10	4306073	ホース	HOSE	1					
12	4215650	アダプタ;S	ADAPTER;S	2					
13	4215648	アダプタ;S	ADAPTER;S	1					
15	4507512	クランプ;ホース	CLAMP;HOSE	10					
16	4190274	クリップ	CLIP	1					
17	J901016	ボルト	BOLT	1					
18	A590910	ワッシャ;スプリング	WASHER;SPRING	1					
20	9736422	クランプ	CLAMP	2					
21	4269657	ラバー	RUBBER	2					
22	J011030	ボルト;セムス	BOLT;SEMS	2					

自動給脂装置 (BEアーム)  
AUTO. LUBRICATE SYSTEM (BE ARM)

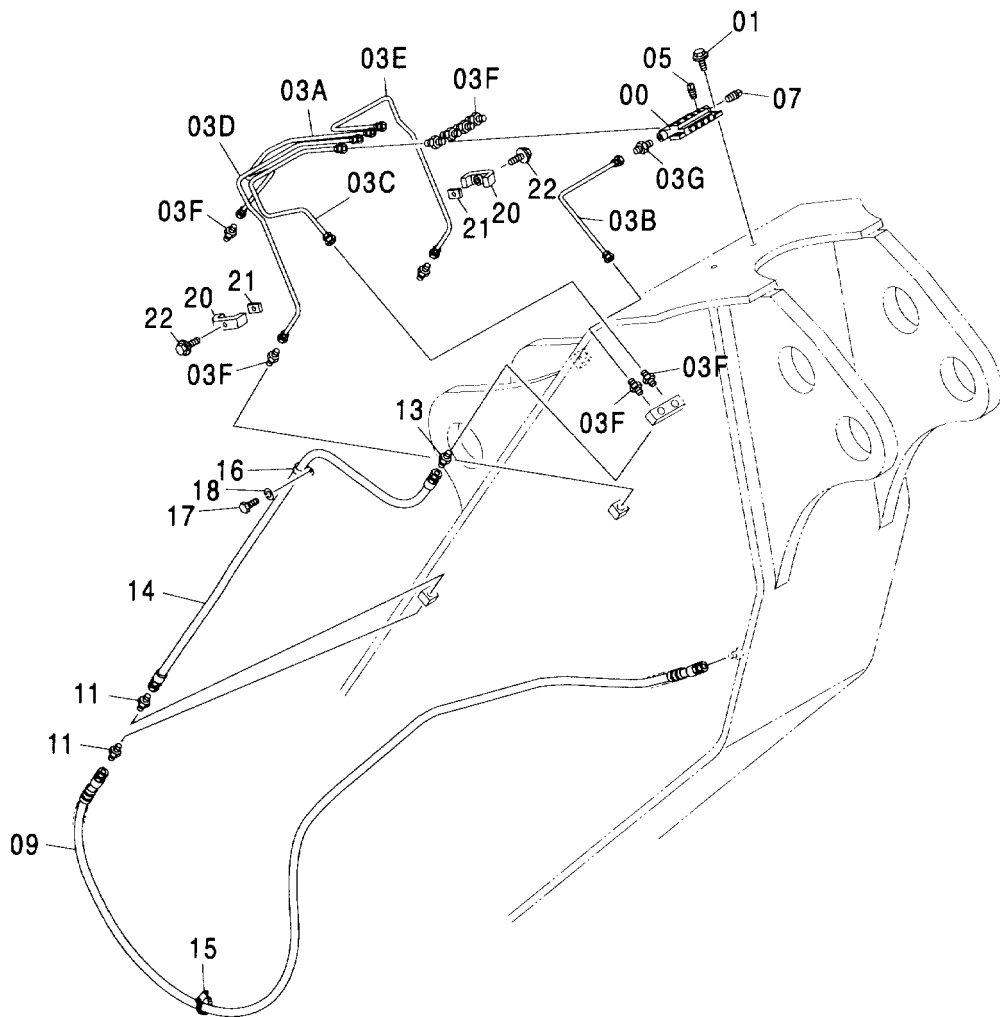


# 自動給脂装置 (BE アーム) AUTO. LUBRICATE SYSTEM (BE ARM)

004001-

符号 ITEM	部品番号 PART NO.	部 品 名	PART NAME	数量 Q' TY	サービス コード S. C	適用号機 SERIAL NO.	互 換 性 I C A	代 替 部 品 REPLACEABLE PART	
								部品番号 PART NO.	数量 Q' TY
00	4476347	バルブ:ディバイダ	VALVE:DIVIDER	1					
01	J010830	ボルト:セムス	BOLT:SEMS	2					
03	9216779	パイプ アッセン	PIPE ASS'Y	1					
03A	3095787	・パイプ	・PIPE	1					
03B	3095788	・パイプ	・PIPE	1					
03C	3095789	・パイプ	・PIPE	1					
03D	3095790	・パイプ	・PIPE	1					
03E	3095791	・パイプ	・PIPE	1					
03F	4130168	・フィッティング:パイプ	・FITTING:PIPE	9					
03G	4130175	・フィッティング:パイプ	・FITTING:PIPE	1					
05	94-2021	プラグ	PLUG	4					
07	94-2022	プラグ	PLUG	1					
09	4343202	ホース	HOSE	1					
10	4306080	ホース	HOSE	1					
12	4215650	アダプタ:S	ADAPTER:S	2					
13	4215648	アダプタ:S	ADAPTER:S	1					
15	4507512	クランプ:ホース	CLAMP;HOSE	8					
16	4190274	クリップ	CLIP	2					
17	J901016	ボルト	BOLT	2					
18	A590910	ワッシャ:スプリング	WASHER:SPRING	2					
20	9736422	クランプ	CLAMP	6					
21	4269657	ラバー	RUBBER	6					
22	J011030	ボルト:セムス	BOLT:SEMS	6					

自動給脂装置 (セミロングアーム)  
AUTO. LUBRICATE SYSTEM (SEMI-LONG ARM)





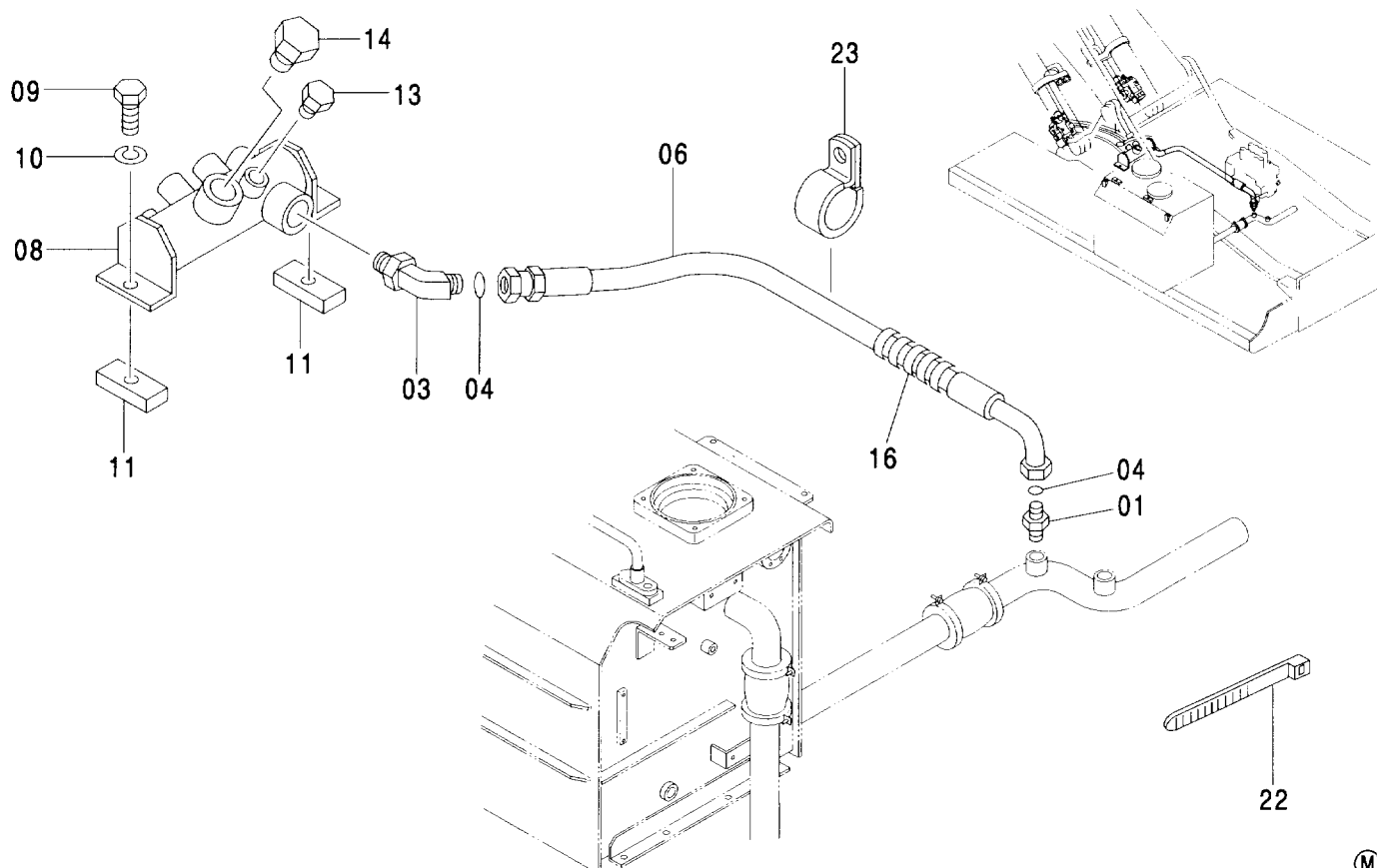
自動給脂装置 (セミロングアーム)  
 AUTO. LUBRICATE SYSTEM (SEMI-LONG ARM)

004001-

符号 ITEM	部品番号 PART NO.	部 品 名	PART NAME	数量 Q' TY	サービス コード S. C	適用号機 SERIAL NO.	互 換 性 ICA	代 替 部 品 REPLACEABLE PART	
								部品番号 PART NO.	数量 Q' TY
00	4476347	バルブ;ディバイダ	VALVE;DIVIDER	1					
01	J010830	ボルト;セムス	BOLT;SEMS	2					
03	9215788	パイプ アッセン	PIPE ASS'Y	1					
03A	3095619	パイプ	PIPE	1					
03B	3095620	パイプ	PIPE	1					
03C	3095621	パイプ	PIPE	1					
03D	3095622	パイプ	PIPE	1					
03E	3095623	パイプ	PIPE	1					
03F	4130168	フィッティング;パイプ	FITTING;PIPE	9					
03G	4130169	フィッティング;パイプ	FITTING;PIPE	1					
05	94-2021	プラグ	PLUG	4					
07	94-2022	プラグ	PLUG	1					
09	4476607	ホース	HOSE	1					
11	4215650	アダプタ;S	ADAPTER;S	2					
13	4215648	アダプタ;S	ADAPTER;S	1					
14	4306086	ホース	HOSE	1					
15	4507512	クランプ;ホース	CLAMP;HOSE	12					
16	4190274	クリップ	CLIP	2					
17	J901016	ボルト	BOLT	2					
18	A590910	ワッシャ;スプリング	WASHER;SPRING	2					
20	9736422	クランプ	CLAMP	3					
21	4269657	ラバー	RUBBER	3					
22	J011030	ボルト;セムス	BOLT;SEMS	3					

ホースラプチャーバルブ配管（ブームシリンダ）：1  
HOSE RUPTURE VALVE PIPING (BOOM CYL.) : 1

適用号機 004001-  
Serial No.

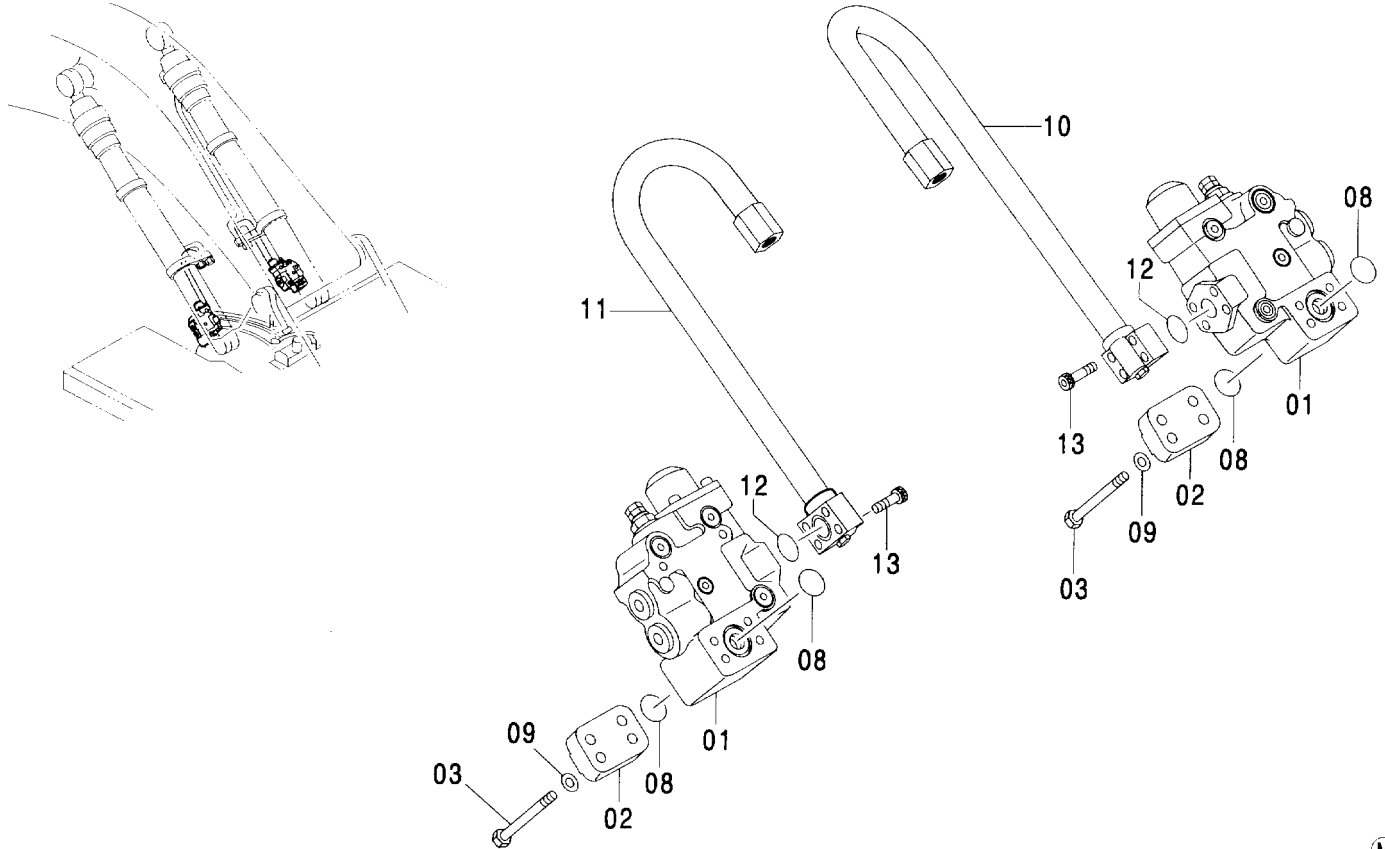


(M)

符号 ITEM	部品番号 PART NO.	部 品 名	PART NAME	数量 Q' TY	サービス コード S. C	適用号機 SERIAL NO.	互 換 性 I C A	代替部品 REPLACEABLE PART	
								部品番号 PART NO.	数量 Q' TY
01	A853100	アダプタ:S	ADAPTER:S	1					
01A	970860	・O-リング	・O-RING	1					
03	A853200	エルボ:S	ELBOW:S	1					
03A	970860	・O-リング	・O-RING	1					
04	4187329	O-リング	O-RING	2					
06	4473908	ホース	HOSE	1					
08	8042550	マニホルト	MANIFOLD	1					
09	J901225	ボルト	BOLT	2					
10	A590912	ワッシャ:スプリング	WASHER:SPRING	2					
11	4335287	シート:スクリュー	SEAT:SCREW	2	W				
13	4174541	プラグ	PLUG	1					
13A	4506418	・O-リング	・O-RING	1					
14	4113926	プラグ	PLUG	1					
14A	4506429	・O-リング	・O-RING	1					
16	4044420	プロテクタ	PROTECTOR	5					
22	4121859	クリップ:バンド	CLIP:BAND	5					
23	4190265	クリップ	CLIP	1					

ホースラプチャーバルブ配管 (ブームシリンダ) : 2  
 HOSE RUPTURE VALVE PIPING (BOOM CYL.) : 2

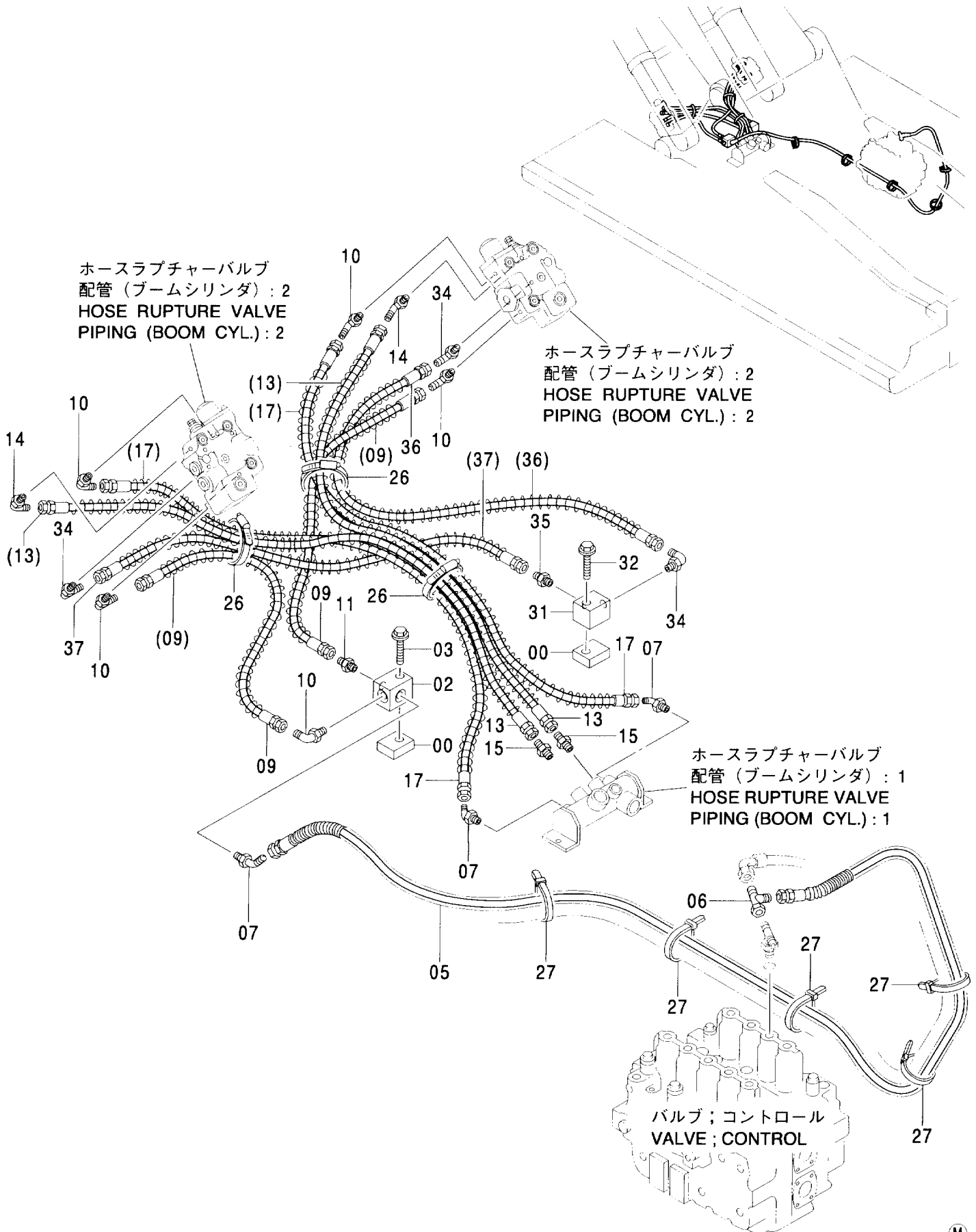
適用号機 004001-  
 Serial No.



(M)

符号 ITEM	部品番号 PART NO.	部品名	PART NAME	数量 Q'TY	サービス コード S.C	適用号機 SERIAL NO.	互換性 ICA	代替部品 REPLACEABLE PART	
								部品番号 PART NO.	数量 Q'TY
01	4473857	バルブ:ホルディング	VALVE:HOLLDING	2	H				
02	3048563	カバー	COVER	2					
03	M341202	ボルト	BOLT	8					
08	A811035	O-リング	O-RING	4					
09	4086891	ワッシャ	WASHER	8					
10	4359511	パイプ	PIPE	1					
11	4359512	パイプ	PIPE	1					
12	984614	O-リング	O-RING	2					
13	M341260	ボルト:ソケット	BOLT:SOCKET	8					

ホースラプチャーバルブ配管 (ブームシリンダ) : 3  
 HOSE RUPTURE VALVE PIPING (BOOM CYL.) : 3

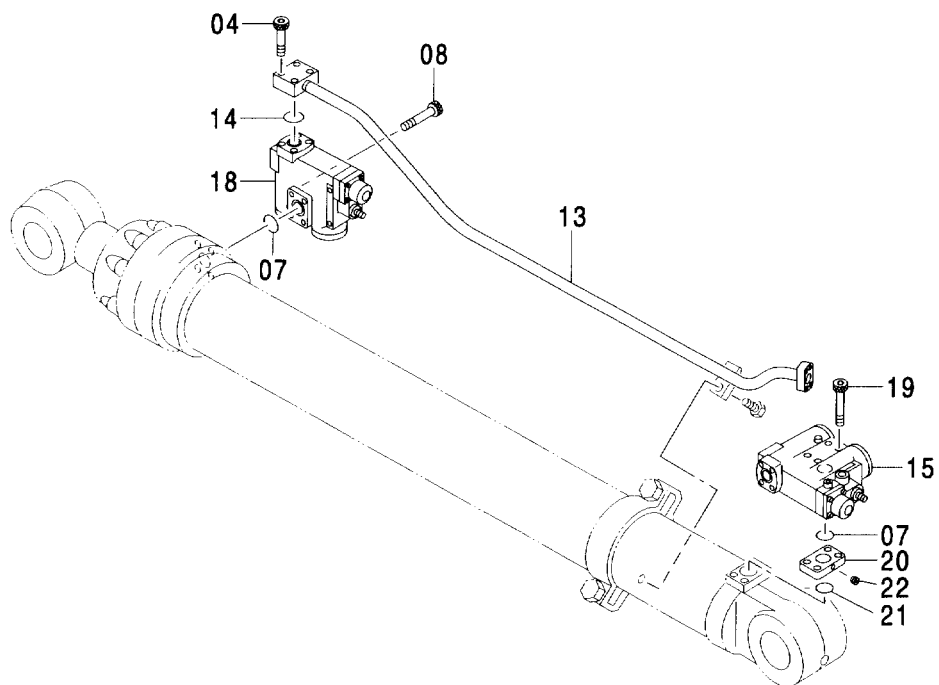
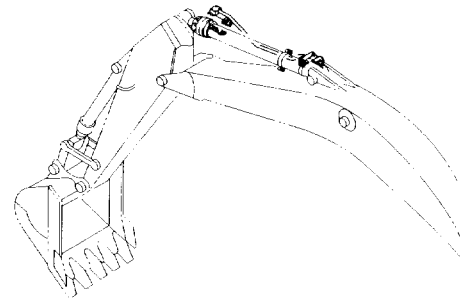


ホースラプチャーバルブ配管 (ブームシリンダ) : 3  
 HOSE RUPTURE VALVE PIPING (BOOM CYL.) : 3

004001-

符号 ITEM	部品番号 PART NO.	部 品 名	PART NAME	数量 Q' TY	サービス コード S. C	適用号機 SERIAL NO.	互 換 性 ICA	代 替 部 品 REPLACEABLE PART	
								部品番号 PART NO.	数量 Q' TY
00	4251845	シート:スクリュ	SEAT:SCREW	2	W				
02	4335408	ブ ロツク	BLOCK	1					
03	J011265	ボ ルト:セムス	BOLT:SEMS	1					
05	4360659	ホース	HOSE	1					
06	4246672	ユニオン:M	UNION:M	1					
07	A852233	エルボ :S	ELBOW:S	3					
07A	4509180	・O-リング	・O-RING	1					
09	4322512	ホース	HOSE	2					
10	A852333	エルボ :S	ELBOW:S	5					
10A	4509180	・O-リング	・O-RING	1					
11	A852133	アダプタ:S	ADAPTER:S	1					
11A	4509180	・O-リング	・O-RING	1					
13	4322513	ホース	HOSE	2					
14	A852344	エルボ :S	ELBOW:S	2					
14A	4506418	・O-リング	・O-RING	1					
15	A852144	アダプタ:S	ADAPTER:S	2					
15A	4506418	・O-リング	・O-RING	1					
17	4322514	ホース	HOSE	2					
26	4351923	クランプ:ホース	CLAMP:HOSE	3					
27	4121859	クリップ:バンド	CLIP:BAND	5					
31	4335378	ブ ロツク	BLOCK	1					
32	J011270	ボ ルト:セムス	BOLT:SEMS	1					
34	A852322	エルボ :S	ELBOW:S	3					
34A	957366	・O-リング	・O-RING	1					
35	A852122	アダプタ:S	ADAPTER:S	1					
35A	957366	・O-リング	・O-RING	1					
36	4322515	ホース	HOSE	1					
37	4322516	ホース	HOSE	1					

ホースラプチャーバルブ配管 (アームシリンダ) : 1  
HOSE RUPTURE VALVE PIPING (ARM CYL.) : 1

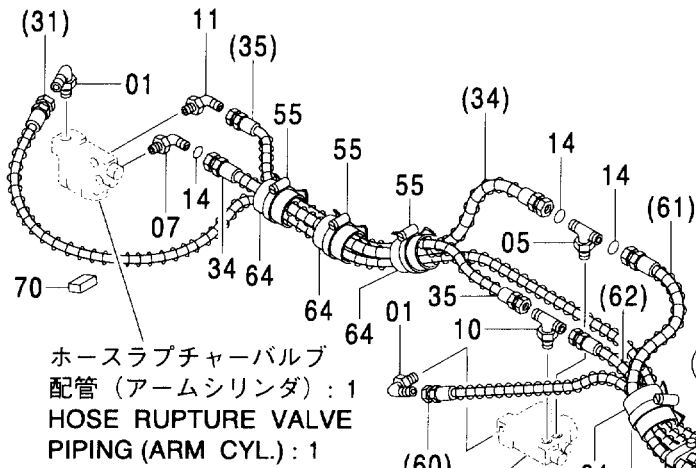
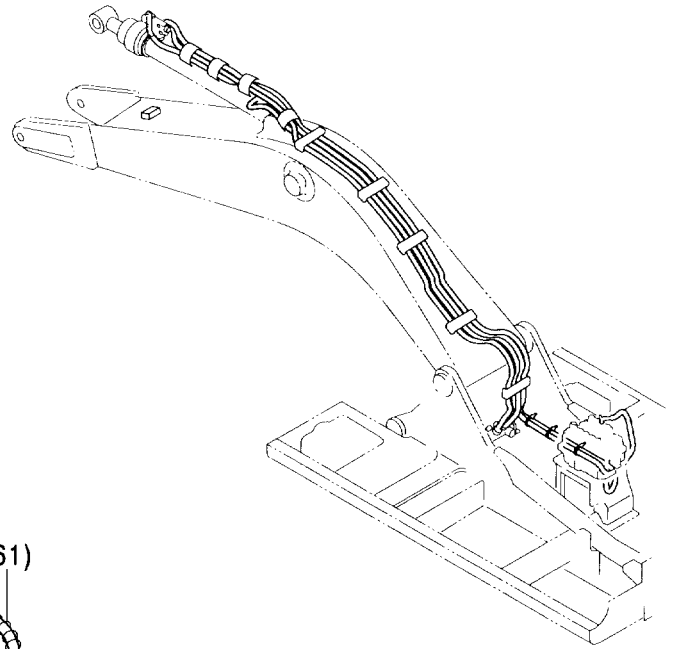


ホースラプチャーバルブ配管 (アームシリンダ) : 1  
 HOSE RUPTURE VALVE PIPING (ARM CYL.) : 1

004001-

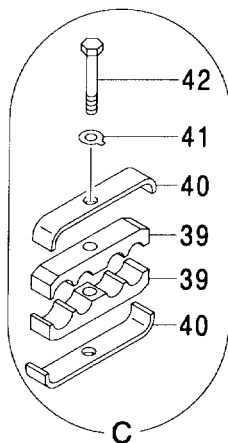
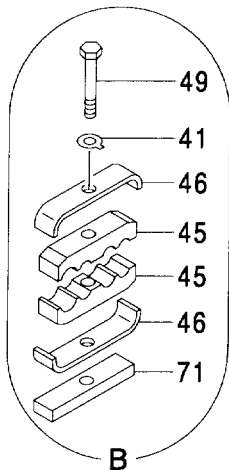
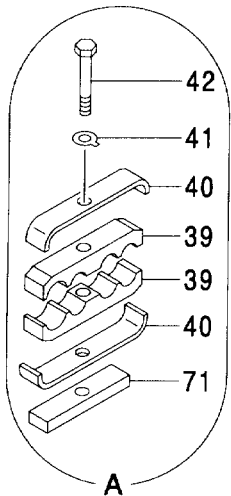
符号 ITEM	部品番号 PART NO.	部 品 名	PART NAME	数量 Q'TY	サービス コード S. C	適用号機 SERIAL NO.	互 換 性 ICA	代 替 部 品 REPLACEABLE PART	
								部品番号 PART NO.	数量 Q'TY
04	M341480	ボルト:ソケット	BOLT:SOCKET	4					
07	A811045	O-リング	O-RING	2					
08	M341400	ボルト:ソケット	BOLT:SOCKET	4					
13	8064363	パイプ	PIPE	1					
14	4508805	O-リング	O-RING	1					
15	4473861	バルブ:ホルディング	VALVE:HOLDING	1	H				
18	4472000	バルブ:ホルディング	VALVE:HOLDING	1	H				
19	M341402	ボルト:ソケット	BOLT:SOCKET	4					
20	3039701	フランジ	FLANGE	1					
21	4508805	O-リング	O-RING	1					
22	94-2011	プラグ	PLUG	1					

ホースラプチャーバルブ配管 (アームシリンダ) : 2  
 HOSE RUPTURE VALVE PIPING (ARM CYL.) : 2

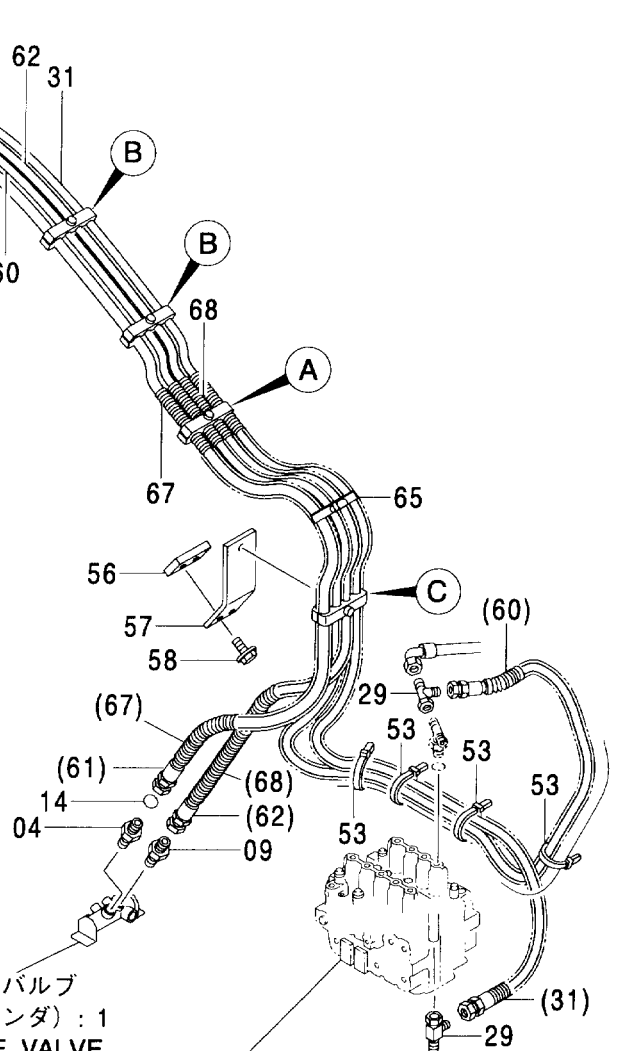


ホースラプチャーバルブ  
 配管 (アームシリンダ) : 1  
 HOSE RUPTURE VALVE  
 PIPING (ARM CYL.) : 1

ホースラプチャーバルブ  
 配管 (アームシリンダ) : 1  
 HOSE RUPTURE VALVE  
 PIPING (ARM CYL.) : 1



ホースラプチャーバルブ  
 配管 (ブームシリンダ) : 1  
 HOSE RUPTURE VALVE  
 PIPING (BOOM CYL.) : 1



バルブ ; コントロール  
 VALVE ; CONTROL

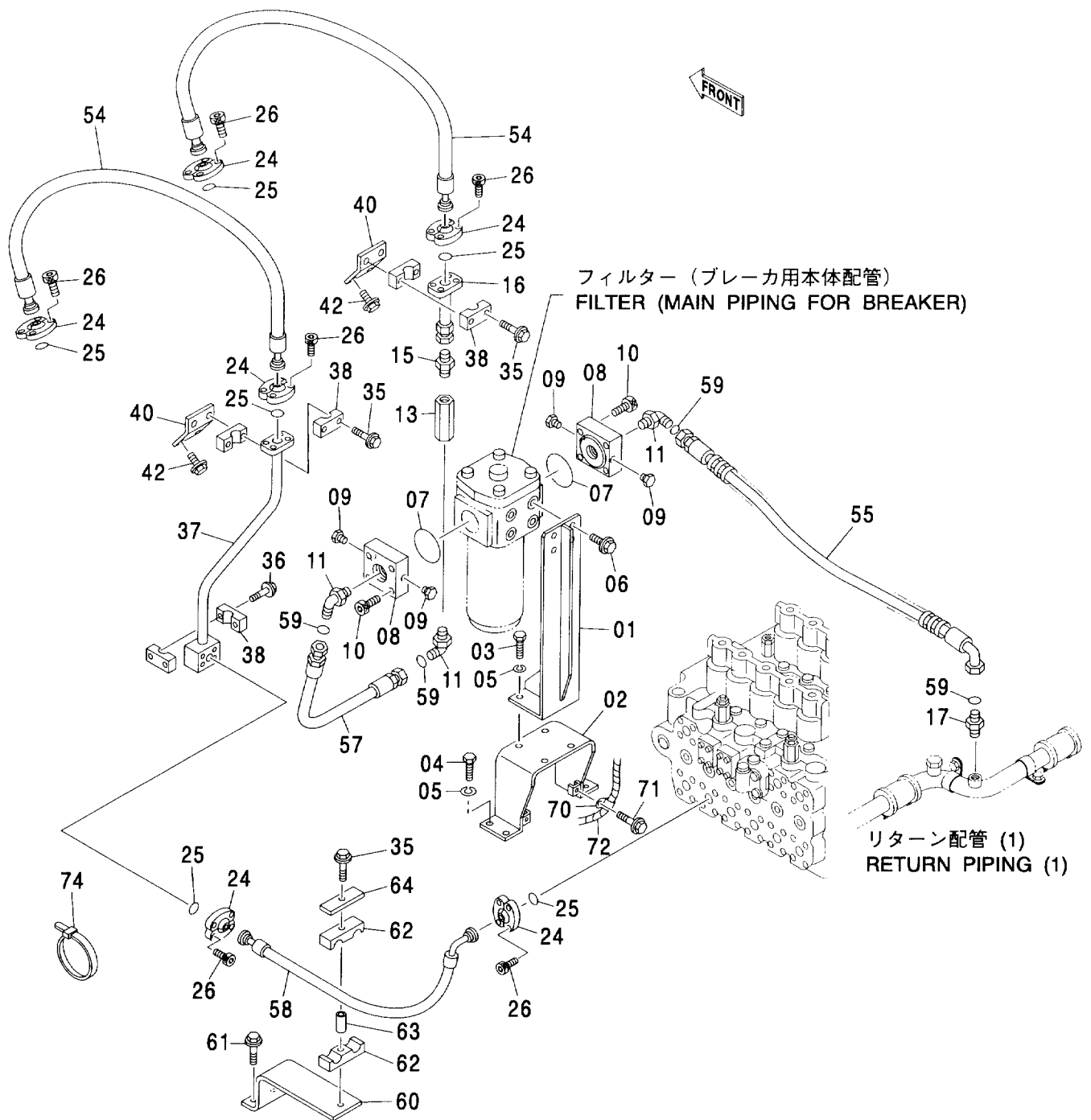


ホースラプチャバルブ配管 (アームシリンダ) : 2  
 HOSE RUPTURE VALVE PIPING (ARM CYL.) : 2

004001-

符号 ITEM	部品番号 PART NO.	部 品 名	PART NAME	数量 Q' TY	サービス コード S. C	適用号機 SERIAL NO.	互 換 性 ICA	代 替 部 品 REPLACEABLE PART	
								部品番号 PART NO.	数量 Q' TY
01	A852333	エルボ <sup>*</sup> :S	ELBOW;S	2					
01A	4509180	・O-リング <sup>*</sup>	・O-RING	2					
04	A853186	アダ <sup>*</sup> プ <sup>*</sup> タ <sup>*</sup> :S	ADAPTER;S	1					
04A	4506429	・O-リング <sup>*</sup>	・O-RING	1					
05	A853566	チ <sup>*</sup> :S	TEE;S	1					
05A	4506424	・O-リング <sup>*</sup>	・O-RING	1					
07	A853366	エルボ <sup>*</sup> :S	ELBOW;S	1					
07A	4506424	・O-リング <sup>*</sup>	・O-RING	1					
09	A852144	アダ <sup>*</sup> プ <sup>*</sup> タ <sup>*</sup> :S	ADAPTER;S	1					
09A	4506418	・O-リング <sup>*</sup>	・O-RING	1					
10	A852534	チ <sup>*</sup> :S	TEE;S	1					
10A	4509180	・O-リング <sup>*</sup>	・O-RING	1					
11	A852334	エルボ <sup>*</sup> :S	ELBOW;S	1					
11A	4509180	・O-リング <sup>*</sup>	・O-RING	1					
14	4187308	O-リング <sup>*</sup>	O-RING	4					
29	4246672	ユニオン:M	UNION;M	2					
31	4360661	ホース	HOSE	1					
34	4360633	ホース	HOSE	1					
35	4360634	ホース	HOSE	1					
39	4335756	クランプ <sup>*</sup> :ホース	CLAMP;HOSE	6					
40	4335755	クランプ <sup>*</sup>	CLAMP	6					
41	A590412	ワッシャ <sup>*</sup> :タンク <sup>*</sup> ド <sup>*</sup>	WASHER;TONGUED	5					
42	J901270	ボ <sup>*</sup> ルト	BOLT	3					
45	4321237	クランプ <sup>*</sup> :ホース	CLAMP;HOSE	4					
46	4287587	クランプ <sup>*</sup>	CLAMP	4					
49	J901265	ボ <sup>*</sup> ルト	BOLT	2					
53	4121859	クリップ <sup>*</sup> :バンド <sup>*</sup>	CLIP;BAND	7					
55	4507512	クランプ <sup>*</sup> :ホース	CLAMP;HOSE	3					
56	4238980	シート:スクリュ	SEAT;SCREW	1	W				
57	4356570	ブ <sup>*</sup> ラケット	BRACKET	1					
58	J011235	ボ <sup>*</sup> ルト:セムス	BOLT;SEMS	2					
60	4360660	ホース	HOSE	1					
61	4360631	ホース	HOSE	1					
62	4360632	ホース	HOSE	1					
64	4155962	ラバ <sup>*</sup> ー	RUBBER	4					
65	4351923	クランプ <sup>*</sup> :ホース	CLAMP;HOSE	2					
67	4358014	チューブ <sup>*</sup>	TUBE	1					
68	4358013	チューブ <sup>*</sup>	TUBE	1					
70	4377942	ストッパ <sup>*</sup>	STOPPER	1	W				
71	4154926	シート:スクリュ	SEAT;SCREW	4	W				

本体配管 (ブレーカ)  
 MAIN PIPING (BREAKER)

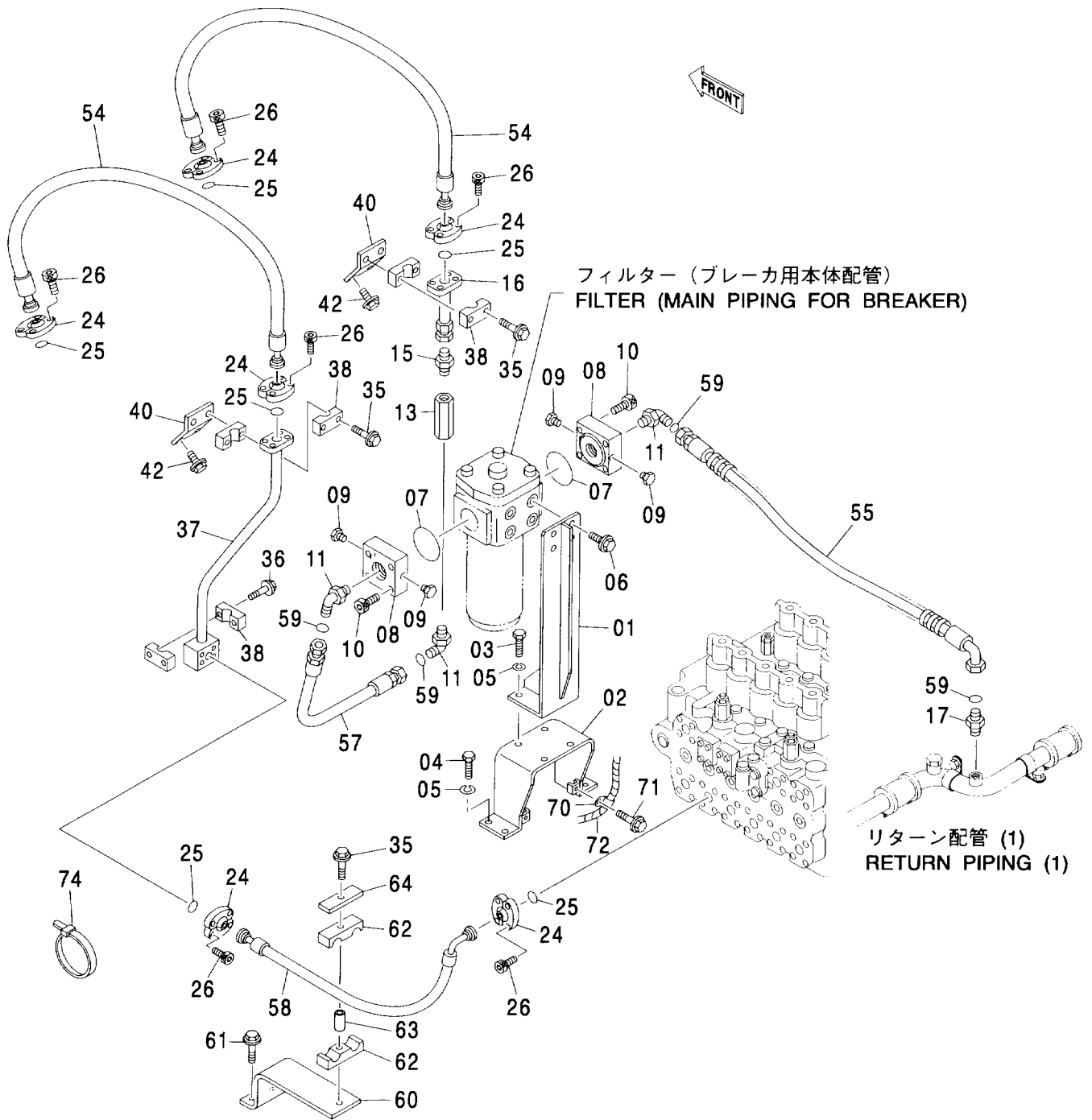


# 本体配管 (ブレーカ) MAIN PIPING (BREAKER)

004001-

符号 ITEM	部品番号 PART NO.	部 品 名	PART NAME	数量 Q' TY	サービス コード S. C	適用号機 SERIAL NO.	互 換 性 I CA	代 替 部 品 REPLACEABLE PART	
								部品番号 PART NO.	数量 Q' TY
01	8061396	ブ ラケツト	BRACKET	1					
02	8065850	ブ ラケツト	BRACKET	1					
03	J901665	ボ ルト	BOLT	4					
04	J901640	ボ ルト	BOLT	4					
05	A590916	ワッシャ:スプリング	WASHER:SPRING	8					
06	J011235	ボ ルト:セムス	BOLT:SEMS	4					
07	A811100	O-リング	O-RING	2					
08	3065589	フランジ:パイプ	FLANGE:PIPE	2					
09	4093624	プ ラグ	PLUG	4					
09A	957366	・O-リング	・O-RING	1					
10	M341660	ボ ルト:ソケット	BOLT:SOCKET	8					
11	A853300	エルボ: S	ELBOW: S	3					
11A	970860	・O-リング	・O-RING	1					
13	4384215	ソケット	SOCKET	1					
15	4042035	アダプタ: S	ADAPTER: S	1					
15A	970860	・O-リング	・O-RING	1					
16	9746478	パイプ	PIPE	1					
17	A853100	アダプタ: S	ADAPTER: S	1					
17A	970860	・O-リング	・O-RING	1					
24	4089703	フランジ:スプリット	FLANGE: SPLIT	12					
25	4508805	O-リング	O-RING	6					
26	M341445	ボ ルト:ソケット	BOLT:SOCKET	24					
35	J011295	ボ ルト:セムス	BOLT:SEMS	5					
36	J011290	ボ ルト:セムス	BOLT:SEMS	2					
37	8065847	パイプ	PIPE	1					
38	4334364	クランプ:パイプ	CLAMP:PIPE	6					
40	8088355	ブ ラケツト	BRACKET	2					
42	J011240	ボ ルト:セムス	BOLT:SEMS	4					
54	4344300	ホース	HOSE	2					
55	4482846	ホース	HOSE	1					
57	4457580	ホース	HOSE	1					
58	4354222	ホース	HOSE	1					
59	4187329	O-リング	O-RING	4					
60	8065849	ブ ラケツト	BRACKET	1					
61	J011030	ボ ルト:セムス	BOLT:SEMS	2					
62	4215878	クランプ:ホース	CLAMP:HOSE	2					
63	4215879	スペーサ	SPACER	1					
64	4215880	プ レート	PLATE	1					
70	4190277	クリップ	CLIP	1					
71	J011022	ボ ルト:セムス	BOLT:SEMS	1					

本体配管 (ブレーカ)  
 MAIN PIPING (BREAKER)

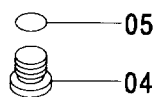
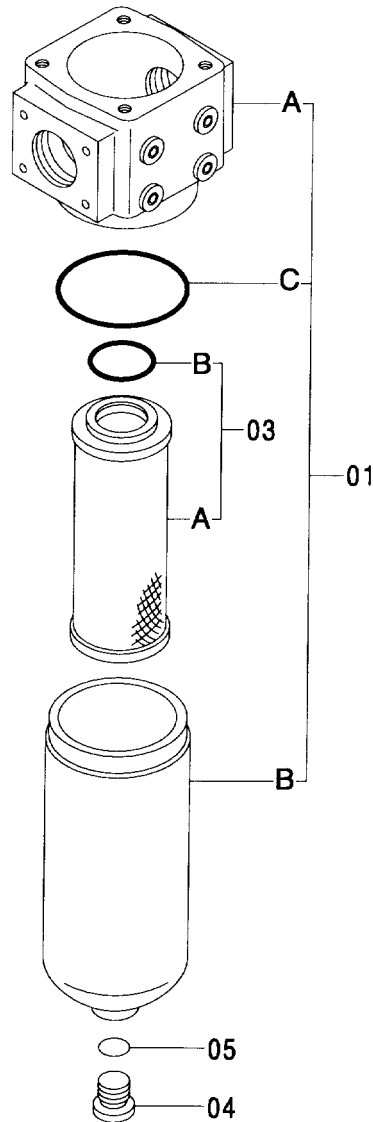
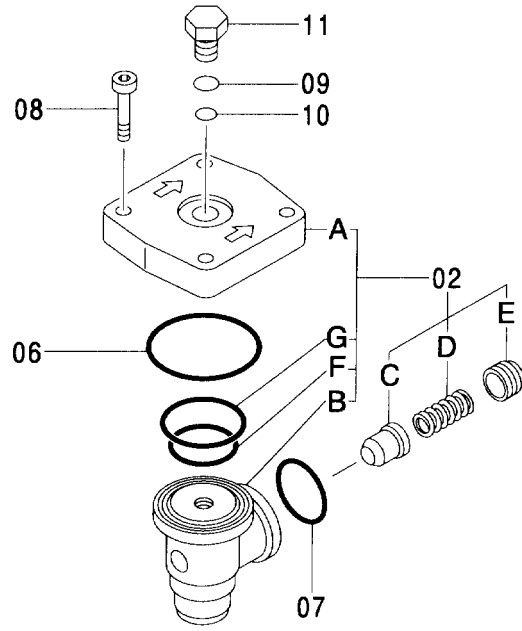


本体配管 (ブレーカ)  
MAIN PIPING (BREAKER)

004001-

符号 ITEM	部品番号 PART NO.	部 品 名	PART NAME	数量 Q' TY	サービス コード S. C	適用号機 SERIAL NO.	互 換 性 ICA	代 替 部 品 REPLACEABLE PART	
								部品番号 PART NO.	数 量 Q' TY
72	4327293	ブ ロック	PROTECTOR	6					
74	4055312	クリップ ;バンド	CLIP;BAND	5					

フィルタ (ブレーカ)  
FILTER (BREAKER)

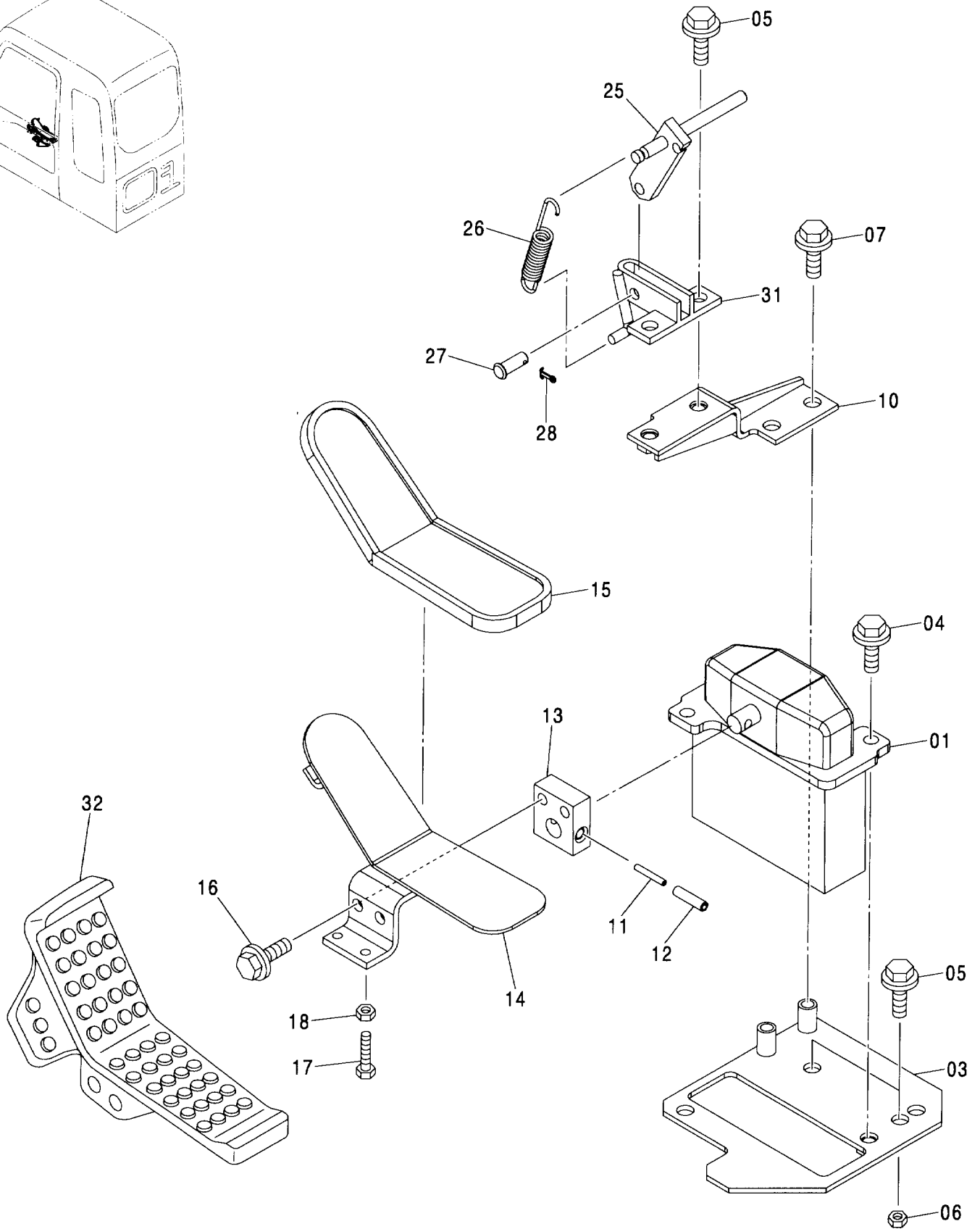
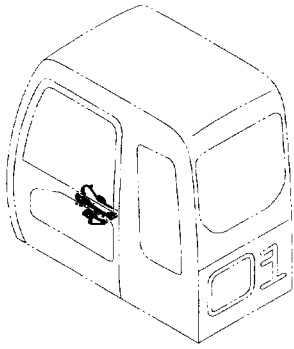


# フィルタ (ブレーカ) FILTER (BREAKER)

004001-

符号 ITEM	部品番号 PART NO.	部 品 名	PART NAME	数量 Q' TY	サービス コード S. C	適用号機 SERIAL NO.	互 換 性 I C A	代 替 部 品 REPLACEABLE PART	
								部品番号 PART NO.	数量 Q' TY
	4343540	フィルタ	FILTER	1					
01	4319230	・ケース アツセン	・CASE ASS' Y	1					
01A	+++++++	・・ケース	・・CASE	1					
01B	+++++++	・・ケース	・・CASE	1					
01C	+++++++	・・O-リング	・・O-RING	1					
02	4319231	・カバー アツセン	・COVER ASS' Y	1					
02A	+++++++	・・カバー	・・COVER	1					
02B	+++++++	・・ブロック	・・BLOCK	1					
02C	+++++++	・・バルブ ; リリーフ	・・VALVE ; RELIEF	1					
02D	+++++++	・・スプリング	・・SPRING	1					
02E	+++++++	・・ガイド ; スプリング	・・GUIDE ; SPRING	1					
02F	A810030	・・O-リング	・・O-RING	1					
02G	A810055	・・O-リング	・・O-RING	1					
03	4357445	・エレメント ; フィルタ	・ELEMENT ; FILTER	1					
03A	+++++++	・・エレメント ; フィルタ	・・ELEMENT ; FILTER	1					
03B	A810080	・・O-リング	・・O-RING	1					
04	4319232	・プラグ	・PLUG	1					
05	954493	・O-リング	・O-RING	1					
06	A810135	・O-リング	・O-RING	1					
07	A810095	・O-リング	・O-RING	1					
08	M342060	・ボルト ; ソケット	・BOLT ; SOCKET	4					
09	4506418	・O-リング	・O-RING	1					
10	962567	・O-リング	・O-RING	1					
11	4319233	・プラグ	・PRUG	1					

操作ペダル (ブレーカ & クラッシャ共用)  
 CONTROL PEDAL (BREAKER & CRUSHER)





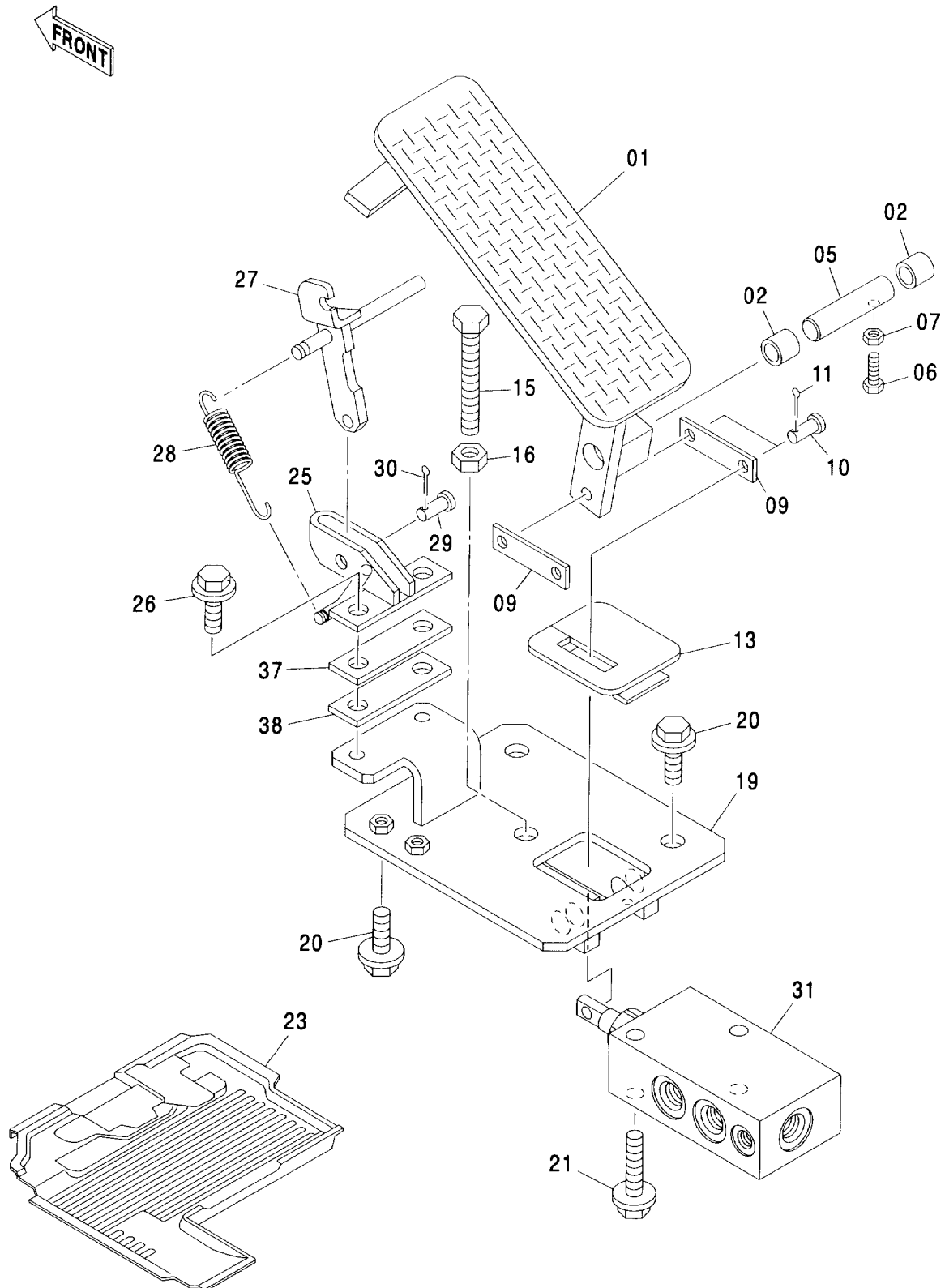
# 操作ペダル (ブレーカ&クラッシャ共用)

## CONTROL PEDAL (BREAKER & CRUSHER)

004001-

符号 ITEM	部品番号 PART NO.	部 品 名	PART NAME	数量 Q' TY	サービス コード S. C	適用号機 SERIAL NO.	互 換 性 I C A	代 替 部 品 REPLACEABLE PART	
								部品番号 PART NO.	数量 Q' TY
01	9072923	バルブ;パイロット (本体組付用)	VALVE;PILOT (for assembly of machine)	1	H		I	9074843	1
01	9074843	バルブ;パイロット (輸送用)	VALVE;PILOT (for transportation)	1	S				
03	8089333	プレート	PLATE	1					
04	J011035	ボルト;セムス	BOLT;SEMS	2					
05	J011030	ボルト;セムス	BOLT;SEMS	4					
06	J950010	ナット	NUT	1					
07	J021030	ボルト;セムス	BOLT;SEMS	2					
10	8089334	ブラケット	BRACKET	1					
11	4205317	ピン;スプリング	PIN;SPRING	1					
12	4205318	ピン;スプリング	PIN;SPRING	1					
13	4211166	ブラケット	BRACKET	1					
14	8055953	ペダル	PEDAL	1					
15	4283758	カバー	COVER	1					
16	J021025	ボルト;セムス	BOLT;SEMS	2					
17	J900835	ボルト	BOLT	1					
18	M500807	ナット	NUT	1					
25	9729325	ブラケット	BRACKET	1					
26	4149125	スプリング	SPRING	1					
27	A741026	ピン	PIN	1					
28	A763016	ピン;スプリット	PIN;SPLIT	1					
31	8039335	ブラケット	BRACKET	1					
32	3079714	ペダル	PEDAL	1					

操作ペダル (ブレーカ) <アクセルペダルタイプ>  
CONTROL PEDAL (BREAKER) <ACCELERATOR PEDAL TYPE>



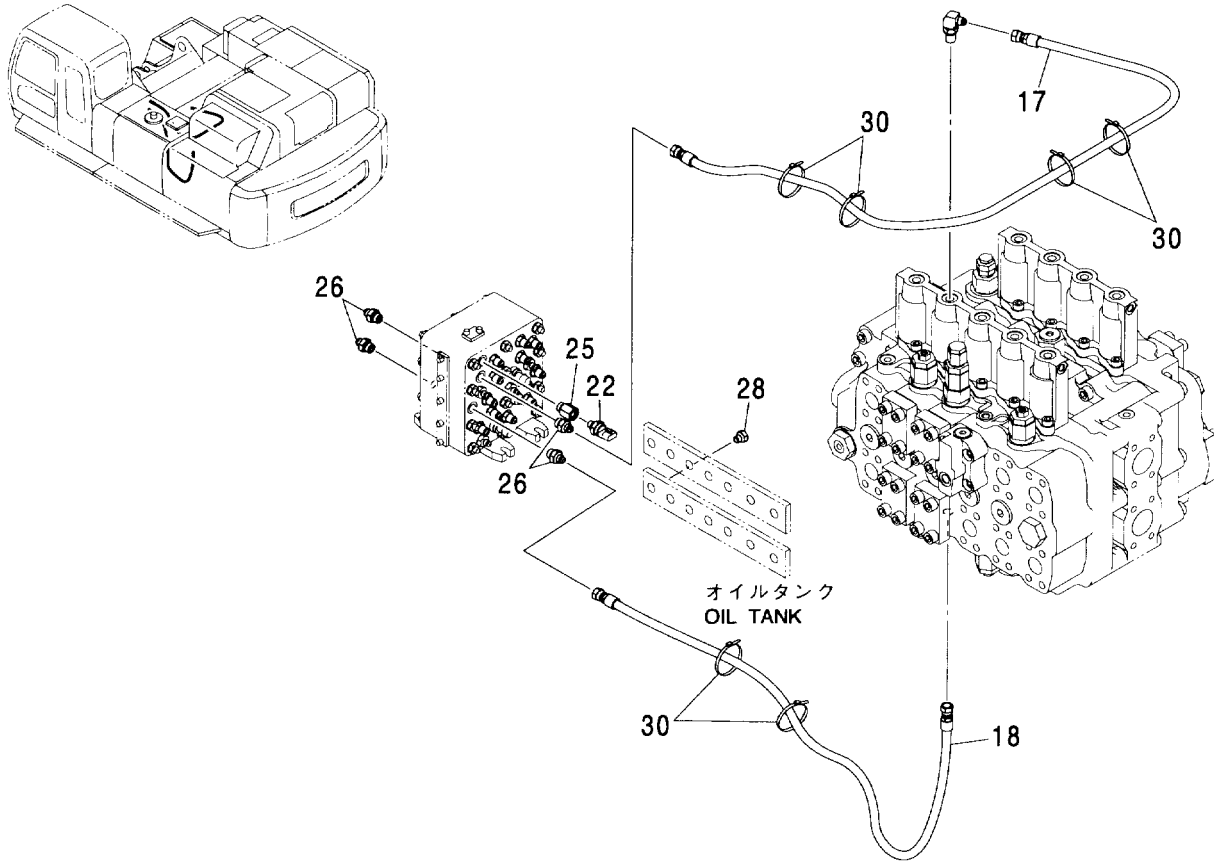
操作ペダル (ブレーカ) <アクセルペダルタイプ>  
CONTROL PEDAL (BREAKER) <ACCELERATOR PEDAL TYPE>

004001-

符号 ITEM	部品番号 PART NO.	部 品 名	PART NAME	数量 Q' TY	サービス コード S. C	適用号機 SERIAL NO.	互 換 性 I C A	代 替 部 品 REPLACEABLE PART	
								部品番号 PART NO.	数量 Q' TY
01	8089317	ペダル	PEDAL	1					
02	4280301	ブッシュ	BUSHING	2					
05	4416999	ピン	PIN	1					
06	J900620	ボルト	BOLT	1					
07	M500605	ナット	NUT	1					
09	4277014	リンク (L=45)	LINK (L=45)	2					
09	4454488	リンク (L=39)	LINK (L=39)	2	US				
09	4454489	リンク (L=51)	LINK (L=51)	2	OS				
10	A740821	ピン	PIN	2					
11	A762016	ピン:スプリット	PIN:SPLIT	2					
13	4277015	ブッシュ;ラバー	BUSHING;RUBBER	1					
15	M261080	ボルト	BOLT	1					
16	J950010	ナット	NUT	1					
19	8089321	プレート(R)	PLATE	1					
20	J011030	ボルト;セムス	BOLT;SEMS	4					
21	J011065	ボルト;セムス	BOLT;SEMS	2					
23	3091215	マット:フロア	MAT:FLOOR	1					
25	8089286	ブラケット	BRACKET	1					
26	J011030	ボルト;セムス	BOLT;SEMS	2					
27	9755702	ブラケット	BRACKET	1					
28	4149125	スプリング	SPRING	1					
29	A741026	ピン	PIN	1					
30	A763016	ピン:スプリット	PIN:SPLIT	1					
31	4416775	バルブ:パイロット	VALVE:PILOT	1	H				
37	4455206	シム 1.0	SHIM 1.0	5	R				
38	4455207	シム 2.3	SHIM 2.3	5	R				

パイロット配管 : 1 (ブレーカ)  
 PILOT PIPING : 1 (BREAKER)

適用号機 004001-  
 Serial No.

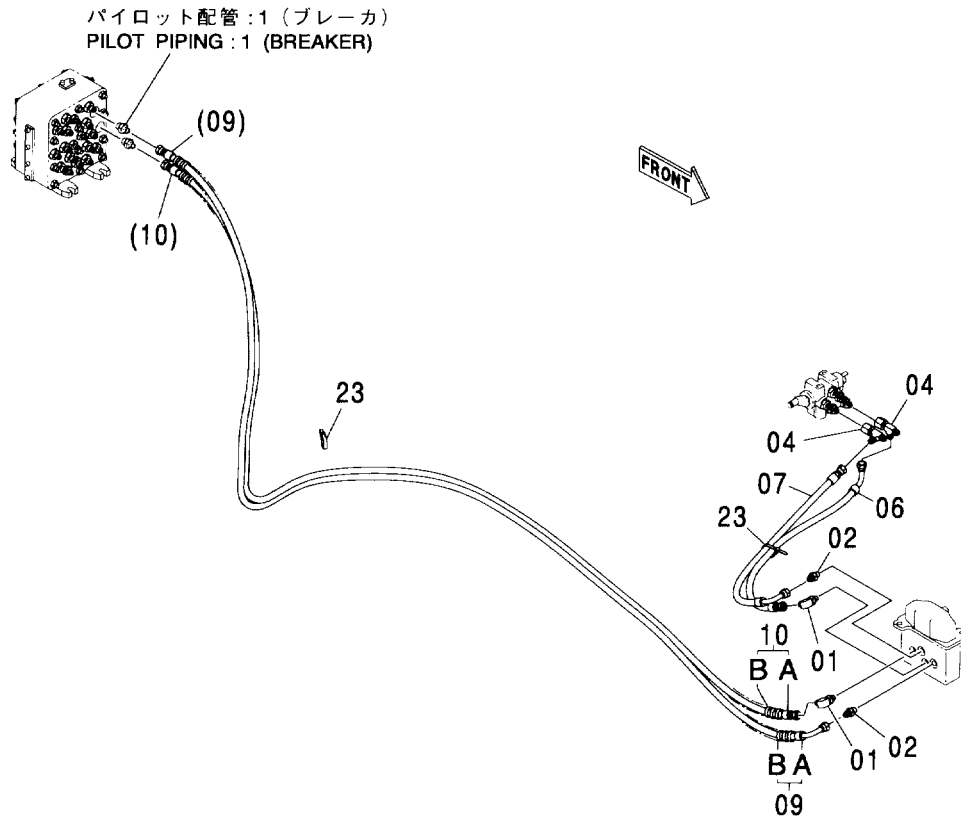


(M)

符号 ITEM	部品番号 PART NO.	部 品 名	PART NAME	数量 Q'TY	サービス コード S. C	適用号機 SERIAL NO.	互換性		代替部品 REPLACEABLE PART	
							部 品 番 号 PART NO.	数 量 Q'TY	部 品 番 号 PART NO.	数 量 Q'TY
17	4480458	ホース (13)	HOSE (13)	1						
18	4480459	ホース (14)	HOSE (14)	1						
22	4436535	センサ:プレツヤ	SENSOR: PRES.	1						
25	4263446	レジュサ: S	REDUCER: S	1						
25A	4509180	・O-リング	・O-RING	1						
26	A852133	アダプタ: S	ADAPTER: S	4						
26A	4509180	・O-リング	・O-RING	1						
28	A885002	プラグ	PLUG	1						
28A	957366	・O-リング	・O-RING	1						
30	4121859	クリップ:バンド	CLIP; BAND	8						

パイロット配管:2 (ブレーカ & クラッシャ共用)  
 PILOT PIPING : 2 (BREAKER & CRUSHER)

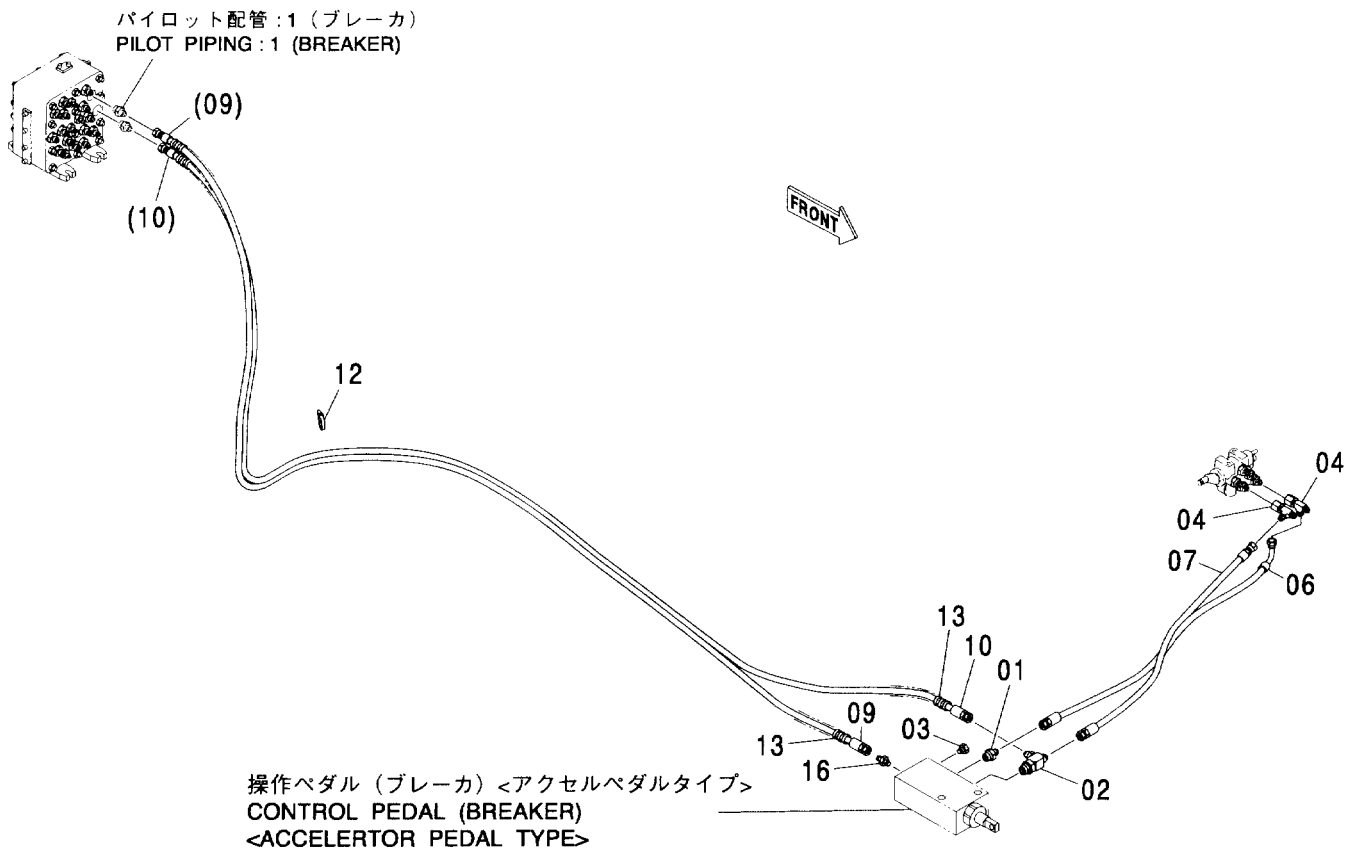
適用号機 004001-  
 Serial No.



符号 ITEM	部品番号 PART NO.	部品名	PART NAME	数量 Q'TY	サービス コード S.C	適用号機 SERIAL NO.	互換性		代替部品 REPLACEABLE PART	
							ICA	部品番号 PART NO.	数量 Q'TY	
01	A852323	エルボ: S	ELBOW: S	2						
01A	957366	・O-リング	・O-RING	1						
02	A852123	アダプタ: S	ADAPTER: S	2						
02A	957366	・O-リング	・O-RING	1						
04	4246672	ユニオン: M	UNION: M	2						
06	4448017	ホース (P)	HOSE (P)	1						
07	4448039	ホース (T)	HOSE (T)	1						
09	9206418	ホース アッセン	HOSE ASS' Y	1						
09A	4462255	・ホース (M)	・HOSE (M)	1						
09B	4327293	・プロテクタ	・PROTECTOR	7						
10	9206419	ホース アッセン	HOSE ASS' Y	1						
10A	4462256	・ホース (N)	・HOSE (N)	1						
10B	4327293	・プロテクタ	・PROTECTOR	7						
23	4055312	クリップ: バンド	CLIP: BAND	5						

(M)

パイロット配管:2 (ブレーカ) <アクセルペダルタイプ>  
PILOT PIPING : 2 (BREAKER) <ACCELERTOR PEDAL TYPE>

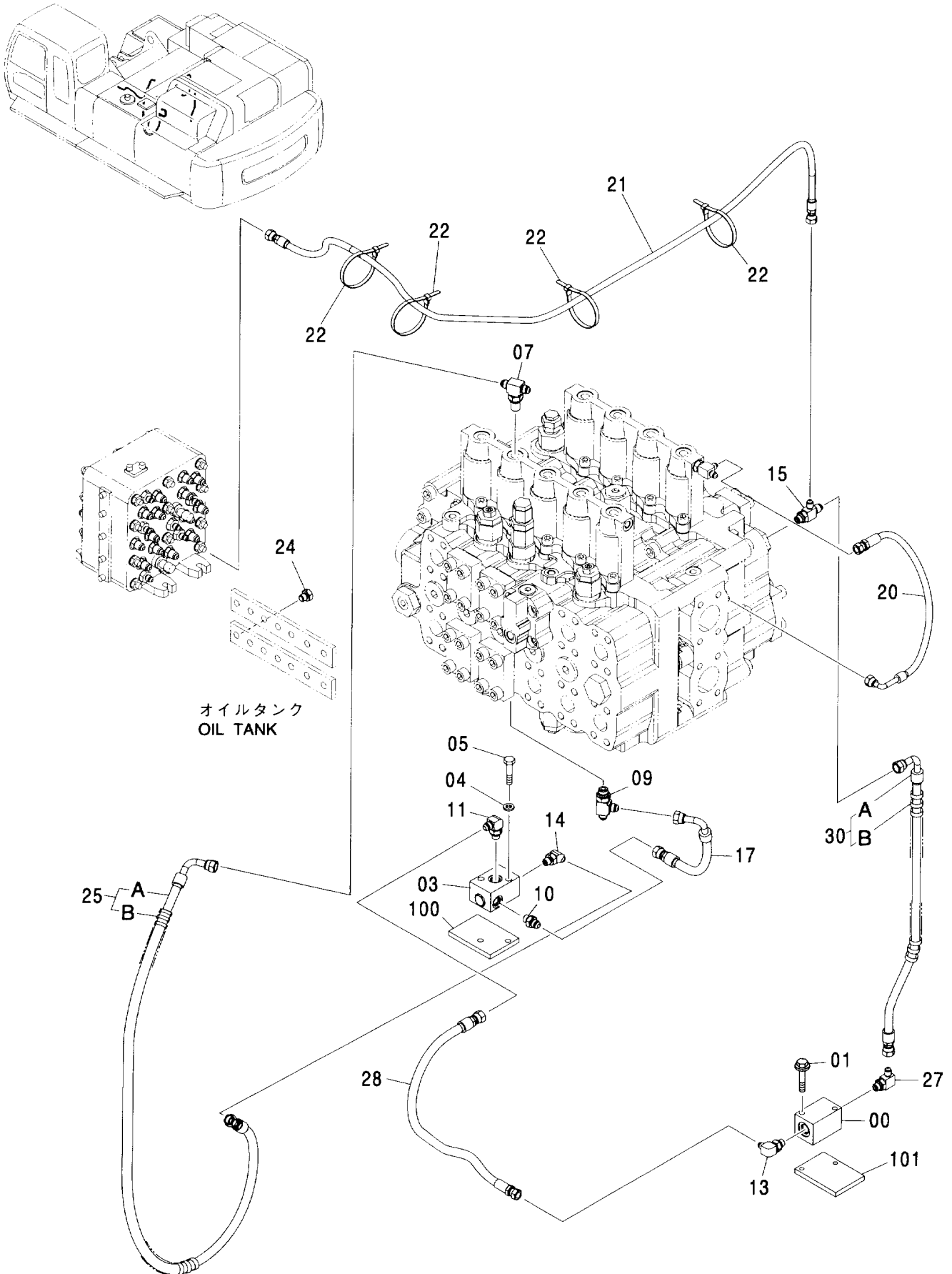


パイロット配管 : 2 (ブレーカ) <アクセルペダルタイプ>  
 PILOT PIPING : 2 (BREAKER) <ACCELERTOR PEDAL TYPE>

004001-

符号 ITEM	部品番号 PART NO.	部 品 名	PART NAME	数量 Q' TY	サービス コード S. C	適用号機 SERIAL NO.	互 換 性 ICA	代 替 部 品 REPLACEABLE PART	
								部品番号 PART NO.	数量 Q' TY
01	A852133	アダプタ:S	ADAPTER:S	1					
01A	4509180	・O-リング	・O-RING	1					
02	A852433	チー:S	TEE:S	1					
02A	4509180	・O-リング	・O-RING	1					
03	4299028	プラグ	PLUG	1					
03A	4506408	・O-リング	・O-RING	1					
04	4246672	ユニオン:M	UNION:M	2					
06	4331508	ホース (A)	HOSE (A)	1					
07	4379172	ホース (T)	HOSE (T)	1					
09	4457447	ホース (DP)	HOSE (DP)	1					
10	4457509	ホース (WA)	HOSE (WA)	1					
12	4055312	クリップ:バンド	CLIP:BAND	5					
13	4327293	プロテクタ	PROTECTOR	8					
16	A852233	エルボ:S	ELBOW:S	1					
16A	4509180	・O-リング	・O-RING	1					

パイロット配管 : 3 (ブレーカ&クラッシャ共用)  
 PILOT PIPING : 3 (BREAKER & CRUSHER)





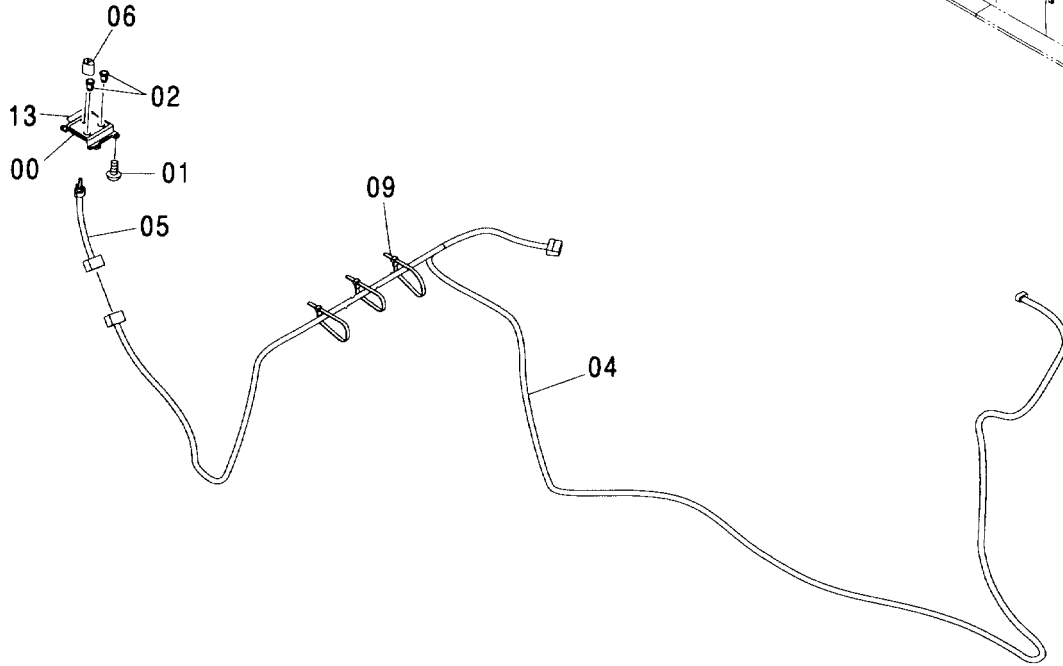
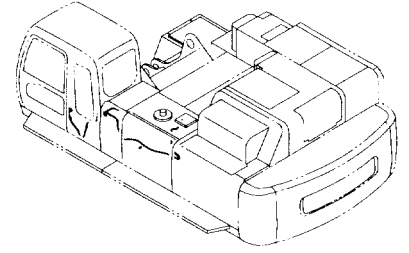
パイロット配管 : 3 (ブレーカ&クラッシャ共用)  
PILOT PIPING : 3 (BRAKER & CRUSHER)

004001-

符号 ITEM	部品番号 PART NO.	部 品 名	PART NAME	数量 Q' TY	サービス コード S. C	適用号機 SERIAL NO.	互 換 性 ICA	代 替 部 品 REPLACEABLE PART	
								部品番号 PART NO.	数量 Q' TY
00	4211313	バルブ ; ストップ	VALVE ; STOP	1					
01	J020860	ボルト ; セムス	BOLT ; SEMS	2					
03	4195759	バルブ ; シャトル	VALVE ; SHUTTLE	1	H				
04	A590910	ワッシャ ; スプリング	WASHER ; SPRING	2					
05	J901055	ボルト	BOLT	2					
07	4450662	チー ; S	TEE ; S	1					
07A	4509180	・O-リング	・O-RING	1					
09	A852433	チー ; S	TEE ; S	1					
09A	4509180	・O-リング	・O-RING	1					
10	A852123	アダプタ ; S	ADAPTER ; S	1					
10A	957366	・O-リング	・O-RING	1					
11	A852323	エルボ ; S	ELBOW ; S	1					
11A	957366	・O-リング	・O-RING	1					
12	A852133	アダプタ ; S	ADAPTER ; S	1					
12A	4509180	・O-リング	・O-RING	1					
13	A852333	エルボ ; S	ELBOW ; S	1					
13A	4509180	・O-リング	・O-RING	1					
14	A852223	エルボ ; S	ELBOW ; S	1					
14A	957366	・O-リング	・O-RING	1					
15	4219346	チー ; S	TEE ; S	1					
15A	957366	・O-リング	・O-RING	1					
17	4410485	ホース (SR, 4)	HOSE (SR, 4)	1					
20	4442219	ホース	HOSE	1					
21	4377919	ホース (PC1)	HOSE (PC1)	1					
22	4121859	クリップ ; バンド	CLIP ; BAND	6					
24	A885002	プラグ	PLUG	1					
24A	957366	・O-リング	・O-RING	1					
25	9218496	ホースアッセン	HOSE ASS' Y	1					
25A	4382135	・ホース	・HOSE	1					
25B	4327293	・プロテクタ	・PROTECTOR	2					
27	A852233	エルボ ; S	ELBOW ; S	1					
27A	4509180	・O-リング	・O-RING	1					
28	4375295	ホース	HOSE	1					
30	9220380	ホースアッセン	HOSE ASS' Y	1					
30A	4396897	・ホース (SP)	・HOSE (SP)	1					
30B	4327293	・プロテクタ	・PROTECTOR	2					
100	4463704	シート ; スクリュ	SEAT ; SCREW	1	W				
101	4362113	シート ; スクリュ	SEAT ; SCREW	1	W				

電気部品 (ブレーカ)  
ELECTRIC PARTS (BREAKER)

適用号機 004001-  
Serial No.

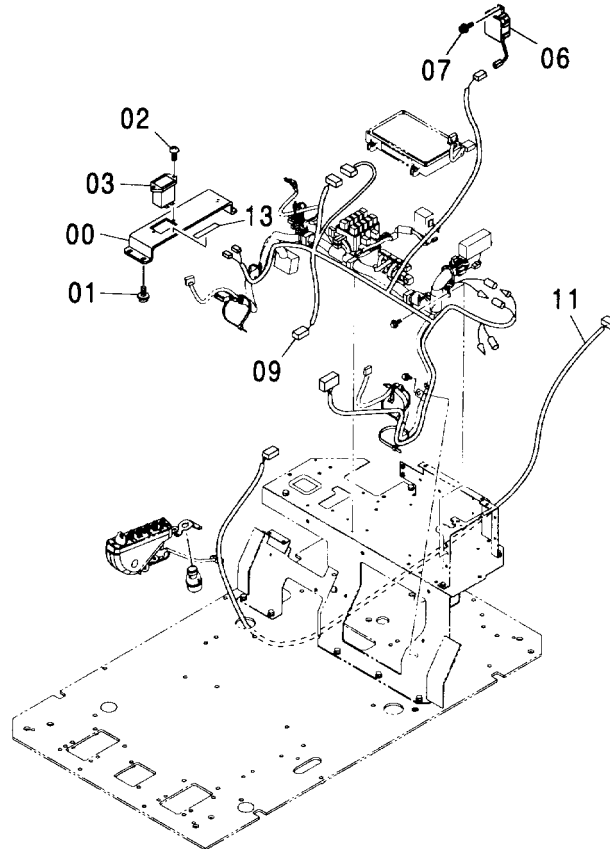
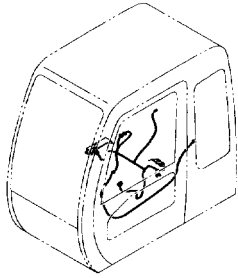


(M)

符号 ITEM	部品番号 PART NO.	部 品 名	PART NAME	数量 Q' TY	サービス コード S. C	適用号機 SERIAL NO.	代替部品 REPLACEABLE PART	
							互換性 ICA	部品番号 PART NO.
00	3091842	パネ	PANEL	1				
01	4361800	スクリュ;タツピング	SCREW; TAPPING	4				
02	4294437	キャツプ	CAP	2				
04	3093426	ハーネス;ワイヤ	HARNESS; WIRE	1				
05	4366381	スイッチ;ロータリー	SWITCH; ROTARY	1				
06	4338498	ノブ	KNOB	1				
09	4055312	クリツプ;バンド	CLIP; BAND	12				
13	4462802	ネームプレート	NAME-PLATE	1				

アワメータ (ブレーカ)  
 HOUR METER (BREAKER)

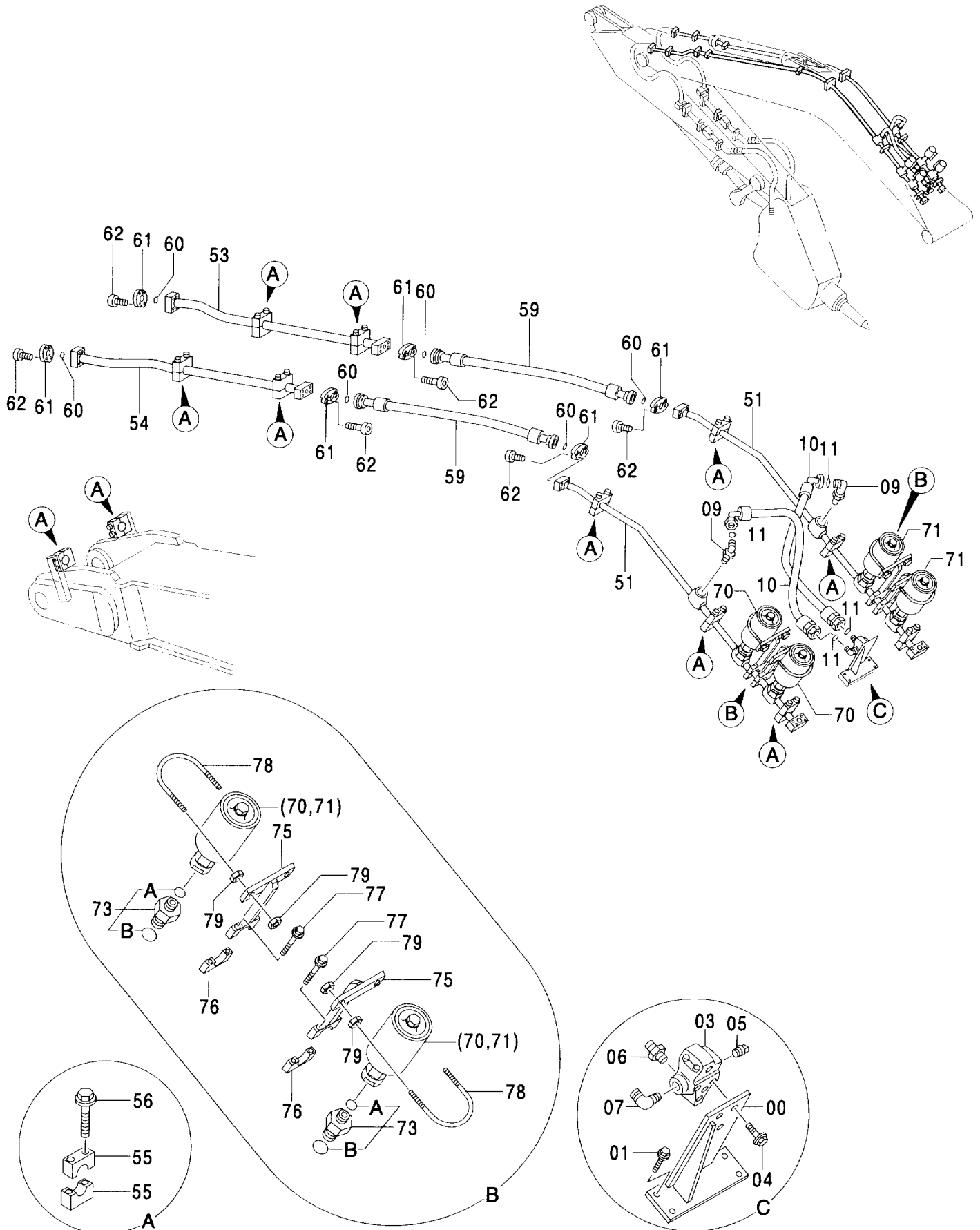
適用号機 004001-  
 Serial No.



(M)

符号 ITEM	部品番号 PART NO.	部 品 名	PART NAME	数量 Q' TY	サービス コード S. C	適用号機 SERIAL NO.	互 換 性 I C A	代 替 部 品 REPLACEABLE PART	
								部品番号 PART NO.	数量 Q' TY
00	3095572	カバー	COVER	1					
01	J460510	スクリュ;セムス	SCREW;SEMS	4					
02	M430316	スクリュ	SCREW	2					
03	4281140	メータ;アワー	METER;HOUR	1					
06	4428213	ユニット	UNIT	1					
07	J460616	スクリュ;セムス	SCREW;SEMS	1					
09	3094743	ハーネス;ワイヤ	HARNESS;WIRE	1					
11	4470500	ハーネス;ワイヤ	HARNESS;WIRE	1					
13	4470489	ネームプレート	NAME-PLATE	1					

オカダ/フルカワブレーカ配管 (ブーム)  
 OKADA/FURUKAWA BREAKER PIPING (BOOM)



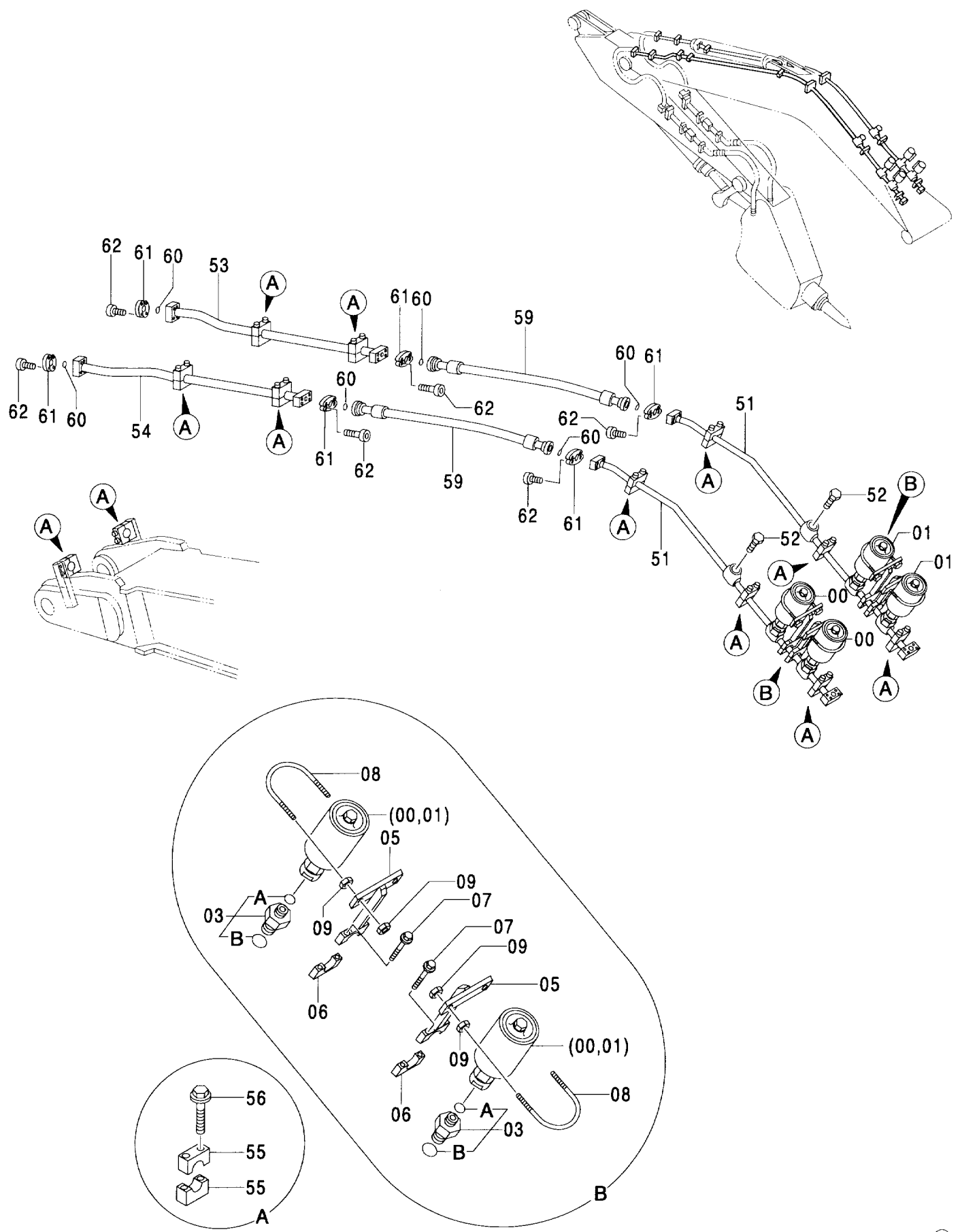
# オカダ/フルカワ ブレーカ配管 (ブーム)

## OKADA/FURUKAWA BREAKER PIPING (BOOM)

004001-

符号 ITEM	部品番号 PART NO.	部 品 名	PART NAME	数量 Q' TY	サービス コード S. C	適用号機 SERIAL NO.	互 換 性 ICA	代 替 部 品 REPLACEABLE PART	
								部品番号 PART NO.	数量 Q' TY
00	8061333	ブ ラケツト	BRACKET	1					
01	J011230	ボ ルト;セムス	BOLT;SEMS	4					
03	4216292	バ ルブ;リリーフ	VALVE;RELIEF	1					
04	J011025	ボ ルト;セムス	BOLT;SEMS	3					
05	94-2022	プ ラグ	PLUG	1					
06	4318136	アダプタ:S	ADAPTER:S	1					
07	4314059	エルボ:S	ELBOW:S	1					
09	4314060	エルボ:S	ELBOW:S	2					
09A	970860	・O-リング	・O-RING	1					
10	4343209	ホース	HOSE	2					
11	4187329	O-リング	O-RING	4					
51	8065230	パイプ	PIPE	2					
53	8065231	パイプ	PIPE	1					
54	8065232	パイプ	PIPE	1					
55	4334364	クランプ;パイプ	CLAMP;PIPE	24					
56	J011285	ボ ルト;セムス	BOLT;SEMS	24					
59	4343208	ホース	HOSE	2					
60	4508805	O-リング	O-RING	6					
61	4089703	フランジ;スプリット	FLANGE;SPLIT	12					
62	M341445	ボ ルト;ソケット	BOLT;SOCKET	24					
70	4464945	アキュムレータ	ACCUMULATOR	2					
71	4461977	アキュムレータ	ACCUMULATOR	2					
73	4464962	アダプタ:S	ADAPTER:S	4					
73A	4506424	・O-リング	・O-RING	1					
73B	970860	・O-リング	・O-RING	1					
75	8056999	ブ ラケツト	BRACKET	4					
76	4317910	クランプ;パイプ	CLAMP;PIPE	4					
77	J011255	ボ ルト;セムス	BOLT;SEMS	8					
78	4289010	ボ ルト;U	BOLT;U	4					
79	J950012	ナツト	NUT	16					

### NPK ブレーカ配管 (ブーム) NPK BREAKER PIPING (BOOM)



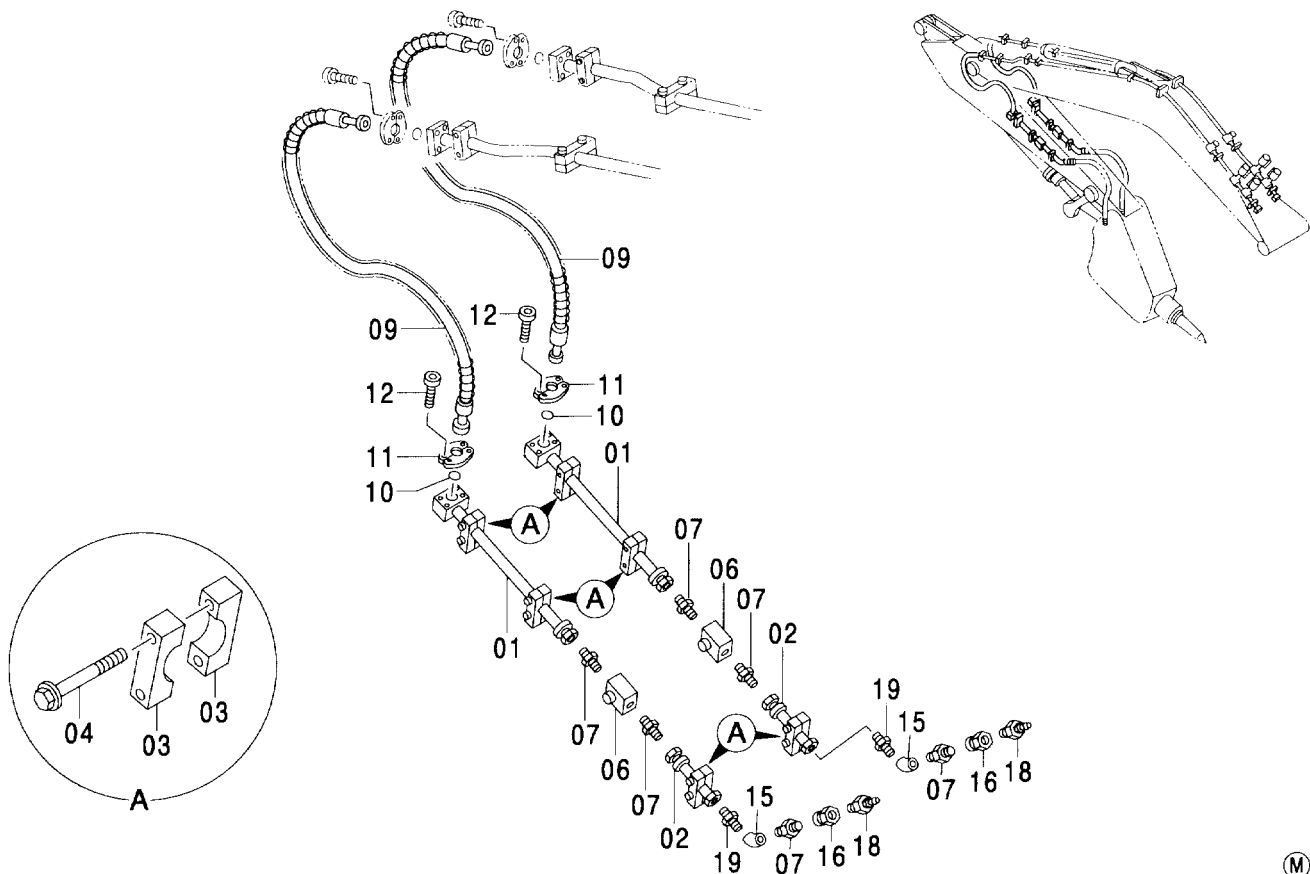
# NPK ブレーカ配管 (ブーム) NPK BREAKER PIPING (BOOM)

004001-

符号 ITEM	部品番号 PART NO.	部 品 名	PART NAME	数量 Q' TY	サービス コード S. C	適用号機 SERIAL NO.	互 換 性 I C A	代 替 部 品 REPLACEABLE PART	
								部品番号 PART NO.	数量 Q' TY
00	4464945	アキュムレータ	ACCUMULATOR	2					
01	4461977	アキュムレータ	ACCUMULATOR	2					
03	4464962	アダプタ:S	ADAPTER:S	4					
03A	4509181	・O-リング	・O-RING	1					
03B	970860	・O-リング	・O-RING	1					
05	8056999	ブラケット	BRACKET	4					
06	4317910	クランプ:パイプ	CLAMP:PIPE	4					
07	J011255	ボルト:セムス	BOLT:SEMS	8					
08	4289010	ボルト:U	BOLT:U	4					
09	J950012	ナット	NUT	16					
51	8065230	パイプ	PIPE	2					
52	4154693	プラグ	PLUG	2					
52A	970860	・O-リング	・O-RING	1					
53	8065231	パイプ	PIPE	1					
54	8065232	パイプ	PIPE	1					
55	4334364	クランプ:パイプ	CLAMP:PIPE	24					
56	J011285	ボルト:セムス	BOLT:SEMS	24					
59	4343208	ホース	HOSE	2					
60	4508805	O-リング	O-RING	6					
61	4089703	フランジ:スプリット	FLANGE:SPLIT	12					
62	M341445	ボルト:ソケット	BOLT:SOCKET	24					

ブレーカ配管 (アーム)  
BREAKER PIPING (ARM)

適用号機 004001-  
Serial No.

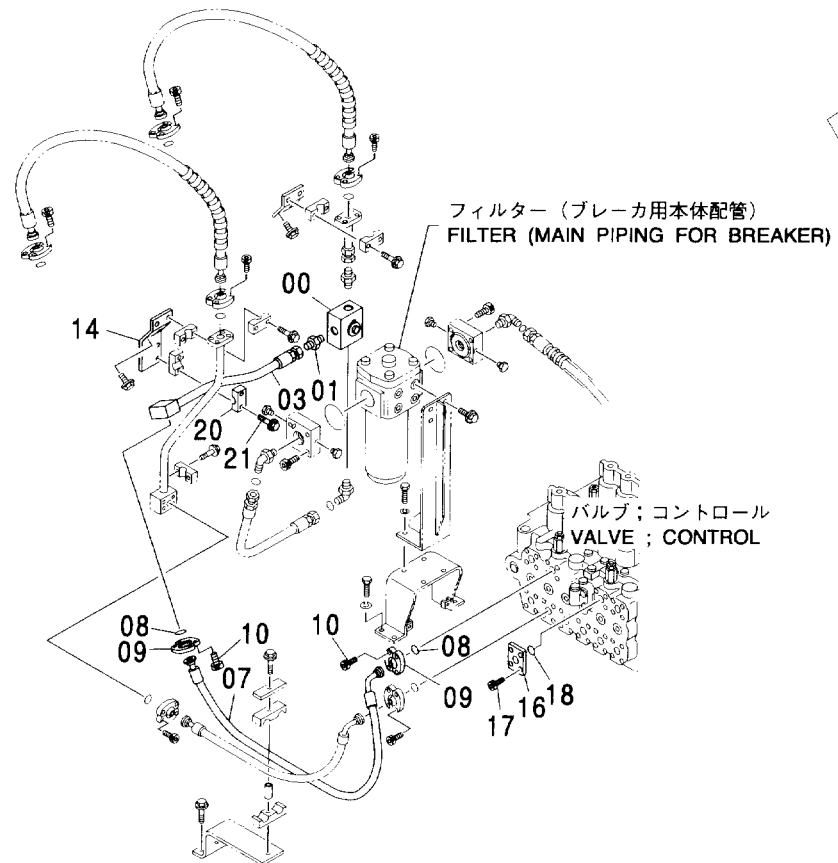


符号 ITEM	部品番号 PART NO.	部品名	PART NAME	数量 Q'TY	サービス コード S.C	適用号機 SERIAL NO.	代替部品 REPLACEABLE PART	
							互換性 ICA	部品番号 PART NO.
01	9743719	パイプ	PIPE	2				
02	9754840	パイプ	PIPE	2				
03	4334364	クランプ:パイプ	CLAMP:PIPE	12				
04	J011285	ボルト:セムス	BOLT:SEMS	12				
06	4447914	バルブ:ストップ	VALVE:STOP	2				
07	94-1306	アダプタ:S	ADAPTER:S	6				
09	4343210	ホース	HOSE	2				
10	4508805	O-リング	O-RING	2				
11	4089703	フランジ:スプリット	FLANGE:SPLIT	4				
12	M341445	ボルト:ソケット	BOLT:SOCKET	8				
15	94-0605	エルボ:S	ELBOW:S	2				
16	4437280	キャップ	CAP	2				
18	4381187	ブリーダ:17	BLEEDER:17	2				
19	4447524	アダプタ:S	ADAPTER:S	2				



共用配管 (ブレーカ & クラッシャ 共用)  
COMMON PIPING (BREAKER & CRUSHER)

適用号機  
Serial No. 004001-

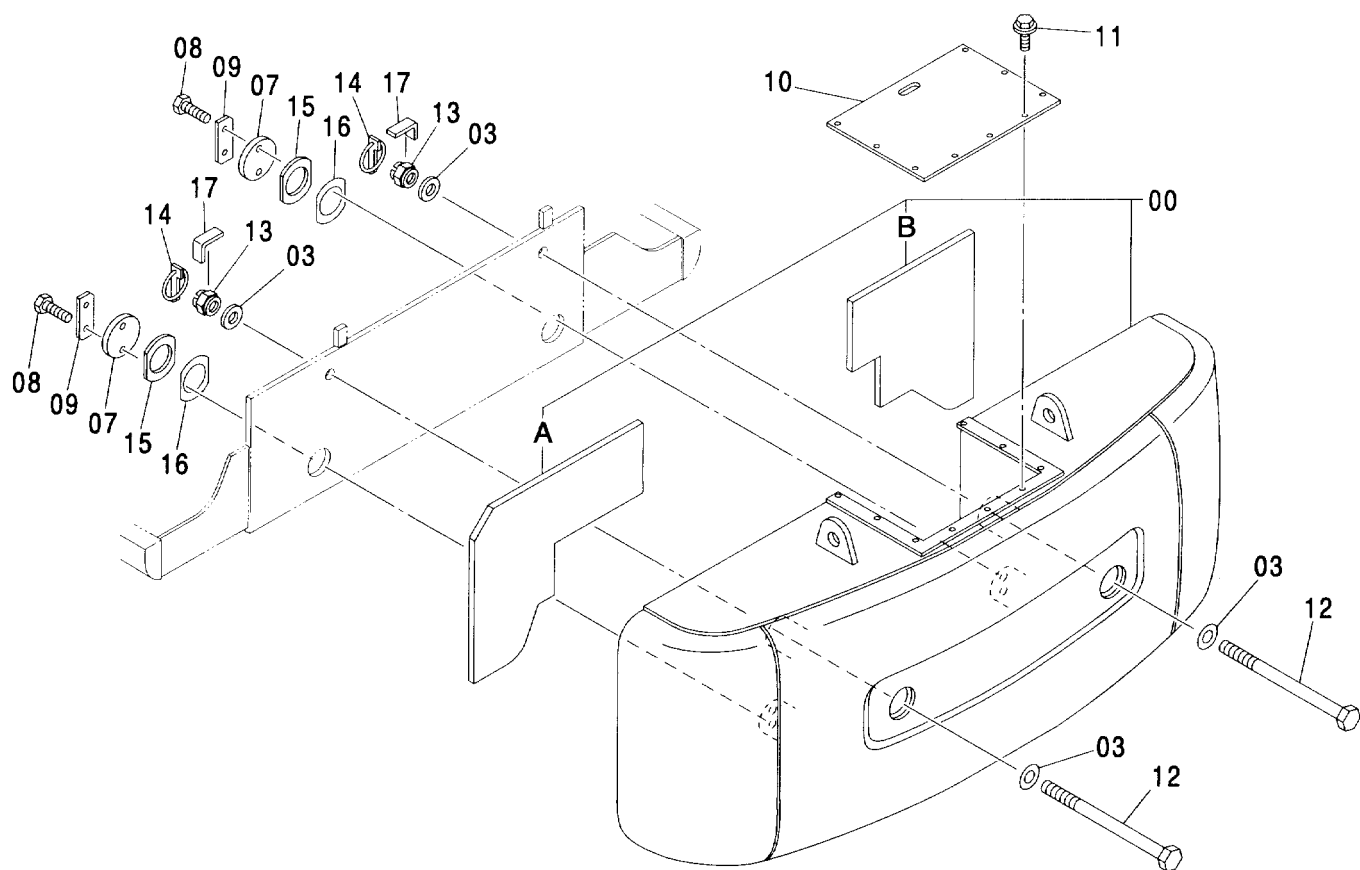


(M)

符号 ITEM	部品番号 PART NO.	部品名	PART NAME	数量 Q'TY	サービス コード S.C	適用号機 SERIAL NO.	互換性		代替部品 REPLACEABLE PART	
							交換性 ICA	部品番号 PART NO.	数量 Q'TY	数量 Q'TY
00	4409420	バルブ ;セレクト	VALVE;SELECTOR	1						
01	4042035	アダプタ;S	ADAPTER;S	1						
01A	970860	・O-リング	・O-RING	1						
03	8065848	パイプ	PIPE	1						
07	4367990	ホース	HOSE	1						
08	4508805	O-リング	O-RING	2						
09	4089703	フランジ ;スプリット	FLANGE;SPLIT	4						
10	M341445	ボルト;ソケット	BOLT;SOCKET	8						
14	8088354	ブラケット	BRACKET	1						
16	4348295	フランジ	FLANGE	1						
17	M341456	ボルト;ソケット	BOLT;SOCKET	4						
18	4508805	O-リング	O-RING	2						
20	4334364	クランプ ;パイプ	CLAMP;PIPE	2						
21	J011290	ボルト;セムス	BOLT;SEMS	2						

カウンタウエイト（脱着装置）  
COUNTERWEIGHT (REMOVAL DEVICE)

FRONT

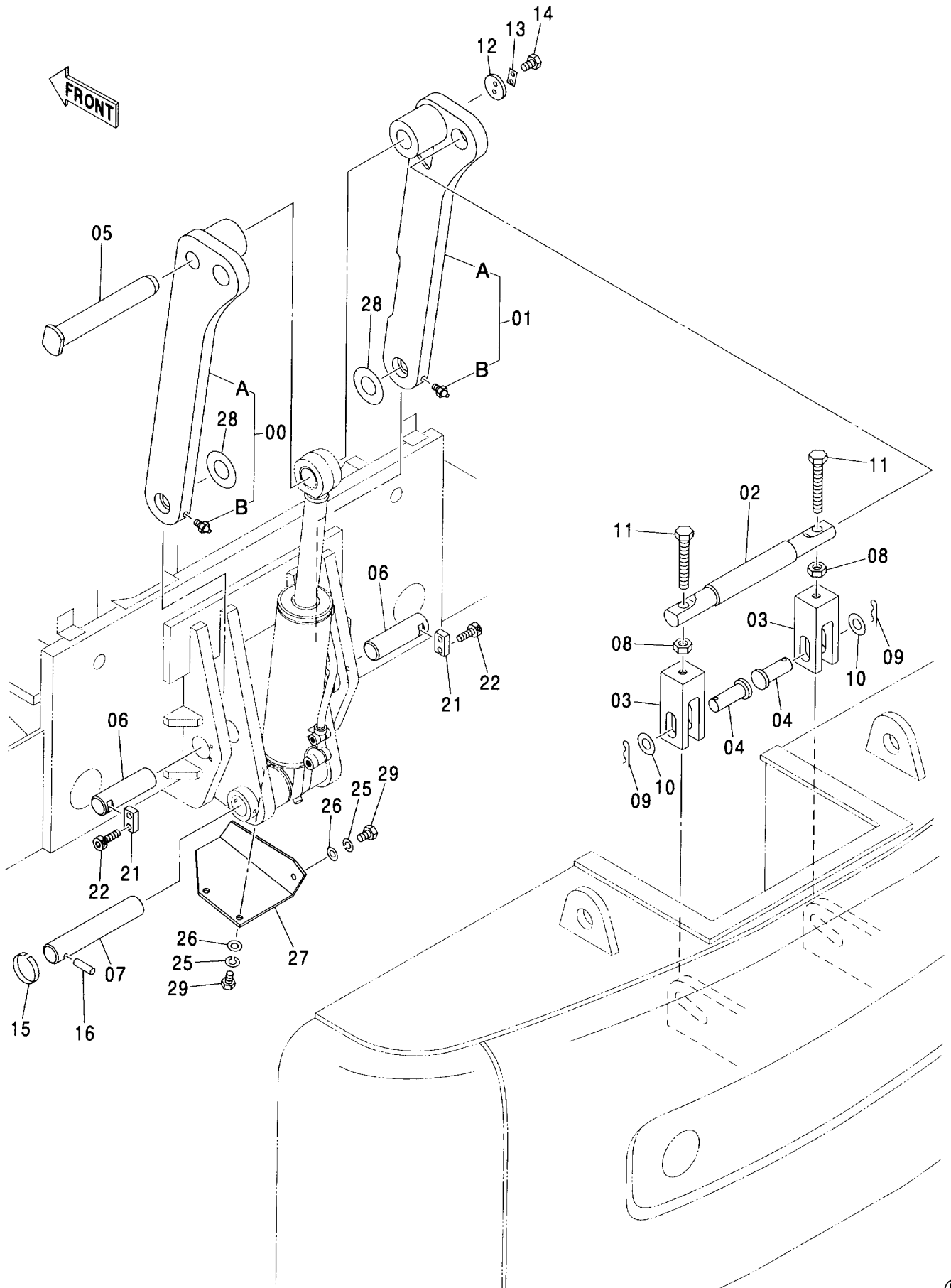


# カウンタウエイト (脱着装置) COUNTERWEIGHT (REMOVAL DEVICE)

004001-

符号 ITEM	部品番号 PART NO.	部 品 名	PART NAME	数量 Q' TY	サービス コード S. C	適用号機 SERIAL NO.	互 換 性 I C A	代 替 部 品 REPLACEABLE PART	
								部品番号 PART NO.	数量 Q' TY
00	5007735	ウエイト;カウンタ	WEIGHT;COUNTER	1					
00A	4457845	ラバー	RUBBER	1					
00B	4457847	ラバー	RUBBER	1					
03	4103743	ワッシャ	WASHER	4					
07	4270269	プレート	PLATE	2					
08	J912455	ボルト	BOLT	4					
09	4070952	ワッシャ;ロック	WASHER;LOCK	2					
10	4338256	カバー	COVER	1					
11	J020816	ボルト;セムス	BOLT;SEMS	9					
12	4341856	ボルト	BOLT	2					
13	4246150	ナット;キャッスル	NUT;CASTLE	2					
14	9701925	ピン;リング	PIN;RING	2					
15	4207762	シム 1.0	SHIM 1.0	4					
16	4207763	シム 0.5	SHIM 0.5	2					
17	4345741	シム 2.3	SHIM 2.3	1					

カウンタウエイト吊上装置  
COUNTERWEIGHT LIFTING DEVICE



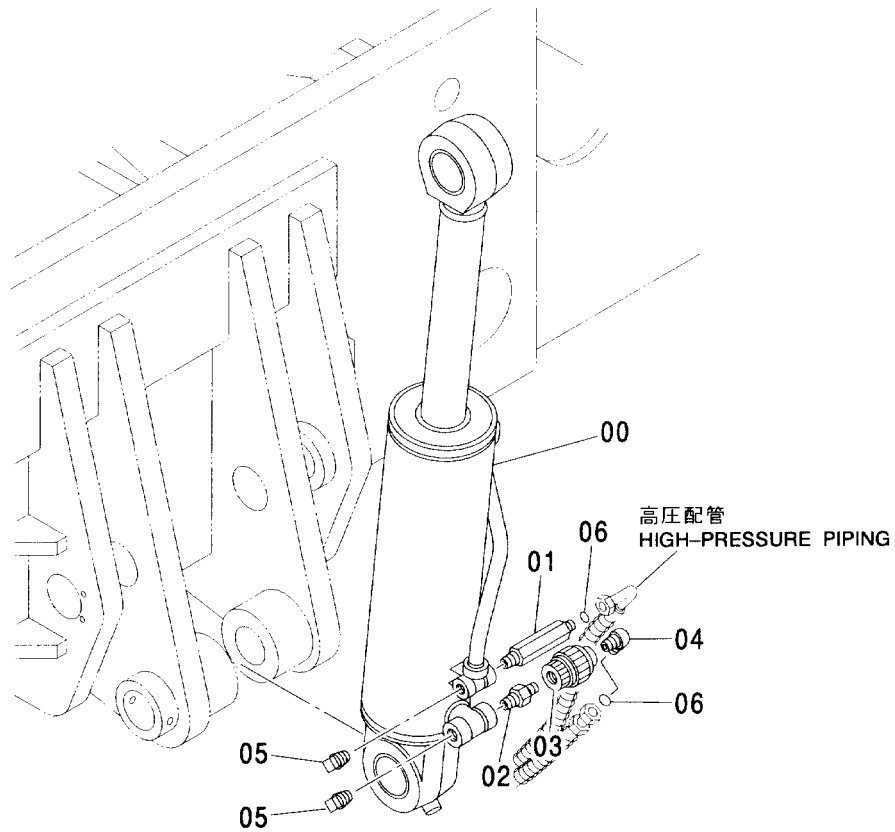
# カウンタウエイト吊上装置 COUNTERWEIGHT LIFTING DEVICE

004001-

符号 ITEM	部品番号 PART NO.	部 品 名	PART NAME	数量 Q' TY	サービス コード S. C	適用号機 SERIAL NO.	互換性 ICA	代替部品 REPLACEABLE PART	
								部品番号	数量
00	9134171	リンク アッセン	LINK ASS' Y	1					
00A	8059541	・リンク	・LINK	1					
00B	J75481	・フィッティング ; グリース	・FITTING ; GREASE	1					
01	9134172	リンク アッセン	LINK ASS' Y	1					
01A	8059544	・リンク	・LINK	1					
01B	J75481	・フィッティング ; グリース	・FITTING ; GREASE	1					
02	4337811	ピン	PIN	1					
03	4337792	フォーク	FORK	2					
04	4337833	ピン	PIN	2					
05	4337830	ピン	PIN	1					
06	4337837	ピン	PIN	2					
07	4337843	ピン	PIN	1					
08	J953030	ナット	NUT	2					
09	414322	ピン ; ロック	PIN ; LOCK	2					
10	A590142	ワッシャ ; プレーン	WASHER ; PLANE	2					
11	4235221	ボルト	BOLT	2					
12	492067	リテーナ	RETAINER	1					
13	442687	プレート ; ロック	PLATE ; LOCK	1					
14	J901220	ボルト	BOLT	2					
15	4065688	リング	RING	1					
16	4107899	ピン	PIN	1					
21	4063340	プレート ; ロック	PLATE ; LOCK	2					
22	M341632	ボルト ; ソケット	BOLT ; SOCKET	4					
25	A590914	ワッシャ ; スプリング	WASHER ; SPRING	3					
26	A590114	ワッシャ ; プレーン	WASHER ; PLANE	3					
27	4367157	プロテクタ	PROTECTOR	1					
28	4348458	シム 1.0	SHIM 1.0	2					
29	J901435	ボルト	BOLT	3					

シリンダ (脱着装置)  
CYLINDER (REMOVAL DEVICE)

適用号機 004001-  
Serial No.

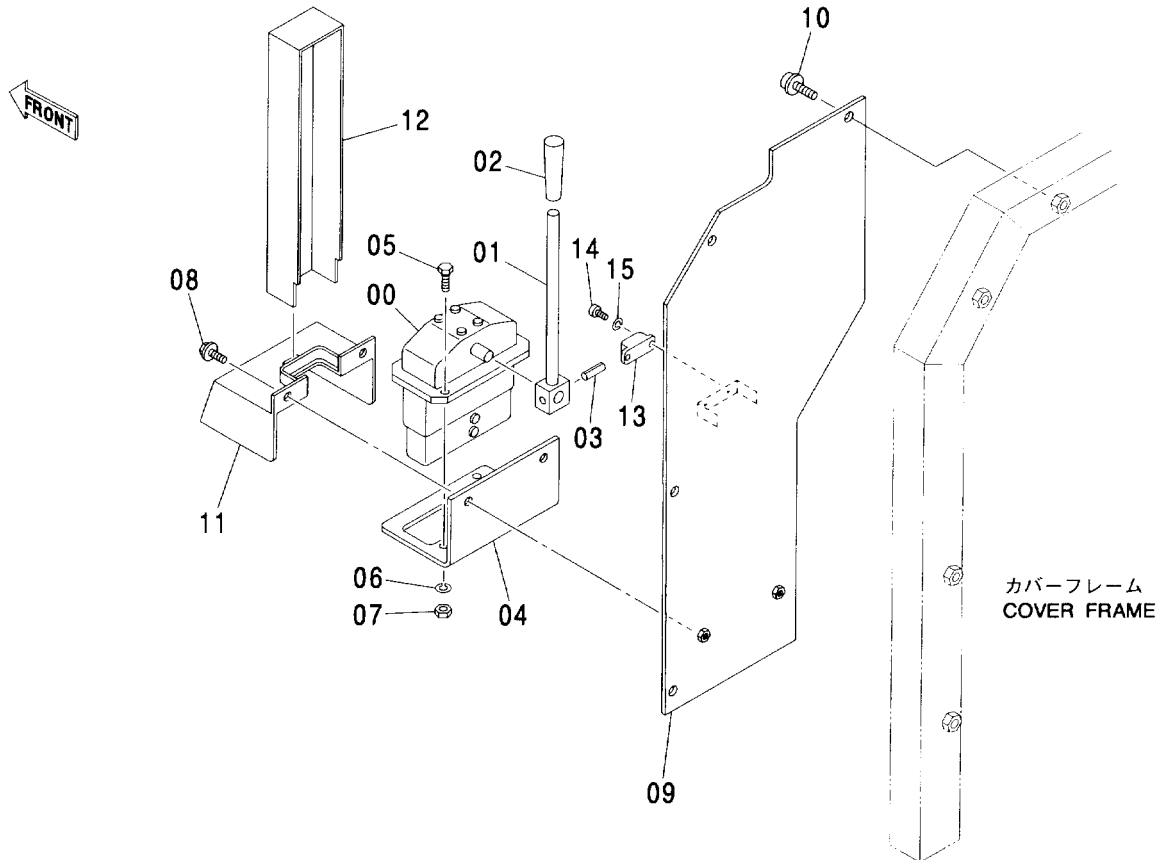


(M)

符号 ITEM	部品番号 PART NO.	部品名	PART NAME	数量 Q'TY	サービス コード S.C	適用号機 SERIAL NO.	互換性 ICA	代替部品 REPLACEABLE PART	
								部品番号 PART NO.	数量 Q'TY
00	4356853	シリンダ	CYLINDER	1	H				
01	3071216	アダプタ	ADAPTER	1					
02	4339469	アダプタ:S	ADAPTER:S	1					
03	4146466	バルブ:スローリターン	VALVE:SLOWRETER	1					
04	4274178	エルボ:S	ELBOW:S	1					
05	94-2024	プラグ	PLUG	2					
06	4138938	O-リング	O-RING	2					

操作装置 (脱着装置)  
CONTROL SYSTEM (REMOVAL DEVICE)

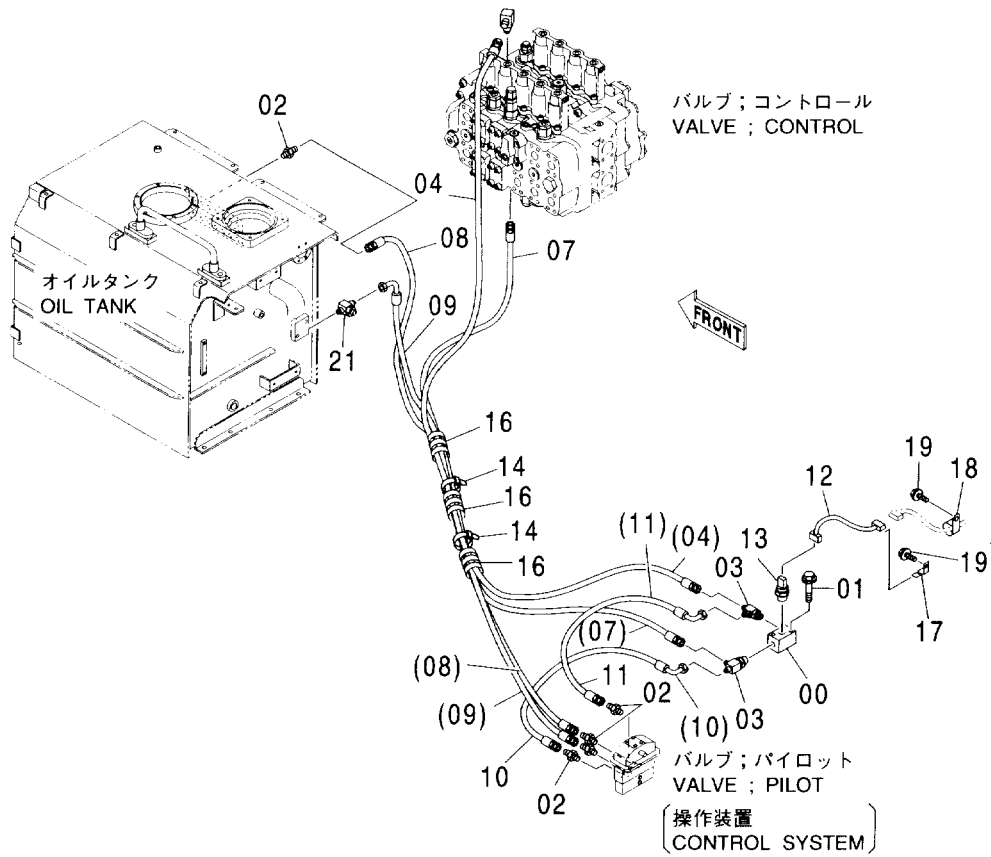
適用号機 004001-  
Serial No.



(M)

符号 ITEM	部品番号 PART NO.	部品名	PART NAME	数量 Q'TY	サービス コード S.C	適用号機 SERIAL NO.	互換性 ICA	代替部品 REPLACEABLE PART	
								部品番号 PART NO.	数量 Q'TY
00	9072923	バルブ:パイロット (本体組付用)	VALVE:PILOT (for assembly of machine)	1	H		1	9074843	1
00	(9074843)	バルブ:パイロット (輸送用)	VALVE:PILOT (for transportation)	1	SH				
01	9732429	レバー	LEVER	1					
02	4122424	グリップ	GRIP	1					
03	4033504	ピン:スプリング	PIN:SPRING	1					
04	3046025	ブラケット	BRACKET	1					
05	J901025	ボルト	BOLT	2					
06	A590910	ワッシャー:スプリング	WASHER:SPRING	2					
07	J950010	ナット	NUT	2					
08	J011025	ボルト:セムス	BOLT:SEMS	2					
09	7041316	プレート	PLATE	1					
10	J021230	ボルト:セムス	BOLT:SEMS	3					
11	8044683	カバー	COVER	1					
12	4240984	カバー	COVER	1					
13	4240985	マグネット	MAGNET	1					
14	M430310	スクリュー	SCREW	2					
15	A590903	ワッシャー:スプリング	WASHER:SPRING	2					

パイロット配管 (脱着装置)  
PILOT PIPING (REMOVAL DEVICE)



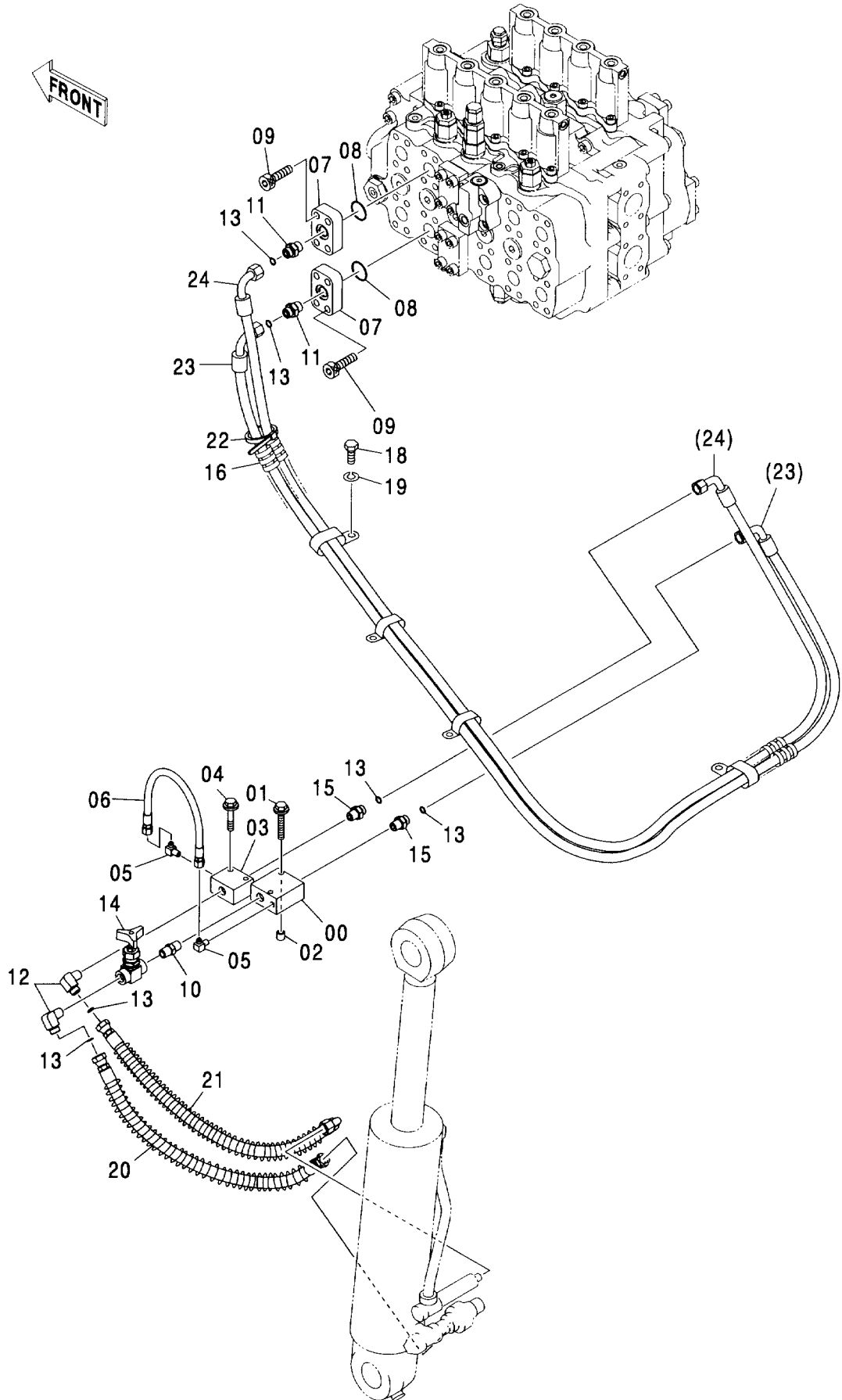


パイロット配管 (脱着装置)  
PILOT PIPING (REMOVAL DEVICE)

004001-

符号 ITEM	部品番号 PART NO.	部 品 名	PART NAME	数量 Q'TY	サービス コード S. C	適用号機 SERIAL NO.	互換性 ICA	代替部品 REPLACEABLE PART	
								部品番号	数量
00	4195759	バルブ:シャトル	VALVE:SHUTTLE	1	H				
01	J011055	ボルト:セムス	BOLT:SEMS	2					
02	A852123	アダプタ:S	ADAPTER:S	5					
02A	957366	・O-リング	・O-RING	1					
03	A852423	チー:S	TEE:S	2					
03A	957366	・O-リング	・O-RING	1					
04	4436856	ホース (WA)	HOSE (WA)	1					
07	4436854	ホース (WB)	HOSE (WB)	1					
08	4409086	ホース	HOSE	1					
09	4419040	ホース (PD2)	HOSE (PD2)	1					
10	4332940	ホース	HOSE	1					
11	4432811	ホース	HOSE	1					
12	4456689	ハーネス:ワイヤ	HARNES:WIRE	1					
13	4436535	センサ:プレジヤ	SENSOR:PRES.	1					
14	4055312	クリップ:バンド	CLIP:BAND	6					
16	4044420	プロテクタ	PROTECTOR	3					
17	4257159	ブラケット	BRACKET	1					
18	4190261	クリップ	CLIP	1					
19	J011020	ボルト:セムス	BOLT:SEMS	2					
21	A852523	チー:S	TEE:S	1					
21A	957366	・O-リング	・O-RING	1					

高压配管 (脱着装置)  
HIGH-PRESSURE PIPING (REMOVAL DEVICE)

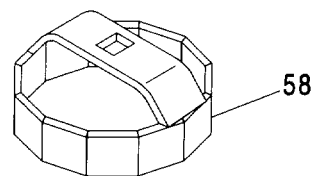
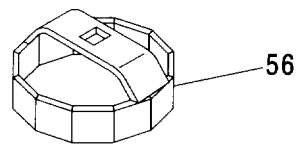
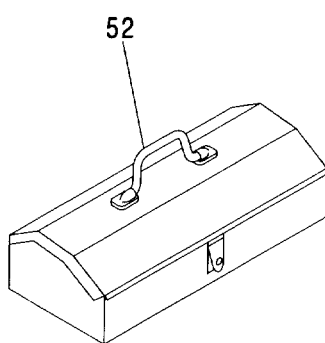
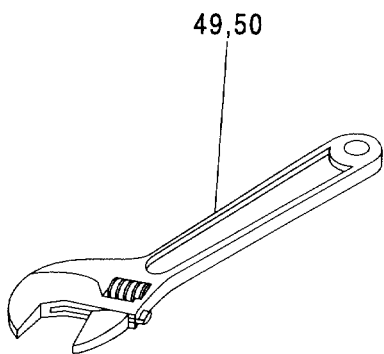
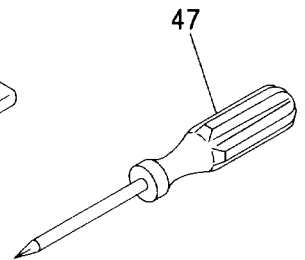
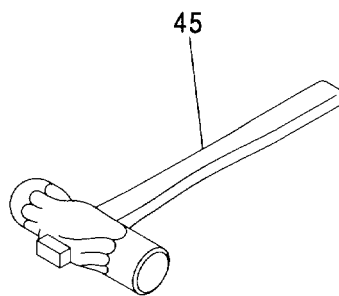
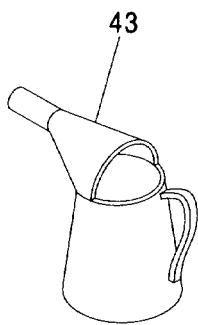
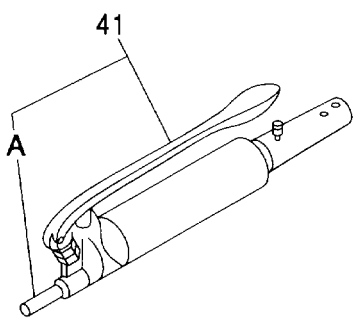
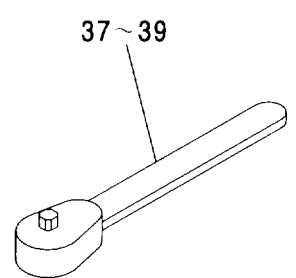
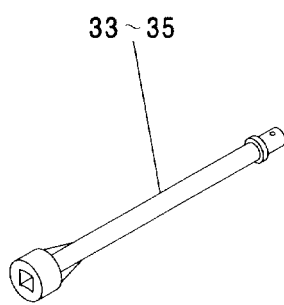
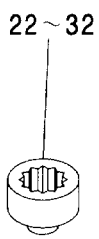
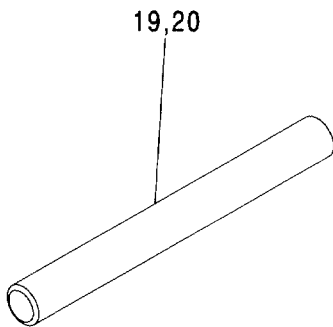
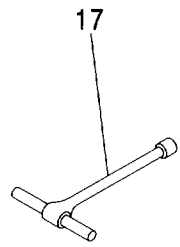
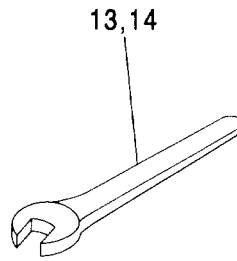
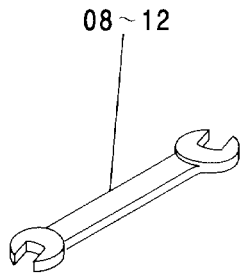
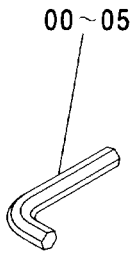


# 高压配管（脱着装置） HIGH-PRESSURE PIPING (REMOVAL DEVICE)

004001-

符号 ITEM	部品番号 PART NO.	部 品 名	PART NAME	数量 Q' TY	サービス コード S. C	適用号機 SERIAL NO.	互 換 性 I C A	代 替 部 品 REPLACEABLE PART	
								部品番号 PART NO.	数量 Q' TY
00	4240863	バルブ	VALVE	1					
01	J011070	ボルト;セムス	BOLT;SEMS	2					
02	4131346	スペーサ	SPACER	2					
03	4240862	ブロック	BLOCK	1					
04	J011055	ボルト;セムス	BOLT;SEMS	2					
05	4154656	エルボ;S	ELBOW;S	2					
06	4209727	ホース	HOSE	1					
07	4395369	フランジ	FLANGE	2					
08	4508805	O-リング	O-RING	2					
09	M341445	ボルト;ソケット	BOLT;SOCKET	8					
10	94-1703	アダプタ;S	ADAPTER;S	1					
11	4189602	アダプタ;S	ADAPTER;S	2					
11A	4506418	O-リング	O-RING	1					
12	4274178	エルボ;S	ELBOW;S	2					
13	4138938	O-リング	O-RING	6					
14	4220806	バルブ;ストップ	VALVE;STOP	1					
15	4217265	アダプタ;S	ADAPTER;S	2					
16	4044420	プロテクタ	PROTECTOR	5					
17	4192034	クリップ	CLIP	4					
18	J901016	ボルト	BOLT	4					
19	A590910	ワッシャ;スプリング	WASHER;SPRING	4					
20	4357742	ホース	HOSE	1					
21	4357727	ホース	HOSE	1					
22	4055312	クリップ;バンド	CLIP;BAND	4					
23	4464143	ホース	HOSE	1					
24	4464147	ホース	HOSE	1					

工具  
TOOLS

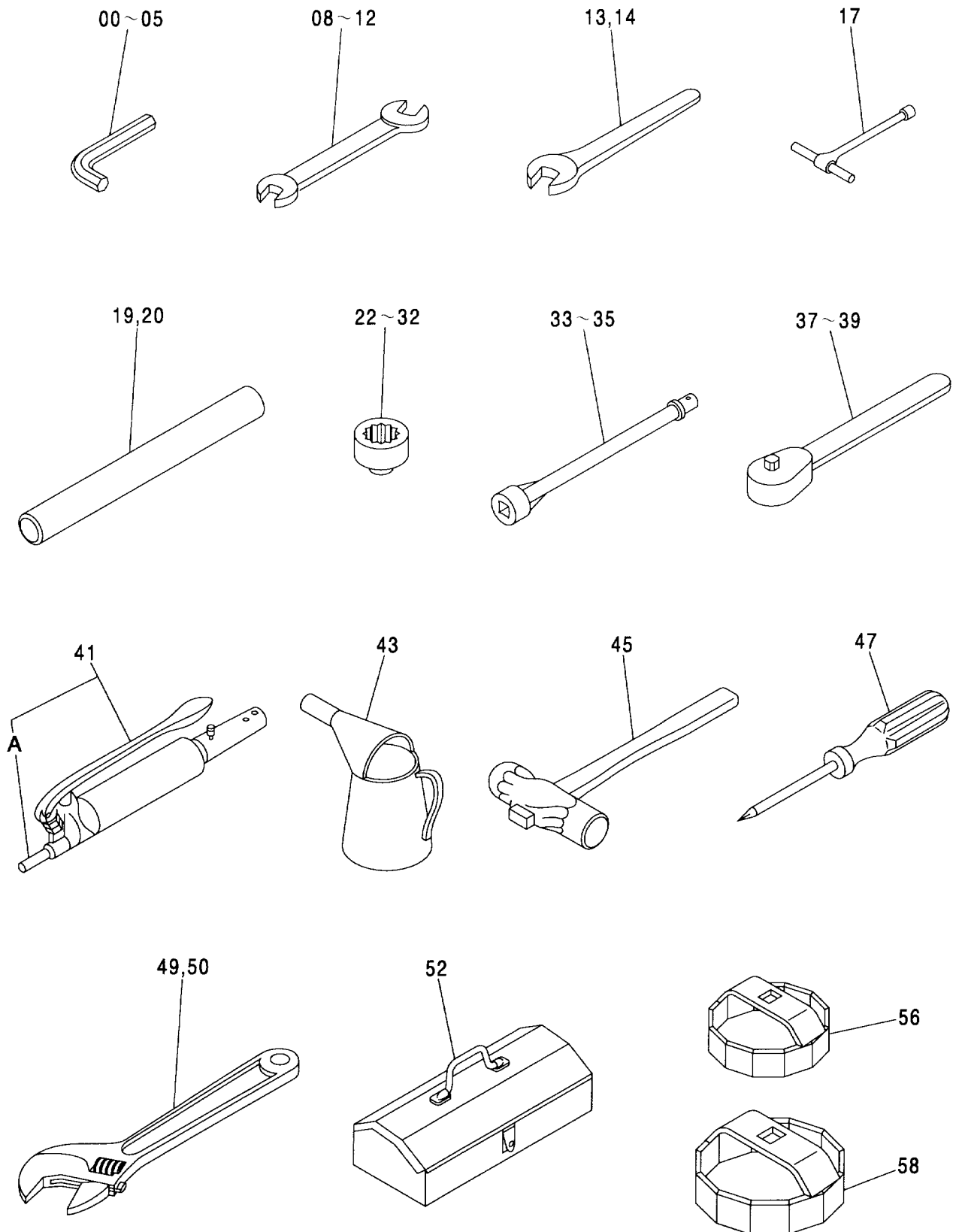


# 工具 TOOLS

004001-

符号 ITEM	部品番号 PART NO.	部 品 名	PART NAME	数量 Q' TY	サービス コード S. C	適用号機 SERIAL NO.	互 換 性 ICA	代 替 部 品 REPLACEABLE PART	
								部品番号 PART NO.	数量 Q' TY
00	4020977	レンチ:バ - (4)	WRENCH:BAR (4)	1					
01	985710	レンチ:バ - (6)	WRENCH:BAR (6)	1					
02	958393	レンチ:バ - (8)	WRENCH:BAR (8)	1					
03	958394	レンチ:バ - (10)	WRENCH:BAR (10)	1					
04	4045580	レンチ:バ - (12)	WRENCH:BAR (12)	1					
05	4004229	レンチ:バ - (14)	WRENCH:BAR (14)	1					
08	4200435	スパナ (10X12)	SPANNER (10X12)	1					
09	4200436	スパナ (13X17)	SPANNER (13X17)	1					
10	989858	スパナ (19X22)	SPANNER (19X22)	1					
11	989859	スパナ (24X27)	SPANNER (24X27)	1					
12	989860	スパナ (30X32)	SPANNER (30X32)	1					
13	989861	スパナ (36)	SPANNER (36)	1					
14	934574	スパナ (41)	SPANNER (41)	1					
17	958407	レンチ:T (10)	WRENCH:T (10)	1					
19	4202312	パイプ	PIPE	1					
20	4237653	パイプ (LC トラック)	PIPE (LC TRACK)	1					
22	D99055	レンチ:ソケット (17)	WRENCH:SOCKET (17)	1					
23	D99056	レンチ:ソケット (19)	WRENCH:SOCKET (19)	1					
24	989848	レンチ:ソケット (22)	WRENCH:SOCKET (22)	1					
25	4200437	レンチ:ソケット (24)	WRENCH:SOCKET (24)	1					
26	989850	レンチ:ソケット (27)	WRENCH:SOCKET (27)	1					
27	3070712	レンチ:ソケット (65)	WRENCH:SOCKET (65)	1					
28	989852	ソケット (30)	SOCKET (30)	1					
29	947309	ソケット (32)	SOCKET (32)	1					
30	947310	ソケット (41)	SOCKET (41)	1					
32	4340336	レンチ:ソケット (50) (LC トラック)	WRENCH:SOCKET (50) (LC TRACK)	1					
33	936010	バ - ;エクステンション (250)	BAR:EXTENSION (250)	1					
34	939624	バ - ;エクステンション (200)	BAR:EXTENSION (200)	1					
35	4094258	バ - ;エクステンション (400)	BAR:EXTENSION (400)	1					
37	985706	ハンドル:ラチェット (12. 7)	HANDLE:RATCHET (12. 7)	1					
38	944545	ハンドル:ラチェット (19)	HANDLE:RATCHET (19)	1					
39	4504952	ハンドル:ラチェット (25. 4) (LC トラック)	HANDLE:RATCHET (25. 4) (LC TRACK)	1					
41	4131548	ガン:グリース	GUN:GREASE	1					
41A	4223527	-ノズル	-NOZZLE	1					
43	924327	ジヨツキ:オイル	JUG:OIL	1					
45	4922685	ハンマ	HAMMER	1					
47	4200434	スクリュ:ドライバ	SCREW:DRIVER	1					
49	4200438	レンチ:アジヤスタブル (200)	WRENCH:ADJUST. (200)	1					

工具  
TOOLS



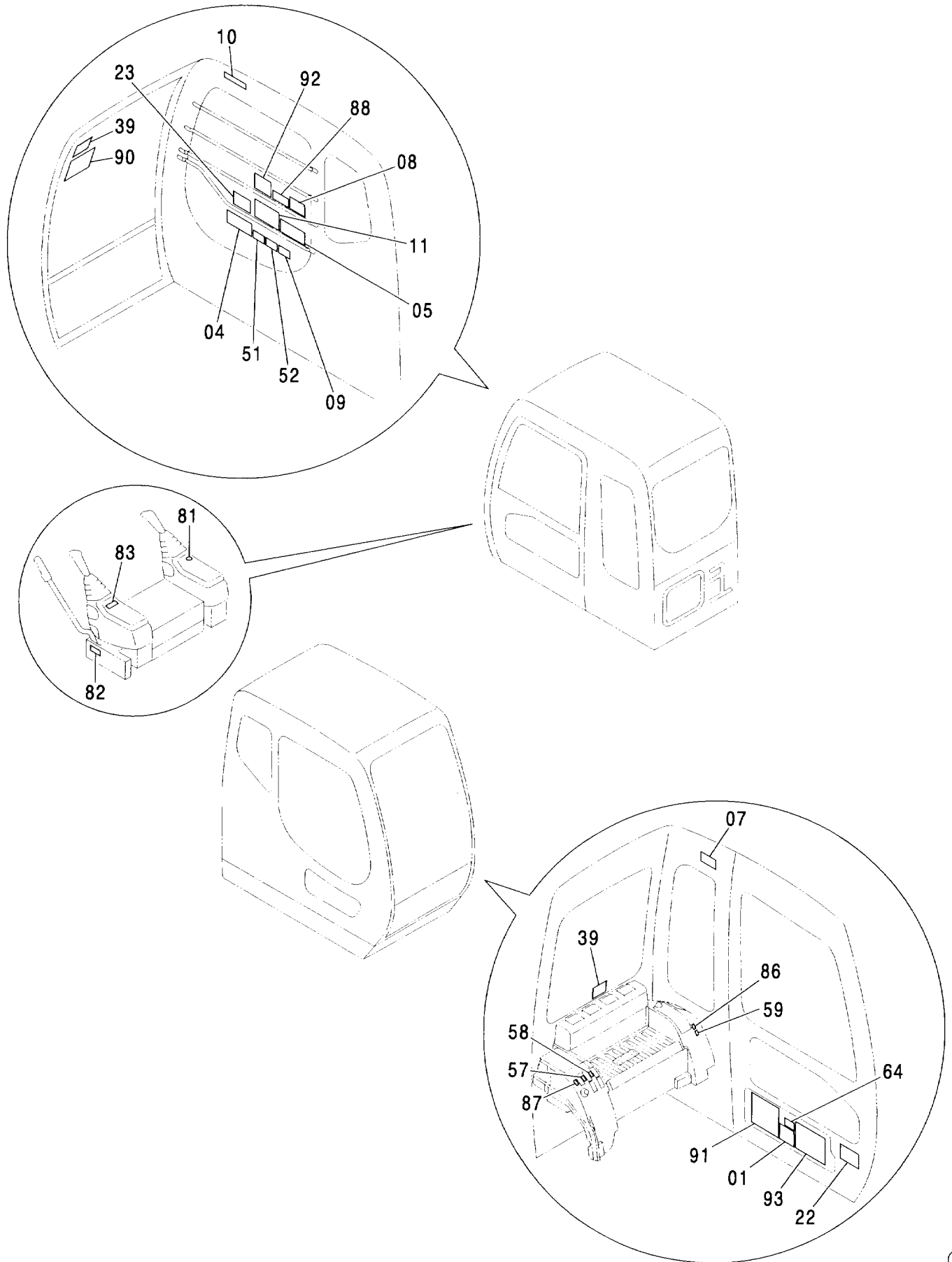
工具  
TOOLS

004001-

符号 ITEM	部品番号 PART NO.	部 品 名	PART NAME	数量 Q' TY	サービス コード S. C	適用号機 SERIAL NO.	互換性 ICA	代替部品 REPLACEABLE PART	
								部品番号 PART NO.	数量 Q' TY
50	4505971	レンチ:アジャスタブル (375)	WRENCH;ADJUST. (375)	1					
52	934787	ボックス:ツール	BOX;TOOL	1					
56	4213356	レンチ	WRENCH	1					
58	4279799	レンチ	WRENCH	1					

341A

ネームプレート (1) [日本語] <600>  
NAME-PLATE (1) [JAPANESE] <600>





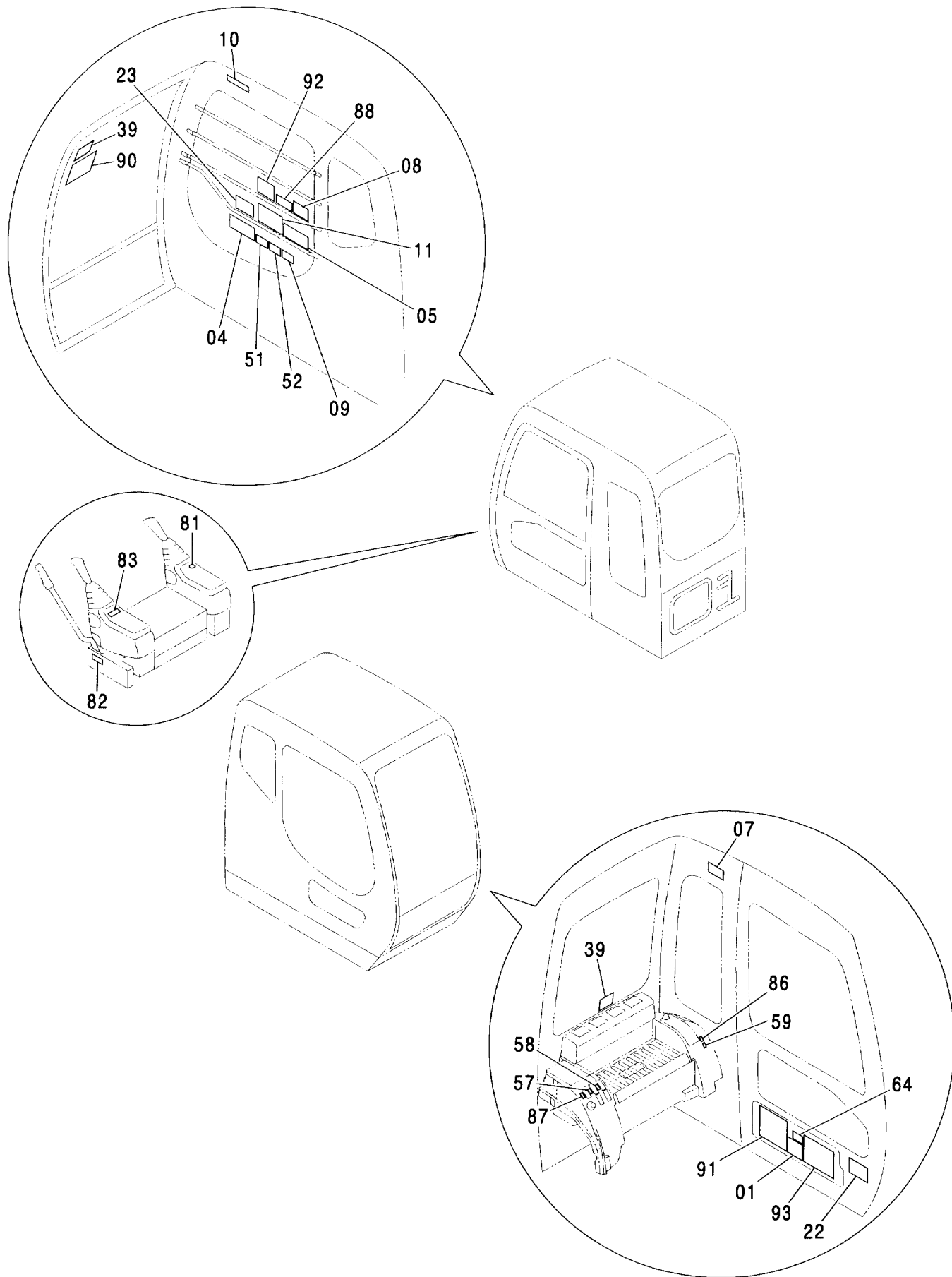
ネームプレート (1) [日本語] <600>  
 NAME-PLATE (1) [JAPANESE] <600>

004001-

符号 ITEM	部品番号 PART NO.	部 品 名	PART NAME	数量 Q'TY	サービス コード S.C	適用号機 SERIAL NO.	互 換 性 I C A	代 替 部 品 REPLACEABLE PART	
								部品番号 PART NO.	数量 Q'TY
01	4474828	ネームプレート (仕様:Zaxis600)	NAME-PLATE (SPECIFICATION:Zaxis600)	1					
01	4474829	ネームプレート (仕様:Zaxis600LC)	NAME-PLATE (SPECIFICATION:Zaxis600LC)	1					
04	4369377	ネームプレート (取説注意)	NAME-PLATE (INSPECTION MANUAL)	1					
05	3091216	ネームプレート (運転注意)	NAME-PLATE (CAUTION)	1					
07	4418272	アンゼンヒヨウシ (前窓ロック)	SAFETY-SIGN (FRONT WINDOW LOCK)	1					
08	4383501	ネームプレート (サイドフレーム伸縮注意)	NAME-PLATE (SIDE FRAME WORK POSITION)	1					
09	4418276	アンゼンヒヨウシ (感電防止)	SAFETY-SIGN (PREVENTION FOR ELECTRIC SHOCK)	1					
10	4369106	ネームプレート (右窓注意)	NAME-PLATE (BOOM CRUSH)	1					
11	3091176	ネームプレート (エンジンコントローラ操作)	NAME-PLATE (OPERATION:ENGINE CONTROLLER)	1					
22	3092655	ネームプレート (キャビン式ヘッドガード)	NAME-PLATE (HEADGUARD)	1					
23	4373205	ネームプレート (操作要領:JISタイプ)	NAME-PLATE (OPERATION:JIS-TYPE)	1					
23	4369242	ネームプレート (操作要領:Hタイプ)	NAME-PLATE (OPERATION:H-TYPE)	1					
39	4359076	ネームプレート (脱出用ハンマ)	NAME-PLATE (EMERGENCY HAMMER)	2					
51	4418273	アンゼンヒヨウシ (取説熟読)	SAFETY-SIGN (INTENSIVE READING MANUAL)	1					
52	4418275	アンゼンヒヨウシ (離席時ロック)	SAFETY-SIGN (GRAND, LOCK AND ENGINE STOP)	1					
57	4458192	ネームプレート (ブームモードスイッチ)	NAME-PLATE (BOOM MODE SWITCH)	1					
58	4449554	ネームプレート (自動給脂)	NAME-PLATE (AUTO. LUBRICATE)	1					
59	4449930	ネームプレート (微操作モード)	NAME-PLATE (OPERATION MODE)	1					
64	4488123	ネームプレート (フロン回収注意)	NAME-PLATE (RECOVERY OF FREON)	1	#				
81	4264805	ネームプレート (キースイッチ)	NAME-PLATE (KEY SWITCH)	1	#				

341B

ネームプレート (1) [日本語] <600>  
NAME-PLATE (1) [JAPANESE] <600>

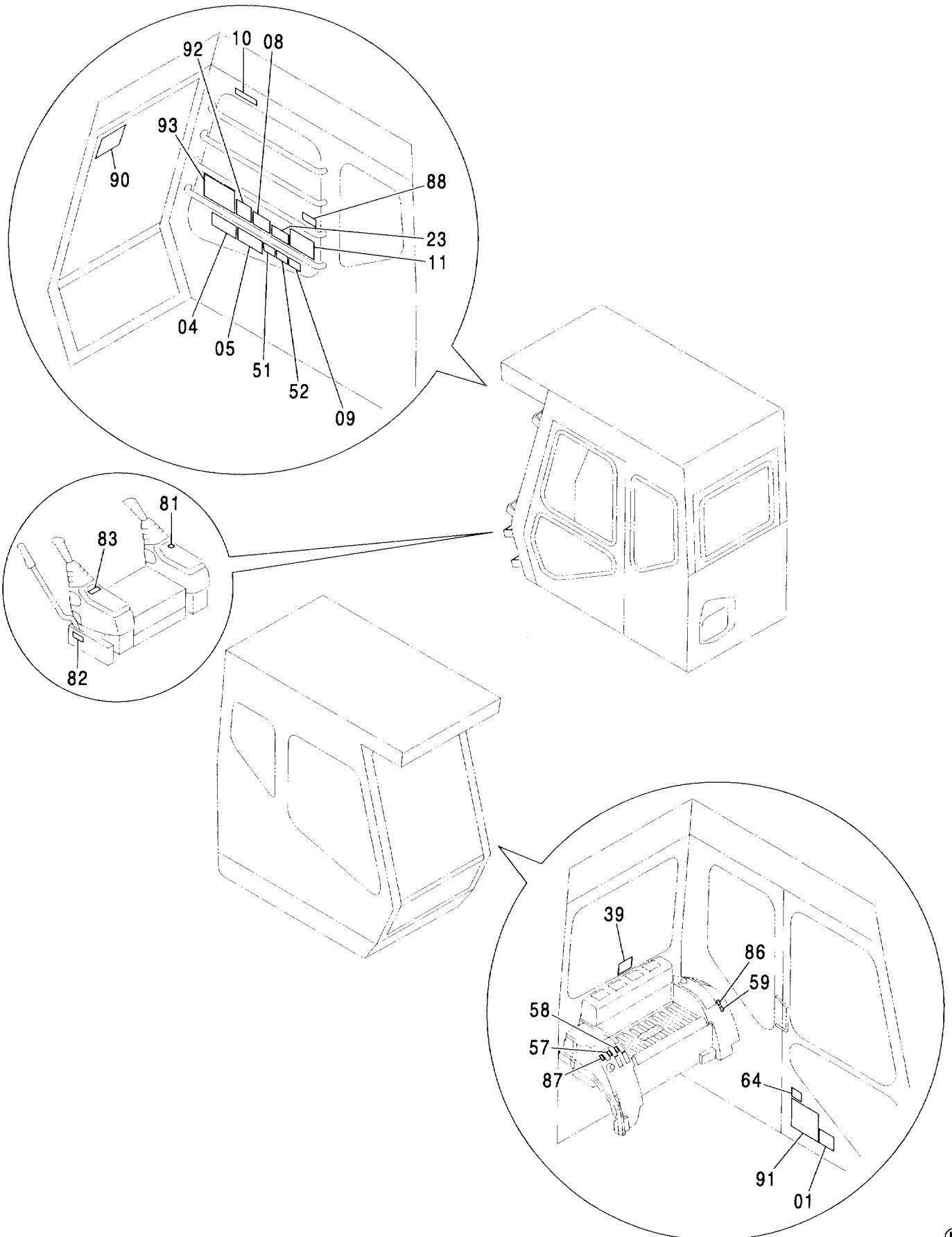


ネームプレート (1) [日本語] <600>  
 NAME-PLATE (1) [JAPANESE] <600>

004001-

符号 ITEM	部品番号 PART NO.	部 品 名	PART NAME	数量 Q'TY	サービス コード S. C	適用号機 SERIAL NO.	互 換 性 ICA	代 替 部 品 REPLACEABLE PART	
								部品番号 PART NO.	数量 Q'TY
82	4299059	ネームプレート (レバーロック)	NAME-PLATE (LEVER LOCK)	1	#				
83	4462470	ネームプレート (モーションアラーム)	NAME-PLATE (MOTION ALARM)	1	#				
86	4442856	ネームプレート (旋回警報スイッチ)	NAME-PLATE (SWING MOTION ALARM SWITCH)	1					
87	4451659	ネームプレート (メールスイッチ)	NAME-PLATE (MAIL SWITCH)	1					
88	4451692	ネームプレート (メールスイッチ注意)	NAME-PLATE (CAUTION FOR MAIL SWITCH)	1					
91	2036742	ネームプレート <ブレーカ仕様> (アタッチメント使用注意)	NAME-PLATE <FOR BRAKER> (CAUTION FOR ATTACHMENT)	1					
92	4475613	ネームプレート <ブレーカ仕様> (重要:アタッチメントモード)	NAME-PLATE <FOR BRAKER> (IMPORTANT:ATTACHMENT MODE)	1	#				
93	2048911	ネームプレート <ブレーカ仕様> (重要:アタッチメント切替)	NAME-PLATE <FOR BRAKER> (IMPORTANT:ATTACHMENT CHANGE)	1	#				

ネームプレート (1) [日本語] <H>  
 NAME-PLATE (1) [JAPANESE] <H>



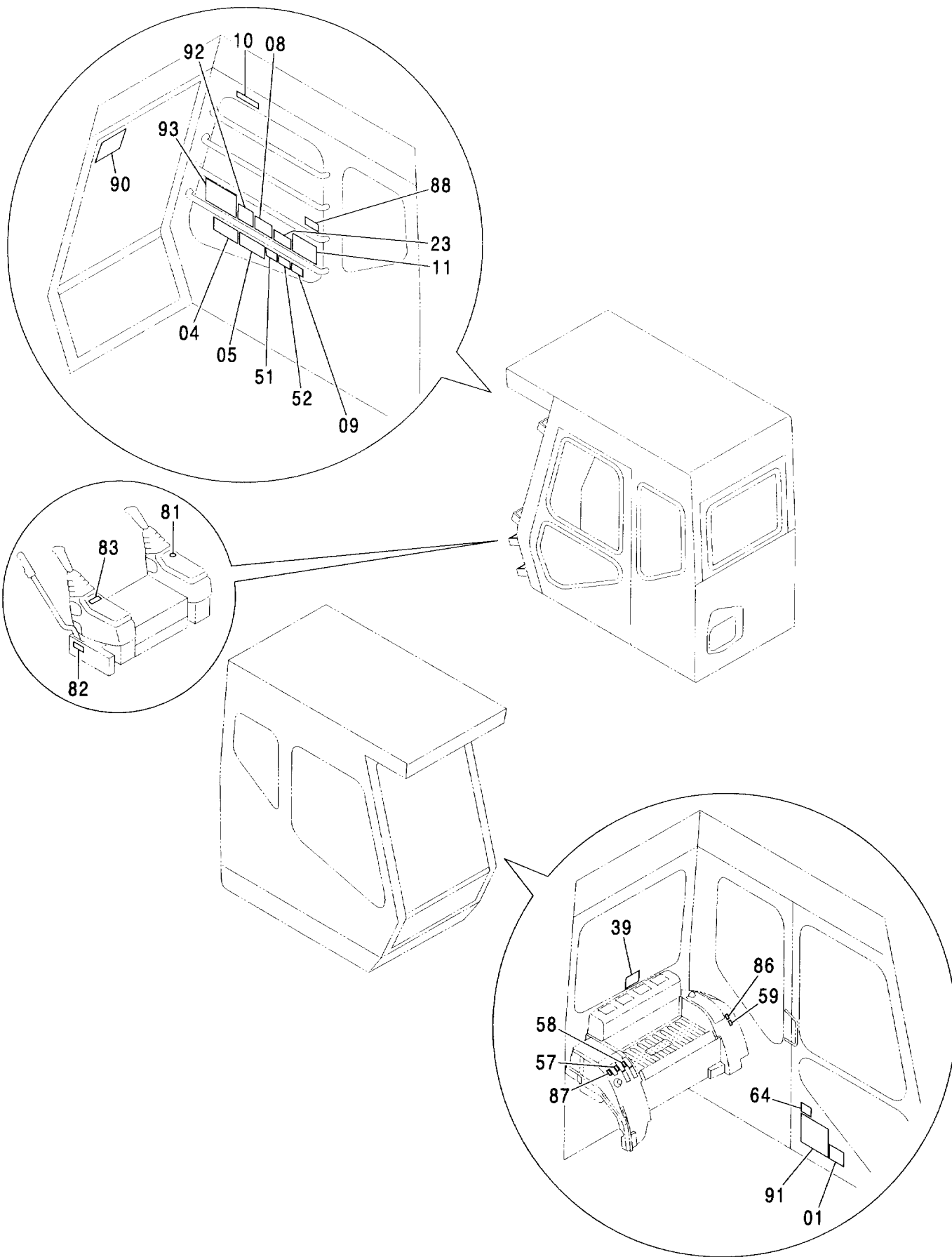
ネームプレート (1) [日本語] <H>  
NAME-PLATE (1) [JAPANESE] <H>

004001-

符号 ITEM	部品番号 PART NO.	部 品 名	PART NAME	数量 Q' TY	サービス コード S. C	適用号機 SERIAL NO.	互 換 性 I C A	代 替 部 品 REPLACEABLE PART	
								部品番号 PART NO.	数量 Q' TY
01	4474830	ネームプレート (仕様:Zaxis650H)	NAME-PLATE (SPECIFICATION:Zaxis650H)	1					
01	4474831	ネームプレート (仕様:Zaxis650LCH)	NAME-PLATE (SPECIFICATION:Zaxis650LCH)	1					
04	4369377	ネームプレート (取説注意)	NAME-PLATE (INSPECTION MANUAL)	1					
05	3091216	ネームプレート (運転注意)	NAME-PLATE (CAUTION)	1					
08	4383501	ネームプレート (サイドフレーム伸縮注意)	NAME-PLATE (SIDE FRAME WORK POSITION)	1					
09	4418276	アンゼンヒヨウシ (感電防止)	SAFETY-SIGN (PREVENTION FOR ELECTRIC SHOCK)	1					
10	4369106	ネームプレート (右窓注意)	NAME-PLATE (BOOM CRUSH)	1					
11	3091176	ネームプレート (エンジンコントロール操作)	NAME-PLATE (OPERATION:ENGINE CONTROLLER)	1					
23	4373205	ネームプレート (操作要領:JISタイプ)	NAME-PLATE (OPERATION:JIS-TYPE)	1					
23	4369242	ネームプレート (操作要領:Hタイプ)	NAME-PLATE (OPERATION:H-TYPE)	1					
39	4359076	ネームプレート (脱出用ハンマ)	NAME-PLATE (EMERGENCY HAMMER)	1					
51	4418273	アンゼンヒヨウシ (取説熟読)	SAFETY-SIGN (INTENSIVE READING MANUAL)	1					
52	4418275	アンゼンヒヨウシ (運転注意)	SAFETY-SIGN (CAUTION)	1					
57	4458192	ネームプレート (ブームモードスイッチ)	NAME-PLATE (BOOM MODE SWITCH)	1					
58	4449554	ネームプレート (自動給脂)	NAME-PLATE (AUTO. LUBRICATE)	1					
59	4449930	ネームプレート (微操作モード)	NAME-PLATE (OPERATION MODE)	1					
64	4488123	ネームプレート (フロン回収注意)	NAME-PLATE (RECOVERY OF FREON)	1	#				
81	4264805	ネームプレート (キスイッチ)	NAME-PLATE (KEY SWITCH)	1	#				
82	4299059	ネームプレート (レバーロック)	NAME-PLATE (LEVER LOCK)	1	#				
83	4462470	ネームプレート (モーションアラーム)	NAME-PLATE (MOTION ALARM)	1	#				

343B

ネームプレート (1) [日本語] <H>  
NAME-PLATE (1) [JAPANESE] <H>



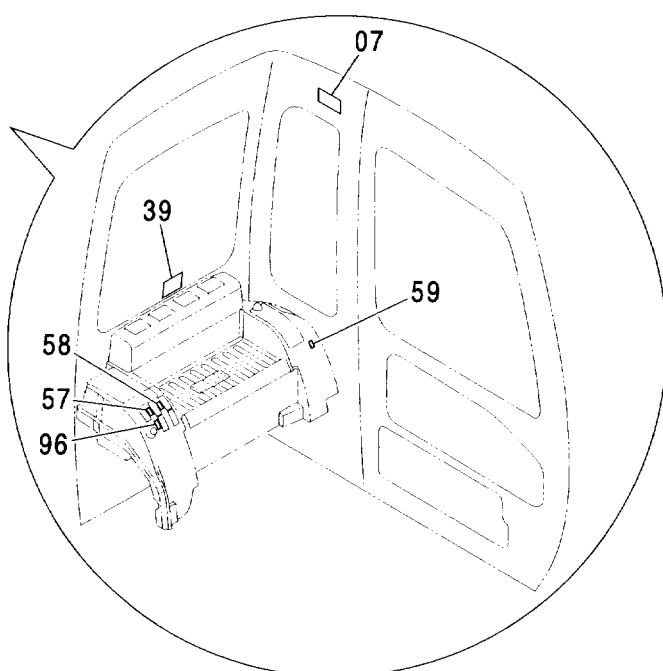
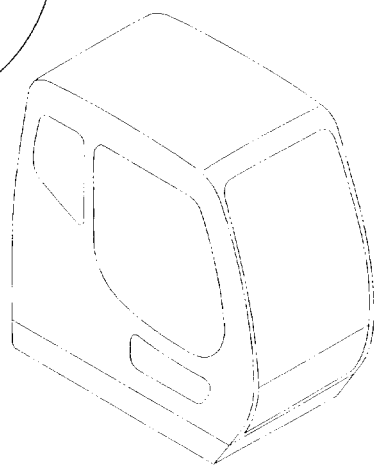
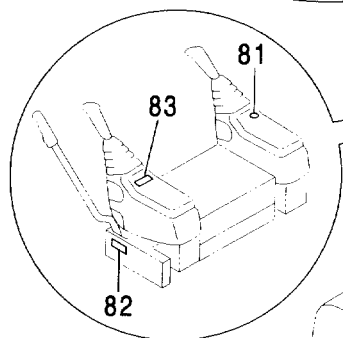
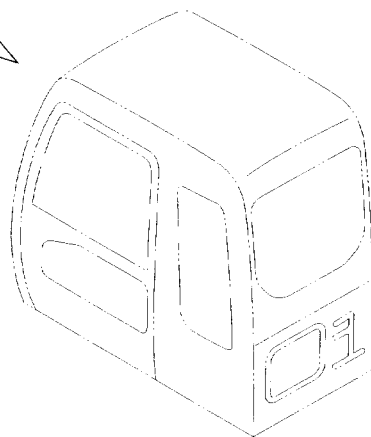
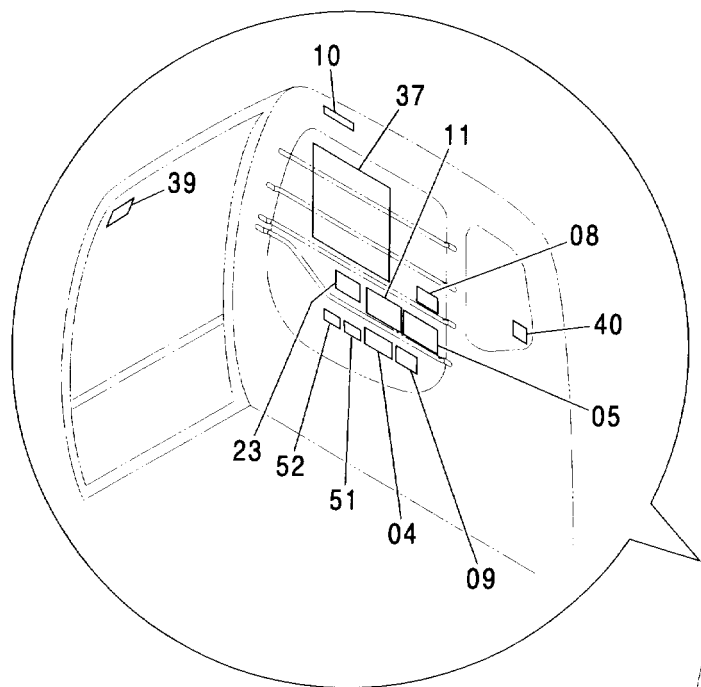
ネームプレート (1) [日本語] <H>  
 NAME-PLATE (1) [JAPANESE] <H>

004001-

符号 ITEM	部品番号 PART NO.	部 品 名	PART NAME	数量 Q'TY	サービス コード S. C	適用号機 SERIAL NO.	互 換 性 ICA	代 替 部 品 REPLACEABLE PART	
								部品番号 PART NO.	数量 Q'TY
86	4442856	ネームプレート (旋回警報スイッチ)	NAME-PLATE (SWING MOTION ALARM SWITCH)	1					
87	4451659	ネームプレート (メールスイッチ)	NAME-PLATE (MAIL SWITCH)	1					
88	4451692	ネームプレート (メールスイッチ注意)	NAME-PLATE (CAUTION FOR MAIL SWITCH)	1					
91	2036742	ネームプレート<ブレーカ仕様> (アタッチメント使用注意)	NAME-PLATE <FOR BRAKER> (CAUTION FOR ATTACHMENT)	1					
92	4475613	ネームプレート<ブレーカ仕様> (重要:アタッチメントモード)	NAME-PLATE <FOR BRAKER> (IMPORTANT:ATTACHMENT MODE)	1	#				
93	2048911	ネームプレート<ブレーカ仕様> (重要:アタッチメント切替)	NAME-PLATE <FOR BRAKER> (IMPORTANT:ATTACHMENT CHANGE)	1	#				

345A

ネームプレート (1) [英語 : 一般輸出, USA, オセアニア] <600>  
NAME-PLATE (1) [ENGLISH : GENERAL, USA, OCEANIA] <600>





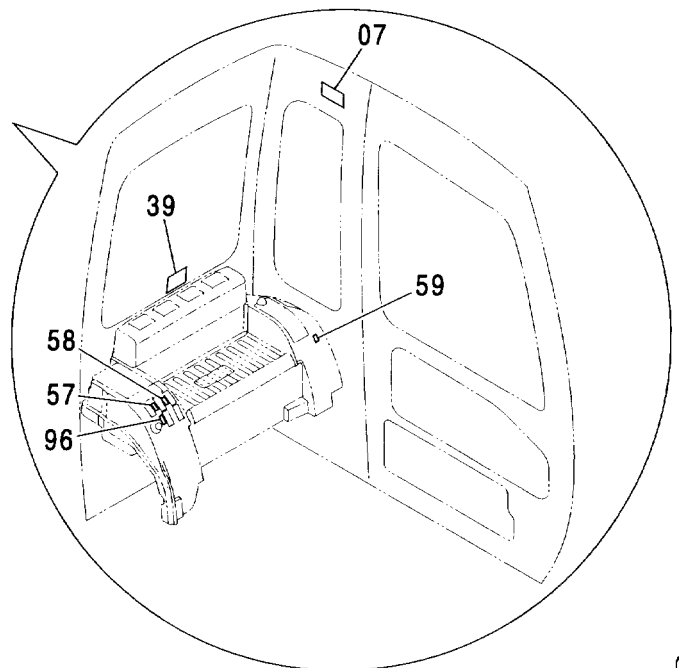
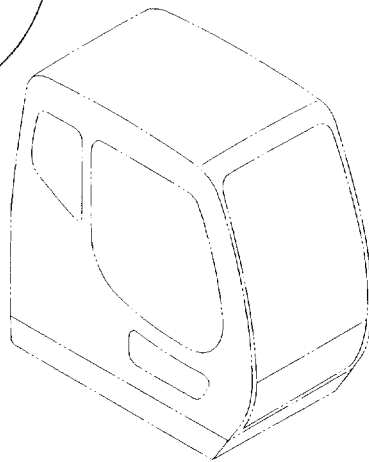
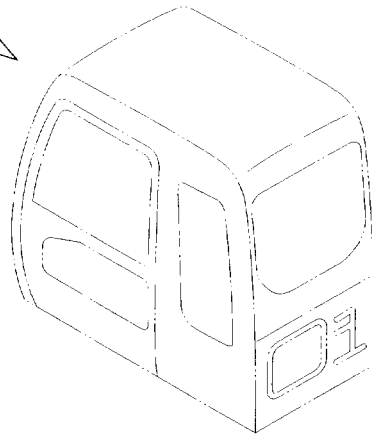
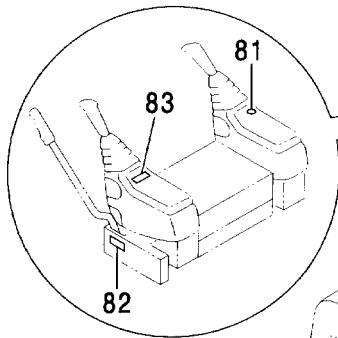
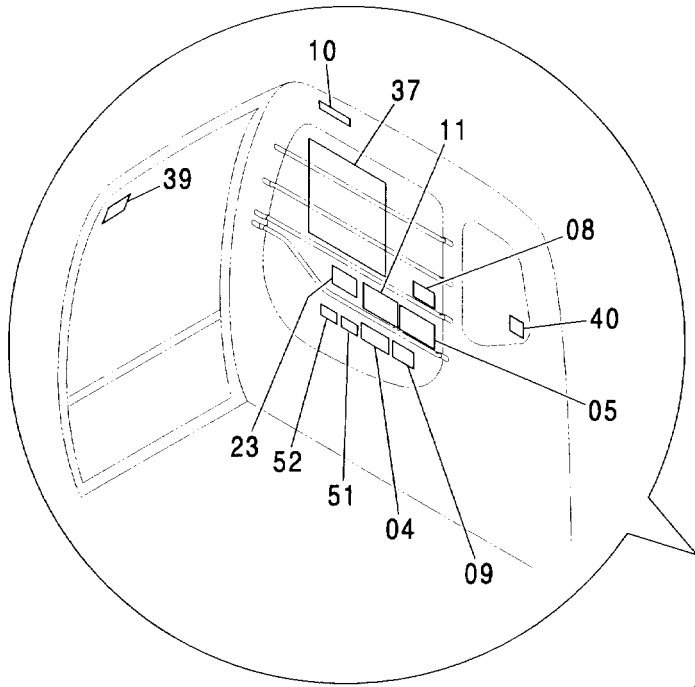
ネームプレート (1) [英語: 一般輸出, USA, オセアニア] <600>  
 NAME-PLATE (1) [ENGLISH: GENERAL, USA, OCEANIA] <600>

004001-

符号 ITEM	部品番号 PART NO.	部 品 名	PART NAME	数量 Q'TY	サービス コード S.C	適用号機 SERIAL NO.	互換性 ICA	代替部品 REPLACEABLE PART	
								部品番号 PART NO.	数量 Q'TY
04	4371273	ネームプレート (取説注意)	NAME-PLATE (INSPECTION MANUAL)	1					
05	3092205	ネームプレート (運転注意)	NAME-PLATE (CAUTION)	1					
07	4420335	アンゼンヒヨウシキ <一般輸出> (前窓ロック)	SAFETY-SIGN <GENERAL> (FRONT WINDOW LOCK)	1					
07	4371798	ネームプレート <USA, オセアニア>	NAME-PLATE <USA, OCEANIA>	1					
08	4388147	ネームプレート (サイドフレーム伸縮注意)	NAME-PLATE (SIDE FRAME WORK POSITION)	1					
09	4420334	アンゼンヒヨウシキ <一般輸出> (感電防止)	SAFETY-SIGN <GENERAL> (PREVENTION FOR ELECTRIC SHOCK)	1					
09	3075802	ネームプレート <USA, オセアニア>	NAME-PLATE <USA, OCEANIA>	1					
10	4459990	アンゼンヒヨウシキ <一般輸出> (右窓注意)	SAFETY-SIGN <GENERAL> (BOOM CRUSH)	1					
10	3076197	ネームプレート <USA, オセアニア>	NAME-PLATE <USA, OCEANIA>	1					
11	2046685	ネームプレート (エンジンコントローラ操作)	NAME-PLATE (OPERATION:ENGINE CONTROLLER)	1					
23	4373205	ネームプレート (操作要領:JISタイプ)	NAME-PLATE (OPERATION:JIS-TYPE)	1					
23	4369242	ネームプレート <一般輸出, オセアニア> (操作要領:Hタイプ)	NAME-PLATE <GENERAL, OCEANIA> (OPERATION:H-TYPE)	1					
37	1030593	ネームプレート <600LC> <USA> (リフティングキャパシティ)	NAME-PLATE <600LC> <USA> (LIFTING CAPACITY)	1					
39	4359076	ネームプレート (脱出用ハンマ)	NAME-PLATE (EMERGENCY HAMMER)	2					
40	4366639	ネームプレート <USA> (ハンマ)	NAME-PLATE <USA> (HAMMER)	1					
51	4420332	アンゼンヒヨウシキ <一般輸出> (取説熟読)	SAFETY-SIGN <GENERAL> (INTENSIVE READING MANUAL)	1					
		次ページへ続く	CONTINUED						

345B

ネームプレート (1) [英語 : 一般輸出, USA, オセアニア] <600>  
NAME-PLATE (1) [ENGLISH : GENERAL, USA, OCEANIA] <600>



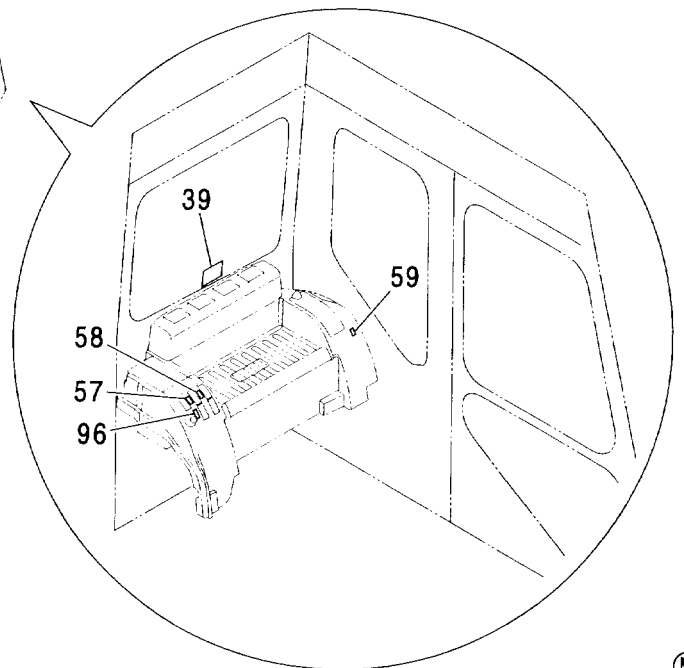
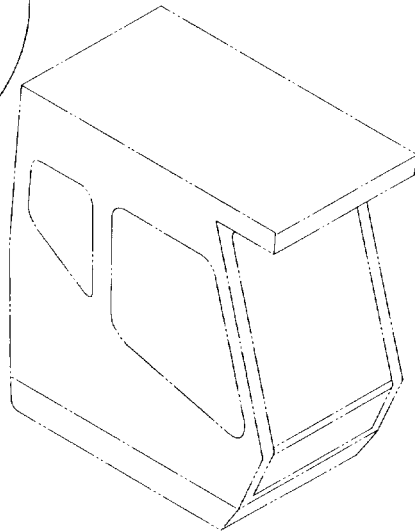
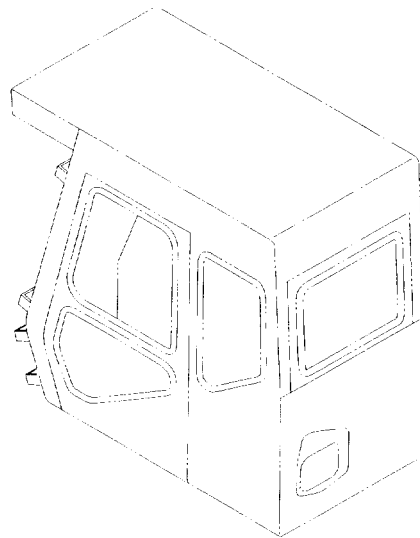
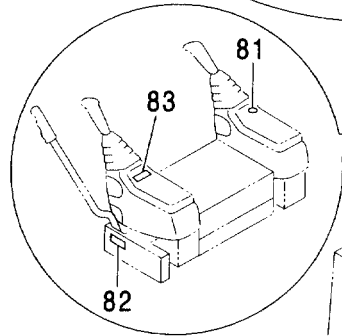
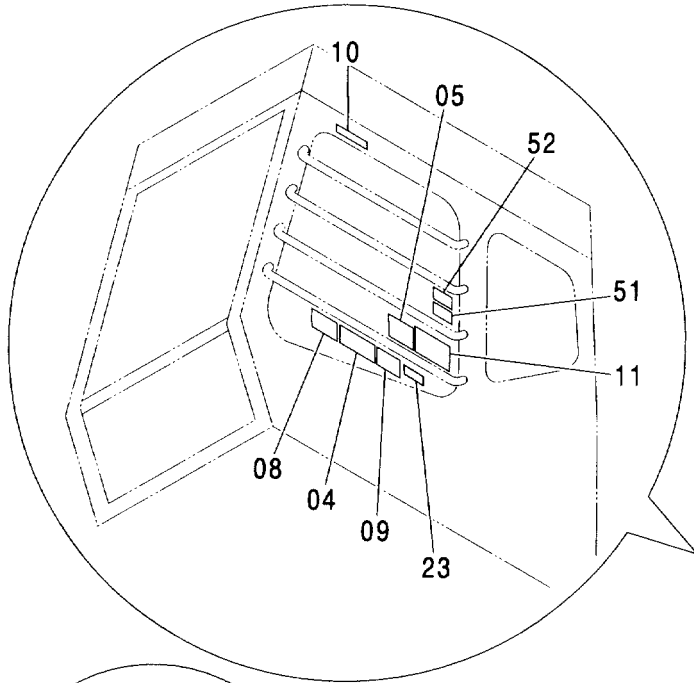
ネームプレート (1) [英語: 一般輸出, USA, オセアニア] <600>  
 NAME-PLATE (1) [ENGLISH: GENERAL, USA, OCEANIA] <600>

004001-

符号 ITEM	部品番号 PART NO.	部 品 名	PART NAME	数量 Q'TY	サービス コード S. C	適用号機 SERIAL NO.	互 換 性 ICA	代 替 部 品 REPLACEABLE PART	
								部品番号 PART NO.	数量 Q'TY
52	4420333	アセ <sup>ン</sup> ヒヨウシキ <一般輸出> (離席時ロック)	SAFETY-SIGN <GENERAL> (GRAND, LOCK AND ENGINE STOP)	1					
57	4466434	ネームプレート (ブームモードスイッチ)	NAME-PLATE (BOOM MODE SWITCH)	1					
58	4466471	ネームプレート (自動給脂)	NAME-PLATE (AUTO. LUBRICATE)	1					
59	4466435	ネームプレート (微操作モード)	NAME-PLATE (OPERATION MODE)	1					
81	4264805	ネームプレート (キースイッチ)	NAME-PLATE (KEY SWITCH)	1	#				
82	4299059	ネームプレート (レバーロック)	NAME-PLATE (LEVER LOCK)	1	#				
83	4462470	ネームプレート (モーションアラーム)	NAME-PLATE (MOTION ALARM)	1	#				
96	4778271	ネームプレート (フォグランプスイッチ)	NAME-PLATE (FOG LAMP SWITCH)	1	#				

347A

ネームプレート (1) [英語 : 一般輸出, オセアニア] <H>  
NAME-PLATE (1) [ENGLISH : GENERAL, OCEANIA] <H>



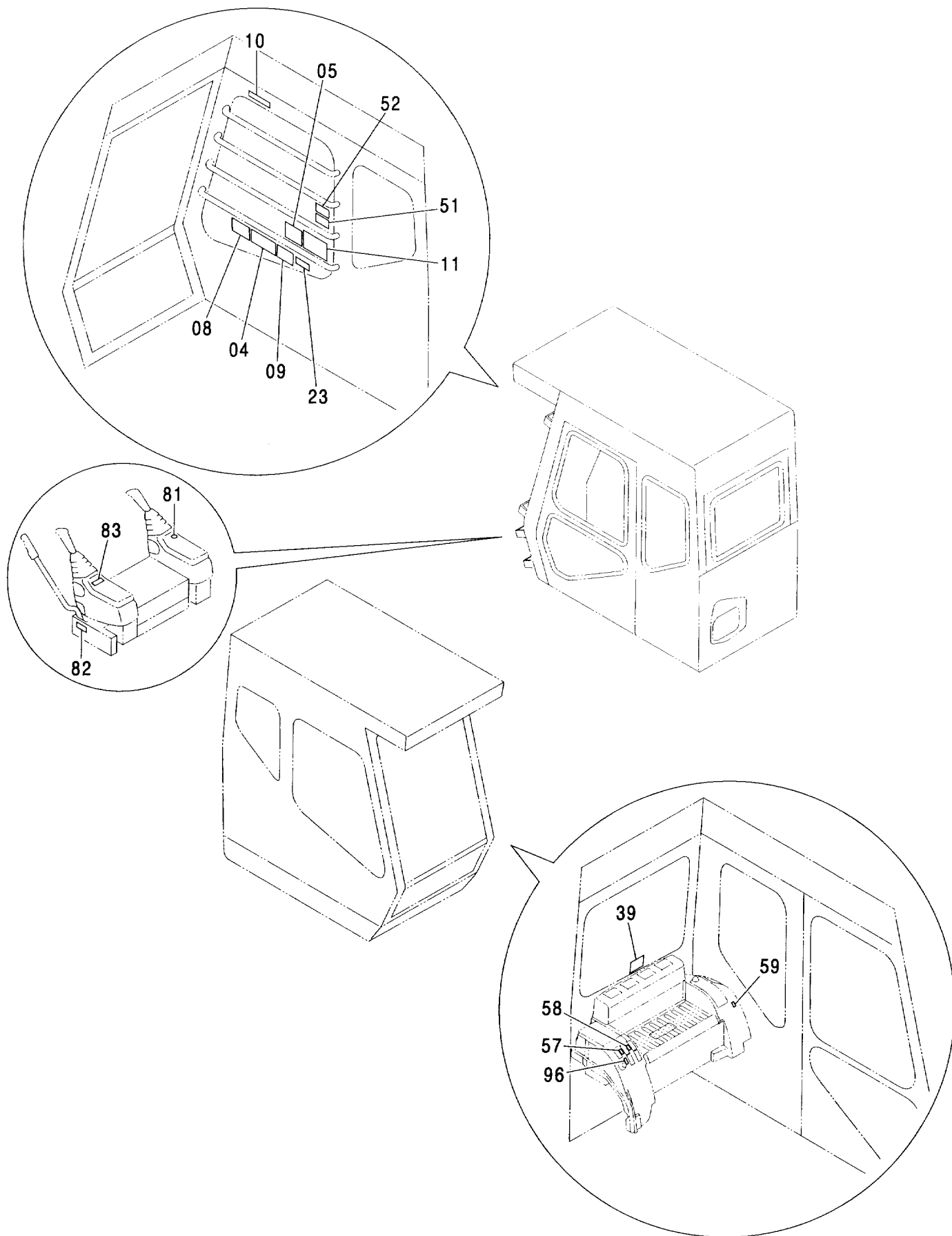
ネームプレート (1) [英語: 一般輸出, オセアニア] <H>  
 NAME-PLATE (1) [ENGLISH: GENERAL, OCEANIA] <H>

004001-

符号 ITEM	部品番号 PART NO.	部 品 名	PART NAME	数量 Q'TY	サービス コード S. C	適用号機 SERIAL NO.	互換性 ICA	代替部品 REPLACEABLE PART	
								部品番号	数量
04	4371273	ネームプレート (取説注意)	NAME-PLATE (INSPECTION MANUAL)	1					
05	3092205	ネームプレート (運転注意)	NAME-PLATE (CAUTION)	1					
07	4371798	ネームプレート <オセアニア> (前窓ロック)	NAME-PLATE <OCEANIA> (FRONT WINDOW LOCK)	1					
08	4388147	ネームプレート (サイドフレーム伸縮注意)	NAME-PLATE (SIDE FRAME WORK POSITION)	1					
09	4420334	アンゼンヒヨウシ <一般輸出> (感電防止)	SAFETY-SIGN <GENERAL> (PREVENTION FOR ELECTRIC SHOCK)	1					
09	3075802	ネームプレート <オセアニア>	NAME-PLATE <OCEANIA>	1					
10	4459990	アンゼンヒヨウシ <一般輸出> (右窓注意)	SAFETY-SIGN <GENERAL> (BOOM CRUSH)	1					
10	3076197	ネームプレート <オセアニア>	NAME-PLATE <OCEANIA>	1					
11	2046685	ネームプレート (エンジンコントローラ操作)	NAME-PLATE (OPERATION:ENGINE CONTROLLER)	1					
23	4373205	ネームプレート (操作要領:JISタイプ)	NAME-PLATE (OPERATION:JIS-TYPE)	1					
23	4369242	ネームプレート (操作要領:Hタイプ)	NAME-PLATE (OPERATION:H-TYPE)	1					
39	4359076	ネームプレート (脱出用ハンマ)	NAME-PLATE (EMERGENCY HAMMER)	2					
51	4420332	アンゼンヒヨウシ <一般輸出> (取説熟読)	SAFETY-SIGN <GENERAL> (INTENSIVE READING MANUAL)	1					
52	4420333	アンゼンヒヨウシ <一般輸出> (離席時ロック)	SAFETY-SIGN <GENERAL> (GRAND, LOCK AND ENGINE STOP)	1					
57	4466434	ネームプレート (ブームモードスイッチ)	NAME-PLATE (BOOM MODE SWITCH)	1					
58	4466471	ネームプレート (自動給脂)	NAME-PLATE (AUTO. LUBRICATE)	1					
59	4466435	ネームプレート (微操作モード)	NAME-PLATE (OPERATION MODE)	1					
		次ページへ続く	CONTINUED						

347B

ネームプレート (1) [英語 : 一般輸出, オセアニア] <H>  
NAME-PLATE (1) [ENGLISH : GENERAL, OCEANIA] <H>



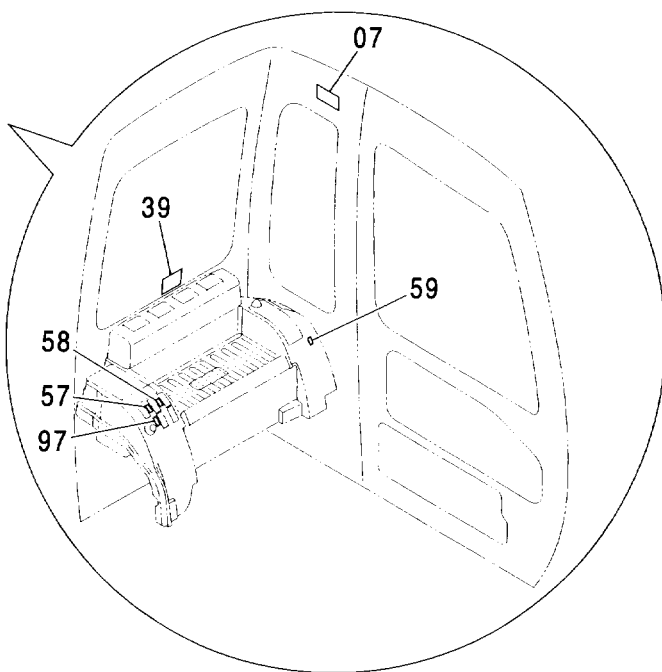
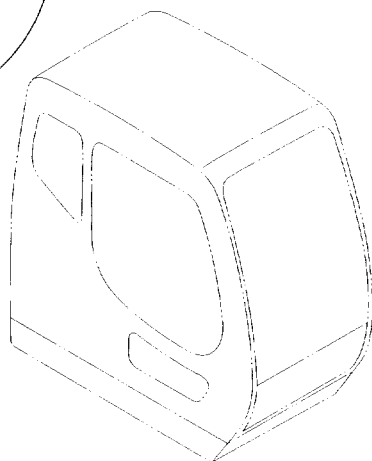
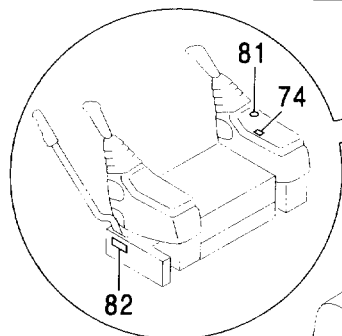
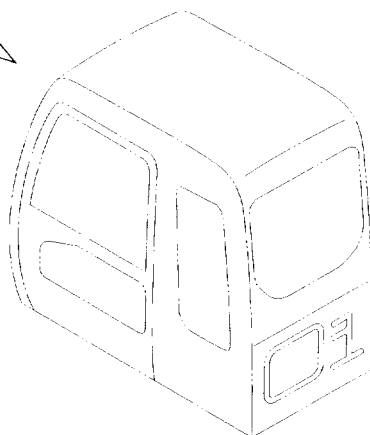
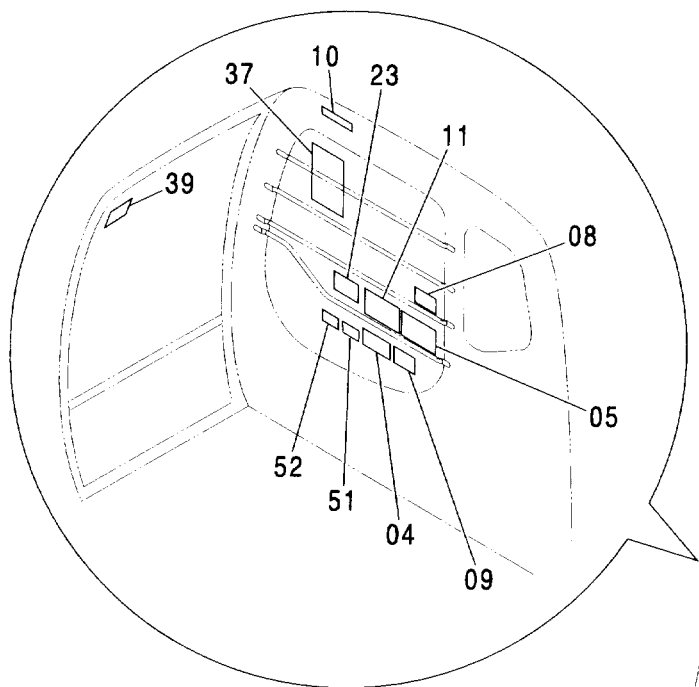
ネームプレート (1) [英語: 一般輸出, オセアニア] <H>  
 NAME-PLATE (1) [ENGLISH: GENERAL, OCEANIA] <H>

004001-

符号 ITEM	部品番号 PART NO.	部 品 名	PART NAME	数量 Q' TY	サービス コード S. C	適用号機 SERIAL NO.	互 換 性 I C A	代 替 部 品 REPLACEABLE PART	
								部品番号 PART NO.	数量 Q' TY
81	4264805	ネームプレート (キスイッチ)	NAME-PLATE (KEY SWITCH)	1	#				
82	4299059	ネームプレート (レバーロック)	NAME-PLATE (LEVER LOCK)	1	#				
83	4462470	ネームプレート (モーションアラーム)	NAME-PLATE (MOTION ALARM)	1	#				
96	4778271	ネームプレート (フォグランプスイッチ)	NAME-PLATE (FOG LAMP SWITCH)	1	#				

349A

ネームプレート (1) [EU] <600>  
NAME-PLATE (1) [EU] <600>





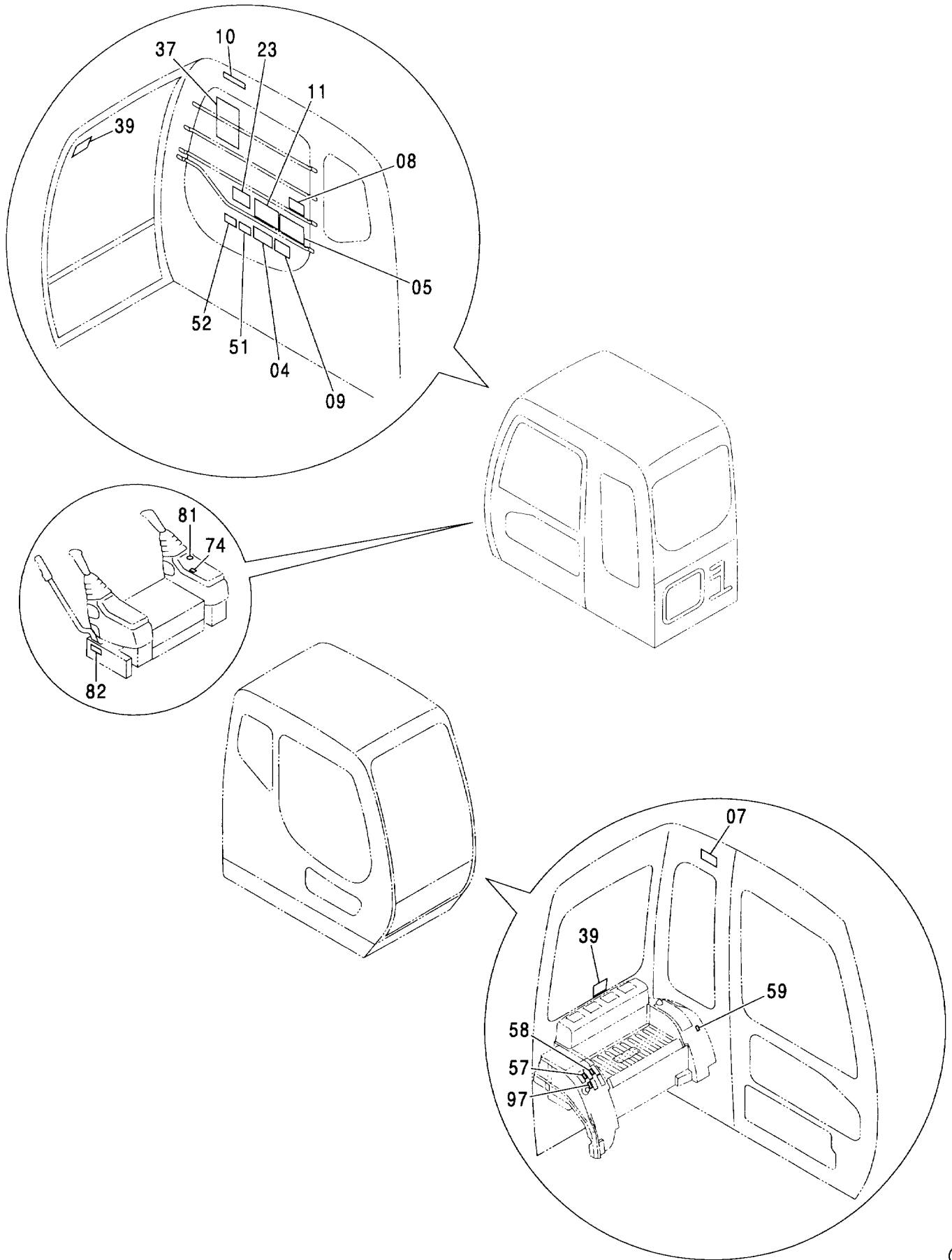
# ネームプレート (1) [EU] <600> NAME-PLATE (1) [EU] <600>

004001-

符号 ITEM	部品番号 PART NO.	部 品 名	PART NAME	数量 Q'TY	サービス コード S.C	適用号機 SERIAL NO.	互 換 性 I C A	代 替 部 品 REPLACEABLE PART	
								部品番号	数量
04	4371273	ネームプレート<英語:EU> (取説注意)	NAME-PLATE <ENGLISH:EU> (INSPECTION MANUAL)	1					
04	4398393	ネームプレート<フランス語>	NAME-PLATE <FRENCH>	1					
04	4468660	ネームプレート<ドイツ語>	NAME-PLATE <GERMAN>	1					
04	4401128	ネームプレート<オランダ語>	NAME-PLATE <DUTCH>	1					
04	4408199	ネームプレート<フィンランド語>	NAME-PLATE <FINNISH>	1					
04	4404308	ネームプレート<スウェーデン語>	NAME-PLATE <SWEDISH>	1					
04	4398388	ネームプレート<イタリア語>	NAME-PLATE <ITALIAN>	1					
04	4396175	ネームプレート<スペイン語>	NAME-PLATE <SPANISH>	1					
04	4414991	ネームプレート<ノルウェー語>	NAME-PLATE <NORWEGIAN>	1					
05	3092205	ネームプレート<英語:EU> (運転注意)	NAME-PLATE <ENGLISH:EU> (CAUTION)	1					
05	3097130	ネームプレート<フランス語>	NAME-PLATE <FRENCH>	1					
05	3097291	ネームプレート<ドイツ語>	NAME-PLATE <GERMAN>	1					
05	3097178	ネームプレート<オランダ語>	NAME-PLATE <DUTCH>	1					
05	3097881	ネームプレート<フィンランド語>	NAME-PLATE <FINNISH>	1					
05	3097160	ネームプレート<スウェーデン語>	NAME-PLATE <SWEDISH>	1					
05	3097230	ネームプレート<イタリア語>	NAME-PLATE <ITALIAN>	1					
05	3096913	ネームプレート<スペイン語>	NAME-PLATE <SPANISH>	1					
05	3097261	ネームプレート<ノルウェー語>	NAME-PLATE <NORWEGIAN>	1					
07	4420335	アンゼンヒョウシ (前窓ロック)	SAFETY-SIGN (FRONT WINDOW LOCK)	1					
08	4388147	ネームプレート<英語:EU> (サイドフレーム伸縮注意)	NAME-PLATE <ENGLISH:EU> (SIDE FRAME WORK POSITION)	1					
08	4398395	ネームプレート<フランス語>	NAME-PLATE <FRENCH>	1					
08	4468661	ネームプレート<ドイツ語>	NAME-PLATE <GERMAN>	1					
08	4401127	ネームプレート<オランダ語>	NAME-PLATE <DUTCH>	1					
08	4417050	ネームプレート<フィンランド語>	NAME-PLATE <FINNISH>	1					
08	4404317	ネームプレート<スウェーデン語>	NAME-PLATE <SWEDISH>	1					
08	4398394	ネームプレート<イタリア語>	NAME-PLATE <ITALIAN>	1					
08	4402651	ネームプレート<スペイン語>	NAME-PLATE <SPANISH>	1					
08	4414996	ネームプレート<ノルウェー語>	NAME-PLATE <NORWEGIAN>	1					
09	4420334	アンゼンヒョウシ (感電防止)	SAFETY-SIGN (PREVENTION FOR ELECTRIC SHOCK)	1					
10	4459990	アンゼンヒョウシ (右窓注意)	SAFETY-SIGN (BOOM CRUSH)	1					
11	2046685	ネームプレート<英語:EU> (エンジンコントローラ操作)	NAME-PLATE <ENGLISH:EU> (OPERATION:ENGINE CONTROLLER)	1					
11	2048926	ネームプレート<フランス語>	NAME-PLATE <FRENCH>	1					
11	2048905	ネームプレート<ドイツ語>	NAME-PLATE <GERMAN>	1					

349B

ネームプレート (1) [EU] <600>  
NAME-PLATE (1) [EU] <600>

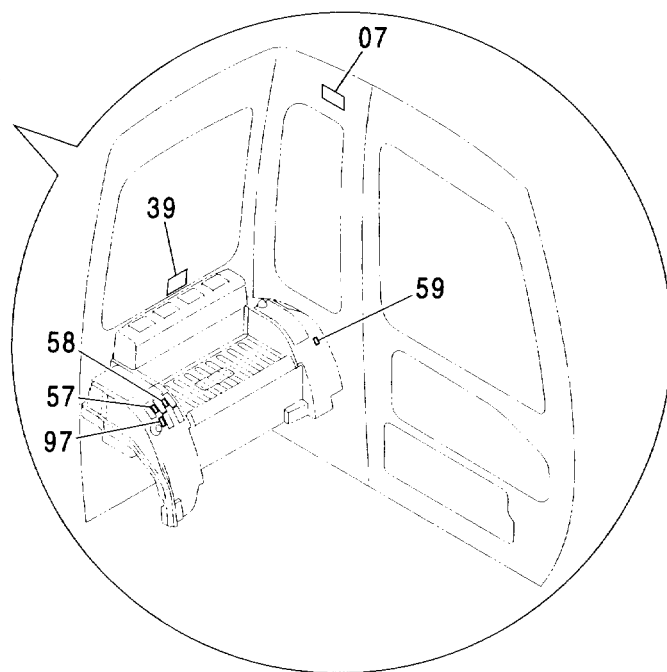
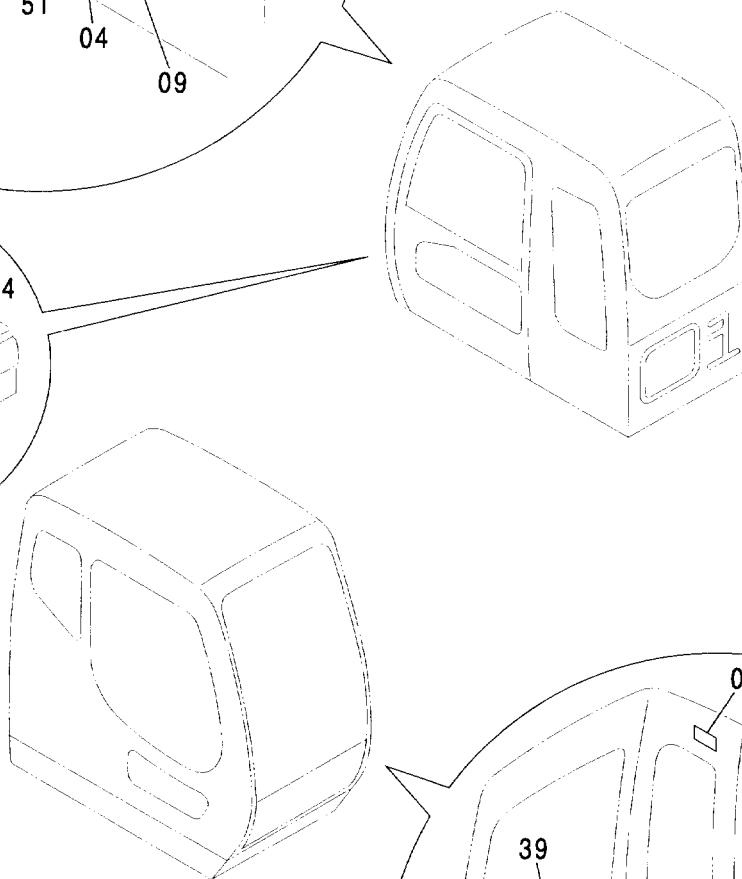
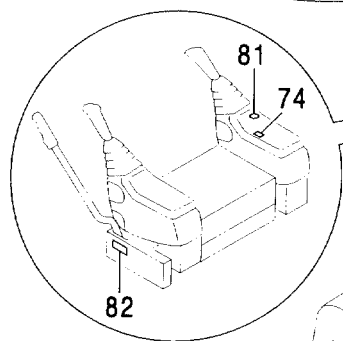
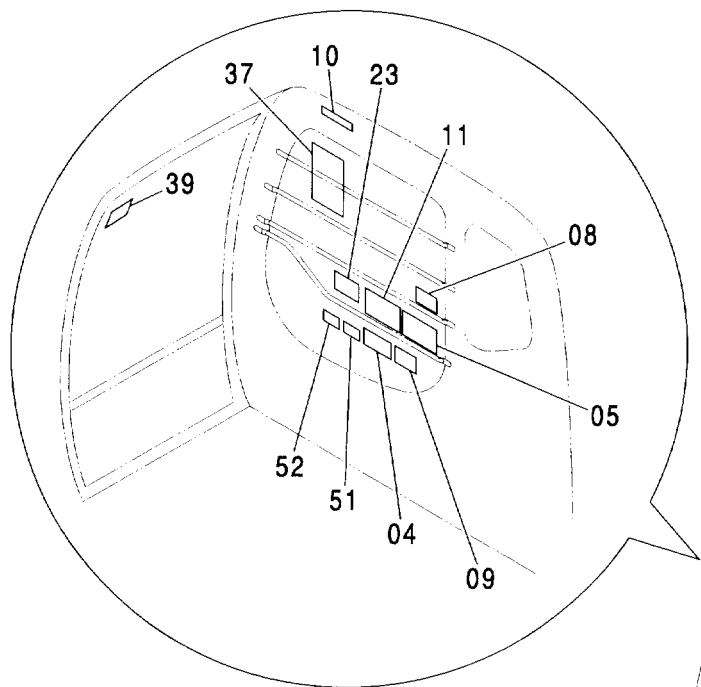


# ネームプレート (1) [EU] <600> NAME-PLATE (1) [EU] <600>

004001-

符号 ITEM	部品番号 PART NO.	部 品 名	PART NAME	数量 Q'TY	サービス コード S. C	適用号機 SERIAL NO.	互 換 性 ICA	代 替 部 品 REPLACEABLE PART	
								部品番号 PART NO.	数量 Q'TY
11	2048568	ネームプレート<オランダ語>	NAME-PLATE <DUTCH>	1					
11	2049236	ネームプレート<フィンランド語>	NAME-PLATE <FINNISH>	1					
11	2048899	ネームプレート<スウェーデン語>	NAME-PLATE <SWEDISH>	1					
11	2048936	ネームプレート<イタリア語>	NAME-PLATE <ITALIAN>	1					
11	2048815	ネームプレート<スペイン語>	NAME-PLATE <SPANISH>	1					
11	2048964	ネームプレート<ノルウェー語>	NAME-PLATE <NORWEGIAN>	1					
23	4373205	ネームプレート (操作要領:ISOタイプ)	NAME-PLATE (OPERATION:ISO-TYPE)	1					
37	2048550	ネームプレート<英語:EU> (リフティングキャパシティ(スタンダードブーム+スタンダードアーム)) (LIFTING CAPACITY (STD. BOOM + STD. ARM))	NAME-PLATE <ENGLISH:EU>	1					
37	2048957	ネームプレート<フランス語>	NAME-PLATE <FRENCH>	1					
37	2048972	ネームプレート<ドイツ語>	NAME-PLATE <GERMAN>	1					
37	2048571	ネームプレート<オランダ語>	NAME-PLATE <DUTCH>	1					
37	2048927	ネームプレート<イタリア語>	NAME-PLATE <ITALIAN>	1					
37	2047984	ネームプレート<ノルウェー語>	NAME-PLATE <NORWEGIAN>	1					
37	2048551	ネームプレート<英語:EU> (リフティングキャパシティ(スタンダードブーム+ショートアーム)) (LIFTING CAPACITY (STD. BOOM + SHORT ARM))	NAME-PLATE <ENGLISH:EU>	1					
37	2048958	ネームプレート<フランス語>	NAME-PLATE <FRENCH>	1					
37	2048973	ネームプレート<ドイツ語>	NAME-PLATE <GERMAN>	1					
37	2048666	ネームプレート<オランダ語>	NAME-PLATE <DUTCH>	1					
37	2048928	ネームプレート<イタリア語>	NAME-PLATE <ITALIAN>	1					
37	2048496	ネームプレート<ノルウェー語>	NAME-PLATE <NORWEGIAN>	1					
37	2048552	ネームプレート<英語:EU> (リフティングキャパシティ(スタンダードブーム+セミロングアーム)) (LIFTING CAPACITY (STD. BOOM + SEMI-LONG ARM))	NAME-PLATE <ENGLISH:EU>	1					
37	2048959	ネームプレート<フランス語>	NAME-PLATE <FRENCH>	1					
37	2048974	ネームプレート<ドイツ語>	NAME-PLATE <GERMAN>	1					
37	2048774	ネームプレート<オランダ語>	NAME-PLATE <DUTCH>	1					
37	2048929	ネームプレート<イタリア語>	NAME-PLATE <ITALIAN>	1					
37	2048956	ネームプレート<ノルウェー語>	NAME-PLATE <NORWEGIAN>	1					
37	2048553	ネームプレート<英語:EU> (リフティングキャパシティ(スタンダードブーム+ロングアーム)) (LIFTING CAPACITY (STD. BOOM + LONG ARM))	NAME-PLATE <ENGLISH:EU>	1					
37	2048960	ネームプレート<フランス語>	NAME-PLATE <FRENCH>	1					
37	2048975	ネームプレート<ドイツ語>	NAME-PLATE <GERMAN>	1					
37	2048918	ネームプレート<オランダ語>	NAME-PLATE <DUTCH>	1					
37	2048930	ネームプレート<イタリア語>	NAME-PLATE <ITALIAN>	1					
37	2048415	ネームプレート<ノルウェー語>	NAME-PLATE <NORWEGIAN>	1					

ネームプレート (1) [EU] <600>  
NAME-PLATE (1) [EU] <600>



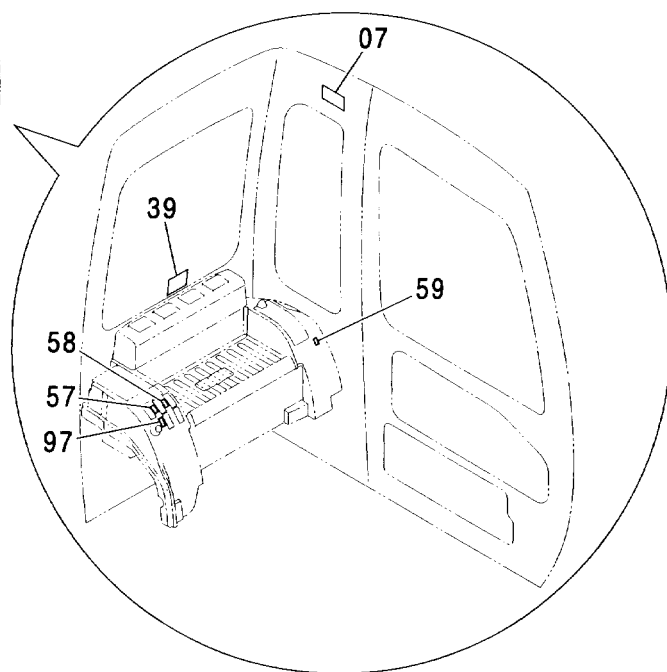
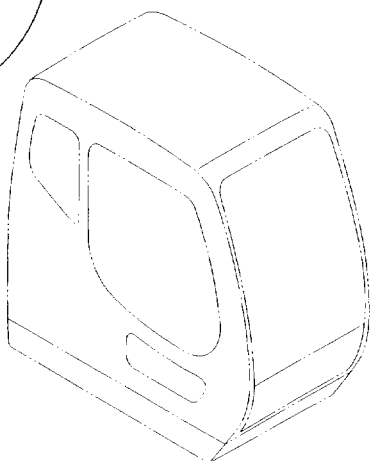
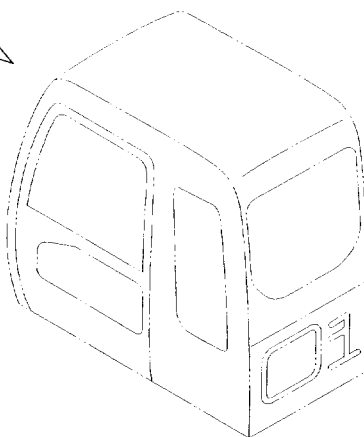
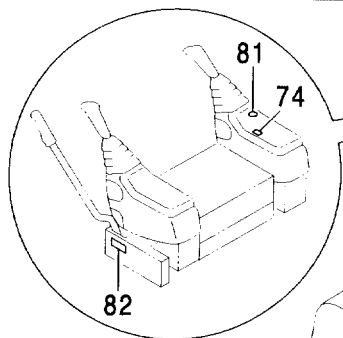
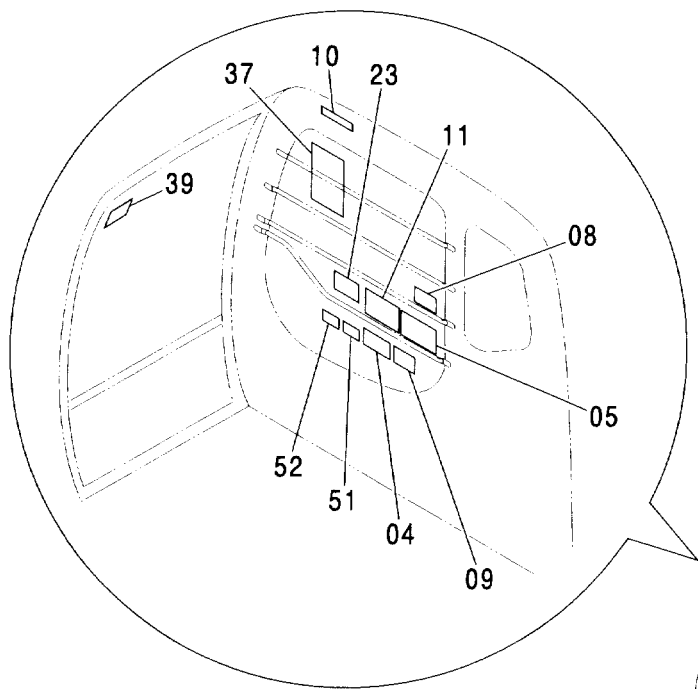
# ネームプレート (1) [EU] <600> NAME-PLATE (1) [EU] <600>

004001-

符号 ITEM	部品番号 PART NO.	部 品 名	PART NAME	数量 Q'TY	サービス コード S.C	適用号機 SERIAL NO.	互 換 性 I.C.A.	代 替 部 品 REPLACEABLE PART	
								部品番号 PART NO.	数量 Q'TY
37	2048555	ネームプレート<英語:EU> (リフティングキャパシティ(HDブーム+HDアーム)) (LIFTING CAPACITY (HD BOOM + HD ARM))	NAME-PLATE <ENGLISH:EU>	1					
37	2048962	ネームプレート<フランス語>	NAME-PLATE <FRENCH>	1					
37	2048977	ネームプレート<ドイツ語>	NAME-PLATE <GERMAN>	1					
37	2048952	ネームプレート<オランダ語>	NAME-PLATE <DUTCH>	1					
37	2048933	ネームプレート<イタリア語>	NAME-PLATE <ITALIAN>	1					
37	2048992	ネームプレート<ノルウェー語>	NAME-PLATE <NORWEGIAN>	1					
37	2048554	ネームプレート<英語:EU> (リフティングキャパシティ(BEブーム+BEアーム)) (LIFTING CAPACITY (BE BOOM + BE ARM))	NAME-PLATE <ENGLISH:EU>	1					
37	2048961	ネームプレート<フランス語>	NAME-PLATE <FRENCH>	1					
37	2048976	ネームプレート<ドイツ語>	NAME-PLATE <GERMAN>	1					
37	2048919	ネームプレート<オランダ語>	NAME-PLATE <DUTCH>	1					
37	2048931	ネームプレート<イタリア語>	NAME-PLATE <ITALIAN>	1					
37	2048991	ネームプレート<ノルウェー語>	NAME-PLATE <NORWEGIAN>	1					
39	4359076	ネームプレート (脱出用ハンマ) (EMERGENCY HAMMER)	NAME-PLATE	2					
51	4420332	アンゼンヒョウシキ (取説熟読) (INTENSIVE READING MANUAL)	SAFETY-SIGN	1					
52	4420333	アンゼンヒョウシキ (離席時ロック) (GRAND, LOCK AND ENGINE STOP)	SAFETY-SIGN	1					
57	4466434	ネームプレート<英語:EU> (ブームモードスイッチ) (BOOM MODE SWITCH)	NAME-PLATE <ENGLISH:EU>	1					
57	4487105	ネームプレート<フランス語>	NAME-PLATE <FRENCH>	1					
57	4487434	ネームプレート<ドイツ語>	NAME-PLATE <GERMAN>	1					
57	4486772	ネームプレート<オランダ語>	NAME-PLATE <DUTCH>	1					
57	4600562	ネームプレート<フィンランド語>	NAME-PLATE <FINNISH>	1					
57	4486649	ネームプレート<スウェーデン語>	NAME-PLATE <SWEDISH>	1					
57	4480429	ネームプレート<イタリア語>	NAME-PLATE <ITALIAN>	1					
57	4485272	ネームプレート<スペイン語>	NAME-PLATE <SPANISH>	1					
57	4487273	ネームプレート<ノルウェー語>	NAME-PLATE <NORWEGIAN>	1					
58	4466471	ネームプレート<英語:EU> (自動給脂) (AUTO. LUBRICATE)	NAME-PLATE <ENGLISH:EU>	1					
58	4487106	ネームプレート<フランス語>	NAME-PLATE <FRENCH>	1					
58	4487435	ネームプレート<ドイツ語>	NAME-PLATE <GERMAN>	1					
58	4486773	ネームプレート<オランダ語>	NAME-PLATE <DUTCH>	1					
58	4600564	ネームプレート<フィンランド語>	NAME-PLATE <FINNISH>	1					
58	4486650	ネームプレート<スウェーデン語>	NAME-PLATE <SWEDISH>	1					
58	4487099	ネームプレート<イタリア語>	NAME-PLATE <ITALIAN>	1					

349D

ネームプレート (1) [EU] <600>  
NAME-PLATE (1) [EU] <600>



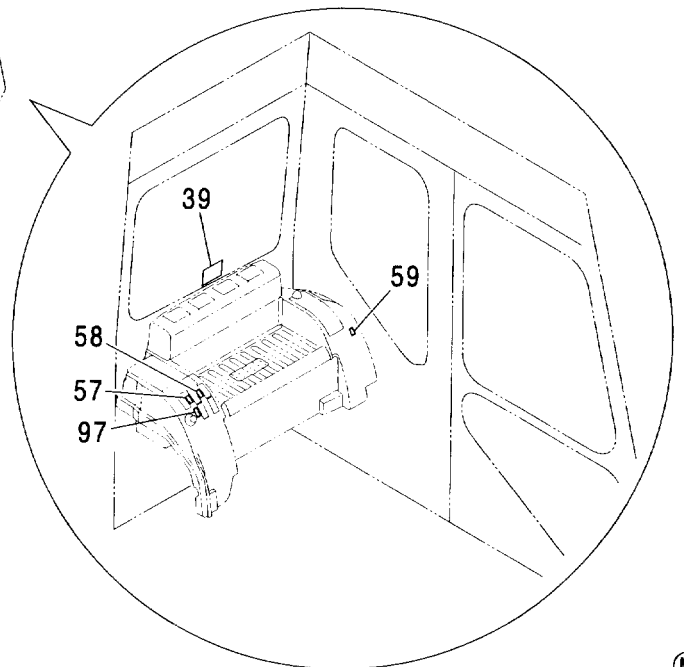
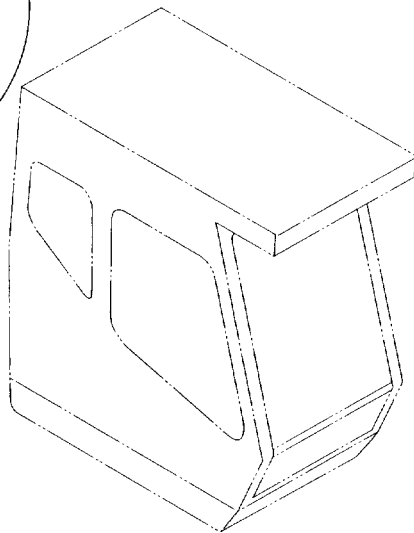
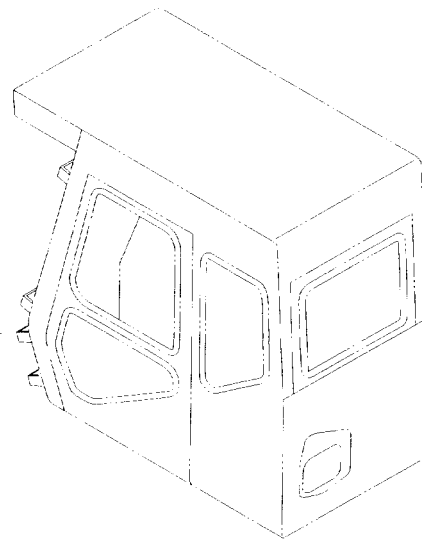
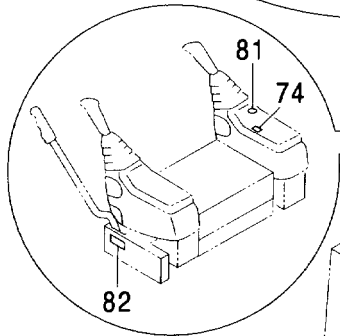
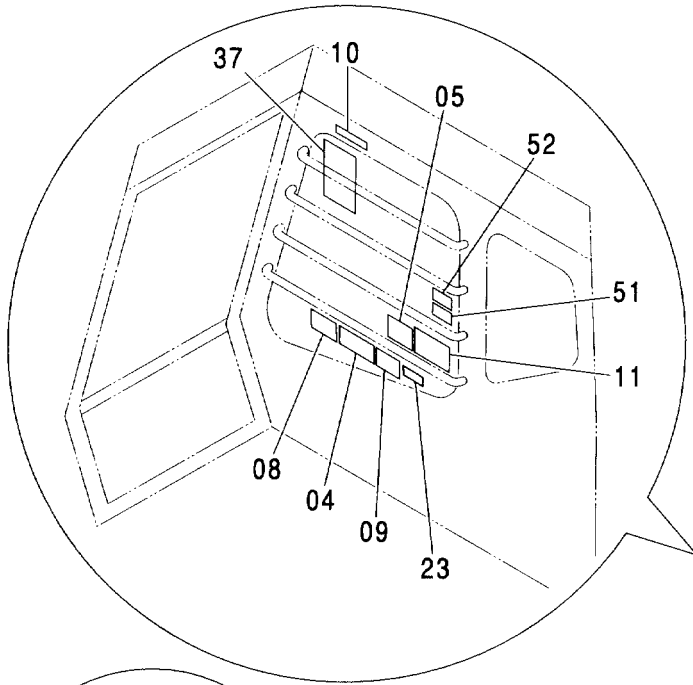
# ネームプレート (1) [EU] <600> NAME-PLATE (1) [EU] <600>

004001-

符号 ITEM	部品番号 PART NO.	部 品 名	PART NAME	数量 Q' TY	サービス コード S. C	適用号機 SERIAL NO.	互換性 ICA	代替部品 REPLACEABLE PART	
								部品番号 PART NO.	数量 Q' TY
58	4485271	ネームプレート<スペイン語>	NAME-PLATE <SPANISH>	1					
58	4487276	ネームプレート<ノルウェー語>	NAME-PLATE <NORWEGIAN>	1					
59	4466435	ネームプレート<英語:EU> (微操作モード)	NAME-PLATE <ENGLISH:EU> (PRECISION MODE)	1					
59	4487109	ネームプレート<フランス語>	NAME-PLATE <FRENCH>	1					
59	4487436	ネームプレート<ドイツ語>	NAME-PLATE <GERMAN>	1					
59	4486774	ネームプレート<オランダ語>	NAME-PLATE <DUTCH>	1					
59	4600563	ネームプレート<フィンランド語>	NAME-PLATE <FINNISH>	1					
59	4486651	ネームプレート<スウェーデン語>	NAME-PLATE <SWEDISH>	1					
59	4487103	ネームプレート<イタリア語>	NAME-PLATE <ITALIAN>	1					
59	4485274	ネームプレート<スペイン語>	NAME-PLATE <SPANISH>	1					
59	4487277	ネームプレート<ノルウェー語>	NAME-PLATE <NORWEGIAN>	1					
74	4360074	ネームプレート (過負荷警報装置)	NAME-PLATE (OVER LOAD ALARM)	1					
81	4264805	ネームプレート (キースイッチ)	NAME-PLATE (KEY SWITCH)	1					
82	4299059	ネームプレート<英語:EU> (レバーロック)	NAME-PLATE <ENGLISH:EU> (LEVER LOCK)	1					
82	4398392	ネームプレート<フランス語>	NAME-PLATE <FRENCH>	1					
82	4468665	ネームプレート<ドイツ語>	NAME-PLATE <GERMAN>	1					
82	4401130	ネームプレート<オランダ語>	NAME-PLATE <DUTCH>	1					
82	4408200	ネームプレート<フィンランド語>	NAME-PLATE <FINNISH>	1					
82	4404311	ネームプレート<スウェーデン語>	NAME-PLATE <SWEDISH>	1					
82	4397842	ネームプレート<イタリア語>	NAME-PLATE <ITALIAN>	1					
82	4402652	ネームプレート<スペイン語>	NAME-PLATE <SPANISH>	1					
82	4414989	ネームプレート<ノルウェー語>	NAME-PLATE <NORWEGIAN>	1					
97	4478271	ネームプレート<英語:EU> (フォグランプスイッチ)	NAME-PLATE <ENGLISH:EU> (FOG LAMP SWITCH)	1					

351A

ネームプレート (1) [EU] <H>  
NAME-PLATE (1) [EU] <H>





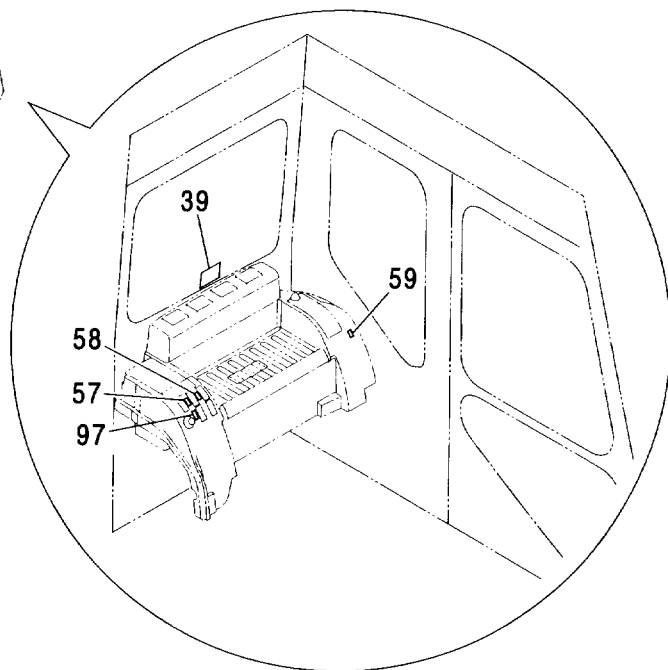
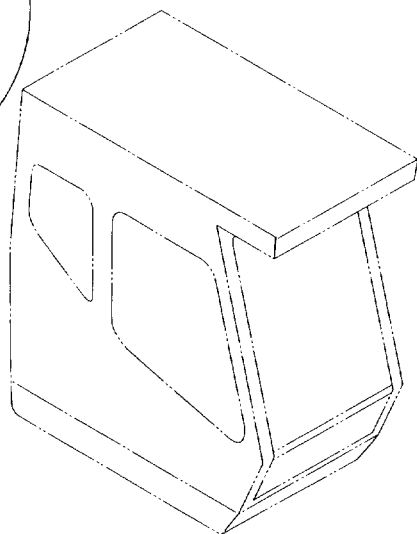
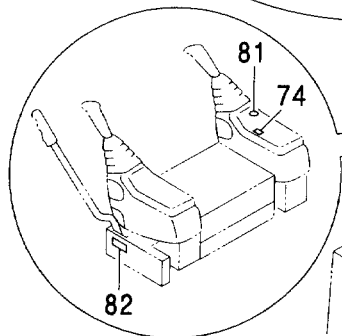
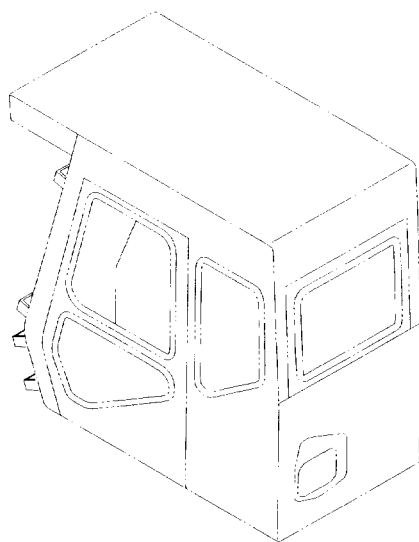
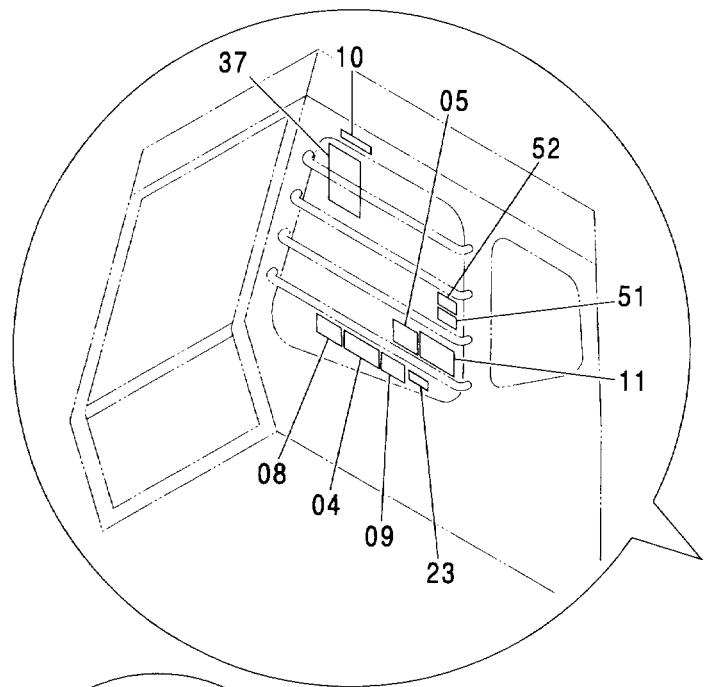
# ネームプレート (1) [EU] <H> NAME-PLATE (1) [EU] <H>

004001-

符号 ITEM	部品番号 PART NO.	部 品 名	PART NAME	数量 Q' TY	サービス コード S. C	適用号機 SERIAL NO.	互換性 ICA	代替部品 REPLACEABLE PART	
								部品番号 PART NO.	数量 Q' TY
04	4371273	ネームプレート<英語:EU> (取説注意)	NAME-PLATE <ENGLISH:EU> (INSPECTION MANUAL)	1					
04	4398393	ネームプレート<フランス語>	NAME-PLATE <FRENCH>	1					
04	4468660	ネームプレート<ドイツ語>	NAME-PLATE <GERMAN>	1					
04	4401128	ネームプレート<オランダ語>	NAME-PLATE <DUTCH>	1					
04	4408199	ネームプレート<フィンランド語>	NAME-PLATE <FINNISH>	1					
04	4404308	ネームプレート<スウェーデン語>	NAME-PLATE <SWEDISH>	1					
04	4398388	ネームプレート<イタリア語>	NAME-PLATE <ITALIAN>	1					
04	4396175	ネームプレート<スペイン語>	NAME-PLATE <SPANISH>	1					
04	4414991	ネームプレート<ノルウェー語>	NAME-PLATE <NORWEGIAN>	1					
05	3092205	ネームプレート<英語:EU> (運転注意)	NAME-PLATE <ENGLISH:EU> (CAUTION)	1					
05	3097130	ネームプレート<フランス語>	NAME-PLATE <FRENCH>	1					
05	3097291	ネームプレート<ドイツ語>	NAME-PLATE <GERMAN>	1					
05	3097178	ネームプレート<オランダ語>	NAME-PLATE <DUTCH>	1					
05	3097881	ネームプレート<フィンランド語>	NAME-PLATE <FINNISH>	1					
05	3097160	ネームプレート<スウェーデン語>	NAME-PLATE <SWEDISH>	1					
05	3097230	ネームプレート<イタリア語>	NAME-PLATE <ITALIAN>	1					
05	3096913	ネームプレート<スペイン語>	NAME-PLATE <SPANISH>	1					
05	3097261	ネームプレート<ノルウェー語>	NAME-PLATE <NORWEGIAN>	1					
08	4388147	ネームプレート<英語:EU> (サイドフレーム伸縮注意)	NAME-PLATE <ENGLISH:EU> (SIDE FRAME WORK POSITION)	1					
08	4398395	ネームプレート<フランス語>	NAME-PLATE <FRENCH>	1					
08	4468661	ネームプレート<ドイツ語>	NAME-PLATE <GERMAN>	1					
08	4401127	ネームプレート<オランダ語>	NAME-PLATE <DUTCH>	1					
08	4417050	ネームプレート<フィンランド語>	NAME-PLATE <FINNISH>	1					
08	4404317	ネームプレート<スウェーデン語>	NAME-PLATE <SWEDISH>	1					
08	4398394	ネームプレート<イタリア語>	NAME-PLATE <ITALIAN>	1					
08	4402651	ネームプレート<スペイン語>	NAME-PLATE <SPANISH>	1					
08	4414996	ネームプレート<ノルウェー語>	NAME-PLATE <NORWEGIAN>	1					
09	4420334	アンゼンヒョウキ (感電防止)	SAFETY-SIGN (PREVENTION FOR ELECTRIC SHOCK)	1					
10	4459990	アンゼンヒョウキ (右窓注意)	SAFETY-SIGN (BOOM CRUSH)	1					
11	2046685	ネームプレート<英語:EU> (エンジンコントローラ操作)	NAME-PLATE <ENGLISH:EU> (OPERATION:ENGINE CONTROLLER)	1					
11	2048926	ネームプレート<フランス語>	NAME-PLATE <FRENCH>	1					
11	2048905	ネームプレート<ドイツ語>	NAME-PLATE <GERMAN>	1					
11	2048568	ネームプレート<オランダ語>	NAME-PLATE <DUTCH>	1					
11	2049236	ネームプレート<フィンランド語>	NAME-PLATE <FINNISH>	1					

351B

ネームプレート (1) [EU] <H>  
NAME-PLATE (1) [EU] <H>



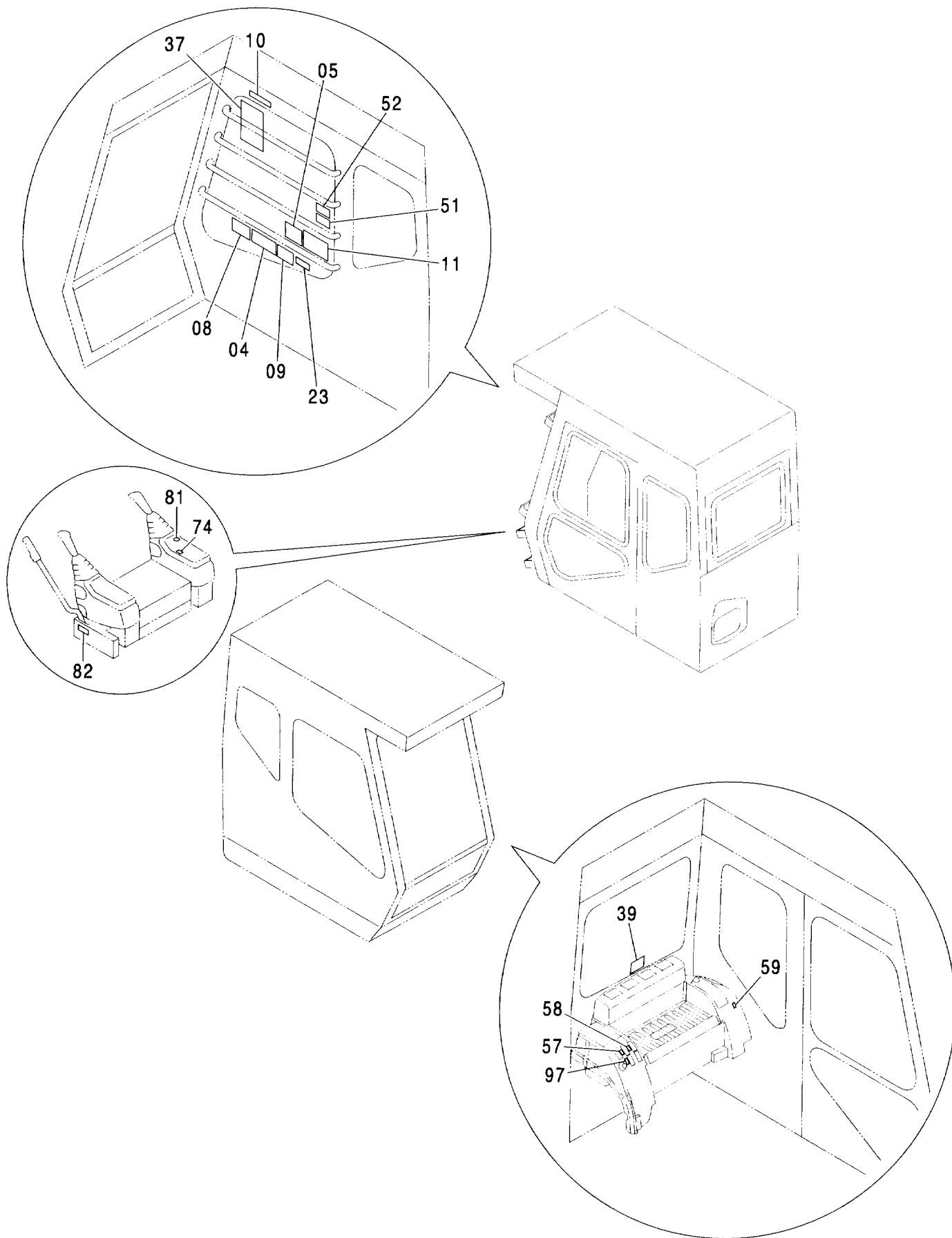
# ネームプレート (1) [EU] <H> NAME-PLATE (1) [EU] <H>

004001-

符号 ITEM	部品番号 PART NO.	部 品 名	PART NAME	数量 Q'TY	サービス コード S.C	適用号機 SERIAL NO.	互 換 性 I C A	代 替 部 品 REPLACEABLE PART	
								部品番号 PART NO.	数量 Q'TY
11	2048899	ネームプレート <スウェーデン語>	NAME-PLATE <SWEDISH>	1					
11	2048936	ネームプレート <イタリア語>	NAME-PLATE <ITALIAN>	1					
11	2048815	ネームプレート <スペイン語>	NAME-PLATE <SPANISH>	1					
11	2048964	ネームプレート <ノルウェー語>	NAME-PLATE <NORWEGIAN>	1					
23	4373205	ネームプレート (操作要領: ISOタイプ)	NAME-PLATE (OPERATION: ISO-TYPE)	1					
37	2048550	ネームプレート <英語:EU> (リフティングキャパシティ(スタンダードブーム+スタンダードアーム)) (LIFTING CAPACITY (STD. BOOM + STD. ARM))	NAME-PLATE <ENGLISH:EU> (LIFTING CAPACITY (STD. BOOM + STD. ARM))	1					
37	2048957	ネームプレート <フランス語>	NAME-PLATE <FRENCH>	1					
37	2048972	ネームプレート <ドイツ語>	NAME-PLATE <GERMAN>	1					
37	2048571	ネームプレート <オランダ語>	NAME-PLATE <DUTCH>	1					
37	2048927	ネームプレート <イタリア語>	NAME-PLATE <ITALIAN>	1					
37	2047984	ネームプレート <ノルウェー語>	NAME-PLATE <NORWEGIAN>	1					
37	2048551	ネームプレート <英語:EU> (リフティングキャパシティ(スタンダードブーム+ショートアーム)) (LIFTING CAPACITY (STD. BOOM + SHORT ARM))	NAME-PLATE <ENGLISH:EU> (LIFTING CAPACITY (STD. BOOM + SHORT ARM))	1					
37	2048958	ネームプレート <フランス語>	NAME-PLATE <FRENCH>	1					
37	2048973	ネームプレート <ドイツ語>	NAME-PLATE <GERMAN>	1					
37	2048666	ネームプレート <オランダ語>	NAME-PLATE <DUTCH>	1					
37	2048928	ネームプレート <イタリア語>	NAME-PLATE <ITALIAN>	1					
37	2048496	ネームプレート <ノルウェー語>	NAME-PLATE <NORWEGIAN>	1					
37	2048552	ネームプレート <英語:EU> (リフティングキャパシティ(スタンダードブーム+セミロングアーム)) (LIFTING CAPACITY (STD. BOOM + SEMI-LONG ARM))	NAME-PLATE <ENGLISH:EU> (LIFTING CAPACITY (STD. BOOM + SEMI-LONG ARM))	1					
37	2048959	ネームプレート <フランス語>	NAME-PLATE <FRENCH>	1					
37	2048974	ネームプレート <ドイツ語>	NAME-PLATE <GERMAN>	1					
37	2048774	ネームプレート <オランダ語>	NAME-PLATE <DUTCH>	1					
37	2048929	ネームプレート <イタリア語>	NAME-PLATE <ITALIAN>	1					
37	2048956	ネームプレート <ノルウェー語>	NAME-PLATE <NORWEGIAN>	1					
37	2048553	ネームプレート <英語:EU> (リフティングキャパシティ(スタンダードブーム+ロングアーム)) (LIFTING CAPACITY (STD. BOOM + LONG ARM))	NAME-PLATE <ENGLISH:EU> (LIFTING CAPACITY (STD. BOOM + LONG ARM))	1					
37	2048960	ネームプレート <フランス語>	NAME-PLATE <FRENCH>	1					
37	2048975	ネームプレート <ドイツ語>	NAME-PLATE <GERMAN>	1					
37	2048918	ネームプレート <オランダ語>	NAME-PLATE <DUTCH>	1					
37	2048930	ネームプレート <イタリア語>	NAME-PLATE <ITALIAN>	1					
37	2048415	ネームプレート <ノルウェー語>	NAME-PLATE <NORWEGIAN>	1					
		次ページへ続く	CONTINUED						

351C

ネームプレート (1) [EU] <H>  
NAME-PLATE (1) [EU] <H>



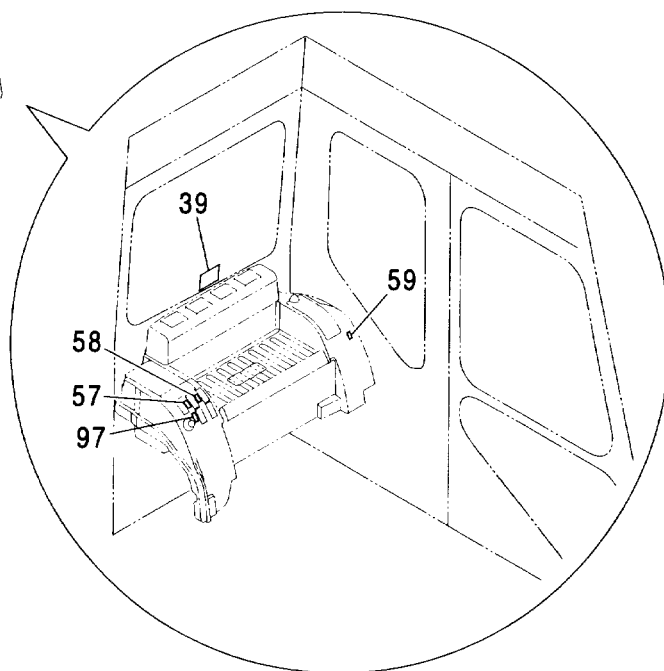
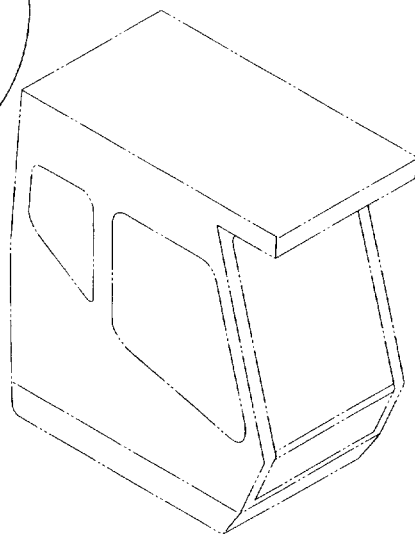
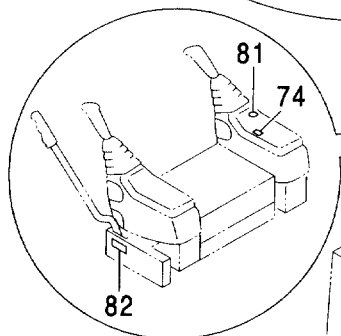
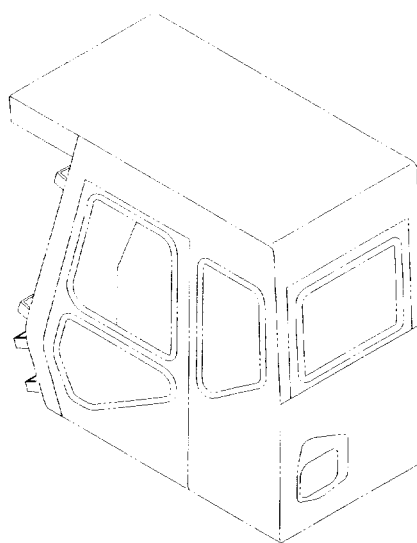
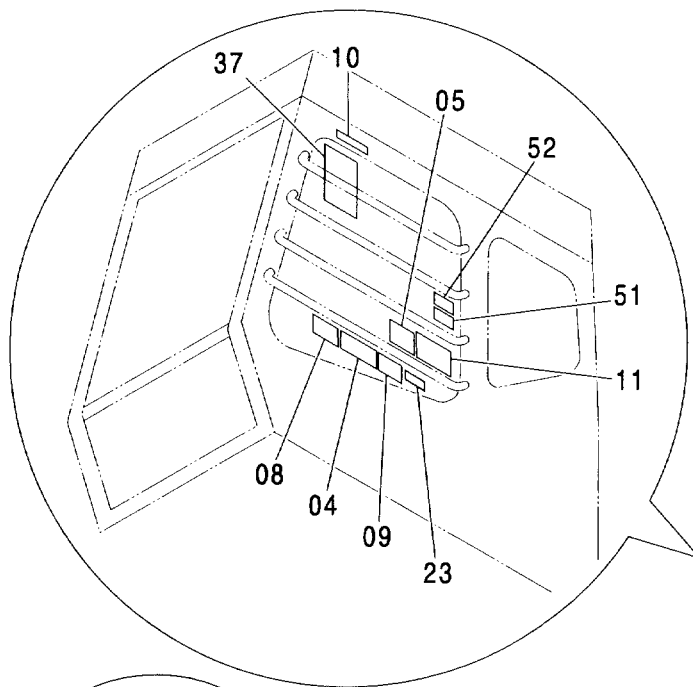
# ネームプレート (1) [EU] <H> NAME-PLATE (1) [EU] <H>

004001-

符号 ITEM	部品番号 PART NO.	部 品 名	PART NAME	数量 Q'TY	サービス コード S. C	適用号機 SERIAL NO.	互 換 性 ICA	代 替 部 品 REPLACEABLE PART	
								部品番号 PART NO.	数量 Q'TY
37	2048555	ネームプレート<英語:EU> (リフティングキャパシティ(HDブーム+HDアーム)) (LIFTING CAPACITY (HD BOOM + HD ARM))	NAME-PLATE <ENGLISH:EU>	1					
37	2048962	ネームプレート<フランス語>	NAME-PLATE <FRENCH>	1					
37	2048977	ネームプレート<ドイツ語>	NAME-PLATE <GERMAN>	1					
37	2048952	ネームプレート<オランダ語>	NAME-PLATE <DUTCH>	1					
37	2048933	ネームプレート<イタリア語>	NAME-PLATE <ITALIAN>	1					
37	2048992	ネームプレート<ノルウェー語>	NAME-PLATE <NORWEGIAN>	1					
37	2048554	ネームプレート<英語:EU> (リフティングキャパシティ(BEブーム+BEアーム)) (LIFTING CAPACITY (BE BOOM + BE ARM))	NAME-PLATE <ENGLISH:EU>	1					
37	2048961	ネームプレート<フランス語>	NAME-PLATE <FRENCH>	1					
37	2048976	ネームプレート<ドイツ語>	NAME-PLATE <GERMAN>	1					
37	2048919	ネームプレート<オランダ語>	NAME-PLATE <DUTCH>	1					
37	2048931	ネームプレート<イタリア語>	NAME-PLATE <ITALIAN>	1					
37	2048991	ネームプレート<ノルウェー語>	NAME-PLATE <NORWEGIAN>	1					
39	4359076	ネームプレート (脱出用ハンマ) (EMERGENCY HAMMER)	NAME-PLATE	1					
51	4420332	アンゼンヒョウシキ (取説熟読) (INTENSIVE READING MANUAL)	SAFETY-SIGN	1					
52	4420333	アンゼンヒョウシキ (離席時ロック) (GRAND, LOCK AND ENGINE STOP)	SAFETY-SIGN	1					
57	4466434	ネームプレート<英語:EU> (ブームモードスイッチ) (BOOM MODE SWITCH)	NAME-PLATE <ENGLISH:EU>	1					
57	4487105	ネームプレート<フランス語>	NAME-PLATE <FRENCH>	1					
57	4487434	ネームプレート<ドイツ語>	NAME-PLATE <GERMAN>	1					
57	4486772	ネームプレート<オランダ語>	NAME-PLATE <DUTCH>	1					
57	4600562	ネームプレート<フィンランド語>	NAME-PLATE <FINNISH>	1					
57	4486649	ネームプレート<スウェーデン語>	NAME-PLATE <SWEDISH>	1					
57	4480429	ネームプレート<イタリア語>	NAME-PLATE <ITALIAN>	1					
57	4485272	ネームプレート<スペイン語>	NAME-PLATE <SPANISH>	1					
57	4487273	ネームプレート<ノルウェー語>	NAME-PLATE <NORWEGIAN>	1					
58	4466471	ネームプレート<英語:EU> (自動給脂) (AUTO. LUBRICATE)	NAME-PLATE <ENGLISH:EU>	1					
58	4487106	ネームプレート<フランス語>	NAME-PLATE <FRENCH>	1					
58	4487435	ネームプレート<ドイツ語>	NAME-PLATE <GERMAN>	1					
58	4486773	ネームプレート<オランダ語>	NAME-PLATE <DUTCH>	1					
58	4600564	ネームプレート<フィンランド語>	NAME-PLATE <FINNISH>	1					
58	4486650	ネームプレート<スウェーデン語>	NAME-PLATE <SWEDISH>	1					
58	4487099	ネームプレート<イタリア語>	NAME-PLATE <ITALIAN>	1					

351D

ネームプレート (1) [EU] <H>  
NAME-PLATE (1) [EU] <H>

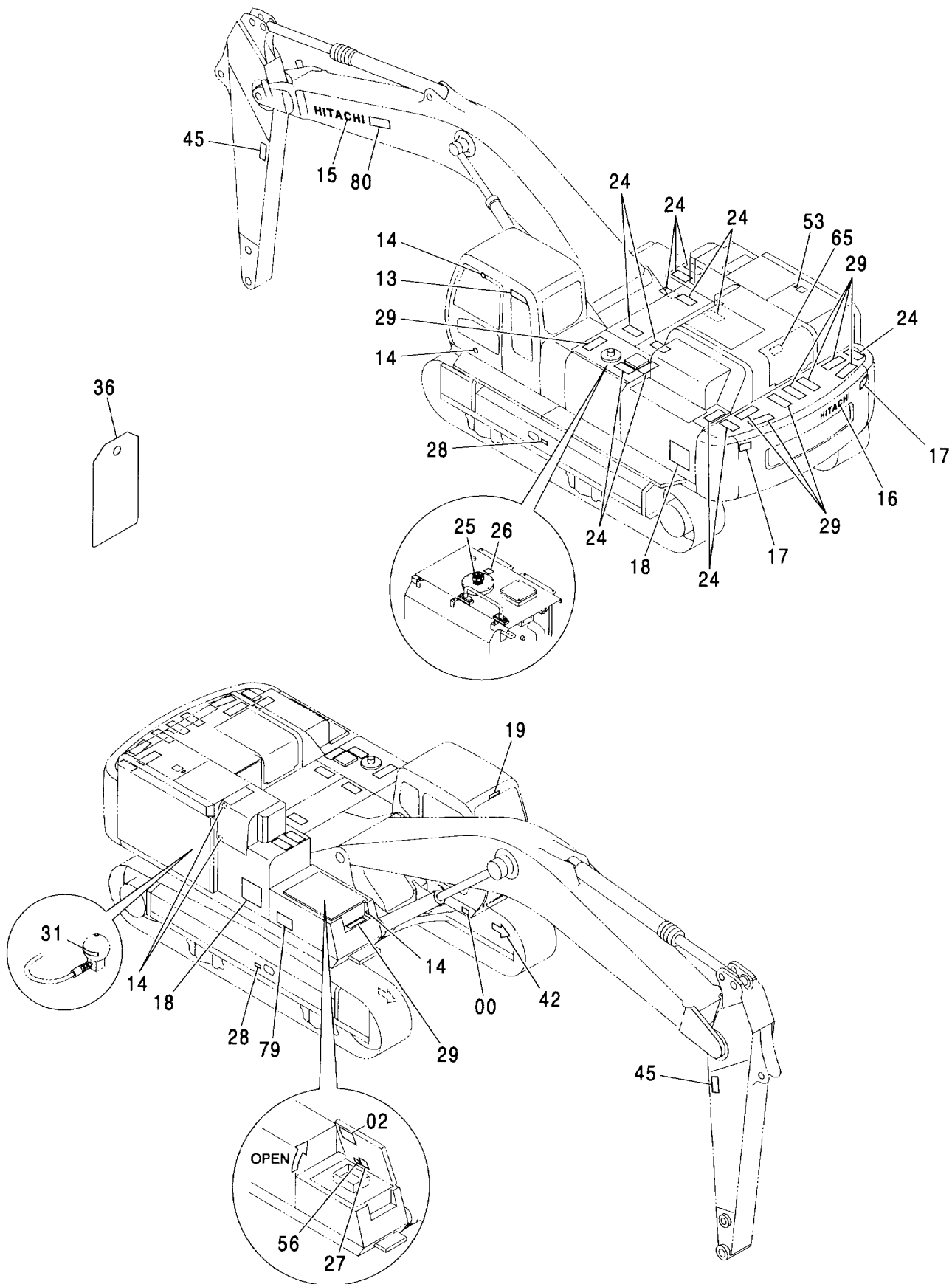


# ネームプレート (1) [EU] <H> NAME-PLATE (1) [EU] <H>

004001-

符号 ITEM	部品番号 PART NO.	部 品 名	PART NAME	数量 Q'TY	サービス コード S.C	適用号機 SERIAL NO.	互 換 性 I.C.A.	代 替 部 品 REPLACEABLE PART	
								部品番号 PART NO.	数量 Q'TY
58	4485271	ネームプレート<スペイン語>	NAME-PLATE <SPANISH>	1					
58	4487276	ネームプレート<ノルウェー語>	NAME-PLATE <NORWEGIAN>	1					
59	4466435	ネームプレート<英語:EU> (微操作モード)	NAME-PLATE <ENGLISH:EU> (PRECISION MODE)	1					
59	4487109	ネームプレート<フランス語>	NAME-PLATE <FRENCH>	1					
59	4487436	ネームプレート<ドイツ語>	NAME-PLATE <GERMAN>	1					
59	4486774	ネームプレート<オランダ語>	NAME-PLATE <DUTCH>	1					
59	4600563	ネームプレート<フィンランド語>	NAME-PLATE <FINNISH>	1					
59	4486651	ネームプレート<スウェーデン語>	NAME-PLATE <SWEDISH>	1					
59	4487103	ネームプレート<イタリア語>	NAME-PLATE <ITALIAN>	1					
59	4485274	ネームプレート<スペイン語>	NAME-PLATE <SPANISH>	1					
59	4487277	ネームプレート<ノルウェー語>	NAME-PLATE <NORWEGIAN>	1					
74	4360074	ネームプレート (過負荷警報装置)	NAME-PLATE (OVER LOAD ALARM)	1					
81	4264805	ネームプレート (キースイッチ)	NAME-PLATE (KEY SWITCH)	1					
82	4299059	ネームプレート<英語:EU> (レバーロック)	NAME-PLATE <ENGLISH:EU> (LEVER LOCK)	1					
82	4398392	ネームプレート<フランス語>	NAME-PLATE <FRENCH>	1					
82	4468665	ネームプレート<ドイツ語>	NAME-PLATE <GERMAN>	1					
82	4401130	ネームプレート<オランダ語>	NAME-PLATE <DUTCH>	1					
82	4408200	ネームプレート<フィンランド語>	NAME-PLATE <FINNISH>	1					
82	4404311	ネームプレート<スウェーデン語>	NAME-PLATE <SWEDISH>	1					
82	4397842	ネームプレート<イタリア語>	NAME-PLATE <ITALIAN>	1					
82	4402652	ネームプレート<スペイン語>	NAME-PLATE <SPANISH>	1					
82	4414989	ネームプレート<ノルウェー語>	NAME-PLATE <NORWEGIAN>	1					
97	4478271	ネームプレート<英語:EU> (フォグランプスイッチ)	NAME-PLATE <ENGLISH:EU> (FOG LAMP SWITCH)	1					

ネームプレート (2) [日本語] <600>  
 NAME-PLATE (2) [JAPANESE] <600>



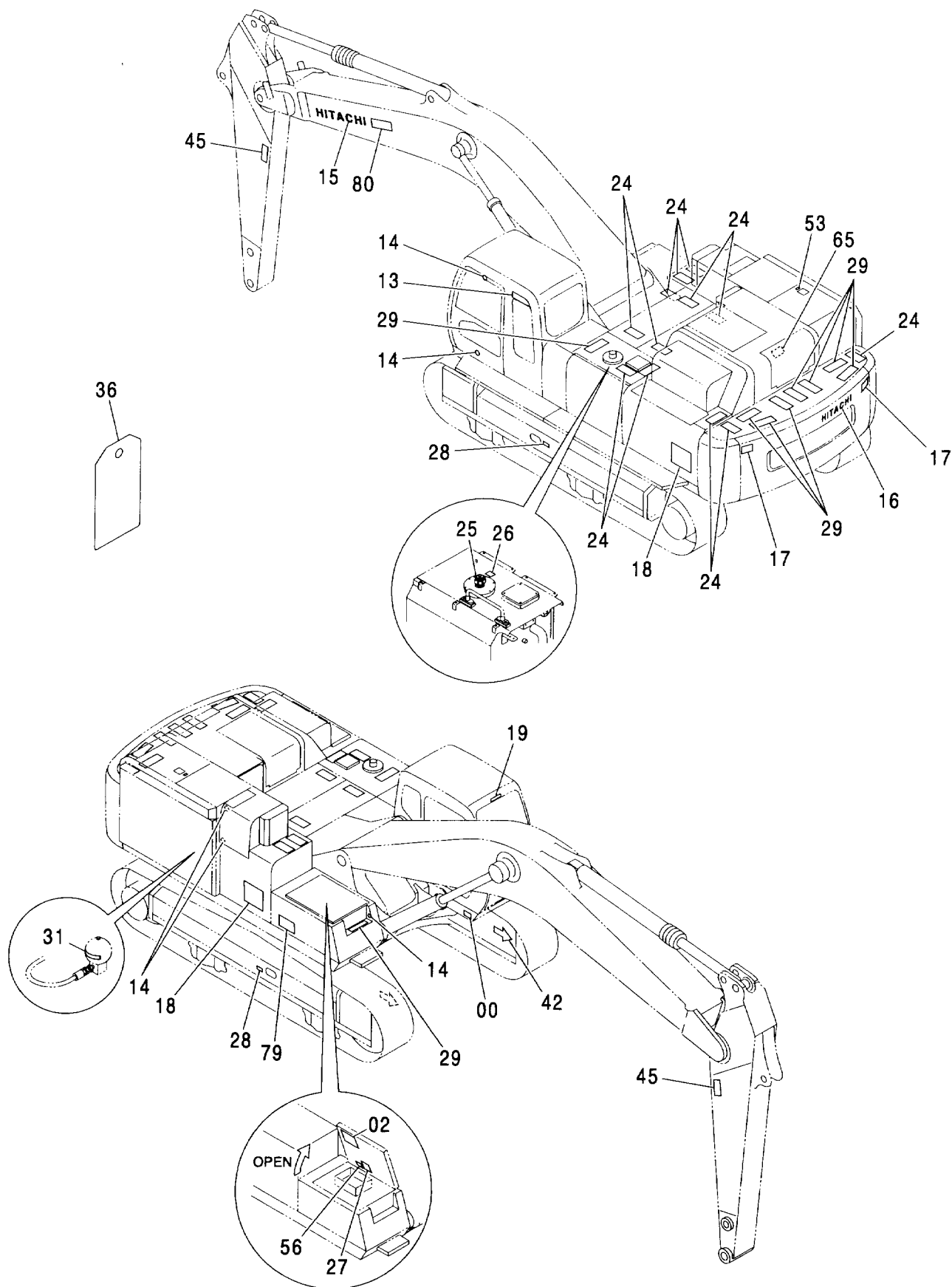


ネームプレート (2) [日本語] <600>  
 NAME-PLATE (2) [JAPANESE] <600>

004001-

符号 ITEM	部品番号 PART NO.	部 品 名	PART NAME	数量 Q' TY	サービス コード S. C	適用号機 SERIAL NO.	互 換 性 ICA	代 替 部 品 REPLACEABLE PART	
								部品番号 PART NO.	数量 Q' TY
00	+++++++	ネームプレート (号機)	NAME-PLATE (MACHINE MFG. NO.)	1					
02	2048283	ネームプレート (給油脂)	NAME-PLATE (LUBRICATION)	1					
13	2046132	ネームプレート (GRES)	NAME-PLATE (GRES)	1					
14	4087559	ネームプレート (ドアストッパ受)	NAME-PLATE (DOOR STOPPER)	5	#				
15	2039272	ネームプレート;ウエイ (社名)	NAME-PLATE (NAME OF COMPANY)	1					
16	2046025	ネームプレート (社名)	NAME-PLATE (NAME OF COMPANY)	1					
17	3085431	アンゼンヒヨウシキ (旋回注意)	SAFETY-SIGN (CAUTION FOR SWING)	2					
18	1030528	ネームプレート (機種名:Zaxis600)	NAME-PLATE (NAME OF MACHINE:Zaxis600)	2					
18	0004553	ネームプレート (機種名:Zaxis600LC)	NAME-PLATE (NAME OF MACHINE:Zaxis600LC)	2					
19	4441701	ネームプレート (社名)	NAME-PLATE (NAME OF COMPANY)	1					
24	4232906	テープ 150X300 (滑り止め)	TAPE 150X300 (ANTI-SKID TAPE)	12	#				
25	4288181	ネームプレート (エア抜き)	NAME-PLATE (AIR VENT)	1					
26	4292551	ネームプレート (タンクキャップ)	NAME-PLATE (TANK CAP)	1					
27	4430562	ネームプレート (バッテリー注意)	NAME-PLATE (CAUTION FOR BATTERY)	1					
28	3085574	アンゼンヒヨウシキ (トラックアジャスタ)	SAFETY-SIGN (TRACK-ADJUSTER)	2					
29	4073519	テープ 150X400 (滑り止め)	TAPE 150X400 (ANTI-SKID TAPE)	9					
31	4289454	ネームプレート (アキュムレータ)	NAME-PLATE (ACCUMULATOR)	1					
36	3076175	ネームプレート (点検注意)	NAME-PLATE (INSPECTION)	1					
42	4448679	マーク (矢印)	MARK (ARROW)	2					
45	3085908	アンゼンヒヨウシキ (アーム注意)	SAFETY-SIGN (CAUTION FOR ARM)	2					

ネームプレート (2) [日本語] <600>  
 NAME-PLATE (2) [JAPANESE] <600>

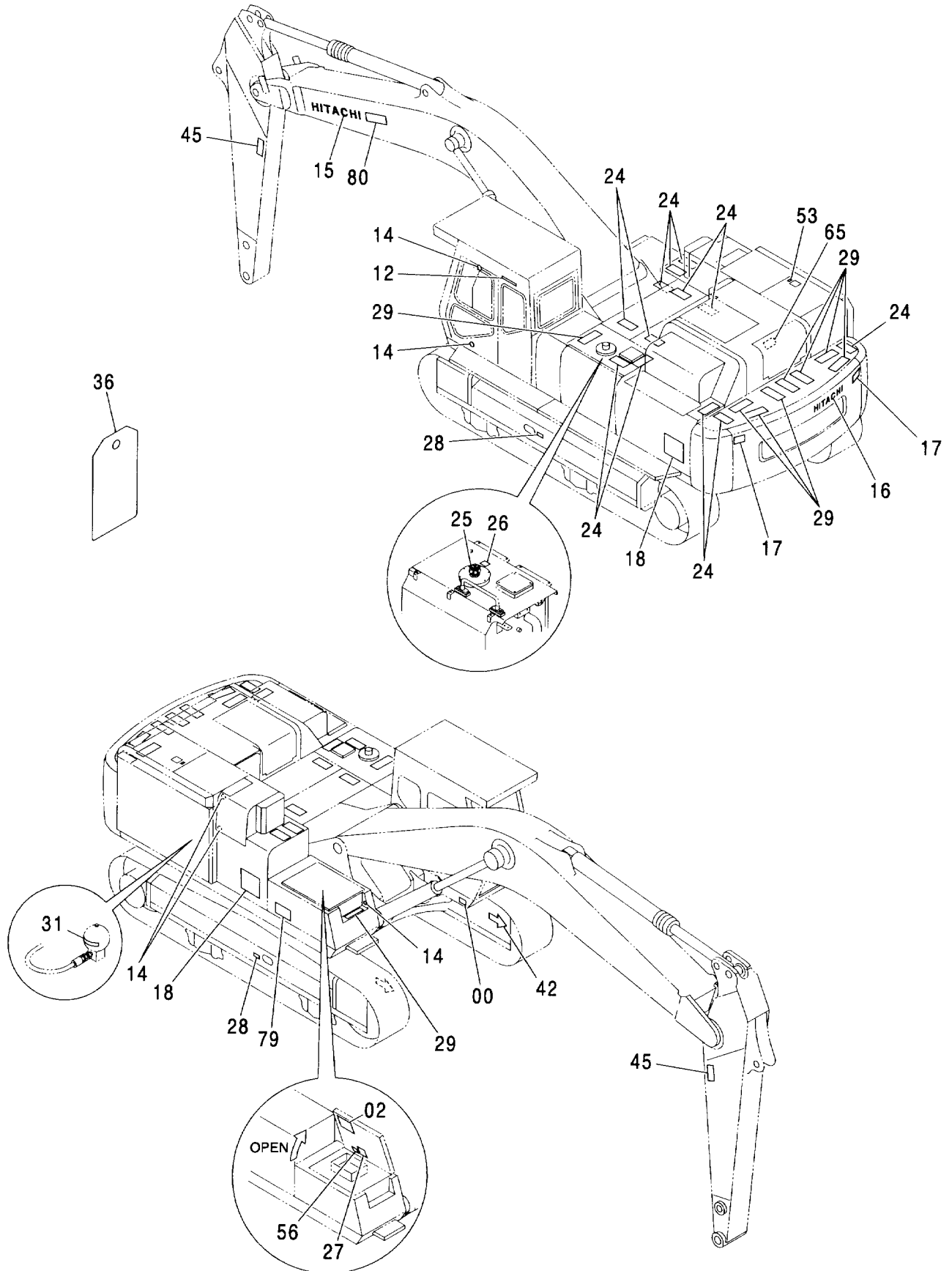


ネームプレート (2) [日本語] <600>  
 NAME-PLATE (2) [JAPANESE] <600>

004001-

符号 ITEM	部品番号 PART NO.	部 品 名	PART NAME	数量 Q'TY	サービス コード S.C	適用号機 SERIAL NO.	互 換 性 I.C.A	代 替 部 品 REPLACEABLE PART	
								部品番号 PART NO.	数量 Q'TY
53	4418412	アセ ンヒヨウシ (タンキヤップ)	SAFETY-SIGN (TANK CAP)	1					
56	3090253	アセ ンヒヨウシ (感電ケーブル取扱注意)	SAFETY-SIGN (CAUTION FOR BATTERY CABLE)	1					
65	3095710	ネームプレート (高温注意：インタークーラ配管)	NAME-PLATE (CAUTION FOR HIGH TEMPERATURE : INTERCOOLER PIPING)	1	#				
79	2046325	ネームプレート (ザクシネット)	NAME-PLATE (ZAXIS NET)	1	#				
80	2046326	ネームプレート (ザクシネット)	NAME-PLATE (ZAXIS NET)	1	#				

ネームプレート (2) [日本語] <H>  
 NAME-PLATE (2) [JAPANESE] <H>

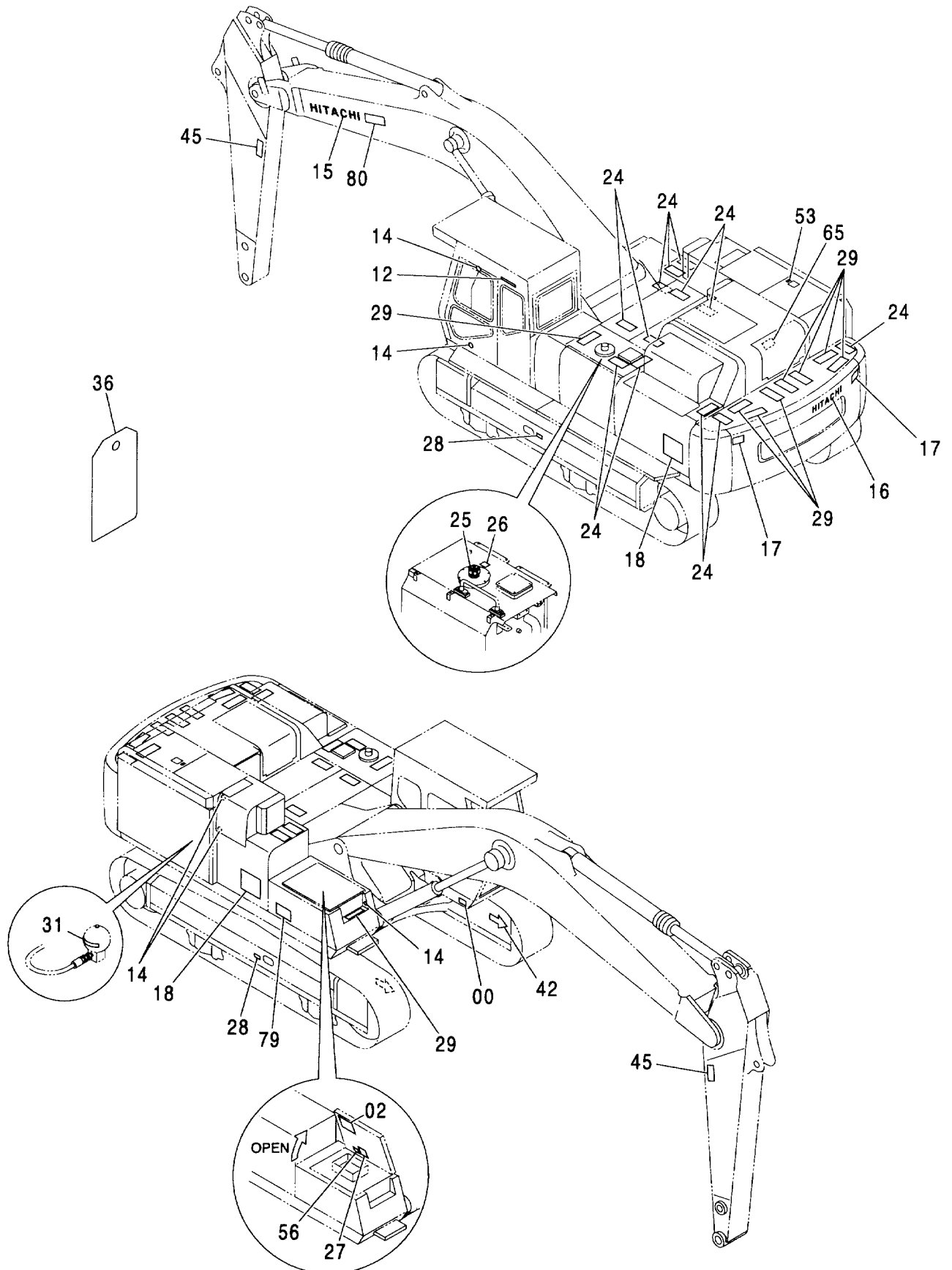


ネームプレート (2) [日本語] <H>  
NAME-PLATE (2) [JAPANESE] <H>

004001-

符号 ITEM	部品番号 PART NO.	部 品 名	PART NAME	数量 Q'TY	サービス コード S.C	適用号機 SERIAL NO.	互 換 性 ICA	代 替 部 品 REPLACEABLE PART	
								部品番号 PART NO.	数量 Q'TY
00	+++++++	ネームプレート (号機)	NAME-PLATE (MACHINE MFG. NO.)	1					
02	2048283	ネームプレート (給油脂)	NAME-PLATE (LUBRICATION)	1					
12	4374612	ネームプレート (社名)	NAME-PLATE (NAME OF COMPANY)	1					
14	4087559	ネームプレート (ドアストッパー受)	NAME-PLATE (DOOR STOPPER)	5	#				
15	2039272	ネームプレート;ウエイ (社名)	NAME-PLATE (NAME OF COMPANY)	1					
16	2046025	ネームプレート (社名)	NAME-PLATE (NAME OF COMPANY)	1					
17	3085431	アンゼンヒヨウシ (旋回注意)	SAFETY-SIGN (CAUTION FOR SWING)	2					
18	1030476	ネームプレート (機種名:Zaxis650H)	NAME-PLATE (NAME OF MACHINE:Zaxis650H)	2					
18	0004566	ネームプレート (機種名:Zaxis650LCH)	NAME-PLATE (NAME OF MACHINE:Zaxis650LCH)	2					
24	4232906	テープ 150X300 (滑り止め)	TAPE 150X300 (ANTI-SKID TAPE)	12	#				
25	4288181	ネームプレート (エア抜き)	NAME-PLATE (AIR VENT)	1					
26	4292551	ネームプレート (タンクキャップ)	NAME-PLATE (TANK CAP)	1					
27	4430562	ネームプレート (バッテリー注意)	NAME-PLATE (CAUTION FOR BATTERY)	1					
28	3085574	アンゼンヒヨウシ (トラックアジャスタ)	SAFETY-SIGN (TRACK-ADJUSTER)	2					
29	4073519	テープ 150X400 (滑り止め)	TAPE 150X400 (ANTI-SKID TAPE)	9					
31	4289454	ネームプレート (アキュムレータ)	NAME-PLATE (ACCUMULATOR)	1					
36	3076175	ネームプレート (点検注意)	NAME-PLATE (INSPECTION)	1					
42	4448679	マーク (矢印)	MARK (ARROW)	2					
45	3085908	アンゼンヒヨウシ (アーム注意)	SAFETY-SIGN (CAUTION FOR ARM)	2					
53	4418412	アンゼンヒヨウシ (タンクキャップ)	SAFETY-SIGN (TANK CAP)	1					

ネームプレート (2) [日本語] <H>  
 NAME-PLATE (2) [JAPANESE] <H>

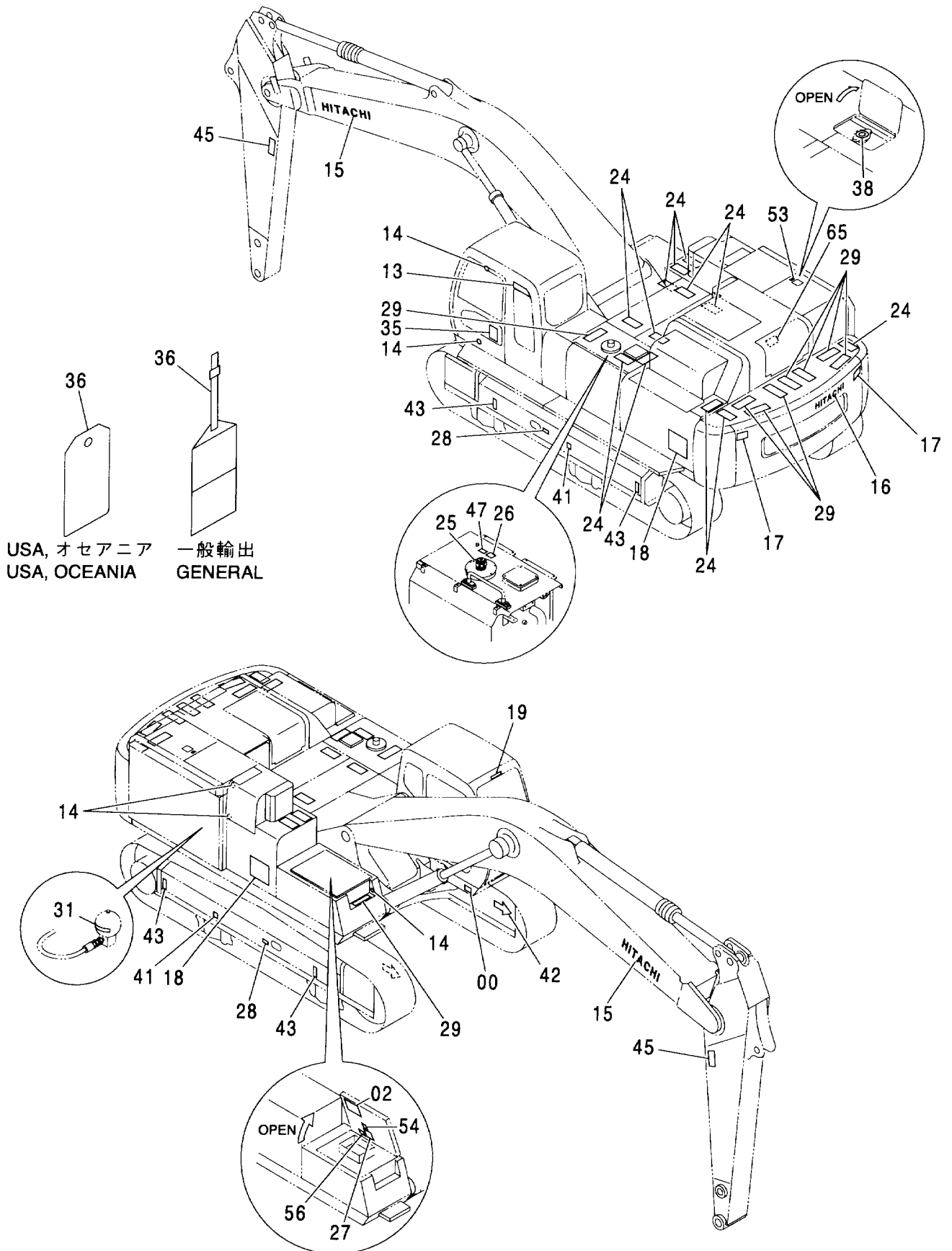


ネームプレート (2) [日本語] <H>  
 NAME-PLATE (2) [JAPANESE] <H>

004001-

符号 ITEM	部品番号 PART NO.	部 品 名	PART NAME	数量 Q'TY	サービス コード S. C	適用号機 SERIAL NO.	互 換 性 I CA	代 替 部 品 REPLACEABLE PART	
								部品番号 PART NO.	数量 Q'TY
56	3090253	アセ <sup>+</sup> ンヒヨウシ (感電ケーブル取扱注意)	SAFETY-SIGN (CAUTION FOR BATTERY CABLE)	1					
65	3095710	ネームプレート (高温注意：インタークーラ配管)	NAME-PLATE (CAUTION FOR HIGH TEMPERATURE : INTERCOOLER PIPING)	1	#				
79	2046325	ネームプレート (ザクシネット)	NAME-PLATE (ZAXIS NET)	1	#				
80	2046326	ネームプレート (ザクシネット)	NAME-PLATE (ZAXIS NET)	1	#				

ネームプレート (2) [英語 : 一般輸出, USA, オセアニア] <600>  
 NAME-PLATE (2) [ENGLISH : GENERAL, USA, OCEANIA] <600>



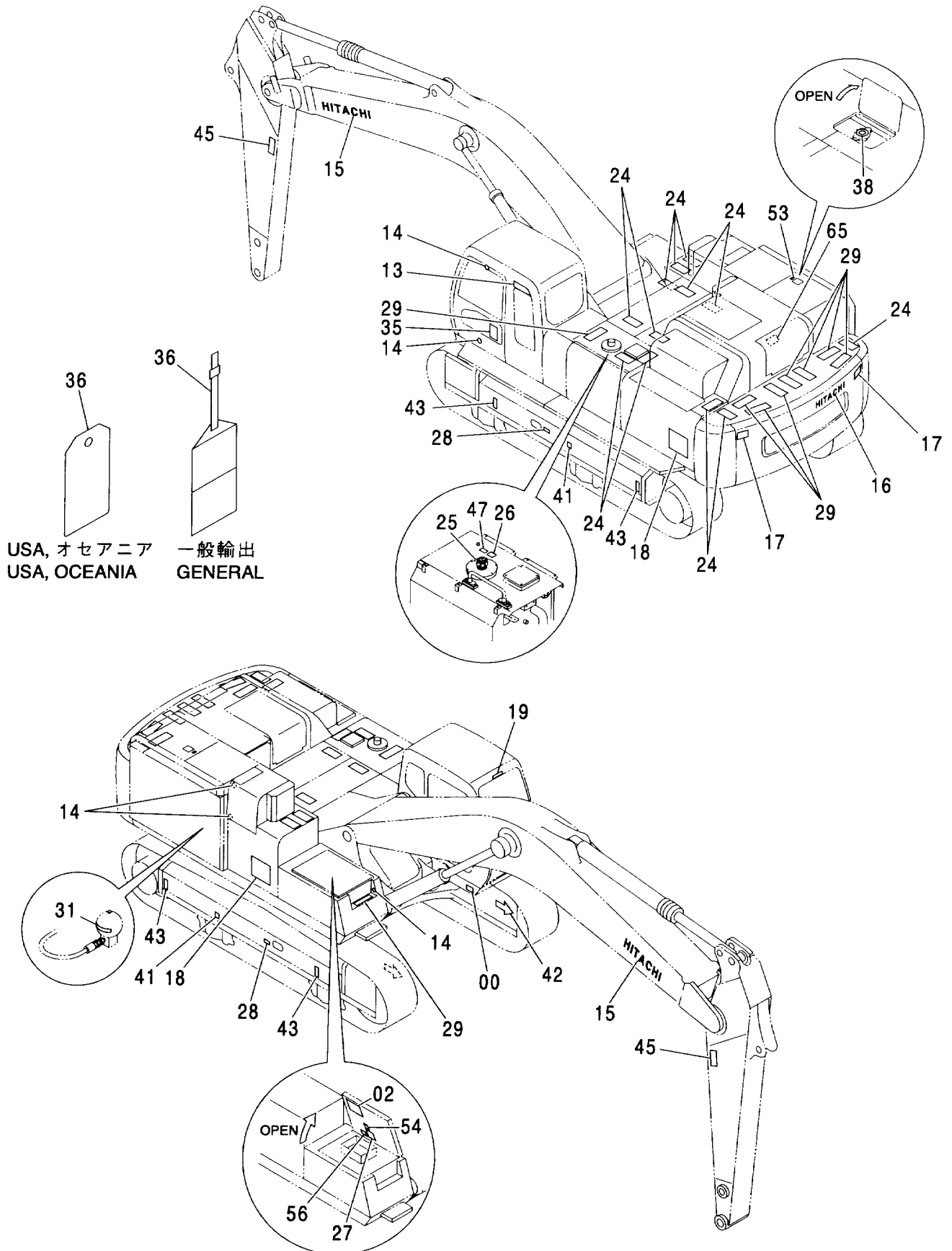


ネームプレート (2) [英語: 一般輸出, USA, オセアニア] <600>  
 NAME-PLATE (2) [ENGLISH: GENERAL, USA, OCEANIA] <600>

004001-

符号 ITEM	部品番号 PART NO.	部 品 名	PART NAME	数量 Q' TY	サービス コード S. C	適用号機 SERIAL NO.	互 換 性 ICA	代 替 部 品 REPLACEABLE PART	
								部品番号 PART NO.	数量 Q' TY
00	++++++	ネームプレート (号機)	NAME-PLATE (MACHINE MFG. NO.)	1					
02	2048375	ネームプレート (給油脂)	NAME-PLATE (LUBRICATION)	1					
13	2046132	ネームプレート (GRES)	NAME-PLATE (GRES)	1					
14	4087559	ネームプレート (ドアストッパ受)	NAME-PLATE (DOOR STOPPER)	5	#				
15	2039272	ネームプレート;ウエイ (社名)	NAME-PLATE (NAME OF COMPANY)	2					
16	2046025	ネームプレート (社名)	NAME-PLATE (NAME OF COMPANY)	1					
17	3086090	アンゼンヒヨウシ <一般輸出> (旋回注意)	SAFETY-SIGN <GENERAL> (CAUTION FOR SWING)	2					
17	2035960	ネームプレート <USA, オセアニア>	NAME-PLATE <USA, OCEANIA>	2					
18	1030528	ネームプレート (機種名:Zaxis600)	NAME-PLATE (NAME OF MACHINE:Zaxis600)	2					
18	0004553	ネームプレート (機種名:Zaxis600LC)	NAME-PLATE (NAME OF MACHINE:Zaxis600LC)	2					
19	4441701	ネームプレート (社名)	NAME-PLATE (NAME OF COMPANY)	1					
24	4232906	テープ 150X300 (滑り止め)	TAPE 150X300 (ANTI-SKID TAPE)	12	#				
25	4371799	ネームプレート (エアスキ)	NAME-PLATE (AIR VENT)	1	#				
26	4420336	アンゼンヒヨウシ <一般輸出> (タンクキャップ)	SAFETY-SIGN <GENERAL> (TANK CAP)	1					
26	4334419	ネームプレート <USA, オセアニア>	NAME-PLATE <USA, OCEANIA>	1	#				
27	4460067	アンゼンヒヨウシ <一般輸出> (バッテリー注意)	SAFETY-SIGN <GENERAL> (CAUTION FOR BATTERY)	1					
27	3089713	ネームプレート <USA, オセアニア>	NAME-PLATE <USA, OCEANIA>	1	#				
28	3086091	アンゼンヒヨウシ <一般輸出> (トラックアジャスタ)	SAFETY-SIGN <GENERAL> (TRACK-ADJUSTER)	2					

ネームプレート (2) [英語 : 一般輸出, USA, オセアニア] <600>  
 NAME-PLATE (2) [ENGLISH : GENERAL, USA, OCEANIA] <600>

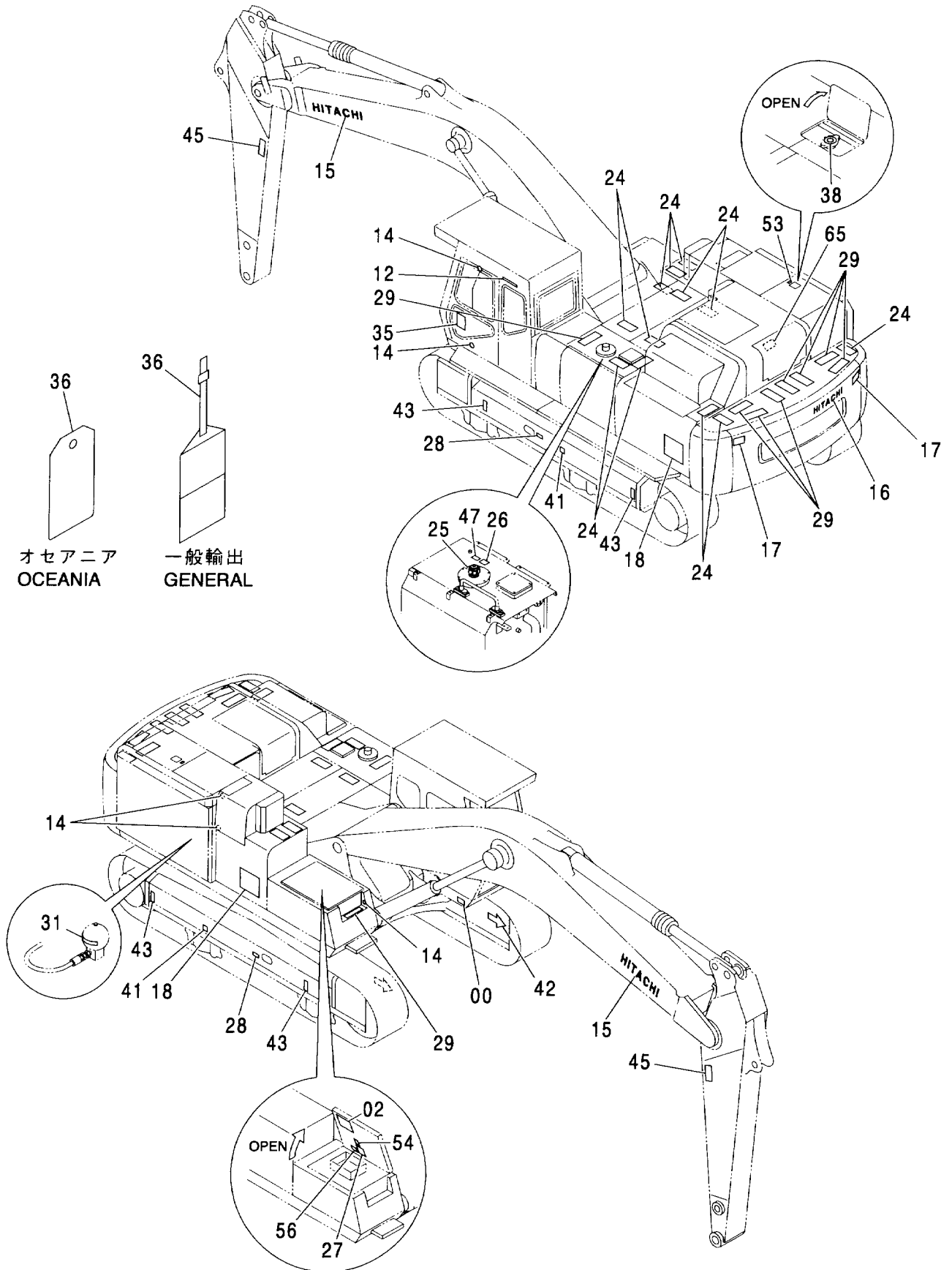


ネームプレート (2) [英語: 一般輸出, USA, オセアニア] <600>  
 NAME-PLATE (2) [ENGLISH: GENERAL, USA, OCEANIA] <600>

004001-

符号 ITEM	部品番号 PART NO.	部 品 名	PART NAME	数量 Q'TY	サービス コード S.C	適用号機 SERIAL NO.	互換性 ICA	代替部品 REPLACEABLE PART	
								部品番号	数量
28	3070527	ネームプレート <USA, オセアニア>	NAME-PLATE <USA, OCEANIA>	2	#				
29	4073519	テープ 150X400 (滑り止め)	TAPE 150X400 (ANTI-SKID TAPE)	9					
31	4334076	ネームプレート (アキュムレータ)	NAME-PLATE (ACCUMULATOR)	1					
36	2045102	ネームプレート <一般輸出> (点検注意)	NAME-PLATE <GENERAL> (INSPECTION)	1					
36	3059274	ネームプレート <USA, オセアニア>	NAME-PLATE <USA, OCEANIA>	1	#				
38	4343616	ネームプレート (ラジエータキャップ)	NAME-PLATE (RADIATOR CAP)	1					
41	4201787	マーク (1=2コ) (重心位置)	MARK (1=2P) (CENTER FOR GRAVITY)	1					
42	4448679	マーク (矢印)	MARK (ARROW)	2					
43	4129669	ネームプレート (クサリ)	NAME-PLATE (CHAIN)	4					
45	3092124	アゼンシヨウシ <一般輸出> (アーム注意)	SAFETY-SIGN <GENERAL> (CAUTION FOR ARM)	2					
45	3092349	アゼンシヨウシ <USA, オセアニア>	SAFETY-SIGN <USA, OCEANIA>	2					
47	4459928	アゼンシヨウシ <一般輸出> (残圧注意)	SAFETY-SIGN <GENERAL> (CAUTION FOR OIL TANK PRESSURE)	1	#				
53	4420336	アゼンシヨウシ <一般輸出> (タンクキャップ)	SAFETY-SIGN <GENERAL> (TANK CAP)	1					
54	4460056	アゼンシヨウシ <一般輸出> (バッテリー液サルフ)	SAFETY-SIGN <GENERAL> (CAUTION FOR ELECTROLYTE)	1					
56	4459714	アゼンシヨウシ <一般輸出> (感電ケーブル取扱注意)	SAFETY-SIGN <GENERAL> (CAUTION FOR BATTERY CABLE)	1					
65	3095996	ネームプレート (高温注意: インタークーラ配管)	NAME-PLATE (CAUTION FOR HIGH TEMPERATURE : INTERCOOLER PIPING)	1	#				

ネームプレート (2) [英語 : 一般輸出, オセアニア] <H>  
 NAME-PLATE (2) [ENGLISH : GENERAL, OCEANIA] <H>

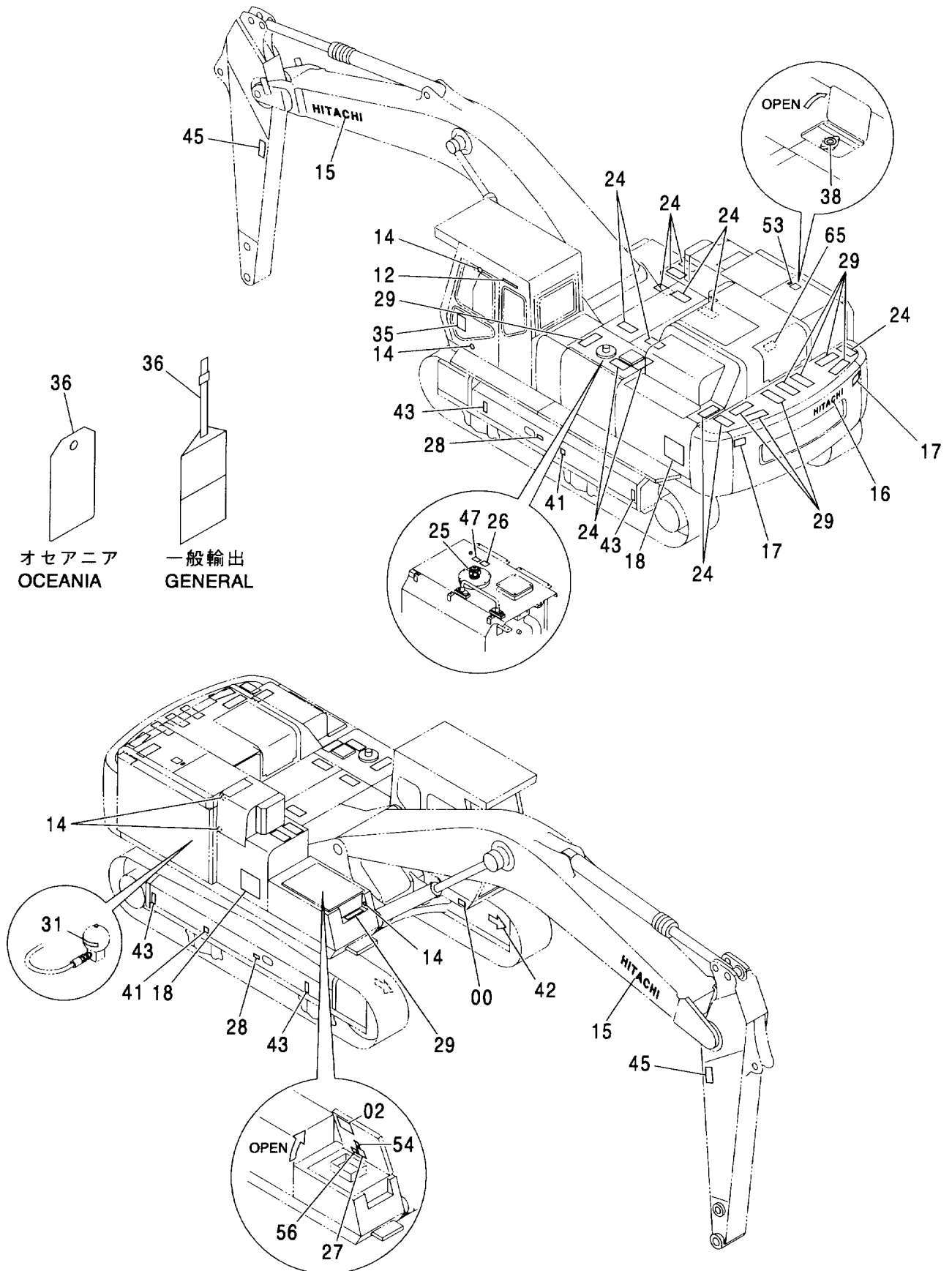


ネームプレート (2) [英語: 一般輸出, オセアニア] <H>  
 NAME-PLATE (2) [ENGLISH: GENERAL, OCEANIA] <H>

004001-

符号 ITEM	部品番号 PART NO.	部 品 名	PART NAME	数量 Q' TY	サービス コード S. C	適用号機 SERIAL NO.	互 換 性 ICA	代 替 部 品 REPLACEABLE PART	
								部品番号 PART NO.	数量 Q' TY
00	++++++	ネームプレート (号機)	NAME-PLATE (MACHINE MFG. NO.)	1					
02	2048375	ネームプレート (給油脂)	NAME-PLATE (LUBRICATION)	1					
12	4374612	ネームプレート (社名)	NAME-PLATE (NAME OF COMPANY)	1					
14	4087559	ネームプレート (ドアストッパ受)	NAME-PLATE (DOOR STOPPER)	5	#				
15	2039272	ネームプレート:ウエイ (社名)	NAME-PLATE (NAME OF COMPANY)	2					
16	2046025	ネームプレート (社名)	NAME-PLATE (NAME OF COMPANY)	1					
17	3086090	アンゼンヒヨウシ <一般輸出> (旋回注意)	SAFETY-SIGN <GENERAL> (CAUTION FOR SWING)	2					
17	2035960	ネームプレート <USA, オセアニア>	NAME-PLATE <USA, OCEANIA>	2					
18	1030476	ネームプレート (機種名:Zaxis650H)	NAME-PLATE (NAME OF MACHINE:Zaxis650H)	2					
18	0004566	ネームプレート (機種名:Zaxis650LCH)	NAME-PLATE (NAME OF MACHINE:Zaxis650LCH)	2					
24	4232906	テープ 150X300 (滑り止め)	TAPE 150X300 (ANTI-SKID TAPE)	12	#				
25	4371799	ネームプレート (エアスキ)	NAME-PLATE (AIR VENT)	1	#				
26	4420336	アンゼンヒヨウシ <一般輸出> (タンクキャップ)	SAFETY-SIGN <GENERAL> (TANK CAP)	1					
26	4334419	ネームプレート <オセアニア>	NAME-PLATE <OCEANIA>	1	#				
27	4460067	アンゼンヒヨウシ <一般輸出> (バッテリー注意)	SAFETY-SIGN <GENERAL> (CAUTION FOR BATTERY)	1					
27	3089713	ネームプレート <オセアニア>	NAME-PLATE <OCEANIA>	1	#				
28	3086091	アンゼンヒヨウシ <一般輸出> (トラックアジャスタ)	SAFETY-SIGN <GENERAL> (TRACK-ADJUSTER)	2					
28	3070527	ネームプレート <オセアニア>	NAME-PLATE <OCEANIA>	2	#				

ネームプレート (2) [英語 : 一般輸出, オセアニア] <H>  
 NAME-PLATE (2) [ENGLISH : GENERAL, OCEANIA] <H>

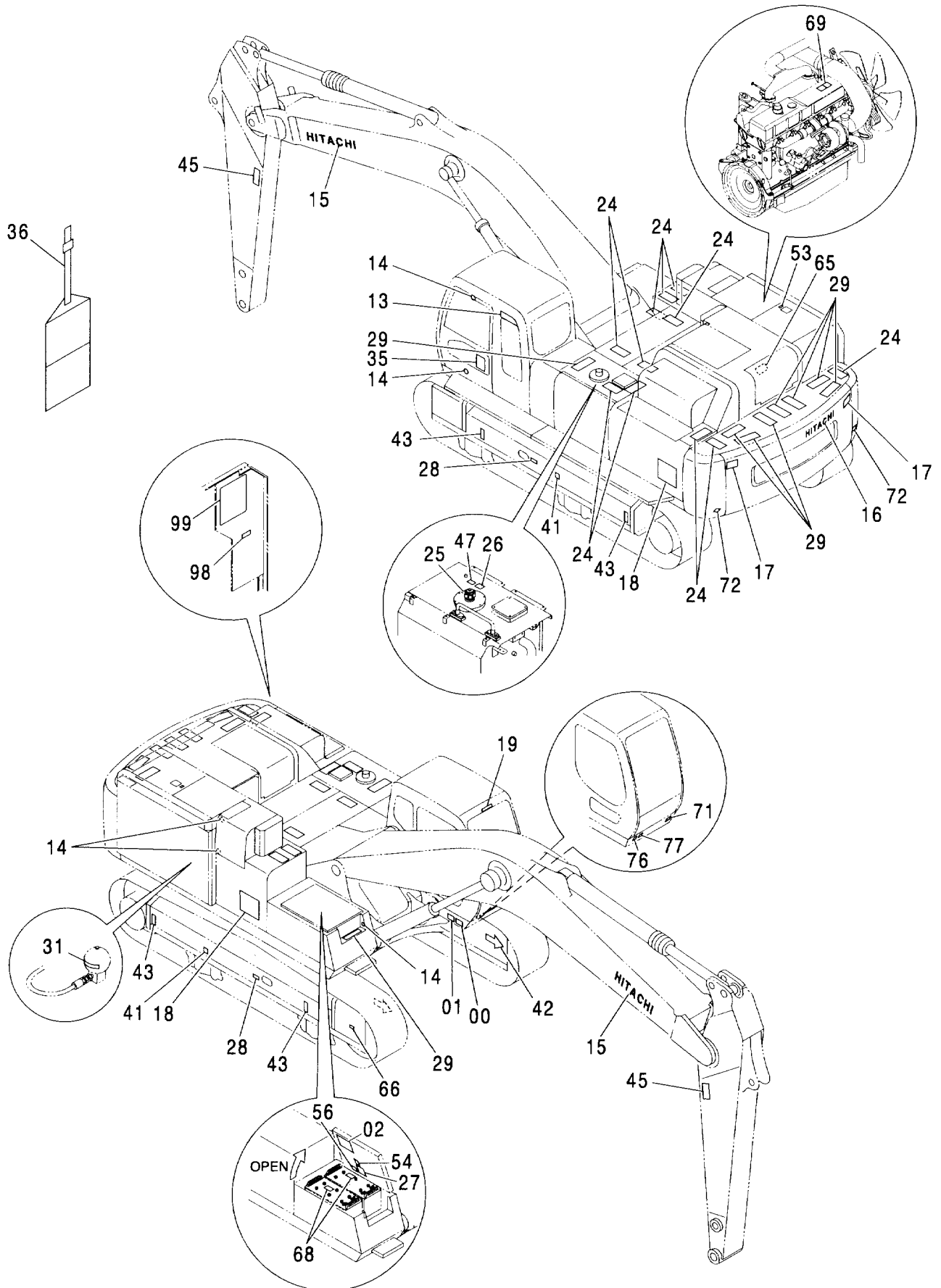


ネームプレート (2) [英語: 一般輸出, オセアニア] <H>  
 NAME-PLATE (2) [ENGLISH: GENERAL, OCEANIA] <H>

004001-

符号 ITEM	部品番号 PART NO.	部 品 名	PART NAME	数量 Q'TY	サービス コード S. C	適用号機 SERIAL NO.	互換性 ICA	代替部品 REPLACEABLE PART	
								部品番号	数量
29	4073519	テープ 150X400 (滑り止め)	TAPE 150X400 (ANTI-SKID TAPE)	9					
31	4334076	ネームプレート (アキュムレータ)	NAME-PLATE (ACCUMULATOR)	1					
36	2045102	ネームプレート <一般輸出> (点検注意)	NAME-PLATE <GENERAL> (INSPECTION)	1					
36	3059274	ネームプレート <オセアニア>	NAME-PLATE <OCEANIA>	1	#				
38	4343616	ネームプレート (ラジエータキャップ)	NAME-PLATE (RADIATOR CAP)	1					
41	4201787	マーク (1=2コ) (重心位置)	MARK (1=2P) (CENTER FOR GRAVITY)	1					
42	4448679	マーク (矢印)	MARK (ARROW)	2					
43	4129669	ネームプレート (カチ)	NAME-PLATE (CHAIN)	4					
45	3092124	アセシヨウシ <一般輸出> (アーム注意)	SAFETY-SIGN <GENERAL> (CAUTION FOR ARM)	2					
45	3092349	アセシヨウシ <オセアニア>	SAFETY-SIGN <OCEANIA>	2					
47	4459928	アセシヨウシ <一般輸出> (残圧注意)	SAFETY-SIGN <GENERAL> (CAUTION FOR OIL TANK PRESSURE)	1	#				
53	4420336	アセシヨウシ <一般輸出> (タンクキャップ)	SAFETY-SIGN <GENERAL> (TANK CAP)	1					
54	4460056	アセシヨウシ <一般輸出> (バッテリー液ワルナ)	SAFETY-SIGN <GENERAL> (CAUTION FOR ELECTROLYTE)	1					
56	4459714	アセシヨウシ <一般輸出> (感電ケーブル取扱注意)	SAFETY-SIGN <GENERAL> (CAUTION FOR BATTERY CABLE)	1					
65	3095996	ネームプレート (高温注意: インタークーラ配管)	NAME-PLATE (CAUTION FOR HIGH TEMPERATURE : INTERCOOLER PIPING)	1	#				

ネームプレート (2) [EU] <600>  
 NAME-PLATE (2) [EU] <600>



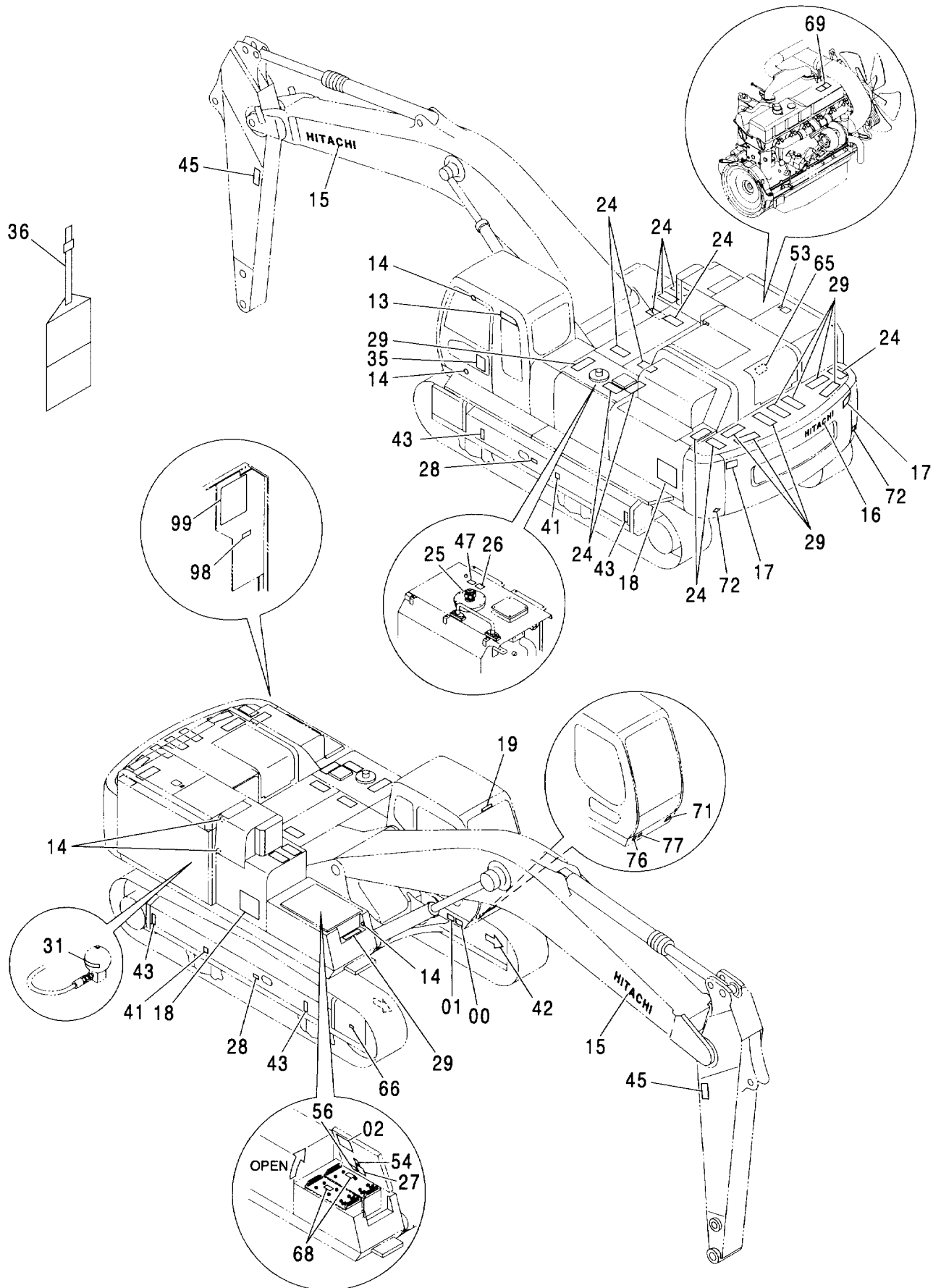


# ネームプレート (2) [EU] <600> NAME-PLATE (2) [EU] <600>

004001-

符号 ITEM	部品番号 PART NO.	部 品 名	PART NAME	数量 Q' TY	サービス コード S. C	適用号機 SERIAL NO.	互 換 性 I C A	代 替 部 品 REPLACEABLE PART	
								部品番号 PART NO.	数量 Q' TY
00	+++++++	ネームプレート (号機)	NAME-PLATE (MACHINE MFG. NO.)	1					
01	+++++++	ネームプレート<フランス語> (号機)	NAME-PLATE <FRENCH> (MACHINE MFG. NO.)	1					
02	2048375	ネームプレート<英語:EU> (給油脂)	NAME-PLATE <ENGLISH:EU> (LUBRICATION)	1					
02	2048922	ネームプレート<フランス語>	NAME-PLATE <FRENCH>	1					
02	2048760	ネームプレート<ドイツ語>	NAME-PLATE <GERMAN>	1					
02	2048569	ネームプレート<オランダ語>	NAME-PLATE <DUTCH>	1					
02	2049237	ネームプレート<フィンランド語>	NAME-PLATE <FINNISH>	1					
02	2048898	ネームプレート<スウェーデン語>	NAME-PLATE <SWEDISH>	1					
02	2048921	ネームプレート<イタリア語>	NAME-PLATE <ITALIAN>	1					
02	2048817	ネームプレート<スペイン語>	NAME-PLATE <SPANISH>	1					
02	2048963	ネームプレート<ノルウェー語>	NAME-PLATE <NORWEGIAN>	1					
13	2046132	ネームプレート (GRES)	NAME-PLATE (GRES)	1					
14	4087559	ネームプレート (ドアストッパー受)	NAME-PLATE (DOOR STOPPER)	5					
15	2039272	ネームプレート;ウエイ (社名)	NAME-PLATE (NAME OF COMPANY)	2					
16	2046025	ネームプレート (社名)	NAME-PLATE (NAME OF COMPANY)	1					
17	3086090	アンゼンヒヨウシキ (旋回注意)	SAFETY-SIGN (CAUTION FOR SWING)	2					
18	1030528	ネームプレート (機種名:Zaxis600)	NAME-PLATE (NAME OF MACHINE:Zaxis600)	2					
18	0004553	ネームプレート (機種名:Zaxis600LC)	NAME-PLATE (NAME OF MACHINE:Zaxis600LC)	2					
19	4441701	ネームプレート (社名)	NAME-PLATE (NAME OF COMPANY)	1					
24	4232906	テープ 150X300 (滑り止め)	TAPE 150X300 (ANTI-SKID TAPE)	12					
25	4371799	ネームプレート<英語:EU> (エアキ)	NAME-PLATE <ENGLISH:EU> (AIR VENT)	1					
25	4327096	ネームプレート<フランス語>	NAME-PLATE <FRENCH>	1					
25	4468662	ネームプレート<ドイツ語>	NAME-PLATE <GERMAN>	1					
25	4401129	ネームプレート<オランダ語>	NAME-PLATE <DUTCH>	1					
25	4600561	ネームプレート<フィンランド語>	NAME-PLATE <FINNISH>	1					
25	4404312	ネームプレート<スウェーデン語>	NAME-PLATE <SWEDISH>	1					
25	4294895	ネームプレート<イタリア語>	NAME-PLATE <ITALIAN>	1					

ネームプレート (2) [EU] <600>  
 NAME-PLATE (2) [EU] <600>

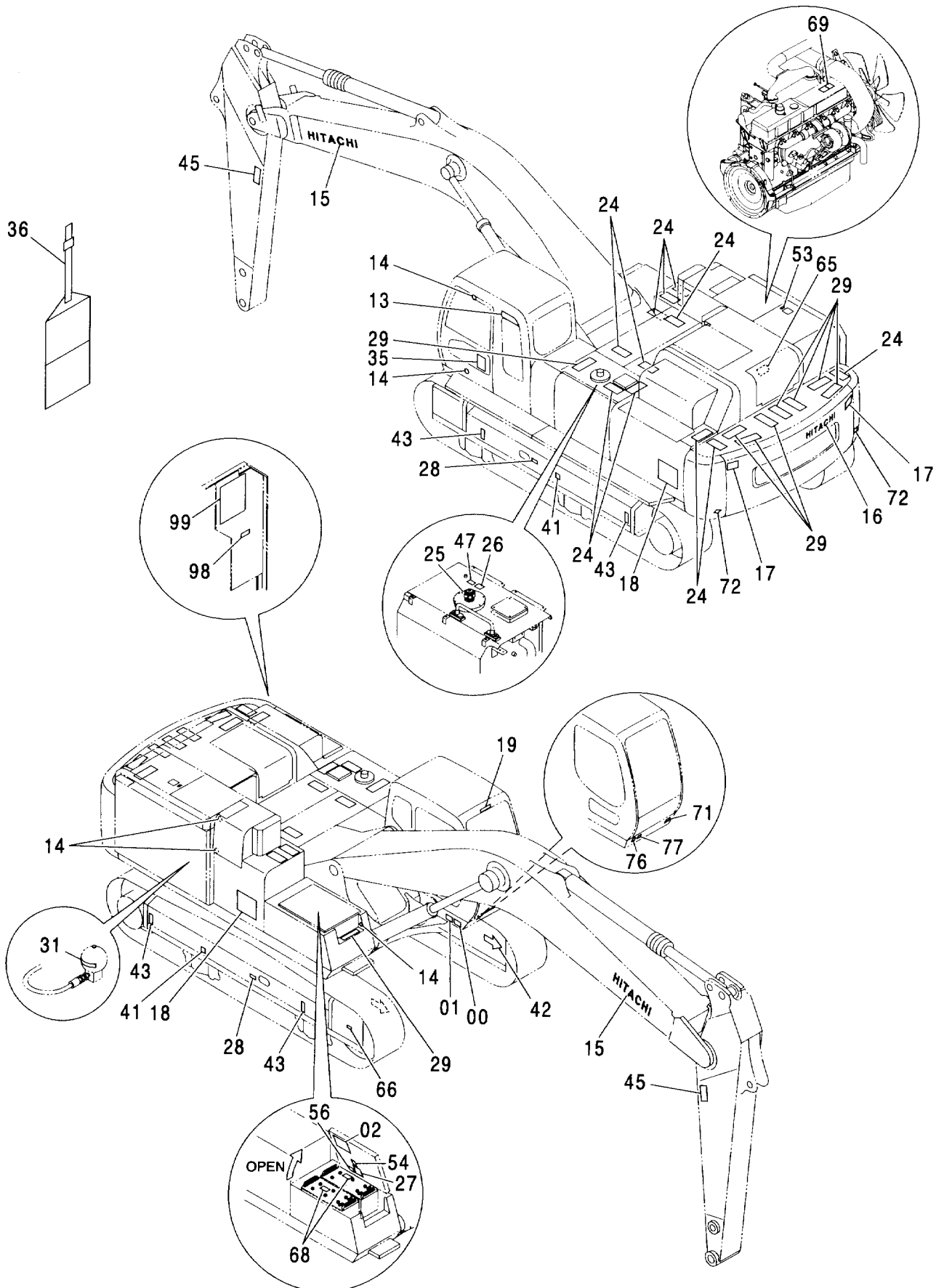


ネームプレート (2) [EU] <600>  
NAME-PLATE (2) [EU] <600>

004001-

符号 ITEM	部品番号 PART NO.	部 品 名	PART NAME	数量 Q'TY	サービス コード S. C	適用号機 SERIAL NO.	互 換 性 I C A	代 替 部 品 REPLACEABLE PART	
								部品番号 PART NO.	数量 Q'TY
25	4396176	ネームプレート<スペイン語>	NAME-PLATE <SPANISH>	1					
25	4414993	ネームプレート<ノルウェー語>	NAME-PLATE <NORWEGIAN>	1					
26	4420336	アンゼンヒヨウシキ (タンクキャップ)	SAFETY-SIGN (TANK CAP)	1					
27	4460067	アンゼンヒヨウシキ (バッテリー注意)	SAFETY-SIGN (CAUTION FOR BATTERY)	1					
28	3086091	アンゼンヒヨウシキ (トラックアジャスター)	SAFETY-SIGN (TRACK-ADJUSTER)	2					
29	4073519	テープ 150X400 (滑り止め)	TAPE 150X400 (ANTI-SKID TAPE)	9					
31	4334076	ネームプレート<英語:EU> (アキュムレータ)	NAME-PLATE <ENGLISH:EU> (ACCUMULATOR)	1					
31	4379514	ネームプレート<フランス語>	NAME-PLATE <FRENCH>	1					
31	4468664	ネームプレート<ドイツ語>	NAME-PLATE <GERMAN>	1					
31	4363171	ネームプレート<オランダ語>	NAME-PLATE <DUTCH>	1					
31	4384944	ネームプレート<フィンランド語>	NAME-PLATE <FINNISH>	1					
31	4359465	ネームプレート<スウェーデン語>	NAME-PLATE <SWEDISH>	1					
31	4383899	ネームプレート<イタリア語>	NAME-PLATE <ITALIAN>	1					
31	4362937	ネームプレート<スペイン語>	NAME-PLATE <SPANISH>	1					
31	4375285	ネームプレート<ノルウェー語>	NAME-PLATE <NORWEGIAN>	1					
36	2045102	ネームプレート (点検注意)	NAME-PLATE (INSPECTION)	1					
41	4201787	マーク (1=2コ) (重心位置)	MARK (1=2P) (CENTER FOR GRAVITY)	1					
42	4448679	マーク (矢印)	MARK (ARROW)	2					
43	4129669	ネームプレート (カザリ)	NAME-PLATE (CHAIN)	4					
45	3092124	アンゼンヒヨウシキ (アーム注意)	SAFETY-SIGN (CAUTION FOR ARM)	2					
47	4459928	アンゼンヒヨウシキ (残圧注意)	SAFETY-SIGN (CAUTION FOR OIL TANK PRESSURE)	1					
53	4420336	アンゼンヒヨウシキ (タンクキャップ)	SAFETY-SIGN (TANK CAP)	1					
54	4460056	アンゼンヒヨウシキ (バッテリー液ワルナ)	SAFETY-SIGN (CAUTION FOR ELECTROLYTE)	1					
56	4459714	アンゼンヒヨウシキ (感電ケーブル取扱注意)	SAFETY-SIGN (CAUTION FOR BATTERY CABLE)	1					
65	3095996	ネームプレート<英語:EU> (高温注意:インタークーラ配管)	NAME-PLATE <ENGLISH:EU> (CAUTION FOR HIGH TEMPERATURE: INTERCOOLER PIPING)	1					

ネームプレート (2) [EU] <600>  
 NAME-PLATE (2) [EU] <600>

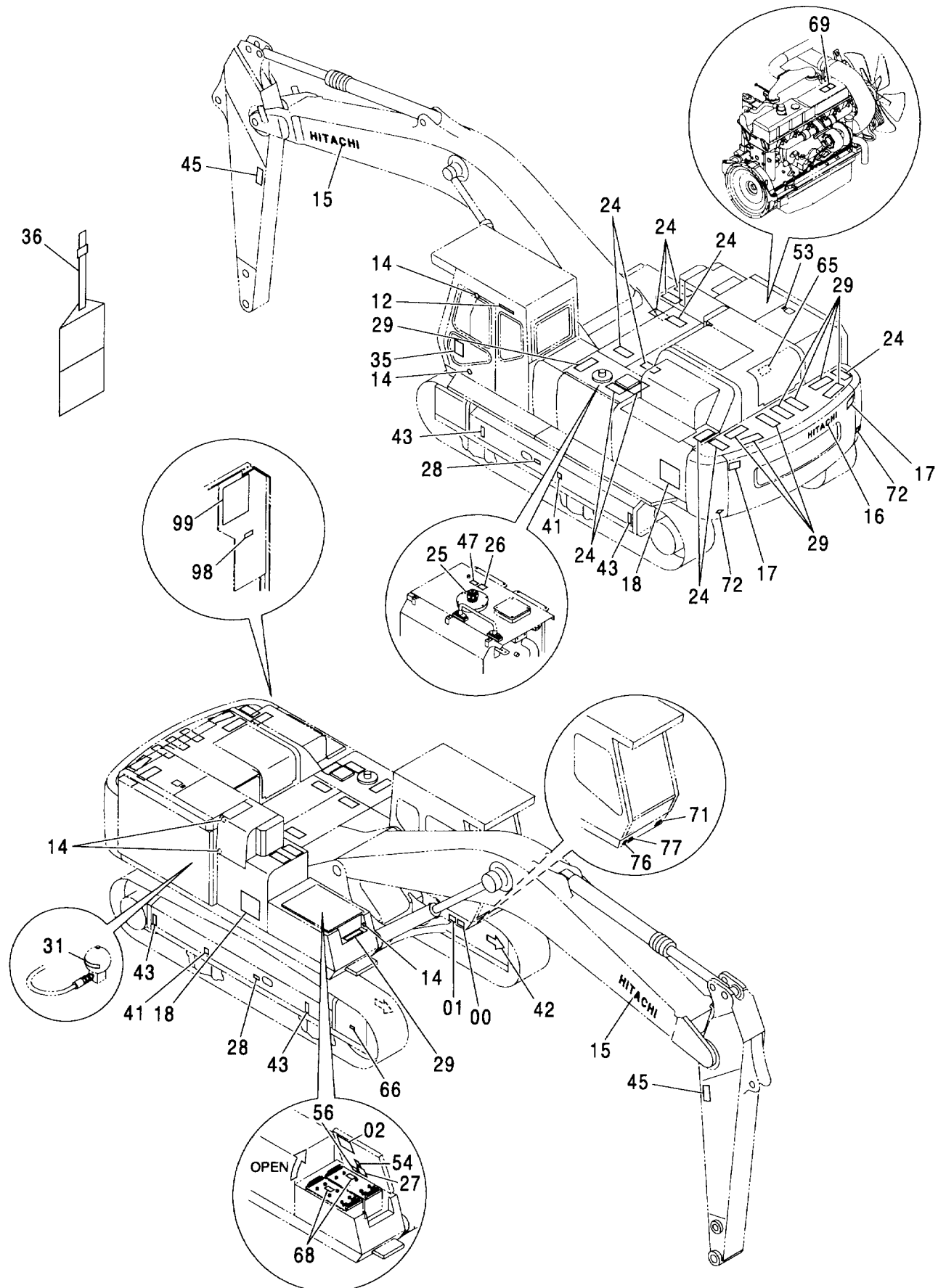


ネームプレート (2) [EU] <600>  
NAME-PLATE (2) [EU] <600>

004001-

符号 ITEM	部品番号 PART NO.	部 品 名	PART NAME	数量 Q'TY	サービス コード S. C	適用号機 SERIAL NO.	互換性 ICA	代替部品 REPLACEABLE PART	
								部品番号	数量
65	3097231	ネームプレート<フランス語>	NAME-PLATE <FRENCH>	1					
65	3097289	ネームプレート<ドイツ語>	NAME-PLATE <GERMAN>	1					
65	3097179	ネームプレート<オランダ語>	NAME-PLATE <DUTCH>	1					
65	3097957	ネームプレート<フィンランド語>	NAME-PLATE <FINNISH>	1					
65	3097161	ネームプレート<スウェーデン語>	NAME-PLATE <SWEDISH>	1					
65	3096180	ネームプレート<イタリア語>	NAME-PLATE <ITALIAN>	1					
65	3096912	ネームプレート<スペイン語>	NAME-PLATE <SPANISH>	1					
65	3097323	ネームプレート<ノルウェー語>	NAME-PLATE <NORWEGIAN>	1					
66	4201788	マーク (矢印)	MARK (ARROW)	2					
68	4359156	ネームプレート (鉛分別回収)	NAME-PLATE (SEGREGATED DISPOSAL OF Pb.)	2					
69	3074278	ネームプレート (エンジン熱注意)	NAME-PLATE (CAUTION FOR HOT OF ENGINE)	1					
71	4357642	ネームプレート (CE)	NAME-PLATE (CE)	1					
72	4040580	リフレクタ	REFLECTOR	2					
76	4475221	ネームプレート (騒音:LpA77)	NAME-PLATE (NOISE:LPA77)	1					
77	4359873	ネームプレート (騒音:LwA109)	NAME-PLATE (NOISE:LwA109)	1					
98	4241586	ネームプレート<英語:EU> (カウンタウェイト脱着レバー)	NAME-PLATE <ENGLISH:EU> (COUNTERWEIGHT REMOVAL LEVER)	1					
99	2037665	ネームプレート<英語:EU> (操作要領:カウンタウェイト脱着)	NAME-PLATE <ENGLISH:EU> (OPERATION:COUNTERWEIGHT REMOVAL LEVER)	1					

ネームプレート (2) [EU] <H>  
 NAME-PLATE (2) [EU] <H>

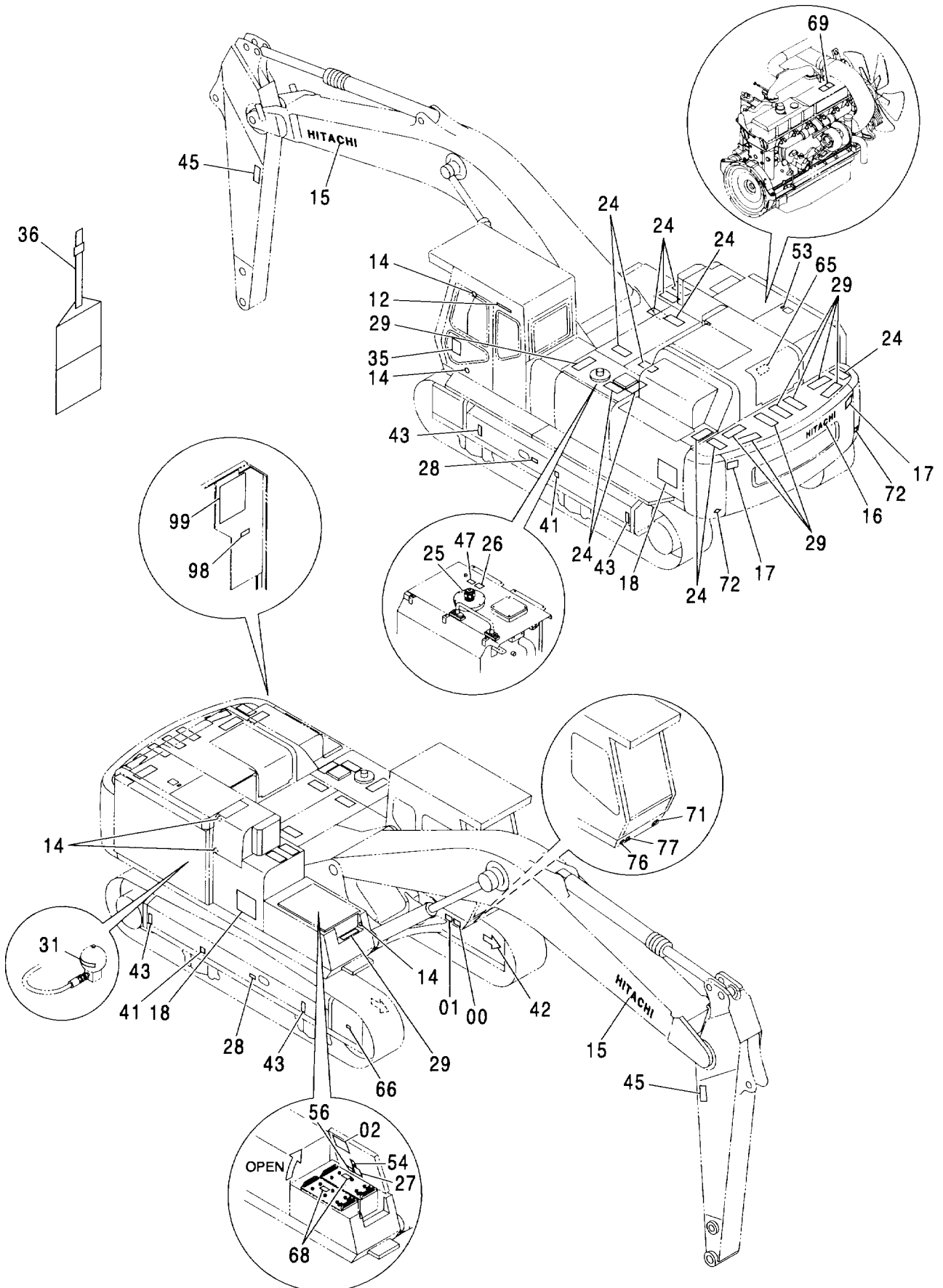


# ネームプレート (2) [EU] <H> NAME-PLATE (2) [EU] <H>

004001-

符号 ITEM	部品番号 PART NO.	部 品 名	PART NAME	数量 Q'TY	サービス コード S. C	適用号機 SERIAL NO.	互 換 性 I C A	代 替 部 品 REPLACEABLE PART	
								部品番号 PART NO.	数量 Q'TY
00	+++++++	ネームプレート (号機)	NAME-PLATE (MACHINE MFG. NO.)	1					
01	+++++++	ネームプレート<フランス語> (号機)	NAME-PLATE <FRENCH> (MACHINE MFG. NO.)	1					
02	2048375	ネームプレート<英語:EU> (給油脂)	NAME-PLATE <ENGLISH:EU> (LUBRICATION)	1					
02	2048922	ネームプレート<フランス語>	NAME-PLATE <FRENCH>	1					
02	2048760	ネームプレート<ドイツ語>	NAME-PLATE <GERMAN>	1					
02	2048569	ネームプレート<オランダ語>	NAME-PLATE <DUTCH>	1					
02	2049237	ネームプレート<フィンランド語>	NAME-PLATE <FINNISH>	1					
02	2048898	ネームプレート<スウェーデン語>	NAME-PLATE <SWEDISH>	1					
02	2048921	ネームプレート<イタリア語>	NAME-PLATE <ITALIAN>	1					
02	2048817	ネームプレート<スペイン語>	NAME-PLATE <SPANISH>	1					
02	2048963	ネームプレート<ノルウェー語>	NAME-PLATE <NORWEGIAN>	1					
12	4374612	ネームプレート (社名)	NAME-PLATE (NAME OF COMPANY)	1					
14	4087559	ネームプレート (ドアストッパ受)	NAME-PLATE (DOOR STOPPER)	5					
15	2039272	ネームプレート:ウエイ (社名)	NAME-PLATE (NAME OF COMPANY)	2					
16	2046025	ネームプレート (社名)	NAME-PLATE (NAME OF COMPANY)	1					
17	3086090	アゼンヒヨウキ (旋回注意)	SAFETY-SIGN (CAUTION FOR SWING)	2					
18	1030476	ネームプレート (機種名:Zaxis650H)	NAME-PLATE (NAME OF MACHINE:Zaxis650H)	2					
18	0004566	ネームプレート (機種名:Zaxis650LCH)	NAME-PLATE (NAME OF MACHINE:Zaxis650LCH)	2					
24	4232906	テープ 150X300 (滑り止め)	TAPE 150X300 (ANTI-SKID TAPE)	12					
25	4371799	ネームプレート<英語:EU> (エアキ)	NAME-PLATE <ENGLISH:EU> (AIR VENT)	1					
25	4327096	ネームプレート<フランス語>	NAME-PLATE <FRENCH>	1					
25	4468662	ネームプレート<ドイツ語>	NAME-PLATE <GERMAN>	1					
25	4401129	ネームプレート<オランダ語>	NAME-PLATE <DUTCH>	1					
25	4600561	ネームプレート<フィンランド語>	NAME-PLATE <FINNISH>	1					
25	4404312	ネームプレート<スウェーデン語>	NAME-PLATE <SWEDISH>	1					
25	4294895	ネームプレート<イタリア語>	NAME-PLATE <ITALIAN>	1					
25	4396176	ネームプレート<スペイン語>	NAME-PLATE <SPANISH>	1					
25	4414993	ネームプレート<ノルウェー語>	NAME-PLATE <NORWEGIAN>	1					

ネームプレート (2) [EU] <H>  
 NAME-PLATE (2) [EU] <H>



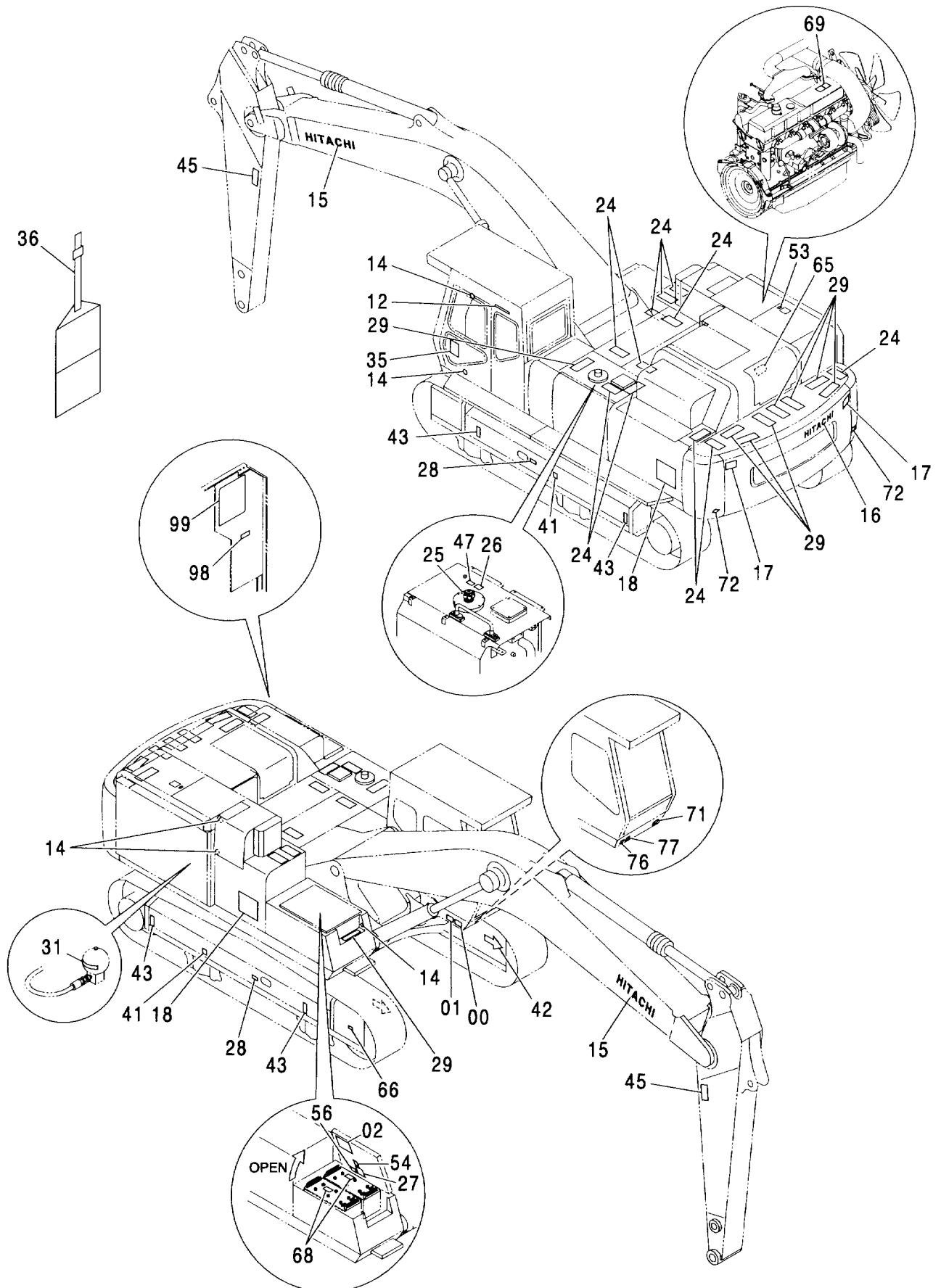


ネームプレート (2) [EU] <H>  
NAME-PLATE (2) [EU] <H>

004001-

符号 ITEM	部品番号 PART NO.	部 品 名	PART NAME	数量 Q'TY	サービス コード S. C	適用号機 SERIAL NO.	互 換 性 ICA	代 替 部 品 REPLACEABLE PART	
								部品番号 PART NO.	数量 Q'TY
26	4420336	アンゼンヒヨウシキ (タンクキャップ)	SAFETY-SIGN (TANK CAP)	1					
27	4460067	アンゼンヒヨウシキ (バッテリー注意)	SAFETY-SIGN (CAUTION FOR BATTERY)	1					
28	3086091	アンゼンヒヨウシキ (トラックアジャスタ)	SAFETY-SIGN (TRACK-ADJUSTER)	2					
29	4073519	テープ 150X400 (滑り止め)	TAPE 150X400 (ANTI-SKID TAPE)	9					
31	4334076	ネームプレート <英語:EU> (アキュムレータ)	NAME-PLATE <ENGLISH:EU> (ACCUMULATOR)	1					
31	4379514	ネームプレート <フランス語>	NAME-PLATE <FRENCH>	1					
31	4468664	ネームプレート <ドイツ語>	NAME-PLATE <GERMAN>	1					
31	4363171	ネームプレート <オランダ語>	NAME-PLATE <DUTCH>	1					
31	4384944	ネームプレート <フィンランド語>	NAME-PLATE <FINNISH>	1					
31	4359465	ネームプレート <スウェーデン語>	NAME-PLATE <SWEDISH>	1					
31	4383899	ネームプレート <イタリア語>	NAME-PLATE <ITALIAN>	1					
31	4362937	ネームプレート <スペイン語>	NAME-PLATE <SPANISH>	1					
31	4375285	ネームプレート <ノルウェー語>	NAME-PLATE <NORWEGIAN>	1					
36	2045102	ネームプレート (点検注意)	NAME-PLATE (INSPECTION)	1					
41	4201787	マーク (1=2コ) (重心位置)	MARK (1=2P) (CENTER FOR GRAVITY)	1					
42	4448679	マーク (矢印)	MARK (ARROW)	2					
43	4129669	ネームプレート (クサリ)	NAME-PLATE (CHAIN)	4					
45	3092124	アンゼンヒヨウシキ (アーム注意)	SAFETY-SIGN (CAUTION FOR ARM)	2					
47	4459928	アンゼンヒヨウシキ (残圧注意)	SAFETY-SIGN (CAUTION FOR OIL TANK PRESSURE)	1					
53	4420336	アンゼンヒヨウシキ (タンクキャップ)	SAFETY-SIGN (TANK CAP)	1					
54	4460056	アンゼンヒヨウシキ (バッテリー液サトル)	SAFETY-SIGN (CAUTION FOR ELECTROLYTE)	1					
56	4459714	アンゼンヒヨウシキ (感電ケーブル取扱注意)	SAFETY-SIGN (CAUTION FOR BATTERY CABLE)	1					
65	3095996	ネームプレート <英語:EU> (高温注意: インタークーラ配管)	NAME-PLATE <ENGLISH:EU> (CAUTION FOR HIGH TEMPERATURE : INTERCOOLER PIPING)	1					
65	3097231	ネームプレート <フランス語>	NAME-PLATE <FRENCH>	1					
65	3097289	ネームプレート <ドイツ語>	NAME-PLATE <GERMAN>	1					

ネームプレート (2) [EU] <H>  
 NAME-PLATE (2) [EU] <H>



ネームプレート (2) [EU] <H>  
NAME-PLATE (2) [EU] <H>

004001-

符号 ITEM	部品番号 PART NO.	部 品 名	PART NAME	数量 Q'TY	サービス コード S. C	適用号機 SERIAL NO.	互 換 性 ICA	代 替 部 品 REPLACEABLE PART	
								部品番号 PART NO.	数量 Q'TY
65	3097179	ネームプレート <オランダ語>	NAME-PLATE <DUTCH>	1					
65	3097957	ネームプレート <フィンランド語>	NAME-PLATE <FINNISH>	1					
65	3097161	ネームプレート <スウェーデン語>	NAME-PLATE <SWEDISH>	1					
65	3096180	ネームプレート <イタリア語>	NAME-PLATE <ITALIAN>	1					
65	3096912	ネームプレート <スペイン語>	NAME-PLATE <SPANISH>	1					
65	3097323	ネームプレート <ノルウェー語>	NAME-PLATE <NORWEGIAN>	1					
66	4201788	マーク (矢印)	MARK (ARROW)	2					
68	4359156	ネームプレート (鉛分別回収)	NAME-PLATE (SEGREGATED DISPOSAL OF Pb.)	2					
69	3074278	ネームプレート (エンジン熱注意)	NAME-PLATE (CAUTION FOR HOT OF ENGINE)	1					
71	4357642	ネームプレート (CE)	NAME-PLATE (CE)	1					
72	4040580	リフレクタ	REFLECTOR	2					
76	4475221	ネームプレート (騒音:LpA77)	NAME-PLATE (NOISE:LPA77)	1					
77	4359873	ネームプレート (騒音:LwA109)	NAME-PLATE (NOISE:LwA109)	1					
98	4241586	ネームプレート <英語:EU> (カウンタウイト脱着レバー)	NAME-PLATE <ENGLISH:EU> (COUNTERWEIGHT REMOVAL LEVER)	1					
99	2037665	ネームプレート <英語:EU> (操作要領:カウンタウイト脱着)	NAME-PLATE <ENGLISH:EU> (OPERATION:COUNTERWEIGHT REMOVAL LEVER)	1					

## PARTS INDEX

PART NO.	PAGE	ITEM	PART NO.	PAGE	ITEM	PART NO.	PAGE	ITEM
0003590	226	01A	2039444	214	00B	2048110	190	05
0003800	100A	07	2039445	214	09	2048111	190	08
	102A	07	2039446	214	02	2048112	190	09
0003929	154	25	2039915	214	00	2048113	190	10
0003954	030	00	2040457	211	06	2048114	190	11
0004553	354A	18	2040459	211	00B	2048115	190	13
	358A	18	2040674	189	01	2048283	354A	02
	362A	18	2041402	190	01		356A	02
0004566	356A	18	2043072	211	00A	2048375	358A	02
	360A	18	2044041	209	00-08		360A	02
	364A	18		210	00-08		362A	02
1010517	255	07	2044042	209	00		364A	02
	256	07		210	00	* 2048415	350B	37
	258	07	2044043	209	03A		352B	37
	260	07		210	03A	* 2048492	107	09
	262	07	2044044	209	51	* 2048496	350B	37
1010518	255	08	2044923	112	33		352B	37
	256	08	2044936	034	01	* 2048516	104	00
	258	08		038	01	* 2048550	350B	37
	260	08	2045102	358B	36		352B	37
	262	08		360B	36	* 2048551	350B	37
1015477	063	24		362B	36		352B	37
1015478	063	23		364B	36	* 2048552	350B	37
1017552	216	03	2045468	063	10		352B	37
	218	03	2045469	063	11	* 2048553	350B	37
1022671	214	00A	2045470	062	05		352B	37
1024224	063	19	2045471	062	07	* 2048554	350C	37
1024384	063	18	2045472	062	08		352C	37
1027536	226	00	2045509	086	29	* 2048555	350C	37
1028141	034	25	2045749	030	18		352C	37
	038	25	2045752	030	09	* 2048568	350B	11
1028147	034	17	2045793	030	02		352A	11
	038	17	2045794	030	15	* 2048569	362A	02
1028149	034	31	2045798	031	01		364A	02
	038	31	2045998	082	30	* 2048571	350B	37
1028151	034	11		083	30		352B	37
	038	11	2046025	354A	16	* 2048666	350B	37
1028294	088	07		356A	16		352B	37
1029884	244	05A		358A	16	* 2048760	362A	02
	246	05A		360A	16		364A	02
	248A	05A		362A	16	* 2048774	350B	37
	250A	05A		364A	16		352B	37
	252A	05A	2046132	354A	13	* 2048815	350B	11
1030243	098A	01		358A	13		352B	11
1030476	356A	18		362A	13	* 2048817	362A	02
	360A	18	* 2046325	354B	79		364A	02
	364A	18		356B	79	* 2048898	362A	02
1030528	354A	18	* 2046326	354B	80		364A	02
	358A	18		356B	80	* 2048899	350B	11
	362A	18	2046563	046	21		352B	11
1030593	346A	37	2046685	346A	11	* 2048905	350A	11
2033232	212	00A		348A	11		352A	11
2033235	211	02		350A	11	* 2048911	342B	93
2033636	210	51		352A	11		344B	93
2035960	358A	17	2046732	189	03	* 2048918	350B	37
	360A	17	2046734	189	05		352B	37
2036742	342B	91	2046735	189	04	* 2048919	350C	37
	344B	91	2046738	189	08		352C	37
* 2037665	362C	99	2046739	189	09	* 2048921	362A	02
	364C	99	2046740	189	10		364A	02
2038579	216	02	2046744	189	11	* 2048922	362A	02
	218	02	2046745	189	13		364A	02
2038764	128	25B	2046767	184	06	* 2048926	350A	11
	142	39	2046786	184	09		352A	11
2039272	354A	15	2047508	098A	09	* 2048927	350B	37
	356A	15	2047517	098A	07		352B	37
	358A	15	* 2047984	350B	37	* 2048928	350B	37
	360A	15		352B	37		352B	37
	362A	15	2048108	190	03	* 2048929	350B	37
	364A	15	2048109	190	04		352B	37

## PARTS INDEX

PART NO.	PAGE	ITEM	PART NO.	PAGE	ITEM	PART NO.	PAGE	ITEM
* 2048930	350B	37	3057018	262	50	3079227	246	13
	352B	37		266	50		250A	12
* 2048931	350C	37	3058180	168	12		252A	12
	352C	37	3059274	358B	36	3079228	244	00F
* 2048933	350C	37		360B	36		246	00E
	352C	37	3059748	212	03		252A	00F
* 2048936	350B	11		214	02A	* 3079229	248A	12
	352B	11	3059749	212	04	* 3079230	248A	00E
* 2048952	350C	37		214	02B	* 3079231	250A	00E
	352C	37	3059750	212	09	* 3079232	254A	10
* 2048956	350B	37	3059751	216	00B	* 3079233	254A	00D
	352B	37		218	00B	* 3079714	312	32
* 2048957	350B	37	3059755	211	12	3079728	082	27
	352B	37	3059758	212	00B		083	27
* 2048958	350B	37	* 3060475	254A	14	3080174	190	02
	352B	37		254A	05B	3080498	015	15
* 2048959	350B	37	3060533	233	10	3082868	003	60
	352B	37	3060534	233	11	* 3083919	108	00
* 2048960	350B	37	3060579	234	00D	3084649	034	37
	352B	37		236	00D		038	37
	352C	37		238	00D	3084656	034	29
* 2048961	350C	37		240	00D		038	29
	352C	37	3060580	244	00D	3085431	354A	17
* 2048962	350C	37		246	00C		356A	17
	352C	37		248A	00C	3085574	354A	28
* 2048963	362A	02		250A	00C		356A	28
	364A	02		252A	00D	3085908	354A	45
* 2048964	350B	11		254A	00B		356A	45
	352B	11	3060583	244	05B	3086090	358A	17
* 2048972	350B	37		246	05B		360A	17
	352B	37		248A	05B		362A	17
* 2048973	350B	37		250A	05B		364A	17
	352B	37		252A	05B	3086091	358A	28
* 2048974	350B	37	3060595	244	14		360A	28
	352B	37		246	15		362B	28
* 2048975	350B	37		248A	14		364B	28
	352B	37		250A	14	3086370	209	05
* 2048976	350C	37		252A	14		210	05
	352C	37	3060596	244	13	3086380	209	01
* 2048977	350C	37		246	14		210	01
	352C	37		248A	13	3086381	209	02
* 2048991	350C	37		250A	13		210	02
	352C	37		252A	13	3086382	209	03
* 2048992	350C	37	3060601	238	02		210	03
	352C	37		240	02	3086383	209	03B
* 2049236	350B	11		242	02		210	03B
	352A	11	* 3065589	308A	08	3086384	209	08
* 2049237	362A	02	3070527	358B	28		210	08
	364A	02		360A	28	3086385	209	54
3021131	174	15B	3070712	340A	27	3087882	100A	01
	174	16B		333	01		102A	01
	176	87B	* 3071216	032	08		034	19
* 3026075	254A	00G	3074223	036	08	3088608	038	19
3036998	076	20		026	08		034	32
* 3038820	254A	12	3074241	226	16	3088656	038	32
3038898	058	22	* 3074278	362C	69		034	03
	176	87B		364C	69	3088671	038	03
* 3039701	304	20		174	15A		034	14
3040803	030	06	3074568	176	87A	3088744	038	14
3044290	174	16A		346A	09		038	14
* 3046025	334	04	3075802	348A	09	3089486	160	04
* 3046126	275	12		214	08		162	02
	300	02	3075992	214	14	3089713	358A	27
* 3048563	300	02	3075993	214	06		360A	27
3052543	063	28	3075994	214	06	3089848	064	11
3053093	032	09	3076175	354A	36	3090024	086	31
	036	09		356A	36		086	31
3053559	226	18	3076197	346A	10	3090025	086	32
* 3055219	254A	13		348A	10	3090109	072	27
3057018	255	50	3078041	211	03	3090253	354B	56
	256	50		189	02		356B	56
	258	50	3079227	244	12		031	02
	260	50						

## PARTS INDEX

PART NO.	PAGE	ITEM	PART NO.	PAGE	ITEM	PART NO.	PAGE	ITEM
3091176	342A	11	* 3095782	294	03A	* 4033504	334	03
	344A	11	* 3095783	294	03B	4037584	219	10
* 3091215	314	23	* 3095784	294	03C		220	10
3091216	342A	05	* 3095785	294	03D		221	10
	344A	05	* 3095786	294	03E		222	10
3091234	125	04	* 3095787	296	03A		223	10
	126	04	* 3095788	296	03B		224	10
3091338	170	76	* 3095789	296	03C	* 4040580	362C	72
	172	76	* 3095790	296	03D		364C	72
	178	76	* 3095791	296	03E	4040826	002	26
	186	24	* 3095996	358B	65	4040932	238	07
	188	24		360B	65		240	07
3091579	014	19		362B	65		242	07
* 3091842	321	00		364B	65	* 4042011	192	13
3092031	231	00	* 3096001	108	03	* 4042035	308A	15
	232	00	* 3096180	362C	65		328	01
3092124	358B	45		364C	65	4044420	118	25
	360B	45	* 3096912	362C	65		299	16
	362B	45		364C	65		336	16
	364B	45	* 3096913	350A	05		338	16
3092190	168	04		352A	05	4045580	340A	04
3092198	168	03	* 3097130	350A	05	4050373	106	28
3092205	346A	05		352A	05	4053599	053	14
	348A	05	* 3097160	350A	05	4053697	050	08
	350A	05		352A	05	4055311	062	11
	352A	05	* 3097161	362C	65		089	11
3092263	014	06		364C	65		098A	36
3092264	014	07	* 3097178	350A	05		100A	40
3092349	358B	45		352A	05		102A	40
	360B	45	* 3097179	362C	65	4055312	040	19
3092437	098A	12		364C	65		061	01
3092655	342A	22	* 3097230	350A	05		098A	37
3092898	098A	11		352A	05		100A	39
3093046	098A	08	* 3097231	362C	65		100B	80
3093142	244	05C		364B	65		102A	39
	246	05C	* 3097261	350A	05		102B	80
	248A	05C		352A	05		104	11
	250A	05C	* 3097289	362C	65		106	31
	252A	05C		364B	65		108	16
* 3093215	254A	16	* 3097291	350A	05		110	08
3093323	244	15		352A	05		112	60
	246	16	* 3097323	362C	65		116	01
	248A	16		364C	65		118	28
	250A	16	* 3097881	350A	05		122	14
	252A	15		352A	05		123	14
* 3093426	321	04	* 3097957	362C	65		308B	74
3093859	168	14		364C	65		316	23
3094363	098A	10	* 4000618	104	12		318	12
3094592	016	10	4000909	048	24		321	09
3094593	016	11		050	24		336	14
3094594	016	12	4004229	340A	05		338	22
* 3094743	322	09	4004589	025	04	* 4063340	332	21
3094957	176	09A		040	14	* 4065688	332	15
3094975	189	14	4013896	194	15	4067834	050	07
3095001	190	14		195	15	4070601	054	23
3095180	186	09	4017573	040	13	4070952	005	09
	188	09	4018545	212	51		330	09
* 3095572	322	00		214	51	4071215	048	26
* 3095619	298	03A	4020977	340A	00		050	26
* 3095620	298	03B	4022697	136	89	4071223	211	00C
* 3095621	298	03C		138	72		212	08
* 3095622	298	03D		174	24	4073519	354A	29
* 3095623	298	03E		180	30		356A	29
* 3095710	354B	65		186	12		358B	29
	356B	65		188	12		360B	29
* 3095777	292	03A	4022701	174	21		362B	29
* 3095778	292	03B	4027427	034	22		364B	29
* 3095779	292	03C		038	22	* 4074008	254A	00I
* 3095780	292	03D	* 4028266	192	06L	4074727	030	29
* 3095781	292	03E	4031771	092	35	4075853	046	19

## PARTS INDEX

PART NO.	PAGE	ITEM	PART NO.	PAGE	ITEM	PART NO.	PAGE	ITEM
4083438	008	04	4102191	248A	26	4122729	254A	24
	194	10		250A	26	4123177	128	16
	195	10		252A	26	4128473	148	34
4083751	030	33	* 4103527	025	08	4129669	358B	43
4083852	030	13	4103743	005	03		360B	43
* 4083972	254A	05C		330	03		362B	43
4085560	228	04	4104838	198	03		364B	43
	230	04		199	03	4129726	266	09
	248A	39		200	04	4129728	266	10
	250B	39		201	13	4130168	233	12
	252B	39		202	13		288	01G
	271	39	* 4105430	026	07		290	01G
	275	17	4105691	208	06		292	03F
4085614	201	06	4105912	244	05H		294	03F
	202	06		244	29		296	03F
4085857	255	11		246	05H		298	03F
	256	11		246	29	* 4130169	292	03G
	258	11		248A	05H		294	03G
	260	11		248A	29		298	03G
	262	11		250A	05H	4130174	233	13
	263	11		250A	29	* 4130175	288	01F
	264	11		252A	05H		290	01F
	266	16		252A	29		296	03G
* 4086891	300	09		254A	05F	4130686	244	05G
4086894	008	11		254B	37		244	28
4087559	354A	14	* 4107899	332	16		246	05G
	356A	14	* 4109823	176	95		246	28
	358A	14	* 4113926	299	14		248A	05G
	360A	14	4114402	002	12		248A	28
	362A	14	4114404	004	18		250A	05G
	364A	14	4114405	024	102		250A	28
4089012	139	04		042	36		252A	05G
4089703	046	13		196	139		252A	28
	054	04		197	139		254A	05E
	056	08	* 4115640	104	04		254B	36
	058	01	4116310	064	03	4130932	266	08
	270	31	4117700	238	08	* 4131346	338	02
	272	31		240	08	4131548	340A	41
	274	31		242	08	* 4134370	254A	31
	308A	24	4120315	044	04	* 4134371	254A	32
	324	61	4121497	024	00A	* 4134372	254A	33
	326	61	4121658	255	00A	* 4134373	254A	34
	327	11		256	00A	* 4138938	333	06
	328	09		258	00A		338	13
4089822	040	04		260	00A	4139196	263	13
	206	10		262	00A		268	14
	206	51	4121659	255	04	4139197	263	14
4092111	128	39		256	04		268	15
4092534	044	16		258	04	* 414322	332	09
4093624	044	17		260	04	* 4143531	254A	00J
	048	12		262	04	4143607	244	32
	050	12	4121859	100A	10		246	32
	308A	09		102A	10		248A	32
4094258	340A	35		112	54		250A	32
4096413	255	05		288	22		252A	32
	256	05		290	22	4143888	012	18
	258	05		299	22	4144011	062	17
	260	05		302	27	4144018	208	13
	262	05		306	53	4144028	208	20
4096414	255	06		315	30	4144525	034	40
	256	06		320	22		038	40
	258	06	* 4122424	334	02	4144558	034	35
	260	06	4122729	238	10		038	35
	262	06		240	10	4145156	092	01
4100116	008	10		242	10	* 4146466	333	03
4100967	024	03A		244	22	4146559	059	06
	042	16A		246	22	4147896	132	59
4102096	089	04		248A	22	4148825	244	27
4102191	244	26		250A	22		246	27
	246	26		252A	22		248A	27

## PARTS INDEX

PART NO.	PAGE	ITEM	PART NO.	PAGE	ITEM	PART NO.	PAGE	ITEM
4148825	250A	27	4174542	044	14	4190264	102B	74
	252A	27	* 4177038	192	06J		118	36
* 4149125	312	26	* 4177039	192	06I	4190265	076	29
	314	28	* 4177040	192	06H		077	29
4152347	268	00B	4178684	042	13		080	25
							116	37
4152349	266	05	4179432	002	23		299	23
	268	06	4181700	028	07	4190266	052	03
4152350	266	06	4183995	008	13	4190271	059	15
	268	07	4186854	044	05	4190272	015	09
4153095	096	08A	4187082	128	14			
							068	37
4153108	009	28A		142	16	4190273	098A	42
	009	29A	4187083	128	14A	4190274	116	34
4153544	031	04		142	16A		286	30
4153982	204	05	4187308	050	36		288	19
4153983	204	06		053	03		290	19
							292	16
4154331	050	45		306	14		294	16
4154651	276	08	4187322	024	06		296	16
	277	08	4187328	030	37		298	16
	278	08		046	26			
	279	09		054	09			
						4190275	098A	41
	280	09		058	26		100B	73
	281	09		228	07		102B	73
	282	09		230	07	4190276	060	10
	284	09		275	10	4190277	116	35
4154655	277	09	* 4187329	299	04			
							308A	70
	278	09		308A	59	4190282	076	36
	279	11		324	11		098B	55
	280	11	* 4188274	192	06M	4190960	003	46
	281	11	* 4188275	192	06N	* 4191052	192	06E
	282	11	4188366	186	10			
						4191300	074A	00
	284	11		188	10	4191301	074A	00B
4154656	276	07	4189184	064	04	4192018	276	16
	277	07	4189535	058	27		277	16
	278	07		228	06		278	16
	279	10		230	06			
							279	18
	279	12		275	11		280	18
	280	10	4189537	050	40		281	18
	280	12	* 4189602	338	11		282	18
	281	10	4189619	050	39		284	18
	281	12		053	02			
						4192034	022	04
	282	10	* 4189860	275	03		116	57
	282	12	4190117	034	33	4192035	338	17
	284	10		038	33		025	05
	288	03	* 4190127	275	04		052	22
	290	03	4190253	072	47			
							092	20
	338	05		076	31		098A	45
* 4154657	288	06		100A	38	4192421	092	00
	290	06		102A	38	4192631	006	00E
4154693	048	35		116	33		007	00E
	326	52	4190261	015	14			
						* 4192758	026	23
* 4154926	306	71		059	13	4193816	077	28
* 4155472	192	06		098A	40	4193848	052	05
* 4155962	306	64		104	10	4193871	044	13
4156436	052	15		276	18	4194454	034	18
4156886	174	28E		277	18			
							038	18
	174	29C		278	18	4194712	034	41
	174	30F		279	19		038	41
	176	09B		280	19	* 4195610	192	00E2
	176	35B		281	19	* 4195689	277	30
4160773	030	04		282	19			
							278	30
4162835	020	12		284	19	* 4195759	320	03
4168425	266	00D		336	18		336	00
4168820	024	05A	4190263	022	06	4195978	076	19
4173556	266	04		098A	44	4196260	050	07A
	268	05		288	23			
						4198799	046	24
* 4174317	192	06A		290	23		275	15
* 4174318	192	06B	4190264	076	28	4200176	003	57
* 4174459	018	02		078	30	4200411	208	27
* 4174541	299	13		098A	46	4200434	340A	47
4174542	030	31		100B	74			



## PARTS INDEX

PART NO.	PAGE	ITEM	PART NO.	PAGE	ITEM	PART NO.	PAGE	ITEM
4200435	340A	08	* 4214424	282	02	* 4240984	334	12
4200436	340A	09		284	02	* 4240985	334	13
4200437	340A	25	4214444	052	17	* 4241337	292	10
4200438	340A	49	4215453	211	05	* 4241586	362C	98
4201441	152	02	* 4215648	292	13		364C	98
4201787	358B	41		294	13	* 4242574	025	10
	360B	41		296	13	4244172	194	16
	362B	41		298	13		195	16
	364B	41	* 4215650	286	17	4245212	204	11
* 4201788	362C	66		288	05	* 4246150	330	13
	364C	66		290	05	* 4246672	302	06
4202103	053	19		292	12		306	29
	054	16		294	12		316	04
4202312	340A	19		296	12		318	04
4202564	070	10		298	11	4246786	208	03
	074A	17	* 4215652	286	24	4246954	050	22
	228	27	* 4215878	308A	62	4247426	008	16
	230	27	* 4215879	308A	63	4249324	170	44
* 4203102	282	05	* 4215880	308A	64		172	44
4204108	030	30	* 4216112	025	01		174	27
4204556	146	04	* 4216292	324	03		189	17
4204558	134A	19	* 4217265	338	15		190	17
4204562	146	14	4218005	030	10	4249777	024	00B
4204579	134A	23	* 4218064	277	01	4250260	094	00
	136	03	4218740	263	09	4250261	094	01
	146	07		264	09	4250293	042	07
4204586	134A	32	4219346	076	35	4251212	244	00I
	144	26		320	15		246	00H
	180	23	4219720	233	05		248A	00G
	182	01	* 4220806	338	14		250A	00G
* 4205317	312	11	4221018	003	48		252A	00H
* 4205318	312	12	4222359	148	31		254A	00F
4205476	004	14	4222874	042	13A	4251587	092	13
4205614	054	12	4222875	042	13D	4251752	244	00G
4205615	054	11	4222876	042	13E		244	05E
4205816	058	20	4223527	340A	41A		246	00F
4206101	092	02	* 4223542	280	00		246	05E
4206315	012	16		280	03		248A	05E
4206316	012	17		282	03		250A	05E
4206477	003	44	4224002	054	13		252A	00I
4207036	046	05	4224236	186	06		252A	05E
4207037	046	06	4224237	186	07	4251753	234	00E
4207038	046	04		188	07		236	00E
* 4207318	288	04	4224631	238	19		238	00E
* 4207377	282	01		240	19		240	00E
	284	07		242	19	425176	040	05
4207762	005	10	* 4226311	279	05	4251767	244	00E
	330	15		280	05		244	05D
4207763	005	11		281	05		246	00D
	330	16		284	05		246	05D
4207832	142	35	4227025	074A	23		248A	00D
4207841	074A	00A	4231750	174	16		248A	05D
4208279	003	52	4231888	012	08		250A	00D
4208913	070	02	* 4231912	025	00		250A	05D
4209167	264	00B	4232906	354A	24		252A	00E
4209534	268	11		356A	24		252A	05D
* 4209727	338	06		358A	24		254A	00C
4209782	042	18		360A	24	* 4251845	302	00
4210056	046	23		362A	24	4252004	118	11
4210412	128	16A		364A	24	4252877	276	17
	142	32A	* 4235221	332	11		277	17
4210413	128	16B	4235232	159	12		278	17
	142	32B	* 4235233	286	18	4253709	040	02
4210485	168	13	* 4236448	114B	55	4255055	211	15
* 4211166	312	13	4237653	340A	20	4255309	144	10
* 4211313	320	00	* 4238980	306	56	4255530	003	56
4213356	340B	56	4239610	226	01B	4255567	003	47
* 4214424	279	02	* 4239752	050	38	4256364	142	06
	280	02	* 4240862	338	03	4257115	093	01
	281	02	* 4240863	338	00	4257128	095	01

## PARTS INDEX

PART NO.	PAGE	ITEM	PART NO.	PAGE	ITEM	PART NO.	PAGE	ITEM
4257131	142	07	4274903	279	13	4294694	092	22
4257132	142	08		280	13	* 4294895	362A	25
4257159	015	13		281	13		364A	25
	060	07		282	13	4295167	244	20
	074A	51		284	13		246	20
	095	06	* 4276312	254A	22		248A	20
	098A	47	* 4277014	314	09		250A	20
	336	17	* 4277015	314	13		252A	20
4257236	030	23	4278156	046	22	4295480	134A	17
4257291	276	05	4279799	340B	58	4295642	255	00B
4257968	231	01	4279835	092	15		256	00B
	232	01	* 4280301	314	02		258	00B
* 4258472	284	04	4280359	112	12		260	00B
4258880	279	00	4280527	142	32		262	00B
	279	01	4280782	008	05		263	00C
	279	03	* 4281140	322	03		264	00C
* 4258882	281	07	4281293	100A	32		266	00A
	284	01		102A	32		268	00A
* 4258884	282	00	* 4281956	192	00	4295662	130	98
4259493	212	14	4282486	014	37		132	27
4260369	128	20	4282488	044	12	4295784	219	53
	142	18	* 4282499	018	03		220	53
4261289	068	12	4283535	014	47		221	53
4261938	080	01	4283636	216	04		222	53
	081	04		218	04		223	53
4262279	280	01	* 4283758	312	15		224	53
	281	03	4285237	014	46	4295785	219	54
* 4263446	315	25	4285648	096	05C		220	54
4263764	014	08		106	00C		221	54
4263766	044	22		240	22C		222	54
4264452	032	04		242	22C		223	54
	036	04	4286933	266	12		224	54
4264805	086	37	4286934	266	13	4295788	219	00
	342A	81	* 4287587	306	46		220	00
	344A	81	4287634	042	06		221	00
	346B	81	4287903	128	24		222	00
	348B	81		142	36		223	00
	350D	81	4288181	354A	25		224	00
	352D	81		356A	25	4295789	219	01
4266963	144	41	4288445	112	34		220	01
* 4267669	280	07		156	01		221	01
	284	03	* 4288572	254A	29		222	01
4267673	228	17	* 4289010	324	78		223	01
	230	17		326	08		224	01
4268503	194	26	4289454	354A	31	4295790	219	02
	195	26		356A	31		220	02
4268908	228	18	4289648	208	10		221	02
	230	18	* 4289772	277	00		222	02
4269454	034	23	4291332	015	17		223	02
	038	23	429135	002	06		224	02
4269566	194	09	4291847	212	06	4295791	219	03
	195	09	4291848	216	05		220	03
* 4269657	292	21		218	05		221	03
	294	21	4291852	211	08		222	03
	296	21	4291853	211	09		223	03
	298	21	4291854	211	10		224	03
4270269	005	07	4292551	354A	26	4295792	219	04
	330	07		356A	26		220	04
4270315	054	08	4292676	204	04		221	04
4271000	042	08	4292762	003	51		222	04
4271001	042	09		025	15		223	04
4271596	206	01	4292763	003	01		224	04
4271788	238	27	4292764	002	09	4295795	219	07
	240	27	4292765	002	10		220	07
	242	27	4292932	002	05		221	07
4273335	153	11	* 4293065	279	07		222	07
* 4274178	333	04	4293266	204	08		223	07
	338	12	* 4294437	107	04		224	07
4274541	208	35		321	02	4295798	219	12
4274593	054	07	4294508	176	53		220	12

## PARTS INDEX

PART NO.	PAGE	ITEM	PART NO.	PAGE	ITEM	PART NO.	PAGE	ITEM
4295798	221	12	4299059	348B	82	4315607	216	07
	222	12		350D	82		218	07
	223	12		352D	82	431578	194	25
	224	12	4299948	238	26		195	25
4295876	134A	18		240	26		206	11
4295980	255	02		242	26	4316009	276	01
	256	02	4300351	062	19		278	01
	258	02	4300369	050	38	4316026	066	01
	260	02	4301509	151	02	4317157	194	08
	262	02	4301510	151	03		195	08
	263	02	4301511	151	04	4317612	228	12
	264	02	4301512	151	05		230	12
	266	02	4301513	151	06	4317618	052	14
	268	03	4301514	151	11	* 4317910	324	76
4295981	244	00H	4301515	151	12		326	06
	246	00G	4303003	074A	03	* 4318136	324	06
	248A	00F	4303021	201	09	* 4319230	310	01
	250A	00F		202	09	* 4319231	310	02
	252A	00G	4303154	201	10	* 4319232	310	04
* 4296053	286	37		202	10	* 4319233	310	11
4296077	255	51	4304464	066	06	4319762	266	00B
	256	51	4304481	058	15	4320149	130	56
	258	51		270	20	4320150	130	100
	260	51		272	20	4320163	130	59
	262	51		274	20		148	35
	266	51	4304539	058	17	4320218	194	05
4296078	255	52		270	22		195	05
	256	52		272	22	* 4321237	306	45
	258	52		274	22	4321855	002	00B
	260	52	* 4305630	286	04	* 4322512	302	09
	262	52	* 4305642	286	16	* 4322513	302	13
	266	52	* 4305650	286	42	* 4322514	302	17
4296258	002	01	* 4306073	294	10	* 4322515	302	36
4296540	238	05	* 4306080	296	10	* 4322516	302	37
	240	05	* 4306086	298	14	4322539	098A	20
	242	05	4307026	096	05E	4323284	050	37
	244	33		106	00E	4323631	028	03
	246	33		238	22E	* 4324194	250A	00H
	248A	33		240	22E	4325519	153	01
	250A	33		242	22E	4326065	219	06
	252A	33	4307027	096	05F		220	06
4296541	002	22		106	00F		221	06
4296542	002	21		238	22F		222	06
4296543	002	20		240	22F		223	06
* 4297188	107	13		242	22F		224	06
4297191	040	07	* 4308677	281	00	4326066	219	08
4297280	092	11		281	01		220	08
4297642	234	00B	4309072	056	06		221	08
	236	00B	4309074	056	03		222	08
	238	00B	4309332	058	40		223	08
	240	00B	4309333	058	41		224	08
4297643	234	00C	4309334	270	01	4326095	153	01A
	236	00C		272	01	* 4326739	026	00A
	238	00C		274	00	* 4326740	026	00C
	240	00C	* 4310110	284	00	* 4326741	026	00D
	244	00B	4311058	271	38	* 4326742	026	00E
	246	00B		275	16	4326800	096	05
	248A	00B	4311619	031	03		106	00
	250A	00B	4311679	142	07A		242	22
	252A	00B	4312517	016	01	4326801	096	05A
4297750	244	00C	4313442	052	01		106	00A
	252A	00C	4313443	052	02		238	22A
4298488	030	35	* 4314059	324	07		240	22A
* 4298744	286	25	* 4314060	324	09		242	22A
* 4298745	286	38	4314074	054	00	4326802	096	05B
* 4299028	318	03	4314075	054	01		106	00B
4299059	086	39	4314076	054	02		238	22B
	342B	82	4314398	053	05		240	22B
	344A	82	4314399	053	07		242	22B
	346B	82	* 4314983	278	00	4326803	096	05D

## PARTS INDEX

PART NO.	PAGE	ITEM	PART NO.	PAGE	ITEM	PART NO.	PAGE	ITEM
4326803	106	00D	* 4337830	332	05	4351255	084	04
	238	22D	* 4337833	332	04	4351774	082	29
	240	22D	* 4337837	332	06		083	29
	242	22D	* 4337843	332	07	* 4351853	279	06
* 4326807	026	00B	* 4338133	248A	02		280	06
* 4326979	252A	38	* 4338256	330	10		282	06
* 4326995	248A	38	4338459	204	09		284	06
	250B	38	4338464	204	10	* 4351923	302	26
* 4327096	362A	25	* 4338498	321	06		306	65
	364A	25	4338522	264	01	4352947	122	18
* 4327293	308B	72	* 4338863	025	14		123	18
	316	09B	4339413	228	16	4353127	089	09
	316	10B		230	16	4353496	208	01
	318	13	* 4339469	333	02	4353497	208	02
	320	25B	4340336	340A	32	4353498	208	04
	320	30B	4341706	089	06	4353499	208	05
4328599	052	21	4341803	046	28	4353501	208	08
4330083	016	14	* 4341856	330	12	4353502	208	09
4330785	124	01	4341877	080	30	4353503	208	11
	140	02	4343186	040	11	4353504	208	12
* 4331508	318	06	4343187	040	12	4353505	208	14
4331619	016	16	* 4343202	296	09	4353506	208	15
4332658	032	05	* 4343208	324	59	4353508	208	18
	036	05		326	59	4353511	208	22
* 4332940	336	10	* 4343209	324	10	4353515	208	28
4333195	089	09	* 4343210	327	09	4353516	208	29
4333461	118	46	4343333	189	15	4353517	208	30
4333562	266	00C		190	15	4353518	208	31
4333835	159	11	4343365	032	06	4353519	208	32
4334076	358B	31		036	06	4353520	208	33
	360B	31	4343422	053	06	4353521	208	34
	362B	31	* 4343540	310		* 4353626	192	08
	364B	31	4343616	358B	38	4353970	015	26
* 4334123	254A	00E		360B	38	* 4353992	192	00A
* 4334124	254A	00H	4343768	228	30	* 4353993	192	00B
4334203	153	05		230	30	* 4353994	192	00C
4334364	270	25	4344047	174	22	* 4353995	192	00D
	272	25	* 4344300	308A	54	* 4353996	192	00E
	274	25	4344638	112	04	* 4353997	192	00F
	308A	38	* 4344856	282	07	* 4354003	192	00I
	324	55	4344881	042	11	* 4354222	308A	58
	326	55	4345202	110	00	4354354	268	02
	327	03	* 4345675	275	08	4354513	056	36
	328	20	4345741	005	12	4354592	046	31
4334419	358A	26		330	17	* 4356570	306	57
	360A	26	4345810	003	54	* 4356853	333	00
* 4334631	275	09	4347396	112	07	* 4357445	310	03
4334933	005	05	* 4348295	328	16	* 4357642	362C	71
* 4335136	026	00	* 4348458	332	28		364C	71
* 4335287	299	11	* 4349360	192	01	* 4357727	338	21
* 4335378	302	31	4349517	214	00-14	* 4357742	338	20
* 4335408	302	02	4349621	046	27	4357862	122	11
* 4335755	306	40	4349648	046	29		123	10
* 4335756	306	39	* 4350187	114A	09B	* 4358013	306	68
4336570	096	05	* 4350206	114A	05A	* 4358014	306	67
	106	00		114A	19A	* 4358776	281	06
	238	22	4350249	120	09	4359076	342A	39
	240	22		121	12		344A	39
	242	22	4350347	208	26		346A	39
4336874	098A	27	4350767	263	00A		348A	39
4336875	098A	48		264	00A		350C	39
4336925	034	21	4350780	263	04		352C	39
	038	21		264	04	* 4359156	362C	68
4337125	058	16	4350782	263	05		364C	68
	270	21		264	05	4359384	100A	14
	272	21	4351011	156	02		102A	14
	274	21	* 4351039	030	35	* 4359465	362B	31
4337184	263	00B	4351175	082	28		364B	31
* 4337792	332	03		083	28	* 4359511	300	10
* 4337811	332	02	4351187	089	09	* 4359512	300	11

## PARTS INDEX

PART NO.	PAGE	ITEM	PART NO.	PAGE	ITEM	PART NO.	PAGE	ITEM
4359548	226	13	4369242	346A	23	4373205	342A	23
4359549	226	11		348A	23		344A	23
4359550	226	10	4369377	342A	04		346A	23
* 4359873	362C	77		344A	04		348A	23
	364C	77	4369544	142	53		350B	23
* 4360074	107	03	4369547	128	21		352B	23
	350D	74	4369549	128	23	4373396	058	28
	352D	74	4369553	136	21	4374265	024	22
4360509	060	00	4369568	130	45		026	08
* 4360631	306	61	4369569	128	45	4374612	356A	12
* 4360632	306	62		149	64		360A	12
* 4360633	306	34	4369615	136	02		364A	12
* 4360634	306	35		138	02	4374624	144	40
* 4360659	302	05	4369616	136	05	4374958	118	48
* 4360660	306	60		138	04	4375182	052	16
* 4360661	306	31	4369617	136	80	* 4375285	362B	31
4360985	089	09	4369618	136	81		364B	31
4361302	128	17	4369619	136	90	* 4375295	320	28
	142	26		138	71	4376895	186	20
4361438	174	15	4369627	130	71		188	20
	176	87	4369645	132	03	* 4377919	320	21
4361638	024	05	4369653	132	54	* 4377942	306	70
4361763	176	93A	4369661	132	13	4378181	168	06
4361766	186	00A	4369670	135	33	* 4379172	318	07
4361800	086	33	4369671	135	49	4379383	211	01
	100A	02	4369672	135	92	4379384	211	04
	102A	02	4369674	135	65	4379385	211	07
	321	01		138	11	* 4379514	362B	31
4361802	086	04	4369675	130	55		364B	31
	086	08	4371273	346A	04	4380534	159	13
	086	15		348A	04	4380659	015	07
	086	19		350A	04	* 4381187	327	18
4361805	015	06		352A	04	4381572	100A	62
* 4362113	320	101	4371318	006	00H		102A	62
4362135	132	06		007	00H	* 4382135	320	25A
* 4362324	104	03	4371561	258	18	4382432	159	09
4362444	052	12		266	21	* 4382832	114C	77
4362700	128	25A	4371798	346A	07	* 4382860	114C	76
	142	38		348A	07	* 4382882	114B	56
4362764	052	20	4371799	358A	25		114C	84
* 4362937	362B	31		360A	25	* 4382883	114B	54
	364B	31		362A	25	4382885	132	23
* 4363171	362B	31		364A	25	4383501	342A	08
	364B	31	4371903	006	00F		344A	08
* 4363398	192	00E1		007	00F	* 4383899	362B	31
4363399	052	12A	4372089	149	39		364B	31
4364504	128	18	4372091	132	07	* 4384215	308A	13
	142	27	4372093	132	56	4384239	159	03
4365826	093	05A	4372200	159	08	4384758	100B	71
	108	02A	4372210	134A	28		102B	71
4366298	014	29	4372212	132	21	* 4384944	362B	31
* 4366381	321	05		135	61		364B	31
4366623	112	03	4372213	135	74	* 4385648	238	22C
4366639	346A	40	4372214	134A	22	4386156	116	29
* 4367157	332	27	4372219	130	60	4386343	153	01B
4367182	142	21		134A	11	4386409	149	56
4367375	100A	15	4372220	136	63	4386413	148	63
	102A	15	* 4372221	138	50	4386450	138	09
4367481	128	44	4372222	136	88		146	08
	142	51	4372223	135	69	4386451	146	09
4367485	142	34	4372224	130	110	4386452	138	07
4367486	142	50	4372225	134A	07		146	10
* 4367990	328	07	4372261	132	15	4386454	146	12
4368327	124	00	4372608	142	52	4386651	209	
	140	01	4372619	024	02	4387837	128	27
4368973	089	07	4372633	110	06	4387922	144	19
4369106	342A	10	4372638	110	05	4387925	144	20
	344A	10	4372725	176	82	4387928	147	21
4369242	342A	23		188	27	4387931	147	12
	344A	23	4372759	142	28	4387932	147	01

## PARTS INDEX

PART NO.	PAGE	ITEM	PART NO.	PAGE	ITEM	PART NO.	PAGE	ITEM
4387933	147	13	* 4404311	352D	82	4418301	098A	24
4387935	147	14	* 4404312	362A	25	4418412	354B	53
4387937	146	02		364A	25		356A	53
4387938	146	03	* 4404317	350A	08	* 4419040	336	09
4388147	346A	08		352A	08	* 4420058	286	03
	348A	08	4405128	160	02	4420332	346A	51
	350A	08		162	04		348A	51
	352A	08	4405194	116	49		350C	51
4388621	206	06	4405814	116	50		352C	51
4389856	056	05	4405815	118	51	4420333	346B	52
4389857	056	11	* 4407006	254A	02		348A	52
4392068	015	05	4407253	081	00		350C	52
4392796	158	00B	* 4407922	108	06		352C	52
4392798	158	00D	* 4408199	350A	04	4420334	346A	09
4392799	158	00E		352A	04		348A	09
4392800	158	06	* 4408200	350D	82		350A	09
4392801	158	07		352D	82		352A	09
4392802	158	08	4408281	226	08	4420335	346A	07
4392803	158	09	4408504	270	28		350A	07
4392804	158	10		272	28	4420336	358A	26
4392805	158	11		274	28		358B	53
4392806	158	12	4408505	270	27		360A	26
4392807	158	13		272	27		360B	53
4392808	158	14		274	27		362B	26
4392809	158	15	* 4408986	108	08		362B	53
4392812	158	18	* 4409086	336	08		364B	26
4392813	158	19	4409395	168	08B		364B	53
4395169	015	25	4409396	170	38E	4420526	009	26
* 4395369	338	07		172	38E	4420540	148	01
4396000	151	01-12	* 4409420	328	00	4420875	086	00
* 4396175	350A	04	4409447	170	38A	4420876	086	03
	352A	04		172	38A	4420877	086	07
* 4396176	362B	25	* 4410485	320	17	4420878	086	11
	364A	25	4411588	148	37	4420879	086	14
4396813	151	13	4411608	147	22	4420880	086	18
* 4396897	320	30A	4411682	145	07	4422178	118	12
* 4397842	350D	82	4411683	145	08	4422479	034	47
	352D	82	* 4411821	138	03		128	47
* 4398388	350A	04	4411931	118	52	* 4423699	034	04
	352A	04	4412742	149	01		140	06
* 4398392	350D	82	* 4412914	192	00A1	4424157	170	45
	352D	82	* 4414207	107	11		172	45
* 4398393	350A	04	* 4414989	350D	82		176	90
	352A	04		352D	82	4424185	063	05
* 4398394	350A	08	* 4414991	350A	04	4424982	034	09
	352A	08		352A	04		038	09
* 4398395	350A	08	* 4414993	362B	25	4425177	076	25
	352A	08		364A	25	* 4425440	286	35
4400079	130	07	* 4414996	350A	08	4425573	122	05
4400087	132	101		352A	08		123	05
4400757	151	01	4415024	086	22	4425575	170	38D
* 4401127	350A	08	4415042	034	15		172	38D
	352A	08		038	15	4426155	112	22
* 4401128	350A	04	* 4416775	314	31	4426156	122	08
	352A	04	* 4416999	314	05		123	08
* 4401129	362A	25	* 4417050	350A	08	4426157	112	30
	364A	25		352A	08	4426158	112	38
* 4401130	350D	82	* 4417386	286	00	4426159	120	03
	352D	82	* 4418142	114A	27		121	04
4402476	128	28	* 4418143	114A	26	4426160	120	00
4402481	034	13	* 4418144	114A	25		121	00
	038	13	* 4418147	114C	81	4426161	121	11
* 4402651	350A	08	* 4418149	114C	82	* 4426291	290	18
	352A	08	4418272	342A	07	4426352	087	00
* 4402652	350D	82	4418273	342A	51	4426354	087	04
	352D	82		344A	51		100B	63
4403327	134A	16	4418275	342A	52		102B	63
* 4404308	350A	04		344A	52	4426821	152	05
	352A	04	4418276	342A	09		186	17
* 4404311	350D	82		344A	09		188	17

## PARTS INDEX

PART NO.	PAGE	ITEM	PART NO.	PAGE	ITEM	PART NO.	PAGE	ITEM
* 442687	332	13	4436442	112	17	* 4447524	327	19
4427399	143	00	4436534	100A	59	4447765	106	03
4427429	100A	07B		102A	59	4447868	106	04
	102A	07B	4436535	096	09	4447870	106	08
4428213	100B	72		315	22	* 4447914	327	06
	107	10		336	13	* 4448017	316	06
	322	06	4436536	096	08	4448037	098A	25
4428830	074A	54	4436537	093	00	* 4448039	316	07
4428910	100A	07C	4436685	066	07	4448306	134A	25
	102A	07C	4436736	100A	07E	4448307	134B	43
	102A	07D		102A	07E	4448308	132	52
4428911	100A	07D		104	104	4448309	132	53
4429435	276	04	4436737	100A	07G	4448310	132	105
	277	04		102A	07G	4448311	130	06
	278	04	* 4436854	336	07	4448312	135	01
4429436	276	03	* 4436856	336	04	4448313	135	08
	277	03	* 4437280	327	16	4448314	130	09
	278	03	4437412	068	30	4448315	132	120
4429438	276	02	4437629	080	14	4448318	135	18
* 4429439	277	02	4437633	083	07	4448319	130	19
* 4429557	278	02	4437646	082	12	4448336	006	00D
4430508	226	09	4438264	082	14		007	00D
4430562	354A	27	4438279	062	14		009	100A
	356A	27	4438312	034	07	4448362	008	02
4430667	034	34		038	07	4448601	154	27
	038	34	4438384	074A	11	4448679	354A	42
4431082	118	45	4439093	112	13		356A	42
4431090	100A	11	4439897	100A	18		358B	42
	102A	11		102A	18		360B	42
4431227	112	26	4440151	250A	02		362B	42
	080	17		252A	03		364B	42
* 4432811	336	11		271	01	4448989	016	13
4432965	123	11	4440388	032	00	4448990	086	35
4433064	120	08		036	00	4449007	228	09
4433092	050	17	4441059	112	43	4449008	228	10
4433793	122	00	4441061	112	44	4449019	100A	49
	123	00	4441117	086	30		102A	49
4433794	122	07	4441139	112	41	4449068	120	05
	123	07	4441190	061	04		121	07
4434206	020	06	4441701	354A	19	4449084	022	00
4434708	034	30		358A	19	4449267	066	09
	038	30		362A	19	4449348	120	17
4435320	228	00	* 4442219	320	20		121	17
4435575	176	64	4442463	020	18	* 4449362	026	12
	178	64	4442856	342B	86	4449554	342A	58
4435856	263	07		344B	86		344A	58
	264	07	4443490	100A	07H	4449626	070	23
4435857	263	08		102A	07H	4449628	070	24
	264	08	4443904	009	28	4449629	068	25
4435999	219	52	4443907	009	29	4449630	068	26
	220	52	* 4444167	254A	27	4449631	070	27
4436000	221	52	4444270	010	06	4449632	068	28
	222	52	* 4444634	138	78	4449757	096	01
4436001	223	52	4444664	132	10	4449758	096	00
	224	52	4444992	056	48	4449773	082	20
4436024	112	00	4445220	154	22	4449930	342A	59
	114A		4445322	062	01		344A	59
4436025	118	43	4445354	034	43	* 4450206	114A	09A
	119			038	43	4450427	080	12
4436124	080	34	4445916	120	19	4450428	080	13
	081	34		121	19	4450433	083	03
4436132	122	04	4445919	087	00A	4450434	083	04
	123	04	4446369	168	08C	4450438	082	10
4436197	074A	13	4446551	170	38B	4450440	082	16
4436230	061	06		172	38B	4450662	070	04
4436271	093	05	4446657	118	54		320	07
	108	02	4446694	170	42	4450955	020	05
4436306	112	08		172	42	4451480	014	17
4436307	112	09	4446851	082	15	4451481	014	20
4436426	012	13	4447072	122	16	4451659	342B	87

## PARTS INDEX

PART NO.	PAGE	ITEM	PART NO.	PAGE	ITEM	PART NO.	PAGE	ITEM
4451659	344B	87	4454683	118	04	4456173	132	05
4451670	228	24	4454684	118	03	4456175	130	25
4451692	342B	88	4454753	112	52	4456176	130	101
	344B	88	4454761	244	00J	4456177	130	102
4451778	068	16		246	00I	4456178	130	103
4451816	068	33		250A	00I	4456179	130	104
	076	08	4454898	068	21	4456181	130	105
4451817	068	34	4454899	068	22	4456182	130	107
4451818	068	35	4454900	068	32	4456183	130	108
4452041	072	24	4454901	072	39	4456184	130	109
4452160	100B	77	4455115	059	00	4456185	130	111
	102B	77	4455198	081	22	4456191	176	63
4452188	112	53	* 4455206	314	37		178	63
4452475	034	20	* 4455207	314	38	4456217	134A	01
	038	20	* 4455314	206	100A	4456218	134A	02
4452484	208	17	4455394	009	01	4456219	134A	03
4452563	206	00	4455395	009	25	4456220	134A	04
4452717	180	14B	4455439	072	40	4456221	134A	05
4452734	070	29	4455440	072	41	4456222	134A	06
4453229	076	23	4455441	072	42	4456223	134A	08
4453609	050	13	4455442	072	43	4456224	134A	09
4453663	130	31	4455444	076	15	4456225	134A	10
4453664	158	00C	4455445	077	00	4456226	134A	12
4453665	130	93	4455446	077	01	4456227	134A	14
4453666	130	95	4455447	077	02	4456228	134A	20
	136	08	4455565	159	05	4456229	134A	21
4453667	130	22	4455566	159	06	4456230	134A	26
4453668	132		4455592	042	04	4456231	134A	27
4453669	132	01	4455824	077	03	4456232	134A	29
4453670	132	20	4455825	077	04	4456233	134A	30
4453671	132	22	4455826	077	05	4456234	134A	31
4453673	132	51	4455827	078	01	4456235	134A	33
4453674	132	58	4455828	078	08	4456236	134A	34
4453675	132	57	4455829	078	09	4456237	134A	35
4453676	132	51-59	4455830	077	12	4456238	128	37
4453677	136	01-08	4455831	077	13		134A	36
4453678	136	01	4455832	077	14	4456239	134A	37
4453679	136	04	4455833	077	15	4456240	134A	38
4453680	135	16	4455834	077	16	4456241	134A	39
4453681	135	28	4455835	077	17	4456242	134B	40
4453682	135	29	4455836	077	18	4456243	134B	41
4453683	135	30	4455837	078	20	4456244	139	01-04
4453684	135	31	4455838	078	21	4456245	139	01
4453686	128	33	4455839	078	22	4456246	139	02
4453687	128	32	4455840	078	23	4456247	139	03
4453689	134A	01-24	4455841	078	24	4456248	139	06
4453690	128	31	4455842	078	25	4456252	170	38C
4453777	234	00H	4455844	080	15		172	38C
	236	00H	4455845	080	16	4456375	158	20
4453810	230	00	4455847	081	19	4456376	158	17
4453812	230	09	4455848	081	20	4456377	158	16
4453814	230	10	4455849	081	21	4456380	158	00
4453815	230	24	4455946	083	05	4456381	158	00A
4453874	159	07	4455947	083	06	4456423	100B	76
4453962	046	08	4455948	083	08		102B	76
4453963	046	11	4455949	082	11	4456427	128	01
4453966	052	06	4455975	132	04	4456428	128	15
4454006	006	00	4455976	132	16		128	26
4454272	002	00A	4455977	132	17	4456429	128	30
4454406	158	00-20	4455978	132	19	4456433	128	34
4454419	160	02	4455979	132	02	4456434	128	35
4454484	106	17	4455980	132	14	4456435	128	41
* 4454488	314	09	4455981	132	12	4456436	128	42
* 4454489	314	09	4455982	132	08	4456450	128	43
4454499	012		4455983	132	09	4456456	128	29
4454518	100A	57	4456004	082	18	4456458	128	40
	102A	57	4456021	014	27	4456654	130	47
4454540	160	09	4456136	082	25	* 4456689	336	12
4454666	116	30	4456171	132	11	4456723	122	00B
4454678	112	63	4456172	132	26		123	00B



## PARTS INDEX

PART NO.	PAGE	ITEM	PART NO.	PAGE	ITEM	PART NO.	PAGE	ITEM
4456725	122	00A	* 4462556	288	01A	4467014	144	08
	123	00A		290	01A	4467387	020	30
4456735	100A	07F	* 4462557	288	01B	4468239	014	34
	102A	07F		290	01B	4468345	178	70A
4456745	180	18	* 4462558	288	01C	* 4468660	350A	04
				290	01C		352A	04
4456746	180	18	* 4462559	288	01D	* 4468661	350A	08
	180	19		290	01D		352A	08
4456747	180	20	* 4462560	288	01E	* 4468662	362A	25
4456778	088	07A		290	01E		364A	25
	100A	07A						
	102A	07A	4462699	180	15A	* 4468664	362B	31
4456780	180	14A	4462700	180	27A		364B	31
4456781	180	16A	* 4462769	286	36	* 4468665	350D	82
4456782	180	17A	* 4462802	321	13		352D	82
* 4456952	138		* 4463030	288	17	4468981	100B	79
4457084	020	13	4463144	260	16		102B	79
* 4457447	318	09		262	16	* 4469040	114B	73
* 4457509	318	10		263	16	* 4469041	114B	64
* 4457580	308A	57		264	16	* 4469047	114B	48
4457757	234	00F	* 4463704	320	100		114C	75
	236	00F	4463762	088	00	* 4469049	119	01
	238	00F	* 4464143	338	23	* 4469050	119	02
	240	00F	* 4464147	338	24	* 4469056	114A	05
4457845	005	01A	4464546	147	17	* 4469057	114A	06
	330	00A	4464559	145	10	* 4469058	114A	10
4457846	005	01B	4464568	145	05	* 4469059	114A	17
4457847	005	01C	4464569	145	06	* 4469060	114A	28
	330	00B	4464599	144	02E	* 4469061	114A	29
4458192	342A	57	4464609	144	02D	* 4469062	114A	30
	344A	57	4464633	147	18	* 4469063	114B	44
4458781	112	42	4464923	014	45		114B	65
* 4459249	138	83	* 4464945	324	70	4469375	076	34
4459714	358B	56		326	00	4469395	092	37
	360B	56	* 4464962	324	73	4469398	015	03
	362B	56		326	03	4469404	098A	13
	364B	56	4464982	176	92A	4469417	184	12A
4459928	358B	47	4465202	006	00G		184	13A
	360B	47		007	00G	4469655	174	28A
	362B	47	* 4465203	286	02	4469657	174	29A
	364B	47	* 4465368	018	00	4469660	174	29B
4459990	346A	10	4465897	194	28	4469755	174	30A
	348A	10	4465898	194	29	4469756	174	30B
	350A	10	4465899	195	28	4469757	174	30C
	352A	10	4465900	195	29	4469758	174	30D
4460056	358B	54	* 4465995	114A	07	4469759	174	30E
	360B	54	4466241	006	00I	4470168	092	38
	362B	54		007	00I	* 4470489	322	13
	364B	54	4466268	016	13B	* 4470500	322	11
4460067	358A	27	4466269	016	13C	4470661	076	33
	360A	27	4466272	016	13E	4471211	016	13F
	362B	27	4466274	016	13G	4471224	016	13D
	364B	27	4466365	125	01	4471764	112	62
* 4460280	286	10	4466371	130	01	4471843	174	28D
* 4460405	138	01	4466383	009	100	4471855	174	28C
4460590	014	35	4466434	346B	57	4471861	174	28B
4460904	010	03		348A	57	4471868	176	35A
4461542	142	01		350C	57	* 4472000	304	18
* 4461977	324	71		352C	57	4472150	208	19
	326	01	4466435	346B	59	4472548	030	42
* 4462181	107	02		348A	59	4472549	030	43
	286	41		350D	59	4473290	168	08D
* 4462255	316	09A		352D	59	* 4473719	216	00-07
* 4462256	316	10A	4466471	346B	58		218	00-07
4462413	170	38F		348A	58	4473852	130	77
	172	38F		350C	58	* 4473857	300	01
4462452	022	03		352C	58	* 4473861	304	15
* 4462470	342B	83	4466640	276	11	* 4473908	299	06
	344A	83		277	10	4473960	130	26
	346B	83		278	10	4473961	130	76
	348B	83	4466664	014	05	4473966	130	75

## PARTS INDEX

PART NO.	PAGE	ITEM	PART NO.	PAGE	ITEM	PART NO.	PAGE	ITEM
4473999	006	00A	* 4475364	114A	31	* 4478111	216	06
4474003	012	02	* 4475365	114A	32		218	06
4474004	012	03	* 4475366	114A	33	* 4478112	216	00A
4474011	012	01	* 4475367	114A	34		218	00A
4474036	130	41	* 4475368	114B	35	* 4478113	216	00B
	130	73					218	00B
* 4474307	007	00A	* 4475369	114B	36	* 4478122	022	00
* 4474476	138	43	* 4475370	114B	37	* 4478134	292	09
* 4474477	138	40	* 4475371	114B	38		294	09
* 4474478	138	32	* 4475372	114B	39	* 4478271	350D	97
	138	05	* 4475399	114B	40		352D	97
* 4474479	138	08					107	14
* 4474480	138	47	* 4475400	114B	41	* 4479210	007	00
* 4474482	138	14	* 4475401	114B	42	* 4479241	026	16
* 4474493	138	10	* 4475402	114B	43	* 4479475	026	18
* 4474494	138	06	* 4475403	114B	44	* 4479938	026	17
	138	75	* 4475404	114B	45		026	18
* 4474498	138	77					026	17
* 4474499	138	76	* 4475405	114B	47	* 4479939	026	57
* 4474513	138	81	* 4475406	114B	49	* 4480429	350C	57
* 4474514	138	80	* 4475407	114B	50		352C	57
* 4474517	138	00B	* 4475430	114B	51	* 4480458	315	17
	006	00C	* 4475431	114B	52	* 4480459	315	18
* 4474619	006	01					025	21
* 4474629	006	01	* 4475432	114B	53	* 4481382	206	00
4474828	342A	01	* 4475433	114B	57	* 4481829	002	62
4474829	342A	01	* 4475434	114B	58	* 4482564	308A	55
	042	20	* 4475435	114B	59	* 4482846	286	48
4474830	344A	01	* 4475613	342B	92		112	42
4474831	344A	01				* 4484452	112	42
* 4475221	362C	76	4476041	208	07	* 4484453	350D	58
	364C	76	4476043	208	23	* 4485271	352D	58
	114C	83	4476044	208	16	* 4485272	350C	57
* 4475229	119	03	4476045	208	24		352C	57
* 4475230	119	04	4476046	208	21	* 4485274	350D	59
* 4475236	119	06	4476047	208	25		352D	59
* 4475237	119	07	4476162	012	01A	* 4486649	350C	57
* 4475242	119	08	4476163	012	01B		352C	57
	119	09	4476164	012	01C		350C	58
* 4475243	119	10				* 4486650	352C	58
* 4475244	119	11	4476168	012	01D		350D	59
* 4475245	119	60	4476174	012	01E	* 4486651	352D	59
* 4475246	119	61	4476175	012	09		352D	59
* 4475247	114B	62	4476176	012	10	* 4486772	350C	57
	114B	63	4476177	012	19		352C	57
* 4475248	114B	64					350C	58
* 4475249	114B	65	4476271	264	13	* 4486773	352C	58
* 4475250	114B	66	4476272	264	14		352C	58
* 4475257	114B	67	* 4476337	288	07	* 4486774	350D	59
* 4475258	114B	68		290	07		352D	59
	114B	69	* 4476345	286	20		350C	57
	114B	70		292	00		350C	58
* 4475259	114B	71	* 4476347	292	00	* 4487003	007	00B
* 4475260	114B	72		294	00	* 4487005	007	00C
* 4475261	114C	73		296	00	* 4487099	350C	58
* 4475262	114C	74		298	00		352C	58
* 4475263	114C	75	* 4476607	298	09	* 4487103	350D	59
	114A	01		298	09		352D	59
* 4475264	114A	02	* 4476689	290	02		350C	57
* 4475265	114A	03	4476981	006		* 4487105	352C	57
* 4475283	114A	04		007			350C	58
* 4475284	114A	05	4477185	016	13H	* 4487106	352C	58
* 4475285	114A	06	* 4477216	138	44		352C	58
	114A	09		138	41	* 4487109	350D	59
* 4475286	114A	11	* 4477217	138	37		352D	59
* 4475287	114A	12	* 4477218	138	36	* 4487273	350C	57
* 4475288	114A	13	* 4477219	138	36		352C	57
* 4475289	114A	14	* 4478084	216	07	* 4487276	350D	58
* 4475290	114A	15		218	07		352D	58
	114A	16	* 4478098	216	00		350D	59
* 4475291	114A	17A		218	00	* 4487277	352D	59
* 4475345	114A	18	* 4478100	216	02		352D	59
* 4475346	114A	19		218	02	* 4487434	350C	57
* 4475347	114A	20	* 4478101	216	03		352C	57
* 4475348	114A	21		218	03		350C	58
* 4475349	114A	22	* 4478102	216	04	* 4487435	352C	58
* 4475350	114A	23		218	04		350D	59
* 4475351	114A	24	* 4478105	216	05	* 4487436	352D	59
* 4475352	114A			218	05		342A	64
* 4475353	114A			218	05			

## PARTS INDEX

PART NO.	PAGE	ITEM	PART NO.	PAGE	ITEM	PART NO.	PAGE	ITEM
* 4488123	344A	64	4508805	270	37	* 4600561	362A	25
449558	024	04		272	14		364A	25
	042	17		272	37	* 4600562	350C	57
4502700	211	13		274	14		352C	57
4504289	095	03		274	37	* 4600563	350D	59
							352D	59
4504367	010	04		304	14	* 4600564	350C	58
	025	12		304	21		352C	58
4504952	340A	39		308A	25	* 4778271	346B	96
4505971	340B	50		324	60		348B	96
* 4506408	318	03A		326	60			
						484827	233	01
4506418	052	00A		327	10	* 492067	332	12
	066	04A		328	08	4922685	340A	45
	074A	02A		328	18	494918	134A	15
	074A	03A		338	08		146	05
	074A	07A	4509122	040	09			
						5003545	244	00A
	074A	19A	4509180	044	16A	5003550	234	00A
	074A	20A		052	08A	* 5003774	252A	00A
	074A	21A		052	09A	* 5004137	238	00A
	074A	35A		068	00A	* 5004138	248A	00A
	228	11A		068	01A			
							250A	00A
	230	11A		068	03A	5004310	236	00A
	299	13A		070	00A	* 5004659	254A	00A
	302	14A		070	02A	* 5004815	240	00A
	302	15A		070	04A	5007342	154	15
	306	09A		072	31A			
						5007620	024	00
	310	09		072	32A	5007665	002	00
	338	11A		074A	08A	5007697	194	00
4506424	030	31A		076	16A		195	00
	030	38A		080	01A	5007705	005	01
	044	14A		080	05A			
						5007724	168	08A
	050	39A		081	04A	* 5007735	330	00
	052	18A		081	05A	5007749	042	00
	052	19A		081	06A	5007772	170	50
	053	02A		082	19A		172	50
	066	00A		228	28A			
						5007773	170	38
	066	02A		230	28A		172	38
	228	12A		302	07A	5007788	186	00
	230	12A		302	10A	5007813	180	03
	306	05A		302	11A	5007853	170	01
	306	07A		306	01A			
						5007948	263	00
4506429	324	73A		306	10A	5007956	246	00A
	046	24A		306	11A	5008033	180	25
	050	40A		315	25A	5008130	160	00
	052	14A		315	26A	5008301	262	00
	052	15A		318	01A			
						* 5008389	182	00
	052	17A		318	02A	5008396	264	00
	054	07A		318	16A	5008397	260	00
	054	08A		320	07A	* 5008571	188	00
	058	27A		320	09A	* 5008647	172	01
	228	06A		320	12A			
						6013673	258	00
	230	06A		320	13A	* 6014650	256	00
	275	11A		320	27A	6014819	002	31
	275	15A	* 4509181	326	03A	* 6015009	255	00
	299	14A	4512403	219	09	6016584	204	
	306	04A		220	09			
						6017332	150	00
4507397	044	21		221	09	6019161	156	00
* 4507512	292	15		222	09	6019252	154	14
	294	15		223	09	6019838	154	12
	296	15		224	09	6020125	160	00
	298	15	4512716	044	11			
							162	00
	306	55	4514699	112	05	6020159	002	29
* 4507650	025	09		116	32	6020331	176	93
4508575	015	08	4514700	022	02	6020337	231	12
	020	19		026	20	6020338	231	13
4508805	046	10	456336	194	24			
						6020346	232	12
	053	04		195	24	6020347	232	13
	054	06	457793	020	20	6020817	174	28
	056	10	* 4600171	166	29	6020827	174	30
	058	10	* 4600281	184	12A	* 6020971	166	28
	270	14	* 4600298	184	13A			

## PARTS INDEX

PART NO.	PAGE	ITEM	PART NO.	PAGE	ITEM	PART NO.	PAGE	ITEM
* 6021109	018	05	7042285	190	12	8058162	270	10
* 6021724	174	28	* 7042703	018	08	8058163	270	04
7025226	153	08	* 7042704	018	06	* 8058593	272	04
7025472	212	02	* 7043130	172	78	* 8058594	272	05
7025473	216	00A	* 7043202	118	00	* 8058595	272	06
	218	00A	* 7043311	254A	05A	* 8058596	272	07
7026686	058	14	* 7043433	164	28	* 8058597	272	09
7026687	058	13	* 7044029	166	11	* 8058598	272	10
7028306	198	01	* 7044030	166	02	* 8059541	332	00A
	199	01	* 7044031	166	00	* 8059544	332	01A
7029475	046	00	* 7044129	058	14	8059751	008	08
7030393	268	00	* 7044130	058	13	* 8061333	324	00
7031001	186	02A	* 7044231	118	00	8061381	231	07
	188	02A	8023981	042	29		232	07
7031287	266	00	8033923	024	03	8061382	231	08
7035503	064	00	8038955	053	00		232	08
7036594	084	00	8039014	004	01	* 8061396	308A	01
7036595	084	02	* 8039335	312	31	8061456	228	20
7037108	202	02	* 8042550	299	08		230	20
7037109	202	03	* 8044683	334	11	8061926	042	02
7037110	201	00	8049555	244	06	* 8062921	275	00
	202	00		246	06	* 8062922	275	01
7037111	201	01		248A	06	* 8064363	304	13
	202	01		250A	06	* 8065230	324	51
7037112	201	02		252A	06		326	51
7037113	201	03	* 8050176	254A	06	* 8065231	324	53
7039363	200	00	* 8050178	254A	07		326	53
7039365	200	01	8050277	002	00C	* 8065232	324	54
7039389	154	01	8050377	244	07		326	54
7040301	048	31		246	07	* 8065384	274	04
7040303	044	00		248A	07	* 8065385	274	10
7040407	118	15		250A	07	* 8065386	274	07
7040434	168	08		252A	07	* 8065847	308A	37
7040435	168	00	8053492	186	14	* 8065848	328	03
7040480	008	09		188	14	* 8065849	308A	60
7040502	118	00	8053499	042	16	* 8065850	308A	02
7040504	050	15	8053517	002	19	8067349	186	19
7040505	159	04	8053518	002	27		188	19
7040508	076	04	8053519	238	03	8067350	152	01
7040538	189	12		240	03	8067496	024	09
7040547	164	16		242	03	8068295	142	42
7040548	164	17		244	11	8068378	196	00
7040558	189	06		246	11		197	01
7040559	189	07		248A	11	8068391	196	01
7040580	186	22		250A	11	8069333	197	00
	188	22		252A	11	8071741	150	01
7040581	184	07		254A	11	8073901	064	06
7040591	164	03	8053520	238	04	8075449	063	01
	166	03		240	04	8075450	063	00
7040592	164	01		242	04	8076619	154	09
	166	01	8053767	210	54	8077064	020	10
7040622	164	02	8053772	270	11	8079753	060	03
	166	02		274	11	8079985	186	00B
7040625	164	00	8053777	270	03		188	00B
	166	00		272	03	8082329	100A	24
7040630	176	02		274	03		102A	24
7040643	178	72	8053779	270	05	8083040	044	01
7040648	180	12		274	05	8083758	020	08
7040649	178	70	8055536	053	01	8083946	050	00
7041072	178	08	8055772	270	06	8083947	050	01
7041196	170	78		274	06	8083948	042	03
	172	78	8055773	270	08	8083975	050	14
* 7041316	334	09		274	08	8084137	048	29
7041595	186	02	8055774	270	09	8084149	160	04
	188	02		272	08	8084205	015	00
7041862	092	28		274	09	8084215	168	05
7041956	020	31	* 8055953	312	14	8084400	014	23
7041975	176	35	* 8056999	324	75	8084401	014	24
7042283	190	06		326	05	8084458	184	08
7042284	190	07	8058161	270	07	8084462	180	01

## PARTS INDEX

PART NO.	PAGE	ITEM	PART NO.	PAGE	ITEM	PART NO.	PAGE	ITEM
8084515	092	04	9137494	222	00-12	936010	340A	33
8084556	164	26		224	00-12	939624	340A	34
	166	26	9137495	219	00-12	* 94-0605	327	15
8084563	164	11		221	00-12	* 94-0630	026	10
	166	11		223	00-12	* 94-0632	025	03
8084572	164	10	9140956	221		94-0648	040	16
	166	10	9140957	222		* 94-1306	327	07
8084573	164	12	* 9141059	255		94-1404	010	02
	166	12	* 9141367	252A	00	* 94-1603	025	02
8084581	164	09	9142242	223		* 94-1701	026	11
	166	09	9142244	224		94-1702	042	19
8084599	180	14	9143093	268		* 94-1703	338	10
8084600	180	15	9147735	216	00	94-1901	024	21
8084601	180	16		218	00	94-2011	024	23
8084602	180	17	9148957	266			209	07
8085274	014	22	* 9149221	240	00		210	07
8085625	014	38	9156834	211			212	11
8085751	180	27	9156835	211	00		214	11
8086341	178	54	9163154	263	100		304	22
8086390	170	75		264	100	94-2014	208	38
	172	75	* 9177382	250A	00	* 94-2021	279	23
8086575	060	04	9183296	226	00-19		280	23
8086588	020	26	9183421	210			281	23
8086662	176	92	9184276	063	100		282	23
8086769	176	09	9186449	226	01		284	23
8087215	184	12	9189960	206	05		286	22
8087222	184	13		208			288	10
8087281	174	29	9191671	032			290	10
8087419	030	24		034			292	05
8087727	030	36	9193403	062	100		294	05
8087991	048	25	9194416	090	01		296	05
* 8088354	328	14	9195304	062	100		298	05
* 8088355	308A	40	9195307	063	100	94-2022	276	21
8088405	048	30	9197075	028	01		277	22
* 8088631	018	09	9201470	206	00-11		278	22
* 8089286	314	25	* 9205244	126	01		279	24
* 8089317	314	01	* 9206418	316	09		280	24
* 8089321	314	19	* 9206419	316	10		281	24
* 8089333	312	03	9206474	246	00A-J		282	24
* 8089334	312	10	9206476	244	05		284	24
* 8089414	107	00		246	05		286	23
* 8089513	286	43		248A	05		288	11
* 8089565	092	04		250A	05		290	11
* 8089970	030	36		252A	05		292	07
* 8091316	048	30	9206546	263			294	07
* 8091440	184	12	9207252	060	00A		296	07
* 8091452	184	13	9209335	036			298	07
* 9072923	312	01		038			324	05
	334	00	9212923	244	00A-K	94-2023	276	22
* 9074843	312	01	9213273	262			277	23
	334	00	* 9213994	248A	00		278	24
9109492	212	00-14	9215452	260		94-2024	034	42
9109493	216	00-07	9215453	264			038	42
	218	00-07	* 9215788	298	03		333	05
9111837	234	00	* 9215821	288	01	94-2025	010	01
* 9111840	256			290	01	940144	030	07
9115036	255	100	* 9216583	292	03	944545	340A	38
	256	100	* 9216610	294	03	947309	340A	29
	258	100	* 9216779	296	03	947310	340A	30
	260	100	* 9217847	206	100	* 953610	192	06K
	262	100	* 9218209	074A	13	953612	042	13B
9123033	074A	05	* 9218496	320	25	954493	076	19A
9125426	258		* 9219118	034			310	05
9128709	236	00		038		955021	216	06
* 9131211	238	00	* 9220380	320	30		218	06
* 9134171	332	00	* 9221316	254A	00	957366	044	17A
* 9134172	332	01	* 9221317	254A	05		048	12A
9137492	220		924327	340A	43		050	12A
9137493	219		934574	340A	14		066	08A
9137494	220	00-12	934787	340B	52		066	10A

## PARTS INDEX

PART NO.	PAGE	ITEM	PART NO.	PAGE	ITEM	PART NO.	PAGE	ITEM
957366	068	05A	970860	308A	17A	A590106	192	16
	068	06A			09A	A590108	062	16
	068	07A			324		098A	34
	068	08A			73B		110	03
	068	15A			326		118	08
	068	18A			326		174	23
	068	19A	971489	053	11		176	92B
	070	05A	9726772	024	19		180	29
	070	06A	9727822	053	23		186	11
	070	07A	* 9729325	312	25		188	11
	070	09A	9730161	010	00	A590110	028	10
	070	10A	* 9732429	334	01		063	15
	072	01A	* 9736422	292	20		092	27
	072	28A		294	20		100A	35
	072	33A		296	20		102A	35
	072	34A		298	20		176	49
	074A	09A	9736782	054	22	A590112	020	27
	074A	15A	9742550	008	15		025	19
	074A	16A	* 9742722	192	14		168	11
	074A	17A	* 9743719	327	01		286	46
	076	10A	* 9746478	308A	16	A590114	096	05G
	076	11A	9747606	046	32		106	00G
	076	13A	9747856	142	41		238	22G
	076	22A	9754739	080	33		240	22G
	076	35A		081	33		242	22G
	080	09A	* 9754840	327	02		332	26
	080	10A	9755251	014	30	A590116	014	33
	081	07A	* 9755702	314	27		059	10
	082	00A	9756005	106	02		174	20
	083	00A	9756079	060	00B		194	21
	108	05A	9756164	174	19		195	21
	108	07A	9756223	050	21	* A590142	332	10
	228	26A	9756540	048	28	* A590412	306	41
	228	27A	9756553	050	02	* A590903	104	07
	230	26A	9756736	159	16		334	15
	230	27A	9756816	098A	16	A590905	151	09
	286	14A	9756826	098A	17	A590906	059	03
	286	39A	9756851	164	22		098A	29
	302	34A		166	22		192	00H
	302	35A	9756927	193	01		192	06G
	308A	09A	9757192	154	29		238	24
	315	28A	9757366	014	36		240	24
	316	01A	9757398	020	29		242	24
	316	02A	9758117	059	07	A590908	062	15
	320	10A	* 9758641	026	22		098A	33
	320	11A	* 9759219	180	28		110	02
	320	14A	* 9759495	025	16		118	07
	320	15A	* 9760384	048	28	A590910	009	33
	320	24A	984054	028	09		016	18
	336	02A	* 984614	300	12		063	14
	336	03A	985706	340A	37		074B	56
	336	21A	985710	340A	01		082	24
958393	340A	02	986910	053	08		092	26
958394	340A	03	989848	340A	24		098B	53
958407	340A	17	989850	340A	26		100A	34
962567	015	16	989852	340A	28		102A	34
	310	10	989858	340A	10		160	07
966993	228	03	989859	340A	11		162	07
	230	03	989860	340A	12		176	48
	248B	41	989861	340A	13		233	07
	250B	41	991342	032	01		276	20
	252B	41		036	01		277	20
	271	41	991350	226	14		278	20
	275	19	991351	211	11		279	21
* 9701925	330	14	991728	031	05		280	21
970860	048	35A	A590104	176	85		281	21
	299	01A		188	30		282	21
	299	03A	A590106	098A	30		284	21
	308A	11A		100A	53		288	21
	308A	15A		102A	53		290	21

## PARTS INDEX

PART NO.	PAGE	ITEM	PART NO.	PAGE	ITEM	PART NO.	PAGE	ITEM
A 590910 . . . .	292	18	A 590924 . . . .	209	53	* A 852233 . . . .	318	16
	294	18		210	53		320	27
	296	18	* A 740821 . . . .	314	10	A 852266 . . . .	066	00
	298	18	* A 741026 . . . .	312	27	A 852322 . . . .	068	07
	320	04		314	29		068	19
	334	06	A 762016 . . . .	176	92C		070	07
	338	19		314	11		074A	15
A 590912 . . . .	002	33	* A 763016 . . . .	312	28		076	10
	024	26		314	30		108	05
	025	18	* A 810030 . . . .	310	02F		286	14
	048	20	* A 810055 . . . .	310	02G		302	34
	050	04	* A 810080 . . . .	310	03B	A 852323 . . . .	066	10
	050	20	* A 810095 . . . .	310	07		068	08
	053	17	A 810100 . . . .	044	03		068	15
	092	03	A 810125 . . . .	226	15		074A	09
	118	41	* A 810135 . . . .	310	06		074A	16
	124	02	A 810160 . . . .	024	10		080	09
	140	03		042	30		228	26
	168	10	A 811030 . . . .	030	21		230	26
	170	40	* A 811035 . . . .	275	14		316	01
	172	40		300	08		320	11
	209	56	* A 811045 . . . .	304	07	A 852333 . . . .	068	03
	210	56	A 811060 . . . .	048	01		072	31
	286	45		050	06		081	06
	299	10	A 811065 . . . .	074A	00C		082	19
A 590914 . . . .	004	17	A 811075 . . . .	048	42		302	10
	050	11	* A 811100 . . . .	308A	07		306	01
	096	05H	A 811140 . . . .	034	05		320	13
	098A	51		038	05	A 852334 . . . .	052	08
	106	00H	A 811145 . . . .	050	44		306	11
	164	05	A 811220 . . . .	042	05	A 852344 . . . .	074A	02
	166	05	A 852122 . . . .	068	06		074A	20
	180	06		068	18		074A	35
	180	10		070	06		302	14
	182	06		072	01	A 852366 . . . .	052	19
	208	37		072	33	A 852422 . . . .	068	05
	238	21		076	11		070	05
	238	22H		081	07		108	07
	240	21		286	39	A 852423 . . . .	066	08
	240	22H		302	35		336	03
	242	21	A 852123 . . . .	070	09	A 852433 . . . .	068	01
	242	22H		072	28		318	02
	332	25		076	22		320	09
A 590916 . . . .	014	14		080	10	A 852444 . . . .	074A	07
	014	32		316	02	* A 852523 . . . .	336	21
	196	140		320	10	A 852534 . . . .	052	09
	197	140		336	02		306	10
	226	51	A 852133 . . . .	068	00	A 852544 . . . .	228	11
	231	02		070	00		230	11
	232	02		072	32	* A 853100 . . . .	299	01
	308A	05		076	16		308A	17
A 590918 . . . .	206	03		080	05	* A 853186 . . . .	306	04
	206	100C		081	05	* A 853200 . . . .	299	03
A 590920 . . . .	002	25		228	28	* A 853300 . . . .	308A	11
	028	05		230	28	* A 853366 . . . .	306	07
	238	11		302	11	A 853368 . . . .	030	38
	240	11		315	26	* A 853566 . . . .	306	05
	242	11		318	01	A 885002 . . . .	072	34
	244	23		320	12		076	13
	246	23	A 852144 . . . .	052	00		315	28
	248A	23		066	04		320	24
	250A	23		074A	19	A 885003 . . . .	074A	08
	252A	23		302	15	A 885004 . . . .	074A	21
	254A	25		306	09	* A 890018 . . . .	192	12
	255	55	A 852166 . . . .	052	18	D 99055 . . . . .	340A	22
	256	55		066	02	D 99056 . . . . .	340A	23
	258	55	A 852223 . . . .	082	00	J 010614 . . . .	151	14
	260	55		083	00	J 010814 . . . .	100A	05
	262	55		320	14		102A	05
	266	54	* A 852233 . . . .	302	07	J 010816 . . . .	088	02

# PARTS INDEX

PART NO.	PAGE	ITEM	PART NO.	PAGE	ITEM	PART NO.	PAGE	ITEM
J010820	082	21	J011030	050	32	J011265	054	20
	139	05		180	04		275	05
	154	20		182	04		302	03
	160	10		192	07	J011270	050	09
	176	89		292	22		302	32
	286	01		294	22	J011275	058	21
* J010830	286	21		296	22	J011285	054	14
	288	09		298	22		058	18
	290	09		308A	61		270	23
	292	01		312	05		272	23
	294	01		314	20		274	23
	296	01		314	26		324	56
	298	01	J011035	063	29		326	56
J010845	152	03		074A	14		327	04
J010850	186	18		098A	22	* J011290	308A	36
	188	18		144	09		328	21
J010860	068	13		312	04	* J011295	308A	35
J011000	074B	57	J011040	030	22	J020616	180	02
	098A	21		279	14		182	02
* J011016	286	31		280	14	J020620	092	32
	015	10		281	14	J020625	118	23
	020	21		282	14	J020630	118	22
	024	08		284	14	J020635	176	91
	025	06	J011045	040	08	J020640	170	46
	042	37		233	09		172	46
	052	23		286	11	J020816	062	13
	068	38	J011050	276	13		100A	47
	074A	52		277	14		102A	47
	077	32		278	14		148	30
	078	32	J011055	068	17		330	11
	080	26		076	24	J020820	112	28
	095	07		336	01		118	53
	098A	18		338	04		128	36
	098A	38	J011060	072	29		146	13
	100A	51	* J011065	314	21	J020825	096	02
	102A	51	* J011070	338	01		118	19
	116	38	J011200	046	07		174	17
	118	38		046	30	J020830	092	33
	122	15		050	05	* J020860	320	01
	123	15		228	21	J021020	076	27
	186	04		230	21		186	26
	188	04	J011220	231	15		188	26
	194	17		232	15	J021025	080	31
	195	17	J011225	010	05		081	01
	336	19		170	36		112	01
J011022	022	05		172	36		122	02
	052	11		174	36		123	02
	059	16		193	00		130	106
	060	11	J011230	044	18		139	07
	076	30		076	05		144	71
	308A	71		226	17		154	17
J011025	014	39		324	01		312	16
	015	04	J011235	030	11	J021030	012	11
	016	07		050	23		015	19
	042	14		170	43		026	02
	042	31		172	43		060	05
	052	13		306	58		064	08
	059	12		308A	06		092	30
	072	49	J011240	050	18		112	23
	154	10		174	26		112	39
	159	17		189	16		148	32
	160	101		190	16		150	02
	162	101		308A	42		176	74
	174	01	J011245	048	43		178	80
	180	21	J011250	108	01		186	16
	324	04		118	01		188	16
	334	08	* J011255	324	77		312	07
J011030	042	12		326	07	J021040	076	01
	044	19	J011260	074A	04		080	35
	048	32	J011265	053	24		081	35



## PARTS INDEX

PART NO.	PAGE	ITEM	PART NO.	PAGE	ITEM	PART NO.	PAGE	ITEM
* J021055	026	14	J051050	063	21	J680614	132	24
J021225	118	16	J219167	159	14		134B	42
	186	08	J222010	098A	23		135	85
	188	08		124	08	J680616	086	01
J021230	012	04		140	10		086	05
	153	09		180	22		086	09
	168	07	J222012	031	11		086	12
	170	34		170	41		086	16
	170	51		172	41		086	20
	172	34	J222014	020	04	* J680630	138	12
	172	51		164	06	J70184	040	15
	178	55		166	06	J75481	204	13
	178	73		180	07		233	04
	184	03		180	11		244	05F
	184	10		182	07		244	17
	231	10	J222016	124	03		246	05F
	232	10		140	05		246	17
	334	10	J222027	014	04		248A	05F
J021235	104	09	J230006	134A	13		248A	17
	164	18	J250006	142	12		250A	05F
	164	23	J251006	142	11		250A	17
	164	27	J252210	106	10		252A	05F
	166	18	J253110	106	09		252A	17
	166	23	J450510	095	04		254A	05D
	166	27		192	00E3		254A	17
	168	02	J450514	142	17		332	00B
	170	79	J460310	100A	55		332	01B
	172	79		102A	55	J75482	276	12
J021240	046	02	J460410	176	84		277	12
	164	13		188	29		278	12
	164	19	J460510	089	02		279	15
	164	24		100A	41		280	15
	166	13		102A	41		281	15
	166	19		107	01		282	15
	166	24		322	01		284	15
J021245	012	06	J460512	142	40		286	12
J021255	170	33	J460514	112	15		292	06
	172	33		136	06	J780820	060	00C
	174	25	* J460614	107	12	J781030	124	09
J021265	170	77	J460616	087	02		140	07
J021270	020	02		100A	21	J781035	063	13
* J021275	172	77		100B	70	J781060	060	01
J021290	180	13		102A	21	J833011	204	50
J031025	020	14		112	18	J833012	002	03
	120	12		112	32	J833016	002	04
	121	10		120	01	J833306	194	11
J031045	125	05		120	04		195	11
	126	05		120	10	J833310	194	04
J031230	018	10		121	01		195	04
	170	52		121	05	J833335	008	03
	172	52		121	13	J850610	142	10
	176	01		134A	24	J900612	098A	28
	178	01		136	07	* J900616	192	15
	184	01		154	30	* J900620	314	06
	228	22		322	07	J900630	153	13
	230	22	J460620	100A	12	J900800	110	01
J031235	166	30		100A	30	J900814	098A	32
	170	80		100A	61	J900816	142	43
	176	62		102A	12	* J900835	312	17
	178	62		102A	30	J900880	118	06
	186	01		102A	61	J901002	009	31
	186	21	J460625	146	11	J901008	009	32
	188	01	J460635	086	28	J901010	074B	55
	188	21	* J460640	107	15	J901016	034	16
J031240	058	24	J460825	174	18		038	16
J050820	122	01		176	88		100A	33
	123	01	J680410	132	55		102A	33
J050830	061	05	J680414	142	29		233	08
J051025	084	06	* J680514	138	13		276	19
J051030	106	11	J680516	135	64		277	19

## PARTS INDEX

PART NO.	PAGE	ITEM	PART NO.	PAGE	ITEM	PART NO.	PAGE	ITEM
J901016	278	19	J912045	254A	26	J953027	263	10
	279	20	J912455	005	08		264	10
	280	20		330	08	* J953030	332	08
	281	20	J912460	209	52	M221440	208	36
	282	20		210	52	* M222005	254A	20
	284	20	J912700	014	01	* M261080	314	15
	288	20	J921050	020	24	M261260	020	11
	290	20	J921202	050	03	M340516	042	13C
	292	17	J921250	031	10	* M340635	192	06F
	294	17	J921400	180	05	M340816	158	51
	296	17		182	05	* M340840	192	06C
	298	17	J921435	180	09	M341018	212	07
	338	18	J921440	164	04		214	07
J901018	002	11		166	04	M341025	212	12
J901025	016	17	J931430	020	03		214	12
	082	23	* J931845	206	100B	M341030	053	09
	334	05	J932075	212	50	M341032	028	08
J901030	124	07		214	50	* M341202	300	03
	140	09	J932201	206	50	M341203	044	02
* J901055	320	05	J932215	008	14	M341204	046	20
J901204	048	19	J932270	040	03	M341228	032	03
	050	19		206	08		036	03
J901220	024	25	J932402	198	02	M341240	228	05
	025	17		199	02		230	05
	118	40		200	03		248A	40
	286	44		201	12		250B	40
	332	14		202	12		252B	40
J901225	002	32	J932409	216	50		271	40
	299	09		218	50		275	18
J901230	209	55	J932785	255	12	* M341245	275	13
	210	55		256	12	* M341260	300	13
* J901265	306	49		258	12	* M341400	304	08
J901270	053	16		260	12	* M341402	304	19
	306	42		262	12	M341436	211	14
J901425	238	20		266	14	M341445	046	14
	240	20	J950010	092	25		053	10
	242	20		098B	52		054	05
J901435	004	16		176	47		056	09
	332	29		312	06		058	09
J901440	050	10		314	16		308A	26
J901625	059	09		334	07		324	62
	194	20	J950012	014	41		326	62
	195	20		053	15		327	12
J901640	024	101		168	09		328	10
	042	35		170	39		338	09
	226	50		172	39	M341450	270	15
	308A	04		324	79		272	15
J901645	014	13		326	09		274	15
	014	31	J950014	062	03	* M341456	328	17
J901650	196	137		098A	50	* M341480	304	04
	197	137	J951020	244	21	* M341632	332	22
J901660	014	15		246	21	* M341660	308A	10
* J901665	308A	03		248A	21	M341840	034	27
J911860	206	02		250A	21		038	27
J912000	056	37		252A	21	M342000	028	04
J912004	255	54		254A	21	M342050	031	06
	256	54	J951027	255	10	* M342060	310	08
	258	54		256	10	* M430308	104	06
	260	54		258	10	* M430310	334	14
	262	54		260	10	* M430316	322	02
	266	53		262	10	M430513	151	07
J912045	002	24		266	15	M430516	151	08
	238	12	J952010	160	06	M430610	192	00G
	240	12		162	06		238	23
	242	12	J952012	062	09		240	23
	244	24	J952014	096	051		242	23
	246	24		106	001	M430616	142	44
	248A	24		238	221	M430625	142	45
	250A	24		240	221	M430635	142	46
	252A	24		242	221	M430660	100A	26

## PARTS INDEX

PART NO.	PAGE	ITEM	PART NO.	PAGE	ITEM	PART NO.	PAGE	ITEM
M 430660 . . . .	102A	26						
* M 470306 . . . .	104	05						
* M 470410 . . . .	138	82						
M 470513 . . . .	034	48						
	038	48						
M 470616 . . . .	130	37						
M 492564 . . . .	003	59						
	032	10						
	036	10						
	226	19						
	234	00G						
	236	00G						
	244	00K						
	246	00J						
	250A	00J						
	258	17						
	260	17						
	262	17						
	263	17						
	264	17						
	266	22						
	268	12						
M 500403 . . . .	176	83						
	188	28						
M 500504 . . . .	151	10						
M 500605 . . . .	059	02						
	153	03						
	314	07						
M 500807 . . . .	128	38						
	142	09						
	192	06D						
	312	18						
M 520010 . . . .	020	25						
M 520012 . . . .	020	07						
M 521210 . . . .	015	18						
M 660016 . . . .	124	04						
	140	06						
M 660024 . . . .	201	07						
	202	07						
M 660027 . . . .	014	03						
M 660045 . . . .	005	04						
M 663033 . . . .	008	06						



 **Hitachi Construction Machinery Co., Ltd.**

PRINTED IN JAPAN (G) 2002, 6

ZF-R(FFT-G)