

**SUPER PARTS
WAREHOUSE**



EARTHQUIP
AFFORDABLE HEAVY EQUIPMENT SOLUTIONS

**NZ's largest
diesel parts
range**

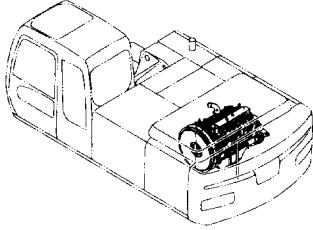
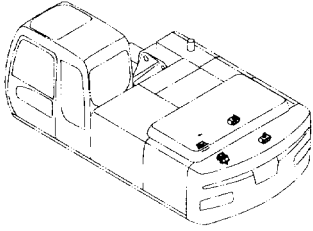

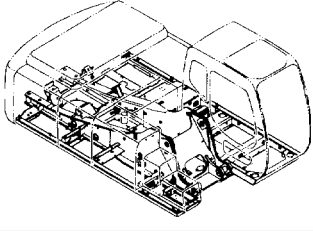
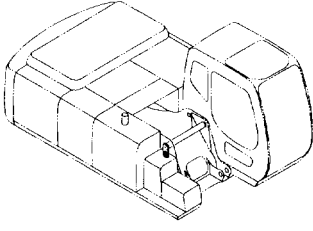
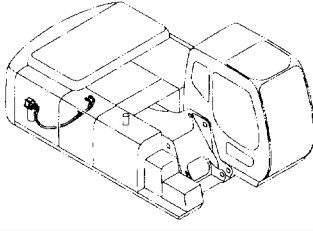
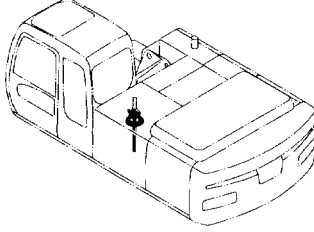
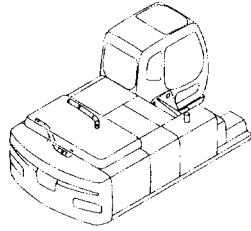
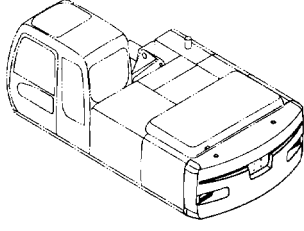
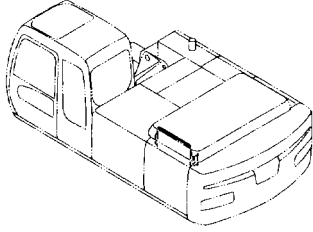
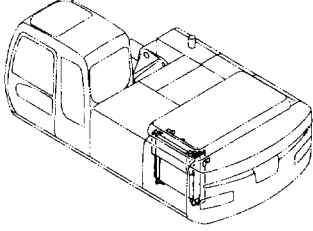
NZ +649 414 5514 FJ +679 866 4053
parts@earthquip.co.nz www.earthquip.co.nz

HITACHI
PARTS CATALOG

ZAXIS 210W

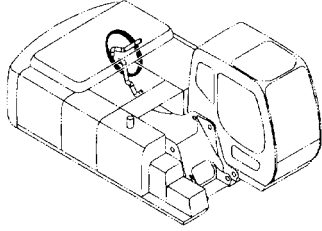
Wheeled Excavator

目次 CONTENTS

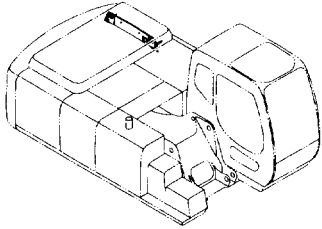
装置名称 ページ GROUP NAME PAGE 適用号機 SERIAL NO. ロケーション LOCATION	
	エンジン 006 ENGINE 
	エンジン取付部品 007 ENGINE SUPPORT 
上部旋回体 UPPERSTRUCTURE 	フレーム 001 FRAME 
ブームフットピン 003 BOOM FOOT PIN 	オイルフィルタ配管 008 OIL FILTER PIPING 
センタージョイント部品 (旋回体) 004 CENTER JOINT PARTS (UPPERSTRUCTURE) 	インタークーラ配管 009 INTER COOLER PIPING 
カウンターウエイト 005 COUNTERWEIGHT 	インタークーラネット 010 INTER COOLER NET 
	ラジエータ 011 RADIATOR 

目次 CONTENTS

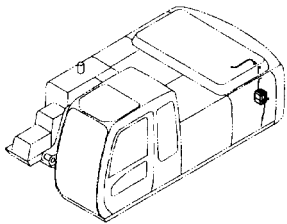
ラジエータ取付部品 013
RADIATOR SUPPORT



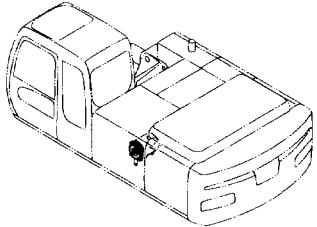
ラジエータカバー 014
RADIATOR COVER



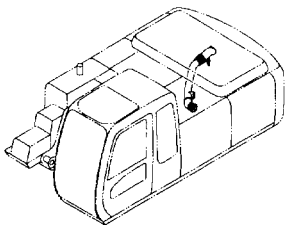
リザーブタンク 015
RESERVE TANK



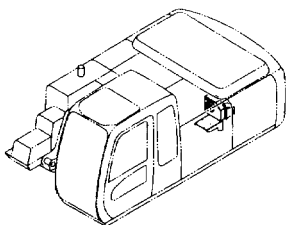
エアクリーナ 016
AIR CLEANER



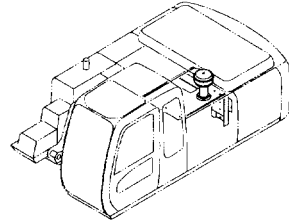
エアクリーナ取付部品 017
AIR CLEANER SUPPORT



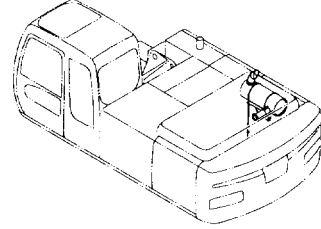
エアクリーナ用品 018
AIR CLEANER PARTS



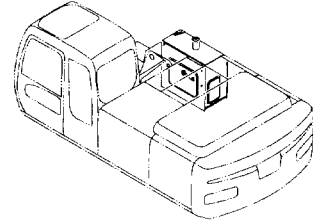
プレクリーナ 019
PRE CLEANER



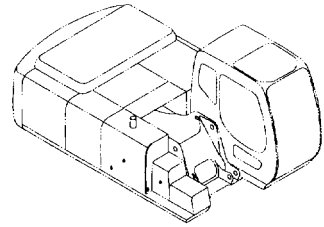
マフラ 020
MUFFLER



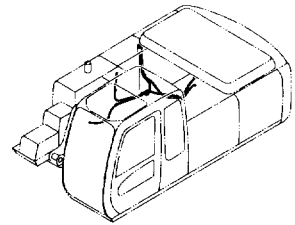
燃料タンク 021
FUEL TANK



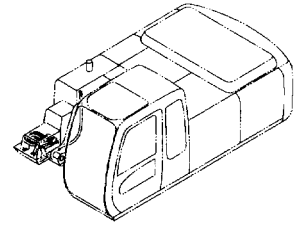
燃料タンク取付部品 022
FUEL TANK SUPPORT



燃料配管 023
FUEL PIPING

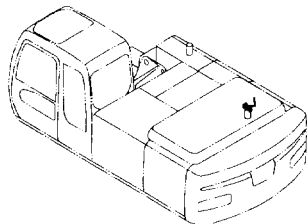


燃料給油ポンプ 025
FUEL FEED PUMP

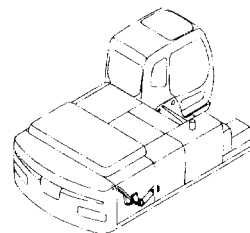


目 次 CONTENTS

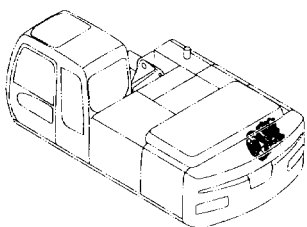
燃料ダブルフィルタ 027
FUEL DOUBLE FILTER



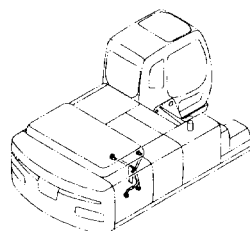
サクシヨン配管 037
SUCTION PIPING



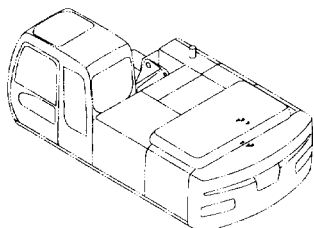
ポンプ装置 028
PUMP DEVICE



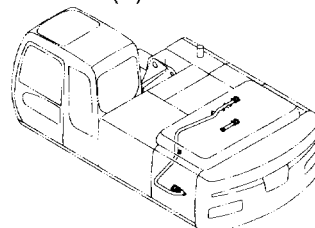
デリベリ配管 038
DELIVERY PIPING



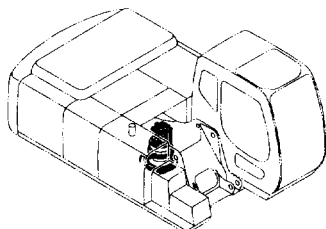
ポンプ装置取付部品 029
PUMP DEVICE SUPPORT



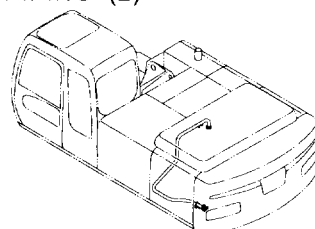
リターン配管 (1) 039
RETURN PIPING (1)



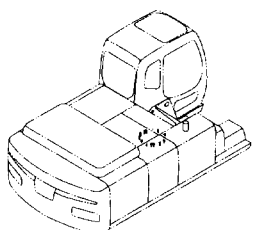
旋回装置 031
SWING DEVICE



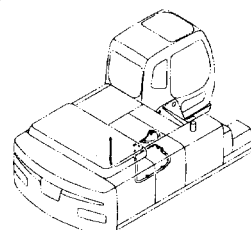
リターン配管 (2) 041
RETURN PIPING (2)



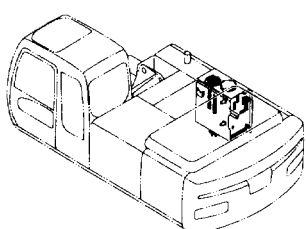
旋回装置取付部品 033
SWING DEVICE SUPPORT



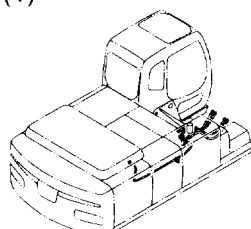
ドレン配管 042
DRAIN PIPING



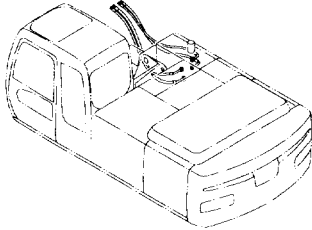
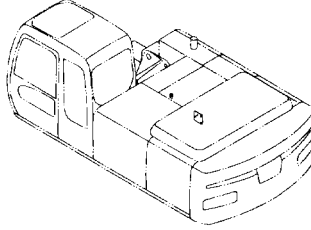
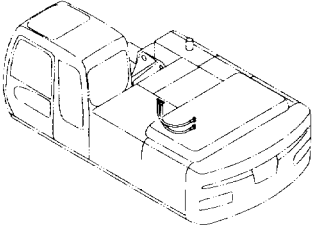
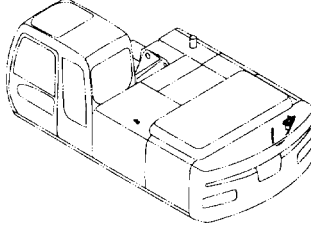
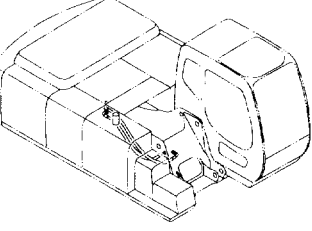
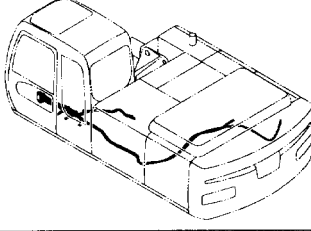
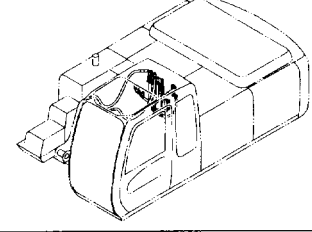
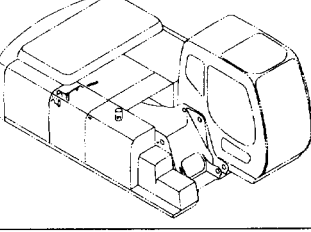
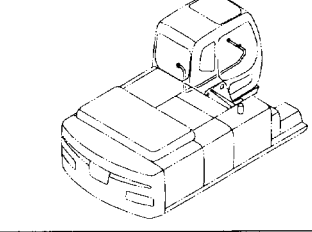
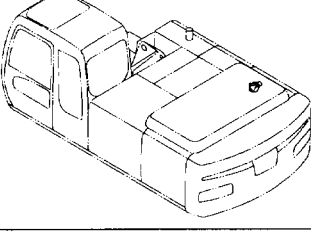
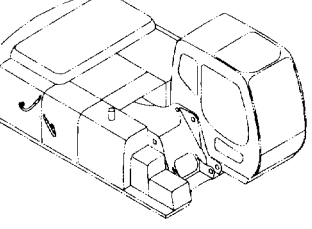
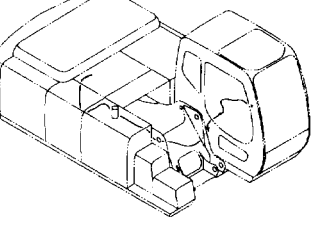
オイルタンク 035
OIL TANK



メイン配管 (1) 043
MAIN PIPING (1)

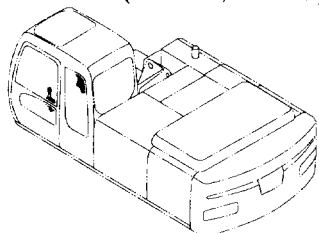


目 次 CONTENTS

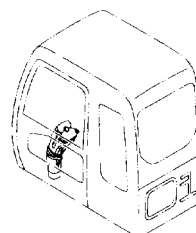
<p>メイン配管 (2) 044 MAIN PIPING (2)</p> 	<p>モノブーム用品 051 MONO BOOM PARTS</p> 
<p>メイン配管 (3) 045 MAIN PIPING (3)</p> 	<p>ステアリング配管 (旋回体): 1 052 STEERING PIPING (UPPRESTRUCTURE): 1</p> 
<p>メイン配管 (4) 046 MAIN PIPING (4)</p> 	<p>ステアリング配管 (旋回体): 2 053 STEERING PIPING (UPPRESTRUCTURE): 2</p> 
<p>メイン配管 (5) [2P-ブーム] 047 MAIN PIPING (5) [2P-BOOM]</p> 	<p>エンジンコントロール 054 ENGINE CONTROL</p> 
<p>ブームボトム配管 049 BOOM BOTTOM PIPING</p> 	<p>エンジンコントロールモータ 055 ENGINE CONTROL MOTOR</p> 
<p>サイドブランチ配管 050 SIDE BRANCH PIPING</p> 	<p>エンジンストップケーブル 056 ENGINE STOP CABLE</p> 

目 次 CONTENTS

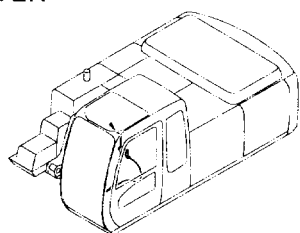
操作レバー (フロント, 旋回) 057
CONTROL LEVER (FRONT, SWING)



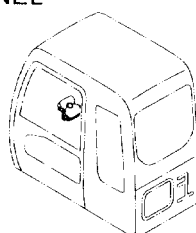
コラムボックス 063
COLUMN BOX



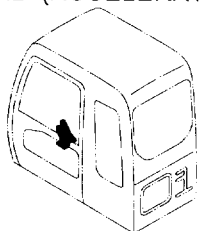
ブレードレバー 058
BLADE LEVER



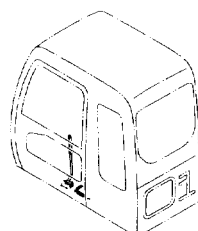
インジケータパネル 064
INDICATOR PANEL



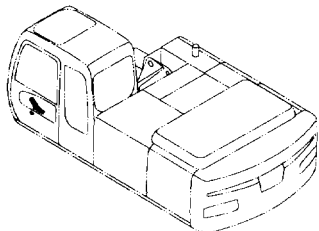
操作ペダル (アクセル&ブレーキ) 059
CONTROL PEDAL (ACCELERATOR & BRAKE)



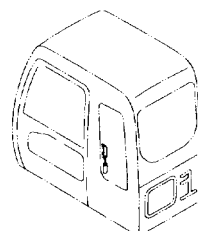
ロックレバー 065
LOCK LEVER



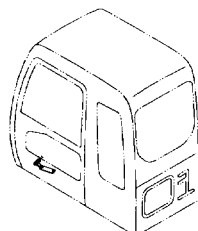
予備ペダル 060
SPARE PEDAL



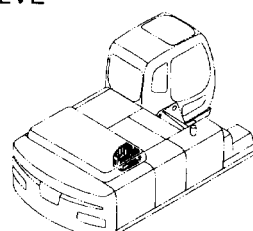
スイングロック 066
SWING LOCK



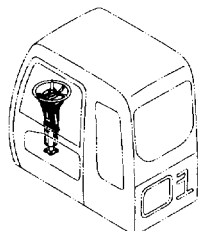
フットレスト 061
FOOT REST



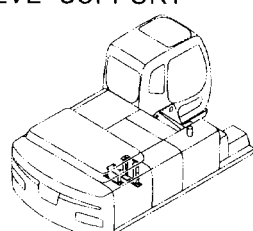
コントロールバルブ 067
CONTROL VALVE



ステアリング装置 062
STEERING DEVICE

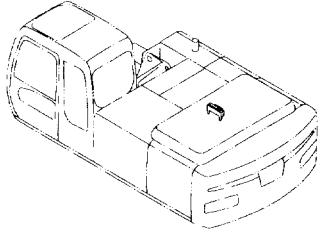


コントロールバルブ取付部品 068
CONTROL VALVE SUPPORT

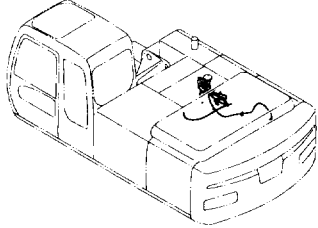


目次 CONTENTS

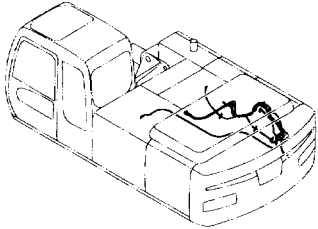
ソレノイドバルブ 069
SOLENOID VALVE



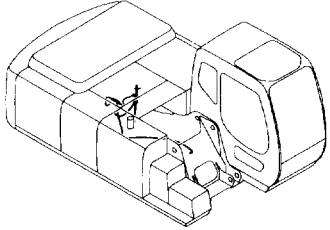
パイロット配管 (A) 071
PILOT PIPING (A)



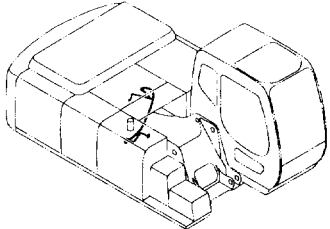
パイロット配管 (B) 073
PILOT PIPING (B)



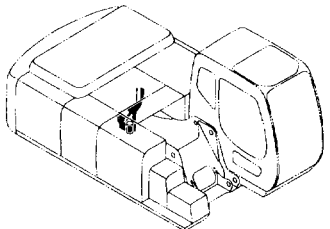
パイロット配管 (C-1) 075
PILOT PIPING (C-1)



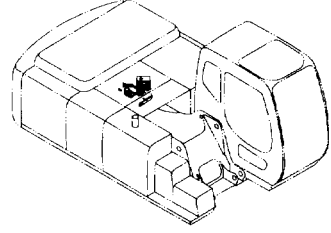
パイロット配管 (C-2) 076
PILOT PIPING (C-2)



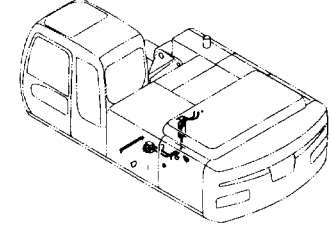
パイロット配管 (C-3) 077
PILOT PIPING (C-3)



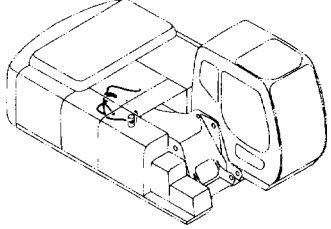
パイロット配管 (C-4) 078
PILOT PIPING (C-4)



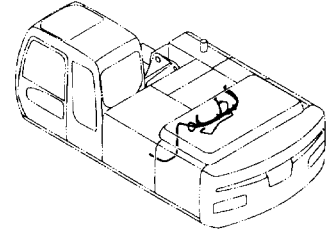
パイロット配管 (C-5) 079
PILOT PIPING (C-5)



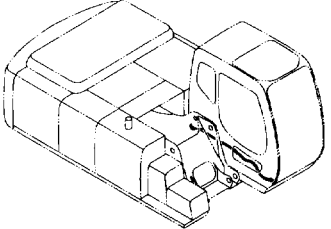
パイロット配管 (D-1) 081
PILOT PIPING (D-1)



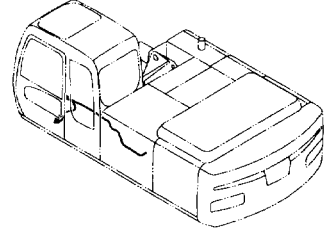
パイロット配管 (D-2) 082
PILOT PIPING (D-2)



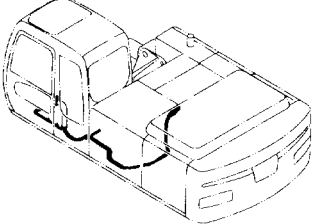
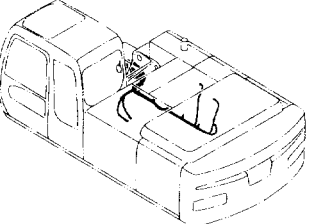
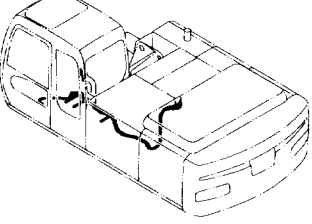
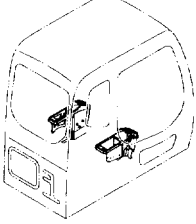
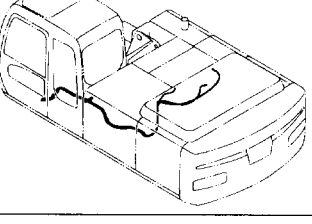
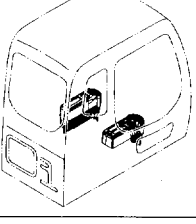
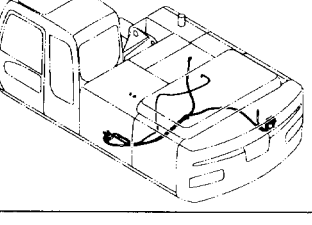
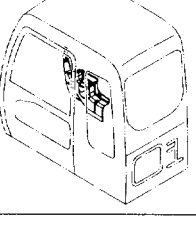
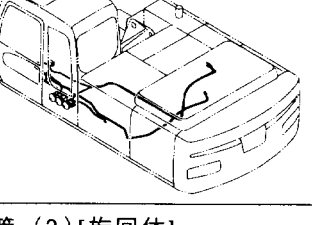
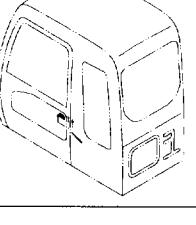
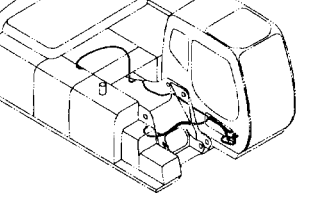
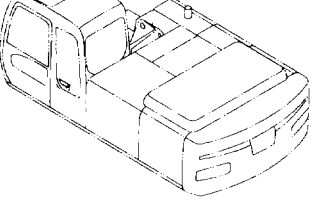
パイロット配管 (D-3) 083
PILOT PIPING (D-3)



パイロット配管 (E) 084
PILOT PIPING (E)

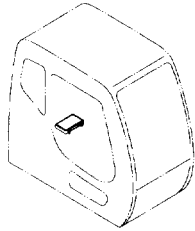


目 次 CONTENTS

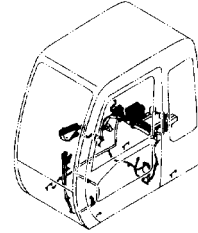
<p>パイロット配管 (F) 085 PILOT PIPING (F)</p> 	<p>トランスミッション配管 (旋回体) 095 TRANSMISSION PIPING (UPPERSTRUCTURE)</p> 
<p>パイロット配管 (G) 087 PILOT PIPING (G)</p> 	<p>コンソール 097 CONSOLE</p> 
<p>パイロット配管 (H) 088 PILOT PIPING (H)</p> 	<p>コンソールカバー 099 CONSOLE COVER</p> 
<p>ブレーキ配管 (1)[旋回体] 089 BRAKE PIPING (1) [UPPERSTRUCTURE]</p> 	<p>右カバー 101 RIGHT COVER</p> 
<p>ブレーキ配管 (2)[旋回体] 091 BRAKE PIPING (2) [UPPERSTRUCTURE]</p> 	<p>ラジオ (AM/FM) 102 RADIO (AM/FM)</p> 
<p>ブレーキ配管 (3)[旋回体] 093 BRAKE PIPING (3) [UPPERSTRUCTURE]</p> 	<p>ラジオレス用品 103 RADIO LESS PARTS</p> 

目 次 CONTENTS

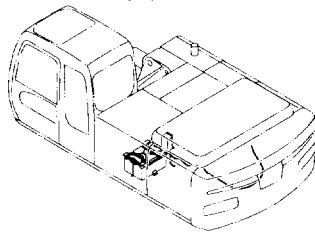
コントロールユニット 104
CONTROL UNIT



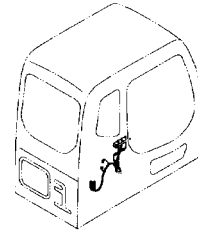
電気部品 (E) 115
ELECTRIC PARTS (E)



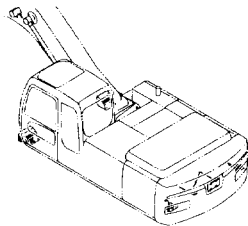
電気部品 (A) 105
ELECTRIC PARTS (A)



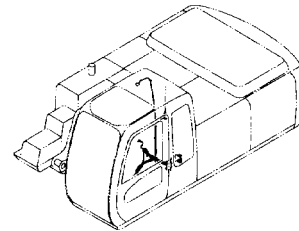
スイッチボックス (O/R) 117
SWITCH BOX (O/R)



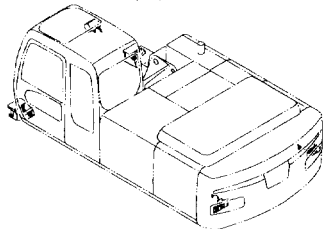
電気部品 (B) <日本> 107
ELECTRIC PARTS (B) <JPN>



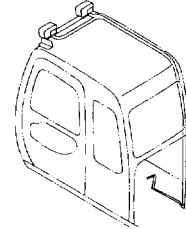
衛星通信端末用品 119
SATELLITE DATA COMMUNICATOR PARTS



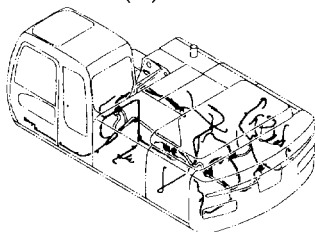
電気部品 (B) <欧州> 109
ELECTRIC PARTS (B) <EU>



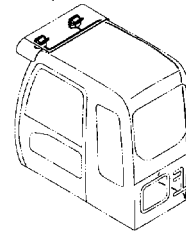
追加前照灯 (2灯) 121
FRONT HEAD LAMP (2 LAMP)



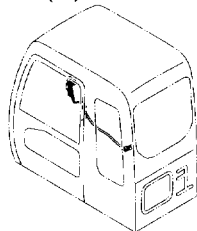
電気部品 (C) 111
ELECTRIC PARTS (C)



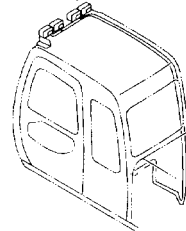
追加前照灯 (2灯サンシェード下) 123
FRONT HEAD LAMP (2 LAMP WITH SUNSHADE)



電気部品 (D) 113
ELECTRIC PARTS (D)

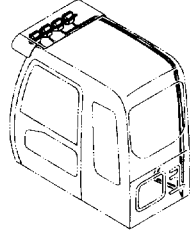


追加前照灯 (4灯) 125
FRONT HEAD LAMP (4 LAMP)

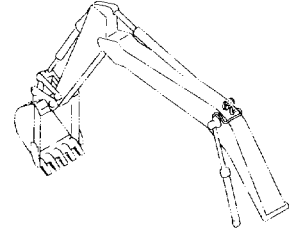


目 次 CONTENTS

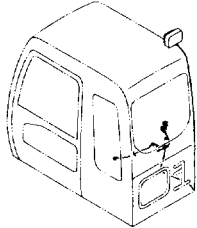
追加前照灯（4灯サンシェード下） 127
FRONT HEAD LAMP (4 LAMP WITH SUNSHADE)



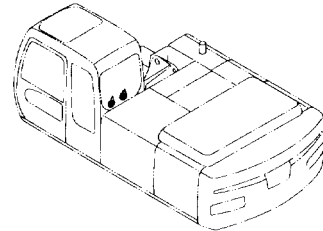
ブームライト（右） 137
BOOM LIGHT (R)



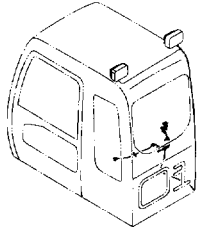
追加後照灯（1灯）<欧州> 129
REAR HEAD LAMP (1 LAMP) <EU>



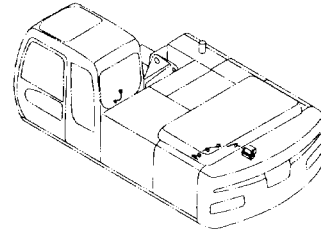
ホーン 139
HORN



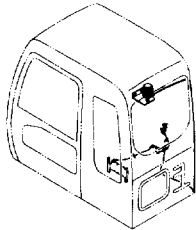
追加後照灯（2灯） 131
REAR HEAD LAMP (2 LAMP)



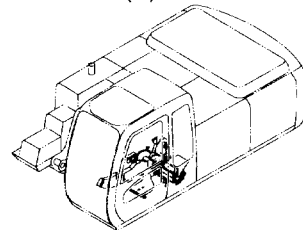
走行警報装置 140
TRAVEL MOTION ALARM



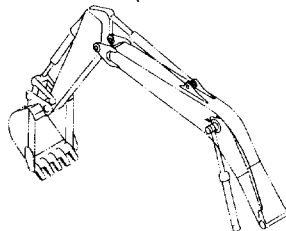
回転灯 133
ROTATING BEACON



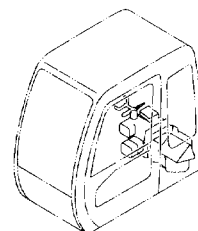
エアコンディショナ（1） 141
AIR CONDITIONER (1)



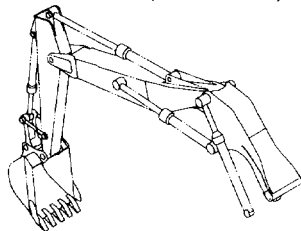
ブームライトハーネス（モノブーム） 134
BOOM LIGHT HARNESS (MONO BOOM)



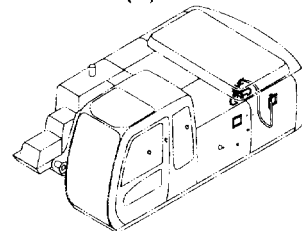
エアコンユニット 143
AIR-CON. UNIT



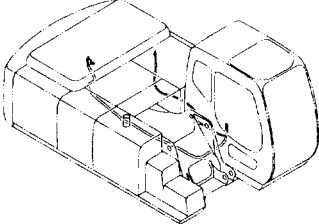
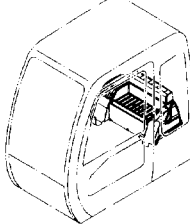
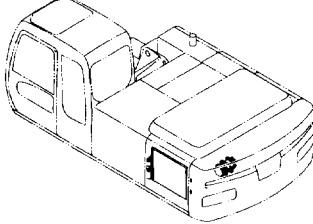
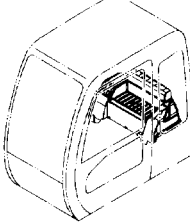
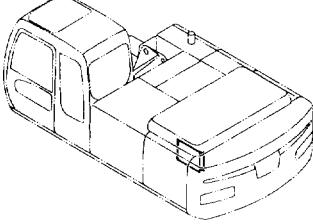
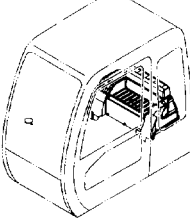
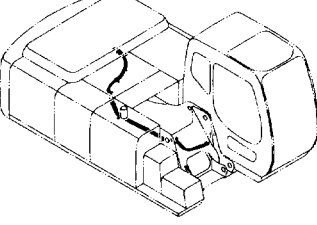
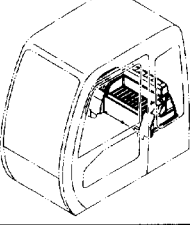
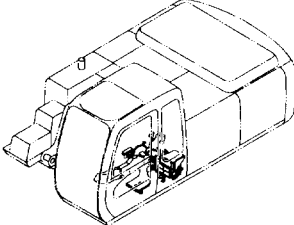
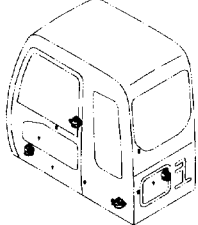
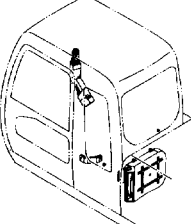
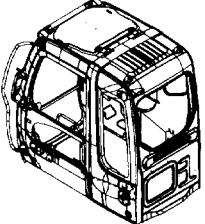
ブームライトハーネス（2P-ブーム） 135
BOOM LIGHT HARNESS (2P-BOOM)



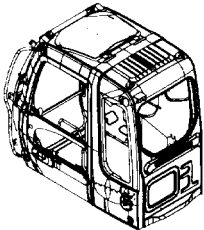
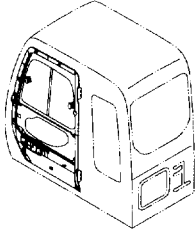
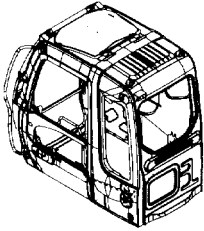
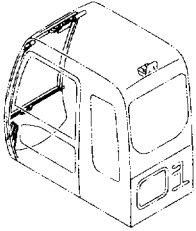
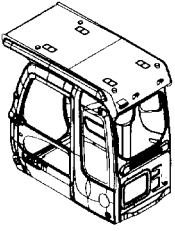
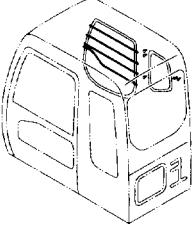
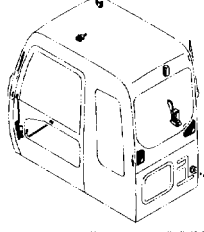
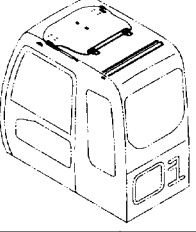
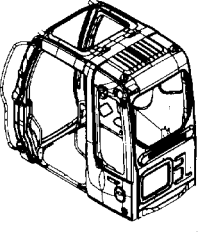
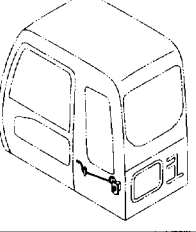
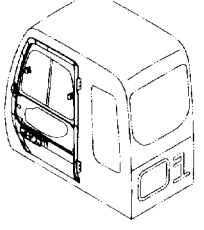
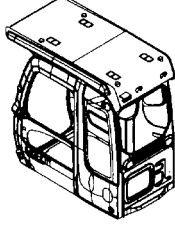
エアコンディショナ（2） 145
AIR CONDITIONER (2)



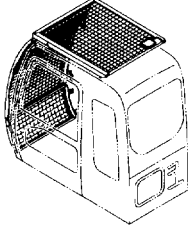
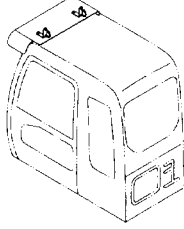
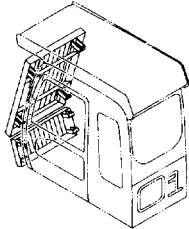
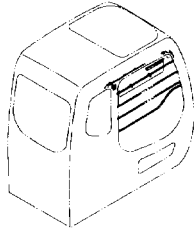
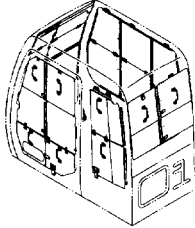
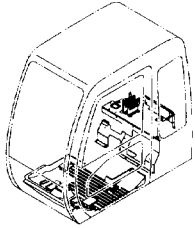
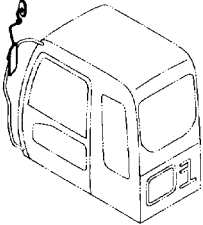
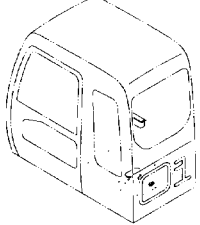
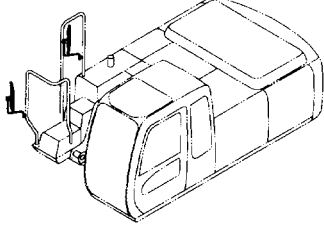
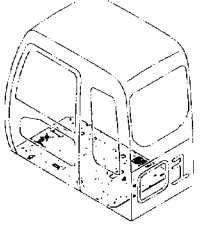
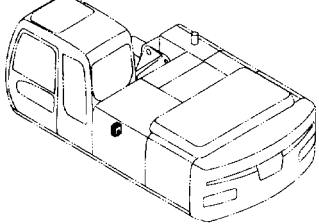
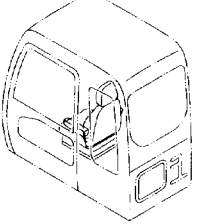
目 次 CONTENTS

<p>エアコンディショナ (3) 147 AIR CONDITIONER (3)</p> 	<p>リヤボックス (エアコン) 155 REAR BOX (AIR-CON.)</p> 
<p>エアコンディショナ (4) 148 AIR CONDITIONER (4)</p> 	<p>リヤボックス (ヒータ) 157 REAR BOX (HEATER)</p> 
<p>コンデンサネット 149 CONDENSER NET</p> 	<p>リヤボックス (ヒータレス) 159 REAR BOX (HEATER LESS)</p> 
<p>温水配管 150 HEATER PIPING</p> 	<p>リヤボックス (12V 電源) 161 REAR BOX (12V POWER SUPPLY)</p> 
<p>カーヒータ 151 CAR HEATER</p> 	<p>キャブグループ 163 CAB GROUP</p> 
<p>ダクト 153 DUCT</p> 	<p>キャブ [STD] 164 CAB [STD]</p> 

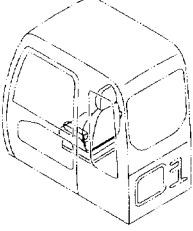
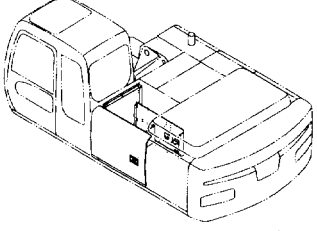
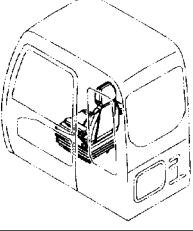
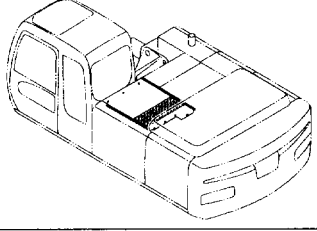
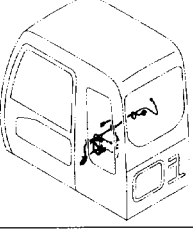
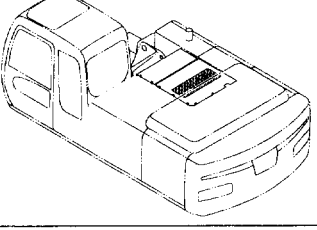
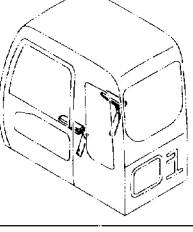
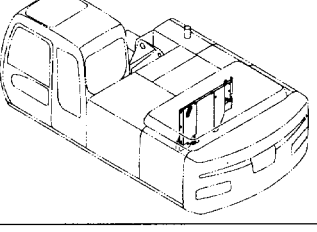
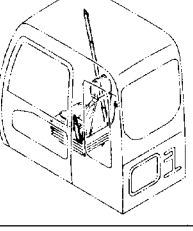
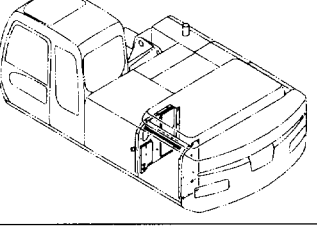
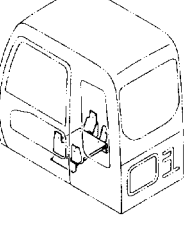
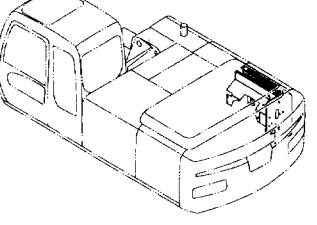
目 次 CONTENTS

<p>キャブ [ガード座付] 165 CAB [WITH GUARD SEAT]</p> <div style="text-align: center; margin-top: 10px;">  </div>	<p>キャブ (3)[バンダルフック付] 175 CAB (3) [WITH VANDAL HOOK]</p> <div style="text-align: center; margin-top: 10px;">  </div>
<p>キャブ [バンダルフック付] 166 CAB [WITH VANDAL HOOK]</p> <div style="text-align: center; margin-top: 10px;">  </div>	<p>キャブ (4) 177 CAB (4)</p> <div style="text-align: center; margin-top: 10px;">  </div>
<p>キャブ [OPG] 167 CAB [OPG]</p> <div style="text-align: center; margin-top: 10px;">  </div>	<p>キャブ (5) 179 CAB (5)</p> <div style="text-align: center; margin-top: 10px;">  </div>
<p>キャブ (1) 169 CAB (1)</p> <div style="text-align: center; margin-top: 10px;">  </div>	<p>キャブ (6) 181 CAB (6)</p> <div style="text-align: center; margin-top: 10px;">  </div>
<p>キャブ (2) 171 CAB (2)</p> <div style="text-align: center; margin-top: 10px;">  </div>	<p>キャブ (7) 183 CAB (7)</p> <div style="text-align: center; margin-top: 10px;">  </div>
<p>キャブ (3) 173 CAB (3)</p> <div style="text-align: center; margin-top: 10px;">  </div>	<p>キャブ (8)[OPG] 184 CAB (8) [OPG]</p> <div style="text-align: center; margin-top: 10px;">  </div>

目 次 CONTENTS

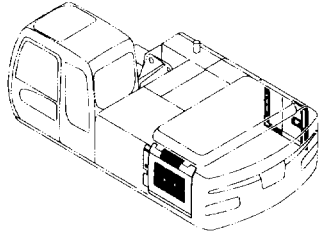
<p>キャブガード 185 CAB GUARD</p> 	<p>サンシェード 192 SUNSHADE</p> 
<p>キャブガード [OPG] 186 CAB GUARD [OPG]</p> 	<p>サンバイザ 193 SUNVISOR</p> 
<p>ウィンドガード 187 WINDOW GUARD</p> 	<p>フロアパーツ 195 FLOOR PARTS</p> 
<p>バックミラー (左) <欧州> 189 REARVIEW MIRROR (LEFT) <EU></p> 	<p>フロアパーツ (ヒータレス) 196 FLOOR PARTS (HEATER LESS)</p> 
<p>バックミラー (右) <欧州> 190 REARVIEW MIRROR (RIGHT) <EU></p> 	<p>フロアプレート 197 FLOOR PLATE</p> 
<p>ウィンドウォッシャー 191 WINDOW WASHER</p> 	<p>サスペンションシート (ヒータ不付) 198 SUSPENSION SEAT (WITHOUT HEATER)</p> 

目 次 CONTENTS

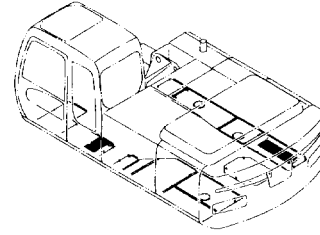
<p>サスペンションシート (ヒータ付) 199 SUSPENSION SEAT (WITH HEATER)</p> 	<p>カバー (1) 207 COVER (1)</p> 
<p>エアサスペンションシート (ヒータ付) 201 AIR-SUSPENSION SEAT (WITH HEATER)</p> 	<p>カバー (2) 209 COVER (2)</p> 
<p>ヒータシート用品 202 HEATER SEAT PARTS</p> 	<p>カバー (3) 210 COVER (3)</p> 
<p>アームレスト 203 ARM REST</p> 	<p>カバー (4) 211 COVER (4)</p> 
<p>シートベルト 204 SEAT BELT</p> 	<p>カバー (5) 212 COVER (5)</p> 
<p>シートスタンド 205 SEAT STAND</p> 	<p>カバー (6) 213 COVER (6)</p> 

目次 CONTENTS

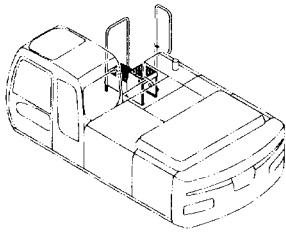
カバー (7) 215
COVER (7)



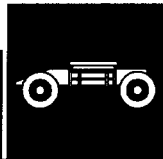
アンダーカバー 222
UNDER COVER



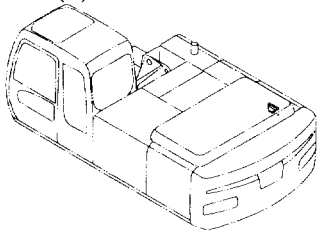
カバー (8) 217
COVER (8)



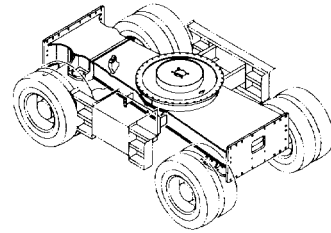
下部走行体
UNDERCARRIAGE



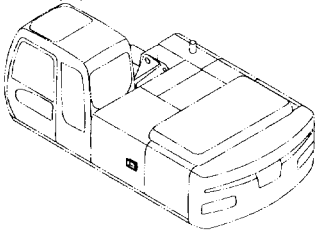
ドアロック (1) 218
DOOR LOCK (1)



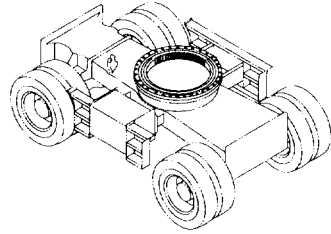
シャーシ 223
CHASSIS



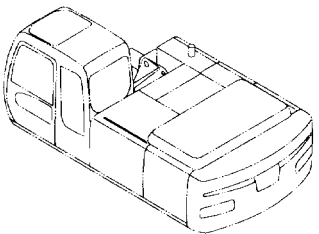
ドアロック (2) 219
DOOR LOCK (2)



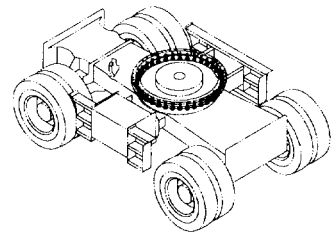
旋回輪 224
SWING BEARING



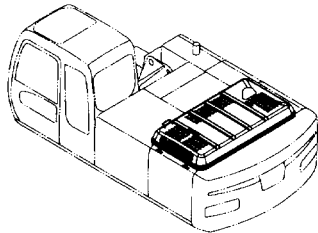
ウェザーストリップ 220
WEATHER STRIP



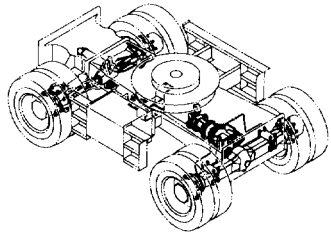
旋回輪部品 225
SWING BEARING PARTS



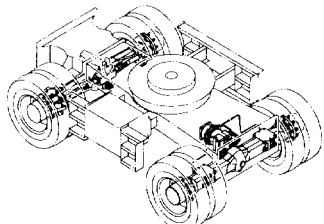
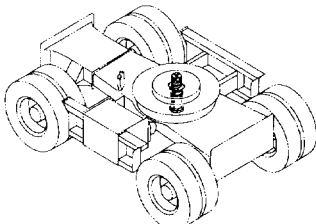
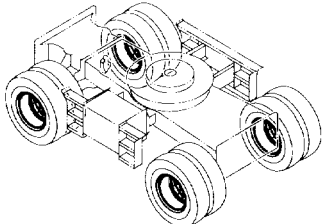
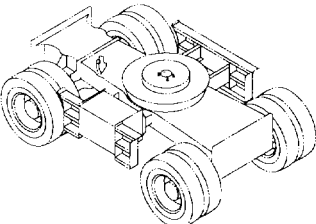
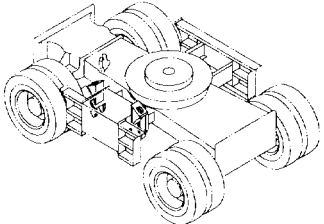
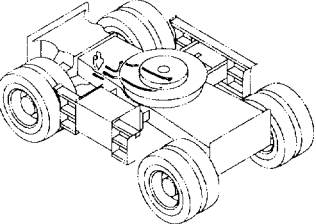
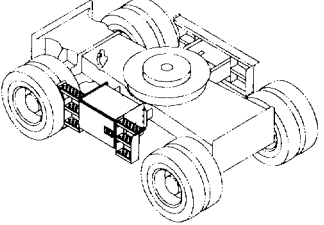
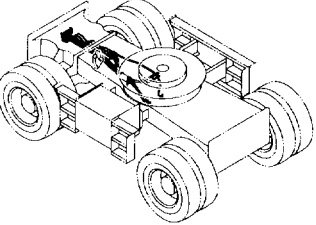
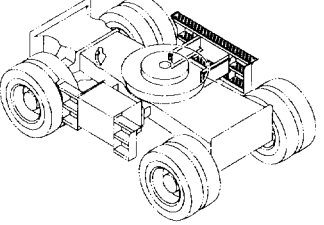
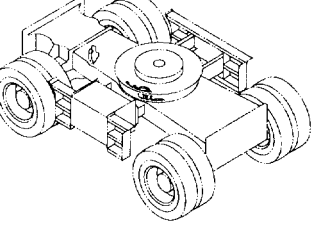
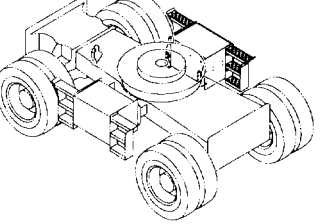
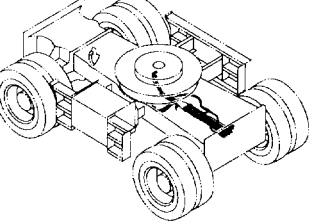
エンジンカバー 221
ENGINE COVER



パワートレイン 227
POWER TRAIN

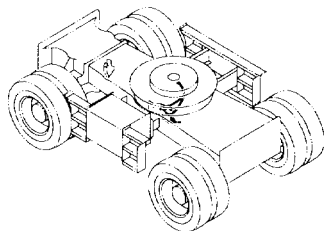


目次 CONTENTS

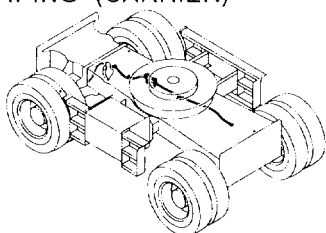
<p>アクスルワイド 229 AXLE WIDE</p> 	<p>センタージョイント 235 CENTER JOINT</p> 
<p>タイヤ 230 TIRE</p> 	<p>センタージョイント取付部品 (走行体) 236 CENTER JOINT SUPPORT (CARRIER)</p> 
<p>ストッパ 231 STOPPER</p> 	<p>ステアリング配管 (走行体) 237 STEERING PIPING (CARRIER)</p> 
<p>ツールボックス 232 TOOL BOX</p> 	<p>フロント配管 :1 239 FRONT PIPING :1</p> 
<p>ステップ 233 STEP</p> 	<p>フロント配管 :2 241 FRONT PIPING :2</p> 
<p>右ツールボックス 234 RIGHT TOOL BOX</p> 	<p>リア配管 :1 243 REAR PIPING :1</p> 

目 次 CONTENTS

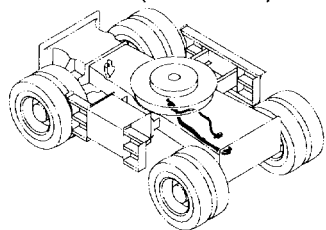
リア配管 :2 245
REAR PIPING :2



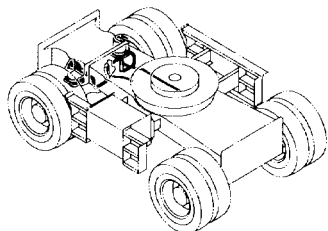
ブレーキ配管 (走行体) 247
BRAKE PIPING (CARRIER)



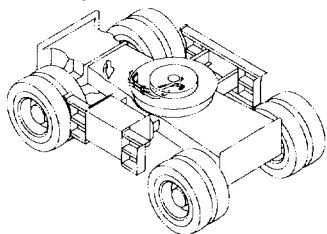
トランスミッション配管 (走行体) 249
T.MISSION PIPING (CARRIER)



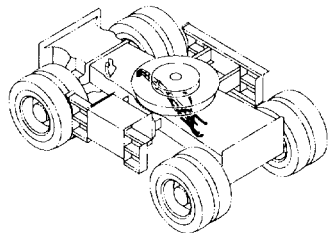
ラム配管 251
RAM PIPING



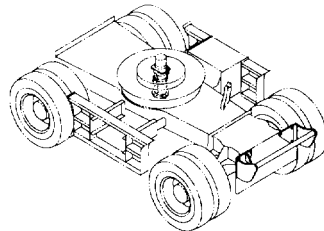
走行配管 :1 253
TRAVEL PIPING :1



走行配管 :2 255
TRAVEL PIPING :2



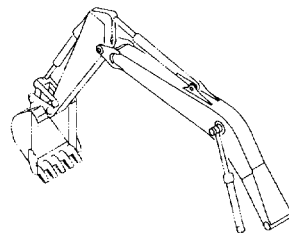
クラムパイプ部品 257
CLAM PIPE PARTS



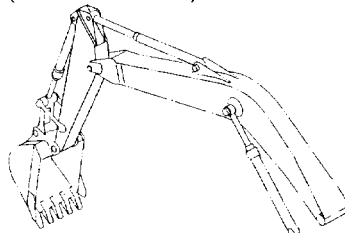
フロントアタッチメント(モノブーム)
FRONT-END ATTACHMENTS (MONO BOOM)



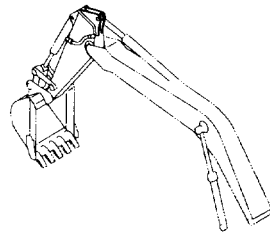
モノブーム 259
MONO BOOM



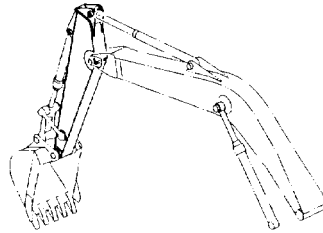
アーム 2.03M (モノブーム) <欧州> 261
ARM 2.03M (MONO BOOM) <EU>



アーム 2.22M (モノブーム) <日本> <輸出> ... 263
ARM 2.22M (MONO BOOM) <JPN> <EXPORT>

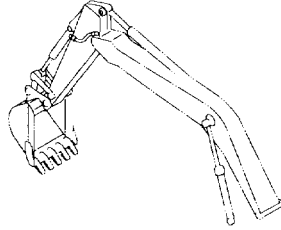


アーム 2.42M (モノブーム) <欧州> 265
ARM 2.42M (MONO BOOM) <EU>

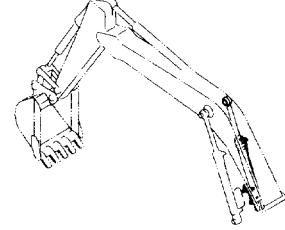


目 次 CONTENTS

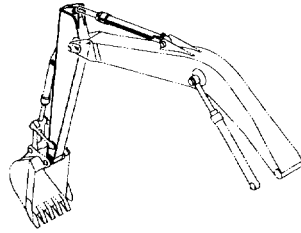
アーム 2.91M 267
ARM 2.91M



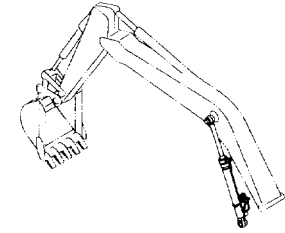
ブームシリンダ (右)[モノブーム]..... 277
BOOM CYLINDER (R) [MONO BOOM]



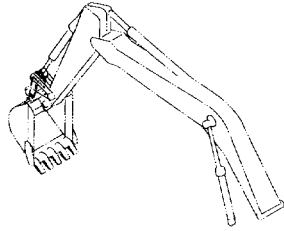
アーム 3.51M <欧州> 269
ARM 3.51M <EU>



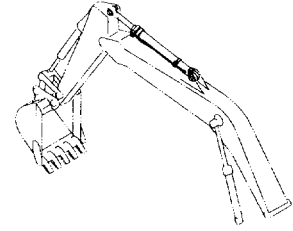
ブームシリンダ (左)[モノブーム]..... 278
BOOM CYLINDER (L) [MONO BOOM]



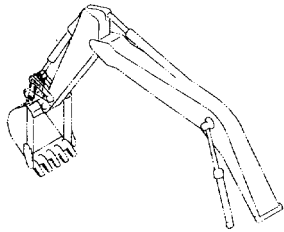
リンク A 271
LINK A



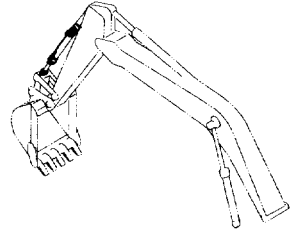
アームシリンダ (モノブーム) 279
ARM CYLINDER (MONO BOOM)



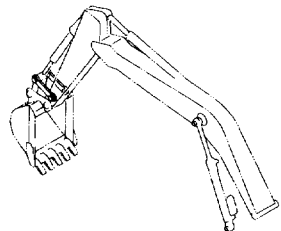
リンク A (フック付) 272
LINK A (WITH HOOK)



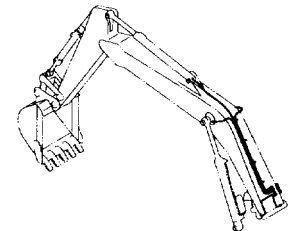
バケットシリンダ 280
BUCKET CYLINDER



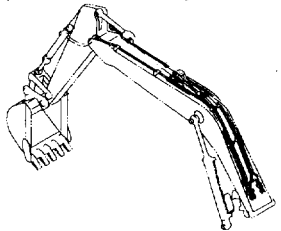
リンク B 273
LINK B



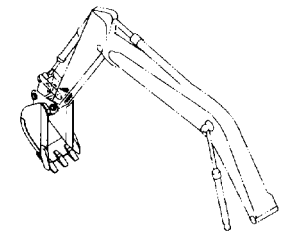
給脂配管 (モノブーム) 281
LUBRICATE PIPING (MONO BOOM)



フロント配管 (モノブーム) 275
FRONT PIPING (MONO BOOM)

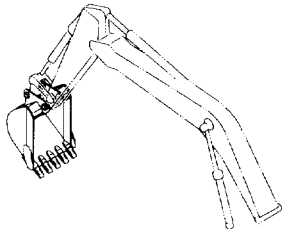


バケット 0.51 [新 JIS] 283
BUCKET 0.51 [JIS 94]

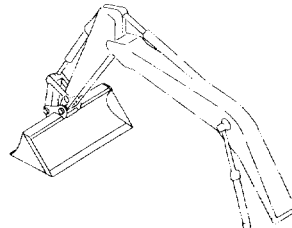


目 次 CONTENTS

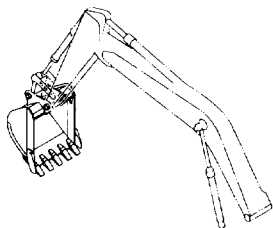
バケット0.80 [新JIS] 285
BUCKET 0.80 [JIS 94]



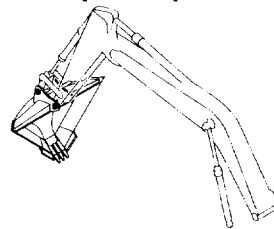
法面バケット 294
SLOPE-FINISHING BLADE



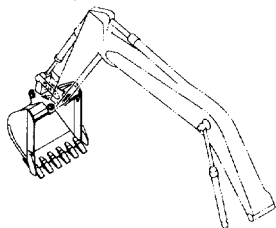
バケット0.91 [新JIS] 287
BUCKET 0.91 [JIS 94]



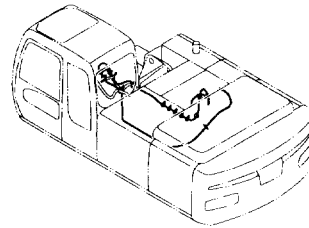
梯形バケット0.4 [新JIS] 295
V-TYPE BUCKET 0.4 [JIS 94]



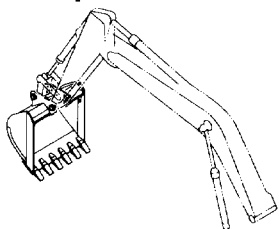
バケット1.10 [新JIS] 289
BUCKET 1.10 [JIS 94]



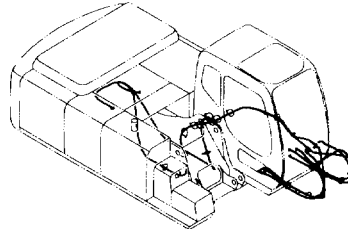
ホースラプチャーバルブ配管(ブーム) 297
HOSE RUPTURE VALVE PIPING (BOOM)



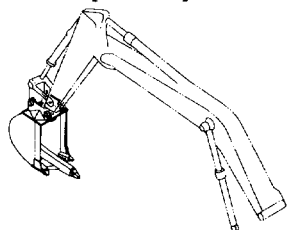
バケット1.20 [新JIS] 291
BUCKET 1.20 [JIS 94]



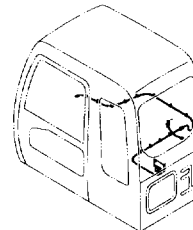
ホースラプチャーバルブ配管(アーム)[モノブーム] ... 299
HOSE RUPTURE VALVE PIPING (ARM) [MONO BOOM]



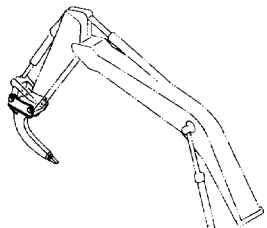
リップバケット0.6 [新JIS] 292
RIPPER BUCKET 0.6 [JIS 94]



過負荷警報装置 301
OVER LOAD ALARM DEVICE



1本爪リップ 293
ONE-POINT RIPPER

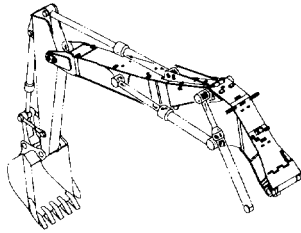


目次 CONTENTS

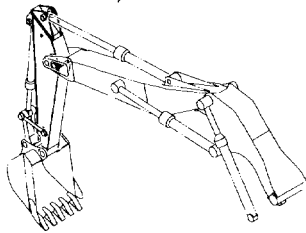
フロントアタッチメント(2P-ブーム)
FRONT-END ATTACHMENTS (2P-BOOM)



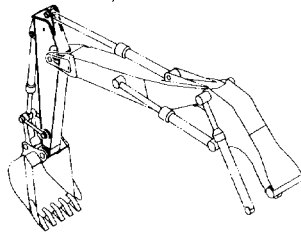
2P-ブーム 303
2P-BOOM



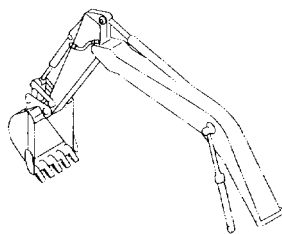
アーム 2.02M (2P-ブーム) <欧州> 305
ARM 2.02M (2P-BOOM) <EU>



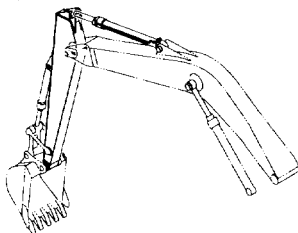
アーム 2.41M (2P-ブーム) <欧州> 307
ARM 2.41M (2P-BOOM) <EU>



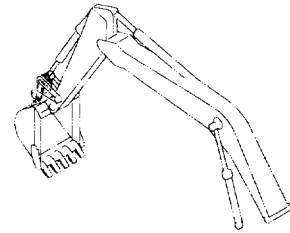
アーム 2.91M (267)
ARM 2.91M



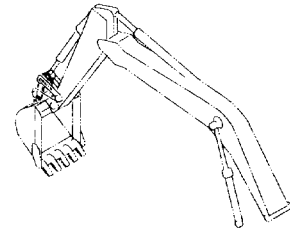
アーム 3.51M <欧州> (269)
ARM 3.51M <EU>



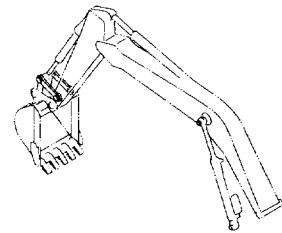
リンク A (271)
LINK A



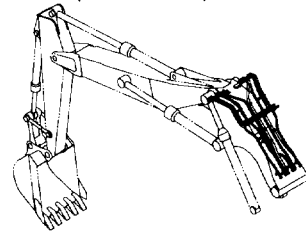
リンク A (フック付) (272)
LINK A (WITH HOOK)



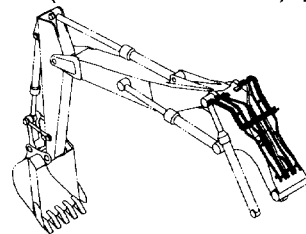
リンク B (273)
LINK B



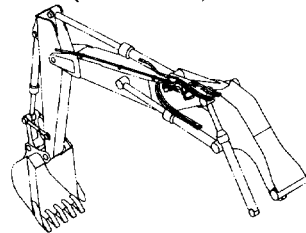
フロント配管 :1 (2P-ブーム) 309
FRONT PIPING :1 (2P-BOOM)



フロント配管 :1 (ボールバルブ付)[2P-ブーム] ... 311
FRONT PIPING :1 (WITH BALL VALVE) [2P-BOOM]

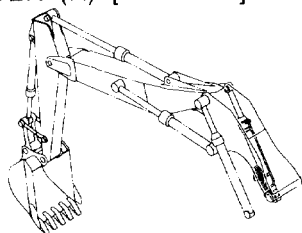


フロント配管 :2 (2P-ブーム) 313
FRONT PIPING :2 (2P-BOOM)

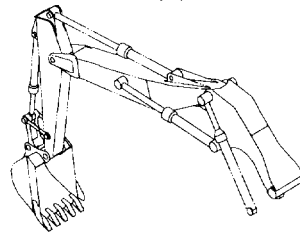


目 次 CONTENTS

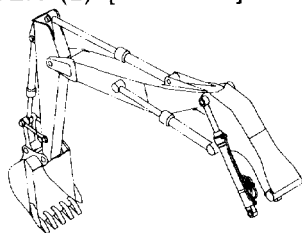
ブームシリンダ (右)[2P-ブーム] 315
BOOM CYLINDER (R) [2P-BOOM]



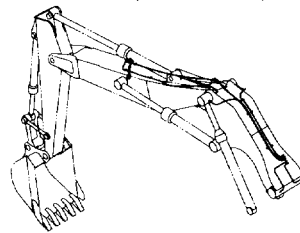
ポジショニングシリンダ (左) 320
POSITIONING CYLINDER (L)



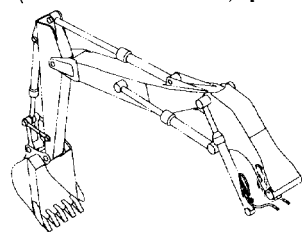
ブームシリンダ (左)[2P-ブーム] 316
BOOM CYLINDER (L) [2P-BOOM]



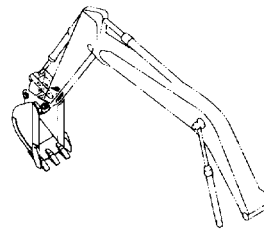
給脂配管 (2P-ブーム) 321
LUBRICATE PIPING (2P-BOOM)



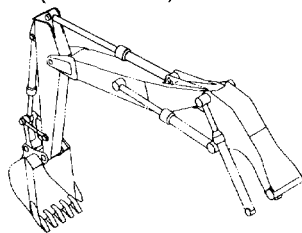
ブームシリンダ配管 (ボールバルブ付)[2P-ブーム] ... 317
BOOM CYLINDER (WITH BALL VALVE) [2P-BOOM]



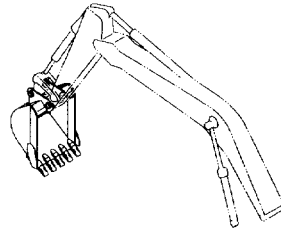
バケット0.51 [新JIS] (283)
BUCKET 0.51 [JIS 94]



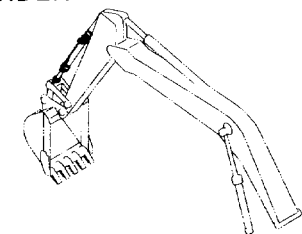
アームシリンダ (2P-ブーム) 318
ARM CYLINDER (2P-BOOM)



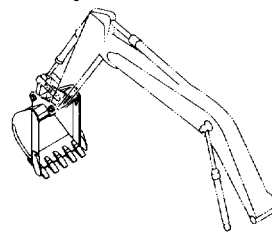
バケット0.80 [新JIS] (285)
BUCKET 0.80 [JIS 94]



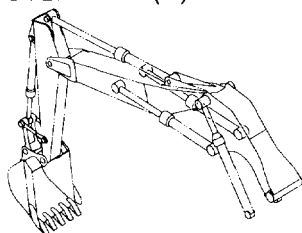
バケットシリンダ (280)
BUCKET CYLINDER



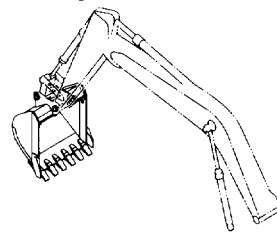
バケット0.91 [新JIS] (287)
BUCKET 0.91 [JIS 94]



ポジショニングシリンダ (右) 319
POSITIONING CYLINDER (R)

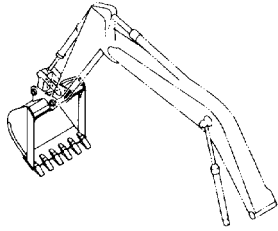


バケット1.10 [新JIS] (289)
BUCKET 1.10 [JIS 94]

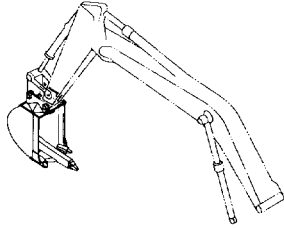


目 次 CONTENTS

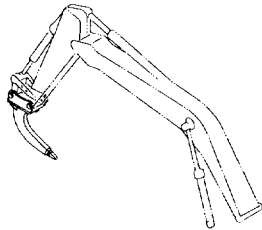
バケット1.20 [新JIS] (291)
BUCKET 1.20 [JIS 94]



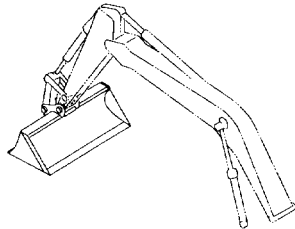
リッパバケット0.6 [新JIS]..... (292)
RIPPER BUCKET 0.6 [JIS 94]



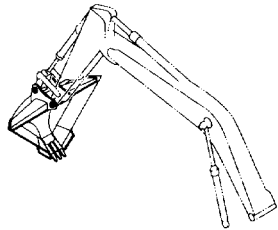
1本爪リッパ (293)
ONE-POINT RIPPER



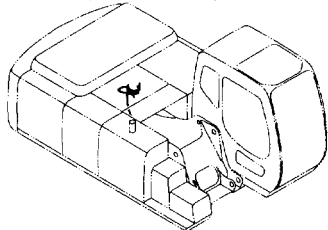
法面バケット (294)
SLOPE-FINISHING BLADE



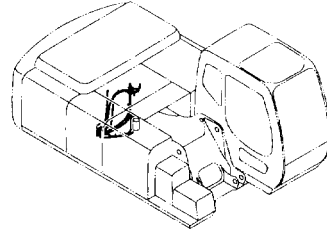
梯形バケット0.4 [新JIS]..... (295)
V-TYPE BUCKET 0.4 [JIS 94]



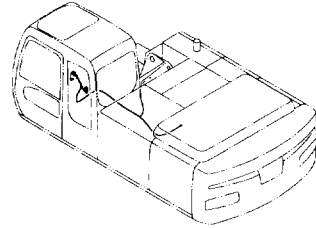
パイロット配管 (2P- ブーム) 322
PILOT PIPING (2P-BOOM)



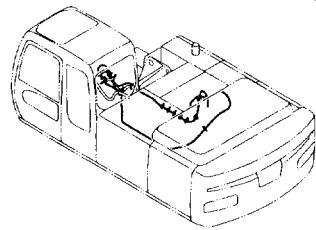
予備パイロット配管 (2P- ブーム) 323
SPARE PILOT PIPING (2P-BOOM)



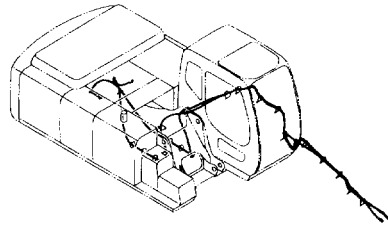
予備切替部品 (2P- ブーム) 325
SPARE FLOW PATE SELECTOR (2P-BOOM)



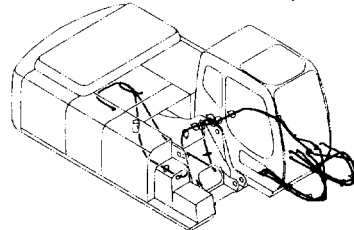
ホースラプチャーバルブ配管 (ブーム) (297)
HOSE RUPTURE VALVE PIPING (BOOM)



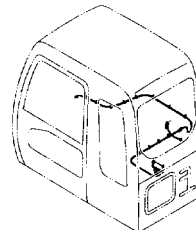
ホースラプチャーバルブ配管 (アーム)[2P- ブーム] ... 327
HOSE RUPTURE VALVE PIPING (ARM) [2P-BOOM]



ホースラプチャーバルブ配管 (ポジショニング) ... 329
HOSE RUPTURE VALVE PIPING (POSITIONING)



過負荷警報装置 (301)
OVER LOAD ALARM DEVICE

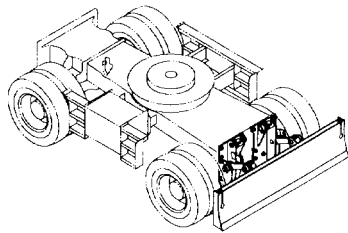


目 次 CONTENTS

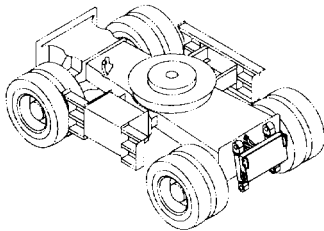
ブレード関係部品 BLADE PARTS



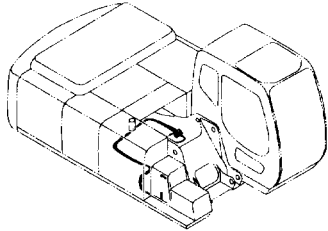
ブレード 331
BLADE



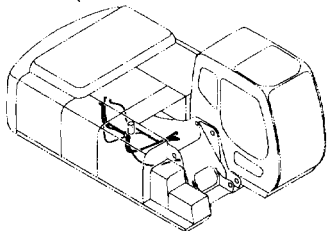
ブレード配管 333
BLADE PIPING



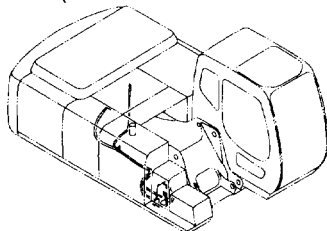
パイロット配管 (ブレード&アウトリガ):1 ... 335
PILOT PIPING (BLADE & OUTRIGGER) :1



パイロット配管 (ブレード&アウトリガ):2 ... 337
PILOT PIPING (BLADE & OUTRIGGER) :2



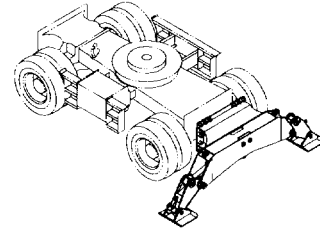
PTO用品 (ブレード&アウトリガ) 339
PTO PARTS (BLADE & OUTRIGGER)



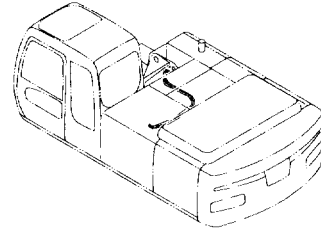
アウトリガ関係部品 OUTRIGGER PARTS



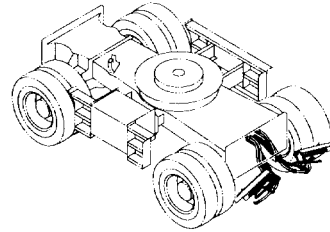
アウトリガ 341
OUTRIGGER



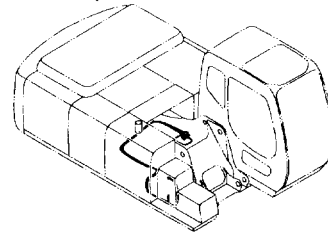
アウトリガ配管 (旋回体) 343
OUTRIGGER PIPING (UPPERSTRUCTURE)



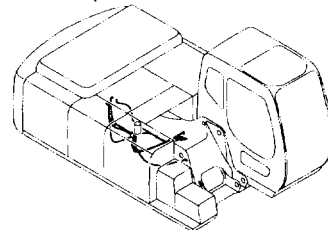
アウトリガ配管 (走行体) 345
OUTRIGGER PIPING (CARRIER)



パイロット配管 (ブレード&アウトリガ):1 ... (335)
PILOT PIPING (BLADE & OUTRIGGER) :1

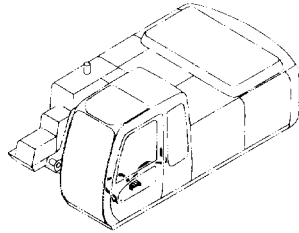


パイロット配管 (ブレード&アウトリガ):2 ... (337)
PILOT PIPING (BLADE & OUTRIGGER) :2

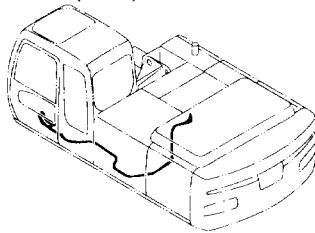


目次 CONTENTS

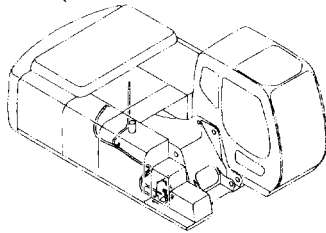
パイロット配管 (OR) 347
PILOT PIPING (OR)



パイロット配管 (ATT) 348
PILOT PIPING (ATT)



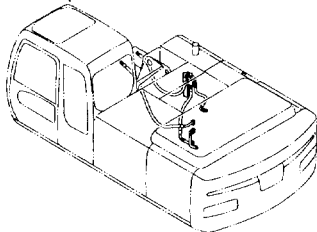
PTO用品 (ブレード&アウトリガ) (339)
PTO PARTS (BLADE & OUTRIGGER)



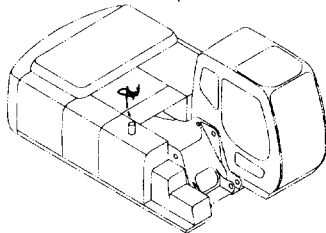
ブレーカ&クラッシャ部品
BREAKER & CRUSHER PARTS



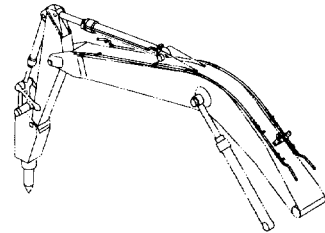
メイン配管 (ブレーカ&クラッシャ) 349
MAIN PIPING (BREAKER & CRUSHER)



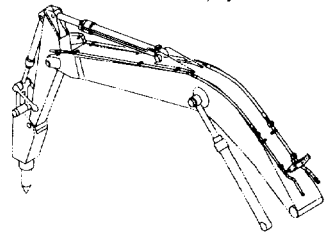
予備パイロット配管 (ブレーカ&クラッシャ) ... 351
SPARE PILOT PIPING (BREAKER & CRUSHER)



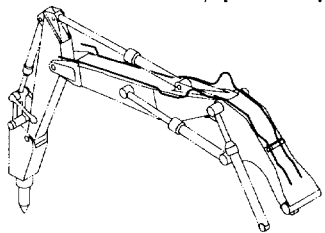
ブーム配管 (ブレーカ&クラッシャ)[モノブーム] <日本> <輸出> ... 352
BOOM PIPING (BREAKER & CRUSHER) [MONO BOOM] <JPN> <EXPORT>



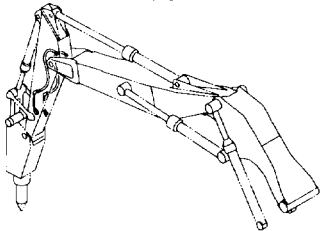
ブーム配管 (ブレーカ&クラッシャ)[モノブーム] <欧州> ... 353
BOOM PIPING (BREAKER & CRUSHER) [MONO BOOM] <EU>



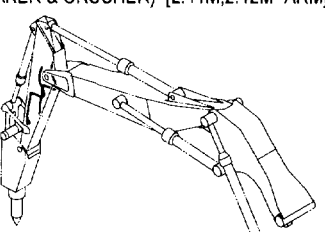
ブーム配管 (ブレーカ&クラッシャ)[2P-ブーム] <欧州> ... 354
BOOM PIPING (BREAKER & CRUSHER) [2P-BOOM] <EU>



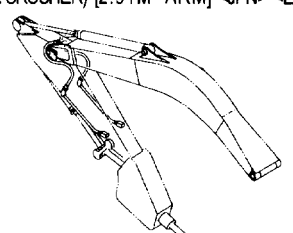
アーム配管 (ブレーカ&クラッシャ)[2.02M,2.03Mアーム] <欧州> ... 355
ARM PIPING (BREAKER & CRUSHER) [2.02M,2.03M ARM] <EU>



アーム配管 (ブレーカ&クラッシャ)[2.41M,2.42Mアーム] <欧州> ... 357
ARM PIPING (BREAKER & CRUSHER) [2.41M,2.42M ARM] <EU>

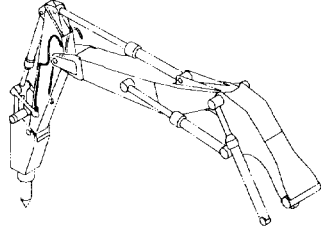


アーム配管 (ブレーカ&クラッシャ)[2.91Mアーム] <日本> <輸出> ... 359
ARM PIPING (BREAKER & CRUSHER) [2.91M ARM] <JPN> <EXPORT>

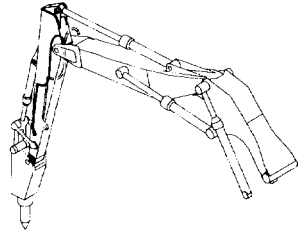


目次 CONTENTS

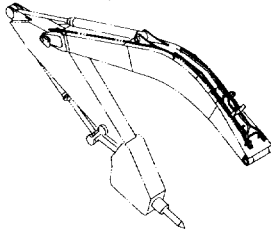
アーム配管 (ブレーカ&クラッシャ)[2.91Mアーム] <欧州> … 361
ARM PIPING (BREAKER & CRUSHER) [2.91M ARM] <EU>



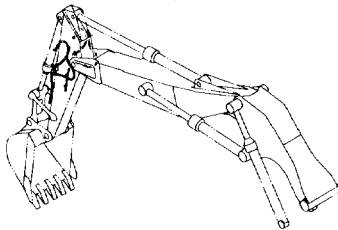
アーム配管 (ブレーカ&クラッシャ)[3.51Mアーム] <欧州> … 363
ARM PIPING (BREAKER & CRUSHER) [3.51M ARM] <EU>



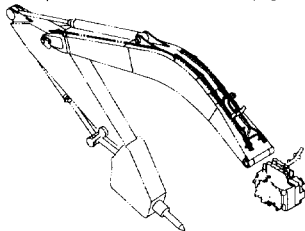
HSB ブレーカ配管 (モノブーム) …………… 365
HSB BREAKER PIPING (MONO BOOM)



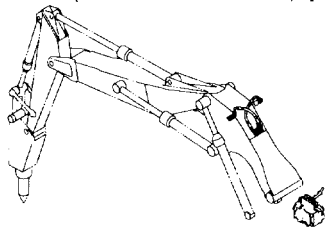
HSB ブレーカ配管 (2P-ブーム) …………… 366
HSB BREAKER PIPING (2P-BOOM)



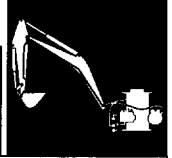
HSB 共用配管 (ブレーカ&クラッシャ)[モノブーム] … 367
HSB COMMON PIPING (BREAKER & CRUSHER) [MONO BOOM]



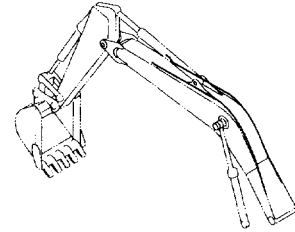
HSB 共用配管 (ブレーカ&クラッシャ)[2P-ブーム] … 368
HSB COMMON PIPING (BREAKER & CRUSHER) [2P-BOOM]



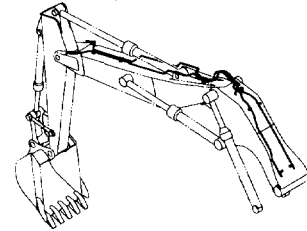
アタッチメント補助操作用配管
ASSIST PIPING



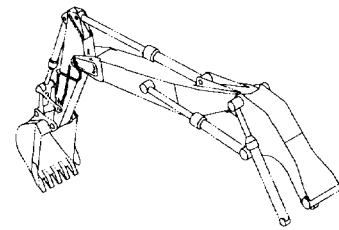
クイックヒッチ配管 (モノブーム) <欧州> … 369
QUICKHITCH PIPING (MONO BOOM) <EU>



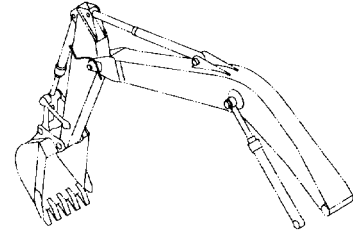
クイックヒッチ配管 (2P-ブーム) <欧州> … 370
QUICKHITCH PIPING (2P-BOOM) <EU>



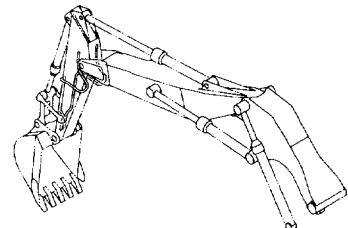
クイックヒッチ配管 (2.02Mアーム) <欧州> …… 371
QUICKHITCH PIPING (2.02M ARM) <EU>



クイックヒッチ配管 (2.03Mアーム) <欧州> …… 372
QUICKHITCH PIPING (2.03M ARM) <EU>

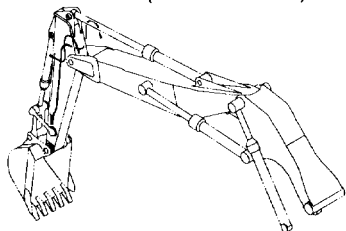


クイックヒッチ配管 (2.41M,2.42Mアーム) <欧州> … 373
QUICKHITCH PIPING (2.41M,2.42M ARM) <EU>

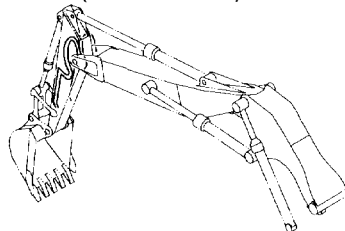


目 次 CONTENTS

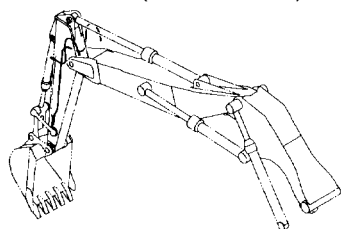
クイックヒッチ配管 (2.91M アーム) <欧州> … 374
QUICKHITCH PIPING (2.91M ARM) <EU>



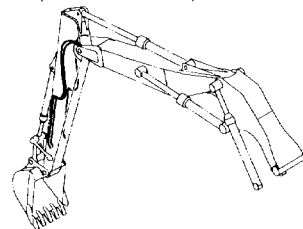
アシスト配管 (2.91M アーム) <欧州> …… 380
ASSIST PIPING (2.91M ARM) <EU>



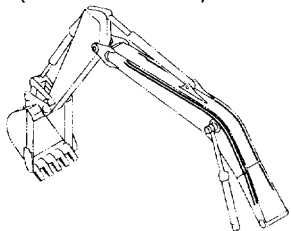
クイックヒッチ配管 (3.51M アーム) <欧州> … 375
QUICKHITCH PIPING (3.51M ARM) <EU>



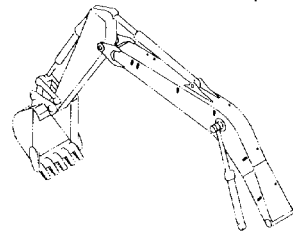
アシスト配管 (3.51M アーム) <欧州> …… 381
ASSIST PIPING (3.51M ARM) <EU>



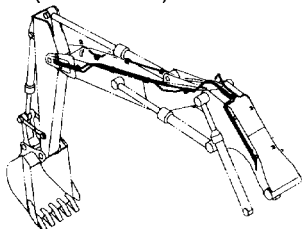
アシスト配管 (モノブーム) <欧州> …… 376
ASSIST PIPING (MONO BOOM) <EU>



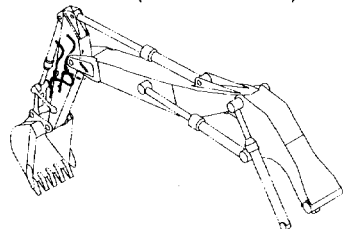
クイックヒッチ/アシスト共用用品 (モノブーム) … 382
QUICKHITCH/ASSIST COMMON PARTS (MONO BOOM)



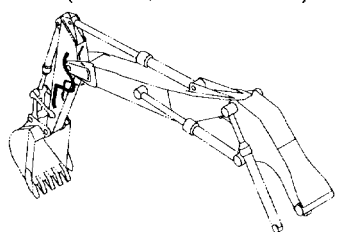
アシスト配管 (2P-ブーム) <欧州> …… 377
ASSIST PIPING (2P-BOOM) <EU>



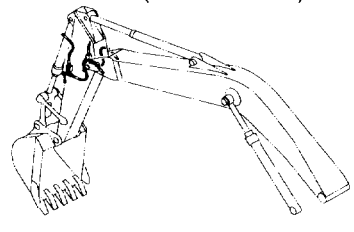
クラムシェル配管 (2.02M アーム) <欧州> … 383
CLAMSHELL PIPING (2.02M ARM) <EU>



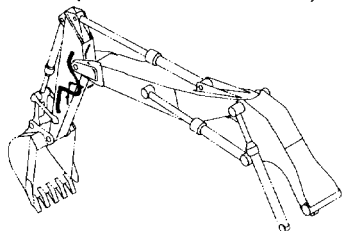
アシスト配管 (2.02M,2.03M アーム) <欧州> … 378
ASSIST PIPING (2.02M,2.03M ARM) <EU>



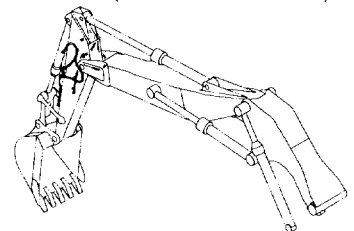
クラムシェル配管 (2.03M アーム) <欧州> … 385
CLAMSHELL PIPING (2.03M ARM) <EU>



アシスト配管 (2.41M,2.42M アーム) <欧州> … 379
ASSIST PIPING (2.41M,2.42M ARM) <EU>

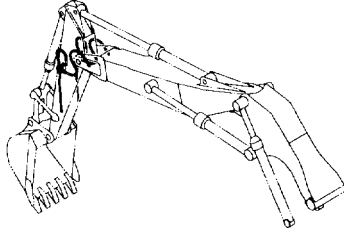


クラムシェル配管 (2.41M,2.42M アーム) <欧州> … 387
CLAMSHELL PIPING (2.41M,2.42M ARM) <EU>

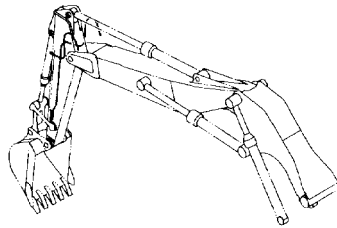


目次 CONTENTS

クラムシェル配管 (2.91M アーム) <欧州> … 389
CLAMSHELL PIPING (2.91M ARM) <EU>



クラムシェル配管 (3.51M アーム) <欧州> … 391
CLAMSHELL PIPING (3.51M ARM) <EU>



索引
PARTS INDEX



索引 …………… 405
PARTS INDEX

工具
TOOLS



工具 …………… 393
TOOLS

ネームプレート
NAME-PLATE

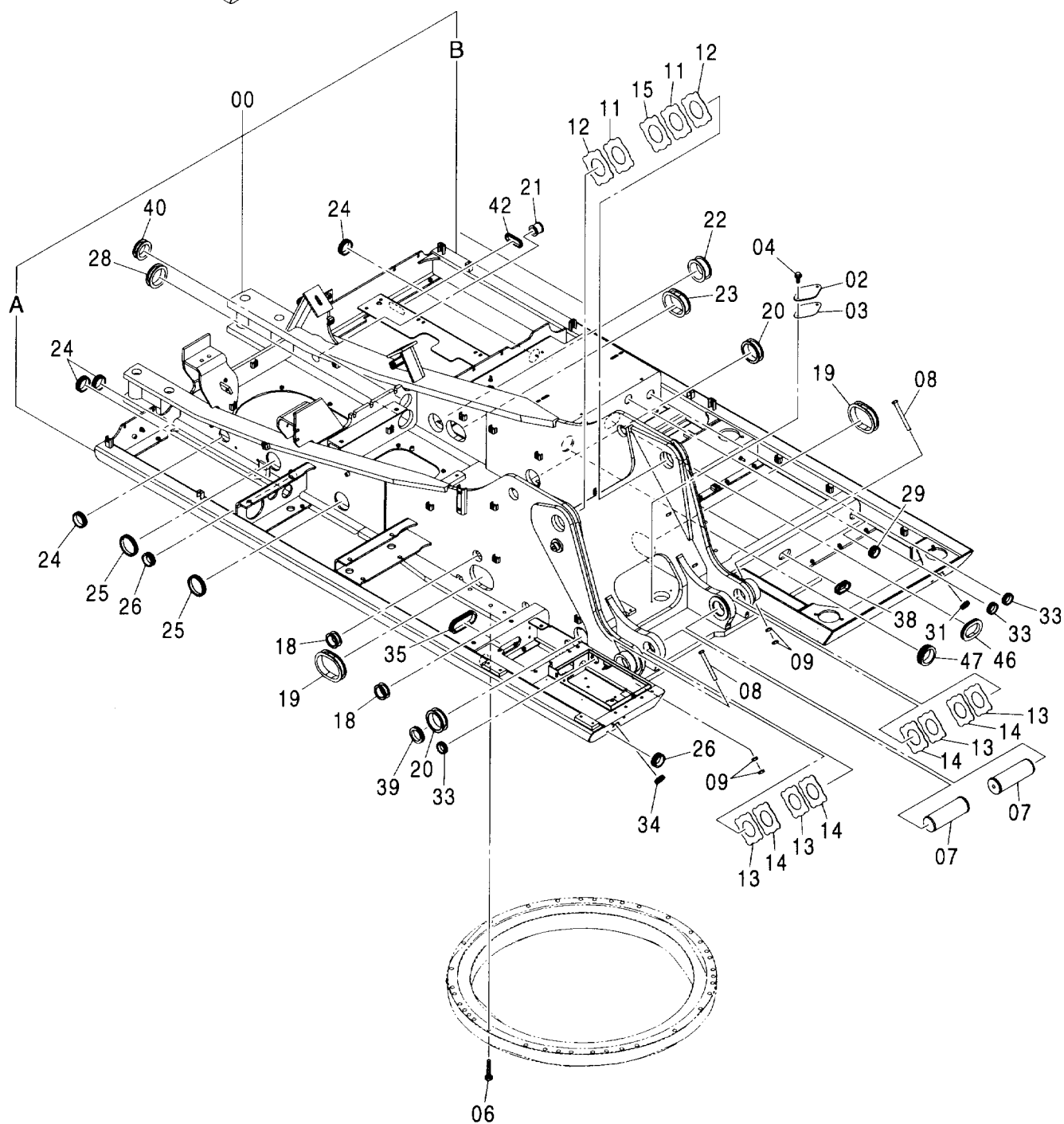
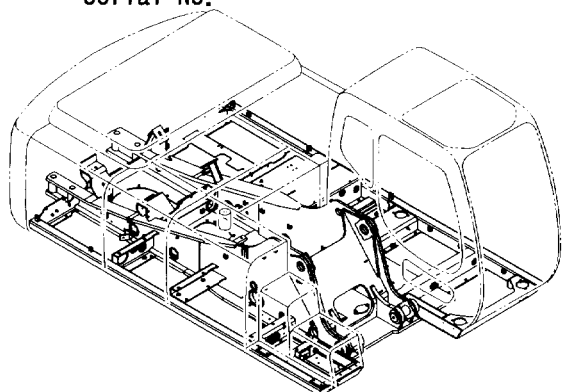


ネームプレート (1) <英語> …………… 395
NEAM PLATE (1) <ENGLISH>
ネームプレート (2) <英語> …………… 397
NEAM PLATE (2) <ENGLISH>
ネームプレート (3) <英語> …………… 399
NEAM PLATE (3) <ENGLISH>
ネームプレート (4) <英語> …………… 401
NEAM PLATE (4) <ENGLISH>
ネームプレート (5) <英語> …………… 403
NEAM PLATE (5) <ENGLISH>

001

フレーム FRAME

適用号機 001002-
Serial No.



フレーム FRAME

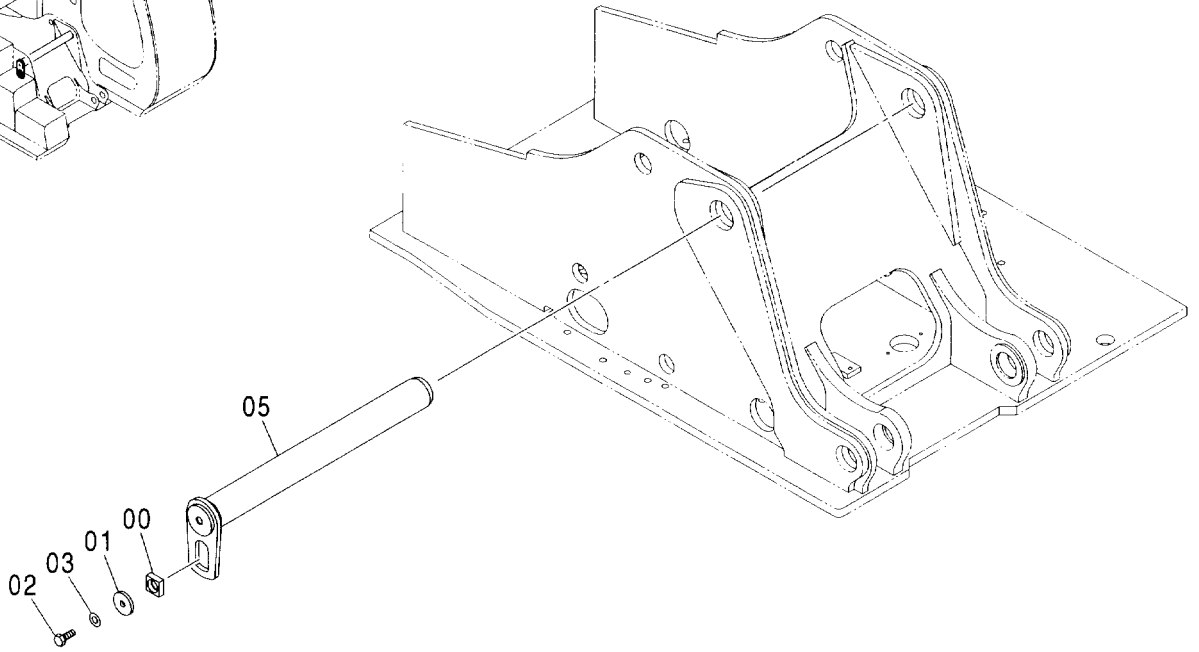
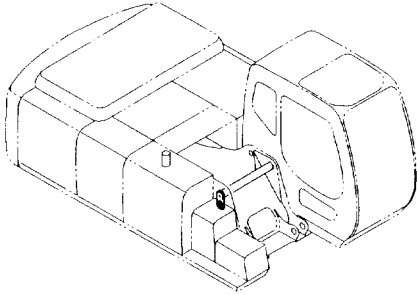
適用号機 001002-
Serial No.

符号 ITEM	部品番号 PART NO.	部 品 名	PART NAME	数量 Q' TY	サービス コード S. C	適用号機 SERIAL NO.	互 換 性 ICA	代 替 部 品 REPLACEABLE PART	
								部品番号 PART NO.	数量 Q' TY
00	5008131	フレーム;メイン	FRAME;MAIN	1					
00A	3094064	-ハ°イ7°	-PIPE	1					
00B	3094210	-ハ°イ7°	-PIPE	1					
02	4255799	カバー	COVER	1					
03	4161735	ハ°ツキン	PACKING	1					
04	J021025	ボルト;セムス	BOLT;SEMS	2					
06	J922000	ボルト	BOLT	32					
07	3088573	ピン	PIN	2					
08	4435129	ピン;ストツハ°	PIN;STOPPER	2					
09	J950016	ナツト	NUT	4					
11	4444284	プレート;スラスト 1.0	PLATE;THRUST 1.0	2					
12	4444285	プレート;スラスト 2.0	PLATE;THRUST 2.0	2					
13	4444286	プレート;スラスト 1.0	PLATE;THRUST 1.0	4					
14	4444287	プレート;スラスト 2.0	PLATE;THRUST 2.0	4					
15	4460370	プレート;スラスト 1.5	PLATE;THRUST 1.5	1					
18	4338858	ブ°ツシク°;ラハ°-	BUSHING;RUBBER	2					
19	4191978	ブ°ツシク°;ラハ°-	BUSHING;RUBBER	2					
20	4191977	ブ°ツシク°;ラハ°-	BUSHING;RUBBER	2					
21	4208278	ブ°ツシク°;ラハ°-	BUSHING;RUBBER	1					
22	4206288	ブ°ツシク°;ラハ°-	BUSHING;RUBBER	1					
23	4259417	ブ°ツシク°;ラハ°-	BUSHING;RUBBER	1					
24	4389040	ブ°ツシク°;ラハ°-	BUSHING;RUBBER	4					
25	4232527	ブ°ツシク°;ラハ°-	BUSHING;RUBBER	2					
26	4201749	ブ°ツシク°;ラハ°-	BUSHING;RUBBER	2					
28	4190960	ブ°ツシク°;ラハ°-	BUSHING;RUBBER	1					
29	4201995	ブ°ツシク°;ラハ°-	BUSHING;RUBBER	1					
31	4312368	ブ°ツシク°;ラハ°-	BUSHING;RUBBER	1					
33	4209294	ブ°ツシク°;ラハ°-	BUSHING;RUBBER	3					
34	4184582	ブ°ツシク°;ラハ°-	BUSHING;RUBBER	1					
35	4293803	ブ°ツシク°;ラハ°-	BUSHING;RUBBER	1					
38	4240700	ブ°ツシク°;ラハ°-	BUSHING;RUBBER	1					
39	4087462	ブ°ツシク°;ラハ°-	BUSHING;RUBBER	1					
40	4246927	ブ°ツシク°;ラハ°-	BUSHING;RUBBER	1					
42	4457108	ブ°ツシク°;ラハ°-	BUSHING;RUBBER	1					
46	4201751	ブ°ツシク°;ラハ°-	BUSHING;RUBBER	1					
47	4221019	ブ°ツシク°;ラハ°-	BUSHING;RUBBER	1					

003

ブームフートピン BOOM FOOT PIN

適用号機 001002-
Serial No.

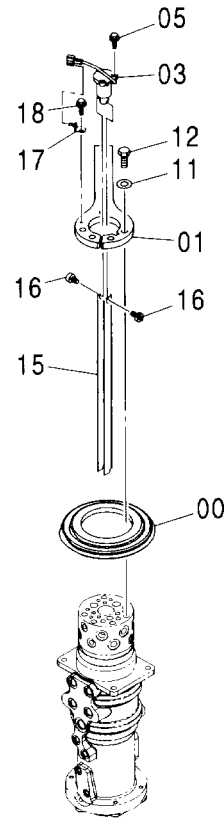
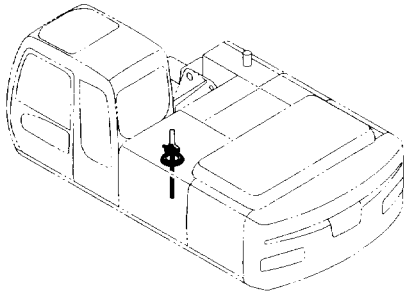


Ⓜ

符号 ITEM	部品番号 PART NO.	部品名	PART NAME	数量 Q'TY	サービス コード S.C	適用号機 SERIAL NO.	互換性 ICA	代替部品 REPLACEABLE PART	
								部品番号 PART NO.	数量 Q'TY
00	4424425	ブロック	BLOCK	1					
01	4426128	プレート	PLATE	1					
02	J921840	ボルト	BOLT	1					
03	J257218	ワッシャー;スプリング	WASHER;SPRING	1					
05	8081448	ピン	PIN	1					

センタージョイント部品 (旋回体) CENTER JOINT PARTS (UPPERSTRUCTURE)

適用号機 001002-
Serial No.



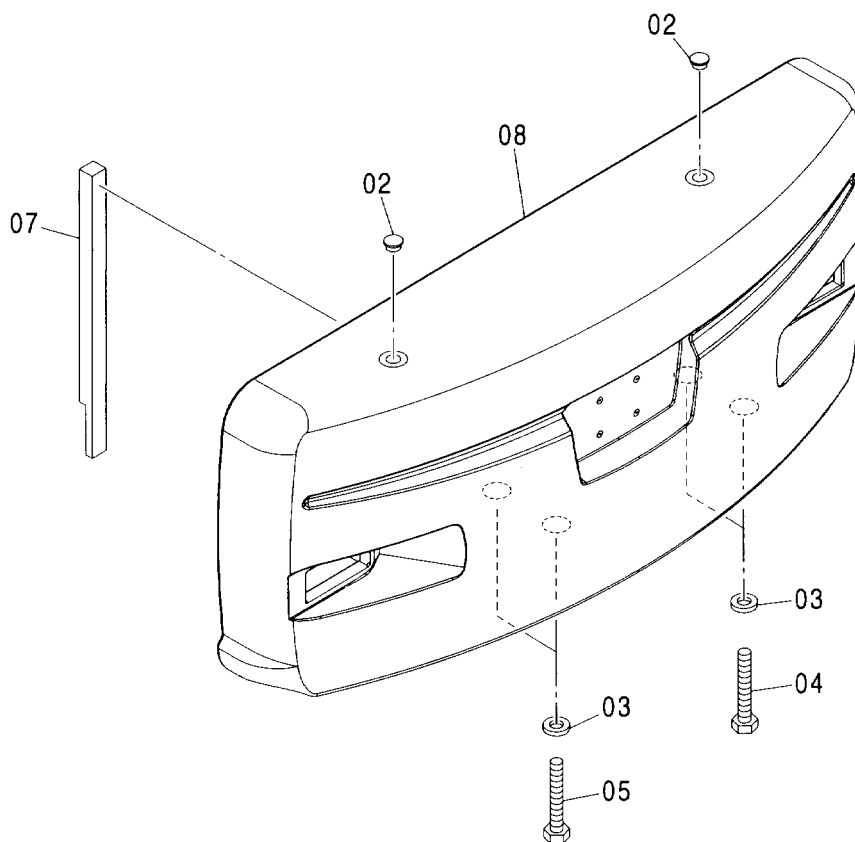
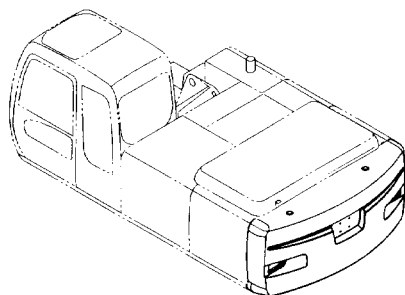
Ⓜ

符号 ITEM	部品番号 PART NO.	部 品 名	PART NAME	数量 Q' TY	サービス コード S. C	適用号機 SERIAL NO.	互 換 性 ICA	代 替 部 品 REPLACEABLE PART	
								部品番号 PART NO.	数量 Q' TY
00	4196097	カバー;ラバー	COVER;RABBER	1					
01	3095497	ストッパ	STOPPER	1					
03	4474339	リング;スリップ	RING;SLIP	1					
05	J020620	ボルト;セムス	BOLT;SEMS	3					
11	J222016	ワッシャー	WASHER	5					
12	M121645	ボルト	BOLT	5					
15	3095887	ブラケット	BRACKET	1					
16	J770505	ボルト;ソケット	BOLT;SOCKET	2					
17	4282175	ブラケット	BRACKET	1					
18	J021020	ボルト;セムス	BOLT;SEMS	1					

005

カウンタウイト COUNTERWEIGHT

適用号機 001002-
Serial No.

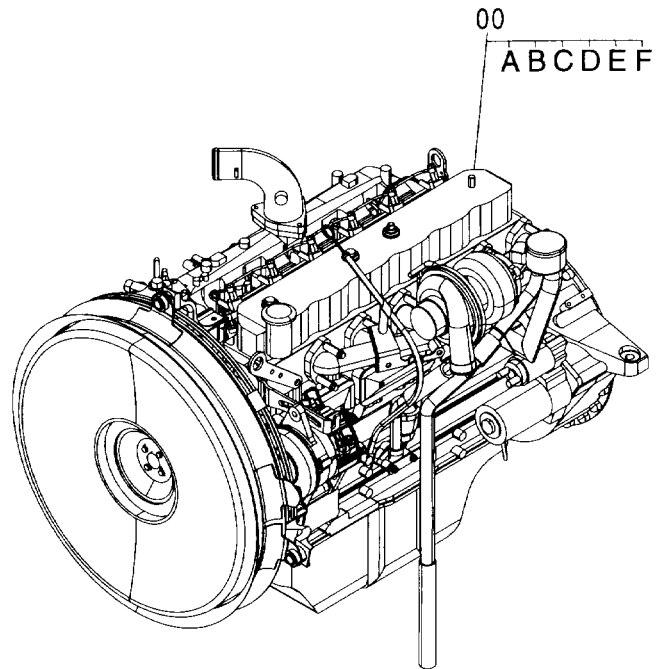
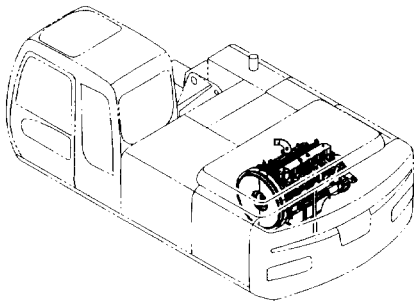


(W)

符号 ITEM	部品番号 PART NO.	部品名	PART NAME	数量 Q'TY	サービス コード S.C	適用号機 SERIAL NO.	互換性 ICA	代替部品 REPLACEABLE PART	
								部品番号 PART NO.	数量 Q'TY
02	4168132	キャップ	CAP	2					
03	4436903	ワッシャ	WASHER	4					
04	J833920	ボルト	BOLT	2					
05	J833922	ボルト	BOLT	2					
07	4484147	ラバー	RUBBER	1					
08	5008537	ウイト;カウンタ	WEIGHT;COUNTER	1					

エンジン ENGINE

適用号機 001002-
Serial No.

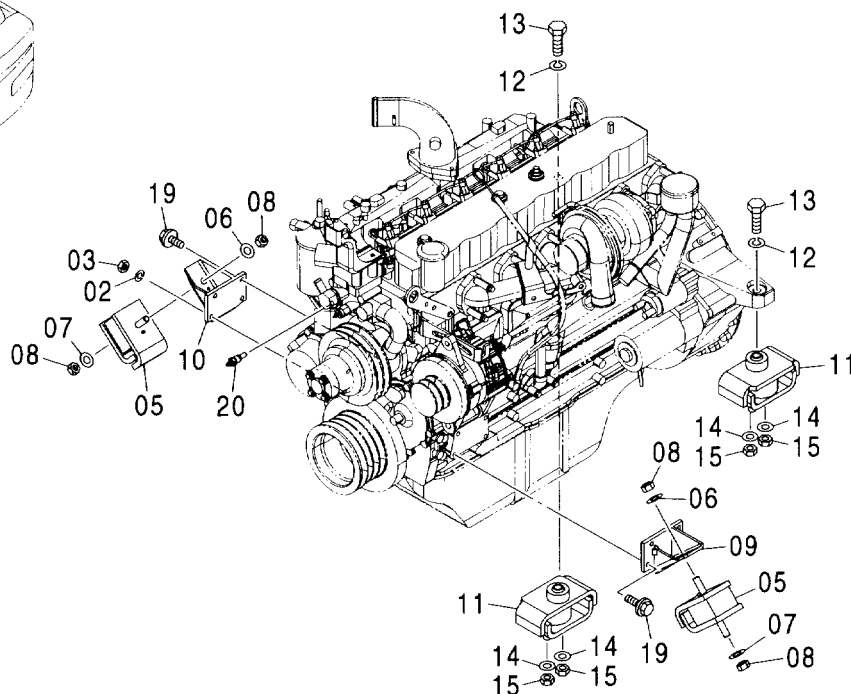
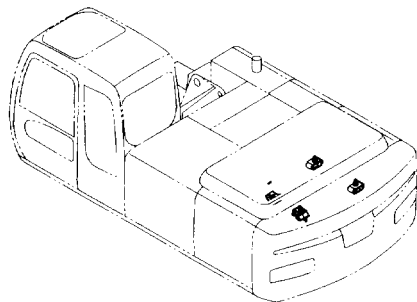


Ⓜ

符号 ITEM	部品番号 PART NO.	部品名	PART NAME	数量 Q'TY	サービス コード S.C	適用号機 SERIAL NO.	互換性 ICA	代替部品 REPLACEABLE PART	
								部品番号 PART NO.	数量 Q'TY
00	4462370	エンジン	ENGINE	1	Z				
00A	4448337	・ベルト;ファン (1=2本)	・BELT;FAN (1=2 PIECES)	1	Z		I	4395564	1
00A	4395564	・ベルト;ファン (1=2本)	・BELT;FAN (1=2 PIECES)	1	S				
00B	4206080	・フィルタ;フューエル	・FILTER;FUEL	1	Z				
00C	4371903	・スイッチ;レベル	・SWITCH;LEVEL	1	Z				
00D	4454117	・スイッチ;プレッシャ	・SWITCH;PRES.	1	Z				
00E	4371318	・スイッチ;サーモ	・SWITCH;THERMO	1	Z				
00F	4454118	・ジェネレータ	・GENERATOR	1	Z				
	4377272	パ-ツリスト;エンジン (A5サイズ)	PARTS LIST;ENGINE (A5 SIZE)	1	S				
	4454464	パ-ツリスト;エンジン (A4サイズ)	PARTS LIST;ENGINE (A4 SIZE)	1	S				

エンジン取付部品 ENGINE SUPPORT

適用号機
Serial No. 001002-

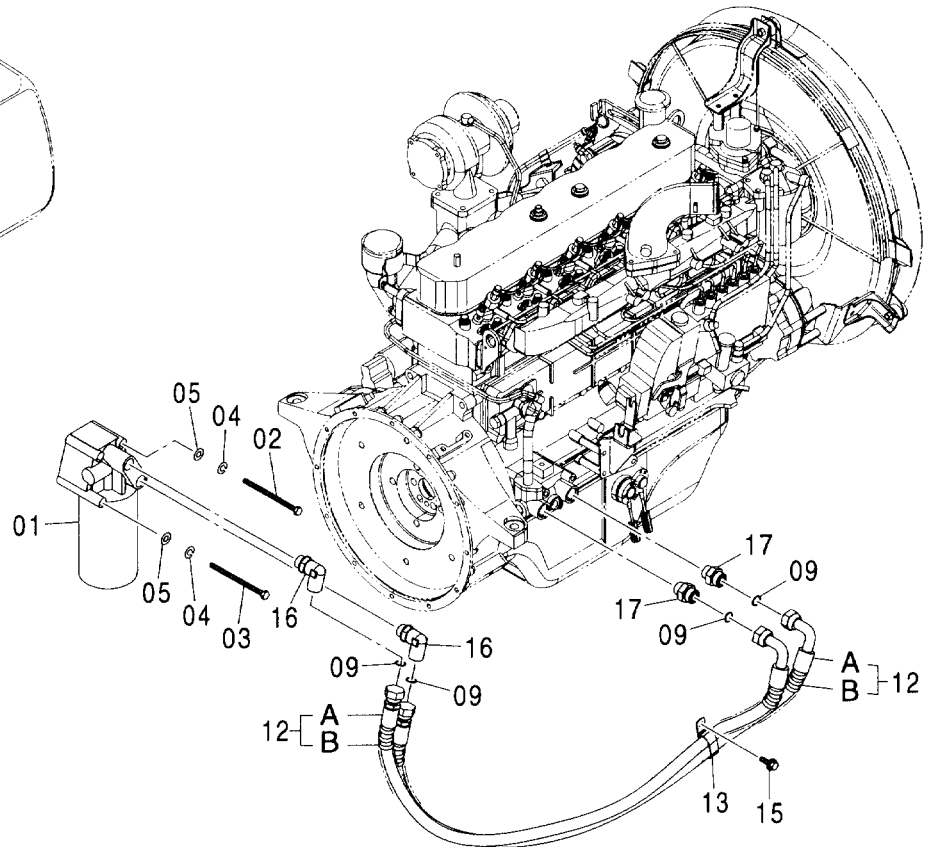
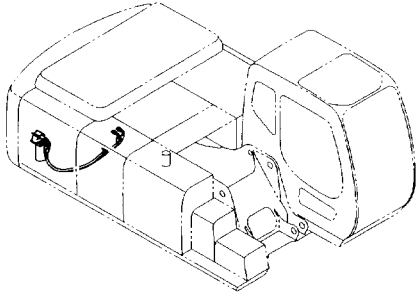


Ⓜ

符号 ITEM	部品番号 PART NO.	部品名	PART NAME	数量 Q'TY	サービス コード S.C	適用号機 SERIAL NO.	互換性 ICA	代替部品 REPLACEABLE PART	
								部品番号 PART NO.	数量 Q'TY
02	A590910	ワッシャ;スプリング	WASHER;SPRING	1					
03	J952010	ナット	NUT	1					
05	4410043	ラバー	RUBBER	2					
06	4114404	ワッシャ	WASHER	2					
07	4086894	ワッシャ	WASHER	2					
08	J950014	ナット	NUT	4					
09	8064364	ブラケット	BRACKET	1					
10	8064357	ブラケット	BRACKET	1					
11	4410044	ラバー	RUBBER	2					
12	J257218	ワッシャ;スプリング	WASHER;SPRING	2					
13	J921865	ボルト	BOLT	2					
14	4087197	ワッシャ	WASHER	4					
15	J950016	ナット	NUT	4					
19	M171025	ボルト;セムス	BOLT;SEMS	7					
20	4436537	センサ;サーモ (冷却水センサ)	SENSOR;THERMO (COOLANT SENSOR)	1					

オイルフィルタ配管 OIL FILTER PIPING

適用号機 001002-
Serial No.

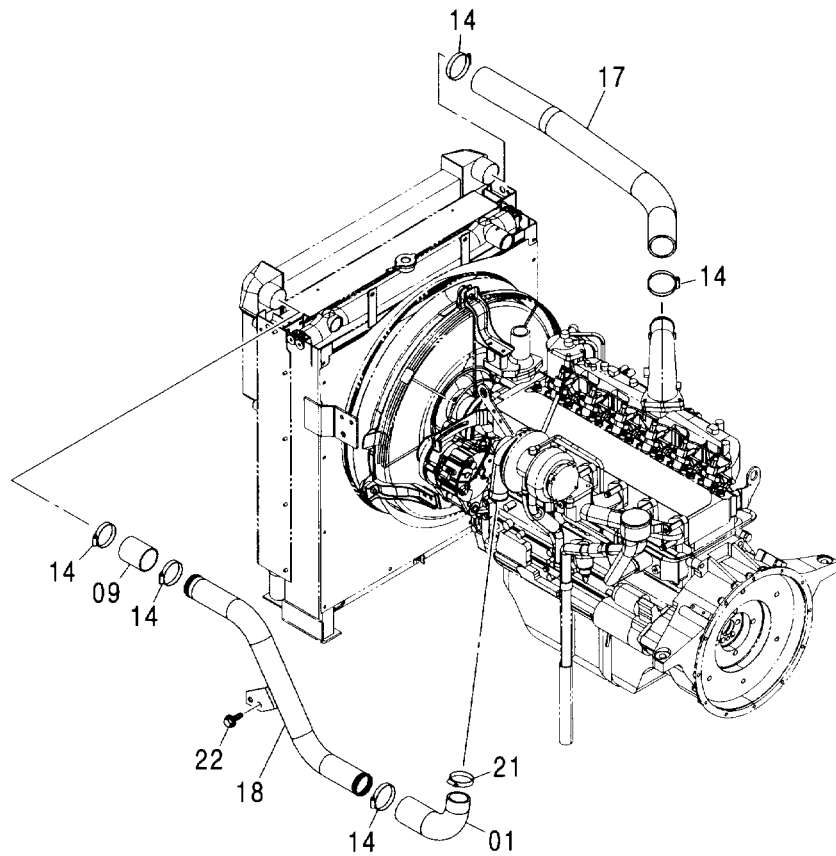
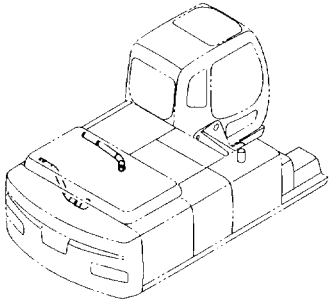


(W)

符号 ITEM	部品番号 PART NO.	部品名	PART NAME	数量 Q'TY	サービス コード S.C	適用号機 SERIAL NO.	互換性 ICA	代替部品 REPLACEABLE PART	
								部品番号 PART NO.	数量 Q'TY
01	4485262	フィルタ;オイル	FILTER;OIL	1	Z				
01A	4484495	-フィルタ;オイル	-FILTER;OIL	1	Z				
02	J901004	ボルト	BOLT	2					
03	J901010	ボルト	BOLT	2					
04	A590910	ワッシャ;スプリング	WASHER;SPRING	4					
05	A590110	ワッシャ;フレーン	WASHER;PLANE	4					
09	4430912	O-リング	O-RING	4					
12	9227715	ホース アッセン	HOSE ASS'Y	2					
12A	4443751	-ホース;オイル	-HOSE;OIL	1					
12B	4446406	-フロッテクタ	-PROTECTOR	1					
13	4411911	クリップ	CLIP	1					
15	J011025	ボルト;セムス	BOLT;SEMS	1					
16	4473870	エルボ;S	ELBOW;S	2					
16A	4153103	-O-リング	-O-RING	1					
17	4473871	アダプタ;S	ADAPTER;S	2					
17A	4153103	-O-リング	-O-RING	1					

インタークーラ配管 INTER COOLER PIPING

適用号機 001002-
Serial No.

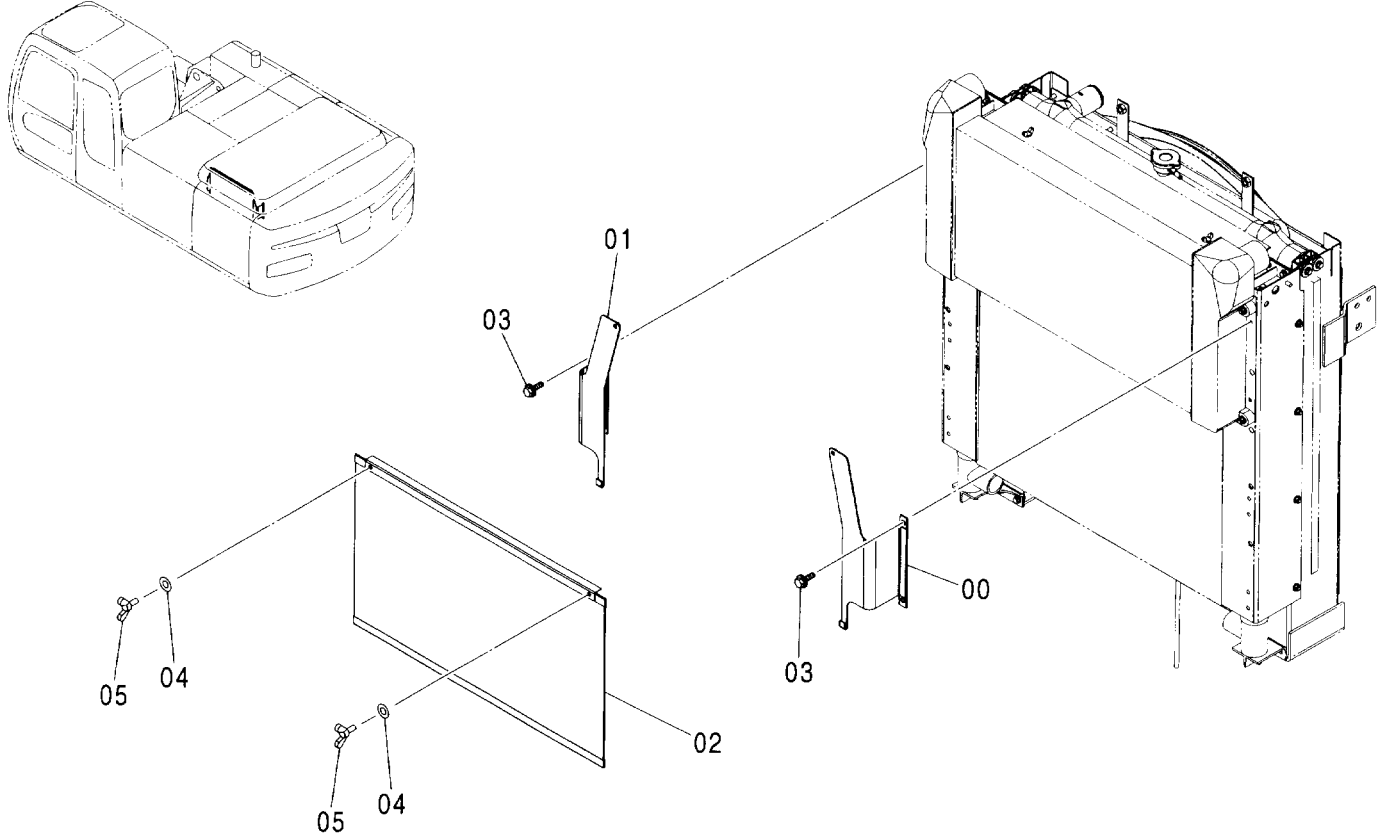


Ⓜ

符号 ITEM	部品番号 PART NO.	部 品 名	PART NAME	数量 Q' TY	サービス コード S. C	適用号機 SERIAL NO.	互 換 性 ICA	代 替 部 品 REPLACEABLE PART	
								部品番号 PART NO.	数量 Q' TY
01	4412520	ホース;エア	HOSE;AIR	1					
09	4411793	ホース;エア	HOSE;AIR	1					
14	4504491	クランプ°;ホース	CLAMP;HOSE	5					
17	4420341	ホース;エア	HOSE;AIR	1					
18	7036613	パイプ°;エア	PIPE;AIR	1					
21	4504199	クランプ°;ホース	CLAMP;HOSE	1					
22	J031025	ボルト;セムス	BOLT;SEMS	2					

インタークーラネット INTER COOLER NET

適用号機 001002-
Serial No.

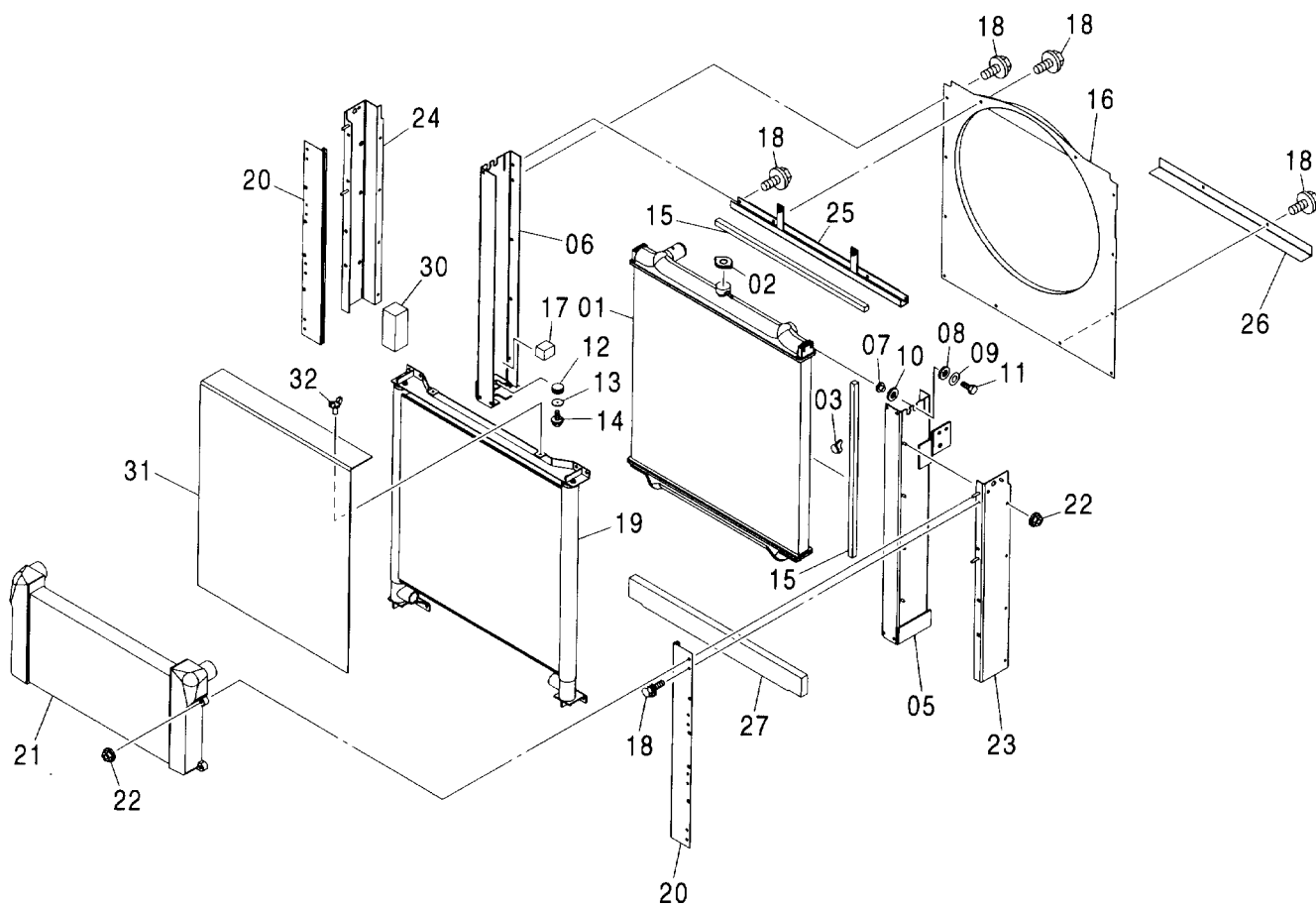
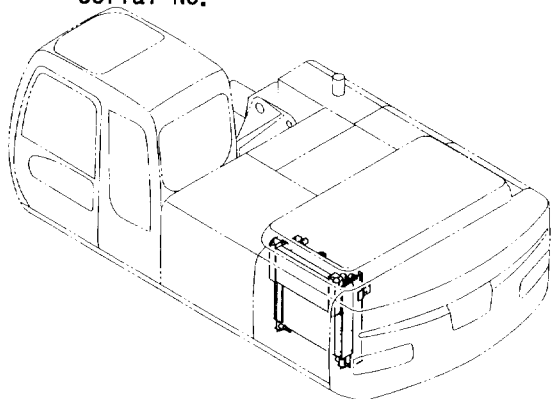


Ⓜ

符号 ITEM	部品番号 PART NO.	部品名	PART NAME	数量 Q'TY	サービス コード S.C	適用号機 SERIAL NO.	互換性 ICA	代替部品 REPLACEABLE PART	
								部品番号 PART NO.	数量 Q'TY
00	4453639	ブラケット	BRACKET	1					
01	4453637	ブラケット	BRACKET	1					
02	4453640	ネット	NET	1					
03	J010816	ボルト;セムス	BOLT;SEMS	4					
04	A590106	ワッシャ;プレート	WASHER;PLANE	2					
05	M360614	ボルト;ウイング	BOLT;WING	2					

ラジエータ RADIATOR

適用号機 001002-
Serial No.



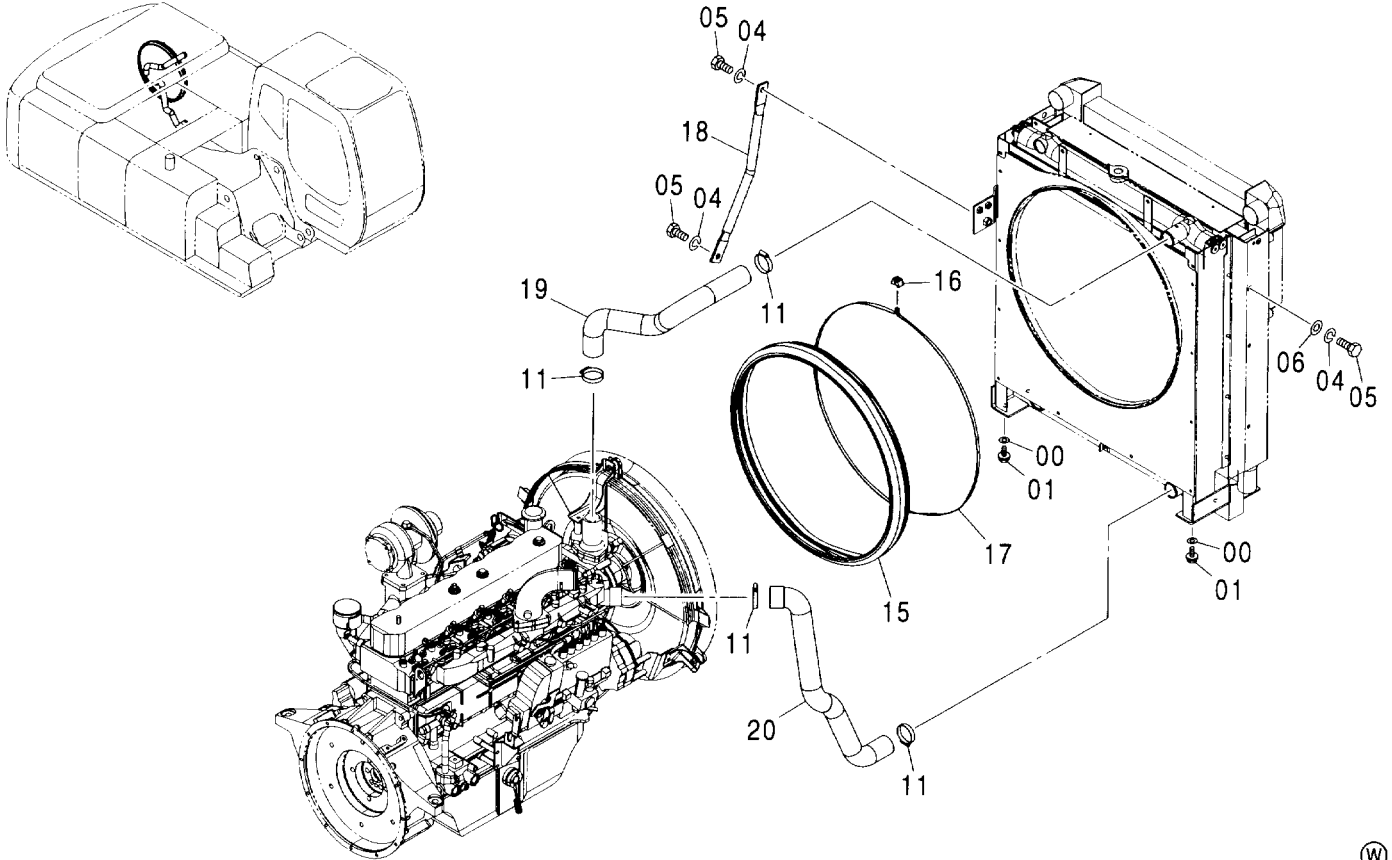
ラジエータ RADIATOR

適用号機 001002-
Serial No.

符号 ITEM	部品番号 PART NO.	部 品 名	PART NAME	数量 Q' TY	サービス コード S. C	適用号機 SERIAL NO.	互 換 性 ICA	代 替 部 品 REPLACEABLE PART	
								部品番号 PART NO.	数量 Q' TY
	4424522	ラジエータ アッセン	RADIATOR ASS' Y	1					
01	4448338	・コア;ラジエータ	・CORE;RADIATOR	1					
02	4343268	・キャップ	・CAP	1					
03	4454090	・プラグ;ドレイン	・PLUG;DRAIN	1					
05	4454092	・ブラケット	・BRACKET	1					
06	4454093	・ブラケット	・BRACKET	1					
07	4454094	・カラー	・COLLAR	4					
08	4454095	・ラバー	・RUBBER	4					
09	4454096	・ワッシャ	・WASHER	4					
10	4454097	・ラバー	・RUBBER	4					
11	4454098	・ボルト	・BOLT	4					
12	4454099	・ラバー	・RUBBER	2					
13	4454100	・ワッシャ	・WASHER	2					
14	4371242	・ボルト	・BOLT	2					
15	4454101	・パッキン	・PACKING	4					
16	4454102	・ガード;ファン	・GUARD;FAN	1					
17	4454103	・パッキン	・PACKING	2					
18	4371258	・ボルト	・BOLT	22					
19	4448321	・クーラ;オイル	・COOLER;OIL	1					
20	4454104	・ブラケット	・BRACKET	2					
21	4448339	・クーラ;インター	・COOLER;INTER	1					
22	4454105	・ナット	・NUT	12					
23	4454106	・ブラケット	・BRACKET	1					
24	4454107	・ブラケット	・BRACKET	1					
25	4454108	・ブラケット	・BRACKET	1					
26	4454109	・プレート	・PLATE	1					
27	4454110	・パッキン	・PACKING	1					
30	4454111	・パッキン	・PACKING	1					
31	4454112	・ブラケット	・BRACKET	1					
32	4229973	・ボルト;ウイング	・BOLT;WING	2					

ラジエータ取付部品 RADIATOR SUPPORT

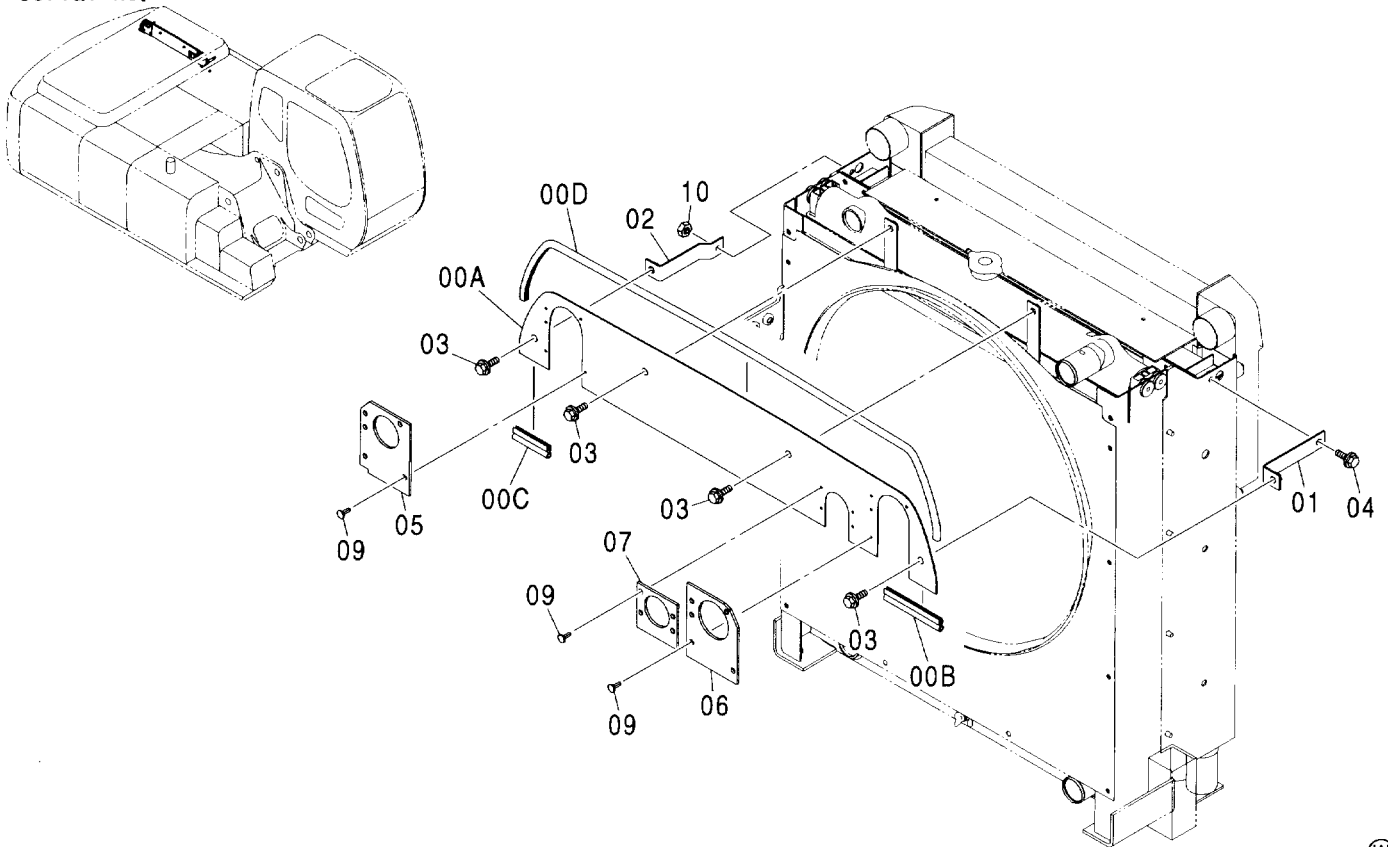
適用号機
Serial No. 001002-



符号 ITEM	部品番号 PART NO.	部品名	PART NAME	数量 Q' TY	サービス コード S. C	適用号機 SERIAL NO.	互換性	代替部品 REPLACEABLE PART	
							ICA	部品番号 PART NO.	数量 Q' TY
00	J222012	ワッシャ	WASHER	4					
01	J011240	ボルト;セムス	BOLT;SEMS	4					
04	A590916	ワッシャ;スプリング	WASHER;SPRING	3					
05	J921635	ボルト	BOLT	3					
06	A590116	ワッシャ;プレート	WASHER;PLANE	1					
11	4357297	クランプ;ホース	CLAMP;HOSE	4					
15	4425747	ラバー	RUBBER	1					
16	4426044	ロック	LOCK	1					
17	4426045	バンド	BAND	1					
18	3090880	ステー	STAY	1					
19	3090923	ホース;ウォーター	HOSE;WATER	1					
20	3088201	ホース;ウォーター	HOSE;WATER	1					

ラジエータカバー RADIATOR COVER

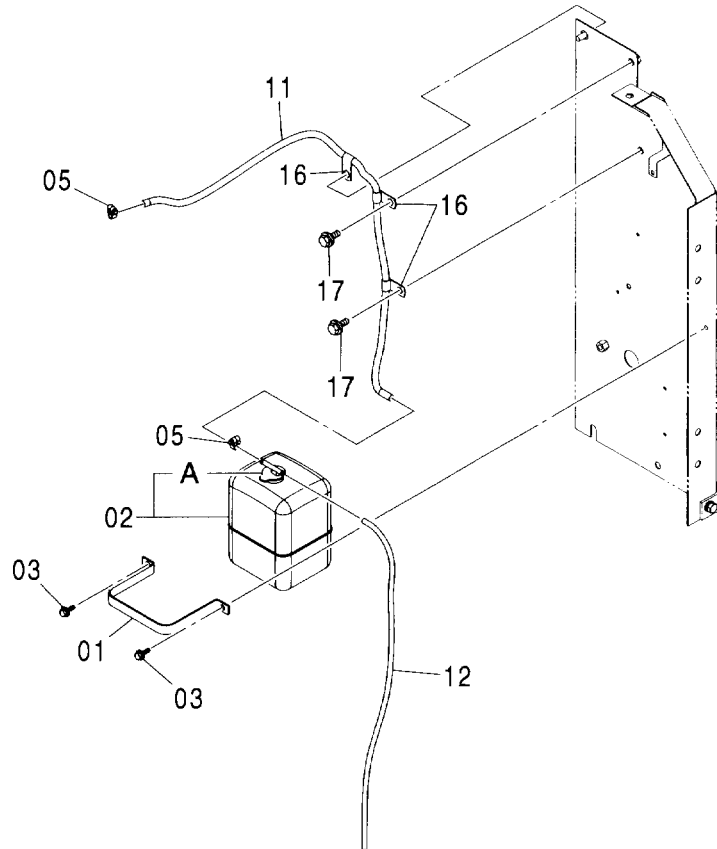
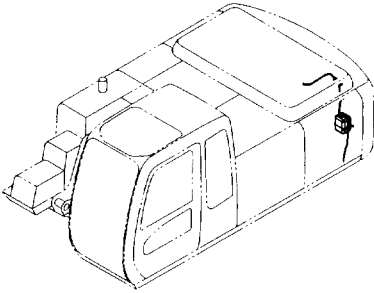
適用号機 001002-
Serial No.



符号 ITEM	部品番号 PART NO.	部品名	PART NAME	数量 Q' TY	サービス コード S. C	適用号機 SERIAL NO.	互換性 I C A	代替部品 REPLACEABLE PART	
								部品番号 PART NO.	数量 Q' TY
00	8077772	カバー アッセン	COVER ASS' Y	1					
00A	1027715	・カバー	・COVER	1					
00B	4444803	・トリム;シール	・TRIM;SEAL	1					
00C	4444804	・トリム;シール	・TRIM;SEAL	1					
00D	4449136	・トリム;シール	・TRIM;SEAL	1					
01	8077765	ブラケット;(R)	BRACKET;(R)	1					
02	8077766	ブラケット;(L)	BRACKET;(L)	1					
03	J021020	ボルト;セムス	BOLT;SEMS	4					
04	J020820	ボルト;セムス	BOLT;SEMS	1					
05	4426384	ラバー	RUBBER	1					
06	4426385	ラバー	RUBBER	1					
07	4426386	ラバー	RUBBER	1					
09	4443487	クリップ	CLIP	14					
10	J950008	ナット	NUT	1					

リザーブタンク RESERVE TANK

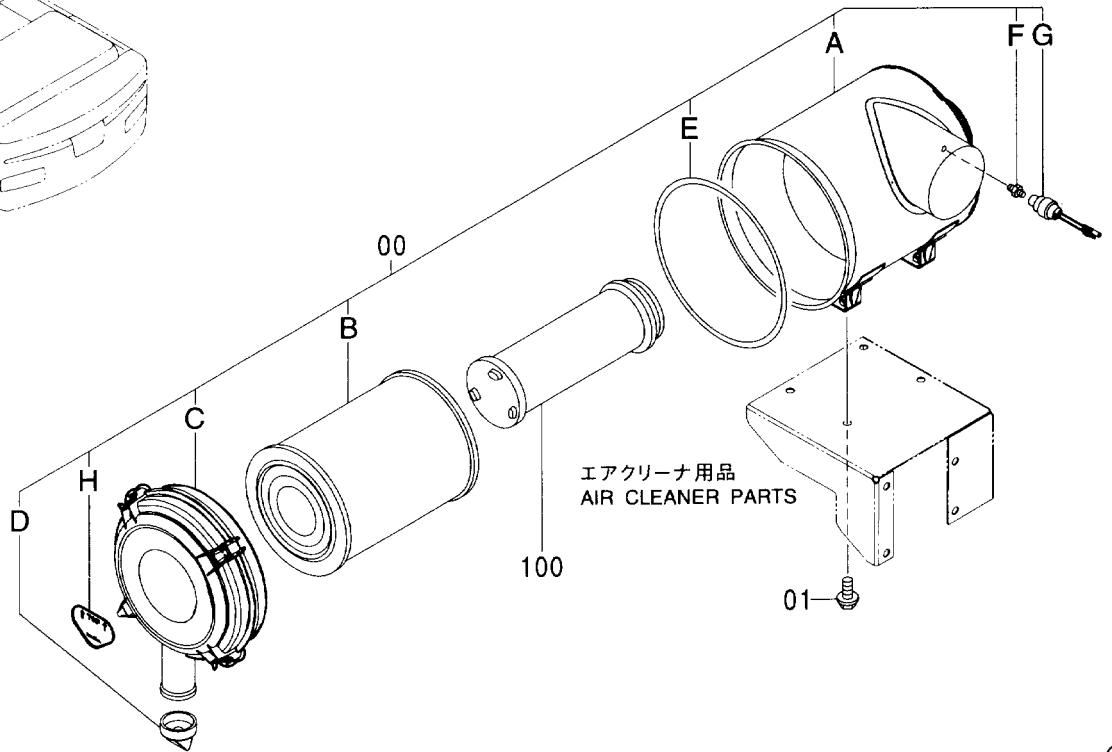
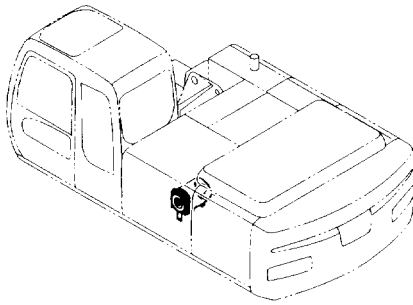
適用号機
Serial No. 001002-



符号 ITEM	部品番号 PART NO.	部品名	PART NAME	数量 Q'TY	サービス コード S.C	適用号機 SERIAL NO.	互換性 ICA	代替部品 REPLACEABLE PART	
								部品番号 PART NO.	数量 Q'TY
01	4180555	クランプ	CLAMP	1					
02	4197948	タンク;ウオータ	TANK;WATER	1					
02A	4153250	キャップ	-CAP	1					
03	J020820	ボルト;セムス	BOLT;SEMS	2					
05	4508575	クランプ;ホース	CLAMP;HOSE	2					
11	4276493	ホース;ウオータ	HOSE;WATER	1					
12	4434297	ホース;ビニール	HOSE;VINYL	1					
16	4190272	クリップ	CLIP	3					
17	J011020	ボルト;セムス	BOLT;SEMS	2					

エアクリーナ AIR CLEANER

適用号機 001002-
Serial No.

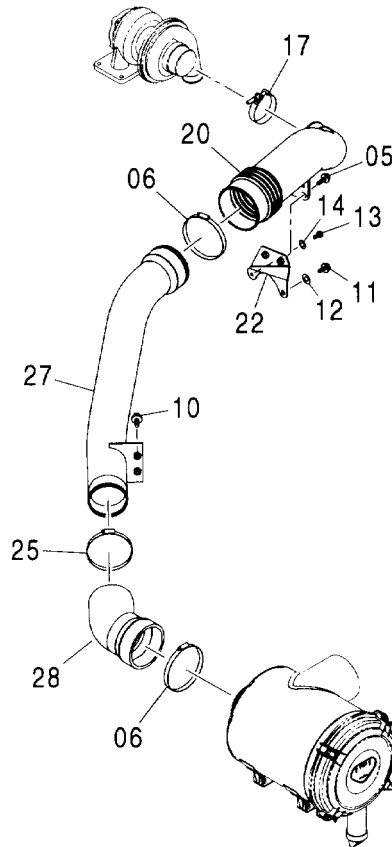
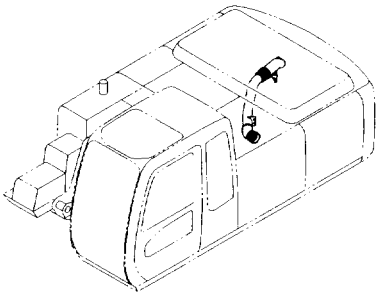


(W)

符号 ITEM	部品番号 PART NO.	部品名	PART NAME	数量 Q'TY	サービス コード S.C	適用号機 SERIAL NO.	代替部品 REPLACEABLE PART	
							互換性 ICA	部品番号 PART NO.
00	4430601	クリーナ;エア アッセン	CLEANER;AIR ASS'Y	1				
00A	4453908	-ボディ	-BODY	1				
00B	4286128	-エレメント	-ELEMENT	1				
00C	4453909	-カバー	-COVER	1				
00D	4453910	-バルブ	-VALVE	1				
00E	4453911	-ガスケット	-GASKET	1				
00F	D911521	-アダプタ	-ADAPTER	1				
00G	4224238	-インジケータ	-INDICATOR	1				
00H	4453912	-ネームプレート	-NAME-PLATE	1				
01	J021025	ボルト;セムス	BOLT;SEMS	4				
100	4286130	エレメント	ELEMENT	1	OP			

エアクリーナ取付部品 AIR CLEANER SUPPORT

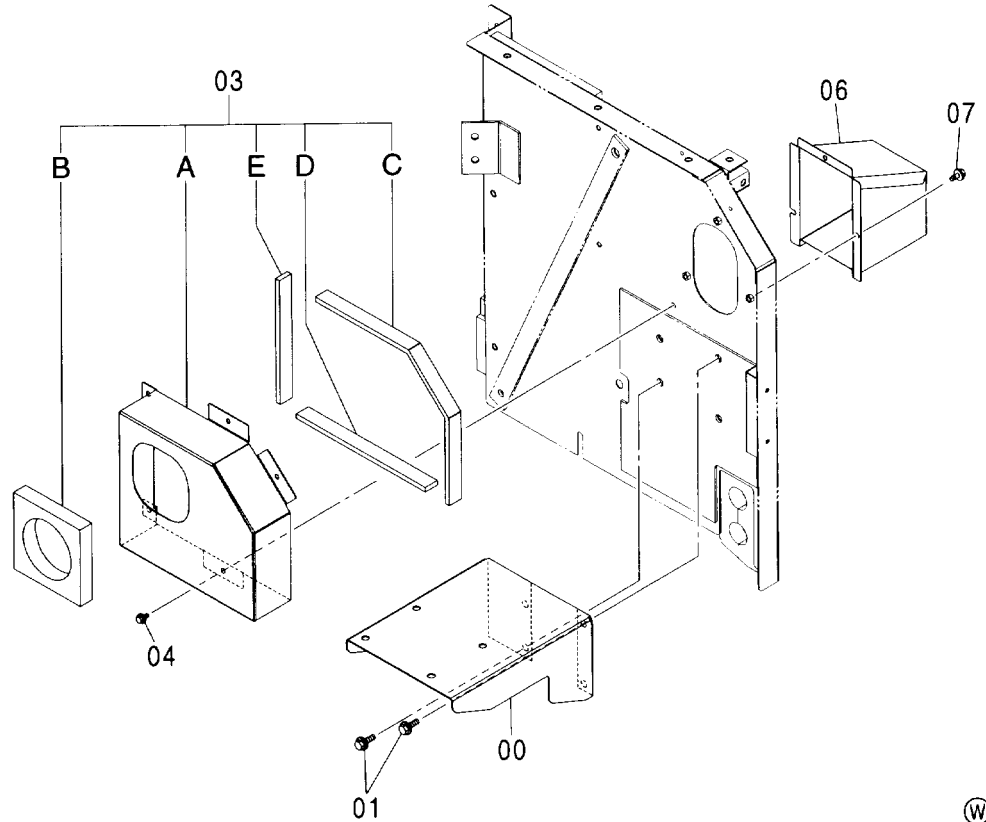
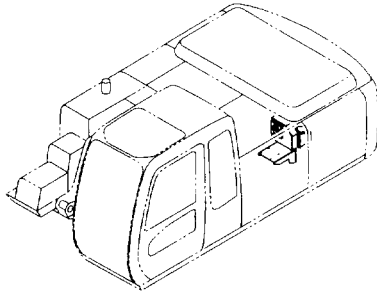
適用号機 001002-
Serial No.



符号 ITEM	部品番号 PART NO.	部品名	PART NAME	数量 Q'TY	サービス コード S.C	適用号機 SERIAL NO.	互換性 ICA	代替部品 REPLACEABLE PART	
								部品番号 PART NO.	数量 Q'TY
05	J021030	ボルト;セムス	BOLT;SEMS	2					
06	4512716	クランプ;ホース	CLAMP;HOSE	2					
10	J021030	ボルト;セムス	BOLT;SEMS	2					
11	M171022	ボルト;セムス	BOLT;SEMS	1					
12	A590110	ワッシャ;フレーン	WASHER;PLANE	1					
13	J900816	ボルト	BOLT	1					
14	A590908	ワッシャ;スプリング	WASHER;SPRING	1					
17	4282482	クランプ;ホース	CLAMP;HOSE	1					
20	4426646	ダクト;エア	DUCT;AIR	1					
22	8078593	ブラケット	BRACKET	1					
25	4507397	クランプ;ホース	CLAMP;HOSE	1					
27	7042416	パイプ;エア	PIPE;AIR	1					
28	3095218	ホース;エア	HOSE;AIR	1					

エアクリーナ用品 AIR CLEANER PARTS

適用号機 001002-
Serial No.

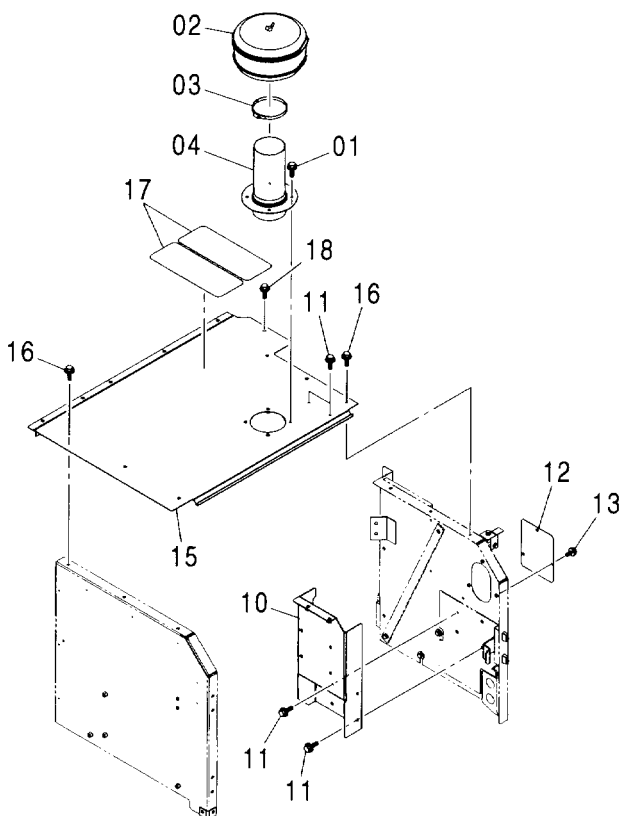
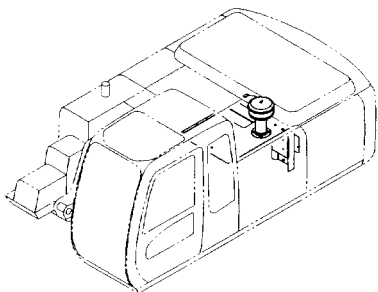


符号 ITEM	部品番号 PART NO.	部品名	PART NAME	数量 Q'TY	サービス コード S.C	適用号機 SERIAL NO.	互換性 IC	代替部品 REPLACEABLE PART	
								部品番号 PART NO.	数量 Q'TY
00	2047901	ブラケット	BRACKET	1					
01	J021030	ボルト;セムス	BOLT;SEMS	4					
03	8087121	カバー アッセン	COVER ASS'Y	1					
03A	6020774	・カバー	・COVER	1					
03B	4380787	・ラバー	・RUBBER	1					
03C	4461991	・ラバー	・RUBBER	1					
03D	4469114	・ラバー	・RUBBER	1					
03E	4469115	・ラバー	・RUBBER	1					
04	J020816	ボルト;セムス	BOLT;SEMS	5					
06	7041881	カバー	COVER	1					
07	J020816	ボルト;セムス	BOLT;SEMS	3					

Ⓜ

プレクリーナ PRE CLEANER

適用号機
Serial No. 001002-

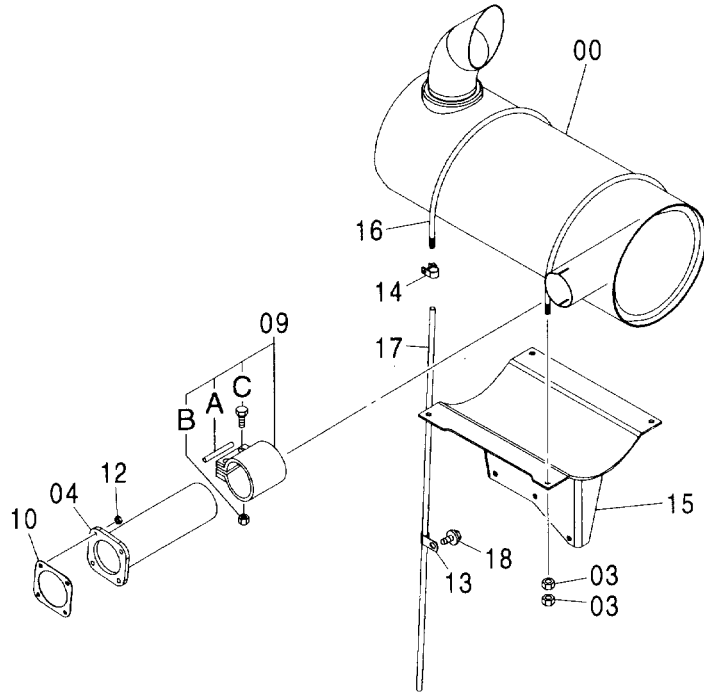
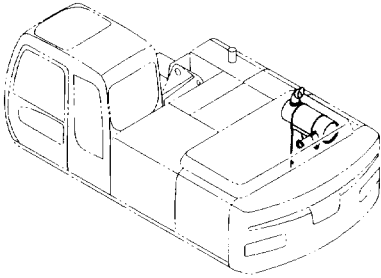


(W)

符号 ITEM	部品番号 PART NO.	部品名	PART NAME	数量 Q'TY	サービス コード S.C	適用号機 SERIAL NO.	代替部品 REPLACEABLE PART	
							互換性 ICA	部品番号 PART NO.
01	J021030	ボルト;セムス	BOLT;SEMS	4				
02	4090405	クリーナ;プレ	CLEANER;PRE	1				
03	4245194	クランプ;ホース	CLAMP;HOSE	1				
04	8086102	パイプ	PIPE	1				
10	8091492	ブラケット	BRACKET	1				
11	J021030	ボルト;セムス	BOLT;SEMS	6				
12	4489991	カバー	COVER	1				
13	J020816	ボルト;セムス	BOLT;SEMS	3				
15	7044048	カバー	COVER	1				
16	J021030	ボルト;セムス	BOLT;SEMS	6				
17	4073519	テープ	TAPE	2				
18	J031030	ボルト;セムス	BOLT;SEMS	1				

マフラ MUFFLER

適用号機 001002-
Serial No.

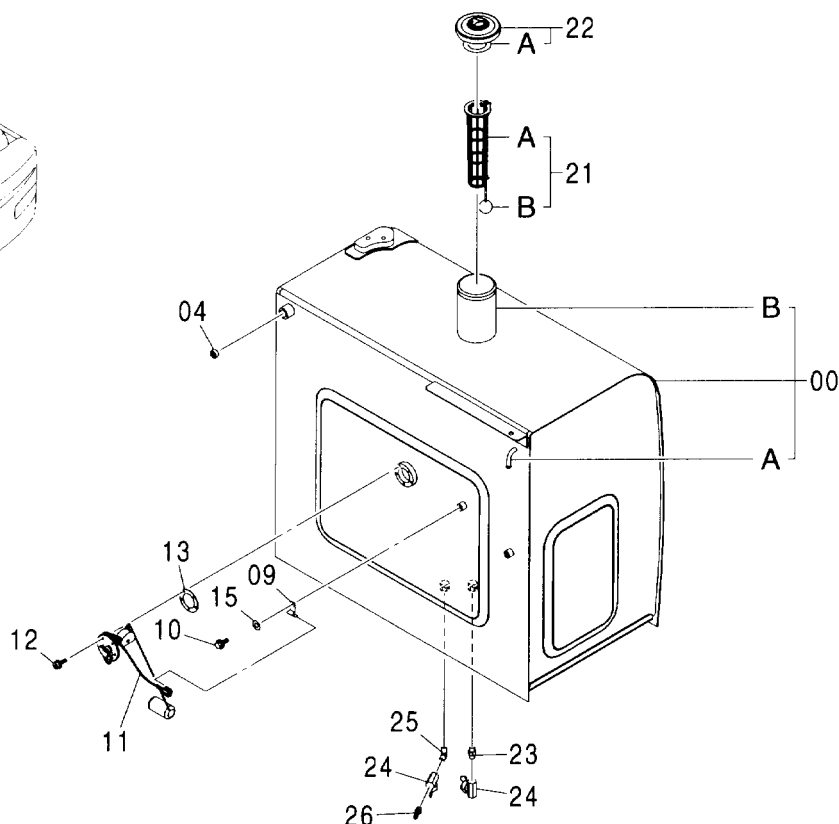
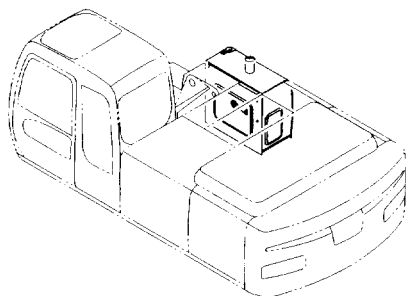


Ⓜ

符号 ITEM	部品番号 PART NO.	部品名	PART NAME	数量 Q'TY	サービス コード S.C	適用号機 SERIAL NO.	互換性 ICA	代替部品 REPLACEABLE PART	
								部品番号 PART NO.	数量 Q'TY
00	4416602	マフラ	MUFFLER	1					
03	J950010	ナット	NUT	8					
04	7028494	パイプ;エキゾースト	PIPE;EXHAUST	1					
09	4190587	クランプ	CLAMP	1					
09A	4162835	-ガスケット	-GASKET	1					
09B	4162837	-ナット	-NUT	2					
09C	4162836	-ボルト	-BOLT	2					
10	4418329	ガスケット	GASKET	1					
12	4252898	ナット;U	NUT;U	4					
13	4344303	クリップ	CLIP	1					
14	4396451	クランプ;ホース	CLAMP;HOSE	1					
15	7035963	ブラケット	BRACKET	1					
16	4420083	ボルト;U	BOLT;U	2					
17	4435717	チューブ	TUBE	1					
18	J011020	ボルト;セムス	BOLT;SEMS	1					

燃料タンク FUEL TANK

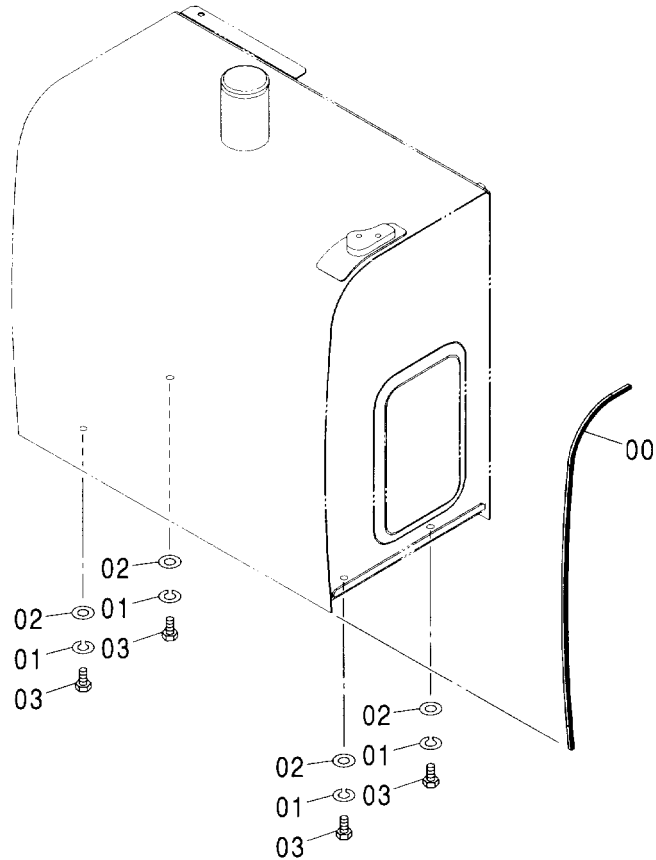
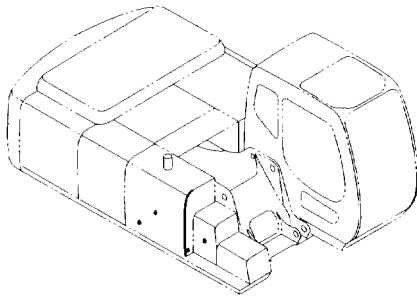
適用号機
Serial No. 001002-



符号 ITEM	部品番号 PART NO.	部品名	PART NAME	数量 Q'TY	サービス コード S.C	適用号機 SERIAL NO.	互換性 ICA	代替部品 REPLACEABLE PART	
								部品番号 PART NO.	数量 Q'TY
00	5008102	タンク; Fuel	TANK; FUEL	1					
00A	4249777	・パイプ	・PIPE	1	W				
00B	4121497	・チューブ	・TUBE	1	W				
04	94-2013	プラグ	PLUG	1					
09	4257159	ブラケット	BRACKET	1					
10	J011016	ボルト; セムス	BOLT; SEMS	1					
11	4257128	フロート	FLOAT	1					
12	J450510	スクリュー; セムス	SCREW; SEMS	5					
13	4269607	パッキン	PACKING	1					
15	A590110	ワッシャ; フレーン	WASHER; PLANE	1					
21	4353560	ストレーナ	STRAINER	1					
21A	4372619	・ストレーナ	・STRAINER	1					
21B	4372620	・フロート	・FLOAT	1					
22	4361638	キャップ	CAP	1					
22A	4168820	・パッキン; ラバー	・PACKING; RUBBER	1					
23	J70782	アダプタ	ADAPTER	1					
24	4374265	バルブ; ボール	VALVE; BALL	2					
25	4449361	エルボ	ELBOW	1					
26	4449362	アダプタ	ADAPTER	1					

燃料タンク取付部品 FUEL TANK SUPPORT

適用号機 001002-
Serial No.

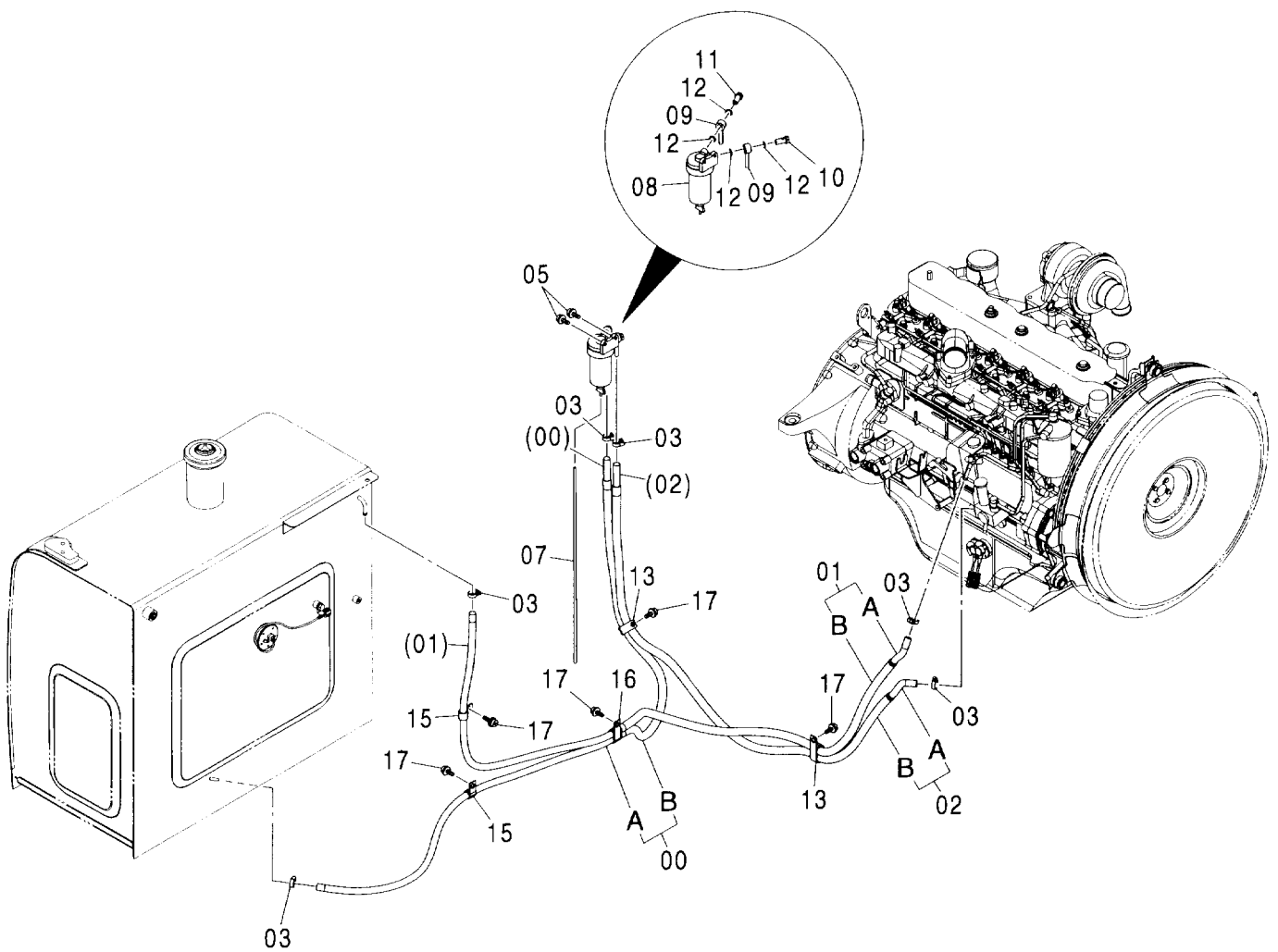
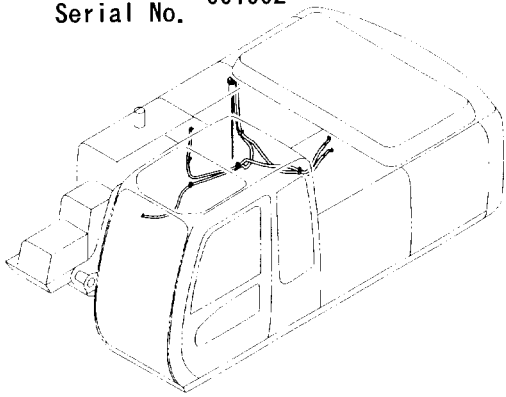


符号 ITEM	部品番号 PART NO.	部品名	PART NAME	数量 Q'TY	サービス コード S.C	適用号機 SERIAL NO.	互換性 ICA	代替部品 REPLACEABLE PART	
								部品番号 PART NO.	数量 Q'TY
00	4601878	トリム;シール	TRIM;SEAL	1					
01	A590916	ワッシャ;スプリング	WASHER;SPRING	4					
02	J222016	ワッシャ	WASHER	4					
03	4288155	ボルト	BOLT	4					

(W)

燃料配管 FUEL PIPING

適用号機 001002-
Serial No.



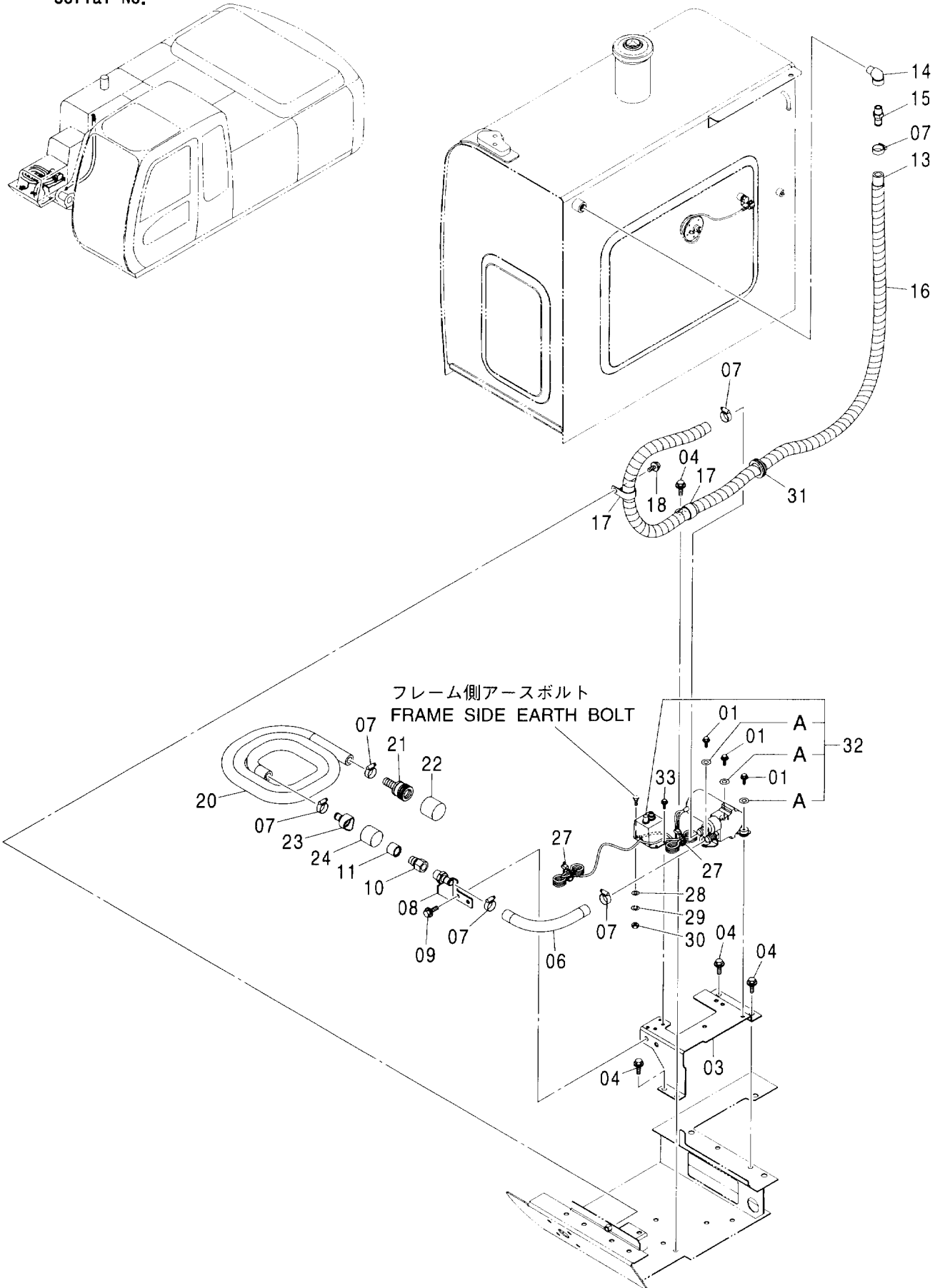
燃料配管 FUEL PIPING

適用号機 001002-
Serial No.

符号 ITEM	部品番号 PART NO.	部 品 名	PART NAME	数量 Q' TY	サービス コード S. C	適用号機 SERIAL NO.	互 換 性 ICA	代 替 部 品 REPLACEABLE PART	
								部品番号 PART NO.	数量 Q' TY
00	9211235	ホース;フUEL	HOSE; FUEL	1					
00A	4397360	-ホース;フUEL	-HOSE; FUEL	1					
00B	4332697	-チューブ	-TUBE	1					
01	9211236	ホース;フUEL	HOSE; FUEL	1					
01A	4387727	-ホース;フUEL	-HOSE; FUEL	1					
01B	4267659	-チューブ	-TUBE	1					
02	9211237	ホース;フUEL	HOSE; FUEL	1					
02A	4436675	-ホース;フUEL	-HOSE; FUEL	1					
02B	4344648	-チューブ	-TUBE	1					
03	4514700	クリップ;ホース	CLIP; HOSE	6					
05	J020825	ボルト;セムス	BOLT; SEMS	2					
07	4469544	ホース;ビニール	HOSE; VINYL	1					
08	4452161	セパレータ	SEPARATOR	1					
09	4452162	パイプ;フUEL	PIPE; FUEL	2					
10	4452163	ボルト;アイ	BOLT; EYE	1					
11	4452164	フィルタ;ゴーズ	FILTER; GAUZE	1					
12	4452165	パッキン	PACKING	4					
13	4192034	クリップ	CLIP	2					
15	4190273	クリップ	CLIP	2					
16	4190282	クリップ	CLIP	1					
17	J011020	ボルト;セムス	BOLT; SEMS	5					

燃料給油ポンプ
FUEL FEED PUMP

適用号機 001002-
Serial No.



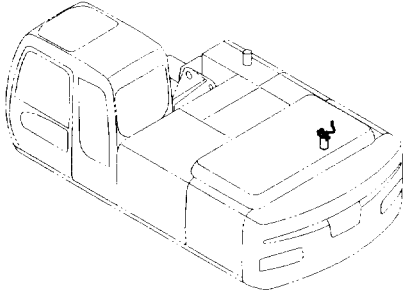
燃料給油ポンプ FUEL FEED PUMP

適用号機 001002-
Serial No.

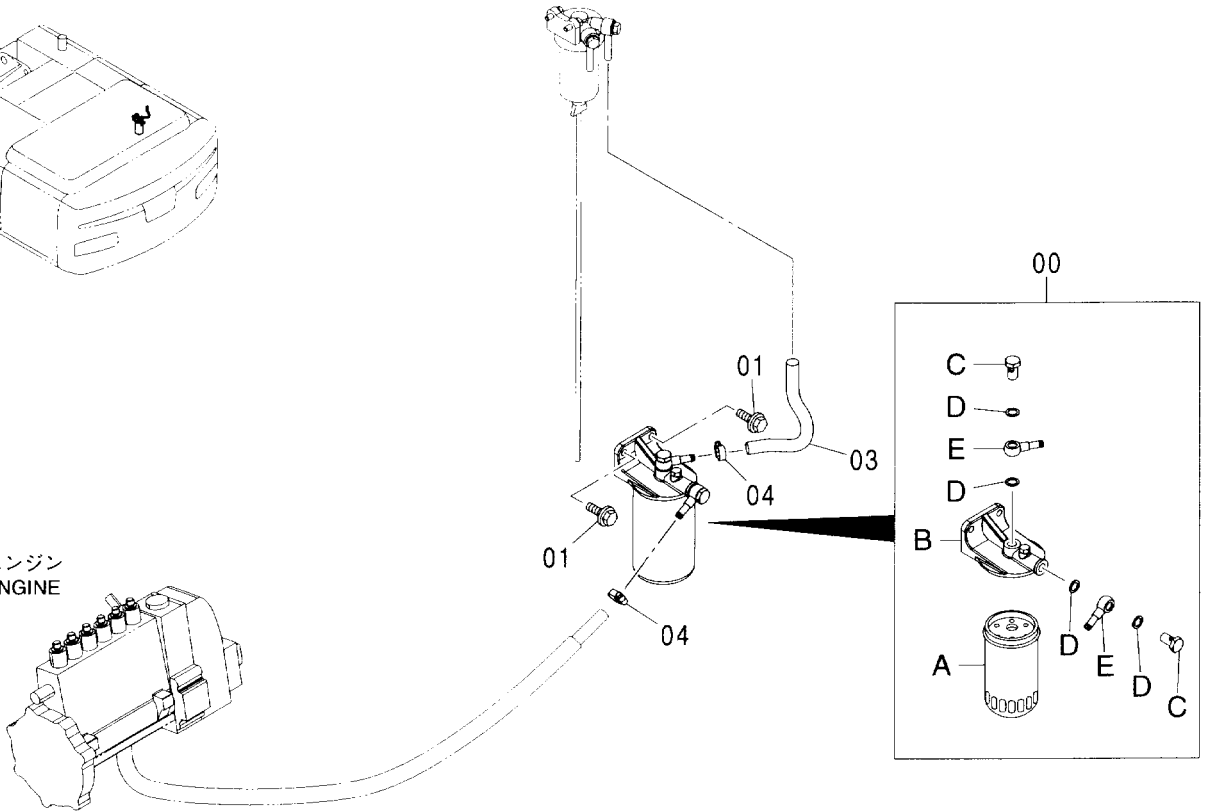
符号 ITEM	部品番号 PART NO.	部 品 名	PART NAME	数量 Q'TY	サービス コード S.C	適用号機 SERIAL NO.	互 換 性 ICA	代 替 部 品 REPLACEABLE PART	
								部品番号 PART NO.	数量 Q'TY
01	J020835	ボルト;セムス	BOLT;SEMS	3					
03	8090514	ブラケット	BRACKET	1					
04	J021030	ボルト;セムス	BOLT;SEMS	4					
06	4489359	ホース	HOSE	1					
07	4504367	クランプ;ホース	CLAMP;HOSE	6					
08	9760050	ジョイント	JOINT	1					
09	J011030	ボルト;セムス	BOLT;SEMS	2					
10	4122884	プラグ	PLUG	1					
11	4122886	キャップ	CAP	1					
13	4390401	ホース	HOSE	1					
14	94-0632	エルボ;S	ELBOW;S	1					
15	4004589	ジョイント	JOINT	1					
16	4327294	プロテクタ	PROTECTOR	5					
17	4190264	クリップ	CLIP	2					
18	J011025	ボルト;セムス	BOLT;SEMS	1					
20	4051160	ホース;フイル	HOSE;FUEL	1					
21	4122883	ソケット	SOCKET	1					
22	4122885	キャップ	CAP	1					
23	4103527	ストレーナ	STRAINER	1					
24	4507650	ストレーナ	STRAINER	1					
27	4055311	クリップ;バンド	CLIP;BAND	2					
28	A590106	ワッシャ;フレン	WASHER;PLANE	1					
29	A590906	ワッシャ;スプリング	WASHER;SPRING	1					
30	M500605	ナット	NUT	1					
31	4210485	ブッシング;ラバー	BUSHING;RUBBER	1					
32	4455541	ポンプ	PUMP	1					
32A	A590108	ワッシャ;フレン	WASHER;PLANE	3					
33	J010616	ボルト;セムス	BOLT;SEMS	3					

燃料ダブルフィルタ FUEL DOUBLE FILTER

適用号機 001002-
Serial No.



エンジン
ENGINE

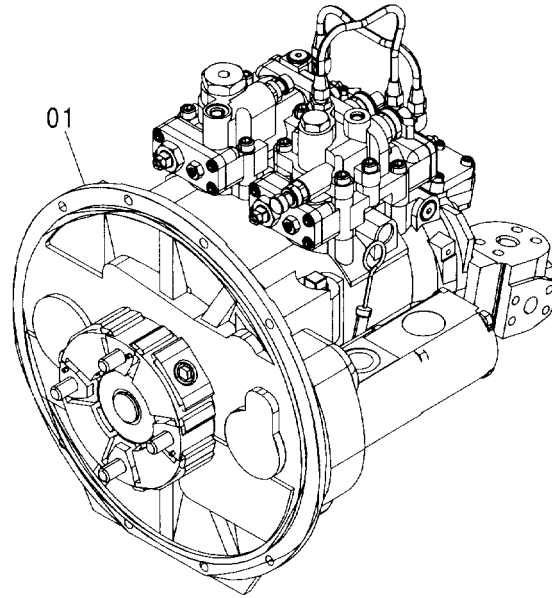
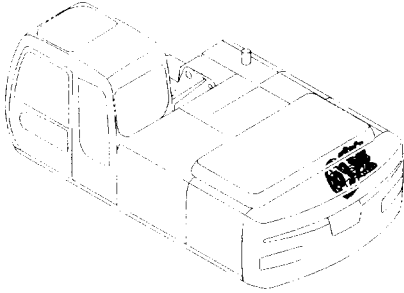


(W)

符号 ITEM	部品番号 PART NO.	部品名	PART NAME	数量 Q'TY	サービス コード S.C	適用号機 SERIAL NO.	互換性 ICA	代替部品 REPLACEABLE PART	
								部品番号 PART NO.	数量 Q'TY
00	4335136	フィルタ;フューエル	FILTER;FUEL	1					
00A	4326739	-フィルタ;フューエル	-FILTER;FUEL	1					
00B	4326807	-ヘッド	-HEAD	1					
00C	4326740	-ボルト	-BOLT	2					
00D	4326741	-ガスケット	-GASKET	4					
00E	4326742	-パイプ;フューエル	-PIPE;FUEL	2					
01	J021030	ボルト;セムス	BOLT;SEMS	2					
03	4407161	ホース;フューエル	HOSE;FUEL	1					
04	4514700	クリップ;ホース	CLIP;HOSE	2					

ポンプ装置
PUMP DEVICE

適用号機 001002-
Serial No.

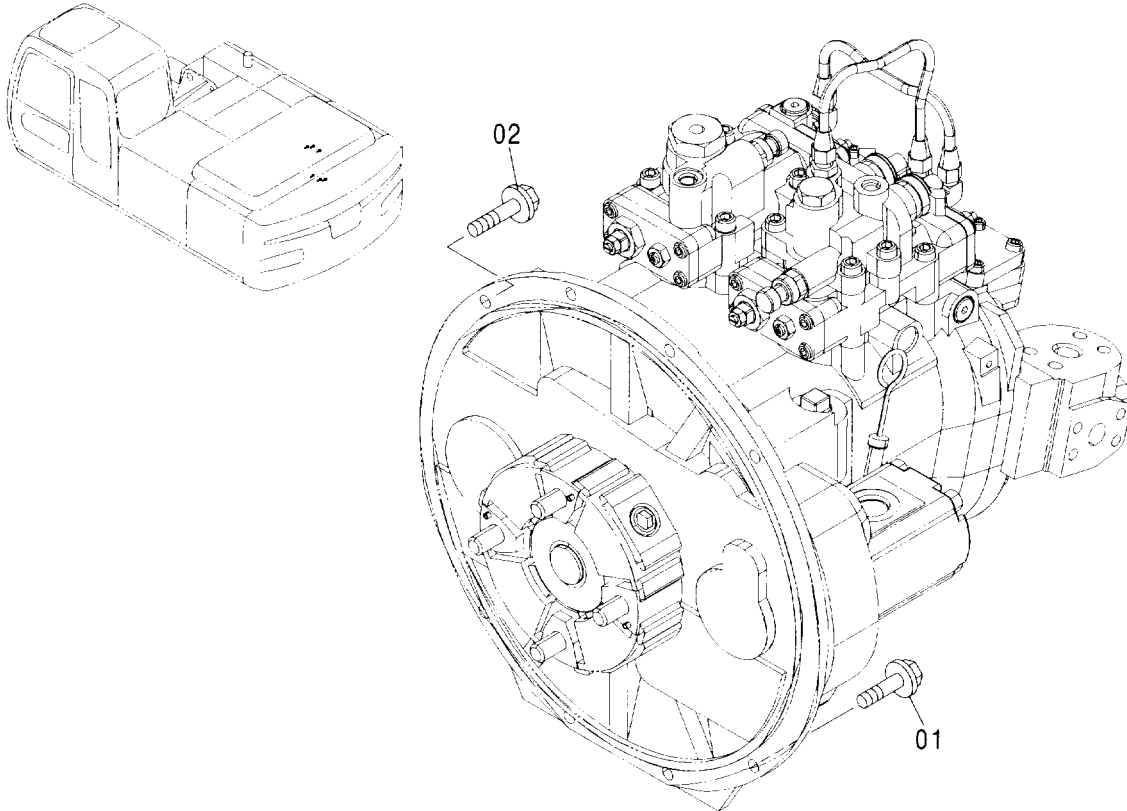


Ⓜ

符号 ITEM	部品番号 PART NO.	部品名	PART NAME	数量 Q'TY	サービス コード S.C	適用号機 SERIAL NO.	互換性 ICA	代替部品 REPLACEABLE PART	
								部品番号 PART NO.	数量 Q'TY
01	9210214	ポンプソチ (本体組付用)	PUMP DEVICE (for assembly of machine)	1	H		1	9210213	1
01	9210213	ポンプソチ (輸送用)	PUMP DEVICE (for transportation)	1	S				

ポンプ装置取付部品 PUMP DEVICE SUPPORT

適用号機
Serial No. 001002-



(W)

符号 ITEM	部品番号 PART NO.	部 品 名	PART NAME	数量 Q' TY	サービス コード S. C	適用号機 SERIAL NO.	互 換 性 I CA	代 替 部 品 REPLACEABLE PART	
								部品番号 PART NO.	数量 Q' TY
01	J011030	ボルト;セムス	BOLT; SEMS	5					
02	J011035	ボルト;セムス	BOLT; SEMS	3					

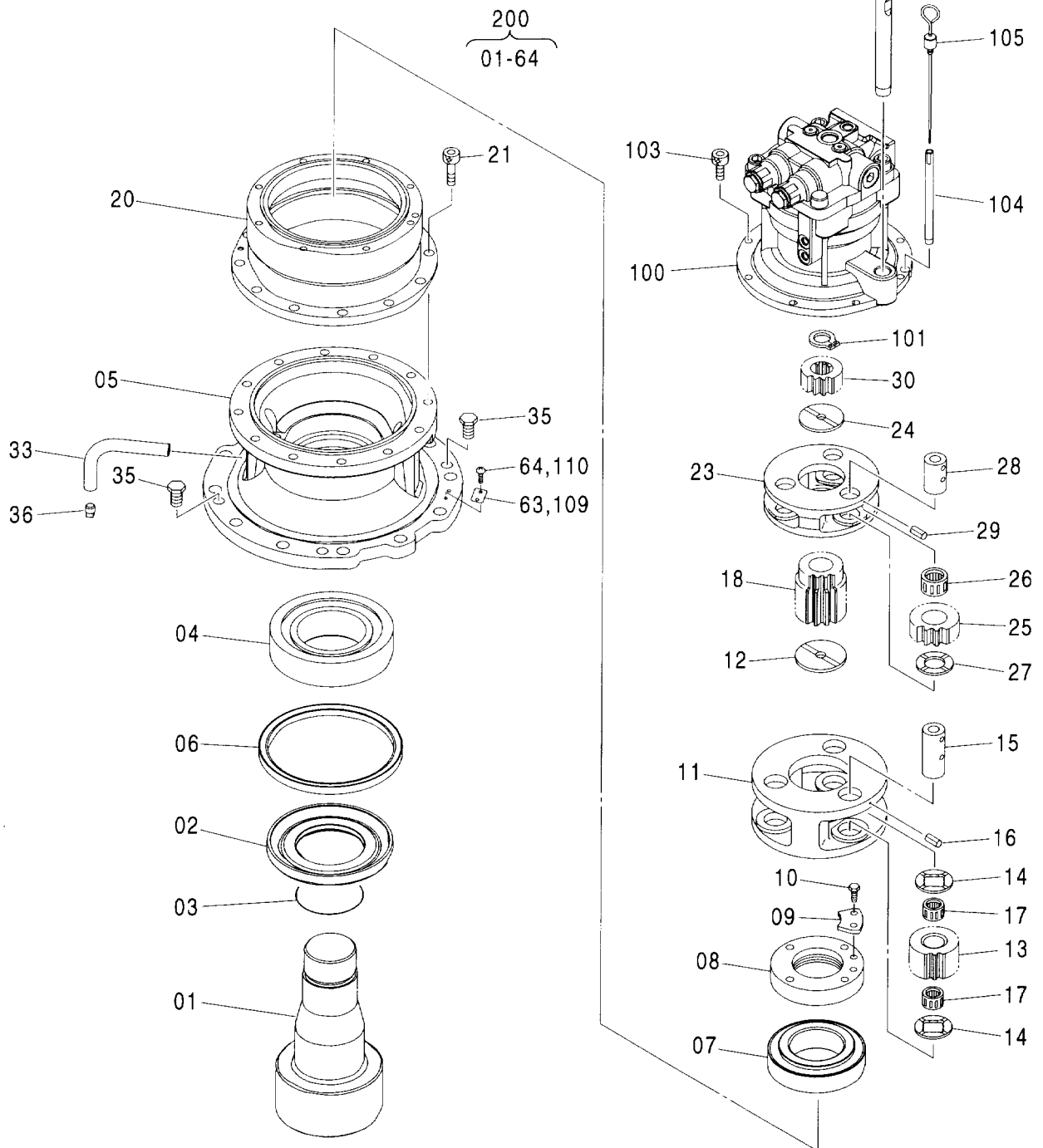
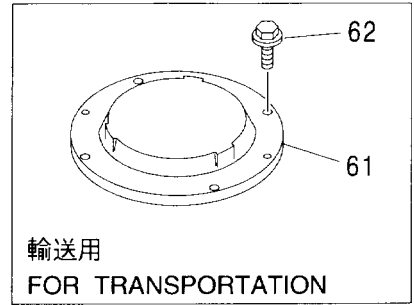
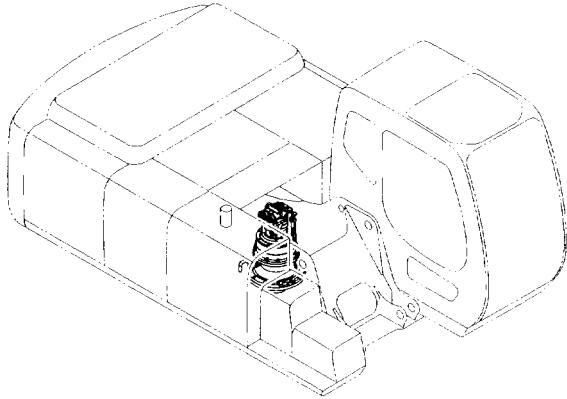
MEMO

A series of horizontal dashed lines for writing, spanning the width of the page.

031A

旋回装置 SWING DEVICE

適用号機 001002-
Serial No.



旋回装置 SWING DEVICE

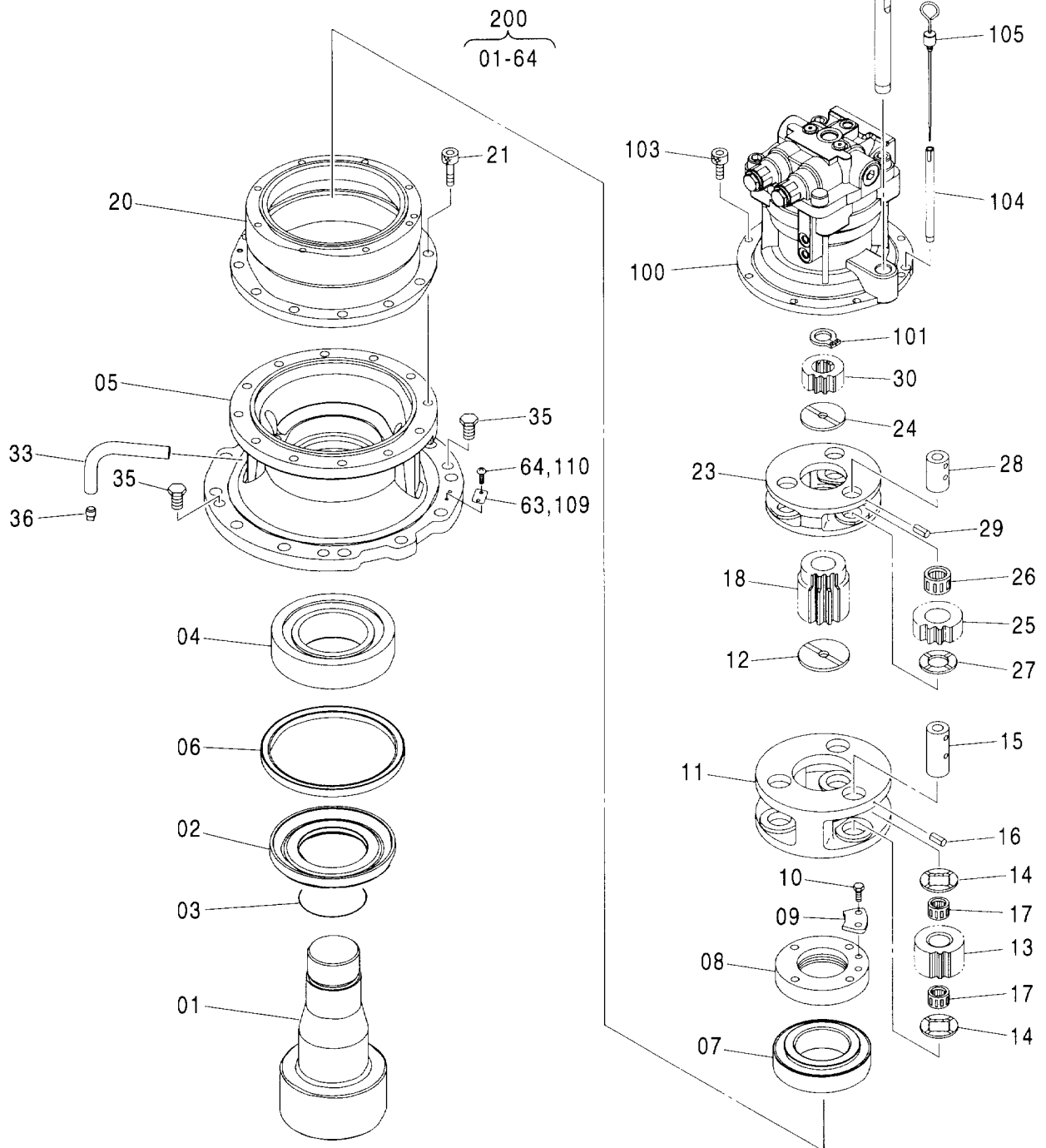
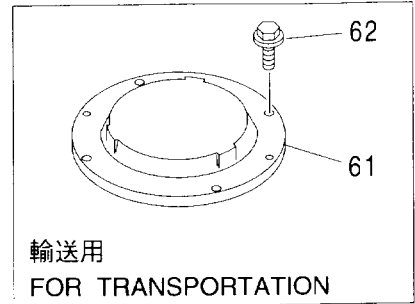
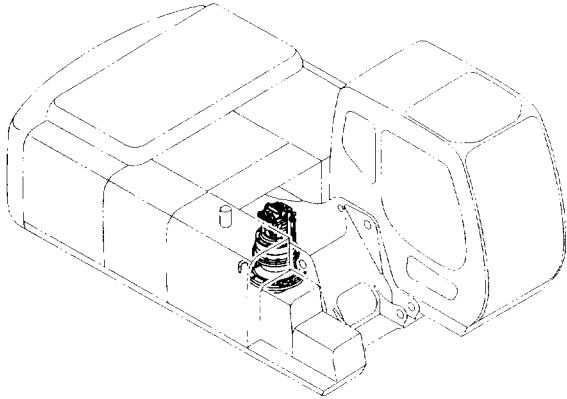
適用号機 001002-
Serial No.

符号 ITEM	部品番号 PART NO.	部 品 名	PART NAME	数量 Q' TY	サービス コード S. C	適用号機 SERIAL NO.	互換性 ICA	代替部品 REPLACEABLE PART	
								部品番号 PART NO.	数量 Q' TY
01	2044634	シャフト;プロペラ	SHAFT;PROP.	1					
02	3083742	スリーブ	SLEEVE	1					
03	A811120	O-リング	O-RING	1					
04	4402481	ベアリング;ローラ	BRG.;ROL.	1					
05	1027617	ハウジング	HOUSING	1					
06	4411535	シール;オイル	SEAL;OIL	1					
07	4402637	ベアリング;ローラ	BRG.;ROL.	1					
08	3086064	ナット	NUT	1					
09	4411122	プレート;ロック	PLATE;LOCK	1					
10	J901020	ボルト	BOLT	2					
11	1026662	キャリア(2)	CARRIER	1					
12	4187590	プレート;スラスト	PLATE;THRUST	1					
13	3084729	ギヤ;プラネタリ	GEAR;PLANETARY	3					
14	4336929	プレート;スラスト	PLATE;THRUST	6					
15	4336925	ピン	PIN	3					
16	4027427	ピン;スプリング	PIN;SPRING	3					
17	4461644	ベアリング;ニードル	BRG.;NEEDLE	6					
18	3080912	ギヤ;サン	GEAR;SUN	1					
20	1025957	ギヤ;リング	GEAR;RING	1					
21	M341645	ボルト;ソケット	BOLT;SOCKET	12					
23	1025912	キャリア(1)	CARRIER	1					
24	4403371	プレート;スラスト	PLATE;THRUST	1					
25	3082517	ギヤ;プラネタリ	GEAR;PLANETARY	3					
26	4404506	ベアリング;ニードル	BRG.;NEEDLE	3					
27	4403082	プレート;スラスト	PLATE;THRUST	3					
28	4336923	ピン	PIN	3					
29	4051262	ピン;スプリング	PIN;SPRING	3					
30	3084056	ギヤ;サン	GEAR;SUN	1					
33	3089362	パイプ	PIPE	1					
35	4445352	プラグ	PLUG	2					
36	94-2012	プラグ	PLUG	1					
61	3090308	カバー (輸送用)	COVER (for transportation)	1					
62	J011230	ボルト;セムス (輸送用)	BOLT;SEMS (for transportation)	4					
63	3053093	ネームプレート (輸送用)	NAME-PLATE (for transportation)	1					
64	M492564	スクリュー;ドライブ (輸送用)	SCREW;DRIVE (for transportation)	2					
100	4398514	モータ;オイル	MOTOR;OIL	1	H				

031B

旋回装置 SWING DEVICE

適用号機 001002-
Serial No.



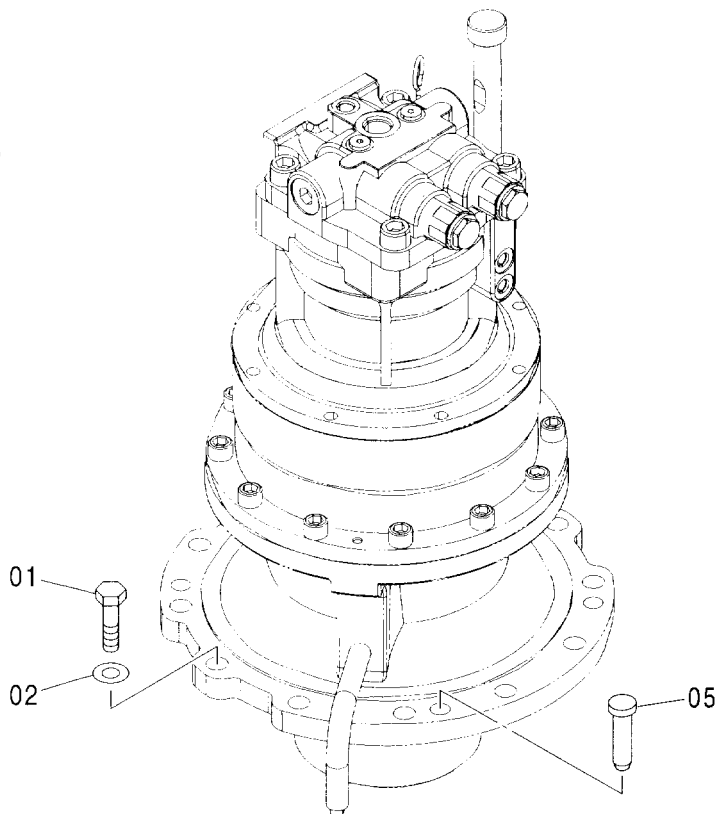
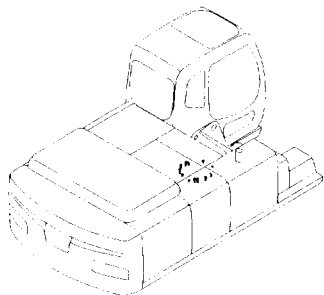
旋回装置 SWING DEVICE

適用号機 001002-
Serial No.

符号 ITEM	部品番号 PART NO.	部 品 名	PART NAME	数量 Q' TY	サービス コード S. C	適用号機 SERIAL NO.	互 換 性 ICA	代 替 部 品 REPLACEABLE PART	
								部品番号 PART NO.	数量 Q' TY
101	991342	リング;リテイニング	RING;RETAINING	1					
103	M341228	ボルト;ソケット	BOLT;SOCKET	8					
104	4264452	パイプ	PIPE	1					
105	3074223	ゲージ;レベル	GAUGE;LEVEL	1					
106	4332658	パイプ	PIPE	1					
107	4343365	キャップ	CAP	1					
109	3053093	ネームプレート	NAME-PLATE	1					
110	M492564	スクリュー;ドライブ	SCREW;DRIVE	2					
200	9196963	センカイ ソーチ (モータ無)	SWING DEVICE (WITHOUT MOTOR)	1					

旋回装置取付部品
SWING DEVICE SUPPORT

適用号機 001002-
Serial No.



(W)

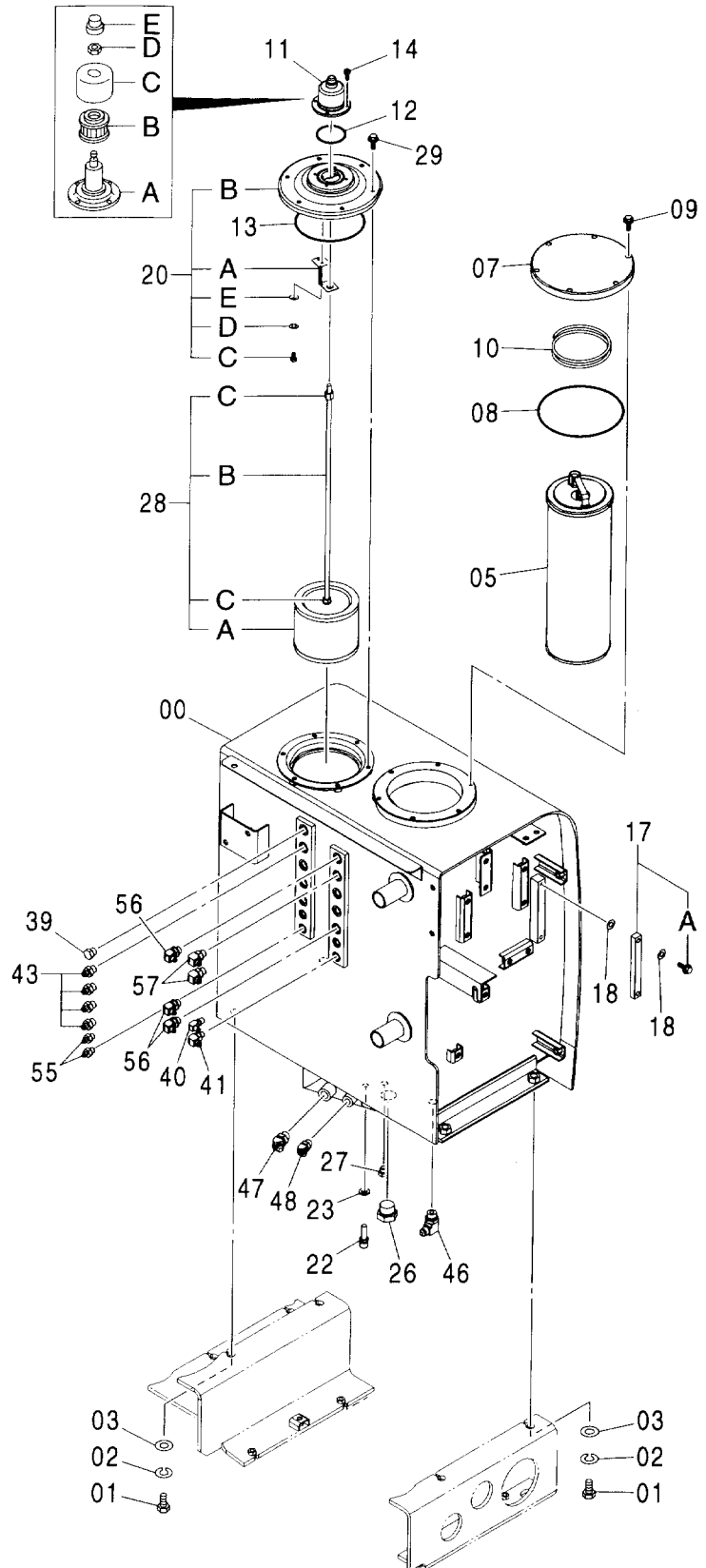
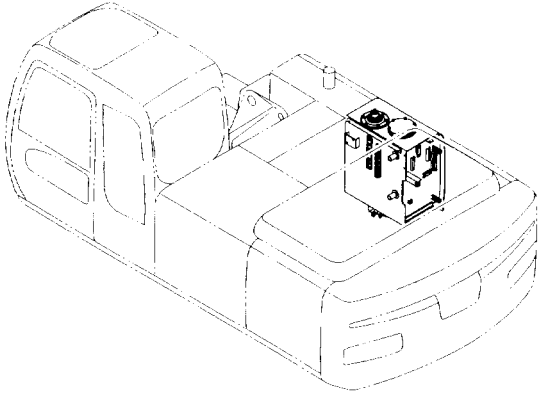
符号 ITEM	部品番号 PART NO.	部 品 名	PART NAME	数量 Q'TY	サービス コード S.C	適用号機 SERIAL NO.	互 換 性 ICA	代 替 部 品 REPLACEABLE PART	
								部品番号 PART NO.	数量 Q'TY
01	J922060	ボルト	BOLT	12					
02	J222020	ワッシャ	WASHER	12					
05	4390656	ピン;ノック	PIN;KNOCK	2					

MEMO

035A

オイルタンク OIL TANK

適用号機 001002-
Serial No.



オイルタンク OIL TANK

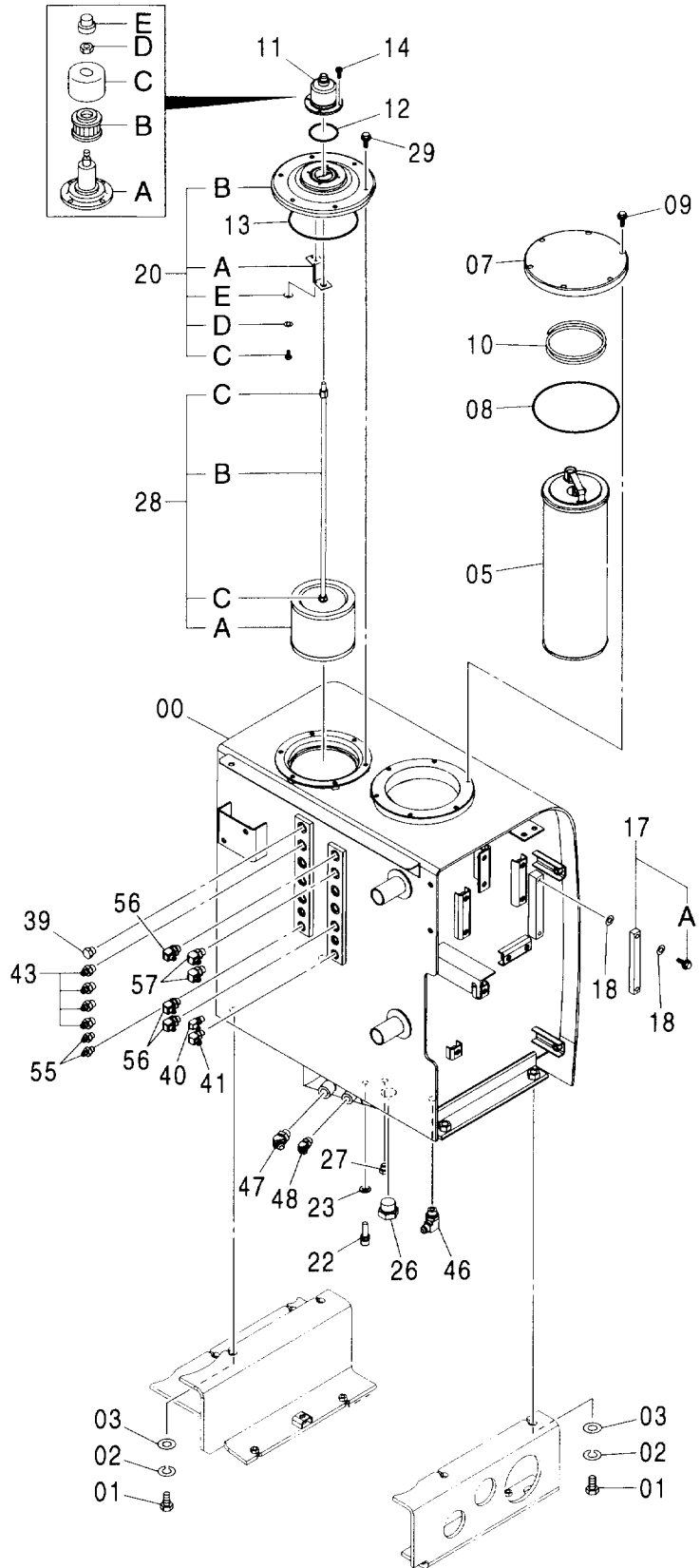
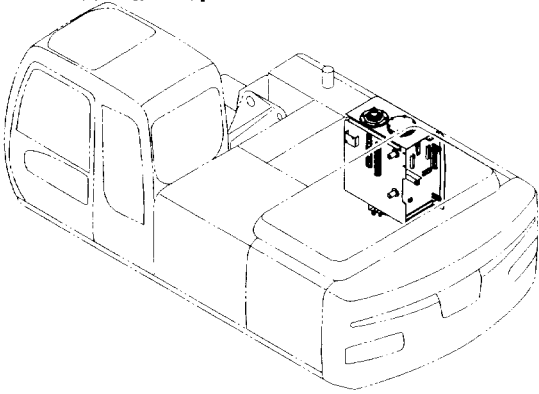
適用号機 001002-
Serial No.

符号 ITEM	部品番号 PART NO.	部 品 名	PART NAME	数量 Q' TY	サービス コード S. C	適用号機 SERIAL NO.	互 換 性 ICA	代 替 部 品 REPLACEABLE PART	
								部品番号 PART NO.	数量 Q' TY
00	5008859	タンク;オイル	TANK;OIL	1					
01	J921645	ボルト	BOLT	4					
02	A590916	ワッシャ;スプリング	WASHER;SPRING	4					
03	J222016	ワッシャ	WASHER	4					
05	4443773	エレメント;フィルタ	ELEMENT;FILTER	1					
07	4440802	カバー	COVER	1					
08	A810190	O-リング	O-RING	1					
09	J021035	ボルト;セムス	BOLT;SEMS	6					
10	4472673	スプリング	SPRING	1					
11	4434017	ブリーザ;エア	BREATHER;AIR	1					
11A	4437833	・ボディ	・BODY	1					
11B	4437838	・エレメント	・ELEMENT	1					
11C	4437837	・カバー	・COVER	1					
11D	4371825	・ナット	・NUT	1					
11E	4437836	・キャップ	・CAP	1					
12	A810060	O-リング	O-RING	1					
13	A810160	O-リング	O-RING	1					
14	J770616	ボルト;ソケット	BOLT;SOCKET	4					
17	8053499	ゲージ;レベル	GAUGE;LEVEL	1					
17A	4100967	・ボルト	・BOLT	2					
18	449558	ワッシャ;シール	WASHER;SEAL	4					
20	9184556	カバー アッセン	COVER ASS'Y	1					
20A	4408661	・ブラケット	・BRACKET	1					
20B	1025093	・カバー	・COVER	1					
20C	4350623	・ボルト	・BOLT	1					
20D	4225466	・ワッシャ;スプリング	・WASHER;SPRING	1					
20E	4225472	・ワッシャ;プレーン	・WASHER;PLANE	1					
22	4250260	センサ	SENSOR	1					
23	4250261	ガスケット	GASKET	1					
26	A885008	プラグ	PLUG	1					
26A	4506429	・O-リング	・O-RING	1					
27	A885002	プラグ	PLUG	1					
27A	957366	・O-リング	・O-RING	1					
28	4468633	フィルタ;サクション	FILTER;SUCTION	1					
28A	4210224	・ストレーナ	・STRAINER	1					
28B	4603515	・ロッド	・ROD	1					
28C	J950010	・ナット	・NUT	3					
29	J021025	ボルト;セムス	BOLT;SEMS	6					
39	A885003	プラグ	PLUG	1					
39A	4509180	・O-リング	・O-RING	1					

035B

オイルタンク OIL TANK

適用号機 001002-
Serial No.



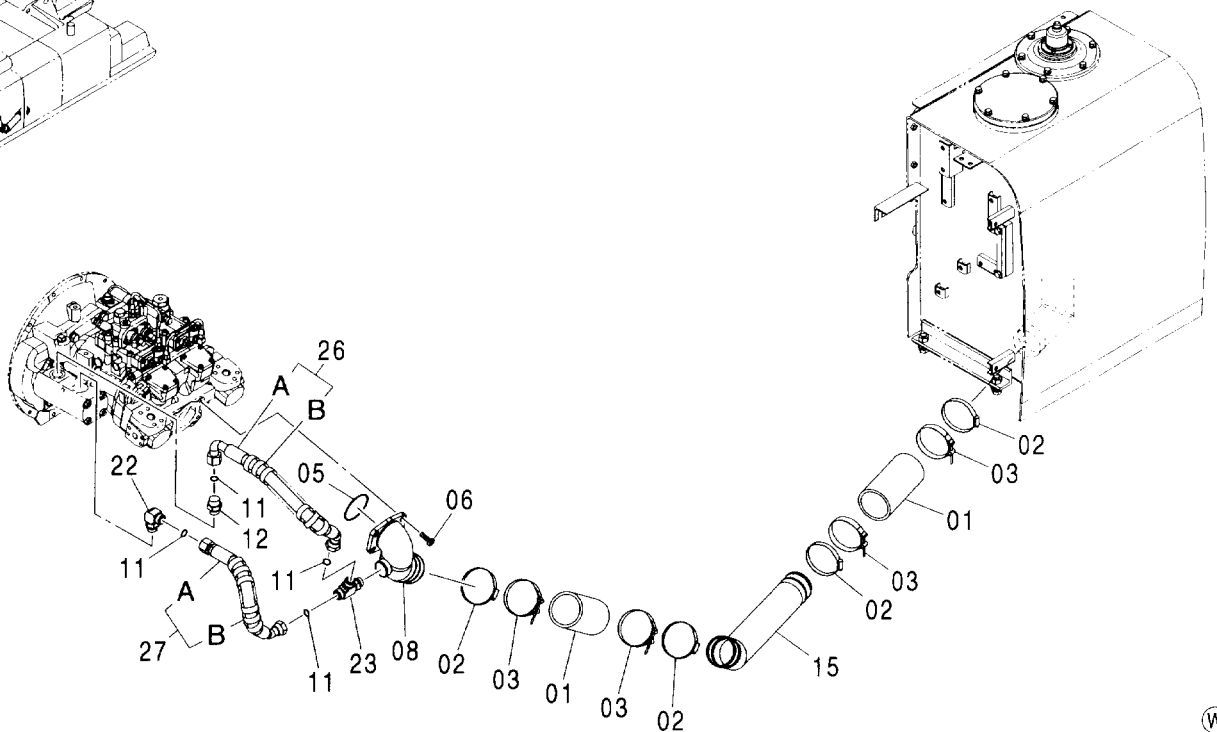
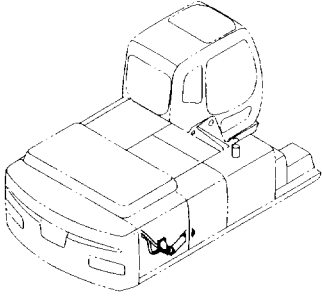
オイルタンク OIL TANK

適用号機 001002-
Serial No.

符号 ITEM	部品番号 PART NO.	部 品 名	PART NAME	数量 Q' TY	サービス コード S. C	適用号機 SERIAL NO.	互 換 性 I C A	代 替 部 品 REPLACEABLE PART	
								部品番号 PART NO.	数量 Q' TY
40	A852322	エルボ ;S	ELBOW;S	1					
40A	957366	-O-リング	-O-RING	1					
41	A852323	エルボ ;S	ELBOW;S	1					
41A	957366	-O-リング	-O-RING	1					
43	A852133	アダプタ ;S	ADAPTER;S	4					
43A	4509180	-O-リング	-O-RING	1					
46	A852344	エルボ ;S	ELBOW;S	1					
46A	4506418	-O-リング	-O-RING	1					
47	A852244	エルボ ;S	ELBOW;S	1					
47A	4506418	-O-リング	-O-RING	1					
48	A852233	エルボ ;S	ELBOW;S	1					
48A	4509180	-O-リング	-O-RING	1					
55	A852122	アダプタ ;S	ADAPTER;S	2					
55A	957366	-O-リング	-O-RING	1					
56	A852332	エルボ ;S	ELBOW;S	3					
56A	4509180	-O-リング	-O-RING	1					
57	A852333	エルボ ;S	ELBOW;S	2					
57A	4509180	-O-リング	-O-RING	1					

サクシヨン配管 SUCTION PIPING

適用号機 001002-
Serial No.

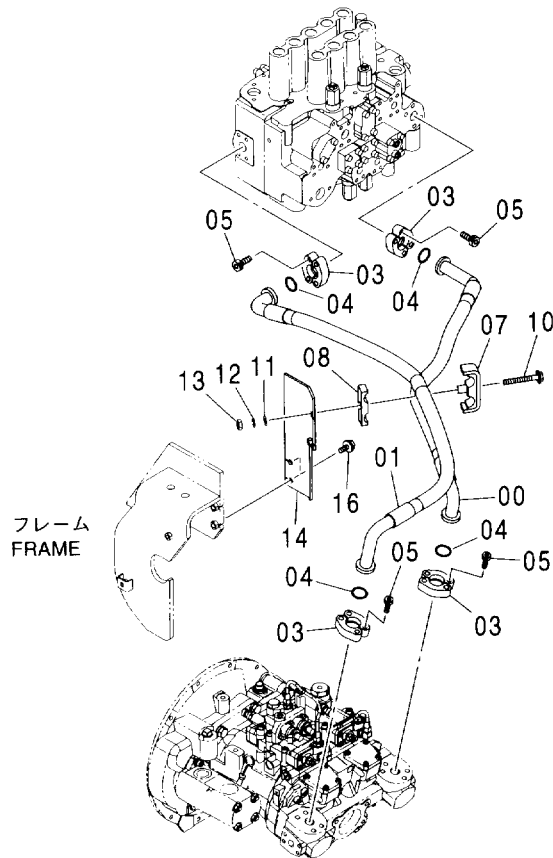
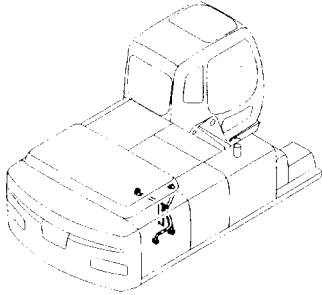


(W)

符号 ITEM	部品番号 PART NO.	部 品 名	PART NAME	数量 Q' TY	サービス コード S. C	適用号機 SERIAL NO.	互換性 REPLACEABLE PART	
							部品番号 PART NO.	数量 Q' TY
01	4348414	ホース;ラバ	HOSE; RUBBER	2				
02	4507397	クランプ;ホース	CLAMP; HOSE	4				
03	4283535	クランプ;ホース	CLAMP; HOSE	4				
05	A811085	O-リング	O-RING	1				
06	J781230	ボルト;ソケット	BOLT; SOCKET	4				
08	2047636	1/2" ;サクシヨン	PIPE; SUCTION	1				
11	4187308	O-リング	O-RING	4				
12	A853166	アダプタ;S	ADAPTER; S	1				
12A	4506424	O-リング	O-RING	1				
15	8087750	1/2" ;サクシヨン	PIPE; SUCTION	1				
22	A853366	エルボ;S	ELBOW; S	1				
22A	4506424	O-リング	O-RING	1				
23	A853466	チー;S	TEE; S	1				
23A	4506424	O-リング	O-RING	1				
26	9227754	ホース アッセン	HOSE ASS' Y	1				
26A	4605450	ホース	HOSE	1				
26B	4327294	7° protector	PROTECTOR	1				
27	9227755	ホース アッセン	HOSE ASS' Y	1				
27A	4605451	ホース	HOSE	1				
27B	4327294	7° protector	PROTECTOR	1				

デリベリ配管 DELIVERY PIPING

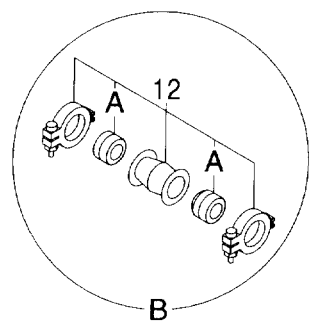
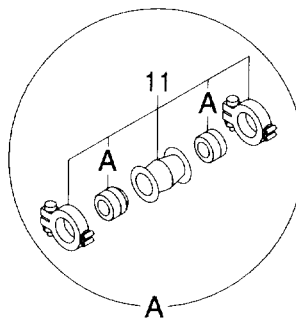
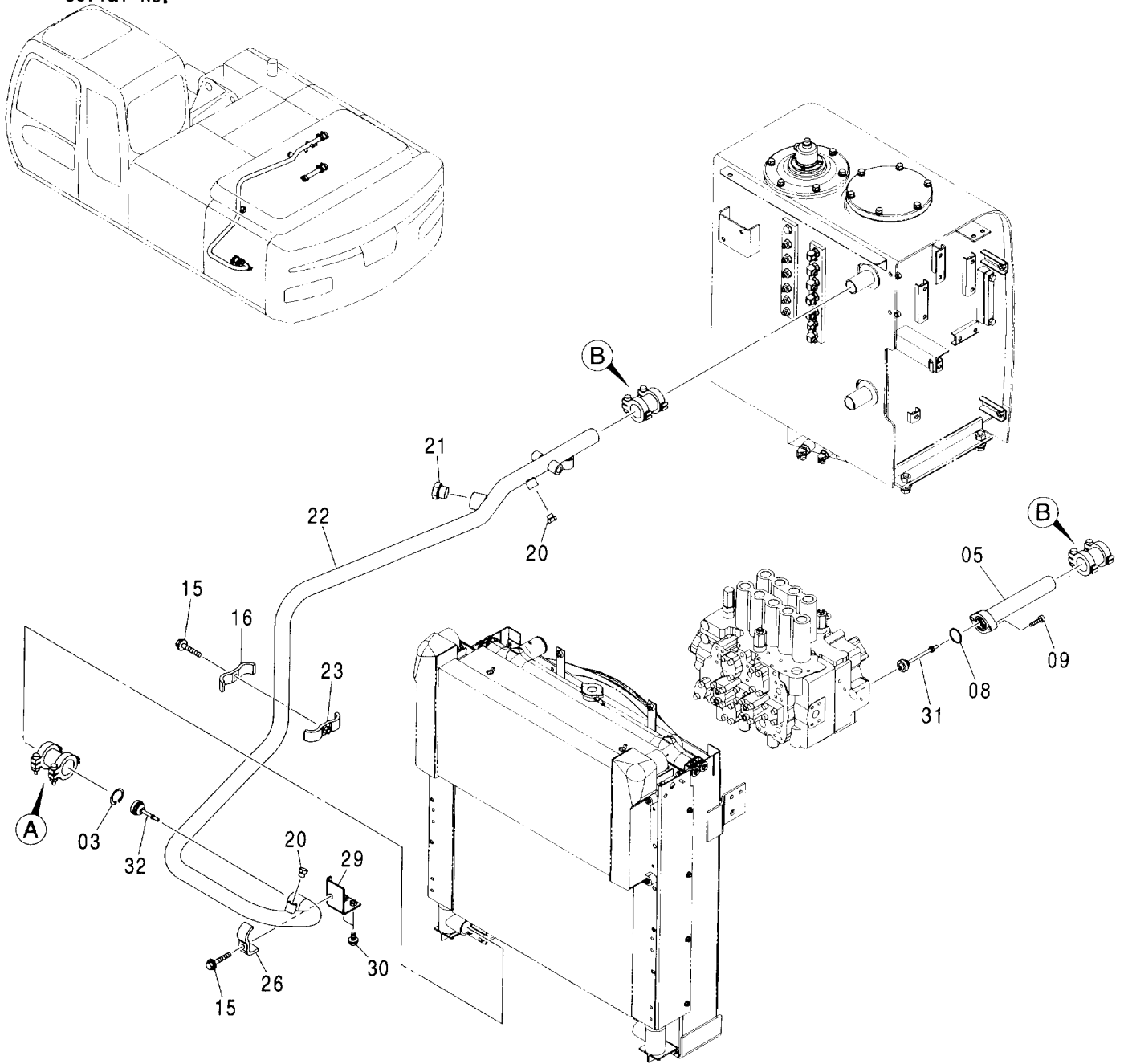
適用号機 001002-
Serial No.



符号 ITEM	部品番号 PART NO.	部品名	PART NAME	数量 Q' TY	サービス コード S. C	適用号機 SERIAL NO.	互換性 ICA	代替部品 REPLACEABLE PART	
								部品番号 PART NO.	数量 Q' TY
00	4376268	ホース	HOSE	1					
01	4468290	ホース	HOSE	1					
03	4085560	フランジ ; スプリット	FLANGE ; SPLIT	8					
04	966993	O-リング	O-RING	4					
05	J781240	ボルト ; ソケット	BOLT ; SOCKET	16					
07	8061722	クランプ	CLAMP	1					
08	3072291	ラバー	RUBBER	1					
10	J011290	ボルト ; セムス	BOLT ; SEMS	1					
11	A590112	ワッシャ ; フレーン	WASHER ; PLANE	1					
12	A590912	ワッシャ ; スプリング	WASHER ; SPRING	1					
13	J950012	ナット	NUT	1					
14	9758306	ブラケット	BRACKET	1					
16	J011235	ボルト ; セムス	BOLT ; SEMS	2					

リターン配管 (1)
RETURN PIPING (1)

適用号機 001002-
Serial No.



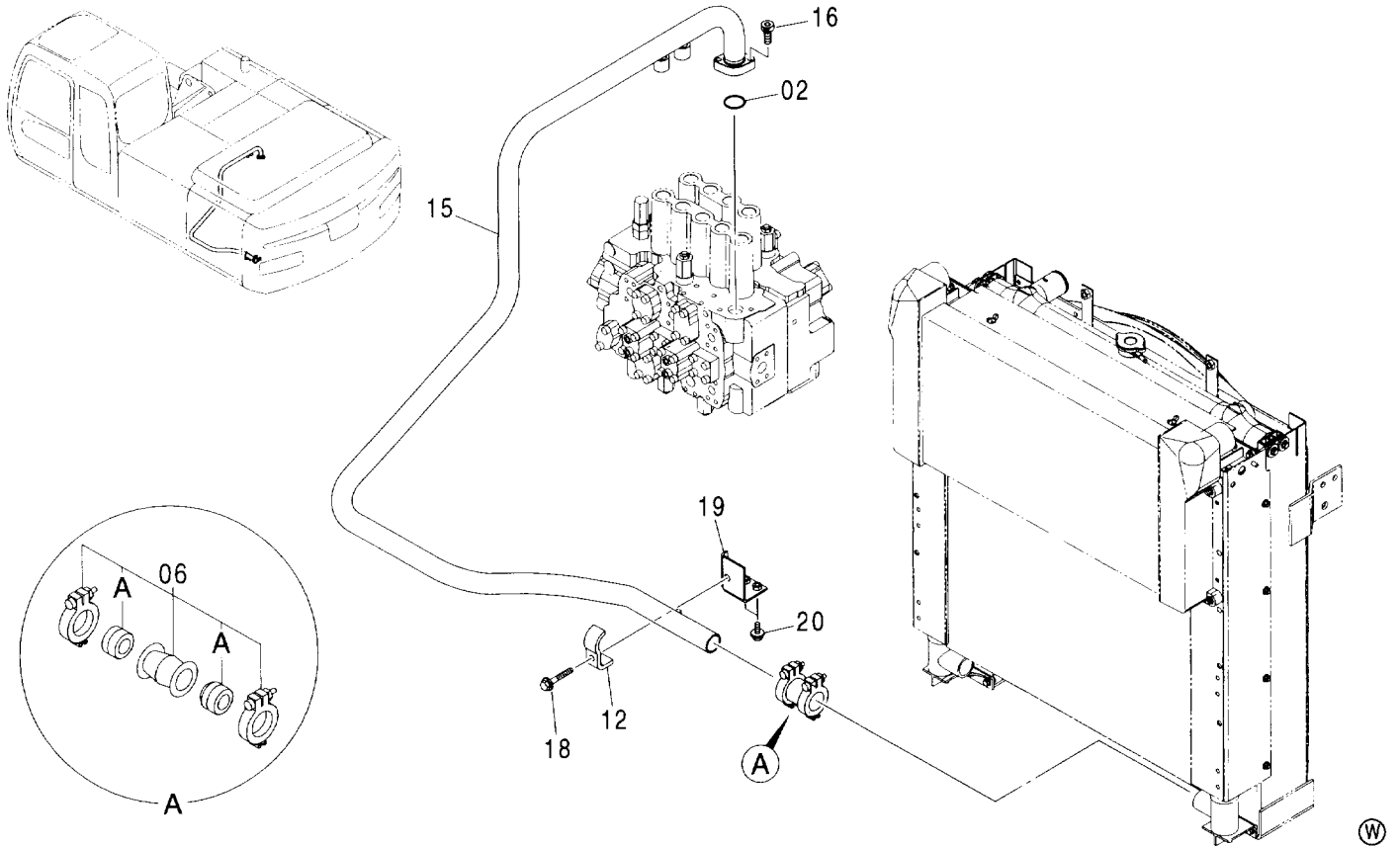
リターン配管 (1) RETURN PIPING (1)

適用号機 001002-
Serial No.

符号 ITEM	部品番号 PART NO.	部 品 名	PART NAME	数量 Q' TY	サービス コード S. C	適用号機 SERIAL NO.	互 換 性 ICA	代 替 部 品 REPLACEABLE PART	
								部品番号 PART NO.	数量 Q' TY
03	991718	リング ;リテイニング	RING;RETAINING	1					
05	8086709	ハ° 17° ;リターン	PIPE;RETURN	1					
08	A811040	O-リング	O-RING	1					
09	J781040	ボルト ;ソケット	BOLT;SOCKET	2					
11	4069801	カツプ リング	COUPLING	2					
11A	4196259	-シール ;リング	-SEAL;RING	2					
12	4067834	カツプ リング	COUPLING	1					
12A	4196260	-シール ;リング	-SEAL;RING	2					
15	J011270	ボルト ;セムス	BOLT;SEMS	2					
16	4053696	クランプ° ;ハ° 17°	CLAMP;PIPE	1					
20	A885003	プラグ	PLUG	2					
20A	4509180	-O-リング	-O-RING	1					
21	A885008	プラグ	PLUG	1					
21A	4506429	-O-リング	-O-RING	1					
22	7041674	ハ° 17° ;リターン	PIPE;RETURN	1					
23	9756186	クランプ° ;ハ° 17°	CLAMP;PIPE	1					
26	4053698	クランプ° ;ハ° 17°	CLAMP;PIPE	1					
29	8086057	ブラケット	BRACKET	1					
30	J021030	ボルト ;セムス	BOLT;SEMS	2					
31	4455119	バルブ	VALVE	1					
32	4483948	バルブ	VALVE	1					

リターン配管 (2) RETURN PIPING (2)

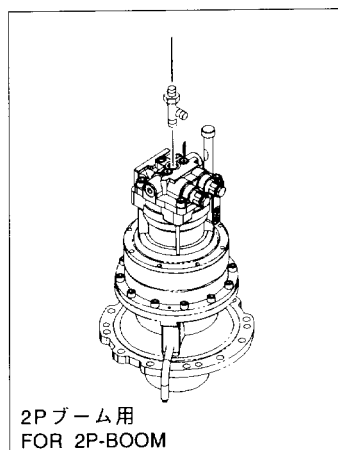
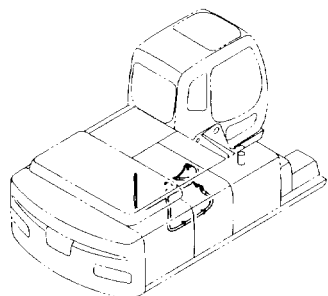
適用号機 001002-
Serial No.



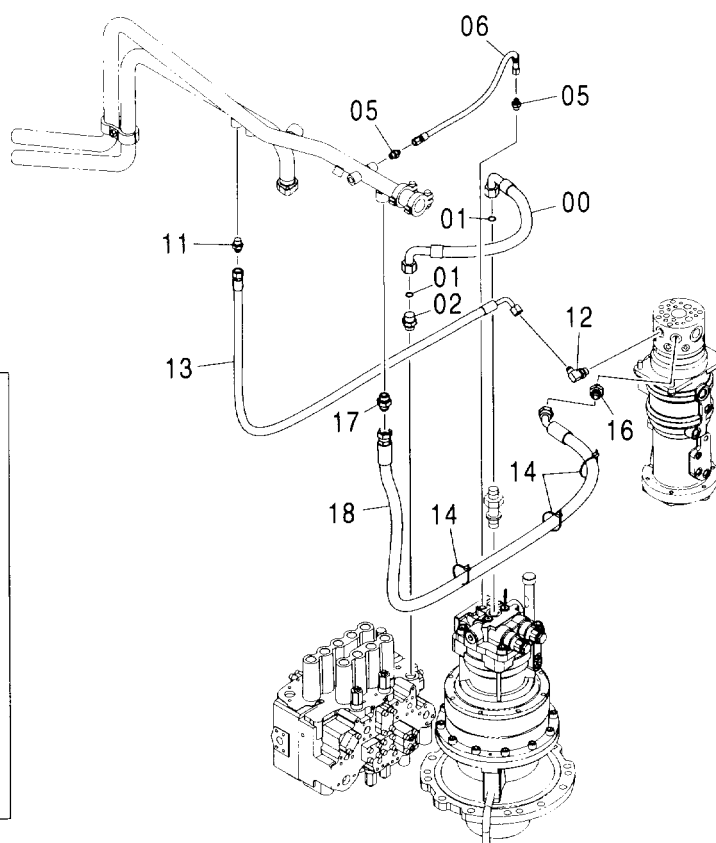
符号 ITEM	部品番号 PART NO.	部品名	PART NAME	数量 Q'TY	サービス コード S.C	適用号機 SERIAL NO.	互換性 ICA	代替部品 REPLACEABLE PART	
								部品番号 PART NO.	数量 Q'TY
02	A811040	O-リング	O-RING	1					
06	4069801	カップリング	COUPLING	1					
06A	4196259	-シール;リング	-SEAL;RING	2					
12	4053698	クランプ;パイプ	CLAMP;PIPE	1					
15	7041683	パイプ;リターン	PIPE;RETURN	1					
16	J781035	ボルト;ソケット	BOLT;SOCKET	2					
18	J011270	ボルト;セムス	BOLT;SEMS	1					
19	8086057	ブラケット	BRACKET	1					
20	J021030	ボルト;セムス	BOLT;SEMS	2					

ドレン配管 DRAIN PIPING

適用号機 001002-
Serial No.



2Pブーム用
FOR 2P-BOOM

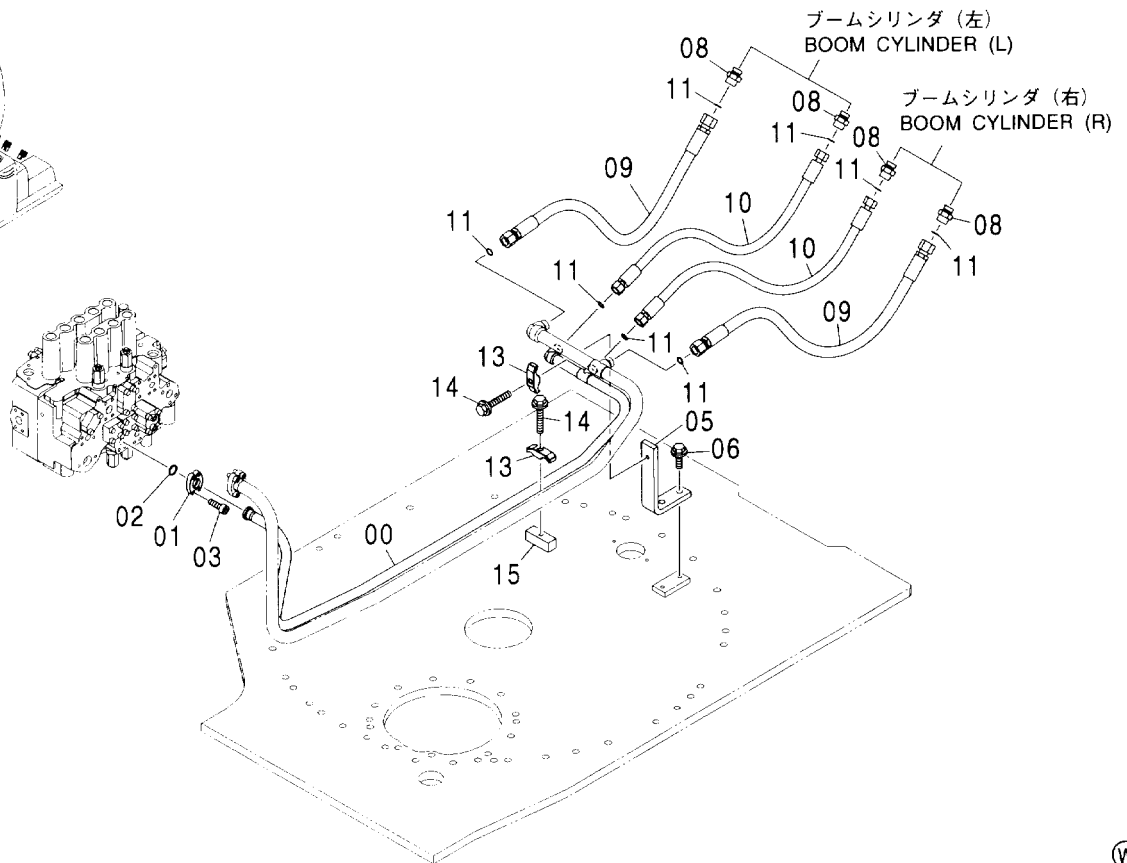
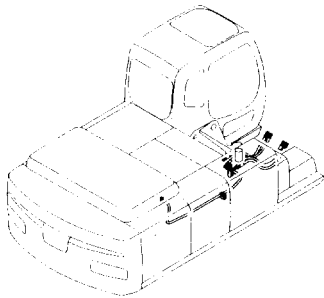


(W)

符号 ITEM	部品番号 PART NO.	部品名	PART NAME	数量 Q'TY	サービス コード S.C	適用号機 SERIAL NO.	互換性 ICA	代替部品 REPLACEABLE PART	
								部品番号 PART NO.	数量 Q'TY
00	4468593	ホース	HOSE	1					
01	4187308	O-リング	O-RING	2					
02	A853166	7ﾀﾞﾌﾞﾀ;S	ADAPTER;S	1					
02A	4506424	-O-リング	-O-RING	1					
05	A852133	7ﾀﾞﾌﾞﾀ;S	ADAPTER;S	2					
05A	4509180	-O-リング	-O-RING	1					
06	4487282	ホース	HOSE	1					
11	A852144	7ﾀﾞﾌﾞﾀ;S	ADAPTER;S	1					
11A	4506418	-O-リング	-O-RING	1					
12	A852344	エルボ;S	ELBOW;S	1					
12A	4506418	-O-リング	-O-RING	1					
13	4470237	ホース	HOSE	1					
14	4055312	クリップ;バンド	CLIP;BAND	3					
16	4348798	7ﾀﾞﾌﾞﾀ;S	ADAPTER;S	1					
16A	4506418	-O-リング	-O-RING	1					
17	A852166	7ﾀﾞﾌﾞﾀ;S	ADAPTER;S	1					
17A	4506424	-O-リング	-O-RING	1					
18	4601429	ホース	HOSE	1					

メイン配管 (1) MAIN PIPING (1)

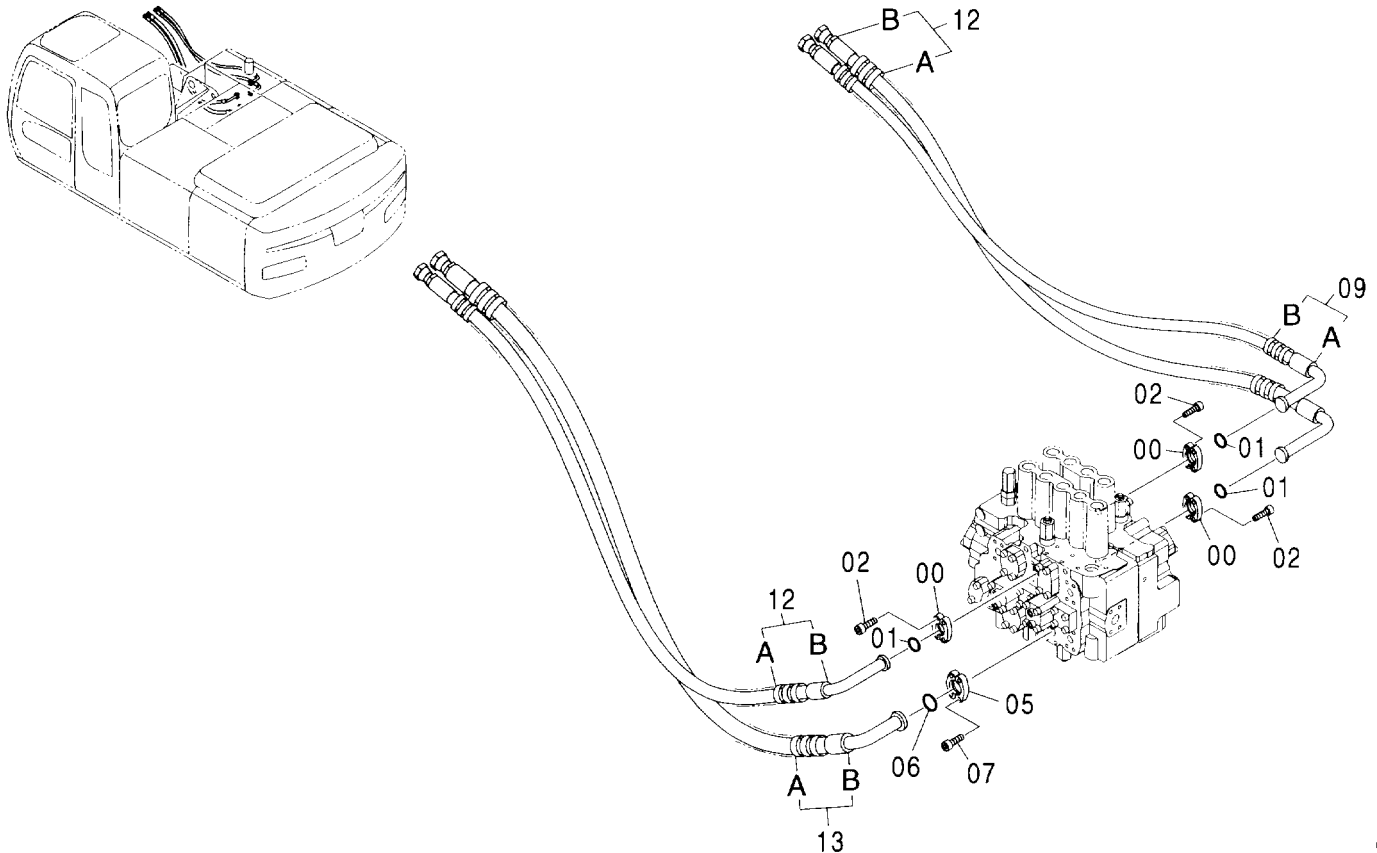
適用号機 001002-
Serial No.



符号 ITEM	部品番号 PART NO.	部 品 名	PART NAME	数量 Q' TY	サービス コード S.C	適用号機 SERIAL NO.	互換性 REPLACEABLE PART	
							ICA	部品番号 数量 PART NO. Q' TY
00	8092759	ハ°イ°	PIPE	1				
01	986910	フランジ ; スリット	FLANGE; SPLIT	2				
02	971489	O-リング	O-RING	1				
03	J781030	ボルト ; ソケット	BOLT; SOCKET	4				
05	4605641	サポート	SUPPORT	1				
06	J031235	ボルト ; セムス	BOLT; SEMS	2				
08	A853166	アダプタ ; S	ADAPTER; S	4				
08A	4506424	O-リング	O-RING	1				
09	4466446	ホース	HOSE	2				
10	4466448	ホース	HOSE	2				
11	4187308	O-リング	O-RING	8				
13	4153488	クランプ ; ハ°イ°	CLAMP; PIPE	2				
14	J011270	ボルト ; セムス	BOLT; SEMS	2				
15	4209157	シート ; スクリュー	SEAT; SCREW	1				

メイン配管 (2) MAIN PIPING (2)

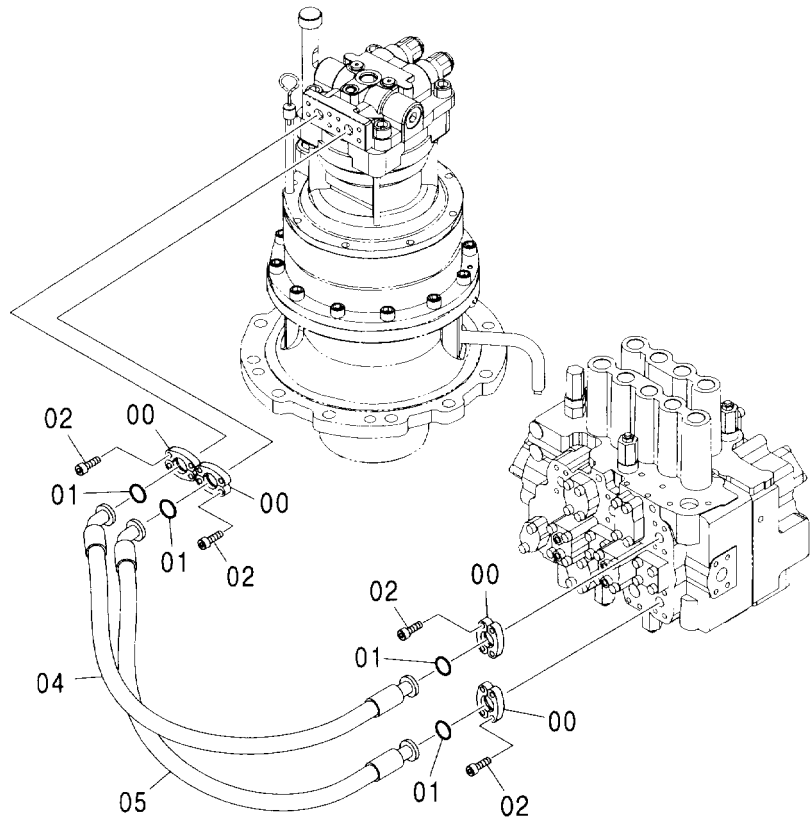
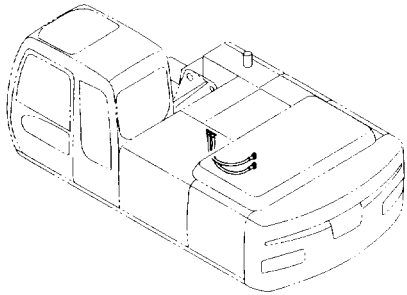
適用号機 001002-
Serial No.



符号 ITEM	部品番号 PART NO.	部品名	PART NAME	数量 Q'TY	サービス コード S.C	適用号機 SERIAL NO.	互換性 ICA	代替部品 REPLACEABLE PART	
								部品番号 PART NO.	数量 Q'TY
00	986910	フランジ;ス7°リット	FLANGE;SPLIT	6					
01	971489	O-リング	O-RING	3					
02	J781030	ボルト;ソケット	BOLT;SOCKET	12					
05	962453	フランジ;ス7°リット	FLANGE;SPLIT	2					
06	966993	O-リング	O-RING	1					
07	J781030	ボルト;ソケット	BOLT;SOCKET	4					
09	9209081	ホース アッセン	HOSE ASS'Y	1					
09A	4466487	・ホース	-HOSE	1					
09B	4327294	・7° 口テクト	-PROTECTOR	4					
12	9209092	ホース アッセン	HOSE ASS'Y	2					
12A	4327294	・7° 口テクト	-PROTECTOR	4					
12B	4487765	・ホース	-HOSE	1					
13	9209093	ホース アッセン	HOSE ASS'Y	1					
13A	4327294	・7° 口テクト	-PROTECTOR	5					
13B	4601095	・ホース	-HOSE	1					

メイン配管 (3) MAIN PIPING (3)

適用号機 001002-
Serial No.

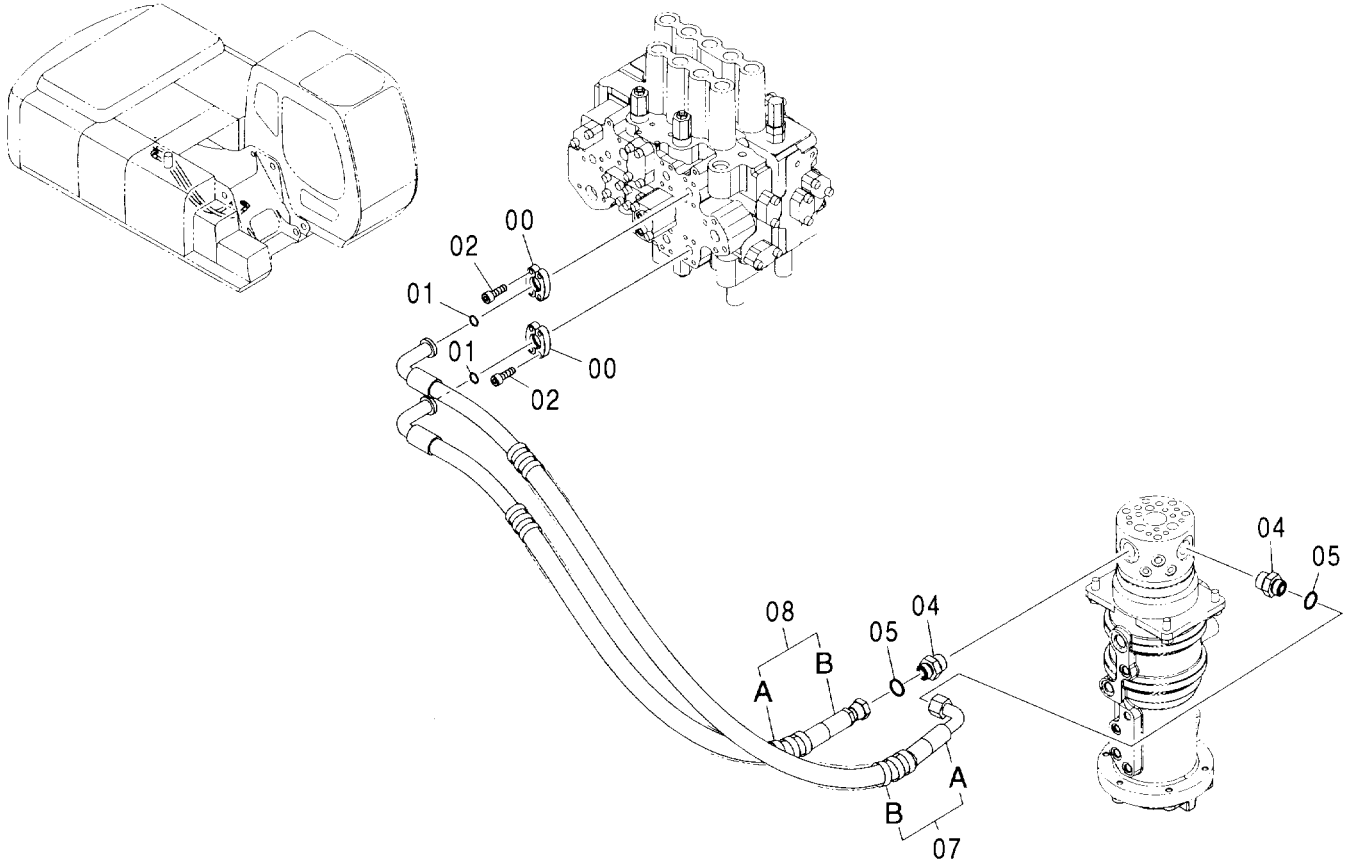


(W)

符号 ITEM	部品番号 PART NO.	部品名	PART NAME	数量 Q' TY	サービス コード S.C	適用号機 SERIAL NO.	互換性 ICA	代替部品 REPLACEABLE PART	
								部品番号 PART NO.	数量 Q' TY
00	986910	フランジ;スプリット	FLANGE;SPLIT	8					
01	971489	O-リング	O-RING	4					
02	J781030	ボルト;ソケット	BOLT;SOCKET	16					
04	4466519	ホース	HOSE	1					
05	4466520	ホース	HOSE	1					

メイン配管 (4) MAIN PIPING (4)

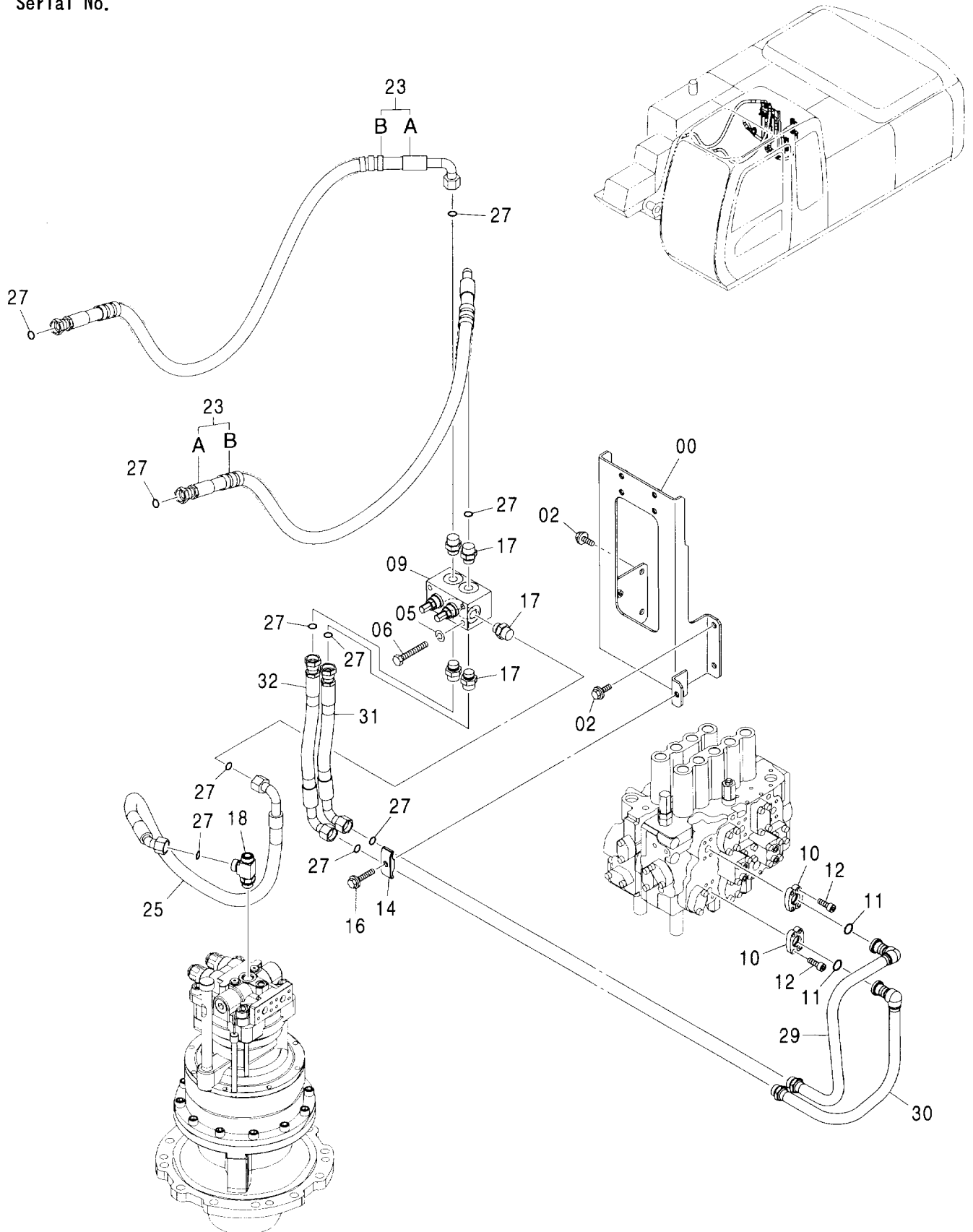
適用号機 001002-
Serial No.



符号 ITEM	部品番号 PART NO.	部品名	PART NAME	数量 Q'TY	サービス コード S.C	適用号機 SERIAL NO.	互換性		代替部品 REPLACEABLE PART	
							ICA	数量 Q'TY	部品番号 PART NO.	数量 Q'TY
00	986910	フランジ ; スプリット	FLANGE ; SPLIT	4						
01	971489	O-リング	O-RING	2						
02	J781030	ボルト ; ソケット	BOLT ; SOCKET	8						
04	A853186	アダプタ ; S	ADAPTER ; S	2						
04A	4506429	-O-リング	-O-RING	1						
05	4187308	O-リング	O-RING	2						
07	9207440	ホース アッセン	HOSE ASS'Y	1						
07A	4466539	・ホース	・HOSE	1						
07B	4327294	・フ ロテクタ	・PROTECTOR	4						
08	9207443	ホース アッセン	HOSE ASS'Y	1						
08A	4327294	・フ ロテクタ	・PROTECTOR	3						
08B	4487766	・ホース	・HOSE	1						

メイン配管 (5) [2P-ブーム] MAIN PIPING (5) [2P-BOOM]

適用号機 001002-
Serial No.



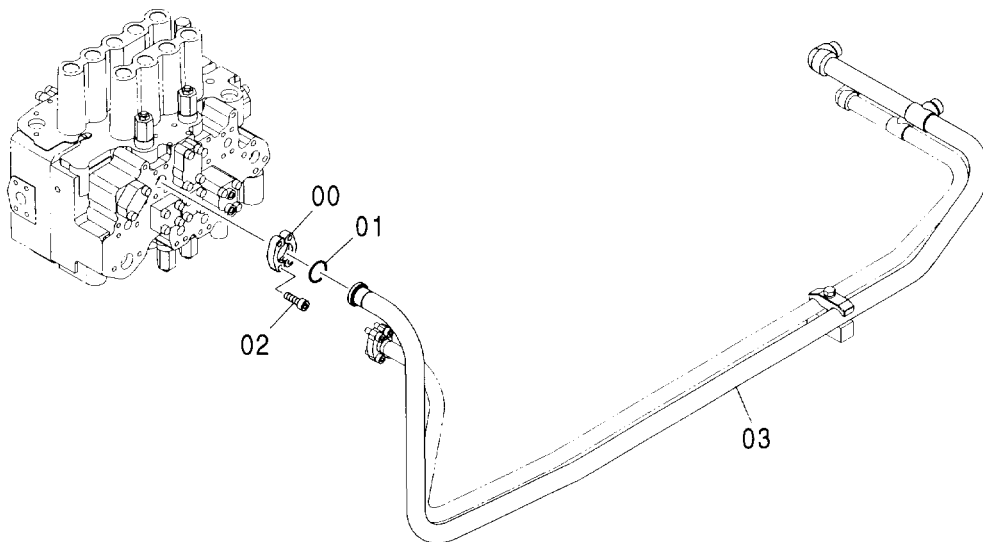
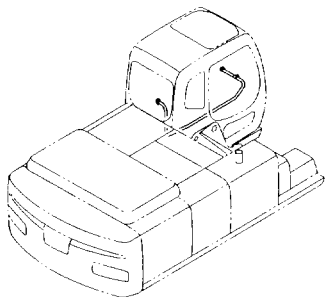
メイン配管 (5) [2P-ブーム]
MAIN PIPING (5) [2P-BOOM]

適用号機 001002-
Serial No.

符号 ITEM	部品番号 PART NO.	部 品 名	PART NAME	数量 Q' TY	サービス コード S. C	適用号機 SERIAL NO.	互 換 性 ICA	代 替 部 品 REPLACEABLE PART	
								部品番号 PART NO.	数量 Q' TY
00	7041589	ブラケット	BRACKET	1					
02	J021235	ボルト;セムス	BOLT;SEMS	4					
05	A590912	ワッシャ;スプリング	WASHER;SPRING	4					
06	J901202	ボルト	BOLT	4					
09	9204069	バルブ	VALVE	1					
10	986910	フランジ;スプリット	FLANGE;SPLIT	4					
11	971489	O-リング	O-RING	2					
12	J781030	ボルト;ソケット	BOLT;SOCKET	8					
14	4189859	クランプ;パイプ	CLAMP;PIPE	1					
16	J011260	ボルト;セムス	BOLT;SEMS	1					
17	A853166	アダプタ;S	ADAPTER;S	5					
17A	4506424	・O-リング	・O-RING	1					
18	A853466	チー;S	TEE;S	1					
18A	4506424	・O-リング	・O-RING	1					
23	9209109	ホース アッセン	HOSE ASS'Y	2					
23A	4466428	・ホース	・HOSE	1					
23B	4327294	・プロテクタ	・PROTECTOR	4					
25	4466443	ホース	HOSE	1					
27	4187308	O-リング	O-RING	10					
29	8089745	パイプ	PIPE	1					
30	8089780	パイプ	PIPE	1					
31	4433648	ホース	HOSE	1					
32	4397973	ホース	HOSE	1					

ブームボトム配管 BOOM BOTTOM PIPING

適用号機 001002-
Serial No.

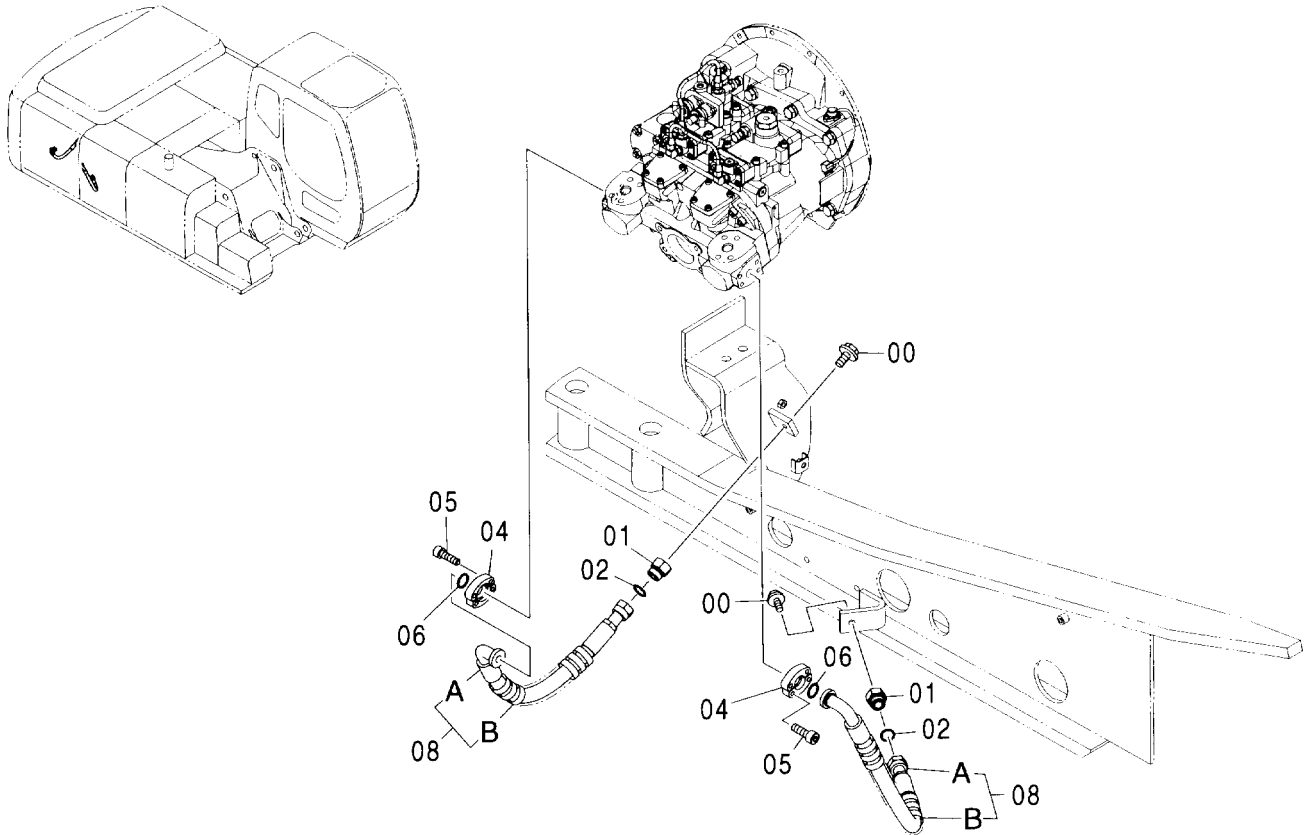


Ⓜ

符号 ITEM	部品番号 PART NO.	部品名	PART NAME	数量 Q' TY	サービス コード S. C	適用号機 SERIAL NO.	互換性 ICA	代替部品 REPLACEABLE PART	
								部品番号 PART NO.	数量 Q' TY
00	962453	フランジ;スプリット	FLANGE;SPLIT	2					
01	966993	O-リング	O-RING	1					
02	J781030	ボルト;ソケット	BOLT;SOCKET	4					
03	8092758	パイプ 17°	PIPE	1					

サイドブランチ配管 SIDE BRANCH PIPING

適用号機 001002-
Serial No.

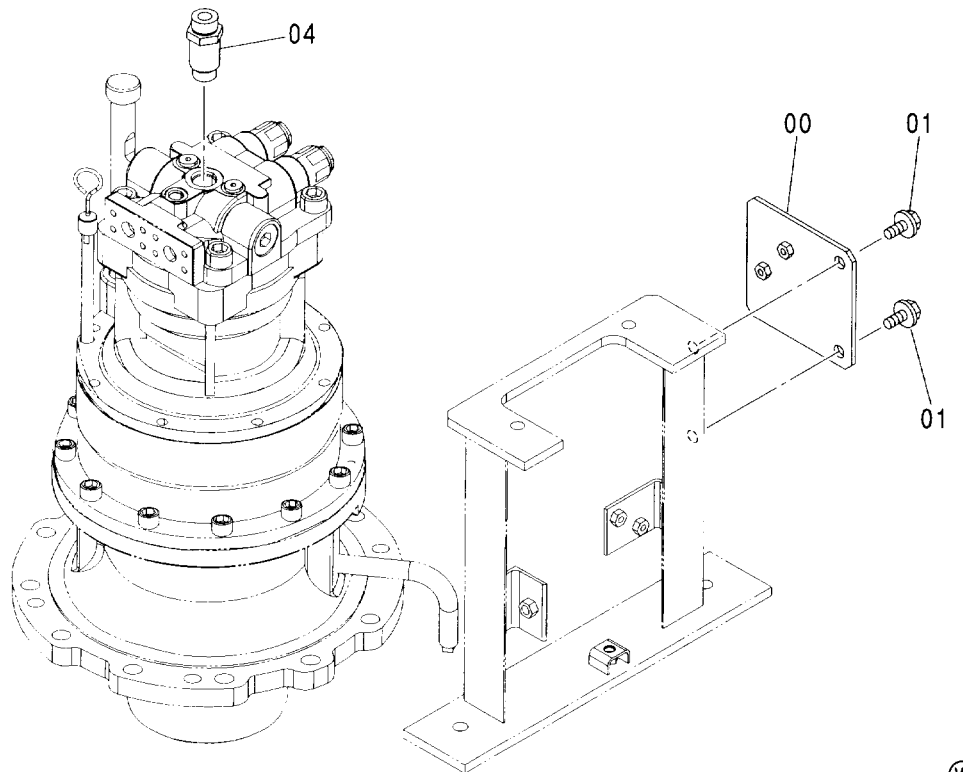
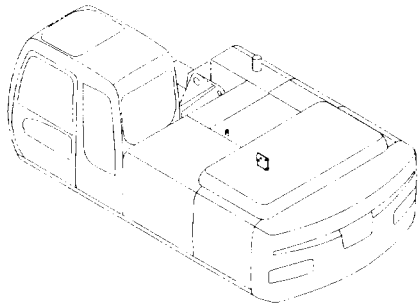


(W)

符号 ITEM	部品番号 PART NO.	部品名	PART NAME	数量 Q'TY	サービス コード S.C	適用号機 SERIAL NO.	代替部品 REPLACEABLE PART	
							互換性 ICA	部品番号 PART NO.
00	J011235	ボルト;セムス	BOLT;SEMS	2				
01	4204882	プラグ	PLUG	2				
02	4187308	O-リング	O-RING	2				
04	4506459	フランジ;スプリット	FLANGE;SPLIT	4				
05	J781035	ボルト;ソケット	BOLT;SOCKET	8				
06	971489	O-リング	O-RING	2				
08	9225044	ホース アッセン	HOSE ASS'Y	2				
08A	4436937	・ホース	・HOSE	1				
08B	4327294	・フﾟロテクタ	・PROTECTOR	1				

モノブーム用品 MONO BOOM PARTS

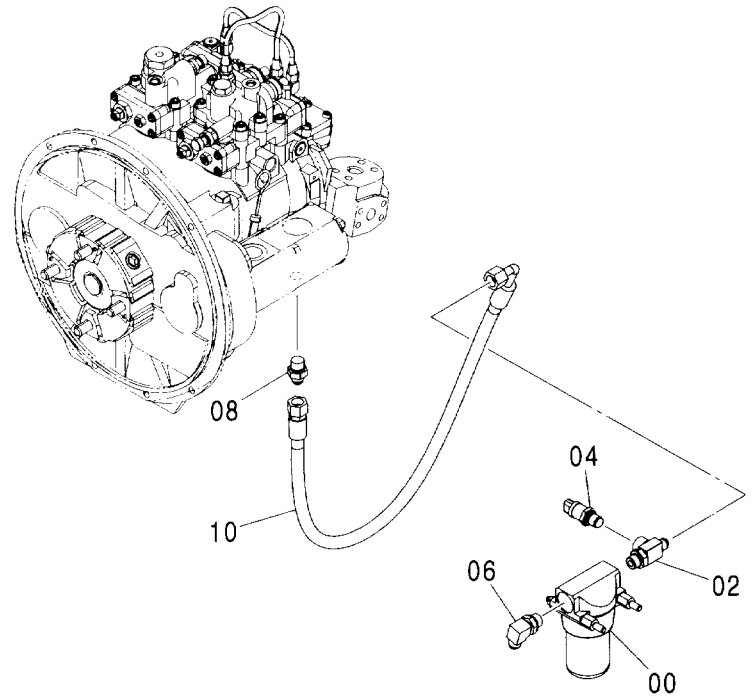
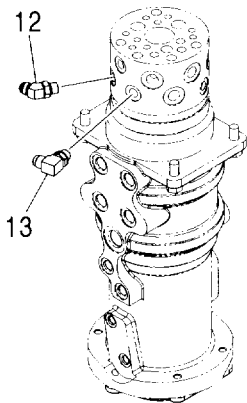
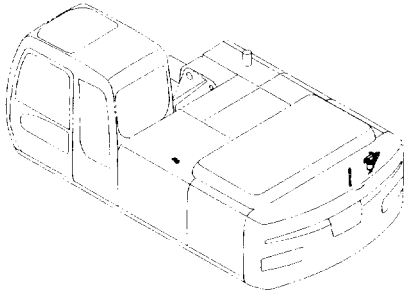
適用号機 001002-
Serial No.



符号 ITEM	部品番号 PART NO.	部 品 名	PART NAME	数量 Q' TY	サービス コード S. C	適用号機 SERIAL NO.	互 換 性 ICA	代 替 部 品 REPLACEABLE PART	
								部品番号 PART NO.	数量 Q' TY
00	9758732	ﾌﾞﾗｯकेｯﾄ	BRACKET	1					
01	J021235	ボﾙﾄ;セﾑｽ	BOLT;SEMS	2					
04	4189539	ｱﾀﾞﾌﾟﾀ;S	ADAPTER;S	1					
04A	4506424	-O-ﾘﾝｸﾞ	-O-RING	1					

ステアリング配管 (旋回体) :1
STEERING PIPING (UPPERSTRUCTURE) :1

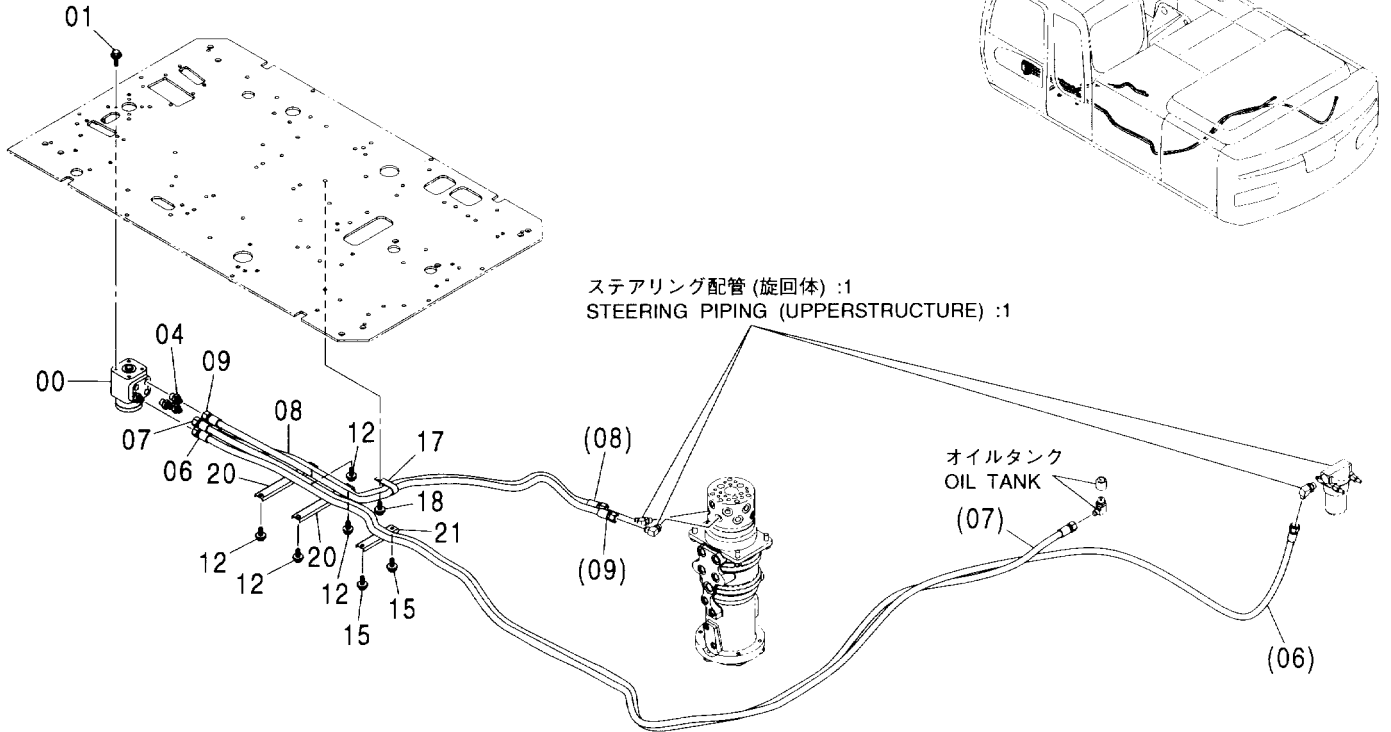
適用号機 001002-
Serial No.



符号 ITEM	部品番号 PART NO.	部品名	PART NAME	数量 Q'TY	サービス コード S.C	適用号機 SERIAL NO.	互換性 ICA	代替部品 REPLACEABLE PART	
								部品番号 PART NO.	数量 Q'TY
00	4459194	フィルタ;オイル	FILTER;OIL	1					
02	4465713	チー;S	TEE;S	1					
04	4436271	センサ;プレッシャ	SENSOR;PRES.	1					
04A	4365826	-O-リング	-O-RING	1					
06	A852344	エルボ;S	ELBOW;S	1					
06A	4506418	-O-リング	-O-RING	1					
08	A852144	アダプタ;S	ADAPTER;S	1					
08A	4506418	-O-リング	-O-RING	1					
10	4469574	ホース	HOSE	1					
12	A852234	エルボ;S	ELBOW;S	1					
12A	4509180	-O-リング	-O-RING	1					
13	A852334	エルボ;S	ELBOW;S	1					
13A	4509180	-O-リング	-O-RING	1					

ステアリング配管 (旋回体) :2
 STEERING PIPING (UPPERSTRUCTURE) :2

適用号機 001002-
 Serial No.

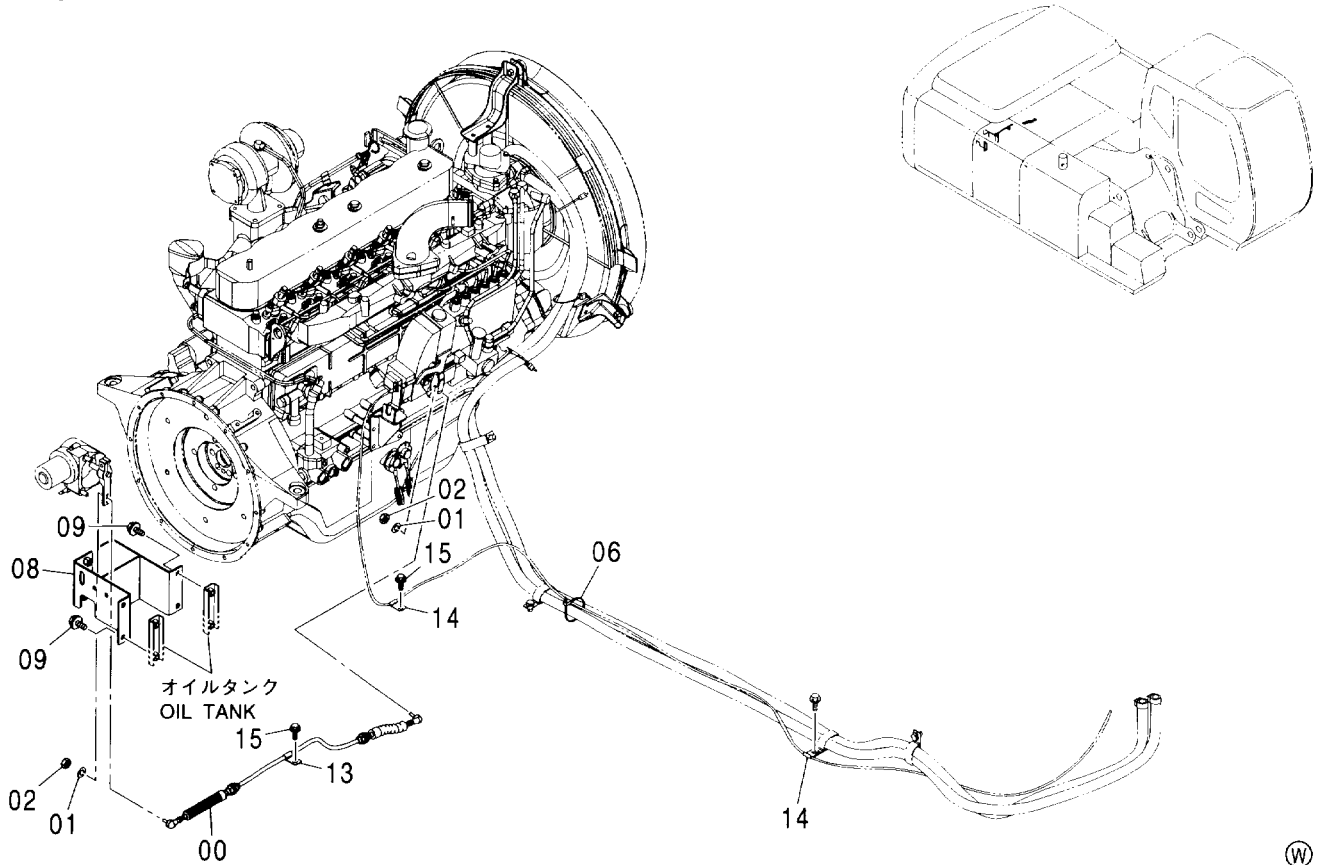


Ⓜ

符号 ITEM	部品番号 PART NO.	部品名	PART NAME	数量 Q'TY	サービス コード S.C	適用号機 SERIAL NO.	互換性 ICA	代替部品 REPLACEABLE PART	
								部品番号 PART NO.	数量 Q'TY
00	4463005	バルブ;ステアリング	VALVE;STEERING	1	H				
01	J011035	ボルト;セムス	BOLT;SEMS	4					
04	A852144	アダプタ;S	ADAPTER;S	3					
04A	4506418	O-リング	O-RING	1					
06	4462054	ホース (P)	HOSE (P)	1					
07	4462053	ホース (T)	HOSE (T)	1					
08	4462055	ホース (RH)	HOSE (RH)	1					
09	4462057	ホース (LH)	HOSE (LH)	1					
12	J011025	ボルト;セムス	BOLT;SEMS	4					
15	J011025	ボルト;セムス	BOLT;SEMS	2					
17	4190266	クリップ	CLIP	1					
18	J011025	ボルト;セムス	BOLT;SEMS	1					
20	9760910	クランプ;ホース	CLAMP;HOSE	2					
21	9760909	クランプ;ホース	CLAMP;HOSE	1					

エンジンコントロール ENGINE CONTROL

適用号機 001002-
Serial No.

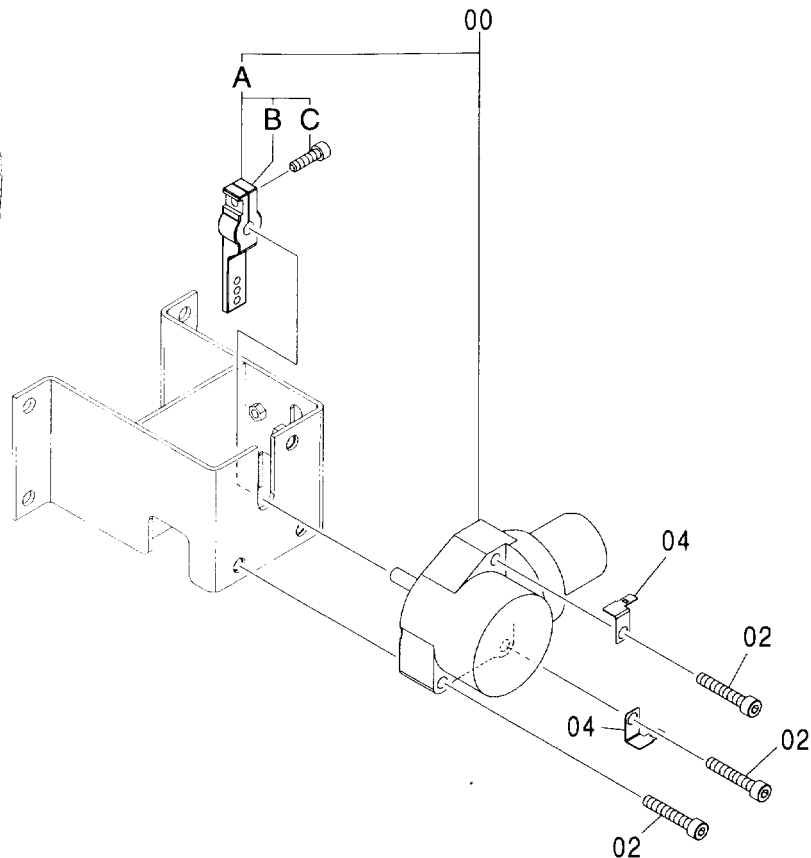
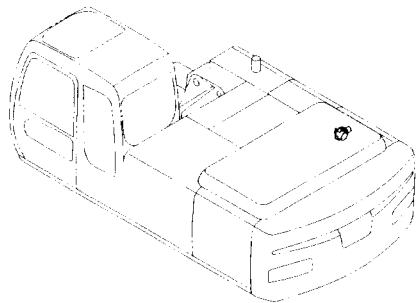


(W)

符号 ITEM	部品番号 PART NO.	部品名	PART NAME	数量 Q'TY	サービス コード S.C	適用号機 SERIAL NO.	互換性		代替部品 REPLACEABLE PART	
							ICA	部品番号 PART NO.	数量 Q'TY	
00	4463549	ケーブル;コントロール	CABLE;CONTROL	1						
01	A590906	ワッシャ;スプリング	WASHER;SPRING	2						
02	M500605	ナット	NUT	2						
06	4055312	クリップ;バンド	CLIP;BAND	1						
08	7042351	ブラケット	BRACKET	1						
09	J011020	ボルト;セムス	BOLT;SEMS	4						
13	4190261	クリップ	CLIP	1						
14	4190276	クリップ	CLIP	2						
15	J011020	ボルト;セムス	BOLT;SEMS	2						

エンジンコントロールモータ ENGINE CONTROL MOTOR

適用号機 001002-
Serial No.

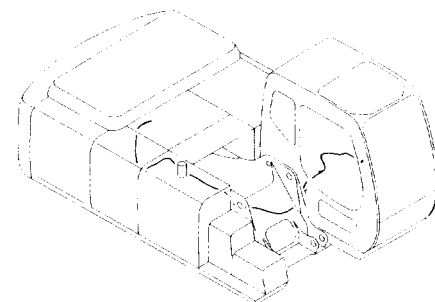
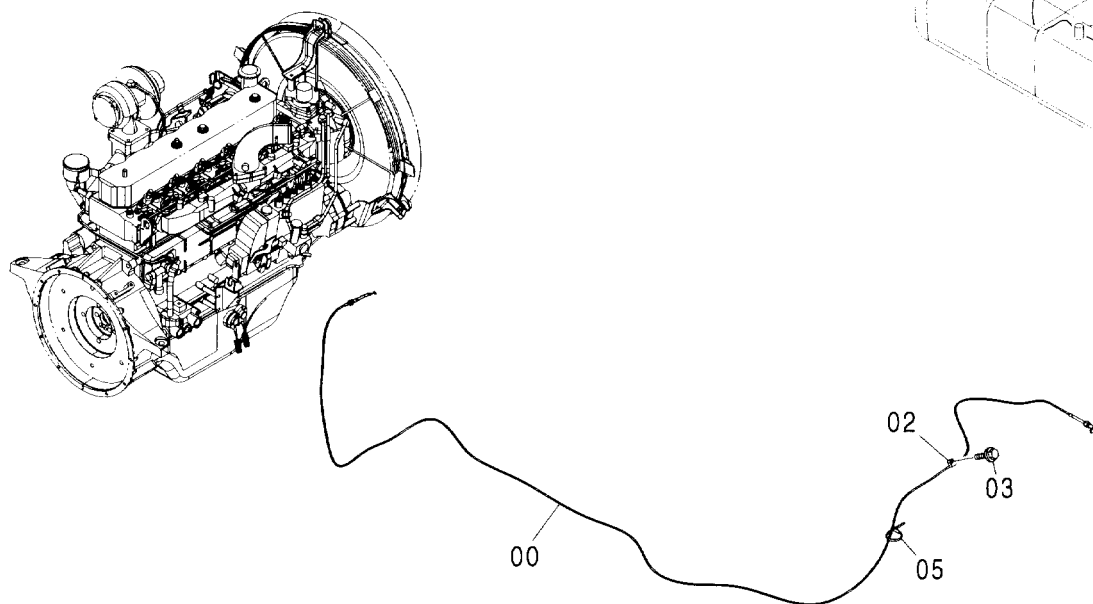


(W)

符号 ITEM	部品番号 PART NO.	部品名	PART NAME	数量 Q'TY	サービス コード S.C	適用号機 SERIAL NO.	互換性 REPLACEABLE PART	
							部品番号 PART NO.	数量 Q'TY
00	4360509	モータ	MOTOR	1				
00A	9207252	・レバ - アッセン	・LEVER ASS'Y	1				
00B	9756079	・レバ -	・LEVER	1				
00C	J780820	・ボルト;ソケット	・BOLT;SOCKET	1				
02	J781060	ボルト;ソケット	BOLT;SOCKET	3				
04	4257159	ブラケット	BRACKET	2				

エンジンストップケーブル ENGINE STOP CABLE

適用号機 001002-
Serial No.

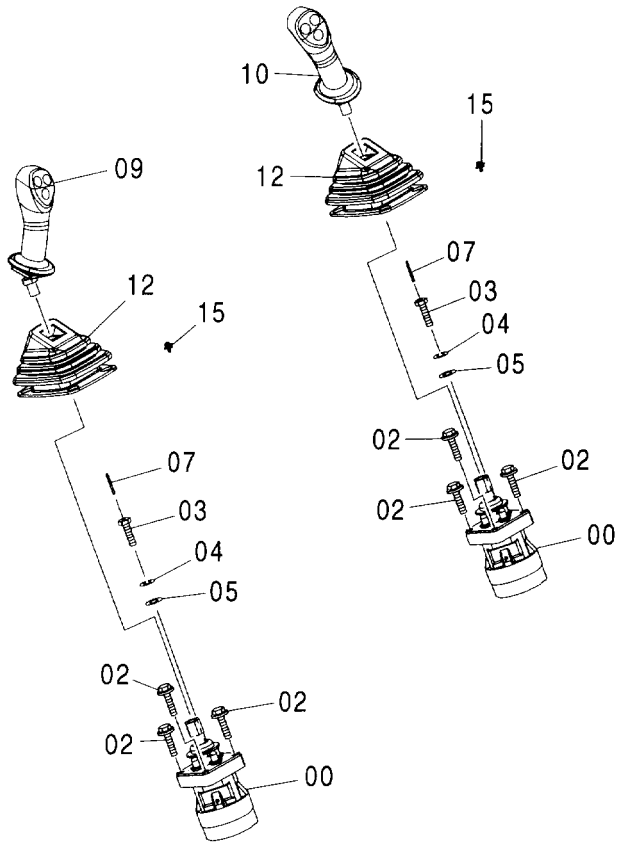
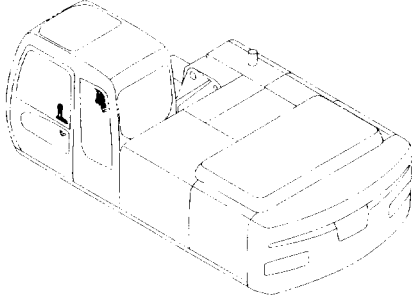


(W)

符号 ITEM	部品番号 PART NO.	部品名	PART NAME	数量 Q'TY	サービス コード S.C	適用号機 SERIAL NO.	互換性 ICA	代替部品 REPLACEABLE PART	
								部品番号 PART NO.	数量 Q'TY
00	4468056	ケーブル;コントロール	CABLE;CONTROL	1					
02	4441190	クリップ;ワイヤ	CLIP;WIRE	1					
03	J050830	ボルト;セムス	BOLT;SEMS	1					
05	4055312	クリップ;バンド	CLIP;BAND	1					

操作レバー (フロント, 旋回) CONTROL LEVER (FRONT, SWING)

適用号機 001002-
Serial No.

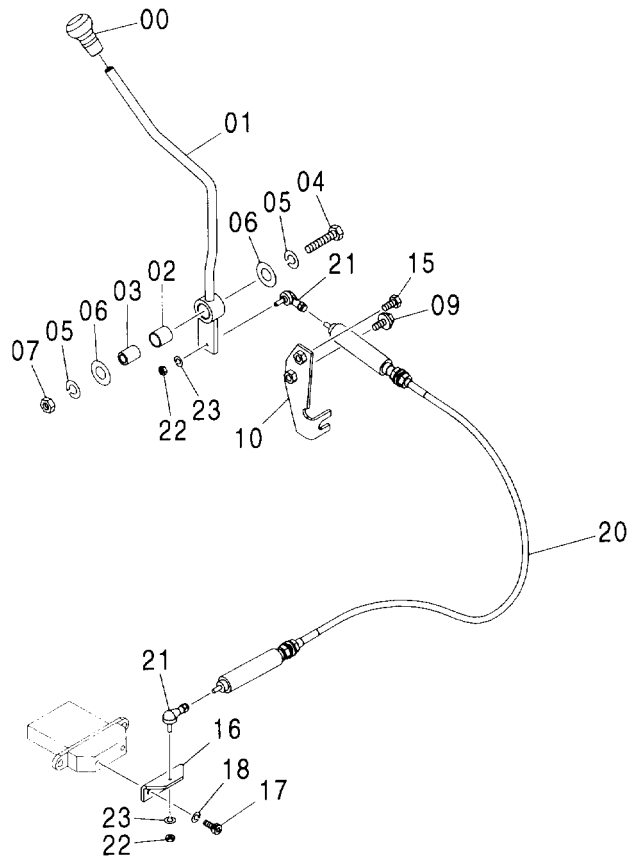
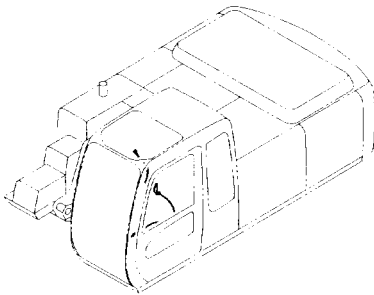


(W)

符号 ITEM	部品番号 PART NO.	部品名	PART NAME	数量 Q'TY	サービス コード S.C	適用号機 SERIAL NO.	互換性		代替部品 REPLACEABLE PART	
							互換性 ICA	部品番号 PART NO.	数量 Q'TY	数量 Q'TY
00	4476331	バルブ;パイロット	VALVE;PILOT	2	H					
02	J020830	ボルト;セムス	BOLT;SEMS	6						
03	4479300	ボルト	BOLT	2						
04	A590908	ワッシャ;スプリング	WASHER;SPRING	2						
05	A590108	ワッシャ;プレーン	WASHER;PLANE	2						
07	4144011	ピン;スプリング	PIN;SPRING	2						
09	4484769	グリップ	GRIP	1						
10	4484770	グリップ	GRIP	1						
12	1030750	ブーツ	BOOT	2						
15	4300351	クリップ;バンド	CLIP;BAND	2						

ブレードレバー BLADE LEVER

適用号機 001002-
Serial No.

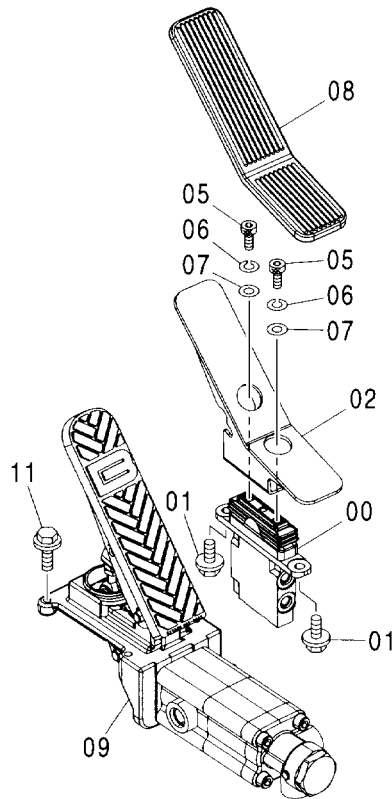
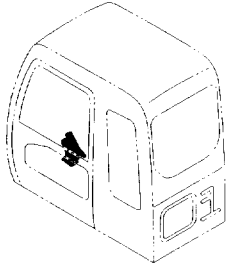


(W)

符号 ITEM	部品番号 PART NO.	部品名	PART NAME	数量 Q'TY	サービス コード S.C	適用号機 SERIAL NO.	互換性 ICA	代替部品 REPLACEABLE PART	
								部品番号 PART NO.	数量 Q'TY
00	4280117	グリップ	GRIP	1					
01	8081981	レバー	LEVER	1					
02	4396083	ブッシュ	BUSHING	1					
03	4279507	カラー	COLLER	1					
04	J901255	ボルト	BOLT	1					
05	A590912	ワッシャ;スプリング	WASHER;SPRING	2					
06	449490	ワッシャ	WASHER	2					
07	J950012	ナット	NUT	1					
09	J021025	ボルト;セムス	BOLT;SEMS	1					
10	8087268	ブラケット	BRACKET	1					
15	J901020	ボルト	BOLT	1					
16	4465665	ブラケット	BRACKET	1					
17	J780816	ボルト;ソケット	BOLT;SOCKET	2					
18	A590908	ワッシャ;スプリング	WASHER;SPRING	2					
20	4466542	ケーブル;コントロール	CABLE;CONTROL	1					
21	4056017	ジョイント;ボール	JOINT;BALL	2					
22	M500605	ナット	NUT	2					
23	A590906	ワッシャ;スプリング	WASHER;SPRING	2					

操作ペダル (アクセル & ブレーキ) CONTROL PEDAL (ACCELERATOR & BRAKE)

適用号機 001002-
Serial No.

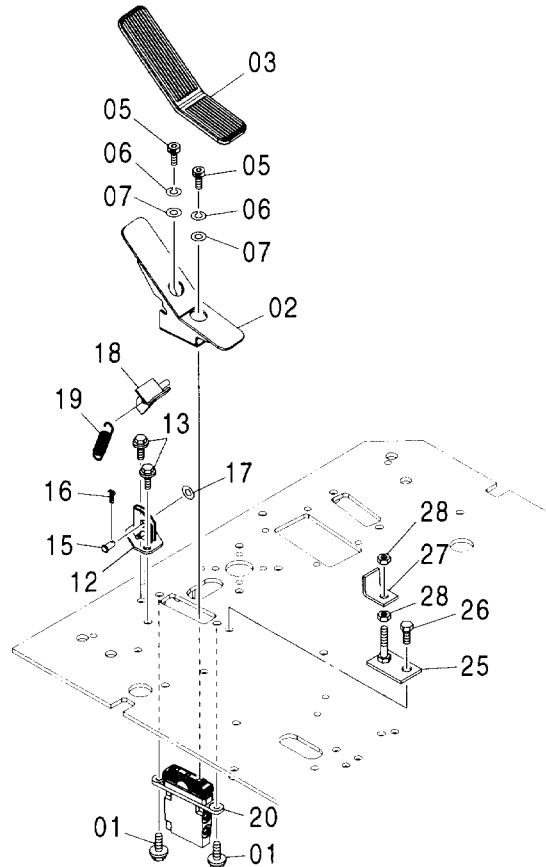
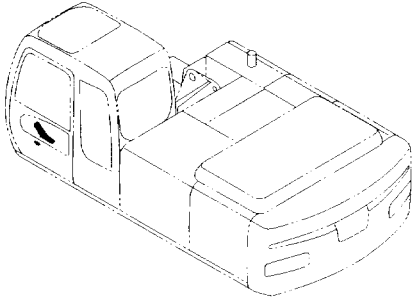


(W)

符号 ITEM	部品番号 PART NO.	部品名	PART NAME	数量 Q'TY	サービス コード S.C	適用号機 SERIAL NO.	互換性		代替部品 REPLACEABLE PART	
							ICA	数量	部品番号	数量
00	4465183	バルブ;パイロット	VALVE;PILOT	1	H					
01	J011020	ボルト;セムス	BOLT;SEMS	2						
02	8089323	ペダル	PEDAL	1						
05	J780816	ボルト;ソケット	BOLT;SOCKET	2						
06	A590908	ワッシャ;スプリング	WASHER;SPRING	2						
07	A590108	ワッシャ;フレーン	WASHER;PLANE	2						
08	3096428	カバー;ラバー	COVER;RUBBER	1						
09	4462949	バルブ;ブレーキ	VALVE;BRAKE	1	H					
11	J021025	ボルト;セムス	BOLT;SEMS	4						

予備ペダル SPARE PEDAL

適用号機 001002-
Serial No.

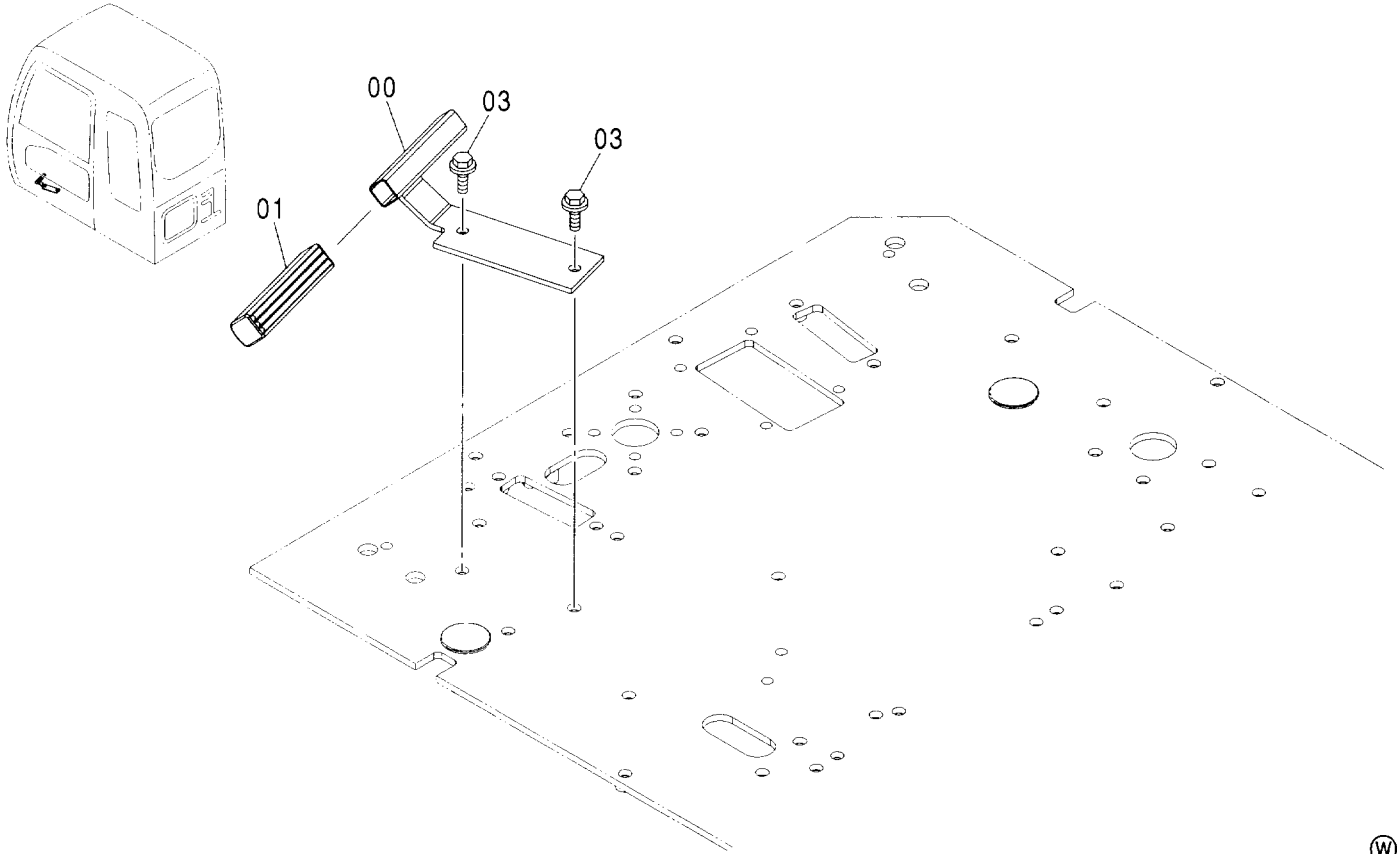


(W)

符号 ITEM	部品番号 PART NO.	部品名	PART NAME	数量 Q'TY	サービス コード S.C	適用号機 SERIAL NO.	互換性 ICA	代替部品 REPLACEABLE PART	
								部品番号 PART NO.	数量 Q'TY
01	J011020	ボルト;セムス	BOLT;SEMS	2					
02	8089323	ペダル	PEDAL	1					
03	3096428	カバー;ラバー	COVER;RUBBER	1					
05	J780816	ボルト;ソケット	BOLT;SOCKET	2					
06	A590908	ワッシャ;スプリング	WASHER;SPRING	2					
07	A590108	ワッシャ;フレーン	WASHER;PLANE	2					
12	8083371	ブラケット	BRACKET	1					
13	J011025	ボルト;セムス	BOLT;SEMS	2					
15	4287795	ピン	PIN	1					
16	A763016	ピン;スプリット	PIN;SPLIT	1					
17	A590110	ワッシャ;フレーン	WASHER;PLANE	1					
18	8090228	ストッパ	STOPPER	1					
19	4279604	スプリング	SPRING	1					
20	4483993	バルブ;パイロット	VALVE;PILOT	1	H				
25	9761438	ブラケット;ストッパ	BRACKET;STOPPER	1					
26	J901025	ボルト	BOLT	1					
27	4609638	プレート;ロック	PLATE;LOCK	1					
28	J950008	ナット	NUT	2					

フートレスト
FOOT REST

適用号機
Serial No. 001002-

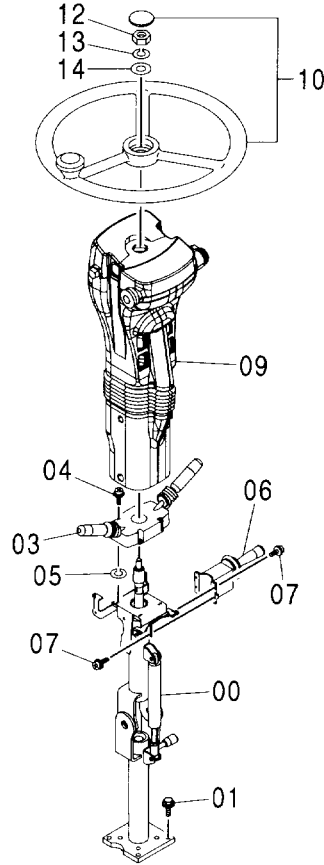
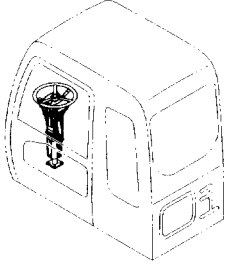


(W)

符号 ITEM	部品番号 PART NO.	部品名	PART NAME	数量 Q'TY	サービス コード S.C	適用号機 SERIAL NO.	互換性 ICA	代替部品 REPLACEABLE PART	
								部品番号 PART NO.	数量 Q'TY
00	8089471	レスト;フート	REST;FOOT	1					
01	3096154	カバー;ラバー	COVER;RUBBER	1					
03	J011030	ボルト;セムス	BOLT;SEMS	2					

ステアリング装置 STEERING DEVICE

適用号機 001002-
Serial No.

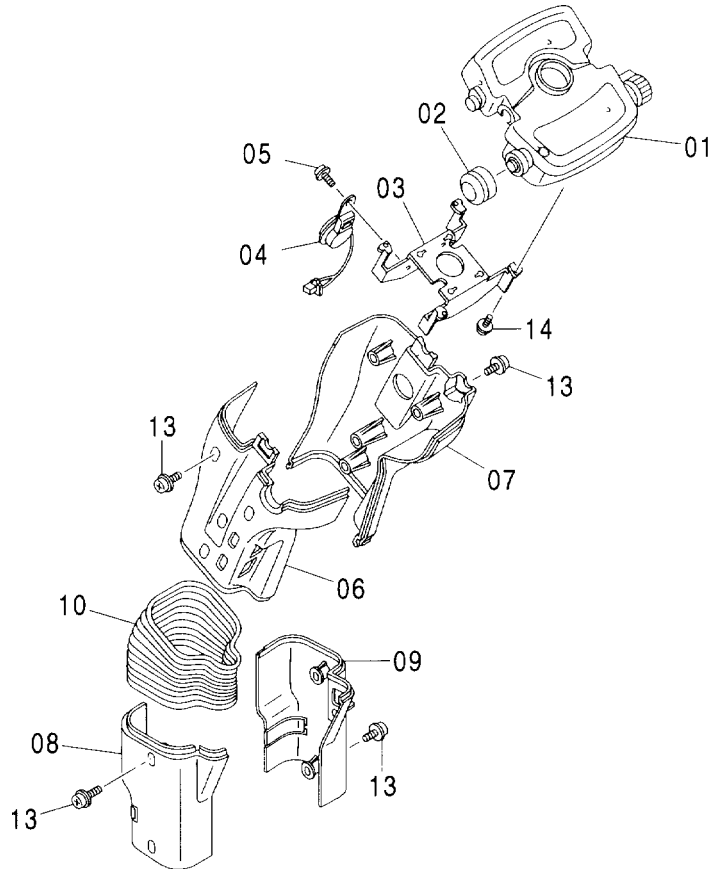
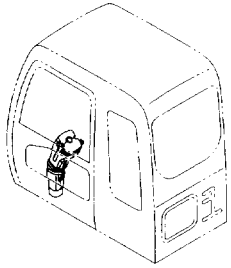


(W)

符号 ITEM	部品番号 PART NO.	部品名	PART NAME	数量 Q'TY	サービス コード S.C	適用号機 SERIAL NO.	互換性 ICA	代替部品 REPLACEABLE PART	
								部品番号 PART NO.	数量 Q'TY
00	4465121	コラム;ステアリング	COLUMN;STEERING	1					
01	J011035	ボルト;セムス	BOLT;SEMS	4					
03	4462366	スイッチ	SWITCH	1					
04	J460520	スクリユ;セムス	SCREW;SEMS	4					
05	A590905	ワッシャ;スプリング	WASHER;SPRING	4					
06	4411058	スイッチ	SWITCH	1					
07	J450416	スクリユ;セムス	SCREW;SEMS	4					
09	4479027	ボックス;コラム	COLUMN	1					
10	4413969	ホイール	WHEEL	1					
12	J950012	ナット	NUT	1					
13	A590912	ワッシャ;スプリング	WASHER;SPRING	1					
14	449490	ワッシャ	WASHER	1					

コラムボックス COLUMN BOX

適用号機 001002-
Serial No.

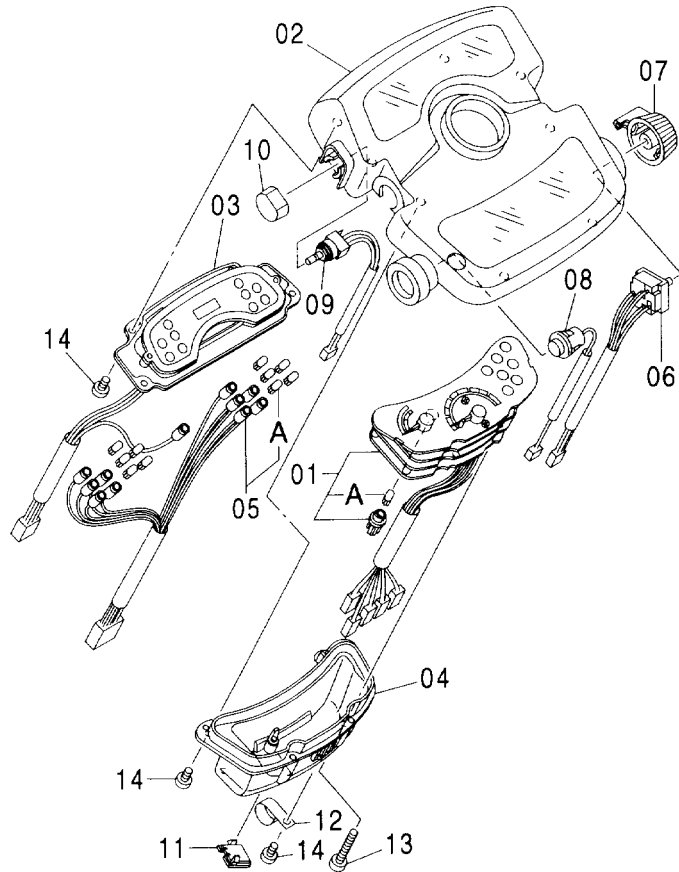
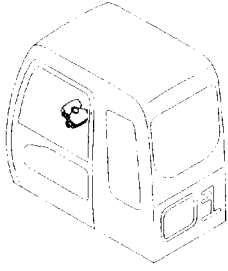


(W)

符号 ITEM	部品番号 PART NO.	部品名	PART NAME	数量 Q'TY	サービス コード S.C	適用号機 SERIAL NO.	互換性 ICA	代替部品 REPLACEABLE PART	
								部品番号 PART NO.	数量 Q'TY
01	4479027	コラムボックス アッセン	BOX COLUMN ASS'Y	1					
	4479398	・パネル:インジケータ <詳細は別ページ参照>	・PANEL: INDICATER <for details: see separate page>	1					
02	4425215	・ノブ	・KNOB	1					
03	4425214	・ブラケット	・BRACKET	1					
04	4297188	・ブザー	・BUZZER	1					
05	4295000	・スクリュ	・SCREW	1					
06	4479056	・カバー	・COVER	1					
07	4479055	・カバー	・COVER	1					
08	4603067	・カバー	・COVER	1					
09	4603066	・カバー	・COVER	1					
10	4425218	・カバー	・COVER	1					
13	4295000	・スクリュ	・SCREW	10					
14	4294999	・スクリュ	・SCREW	4					

インジケータパネル INDICATOR PANEL

適用号機 001002-
Serial No.



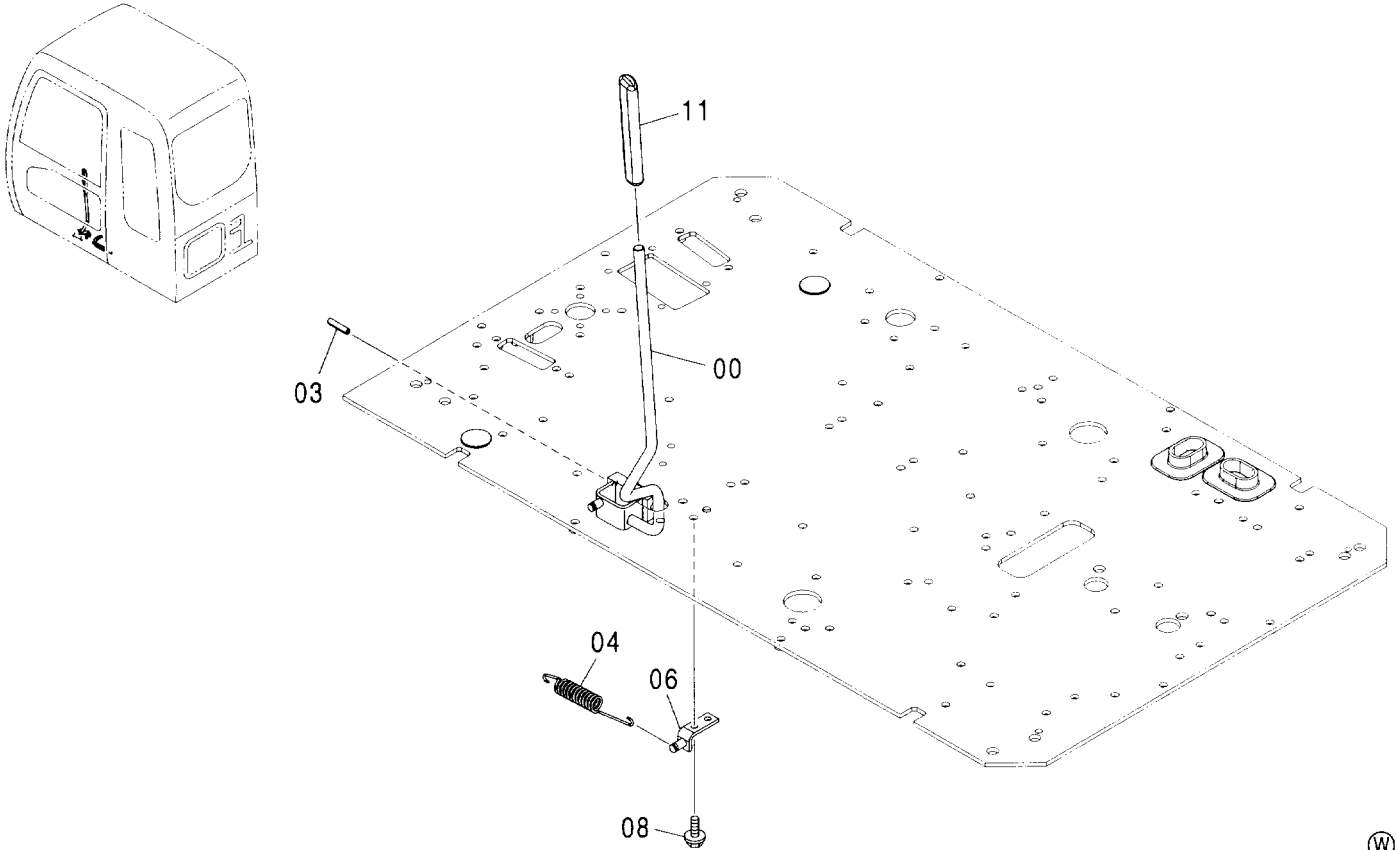
Ⓜ

符号 ITEM	部品番号 PART NO.	部品名	PART NAME	数量 Q'TY	サービス コード S.C	適用号機 SERIAL NO.	互換性 ICA	代替部品 REPLACEABLE PART	
								部品番号 PART NO.	数量 Q'TY
	4608328	パネル;インジケータ	PANEL; INDICATOR	1					
01	4608326	・メータ	・METER	1					
01A	4426362	・ランプ	・LAMP	1					
02	4608329	・ケース	・CASE	1					
03	4608330	・ケース	・CASE	1					
03A	4370152	・ランプ	・LAMP	1					
04	4426365	・ケース	・CASE	1					
05	4426366	・ハーネス;ワイヤ	・HARNES; WIRE	1					
05A	4370152	・ランプ	・LAMP	10					
06	4426367	・スイッチ	・SWITCH	1					
07	4425216	・ノブ	・KNOB	1					
08	4426368	・スイッチ	・SWITCH	1					
09	4426369	・スイッチ	・SWITCH	1					
10	4425217	・ノブ	・KNOB	1					
11	4310825	・ゴムメット	・GROMMET	1					
12	4381573	・クリップ	・CLIP	1					
13	4426370	・スクリュー	・SCREW	5					
14	4294999	・スクリュー	・SCREW	9					

065

ロックレバー LOCK LEVER

適用号機 001002-
Serial No.

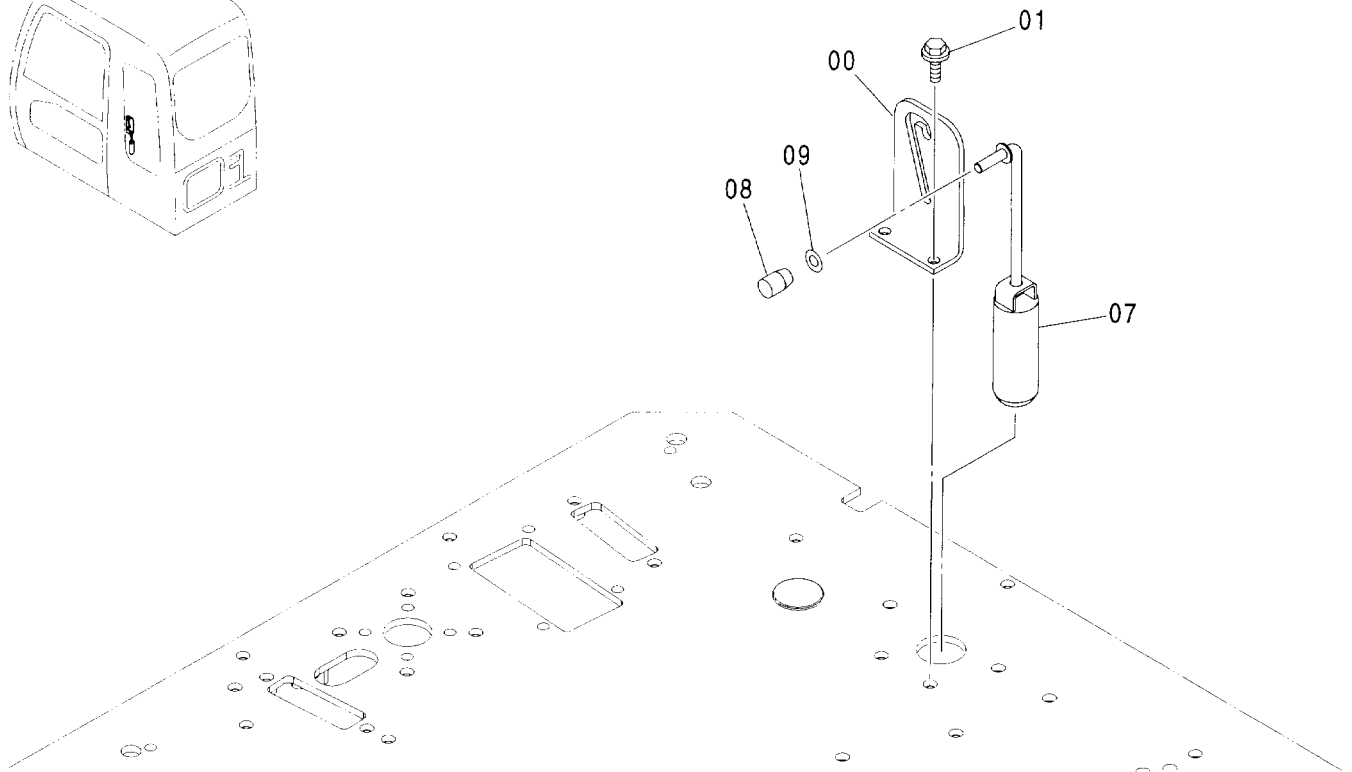
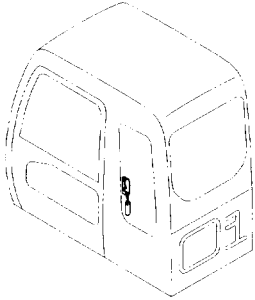


Ⓜ

符号 ITEM	部品番号 PART NO.	部品名	PART NAME	数量 Q'TY	サービス コード S.C	適用号機 SERIAL NO.	互換性 ICA	代替部品 REPLACEABLE PART	
								部品番号 PART NO.	数量 Q'TY
00	7043021	レバー;ロック	LEVER;LOCK	1					
03	4116310	ピン;スプリング	PIN;SPRING	1					
04	4189184	スプリング;テンション	SPRING;TENSION	1					
06	8086257	ブラケット	BRACKET	1					
08	J021030	ボルト;セムス	BOLT;SEMS	2					
11	3089848	グリップ;ロック	GRIP;LOCK	1					

スイングロック SWING LOCK

適用号機 001002-
Serial No.



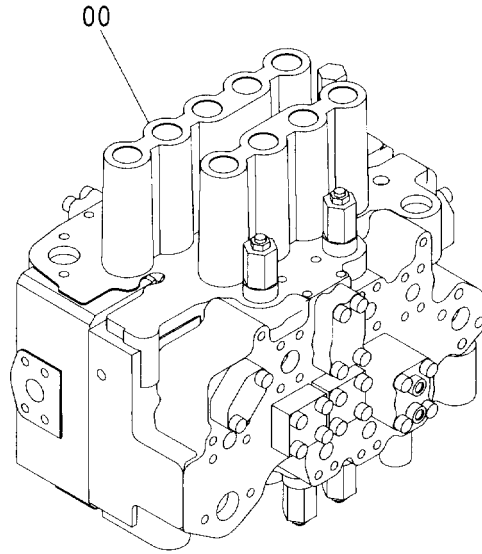
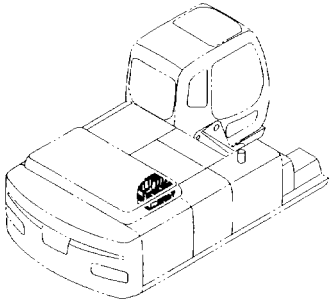
Ⓜ

符号 ITEM	部品番号 PART NO.	部品名	PART NAME	数量 Q'TY	サービス コード S.C	適用号機 SERIAL NO.	互換性 ICA	代替部品 REPLACEABLE PART	
								部品番号 PART NO.	数量 Q'TY
00	4465156	ブラケット	BRACKET	1					
01	J011030	ボルト;セムス	BOLT;SEMS	2					
07	8088757	ロック;スイング	LOCK;SWING	1					
08	4286834	グリップ	GRIP	1					
09	A590110	ワッシャ;フレーン	WASHER;PLANE	1					

067

コントロールバルブ
CONTROL VALVE

適用号機 001002-
Serial No.

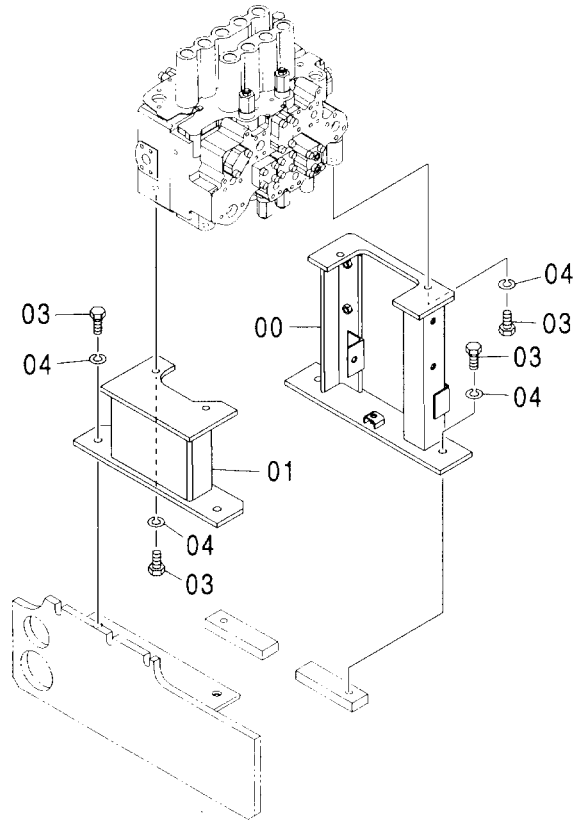
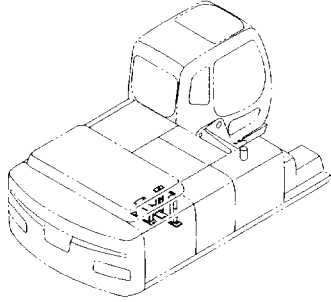


W

符号 ITEM	部品番号 PART NO.	部品名	PART NAME	数量 Q'TY	サービス コード S.C	適用号機 SERIAL NO.	互換性	代替部品 REPLACEABLE PART	
								部品番号 ICA PART NO.	数量 Q'TY
00	4462466	バルブ;コントロール	VALVE;CONTROL	1	H				

コントロールバルブ取付部品 CONTROL VALVE SUPPORT

適用号機 001002-
Serial No.

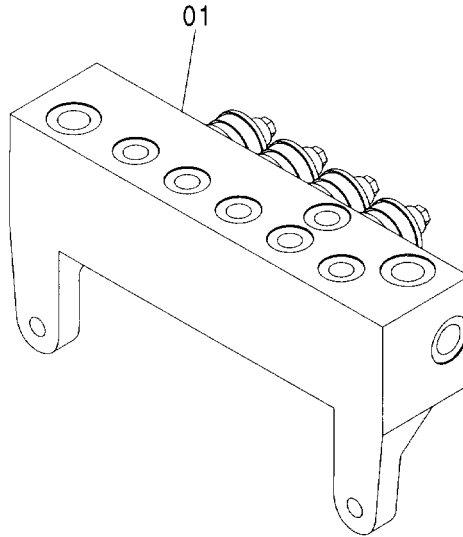
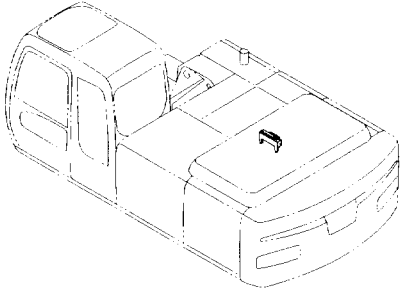


(W)

符号 ITEM	部品番号 PART NO.	部品名	PART NAME	数量 Q'TY	サービス コード S.C	適用号機 SERIAL NO.	互換性 ICA	代替部品 REPLACEABLE PART	
								部品番号 PART NO.	数量 Q'TY
00	7041864	ブラケット	BRACKET	1					
01	8074128	ブラケット	BRACKET	1					
03	J921640	ボルト	BOLT	8					
04	A590916	ワッシャ;スプリング	WASHER;SPRING	8					

ソレノイドバルブ
SOLENOID VALVE

適用号機 001002-
Serial No.



Ⓜ

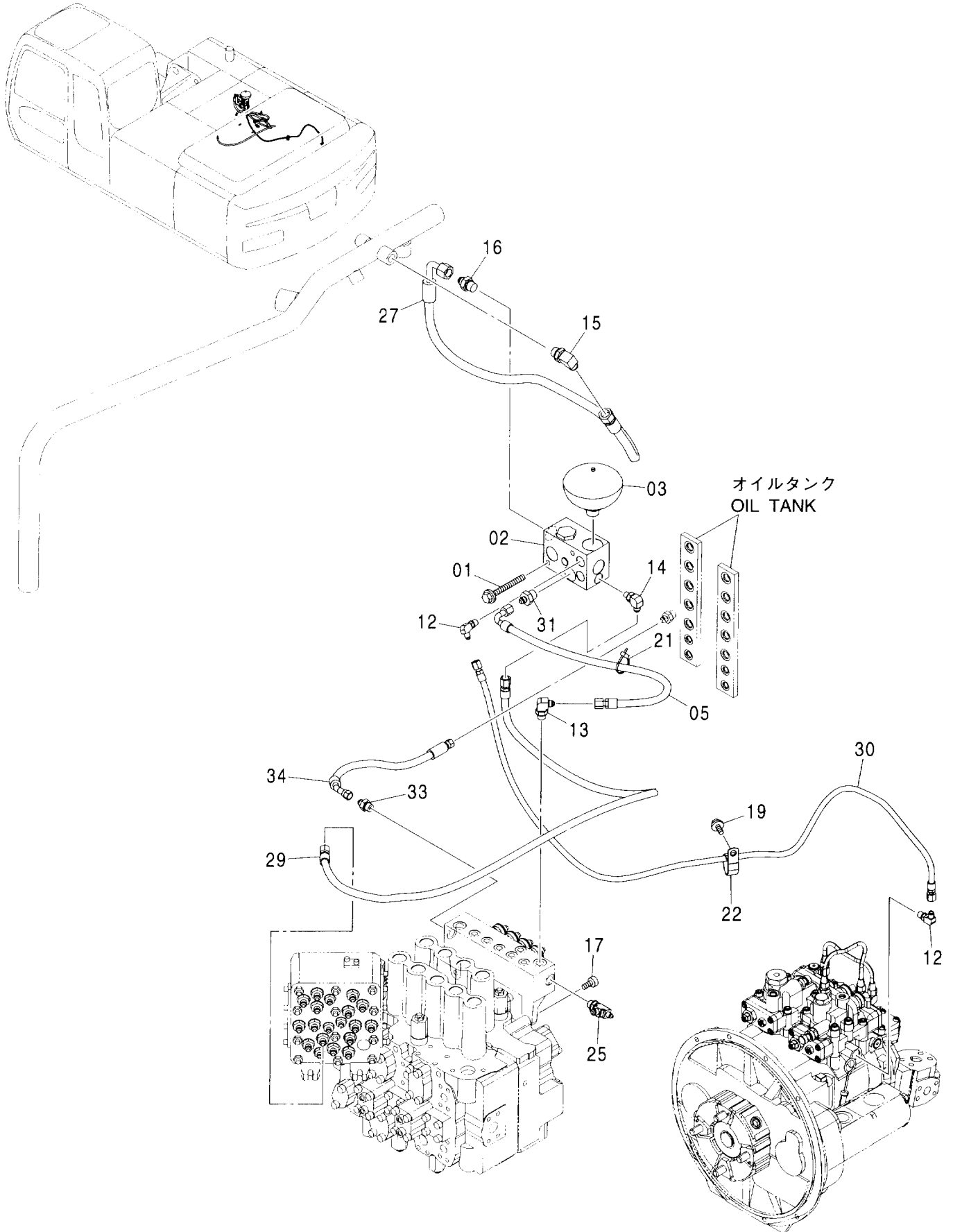
符号 ITEM	部品番号 PART NO.	部 品 名	PART NAME	数量 Q' TY	サービス コード S. C	適用号機 SERIAL NO.	互 換 性 ICA	代 替 部 品 REPLACEABLE PART	
								部品番号 PART NO.	数量 Q' TY
01	9218270	バルブ:ソレノイド	VALVE:SOLENOID	1	H				

MEMO

A series of horizontal dashed lines for writing.

パイロット配管 (A) PILOT PIPING (A)

適用号機 001002-
Serial No.



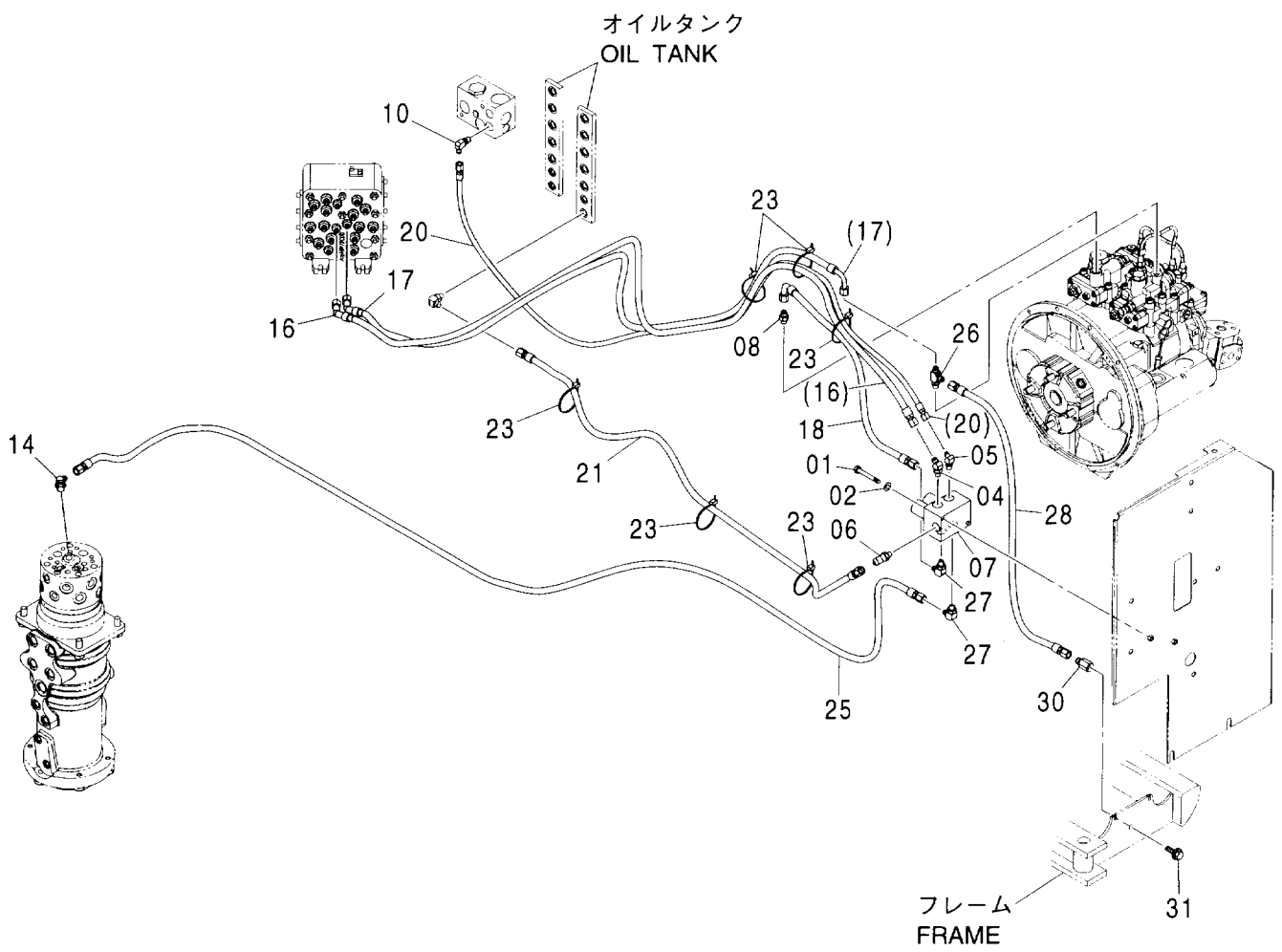
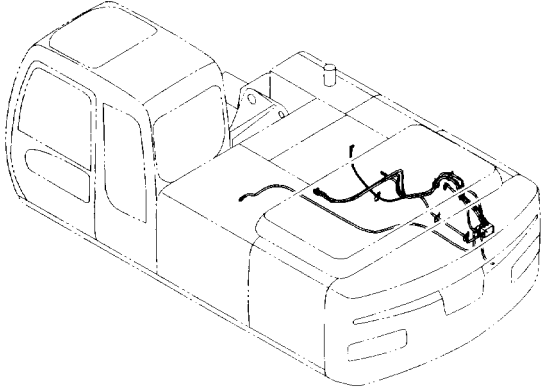
パイロット配管 (A)
PILOT PIPING (A)

適用号機 001002-
Serial No.

符号 ITEM	部品番号 PART NO.	部 品 名	PART NAME	数量 Q'TY	サービス コード S.C	適用号機 SERIAL NO.	互 換 性 ICA	代 替 部 品 REPLACEABLE PART	
								部品番号 PART NO.	数量 Q'TY
01	J011090	ボルト;セムス	BOLT;SEMS	2					
02	4467200	バルブ;リリーフ	VALVE;RELIEF	1	H				
03	4459334	アキュムレータ	ACCUMULATOR	1					
05	4468928	ホース (PD)	HOSE (PD)	1					
12	A852322	エルボ;S	ELBOW;S	2					
12A	957366	-O-リング	-O-RING	1					
13	A852333	エルボ;S	ELBOW;S	1					
13A	4509180	-O-リング	-O-RING	1					
14	A852323	エルボ;S	ELBOW;S	1					
14A	957366	-O-リング	-O-RING	1					
15	A852344	エルボ;S	ELBOW;S	1					
15A	4506418	-O-リング	-O-RING	1					
16	A852144	アダプタ;S	ADAPTER;S	1					
16A	4506418	-O-リング	-O-RING	1					
17	J781030	ボルト;ソケット	BOLT;SOCKET	2					
19	J011025	ボルト;セムス	BOLT;SEMS	1					
21	4055311	クリップ;バンド	CLIP;BAND	1					
22	4190291	クリップ	CLIP	1					
25	4239713	チー;S	TEE;S	1					
25A	4509180	-O-リング	-O-RING	1					
27	4468939	ホース	HOSE	1					
29	4601299	ホース (PI)	HOSE (PI)	1					
30	4601300	ホース (PC)	HOSE (PC)	1					
31	A852143	アダプタ;S	ADAPTER;S	1					
31A	4506418	-O-リング	-O-RING	1					
33	A852133	アダプタ;S	ADAPTER;S	1					
34	4605368	ホース	HOSE	1					

パイロット配管 (B) PILOT PIPING (B)

適用号機 001002-
Serial No.



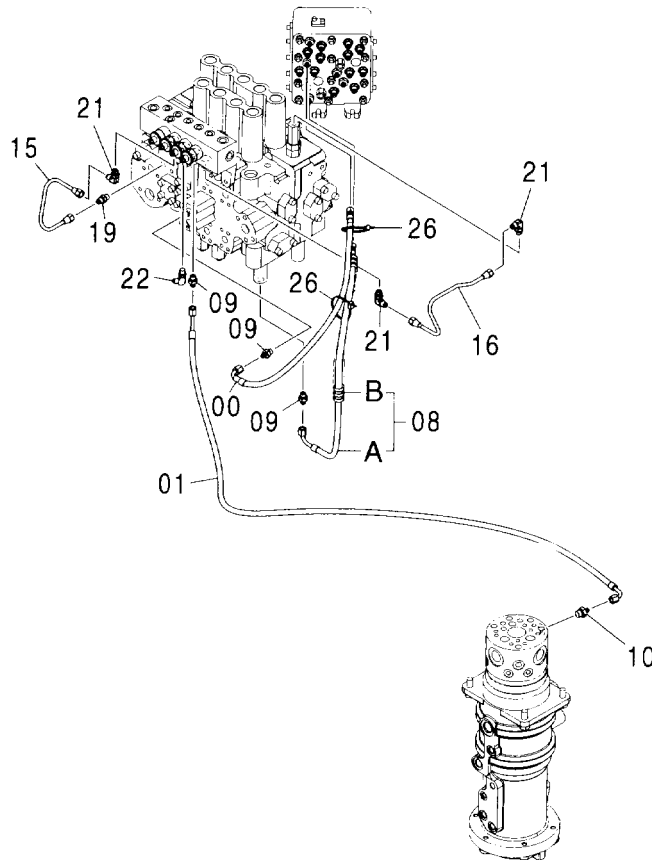
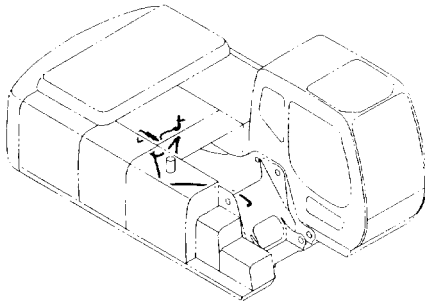
パイロット配管 (B)
PILOT PIPING (B)

適用号機 001002-
Serial No.

符号 ITEM	部品番号 PART NO.	部 品 名	PART NAME	数量 Q'TY	サービス コード S.C	適用号機 SERIAL NO.	互 換 性 ICA	代 替 部 品 REPLACEABLE PART	
								部品番号 PART NO.	数量 Q'TY
01	J900880	ボルト	BOLT	2					
02	A590908	ワッシャ;スプリング	WASHER;SPRING	2					
04	A852223	エルボ;S	ELBOW;S	1					
04A	957366	-O-リング	-O-RING	1					
05	A852222	エルボ;S	ELBOW;S	1					
05A	957366	-O-リング	-O-RING	1					
06	A852323	エルボ;S	ELBOW;S	1					
06A	957366	-O-リング	-O-RING	1					
07	9223058	バルブ;ソレノイド	VALVE;SOLENOID	1	H				
08	A852123	アダプタ;S	ADAPTER;S	1					
08A	957366	-O-リング	-O-RING	1					
10	A852322	エルボ;S	ELBOW;S	1					
10A	957366	-O-リング	-O-RING	1					
14	A852233	エルボ;S	ELBOW;S	1					
14A	4509180	-O-リング	-O-RING	1					
16	4469441	ホース (SA)	HOSE (SA)	1					
17	4469445	ホース (SB)	HOSE (SB)	1					
18	4452737	ホース	HOSE	1					
20	4469450	ホース (PE)	HOSE (PE)	1					
21	4469454	ホース (DQ)	HOSE (DQ)	1					
23	4055312	クリップ;バンド	CLIP;BAND	6					
25	4469448	ホース (10C)	HOSE (10C)	1					
26	A852423	チー;S	TEE;S	1					
26A	957366	-O-リング	-O-RING	1					
27	A852323	エルボ;S	ELBOW;S	2					
27A	957366	-O-リング	-O-RING	1					
28	4450440	ホース (B1)	HOSE (B1)	1					
30	4444381	プラグ	PLUG	1					
31	J021025	ボルト;セムス	BOLT;SEMS	1					

パイロット配管 (C-1) PILOT PIPING (C-1)

適用号機 001002-
Serial No.

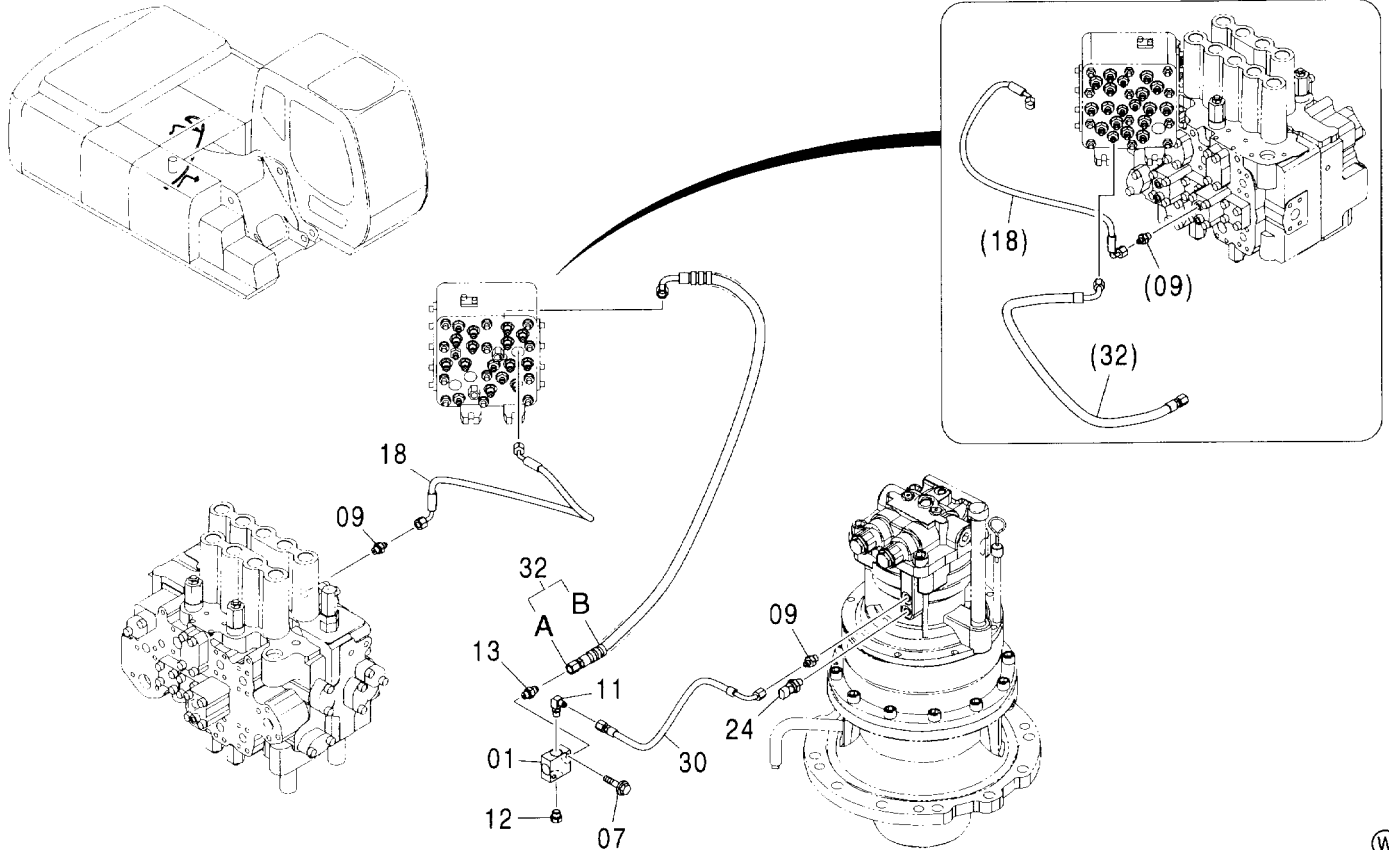


(W)

符号 ITEM	部品番号 PART NO.	部品名	PART NAME	数量 Q'TY	サービス コード S.C	適用号機 SERIAL NO.	代替部品 REPLACEABLE PART	
							互換性 ICA	部品番号 PART NO.
00	4427111	ホース;プラスチック (SK)	HOSE;PLASTIC (SK)	1				
01	4466991	ホース;プラスチック	HOSE;PLASTIC	1				
08	9224939	ホース アッセン	HOSE ASS'Y	1				
08A	4435036	・ホース;プラスチック	・HOSE;PLASTIC	1				
08B	4327293	・フ ロテクタ	・PROTECTOR	1				
09	A852122	アダプタ;S	ADAPTER;S	3				
09A	957366	・O-リング	・O-RING	1				
10	A852132	アダプタ;S	ADAPTER;S	1				
10A	4509180	・O-リング	・O-RING	1				
15	4452044	パイプ 17°	PIPE	1				
16	4452045	パイプ 17°	PIPE	1				
19	4255304	フィッティング;パイプ	FITTING;PIPE	1				
19A	957366	・O-リング	・O-RING	1				
21	4293950	エルボ;S	ELBOW;S	3				
21A	957366	・O-リング	・O-RING	1				
22	A852322	エルボ;S	ELBOW;S	1				
22A	957366	・O-リング	・O-RING	1				
26	4055312	クリップ;バンド	CLIP;BAND	2				

パイロット配管 (C-2) PILOT PIPING (C-2)

適用号機 001002-
Serial No.

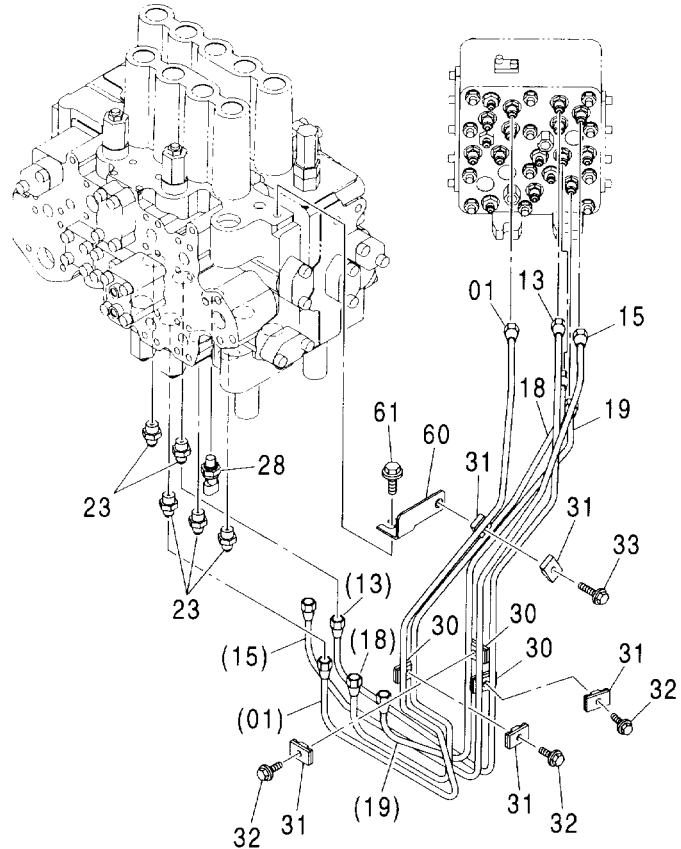
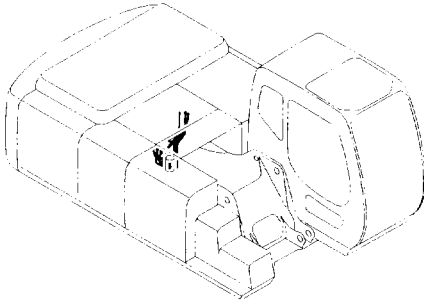


(W)

符号 ITEM	部品番号 PART NO.	部品名	PART NAME	数量 Q'TY	サービス コード S.C	適用号機 SERIAL NO.	互換性 ICA	代替部品 REPLACEABLE PART	
								部品番号 PART NO.	数量 Q'TY
01	4411001	バルブ;シャトル	VALVE;SHUTTLE	1					
07	J010845	ボルト;セムス	BOLT;SEMS	2					
09	A852122	アダプタ;S	ADAPTER;S	2					
09A	957366	-O-リング	-O-RING	1					
11	A852322	エルボ;S	ELBOW;S	1					
11A	957366	-O-リング	-O-RING	1					
12	A885002	プラグ	PLUG	1					
12A	957366	-O-リング	-O-RING	1					
13	A852123	アダプタ;S	ADAPTER;S	1					
13A	957366	-O-リング	-O-RING	1					
18	4488663	ホース	HOSE	1					
24	4436535	センサ;プレッシャ	SENSOR;PRES.	1					
30	4436298	ホース	HOSE	1					
32	9227749	ホース アッセン	HOSE ASS'Y	1					
32A	4452732	-ホース	-HOSE	1					
32B	4327293	-プロテクタ	-PROTECTOR	1					

パイロット配管 (C-3)
PILOT PIPING (C-3)

適用号機 001002-
Serial No.



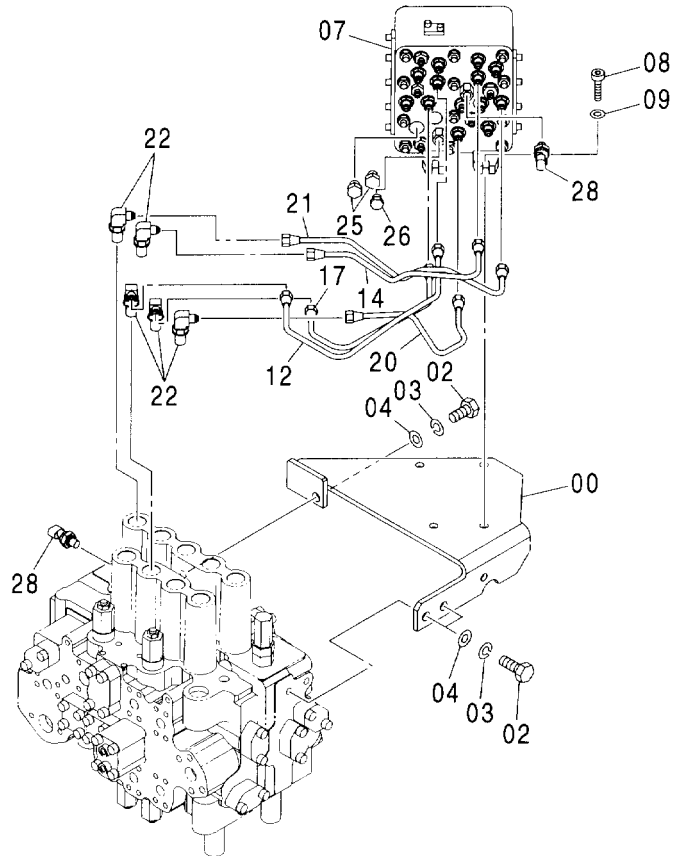
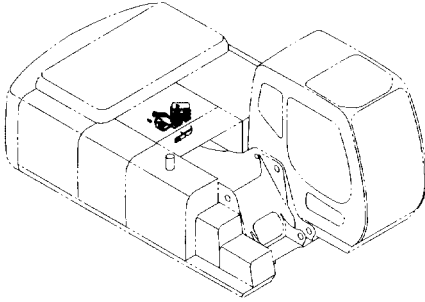
(W)

符号 ITEM	部品番号 PART NO.	部 品 名	PART NAME	数量 Q' TY	サービス コード S. C	適用号機 SERIAL NO.	互換性 REPLACEABLE PART	
							部品番号 PART NO.	数量 Q' TY
01	3091680	ハ° 17°	PIPE	1				
13	3091681	ハ° 17°	PIPE	1				
15	3091682	ハ° 17°	PIPE	1				
18	3091683	ハ° 17°	PIPE	1				
19	3091685	ハ° 17°	PIPE	1				
23	4255305	フイッティング; ハ° 17°	FITTING; PIPE	5				
23A	4509180	・O-リング	・O-RING	1				
28	4436535	センサ; プレツヤ	SENSOR; PRES.	1				
30	9735305	クランプ	CLAMP	3				
31	9735306	クランプ	CLAMP	5				
32	J010825	ボルト; セムス	BOLT; SEMS	3				
33	J010835	ボルト; セムス	BOLT; SEMS	1				
60	8089876	ブラケット	BRACKET	1				
61	J021025	ボルト; セムス	BOLT; SEMS	1				

パイロット配管 (C-4)

PILOT PIPING (C-4)

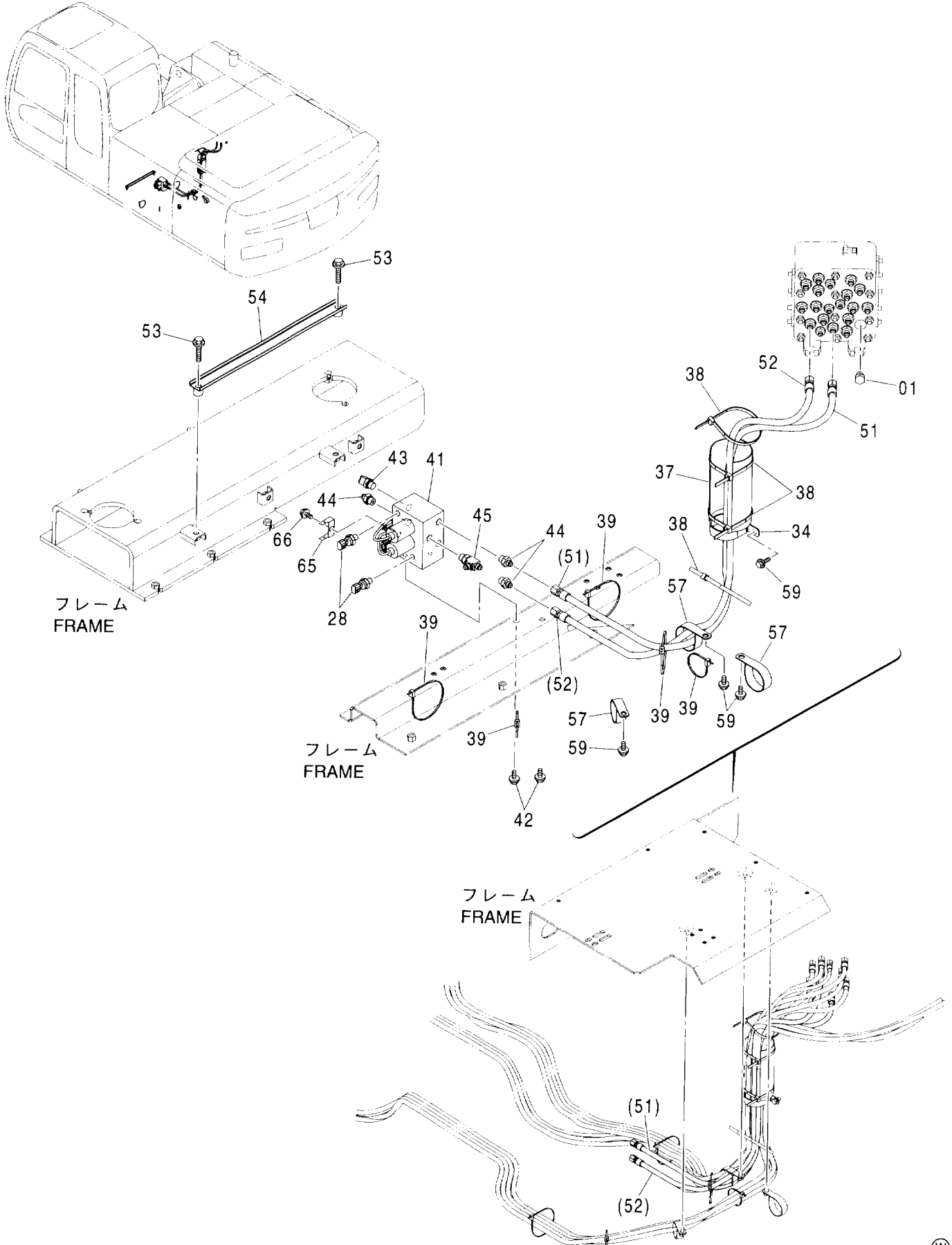
適用号機 001002-
Serial No.



符号 ITEM	部品番号 PART NO.	部品名	PART NAME	数量 Q'TY	サービス コード S.C	適用号機 SERIAL NO.	互換性 ICA	代替部品 REPLACEABLE PART	
								部品番号 PART NO.	数量 Q'TY
00	8082452	ブラケット	BRACKET	1					
02	J901435	ボルト	BOLT	3					
03	A590914	ワッシャ;スプリング	WASHER;SPRING	3					
04	A590114	ワッシャ;フレン	WASHER;PLANE	3					
07	4486321	バルブ;シャトル	VALVE;SHUTTLE	1	H				
08	J781040	ボルト;ソケット	BOLT;SOCKET	4					
09	A590110	ワッシャ;フレン	WASHER;PLANE	4					
12	4452046	パイプ	PIPE	1					
14	4452047	パイプ	PIPE	1					
17	4452049	パイプ	PIPE	1					
20	4452051	パイプ	PIPE	1					
21	4452048	パイプ	PIPE	1					
22	4420392	フィッティング;パイプ	FITTING;PIPE	5					
22A	4509180	-O-リング	-O-RING	1					
25	A885003	プラグ	PLUG	2					
25A	4509180	-O-リング	-O-RING	1					
26	A885002	プラグ	PLUG	1					
26A	957366	-O-リング	-O-RING	1					
28	4436535	センサ;プレッシャ	SENSOR;PRES.	2					

パイロット配管 (C-5)
PILOT PIPING (C-5)

適用号機 001002-
Serial No.



パイロット配管 (C-5)
PILOT PIPING (C-5)

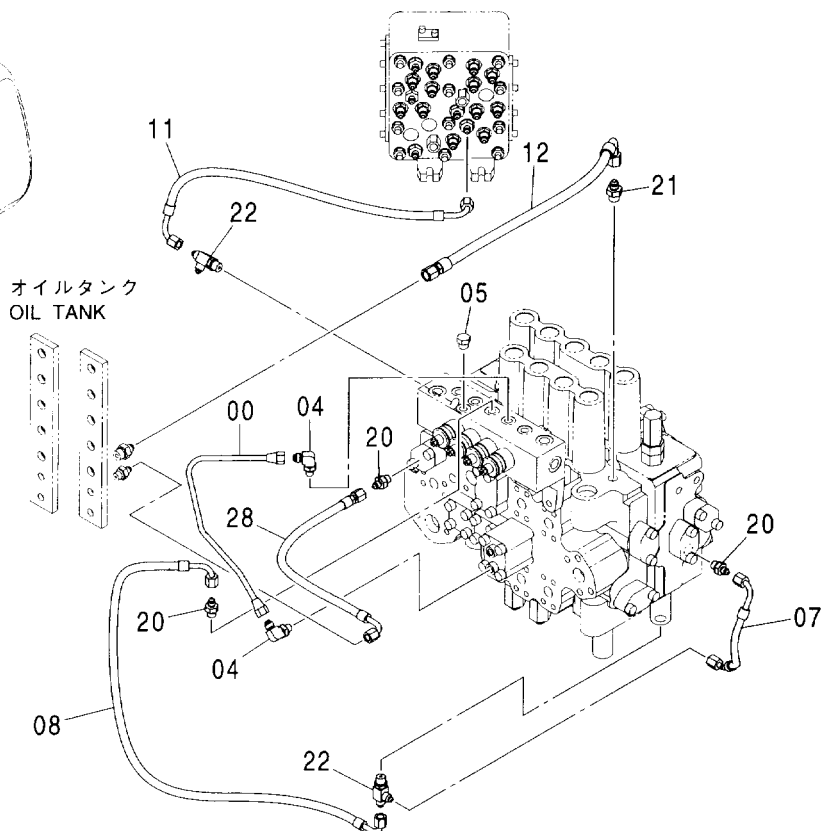
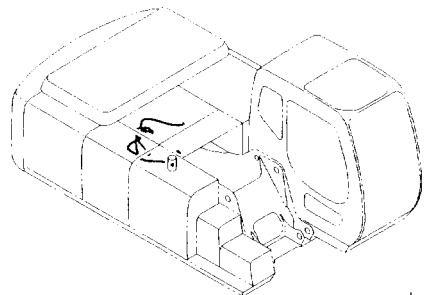
適用号機 001002-
Serial No.

符号 ITEM	部品番号 PART NO.	部 品 名	PART NAME	数量 Q' TY	サービス コード S. C	適用号機 SERIAL NO.	互 換 性 ICA	代 替 部 品 REPLACEABLE PART	
								部品番号 PART NO.	数量 Q' TY
01	A885003	プラグ	PLUG	1					
01A	4509180	-O-リング	-O-RING	1					
28	4436535	センサ; プレッシング	SENSOR; PRES.	2					
34	4204136	クリップ	CLIP	1					
37	4219918	ブッシング; ラバー	BUSHING; RUBBER	1					
38	4121859	クリップ; バンド	CLIP; BAND	4					
39	4055312	クリップ; バンド	CLIP; BAND	5					
41	4454840	バルブ; フロウコントロール	VALVE; FC	1	H				
42	J021025	ボルト; セムス	BOLT; SEMS	2					
43	A852233	エルボ; S	ELBOW; S	1					
43A	4509180	-O-リング	-O-RING	1					
44	A852133	アダプタ; S	ADAPTER; S	3					
44A	4509180	-O-リング	-O-RING	1					
45	A852433	チー; S	TEE; S	1					
45A	4509180	-O-リング	-O-RING	1					
51	4467598	ホース (L)	HOSE (L)	1					
52	4467599	ホース (K)	HOSE (K)	1					
53	J011050	ボルト; セムス	BOLT; SEMS	2					
54	9759797	クランプ; ホース	CLAMP; HOSE	1					
57	4193816	クリップ	CLIP	3					
59	J011020	ボルト; セムス	BOLT; SEMS	4					
65	4602634	ブラケット	BRACKET	1					
66	J011016	ボルト; セムス	BOLT; SEMS	1					

パイロット配管 (D-1)

PILOT PIPING (D-1)

適用号機 001002-
Serial No.

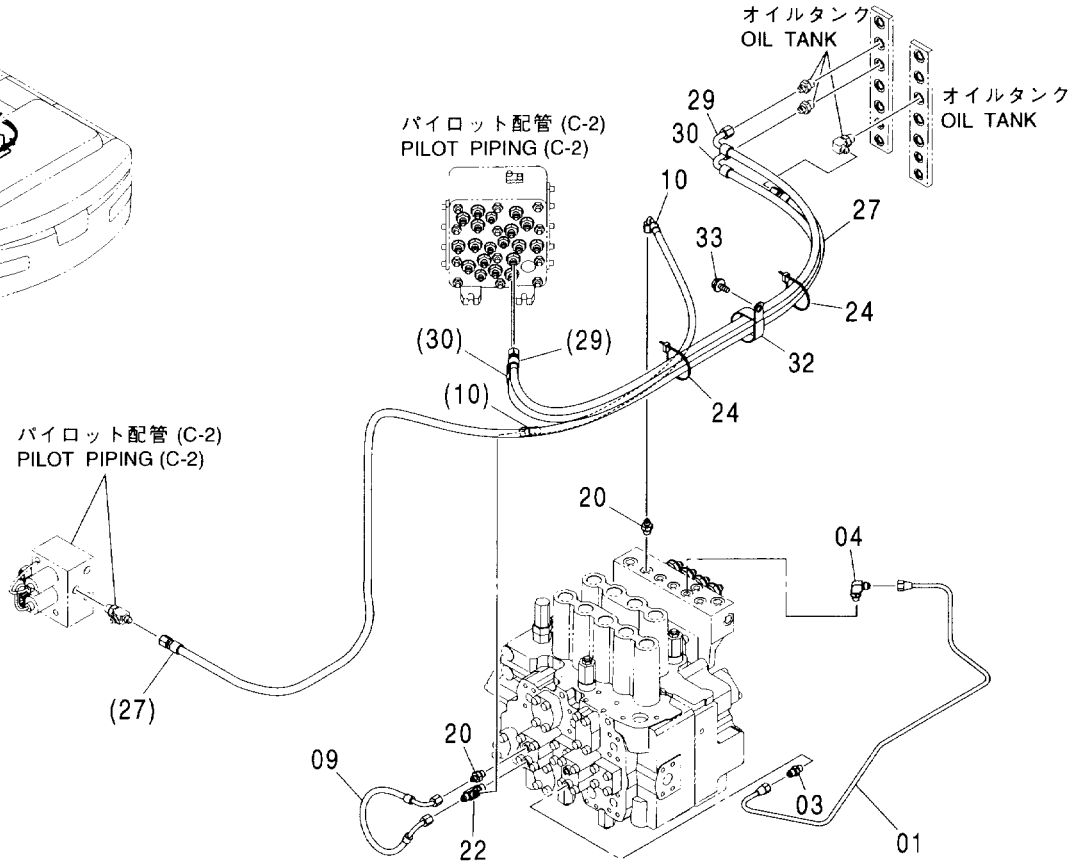
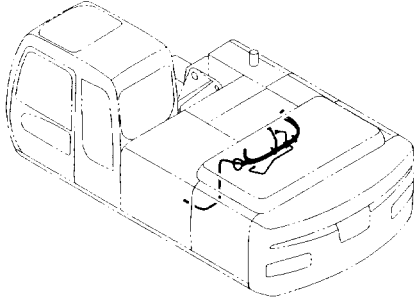


(W)

符号 ITEM	部品番号 PART NO.	部 品 名	PART NAME	数量 Q' TY	サービス コード S. C	適用号機 SERIAL NO.	互 換 性 ICA	代 替 部 品 REPLACEABLE PART	
								部品番号 PART NO.	数量 Q' TY
00	4452054	パイプ	PIPE	1					
04	4293950	エルボ ;S	ELBOW;S	2					
04A	957366	-O-リング	-O-RING	1					
05	A885002	プラグ	PLUG	1					
05A	957366	-O-リング	-O-RING	1					
07	4427357	ホース	HOSE	1					
08	4467837	ホース;プラスチック (DD)	HOSE;PLASTIC (DD)	1					
11	4467839	ホース;プラスチック (SP)	HOSE;PLASTIC (SP)	1					
12	4442429	ホース	HOSE	1					
20	A852122	アダプタ;S	ADAPTER;S	3					
20A	957366	-O-リング	-O-RING	1					
21	A852133	アダプタ;S	ADAPTER;S	1					
21A	4509180	-O-リング	-O-RING	1					
22	A852422	チー;S	TEE;S	2					
22A	957366	-O-リング	-O-RING	1					
28	4470392	ホース	HOSE	1					

パイロット配管 (D-2) PILOT PIPING (D-2)

適用号機 001002-
Serial No.

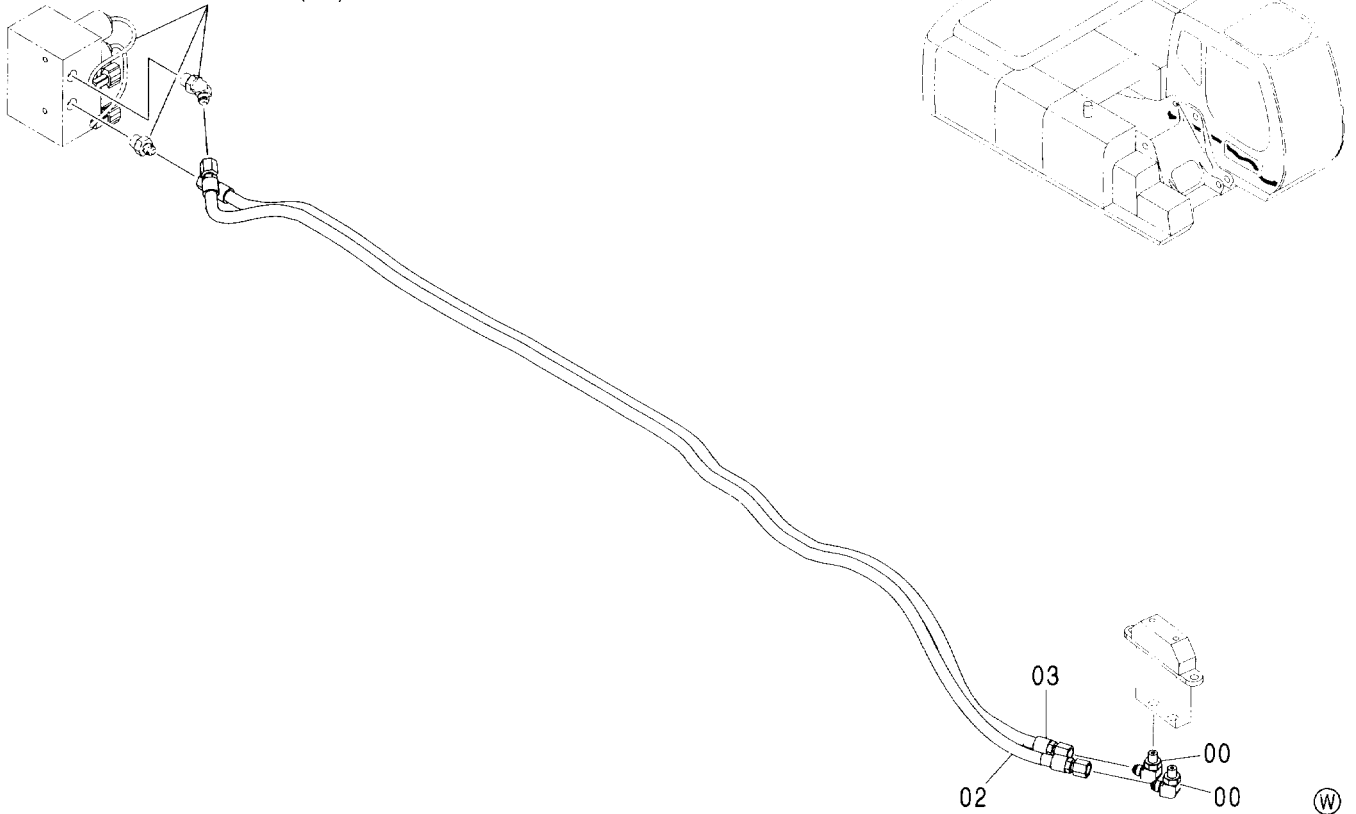


符号 ITEM	部品番号 PART NO.	部品名	PART NAME	数量 Q'TY	サービス コード S.C	適用号機 SERIAL NO.	互換性 REPLACEABLE PART	
							部品番号 PART NO.	数量 Q'TY
01	3091686	パイプ	PIPE	1				
03	4255304	フィッティング;パイプ	FITTING;PIPE	1				
03A	957366	O-RING	-O-RING	1				
04	4293950	エルボ;S	ELBOW;S	1				
04A	957366	O-RING	-O-RING	1				
09	4427351	ホース	HOSE	1				
10	4427127	ホース;プラスチック	HOSE;PLASTIC	1				
20	A852122	アダプタ;S	ADAPTER;S	2				
20A	957366	O-RING	-O-RING	1				
22	A852422	チー;S	TEE;S	1				
22A	957366	O-RING	-O-RING	1				
24	4055312	クリップ;バンド	CLIP;BAND	2				
27	4484105	ホース (TRT)	HOSE (TRT)	1				
29	4601301	ホース (I)	HOSE (I)	1				
30	4601302	ホース (DF)	HOSE (DF)	1				
32	4193816	クリップ	CLIP	1				
33	J011025	ボルト;セムス	BOLT;SEMS	1				

パイロット配管 (D-3) PILOT PIPING (D-3)

適用号機 001002-
Serial No.

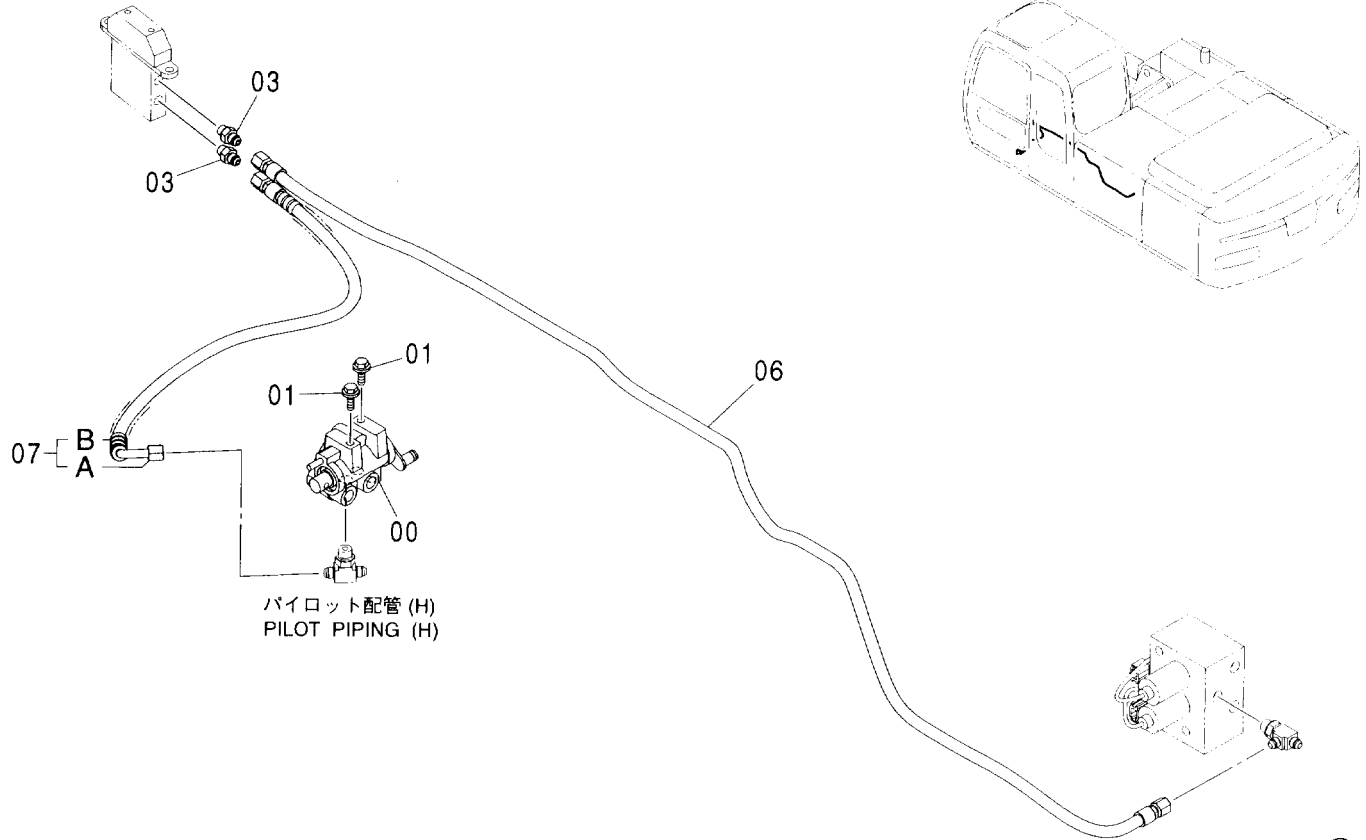
パイロット配管 (C-2)
PILOT PIPING (C-2)



符号 ITEM	部品番号 PART NO.	部品名	PART NAME	数量 Q' TY	サービス コード S.C	適用号機 SERIAL NO.	互換性 ICA	代替部品 REPLACEABLE PART	
								部品番号 PART NO.	数量 Q' TY
00	A852323	エルボ;S	ELBOW;S	2					
00A	957366	-O-リング	-O-RING	1					
02	4484103	ホース (L)	HOSE (L)	1					
03	4467978	ホース (K)	HOSE (K)	1					

パイロット配管 (E) PILOT PIPING (E)

適用号機 001002-
Serial No.

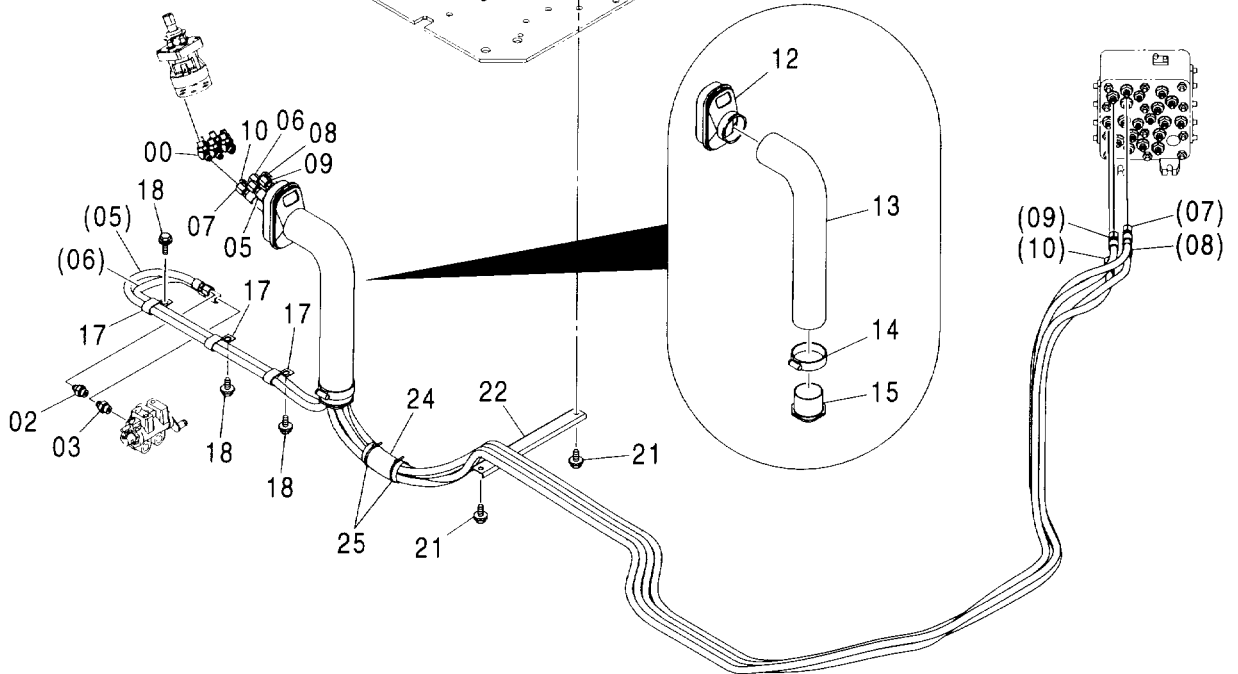
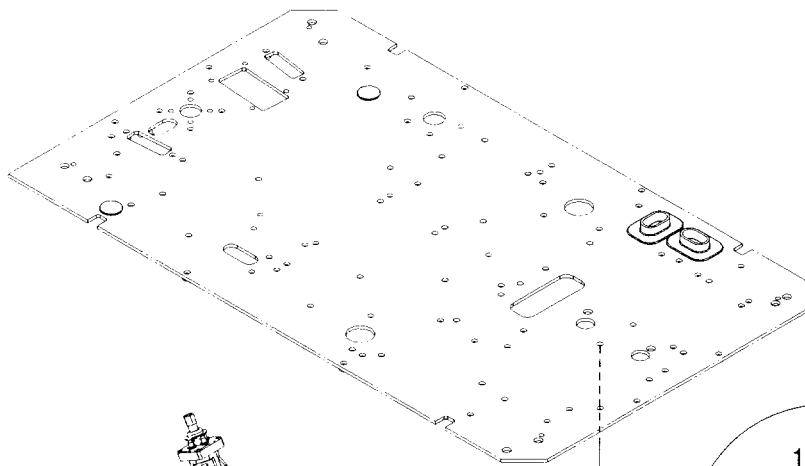
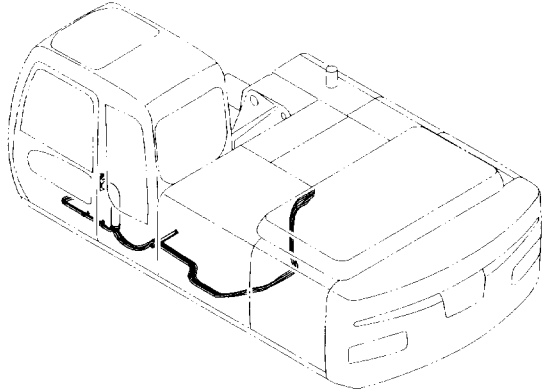


(W)

符号 ITEM	部品番号 PART NO.	部品名	PART NAME	数量 Q'TY	サービス コード S.C	適用号機 SERIAL NO.	互換性 IC	代替部品 REPLACEABLE PART	
								部品番号 PART NO.	数量 Q'TY
00	4407253	バルブ;ロック	VALVE;LOCK	1	H				
01	J021025	ボルト;セムス	BOLT;SEMS	2					
03	A852123	アダプタ;S	ADAPTER;S	2					
03A	957366	・O-リング	・O-RING	1					
06	4484104	ホース (TRT)	HOSE (TRT)	1					
07	9226074	ホース アッセン	HOSE ASS'Y	1					
07A	4452737	・ホース	・HOSE	1					
07B	4327293	・フﾟロテクタ	・PROTECTOR	2					

パイロット配管 (F) PILOT PIPING (F)

適用号機 001002-
Serial No.



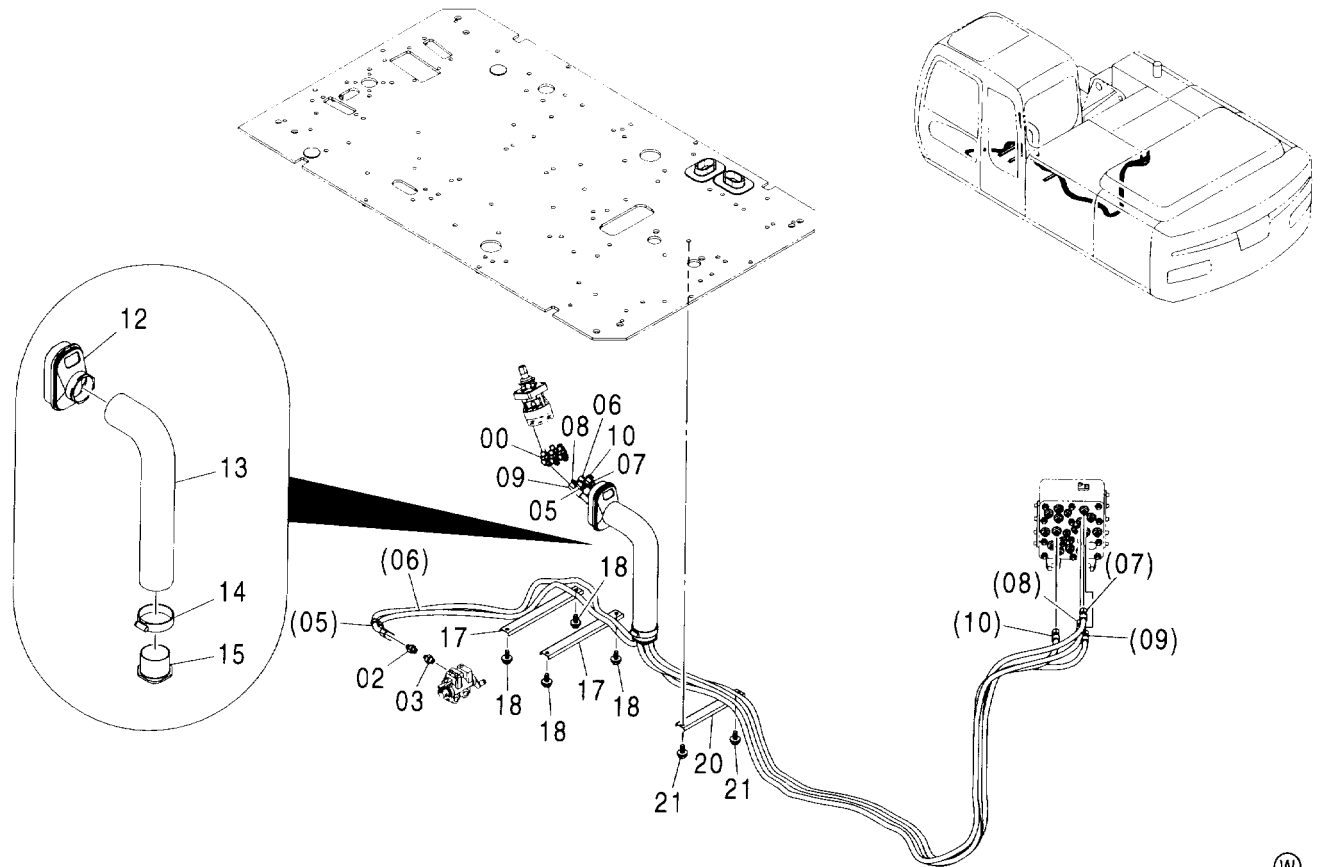
パイロット配管 (F)
PILOT PIPING (F)

適用号機 001002-
Serial No.

符号 ITEM	部品番号 PART NO.	部 品 名	PART NAME	数量 Q' TY	サービス コード S. C	適用号機 SERIAL NO.	互 換 性 I C A	代 替 部 品 REPLACEABLE PART	
								部品番号 PART NO.	数量 Q' TY
00	A852223	エルボ ; S	ELBOW; S	6					
00A	957366	-O-リング	-O-RING	1					
02	4261938	フィルタ	FILTER	1					
02A	4509180	-O-リング	-O-RING	1					
03	A852133	アダプタ ; S	ADAPTER; S	1					
03A	4509180	-O-リング	-O-RING	1					
05	4466509	ホース (P6)	HOSE (P6)	1					
06	4450439	ホース (T6)	HOSE (T6)	1					
07	4470005	ホース (C)	HOSE (C)	1					
08	4436313	ホース (D)	HOSE (D)	1					
09	4484101	ホース (E)	HOSE (E)	1					
10	4470006	ホース (F)	HOSE (F)	1					
12	2045998	ブッシング ; ラバー	BUSHING; RUBBER	1					
13	4351175	ホース	HOSE	1					
14	4351774	クランプ ; ワイヤ	CLAMP; WIRE	1					
15	3079728	ブッシング	BUSHING	1					
17	4190282	クリップ	CLIP	3					
18	J011025	ボルト ; セムス	BOLT; SEMS	3					
21	J011025	ボルト ; セムス	BOLT; SEMS	2					
22	9760911	クランプ ; ホース	CLAMP; HOSE	1					
24	4219918	ブッシング ; ラバー	BUSHING; RUBBER	1					
25	4055312	クリップ ; バンド	CLIP; BAND	2					

パイロット配管 (G) PILOT PIPING (G)

適用号機 001002-
Serial No.

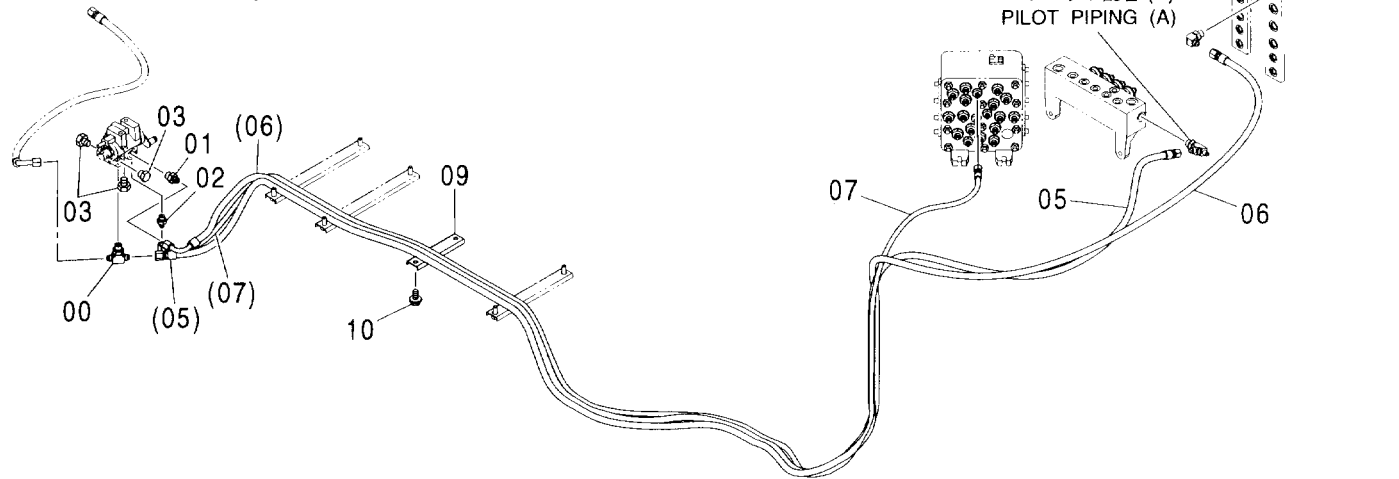
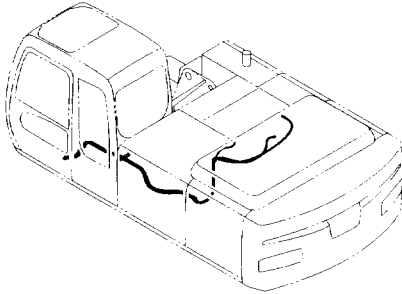


(W)

符号 ITEM	部品番号 PART NO.	部品名	PART NAME	数量 Q'TY	サービス コード S.C	適用号機 SERIAL NO.	互換性 I.C.A	代替部品 REPLACEABLE PART	
								部品番号 PART NO.	数量 Q'TY
00	A852223	エルボ°;S	ELBOW;S	6					
00A	957366	-O-リング	-O-RING	1					
02	4261938	フィルタ	FILTER	1					
02A	4509180	-O-リング	-O-RING	1					
03	A852133	アダプタ°;S	ADAPTER;S	1					
03A	4509180	-O-リング	-O-RING	1					
05	4436696	ホース (P2)	HOSE (P2)	1					
06	4436697	ホース (T5)	HOSE (T5)	1					
07	4436316	ホース (A)	HOSE (A)	1					
08	4436317	ホース (B)	HOSE (B)	1					
09	4484102	ホース (G)	HOSE (G)	1					
10	4470015	ホース (H)	HOSE (H)	1					
12	2045998	ブツシツク°;ラバ-	BUSHING;RUBBER	1					
13	4351175	ホース	HOSE	1					
14	4351774	クランプ°;ワイヤ	CLAMP;WIRE	1					
15	3079728	ブツシツク°	BUSHING	1					
17	4341877	クランプ°;ホース	CLAMP;HOSE	2					
18	J011025	ボルト°;セムス	BOLT;SEMS	4					
20	4465377	クランプ°;ホース	CLAMP;HOSE	1					
21	J011025	ボルト°;セムス	BOLT;SEMS	2					

パイロット配管 (H) PILOT PIPING (H)

適用号機 001002-
Serial No.

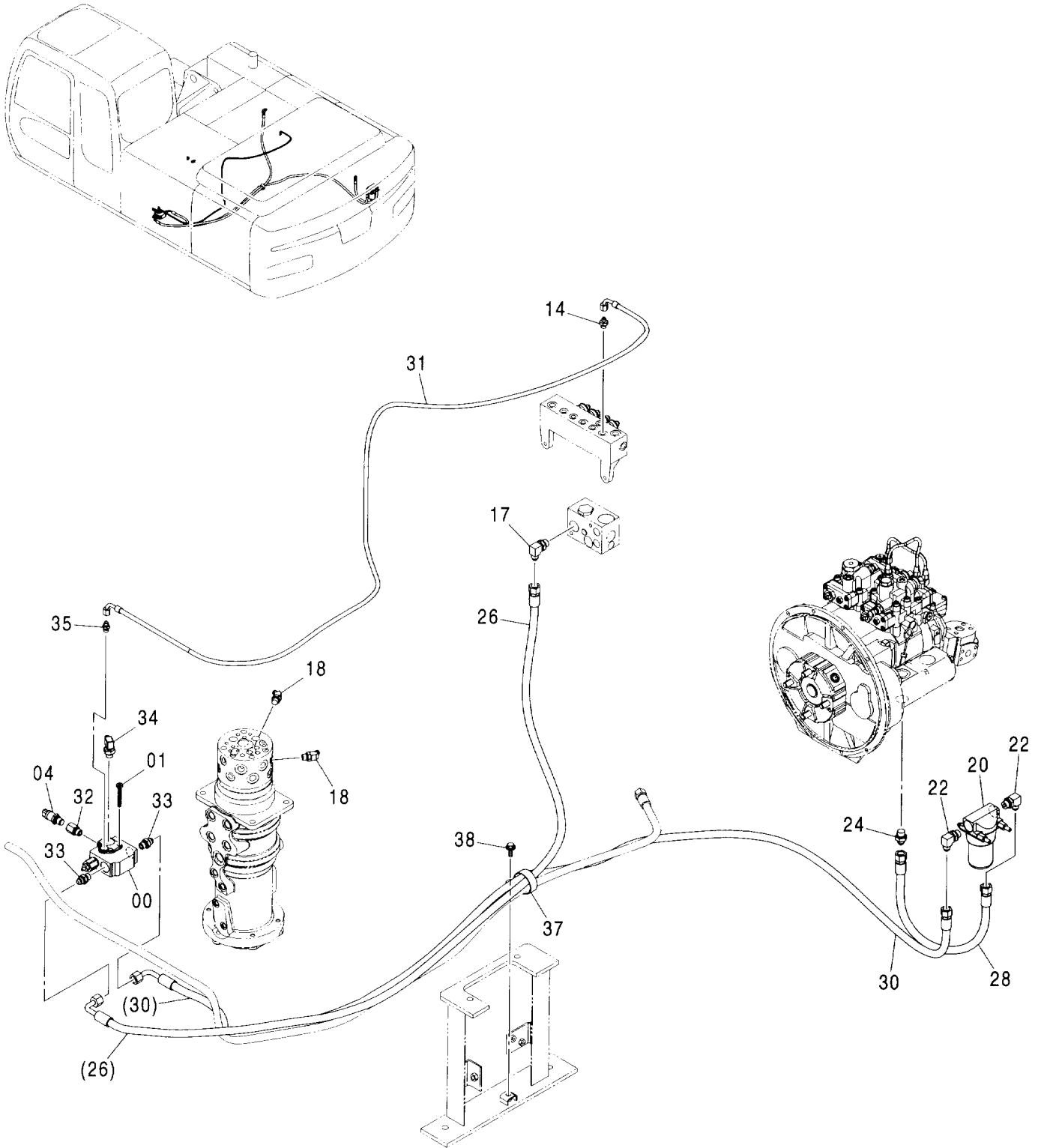


(W)

符号 ITEM	部品番号 PART NO.	部品名	PART NAME	数量 Q' TY	サービス コード S. C	適用号機 SERIAL NO.	互換性 ICA	代替部品 REPLACEABLE PART	
								部品番号 PART NO.	数量 Q' TY
00	A852533	チ-;S	TEE;S	1					
00A	4509180	-O-リング	-O-RING	1					
01	A852133	7タ°フタ;S	ADAPTER;S	1					
01A	4509180	-O-リング	-O-RING	1					
02	A852122	7タ°フタ;S	ADAPTER;S	1					
02A	957366	-O-リング	-O-RING	1					
03	A885003	プラグ	PLUG	3					
03A	4509180	-O-リング	-O-RING	1					
05	4470018	ホ-ス (PF)	HOSE (PF)	1					
06	4470036	ホ-ス (DP)	HOSE (DP)	1					
07	4455850	ホ-ス (PH)	HOSE (PH)	1					
09	4342692	クランプ;ホ-ス	CLAMP;HOSE	1					
10	J011025	ボルト;セムス	BOLT;SEMS	2					

ブレーキ配管 (1) [旋回体] BRAKE PIPING (1) [UPPERSTRUCTURE]

適用号機 001002-
Serial No.



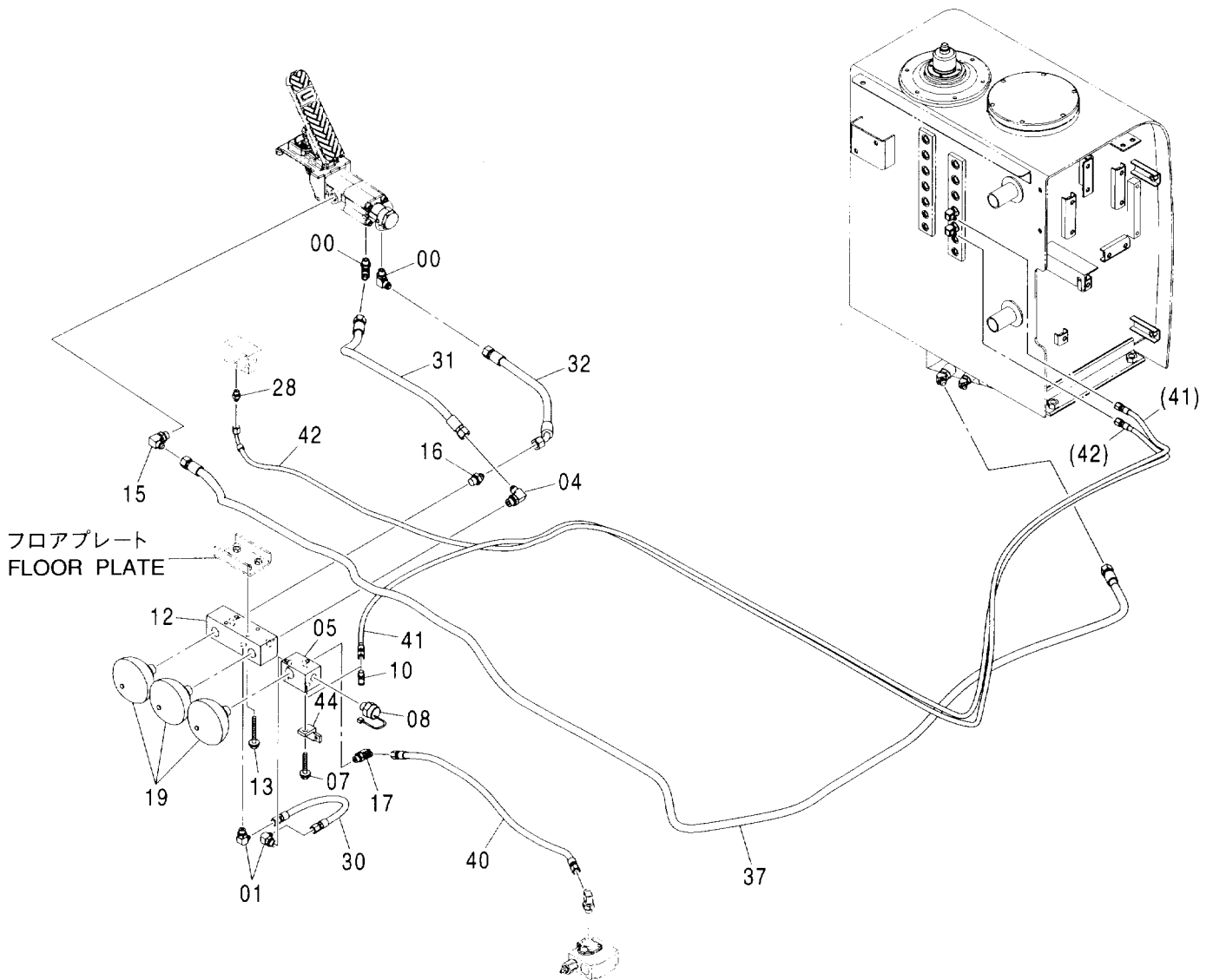
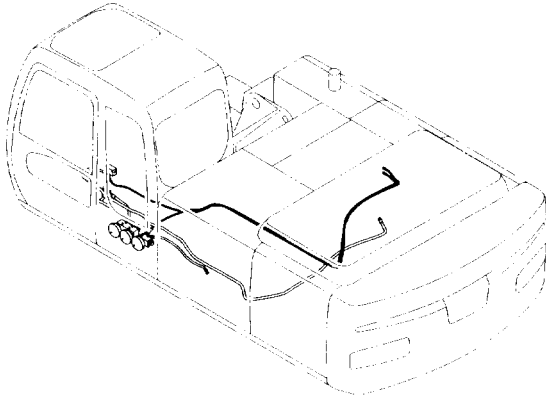
ブレーキ配管 (1) [旋回体]
BRAKE PIPING (1) [UPPERSTRUCTURE]

適用号機 001002-
Serial No.

符号 ITEM	部品番号 PART NO.	部 品 名	PART NAME	数量 Q' TY	サービス コード S. C	適用号機 SERIAL NO.	互 換 性 I C A	代 替 部 品 REPLACEABLE PART	
								部品番号 PART NO.	数量 Q' TY
00	4465009	バルブ	VALVE	1	H				
01	J780665	ボルト;ソケット	BOLT;SOCKET	2					
04	4436271	センサ;7°レツヤ	SENSOR;PRES.	1					
04A	4365826	-O-リング	-O-RING	1					
14	A852122	7ダ°フタ;S	ADAPTER;S	1					
14A	957366	-O-リング	-O-RING	1					
17	A852344	エルボ°;S	ELBOW;S	1					
17A	4506418	-O-リング	-O-RING	1					
18	A852233	エルボ°;S	ELBOW;S	2					
18A	4509180	-O-リング	-O-RING	1					
20	4459194	フィルタ;オイル	FILTER;OIL	1					
22	A852344	エルボ°;S	ELBOW;S	2					
22A	4506418	-O-リング	-O-RING	1					
24	A852144	7ダ°フタ;S	ADAPTER;S	1					
24A	4506418	-O-リング	-O-RING	1					
26	4469516	ホース (PA)	HOSE (PA)	1					
28	4357481	ホース	HOSE	1					
30	4469517	ホース (PH)	HOSE (PH)	1					
31	4469518	ホース (DG)	HOSE (DG)	1					
32	4489341	ソケット;S	SOCKET;S	1					
33	4489342	7ダ°フタ;S	ADAPTER;S	2					
34	4466884	エルボ°;S	ELBOW;S	1					
35	4489347	7ダ°フタ;S	ADAPTER;S	1					
37	4193816	クリツフ	CLIP	1					
38	J011025	ボルト;セムス	BOLT;SEMS	1					

ブレーキ配管 (2) [旋回体]
 BRAKE PIPING (2) [UPPERSTRUCTURE]

適用号機 001002-
 Serial No.



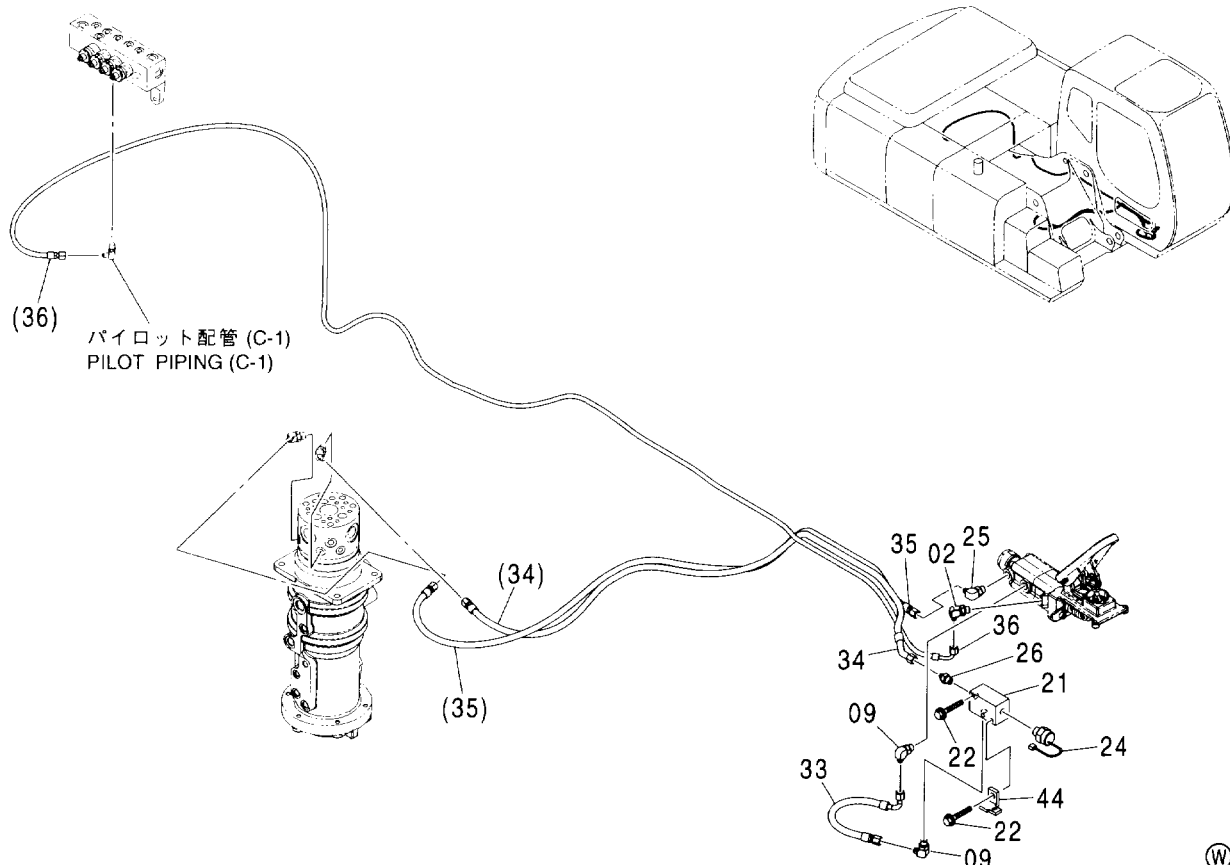
ブレーキ配管 (2) [旋回体]
BRAKE PIPING (2) [UPPERSTRUCTURE]

適用号機 001002-
Serial No.

符号 ITEM	部品番号 PART NO.	部 品 名	PART NAME	数量 Q' TY	サービス コード S. C	適用号機 SERIAL NO.	互 換 性 ICA	代 替 部 品 REPLACEABLE PART	
								部品番号 PART NO.	数量 Q' TY
00	A852334	エルボ;S	ELBOW;S	2					
00A	4509180	-O-リング	-O-RING	1					
01	A852333	エルボ;S	ELBOW;S	2					
01A	4509180	-O-リング	-O-RING	1					
04	A852344	エルボ;S	ELBOW;S	1					
04A	4506418	-O-リング	-O-RING	1					
05	4475645	マニホルト;7°ロツク	MANIFOLD;BLOCK	1					
07	J011080	ボルト;セムス	BOLT;SEMS	2					
08	4459497	スイッチ;7°レツシヤ	SWITCH;PRES.	1					
10	A852322	エルボ;S	ELBOW;S	1					
10A	957366	-O-リング	-O-RING	1					
12	4447589	バルブ;7°ロツク	VALVE-BLOCK	1					
13	J011085	ボルト;セムス	BOLT;SEMS	4					
15	A852344	エルボ;S	ELBOW;S	1					
15A	4506418	-O-リング	-O-RING	1					
16	A852144	アダプタ;S	ADAPTER;S	1					
16A	4506418	-O-リング	-O-RING	1					
17	A852333	エルボ;S	ELBOW;S	1					
17A	4509180	-O-リング	-O-RING	1					
19	4459332	7キユムレータ	ACCUMULATOR	3					
28	A852122	アダプタ;S	ADAPTER;S	1					
28A	957366	-O-リング	-O-RING	1					
30	4295828	ホース	HOSE	1					
31	4466518	ホース	HOSE	1					
32	4466512	ホース	HOSE	1					
37	4470024	ホース (BT)	HOSE (BT)	1					
40	4477840	ホース (PP)	HOSE (PP)	1					
41	4601316	ホース (DS1)	HOSE (DS1)	1					
42	4601317	ホース (DS2)	HOSE (DS2)	1					
44	4257159	ブラケット	BRACKET	1					

ブレーキ配管 (3) [旋回体] BRAKE PIPING (3) [UPPERSTRUCTURE]

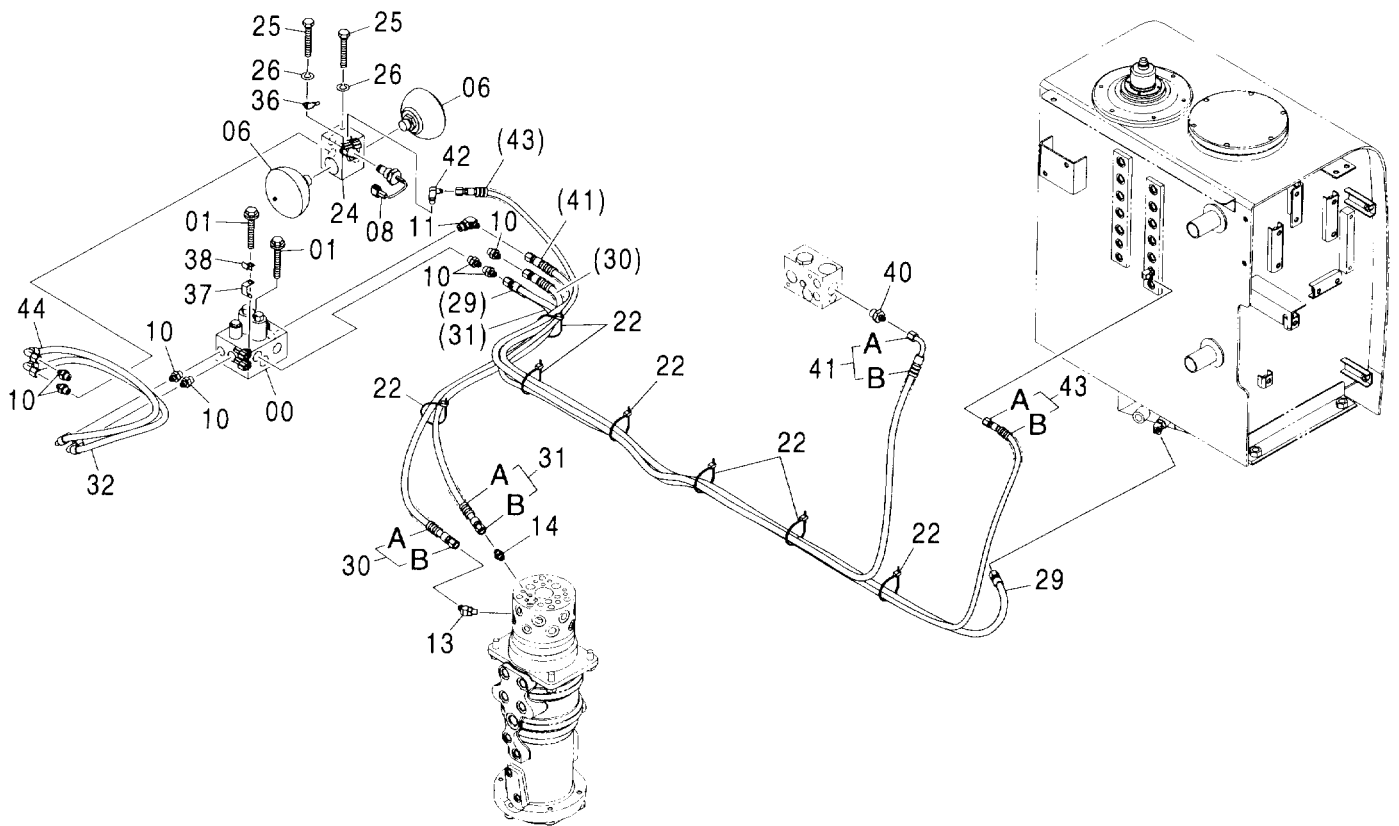
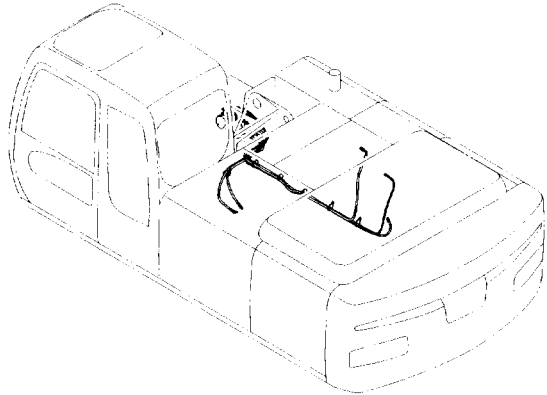
適用号機 001002-
Serial No.



符号 ITEM	部品番号 PART NO.	部 品 名	PART NAME	数量 Q' TY	サービス コード S. C	適用号機 SERIAL NO.	互換性 ICA	代替部品 REPLACEABLE PART	
								部品番号 PART NO.	数量 Q' TY
02	A852332	エルボ : S	ELBOW : S	1					
02A	4509180	・O-リング	・O-RING	1					
09	A852333	エルボ : S	ELBOW : S	2					
09A	4509180	・O-リング	・O-RING	1					
21	4475647	マニホールド : ブロック	MANIFOLD : BLOCK	1					
22	J011065	ボルト : セムス	BOLT : SEMS	2					
24	4459498	スイッチ : プレッシュ	SWITCH : PRES.	1					
25	A852333	エルボ : S	ELBOW : S	1					
25A	4509180	・O-リング	・O-RING	1					
26	A852133	アダプタ : S	ADAPTER : S	1					
26A	4509180	・O-リング	・O-RING	1					
33	4315330	ホース	HOSE	1					
34	4462312	ホース (BA)	HOSE (BA)	1					
35	4470023	ホース (BB)	HOSE (BB)	1					
36	4470045	ホース (SE)	HOSE (SE)	1					
44	4257159	ブラケット	BRACKET	1					

トランスミッション配管 (旋回体) T.MISSION PIPING (UPPERSTRUCTURE)

適用号機 001002-
Serial No.



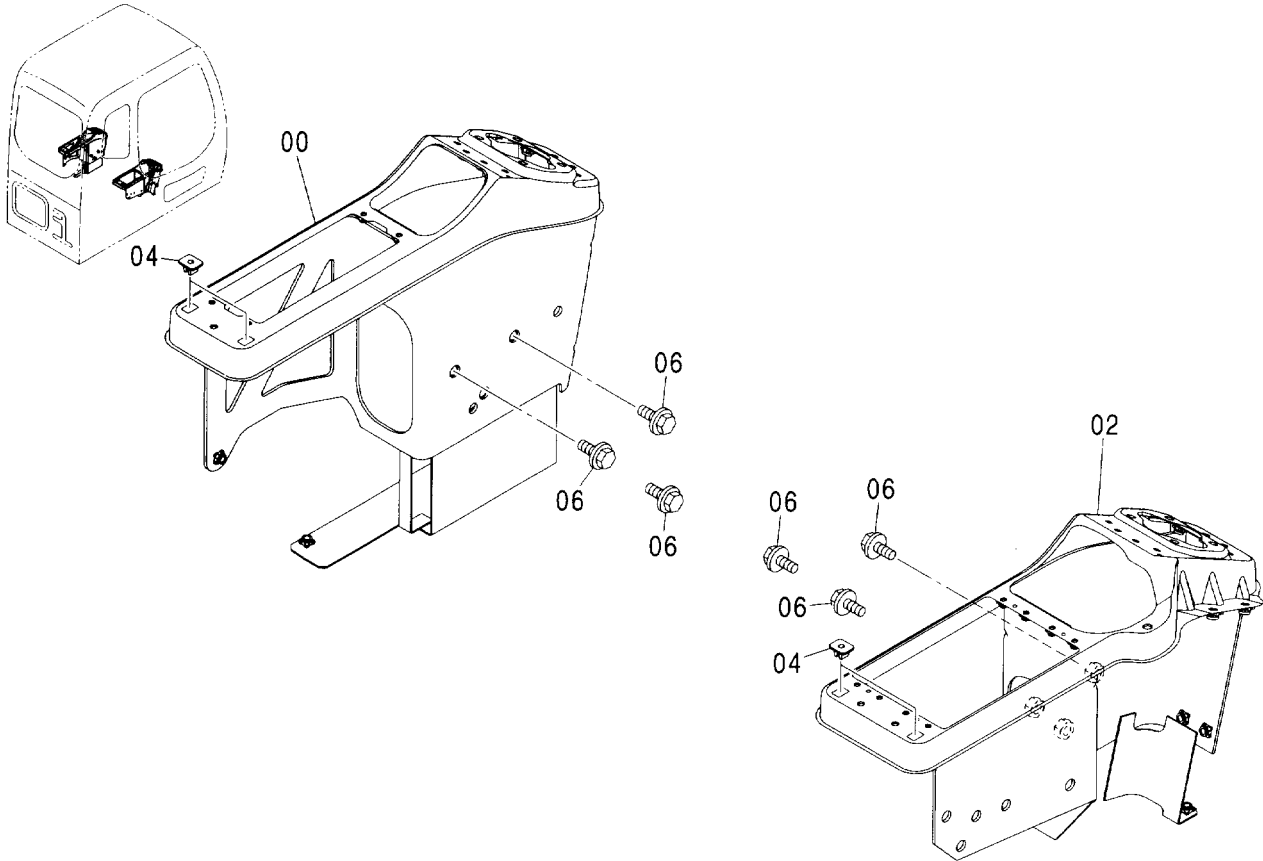
トランスミッション配管 (旋回体)
T.MISSION PIPING (UPPERSTRUCTURE)

適用号機 001002-
Serial No.

符号 ITEM	部品番号 PART NO.	部 品 名	PART NAME	数量 Q' TY	サービス コード S. C	適用号機 SERIAL NO.	互 換 性 I C A	代 替 部 品 REPLACEABLE PART	
								部品番号 PART NO.	数量 Q' TY
00	4464292	バルブ;ソレノイド	VALVE;SOLENOID	1	H				
01	J011000	ボルト;セムス	BOLT;SEMS	2					
06	4459333	アキュムレータ	ACCUMULATOR	2					
08	4459499	スイッチ;プレッシャ	SWITCH;PRES.	1					
10	A852133	アダプタ;S	ADAPTER;S	7					
10A	4509180	・O-リング	・O-RING	1					
11	A852333	エルボ;S	ELBOW;S	1					
11A	4509180	・O-リング	・O-RING	1					
13	A852223	エルボ;S	ELBOW;S	1					
13A	957366	・O-リング	・O-RING	1					
14	A852123	アダプタ;S	ADAPTER;S	1					
14A	957366	・O-リング	・O-RING	1					
22	4055312	クリップ;バンド	CLIP;BAND	7					
24	4475646	マニホールド;ブロック	MANIFOLD;BLOCK	1					
25	J901004	ボルト	BOLT	2					
26	A590910	ワッシャ;スプリング	WASHER;SPRING	2					
29	4470870	ホース (TT)	HOSE (TT)	1					
30	9212063	ホース アッセン	HOSE ASS'Y	1					
30A	4327293	・フ ロテクタ	・PROTECTOR	1					
30B	4470871	・ホース (11)	・HOSE (11)	1					
31	9212064	ホース アッセン	HOSE ASS'Y	1					
31A	4327293	・フ ロテクタ	・PROTECTOR	1					
31B	4480296	・ホース (14)	・HOSE (14)	1					
32	4484150	ホース	HOSE	1					
36	4257159	ブラケット	BRACKET	1					
37	4402599	ブラケット	BRACKET	1					
38	4257159	ブラケット	BRACKET	1					
40	A852143	アダプタ;S	ADAPTER;S	1					
40A	4506418	・O-リング	・O-RING	1					
41	9225076	ホース アッセン	HOSE ASS'Y	1					
41A	4601430	・ホース (TP)	・HOSE (TP)	1					
41B	4327293	・フ ロテクタ	・PROTECTOR	1					
42	A852322	エルボ;S	ELBOW;S	1					
42A	957366	・O-リング	・O-RING	1					
43	9225077	ホース アッセン	HOSE ASS'Y	1					
43A	4601318	・ホース (DS3)	・HOSE (DS3)	1					
43B	4327293	・フ ロテクタ	・PROTECTOR	1					
44	4441266	ホース	HOSE	1					

コンソール
CONSOLE

適用号機 001002-
Serial No.



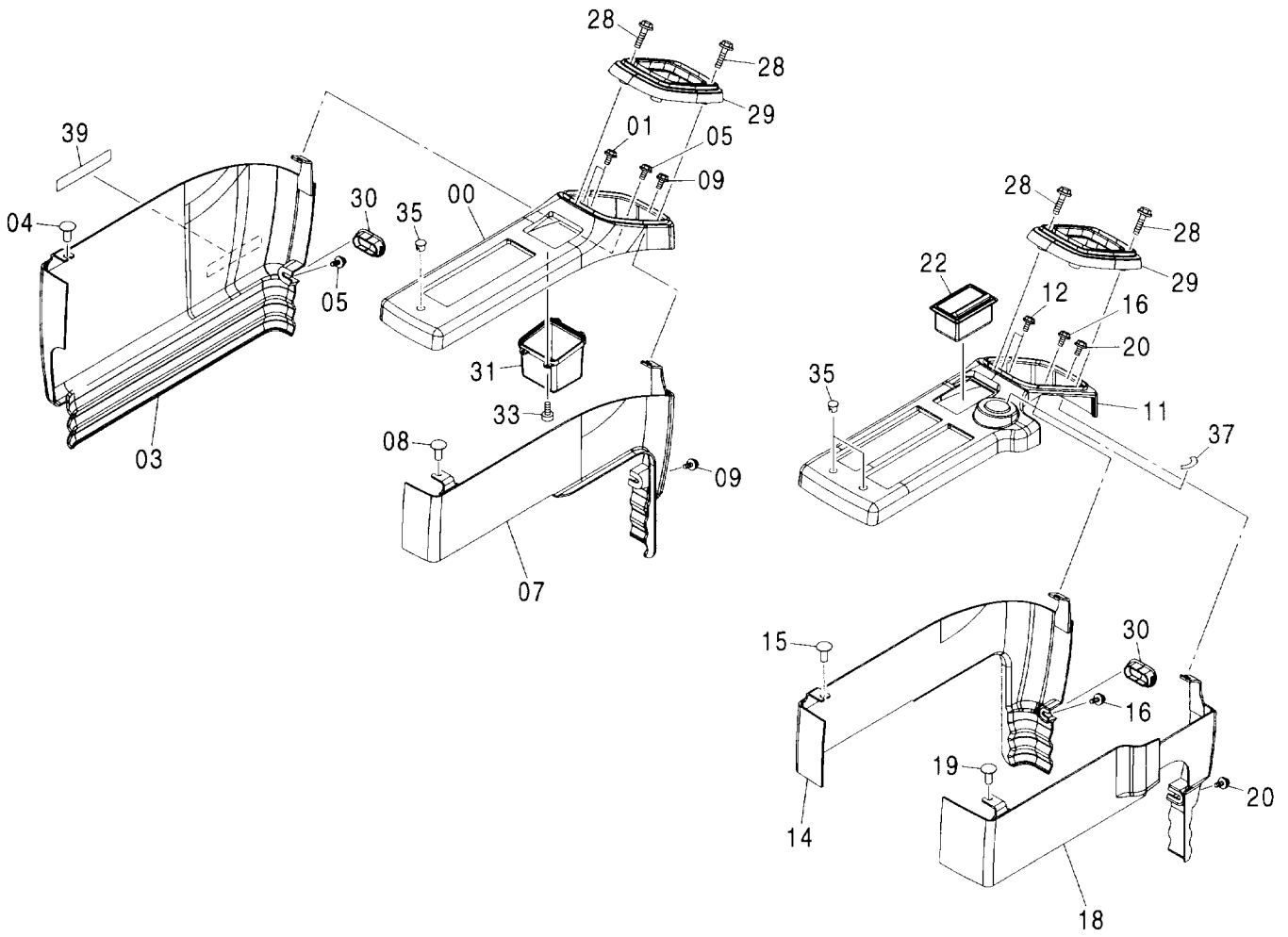
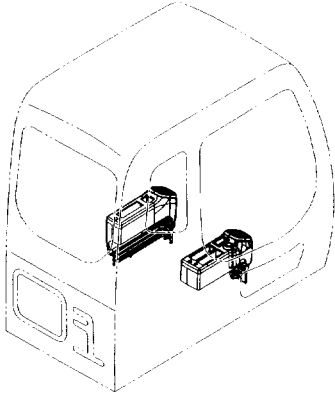
(W)

符号 ITEM	部品番号 PART NO.	部 品 名	PART NAME	数量 Q' TY	サービス コード S. C	適用号機 SERIAL NO.	互 換 性 I C A	代 替 部 品 REPLACEABLE PART	
								部品番号 PART NO.	数量 Q' TY
00	7036594	コンソール(L)	CONSOLE	1					
02	7036595	コンソール(R)	CONSOLE	1					
04	4351255	クリップ	CLIP	4					
06	J051025	ボルト:セムス	BOLT:SEMS	6					

099

コンソールカバー CONSOLE COVER

適用号機 001002-
Serial No.



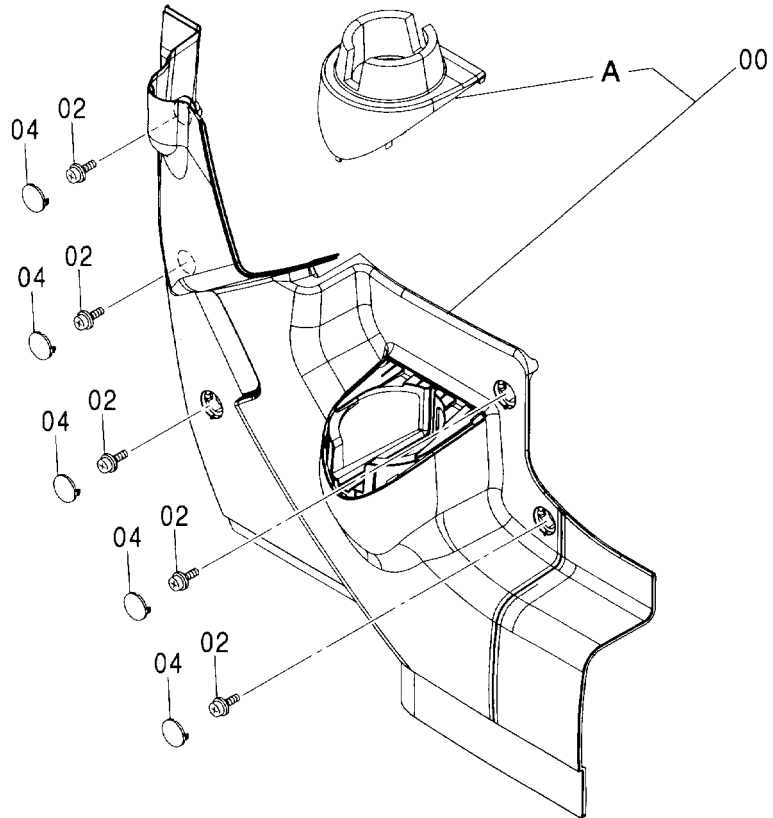
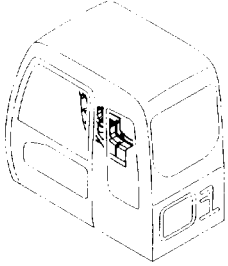
コンソールカバー CONSOLE COVER

適用号機 001002-
Serial No.

符号 ITEM	部品番号 PART NO.	部 品 名	PART NAME	数量 Q' TY	サービス コード S. C	適用号機 SERIAL NO.	互 換 性 I C A	代 替 部 品 REPLACEABLE PART	
								部品番号 PART NO.	数量 Q' TY
00	4420875	カバー;L1	COVER	1					
01	J680616	スクリュ;セムス	SCREW;SEMS	3					
03	4420876	カバー;L2	COVER	1					
04	4361802	スクリュ;タツピング	SCREW;TAPPING	1					
05	J680616	スクリュ;セムス	SCREW;SEMS	5					
07	4420877	カバー;L3	COVER	1					
08	4361802	スクリュ;タツピング	SCREW;TAPPING	1					
09	J680616	スクリュ;セムス	SCREW;SEMS	2					
11	4420878	カバー;R1	COVER	1					
12	J680616	スクリュ;セムス	SCREW;SEMS	4					
14	4420879	カバー;R2	COVER	1					
15	4361802	スクリュ;タツピング	SCREW;TAPPING	1					
16	J680616	スクリュ;セムス	SCREW;SEMS	2					
18	4420880	カバー;R3	COVER	1					
19	4361802	スクリュ;タツピング	SCREW;TAPPING	1					
20	J680616	スクリュ;セムス	SCREW;SEMS	2					
22	4415024	アッシュトレイ	ASHTRAY	1					
28	J460635	スクリュ;セムス	SCREW;SEMS	8					
29	2045509	カバー(フーツ)	COVER	2					
30	4441117	キャップ;ラバー	CAP;RUBBER	2					
31	3090024	ポケット(L)	POCKET	1					
33	4361800	スクリュ;タツピング	SCREW;TAPPING	4					
35	4448990	キャップ	CAP	3					
37	4264805	ネームプレート	NAME-PLATE	1					
39	4299059	ネームプレート	NAME-PLATE	1					

右カバー RIGHT COVER

適用号機
Serial No. 001002-

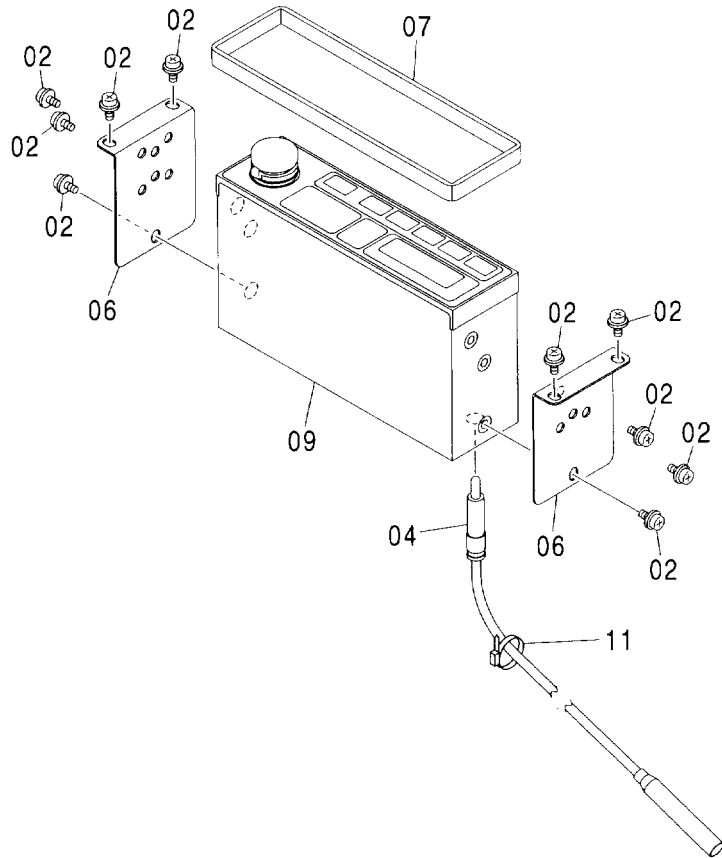
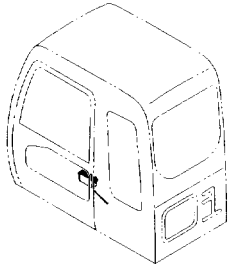


Ⓜ

符号 ITEM	部品番号 PART NO.	部品名	PART NAME	数量 Q'TY	サービス コード S.C	適用号機 SERIAL NO.	互換性		代替部品 REPLACEABLE PART	
							ICA	交換性	部品番号 PART NO.	数量 Q'TY
00	4445917	カバー	COVER	1						
00A	4445932	-カバー	-COVER	1						
02	J460616	スクリュー;セムス	SCREW;SEMS	5						
04	4426354	キャップ	CAP	5						

ラジオ (AM/FM)
RADIO (AM/FM)

適用号機 001002-
Serial No.

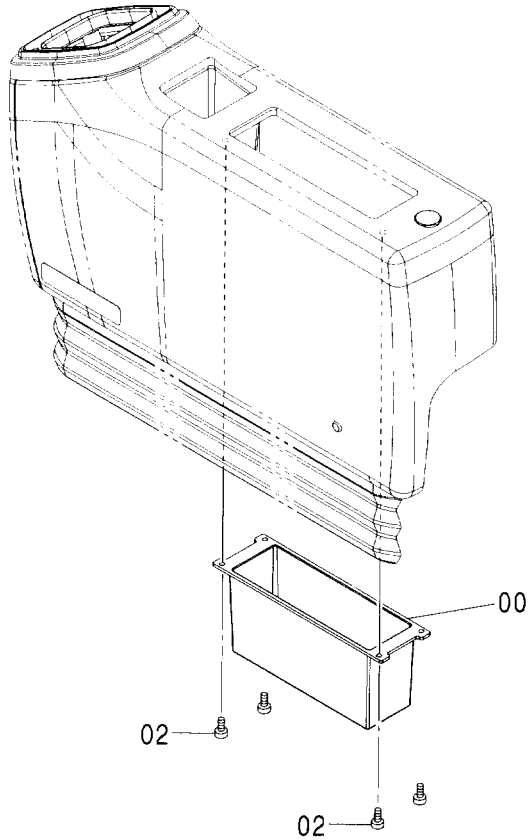
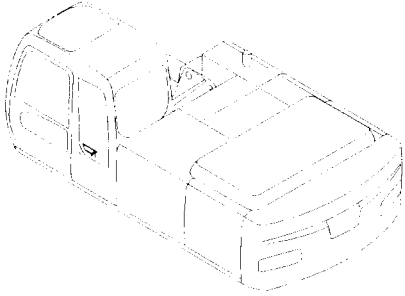


(W)

符号 ITEM	部品番号 PART NO.	部品名	PART NAME	数量 Q'TY	サービス コード S.C	適用号機 SERIAL NO.	互換性 ICA	代替部品 REPLACEABLE PART	
								部品番号 PART NO.	数量 Q'TY
02	J460510	スクリュ;セムス	SCREW;SEMS	10					
04	4102096	フィーダ	FEEDER	1					
06	4341706	ブラケット	BRACKET	2					
07	4368973	ラバー	RUBBER	1					
09	4333195	ラジオ (AM/FM) (国内用)	RADIO (AM/FM) AM: 522-1629KHZ (9KHZ STEP) FM: 76.0-90.0MHZ (100KHZ STEP)	1					
09	4462584	ラジオ (AM, FM) (欧州用)	RADIO (FM, AM) AM: 522-1629KHZ (9KHZ STEP) FM: 87.5-108.0MHZ (50KHZ STEP)	1					
11	4055311	クリップ;バンド	CLIP;BAND	1					

ラジオレス用品
RADIO LESS PARTS

適用号機 001002-
Serial No.

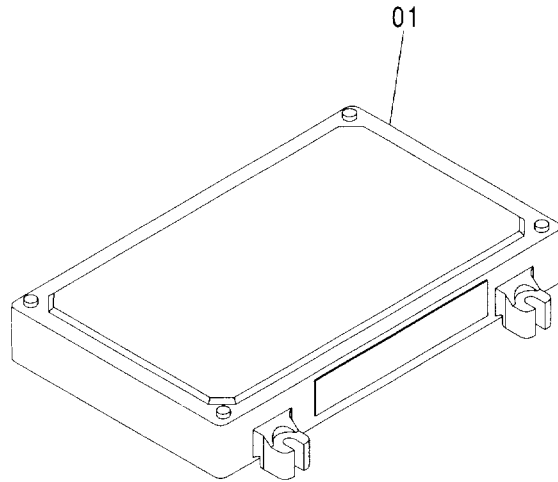
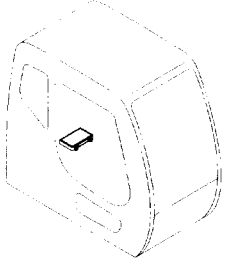


Ⓜ

符号 ITEM	部品番号 PART NO.	部 品 名	PART NAME	数量 Q' TY	サービス コード S. C	適用号機 SERIAL NO.	互 換 性 I C A	代 替 部 品 REPLACEABLE PART	
								部品番号 PART NO.	数量 Q' TY
00	3090025	ホ [○] ケツト(R)	POCKET	1					
02	4361800	スクリユ;タツピ [○] ング	SCREW;TAPPING	4					

コントロールユニット
CONTROL UNIT

適用号機 001002-
Serial No.

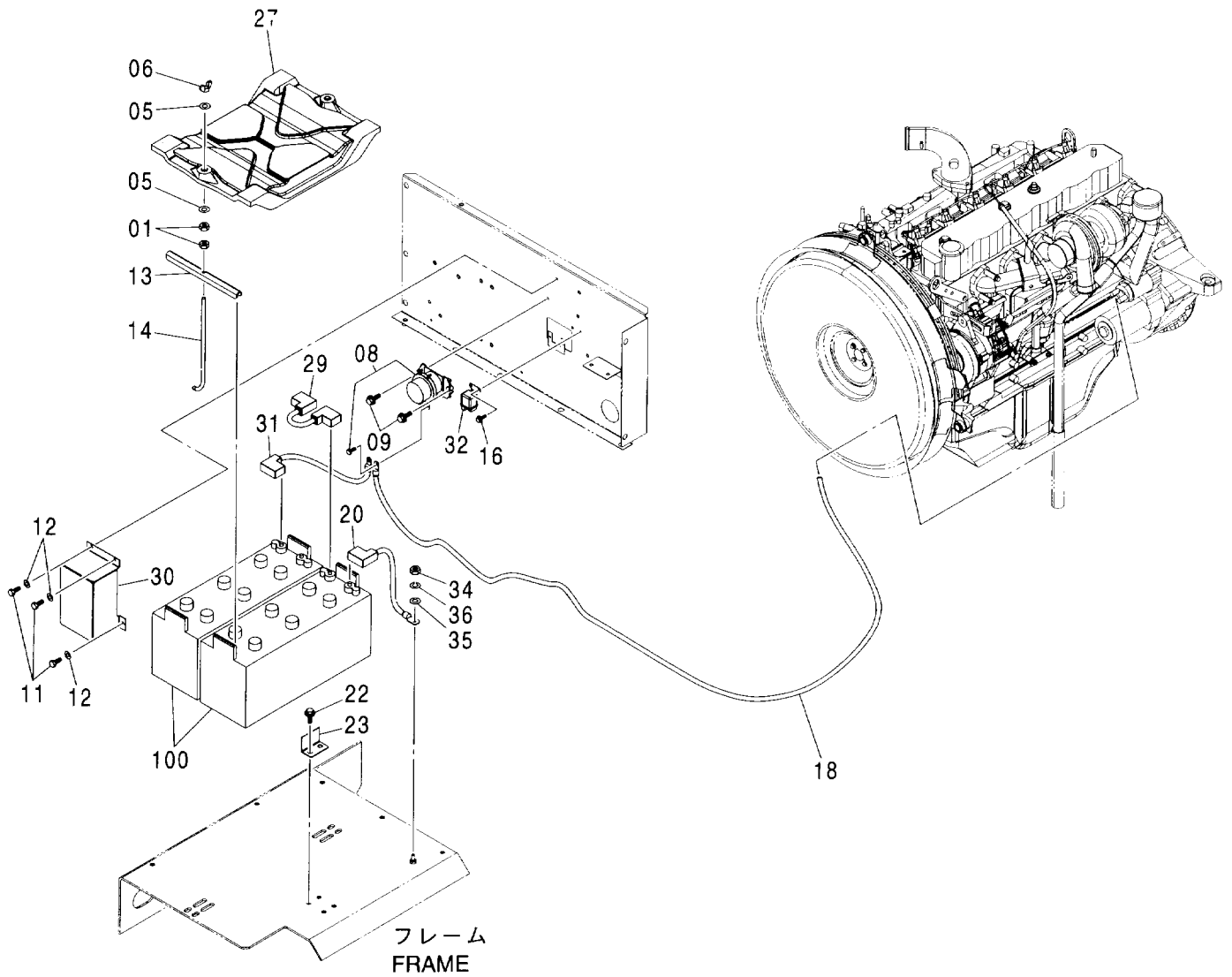
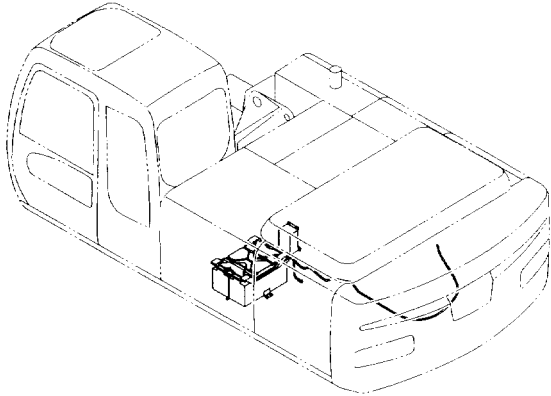


Ⓜ

符号 ITEM	部品番号 PART NO.	部品名	PART NAME	数量 Q' TY	サービス コード S. C	適用号機 SERIAL NO.	互換性 ICA	代替部品 REPLACEABLE PART	
								部品番号 PART NO.	数量 Q' TY
01	9227645	コントロールユニット	CONTROL UNIT	1					

電気部品 (A)
ELECTRIC PARTS (A)

適用号機 001002-
Serial No.



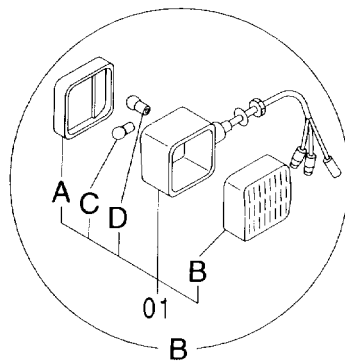
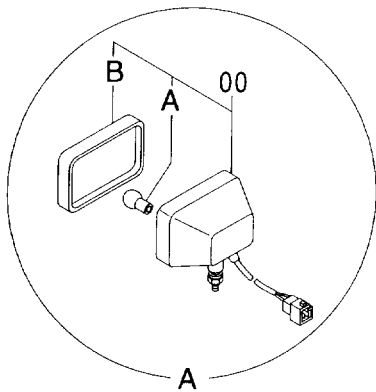
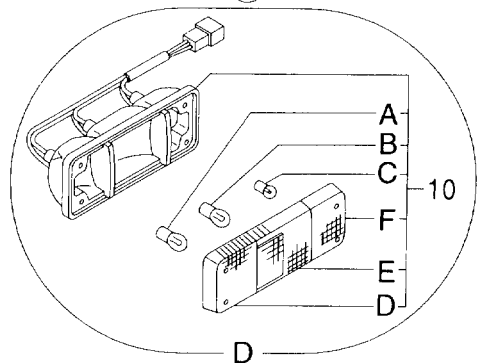
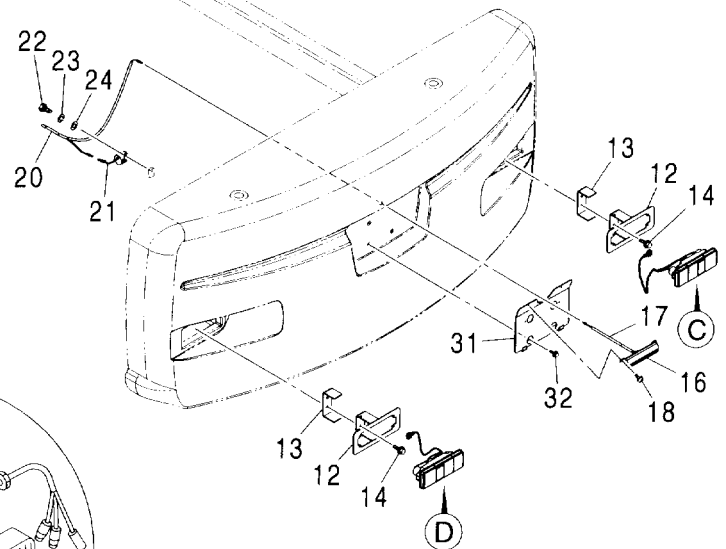
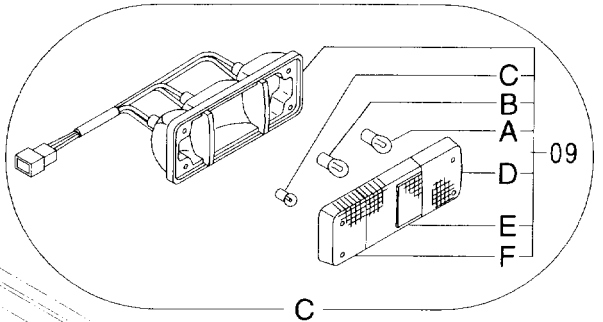
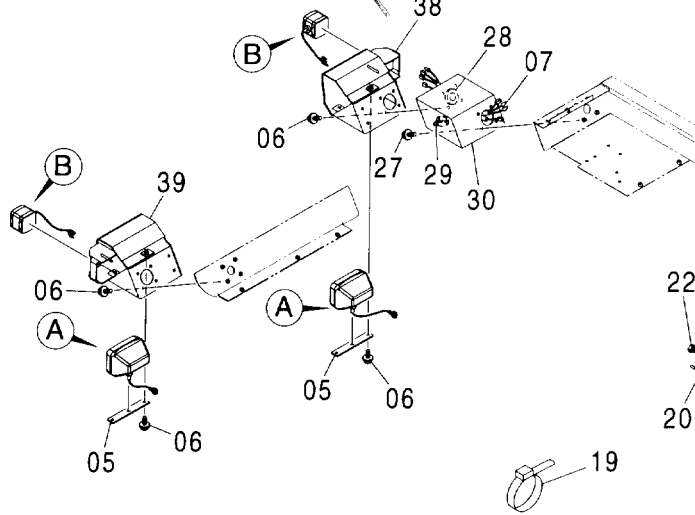
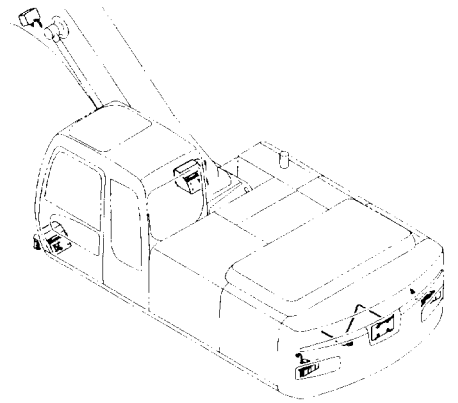
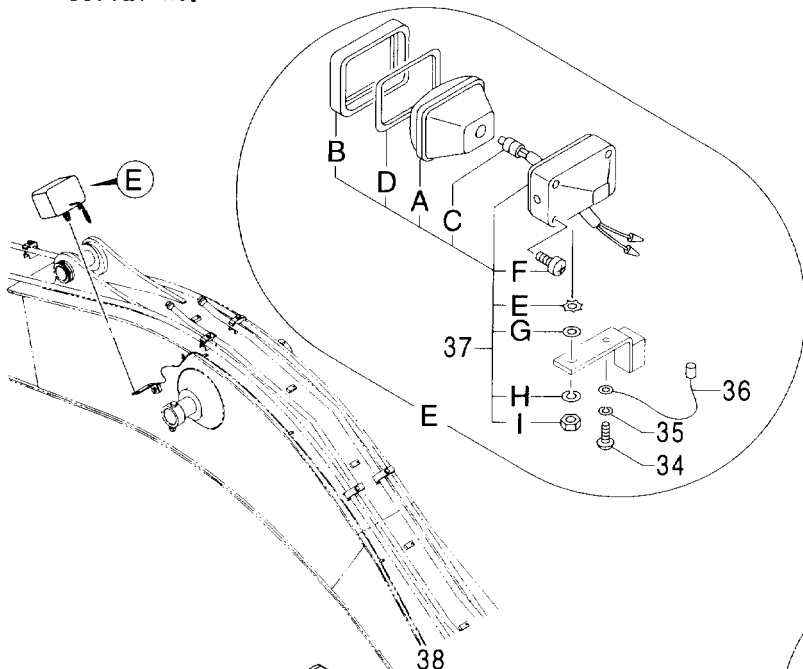
電気部品 (A)
ELECTRIC PARTS (A)

適用号機 001002-
Serial No.

符号 ITEM	部品番号 PART NO.	部 品 名	PART NAME	数量 Q' TY	サービス コード S. C	適用号機 SERIAL NO.	互 換 性 I C A	代 替 部 品 REPLACEABLE PART	
								部品番号 PART NO.	数量 Q' TY
01	J950010	ナット	NUT	4					
05	A590110	ワッシャ;フレーション	WASHER; PLANE	4					
06	M570010	ナット;ウイング	NUT; WING	2					
08	4255762	リレー;バッテリー	RELAY; BATTERY	1					
09	J020830	ボルト;セムス	BOLT; SEMS	2					
11	J900816	ボルト	BOLT	3					
12	A590108	ワッシャ;フレーション	WASHER; PLANE	3					
13	4435074	サポート	SUPPORT	2					
14	4430289	ボルト;フック	BOLT; HOOK	2					
16	J020620	ボルト;セムス	BOLT; SEMS	2					
18	4471497	ハーネス;ワイヤ	HARNESS; WIRE	1					
20	4487431	ハーネス;ワイヤ	HARNESS; WIRE	1					
22	J021025	ボルト;セムス	BOLT; SEMS	2					
23	4475506	サポート	SUPPORT	1					
27	4351892	カバー;バッテリー	COVER; BATTERY	1					
29	4350736	ハーネス;ワイヤ	HARNESS; WIRE	1					
30	3087816	カバー	COVER	1					
31	4431886	ハーネス;ワイヤ	HARNESS; WIRE	1					
32	4452159	リレー	RELAY	1					
34	J950010	ナット	NUT	1					
35	A590110	ワッシャ;フレーション	WASHER; PLANE	1					
36	A590910	ワッシャ;スプリング	WASHER; SPRING	1					
100	4431289	バッテリー	BATTERY	2					

電気部品 (B) <日本>
ELECTRIC PARTS (B) <JPN>

適用号機 001002-
Serial No.



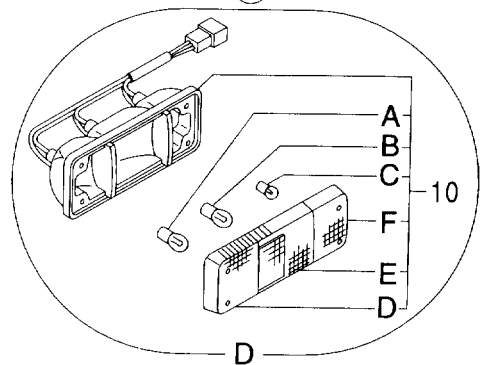
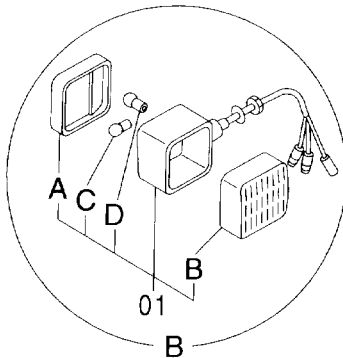
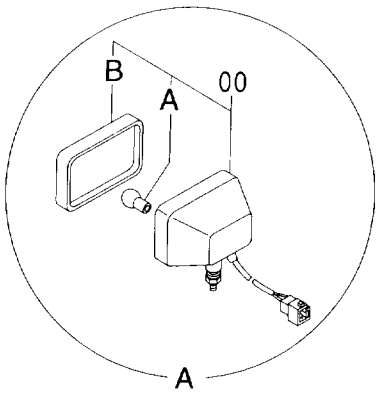
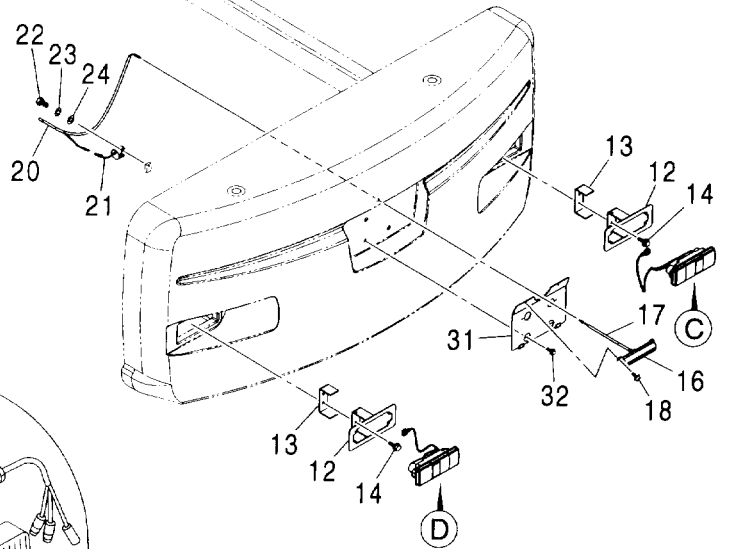
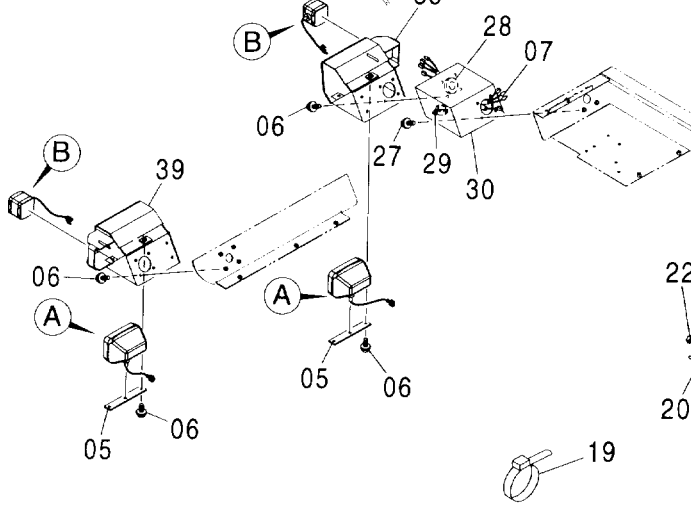
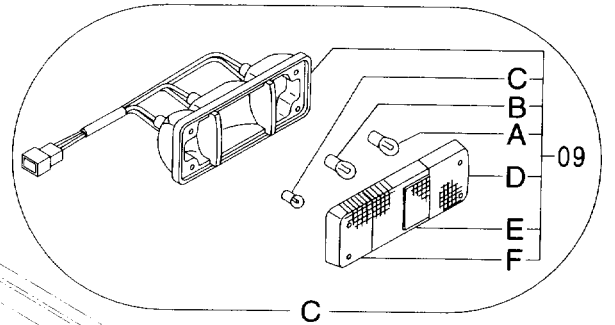
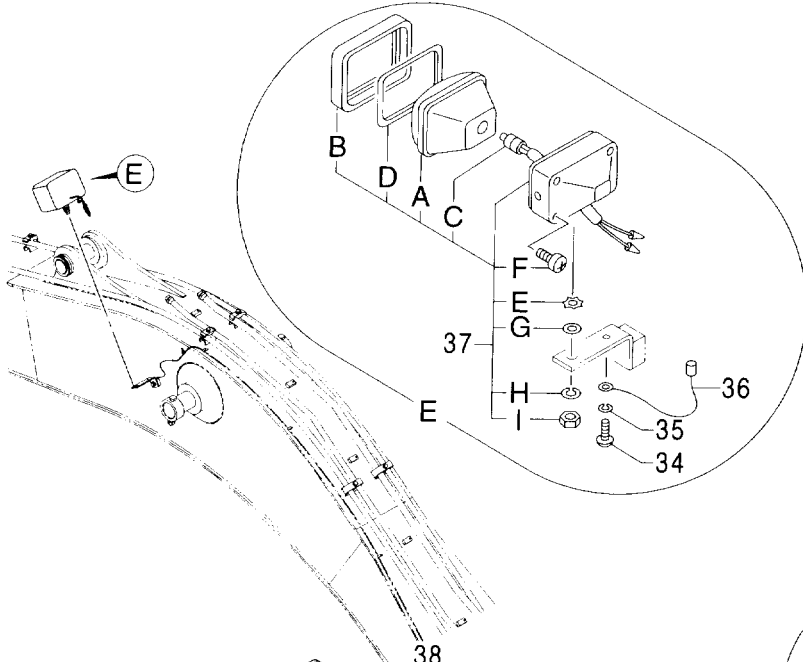
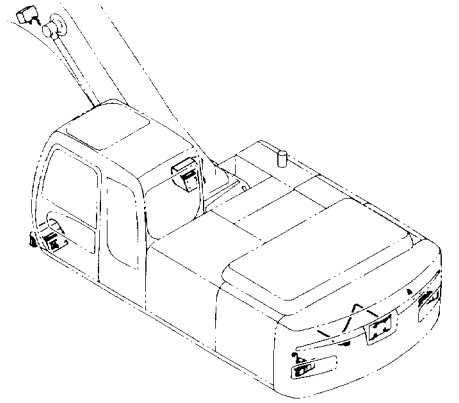
電気部品 (B) <日本>
ELECTRIC PARTS (B) <JPN>

適用号機 001002-
Serial No.

符号 ITEM	部品番号 PART NO.	部 品 名	PART NAME	数量 Q' TY	サービス コード S. C	適用号機 SERIAL NO.	互 換 性 ICA	代 替 部 品 REPLACEABLE PART	
								部品番号 PART NO.	数量 Q' TY
00	4433691	ランプ;ヘッド アッセン	LAMP;HEAD ASS'Y	2					
00A	4424229	-バルブ	-BULB	1					
00B	4338893	-レンズ	-LENS	1					
01	4303921	ランプ;フロント アッセン	LAMP;FRONT ASS'Y	2					
01A	4244231	-レンズ	-LENS	1					
01B	4244230	-レンズ	-LENS	1					
01C	4229390	-バルブ (25W)	-BULB (25W)	1					
01D	4174816	-バルブ (12W)	-BULB (12W)	1					
05	4415468	ブラケット	BRACKET	2					
06	J021030	ボルト;セムス	BOLT;SEMS	12					
07	3097978	ハーネス;ワイヤ	HARNESS;WIRE	1					
09	4416391	ランプ;リア アッセン	LAMP;REAR ASS'Y	1					
09A	4295341	-バルブ (25W)	-BULB (25W)	1					
09B	4295340	-バルブ (25/10W)	-BULB (25/10W)	1					
09C	4174816	-バルブ (12W)	-BULB (12W)	1					
09D	4435737	-レンズ	-LENS	1					
09E	4412974	-レンズ	-LENS	1					
09F	4428788	-レンズ	-LENS	1					
10	4416392	ランプ;リア アッセン	LAMP;REAR ASS'Y	1					
10A	4295341	-バルブ (25W)	-BULB (25W)	1					
10B	4295340	-バルブ (25/10W)	-BULB (25/10W)	1					
10C	4174816	-バルブ (12W)	-BULB (12W)	1					
10D	4412970	-レンズ	-LENS	1					
10E	4428216	-レンズ	-LENS	1					
10F	4412975	-レンズ	-LENS	1					
12	8087722	ブラケット	BRACKET	2					
13	9758575	ブラケット	BRACKET	2					
14	J021030	ボルト;セムス	BOLT;SEMS	4					
16	4414658	ランプ	LAMP	1					
17	4299071	チューブ	TUBE	1					
18	J680514	スクリュー;セムス	SCREW;SEMS	2					
19	4055312	クリップ;バンド	CLIP;BAND	4					
20	4602631	ハーネス;ワイヤ	HARNESS;WIRE	1					
21	4363322	アラーム	ALARM	1					
22	J900814	ボルト	BOLT	1					
23	A590908	ワッシャ;スプリング	WASHER;SPRING	1					
24	A590108	ワッシャ;プレーン	WASHER;PLANE	1					
27	J021030	ボルト;セムス	BOLT;SEMS	4					
28	4184582	ブッシング;ラバー	BUSHING;RUBBER	1					
29	4449250	クリップ	CLIP	1					

電気部品 (B) <日本> ELECTRIC PARTS (B) <JPN>

適用号機 001002-
Serial No.



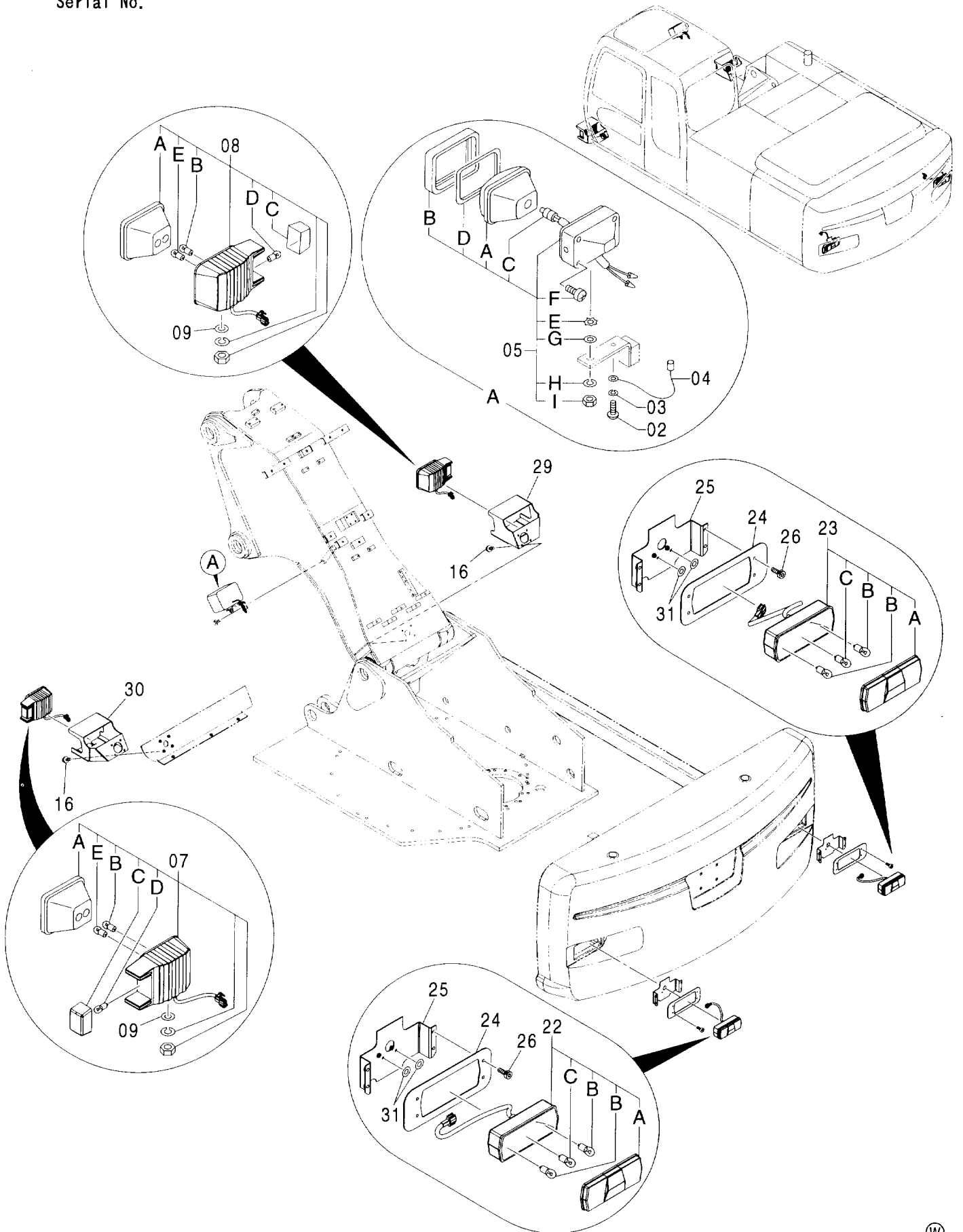
電気部品 (B) <日本>
ELECTRIC PARTS (B) <JPN>

適用号機 001002-
Serial No.

符号 ITEM	部品番号 PART NO.	部 品 名	PART NAME	数量 Q' TY	サービス コード S. C	適用号機 SERIAL NO.	互 換 性 ICA	代 替 部 品 REPLACEABLE PART	
								部品番号 PART NO.	数量 Q' TY
30	8091979	ブ ラケツト	BRACKET	1					
31	7042107	ブ ラケツト	BRACKET	1					
32	J010614	ボルト;セムス	BOLT;SEMS	4					
34	M430613	スクリユ	SCREW	1					
35	A590906	ワッシャ;スプリング	WASHER;SPRING	1					
36	4254604	ハーネス;ワイヤ	HARNESS;WIRE	1					
37	4336570	ランプ;ヘッド アッセン (本体組付用)	LAMP;HEAD ASS'Y (for assembly of machine)	1					
37	4326800	ランプ;ヘッド (輸送用)	LAMP;HEAD (for transportation)	1	S				
37A	4326801	-レンズ;ユニット	-LENS;UNIT	1					
37B	4326802	-フレーム	-FRAME	1					
37C	4285648	-バルブ	-BULB	1					
37D	4326803	-ガスケット	-GASKET	1					
37E	4307026	-ワッシャ	-WASHER	1					
37F	4307027	-スクリユ	-SCREW	1					
37G	A590114	-ワッシャ;フレーン	-WASHER;PLANE	1					
37H	A590914	-ワッシャ;スプリング	-WASHER;SPRING	1					
37I	J952014	-ナット	-NUT	1					
38	6021854	カバー	COVER	1					
39	6021855	カバー	COVER	1					

電気部品 (B) <欧州> ELECTRIC PARTS (B) <EU>

適用号機 001002-
Serial No.



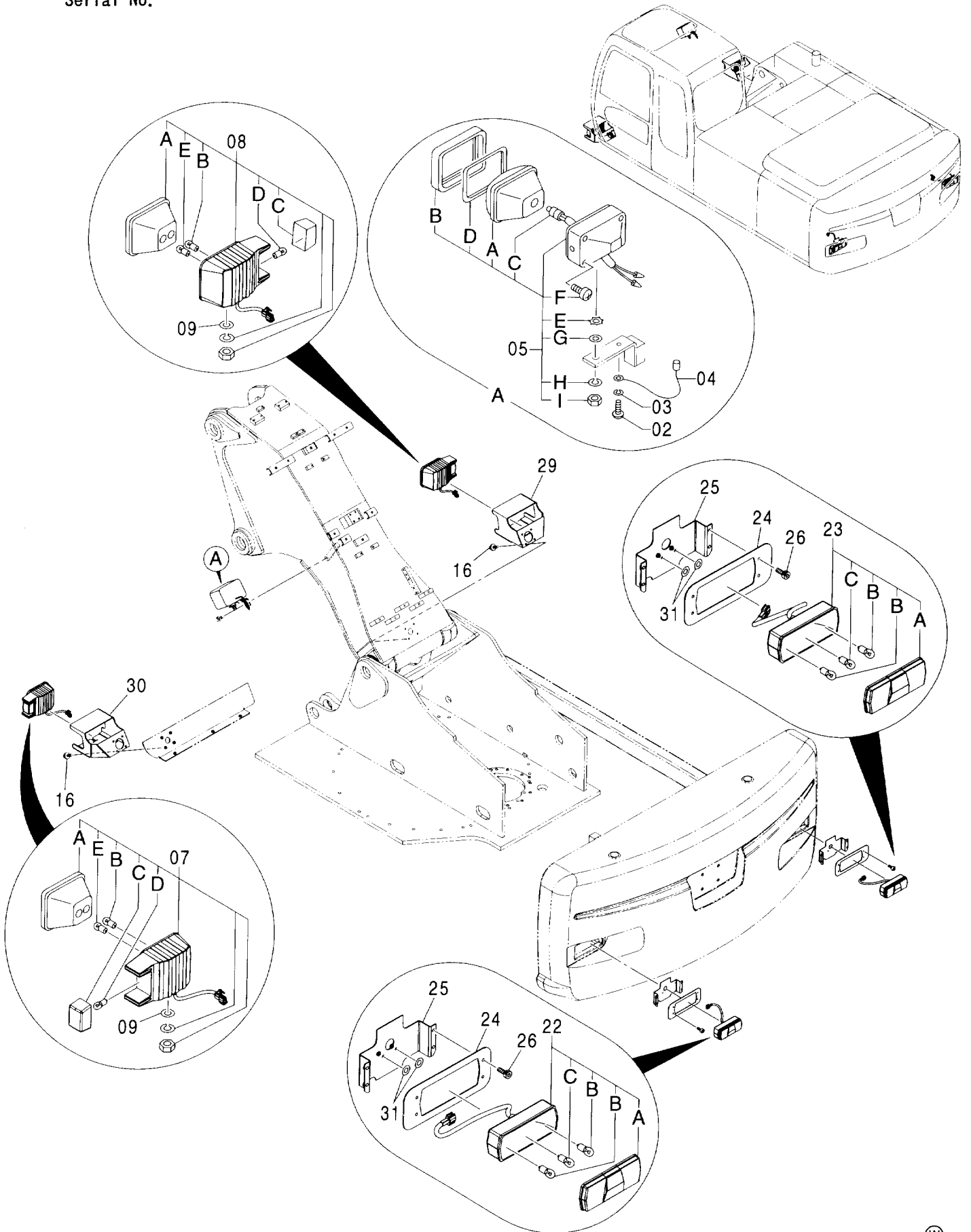
電気部品 (B) <欧州>
ELECTRIC PARTS (B) <EU>

適用号機 001002-
Serial No.

符号 ITEM	部品番号 PART NO.	部 品 名	PART NAME	数量 Q'TY	サービス コード S.C	適用号機 SERIAL NO.	互 換 性 ICA	代 替 部 品 REPLACEABLE PART	
								部品番号 PART NO.	数量 Q'TY
02	M430613	スクリュ	SCREW	1					
03	A590906	ワッシャ;スプリング	WASHER;SPRING	1					
04	4254604	ハーネス;ワイヤ	HARNESS;WIRE	1					
05	4336570	ランプ;ヘッド (本体組付用)	LAMP;HEAD (for assembly of machine)	1			I	4326800	1
05	4326800	ランプ;ヘッド (輸送用)	LAMP;HEAD (for transportation)	1					
05A	4326801	-レンズ;ユニット	-LENS;UNIT	1					
05B	4326802	-フレーム	-FRAME	1					
05C	4285648	-バルブ	-BULB	1					
05D	4326803	-ガスケット	-GASKET	1					
05E	4307026	-ワッシャ	-WASHER	1					
05F	4307027	-スクリュ	-SCREW	4					
05G	A590114	-ワッシャ;フレーン	-WASHER;PLANE	1					
05H	A590914	-ワッシャ;スプリング	-WASHER;SPRING	1					
05I	J952014	-ナット	-NUT	1					
07	4465175	ランプ;ヘッド (左)	LAMP;HEAD (L)	1					
07A	4609979	-レンズ	-LENS	1					
07B	4610056	-バルブ	-BULB	1					
07C	4610054	-レンズ	-LENS	1					
07D	4610058	-バルブ	-BULB	1					
07E	4610057	-バルブ	-BULB	1					
08	4465176	ランプ;ヘッド (右)	LAMP;HEAD (R)	1					
08A	4609979	-レンズ	-LENS	1					
08B	4610056	-バルブ	-BULB	1					
08C	4610055	-レンズ	-LENS	1					
08D	4610058	-バルブ	-BULB	1					
08E	4610057	-バルブ	-BULB	1					
09	A590112	ワッシャ;フレーン	WASHER;PLANE	2					
16	J021030	ボルト;セムス	BOLT;SEMS	8					
22	4482452	ランプ;リア (左)	LAMP;REAR (L)	1					
22A	4610059	-レンズ	-LENS	1					
22B	4610061	-バルブ	-BULB	2					
22C	4610062	-バルブ	-BULB	1					
23	4482453	ランプ;リア (右)	LAMP;REAR (R)	1					
23A	4610060	-レンズ	-LENS	1					
23B	4610061	-バルブ	-BULB	2					
23C	4610062	-バルブ	-BULB	1					
24	4600079	プレート	PLATE	2					
25	8091528	ブラケット	BRACKET	2					

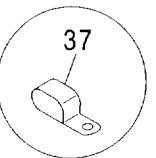
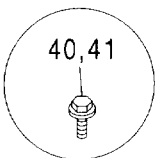
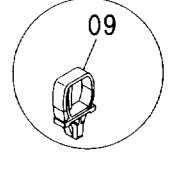
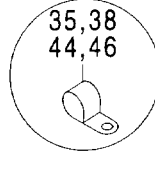
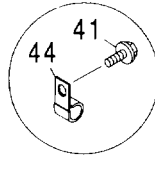
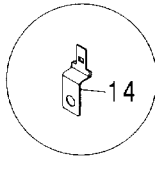
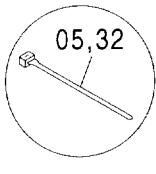
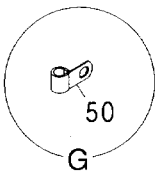
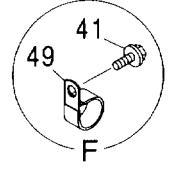
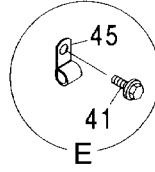
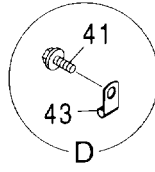
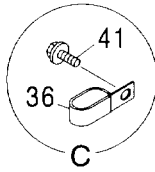
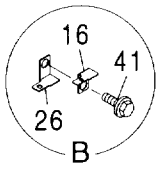
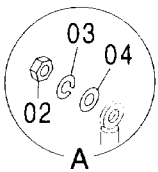
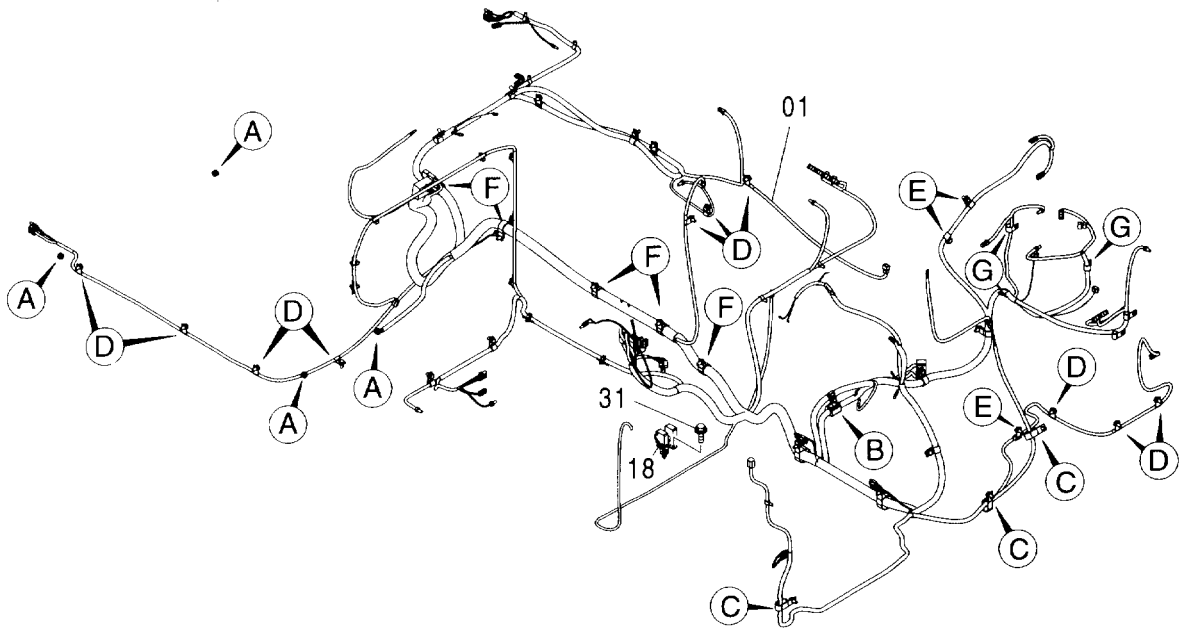
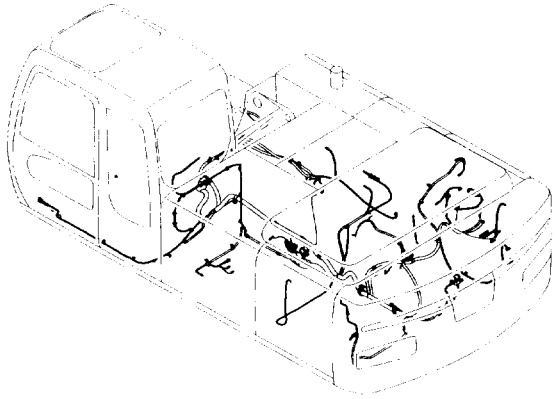
電気部品 (B) <欧州>
ELECTRIC PARTS (B) <EU>

適用号機 001002-
Serial No.



電気部品 (C) ELECTRIC PARTS (C)

適用号機 001002-
Serial No.



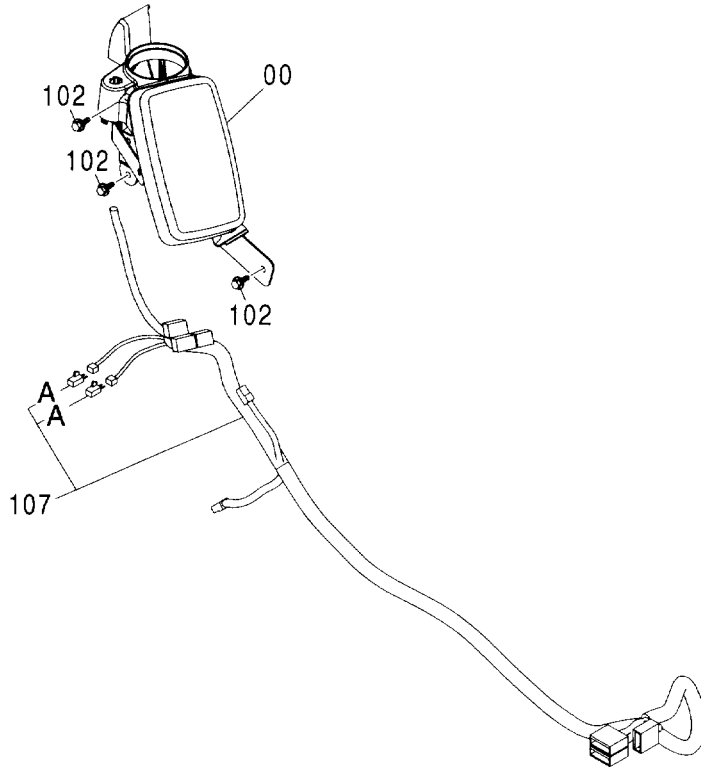
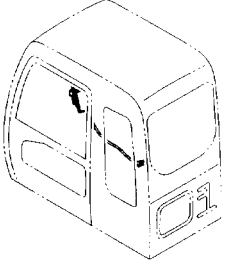
電気部品 (C)
ELECTRIC PARTS (C)

適用号機 001002-
Serial No.

符号 ITEM	部品番号 PART NO.	部 品 名	PART NAME	数量 Q' TY	サービス コード S. C	適用号機 SERIAL NO.	互 換 性 ICA	代 替 部 品 REPLACEABLE PART	
								部品番号 PART NO.	数量 Q' TY
01	0004473	ハーネス;ワイヤ	HARNESS;WIRE	1					
02	J950010	ナット	NUT	4					
03	A590910	ワッシャ;スプリング	WASHER;SPRING	4					
04	A590110	ワッシャ;プレーン	WASHER;PLANE	4					
05	4055311	クリップ;バンド	CLIP;BAND	13					
09	4449250	クリップ	CLIP	3					
16	4257159	ブラケット	BRACKET	5					
18	4452158	リレー	RELAY	1					
26	4418301	ブラケット	BRACKET	1					
31	J010816	ボルト;セムス	BOLT;SEMS	2					
32	4055312	クリップ;バンド	CLIP;BAND	1					
35	4190274	クリップ (20)	CLIP (20)	4					
36	4190266	クリップ (22X2)	CLIP (22X2)	3					
37	4411911	クリップ (28X2)	CLIP (28X2)	2					
38	4254600	クリップ	CLIP	3					
40	J011030	ボルト;セムス	BOLT;SEMS	1					
41	J011020	ボルト;セムス	BOLT;SEMS	31					
43	4190261	クリップ (10)	CLIP (10)	10					
44	4190273	クリップ (18)	CLIP (18)	2					
45	4190275	クリップ (14)	CLIP (14)	5					
46	4190263	クリップ (25)	CLIP (25)	3					
49	4190264	クリップ (35)	CLIP (35)	5					
50	4450494	クリップ (22)	CLIP (22)	3					

電気部品 (D)
ELECTRIC PARTS (D)

適用号機 001002-
Serial No.



(W)

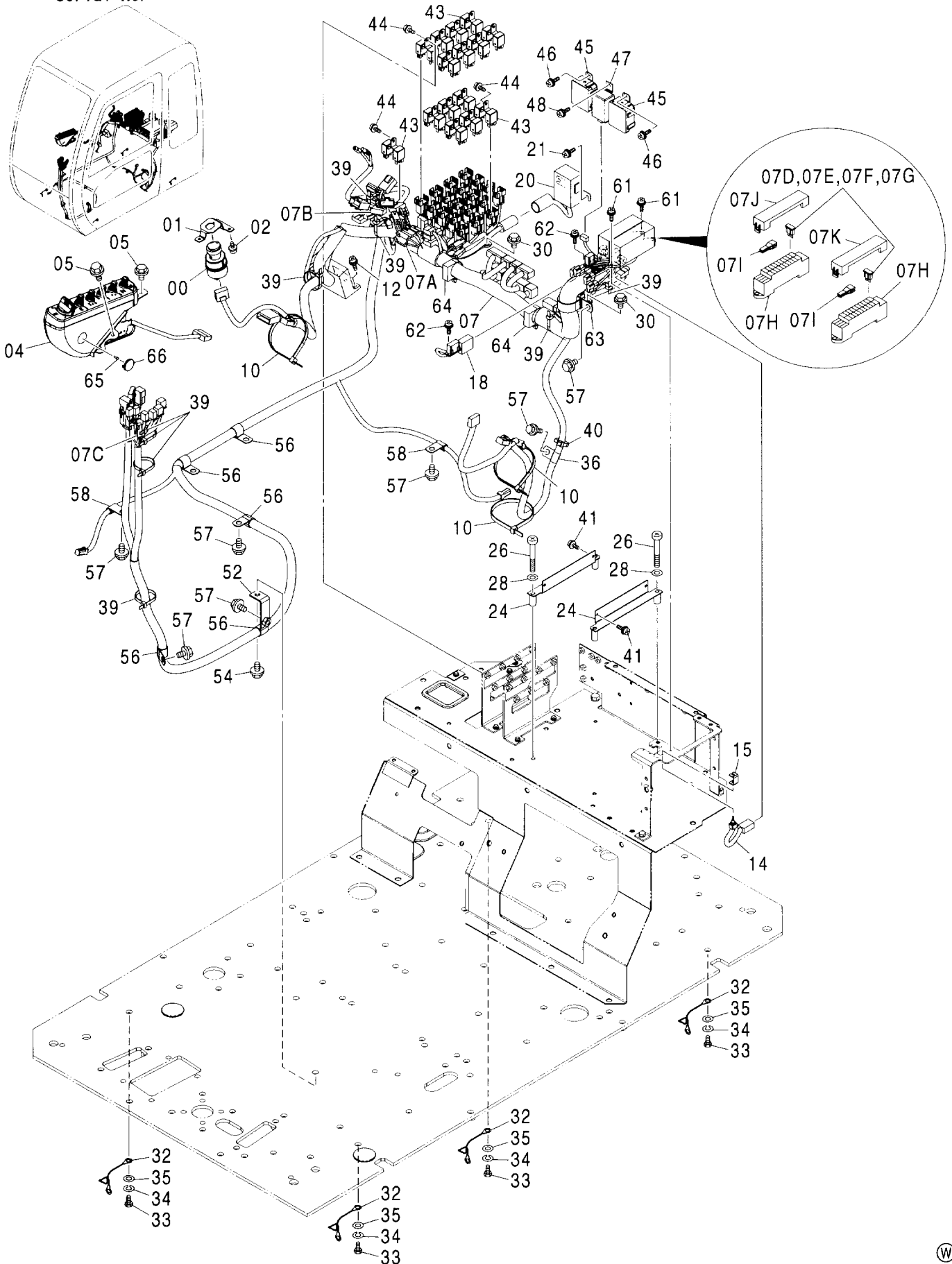
符号 ITEM	部品番号 PART NO.	部 品 名	PART NAME	数量 Q' TY	サービス コード S. C	適用号機 SERIAL NO.	互 換 性 I C A	代 替 部 品 REPLACEABLE PART	
								部品番号 PART NO.	数量 Q' TY
00	4474747	モニター	MONITOR	1					
102	J010816	ボルト;セムス	BOLT;SEMS	3					
107	1030601	ハーネス;ワイヤ	HARNESS;WIRE	1					
107A	4456778	ダイオード	DIODE	2					

MEMO

Area with horizontal dashed lines for writing.

電気部品 (E)
ELECTRIC PARTS (E)

適用号機
Serial No. 001002-



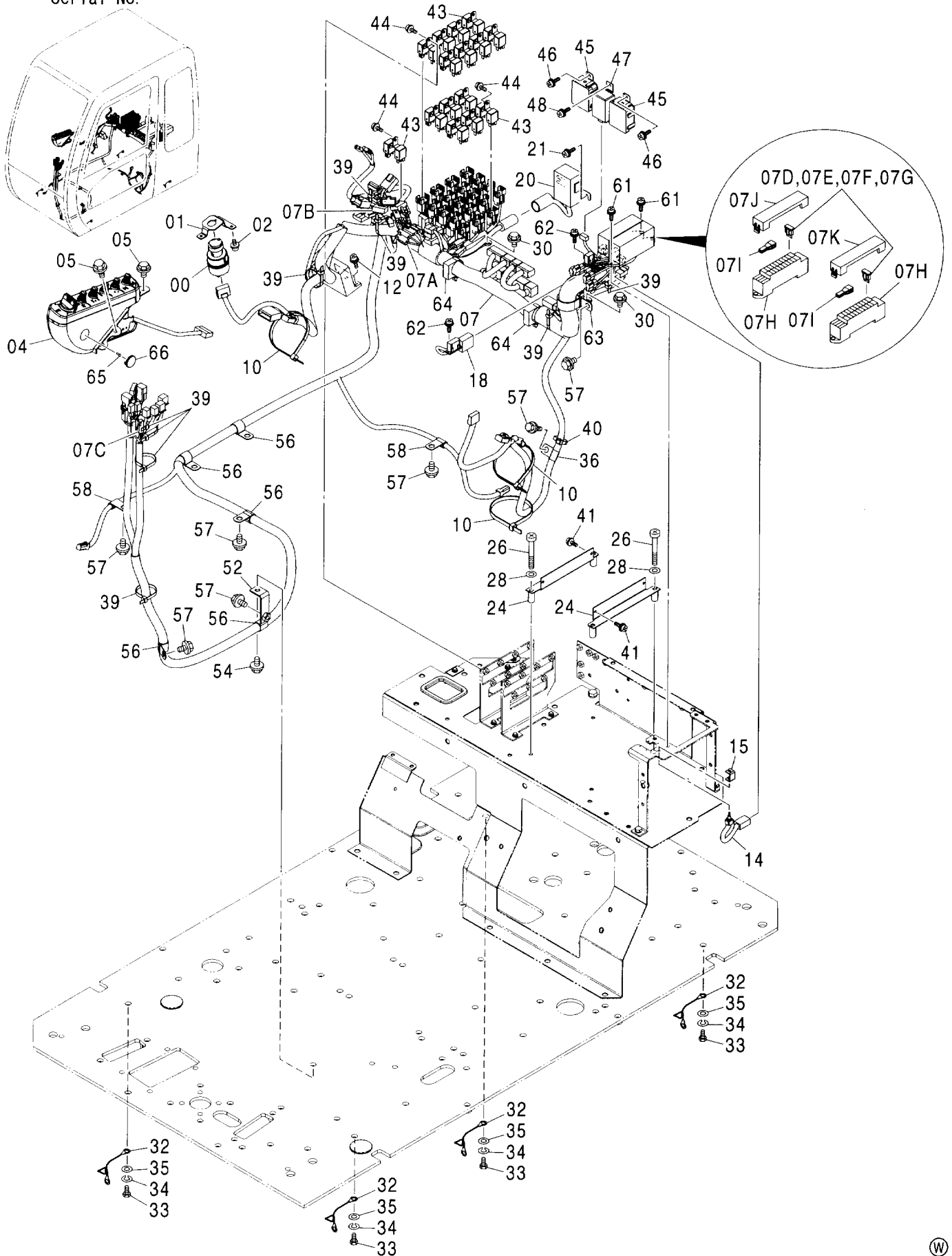
電気部品 (E)
ELECTRIC PARTS (E)

適用号機 001002-
Serial No.

符号 ITEM	部品番号 PART NO.	部 品 名	PART NAME	数量 Q' TY	サービス コード S. C	適用号機 SERIAL NO.	互 換 性 I C A	代 替 部 品 REPLACEABLE PART	
								部品番号 PART NO.	数量 Q' TY
00	++++++	スイッチ:スタート	SWITCH:START	1	D				
01	3087882	ブ ラケツト	BRACKET	1					
02	4361800	スクリュ:タツピ ング	SCREW:TAPPING	3					
04	4462381	ボ ックス:スイッチ	BOX:SWITCH	1					
05	J010814	ボ ルト:セムス	BOLT:SEMS	3					
07	0004429	ハーネス:ワイヤ	HARNESS:WIRE	1					
07A	4456778	・ダ イオド	・DIODE	13					
07B	4611526	・ダ イオド	・DIODE	6					
07C	4611527	・ダ イオド	・DIODE	2					
07D	4428910	・ヒューズ (5A)	・FUSE (5A)	14					
07E	4428911	・ヒューズ (10A)	・FUSE (10A)	28					
07F	4438015	・ヒューズ (15A)	・FUSE (15A)	2					
07G	4436736	・ヒューズ (20A)	・FUSE (20A)	3					
07H	4456735	・ボ ックス:ヒューズ	・BOX:FUSE	2					
07I	4436737	・プ ーラ	・PULLER	2					
07J	4466497	・カバ ー	・COVER	1					
07K	4604473	・カバ ー	・COVER	1					
10	4121859	クリツプ :バンド	CLIP:BAND	3					
12	J460620	スクリュ:セムス	SCREW:SEMS	2					
14	4359384	スイッチ	SWITCH	1					
15	4367375	ブ ラケツト	BRACKET	1					
18	4439897	ハーネス:ワイヤ	HARNESS:WIRE	1					
20	4452160	コントローラ	CONTROLLER	1					
21	J460616	スクリュ:セムス	SCREW:SEMS	2					
24	8082329	ブ ラケツト	BRACKET	2					
26	M430660	スクリュ	SCREW	4					
28	A590106	ワッシャ:プ レーン	WASHER:PLANE	4					
30	J020816	ボ ルト:セムス	BOLT:SEMS	2					
32	4281293	ハーネス:ワイヤ	HARNESS:WIRE	4					
33	J901016	ボ ルト	BOLT	4					
34	A590910	ワッシャ:ス プ リング	WASHER:SPRING	4					
35	A590110	ワッシャ:プ レーン	WASHER:PLANE	4					
36	4190261	クリツプ	CLIP	1					
39	4055312	クリツプ :バンド	CLIP:BAND	10					
40	4055311	クリツプ :バンド	CLIP:BAND	1					
41	J460510	スクリュ:セムス	SCREW:SEMS	4					
43	4414207	リレー	RELAY	30					
44	J460614	スクリュ:セムス	SCREW:SEMS	15					
45	4428213	ユニット	UNIT	2					
46	J460614	スクリュ:セムス	SCREW:SEMS	2					

電気部品 (E) ELECTRIC PARTS (E)

適用号機 001002-
Serial No.



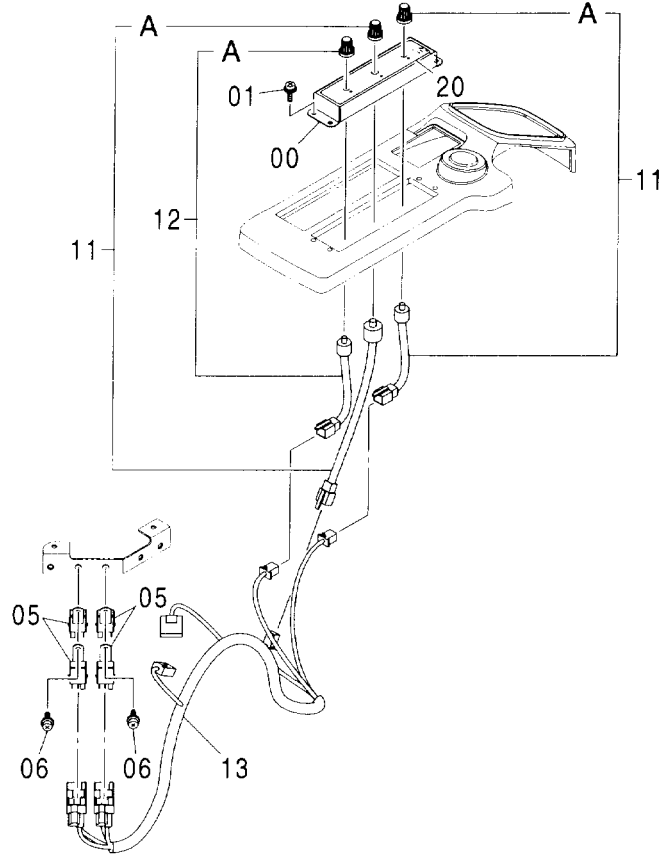
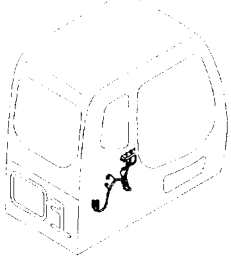
電気部品 (E)
ELECTRIC PARTS (E)

適用号機 001002-
Serial No.

符号 ITEM	部品番号 PART NO.	部 品 名	PART NAME	数量 Q' TY	サービス コード S. C	適用号機 SERIAL NO.	互 換 性 I C A	代 替 部 品 REPLACEABLE PART	
								部品番号 PART NO.	数量 Q' TY
47	4413974	フラッシュ	FLASHER	1					
48	J460614	スクリュ:セムス	SCREW:SEMS	1					
52	9759327	ブ ラケツト	BRACKET	1					
54	J011025	ボ ルト:セムス	BOLT:SEMS	1					
56	4190274	クリツプ	CLIP	5					
57	J011020	ボ ルト:セムス	BOLT:SEMS	7					
58	4190261	クリツプ	CLIP	2					
61	J460620	スクリュ:セムス	SCREW:SEMS	4					
62	J460310	スクリュ:セムス	SCREW:SEMS	4					
63	4190291	クリツプ	CLIP	1					
64	4449019	クリツプ	CLIP	3					
65	4381572	スクリュ	SCREW	1					
66	4426354	キャツプ	CAP	1					

スイッチボックス (O/R)
SWITCH BOX (O/R)

適用号機 001002-
Serial No.



Ⓜ

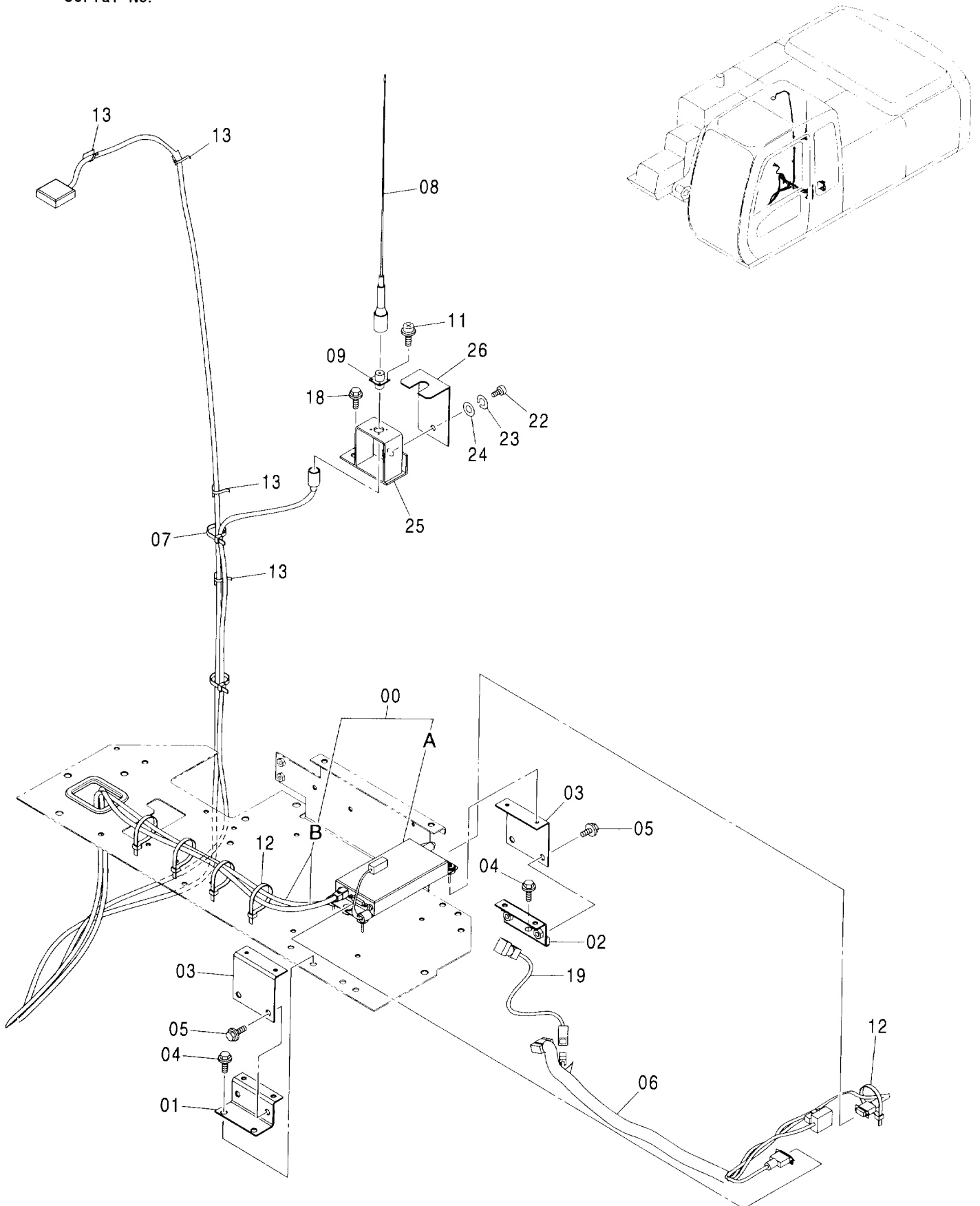
符号 ITEM	部品番号 PART NO.	部 品 名	PART NAME	数量 Q' TY	サービス コード S. C	適用号機 SERIAL NO.	互 換 性 ICA	代 替 部 品 REPLACEABLE PART	
								部品番号 PART NO.	数量 Q' TY
00	3094033	パネ	PANEL	1					
01	J460512	スクリユ:セム	SCREW:SEMS	4					
05	4414207	リレ	RELAY	4					
08	J460616	スクリユ:セム	SCREW:SEMS	2					
09	8088673	ブラケツ	BRACKET	1					
11	4468555	スイッチ:ロータリ	SWITCH:ROTARY	2					
12	4472873	スイッチ:ロータリ	SWITCH:ROTARY	1					
13	2048897	ハーネス:ワイヤ	HARNESS:WIRE	1					
20	3100094	ネームプレート	NAME-PLATE	1					

MEMO

A series of horizontal dashed lines for writing.

衛星通信端末用品
 SATELLITE DATA COMMUNICATOR PARTS

適用号機 001002-
 Serial No.



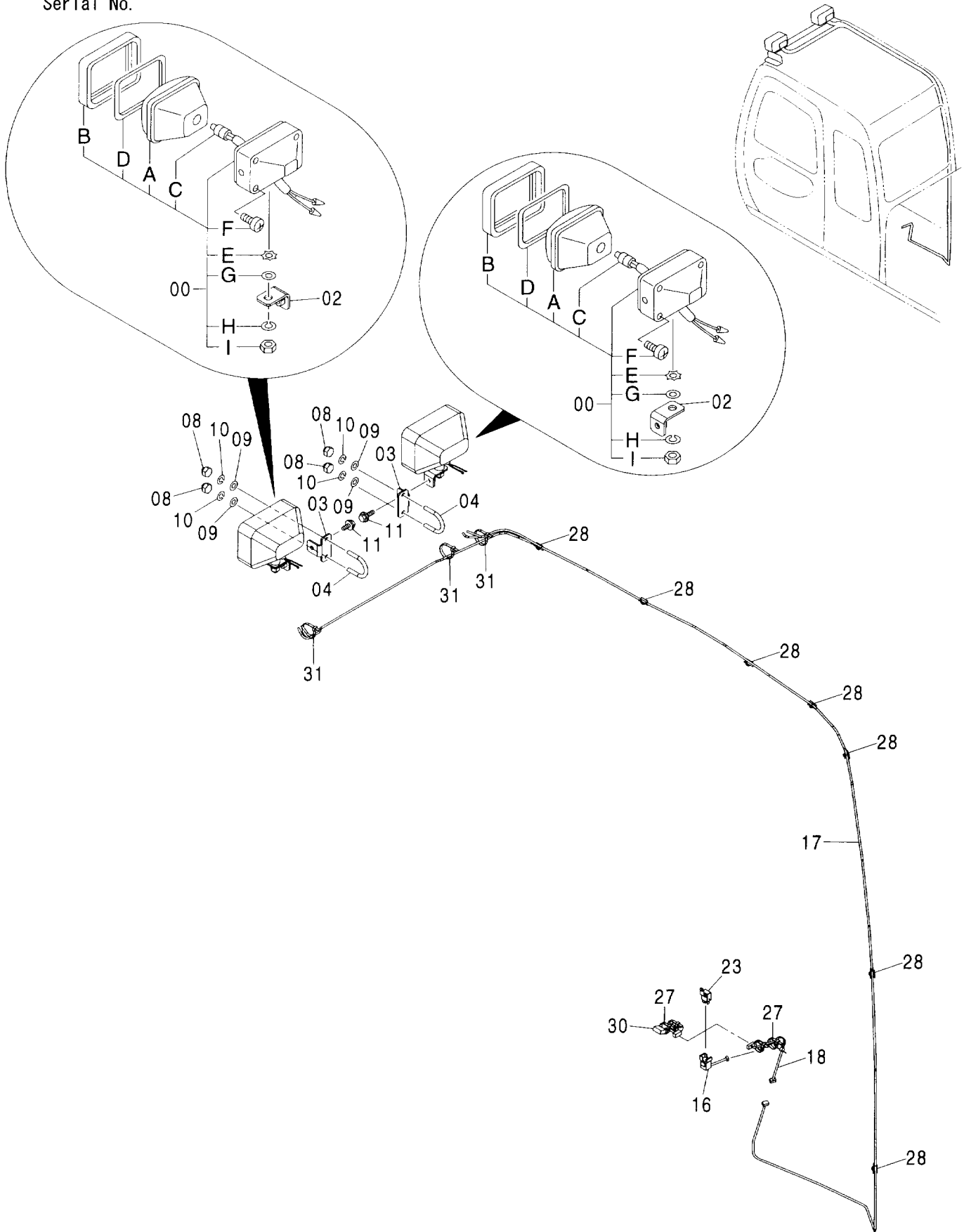
衛星通信端末用品
SATELLITE DATA COMMUNICATOR PARTS

適用号機 001002-
Serial No.

符号 ITEM	部品番号 PART NO.	部 品 名	PART NAME	数量 Q' TY	サービス コード S. C	適用号機 SERIAL NO.	互 換 性 ICA	代 替 部 品 REPLACEABLE PART	
								部品番号 PART NO.	数量 Q' TY
00	9201224	コントローラ キット	CONTROLLER KIT	1					
00A	4441586	・コントローラ	・CONTROLLER	1					
00B	4441571	・ケーブル	・CABLE	1					
01	9756146	ブラケット	BRACKET	1					
02	9756147	ブラケット	BRACKET	1					
03	9756145	ブラケット	BRACKET	2					
04	J020820	ボルト;セムス	BOLT;SEMS	4					
05	J020820	ボルト;セムス	BOLT;SEMS	4					
06	3089826	ハーネス;ワイヤ	HARNESS;WIRE	1					
07	4055311	クリップ;バンド	CLIP;BAND	1					
08	4441588	アンテナ	ANTENNA	1					
09	4441572	コネクタ	CONNECTOR	1					
11	J460308	スクリュー;セムス	SCREW;SEMS	4					
12	4055312	クリップ;バンド	CLIP;BAND	5					
13	4050373	クリップ	CLIP	4					
18	J021030	ボルト;セムス	BOLT;SEMS	1					
19	4451382	スイッチ	SWITCH	1					
22	J770620	ボルト;ソケット	BOLT;SOCKET	1					
23	J252106	ワッシャ;スプリング	WASHER;SPRING	1					
24	J254006	ワッシャ	WASHER	1					
25	9757024	ブラケット	BRACKET	1					
26	4458684	ブラケット	BRACKET	1					

追加前照灯 (2灯) FRONT HEAD LAMP (2 LAMP)

適用号機 001002-
Serial No.



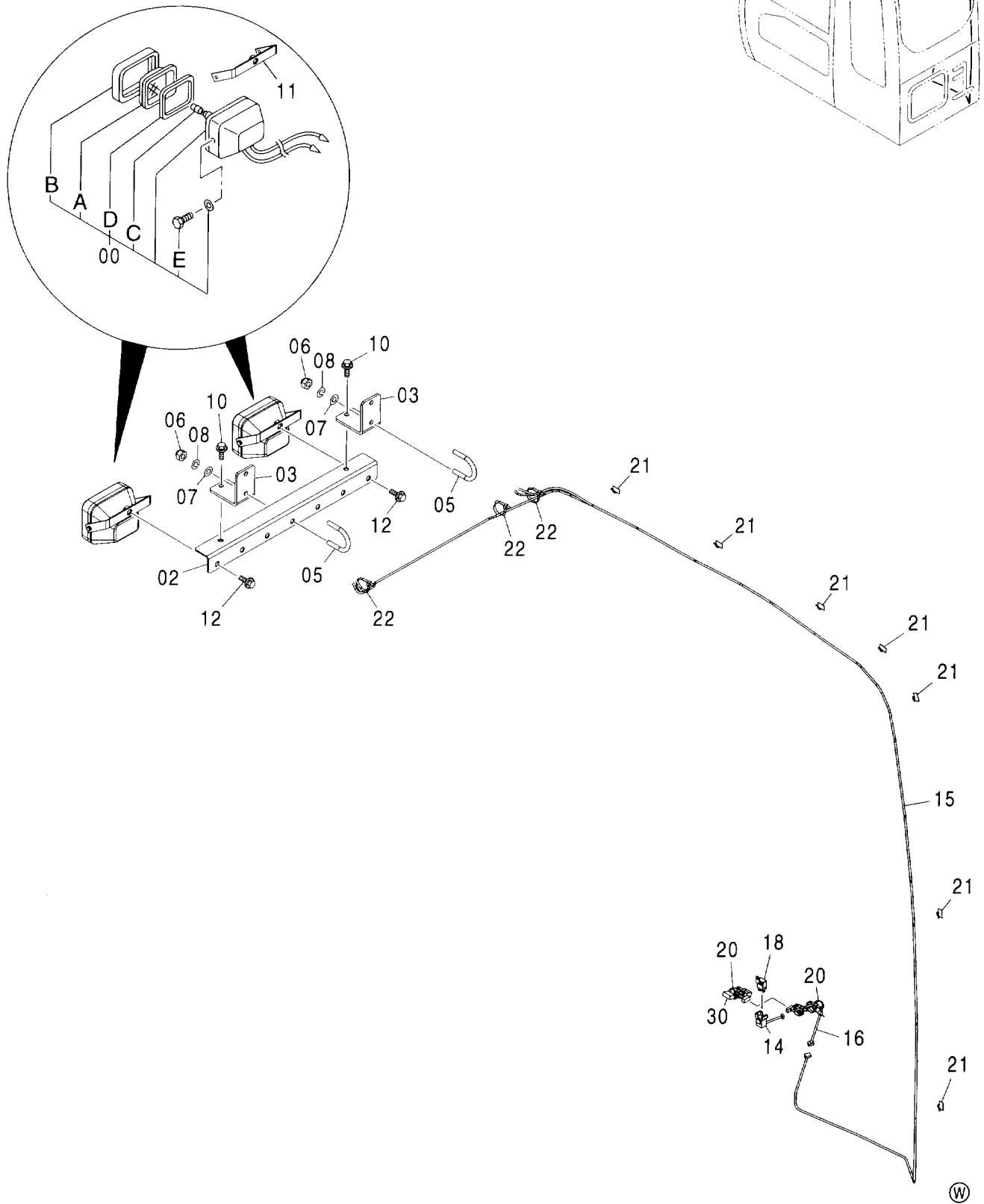
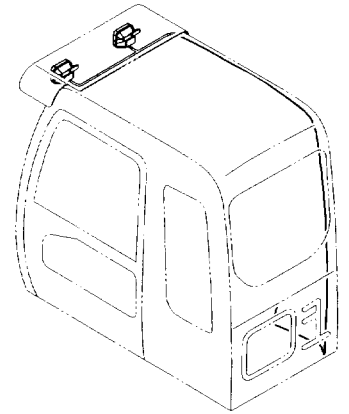
追加前照灯 (2灯)
FRONT HEAD LAMP (2 LAMP)

適用号機 001002-
Serial No.

符号 ITEM	部品番号 PART NO.	部 品 名	PART NAME	数量 Q' TY	サービス コード S. C	適用号機 SERIAL NO.	互 換 性 ICA	代 替 部 品 REPLACEABLE PART	
								部品番号 PART NO.	数量 Q' TY
00	4336570	ランプ : ヘッド アッセン (本体組付用)	LAMP:HEAD ASS'Y (for assembly of machine)	2			1	4326800	2
00	4326800	ランプ : ヘッド アッセン (輸送用)	LAMP:HEAD ASS'Y (for transportation)	2	S				
00A	4326801	・レンズ : ユニット	・LENS:UNIT	1					
00B	4326802	・フレーム	・FRAME	1					
00C	4285648	・バルブ	・BULB	1					
00D	4326803	・ガスケット	・GASKET	1					
00E	4307026	・ワッシャ	・WASHER	1					
00F	4307027	・スクリュー	・SCREW	4					
00G	A590114	・ワッシャ : フレーン	・WASHER: PLANE	1					
00H	A590914	・ワッシャ : スプリング	・WASHER: SPRING	1					
00I	J952014	・ナット	・NUT	1					
02	9756005	ブラケット	BRACKET	2					
03	4447765	ブラケット	BRACKET	2					
04	4447868	ボルト : U	BOLT:U	2					
08	4447870	ナット : キャップ	NUT:CAP	4					
09	J253110	ワッシャ : フレーン	WASHER: PLANE	4					
10	J252210	ワッシャ : スプリング	WASHER: SPRING	4					
11	J051030	ボルト : セムス	BOLT:SEMS	2					
16	4451681	ハーネス : ワイヤ	HARNESS:WIRE	1					
17	4362178	ハーネス : ワイヤ	HARNESS:WIRE	1					
18	4366592	ハーネス : ワイヤ	HARNESS:WIRE	1					
23	4414207	リレー	RELAY	1					
27	4289708	クリップ	CLIP	6					
28	4050373	クリップ	CLIP	7					
30	3074559	ハーネス : ワイヤ	HARNESS:WIRE	1					
31	4055312	クリップ : バンド	CLIP:BAND	3					

追加前照灯 (2灯サンシェード下)
 FRONT HEAD LAMP (2 LAMP WITH SUNSHADE)

適用号機 001002-
 Serial No.



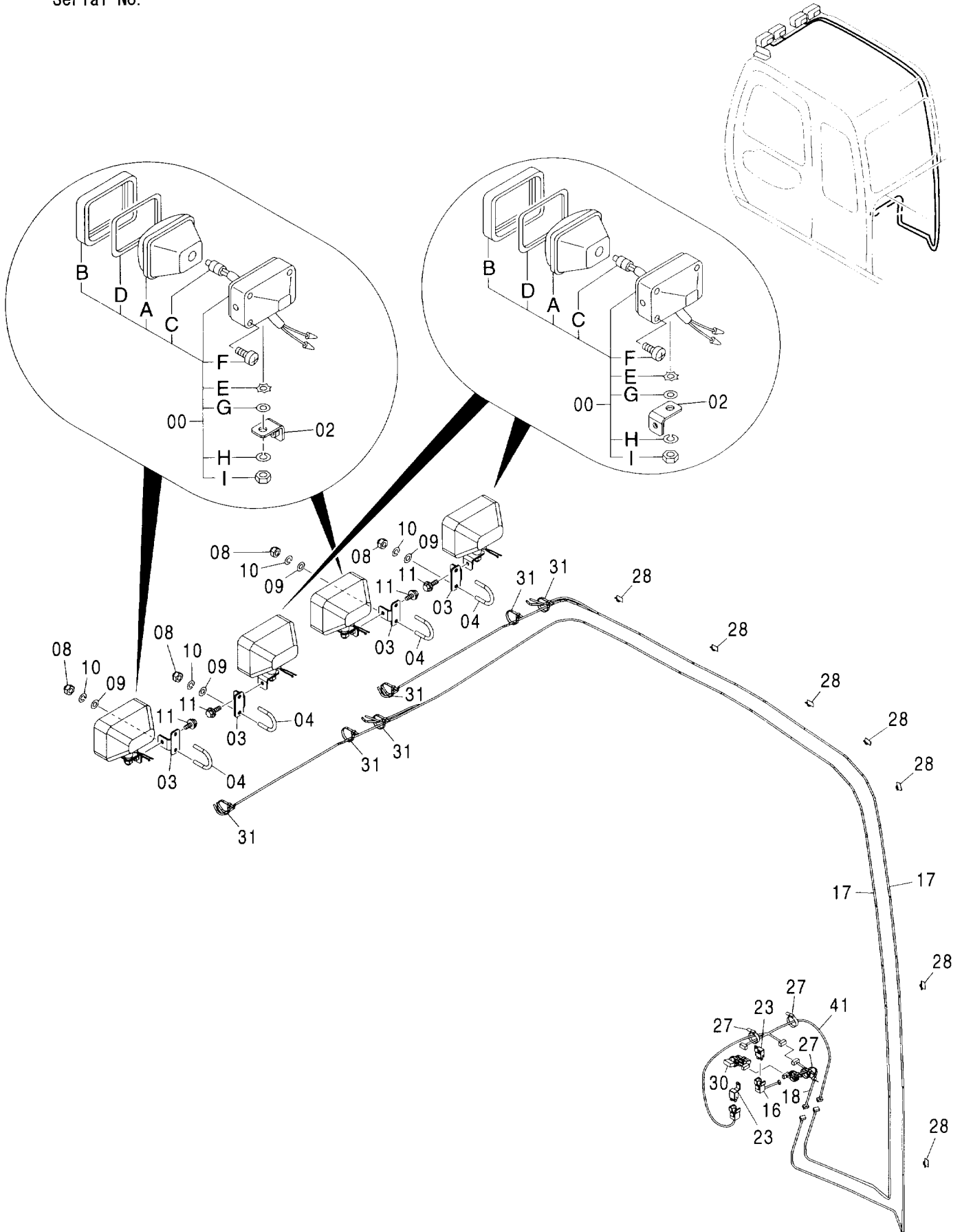
追加前照灯 (2灯サンシェード下)
FRONT HEAD LAMP (2 LAMP WITH SUNSHADE)

適用号機 001002-
Serial No.

符号 ITEM	部品番号 PART NO.	部 品 名	PART NAME	数量 Q' TY	サービス コード S. C	適用号機 SERIAL NO.	互 換 性 I CA	代 替 部 品 REPLACEABLE PART	
								部品番号 PART NO.	数量 Q' TY
00	4274478	ランプ : ヘッド アッセン	LAMP : HEAD ASS' Y	2					
00A	4285646	・レンズ	・LENS	1					
00B	4285647	・リム	・RIM	1					
00C	4285648	・バルブ	・BULB	1					
00D	4288342	・ガasket	・GASKET	1					
00E	J900616	・ボルト	・BOLT	2					
02	8091860	ブ ラケット	BRACKET	1					
03	4602502	ブ ラケット	BRACKET	2					
05	4447868	ボルト : U	BOLT : U	2					
06	4447870	ナット : キャップ	NUT : CAP	4					
07	J253110	ワッシャ : フレーン	WASHER : PLANE	4					
08	J252210	ワッシャ : スプリング	WASHER : SPRING	4					
10	J051030	ボルト : セムス	BOLT : SEMS	2					
11	9737119	ブ ラケット	BRACKET	2					
12	J051230	ボルト : セムス	BOLT : SEMS	2					
14	4451681	ハーネス : ワイヤ	HARNESS : WIRE	1					
15	4362178	ハーネス : ワイヤ	HARNESS : WIRE	1					
16	4366592	ハーネス : ワイヤ	HARNESS : WIRE	1					
18	4414207	リレー	RELAY	1					
20	4289708	クリップ	CLIP	6					
21	4050373	クリップ	CLIP	7					
22	4055312	クリップ : バンド	CLIP : BAND	3					
30	3074559	ハーネス : ワイヤ	HARNESS : WIRE	1					

追加前照灯 (4灯) FRONT HEAD LAMP (4 LAMP)

適用号機 001002-
Serial No.



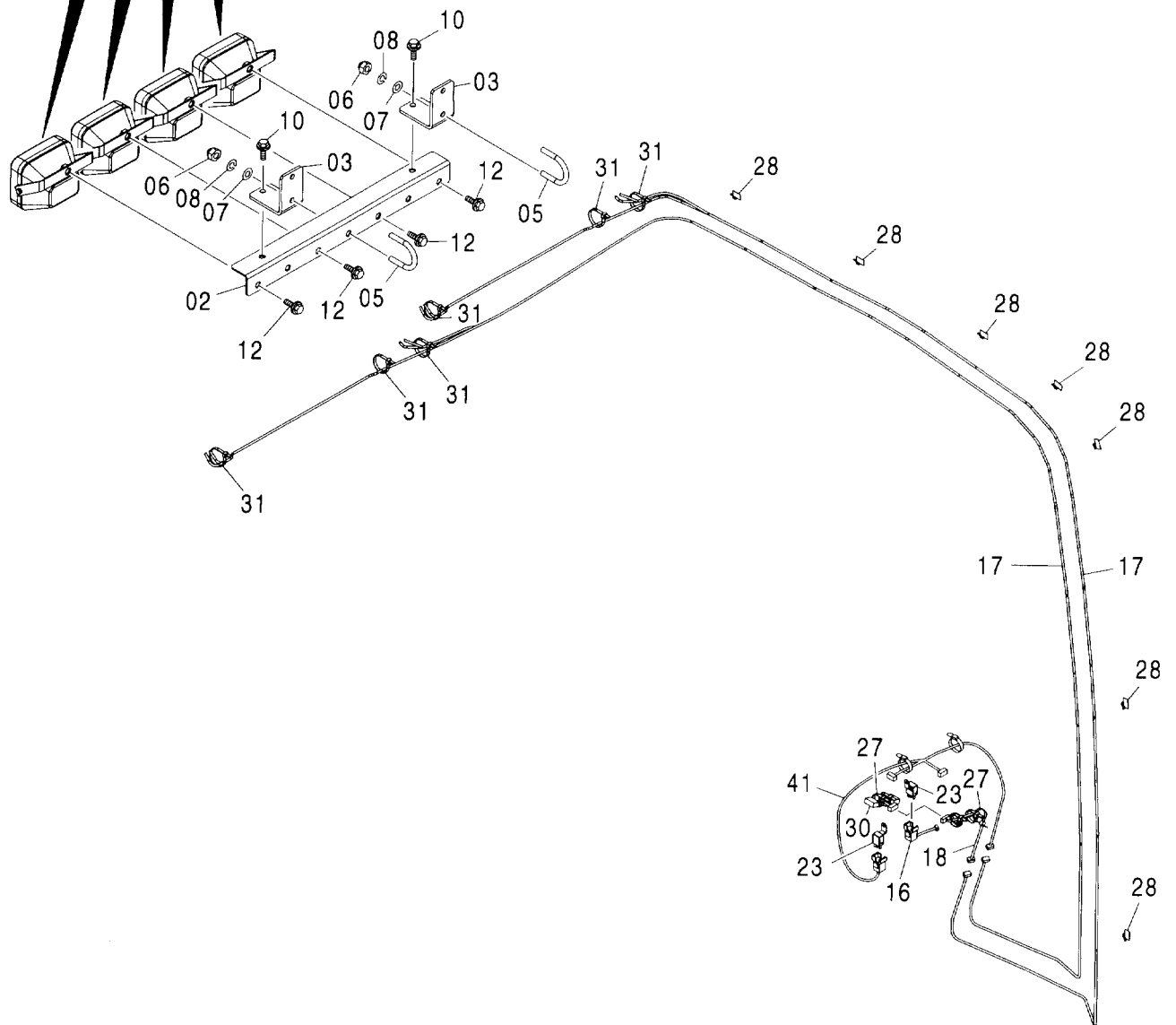
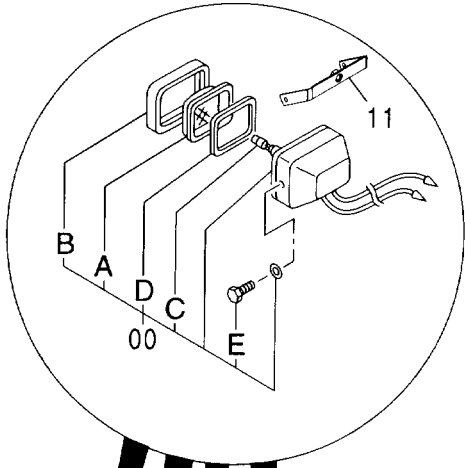
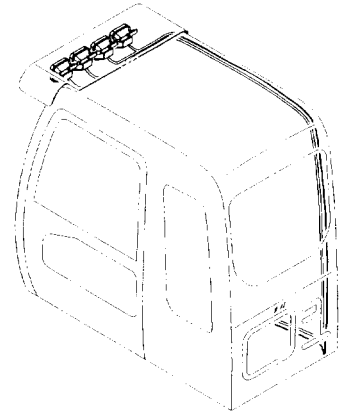
追加前照灯 (4灯)
FRONT HEAD LAMP (4 LAMP)

適用号機 001002-
Serial No.

符号 ITEM	部品番号 PART NO.	部 品 名	PART NAME	数量 Q' TY	サービス コード S. C	適用号機 SERIAL NO.	互 換 性 I C A	代 替 部 品 REPLACEABLE PART	
								部品番号 PART NO.	数量 Q' TY
00	4336570	ランプ;ヘッド アッセン (本体組付用)	LAMP;HEAD ASS'Y (for assembly of machine)	4			1	4326800	4
00	4326800	ランプ;ヘッド アッセン (輸送用)	LAMP;HEAD ASS'Y (for transportation)	4	S				
00A	4326801	-レンズ;ユニット	-LENS;UNIT	1					
00B	4326802	-フレーム	-FRAME	1					
00C	4285648	-バルブ	-BULB	1					
00D	4326803	-ガスケット	-GASKET	1					
00E	4307026	-ワッシャ	-WASHER	1					
00F	4307027	-スクリュ	-SCREW	4					
00G	A590114	-ワッシャ;プ レーン	-WASHER;PLANE	1					
00H	A590914	-ワッシャ;スプリング	-WASHER;SPRING	1					
00I	J952014	-ナット	-NUT	1					
02	9756005	ブ ラケット	BRACKET	4					
03	4447765	ブ ラケット	BRACKET	4					
04	4447868	ボルト;U	BOLT;U	4					
08	4447870	ナット;キャップ	NUT;CAP	8					
09	J253110	ワッシャ;プ レーン	WASHER;PLANE	8					
10	J252210	ワッシャ;スプリング	WASHER;SPRING	8					
11	J051030	ボルト;セムス	BOLT;SEMS	4					
16	4451681	ハーネス;ワイヤ	HARNESS;WIRE	1					
17	4362178	ハーネス;ワイヤ	HARNESS;WIRE	2					
18	4366592	ハーネス;ワイヤ	HARNESS;WIRE	1					
23	4414207	リレー	RELAY	2					
27	4289708	クリップ	CLIP	12					
28	4050373	クリップ	CLIP	7					
30	3074559	ハーネス;ワイヤ	HARNESS;WIRE	1					
31	4055312	クリップ;バンド	CLIP;BAND	6					
41	4601169	ハーネス;ワイヤ	HARNESS;WIRE	1					

追加前照灯 (4灯サンシェード下)
 FRONT HEAD LAMP (4 LAMP WITH SUNSHADE)

適用号機 001002-
 Serial No.



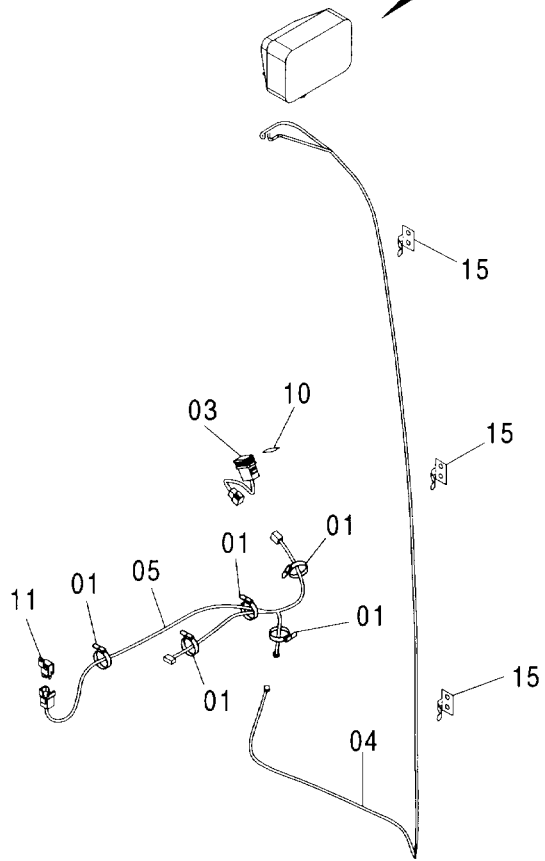
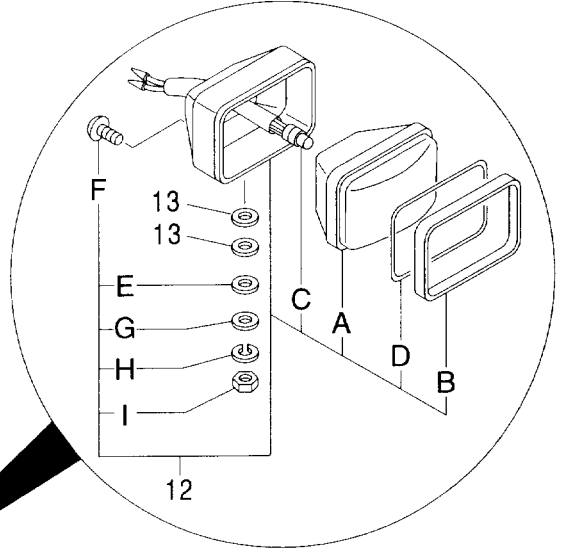
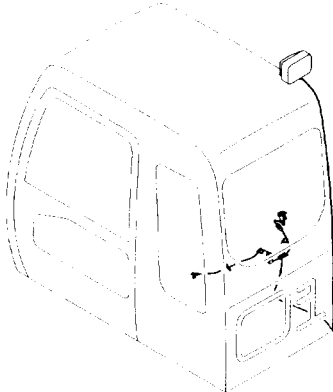
追加前照灯 (4灯サンシェード下)
FRONT HEAD LAMP (4 LAMP WITH SUNSHADE)

適用号機 001002-
Serial No.

符号 ITEM	部品番号 PART NO.	部 品 名	PART NAME	数量 Q' TY	サービス コード S. C	適用号機 SERIAL NO.	互 換 性 ICA	代 替 部 品 REPLACEABLE PART	
								部品番号 PART NO.	数量 Q' TY
00	4274478	ランプ ;ヘッド アッセン	LAMP;HEAD ASS' Y	4					
00A	4285646	-レンズ	-LENS	1					
00B	4285647	-リム	-RIM	1					
00C	4285648	-バルブ	-BULB	1					
00D	4288342	-ガスケット	-GASKET	1					
00E	J900616	-ボルト	-BOLT	2					
02	8091860	ブラケット	BRACKET	1					
03	4602502	ブラケット	BRACKET	2					
05	4447868	ボルト;U	BOLT;U	2					
06	4447870	ナット;キャップ	NUT;CAP	4					
07	J253110	ワッシャ;プレーン	WASHER;PLANE	4					
08	J252210	ワッシャ;スプリング	WASHER;SPRING	4					
10	J051030	ボルト;セムス	BOLT;SEMS	2					
11	9737119	ブラケット	BRACKET	4					
12	J051230	ボルト;セムス	BOLT;SEMS	4					
16	4451681	ハーネス;ワイヤ	HARNESS;WIRE	1					
17	4362178	ハーネス;ワイヤ	HARNESS;WIRE	2					
18	4366592	ハーネス;ワイヤ	HARNESS;WIRE	1					
23	4414207	リレー	RELAY	2					
27	4289708	クリップ	CLIP	12					
28	4050373	クリップ	CLIP	7					
30	3074559	ハーネス;ワイヤ	HARNESS;WIRE	1					
31	4055312	クリップ ;バンド	CLIP;BAND	6					
41	4601169	ハーネス;ワイヤ	HARNESS;WIRE	1					

追加後照灯 (1灯) <欧州> REAR HEAD LAMP (1 LAMP) <EU>

適用号機 001002-
Serial No.



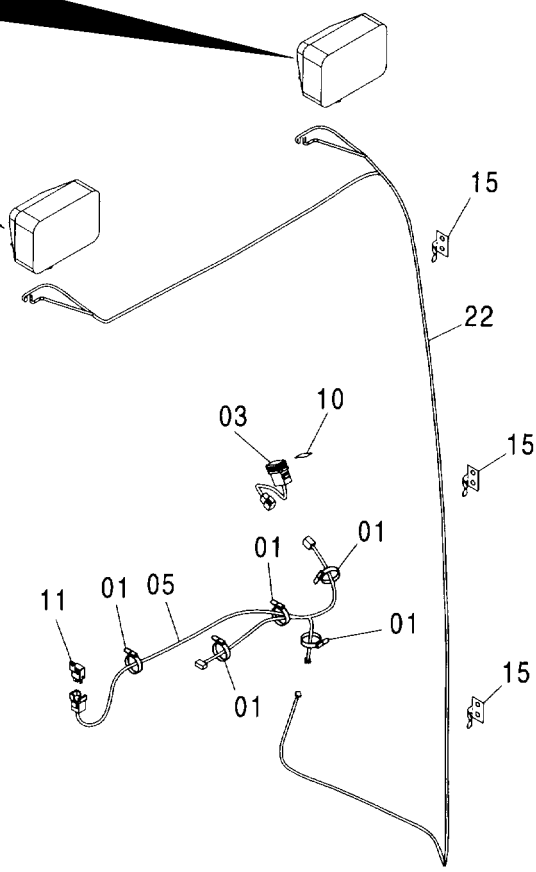
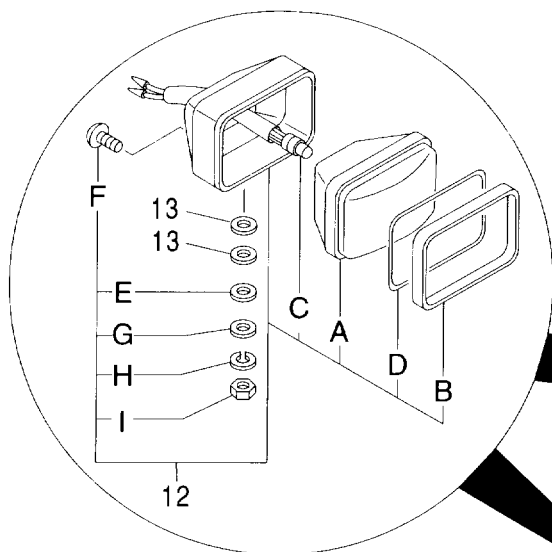
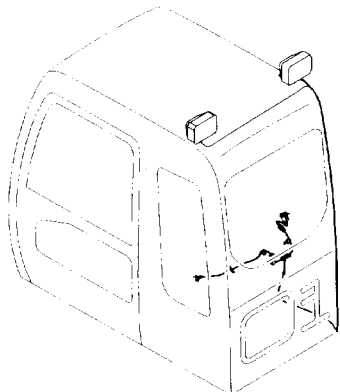
追加後照灯 (1灯) <欧州>
REAR HEAD LAMP (1 LAMP) <EU>

適用号機 001002-
Serial No.

符号 ITEM	部品番号 PART NO.	部 品 名	PART NAME	数量 Q' TY	サービス コード S. C	適用号機 SERIAL NO.	互 換 性 I C A	代 替 部 品 REPLACEABLE PART	
								部品番号 PART NO.	数量 Q' TY
01	4289708	クリップ	CLIP	5					
03	4352947	スイッチ	SWITCH	1					
04	4369932	ハーネス:ワイヤ	HARNESS:WIRE	1					
05	4603695	ハーネス:ワイヤ	HARNESS:WIRE	1					
10	4603875	ネームプレート	NAME-PLATE	1					
11	4414207	リレー	RELAY	1					
12	4336570	ランプ:ヘッド アッセン (本体組付用)	LAMP:HEAD ASS'Y (for assembly of machine)	1			1	4326800	1
12	4326800	ランプ:ヘッド アッセン (輸送用)	LAMP:HEAD ASS'Y (for transportation)	1	S				
12A	4326801	・レンズ:ユニット	・LENS:UNIT	1					
12B	4326802	・フレーム	・FRAME	1					
12C	4285648	・バルブ	・BULB	1					
12D	4326803	・ガスケット	・GASKET	1					
12E	4307026	・ワッシャ	・WASHER	1					
12F	4307027	・スクリュー	・SCREW	4					
12G	A590114	・ワッシャ:プレーン	・WASHER:PLANE	1					
12H	A590914	・ワッシャ:スプリング	・WASHER:SPRING	1					
12I	J952014	・ナット	・NUT	1					
13	J253114	ワッシャ:プレーン	WASHER:PLANE	2					
15	4050373	クリップ	CLIP	3					

追加後照灯 (2灯)
 REAR HEAD LAMP (2 LAMP)

適用号機 001002-
 Serial No.



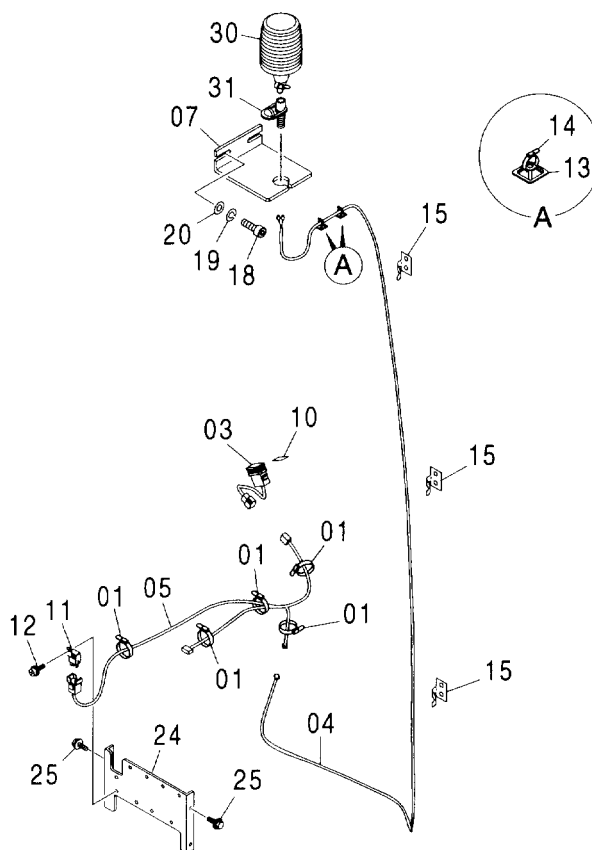
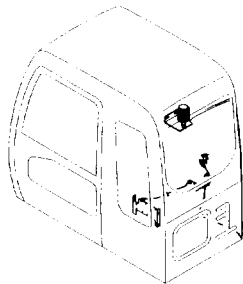
追加後照灯 (2灯)
REAR HEAD LAMP (2 LAMP)

適用号機 001002-
Serial No.

符号 ITEM	部品番号 PART NO.	部 品 名	PART NAME	数量 Q' TY	サービス コード S. C	適用号機 SERIAL NO.	互 換 性 I C A	代 替 部 品 REPLACEABLE PART	
								部品番号 PART NO.	数量 Q' TY
01	4289708	クリップ	CLIP	5					
03	4352947	スイッチ	SWITCH	1					
05	4603695	ハーネス:ワイヤ	HARNESS:WIRE	1					
10	4603875	ネームプレート	NAME-PLATE	1					
11	4414207	リレー	RELAY	1					
12	4336570	ランプ:ヘッド アッセン (本体組付用)	LAMP:HEAD ASS'Y (for assembly of machine)	2			I	4326800	2
12	4326800	ランプ:ヘッド アッセン (輸送用)	LAMP:HEAD ASS'Y (for transportation)	2	S				
12A	4326801	・レンズ:ユニット	・LENS:UNIT	1					
12B	4326802	・フレーム	・FRAME	1					
12C	4285648	・バルブ	・BULB	1					
12D	4326803	・ガスケット	・GASKET	1					
12E	4307026	・ワッシャ	・WASHER	1					
12F	4307027	・スクリュー	・SCREW	4					
12G	A590114	・ワッシャ:フ レーン	・WASHER:PLANE	1					
12H	A590914	・ワッシャ:ス プ リング	・WASHER:SPRING	1					
12I	J952014	・ナット	・NUT	1					
13	J253114	ワッシャ:フ レーン	WASHER:PLANE	4					
15	4050373	クリップ	CLIP	3					
22	4603696	ハーネス:ワイヤ	HARNESS:WIRE	1					

回転灯 ROTATING BEACON

適用号機
Serial No. 001002-

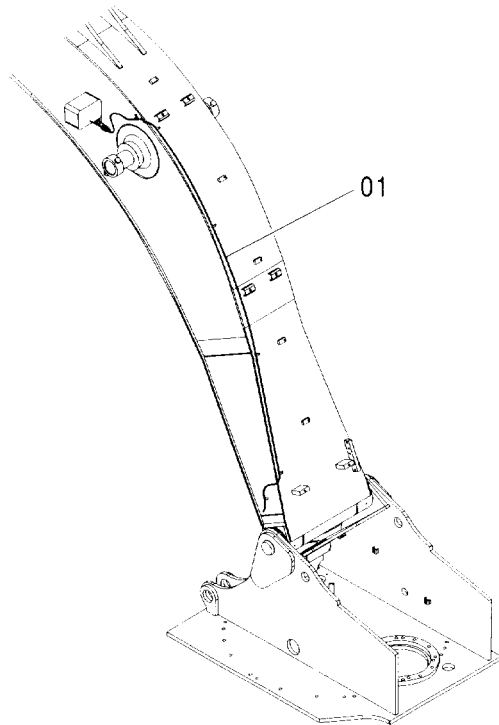
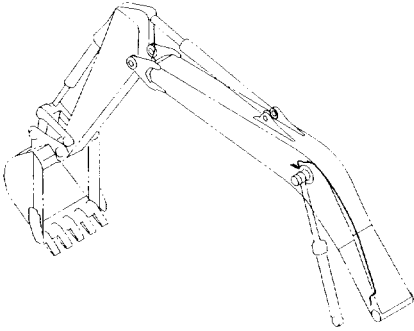


Ⓜ

符号 ITEM	部品番号 PART NO.	部品名	PART NAME	数量 Q'TY	サービス コード S. C	適用号機 SERIAL NO.	互換性 ICA	代替部品 REPLACEABLE PART	
								部品番号 PART NO.	数量 Q'TY
01	4289708	クリップ	CLIP	5					
03	4352947	スイッチ	SWITCH	1					
04	4605384	ハーネス:ワイヤ	HARNESS:WIRE	1					
05	4603695	ハーネス:ワイヤ	HARNESS:WIRE	1					
07	3098947	ブラケット	BRACKET	1					
10	4603876	ネームプレート	NAME-PLATE	1					
11	4414207	リレー	RELAY	1					
12	J460614	スクリュー:セムス	SCREW:SEMS	1					
13	4289709	サポート	SUPPORT	2					
14	4605834	クリップ:バンド	CLIP:BAND	2					
15	4050373	クリップ	CLIP	3					
18	J780825	ボルト:ソケット	BOLT:SOCKET	2					
19	A590908	ワッシャ:スプリング	WASHER:SPRING	2					
20	A590108	ワッシャ:フレン	WASHER:PLANE	2					
24	8082783	ブラケット	BRACKET	1					
25	J020616	ボルト:セムス	BOLT:SEMS	4					
30	4603950	ランプ	LAMP	1					
31	4603921	ソケット	SOCKET	1					

ブームライトハーネス (モノブーム)
BOOM LIGHT HARNESS (MONO BOOM)

適用号機 001002-
Serial No.

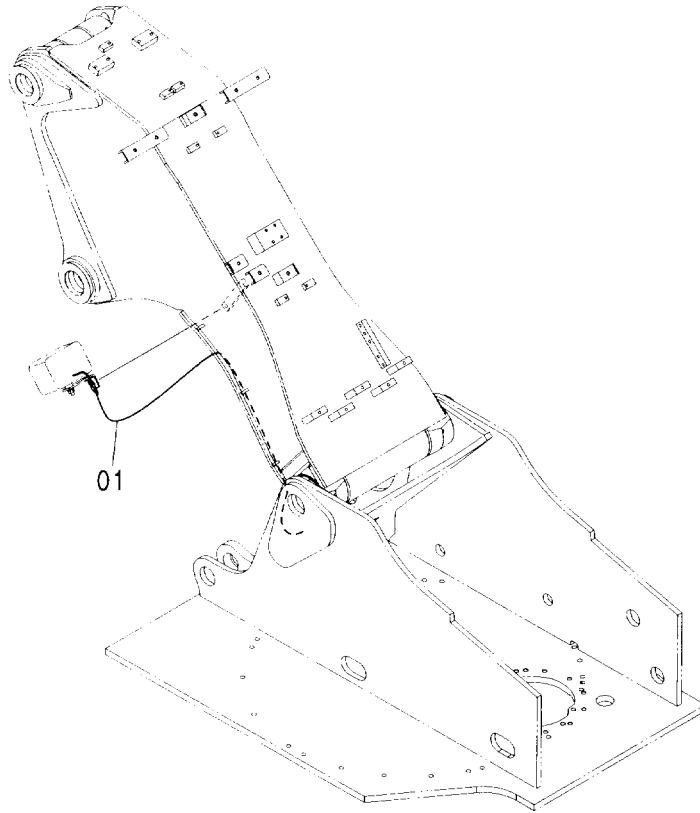
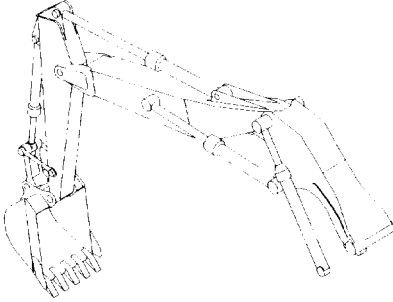


(W)

符号 ITEM	部品番号 PART NO.	部 品 名	PART NAME	数量 Q' TY	サービス コード S. C	適用号機 SERIAL NO.	互 換 性 ICA	代 替 部 品 REPLACEABLE PART	
								部品番号 PART NO.	数量 Q' TY
01	4429938	ハーネス:ワイヤ	HARNESS:WIRE	1					

ブームライトハーネス (2P-ブーム)
BOOM LIGHT HARNESS (2P-BOOM)

適用号機 001002-
Serial No.



Ⓜ

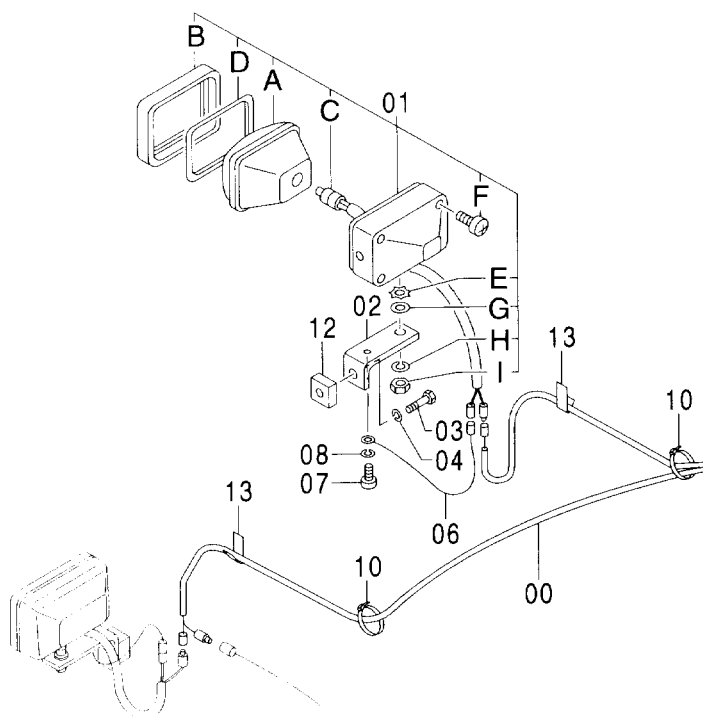
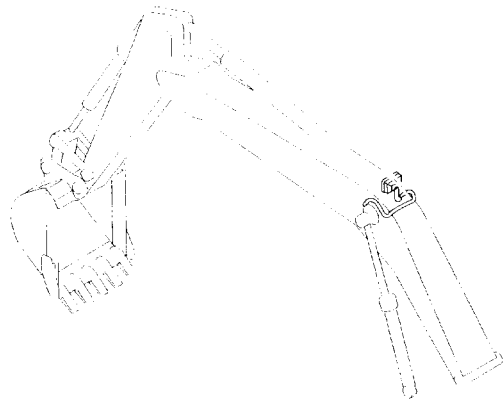
符号 ITEM	部品番号 PART NO.	部 品 名	PART NAME	数量 Q' TY	サービス コード S. C	適用号機 SERIAL NO.	互 換 性 ICA	代 替 部 品 REPLACEABLE PART	
								部品番号 PART NO.	数量 Q' TY
01	4471472	ハーネス;ワイヤ	HARNESS;WIRE	1					

MEMO

A series of horizontal dashed lines for writing.

ブームライト (右)
BOOM LIGHT (R)

適用号機 001002-
Serial No.



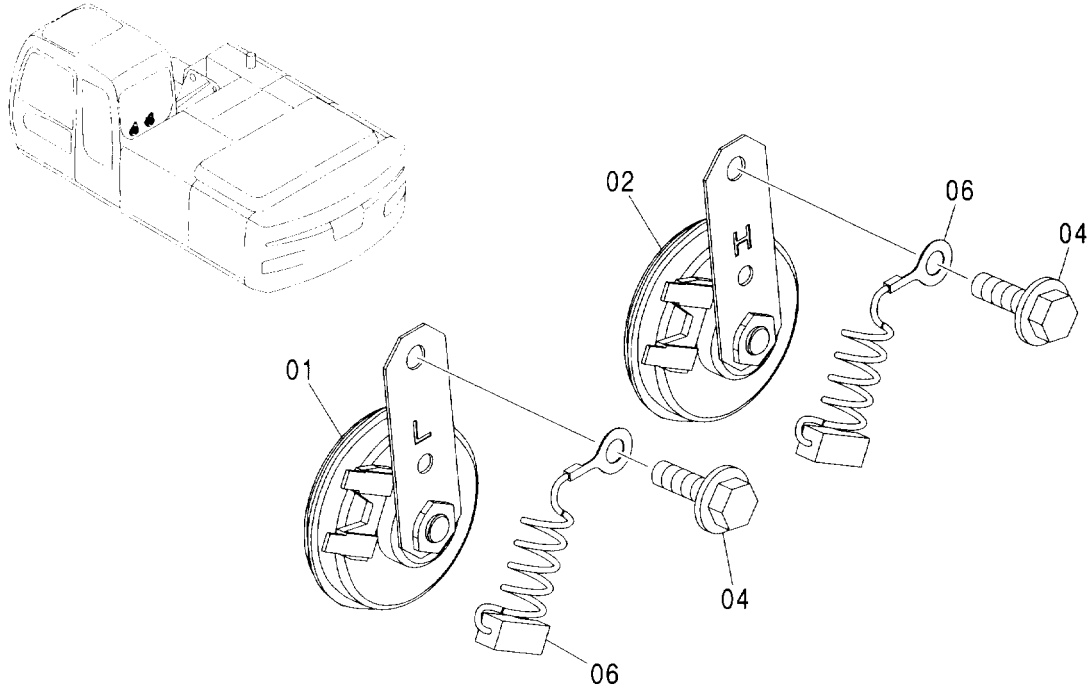
ブームライト (右)
BOOM LIGHT (R)

適用号機 001002-
Serial No.

符号 ITEM	部品番号 PART NO.	部 品 名	PART NAME	数量 Q' TY	サービス コード S. C	適用号機 SERIAL NO.	互 換 性 ICA	代 替 部 品 REPLACEABLE PART	
								部品番号 PART NO.	数量 Q' TY
00	4344125	ハーネス:ワイヤ	HARNESS:WIRE	1					
01	4336570	ランプ:ヘッド アッセン (本体組付用)	LAMP:HEAD ASS' Y (for assembly of machine)	1					
01	4326800	ランプ:ヘッド アッセン (輸送用)	LAMP:HEAD ASS' Y (for transportation)	1	S				
01A	4326801	・ランプ:ユニット	・LAMP:UNIT	1					
01B	4326802	・フレーム	・FRAME	1					
01C	4285648	・バルブ	・BULB	1					
01D	4326803	・ガasket	・GASKET	1					
01E	4307026	・ワッシャ	・WASHER	1					
01F	4307027	・スクリュ	・SCREW	4					
01G	A590114	・ワッシャ:プレーン	・WASHER:PLANE	1					
01H	A590914	・ワッシャ:スプリング	・WASHER:SPRING	1					
01I	J952014	・ナット	・NUT	1					
02	4224631	ブラケット	BRACKET	1					
03	J901425	ボルト	BOLT	1					
04	A590914	ワッシャ:スプリング	WASHER:SPRING	1					
06	4254604	ハーネス:ワイヤ	HARNESS:WIRE	1					
07	M430613	スクリュ	SCREW	1					
08	A590906	ワッシャ:スプリング	WASHER:SPRING	1					
10	4055311	クリップ:バンド	CLIP:BAND	5					
12	4224632	シート:スクリュ	SEAT:SCREW	1	W				
13	4272256	クリップ:ウエルディング	CLIP:WD.	2	W				

ホーン
HORN

適用号機 001002-
Serial No.

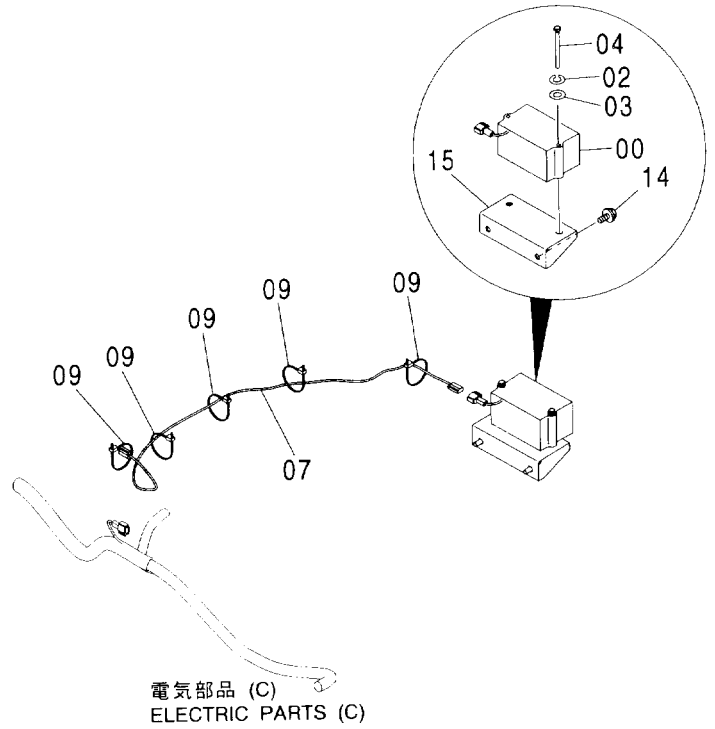
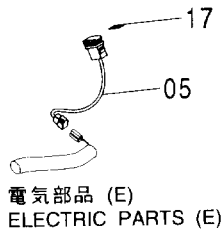
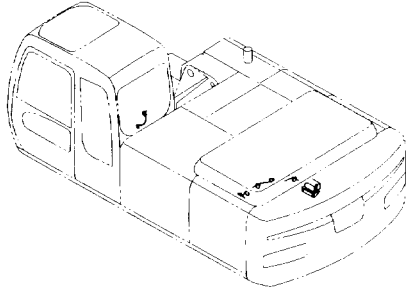


Ⓜ

符号 ITEM	部品番号 PART NO.	部品名	PART NAME	数量 Q'TY	サービス コード S.C	適用号機 SERIAL NO.	互換性 ICA	代替部品 REPLACEABLE PART	
								部品番号 PART NO.	数量 Q'TY
01	4439228	ホーン	HORN	1					
02	4439229	ホーン	HORN	1					
04	J020825	ボルト:セムス	BOLT:SEMS	2					
06	4254603	ハーネス:ワイヤ	HARNESS:WIRE	2					

走行警報装置 TRAVEL MOTION ALARM

適用号機 001002-
Serial No.

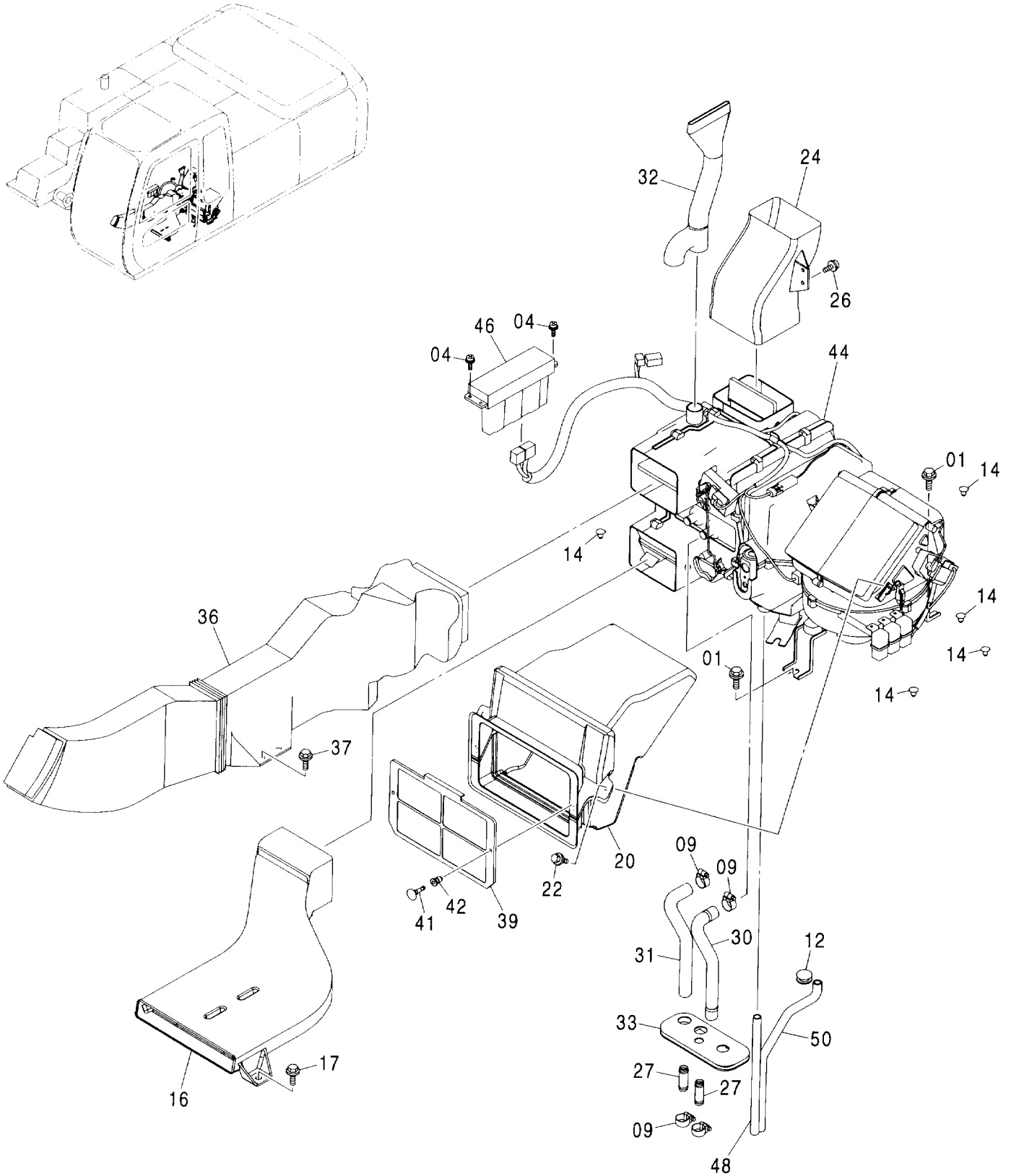


Ⓜ

符号 ITEM	部品番号 PART NO.	部 品 名	PART NAME	数量 Q' TY	サービス コード S. C	適用号機 SERIAL NO.	互換性 REPLACEABLE PART	
							部品番号 PART NO.	数量 Q' TY
00	4283028	アラーム	ALARM	1				
02	A590908	ワッシャ:スプリング	WASHER:SPRING	2				
03	A590108	ワッシャ:プレーン	WASHER:PLANE	2				
04	J900800	ボルト	BOLT	2				
05	4352948	スイッチ	SWITCH	1				
07	3088769	ハーネス:ワイヤ	HARNESS:WIRE	1				
09	4055312	クリップ:バンド	CLIP:BAND	5				
14	J021030	ボルト:セムス	BOLT:SEMS	2				
15	8074688	ブラケット	BRACKET	1				
17	4441246	ネームプレート	NAME-PLATE	1				

エアコンディショナ (1)
AIR CONDITIONER (1)

適用号機 001002-
Serial No.



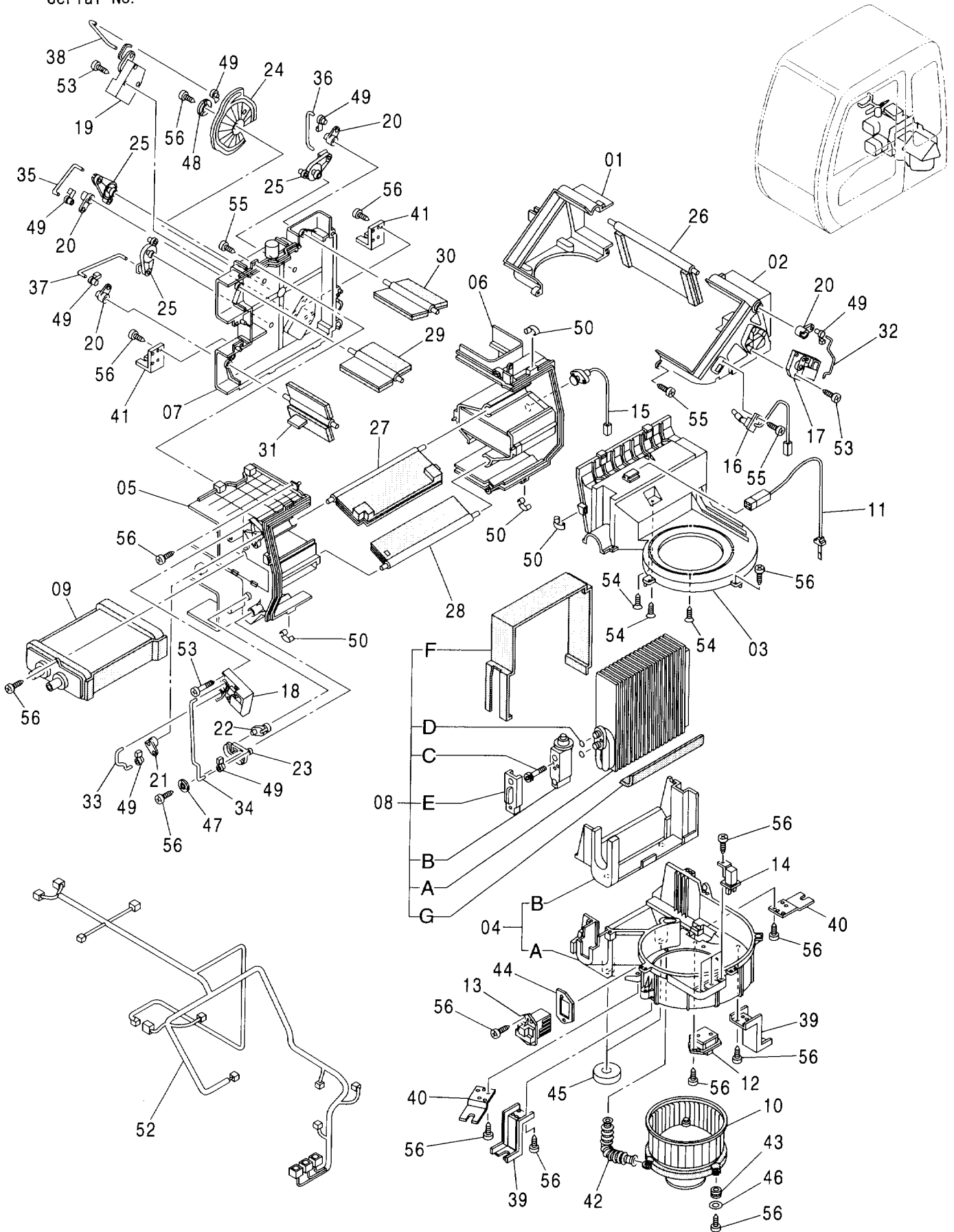
エアコンディショナ (1) AIR CONDITIONER (1)

適用号機 001002-
Serial No.

符号 ITEM	部品番号 PART NO.	部 品 名	PART NAME	数量 Q' TY	サービス コード S. C	適用号機 SERIAL NO.	互 換 性 ICA	代 替 部 品 REPLACEABLE PART	
								部品番号 PART NO.	数量 Q' TY
01	J021025	ボルト;セムス	BOLT;SEMS	6					
04	J460514	スクリュ;セムス	SCREW;SEMS	4					
09	4514699	クランプ;ホース	CLAMP;HOSE	4					
12	4205084	ブツシグ;ラバー	BUSHING;RUBBER	2					
14	4280359	クリツ	CLIP	6					
16	4426155	ダクト	DUCT	1					
17	J021030	ボルト;セムス	BOLT;SEMS	2					
20	4426162	ダクト	DUCT	1					
22	J020820	ボルト;セムス	BOLT;SEMS	2					
24	4426157	ダクト	DUCT	1					
26	J460616	スクリュ;セムス	SCREW;SEMS	2					
27	4347396	ジョイント;パイプ	JOINT;PIPE	2					
30	4430873	ホース;ウォーター	HOSE;WATER	1					
31	4430872	ホース;ウォーター	HOSE;WATER	1					
32	4436441	ダクト	DUCT	1					
33	2044922	ブツシグ;ラバー	BUSHING;RUBBER	1					
36	4426158	ダクト	DUCT	1					
37	J021030	ボルト;セムス	BOLT;SEMS	2					
39	4441139	フィルター	FILTER	1					
41	4441059	クリツ	CLIP	2					
42	4441061	クリツ	CLIP	2					
44	4426047	ユニット;エアコン	UNIT;AIRCON	1					
46	4426048	コントローラ	CONTROLLER	1					
48	4430870	ホース	HOSE	1					
50	4430871	ホース	HOSE	1					

エアコンユニット
AIR-CON. UNIT

適用号機 001002-
Serial No.



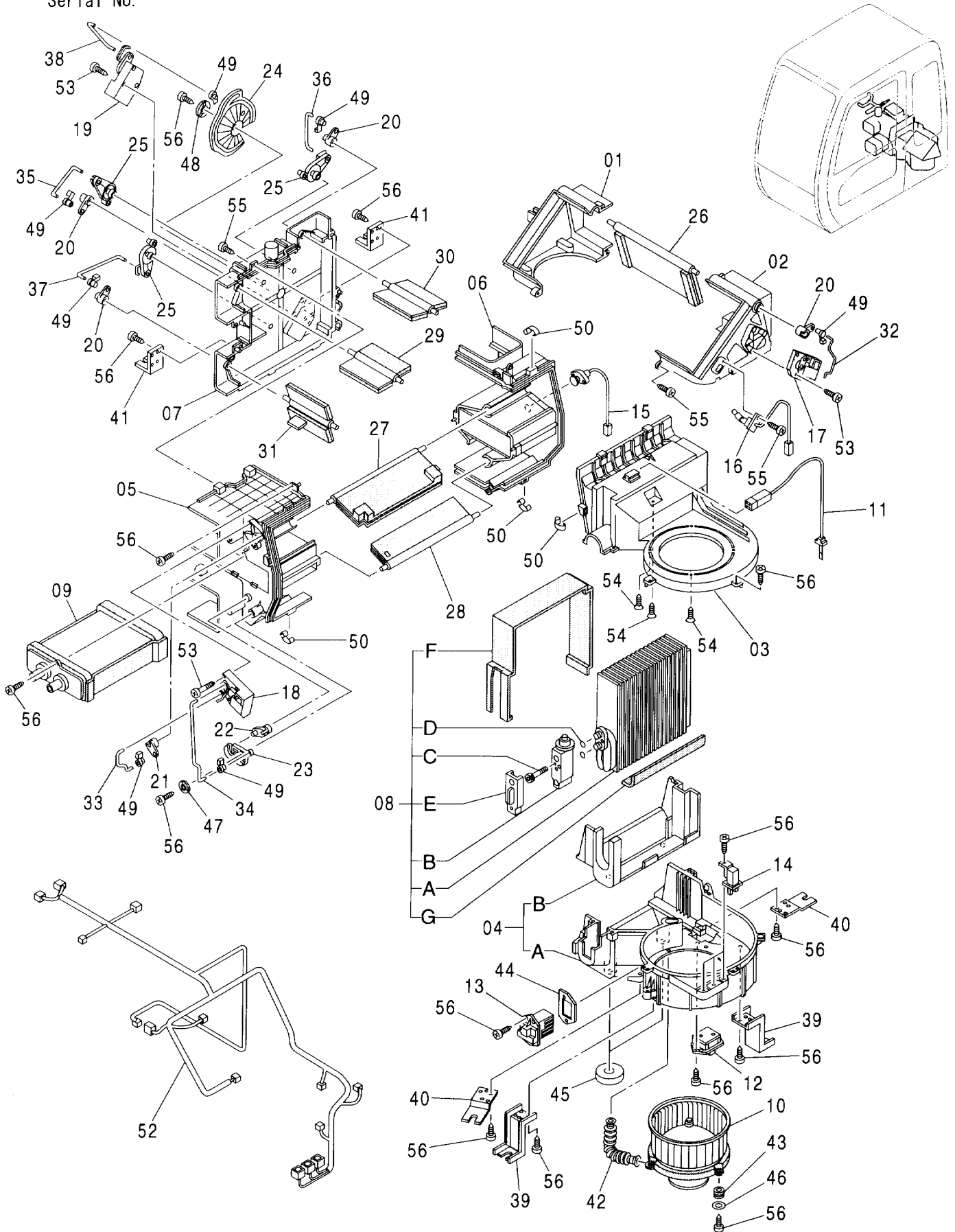
エアコンユニット AIR-CON. UNIT

適用号機 001002-
Serial No.

符号 ITEM	部品番号 PART NO.	部 品 名	PART NAME	数量 Q' TY	サービス コード S. C	適用号機 SERIAL NO.	互 換 性 I C A	代 替 部 品 REPLACEABLE PART	
								部品番号 PART NO.	数量 Q' TY
	4426047	エアコン ユニット	AIR-CON. UNIT	1					
01	4464341	・ケース	・CASE	1					
02	4464342	・ケース	・CASE	1					
03	4464343	・ケース	・CASE	1					
04	4464344	・ケース アッセン	・CASE ASS' Y	1					
04A	4464345	・ケース	・CASE	1					
04B	4464346	・ライニング	・LINING	1					
05	4464347	・ケース	・CASE	1					
06	4464349	・ケース	・CASE	1					
07	4464350	・ケース	・CASE	1					
08	4464352	・エバポレータ アッセン	・EVAPORATOR ASS' Y	1					
08A	4464353	・エバポレータ	・EVAPORATOR	1					
08B	4464354	・バルブ	・VALVE	1					
08C	4464355	・ボルト	・BOLT	2					
08D	4370249	・O-リング	・O-RING	2					
08E	4464356	・キャップ	・CAP	1					
08F	4464357	・ライニング	・LINING	1					
08G	4464274	・ライニング	・LINING	1					
09	4464275	・ヒータコア	・HEATER CORE	1					
10	4464276	・ファンモータ	・FAN MOTOR	1					
11	4464277	・サーモスタット	・THERMOSTAT	1					
12	4464278	・レジスタ	・RESISTOR	1					
13	4464279	・トランジスタ	・TRANSISTOR	1					
14	4370269	・リレー	・RELAY	3					
15	4464280	・センサー	・SENSOR	1					
16	4448925	・センサー	・SENSOR	1					
17	4464281	・モータ	・MOTOR	1					
18	4464282	・モータ	・MOTOR	1					
19	4464283	・モータ	・MOTOR	1					
20	4464284	・レバー	・LEVER	4					
21	4464285	・レバー	・LEVER	1					
22	4464286	・レバー	・LEVER	1					
23	4464287	・レバー	・LEVER	1					
24	4464288	・レバー	・LEVER	1					
25	4464450	・レバー	・LEVER	3					
26	4464451	・ドア	・DOOR	1					
27	4464452	・ドア	・DOOR	1					
28	4464453	・ドア	・DOOR	1					
29	4464454	・ドア	・DOOR	1					
30	4464455	・ドア	・DOOR	1					

エアコンユニット AIR-CON. UNIT

適用号機 001002-
Serial No.



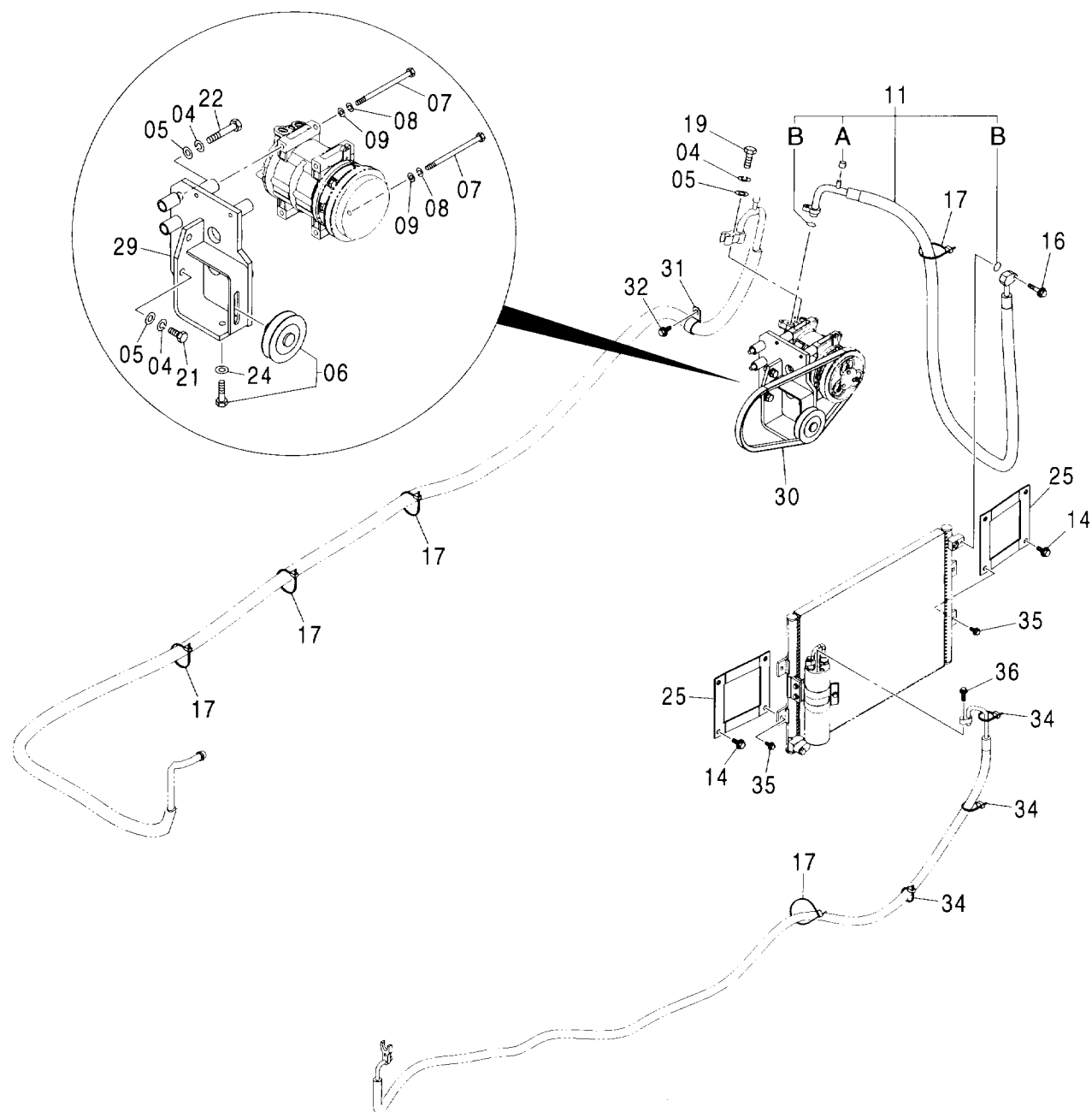
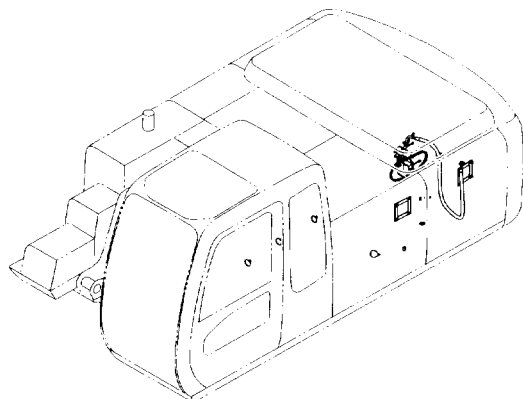
エアコンユニット AIR-CON. UNIT

適用号機 001002-
Serial No.

符号 ITEM	部品番号 PART NO.	部 品 名	PART NAME	数量 Q' TY	サービス コード S. C	適用号機 SERIAL NO.	互 換 性 I CA	代 替 部 品 REPLACEABLE PART	
								部品番号 PART NO.	数量 Q' TY
31	4464456	・ドア	・DOOR	1					
32	4464457	・ロッド	・ROD	1					
33	4464458	・ロッド	・ROD	1					
34	4464459	・ロッド	・ROD	2					
35	4464460	・ロッド	・ROD	1					
36	4464461	・ロッド	・ROD	1					
37	4464462	・ロッド	・ROD	1					
38	4464463	・ロッド	・ROD	1					
39	4370296	・ブラケット	・BRACKET	2					
40	4464465	・ブラケット	・BRACKET	2					
41	4464466	・ブラケット	・BRACKET	2					
42	4464473	・ホース:エア	・HOSE: AIR	1					
43	4370267	・アイソレータ	・ISOLATOR	3					
44	4464474	・シール	・SEAL	1					
45	4464475	・ライニング	・LINING	2					
46	4370299	・ワッシャ	・WASHER	3					
47	4464476	・ワッシャ	・WASHER	1					
48	4370298	・ワッシャ	・WASHER	1					
49	4464477	・クリップ	・CLIP	7					
50	4464478	・クリップ	・CLIP	12					
52	4464479	・ハーネス:ワイヤ	・HARNES: EIRE	1					
53	4370308	・スクリュ:タッピング	・SCREW: TAPPING	9					
54	4464480	・スクリュ:タッピング	・SCREW: TAPPING	5					
55	4370309	・スクリュ:タッピング	・SCREW: TAPPING	17					
56	4464483	・スクリュ:タッピング	・SCREW: TAPPING	32					

エアコンディショナ (2) AIR CONDITIONER (2)

適用号機 001002-
Serial No.



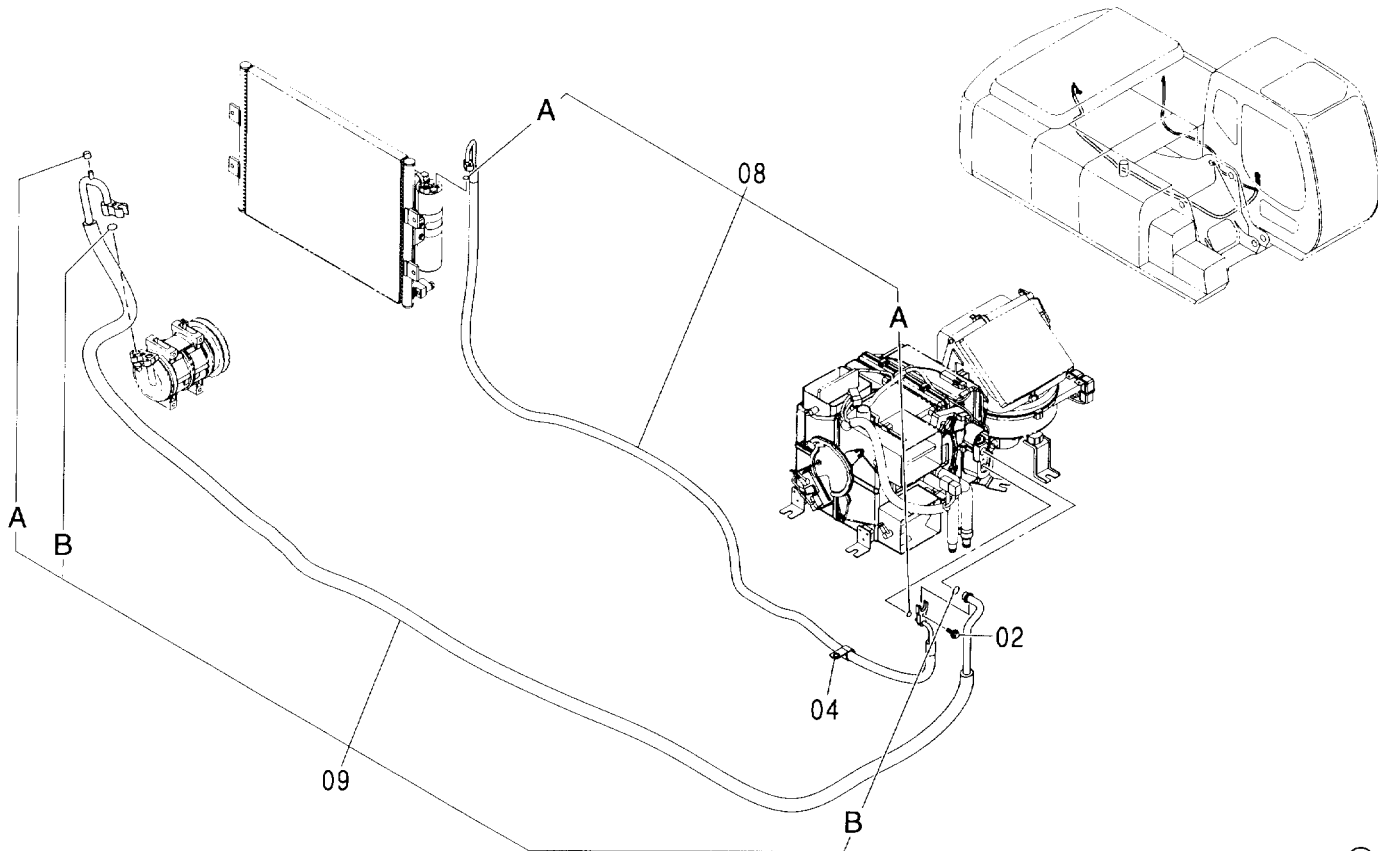
エアコンディショナ (2)
AIR CONDITIONER (2)

適用号機 001002-
Serial No.

符号 ITEM	部品番号 PART NO.	部 品 名	PART NAME	数量 Q' TY	サービス コード S. C	適用号機 SERIAL NO.	互 換 性 I CA	代 替 部 品 REPLACEABLE PART	
								部品番号 PART NO.	数量 Q' TY
04	A590910	ワッシャ:スプリング	WASHER: SPRING	5					
05	A590110	ワッシャ:フレン	WASHER: PLANE	5					
06	4346770	プーリ	PULLEY	1					
07	J900806	ボルト	BOLT	4					
08	A590908	ワッシャ:スプリング	WASHER: SPRING	4					
09	A590108	ワッシャ:フレン	WASHER: PLANE	4					
11	4413418	ホース	HOSE	1					
11A	4370247	・キャップ	・CAP	1					
11B	4421946	・O-リング	・O-RING	2					
14	J021020	ボルト:セムス	BOLT: SEMS	4					
16	J020835	ボルト:セムス	BOLT: SEMS	1					
17	4055312	クリップ:バンド	CLIP: BAND	5					
19	M111040	ボルト	BOLT	1					
21	M111030	ボルト	BOLT	2					
22	M111060	ボルト	BOLT	2					
24	A590108	ワッシャ:フレン	WASHER: PLANE	1					
25	9753632	ブラケット	BRACKET	2					
29	7038468	ブラケット	BRACKET	1					
30	4410219	ベルト:V	BELT: V	1					
31	4192035	クリップ	CLIP	1					
32	J011020	ボルト:セムス	BOLT: SEMS	1					
34	4055311	クリップ:バンド	CLIP: BAND	3					
35	J020820	ボルト:セムス	BOLT: SEMS	4					
36	J020625	ボルト:セムス	BOLT: SEMS	1					

エアコンディショナ (3)
AIR CONDITIONER (3)

適用号機 001002-
Serial No.

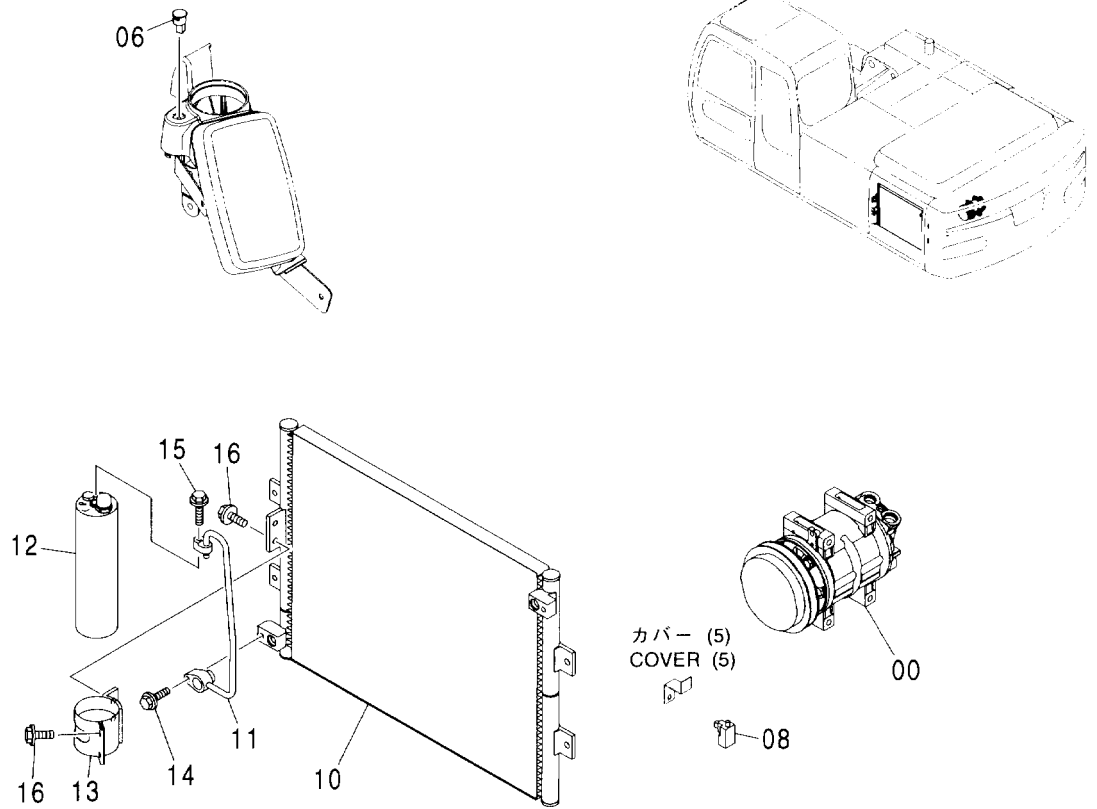


Ⓜ

符号 ITEM	部品番号 PART NO.	部 品 名	PART NAME	数量 Q' TY	サービス コード S. C	適用号機 SERIAL NO.	互換性 ICA	代 替 部 品 REPLACEABLE PART	
								部品番号 PART NO.	数量 Q' TY
02	J020625	ボルト;セムス	BOLT;SEMS	1					
04	4190277	クリップ	CLIP	1					
08	4460912	ホース	HOSE	1					
08A	4422000	・O-リング	・O-RING	2					
09	4469906	ホース	HOSE	1					
09A	4370251	・キャップ	・CAP	1					
09B	4421939	・O-リング	・O-RING	2					

エアコンディショナ (4)
AIR CONDITIONER (4)

適用号機 001002-
Serial No.

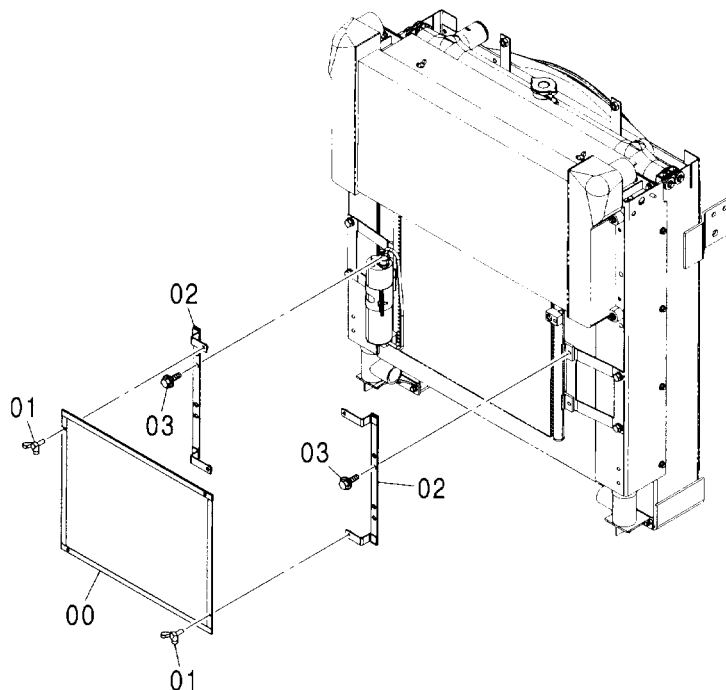
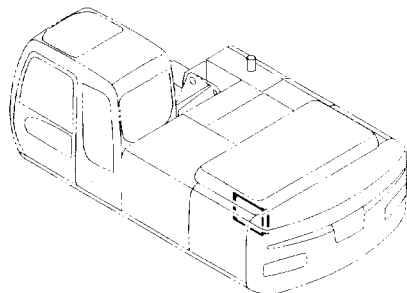


(W)

符号 ITEM	部品番号 PART NO.	部品名	PART NAME	数量 Q'TY	サービス コード S.C	適用号機 SERIAL NO.	互換性 ICA	代替部品 REPLACEABLE PART	
								部品番号 PART NO.	数量 Q'TY
00	4456130	コンプレッサ	COMPRESSOR	1					
06	4405166	センサ	SENSOR	1					
08	4405164	センサ	SENSOR	1					
10	4602578	コンデンサ	CONDENSER	1					
11	4477526	パイプ	PIPE	1					
12	4448179	ドライヤ	DRYER	1					
13	4460399	ブラケット	BRACKET	1					
14	J020835	ボルト:セムス	BOLT:SEMS	1					
15	J020630	ボルト:セムス	BOLT:SEMS	1					
16	J020620	ボルト:セムス	BOLT:SEMS	4					

コンデンサネット CONDENSER NET

適用号機 001002-
Serial No.

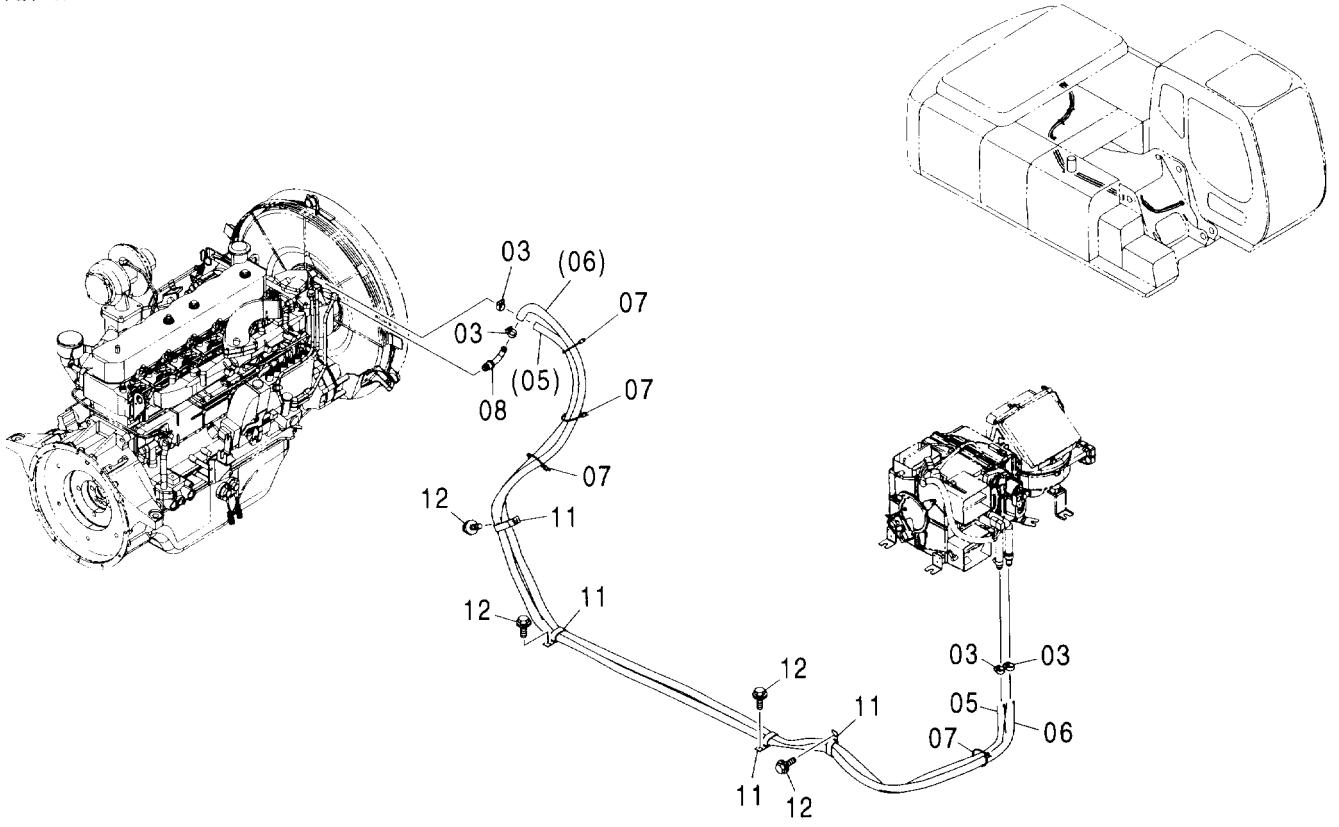


Ⓜ

符号 ITEM	部品番号 PART NO.	部 品 名	PART NAME	数量 Q' TY	サービス コード S. C	適用号機 SERIAL NO.	互 換 性 I C A	代 替 部 品 REPLACEABLE PART	
								部品番号 PART NO.	数量 Q' TY
00	8078936	ネット	NET	1					
01	M360616	ボルト:ウイング	BOLT:WING	4					
02	8078935	ブラケット	BRACKET	2					
03	J020825	ボルト:セムス	BOLT:SEMS	4					

温水配管 HEATER PIPING

適用号機 001002-
Serial No.

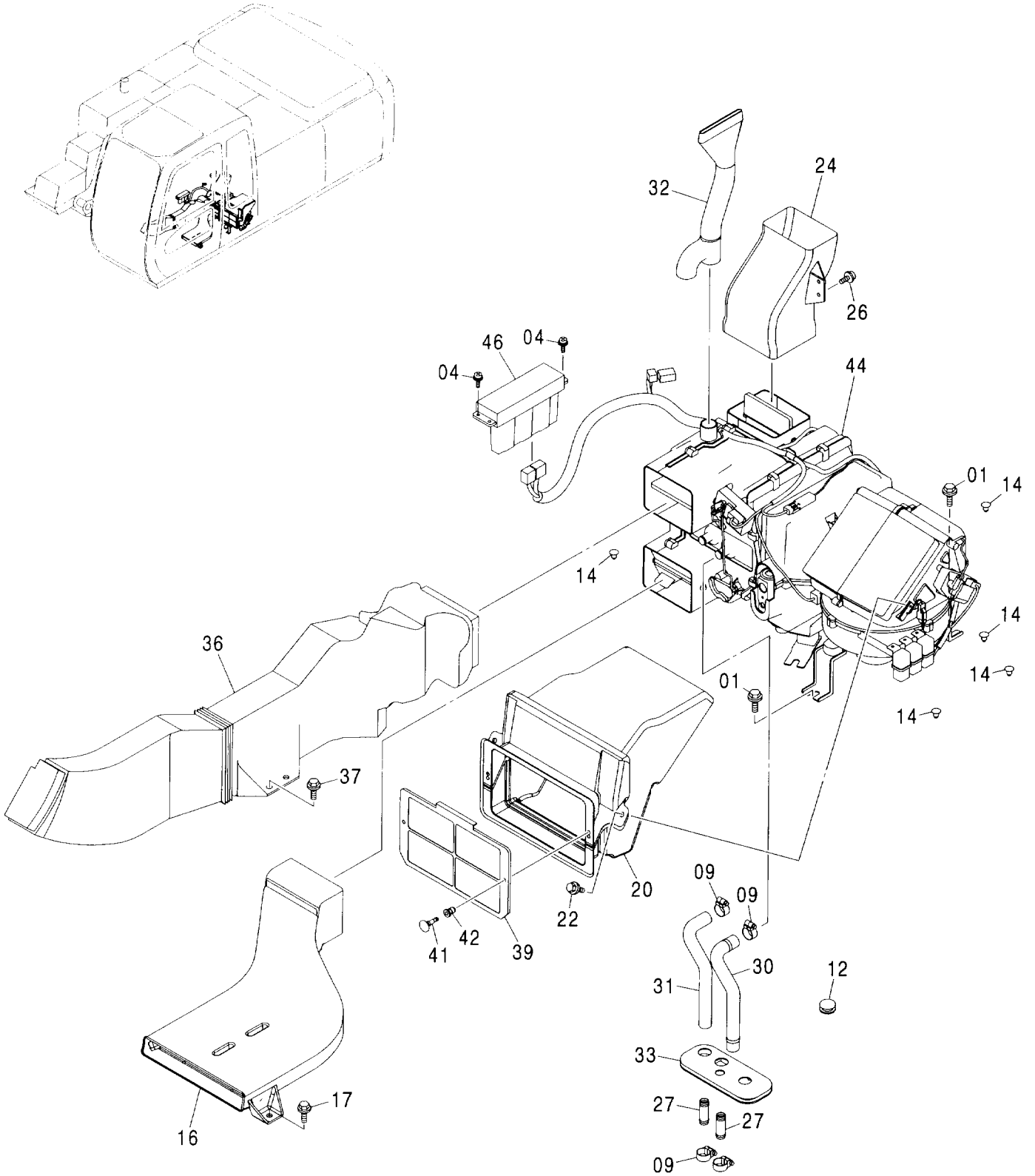


(W)

符号 ITEM	部品番号 PART NO.	部品名	PART NAME	数量 Q'TY	サービス コード S.C	適用号機 SERIAL NO.	互換性 ICA	代替部品 REPLACEABLE PART	
								部品番号 PART NO.	数量 Q'TY
03	4514699	クランプ:ホース	CLAMP:HOSE	4					
05	4390012	ホース:ウオータ (赤)	HOSE:WATER (RED)	1					
06	4397171	ホース:ウオータ	HOSE:WATER	1					
07	4055312	クリップ:バンド	CLIP:BAND	4					
08	9745899	ジョイント:パイプ	JOINT:PIPE	1					
11	4192034	クリップ	CLIP	4					
12	J011020	ボルト:セムス	BOLT:SEMS	4					

カーヒータ
CAR HEATER

適用号機 001002-
Serial No.



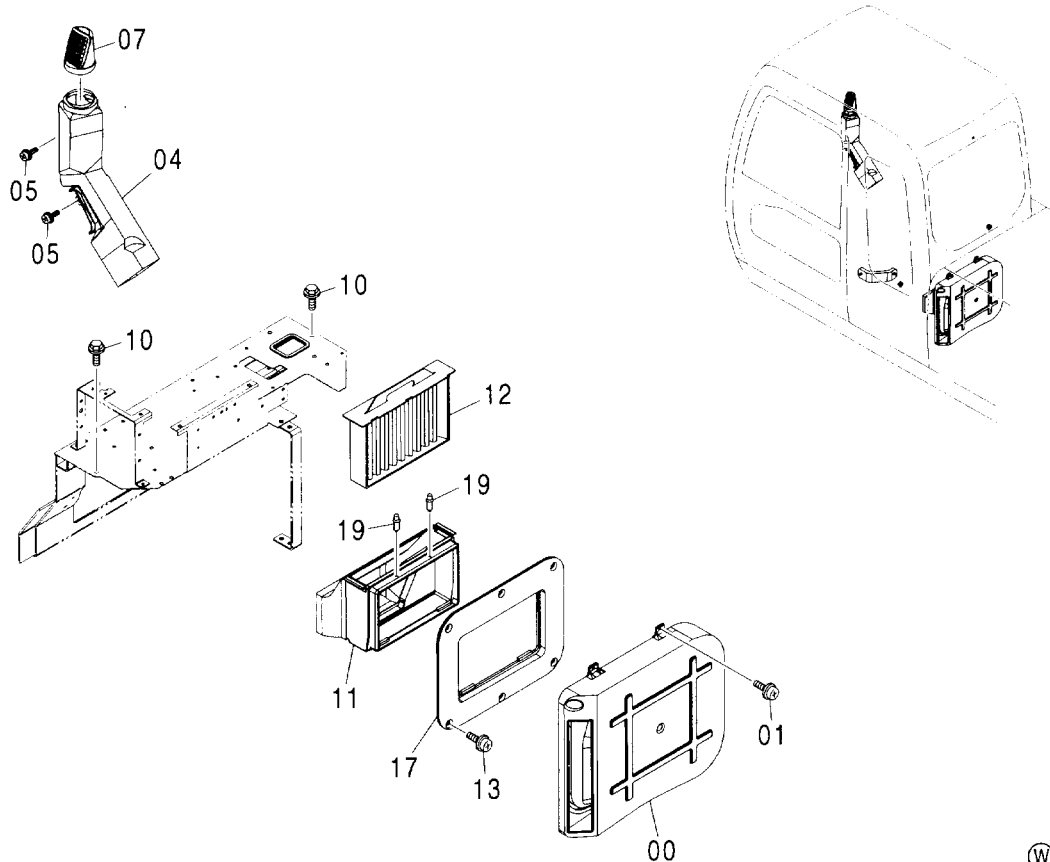
カーヒータ
CAR HEATER

適用号機 001002-
Serial No.

符号 ITEM	部品番号 PART NO.	部 品 名	PART NAME	数量 Q' TY	サービス コード S. C	適用号機 SERIAL NO.	互 換 性 ICA	代 替 部 品 REPLACEABLE PART	
								部品番号 PART NO.	数量 Q' TY
01	J021025	ボルト:セムス	BOLT:SEMS	6					
04	J460514	スクリュ:セムス	SCREW:SEMS	4					
09	4514699	クランプ:ホース	CLAMP:HOSE	4					
12	4205084	ブッシュング:ラバー	BUSHING:RUBBER	2					
14	4280359	クリップ	CLIP	6					
16	4426155	ダクト	DUCT	1					
17	J021030	ボルト:セムス	BOLT:SEMS	2					
20	4426162	ダクト	DUCT	1					
22	J020820	ボルト:セムス	BOLT:SEMS	2					
24	4426157	ダクト	DUCT	1					
26	J460616	スクリュ:セムス	SCREW:SEMS	2					
27	4347396	ジョイント:パイプ	JOINT:PIPE	2					
30	4430873	ホース:ウォーター	HOSE:WATER	1					
31	4430872	ホース:ウォーター	HOSE:WATER	1					
32	4436441	ダクト	DUCT	1					
33	2044922	ブッシュング:ラバー	BUSHING:RUBBER	1					
36	4426158	ダクト	DUCT	1					
37	J021030	ボルト:セムス	BOLT:SEMS	2					
39	4441139	フィルター	FILTER	1					
41	4441059	クリップ	CLIP	2					
42	4441061	クリップ	CLIP	2					
44	4450707	ヒータ	HEATER	1					
46	4450708	コントローラ	CONTROLLER	1					

ダクト DUCT

適用号機 001002-
Serial No.

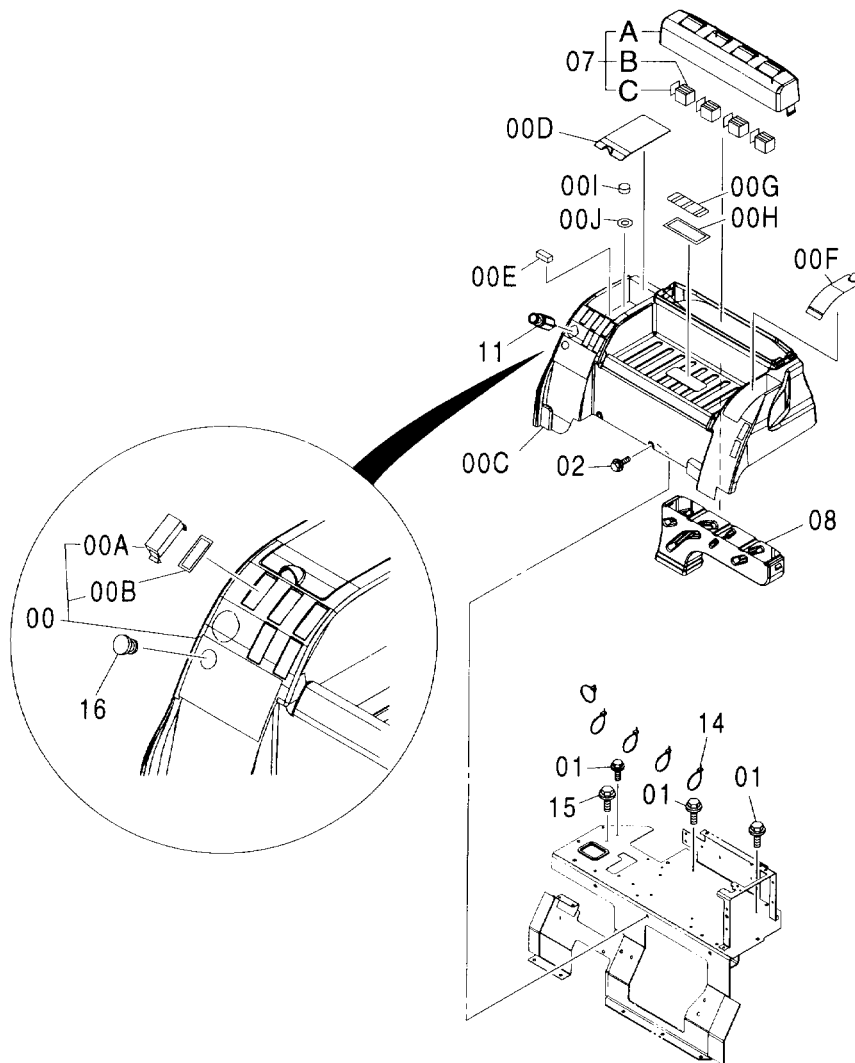
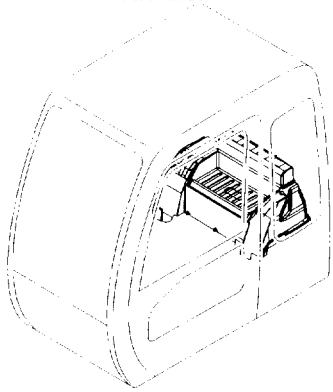


Ⓜ

符号 ITEM	部品番号 PART NO.	部品名	PART NAME	数量 Q'TY	サービス コード S.C	適用号機 SERIAL NO.	互換性 ICA	代替部品 REPLACABLE PART	
								部品番号 PART NO.	数量 Q'TY
00	4426160	ダクト	DUCT	1					
01	J460616	スクリュ;セムス	SCREW;SEMS	6					
04	4426159	ダクト	DUCT	1					
05	J460616	スクリュ;セムス	SCREW;SEMS	2					
07	4449068	ダクト	DUCT	1					
10	J031025	ボルト;セムス	BOLT;SEMS	2					
11	4426161	ダクト	DUCT	1					
12	4350249	フィルタ	FILTER	1					
13	J460616	スクリュ;セムス	SCREW;SEMS	6					
17	4449348	ダクト	DUCT	1					
19	4445916	クリップ	CLIP	2					

リヤボックス (エアコン) REAR BOX (AIR-CON.)

適用号機 001002-
Serial No.



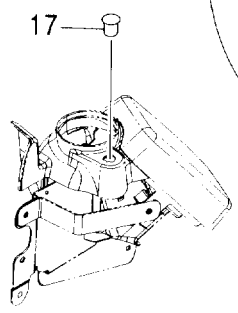
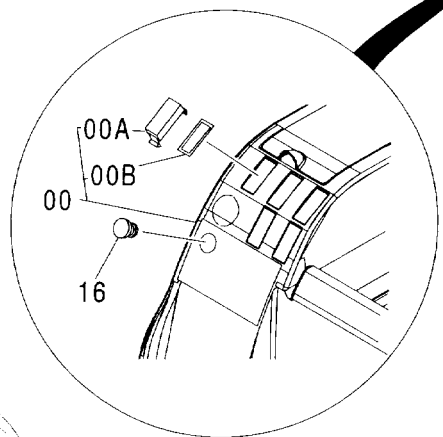
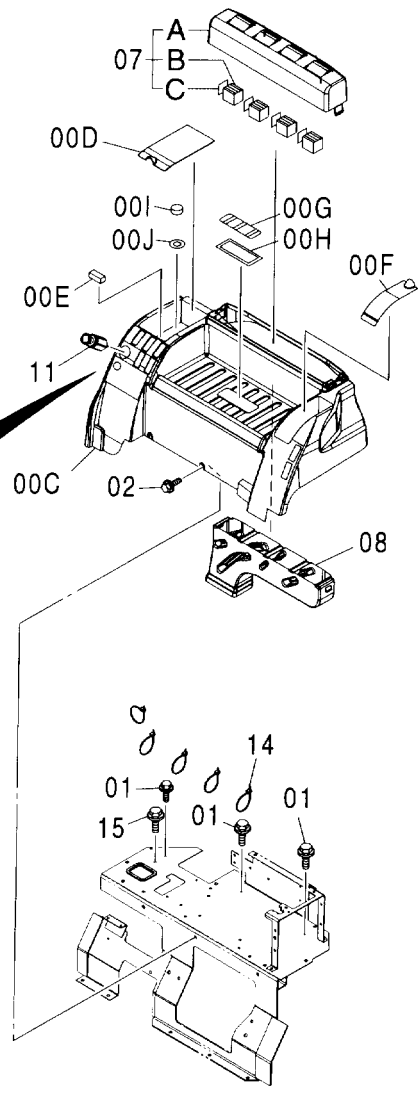
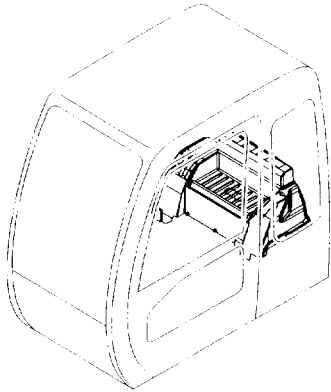
リヤボックス (エアコン)
REAR BOX (AIR-CON.)

適用号機 001002-
Serial No.

符号 ITEM	部品番号 PART NO.	部 品 名	PART NAME	数量 Q' TY	サービス コード S. C	適用号機 SERIAL NO.	互 換 性 I C A	代 替 部 品 REPLACEABLE PART	
								部品番号 PART NO.	数量 Q' TY
00	4433793	トレイ	TRAY	1					
00A	4456725	・カバー	・COVER	7					
00B	4456723	・シール;ラバー	・SEAL;RUBBER	7					
00C	4458227	・トレイ	・TRAY	1					
00D	4458228	・カバー	・COVER	1					
00E	4458229	・マグネット	・MAGNET	1					
00F	4458230	・カバー	・COVER	1					
00G	4458231	・カバー	・COVER	1					
00H	4458232	・シール	・SEAL	1					
00I	4458233	・カバー	・COVER	1					
00J	4458234	・シール	・SEAL	1					
01	J050820	ボルト;セムス	BOLT;SEMS	3					
02	J021025	ボルト;セムス	BOLT;SEMS	2					
07	4433794	カバー	COVER	1					
07A	4458235	・カバー	・COVER	1					
07B	4458236	・ルーバ	・LOUVER	4					
07C	4458237	・ブラケット	・BRACKET	4					
08	4426156	ダクト	DUCT	1					
11	4357862	ライター	LIGHTER	1					
14	4055312	クリップ;バンド	CLIP;BAND	5					
15	J011020	ボルト;セムス	BOLT;SEMS	1					
16	4447072	ブッシング;ラバー	BUSHING;RUBBER	1					

リヤボックス (ヒータ)
 REAR BOX (HEATER)

適用号機 001002-
 Serial No.



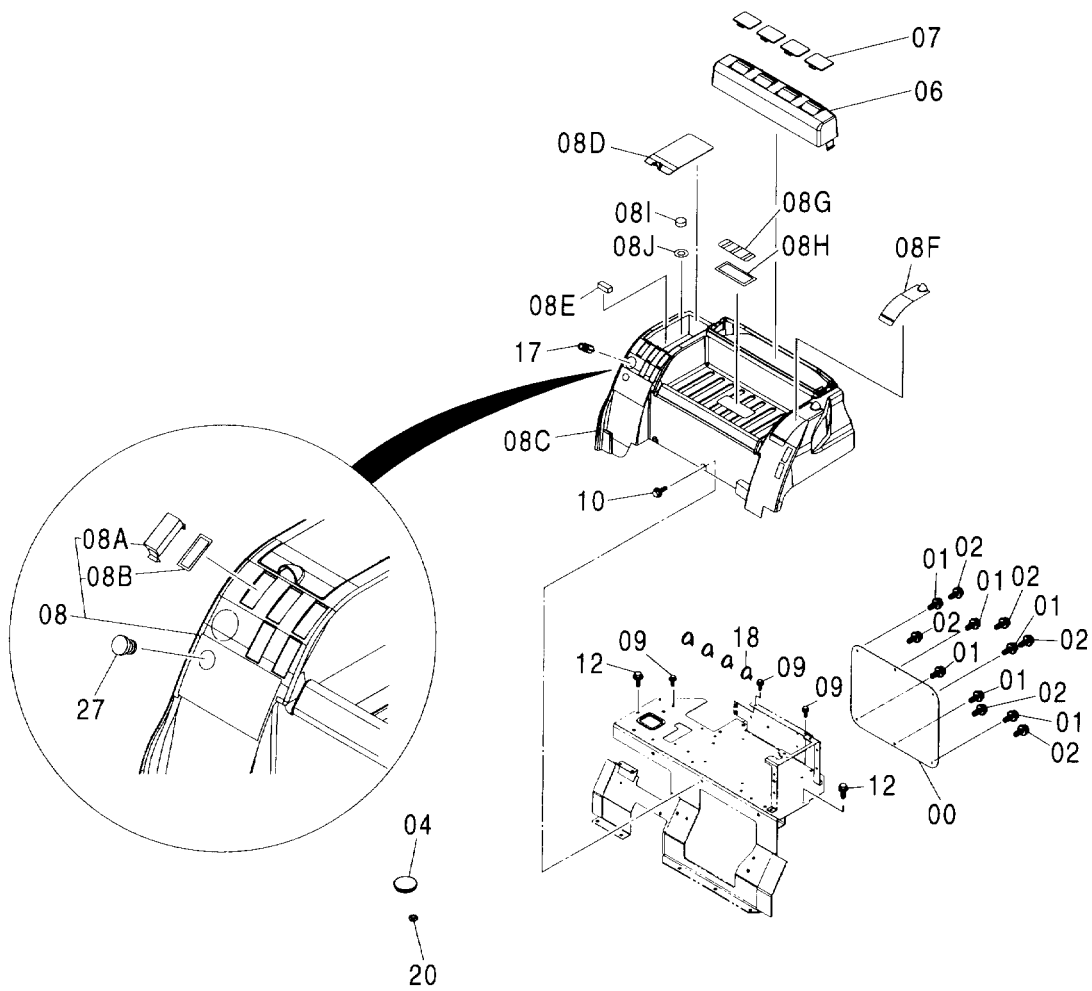
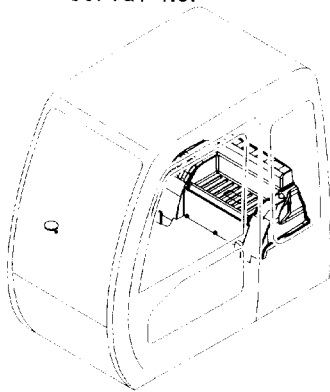
リヤボックス (ヒータ)
REAR BOX (HEATER)

適用号機 001002-
Serial No.

符号 ITEM	部品番号 PART NO.	部 品 名	PART NAME	数量 Q' TY	サービス コード S. C	適用号機 SERIAL NO.	互 換 性 I C A	代 替 部 品 REPLACEABLE PART	
								部品番号 PART NO.	数量 Q' TY
00	4433793	トレイ	TRAY	1					
00A	4456725	・カバー	・COVER	7					
00B	4456723	・シール;ラバー	・SEAL;RUBBER	7					
00C	4458227	・トレイ	・TRAY	1					
00D	4458228	・カバー	・COVER	1					
00E	4458229	・マグネット	・MAGNET	1					
00F	4458230	・カバー	・COVER	1					
00G	4458231	・カバー	・COVER	1					
00H	4458232	・シール	・SEAL	1					
00I	4458233	・カバー	・COVER	1					
00J	4458234	・シール	・SEAL	1					
01	J050820	ボルト;セムス	BOLT;SEMS	3					
02	J021025	ボルト;セムス	BOLT;SEMS	2					
07	4433794	カバー	COVER	1					
07A	4458235	・カバー	・COVER	1					
07B	4458236	・ルーバ	・LOUVER	4					
07C	4458237	・ブラケット	・BRACKET	4					
08	4426156	ダクト	DUCT	1					
11	4357862	ライター	LIGHTER	1					
14	4055312	クリップ;バンド	CLIP;BAND	5					
15	J011020	ボルト;セムス	BOLT;SEMS	1					
16	4447072	ブッシング;ラバー	BUSHING;RUBBER	1					
17	4209296	ブッシング;ラバー	BUSHING;RUBBER	1					

リヤボックス (ヒータレス)
REAR BOX (HEATER LESS)

適用号機 001002-
Serial No.



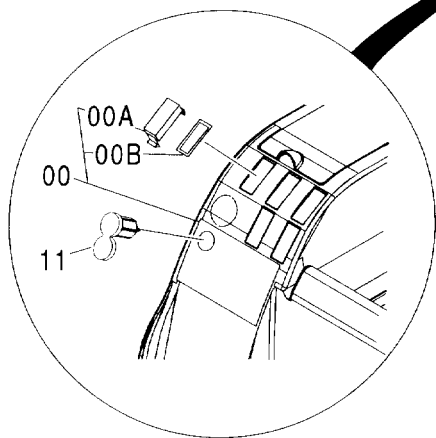
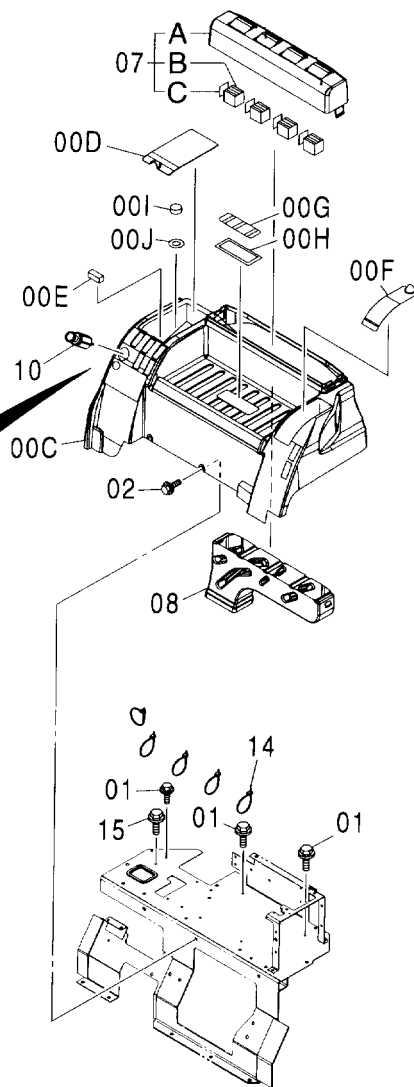
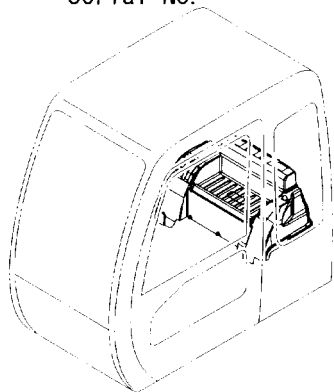
リヤボックス (ヒータレス)
REAR BOX (HEATER LESS)

適用号機 001002-
Serial No.

符号 ITEM	部品番号 PART NO.	部 品 名	PART NAME	数量 Q' TY	サービス コード S. C	適用号機 SERIAL NO.	互 換 性 I CA	代 替 部 品 REPLACEABLE PART	
								部品番号 PART NO.	数量 Q' TY
00	4452783	プレート:マスク	PLATE: MASK	1					
01	J460616	スクリユ:セムス	SCREW: SEMS	6					
02	J460616	スクリユ:セムス	SCREW: SEMS	6					
04	4378710	ブツシク:ラバ-	BUSHING: RUBBER	1					
06	4452745	カバー	COVER	1					
07	4452847	ブツシク:ラバ-	BUSHING: RUBBER	4					
08	4433793	トレイ	TRAY	1					
08A	4456725	・カバー	・COVER	7					
08B	4456723	・シール:ラバ-	・SEAL: RUBBER	7					
08C	4458227	・トレイ	・TRAY	1					
08D	4458228	・カバー	・COVER	1					
08E	4458229	・マグネット	・MAGNET	1					
08F	4458230	・カバー	・COVER	1					
08G	4458231	・カバー	・COVER	1					
08H	4458232	・シール	・SEAL	1					
08I	4458233	・カバー	・COVER	1					
08J	4458234	・シール	・SEAL	1					
09	J050820	ボルト:セムス	BOLT: SEMS	3					
10	J051025	ボルト:セムス	BOLT: SEMS	2					
12	J031025	ボルト:セムス	BOLT: SEMS	2					
17	4357862	ライター	LIGHTER	1					
18	4055312	クリップ:バンド	CLIP: BAND	4					
20	4209296	ブツシク:ラバ-	BUSHING: RUBBER	1					
27	4447072	ブツシク:ラバ-	BUSHING: RUBBER	1					

リヤボックス (12V電源) REAR BOX (12V POWER SUPPLY)

適用号機 001002-
Serial No.



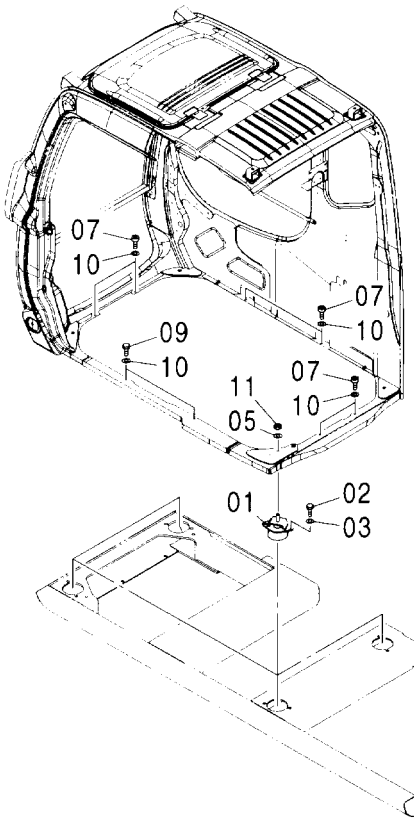
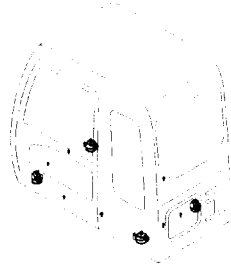
リヤボックス (12V電源)
REAR BOX (12V POWER SUPPLY)

適用号機 001002-
Serial No.

符号 ITEM	部品番号 PART NO.	部 品 名	PART NAME	数量 Q' TY	サービス コード S. C	適用号機 SERIAL NO.	互 換 性 I CA	代 替 部 品 REPLACEABLE PART	
								部品番号 PART NO.	数量 Q' TY
00	4433793	トレイ	TRAY	1					
00A	4456725	・カバー	・COVER	7					
00B	4456723	・シール;ラバー	・SEAL;RUBBER	7					
00C	4458227	・トレイ	・TRAY	1					
00D	4458228	・カバー	・COVER	1					
00E	4458229	・マグネット	・MAGNET	1					
00F	4458230	・カバー	・COVER	1					
00G	4458231	・カバー	・COVER	1					
00H	4458232	・シール	・SEAL	1					
00I	4458233	・カバー	・COVER	1					
00J	4458234	・シール	・SEAL	1					
01	J050820	ボルト;セムス	BOLT;SEMS	3					
02	J021025	ボルト;セムス	BOLT;SEMS	2					
07	4433794	カバー	COVER	1					
07A	4458235	・カバー	・COVER	1					
07B	4458236	・ルーバ	・LOUVER	4					
07C	4458237	・ブラケット	・BRACKET	4					
08	4426156	ダクト	DUCT	1					
10	4357862	ライター	LIGHTER	1					
11	4432965	ソケット	SOCKET	1					
14	4055312	クリップ;バンド	CLIP;BAND	5					
15	J011020	ボルト;セムス	BOLT;SEMS	1					

キャブグループ CAB GROUP

適用号機 001002-
Serial No.

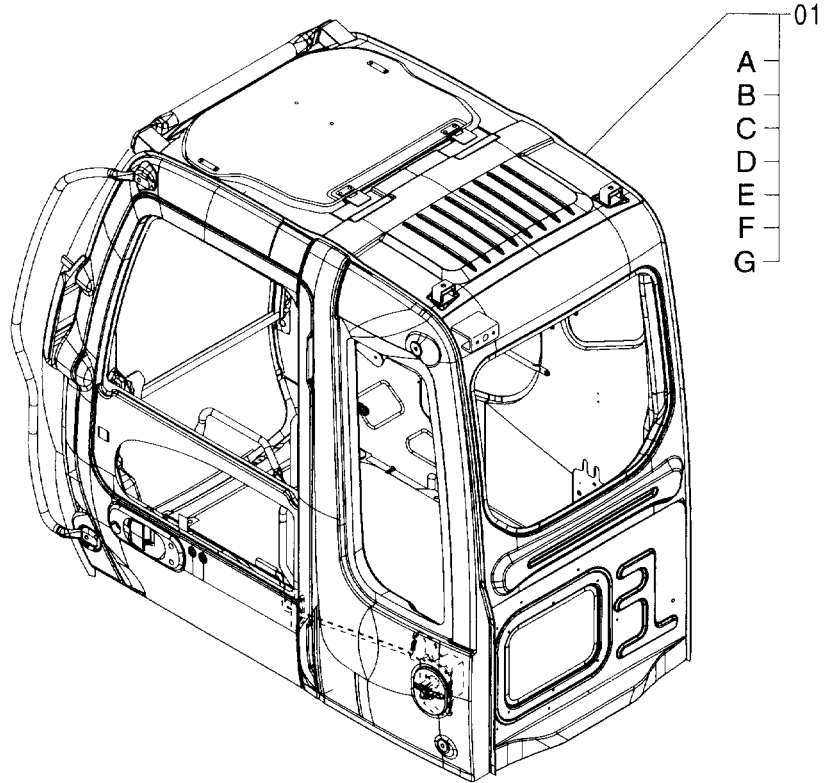
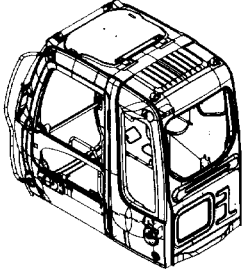


Ⓜ

符号 ITEM	部品番号 PART NO.	部 品 名	PART NAME	数量 Q'TY	サービス コード S. C	適用号機 SERIAL NO.	互換性 ICA	代替部品 REPLACEABLE PART	
								部品番号 PART NO.	数量 Q'TY
01	4409999	ラバー	RUBBER	4					
02	4330785	ボルト	BOLT	8					
03	A590912	ワッシャ:スプリング	WASHER:SPRING	8					
05	J222016	ワッシャ	WASHER	4					
07	J781035	ボルト:ソケット	BOLT:SOCKET	4					
09	J901030	ボルト	BOLT	5					
10	J222010	ワッシャ	WASHER	9					
11	4423699	ナット	NUT	4					

キャブ [STD]
CAB [STD]

適用号機 001002-
Serial No.

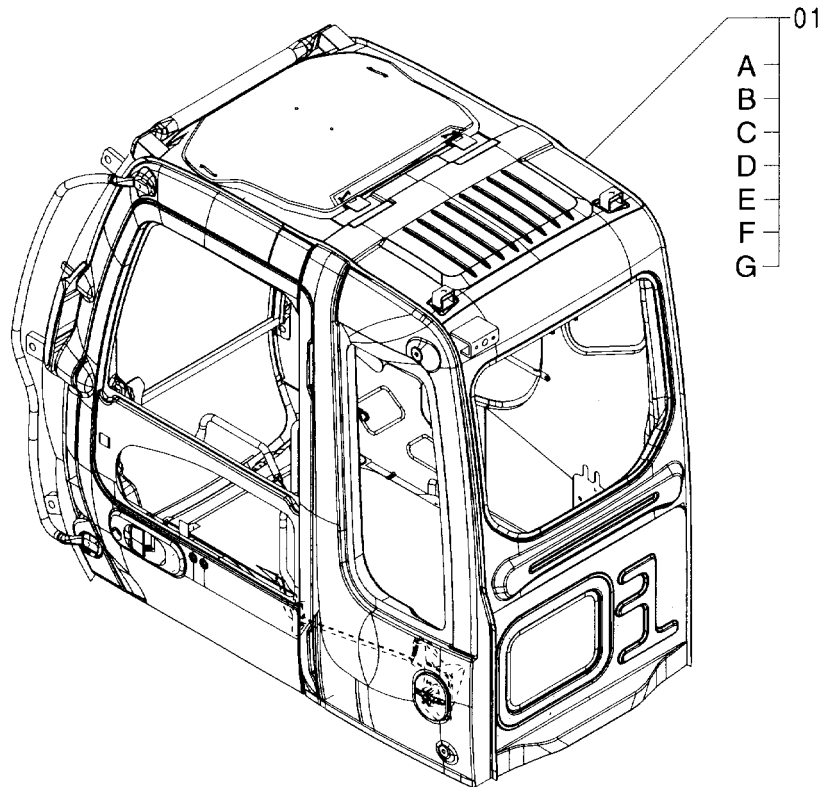
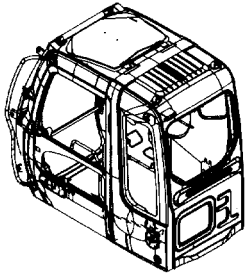


(W)

符号 ITEM	部品番号 PART NO.	部 品 名	PART NAME	数量 Q'TY	サービス コード S.C	適用号機 SERIAL NO.	互換性		代替部品 REPLACEABLE PART	
							ICA	数量	部品番号 PART NO.	数量 Q'TY
01	4610117	キャブ アッセン	CAB ASS'Y	1						
01A	++++++	・キャブ (1) 〈詳細ハ 別ページ参照〉	・CAB (1) 〈for details: see separate page〉	1						
01B	++++++	・キャブ (2) 〈詳細ハ 別ページ参照〉	・CAB (2) 〈for details: see separate page〉	1						
01C	++++++	・キャブ (3) 〈詳細ハ 別ページ参照〉	・CAB (3) 〈for details: see separate page〉	1						
01D	++++++	・キャブ (4) 〈詳細ハ 別ページ参照〉	・CAB (4) 〈for details: see separate page〉	1						
01E	++++++	・キャブ (5) 〈詳細ハ 別ページ参照〉	・CAB (5) 〈for details: see separate page〉	1						
01F	++++++	・キャブ (6) 〈詳細ハ 別ページ参照〉	・CAB (6) 〈for details: see separate page〉	1						
01G	++++++	・キャブ (7) 〈詳細ハ 別ページ参照〉	・CAB (7) 〈for details: see separate page〉	1						

キャブ [ガード座付]
CAB [WITH GUARD SEAT]

適用号機 001002-
Serial No.

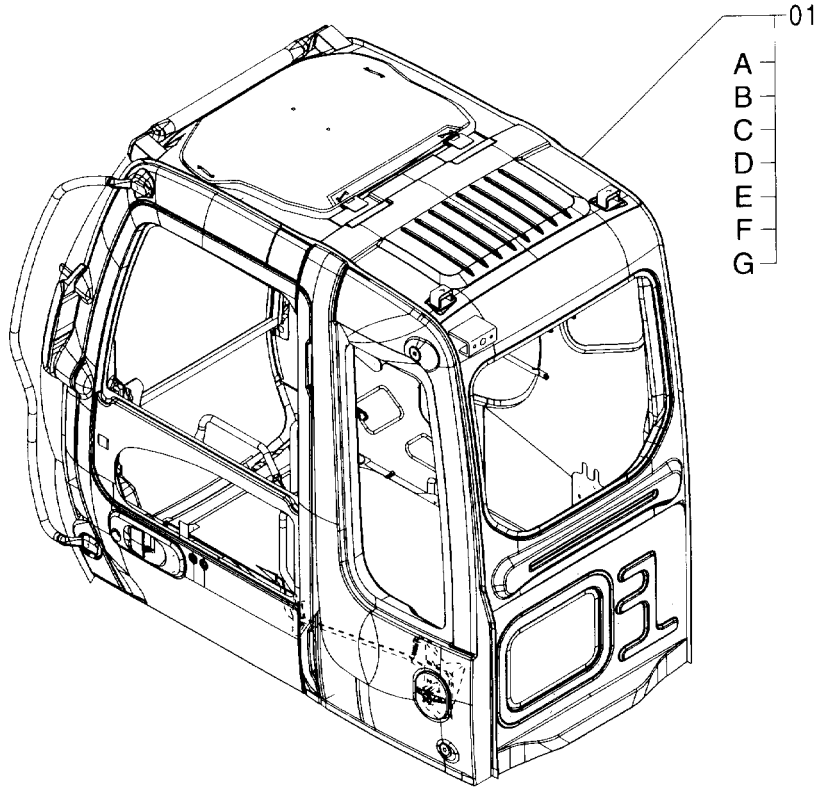
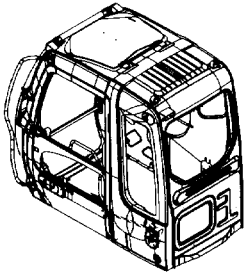


(W)

符号 ITEM	部品番号 PART NO.	部品名	PART NAME	数量 Q'TY	サービス コード S. C	適用号機 SERIAL NO.	互換性 ICA	代替部品 REPLACEABLE PART	
								部品番号 PART NO.	数量 Q'TY
01	4610118	キャブ アッセン	CAB ASS'Y	1					
01A	++++++	・キャブ (1) <詳細ハ別ページ参照>	・CAB (1) <for details: see separate page>	1					
01B	++++++	・キャブ (2) <詳細ハ別ページ参照>	・CAB (2) <for details: see separate page>	1					
01C	++++++	・キャブ (3) <詳細ハ別ページ参照>	・CAB (3) <for details: see separate page>	1					
01D	++++++	・キャブ (4) <詳細ハ別ページ参照>	・CAB (4) <for details: see separate page>	1					
01E	++++++	・キャブ (5) <詳細ハ別ページ参照>	・CAB (5) <for details: see separate page>	1					
01F	++++++	・キャブ (6) <詳細ハ別ページ参照>	・CAB (6) <for details: see separate page>	1					
01G	++++++	・キャブ (7) <詳細ハ別ページ参照>	・CAB (7) <for details: see separate page>	1					

キャブ [バンダルフック付]
CAB (WITH VANDAL HOOK)

適用号機 001002-
Serial No.

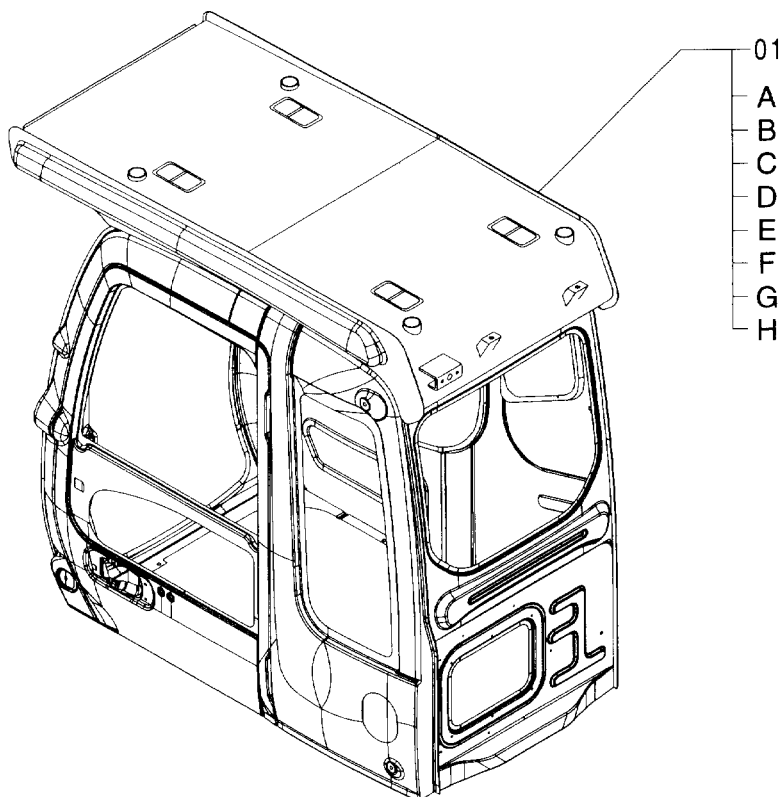
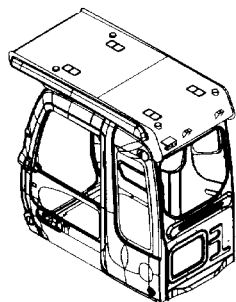


Ⓜ

符号 ITEM	部品番号 PART NO.	部 品 名	PART NAME	数量 Q'TY	サービス コード S.C	適用号機 SERIAL NO.	互 換 性 ICA	代 替 部 品 REPLACEABLE PART	
								部品番号 PART NO.	数量 Q'TY
01	4610119	キャブ アッセン	CAB ASS'Y	1					
01A	++++++	・キャブ (1) <詳細ハ 別ページ参照>	・CAB (1) <for details: see separate page>	1					
01B	++++++	・キャブ (2) <詳細ハ 別ページ参照>	・CAB (2) <for details: see separate page>	1					
01C	++++++	・キャブ (3) [バンダルフック付] <詳細ハ 別ページ参照>	・CAB (3) [WITH VANDAL HOOK] <for details: see separate page>	1					
01D	++++++	・キャブ (4) <詳細ハ 別ページ参照>	・CAB (4) <for details: see separate page>	1					
01E	++++++	・キャブ (5) <詳細ハ 別ページ参照>	・CAB (5) <for details: see separate page>	1					
01F	++++++	・キャブ (6) <詳細ハ 別ページ参照>	・CAB (6) <for details: see separate page>	1					
01G	++++++	・キャブ (7) <詳細ハ 別ページ参照>	・CAB (7) <for details: see separate page>	1					

キャブ [OPG] CAB [OPG]

適用号機 001002-
Serial No.

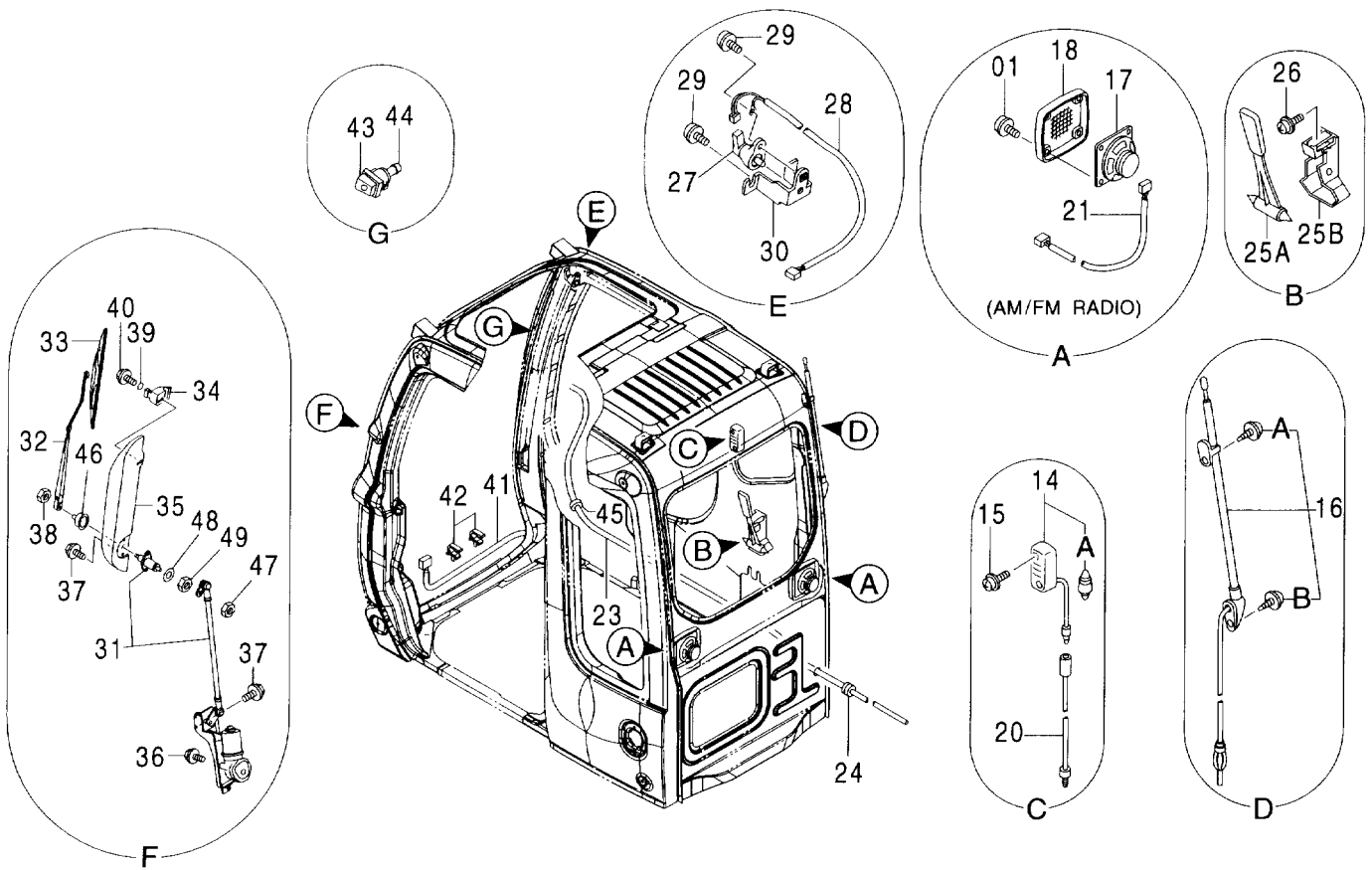
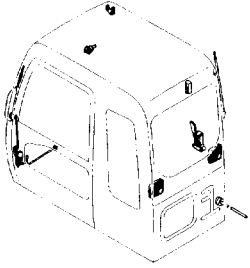


(W)

符号 ITEM	部品番号 PART NO.	部 品 名	PART NAME	数量 Q' TY	サービス コード S. C	適用号機 SERIAL NO.	互 換 性 I C A	代 替 部 品 REPLACEABLE PART	
								部品番号 PART NO.	数量 Q' TY
01	4610120	キャブ アッセン	CAB ASS' Y	1					
01A	+++++++	・キャブ (1) <詳細ハ別ページ参照>	・CAB (1) <for details: see separate page>	1					
01B	+++++++	・キャブ (2) <詳細ハ別ページ参照>	・CAB (2) <for details: see separate page>	1					
01C	+++++++	・キャブ (3) <詳細ハ別ページ参照>	・CAB (3) <for details: see separate page>	1					
01D	+++++++	・キャブ (4) <詳細ハ別ページ参照>	・CAB (4) <for details: see separate page>	1					
01E	+++++++	・キャブ (5) <詳細ハ別ページ参照>	・CAB (5) <for details: see separate page>	1					
01F	+++++++	・キャブ (6) <詳細ハ別ページ参照>	・CAB (6) <for details: see separate page>	1					
01G	+++++++	・キャブ (7) <詳細ハ別ページ参照>	・CAB (7) <for details: see separate page>	1					
01H	+++++++	・キャブ (8) [OPG] <詳細ハ別ページ参照>	・CAB (8) [OPG] <for details: see separate page>	1					

キャブ (1)
CAB (1)

適用号機 001002-
Serial No.



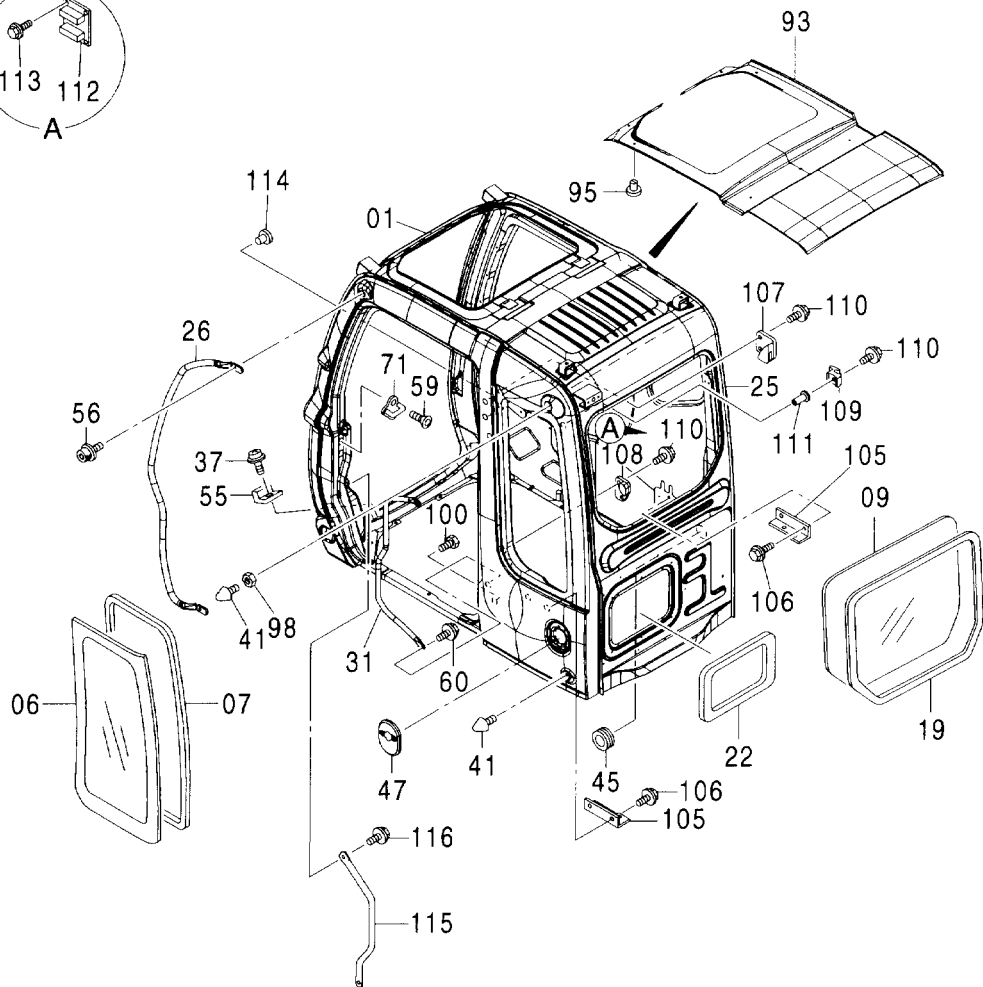
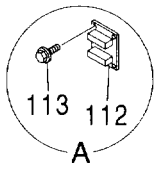
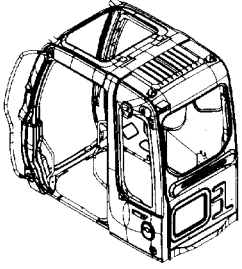
キャブ (1)
CAB (1)

適用号機 001002-
Serial No.

符号 ITEM	部品番号 PART NO.	部 品 名	PART NAME	数量 Q' TY	サービス コード S. C	適用号機 SERIAL NO.	互 換 性 ICA	代 替 部 品 REPLACEABLE PART	
								部品番号 PART NO.	数量 Q' TY
01	4456427	スクリュ;セムス	SCREW;SEMS	8					
14	4187082	ランプ ;ルーム	LAMP;ROOM	1					
14A	4187083	・バルブ	・BULB	1					
15	4456428	スクリュ;セムス	SCREW;SEMS	2					
16	4123177	アンテナ	ANTENNA	1					
16A	4210412	・スクリュ	・SCREW	1					
16B	4210413	・スクリュ	・SCREW	1					
17	4361302	スピーカ (AM/FMラジオ)	SPEAKER (AM/FM RADIO)	2					
18	4364504	スピーカガードリル	GRILLE	2					
20	4260369	ハーネス;ワイヤ	HARNESS;WIRE	1					
21	4369547	ハーネス;ワイヤ (AM/FMラジオ)	HARNESS;WIRE (AM/FM RADIO)	2					
23	4369549	ホース	HOSE	1					
24	4287903	ブッシュング ;ラバー	BUSHING;RUBBER	1					
25A	4362700	ハンマ	HAMMER	1					
25B	2038764	ブラケット	BRACKET	1					
26	4456428	スクリュ;セムス	SCREW;SEMS	2					
27	4387837	スイッチ;リミット	SWITCH;LIMIT	1					
28	4402476	ハーネス;ワイヤ	HARNESS;WIRE	1					
29	4456428	スクリュ;セムス	SCREW;SEMS	3					
30	4456429	ブラケット	BRACKET	1					
31	4453690	ワイパーモータ	WIPER-MOTOR	1					
32	4453687	ワイパーアーム	WIPER-ARM	1					
33	4453686	ワイパーブレード	WIPER-BLADE	1					
34	4456433	ワイパースタンド	WIPER-STAND	1					
35	4456434	ワイパーガード	WIPER-GUARD	1					
36	J020820	ボルト;セムス	BOLT;SEMS	3					
37	4456238	ボルト;セムス	BOLT;SEMS	4					
38	M500807	ナット	NUT	1					
39	4092111	O-リング	O-RING	1					
40	4456458	ボルト;セムス	BOLT;SEMS	1					
41	4456435	ハーネス;ワイヤ	HARNESS;WIRE	1					
42	4456436	クリップ ;ワイヤ	CLIP;WIRE	2					
43	4456450	ノズル	NOZZLE	1					
44	4367481	バルブ ;チエツク	VALVE	1					
45	4369569	ブッシュング ;ラバー	BUSHING;RUBBER	1					
46	4603011	キャップ	CAP	1					
47	4603012	ナット;スペシヤル	NUT;SPECIAL	1					
48	4603013	ワッシャ	WASHER	1					
49	4431859	ナット	NUT	1					

キャブ (2)
CAB (2)

適用号機 001002-
Serial No.



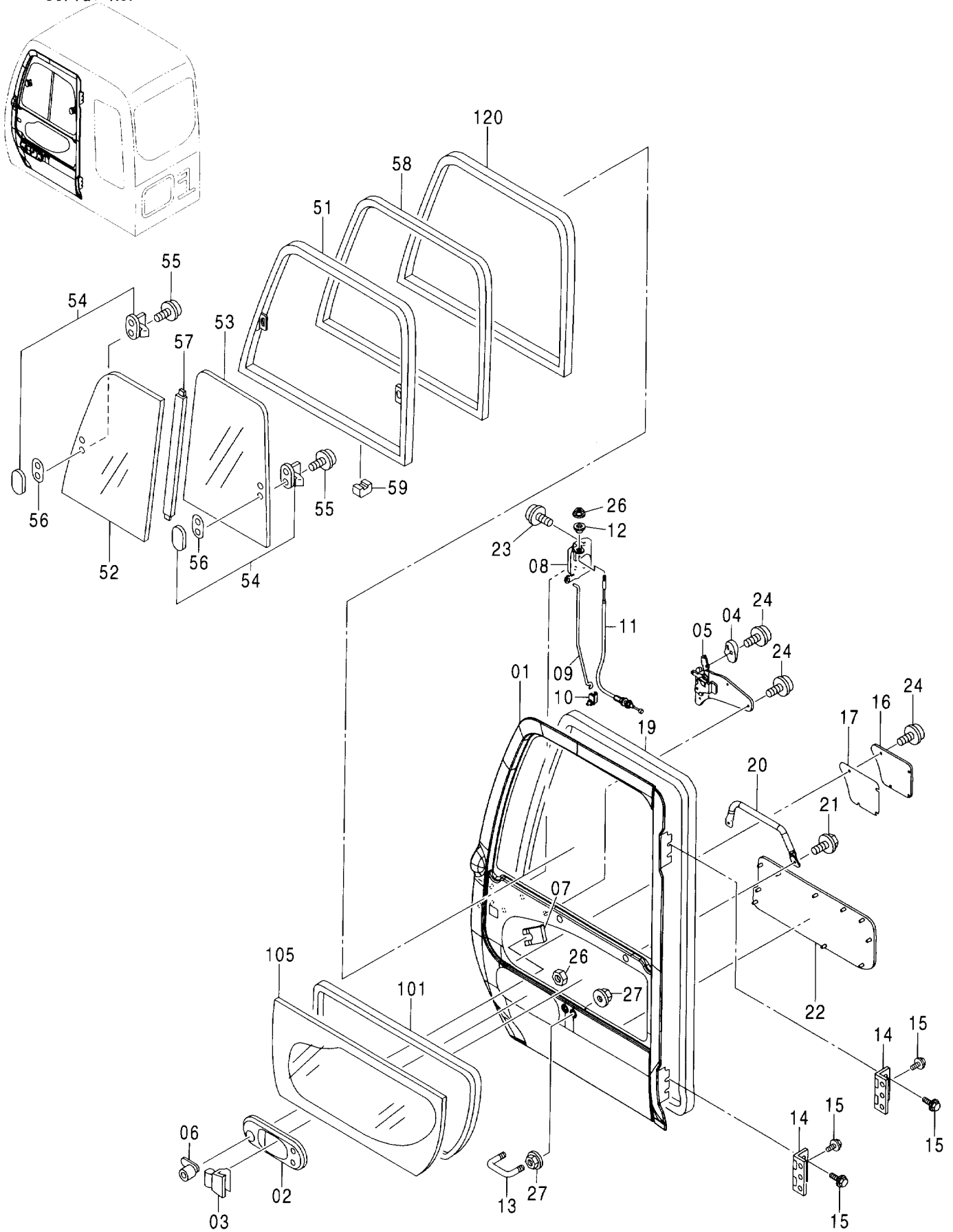
キャブ (2)
CAB (2)

適用号機 001002-
Serial No.

符号 ITEM	部品番号 PART NO.	部 品 名	PART NAME	数量 Q' TY	サービス コード S. C	適用号機 SERIAL NO.	互 換 性 I CA	代 替 部 品 REPLACEABLE PART	
								部品番号 PART NO.	数量 Q' TY
01	4611366	キャブ [STD]	CAB [STD]	1					
01	4611365	キャブ [ガード座付]	CAB [WITH GUARD SEAT]	1					
01	4611364	キャブ [バンダルフック付]	CAB [WITH VANDAL HOOK]	1					
01	++++++	キャブ [OPG]	CAB [OPG]	1					
06	4602567	ガラス	GLASS	1					
07	4400079	シール:ラバー	SEAL:RUBBER	1					
09	4602569	ガラス	GLASS	1					
19	4602577	ラバー	RUBBER	1					
22	4453667	ラバー	RUBBER	1					
25	4456175	ラバー	RUBBER	2					
26	4453662	ハンドレール	HANDRAIL	1					
31	4453663	ハンドレール	HANDRAIL	1					
37	M470616	スクリュ	SCREW	2					
41	4607408	ストツパ	STOPPER	2					
45	4607409	ブッシング:ラバー	BUSHING:RUBBER	1					
47	4456654	カバー	COVER	1					
55	4369675	ラバー	RUBBER	2					
56	4320149	ボルト:セムス	BOLT:SEMS	2					
59	4320163	スクリュ	SCREW	2					
60	4372219	ボルト:セムス	BOLT:SEMS	2					
71	4369627	ストライカ	STRIKER	1					
93	4453665	シート	SHEET	1					
95	4453666	クリップ	CLIP	14					
98	4295662	ナット	NUT	1					
100	4320150	ボルト	BOLT	1					
105	4456181	ブラケット	BRACKET	2					
106	J021025	ボルト:セムス	BOLT:SEMS	4					
107	4456182	ラバー	RUBBER	1					
108	4456183	ラバー	RUBBER	1					
109	4456184	ラバー	RUBBER	1					
110	4372224	ボルト:セムス	BOLT:SEMS	5					
111	4456185	ナット	NUT	1					
112	4477457	ブラケット	BRACKET	1					
113	4372219	ボルト:セムス	BOLT:SEMS	4					
114	4372088	クリップ	CLIP	2					
115	4610143	ハンドレール	HANDRAIL	1					
116	J021025	ボルト:セムス	BOLT:SEMS	2					

キャブ (3) CAB (3)

適用号機 001002-
Serial No.



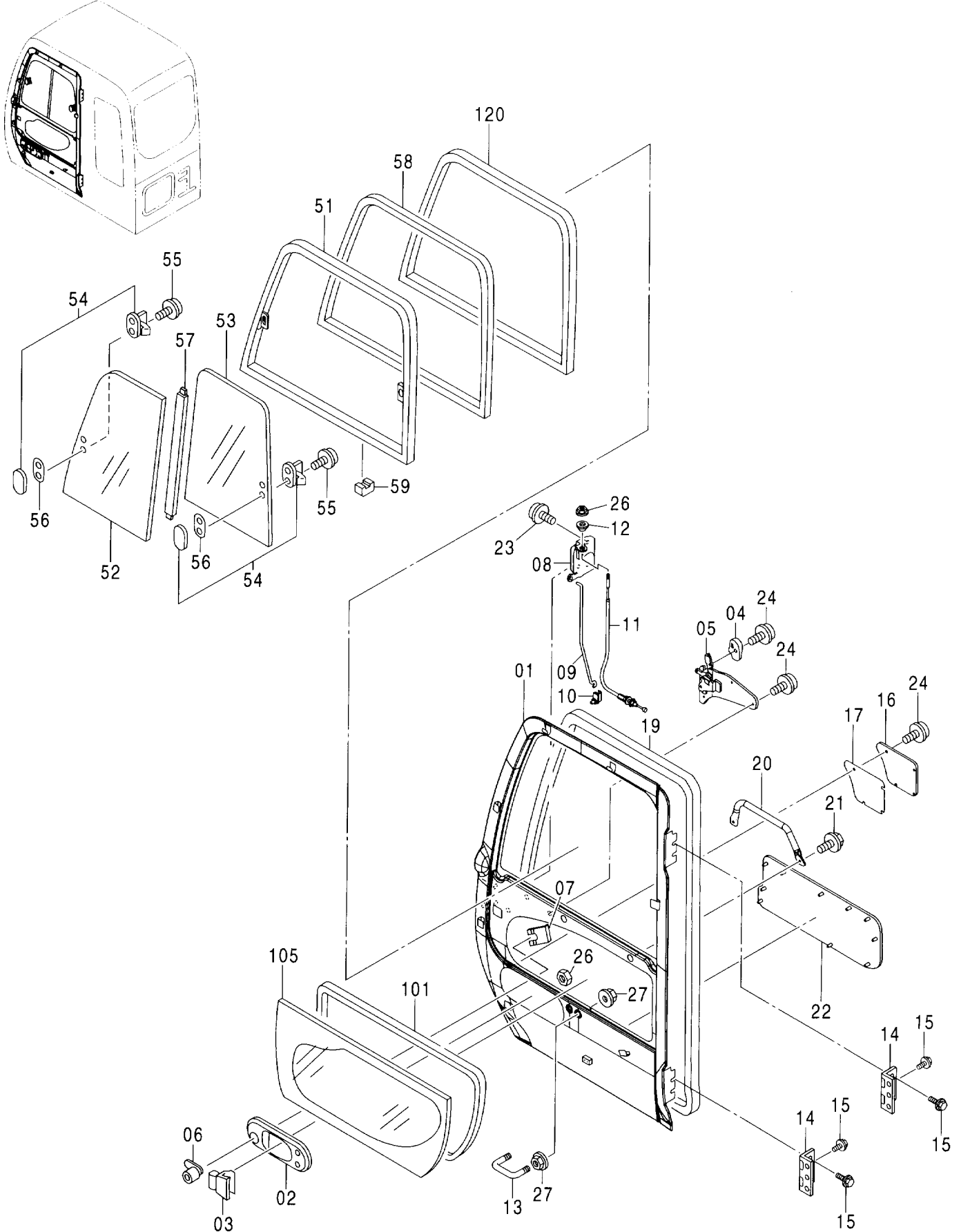
キャブ (3)
CAB (3)

適用号機 001002-
Serial No.

符号 ITEM	部品番号 PART NO.	部 品 名	PART NAME	数量 Q'TY	サービス コード S. C	適用号機 SERIAL NO.	互 換 性 ICA	代 替 部 品 REPLACEABLE PART	
								部品番号 PART NO.	数量 Q'TY
	4611362	ドア アツセン	DOOR ASS'Y	1					
01	4453669	・ドア	・DOOR	1					
02	4455979	・カバー	・COVER	1					
03	4369645	・ハンドル:アウタ	・HANDLE: OUTER	1					
04	4455975	・ハンドル	・HANDLE	1					
05	4456173	・ハンドル:インナ	・HANDLE: INNER	1					
06	4362135	・ロック:ドア	・LOCK: DOOR	1					
07	4372091	・クリップ	・CLIP	1					
08	4455982	・ロック:ドア	・LOCK: DOOR	1					
09	4455983	・ロッド	・ROD	1					
10	4444664	・ホルダ	・HOLDER	1					
11	4456171	・ワイヤ	・WIRE	1					
12	4455981	・カラー	・COLLAR	1					
13	4369661	・ボルト:U	・BOLT: U	1					
14	4455980	・ヒンジ:ドア	・HINGE: DOOR	2					
15	4372261	・ボルト:セムス	・BOLT: SEMS	6					
16	4455976	・カバー	・COVER	1					
17	4455977	・シール	・SEAL	1					
19	4455978	・ウエザーストリップ	・WEATHER-STRIP	1					
20	4453670	・ハンドレール	・HANDRAIL	1					
21	4372212	・スクリュ:セムス	・SCREW: SEMS	2					
22	4453671	・シート	・SHEET	1					
23	4382885	・スクリュ:セムス	・SCREW: SEMS	3					
24	J680614	・スクリュ:セムス	・SCREW: SEMS	8					
26	4456172	・ナット	・NUT	1					
27	4295662	・ナット	・NUT	4					
51-59	4610123	・サッシ アツセン	・SASH ASS'Y	1					
51	4610124	・サッシ	・SASH	1					
52	4610142	・ガラス	・GLASS	1					
53	4602565	・ガラス	・GLASS	1					
54	4369653	・ロック	・LOCK	2					
55	J680410	・スクリュ:セムス	・SCREW: SEMS	4					
56	4372093	・スペーサ	・SPACER	2					
57	4453675	・ラバー	・RUBBER	1					
58	4610125	・サッシ	・SASH	1					
59	4147896	・スペーサ	・SPACER	3					
101	4400087	・シール:ラバー	・SEAL: RUBBER	1					
105	4602566	・ガラス	・GLASS	1					
120	4448315	・ラバー	・RUBBER	1					

キャブ (3) [バンドルフック付]
 CAB (3) [WITH VANDAL HOOK]

適用号機 001002-
 Serial No.



キャブ (3) [バンドルフック付]
CAB (3) [WITH VANDAL HOOK]

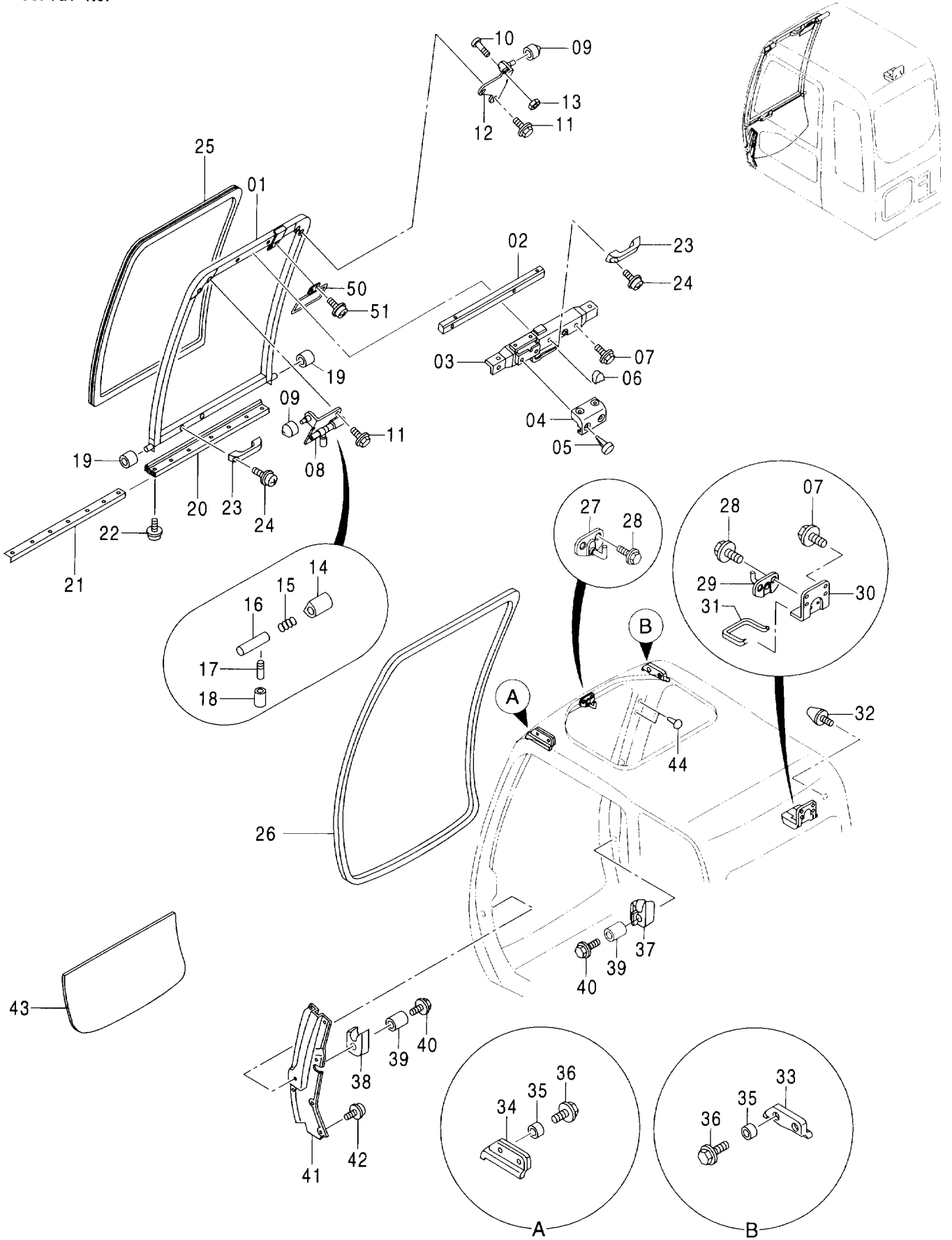
適用号機 001002-
Serial No.

符号 ITEM	部品番号 PART NO.	部 品 名	PART NAME	数量 Q' TY	サービス コード S. C	適用号機 SERIAL NO.	互 換 性 I CA	代 替 部 品 REPLACEABLE PART	
								部品番号 PART NO.	数量 Q' TY
	4611363	ドア アツセン	DOOR ASS' Y	1					
01	4483863	・ドア	・DOOR	1					
02	4455979	・カバー	・COVER	1					
03	4369645	・ハンドル:アウタ	・HANDLE: OUTER	1					
04	4455975	・ハンドル	・HANDLE	1					
05	4456173	・ハンドル:インナ	・HANDLE: INNER	1					
06	4362135	・ロック:ドア	・LOCK: DOOR	1					
07	4372091	・クリップ	・CLIP	1					
08	4455982	・ロック:ドア	・LOCK: DOOR	1					
09	4455983	・ロッド	・ROD	1					
10	4444664	・ホルダ	・HOLDER	1					
11	4456171	・ワイヤ	・WIRE	1					
12	4455981	・カラー	・COLLAR	1					
13	4369661	・ボルト:U	・BOLT: U	1					
14	4455980	・ヒンジ:ドア	・HINGE: DOOR	2					
15	4372261	・ボルト:セムス	・BOLT: SEMS	6					
16	4455976	・カバー	・COVER	1					
17	4455977	・シール	・SEAL	1					
19	4455978	・ウエザーストリップ	・WEATHER-STRIP	1					
20	4453670	・ハンドレール	・HANDRAIL	1					
21	4372212	・スクリュ:セムス	・SCREW: SEMS	2					
22	4453671	・シート	・SHEET	1					
23	4382885	・スクリュ:セムス	・SCREW: SEMS	3					
24	J680614	・スクリュ:セムス	・SCREW: SEMS	8					
26	4456172	・ナット	・NUT	1					
27	4295662	・ナット	・NUT	4					
51-59	4610123	・サッシ アツセン	・SASH ASS' Y	1					
51	4610124	・サッシ	・SASH	1					
52	4610142	・ガラス	・GLASS	1					
53	4602565	・ガラス	・GLASS	1					
54	4369653	・ロック	・LOCK	2					
55	J680410	・スクリュ:セムス	・SCREW: SEMS	4					
56	4372093	・スペーサ	・SPACER	2					
57	4453675	・ラバー	・RUBBER	1					
58	4610125	・サッシ	・SASH	1					
59	4147896	・スペーサ	・SPACER	3					
101	4400087	・シール:ラバー	・SEAL: RUBBER	1					
105	4602566	・ガラス	・GLASS	1					
120	4448315	・ラバー	・RUBBER	1					

177A

キャブ (4) CAB (4)

適用号機
Serial No. 001002-



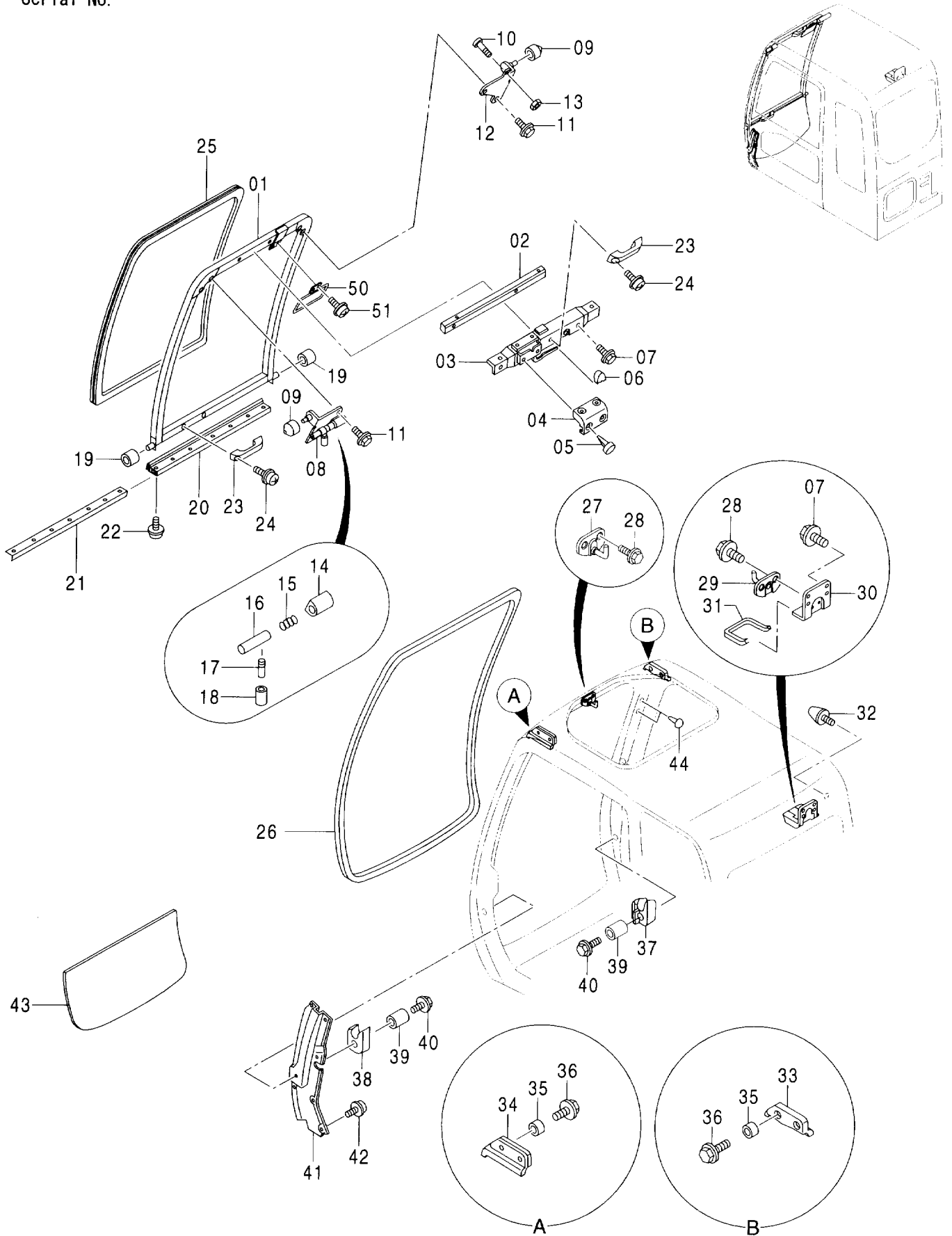
キャブ (4)
CAB (4)

適用号機 001002-
Serial No.

符号 ITEM	部品番号 PART NO.	部 品 名	PART NAME	数量 Q' TY	サービス コード S. C	適用号機 SERIAL NO.	互 換 性 I CA	代 替 部 品 REPLACEABLE PART	
								部品番号 PART NO.	数量 Q' TY
01-24	4610586	フロントウインド アッセン	FRONT WINDOW ASS' Y	1					
01	4610122	・フレーム;ウインド	・FRAME; WINDOW	1					
02	4456218	・シート;スクリュ	・SEAT; SCREW	1					
03	4456219	・ロック アッセン	・LOOK ASS' Y	1					
04	4456220	・カバー	・COVER	1					
05	4456221	・クリップ	・CLIP	4					
06	4456222	・カバー	・COVER	1					
07	4372225	・ボルト;セムス	・BOLT; SEMS	4					
08	4456223	・ブラケット	・BRACKET	1					
09	4456224	・ローラ	・ROLLER	2					
10	4456225	・スクリュ	・SCREW	1					
11	4372219	・ボルト;セムス	・BOLT; SEMS	4					
12	4456226	・ブラケット	・BRACKET	1					
13	J230006	・ナット	・NUT	1					
14	4456227	・カバー	・COVER	1					
15	494918	・バネA	・SPRING A	1					
16	4403327	・シャフト	・SHAFT	1					
17	4295480	・レバー	・LEVER	1					
18	4295876	・カバー	・COVER	1					
19	4204558	・ローラ	・ROLLER	2					
20	4456228	・ラバー	・RUBBER	1					
21	4456229	・プレート	・PLATE	1					
22	4372214	・スクリュ;タッピング	・SCREW; TAPPING	4					
23	4204579	・ハンドル	・HANDLE	2					
24	J460616	・スクリュ;セムス	・SCREW; SEMS	4					
25	4602562	ガラス	GLASS	1					
26	4456230	ラバー	RUBBER	1					
27	4456231	ストライカ F	STRIKER F	1					
28	4372210	スクリュ;セムス	SCREW; SEMS	4					
29	4456232	ストライカ R	STRIKER R	1					
30	4456233	ブラケット	BRACKET	1					
31	4456234	ラバー	RUBBER	1					
32	4204586	ストツパ	STOPPER	1					
33	4456235	ラバー	RUBBER	1					
34	4456236	ラバー	RUBBER	1					
35	4456237	カラー	COLLAR	4					
36	4456238	ボルト;セムス	BOLT; SEMS	4					
37	4456239	ストツパ	STOPPER	1					
38	4456240	ストツパ	STOPPER	1					
39	4456241	カラー	COLLAR	2					

キャブ (4) CAB (4)

適用号機
Serial No. 001002-



キャブ (4)
CAB (4)

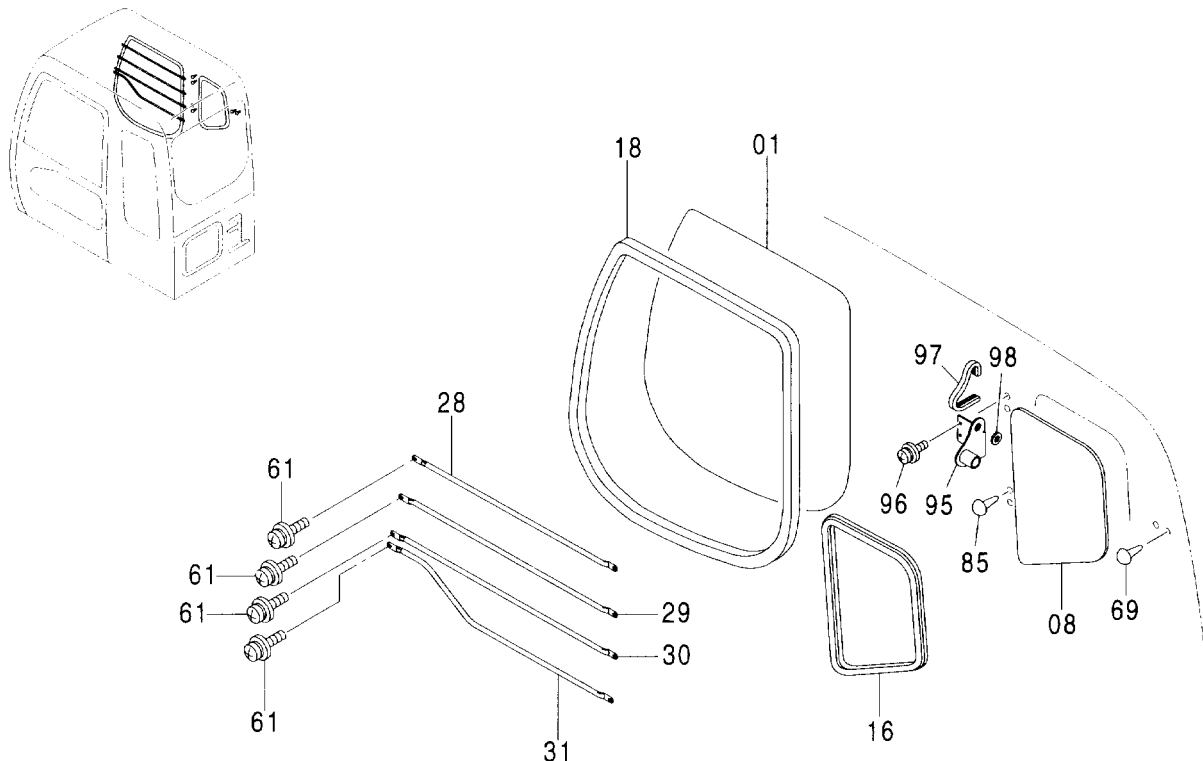
適用号機 001002-
Serial No.

符号 ITEM	部品番号 PART NO.	部 品 名	PART NAME	数量 Q' TY	サービス コード S. C	適用号機 SERIAL NO.	互 換 性 ICA	代 替 部 品 REPLACEABLE PART	
								部品番号 PART NO.	数量 Q' TY
40	4456242	ボルト:セムス	BOLT:SEMS	2					
41	4610144	カバー	COVER	1					
42	J680614	スクリュ:セムス	SCREW:SEMS	6					
43	4602563	ガラス	GLASS	1					
44	4377817	クリップ	CLIP	2					
50	965452	ミラー	MIRROR	1					
51	J680614	スクリュ:セムス	SCREW:SEMS	2					

キャブ (5)

CAB (5)

適用号機 001002-
Serial No.



Ⓜ

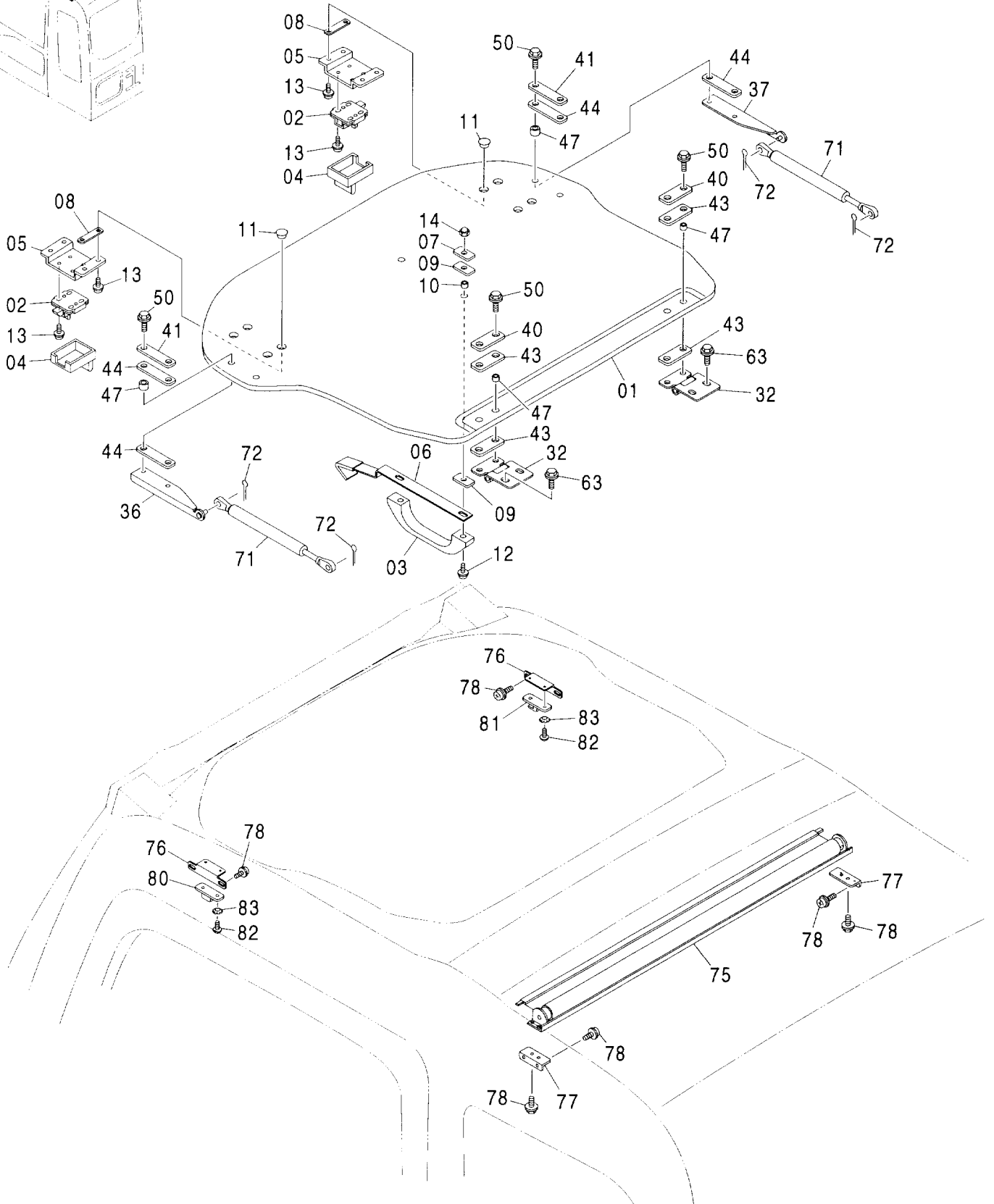
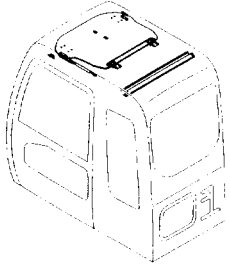
符号 ITEM	部品番号 PART NO.	部 品 名	PART NAME	数量 Q' TY	サービス コード S. C	適用号機 SERIAL NO.	互 換 性 I C A	代 替 部 品 REPLACEABLE PART	
								部品番号 PART NO.	数量 Q' TY
01	4602568	ガラス	GLASS	1					
08	4602570	ガラス	GLASS	1					
16	4602576	ラバー	RUBBER	1					
18	4448318	ラバー	RUBBER	1					
28	4463391	ガード	GUARD	1					
29	4463392	ガード	GUARD	1					
30	4463393	ガード	GUARD	1					
31	4463394	ガード	GUARD	1					
61	4372212	スクリュ:セムス	SCREW: SEMS	8					
69	4377817	クリップ	CLIP	2					
85	4372088	クリップ	CLIP	1					
95	4607410	ブラケット	BRACKET	1					
96	J680620	スクリュ:セムス	SCREW: SEMS	2					
97	4607411	ラバー	RUBBER	1					
98	4607412	ブッシング:ラバー	BUSHING: RUBBER	1					

MEMO

A series of horizontal dashed lines for writing.

キャブ (6) CAB (6)

適用号機 001002-
Serial No.



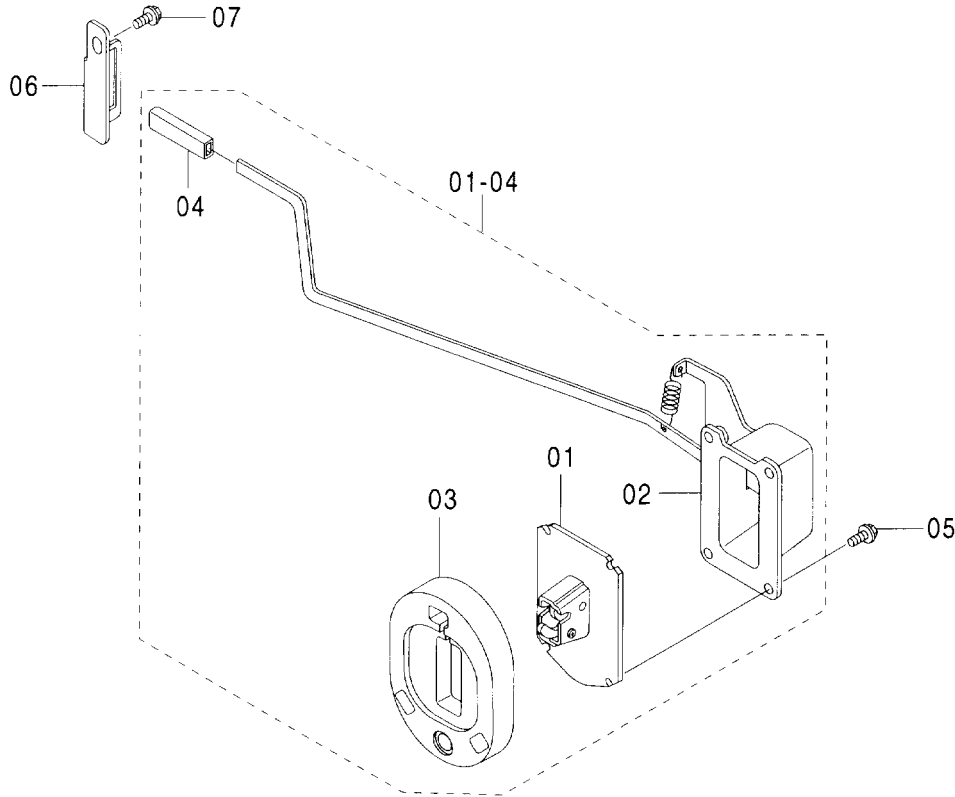
キャブ (6)
CAB (6)

適用号機 001002-
Serial No.

符号 ITEM	部品番号 PART NO.	部 品 名	PART NAME	数量 Q'TY	サービス コード S. C	適用号機 SERIAL NO.	互 換 性 ICA	代 替 部 品 REPLACEABLE PART	
								部品番号 PART NO.	数量 Q'TY
01-13	4456952	ルーフ アツセン	ROOF ASS'Y	1					
01	4460405	・ウインド	・WINDOW	1					
02	4369615	・ロック	・LOCK	2					
03	4411821	・グリップ	・GLIP	1					
04	4369616	・カバー	・COVER	2					
05	4474479	・ブラケット	・BRACKET	2					
06	4474498	・ブラケット	・BRACKET	1					
07	4386452	・プレート	・PLATE	2					
08	4474480	・パッキン	・PACKING	4					
09	4386450	・パッキン	・PACKING	4					
10	4474494	・カラー	・COLLAR	2					
11	4369674	・リテーナ	・RETAINER	8					
12	J680630	・スクリュ:セムス	・SCREW:SEMS	2					
13	J680514	・スクリュ:セムス	・SCREW:SEMS	16					
14	4474493	・ナット:キャップ	・NUT:CAP	2					
32	4474478	ヒンジ	HINGE	2					
36	4477219	ブラケット:(L)	BRACKET:(L)	1					
37	4477218	ブラケット:(R)	BRACKET:(R)	1					
40	4474477	プレート	PLATE	2					
41	4477217	プレート	PLATE	2					
43	4474476	パッキン	PACKING	4					
44	4477216	パッキン:ラバー	PACKING:RUBBER	4					
47	4474482	カラー	COLLAR	8					
50	4372221	ボルト:セムス	BOLT:SEMS	8					
63	4372220	ボルト:セムス	BOLT:SEMS	4					
71	4369619	スプリング	SPRING	2					
72	4022697	ピン:ロック	PIN:LOCK	4					
75	4474499	ローラ	ROLLER	1					
76	4474514	ブラケット	BRACKET	2					
77	4474513	ブラケット	BRACKET	2					
78	4444634	スクリュ:セムス	SCREW:SEMS	12					
80	4474518	ストッパ	STOPPER	1					
81	4474517	ストッパ	STOPPER	1					
82	M470410	スクリュ	SCREW	4					
83	4459249	ワッシャ	WASHER	4					

キャブ (7)
CAB (7)

適用号機 001002-
Serial No.

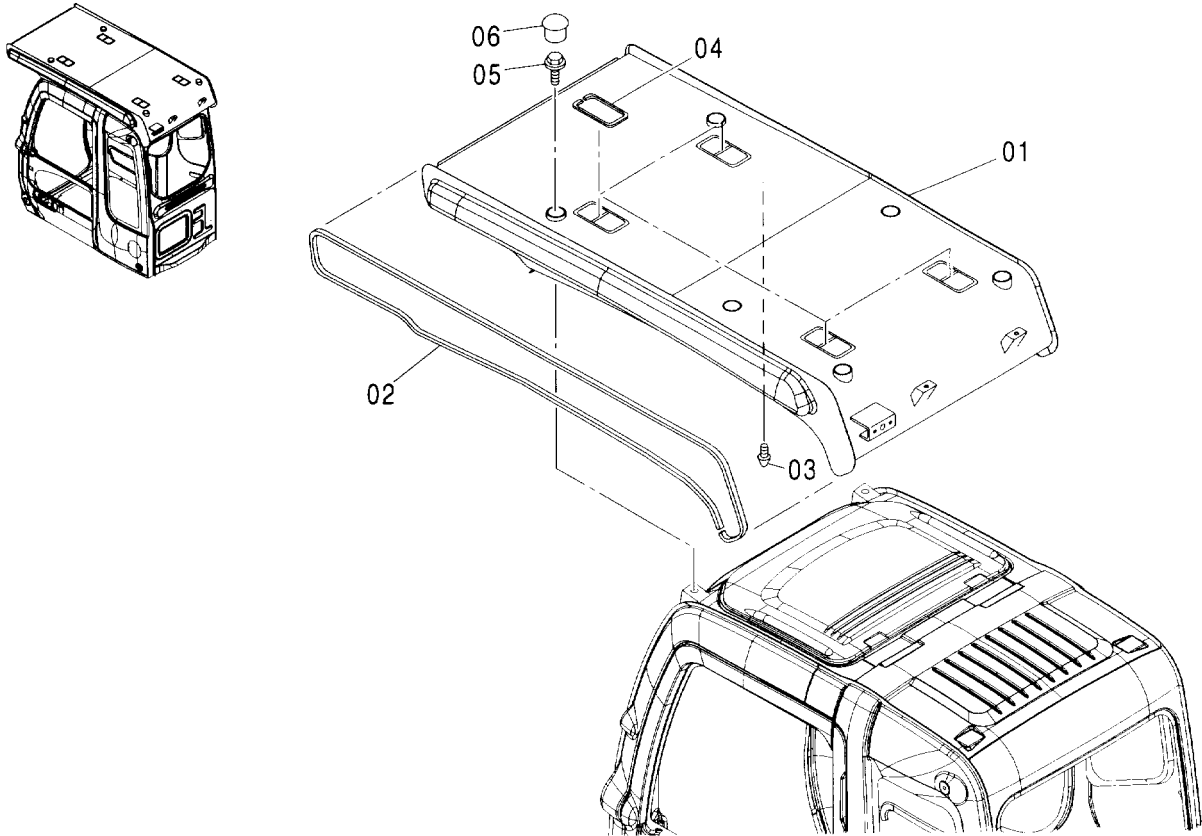


(W)

符号 ITEM	部品番号 PART NO.	部品名	PART NAME	数量 Q'TY	サービス コード S. C	適用号機 SERIAL NO.	互換性 ICA	代替部品 REPLACEABLE PART	
								部品番号 PART NO.	数量 Q'TY
01-04	4456244	キャッチ:ドア アッセン	CATCH:DOOR ASS'Y	1					
01	4456245	・キャッチ:ドア	・CATCH:DOOR	1					
02	4456246	・ケース アッセン	・CASE ASS'Y	1					
03	4456247	・ラバー:ストッパ	・RUBBER:STOPPER	1					
04	4089012	・キャップ	・CAP	4					
05	J010820	ホルト:セムス	BOLT:SEMS	4					
06	4456248	ストッパ	STOPPER	1					
07	J021025	ホルト:セムス	BOLT:SEMS	1					

キャブ (8) [OPG]
CAB (8) [OPG]

適用号機 001002-
Serial No.

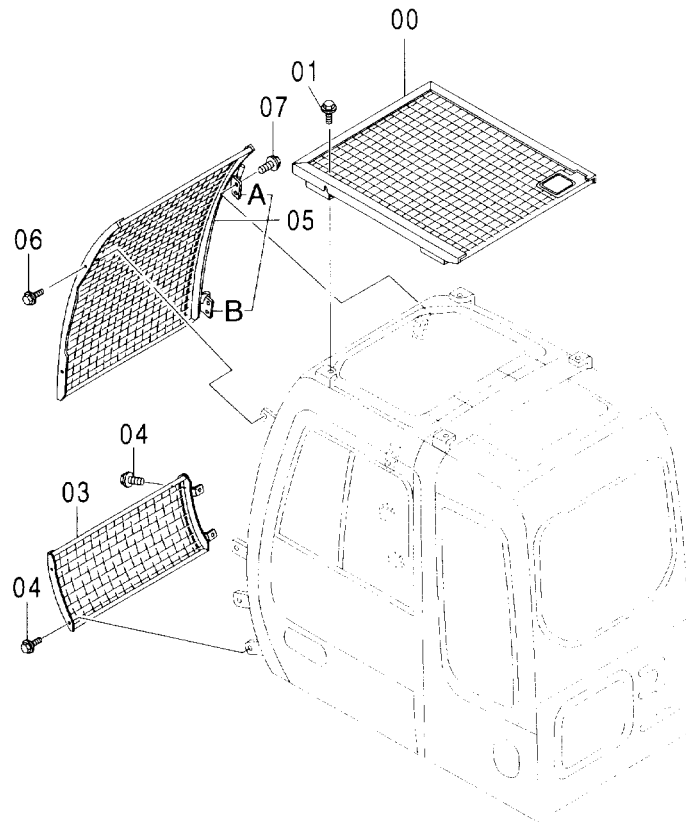
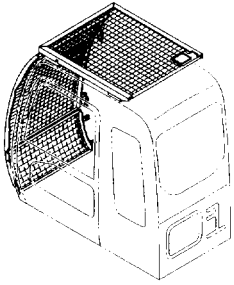


(W)

符号 ITEM	部品番号 PART NO.	部 品 名	PART NAME	数量 Q' TY	サービス コード S. C	適用号機 SERIAL NO.	互 換 性 ICA	代 替 部 品 REPLACEABLE PART		
								部品番号 PART NO.	数量 Q' TY	
01	4607413	ガード アッセン	GUARD ASS' Y	1	D					
	++++++	・ガード	・GUARD	1						
	02	4466835	・ラバー	・RUBBER						2
	03	4204586	・ストッパ	・STOPPER						1
	04	4466834	・ラバー	・RUBBER						1
	05	4456179	・ボルト:セムス	・BOLT:SEMS						4
06	4466836	・ラバー:キャップ	・RUBBER:CAP	4						

キャブガード CAB GUARD

適用号機 001002-
Serial No.

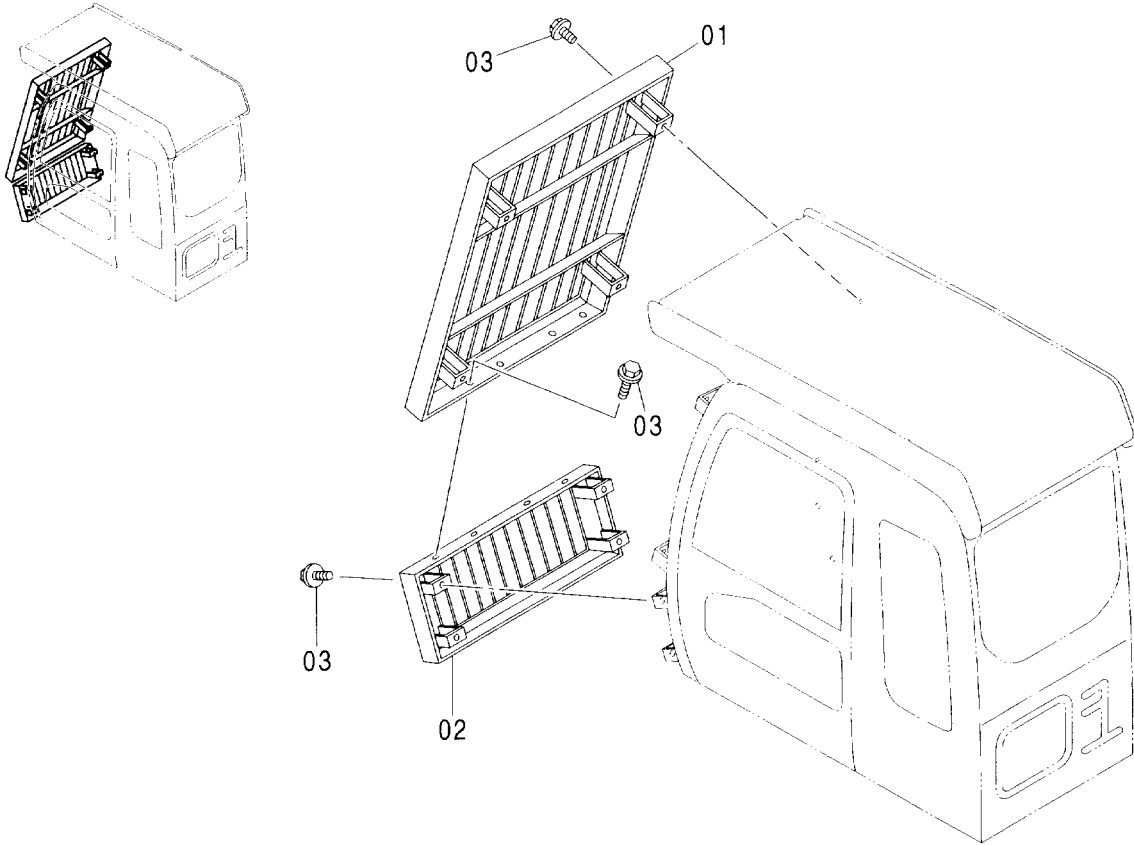


(W)

符号 ITEM	部品番号 PART NO.	部 品 名	PART NAME	数量 Q'TY	サービス コード S. C	適用号機 SERIAL NO.	互換性		代替部品 REPLACEABLE PART	
							ICA	部品番号 PART NO.	数量 Q'TY	数量 Q'TY
00	4452466	ガード	GUARD	1						
01	J031030	ボルト:セムス	BOLT:SEMS	4						
03	4452469	ガード	GUARD	1						
04	J031030	ボルト:セムス	BOLT:SEMS	4						
05	4452468	ガード	GUARD	1						
05A	4456483	・ヒンジ	・HINGE	1						
05B	4410116	・ヒンジ	・HINGE	1						
06	J031030	ボルト:セムス	BOLT:SEMS	2						
07	J021030	ボルト:セムス	BOLT:SEMS	4						

キャブガード [OPG]
CAB GUARD [OPG]

適用号機 001002-
Serial No.

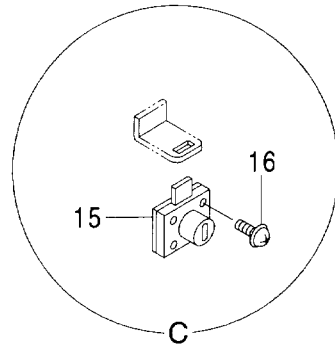
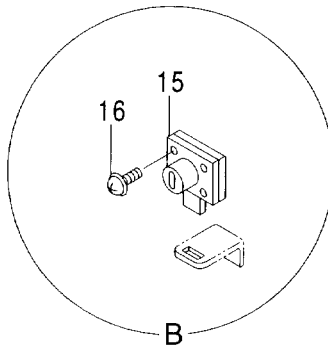
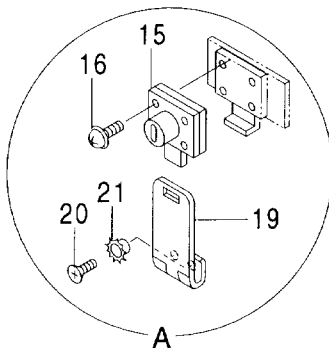
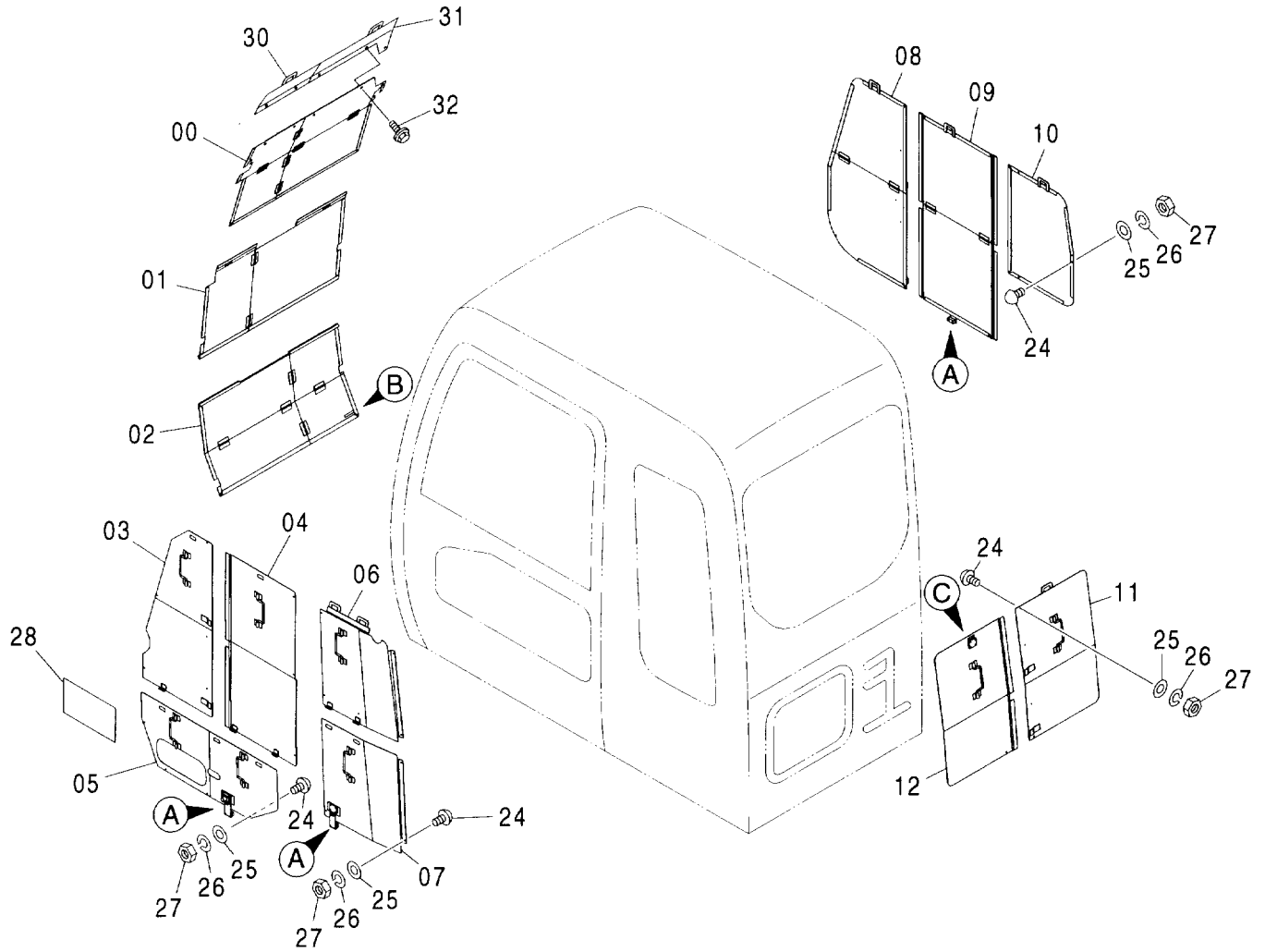
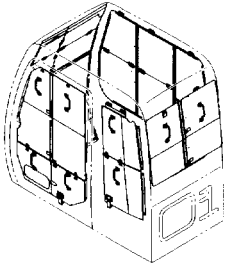


(W)

符号 ITEM	部品番号 PART NO.	部品名	PART NAME	数量 Q'TY	サービス コード S.C	適用号機 SERIAL NO.	互換性 I.C.A	代替部品 REPLACEABLE PART	
								部品番号 PART NO.	数量 Q'TY
01	4465703	ガード	GUIDE	1					
02	4465704	ガード	GUIDE	1					
03	J021035	ボルト:セムス	BOLT:SEMS	12					

ウインドガード WINDOW GUARD

適用号機 001002-
Serial No.



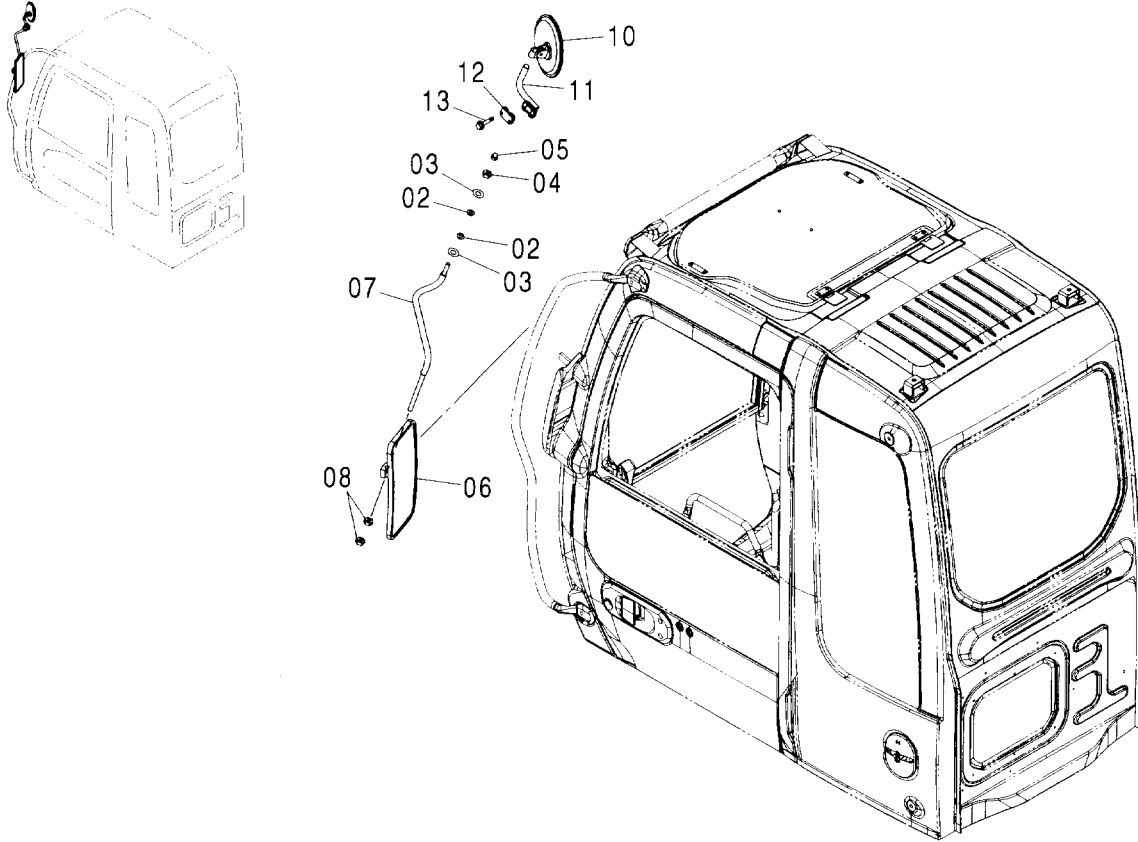
ウインドガード WINDOW GUARD

適用号機 001002-
Serial No.

符号 ITEM	部品番号 PART NO.	部 品 名	PART NAME	数量 Q'TY	サービス コード S. C	適用号機 SERIAL NO.	互 換 性 ICA	代 替 部 品 REPLACEABLE PART	
								部品番号 PART NO.	数量 Q'TY
00	6021920	カバー	COVER	1					
01	7041843	カバー:ウインド	COVER	1					
02	7041844	カバー:ウインド	COVER	1					
03	7041828	カバー:ウインド	COVER	1					
04	7041827	カバー:ウインド	COVER	1					
05	8087015	カバー:ウインド	COVER	1					
06	7041821	カバー:ウインド	COVER	1					
07	8086988	カバー:ウインド	COVER	1					
08	7041811	カバー:ウインド	COVER	1					
09	7041810	カバー:ウインド	COVER	1					
10	8086966	カバー:ウインド	COVER	1					
11	8086950	カバー:ウインド	COVER	1					
12	8081708	カバー:ウインド	COVER	1					
15	4361601	ロック	LOCK	5					
16	J450520	スクリュ:セムス	SCREW:SEMS	20					
19	4207538	ヒンジ	HINGE	3					
20	M470510	スクリュ	SCREW	6					
21	4107762	ワッシャ	WASHER	6					
24	9738682	ストツパ:ラバ	STOPPER:RUBBER	33					
25	A590105	ワッシャ:フ レーン	WASHER:PLANE	33					
26	A590905	ワッシャ:スフ リンク	WASHER:SPRING	33					
27	M500504	ナツト	NUT	33					
28	2049977	ネームプレート	NAME-PLATE	1					
30	8092559	カバー	COVER	1					
31	7044491	カバー	COVER	1					
32	J020816	ボルト:セムス	BOLT:SEMS	5					

バックミラー (左) <欧州>
 REARVIEW MIRROR (LEFT) <EU>

適用号機 001002-
 Serial No.

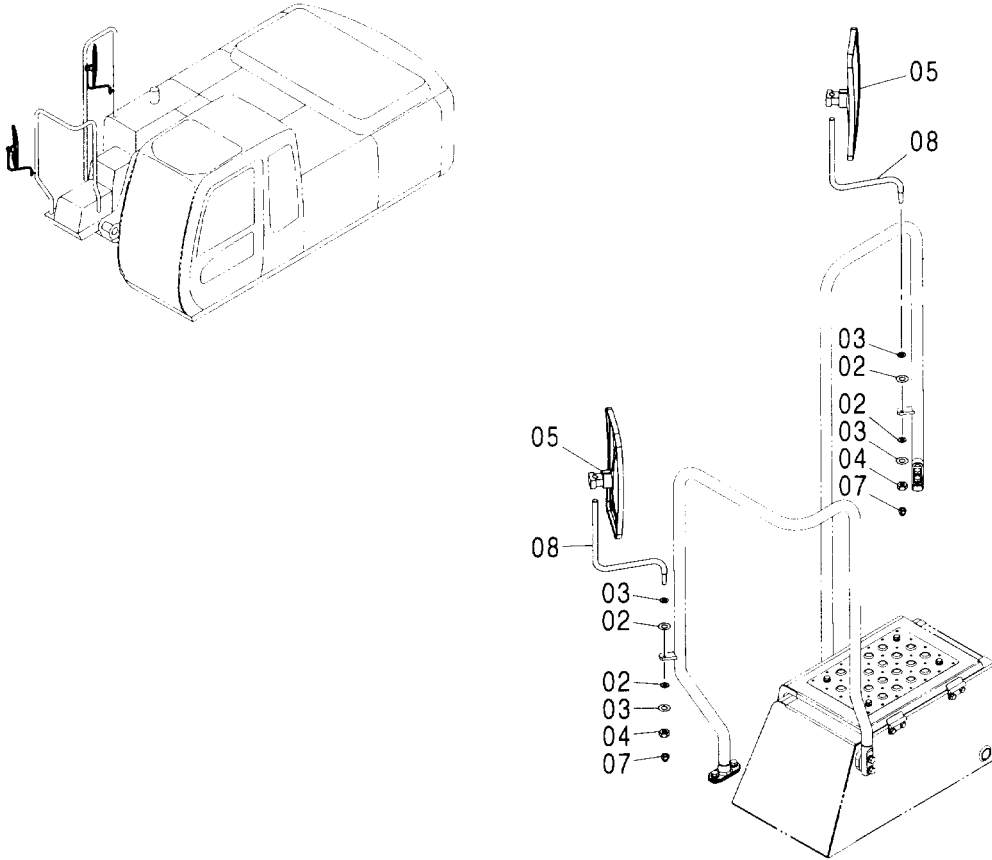


Ⓜ

符号 ITEM	部品番号 PART NO.	部 品 名	PART NAME	数量 Q' TY	サービス コード S. C	適用号機 SERIAL NO.	互換性		代替部品 REPLACEABLE PART	
							ICA	数量	部品番号	数量
02	4172172	スプリング:ディスク	SPRING:DISC	2						
03	J253112	ワッシャー:プレーン	WASHER:PLANE	2						
04	J231212	ナット	NUT	1						
05	4449509	ナット:キャップ	NUT:CAP	1						
06	4483924	ミラー	MIRROR	1						
07	3097121	ステー	STAY	1						
08	J231214	ナット	NUT	2						
10	4603387	ミラー	MIRROR	1						
11	8090629	ステー	STAY	1						
12	4454285	クランプ	CLAMP	1						
13	J010845	ボルト:セムス	BOLT:SEMS	2						

バックミラー (右) <欧州>
 REARVIEW MIRROR (RIGHT) <EU>

適用号機 001002-
 Serial No.

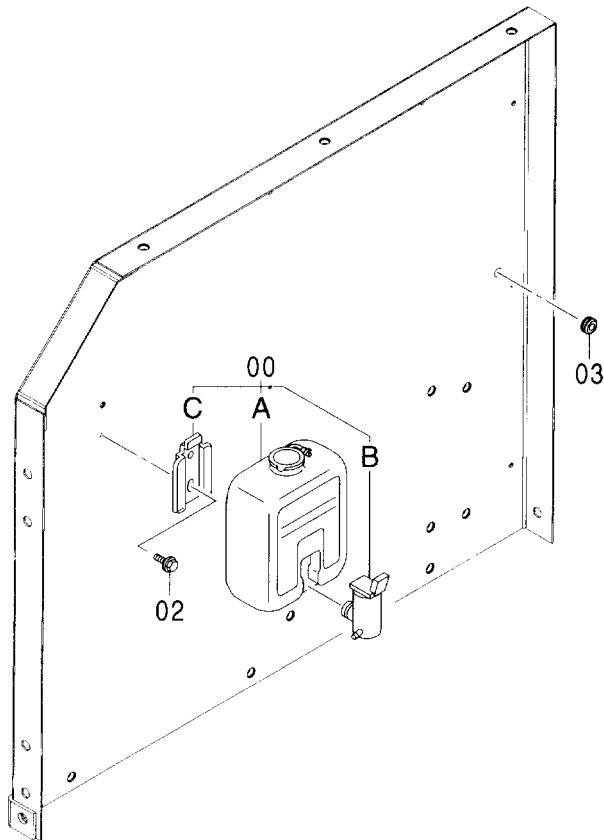
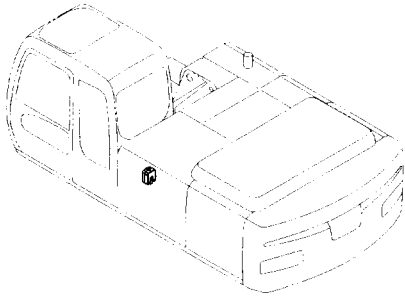


(W)

符号 ITEM	部品番号 PART NO.	部 品 名	PART NAME	数量 Q' TY	サービス コード S. C	適用号機 SERIAL NO.	互 換 性 ICA	代 替 部 品 REPLACEABLE PART	
								部品番号 PART NO.	数量 Q' TY
02	4172172	スプリング:ディスク	SPRING:DISC	4					
03	J253112	ワッシャ:プレーン	WASHER:PLANE	4					
04	J231212	ナット	NUT	2					
05	4483924	ミラー	MIRROR	2					
07	4449509	ナット:キャップ	NUT:CAP	2					
08	4485116	ステー	STAY	2					

ウィンドウウォッシャー WINDOW WASHER

適用号機 001002-
Serial No.

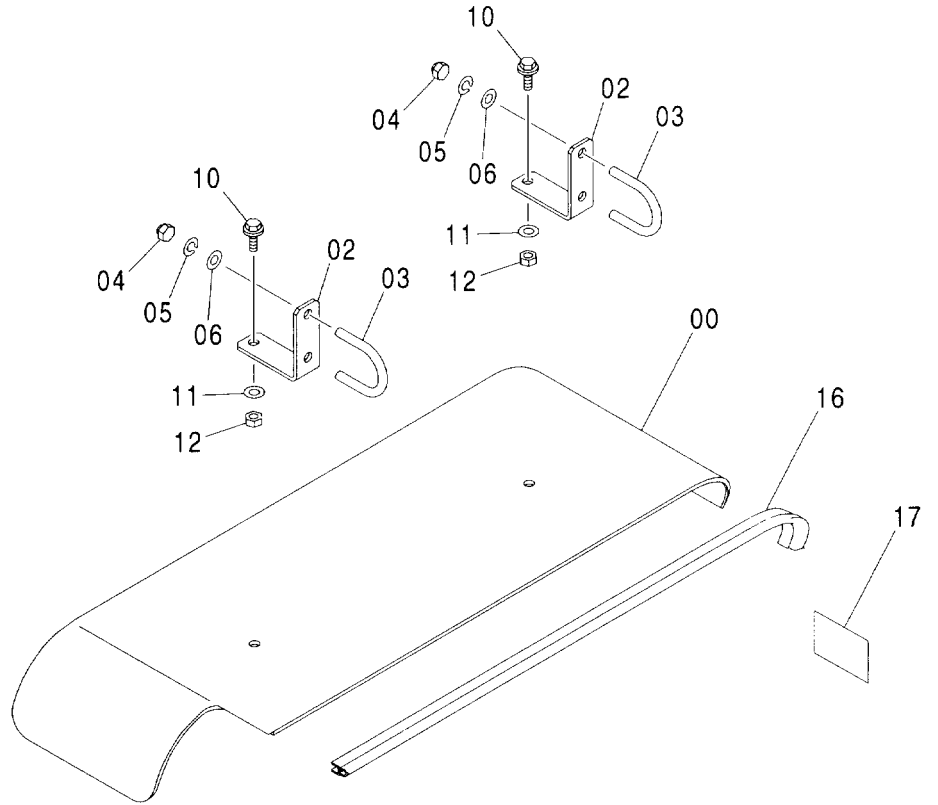
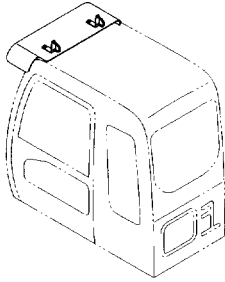


(W)

符号 ITEM	部品番号 PART NO.	部 品 名	PART NAME	数量 Q' TY	サービス コード S. C	適用号機 SERIAL NO.	互 換 性 ICA	代 替 部 品 REPLACEABLE PART	
								部品番号 PART NO.	数量 Q' TY
00	4333185	ウィンドウウォッシャー	WINDOW-WASHER	1					
00A	4369472	・タンク	・TANK	1					
00B	4326095	・モータ	・MOTOR	1					
00C	4338974	・ブ ラケッ ト	・BRACKET	1					
02	J020616	ボルト;セムス	BOLT;SEMS	2					
03	94-2817	ブッシュング;ラバー	BUSHING;RUBBER	1					

サンシェード SUNSHADE

適用号機 001002-
Serial No.

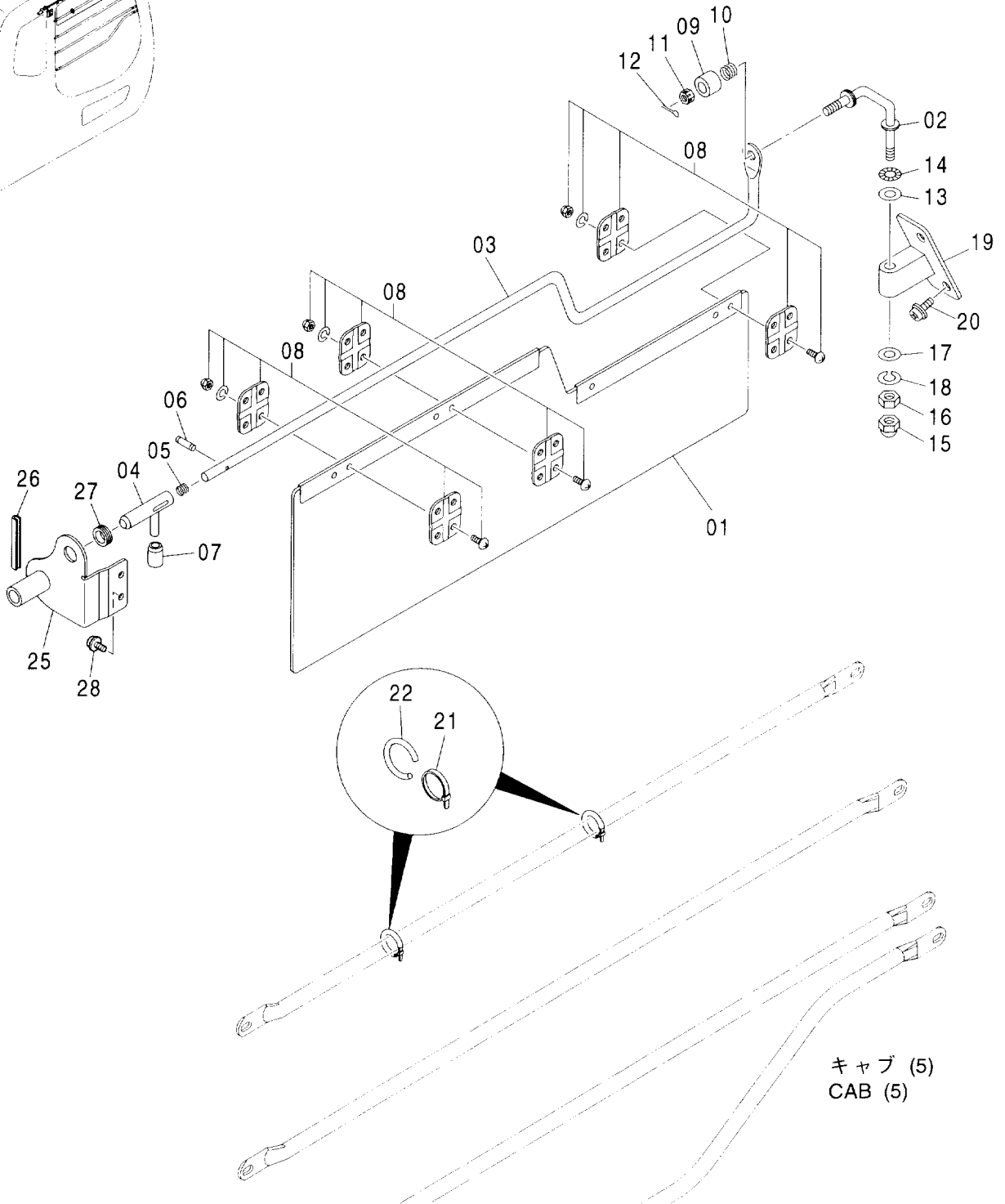
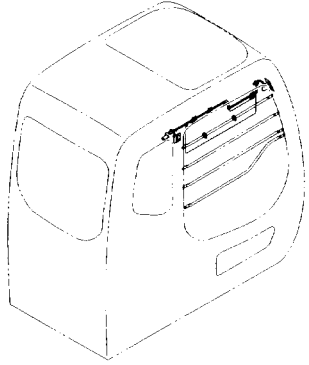


(W)

符号 ITEM	部品番号 PART NO.	部品名	PART NAME	数量 Q'TY	サービス コード S.C	適用号機 SERIAL NO.	互換性 ICA	代替部品 REPLACEABLE PART	
								部品番号 PART NO.	数量 Q'TY
00	2046158	サンシェード	SUNSHADE	1					
02	4450991	ブラケット	BRACKET	2					
03	4447868	ボルト;U	BOLT;U	2					
04	4447870	ナット;キャップ	NUT;CAP	4					
05	J252210	ワッシャ;スプリング	WASHER;SPRING	4					
06	J253110	ワッシャ;プレーン	WASHER;PLANE	4					
10	J021025	ボルト;セムス	BOLT;SEMS	2					
11	J253110	ワッシャ;プレーン	WASHER;PLANE	2					
12	J231210	ナット	NUT	2					
16	4451003	ブッシング;ラバー	BUSHING;RUBBER	1					
17	3079531	ネームプレート (日本語) (フロント注意)	NAME-PLATE (JAPANESE) (CAUTION FOR FRONT)	1					
17	4488905	ネームプレート [英語: EU] (フロント注意)	NAME-PLATE [ENGLISH: EU] (CAUTION FOR FRONT)	1					

サンバイザ SUNVISOR

適用号機
Serial No. 001002-



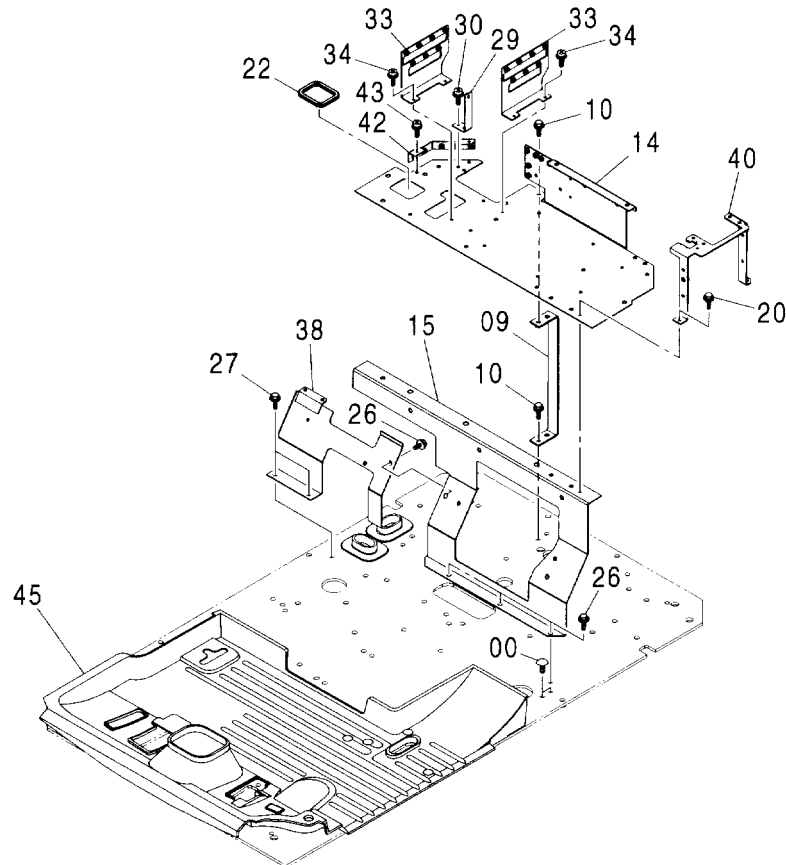
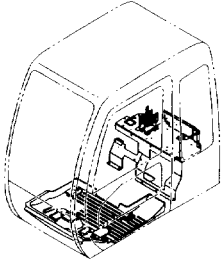
サンバイザ SUNVISOR

適用号機 001002-
Serial No.

符号 ITEM	部品番号 PART NO.	部 品 名	PART NAME	数量 Q' TY	サービス コード S. C	適用号機 SERIAL NO.	互 換 性 I CA	代 替 部 品 REPLACEABLE PART	
								部品番号 PART NO.	数量 Q' TY
00-22	4610145	サンバイザ アッセン	SUNVISOR ASS' Y	1					
01	4610146	・サンバイザ	・SUNVISOR	1					
02	4610147	・ステー	・STAY	1					
03	4610148	・ステー	・STAY	1					
04	4607644	・ストライカ	・STRIKER	1					
05	4607645	・スプリング	・SPRING	1					
06	4116300	・ピン:スプリング	・PIN:SPRING	1					
07	4607646	・カバー	・COVER	1					
08	4607748	・ブラケット	・BRACKET	3					
09	4607751	・カバー:スプリング	・COVER:SPRING	1					
10	4607755	・スプリング	・SPRING	1					
11	4607757	・ナット:ロック	・NUT:LOCK	1					
12	A761620	・ピン:スプリット	・PIN:SPLIT	1					
13	A590110	・ワッシャ:フレン	・WASHER:PLANE	2					
14	4607775	・ワッシャ	・WASHER	1					
15	4607776	・ナット:キャップ	・NUT:CAP	1					
16	J950008	・ナット	・NUT	1					
17	A590108	・ワッシャ:フレン	・WASHER:PLANE	1					
18	A590908	・ワッシャ:スプリング	・WASHER:SPRING	1					
19	4607778	・ブラケット	・BRACKET	1					
20	4600275	・スクリュー:セムス	・SCREW:SEMS	2					
21	4605834	・クリップ:バンド	・CLIP:BAND	2					
22	4607779	・ラバー:クッション	・RUBBER:CUSHION	2					
25	4607410	ブラケット	BRACKET	1					
26	4456234	ラバー	RUBBER	1					
27	4458515	ブッシング:ラバー	BUSHING:RUBBER	1					
28	J680620	スクリュー:セムス	SCREW:SEMS	2					

フロアパーツ FLOOR PARTS

適用号機
Serial No. 001002-

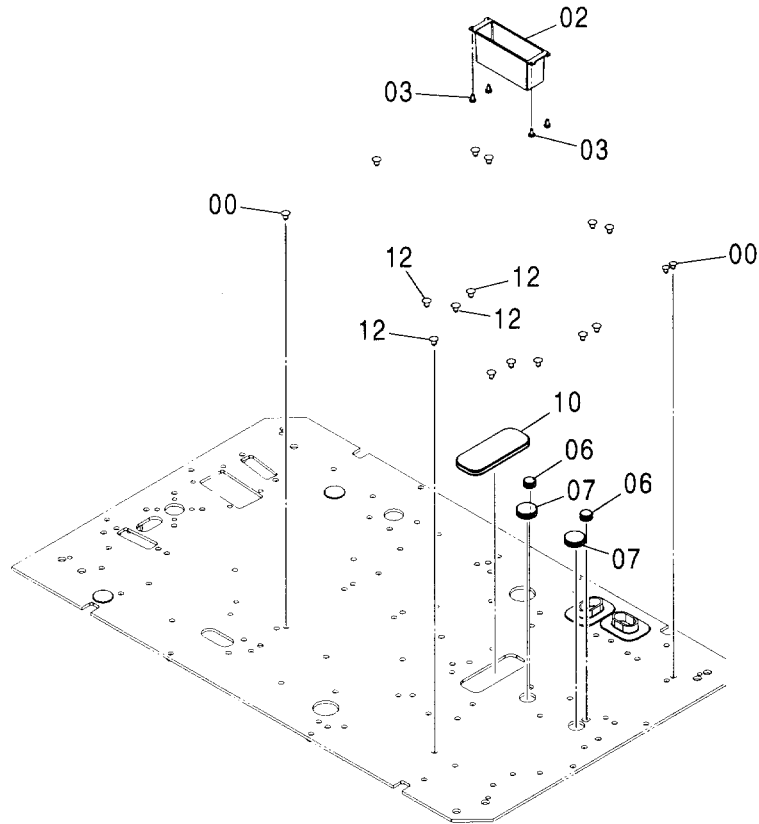
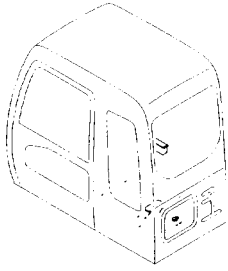


Ⓜ

符号 ITEM	部品番号 PART NO.	部品名	PART NAME	数量 Q'TY	サービス コード S.C	適用号機 SERIAL NO.	互換性 REPLACEABLE PART	
							部品番号 PART NO.	数量 Q'TY
00	4280359	クリップ	CLIP	2				
09	8076619	サポート	SUPPORT	1				
10	J011025	ボルト;セムス	BOLT;SEMS	2				
14	6020615	ブラケット	BRACKET	1				
15	5007342	ブラケット	BRACKET	1				
20	J010820	ボルト;セムス	BOLT;SEMS	2				
22	4445220	ブッシング;ラバー	BUSHING;RUBBER	1				
26	J021025	ボルト;セムス	BOLT;SEMS	5				
27	J021025	ボルト;セムス	BOLT;SEMS	2				
29	9757192	ブラケット	BRACKET	1				
30	J460616	スクリュー;セムス	SCREW;SEMS	2				
33	8086354	ブラケット	BRACKET	2				
34	J460616	スクリュー;セムス	SCREW;SEMS	4				
38	6021398	ブラケット	BRACKET	1				
40	7044539	ブラケット	BRACKET	1				
42	8088673	ブラケット	BRACKET	1				
43	J460616	スクリュー;セムス	SCREW;SEMS	2				
45	0004661	マット;フロア	MAT;FLOOR	1				

フロアパーツ (ヒータレス) FLOOR PARTS (HEATER LESS)

適用号機 001002-
Serial No.

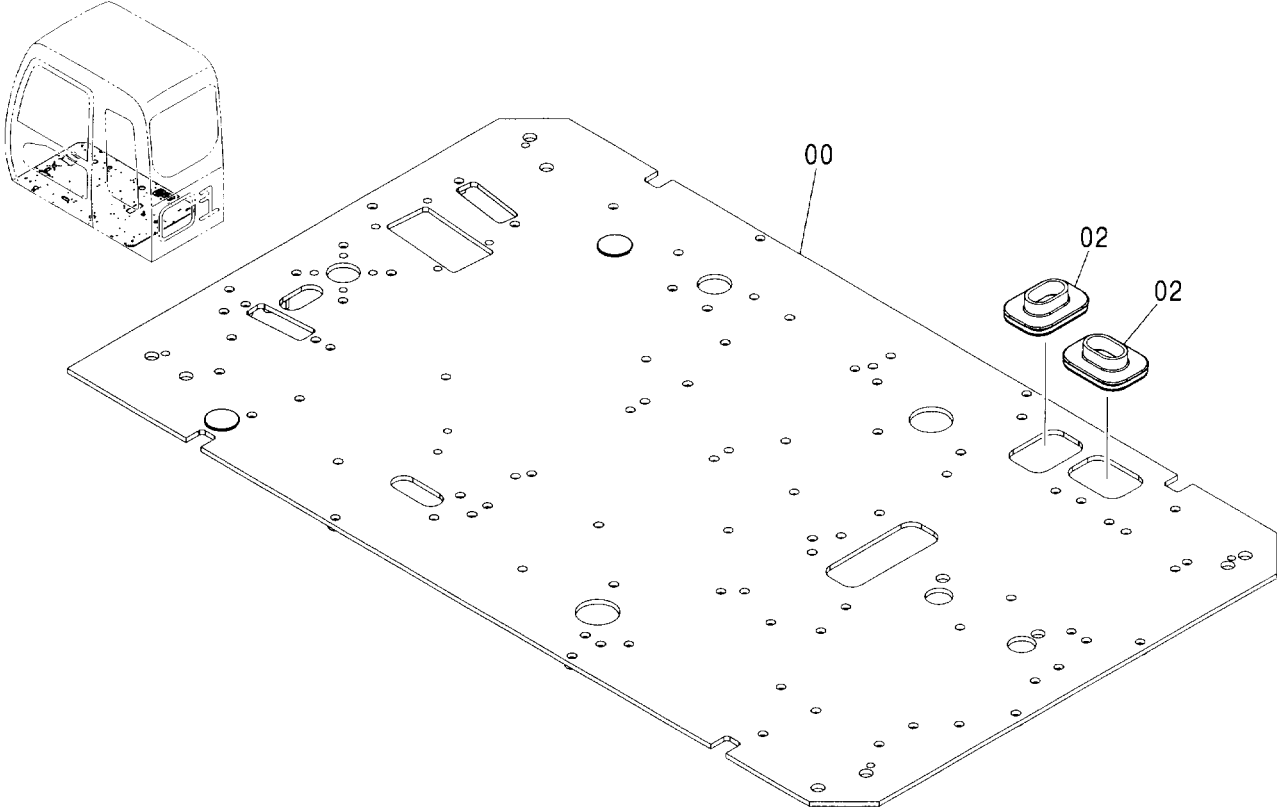


(W)

符号 ITEM	部品番号 PART NO.	部 品 名	PART NAME	数量 Q' TY	サービス コード S. C	適用号機 SERIAL NO.	互 換 性 ICA	代 替 部 品 REPLACEABLE PART	
								部品番号 PART NO.	数量 Q' TY
00	4280359	クリップ	CLIP	13					
02	3090025	ポ ケット (R)	POCKET	1					
03	4361800	スクリュ; タッピング	SCREW; TAPPING	4					
06	4205084	ブ ヅシ ング ; ラバ ー	BUSHING; RUBBER	2					
07	4288445	ブ ヅシ ング ; ラバ ー	BUSHING; RUBBER	2					
10	2046332	ブ ヅシ ング ; ラバ ー	BUSHING; RUBBER	1					
12	4280359	クリップ	CLIP	4					

フロアプレート FLOOR PLATE

適用号機 001002-
Serial No.

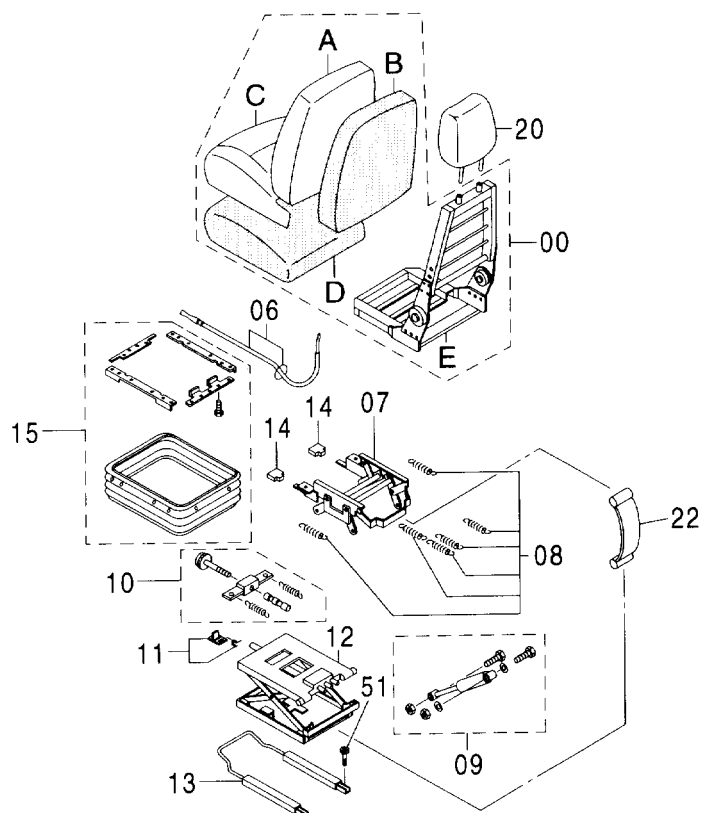
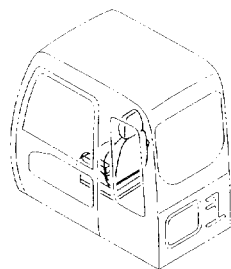


Ⓜ

符号 ITEM	部品番号 PART NO.	部品名	PART NAME	数量 Q'TY	サービス コード S.C	適用号機 SERIAL NO.	互換性 ICA	代替部品 REPLACEABLE PART	
								部品番号 PART NO.	数量 Q'TY
00	6020550	プレート	PLATE	1					
02	4351011	ブッシング;ラバー	BUSHING;RUBBER	2					

サスペンションシート (ヒータ不付) SUSPENSION SEAT (WITHOUT HEATER)

適用号機 001002-
Serial No.

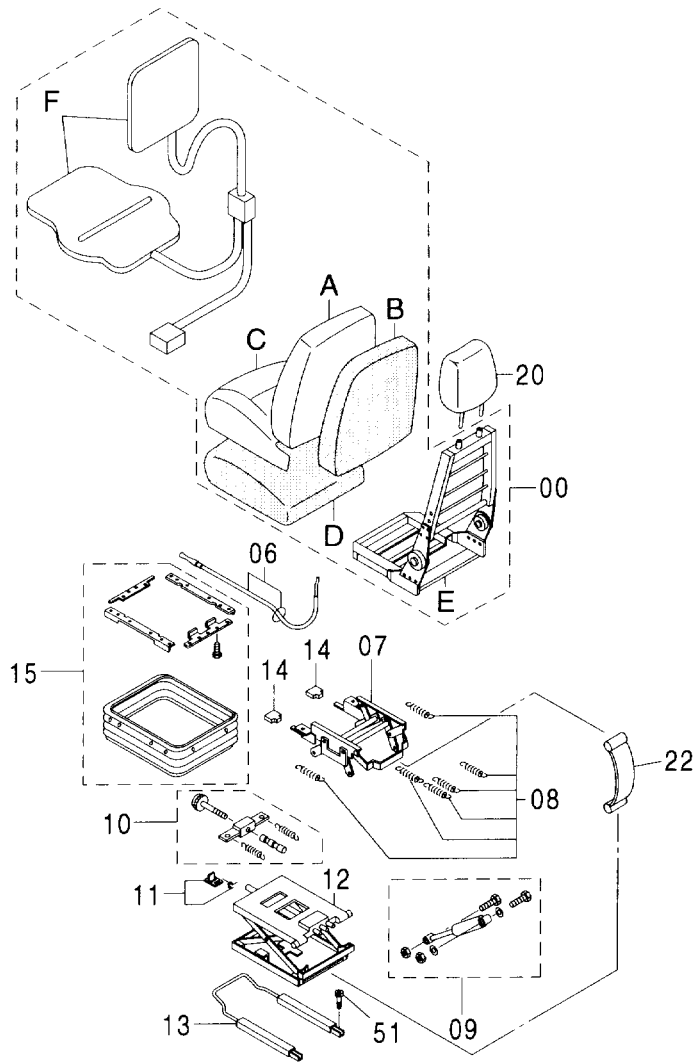
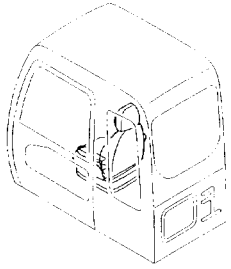


⒱

符号 ITEM	部品番号 PART NO.	部品名	PART NAME	数量 Q'TY	サービス コード S.C	適用号機 SERIAL NO.	互換性 I.C.A	代替部品 REPLACEABLE PART	
								部品番号 PART NO.	数量 Q'TY
	4465006	シート アッセン	SEAT ASS'Y	1					
00	4456380	・シート	・SEAT	1					
00A	4456381	・・カバー:バック	・・COVER:BACK	1					
00B	4392796	・・パッド:バック	・・PAD:BACK	1					
00C	4453664	・・カバー:シート	・・COVER:SEAT	1					
00D	4392798	・・パッド:シート	・・PAD:SEAT	1					
00E	4392799	・・フレーム:シート	・・FRAME:SEAT	1					
06	4392800	・ケーブル	・CABLE	1					
07	4607311	・スタンド	・STAND	1					
08	4392802	・スプリング	・SPRING	1					
09	4600090	・ダンパ	・DAMPER	1					
10	4607627	・アジャスタ	・ADJUSTER	1					
11	4392805	・ストッパ	・STOPPER	1					
12	4607314	・サスペンション	・SASPENSION	1					
13	4607638	・スライダー	・SLIDER	1					
14	4607637	・ハンドル	・HANDLE	2					
15	4607629	・カバー	・COVER	1					
20	4456375	・レスト:ヘッド	・REST:HEAD	1					
22	4607310	・ベルト	・BELT	1					
51	M340816	ボルト:ソケット	BOLT:SOCKET	4					

サスペンションシート (ヒータ付)
 SUSPENSION SEAT (WITH HEATER)

適用号機 001002-
 Serial No.



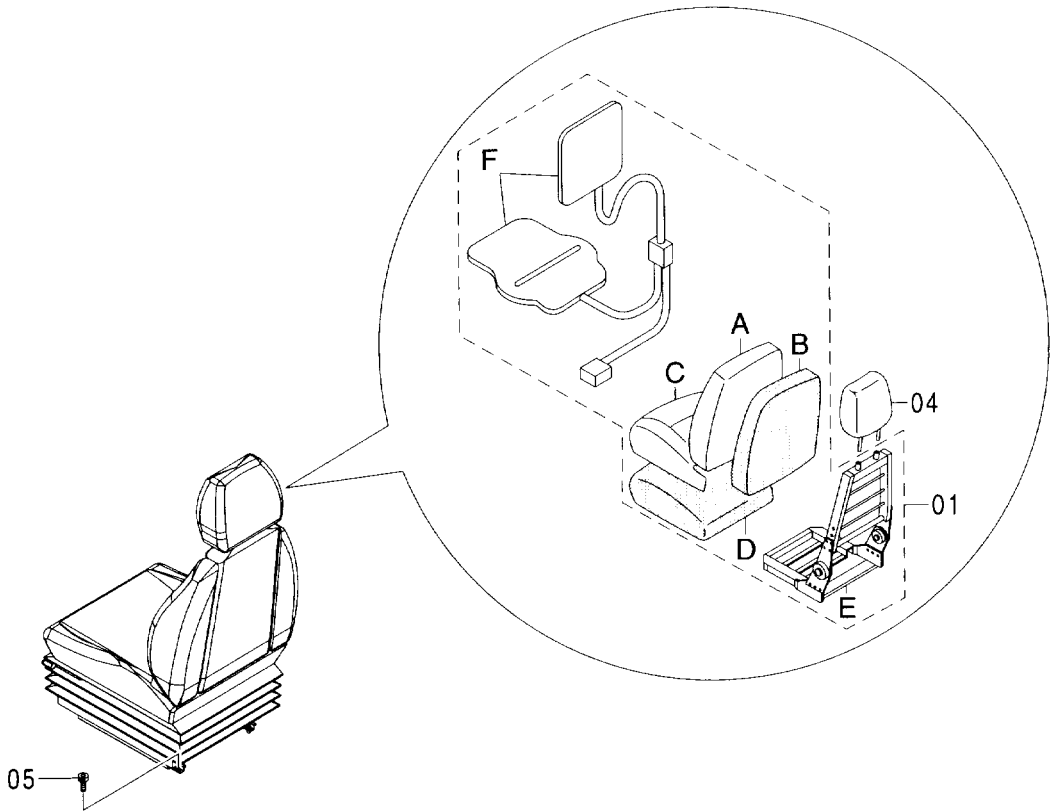
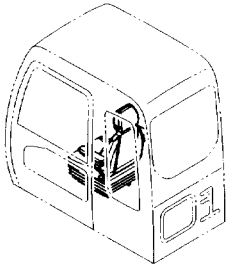
サスペンションシート (ヒータ付)
SUSPENSION SEAT (WITH HEATER)

適用号機 001002-
Serial No.

符号 ITEM	部品番号 PART NO.	部 品 名	PART NAME	数量 Q' TY	サービス コード S. C	適用号機 SERIAL NO.	互 換 性 I C A	代 替 部 品 REPLACABLE PART	
								部品番号 PART NO.	数量 Q' TY
	4601046	シート アッセン	SEAT ASS' Y	1					
00	4456380	・シート	・SEAT	1					
00A	4456381	・・カバー:バック	・・COVER:BACK	1					
00B	4392796	・・パッド:バック	・・PAD:BACK	1					
00C	4453664	・・カバー:シート	・・COVER:SEAT	1					
00D	4392798	・・パッド:シート	・・PAD:SEAT	1					
00E	4392799	・・フレーム:シート	・・FRAME:SEAT	1					
00F	4607309	・・ヒータ:エレメント	・・HEATER:ELEMENT	1					
06	4392800	・ケーブル	・CABLE	1					
07	4607311	・スタンド	・STAND	1					
08	4392802	・スプリング	・SPRING	1					
09	4600090	・ダンパ	・DAMPER	1					
10	4607627	・アジャスタ	・ADJUSTER	1					
11	4392805	・ストッパ	・STOPPER	1					
12	4607314	・サスペンション	・SASPENSION	1					
13	4607638	・スライダ	・SLIDER	1					
14	4607637	・ハンドル	・HANDLE	2					
15	4607629	・カバー	・COVER	1					
20	4456375	・レスト:ヘッド	・REST:HEAD	1					
22	4607310	・ベルト	・BELT	1					
51	M340816	ボルト:ソケット	BOLT:SOCKET	4					

エアサスペンションシート (ヒータ付)
AIR-SUSPENSION SEAT (WITH HEATER)

適用号機 001002-
Serial No.

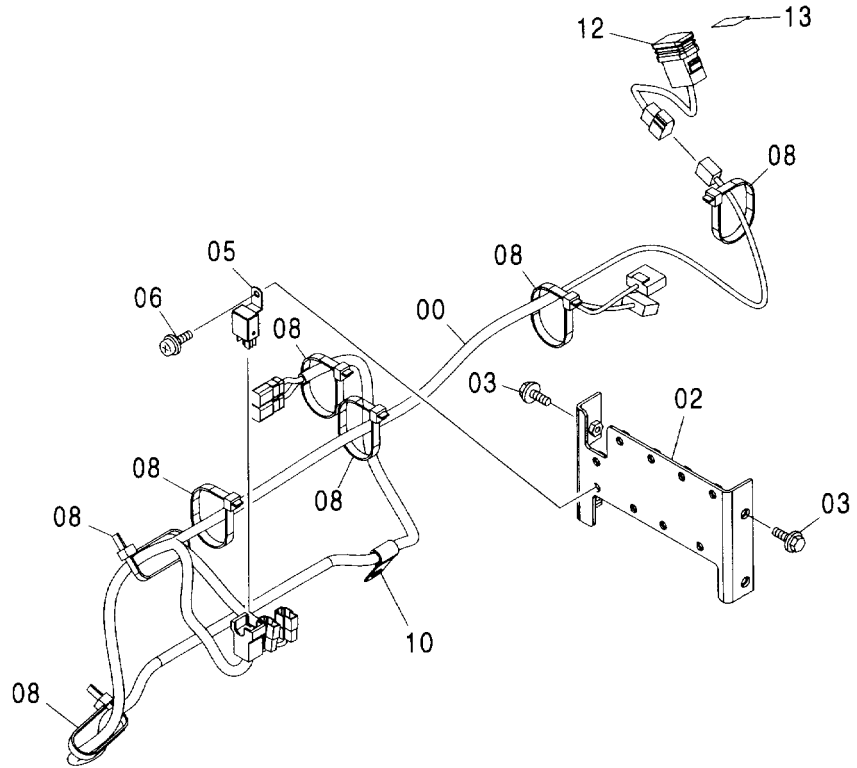
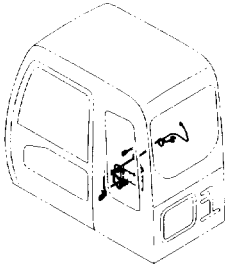


(W)

符号 ITEM	部品番号 PART NO.	部品名	PART NAME	数量 Q'TY	サービス コード S.C	適用号機 SERIAL NO.	互換性 ICA	代替部品 REPLACEABLE PART	
								部品番号 PART NO.	数量 Q'TY
	4480185	シート アッセン	SEAT ASS'Y	1					
01	4456380	・シート	・SEAT	1					
01A	4456381	・カバー;バック	・COVER:BACK	1					
01B	4392796	・パッド;バック	・PAD:BACK	1					
01C	4453664	・カバー;シート	・COVER:SEAT	1					
01D	4392798	・パッド;シート	・PAD:SEAT	1					
01E	4392799	・フレーム;シート	・FRAME:SEAT	1					
01F	4607309	・ヒータ;エレメント	・HEATER:ELEMENT	1					
04	4456375	・レスト;ヘッド	・REST:HEAD	1					
05	M340816	・ボルト;ソケット	BOLT:SOCKET	4					

ヒータシート用品 HEATER SEAT PARTS

適用号機 001002-
Serial No.

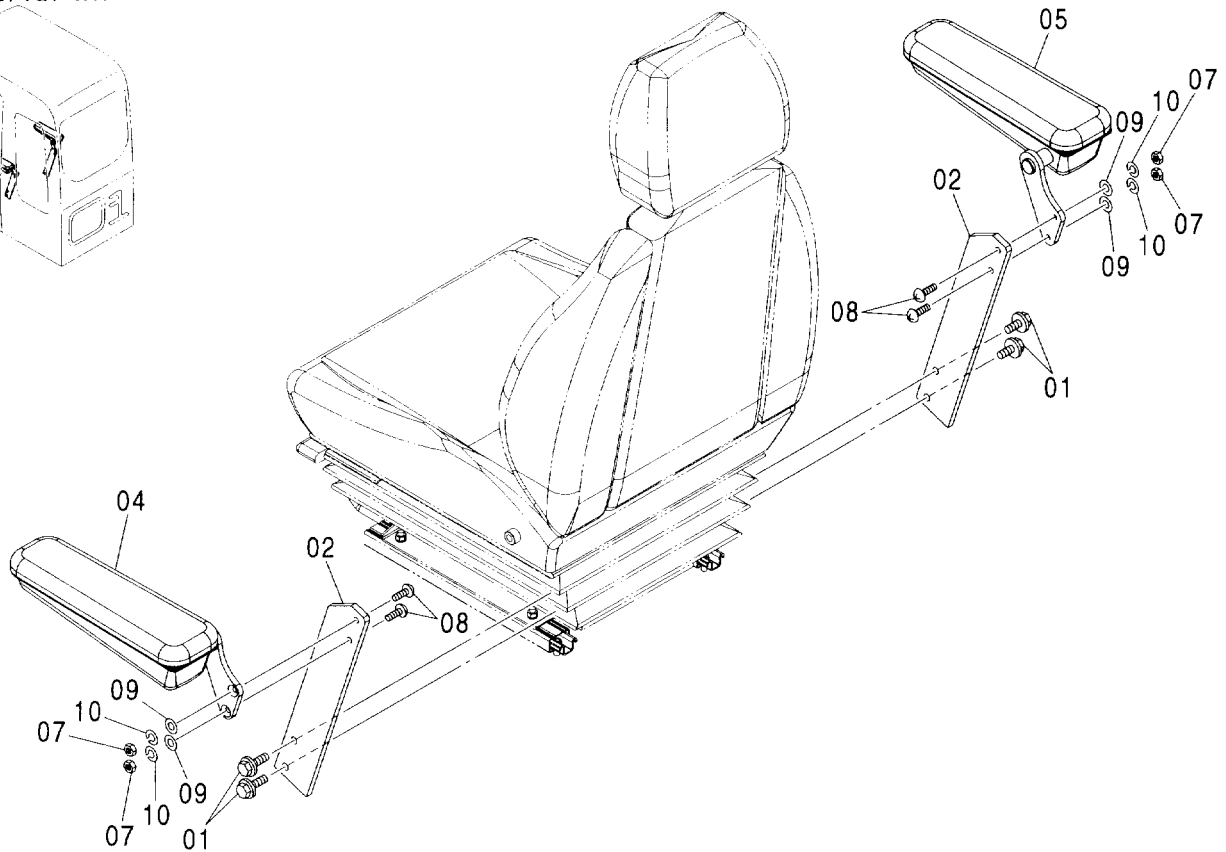
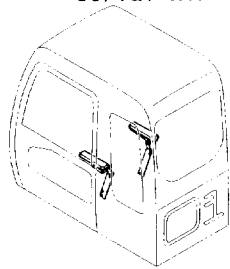


Ⓜ

符号 ITEM	部品番号 PART NO.	部 品 名	PART NAME	数量 Q'TY	サービス コード S. C	適用号機 SERIAL NO.	互換性		代替部品 REPLACEABLE PART	
							互換性 I C A	部品番号 PART NO.	数量 Q'TY	
00	3098165	ハーネス:ワイヤ	HARNESS:WIRE	1						
02	8082783	ブラケット	BRACKET	1						
03	J020616	ボルト:セムス	BOLT:SEMS	4						
05	4414207	リレー	RELAY	1						
06	J460614	スクリュ:セムス	SCREW:SEMS	1						
08	4121859	クリップ:バンド	CLIP:BAND	7						
10	4190261	クリップ	CLIP	1						
12	4352947	スイッチ	SWITCH	1						
13	4603872	ネームプレート	NAME-PLATE	1						

アームレスト ARM REST

適用号機 001002-
Serial No.

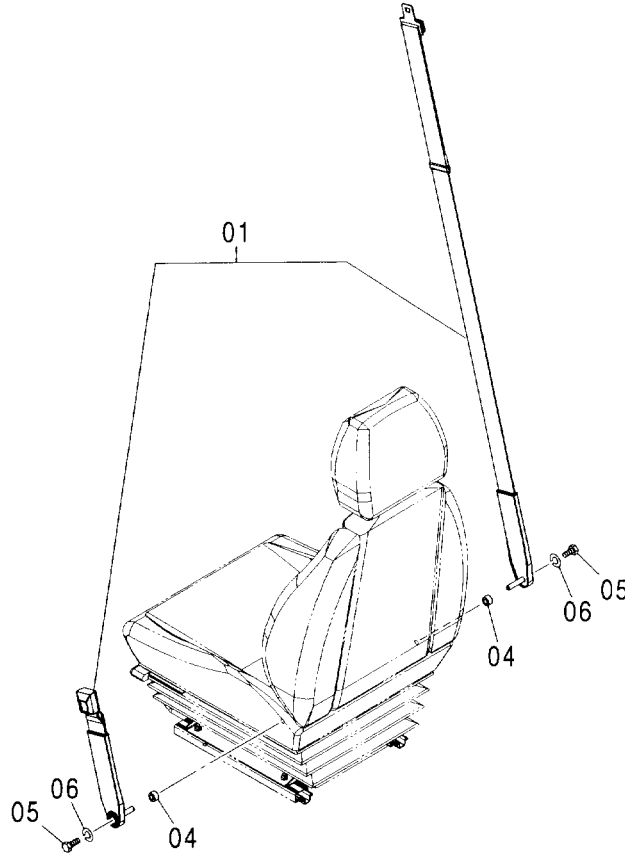
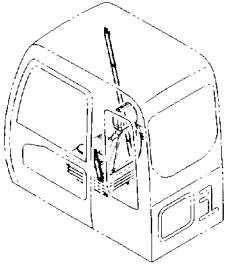


Ⓜ

符号 ITEM	部品番号 PART NO.	部品名	PART NAME	数量 Q'TY	サービス コード S. C	適用号機 SERIAL NO.	代替部品 REPLACEABLE PART	
							互換性 ICA	部品番号 PART NO.
01	J021030	ボルト;セムス	BOLT;SEMS	4				
02	4476559	プレート	PLATE	2				
04	4463702	レスト;アーム	REST;ARM	1				
05	4463703	レスト;アーム	REST;ARM	1				
07	M500807	ナット	NUT	4				
08	J650830	スクリュ	SCREW	4				
09	A590110	ワッシャ;フレーン	WASHER;PLANE	4				
10	A590908	ワッシャ;スプリング	WASHER;SPRING	4				

シートベルト SEAT BELT

適用号機 001002-
Serial No.

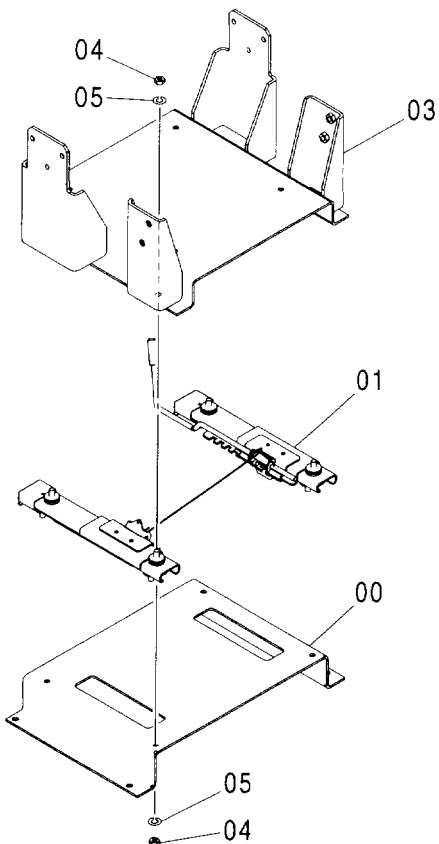
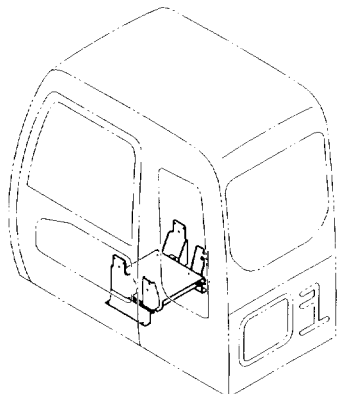


(W)

符号 ITEM	部品番号 PART NO.	部品名	PART NAME	数量 Q'TY	サービス コード S.C	適用号機 SERIAL NO.	互換性 I.C.A	代替部品 REPLACEABLE PART	
								部品番号 PART NO.	数量 Q'TY
01	4454074	シートベルト <日本>	SEAT-BELT <JPN>	1					
01	4606060	シートベルト <欧州>	SEAT-BELT <EU>	1					
04	4453874	スペーサ	SPACER	2					
05	4333835	ボルト	BOLT	2					
06	J219167	ワッシャ;スプリング	WASHER;SPRING	2					

シートスタンド SEAT STAND

適用号機
Serial No. 001002-



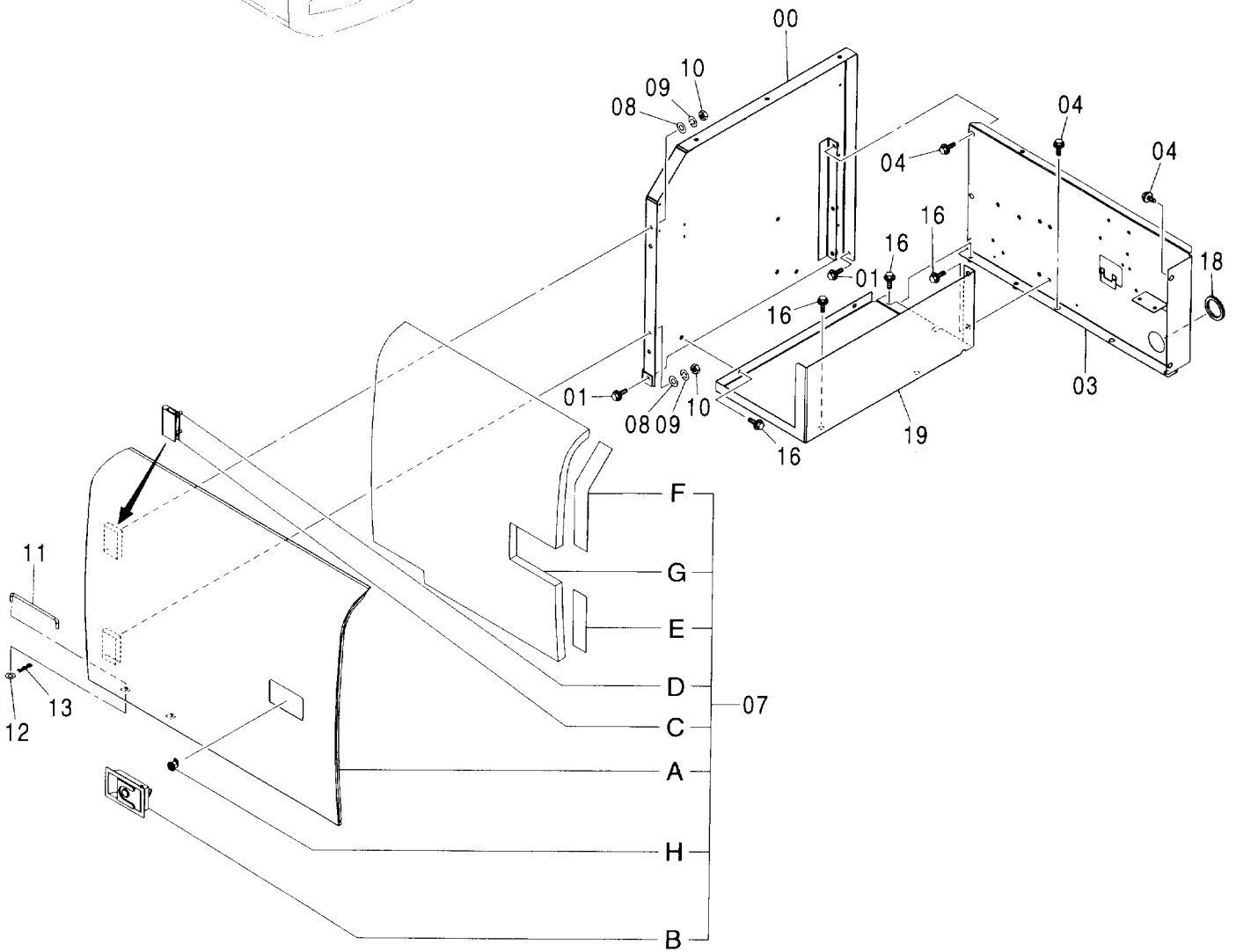
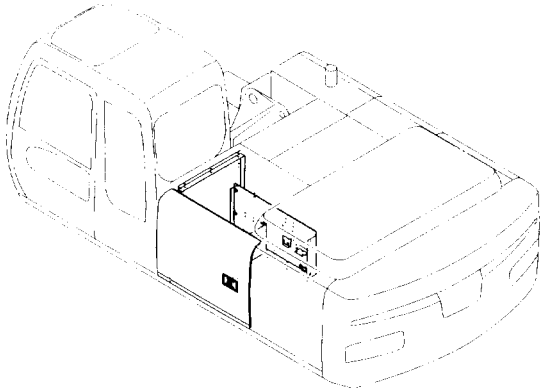
Ⓜ

符号 ITEM	部品番号 PART NO.	部 品 名	PART NAME	数量 Q' TY	サービス コード S. C	適用号機 SERIAL NO.	互 換 性 ICA	代 替 部 品 REPLACEABLE PART	
								部品番号 PART NO.	数量 Q' TY
00	3089486	スタンド*	STAND	1					
01	4405128	スライダ*	SLIDER	1					
03	6021130	キャリア	CARRIER	1					
04	J952010	ナット	NUT	8					
05	A590910	ワッシャ:スプリング*	WASHER:SPRING	8					

MEMO

カバー (1)
COVER (1)

適用号機 001002-
Serial No.



カバー (1)

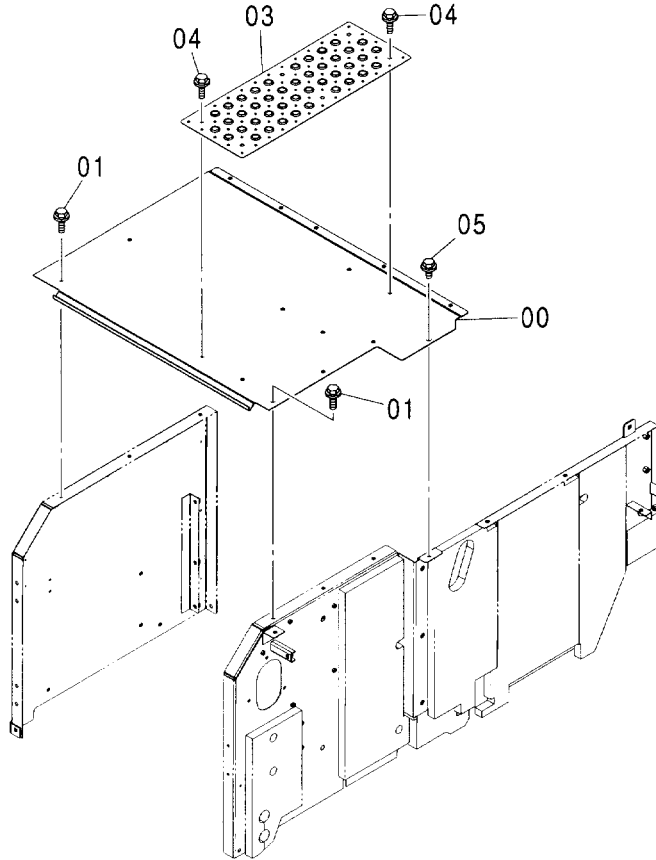
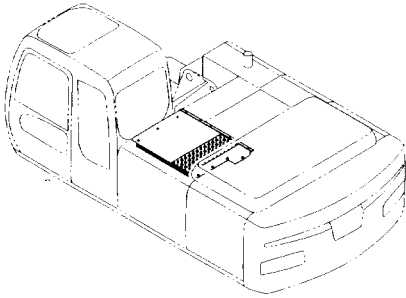
COVER (1)

適用号機 001002-
Serial No.

符号 ITEM	部品番号 PART NO.	部 品 名	PART NAME	数量 Q' TY	サービス コード S. C	適用号機 SERIAL NO.	互 換 性 I C A	代 替 部 品 REPLACEABLE PART	
								部品番号 PART NO.	数量 Q' TY
00	7042093	カバー	COVER	1					
01	J021030	ボルト;セムス	BOLT;SEMS	2					
03	7042036	カバー	COVER	1					
04	J031030	ボルト;セムス	BOLT;SEMS	8					
07A-H	7042112	ドア アッセン	DOOR ASS' Y	1					
07A	5008233	・ドア	・DOOR	1					
07B	4409395	・ロック	・LOCK	1	W				
		<本体組付用>	<for assembly of machine>						
07B	4409394	・ロック	・LOCK	1	SW				
		<サービス用>	<for service parts>						
		(詳細ハ 別ページ参照)	(for details: see separate page)						
07C	3072015	・ヒンジ	・HINGE	2	W				
07D	J901025	・ボルト	・BOLT	4	W				
07E	4470846	・ラバー	・RUBBER	1					
07F	4453760	・ラバー	・RUBBER	1					
07G	4453765	・ラバー	・RUBBER	1					
07H	4409396	・シリンダ;ロック	・CYL. :LOCK	1					
		<本体組付用>	<for assembly of machine>						
07H	4409394	・ロック	・LOCK	1	SW				
		<サービス用>	<for service parts>						
		(詳細ハ 別ページ参照)	(for details: see separate page)						
08	A590110	ワッシャ;フ レーン	WASHER; PLANE	4					
09	A590910	ワッシャ;スプリング	WASHER; SPRING	4					
10	J950010	ナット	NUT	4					
11	4341788	ステー	STAY	1					
12	A590108	ワッシャ;フ レーン	WASHER; PLANE	1					
13	4022697	ピン;ロック	PIN; LOCK	1					
16	J031030	ボルト;セムス	BOLT;SEMS	8					
18	4124915	ブッシング;ラバー	BUSHING; RUBBER	1					
19	2049353	カバー	COVER	1					

カバー (2)
COVER (2)

適用号機 001002-
Serial No.

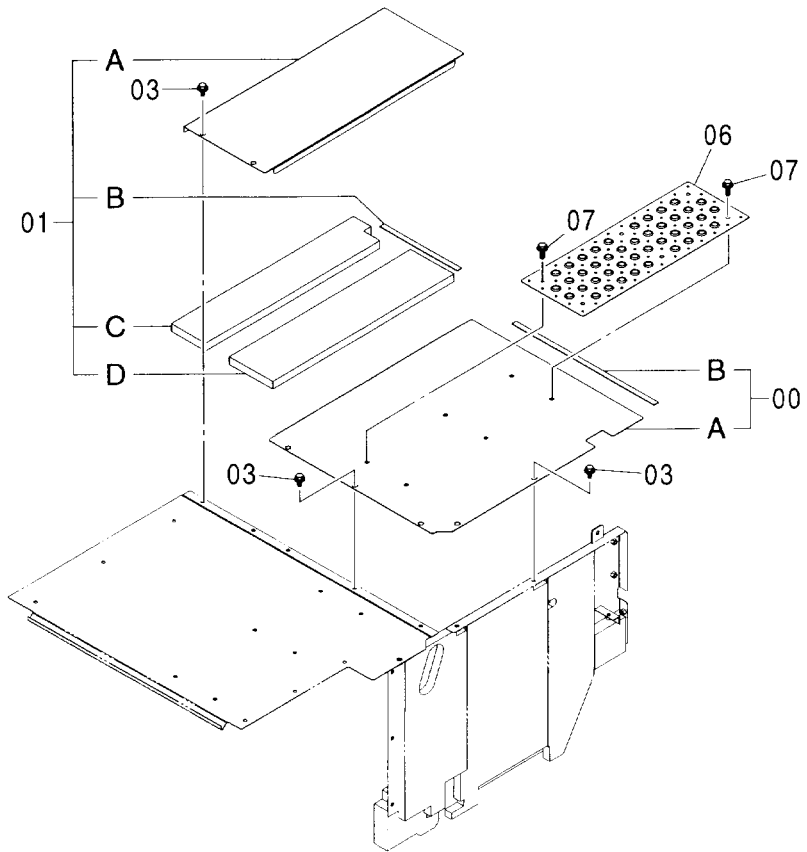
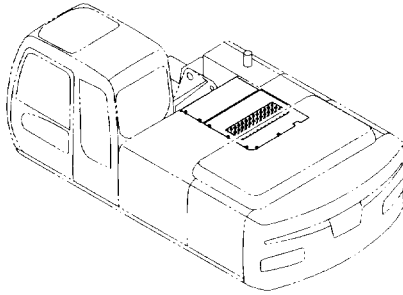


Ⓜ

符号 ITEM	部品番号 PART NO.	部 品 名	PART NAME	数量 Q' TY	サービス コード S. C	適用号機 SERIAL NO.	互 換 性 ICA	代 替 部 品 REPLACEABLE PART	
								部品番号 PART NO.	数量 Q' TY
00	7042070	カバー	COVER	1					
01	J021030	ボルト:セムス	BOLT:SEMS	6					
03	3091338	カバー	COVER	1					
04	J021030	ボルト:セムス	BOLT:SEMS	6					
05	J031030	ボルト:セムス	BOLT:SEMS	1					

カバー (3)
COVER (3)

適用号機
Serial No. 001002-

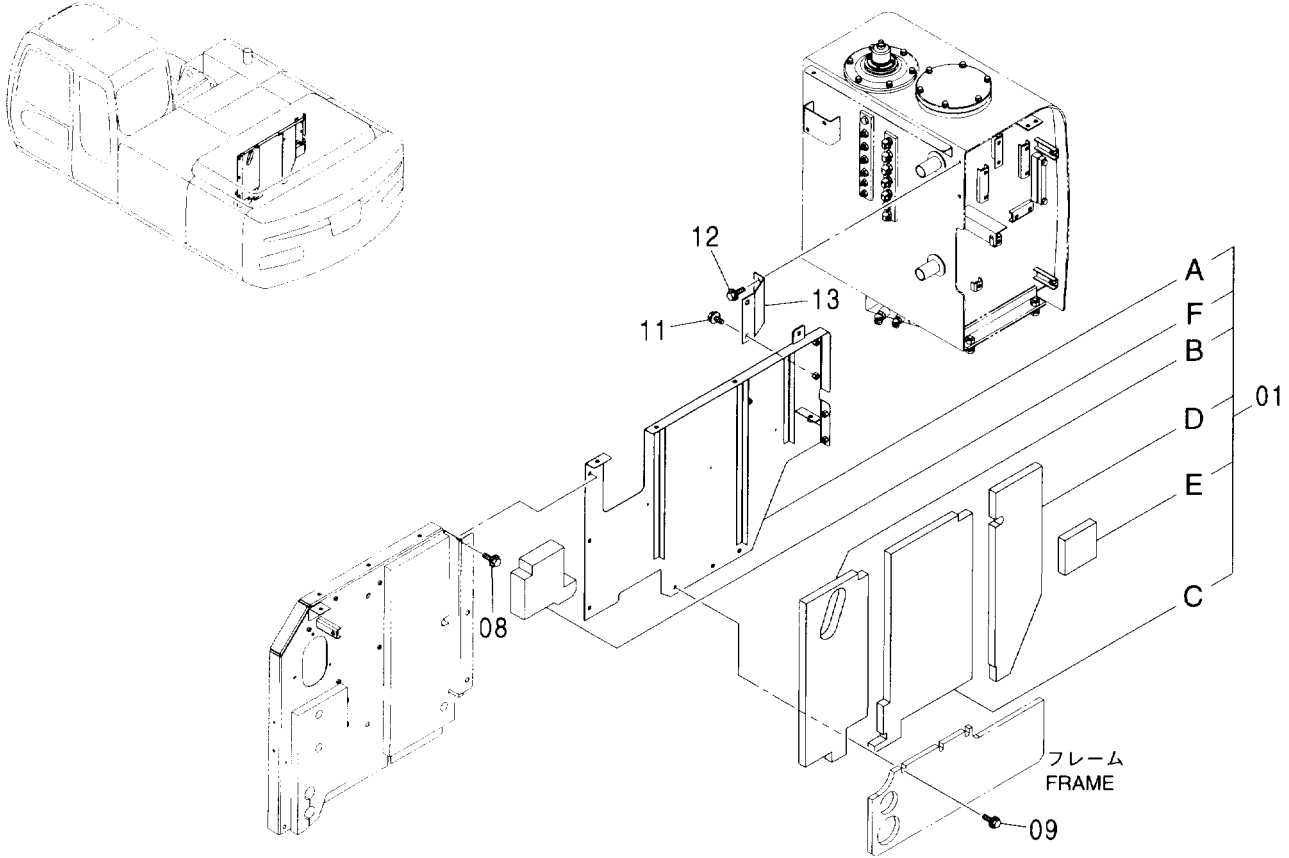


(W)

符号 ITEM	部品番号 PART NO.	部 品 名	PART NAME	数量 Q'TY	サービス コード S.C	適用号機 SERIAL NO.	互換性 ICA	代替部品 REPLACEABLE PART	
								部品番号 PART NO.	数量 Q'TY
00A-B	7042116	カバー アッセン	COVER ASS'Y	1					
00A	7042094	・カバー	・COVER	1					
00B	4470675	・ラバー	・RUBBER	1					
01A-D	8076444	カバー アッセン	COVER ASS'Y	1					
01A	8074160	・カバー	・COVER	1					
01B	4420609	・ラバー	・RUBBER	1					
01C	4452740	・ラバー	・RUBBER	1					
01D	4452741	・ラバー	・RUBBER	1					
03	J031030	ボルト:セムス	BOLT:SEMS	7					
06	3091338	カバー	COVER	1					
07	J021030	ボルト:セムス	BOLT:SEMS	6					

カバー (4)
COVER (4)

適用号機 001002-
Serial No.

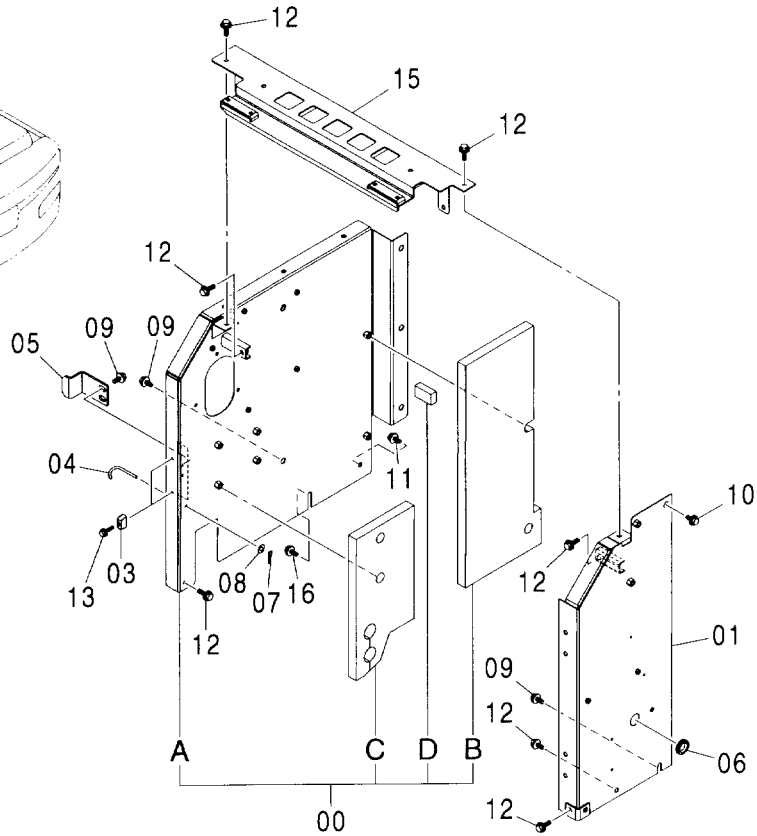
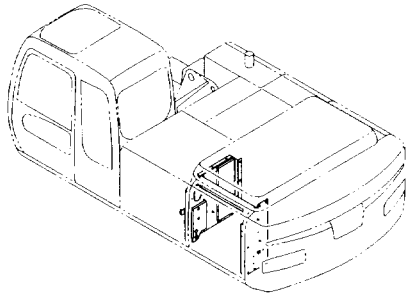


Ⓜ

符号 ITEM	部品番号 PART NO.	部品名	PART NAME	数量 Q'TY	サービス コード S.C	適用号機 SERIAL NO.	互換性 ICA	代替部品 REPLACEABLE PART	
								部品番号 PART NO.	数量 Q'TY
01A-F	7042159	カバー アッセン	COVER ASS'Y	1					
01A	7042158	・カバー	・COVER	1					
01B	4471133	・ラバー	・RUBBER	1					
01C	4471134	・ラバー	・RUBBER	1					
01D	4471135	・ラバー	・RUBBER	1					
01E	4471136	・ラバー	・RUBBER	1					
01F	4471137	・ラバー	・RUBBER	1					
08	J031030	ボルト:セムス	BOLT:SEMS	3					
09	J031050	ボルト:セムス	BOLT:SEMS	3					
11	J031030	ボルト:セムス	BOLT:SEMS	2					
12	J021030	ボルト:セムス	BOLT:SEMS	2					
13	3095856	サポート	SUPPORT	1					

カバー (5)
COVER (5)

適用号機 001002-
Serial No.



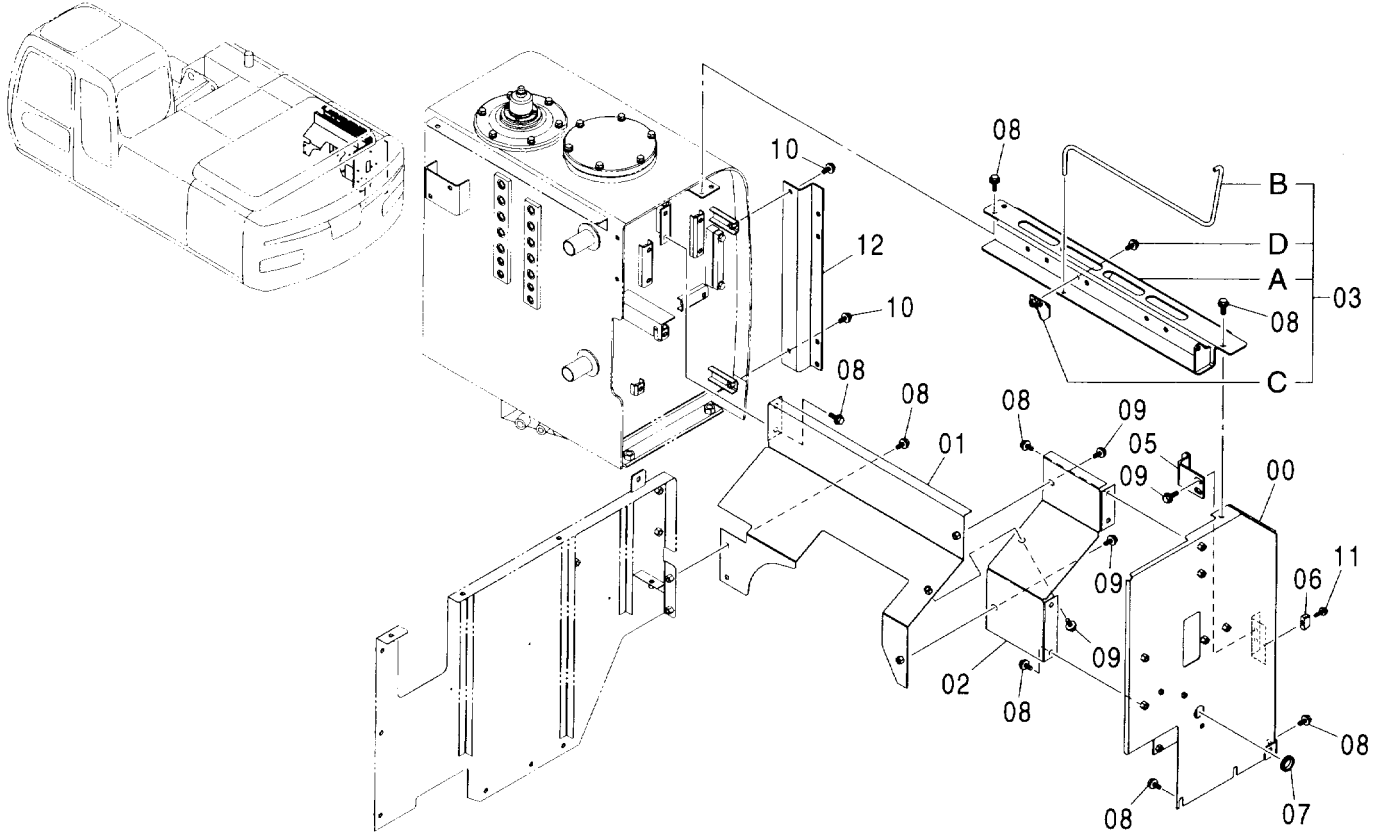
(W)

符号 ITEM	部品番号 PART NO.	部品名	PART NAME	数量 Q'TY	サービス コード S.C	適用号機 SERIAL NO.	互換性 I.C.A.	代替部品 REPLACEABLE PART	
								部品番号 PART NO.	数量 Q'TY
00A-D	7042069	カバー アッセン	COVER ASS'Y	1					
00A	6020848	・カバー	・COVER	1					
00B	4470382	・ラバー	・RUBBER	1					
00C	4470477	・ラバー	・RUBBER	1					
00D	4425577	・ラバー	・RUBBER	1					
01	7042062	カバー	COVER	1					
03	4424157	ストッパ	STOPPER	2					
04	9751797	ステー	STAY	1					
05	4431357	ストッパ	STOPPER	1					
06	4146559	ブッシュング ; ラバー	BUSHING ; RUBBER	1					
07	4022696	ピン ; ロック	PIN ; LOCK	1					
08	A590106	ワッシャ ; フレーン	WASHER ; PLANE	1					
09	J031030	ボルト ; セムス	BOLT ; SEMS	4					
10	J031025	ボルト ; セムス	BOLT ; SEMS	1					
11	J021035	ボルト ; セムス	BOLT ; SEMS	1					
12	J021030	ボルト ; セムス	BOLT ; SEMS	7					
13	J020635	ボルト ; セムス	BOLT ; SEMS	2					
15	7042925	カバー	COVER	1					
16	J031035	ボルト ; セムス	BOLT ; SEMS	1					

カバー (6)

COVER (6)

適用号機 001002-
Serial No.



(W)

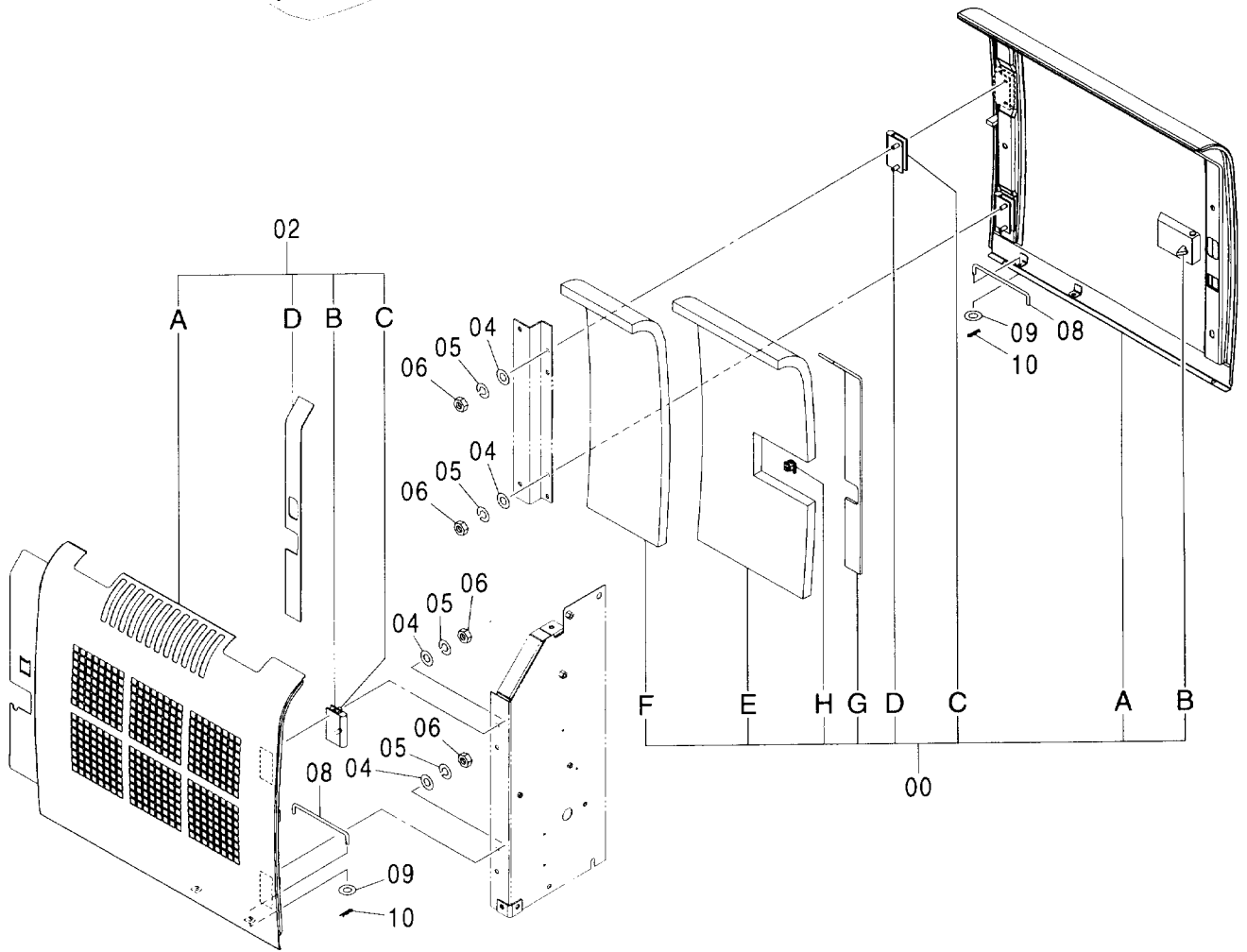
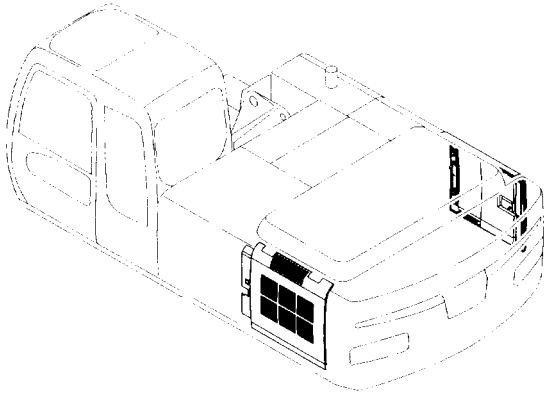
符号 ITEM	部品番号 PART NO.	部品名	PART NAME	数量 Q'TY	サービス コード S. C	適用号機 SERIAL NO.	互換性 ICA	代替部品 REPLACEABLE PART	
								部品番号 PART NO.	数量 Q'TY
00	7042035	カバー	COVER	1					
01	7042050	カバー	COVER	1					
02	3090106	カバー	COVER	1					
03A-D	9211614	カバー アッセン	COVER ASS'Y	1					
03A	8087408	・カバー	・COVER	1					
03B	3087440	・バー:トーション	・BAR:TORSION	1					
03C	9754651	・ブラケット	・BRACKET	1					
03D	J021030	・ボルト:セムス	・BOLT:SEMS	2					
05	4431357	ストッパ	STOPPER	1					
06	4424157	ストッパ	STOPPER	1					
07	4146559	ブッシング:ラバー	BUSHING:RUBBER	1					
08	J021030	ボルト:セムス	BOLT:SEMS	14					
09	J031030	ボルト:セムス	BOLT:SEMS	5					
10	J021025	ボルト:セムス	BOLT:SEMS	2					
11	J020635	ボルト:セムス	BOLT:SEMS	1					
12	3094963	ブラケット	BRACKET	1					

MEMO

A series of horizontal dashed lines for writing.

カバー (7)
COVER (7)

適用号機 001002-
Serial No.



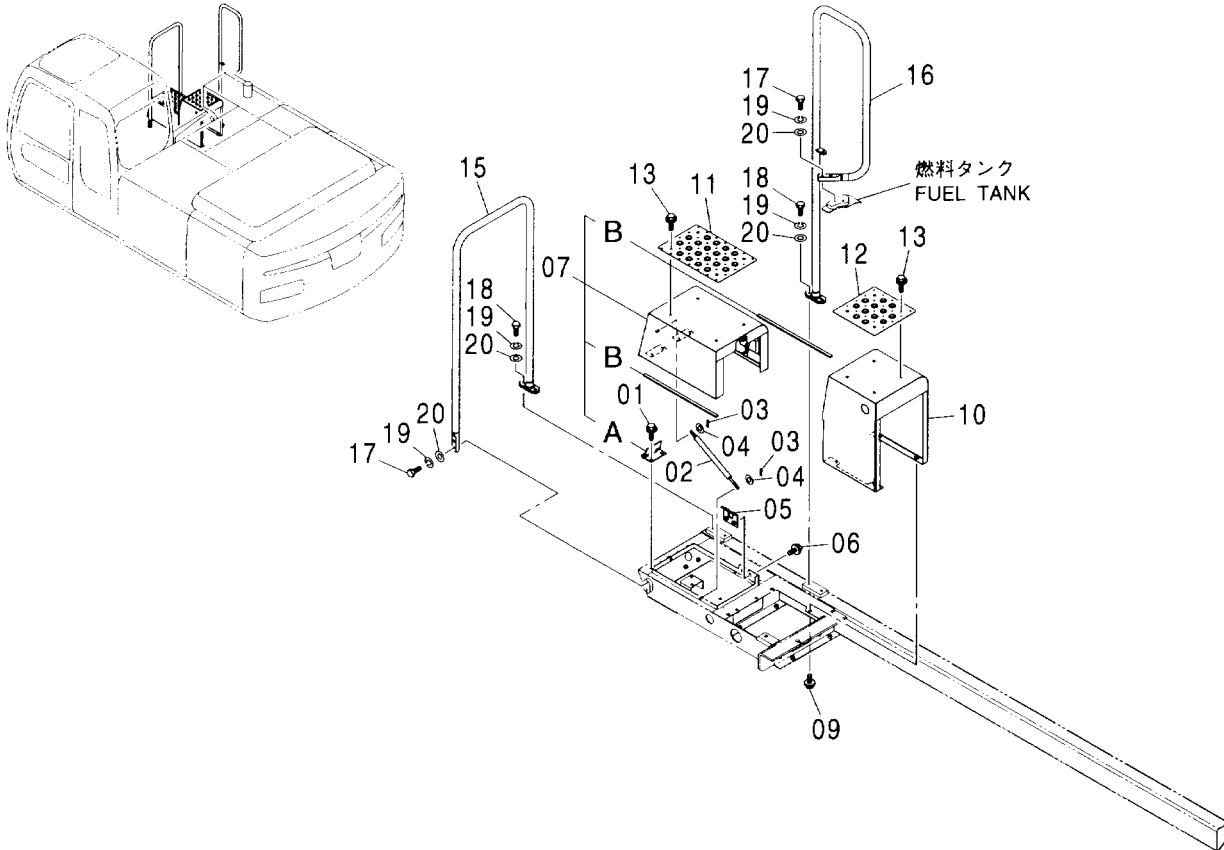
カバー (7)
COVER (7)

適用号機 001002-
Serial No.

符号 ITEM	部品番号 PART NO.	部 品 名	PART NAME	数量 Q'TY	サービス コード S. C	適用号機 SERIAL NO.	互 換 性 ICA	代 替 部 品 REPLACEABLE PART	
								部品番号 PART NO.	数量 Q'TY
00A-H	7041734	ドア アッセン	DOOR ASS'Y	1					
00A	5008248	・ドア	・DOOR	1					
00B	4409447	・・ロック	・・LOCK	1	W				
		<本体組付用>	<for assembly of machine>						
00B	4409446	・・ロック	・・LOCK	1	SW				
		<サービス用>	<for service parts>						
		(詳細ハ 別ページ 参照)	(for details: see separate page)						
00C	3072015	・・ヒンジ	・・HINGE	2	W				
00D	J901025	・・ボルト	・・BOLT	4	W				
00E	4471009	・ラバー	・RUBBER	1					
00F	4471007	・ラバー	・RUBBER	1					
00G	4425575	・ラバー	・RUBBER	1					
00H	4409396	・シリンダ : ロック	・CYL. : LOCK	1					
		<本体組付用>	<for assembly of machine>						
00H	4409446	・ロック	・LOCK	1	SW				
		<サービス用>	<for service parts>						
		(詳細ハ 別ページ 参照)	(for details: see separate page)						
02A-D	7042719	ドア アッセン	DOOR ASS'Y	1					
02A	5008433	・ドア	・DOOR	1					
02B	3072015	・・ヒンジ	・・HINGE	2	W				
02C	J901025	・・ボルト	・・BOLT	4	W				
02D	4470982	・ラバー	・RUBBER	1					
04	A590110	ワッシャ; プレーン	WASHER; PLANE	8					
05	A590910	ワッシャ; スプリング	WASHER; SPRING	8					
06	J950010	ナット	NUT	8					
08	4341788	ステー	STAY	2					
09	A590108	ワッシャ; プレーン	WASHER; PLANE	2					
10	4022697	ピン; ロック	PIN; LOCK	2					

カバー (8)
COVER (8)

適用号機 001002-
Serial No.

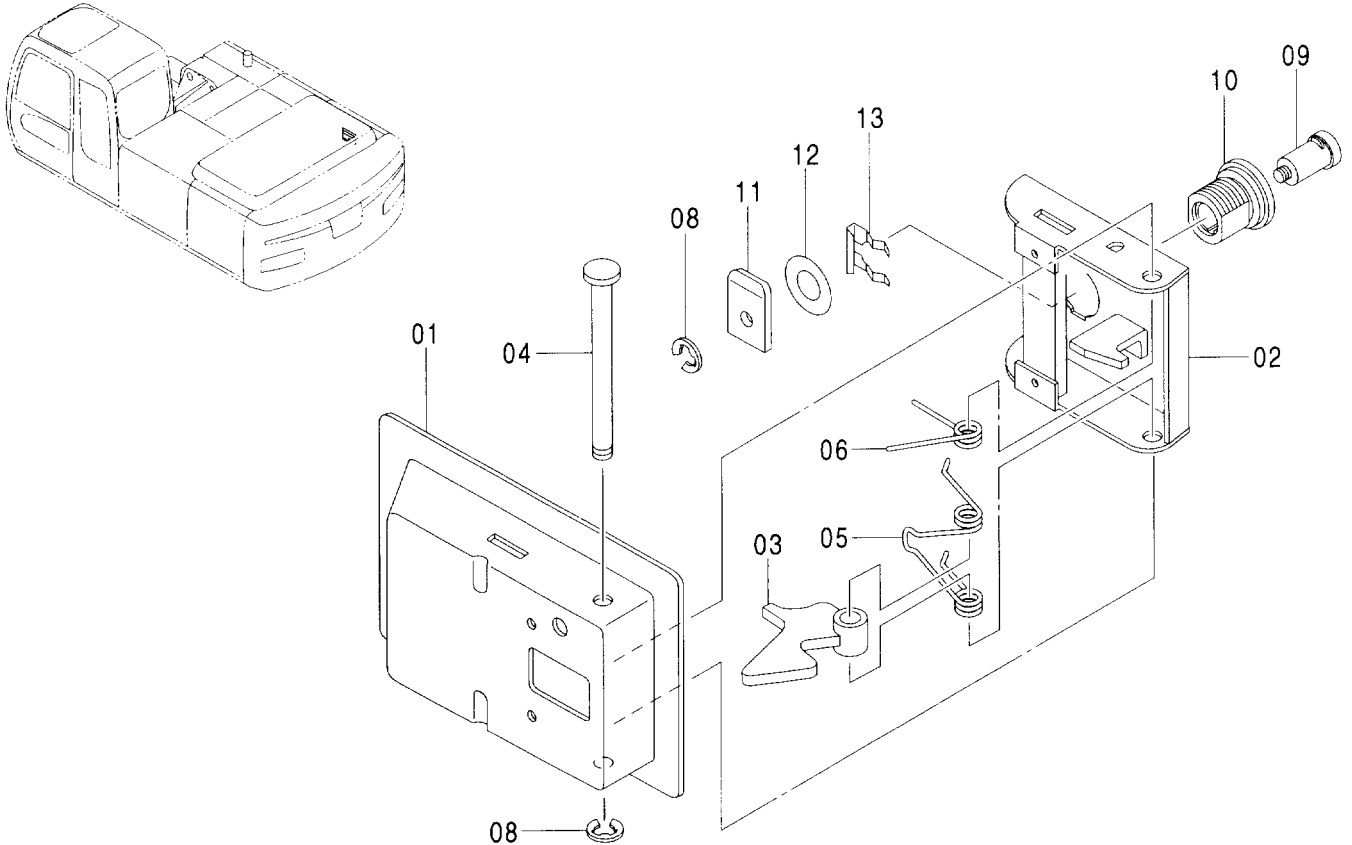


(W)

符号 ITEM	部品番号 PART NO.	部品名	PART NAME	数量 Q'TY	サービス コード S. C	適用号機 SERIAL NO.	互換性 I.C.A	代替部品 REPLACEABLE PART	
								部品番号 PART NO.	数量 Q'TY
01	J021025	ボルト;セムス	BOLT;SEMS	4					
02	4196560	ステー	STAY	1					
03	4022697	ピン;ロック	PIN;LOCK	2					
04	A590110	ワッシャ;フ レーン	WASHER;PLANE	2					
05	9745798	キャッチ	CATCH	1					
06	J031030	ボルト;セムス	BOLT;SEMS	2					
07A-B	7043598	カバー	COVER	1					
07A	4478085	・ヒンジ	・HINGE	2					
07B	4477675	・ラバー	・RUBBER	2					
09	J031030	ボルト;セムス	BOLT;SEMS	4					
10	7043557	ステップ	STEP	1					
11	3092277	カバー	COVER	1					
12	3092335	カバー	COVER	1					
13	J021025	ボルト;セムス	BOLT;SEMS	8					
15	7043354	ステー	STAY	1					
16	7043355	ステー	STAY	1					
17	J921240	ボルト	BOLT	4					
18	J921235	ボルト	BOLT	4					
19	A590912	ワッシャ;スプリング	WASHER;SPRING	8					
20	A590112	ワッシャ;フ レーン	WASHER;PLANE	8					

ドアロック (1)
DOOR LOCK (1)

適用号機 001002-
Serial No.

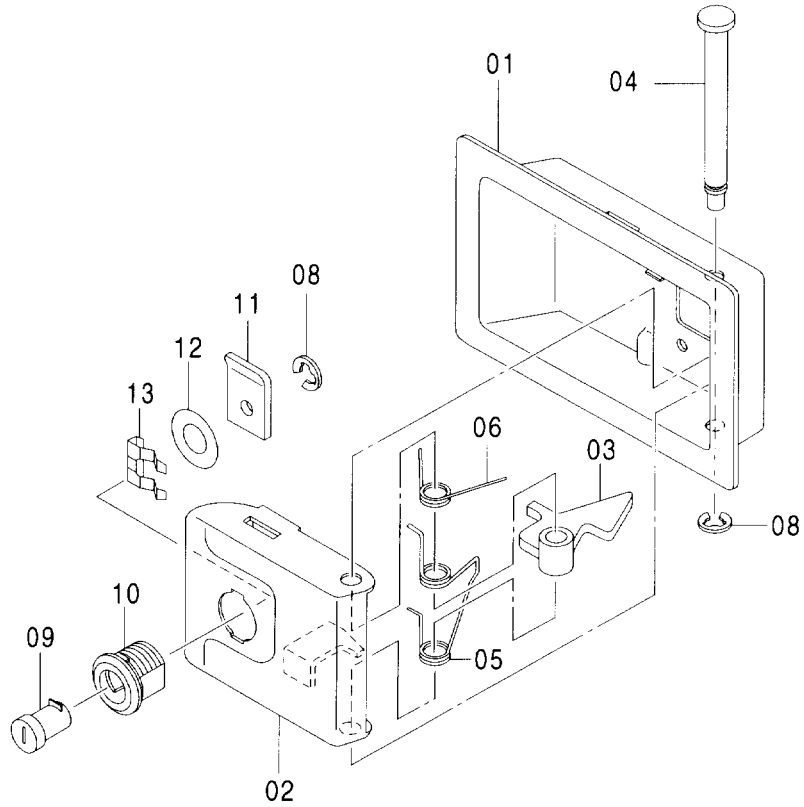
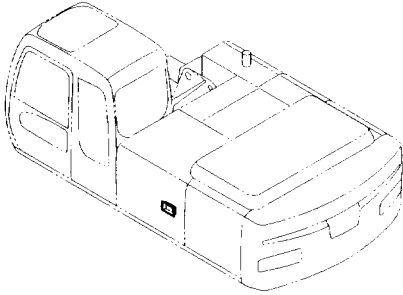


(W)

符号 ITEM	部品番号 PART NO.	部品名	PART NAME	数量 Q' TY	サービス コード S. C	適用号機 SERIAL NO.	互換性		代替部品 REPLACEABLE PART	
							交換性 I CA	部品番号 PART NO.	数量 Q' TY	
	4409446	ロック アッセン	LOCK ASS' Y	1	SW					
01-06	4409447	・ロック	・LOCK	1						
01	4461343	・カバー	・COVER	1						
02	4461344	・ラッチ	・LATCH	1						
03	4461345	・レバー	・LEVER	1						
04	4461346	・シャフト	・SHAFT	1						
05	4461347	・スプリング	・SPRING	1						
06	4461348	・スプリング	・SPRING	1						
08-12	4409396	・シリンダ : ロック (H800~H808共用)	・CYL. : LOCK (H800~H808)	1						
08	4461337	・リング	・RING	2						
09	4461338	・キー	・KEY	1						
10	4461339	・ケース	・CASE	1						
11	4461340	・プレート	・PLATE	1						
12	4461341	・ワッシャ	・WASHER	2						
13	4461342	・クリップ	・CLIP	1						

ドアロック (2)
DOOR LOCK (2)

適用号機 001002-
Serial No.

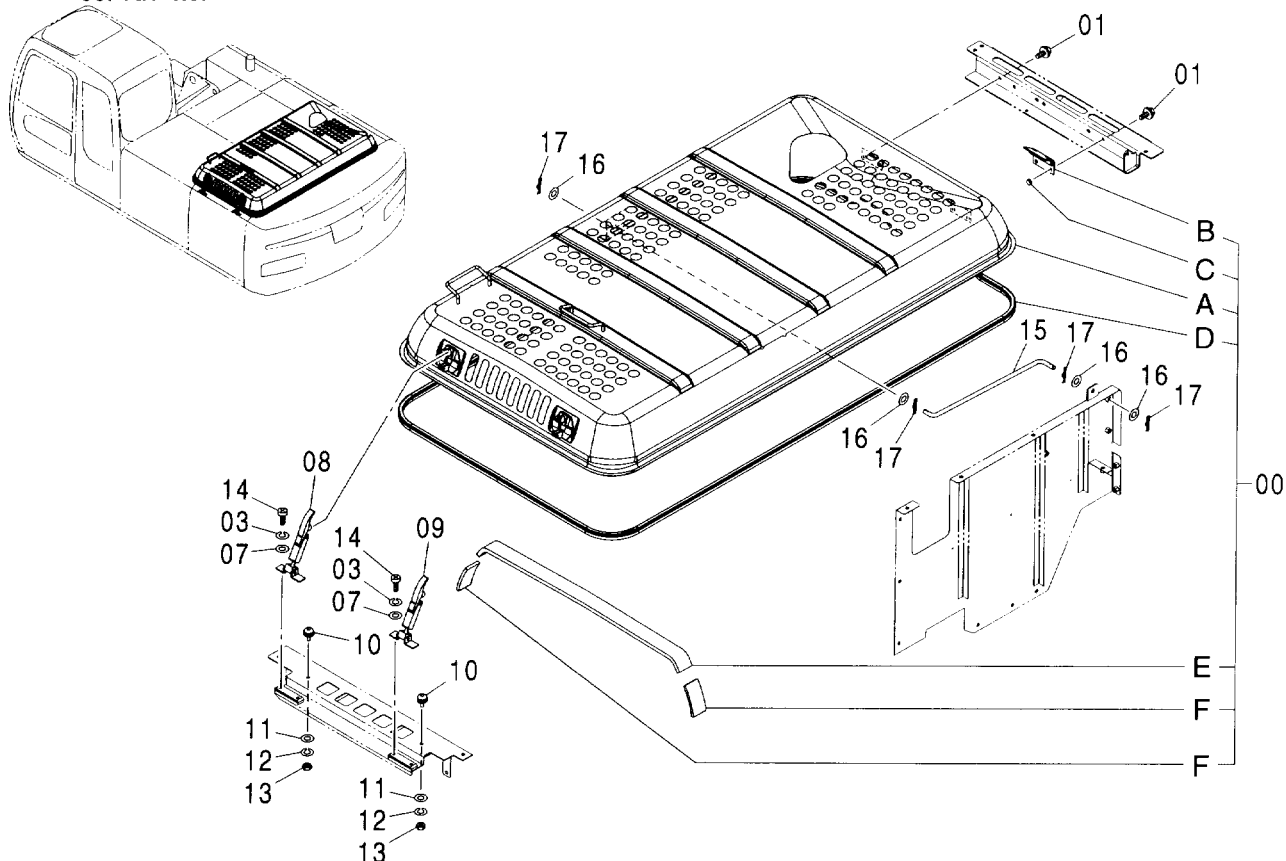


Ⓜ

符号 ITEM	部品番号 PART NO.	部品名	PART NAME	数量 Q'TY	サービス コード S.C	適用号機 SERIAL NO.	互換性 ICA	代替部品 REPLACEABLE PART	
								部品番号 PART NO.	数量 Q'TY
	4409394	ロック アッセン	LOCK ASS'Y	1	SW				
01-06	4409395	・ロック	・LOCK	1					
01	4461343	・カバー	・COVER	1					
02	4461344	・ラッチ	・LATCH	1					
03	4461345	・レバー	・LEVER	1					
04	4461346	・シャフト	・SHAFT	1					
05	4461347	・スプリング	・SPRING	1					
06	4461348	・スプリング	・SPRING	1					
08-12	4409396	・シリンダ : ロック (H800~H808共用)	・CYL. : LOCK (H800~H808)	1					
08	4461337	・リング	・RING	2					
09	4461338	・キー	・KEY	1					
10	4461339	・ケース	・CASE	1					
11	4461340	・プレート	・PLATE	1					
12	4461341	・ワッシャ	・WASHER	2					
13	4461342	・クリップ	・CLIP	1					

エンジンカバー ENGINE COVER

適用号機
Serial No. 001002-

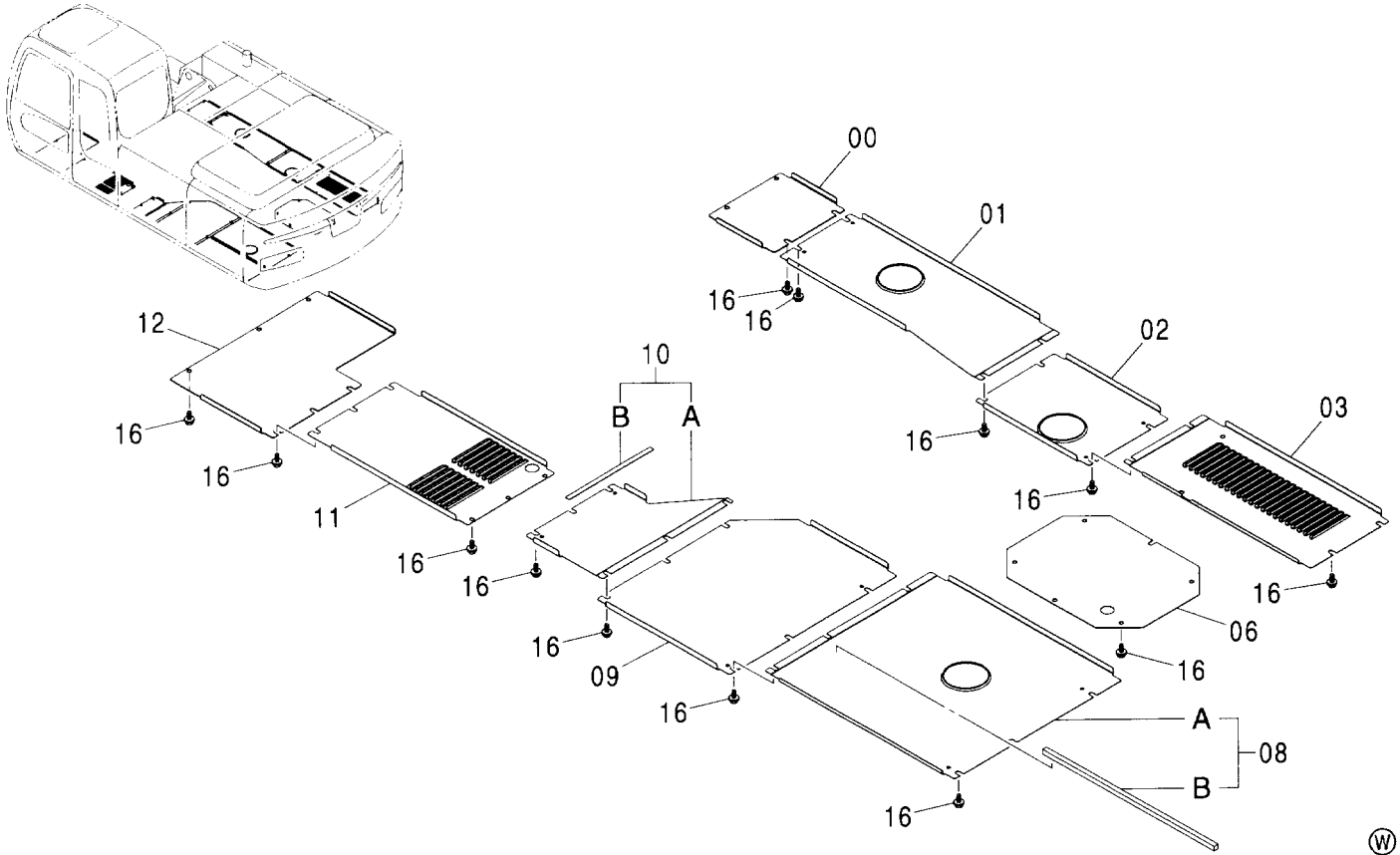


(W)

符号 ITEM	部品番号 PART NO.	部品名	PART NAME	数量 Q'TY	サービス コード S. C	適用号機 SERIAL NO.	互換性 I/CA	代替部品 REPLACEABLE PART	
								部品番号 PART NO.	数量 Q'TY
00A-F	9211319	カバー:エンジン アッセン	COVER:ENGINE ASS'Y	1					
00A	5008465	・カバー:エンジン	・COVER:ENGINE	1					
00B	3080209	・・ヒンジ	・・HINGE	2	W				
00C	M650010	・・ナット:ウエルディング	・・NUT:WD.	4	W				
00D	4427410	・ラバー	・RUBBER	1					
00E	4458537	・ラバー	・RUBBER	1					
00F	4458538	・ラバー	・RUBBER	2					
01	J021030	ボルト:セムス	BOLT:SEMS	4					
03	A590908	ワッシャ:スプリング	WASHER:SPRING	4					
07	A590108	ワッシャ:プレーン	WASHER:PLANE	4					
08	4429045	キャッチ	CATCH	1					
09	4429044	キャッチ	CATCH	1					
10	4294508	ストッパ	STOPPER	2					
11	A590110	ワッシャ:プレーン	WASHER:PLANE	2					
12	A590910	ワッシャ:スプリング	WASHER:SPRING	2					
13	J950010	ナット	NUT	2					
14	M430820	スクリュー	SCREW	4					
15	4426247	ステー	STAY	1					
16	A590114	ワッシャ:プレーン	WASHER:PLANE	4					
17	4022700	ピン:ロック	PIN:LOCK	4					

アンダーカバー UNDER COVER

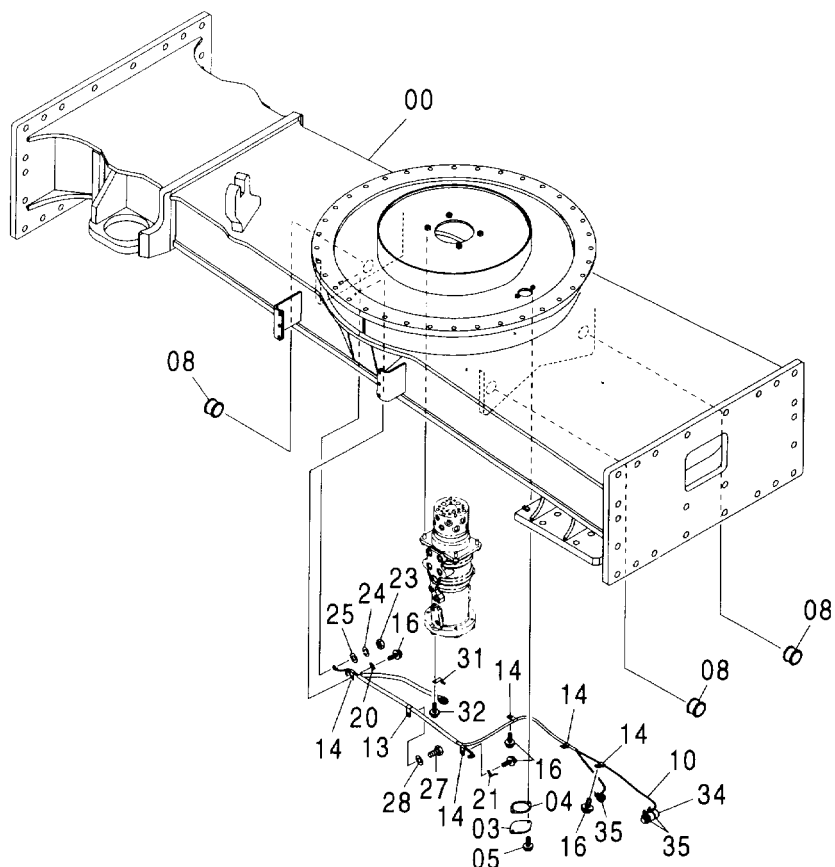
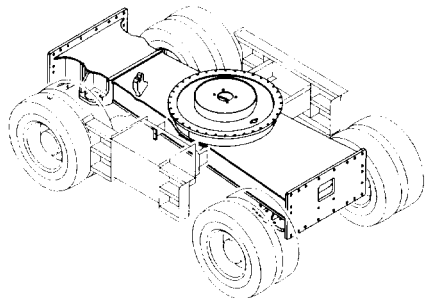
適用号機 001002-
Serial No.



符号 ITEM	部品番号 PART NO.	部品名	PART NAME	数量 Q'TY	サービス コード S.C	適用号機 SERIAL NO.	互換性 ICA	代替部品 REPLACEABLE PART	
								部品番号 PART NO.	数量 Q'TY
00	3094706	カバー	COVER	1					
01	3094686	カバー	COVER	1					
02	3094678	カバー	COVER	1					
03	2047994	カバー	COVER	1					
06	3094674	カバー	COVER	1					
08	7041990	カバー	COVER	1					
08A	2047959	・カバー	・COVER	1					
08B	4426382	・ラバー	・RUBBER	1					
09	2047962	カバー	COVER	1					
10	8087313	カバー	COVER	1					
10A	3094577	・カバー	・COVER	1					
10B	4380814	・ラバー	・RUBBER	1					
11	3094656	カバー	COVER	1					
12	2047967	カバー	COVER	1					
16	J031035	ボルト;セムス	BOLT;SEMS	39					

シャーシ CHASSIS

適用号機
Serial No. 001002-

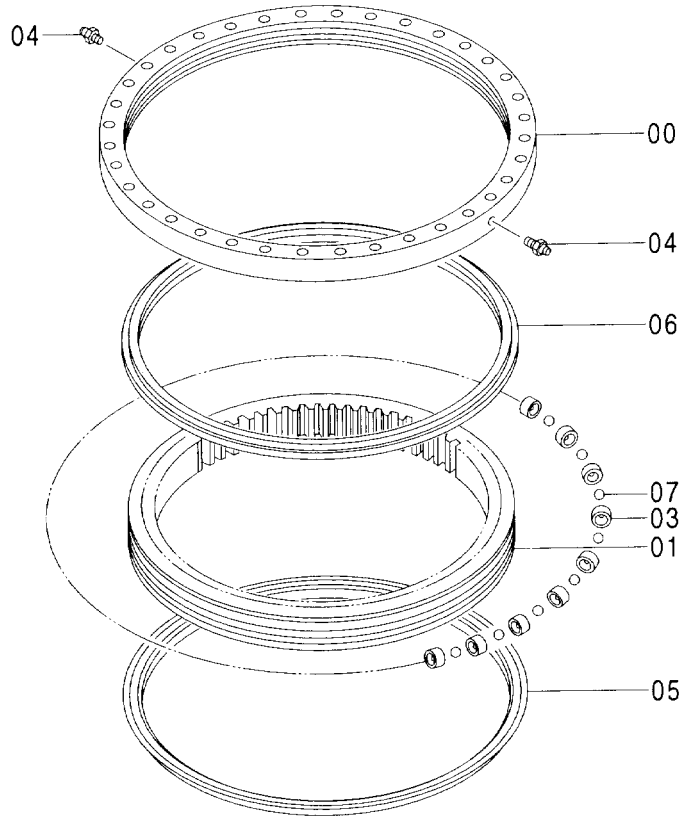
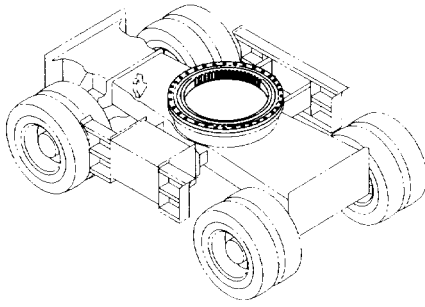


Ⓜ

符号 ITEM	部品番号 PART NO.	部品名	PART NAME	数量 Q'TY	サービス コード S. C	適用号機 SERIAL NO.	互換性 ICA	代替部品 REPLACEABLE PART	
								部品番号 PART NO.	数量 Q'TY
00	5008145	フレーム:シャーシ	FRAME:CHASSIS	1					
03	4128863	プレート	PLATE	1					
04	4272297	パッキン	PACKING	1					
05	J011030	ボルト:セムス	BOLT:SEMS	2					
08	4389029	ブッシング:ラバー	BUSHING:RUBBER	3					
10	3094698	ハーネス:ワイヤ	HARNESS:WIRE	1					
13	4190253	クリップ	CLIP	1					
14	4190261	クリップ	CLIP	5					
16	J021025	ボルト:セムス	BOLT:SEMS	4					
20	4257159	ブラケット	BRACKET	1					
21	4402599	ブラケット	BRACKET	1					
23	J950010	ナット	NUT	1					
24	A590910	ワッシャ:スプリング	WASHER:SPRING	1					
25	A590110	ワッシャ:プレーン	WASHER:PLANE	1					
27	J901020	ボルト	BOLT	1					
28	A590110	ワッシャ:プレーン	WASHER:PLANE	1					
31	4602633	ブラケット	BRACKET	1					
32	J020614	ボルト:セムス	BOLT:SEMS	1					
34	4207239	キャップ	CAP	1					
35	4055311	クリップ:バンド	CLIP:BAND	3					

旋回輪 SWING BEARING

適用号機 001002-
Serial No.

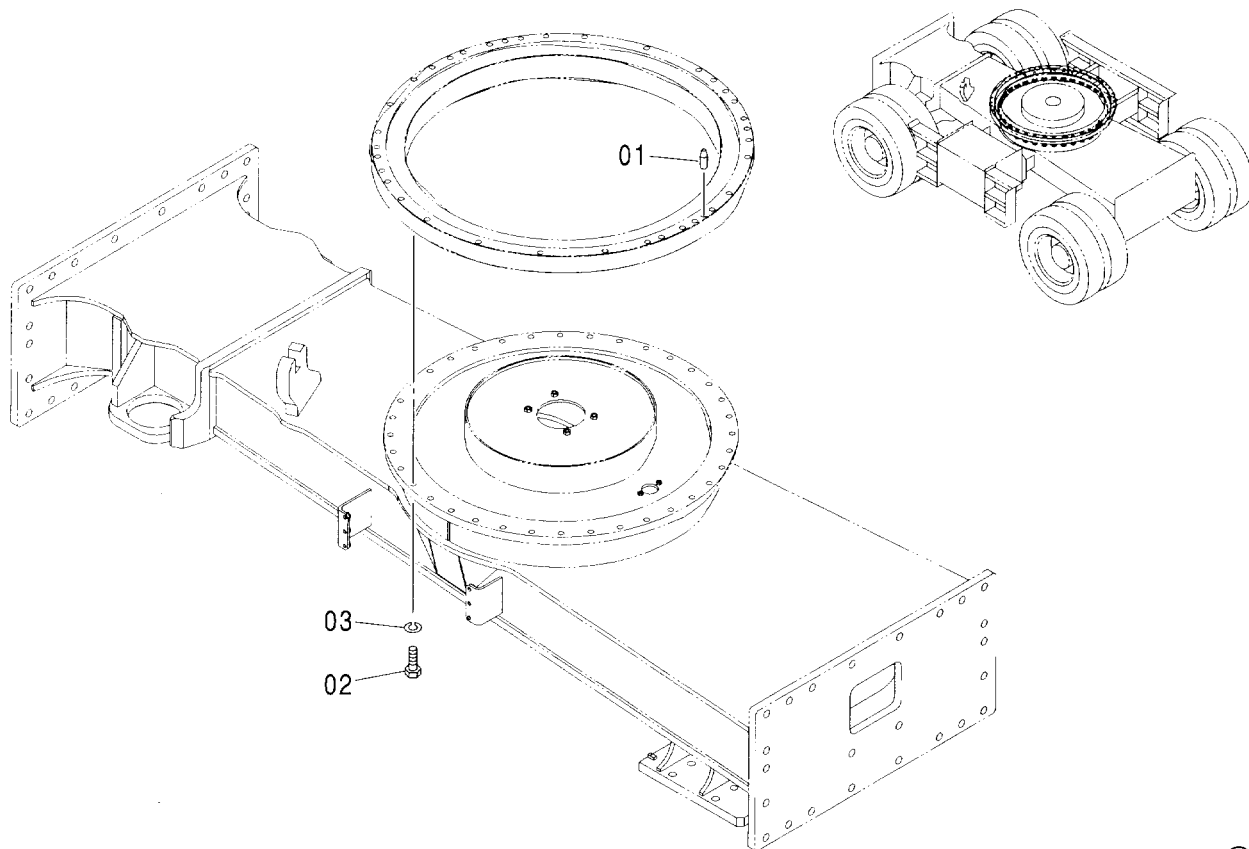


Ⓜ

符号 ITEM	部品番号 PART NO.	部品名	PART NAME	数量 Q'TY	サービス コード S.C	適用号機 SERIAL NO.	互換 性 ICA	代替部品 REPLACEABLE PART	
								部品番号 PART NO.	数量 Q'TY
00-07	9196732	センカイルン アッセン	SWING BEARING ASS'Y	1					
00	+++++++	・レース:アウター	・RACE: OUTER	1	D				
01	+++++++	・レース:インナ	・RACE: INNER	1	D				
03	4127708	・サポート	・SUPPORT	121					
04	J75481	・フィッティング:グリース	・FITTING: GREASE	2					
05	4188065	・シール	・SEAL	1					
06	4188066	・シール	・SEAL	1					
07	4428919	・ボール	・BALL	121					

旋回輪部品 SWING BEARING PARTS

適用号機 001002-
Serial No.



Ⓜ

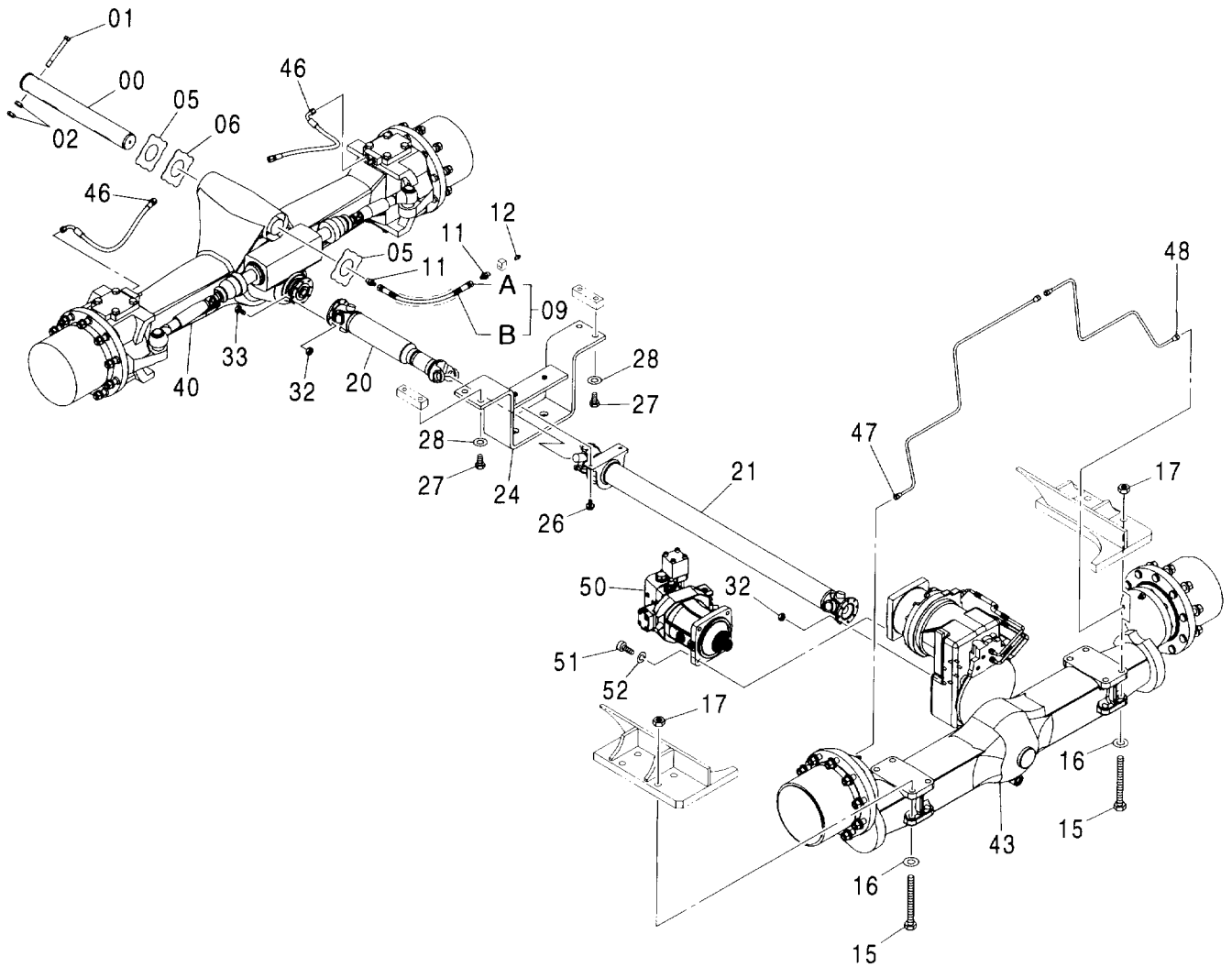
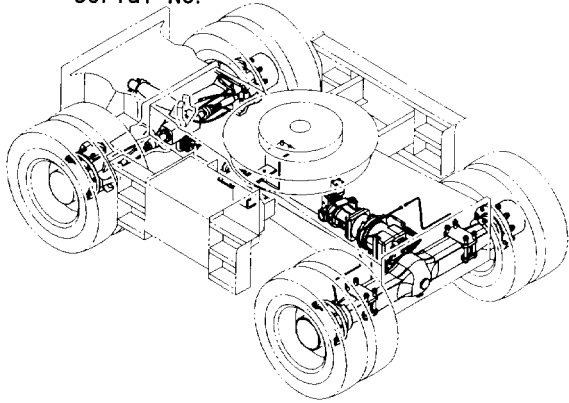
符号 ITEM	部品番号 PART NO.	部品名	PART NAME	数量 Q'TY	サービス コード S.C	適用号機 SERIAL NO.	代替部品 REPLACEABLE PART	
							互換性 ICA	部品番号 PART NO.
01	4425980	ピン;ノック	PIN;KNOCK	1				
02	4348589	ボルト	BOLT	36				
03	J257220	ワッシャ;スプリング	WASHER;SPRING	36				

MEMO

A series of horizontal dashed lines for writing.

パワートレイン POWER TRAIN

適用号機 001002-
Serial No.



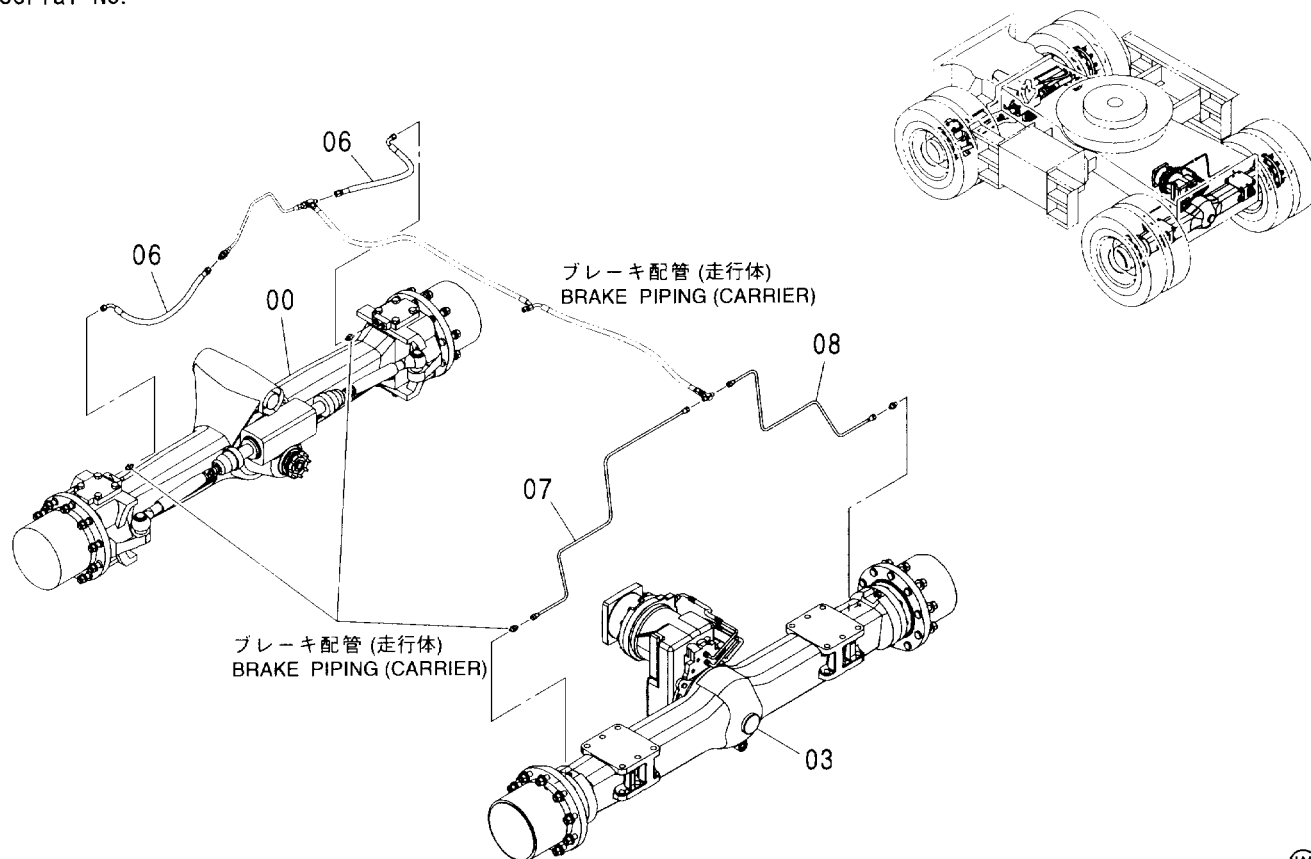
パワートレイン
POWER TRAIN

適用号機 001002-
Serial No.

符号 ITEM	部品番号 PART NO.	部 品 名	PART NAME	数量 Q' TY	サービス コード S. C	適用号機 SERIAL NO.	互 換 性 ICA	代 替 部 品 REPLACEABLE PART	
								部品番号 PART NO.	数量 Q' TY
00	3094425	ピン	PIN	1					
01	4435124	ピン:ストッパ	PIN:STOPPER	1					
02	J950016	ナット	NUT	2					
05	4444288	プレート:スラスト 1.0	PLATE:THRUST 1.0	2					
06	4444289	プレート:スラスト 2.0	PLATE:THRUST 2.0	1					
09	9225799	ホース アッセン	HOSE ASS' Y	1					
09A	4452733	・ホース	・HOSE	1					
09B	4327293	・プロテクタ	・PROTECTOR	1					
11	4154651	アダプタ:S	ADAPTER:S	2					
12	J75481	フィッティング:グリース	FITTING:GREASE	1					
15	J932418	ボルト	BOLT	8					
16	4085614	ワッシャ	WASHER	8					
17	J951024	ナット	NUT	8					
20	4473740	シャフト:プロペラ	SHAFT:PROP.	1					
21	4473197	シャフト:プロペラ	SHAFT:PROP.	1					
24	8089522	ブラケット	BRACKET	1					
26	J021035	ボルト:セムス	BOLT:SEMS	2					
27	J922055	ボルト	BOLT	4					
28	J222020	ワッシャ	WASHER	4					
32	4600531	ナット	NUT	16					
33	4602951	ボルト	BOLT	8					
40	4452492	アクスル:フロント	AXLE:FRONT	1	H				
43	4457334	アクスル:リア	AXLE:REAR	1	H				
46	4482905	ホース	HOSE	2					
47	3097948	パイプ	PIPE	1					
48	3097949	パイプ	PIPE	1					
50	4458182	モータ:オイル	MOTOR:OIL	1	H				
51	M341656	ボルト:ソケット	BOLT:SOCKET	4					
52	A590916	ワッシャ:スプリング	WASHER:SPRING	4					

アクスルワイド AXLE WIDE

適用号機 001002-
Serial No.

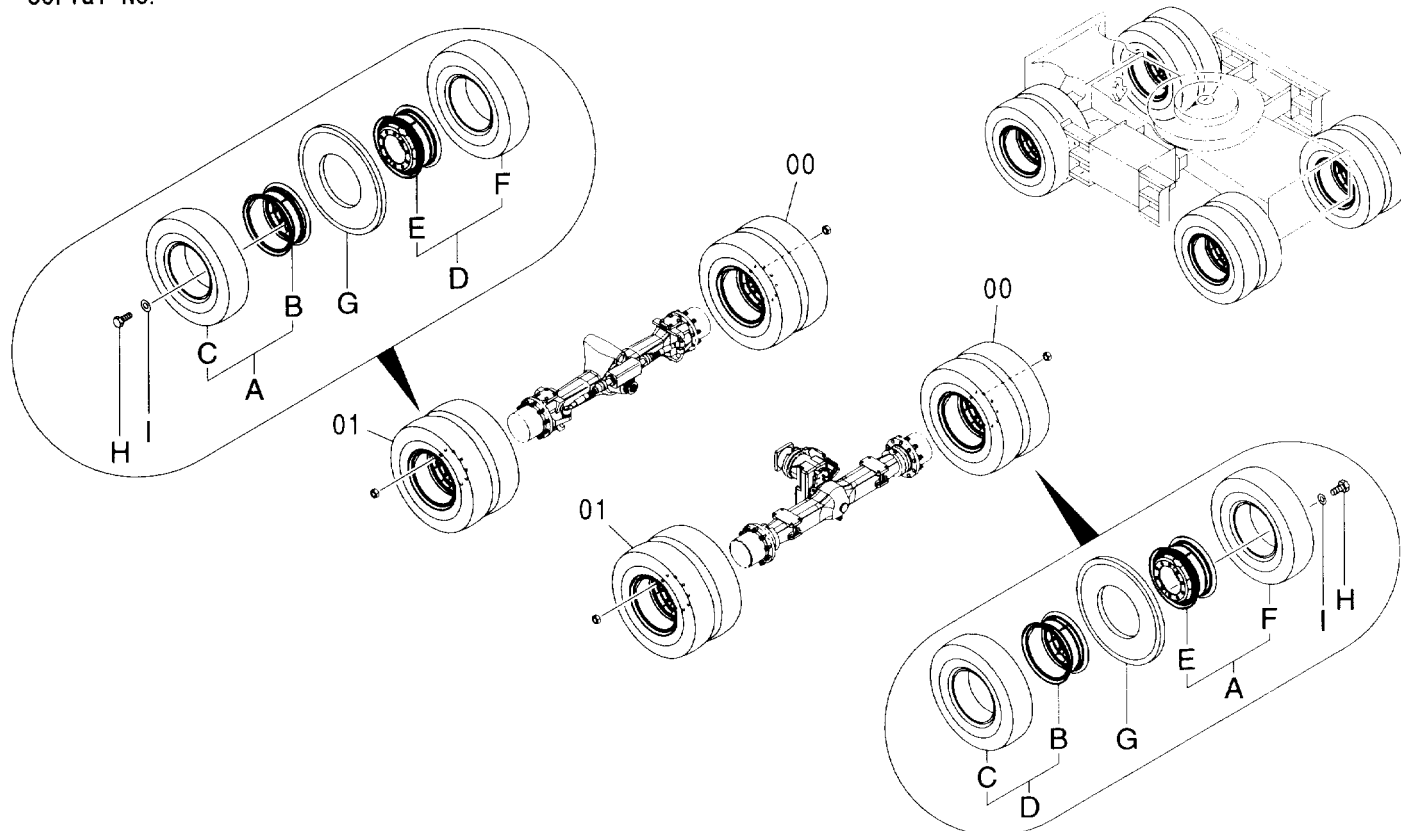


W

符号 ITEM	部品番号 PART NO.	部品名	PART NAME	数量 Q'TY	サービス コード S.C	適用号機 SERIAL NO.	互換性 ICA	代替部品 REPLACEABLE PART	
								部品番号 PART NO.	数量 Q'TY
00	4457244	アクスル:フロント	AXLE:FRONT	1	H				
03	4457336	アクスル:リア	AXLE:REAR	1	H				
06	4605521	ホース	HOSE	2					
07	3098044	パイプ	PIPE	1					
08	3098045	パイプ	PIPE	1					

タイヤ TIRE

適用号機 001002-
Serial No.

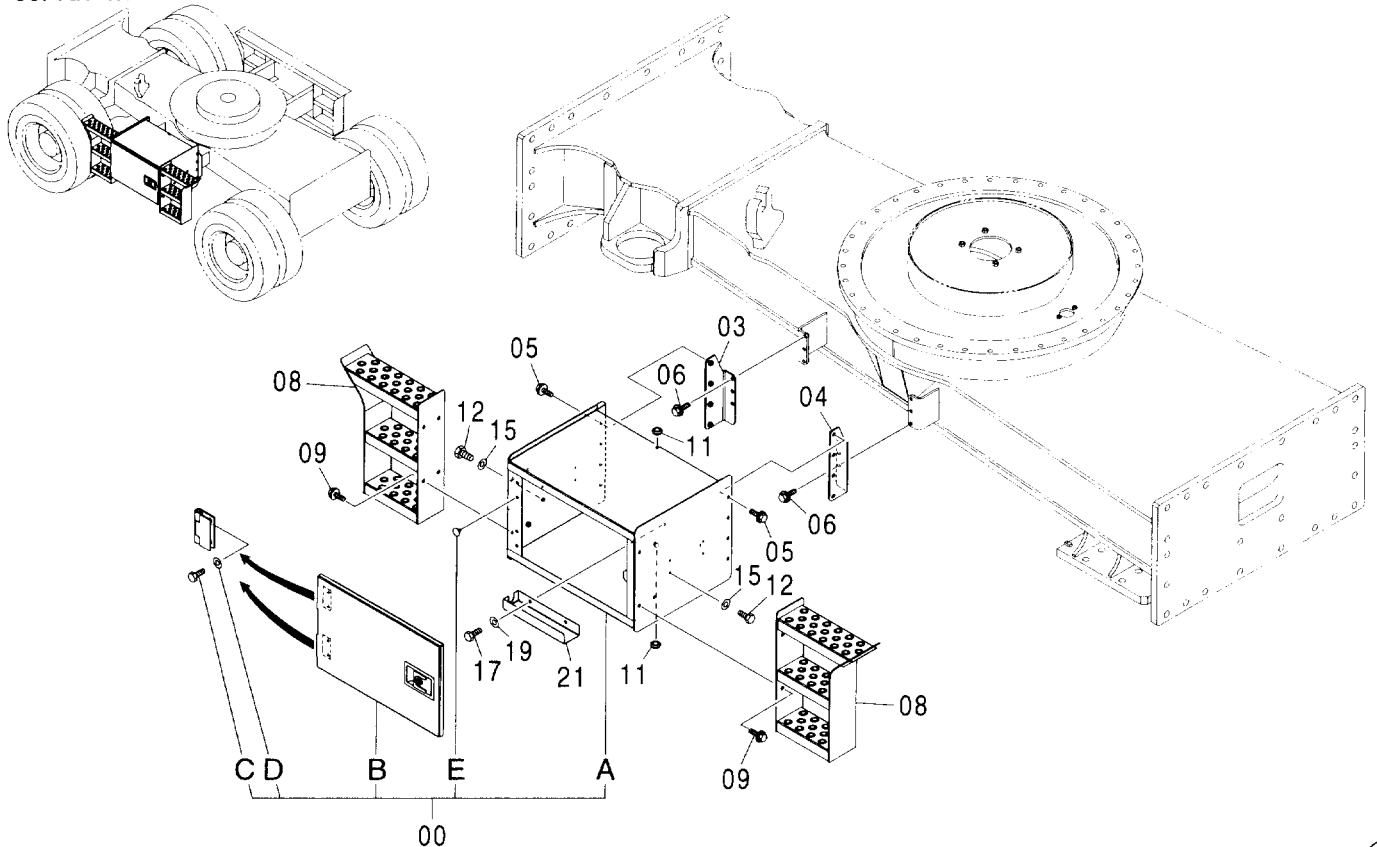


(W)

符号 ITEM	部品番号 PART NO.	部品名	PART NAME	数量 Q'TY	サービス コード S.C	適用号機 SERIAL NO.	互換性 ICA	代替部品 REPLACEABLE PART	
								部品番号 PART NO.	数量 Q'TY
00A-H	9219344	タイヤ (R) アッセン	TIRE (R) ASS'Y	2					
00A	9219342	・タイヤ R165OUT	・TIRE R165OUT	1					
00B	4479429	・・リム	・・RIM	1					
00C	4489980	・・タイヤ	・・TIRE	1					
00D	9208649	・タイヤ R165IN	・TIRE R165IN	2					
00E	4482512	・・リム	・・RIM	1					
00F	4489980	・・タイヤ	・・TIRE	1					
00G	4464656	・スペーサ	・SPACER	1					
00H	J901025	・ボルト	・BOLT	2					
00I	J217083	・ワッシャ	・WASHER	2					
01A-H	9219345	タイヤ (L) アッセン	TIRE (L) ASS'Y	2					
01A	9219341	・タイヤ L165OUT	・TIRE L165OUT	1					
01B	4479429	・・リム	・・RIM	1					
01C	4489980	・・タイヤ	・・TIRE	1					
01D	9208650	・タイヤ L165IN	・TIRE L165IN	2					
01E	4482512	・・リム	・・RIM	1					
01F	4489980	・・タイヤ	・・TIRE	1					
01G	4464656	・スペーサ	・SPACER	1					
00H	J901025	・ボルト	・BOLT	2					
00I	J217083	・ワッシャ	・WASHER	2					

ツールボックス TOOL BOX

適用号機 001002-
Serial No.

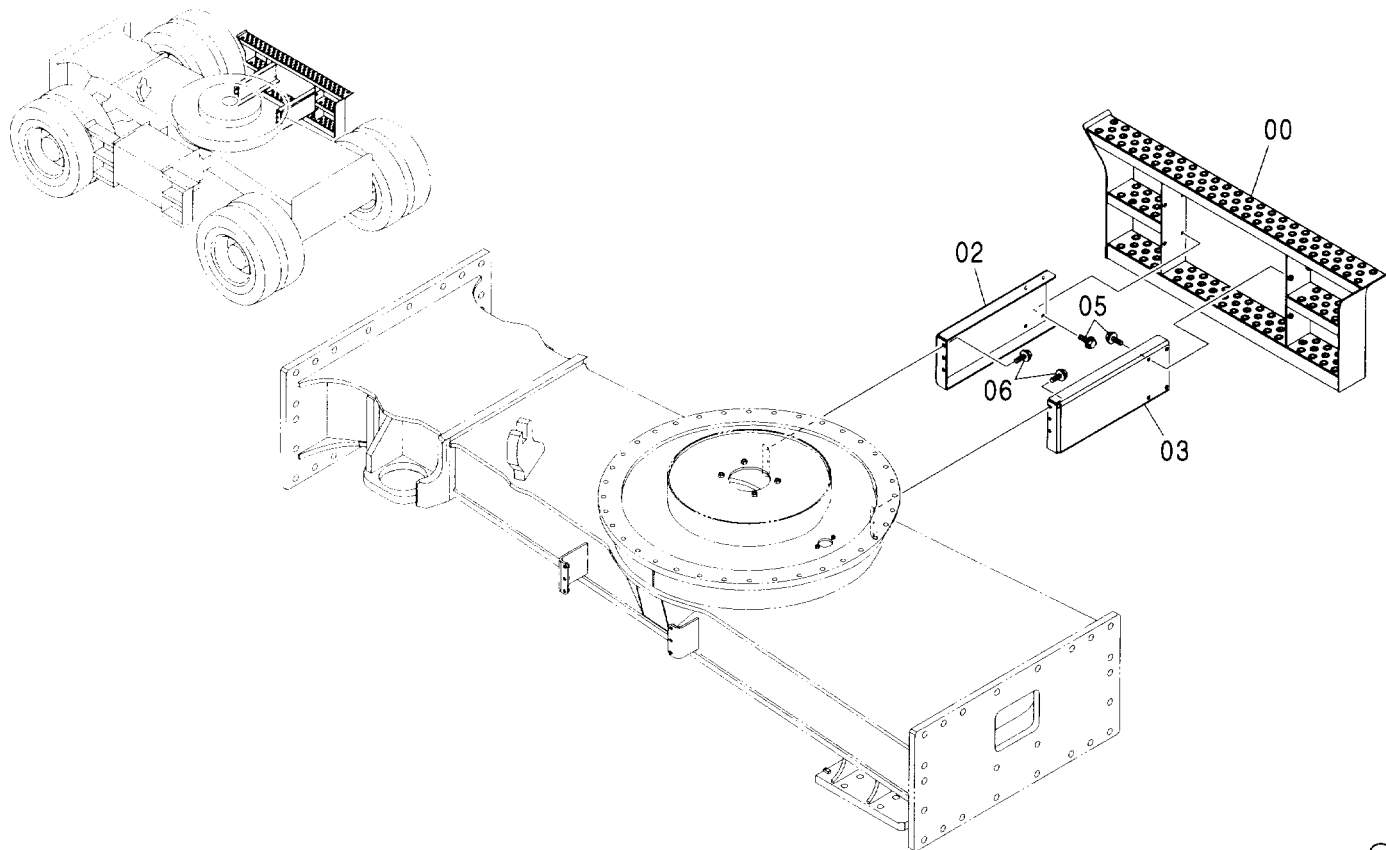


(W)

符号 ITEM	部品番号 PART NO.	部品名	PART NAME	数量 Q'TY	サービス コード S. C	適用号機 SERIAL NO.	互換性	代替部品
							IC	REPLACEABLE PART 部品番号 PART NO.
00A-E	9209017	ボックス:ツール アッセン	BOX:TOOL ASS'Y	1				
00A	6020622	・ボックス:ツール	・BOX:TOOL	1				
00B	7041537	・カバー	・COVER	1				
00C	J901025	・ボルト	・BOLT	4				
00D	A590110	・ワッシャ:プレーン	・WASHER:PLANE	4				
00E	4293335	・ストッパ	・STOPPER	1				
03	8090550	ブラケット	BRACKET	1				
04	8090549	ブラケット	BRACKET	1				
05	J021230	ボルト:セムス	BOLT:SEMS	8				
06	J021235	ボルト:セムス	BOLT:SEMS	6				
08	7044111	ステップ	STEP	2				
09	J021230	ボルト:セムス	BOLT:SEMS	8				
11	4233076	ブッシング:ラバー	BUSHING:RUBBER	2				
12	J900612	ボルト	BOLT	8				
15	A590106	ワッシャ:プレーン	WASHER:PLANE	8				
17	J901020	ボルト	BOLT	2				
19	A590110	ワッシャ:プレーン	WASHER:PLANE	2				
21	3099214	ブラケット	BRACKET	1				

ステップ STEP

適用号機 001002-
Serial No.

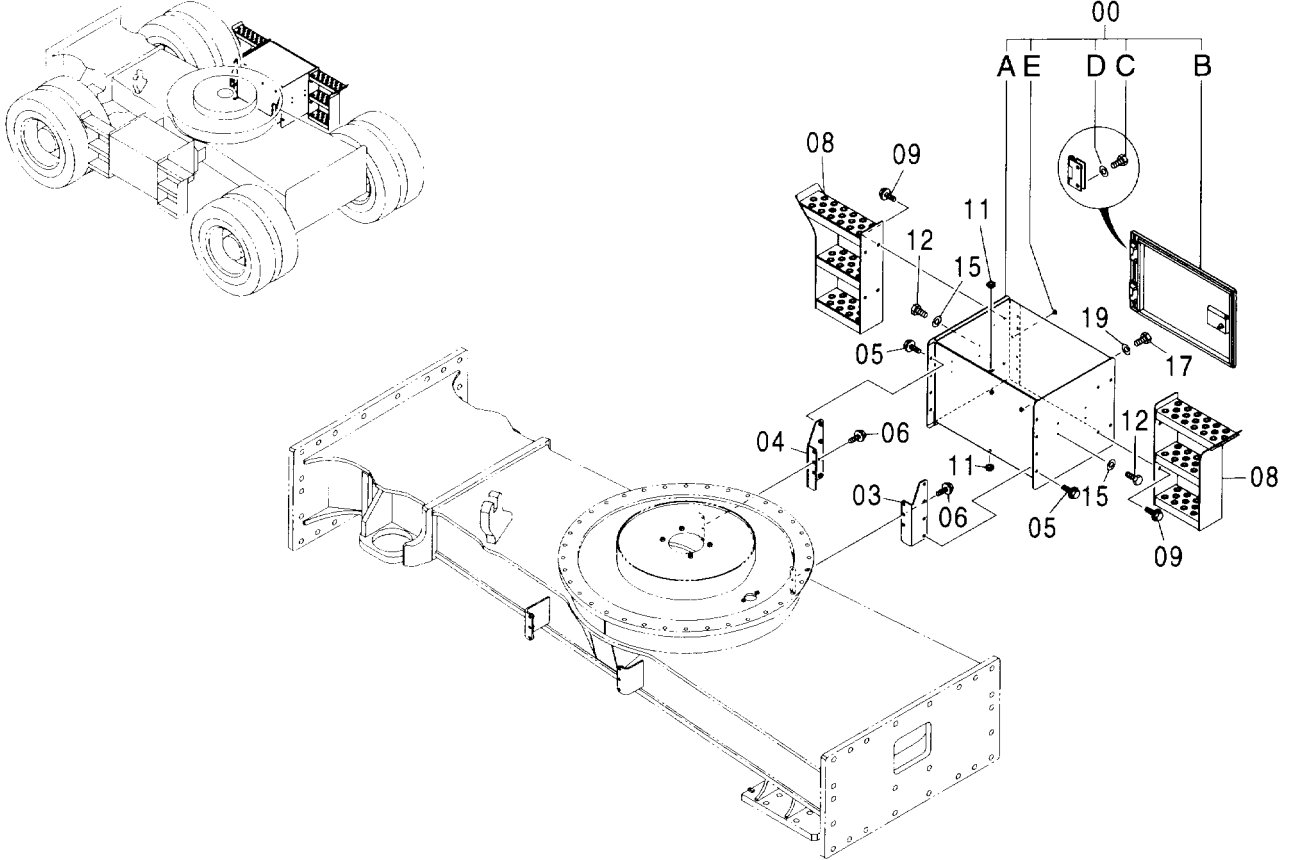


Ⓜ

符号 ITEM	部品番号 PART NO.	部品名	PART NAME	数量 Q' TY	サービス コード S. C	適用号機 SERIAL NO.	互換性 ICA	代替部品 REPLACEABLE PART	
								部品番号 PART NO.	数量 Q' TY
00	6021735	ステップ	STEP	1					
02	3097101	サポート	SUPPORT	1					
03	3097102	サポート	SUPPORT	1					
05	J021230	ボルト;セムス	BOLT; SEMS	8					
06	J021235	ボルト;セムス	BOLT; SEMS	6					

右ツールボックス RIGHT TOOL BOX

適用号機 001002-
Serial No.

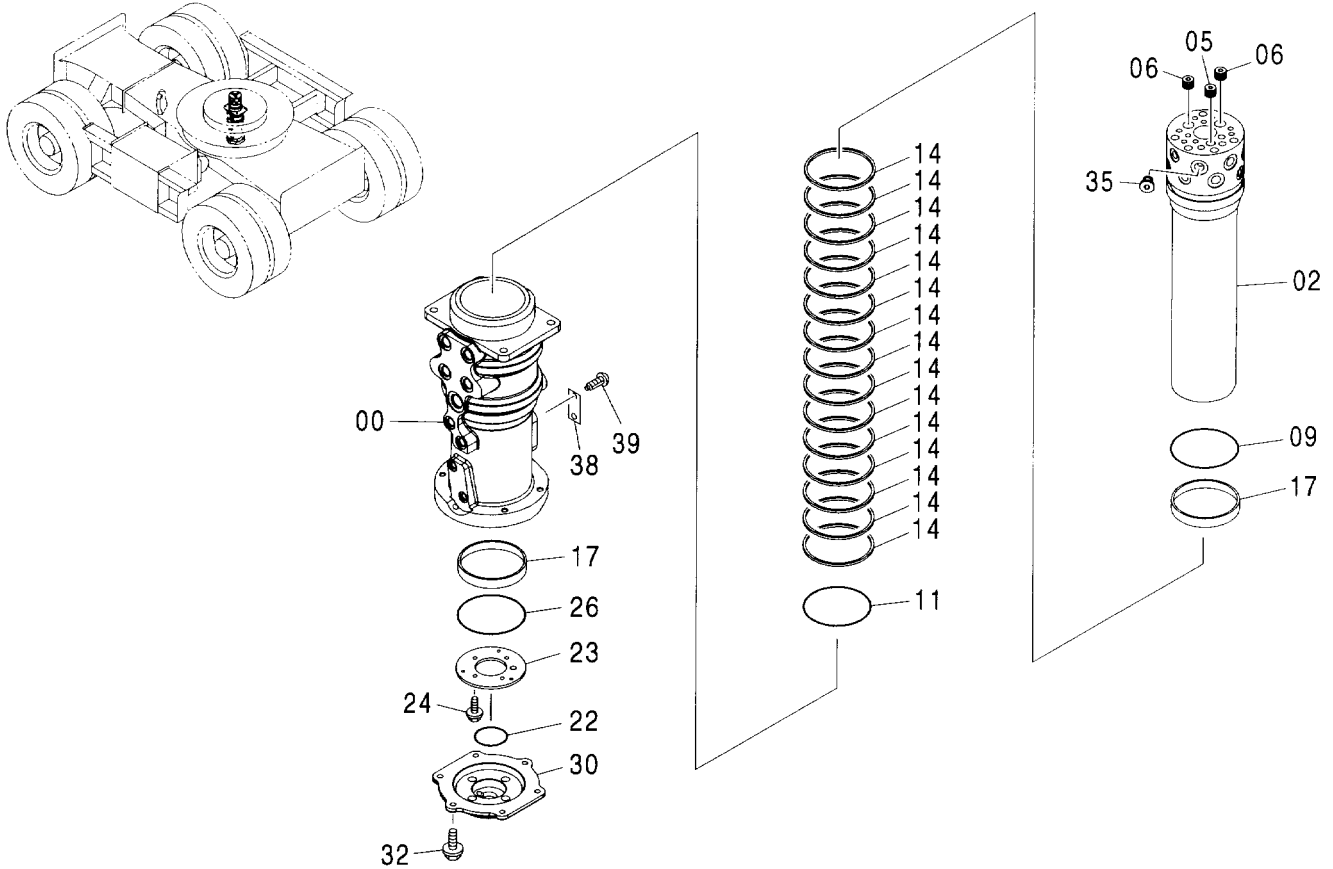


(W)

符号 ITEM	部品番号 PART NO.	部品名	PART NAME	数量 Q'TY	サービス コード S.C	適用号機 SERIAL NO.	互換性 ICA	代替部品 REPLACEABLE PART	
								部品番号 PART NO.	数量 Q'TY
00A-E	9209017	ボックス:ツール アッセン	BOX:TOOL ASS'Y	1					
00A	6020622	・ボックス:ツール	・BOX:TOOL	1					
00B	7041537	・カバー	・COVER	1					
00C	J901025	・ボルト	・BOLT	4					
00D	A590110	・ワッシャ:プレーン	・WASHER:PLANE	4					
00E	4293335	・ストッパ	・STOPPER	1					
03	8090550	ブラケット	BRACKET	1					
04	8090549	ブラケット	BRACKET	1					
05	J021230	ボルト:セムス	BOLT:SEMS	8					
06	J021235	ボルト:セムス	BOLT:SEMS	6					
08	7044111	ステップ	STEP	2					
09	J021230	ボルト:セムス	BOLT:SEMS	8					
11	4233076	ブッシング:ラバー	BUSHING:RUBBER	2					
12	J900612	ボルト	BOLT	8					
15	A590106	ワッシャ:プレーン	WASHER:PLANE	8					
17	J901020	ボルト	BOLT	2					
19	A590110	ワッシャ:プレーン	WASHER:PLANE	2					

センタージョイント CENTER JOINT

適用号機 001002-
Serial No.

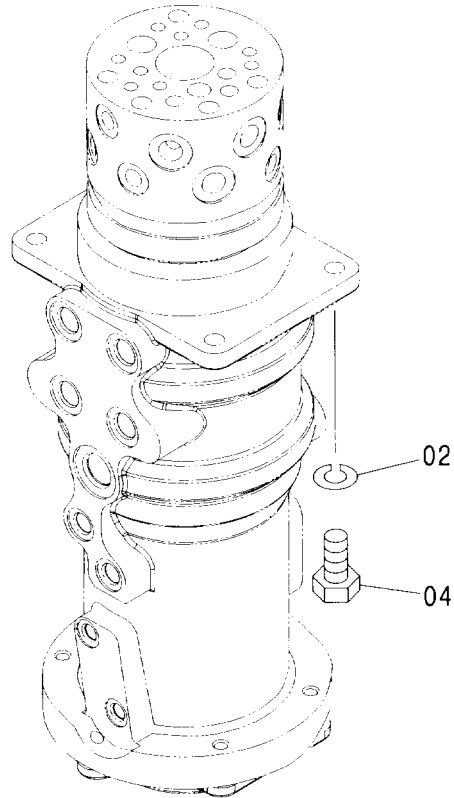
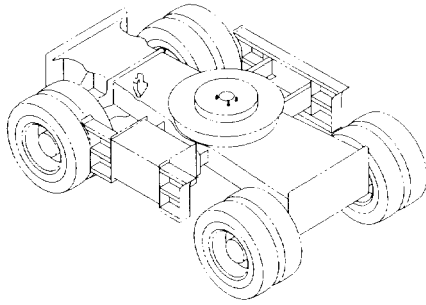


(W)

符号 ITEM	部品番号 PART NO.	部品名	PART NAME	数量 Q'TY	サービス コード S.C	適用号機 SERIAL NO.	互換性 ICA	代替部品 REPLACEABLE PART	
								部品番号 PART NO.	数量 Q'TY
	9209434	ジョイント:センタ アッセン	JOINT: CENTER ASS'Y	1					
00	0004440	・ボディ	・BODY	1					
02	9209435	・スピンドル	・SPINDLE	1					
05	94-2013	・プラグ	・PLUG	1					
06	94-2014	・プラグ	・PLUG	2					
09	4267138	・O-リング	・O-RING	1					
11	4258633	・O-リング	・O-RING	1					
14	4289595	・シール:オイル	・SEAL: OIL	15					
17	4487197	・ブッシュ	・BUSHING	2					
22	4289599	・O-リング	・O-RING	1					
23	4467367	・プレート	・PLATE	1					
24	J011025	・ボルト:セムス	・BOLT: SEMS	4					
26	A810165	・O-リング	・O-RING	1					
30	2047677	・カバー	・COVER	1					
32	J011030	・ボルト:セムス	・BOLT: SEMS	6					
35	9134112	・プラグ	・PLUG	1					
38	3053559	・ネームプレート	・NAME-PLATE	1					
39	M492564	・スクリュー:ドライブ	・SCREW: DRIVE	2					

センタージョイント取付部品 (走行体)
 CENTER JOINT SUPPORT (CARRIER)

適用号機 001002-
 Serial No.

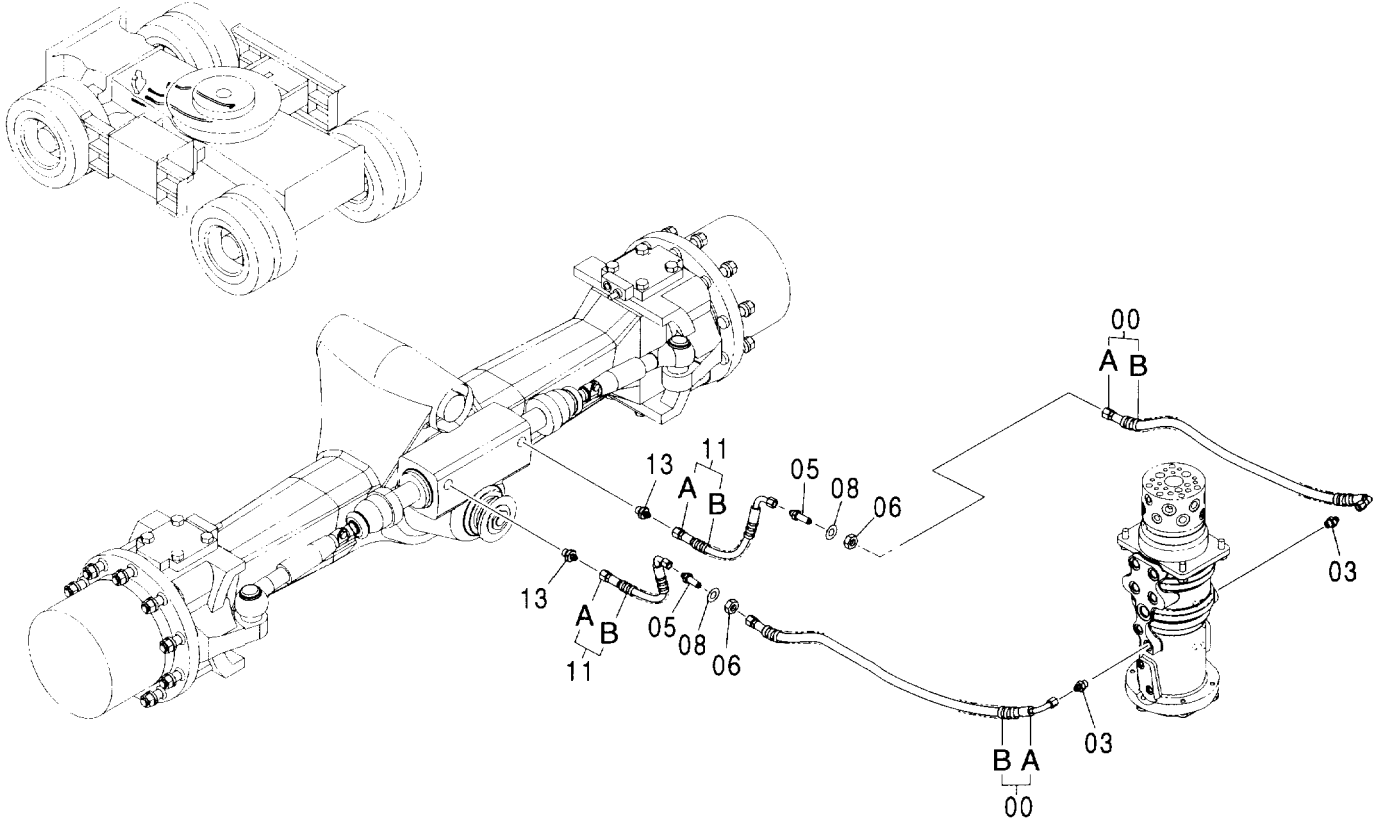


(W)

符号 ITEM	部品番号 PART NO.	部品名	PART NAME	数量 Q'TY	サービス コード S.C	適用号機 SERIAL NO.	互換性 ICA	代替部品 REPLACEABLE PART	
								部品番号 PART NO.	数量 Q'TY
02	A590914	ワッシャ:スプリング	WASHER:SPRING	4					
04	J921440	ボルト	BOLT	4					

ステアリング配管 (走行体)
STEERING PIPING (CARRIER)

適用号機 001002-
Serial No.

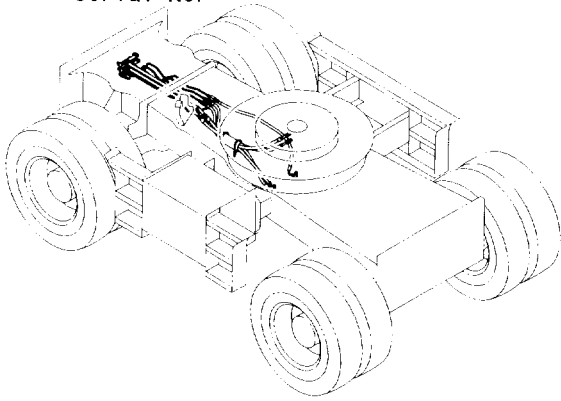


(W)

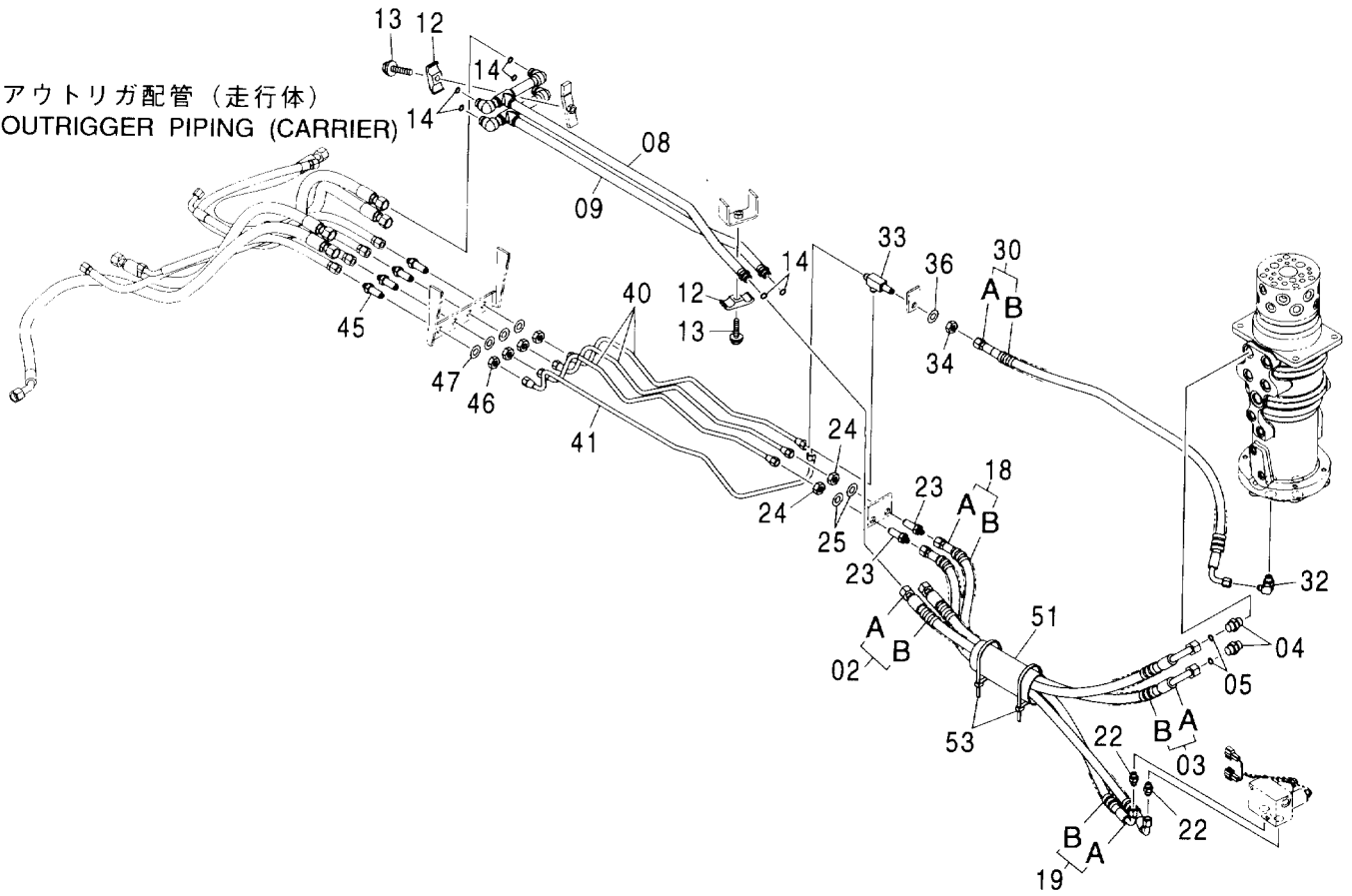
符号 ITEM	部品番号 PART NO.	部 品 名	PART NAME	数量 Q' TY	サービス コード S. C	適用号機 SERIAL NO.	互 換 性 I C A	代 替 部 品 REPLACEABLE PART	
								部品番号 PART NO.	数量 Q' TY
00	9219214	ホース アッセン	HOSE ASS' Y	2					
00A	4315337	・ホース	-HOSE	1					
00B	4327293	・プロテクタ	-PROTECTOR	2					
03	A852133	アダプタ:S	ADAPTER:S	2					
03A	4509180	・O-リング	・O-RING	1					
05	4317426	アダプタ:S	ADAPTER:S	2					
06	4202531	ナット	NUT	2					
08	A590114	ワッシャ:フ レーン	WASHER:PLANE	2					
11	9210414	ホース アッセン	HOSE ASS' Y	2					
11A	4315331	・ホース	-HOSE	1					
11B	4376631	・プロテクタ	-PROTECTOR	1					
13	4489343	アダプタ:S	ADAPTER:S	2					

フロント配管 :1
FRONT PIPING :1

適用号機 001002-
Serial No.



アウトリガ配管 (走行体)
OUTRIGGER PIPING (CARRIER)



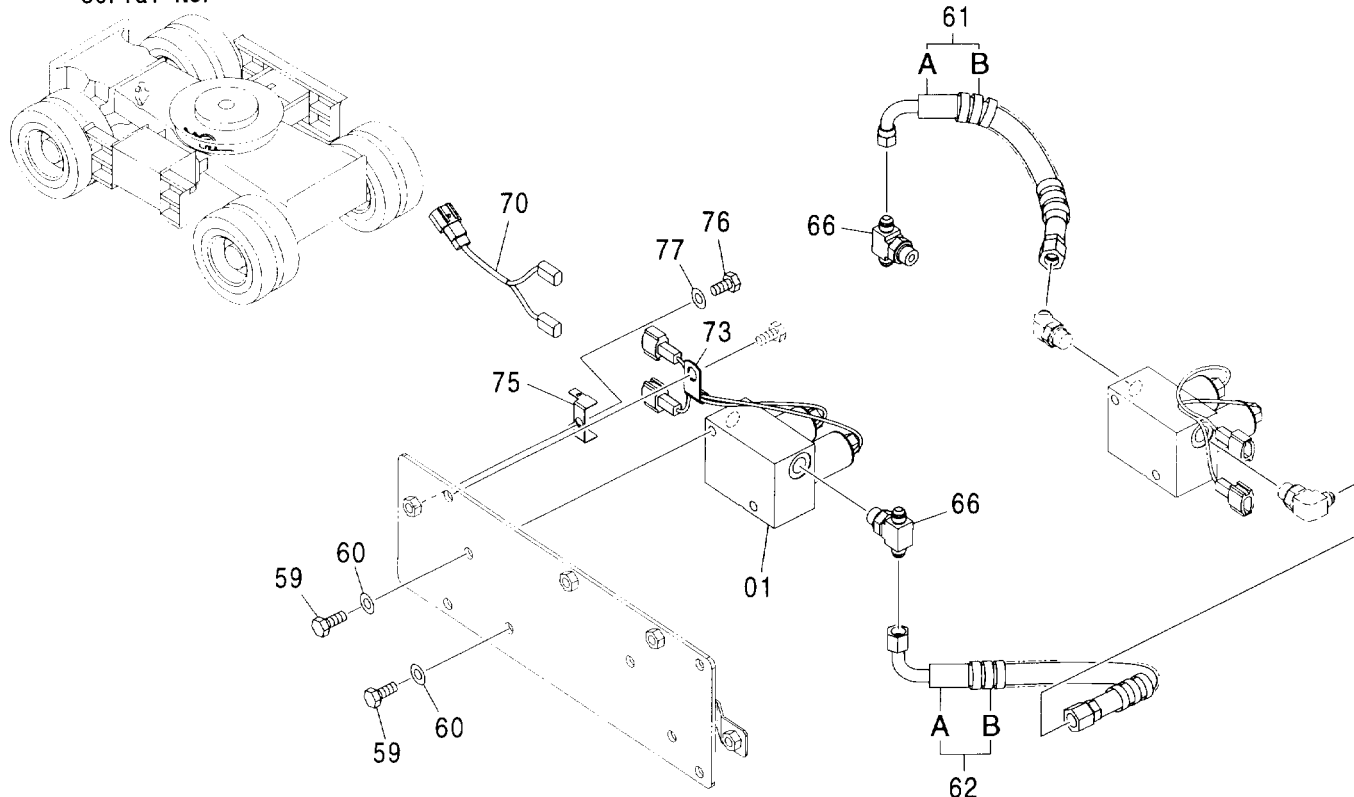
フロント配管 :1
FRONT PIPING :1

適用号機 001002-
Serial No.

符号 ITEM	部品番号 PART NO.	部 品 名	PART NAME	数量 Q' TY	サービス コード S. C	適用号機 SERIAL NO.	互 換 性 I C A	代 替 部 品 REPLACEABLE PART	
								部品番号 PART NO.	数量 Q' TY
02	9227791	ホース アッセン	HOSE ASS' Y	1					
02A	4605520	・ホース	・HOSE	1					
02B	4327294	・フ ロテクタ	・PROTECTOR	2					
03	9224599	ホース アッセン	HOSE ASS' Y	1					
03A	4600685	・ホース	・HOSE	1					
03B	4327294	・フ ロテクタ	・PROTECTOR	2					
04	A853144	アダプタ:S	ADAPTER:S	2					
04A	4506418	・O-リング	・O-RING	1					
05	4138938	O-リング	O-RING	2					
08	8089056	パイプ	PIPE	1					
09	8089055	パイプ	PIPE	1					
12	4189858	クランプ:パイプ	CLAMP:PIPE	2					
13	J021255	ボルト:セムス	BOLT:SEMS	2					
14	4138938	O-リング	O-RING	6					
18	9223211	ホース アッセン	HOSE ASS' Y	1					
18A	4479838	・ホース	・HOSE	1					
18B	4327293	・フ ロテクタ	・PROTECTOR	2					
19	9218851	ホース アッセン	HOSE ASS' Y	1					
19A	4481628	・ホース	・HOSE	1					
19B	4327293	・フ ロテクタ	・PROTECTOR	2					
22	A852123	アダプタ:S	ADAPTER:S	2					
22A	957366	・O-リング	・O-RING	1					
23	4183224	アダプタ:S	ADAPTER:S	2					
24	J952016	ナット	NUT	2					
25	A590116	ワッシャ:プレーン	WASHER:PLANE	2					
30	9223211	ホース アッセン	HOSE ASS' Y	1					
30A	4479838	・ホース	・HOSE	1					
30B	4327293	・フ ロテクタ	・PROTECTOR	2					
32	A852333	エルボ:S	ELBOW:S	1					
32A	4509180	・O-リング	・O-RING	1					
33	3048482	チー:S	TEE:S	1					
34	4202531	ナット	NUT	1					
36	A590114	ワッシャ:プレーン	WASHER:PLANE	1					
40	3095853	パイプ	PIPE	3					
41	3095852	パイプ	PIPE	1					
45	4183224	アダプタ:S	ADAPTER:S	4					
46	J952016	ナット	NUT	4					
47	A590116	ワッシャ:プレーン	WASHER:PLANE	4					
51	4453084	ブッシング:ラバー	BUSHING:RUBBER	1					
53	4121859	クリップ:バンド	CLIP:BAND	2					

フロント配管 :2
FRONT PIPING :2

適用号機 001002-
Serial No.



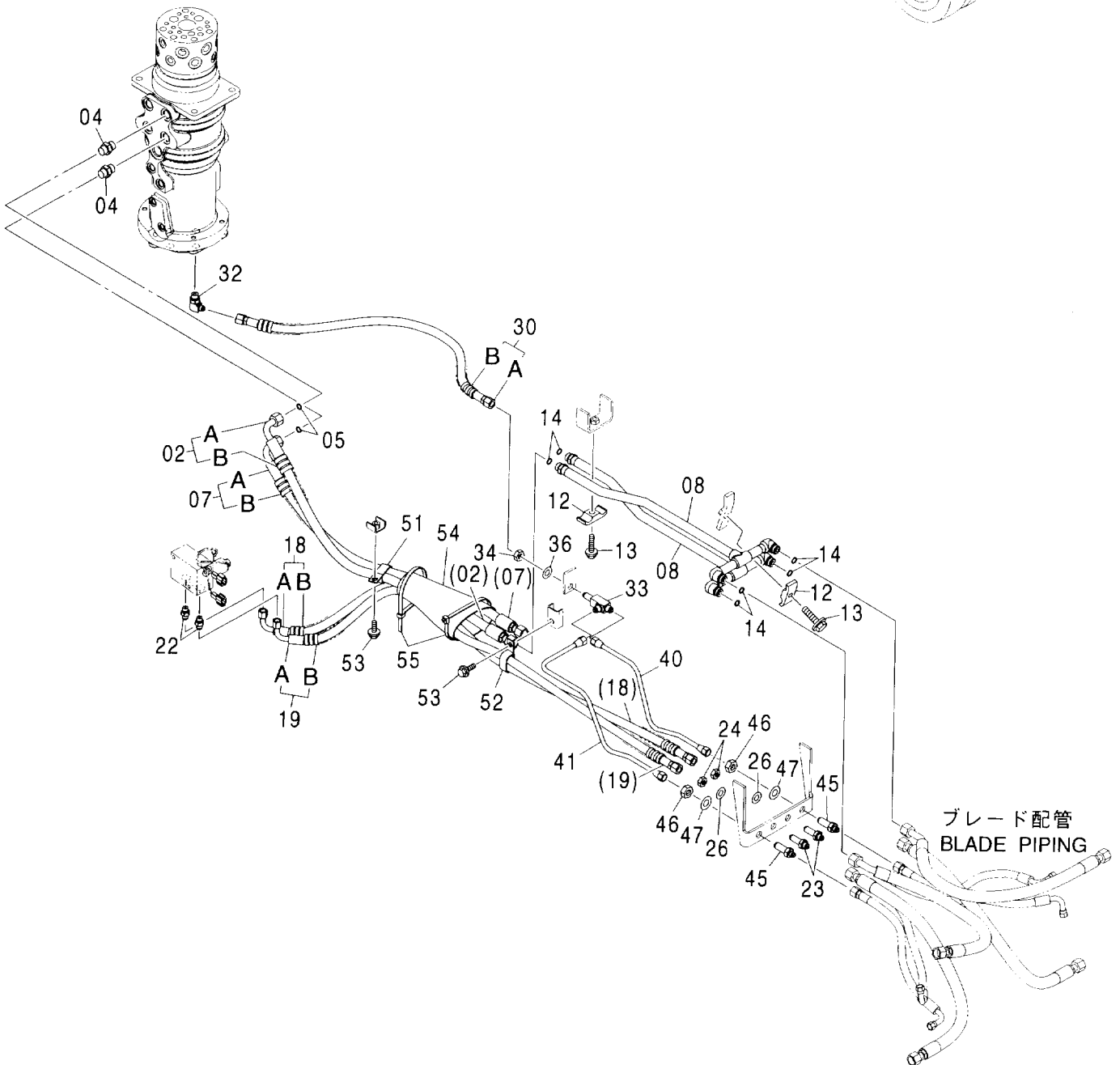
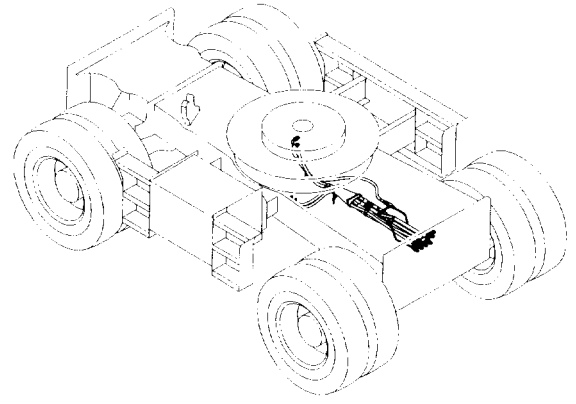
(W)

符号 ITEM	部品番号 PART NO.	部 品 名	PART NAME	数量 Q'TY	サービス コード S.C	適用号機 SERIAL NO.	代替部品 REPLACEABLE PART	
							互換性 ICA	部品番号 PART NO.
01	4463199	バルブ:ソレノイド	VALVE:SOLENOID	1	H			
59	J901020	ボルト	BOLT	2				
60	A590110	ワッシャ:フ レン	WASHER:PLANE	2				
61	9213805	ホース アッセン	HOSE ASS'Y	1				
61A	4472731	・ホース	・HOSE	1				
61B	4327293	・プロテクタ	・PROTECTOR	1				
62	9219899	ホース アッセン	HOSE ASS'Y	1				
62A	4473366	・ホース	・HOSE	1				
62B	4327293	・プロテクタ	・PROTECTOR	1				
66	A852533	チー:S	TEE:S	2				
66A	4509180	・O-リング	・O-RING	1				
70	4468438	ハーネス:ワイヤ	HARNESS:WIRE	1				
73	4190261	クリップ	CLIP	1				
75	4602634	ブラケット	BRACKET	1				
76	J901020	ボルト	BOLT	1				
77	A590110	ワッシャ:フ レン	WASHER:PLANE	1				

243A

リヤ配管 :1
REAR PIPING :1

適用号機 001002-
Serial No.



リヤ配管 :1
REAR PIPING :1

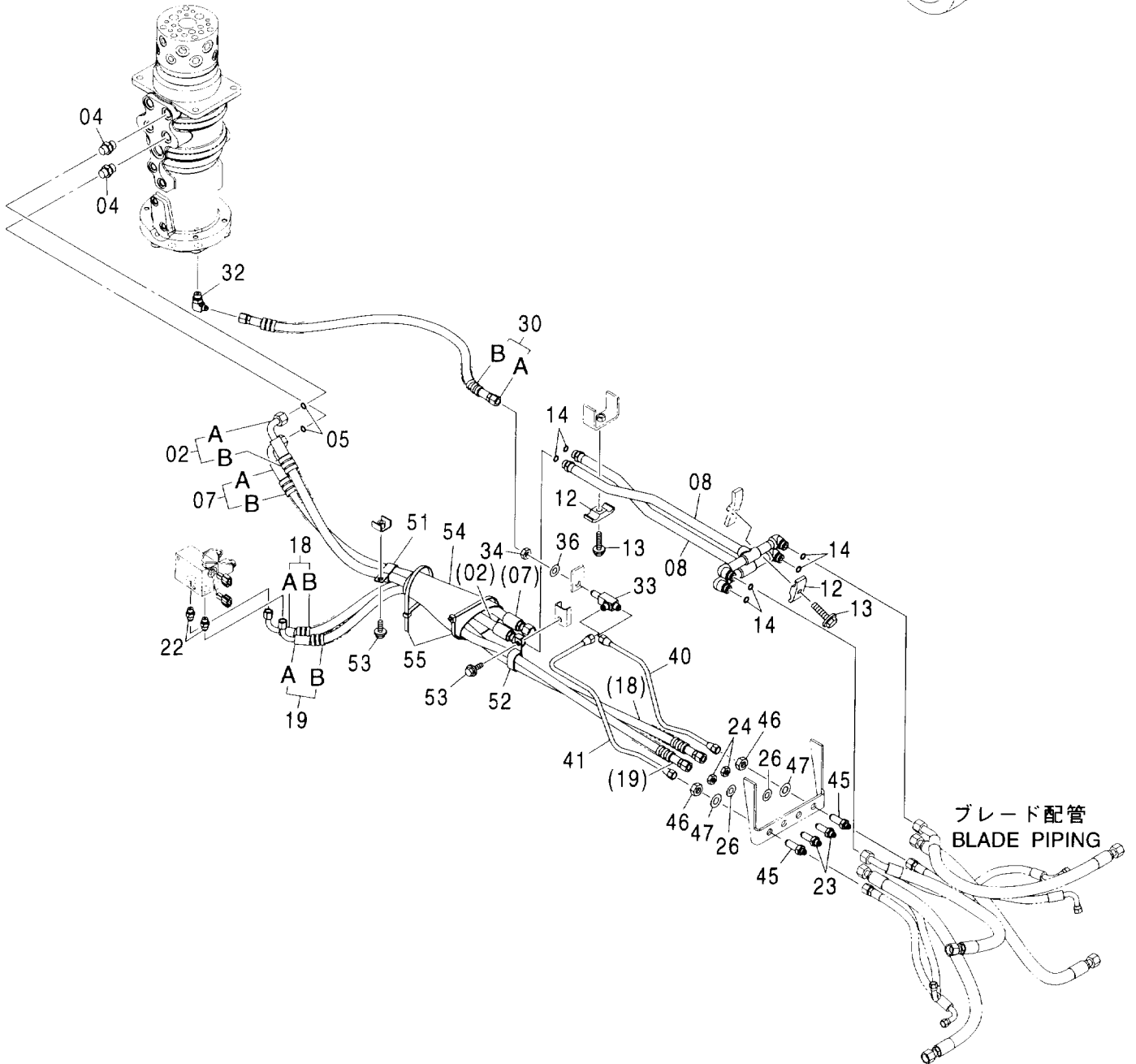
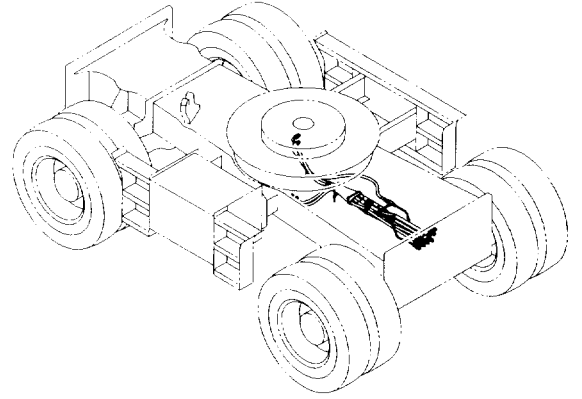
適用号機 001002-
Serial No.

符号 ITEM	部品番号 PART NO.	部 品 名	PART NAME	数量 Q' TY	サービス コード S. C	適用号機 SERIAL NO.	互 換 性 I CA	代 替 部 品 REPLACEABLE PART	
								部品番号 PART NO.	数量 Q' TY
02	9227790	ホース アッセン	HOSE ASS' Y	1					
02A	4605519	・ホース	・HOSE	1					
02B	4327294	・フﾟロテクタ	・PROTECTOR	2					
04	A853144	アダプタ:S	ADAPTER:S	2					
04A	4506418	・O-リング	・O-RING	1					
05	4138938	O-リング	O-RING	2					
07	9227789	ホース アッセン	HOSE ASS' Y	1					
07A	4603422	・ホース	・HOSE	1					
07B	4327294	・フﾟロテクタ	・PROTECTOR	2					
08	8089101	パイプ	PIPE	2					
12	4189858	クランプ :パイプ	CLAMP:PIPE	2					
13	J021255	ボルト:セムス	BOLT:SEMS	2					
14	4138938	O-リング	O-RING	6					
18	9224949	ホース アッセン	HOSE ASS' Y	1					
18A	4451138	・ホース	・HOSE	1					
18B	4327293	・フﾟロテクタ	・PROTECTOR	2					
19	9224949	ホース アッセン	HOSE ASS' Y	1					
19A	4451138	・ホース	・HOSE	1					
19B	4327293	・フﾟロテクタ	・PROTECTOR	2					
22	A852123	アダプタ:S	ADAPTER:S	2					
22A	957366	・O-リング	・O-RING	1					
23	4317426	アダプタ:S	ADAPTER:S	2					
24	4202531	ナット	NUT	2					
26	A590114	ワッシャ:フﾟレーン	WASHER:PLANE	2					
30	9219109	ホース アッセン	HOSE ASS' Y	1					
30A	4362376	・ホース	・HOSE	1					
30B	4327293	・フﾟロテクタ	・PROTECTOR	2					
32	A852333	エルボ:S	ELBOW:S	1					
32A	4509180	・O-リング	・O-RING	1					
33	3048482	チー:S	TEE:S	1					
34	4202531	ナット	NUT	1					
36	A590114	ワッシャ:フﾟレーン	WASHER:PLANE	1					
40	3095855	パイプ	PIPE	1					
41	3095854	パイプ	PIPE	1					
45	4183224	アダプタ:S	ADAPTER:S	2					
46	J952016	ナット	NUT	2					
47	A590116	ワッシャ:フﾟレーン	WASHER:PLANE	2					
51	4192034	クリップ	CLIP	1					
52	4190266	クリップ	CLIP	1					
53	J021025	ボルト:セムス	BOLT:SEMS	2					

243B

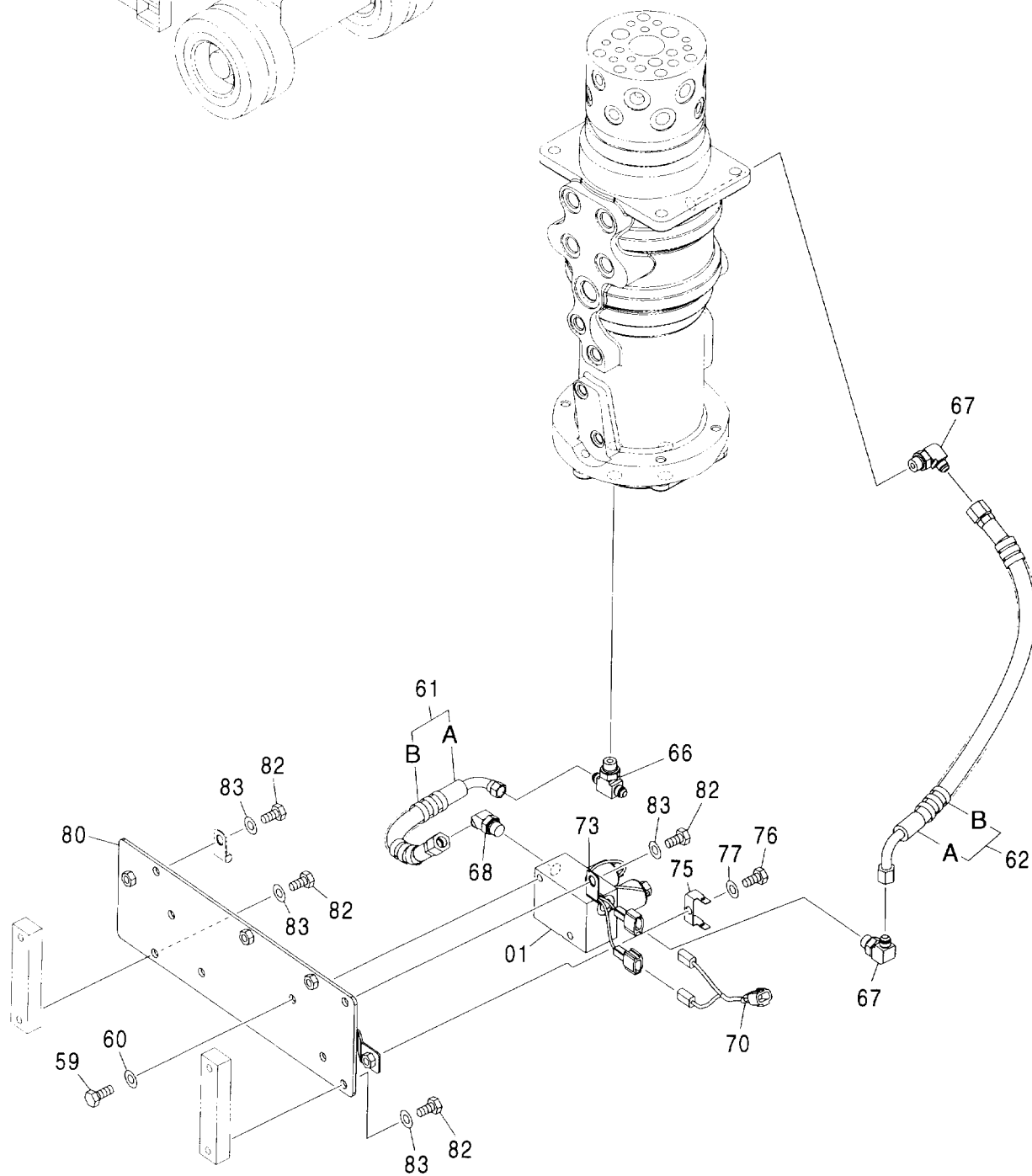
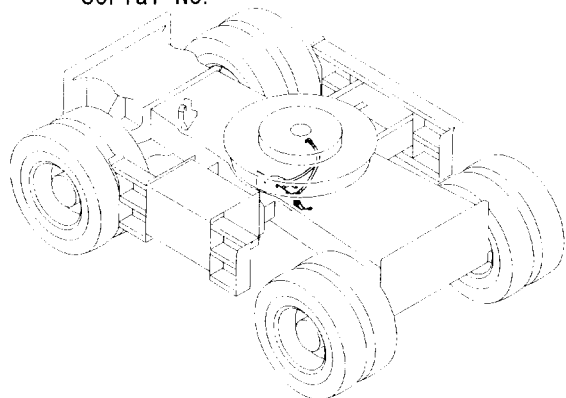
リヤ配管 :1
REAR PIPING :1

適用号機 001002-
Serial No.



リヤ配管 : 2
 REAR PIPING : 2

適用号機 001002-
 Serial No.



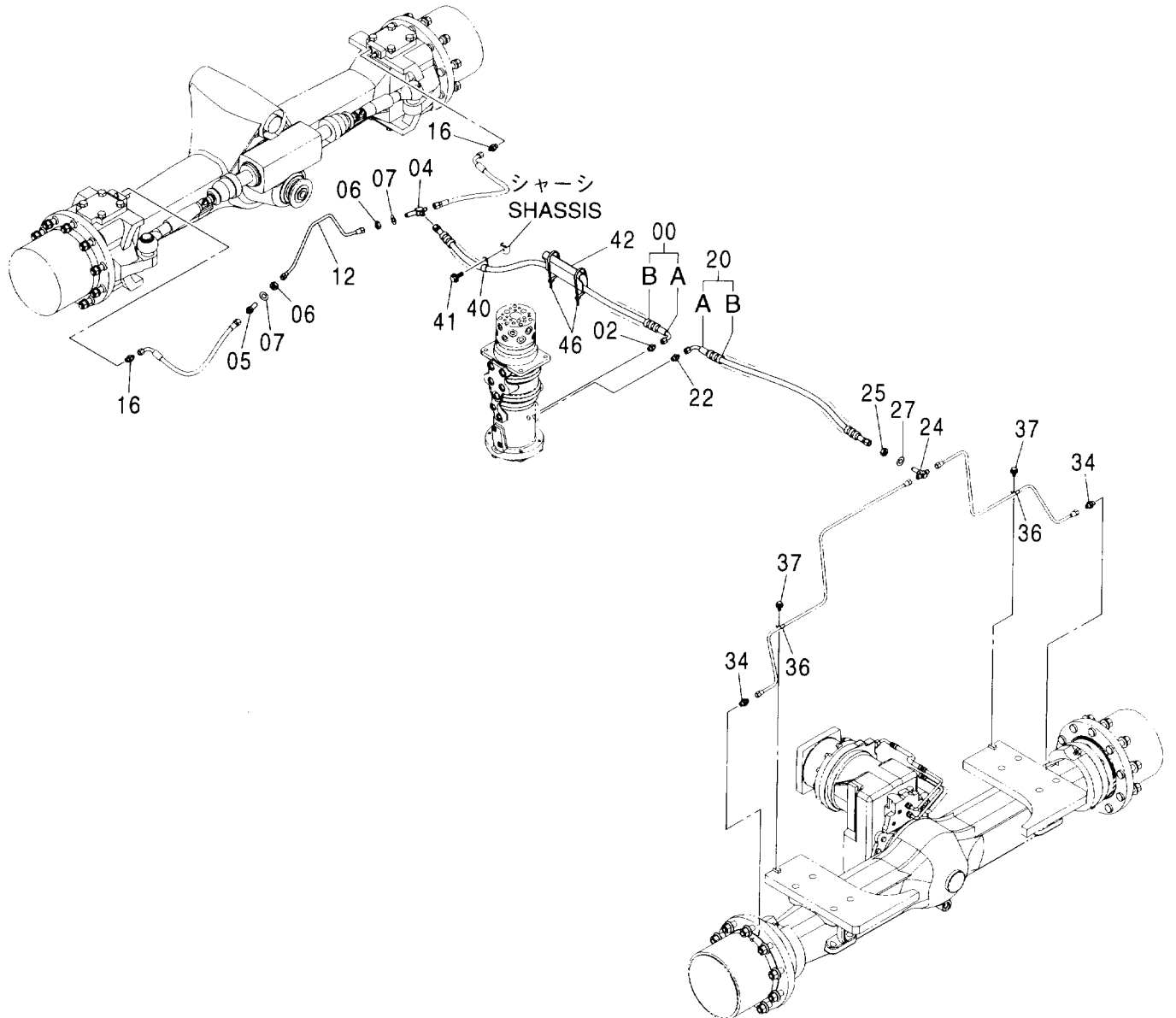
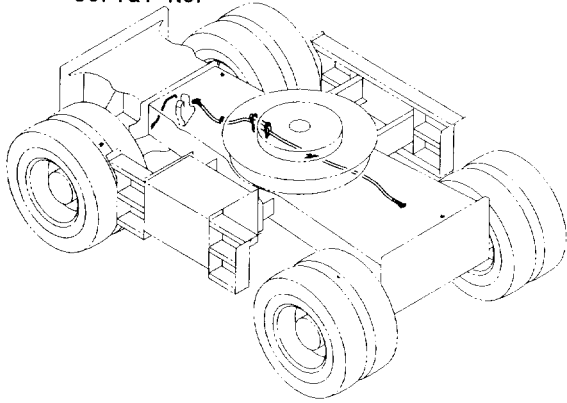
リヤ配管 :2
REAR PIPING :2

適用号機 001002-
Serial No.

符号 ITEM	部品番号 PART NO.	部 品 名	PART NAME	数量 Q' TY	サービス コード S. C	適用号機 SERIAL NO.	互 換 性 I C A	代 替 部 品 REPLACEABLE PART	
								部品番号 PART NO.	数量 Q' TY
01	4463199	バルブ:ソレノイド	VALVE:SOLENOID	1	H				
59	J901020	ボルト	BOLT	2					
60	A590110	ワッシャ:フ レーン	WASHER:PLANE	2					
61	9213807	ホース アッセン	HOSE ASS' Y	1					
61A	4473368	・ホース	・HOSE	1					
61B	4327293	・ブ ロテクタ	・PROTECTOR	1					
62	9213806	ホース アッセン	HOSE ASS' Y	1					
62A	4473367	・ホース	・HOSE	1					
62B	4327293	・ブ ロテクタ	・PROTECTOR	1					
66	A852533	チー:S	TEE:S	1					
66A	4509180	・O-リング	・O-RING	1					
67	A852333	エルボ:S	ELBOW:S	2					
67A	4509180	・O-リング	・O-RING	1					
68	A852233	エルボ:S	ELBOW:S	1					
68A	4509180	・O-リング	・O-RING	1					
70	4468438	ハーネス:ワイヤ	HARNESS:WIRE	1					
73	4190261	クリップ	CLIP	1					
75	4602634	ブ ラケット	BRACKET	1					
76	J901016	ボルト	BOLT	1					
77	A590110	ワッシャ:フ レーン	WASHER:PLANE	1					
80	9760487	ブ ラケット	BRACKET	1					
82	J901020	ボルト	BOLT	4					
83	A590110	ワッシャ:フ レーン	WASHER:PLANE	4					

ブレーキ配管 (走行体)
BRAKE PIPING (CARRIER)

適用号機 001002-
Serial No.



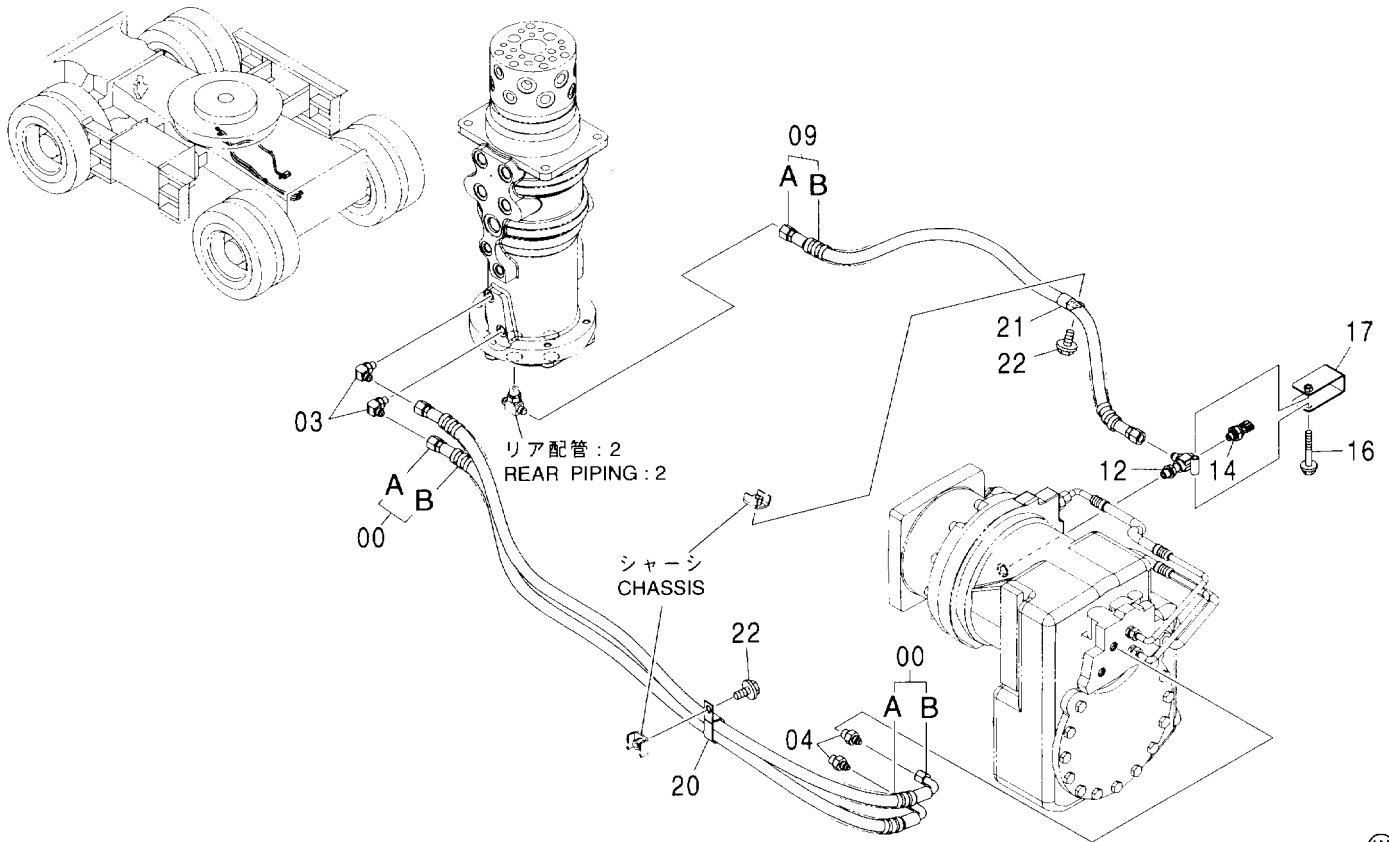
ブレーキ配管 (走行体)
BRAKE PIPING (CARRIER)

適用号機 001002-
Serial No.

符号 ITEM	部品番号 PART NO.	部 品 名	PART NAME	数量 Q' TY	サービス コード S. C	適用号機 SERIAL NO.	互 換 性 ICA	代 替 部 品 REPLACEABLE PART	
								部品番号 PART NO.	数量 Q' TY
00	9218877	ホース アッセン	HOSE ASS' Y	1					
00A	4313773	・ホース	・HOSE	1					
00B	4327293	・プロテクタ	・PROTECTOR	3					
02	A852133	アダプタ:S	ADAPTER:S	1					
02A	4509180	・O-リング	・O-RING	1					
04	4479546	チー:S	TEE:S	1					
05	4183224	アダプタ:S	ADAPTER:S	1					
06	J952016	ナット	NUT	2					
07	A590116	ワッシャ:プレーン	WASHER: PLANE	2					
12	3095836	パイプ	PIPE	1					
16	4489344	アダプタ:S	ADAPTER:S	2					
16A	4509180	・O-リング	・O-RING	1					
20	9223254	ホース アッセン	HOSE ASS' Y	1					
20A	4309438	・ホース	・HOSE	1					
20B	4327293	・プロテクタ	・PROTECTOR	2					
22	A852133	アダプタ:S	ADAPTER:S	1					
22A	4509180	・O-リング	・O-RING	1					
24	4280282	チー:S	TEE:S	1					
25	4202531	ナット	NUT	1					
27	A590114	ワッシャ:プレーン	WASHER: PLANE	1					
34	4489345	アダプタ:S	ADAPTER:S	2					
34A	4509180	・O-リング	・O-RING	1					
36	4000855	クリップ:パイプ	CLIP: PIPE	2					
37	J020612	ボルト:セムス	BOLT: SEMS	2					
40	4190274	クリップ	CLIP	1					
41	J021025	ボルト:セムス	BOLT: SEMS	1					
42	4453084	ブッシング:ラバー	BUSHING: RUBBER	1					
46	4121859	クリップ:バンド	CLIP: BAND	2					

トランスミッション配管 (走行体)
T. MISSION PIPING (CARRIER)

適用号機
Serial No. 001002-

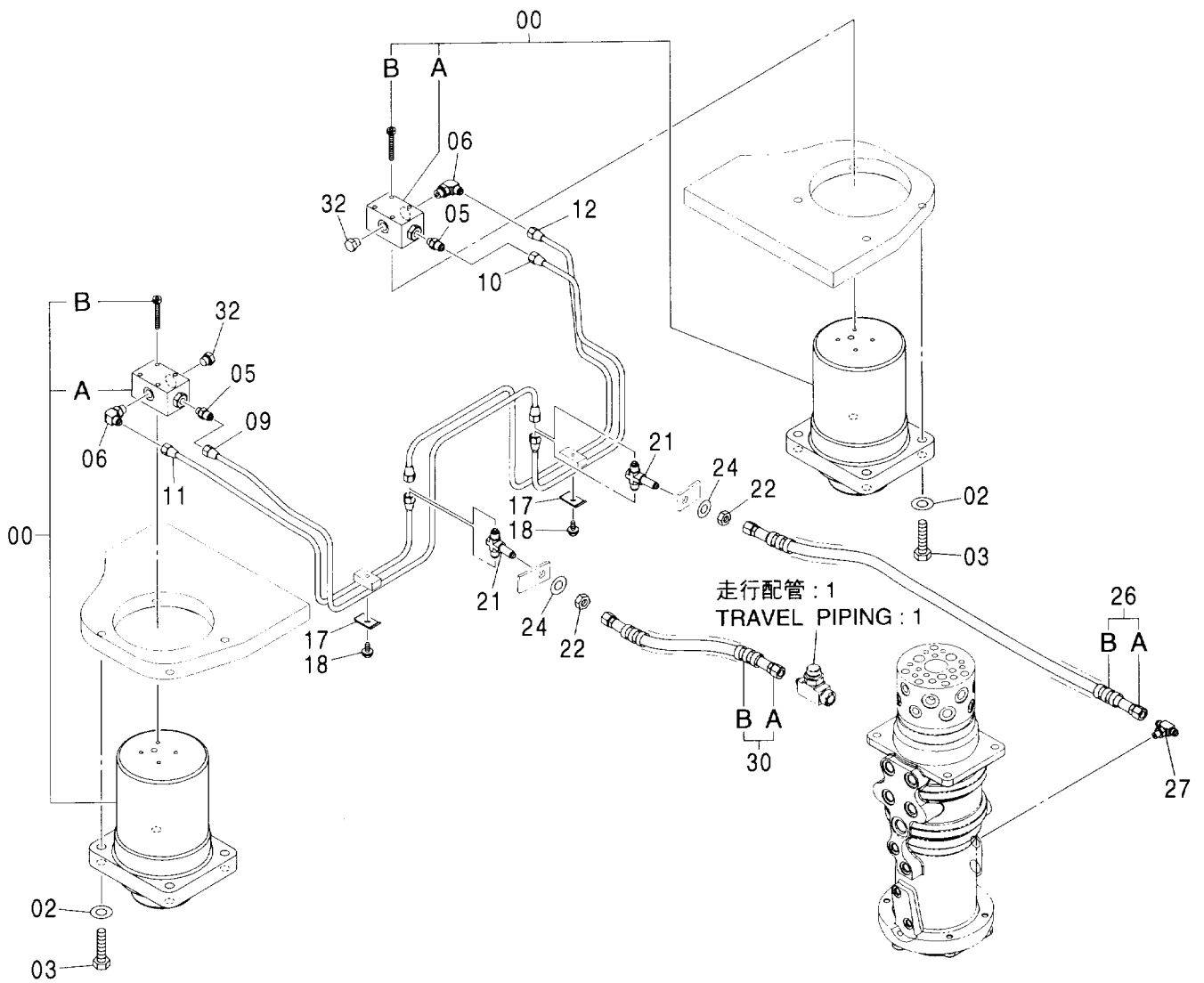
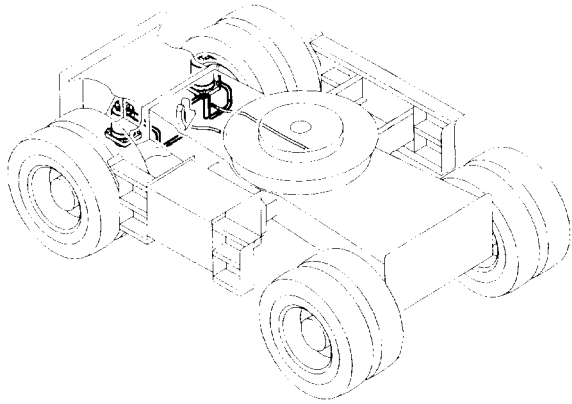


(W)

符号 ITEM	部品番号 PART NO.	部品名	PART NAME	数量 Q'TY	サービス コード S.C	適用号機 SERIAL NO.	互換性 ICA	代替部品 REPLACEABLE PART	
								部品番号 PART NO.	数量 Q'TY
00	9224948	ホース アッセン	HOSE ASS'Y	2					
00A	4383990	・ホース	・HOSE	1					
00B	4327293	・プロテクタ	・PROTECTOR	2					
03	A852323	エルボ :S	ELBOW :S	2					
03A	957366	・O-リング	・O-RING	1					
04	4489344	アダプタ :S	ADAPTER :S	2					
09	9219109	ホース アッセン	HOSE ASS'Y	1					
09A	4362376	・ホース	・HOSE	1					
09B	4327293	・プロテクタ	・PROTECTOR	2					
12	4605449	チー :S	TEE :S	1					
14	4436535	センサ:プレツヤ	SENSOR: PRES.	1					
16	J020850	ボルト:セムス	BOLT: SEMS	1					
17	9760957	カバー	COVER	1					
20	4190266	クリツプ	CLIP	1					
21	4190274	クリツプ	CLIP	1					
22	J021025	ボルト:セムス	BOLT: SEMS	2					

ラム配管 RAM PIPING

適用号機 001002-
Serial No.



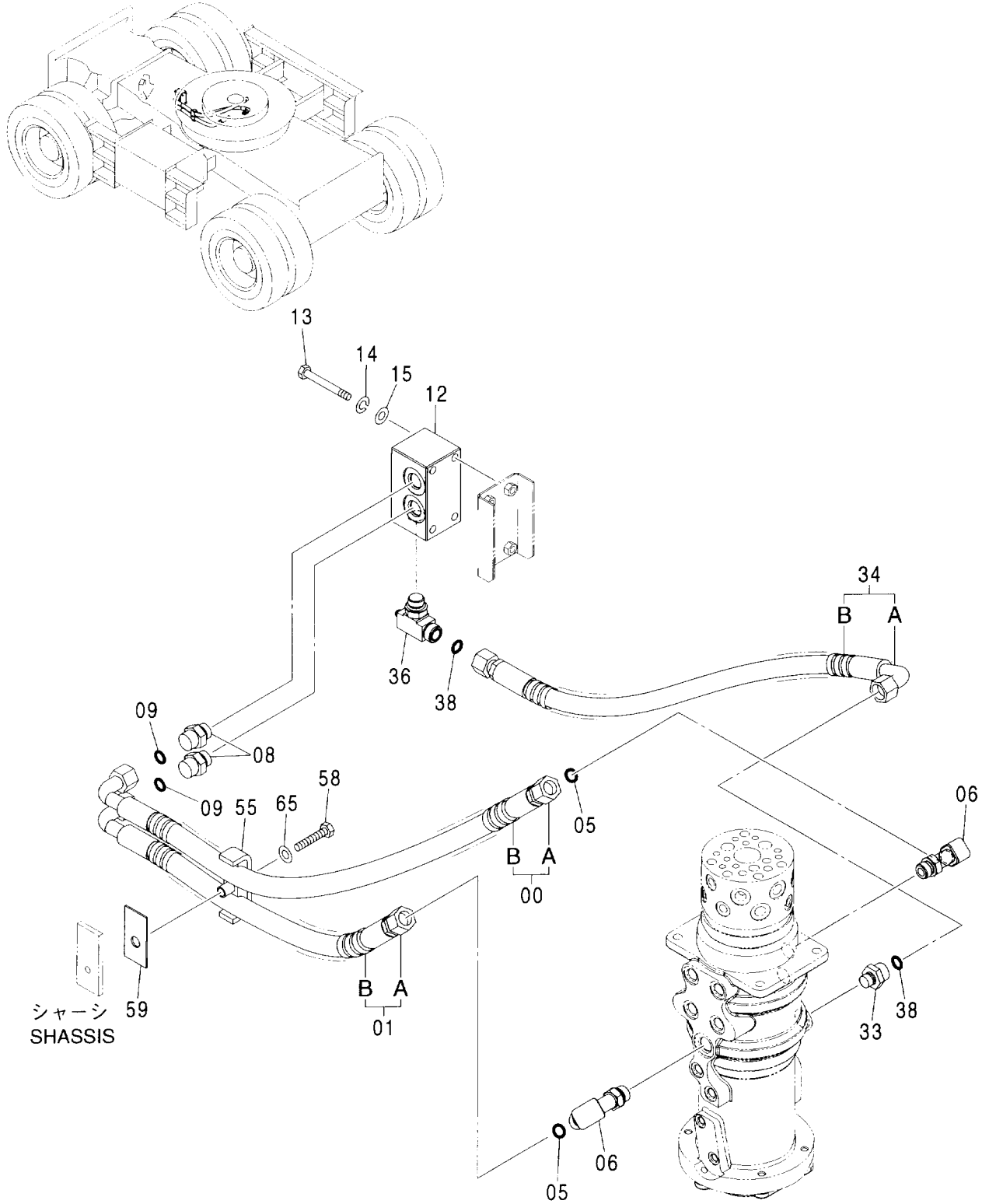
ラム配管 RAM PIPING

適用号機 001002-
Serial No.

符号 ITEM	部品番号 PART NO.	部 品 名	PART NAME	数量 Q'TY	サービス コード S. C	適用号機 SERIAL NO.	互 換 性 I C A	代 替 部 品 REPLACEABLE PART	
								部品番号 PART NO.	数量 Q'TY
00	9208714	シリンダ :ラム	CYL. :RAM	2	H				
00A	9208795	・バルブ :チェック	・VALVE :CHECK	1	H				
00B	M340860	・ボルト :ソケット	・BOLT :SOCKET	4					
02	A590116	ワッシャ :プ レーン	WASHER :PLANE	8					
03	J901650	ボルト	BOLT	8					
05	4344025	アダプタ :S	ADAPTER :S	2					
05A	957366	・O-リング	・O-RING	1					
06	4209704	エルボ :S	ELBOW :S	2					
06A	4509180	・O-リング	・O-RING	1					
09	3095837	パイプ	PIPE	1					
10	3095839	パイプ	PIPE	1					
11	3095838	パイプ	PIPE	1					
12	3095840	パイプ	PIPE	1					
17	4043942	クランプ :パイプ	CLAMP :PIPE	2					
18	J020825	ボルト :セムス	BOLT :SEMS	2					
21	4280282	チー :S	TEE :S	2					
22	4202531	ナット	NUT	2					
24	A590114	ワッシャ :プ レーン	WASHER :PLANE	2					
26	9218708	ホース アッセン	HOSE ASS' Y	1					
26A	4249355	・ホース	・HOSE	1					
26B	4327293	・プロテクタ	・PROTECTOR	2					
27	A852523	チー :S	TEE :S	1					
27A	957366	・O-リング	・O-RING	1					
30	9190082	ホース アッセン	HOSE ASS' Y	1					
30A	4436267	・ホース	・HOSE	1					
30B	4327293	・プロテクタ	・PROTECTOR	1					
32	A885003	プラグ	PLUG	2					

走行配管 : 1
 TRAVEL PIPING : 1

適用号機 001002-
 Serial No.



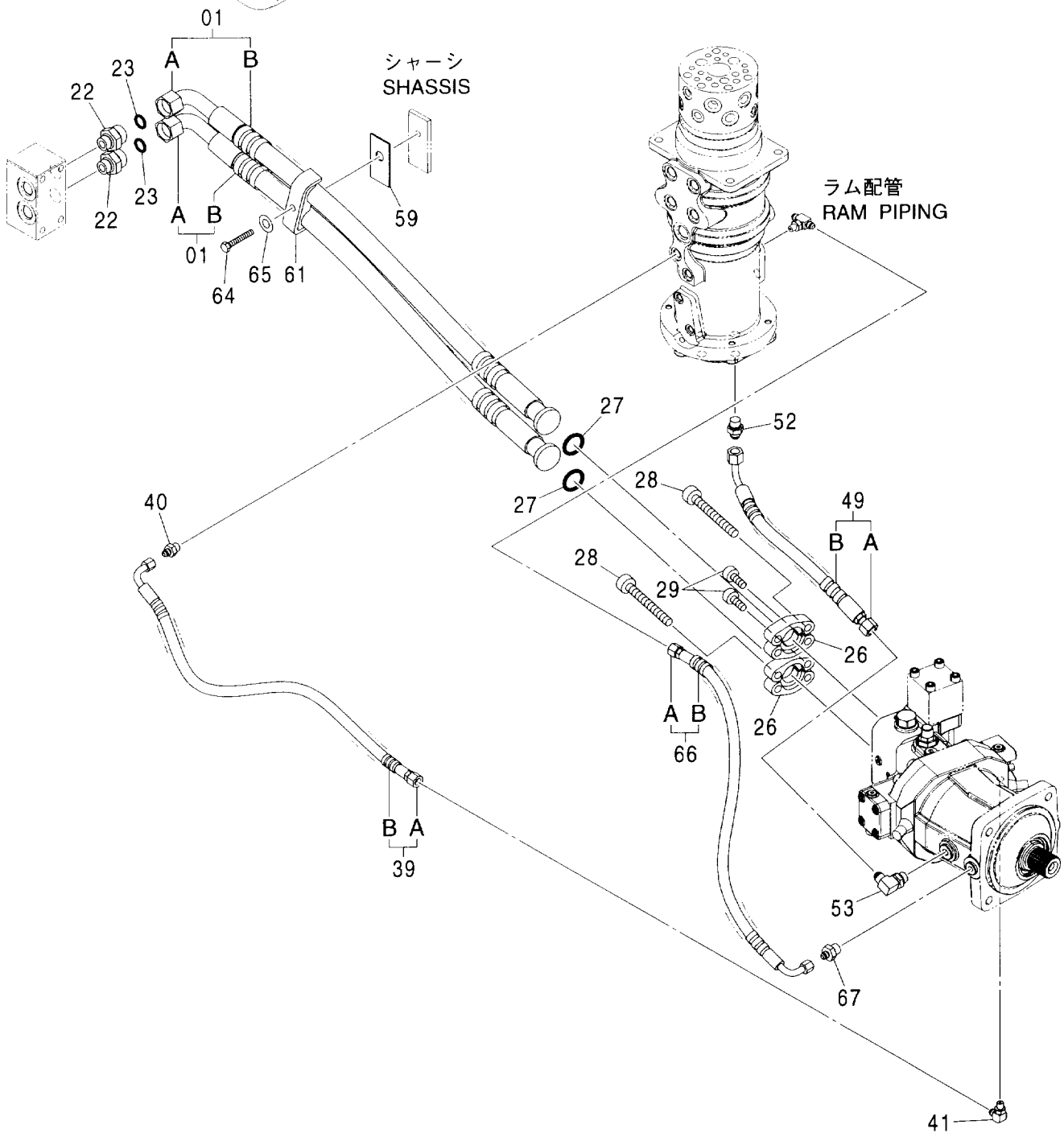
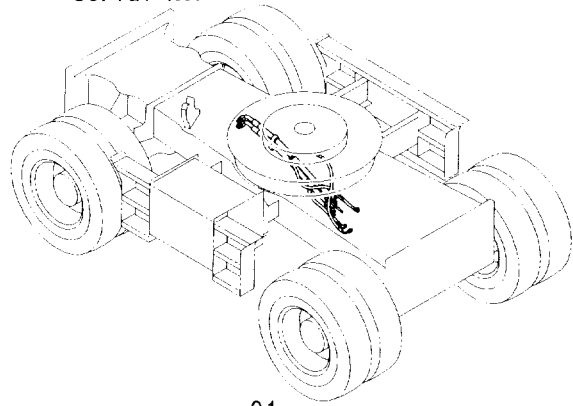
走行配管 : 1
TRAVEL PIPING : 1

適用号機 001002-
Serial No.

符号 ITEM	部品番号 PART NO.	部 品 名	PART NAME	数量 Q' TY	サービス コード S. C	適用号機 SERIAL NO.	互 換 性 I CA	代 替 部 品 REPLACEABLE PART	
								部品番号 PART NO.	数量 Q' TY
00	9224945	ホース アッセン	HOSE ASS' Y	1					
00A	4414657	・ホース	・HOSE	1					
00B	4327294	・フ ロテクタ	・PROTECTOR	2					
01	9218766	ホース アッセン	HOSE ASS' Y	1					
01A	4434123	・ホース	・HOSE	1					
01B	4327294	・フ ロテクタ	・PROTECTOR	2					
05	4187308	O-リング	O-RING	1					
06	4267201	エルボ : S	ELBOW: S	2					
06A	4506424	・O-リング	・O-RING	1					
08	A853166	アダプタ: S	ADAPTER: S	2					
08A	4506424	・O-リング	・O-RING	1					
09	4187308	O-リング	O-RING	2					
12	9205251	バルブ	VALVE	1					
13	J901202	ボルト	BOLT	4					
14	A590912	ワッシャ: スプリング	WASHER: SPRING	4					
15	A590112	ワッシャ: プレーン	WASHER: PLANE	4					
33	4197530	アダプタ: S	ADAPTER: S	1					
33A	4506418	・O-リング	・O-RING	1					
34	9224946	ホース アッセン	HOSE ASS' Y	1					
34A	4374023	・ホース	・HOSE	1					
34B	4327294	・フ ロテクタ	・PROTECTOR	2					
36	4477896	チー: S	TEE: S	1					
36A	4506424	・O-リング	・O-RING	1					
38	4187308	O-リング	O-RING	2					
55	8061722	クランプ	CLAMP	1					
58	J901265	ボルト	BOLT	1					
59	4605501	ラバー	RUBBER	1					
65	A590112	ワッシャ: プレーン	WASHER: PLANE	1					

走行配管 : 2
TRAVEL PIPING : 2

適用号機 001002-
Serial No.



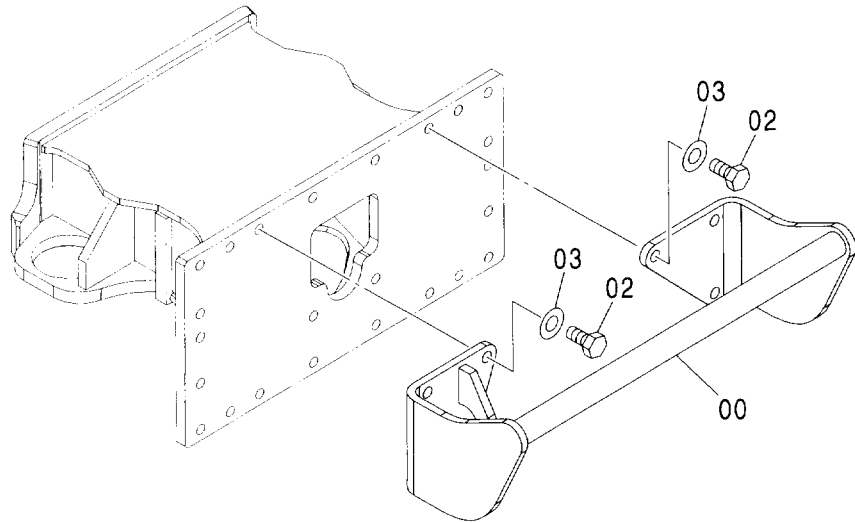
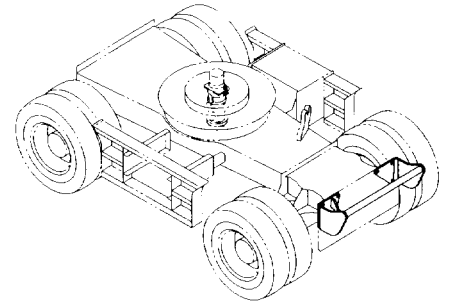
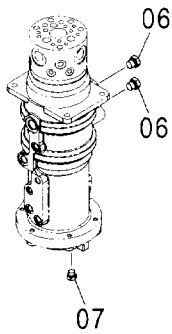
走行配管 :2
TRAVEL PIPING :2

適用号機 001002-
Serial No.

符号 ITEM	部品番号 PART NO.	部 品 名	PART NAME	数量 Q' TY	サービス コード S. C	適用号機 SERIAL NO.	互 換 性 I C A	代 替 部 品 REPLACEABLE PART	
								部品番号 PART NO.	数量 Q' TY
01	9218774	ホース アッセン	HOSE ASS' Y	2					
01A	4478510	・ホース	・HOSE	1					
01B	4327294	・フ ロテクタ	・PROTECTOR	2					
22	A853168	アダプタ:S	ADAPTER:S	2					
22A	4506424	・O-リング	・O-RING	1					
23	4187328	O-リング	O-RING	2					
26	4089703	フランジ:スプリット	FLANGE:SPLIT	4					
27	4508805	O-リング	O-RING	2					
28	J781406	ボルト:ソケット	BOLT:SOCKET	6					
29	J781445	ボルト:ソケット	BOLT:SOCKET	2					
39	9231901	ホース アッセン	HOSE ASS' Y	1					
39A	4610623	・ホース	・HOSE	1					
39B	4327293	・フ ロテクタ	・PROTECTOR	2					
40	A852132	アダプタ:S	ADAPTER:S	1					
40A	4509180	・O-リング	・O-RING	1					
41	A852322	エルボ:S	ELBOW:S	1					
41A	957366	・O-リング	・O-RING	1					
49	9227799	ホース アッセン	HOSE ASS' Y	1					
49A	4451534	・ホース	・HOSE	1					
49B	4327294	・フ ロテクタ	・PROTECTOR	1					
52	A852144	アダプタ:S	ADAPTER:S	1					
52A	4506418	・O-リング	・O-RING	1					
53	A852344	エルボ:S	ELBOW:S	1					
53A	4506418	・O-リング	・O-RING	1					
59	4605501	ラバー	RUBBER	1					
61	8065749	クランプ	CLAMP	1					
64	J901270	ボルト	BOLT	1					
65	A590112	ワッシャ:プレーン	WASHER:PLANE	1					
66	9210512	ホース アッセン	HOSE ASS' Y	1					
66A	4452737	・ホース	・HOSE	1					
66B	4327293	・フ ロテクタ	・PROTECTOR	1					
67	4603159	アダプタ:S	ADAPTER:S	1					

クラムパイプ部品 CLAM PIPE PARTS

適用号機 001002-
Serial No.

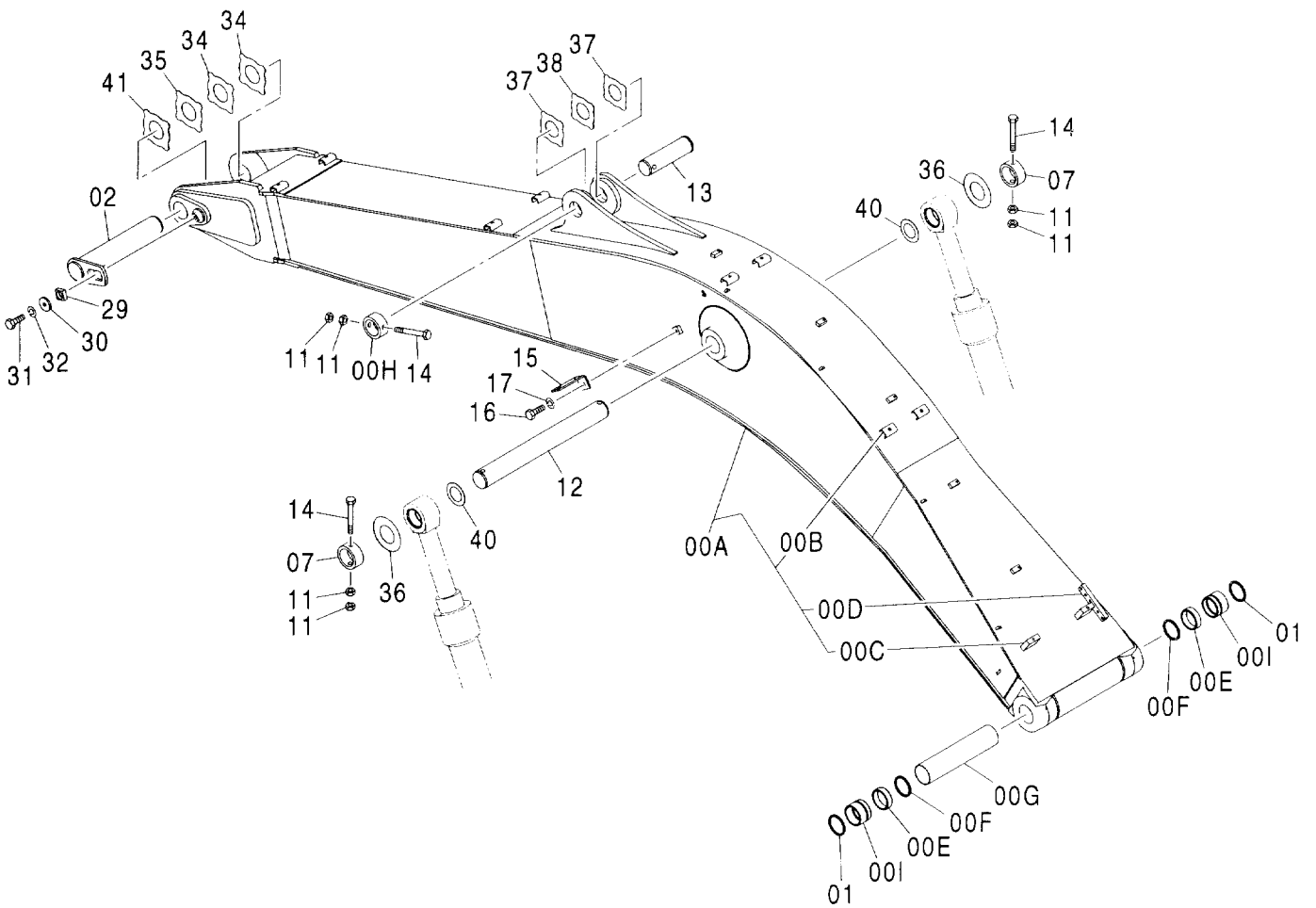
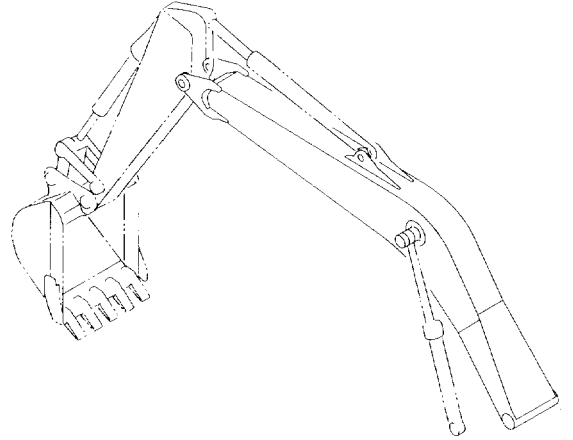


Ⓜ

符号 ITEM	部品番号 PART NO.	部品名	PART NAME	数量 Q'TY	サービス コード S.C	適用号機 SERIAL NO.	互換性 ICA	代替部品 REPLACEABLE PART	
								部品番号 PART NO.	数量 Q'TY
00	7043972	バー	BAR	1					
02	J933065	ボルト	BOLT	6					
03	4114408	ワッシャ	WASHER	6					
06	A885004	プラグ	PLUG	2					
06A	4506418	・O-リング	・O-RING	1					
07	A885003	プラグ	PLUG	1					
07A	4509180	・O-リング	・O-RING	1					

モノブーム MONO BOOM

適用号機 001002-
Serial No.



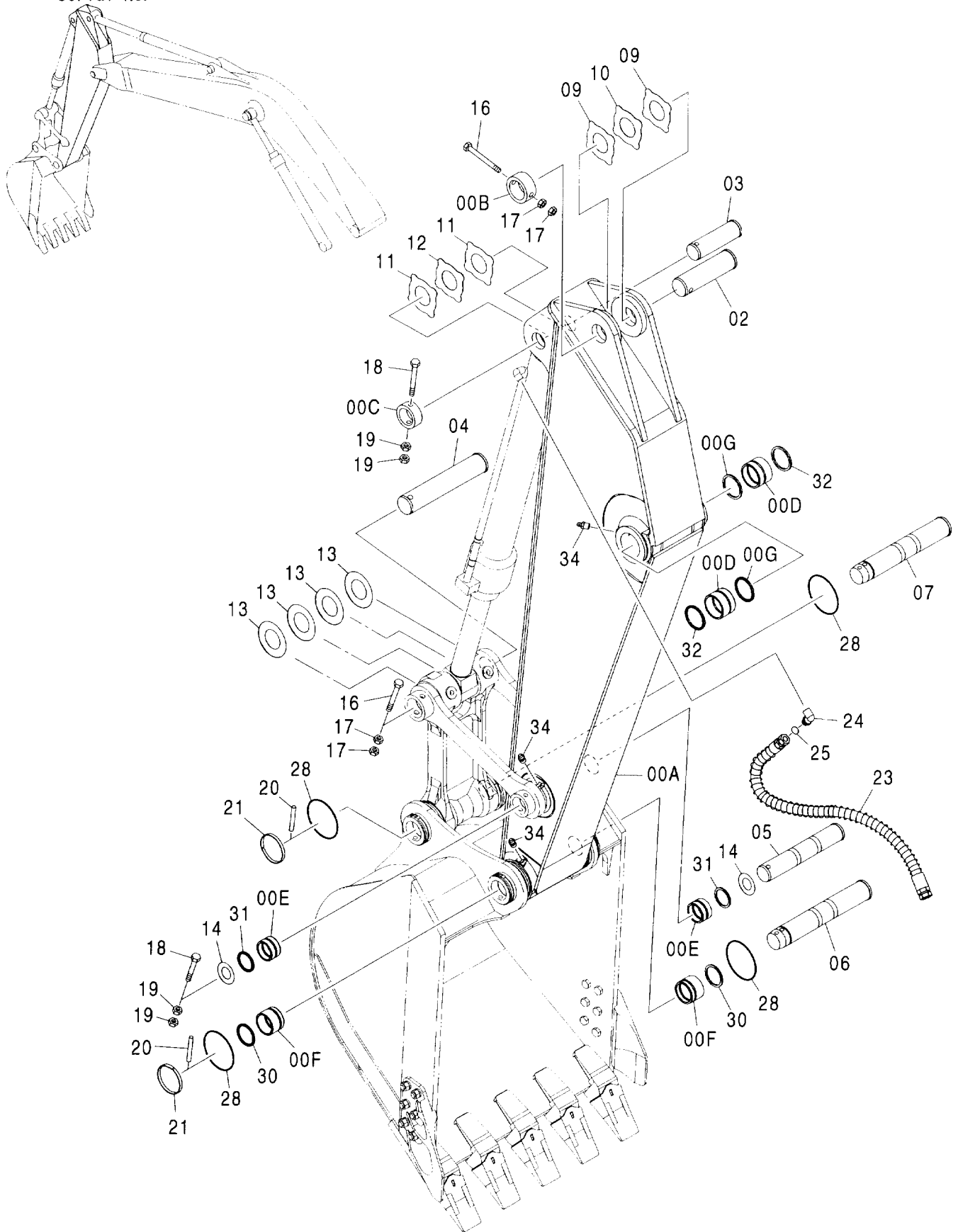
モノブーム MONO BOOM

適用号機 001002-
Serial No.

符号 ITEM	部品番号 PART NO.	部 品 名	PART NAME	数量 Q' TY	サービス コード S. C	適用号機 SERIAL NO.	互 換 性 I C A	代 替 部 品 REPLACEABLE PART	
								部品番号 PART NO.	数量 Q' TY
00A-1	7035538	ブーム アッセン	BOOM ASS' Y	1					
00A	5005993	・ブーム	-BOOM	1					
00B	9738322	・シート:スクリュ	-SEAT: SCREW	8	W				
00C	4334594	・シート:スクリュ	-SEAT: SCREW	2	W				
00D	4208631	・ブ ロック	-BLOCK	1	W				
00E	4402460	・ブ ッシング	-BUSHING	2					
00F	4067901	・シール:ダスト	-SEAL: DUST	2					
00G	4435508	・スペーサ	-SPACER	1					
00H	4434953	・ストップ	-STOPPER	1	W				
00I	4443880	・ブ ッシング	-BUSHING	2					
01	4067901	シール:ダスト	SEAL: DUST	2					
02	8081449	ピン	PIN	1					
07	4067720	ストップ	STOPPER	2					
11	J950020	ナット	NUT	6					
12	3088574	ピン	PIN	1					
13	3088575	ピン	PIN	1					
14	4435126	ピン:ストップ	PIN: STOPPER	3					
15	4224631	ブラケット	BRACKET	1					
16	J901425	ボルト	BOLT	1					
17	A590914	ワッシャ:スプリング	WASHER: SPRING	1					
29	4424425	ブ ロック	BLOCK	1					
30	4426128	プレート	PLATE	1					
31	J921840	ボルト	BOLT	1					
32	J257218	ワッシャ:スプリング	WASHER: SPRING	1					
34	4444284	プレート:スラスト 1.0	PLATE: THRUST 1.0	2	R				
35	4444285	プレート:スラスト 2.0	PLATE: THRUST 2.0	1	R				
36	4444755	プレート:スラスト 1.0	PLATE: THRUST 1.0	2	R				
37	4444286	プレート:スラスト 1.0	PLATE: THRUST 1.0	2	R				
38	4444287	プレート:スラスト 2.0	PLATE: THRUST 2.0	1	R				
40	4450013	プレート:スラスト 1.0	PLATE: THRUST 1.0	2	R				
41	4460370	プレート:スラスト 1.5	PLATE: THRUST 1.5	1	R				

アーム 2.03M (モノブーム) <欧州>
 ARM 2.03M (MONO BOOM) <EU>

適用号機 001002-
 Serial No.



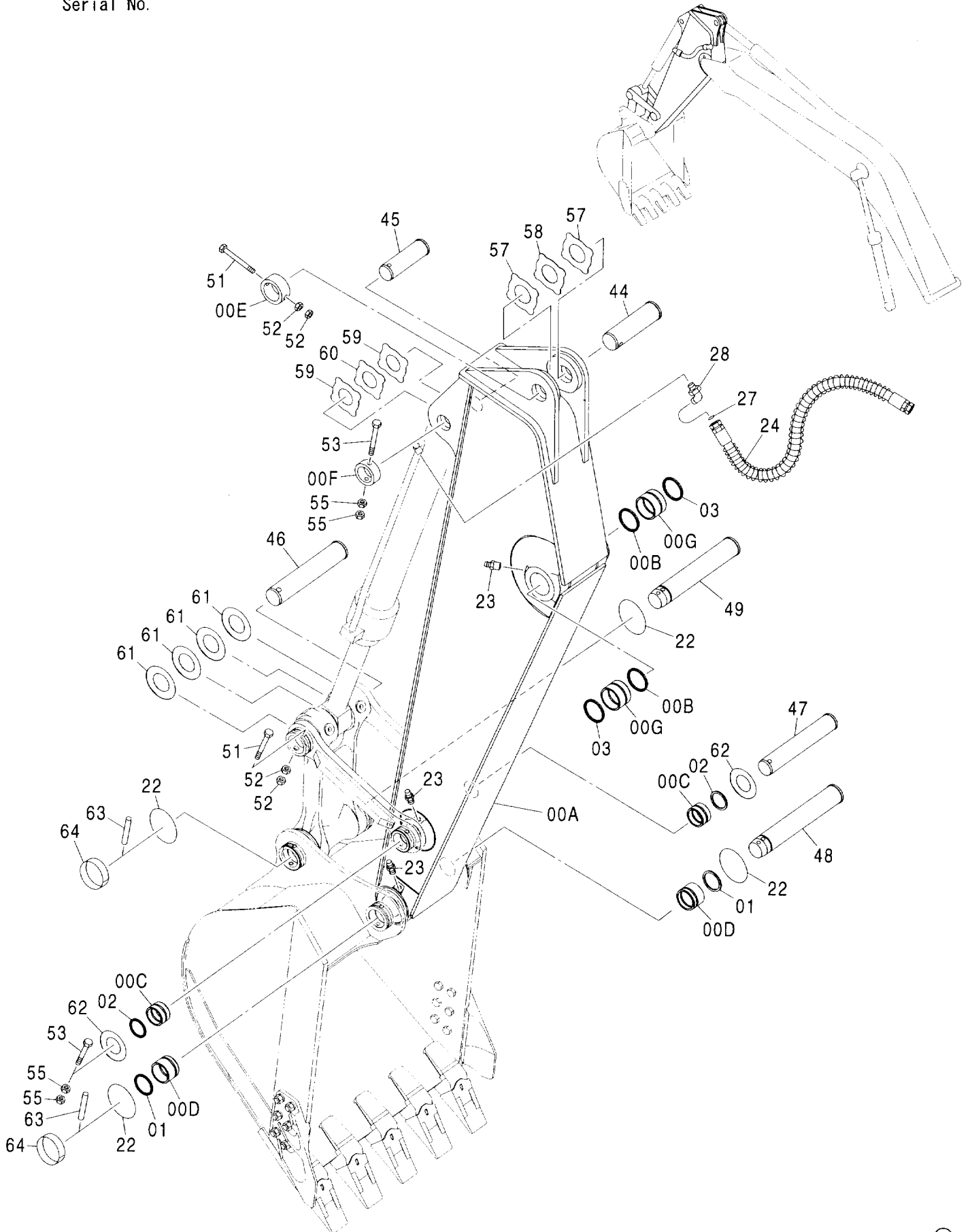
アーム 2.03M (モノブーム) <欧州>
ARM 2.03M (MONO BOOM) <EU>

適用号機 001002-
Serial No.

符号 ITEM	部品番号 PART NO.	部 品 名	PART NAME	数量 Q' TY	サービス コード S. C	適用号機 SERIAL NO.	互 換 性 ICA	代 替 部 品 REPLACEABLE PART	
								部品番号 PART NO.	数量 Q' TY
00A-G	7042707	アーム アッセン	ARM ASS' Y	1					
00A	6021064	・アーム	・ARM	1					
00B	4434953	・ストップパ	・STOPPER	1	W				
00C	4435239	・ストップパ	・STOPPER	1	W				
00D	4443881	・ブ ッシ ング	・BUSHING	2					
00E	4409122	・ブ ッシ ング	・BUSHING	2					
00F	4409178	・ブ ッシ ング	・BUSHING	2					
00G	4067901	・シール;ダ ス ト	・SEAL;DUST	2					
02	3088575	ピン	PIN	1					
03	3088578	ピン	PIN	1					
04	3088581	ピン	PIN	1					
05	3088579	ピン	PIN	1					
06	3088577	ピン	PIN	1					
07	3088580	ピン	PIN	1					
09	4444286	プレート;スラスト 1.0	PLATE;THRUST 1.0	2	R				
10	4444287	プレート;スラスト 2.0	PLATE;THRUST 2.0	1	R				
11	4444288	プレート;スラスト 1.0	PLATE;THRUST 1.0	2	R				
12	4444289	プレート;スラスト 2.0	PLATE;THRUST 2.0	1	R				
13	4450012	プレート;スラスト 1.0	PLATE;THRUST 1.0	4	R				
14	4450011	プレート;スラスト 1.0	PLATE;THRUST 1.0	2	R				
16	4435126	ピン;ストップパ	PIN;STOPPER	2					
17	J950020	ナット	NUT	4					
18	4435124	ピン;ストップパ	PIN;STOPPER	2					
19	J950016	ナット	NUT	4					
20	4454560	ピン	PIN	2					
21	4454561	リング	RING	2					
23	4303121	ホース	HOSE	2					
24	A853366	エルボ ;S	ELBOW;S	2					
24A	4506424	・O-リング	・O-RING	1					
25	4187308	O-リング	O-RING	2					
28	4089028	O-リング	O-RING	4					
30	4067902	シール;ダ ス ト	SEAL;DUST	2					
31	4084578	シール;ダ ス ト	SEAL;DUST	2					
32	4067901	シール;ダ ス ト	SEAL;DUST	2					
34	J75481	フイッティング ;グ レース	FITTING;GREASE	6					

アーム 2.22M (モノブーム) <日本> <輸出>
 ARM 2.22M (MONO BOOM) <JPN> <EXPORT>

適用号機 001002-
 Serial No.



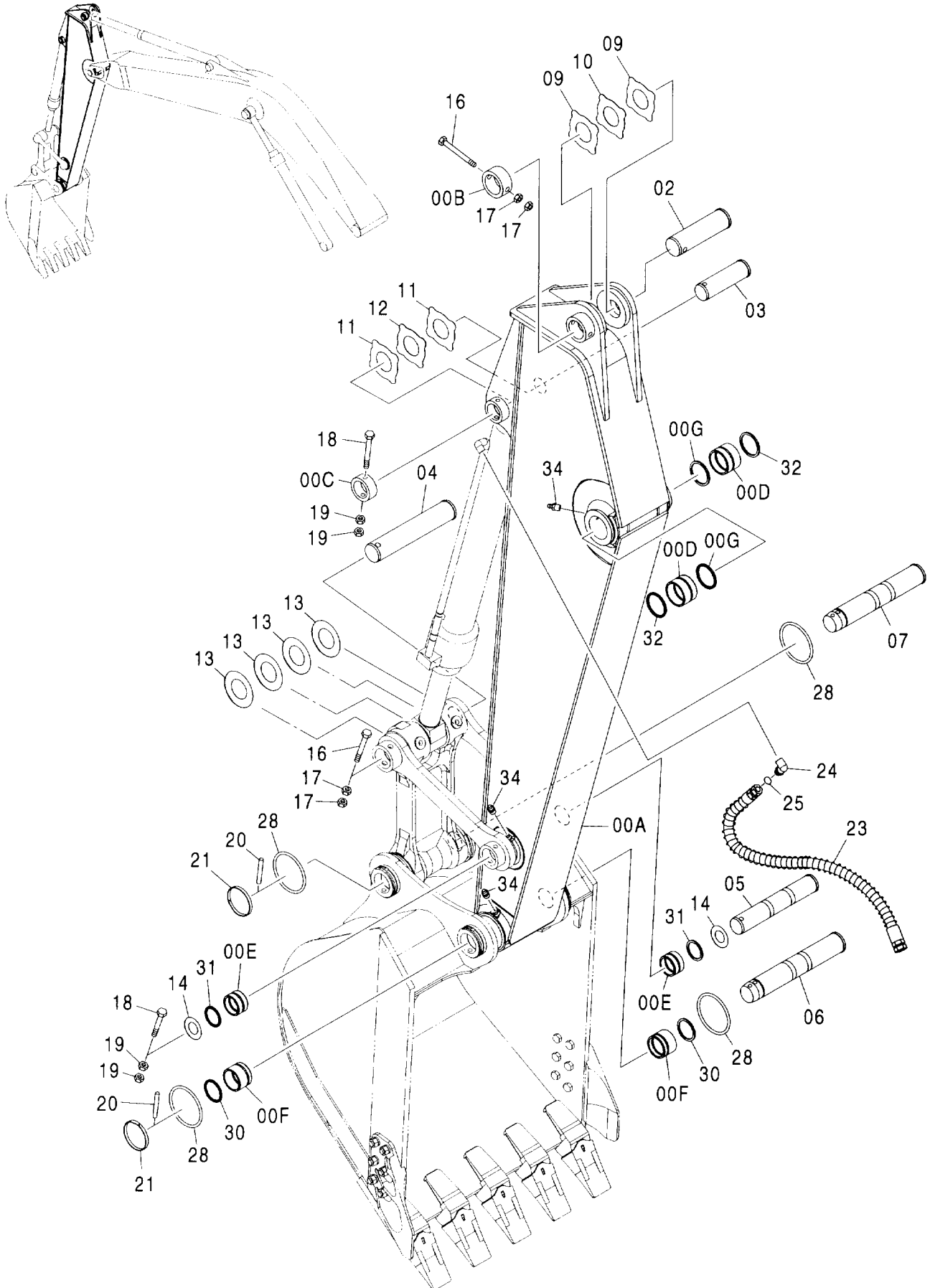
アーム 2.22M (モノブーム) <日本> <輸出>
ARM 2.22M (MONO BOOM) <JPN> <EXPORT>

適用号機 001002-
Serial No.

符号 ITEM	部品番号 PART NO.	部 品 名	PART NAME	数量 Q' TY	サービス コード S. C	適用号機 SERIAL NO.	互 換 性 ICA	代 替 部 品 REPLACEABLE PART	
								部品番号 PART NO.	数量 Q' TY
00A-G	7038166	アーム アッセン	ARM ASS' Y	1					
00A	6019104	・アーム	・ARM	1					
00B	4067901	・シール;ダ`スト	・SEAL;DUST	2					
00C	4409122	・ブ`ッシング	・BUSHING	2					
00D	4409178	・ブ`ッシング	・BUSHING	2					
00E	4434953	・ストップパ`	・STOPPER	1	W				
00F	4435239	・ストップパ`	・STOPPER	1	W				
00G	4443881	・ブ`ッシング	・BUSHING	2					
01	4067902	シール;ダ`スト	SEAL;DUST	2					
02	4084578	シール;ダ`スト	SEAL;DUST	2					
03	4067901	シール;ダ`スト	SEAL;DUST	2					
22	4089028	O-リング	O-RING	4					
23	J75481	フィットテング` ;グ`リース	FITTING;GREASE	4					
24	4303121	ホース	HOSE	2					
27	4187308	O-リング	O-RING	2					
28	A853366	エルボ` ;S	ELBOW;S	2					
28A	4506424	・O-リング	・O-RING	1					
44	3088575	ピン	PIN	1					
45	3088578	ピン	PIN	1					
46	3088581	ピン	PIN	1					
47	3088579	ピン	PIN	1					
48	3088577	ピン	PIN	1					
49	3088580	ピン	PIN	1					
51	4435126	ピン;ストップパ`	PIN;STOPPER	2					
52	J950020	ナット	NUT	4					
53	4435124	ピン;ストップパ`	PIN;STOPPER	2					
55	J950016	ナット	NUT	4					
57	4444286	プ`レート;スラスト 1.0	PLATE;THRUST 1.0	2	R				
58	4444287	プ`レート;スラスト 2.0	PLATE;THRUST 2.0	1	R				
59	4444288	プ`レート;スラスト 1.0	PLATE;THRUST 1.0	2	R				
60	4444289	プ`レート;スラスト 2.0	PLATE;THRUST 2.0	1	R				
61	4450012	プ`レート;スラスト 1.0	PLATE;THRUST 1.0	4	R				
62	4450011	プ`レート;スラスト 1.0	PLATE;THRUST 1.0	2	R				
63	4454560	ピン	PIN	2					
64	4454561	リング	RING	2					

アーム 2.42M (モノブーム) <欧州>
 ARM 2.42M (MONO BOOM) <EU>

適用号機 001002-
 Serial No.



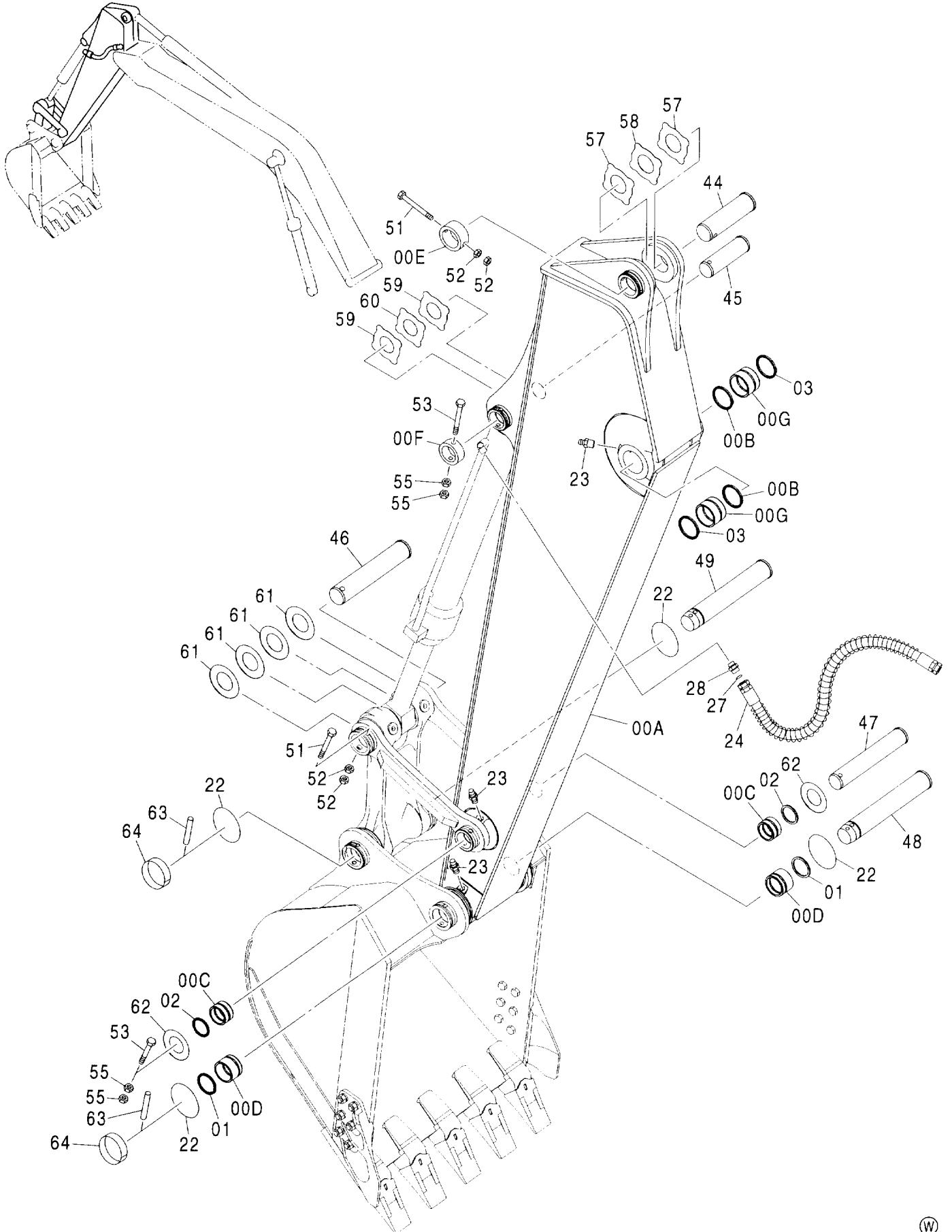
アーム 2.42M (モノブーム) <欧州>
ARM 2.42M (MONO BOOM) <EU>

適用号機 001002-
Serial No.

符号 ITEM	部品番号 PART NO.	部 品 名	PART NAME	数量 Q'TY	サービス コード S. C	適用号機 SERIAL NO.	互 換 性 ICA	代 替 部 品 REPLACEABLE PART	
								部品番号 PART NO.	数量 Q'TY
00A-G	7044083	アーム アッセン	ARM ASS'Y	1					
00A	6021360	・アーム	・ARM	1					
00B	4434953	・ストッパ°	・STOPPER	1	W				
00C	4435239	・ストッパ°	・STOPPER	1	W				
00D	4443881	・ブッシング°	・BUSHING	2					
00E	4409122	・ブッシング°	・BUSHING	2					
00F	4409178	・ブッシング°	・BUSHING	2					
00G	4067901	・シール:ダスト	・SEAL:DUST	2					
02	3088575	ピン	PIN	1					
03	3088578	ピン	PIN	1					
04	3088581	ピン	PIN	1					
05	3088579	ピン	PIN	1					
06	3088577	ピン	PIN	1					
07	3088580	ピン	PIN	1					
09	4444286	プレート:スラスト 1.0	PLATE:THRUST 1.0	2	R				
10	4444287	プレート:スラスト 2.0	PLATE:THRUST 2.0	1	R				
11	4444288	プレート:スラスト 1.0	PLATE:THRUST 1.0	2	R				
12	4444289	プレート:スラスト 2.0	PLATE:THRUST 2.0	1	R				
13	4450012	プレート:スラスト 1.0	PLATE:THRUST 1.0	4	R				
14	4450011	プレート:スラスト 1.0	PLATE:THRUST 1.0	2	R				
16	4435126	ピン:ストッパ°	PIN:STOPPER	2					
17	J950020	ナット	NUT	4					
18	4435124	ピン:ストッパ°	PIN:STOPPER	2					
19	J950016	ナット	NUT	4					
20	4454560	ピン	PIN	2					
21	4454561	リング°	RING	2					
23	4303122	ホース	HOSE	2					
24	A853366	エルボ°:S	ELBOW:S	2					
24A	4506424	・O-リング°	・O-RING	1					
25	4187308	O-リング°	O-RING	2					
28	4089028	O-リング°	O-RING	4					
30	4067902	シール:ダスト	SEAL:DUST	2					
31	4084578	シール:ダスト	SEAL:DUST	2					
32	4067901	シール:ダスト	SEAL:DUST	2					
34	J75481	フィッティング°:グリース	FITTING:GREASE	6					

アーム 2.91M ARM 2.91M

適用号機 001002-
Serial No.



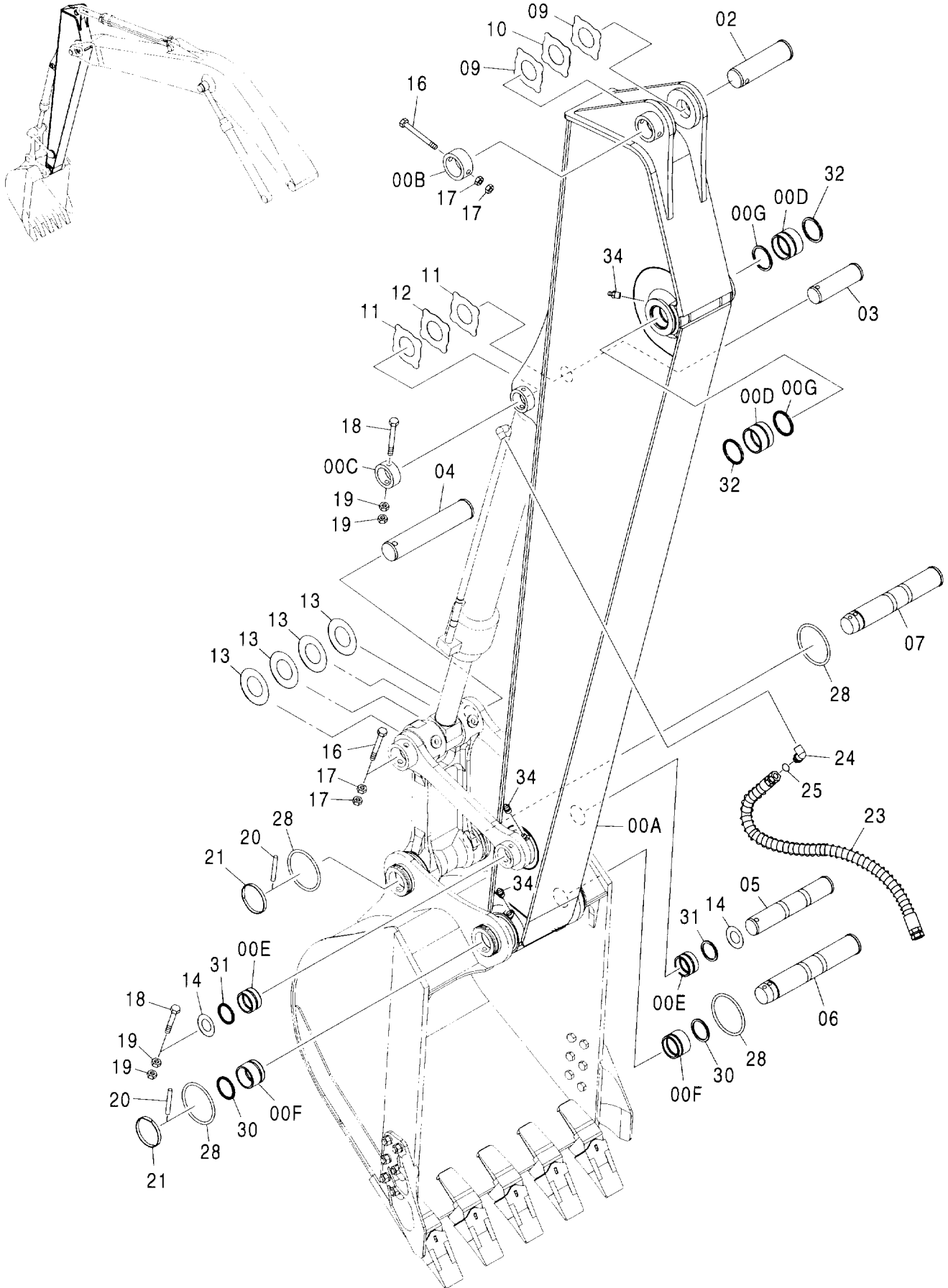
アーム 2.91M
ARM 2.91M

適用号機 001002-
Serial No.

符号 ITEM	部品番号 PART NO.	部 品 名	PART NAME	数量 Q' TY	サービス コード S. C	適用号機 SERIAL NO.	互 換 性 ICA	代 替 部 品 REPLACEABLE PART	
								部品番号 PART NO.	数量 Q' TY
00A-G	7035467	アーム アッセン	ARM ASS' Y	1					
00A	6017445	・アーム	・ARM	1					
00B	4067901	・シール;ダスト	・SEAL;DUST	2					
00C	4409122	・ブッシュング	・BUSHING	2					
00D	4409178	・ブッシュング	・BUSHING	2					
00E	4434953	・ストップパ	・STOPPER	1	W				
00F	4435239	・ストップパ	・STOPPER	1	W				
00G	4443881	・ブッシュング	・BUSHING	2					
01	4067902	シール;ダスト	SEAL;DUST	2					
02	4084578	シール;ダスト	SEAL;DUST	2					
03	4067901	シール;ダスト	SEAL;DUST	2					
22	4089028	O-リング	O-RING	4					
23	J75481	フィッティング;グリース	FITTING;GREASE	6					
24	4303122	ホース	HOSE	2					
27	4187308	O-リング	O-RING	2					
28	A853166	アダプタ;S	ADAPTER;S	2					
28A	4506424	・O-リング	・O-RING	1					
44	3088575	ピン	PIN	1					
45	3088578	ピン	PIN	1					
46	3088581	ピン	PIN	1					
47	3088579	ピン	PIN	1					
48	3088577	ピン	PIN	1					
49	3088580	ピン	PIN	1					
51	4435126	ピン;ストップパ	PIN;STOPPER	2					
52	J950020	ナット	NUT	4					
53	4435124	ピン;ストップパ	PIN;STOPPER	2					
55	J950016	ナット	NUT	4					
57	4444286	プレート;スラスト 1.0	PLATE;THRUST 1.0	2	R				
58	4444287	プレート;スラスト 2.0	PLATE;THRUST 2.0	1	R				
59	4444288	プレート;スラスト 1.0	PLATE;THRUST 1.0	2	R				
60	4444289	プレート;スラスト 2.0	PLATE;THRUST 2.0	1	R				
61	4450012	プレート;スラスト 1.0	PLATE;THRUST 1.0	4	R				
62	4450011	プレート;スラスト 1.0	PLATE;THRUST 1.0	2	R				
63	4454560	ピン	PIN	2					
64	4454561	リング	RING	2					

アーム 3.51M <欧州> ARM 3.51M <EU>

適用号機 001002-
Serial No.



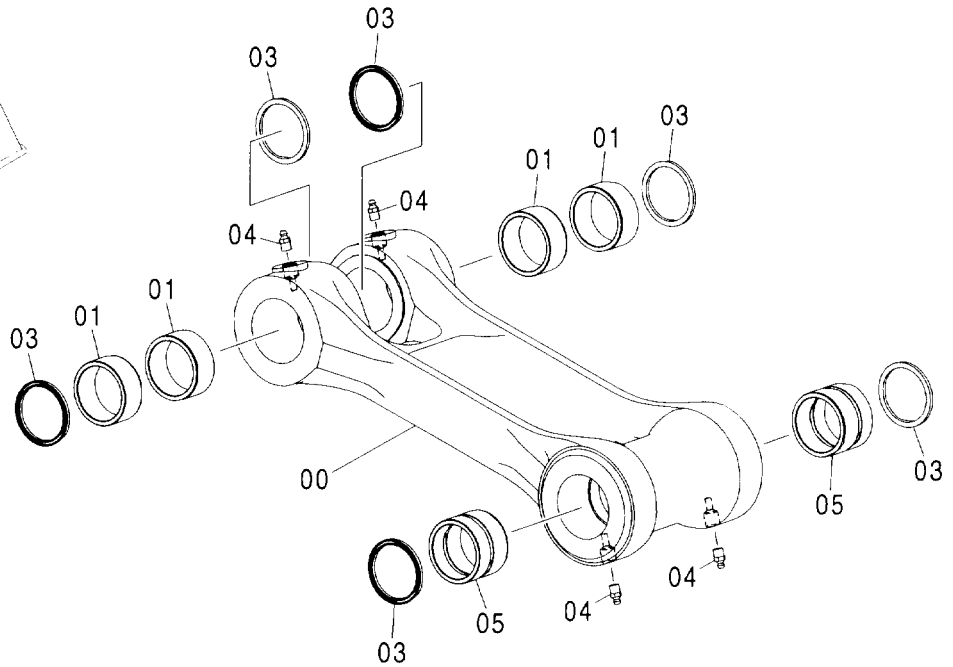
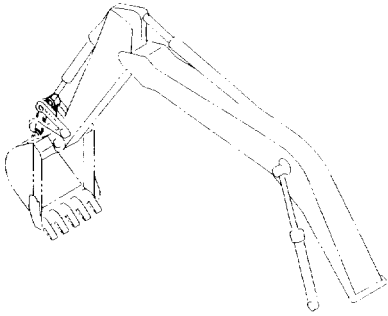
アーム 3.51M <欧州>
ARM 3.51M <EU>

適用号機 001002-
Serial No.

符号 ITEM	部品番号 PART NO.	部 品 名	PART NAME	数量 Q' TY	サービス コード S. C	適用号機 SERIAL NO.	互 換 性 I C A	代 替 部 品 REPLACEABLE PART	
								部品番号 PART NO.	数量 Q' TY
00A-G	6021393	アーム アッセン	ARM ASS'Y	1					
00A	5008710	・アーム	・ARM	1					
00B	4434953	・ストップパ	・STOPPER	1	W				
00C	4435239	・ストップパ	・STOPPER	1	W				
00D	4443881	・ブッシュング	・BUSHING	2					
00E	4409122	・ブッシュング	・BUSHING	2					
00F	4409178	・ブッシュング	・BUSHING	2					
00G	4067901	・シール:ダスト	・SEAL:DUST	2					
02	3088575	ピン	PIN	1					
03	3088578	ピン	PIN	1					
04	3088581	ピン	PIN	1					
05	3088579	ピン	PIN	1					
06	3088577	ピン	PIN	1					
07	3088580	ピン	PIN	1					
09	4444286	プレート:スラスト 1.0	PLATE:THRUST 1.0	2	R				
10	4444287	プレート:スラスト 2.0	PLATE:THRUST 2.0	1	R				
11	4444288	プレート:スラスト 1.0	PLATE:THRUST 1.0	2	R				
12	4444289	プレート:スラスト 2.0	PLATE:THRUST 2.0	1	R				
13	4450012	プレート:スラスト 1.0	PLATE:THRUST 1.0	4	R				
14	4450011	プレート:スラスト 1.0	PLATE:THRUST 1.0	2	R				
16	4435126	ピン:ストップパ	PIN:STOPPER	2					
17	J950020	ナット	NUT	4					
18	4435124	ピン:ストップパ	PIN:STOPPER	2					
19	J950016	ナット	NUT	4					
20	4454560	ピン	PIN	2					
21	4454561	リング	RING	2					
23	4477667	ホース	HOSE	2					
24	A853266	エルボ: S	ELBOW: S	2					
24A	4506424	・O-リング	・O-RING	1					
25	4187308	O-リング	O-RING	2					
28	4089028	O-リング	O-RING	4					
30	4067902	シール:ダスト	SEAL:DUST	2					
31	4084578	シール:ダスト	SEAL:DUST	2					
32	4067901	シール:ダスト	SEAL:DUST	2					
34	J75481	フィッティング: グリース	FITTING: GREASE	6					

リンク A
LINK A

適用号機
Serial No. 001002-

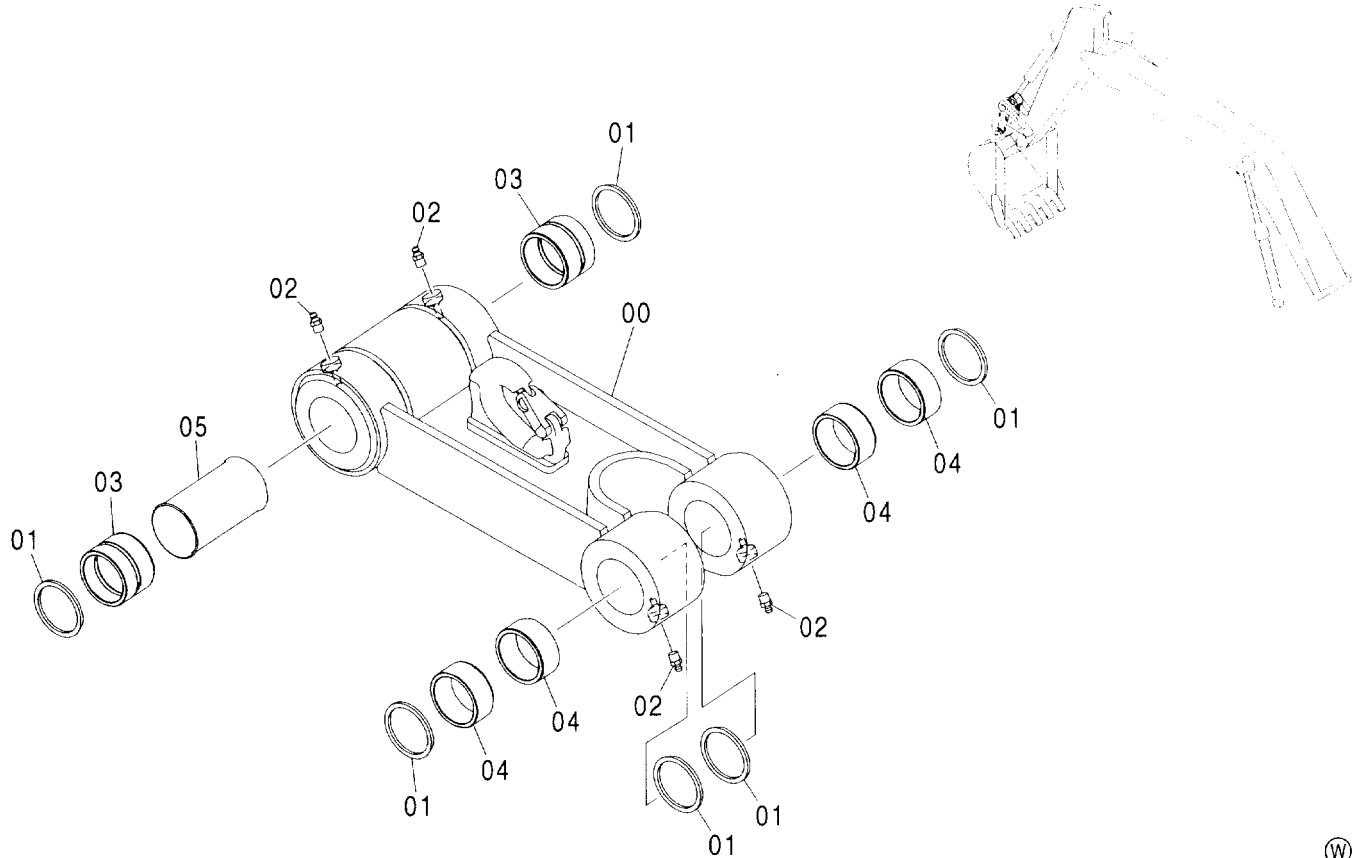


Ⓜ

符号 ITEM	部品番号 PART NO.	部品名	PART NAME	数量 Q'TY	サービス コード S.C	適用号機 SERIAL NO.	互換性 ICA	代替部品 REPLACEABLE PART	
								部品番号 PART NO.	数量 Q'TY
	8076541	リンク アッセン	LINK ASS'Y	1					
00	1027222	・リンク	・LINK	1					
01	4352398	・ブッシュ	・BUSHING	4					
03	4067902	・シール:ダスト	・SEAL:DUST	6					
04	J75481	・フィッティング:グリース	・FITTING:GREASE	4					
05	4443882	・ブッシュ	・BUSHING	2					

リンク A (フック付)
LINK A (WITH HOOK)

適用号機 001002-
Serial No.



(W)

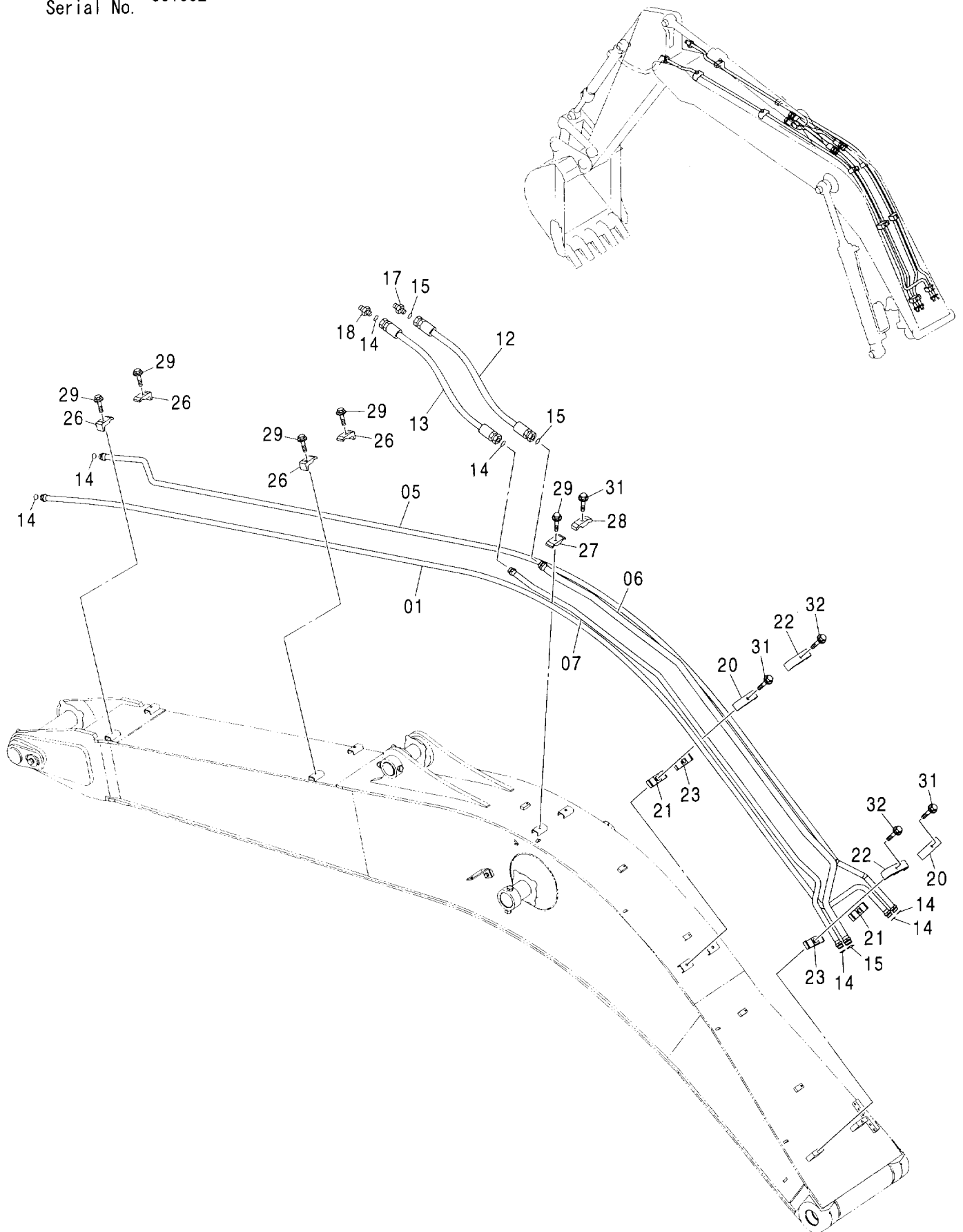
符号 ITEM	部品番号 PART NO.	部 品 名	PART NAME	数量 Q' TY	サービス コード S. C	適用号機 SERIAL NO.	互 換 性 ICA	代 替 部 品 REPLACEABLE PART	
								部品番号 PART NO.	数量 Q' TY
	8083028	リンク	LINK	1					
00	7039869	・リンク	・LINK	1					
01	4067902	・シール:ダスト	・SEAL:DUST	6					
02	J75481	・フィッティング:グリース	・FITTING:GREASE	4					
03	4443882	・ブッシング	・BUSHING	2					
04	4352398	・ブッシング	・BUSHING	4					
05	4341159	・スペーサ	・SPACER	1					

MEMO

A series of horizontal dashed lines for writing.

フロント配管 (モノブーム)
FRONT PIPING (MONO BOOM)

適用号機 001002-
Serial No.



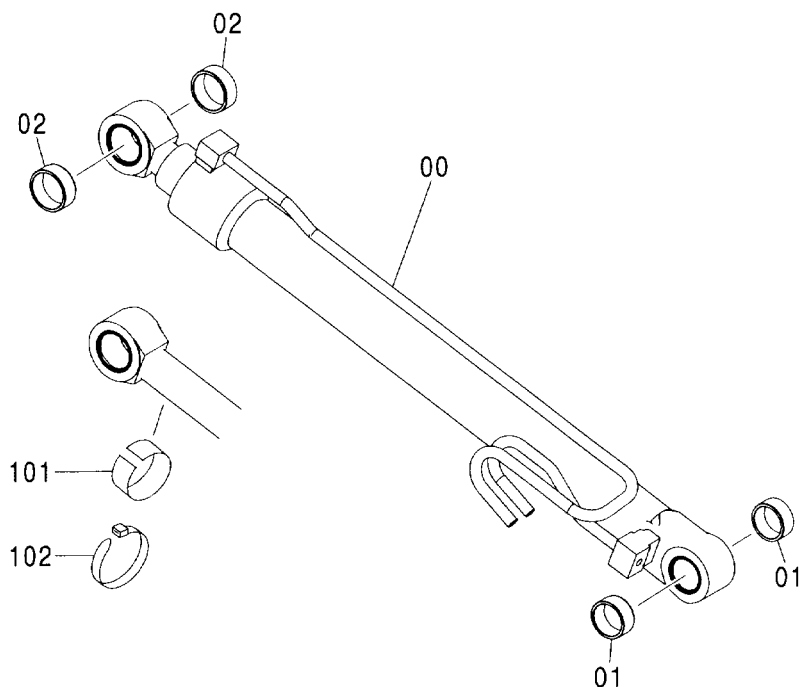
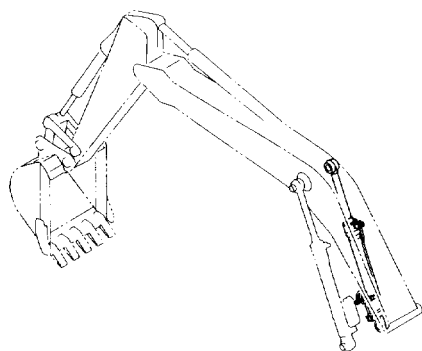
フロント配管 (モノブーム)
FRONT PIPING (MONO BOOM)

適用号機 001002-
Serial No.

符号 ITEM	部品番号 PART NO.	部 品 名	PART NAME	数量 Q' TY	サービス コード S. C	適用号機 SERIAL NO.	互 換 性 I C A	代 替 部 品 REPLACEABLE PART	
								部品番号 PART NO.	数量 Q' TY
01	8081525	パイプ	PIPE	1					
05	8082106	パイプ	PIPE	1					
06	8062625	パイプ	PIPE	1					
07	8062624	パイプ	PIPE	1					
12	4276956	ホース	HOSE	1					
13	4249334	ホース	HOSE	1					
14	4187308	O-リング	O-RING	7					
15	4187328	O-リング	O-RING	3					
17	A853188	アダプタ:S	ADAPTER:S	1					
17A	4506429	O-リング	O-RING	1					
18	A853186	アダプタ:S	ADAPTER:S	1					
18A	4506429	O-リング	O-RING	1					
20	4285723	クランプ:パイプ	CLAMP:PIPE	2					
21	4285722	ラバー	RUBBER	2					
22	4285725	クランプ:パイプ	CLAMP:PIPE	2					
23	4285724	ラバー	RUBBER	2					
26	4190126	クランプ:パイプ	CLAMP:PIPE	4					
27	4189859	クランプ:パイプ	CLAMP:PIPE	1					
28	4153488	クランプ:パイプ	CLAMP:PIPE	1					
29	J011260	ボルト:セムス	BOLT:SEMS	5					
31	J011270	ボルト:セムス	BOLT:SEMS	3					
32	J011275	ボルト:セムス	BOLT:SEMS	2					

ブームシリンダ (右) [モノブーム]
BOOM CYLINDER (R) [MONO BOOM]

適用号機
Serial No. 001002-

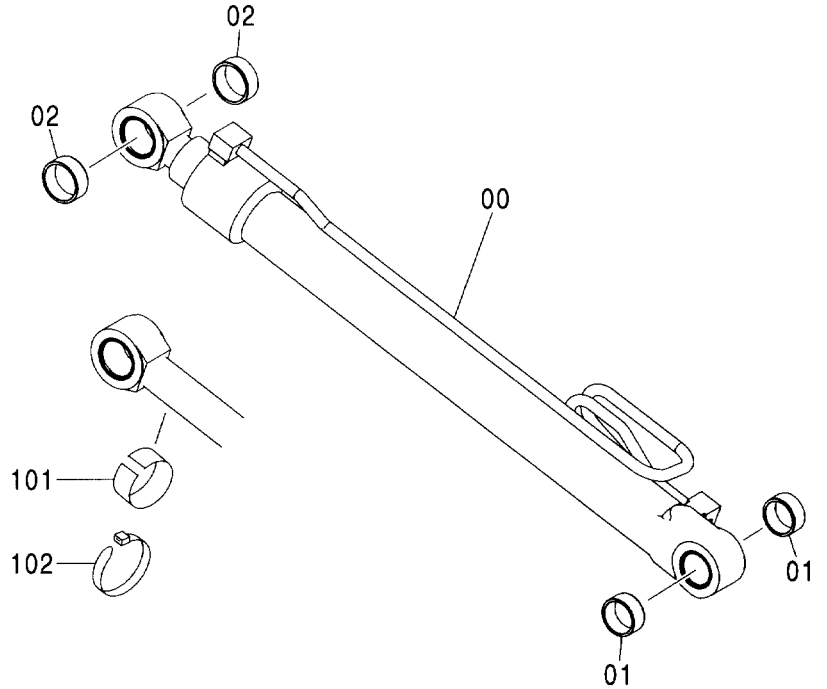
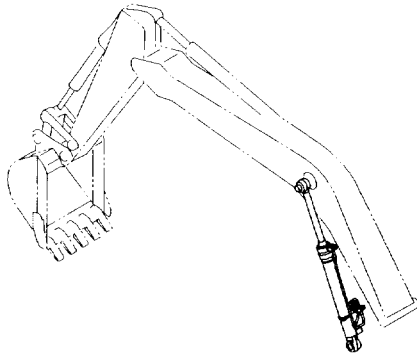


Ⓜ

符号 ITEM	部品番号 PART NO.	部品名	PART NAME	数量 Q'TY	サービス コード S.C	適用号機 SERIAL NO.	代替部品 REPLACEABLE PART	
							互換性 ICA	部品番号 PART NO.
00-02	9175422	ブームシリンダ	BOOM CYLINDER	1				
00	4410244	・シリンダ :ブーム	・CYL. :BOOM	1	H			
01	4352398	・ブッシュ	・BUSHING	2				
02	4355875	・ブッシュ	・BUSHING	2				
101	4451668	フェルト	FELT	1				
102	4167948	(納車用品) クリップ :バンド (納車用品)	(DELIVERY PARTS) CLIP :BAND (DELIVERY PARTS)	1				

ブームシリンダ (左) [モノブーム]
BOOM CYLINDER (L) [MONO BOOM]

適用号機 001002-
Serial No.

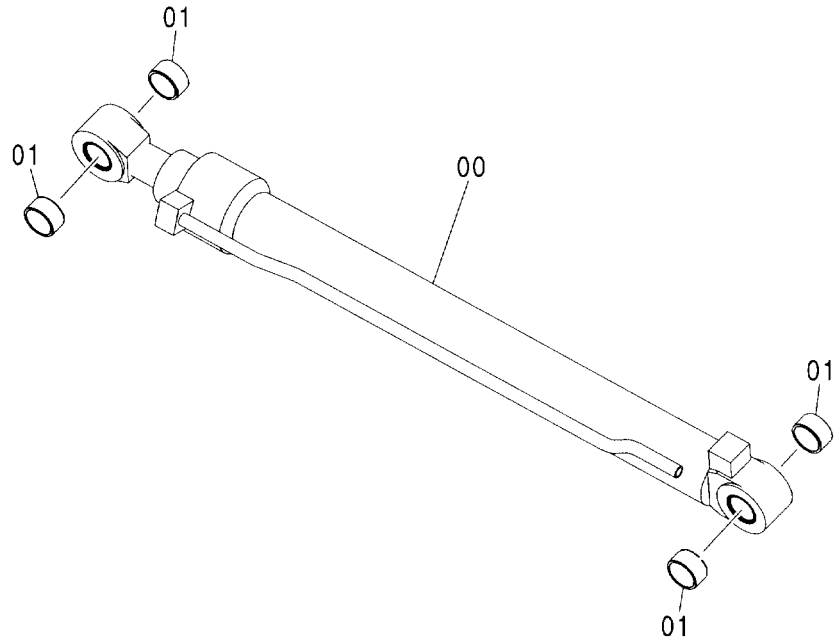
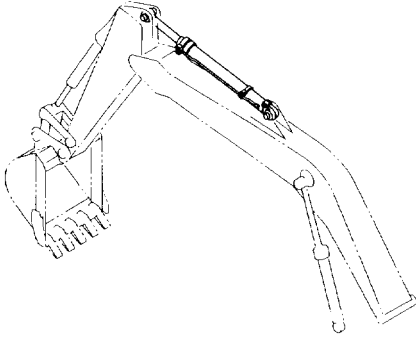


(W)

符号 ITEM	部品番号 PART NO.	部品名	PART NAME	数量 Q'TY	サービス コード S.C	適用号機 SERIAL NO.	互換性 ICA	代替部品 REPLACEABLE PART	
								部品番号 PART NO.	数量 Q'TY
00-02	9175423	ブームシリンダ	BOOM CYLINDER	1					
00	4410247	・シリンダ ;ブーム	・CYL. ;BOOM	1	H				
01	4352398	・ブッシング	・BUSHING	2					
02	4355875	・ブッシング	・BUSHING	2					
101	4451668	フェルト	FELT	1					
102	4167948	(納車用品) クリップ ;バンド (納車用品)	(DELIVERY PARTS) CLIP ;BAND (DELIVERY PARTS)	1					

アームシリンダ (モノブーム)
ARM CYLINDER (MONO BOOM)

適用号機 001002-
Serial No.

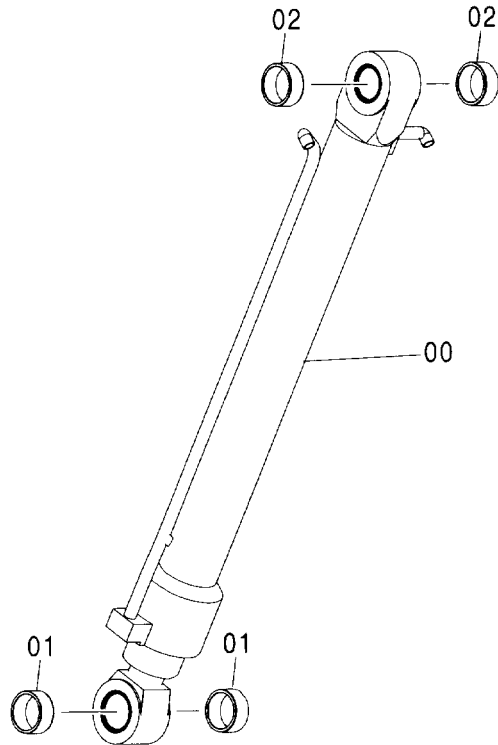
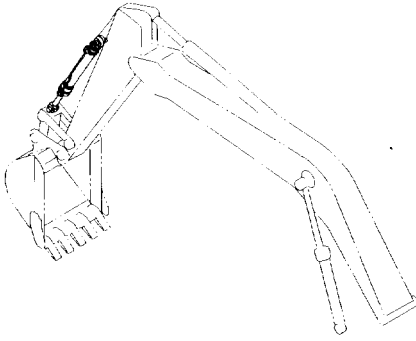


Ⓜ

符号 ITEM	部品番号 PART NO.	部品名	PART NAME	数量 Q'TY	サービス コード S.C	適用号機 SERIAL NO.	互換性 ICA	代替部品 REPLACEABLE PART	
								部品番号 PART NO.	数量 Q'TY
00-01	9169805	アームシリンダ*	ARM CYLINDER	1					
00	4385638	・シリンダ :アーム	・CYL. :ARM	1	H				
01	4352399	・ブッシング*	・BUSHING	4					

バケットシリンダ
BUCKET CYLINDER

適用号機 001002-
Serial No.

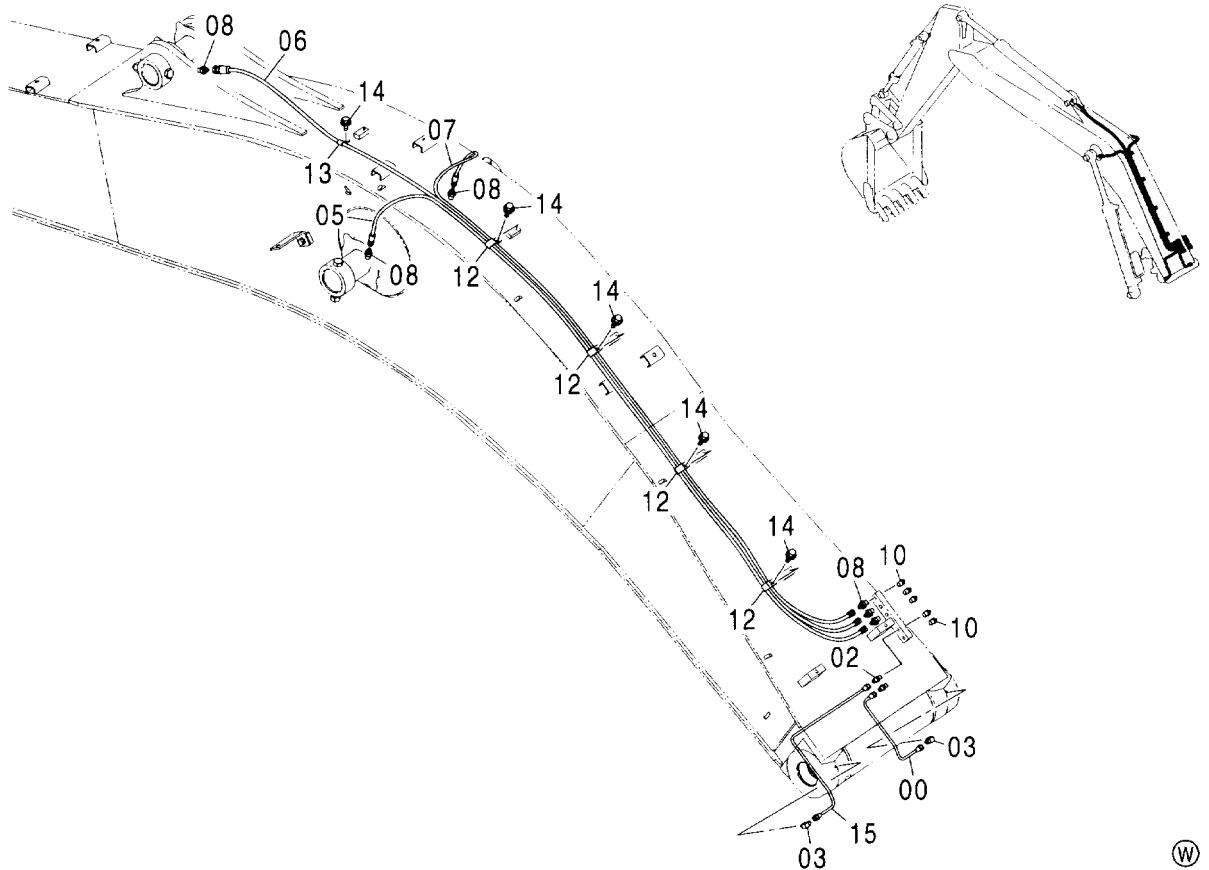


(W)

符号 ITEM	部品番号 PART NO.	部品名	PART NAME	数量 Q'TY	サービス コード S.C	適用号機 SERIAL NO.	互換性 ICA	代替部品 REPLACEABLE PART	
								部品番号 PART NO.	数量 Q'TY
00-01	9169806	バケツシリンダ	BUCKET CYLINDER	1					
00	4385637	・シリンダ ; バケツ	・CYL. ; BUCKET	1	H				
01	4352398	・ブッシング	・BUSHING	2					
02	4352400	・ブッシング	・BUSHING	2					

給脂配管 (モノブーム) LUBRICATE PIPING (MONO BOOM)

適用号機 001002-
Serial No.



Ⓜ

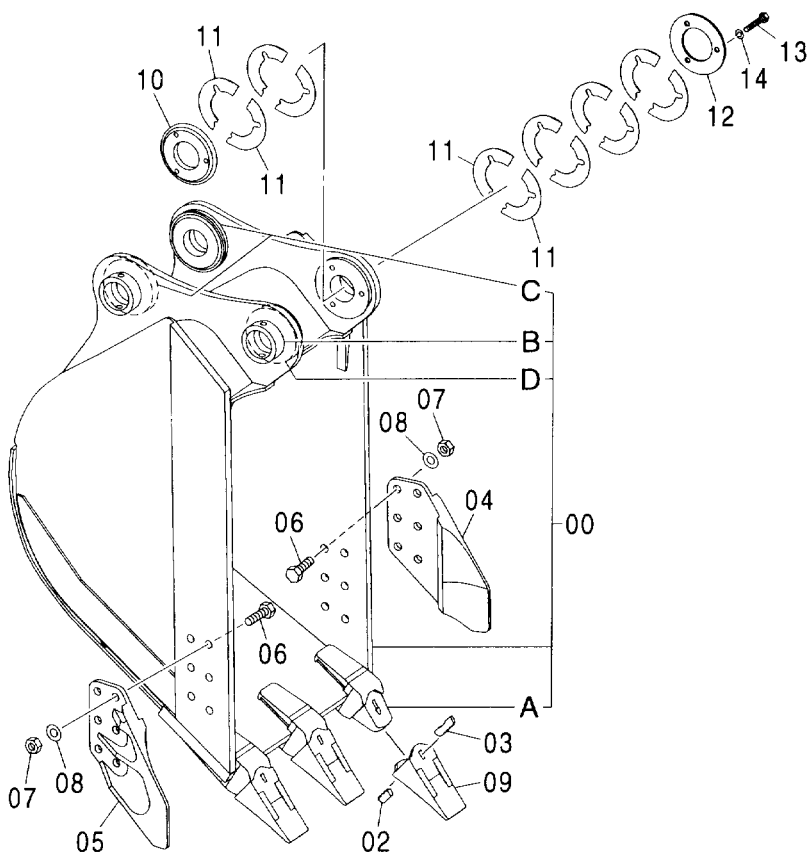
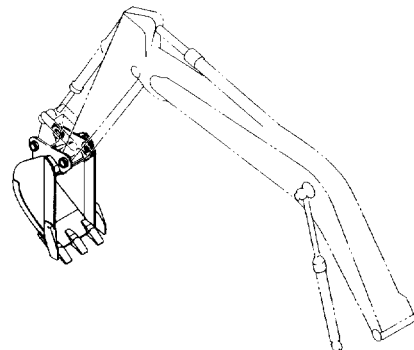
符号 ITEM	部品番号 PART NO.	部 品 名	PART NAME	数量 Q' TY	サービス コード S. C	適用号機 SERIAL NO.	互 換 性 ICA	代 替 部 品 REPLACEABLE PART	
								部品番号 PART NO.	数量 Q' TY
00	4361000	パイプ	PIPE	1					
02	4360981	フィッティング:パイプ	FITTING:PIPE	2					
03	4345297	フィッティング:パイプ	FITTING:PIPE	2					
05	4429280	ホース:プラスチック	HOSE:PLASTIC	1					
06	4429287	ホース:プラスチック	HOSE:PLASTIC	1					
07	4429283	ホース:プラスチック	HOSE:PLASTIC	1					
08	4154651	アダプタ:S	ADAPTER:S	6					
10	J75482	フィッティング:グリース	FITTING:GREASE	5					
12	4252877	クリップ	CLIP	4					
13	4190261	クリップ	CLIP	1					
14	J011016	ボルト:SEMS	BOLT:SEMS	5					
15	4370555	パイプ	PIPE	1					

MEMO

A series of horizontal dashed lines for writing.

バケット 0.51 [新JIS]
 BUCKET 0.51 [JIS 94]

適用号機 001002-
 Serial No.



100	{	00A ~ 1
		02 ~ 1
		03 ~ 1
		09 ~ 1

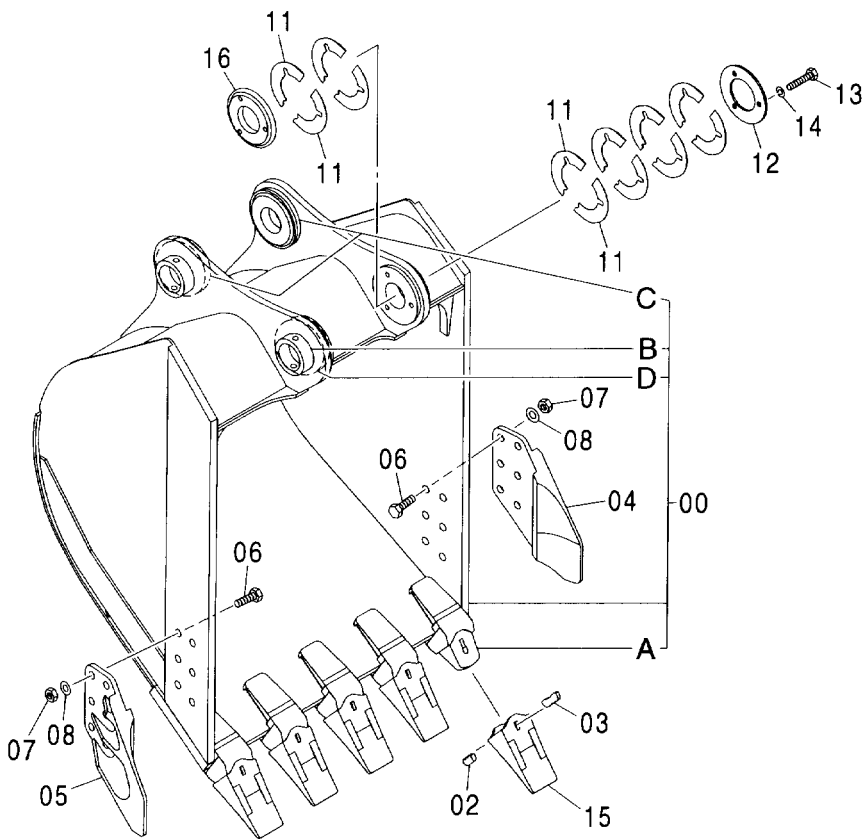
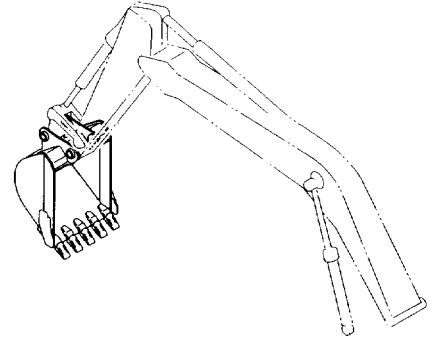
バケツ 0.51 [新JIS]
BUCKET 0.51 [JIS 94]

適用号機 001002-
Serial No.

符号 ITEM	部品番号 PART NO.	部 品 名	PART NAME	数量 Q'TY	サービス コード S. C	適用号機 SERIAL NO.	互 換 性 I C A	代 替 部 品 REPLACEABLE PART	
								部品番号 PART NO.	数量 Q'TY
	9202089	バケツ アッセン	BUCKET ASS'Y	1					
00	8084339	-バケツ	-BUCKET	1					
00A	4414271	--アダプタ:ツース	--ADAPTER:TOOTH	3	WK				
00B	4454563	--ストップ	--STOPPER	2	W				
00C	4225804	--ボス	--BOSS	2	W				
00D	4445241	--ボス	--BOSS	1	W				
02	4501625	-ラバー:ロック	-RUBBER:LOCK	3	K				
03	4501627	-ピン:ロック	-PIN:LOCK	3	K				
04	2014503	-カッタ:サイド	-CUTTER:SIDE	1					
05	2014504	-カッタ:サイド	-CUTTER:SIDE	1					
06	J932270	-ボルト	-BOLT	12					
07	J951022	-ナット	-NUT	12					
08	A590922	-ワッシャ:スプリング	-WASHER:SPRING	12					
09	4427919	-ポイント:ツース	-POINT:TOOTH	3	K				
10	4445245	-ボス	-BOSS	1					
11	4275784	-シム 1.0	-SHIM 1.0	12	R				
12	4275783	-プレート	-PLATE	1					
13	J901480	-ボルト	-BOLT	3					
14	A590914	-ワッシャ:スプリング	-WASHER:SPRING	3					
100	9200867	キット:ポイント	KIT:POINT	3					

バケット 0.80 [新JIS]
 BUCKET 0.80 [JIS 94]

適用号機 001002-
 Serial No.



100	{	00A ~ 1
		02 ~ 1
		03 ~ 1
		15 ~ 1

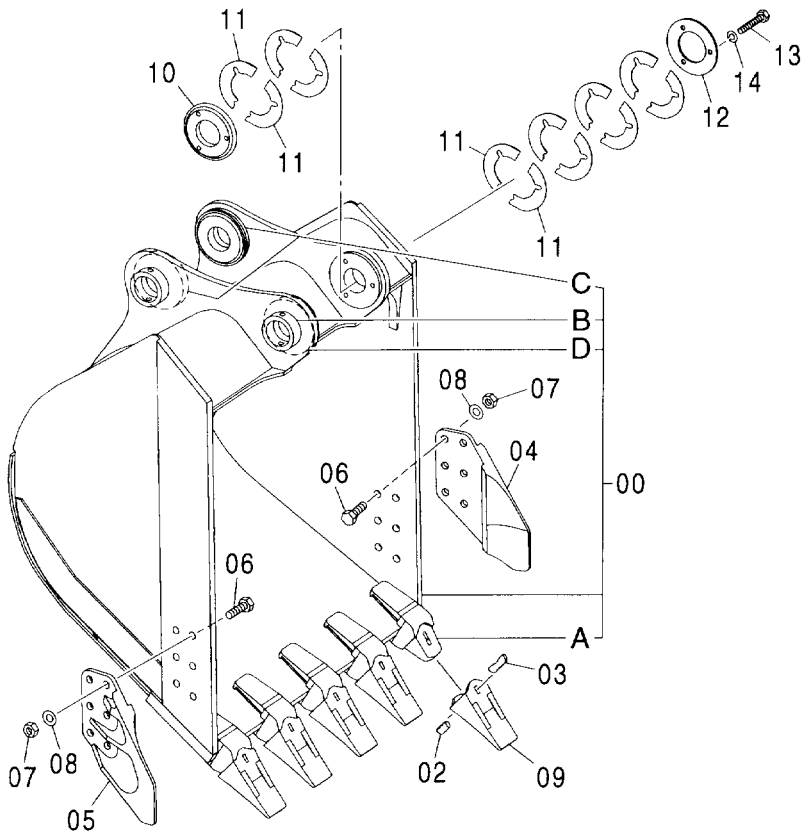
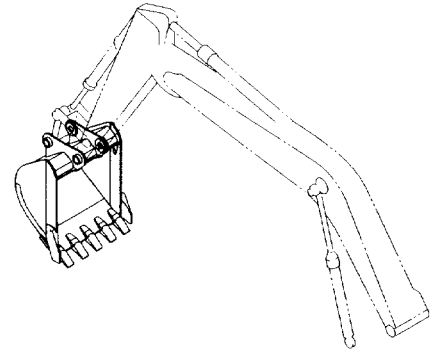
バケツ 0.80 [新JIS]
BUCKET 0.80 [JIS 94]

適用号機 001002-
Serial No.

符号 ITEM	部品番号 PART NO.	部 品 名	PART NAME	数量 Q' TY	サービス コード S. C	適用号機 SERIAL NO.	互 換 性 I C A	代 替 部 品 REPLACEABLE PART	
								部品番号 PART NO.	数量 Q' TY
	9202090	バケツ アッセン	BUCKET ASS' Y	1					
00	8084340	・バケツ	・BUCKET	1					
00A	4414271	・アダプタ:ツース	・ADAPTER:TOOTH	5	WK				
00B	4454563	・ストップ	・STOPPER	2	W				
00C	4225804	・ボス	・BOSS	2	W				
00D	4445241	・ボス	・BOSS	1	W				
02	4501625	・ラバー:ロック	・RUBBER:LOCK	5	K				
03	4501627	・ピン:ロック	・PIN:LOCK	5	K				
04	2014503	・カッタ:サイド	・CUTTER:SIDE	1					
05	2014504	・カッタ:サイド	・CUTTER:SIDE	1					
06	J932270	・ボルト	・BOLT	12					
07	J951022	・ナット	・NUT	12					
08	A590922	・ワッシャ:スプリング	・WASHER:SPRING	12					
11	4275784	・シム 1.0	・SHIM 1.0	12	R				
12	4275783	・プレート	・PLATE	1					
13	J901480	・ボルト	・BOLT	3					
14	A590914	・ワッシャ:スプリング	・WASHER:SPRING	3					
15	4427919	・ポイント:ツース	・POINT:TOOTH	5	K				
16	4445245	・ボス	・BOSS	1					
100	9200867	キット:ポイント	KIT:POINT	5					

バケット 0.91 [新JIS]
 BUCKET 0.91 [JIS 94]

適用号機 001002-
 Serial No.



100	{	00A ~ 1
		02 ~ 1
		03 ~ 1
		09 ~ 1

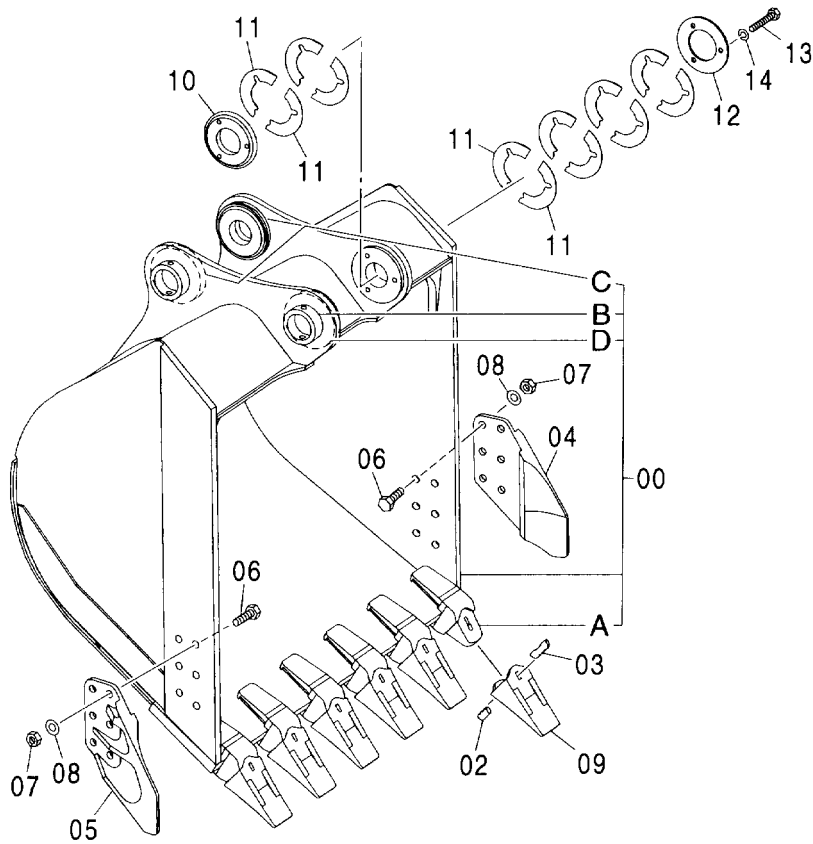
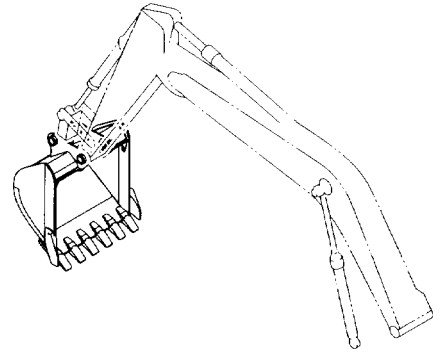
バケツ 0.91 [新JIS]
BUCKET 0.91 [JIS 94]

適用号機 001002-
Serial No.

符号 ITEM	部品番号 PART NO.	部 品 名	PART NAME	数量 Q'TY	サービス コード S.C	適用号機 SERIAL NO.	互 換 性 I C A	代 替 部 品 REPLACEABLE PART	
								部品番号 PART NO.	数量 Q'TY
	9202091	バケツ アッセン	BUCKET ASS'Y	1					
00	8084341	・バケツ	・BUCKET	1					
00A	4414271	・アダプタ:ツース	・ADAPTER:TOOTH	5	WK				
00B	4454563	・ストッパ	・STOPPER	2	W				
00C	4225804	・ボス	・BOSS	2	W				
00D	4445241	・ボス	・BOSS	1	W				
02	4501625	・ラバー:ロック	・RUBBER:LOCK	5	K				
03	4501627	・ピン:ロック	・PIN:LOCK	5	K				
04	2014503	・カッタ:サイド	・CUTTER:SIDE	1					
05	2014504	・カッタ:サイド	・CUTTER:SIDE	1					
06	J932270	・ボルト	・BOLT	12					
07	J951022	・ナット	・NUT	12					
08	A590922	・ワッシャ:スプリング	・WASHER:SPRING	12					
09	4427919	・ポイント:ツース	・POINT:TOOTH	5	K				
10	4445245	・ボス	・BOSS	1					
11	4275784	・シム 1.0	・SHIM 1.0	12	R				
12	4275783	・プレート	・PLATE	1					
13	J901480	・ボルト	・BOLT	3					
14	A590914	・ワッシャ:スプリング	・WASHER:SPRING	3					
100	9200867	キット:ポイント	KIT:POINT	5					

バケット 1.10 [新JIS]
 BUCKET 1.10 [JIS 94]

適用号機 001002-
 Serial No.



100	{	00A ~ 1
		02 ~ 1
		03 ~ 1
		09 ~ 1

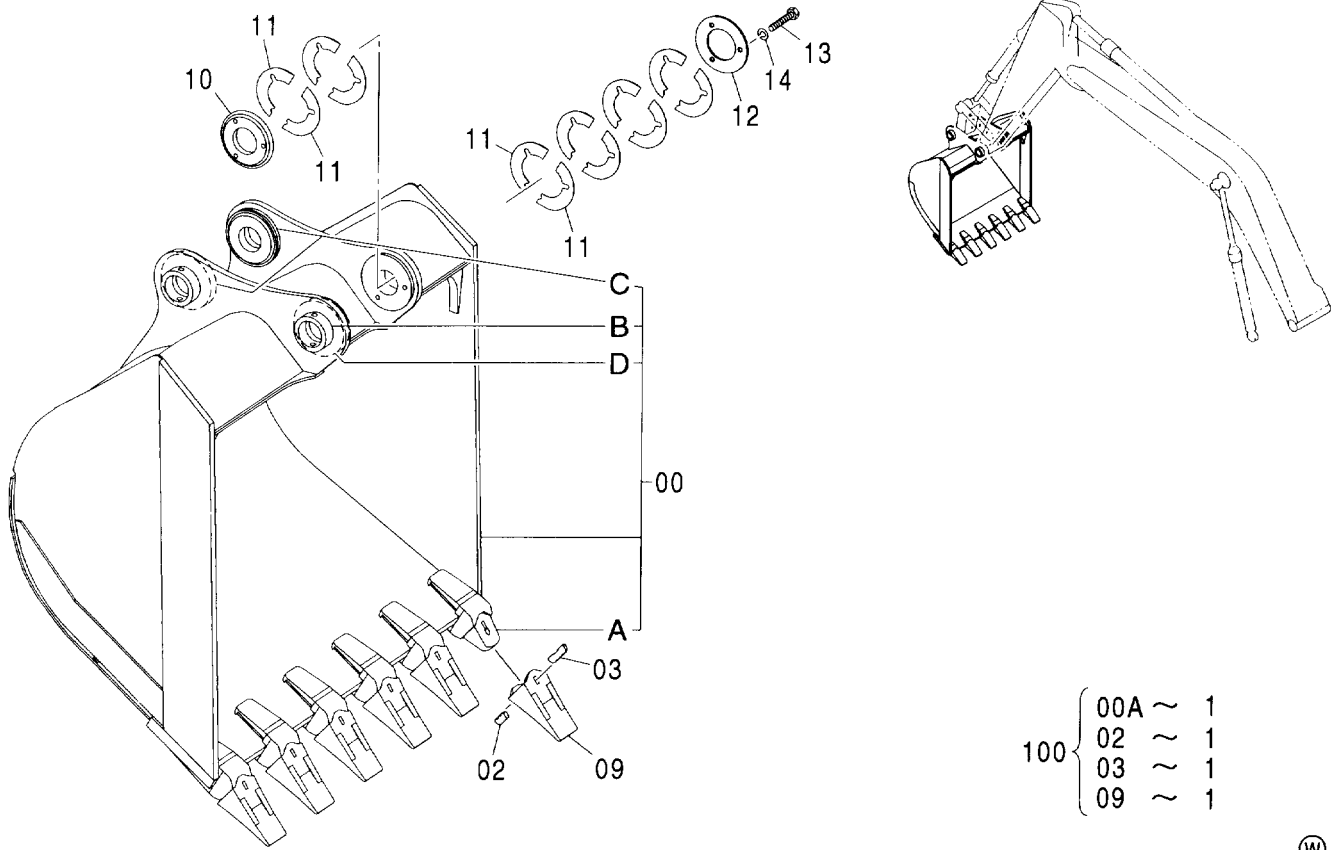
バケツト 1.10 [新JIS]
BUCKET 1.10 [JIS 94]

適用号機 001002-
Serial No.

符号 ITEM	部品番号 PART NO.	部 品 名	PART NAME	数量 Q' TY	サービス コード S. C	適用号機 SERIAL NO.	互 換 性 I CA	代 替 部 品 REPLACEABLE PART	
								部品番号 PART NO.	数量 Q' TY
	9202092	バケツト アッセン	BUCKET ASS' Y	1					
00	8084342	・バケツト	・BUCKET	1					
00A	4414271	・・アダプタ:ツース	・・ADAPTER:TOOTH	6	WK				
00B	4454563	・・ストップ	・・STOPPER	2	W				
00C	4225804	・・ボス	・・BOSS	2	W				
00D	4445241	・・ボス	・・BOSS	1	W				
02	4501625	・ラバー:ロック	・RUBBER:LOCK	6	K				
03	4501627	・ピン:ロック	・PIN:LOCK	6	K				
04	2014503	・カッタ:サイド	・CUTTER:SIDE	1					
05	2014504	・カッタ:サイド	・CUTTER:SIDE	1					
06	J932270	・ボルト	・BOLT	12					
07	J951022	・ナット	・NUT	12					
08	A590922	・ワッシャ:スプリング	・WASHER:SPRING	12					
09	4427919	・ポイント:ツース	・POINT:TOOTH	6	K				
10	4445245	・ボス	・BOSS	1					
11	4275784	・シム 1.0	・SHIM 1.0	12	R				
12	4275783	・プレート	・PLATE	1					
13	J901480	・ボルト	・BOLT	3					
14	A590914	・ワッシャ:スプリング	・WASHER:SPRING	3					
100	9200867	キット:ポイント	KIT:POINT	6					

バケット 1.20 [新JIS]
 BUCKET 1.20 [JIS 94]

適用号機 001002-
 Serial No.



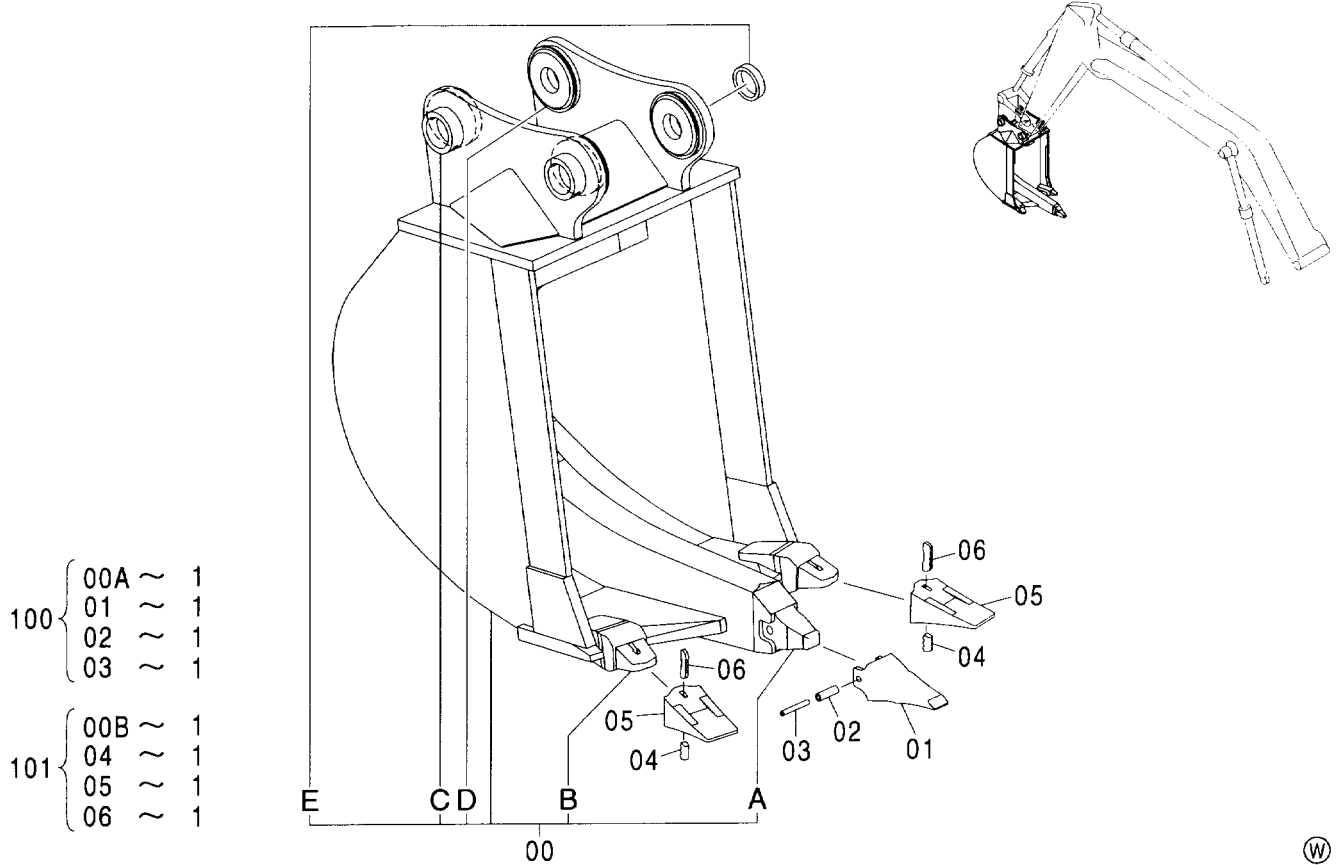
- 100 { 00A ~ 1
- 02 ~ 1
- 03 ~ 1
- 09 ~ 1

Ⓜ

符号 ITEM	部品番号 PART NO.	部品名	PART NAME	数量 Q'TY	サービス コード S.C	適用号機 SERIAL NO.	互換性 ICA	代替部品 REPLACEABLE PART	
								部品番号 PART NO.	数量 Q'TY
	9202093	バケツ アッセン	BUCKET ASS'Y	1					
00	8084343	・バケツ	・BUCKET	1					
00A	4414271	・アダプタ:ツース	・ADAPTER:TOOTH	6	WK				
00B	4454563	・ストップ	・STOPPER	2	W				
00C	4225804	・ボス	・BOSS	2	W				
00D	4445241	・ボス	・BOSS	1	W				
02	4501625	・ラバー:ロック	・RUBBER:LOCK	6	K				
03	4501627	・ピン:ロック	・PIN:LOCK	6	K				
09	4427919	・ポイント:ツース	・POINT:TOOTH	6	K				
10	4445245	・ボス	・BOSS	1					
11	4275784	・シム 1.0	・SHIM 1.0	12	R				
12	4275783	・プレート	・PLATE	1					
13	J901480	・ボルト	・BOLT	3					
14	A590914	・ワッシャ:スプリング	・WASHER:SPRING	3					
100	9200867	キット:ポイント	KIT:POINT	6					

リッパバケット 0.6 [新JIS]
RIPPER BUCKET 0.6 [JIS 94]

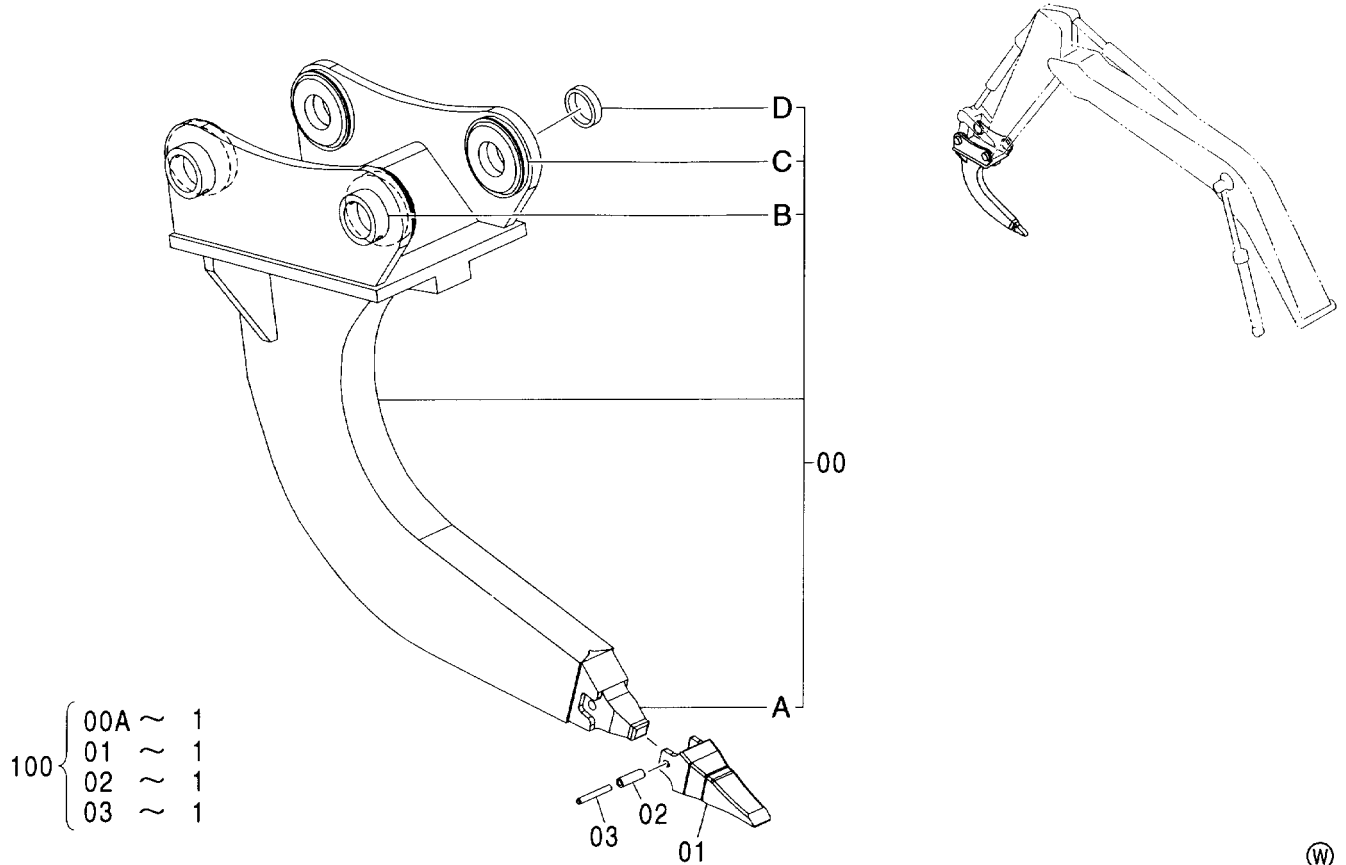
適用号機 001002-
Serial No.



符号 ITEM	部品番号 PART NO.	部品名	PART NAME	数量 Q'TY	サービス コード S. C	適用号機 SERIAL NO.	互 換 性 I C A	代 替 部 品 REPLACEABLE PART	
								部品番号 PART NO.	数量 Q'TY
00	9202097	バケツ:リッパ アッセン	BUCKET:RIPPER ASS'Y	1					
	8084347	・バケツ:リッパ	・BUCKET:RIPPER	1					
00A	971376	・・ツース	・・TOOTH	1	WK				
00B	4055657	・・アダプタ	・・ADAPTER	2	WK				
00C	4454563	・・ストッパ	・・STOPPER	2	W				
00D	4099656	・・ボス	・・BOSS	4	W				
00E	4162828	・・スペーサ	・・SPACER	1	W				
01	971377	・ポイント:ツース	・POINT:TOOTH	1	K				
02	971379	・ブッシング:ラバー	・BUSHING:RUBBER	1	K				
03	971378	・ピン	・PIN	1	K				
04	4501625	・ラバー:ロック	・RUBBER:LOCK	2	K				
05	4427919	・ポイント:ツース	・POINT:TOOTH	2	K				
06	4501627	・ピン:ロック	・PIN:LOCK	2	K				
100	9042616	キット:ポイント	KIT:POINT	1					
101	9200868	キット:ポイント	KIT:POINT	2					

1本爪リッパ ONE-POINT RIPPER

適用号機 001002-
Serial No.

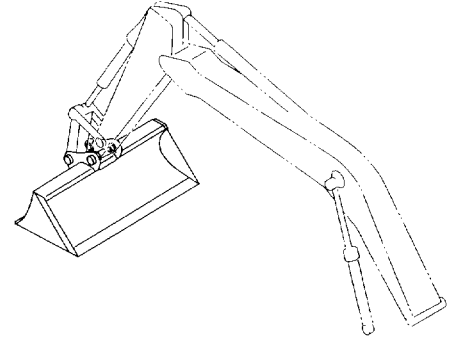
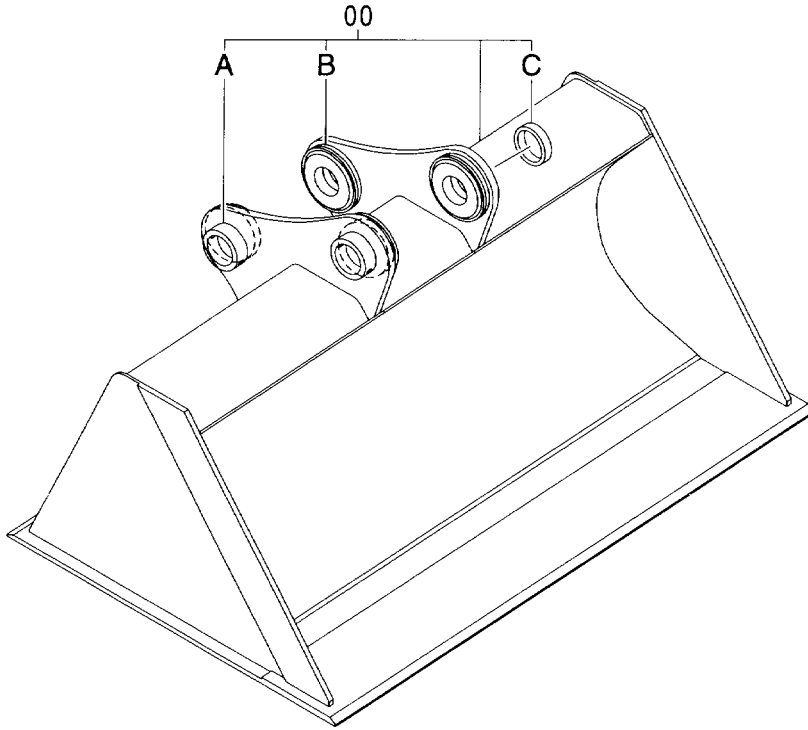


Ⓜ

符号 ITEM	部品番号 PART NO.	部品名	PART NAME	数量 Q'TY	サービス コード S.C	適用号機 SERIAL NO.	互換性 ICA	代替部品 REPLACEABLE PART	
								部品番号 PART NO.	数量 Q'TY
00	9202098	リッパ アッセン	RIPPER ASS'Y	1					
	8084348	・リッパ	・RIPPER	1					
00A	971376	・・ツース	・・TOOTH	1	WK				
00B	4454563	・・ストツパ	・・STOPPER	2	W				
00C	4099656	・・ボス	・・BOSS	4	W				
00D	4162828	・・スペーサ	・・SPACER	1	W				
01	971377	・ポイント:ツース	・POINT:TOOTH	1	K				
02	971379	・ブッシング:ラバー	・BUSHING:RUBBER	1	K				
03	971378	・ピン	・PIN	1	K				
100	9042616	キット:ポイント	KIT:POINT	1					

法面バケット SLOPE-FINISHING BLADE

適用号機 001002-
Serial No.

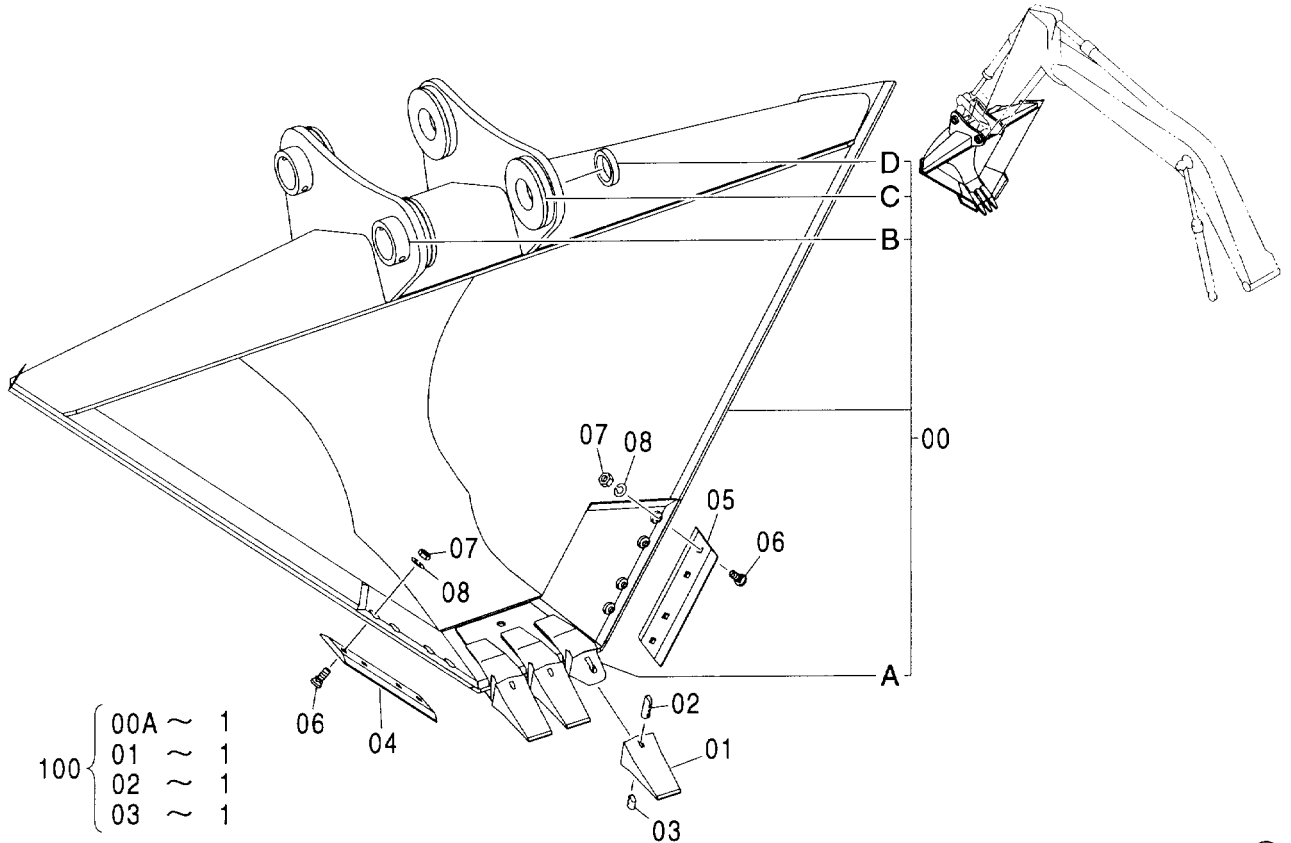


Ⓜ

符号 ITEM	部品番号 PART NO.	部 品 名	PART NAME	数量 Q' TY	サービス コード S. C	適用号機 SERIAL NO.	互 換 性 I C A	代 替 部 品 REPLACEABLE PART	
								部品番号 PART NO.	数量 Q' TY
	9202099	バケツ アッセン	BUCKET ASS' Y	1					
00	8084349	・バケツ	・BUCKET	1					
00A	4454563	・・ストツパ	・・STOPPER	2	W				
00B	4225804	・・ボス	・・BOSS	4	W				
00C	4162828	・・スペーサ	・・SPACER	1	W				

梯形バケツ 0.4 [新JIS]
V-TYPE BUCKET 0.4 [JIS 94]

適用号機 001002-
Serial No.



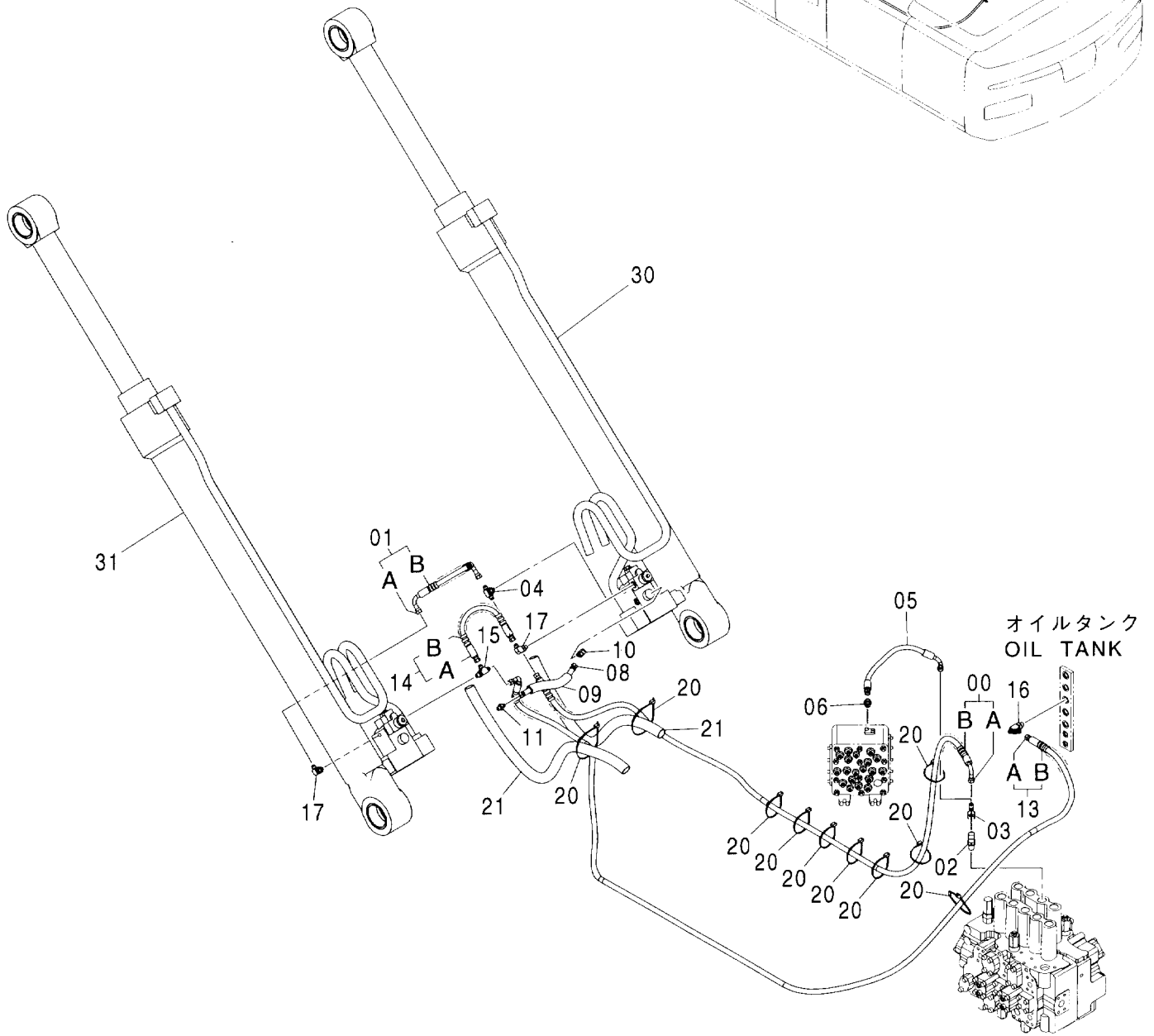
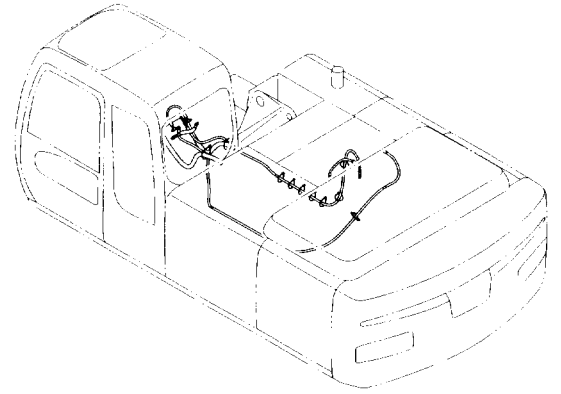
Ⓜ

符号 ITEM	部品番号 PART NO.	部品名	PART NAME	数量 Q'TY	サービス コード S.C	適用号機 SERIAL NO.	互換性 ICA	代替部品 REPLACEABLE PART	
								部品番号 PART NO.	数量 Q'TY
	9202100	バケツ アッセン	BUCKET ASS'Y	1					
00	8084350	・バケツ:V	・BUCKET:V	1					
00A	973346	・アダプタ	・ADAPTER	3	WK				
00B	4454563	・ストツパ	・STOPPER	2	W				
00C	4096135	・ボス	・BOSS	4	W				
00D	4162828	・スペーサ	・SPACER	1	W				
01	973347	・ポイント:ツース	・POINT:TOOTH	3	K				
02	963227	・ラバー:ロック	・RUBBER LOCK	3	K				
03	963229	・ピン:ロック	・PIN:LOCK	3	K				
04	U13921U	・エッジ	・EDGE	1					
05	U13920U	・エッジ	・EDGE	1					
06	452920	・ボルト:プラウ	・BOLT: PLOW	8					
07	A511207	・ナット	・NUT	8					
08	A590912	・ワッシャ:スプリング	・WASHER: SPRING	8					
100	9042618	キット:ポイント	KIT:POINT	3					

297A

ホースラプチャーバルブ配管 (ブーム) HOSE RUPTURE VALVE PIPING (BOOM)

適用号機 001002-
Serial No.



ホースラプチャーバルブ配管 (ブーム)
HOSE RUPTURE VALVE PIPING (BOOM)

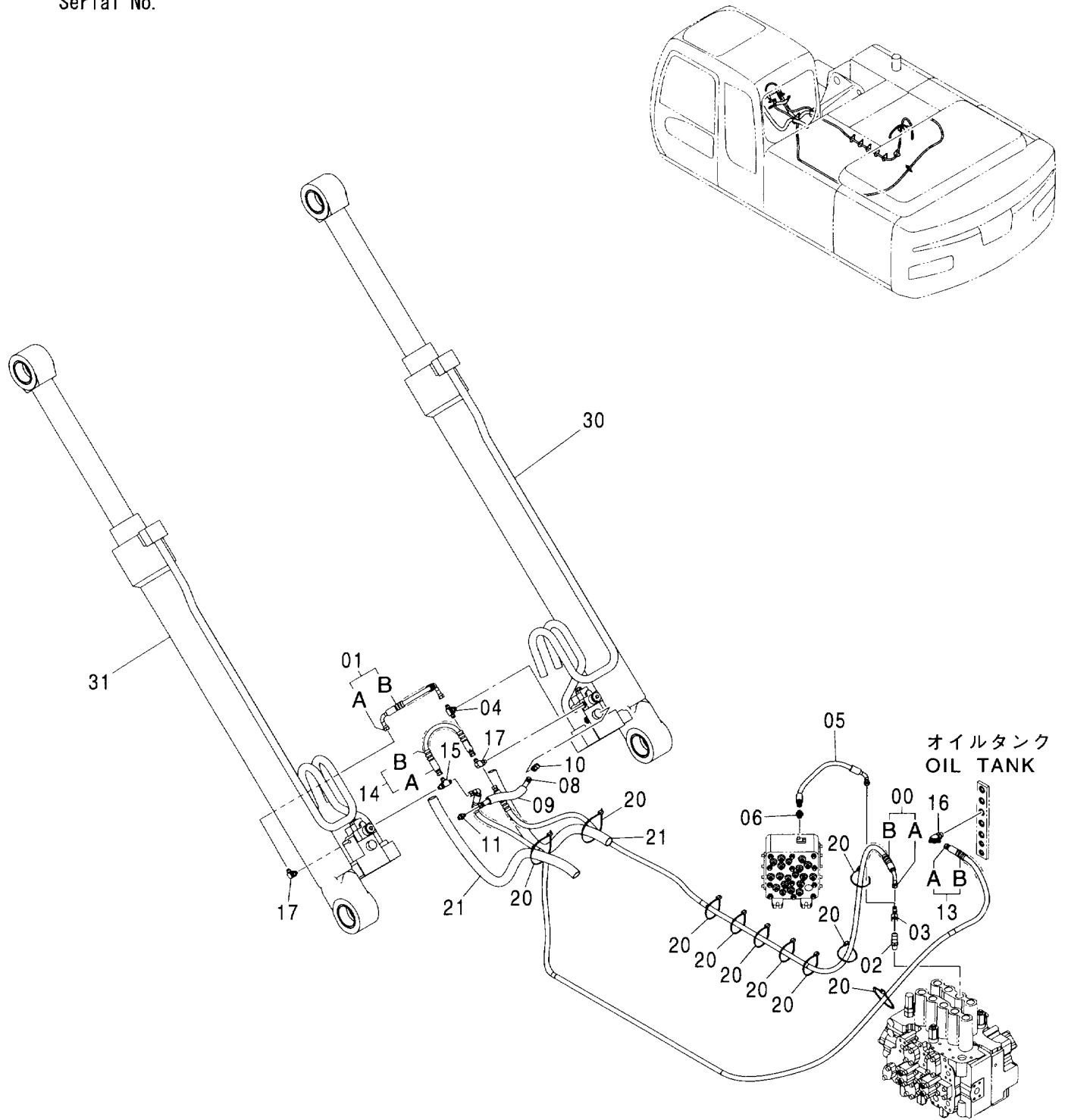
適用号機 001002-
Serial No.

符号 ITEM	部品番号 PART NO.	部 品 名	PART NAME	数量 Q' TY	サービス コード S. C	適用号機 SERIAL NO.	互 換 性 I C A	代 替 部 品 REPLACEABLE PART	
								部品番号 PART NO.	数量 Q' TY
00	9190067	ホース アッセン	HOSE ASS' Y	1					
00A	4436246	・ホース	・HOSE	1					
00B	4327293	・フ ロテクタ	・PROTECTOR	6					
01	9190075	ホース アッセン	HOSE ASS' Y	1					
01A	4436269	・ホース	・HOSE	1					
01B	4327293	・フ ロテクタ	・PROTECTOR	1					
02	4208913	エルボ :S	ELBOW :S	1					
02A	4509180	・O-リング	・O-RING	1					
03	4246672	ユニオン:M	UNION:M	1					
04	A852523	チー:S	TEE:S	1					
04A	957366	・O-リング	・O-RING	1					
05	4436254	ホース	HOSE	1					
06	A852133	アダプタ:S	ADAPTER:S	1					
06A	4509180	・O-リング	・O-RING	1					
08	4436270	ホース	HOSE	1					
09	4436292	フ ロテクタ:ホース	PROTECTOR:HOSE	1					
10	A852322	エルボ :S	ELBOW :S	1					
10A	957366	・O-リング	・O-RING	1					
11	A852122	アダプタ:S	ADAPTER:S	1					
11A	957366	・O-リング	・O-RING	1					
13	9223745	ホース アッセン	HOSE ASS' Y	1					
13A	4489591	・ホース	・HOSE	1					
13B	4237293	・フ ロテクタ	・PROTECTOR	8					
14	9190082	ホース アッセン	HOSE ASS' Y	1					
14A	4436267	・ホース	・HOSE	1					
14B	4327293	・フ ロテクタ	・PROTECTOR	1					
15	A852423	チー:S	TEE:S	1					
15A	957366	・O-リング	・O-RING	1					
16	A852433	チー:S	TEE:S	1					
16A	4509180	・O-リング	・O-RING	1					
17	A852323	エルボ :S	ELBOW :S	2					
17A	957366	・O-リング	・O-RING	1					
20	4055312	クリップ:バンド	CLIP: BAND	10					
21	4327294	フ ロテクタ	PROTECTOR	4					
30	4438209	シリンダ :ブーム (R)	CYL. :BOOM (R)	1	H				
		[モノブーム]	[MONO BOOM]						
30	4485741	シリンダ :ブーム (R)	CYL. :BOOM (R)	1	H				
		[2P-ブーム]	[2P-BOOM]						
31	4438208	シリンダ :ブーム (L)	CYL. :BOOM (L)	1	H				
		[モノブーム]	[MONO BOOM]						

297B

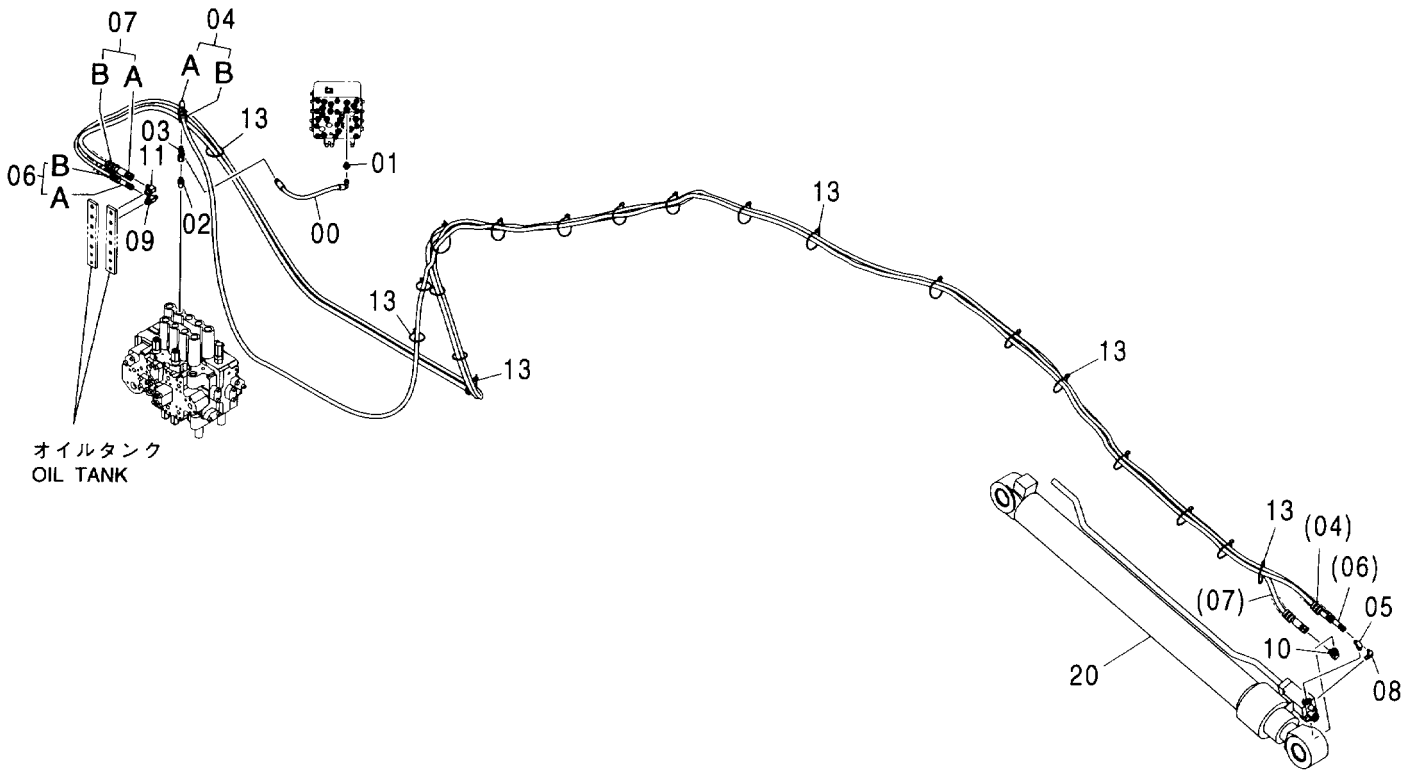
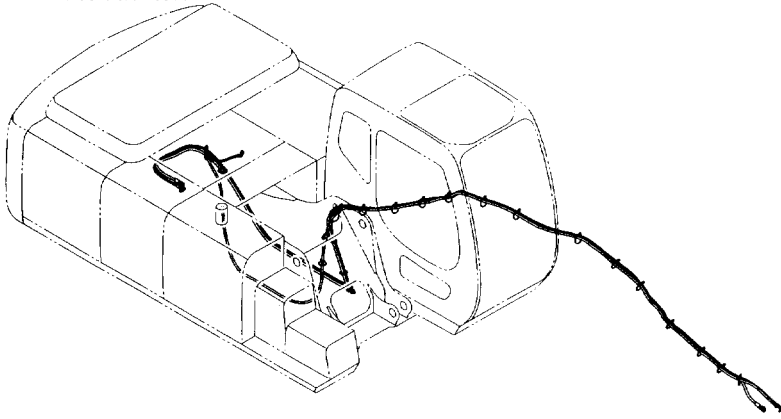
ホースラプチャーバルブ配管 (ブーム) HOSE RUPTURE VALVE PIPING (BOOM)

適用号機 001002-
Serial No.



ホースラプチャーバルブ配管 (アーム) [モノブーム]
 HOSE RUPTURE VALVE PIPING (ARM) [MONO BOOM]

適用号機 001002-
 Serial No.



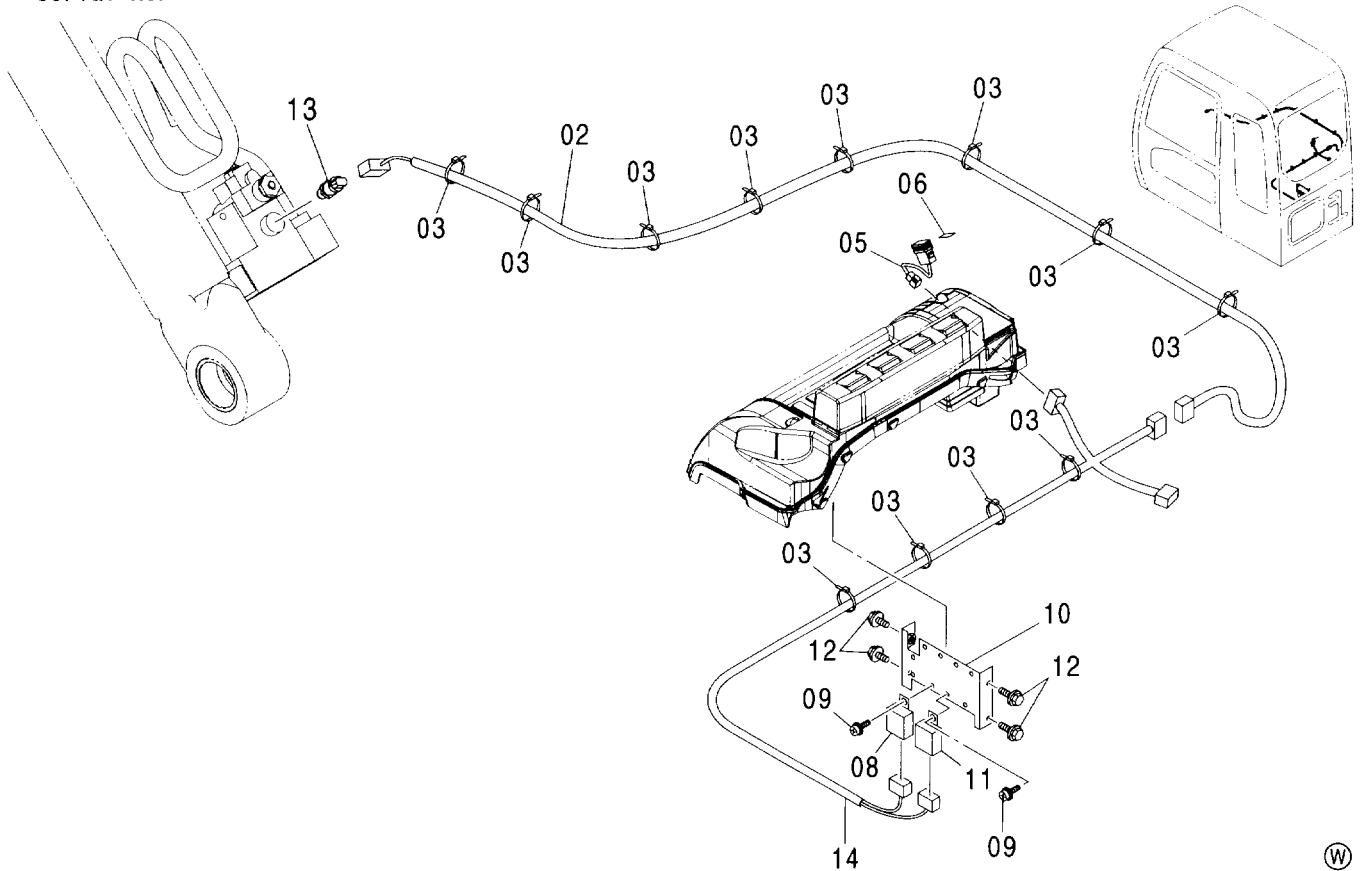
ホースラプチャーバルブ配管 (アーム) [モノブーム]
HOSE RUPTURE VALVE PIPING (ARM) [MONO BOOM]

適用号機 001002-
Serial No.

符号 ITEM	部品番号 PART NO.	部 品 名	PART NAME	数量 Q' TY	サービス コード S. C	適用号機 SERIAL NO.	互 換 性 ICA	代 替 部 品 REPLACEABLE PART	
								部品番号 PART NO.	数量 Q' TY
00	4436264	ホース	HOSE	1					
01	A852133	アダプタ:S	ADAPTER:S	1					
01A	4509180	・O-リング	・O-RING	1					
02	4202422	アダプタ:S	ADAPTER:S	1					
02A	4509180	・O-リング	・O-RING	1					
03	4246672	ユニオン:M	UNION:M	1					
04	9222966	ホース アッセン	HOSE ASS' Y	1					
04A	4488315	・ホース	・HOSE	1					
04B	4327293	・プロテクタ	・PROTECTOR	18					
05	A852323	エルボ:S	ELBOW:S	1					
05A	957366	・O-リング	・O-RING	1					
06	9223750	ホース アッセン	HOSE ASS' Y	1					
06A	4489596	・ホース	・HOSE	1					
06B	4327293	・プロテクタ	・PROTECTOR	15					
07	9223747	ホース アッセン	HOSE ASS' Y	1					
07A	4489593	・ホース	・HOSE	1					
07B	4327294	・プロテクタ	・PROTECTOR	21					
08	A852322	エルボ:S	ELBOW:S	1					
08A	957366	・O-リング	・O-RING	1					
09	4208909	チー:S	TEE:S	1					
09A	4509180	・O-リング	・O-RING	1					
10	A852344	エルボ:S	ELBOW:S	1					
10A	4506418	・O-リング	・O-RING	1					
11	A852334	エルボ:S	ELBOW:S	1					
11A	4509180	・O-リング	・O-RING	1					
13	4055312	クリップ:バンド	CLIP:BAND	20					
20	4438207	シリンダ:アーム	CYL.:ARM	1	H				

過負荷警報装置 OVER LOAD ALARM DEVICE

適用号機 001002-
Serial No.



(W)

符号 ITEM	部品番号 PART NO.	部 品 名	PART NAME	数量 Q' TY	サービス コード S. C	適用号機 SERIAL NO.	代替部品 REPLACEABLE PART	
							互 換 性 IGA	部品番号 PART NO.
02	3097676	ハーネス:ワイヤ	HARNESS:WIRE	1				
03	4055312	クリップ:バンド	CLIP:BAND	18				
05	4352947	スイッチ	SWITCH	1				
06	4461184	ネームプレート	NAME-PLATE	1				
08	4428213	ユニット	UNIT	1				
09	J460614	スクリュー:セムス	SCREW:SEMS	2				
10	8082783	ブラケット	BRACKET	1				
11	4414207	リレー	RELAY	1				
12	J020616	ボルト:セムス	BOLT:SEMS	4				
13	4436271	センサ:プレジヤ	SENSOR:PRES.	1				
13A	4365826	・O-リング	・O-RING	1				
14	2049211	ハーネス:ワイヤ	HARNESS:WIRE	1				

2P-ブーム
2P-BOOM

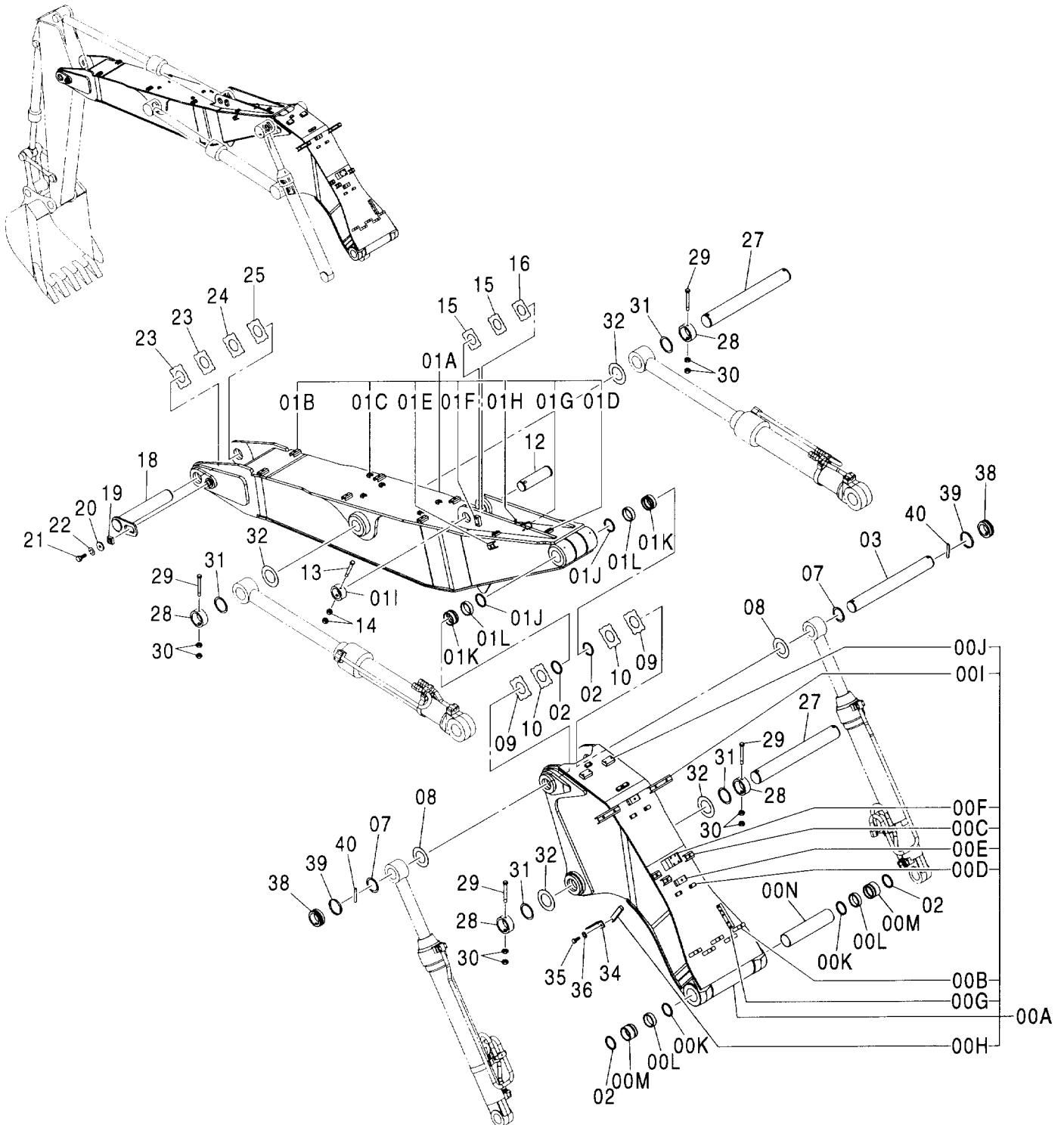
適用号機 001002-
Serial No.

符号 ITEM	部品番号 PART NO.	部 品 名	PART NAME	数量 Q'TY	サービス コード S.C	適用号機 SERIAL NO.	互 換 性 ICA	代 替 部 品 REPLACEABLE PART	
								部品番号 PART NO.	数量 Q'TY
00A-N	7041921	ブーム;ファースト アッセン	BOOM;FIRST ASS'Y	1					
00A	5008157	・ブーム;ファースト	・BOOM;FIRST	1					
00B	4334594	・シート;スクリュ	・SEAT;SCREW	5	W				
00C	9749940	・シート;スクリュ	・SEAT;SCREW	3	W				
00D	4195689	・シート;スクリュ	・SEAT;SCREW	7	W				
00E	9758260	・シート;スクリュ	・SEAT;SCREW	2	W				
00F	4468516	・シート;スクリュ	・SEAT;SCREW	1	W				
00G	4208631	・ブロック	・BLOCK	1	W				
00H	4470338	・シート;スクリュ	・SEAT;SCREW	1	W				
00I	9759606	・シート;スクリュ	・SEAT;SCREW	2	W				
00J	4231421	・シート;スクリュ	・SEAT;SCREW	2	W				
00K	4067901	・シール;ダスト	・SEAL;DUST	2					
00L	4402460	・ブッシング	・BUSHING	2					
00M	4443880	・ブッシング	・BUSHING	2					
00N	4435508	・スペーサ	・SPACER	1					
01A-L	7041922	ブーム;セカンド アッセン	BOOM;SECOND ASS'Y	1					
01A	5008190	・ブーム;セカンド	・BOOM;SECOND	1					
01B	9738322	・シート;スクリュ	・SEAT;SCREW	6	W				
01C	9733476	・シート;スクリュ	・SEAT;SCREW	5	W				
01D	9735009	・ブラケット	・BRACKET	3	W				
01E	9749940	・シート;スクリュ	・SEAT;SCREW	1	W				
01F	4259506	・シート;スクリュ	・SEAT;SCREW	2	W				
01G	9753840	・シート;スクリュ	・SEAT;SCREW	1	W				
01H	4489667	・ブラケット	・BRACKET	2	W				
01I	4434953	・ストッパ	・STOPPER	1	W				
01J	4067901	・シール;ダスト	・SEAL;DUST	2					
01K	4438771	・ブッシング	・BUSHING	2					
01L	4402460	・ブッシング	・BUSHING	2					
02	4067901	シール;ダスト	SEAL;DUST	4					
03	3094509	ピン	PIN	1					
07	4444755	プレート;スラスト 1.0	PLATE;THRUST 1.0	2					
08	4450013	プレート;スラスト 1.0	PLATE;THRUST 1.0	2					
09	4444284	プレート;スラスト 1.0	PLATE;THRUST 1.0	2					
10	4444285	プレート;スラスト 2.0	PLATE;THRUST 2.0	2					
12	3088575	ピン	PIN	1					
13	4435126	ピン;ストッパ	PIN;STOPPER	1					
14	J950020	ナット	NUT	2					
15	4444286	プレート;スラスト 1.0	PLATE;THRUST 1.0	2					
16	4444287	プレート;スラスト 2.0	PLATE;THRUST 2.0	1					
18	8081449	ピン	PIN	1					

303B

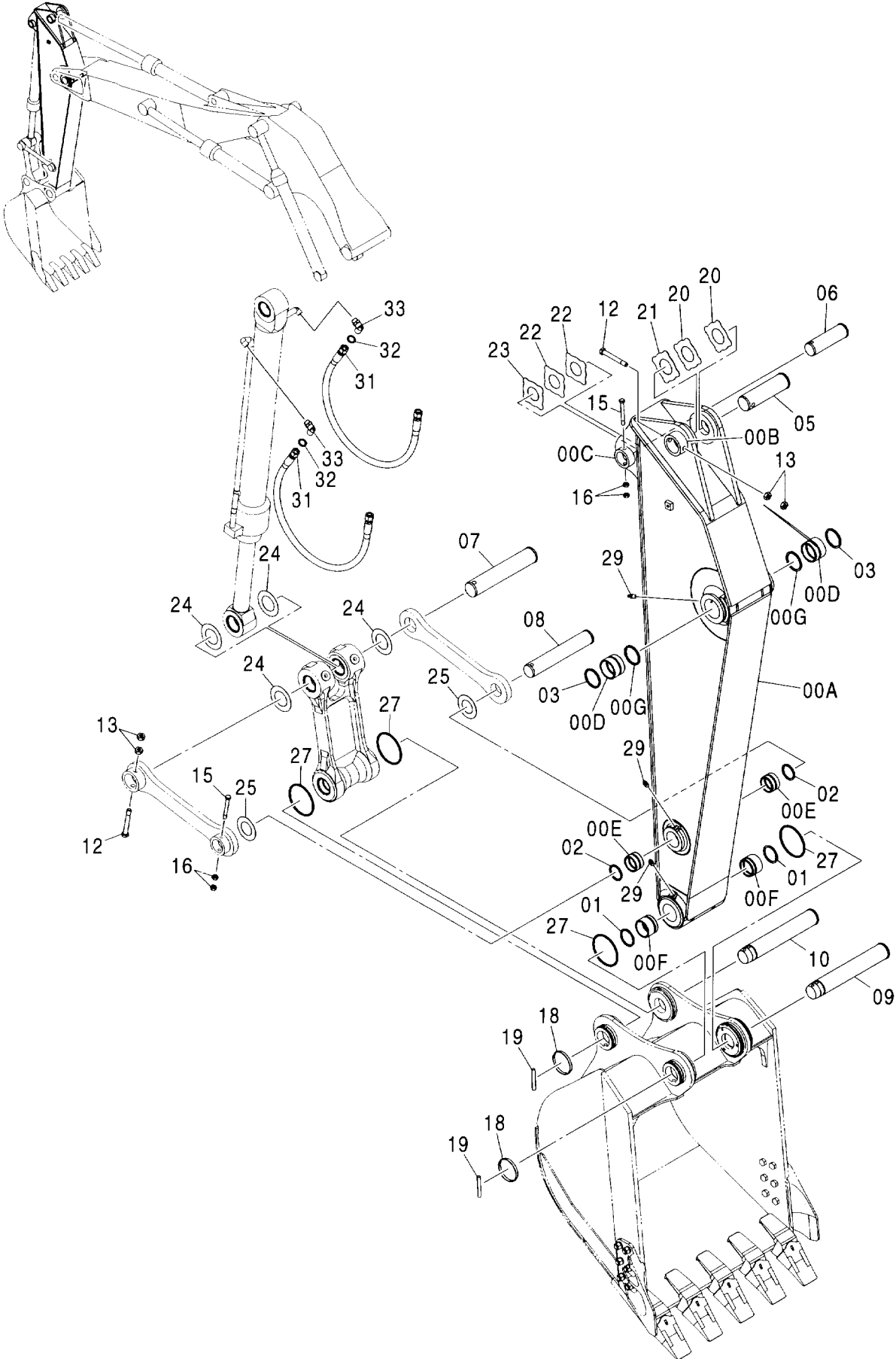
2P-ブーム 2P-BOOM

適用号機 001002-
Serial No.



アーム 2.02M (2P-ブーム) <欧州>
 ARM 2.02M (2P-BOOM) <EU>

適用号機 001002-
 Serial No.



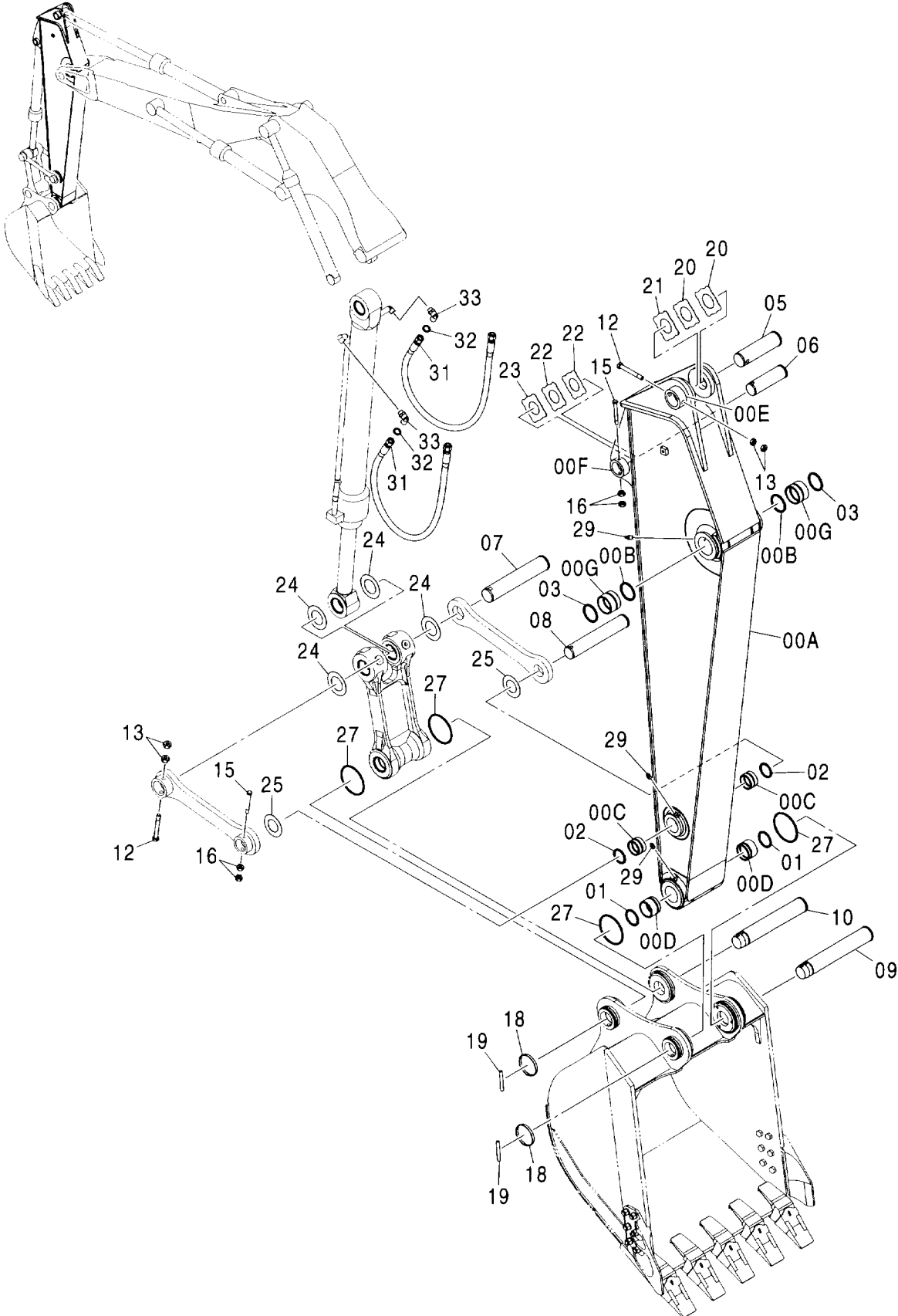
アーム 2.02M (2P-ブーム) <欧州>
ARM 2.02M (2P-BOOM) <EU>

適用号機 001002-
Serial No.

符号 ITEM	部品番号 PART NO.	部 品 名	PART NAME	数量 Q'TY	サービス コード S.C	適用号機 SERIAL NO.	互 換 性 I C A	代 替 部 品 REPLACEABLE PART	
								部品番号 PART NO.	数量 Q'TY
00A-G	7044003	アーム アッセン	ARM ASS'Y	1					
00A	6021661	・アーム	・ARM	1					
00B	4434953	・ストッパ	・STOPPER	1	W				
00C	4435239	・ストッパ	・STOPPER	1	W				
00D	4443881	・ブッシュング	・BUSHING	2					
00E	4409122	・ブッシュング	・BUSHING	2					
00F	4409178	・ブッシュング	・BUSHING	2					
00G	4067901	・シール:ダスト	・SEAL:DUST	2					
01	4067902	シール:ダスト	SEAL:DUST	2					
02	4084578	シール:ダスト	SEAL:DUST	2					
03	4067901	シール:ダスト	SEAL:DUST	2					
05	3088575	ピン	PIN	1					
06	3088578	ピン	PIN	1					
07	3088581	ピン	PIN	1					
08	3088579	ピン	PIN	1					
09	3088577	ピン	PIN	1					
10	3088580	ピン	PIN	1					
12	4435126	ピン:ストッパ	PIN:STOPPER	2					
13	J950020	ナット	NUT	4					
15	4435124	ピン:ストッパ	PIN:STOPPER	2					
16	J950016	ナット	NUT	4					
18	4454561	リング	RING	2					
19	4454560	ピン	PIN	2					
20	4444286	プレート:スラスト 1.0	PLATE:THRUST 1.0	2					
21	4444287	プレート:スラスト 2.0	PLATE:THRUST 2.0	1					
22	4444288	プレート:スラスト 1.0	PLATE:THRUST 1.0	2					
23	4444289	プレート:スラスト 2.0	PLATE:THRUST 2.0	1					
24	4450012	プレート:スラスト 1.0	PLATE:THRUST 1.0	4					
25	4450011	プレート:スラスト 1.0	PLATE:THRUST 1.0	2					
27	4089028	O-リング	O-RING	4					
29	J75481	フィッティング:グリース	FITTING:GREASE	6					
31	4303121	ホース	HOSE	2					
32	4187308	O-リング	O-RING	2					
33	A853366	エルボ: S	ELBOW: S	2					
33A	4506424	・O-リング	・O-RING	1					

アーム 2.41M (2P-ブーム) <欧州>
 ARM 2.41M (2P-BOOM) <EU>

適用号機 001002-
 Serial No.



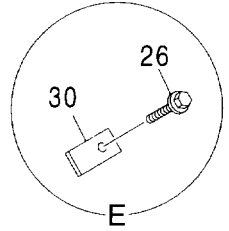
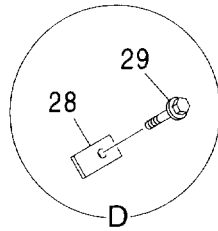
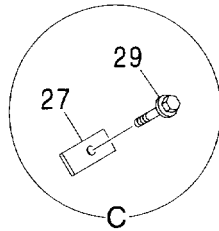
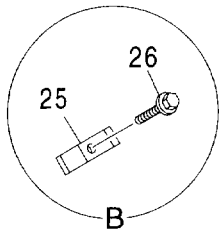
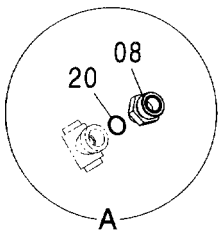
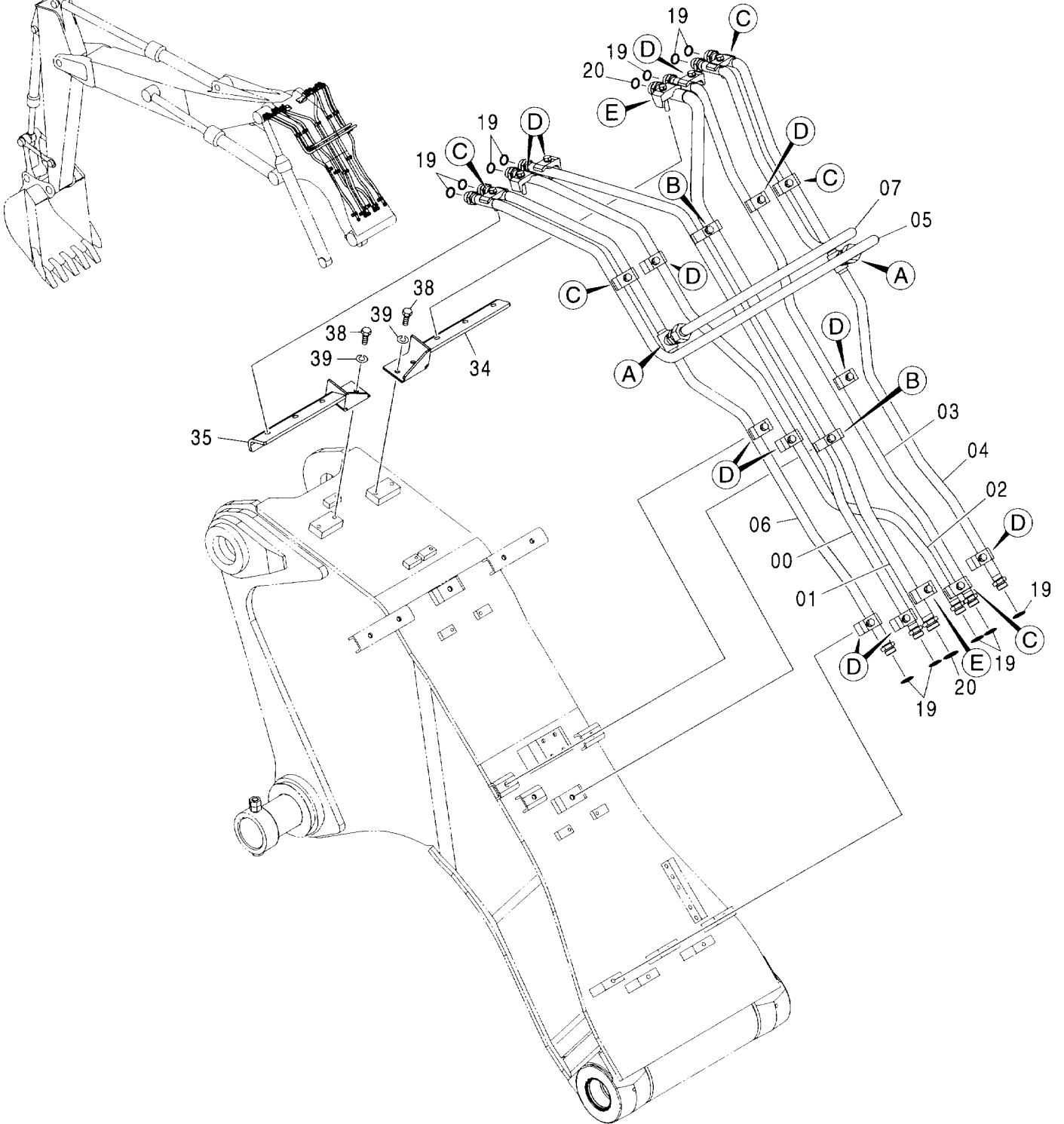
アーム 2.41M (2P-ブーム) <欧州>
ARM 2.41M (2P-BOOM) <EU>

適用号機 001002-
Serial No.

符号 ITEM	部品番号 PART NO.	部 品 名	PART NAME	数量 Q' TY	サービス コード S. C	適用号機 SERIAL NO.	互 換 性 ICA	代 替 部 品 REPLACEABLE PART	
								部品番号 PART NO.	数量 Q' TY
00A-G	7041923	アーム アッセン	ARM ASS' Y	1					
00A	6020744	・アーム	・ARM	1					
00B	4067901	・シール;ダスト	・SEAL;DUST	2					
00C	4409122	・ブッシング	・BUSHING	2					
00D	4409178	・ブッシング	・BUSHING	2					
00E	4434953	・ストッパ	・STOPPER	1	W				
00F	4435239	・ストッパ	・STOPPER	1	W				
00G	4443881	・ブッシング	・BUSHING	2					
01	4067902	シール;ダスト	SEAL;DUST	2					
02	4084578	シール;ダスト	SEAL;DUST	2					
03	4067901	シール;ダスト	SEAL;DUST	2					
05	3088575	ピン	PIN	1					
06	3088578	ピン	PIN	1					
07	3088581	ピン	PIN	1					
08	3088579	ピン	PIN	1					
09	3088577	ピン	PIN	1					
10	3088580	ピン	PIN	1					
12	4435126	ピン;ストッパ	PIN;STOPPER	2					
13	J950020	ナット	NUT	4					
15	4435124	ピン;ストッパ	PIN;STOPPER	2					
16	J950016	ナット	NUT	4					
18	4454561	リング	RING	2					
19	4454560	ピン	PIN	2					
20	4444286	プレート;スラスト 1.0	PLATE;THRUST 1.0	2					
21	4444287	プレート;スラスト 2.0	PLATE;THRUST 2.0	1					
22	4444288	プレート;スラスト 1.0	PLATE;THRUST 1.0	2					
23	4444289	プレート;スラスト 2.0	PLATE;THRUST 2.0	1					
24	4450012	プレート;スラスト 1.0	PLATE;THRUST 1.0	4					
25	4450011	プレート;スラスト 1.0	PLATE;THRUST 1.0	2					
27	4089028	O-リング	O-RING	4					
29	J75481	フィッティング;グリース	FITTING;GREASE	6					
31	4469533	ホース	HOSE	2					
32	4187308	O-リング	O-RING	2					
33	A853366	エルボ;S	ELBOW;S	2					
33A	4506424	・O-リング	・O-RING	1					

フロント配管 :1 (2P-ブーム)
 FRONT PIPING :1 (2P-BOOM)

適用号機 001002-
 Serial No.



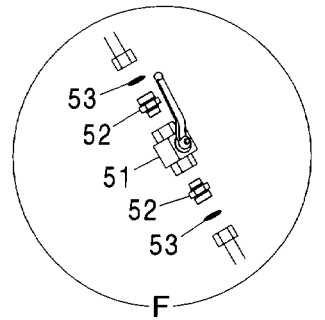
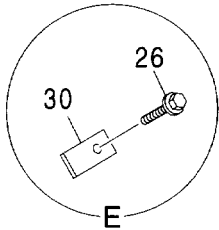
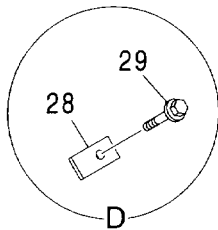
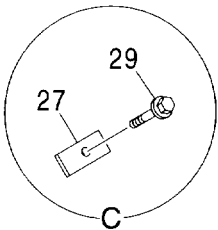
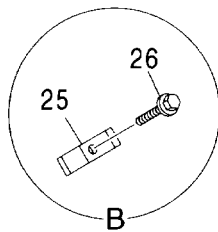
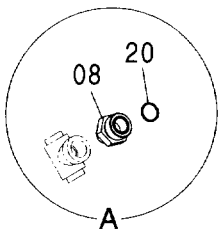
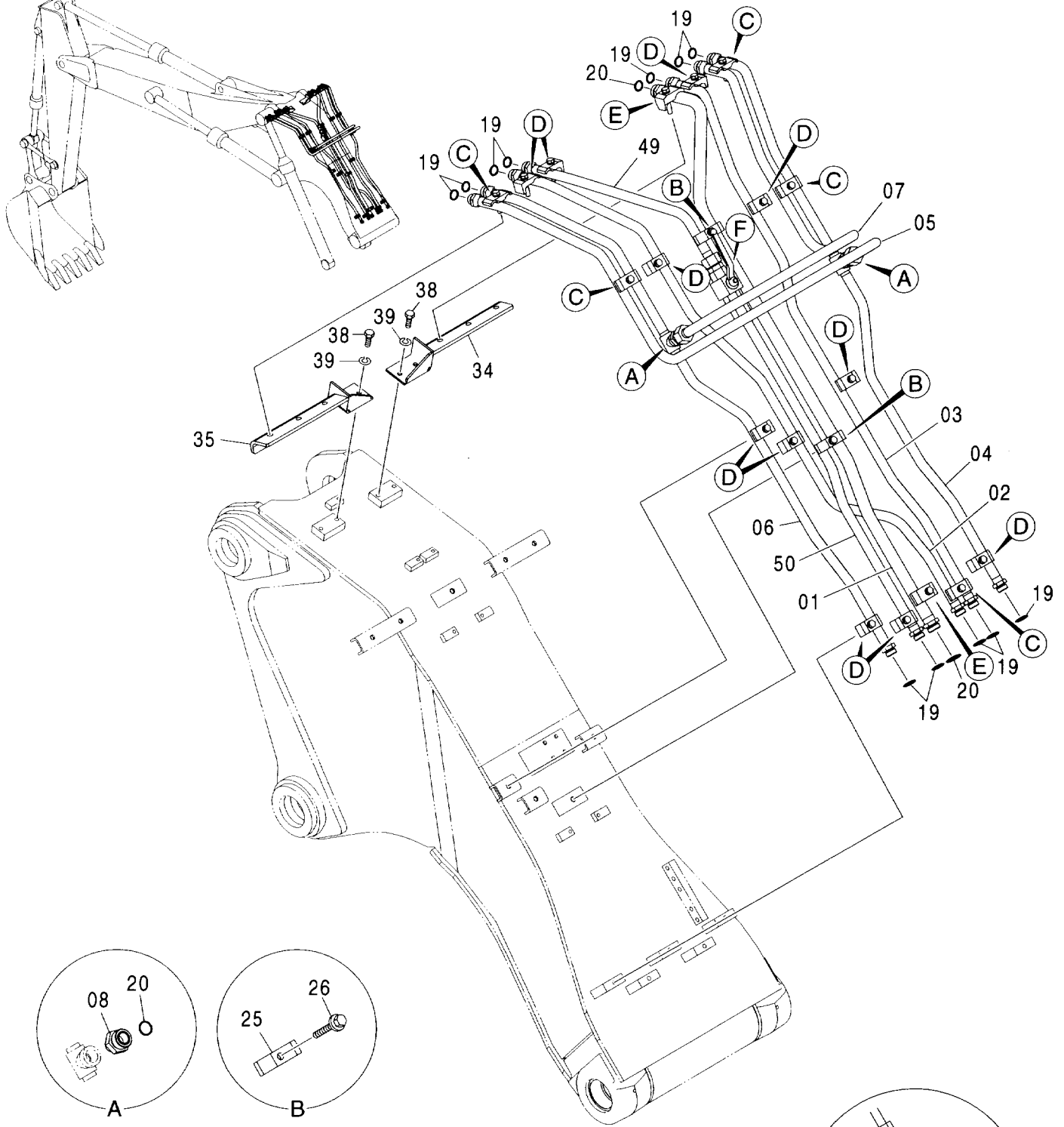
フロント配管 :1 (2P-ブーム)
FRONT PIPING :1 (2P-BOOM)

適用号機 001002-
Serial No.

符号 ITEM	部品番号 PART NO.	部 品 名	PART NAME	数量 Q' TY	サービス コード S. C	適用号機 SERIAL NO.	互 換 性 ICA	代 替 部 品 REPLACEABLE PART	
								部品番号 PART NO.	数量 Q' TY
00	8089666	パイプ	PIPE	1					
01	8089667	パイプ	PIPE	1					
02	8089660	パイプ	PIPE	1					
03	8089661	パイプ	PIPE	1					
04	8089662	パイプ	PIPE	1					
05	8089664	パイプ	PIPE	1					
06	8089663	パイプ	PIPE	1					
07	8089665	パイプ	PIPE	1					
08	A853168	アダプタ:S	ADAPTER:S	2					
08A	4506424	-O-リング	-O-RING	1					
19	4187308	O-リング	O-RING	12					
20	4187328	O-リング	O-RING	4					
25	4153488	クランプ:パイプ	CLAMP:PIPE	2					
26	J011270	ボルト:セムス	BOLT:SEMS	4					
27	4189859	クランプ:パイプ	CLAMP:PIPE	5					
28	4190126	クランプ:パイプ	CLAMP:PIPE	11					
29	J011260	ボルト:セムス	BOLT:SEMS	16					
30	4190127	クランプ:パイプ	CLAMP:PIPE	2					
34	8089670	ブラケット	BRACKET	1					
35	8089671	ブラケット	BRACKET	1					
38	J901225	ボルト	BOLT	4					
39	A590912	ワッシャ:スプリング	WASHER:SPRING	4					

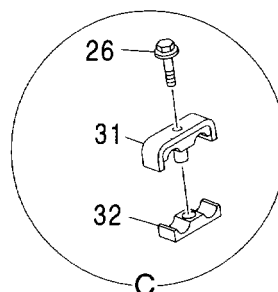
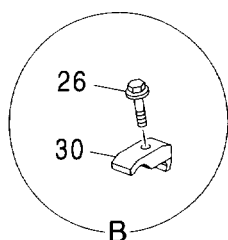
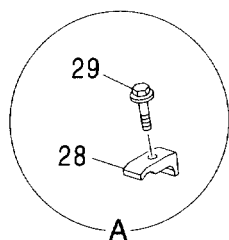
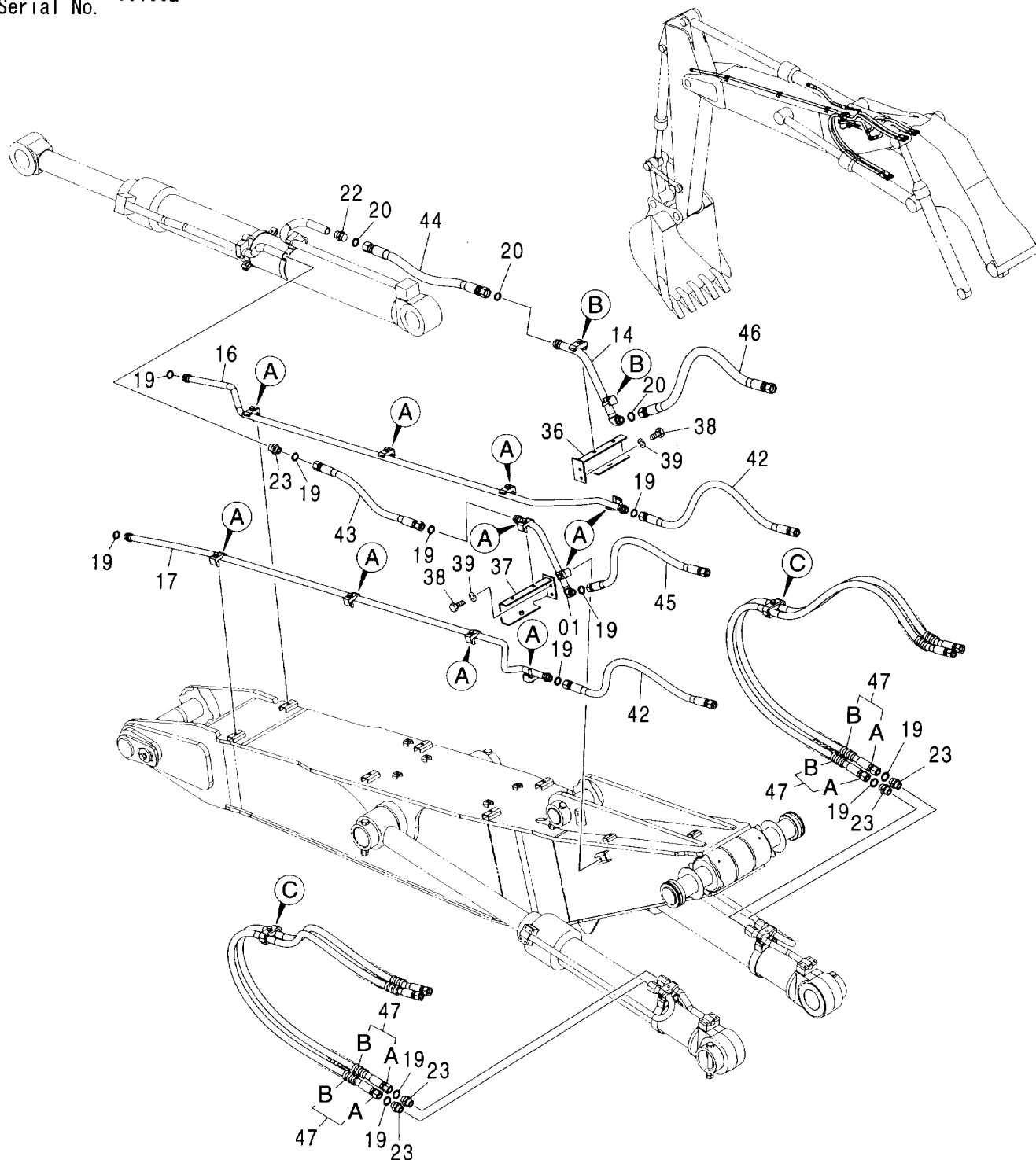
フロント配管 :1 (ボールバルブ付) [2P-ブーム]
 FRONT PIPING :1 (WITH BALL VALVE) [2P-BOOM]

適用号機 001002-
 Serial No.



フロント配管 :2 (2P-ブーム)
 FRONT PIPING :2 (2P-BOOM)

適用号機 001002-
 Serial No.



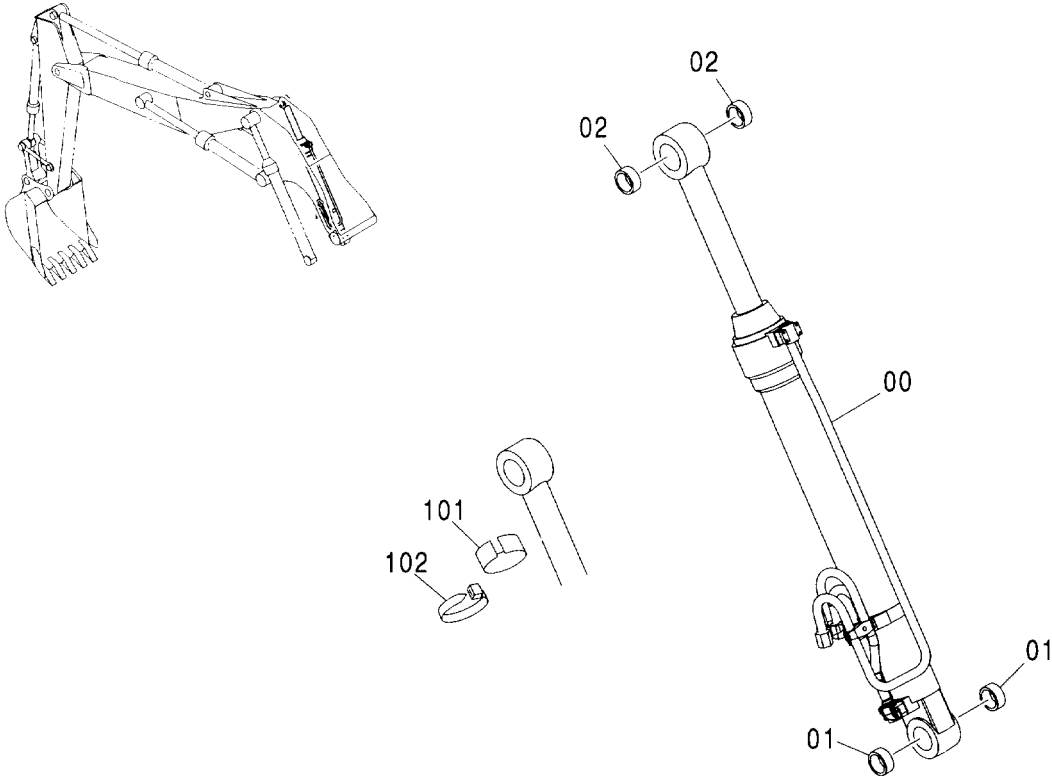
フロント配管 :2 (2P-ブーム)
FRONT PIPING :2 (2P-BOOM)

適用号機 001002-
Serial No.

符号 ITEM	部品番号 PART NO.	部 品 名	PART NAME	数量 Q' TY	サービス コード S. C	適用号機 SERIAL NO.	互 換 性 I C A	代 替 部 品 REPLACEABLE PART	
								部品番号 PART NO.	数量 Q' TY
01	9759603	パイプ	PIPE	1					
14	9759604	パイプ	PIPE	1					
16	8089657	パイプ	PIPE	1					
17	8089656	パイプ	PIPE	1					
19	4187308	O-リング	O-RING	11					
20	4187328	O-リング	O-RING	3					
22	A853188	アダプタ:S	ADAPTER:S	1					
22A	4506429	・O-リング	・O-RING	1					
23	A853186	アダプタ:S	ADAPTER:S	5					
23A	4506429	・O-リング	・O-RING	1					
26	J011270	ボルト:セムス	BOLT:SEMS	4					
28	4190126	クランプ:パイプ	CLAMP:PIPE	10					
29	J011260	ボルト:セムス	BOLT:SEMS	10					
30	4190127	クランプ:パイプ	CLAMP:PIPE	2					
31	4285723	クランプ:パイプ	CLAMP:PIPE	2					
32	4285722	ラバー	RUBBER	2					
36	8089672	ブラケット	BRACKET	1					
37	8089673	ブラケット	BRACKET	1					
38	J901225	ボルト	BOLT	4					
39	A590912	ワッシャ:スプリング	WASHER:SPRING	4					
42	4250059	ホース	HOSE	2					
43	4286267	ホース	HOSE	1					
44	4426485	ホース	HOSE	1					
45	4250060	ホース	HOSE	1					
46	4275675	ホース	HOSE	1					
47	9224653	ホース アッセン	HOSE ASS'Y	4					
47A	4389102	・ホース	・HOSE	1					
47B	4327294	・プロテクタ	・PROTECTOR	3					

ブームシリンダ (右) [2P-ブーム]
BOOM CYLINDER (R) [2P-BOOM]

適用号機 001002-
Serial No.

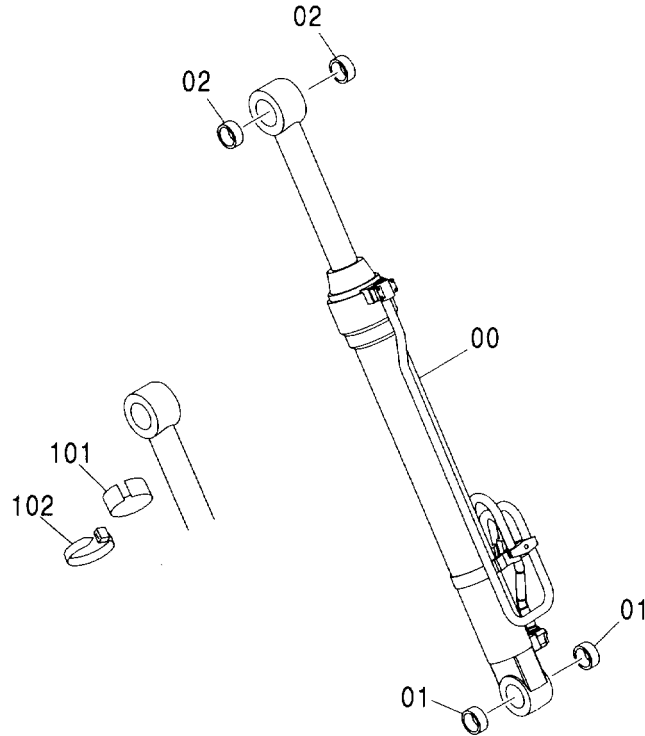
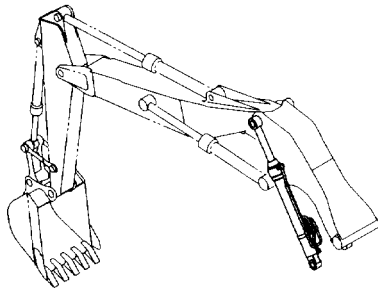


Ⓜ

符号 ITEM	部品番号 PART NO.	部品名	PART NAME	数量 Q'TY	サービス コード S. C	適用号機 SERIAL NO.	互換性 ICA	代替部品 REPLACEABLE PART	
								部品番号 PART NO.	数量 Q'TY
00-02	9211142	ブームシリンダ	BOOM CYLINDER	1					
00	4468718	・シリンダ :ブーム	・CYL. :BOOM	1	H				
01	4352398	・ブッシュ	・BUSHING	2					
02	4355875	・ブッシュ	・BUSHING	2					
101	4451668	フェルト	FELT	1					
102	4167948	(納車用品) クリップ :バンド (納車用品)	(DELIVERY PARTS) CLIP :BAND (DELIVERY PARTS)	1					

ブームシリンダ (左) [2P-ブーム]
BOOM CYLINDER (L) [2P-BOOM]

適用号機
Serial No. 001002-

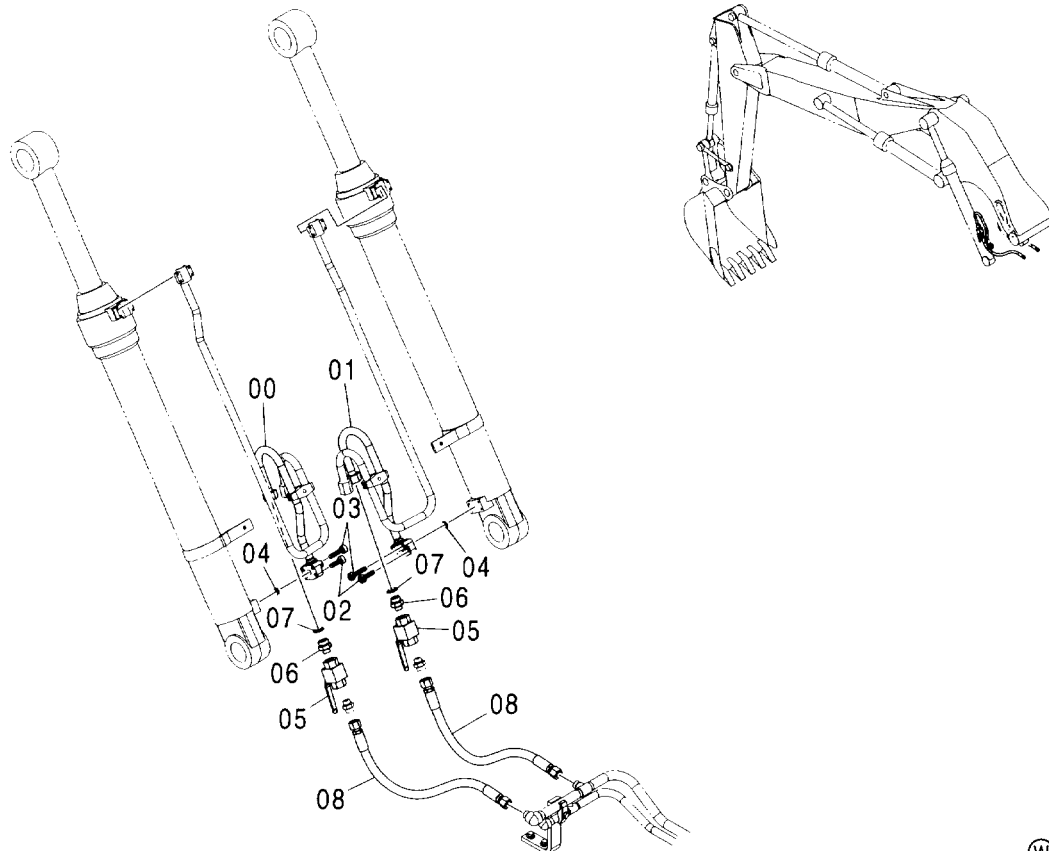


(W)

符号 ITEM	部品番号 PART NO.	部 品 名	PART NAME	数量 Q'TY	サービス コード S.C	適用号機 SERIAL NO.	互 換 性		代 替 部 品	
							ICA	REPLACEABLE PART	部品番号 PART NO.	数量 Q'TY
00-02	9211143	ブームシリンダ	BOOM CYLINDER	1						
00	4469438	・シリンダ ; ブーム	・CYL. ; BOOM	1	H					
01	4352398	・ブッシュ	・BUSHING	2						
02	4355875	・ブッシュ	・BUSHING	2						
101	4451668	フェルト	FELT	1						
102	4167948	(納車用品) クリップ ; バンド (納車用品)	(DELIVERY PARTS) CLIP ; BAND (DELIVERY PARTS)	1						

ブームシリンダ配管 (ボールバルブ付) [2P-ブーム]
 BOOM CYLINDER PIPING (WITH BALL VALVE) [2P-BOOM]

適用号機 001002-
 Serial No.

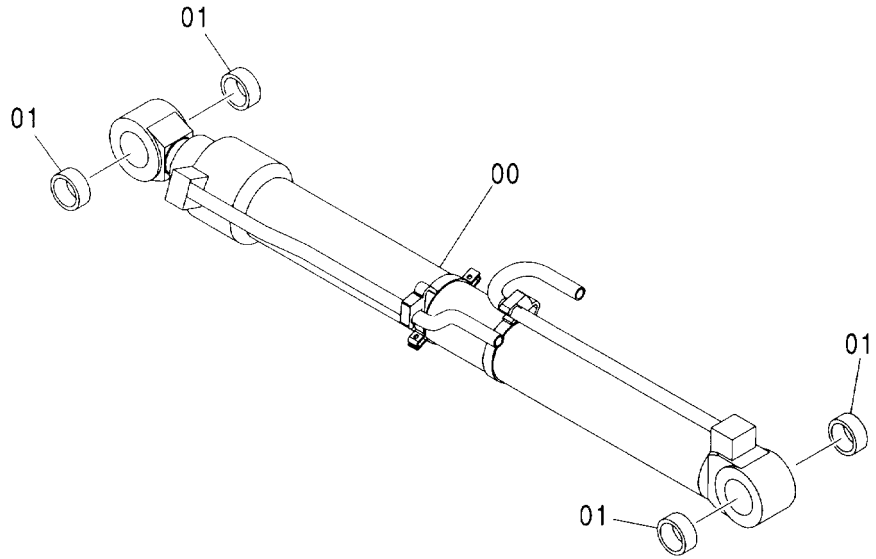
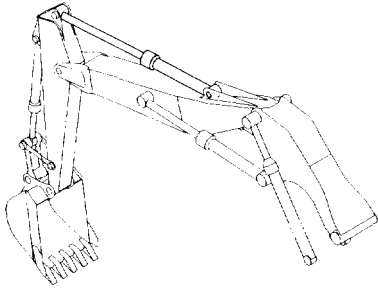


(W)

符号 ITEM	部品番号 PART NO.	部 品 名	PART NAME	数量 Q'TY	サービス コード S. C	適用号機 SERIAL NO.	互 換 性 ICA	代 替 部 品 REPLACEABLE PART	
								部品番号 PART NO.	数量 Q'TY
00	8092640	パイプ	PIPE	1					
01	8092639	パイプ	PIPE	1					
02	M341245	ボルト:ソケット	BOLT: SOCKET	4					
03	M341260	ボルト:ソケット	BOLT: SOCKET	4					
04	A811035	O-リング	O-RING	2					
05	4604728	バルブ:ストップ	VALVE: STOP	2					
06	A853168	アダプタ:S	ADAPTER:S	2					
06A	4506424	O-リング	O-RING	1					
07	4187328	O-リング	O-RING	2					
08	4608216	ホース	HOSE	2					

アームシリンダ (2P-ブーム)
ARM CYLINDER (2P-BOOM)

適用号機 001002-
Serial No.

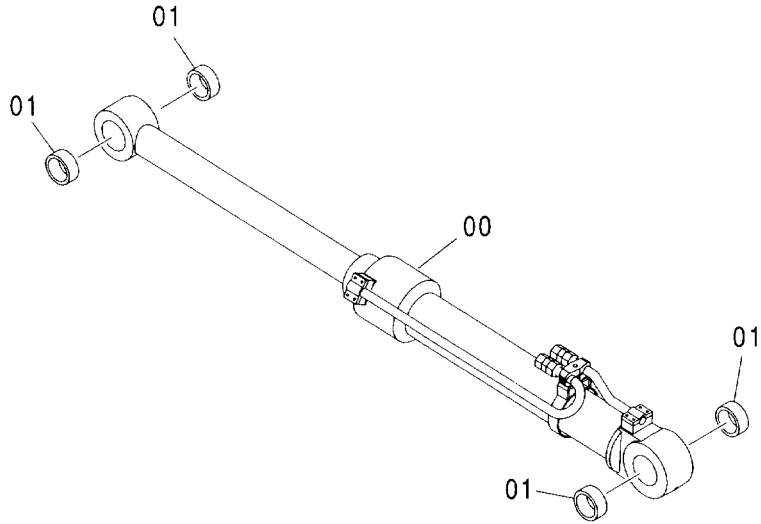
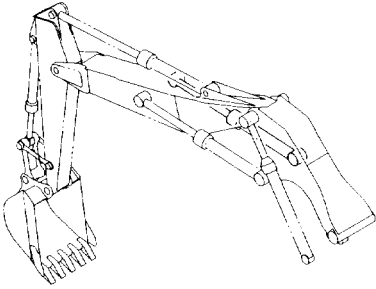


Ⓜ

符号 ITEM	部品番号 PART NO.	部品名	PART NAME	数量 Q'TY	サービス コード S.C	適用号機 SERIAL NO.	互換性 ICA	代替部品 REPLACEABLE PART	
								部品番号 PART NO.	数量 Q'TY
00-01	9218788	アームシリンダ*	ARM CYLINDER	1					
00	4480403	・シリンダ*アーム	・CYL. : ARM	1	H				
01	4352399	・ブッシュ*	・BUSHING	4					

ポジショニングシリンダ (右)
POSITIONING CYLINDER (R)

適用号機 001002-
Serial No.

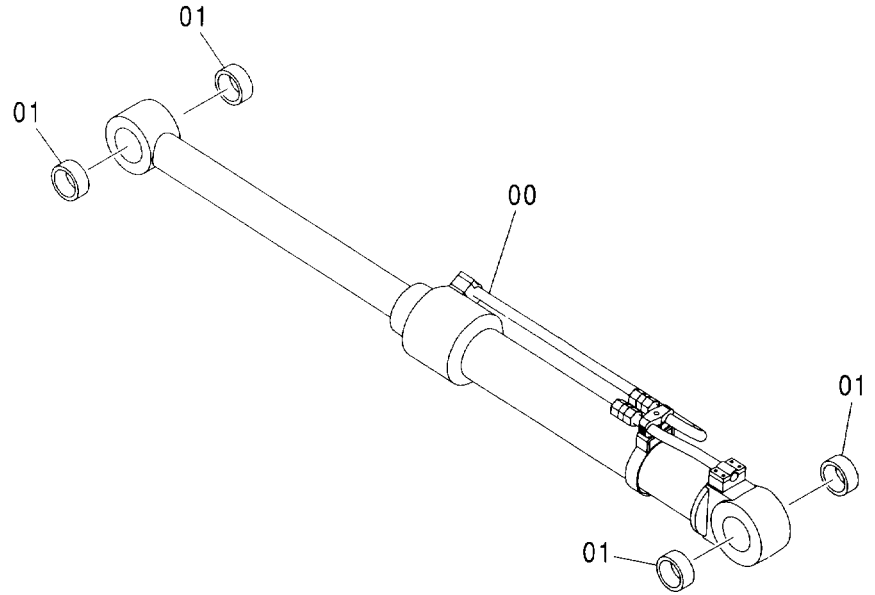
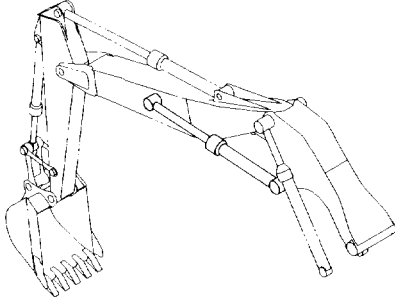


Ⓜ

符号 ITEM	部品番号 PART NO.	部品名	PART NAME	数量 Q'TY	サービス コード S.C	適用号機 SERIAL NO.	互換性 ICA	代替部品 REPLACEABLE PART	
								部品番号 PART NO.	数量 Q'TY
00-01	9211144	ポジショニングシリンダ アッセン	POSITIONING CYL. ASS'Y	1					
00	4469439	・シリンダ ; ポジショニング	・CYL. ; POSITIONING	1	H				
01	4364501	・ブッシュ	・BUSHING	4					

ポジショニングシリンダ (左)
POSITIONING CYLINDER (L)

適用号機 001002-
Serial No.

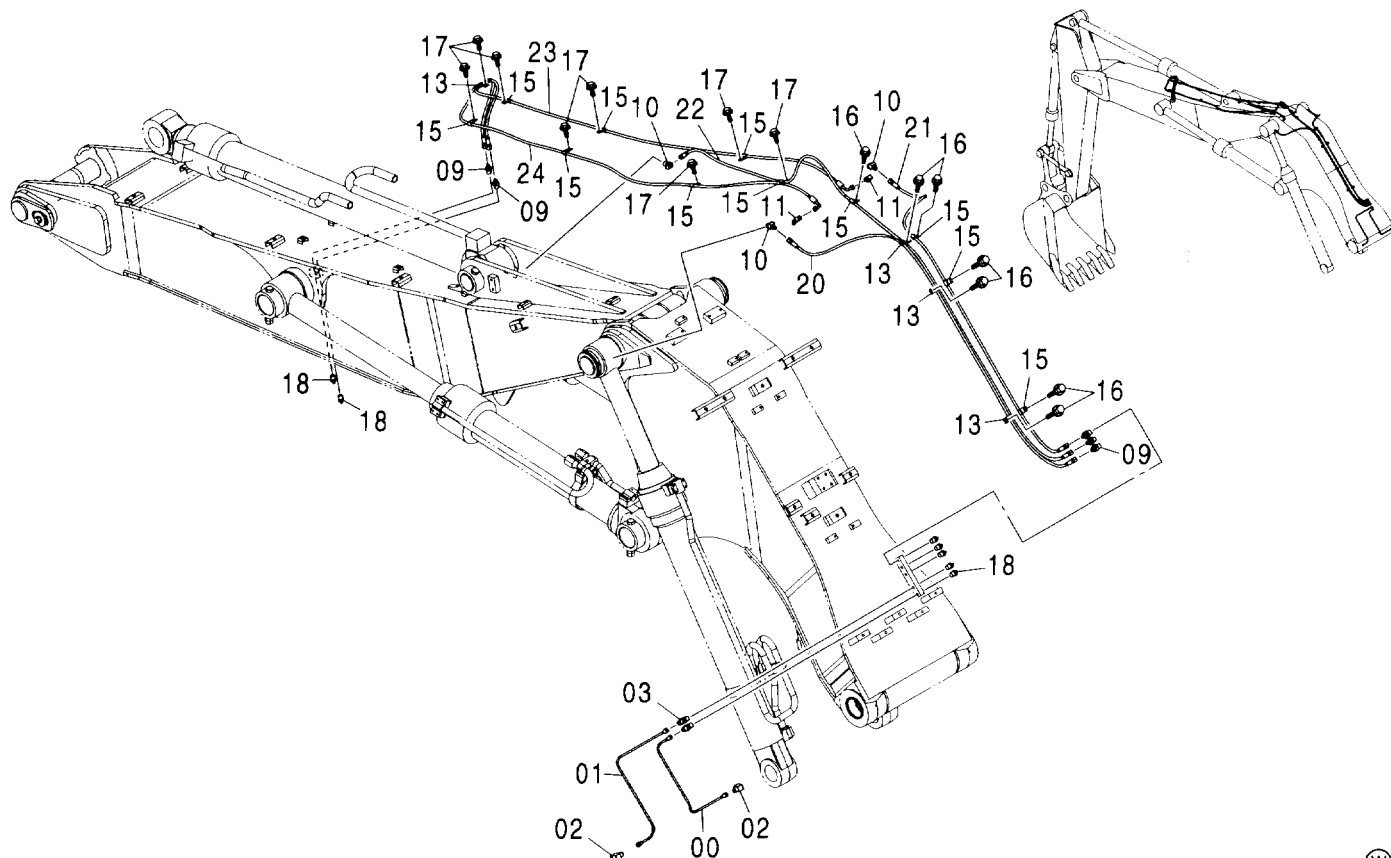


(W)

符号 ITEM	部品番号 PART NO.	部品名	PART NAME	数量 Q'TY	サービス コード S.C	適用号機 SERIAL NO.	互換性 ICA	代替部品 REPLACEABLE PART	
								部品番号 PART NO.	数量 Q'TY
00-01	9211145	ポジショニングシリンダ アッセン	POSITIONING CYL. ASS'Y	1					
00	4469440	・シリンダ : ポジショニング	・CYL. : POSITIONING	1	H				
01	4364501	・ブッシング	・BUSHING	4					

給脂配管 (2P-ブーム) LUBRICATE PIPING (2P-BOOM)

適用号機 001002-
Serial No.

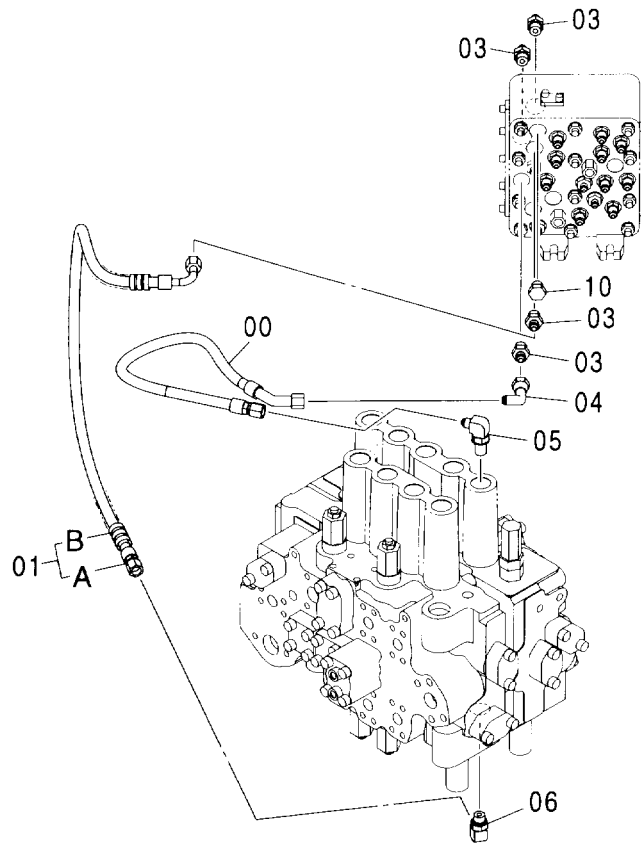
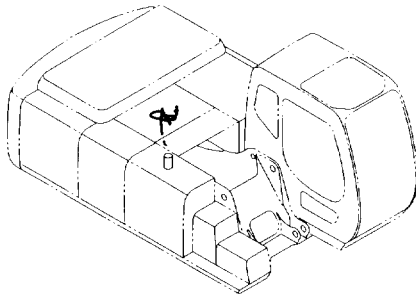


(W)

符号 ITEM	部品番号 PART NO.	部品名	PART NAME	数量 Q'TY	サービス コード S.C	適用号機 SERIAL NO.	代替部品 REPLACEABLE PART	
							互換性 ICA	部品番号 PART NO.
00	4460317	パイプ	PIPE	1				
01	4460400	パイプ	PIPE	1				
02	4345297	フィッティング:パイプ	FITTING:PIPE	2				
03	4360981	フィッティング:パイプ	FITTING:PIPE	2				
09	4154651	アダプタ:S	ADAPTER:S	5				
10	4154655	エルボ:S	ELBOW:S	3				
11	4298746	エルボ:S	ELBOW:S	2				
13	4192018	クリップ	CLIP	4				
15	4190261	クリップ	CLIP	11				
16	J011016	ボルト:セムス	BOLT:SEMS	7				
17	J011020	ボルト:セムス	BOLT:SEMS	8				
18	J75482	フィッティング:グリース	FITTING:GREASE	7				
20	4467600	ホース:プラスチック	HOSE:PLASTIC	1				
21	4482948	ホース:プラスチック	HOSE:PLASTIC	1				
22	4429017	ホース:プラスチック	HOSE:PLASTIC	1				
23	4482947	ホース:プラスチック	HOSE:PLASTIC	1				
24	4482946	ホース:プラスチック	HOSE:PLASTIC	1				

パイロット配管 (2P-ブーム) PILOT PIPING (2P-BOOM)

適用号機 001002-
Serial No.



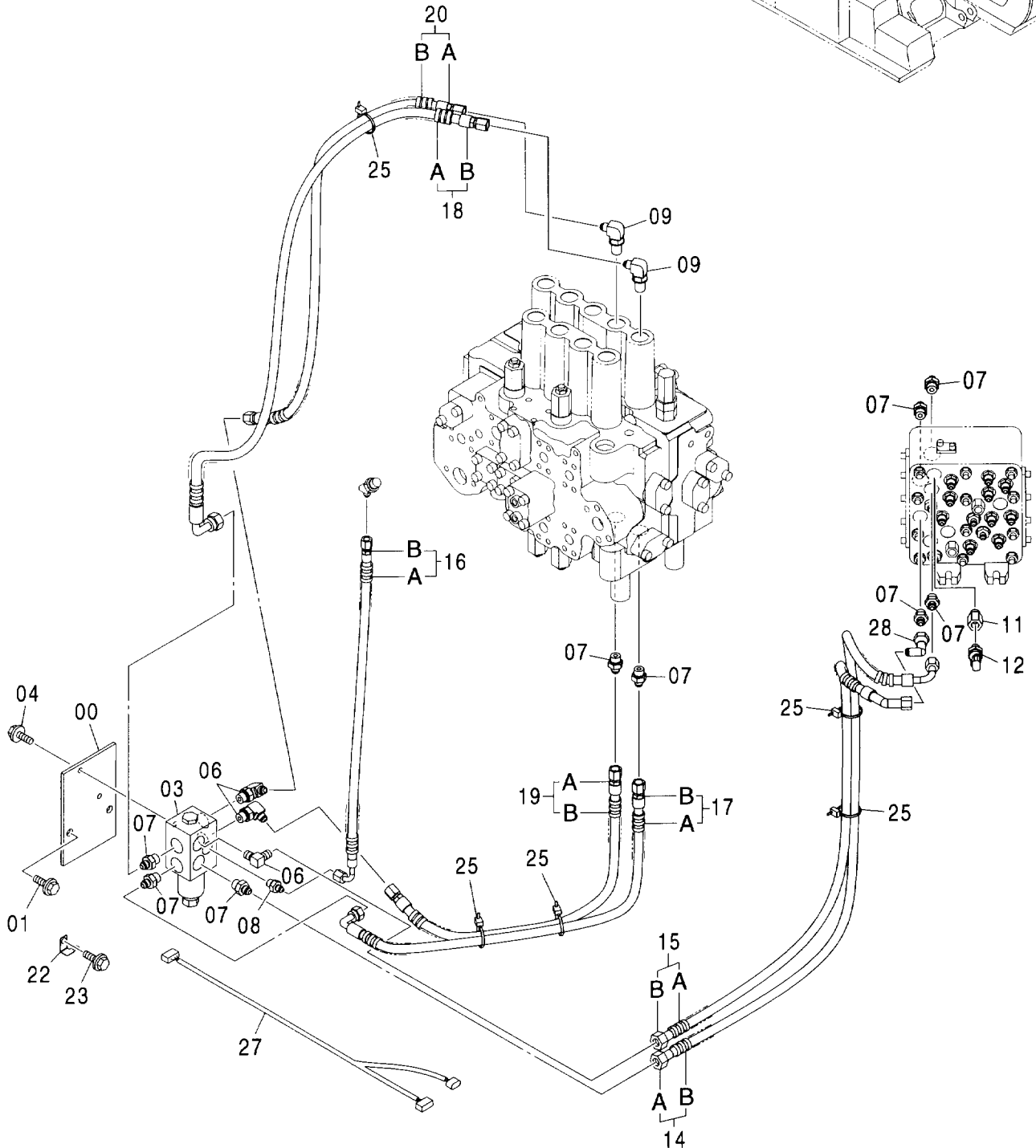
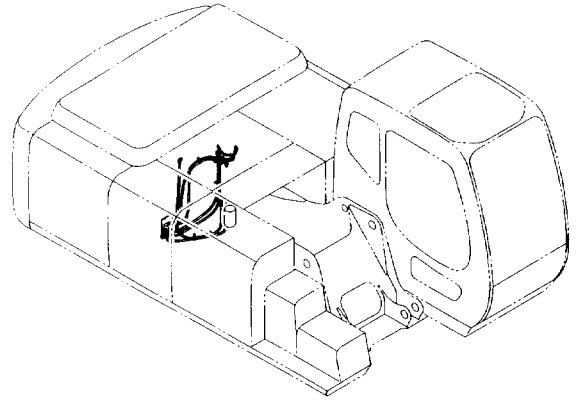
(W)

符号 ITEM	部品番号 PART NO.	部 品 名	PART NAME	数量 Q' TY	サービス コード S. C	適用号機 SERIAL NO.	互 換 性 I C A	代 替 部 品 REPLACEABLE PART	
								部品番号 PART NO.	数量 Q' TY
00	4468053	ホース	HOSE	1					
01	9210090	ホース アッセン	HOSE ASS' Y	1					
01A	4468055	・ホース	・HOSE	1					
01B	4327293	・プロテクタ	・PROTECTOR	2					
03	A852133	アダプタ:S	ADAPTER:S	4					
03A	4509180	・O-リング	・O-RING	1					
04	4239976	ユニオン:S	UNION:S	1					
05	4208913	エルボ:S	ELBOW:S	1					
05A	4509180	・O-リング	・O-RING	1					
06	A852333	エルボ:S	ELBOW:S	1					
06A	4509180	・O-リング	・O-RING	1					
10	A885003	プラグ	PLUG	1					
10A	4509180	・O-リング	・O-RING	1					

323A

予備パイロット配管 (2P-ブーム) SPARE PILOT PIPING (2P-BOOM)

適用号機 001002-
Serial No.



予備パイロット配管 (2P-ブーム)
SPARE PILOT PIPING (2P-BOOM)

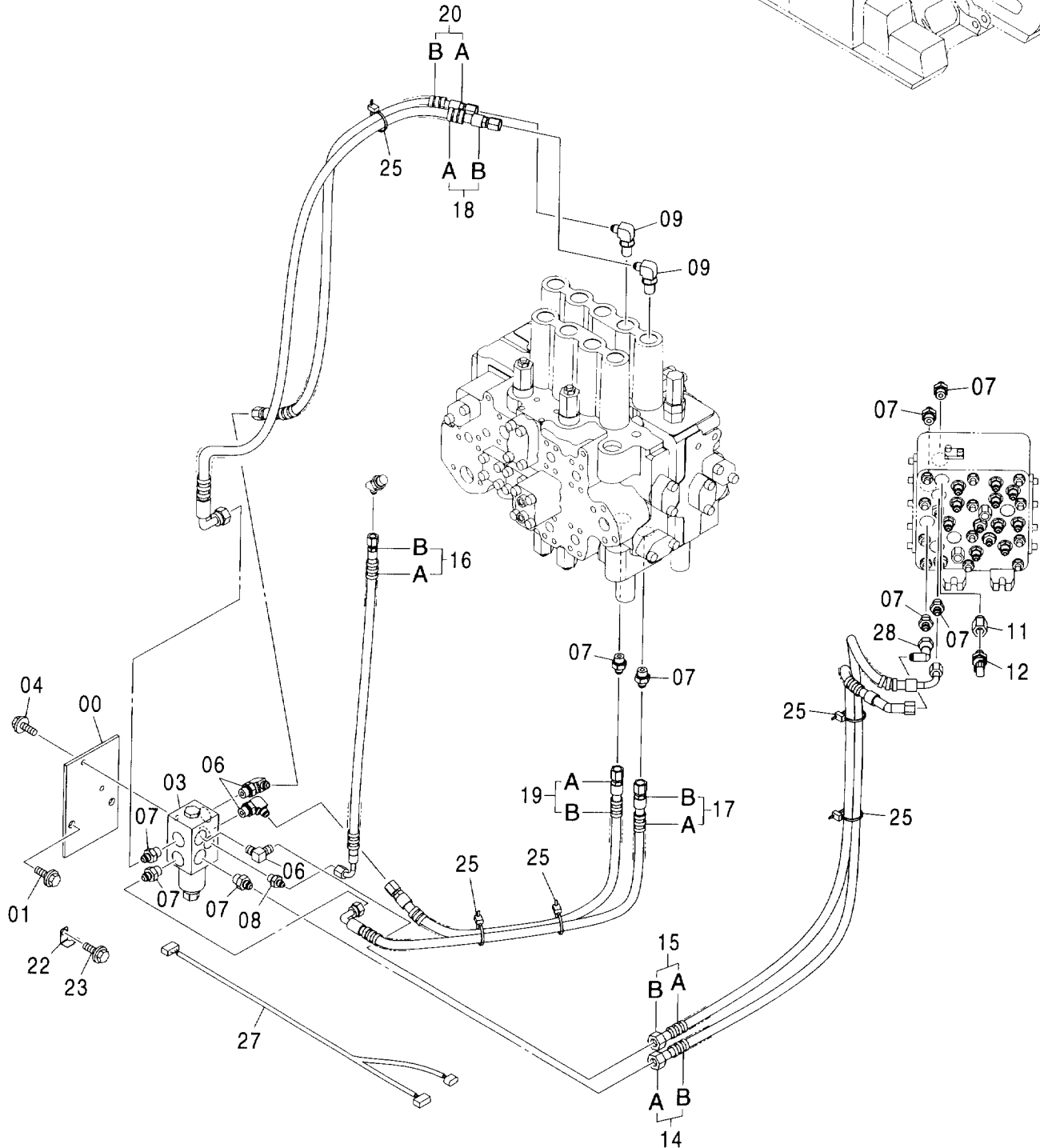
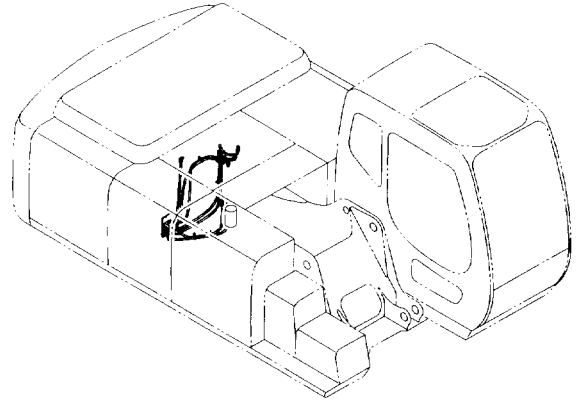
適用号機 001002-
Serial No.

符号 ITEM	部品番号 PART NO.	部 品 名	PART NAME	数量 Q' TY	サービス コード S. C	適用号機 SERIAL NO.	互 換 性 ICA	代 替 部 品 REPLACEABLE PART	
								部品番号 PART NO.	数量 Q' TY
00	4470044	プレート	PLATE	1					
01	J011025	ボルト;セムス	BOLT;SEMS	2					
03	4462737	バルブ;ソレノイド	VALVE;SOLENOID	1	H				
04	J010820	ボルト;セムス	BOLT;SEMS	2					
06	A852333	エルボ;S	ELBOW;S	3					
06A	4509180	・O-リング	・O-RING	1					
07	A852133	アダプタ;S	ADAPTER;S	9					
07A	4509180	・O-リング	・O-RING	1					
08	A852122	アダプタ;S	ADAPTER;S	1					
08A	957366	・O-リング	・O-RING	1					
09	4208913	エルボ;S	ELBOW;S	2					
09A	4509180	・O-リング	・O-RING	1					
11	4263446	レducer;S	REDUCER;S	1					
11A	4509180	・O-リング	・O-RING	1					
12	4436535	センサ;プレッシャ	SENSOR;PRES.	1					
14	9212836	ホースアッセン	HOSE ASS'Y	1					
14A	4471950	・ホース	・HOSE	1					
14B	4327293	・プロテクタ	・PROTECTOR	2					
15	9212840	ホースアッセン	HOSE ASS'Y	1					
15A	4327293	・プロテクタ	・PROTECTOR	2					
15B	4602067	・ホース	・HOSE	1					
16	9212841	ホースアッセン	HOSE ASS'Y	1					
16A	4327293	・プロテクタ	・PROTECTOR	1					
16B	4442442	・ホース	・HOSE	1					
17	9212842	ホースアッセン	HOSE ASS'Y	1					
17A	4327293	・プロテクタ	・PROTECTOR	1					
17B	4602068	・ホース	・HOSE	1					
18	9212843	ホースアッセン	HOSE ASS'Y	1					
18A	4327293	・プロテクタ	・PROTECTOR	2					
18B	4602069	・ホース	・HOSE	1					
19	9212844	ホースアッセン	HOSE ASS'Y	1					
19A	4471963	・ホース	・HOSE	1					
19B	4327293	・プロテクタ	・PROTECTOR	1					
20	9212845	ホースアッセン	HOSE ASS'Y	1					
20A	4471965	・ホース	・HOSE	1					
20B	4327293	・プロテクタ	・PROTECTOR	2					
22	4257159	ブラケット	BRACKET	1					
23	J011020	ボルト;セムス	BOLT;SEMS	1					
25	4055311	クリップ;バンド	CLIP;BAND	5					
27	4484850	ハーネス;ワイヤ	HARNESS;WIRE	1					

323B

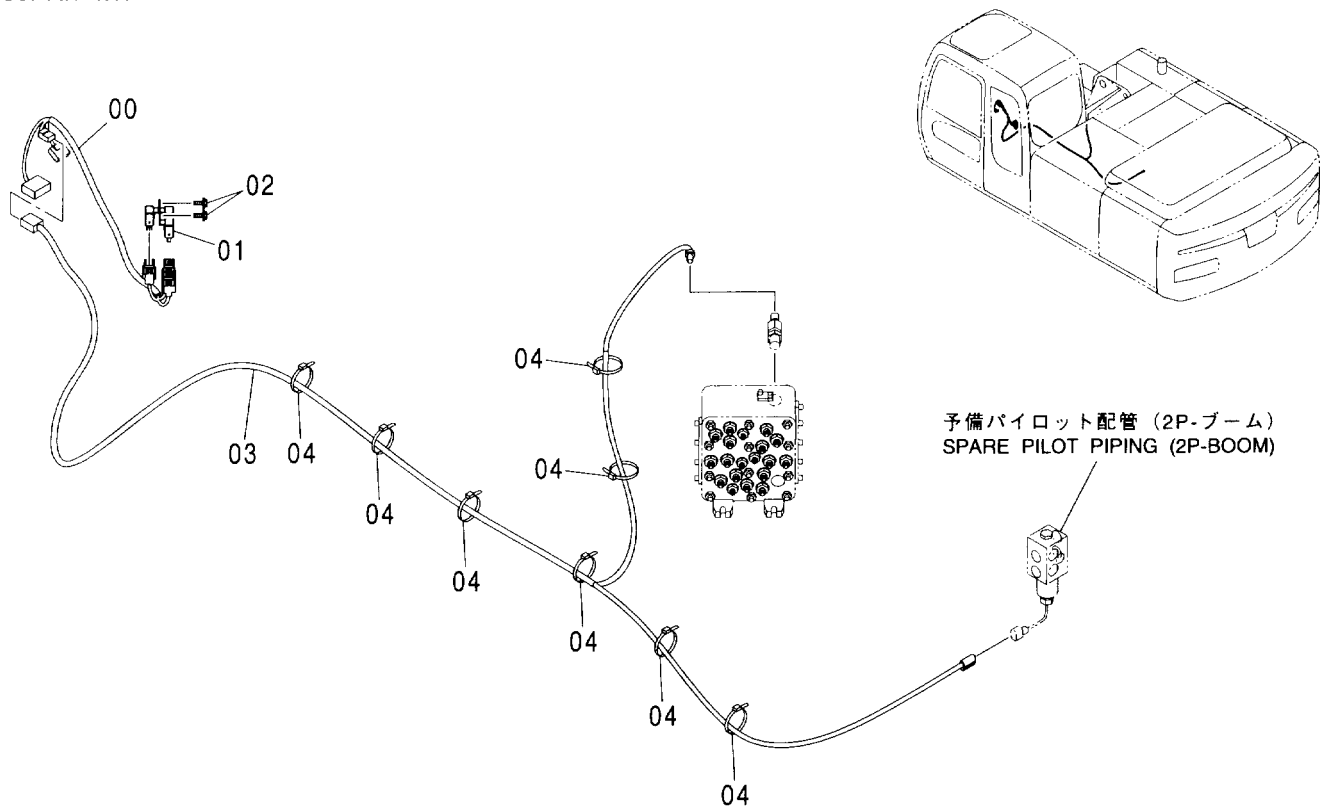
予備パイロット配管 (2P-ブーム)
SPARE PILOT PIPING (2P-BOOM)

適用号機
Serial No. 001002-



予備切替部品 (2P-ブーム) SPARE FLOW PATE SELECTOR (2P-BOOM)

適用号機 001002-
Serial No.



Ⓜ

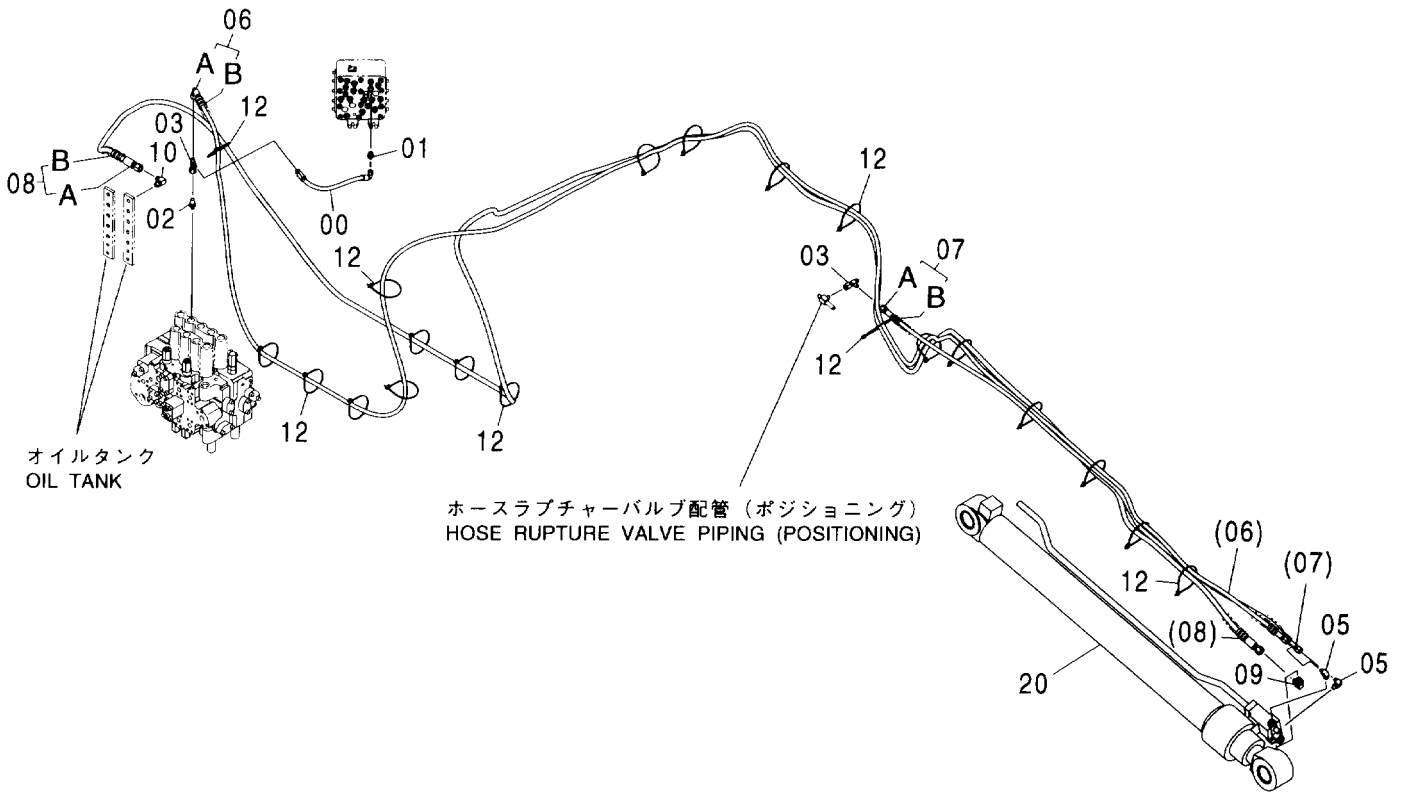
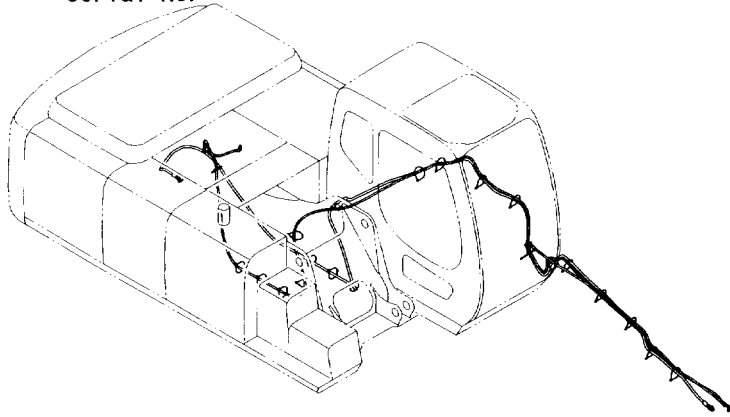
符号 ITEM	部品番号 PART NO.	部品名	PART NAME	数量 Q' TY	サービス コード S. C	適用号機 SERIAL NO.	互換性 ICA	代替部品 REPLACEABLE PART	
								部品番号 PART NO.	数量 Q' TY
00	3096800	ハーネス:ワイヤ	HARNESS:WIRE	1					
01	4414207	リレー	RELAY	3					
02	J460614	スクリュ:セムス	SCREW:SEMS	2					
03	4484850	ハーネス:ワイヤ	HARNESS:WIRE	1					
04	4055312	クリップ:バンド	CLIP:BAND	8					

MEMO

A series of horizontal dashed lines for writing.

ホースラプチャーバルブ配管 (アーム) [2P-ブーム]
 HOSE RUPTURE VALVE PIPING (ARM) [2P-BOOM]

適用号機 001002-
 Serial No.



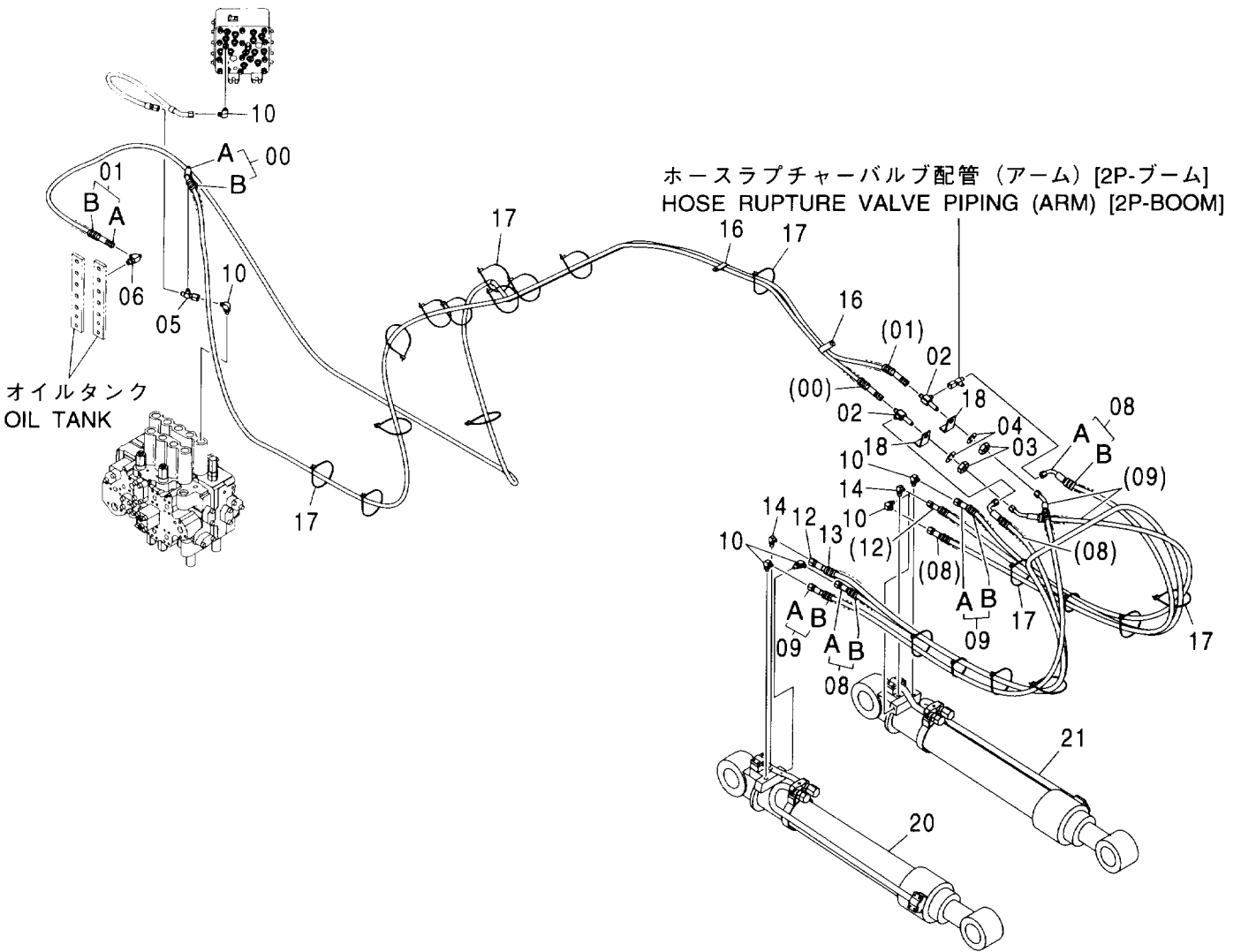
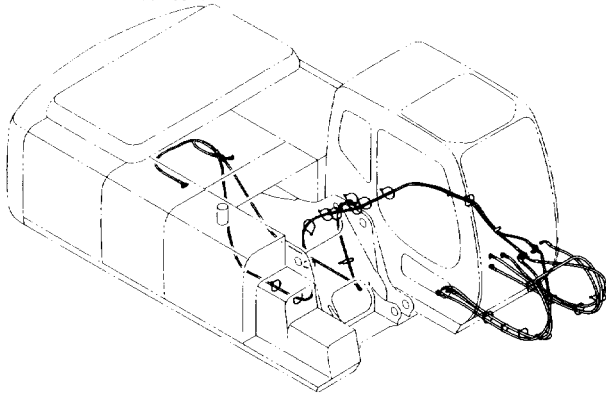
ホースラプチャーバルブ配管 (アーム) [2P-ブーム]
HOSE RUPTURE VALVE PIPING (ARM) [2P-BOOM]

適用号機 001002-
Serial No.

符号 ITEM	部品番号 PART NO.	部 品 名	PART NAME	数量 Q' TY	サービス コード S. C	適用号機 SERIAL NO.	互 換 性 ICA	代 替 部 品 REPLACABLE PART	
								部品番号 PART NO.	数量 Q' TY
00	4436264	ホース	HOSE	1					
01	A852133	アダプタ:S	ADAPTER:S	1					
01A	4509180	・O-リング	・O-RING	1					
02	4202422	アダプタ:S	ADAPTER:S	1					
02A	4509180	・O-リング	・O-RING	1					
03	4246672	ユニオン:M	UNION:M	2					
05	A852323	エルボ:S	ELBOW:S	2					
05A	957366	・O-リング	・O-RING	1					
06	9222966	ホース アッセン	HOSE ASS'Y	1					
06A	4488315	・ホース	・HOSE	1					
06B	4327293	・ブ ロテクタ	・PROTECTOR	18					
07	9228216	ホース アッセン	HOSE ASS'Y	1					
07A	4606148	・ホース	・HOSE	1					
07B	4327293	・ブ ロテクタ	・PROTECTOR	5					
08	9223747	ホース アッセン	HOSE ASS'Y	1					
08A	4489593	・ホース	・HOSE	1					
08B	4327294	・ブ ロテクタ	・PROTECTOR	21					
09	A852344	エルボ:S	ELBOW:S	1					
09A	4506418	・O-リング	・O-RING	1					
10	A852334	エルボ:S	ELBOW:S	1					
10A	4509180	・O-リング	・O-RING	1					
12	4055312	クリップ:バンド	CLIP: BAND	20					
20	4485740	シリンダ:アーム	CYL. :ARM	1	H				

ホースラプチャーバルブ配管 (ポジショニング)
 HOSE RUPTURE VALVE PIPING (POSITIONING)

適用号機 001002-
 Serial No.



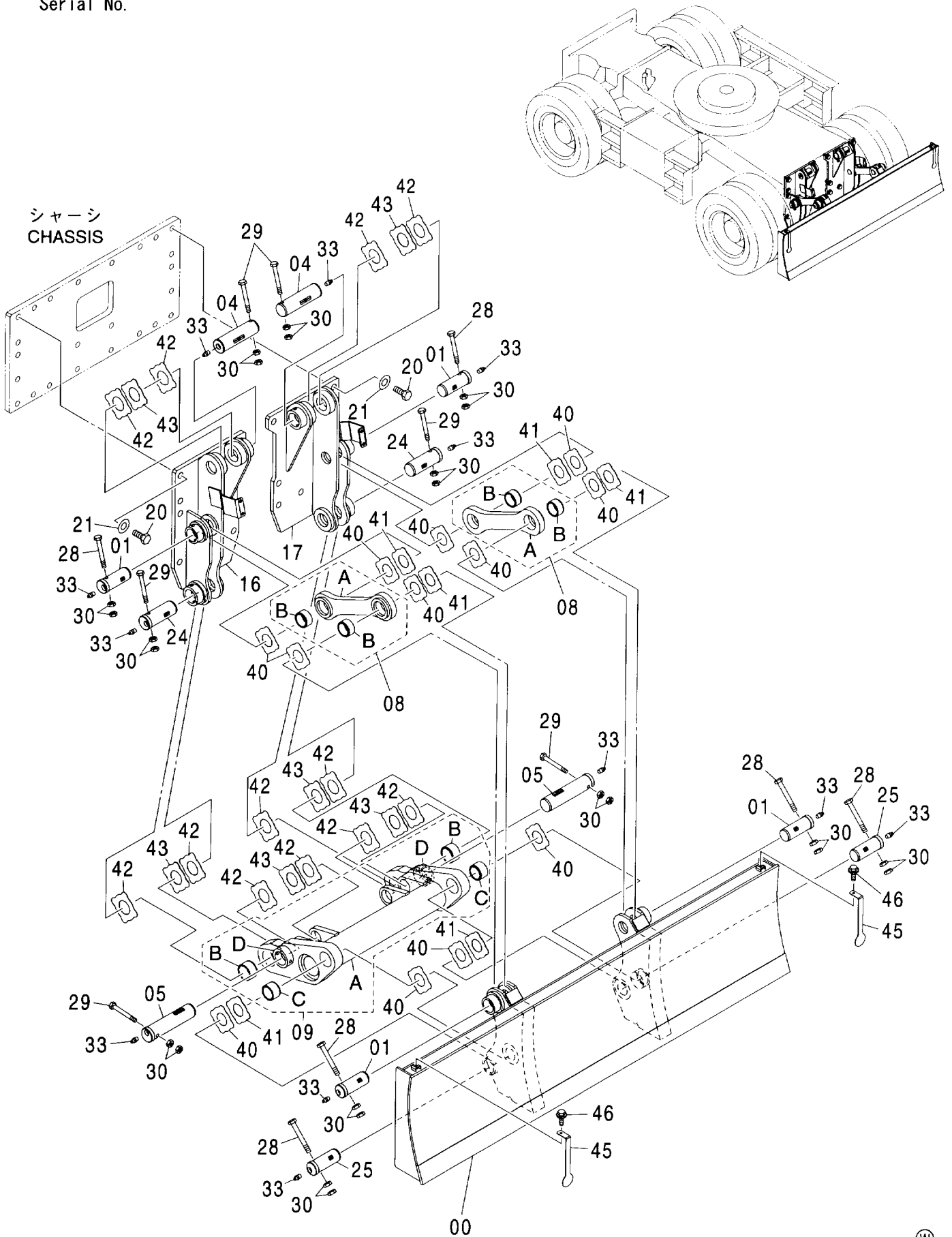
ホースラプチャーバルブ配管 (ポジショニング) HOSE RUPTURE VALVE PIPING (POSITIONING)

適用号機 001002-
Serial No.

符号 ITEM	部品番号 PART NO.	部 品 名	PART NAME	数量 Q' TY	サービス コード S. C	適用号機 SERIAL NO.	互 換 性 ICA	代 替 部 品 REPLACEABLE PART	
								部品番号 PART NO.	数量 Q' TY
00	9226488	ホース アッセン	HOSE ASSY	1					
00A	4603552	・ホース	・HOSE	1					
00B	4327293	・フ ロテクタ	・PROTECTOR	9					
01	9228215	ホース アッセン	HOSE ASS' Y	1					
01A	4606149	・ホース	・HOSE	1					
01B	4327293	・フ ロテクタ	・PROTECTOR	14					
02	4247260	チー:S	TEE:S	2					
03	4202531	ナット	NUT	2					
04	A590916	ワッシャ:スプ リング	WASHER:SPRING	2					
05	4246672	ユニオン:M	UNION:M	1					
06	A852433	チー:S	TEE:S	1					
06A	4509180	・O-リング	・O-RING	1					
08	9228217	ホース アッセン	HOSE ASS' Y	2					
08A	4606150	・ホース	・HOSE	1					
08B	4327293	・フ ロテクタ	・PROTECTOR	5					
09	9228218	ホース アッセン	HOSE ASS' Y	2					
09A	4606151	・ホース	・HOSE	1					
09B	4327293	・フ ロテクタ	・PROTECTOR	5					
10	A852323	エルボ:S	ELBOW:S	4					
10A	957366	・O-リング	・O-RING	1					
12	4489642	ホース	HOSE	1					
13	4489668	フ ロテクタ:ホース	PROTECTOR:HOSE	1					
14	A852322	エルボ:S	ELBOW:S	2					
14A	957366	・O-リング	・O-RING	1					
16	4190292	クリップ	CLIP	2					
17	4055312	クリップ:バンド	CLIP:BAND	20					
18	4489667	ブ ラケット	BRACKET	2					
20	4485743	シリンダ:ホ ジョニング (R)	CYL. :POSITIONING (R)	1	H				
21	4485744	シリンダ:ホ ジョニング (L)	CYL. :POSITIONING (L)	1	H				

ブレード
BLADE

適用号機 001002-
Serial No.



ブレード BLADE

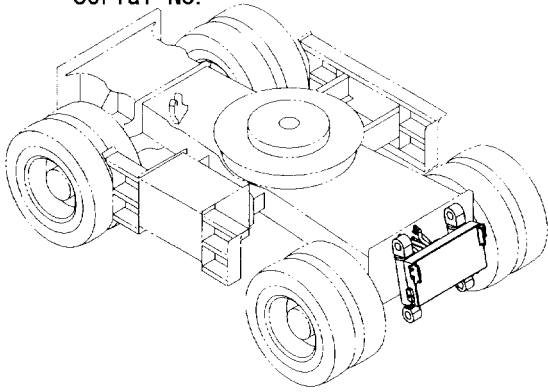
適用号機 001002-
Serial No.

符号 ITEM	部品番号 PART NO.	部 品 名	PART NAME	数量 Q' TY	サービス コード S. C	適用号機 SERIAL NO.	互 換 性 I C A	代 替 部 品 REPLACEABLE PART	
								部品番号 PART NO.	数量 Q' TY
00	6021546	ブレード	BLADE	1					
01	3095395	ピン	PIN	4					
04	3096994	ピン	PIN	2					
05	3096995	ピン	PIN	2					
08	8090790	リンク:A アッセン	LINK:A ASS' Y	2					
08A	8090789	・リンク:A	・LINK:A	1					
08B	4107837	・ブッシング	・BUSHING	2					
09	8090791	リンク:B アッセン	LINK:B ASS' Y	1					
09A	7043737	・リンク:B	・LINK:B	1					
09B	4196106	・ブッシング	・BUSHING	2					
09C	4196558	・ブッシング	・BUSHING	2					
09D	4435239	・ストップ	・STOPPER	2					
16	7043734	ブラケット:(R)	BRACKET:(R)	1					
17	7043736	ブラケット:(L)	BRACKET:(L)	1					
20	J933065	ボルト	BOLT	16					
21	4114408	ワッシャ	WASHER	16					
24	3095396	ピン	PIN	2					
25	3095395	ピン	PIN	2					
28	4435123	ピン:ストップ	PIN:STOPPER	6					
29	4435124	ピン:ストップ	PIN:STOPPER	6					
30	J950016	ナット	NUT	24					
33	J75481	フィッティング:グリース	FITTING:GREASE	12					
40	4444290	プレート:スラスト 1.0	PLATE:THRUST 1.0	12	R				
41	4444291	プレート:スラスト 2.0	PLATE:THRUST 2.0	6	R				
42	4444288	プレート:スラスト 1.0	PLATE:THRUST 1.0	12	R				
43	4444289	プレート:スラスト 2.0	PLATE:THRUST 2.0	6	R				
45	4603188	ブラケット	BRACKET	2					
46	JO21025	ボルト:セムス	BOLT:SEMS	2					

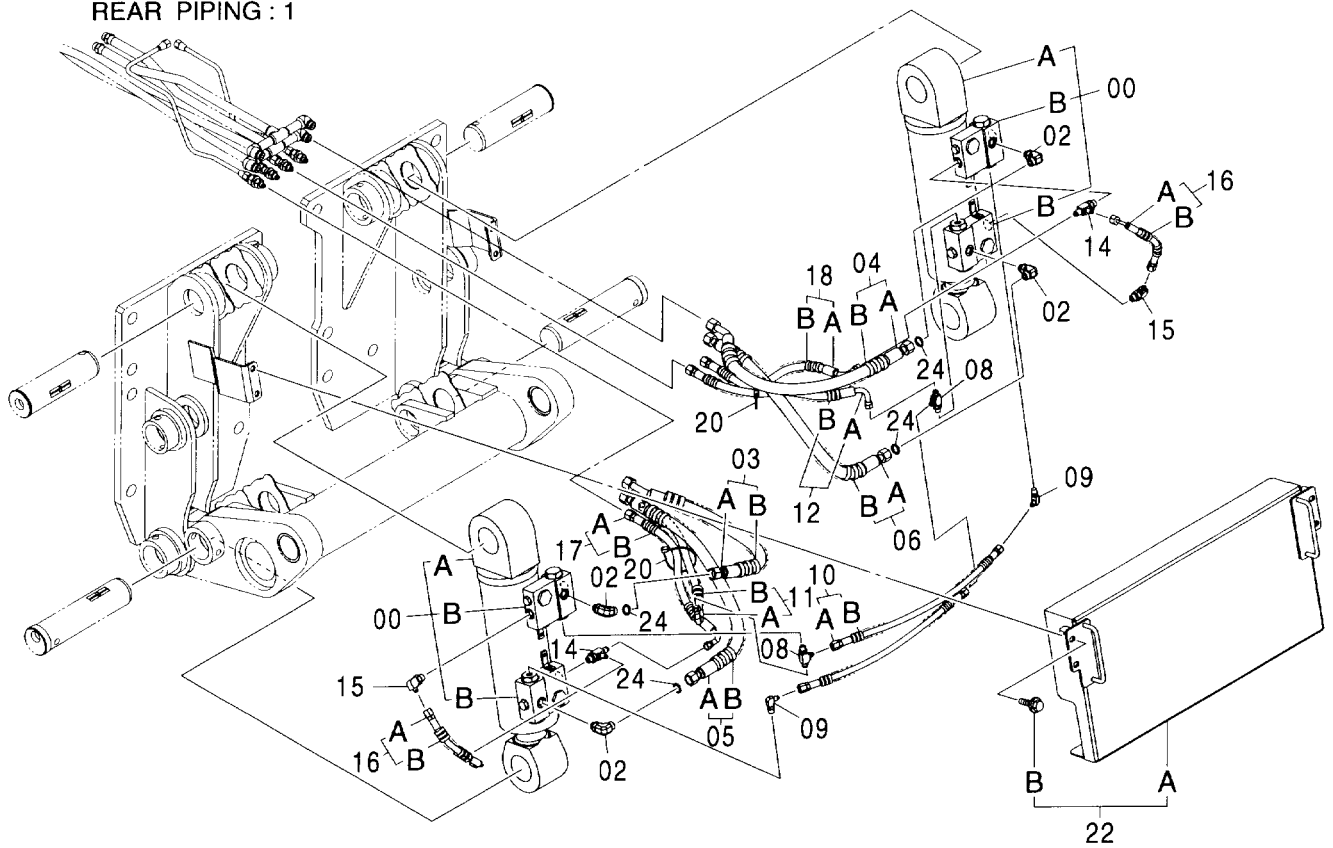
333A

ブレード配管 BLADE PIPING

適用号機 001002-
Serial No.



リヤ配管:1
REAR PIPING:1



ブレード配管 BLADE PIPING

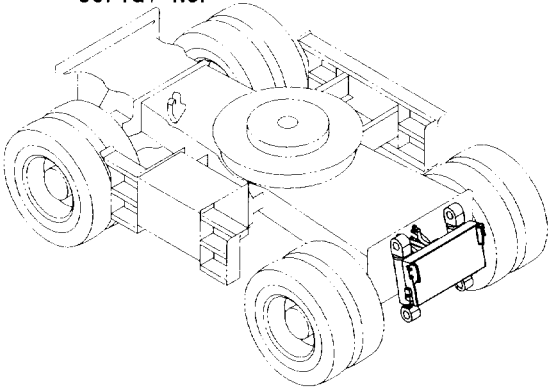
適用号機 001002-
Serial No.

符号 ITEM	部品番号 PART NO.	部 品 名	PART NAME	数量 Q' TY	サービス コード S. C	適用号機 SERIAL NO.	互 換 性 I C A	代 替 部 品 REPLACEABLE PART	
								部品番号 PART NO.	数量 Q' TY
00	9225025	ブレードシリンダ アッセン	BLADE CYL. ASS' Y	2					
00A	4486447	・シリンダ ;ブレード	・CYL. ;BLADE	1	H				
00B	9220919	・バルブ ;チェック	・VALVE ;CHECK	2	H				
02	4202112	エルボ ;S	ELBOW ;S	4					
02A	4509180	・O-リング	・O-RING	1					
03	9224471	ホース アッセン	HOSE ASS' Y	1					
03A	4489113	・ホース	・HOSE	1					
03B	4327294	・プロテクタ	・PROTECTOR	1					
04	9225992	ホース アッセン	HOSE ASS' Y	1					
04A	4489114	・ホース	・HOSE	1					
04B	4327294	・プロテクタ	・PROTECTOR	1					
05	9224006	ホース アッセン	HOSE ASS' Y	1					
05A	4285798	・ホース	・HOSE	1					
05B	4327294	・プロテクタ	・PROTECTOR	2					
06	9227337	ホース アッセン	HOSE ASS' Y	1					
06A	4606397	・ホース	・HOSE	1					
06B	4327294	・プロテクタ	・PROTECTOR	1					
08	4219346	チー ;S	TEE ;S	2					
08A	957366	・O-リング	・O-RING	1					
09	A852322	エルボ ;S	ELBOW ;S	2					
09A	957366	・O-リング	・O-RING	1					
10	9224009	ホース アッセン	HOSE ASS' Y	2					
10A	4340881	・ホース	・HOSE	1					
10B	4327293	・プロテクタ	・PROTECTOR	1					
11	9227338	ホース アッセン	HOSE ASS' Y	1					
11A	4604735	・ホース	・HOSE	1					
11B	4327293	・プロテクタ	・PROTECTOR	1					
12	9224469	ホース アッセン	HOSE ASS' Y	1					
12A	4454249	・ホース	・HOSE	1					
12B	4327293	・プロテクタ	・PROTECTOR	1					
14	4246385	チー ;S	TEE ;S	2					
14A	4509180	・O-リング	・O-RING	1					
15	A852332	エルボ ;S	ELBOW ;S	2					
15A	4509180	・O-リング	・O-RING	1					
16	9224010	ホース アッセン	HOSE ASS' Y	2					
16A	4366745	・ホース (D43)	・HOSE (D43)	1					
16B	4327293	・プロテクタ	・PROTECTOR	1					
17	9224469	ホース アッセン	HOSE ASS' Y	1					
17A	4454249	・ホース	・HOSE	1					
17B	4327293	・プロテクタ	・PROTECTOR	1					

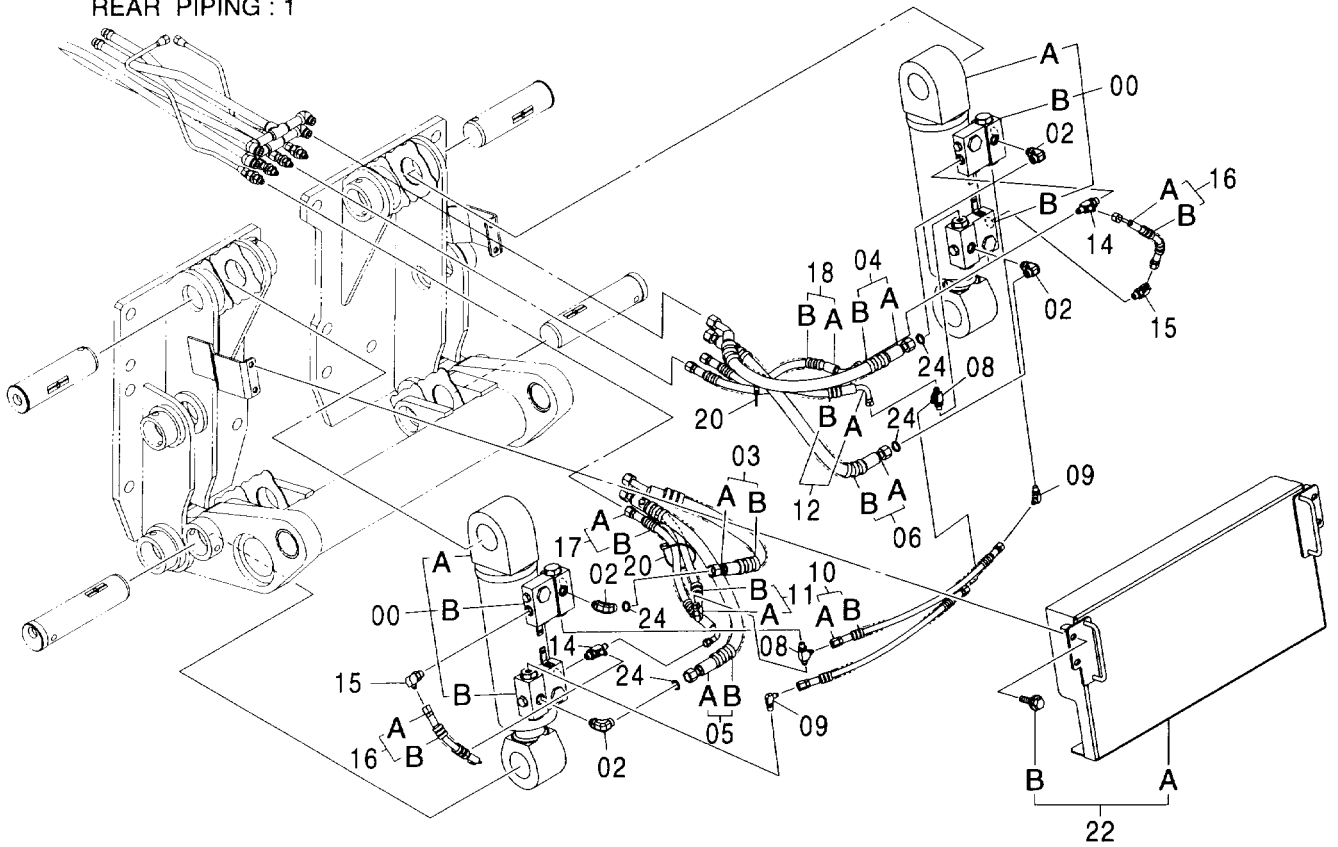
333B

ブレード配管 BLADE PIPING

適用号機 001002-
Serial No.

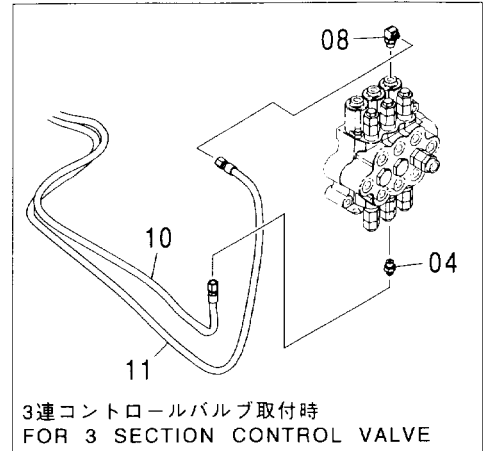
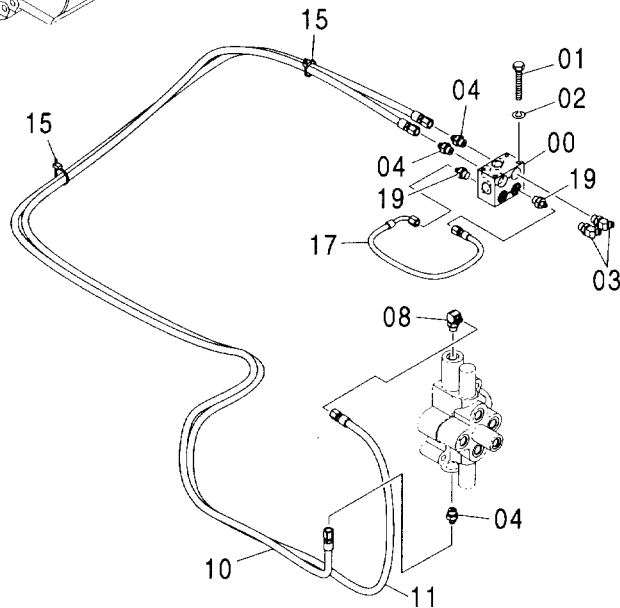
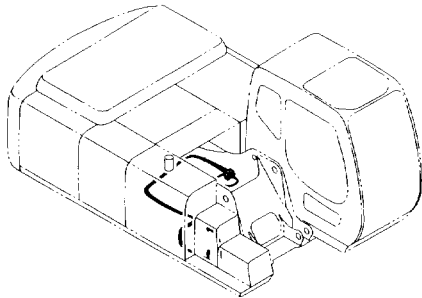


リヤ配管:1
REAR PIPING:1



パイロット配管 (ブレード & アウトリガ) :1
 PILOT PIPING (BLADE & OUTRIGGER) :1

適用号機 001002-
 Serial No.

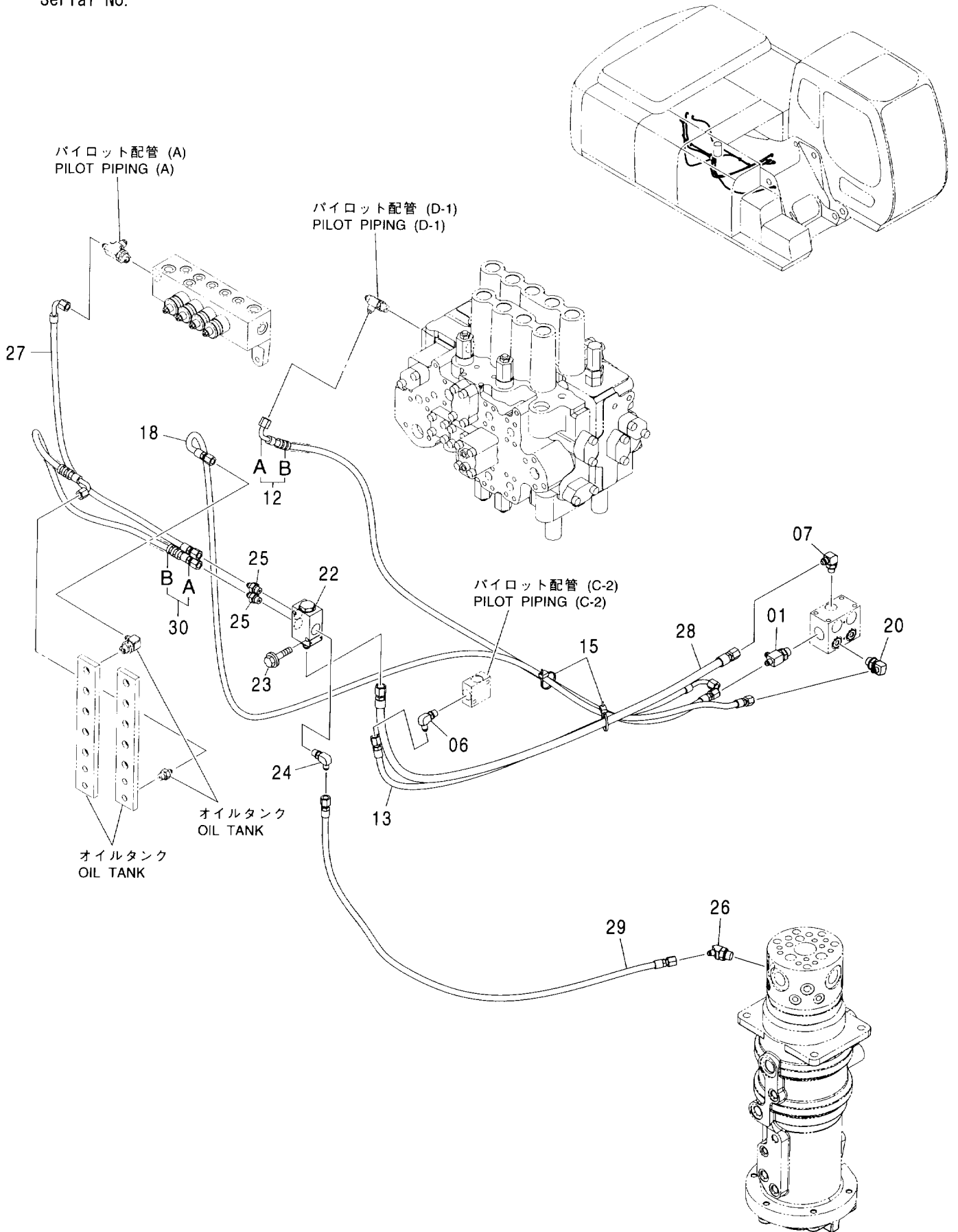


(W)

符号 ITEM	部品番号 PART NO.	部品名	PART NAME	数量 Q'TY	サービス コード S.C	適用号機 SERIAL NO.	代替部品 REPLACEABLE PART	
							互換性 ICA	部品番号 PART NO.
00	4470134	バルブ:シャトル	VALVE:SHUTTLE	1	H			
01	J900890	ボルト	BOLT	4				
02	A590908	ワッシャ:スプリング	WASHER:SPRING	4				
03	A852233	エルボ:S	ELBOW:S	2				
03A	4509180	・O-リング	・O-RING	1				
04	A852133	アダプタ:S	ADAPTER:S	3				
04A	4509180	・O-リング	・O-RING	1				
08	A852333	エルボ:S	ELBOW:S	1				
08A	4509180	・O-リング	・O-RING	1				
10	4470125	ホース (10)	HOSE (10)	1				
11	4446119	ホース (12)	HOSE (12)	1				
15	4055311	クリップ:バンド	CLIP:BAND	2				
17	4470392	ホース	HOSE	1				
19	A852132	アダプタ:S	ADAPTER:S	2				
19A	4509180	・O-リング	・O-RING	1				

パイロット配管 (ブレード & アウトリガ) :2 PILOT PIPING (BLADE & OUTRIGGER) :2

適用号機 001002-
Serial No.



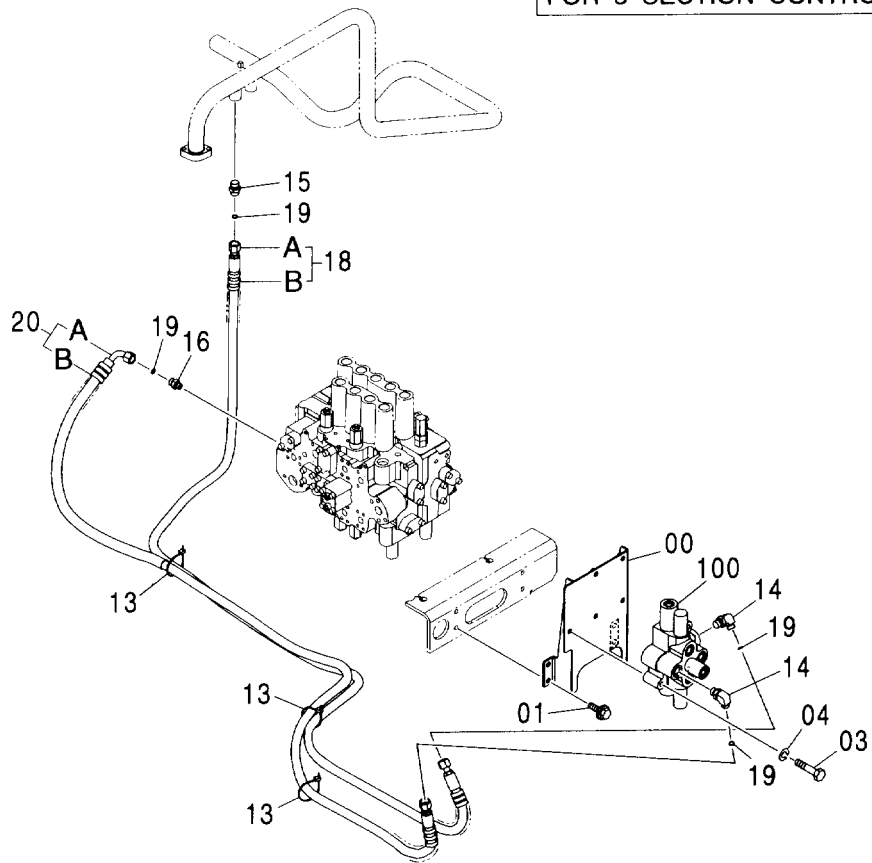
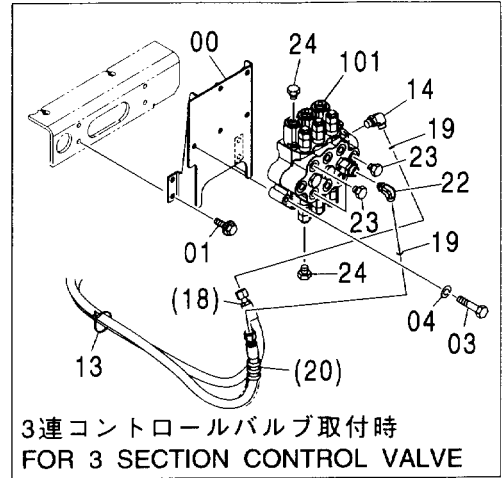
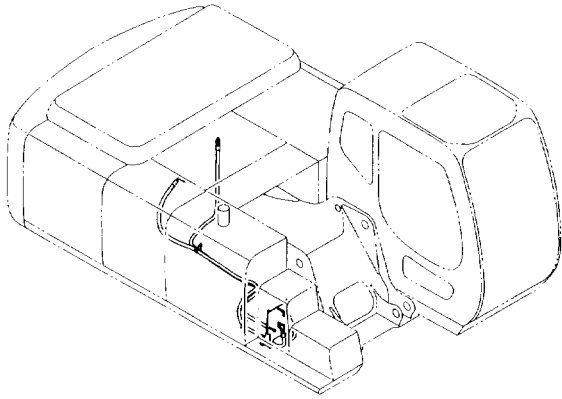
パイロット配管 (ブレード & アウトリガ) :2
PILOT PIPING (BLADE & OUTRIGGER) :2

適用号機 001002-
Serial No.

符号 ITEM	部品番号 PART NO.	部 品 名	PART NAME	数量 Q' TY	サービス コード S. C	適用号機 SERIAL NO.	互 換 性 ICA	代 替 部 品 REPLACEABLE PART	
								部品番号 PART NO.	数量 Q' TY
01	A852432	チー:S	TEE:S	1					
01A	4509180	・O-リング	・O-RING	1					
06	A852322	エルボ:S	ELBOW:S	1					
06A	957366	・O-リング	・O-RING	1					
07	A852323	エルボ:S	ELBOW:S	1					
07A	957366	・O-リング	・O-RING	1					
12	9211551	ホース アッセン	HOSE ASS' Y	1					
12A	4470131	・ホース (SJ)	・HOSE (SJ)	1					
12B	4327293	・フ ロテクタ	・PROTECTOR	1					
13	4482932	ホース (Z)	HOSE (Z)	1					
15	4055311	クリップ:バンド	CLIP:BAND	2					
18	4601319	ホース (DO)	HOSE (DO)	1					
20	A852332	エルボ:S	ELBOW:S	1					
20A	4509180	・O-リング	・O-RING	1					
22	4337928	バルブ	VALVE	1					
23	J010855	ボルト:セムス	BOLT:SEMS	2					
24	A852322	エルボ:S	ELBOW:S	1					
24A	957366	・O-リング	・O-RING	1					
25	A852122	アダプタ:S	ADAPTER:S	2					
25A	957366	・O-リング	・O-RING	1					
26	A852232	エルボ:S	ELBOW:S	1					
26A	4509180	・O-リング	・O-RING	1					
27	4601315	ホース (LP1)	HOSE (LP1)	1					
28	4482927	ホース (LPI)	HOSE (LPI)	1					
29	4482928	ホース (4)	HOSE (4)	1					
30	9225078	ホース アッセン	HOSE ASS' Y	1					
30A	4601314	・ホース (LT)	・HOSE (LT)	1					
30B	4327293	・フ ロテクタ	・PROTECTOR	1					

PTO用品 (ブレード & アウトリガ)
PTO PARTS (BLADE & OUTRIGGER)

適用号機 001002-
Serial No.



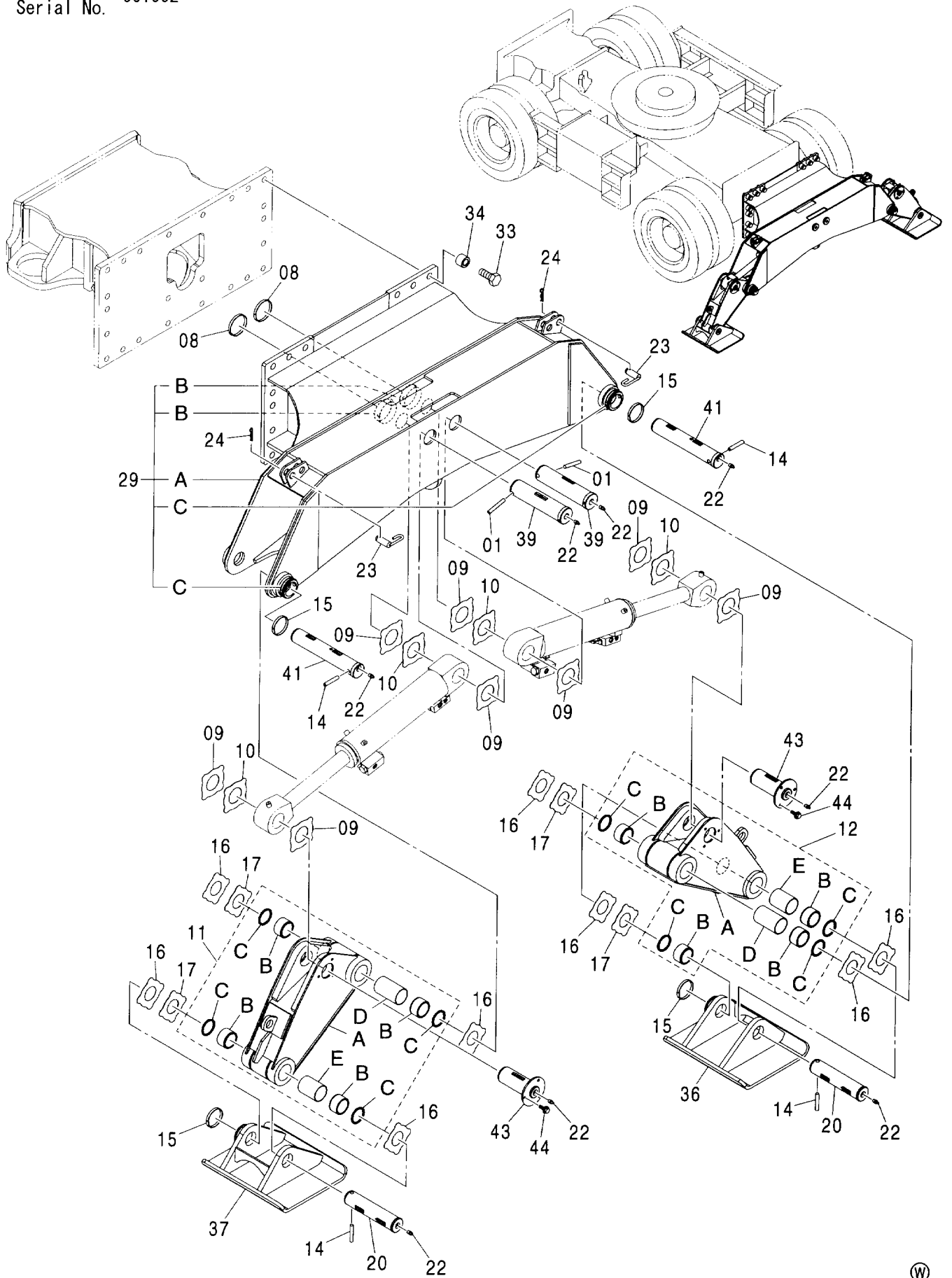
PTO用品 (ブレード & アウトリガ)
PTO PARTS (BLADE & OUTRIGGER)

適用号機 001002-
Serial No.

符号 ITEM	部品番号 PART NO.	部 品 名	PART NAME	数量 Q' TY	サービス コード S. C	適用号機 SERIAL NO.	互 換 性 I C A	代 替 部 品 REPLACEABLE PART	
								部品番号 PART NO.	数量 Q' TY
00	7042052	ブ ラケツト	BRACKET	1					
01	J021035	ボ ルト;セムス	BOLT;SEMS	4					
03	J921280	ボ ルト	BOLT	3					
04	A590912	ワッシャ;スプリング	WASHER;SPRING	3					
13	4055312	クリップ;バンド	CLIP;BAND	3					
14	A853344	エルボ;S	ELBOW;S	2					
14A	4506418	-O-リング	-O-RING	1					
15	A853144	アダプタ;S	ADAPTER;S	1					
15A	4506418	-O-リング	-O-RING	1					
16	4198407	アダプタ;S	ADAPTER;S	1					
16A	4509180	-O-リング	-O-RING	1					
18	9230207	ホース アッセン	HOSE ASS'Y	1					
18A	4484097	-ホース (AT)	-HOSE (AT)	1					
18B	4327294	-プロテクタ	-PROTECTOR	1					
19	4138938	O-リング	O-RING	4					
20	9223898	ホース アッセン	HOSE ASS'Y	1					
20A	4484096	-ホース (P1)	-HOSE (P1)	1					
20B	4327294	-プロテクタ	-PROTECTOR	3					
22	4202112	エルボ;S	ELBOW;S	1					
22A	4509180	-O-リング	-O-RING	1					
23	A885004	プラグ	PLUG	3					
23A	4506418	-O-リング	-O-RING	1					
24	A885003	プラグ	PLUG	2					
24A	4509180	-O-リング	-O-RING	1					
100	4467405	バルブ;コントロール	VALVE;CONTROL	1	H				
101	4603261	(1連) バルブ;コントロール (3連)	(1 SECTION) VALVE;CONTROL (3 SECTION)	1	H				

アウトリガ OUTRIGGER

適用号機 001002-
Serial No.



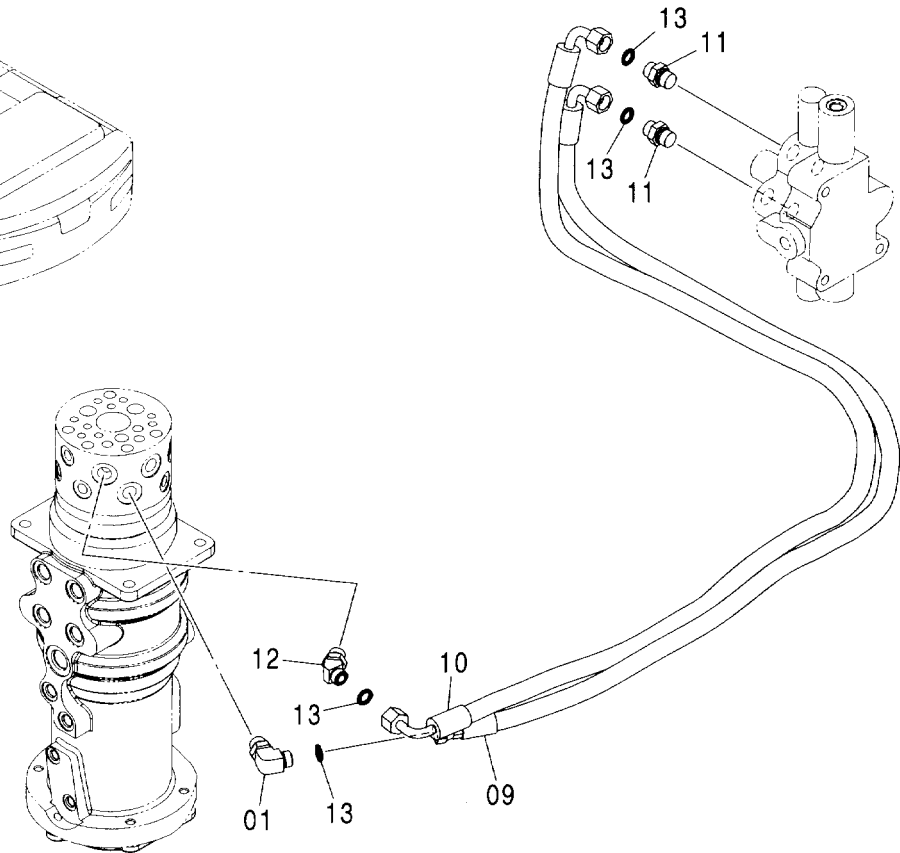
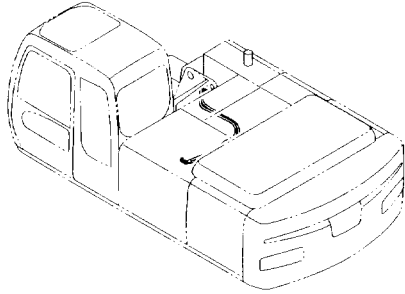
アウトリガ OUTRIGGER

適用号機 001002-
Serial No.

符号 ITEM	部品番号 PART NO.	部 品 名	PART NAME	数量 Q' TY	サービス コード S. C	適用号機 SERIAL NO.	互 換 性 I C A	代 替 部 品 REPLACEABLE PART	
								部品番号 PART NO.	数量 Q' TY
01	4098713	ピン	PIN	2					
08	4098712	リング	RING	2					
09	4444286	プレート:スラスト 1.0	PLATE:THRUST 1.0	8					
10	4444287	プレート:スラスト 2.0	PLATE:THRUST 2.0	4					
11	8087077	アウトリガ ; (A) アッセン	OUTRIGGER: (A) ASS' Y	1					
11A	7041851	-アウトリガ	-OUTRIGGER	1					
11B	4196106	-ブッシュ	-BUSHING	4					
11C	4084578	-シール:ダスト	-SEAL:DUST	4					
11D	4485027	-スペーサ	-SPACER	1					
11E	4600302	-スペーサ	-SPACER	1					
12	8086130	アウトリガ ; (B) アッセン	OUTRIGGER: (B) ASS' Y	1					
12A	7041850	-アウトリガ	-OUTRIGGER	1					
12B	4196106	-ブッシュ	-BUSHING	4					
12C	4084578	-シール:ダスト	-SEAL:DUST	4					
12D	4485027	-スペーサ	-SPACER	1					
12E	4600302	-スペーサ	-SPACER	1					
14	4098717	ピン	PIN	4					
15	4098716	リング	RING	4					
16	4444288	プレート:スラスト 1.0	PLATE:THRUST 1.0	8					
17	4444289	プレート:スラスト 2.0	PLATE:THRUST 2.0	4					
20	3094466	ピン	PIN	2					
22	J75481	フィッティング ; グリース	FITTING:GREASE	8					
23	9726346	ピン:ロック	PIN:LOCK	2					
24	487041	ピン:ロック	PIN:LOCK	2					
29	7041849	ビーム:アウトリガ アッセン	BEAM:OUT-RIGGER ASS' Y	1					
29A	6020764	-ビーム:アウトリガ	-BEAM:OUT-RIGGER	1					
29B	4197035	-ストッパ	-STOPPER	2					
29C	4197034	-ストッパ	-STOPPER	2					
33	J933000	ボルト	BOLT	18					
34	4483517	スペーサ	SPACER	18					
36	9760237	フロート: (A)	FLOAT: (A)	1					
37	9760238	フロート: (B)	FLOAT: (B)	1					
39	3096935	ピン	PIN	2					
41	3096936	ピン	PIN	2					
43	8090454	ピン	PIN	2					
44	J021230	ボルト:セムス	BOLT:SEMS	6					

アウトリガ配管 (旋回体)
OUTRIGGER PIPING (UPPERSTRUCTURE)

適用号機 001002-
Serial No.

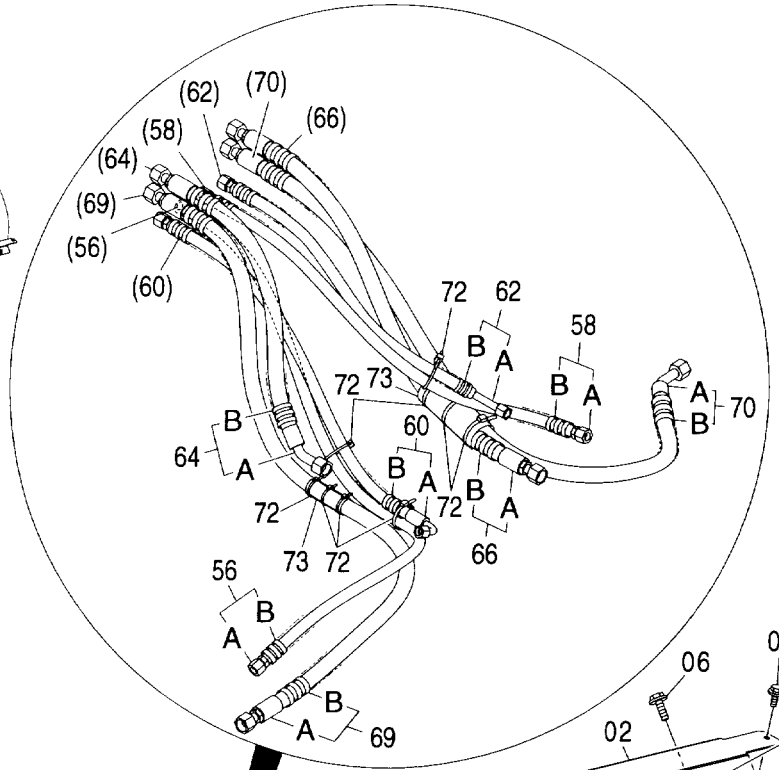
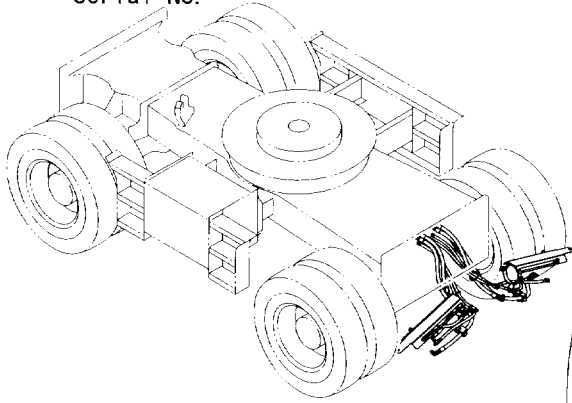


(W)

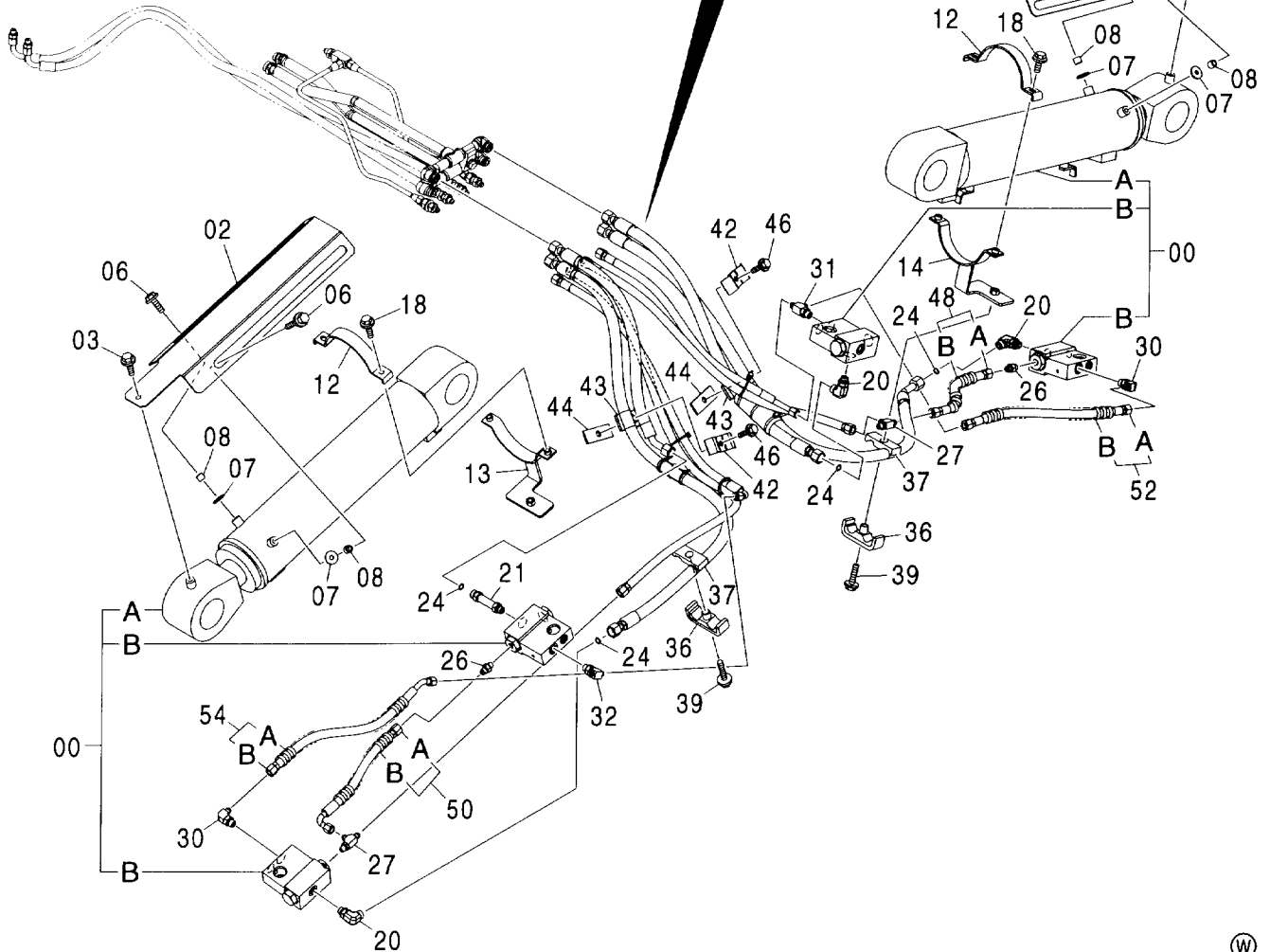
符号 ITEM	部品番号 PART NO.	部 品 名	PART NAME	数量 Q' TY	サービス コード S. C	適用号機 SERIAL NO.	互 換 性 ICA	代 替 部 品 REPLACEABLE PART	
								部品番号 PART NO.	数量 Q' TY
01	A853344	エルボ :S	ELBOW:S	1					
01A	4506418	・O-リング	・O-RING	1					
09	4605367	ホース (1)	HOSE (1)	1					
10	4482595	ホース (3)	HOSE (3)	1					
11	A853144	アダプタ:S	ADAPTER:S	2					
11A	4506418	・O-リング	・O-RING	1					
12	A853244	エルボ:S	ELBOW:S	1					
12A	4506418	・O-リング	・O-RING	1					
13	4138938	O-リング	O-RING	4					

アウトリガ配管 (走行体)
 OUTRIGGER PIPING (CARRIER)

適用号機 001002-
 Serial No.



リヤ配管:1
 REAR PIPING : 1



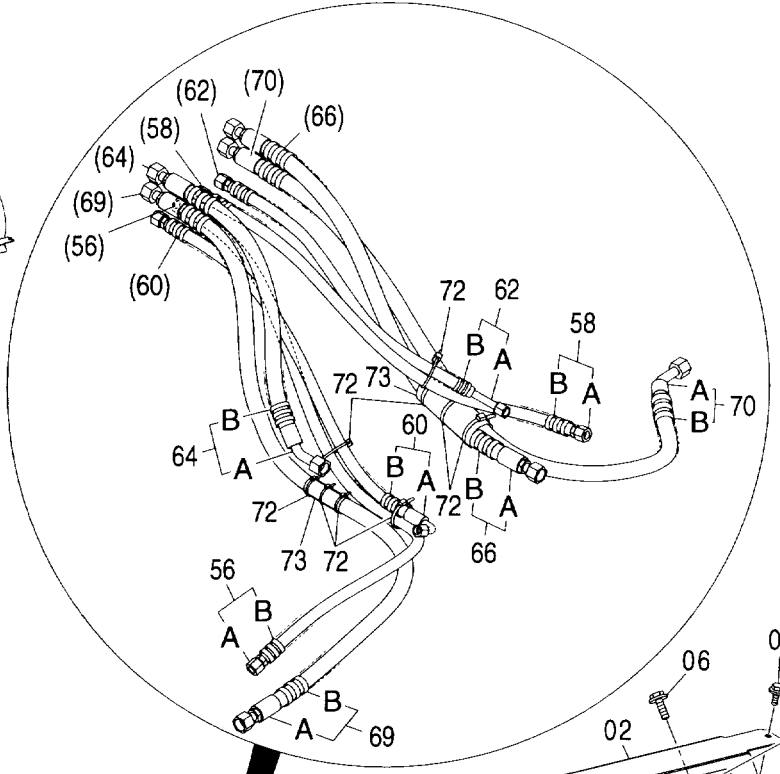
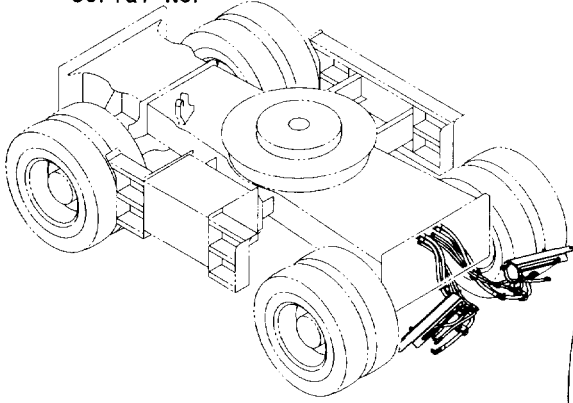
アウトリガ配管 (走行体)
OUTRIGGER PIPING (CARRIER)

適用号機 001002-
Serial No.

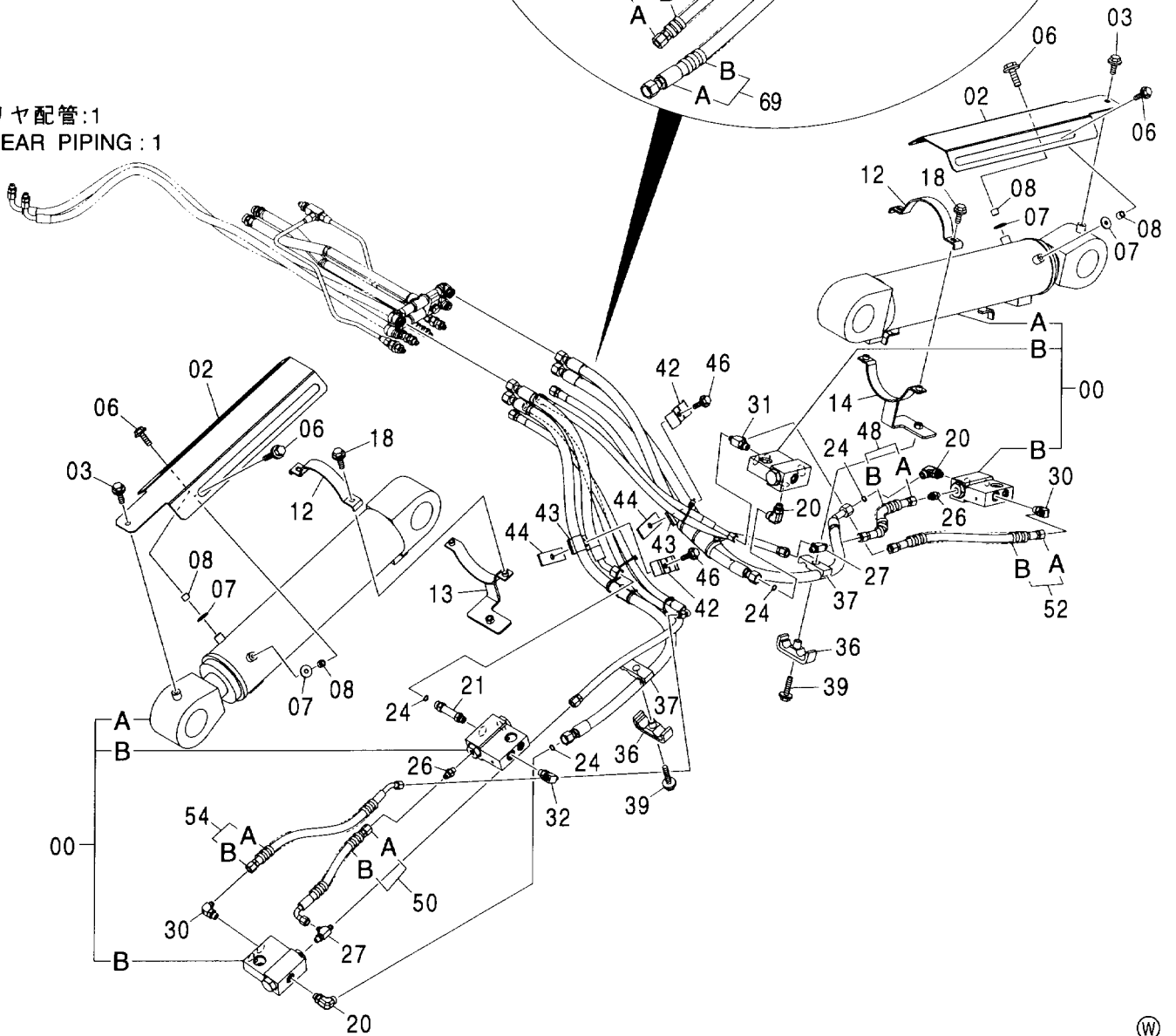
符号 ITEM	部品番号 PART NO.	部 品 名	PART NAME	数量 Q'TY	サービス コード S. C	適用号機 SERIAL NO.	互 換 性 I C A	代 替 部 品 REPLACEABLE PART	
								部品番号 PART NO.	数量 Q'TY
00	9224867	アウトリガ シリンダ アッセン	OUTRIGGER CYL. ASS'Y	2					
00A	4486405	・シリンダ ; アウトリガ	・CYL. ; OUTRIGGER	1	H				
00B	9220919	・バルブ ; チェック	・VALVE ; CHECK	2	H				
02	3097573	カバー ; シリンダ	COVER ; CYL.	2					
03	J021025	ボルト ; セムス	BOLT ; SEMS	2					
06	J031040	ボルト ; セムス	BOLT ; SEMS	4					
07	J217083	ワッシャ	WASHER	4					
08	4488863	カラー	COLLAR	4					
12	3050114	クランプ	CLAMP	2					
13	8092349	クランプ	CLAMP	1					
14	8092350	クランプ	CLAMP	1					
18	J021035	ボルト ; セムス	BOLT ; SEMS	4					
20	4202112	エルボ ; S	ELBOW ; S	3					
20A	4509180	・O-リング	・O-RING	1					
21	4342171	アダプタ ; S	ADAPTER ; S	1					
21A	4509180	・O-リング	・O-RING	1					
24	4138938	O-リング	O-RING	4					
26	A852123	アダプタ ; S	ADAPTER ; S	2					
26A	957366	・O-リング	・O-RING	1					
27	A852423	チー ; S	TEE ; S	2					
27A	957366	・O-リング	・O-RING	1					
30	A852333	エルボ ; S	ELBOW ; S	2					
30A	4509180	・O-リング	・O-RING	1					
31	A852433	チー ; S	TEE ; S	1					
31A	4509180	・O-リング	・O-RING	1					
32	A852533	チー ; S	TEE ; S	1					
32A	4509180	・O-リング	・O-RING	1					
36	8082431	クランプ	CLAMP	2					
37	4285722	ラバー	RUBBER	2					
39	J021275	ボルト ; セムス	BOLT ; SEMS	2					
42	4202103	クランプ	CLAMP	2					
43	9727634	クランプ	CLAMP	2					
44	9738975	クランプ	CLAMP	2					
46	J021250	ボルト ; セムス	BOLT ; SEMS	2					
48	9223467	ホース アッセン	HOSE ASS'Y	1					
48A	4489054	・ホース	・HOSE	1					
48B	4327293	・プロテクタ	・PROTECTOR	1					
50	9223465	ホース アッセン	HOSE ASS'Y	1					
50A	4487172	・ホース	・HOSE	1					
50B	4327293	・プロテクタ	・PROTECTOR	1					

アウトリガ配管 (走行体)
 OUTRIGGER PIPING (CARRIER)

適用号機 001002-
 Serial No.



リヤ配管:1
 REAR PIPING : 1



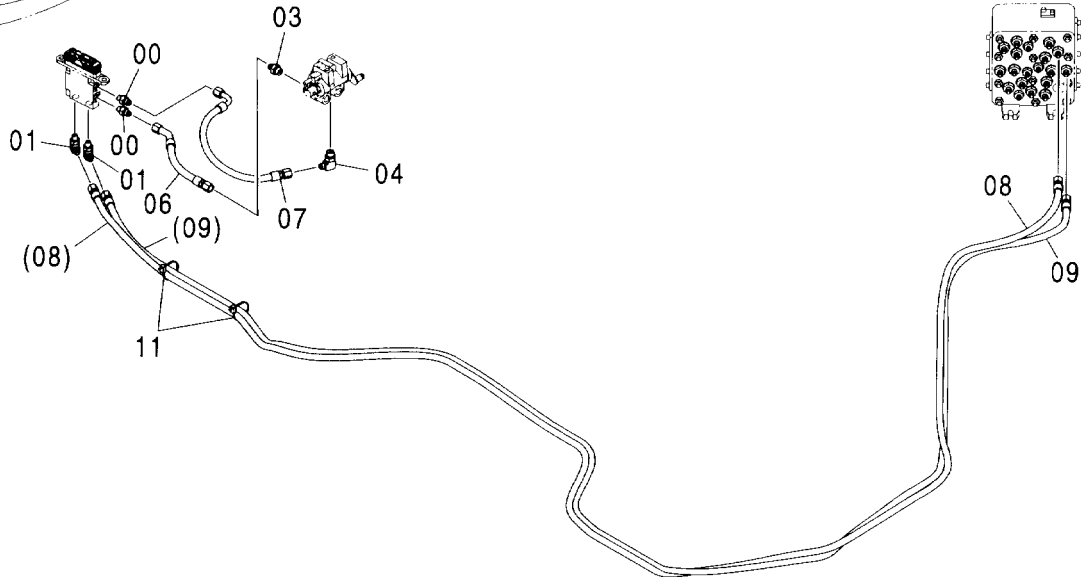
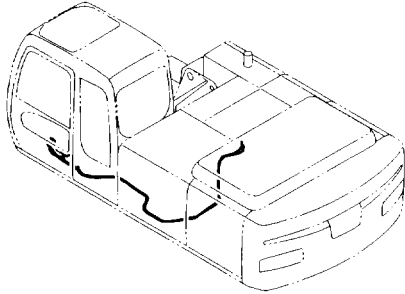
アウトリガ配管 (走行体)
OUTRIGGER PIPING (CARRIER)

適用号機 001002-
Serial No.

符号 ITEM	部品番号 PART NO.	部 品 名	PART NAME	数量 Q' TY	サービス コード S. C	適用号機 SERIAL NO.	互 換 性 ICA	代 替 部 品 REPLACEABLE PART	
								部品番号 PART NO.	数量 Q' TY
52	9223911	ホース アッセン	HOSE ASS' Y	1					
52A	4489599	・ホース	-HOSE	1					
52B	4327293	・フ°ロテクタ	-PROTECTOR	1					
54	9223916	ホース アッセン	HOSE ASS' Y	1					
54A	4489604	・ホース	-HOSE	1					
54B	4327293	・フ°ロテクタ	-PROTECTOR	1					
56	9227733	ホース アッセン	HOSE ASS' Y	1					
56A	4605383	・ホース	-HOSE	1					
56B	4327293	・フ°ロテクタ	-PROTECTOR	2					
58	9227725	ホース アッセン	HOSE ASS' Y	1					
58A	4474668	・ホース	-HOSE	1					
58B	4327293	・フ°ロテクタ	-PROTECTOR	2					
60	9226074	ホース アッセン	HOSE ASS' Y	1					
60A	4452737	・ホース	-HOSE	1					
60B	4327293	・フ°ロテクタ	-PROTECTOR	2					
62	9227726	ホース アッセン	HOSE ASS' Y	1					
62A	4480020	・ホース	-HOSE	1					
62B	4327293	・フ°ロテクタ	-PROTECTOR	2					
64	9224470	ホース アッセン	HOSE ASS' Y	1					
64A	4603525	・ホース	-HOSE	1					
64B	4327294	・フ°ロテクタ	-PROTECTOR	1					
66	9227746	ホース アッセン	HOSE ASS' Y	1					
66A	4605436	・ホース	-HOSE	1					
66B	4327294	・フ°ロテクタ	-PROTECTOR	2					
69	9231646	ホース アッセン	HOSE ASS' Y	1					
69A	4602020	・ホース	-HOSE	1					
69B	4327294	・フ°ロテクタ	-PROTECTOR	3					
70	9227759	ホース アッセン	HOSE ASS' Y	1					
70A	4605468	・ホース	-HOSE	1					
70B	4327294	・フ°ロテクタ	-PROTECTOR	3					
72	4055312	クリツフ°:バンド°	CL IP: BAND	9					
73	4219918	ブ°ツシグ°:ラバ°	BUSHING: RUBBER	2					

パイロット配管 (ATT)
PILOT PIPING (ATT)

適用号機 001002-
Serial No.

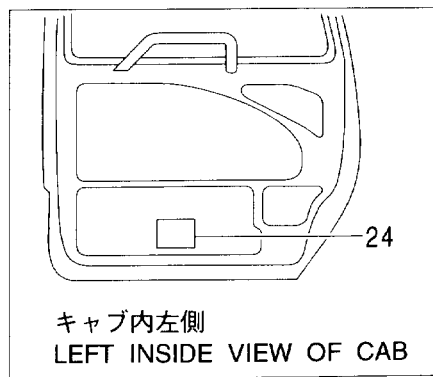
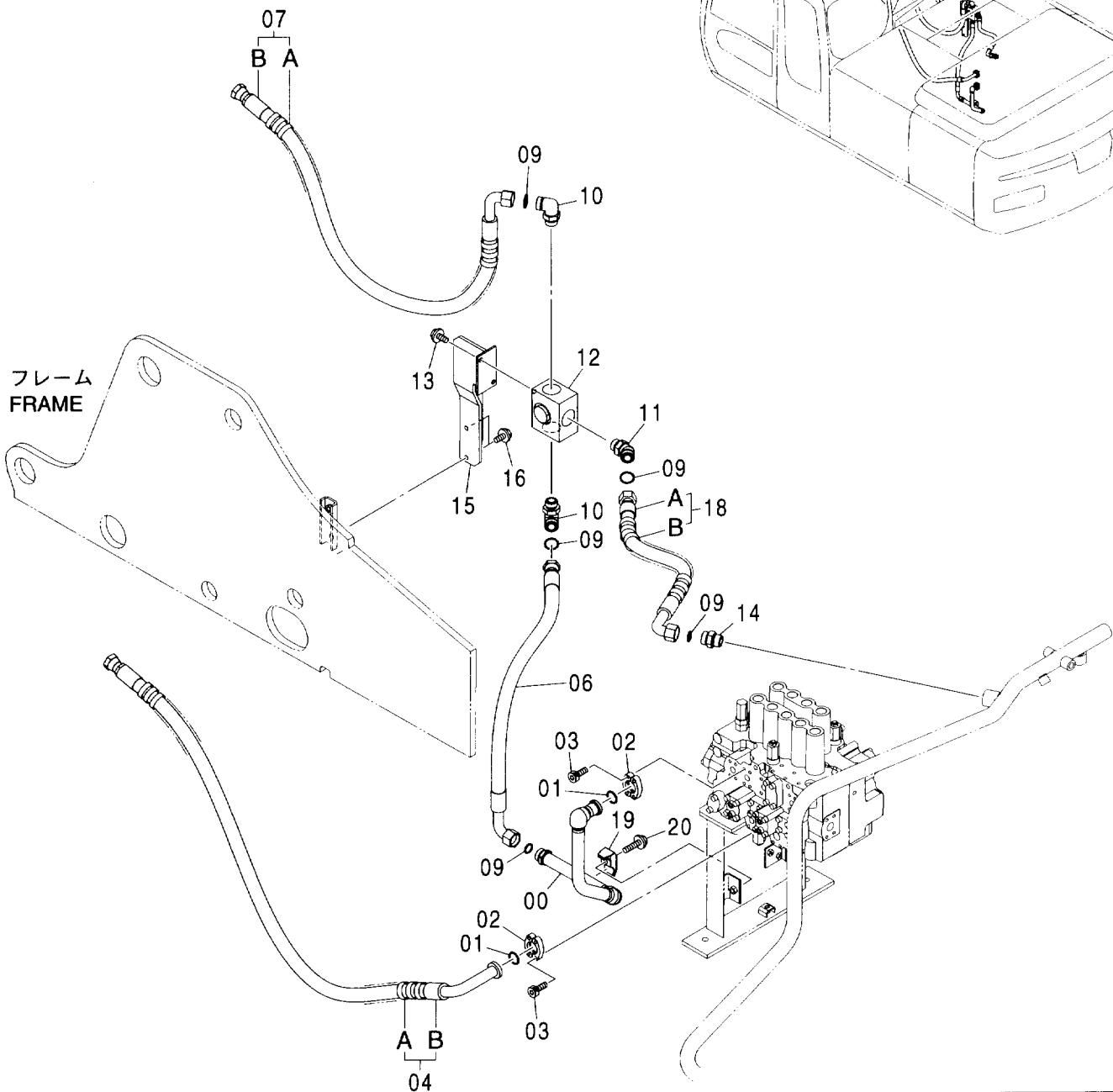
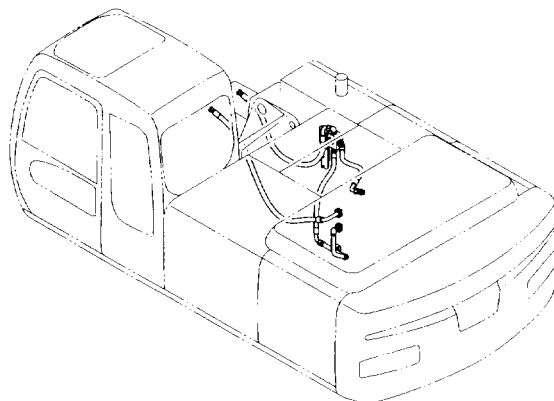


(W)

符号 ITEM	部品番号 PART NO.	部品名	PART NAME	数量 Q'TY	サービス コード S.C	適用号機 SERIAL NO.	互換性 ICA	代替部品 REPLACEABLE PART	
								部品番号 PART NO.	数量 Q'TY
00	A852123	アダプタ:S	ADAPTER:S	2					
00A	957366	・O-リング	・O-RING	1					
01	A852323	エルボ:S	ELBOW:S	2					
01A	957366	・O-リング	・O-RING	1					
03	4261938	フィルタ	FILTER	1					
03A	4509180	・O-リング	・O-RING	1					
04	A852333	エルボ:S	ELBOW:S	1					
04A	4509180	・O-リング	・O-RING	1					
06	4483947	ホース	HOSE	1					
07	4436254	ホース	HOSE	1					
08	4470019	ホース (M)	HOSE (M)	1					
09	4470020	ホース (N)	HOSE (N)	1					
11	4055312	クリップ:バンド	CLIP:BAND	2					

メイン配管 (ブレーカ & クラッシャ)
 MAIN PIPING (BREAKER & CRUSHER)

適用号機 001002-
 Serial No.



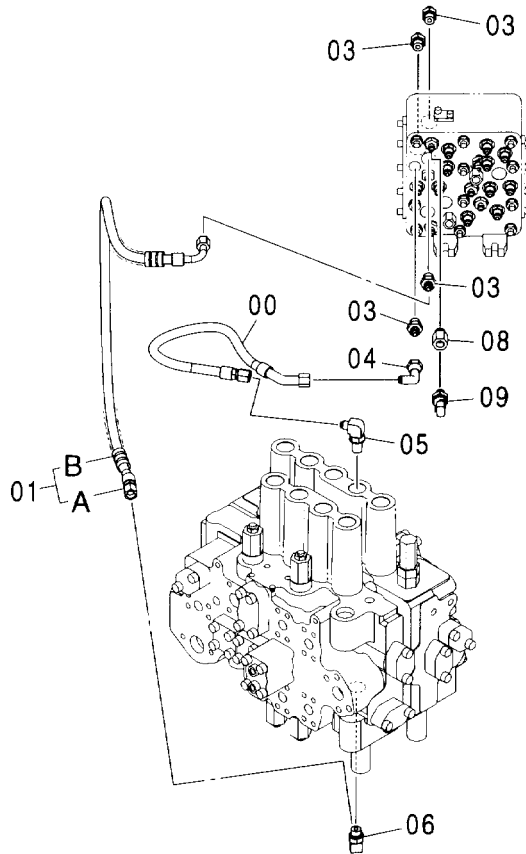
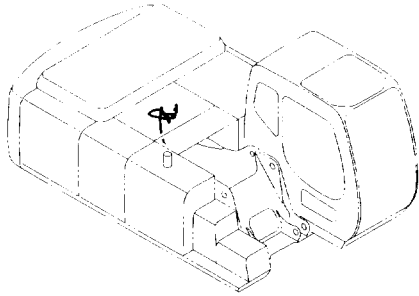
メイン配管 (ブレーカ & クラッシャ)
MAIN PIPING (BREAKER & CRUSHER)

適用号機 001002-
Serial No.

符号 ITEM	部品番号 PART NO.	部 品 名	PART NAME	数量 Q' TY	サービス コード S. C	適用号機 SERIAL NO.	互 換 性 I C A	代 替 部 品 REPLACEABLE PART	
								部品番号 PART NO.	数量 Q' TY
00	8090125	パイプ	PIPE	1					
01	966993	O-リング	O-RING	2					
02	962453	フランジ;スプリット	FLANGE:SPLIT	4					
03	J781030	ボルト;ソケット	BOLT;SOCKET	8					
04	9210539	ホース アッセン	HOSE ASS'Y	1					
04A	4327294	・フプロテクト	・PROTECTOR	6					
04B	4439931	・ホース	・HOSE	1					
06	4308972	ホース	HOSE	1					
07	9220438	ホース アッセン	HOSE ASS'Y	1					
07A	4327294	・フプロテクト	・PROTECTOR	4					
07B	4601098	・ホース	・HOSE	1					
09	4187328	O-リング	O-RING	5					
10	A853388	エルボ;S	ELBOW:S	2					
10A	4506429	・O-リング	・O-RING	1					
11	A853288	エルボ;S	ELBOW:S	1					
11A	4506429	・O-リング	・O-RING	1					
12	4455599	バルブ;セレクタ	VALVE;SELECTOR	1					
13	J011230	ボルト;セムス	BOLT;SEMS	2					
14	A853188	アダプタ;S	ADAPTER:S	1					
14A	4506429	・O-リング	・O-RING	1					
15	8090231	ブラケット	BRACKET	1					
16	J021235	ボルト;セムス	BOLT;SEMS	2					
18	9225079	ホース アッセン	HOSE ASS'Y	1					
18A	4601431	・ホース	・HOSE	1					
18B	4327294	・フプロテクト	・PROTECTOR	2					
19	4190127	クランプ;パイプ	CLAMP;PIPE	1					
20	J011275	ボルト;セムス	BOLT;SEMS	1					
24	4245076	ネームプレート (日本語)	NAME-PLATE (JAPANESE)	1					
24	4245758	ネームプレート (英語)	NAME-PLATE (ENGLISH)	1					

予備パイロット配管 (ブレーカ & クラッシャ) SPARE PILOT PIPING (BREAKER & CRUSHER)

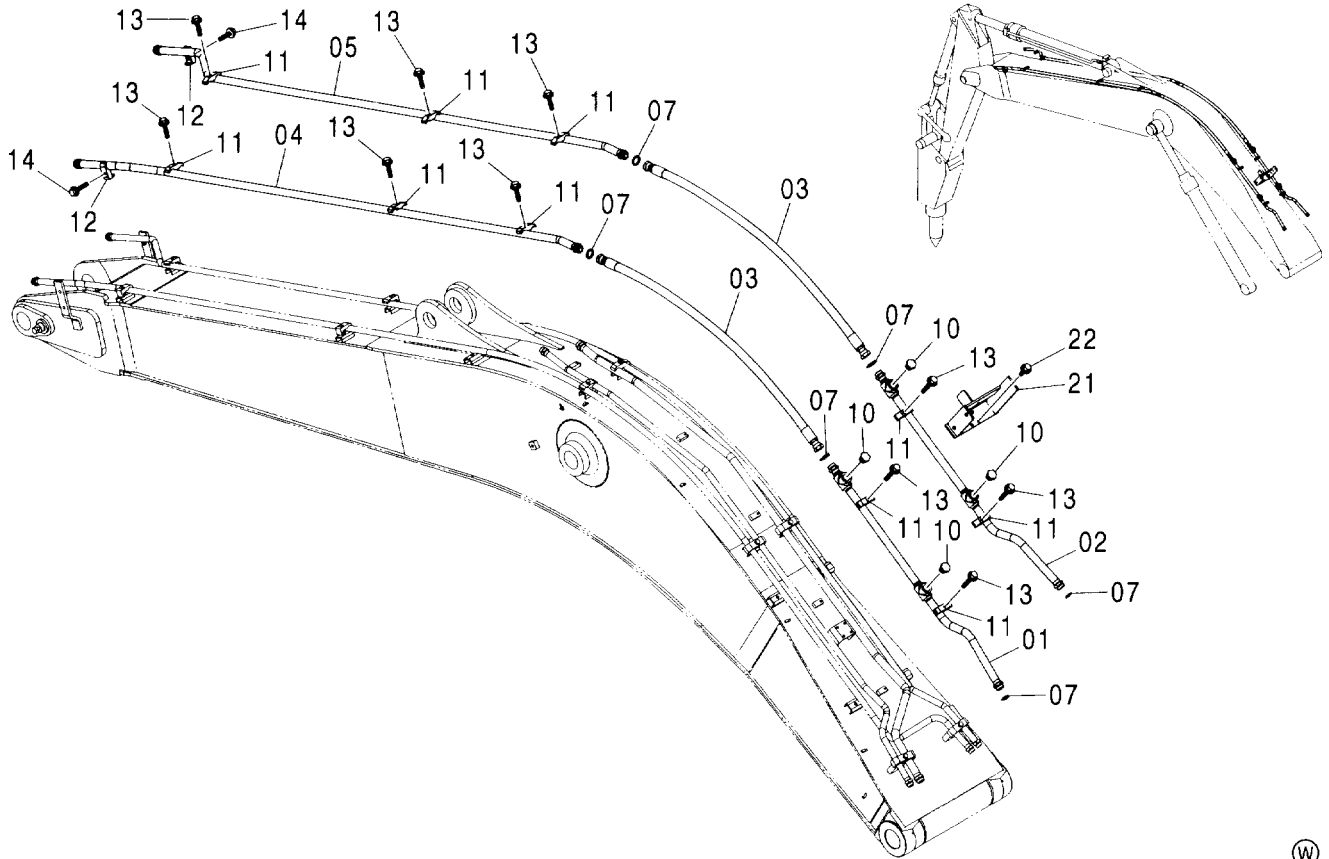
適用号機 001002-
Serial No.



符号 ITEM	部品番号 PART NO.	部 品 名	PART NAME	数量 Q' TY	サービス コード S. C	適用号機 SERIAL NO.	互 換 性 I C A	代 替 部 品 REPLACEABLE PART	
								部品番号 PART NO.	数量 Q' TY
00	4448064	ホース	HOSE	1					
01	9197276	ホース アッセン	HOSE ASS' Y	1					
01A	4448043	・ホース	・HOSE	1					
01B	4327293	・プロテクタ	・PROTECTOR	2					
03	A852133	アダプタ:S	ADAPTER: S	4					
03A	4509180	・O-リング	・O-RING	1					
04	4239976	ユニオン:S	UNION: S	1					
05	4208913	エルボ:S	ELBOW: S	1					
05A	4509180	・O-リング	・O-RING	1					
06	A852333	エルボ:S	ELBOW: S	1					
06A	4509180	・O-リング	・O-RING	1					
08	4263446	レジュサ:S	REDUCER: S	1					
08A	4509180	・O-リング	・O-RING	1					
09	4436535	センサ:プレツヤ	SENSOR: PRES.	1					

ブーム配管 (ブレーカ & クラッシャ) [モノブーム] <日本> <輸出>
 BOOM PIPING (BREAKER & CRUSHER) [MONO BOOM] <JPN> <EXPORT>

適用号機 001002-
 Serial No.

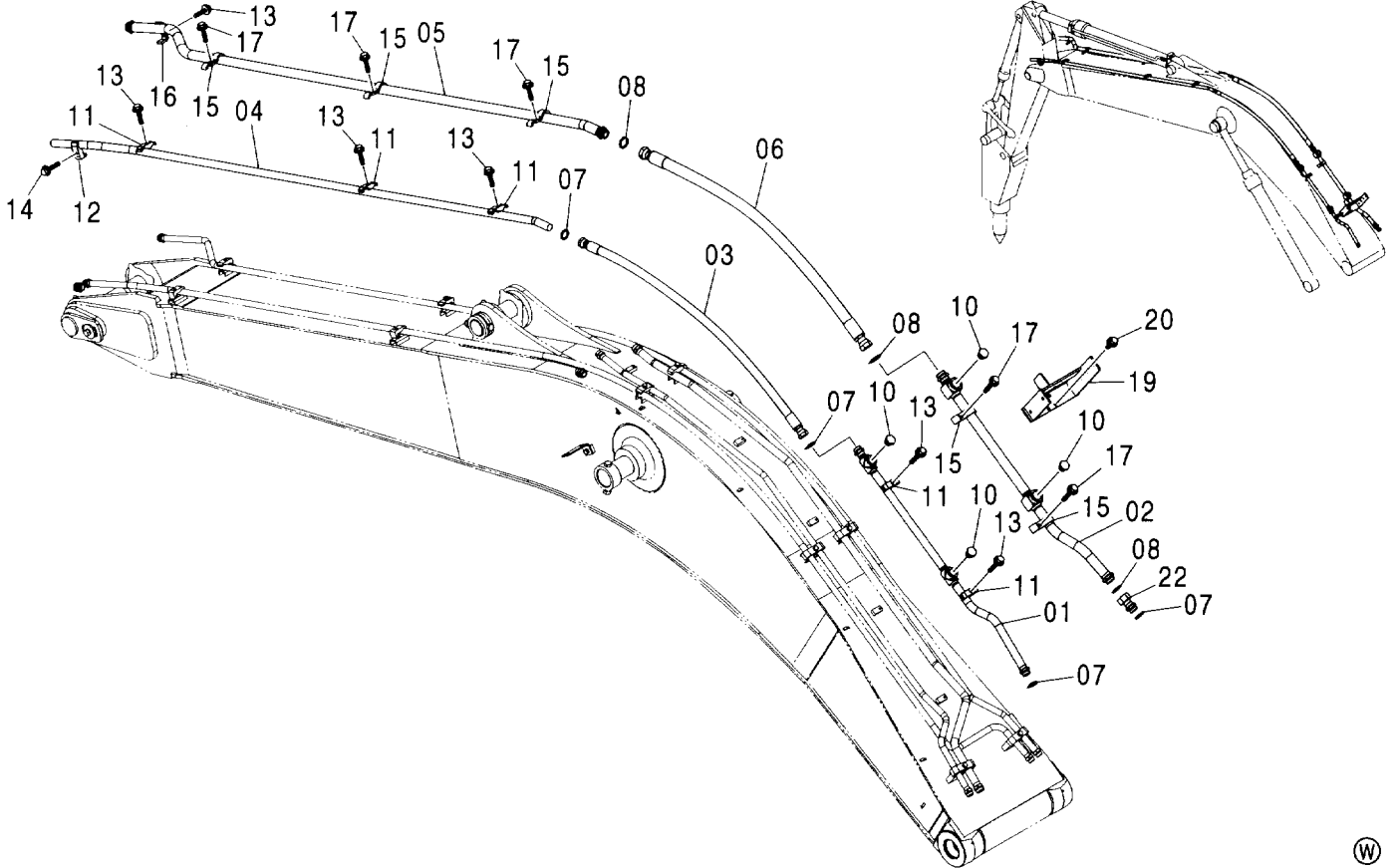


(W)

符号 ITEM	部品番号 PART NO.	部品名	PART NAME	数量 Q'TY	サービス コード S.C	適用号機 SERIAL NO.	互換性 ICA	代替部品 REPLACEABLE PART	
								部品番号 PART NO.	数量 Q'TY
01	8081638	パイプ	PIPE	1					
02	8091470	パイプ	PIPE	1					
03	4357695	ホース	HOSE	2					
04	8082052	パイプ	PIPE	1					
05	8082053	パイプ	PIPE	1					
07	4187328	O-リング	O-RING	6					
10	4113926	プラグ	PLUG	4					
10A	4506429	O-リング	O-RING	1					
11	4153488	クランプ:パイプ	CLAMP:PIPE	10					
12	4190127	クランプ:パイプ	CLAMP:PIPE	2					
13	J011265	ボルト:セムス	BOLT:SEMS	10					
14	J011275	ボルト:セムス	BOLT:SEMS	2					
21	8079431	ブラケット	BRACKET	1					
22	J021230	ボルト:セムス	BOLT:SEMS	4					

ブーム配管 (ブレーカ & クラッシャ) [モノブーム] <欧州>
 BOOM PIPING (BREAKER & CRUSHER) [MONO BOOM] <EU>

適用号機 001002-
 Serial No.

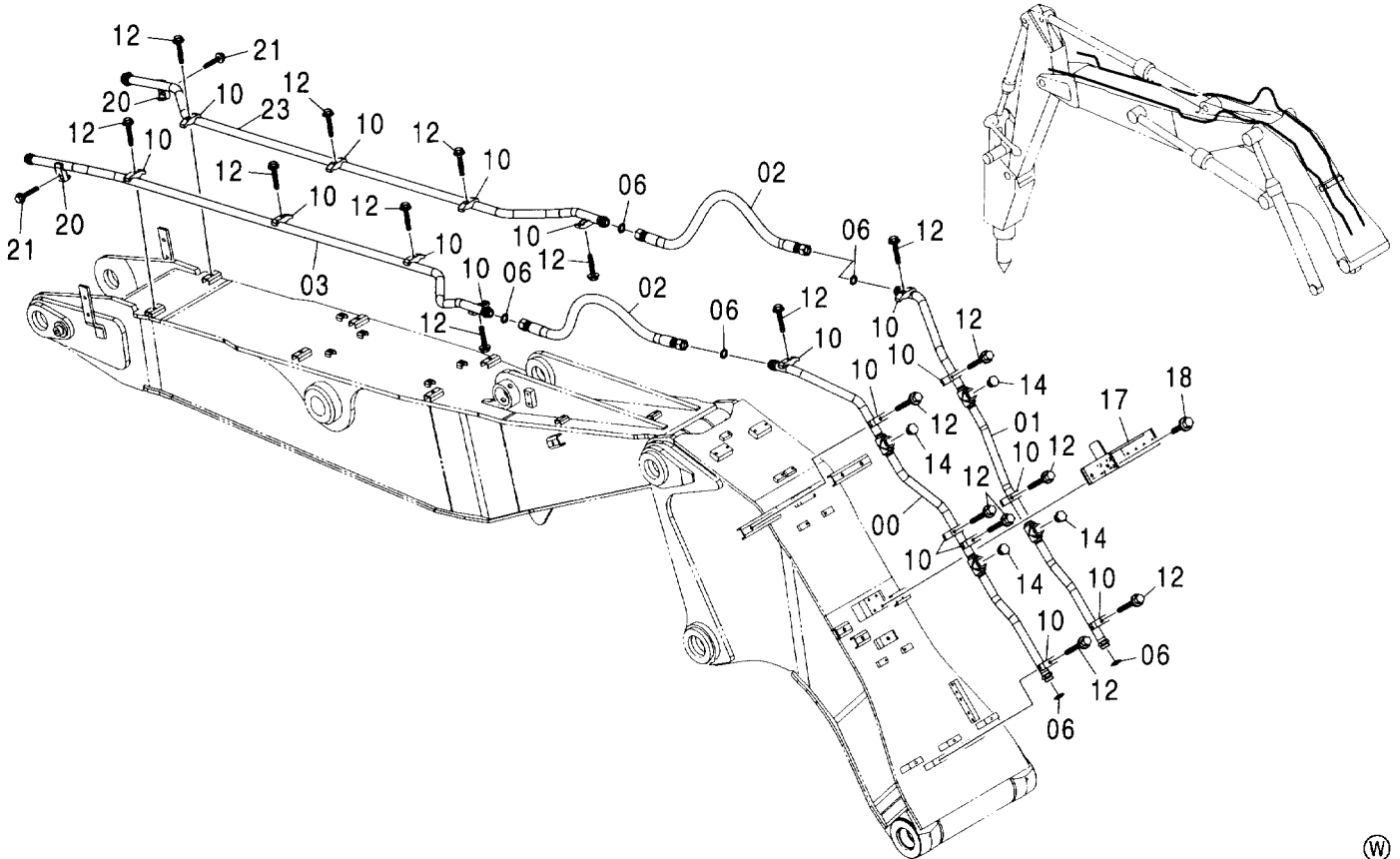


(W)

符号 ITEM	部品番号 PART NO.	部品名	PART NAME	数量 Q'TY	サービス コード S. C	適用号機 SERIAL NO.	互換性 ICA	代替部品 REPLACEABLE PART	
								部品番号 PART NO.	数量 Q'TY
01	8081638	パイプ	PIPE	1					
02	8091817	パイプ	PIPE	1					
03	4357695	ホース	HOSE	1					
04	8082052	パイプ	PIPE	1					
05	8089788	パイプ	PIPE	1					
06	4278158	ホース	HOSE	1					
07	4187328	O-リング	O-RING	4					
08	4187329	O-リング	O-RING	3					
10	A885008	プラグ	PLUG	4					
10A	4506429	O-リング	O-RING	1					
11	4153488	クランプ:パイプ	CLAMP:PIPE	5					
12	4190127	クランプ:パイプ	CLAMP:PIPE	1					
13	J011270	ボルト:セムス	BOLT:SEMS	6					
14	J011275	ボルト:セムス	BOLT:SEMS	1					
15	4280387	クランプ	CLAMP	5					
16	4053698	クランプ:パイプ	CLAMP:PIPE	1					
17	J011255	ボルト:セムス	BOLT:SEMS	5					
19	8089789	ブラケット	BRACKET	1					
20	J021230	ボルト:セムス	BOLT:SEMS	4					
22	9752798	パイプ	PIPE	1					

ブーム配管 (ブレーカ & クラッシャ) [2P-ブーム] <欧州>
 BOOM PIPING (BREAKER & CRUSHER) [2P-BOOM] <EU>

適用号機 001002-
 Serial No.

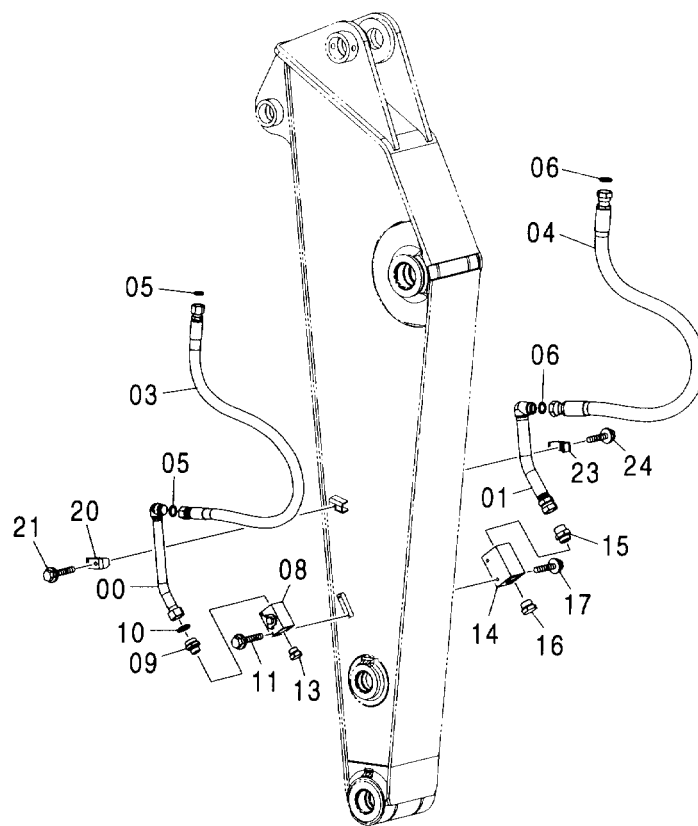
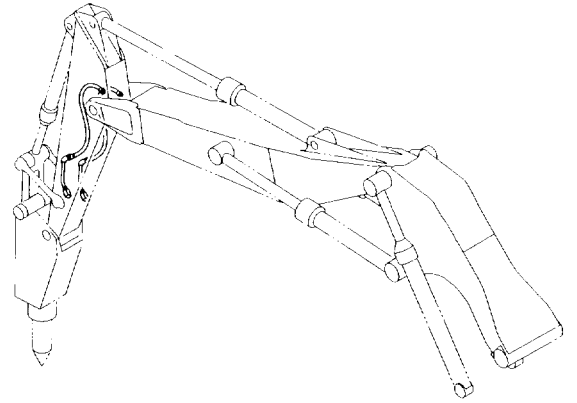


(W)

符号 ITEM	部品番号 PART NO.	部品名	PART NAME	数量 Q'TY	サービス コード S.C	適用号機 SERIAL NO.	代替部品 REPLACEABLE PART	
							互換性 ICA	部品番号 PART NO.
00	8089669	パイプ	PIPE	1				
01	8089668	パイプ	PIPE	1				
02	4276084	ホース	HOSE	2				
03	8089659	パイプ	PIPE	1				
06	4187328	O-リング	O-RING	6				
10	4153488	クランプ:パイプ	CLAMP:PIPE	17				
12	J011270	ボルト:セムス	BOLT:SEMS	17				
14	A885008	プラグ	PLUG	4				
14A	4506429	O-リング	O-RING	1				
17	8091527	ブラケット	BRACKET	1				
18	J021225	ボルト:セムス	BOLT:SEMS	4				
20	4190127	クランプ:パイプ	CLAMP:PIPE	2				
21	J011275	ボルト:セムス	BOLT:SEMS	2				
23	8091263	パイプ	PIPE	1				

アーム配管 (ブレーカ & クラッシャ) [2.02M, 2.03Mアーム] <欧州>
ARM PIPING (BREAKER & CRUSHER) [2.02M, 2.03M ARM] <EU>

適用号機 001002-
Serial No.



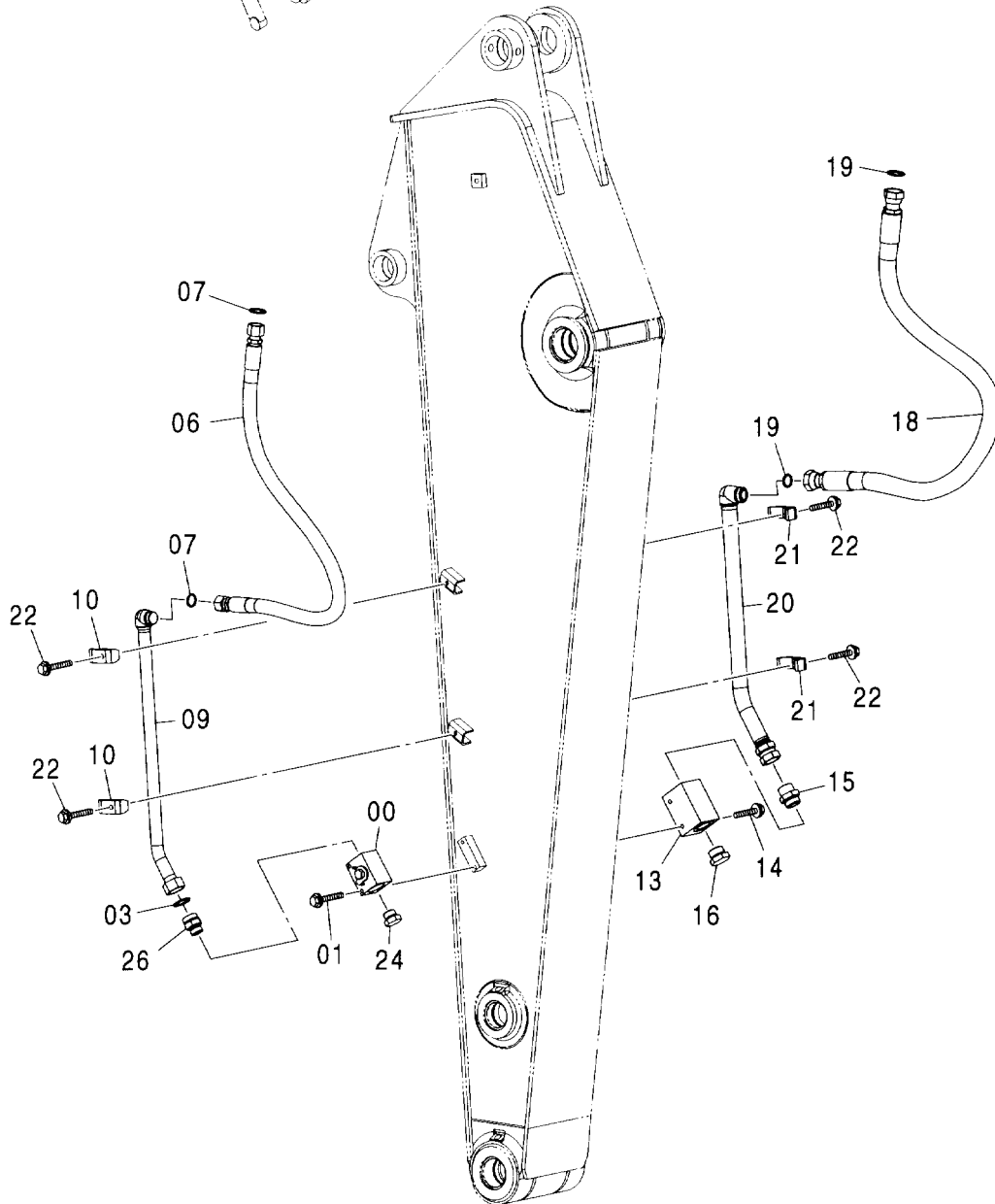
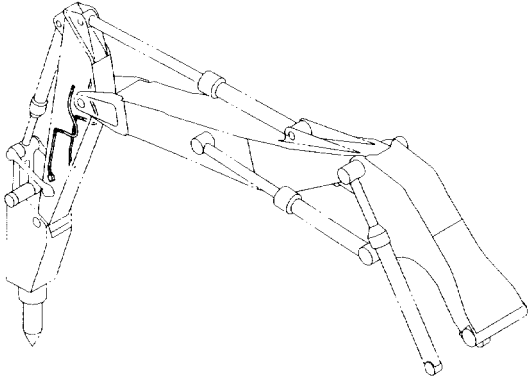
アーム配管 (ブレーカ & クラッシャ) [2.02M, 2.03Mアーム] <欧州>
 ARM PIPING (BREAKER & CRUSHER) [2.02M, 2.03M ARM] <EU>

適用号機 001002-
 Serial No.

符号 ITEM	部品番号 PART NO.	部 品 名	PART NAME	数量 Q' TY	サービス コード S. C	適用号機 SERIAL NO.	互 換 性 I C A	代 替 部 品 REPLACEABLE PART	
								部品番号 PART NO.	数量 Q' TY
00	9760228	ハ°イフ°	PIPE	1					
01	9760229	ハ°イフ°	PIPE	1					
03	4400848	ホ-ス	HOSE	1					
04	4482824	ホ-ス	HOSE	1					
05	4187328	O-リング°	O-RING	2					
06	4187329	O-リング°	O-RING	2					
08	4447675	バルブ°;ストップ°	VALVE;STOP	1					
09	4205196	アダプタ°:S	ADAPTER:S	1					
09A	4506429	・O-リング°	・O-RING	1					
10	4187329	O-リング°	O-RING	1					
11	J011085	ボ°ルト;セムス	BOLT;SEMS	2					
13	A885008	プ°ラグ°	PLUG	1					
13A	4506429	・O-リング°	・O-RING	1					
14	4475437	バルブ°;ストップ°	VALVE;STOP	1					
15	4042035	アダプタ°:S	ADAPTER:S	1					
15A	970860	・O-リング°	・O-RING	1					
16	A885000	プ°ラグ°	PLUG	1					
16A	970860	・O-リング°	・O-RING	1					
17	J011095	ボ°ルト;セムス	BOLT;SEMS	2					
20	4190127	クランプ°;ハ°イフ°	CLAMP;PIPE	1					
21	J011265	ボ°ルト;セムス	BOLT;SEMS	1					
23	4053698	クランプ°;ハ°イフ°	CLAMP;PIPE	1					
24	J011270	ボ°ルト;セムス	BOLT;SEMS	1					

アーム配管 (ブレーカ & クラッシャ) [2.41M, 2.42Mアーム] <欧州>
 ARM PIPING (BREAKER & CRUSHER) [2.41M, 2.42M ARM] <EU>

適用号機 001002-
 Serial No.



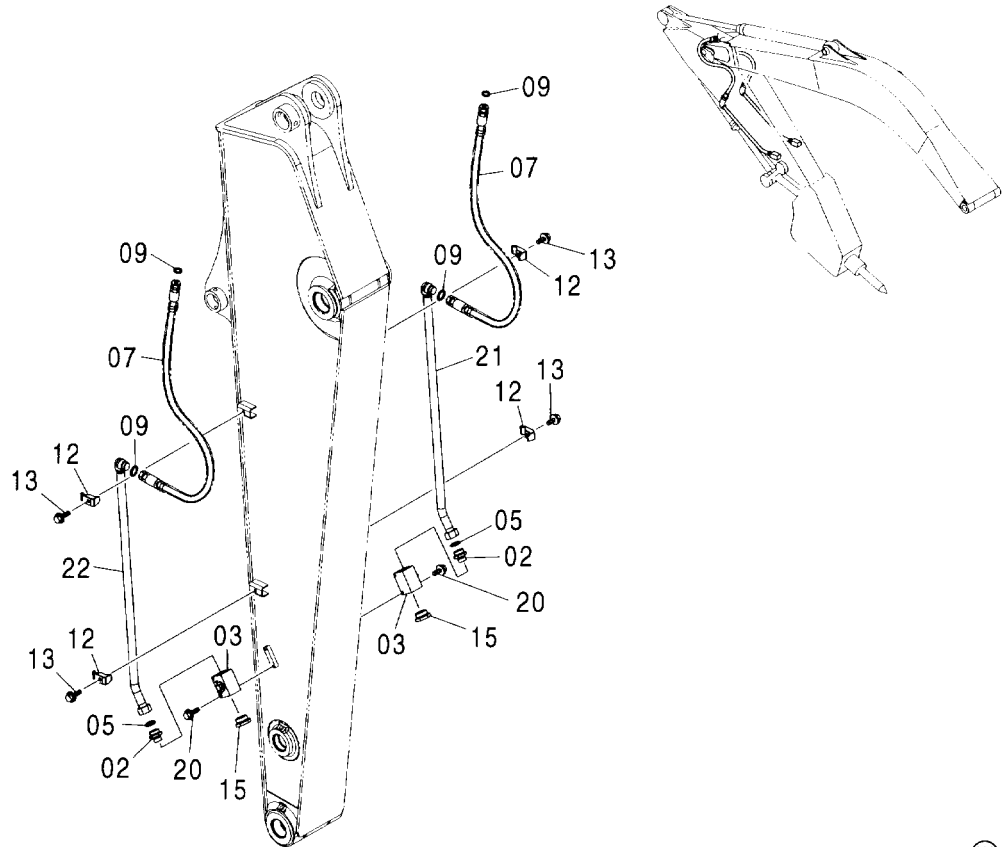
アーム配管 (ブレーカ & クラッシャ) [2.41M, 2.42Mアーム] <欧州>
 ARM PIPING (BREAKER & CRUSHER) [2.41M, 2.42M ARM] <EU>

適用号機 001002-
 Serial No.

符号 ITEM	部品番号 PART NO.	部 品 名	PART NAME	数量 Q' TY	サービス コード S. C	適用号機 SERIAL NO.	互 換 性 I C A	代 替 部 品 REPLACEABLE PART	
								部品番号 PART NO.	数量 Q' TY
00	4447675	バルブ : ストップ	VALVE : STOP	1					
01	J011085	ボルト : セムス	BOLT : SEMS	2					
03	4187329	O-リング	O-RING	1					
06	4465290	ホース	HOSE	1					
07	4187328	O-リング	O-RING	2					
09	8085661	パイプ	PIPE	1					
10	4190127	クランプ : パイプ	CLAMP : PIPE	2					
13	4475437	バルブ : ストップ	VALVE : STOP	1					
14	J011095	ボルト : セムス	BOLT : SEMS	2					
15	4042035	アダプタ : S	ADAPTER : S	1					
15A	970860	O-リング	O-RING	1					
16	A885000	プラグ	PLUG	1					
16A	970860	O-リング	O-RING	1					
18	4482824	ホース	HOSE	1					
19	4187329	O-リング	O-RING	2					
20	9760319	パイプ	PIPE	1					
21	4053698	クランプ : パイプ	CLAMP : PIPE	2					
22	J011270	ボルト : セムス	BOLT : SEMS	4					
24	A885008	プラグ	PLUG	1					
24A	4506429	O-リング	O-RING	1					
26	4205196	アダプタ : S	ADAPTER : S	1					
26A	4506429	O-リング	O-RING	1					

アーム配管 (ブレーカ & クラッシャ) [2.91Mアーム] <日本> <輸出>
 ARM PIPING (BREAKER & CRUSHER) [2.91M ARM] <JPN> <EXPORT>

適用号機 001002-
 Serial No.

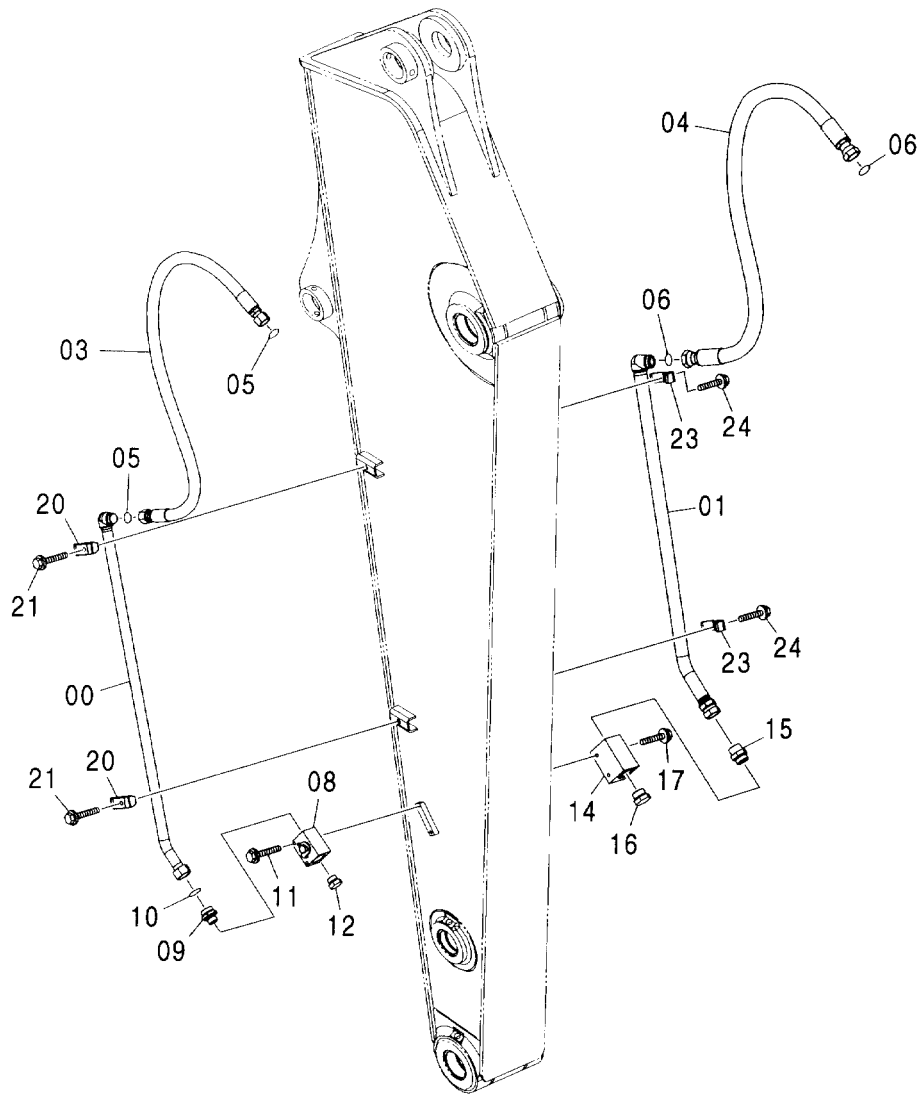
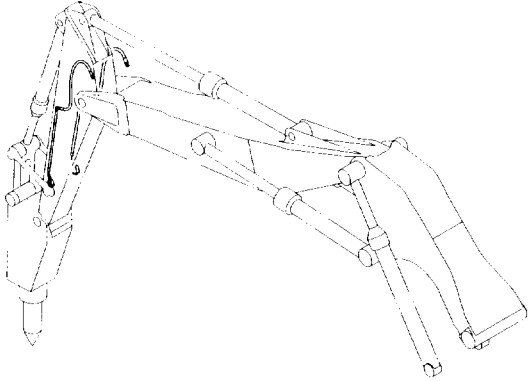


(W)

符号 ITEM	部品番号 PART NO.	部 品 名	PART NAME	数量 Q'TY	サービス コード S.C	適用号機 SERIAL NO.	互 換 性 ICA	代 替 部 品 REPLACEABLE PART	
								部品番号 PART NO.	数量 Q'TY
02	A853180	アダプタ:S	ADAPTER:S	2					
02A	4506429	・O-リング	・O-RING	1					
03	4447675	バルブ:ストップ	VALVE:STOP	2					
05	4187329	O-リング	O-RING	2					
07	4400848	ホース	HOSE	2					
09	4187328	O-リング	O-RING	4					
12	4190127	クランプ:パイプ	CLAMP:PIPE	4					
13	J011265	ボルト:セムス	BOLT:SEMS	4					
15	4113926	プラグ	PLUG	2					
15A	4506429	・O-リング	・O-RING	1					
20	J011085	ボルト:セムス	BOLT:SEMS	4					
21	8084097	パイプ	PIPE	1					
22	8083882	パイプ	PIPE	1					

アーム配管 (ブレーカ & クラッシャ) [2.91Mアーム] <欧州>
ARM PIPING (BREAKER & CRUSHER) [2.91M ARM] <EU>

適用号機 001002-
Serial No.



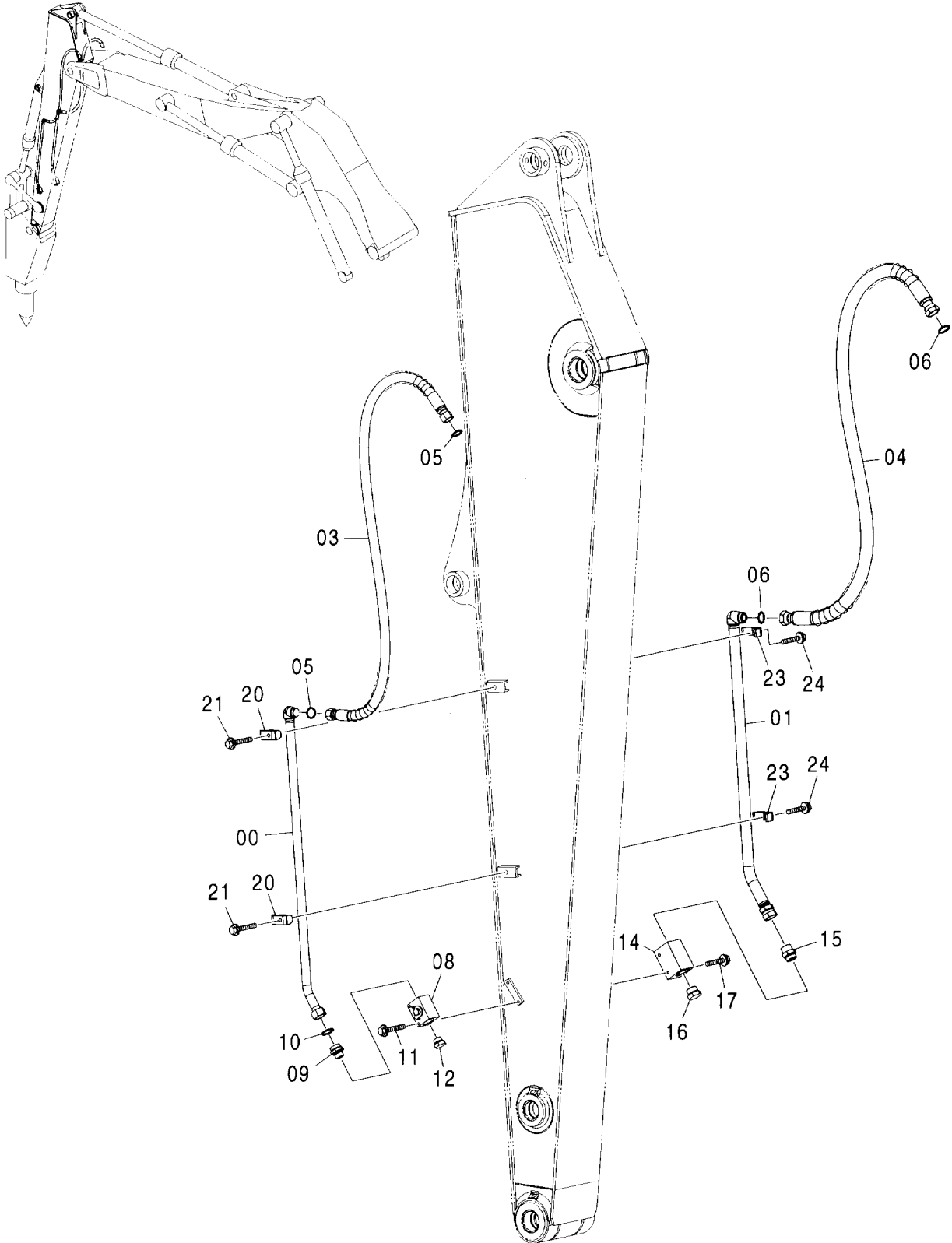
アーム配管 (ブレーカ & クラッシャ) [2.91Mアーム] <欧州>
 ARM PIPING (BREAKER & CRUSHER) [2.91M ARM] <EU>

適用号機 001002-
 Serial No.

符号 ITEM	部品番号 PART NO.	部 品 名	PART NAME	数量 Q' TY	サービス コード S. C	適用号機 SERIAL NO.	互 換 性 I CA	代 替 部 品 REPLACEABLE PART	
								部品番号 PART NO.	数量 Q' TY
00	8083882	パイプ	PIPE	1					
01	8089808	パイプ	PIPE	1					
03	4400848	ホース	HOSE	1					
04	4482824	ホース	HOSE	1					
05	4187328	O-リング	O-RING	2					
06	4187329	O-リング	O-RING	2					
08	4447675	バルブ : ストップ	VALVE : STOP	1					
09	4205196	アダプタ : S	ADAPTER : S	1					
09A	4506429	O-リング	O-RING	1					
10	4187329	O-リング	O-RING	1					
11	J011085	ボルト : セムス	BOLT : SEMS	2					
12	A885008	プラグ	PLUG	1					
12A	4506429	O-リング	O-RING	1					
14	4475437	バルブ : ストップ	VALVE : STOP	1					
15	4042035	アダプタ : S	ADAPTER : S	1					
15A	970860	O-リング	O-RING	1					
16	A885000	プラグ	PLUG	1					
16A	970860	O-リング	O-RING	1					
17	J011095	ボルト : セムス	BOLT : SEMS	2					
20	4190127	クランプ : パイプ	CLAMP : PIPE	2					
21	J011265	ボルト : セムス	BOLT : SEMS	2					
23	4053698	クランプ : パイプ	CLAMP : PIPE	2					
24	J011270	ボルト : セムス	BOLT : SEMS	2					

アーム配管 (ブレーカ & クラッシャ) [3.51Mアーム] <欧州>
ARM PIPING (BREAKER & CRUSHER) [3.51M ARM] <EU>

適用号機 001002-
Serial No.



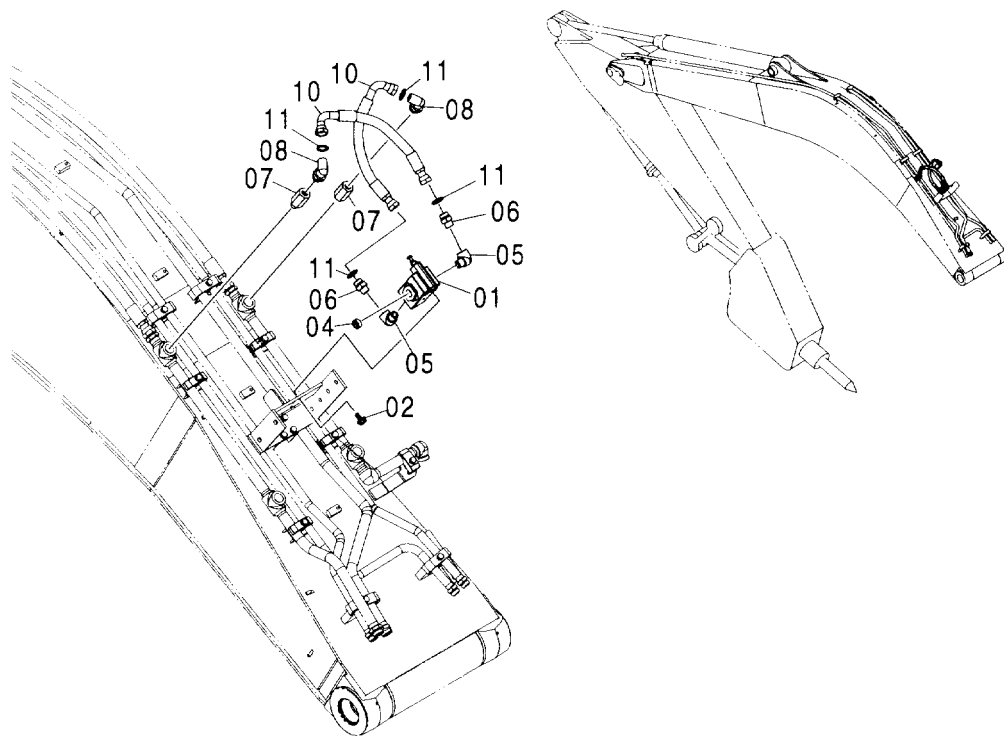
アーム配管 (ブレーカ & クラッシャ) [3.51Mアーム] <欧州>
 ARM PIPING (BREAKER & CRUSHER) [3.51M ARM] <EU>

適用号機 001002-
 Serial No.

符号 ITEM	部品番号 PART NO.	部 品 名	PART NAME	数量 Q' TY	サービス コード S. C	適用号機 SERIAL NO.	互 換 性 ICA	代 替 部 品 REPLACEABLE PART	
								部品番号 PART NO.	数量 Q' TY
00	8083882	ハ°イフ°	PIPE	1					
01	8089808	ハ°イフ°	PIPE	1					
03	4400853	ホース	HOSE	1					
04	4604725	ホース	HOSE	1					
05	4187328	O-リング°	O-RING	2					
06	4187329	O-リング°	O-RING	2					
08	4447675	バルブ°:ストップ°	VALVE: STOP	1					
09	4205196	アダプタ:S	ADAPTER: S	1					
09A	4506429	・O-リング°	・O-RING	1					
10	4187329	O-リング°	O-RING	1					
11	J011085	ボルト:セムス	BOLT: SEMS	2					
12	A885008	プラグ°	PLUG	1					
12A	4506429	・O-リング°	・O-RING	1					
14	4475437	バルブ°:ストップ°	VALVE: STOP	1					
15	4042035	アダプタ:S	ADAPTER: S	1					
15A	970860	・O-リング°	・O-RING	1					
16	A885000	プラグ°	PLUG	1					
16A	970860	・O-リング°	・O-RING	1					
17	J011095	ボルト:セムス	BOLT: SEMS	2					
20	4190127	クランプ°:ハ°イフ°	CLAMP: PIPE	2					
21	J011265	ボルト:セムス	BOLT: SEMS	2					
23	4053698	クランプ°:ハ°イフ°	CLAMP: PIPE	2					
24	J011270	ボルト:セムス	BOLT: SEMS	2					

HSB ブレーカ配管 (モノブーム) HSB BREAKER PIPING (MONO BOOM)

適用号機 001002-
Serial No.

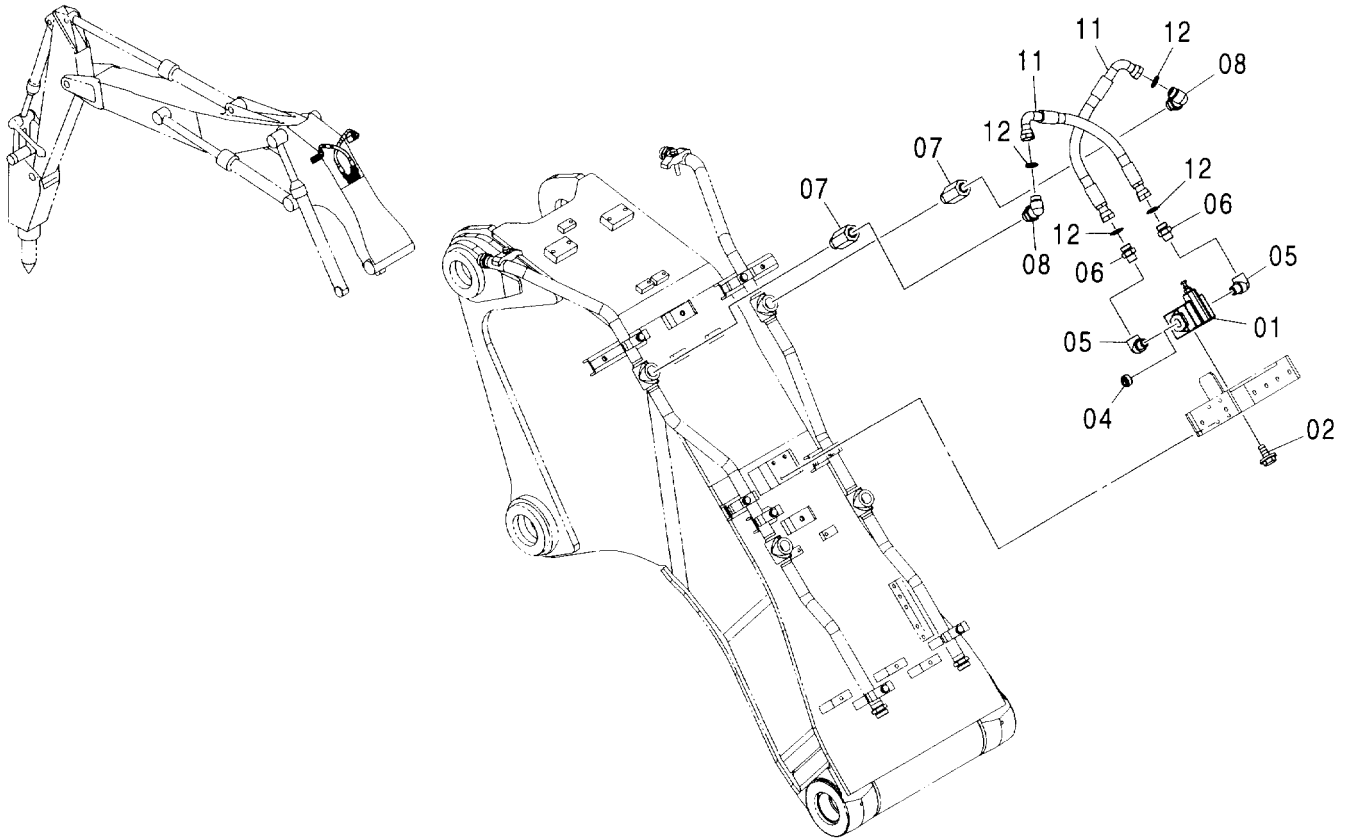


Ⓜ

符号 ITEM	部品番号 PART NO.	部 品 名	PART NAME	数量 Q'TY	サービス コード S.C	適用号機 SERIAL NO.	代替部品 REPLACEABLE PART	
							互換性 ICA	部品番号 PART NO.
01	4209158	バルブ:リリーフ	VALVE:RELIEF	1				
02	J010820	ボルト:セムス	BOLT:SEMS	3				
04	94-2014	プラグ	PLUG	1				
05	94-0633	エルボ:S	ELBOW:S	2				
06	4208967	アダプタ:S	ADAPTER:S	2				
07	4436651	アダプタ:S	ADAPTER:S	2				
07A	4506429	・O-リング	・O-RING	1				
08	A853386	エルボ:S	ELBOW:S	2				
08A	4506429	・O-リング	・O-RING	1				
10	4208454	ホース	HOSE	2				
11	4187308	O-リング	O-RING	4				

HSB ブレーカ配管 (2P-ブーム)
 HSB BREAKER PIPING (2P-BOOM)

適用号機 001002-
 Serial No.

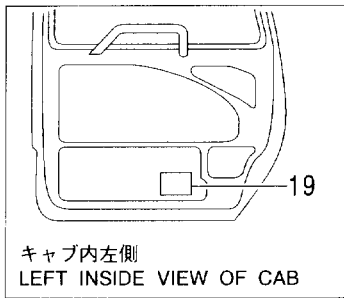
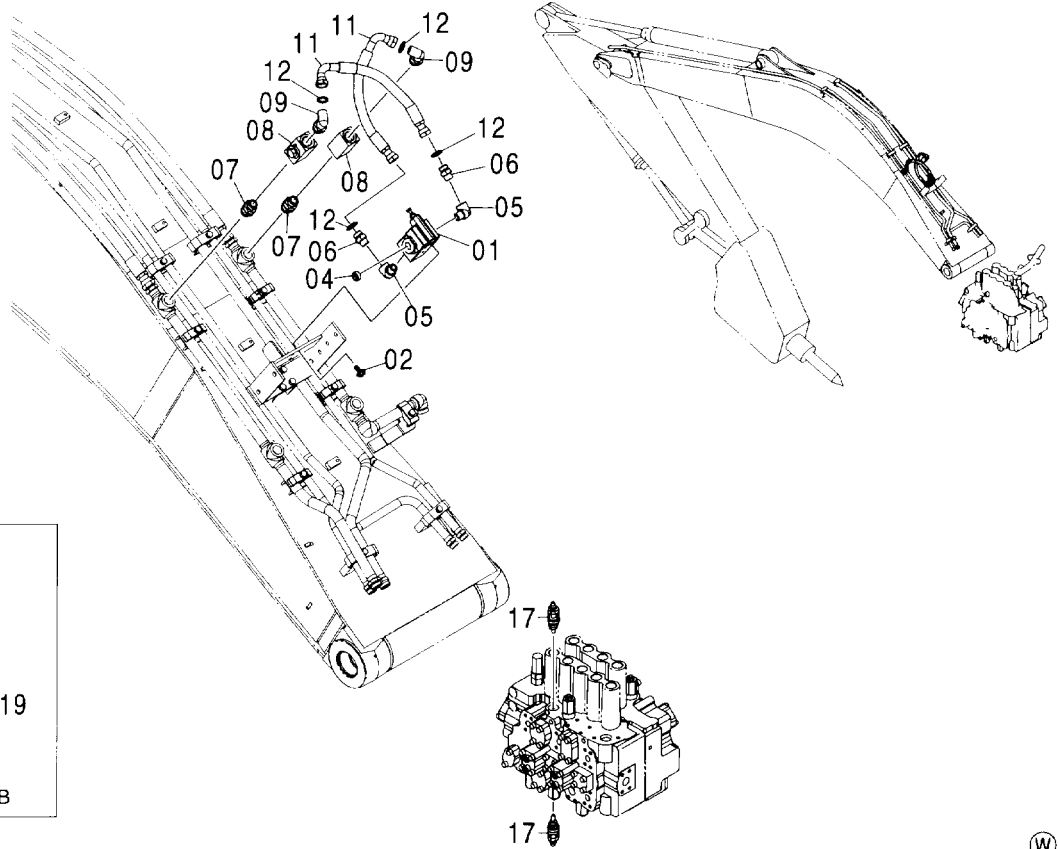


(W)

符号 ITEM	部品番号 PART NO.	部 品 名	PART NAME	数量 Q' TY	サービス コード S. C	適用号機 SERIAL NO.	互 換 性 ICA	代 替 部 品 REPLACEABLE PART	
								部品番号 PART NO.	数量 Q' TY
01	4209158	バルブ ; リリーフ	VALVE ; RELIEF	1					
02	J010820	ボルト ; セムス	BOLT ; SEMS	3					
04	94-2014	プラグ	PLUG	1					
05	94-0633	エルボ ; S	ELBOW ; S	2					
06	4208967	アダプタ ; S	ADAPTER ; S	2					
07	4436651	アダプタ ; S	ADAPTER ; S	2					
07A	4506429	-O-リング	-O-RING	1					
08	A853386	エルボ ; S	ELBOW ; S	2					
08A	4506429	-O-リング	-O-RING	1					
11	4344487	ホース	HOSE	2					
12	4187308	O-リング	O-RING	4					

HSB 共用配管 (ブレーカ & クラッシャ) [モノブーム]
 HSB COMMON PIPING (BREAKER & CRUSHER) [MONO BOOM]

適用号機 001002-
 Serial No.

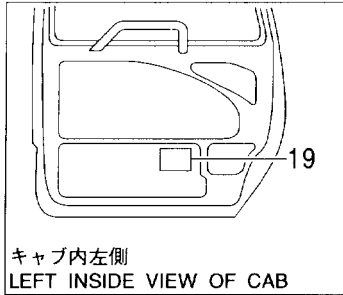
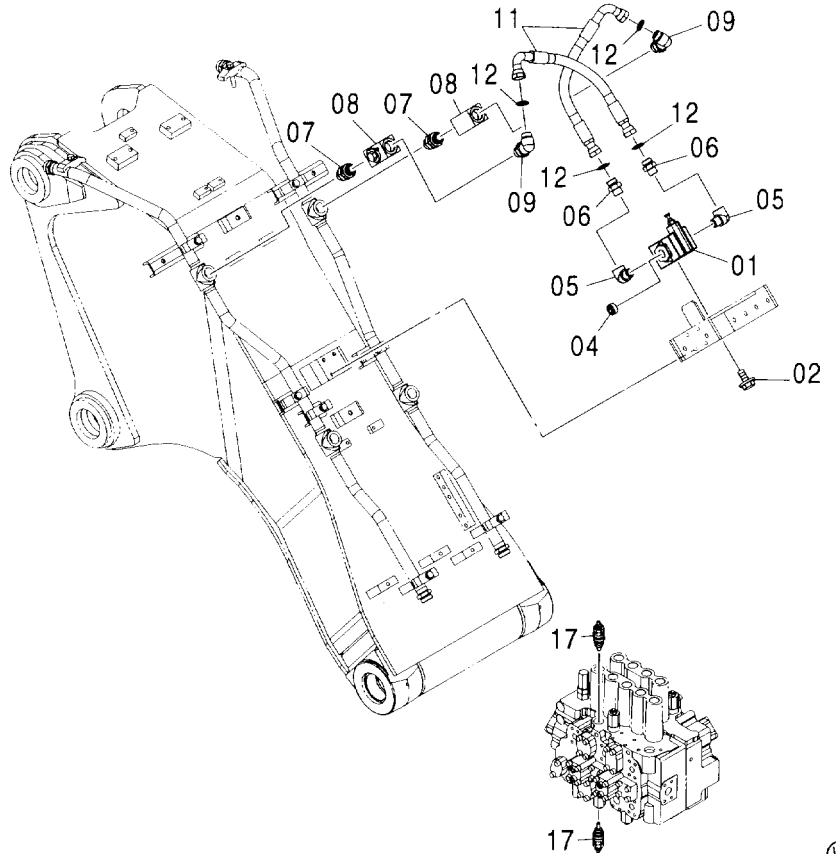
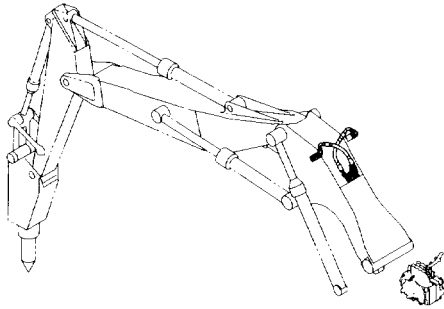


(W)

符号 ITEM	部品番号 PART NO.	部品名	PART NAME	数量 Q'TY	サービス コード S. C	適用号機 SERIAL NO.	互換性		代替部品 REPLACEABLE PART	
							ICA	部品番号 PART NO.	数量 Q'TY	
01	4209158	バルブ:リリーフ	VALVE:RELIEF	1						
02	J010820	ボルト:セムス	BOLT:SEMS	3						
04	94-2014	プラグ	PLUG	1						
05	94-0633	エルボ:S	ELBOW:S	2						
06	4208967	アダプタ:S	ADAPTER:S	2						
07	4436616	アダプタ:S	ADAPTER:S	2						
07A	4506429	-O-リング	-O-RING	2						
08	4432055	バルブ:ストップ	VALVE:STOP	2						
09	A853386	エルボ:S	ELBOW:S	2						
09A	4506429	-O-リング	-O-RING	1						
11	4208454	ホース	HOSE	2						
12	4187308	O-リング	O-RING	4						
17	4309832	バルブ:リリーフ	VALVE:RELIEF	2						
19	4301977	ネームプレート (和文)	NAME-PLATE (JAPANESE)	1						
19	4301979	ネームプレート (英文)	NAME-PLATE (ENGLISH)	1						

HSB 共用配管 (ブレーカ & クラッシャ) [2P-ブーム]
 HSB COMMON PIPING (BREAKER & CRUSHER) [2P-BOOM]

適用号機 001002-
 Serial No.



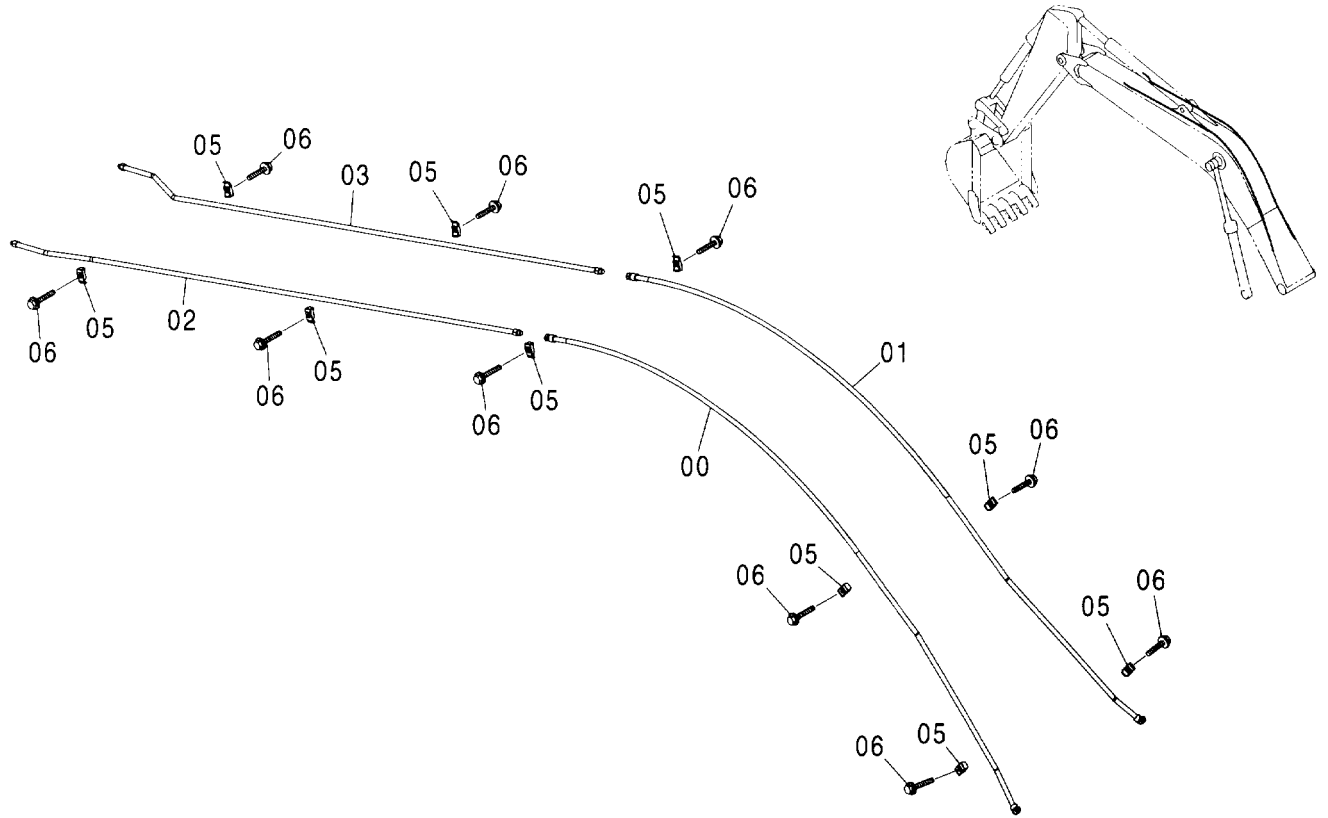
キャブ内左側
 LEFT INSIDE VIEW OF CAB

(W)

符号 ITEM	部品番号 PART NO.	部 品 名	PART NAME	数量 Q' TY	サービス コード S. C	適用号機 SERIAL NO.	互 換 性 ICA	代 替 部 品 REPLACEABLE PART	
								部品番号	数量
01	4209158	バルブ:リリーフ	VALVE:RELIEF	1					
02	J010820	ボルト:セムス	BOLT:SEMS	3					
04	94-2014	プラグ	PLUG	1					
05	94-0633	エルボ:S	ELBOW:S	2					
06	4208967	アダプタ:S	ADAPTER:S	2					
07	4436616	アダプタ:S	ADAPTER:S	2					
07A	4506429	・O-リング	・O-RING	2					
08	4432055	バルブ:ストップ	VALVE:STOP	2					
09	A853386	エルボ:S	ELBOW:S	2					
09A	4506429	・O-リング	・O-RING	1					
11	4344487	ホース	HOSE	2					
12	4187308	O-リング	O-RING	4					
17	4309832	バルブ:リリーフ	VALVE:RELIEF	2					
19	4301977	ネームプレート (和文)	NAME-PLATE (JAPANESE)	1					
19	4301979	ネームプレート (英文)	NAME-PLATE (ENGLISH)	1					

クイックヒッチ配管 (モノブーム) <欧州>
 QUICKHITCH PIPING (MONO BOOM) <EU>

適用号機 001002-
 Serial No.

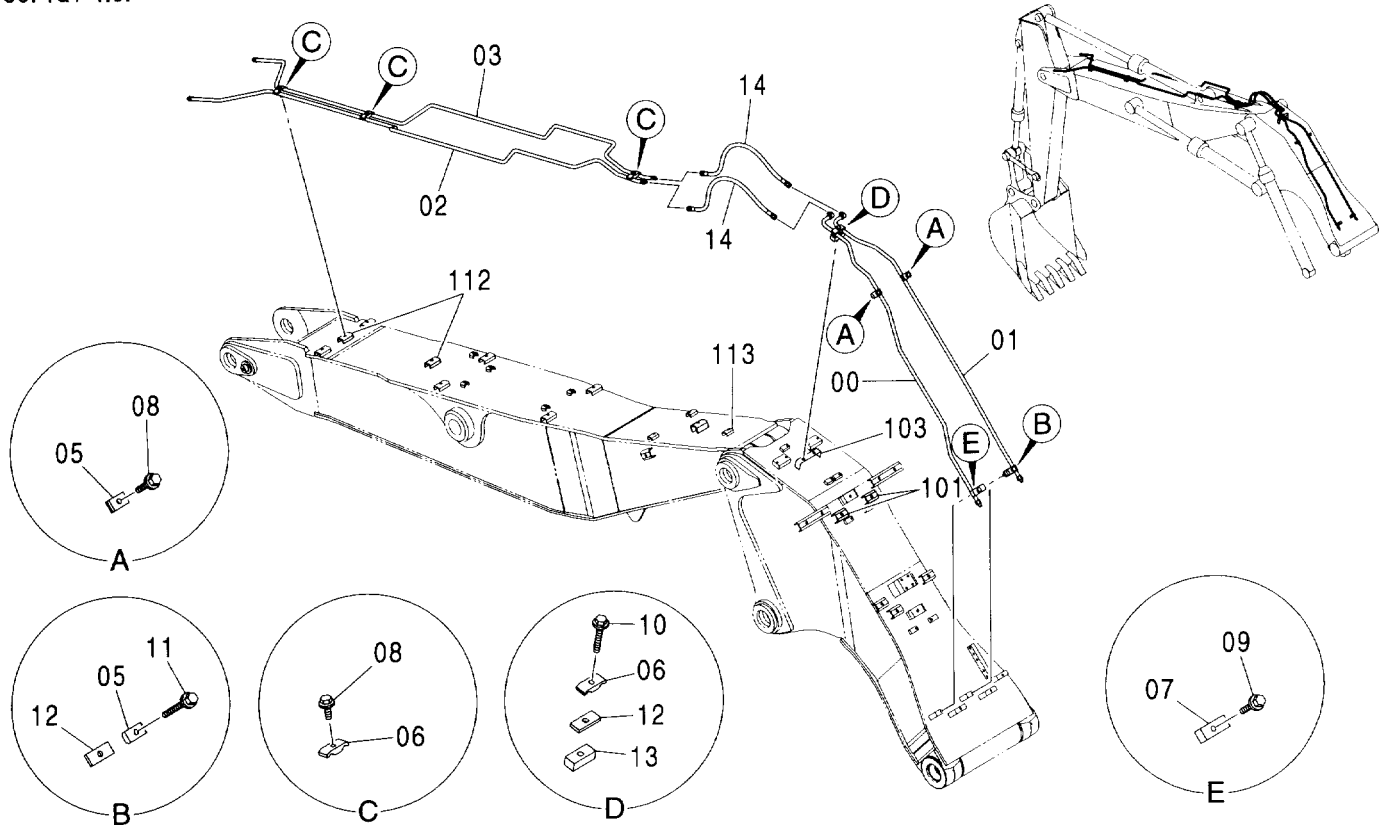


(W)

符号 ITEM	部品番号 PART NO.	部品名	PART NAME	数量 Q'TY	サービス コード S.C	適用号機 SERIAL NO.	互換性 ICA	代替部品 REPLACEABLE PART	
								部品番号 PART NO.	数量 Q'TY
00	8091064	パイプ	PIPE	1					
01	8091180	パイプ	PIPE	1					
02	8078451	パイプ	PIPE	1					
03	8078448	パイプ	PIPE	1					
05	4190124	クランプ:パイプ	CLAMP:PIPE	10					
06	J011250	ボルト:セムス	BOLT:SEMS	10					

クイックヒッチ配管 (2P-ブーム) <欧州>
 QUICKHITCH PIPING (2P-BOOM) <EU>

適用号機 001002-
 Serial No.

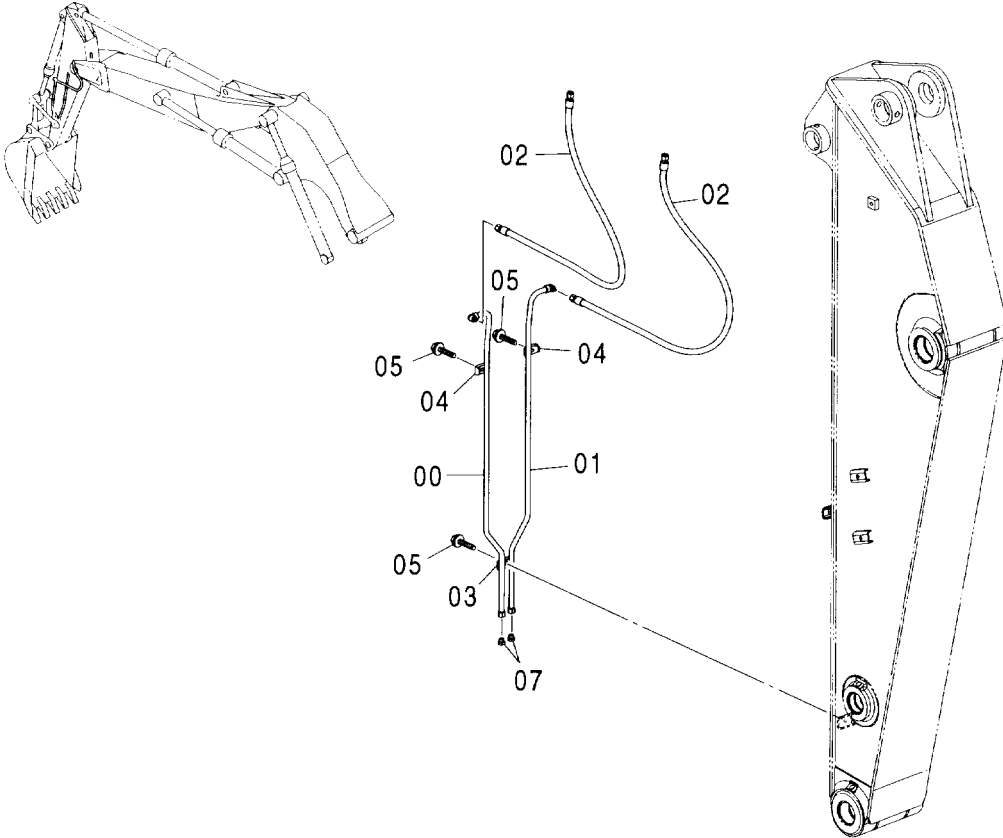


(W)

符号 ITEM	部品番号 PART NO.	部品名	PART NAME	数量 Q'TY	サービス コード S.C	適用号機 SERIAL NO.	互 換 性 ICA	代 替 部 品 REPLACEABLE PART	
								部品番号 PART NO.	数量 Q'TY
00	8091754	パイプ	PIPE	1					
01	8091755	パイプ	PIPE	1					
02	7044167	パイプ	PIPE	1					
03	7044168	パイプ	PIPE	1					
05	4190124	クランプ:パイプ	CLAMP:PIPE	3					
06	4189858	クランプ:パイプ	CLAMP:PIPE	4					
07	4488618	クランプ:パイプ	CLAMP:PIPE	1					
08	J011250	ボルト:セムス	BOLT:SEMS	5					
09	J011260	ボルト:セムス	BOLT:SEMS	1					
10	J011290	ボルト:セムス	BOLT:SEMS	1					
11	J011200	ボルト:セムス	BOLT:SEMS	1					
12	4601368	プレート	PLATE	2					
13	4601367	プレート	PLATE	1					
14	4469297	ホース	HOSE	2					
101	9753840	シート:スクリュ	SEAT:SCREW	2					
103	9760619	シート:スクリュ	SEAT:SCREW	1					
112	9738322	シート:スクリュ	SEAT:SCREW	2					
113	9758879	シート:スクリュ	SEAT:SCREW	1					

クイックヒッチ配管 (2.02Mアーム) <欧州>
 QUICKHITC PIPINGH (2.02M ARM) <EU>

適用号機 001002-
 Serial No.

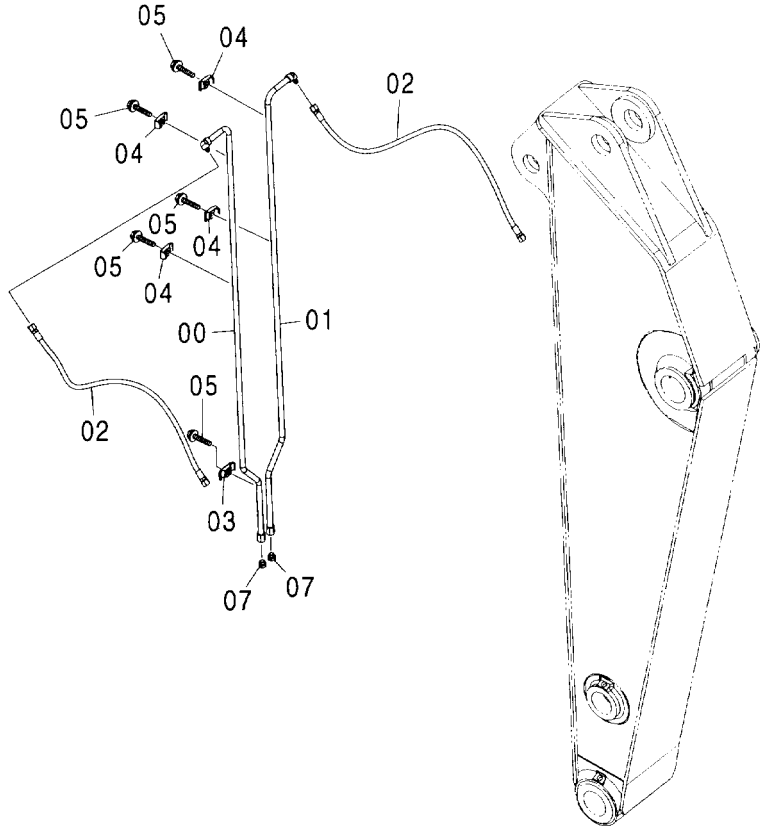
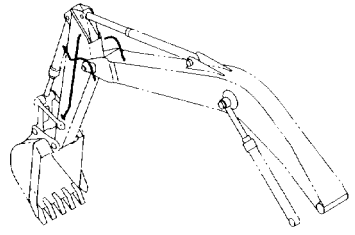


(W)

符号 ITEM	部品番号 PART NO.	部品名	PART NAME	数量 Q'TY	サービス コード S. C	適用号機 SERIAL NO.	互換性 IC	代替部品 REPLACEABLE PART	
								部品番号 PART NO.	数量 Q'TY
00	8092243	パイプ	PIPE	1					
01	8092244	パイプ	PIPE	1					
02	4489201	ホース	HOSE	2					
03	4189858	クランプ:パイプ	CLAMP:PIPE	1					
04	4190124	クランプ:パイプ	CLAMP:PIPE	2					
05	J011250	ボルト:セムス	BOLT:SEMS	3					
07	A885003	プラグ	PLUG	2					
07A	4509180	O-リング	O-RING	1					

クイックヒッチ配管 (2.03Mアーム) <欧州>
 QUICKHITCH PIPING (2.03M ARM) <EU>

適用号機 001002-
 Serial No.

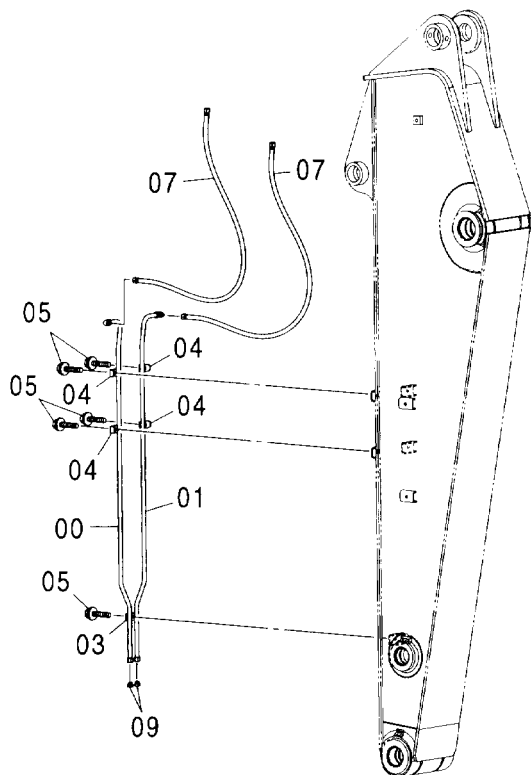
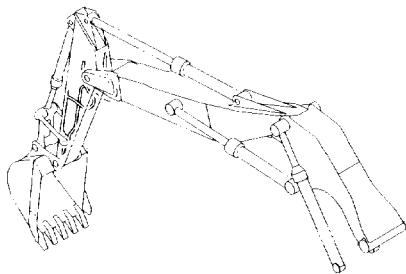


(W)

符号 ITEM	部品番号 PART NO.	部 品 名	PART NAME	数量 Q'TY	サービス コード S.C	適用号機 SERIAL NO.	互 換 性 I.C.A	代 替 部 品 REPLACEABLE PART	
								部品番号 PART NO.	数量 Q'TY
00	8091070	パイプ	PIPE	1					
01	8091071	パイプ	PIPE	1					
02	4488486	ホース	HOSE	2					
03	4189858	クランプ:パイプ	CLAMP:PIPE	1					
04	4190124	クランプ:パイプ	CLAMP:PIPE	4					
05	J011250	ボルト:セムス	BOLT:SEMS	5					
07	A885003	プラグ	PLUG	2					
07A	4509180	O-リング	O-RING	1					

クイックヒッチ配管 (2.41M, 2.42Mアーム) <欧州>
 QUICKHITCH PIPING (2.41M, 2.42M ARM) <EU>

適用号機 001002-
 Serial No.

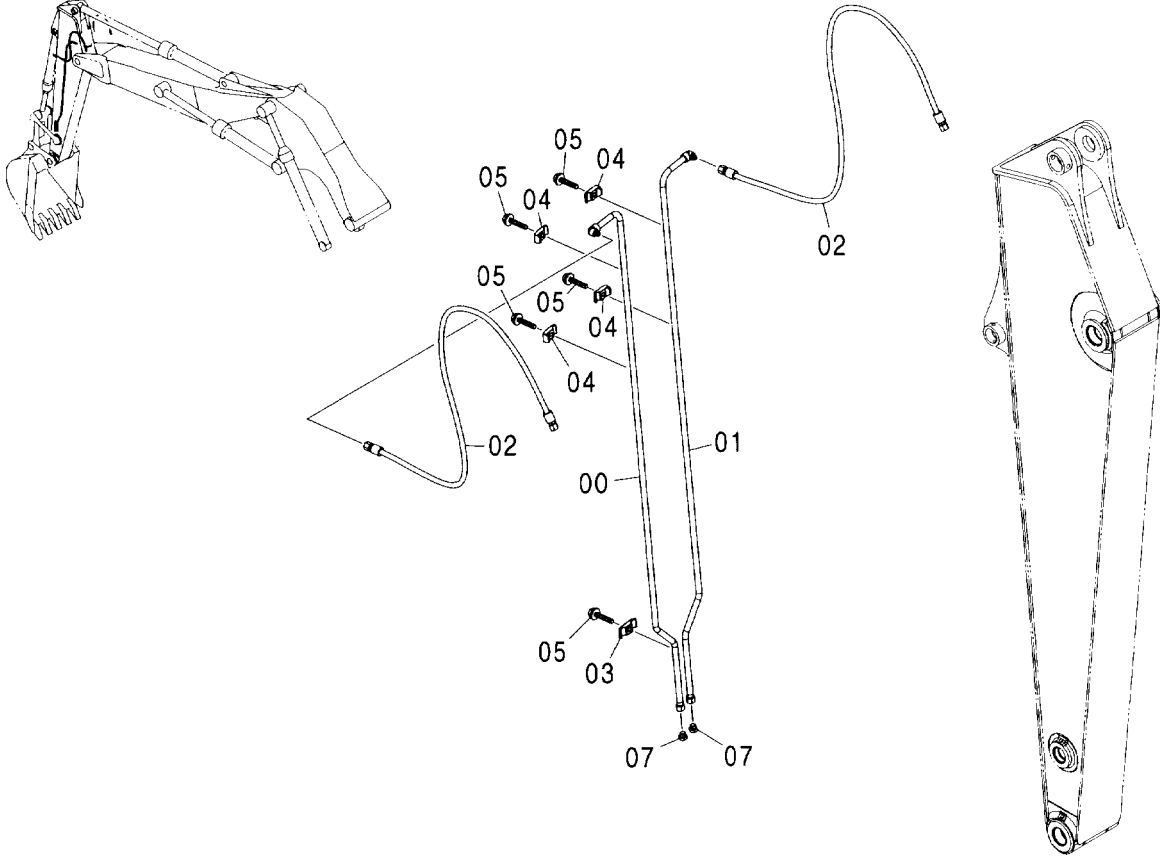


W

符号 ITEM	部品番号 PART NO.	部 品 名	PART NAME	数量 Q' TY	サービス コード S. C	適用号機 SERIAL NO.	互 換 性 ICA	代 替 部 品 REPLACEABLE PART	
								部品番号 PART NO.	数量 Q' TY
00	8091763	パイプ	PIPE	1					
01	8091764	パイプ	PIPE	1					
03	4189858	クランプ:パイプ	CLAMP:PIPE	1					
04	4190124	クランプ:パイプ	CLAMP:PIPE	4					
05	J011250	ボルト:セムス	BOLT:SEMS	5					
07	4489201	ホース	HOSE	2					
09	A885003	プラグ	PLUG	2					
09A	4509180	O-リング	O-RING	1					

クイックヒッチ配管 (2.91Mアーム) <欧州>
 QUICKHITCH PIPING (2.91M ARM) <EU>

適用号機 001002-
 Serial No.

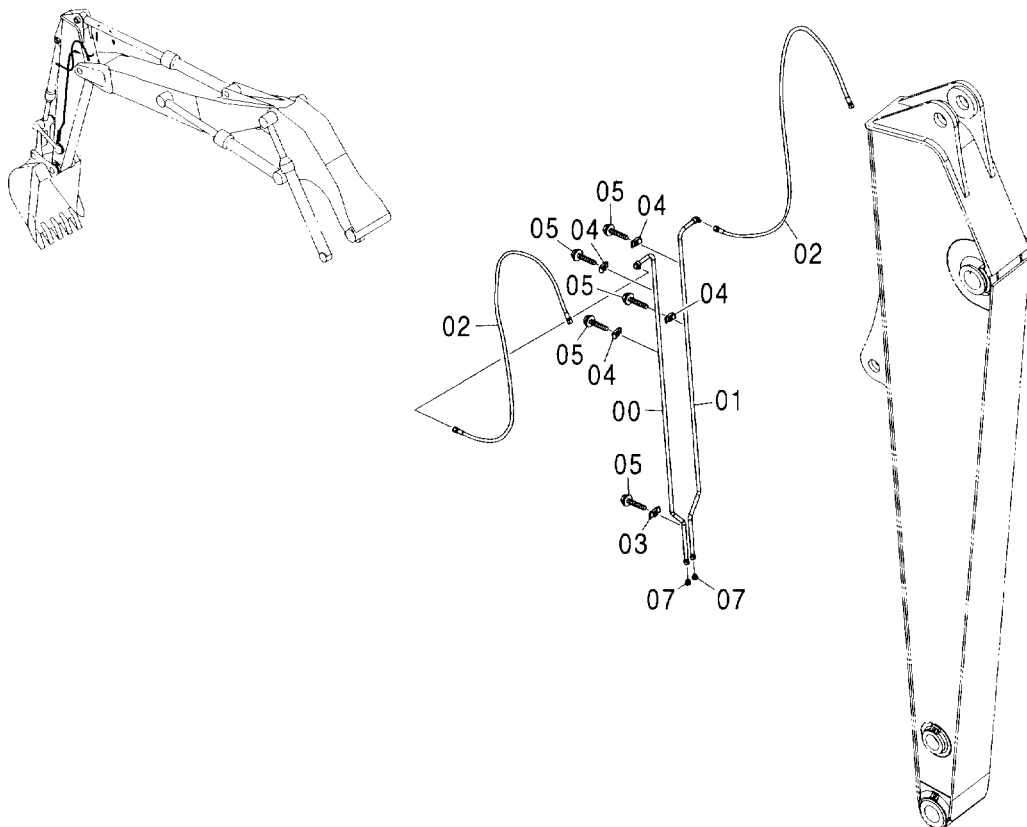


(W)

符号 ITEM	部品番号 PART NO.	部 品 名	PART NAME	数量 Q'TY	サービス コード S.C	適用号機 SERIAL NO.	互 換 性 ICA	代 替 部 品 REPLACEABLE PART	
								部品番号 PART NO.	数量 Q'TY
00	8091049	パイプ	PIPE	1					
01	8091050	パイプ	PIPE	1					
02	4488485	ホース	HOSE	2					
03	4189858	クランプ:パイプ	CLAMP:PIPE	1					
04	4190124	クランプ:パイプ	CLAMP:PIPE	4					
05	J011250	ボルト:セムス	BOLT:SEMS	5					
07	A885003	プラグ	PLUG	2					
07A	4509180	O-リング	O-RING	1					

クイックヒッチ配管 (3.51Mアーム) <欧州>
 QUICKHITCH PIPING (3.51M ARM) <EU>

適用号機 001002-
 Serial No.

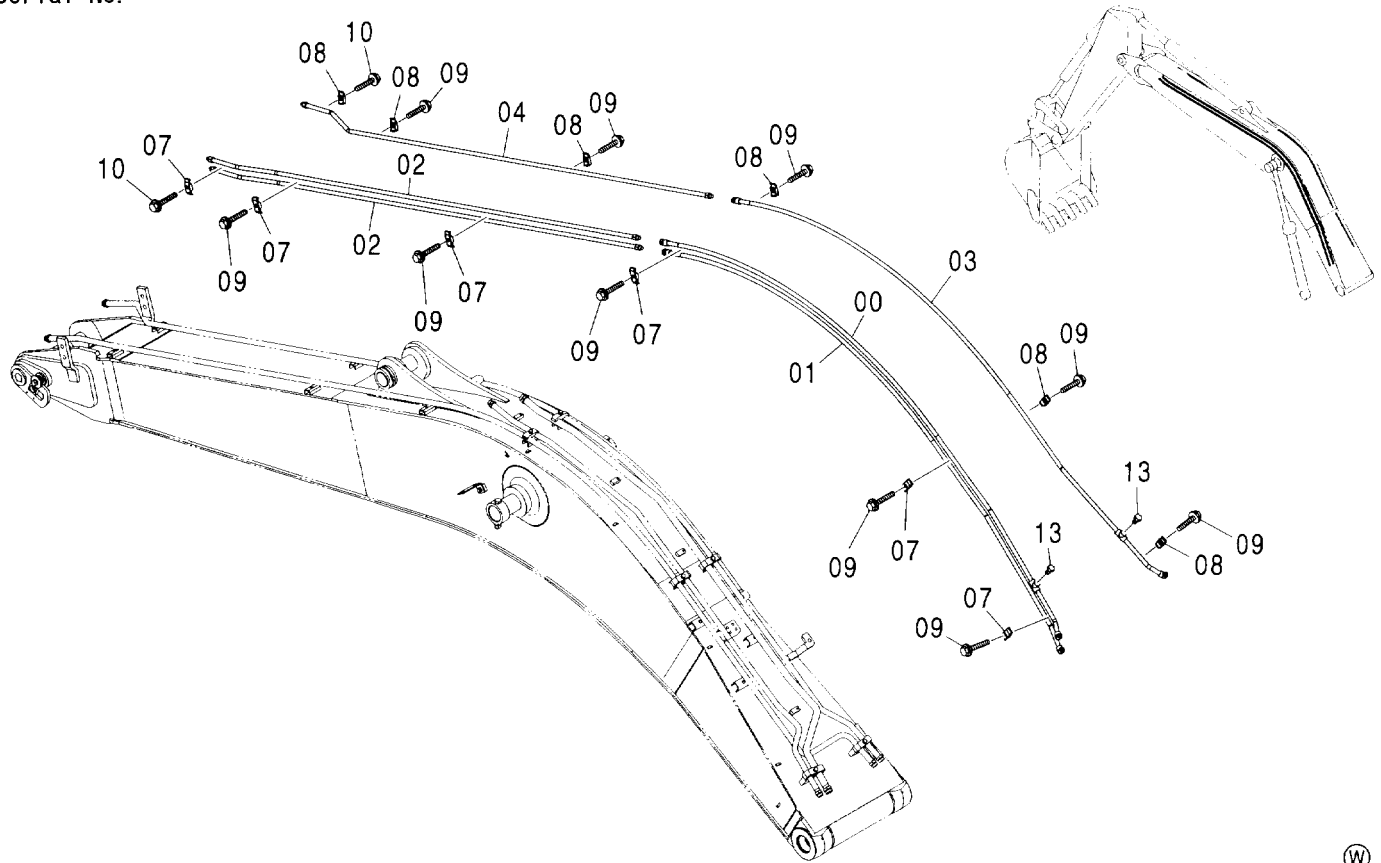


Ⓜ

符号 ITEM	部品番号 PART NO.	部品名	PART NAME	数量 Q'TY	サービス コード S.C	適用号機 SERIAL NO.	代替部品 REPLACEABLE PART	
							互換性 ICA	部品番号 PART NO.
00	8091049	パイプ	PIPE	1				
01	8091050	パイプ	PIPE	1				
02	4603524	ホース	HOSE	2				
03	4189858	クランプ:パイプ	CLAMP:PIPE	1				
04	4190124	クランプ:パイプ	CLAMP:PIPE	4				
05	J011250	ボルト:セムス	BOLT:SEMS	5				
07	A885003	プラグ	PLUG	2				
07A	4509180	O-リング	O-RING	1				

アシスト配管 (モノブーム) <欧州>
ASSIST PIPING (MONO BOOM) <EU>

適用号機 001002-
Serial No.

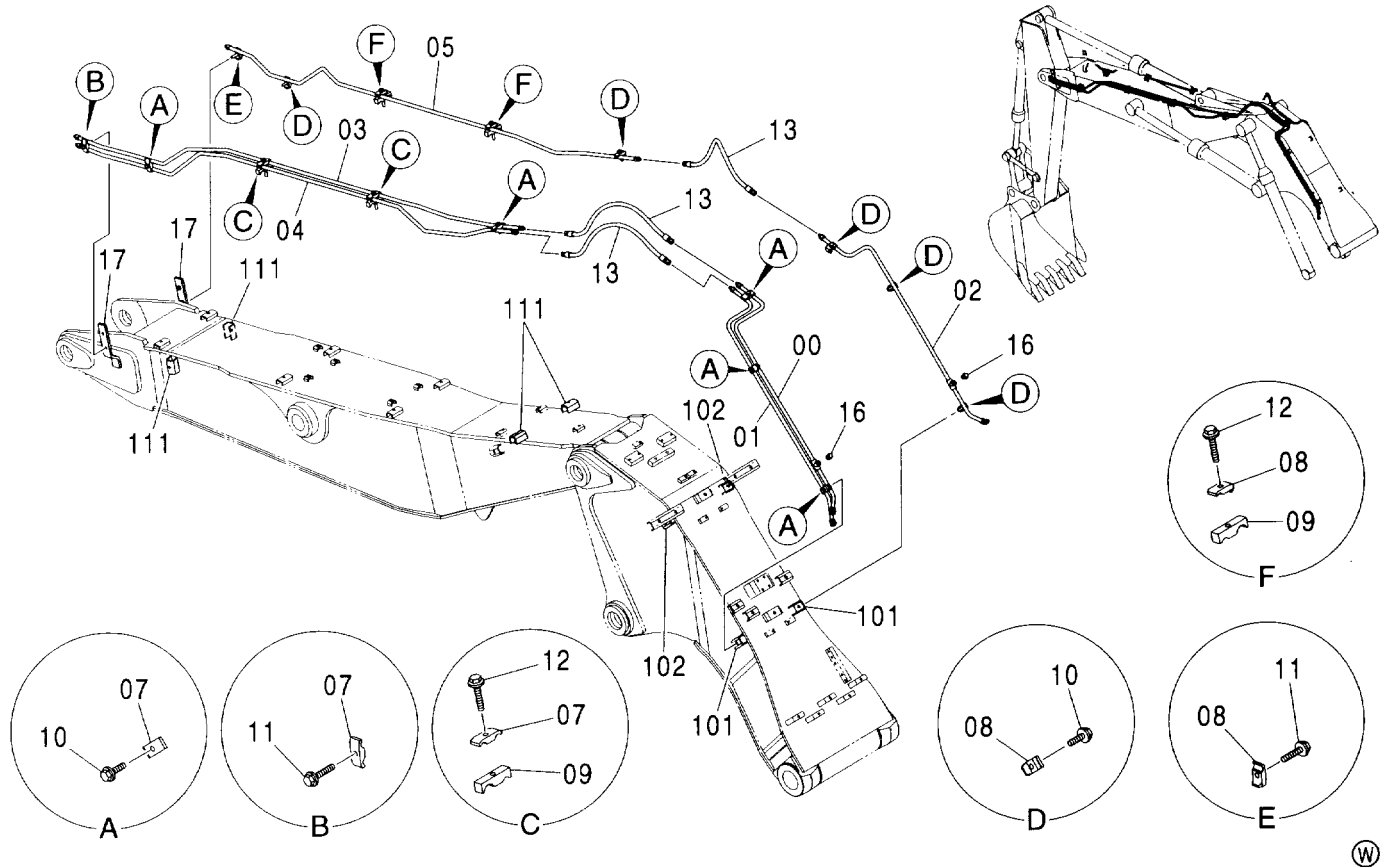


(W)

符号 ITEM	部品番号 PART NO.	部品名	PART NAME	数量 Q'TY	サービス コード S.C	適用号機 SERIAL NO.	互換性 ICA	代替部品 REPLACEABLE PART	
								部品番号 PART NO.	数量 Q'TY
00	8065843	パイプ	PIPE	1					
01	8065842	パイプ	PIPE	1					
02	8078451	パイプ	PIPE	2					
03	8065844	パイプ	PIPE	1					
04	8078448	パイプ	PIPE	1					
07	4189858	クランプ;パイプ	CLAMP:PIPE	6					
08	4190124	クランプ;パイプ	CLAMP:PIPE	6					
09	J011250	ボルト;セムス	BOLT:SEMS	10					
10	J011260	ボルト;セムス	BOLT:SEMS	2					
13	94-2023	プラグ	PLUG	2					

アシスト配管 (2P-ブーム) <欧州>
ASSIST PIPING (2P-BOOM) <EU>

適用号機
Serial No. 001002-

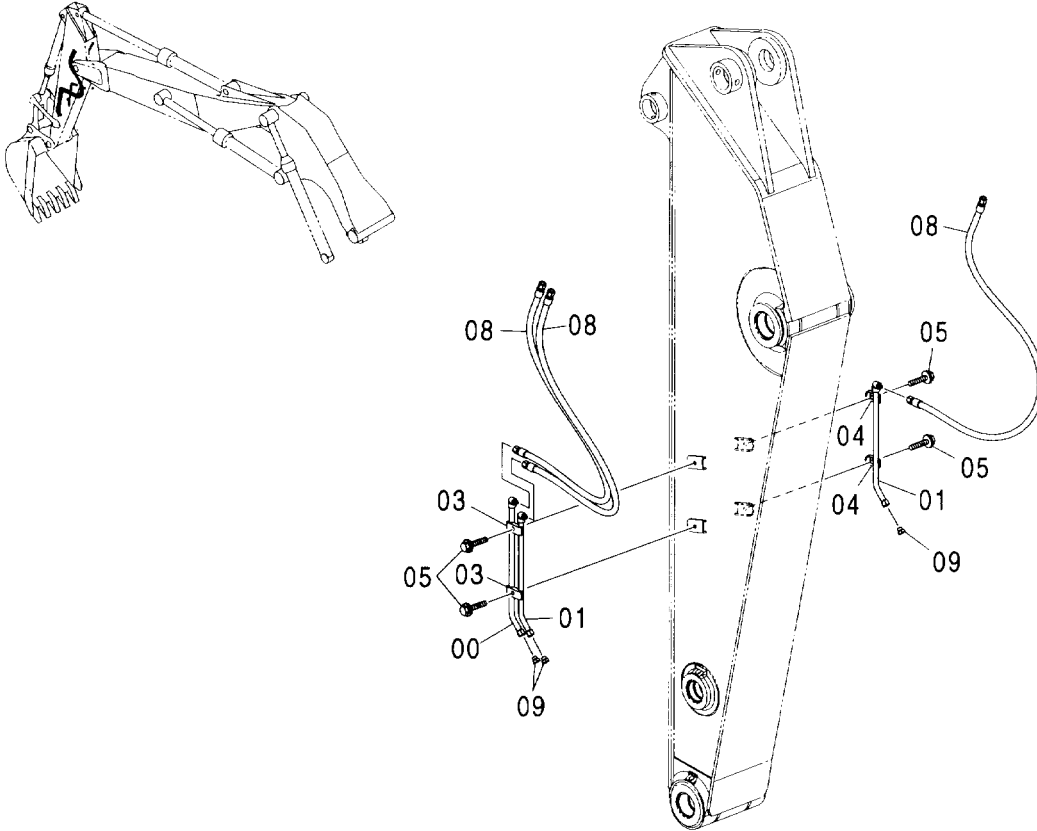


(W)

符号 ITEM	部品番号 PART NO.	部 品 名	PART NAME	数量 Q' TY	サービス コード S. C	適用号機 SERIAL NO.	互 換 性		代 替 部 品	
							互換性 ICA	REPLACEABLE PART	部品番号 PART NO.	数量 Q' TY
00	8091757	パイプ	PIPE	1						
01	8091756	パイプ	PIPE	1						
02	8091758	パイプ	PIPE	1						
03	7044170	パイプ	PIPE	1						
04	7044169	パイプ	PIPE	1						
05	7044171	パイプ	PIPE	1						
07	4189858	クランプ:パイプ	CLAMP:PIPE	8						
08	4190124	クランプ:パイプ	CLAMP:PIPE	8						
09	4433639	クランプ:パイプ	CLAMP:PIPE	4						
10	J011250	ボルト:セムス	BOLT:SEMS	10						
11	J011260	ボルト:セムス	BOLT:SEMS	2						
12	J011290	ボルト:セムス	BOLT:SEMS	4						
13	4469297	ホース	HOSE	3						
16	94-2023	プラグ	PLUG	2						
17	9753607	ブラケット	BRACKET	2						
101	9753840	シート:スクリュ	SEAT:SCREW	2						
102	9749940	シート:スクリュ	SEAT:SCREW	2						
111	9753840	シート:スクリュ	SEAT:SCREW	4						

アシスト配管 (2.02M, 2.03Mアーム) <欧州>
 ASSIST PIPING (2.02M, 2.03M ARM) <EU>

適用号機 001002-
 Serial No.

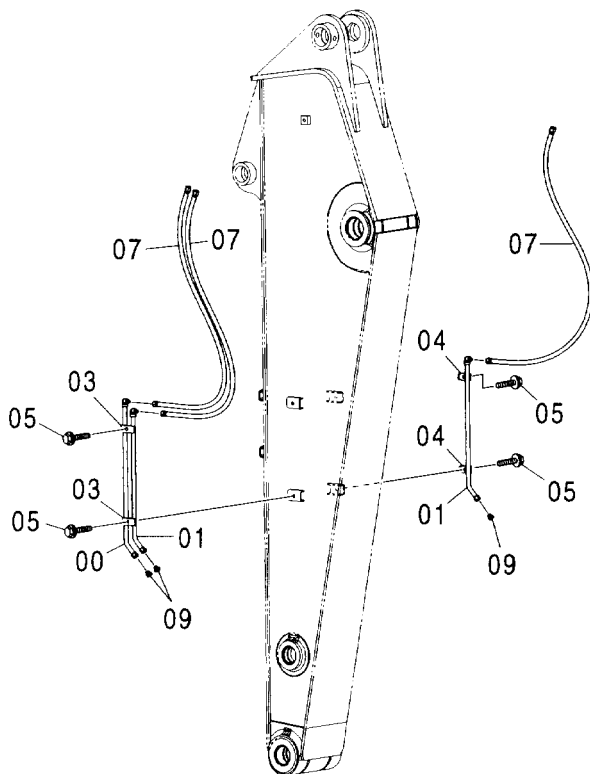
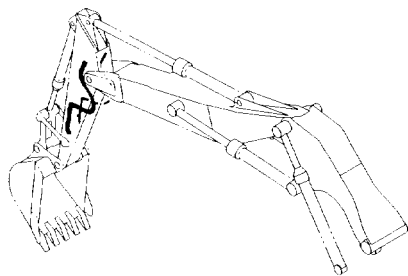


(W)

符号 ITEM	部品番号 PART NO.	部品名	PART NAME	数量 Q'TY	サービス コード S.C	適用号機 SERIAL NO.	互換性 ICA	代替部品 REPLACEABLE PART	
								部品番号 PART NO.	数量 Q'TY
00	9760256	パイプ	PIPE	1					
01	9760257	パイプ	PIPE	2					
03	4189858	クランプ:パイプ	CLAMP:PIPE	2					
04	4190124	クランプ:パイプ	CLAMP:PIPE	2					
05	J011250	ボルト:セムス	BOLT:SEMS	4					
08	4489201	ホース	HOSE	3					
09	A885003	プラグ	PLUG	3					
09A	4509180	O-リング	O-RING	1					

アシスト配管 (2.41M, 2.42Mアーム) <欧州>
 ASSIST PIPING (2.41M, 2.42M ARM) <EU>

適用号機 001002-
 Serial No.

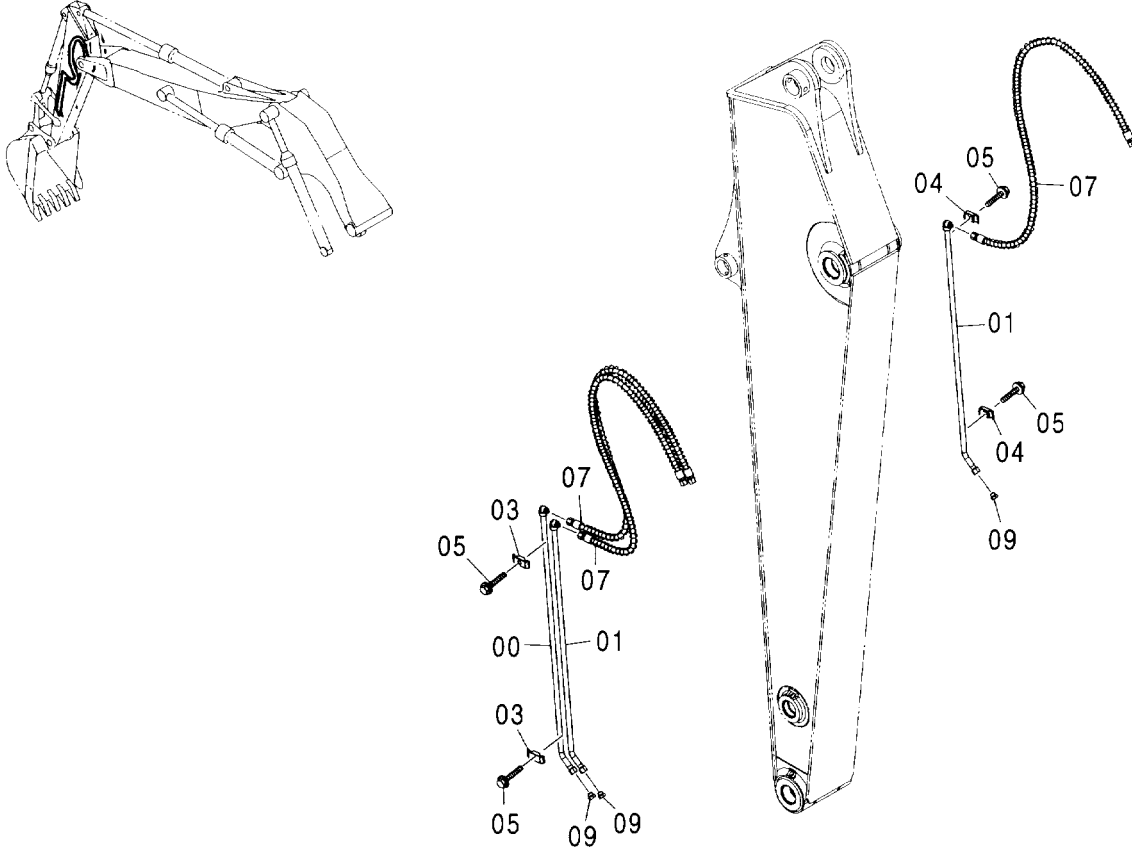


(W)

符号 ITEM	部品番号 PART NO.	部 品 名	PART NAME	数量 Q'TY	サービス コード S. C	適用号機 SERIAL NO.	互 換 性 ICA	代 替 部 品 REPLACEABLE PART	
								部品番号 PART NO.	数量 Q'TY
00	9760615	パイプ	PIPE	1					
01	9760616	パイプ	PIPE	2					
03	4189858	クランプ:パイプ	CLAMP:PIPE	2					
04	4190124	クランプ:パイプ	CLAMP:PIPE	2					
05	J011250	ボルト:セムス	BOLT:SEMS	4					
07	4489201	ホース	HOSE	3					
09	A885003	プラグ	PLUG	3					
09A	4509180	O-リング	O-RING	1					

アシスト配管 (2.91Mアーム) <欧州>
 ASSIST PIPING (2.91M ARM) <EU>

適用号機 001002-
 Serial No.

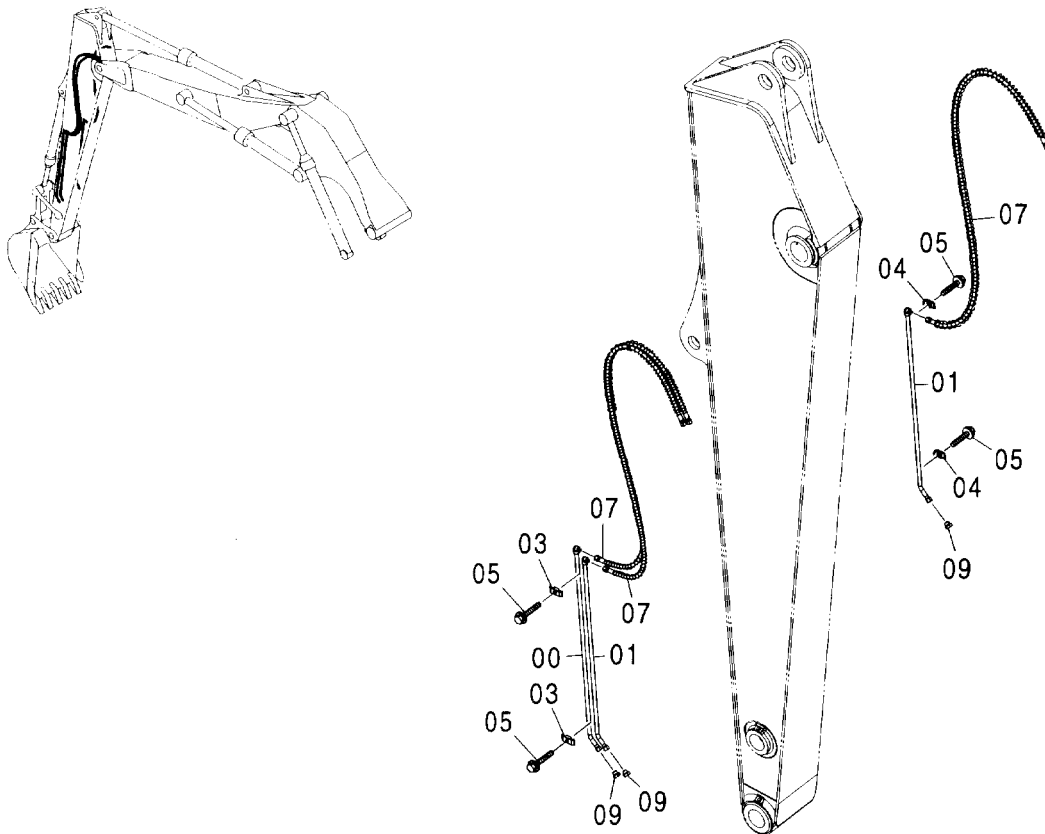


Ⓜ

符号 ITEM	部品番号 PART NO.	部品名	PART NAME	数量 Q'TY	サービス コード S.C	適用号機 SERIAL NO.	互換性 ICA	代替部品 REPLACEABLE PART	
								部品番号 PART NO.	数量 Q'TY
00	8092115	パイプ	PIPE	1					
01	8092116	パイプ	PIPE	2					
03	4189858	クランプ:パイプ	CLAMP:PIPE	2					
04	4190124	クランプ:パイプ	CLAMP:PIPE	2					
05	J011250	ボルト:セムス	BOLT:SEMS	4					
07	4462707	ホース	HOSE	3					
09	A885003	プラグ	PLUG	3					
09A	4509180	O-リング	O-RING	1					

アシスト配管 (3.51Mアーム) <欧州>
ASSIST PIPING (3.51M ARM) <EU>

適用号機 001002-
Serial No.

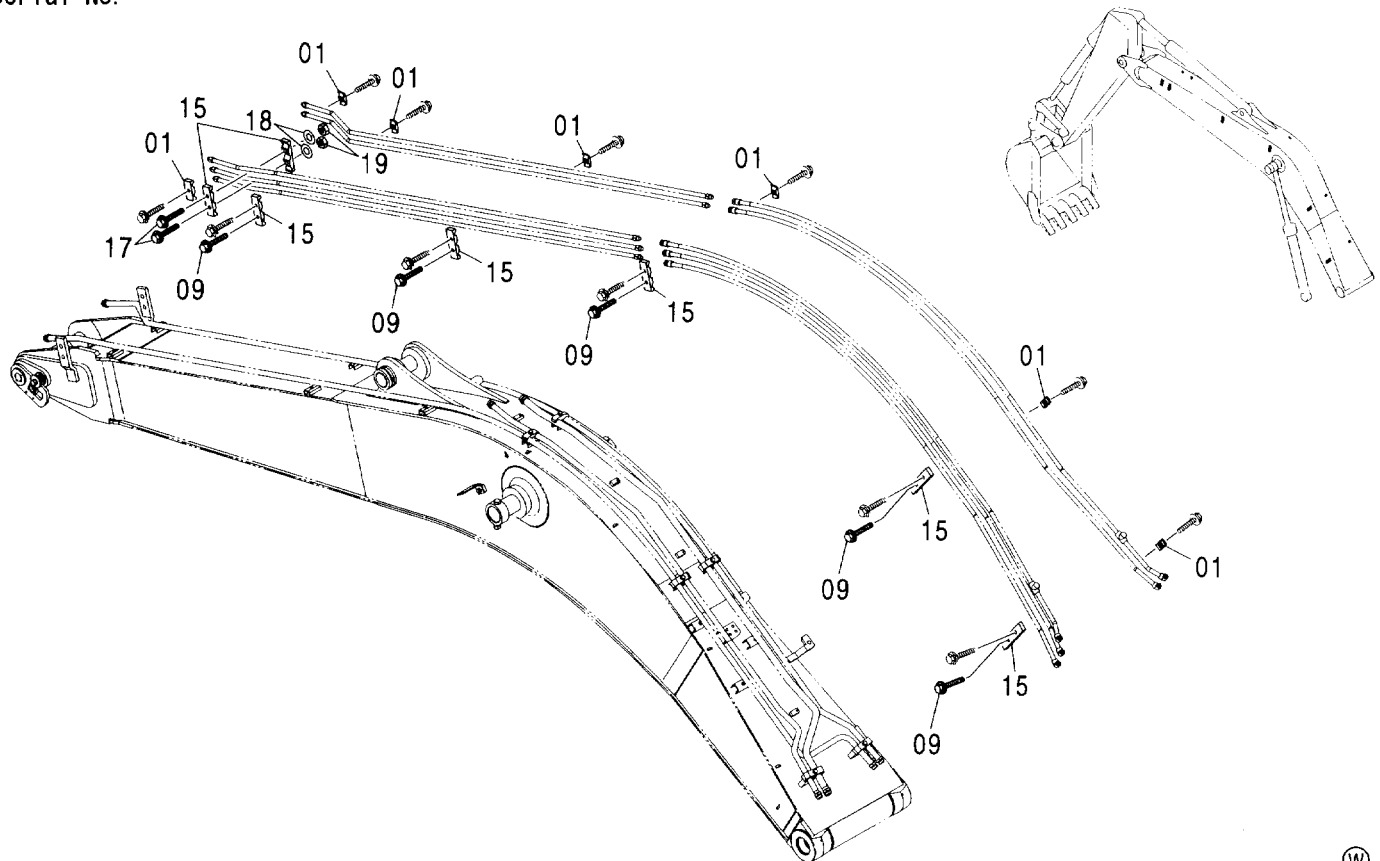


(W)

符号 ITEM	部品番号 PART NO.	部品名	PART NAME	数量 Q'TY	サービス コード S.C	適用号機 SERIAL NO.	互換性 ICA	代替部品 REPLACEABLE PART	
								部品番号 PART NO.	数量 Q'TY
00	8092115	パイプ	PIPE	1					
01	8092116	パイプ	PIPE	2					
03	4189858	クランプ:パイプ	CLAMP:PIPE	2					
04	4190124	クランプ:パイプ	CLAMP:PIPE	2					
05	J011250	ボルト;セムス	BOLT;SEMS	4					
07	4603524	ホース	HOSE	3					
09	A885003	プラグ	PLUG	3					
09A	4509180	O-リング	O-RING	1					

クイックヒッチ/アシスト共用用品 (モノブーム)
 QUICKHITCH / ASSIST COMMON PARTS (MONO BOOM)

適用号機 001002-
 Serial No.

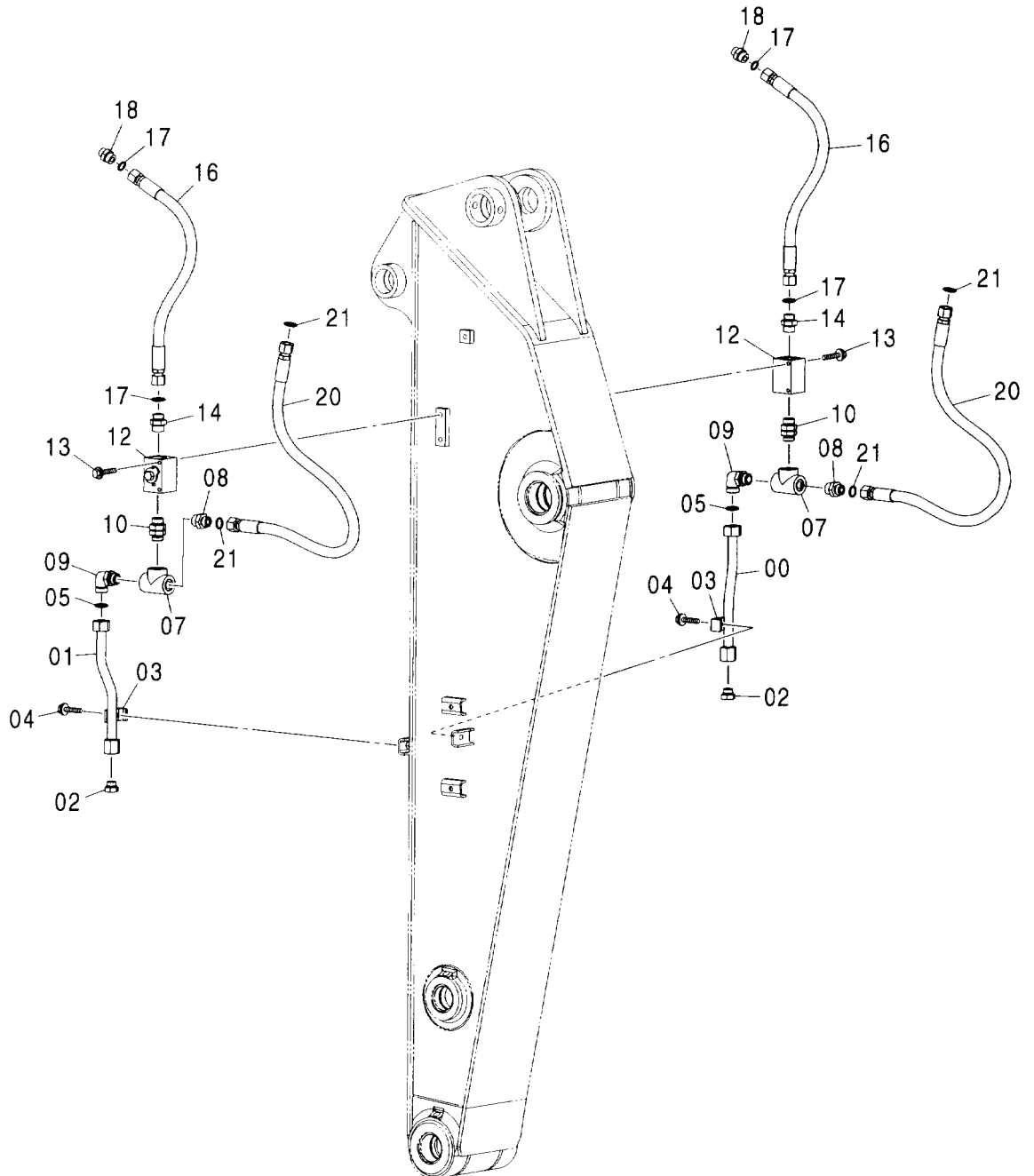
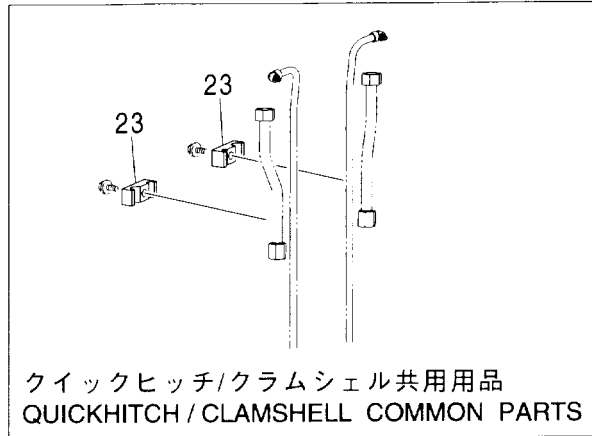
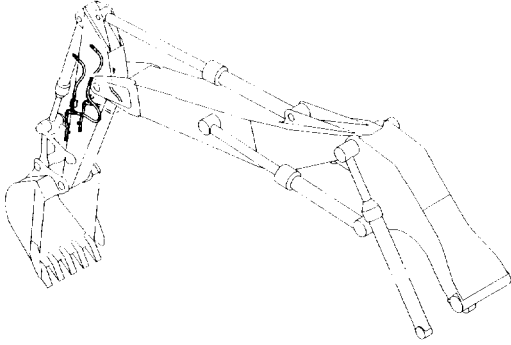


(W)

符号 ITEM	部品番号 PART NO.	部品名	PART NAME	数量 Q'TY	サービス コード S. C	適用号機 SERIAL NO.	互換性 ICA	代替部品 REPLACEABLE PART	
								部品番号 PART NO.	数量 Q'TY
01	4189858	クランプ:パイプ	CLAMP:PIPE	7					
09	J011250	ボルト:セムス	BOLT:SEMS	5					
15	4488619	クランプ:パイプ	CLAMP:PIPE	7					
17	J011250	ボルト:セムス	BOLT:SEMS	2					
18	A590112	ワッシャ:プレーン	WASHER:PLANE	2					
19	J950012	ナット	NUT	2					

クラムシェル配管 (2.02Mアーム) <欧州>
 CLAMSHELL PIPING (2.02M ARM) <EU>

適用号機 001002-
 Serial No.



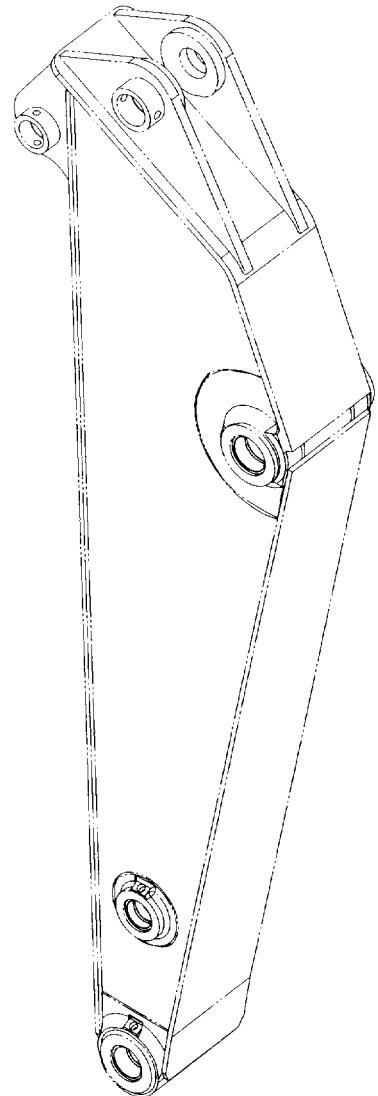
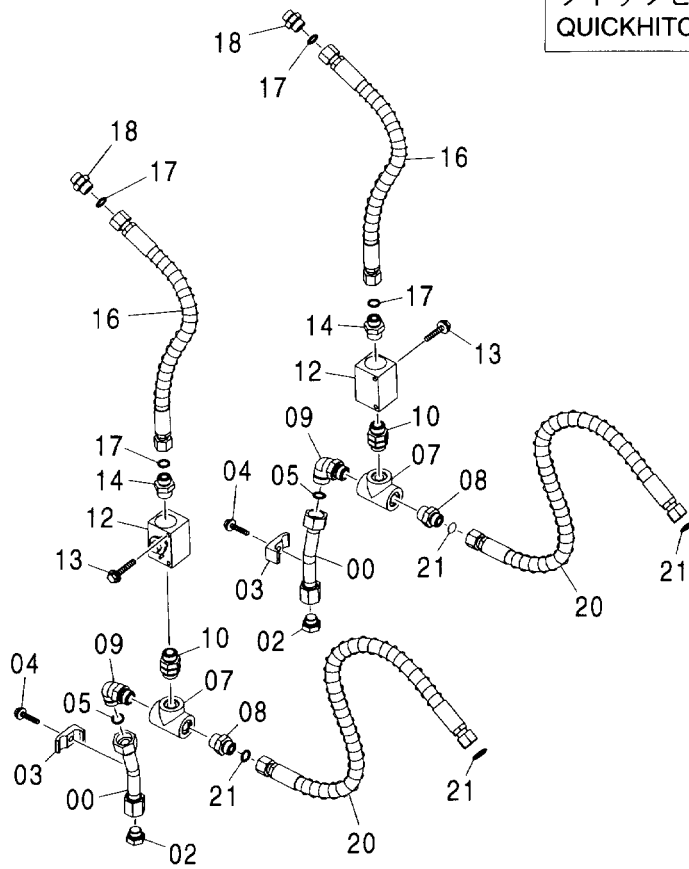
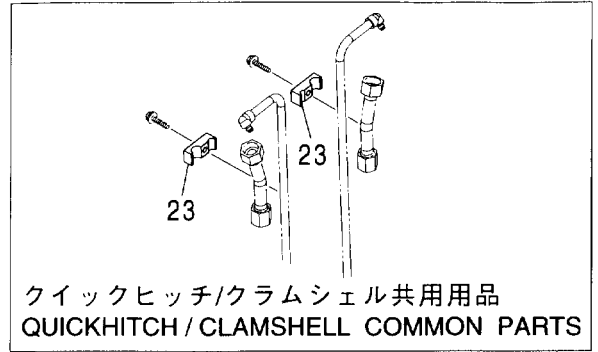
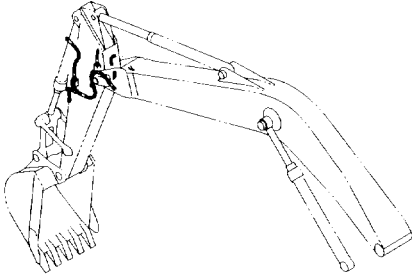
クラムシェル配管 (2.02Mアーム) <欧州>
CLAMSHELL PIPING (2.02M ARM) <EU>

適用号機 001002-
Serial No.

符号 ITEM	部品番号 PART NO.	部 品 名	PART NAME	数量 Q'TY	サービス コード S.C	適用号機 SERIAL NO.	互 換 性 ICA	代 替 部 品 REPLACEABLE PART	
								部品番号 PART NO.	数量 Q'TY
00	9760897	パイプ	PIPE	1					
01	9760896	パイプ	PIPE	1					
02	A885006	プラグ	PLUG	2					
02A	4506424	・O-リング	・O-RING	1					
03	4190126	クランプ:パイプ	CLAMP:PIPE	2					
04	J011260	ボルト:セムス	BOLT:SEMS	2					
05	4187328	O-リング	O-RING	2					
07	4371317	チー:S	TEE:S	2					
08	A853186	アダプタ:S	ADAPTER:S	2					
08A	4506429	・O-リング	・O-RING	1					
09	A853388	エルボ:S	ELBOW:S	2					
09A	4506429	・O-リング	・O-RING	1					
10	4436616	アダプタ:S	ADAPTER:S	2					
10A	4506429	・O-リング	・O-RING	2					
12	4447675	バルブ:ストップ	VALVE:STOP	2					
13	J011085	ボルト:セムス	BOLT:SEMS	4					
14	A853186	アダプタ:S	ADAPTER:S	2					
14A	4506429	・O-リング	・O-RING	1					
16	4488482	ホース	HOSE	2					
17	4187308	O-リング	O-RING	4					
18	A853166	アダプタ:S	ADAPTER:S	2					
18A	4506424	・O-リング	・O-RING	1					
20	4451514	ホース	HOSE	2					
21	4187308	O-リング	O-RING	4					
23	4488618	クランプ:パイプ	CLAMP:PIPE	2					

クラムシェル配管 (2.03Mアーム) <欧州>
 CLAMSHELL PIPING (2.03M ARM) <EU>

適用号機 001002-
 Serial No.



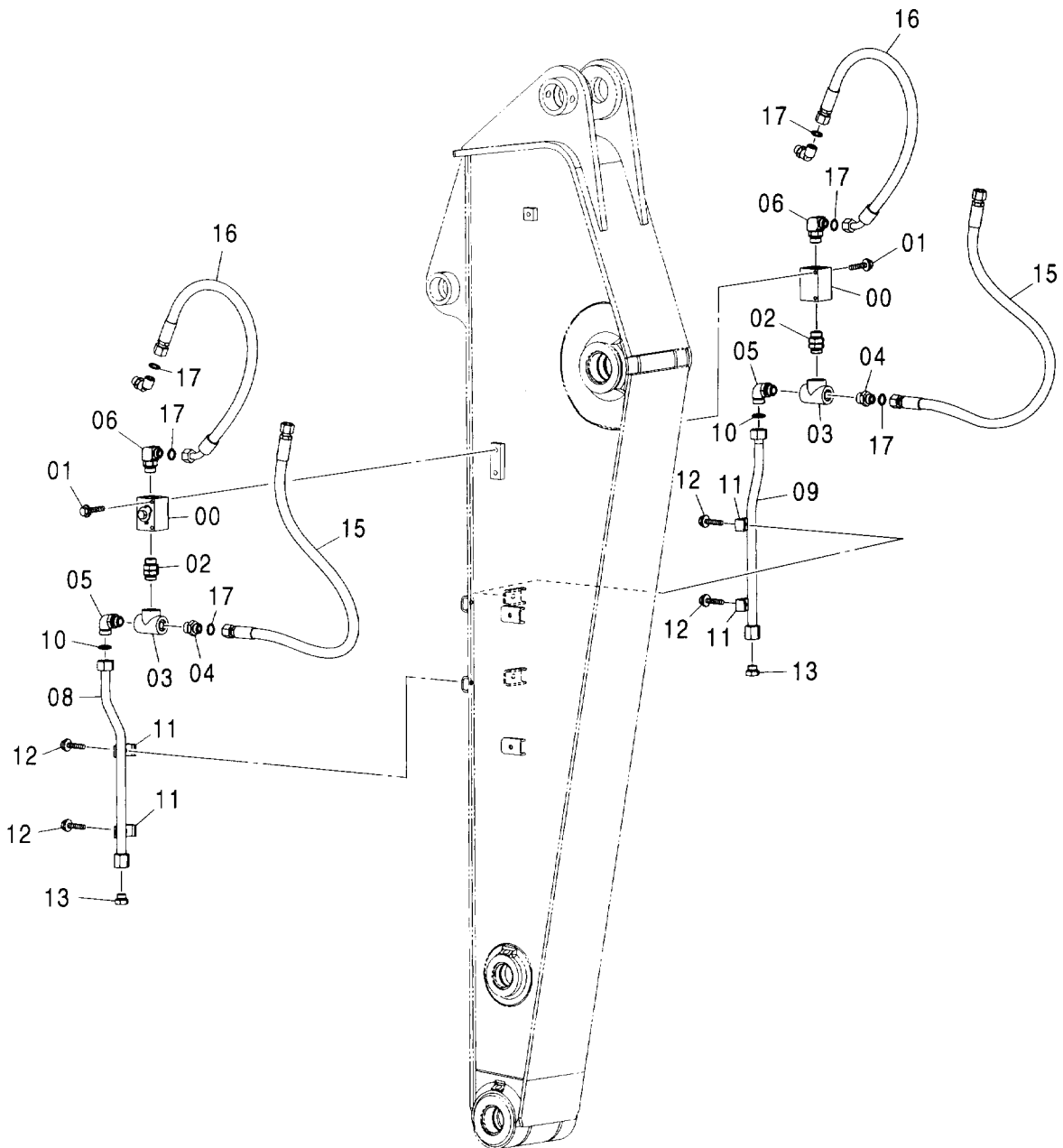
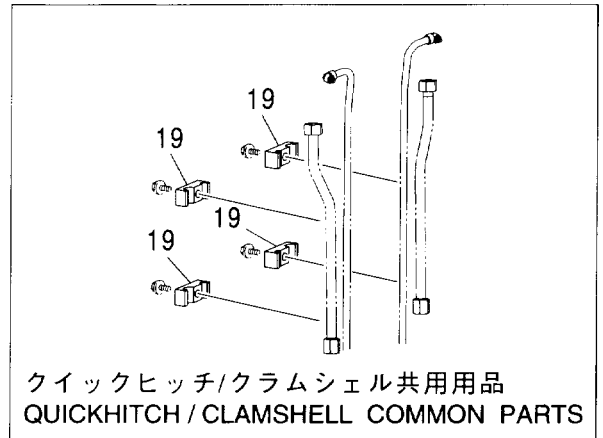
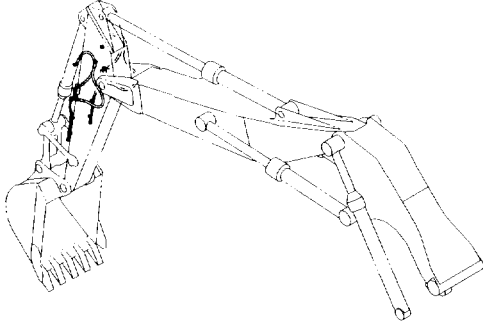
クラムシェル配管 (2.03Mアーム) <欧州>
CLAMSHELL PIPING (2.03M ARM) <EU>

適用号機 001002-
Serial No.

符号 ITEM	部品番号 PART NO.	部 品 名	PART NAME	数量 Q'TY	サービス コード S. C	適用号機 SERIAL NO.	互 換 性 ICA	代 替 部 品 REPLACEABLE PART	
								部品番号 PART NO.	数量 Q'TY
00	9760287	パイプ	PIPE	2					
02	A885006	プラグ	PLUG	2					
02A	4506424	-O-リング	-O-RING	1					
03	4190126	クランプ:パイプ	CLAMP:PIPE	2					
04	J011260	ボルト:セムス	BOLT:SEMS	2					
05	4187328	O-リング	O-RING	2					
07	4371317	チー:S	TEE:S	2					
08	A853186	アダプタ:S	ADAPTER:S	2					
08A	4506429	-O-リング	-O-RING	1					
09	A853388	エルボ:S	ELBOW:S	2					
09A	4506429	-O-リング	-O-RING	1					
10	4436616	アダプタ:S	ADAPTER:S	2					
10A	4506429	-O-リング	-O-RING	2					
12	4447675	バルブ:ストップ	VALVE:STOP	2					
13	J011085	ボルト:セムス	BOLT:SEMS	4					
14	A853186	アダプタ:S	ADAPTER:S	2					
14A	4506429	-O-リング	-O-RING	1					
16	4488482	ホース	HOSE	2					
17	4187308	O-リング	O-RING	4					
18	A853166	アダプタ:S	ADAPTER:S	2					
18A	4506424	-O-リング	-O-RING	1					
20	4451514	ホース	HOSE	2					
21	4187308	O-リング	O-RING	4					
23	4488618	クランプ:パイプ	CLAMP:PIPE	2					

クラムシェル配管 (2.41M, 2.42Mアーム) <欧州>
 CLAMSHELL PIPING (2.41M, 2.42M ARM) <EU>

適用号機 001002-
 Serial No.



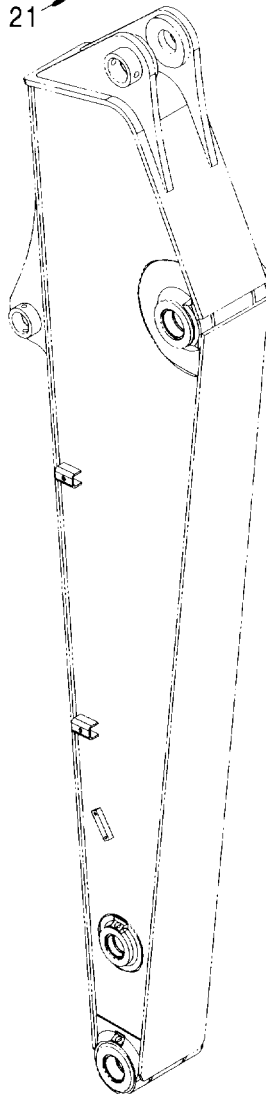
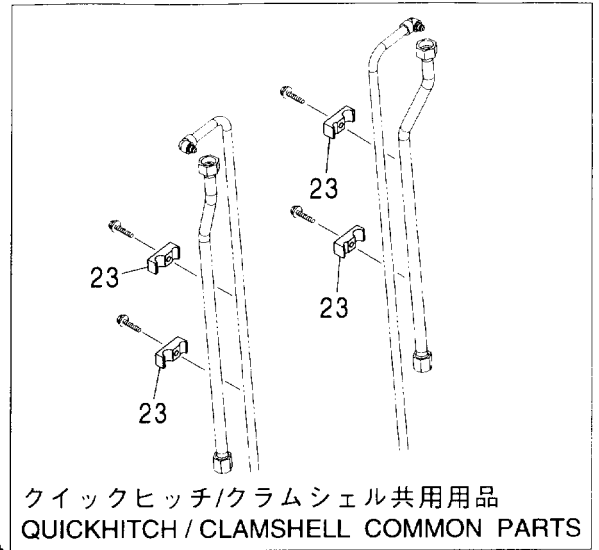
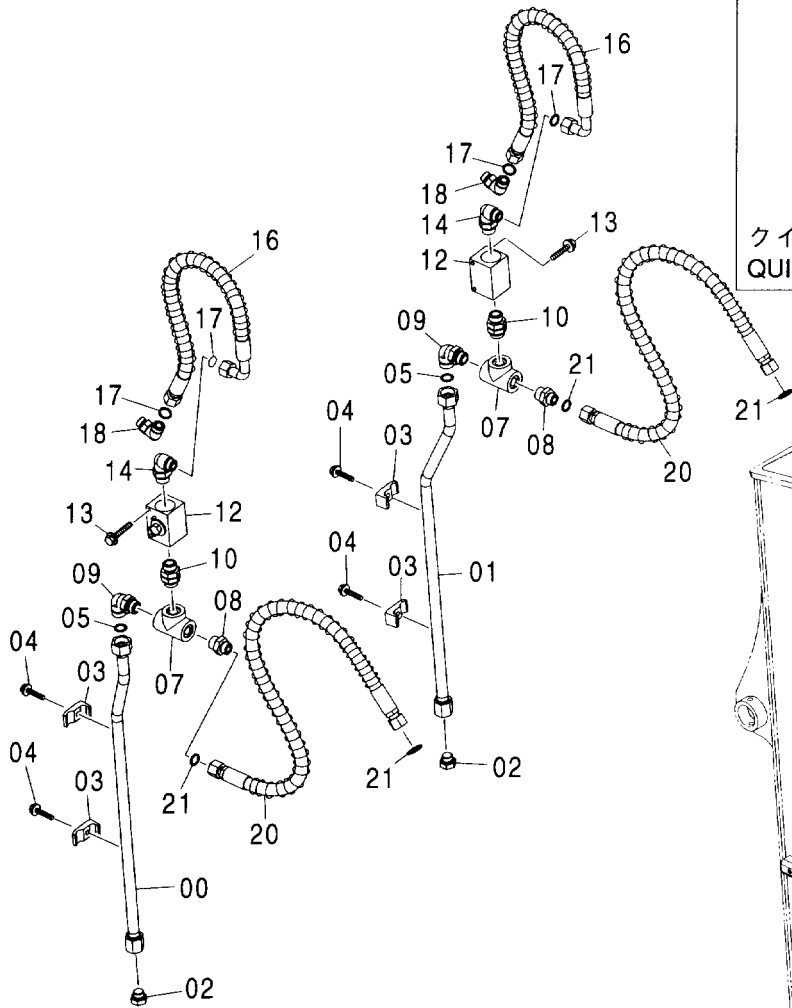
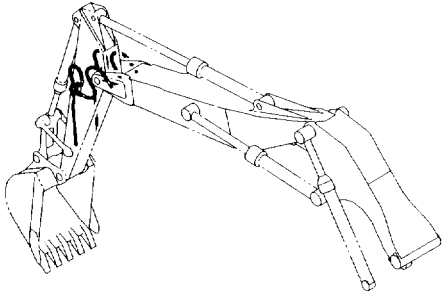
クラムシェル配管 (2.41M, 2.42Mアーム) <欧州>
CLAMSHELL PIPING (2.41M, 2.42M ARM) <EU>

適用号機 001002-
Serial No.

符号 ITEM	部品番号 PART NO.	部 品 名	PART NAME	数量 Q' TY	サービス コード S. C	適用号機 SERIAL NO.	互 換 性 I CA	代 替 部 品 REPLACEABLE PART	
								部品番号 PART NO.	数量 Q' TY
00	4447675	バルブ:ストップ	VALVE:STOP	2					
01	J011085	ボルト:セムス	BOLT:SEMS	4					
02	4436616	アダプタ:S	ADAPTER:S	2					
02A	4506429	・O-リング	・O-RING	2					
03	4371317	チー:S	TEE:S	2					
04	A853186	アダプタ:S	ADAPTER:S	2					
04A	4506429	・O-リング	・O-RING	1					
05	A853388	エルボ:S	ELBOW:S	2					
05A	4506429	・O-リング	・O-RING	1					
06	A853386	エルボ:S	ELBOW:S	2					
06A	4506429	・O-リング	・O-RING	1					
08	9760538	パイプ	PIPE	1					
09	9760539	パイプ	PIPE	1					
10	4187328	O-リング	O-RING	2					
11	4190126	クランプ:パイプ	CLAMP:PIPE	4					
12	J011260	ボルト:セムス	BOLT:SEMS	4					
13	A885006	プラグ	PLUG	2					
13A	4506424	・O-リング	・O-RING	1					
15	4296268	ホース	HOSE	2					
16	4600675	ホース	HOSE	2					
17	4187308	O-リング	O-RING	6					
19	4488618	クランプ:パイプ	CLAMP:PIPE	4					

クラムシェル配管 (2.91Mアーム) <欧州>
 CLAMSHELL PIPING (2.91M ARM) <EU>

適用号機 001002-
 Serial No.



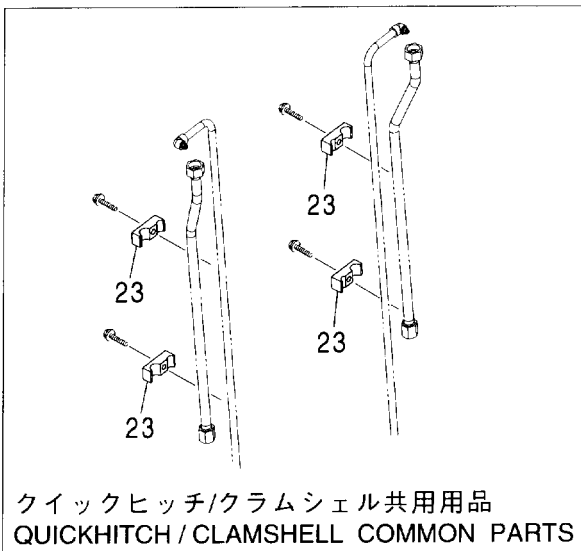
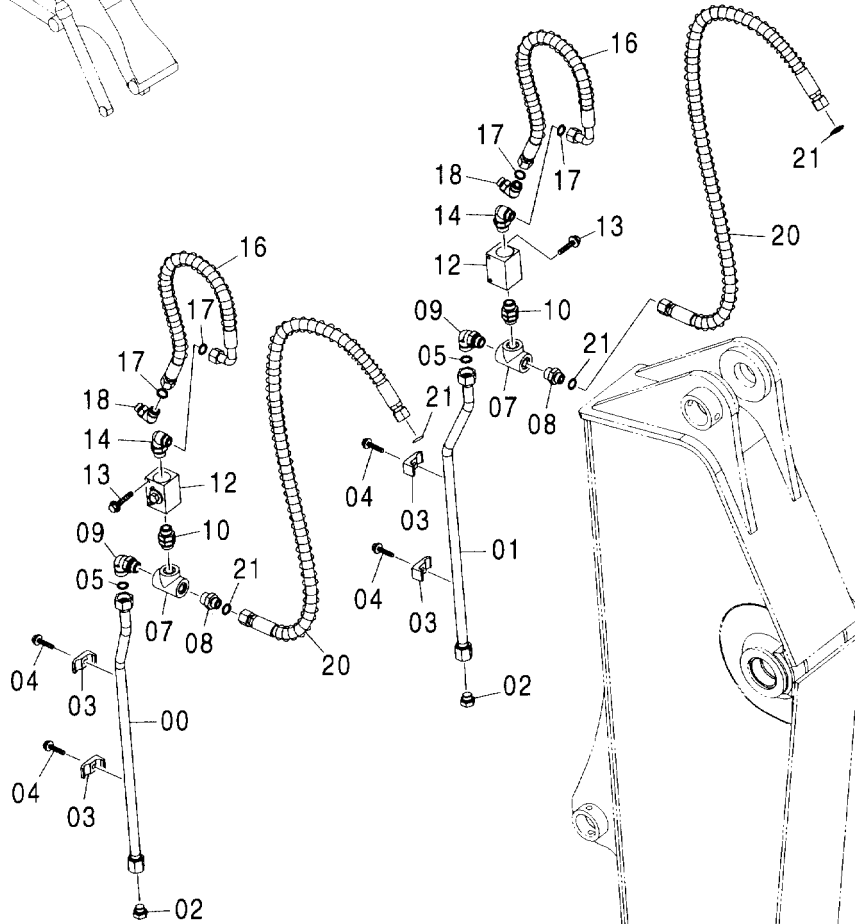
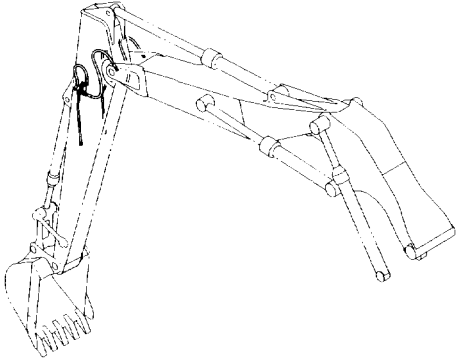
クラムシェル配管 (2.91Mアーム) <欧州>
CLAMSHELL PIPING (2.91M ARM) <EU>

適用号機 001002-
Serial No.

符号 ITEM	部品番号 PART NO.	部 品 名	PART NAME	数量 Q' TY	サービス コード S. C	適用号機 SERIAL NO.	互 換 性 I CA	代 替 部 品 REPLACEABLE PART	
								部品番号 PART NO.	数量 Q' TY
00	8091111	パイプ	PIPE	1					
01	8091112	パイプ	PIPE	1					
02	A885006	プラグ	PLUG	2					
02A	4506424	・O-リング	・O-RING	1					
03	4190126	クランプ:パイプ	CLAMP:PIPE	4					
04	J011260	ボルト:セムス	BOLT:SEMS	4					
05	4187328	O-リング	O-RING	2					
07	4371317	チー:S	TEE:S	2					
08	A853186	アダプタ:S	ADAPTER:S	2					
08A	4506429	・O-リング	・O-RING	1					
09	A853388	エルボ:S	ELBOW:S	2					
09A	4506429	・O-リング	・O-RING	1					
10	4436616	アダプタ:S	ADAPTER:S	2					
10A	4506429	・O-リング	・O-RING	2					
12	4447675	バルブ:ストップ	VALVE:STOP	2					
13	J011085	ボルト:セムス	BOLT:SEMS	4					
14	A853386	エルボ:S	ELBOW:S	2					
14A	4506429	・O-リング	・O-RING	1					
16	4488483	ホース	HOSE	2					
17	4187308	O-リング	O-RING	4					
18	A853366	エルボ:S	ELBOW:S	2					
18A	4506424	・O-リング	・O-RING	1					
20	4303121	ホース	HOSE	2					
21	4187308	O-リング	O-RING	4					
23	4488618	クランプ:パイプ	CLAMP:PIPE	4					

クラムシェル配管 (3.51Mアーム) <欧州>
 CLAMSHELL PIPING (3.51M ARM) <EU>

適用号機 001002-
 Serial No.



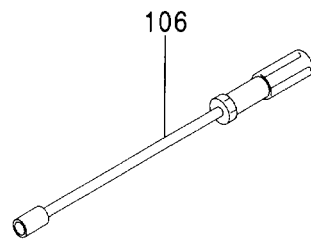
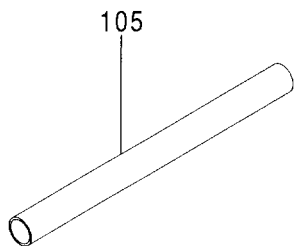
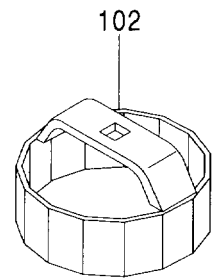
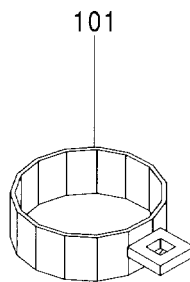
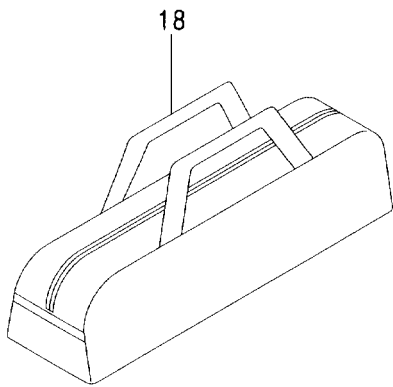
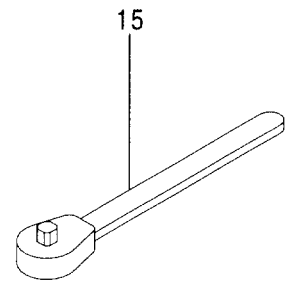
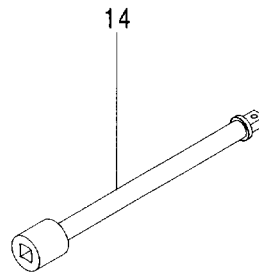
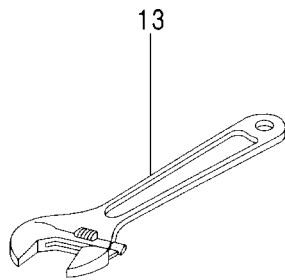
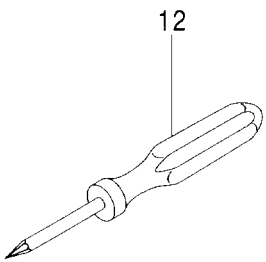
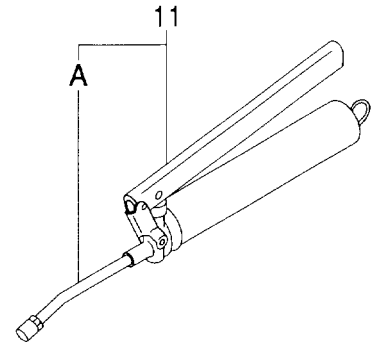
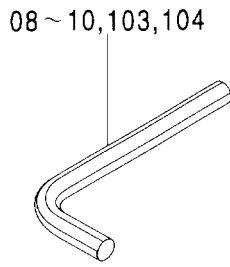
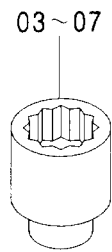
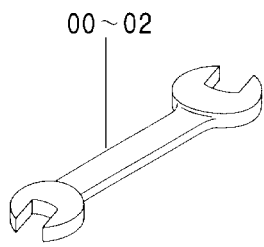
クラムシェル配管 (3.51Mアーム) <欧州>
CLAMSHELL PIPING (3.51M ARM) <EU>

適用号機 001002-
Serial No.

符号 ITEM	部品番号 PART NO.	部 品 名	PART NAME	数量 Q' TY	サービス コード S. C	適用号機 SERIAL NO.	互 換 性 ICA	代 替 部 品 REPLACEABLE PART	
								部品番号 PART NO.	数量 Q' TY
00	8091111	パイプ	PIPE	1					
01	8091112	パイプ	PIPE	1					
02	A885006	プラグ	PLUG	2					
02A	4506424	・O-リング	・O-RING	1					
03	4190126	クランプ : パイプ	CLAMP : PIPE	4					
04	J011260	ボルト : セムス	BOLT : SEMS	4					
05	4187328	O-リング	O-RING	2					
07	4371317	チー : S	TEE : S	2					
08	A853186	アダプタ : S	ADAPTER : S	2					
08A	4506429	・O-リング	・O-RING	1					
09	A853388	エルボ : S	ELBOW : S	2					
09A	4506429	・O-リング	・O-RING	1					
10	4436616	アダプタ : S	ADAPTER : S	2					
10A	4506429	・O-リング	・O-RING	2					
12	4447675	バルブ : ストップ	VALVE : STOP	2					
13	J011085	ボルト : セムス	BOLT : SEMS	4					
14	A853386	エルボ : S	ELBOW : S	2					
14A	4506429	・O-リング	・O-RING	1					
16	4488483	ホース	HOSE	2					
17	4187308	O-リング	O-RING	4					
18	A853366	エルボ : S	ELBOW : S	2					
18A	4506424	・O-リング	・O-RING	1					
20	4477667	ホース	HOSE	2					
21	4187308	O-リング	O-RING	4					
23	4488618	クランプ : パイプ	CLAMP : PIPE	4					

工具
TOOLS

適用号機 001002-
Serial No.



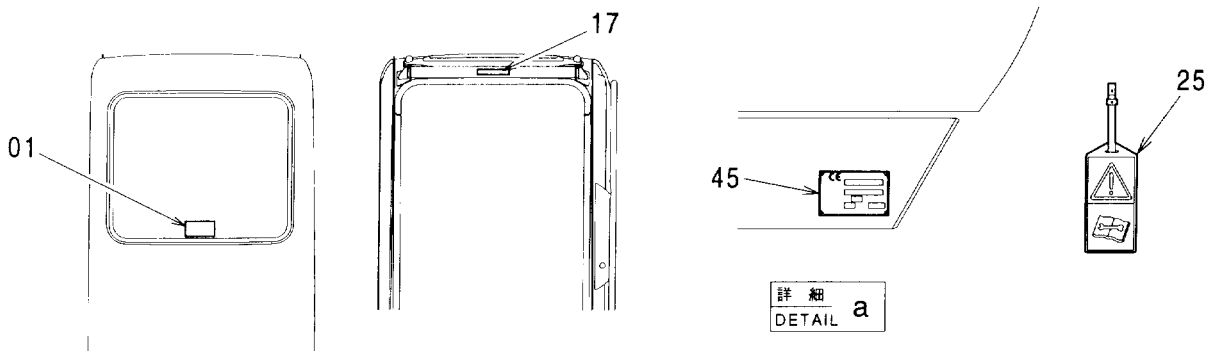
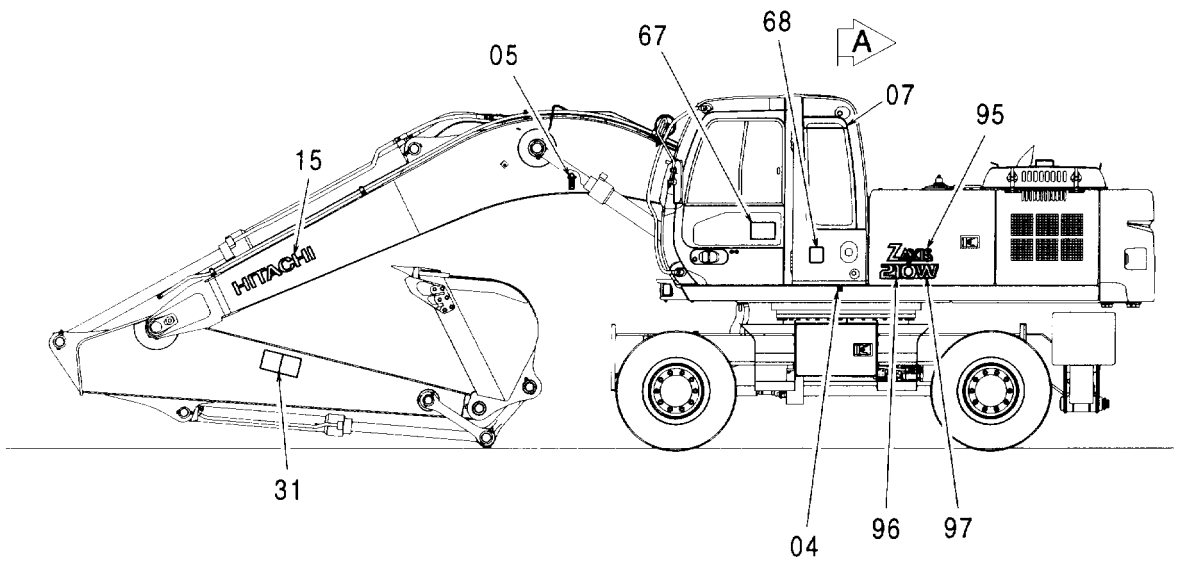
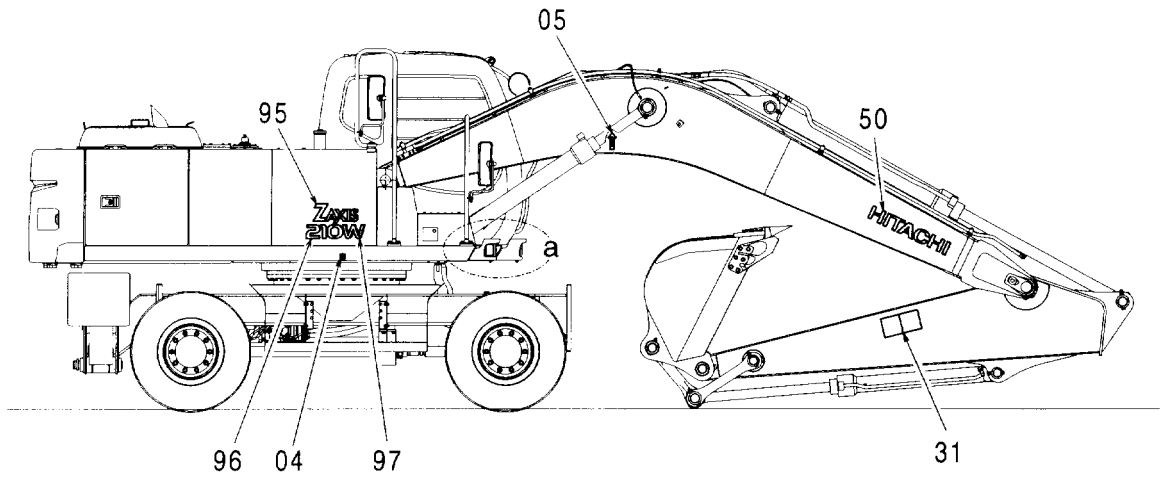
工具
TOOLS

適用号機 001002-
Serial No.

符号 ITEM	部品番号 PART NO.	部 品 名	PART NAME	数量 Q' TY	サービス コード S. C	適用号機 SERIAL NO.	互 換 性 I CA	代 替 部 品 REPLACEABLE PART	
								部品番号 PART NO.	数量 Q' TY
00	4200435	スパナ (10X12)	SPANNER (10X12)	1					
01	4200436	スパナ (13X17)	SPANNER (13X17)	1					
02	989858	スパナ (19X22)	SPANNER (19X22)	1					
03	D99055	レンチ:ソケット (17)	WRENCH: SOCKET (17)	1					
04	D99056	レンチ:ソケット (19)	WRENCH: SOCKET (19)	1					
05	989848	レンチ:ソケット (22)	WRENCH: SOCKET (22)	1					
06	4200437	レンチ:ソケット (24)	WRENCH: SOCKET (24)	1					
07	989850	レンチ:ソケット (27)	WRENCH: SOCKET (27)	1					
08	4020977	レンチ:バ - (4)	WRENCH: BAR (4)	1					
09	958393	レンチ:バ - (8)	WRENCH: BAR (8)	1					
10	958394	レンチ:バ - (10)	WRENCH: BAR (10)	1					
11	4131548	ガン:グリース	GUN: GREASE	1					
11A	4223527	(ヤマダ コーポ レーション YC-650ZC) (YAMADA CORPORATION YC-650ZC) -ノズル (ヤマダ コーポ レーション CNP-2T) (YAMADA CORPORATION CNP-2T)	-NOZZLE	1					
11	4441104	ガン:グリース (ヤマダ コーポ レーション CH650)	GUN: GREASE (YAMADA CORPORATION CH650)	1	S				
11A	4441105	-ノズル (ヤマダ コーポ レーション 800531-4) (YAMADA CORPORATION 800531-4)	-NOZZLE	1	S				
11	4441125	ガン:グリース	GUN: GREASE	1	S				
11A	4441126	(オイルキー LS-800SCB) -ノズル (オイルキー M-200-E)	(OIL-KEY LS-800SCB) -NOZZLE (OIL-KEY M-200-E)	1	S				
12	4200434	スクリュト ライバ	S. DRIVER	1					
13	4200438	レンチ:アジ ャスタブル	WRENCH: ADJUST.	1					
14	936010	バ - :エクステンション	BAR: EXTENSION	1					
15	985706	ハンドル:ラチェット	HANDLE: RATCHET	1					
18	4601587	バ ッグ	BAG	1					
101	4276949	レンチ	WRENCH	1					
102	4239943	レンチ	WRENCH	1					
103	4045580	レンチ:バ - (12)	WRENCH: BAR (12)	1					
104	4008367	レンチ:バ - (19)	WRENCH: BAR (19)	1					
105	4202312	パイプ	PIPE	1					
106	4608954	ツール	TOOL	1					

ネームプレート (1) <英語>
NAME PLATE (1) <ENGLISH>

適用号機
Serial No. 001002-



矢視
VIEW A

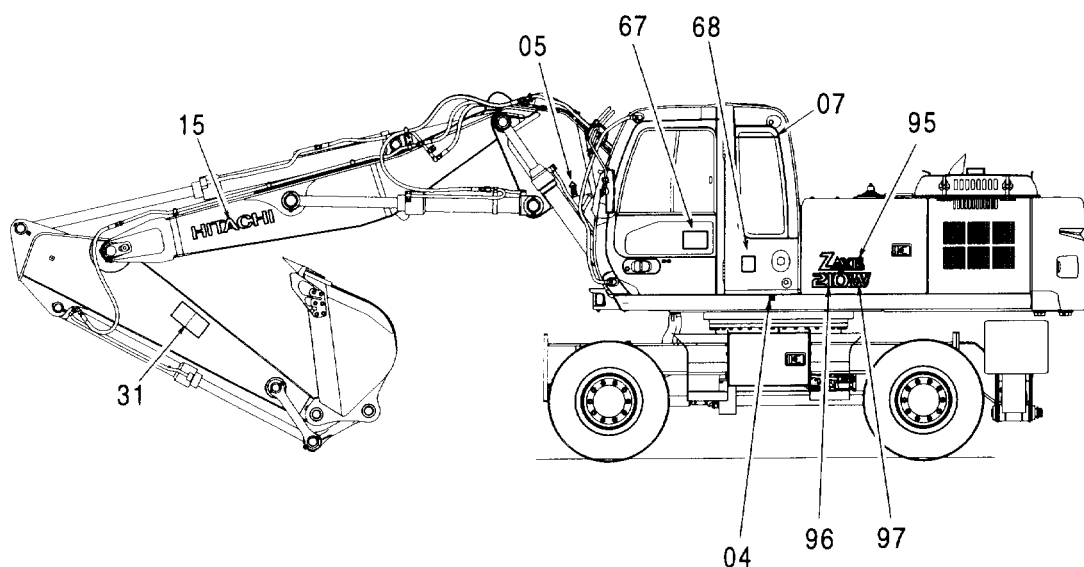
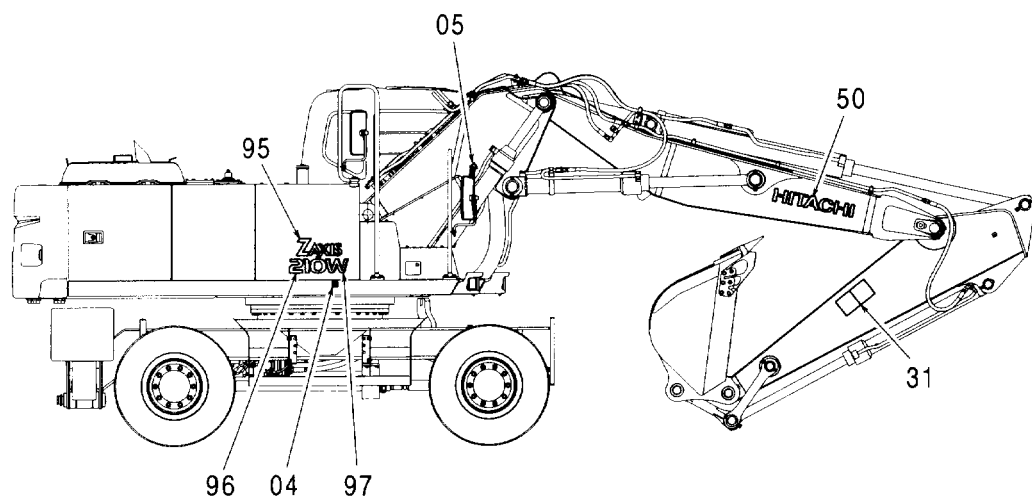
ネームプレート (1) <英語>
NAME PLATE (1) <ENGLISH>

適用号機 001002-
Serial No.

符号 ITEM	部品番号 PART NO.	部 品 名	PART NAME	数量 Q' TY	サービス コード S. C	適用号機 SERIAL NO.	互 換 性 I C A	代 替 部 品 REPLACEABLE PART	
								部品番号 PART NO.	数量 Q' TY
01	4359076	ネームプレート (脱出用ハンマ)	NAME-PLATE (EMERGENCY HAMMER)	1					
04	4201787	マーク (1=2コ) (重心位置)	MARK (1=2P) (CENTER FOR GRAVITY)	1					
05	3089138	マーク (吊り上げ位置)	MARK (LIFTING POINT)	2					
07	2046132	ネームプレート (GRES)	NAME-PLATE (GRES)	1					
15	2046025	ネームプレート (社名)	NAME-PLATE (NAME OF COMPANY)	1					
17	4441701	ネームプレート (社名)	NAME-PLATE (NAME OF COMPANY)	1					
25	2045102	ネームプレート (危険:点検整備中)	NAME-PLATE (DANGER: DO NOT OPERATE)	1					
31	3092124	アゲンシヨウシ (アーム注意)	SAFETY-SIGN (CAUTION FOR ARM)	2					
45	+++++	ネームプレート (号機)	NAME-PLATE (MACHINE MFG. NO.)	1					
50	2046025	ネームプレート (社名)	NAME-PLATE (NAME OF COMPANY)	1					
67	3076198	ネームプレート (防錆注意)	NAME-PLATE (AGAINST RUST)	1					
68	3076246	ネームプレート (転倒注意)	NAME-PLATE (TIPPING PREVENTION)	1					
95	2050035	ネームプレート (機種名: Zaxis)	NAME-PLATE (NAME OF MACHINE: Zaxis)	2					
96	2050039	ネームプレート (機種名: 210)	NAME-PLATE (NAME OF MACHINE: 210)	2					
97	3099249	ネームプレート (機種名: W)	NAME-PLATE (NAME OF MACHINE: W)	2					

ネームプレート (2) <英語>
 NAME PLATE (2) <ENGLISH>

適用号機 001002-
 Serial No.



ネームプレート (2) <英語>
NAME PLATE (2) <ENGLISH>

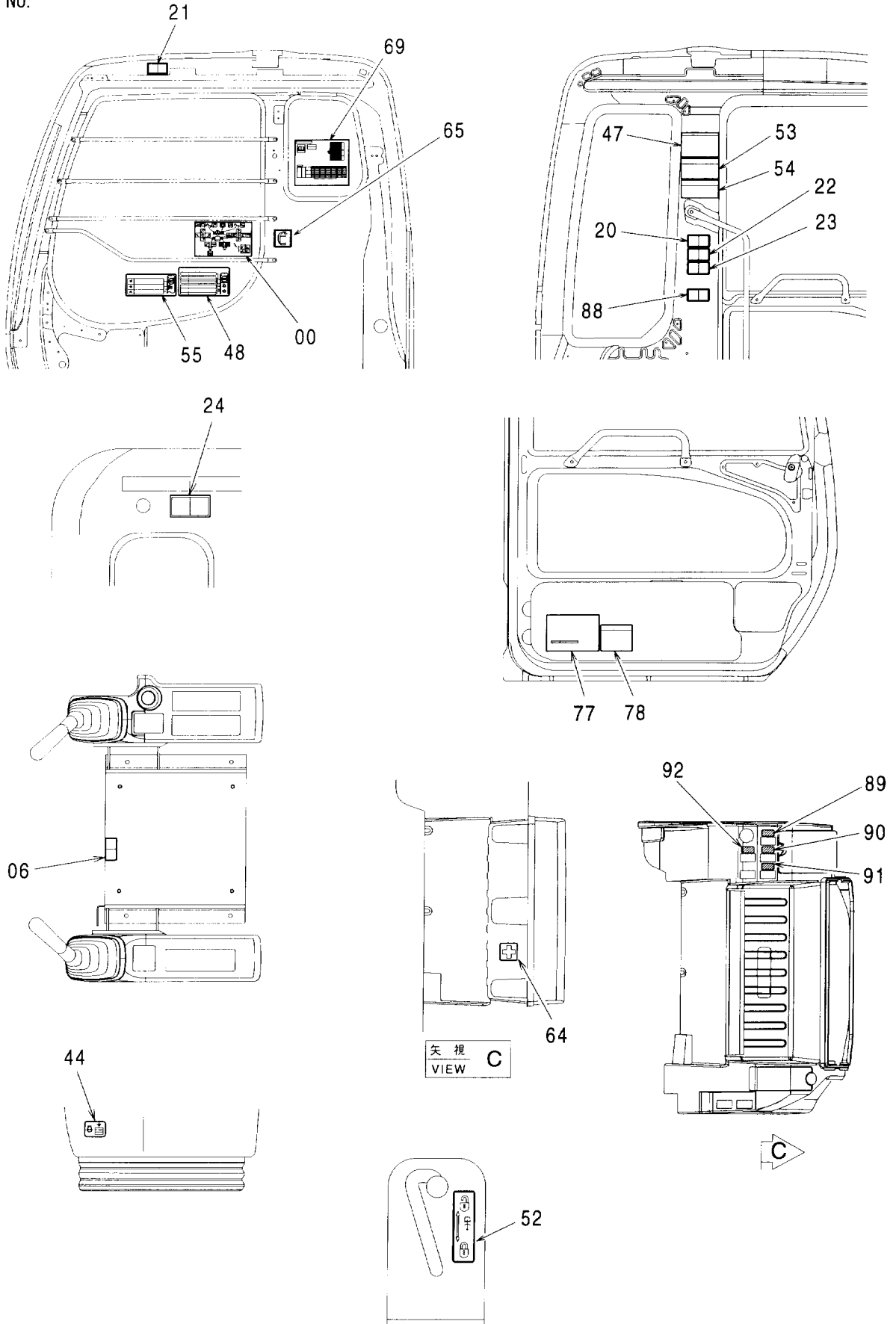
適用号機 001002-
Serial No.

符号 ITEM	部品番号 PART NO.	部 品 名	PART NAME	数量 Q'TY	サービス コード S. C	適用号機 SERIAL NO.	互 換 性 I C A	代 替 部 品 REPLACEABLE PART	
								部品番号 PART NO.	数量 Q'TY
04	4201787	マーク (1=2コ) (重心位置)	MARK (1=2P) (CENTER FOR GRAVITY)	1					
05	3089138	マーク (吊りワイヤ位置)	MARK (LIFTING POINT)	2					
07	2046132	ネームプレート (GRES)	NAME-PLATE (GRES)	1					
15	2046025	ネームプレート (社名)	NAME-PLATE (NAME OF COMPANY)	1					
31	3092124	アテンションサイン (アーム注意)	SAFETY-SIGN (CAUTION FOR ARM)	2					
50	2046025	ネームプレート (社名)	NAME-PLATE (NAME OF COMPANY)	1					
67	3076198	ネームプレート (防錆注意)	NAME-PLATE (AGAINST RUST)	1					
68	3076246	ネームプレート (転倒注意)	NAME-PLATE (TIPPING PREVENTION)	1					
95	2050035	ネームプレート (機種名: Zaxis)	NAME-PLATE (NAME OF MACHINE: Zaxis)	2					
96	2050039	ネームプレート (機種名: 210)	NAME-PLATE (NAME OF MACHINE: 210)	2					
97	3099249	ネームプレート (機種名: W)	NAME-PLATE (NAME OF MACHINE: W)	2					

399A

ネームプレート (3) <英語>
NAME PLATE (3) <ENGLISH>

適用号機
Serial No. 001002-



ネームプレート (3) <英語>
NAME PLATE (3) <ENGLISH>

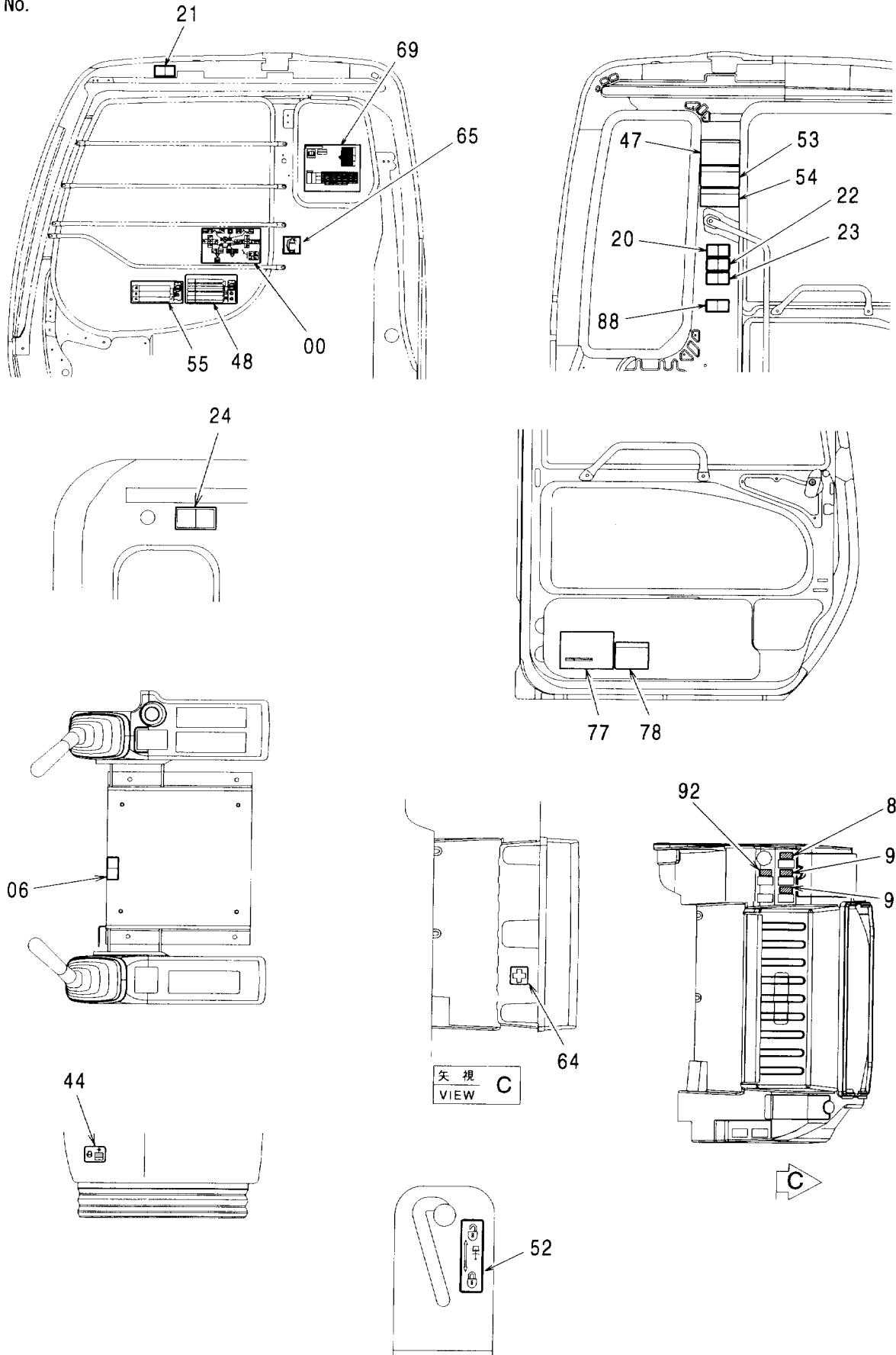
適用号機 001002-
Serial No.

符号 ITEM	部品番号 PART NO.	部 品 名	PART NAME	数量 Q'TY	サービス コード S. C	適用号機 SERIAL NO.	互 換 性 I C A	代 替 部 品 REPLACEABLE PART	
								部品番号 PART NO.	数量 Q'TY
00	2049573	ネームプレート (レバーパターン:JISタイプ)	NAME-PLATE (LEVER PATTERN :JIS TYPE)	1					
06	4371371	ネームプレート (シートチルトレバー-注意)	NAME-PLATE (CAUTION FOR SEAT TILT LEVER)	1					
20	4420332	アンゼンヒョウシキ (取説熟読)	SAFETY-SIGN (INTENSIVE READING MANUAL)	1					
21	4459990	アンゼンヒョウシキ (右窓注意)	SAFETY-SIGN (BOOM CRUSH)	1					
22	4420333	アンゼンヒョウシキ (離席時ロック)	SAFETY-SIGN (GRAND, LOCK AND ENGINE STOP)	1					
23	4420334	アンゼンヒョウシキ (感電防止)	SAFETY-SIGN (PREVENTION FROM ELECTRIC SHOCK)	1					
24	4420335	アンゼンヒョウシキ (前窓ロック)	SAFETY-SIGN (FRONT WINDOW LOCK)	1					
44	4458256	ネームプレート (不凍液混入率 50%)	NAME-PLATE (ANTIFREEZE 50%)	1					
47	3098488	ネームプレート (運転注意)	NAME-PLATE (CAUTION)	1					
48	2050047	ネームプレート (エンジンコントロール操作)	NAME-PLATE (OPERATION :ENGINE CONTROLLER)	1					
52	4300644	ネームプレート (旋回ロック)	NAME-PLATE (SWING LOCK)	1					
53	3099277	ネームプレート (警告: ブレーキ)	NAME-PLATE (WARNING: BRAKE)	1					
54	3099280	ネームプレート (警告: モータ)	NAME-PLATE (WARNING: MOTOR)	1					
55	3099302	ネームプレート (エンジンコントロール操作)	NAME-PLATE (OPERATION :ENGINE CONTROLLER)	1					
64	4436154	マーク (救急マーク)	MARK (MARK : SAGETY-FIRST)	1					
65	4436170	マーク (消火器)	MARK (EXTINGUISHER)	1					
69	2050050	ネームプレート (モノブーム) (リフティングキャパシティ)	NAME-PLATE (MONO BOOM) (LIFTING CAPACITY)	1					
69	2050051	ネームプレート (2P-ブーム) (リフティングキャパシティ)	NAME-PLATE (2P-BOOM) (LIFTING CAPACITY)	1					
77	4472845	ネームプレート (アーム注意)	NAME-PLATE (CAUTION FOR ARM)	1					
78	4282516	ネームプレート (アタッチメント注意)	NAME-PLATE (CAUTION ATT.)	1					

399B

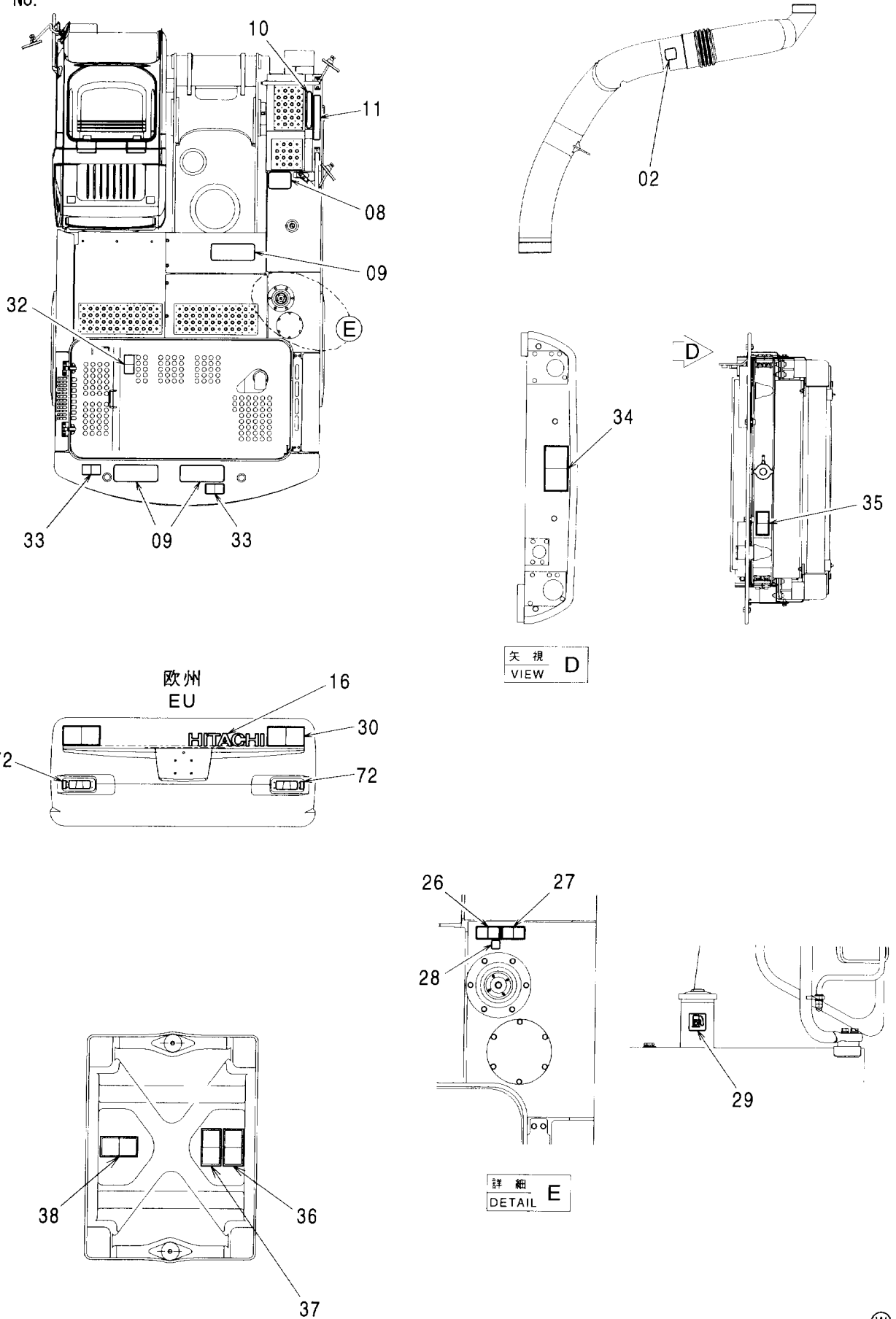
ネームプレート (3) <英語> NAME PLATE (3) <ENGLISH>

適用号機 001002-
Serial No.



ネームプレート (4) <英語>
NAME PLATE (4) <ENGLISH>

適用号機 001002-
Serial No.



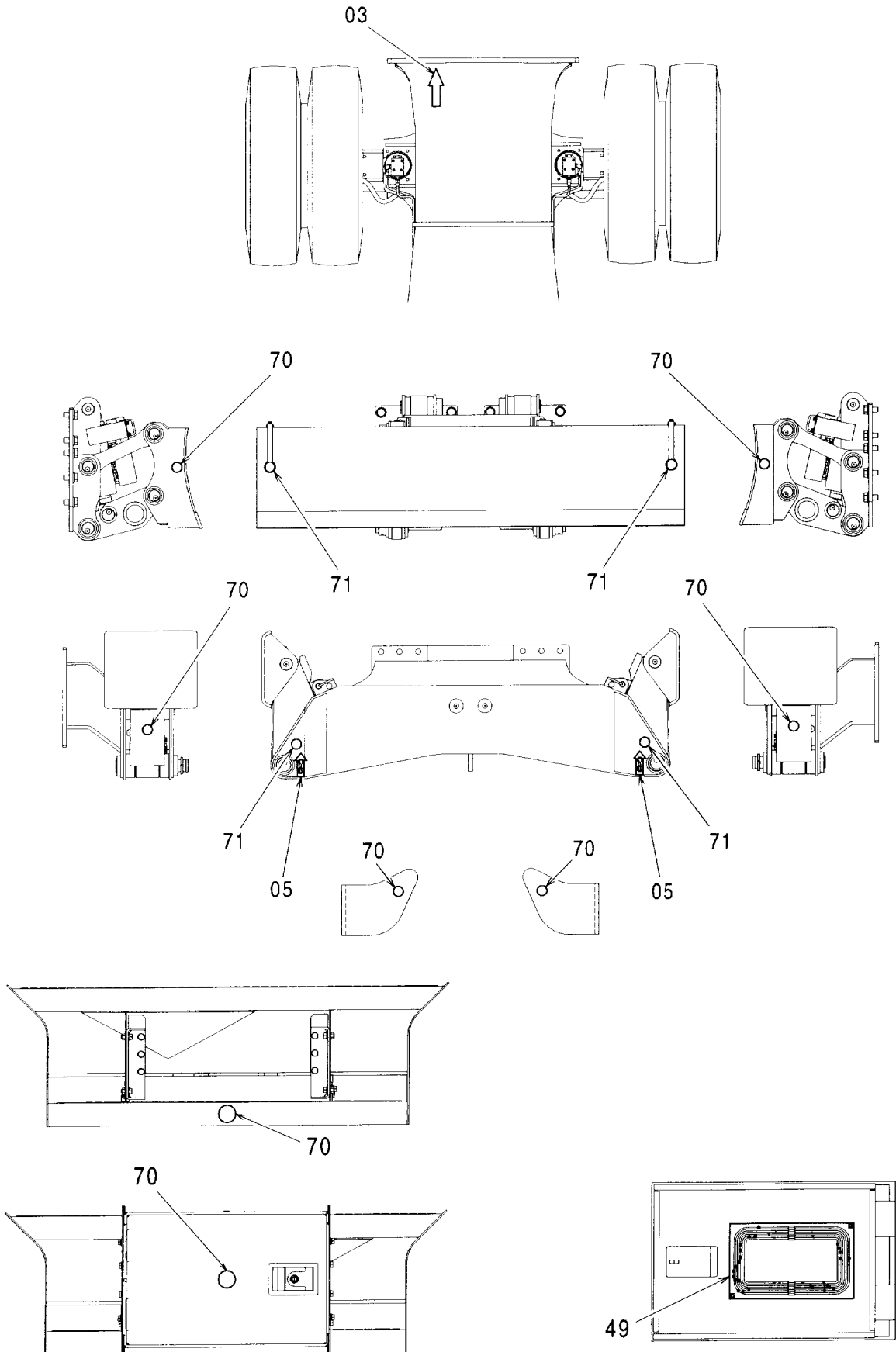
ネームプレート (4) <英語>
NAME PLATE (4) <ENGLISH>

適用号機 001002-
Serial No.

符号 ITEM	部品番号 PART NO.	部 品 名	PART NAME	数量 Q' TY	サービス コード S. C	適用号機 SERIAL NO.	互 換 性 ICA	代 替 部 品 REPLACEABLE PART	
								部品番号 PART NO.	数量 Q' TY
02	4465472	マーク (DON' T STEP)	MARK (DON' T STEP)	1					
08	4121128	テープ 150X200 (滑り止め)	TAPE 150X200 (ANTI-SKID TAPE)	1					
09	4073519	テープ 150X400 (滑り止め)	TAPE 150X400 (ANTI-SKID TAPE)	3					
10	4238909	テープ 45X330 (滑り止め)	TAPE 45X330 (ANTI-SKID TAPE)	1					
11	4210502	テープ 60X400 (滑り止め)	TAPE 60X400 (ANTI-SKID TAPE)	1					
16	2046083	ネームプレート (社名)	NAME-PLATE (NAME OF COMPANY)	1					
26	4459928	アンゼンシヨウシキ (エアスキ)	SAFETY-SIGN (AIR VENT)	1					
27	4420336	アンゼンシヨウシキ (タンクキャップ 注意)	SAFETY-SIGN (CAUTION FOR TANK CAP)	1					
28	4408799	マーク (作動油)	MARK (HYDRAULIC OIL)	1					
29	4436162	マーク (燃料)	MARK (FUEL)	1					
30	3086090	アンゼンシヨウシキ (旋回注意)	SAFETY-SIGN (CAUTION FOR SWING)	2					
32	3092126	アンゼンシヨウシキ (転落注意)	SAFETY-SIGN (CAUTION FOR FALL)	1					
33	3092125	アンゼンシヨウシキ (転落注意)	SAFETY-SIGN (CAUTION FOR FALL)	2					
34	3092127	アンゼンシヨウシキ (ベルト巻き込まれ注意)	SAFETY-SIGN (CAUTION FOR INVOLVED VELT)	1					
35	4420336	アンゼンシヨウシキ (RAD 注意)	SAFETY-SIGN (CAUTION FOR RAD)	1					
36	4460056	アンゼンシヨウシキ (危険: バッテリ)	SAFETY-SIGN (DANGER: BATTERY)	1					
37	4460067	アンゼンシヨウシキ (バッテリー爆発)	SAFETY-SING (BATTERY EXPLODE)	1					
38	4459714	アンゼンシヨウシキ (感電ケーブル取扱注意)	SAFETY-SIGN (CAUTION FOR BATTERY CABLE)	1					
72	4489223	リフレクタ (赤)	REFLECTOR (RED)	2					

ネームプレート (5) <英語>
NAME PLATE (5) <ENGLISH>

適用号機 001002-
Serial No.



PARTS INDEX

PART NO.	PAGE	ITEM	PART NO.	PAGE	ITEM	PART NO.	PAGE	ITEM
0004429	116A	07	3074559	124	30	3089138	396	05
0004440	235	00		126	30		398	05
0004473	112	01		128	30		404	05
0004661	195	45	3076198	396	67	3089362	032A	33
1025093	036A	20B		398	67	3089486	205	00
1025912	032A	23	3076246	396	68	3089826	120	06
1025957	032A	20		398	68	3089848	065	11
1026662	032A	11	3079531	192	17	3090024	100	31
1027222	271	00	3079728	086	15	3090025	103	00
1027617	032A	05		087	15		196	02
1027715	014	00A	3080209	221	00B	3090106	213	02
1030601	113	107	3080912	032A	18	3090308	032A	61
1030750	057	12	3082517	032A	25	3090880	013	18
2014503	284	04	3083742	032A	02	3090923	013	19
	286	04	3084056	032A	30	3091338	209	03
	288	04	3084173	273	01		210	06
	290	04	3084729	032A	13	3091680	077	01
2014504	284	05	3086064	032A	08	3091681	077	13
	286	05	3086090	402	30	3091682	077	15
	288	05	3087440	213	03B	3091683	077	18
	290	05	3087816	106	30	3091685	077	19
2038764	170	25B	3087882	116A	01	3091686	082	01
2044634	032A	01	3088201	013	20	3092124	396	31
2044922	142	33	3088573	002	07		398	31
	152	33	3088574	260	12	3092125	402	33
2045102	396	25	3088575	260	13	3092126	402	32
2045509	100	29		262	02	3092127	402	34
2045998	086	12		264	44	3092277	217	11
	087	12		266	02	3092335	217	12
2046025	396	15		268	44	3094033	117	00
	396	50		270	02	3094064	002	00A
	398	15		304A	12	3094210	002	00B
	398	50		306	05	3094425	228	00
2046083	402	16		308	05	3094466	342	20
2046132	396	07	3088577	262	06	3094509	304A	03
	398	07		264	48	3094510	304B	27
2046158	192	00		266	06	3094577	222	10A
2046332	196	10		268	48	3094656	222	11
2047636	037	08		270	06	3094674	222	06
2047677	235	30		306	09	3094678	222	02
2047901	018	00		308	09	3094686	222	01
2047959	222	08A	3088578	262	03	3094698	223	10
2047962	222	09		264	45	3094706	222	00
2047967	222	12		266	03	3094963	213	12
2047994	222	03		268	45	3095218	017	28
2048897	117	13		270	03	3095395	332	01
2049211	301	14		306	06		332	25
2049353	208	19		308	06	3095396	332	24
2049573	400A	00	3088579	262	05	3095497	004	01
2049977	188	28		264	47	3095836	248	12
2050033	404	49		266	05	3095837	252	09
2050035	396	95		268	47	3095838	252	11
	398	95		270	05	3095839	252	10
2050039	396	96		306	08	3095840	252	12
	398	96		308	08	3095852	240	41
2050047	400A	48	3088580	262	07	3095853	240	40
2050050	400A	69		264	49	3095854	244A	41
2050051	400A	69		266	07	3095855	244A	40
3048482	240	33		268	49	3095856	211	13
	244A	33		270	07	3095887	004	15
3050114	346A	12		306	10	3096154	061	01
3053093	032A	63		308	10	3096428	059	08
	032B	109	3088581	262	04		060	03
3053559	235	38		264	46	3096800	325	00
3072015	208	07C		266	04	3096935	342	39
	216	00C		268	46	3096936	342	41
	216	02B		270	04	3096994	332	04
3072291	038	08		306	07	3096995	332	05
3074223	032B	105	3088769	308	07	3097101	233	02
3074559	122	30		140	07	3097102	233	03

PARTS INDEX

PART NO.	PAGE	ITEM	PART NO.	PAGE	ITEM	PART NO.	PAGE	ITEM
3097121	189	07	4055312	080	39	4084578	306	02
3097573	346A	02		082	24		308	02
3097676	301	02		086	25		342	11C
3097948	228	47		096	22		342	12C
3097949	228	48		108A	19	4085560	038	03
3097978	108A	07		112	32	4085614	228	16
3098044	229	07		116A	39	4086894	007	07
3098045	229	08		120	12	4087197	007	14
3098165	202	00		122	31	4087462	002	39
3098488	400A	47		124	22	4089012	183	04
3098947	133	07		126	31	4089028	262	28
3099214	232	21		128	31		264	22
3099249	396	97		140	09		266	28
	398	97		146	17		268	22
3099277	400A	53		150	07		270	28
3099280	400A	54		156	14		306	27
3099302	400A	55		158	14		308	27
3100094	117	20		160	18	4089703	256	26
4000855	248	36		162	14	4090405	019	02
4004589	026	15		298A	20	4092111	170	39
4008367	394	104		300	13	4096135	295	00C
4020977	394	08		301	03	4098712	342	08
4022696	212	07		325	04	4098713	342	01
4022697	182	72		328	12	4098716	342	15
	208	13		330	17	4098717	342	14
	216	10		334B	20	4099656	292	00D
	217	03		340	13		293	00C
4022700	221	17		346B	72	4100967	036A	17A
4027427	032A	16		348	11	4102096	102	04
4042035	356	15	4055657	292	00B	4103527	026	23
	358	15	4056017	058	21	4107762	188	21
	362	15	4067720	260	07	4107837	332	08B
4043942	364	15	4067834	040	12	4113926	352	10
4045580	394	103	4067901	260	00F		359	15
				260	01	4114404	007	06
4050373	120	13		262	00G	4114408	257	03
	122	28		262	32		332	21
	124	21		264	00B	4116300	194	06
	126	28		264	03	4116310	065	03
	128	28		266	00G	4121128	402	08
	130	15		266	32	4121497	021	00B
	132	15		268	00B	4121859	080	38
	133	15		268	03		116A	10
4051160	026	20		270	00G		202	08
4051262	032A	29		270	32		240	53
4053696	040	16		304A	00K		244B	55
4053698	040	26		304A	01J		248	46
	041	12		304A	02	4122883	026	21
	353	16		306	00G	4122884	026	10
	356	23		306	03	4122885	026	22
	358	21		308	00B	4122886	026	11
	362	23	4067902	308	03	4123177	170	16
	364	23		262	30	4124915	208	18
4055311	026	27		264	01	4127708	224	03
	072	21		266	30	4128863	223	03
	102	11		268	01	4131548	394	11
	112	05		270	30	4138938	240	05
	116A	40		271	03		240	14
	120	07		272	01		244A	05
	138	10		306	01		244A	14
	146	34		308	01		334B	24
	223	35	4069801	040	11		340	19
	324A	25		041	06		343	13
	335	15	4073519	019	17		346A	24
	338	15		402	09	4143531	304B	28
4055312	042	14	4084578	262	31	4144011	057	07
	054	06		264	02	4146559	212	06
	056	05		266	31		213	07
	074	23		268	02	4147896	174	59
	075	26		270	31		176	59

PARTS INDEX

PART NO.	PAGE	ITEM	PART NO.	PAGE	ITEM	PART NO.	PAGE	ITEM
4153103	008	16A	4187308	388	17	4190124	379	04
	008	17A		390	17		380	04
4153250	015	02A		390	21		381	04
4153488	043	13		392	17	4190126	276	26
	276	28		392	21		310	28
	310	25	4187328	256	23		312	28
	312	25		276	15		314	28
	352	11		310	20		384	03
	353	11		312	20		386	03
	354	10		312	53		388	11
4154651	228	11		314	20		390	03
	281	08		317	07		392	03
	321	09		350	09	4190127	310	30
4154655	321	10		352	07		312	30
4161735	002	03		353	07		314	30
4162828	292	00E		354	06		350	19
	293	00D		356	05		352	12
	294	00C		358	07		353	12
	295	00D		359	09		354	20
4162835	020	09A		362	05		356	20
4162836	020	09C		364	05		358	10
4162837	020	09B		384	05		359	12
4167948	277	102		386	05		362	20
	278	102		388	10		364	20
	315	102		390	05	4190253	223	13
	316	102		392	05		054	13
4168132	005	02	4187329	353	08	4190261	112	43
4168820	021	22A		356	06		116A	36
4172172	189	02		356	10		116B	58
	190	02		358	03		202	10
4174816	108A	01D		358	19		223	14
	108A	09C		359	05		241	73
	108A	10C		362	06		246	73
4180555	015	01		362	10		281	13
4183224	240	23		364	06		321	15
	240	45		364	10	4190263	112	46
	244A	45	4187590	032A	12	4190264	026	17
	248	05	4188065	224	05		112	49
4184582	002	34	4188066	224	06	4190266	053	17
	108A	28	4189184	065	04		112	36
4187082	170	14	4189539	051	04		244A	52
4187083	170	14A	4189858	240	12		249	20
4187308	037	11		244A	12	4190272	015	16
	042	01		370	06	4190273	024	15
	043	11		371	03		112	44
	046	05		372	03	4190274	112	35
	048	27		373	03		116B	56
	050	02		374	03		248	40
	254	05		375	03		249	21
	254	09		376	07	4190275	112	45
	254	38		377	07	4190276	054	14
	262	25		378	03	4190277	147	04
	264	27		379	03	4190282	024	16
	266	25		380	03		086	17
	268	27		381	03	4190291	072	22
	270	25		382	01		116B	63
	276	14	4189859	048	14	4190292	330	16
	306	32		276	27	4190587	020	09
	308	32		310	27	4190960	002	28
	310	19		312	27	4191977	002	20
	312	19	4190124	369	05	4191978	002	19
	314	19		370	05	4192018	321	13
	365	11		371	04	4192034	024	13
	366	12		372	04		150	11
	367	12		373	04		244A	51
	368	12		374	04	4192035	146	31
	384	17		375	04	4193816	080	57
	384	21		376	08		082	32
	386	17		377	08		090	37
	386	21		378	04	4195689	304A	00D

PARTS INDEX

PART NO.	PAGE	ITEM	PART NO.	PAGE	ITEM	PART NO.	PAGE	ITEM
4196097	004	00	4209158	365	01	4254604	108B	36
4196106	332	09B		366	01		110A	04
	342	11B		367	01		138	06
	342	12B		368	01	4255304	075	19
4196259	040	11A	4209294	002	33		082	03
	041	06A	4209296	158	17	4255305	077	23
4196260	040	12A		160	20	4255762	106	08
4196558	332	09C	4209704	252	06	4255799	002	02
4196560	217	02	4210224	036A	28A	4257128	021	11
4197034	342	29C	4210412	170	16A	4257159	021	09
4197035	342	29B	4210413	170	16B		055	04
4197530	254	33	4210485	026	31		092	44
4197948	015	02	4210502	402	11		093	44
4198407	340	16	4219346	334A	08		096	36
4200434	394	12	4219918	080	37		096	38
4200435	394	00		086	24		112	16
4200436	394	01		346B	73		223	20
4200437	394	06	4221019	002	47		324A	22
4200438	394	13	4223527	394	11A	4258633	235	11
4201749	002	26	4224238	016	00G	4259417	002	23
4201751	002	46	4224631	138	02	4259506	304A	01F
4201787	396	04		260	15	4260369	170	20
	398	04		304B	34	4261938	086	02
4201995	002	29	4224632	138	12		087	02
4202103	346A	42	4225466	036A	20D		348	03
4202112	334A	02	4225472	036A	20E	4263446	324A	11
	340	22	4225804	284	00C		351	08
	346A	20		286	00C	4264452	032B	104
4202312	394	105		288	00C	4264805	100	37
4202422	300	02		290	00C	4267138	235	09
	328	02		291	00C	4267201	254	06
4202531	237	06		294	00B	4267659	024	01B
	240	34	4229390	108A	01C	4269607	021	13
	244A	24	4229973	012	32	4272256	138	13
	244A	34	4231421	304A	00J	4272297	223	04
	248	25	4232527	002	25	4274478	124	00
	252	22	4233076	232	11		128	00
	330	03		234	11	4275675	314	46
4204136	080	34	4237293	298A	13B	4275783	284	12
4204558	178A	19	4238909	402	10		286	12
4204579	178A	23	4239713	072	25		288	12
4204586	178A	32	4239943	394	102		290	12
	184	03	4239976	322	04		291	12
4204882	050	01		324B	28	4275784	284	11
4205084	142	12		351	04		286	11
	152	12	4240700	002	38		288	11
	196	06	4244230	108A	01B		290	11
4205196	356	09	4244231	108A	01A		291	11
	358	26	4245076	350	24	4276084	354	02
	362	09	4245194	019	03	4276493	015	11
	364	09	4245758	350	24	4276949	394	101
4206080	006	00B	4246385	334A	14	4276956	276	12
4206288	002	22	4246672	298A	03	4278158	353	06
4207239	223	34		300	03	4279507	058	03
4207538	188	19		328	03	4279604	060	19
4208278	002	21		330	05	4280117	058	00
4208454	365	10		347	08	4280282	248	24
	367	11	4246927	002	40		252	21
4208631	260	00D	4247260	330	02	4280359	142	14
	304A	00G	4249334	276	13		152	14
4208909	300	09	4249355	252	26A		195	00
4208913	298A	02	4249777	021	00A		196	00
	322	05	4250059	314	42		196	12
	324A	09	4250060	314	45	4280387	353	15
	351	05	4250260	036A	22	4281293	116A	32
4208967	365	06	4250261	036A	23	4282175	004	17
	366	06	4252877	281	12	4282482	017	17
	367	06	4252898	020	12	4282516	400A	78
	368	06	4254600	112	38	4283028	140	00
4209157	043	15	4254603	139	06	4283535	037	03

PARTS INDEX

PART NO.	PAGE	ITEM	PART NO.	PAGE	ITEM	PART NO.	PAGE	ITEM
4285646	124	00A	4301977	368	19	4326803	132	12D
	128	00A	4301979	367	19		138	01D
4285647	124	00B		368	19	4326807	027	00B
	128	00B	4303121	262	23	4327293	075	08B
4285648	108B	37C		264	24		076	32B
	110A	05C		306	31		084	07B
	122	00C		390	20		096	30A
	124	00C	4303122	266	23		096	31A
	126	00C		268	24		096	41B
	128	00C	4303921	108A	01		096	43B
	130	12C	4307026	108B	37E		228	09B
	132	12C		110A	05E		237	00B
	138	01C		122	00E		240	18B
4285722	276	21		126	00E		240	19B
	314	32		130	12E		240	30B
	346A	37		132	12E		241	61B
4285723	276	20		138	01E		241	62B
	314	31	4307027	108B	37F		244A	18B
4285724	276	23		110A	05F		244A	19B
4285725	276	22		122	00F		244A	30B
4285798	334A	05A		126	00F		246	61B
4286128	016	00B		130	12F		246	62B
4286130	016	100		132	12F		248	00B
4286267	314	43		138	01F		248	20B
4286834	066	08	4308972	350	06		249	00B
4287795	060	15	4309438	248	20A		249	09B
4287903	170	24	4309832	367	17		252	26B
4288155	022	03		368	17		252	30B
4288342	124	00D	4310825	064	11		256	39B
	128	00D	4312368	002	31		256	66B
4288445	196	07	4313773	248	00A		298A	00B
4289595	235	14	4315330	093	33		298A	01B
4289599	235	22	4315331	237	11A		298A	14B
4289708	122	27	4315337	237	00A		300	04B
	124	20	4317426	237	05		300	06B
	126	27		244A	23		322	01B
	128	27	4320149	172	56		324A	14B
	130	01	4320150	172	100		324A	15A
	132	01	4320163	172	59		324A	16A
	133	01	4326095	191	00B		324A	17A
4289709	133	13	4326739	027	00A		324A	18A
4293335	232	00E	4326740	027	00C		324A	19B
	234	00E	4326741	027	00D		324A	20B
4293803	002	35	4326742	027	00E		328	06B
4293950	075	21	4326800	108B	37		328	07B
	081	04		110A	05		330	00B
	082	04		122	00		330	01B
4294508	221	10		126	00		330	08B
4294999	063	14		130	12		330	09B
	064	14		132	12		334A	10B
4295000	063	05		138	01		334A	11B
	063	13	4326801	108B	37A		334A	12B
4295340	108A	09B		110A	05A		334A	16B
	108A	10B		122	00A		334A	17B
4295341	108A	09A		126	00A		334B	18B
	108A	10A		130	12A		338	12B
4295480	178A	17		132	12A		338	30B
4295662	172	98		138	01A		346A	48B
	174	27	4326802	108B	37B		346A	50B
	176	27		110A	05B		346B	52B
4295828	092	30		122	00B		346B	54B
4295876	178A	18		126	00B		346B	56B
4296268	388	15		130	12B		346B	58B
4297188	063	04		132	12B		346B	60B
4298746	321	11		138	01B		346B	62B
4299059	100	39	4326803	108B	37D		351	01B
4299071	108A	17		110A	05D	4327294	026	16
4300351	057	15		122	00D		037	26B
4300644	400A	52		126	00D		037	27B
4301977	367	19		130	12D		044	09B

PARTS INDEX

PART NO.	PAGE	ITEM	PART NO.	PAGE	ITEM	PART NO.	PAGE	ITEM
4327294	044	12A	4344648	024	02B	4362178	128	17
	044	13A	4345297	281	03	4362376	244A	30A
	046	07B		321	02		249	09A
	046	08A	4346770	146	06	4362700	170	25A
	048	23B	4347396	142	27	4363322	108A	21
	050	08B		152	27	4363931	404	03
	240	02B	4348414	037	01	4364501	319	01
	240	03B	4348589	225	02		320	01
	244A	02B	4348798	042	16	4364504	170	18
	244A	07B	4350249	153	12	4365826	052	04A
	254	00B	4350623	036A	20C		090	04A
	254	01B	4350736	106	29	4366592	301	13A
	254	34B	4351011	197	02		122	18
	256	01B	4351175	086	13		124	16
	256	49B		087	13		126	18
	298A	21	4351255	097	04		128	18
	300	07B	4351774	086	14	4366745	334A	16A
	314	47B		087	14	4367375	116A	15
	328	08B	4351892	106	27	4367481	170	44
	334A	03B	4352398	271	01	4368973	102	07
	334A	04B		272	04	4369472	191	00A
	334A	05B		277	01	4369547	170	21
	334A	06B		278	01	4369549	170	23
	340	18B		280	01	4369569	170	45
	340	20B		315	01	4369615	182	02
	346B	64B		316	01	4369616	182	04
	346B	66B	4352399	279	01	4369619	182	71
	346B	69B		318	01	4369627	172	71
	346B	70B	4352400	280	02	4369645	174	03
	350	04A	4352947	130	03		176	03
	350	07A		132	03	4369653	174	54
	350	18B		133	03		176	54
4330785	163	02		202	12	4369661	174	13
4332658	032B	106		301	05		176	13
4332697	024	00B	4352948	140	05	4369674	182	11
4333185	191	00	4353560	021	21	4369675	172	55
4333195	102	09	4355875	277	02	4369932	130	04
4333835	204	05		278	02	4370152	064	03A
4334594	260	00C		315	02		064	05A
	304A	00B		316	02	4370247	146	11A
4335136	027	00	4357297	013	11	4370249	144A	08D
4336570	108B	37	4357481	090	28	4370251	147	09A
	110A	05	4357695	352	03	4370267	144B	43
	122	00		353	03	4370269	144A	14
	126	00	4357862	156	11	4370296	144B	39
	130	12		158	11	4370298	144B	48
	132	12		160	17	4370299	144B	46
	138	01		162	10	4370308	144B	53
4336923	032A	28	4359076	396	01	4370309	144B	55
4336925	032A	15	4359384	116A	14	4370555	281	15
4336929	032A	14	4360509	055	00	4371242	012	14
4337928	338	22	4360981	281	02	4371258	012	18
4338858	002	18		321	03	4371317	384	07
4338893	108A	00B	4361000	281	00		386	07
4338974	191	00C	4361302	170	17		388	03
4340881	334A	10A	4361601	188	15		390	07
4341159	272	05	4361638	021	22		392	07
4341706	102	06	4361800	100	33	4371318	006	00E
4341788	208	11		103	02	4371371	400A	06
	216	08		116A	02	4371825	036A	11D
4341877	087	17		196	03	4371903	006	00C
4342171	346A	21	4361802	100	04	4372088	172	114
4342692	088	09		100	08		179	85
4343268	012	02		100	15	4372091	174	07
4343365	032B	107		100	19		176	07
4344025	252	05	4362135	174	06	4372093	174	56
4344125	138	00		176	06		176	56
4344303	020	13	4362178	122	17	4372210	178A	28
4344487	366	11		124	15	4372212	174	21
	368	11		126	17		176	21

PARTS INDEX

PART NO.	PAGE	ITEM	PART NO.	PAGE	ITEM	PART NO.	PAGE	ITEM
4372212	179	61	4402460	304A	00L	4414207	122	23
4372214	178A	22		304A	01L		124	18
4372219	172	113	4402476	170	28		126	23
	172	60	4402481	032A	04		128	23
	178A	11	4402599	096	37		130	11
4372220	182	63		223	21		132	11
4372221	182	50	4402637	032A	07		133	11
4372224	172	110	4403082	032A	27		202	05
4372225	178A	07	4403327	178A	16		301	11
4372261	174	15	4403371	032A	24		325	01
4372619	176	15	4404506	032A	26	4414271	284	00A
4372620	021	21A	4405128	205	01		286	00A
4374023	254	21B	4405164	148	08		288	00A
4374265	021	34A	4405166	148	06		290	00A
		24	4407161	027	03		291	00A
4376268	038	00	4407253	084	00	4414657	254	00A
4376631	237	11B	4408661	036A	20A	4414658	108A	16
4377272	006		4408799	402	28	4415024	100	22
4377817	178B	44	4409122	262	00E	4415468	108A	05
	179	69		264	00C	4416391	108A	09
4378710	160	04		266	00E	4416392	108A	10
4380787	018	03B		268	00C	4416602	020	00
4380814	222	10B		270	00E	4418301	112	26
4381572	116B	65		306	00E	4418329	020	10
4381573	064	12		308	00C	4419604	334B	18A
4382885	174	23	4409178	262	00F	4420083	020	16
	176	23		264	00D	4420332	400A	20
4383990	249	00A		266	00F	4420333	400A	22
4385637	280	00		268	00D	4420334	400A	23
4385638	279	00		270	00F	4420335	400A	24
4386450	182	09		306	00F	4420336	402	27
4386452	182	07		308	00D		402	35
4387727	024	01A	4409394	208	07B	4420341	009	17
4387837	170	27		208	07H	4420392	078	22
4389029	223	08		219		4420609	210	01B
4389040	002	24	4409395	208	07B	4420875	100	00
4389102	314	47A		219	01-06	4420876	100	03
4390012	150	05	4409396	208	07H	4420877	100	07
4390401	026	13		216	00H	4420878	100	11
4390656	033	05		218	08-12	4420879	100	14
4392796	198	00B		219	08-12	4420880	100	18
	200	00B	4409446	216	00B	4421939	147	09B
	201	01B		216	00H	4421946	146	11B
4392798	198	00D		218		4422000	147	08A
	200	00D	4409447	216	00B	4423699	163	11
4392799	201	01D		218	01-06	4424157	212	03
	198	00E	4409999	163	01		213	06
	200	00E	4410043	007	05	4424229	108A	00A
	201	01E	4410044	007	11	4424425	003	00
4392800	198	06	4410116	185	05B		260	29
4392802	200	06	4410219	146	30		304B	19
	198	08	4410244	277	00	4424522	012	
	200	08	4410247	278	00	4425214	063	03
4392805	198	11	4411001	076	01	4425215	063	02
	200	11	4411058	062	06	4425216	064	07
4395564	006	00A	4411122	032A	09	4425217	064	10
4396083	058	02	4411535	032A	06	4425218	063	10
4396451	020	14	4411793	009	09	4425575	216	00G
4397171	150	06	4411821	182	03	4425577	212	00D
4397360	024	00A	4411911	008	13	4425747	013	15
4397973	048	32		112	37	4425980	225	01
4398514	032A	100	4412520	009	01	4426044	013	16
4400079	172	07	4412970	108A	10D	4426045	013	17
4400087	174	101	4412974	108A	09E	4426047	142	44
	176	101	4412975	108A	10F		144A	
4400848	356	03	4413418	146	11	4426048	142	46
	359	07	4413969	062	10	4426128	003	01
	362	03	4413974	116B	47		260	30
4400853	364	03	4414207	116A	43		304B	20
4402460	260	00E		117	05	4426155	142	16

PARTS INDEX

PART NO.	PAGE	ITEM	PART NO.	PAGE	ITEM	PART NO.	PAGE	ITEM
4426155	152	16	4432965	162	11	4436271	052	04
4426156	156	08	4433639	377	09		090	04
	158	08	4433648	048	31		301	13
	162	08	4433691	108A	00	4436292	298A	09
4426157	142	24	4433793	156	00	4436298	076	30
	152	24		158	00	4436313	086	08
4426158	142	36		160	08	4436316	087	07
	152	36	4433794	162	00	4436317	087	08
4426159	153	04		156	07	4436441	142	32
4426160	153	00		158	07		152	32
	153	11		162	07	4436535	076	24
4426161	142	20	4434017	036A	11		077	28
4426162	152	20	4434123	254	01A		078	28
	152	15	4434297	015	12		080	28
4426247	221	04	4434953	260	00H		249	14
4426354	101	04		262	00B		324A	12
	116B	66		264	00E		351	09
4426362	064	01A		266	00B	4436537	007	20
4426365	064	04		268	00E	4436616	367	07
4426366	064	05		270	00B		368	07
4426367	064	06		304A	01I		384	10
4426368	064	08		306	00B		386	10
4426369	064	09		308	00E		388	02
4426370	064	13	4435036	075	08A		390	10
4426382	222	08B	4435074	106	13		392	10
4426384	014	05		332	28	4436651	365	07
4426385	014	06	4435123	228	01		366	07
4426386	014	07	4435124	262	18	4436675	024	02A
4426485	314	44		264	53	4436696	087	05
4426646	017	20		266	18	4436697	087	06
4427111	075	00		268	53	4436736	116A	07G
	082	10		270	18	4436737	116A	07I
4427127	082	09		306	15	4436903	005	03
4427351	082	07		308	15	4436937	050	08A
4427357	081	07		332	29	4437833	036A	11A
4427410	221	00D		260	14	4437836	036A	11E
4427919	284	09	4435126	262	16	4437837	036A	11C
	286	15		264	51	4437838	036A	11B
	288	09		266	16	4438015	116A	07F
	290	09		268	51	4438207	300	20
	291	09		270	16	4438208	298A	31
	292	05		304A	13	4438209	298A	30
4428213	116A	45		306	12	4438771	304A	01K
	301	08		308	12	4439228	139	01
4428216	108A	10E	4435127	304B	29	4439229	139	02
4428788	108A	09F		002	08	4439897	116A	18
4428910	116A	07D	4435129	262	00C	4439931	350	04B
	116A	07E	4435239	264	00F	4440802	036A	07
4428911	116A	07E		266	00C	4441059	142	41
4428919	224	07		268	00F		152	41
4429017	321	22		270	00C	4441061	142	42
4429044	221	09		306	00C		152	42
4429045	221	08	4435508	308	00F	4441104	394	11
	281	05		332	09D	4441105	394	11A
4429280	281	07		260	00G	4441117	100	30
4429283	281	06		304A	00N	4441125	394	11
4429287	281	06	4435717	020	17	4441126	394	11A
4429938	134	01	4435737	108A	09D	4441139	142	39
4430289	106	14	4436154	400A	64		152	39
	106	14	4436162	402	29	4441190	056	02
4430601	016	00		400A	65	4441246	140	17
4430870	142	48	4436170	298A	00A	4441266	096	44
4430871	142	50	4436246	298A	05	4441571	120	00B
4430872	142	31	4436254	348	07	4441572	120	09
	152	31	4436264	300	00	4441586	120	00A
	152	31		328	00	4441588	120	08
4430873	142	30	4436267	252	30A	4441701	396	17
	152	30		298A	14A	4442429	081	12
4430912	008	09	4436269	298A	01A	4442442	324A	16B
4431289	106	100	4436270	298A	08	4443487	014	09
4431357	212	05		298A	08			
	213	05						
4431859	170	49						
4431886	106	31						
4432055	367	08						
	368	08						

PARTS INDEX

PART NO.	PAGE	ITEM	PART NO.	PAGE	ITEM	PART NO.	PAGE	ITEM
4443751	008	12A	4444755	304A	07	4450011	264	62
4443773	036A	05	4444803	014	00B		266	14
4443880	260	001	4444804	014	00C		268	62
	304A	00M	4445220	195	22		270	14
4443881	262	00D	4445241	284	00D		306	25
	264	00G		286	00D		308	25
	266	00D		288	00D	4450012	262	13
	268	00G		290	00D		264	61
	270	00D		291	00D		266	13
	306	00D	4445245	284	10		268	61
	308	00G		286	16		270	13
4443882	271	05		288	10		306	24
	272	03		290	10		308	24
4444284	002	11		291	10	4450013	260	40
	260	34	4445352	032A	35		304A	08
	304A	09	4445640	304B	31	4450014	304B	32
4444285	002	23	4445916	153	19	4450439	086	06
	002	12	4445917	101	00	4450440	074	28
	260	35	4445932	101	00A	4450494	112	50
	304A	10	4446119	335	11	4450707	152	44
	304B	24	4446406	008	12B	4450708	152	46
4444286	002	13	4447072	156	16	4450991	192	02
	260	37		158	16	4451003	192	16
	262	09		160	27	4451138	244A	18A
	264	57	4447589	092	12		244A	19A
	266	09	4447675	356	08	4451382	120	19
	268	57		358	00	4451514	384	20
	270	09		359	03		386	20
	304A	15		362	08	4451534	256	49A
	306	20		364	08	4451668	277	101
	308	20		384	12		278	101
4444287	342	09		386	12		315	101
	002	14		388	00		316	101
	260	38		390	12	4451681	122	16
	262	10		392	12		124	14
	264	58	4447765	122	03		126	16
	266	10		126	03		128	16
	268	58	4447868	122	04	4452044	075	15
	270	10		124	05	4452045	075	16
	304A	16		126	04	4452046	078	12
	306	21		128	05	4452047	078	14
	308	21		192	03	4452048	078	21
4444288	342	10	4447870	122	08	4452049	078	17
	228	05		124	06	4452051	078	20
	262	11		126	08	4452054	081	00
	264	59		128	06	4452158	112	18
	266	11		192	04	4452159	106	32
	268	59	4448043	351	01A	4452160	116A	20
	270	11	4448064	351	00	4452161	024	08
	306	22	4448179	148	12	4452162	024	09
	308	22	4448315	174	120	4452163	024	10
	332	42		176	120	4452164	024	11
4444289	342	16	4448318	179	18	4452165	024	12
	228	06	4448321	012	19	4452466	185	00
	262	12	4448337	006	00A	4452468	185	05
	264	60	4448338	012	01	4452469	185	03
	266	12	4448339	012	21	4452492	228	40
	268	60	4448925	144A	16	4452732	076	32A
	270	12	4448990	100	35	4452733	228	09A
	306	23	4449019	116B	64	4452737	074	18
	308	23	4449068	153	07		084	07A
	332	43	4449136	014	00D		256	66A
	342	17	4449250	108A	29		346B	60A
4444290	332	40		112	09	4452740	210	01C
4444291	332	41	4449348	153	17	4452741	210	01D
	074	30	4449361	021	25	4452745	160	06
4444634	182	78	4449362	021	26	4452783	160	00
4444664	174	10	4449509	189	05	4452847	160	07
	176	10		190	07	4453084	240	51
4444755	260	36	4450011	262	14		244B	54

PARTS INDEX

PART NO.	PAGE	ITEM	PART NO.	PAGE	ITEM	PART NO.	PAGE	ITEM
4453084	248	42	4454561	268	64	4456236	178A	34
4453637	010	01		270	21	4456237	178A	35
4453639	010	00		304B	39	4456238	170	37
4453640	010	02		306	18		178A	36
4453662	172	26		308	18	4456239	178A	37
4453663	172	31	4454563	284	00B	4456240	178A	38
4453664	198	00C		286	00B	4456241	178A	39
	200	00C		288	00B	4456242	178B	40
	201	01C		290	00B	4456244	183	01-04
4453665	172	93		291	00B	4456245	183	01
4453666	172	95		292	00C	4456246	183	02
4453667	172	22		293	00B	4456247	183	03
4453669	174	01		294	00A	4456248	183	06
4453670	174	20	4454840	295	00B	4456375	198	20
	176	20		080	41		200	20
4453671	174	22	4455119	040	31		201	04
	176	22	4455541	026	32	4456380	198	00
4453675	174	57	4455599	350	12		200	00
	176	57	4455850	088	07		201	01
4453686	170	33	4455975	174	04	4456381	198	00A
4453687	170	32		176	04		200	00A
4453690	170	31	4455976	174	16		201	01A
4453760	208	07F		176	16	4456427	170	01
4453765	208	07G	4455977	174	17	4456428	170	15
4453874	204	04		176	17		170	26
4453908	016	00A	4455978	174	19		170	29
4453909	016	00C		176	19	4456429	170	30
4453910	016	00D	4455979	174	02	4456433	170	34
4453911	016	00E		176	02	4456434	170	35
4453912	016	00H	4455980	174	14	4456435	170	41
4454074	204	01		176	14	4456436	170	42
4454090	012	03	4455981	174	12	4456450	170	43
4454092	012	05		176	12	4456458	170	40
4454093	012	06	4455982	174	08	4456483	185	05A
4454094	012	07		176	08	4456654	172	47
4454095	012	08	4455983	174	09	4456723	156	00B
4454096	012	09		176	09		158	00B
4454097	012	10	4456130	148	00		160	08B
4454098	012	11	4456171	174	11		162	00B
4454099	012	12		176	11	4456725	156	00A
4454100	012	13	4456172	174	26		158	00A
4454101	012	15		176	26		160	08A
4454102	012	16	4456173	174	05		162	00A
4454103	012	17		176	05	4456735	116A	07H
4454104	012	20	4456175	172	25	4456778	113	107A
4454105	012	22	4456179	184	05		116A	07A
4454106	012	23	4456181	172	105	4456952	182	01-13
4454107	012	24	4456182	172	107	4457108	002	42
4454108	012	25	4456183	172	108	4457244	229	00
4454109	012	26	4456184	172	109	4457334	228	43
4454110	012	27	4456185	172	111	4457336	229	03
4454111	012	30	4456218	178A	02	4458182	228	50
4454112	012	31	4456219	178A	03	4458227	156	00C
4454117	006	00D	4456220	178A	04		158	00C
4454118	006	00F	4456221	178A	05		160	08C
4454249	334A	12A	4456222	178A	06		162	00C
	334A	17A	4456223	178A	08	4458228	156	00D
4454285	189	12	4456224	178A	09		158	00D
4454464	006		4456225	178A	10		160	08D
4454560	262	20	4456226	178A	12		162	00D
	264	63	4456227	178A	14	4458229	156	00E
	266	20	4456228	178A	20		158	00E
	268	63	4456229	178A	21		160	08E
	270	20	4456230	178A	26		162	00E
	304B	40	4456231	178A	27	4458230	156	00F
	306	19	4456232	178A	29		158	00F
	308	19	4456233	178A	30		160	08F
4454561	262	21	4456234	178A	31	4458231	156	00F
	264	64		194	26		162	00G
	266	21	4456235	178A	33		158	00G

PARTS INDEX

PART NO.	PAGE	ITEM	PART NO.	PAGE	ITEM	PART NO.	PAGE	ITEM
4458231	160	08G	4461346	218	04	4464458	144B	33
	162	00G		219	04	4464459	144B	34
4458232	156	00H	4461347	218	05	4464460	144B	35
	158	00H		219	05	4464461	144B	36
	160	08H	4461348	218	06	4464462	144B	37
	162	00H		219	06	4464463	144B	38
4458233	156	00I	4461644	032A	17	4464465	144B	40
	158	00I	4461991	018	03C	4464466	144B	41
	160	08I	4462053	053	07	4464473	144B	42
	162	00I	4462054	053	06	4464474	144B	44
	156	00J	4462055	053	08	4464475	144B	45
4458234	158	00J	4462057	053	09	4464476	144B	47
	160	08J	4462312	093	34	4464477	144B	49
	162	00J	4462366	062	03	4464478	144B	50
4458235	156	07A	4462370	006	00	4464479	144B	52
	158	07A	4462381	116A	04	4464480	144B	54
	162	07A	4462466	067	00	4464483	144B	56
4458236	156	07B	4462584	102	09	4464656	230	00G
	158	07B	4462707	380	07		230	01G
	162	07B	4462737	324A	03	4465006	198	
	156	07C	4462949	059	09	4465009	090	00
	158	07C	4463005	053	00	4465121	062	00
	162	07C	4463199	241	01	4465156	066	00
4458256	44	400A		246	01	4465175	110A	07
4458515	194	27	4463391	179	28	4465176	110A	08
4458537	221	00E	4463392	179	29	4465183	059	00
4458538	221	00F	4463393	179	30		347	00
4458684	120	26	4463394	179	31	4465290	358	06
4459194	052	00	4463549	054	00	4465377	087	20
	090	20	4463702	203	04	4465472	402	02
4459249	182	83	4463703	203	05	4465665	058	16
4459332	092	19	4464274	144A	08G	4465703	186	01
4459333	096	06	4464275	144A	09	4465704	186	02
4459334	072	03	4464276	144A	10	4465713	052	02
4459497	092	08	4464277	144A	11	4466428	048	23A
4459498	093	24	4464278	144A	12	4466443	048	25
4459499	096	08	4464279	144A	13	4466446	043	09
4459714	402	38	4464280	144A	15	4466448	043	10
4459928	402	26	4464281	144A	17	4466487	044	09A
4459990	400A	21	4464282	144A	18	4466497	116A	07J
4460056	402	36	4464283	144A	19	4466509	086	05
4460067	402	37	4464284	144A	20	4466511	347	10
4460317	321	00	4464285	144A	21	4466512	092	32
4460370	002	15	4464286	144A	22	4466518	092	31
	260	41	4464287	144A	23	4466519	045	04
	304B	25	4464288	144A	24	4466520	045	05
4460399	148	13	4464292	096	00	4466539	046	07A
4460400	321	01	4464341	144A	01	4466542	058	20
4460405	182	01	4464342	144A	02	4466834	184	04
4460912	147	08	4464343	144A	03	4466835	184	02
4461184	301	06	4464344	144A	04	4466836	184	06
	400B	89	4464345	144A	04A	4466884	090	34
4461337	218	08	4464346	144A	04B	4466991	075	01
	219	08	4464347	144A	05	4467200	072	02
4461338	218	09	4464349	144A	06	4467367	235	23
	219	09	4464350	144A	07	4467405	340	100
4461339	218	10	4464352	144A	08	4467598	080	51
	219	10	4464353	144A	08A	4467599	080	52
4461340	218	11	4464354	144A	08B	4467600	321	20
	219	11	4464355	144A	08C	4467837	081	08
	218	12	4464356	144A	08E	4467839	081	11
4461341	219	12	4464357	144A	08F	4467978	083	03
4461342	218	13	4464450	144A	25	4468053	322	00
	219	13	4464451	144A	26	4468055	322	01A
4461343	218	01	4464452	144A	27	4468056	056	00
	219	01	4464453	144A	28	4468290	038	01
4461344	218	02	4464454	144A	29	4468438	241	70
	219	02	4464455	144A	30		246	70
4461345	218	03	4464456	144B	31	4468516	304A	00F
	219	03	4464457	144B	32	4468555	117	11

PARTS INDEX

PART NO.	PAGE	ITEM	PART NO.	PAGE	ITEM	PART NO.	PAGE	ITEM
44688593	042	00	4473367	246	62A	4482905	228	46
44688633	036A	28	4473368	246	61A	4482927	338	28
44688718	315	00	4473740	228	20	4482928	338	29
44688928	072	05	4473870	008	16	4482932	338	13
44688939	072	27	4473871	008	17	4482946	321	24
44691114	018	03D	4474339	004	03	4482947	321	23
44691115	018	03E	4474476	182	43	4482948	321	21
4469297	370	14	4474477	182	40	4483517	342	34
	377	13	4474478	182	32	4483863	176	01
4469438	316	00	4474479	182	05	4483924	189	06
4469439	319	00	4474480	182	08		190	05
4469440	320	00	4474482	182	47	4483947	348	06
4469441	074	16	4474493	182	14	4483948	040	32
4469445	074	17	4474494	182	10	4483993	060	20
4469448	074	25	4474498	182	06	4484096	340	20A
4469450	074	20	4474499	182	75	4484097	340	18A
4469454	074	21	4474513	182	77	4484101	086	09
4469516	090	26	4474514	182	76	4484102	087	09
4469517	090	30	4474517	182	81	4484103	083	02
4469518	090	31	4474518	182	80	4484104	084	06
4469533	308	31	4474668	346B	58A	4484105	082	27
4469544	024	07	4474747	113	00	4484147	005	07
4469574	052	10	4475437	356	14	4484150	096	32
4469906	147	09		358	13	4484495	008	01A
4470005	086	07		362	14	4484769	057	09
4470006	086	10		364	14	4484770	057	10
4470015	087	10	4475506	106	23	4484850	324A	27
4470018	088	05	4475645	092	05		325	03
4470019	348	08	4475646	096	24	4485027	342	11D
4470020	348	09	4475647	093	21		342	12D
4470023	093	35	4476331	057	00	4485116	190	08
4470024	092	37	4476559	203	02	4485262	008	01
4470036	088	06	4477216	182	44	4485740	328	20
4470037	347	11	4477217	182	41	4485741	298A	30
4470041	347	12	4477218	182	37	4485742	298B	31
4470044	324A	00	4477219	182	36	4485743	330	20
4470045	093	36	4477457	172	112	4485744	330	21
4470125	335	10	4477526	148	11	4486321	078	07
4470131	338	12A	4477667	270	23	4486405	346A	00A
4470134	335	00		392	20	4486447	334A	00A
4470237	042	13	4477675	217	07B	4487132	404	71
4470338	304A	00H	4477840	092	40	4487133	404	70
4470359	220	00	4477896	254	36	4487172	346A	50A
4470382	212	00B	4478085	217	07A	4487197	235	17
4470392	081	28	4478510	256	01A	4487282	042	06
	335	17	4479027	062	09	4487431	106	20
4470477	212	00C		063		4487765	044	12B
4470675	210	00B	4479055	063	07	4487766	046	08B
4470846	208	07E	4479056	063	06	4488315	300	04A
4470870	096	29	4479300	057	03		328	06A
4470871	096	30B	4479398	063	01	4488482	384	16
4470982	216	02D	4479429	230	00B		386	16
4471007	216	00F		230	01B	4488483	390	16
4471009	216	00E	4479546	248	04		392	16
4471133	211	01B	4479838	240	18A	4488485	374	02
4471134	211	01C		240	30A	4488486	372	02
4471135	211	01D	4480020	346B	62A	4488618	370	07
4471136	211	01E	4480185	201			384	23
4471137	211	01F	4480296	096	31B		386	23
4471472	135	01	4480403	318	00		388	19
4471497	106	18	4481628	240	19A		390	23
4471950	324A	14A	4482401	304B	38		392	23
4471963	324A	19A	4482452	110A	22	4488619	382	15
4471965	324A	20A	4482453	110A	23	4488663	076	18
4472673	036A	10	4482512	230	00E	4488863	346A	08
4472731	241	61A		230	01E	4488905	192	17
4472845	400A	77	4482595	343	10	4489054	346A	48A
4472873	117	12	4482824	356	04	4489113	334A	03A
4473197	228	21		358	18	4489114	334A	04A
4473366	241	62A		362	04	4489201	371	02

PARTS INDEX

PART NO.	PAGE	ITEM	PART NO.	PAGE	ITEM	PART NO.	PAGE	ITEM
4489201	373	07	4506418	328	09A	4506429	368	09A
	378	08		340	14A		384	08A
	379	07		340	15A		384	09A
4489223	402	72		340	23A		384	10A
4489341	090	32		343	01A		384	14A
4489342	090	33		343	11A		386	08A
4489343	237	13		343	12A		386	09A
4489344	248	16	4506424	037	12A		386	10A
	249	04		037	22A		386	14A
4489345	248	34		037	23A		388	02A
4489347	090	35		042	02A		388	04A
4489359	026	06		042	17A		388	05A
4489591	298A	13A		043	08A		388	06A
4489593	300	07A		048	17A		390	08A
	328	08A		048	18A		390	09A
4489596	300	06A		051	04A		390	10A
4489599	346B	52A		254	06A		390	14A
4489604	346B	54A		254	08A		392	08A
4489642	330	12		254	36A		392	09A
4489667	304A	01H		256	22A		392	10A
	330	18		262	24A		392	14A
4489668	330	13		264	28A	4506459	050	04
4489980	230	00C		266	24A	4507397	017	25
	230	00F		268	28A		037	02
	230	01C		270	24A	4507650	026	24
	230	01F		306	33A	4508575	015	05
4489991	019	12		308	33A	4508805	256	27
449490	058	06		310	08A	4509180	036A	39A
	062	14		312	08A		036B	43A
449558	036A	18		312	52A		036B	48A
4501625	284	02		317	06A		036B	56A
	286	02		384	02A		036B	57A
	288	02		384	18A		040	20A
	290	02		386	02A		042	05A
	291	02		386	18A		052	12A
4501627	292	04		388	13A		052	13A
	284	03		390	02A		072	13A
	286	03		390	18A		072	25A
	288	03		392	02A		074	14A
	290	03		392	18A		075	10A
	291	03	4506429	036A	26A		077	23A
	292	06		040	21A		078	22A
4504199	009	21		046	04A		078	25A
4504367	026	07		276	17A		080	01A
4504491	009	14		276	18A		080	43A
4506418	036B	46A		314	22A		080	44A
	036B	47A		314	23A		080	45A
	042	11A		350	10A		081	21A
	042	12A		350	11A		086	02A
	042	16A		350	14A		086	03A
	052	06A		352	10A		087	02A
	052	08A		353	10A		087	03A
	053	04A		354	14A		088	00A
	072	15A		356	09A		088	01A
	072	16A		356	13A		088	03A
	072	31A		358	24A		090	18A
	090	17A		358	26A		092	00A
	090	22A		359	02A		092	01A
	090	24A		359	15A		092	17A
	092	04A		362	09A		093	02A
	092	15A		362	12A		093	09A
	092	16A		364	09A		093	25A
	096	40A		364	12A		093	26A
	240	04A		365	07A		096	10A
	244A	04A		365	08A		096	11A
	254	33A		366	07A		237	03A
	256	52A		366	08A		240	32A
	256	53A		367	07A		241	66A
	257	06A		367	09A		244A	32A
	300	10A		368	07A		246	66A

PARTS INDEX

PART NO.	PAGE	ITEM	PART NO.	PAGE	ITEM	PART NO.	PAGE	ITEM
4509180	246	67A	4600090	200	09	4603552	330	00A
	246	68A	4600275	194	20	4603695	130	05
	248	02A	4600302	342	11E		132	05
	248	16A		342	12E		133	05
	248	22A	4600531	228	32	4603696	132	22
	248	34A	4600675	388	16	4603872	202	13
	252	06A	4600685	240	03A		400B	90
	256	40A	4601046	200		4603875	130	10
	257	07A	4601095	044	13B		132	10
	298A	02A	4601098	350	07B		400B	92
	298A	06A	4601169	126	41	4603876	133	10
	298A	16A		128	41		400B	91
	300	01A	4601299	072	29	4603921	133	31
	300	02A	4601300	072	30	4603950	133	30
	300	09A	4601301	082	29	4604473	116A	07K
	300	11A	4601302	082	30	4604725	364	04
	322	03A	4601314	338	30A	4604728	312	51
	322	05A	4601315	338	27		317	05
	322	06A	4601316	092	41	4604735	334A	11A
	322	10A	4601317	092	42	4605367	343	09
	324A	06A	4601318	096	43A	4605368	072	34
	324A	07A	4601319	338	18	4605372	231	00
	324A	09A	4601367	370	13	4605383	346B	56A
	324A	11A	4601368	370	12	4605384	133	04
	328	01A	4601429	042	18	4605436	346B	66A
	328	02A	4601430	096	41A	4605449	249	12
	328	10A	4601431	350	18A	4605450	037	26A
	330	06A	4601587	394	18	4605451	037	27A
	334A	02A	4601878	022	00	4605468	346B	70A
	334A	14A	4602020	346B	69A	4605501	254	59
	334A	15A	4602067	324A	15B		256	59
	335	03A	4602068	324A	17B	4605519	244A	02A
	335	04A	4602069	324A	18B	4605520	240	02A
	335	08A	4602502	124	03	4605521	229	06
	335	19A		128	03	4605641	043	05
	338	01A	4602562	178A	25	4605834	133	14
	338	20A	4602563	178B	43		194	21
	338	26A	4602565	174	53	4606060	204	01
	340	16A		176	53	4606148	328	07A
	340	22A	4602566	174	105	4606149	330	01A
	340	24A		176	105	4606150	330	08A
	346A	20A	4602567	172	06	4606151	330	09A
	346A	21A	4602568	179	01	4606397	334A	06A
	346A	30A	4602569	172	09	4607309	200	00F
	346A	31A	4602570	179	08		201	01F
	346A	32A	4602576	179	16	4607310	198	22
	348	03A	4602577	172	19		200	22
	348	04A	4602578	148	10	4607311	198	07
	351	03A	4602631	108A	20		200	07
	351	05A	4602633	223	31	4607314	198	12
	351	06A	4602634	080	65		200	12
	351	08A		241	75	4607408	172	41
	371	07A		246	75	4607409	172	45
	372	07A	4602951	228	33	4607410	179	95
	373	09A	4603011	170	46		194	25
	374	07A	4603012	170	47	4607411	179	97
	375	07A	4603013	170	48	4607412	179	98
	378	09A	4603066	063	09	4607413	184	
	379	09A	4603067	063	08	4607627	198	10
	380	09A	4603159	256	67		200	10
	381	09A	4603188	332	45	4607629	198	15
4512716	017	06	4603204	400B	88		200	15
4514699	142	09	4603261	340	101	4607637	198	14
	150	03	4603387	189	10		200	14
	152	09	4603419	231	01	4607638	198	13
4514700	024	03	4603422	244A	07A		200	13
	027	04	4603515	036A	28B	4607644	194	04
452920	295	06	4603524	375	02	4607645	194	05
4600079	110A	24		381	07	4607646	194	07
4600090	198	09	4603525	346B	64A	4607748	194	08

PARTS INDEX

PART NO.	PAGE	ITEM	PART NO.	PAGE	ITEM	PART NO.	PAGE	ITEM
4607751	194	09	5008465	221	00A	7042159	211	01A-F
4607755	194	10	5008537	005	08	7042351	054	08
4607757	194	11	5008710	270	00A	7042416	017	27
4607775	194	14	5008859	036A	00	7042707	262	00A-G
4607776	194	15	6017445	268	00A	7042719	216	02A-D
4607778	194	19	6019104	264	00A	7042925	212	15
4607779	194	22	6020550	197	00	7043021	065	00
4608216	317	08	6020615	195	14	7043354	217	15
4608326	064	01	6020622	232	00A	7043355	217	16
4608328	064			234	00A	7043557	217	10
4608329	064	02	6020744	308	00A	7043598	217	07A-B
4608330	064	03	6020764	342	29A	7043734	332	16
4608954	394	106	6020774	018	03A	7043736	332	17
4609638	060	27	6020848	212	00A	7043737	332	09A
4609979	110A	07A	6021064	262	00A	7043972	257	00
	110A	08A	6021130	205	03	7044003	306	00A-G
4610054	110A	07C	6021360	266	00A	7044048	019	15
4610055	110A	08C	6021393	270	00A-G	7044083	266	00A-G
4610056	110A	07B	6021398	195	38	7044111	232	08
	110A	08B	6021546	332	00		234	08
4610057	110A	07E	6021661	306	00A	7044167	370	02
	110A	08E	6021735	233	00	7044168	370	03
4610058	110A	07D	6021854	108B	38	7044169	377	04
	110A	08D	6021855	108B	39	7044170	377	03
4610059	110A	22A	6021920	188	00	7044171	377	05
4610060	110A	23A	7028494	020	04	7044269	110B	29
4610061	110A	22B	7035467	268	00A-G	7044270	110B	30
	110A	23B	7035538	260	00A-I	7044491	188	31
4610062	110A	22C	7035963	020	15	7044539	195	40
	110A	23C	7036594	097	00	8053499	036A	17
4610117	164	01	7036595	097	02	8061722	038	07
4610118	165	01	7036613	009	18		254	55
4610119	166	01	7038166	264	00A-G	8062624	276	07
4610120	167	01	7038468	146	29	8062625	276	06
4610122	178A	01	7039869	272	00	8064357	007	10
4610123	174	51-59	7041537	232	00B	8064364	007	09
	176	51-59		234	00B	8065749	256	61
4610124	174	51	7041589	048	00	8065842	376	01
	176	51	7041674	040	22	8065843	376	00
4610125	174	58	7041683	041	15	8065844	376	03
	176	58	7041734	216	00A-H	8074128	068	01
4610142	174	52	7041810	188	09	8074160	210	01A
	176	52	7041811	188	08	8074315	273	00
4610143	172	115	7041821	188	06	8074688	140	15
4610144	178B	41	7041827	188	04	8076444	210	01A-D
4610145	194	00-22	7041828	188	03	8076541	271	
4610146	194	01	7041843	188	01	8076619	195	09
4610147	194	02	7041844	188	02	8077765	014	01
4610148	194	03	7041849	342	29	8077766	014	02
4610586	178A	01-24	7041850	342	12A	8077772	014	00
4610623	256	39A	7041851	342	11A	8078448	369	03
4611362	174		7041864	068	00		376	04
4611363	176		7041881	018	06	8078451	369	02
4611364	172	01	7041921	304A	00A-N		376	02
4611365	172	01	7041922	304A	01A-L	8078593	017	22
4611366	172	01	7041923	308	00A-G	8078935	149	02
4611526	116A	07B	7041990	222	08	8078936	149	00
4611527	116A	07C	7042035	213	00	8079431	352	21
487041	342	24	7042036	208	03	8081448	003	05
494918	178A	15	7042050	213	01	8081449	260	02
5005993	260	00A	7042052	340	00		304A	18
5007342	195	15	7042062	212	01	8081525	276	01
5008102	021	00	7042069	212	00A-D	8081638	352	01
5008131	002	00	7042070	209	00		353	01
5008145	223	00	7042093	208	00	8081708	188	12
5008157	304A	00A	7042094	210	00A	8081981	058	01
5008190	304A	01A	7042107	108B	31	8082052	352	04
5008233	208	07A	7042112	208	07A-H		353	04
5008248	216	00A	7042116	210	00A-B	8082053	352	05
5008433	216	02A	7042158	211	01A	8082106	276	05

PARTS INDEX

PART NO.	PAGE	ITEM	PART NO.	PAGE	ITEM	PART NO.	PAGE	ITEM
8082329	116A	24	8089669	354	00	8092759	043	00
8082431	346A	36	8089670	310	34	9042616	292	100
8082452	078	00		312	34		293	100
8082783	133	24	8089671	310	35	9042618	295	100
	202	02		312	35	9134112	235	35
	301	10	8089672	314	36	9169805	279	00-01
8083028	272		8089673	314	37	9169806	280	00-01
8083371	060	12	8089745	048	29	9175422	277	00-02
8083882	359	22	8089780	048	30	9175423	278	00-02
	362	00	8089788	353	05	9184556	036A	20
	364	00	8089789	353	19	9190067	298A	00
8084097	359	21	8089808	362	01	9190075	298A	01
8084339	284	00		364	01	9190082	252	30
8084340	286	00	8089876	077	60		298A	14
8084341	288	00	8090125	350	00	9196732	224	00-07
8084342	290	00	8090228	060	18	9196963	032B	200
8084343	291	00	8090231	350	15	9197276	351	01
8084347	292	00	8090454	342	43	9200867	284	100
8084348	293	00	8090514	026	03		286	100
8084349	294	00	8090549	232	04		288	100
	295	00		234	04		290	100
8085661	358	09	8090550	232	03		291	100
8086057	040	29		234	03	9200868	292	101
	041	19	8090629	189	11	9201224	120	00
8086102	019	04	8090789	332	08A	9202089	284	
8086130	342	12	8090790	332	08	9202090	286	
8086254	347	01	8090791	332	09	9202091	288	
8086257	065	06	8090998	312	50	9202092	290	
8086354	195	33	8091049	374	00	9202093	291	
8086709	040	05		375	00	9202097	292	
8086950	188	11	8091050	374	01	9202098	293	
8086966	188	10		375	01	9202099	294	
8086988	188	07	8091058	312	49	9202100	295	
8087015	188	05	8091064	369	00	9204069	048	09
8087077	342	11	8091070	372	00	9205251	254	12
8087121	018	03	8091071	372	01	9207252	055	00A
8087268	058	10	8091111	390	00	9207440	046	07
8087313	222	10		392	00	9207443	046	08
8087408	213	03A	8091112	390	01	9208649	230	00D
8087722	108A	12		392	01	9208650	230	01D
8087750	037	15	8091180	369	01	9208714	252	00
8088673	117	09	8091263	354	23	9208795	252	00A
	195	42	8091470	352	02	9209017	232	00A-E
8088757	066	07	8091488	334B	22A		234	00A-E
8089055	240	09	8091492	019	10	9209081	044	09
8089056	240	08	8091527	354	17	9209092	044	12
8089101	244A	08	8091528	110A	25	9209093	044	13
8089323	059	02	8091754	370	00	9209109	048	23
	060	02	8091755	370	01	9209434	235	
8089471	061	00	8091756	377	01	9209435	235	02
8089522	228	24	8091757	377	00	9210090	322	01
8089656	314	17	8091758	377	02	9210213	028	01
8089657	314	16	8091763	373	00	9210214	028	01
8089659	354	03	8091764	373	01	9210414	237	11
8089660	310	02	8091817	353	02	9210512	256	66
	312	02	8091860	124	02	9210539	350	04
8089661	310	03		128	02	9211142	315	00-02
	312	03	8091979	108B	30	9211143	316	00-02
8089662	310	04	8092115	380	00	9211144	319	00-01
	312	04		381	00	9211145	320	00-01
8089663	310	06	8092116	380	01	9211235	024	00
	312	06		381	01	9211236	024	01
8089664	310	05	8092243	371	00	9211237	024	02
	312	05	8092244	371	01	9211319	221	00A-F
8089665	310	07	8092349	346A	13	9211551	338	12
	312	07	8092350	346A	14	9211614	213	03A-D
8089666	310	00	8092559	188	30	9212063	096	30
8089667	310	01	8092639	317	01	9212064	096	31
	312	01	8092640	317	00	9212836	324A	14
8089668	354	01	8092758	049	03	9212840	324A	15

PARTS INDEX

PART NO.	PAGE	ITEM	PART NO.	PAGE	ITEM	PART NO.	PAGE	ITEM
9212841	324A	16	9227337	334A	06	957366	083	00A
9212842	324A	17	9227338	334A	11		084	03A
9212843	324A	18	9227645	104	01		086	00A
9212844	324A	19	9227715	008	12		087	00A
9212845	324A	20	9227725	346B	58		088	02A
9213805	241	61	9227726	346B	62		090	14A
9213806	246	62	9227733	346B	56		092	10A
9213807	246	61	9227746	346B	66		092	28A
9218270	069	01	9227749	076	32		096	13A
9218708	252	26	9227754	037	26		096	14A
9218766	254	01	9227755	037	27		096	42A
9218774	256	01	9227759	346B	70		240	22A
9218788	318	00-01	9227789	244A	07		244A	22A
9218851	240	19	9227790	244A	02		249	03A
9218877	248	00	9227791	240	02		252	05A
9219109	244A	30	9227799	256	49		252	27A
	249	09	9228215	330	01		256	41A
9219214	237	00	9228216	328	07		298A	04A
9219341	230	01A	9228217	330	08		298A	10A
9219342	230	00A	9228218	330	09		298A	11A
9219344	230	00A-H	9230207	340	18		298A	15A
9219345	230	01A-H	9231646	346B	69		298A	17A
9219899	241	62	9231901	256	39		300	05A
9220438	350	07	936010	394	14		300	08A
9220919	334A	00B	94-0632	026	14		324A	08A
	346A	00B	94-0633	365	05		328	05A
9222966	300	04		366	05		330	10A
	328	06		367	05		330	14A
9223058	074	07		368	05		334A	08A
9223211	240	18	94-2012	032A	36		334A	09A
	240	30	94-2013	021	04		338	06A
9223254	248	20		235	05		338	07A
9223465	346A	50	94-2014	235	06		338	24A
9223467	346A	48		365	04		338	25A
9223745	298A	13		366	04		346A	26A
9223747	300	07		367	04		346A	27A
	328	08		368	04		347	05A
9223750	300	06	94-2023	376	13		347	06A
9223898	340	20		377	16		348	00A
9223911	346B	52	94-2817	191	03		348	01A
9223916	346B	54	957366	036A	27A	958393	394	09
9223937	334B	22		036B	40A	958394	394	10
9224006	334A	05		036B	41A	962453	044	05
9224009	334A	10		036B	55A		049	00
9224010	334A	16		072	12A		350	02
9224467	334B	18		072	14A	963227	295	02
9224469	334A	12		074	04A	963229	295	03
	334A	17		074	05A	965452	178B	50
9224470	346B	64		074	06A	966993	038	04
9224471	334A	03		074	08A		044	06
9224599	240	03		074	10A		049	01
9224653	314	47		074	26A		350	01
9224867	346A	00		074	27A	970860	356	15A
9224939	075	08		075	09A		356	16A
9224945	254	00		075	19A		358	15A
9224946	254	34		075	21A		358	16A
9224948	249	00		075	22A		362	15A
9224949	244A	18		076	09A		362	16A
	244A	19		076	11A		364	15A
9225025	334A	00		076	12A		364	16A
9225044	050	08		076	13A	971376	292	00A
9225076	096	41		078	26A		293	00A
9225077	096	43		081	04A	971377	292	01
9225078	338	30		081	05A		293	01
9225079	350	18		081	20A	971378	292	03
9225799	228	09		081	22A		293	03
9225992	334A	04		082	03A	971379	292	02
9226074	084	07		082	04A		293	02
	346B	60		082	20A	971489	043	02
9226488	330	00		082	22A		044	01

PARTS INDEX

PART NO.	PAGE	ITEM	PART NO.	PAGE	ITEM	PART NO.	PAGE	ITEM
971489	045	01	9760910	053	20	A590112	254	65
	046	01	9760911	086	22		256	65
	048	11	9760957	249	17		382	18
	050	06	9761438	060	25	A590114	078	04
9726346	342	23	985706	394	15		108B	37G
9727634	346A	43	986910	043	01		110A	05G
9733446	295	00A		044	00		122	00G
973347	295	01		045	00		126	00G
9733476	304A	01C		046	00		130	12G
9735009	304A	01D		048	10		132	12G
9735305	077	30	989848	394	05		138	01G
9735306	077	31	989850	394	07		221	16
9737119	124	11	989858	394	02		237	08
	128	11	991342	032B	101		240	36
9738322	260	00B	991718	040	03		244A	26
	304A	01B	A511207	295	07		244A	36
	370	112	A590105	188	25		248	27
9738682	188	24	A590106	010	04		252	24
9738975	346A	44		026	28	A590116	013	06
9745798	217	05		110B	31		240	25
9745899	150	08		116A	28		240	47
9749940	304A	00C		212	08		244A	47
	304A	01E		232	15		248	07
	377	102		234	15		252	02
9751797	212	04	A590108	026	32A	A590905	062	05
9752798	353	22		057	05		188	26
9753607	377	17		059	07	A590906	026	29
9753632	146	25		060	07		054	01
9753840	304A	01G		106	12		058	23
	370	101		108A	24		108B	35
	377	101		133	20		110A	03
	377	111		140	03		138	08
9754651	213	03C		146	09	A590908	017	14
9756005	122	02		146	24		057	04
	126	02		194	17		058	18
9756079	055	00B		208	12		059	06
9756145	120	03		216	09		060	06
9756146	120	01		221	07		074	02
9756147	120	02	A590110	008	05		108A	23
9756186	040	23		017	12		133	19
9757024	120	25		021	15		140	02
9757192	195	29		060	17		146	08
9758260	304A	00E		066	09		194	18
9758306	038	14		078	09		203	10
9758575	108A	13		106	05		221	03
9758732	051	00		106	35		335	02
9758879	370	113		112	04	A590910	007	02
9759327	116B	52		116A	35		008	04
9759603	314	01		146	05		096	26
9759604	314	14		194	13		106	36
9759606	304A	00I		203	09		112	03
9759797	080	54		208	08		116A	34
9760050	026	08		216	04		146	04
9760228	356	00		217	04		205	05
9760229	356	01		221	11		208	09
9760237	342	36		223	25		216	05
9760238	342	37		223	28		221	12
9760256	378	00		232	00D		223	24
9760257	378	01		232	19	A590912	038	12
9760287	386	00		234	00D		048	05
9760319	358	20		234	19		058	05
9760487	246	80		241	60		062	13
9760538	388	08		241	77		163	03
9760539	388	09		246	60		217	19
9760615	379	00		246	77		254	14
9760616	379	01		246	83		295	08
9760619	370	103	A590112	038	11		310	39
9760896	384	01		110A	09		312	39
9760897	384	00		217	20		314	39
9760909	053	21		254	15		340	04

PARTS INDEX

PART NO.	PAGE	ITEM	PART NO.	PAGE	ITEM	PART NO.	PAGE	ITEM
A 590914	078	03	A 852133	096	10	A 852333	093	09
	108B	37H		237	03		093	25
	110A	05H		248	02		096	11
	122	00H		248	22		240	32
	126	00H		298A	06		244A	32
	130	12H		300	01		246	67
	132	12H		322	03		322	06
	138	01H		324A	07		324A	06
	138	04		328	01		335	08
	236	02		335	04		346A	30
	260	17		351	03		348	04
	284	14	A 852143	072	31		351	06
	286	14		096	40	A 852334	052	13
	288	14	A 852144	042	11		092	00
	290	14		052	08		300	11
	291	14		053	04		328	10
	304B	36		072	16	A 852344	036B	46
A 590916	013	04		090	24		042	12
	022	01		092	16		052	06
	036A	02		256	52		072	15
	068	04	A 852166	042	17		090	17
	228	52	A 852222	074	05		090	22
	330	04	A 852223	074	04		092	04
A 590922	284	08		086	00		092	15
	286	08		087	00		256	53
	288	08		096	13		300	10
	290	08	A 852232	338	26		328	09
A 761620	194	12	A 852233	036B	48	A 852422	081	22
A 763016	060	16		074	14		082	22
A 810060	036A	12		080	43	A 852423	074	26
	036A	13		090	18		298A	15
A 810160	235	26		246	68		346A	27
A 810165	036A	08		335	03	A 852432	338	01
A 810190	317	04	A 852234	052	12	A 852433	080	45
A 811035	040	08	A 852244	036B	47		298A	16
A 811040	041	02		072	12		330	06
	037	05	A 852322	036B	40		346A	31
A 811085	032A	03		074	10	A 852523	252	27
A 811120	036B	55		075	22		298A	04
A 852122	075	09		076	11	A 852533	088	00
	076	09		092	10		241	66
	081	20		096	42		246	66
	082	20		256	41		346A	32
	088	02		298A	10	A 853144	240	04
	090	14		300	08		244A	04
	092	28		330	14		340	15
	298A	11		334A	09		343	11
	324A	08		338	06	A 853166	037	12
	338	25		338	24		042	02
A 852123	074	08	A 852323	036B	41		043	08
	076	13		072	14		048	17
	084	03		074	06		254	08
	096	14		074	27		268	28
	240	22		083	00		384	18
	244A	22		249	03		386	18
	346A	26		298A	17		256	22
	347	05		300	05	A 853168	310	08
	348	00		328	05		312	08
A 852132	075	10		330	10		312	52
	256	40		338	07		317	06
	335	19		347	06		359	02
A 852133	036B	43		348	01	A 853180	046	04
	042	05	A 852332	036B	56	A 853186	276	18
	072	33		093	02		314	23
	080	44		334A	15		384	08
	081	21		338	20		384	14
	086	03	A 852333	036B	57		386	08
	087	03		072	13		386	14
	088	01		092	01		388	04
	093	26		092	17		390	08

PARTS INDEX

PART NO.	PAGE	ITEM	PART NO.	PAGE	ITEM	PART NO.	PAGE	ITEM
A 853186	392	08	A 885008	358	24	J 011030	223	05
A 853188	276	17		362	12		235	32
	314	22		364	12		347	02
	350	14	D 911521	016	00F	J 011035	029	02
A 853244	343	12	D 99055	394	03		053	01
A 853266	270	24	D 99056	394	04		062	01
A 853288	350	11	J 010614	108B	32	J 011050	080	53
A 853344	340	14	J 010616	026	33	J 011065	093	22
	343	01	J 010814	116A	05	J 011080	092	07
A 853366	037	22	J 010816	010	03	J 011085	092	13
	262	24		112	31		356	11
	264	28		113	102		358	01
	266	24	J 010820	183	05		359	20
	306	33		195	20		362	11
	308	33		324A	04		364	11
	390	18		365	02		384	13
A 853386	392	18		366	02		386	13
	365	08		367	02		388	01
	366	08		368	02		390	13
	367	09	J 010825	077	32		392	13
	368	09	J 010835	077	33	J 011090	072	01
	388	06	J 010845	076	07	J 011095	356	17
	390	14		189	13		358	14
A 853388	392	14	J 010855	338	23		362	17
	350	10	J 011000	096	01		364	17
	384	09	J 011016	021	10	J 011200	370	11
	386	09		080	66	J 011230	032A	62
	388	05		281	14		350	13
	390	09		321	16	J 011235	038	16
	392	09	J 011020	015	17		050	00
A 853466	037	23		020	18	J 011240	013	01
	048	18		024	17	J 011250	369	06
A 885000	356	16		054	09		370	08
	358	16		054	15		371	05
	362	16		059	01		372	05
	364	16		060	01		373	05
A 885002	036A	27		080	59		374	05
	076	12		112	41		375	05
	078	26		116B	57		376	09
	081	05		146	32		377	10
A 885003	036A	39		150	12		378	05
	040	20		156	15		379	05
	078	25		158	15		380	05
	080	01		162	15		381	05
	088	03		321	17		382	09
	252	32		324A	23		382	17
	257	07	J 011025	008	15	J 011255	353	17
	322	10		026	18	J 011260	048	16
	340	24		053	12		276	29
	371	07		053	15		310	29
	372	07		053	18		312	29
	373	09		060	13		314	29
	374	07		072	19		370	09
	375	07		082	33		376	10
	378	09		086	18		377	11
	379	09		086	21		384	04
	380	09		087	18		386	04
A 885004	381	09		087	21		388	12
	257	06		088	10		390	04
	340	23		090	38		392	04
A 885006	384	02		116B	54	J 011265	352	13
	386	02		195	10		356	21
	388	13		235	24		359	13
	390	02		324A	01		362	21
	392	02		347	03		364	21
A 885008	036A	26	J 011030	026	09	J 011270	040	15
	040	21		029	01		041	18
	353	10		061	03		043	14
	354	14		066	01		276	31
	356	13		112	40		310	26

PARTS INDEX

PART NO.	PAGE	ITEM	PART NO.	PAGE	ITEM	PART NO.	PAGE	ITEM
J011270	312	26	J021025	162	02	J021250	346A	46
	314	26		172	106	J021255	240	13
	353	13		172	116		244A	13
	354	12		183	07	J021275	346A	39
	356	24		192	10	J031025	009	22
	358	22		195	26		153	10
	362	24		195	27		160	12
	364	24		213	10		212	10
J011275	276	32		217	01	J031030	019	18
	350	20		217	13		185	01
	352	14		223	16		185	04
	353	14		244A	53		185	06
	354	21		248	41		208	04
J011290	038	10		249	22		208	16
	370	10		332	46		209	05
	377	12		346A	03		210	03
J020612	248	37	J021030	017	05		211	08
J020614	223	32		017	10		211	11
J020616	133	25		018	01		212	09
	191	02		019	01		213	09
	202	03		019	11		217	06
	301	12		019	16		217	09
J020620	004	05		026	04	J031035	212	16
	106	16		027	01		222	16
	148	16		040	30	J031040	346A	06
	146	36		041	20	J031050	211	09
J020625	147	02		065	08	J031235	043	06
J020630	148	15		108A	06	J050820	156	01
J020635	212	13		108A	14		158	01
	213	11		108A	27		160	09
	018	04		110A	16		162	01
J020816	018	07		120	18	J050830	056	03
	019	13		140	14	J051025	097	06
	116A	30		142	17		160	10
	188	32		142	37	J051030	122	11
	014	04		152	17		124	10
J020820	015	03		152	37		126	11
	120	04		185	07		128	10
	120	05		203	01	J051230	124	12
	142	22		208	01		128	12
	146	35		209	01	J217083	230	001
	152	22		209	04		346A	07
	170	36		210	07	J219167	204	06
J020825	024	05		211	12	J222010	163	10
	139	04		212	12	J222012	013	00
	149	03		213	03D	J222016	004	11
	252	18		213	08		022	02
J020830	057	02		221	01		036A	03
	106	09	J021035	036A	09		163	05
J020835	026	01		186	03	J222020	033	02
	146	16		212	11		228	28
	148	14		228	26	J230006	178A	13
J020850	249	16		340	01	J231210	192	12
J021020	004	18		346A	18	J231212	189	04
	014	03	J021225	354	18		190	04
	146	14	J021230	232	05	J231214	189	08
J021025	002	04		232	09	J252106	120	23
	016	01		233	05	J252210	122	10
	036A	29		234	05		124	08
	058	09		234	09		126	10
	059	11		334B	22B		128	08
	074	31		342	44		192	05
	077	61		352	22	J253110	122	09
	080	42		353	20		124	07
	084	01	J021235	048	02		126	09
	106	22		051	01		128	07
	142	01		232	06		192	06
	152	01		233	06		192	11
	156	02		234	06	J253112	189	03
	158	02		350	16		190	03

PARTS INDEX

PART NO.	PAGE	ITEM	PART NO.	PAGE	ITEM	PART NO.	PAGE	ITEM
J253114	130	13	J75481	272	02	J901030	163	09
	132	13		306	29	J901202	048	06
J254006	120	24		308	29		254	13
J257218	003	03		332	33	J901225	310	38
	007	12		342	22		312	38
	260	32	J75482	281	10		314	38
	304B	22		321	18	J901255	058	04
J257220	225	03	J770505	004	16	J901265	254	58
J450416	062	07	J770616	036A	14	J901270	256	64
J450510	021	12	J770620	120	22	J901425	138	03
J450520	188	16	J780616	110B	26		260	16
J460308	120	11	J780665	090	01		304B	35
J460310	116B	62	J780816	058	17	J901435	078	02
J460510	102	02		059	05	J901480	284	13
	116A	41		060	05		286	13
J460512	117	01	J780820	055	00C		288	13
J460514	142	04	J780825	133	18		290	13
	152	04	J781030	043	03		291	13
J460520	062	04		044	02	J901650	252	03
J460614	116A	44		044	07	J921235	217	18
	116A	46		045	02	J921240	217	17
	116B	48		046	02	J921280	340	03
	133	12		048	12	J921440	236	04
	202	06		049	02	J921635	013	05
	301	09		072	17	J921640	068	03
	325	02		350	03	J921645	036A	01
J460616	101	02	J781035	041	16	J921840	003	02
	116A	21		050	05		260	31
	117	08		163	07		304B	21
	142	26	J781040	040	09	J921865	007	13
	152	26		078	08	J922000	002	06
	153	01	J781060	055	02	J922055	228	27
	153	05	J781230	037	06	J922060	033	01
	153	13	J781240	038	05	J932270	284	06
	160	01	J781406	256	28		286	06
	160	02	J781445	256	29		288	06
	178A	24	J833920	005	04		290	06
	195	30	J833922	005	05	J932418	228	15
	195	34	J900612	232	12	J933000	342	33
	195	43		234	12	J933065	257	02
J460620	116A	12	J900616	124	00E	J950008	332	20
	116B	61		128	00E		014	10
J460635	100	28	J900800	140	04		060	28
J650830	203	08	J900806	146	07		194	16
J680410	174	55	J900814	108A	22	J950010	020	03
	176	55	J900816	017	13		036A	28C
J680514	108A	18		106	11		106	01
	182	13	J900880	074	01		106	34
J680614	174	24	J900890	335	01		112	02
	176	24	J901004	008	02		208	10
	178B	42		096	25		216	06
	178B	51	J901010	008	03		221	13
J680616	100	01	J901016	116A	33		223	23
	100	05		246	76	J950012	038	13
	100	09	J901020	032A	10		058	07
	100	12		058	15		062	12
	100	16		223	27		382	19
	100	20		232	17	J950014	007	08
J680620	179	96		234	17	J950016	002	09
	194	28		241	59		007	15
J680630	182	12		241	76		228	02
J70782	021	23		246	59		262	19
J75481	224	04		246	82		264	55
	228	12	J901025	060	26		266	19
	262	34		208	07D		266	55
	264	23		216	00D		270	19
	266	34		216	02C		306	16
	268	23		230	00H		308	16
	270	34		232	00C		332	30
	271	04		234	00C	J950020	260	11

PARTS INDEX

PART NO.	PAGE	ITEM	PART NO.	PAGE	ITEM	PART NO.	PAGE	ITEM
J950020	262	17						
	264	52						
	266	17						
	268	52						
	270	17						
	304A	14						
	304B	30						
	306	13						
	308	13						
J951022	284	07						
	286	07						
	288	07						
	290	07						
J951024	228	17						
J952010	007	03						
	205	04						
J952014	108B	37						
	110A	05						
	122	00						
	126	00						
	130	12						
	132	12						
	138	01						
J952016	240	24						
	240	46						
	244A	46						
	248	06						
M111030	146	21						
M111040	146	19						
M111060	146	22						
M121645	004	12						
M171022	017	11						
M171025	007	19						
M340816	198	51						
	200	51						
	201	05						
M340860	252	00B						
M341228	032B	103						
M341245	317	02						
M341260	317	03						
M341645	032A	21						
M341656	228	51						
M360614	010	05						
M360616	149	01						
M430613	108B	34						
	110A	02						
	138	07						
M430660	116A	26						
M430820	221	14						
M470410	182	82						
M470510	188	20						
M470616	172	37						
M492564	032A	64						
	032B	110						
	235	39						
M500504	188	27						
M500605	026	30						
	054	02						
	058	22						
M500807	170	38						
	203	07						
M570010	106	06						
M650010	221	00C						
U13920U	295	05						
U13921U	295	04						

日立建機株式会社

(平成 14 年 7 月 1 日現在)

本社	東京都文京区後楽 2 丁目 5-1 (住友不動産飯田橋ファーストビル8階)	〒112-8563 (03)3830-8000(代)	春日井営業所	愛知県春日井市大手西町 3-21-8	〒486-0806 (0568)83-6661(代)
北海道支社	北海道札幌市西区琴似 4 条 1-1-15	〒063-0814 (011)644-2480	三河営業所	愛知県岡崎市合飲木町宇屋下 1-1	〒444-0232 (0564)43-6551(代)
札幌支店	北海道札幌市西区琴似 4 条 1-1-15	〒063-0814 (011)644-2171	松坂営業所	三重県志摩郡三雲町曾原字庇屋 823-3	〒515-2112 (0598)56-5105(代)
伊知安営業所	北海道釧路市東 1 丁目 3-5-5	〒044-0077 (0136)22-4896	四日市営業所	三重県三雲郡川越町大字南福崎 958	〒510-8124 (059)61-5061(代)
札幌南支店	北海道北広島市安知町工業団地 6 丁目 1-10	〒061-1274 (011)377-6660	静岡支店	静岡県浜北市永島 806	〒434-0013 (053)587-4411(代)
道央支店	北海道札幌市東 1 条 22 丁目 1-1	〒073-0151 (0125)53-3136(代)	富士営業所	静岡県富士市中野 407-1	〒417-0809 (0545)35-0198(代)
留萌営業所	北海道留萌市大和田 1 丁目	〒077-0012 (0164)43-3877	伊豆営業所	静岡県伊豆市大仁町御門 51-1	〒410-2316 (0558)76-0860
岩見沢営業所	北海道岩見沢市志文町 305-5	〒068-0004 (0126)24-8558	藤枝営業所	静岡県藤枝市築地 1-4-1	〒426-0031 (054)646-2400
旭川支店	北海道旭川市山 3 条 10-1-5	〒079-8413 (0166)48-2265	藤枝支店	岐阜県各務原市須賀町 2 丁目 605 番地	〒509-0108 (0598)56-5105(代)
名寄営業所	北海道名寄市穂田 289-18	〒096-0071 (0165)43-6121(代)	高山営業所	岐阜県高山市新宮町 830-1	〒506-0035 (0593)63-0911(代)
稚内営業所	北海道稚内市はまなす 2 丁目	〒097-0011 (0162)26-2046	東上営業所	岐阜県東上郡大和町徳水 368-1	〒501-4607 (0599)55-0096
富良野営業所	北海道富良野市若松町 6-13	〒076-0032 (0167)22-1570	東濃営業所	岐阜県恵那郡大井町雀子ヶ根 2087-220	〒509-7201 (0583)70-9155(代)
北見支店	北海道北見市豊地 22-11	〒099-1587 (0157)36-4811	北陸支店	富山県射水郡大島町小島 501	〒939-0274 (0766)52-4661(代)
幕広支店	北海道幕広市西 20 条 1-3-22	〒080-2460 (0155)33-2181(代)	魚津営業所	富山県魚津市三ヶ 281-1	〒937-0857 (0765)24-5400(代)
釧路営業所	北海道釧路市星ヶ浦南 1-5-9	〒084-0913 (0154)51-6111(代)	富山営業所	富山県富山市安養寺 261-1	〒939-8177 (076)429-6330(代)
中標津営業所	北海道中標津町中標津 33 条南 2-1-1	〒086-1033 (0153)72-0336	全沢営業所	石川県能美郡寺井町字葉生 100	〒923-1101 (0761)58-5588
苫小牧支店	北海道苫小牧市新開町 3-2-1	〒053-0052 (0144)55-1630(代)	能登営業所	石川県能登郡穴水町字鳥ア 17 番	〒927-0027 (0768)52-1237
静内営業所	北海道静内郡静内町駒場 6-35	〒056-0027 (0146)42-2263	福井営業所	福井県福井市別所町 19-4	〒918-8111 (0778)34-2666
室蘭営業所	北海道室蘭市本輪西 1-2-21	〒050-0065 (0143)55-6186	関西支社	京都府乙訓郡大山崎町大字山崎小字岸畑 22	〒618-8511 (075)956-2111
函館支店	北海道上磯郡上磯町七番浜 8-5-23	〒049-0111 (0138)49-0505	近畿支店	大阪府大東市新田北町 5-25	〒574-0052 (072)873-5461(代)
八雲営業所	北海道山越郡八雲町浜松 154	〒049-3124 (0137)62-2708	大阪西営業所	大阪府茨木市西豊川町 18-7	〒567-0058 (0726)41-9311
東北支社	宮城県多賀城市明月 2-3-1	〒985-0843 (022)365-4141	大阪東営業所	大阪府大東市新田北町 5-25	〒574-0052 (072)873-5461(代)
奥羽支店	青森県青森市大字三内字丸山 393-285	〒038-0031 (017)761-6116(代)	大阪南営業所	大阪府堺市毛穴町 117-1	〒599-8266 (072)722-1230(代)
青森営業所	青森県青森市大字三内字丸山 393-285	〒038-0031 (017)761-6116(代)	奈良営業所	奈良県奈良市今市町 40-1	〒630-8444 (0742)62-4981
弘前営業所	青森県弘前市大字境町 1-1-7	〒036-8076 (0172)26-1801(代)	大淀営業所	奈良県吉野郡大淀町大字土田 332	〒638-0811 (0747)52-9551
十和田営業所	青森県十和田市大字洞内字戸頭 144-261	〒034-0107 (0176)23-7361(代)	和歌山営業所	和歌山県和歌山市大垣内字津 622	〒649-6272 (073)465-3288
八戸営業所	青森県八戸市大字市川町字長七谷池 2-692	〒031-0804 (0178)44-5010(代)	田辺営業所	和歌山県田辺市新庄町 496-1 (明光サービス棟内)	〒646-0011 (073)295-1251
八つ宮営業所	青森県八つ宮市大字市川町字上川 32-382	〒035-0021 (0175)23-4461(代)	山陽支店	兵庫県加古川市平岡町一色字上池 649-1	〒675-0115 (0794)37-6151(代)
秋田営業所	秋田県秋田市御所野湯本 3-1-4	〒010-1415 (018)826-0755(代)	神戸営業所	兵庫県神戸市中央区磯上通 3-2-30	〒651-0086 (078)251-3301(代)
本荘営業所	秋田県本荘市若菜町字池 204-1	〒015-0041 (0184)24-2811(代)	伊丹営業所	兵庫県伊丹市溝池字北浦 9-1	〒664-0006 (072)710-2201(代)
岩手支店	岩手県紫波郡矢野町流通センター南 2-7-11	〒020-0891 (019)638-8511(代)	姫路営業所	兵庫県姫路市飾磨区下野田 478 番地	〒672-8044 (0792)34-9871(代)
宮古営業所	岩手県宮古市古根 1-2-7	〒027-0048 (0193)63-7441(代)	加古川営業所	兵庫県加古川市平岡町一色字上池 649-1	〒675-0115 (0794)37-6151(代)
大船渡営業所	岩手県胆沢郡沢町沢町野井 1-3-1	〒022-0004 (0192)27-4438	岡山営業所	岡山県倉敷市松島 1109	〒701-0114 (0864)62-0815(代)
北上営業所	岩手県北上市流通センター 19-91	〒024-0014 (0197)71-1925	備前営業所	岡山県備前市香登 97-1	〒705-0011 (0869)66-8650(代)
東北北支店	宮城県多賀城市明月 2-3-1	〒985-0843 (022)364-6131(代)	福岡支店	京都府乙訓郡大山崎町大字山崎小字岸畑 22	〒618-8511 (075)956-3171
山形営業所	山形県東根市大字若木字七窪 5581-2	〒999-3737 (0237)48-1611(代)	京都営業所	京都府乙訓郡大山崎町大字山崎小字岸畑 22	〒618-8511 (075)956-3171
庄内営業所	山形県酒田市大字田町字大日原 1	〒998-0125 (0234)92-2805(代)	福知山営業所	京都府福知山市長田小字宿 81-27	〒620-0846 (0773)27-4172
米沢営業所	山形県米沢市田中町 909-9	〒992-0011 (0238)37-2691(代)	但馬営業所	兵庫県朝来郡和田山町林垣 925-5 (但馬重機(株)内)	〒669-5231
仙台営業所	宮城県多賀城市明月 2-3-1	〒985-0843 (022)364-6131(代)	滋賀営業所	滋賀県野洲郡野洲町大字三上 2573	〒520-2323 (0775)86-2875(代)
古川営業所	宮城県古川市沢田字舞台 98-1	〒986-1111 (0225)75-2306(代)	長浜営業所	滋賀県長浜市浜西上坂町 346	〒526-0803 (0749)63-0831(代)
石巻営業所	宮城県石巻市大字河内町字道の前 326-3	〒989-1224 (0224)53-1711(代)	鳥取営業所	鳥取県鳥取市千代木 3-36	〒680-9011 (0857)31-5852
仙南営業所	宮城県仙台市青葉区 51	〒963-8824 (024)944-8950(代)	西国支店	香川県高松市郷東町字乾新開 796-171	〒761-8031 (087)981-8881
郡山営業所	福島県郡山市市道場 88-1	〒971-8111 (0246)53-3361(代)	高松営業所	香川県高松市郷東町字乾新開 796-171	〒761-8031 (087)981-8881
いわき営業所	福島県いわき市大字本原字原 208-1	〒975-0021 (0244)23-3864(代)	善通寺営業所	香川県善通寺市山田町 1013 番地	〒765-0071 (0877)62-1285
原町営業所	福島県原町市大字本原字原 208-1	〒975-0021 (0244)23-3864(代)	徳島営業所	徳島県板野郡藍住町真野字長江口 75-5	〒771-1201 (086)692-1190
津営業所	福島県会津若松市インター西 56-1 (会津アピオ内)	〒965-0059 (0242)22-2011(代)	池田営業所	徳島県三好郡三好町大字足代字流の下 106-1	〒771-2502 (0883)79-3960
関東支社	埼玉県草加市弁天 5-33-25	〒340-0004 (0489)35-2111	松山営業所	愛媛県松山市須賀町 6-1	〒791-8052 (089)953-2340
茨城支店	茨城県那珂郡那珂町大字南山字笠松 1269-1	〒311-0102 (029)295-2311(代)	宇和島営業所	愛媛県宇和島市須賀町 1393-1	〒793-0010 (089)755-8405
日立営業所	茨城県日立市清川本町 5-13-16	〒317-0051 (0294)24-7514(代)	宇和島営業所	愛媛県宇和島市須賀町 1393-1	〒793-0010 (089)755-8405
鹿嶋営業所	茨城県鹿嶋市大字長倉 1879-135	〒314-0022 (0299)83-9281	宇和島営業所	愛媛県宇和島市須賀町 1393-1	〒793-0010 (089)755-8405
つくば営業所	茨城県つくば市緑ヶ原 4-12	〒300-2646 (0290)47-5432(代)	宇和島営業所	愛媛県宇和島市須賀町 1393-1	〒793-0010 (089)755-8405
栃木支店	栃木県下都賀郡石橋町大字石橋字花林 573 (石橋第 3 工業団地)	〒329-0512 (0285)53-0815(代)	宇和島営業所	愛媛県宇和島市須賀町 1393-1	〒793-0010 (089)755-8405
佐野営業所	栃木県佐野市堀米町 325	〒327-0843 (027)263-8511(代)	宇和島営業所	愛媛県宇和島市須賀町 1393-1	〒793-0010 (089)755-8405
群馬支店	群馬県前橋市天川大島町 1202-2	〒379-2154 (0272)63-8511(代)	宇和島営業所	愛媛県宇和島市須賀町 1393-1	〒793-0010 (089)755-8405
伊勢崎営業所	群馬県伊勢崎市飯島町 542-2	〒372-0854 (0270)32-1221	宇和島営業所	愛媛県宇和島市須賀町 1393-1	〒793-0010 (089)755-8405
太田営業所	群馬県太田市藤岡町 913-19	〒373-0034 (0273)31-5641(代)	宇和島営業所	愛媛県宇和島市須賀町 1393-1	〒793-0010 (089)755-8405
前橋北営業所	群馬県前橋市多野町大字時沢 2803	〒371-0104 (027)288-2000	宇和島営業所	愛媛県宇和島市須賀町 1393-1	〒793-0010 (089)755-8405
新潟支店	新潟県新潟市大字川口字乙 578-7	〒956-0015 (025)023-6070(代)	宇和島営業所	愛媛県宇和島市須賀町 1393-1	〒793-0010 (089)755-8405
下越営業所	新潟県北蒲原郡中条町大字船字山ノ下 652-1	〒959-2675 (0254)44-6181(代)	宇和島営業所	愛媛県宇和島市須賀町 1393-1	〒793-0010 (089)755-8405
長岡営業所	新潟県長岡市高見町字大塚 3008-3	〒940-0004 (0258)24-8121(代)	宇和島営業所	愛媛県宇和島市須賀町 1393-1	〒793-0010 (089)755-8405
魚沼営業所	新潟県北蒲原郡小出町大字虫野 1293	〒946-0037 (0257)92-8141(代)	宇和島営業所	愛媛県宇和島市須賀町 1393-1	〒793-0010 (089)755-8405
上越営業所	新潟県上越市大字黒井字馬ノ口 99-3	〒942-0013 (0255)43-3583(代)	宇和島営業所	愛媛県宇和島市須賀町 1393-1	〒793-0010 (089)755-8405
佐野支店	長野県長野市大字大町 1053-10	〒381-0004 (026)295-3000(代)	宇和島営業所	愛媛県宇和島市須賀町 1393-1	〒793-0010 (089)755-8405
信久営業所	長野県信久市大字 3421-47	〒385-0051 (026)62-7212(代)	宇和島営業所	愛媛県宇和島市須賀町 1393-1	〒793-0010 (089)755-8405
上田営業所	長野県上田市大字築地字堤ノ内 148-1	〒386-1107 (0268)27-9666(代)	宇和島営業所	愛媛県宇和島市須賀町 1393-1	〒793-0010 (089)755-8405
松本営業所	長野県松本市広丘 2146-38	〒399-0705 (0263)52-7720(代)	宇和島営業所	愛媛県宇和島市須賀町 1393-1	〒793-0010 (089)755-8405
飯田営業所	長野県飯田市上郷町 3338 (飯伊自動車庫内)	〒395-0003 (0265)22-3167(代)	宇和島営業所	愛媛県宇和島市須賀町 1393-1	〒793-0010 (089)755-8405
大町営業所	長野県大町市大字平 7791-17	〒398-0001 (0261)22-8090(代)	宇和島営業所	愛媛県宇和島市須賀町 1393-1	〒793-0010 (089)755-8405
諏訪営業所	長野県茅野市横内 5 街 1-2	〒391-0001 (026)82-7230	宇和島営業所	愛媛県宇和島市須賀町 1393-1	〒793-0010 (089)755-8405
東京支店	東京都江東区亀戸 9-7-10	〒136-0071 (03)3682-8624(代)	宇和島営業所	愛媛県宇和島市須賀町 1393-1	〒793-0010 (089)755-8405
城東営業所	埼玉県草加市弁天 5-33-25	〒340-0004 (0489)35-2111	宇和島営業所	愛媛県宇和島市須賀町 1393-1	〒793-0010 (089)755-8405
東京西営業所	神奈川県川崎市高津区野毛 1-7-12	〒213-0006 (044)811-3011	宇和島営業所	愛媛県宇和島市須賀町 1393-1	〒793-0010 (089)755-8405
西関東支店	神奈川県相模原市淵野辺 2-5-8	〒229-0006 (042)752-9211(代)	宇和島営業所	愛媛県宇和島市須賀町 1393-1	〒793-0010 (089)755-8405
相模営業所	神奈川県相模原市淵野辺 2-5-8	〒229-0006 (042)752-9211(代)	宇和島営業所	愛媛県宇和島市須賀町 1393-1	〒793-0010 (089)755-8405
厚木営業所	神奈川県厚木市長谷 6-30	〒243-0036 (046)247-9151(代)	宇和島営業所	愛媛県宇和島市須賀町 1393-1	〒793-0010 (089)755-8405
横浜営業所	神奈川県横浜市中区磯子 109	〒224-0044 (045)472-4504(代)	宇和島営業所	愛媛県宇和島市須賀町 1393-1	〒793-0010 (089)755-8405
横浜南営業所	神奈川県横浜市金沢区幸浦 1-6-3	〒236-0003 (045)785-7790	宇和島営業所	愛媛県宇和島市須賀町 1393-1	〒793-0010 (089)755-8405
多摩営業所	東京都西多摩郡瑞穂町南平 1-6-7	〒190-1224 (0425)57-2231(代)	宇和島営業所	愛媛県宇和島市須賀町 1393-1	〒793-0010 (089)755-8405
埼玉支店	埼玉県さいたま市吉野町 1-39-1	〒330-0031 (048)665-2555(代)	宇和島営業所	愛媛県宇和島市須賀町 1393-1	〒793-0010 (089)755-8405
埼玉北営業所	埼玉県深谷市上野台 1351-1	〒368-0801 (048)571-9255(代)	宇和島営業所	愛媛県宇和島市須賀町 1393-1	〒793-0010 (089)755-8405
草加営業所	埼玉県草加市弁天 5-33-25	〒340-0004 (0489)35-2111(代)	宇和島営業所	愛媛県宇和島市須賀町 1393-1	〒793-0010 (089)755-8405
川越営業所	埼玉県川口市青柳 1626-2	〒350-1301 (042)969-6805(代)	宇和島営業所	愛媛県宇和島市須賀町 1393-1	〒793-0010 (089)755-8405
秩父営業所	埼玉県秩父市大字大野原字峰沢 80-1	〒368-0005 (0494)25-6103	宇和島営業所	愛媛県宇和島市須賀町 1393-1	〒793-0010 (089)755-8405
秩父支店	埼玉県秩父市若菜区野呂 633	〒265-0053 (043)228-1211(代)	宇和島営業所	愛媛県宇和島市須賀町 1393-1	〒793-0010 (089)755-8405
柏営業所	千葉県東葛飾郡沼南町瑞穂 3111-4	〒277-0923 (0477)91-6310(代)	宇和島営業所	愛媛県宇和島市須賀町 1393-1	〒793-0010 (089)755-8405
成田営業所	千葉県香取郡多古町 1-1-2	〒289-2232 (0479)76-5770(代)	宇和島営業所	愛媛県宇和島市須賀町 1393-1	〒793-0010 (089)755-8405
千葉南営業所	千葉県木更津市真里 1765-1	〒292-0212 (0438)53-3880(代)	宇和島営業所	愛媛県宇和島市須賀町 1393-1	〒793-0010 (089)755-8405
茂原営業所	千葉県茂原市六ツ野 1850	〒297-0012 (0475)26-3531	宇和島営業所	愛媛県宇和島市須賀町 1393-1	〒793-0010 (089)755-8405
中部支社	愛知県名古屋市中川区山王 1-601	〒454-0011 (052)332-6109	宇和島営業所	愛媛県宇和島市須賀町 1393-1	〒793-0010 (089)755-8405
名古屋支店	愛知県東海市東海町 1-2-1	〒476-0015 (052)603-1503	宇和島営業所	愛媛県宇和島市須賀町 1393-1	〒793-0010 (089)755-8405
名古屋中央営業所	愛知県名古屋市中川区山王 1-601	〒454-0011 (052)332-6101	宇和島営業所	愛媛県宇和島市須賀町 1393-1	〒793-0010 (089)755-8405

●資格取得のご相談は(株)日立建機教習センターへ

株式会社日立建機教習センター	埼玉県草加市弁天 5-33-25	〒340-0004 (0489)35-2111(代)
北海道教習所	北海道夕張市新港中央 2-766-3	〒061-3242 (0133)64-6388
宮城教習所	宮城県多賀城市明月 2-3-1	〒985-0843 (022)364-6143
埼玉教習所	埼玉県草加市弁天 5-33-25	〒340-0004 (0489)35-2111(代)
茨城教習所	茨城県新治郡鹿嶋市浦町戸崎 2328	〒300-0136 (0298)28-2370
愛知教習所	愛知県岡崎市合飲木町宇屋下 1-1 (日立建機三河支店内)	〒444-0232 (0564)43-6574
京都教習所	京都府乙訓郡大山崎町大字山崎小字岸畑 22	〒618-8511 (075)957-4588(代)
福岡教習所	福岡県粕屋郡新宮町緑ヶ浜 2-1-1	〒811-0119 (092)963-3634

 **Hitachi Construction Machinery Co., Ltd.**

PRINTED IN JAPAN (G) 2002, 12

ZF-TF(RT-G)