

**SUPER PARTS  
WAREHOUSE**



**EARTHQUIP**  
AFFORDABLE HEAVY EQUIPMENT SOLUTIONS



**NZ's largest  
diesel parts  
range**

**NZ +649 414 5514    FJ +679 866 4053**  
**parts@earthquip.co.nz    www.earthquip.co.nz**

**HITACHI**  
**PARTS CATALOG**

**ZAXIS 200/LC/E/LC-E**  
**ZAXIS 210/LC/H/LCH**  
**ZAXIS 210K/LCK/N**  
**ZAXIS 240**

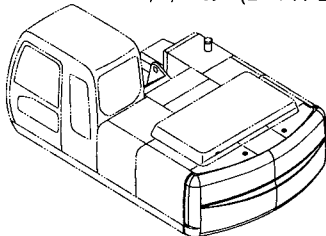
**Excavator**

# 目次 CONTENTS

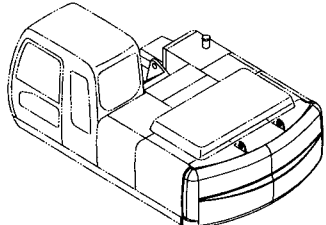
CONTROL-6868

|                    |             |
|--------------------|-------------|
| 装置名称<br>GROUP NAME | ページ<br>PAGE |
| 適用号機<br>SERIAL NO. |             |
| ロケーション<br>LOCATION |             |

カウンタウエイト <200,E,210> (Bタイプ) <H,K> … 007  
COUNTERWEIGHT <200,E,210> (B TYPE) <H,K>



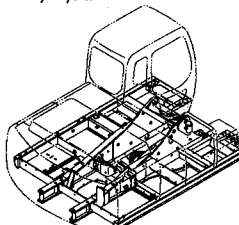
カウンタウエイト[(HGタイプ) <K>, (吊り座付)] … 008  
COUNTERWEIGHT [(HG TYPE) <K>, (WITH HANGING SEAT)]



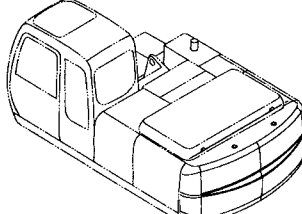
## 上部旋回体 UPPERSTRUCTURE



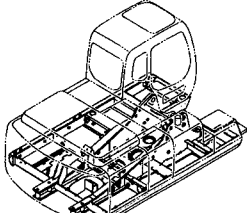
フレーム <200,E,210,H,K> … 001  
FRAME <200,E,210,H,K>



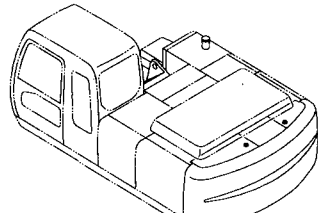
カウンタウエイト (鋳物) <N> … 009  
COUNTERWEIGHT (IRON CASTING) <N>



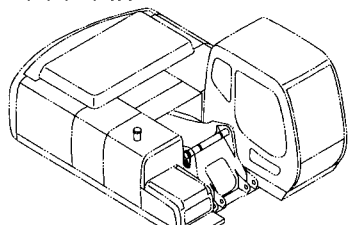
フレーム <N,240> … 003  
FRAME <N,240>



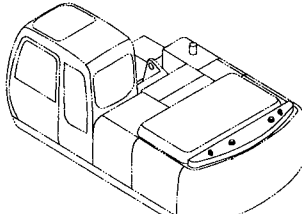
カウンタウエイト <N,240> … 010  
COUNTERWEIGHT <N,240>



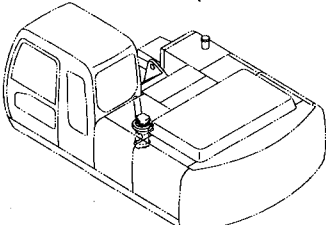
ブームフットピン … 005  
BOOM FOOT PIN



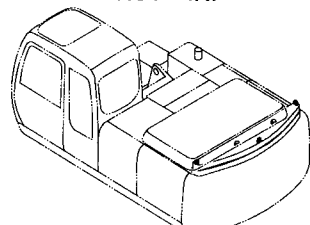
追加カウンタウエイト 0.4T <N> … 011  
COUNTERWEIGHT 0.4T <N>



センタージョイント部品 (上部旋回体) … 006  
CENTER JOINT PARTS (UPPERSTRUCTURE)

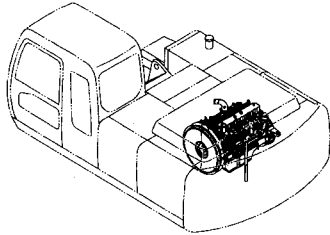


追加カウンタウエイト 1.0T <N> … 012  
COUNTERWEIGHT 1.0T <N>

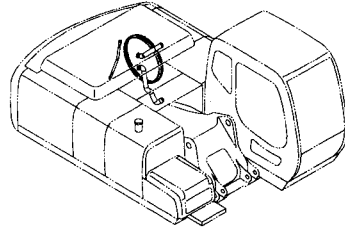


# 目 次 CONTENTS

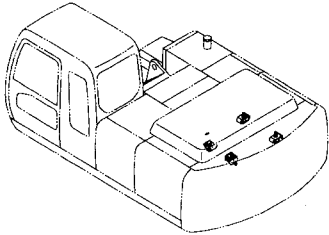
エンジン ..... 013  
ENGINE



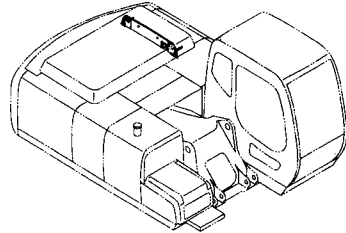
ラジエータ取付部品 ..... 021  
RADIATOR SUPPORT



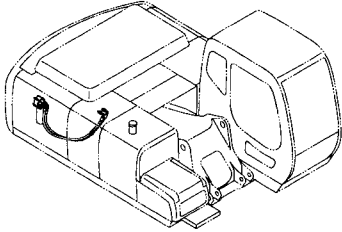
エンジン取付部品 ..... 014  
ENGINE SUPPORT



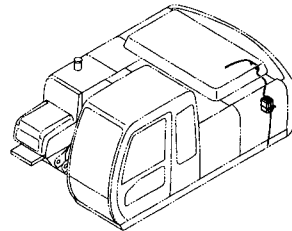
ラジエータカバー ..... 022  
RADIATOR COVER



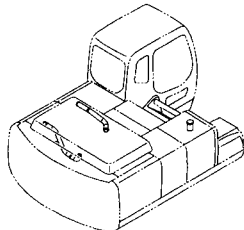
オイルフィルタ配管 ..... 015  
OIL FILTER PIPING



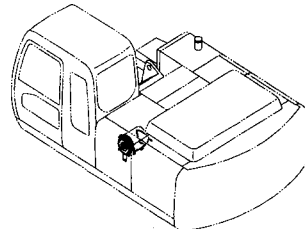
リザーブタンク ..... 023  
RESERVE TANK



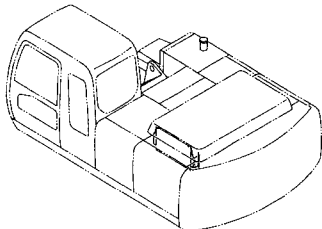
インタークーラ配管 ..... 017  
INTER COOLER PIPING



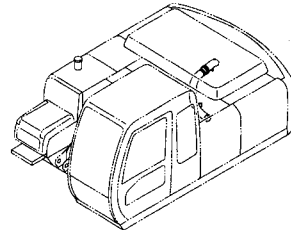
エアクリーナ ..... 024  
AIR CLEANER



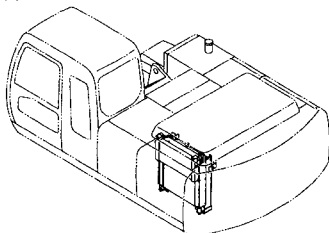
インタークーラネット ..... 018  
INTER COOLER NET



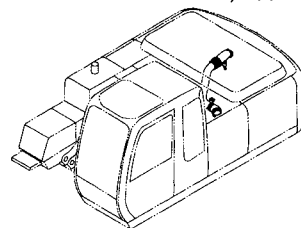
エアクリーナ取付部品 <200,E,210,H,K> ..... 025  
AIR CLEANER SUPPORT <200,E,210,H,K>



ラジエータ ..... 019  
RADIATOR

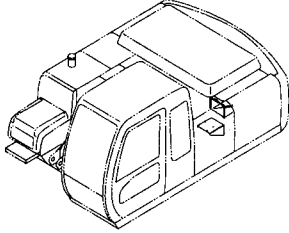


エアクリーナ取付部品 <N,240> ..... 026  
AIR CLEANER SUPPORT <N,240>

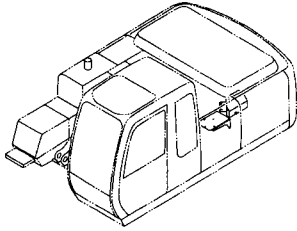


# 目 次 CONTENTS

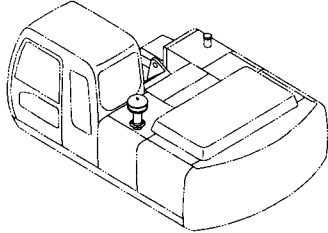
エアクリーナ用品 <200,E,X,210,H,K> ..... 027  
AIR CLEANER PARTS <200,E,X,210,H,K>



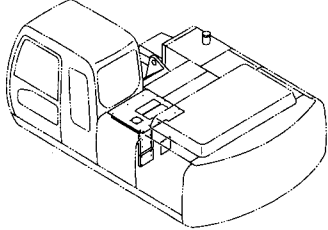
エアクリーナ用品 <N,240> ..... 028  
AIR CLEANER PARTS <N,240>



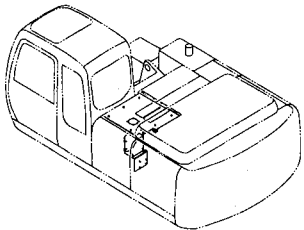
プレクリーナ ..... 029  
PRE CLEANER



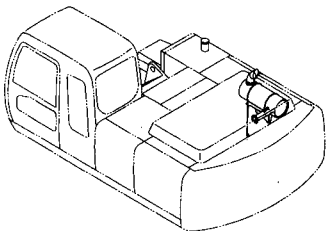
プレクリーナ用品 <200,E,210,H,K> ..... 030  
PRE CLEANER PARTS <200,E,210,H,K>



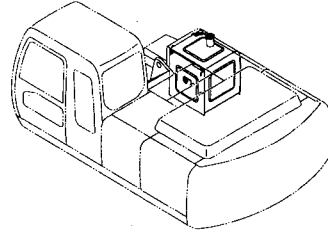
プレクリーナ用品 <N,240> ..... 031  
PRE CLEANER PARTS <N,240>



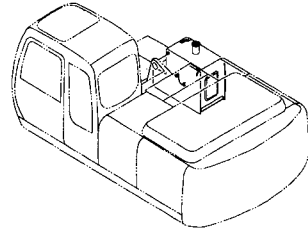
マフラー ..... 032  
MUFFLER



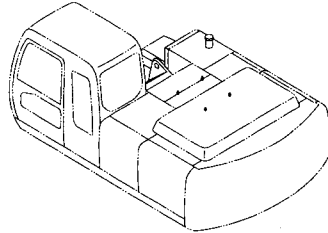
燃料タンク <200,E,210,H,K> ..... 033  
FUEL TANK <200,E,210,H,K>



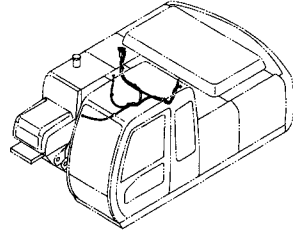
燃料タンク <N,240> ..... 035  
FUEL TANK <N,240>



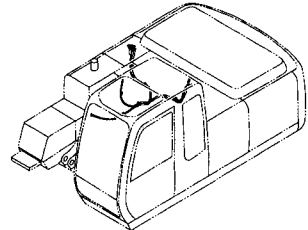
燃料タンク取付部品 ..... 037  
FUEL TANK SUPPORT



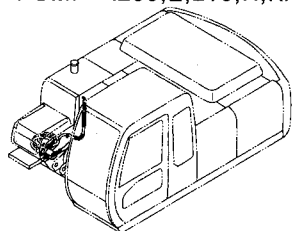
燃料配管 <200,E,210,H,K> ..... 039  
FUEL PIPING <200,E,210,H,K>



燃料配管 <N,240> ..... 041  
FUEL PIPING <N,240>

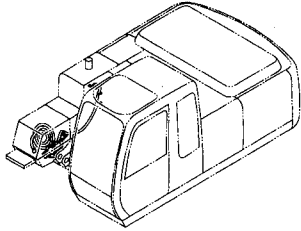


燃料給油ポンプ <200,E,210,H,K> ..... 043  
FUEL FEED PUMP <200,E,210,H,K>

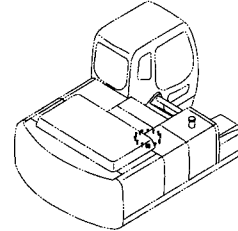


# 目 次 CONTENTS

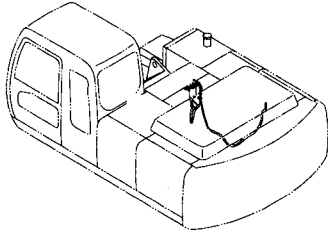
燃料給油ポンプ <N,240> ..... 045  
FUEL FEED PUMP <N,240>



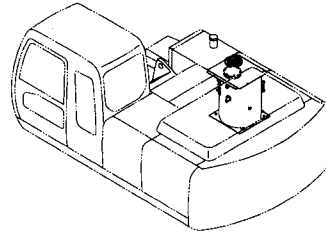
旋回装置取付部品 ..... 055  
SWING DEVICE SUPPORT



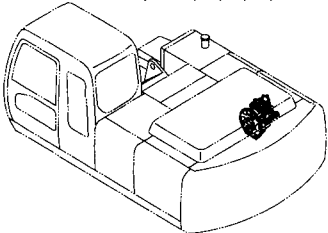
燃料ダブルフィルタ ..... 047  
FUEL DOUBLE FILTER



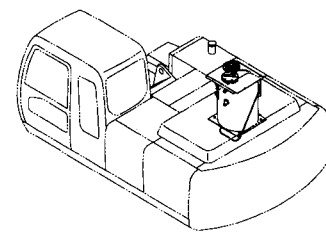
オイルタンク <200,E,210,H> ..... 057  
OIL TANK <200,E,210,H>



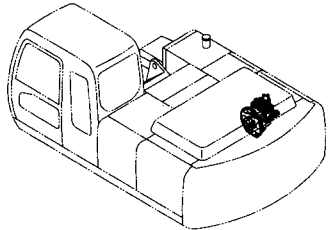
ポンプ装置 <200,210,H,K,N,240> ..... 049  
PUMP DEVICE <200,210,H,K,N,240>



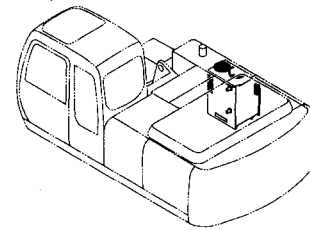
オイルタンク <K> ..... 059  
OIL TANK <K>



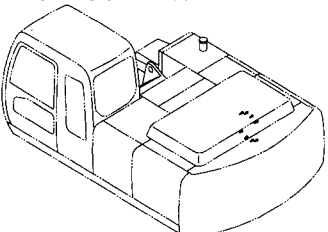
ポンプ装置 <E> ..... 050  
PUMP DEVICE <E>



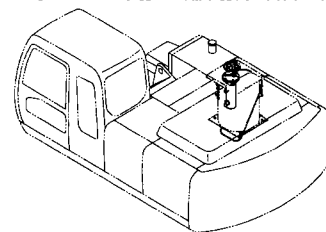
オイルタンク <N,240> ..... 061  
OIL TANK <N,240>



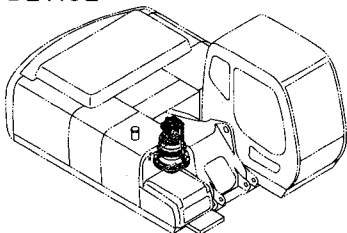
ポンプ装置取付部品 ..... 051  
PUMP DEVICE SUPPORT



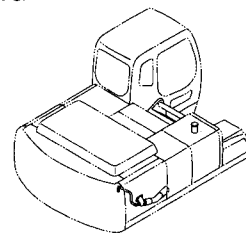
高性能フィルタキット <210,N,240> ..... 063  
HIGH PERFORMANCE FILTER KIT <210,N,240>



旋回装置 ..... 053  
SWING DEVICE

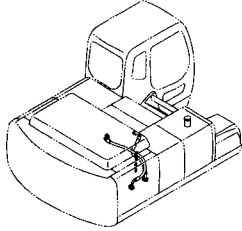


サクシヨン配管 ..... 064  
SUCTION PIPING

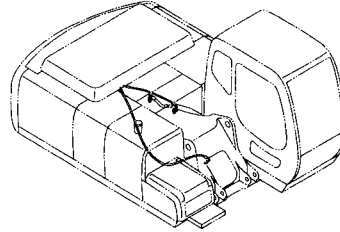


# 目 次 CONTENTS

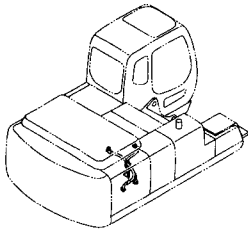
デリベリ配管 <200,E,X,210,H,K> ..... 065  
DELIVERY PIPING <200,E,X,210,H,K>



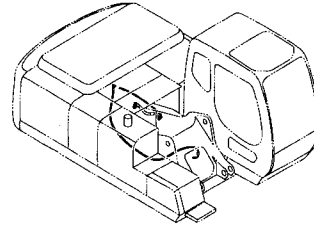
ドレン配管 <200,E,210,H,K> ..... 073  
DRAIN PIPING <200,E,210,H,K>



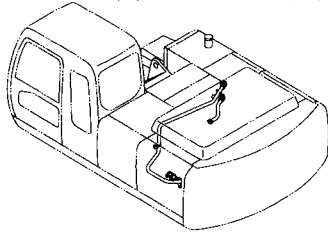
デリベリ配管 <N,240> ..... 066  
DELIVERY PIPING <N,240>



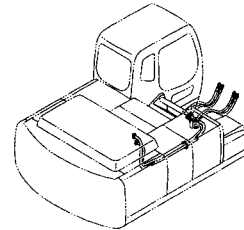
ドレン配管 <N,240> ..... 074  
DRAIN PIPING <N,240>



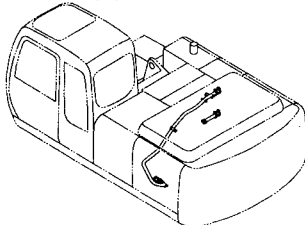
リターン配管 (1) <200,E,210,H,K> ..... 067  
RETURN PIPING (1) <200,E,210,H,K>



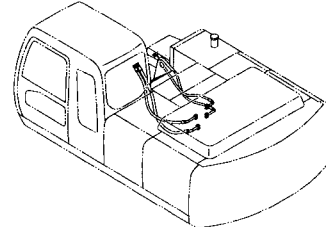
メイン配管 (1) ..... 075  
MAIN PIPING (1)



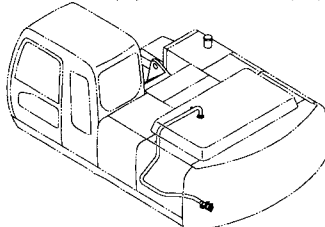
リターン配管 (1) <N,240> ..... 069  
RETURN PIPING (1) <N,240>



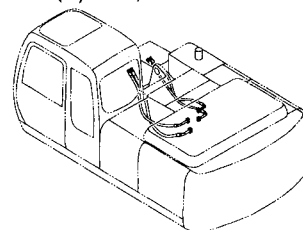
メイン配管 (2) <200,E,210,H,K> ..... 076  
MAIN PIPING (2) <200,E,210,H,K>



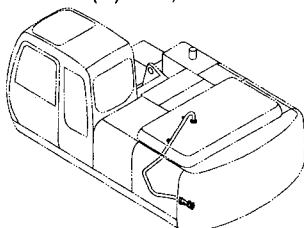
リターン配管 (2) <200,E,210,H,K> ..... 071  
RETURN PIPING (2) <200,E,210,H,K>



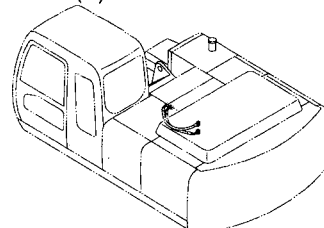
メイン配管 (2) <N,240> ..... 077  
MAIN PIPING (2) <N,240>



リターン配管 (2) <N,240> ..... 072  
RETURN PIPING (2) <N,240>

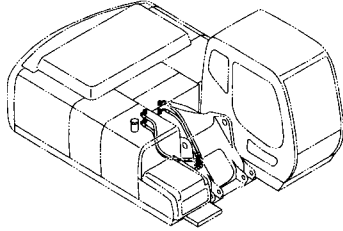


メイン配管 (3) ..... 078  
MAIN PIPING (3)

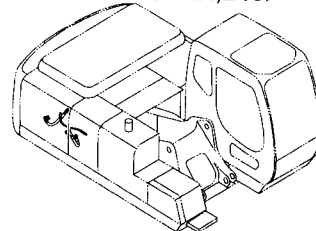


# 目 次 CONTENTS

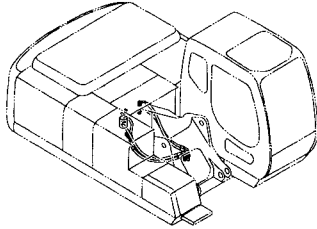
メイン配管 (4) <200,E,210,H,K> ..... 079  
MAIN PIPING (4) <200,E,210,H,K>



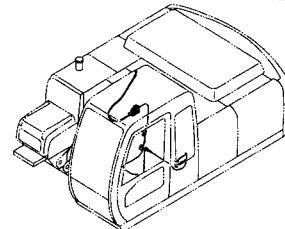
サイドブランチ配管 <N,240> ..... 088  
SIDE BRANCH PIPING <N,240>



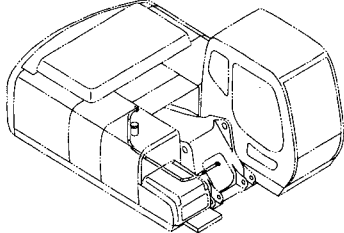
メイン配管 (4) <N,240> ..... 081  
MAIN PIPING (4) <N,240>



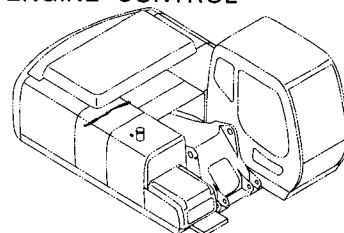
旋回揺戻防止弁 <200,E,H,K> ..... 089  
SWING REACTIONLESS VALVE <200,E,H,K>



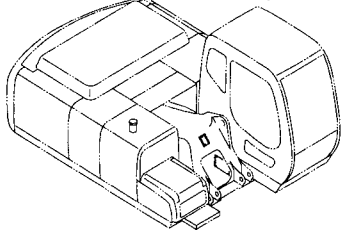
ブームボトム配管 ..... 083  
BOOM BOTTOM PIPING



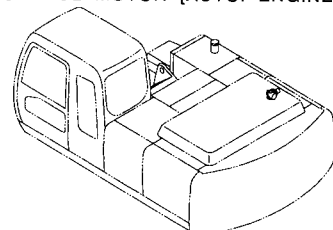
自動エンジンコントロール ..... 090  
AUTO. ENGINE CONTROL



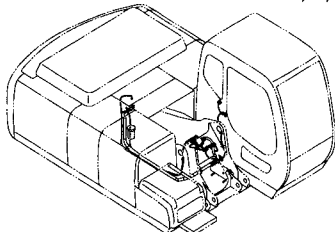
フレーム部品 (ブームダンピング) <200,E,H,K> ..... 084  
FRAME PARTS (BOOM DAMPING) <200,E,H,K>



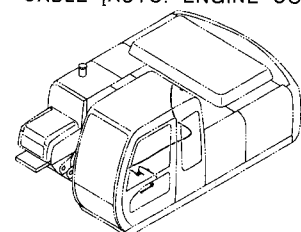
エンジンコントロールモータ[自動エンジンコントロール] ... 091  
ENGINE CONTROL MOTOR [AUTO. ENGINE CONTROL]



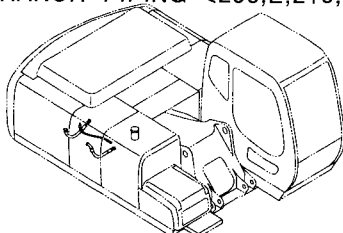
ブームダンピングシステム <200,E,H,K> ..... 085  
BOOM DAMPING SYSTEM <200,E,H,K>



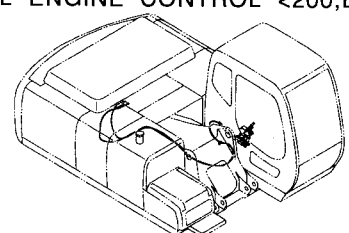
エンジンストップケーブル[自動エンジンコントロール] ... 092  
ENGINE STOP CABLE [AUTO. ENGINE CONTROL]



サイドブランチ配管 <200,E,210,H,K> ..... 087  
SIDE BRANCH PIPING <200,E,210,H,K>

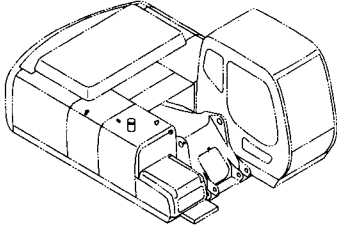


手動エンジンコントロール <200,E,H,K> ..... 093  
MANUAL ENGINE CONTROL <200,E,H,K>

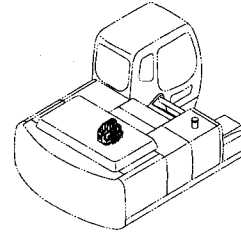


# 目 次 CONTENTS

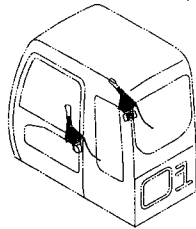
手動エンジンコントロール用品 <200,E,H,K> ..... 095  
 MANUAL ENGINE CONTROL PARTS <200,E,H,K>



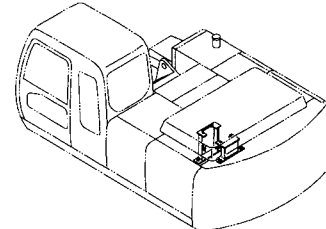
コントロールバルブ ..... 104  
 CONTROL VALVE



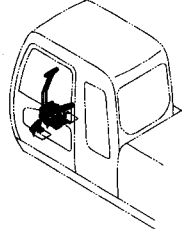
操作レバー (フロント, 旋回) ..... 096  
 CONTROL LEVER (FRONT, SWING)



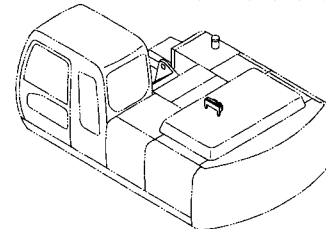
コントロールバルブ取付部品 ..... 105  
 CONTROL VALVE SUPPORT



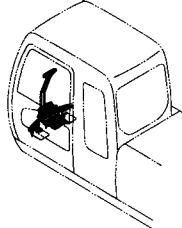
操作レバー (走行) <200,E,210,H> ..... 097  
 CONTROL LEVER (TRAVEL) <200,E,210,H>



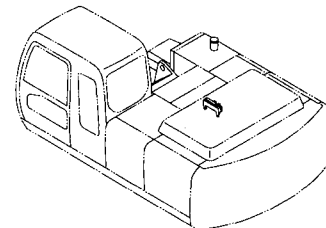
ソレノイドバルブ <200,210,H,K,N,240> ..... 106  
 SOLENOID VALVE <200,210,H,K,N,240>



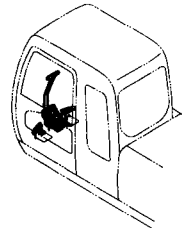
操作レバー (走行) <K> ..... 099  
 CONTROL LEVER (TRAVEL) <K>



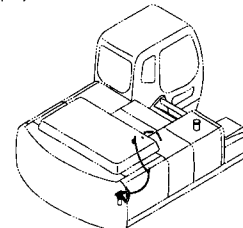
ソレノイドバルブ <E> ..... 107  
 SOLENOID VALVE <E>



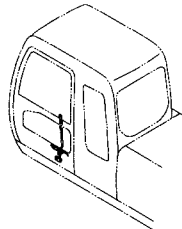
操作レバー (走行) <N,240> ..... 101  
 CONTROL LEVER (TRAVEL) <N,240>



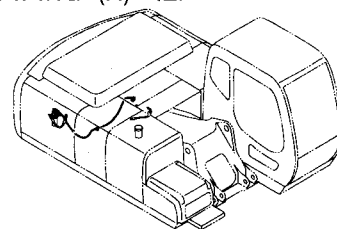
パイロット配管 (A) <200,210,H,K> ..... 109  
 PILOT PIPING (A) <200,210,H,K>



ロックレバー ..... 103  
 LOCK LEVER



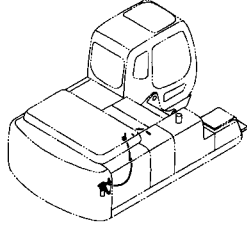
パイロット配管 (A) <E> ..... 111  
 PILOT PIPING (A) <E>



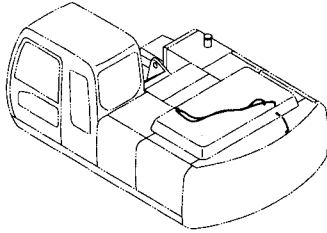


# 目 次 CONTENTS

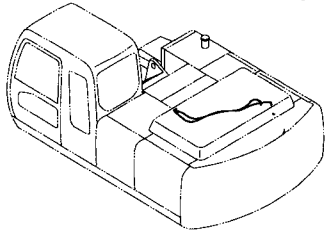
パイロット配管 (A) <N,240> ..... 113  
PILOT PIPING (A) <N,240>



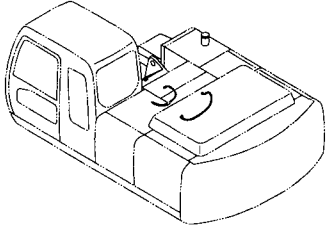
パイロット配管 (B) [自動エンジンコントロール] ... 115  
PILOT PIPING (B) [AUTO. ENGINE CONTROL]



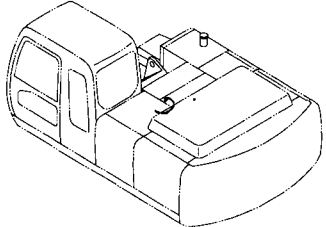
パイロット配管 (B) [手動エンジンコントロール]<200,E,H,K> ..... 116  
PILOT PIPING (B) [MANUAL ENGINE CONTROL] <200,E,H,K>



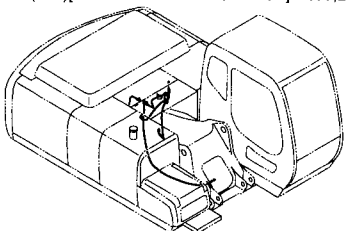
パイロット配管 (C-1) [自動エンジンコントロール] ... 117  
PILOT PIPING (C-1) [AUTO. ENGINE CONTROL]



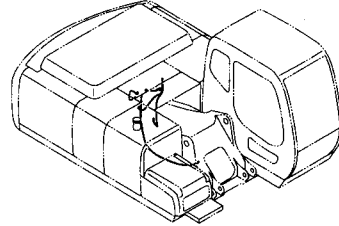
パイロット配管 (C-1)[手動エンジンコントロール]<200,E,H,K> ..... 118  
PILOT PIPING (C-1) [MANUAL ENGINE CONTROL] <200,E,H,K>



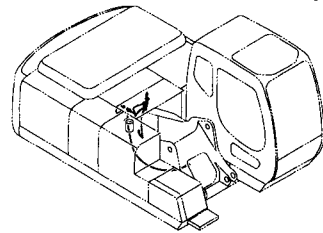
パイロット配管 (C-2) [自動エンジンコントロール] <200,210,H,K> ..... 119  
PILOT PIPING (C-2)[AUTO. ENGINE CONTROL] <200,210,H,K>



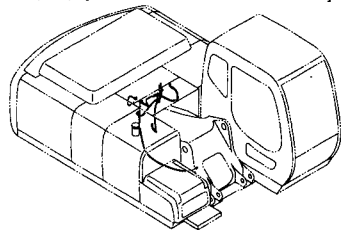
パイロット配管 (C-2) [自動エンジンコントロール] <E> ..... 120  
PILOT PIPING (C-2) [AUTO. ENGINE CONTROL] <E>



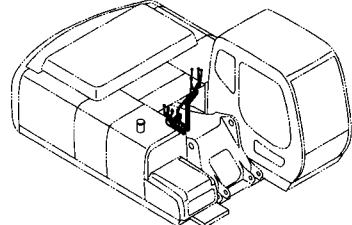
パイロット配管 (C-2) [自動エンジンコントロール] <N,240> ... 121  
PILOT PIPING (C-2) [AUTO. ENGINE CONTROL] <N,240>



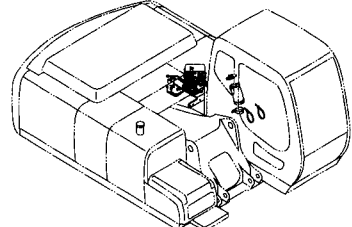
パイロット配管 (C-2) [手動エンジンコントロール] <200,E,H,K> ..... 122  
PILOT PIPING (C-2) [MANUAL ENGINE CONTROL] <200,E,H,K>



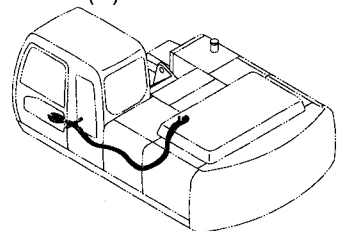
パイロット配管 (D-1) ..... 123  
PILOT PIPING (D-1)



パイロット配管 (D-2) ..... 125  
PILOT PIPING (D-2)

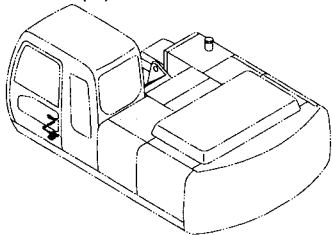


パイロット配管 (E) ..... 127  
PILOT PIPING (E)

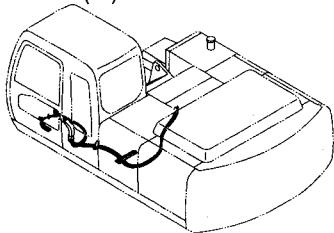


# 目 次 CONTENTS

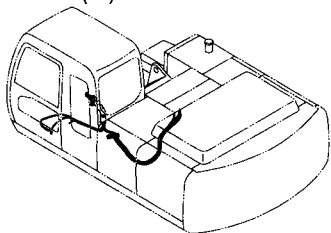
パイロット配管 (F) ..... 128  
PILOT PIPING (F)



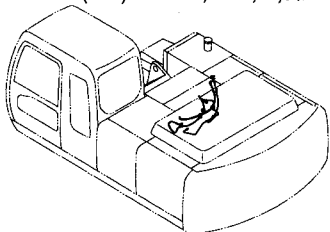
パイロット配管 (G) ..... 129  
PILOT PIPING (G)



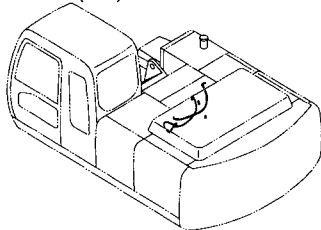
パイロット配管 (H) ..... 131  
PILOT PIPING (H)



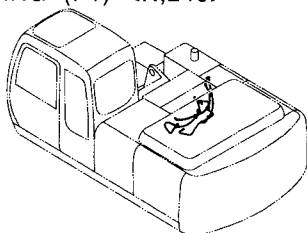
パイロット配管 (I-1) <200,210,H,K> ..... 133  
PILOT PIPING (I-1) <200,210,H,K>



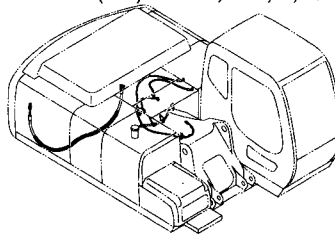
パイロット配管 (I-1) <E> ..... 135  
PILOT PIPING (I-1) <E>



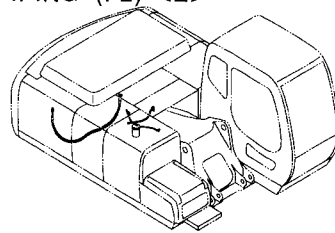
パイロット配管 (I-1) <N,240> ..... 137  
PILOT PIPING (I-1) <N,240>



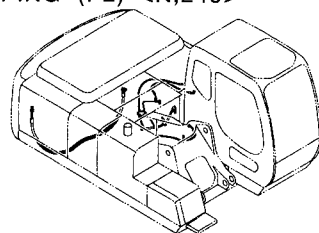
パイロット配管 (I-2) <200,210,H,K> ..... 139  
PILOT PIPING (I-2) <200,210,H,K>



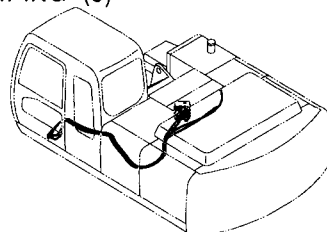
パイロット配管 (I-2) <E> ..... 141  
PILOT PIPING (I-2) <E>



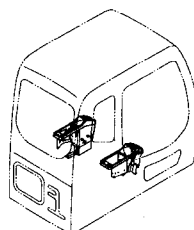
パイロット配管 (I-2) <N,240> ..... 143  
PILOT PIPING (I-2) <N,240>



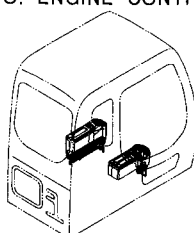
パイロット配管 (J) ..... 145  
PILOT PIPING (J)



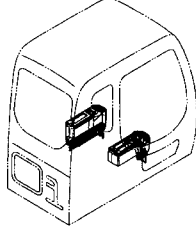
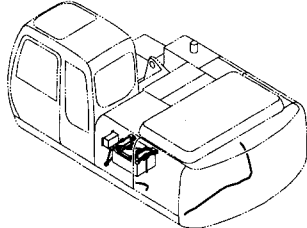
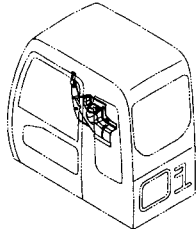
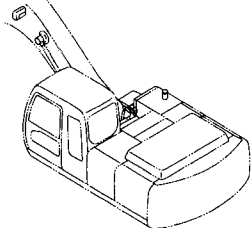
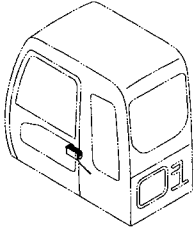
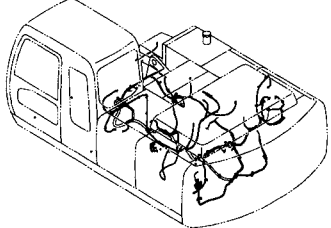
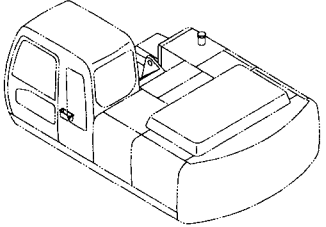
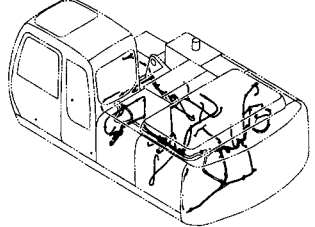
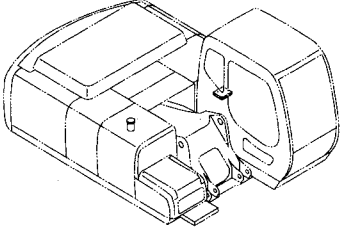
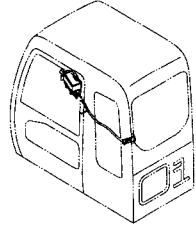
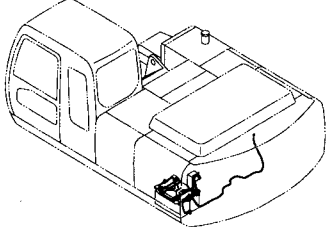
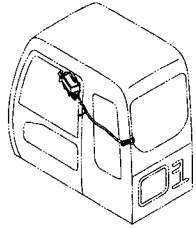
コンソール ..... 146  
CONSOLE



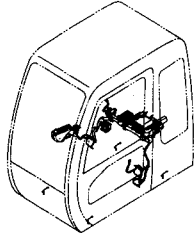
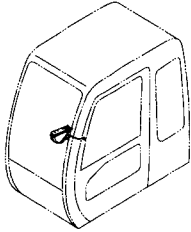
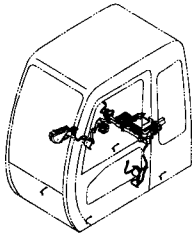
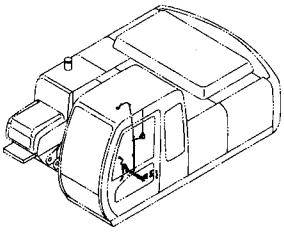
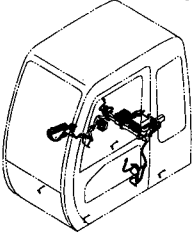
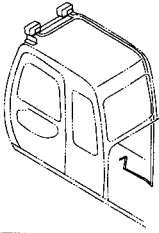
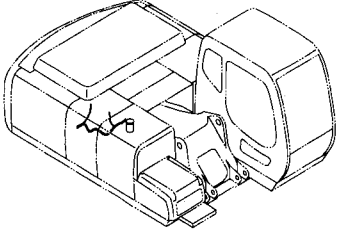
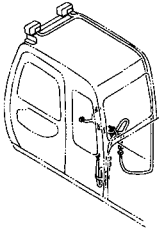
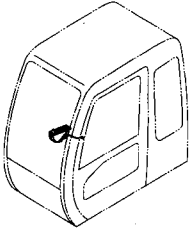
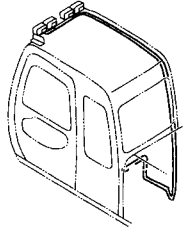
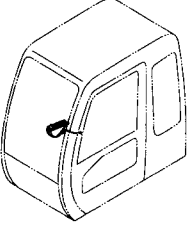
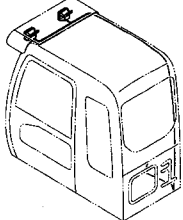
コンソールカバー [自動エンジンコントロール] ..... 147  
CONSOLE COVER [AUTO. ENGINE CONTROL]



# 目 次 CONTENTS

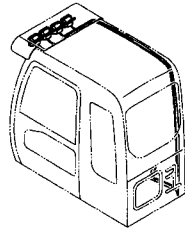
|  |  |
|--|--|
| <p>コンソールカバー [手動エンジンコントロール] &lt;200,E,H,K&gt; ..... 149<br/>CONSOLE COVER [MANUAL ENGINE CONTROL] &lt;200,E,H,K&gt;</p>  | <p>電気部品 (A) &lt;N,240&gt; ..... 159<br/>ELECTRIC PARTS (A) &lt;N,240&gt;</p>   |
| <p>右カバー ..... 151<br/>RIGHT COVER</p>   | <p>電気部品 (B) ..... 161<br/>ELECTRIC PARTS (B)</p>    |
| <p>ラジオ (AM/FM) ..... 153<br/>RADIO (AM/FM)</p>   | <p>電気部品 (C) &lt;200,210,H,K&gt; ..... 163<br/>ELECTRIC PARTS (C) &lt;200,210,H,K&gt;</p>    |
| <p>ラジオレス用品 ..... 155<br/>RADIO LESS PARTS</p>   | <p>電気部品 (C) &lt;N,240&gt; ..... 165<br/>ELECTRIC PARTS (C) &lt;N,240&gt;</p>   |
| <p>コントロールユニット ..... 156<br/>CONTROL UNIT</p>    | <p>電気部品 (D) [自動エンジンコントロール] &lt;200,210,H,K,N,240&gt; ..... 167<br/>ELECTRIC PARTS (D) [AUTO. ENGINE CONTROL] &lt;200,210,H,K,N,240&gt;</p>  |
| <p>電気部品 (A) &lt;200,E,210,H,K&gt; ..... 157<br/>ELECTRIC PARTS (A) &lt;200,E,210,H,K&gt;</p>                          | <p>電気部品 (D) [手動エンジンコントロール] &lt;200,E,H,K&gt; ..... 169<br/>ELECTRIC PARTS (D) [MANUAL ENGINE CONTROL] &lt;200,E,H,K&gt;</p>                 |

# 目 次 CONTENTS

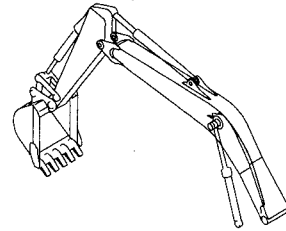
|  |   |
|--|---|
| <p>電気部品 (E) [自動エンジンコントロール] &lt;200,210,H,K,N,240&gt; ..... 171<br/>ELECTRIC PARTS (E) [AUTO. ENGINE CONTROL] &lt;200,210,H,K,N,240&gt;</p>  | <p>スイッチボックス[手動エンジンコントロール] ..... 180<br/>SWITCH BOX [MANUAL ENGINE CONTROL]</p>                                       |
| <p>電気部品 (E) [自動エンジンコントロール] &lt;E&gt; ..... 173<br/>ELECTRIC PARTS (E) [AUTO. ENGINE CONTROL] &lt;E&gt;</p>                                  | <p>衛星通信端末用品 ..... 181<br/>SATELLITE DATA COMMUNICATOR PARTS</p>   |
| <p>電気部品 (E) [手動エンジンコントロール] &lt;200,E,H,K&gt; ..... 175<br/>ELECTRIC PARTS (E) [MANUAL ENGINE CONTROL] &lt;200,E,H,K&gt;</p>                | <p>追加前照灯 &lt;200,210,H,K,N,240&gt; ..... 183<br/>FRONT HEAD LAMP &lt;200,210,H,K,N,240&gt;</p>                      |
| <p>電気部品 (F) [手動エンジンコントロール] &lt;200,E,H,K&gt; ..... 177<br/>ELECTRIC PARTS (F) [MANUAL ENGINE CONTROL] &lt;200,E,H,K&gt;</p>               | <p>追加前照灯 &lt;E&gt; ..... 185<br/>FRONT HEAD LAMP &lt;E&gt;</p>   |
| <p>スイッチボックス[自動エンジンコントロール] &lt;200,210,H,K,N,240&gt; ... 178<br/>SWITCH BOX [AUTO. ENGINE CONTROL] &lt;200,210,H,K,N,240&gt;</p>           | <p>追加前照灯 (4灯) &lt;210,N,240&gt; ..... 187<br/>FRONT HEAD LAMP (4 LAMP) &lt;210,N,240&gt;</p>                       |
| <p>スイッチボックス[自動エンジンコントロール] &lt;E&gt; ..... 179<br/>SWITCH BOX [AUTO. ENGINE CONTROL] &lt;E&gt;</p>   | <p>追加前照灯 (2灯サンシェード下) &lt;210,N,240&gt; ..... 189<br/>FRONT HEAD LAMP (2 LAMP WITH SUNSHADE) &lt;210,N,240&gt;</p>  |

# 目 次 CONTENTS

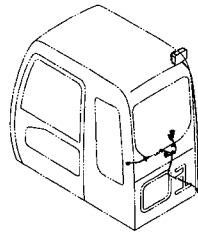
追加前照灯 (4灯サンシェード下) <210,N,240> ..... 191  
 FRONT HEAD LAMP (4 LAMP WITH SUNSHADE) <210,N,240>



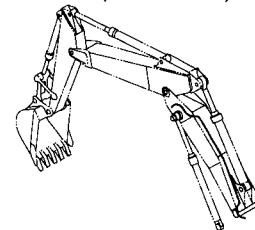
ブームライトハーネス (モノブーム) ..... 201  
 BOOM LIGHT HARNESS (MONO BOOM)



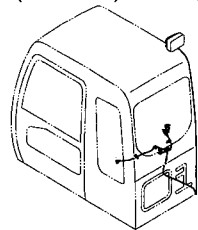
追加後照灯 <200,E,H,K> ..... 193  
 REAR HEAD LAMP <200,E,H,K>



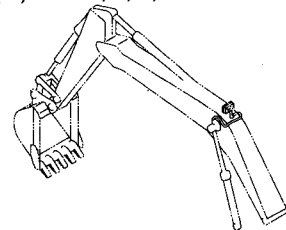
ブームライトハーネス (2P-ブーム) ..... 202  
 BOOM LIGHT HARNESS (2P-BOOM)



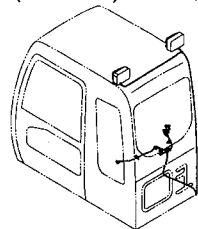
追加後照灯 (1灯) <210,N,240> ..... 195  
 REAR HEAD LAMP (1 LAMP) <210,N,240>



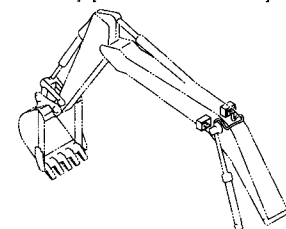
ブームライト (右) <200,E,H,K> ..... 203  
 BOOM LIGHT (R) <200,E,H,K>



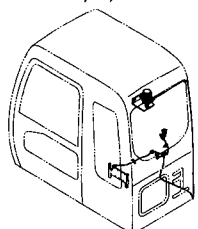
追加後照灯 (2灯) <210,N,240> ..... 197  
 REAR HEAD LAMP (2 LAMP) <210,N,240>



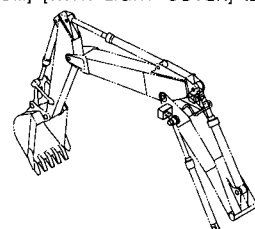
ブームライト (右)[モノブーム] [ライトカバー付]<210,N,240> ..... 205  
 BOOM LIGHT (R) [MONO BOOM] [WITH LIGHT COVER] <210,N,240>



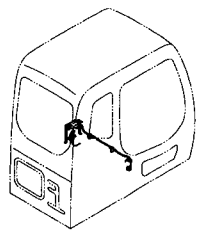
回転灯 <210,N,240> ..... 199  
 ROTATING BEACON <210,N,240>



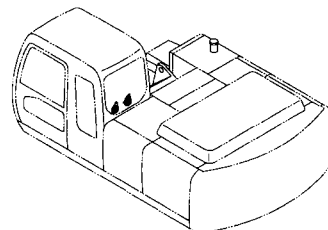
ブームライト (右)[2P-ブーム] [ライトカバー付]<210,N,240> ... 207  
 BOOM LIGHT (R) [2P-BOOM] [WITH LIGHT COVER] <210,N,240>



追加ヒューズ <210,N,240> ..... 200  
 FUSE <210,N,240>

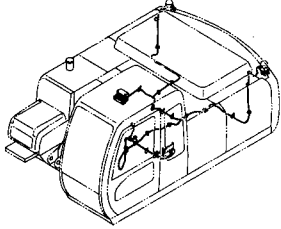


ホーン ..... 209  
 HORN

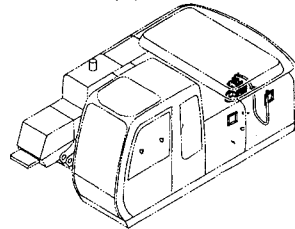


# 目 次 CONTENTS

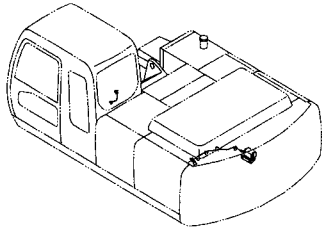
旋回警報装置 <200,E,H,K> ..... 211  
SWING MOTION ALARM <200,E,H,K>



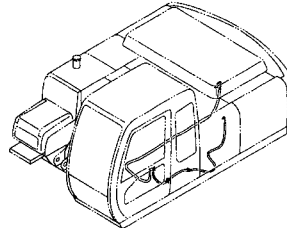
エアコンディショナ (2) <N,240> ..... 221  
AIR CONDITIONER (2) <N,240>



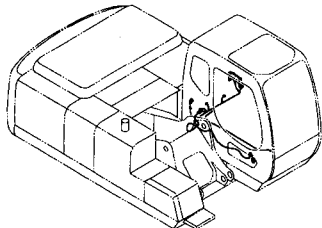
走行警報装置 <200,E,H,K> ..... 213  
TRAVEL MOTION ALARM <200,E,H,K>



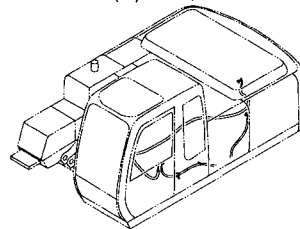
エアコンディショナ (3) <200,E,210,H,K> ..... 223  
AIR CONDITIONER (3) <200,E,210,H,K>



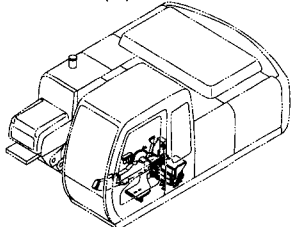
過負荷警報装置 ..... 214  
OVER LOAD ALARM DEVICE



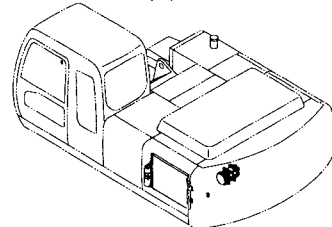
エアコンディショナ (3) <N,240> ..... 224  
AIR CONDITIONER (3) <N,240>



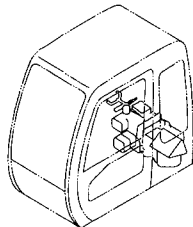
エアコンディショナ (1) ..... 215  
AIR CONDITIONER (1)



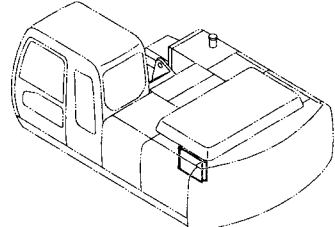
エアコンディショナ (4) ..... 225  
AIR CONDITIONER (4)



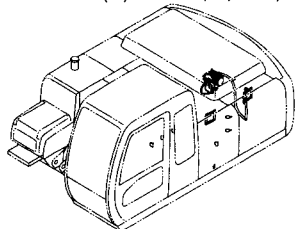
エアコンユニット ..... 217  
AIR-CON. UNIT



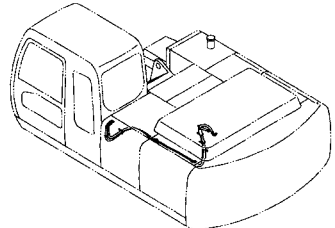
コンデンサネット ..... 227  
CONDENSER NET



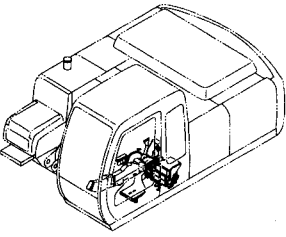
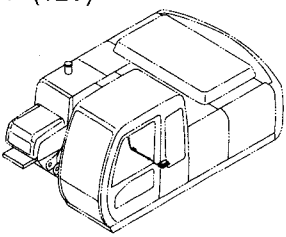
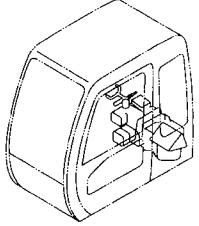
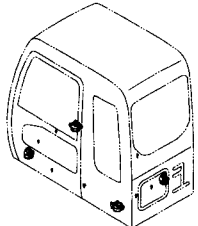
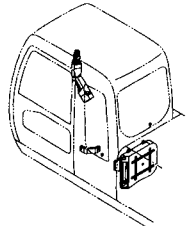
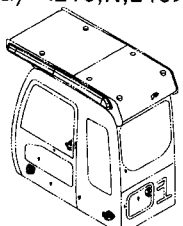
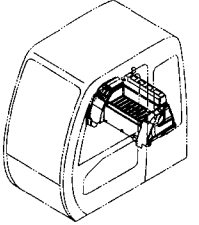
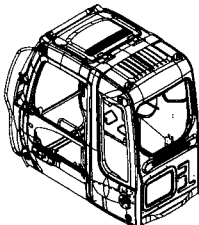
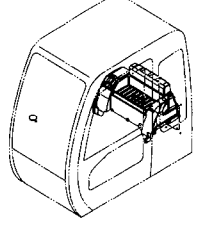
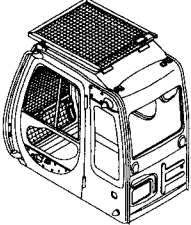
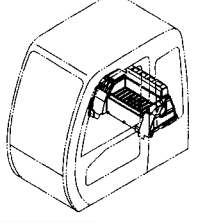
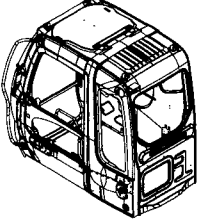
エアコンディショナ (2) <200,E,210,H,K> ..... 219  
AIR CONDITIONER (2) <200,E,210,H,K>



温水配管 ..... 228  
HEATER PIPING

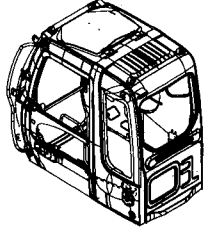


# 目 次 CONTENTS

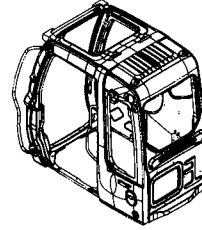
|  |  |
|--|--|
| <p>カーヒータ ..... 229<br/>CAR HEATER</p>                                  | <p>電源ユニット (12V) ..... 241<br/>POWER UNIT (12V)</p>                                        |
| <p>ヒータユニット ..... 231<br/>HEATER UNIT</p>                               | <p>キャブグループ &lt;200,E,H,K&gt; ..... 242<br/>CAB GROUP &lt;200,E,H,K&gt;</p>               |
| <p>ダクト ..... 233<br/>DUCT</p>   | <p>キャブグループ (OPG) &lt;210,N,240&gt; ..... 243<br/>CAB GROUP (OPG) &lt;210,N,240&gt;</p>  |
| <p>リヤボックス (エアコン, ヒータ) ..... 235<br/>REAR BOX (AIR-CON., HEATER)</p>  | <p>キャブ &lt;200,E,H&gt; ..... 244<br/>CAB &lt;200,E,H&gt;</p>                           |
| <p>リヤボックス (ヒータレス) ..... 237<br/>REAR BOX (HEATER LESS)</p>           | <p>キャブ (HGタイプ) &lt;K&gt; ..... 245<br/>CAB (HG-Type) &lt;K&gt;</p>                     |
| <p>リヤボックス (12V 電源) ..... 239<br/>REAR BOX (12V POWER SUPPLY)</p>     | <p>キャブ (STD) &lt;210,N,240&gt; ..... 246<br/>CAB (STD) &lt;210,N,240&gt;</p>           |

# 目 次 CONTENTS

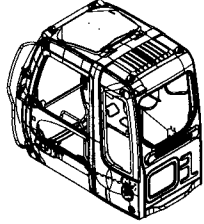
キャブ (ガード座付) <210,N,240> ..... 247  
CAB (WITH GUARD SEAT) <210,N,240>



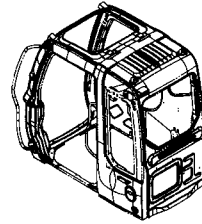
キャブ (2) [HGタイプ] <K> ..... 257  
CAB (2) [HG-Type] <K>



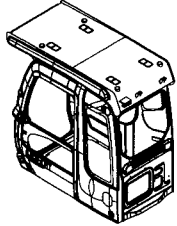
キャブ (バンダルフック付) <210,N,240> ... 248  
CAB (WITH VANDAL HOOK) <210,N,240>



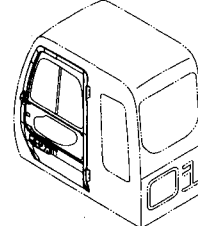
キャブ (2) <210,N,240> ..... 259  
CAB (2) <210,N,240>



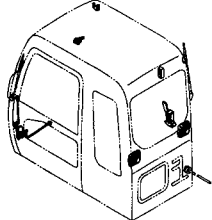
キャブ (OPG) <210,N,240> ..... 249  
CAB (OPG) <210,N,240>



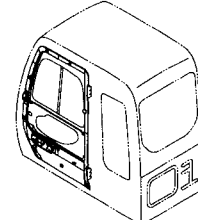
キャブ (3) ..... 261  
CAB (3)



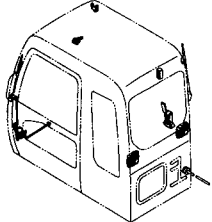
キャブ (1) <200,E,210,H,N,240> ..... 251  
CAB (1) <200,E,210,H,N,240>



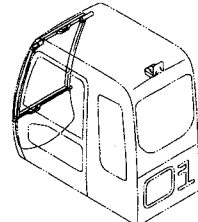
キャブ (3)[バンダルフック付] <210,N,240> ..... 263  
CAB (3) [WITH VANDAL HOOK] <210,N,240>



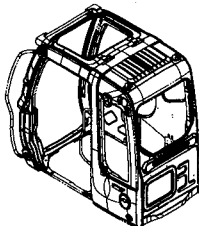
キャブ (1) [HGタイプ] <K> ..... 253  
CAB (1) [HG-Type] <K>



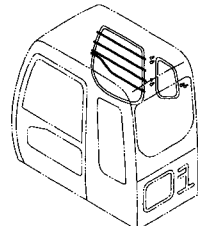
キャブ (4) ..... 265  
CAB (4)



キャブ (2) <200,E,H> ..... 255  
CAB (2) <200,E,H>

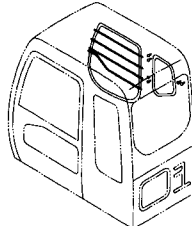
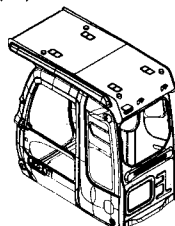
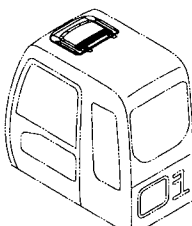
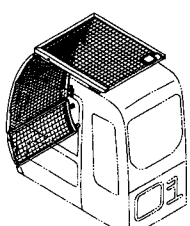
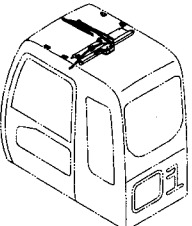
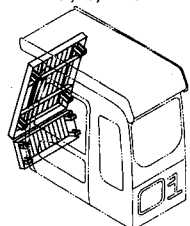
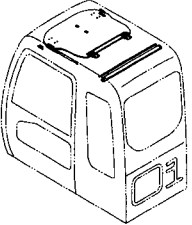
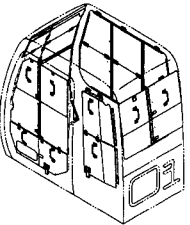
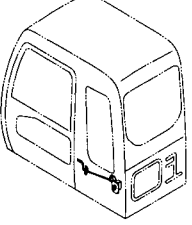
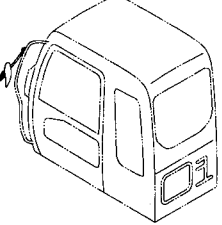
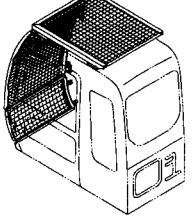
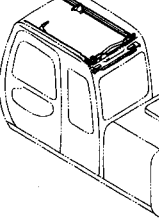


キャブ (5) <200,E,H,K> ..... 267  
CAB (5) <200,E,H,K>

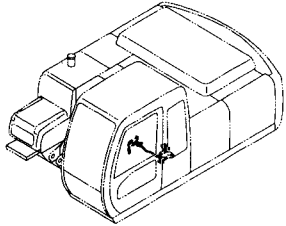
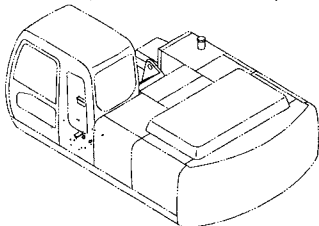
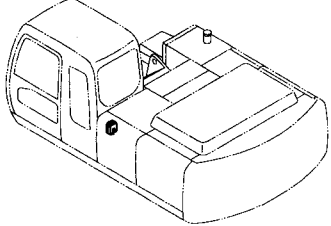
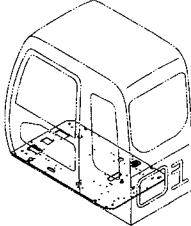
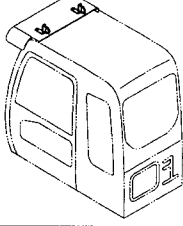
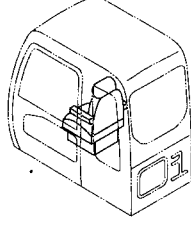
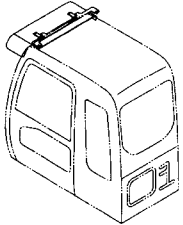
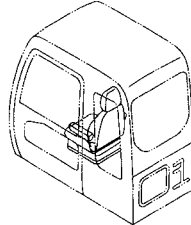
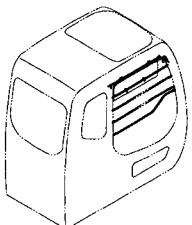
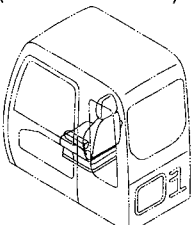
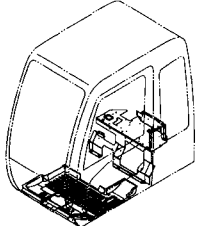
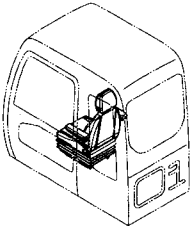




# 目 次 CONTENTS

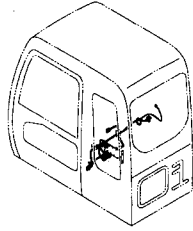
|  |   |
|--|---|
| <p>キャブ (5) &lt;210,N,240&gt; ..... 269<br/>CAB (5) &lt;210,N,240&gt;</p>     | <p>キャブ(8) [OPG] &lt;210,N,240&gt; ..... 279<br/>CAB (8) [OPG] &lt;210,N,240&gt;</p>     |
| <p>キャブ(6) &lt;200,E,H&gt; ..... 270<br/>CAB (6) &lt;200,E,H&gt;</p>          | <p>キャブガード ..... 280<br/>CAB GUARD</p>   |
| <p>キャブ(6) [HGタイプ] &lt;K&gt; ..... 271<br/>CAB (6) [HG-Type] &lt;K&gt;</p>   | <p>キャブガード (OPG) &lt;210,N,240&gt; ..... 281<br/>CAB GUARD (OPG) &lt;210,N,240&gt;</p>  |
| <p>キャブ (6) &lt;210,N,240&gt; ..... 273<br/>CAB (6) &lt;210,N,240&gt;</p>   | <p>ウインドガード &lt;210,N,240&gt; ..... 283<br/>WINDOW GUARD &lt;210,N,240&gt;</p>         |
| <p>キャブ (7) ..... 275<br/>CAB (7)</p>                                       | <p>キャブミラー ..... 285<br/>CAB MIRROR</p>    |
| <p>キャブ(8) [HGタイプ] &lt;K&gt; ..... 277<br/>CAB (8) [HG-Type] &lt;K&gt;</p>  | <p>パワーウィンド ..... 286<br/>POWER WINDOW</p>   |

# 目 次 CONTENTS

|   |  |
|---|--|
| <p>パワーウィンド部品 ..... 287<br/>POWER WINDOW PARTS</p>    | <p>フロアパーツ (ヒータレス) ..... 296<br/>FLOOR PARTS (HEATER LESS)</p>    |
| <p>ウィンドウォッシャー ..... 288<br/>WINDOW WASHER</p>    | <p>フロアプレート ..... 297<br/>FLOOR PLATE</p>    |
| <p>サンシェード &lt;200,210,H,K,N,240&gt; ..... 289<br/>SUNSHADE &lt;200,210,H,K,N,240&gt;</p>  | <p>シート ..... 299<br/>SEAT</p>    |
| <p>サンシェード &lt;E&gt; ..... 291<br/>SUNSHADE &lt;E&gt;</p>                                 | <p>サスペンションシート ..... 301<br/>SUSPENSION SEAT</p>   |
| <p>サンバイザ &lt;210,N,240&gt; ..... 293<br/>SUNVISOR &lt;210,N,240&gt;</p>                  | <p>サスペンションシート (ヒータ付) &lt;210,N,240&gt; ... 303<br/>SUSPENSION SEAT (WITH HEATER) &lt;210,N,240&gt;</p>        |
| <p>フロアパーツ ..... 295<br/>FLOOR PARTS</p>    | <p>エアサスペンションシート (ヒータ付) &lt;210,N,240&gt; ... 305<br/>AIR-SUSPENSION SEAT (WITH HEATER) &lt;210,N,240&gt;</p>  |

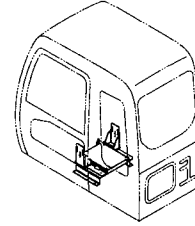
# 目 次 CONTENTS

ヒータシート用品 <210,N,240> ..... 306  
HEATER SEAT PARTS <210,N,240>

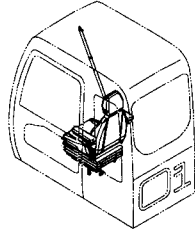


シートスタンド (サスペンション) ..... 312  
SEAT STAND (SUSPENSION)

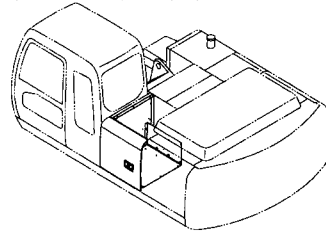
200 : 104204 ~  
E : 104312 ~  
K : 104219 ~  
H : 104297 ~



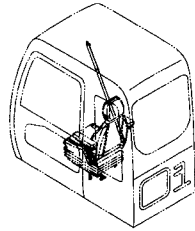
シートベルト (サスペンションシート用) ..... 307  
SEAT BELT (SUSPENSION SEAT)



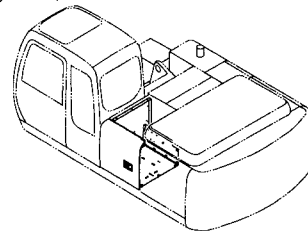
カバー (1) <200,E,210,H,K> ..... 313  
COVER (1) <200,E,210,H,K>



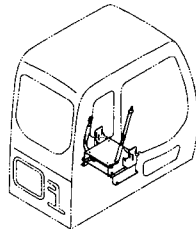
シートベルト (エアサスペンションシート用) <210,N,240> ... 308  
SEAT BELT (AIR-SUSPENSION SEAT) <210,N,240>



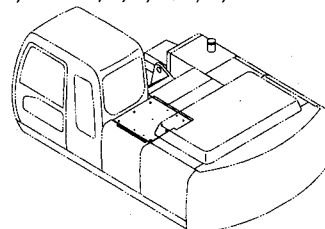
カバー (1) <N,240> ..... 315  
COVER (1) <N,240>



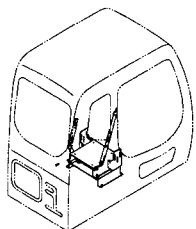
シートスタンド <200,H,K> ..... 309  
SEAT STAND <200,H,K>



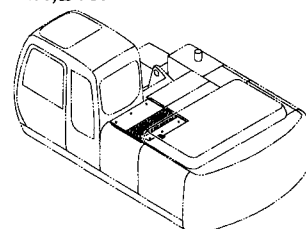
カバー (2) <200,E,X,210,H,K> ..... 317  
COVER (2) <200,E,X,210,H,K>



シートスタンド <E> ..... 310  
SEAT STAND <E>

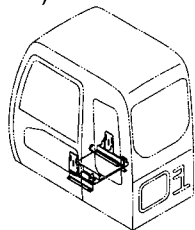


カバー (2) <N,240> ..... 318  
COVER (2) <N,240>

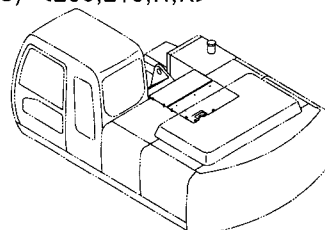


シートスタンド (サスペンション) ..... 311  
SEAT STAND (SUSPENSION)

200 : 100001 ~ 104203  
E : 100001 ~ 104311  
K : 100001 ~ 104218  
H : 100001 ~ 104296

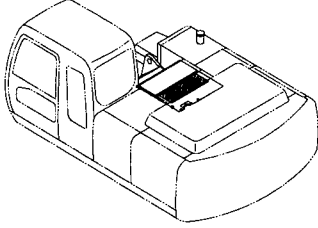


カバー (3) <200,210,H,K> ..... 319  
COVER (3) <200,210,H,K>

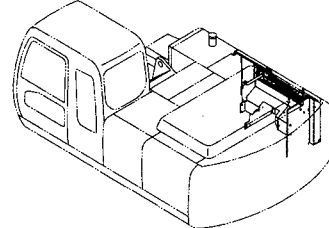


# 目 次 CONTENTS

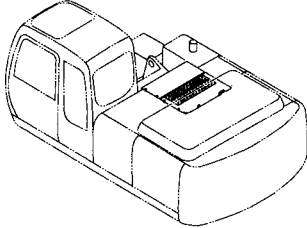
カバー (3) <E> ..... 320  
COVER (3) <E>



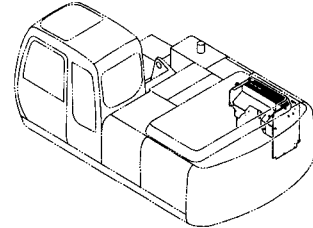
カバー (6) <200,E,210,H,K> ..... 329  
COVER (6) <200,E,210,H,K>



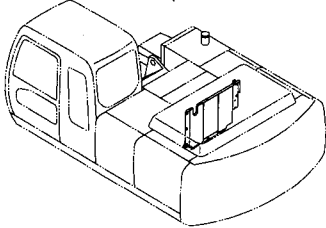
カバー (3) <N,240> ..... 321  
COVER (3) <N,240>



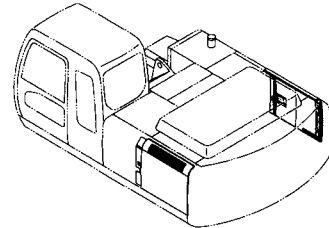
カバー (6) <N,240> ..... 331  
COVER (6) <N,240>



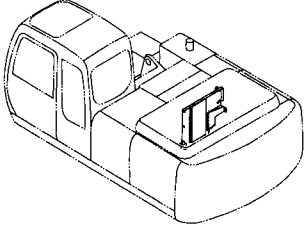
カバー (4) <200,E,210,H,K> ..... 322  
COVER (4) <200,E,210,H,K>



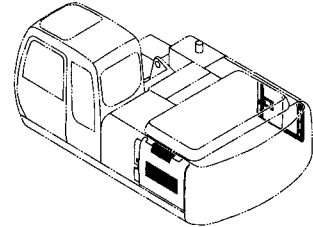
カバー (7) <200,E,210,H,K> ..... 333  
COVER (7) <200,E,210,H,K>



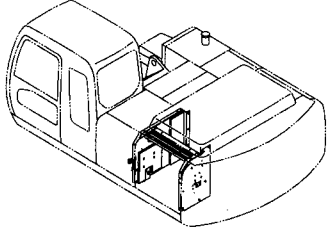
カバー (4) <N,240> ..... 323  
COVER (4) <N,240>



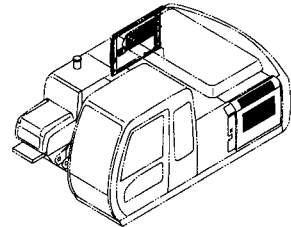
カバー (7) <N,240> ..... 335  
COVER (7) <N,240>



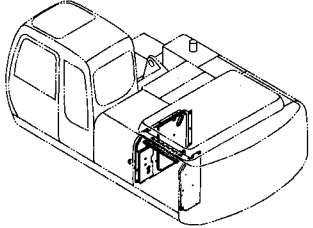
カバー (5) <200,E,210,H,K> ..... 325  
COVER (5) <200,E,210,H,K>



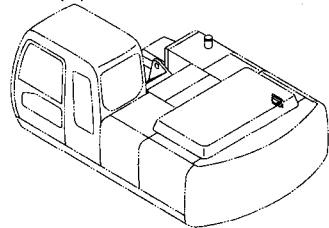
トロピカルカバー ..... 337  
TROPICAL COVER



カバー (5) <N,240> ..... 327  
COVER (5) <N,240>

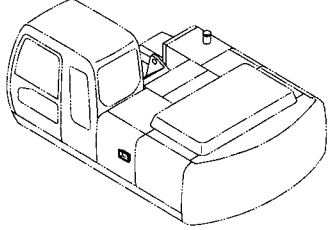


ドアロック (1) ..... 339  
DOOR LOCK (1)

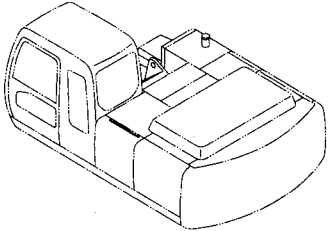


# 目次 CONTENTS

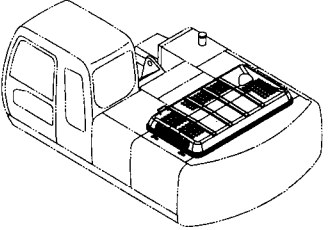
ドアロック (2) ..... 340  
DOOR LOCK (2)



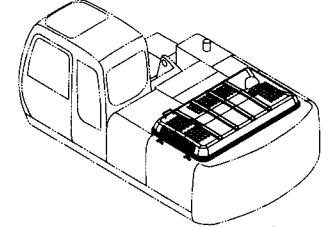
ウェザーストリップ ..... 341  
WEATHER STRIP



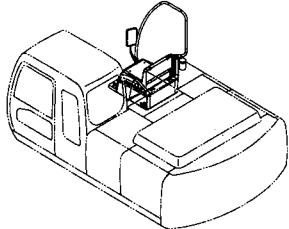
エンジンカバー <200,E,210,H,K> ..... 343  
ENGINE COVER <200,E,210,H,K>



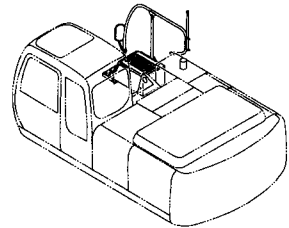
エンジンカバー <N,240> ..... 345  
ENGINE COVER <N,240>



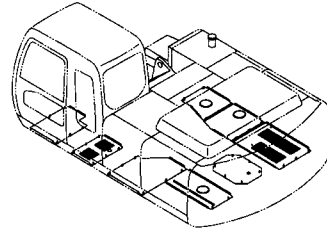
ツールカバー <200,E,210,H,K> ..... 347  
TOOL COVER <200,E,210,H,K>



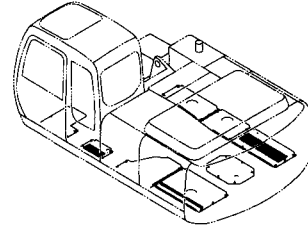
ツールカバー <N,240> ..... 349  
TOOL COVER <N,240>



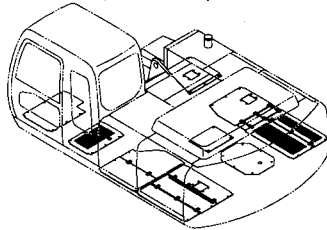
アンダーカバー <200,E,210> ..... 351  
UNDER COVER <200,E,210>



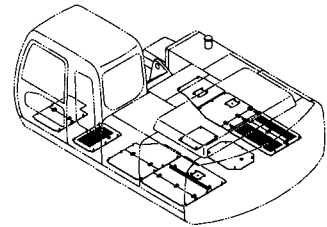
アンダーカバー <N,240> ..... 352  
UNDER COVER <N,240>



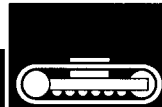
アンダーカバー (Bタイプ) <H,K> ..... 353  
UNDER COVER (B TYPE) <H,K>



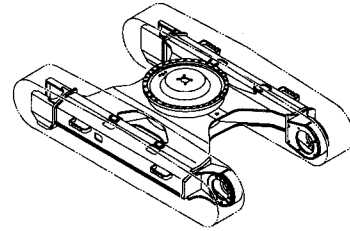
アンダーカバー (HGタイプ) <K> ..... 355  
UNDER COVER (HG TYPE) <K>



下部走行体  
UNDERCARRIAGE

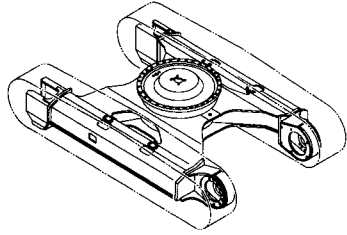


トラックフレーム (スタンダードトラック) <200,E,210> ... 357  
TRACK FRAME (STD. TRACK) <200,E,210>

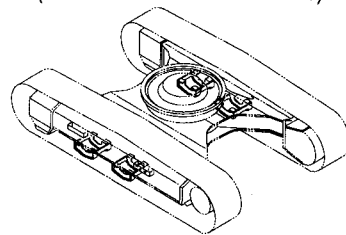


# 目 次 CONTENTS

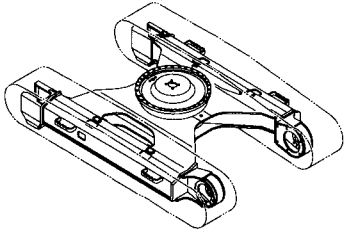
トラックフレーム (スタンダードトラック) <H,K> ... 358  
TRACK FRAME (STD. TRACK) <H,K>



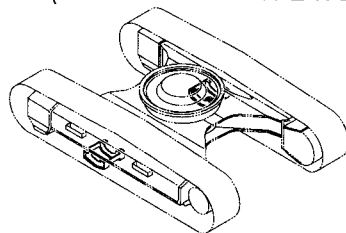
トラックガード (強化型 X 4) <H,N> ..... 364  
TRACK GUARD (HEAVY DUTY TYPE X 4) <H,N>



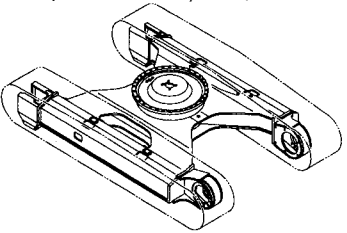
トラックフレーム (LCトラック) <200,E,210> ..... 359  
TRACK FRAME (LC TRACK) <200,E,210>



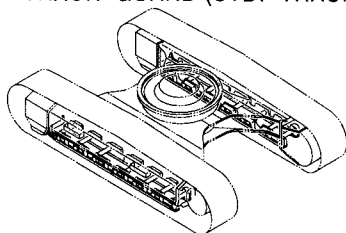
トラックガード (強化型 X 2) ..... 365  
TRACK GUARD (HEAVY DUTY TYPE X 2)



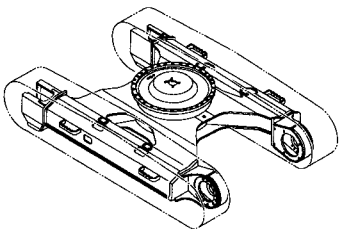
トラックフレーム (LCトラック) <H,K> ..... 360  
TRACK FRAME (LC TRACK) <H,K>



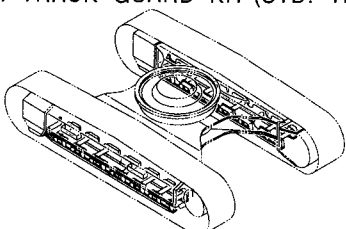
フルトラックガード (スタンダードトラック) ..... 366  
FULL-LENGTH TRACK GUARD (STD. TRACK)



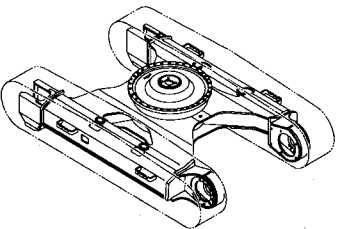
トラックフレーム <N> ..... 361  
TRACK FRAME <N>



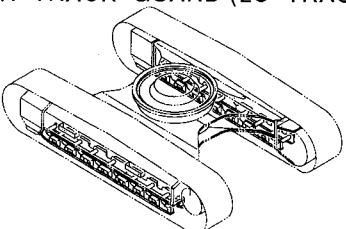
フルトラックガードキット (スタンダードトラック) 367  
FULL-LENGTH TRACK GUARD KIT (STD. TRACK)



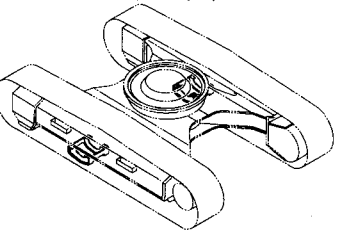
トラックフレーム <240> ..... 362  
TRACK FRAME <240>



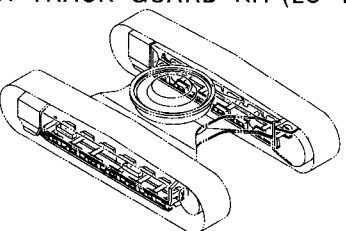
フルトラックガード (LCトラック) ..... 368  
FULL-LENGTH TRACK GUARD (LC TRACK)



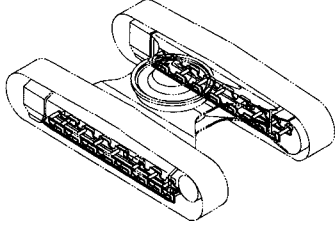
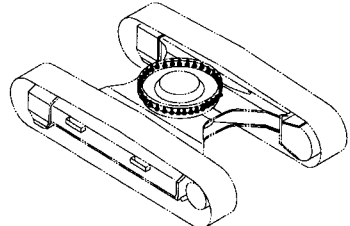
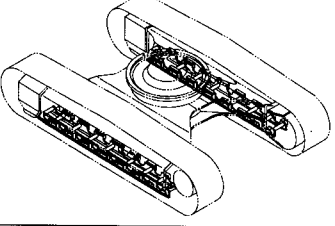
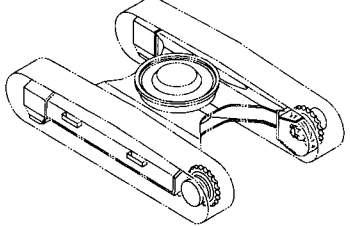
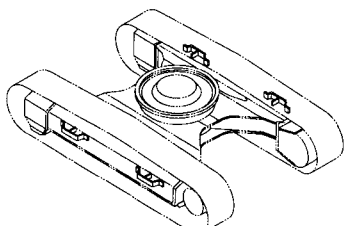
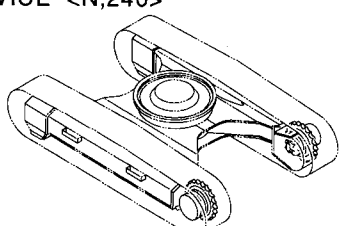
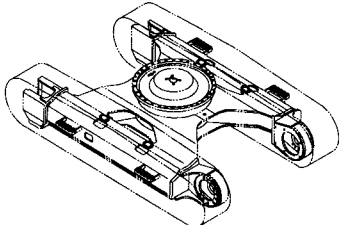
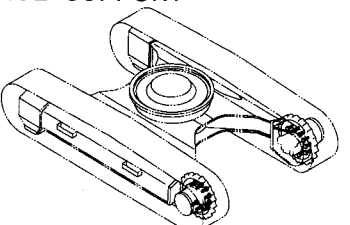
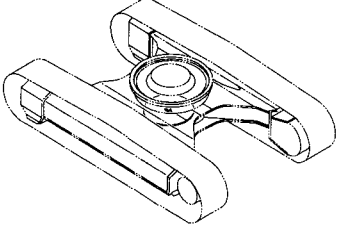
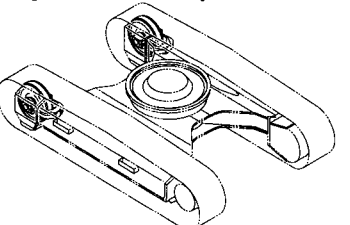
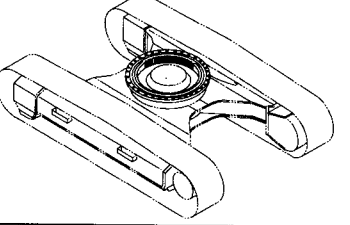
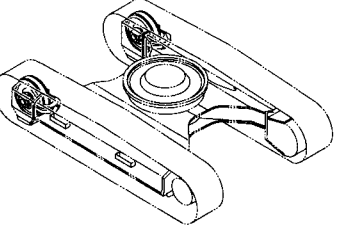
トラックガード <200,E,210,K,N> ..... 363  
TRACK GUARD <200,E,210,K,N>



フルトラックガードキット (LCトラック) ..... 369  
FULL-LENGTH TRACK GUARD KIT (LC TRACK)

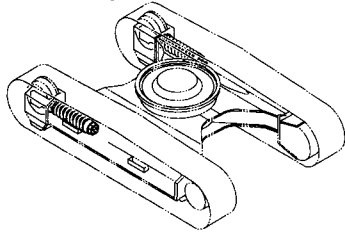


# 目 次 CONTENTS

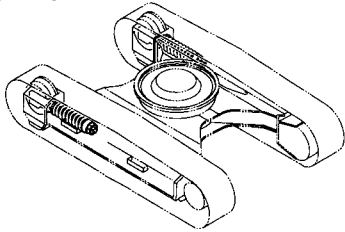
|   |  |
|---|--|
| <p>フルトラックガード &lt;240&gt; ..... 370<br/>FULL-LENGTH TRACK GUARD &lt;240&gt;</p> <p>100001 ~ 106719</p>  | <p>旋回輪部品 ..... 376<br/>SWING BEARING PARTS</p>                                       |
| <p>フルトラックガード &lt;240&gt; ..... 371<br/>FULL-LENGTH TRACK GUARD &lt;240&gt;</p> <p>106720 ~</p>         | <p>走行装置 &lt;200,E,210,H,K&gt; ..... 377<br/>TRAVEL DEVICE &lt;200,E,210,H,K&gt;</p>  |
| <p>ステップ &lt;H,K&gt; ..... 372<br/>STEP &lt;H,K&gt;</p>    | <p>走行装置 &lt;N,240&gt; ..... 379<br/>TRAVEL DEVICE &lt;N,240&gt;</p>                 |
| <p>追加ステップ ..... 373<br/>ADDITIONAL STEP</p>    | <p>走行装置取付部品 ..... 381<br/>TRAVEL DEVICE SUPPORT</p>                                |
| <p>トラックアンダーカバー &lt;K,N,240&gt; ..... 374<br/>TRACK UNDER COVER &lt;K,N,240&gt;</p>                   | <p>フロントアイドラ [STD,EU1,EU3] ..... 382<br/>FRONT IDLER [STD,EU1,EU3]</p>              |
| <p>旋回輪 ..... 375<br/>SWING BEARING</p>   | <p>フロントアイドラ [EU2,EU4] ..... 383<br/>FRONT IDLER [EU2,EU4]</p>                      |

# 目 次 CONTENTS

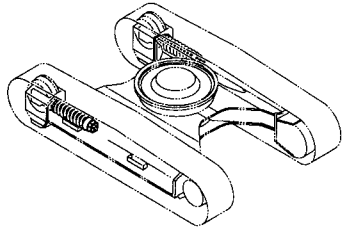
アジャスタ [STD,EU1] ..... 385  
ADJUSTER [STD,EU1]



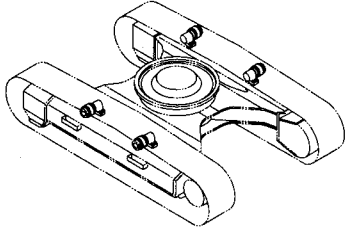
アジャスタ [EU2] ..... 387  
ADJUSTER [EU2]



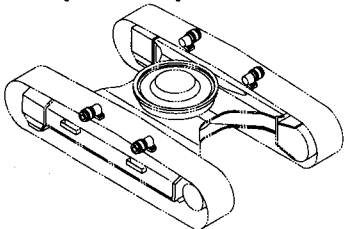
アジャスタ [EU3] ..... 389  
ADJUSTER [EU3]



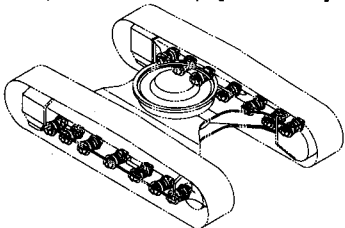
上ローラ [STD,EU1,EU3] ..... 391  
UPPER ROLLER [STD,EU1,EU3]



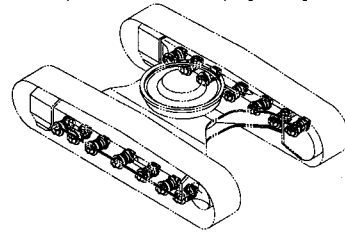
上ローラ [EU2,EU4] ..... 392  
UPPER ROLLER [EU2,EU4]



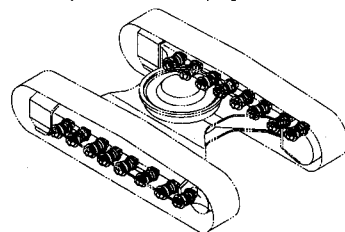
下ローラ (スタンダードトラック)[STD,EU1] ..... 393  
LOWER ROLLER (STD. TRACK) [STD,EU1]



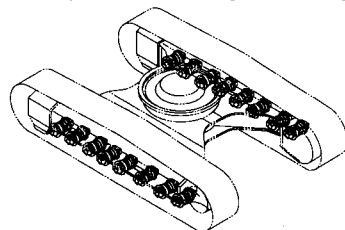
下ローラ (スタンダードトラック) [EU2] ..... 394  
LOWER ROLLER (STD. TRACK) [EU2]



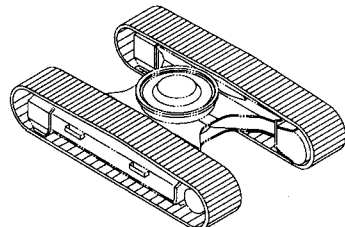
下ローラ (LCトラック)[STD,EU1,EU3] ..... 395  
LOWER ROLLER (LC TRACK) [STD,EU1,EU3]



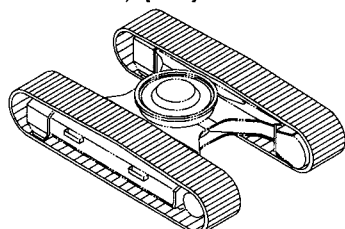
下ローラ (LCトラック)[EU2,EU4] ..... 396  
LOWER ROLLER (LC TRACK) [EU2,EU4]



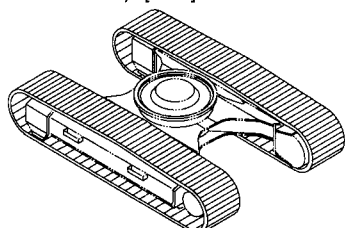
トラックリンク各種 (スタンダードトラック)[STD] ..... 397  
TRACK-LINK (STD. TRACK) [STD]



トラックリンク各種 (スタンダードトラック)[EU1] ..... 399  
TRACK-LINK (STD. TRACK) [EU1]



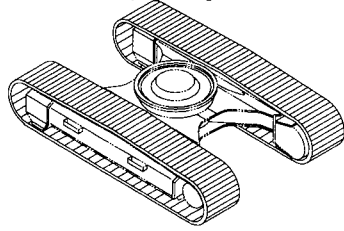
トラックリンク各種 (スタンダードトラック)[EU2] ..... 401  
TRACK-LINK (STD. TRACK) [EU2]



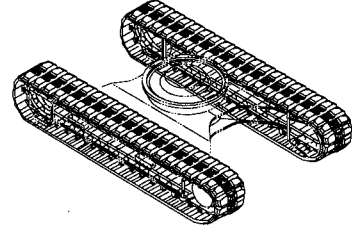


# 目 次 CONTENTS

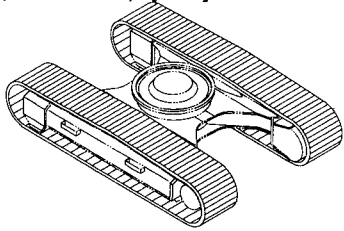
トラックリンク各種 (LCトラック)[STD] ..... 403  
TRACK-LINK (LC TRACK) [STD]



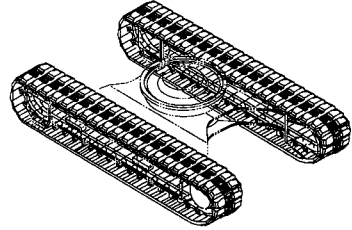
パッドクローラ B600 (分割式) (スタンダードトラック) ..... 412  
PAD CRAWLER B600 (SEPARATE-TYPE) (STD. TRACK)



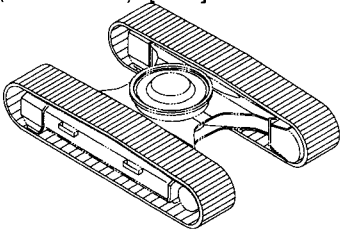
トラックリンク各種 (LCトラック)[EU1] ..... 405  
TRACK-LINK (LC TRACK) [EU1]



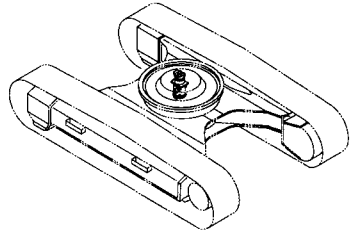
パッドクローラ B600 (分割式) (LCトラック) ..... 413  
PAD CRAWLER B600 (SEPARATE-TYPE) (LC TRACK)



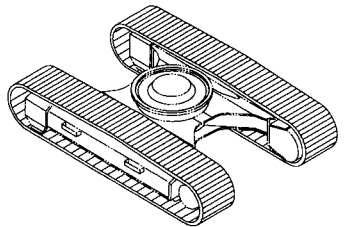
トラックリンク各種 (LCトラック)[EU2] ..... 407  
TRACK-LINK (LC TRACK) [EU2]



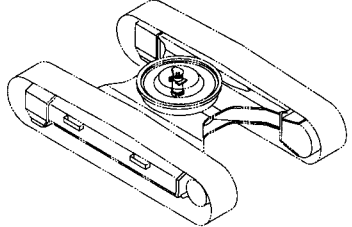
センタージョイント ..... 414  
CENTER JOINT



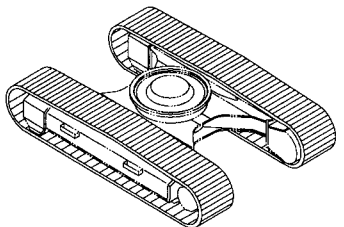
トラックリンク (500G) <N> [STD,EU1] ..... 409  
TRACK-LINK (500G) <N> [STD,EU1]



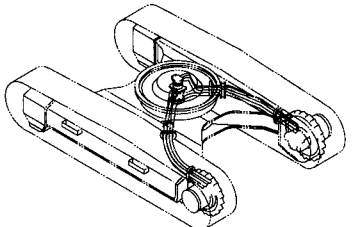
センタージョイント取付部品 (トラック) ..... 415  
CENTER JOINT SUPPORT (TRACK)



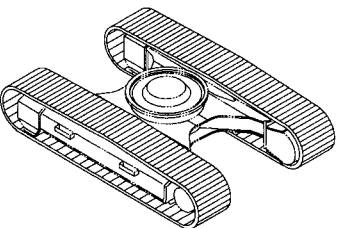
トラックリンク (500G) <N> [EU2] ..... 410  
TRACK-LINK (500G) <N> [EU2]



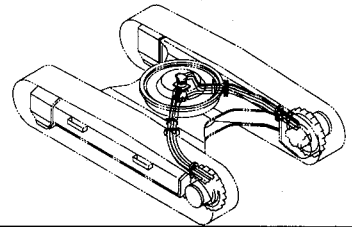
走行配管 (スタンダード、LCトラック) ..... 417  
TRAVEL PIPING (STD. TRACK, LC TRACK)



トラックリンク (550G) [EU3] ..... 411  
TRACK-LINK (550G) [EU3]

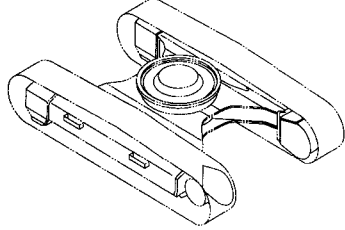


走行配管 <240> ..... 419  
TRAVEL PIPING <240>

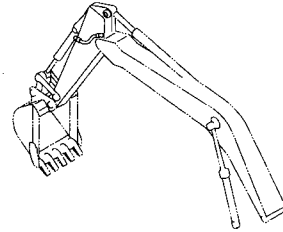


# 目次 CONTENTS

走行モータカバー ..... 421  
TRAVEL MOTOR COVER



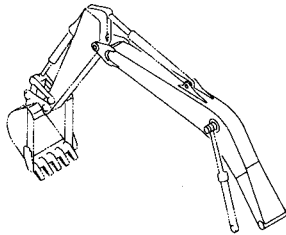
アーム 2.91M ..... 431  
ARM 2.91M



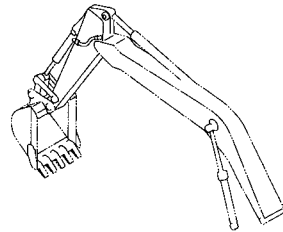
フロントアタッチメント(モノブーム)  
FRONT-END ATTACHMENTS (MONO BOOM)



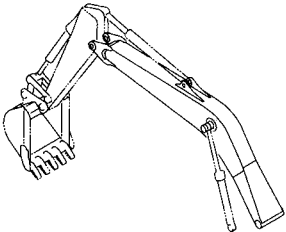
スタンダードブーム ..... 423  
STD. BOOM



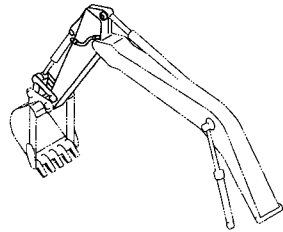
H アーム 2.91M ..... 433  
H ARM 2.91M



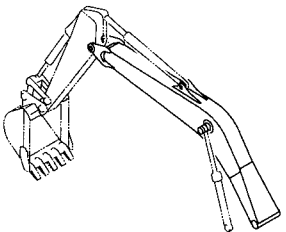
ブーム <210,H,N,240> ..... 425  
BOOM <210,H,N,240>



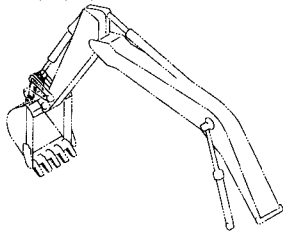
K アーム 2.91M ..... 435  
K ARM 2.91M



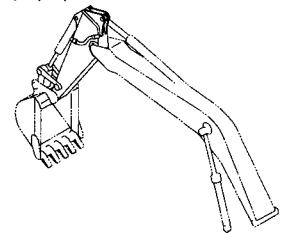
K ブーム ..... 427  
K BOOM



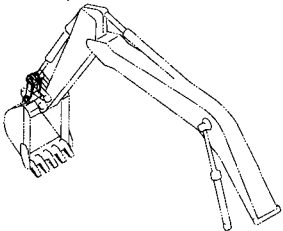
リンク A <200,E,210,H,N,240> ..... 437  
LINK A <200,E,210,H,N,240>



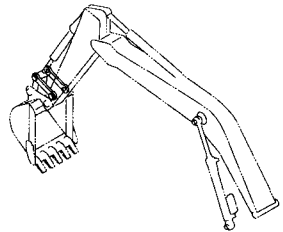
アーム 2.22M <200,E,H,K> ..... 429  
ARM 2.22M <200,E,H,K>



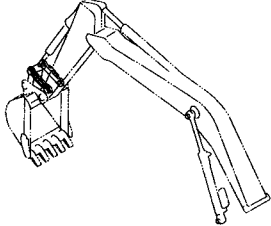
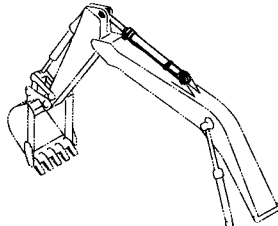
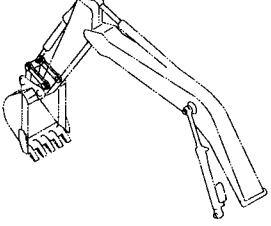
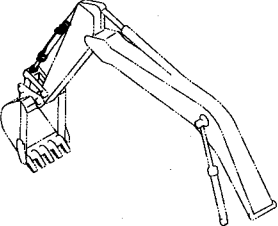
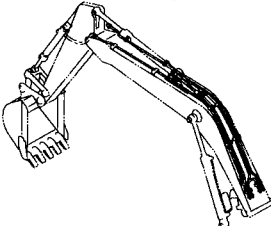
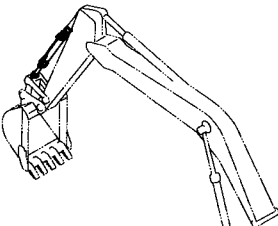
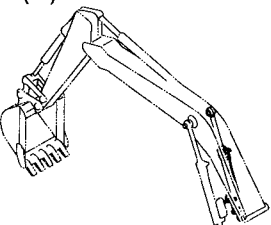
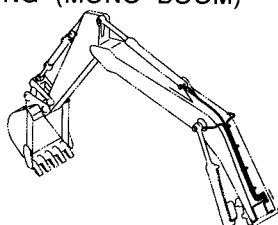
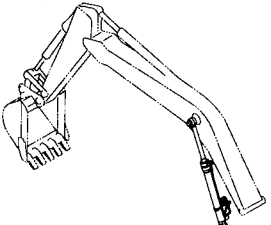
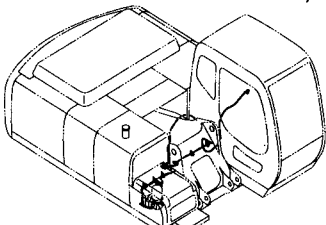
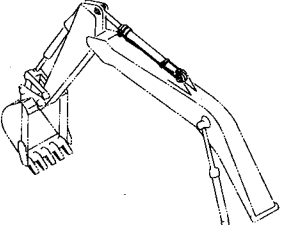
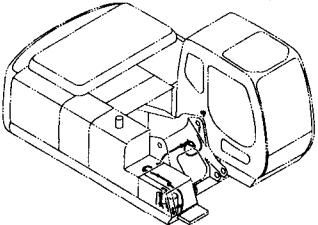
リンク A (フック付) <K> ..... 438  
LINK A (WITH HOOK) <K>



リンク B <200,E,210,N> ..... 439  
LINK B <200,E,210,N>

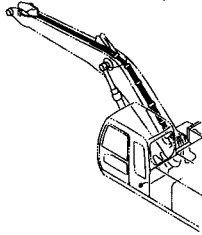


# 目 次 CONTENTS

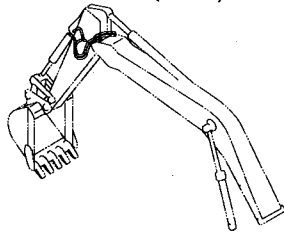
|   |   |
|---|---|
| <p>リンク B (B タイプ) &lt;H,K,240&gt; ..... 440<br/>LINK B (B TYPE) &lt;H,K,240&gt;</p>               | <p>アームシリンダ &lt;K&gt; ..... 448<br/>ARM CYLINDER &lt;K&gt;</p>                                      |
| <p>リンク B (HG タイプ) &lt;K&gt; ..... 441<br/>LINK B (HG TYPE) &lt;K&gt;</p>                         | <p>バケットシリンダ &lt;200,E,210,H,N,240&gt; ..... 449<br/>BUCKET CYLINDER &lt;200,E,210,H,N,240&gt;</p>  |
| <p>フロント配管 (モノブーム) ..... 443<br/>FRONT PIPING (MONO BOOM)</p>                                    | <p>バケットシリンダ &lt;K&gt; ..... 450<br/>BUCKET CYLINDER &lt;K&gt;</p>                                 |
| <p>ブームシリンダ (右) ..... 445<br/>BOOM CYLINDER (R)</p>   | <p>給脂配管 (モノブーム) ..... 451<br/>LUBRICATE PIPING (MONO BOOM)</p>                                   |
| <p>ブームシリンダ (左) ..... 446<br/>BOOM CYLINDER (L)</p>   | <p>自動給脂装置 &lt;200,E,210,H,K&gt; ..... 453<br/>AUTO. LUBRICATE DEVICE &lt;200,E,210,H,K&gt;</p>    |
| <p>アームシリンダ &lt;200,E,210,H,N,240&gt; ..... 447<br/>ARM CYLINDER &lt;200,E,210,H,N,240&gt;</p>  | <p>自動給脂装置 &lt;N,240&gt; ..... 455<br/>AUTO. LUBRICATE DEVICE &lt;N,240&gt;</p>                    |

# 目 次 CONTENTS

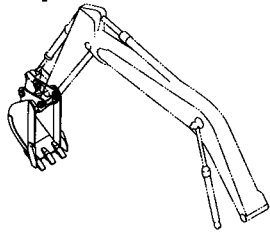
自動給脂配管 (ブーム) ..... 457  
 AUTO. LUBRICATE PIPING (BOOM)



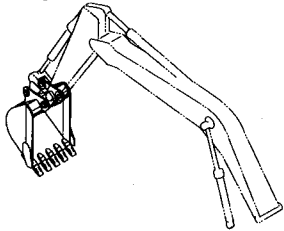
自動給脂配管 (アーム) ..... 459  
 AUTO. LUBRICATE PIPING (ARM)



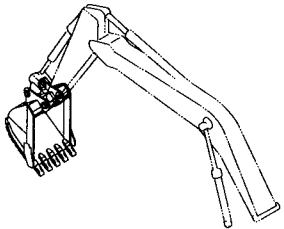
バケット 0.51 [新JIS] ..... 461  
 BUCKET 0.51 [JIS 94]



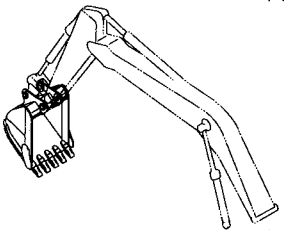
バケット 0.8 [新JIS] ..... 463  
 BUCKET 0.8 [JIS 94]



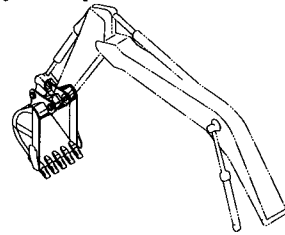
バケット 0.8 [新JIS](側板+底板補強) (ナット方式) ..... 465  
 BUCKET 0.8 [JIS 94](SIDE AND BOTTOM WEAR PLATE) (NUT TYPE)



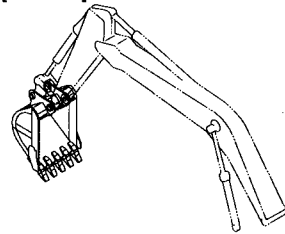
バケット 0.8 [新JIS](側板+底板補強) (リング方式) ..... 467  
 BUCKET 0.8 [JIS 94](SIDE AND BOTTOM WEAR PLATE) (RING TYPE)



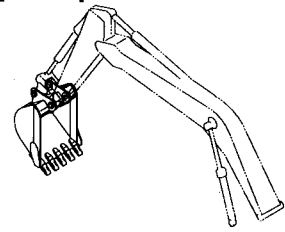
H バケット 0.8 [新JIS] ..... 469  
 H BUCKET 0.8 [JIS 94]



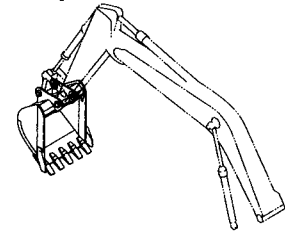
H バケット 0.8 [新JIS] <スーパーVツース> ... 471  
 H BUCKET 0.8 [JIS 94] <SUPER V TOOTH>



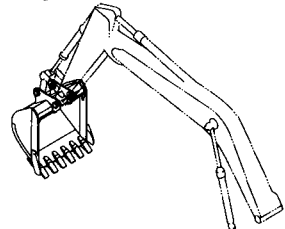
K バケット 0.8 [新JIS] ..... 473  
 K BUCKET 0.8 [JIS 94]



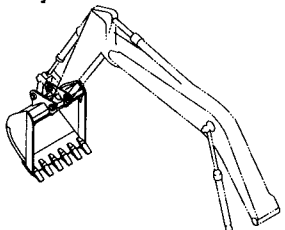
バケット 0.91 [新JIS] ..... 475  
 BUCKET 0.91 [JIS 94]



バケット 1.1 [新JIS] ..... 477  
 BUCKET 1.1 [JIS 94]

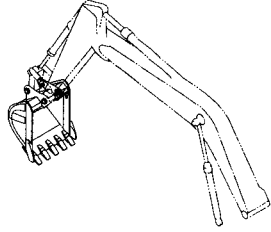


バケット 1.2 [新JIS] ..... 479  
 BUCKET 1.2 [JIS 94]

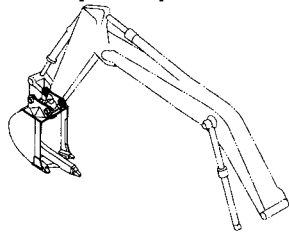


# 目 次 CONTENTS

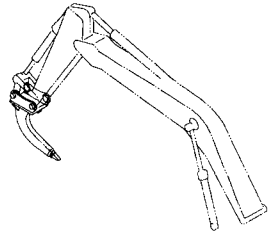
横ピンバケット 0.8 [新JIS] ..... 480  
SIDE-PIN Type BUCKET 0.8 [JIS 94]



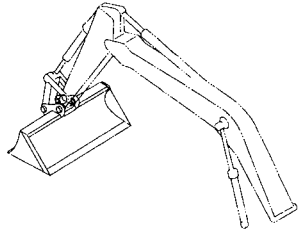
リッパバケット 0.6 [新JIS] ..... 481  
RIPPER BUCKET 0.6 [JIS 94]



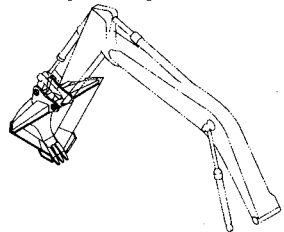
1本爪リッパ ..... 482  
ONE-POINT RIPPER



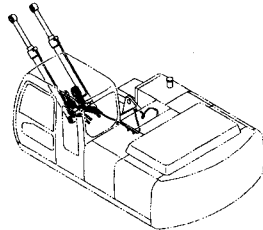
法面バケット ..... 483  
SLOPE-FINISHING BLADE



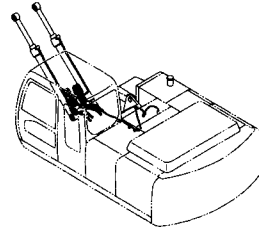
梯形バケット 0.4 [新JIS] ..... 484  
V-TYPE BUCKET 0.4 [JIS 94]



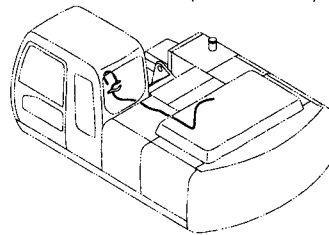
ホースラプチャーバルブ配管 (モノブーム) : 1[ISO仕様] ..... 485  
HOSE RUPTURE VALVE PIPING (MONO BOOM) : 1[ISO SPEC.]



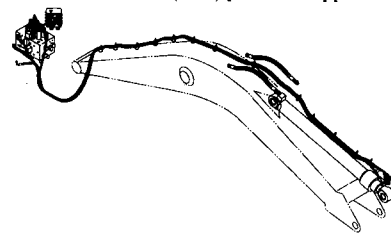
ホースラプチャーバルブ配管 (モノブーム) : 2[ISO仕様] ..... 487  
HOSE RUPTURE VALVE PIPING (MONO BOOM) : 2[ISO SPEC.]



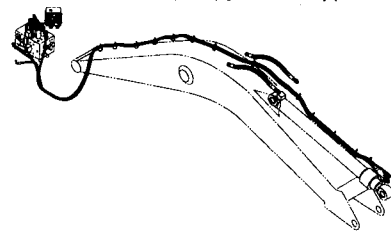
ホースラプチャーバルブ配管 (モノブーム) : 3[ISO仕様] ..... 489  
HOSE RUPTURE VALVE PIPING (MONO BOOM) : 3[ISO SPEC.]



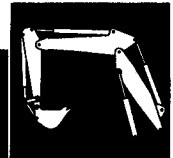
ホースラプチャーバルブ配管 (アーム)[ISO仕様][モノブーム]:1 ..... 491  
HOSE RUPTURE VALVE PIPING (ARM) [ISO SPEC.] [MONO BOOM]:1



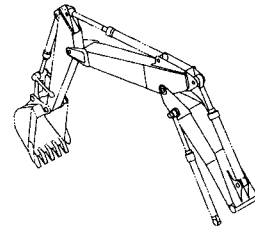
ホースラプチャーバルブ配管 (アーム)[ISO仕様][モノブーム]:2 ..... 493  
HOSE RUPTURE VALVE PIPING (ARM) [ISO SPEC.] [MONO BOOM]:2



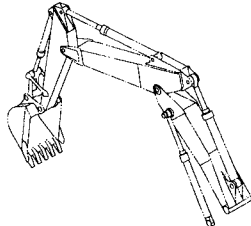
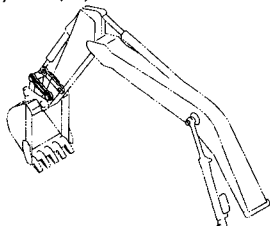
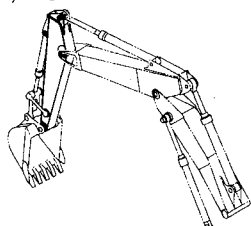
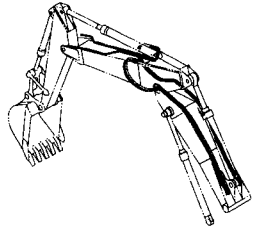
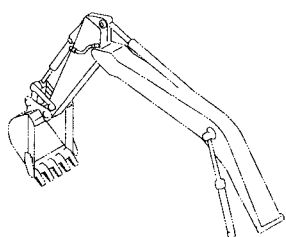
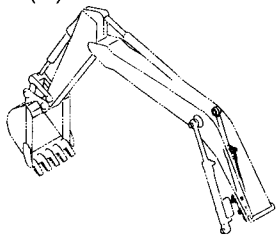
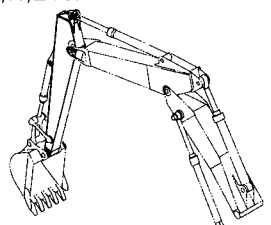
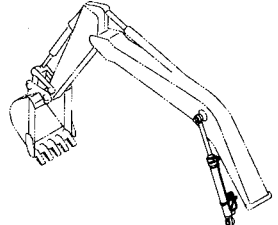
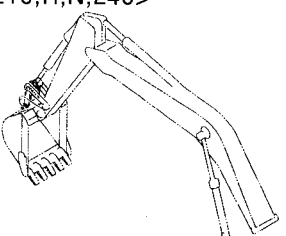
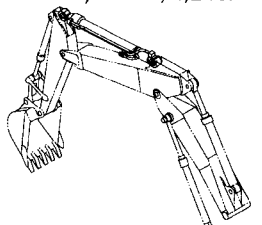
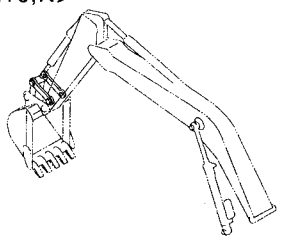
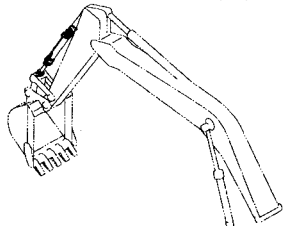
フロントアタッチメント (2P-ブーム)  
FRONT-END ATTACHMENTS (2P-BOOM)



2P-ブーム <210,N,240> ..... 495  
2P-BOOM <210,N,240>

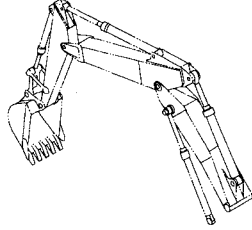


# 目 次 CONTENTS

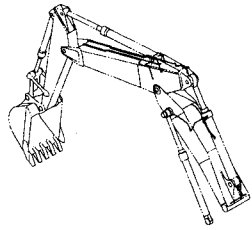
|   |  |
|---|--|
| <p>アーム 2.03M &lt;210,N,240&gt; ..... 497<br/>ARM 2.03M &lt;210,N,240&gt;</p>               | <p>リンク B (B タイプ) &lt;H,K,240&gt; ..... (440)<br/>LINK B (B TYPE) &lt;H,K,240&gt;</p>                |
| <p>アーム 2.42M &lt;210,N,240&gt; ..... 499<br/>ARM 2.42M &lt;210,N,240&gt;</p>               | <p>フロント配管 (2P-ブーム) &lt;210,N,240&gt; ..... 503<br/>FRONT PIPING (2P-BOOM) &lt;210,N,240&gt;</p>     |
| <p>アーム 2.91M ..... (431)<br/>ARM 2.91M</p>    | <p>ブームシリンダ (右) ..... (445)<br/>BOOM CYLINDER (R)</p>   |
| <p>アーム 3.51M &lt;210,N,240&gt; ..... 501<br/>ARM 3.51M &lt;210,N,240&gt;</p>             | <p>ブームシリンダ (左) ..... (446)<br/>BOOM CYLINDER (L)</p>    |
| <p>リンク A &lt;200,E,210,H,N,240&gt; ..... (437)<br/>LINK A &lt;200,E,210,H,N,240&gt;</p>  | <p>アームシリンダ (2P-ブーム) &lt;210,N,240&gt; ..... 505<br/>ARM CYLINDER (2P-BOOM) &lt;210,N,240&gt;</p>  |
| <p>リンク B &lt;200,E,210,N&gt; ..... (439)<br/>LINK B &lt;200,E,210,N&gt;</p>              | <p>バケットシリンダ &lt;200,E,210,H,N,240&gt; ... (449)<br/>BUCKET CYLINDER &lt;200,E,210,H,N,240&gt;</p>  |

# 目 次 CONTENTS

ポジショニングシリンダ (2P-ブーム) <210,N,240> … 506  
POSITIONING CYLINDER (2P-BOOM) <210,N,240>

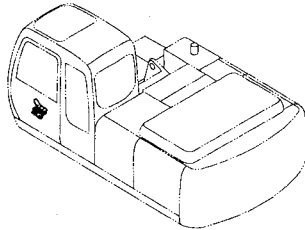


給脂配管 (2P-ブーム) <210,N,240> …… 507  
LUBRICATE PIPING (2P-BOOM) <210,N,240>



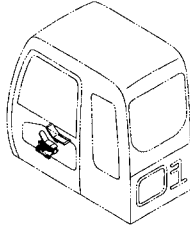
操作ペダル (2P-ブーム) <210,N,240> …… 509  
CONTROL PEDAL (2P-BOOM) <210,N,240>

100001 ~ D02/12

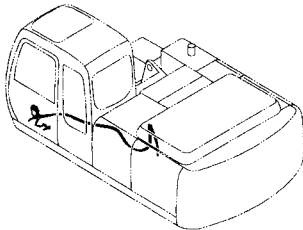


操作ペダル (2P-ブーム) <210,H,240> …… 511  
CONTROL PEDAL (2P-BOOM) <210,H,240>

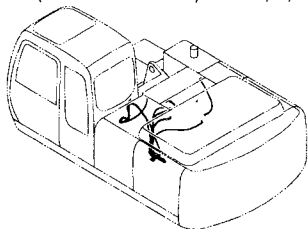
D03/01 ~



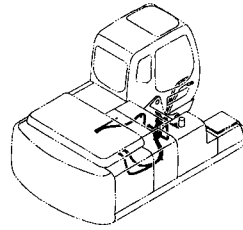
パイロット配管 (2P-ブーム) <210,N,240> …… 513  
PILOT PIPING (2P-BOOM) <210,N,240>



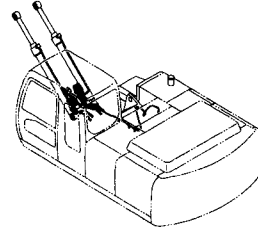
パイロット配管 (2P-ブーム/PTO) <210,N,240> …… 515  
PILOT PIPING (2P-BOOM/PTO) <210,N,240>



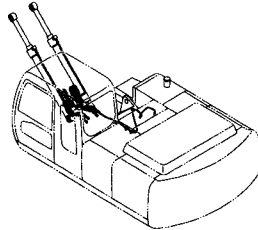
メイン配管 (2P-ブーム) <210,N,240> …… 517  
MAIN PIPING (2P-BOOM) <210,N,240>



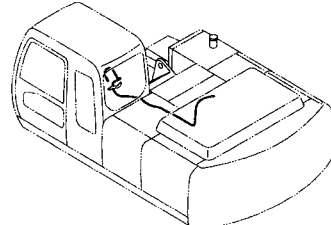
ホースラプチャーバルブ配管 (2P-ブーム): 1 [ISO仕様] …… 519  
HOSE RUPTURE VALVE PIPING (2P-BOOM): 1 [ISO SPEC.]



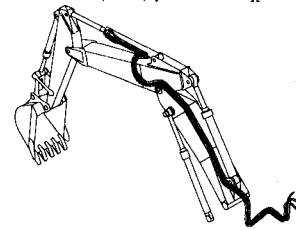
ホースラプチャーバルブ配管 (2P-ブーム): 2 [ISO仕様] …… 521  
HOSE RUPTURE VALVE PIPING (2P-BOOM): 2 [ISO SPEC.]



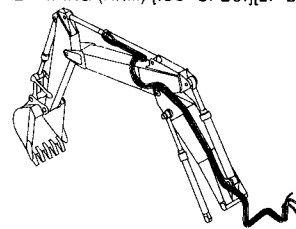
ホースラプチャーバルブ配管 (2P-ブーム): 3 [ISO仕様] …… 523  
HOSE RUPTURE VALVE PIPING (2P-BOOM): 3 [ISO SPEC.]



ホースラプチャーバルブ配管 (アーム)[ISO仕様][2P-ブーム]:1 …… 525  
HOSE RUPTURE VALVE PIPING (ARM) [ISO SPEC.][2P-BOOM]:1

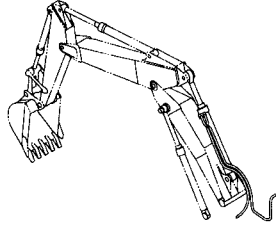


ホースラプチャーバルブ配管 (アーム)[ISO仕様][2P-ブーム]:2 …… 527  
HOSE RUPTURE VALVE PIPING (ARM) [ISO SPEC.][2P-BOOM]:2

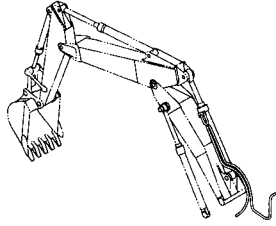


# 目次 CONTENTS

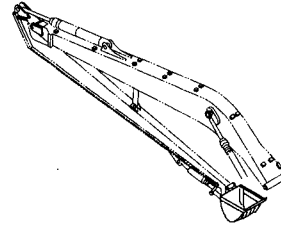
ホースラプチャーバルブ配管 (ポジショニング) [ISO仕様] [2P-ブーム]:1 ... 529  
HOSE RUPTURE VALVE PIPING (POSITIONING) [ISO SPEC.] [2P-BOOM]:1



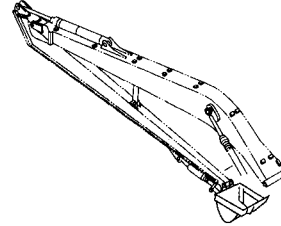
ホースラプチャーバルブ配管 (ポジショニング) [ISO仕様] [2P-ブーム]:2 ... 531  
HOSE RUPTURE VALVE PIPING (POSITIONING) [ISO SPEC.] [2P-BOOM]:2



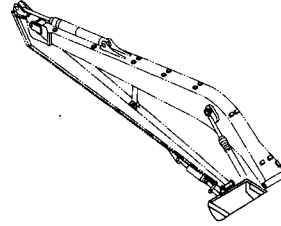
バケット 0.4 [新JIS] ..... 539  
BUCKET 0.4 [JIS 94]



バケット 0.5 [新JIS] ..... 540  
BUCKET 0.5 [JIS 94]



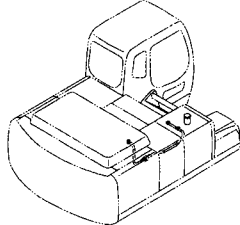
ディッチクリーニングバケット 0.5 [新JIS] (爪無) ..... 541  
DITCH CLEANING BUCKET 0.5 [JIS 94] (WITHOUT POINTS)



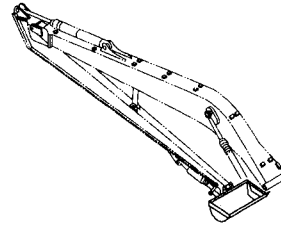
スーパーロングフロント [15型]  
RIVER MAINTENANCE FRONT [15 TYPE]



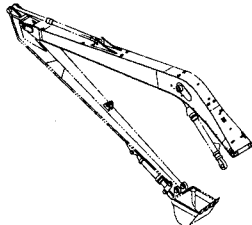
ブームボトム配管 (スーパーロング) ..... 533  
BOOM BOTTOM PIPING (RIVER MAINTENANCE)



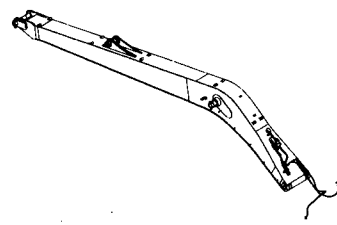
ディッチクリーニングバケット 0.5 [新JIS] (爪付) ..... 542  
DITCH CLEANING BUCKET 0.5 [JIS 94] (WITH POINTS)



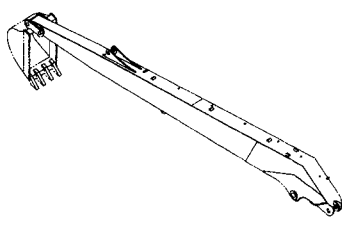
ブーム [15型] ..... 535  
BOOM [TYPE 15]



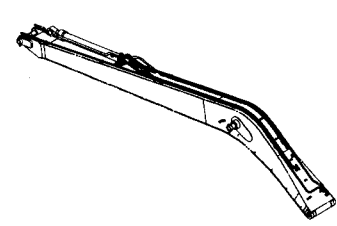
フロント配管 (1) [15型] ..... 543  
FRONT PIPING (1) [TYPE 15]



アーム [15型] ..... 537  
ARM [TYPE 15]



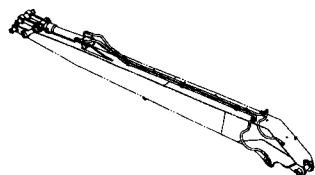
フロント配管 (2) [15型] ..... 545  
FRONT PIPING (2) [TYPE 15]



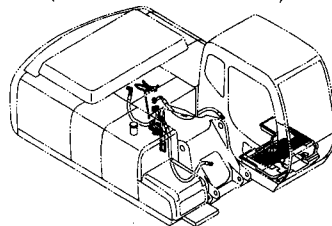


# 目 次 CONTENTS

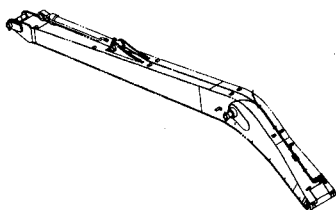
フロント配管 (3) [15型] ..... 546  
FRONT PIPING (3) [TYPE 15]



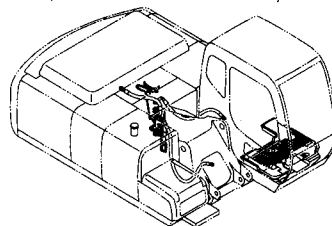
メイン配管 (ブレーカ & クラッシャ) <200,E,H,K> ..... 553  
MAIN PIPING (BREAKER & CRUSHER) <200,E,H,K>



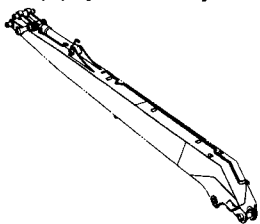
給脂配管 (1) [15型] ..... 547  
LUBRICATE PIPING (1) [TYPE 15]



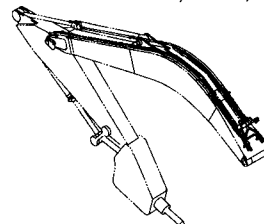
メイン配管 (ブレーカ & クラッシャ) <210,N,240> ..... 555  
MAIN PIPING (BREAKER & CRUSHER) <210,N,240>



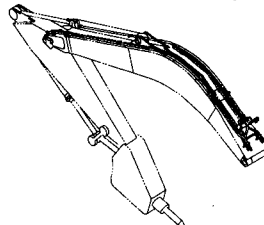
給脂配管 (2) [15型] ..... 548  
LUBRICATE PIPING (2) [TYPE 15]



ブーム配管 (ブレーカ & クラッシャ) <200,E,H,K> ..... 557  
BOOM PIPING (BREAKER & CRUSHER) <200,E,H,K>



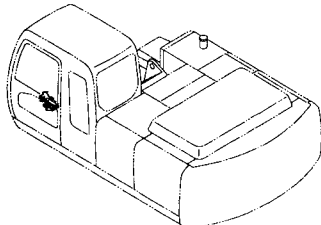
ブーム配管 (ブレーカ & クラッシャ)[モノブーム]<210,N,240> ..... 559  
BOOM PIPING (BREAKER & CRUSHER) [MONO BOOM] <210,N,240>



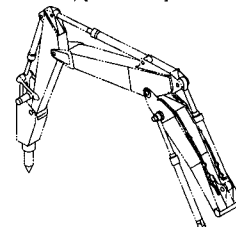
## ブレーカ & クラッシャ 部品 BREAKER & CRUSHER PARTS



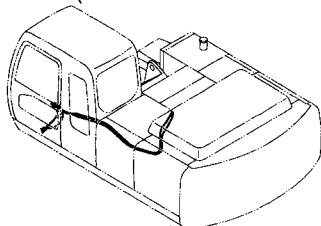
操作ペダル (ブレーカ & クラッシャ) ..... 549  
CONTROL PEDAL (BREAKER & CRUSHER)



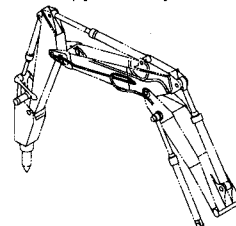
ブーム配管 (ブレーカ & クラッシャ) [2P-ブーム]: 1<210,N,240> ..... 561  
BOOM PIPING (BREAKER & CRUSHER) [2P-BOOM] : 1 <210,N,240>



パイロット配管 (ブレーカ & クラッシャ) ..... 551  
PILOT PIPING (BREAKER & CRUSHER)

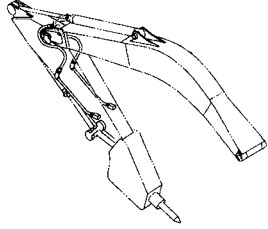


ブーム配管 (ブレーカ & クラッシャ) [2P-ブーム]: 2<210,N,240> ..... 563  
BOOM PIPING (BREAKER & CRUSHER) [2P-BOOM] : 2 <210,N,240>

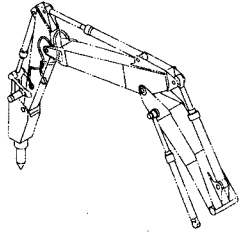


# 目 次 CONTENTS

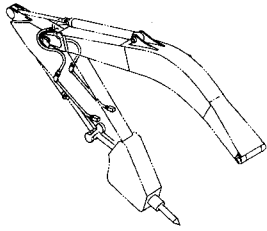
アーム配管 (ブレーカ & クラッシャ) <200,E,H,K> ..... 564  
 ARM PIPING (BREAKER & CRUSHER) <200,E,H,K>



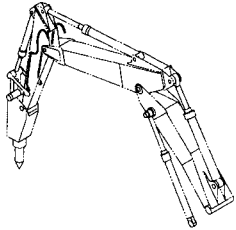
アーム配管 (2.03Mアーム) [ブレーカ & クラッシャ] <210,N,240> ... 565  
 ARM PIPING (2.03M ARM) [BREAKER & CRUSHER] <210,N,240>



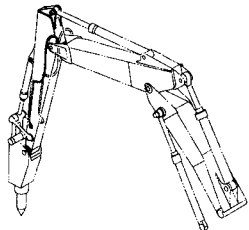
アーム配管 (2.42Mアーム) [ブレーカ & クラッシャ] <210,N,240> ... 567  
 ARM PIPING (2.42M ARM) [BREAKER & CRUSHER] <210,N,240>



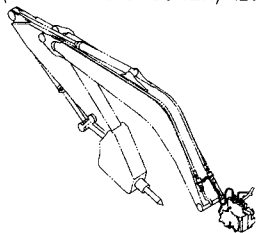
アーム配管 (2.91Mアーム) [ブレーカ & クラッシャ] <210,N,240> ... 569  
 ARM PIPING (2.91M ARM) [BREAKER & CRUSHER] <210,N,240>



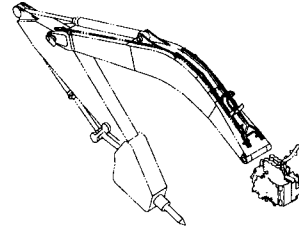
アーム配管 (3.51Mアーム) [ブレーカ & クラッシャ] <210,N,240> ... 571  
 ARM PIPING (3.51M ARM) [BREAKER & CRUSHER] <210,N,240>



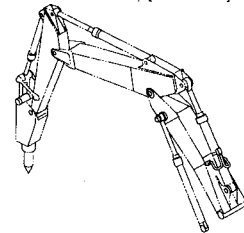
NPK 共用配管 (ブレーカ & クラッシャ) <200,E,H,K> ..... 573  
 NPK COMMON PIPING (BREAKER & CRUSHER) <200,E,H,K>



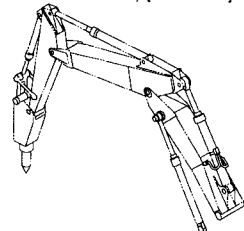
HSB 共用配管 (ブレーカ & クラッシャ) [モノブーム] ..... 575  
 HSB COMMON PIPING (BREAKER & CRUSHER) [MONO BOOM]



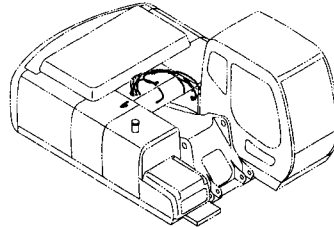
HSB ブレーカ配管 (ブレーカ & クラッシャ) [2P-ブーム] <210,N,240> ... 577  
 HSB BREAKER PIPING (BREAKER & CRUSHER) [2P-BOOM] <210,N,240>



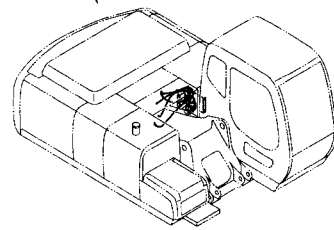
HSB 共用配管 (ブレーカ & クラッシャ) [2P-ブーム] <210,N,240> ... 579  
 HSB COMMON PIPING (BREAKER & CRUSHER) [2P-BOOM] <210,N,240>



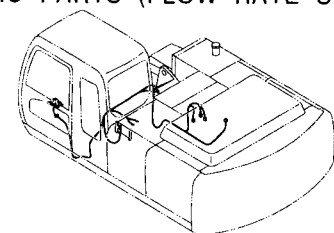
パイロット配管 (2速切換)-1 ..... 581  
 PILOT PIPING (FLOW RATE SELECTOR)-1



パイロット配管 (2速切換)-2 ..... 583  
 PILOT PIPING (FLOW RATE SELECTOR)-2



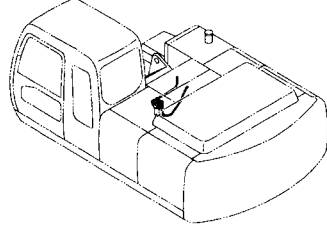
電気部品 (2速切換) ..... 585  
 ELECTRIC PARTS (FLOW RATE SELECTOR)



# 目次 CONTENTS

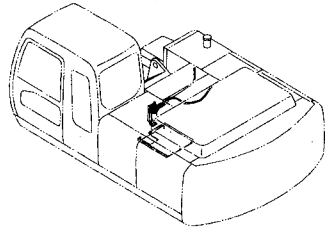
ラインフィルタ (サウジアラビア向) ..... 586  
LINE FILTER (for Saudi Arabia)

100001 ~ 104240

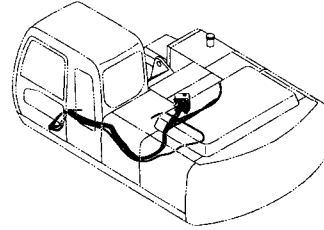


ラインフィルタ (サウジアラビア向) ..... 587  
LINE FILTER (for Saudi Arabia)

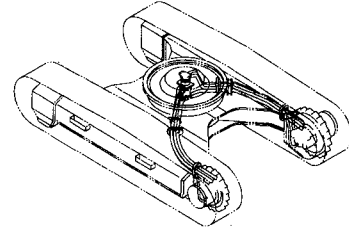
104241 ~



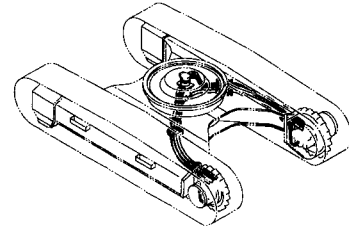
パイロット配管 (J) <走行ヒート> ..... 593  
PILOT PIPING (J) <TRAVEL HEAT>



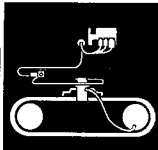
走行配管 (スタンダードトラック) <走行ヒート> ... 595  
TRAVEL PIPING (STD. TRACK) <TRAVEL HEAT>



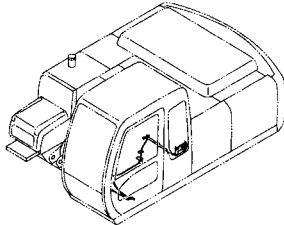
走行配管 (LCトラック) <走行ヒート> ..... 597  
TRAVEL PIPING (LC TRACK) <TRAVEL HEAT>



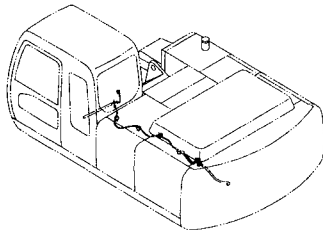
## 走行ヒート部品 TRAVEL HEAT PARTS



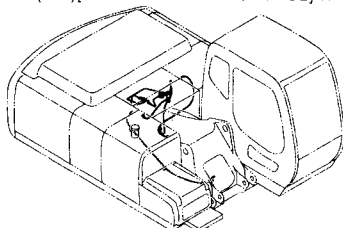
走行ヒート部品<走行ヒート> ..... 589  
TRAVEL HEAT PARTS (TRAVEL HEAT)



走行ヒート用品<走行ヒート> ..... 591  
TRAVEL HEAT ARTICLE <TRAVEL HEAT>



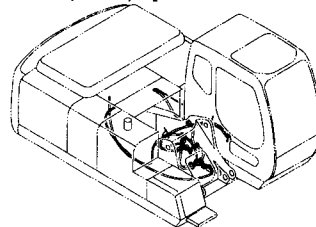
パイロット配管 (C-2)[自動エンジンコントロール]<走行ヒート> ... 592  
PILOT PIPING (C-2)[AUTO. ENGINE CONTROL]<TRAVEL HEAT>



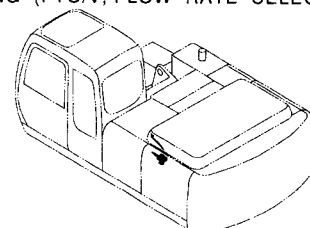
## アタッチメント補助操作用配管 ASSIST PIPING



メイン配管 (PTO) [モノブーム]<N,240> ..... 599  
MAIN PIPING (PTO) [MONO BOOM] <N,240>

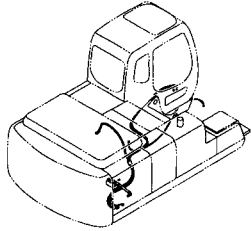


パイロット配管 (PTO/V, 2速切替併用)<N,240> ..... 601  
PILOT PIPING (PTO/V, FLOW RATE SELECTOR) <N,240>

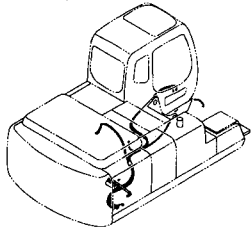


# 目 次 CONTENTS

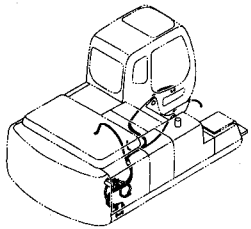
追加ポンプ (30L) 配管 <210> ..... 603  
ADD. GEAR PUMP (30L) PIPING <210>



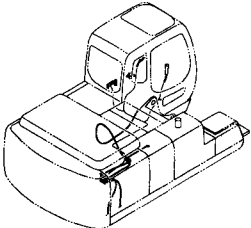
追加ポンプ (30L) 配管 <N,240> ..... 605  
ADD. GEAR PUMP (30L) PIPING <N,240>



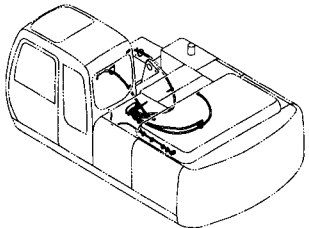
追加ポンプ (50L) 配管 <210,N,240> ..... 607  
ADD. GEAR PUMP (50L) PIPING <210,N,240>



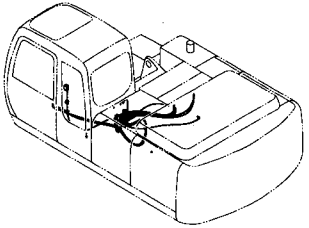
電気式操作用品 (PTO) [モノブーム]<N,240> ..... 609  
ELECTRIC TYPE CONTROL PARTS (PTO) [MONO BOOM]<N,240>



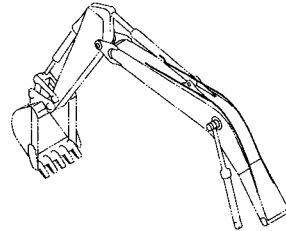
クイックヒッチ配管 (メイン) <210,N,240> ... 611  
QUICKHITCH PIPING (MAIN) <210,N,240>



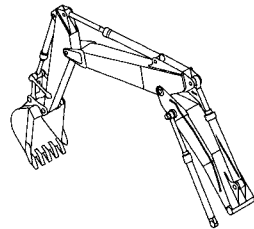
クイックヒッチ配管 (パイロット) <210,N,240> ... 613  
QUICKHITCH PIPING (PILOT) <210,N,240>



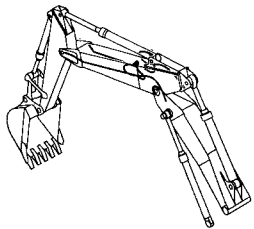
クイックヒッチ配管 (モノブーム) <210,N,240> ... 615  
QUICKHITCH PIPING (MONO BOOM) <210,N,240>



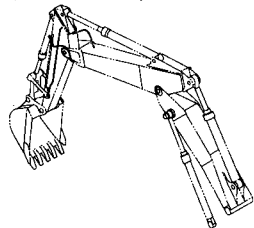
クイックヒッチ配管 (2P-ブーム): 1 <210,N,240> ... 616  
QUICKHITCH PIPING (2P-BOOM) : 1 <210,N,240>



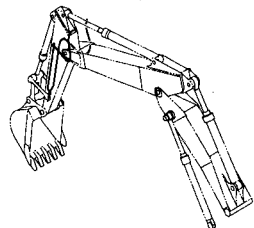
クイックヒッチ配管 (2P-ブーム): 2 <210,N,240> ... 617  
QUICKHITCH PIPING (2P-BOOM) : 2 <210,N,240>



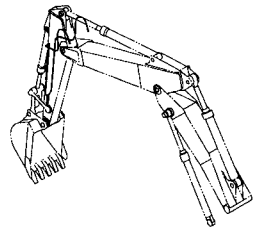
クイックヒッチ配管 (2.03M アーム) <210,N,240> ... 619  
QUICKHITCH PIPING (2.03M ARM) <210,N,240>



クイックヒッチ配管 (2.42M アーム) <210,N,240> ... 620  
QUICKHITCH PIPING (2.42M ARM) <210,N,240>

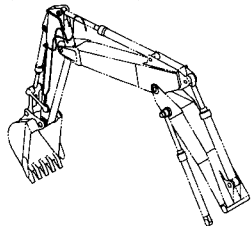


クイックヒッチ配管 (2.91M アーム) <210,N,240> ... 621  
QUICKHITCH PIPING (2.91M ARM) <210,N,240>

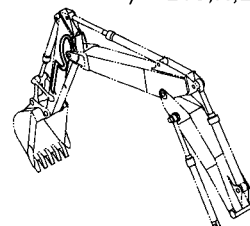


# 目次 CONTENTS

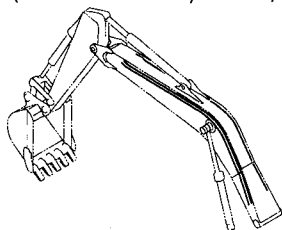
クイックヒッチ配管 (3.51M アーム) <210,N,240> … 622  
QUICKHITCH PIPING (3.51M ARM) <210,N,240>



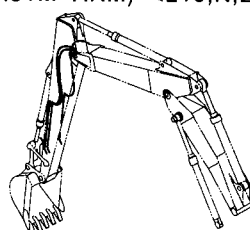
アシスト配管 (2.91M アーム) <210,N,240> … 629  
ASSIST PIPING (2.91M ARM) <210,N,240>



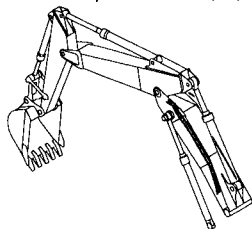
アシスト配管 (モノブーム) <210,N,240> … 623  
ASSIST PIPING (MONO BOOM) <210,N,240>



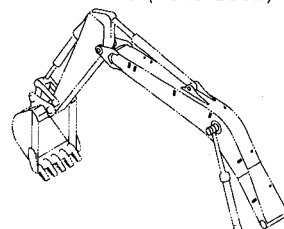
アシスト配管 (3.51M アーム) <210,N,240> … 630  
ASSIST PIPING (3.51M ARM) <210,N,240>



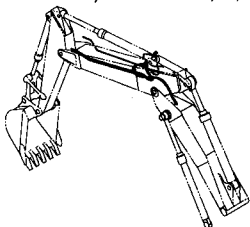
アシスト配管 (2P-ブーム): 1 <210,N,240> … 624  
ASSIST PIPING (2P-BOOM) : 1 <210,N,240>



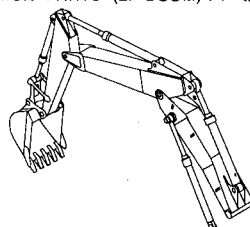
クイックヒッチ/アシスト共用用品 (モノブーム) <210,N,240> … 631  
QUICKHITCH/ASSIST COMMON PARTS (MONO BOOM) <210,N,240>



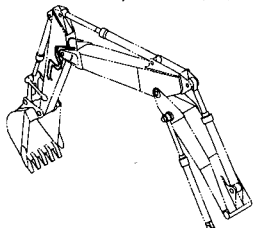
アシスト配管 (2P-ブーム): 2 <210,N,240> … 625  
ASSIST PIPING (2P-BOOM) : 2 <210,N,240>



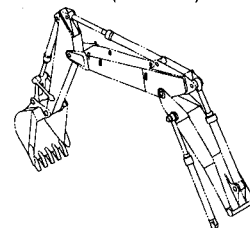
クイックヒッチ/アシスト共用用品 (2P-ブーム): 1 <210,N,240> … 632  
QUICKHITCH/ASSIST COMMON PARTS (2P-BOOM) : 1 <210,N,240>



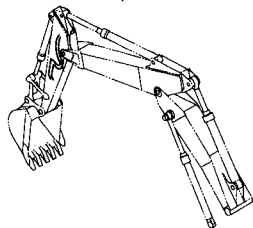
アシスト配管 (2.03M アーム) <210,N,240> … 627  
ASSIST PIPING (2.03M ARM) <210,N,240>



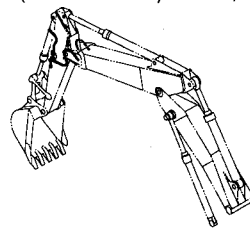
クイックヒッチ/アシスト共用用品 (2P-ブーム): 2 <210,N,240> … 633  
QUICKHITCH/ASSIST COMMON PARTS (2P-BOOM) : 2 <210,N,240>



アシスト配管 (2.42M アーム) <210,N,240> … 628  
ASSIST PIPING (2.42M ARM) <210,N,240>

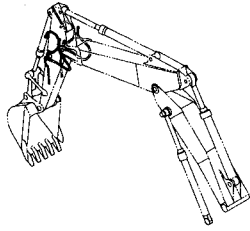


クラムシェル配管 (2.03M アーム) <210,N,240> … 635  
CLAMSHELL PIPING (2.03M ARM) <210,N,240>

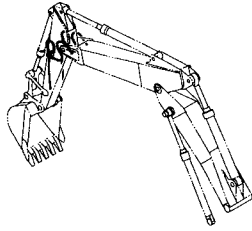


# 目次 CONTENTS

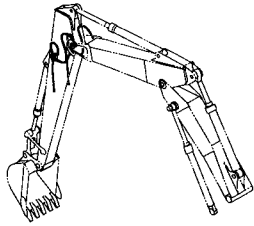
クラムシェル配管 (2.42M アーム) <210,N,240> ... 637  
CLAMSHELL PIPING (2.42M ARM) <210,N,240>



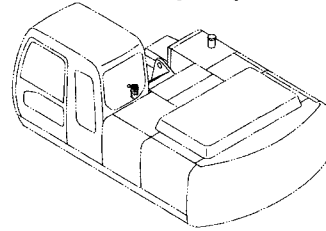
クラムシェル配管 (2.91M アーム) <210,N,240> ... 639  
CLAMSHELL PIPING (2.91M ARM) <210,N,240>



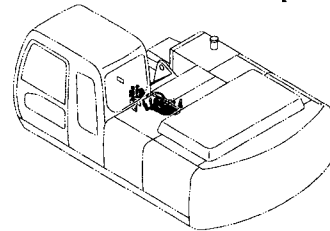
クラムシェル配管 (3.51M アーム) <210,N,240> ... 641  
CLAMSHELL PIPING (3.51M ARM) <210,N,240>



4 WAY マルチレバー [STD] ..... 647  
4 WAY MULTI LEVER [STD]



4 WAY マルチレバー配管 [STD] ..... 649  
4 WAY MULTI LEVER PIPING [STD]

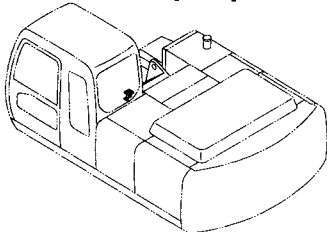


フィルタキット ..... 651  
FILTER KIT

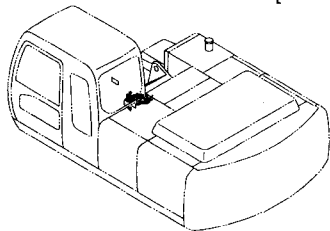
その他  
E T C .

**Etc**

2 WAY マルチレバー [STD] ..... 643  
2 WAY MULTI LEVER [STD]



2 WAY マルチレバー配管 [STD] ..... 645  
2 WAY MULTI LEVER PIPING [STD]



工 具  
T O O L S



工 具 ..... 653  
T O O L S

# 目次 CONTENTS

## ネームプレート NAME-PLATE



|                                    |     |
|------------------------------------|-----|
| ネームプレート (日本語) .....                | 655 |
| NAME PLATE (JAPANESE)              |     |
| ネームプレート (英語) [NA、オセアニア].....       | 657 |
| NAME PLATE (ENGLISH) [NA, OCEANIA] |     |
| ネームプレート [一般輸出].....                | 659 |
| NAME PLATE [GENERAL EXPORT]        |     |
| NAME PLATE (INDONESIAN)            |     |
| ネームプレート (モノブーム) <210>.....         | 661 |
| NAME PLATE (MONO BOOM) <210>       |     |
| ネームプレート (2P-ブーム) <210> .....       | 663 |
| NAME PLATE (2P-BOOM) <210>         |     |
| ネームプレート (モノブーム) <N,240> .....      | 665 |
| NAME PLATE (MONO BOOM) <N,240>     |     |
| ネームプレート (2P-ブーム) <N,240> .....     | 667 |
| NAME PLATE (2P-BOOM) <N,240>       |     |

## 索引 PARTS INDEX



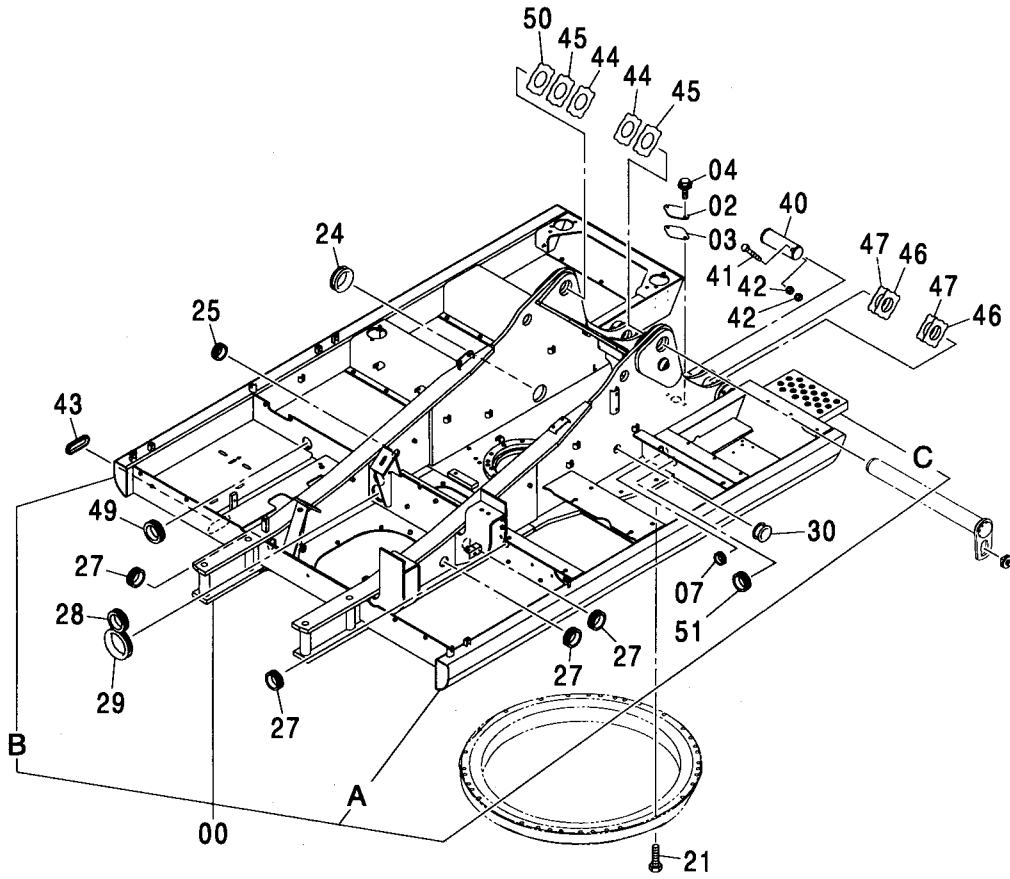
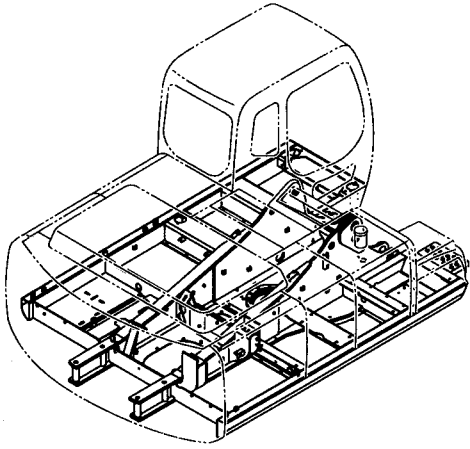
|          |     |
|----------|-----|
| 索引 ..... | 669 |
| INDEX    |     |

001

# フレーム <200, E, 210, H, K>

## FRAME <200, E, 210, H, K>

適用号機 100001-  
Serial No.





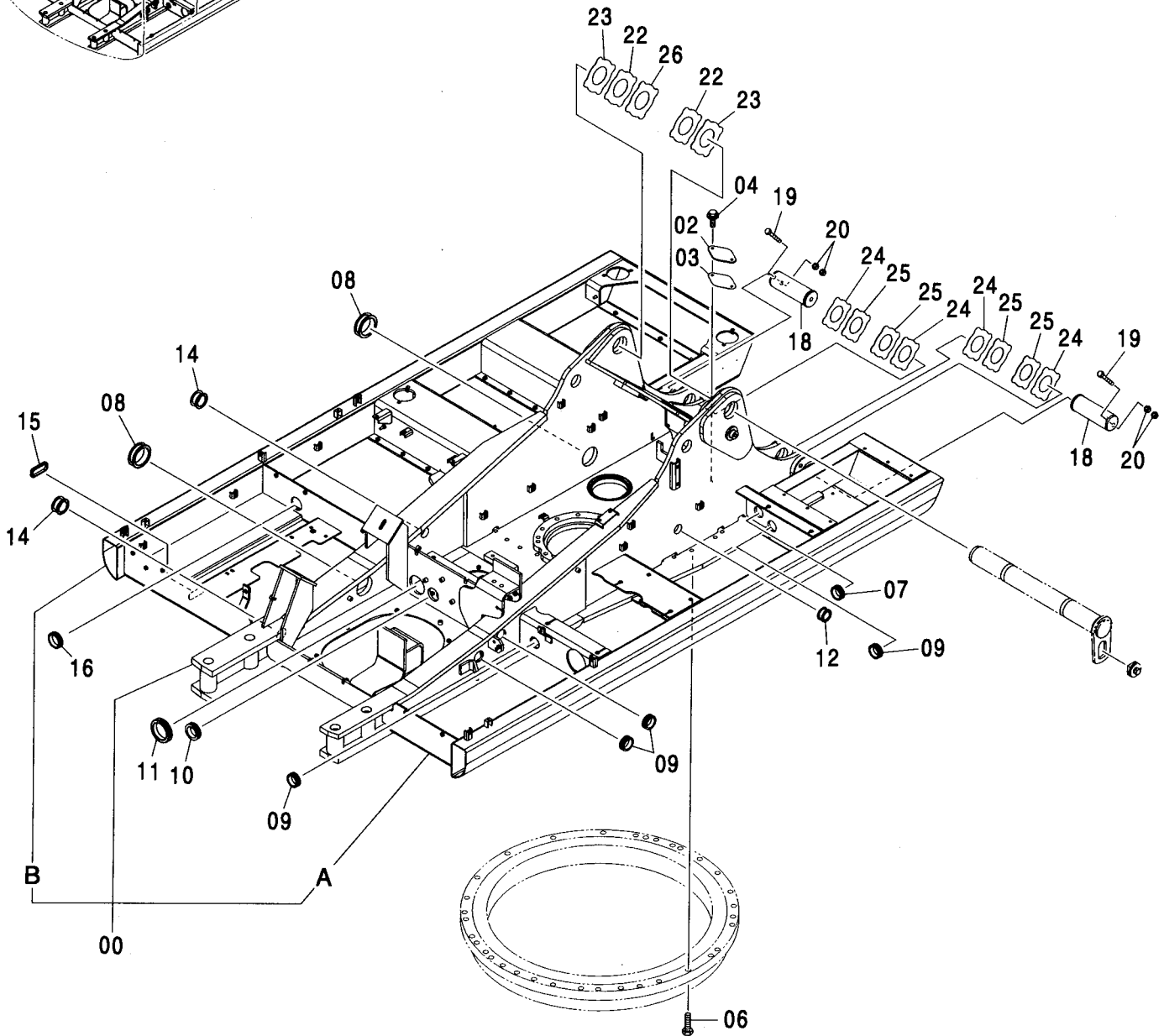
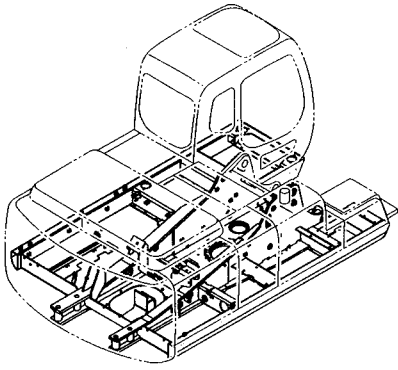
フレーム <200, E, 210, H, K>  
FRAME <200, E, 210, H, K>

適用号機 100001-  
Serial No.

| 符号<br>ITEM | 部品番号<br>PART NO. | 部 品 名         | PART NAME         | 数量<br>Q' TY | サービス<br>コード<br>S. C | 適用号機<br>SERIAL NO. | 互<br>換<br>性<br>ICA | 代 替 部 品<br>REPLACEABLE<br>PART |             |
|------------|------------------|---------------|-------------------|-------------|---------------------|--------------------|--------------------|--------------------------------|-------------|
|            |                  |               |                   |             |                     |                    |                    | 部品番号<br>PART NO.               | 数量<br>Q' TY |
| 00         | 5006199          | フレーム:メイン      | FRAME; MAIN       | 1           |                     |                    |                    |                                |             |
| 00A        | 3084008          | ・パイプ          | ・PIPE             | 1           | W                   |                    |                    |                                |             |
| 00B        | 3084009          | ・パイプ          | ・PIPE             | 1           | W                   |                    |                    |                                |             |
| 00C        | 3084653          | ・ステップ         | ・STEP             | 1           | W                   |                    |                    |                                |             |
| 02         | 4255799          | カバー           | COVER             | 1           |                     |                    |                    |                                |             |
| 03         | 4161735          | パッキング         | PACKING           | 1           |                     |                    |                    |                                |             |
| 04         | J021025          | ボルト;セムス       | BOLT; SEMS        | 2           |                     | -D03/04            |                    |                                |             |
| 04         | J271025          | ボルト;セムス       | BOLT; SEMS        | 2           | D                   | D03/05-            | T                  | J901025                        | 2           |
|            |                  |               |                   |             |                     |                    |                    | J222010                        | 2           |
| 07         | 4279257          | ブッシング;ラバー     | BUSHING; RUBBER   | 1           |                     | D02/12-            |                    |                                |             |
| 21         | J922095          | ボルト           | BOLT              | 32          |                     |                    |                    |                                |             |
| 24         | 4191977          | ブッシング;ラバー     | BUSHING; RUBBER   | 1           |                     |                    |                    |                                |             |
| 25         | 4201995          | ブッシング;ラバー     | BUSHING; RUBBER   | 1           |                     |                    |                    |                                |             |
| 27         | 4201749          | ブッシング;ラバー     | BUSHING; RUBBER   | 4           |                     |                    |                    |                                |             |
| 28         | 4208279          | ブッシング;ラバー     | BUSHING; RUBBER   | 1           |                     |                    |                    |                                |             |
| 29         | 4201986          | ブッシング;ラバー     | BUSHING; RUBBER   | 1           |                     |                    |                    |                                |             |
| 30         | 4257181          | ブッシング;ラバー     | BUSHING; RUBBER   | 1           |                     |                    |                    |                                |             |
| 40         | 3088573          | ピン            | PIN               | 2           |                     |                    |                    |                                |             |
| 41         | 4435129          | ピン;ストッパ       | PIN; STOPPER      | 2           |                     |                    |                    |                                |             |
| 42         | J950016          | ナット           | NUT               | 4           |                     |                    |                    |                                |             |
| 43         | 4430658          | ブッシング;ラバー     | BUSHING; RUBBER   | 1           |                     |                    |                    |                                |             |
| 44         | 4444284          | プレート;スラスト 1.0 | PLATE; THRUST 1.0 | 2           | R                   |                    |                    |                                |             |
| 45         | 4444285          | プレート;スラスト 2.0 | PLATE; THRUST 2.0 | 2           | R                   |                    |                    |                                |             |
| 46         | 4444286          | プレート;スラスト 1.0 | PLATE; THRUST 1.0 | 4           | R                   |                    |                    |                                |             |
| 47         | 4444287          | プレート;スラスト 2.0 | PLATE; THRUST 2.0 | 4           | R                   |                    |                    |                                |             |
| 49         | 4389040          | ブッシング;ラバー     | BUSHING; RUBBER   | 1           |                     |                    |                    |                                |             |
| 50         | 4460370          | プレート;スラスト 1.5 | PLATE; THRUST 1.5 | 1           | R                   | D00/11-            |                    |                                |             |
| 51         | 4201749          | ブッシング;ラバー     | BUSHING; RUBBER   | 1           |                     | D02/12-            |                    |                                |             |

# フレーム <N, 240> FRAME <N, 240>

適用号機 100001-  
Serial No.



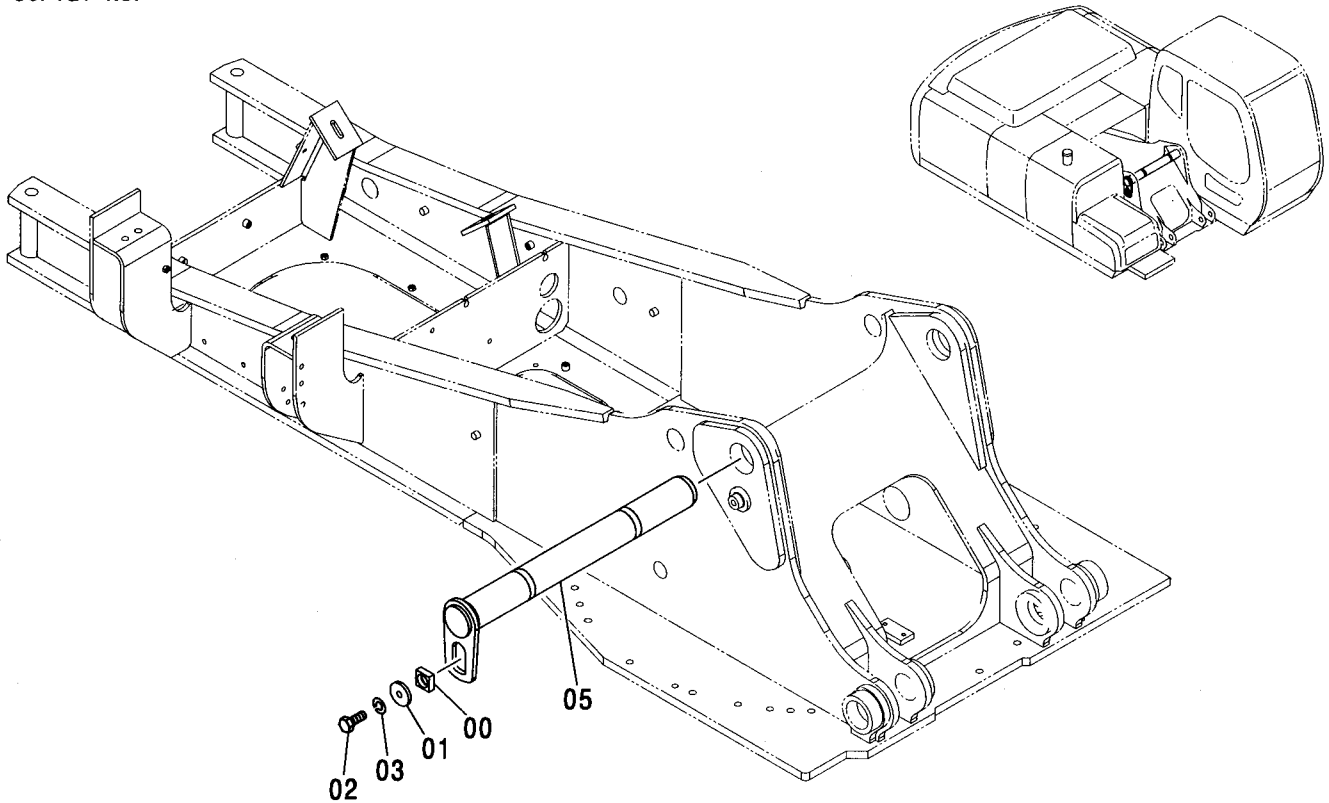
フレーム <N, 240>  
FRAME <N, 240>

適用号機 100001-  
Serial No.

| 符号<br>ITEM | 部品番号<br>PART NO. | 部 品 名         | PART NAME        | 数量<br>Q' TY | サービス<br>コード<br>S. C | 適用号機<br>SERIAL NO. | 互<br>換<br>性<br>I CA | 代 替 部 品<br>REPLACEABLE<br>PART |             |
|------------|------------------|---------------|------------------|-------------|---------------------|--------------------|---------------------|--------------------------------|-------------|
|            |                  |               |                  |             |                     |                    |                     | 部品番号<br>PART NO.               | 数量<br>Q' TY |
| 00         | 5008240          | フレーム;メイン      | FRAME;MAIN       | 1           |                     |                    |                     |                                |             |
| 00A        | 3094787          | ・パイプ          | ・PIPE            | 1           | W                   |                    |                     |                                |             |
| 00B        | 3084009          | ・パイプ          | ・PIPE            | 1           | W                   |                    |                     |                                |             |
| 02         | 4255799          | カバー           | COVER            | 1           |                     |                    |                     |                                |             |
| 03         | 4161735          | パッキング         | PACKING          | 1           |                     |                    |                     |                                |             |
| 04         | J021025          | ボルト;セムス       | BOLT;SEMS        | 2           |                     | -D03/04            |                     |                                |             |
| 04         | J271025          | ボルト;セムス       | BOLT;SEMS        | 2           | D                   | D03/05-            | T                   | J901025                        | 2           |
|            |                  |               |                  |             |                     |                    |                     | J222010                        | 2           |
| 06         | J922095          | ボルト           | BOLT             | 32          |                     |                    |                     |                                |             |
| 07         | 4279257          | ブッシング;ラバー     | BUSHING;RUBBER   | 1           |                     |                    |                     |                                |             |
| 08         | 4191977          | ブッシング;ラバー     | BUSHING;RUBBER   | 2           |                     |                    |                     |                                |             |
| 09         | 4201749          | ブッシング;ラバー     | BUSHING;RUBBER   | 4           |                     |                    |                     |                                |             |
| 10         | 4208279          | ブッシング;ラバー     | BUSHING;RUBBER   | 1           |                     |                    |                     |                                |             |
| 11         | 4201986          | ブッシング;ラバー     | BUSHING;RUBBER   | 1           |                     |                    |                     |                                |             |
| 12         | 4257181          | ブッシング;ラバー     | BUSHING;RUBBER   | 1           |                     |                    |                     |                                |             |
| 14         | 4410187          | ブッシング;ラバー     | BUSHING;RUBBER   | 2           |                     |                    |                     |                                |             |
| 15         | 4430658          | ブッシング;ラバー     | BUSHING;RUBBER   | 1           |                     |                    |                     |                                |             |
| 16         | 4389040          | ブッシング;ラバー     | BUSHING;RUBBER   | 1           |                     |                    |                     |                                |             |
| 18         | 3088573          | ピン            | PIN              | 2           |                     |                    |                     |                                |             |
| 19         | 4435129          | ピン;ストッパ       | PIN;STOPPER      | 2           |                     |                    |                     |                                |             |
| 20         | J950016          | ナット           | NUT              | 4           |                     |                    |                     |                                |             |
| 22         | 4444284          | プレート;スラスト 1.0 | PLATE;THRUST 1.0 | 2           |                     |                    |                     |                                |             |
| 23         | 4444285          | プレート;スラスト 2.0 | PLATE;THRUST 2.0 | 2           |                     |                    |                     |                                |             |
| 24         | 4444286          | プレート;スラスト 1.0 | PLATE;THRUST 1.0 | 4           |                     |                    |                     |                                |             |
| 25         | 4444287          | プレート;スラスト 2.0 | PLATE;THRUST 2.0 | 4           |                     |                    |                     |                                |             |
| 26         | 4460370          | プレート;スラスト 1.5 | PLATE;THRUST 1.5 | 1           |                     |                    |                     |                                |             |

# ブームフートピン BOOM FOOT PIN

適用号機 100001-  
Serial No.

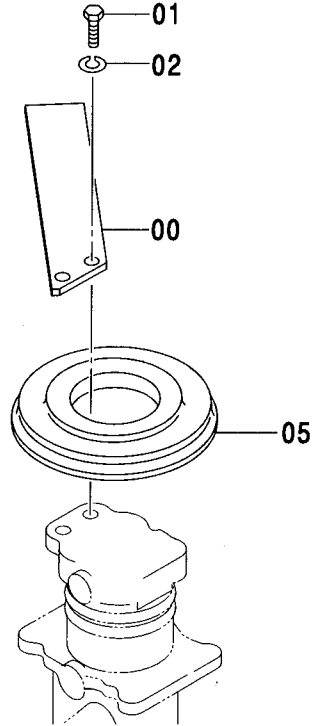
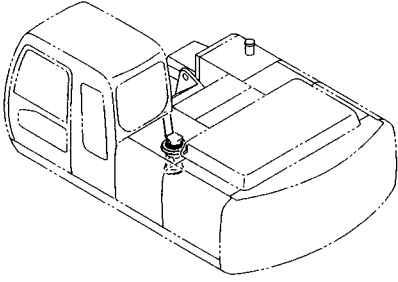


Ⓜ

| 符号<br>ITEM | 部品番号<br>PART NO. | 部 品 名       | PART NAME     | 数量<br>Q' TY | サービス<br>コード<br>S. C | 適用号機<br>SERIAL NO. | 代替部品<br>REPLACEABLE<br>PART |                  |
|------------|------------------|-------------|---------------|-------------|---------------------|--------------------|-----------------------------|------------------|
|            |                  |             |               |             |                     |                    | 互換性<br>ICA                  | 部品番号<br>PART NO. |
| 00         | 4424425          | ブロック        | BLOCK         | 1           |                     |                    |                             |                  |
| 01         | 4426128          | プレート        | PLATE         | 1           |                     |                    |                             |                  |
| 02         | J921840          | ボルト         | BOLT          | 1           |                     |                    |                             |                  |
| 03         | J257218          | ワッシャー;スプリング | WASHER;SPRING | 1           |                     |                    |                             |                  |
| 05         | 8081448          | ピン          | PIN           | 1           |                     |                    |                             |                  |
|            |                  |             |               |             |                     |                    |                             |                  |
|            |                  |             |               |             |                     |                    |                             |                  |
|            |                  |             |               |             |                     |                    |                             |                  |
|            |                  |             |               |             |                     |                    |                             |                  |

センタージョイント部品 (上部旋回体)  
 CENTER JOINT PARTS (UPPERSTRUCTURE)

適用号機 100001-  
 Serial No.

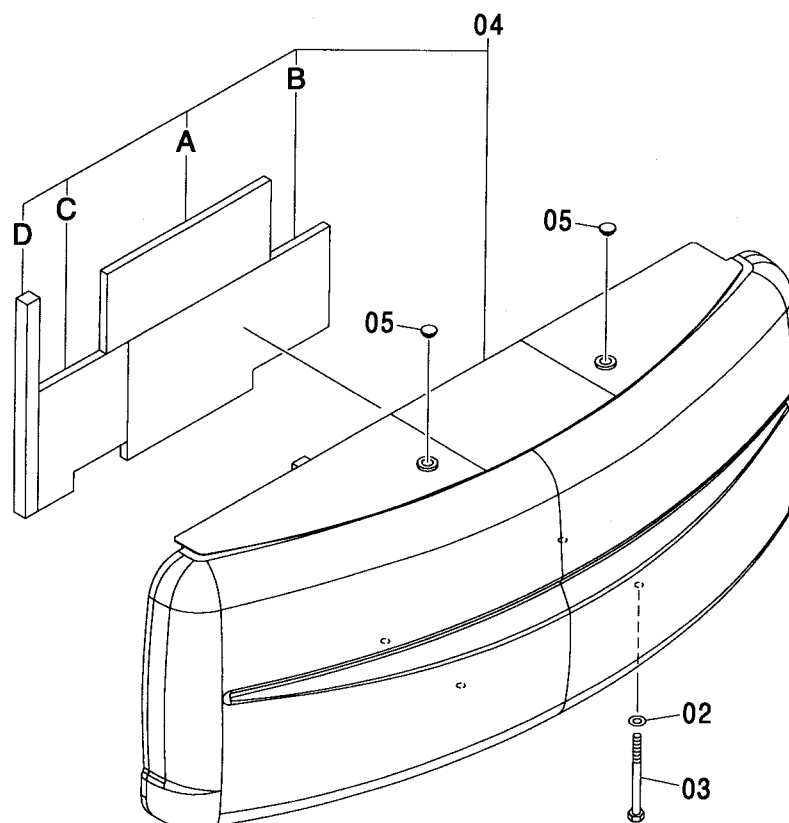
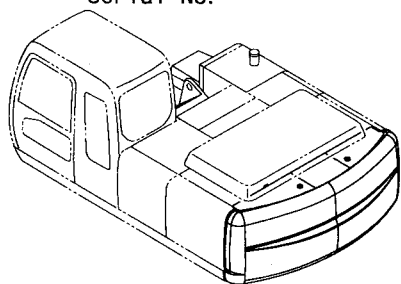


(M)

| 符号<br>ITEM | 部品番号<br>PART NO. | 部 品 名      | PART NAME     | 数量<br>Q' TY | サービス<br>コード<br>S. C | 適用号機<br>SERIAL NO. | 互換性 |                  | 代替部品 |    |
|------------|------------------|------------|---------------|-------------|---------------------|--------------------|-----|------------------|------|----|
|            |                  |            |               |             |                     |                    | ICA | REPLACEABLE PART | 部品番号 | 数量 |
| 00         | 4274282          | ストッパ       | STOPPER       | 1           |                     |                    |     |                  |      |    |
| 01         | J901435          | ボルト        | BOLT          | 2           |                     |                    |     |                  |      |    |
| 02         | A590914          | ワッシャ;スプリング | WASHER;SPRING | 2           |                     |                    |     |                  |      |    |
| 05         | 4428007          | カバー;ブーツ    | COVER;BOOT    | 1           |                     |                    |     |                  |      |    |
|            |                  |            |               |             |                     |                    |     |                  |      |    |
|            |                  |            |               |             |                     |                    |     |                  |      |    |
|            |                  |            |               |             |                     |                    |     |                  |      |    |
|            |                  |            |               |             |                     |                    |     |                  |      |    |

カウンタウェイト [〈200, E, 210〉, (Bタイプ) 〈H, K〉]  
COUNTERWEIGHT [〈200, E, 210〉, (B TYPE) 〈H, K〉]

適用号機 100001-  
Serial No.

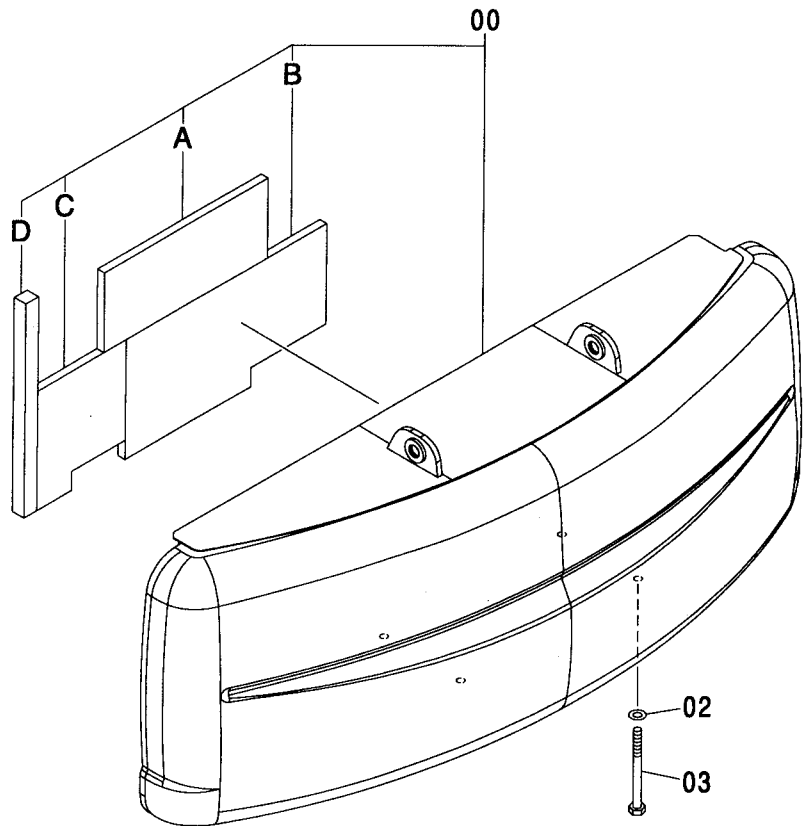
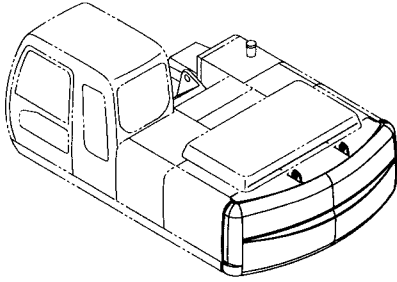


Ⓜ

| 符号<br>ITEM | 部品番号<br>PART NO. | 部品名                        | PART NAME                          | 数量<br>Q' TY | サービス<br>コード<br>S. C | 適用号機<br>SERIAL NO. | 代替部品<br>REPLACEABLE<br>PART |                  |
|------------|------------------|----------------------------|------------------------------------|-------------|---------------------|--------------------|-----------------------------|------------------|
|            |                  |                            |                                    |             |                     |                    | 互換性<br>ICA                  | 部品番号<br>PART NO. |
| 02         | 4126485          | ワッシャ 〈200, E, 210〉         | WASHER 〈200, E, 210〉               | 4           |                     |                    |                             |                  |
| 02         | 4174859          | ワッシャ (Bタイプ) 〈H, K〉         | WASHER (B TYPE) 〈H, K〉             | 4           |                     |                    |                             |                  |
| 03         | J932724          | ボルト 〈200, E, 210〉          | BOLT 〈200, E, 210〉                 | 4           |                     |                    |                             |                  |
| 03         | J833025          | ボルト (Bタイプ) 〈H, K〉          | BOLT (B TYPE) 〈H, K〉               | 4           |                     |                    |                             |                  |
| 04         | 5006374          | ウェイト:カウンタ<br>〈200, E, 210〉 | WEIGHT: COUNTER<br>〈200, E, 210〉   | 1           |                     |                    |                             |                  |
| 04         | 5006958          | ウェイト:カウンタ<br>(Bタイプ) 〈H, K〉 | WEIGHT: COUNTER<br>(B TYPE) 〈H, K〉 | 1           |                     |                    |                             |                  |
| 04A        | 4417621          | ・ラバー                       | ・RUBBER                            | 1           |                     |                    |                             |                  |
| 04B        | 4414760          | ・ラバー                       | ・RUBBER                            | 1           |                     |                    |                             |                  |
| 04C        | 4414759          | ・ラバー                       | ・RUBBER                            | 1           |                     |                    |                             |                  |
| 04D        | 4430649          | ・ラバー                       | ・RUBBER                            | 1           |                     |                    |                             |                  |
| 05         | 4436493          | キャップ 〈200, E, 210〉         | CAP 〈200, E, 210〉                  | 2           |                     |                    |                             |                  |
| 05         | 4168132          | キャップ (Bタイプ) 〈H, K〉         | CAP (B タイプ) 〈H, K〉                 | 2           |                     |                    |                             |                  |

カウンタウェイト [(HGタイプ) <K>, (吊り座付)]  
COUNTERWEIGHT [(HG TYPE) <K>, (WITH HANGING

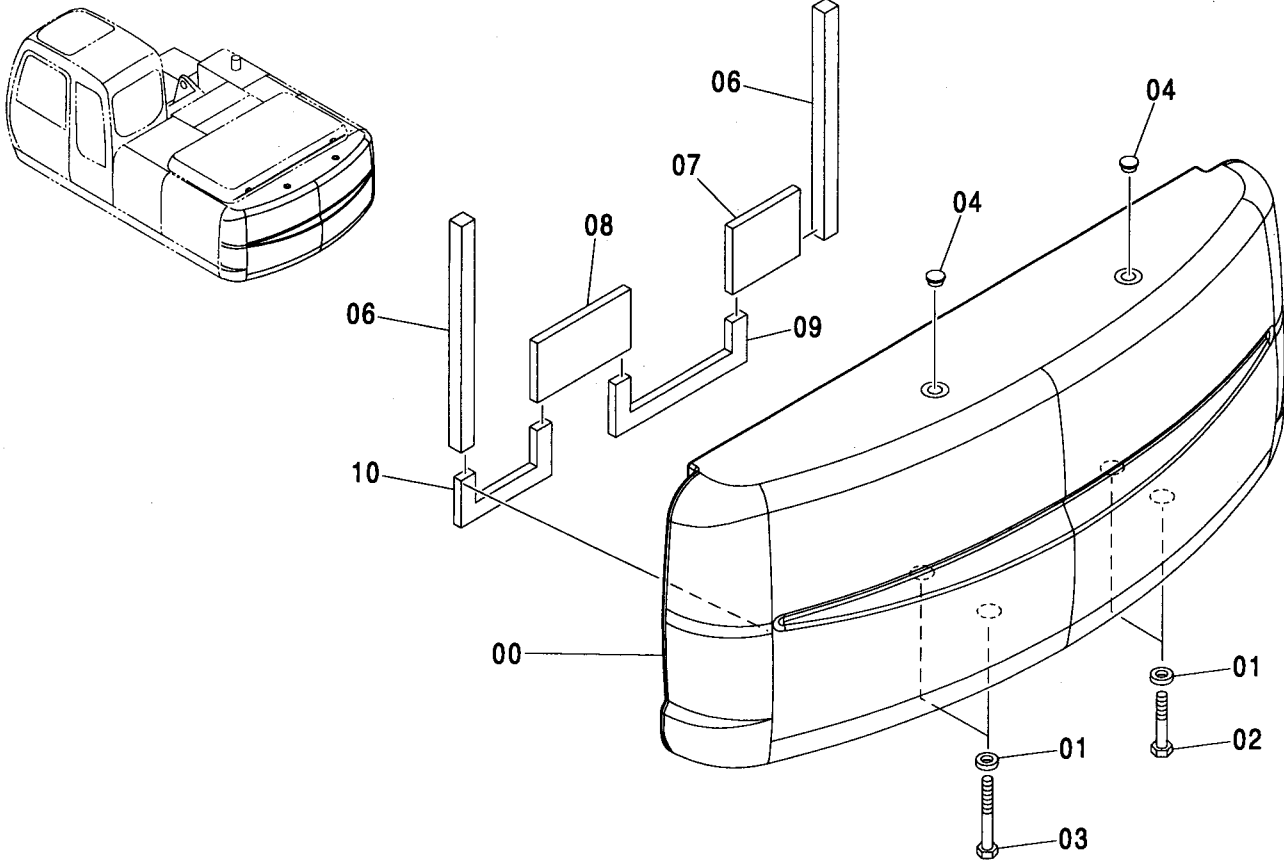
適用号機 100001-  
Serial No.



| 符号<br>ITEM | 部品番号<br>PART NO. | 部 品 名                    | PART NAME                              | 数量<br>Q' TY | サービス<br>コード<br>S. C | 適用号機<br>SERIAL NO. | 互<br>換<br>性<br>I C A | 代 替 部 品<br>REPLACEABLE<br>PART |    |
|------------|------------------|--------------------------|--|-------------|---------------------|--------------------|----------------------|--------------------------------|----|
|            |                  |                          |  |             |                     |                    |                      | 部品番号                           | 数量 |
| 00         | 5007368          | ウェイト:カウンタ<br>(HGタイプ) <K> | WEIGHT: COUNTER<br>(HG TYPE) <K>       | 1           |                     |                    |                      |                                |    |
| 00         | 5007394          | ウェイト:カウンタ<br>(吊り座付)      | WEIGHT: COUNTER<br>(WITH HANGING SEAT) | 1           |                     |                    |                      |                                |    |
| 00A        | 4417621          | ・ラバー                     | ・RUBBER                                | 1           |                     |                    |                      |                                |    |
| 00B        | 4414760          | ・ラバー                     | ・RUBBER                                | 1           |                     |                    |                      |                                |    |
| 00C        | 4414759          | ・ラバー                     | ・RUBBER                                | 1           |                     |                    |                      |                                |    |
| 00D        | 4430649          | ・ラバー                     | ・RUBBER                                | 1           |                     |                    |                      |                                |    |
| 02         | 4174859          | ワッシャ                     | WASHER                                 | 4           |                     |                    |                      |                                |    |
| 03         | J833025          | ボルト                      | BOLT                                   | 4           |                     |                    |                      |                                |    |

カウンタウエイト (鋳物) <N>  
 COUNTERWEIGHT (IRON CASTING) <N>

適用号機 100001-  
 Serial No.



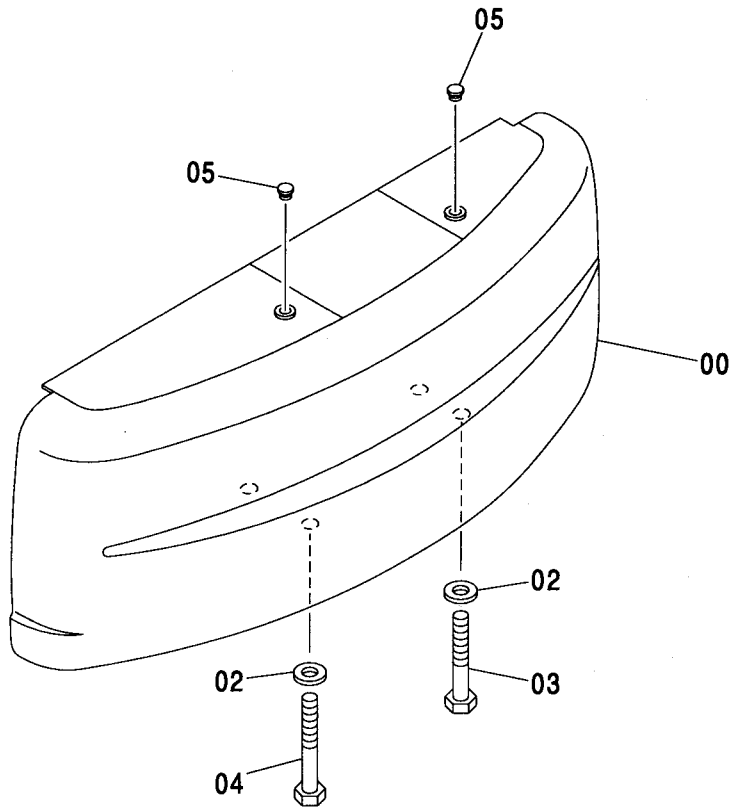
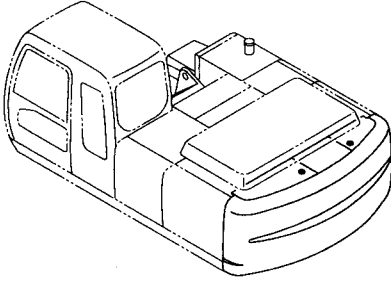
(M)

| 符号<br>ITEM | 部品番号<br>PART NO. | 部 品 名     | PART NAME       | 数量<br>Q' TY | サービス<br>コード<br>S. C | 適用号機<br>SERIAL NO. | 互換性 |                  | 代替部品             |             |
|------------|------------------|-----------|-----------------|-------------|---------------------|--------------------|-----|------------------|------------------|-------------|
|            |                  |           |                 |             |                     |                    | ICA | REPLACEABLE PART | 部品番号<br>PART NO. | 数量<br>Q' TY |
| 00         | 5008245          | ウエイト:カウンタ | WEIGHT: COUNTER | 1           |                     |                    |     |                  |                  |             |
| 01         | 4381407          | ワッシャ      | WASHER          | 4           |                     |                    |     |                  |                  |             |
| 02         | J833619          | ボルト       | BOLT            | 2           |                     |                    |     |                  |                  |             |
| 03         | J833621          | ボルト       | BOLT            | 2           |                     |                    |     |                  |                  |             |
| 04         | 4168132          | キャップ      | CAP             | 2           |                     |                    |     |                  |                  |             |
| 06         | 4430649          | ラバー       | RUBBER          | 2           |                     |                    |     |                  |                  |             |
| 07         | 4470978          | ラバー       | RUBBER          | 1           |                     |                    |     |                  |                  |             |
| 08         | 4470979          | ラバー       | RUBBER          | 1           |                     |                    |     |                  |                  |             |
| 09         | 4474287          | ラバー       | RUBBER          | 1           |                     |                    |     |                  |                  |             |
| 10         | 4474288          | ラバー       | RUBBER          | 1           |                     |                    |     |                  |                  |             |



カウンタウェイト <N, 240>  
COUNTERWEIGHT <N, 240>

適用号機 100001-  
Serial No.

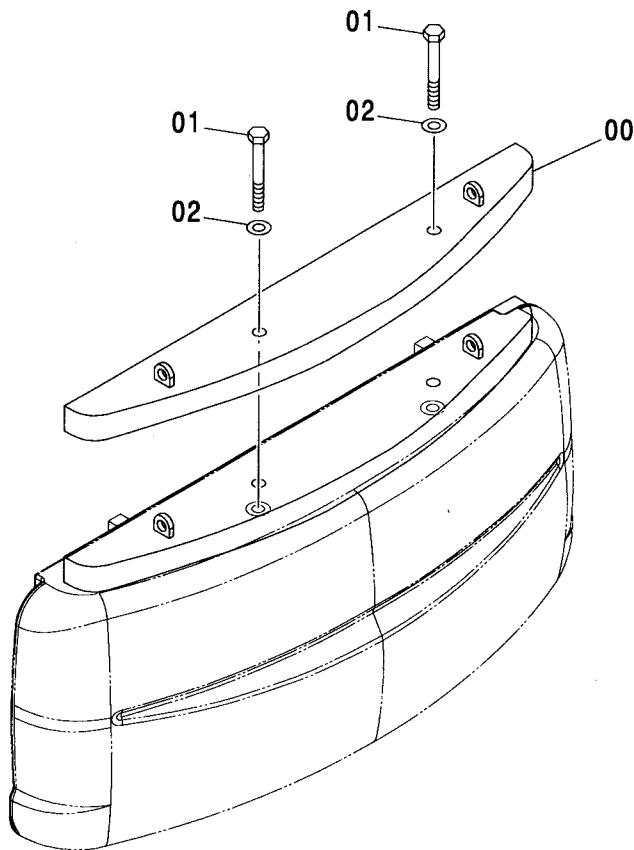
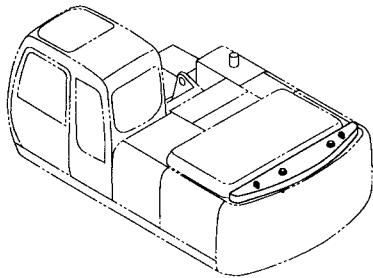


(M)

| 符号<br>ITEM | 部品番号<br>PART NO. | 部 品 名                    | PART NAME                      | 数量<br>Q'TY | サービス<br>コード<br>S.C | 適用号機<br>SERIAL NO. | 互換性<br>ICA | 代替部品<br>REPLACEABLE<br>PART |            |
|------------|------------------|--------------------------|--------------------------------|------------|--------------------|--------------------|------------|-----------------------------|------------|
|            |                  |                          |                                |            |                    |                    |            | 部品番号                        | 数量<br>Q'TY |
| 00         | 5009143          | ウエイト:カウンタ<br>(4.25T) <N> | WEIGHT: COUNTER<br>(4.25T) <N> | 1          |                    |                    |            |                             |            |
| 00         | 5009156          | ウエイト:カウンタ<br>(4.65T) <N> | WEIGHT: COUNTER<br>(4.65T) <N> | 1          |                    |                    |            |                             |            |
| 00         | 5009157          | ウエイト:カウンタ <240>          | WEIGHT: COUNTER <240>          | 1          |                    |                    |            |                             |            |
| 02         | 4381407          | ワッシャ                     | WASHER                         | 4          |                    |                    |            |                             |            |
| 03         | J833621          | ボルト                      | BOLT                           | 2          |                    |                    |            |                             |            |
| 04         | J833623          | ボルト                      | BOLT                           | 2          |                    |                    |            |                             |            |
| 05         | 4168132          | キャップ                     | CAP                            | 2          |                    |                    |            |                             |            |

追加カウンタウェイト 0.4T <N>  
COUNTERWEIGHT 0.4T <N>

適用号機 100001-  
Serial No.

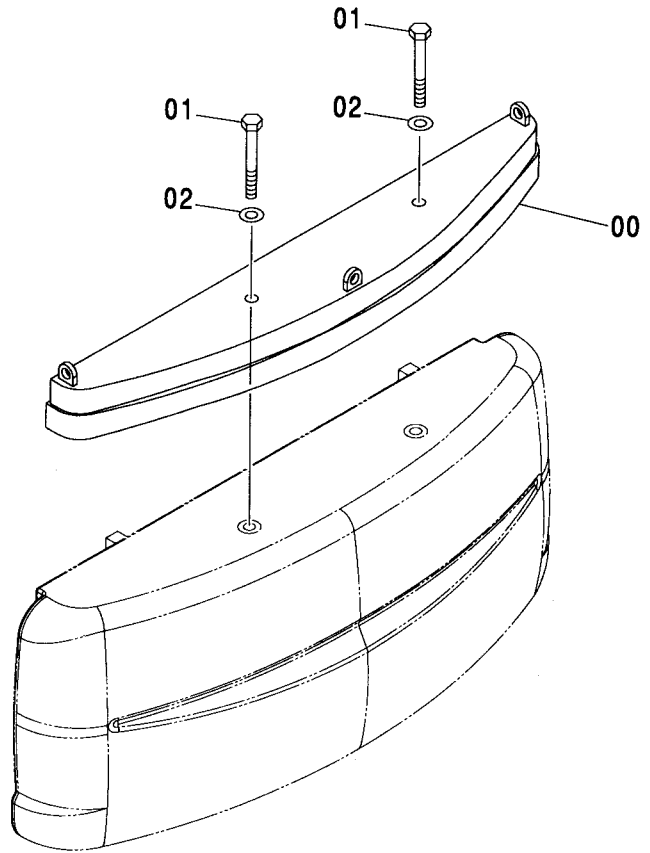
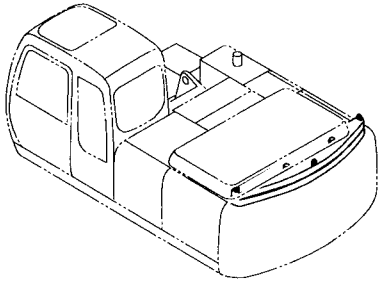


(M)

| 符号<br>ITEM | 部品番号<br>PART NO. | 部品名       | PART NAME      | 数量<br>Q'TY | サービス<br>コード<br>S.C | 適用号機<br>SERIAL NO. | 互換性<br>ICA | 代替部品<br>REPLACEABLE<br>PART |            |
|------------|------------------|-----------|----------------|------------|--------------------|--------------------|------------|-----------------------------|------------|
|            |                  |           |                |            |                    |                    |            | 部品番号<br>PART NO.            | 数量<br>Q'TY |
| 00         | 8088669          | ウェイト;カウンタ | WEIGHT;COUNTER | 1          |                    |                    |            |                             |            |
| 01         | J934213          | ボルト       | BOLT           | 2          |                    |                    |            |                             |            |
| 02         | J222042          | ワッシャ      | WASHER         | 2          |                    |                    |            |                             |            |
|            |                  |           |                |            |                    |                    |            |                             |            |
|            |                  |           |                |            |                    |                    |            |                             |            |
|            |                  |           |                |            |                    |                    |            |                             |            |
|            |                  |           |                |            |                    |                    |            |                             |            |
|            |                  |           |                |            |                    |                    |            |                             |            |

追加カウンタウェイト 1.0T <N>  
COUNTERWEIGHT 1.0T <N>

適用号機 100001-  
Serial No.

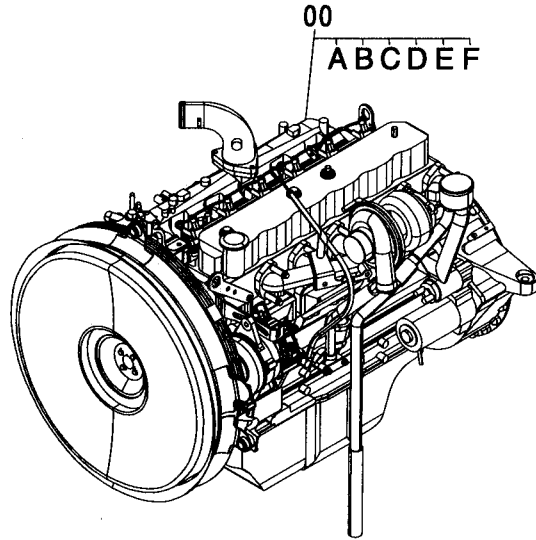
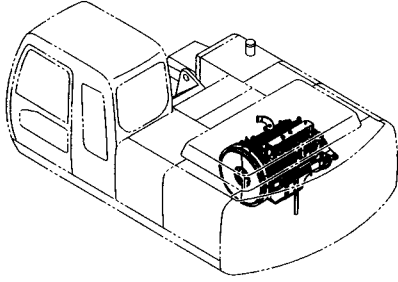


(M)

| 符号<br>ITEM | 部品番号<br>PART NO. | 部 品 名    | PART NAME      | 数量<br>Q' TY | サービス<br>コード<br>S. C | 適用号機<br>SERIAL NO. | 互<br>換<br>性<br>ICA | 代 替 部 品<br>REPLACEABLE<br>PART |             |
|------------|------------------|----------|----------------|-------------|---------------------|--------------------|--------------------|--------------------------------|-------------|
|            |                  |          |                |             |                     |                    |                    | 部品番号<br>PART NO.               | 数量<br>Q' TY |
| 00         | 8088668          | ウイト:カウンタ | WEIGHT;COUNTER | 1           |                     |                    |                    |                                |             |
| 01         | J934223          | ボルト      | BOLT           | 2           |                     |                    |                    |                                |             |
| 02         | J222042          | ワッシャ     | WASHER         | 2           |                     |                    |                    |                                |             |
|            |                  |          |                |             |                     |                    |                    |                                |             |
|            |                  |          |                |             |                     |                    |                    |                                |             |
|            |                  |          |                |             |                     |                    |                    |                                |             |
|            |                  |          |                |             |                     |                    |                    |                                |             |
|            |                  |          |                |             |                     |                    |                    |                                |             |

# エンジン ENGINE

適用号機 100001-  
Serial No.

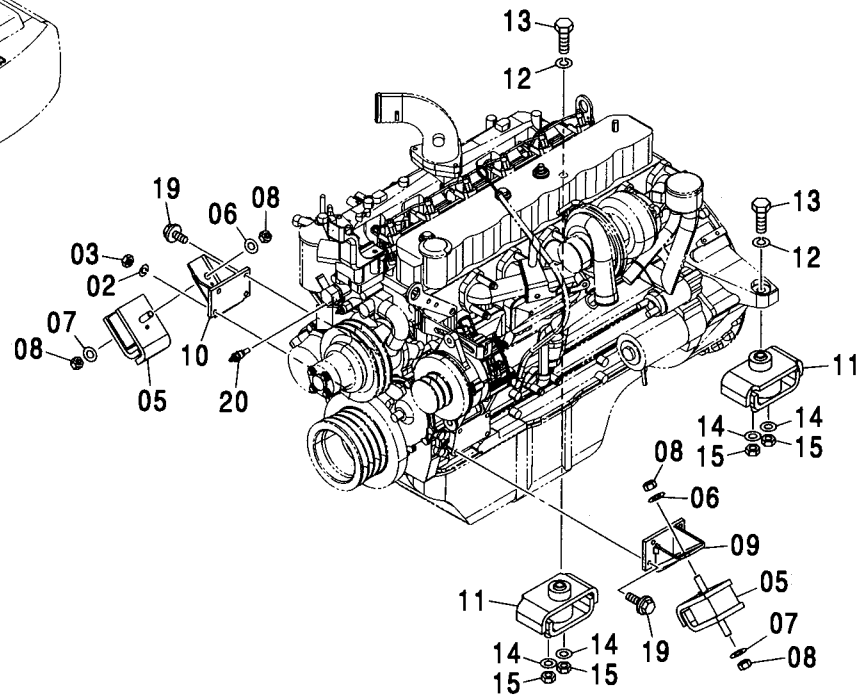
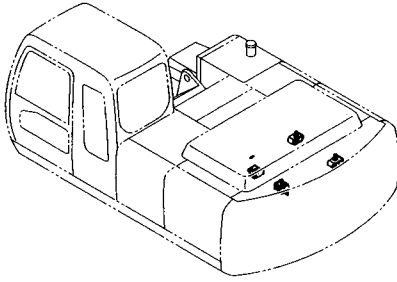


Ⓜ

| 符号<br>ITEM | 部品番号<br>PART NO. | 部 品 名                       | PART NAME                        | 数量<br>Q'TY | サービス<br>コード<br>S. C | 適用号機<br>SERIAL NO. | 互換性         |                  | 代替部品<br>REPLACEABLE<br>PART |  |
|------------|------------------|-----------------------------|----------------------------------|------------|---------------------|--------------------|-------------|------------------|-----------------------------|--|
|            |                  |                             |                                  |            |                     |                    | 交換性<br>I CA | 部品番号<br>PART NO. | 数量<br>Q' TY                 |  |
| 00         | 4408595          | エンジン<br><200, E, 210, H, K> | ENGINE<br><200, E, 210, H, K>    | 1          | Z                   |                    |             |                  |                             |  |
| 00         | 4462370          | エンジン <N, 240>               | ENGINE <N, 240>                  | 1          | Z                   |                    |             |                  |                             |  |
| 00A        | 4448337          | ・ベルト;ファン (1=2本)             | ・BELT;FAN (1=2 PIECES)           | 1          | Z                   | -D02/07            | I           | 4470951          | 1                           |  |
| 00A        | 4470951          | ・ベルト;ファン<br>(2本結合タイプ)       | ・BELT;FAN<br>(1=2 COMBINED Type) | 1          | Z                   | D02/08-            |             |                  |                             |  |
| 00A        | 4395564          | ・ベルト;ファン (1=2本)             | ・BELT;FAN (1=2 PIECES)           | 1          | S                   |                    |             |                  |                             |  |
| 00B        | 4206080          | ・フィルタ;フューエル                 | ・FILTER;FUEL                     | 1          | Z                   |                    |             |                  |                             |  |
| 00C        | 4371903          | ・スイッチ;レベル                   | ・SWITCH;LEVEL                    | 1          | Z                   |                    |             |                  |                             |  |
| 00D        | 4454117          | ・スイッチ;プレッシャ                 | ・SWITCH;PRES.                    | 1          | Z                   | -103885            | I           | 4467564          | 1                           |  |
| 00D        | 4467564          | ・スイッチ;プレッシャ                 | ・SWITCH;PRES.                    | 1          | Z                   | 103886-            |             |                  |                             |  |
| 00E        | 4371318          | ・スイッチ;サーモ                   | ・SWITCH;THERMO                   | 1          | Z                   |                    |             |                  |                             |  |
| 00F        | 4454118          | ・ジェネレータ                     | ・GENERATOR                       | 1          | Z                   |                    |             |                  |                             |  |
|            | 4377272          | パーツリスト;エンジン<br>(A5サイズ)      | PARTS LIST;ENGINE<br>(A5 SIZE)   | 1          | S                   |                    |             |                  |                             |  |
|            | 4454464          | パーツリスト;エンジン<br>(A4サイズ)      | PARTS LIST;ENGINE<br>(A4 SIZE)   | 1          | S                   |                    |             |                  |                             |  |

# エンジン取付部品 ENGINE SUPPORT

適用号機 100001-  
Serial No.

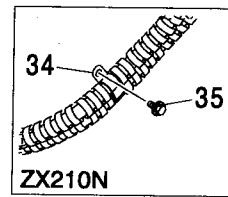
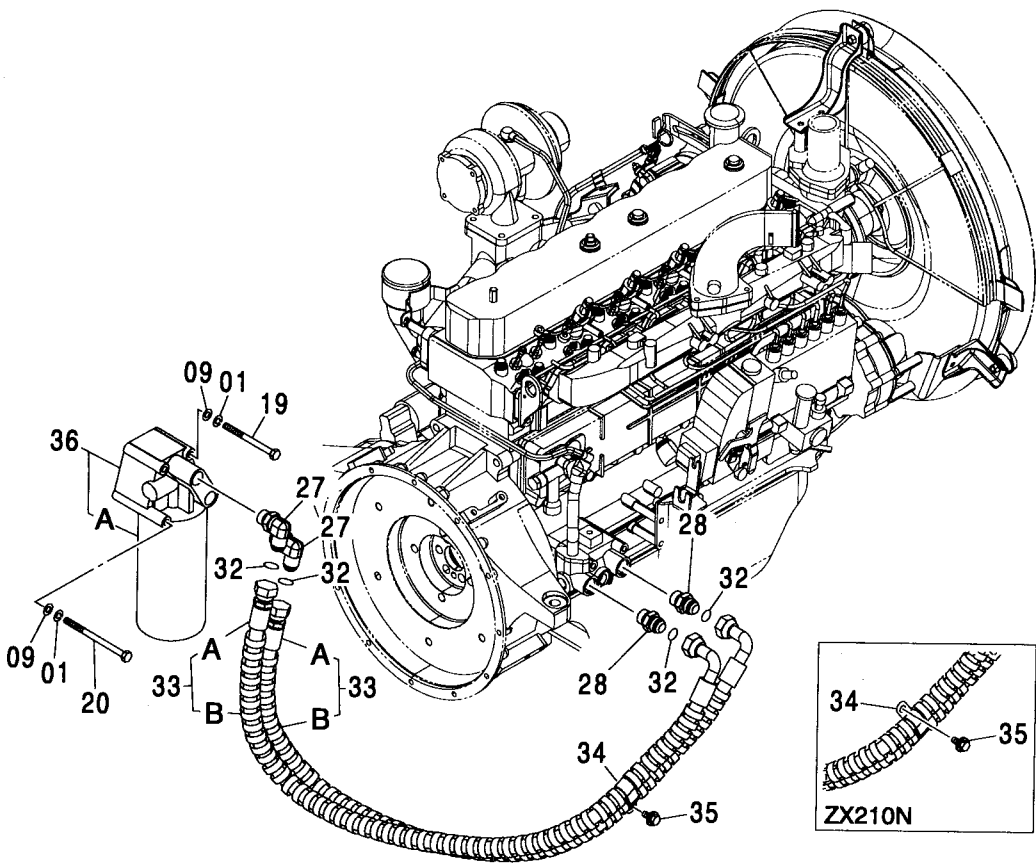
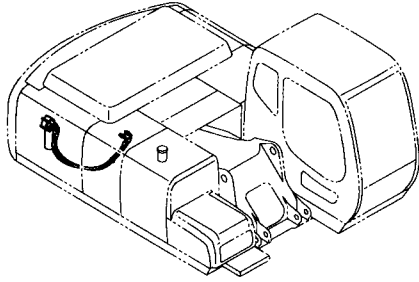


(M)

| 符号<br>ITEM | 部品番号<br>PART NO. | 部 品 名               | PART NAME                         | 数量<br>Q' TY | サービス<br>コード<br>S. C | 適用号機<br>SERIAL NO. | 互<br>換<br>性<br>ICA | 代 替 部 品<br>REPLACEABLE<br>PART |    |
|------------|------------------|---------------------|-----------------------------------|-------------|---------------------|--------------------|--------------------|--------------------------------|----|
|            |                  |                     |                                   |             |                     |                    |                    | 部品番号                           | 数量 |
| 02         | A590910          | ワッシャ;スプリング          | WASHER;SPRING                     | 1           |                     |                    |                    |                                |    |
| 03         | J952010          | ナット                 | NUT                               | 1           |                     |                    |                    |                                |    |
| 05         | 4410043          | ラバー                 | RUBBER                            | 2           |                     |                    |                    |                                |    |
| 06         | 4114404          | ワッシャ                | WASHER                            | 2           |                     |                    |                    |                                |    |
| 07         | 4086894          | ワッシャ                | WASHER                            | 2           |                     |                    |                    |                                |    |
| 08         | J950014          | ナット                 | NUT                               | 4           |                     |                    |                    |                                |    |
| 09         | 8064364          | ブラケット               | BRACKET                           | 1           |                     |                    |                    |                                |    |
| 10         | 8064357          | ブラケット               | BRACKET                           | 1           |                     |                    |                    |                                |    |
| 11         | 4410044          | ラバー                 | RUBBER                            | 2           |                     |                    |                    |                                |    |
| 12         | J257218          | ワッシャ;スプリング          | WASHER;SPRING                     | 2           |                     |                    |                    |                                |    |
| 13         | J921865          | ボルト                 | BOLT                              | 2           |                     |                    |                    |                                |    |
| 14         | 4087197          | ワッシャ                | WASHER                            | 4           |                     |                    |                    |                                |    |
| 15         | J950016          | ナット                 | NUT                               | 4           |                     |                    |                    |                                |    |
| 19         | M171025          | ボルト;セムス             | BOLT;SEMS                         | 7           |                     | -D03/04            | I                  | 4609020                        | 7  |
| 19         | 4609020          | ボルト;セムス             | BOLT;SEMS                         | 7           | #                   | D03/05-            |                    |                                |    |
| 20         | 4436537          | センサ;サーモ<br>(冷却水センサ) | SENSOR:THERMO<br>(COOLANT SENSOR) | 1           |                     |                    |                    |                                |    |

# オイルフィルタ配管 OIL FILTER PIPING

適用号機 100001-  
Serial No.



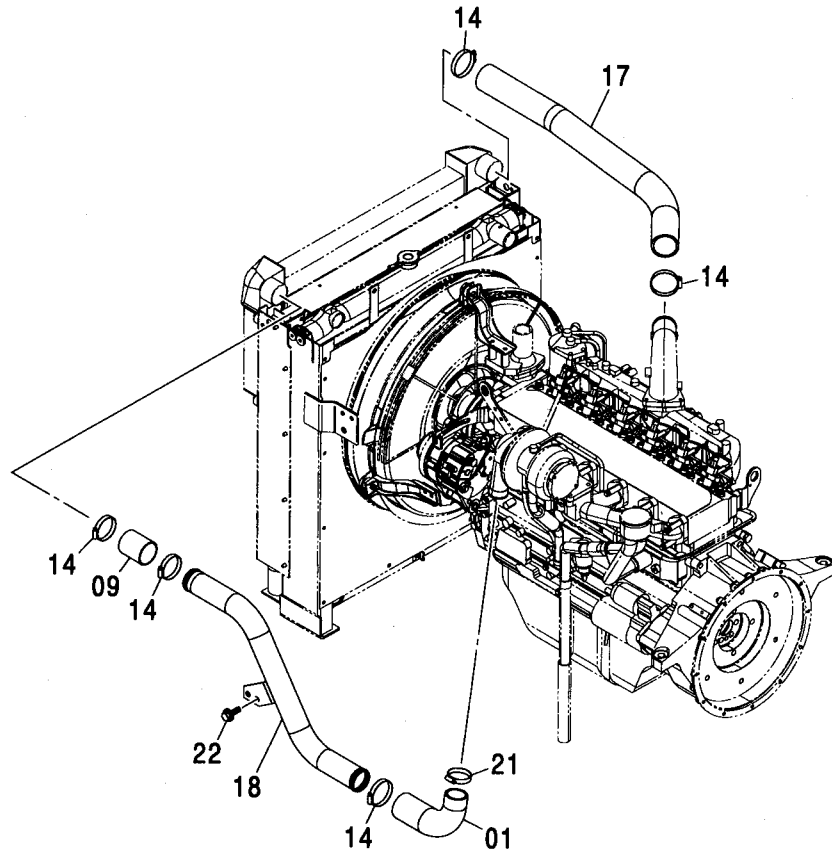
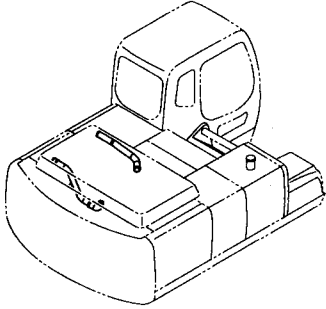
# オイルフィルタ配管 OIL FILTER PIPING

適用号機 100001-  
Serial No.

| 符号<br>ITEM | 部品番号<br>PART NO. | 部 品 名      | PART NAME     | 数量<br>Q' TY | サービス<br>コード<br>S. C | 適用号機<br>SERIAL NO. | 互<br>換<br>性<br>I CA | 代 替 部 品<br>REPLACEABLE<br>PART |             |
|------------|------------------|------------|---------------|-------------|---------------------|--------------------|---------------------|--------------------------------|-------------|
|            |                  |            |               |             |                     |                    |                     | 部品番号<br>PART NO.               | 数量<br>Q' TY |
| 01         | A590910          | ワッシャ;スプリング | WASHER;SPRING | 4           |                     |                    |                     |                                |             |
| 09         | A590110          | ワッシャ;プレーン  | WASHER;PLANE  | 4           |                     |                    |                     |                                |             |
| 19         | J901004          | ボルト        | BOLT          | 2           |                     |                    |                     |                                |             |
| 20         | J901010          | ボルト        | BOLT          | 2           |                     |                    |                     |                                |             |
| 27         | 4428831          | エルボ;S      | ELBOW;S       | 2           |                     | -102953            | P                   | 4469926                        | 2           |
| 27A        | 4437309          | ・O-リング     | ・O-RING       | 1           |                     | -102953            | P                   | 4469926                        | 2           |
| 27         | 4469926          | エルボ;S      | ELBOW;S       | 2           |                     | 102954-D01/07      | P                   | 4473870                        | 2           |
| 27A        | 4469925          | ・O-リング     | ・O-RING       | 1           |                     | 102954-D01/07      | P                   | 4473870                        | 2           |
| 27         | 4473870          | エルボ;S      | ELBOW;S       | 2           |                     | D01/08-            |                     |                                |             |
| 27A        | 4153103          | ・O-リング     | ・O-RING       | 1           |                     | D01/08-            |                     |                                |             |
| 28         | 4428829          | アダプタ;S     | ADAPTER;S     | 2           |                     | -102953            | P                   | 4469927                        | 2           |
| 28A        | 4437309          | ・O-リング     | ・O-RING       | 1           |                     | -102953            | P                   | 4469927                        | 2           |
| 28         | 4469927          | アダプタ;S     | ADAPTER;S     | 2           |                     | 102954-D01/09      | P                   | 4473871                        | 2           |
| 28A        | 4469925          | ・O-リング     | ・O-RING       | 1           |                     | 102954-D01/09      | P                   | 4473871                        | 2           |
| 28         | 4473871          | アダプタ;S     | ADAPTER;S     | 2           |                     | D01/10-            |                     |                                |             |
| 28A        | 4153103          | ・O-リング     | ・O-RING       | 1           |                     | D01/10-            |                     |                                |             |
| 32         | 4430912          | O-リング      | O-RING        | 4           |                     |                    |                     |                                |             |
| 33         | 9196132          | ホース アッセン   | HOSE ASS' Y   | 2           |                     |                    |                     |                                |             |
| 33A        | 4435692          | ・ホース;オイル   | ・HOSE;OIL     | 1           |                     |                    |                     |                                |             |
| 33B        | 4446406          | ・プロテクタ     | ・PROTECTOR    | 2           |                     |                    |                     |                                |             |
| 34         | 4411911          | クリップ       | CLIP          | 1           |                     |                    |                     |                                |             |
| 35         | J011020          | ボルト;セムス    | BOLT;SEMS     | 1           |                     | -D03/04            |                     |                                |             |
| 35         | J271020          | ボルト;セムス    | BOLT;SEMS     | 1           | D                   | D03/05-            | T                   | J901020<br>J222010             | 1<br>1      |
| 36         | 4452166          | フィルタ;オイル   | FILTER;OIL    | 1           | Z                   | -D01/12            | Y                   | 4485262                        | 1           |
| 36A        | 4448336          | ・フィルタ;オイル  | ・FILTER;OIL   | 1           | Z                   | -D01/12            | Y                   | 4484495                        | 1           |
| 36         | 4485262          | フィルタ;オイル   | FILTER;OIL    | 1           | Z                   | D02/01-            |                     |                                |             |
| 36A        | 4484495          | ・フィルタ;オイル  | ・FILTER;OIL   | 1           | Z                   | D02/01-            |                     |                                |             |

# インタークーラ配管 INTER COOLER PIPING

適用号機  
Serial No. 100001-



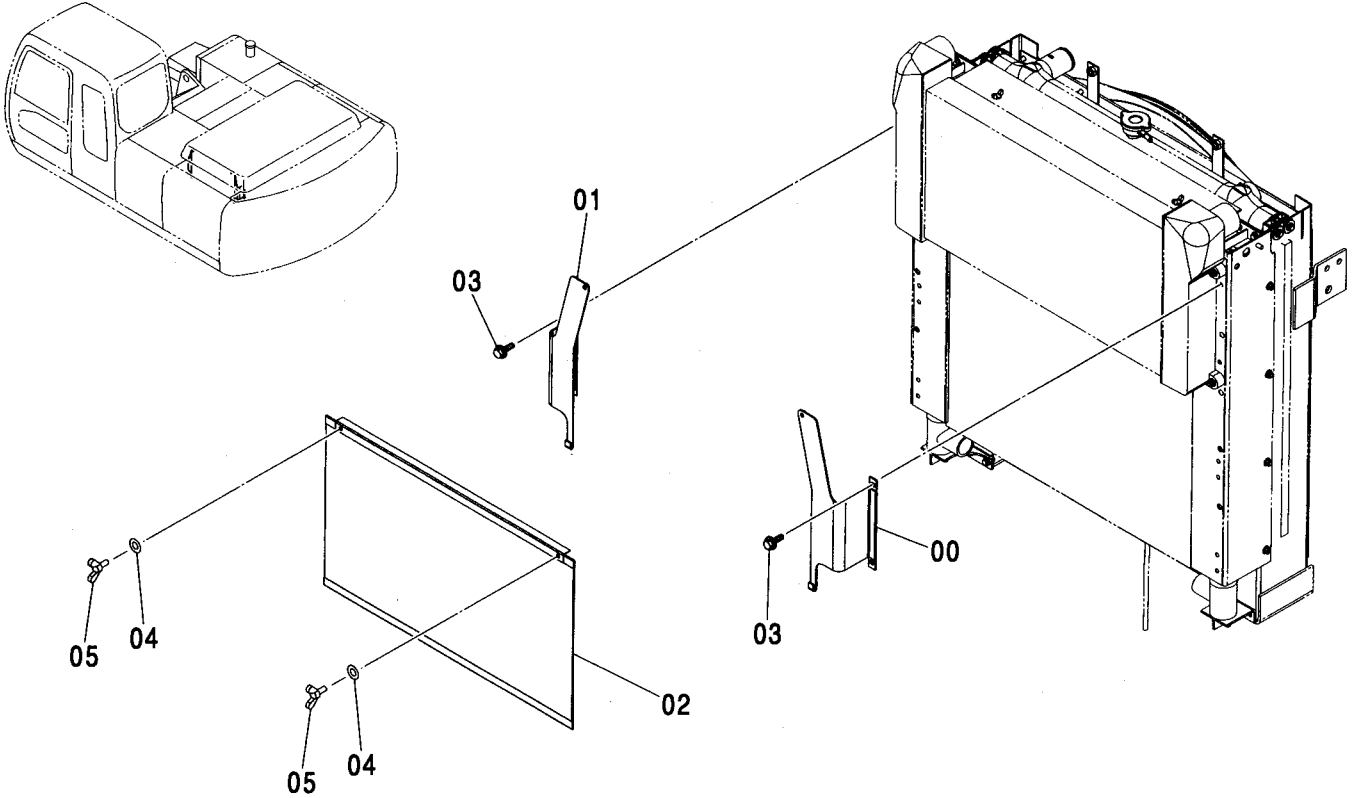
Ⓜ

| 符号<br>ITEM | 部品番号<br>PART NO. | 部 品 名    | PART NAME   | 数量<br>Q' TY | サービス<br>コード<br>S. C | 適用号機<br>SERIAL NO. | 互<br>換<br>性<br>ICA | 代 替 部 品<br>REPLACEABLE<br>PART |             |
|------------|------------------|----------|-------------|-------------|---------------------|--------------------|--------------------|--------------------------------|-------------|
|            |                  |          |             |             |                     |                    |                    | 部品番号<br>PART NO.               | 数量<br>Q' TY |
| 01         | 4412520          | ホース:エア   | HOSE: AIR   | 1           |                     |                    |                    |                                |             |
| 09         | 4411793          | ホース:エア   | HOSE: AIR   | 1           |                     |                    |                    |                                |             |
| 14         | 4504491          | クランプ:ホース | CLAMP: HOSE | 5           |                     |                    |                    |                                |             |
| 17         | 4420341          | ホース:エア   | HOSE: AIR   | 1           |                     |                    |                    |                                |             |
| 18         | 7036613          | パイプ:エア   | PIPE: AIR   | 1           |                     |                    |                    |                                |             |
| 21         | 4504199          | クランプ:ホース | CLAMP: HOSE | 1           |                     |                    |                    |                                |             |
| 22         | J031025          | ボルト:セムス  | BOLT: SEMS  | 2           |                     | -D03/04            |                    |                                |             |
| 22         | J281025          | ボルト:セムス  | BOLT: SEMS  | 2           | D                   | D03/05-            | T                  | J901025                        | 2           |
|            |                  |          |             |             |                     |                    |                    | 4486055                        | 2           |



# インタークーラネット INTER COOLER NET

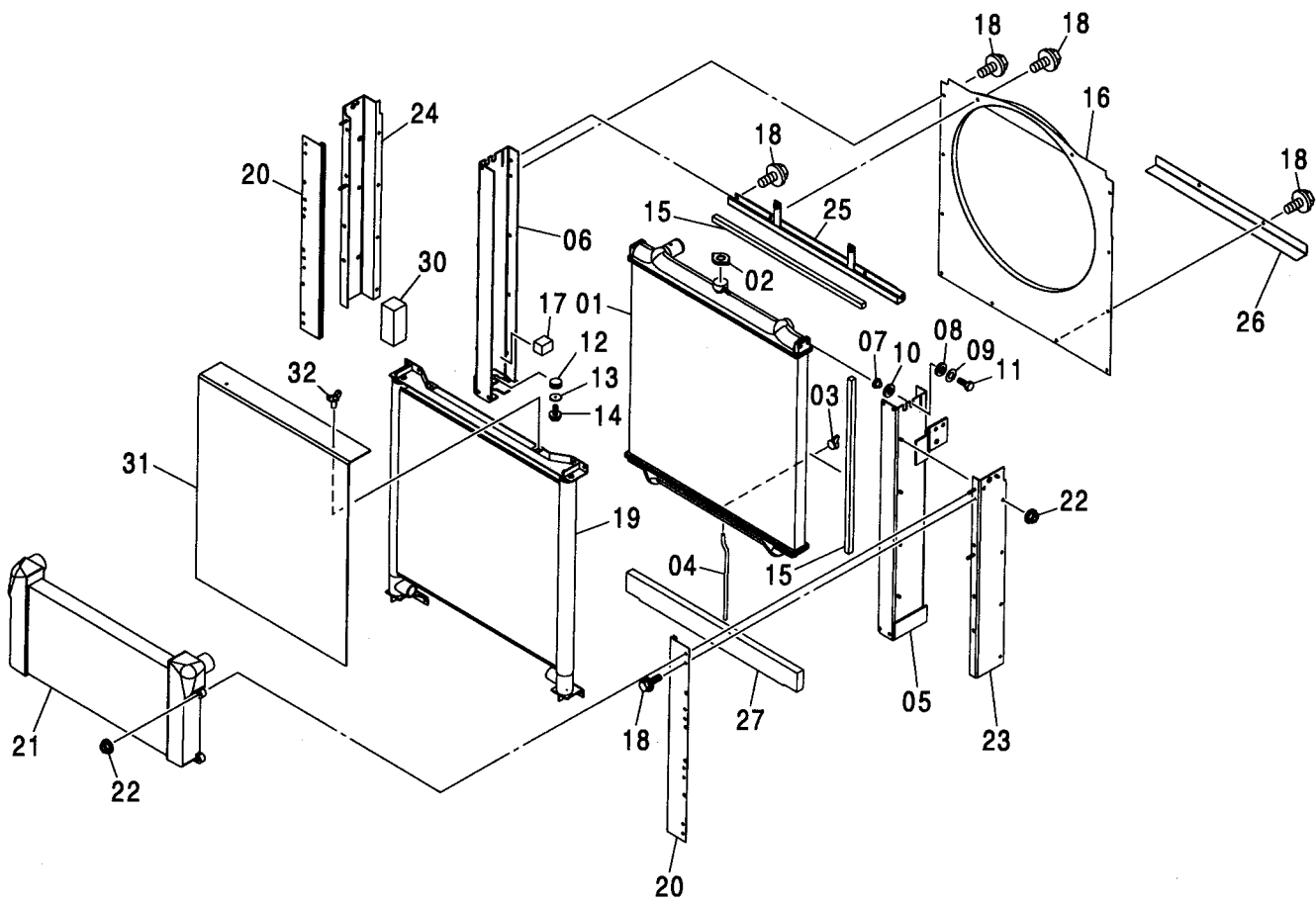
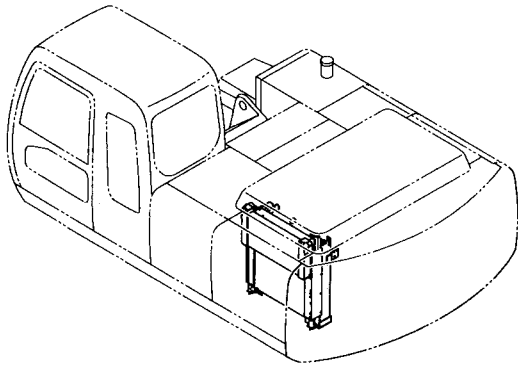
適用号機 100001-  
Serial No.



| 符号<br>ITEM | 部品番号<br>PART NO. | 部 品 名        | PART NAME     | 数量<br>Q' TY | サービス<br>コード<br>S. C | 適用号機<br>SERIAL NO. | 互換性 |    | 代替部品<br>REPLACEABLE<br>PART |    |
|------------|------------------|--------------|---------------|-------------|---------------------|--------------------|-----|----|-----------------------------|----|
|            |                  |              |               |             |                     |                    | ICA | 数量 | 部品番号                        | 数量 |
| 00         | 4453639          | ブ ラケツト       | BRACKET       | 1           |                     |                    |     |    |                             |    |
| 01         | 4453637          | ブ ラケツト       | BRACKET       | 1           |                     |                    |     |    |                             |    |
| 02         | 4453640          | ネツト          | NET           | 1           |                     |                    |     |    |                             |    |
| 03         | J010816          | ボ ルト;セムス     | BOLT;SEMS     | 4           |                     | -D03/04            |     |    |                             |    |
| 03         | J260816          | ボ ルト;セムス     | BOLT;SEMS     | 4           | D                   | D03/05-            | T   |    | J900816                     | 4  |
|            |                  |              |               |             |                     |                    |     |    | A590108                     | 4  |
| 04         | A590106          | ワ ッｼﾞヤ;プ レーン | WASHER; PLANE | 2           |                     |                    |     |    |                             |    |
| 05         | M360614          | ボ ルト;ウイング    | BOLT; WING    | 2           |                     |                    |     |    |                             |    |

# ラジエータ RADIATOR

適用号機 100001-  
Serial No.



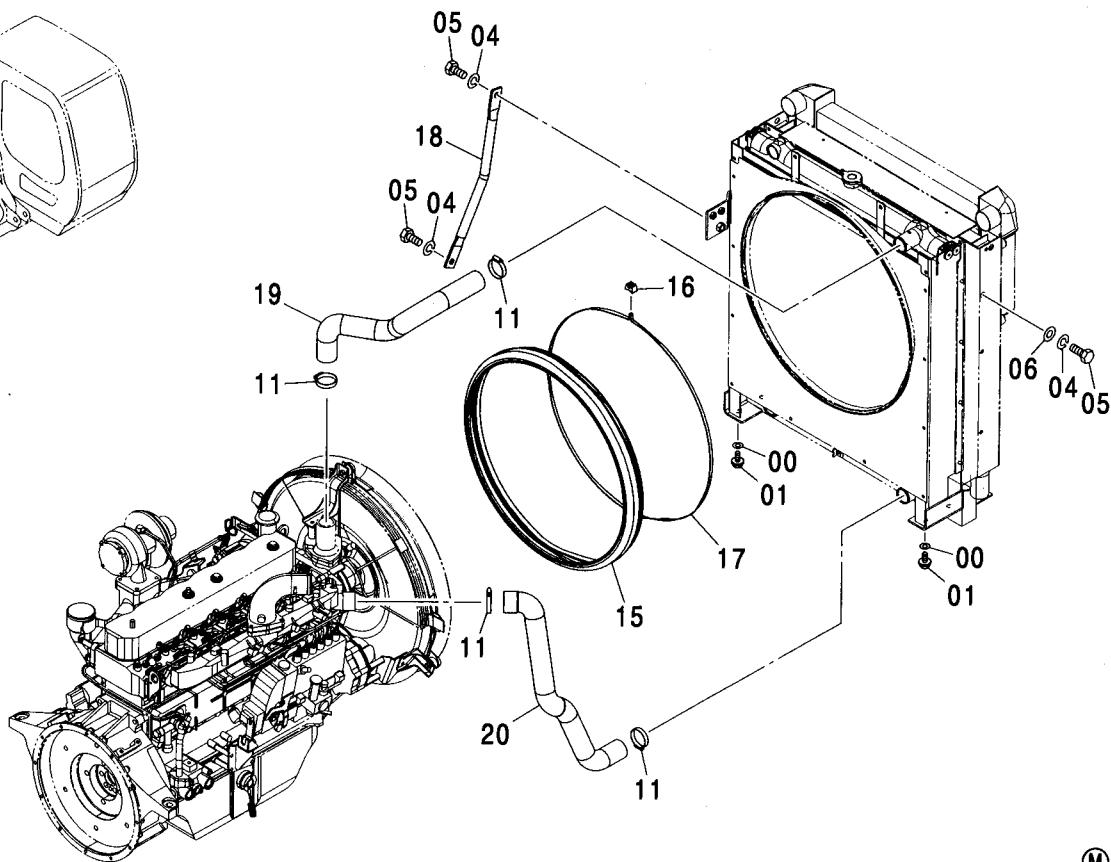
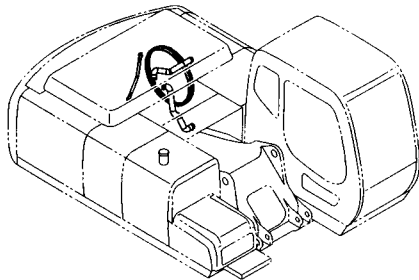
# ラジエータ RADIATOR

適用号機 100001-  
Serial No.

| 符号<br>ITEM | 部品番号<br>PART NO. | 部 品 名      | PART NAME       | 数量<br>Q' TY | サービス<br>コード<br>S. C | 適用号機<br>SERIAL NO. | 互換性<br>ICA | 代替部品<br>REPLACEABLE<br>PART |             |
|------------|------------------|------------|-----------------|-------------|---------------------|--------------------|------------|-----------------------------|-------------|
|            |                  |            |                 |             |                     |                    |            | 部品番号<br>PART NO.            | 数量<br>Q' TY |
|            | 4424522          | ラジエータ アッセン | RADIATOR ASS' Y | 1           |                     |                    |            |                             |             |
| 01         | 4448338          | ・コア;ラジエータ  | ・CORE;RADIATOR  | 1           |                     |                    |            |                             |             |
| 02         | 4343268          | ・キャップ      | ・CAP            | 1           |                     |                    |            |                             |             |
| 03         | 4454090          | ・プラグ;ドレン   | ・PLUG;DRAIN     | 1           |                     |                    |            |                             |             |
| 04         | 4454091          | ・ホース       | ・HOSE           | 1           |                     | -D01/11            |            |                             |             |
| 05         | 4454092          | ・ブラケット     | ・BRACKET        | 1           |                     |                    |            |                             |             |
| 06         | 4454093          | ・ブラケット     | ・BRACKET        | 1           |                     |                    |            |                             |             |
| 07         | 4454094          | ・カラー       | ・COLLAR         | 4           |                     |                    |            |                             |             |
| 08         | 4454095          | ・ラバー       | ・RUBBER         | 4           |                     |                    |            |                             |             |
| 09         | 4454096          | ・ワッシャ      | ・WASHER         | 4           |                     |                    |            |                             |             |
| 10         | 4454097          | ・ラバー       | ・RUBBER         | 4           |                     |                    |            |                             |             |
| 11         | 4454098          | ・ボルト       | ・BOLT           | 4           |                     |                    |            |                             |             |
| 12         | 4454099          | ・ラバー       | ・RUBBER         | 2           |                     |                    |            |                             |             |
| 13         | 4454100          | ・ワッシャ      | ・WASHER         | 2           |                     |                    |            |                             |             |
| 14         | 4371242          | ・ボルト       | ・BOLT           | 2           |                     |                    |            |                             |             |
| 15         | 4454101          | ・パッキン      | ・PACKING        | 4           |                     |                    |            |                             |             |
| 16         | 4454102          | ・ガード;ファン   | ・GUARD;FAN      | 1           |                     |                    |            |                             |             |
| 17         | 4454103          | ・パッキン      | ・PACKING        | 2           |                     |                    |            |                             |             |
| 18         | 4371258          | ・ボルト       | ・BOLT           | 22          |                     |                    |            |                             |             |
| 19         | 4448321          | ・クーラ;オイル   | ・COOLER;OIL     | 1           |                     |                    |            |                             |             |
| 20         | 4454104          | ・ブラケット     | ・BRACKET        | 2           |                     |                    |            |                             |             |
| 21         | 4448339          | ・クーラ;インター  | ・COOLER;INTER   | 1           |                     |                    |            |                             |             |
| 22         | 4454105          | ・ナット       | ・NUT            | 12          |                     |                    |            |                             |             |
| 23         | 4454106          | ・ブラケット     | ・BRACKET        | 1           |                     |                    |            |                             |             |
| 24         | 4454107          | ・ブラケット     | ・BRACKET        | 1           |                     |                    |            |                             |             |
| 25         | 4454108          | ・ブラケット     | ・BRACKET        | 1           |                     |                    |            |                             |             |
| 26         | 4454109          | ・プレート      | ・PLATE          | 1           |                     |                    |            |                             |             |
| 27         | 4454110          | ・パッキン      | ・PACKING        | 1           |                     |                    |            |                             |             |
| 30         | 4454111          | ・パッキン      | ・PACKING        | 1           |                     |                    |            |                             |             |
| 31         | 4454112          | ・ブラケット     | ・BRACKET        | 1           |                     |                    |            |                             |             |
| 32         | 4229973          | ・ボルト;ウイング  | ・BOLT;WING      | 2           |                     |                    |            |                             |             |

ラジエータ取付部品  
RADIATOR SUPPORT

適用号機 100001-  
Serial No.

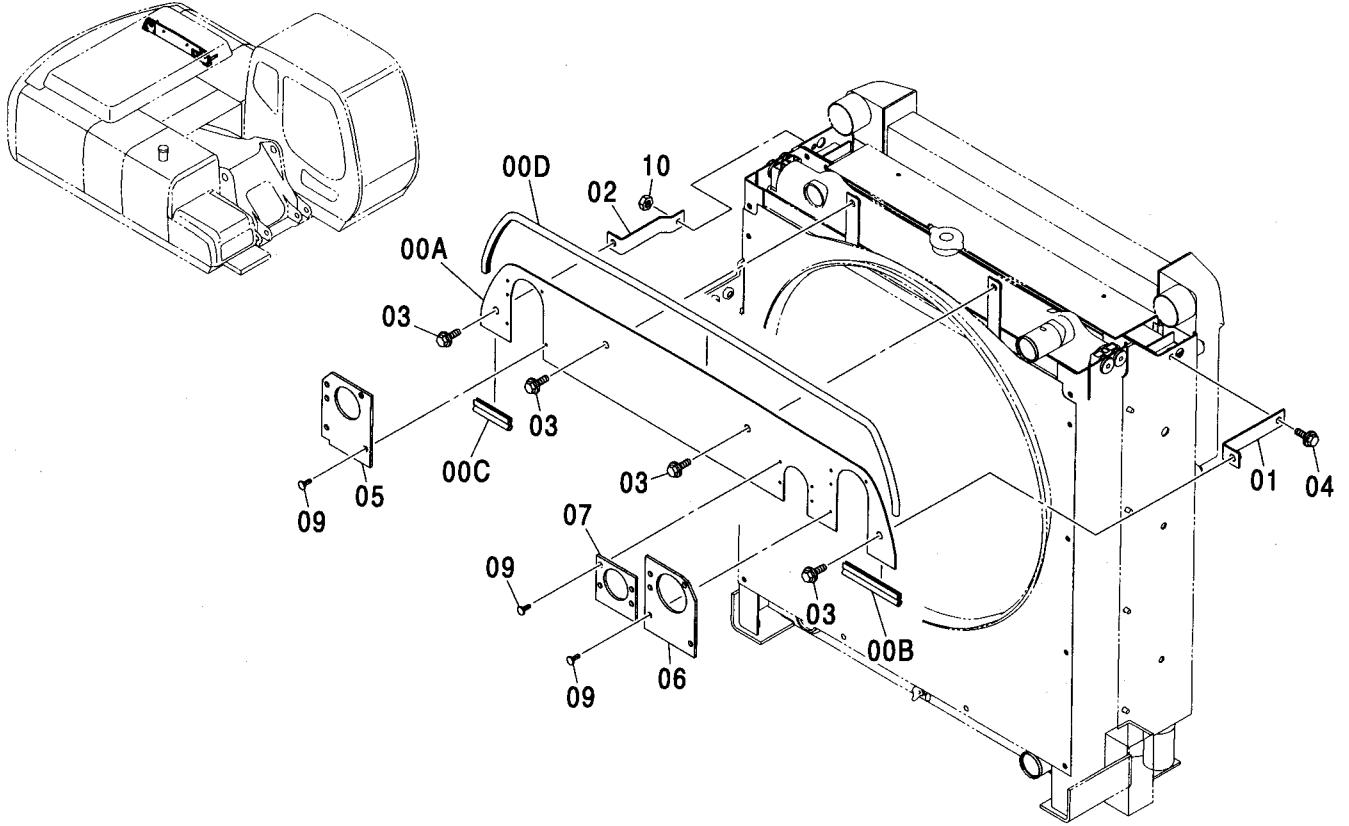


(M)

| 符号<br>ITEM | 部品番号<br>PART NO. | 部 品 名      | PART NAME     | 数量<br>Q'TY | サービス<br>コード<br>S. C | 適用号機<br>SERIAL NO. | 互<br>換<br>性<br>I C A | 代 替 部 品<br>REPLACEABLE<br>PART |            |
|------------|------------------|------------|---------------|------------|---------------------|--------------------|----------------------|--------------------------------|------------|
|            |                  |            |               |            |                     |                    |                      | 部品番号<br>PART NO.               | 数量<br>Q'TY |
| 00         | J222012          | ワッシャ       | WASHER        | 4          |                     |                    |                      |                                |            |
| 01         | J011240          | ボルト;セムス    | BOLT;SEMS     | 4          |                     | -D03/04            | I                    | 4609017                        | 4          |
| 01         | 4609017          | ボルト;セムス    | BOLT;SEMS     | 4          | #                   | D03/05-            |                      |                                |            |
| 04         | A590916          | ワッシャ;スプリング | WASHER;SPRING | 3          |                     |                    |                      |                                |            |
| 05         | J921635          | ボルト        | BOLT          | 3          |                     |                    |                      |                                |            |
| 06         | A590116          | ワッシャ;プレート  | WASHER;PLANE  | 1          |                     |                    |                      |                                |            |
| 11         | 4357297          | クランプ;ホース   | CLAMP;HOSE    | 4          |                     |                    |                      |                                |            |
| 15         | 4425747          | ラバー        | RUBBER        | 1          |                     |                    |                      |                                |            |
| 16         | 4426044          | ロック        | LOCK          | 1          |                     |                    |                      |                                |            |
| 17         | 4426045          | バンド        | BAND          | 1          |                     |                    |                      |                                |            |
| 18         | 3090880          | ステー        | STAY          | 1          |                     |                    |                      |                                |            |
| 19         | 3090923          | ホース;ウォーター  | HOSE;WATER    | 1          |                     | -D03/05            | I                    | 3102063                        | 1          |
| 19         | 3102063          | ホース;ウォーター  | HOSE;WATER    | 1          | #                   | D03/06-            |                      |                                |            |
| 20         | 3088201          | ホース;ウォーター  | HOSE;WATER    | 1          |                     |                    |                      |                                |            |

# ラジエータカバー RADIATOR COVER

適用号機 100001-  
Serial No.

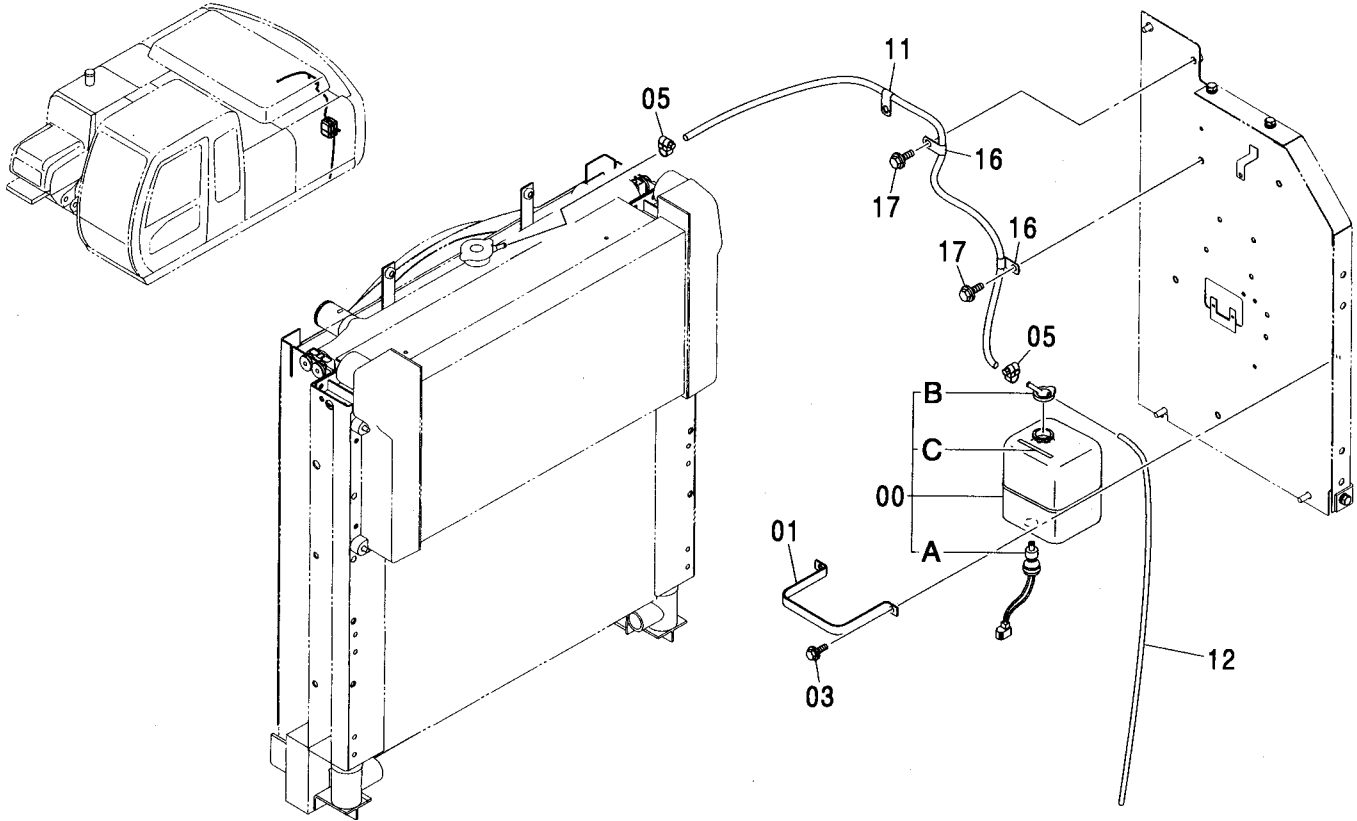


(M)

| 符号<br>ITEM | 部品番号<br>PART NO. | 部品名       | PART NAME   | 数量<br>Q'TY | サービス<br>コード<br>S.C | 適用号機<br>SERIAL NO. | 互換性 |            | 代替部品<br>REPLACEABLE<br>PART |            |
|------------|------------------|-----------|-------------|------------|--------------------|--------------------|-----|------------|-----------------------------|------------|
|            |                  |           |             |            |                    |                    | ICA | 数量<br>Q'TY | 部品番号<br>PART NO.            | 数量<br>Q'TY |
| 00         | 8077772          | カバー アッセン  | COVER ASS'Y | 1          |                    |                    |     |            |                             |            |
| 00A        | 1027715          | カバー       | COVER       | 1          |                    |                    |     |            |                             |            |
| 00B        | 4444803          | トリム;シール   | TRIM;SEAL   | 1          |                    |                    |     |            |                             |            |
| 00C        | 4444804          | トリム;シール   | TRIM;SEAL   | 1          |                    |                    |     |            |                             |            |
| 00D        | 4449136          | トリム;シール   | TRIM;SEAL   | 1          |                    |                    |     |            |                             |            |
| 01         | 8077765          | ブラケット;(R) | BRACKET;(R) | 1          |                    |                    |     |            |                             |            |
| 02         | 8077766          | ブラケット;(L) | BRACKET;(L) | 1          |                    |                    |     |            |                             |            |
| 03         | J021020          | ボルト;セムス   | BOLT;SEMS   | 4          |                    | -D03/04            |     |            |                             |            |
| 03         | J271020          | ボルト;セムス   | BOLT;SEMS   | 4          | D                  | D03/05-            | T   | J901020    | 4                           |            |
|            |                  |           |             |            |                    |                    |     | J222010    | 4                           |            |
| 04         | J020820          | ボルト;セムス   | BOLT;SEMS   | 1          |                    | -D03/04            |     |            |                             |            |
| 04         | J260820          | ボルト;セムス   | BOLT;SEMS   | 1          | D                  | D03/05-            | T   | J900820    | 1                           |            |
|            |                  |           |             |            |                    |                    |     | A590108    | 1                           |            |
| 05         | 4426384          | ラバー       | RUBBER      | 1          |                    |                    |     |            |                             |            |
| 06         | 4426385          | ラバー       | RUBBER      | 1          |                    |                    |     |            |                             |            |
| 07         | 4426386          | ラバー       | RUBBER      | 1          |                    |                    |     |            |                             |            |
| 09         | 4443487          | クリップ      | CLIP        | 14         |                    |                    |     |            |                             |            |
| 10         | J950008          | ナット       | NUT         | 1          |                    |                    |     |            |                             |            |

# リザーブタンク RESERVE TANK

適用号機  
Serial No. 100001-

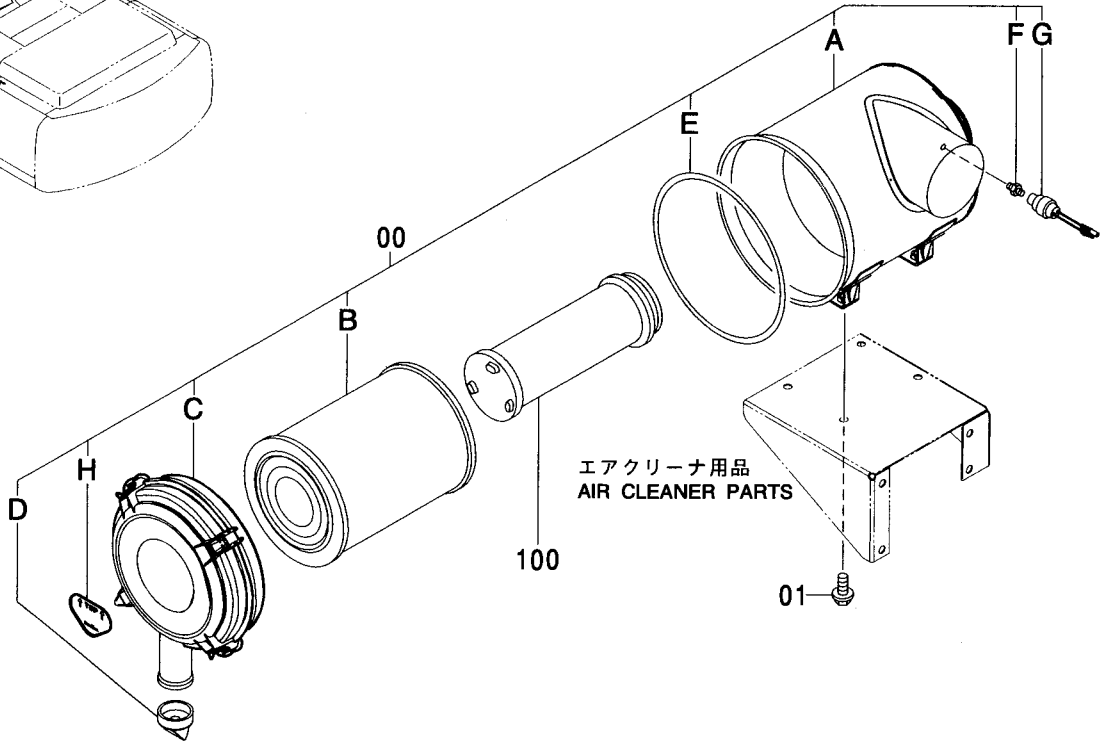
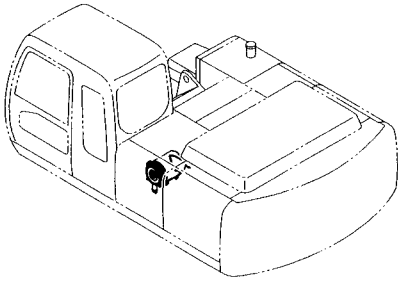


(M)

| 符号<br>ITEM | 部品番号<br>PART NO. | 部品名       | PART NAME     | 数量<br>Q'TY | サービス<br>コード<br>S. C | 適用号機<br>SERIAL NO. | 互換性<br>ICA | 代替部品<br>REPLACEABLE<br>PART |            |
|------------|------------------|-----------|---------------|------------|---------------------|--------------------|------------|-----------------------------|------------|
|            |                  |           |               |            |                     |                    |            | 部品番号<br>PART NO.            | 数量<br>Q'TY |
| 00         | 4130139          | タンク;ウオータ  | TANK;WATER    | 1          |                     | -104679            |            |                             |            |
| 00         | 4197948          | タンク;ウオータ  | TANK;WATER    | 1          |                     | 104680-            |            |                             |            |
| 00A        | 4153251          | ・スイッチ;レベル | ・SWITCH;LEVEL | 1          |                     | -104679            |            |                             |            |
| 00B        | 4396809          | ・キャップ     | ・CAP          | 1          |                     |                    |            |                             |            |
| 00C        | 4288260          | ・ネームプレート  | ・NAME-PLATE   | 1          |                     |                    |            |                             |            |
| 01         | 4180555          | クランプ      | CLAMP         | 1          |                     |                    |            |                             |            |
| 03         | J020820          | ボルト;セムス   | BOLT;SEMS     | 2          |                     | -D03/04            |            |                             |            |
| 03         | J260820          | ボルト;セムス   | BOLT;SEMS     | 2          | D                   | D03/05-            | T          | J900820                     | 2          |
|            |                  |           |               |            |                     |                    |            | A590108                     | 2          |
| 05         | 4508575          | クランプ;ホース  | CLAMP;HOSE    | 2          |                     |                    |            |                             |            |
| 11         | 4434296          | ホース;ウオータ  | HOSE;WATER    | 1          |                     |                    |            |                             |            |
| 12         | 4434297          | ホース;ビニール  | HOSE;VINYL    | 1          |                     |                    |            |                             |            |
| 16         | 4190272          | クリップ      | CLIP          | 3          |                     |                    |            |                             |            |
| 17         | J011020          | ボルト;セムス   | BOLT;SEMS     | 2          |                     | -D03/04            |            |                             |            |
| 17         | J271020          | ボルト;セムス   | BOLT;SEMS     | 2          | D                   | D03/05-            | T          | J901020                     | 2          |
|            |                  |           |               |            |                     |                    |            | J222010                     | 2          |

# エアクリーナ AIR CLEANER

適用号機 100001-  
Serial No.

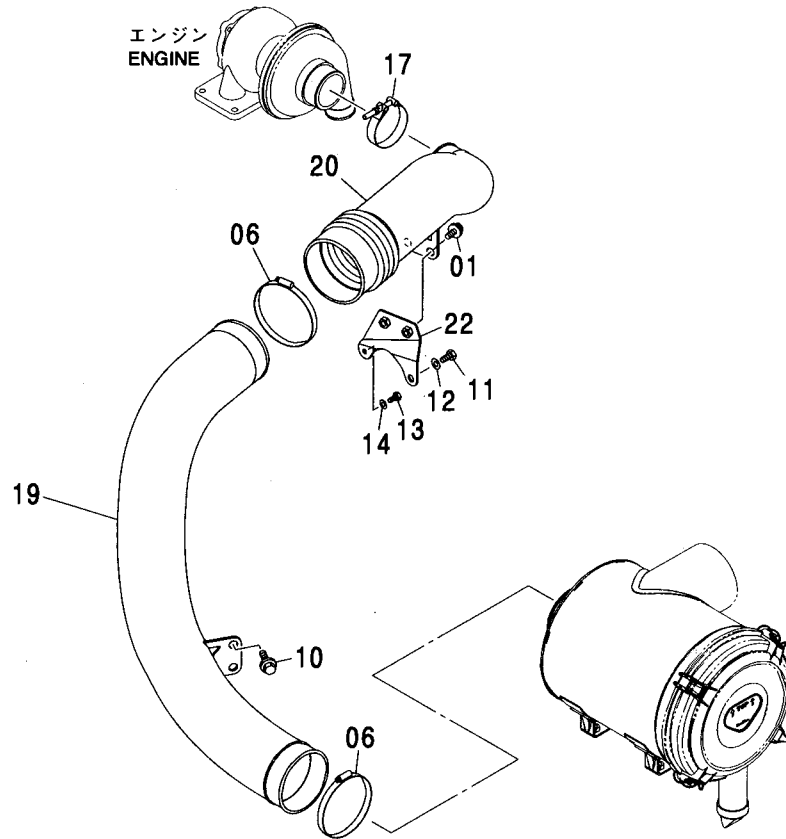
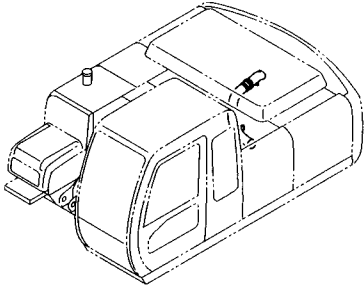


(M)

| 符号<br>ITEM | 部品番号<br>PART NO. | 部 品 名        | PART NAME         | 数量<br>Q'TY | サービス<br>コード<br>S.C | 適用号機<br>SERIAL NO. | 互<br>換<br>性 | 代 替 部 品<br>REPLACEABLE<br>PART |            |
|------------|------------------|--------------|-------------------|------------|--------------------|--------------------|-------------|--------------------------------|------------|
|            |                  |              |                   |            |                    |                    |             | 部品番号<br>ICA PART NO.           | 数量<br>Q'TY |
| 00         | 4430601          | クリーナ;エア アッセン | CLEANER;AIR ASS'Y | 1          |                    |                    |             |                                |            |
| 00A        | 4453908          | ・ボディ         | ・BODY             | 1          |                    |                    |             |                                |            |
| 00B        | 4286128          | ・エレメント       | ・ELEMENT          | 1          |                    |                    |             |                                |            |
| 00C        | 4453909          | ・カバー         | ・COVER            | 1          |                    |                    |             |                                |            |
| 00D        | 4453910          | ・バルブ         | ・VALVE            | 1          |                    |                    |             |                                |            |
| 00E        | 4453911          | ・ガスケット       | ・GASKET           | 1          |                    |                    |             |                                |            |
| 00F        | D911521          | ・アダプタ        | ・ADAPTER          | 1          |                    |                    |             |                                |            |
| 00G        | 4224238          | ・インジケータ      | ・INDICATOR        | 1          |                    |                    |             |                                |            |
| 00H        | 4453912          | ・ネームプレート     | ・NAME-PLATE       | 1          |                    |                    |             |                                |            |
| 01         | J021025          | ボルト;セムス      | BOLT;SEMS         | 4          |                    | -D03/04            |             |                                |            |
| 01         | J271025          | ボルト;セムス      | BOLT;SEMS         | 4          | D                  | D03/05-            | T           | J901025                        | 4          |
|            |                  |              |                   |            |                    |                    |             | J222010                        | 4          |
| 100        | 4286130          | エレメント        | ELEMENT           | 1          | 0P                 |                    |             |                                |            |

エアクリーナ取付部品 <200, E, 210, H, K>  
AIR CLEANER SUPPORT <200, E, 210, H, K>

適用号機 100001-  
Serial No.



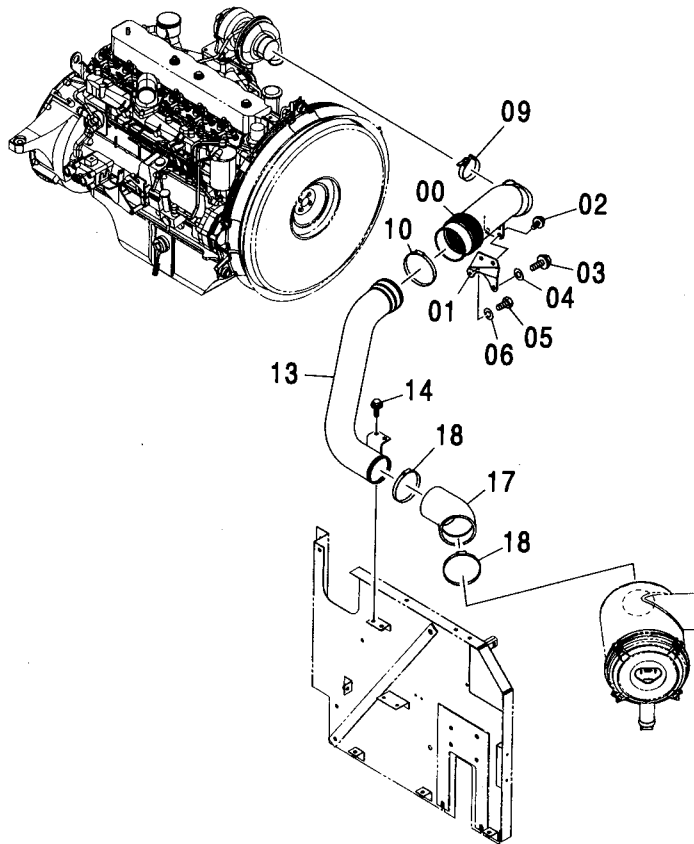
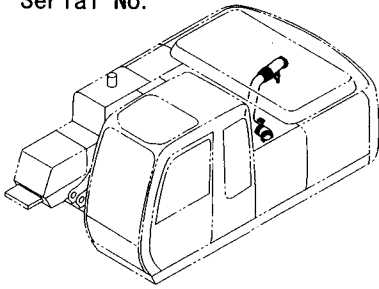
(M)

| 符号<br>ITEM | 部品番号<br>PART NO. | 部 品 名      | PART NAME     | 数量<br>Q' TY | サービス<br>コード<br>S. C | 適用号機<br>SERIAL NO. | 互<br>換<br>性<br>I C A | 代 替 部 品<br>REPLACEABLE<br>PART |             |
|------------|------------------|------------|---------------|-------------|---------------------|--------------------|----------------------|--------------------------------|-------------|
|            |                  |            |               |             |                     |                    |                      | 部品番号<br>PART NO.               | 数量<br>Q' TY |
| 01         | J021030          | ボルト;セムス    | BOLT;SEMS     | 2           |                     | -D03/04            |                      |                                |             |
| 01         | J271030          | ボルト;セムス    | BOLT;SEMS     | 2           | D                   | D03/05-            | T                    | J901030                        | 2           |
|            |                  |            |               |             |                     |                    |                      | J222010                        | 2           |
| 06         | 4512716          | クランプ;ホース   | CLAMP;HOSE    | 2           |                     |                    |                      |                                |             |
| 10         | J021030          | ボルト;セムス    | BOLT;SEMS     | 2           |                     | -D03/04            |                      |                                |             |
| 10         | J271030          | ボルト;セムス    | BOLT;SEMS     | 2           | D                   | D03/05-            | T                    | J901030                        | 2           |
|            |                  |            |               |             |                     |                    |                      | J222010                        | 2           |
| 11         | J241020          | ボルト        | BOLT          | 1           | #                   |                    |                      |                                |             |
| 12         | J222010          | ワッシャ       | WASHER        | 1           | #                   |                    |                      |                                |             |
| 13         | J900816          | ボルト        | BOLT          | 1           |                     |                    |                      |                                |             |
| 14         | A590908          | ワッシャ;スプリング | WASHER;SPRING | 1           |                     |                    |                      |                                |             |
| 17         | 4282482          | クランプ;ホース   | CLAMP;HOSE    | 1           |                     |                    |                      |                                |             |
| 19         | 4426042          | ダクト;エア     | DUCT;AIR      | 1           |                     |                    |                      |                                |             |
| 20         | 4426646          | ダクト;エア     | DUCT;AIR      | 1           |                     |                    |                      |                                |             |
| 22         | 8078593          | ブラケット      | BRACKET       | 1           |                     |                    |                      |                                |             |



# エアクリーナ取付部品 <N, 240> AIR CLEANER SUPPORT <N, 240>

適用号機  
Serial No. 100001-

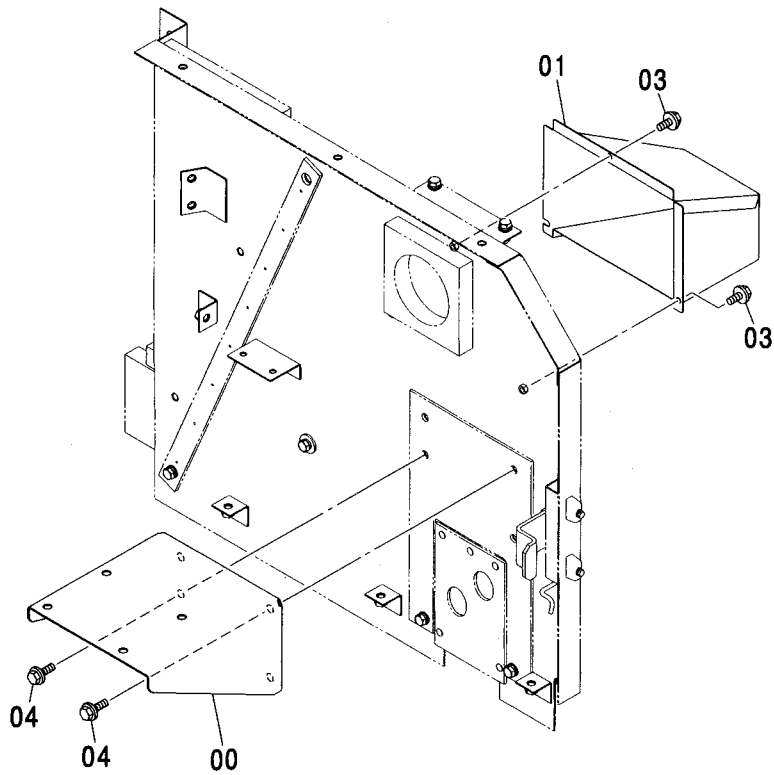
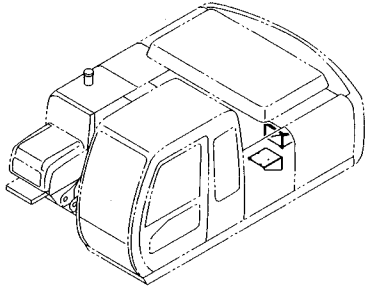


(M)

| 符号<br>ITEM | 部品番号<br>PART NO. | 部 品 名      | PART NAME     | 数量<br>Q'TY | サービス<br>コード<br>S.C | 適用号機<br>SERIAL NO. | 互<br>換<br>性<br>ICA | 代 替 部 品<br>REPLACEABLE<br>PART |            |
|------------|------------------|------------|---------------|------------|--------------------|--------------------|--------------------|--------------------------------|------------|
|            |                  |            |               |            |                    |                    |                    | 部品番号<br>PART NO.               | 数量<br>Q'TY |
| 00         | 4426646          | ダクト;エア     | DUCT;AIR      | 1          |                    |                    |                    |                                |            |
| 01         | 8078593          | ブラケット      | BRACKET       | 1          |                    |                    |                    |                                |            |
| 02         | J021030          | ボルト;セムス    | BOLT;SEMS     | 2          |                    | -D03/04            |                    |                                |            |
| 02         | J271030          | ボルト;セムス    | BOLT;SEMS     | 2          | D                  | D03/05-            | T                  | J901030                        | 2          |
|            |                  |            |               |            |                    |                    |                    | J222010                        | 2          |
| 03         | M171022          | ボルト;セムス    | BOLT;SEMS     | 1          |                    | -D03/04            |                    |                                |            |
| 03         | J841025          | ボルト;セムス    | BOLT;SEMS     | 1          | D                  | D03/05-            | T                  | J241025                        | 1          |
|            |                  |            |               |            |                    |                    |                    | J222010                        | 1          |
| 04         | A590110          | ワッシャ;プレーン  | WASHER;PLANE  | 1          |                    |                    |                    |                                |            |
| 05         | J900816          | ボルト        | BOLT          | 1          |                    |                    |                    |                                |            |
| 06         | A590908          | ワッシャ;スプリング | WASHER;SPRING | 1          |                    |                    |                    |                                |            |
| 09         | 4282482          | クランプ;ホース   | CLAMP;HOSE    | 1          |                    |                    |                    |                                |            |
| 10         | 4512716          | クランプ;ホース   | CLAMP;HOSE    | 1          |                    |                    |                    |                                |            |
| 13         | 7042332          | パイプ;エア     | PIPE;AIR      | 1          |                    |                    |                    |                                |            |
| 14         | J021030          | ボルト;セムス    | BOLT;SEMS     | 2          |                    | -D03/04            |                    |                                |            |
| 14         | J271030          | ボルト;セムス    | BOLT;SEMS     | 2          | D                  | D03/05-            | T                  | J901030                        | 2          |
|            |                  |            |               |            |                    |                    |                    | J222010                        | 2          |
| 17         | 4445800          | ホース;エア     | HOSE;AIR      | 1          |                    |                    |                    |                                |            |
| 18         | 4512716          | クランプ;ホース   | CLAMP;HOSE    | 2          |                    |                    |                    |                                |            |

エアクリーナ用品 <200, E, 210, H, K>  
AIR CLEANER PARTS <200, E, 210, H, K>

適用号機 100001-  
Serial No.

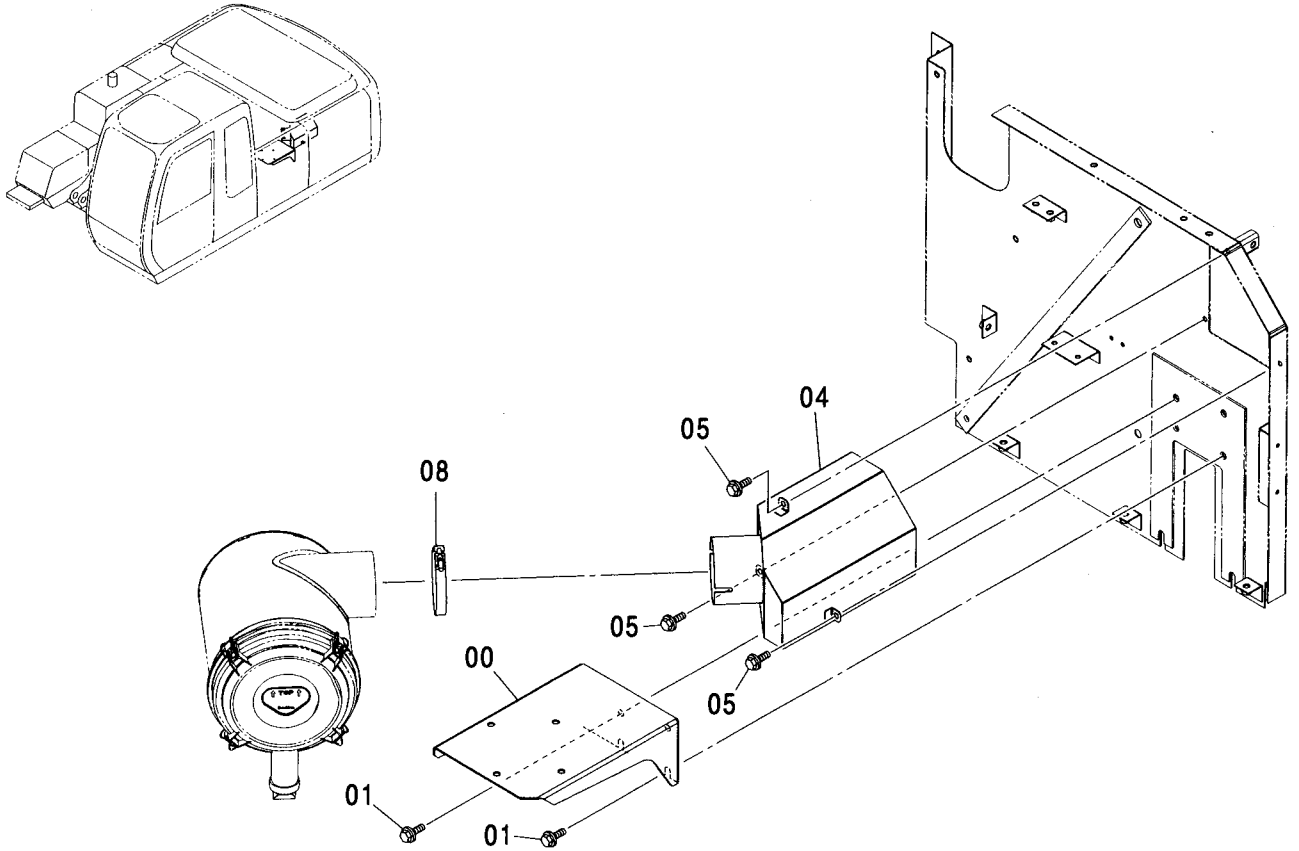


(M)

| 符号<br>ITEM | 部品番号<br>PART NO. | 部 品 名         | PART NAME   | 数量<br>Q' TY | サービス<br>コード<br>S. C | 適用号機<br>SERIAL NO. | 互<br>換<br>性<br>ICA | 代 替 部 品<br>REPLACEABLE<br>PART |             |
|------------|------------------|---------------|-------------|-------------|---------------------|--------------------|--------------------|--------------------------------|-------------|
|            |                  |               |             |             |                     |                    |                    | 部品番号<br>PART NO.               | 数量<br>Q' TY |
| 00         | 2043901          | ブ ラケ ッ ト      | BRACKET     | 1           |                     |                    |                    |                                |             |
| 01         | 7035595          | カバ ー          | COVER       | 1           |                     |                    |                    |                                |             |
| 03         | J020816          | ボ ル ト ; セ ム ス | BOLT ; SEMS | 3           |                     | -D03/04            |                    |                                |             |
| 03         | J260816          | ボ ル ト ; セ ム ス | BOLT ; SEMS | 3           | D                   | D03/05-            | T                  | J900816                        | 3           |
|            |                  |               |             |             |                     |                    |                    | A590108                        | 3           |
| 04         | J021030          | ボ ル ト ; セ ム ス | BOLT ; SEMS | 4           |                     | -D03/04            |                    |                                |             |
| 04         | J271030          | ボ ル ト ; セ ム ス | BOLT ; SEMS | 4           | D                   | D03/05-            | T                  | J901030                        | 4           |
|            |                  |               |             |             |                     |                    |                    | J222010                        | 4           |

エアクリーナ用品 <N, 240>  
AIR CLEANER PARTS <N, 240>

適用号機 100001-  
Serial No.

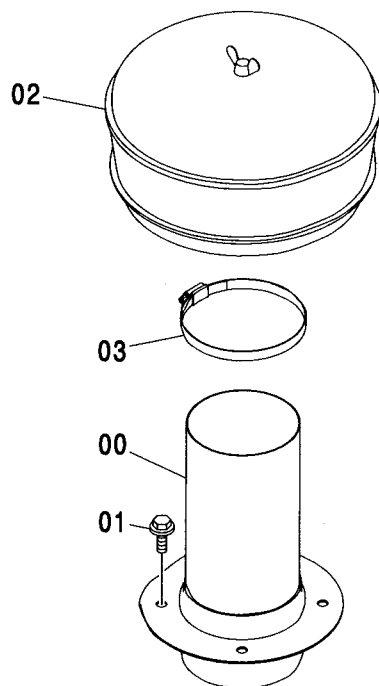
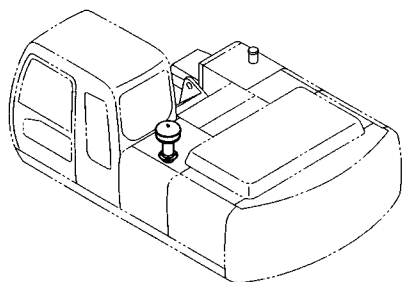


(M)

| 符号<br>ITEM | 部品番号<br>PART NO. | 部 品 名           | PART NAME    | 数量<br>Q' TY | サービス<br>コード<br>S. C | 適用号機<br>SERIAL NO. | 互<br>換<br>性<br>I C A | 代 替 部 品<br>REPLACEABLE<br>PART |             |
|------------|------------------|-----------------|--------------|-------------|---------------------|--------------------|----------------------|--------------------------------|-------------|
|            |                  |                 |              |             |                     |                    |                      | 部品番号<br>PART NO.               | 数量<br>Q' TY |
| 00         | 3095085          | ブ ラケ ッ ト        | BRACKET      | 1           |                     |                    |                      |                                |             |
| 01         | J021030          | ボ ル ト ; セ ム ス   | BOLT ; SEMS  | 4           |                     | -D03/04            |                      |                                |             |
| 01         | J271030          | ボ ル ト ; セ ム ス   | BOLT ; SEMS  | 4           | D                   | D03/05-            | T                    | J901030                        | 4           |
|            |                  |                 |              |             |                     |                    |                      | J222010                        | 4           |
| 04         | 7042333          | カ バ ー           | COVER        | 1           |                     |                    |                      |                                |             |
| 05         | J020816          | ボ ル ト ; セ ム ス   | BOLT ; SEMS  | 3           |                     | -D03/04            |                      |                                |             |
| 05         | J260816          | ボ ル ト ; セ ム ス   | BOLT ; SEMS  | 3           | D                   | D03/05-            | T                    | J900816                        | 3           |
|            |                  |                 |              |             |                     |                    |                      | A590108                        | 3           |
| 08         | 4282490          | ク ラ ン プ ; ホ ー ス | CLAMP ; HOSE | 1           |                     |                    |                      |                                |             |

# プレクリーナ PRE CLEANER

適用号機 100001-  
Serial No.

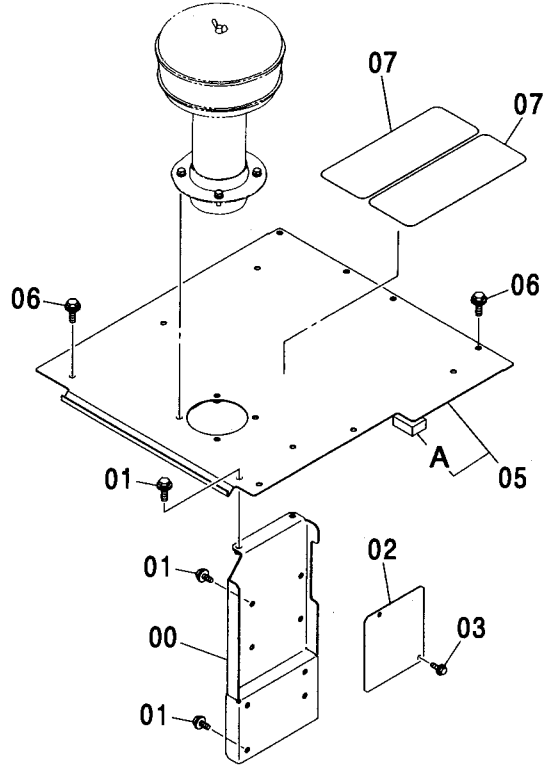
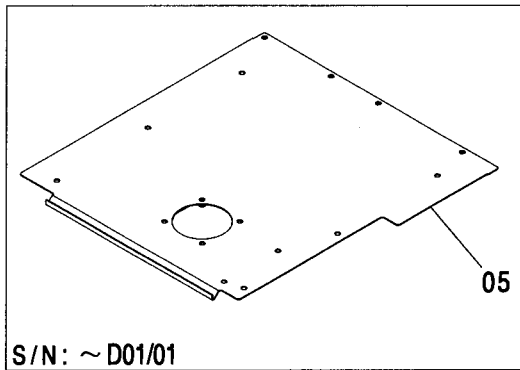
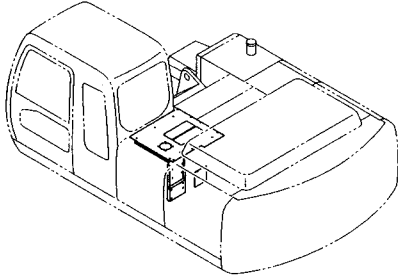


Ⓜ

| 符号<br>ITEM | 部品番号<br>PART NO. | 部品名      | PART NAME   | 数量<br>Q'TY | サービス<br>コード<br>S.C | 適用号機<br>SERIAL NO. | 互換性<br>I.C.A | 代替部品<br>REPLACEABLE<br>PART |            |
|------------|------------------|----------|-------------|------------|--------------------|--------------------|--------------|-----------------------------|------------|
|            |                  |          |             |            |                    |                    |              | 部品番号<br>PART NO.            | 数量<br>Q'TY |
| 00         | 4368088          | レジュエサ    | REDUCER     | 1          |                    |                    |              |                             |            |
| 01         | J021030          | ボルト;セムス  | BOLT;SEMS   | 4          |                    | -D03/04            |              |                             |            |
| 01         | J271030          | ボルト;セムス  | BOLT;SEMS   | 4          | D                  | D03/05-            | T            | J901030                     | 4          |
|            |                  |          |             |            |                    |                    |              | J222010                     | 4          |
| 02         | 4090405          | クリーナ;プレ  | CLEANER;PRE | 1          |                    |                    |              |                             |            |
| 03         | 4245194          | クランプ;ホース | CLAMP;HOSE  | 1          |                    |                    |              |                             |            |

プレクリーナ用品 <200, E, 210, H, K>  
PRE CLEANER PARTS <200, E, 210, H, K>

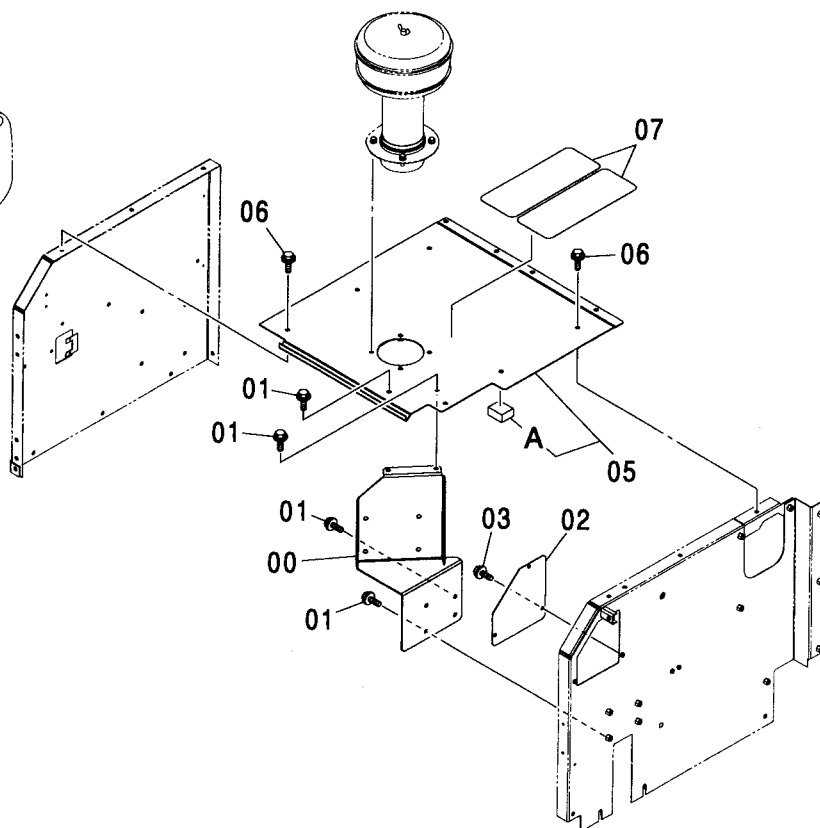
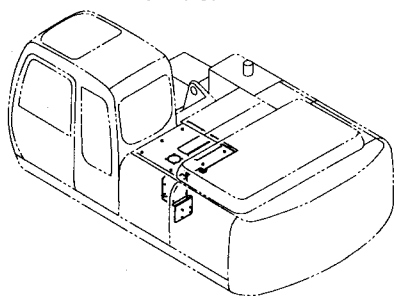
適用号機 100001-  
Serial No.



| 符号<br>ITEM | 部品番号<br>PART NO. | 部 品 名         | PART NAME   | 数量<br>Q' TY | サービス<br>コード<br>S. C | 適用号機<br>SERIAL NO. | 互<br>換<br>性<br>I C A | 代 替 部 品<br>REPLACEABLE<br>PART |             |
|------------|------------------|---------------|-------------|-------------|---------------------|--------------------|----------------------|--------------------------------|-------------|
|            |                  |               |             |             |                     |                    |                      | 部品番号<br>PART NO.               | 数量<br>Q' TY |
| 00         | 8079152          | ブ ラケ ッ ト      | BRACKET     | 1           |                     |                    |                      |                                |             |
| 01         | J021030          | ボ ル ト ; セ ム ス | BOLT ; SEMS | 6           |                     | -D03/04            |                      |                                |             |
| 01         | J271030          | ボ ル ト ; セ ム ス | BOLT ; SEMS | 6           | D                   | D03/05-            | T                    | J901030                        | 6           |
|            |                  |               |             |             |                     |                    |                      | J222010                        | 6           |
| 02         | 4433050          | カ バ ー         | COVER       | 1           |                     |                    |                      |                                |             |
| 03         | J020816          | ボ ル ト ; セ ム ス | BOLT ; SEMS | 2           |                     | -D03/04            |                      |                                |             |
| 03         | J260816          | ボ ル ト ; セ ム ス | BOLT ; SEMS | 2           | D                   | D03/05-            | T                    | J900816                        | 2           |
|            |                  |               |             |             |                     |                    |                      | A590108                        | 2           |
| 05         | 7038064          | カ バ ー         | COVER       | 1           |                     | -D01/01            | I                    | 7041291                        | 1           |
| 05         | 7041291          | カ バ ー         | COVER       | 1           |                     | D01/02-            |                      |                                |             |
| 05A        | 4463576          | ラ ッ タ ー       | -RUBBER     | 1           |                     | D01/02-            |                      |                                |             |
| 06         | J021030          | ボ ル ト ; セ ム ス | BOLT ; SEMS | 6           |                     | -D03/04            |                      |                                |             |
| 06         | J271030          | ボ ル ト ; セ ム ス | BOLT ; SEMS | 6           | D                   | D03/05-            | T                    | J901030                        | 6           |
|            |                  |               |             |             |                     |                    |                      | J222010                        | 6           |
| 07         | 4073519          | テ ー プ         | TAPE        | 2           |                     |                    |                      |                                |             |

プレクリーナ用品 <N, 240>  
PRE CLEANER PARTS <N, 240>

適用号機 100001-  
Serial No.

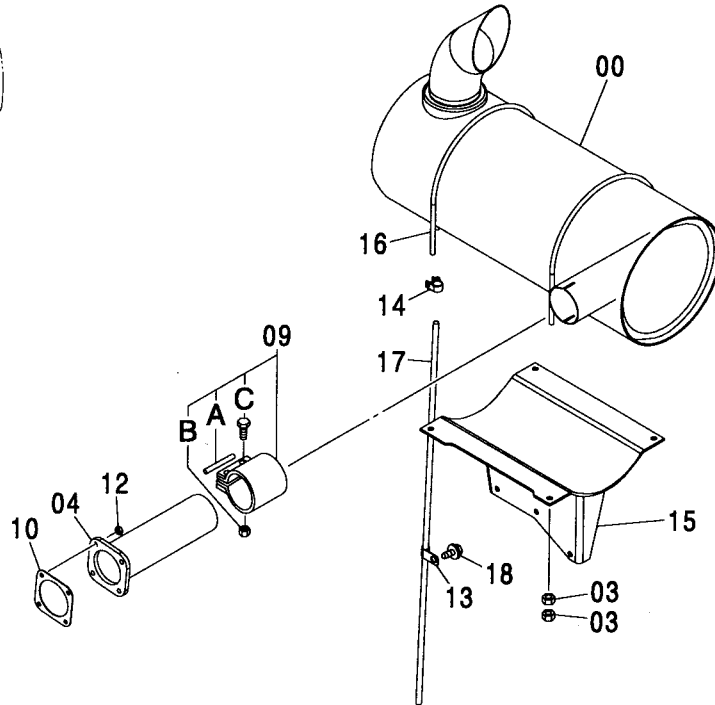
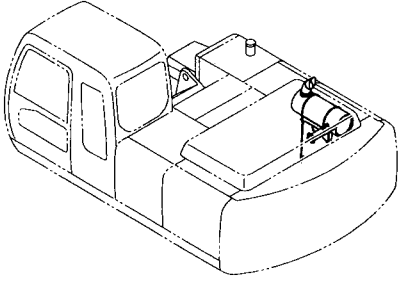


Ⓜ

| 符号<br>ITEM | 部品番号<br>PART NO. | 部品名     | PART NAME | 数量<br>Q'TY | サービス<br>コード<br>S. C | 適用号機<br>SERIAL NO. | 代替部品<br>REPLACEABLE<br>PART |                  |
|------------|------------------|---------|-----------|------------|---------------------|--------------------|-----------------------------|------------------|
|            |                  |         |           |            |                     |                    | 互換性<br>ICA                  | 部品番号<br>PART NO. |
| 00         | 7044178          | ブラケット   | BRACKET   | 1          |                     |                    |                             |                  |
| 01         | J021030          | ボルト;セムス | BOLT;SEMS | 6          |                     | -D03/04            |                             |                  |
| 01         | J271030          | ボルト;セムス | BOLT;SEMS | 6          | D                   | D03/05-            | T                           | J901030 6        |
|            |                  |         |           |            |                     |                    |                             | J222010 6        |
| 02         | 4600881          | カバー     | COVER     | 1          |                     |                    |                             |                  |
| 03         | J020816          | ボルト;セムス | BOLT;SEMS | 3          |                     | -D03/04            |                             |                  |
| 03         | J260816          | ボルト;セムス | BOLT;SEMS | 3          | D                   | D03/05-            | T                           | J900816 3        |
|            |                  |         |           |            |                     |                    |                             | A590108 3        |
| 05         | 7044049          | カバー     | COVER     | 1          |                     |                    |                             |                  |
| 05A        | 4463576          | ラバー     | RUBBER    | 1          |                     |                    |                             |                  |
| 06         | J021030          | ボルト;セムス | BOLT;SEMS | 6          |                     | -D03/04            |                             |                  |
| 06         | J271030          | ボルト;セムス | BOLT;SEMS | 6          | D                   | D03/05-            | T                           | J901030 6        |
|            |                  |         |           |            |                     |                    |                             | J222010 6        |
| 07         | 4073519          | テープ     | TAPE      | 2          |                     |                    |                             |                  |

# マフラー MUFFLER

適用号機 100001-  
Serial No.

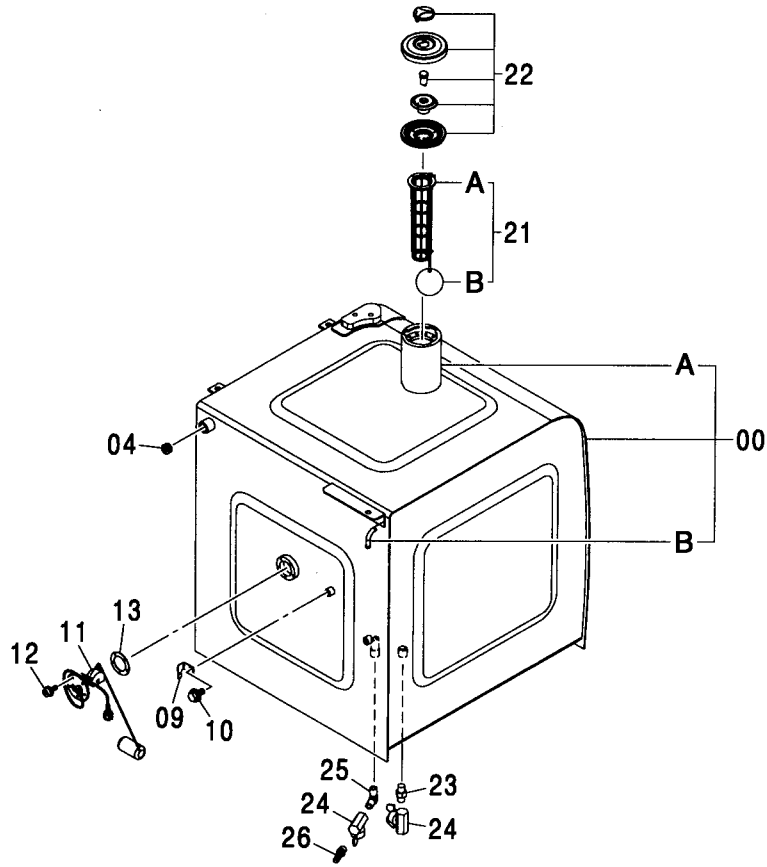
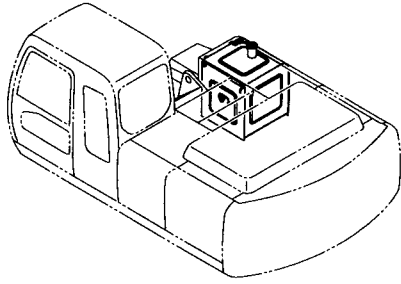


(M)

| 符号<br>ITEM | 部品番号<br>PART NO. | 部品名        | PART NAME    | 数量<br>Q'TY | サービス<br>コード<br>S.C | 適用号機<br>SERIAL NO. | 互換性<br>ICA | 代替部品<br>REPLACEABLE<br>PART |            |
|------------|------------------|------------|--------------|------------|--------------------|--------------------|------------|-----------------------------|------------|
|            |                  |            |              |            |                    |                    |            | 部品番号<br>PART NO.            | 数量<br>Q'TY |
| 00         | 4416602          | マフラー       | MUFFLER      | 1          |                    |                    |            |                             |            |
| 03         | J950010          | ナット        | NUT          | 8          |                    |                    |            |                             |            |
| 04         | 7028494          | パイプ;エキゾースト | PIPE;EXHAUST | 1          |                    |                    |            |                             |            |
| 09         | 4190587          | クランプ       | CLAMP        | 1          |                    |                    |            |                             |            |
| 09A        | 4162835          | ・ガスケット     | ・GASKET      | 1          |                    |                    |            |                             |            |
| 09B        | 4162837          | ・ナット       | ・NUT         | 2          |                    |                    |            |                             |            |
| 09C        | 4162836          | ・ボルト       | ・BOLT        | 2          |                    |                    |            |                             |            |
| 10         | 4418329          | ガスケット      | GASKET       | 1          |                    |                    |            |                             |            |
| 12         | 4252898          | ナット;U      | NUT;U        | 4          |                    |                    |            |                             |            |
| 13         | 4344303          | クリップ       | CLIP         | 1          |                    |                    |            |                             |            |
| 14         | 4396451          | クランプ;ホース   | CLAMP;HOSE   | 1          |                    |                    |            |                             |            |
| 15         | 7035963          | ブラケット      | BRACKET      | 1          |                    |                    |            |                             |            |
| 16         | 4420083          | ボルト;U      | BOLT;U       | 2          |                    |                    |            |                             |            |
| 17         | 4435717          | チューブ       | TUBE         | 1          |                    |                    |            |                             |            |
| 18         | J011020          | ボルト;セムス    | BOLT;SEMS    | 1          |                    | -D03/04            |            |                             |            |
| 18         | J271020          | ボルト;セムス    | BOLT;SEMS    | 1          | D                  | D03/05-            | T          | J901020                     | 1          |
|            |                  |            |              |            |                    |                    |            | J222010                     | 1          |

燃料タンク <200, E, 210, H, K>  
 FUEL TANK <200, E, 210, H, K>

適用号機  
 Serial No. 100001-



(M)

| 符号<br>ITEM | 部品番号<br>PART NO. | 部 品 名     | PART NAME       | 数量<br>Q' TY | サービス<br>コード<br>S. C | 適用号機<br>SERIAL NO. | 互<br>換<br>性<br>I CA | 代 替 部 品<br>REPLACEABLE<br>PART |             |
|------------|------------------|-----------|-----------------|-------------|---------------------|--------------------|---------------------|--------------------------------|-------------|
|            |                  |           |                 |             |                     |                    |                     | 部品番号<br>PART NO.               | 数量<br>Q' TY |
| 00         | 5006215          | タンク;フUEL  | TANK;FUEL       | 1           |                     |                    |                     |                                |             |
| 00A        | 4121497          | ・チューブ     | ・TUBE           | 1           | W                   |                    |                     |                                |             |
| 00B        | 4249777          | ・パイプ      | ・PIPE           | 1           | W                   |                    |                     |                                |             |
| 04         | 94-2013          | プラグ       | PLUG            | 1           |                     |                    |                     |                                |             |
| 09         | 4257159          | ブラケット     | BRACKET         | 1           |                     |                    |                     |                                |             |
| 10         | J011016          | ボルト;セムス   | BOLT;SEMS       | 1           |                     | -D03/04            |                     |                                |             |
| 10         | J271016          | ボルト;セムス   | BOLT;SEMS       | 1           | D                   | D03/05-            | T                   | J901016                        | 1           |
|            |                  |           |                 |             |                     |                    |                     | J222010                        | 1           |
| 11         | 4257128          | フロート      | FLOAT           | 1           |                     |                    |                     |                                |             |
| 12         | J450510          | スクリュ;セムス  | SCREW;SEMS      | 5           |                     |                    |                     |                                |             |
| 13         | 4269607          | パッキン      | PACKING         | 1           |                     |                    |                     |                                |             |
| 21         | 4353560          | ストレーナ     | STRAINER        | 1           |                     |                    |                     |                                |             |
| 21A        | 4372619          | ・ストレーナ    | ・STRAINER       | 1           |                     |                    |                     |                                |             |
| 21B        | 4372620          | ・フロート     | ・FLOAT          | 1           |                     |                    |                     |                                |             |
| 22         | 4361638          | キャップ      | CAP             | 1           |                     |                    |                     |                                |             |
| 22A        | 4168820          | ・パッキン;ラバー | ・PACKING;RUBBER | 1           |                     |                    |                     |                                |             |
| 23         | J70782           | アダプタ      | ADAPTER         | 1           |                     |                    |                     |                                |             |
| 24         | 4374265          | バルブ;ボール   | VALVE;BALL      | 2           |                     |                    |                     |                                |             |
| 25         | 4449361          | エルボ       | ELBOW           | 1           |                     |                    |                     |                                |             |
| 26         | 4449362          | アダプタ      | ADAPTER         | 1           |                     |                    |                     |                                |             |



---

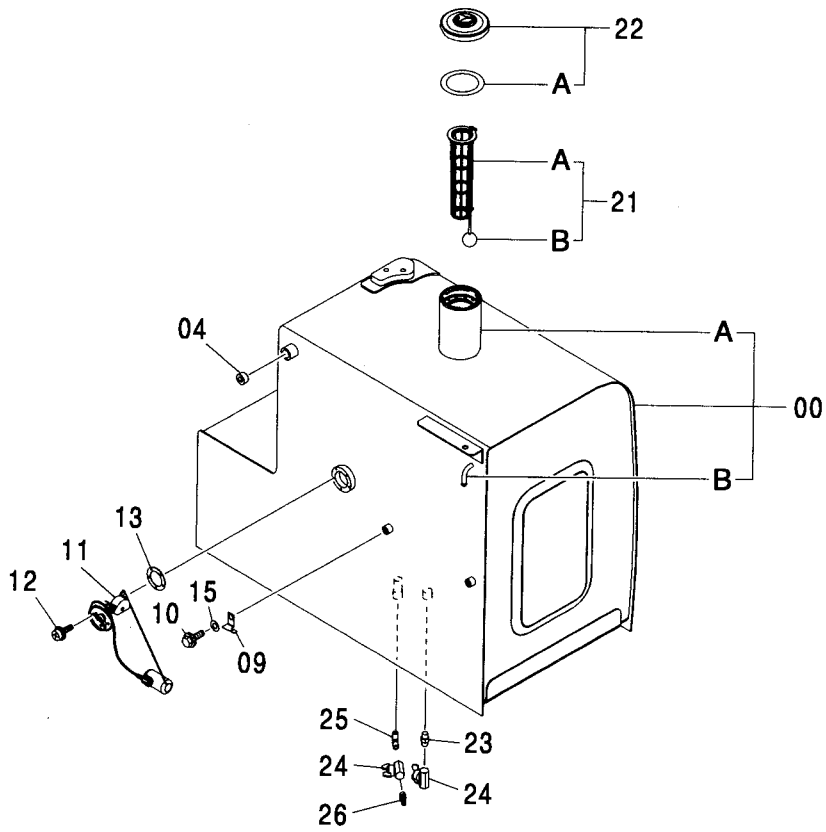
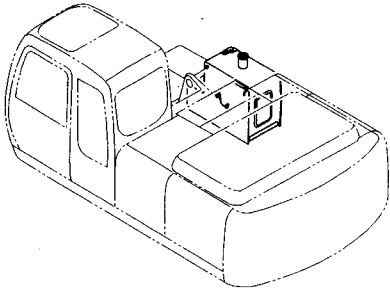
---

MEMO

Lined writing area with horizontal dotted lines.

燃料タンク <N, 240>  
FUEL TANK <N, 240>

適用号機 100001-  
Serial No.



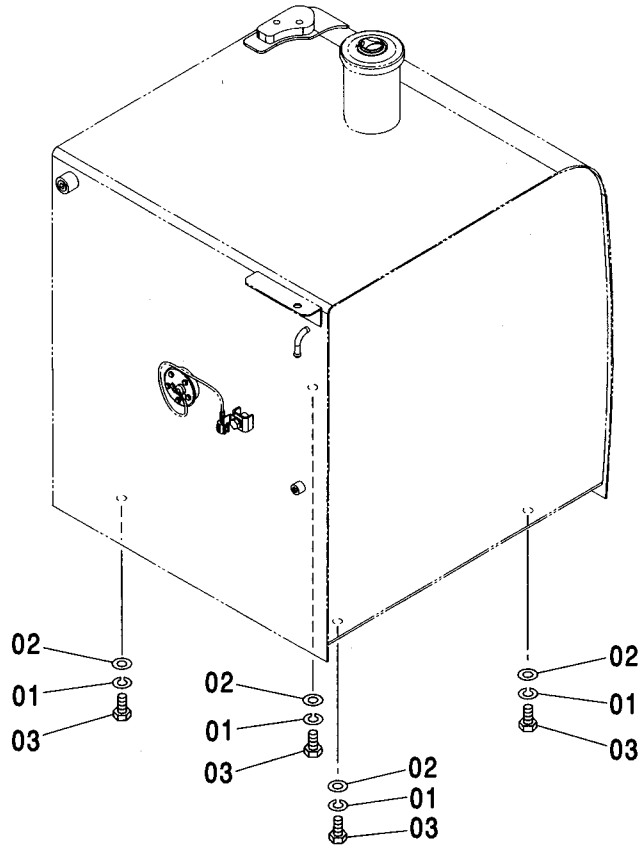
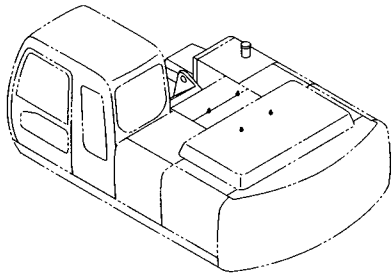
燃料タンク <N, 240>  
FUEL TANK <N, 240>

適用号機 100001-  
Serial No.

| 符号<br>ITEM | 部品番号<br>PART NO. | 部 品 名      | PART NAME       | 数量<br>Q' TY | サービス<br>コード<br>S. C | 適用号機<br>SERIAL NO. | 互<br>換<br>性<br>I C A | 代 替 部 品<br>REPLACEABLE<br>PART |             |
|------------|------------------|------------|-----------------|-------------|---------------------|--------------------|----------------------|--------------------------------|-------------|
|            |                  |            |                 |             |                     |                    |                      | 部品番号<br>PART NO.               | 数量<br>Q' TY |
| 00         | 5008258          | タンク;フユエル   | TANK;FUEL       | 1           |                     | -D03/10            |                      |                                |             |
| 00         | 5009278          | タンク;フユエル   | TANK;FUEL       | 1           | #                   | D03/11-            |                      |                                |             |
| 00A        | 4121497          | ・チューブ      | ・TUBE           | 1           | W                   |                    |                      |                                |             |
| 00B        | 4249777          | ・パイプ       | ・PIPE           | 1           | W                   |                    |                      |                                |             |
| 04         | 94-2013          | プラグ        | PLUG            | 1           |                     |                    |                      |                                |             |
| 09         | 4257159          | ブラケット      | BRACKET         | 1           |                     |                    |                      |                                |             |
| 10         | J011016          | ボルト;セムス    | BOLT;SEMS       | 1           |                     | -D03/04            |                      |                                |             |
| 10         | J271016          | ボルト;セムス    | BOLT;SEMS       | 1           | D                   | D03/05-            | T                    | J901016                        | 1           |
|            |                  |            |                 |             |                     |                    |                      | J222010                        | 1           |
| 11         | 4257128          | フロート       | FLOAT           | 1           |                     |                    |                      |                                |             |
| 12         | J450510          | スクリュ;セムス   | SCREW;SEMS      | 5           |                     |                    |                      |                                |             |
| 13         | 4269607          | パッキング      | PACKING         | 1           |                     |                    |                      |                                |             |
| 15         | A590110          | ワッシャ;プレーン  | WASHER;PLANE    | 1           |                     |                    |                      |                                |             |
| 21         | 4353560          | ストレーナ      | STRAINER        | 1           |                     |                    |                      |                                |             |
| 21A        | 4372619          | ・ストレーナ     | ・STRAINER       | 1           |                     |                    |                      |                                |             |
| 21B        | 4372620          | ・フロート      | ・FLOAT          | 1           |                     |                    |                      |                                |             |
| 22         | 4361638          | キャップ       | CAP             | 1           |                     |                    |                      |                                |             |
| 22A        | 4168820          | ・パッキング;ラバー | ・PACKING;RUBBER | 1           |                     |                    |                      |                                |             |
| 23         | J70782           | アダプタ       | ADAPTER         | 1           |                     |                    |                      |                                |             |
| 24         | 4374265          | バルブ;ボール    | VALVE;BALL      | 2           |                     |                    |                      |                                |             |
| 25         | 4449361          | エルボ        | ELBOW           | 1           |                     |                    |                      |                                |             |
| 26         | 4449362          | アダプタ       | ADAPTER         | 1           |                     |                    |                      |                                |             |

燃料タンク取付部品  
FUEL TANK SUPPORT

適用号機 100001-  
Serial No.



| 符号<br>ITEM | 部品番号<br>PART NO. | 部 品 名      | PART NAME     | 数量<br>Q' TY | サービス<br>コード<br>S. C | 適用号機<br>SERIAL NO. | 互<br>換<br>性<br>ICA | 代 替 部 品<br>REPLACEABLE<br>PART |             |
|------------|------------------|------------|---------------|-------------|---------------------|--------------------|--------------------|--------------------------------|-------------|
|            |                  |            |               |             |                     |                    |                    | 部品番号<br>PART NO.               | 数量<br>Q' TY |
| 01         | A590916          | ワッシャ:スプリング | WASHER:SPRING | 4           |                     |                    |                    |                                |             |
| 02         | J222016          | ワッシャ       | WASHER        | 4           |                     |                    |                    |                                |             |
| 03         | 4288155          | ボルト        | BOLT          | 4           |                     |                    |                    |                                |             |
|            |                  |            |               |             |                     |                    |                    |                                |             |
|            |                  |            |               |             |                     |                    |                    |                                |             |
|            |                  |            |               |             |                     |                    |                    |                                |             |

---

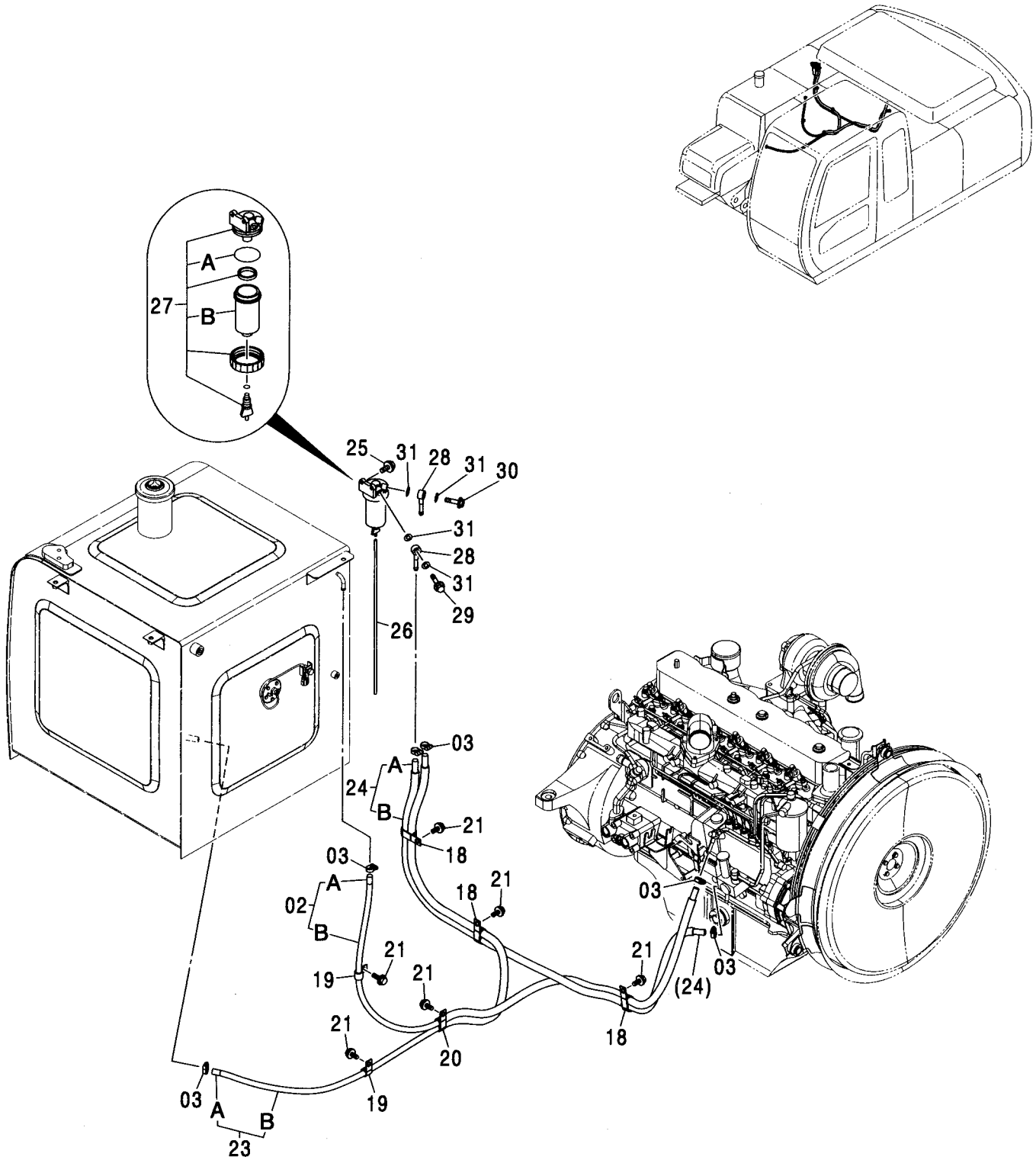
---

MEMO

A series of horizontal dotted lines providing a template for writing.

燃料配管 <200, E, 210, H, K>  
 FUEL PIPING <200, E, 210, H, K>

適用号機 100001-  
 Serial No.



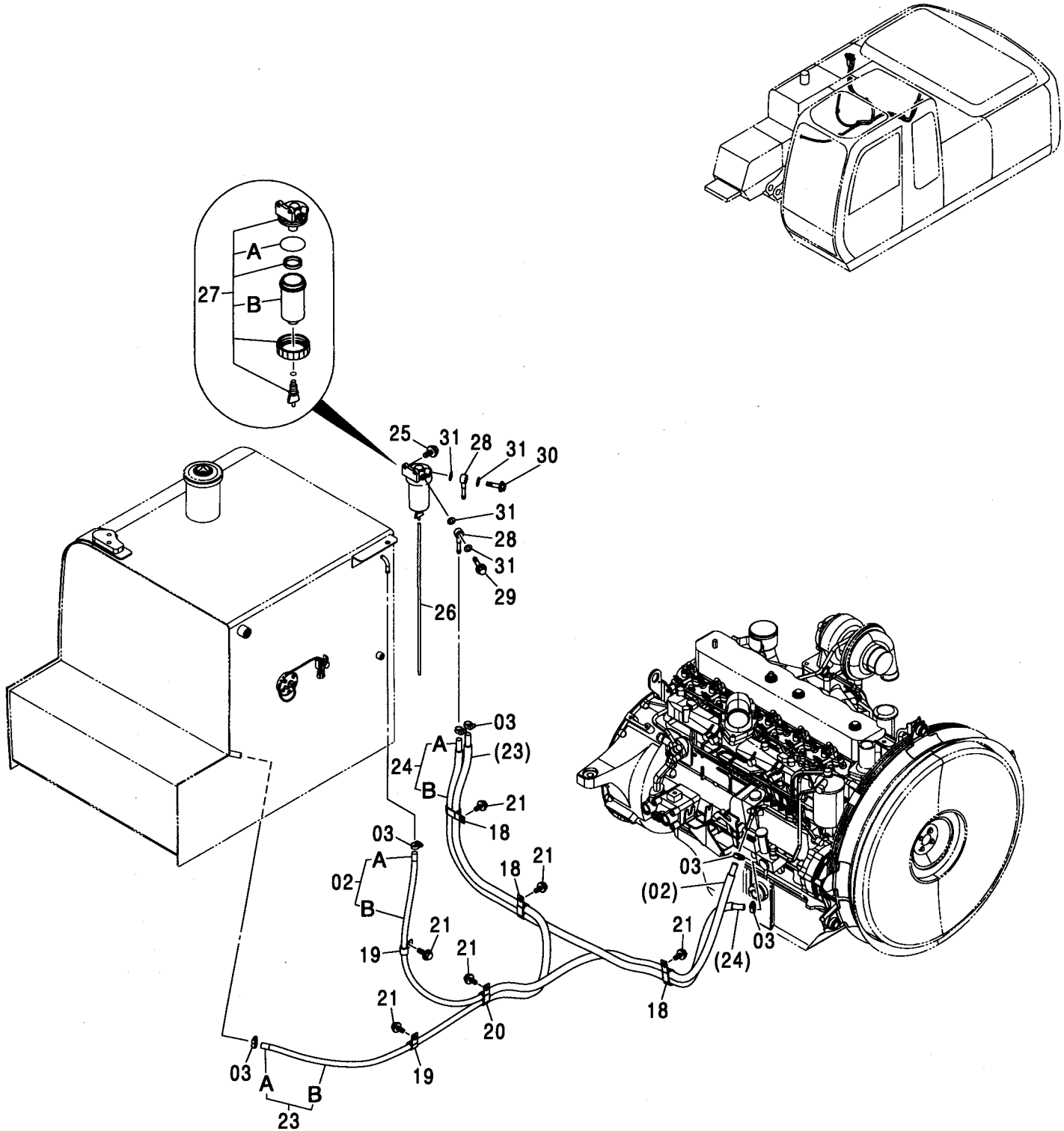
燃料配管 <200, E, 210, H, K>  
FUEL PIPING <200, E, 210, H, K>

適用号機 100001-  
Serial No.

| 符号<br>ITEM | 部品番号<br>PART NO. | 部 品 名      | PART NAME    | 数量<br>Q' TY | サービス<br>コード<br>S. C | 適用号機<br>SERIAL NO. | 互<br>換<br>性<br>I CA | 代 替 部 品<br>REPLACEABLE<br>PART |             |
|------------|------------------|------------|--------------|-------------|---------------------|--------------------|---------------------|--------------------------------|-------------|
|            |                  |            |              |             |                     |                    |                     | 部品番号<br>PART NO.               | 数量<br>Q' TY |
| 02         | 9175921          | ホース;フュエル   | HOSE;FUEL    | 1           |                     |                    |                     |                                |             |
| 02A        | 4332698          | ・ホース;フューエル | ・HOSE;FUEL   | 1           |                     |                    |                     |                                |             |
| 02B        | 4410278          | ・チューブ      | ・TUBE        | 1           |                     |                    |                     |                                |             |
| 03         | 4514700          | クリップ;ホース   | CLIP;HOSE    | 6           |                     |                    |                     |                                |             |
| 18         | 4192034          | クリップ       | CLIP         | 3           |                     |                    |                     |                                |             |
| 19         | 4190273          | クリップ       | CLIP         | 2           |                     |                    |                     |                                |             |
| 20         | 4190282          | クリップ       | CLIP         | 1           |                     |                    |                     |                                |             |
| 21         | J011020          | ボルト;セムス    | BOLT;SEMS    | 6           |                     | -D03/04            |                     |                                |             |
| 21         | J271020          | ボルト;セムス    | BOLT;SEMS    | 6           | D                   | D03/05-            | T                   | J901020                        | 6           |
|            |                  |            |              |             |                     |                    |                     | J222010                        | 6           |
| 23         | 9181261          | ホース;フュエル   | HOSE;FUEL    | 1           |                     |                    |                     |                                |             |
| 23A        | 4397360          | ・ホース;フュエル  | ・HOSE;FUEL   | 1           |                     |                    |                     |                                |             |
| 23B        | 4291380          | ・チューブ      | ・TUBE        | 1           |                     |                    |                     |                                |             |
| 24         | 9181262          | ホース;フュエル   | HOSE;FUEL    | 1           |                     |                    |                     |                                |             |
| 24A        | 4436675          | ・ホース;フュエル  | ・HOSE;FUEL   | 1           |                     |                    |                     |                                |             |
| 24B        | 4382122          | ・チューブ      | ・TUBE        | 1           |                     |                    |                     |                                |             |
| 25         | J020825          | ボルト;セムス    | BOLT;SEMS    | 2           |                     | -D03/04            |                     |                                |             |
| 25         | J260825          | ボルト;セムス    | BOLT;SEMS    | 2           | D                   | D03/05-            | T                   | J900825                        | 2           |
|            |                  |            |              |             |                     |                    |                     | A590108                        | 2           |
| 26         | 4445516          | ホース;ビニール   | HOSE;VINYL   | 1           |                     |                    |                     |                                |             |
| 27         | 4452161          | セパレータ      | SEPARATOR    | 1           | Z                   |                    |                     |                                |             |
| 27A        | 4621868          | ・O-リング     | ・O-RING      | 1           | #Z                  |                    |                     |                                |             |
| 27B        | 4621773          | ・ケース       | ・CASE        | 1           | #Z                  |                    |                     |                                |             |
| 28         | 4452162          | パイプ;フュエル   | PIPE;FUEL    | 2           | Z                   |                    |                     |                                |             |
| 29         | 4452163          | ボルト;アイ     | BOLT;EYE     | 1           | Z                   |                    |                     |                                |             |
| 30         | 4452164          | フィルタ;コース   | FILTER;GAUZE | 1           | Z                   |                    |                     |                                |             |
| 31         | 4452165          | パッキン       | PACKING      | 4           | Z                   |                    |                     |                                |             |

# 燃料配管 <N, 240> FUEL PIPING <N, 240>

適用号機 100001-  
Serial No.





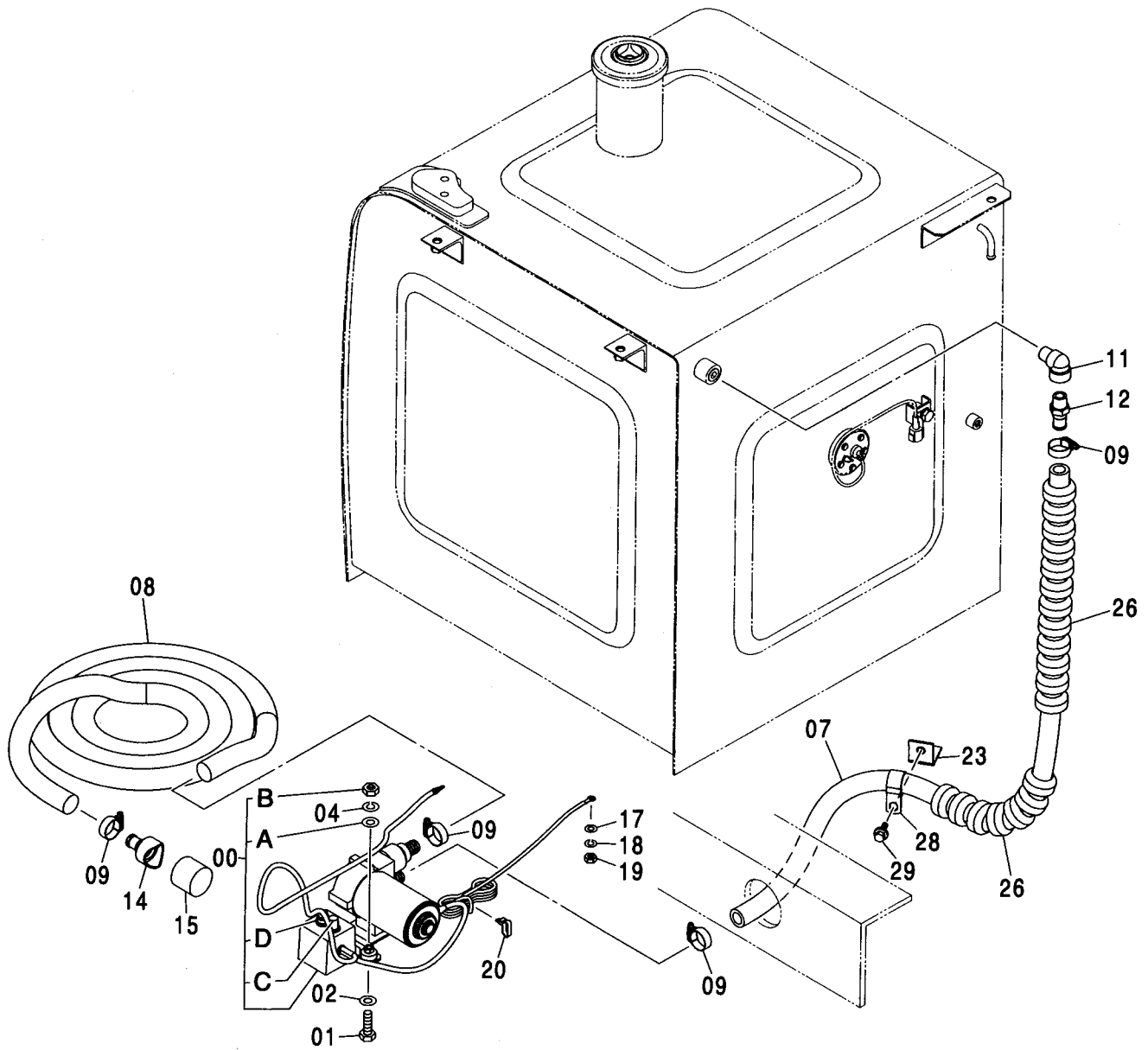
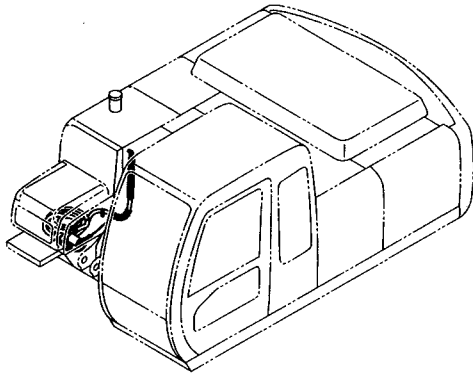
燃料配管 <N, 240>  
FUEL PIPING <N, 240>

適用号機 100001-  
Serial No.

| 符号<br>ITEM | 部品番号<br>PART NO. | 部 品 名      | PART NAME    | 数量<br>Q' TY | サービス<br>コード<br>S. C | 適用号機<br>SERIAL NO. | 互<br>換<br>性<br>ICA | 代 替 部 品<br>REPLACEABLE<br>PART |             |
|------------|------------------|------------|--------------|-------------|---------------------|--------------------|--------------------|--------------------------------|-------------|
|            |                  |            |              |             |                     |                    |                    | 部品番号<br>PART NO.               | 数量<br>Q' TY |
| 02         | 9213213          | ホ-ス;フユエル   | HOSE;FUEL    | 1           |                     |                    |                    |                                |             |
| 02A        | 4466675          | ・ホ-ス;フユ-エル | ・HOSE;FUEL   | 1           |                     |                    |                    |                                |             |
| 02B        | 4459086          | ・チューブ      | ・TUBE        | 1           |                     |                    |                    |                                |             |
| 03         | 4514700          | クリツフ°;ホ-ス  | CLIP;HOSE    | 6           |                     |                    |                    |                                |             |
| 18         | 4192034          | クリツフ°      | CLIP         | 3           |                     |                    |                    |                                |             |
| 19         | 4190273          | クリツフ°      | CLIP         | 2           |                     |                    |                    |                                |             |
| 20         | 4190282          | クリツフ°      | CLIP         | 1           |                     |                    |                    |                                |             |
| 21         | J011020          | ボ°ルト;セムス   | BOLT;SEMS    | 6           |                     | -D03/04            |                    |                                |             |
| 21         | J271020          | ボ°ルト;セムス   | BOLT;SEMS    | 6           | D                   | D03/05-            | T                  | J901020                        | 6           |
|            |                  |            |              |             |                     |                    |                    | J222010                        | 6           |
| 23         | 9213215          | ホ-ス;フユエル   | HOSE;FUEL    | 1           |                     |                    |                    |                                |             |
| 23A        | 4387726          | ・ホ-ス;フユエル  | ・HOSE;FUEL   | 1           |                     |                    |                    |                                |             |
| 23B        | 4472322          | ・チューブ      | ・TUBE        | 1           |                     |                    |                    |                                |             |
| 24         | 9208153          | ホ-ス;フユエル   | HOSE;FUEL    | 1           |                     |                    |                    |                                |             |
| 24A        | 4464967          | ・ホ-ス;フユエル  | ・HOSE;FUEL   | 1           |                     |                    |                    |                                |             |
| 24B        | 4464969          | ・チューブ      | ・TUBE        | 1           |                     |                    |                    |                                |             |
| 25         | J020825          | ボ°ルト;セムス   | BOLT;SEMS    | 2           |                     | -D03/04            |                    |                                |             |
| 25         | J260825          | ボ°ルト;セムス   | BOLT;SEMS    | 2           | D                   | D03/05-            | T                  | J900825                        | 2           |
|            |                  |            |              |             |                     |                    |                    | A590108                        | 2           |
| 26         | 4445516          | ホ-ス;ビ°ニ-ル  | HOSE;VINYL   | 1           |                     |                    |                    |                                |             |
| 27         | 4452161          | セパ°レータ     | SEPARATOR    | 1           | Z                   |                    |                    |                                |             |
| 27A        | 4621868          | ・O-リング°    | ・O-RING      | 1           | #Z                  |                    |                    |                                |             |
| 27B        | 4621773          | ・ケース       | ・CASE        | 1           | #Z                  |                    |                    |                                |             |
| 28         | 4452162          | パイプ°;フユエル  | PIPE;FUEL    | 2           | Z                   |                    |                    |                                |             |
| 29         | 4452163          | ボ°ルト;アイ    | BOLT;EYE     | 1           | Z                   |                    |                    |                                |             |
| 30         | 4452164          | フィルタ;コ°-ス° | FILTER;GAUZE | 1           | Z                   |                    |                    |                                |             |
| 31         | 4452165          | パ°ッキン      | PACKING      | 4           | Z                   |                    |                    |                                |             |

燃料給油ポンプ <200, E, 210, H, K>  
FUEL FEED PUMP <200, E, 210, H, K>

適用号機 100001-  
Serial No.



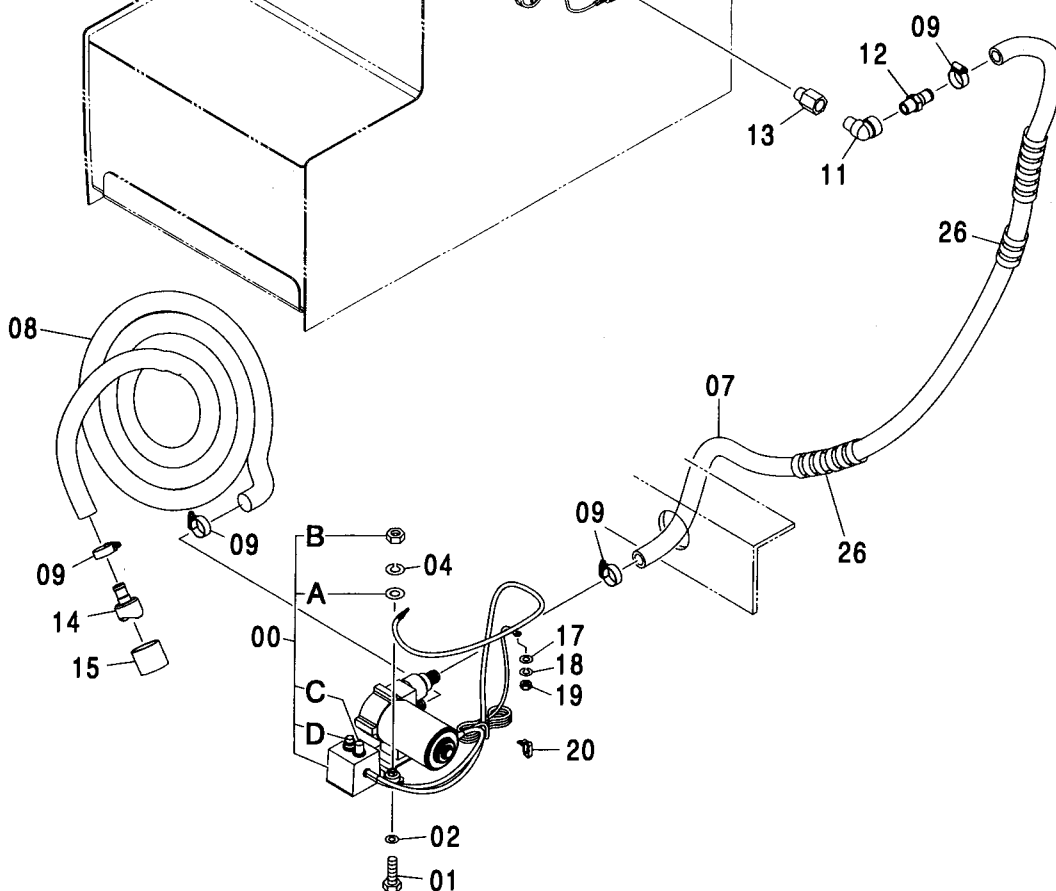
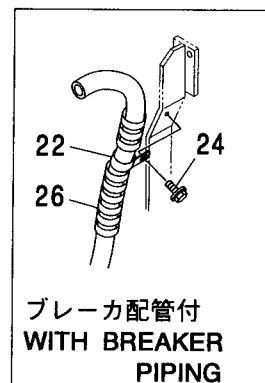
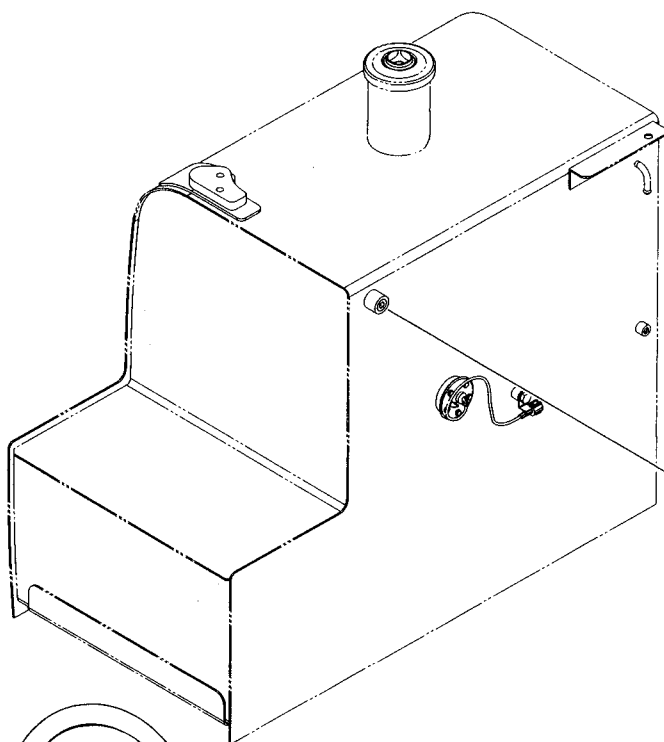
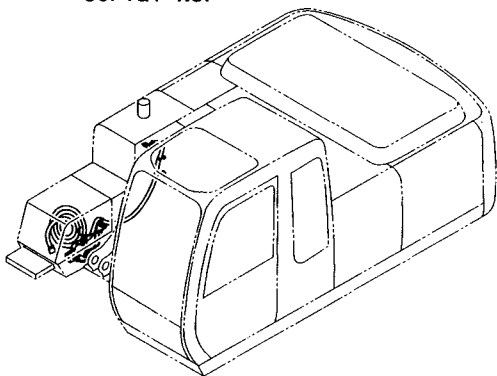
燃料給油ポンプ <200, E, 210, H, K>  
FUEL FEED PUMP <200, E, 210, H, K>

適用号機 100001-  
Serial No.

| 符号<br>ITEM | 部品番号<br>PART NO. | 部 品 名      | PART NAME      | 数量<br>Q' TY | サービス<br>コード<br>S. C | 適用号機<br>SERIAL NO. | 互<br>換<br>性<br>I C A | 代 替 部 品<br>REPLACEABLE<br>PART |             |
|------------|------------------|------------|----------------|-------------|---------------------|--------------------|----------------------|--------------------------------|-------------|
|            |                  |            |                |             |                     |                    |                      | 部品番号<br>PART NO.               | 数量<br>Q' TY |
| 00         | 4291162          | ポンプ        | PUMP           | 1           |                     |                    |                      |                                |             |
| 00A        | 4142952          | ・ワッシャ      | ・WASHER        | 3           |                     |                    |                      |                                |             |
| 00B        | M500807          | ・ナット       | ・NUT           | 3           |                     |                    |                      |                                |             |
| 00C        | 4611622          | ・スイッチ      | ・SWITCH        | 1           | #                   |                    |                      |                                |             |
| 00D        | 4611623          | ・ヒューズ      | ・FUSE          | 1           | #                   |                    |                      |                                |             |
| 01         | J900835          | ボルト        | BOLT           | 3           |                     |                    |                      |                                |             |
| 02         | A590108          | ワッシャ;フ レーン | WASHER; PLANE  | 3           |                     |                    |                      |                                |             |
| 04         | A590908          | ワッシャ;スプリング | WASHER; SPRING | 3           |                     |                    |                      |                                |             |
| 07         | 4271109          | ホース        | HOSE           | 1           |                     |                    |                      |                                |             |
| 08         | 4051160          | ホース;フュエル   | HOSE; FUEL     | 1           |                     |                    |                      |                                |             |
| 09         | 4504367          | クランプ;ホース   | CLAMP; HOSE    | 4           |                     |                    |                      |                                |             |
| 11         | 94-0632          | エルボ;S      | ELBOW; S       | 1           |                     |                    |                      |                                |             |
| 12         | 4004589          | ジョイント      | JOINT          | 1           |                     |                    |                      |                                |             |
| 14         | 4103527          | ストレーナ      | STRAINER       | 1           |                     |                    |                      |                                |             |
| 15         | 4507650          | ストレーナ      | STRAINER       | 1           |                     |                    |                      |                                |             |
| 17         | A590106          | ワッシャ;フ レーン | WASHER; PLANE  | 1           |                     |                    |                      |                                |             |
| 18         | A590906          | ワッシャ;スプリング | WASHER; SPRING | 1           |                     |                    |                      |                                |             |
| 19         | M500605          | ナット        | NUT            | 1           |                     |                    |                      |                                |             |
| 20         | 4259220          | クリップ       | CLIP           | 1           |                     |                    |                      |                                |             |
| 23         | 9753855          | ブラケット      | BRACKET        | 1           |                     | -D02/11            |                      |                                |             |
| 26         | 4327294          | プロテクタ      | PROTECTOR      | 2           |                     |                    |                      |                                |             |
| 28         | 4192035          | クリップ       | CLIP           | 1           |                     | -D02/11            |                      |                                |             |
| 29         | J021025          | ボルト;セムス    | BOLT; SEMS     | 1           |                     | -D02/11            |                      |                                |             |

燃料給油ポンプ <N, 240>  
 FUEL FEED PUMP <N, 240>

適用号機 100001-  
 Serial No.



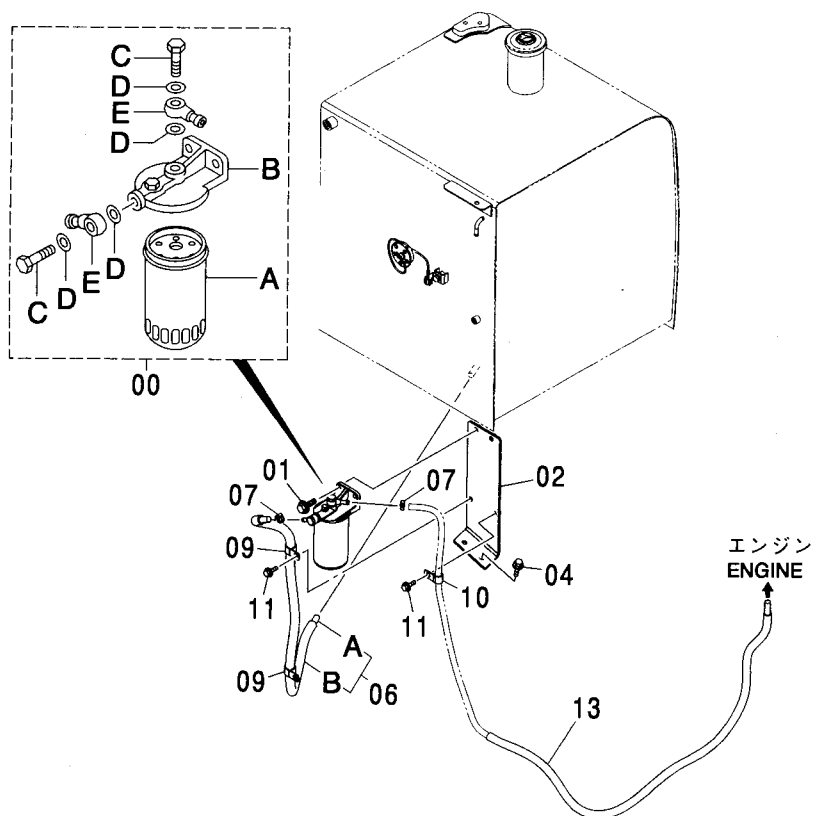
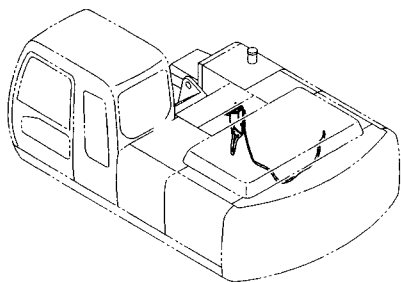
燃料給油ポンプ <N, 240>  
FUEL FEED PUMP <N, 240>

適用号機 100001-  
Serial No.

| 符号<br>ITEM | 部品番号<br>PART NO. | 部 品 名       | PART NAME      | 数量<br>Q' TY | サービス<br>コード<br>S. C | 適用号機<br>SERIAL NO. | 互<br>換<br>性<br>I CA | 代 替 部 品<br>REPLACEABLE<br>PART |             |
|------------|------------------|-------------|----------------|-------------|---------------------|--------------------|---------------------|--------------------------------|-------------|
|            |                  |             |                |             |                     |                    |                     | 部品番号<br>PART NO.               | 数量<br>Q' TY |
| 00         | 4291162          | ポンプ         | PUMP           | 1           |                     |                    |                     |                                |             |
| 00A        | 4142952          | ・ワッシャ       | ・WASHER        | 3           |                     |                    |                     |                                |             |
| 00B        | M500807          | ・ナット        | ・NUT           | 3           |                     |                    |                     |                                |             |
| 00C        | 4611622          | ・スイッチ       | ・SWITCH        | 1           | #                   |                    |                     |                                |             |
| 00D        | 4611623          | ・ヒューズ       | ・FUSE          | 1           | #                   |                    |                     |                                |             |
| 01         | J900835          | ボルト         | BOLT           | 3           |                     |                    |                     |                                |             |
| 02         | A590108          | ワッシャ; プレーン  | WASHER; PLANE  | 3           |                     |                    |                     |                                |             |
| 04         | A590908          | ワッシャ; スプリング | WASHER; SPRING | 3           |                     |                    |                     |                                |             |
| 07         | 4296396          | ホース         | HOSE           | 1           |                     |                    |                     |                                |             |
| 08         | 4051160          | ホース; フュエル   | HOSE; FUEL     | 1           |                     |                    |                     |                                |             |
| 09         | 4504367          | クランプ; ホース   | CLAMP; HOSE    | 4           |                     |                    |                     |                                |             |
| 11         | 94-0632          | エルボ; S      | ELBOW; S       | 1           |                     |                    |                     |                                |             |
| 12         | 4004589          | ジョイント       | JOINT          | 1           |                     |                    |                     |                                |             |
| 13         | 4454766          | アダプタ; S     | ADAPTER; S     | 1           | #                   |                    |                     |                                |             |
| 14         | 4103527          | ストレーナ       | STRAINER       | 1           |                     |                    |                     |                                |             |
| 15         | 4507650          | ストレーナ       | STRAINER       | 1           |                     |                    |                     |                                |             |
| 17         | A590106          | ワッシャ; プレーン  | WASHER; PLANE  | 1           |                     |                    |                     |                                |             |
| 18         | A590906          | ワッシャ; スプリング | WASHER; SPRING | 1           |                     |                    |                     |                                |             |
| 19         | M500605          | ナット         | NUT            | 1           |                     |                    |                     |                                |             |
| 20         | 4259220          | クリップ        | CLIP           | 1           |                     |                    |                     |                                |             |
| 22         | 4192035          | クリップ        | CLIP           | 1           |                     |                    |                     |                                |             |
| 24         | J021025          | ボルト; セムス    | BOLT; SEMS     | 1           |                     | -D03/04            |                     |                                |             |
| 24         | J271025          | ボルト; セムス    | BOLT; SEMS     | 1           | D                   | D03/05-            | T                   | J901025                        | 1           |
|            |                  |             |                |             |                     |                    |                     | J222010                        | 1           |
| 26         | 4327294          | プロテクタ       | PROTECTOR      | 2           |                     |                    |                     |                                |             |

# 燃料ダブルフィルタ FUEL DOUBLE FILTER

適用号機 100001-  
Serial No.



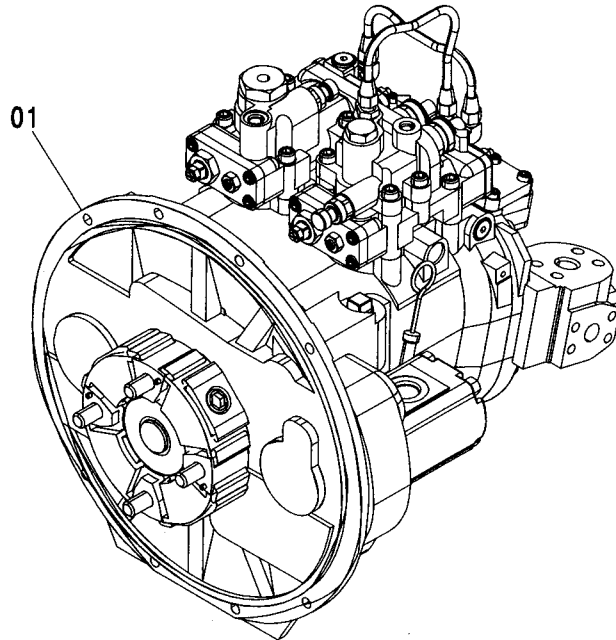
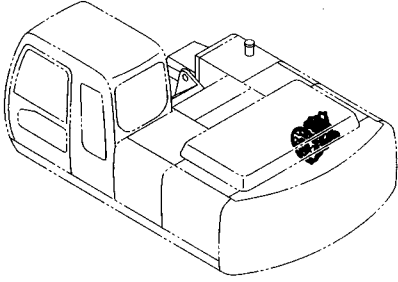
燃料ダブルフィルタ  
FUEL DOUBLE FILTER

適用号機 100001-  
Serial No.

| 符号<br>ITEM | 部品番号<br>PART NO. | 部 品 名       | PART NAME    | 数量<br>Q'TY | サービス<br>コード<br>S.C | 適用号機<br>SERIAL NO. | 互<br>換<br>性<br>I<br>C<br>A | 代 替 部 品<br>REPLACEABLE<br>PART |            |
|------------|------------------|-------------|--------------|------------|--------------------|--------------------|----------------------------|--------------------------------|------------|
|            |                  |             |              |            |                    |                    |                            | 部品番号<br>PART NO.               | 数量<br>Q'TY |
| 00         | 4335136          | フィルタ;フューエル  | FILTER;FUEL  | 1          |                    |                    |                            |                                |            |
| 00A        | 4326739          | ・フィルタ;フューエル | ・FILTER;FUEL | 1          |                    |                    |                            |                                |            |
| 00B        | 4326807          | ・ヘッド        | ・HEAD        | 1          |                    |                    |                            |                                |            |
| 00C        | 4326740          | ・ボルト        | ・BOLT        | 2          |                    |                    |                            |                                |            |
| 00D        | 4326741          | ・ガスケット      | ・GASKET      | 4          |                    |                    |                            |                                |            |
| 00E        | 4326742          | ・パイプ;フューエル  | ・PIPE;FUEL   | 2          |                    |                    |                            |                                |            |
| 01         | J021030          | ボルト;セムス     | BOLT;SEMS    | 2          |                    | -D03/04            |                            |                                |            |
| 01         | J271025          | ボルト;セムス     | BOLT;SEMS    | 2          | D                  | D03/05-            | T                          | J901025                        | 2          |
|            |                  |             |              |            |                    |                    |                            | J222010                        | 2          |
| 02         | 9755387          | ブラケット       | BRACKET      | 1          |                    |                    |                            |                                |            |
| 04         | J021030          | ボルト;セムス     | BOLT;SEMS    | 2          |                    | -D03/04            |                            |                                |            |
| 04         | J271030          | ボルト;セムス     | BOLT;SEMS    | 2          | D                  | D03/05-            | T                          | J901030                        | 2          |
|            |                  |             |              |            |                    |                    |                            | J222010                        | 2          |
| 06         | 9109189          | ホース;フューエル   | HOSE;FUEL    | 1          |                    |                    |                            |                                |            |
| 06A        | 4291379          | ・ホース;フューエル  | ・HOSE;FUEL   | 1          |                    |                    |                            |                                |            |
| 06B        | 4291380          | ・チューブ       | ・TUBE        | 1          |                    |                    |                            |                                |            |
| 07         | 4514700          | クリップ;ホース    | CLIP;HOSE    | 2          |                    |                    |                            |                                |            |
| 09         | 4190263          | クリップ        | CLIP         | 2          |                    |                    |                            |                                |            |
| 10         | 4190273          | クリップ        | CLIP         | 1          |                    |                    |                            |                                |            |
| 11         | J011020          | ボルト;セムス     | BOLT;SEMS    | 2          |                    | -D03/04            |                            |                                |            |
| 11         | J271020          | ボルト;セムス     | BOLT;SEMS    | 2          | D                  | D03/05-            | T                          | J901020                        | 2          |
|            |                  |             |              |            |                    |                    |                            | J222010                        | 2          |
| 13         | 4327294          | プロテクタ       | PROTECTOR    | 1          |                    |                    |                            |                                |            |

ポンプ装置 <200, 210, H, K, N, 240>  
 PUMP DEVICE <200, 210, H, K, N, 240>

適用号機 100001-  
 Serial No.



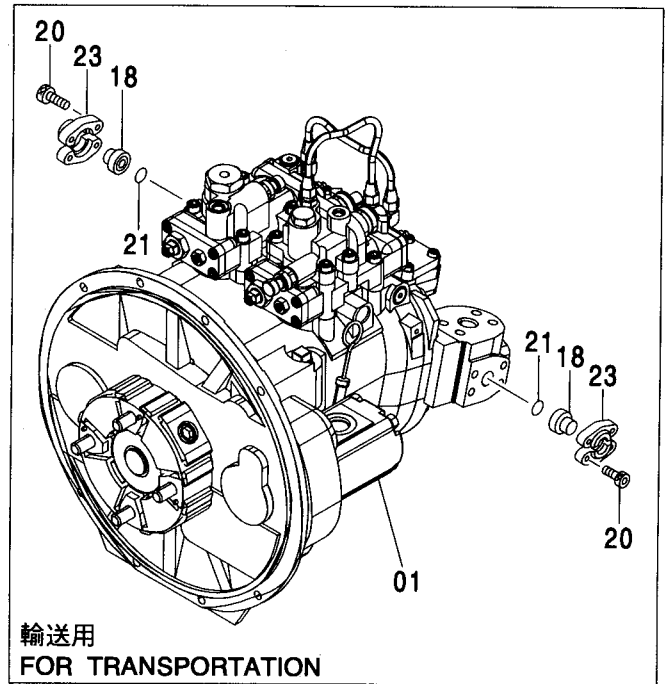
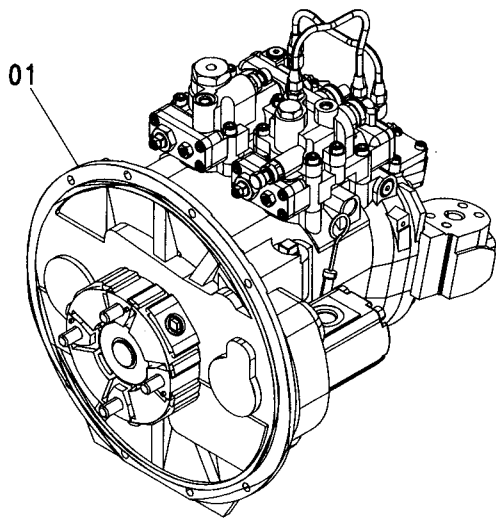
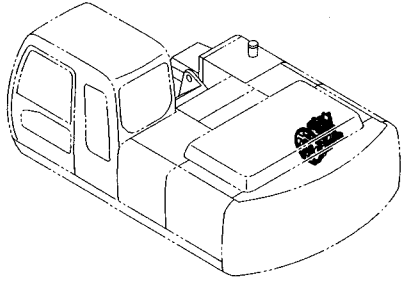
(M)

| 符号<br>ITEM | 部品番号<br>PART NO. | 部 品 名            | PART NAME                                | 数量<br>Q' TY | サービス<br>コード<br>S. C | 適用号機<br>SERIAL NO. | 互<br>換<br>性<br>I C A | 代 替 部 品<br>REPLACEABLE<br>PART |             |
|------------|------------------|------------------|--|-------------|---------------------|--------------------|----------------------|--------------------------------|-------------|
|            |                  |                  |  |             |                     |                    |                      | 部品番号<br>PART NO.               | 数量<br>Q' TY |
| 01         | 9191164          | ポンプソチ<br>(本体組付用) | PUMP DEVICE<br>(for assembly of machine) | 1           | H                   |                    | I                    | 9195235                        | 1           |
| 01         | 9195235          | ポンプソチ<br>(輸送用)   | PUMP DEVICE<br>(for transportation)      | 1           | S                   |                    |                      |                                |             |
|            |                  |                  |  |             |                     |                    |                      |                                |             |
|            |                  |                  |  |             |                     |                    |                      |                                |             |
|            |                  |                  |  |             |                     |                    |                      |                                |             |



ポンプ装置 <E>  
PUMP DEVICE <E>

適用号機 100001-  
Serial No.

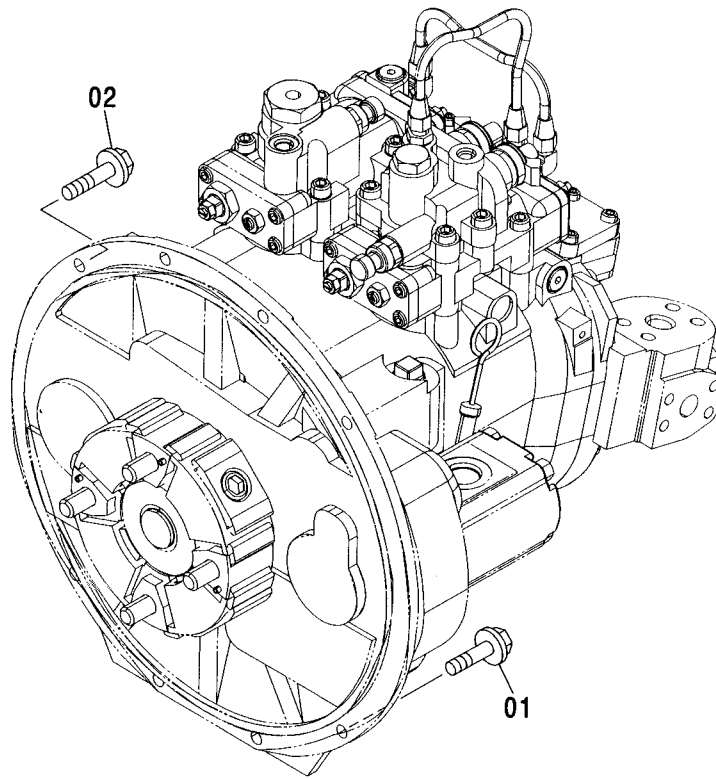
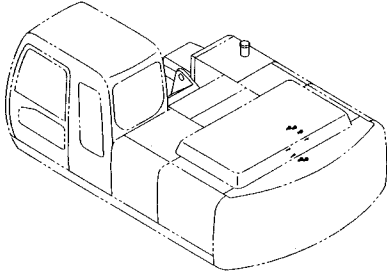


(M)

| 符号<br>ITEM | 部品番号<br>PART NO. | 部品名                                       | PART NAME  | 数量<br>Q'TY | サービス<br>コード<br>S.C | 適用号機<br>SERIAL NO. | 互換性<br>ICA | 代替部品<br>REPLACEABLE<br>PART |            |
|------------|------------------|---|--|------------|--------------------|--------------------|------------|-----------------------------|------------|
|            |                  |   |  |            |                    |                    |            | 部品番号<br>PART NO.            | 数量<br>Q'TY |
| 01         | 9199113          | ポンプソチ<br>(本体組付用)<br><型式 : HPV102GW-RH23B> | PUMP DEVICE<br>(for assembly of machine)<br><MODEL : HPV102GW-RH23B> | 1          | H                  |                    | T          | 9195235                     | 1          |
|            |                  |   |  |            |                    |                    |            | 4423181                     | 2          |
|            |                  |   |  |            |                    |                    |            | J781035                     | 8          |
|            |                  |   |  |            |                    |                    |            | 971489                      | 2          |
|            |                  |   |  |            |                    |                    |            | 4506459                     | 4          |
| 01         | 9195235          | ポンプソチ<br>(輸送用)<br><型式 : HPV102GW-RH23A>   | PUMP DEVICE<br>(for transportation)<br><MODEL : HPV102GW-RH23A>      | 1          | S                  |                    |            |                             |            |
| 18         | 4423181          | プラグ<br>(輸送用)                              | PLUG<br>(for transportation)   | 2          | S                  |                    |            |                             |            |
| 20         | J781035          | ボルト;ソケット<br>(輸送用)                         | BOLT;SOCKET<br>(for transportation)                                  | 8          | S                  |                    |            |                             |            |
| 21         | 971489           | O-リング<br>(輸送用)                            | O-RING<br>(for transportation)                                       | 2          | S                  |                    |            |                             |            |
| 23         | 4506459          | フランジ;スプリット<br>(輸送用)                       | FLANGE;SPLIT<br>(for transportation)                                 | 4          | S                  |                    |            |                             |            |

ポンプ装置取付部品  
PUMP DEVICE SUPPORT

適用号機 100001-  
Serial No.



Ⓜ

| 符号<br>ITEM | 部品番号<br>PART NO. | 部品名     | PART NAME | 数量<br>Q'TY | サービス<br>コード<br>S.C | 適用号機<br>SERIAL NO. | 互換性<br>ICA | 代替部品<br>REPLACEABLE<br>PART |            |
|------------|------------------|---------|-----------|------------|--------------------|--------------------|------------|-----------------------------|------------|
|            |                  |         |           |            |                    |                    |            | 部品番号<br>PART NO.            | 数量<br>Q'TY |
| 01         | J011030          | ボルト;セムス | BOLT;SEMS | 5          |                    | -D03/04            | I          | 4609014                     | 5          |
| 01         | 4609014          | ボルト;セムス | BOLT;SEMS | 5          | #                  | D03/05-            |            |                             |            |
| 02         | J011035          | ボルト;セムス | BOLT;SEMS | 3          |                    | -D03/04            | I          | 4609015                     | 3          |
| 02         | 4609015          | ボルト;セムス | BOLT;SEMS | 3          | #                  | D03/05-            |            |                             |            |

---

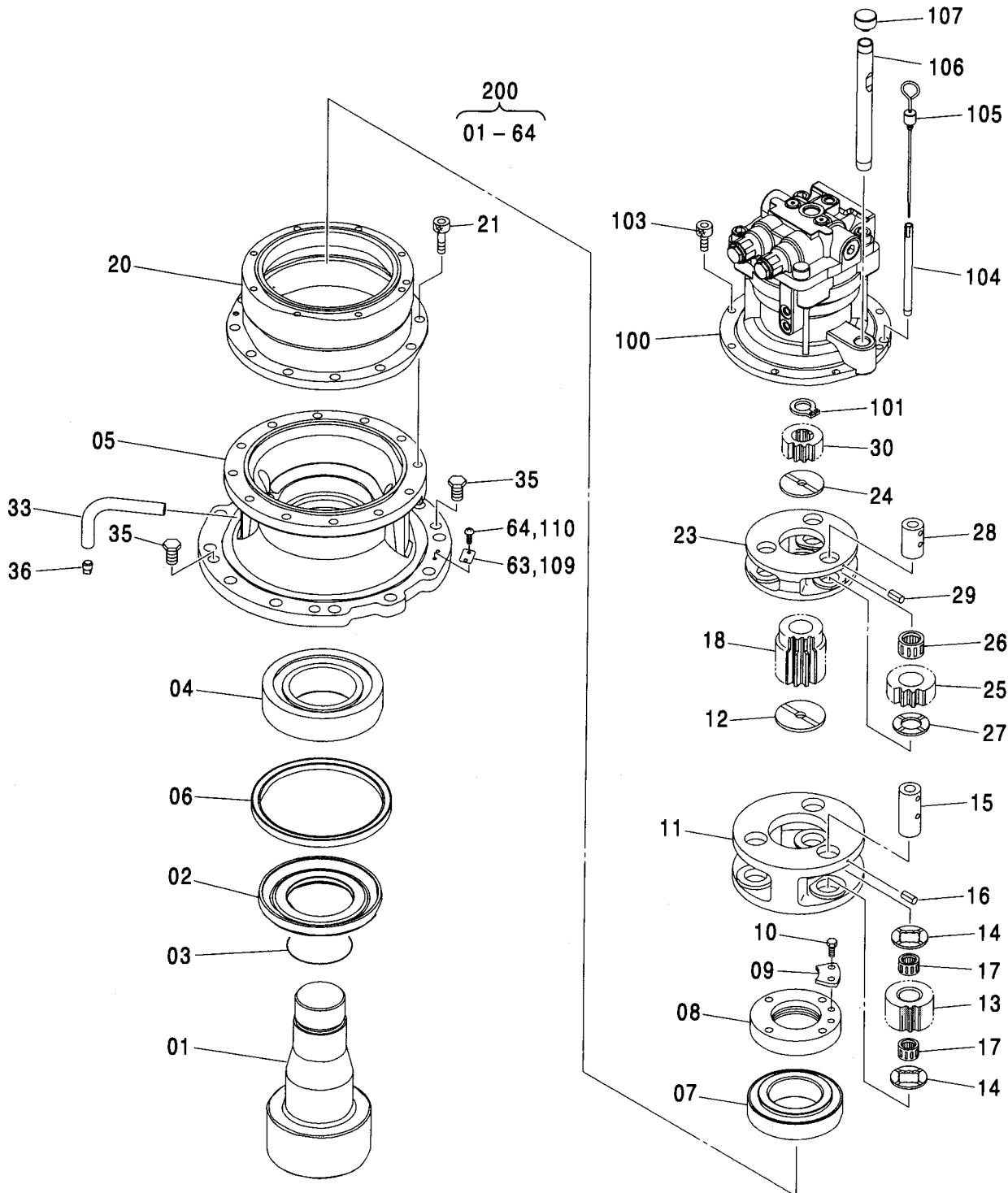
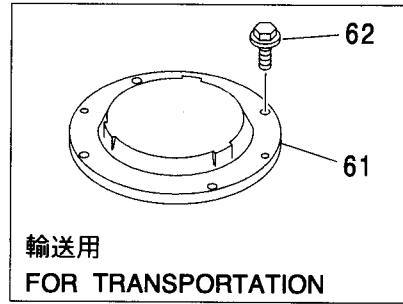
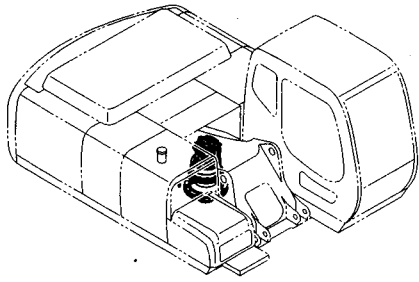
---

**MEMO**

053A

# 旋回装置 SWING DEVICE

適用号機 100001-  
Serial No.



# 旋回装置 SWING DEVICE

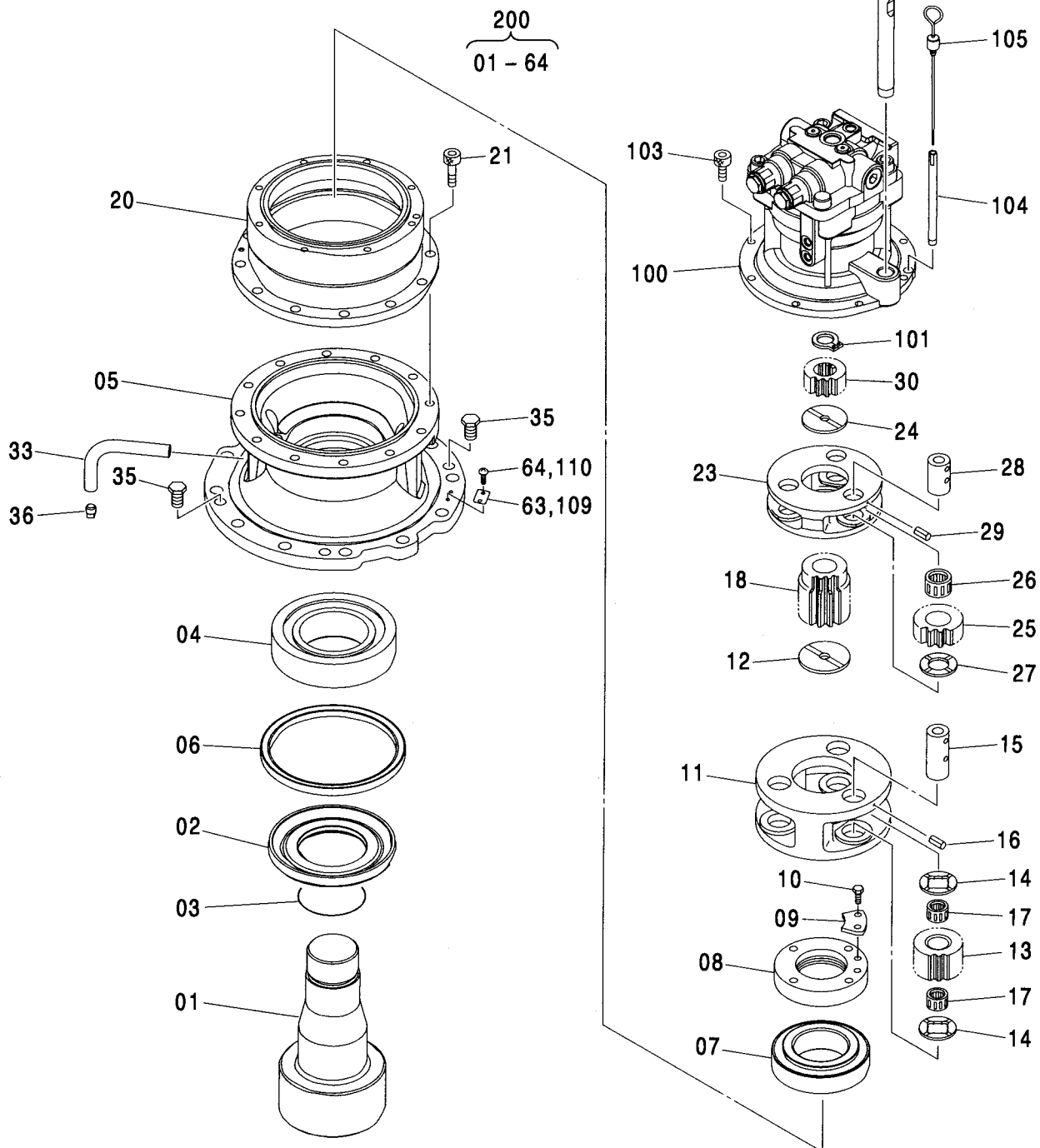
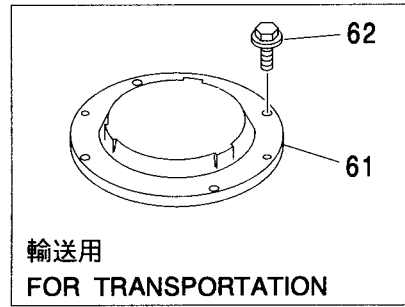
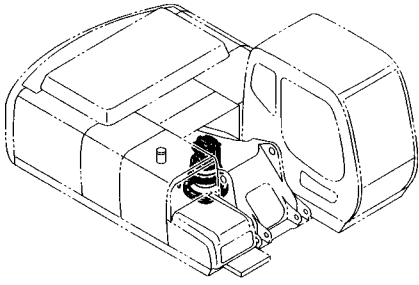
適用号機 100001-  
Serial No.

| 符号<br>ITEM | 部品番号<br>PART NO. | 部 品 名            | PART NAME                          | 数量<br>Q' TY | サービス<br>コード<br>S. C | 適用号機<br>SERIAL NO. | 互<br>換<br>性<br>I C A | 代 替 部 品<br>REPLACEABLE<br>PART |             |
|------------|------------------|------------------|------------------------------------|-------------|---------------------|--------------------|----------------------|--------------------------------|-------------|
|            |                  |                  |                                    |             |                     |                    |                      | 部品番号<br>PART NO.               | 数量<br>Q' TY |
| 01         | 2044634          | シャフト;プロペラ        | SHAFT;PROP.                        | 1           |                     |                    |                      |                                |             |
| 02         | 3083742          | スリーブ             | SLEEVE                             | 1           |                     |                    |                      |                                |             |
| 03         | A811120          | O-リング            | O-RING                             | 1           |                     |                    |                      |                                |             |
| 04         | 4402481          | ベアリング;ローラ        | BRG.;ROL.                          | 1           |                     |                    |                      |                                |             |
| 05         | 1027617          | ハウジング            | HOUSING                            | 1           |                     |                    |                      |                                |             |
| 06         | 4411535          | シール;オイル          | SEAL;OIL                           | 1           |                     |                    |                      |                                |             |
| 07         | 4402637          | ベアリング;ローラ        | BRG.;ROL.                          | 1           |                     |                    |                      |                                |             |
| 08         | 3086064          | ナット              | NUT                                | 1           |                     |                    |                      |                                |             |
| 09         | 4411122          | プレート;ロック         | PLATE;LOCK                         | 1           |                     |                    |                      |                                |             |
| 10         | J901020          | ボルト              | BOLT                               | 2           |                     |                    |                      |                                |             |
| 11         | 1026662          | キャリア(2)          | CARRIER                            | 1           |                     |                    |                      |                                |             |
| 12         | 4187590          | プレート;スラスト        | PLATE;THRUST                       | 1           |                     |                    |                      |                                |             |
| 13         | 3084729          | ギヤ;プラネタリ         | GEAR;PLANETARY                     | 3           |                     |                    |                      |                                |             |
| 14         | 4336929          | プレート;スラスト        | PLATE;THRUST                       | 6           |                     |                    |                      |                                |             |
| 15         | 4336925          | ピン               | PIN                                | 3           |                     |                    |                      |                                |             |
| 16         | 4027427          | ピン;スプリング         | PIN;SPRING                         | 3           |                     |                    |                      |                                |             |
| 17         | 4427630          | ベアリング;ニードル       | BRG.;NEEDLE                        | 6           |                     | -H02838            | I                    | 4461644                        | 6           |
| 17         | 4461644          | ベアリング;ニードル       | BRG.;NEEDLE                        | 6           |                     | H02839-            |                      |                                |             |
| 18         | 3080912          | ギヤ;サン            | GEAR;SUN                           | 1           |                     |                    |                      |                                |             |
| 20         | 1025957          | ギヤ;リング           | GEAR;RING                          | 1           |                     |                    |                      |                                |             |
| 21         | M341645          | ボルト;ソケット         | BOLT;SOCKET                        | 12          |                     |                    |                      |                                |             |
| 23         | 1025912          | キャリア(1)          | CARRIER                            | 1           |                     |                    |                      |                                |             |
| 24         | 4403371          | プレート;スラスト        | PLATE;THRUST                       | 1           |                     |                    |                      |                                |             |
| 25         | 3082517          | ギヤ;プラネタリ         | GEAR;PLANETARY                     | 3           |                     |                    |                      |                                |             |
| 26         | 4404506          | ベアリング;ニードル       | BRG.;NEEDLE                        | 3           |                     |                    |                      |                                |             |
| 27         | 4403082          | プレート;スラスト        | PLATE;THRUST                       | 3           |                     |                    |                      |                                |             |
| 28         | 4336923          | ピン               | PIN                                | 3           |                     |                    |                      |                                |             |
| 29         | 4051262          | ピン;スプリング         | PIN;SPRING                         | 3           |                     |                    |                      |                                |             |
| 30         | 3084056          | ギヤ;サン            | GEAR;SUN                           | 1           |                     |                    |                      |                                |             |
| 33         | 3089362          | パイプ              | PIPE                               | 1           |                     |                    |                      |                                |             |
| 35         | 4445352          | プラグ              | PLUG                               | 2           |                     |                    |                      |                                |             |
| 36         | 94-2012          | プラグ              | PLUG                               | 1           |                     |                    |                      |                                |             |
| 61         | 3090308          | カバー<br>(輸送用)     | COVER<br>(for transportation)      | 1           |                     |                    |                      |                                |             |
| 62         | J011230          | ボルト;セムス          | BOLT;SEMS                          | 4           |                     | -D03/04            |                      |                                |             |
| 62         | J271230          | ボルト;セムス<br>(輸送用) | BOLT;SEMS<br>(for transportation)  | 4           | D                   | D03/05-            | T                    | J901230<br>J222012             | 4<br>4      |
| 63         | 3053093          | ネームプレート<br>(輸送用) | NAME-PLATE<br>(for transportation) | 1           |                     |                    |                      |                                |             |
|            |                  | 次ページへ続く          | CONTINUED                          |             |                     |                    |                      |                                |             |

053B

# 旋回装置 SWING DEVICE

適用号機 100001-  
Serial No.



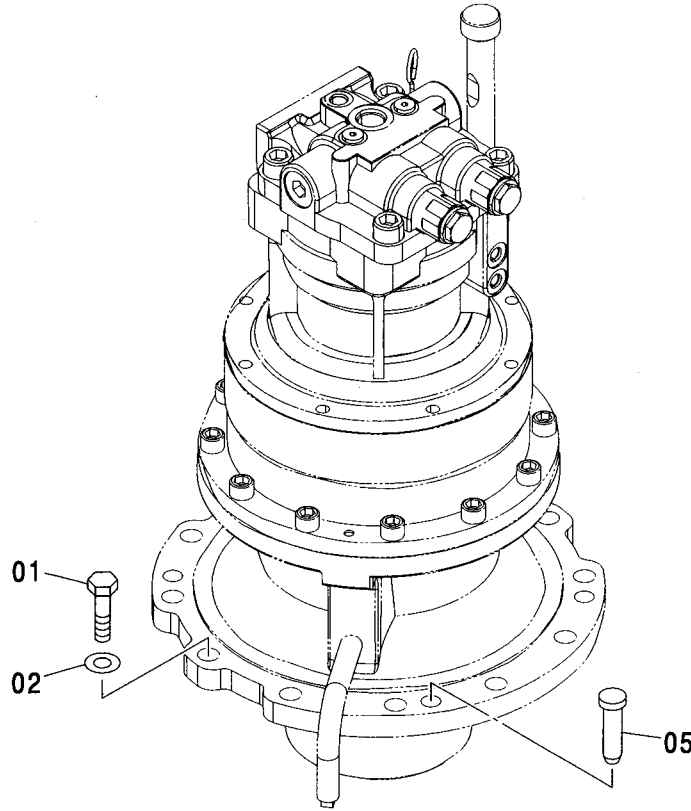
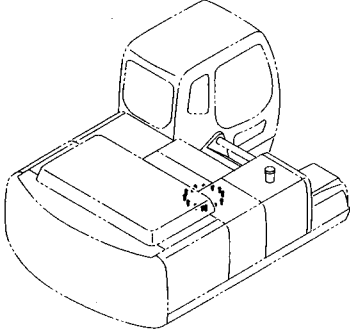
# 旋回装置 SWING DEVICE

適用号機 100001-  
Serial No.

| 符号<br>ITEM | 部品番号<br>PART NO. | 部 品 名              | PART NAME                           | 数量<br>Q' TY | サービス<br>コード<br>S. C | 適用号機<br>SERIAL NO. | 互<br>換<br>性<br>I C A | 代 替 部 品<br>REPLACEABLE<br>PART |             |
|------------|------------------|--------------------|-------------------------------------|-------------|---------------------|--------------------|----------------------|--------------------------------|-------------|
|            |                  |                    |                                     |             |                     |                    |                      | 部品番号<br>PART NO.               | 数量<br>Q' TY |
| 64         | M492564          | スクリュードライブ<br>(輸送用) | SCREW;DRIVE<br>(for transportation) | 2           |                     |                    |                      |                                |             |
| 100        | 4398514          | モータ;オイル            | MOTOR;OIL                           | 1           | H                   |                    |                      |                                |             |
| 101        | 991342           | リング;リテイニング         | RING;RETAINING                      | 1           |                     |                    |                      |                                |             |
| 103        | M341228          | ボルト;ソケット           | BOLT;SOCKET                         | 8           |                     | -D03/04            | I                    | 4614096                        | 8           |
| 103        | 4614096          | ボルト;ソケット           | BOLT;SOCKET                         | 8           | #                   | D03/05-            |                      |                                |             |
| 104        | 4264452          | パイプ                | PIPE                                | 1           |                     |                    |                      |                                |             |
| 105        | 3074223          | ゲージ;レベル            | GAUGE;LEVEL                         | 1           |                     |                    |                      |                                |             |
| 106        | 4332658          | パイプ                | PIPE                                | 1           |                     |                    |                      |                                |             |
| 107        | 4343365          | キャップ               | CAP                                 | 1           |                     |                    |                      |                                |             |
| 109        | 3053093          | ネームプレート            | NAME-PLATE                          | 1           |                     |                    |                      |                                |             |
| 110        | M492564          | スクリュードライブ          | SCREW;DRIVE                         | 2           |                     |                    |                      |                                |             |
| 200        | 9196963          | センカイソーチ<br>(モータ無)  | SWING DEVICE<br>(WITHOUT MOTOR)     | 1           |                     |                    |                      |                                |             |

# 旋回装置取付部品 SWING DEVICE SUPPORT

適用号機 100001-  
Serial No.



(M)

| 符号<br>ITEM | 部品番号<br>PART NO. | 部 品 名  | PART NAME | 数量<br>Q' TY | サービス<br>コード<br>S. C | 適用号機<br>SERIAL NO. | 互<br>換<br>性<br>I CA | 代 替 部 品<br>REPLACEABLE<br>PART |             |
|------------|------------------|--------|-----------|-------------|---------------------|--------------------|---------------------|--------------------------------|-------------|
|            |                  |        |           |             |                     |                    |                     | 部品番号<br>PART NO.               | 数量<br>Q' TY |
| 01         | J922060          | ボルト    | BOLT      | 12          |                     |                    |                     |                                |             |
| 02         | J222020          | ワッシャ   | WASHER    | 12          |                     |                    |                     |                                |             |
| 05         | 4390656          | ピン;ノック | PIN;KNOCK | 2           |                     |                    |                     |                                |             |
|            |                  |        |           |             |                     |                    |                     |                                |             |
|            |                  |        |           |             |                     |                    |                     |                                |             |
|            |                  |        |           |             |                     |                    |                     |                                |             |
|            |                  |        |           |             |                     |                    |                     |                                |             |



---

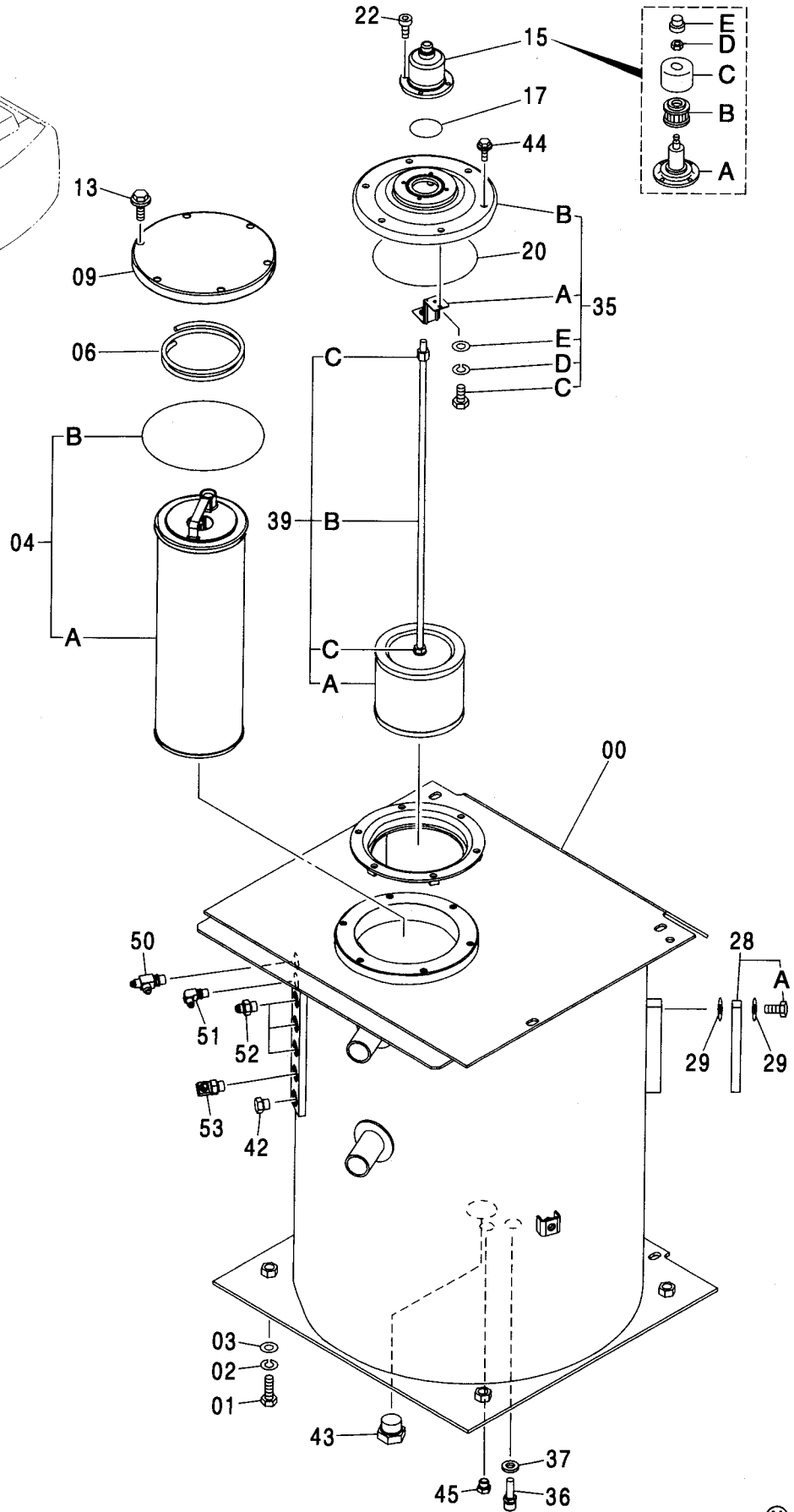
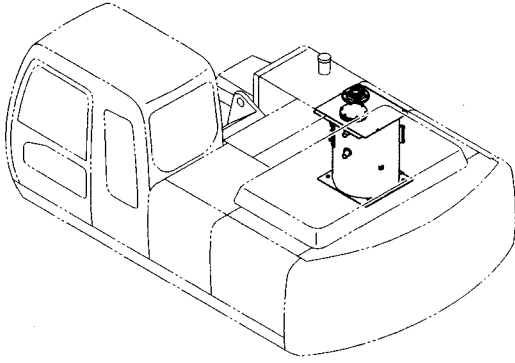
**MEMO**

[Ruled area for writing]

057A

オイルタンク <200, E, 210, H>  
OIL TANK <200, E, 210, H>

適用号機 100001-  
Serial No.



オイルタンク <200, E, 210, H>  
OIL TANK <200, E, 210, H>

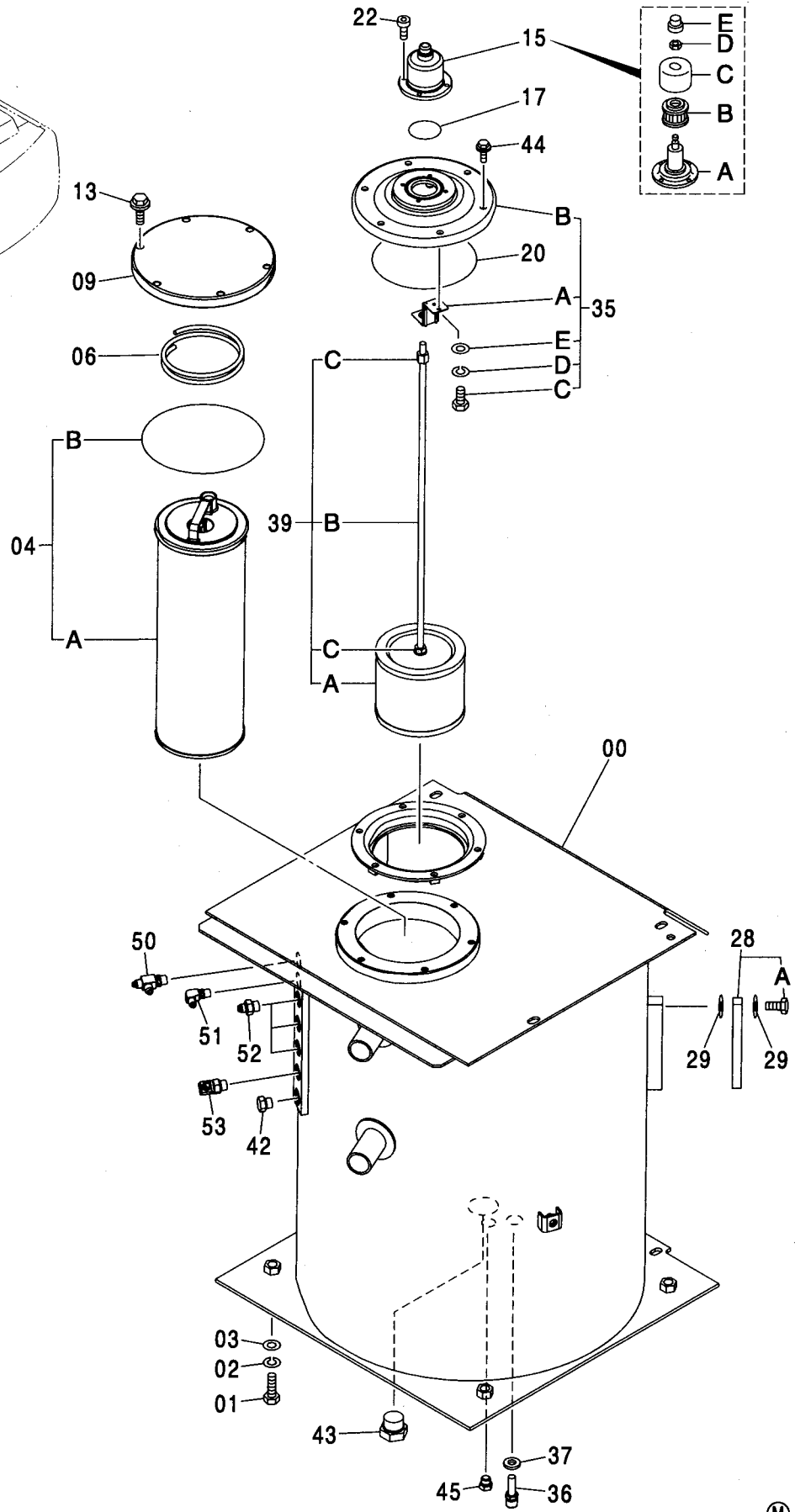
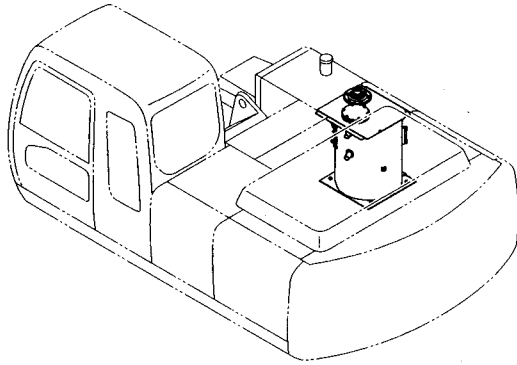
適用号機 100001-  
Serial No.

| 符号<br>ITEM | 部品番号<br>PART NO. | 部 品 名       | PART NAME       | 数量<br>Q' TY | サービス<br>コード<br>S. C | 適用号機<br>SERIAL NO. | 互<br>換<br>性<br>I C A | 代 替 部 品<br>REPLACEABLE<br>PART |             |
|------------|------------------|-------------|-----------------|-------------|---------------------|--------------------|----------------------|--------------------------------|-------------|
|            |                  |             |                 |             |                     |                    |                      | 部品番号<br>PART NO.               | 数量<br>Q' TY |
| 00         | 5006224          | タンク;オイル     | TANK;OIL        | 1           |                     |                    |                      |                                |             |
| 01         | J921640          | ボルト         | BOLT            | 4           |                     |                    |                      |                                |             |
| 02         | A590916          | ワッシャ;スプリング  | WASHER;SPRING   | 4           |                     |                    |                      |                                |             |
| 03         | J222016          | ワッシャ        | WASHER          | 4           |                     |                    |                      |                                |             |
| 04         | 4448402          | エレメント;フィルタ  | ELEMENT;FILTER  | 1           |                     |                    |                      |                                |             |
| 04A        | 4443773          | ・エレメント;フィルタ | ・ELEMENT;FILTER | 1           |                     |                    |                      |                                |             |
| 04B        | A810190          | ・O-リング      | ・O-RING         | 1           |                     |                    |                      |                                |             |
| 06         | 4443659          | スプリング       | SPRING          | 1           |                     | -D01/06            | I                    | 4472673                        | 1           |
| 06         | 4472673          | スプリング       | SPRING          | 1           |                     | D01/07-            |                      |                                |             |
| 09         | 4440802          | カバー         | COVER           | 1           |                     |                    |                      |                                |             |
| 13         | J021035          | ボルト;セムス     | BOLT;SEMS       | 6           |                     | -D03/04            |                      |                                |             |
| 13         | J271035          | ボルト;セムス     | BOLT;SEMS       | 6           | D                   | D03/05-            | T                    | J901035<br>J222010             | 6<br>6      |
| 15         | 4434017          | ブリーザ;エア     | BREATHER;AIR    | 1           |                     |                    |                      |                                |             |
| 15A        | 4437833          | ・ボディ        | ・BODY           | 1           |                     |                    |                      |                                |             |
| 15B        | 4437838          | ・エレメント      | ・ELEMENT        | 1           |                     |                    |                      |                                |             |
| 15C        | 4437837          | ・カバー        | ・COVER          | 1           |                     |                    |                      |                                |             |
| 15D        | 4371825          | ・ナット        | ・NUT            | 1           |                     |                    |                      |                                |             |
| 15E        | 4437836          | ・キャップ       | ・CAP            | 1           |                     |                    |                      |                                |             |
| 17         | A810060          | O-リング       | O-RING          | 1           |                     |                    |                      |                                |             |
| 20         | A810160          | O-リング       | O-RING          | 1           |                     |                    |                      |                                |             |
| 22         | J770616          | ボルト;ソケット    | BOLT;SOCKET     | 4           |                     | -D03/04            | I                    | J780616                        | 4           |
| 22         | J780616          | ボルト;ソケット    | BOLT;SOCKET     | 4           |                     | D03/05-            |                      |                                |             |
| 28         | 8053499          | ゲージ;レベル     | GAUGE;LEVEL     | 1           |                     |                    |                      |                                |             |
| 28A        | 4100967          | ・ボルト        | ・BOLT           | 2           |                     |                    |                      |                                |             |
| 29         | 449558           | ワッシャ;シール    | WASHER;SEAL     | 4           |                     |                    |                      |                                |             |
| 35         | 9184556          | カバー アッセン    | COVER ASS'Y     | 1           |                     |                    |                      |                                |             |
| 35A        | 4408661          | ・ブラケット      | ・BRACKET        | 1           |                     |                    |                      |                                |             |
| 35B        | 1025093          | ・カバー        | ・COVER          | 1           |                     |                    |                      |                                |             |
| 35C        | 4350623          | ・ボルト        | ・BOLT           | 1           |                     |                    |                      |                                |             |
| 35D        | 4225466          | ・ワッシャ;スプリング | ・WASHER;SPRING  | 1           |                     |                    |                      |                                |             |
| 35E        | 4225472          | ・ワッシャ;プレーン  | ・WASHER;PLANE   | 1           |                     |                    |                      |                                |             |
| 36         | 4250260          | センサ         | SENSOR          | 1           |                     |                    |                      |                                |             |
| 37         | 4250261          | ガスケット       | GASKET          | 1           |                     |                    |                      |                                |             |
| 39         | 4425419          | フィルタ;サクシヨン  | FILTER;SUCTION  | 1           |                     |                    |                      |                                |             |
| 39A        | 4210224          | ・ストレーナ      | ・STRAINER       | 1           |                     |                    |                      |                                |             |
| 39B        | 4396619          | ・ロッド        | ・ROD            | 1           |                     |                    |                      |                                |             |
| 39C        | J950010          | ・ナット        | ・NUT            | 3           |                     |                    |                      |                                |             |
| 42         | A885003          | プラグ         | PLUG            | 1           |                     |                    |                      |                                |             |
| 42A        | 4509180          | ・O-リング      | ・O-RING         | 1           |                     |                    |                      |                                |             |

057B

オイルタンク <200, E, 210, H>  
OIL TANK <200, E, 210, H>

適用号機 100001-  
Serial No.



オイルタンク <200, E, 210, H>  
OIL TANK <200, E, 210, H>

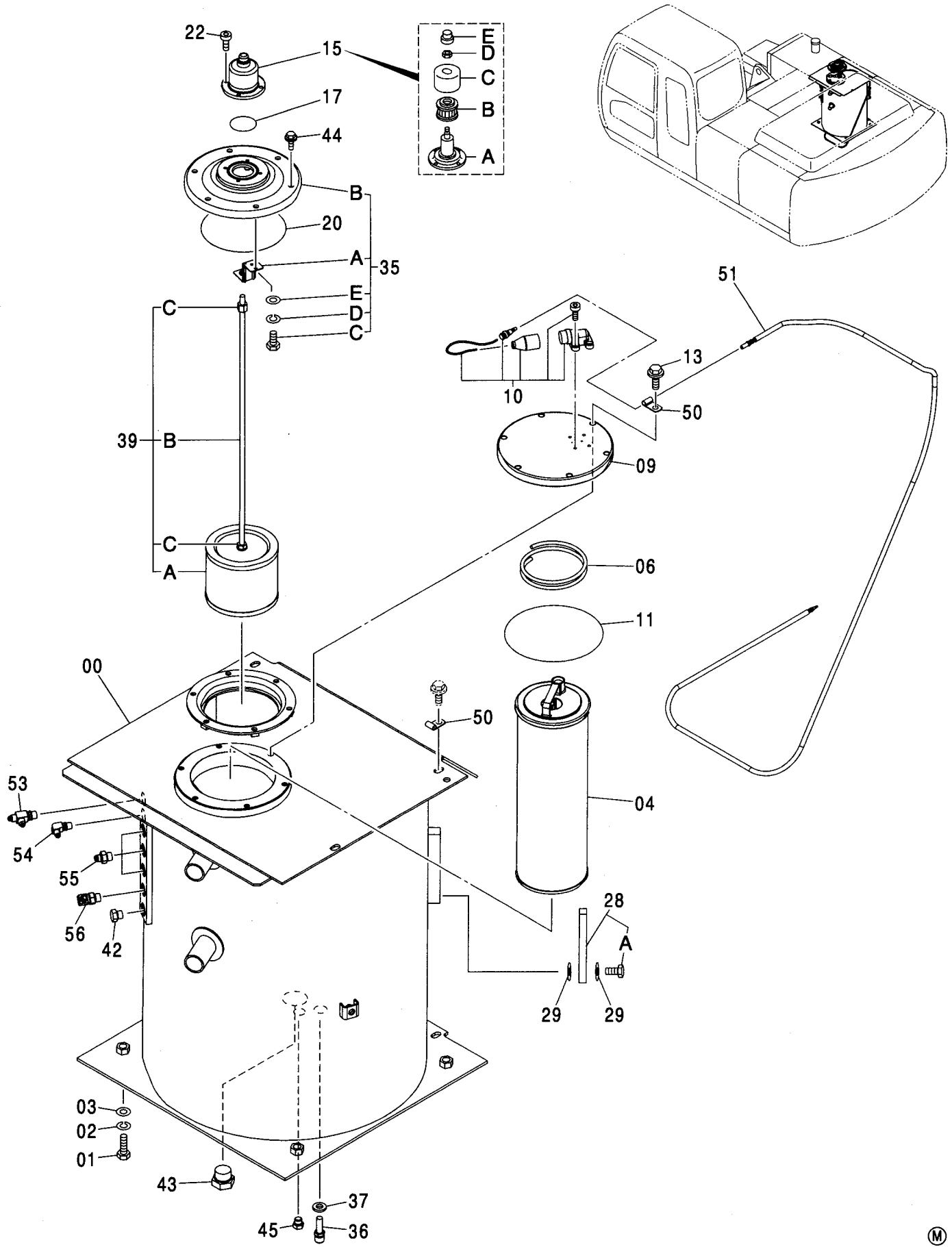
適用号機 100001-  
Serial No.

| 符号<br>ITEM | 部品番号<br>PART NO. | 部 品 名         | PART NAME | 数量<br>Q' TY | サービス<br>コード<br>S. C | 適用号機<br>SERIAL NO. | 互<br>換<br>性<br>I C A | 代 替 部 品<br>REPLACEABLE<br>PART |             |
|------------|------------------|---------------|-----------|-------------|---------------------|--------------------|----------------------|--------------------------------|-------------|
|            |                  |               |           |             |                     |                    |                      | 部品番号<br>PART NO.               | 数量<br>Q' TY |
| 43         | A885008          | プ ラ ぐ         | PLUG      | 1           |                     |                    |                      |                                |             |
| 43A        | 4506429          | ・O-リング        | ・O-RING   | 1           |                     |                    |                      |                                |             |
| 44         | J021025          | ボ ル ト ; セ ム ス | BOLT;SEMS | 6           |                     | -D03/04            |                      |                                |             |
| 44         | J271025          | ボ ル ト ; セ ム ス | BOLT;SEMS | 6           | D                   | D03/05-            | T                    | J901025                        | 6           |
|            |                  |               |           |             |                     |                    |                      | J222010                        | 6           |
| 45         | A885002          | プ ラ ぐ         | PLUG      | 1           |                     |                    |                      |                                |             |
| 45A        | 957366           | ・O-リング        | ・O-RING   | 1           |                     |                    |                      |                                |             |
| 50         | A852422          | チ ー ; S       | TEE;S     | 1           |                     |                    |                      |                                |             |
| 50A        | 957366           | ・O-リング        | ・O-RING   | 1           |                     |                    |                      |                                |             |
| 51         | A852322          | エルボ ー ; S     | ELBOW;S   | 1           |                     |                    |                      |                                |             |
| 51A        | 957366           | ・O-リング        | ・O-RING   | 1           |                     |                    |                      |                                |             |
| 52         | A852133          | ア ダ プ タ ー ; S | ADAPTER;S | 3           |                     |                    |                      |                                |             |
| 52A        | 4509180          | ・O-リング        | ・O-RING   | 1           |                     |                    |                      |                                |             |
| 53         | A852333          | エルボ ー ; S     | ELBOW;S   | 1           |                     |                    |                      |                                |             |
| 53A        | 4509180          | ・O-リング        | ・O-RING   | 1           |                     |                    |                      |                                |             |

059A

# オイルタンク <K> OIL TANK <K>

適用号機 100001-  
Serial No.



# オイルタンク <K> OIL TANK <K>

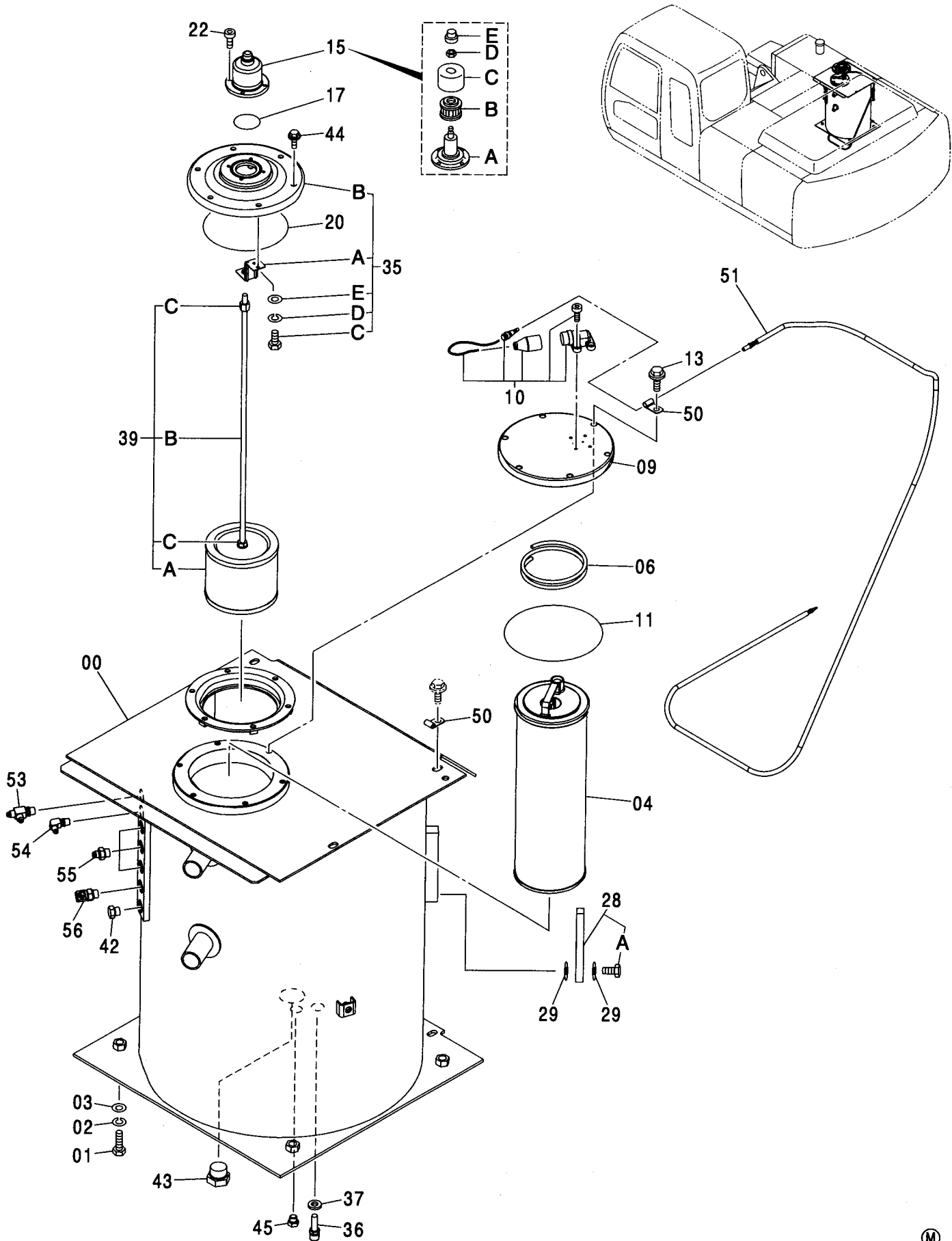
適用号機 100001-  
Serial No.

| 符号<br>ITEM | 部品番号<br>PART NO. | 部 品 名       | PART NAME      | 数量<br>Q' TY | サービス<br>コード<br>S. C | 適用号機<br>SERIAL NO. | 互<br>換<br>性<br>I C A | 代 替 部 品<br>REPLACEABLE<br>PART |             |
|------------|------------------|-------------|----------------|-------------|---------------------|--------------------|----------------------|--------------------------------|-------------|
|            |                  |             |                |             |                     |                    |                      | 部品番号<br>PART NO.               | 数量<br>Q' TY |
| 00         | 5006224          | タンク;オイル     | TANK;OIL       | 1           |                     |                    |                      |                                |             |
| 01         | J921640          | ボルト         | BOLT           | 4           |                     |                    |                      |                                |             |
| 02         | A590916          | ワッシャ;スプリング  | WASHER;SPRING  | 4           |                     |                    |                      |                                |             |
| 03         | J222016          | ワッシャ        | WASHER         | 4           |                     |                    |                      |                                |             |
| 04         | 4448160          | エレメント;フィルタ  | ELEMENT;FILTER | 1           |                     |                    |                      |                                |             |
| 06         | 4443659          | スプリング       | SPRING         | 1           |                     | -D01/06            | I                    | 4472673                        | 1           |
| 06         | 4472673          | スプリング       | SPRING         | 1           |                     | D01/07-            |                      |                                |             |
| 09         | 4448161          | カバー         | COVER          | 1           |                     |                    |                      |                                |             |
| 10         | 4449478          | インジケータ      | INDICATOR      | 1           |                     |                    |                      |                                |             |
| 11         | A810190          | Oリング        | O-RING         | 1           |                     |                    |                      |                                |             |
| 13         | J021035          | ボルト;セムス     | BOLT;SEMS      | 6           |                     | -D03/04            |                      |                                |             |
| 13         | J271035          | ボルト;セムス     | BOLT;SEMS      | 6           | D                   | D03/05-            | T                    | J901035<br>J222010             | 6<br>6      |
| 15         | 4434017          | ブリーザ;エア     | BREATHER;AIR   | 1           |                     |                    |                      |                                |             |
| 15A        | 4437833          | ・ボディ        | ・BODY          | 1           |                     |                    |                      |                                |             |
| 15B        | 4437838          | ・エレメント      | ・ELEMENT       | 1           |                     |                    |                      |                                |             |
| 15C        | 4437837          | ・カバー        | ・COVER         | 1           |                     |                    |                      |                                |             |
| 15D        | 4371825          | ・ナット        | ・NUT           | 1           |                     |                    |                      |                                |             |
| 15E        | 4437836          | ・キャップ       | ・CAP           | 1           |                     |                    |                      |                                |             |
| 17         | A810060          | Oリング        | O-RING         | 1           |                     |                    |                      |                                |             |
| 20         | A810160          | Oリング        | O-RING         | 1           |                     |                    |                      |                                |             |
| 22         | J770616          | ボルト;ソケット    | BOLT;SOCKET    | 4           |                     | -D03/04            | I                    | J780616                        | 4           |
| 22         | J780616          | ボルト;ソケット    | BOLT;SOCKET    | 4           |                     | D03/05-            |                      |                                |             |
| 28         | 8053499          | ゲージ;レベル     | GAUGE;LEVEL    | 1           |                     |                    |                      |                                |             |
| 28A        | 4100967          | ・ボルト        | ・BOLT          | 2           |                     |                    |                      |                                |             |
| 29         | 449558           | ワッシャ;シール    | WASHER;SEAL    | 4           |                     |                    |                      |                                |             |
| 35         | 9184556          | カバー         | COVER          | 1           |                     |                    |                      |                                |             |
| 35A        | 4408661          | ・ブラケット      | ・BRACKET       | 1           |                     |                    |                      |                                |             |
| 35B        | 1025093          | ・カバー        | ・COVER         | 1           |                     |                    |                      |                                |             |
| 35C        | 4350623          | ・ボルト        | ・BOLT          | 1           |                     |                    |                      |                                |             |
| 35D        | 4225466          | ・ワッシャ;スプリング | ・WASHER;SPRING | 1           |                     |                    |                      |                                |             |
| 35E        | 4225472          | ・ワッシャ;プレーン  | ・WASHER;PLANE  | 1           |                     |                    |                      |                                |             |
| 36         | 4250260          | センサ         | SENSOR         | 1           |                     |                    |                      |                                |             |
| 37         | 4250261          | ガスケット       | GASKET         | 1           |                     |                    |                      |                                |             |
| 39         | 4425419          | フィルタ;サクシオン  | FILTER;SUCTION | 1           |                     |                    |                      |                                |             |
| 39A        | 4210224          | ・ストレーナ      | ・STRAINER      | 1           |                     |                    |                      |                                |             |
| 39B        | 4396619          | ・ロッド        | ・ROD           | 1           |                     |                    |                      |                                |             |
| 39C        | J950010          | ・ナット        | ・NUT           | 3           |                     |                    |                      |                                |             |
| 42         | A885003          | プラグ         | PLUG           | 1           |                     |                    |                      |                                |             |
| 42A        | 4509180          | ・Oリング       | ・O-RING        | 1           |                     |                    |                      |                                |             |

059B

# オイルタンク <K> OIL TANK <K>

適用号機 100001-  
Serial No.





オイルタンク <K>  
OIL TANK <K>

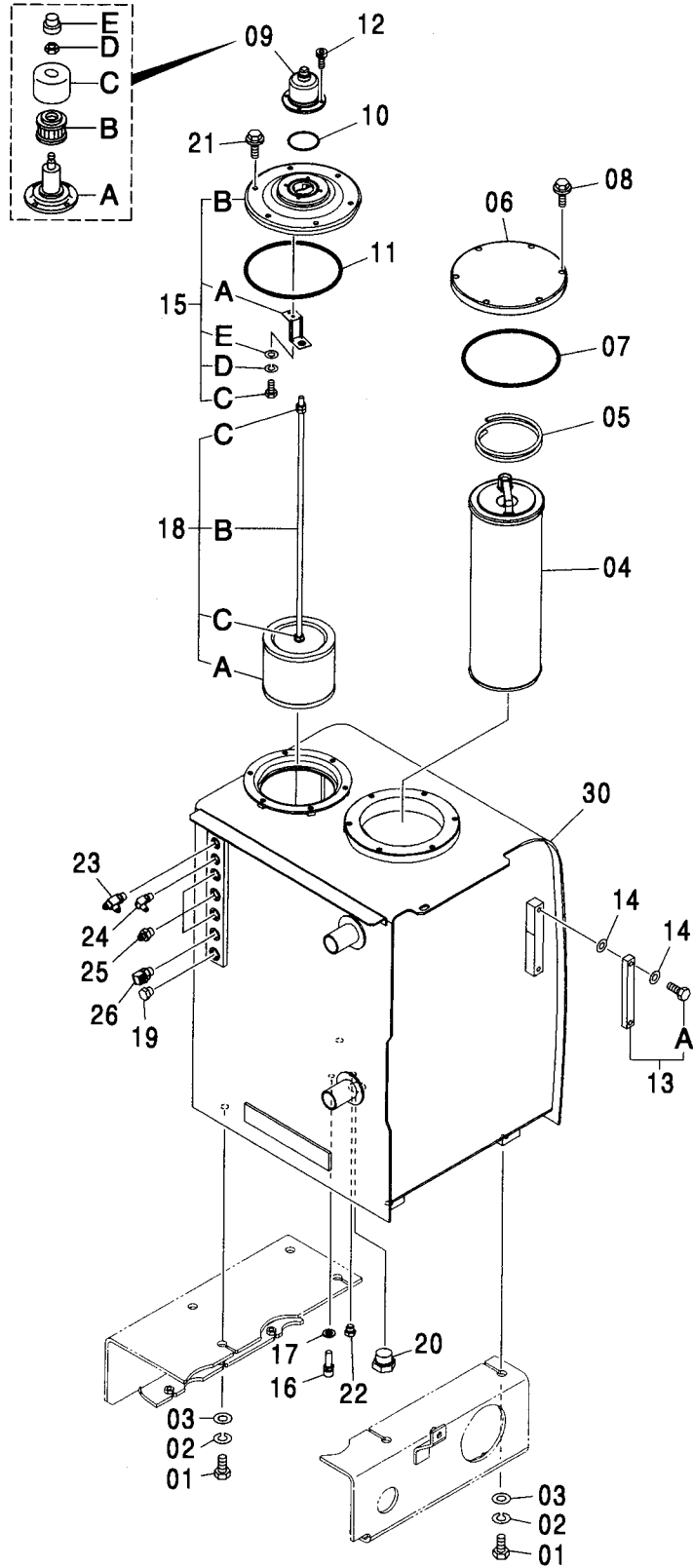
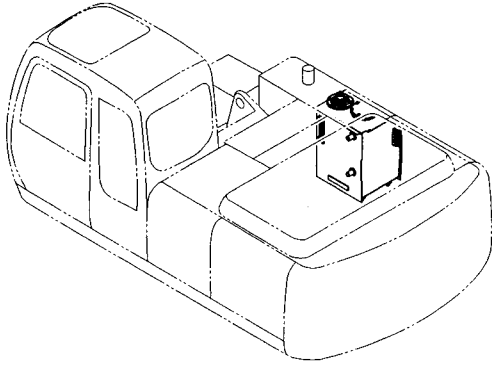
適用号機 100001-  
Serial No.

| 符号<br>ITEM | 部品番号<br>PART NO. | 部 品 名           | PART NAME    | 数量<br>Q' TY | サービス<br>コード<br>S. C | 適用号機<br>SERIAL NO. | 互<br>換<br>性<br>I C A | 代 替 部 品<br>REPLACEABLE<br>PART |             |
|------------|------------------|-----------------|--------------|-------------|---------------------|--------------------|----------------------|--------------------------------|-------------|
|            |                  |                 |              |             |                     |                    |                      | 部品番号<br>PART NO.               | 数量<br>Q' TY |
| 43         | A885008          | プ ラ ぐ           | PLUG         | 1           |                     |                    |                      |                                |             |
| 43A        | 4506429          | ・O-リング          | ・O-RING      | 1           |                     |                    |                      |                                |             |
| 44         | J021025          | ボ ル ト ; セ ム ス   | BOLT;SEMS    | 6           |                     | -D03/04            |                      |                                |             |
| 44         | J271025          | ボ ル ト ; セ ム ス   | BOLT;SEMS    | 6           | D                   | D03/05-            | T                    | J901025                        | 6           |
|            |                  |                 |              |             |                     |                    |                      | J222010                        | 6           |
| 45         | A885002          | プ ラ ぐ           | PLUG         | 1           |                     |                    |                      |                                |             |
| 45A        | 957366           | ・O-リング          | ・O-RING      | 1           |                     |                    |                      |                                |             |
| 50         | 4190261          | ク リ ッ プ         | CLIP         | 2           |                     |                    |                      |                                |             |
| 51         | 4450373          | ハ ー ネ ス ; ワ イ ヤ | HARNESS;WIRE | 1           |                     |                    |                      |                                |             |
| 53         | A852422          | チ ー ; S         | TEE;S        | 1           |                     |                    |                      |                                |             |
| 53A        | 957366           | ・O-リング          | ・O-RING      | 1           |                     |                    |                      |                                |             |
| 54         | A852322          | エルボ ー ; S       | ELBOW;S      | 1           |                     |                    |                      |                                |             |
| 54A        | 957366           | ・O-リング          | ・O-RING      | 1           |                     |                    |                      |                                |             |
| 55         | A852133          | ア ダ プ タ ー ; S   | ADAPTER;S    | 3           |                     |                    |                      |                                |             |
| 55A        | 4509180          | ・O-リング          | ・O-RING      | 1           |                     |                    |                      |                                |             |
| 56         | A852333          | エルボ ー ; S       | ELBOW;S      | 1           |                     |                    |                      |                                |             |
| 56A        | 4509180          | ・O-リング          | ・O-RING      | 1           |                     |                    |                      |                                |             |

061A

オイルタンク <N, 240>  
OIL TANK <N, 240>

適用号機  
Serial No. 100001-



オイルタンク <N, 240>  
OIL TANK <N, 240>

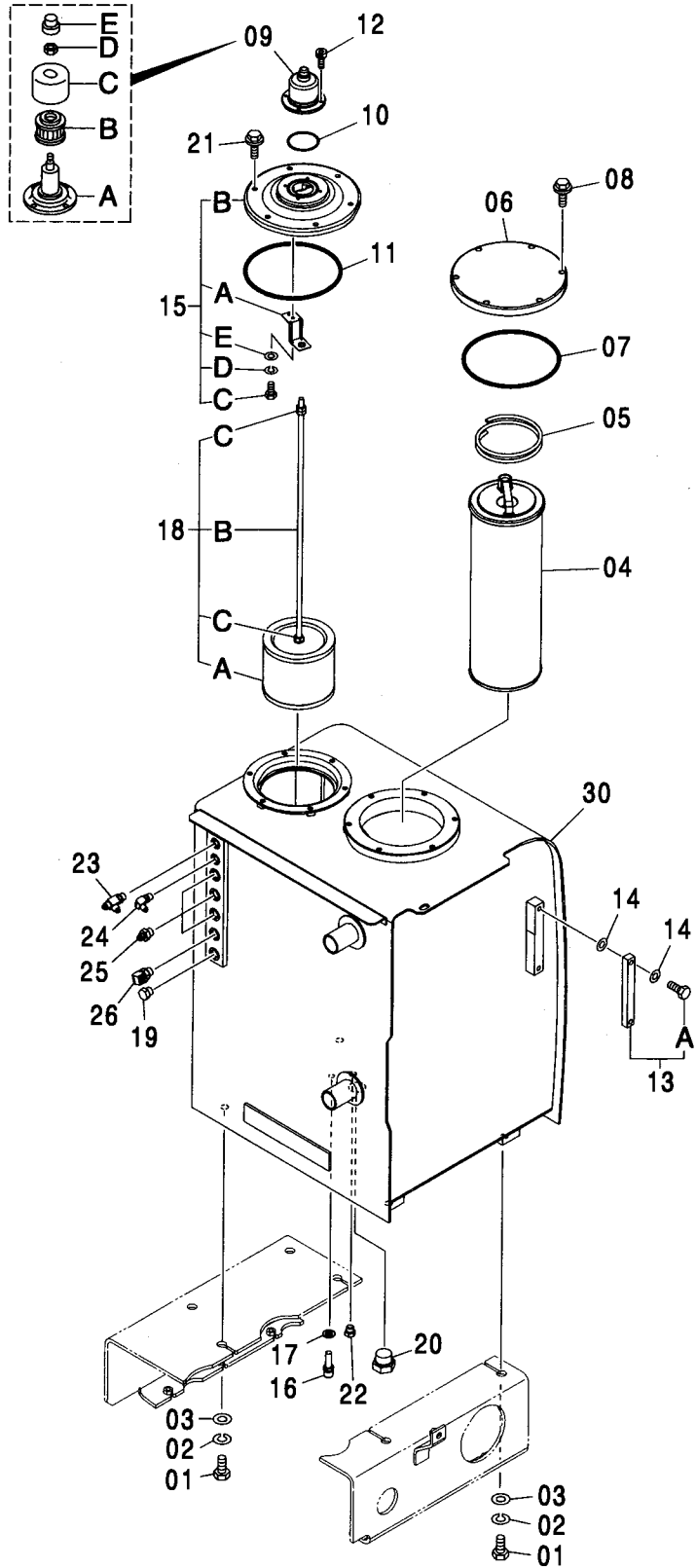
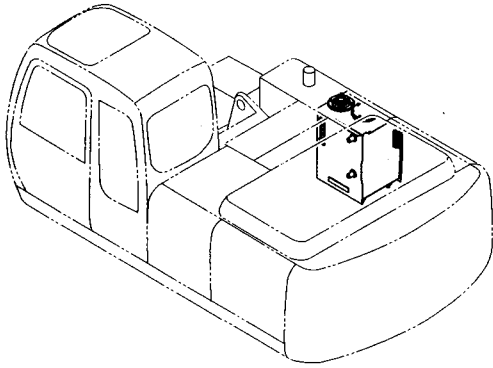
適用号機 100001-  
Serial No.

| 符号<br>ITEM | 部品番号<br>PART NO. | 部 品 名       | PART NAME      | 数量<br>Q' TY | サービス<br>コード<br>S. C | 適用号機<br>SERIAL NO. | 互<br>換<br>性<br>I C A | 代 替 部 品<br>REPLACEABLE<br>PART |             |
|------------|------------------|-------------|----------------|-------------|---------------------|--------------------|----------------------|--------------------------------|-------------|
|            |                  |             |                |             |                     |                    |                      | 部品番号<br>PART NO.               | 数量<br>Q' TY |
| 01         | J921635          | ボルト         | BOLT           | 4           |                     |                    |                      |                                |             |
| 02         | A590916          | ワッシャ;スプリング  | WASHER;SPRING  | 4           |                     |                    |                      |                                |             |
| 03         | J222016          | ワッシャ        | WASHER         | 4           |                     |                    |                      |                                |             |
| 04         | 4443773          | エレメント;フィルタ  | ELEMENT;FILTER | 1           |                     |                    |                      |                                |             |
| 05         | 4472673          | スプリング       | SPRING         | 1           |                     |                    |                      |                                |             |
| 06         | 4440802          | カバー         | COVER          | 1           |                     |                    |                      |                                |             |
| 07         | A810190          | Oリング        | O-RING         | 1           |                     |                    |                      |                                |             |
| 08         | J021035          | ボルト;セムス     | BOLT;SEMS      | 6           |                     | -D03/04            |                      |                                |             |
| 08         | J271035          | ボルト;セムス     | BOLT;SEMS      | 6           | D                   | D03/05-            | T                    | J901035                        | 6           |
|            |                  |             |                |             |                     |                    |                      | J222010                        | 6           |
| 09         | 4434017          | ブリーザ;エア     | BREATHER;AIR   | 1           |                     |                    |                      |                                |             |
| 09A        | 4437833          | ・ボディ        | ・BODY          | 1           |                     |                    |                      |                                |             |
| 09B        | 4437838          | ・エレメント      | ・ELEMENT       | 1           |                     |                    |                      |                                |             |
| 09C        | 4437837          | ・カバー        | ・COVER         | 1           |                     |                    |                      |                                |             |
| 09D        | 4371825          | ・ナット        | ・NUT           | 1           |                     |                    |                      |                                |             |
| 09E        | 4437836          | ・キャップ       | ・CAP           | 1           |                     |                    |                      |                                |             |
| 10         | A810060          | Oリング        | O-RING         | 1           |                     |                    |                      |                                |             |
| 11         | A810160          | Oリング        | O-RING         | 1           |                     |                    |                      |                                |             |
| 12         | J770616          | ボルト;ソケット    | BOLT;SOCKET    | 4           |                     | -D03/04            | I                    | J780616                        | 4           |
| 12         | J780616          | ボルト;ソケット    | BOLT;SOCKET    | 4           |                     | D03/05-            |                      |                                |             |
| 13         | 8053499          | ゲージ;レベル     | GAUGE;LEVEL    | 1           |                     |                    |                      |                                |             |
| 13A        | 4100967          | ・ボルト        | ・BOLT          | 2           |                     |                    |                      |                                |             |
| 14         | 449558           | ワッシャ;シール    | WASHER;SEAL    | 4           |                     |                    |                      |                                |             |
| 15         | 9184556          | カバー アッセン    | COVER ASS'Y    | 1           |                     |                    |                      |                                |             |
| 15A        | 4408661          | ・ブラケット      | ・BRACKET       | 1           |                     |                    |                      |                                |             |
| 15B        | 1025093          | ・カバー        | ・COVER         | 1           |                     |                    |                      |                                |             |
| 15C        | 4350623          | ・ボルト        | ・BOLT          | 1           |                     |                    |                      |                                |             |
| 15D        | 4225466          | ・ワッシャ;スプリング | ・WASHER;SPRING | 1           |                     |                    |                      |                                |             |
| 15E        | 4225472          | ・ワッシャ;プレーン  | ・WASHER;PLANE  | 1           |                     |                    |                      |                                |             |
| 16         | 4250260          | センサ         | SENSOR         | 1           |                     |                    |                      |                                |             |
| 17         | 4250261          | ガスケット       | GASKET         | 1           |                     |                    |                      |                                |             |
| 18         | 4468633          | フィルタ;サクション  | FILTER;SUCTION | 1           |                     |                    |                      |                                |             |
| 18A        | 4210224          | ・ストレーナ      | ・STRAINER      | 1           |                     |                    |                      |                                |             |
| 18B        | 4603515          | ・ロッド        | ・ROD           | 1           |                     |                    |                      |                                |             |
| 18C        | J950010          | ・ナット        | ・NUT           | 3           |                     |                    |                      |                                |             |
| 19         | A885003          | プラグ         | PLUG           | 1           |                     |                    |                      |                                |             |
| 19A        | 4509180          | ・Oリング       | ・O-RING        | 1           |                     |                    |                      |                                |             |
| 20         | A885008          | プラグ         | PLUG           | 1           |                     |                    |                      |                                |             |
| 20A        | 4506429          | ・Oリング       | ・O-RING        | 1           |                     |                    |                      |                                |             |
|            |                  | 次ページへ続く     | CONTINUED      |             |                     |                    |                      |                                |             |

061B

# オイルタンク <N, 240> OIL TANK <N, 240>

適用号機 100001-  
Serial No.



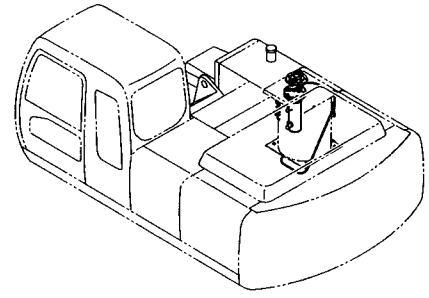
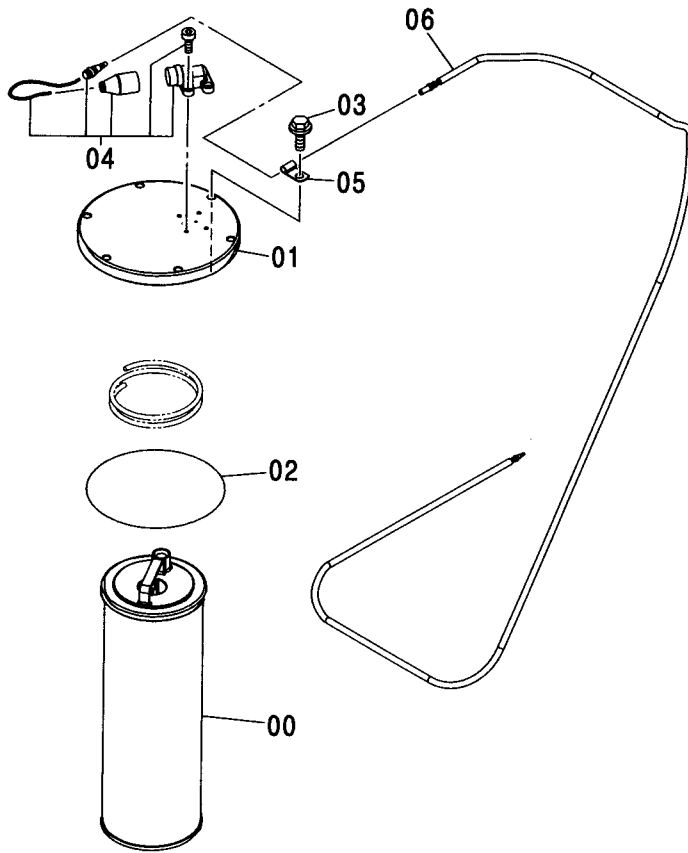
オイルタンク <N, 240>  
OIL TANK <N, 240>

適用号機 100001-  
Serial No.

| 符号<br>ITEM | 部品番号<br>PART NO. | 部 品 名   | PART NAME | 数量<br>Q' TY | サービス<br>コード<br>S. C | 適用号機<br>SERIAL NO. | 互<br>換<br>性<br>I C A | 代 替 部 品<br>REPLACEABLE<br>PART |             |
|------------|------------------|---------|-----------|-------------|---------------------|--------------------|----------------------|--------------------------------|-------------|
|            |                  |         |           |             |                     |                    |                      | 部品番号<br>PART NO.               | 数量<br>Q' TY |
| 21         | J021025          | ボルト;セムス | BOLT;SEMS | 6           |                     | -D03/04            |                      |                                |             |
| 21         | J271025          | ボルト;セムス | BOLT;SEMS | 6           | D                   | D03/05-            | T                    | J901025                        | 6           |
|            |                  |         |           |             |                     |                    |                      | J222010                        | 6           |
| 22         | A885002          | プラグ     | PLUG      | 1           |                     |                    |                      |                                |             |
| 22A        | 957366           | ・O-リング  | ・O-RING   | 1           |                     |                    |                      |                                |             |
| 23         | A852422          | チー;S    | TEE;S     | 1           |                     |                    |                      |                                |             |
| 23A        | 957366           | ・O-リング  | ・O-RING   | 1           |                     |                    |                      |                                |             |
| 24         | A852322          | エルボ;S   | ELBOW;S   | 1           |                     |                    |                      |                                |             |
| 24A        | 957366           | ・O-リング  | ・O-RING   | 1           |                     |                    |                      |                                |             |
| 25         | A852133          | アダプタ;S  | ADAPTER;S | 3           |                     |                    |                      |                                |             |
| 25A        | 4509180          | ・O-リング  | ・O-RING   | 1           |                     |                    |                      |                                |             |
| 26         | A852333          | エルボ;S   | ELBOW;S   | 1           |                     |                    |                      |                                |             |
| 26A        | 4509180          | ・O-リング  | ・O-RING   | 1           |                     |                    |                      |                                |             |
| 30         | 5008484          | タンク;オイル | TANK;OIL  | 1           |                     |                    |                      |                                |             |

高性能フィルタキット <210, N, 240>  
HIGH PERFORMANCE FILTER KIT <210, N, 240>

適用号機 100001-  
Serial No.

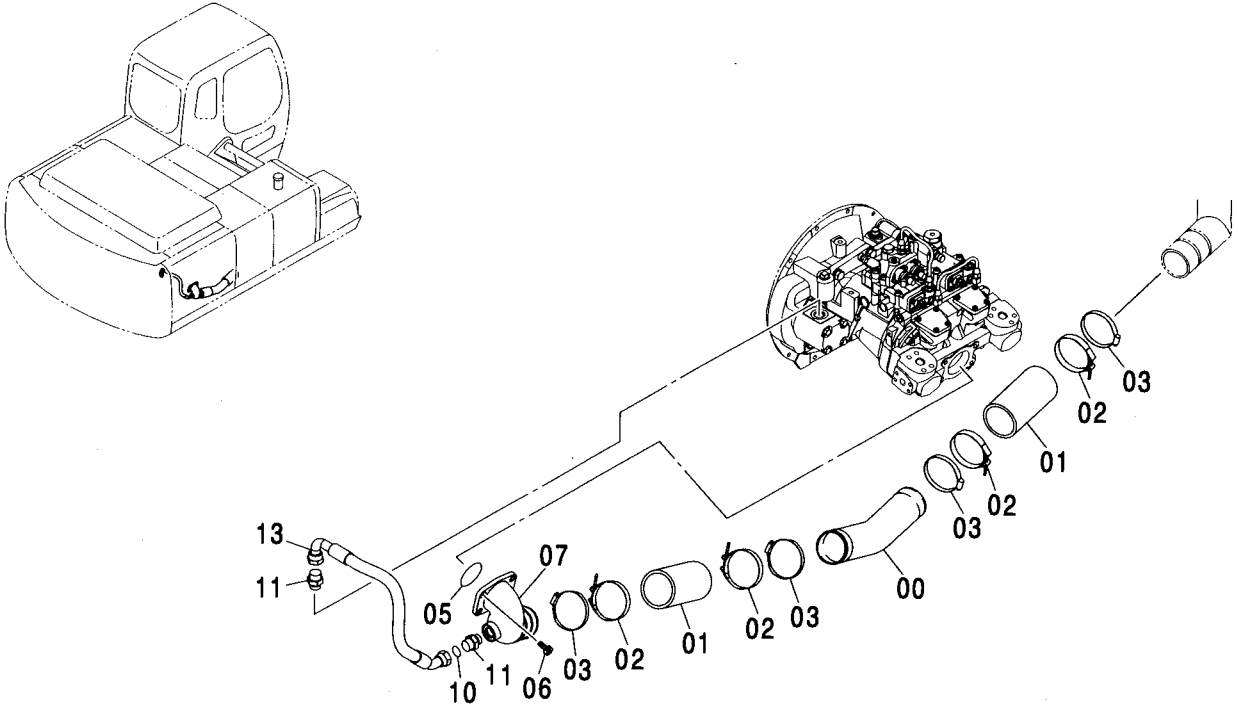


(M)

| 符号<br>ITEM | 部品番号<br>PART NO. | 部品名        | PART NAME      | 数量<br>Q'TY | サービス<br>コード<br>S.C | 適用号機<br>SERIAL NO. | 互換性<br>ICA | 代替部品<br>REPLACEABLE<br>PART |            |
|------------|------------------|------------|----------------|------------|--------------------|--------------------|------------|-----------------------------|------------|
|            |                  |            |                |            |                    |                    |            | 部品番号<br>PART NO.            | 数量<br>Q'TY |
| 00         | 4448160          | エレメント:フィルタ | ELEMENT;FILTER | 1          |                    |                    |            |                             |            |
| 01         | 4448161          | カバー        | COVER          | 1          |                    |                    |            |                             |            |
| 02         | A810190          | O-リング      | O-RING         | 1          |                    |                    |            |                             |            |
| 03         | J021035          | ボルト:セムス    | BOLT;SEMS      | 6          |                    | -D03/04            |            |                             |            |
| 03         | J271035          | ボルト:セムス    | BOLT;SEMS      | 6          | D                  | D03/05-            | T          | J901035                     | 6          |
|            |                  |            |                |            |                    |                    |            | J222010                     | 6          |
| 04         | 4449478          | インジケータ     | INDICATOR      | 1          |                    |                    |            |                             |            |
| 05         | 4190261          | クリップ       | CLIP           | 2          |                    |                    |            |                             |            |
| 06         | 4450373          | ハーネス:ワイヤ   | HARNES;WIRE    | 1          |                    |                    |            |                             |            |

# サクシヨン配管 SUCTION PIPING

適用号機 100001-  
Serial No.

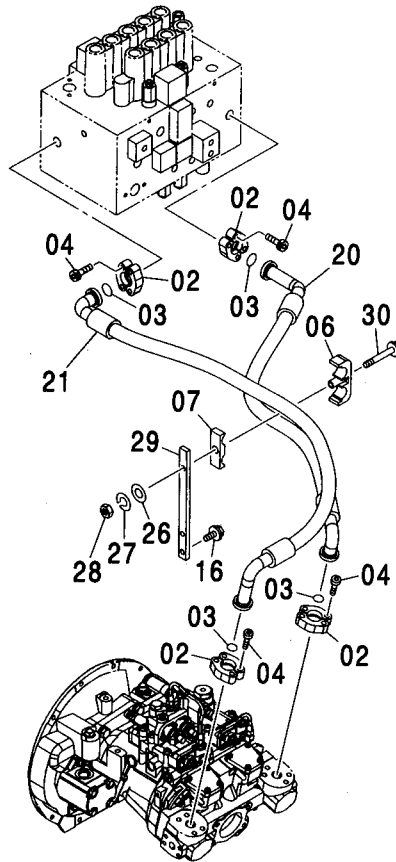
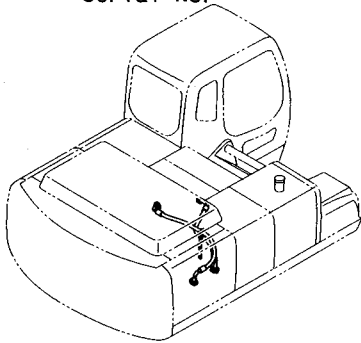


Ⓜ

| 符号<br>ITEM | 部品番号<br>PART NO. | 部 品 名                              | PART NAME                             | 数量<br>Q' TY | サービス<br>コード<br>S. C | 適用号機<br>SERIAL NO. | 互<br>換<br>性<br>ICA | 代 替 部 品<br>REPLACEABLE<br>PART |             |
|------------|------------------|------------------------------------|---------------------------------------|-------------|---------------------|--------------------|--------------------|--------------------------------|-------------|
|            |                  |                                    |                                       |             |                     |                    |                    | 部品番号<br>PART NO.               | 数量<br>Q' TY |
| 00         | 4409499          | パイプ ; サクシヨン<br><200, E, 210, H, K> | PIPE ; SUCTION<br><200, E, 210, H, K> | 1           |                     |                    |                    |                                |             |
| 00         | 4471468          | パイプ ; サクシヨン <N, 240>               | PIPE ; SUCTION <N, 240>               | 1           |                     |                    |                    |                                |             |
| 01         | 4348414          | ホース ; ラバ                           | HOSE ; RUBBER                         | 2           |                     |                    |                    |                                |             |
| 02         | 4507397          | クランプ ; ホース                         | CLAMP ; HOSE                          | 4           |                     |                    |                    |                                |             |
| 03         | 4283535          | クランプ ; ホース                         | CLAMP ; HOSE                          | 4           |                     |                    |                    |                                |             |
| 05         | A811085          | O-リング                              | O-RING                                | 1           |                     |                    |                    |                                |             |
| 06         | J781230          | ボルト ; ソケット                         | BOLT ; SOCKET                         | 4           |                     |                    |                    |                                |             |
| 07         | 2037825          | マニホルド ; サクシヨン                      | MANIFOLD ; SUC.                       | 1           |                     |                    |                    |                                |             |
| 10         | 4187308          | O-リング                              | O-RING                                | 2           |                     |                    |                    |                                |             |
| 11         | A853166          | アダプタ ; S                           | ADAPTER ; S                           | 2           |                     |                    |                    |                                |             |
| 11A        | 4506424          | O-リング                              | O-RING                                | 1           |                     |                    |                    |                                |             |
| 13         | 4442642          | ホース                                | HOSE                                  | 1           |                     |                    |                    |                                |             |

デリベリ配管 <200, E, 210, H, K>  
 DELIVERY PIPING <200, E, 210, H, K>

適用号機 100001-  
 Serial No.



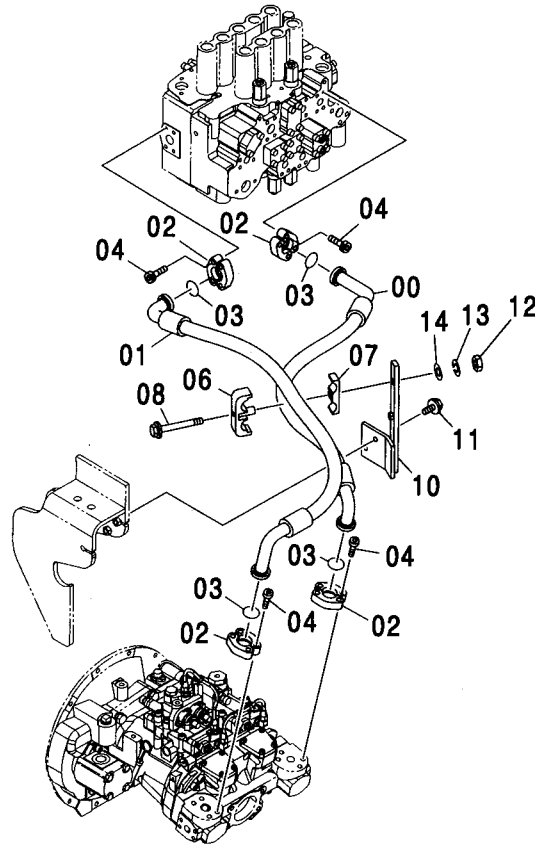
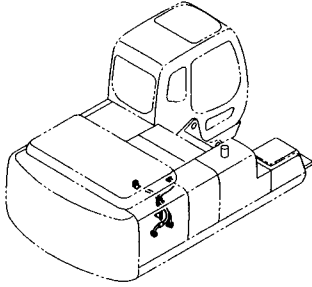
(M)

| 符号<br>ITEM | 部品番号<br>PART NO. | 部 品 名      | PART NAME     | 数量<br>Q' TY | サービス<br>コード<br>S. C | 適用号機<br>SERIAL NO. | 代替部品<br>REPLACEABLE<br>PART |                           |
|------------|------------------|------------|---------------|-------------|---------------------|--------------------|-----------------------------|---------------------------|
|            |                  |            |               |             |                     |                    | 互換性<br>ICA                  | 部品番号 数量<br>PART NO. Q' TY |
| 02         | 4085560          | フランジ;スプリット | FLANGE;SPLIT  | 8           |                     |                    |                             |                           |
| 03         | 966993           | O-リング      | O-RING        | 4           |                     |                    |                             |                           |
| 04         | J781240          | ボルト;ソケット   | BOLT;SOCKET   | 16          |                     |                    |                             |                           |
| 06         | 8061722          | クランプ       | CLAMP         | 1           |                     |                    |                             |                           |
| 07         | 3072291          | ラバー        | RUBBER        | 1           |                     |                    |                             |                           |
| 16         | J011240          | ボルト;セムス    | BOLT;SEMS     | 2           |                     | -D03/04            |                             |                           |
| 16         | J271240          | ボルト;セムス    | BOLT;SEMS     | 2           | D                   | D03/05-            | T                           | J901240 2<br>J222012 2    |
| 20         | 4334454          | ホース        | HOSE          | 1           |                     |                    |                             |                           |
| 21         | 4422486          | ホース        | HOSE          | 1           |                     |                    |                             |                           |
| 26         | A590112          | ワッシャ;プレーン  | WASHER;PLANE  | 1           |                     |                    |                             |                           |
| 27         | A590912          | ワッシャ;スプリング | WASHER;SPRING | 1           |                     |                    |                             |                           |
| 28         | J950012          | ナット        | NUT           | 1           |                     |                    |                             |                           |
| 29         | 4451554          | ブラケット      | BRACKET       | 1           |                     |                    |                             |                           |
| 30         | J011200          | ボルト;セムス    | BOLT;SEMS     | 1           |                     | -D03/04            |                             |                           |
| 30         | J271200          | ボルト;セムス    | BOLT;SEMS     | 1           | D                   | D03/05-            | T                           | J901200 1<br>J222012 1    |



# デリベリ配管 <N, 240> DELIVERY PIPING <N, 240>

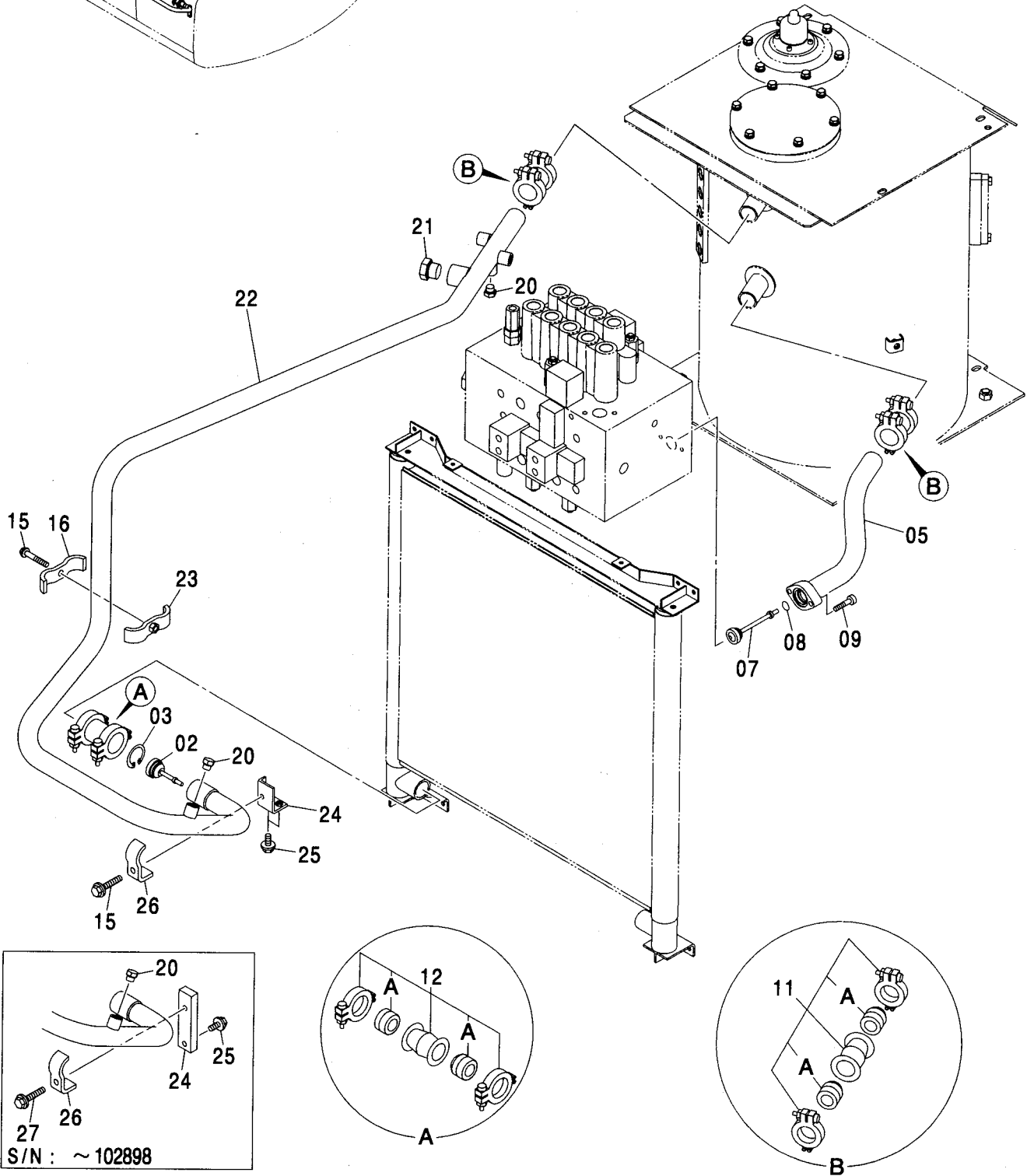
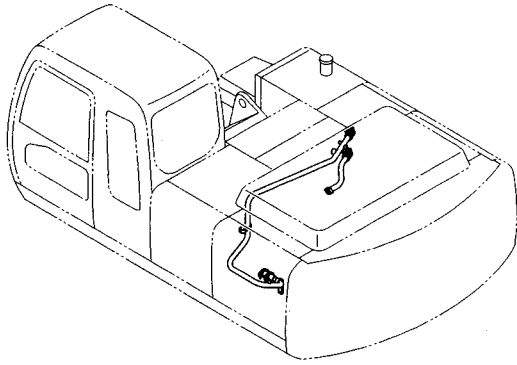
適用号機 100001-  
Serial No.



| 符号<br>ITEM | 部品番号<br>PART NO. | 部品名        | PART NAME     | 数量<br>Q'TY | サービス<br>コード<br>S.C | 適用号機<br>SERIAL NO. | 互換性<br>ICA | 代替部品<br>REPLACEABLE<br>PART |            |
|------------|------------------|------------|---------------|------------|--------------------|--------------------|------------|-----------------------------|------------|
|            |                  |            |               |            |                    |                    |            | 部品番号<br>PART NO.            | 数量<br>Q'TY |
| 00         | 4472646          | ホース        | HOSE          | 1          |                    |                    |            |                             |            |
| 01         | 4472642          | ホース        | HOSE          | 1          |                    |                    |            |                             |            |
| 02         | 4085560          | フランジ:スプリット | FLANGE:SPLIT  | 8          |                    |                    |            |                             |            |
| 03         | 966993           | O-リング      | O-RING        | 4          |                    |                    |            |                             |            |
| 04         | J781240          | ボルト:ソケット   | BOLT:SOCKET   | 16         |                    |                    |            |                             |            |
| 06         | 8061722          | クランプ       | CLAMP         | 1          |                    |                    |            |                             |            |
| 07         | 3072291          | ラバー        | RUBBER        | 1          |                    |                    |            |                             |            |
| 08         | J011200          | ボルト:セムス    | BOLT:SEMS     | 1          |                    | -D03/04            |            |                             |            |
| 08         | J271200          | ボルト:セムス    | BOLT:SEMS     | 1          | D                  | D03/05-            | T          | J901200                     | 1          |
|            |                  |            |               |            |                    |                    |            | J222012                     | 1          |
| 10         | 8088741          | ブラケット      | BRACKET       | 1          |                    |                    |            |                             |            |
| 11         | J011240          | ボルト:セムス    | BOLT:SEMS     | 2          |                    | -D03/04            |            |                             |            |
| 11         | J271240          | ボルト:セムス    | BOLT:SEMS     | 2          | D                  | D03/05-            | T          | J901240                     | 2          |
|            |                  |            |               |            |                    |                    |            | J222012                     | 2          |
| 12         | J950012          | ナット        | NUT           | 1          |                    |                    |            |                             |            |
| 13         | A590912          | ワッシャ:スプリング | WASHER:SPRING | 1          |                    |                    |            |                             |            |
| 14         | A590112          | ワッシャ:プレーン  | WASHER:PLANE  | 1          |                    |                    |            |                             |            |

リターン配管 (1) <200, E, 210, H, K>  
RETURN PIPING (1) <200, E, 210, H, K>

適用号機 100001-  
Serial No.



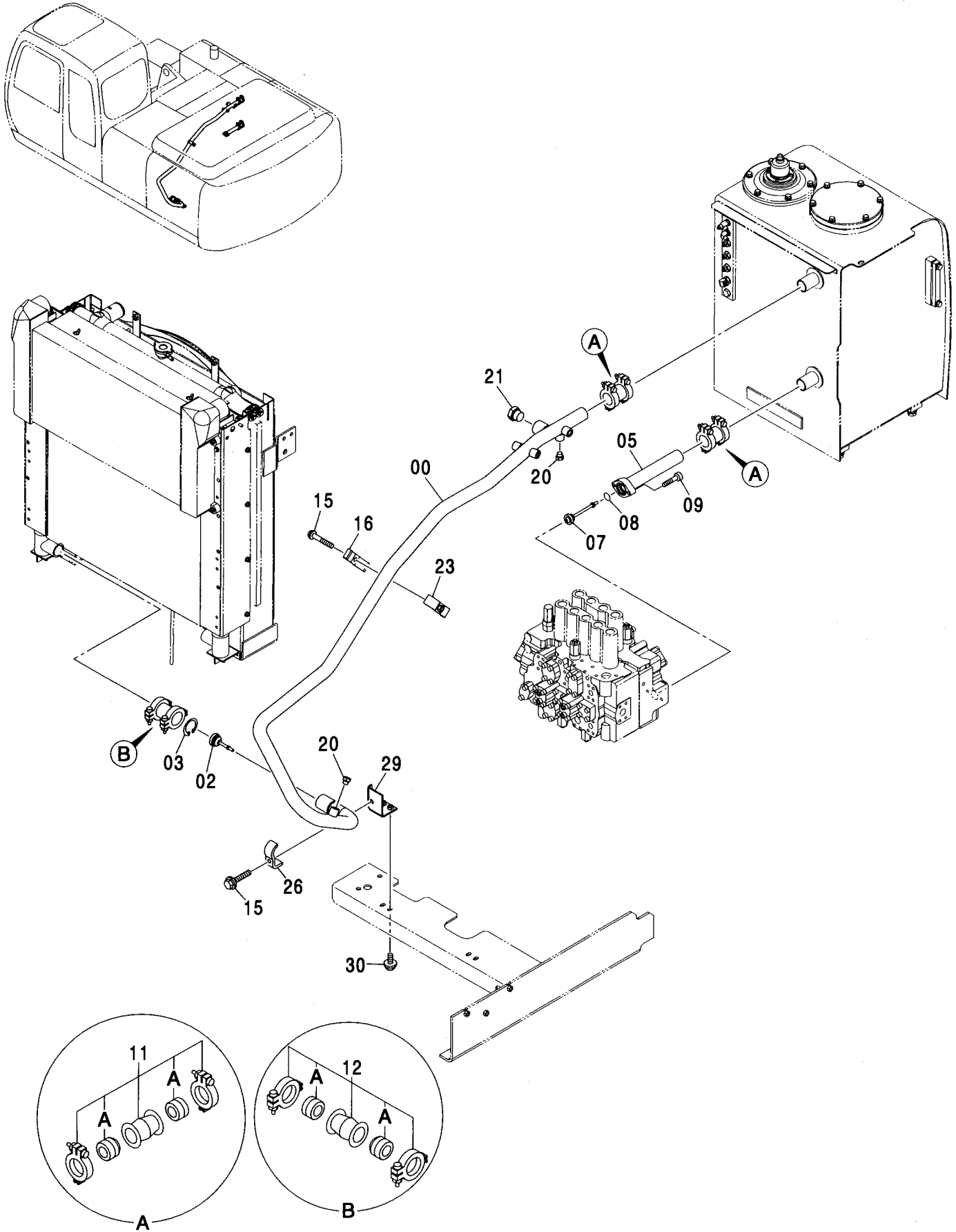
リターン配管 (1) <200, E, 210, H, K>  
RETURN PIPING (1) <200, E, 210, H, K>

適用号機 100001-  
Serial No.

| 符号<br>ITEM | 部品番号<br>PART NO. | 部 品 名      | PART NAME      | 数量<br>Q' TY | サービス<br>コード<br>S. C | 適用号機<br>SERIAL NO. | 互<br>換<br>性<br>I C A | 代 替 部 品<br>REPLACEABLE<br>PART |             |
|------------|------------------|------------|----------------|-------------|---------------------|--------------------|----------------------|--------------------------------|-------------|
|            |                  |            |                |             |                     |                    |                      | 部品番号<br>PART NO.               | 数量<br>Q' TY |
| 02         | 4276584          | バルブ        | VALVE          | 1           |                     |                    |                      |                                |             |
| 03         | 991718           | リング;リテイニング | RING;RETAINING | 1           |                     |                    |                      |                                |             |
| 05         | 8074141          | パイプ;リターン   | PIPE;RETURN    | 1           |                     |                    |                      |                                |             |
| 07         | 4272164          | バルブ        | VALVE          | 1           |                     | -D03/03            | Y                    | 4484198                        | 1           |
| 07         | 4484198          | バルブ        | VALVE          | 1           | #                   | D03/04-            |                      |                                |             |
| 08         | A811040          | O-リング      | O-RING         | 1           |                     |                    |                      |                                |             |
| 09         | J781040          | ボルト;ソケット   | BOLT;SOCKET    | 2           |                     |                    |                      |                                |             |
| 11         | 4069801          | カップリング     | COUPLING       | 2           |                     |                    |                      |                                |             |
| 11A        | 4196259          | シール;リング    | SEAL;RING      | 2           |                     |                    |                      |                                |             |
| 12         | 4067834          | カップリング     | COUPLING       | 1           |                     |                    |                      |                                |             |
| 12A        | 4196260          | シール;リング    | SEAL;RING      | 2           |                     |                    |                      |                                |             |
| 15         | J011270          | ボルト;セムス    | BOLT;SEMS      | 1           |                     | -102898            | Y                    | J011270                        | 2           |
| 15         | J011270          | ボルト;セムス    | BOLT;SEMS      | 2           |                     | 102899-D03/04      |                      |                                |             |
| 15         | J271270          | ボルト;セムス    | BOLT;SEMS      | 2           | D                   | D03/05-            | T                    | J901270                        | 2           |
|            |                  |            |                |             |                     |                    |                      | J222012                        | 2           |
| 16         | 4053696          | クランプ;パイプ   | CLAMP;PIPE     | 1           |                     |                    |                      |                                |             |
| 20         | A885003          | プラグ        | PLUG           | 2           |                     |                    |                      |                                |             |
| 20A        | 4509180          | O-リング      | O-RING         | 1           |                     |                    |                      |                                |             |
| 21         | A885008          | プラグ        | PLUG           | 1           |                     |                    |                      |                                |             |
| 21A        | 4506429          | O-リング      | O-RING         | 1           |                     |                    |                      |                                |             |
| 22         | 7039888          | パイプ;リターン   | PIPE;RETURN    | 1           |                     |                    |                      |                                |             |
| 23         | 9756186          | クランプ;パイプ   | CLAMP;PIPE     | 1           |                     |                    |                      |                                |             |
| 24         | 4449330          | シート;スクリュー  | SEAT;SCREW     | 1           |                     | -102898            | I                    | 8086057                        | 1           |
| 24         | 8086057          | ブラケット      | BRACKET        | 1           |                     | 102899-            |                      |                                |             |
| 25         | J021235          | ボルト;セムス    | BOLT;SEMS      | 1           |                     | -102898            | I                    | J021030                        | 2           |
| 25         | J021030          | ボルト;セムス    | BOLT;SEMS      | 2           |                     | 102899-D03/04      |                      |                                |             |
| 25         | J271030          | ボルト;セムス    | BOLT;SEMS      | 2           | D                   | D03/05-            | T                    | J901030                        | 2           |
|            |                  |            |                |             |                     |                    |                      | J222010                        | 2           |
| 26         | 4053698          | クランプ;パイプ   | CLAMP;PIPE     | 1           |                     |                    |                      |                                |             |
| 27         | J011265          | ボルト;セムス    | BOLT;SEMS      | 1           |                     | -102898            |                      |                                |             |

リターン配管 (1) <N, 240>  
RETURN PIPING (1) <N, 240>

適用号機 100001-  
Serial No.



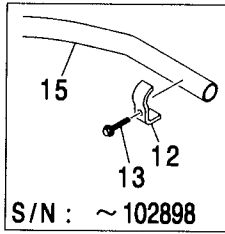
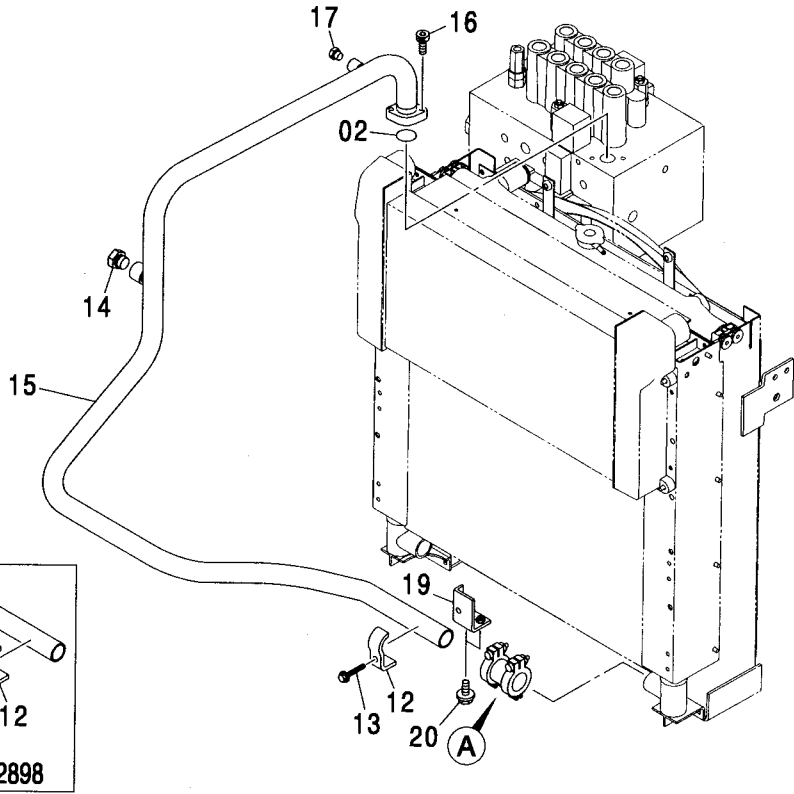
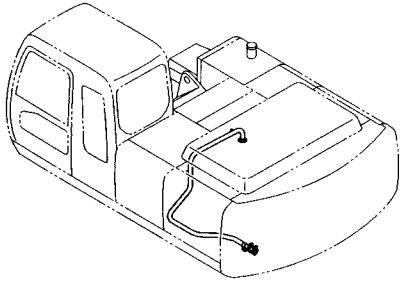
リターン配管 (1) <N, 240>  
RETURN PIPING (1) <N, 240>

適用号機 100001-  
Serial No.

| 符号<br>ITEM | 部品番号<br>PART NO. | 部 品 名      | PART NAME      | 数量<br>Q' TY | サービス<br>コード<br>S. C | 適用号機<br>SERIAL NO. | 互<br>換<br>性<br>I C A | 代 替 部 品<br>REPLACEABLE<br>PART |             |
|------------|------------------|------------|----------------|-------------|---------------------|--------------------|----------------------|--------------------------------|-------------|
|            |                  |            |                |             |                     |                    |                      | 部品番号<br>PART NO.               | 数量<br>Q' TY |
| 00         | 7042203          | パイプ;リターン   | PIPE;RETURN    | 1           |                     |                    |                      |                                |             |
| 02         | 4276584          | バルブ        | VALVE          | 1           |                     |                    |                      |                                |             |
| 03         | 991718           | リング;リテイニング | RING;RETAINING | 1           |                     |                    |                      |                                |             |
| 05         | 8086709          | パイプ;リターン   | PIPE;RETURN    | 1           |                     |                    |                      |                                |             |
| 07         | 4272164          | バルブ        | VALVE          | 1           |                     | -D03/03            | Y                    | 4484198                        | 1           |
| 07         | 4484198          | バルブ        | VALVE          | 1           | #                   | D03/04-            |                      |                                |             |
| 08         | A811040          | O-リング      | O-RING         | 1           |                     |                    |                      |                                |             |
| 09         | J781040          | ボルト;ソケット   | BOLT;SOCKET    | 2           |                     |                    |                      |                                |             |
| 11         | 4069801          | カップリング     | COUPLING       | 2           |                     |                    |                      |                                |             |
| 11A        | 4196259          | ・シール;リング   | ・SEAL;RING     | 2           |                     |                    |                      |                                |             |
| 12         | 4067834          | カップリング     | COUPLING       | 1           |                     |                    |                      |                                |             |
| 12A        | 4196260          | ・シール;リング   | ・SEAL;RING     | 2           |                     |                    |                      |                                |             |
| 15         | J011270          | ボルト;セムス    | BOLT;SEMS      | 2           |                     | -D03/04            |                      |                                |             |
| 15         | J271270          | ボルト;セムス    | BOLT;SEMS      | 2           | D                   | D03/05-            | T                    | J901270                        | 2           |
|            |                  |            |                |             |                     |                    |                      | J222012                        | 2           |
| 16         | 4053696          | クランプ;パイプ   | CLAMP;PIPE     | 1           |                     |                    |                      |                                |             |
| 20         | A885003          | プラグ        | PLUG           | 2           |                     |                    |                      |                                |             |
| 20A        | 4509180          | ・O-リング     | ・O-RING        | 1           |                     |                    |                      |                                |             |
| 21         | A885008          | プラグ        | PLUG           | 1           |                     |                    |                      |                                |             |
| 21A        | 4506429          | ・O-リング     | ・O-RING        | 1           |                     |                    |                      |                                |             |
| 23         | 9756186          | クランプ;パイプ   | CLAMP;PIPE     | 1           |                     |                    |                      |                                |             |
| 26         | 4053698          | クランプ;パイプ   | CLAMP;PIPE     | 1           |                     |                    |                      |                                |             |
| 29         | 8086057          | ブラケット      | BRACKET        | 1           |                     |                    |                      |                                |             |
| 30         | J021030          | ボルト;セムス    | BOLT;SEMS      | 2           |                     | -D03/04            |                      |                                |             |
| 30         | J271030          | ボルト;セムス    | BOLT;SEMS      | 2           | D                   | D03/05-            | T                    | J901030                        | 2           |
|            |                  |            |                |             |                     |                    |                      | J222010                        | 2           |

リターン配管 (2) <200, E, 210, H, K>  
 RETURN PIPING (2) <200, E, 210, H, K>

適用号機 100001-  
 Serial No.

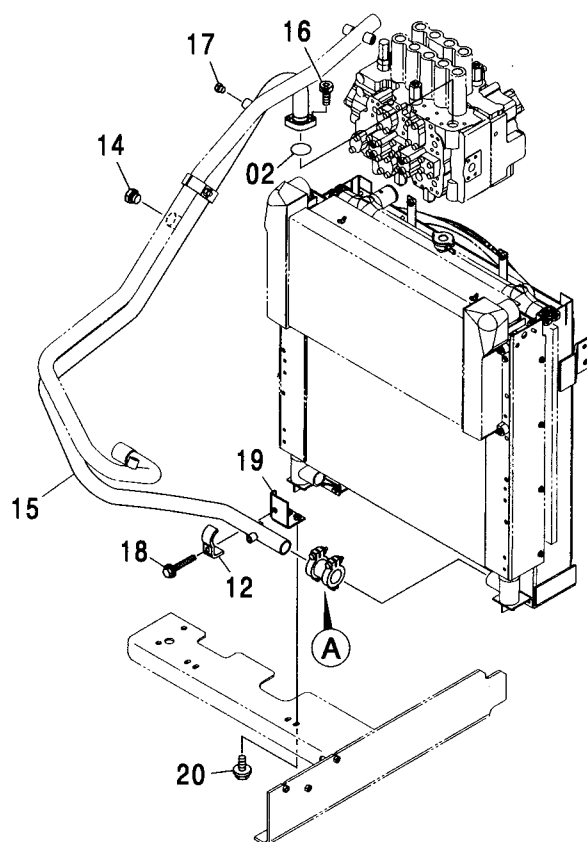
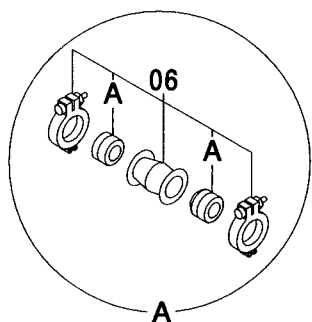
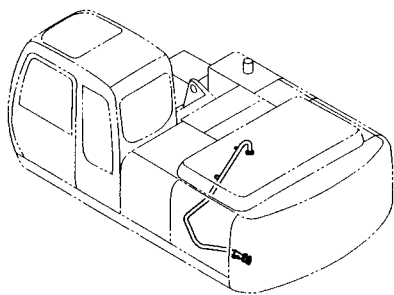


(M)

| 符号<br>ITEM | 部品番号<br>PART NO. | 部品名       | PART NAME   | 数量<br>Q'TY | サービス<br>コード<br>S. C | 適用号機<br>SERIAL NO. | 代替部品<br>REPLACEABLE<br>PART |                        |
|------------|------------------|-----------|-------------|------------|---------------------|--------------------|-----------------------------|------------------------|
|            |                  |           |             |            |                     |                    | 互換性<br>ICA                  | 部品番号<br>PART NO.       |
| 02         | A811040          | O-リング     | O-RING      | 1          |                     |                    |                             |                        |
| 06         | 4069801          | カツプ リング   | COUPLING    | 1          |                     |                    |                             |                        |
| 06A        | 4196259          | ・シール;リング  | ・SEAL;RING  | 2          |                     |                    |                             |                        |
| 12         | 4053698          | クランプ ;パイプ | CLAMP;PIPE  | 1          |                     |                    |                             |                        |
| 13         | J011265          | ボルト;セムス   | BOLT;SEMS   | 1          |                     | -102898            | I                           | J011270 1              |
| 13         | J011270          | ボルト;セムス   | BOLT;SEMS   | 1          |                     | 102899-D03/04      |                             |                        |
| 13         | J271270          | ボルト;セムス   | BOLT;SEMS   | 1          | D                   | D03/05-            | T                           | J901270 1<br>J222012 1 |
| 14         | A885006          | プラグ       | PLUG        | 1          |                     |                    |                             |                        |
| 14A        | 4506424          | ・O-リング    | ・O-RING     | 1          |                     |                    |                             |                        |
| 15         | 7039887          | パイプ ;リターン | PIPE;RETURN | 1          |                     | -102898            | I                           | 7042084 1              |
| 15         | 7042084          | パイプ ;リターン | PIPE;RETURN | 1          |                     | 102899-            |                             |                        |
| 16         | J781035          | ボルト;ソケット  | BOLT;SOCKET | 2          |                     |                    |                             |                        |
| 17         | A885003          | プラグ       | PLUG        | 1          |                     |                    |                             |                        |
| 17A        | 4509180          | ・O-リング    | ・O-RING     | 1          |                     |                    |                             |                        |
| 19         | 8086057          | ブラケット     | BRACKET     | 1          |                     | 102899-            |                             |                        |
| 20         | J021030          | ボルト;セムス   | BOLT;SEMS   | 2          |                     | 102899-D03/04      |                             |                        |
| 20         | J271030          | ボルト;セムス   | BOLT;SEMS   | 2          | D                   | D03/05-            | T                           | J901030 2<br>J222010 2 |

リターン配管 (2) <N, 240>  
RETURN PIPING (2) <N, 240>

適用号機 100001-  
Serial No.

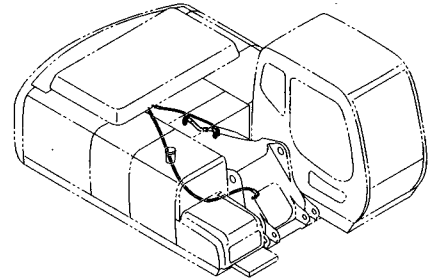
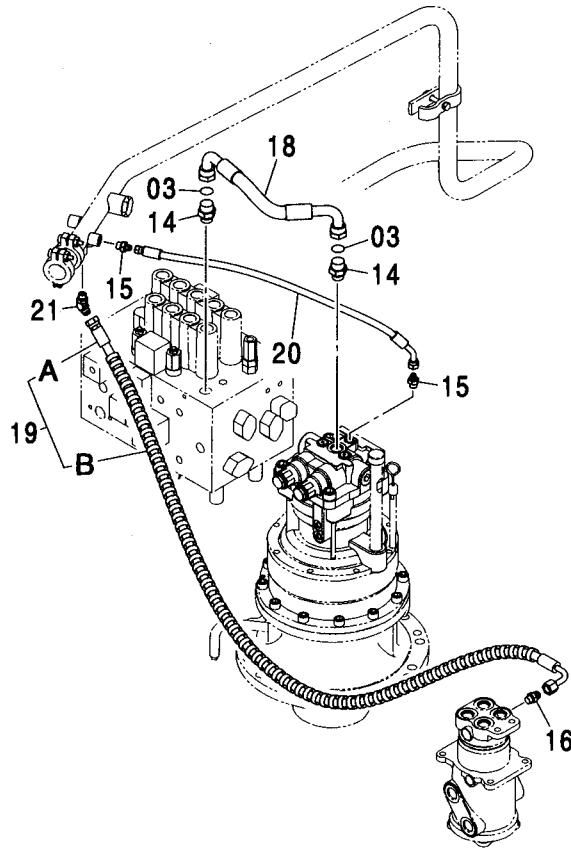


(M)

| 符号<br>ITEM | 部品番号<br>PART NO. | 部 品 名     | PART NAME   | 数量<br>Q' TY | サービス<br>コード<br>S. C | 適用号機<br>SERIAL NO. | 互<br>換<br>性<br>I C A | 代 替 部 品<br>REPLACEABLE<br>PART |             |
|------------|------------------|-----------|-------------|-------------|---------------------|--------------------|----------------------|--------------------------------|-------------|
|            |                  |           |             |             |                     |                    |                      | 部品番号<br>PART NO.               | 数量<br>Q' TY |
| 02         | A811040          | O-リング     | O-RING      | 1           |                     |                    |                      |                                |             |
| 06         | 4069801          | カップ リング   | COUPLING    | 1           |                     |                    |                      |                                |             |
| 06A        | 4196259          | ・シール;リング  | ・SEAL;RING  | 2           |                     |                    |                      |                                |             |
| 12         | 4053698          | クランプ ;パイプ | CLAMP;PIPE  | 1           |                     |                    |                      |                                |             |
| 14         | A885006          | プラグ       | PLUG        | 1           |                     |                    |                      |                                |             |
| 14A        | 4506424          | ・O-リング    | ・O-RING     | 1           |                     |                    |                      |                                |             |
| 15         | 7042204          | パイプ ;リターン | PIPE;RETURN | 1           |                     |                    |                      |                                |             |
| 16         | J781035          | ボルト;ソケット  | BOLT;SOCKET | 2           |                     |                    |                      |                                |             |
| 17         | A885003          | プラグ       | PLUG        | 1           |                     |                    |                      |                                |             |
| 17A        | 4509180          | ・O-リング    | ・O-RING     | 1           |                     |                    |                      |                                |             |
| 18         | J011270          | ボルト;セムス   | BOLT;SEMS   | 1           |                     | -D03/04            |                      |                                |             |
| 18         | J271270          | ボルト;セムス   | BOLT;SEMS   | 1           | D                   | D03/05-            | T                    | J901270                        | 1           |
|            |                  |           |             |             |                     |                    |                      | J222012                        | 1           |
| 19         | 8086057          | ブラケット     | BRACKET     | 1           |                     |                    |                      |                                |             |
| 20         | J021030          | ボルト;セムス   | BOLT;SEMS   | 2           |                     | -D03/04            |                      |                                |             |
| 20         | J271030          | ボルト;セムス   | BOLT;SEMS   | 2           | D                   | D03/05-            | T                    | J901030                        | 2           |
|            |                  |           |             |             |                     |                    |                      | J222010                        | 2           |

ドレン配管 <200, E, 210, H, K>  
DRAIN PIPING <200, E, 210, H, K>

適用号機 100001-  
Serial No.



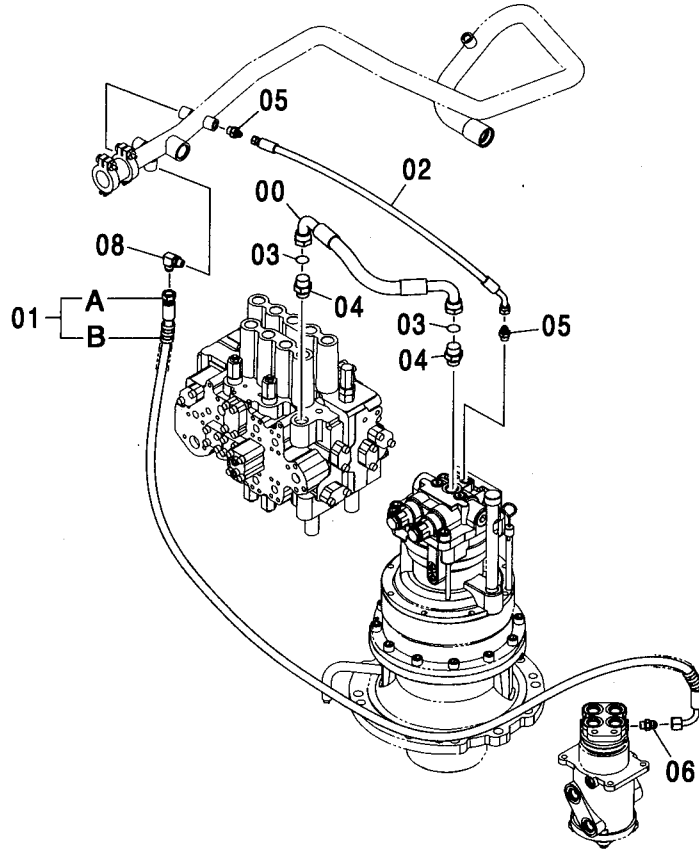
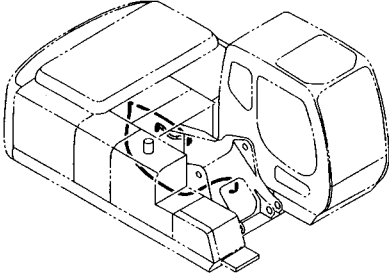
(M)

| 符号<br>ITEM | 部品番号<br>PART NO. | 部 品 名    | PART NAME  | 数量<br>Q' TY | サービス<br>コード<br>S. C | 適用号機<br>SERIAL NO. | 代替部品<br>REPLACEABLE<br>PART |                           |
|------------|------------------|----------|------------|-------------|---------------------|--------------------|-----------------------------|---------------------------|
|            |                  |          |            |             |                     |                    | 互換性<br>ICA                  | 部品番号 数量<br>PART NO. Q' TY |
| 03         | 4187308          | O-リング    | O-RING     | 2           |                     |                    |                             |                           |
| 14         | A853166          | アダプタ:S   | ADAPTER:S  | 2           |                     |                    |                             |                           |
| 14A        | 4506424          | ・O-リング   | ・O-RING    | 1           |                     |                    |                             |                           |
| 15         | A852133          | アダプタ:S   | ADAPTER:S  | 2           |                     |                    |                             |                           |
| 15A        | 4509180          | ・O-リング   | ・O-RING    | 1           |                     |                    |                             |                           |
| 16         | A852134          | アダプタ:S   | ADAPTER:S  | 1           |                     |                    |                             |                           |
| 16A        | 4509180          | ・O-リング   | ・O-RING    | 1           |                     |                    |                             |                           |
| 18         | 4429202          | ホース      | HOSE       | 1           |                     |                    |                             |                           |
| 19         | 9190272          | ホース アッセン | HOSE ASS'Y | 1           |                     |                    |                             |                           |
| 19A        | 4429426          | ・ホース     | ・HOSE      | 1           |                     |                    |                             |                           |
| 19B        | 4327293          | ・プロテクタ   | ・PROTECTOR | 2           |                     |                    |                             |                           |
| 20         | 4450022          | ホース      | HOSE       | 1           |                     |                    |                             |                           |
| 21         | A852234          | エルボ:S    | ELBOW:S    | 1           |                     |                    |                             |                           |
| 21A        | 4509180          | ・O-リング   | ・O-RING    | 1           |                     |                    |                             |                           |



# ドレン配管 <N, 240> DRAIN PIPING <N, 240>

適用号機 100001-  
Serial No.

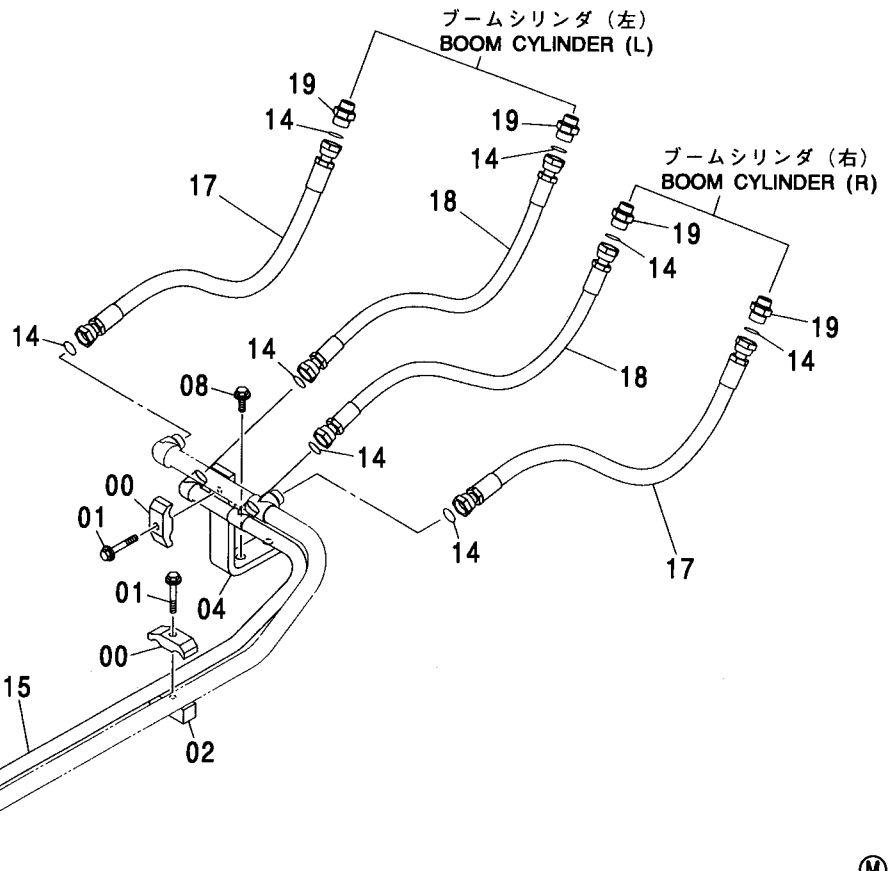
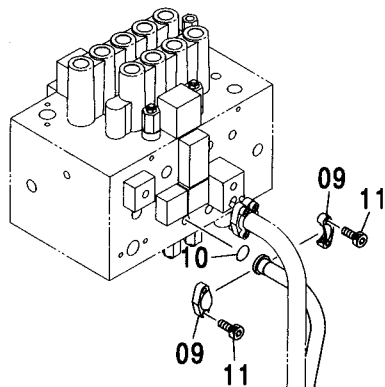
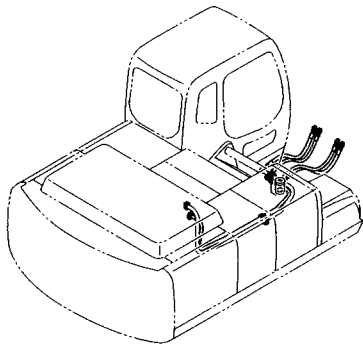


(M)

| 符号<br>ITEM | 部品番号<br>PART NO. | 部 品 名    | PART NAME   | 数量<br>Q' TY | サービス<br>コード<br>S. C | 適用号機<br>SERIAL NO. | 互<br>換<br>性<br>I C A | 代 替 部 品<br>REPLACEABLE<br>PART |             |
|------------|------------------|----------|-------------|-------------|---------------------|--------------------|----------------------|--------------------------------|-------------|
|            |                  |          |             |             |                     |                    |                      | 部品番号<br>PART NO.               | 数量<br>Q' TY |
| 00         | 4472107          | ホース      | HOSE        | 1           |                     |                    |                      |                                |             |
| 01         | 9213600          | ホース アッセン | HOSE ASS' Y | 1           |                     |                    |                      |                                |             |
| 01A        | 4472569          | ・ホース     | ・HOSE       | 1           |                     |                    |                      |                                |             |
| 01B        | 4327293          | ・プロテクタ   | ・PROTECTOR  | 3           |                     |                    |                      |                                |             |
| 02         | 4450022          | ホース      | HOSE        | 1           |                     |                    |                      |                                |             |
| 03         | 4187308          | 0-リング    | O-RING      | 2           |                     |                    |                      |                                |             |
| 04         | A853166          | アダプタ:S   | ADAPTER:S   | 2           |                     |                    |                      |                                |             |
| 04A        | 4506424          | ・0-リング   | ・O-RING     | 1           |                     |                    |                      |                                |             |
| 05         | A852133          | アダプタ:S   | ADAPTER:S   | 2           |                     |                    |                      |                                |             |
| 05A        | 4509180          | ・0-リング   | ・O-RING     | 1           |                     |                    |                      |                                |             |
| 06         | A852134          | アダプタ:S   | ADAPTER:S   | 1           |                     |                    |                      |                                |             |
| 06A        | 4509180          | ・0-リング   | ・O-RING     | 1           |                     |                    |                      |                                |             |
| 08         | A852334          | エルボ:S    | ELBOW:S     | 1           |                     |                    |                      |                                |             |
| 08A        | 4509180          | ・0-リング   | ・O-RING     | 1           |                     |                    |                      |                                |             |

# メイン配管 (1) MAIN PIPING (1)

適用号機  
Serial No. 100001-

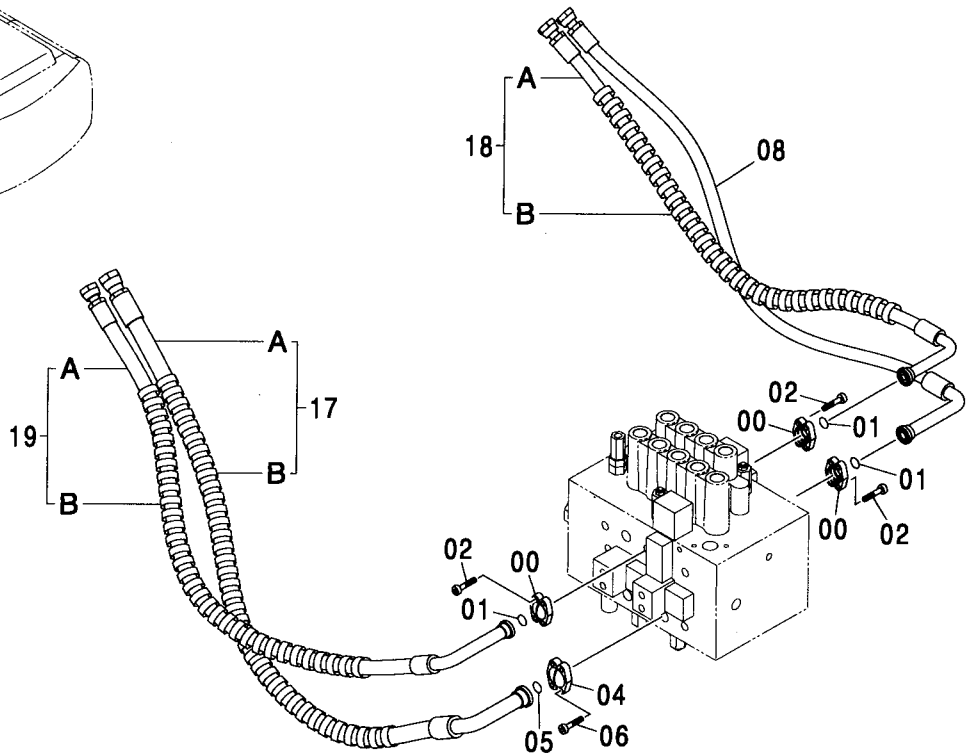
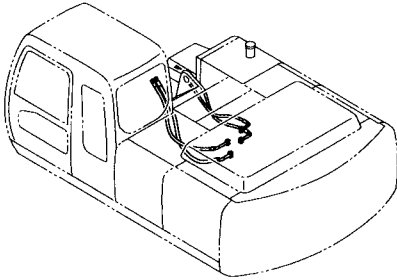


(M)

| 符号<br>ITEM | 部品番号<br>PART NO. | 部品名        | PART NAME    | 数量<br>Q'TY | サービス<br>コード<br>S.C | 適用号機<br>SERIAL NO. | 互換性<br>I.C.A | 代替部品<br>REPLACEABLE<br>PART |            |
|------------|------------------|------------|--------------|------------|--------------------|--------------------|--------------|-----------------------------|------------|
|            |                  |            |              |            |                    |                    |              | 部品番号<br>PART NO.            | 数量<br>Q'TY |
| 00         | 4153488          | クランプ;パイプ   | CLAMP;PIPE   | 2          |                    |                    |              |                             |            |
| 01         | J011270          | ボルト;セムス    | BOLT;SEMS    | 2          |                    | -D03/04            |              |                             |            |
| 01         | J271270          | ボルト;セムス    | BOLT;SEMS    | 2          | D                  | D03/05-            | T            | J901270                     | 2          |
|            |                  |            |              |            |                    |                    |              | J222012                     | 2          |
| 02         | 4209157          | シート;スクリュ   | SEAT;SCREW   | 1          |                    |                    |              |                             |            |
| 04         | 4417635          | サポート       | SUPPORT      | 1          |                    |                    |              |                             |            |
| 08         | J031235          | ボルト;セムス    | BOLT;SEMS    | 2          |                    | -D03/04            |              |                             |            |
| 08         | J281230          | ボルト;セムス    | BOLT;SEMS    | 2          | D                  | D03/05-            | T            | J901230                     | 2          |
|            |                  |            |              |            |                    |                    |              | 449490                      | 2          |
| 09         | 986910           | フランジ;スプリット | FLANGE;SPLIT | 2          |                    |                    |              |                             |            |
| 10         | 971489           | O-リング      | O-RING       | 1          |                    |                    |              |                             |            |
| 11         | J781030          | ボルト;ソケット   | BOLT;SOCKET  | 4          |                    |                    |              |                             |            |
| 14         | 4187308          | O-リング      | O-RING       | 8          |                    |                    |              |                             |            |
| 15         | 8074106          | パイプ        | PIPE         | 1          |                    |                    |              |                             |            |
| 17         | 4249339          | ホース        | HOSE         | 2          |                    |                    |              |                             |            |
| 18         | 4297047          | ホース        | HOSE         | 2          |                    |                    |              |                             |            |
| 19         | A853166          | アダプタ;S     | ADAPTER;S    | 4          |                    |                    |              |                             |            |
| 19A        | 4506424          | O-リング      | O-RING       | 1          |                    |                    |              |                             |            |

メイン配管 (2) <200, E, 210, H, K>  
 MAIN PIPING (2) <200, E, 210, H, K>

適用号機 100001-  
 Serial No.

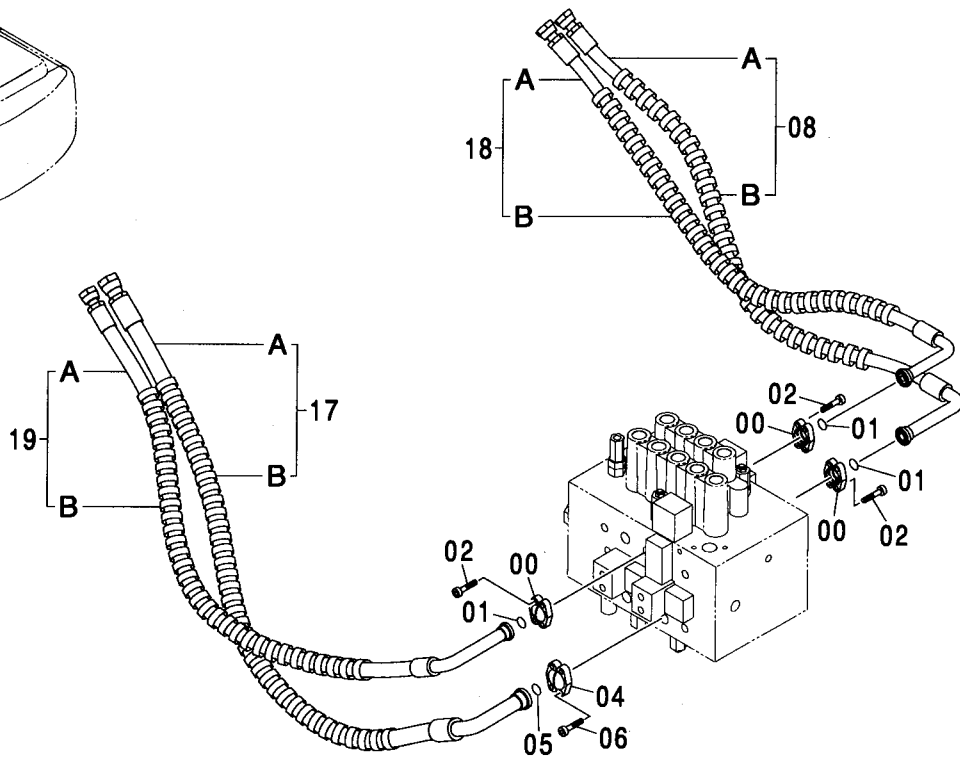
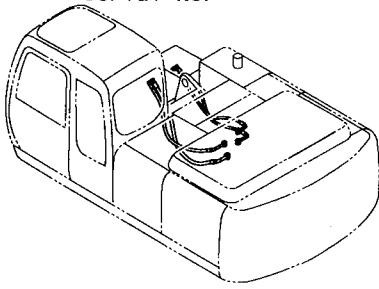


(M)

| 符号<br>ITEM | 部品番号<br>PART NO. | 部 品 名         | PART NAME      | 数量<br>Q' TY | サービス<br>コード<br>S. C | 適用号機<br>SERIAL NO. | 互<br>換<br>性<br>I C A | 代 替 部 品<br>REPLACEABLE<br>PART |             |
|------------|------------------|---------------|----------------|-------------|---------------------|--------------------|----------------------|--------------------------------|-------------|
|            |                  |               |                |             |                     |                    |                      | 部品番号<br>PART NO.               | 数量<br>Q' TY |
| 00         | 986910           | フランジ ; スプ リット | FLANGE ; SPLIT | 6           |                     |                    |                      |                                |             |
| 01         | 971489           | O-リング         | O-RING         | 3           |                     |                    |                      |                                |             |
| 02         | J781030          | ボルト ; ソケット    | BOLT ; SOCKET  | 12          |                     |                    |                      |                                |             |
| 04         | 962453           | フランジ ; スプ リット | FLANGE ; SPLIT | 2           |                     |                    |                      |                                |             |
| 05         | 966993           | O-リング         | O-RING         | 1           |                     |                    |                      |                                |             |
| 06         | J781030          | ボルト ; ソケット    | BOLT ; SOCKET  | 4           |                     |                    |                      |                                |             |
| 08         | 4410314          | ホース           | HOSE           | 1           |                     |                    |                      |                                |             |
| 17         | 9194589          | ホース アッセン      | HOSE ASS' Y    | 1           |                     |                    |                      |                                |             |
| 17A        | 4413856          | ・ホース          | ・HOSE          | 1           |                     |                    |                      |                                |             |
| 17B        | 4327294          | ・プ ロテクタ       | ・PROTECTOR     | 4           |                     |                    |                      |                                |             |
| 18         | 9194590          | ホース アッセン      | HOSE ASS' Y    | 1           |                     |                    |                      |                                |             |
| 18A        | 4413858          | ・ホース          | ・HOSE          | 1           |                     |                    |                      |                                |             |
| 18B        | 4327294          | ・プ ロテクタ       | ・PROTECTOR     | 4           |                     |                    |                      |                                |             |
| 19         | 9196116          | ホース アッセン      | HOSE ASS' Y    | 1           |                     |                    |                      |                                |             |
| 19A        | 4413854          | ・ホース          | ・HOSE          | 1           |                     |                    |                      |                                |             |
| 19B        | 4327294          | ・プ ロテクタ       | ・PROTECTOR     | 4           |                     |                    |                      |                                |             |

メイン配管 (2) <N, 240>  
MAIN PIPING (2) <N, 240>

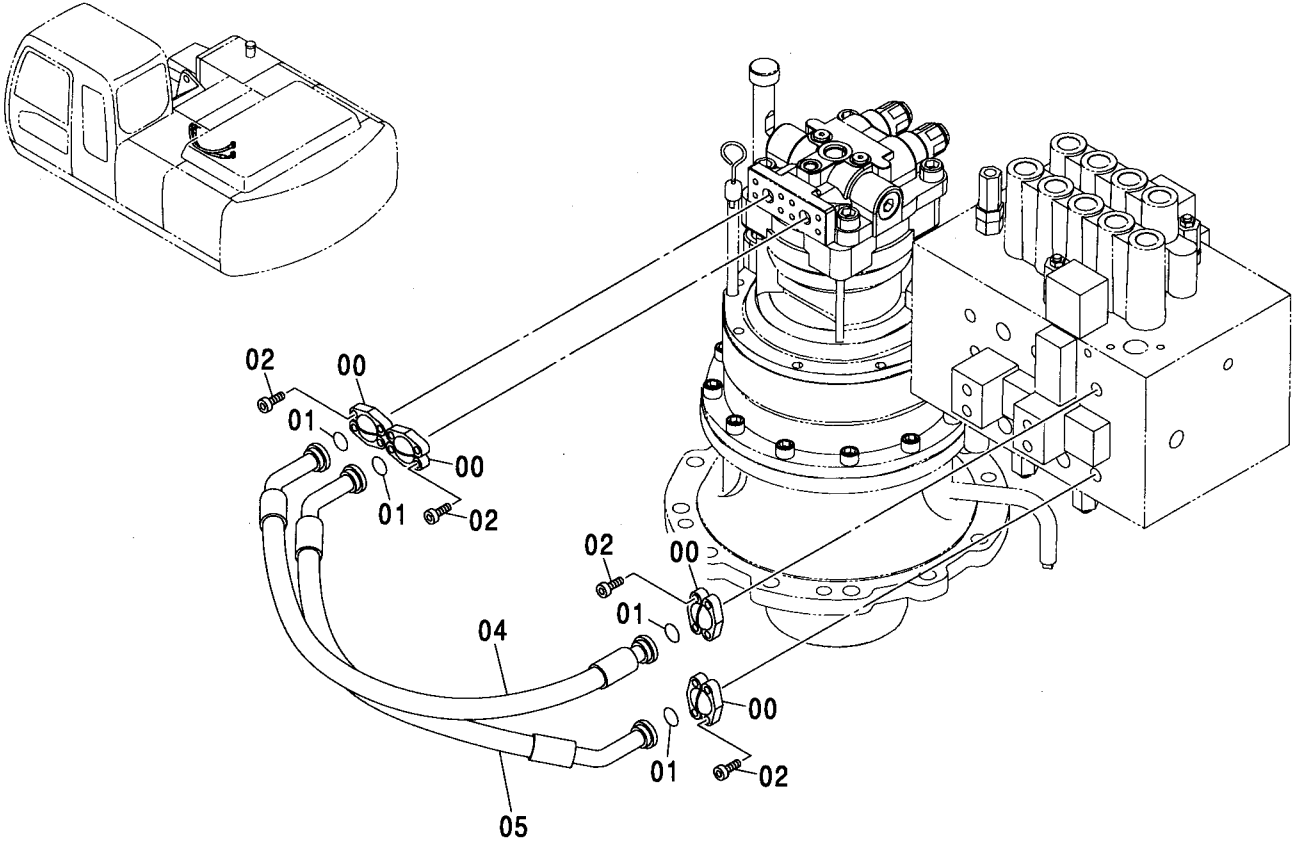
適用号機  
Serial No. 100001-



| 符号<br>ITEM | 部品番号<br>PART NO. | 部品名        | PART NAME     | 数量<br>Q'TY | サービス<br>コード<br>S. C | 適用号機<br>SERIAL NO. | 互換性<br>ICA | 代替部品<br>REPLACEABLE<br>PART |            |
|------------|------------------|------------|---------------|------------|---------------------|--------------------|------------|-----------------------------|------------|
|            |                  |            |               |            |                     |                    |            | 部品番号<br>PART NO.            | 数量<br>Q'TY |
| 00         | 986910           | フランジ:スプリット | FLANGE; SPLIT | 6          |                     |                    |            |                             |            |
| 01         | 971489           | O-リング      | O-RING        | 3          |                     |                    |            |                             |            |
| 02         | J781030          | ボルト:ソケット   | BOLT; SOCKET  | 12         |                     |                    |            |                             |            |
| 04         | 962453           | フランジ:スプリット | FLANGE; SPLIT | 2          |                     |                    |            |                             |            |
| 05         | 966993           | O-リング      | O-RING        | 1          |                     |                    |            |                             |            |
| 06         | J781030          | ボルト:ソケット   | BOLT; SOCKET  | 4          |                     |                    |            |                             |            |
| 08         | 9216573          | ホース アッセン   | HOSE ASS'Y    | 1          |                     |                    |            |                             |            |
| 08A        | 4437703          | ・ホース       | ・HOSE         | 1          |                     |                    |            |                             |            |
| 08B        | 4327294          | ・プロテクタ     | ・PROTECTOR    | 5          |                     |                    |            |                             |            |
| 17         | 9194589          | ホース アッセン   | HOSE ASS'Y    | 1          |                     |                    |            |                             |            |
| 17A        | 4413856          | ・ホース       | ・HOSE         | 1          |                     |                    |            |                             |            |
| 17B        | 4327294          | ・プロテクタ     | ・PROTECTOR    | 4          |                     |                    |            |                             |            |
| 18         | 9216570          | ホース アッセン   | HOSE ASS'Y    | 1          |                     |                    |            |                             |            |
| 18A        | 4478495          | ・ホース       | ・HOSE         | 1          |                     |                    |            |                             |            |
| 18B        | 4327294          | ・プロテクタ     | ・PROTECTOR    | 5          |                     |                    |            |                             |            |
| 19         | 9196116          | ホース アッセン   | HOSE ASS'Y    | 1          |                     |                    |            |                             |            |
| 19A        | 4413854          | ・ホース       | ・HOSE         | 1          |                     |                    |            |                             |            |
| 19B        | 4327294          | ・プロテクタ     | ・PROTECTOR    | 4          |                     |                    |            |                             |            |

# メイン配管 (3) MAIN PIPING (3)

適用号機 100001-  
Serial No.

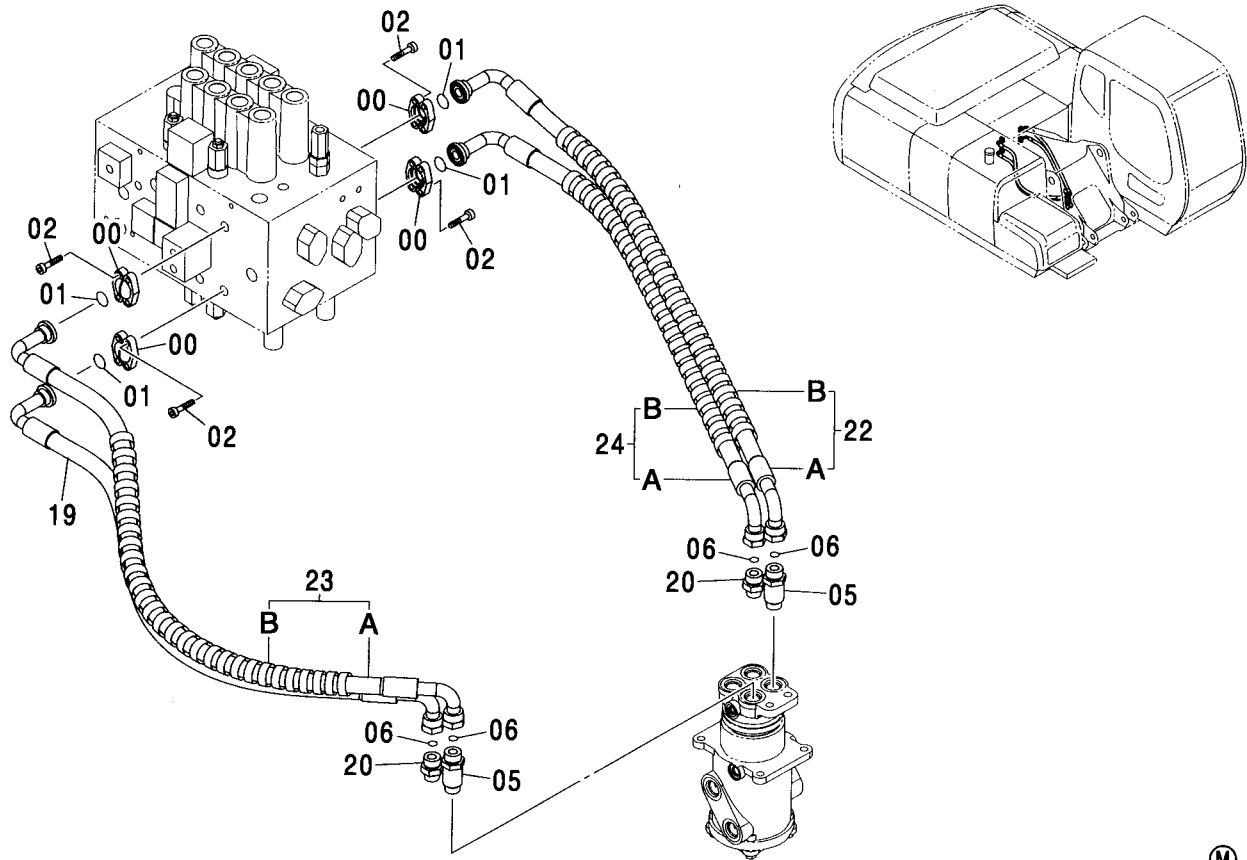


Ⓜ

| 符号<br>ITEM | 部品番号<br>PART NO. | 部 品 名                   | PART NAME                | 数量<br>Q' TY | サービス<br>コード<br>S. C | 適用号機<br>SERIAL NO. | 互換性  |    | 代替部品                |    |
|------------|------------------|-------------------------|--------------------------|-------------|---------------------|--------------------|------|----|---------------------|----|
|            |                  |                         |                          |             |                     |                    | IC   | CA | REPLACEABLE<br>PART | 数量 |
|            |                  |                         |                          |             |                     |                    | 部品番号 | 数量 | 部品番号                | 数量 |
| 00         | 986910           | フランジ :スプリット             | FLANGE :SPLIT            | 8           |                     |                    |      |    |                     |    |
| 01         | 971489           | O-リング                   | O-RING                   | 4           |                     |                    |      |    |                     |    |
| 02         | J781030          | ボルト:ソケット                | BOLT :SOCKET             | 16          |                     |                    |      |    |                     |    |
| 04         | 4409373          | ホース <200, E, 210, H, K> | HOSE <200, E, 210, H, K> | 1           |                     |                    |      |    |                     |    |
| 04         | 4466519          | ホース <N, 240>            | HOSE <N, 240>            | 1           |                     |                    |      |    |                     |    |
| 05         | 4409372          | ホース <200, E, 210, H, K> | HOSE <200, E, 210, H, K> | 1           |                     |                    |      |    |                     |    |
| 05         | 4353833          | ホース <N, 240>            | HOSE <N, 240>            | 1           |                     |                    |      |    |                     |    |

メイン配管 (4) <200, E, 210, H, K>  
 MAIN PIPING (4) <200, E, 210, H, K>

適用号機  
 Serial No. 100001-



| 符号<br>ITEM | 部品番号<br>PART NO. | 部品名          | PART NAME      | 数量<br>Q'TY | サービス<br>コード<br>S. C | 適用号機<br>SERIAL NO. | 代替部品<br>REPLACEABLE<br>PART |                  |
|------------|------------------|--------------|----------------|------------|---------------------|--------------------|-----------------------------|------------------|
|            |                  |              |                |            |                     |                    | 互換性<br>I.C.A                | 部品番号<br>PART NO. |
| 00         | 986910           | フランジ ; スプリット | FLANGE ; SPLIT | 8          |                     |                    |                             |                  |
| 01         | 971489           | O-リング        | O-RING         | 4          |                     |                    |                             |                  |
| 02         | J781030          | ボルト ; ソケット   | BOLT ; SOCKET  | 16         |                     |                    |                             |                  |
| 05         | 4189539          | アダプタ ; S     | ADAPTER ; S    | 2          |                     |                    |                             |                  |
| 05A        | 4506424          | O-リング        | O-RING         | 1          |                     |                    |                             |                  |
| 06         | 4187308          | O-リング        | O-RING         | 4          |                     |                    |                             |                  |
| 19         | 4425873          | ホース          | HOSE           | 1          |                     |                    |                             |                  |
| 20         | A853166          | アダプタ ; S     | ADAPTER ; S    | 2          |                     |                    |                             |                  |
| 20A        | 4506424          | O-リング        | O-RING         | 1          |                     |                    |                             |                  |
| 22         | 9194592          | ホース アッセン     | HOSE ASS'Y     | 1          |                     |                    |                             |                  |
| 22A        | 4425880          | ホース          | HOSE           | 1          |                     |                    |                             |                  |
| 22B        | 4327294          | プロテクタ        | PROTECTOR      | 2          |                     |                    |                             |                  |
| 23         | 9194591          | ホース アッセン     | HOSE ASS'Y     | 1          |                     |                    |                             |                  |
| 23A        | 4425857          | ホース          | HOSE           | 1          |                     |                    |                             |                  |
| 23B        | 4327294          | プロテクタ        | PROTECTOR      | 2          |                     |                    |                             |                  |
| 24         | 9195800          | ホース アッセン     | HOSE ASS'Y     | 1          |                     |                    |                             |                  |
| 24A        | 4425886          | ホース          | HOSE           | 1          |                     |                    |                             |                  |
| 24B        | 4327294          | プロテクタ        | PROTECTOR      | 1          |                     |                    |                             |                  |

---

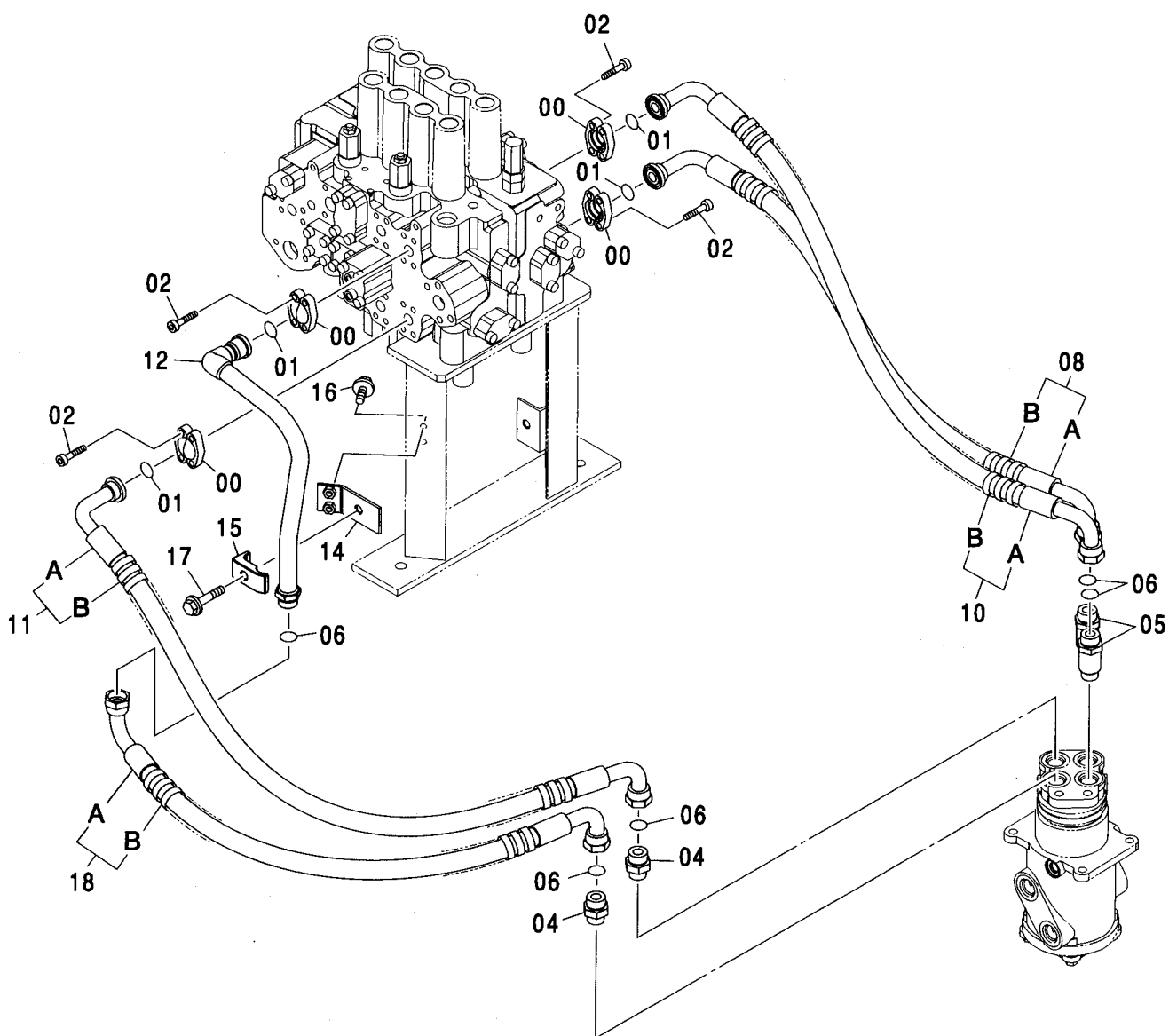
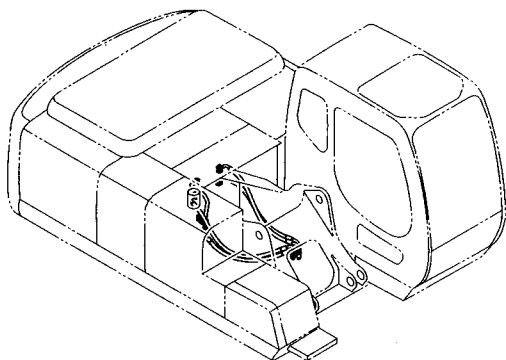
---

**MEMO**

[Lined area for writing a memo]

# メイン配管 (4) <N, 240> MAIN PIPING (4) <N, 240>

適用号機 100001-  
Serial No.





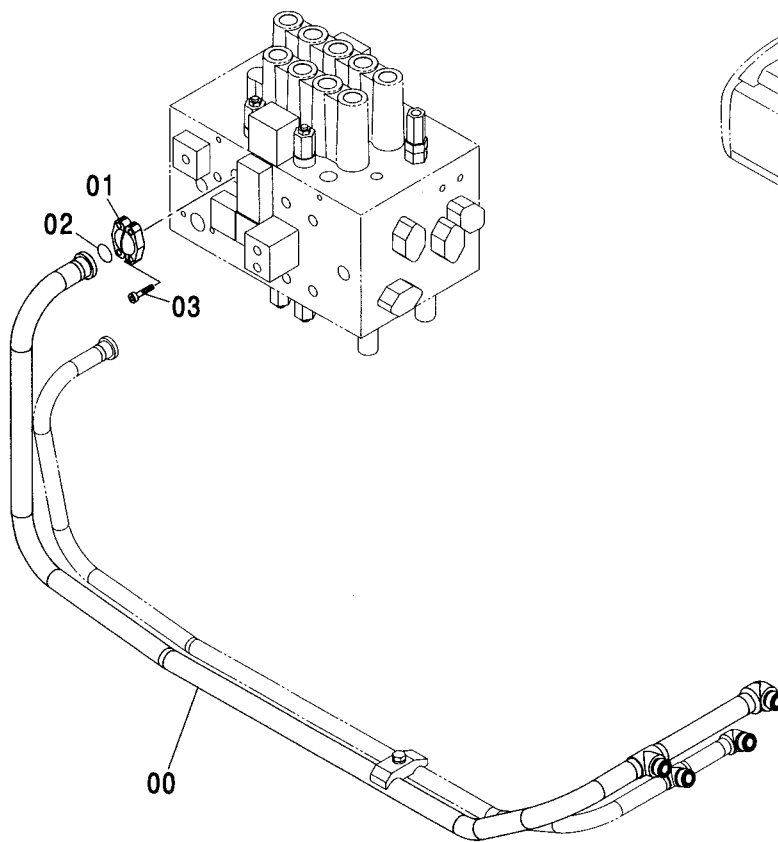
メイン配管 (4) <N, 240>  
MAIN PIPING (4) <N, 240>

適用号機 100001-  
Serial No.

| 符号<br>ITEM | 部品番号<br>PART NO. | 部 品 名        | PART NAME     | 数量<br>Q' TY | サービス<br>コード<br>S. C | 適用号機<br>SERIAL NO. | 互<br>換<br>性<br>I CA | 代 替 部 品<br>REPLACEABLE<br>PART |             |
|------------|------------------|--------------|---------------|-------------|---------------------|--------------------|---------------------|--------------------------------|-------------|
|            |                  |              |               |             |                     |                    |                     | 部品番号<br>PART NO.               | 数量<br>Q' TY |
| 00         | 986910           | フランジ : スプリット | FLANGE; SPLIT | 8           |                     |                    |                     |                                |             |
| 01         | 971489           | O-リング        | O-RING        | 4           |                     |                    |                     |                                |             |
| 02         | J781030          | ボルト:ソケット     | BOLT; SOCKET  | 16          |                     |                    |                     |                                |             |
| 04         | A853166          | アダプタ:S       | ADAPTER; S    | 2           |                     |                    |                     |                                |             |
| 04A        | 4506424          | ・O-リング       | ・O-RING       | 1           |                     |                    |                     |                                |             |
| 05         | 4189539          | アダプタ:S       | ADAPTER; S    | 2           |                     |                    |                     |                                |             |
| 05A        | 4506424          | ・O-リング       | ・O-RING       | 1           |                     |                    |                     |                                |             |
| 06         | 4187308          | O-リング        | O-RING        | 5           |                     |                    |                     |                                |             |
| 08         | 9213605          | ホース アッセン     | HOSE ASS' Y   | 1           |                     |                    |                     |                                |             |
| 08A        | 4468576          | ・ホース         | ・HOSE         | 1           |                     |                    |                     |                                |             |
| 08B        | 4327294          | ・フ ロテクタ      | ・PROTECTOR    | 2           |                     |                    |                     |                                |             |
| 10         | 9213603          | ホース アッセン     | HOSE ASS' Y   | 1           |                     |                    |                     |                                |             |
| 10A        | 4472632          | ・ホース         | ・HOSE         | 1           |                     |                    |                     |                                |             |
| 10B        | 4327294          | ・フ ロテクタ      | ・PROTECTOR    | 1           |                     |                    |                     |                                |             |
| 11         | 9213602          | ホース アッセン     | HOSE ASS' Y   | 1           |                     |                    |                     |                                |             |
| 11A        | 4409370          | ・ホース         | ・HOSE         | 1           |                     |                    |                     |                                |             |
| 11B        | 4327294          | ・フ ロテクタ      | ・PROTECTOR    | 2           |                     |                    |                     |                                |             |
| 12         | 8089073          | パイプ          | PIPE          | 1           |                     |                    |                     |                                |             |
| 14         | 9759285          | ブラケット        | BRACKET       | 1           |                     |                    |                     |                                |             |
| 15         | 4190126          | クランプ : パイプ   | CLAMP; PIPE   | 1           |                     |                    |                     |                                |             |
| 16         | J011030          | ボルト:セムス      | BOLT; SEMS    | 2           |                     | -D03/04            |                     |                                |             |
| 16         | J271030          | ボルト:セムス      | BOLT; SEMS    | 2           | D                   | D03/05-            | T                   | J901030                        | 2           |
|            |                  |              |               |             |                     |                    |                     | J222010                        | 2           |
| 17         | J011260          | ボルト:セムス      | BOLT; SEMS    | 1           |                     | -D03/04            |                     |                                |             |
| 17         | J271260          | ボルト:セムス      | BOLT; SEMS    | 1           | D                   | D03/05-            | T                   | J901260                        | 1           |
|            |                  |              |               |             |                     |                    |                     | J222012                        | 1           |
| 18         | 9221796          | ホース アッセン     | HOSE ASS' Y   | 1           |                     |                    |                     |                                |             |
| 18A        | 4486520          | ・ホース         | ・HOSE         | 1           |                     |                    |                     |                                |             |
| 18B        | 4327294          | ・フ ロテクタ      | ・PROTECTOR    | 3           |                     |                    |                     |                                |             |

# ブームボトム配管 BOOM BOTTOM PIPING

適用号機 100001-  
Serial No.

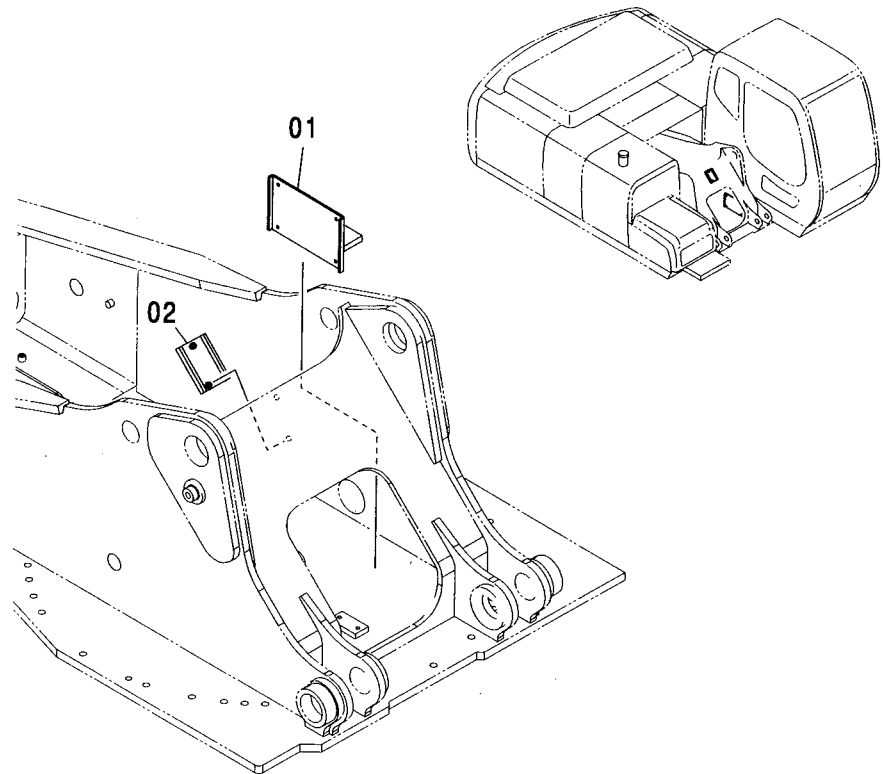


(M)

| 符号<br>ITEM | 部品番号<br>PART NO. | 部品名        | PART NAME    | 数量<br>Q'TY | サービス<br>コード<br>S.C | 適用号機<br>SERIAL NO. | 代替部品<br>REPLACEABLE<br>PART |                  |
|------------|------------------|------------|--------------|------------|--------------------|--------------------|-----------------------------|------------------|
|            |                  |            |              |            |                    |                    | 互換性<br>ICA                  | 部品番号<br>PART NO. |
| 00         | 8074107          | パイプ        | PIPE         | 1          |                    |                    |                             |                  |
| 01         | 962453           | フランジ:スプリット | FLANGE:SPLIT | 2          |                    |                    |                             |                  |
| 02         | 966993           | O-リング      | O-RING       | 1          |                    |                    |                             |                  |
| 03         | J781030          | ボルト:ソケット   | BOLT:SOCKET  | 4          |                    |                    |                             |                  |
|            |                  |            |              |            |                    |                    |                             |                  |
|            |                  |            |              |            |                    |                    |                             |                  |
|            |                  |            |              |            |                    |                    |                             |                  |
|            |                  |            |              |            |                    |                    |                             |                  |

フレーム部品 (ブームダンピング) <200, E, H, K>  
 FRAME PARTS (BOOM DAMPING) <200, E, H, K>

適用号機 100001-  
 Serial No.

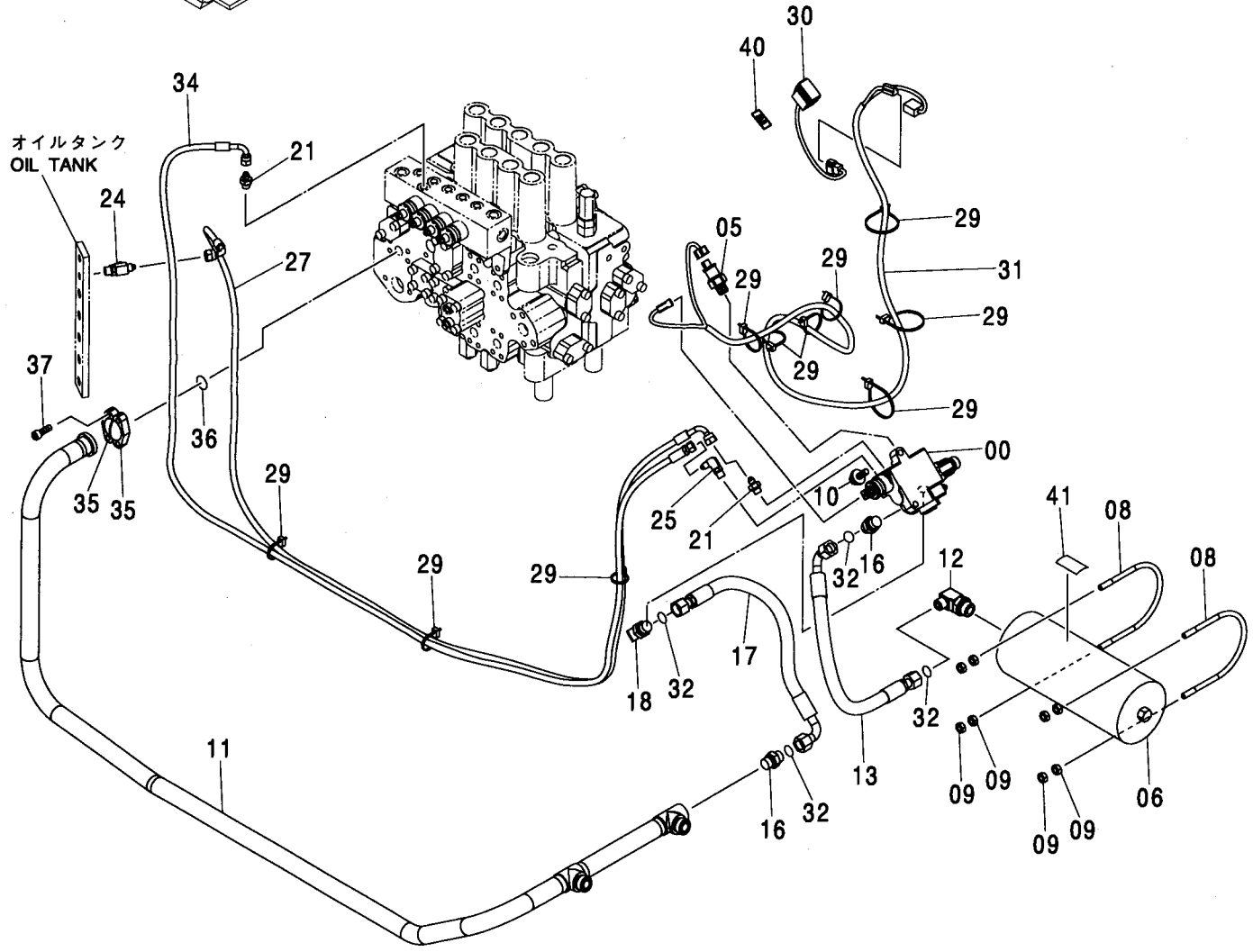
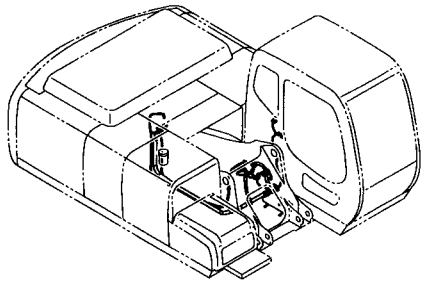


(M)

| 符号<br>ITEM | 部品番号<br>PART NO. | 部 品 名     | PART NAME | 数量<br>Q' TY | サービス<br>コード<br>S. C | 適用号機<br>SERIAL NO. | 互<br>換<br>性<br>I C A | 代 替 部 品<br>REPLACEABLE<br>PART |             |
|------------|------------------|-----------|-----------|-------------|---------------------|--------------------|----------------------|--------------------------------|-------------|
|            |                  |           |           |             |                     |                    |                      | 部品番号<br>PART NO.               | 数量<br>Q' TY |
| 01         | 8062123          | ブ ラ ケ ッ ト | BRACKET   | 1           | W                   |                    |                      |                                |             |
| 02         | 9744199          | ブ ラ ケ ッ ト | BRACKET   | 1           | W                   |                    |                      |                                |             |
|            |                  |           |           |             |                     |                    |                      |                                |             |
|            |                  |           |           |             |                     |                    |                      |                                |             |
|            |                  |           |           |             |                     |                    |                      |                                |             |
|            |                  |           |           |             |                     |                    |                      |                                |             |
|            |                  |           |           |             |                     |                    |                      |                                |             |
|            |                  |           |           |             |                     |                    |                      |                                |             |

# ブームダンピングシステム <200, E, H, K> BOOM DAMPING SYSTEM <200, E, H, K>

適用号機 100001-  
Serial No.



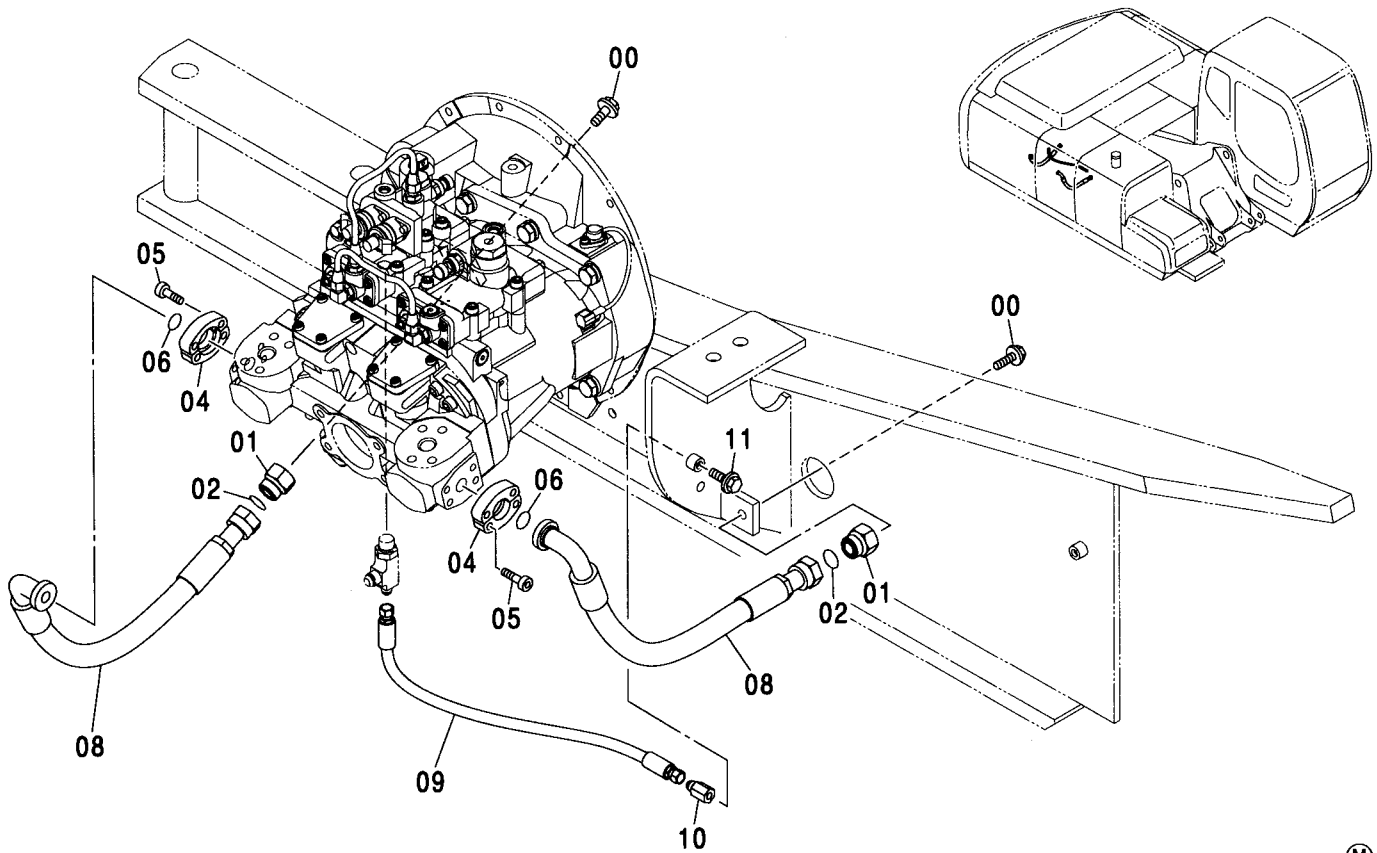
ブームダンピングシステム <200, E, H, K>  
BOOM DAMPING SYSTEM <200, E, H, K>

適用号機 100001-  
Serial No.

| 符号<br>ITEM | 部品番号<br>PART NO. | 部 品 名       | PART NAME       | 数量<br>Q' TY | サービス<br>コード<br>S. C | 適用号機<br>SERIAL NO. | 互<br>換<br>性<br>I C A | 代 替 部 品<br>REPLACEABLE<br>PART |             |
|------------|------------------|-------------|-----------------|-------------|---------------------|--------------------|----------------------|--------------------------------|-------------|
|            |                  |             |                 |             |                     |                    |                      | 部品番号<br>PART NO.               | 数量<br>Q' TY |
| 00         | 4340737          | バルブ ;ソレノイド  | VALVE; SOLENOID | 1           |                     |                    |                      |                                |             |
| 05         | 4436271          | センサ;プレッシャ   | SENSOR; PRES.   | 1           |                     |                    |                      |                                |             |
| 05A        | 4365826          | ・O-リング      | ・O-RING         | 1           |                     |                    |                      |                                |             |
| 06         | 4361883          | アキュムレータ     | ACCUMULATOR     | 1           |                     |                    |                      |                                |             |
| 08         | 4349533          | ボルト;U       | BOLT;U          | 2           |                     |                    |                      |                                |             |
| 09         | J950010          | ナット         | NUT             | 8           |                     |                    |                      |                                |             |
| 10         | J011040          | ボルト;セムス     | BOLT; SEMS      | 2           |                     | -D03/04            |                      |                                |             |
| 10         | J271040          | ボルト;セムス     | BOLT; SEMS      | 2           | D                   | D03/05-            | T                    | J901040                        | 2           |
|            |                  |             |                 |             |                     |                    |                      | J222010                        | 2           |
| 11         | 8079793          | パイプ         | PIPE            | 1           |                     |                    |                      |                                |             |
| 12         | A853364          | エルボ ;S      | ELBOW; S        | 1           |                     |                    |                      |                                |             |
| 12A        | 4506424          | ・O-リング      | ・O-RING         | 1           |                     |                    |                      |                                |             |
| 13         | 4347526          | ホース         | HOSE            | 1           |                     |                    |                      |                                |             |
| 16         | A853144          | アダプタ;S      | ADAPTER; S      | 2           |                     |                    |                      |                                |             |
| 16A        | 4506418          | ・O-リング      | ・O-RING         | 1           |                     |                    |                      |                                |             |
| 17         | 4359143          | ホース         | HOSE            | 1           |                     |                    |                      |                                |             |
| 18         | A853344          | エルボ ;S      | ELBOW; S        | 1           |                     |                    |                      |                                |             |
| 18A        | 4506418          | ・O-リング      | ・O-RING         | 1           |                     |                    |                      |                                |             |
| 21         | A852122          | アダプタ;S      | ADAPTER; S      | 2           |                     |                    |                      |                                |             |
| 21A        | 957366           | ・O-リング      | ・O-RING         | 1           |                     |                    |                      |                                |             |
| 24         | A852422          | チー;S        | TEE; S          | 1           |                     |                    |                      |                                |             |
| 24A        | 957366           | ・O-リング      | ・O-RING         | 1           |                     |                    |                      |                                |             |
| 25         | A852322          | エルボ ;S      | ELBOW; S        | 1           |                     |                    |                      |                                |             |
| 25A        | 957366           | ・O-リング      | ・O-RING         | 1           |                     |                    |                      |                                |             |
| 27         | 4456361          | ホース;プラスチック  | HOSE; PLASTIC   | 1           |                     |                    |                      |                                |             |
| 29         | 4055312          | クリップ ;バンド   | CLIP; BAND      | 10          |                     |                    |                      |                                |             |
| 30         | 4352949          | スイッチ        | SWITCH          | 1           |                     |                    |                      |                                |             |
| 31         | 3088986          | ハーネス;ワイヤ    | HARNESS; WIRE   | 1           |                     |                    |                      |                                |             |
| 32         | 4138938          | O-リング       | O-RING          | 4           |                     |                    |                      |                                |             |
| 34         | 4456360          | ホース;プラスチック  | HOSE; PLASTIC   | 1           |                     |                    |                      |                                |             |
| 35         | 962453           | フランジ ;スプリット | FLANGE; SPLIT   | 2           |                     |                    |                      |                                |             |
| 36         | 966993           | O-リング       | O-RING          | 1           |                     |                    |                      |                                |             |
| 37         | J781030          | ボルト;ソケット    | BOLT; SOCKET    | 4           |                     |                    |                      |                                |             |
| 40         | 4451015          | ネームプレート     | NAME-PLATE      | 1           |                     |                    |                      |                                |             |
| 41         | 4418406          | アンゼンシヨウシキ   | SAFETY-SIGN     | 1           |                     |                    |                      |                                |             |

サイドブランチ配管 <200, E, 210, H, K>  
SIDE BRANCH PIPING <200, E, 210, H, K>

適用号機 100001-  
Serial No.

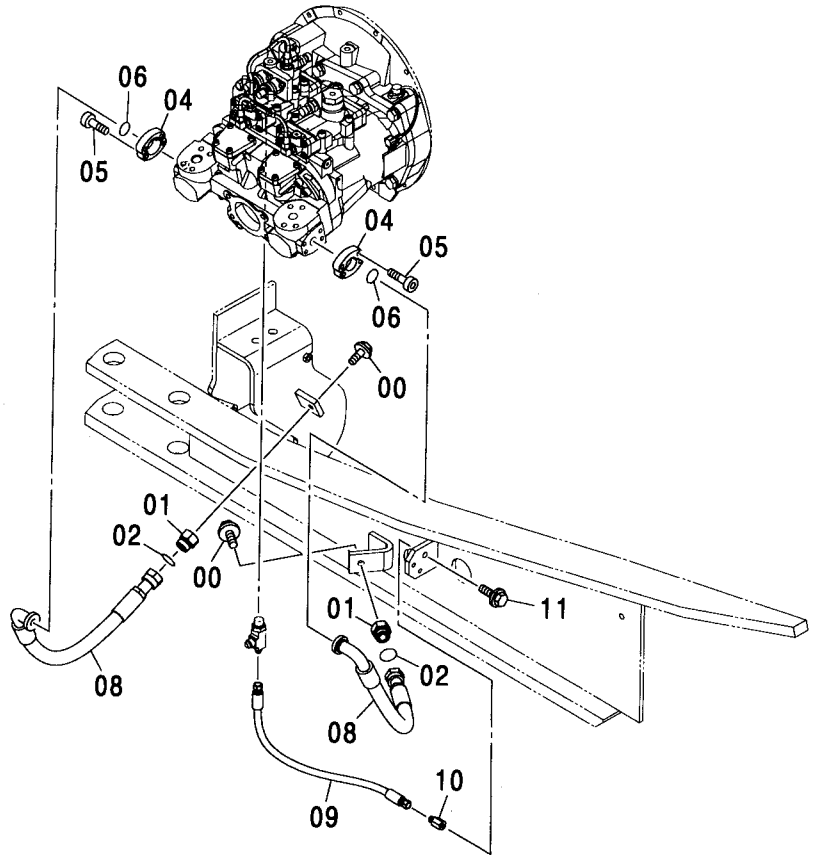
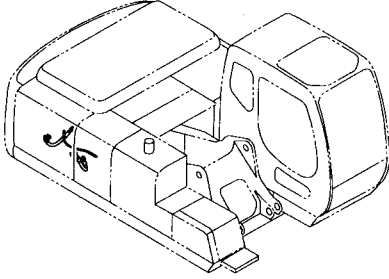


(M)

| 符号<br>ITEM | 部品番号<br>PART NO. | 部品名        | PART NAME    | 数量<br>Q'TY | サービス<br>コード<br>S. C | 適用号機<br>SERIAL NO. | 互換性<br>I C A | 代替部品<br>REPLACEABLE<br>PART |            |
|------------|------------------|------------|--------------|------------|---------------------|--------------------|--------------|-----------------------------|------------|
|            |                  |            |              |            |                     |                    |              | 部品番号<br>PART NO.            | 数量<br>Q'TY |
| 00         | J011235          | ボルト;セムス    | BOLT;SEMS    | 2          |                     | -D03/04            |              |                             |            |
| 00         | J281230          | ボルト;セムス    | BOLT;SEMS    | 2          | D                   | D03/05-            | T            | J901230                     | 2          |
|            |                  |            |              |            |                     |                    |              | 449490                      | 2          |
| 01         | 4204882          | プラグ        | PLUG         | 2          |                     |                    |              |                             |            |
| 02         | 4187308          | O-リング      | O-RING       | 2          |                     |                    |              |                             |            |
| 04         | 4506459          | フランジ;スプリット | FLANGE;SPLIT | 4          |                     |                    |              |                             |            |
| 05         | J781035          | ボルト;ソケット   | BOLT;SOCKET  | 8          |                     |                    |              |                             |            |
| 06         | 971489           | O-リング      | O-RING       | 2          |                     |                    |              |                             |            |
| 08         | 4436937          | ホース        | HOSE         | 2          |                     |                    |              |                             |            |
| 09         | 4442133          | ホース        | HOSE         | 1          |                     |                    |              |                             |            |
| 10         | 4444381          | プラグ        | PLUG         | 1          |                     |                    |              |                             |            |
| 11         | J011030          | ボルト;セムス    | BOLT;SEMS    | 1          |                     | -D03/04            |              |                             |            |
| 11         | J271030          | ボルト;セムス    | BOLT;SEMS    | 1          | D                   | D03/05-            | T            | J901030                     | 1          |
|            |                  |            |              |            |                     |                    |              | J222010                     | 1          |

サイドブランチ配管 <N, 240>  
SIDE BRANCH PIPING <N, 240>

適用号機 100001-  
Serial No.

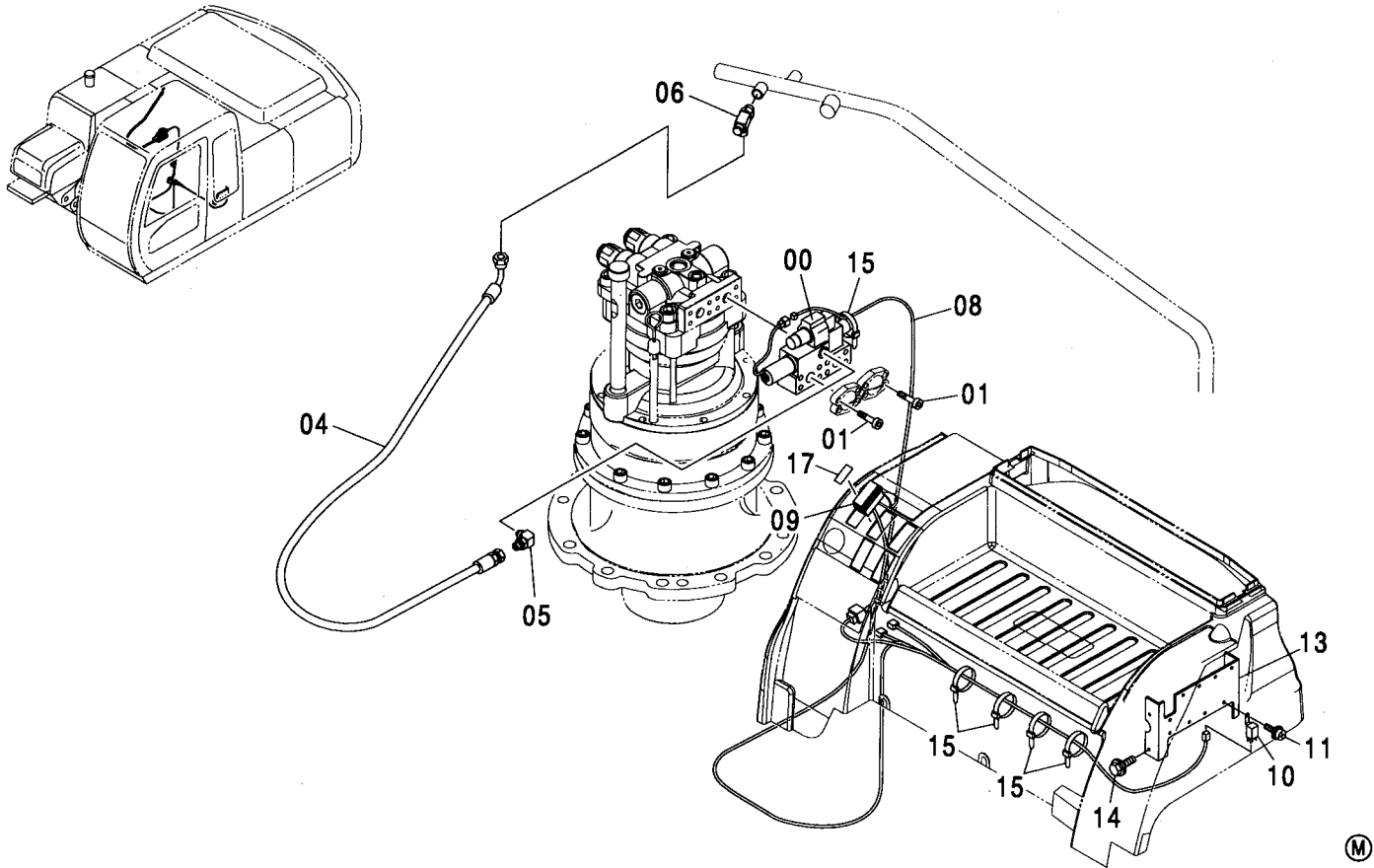


(M)

| 符号<br>ITEM | 部品番号<br>PART NO. | 部 品 名      | PART NAME    | 数量<br>Q'TY | サービス<br>コード<br>S.C | 適用号機<br>SERIAL NO. | 互<br>換<br>性<br>ICA | 代 替 部 品<br>REPLACEABLE<br>PART |            |
|------------|------------------|------------|--------------|------------|--------------------|--------------------|--------------------|--------------------------------|------------|
|            |                  |            |              |            |                    |                    |                    | 部品番号<br>PART NO.               | 数量<br>Q'TY |
| 00         | J011235          | ボルト;セムス    | BOLT;SEMS    | 2          |                    | -D03/04            |                    |                                |            |
| 00         | J281230          | ボルト;セムス    | BOLT;SEMS    | 2          | D                  | D03/05-            | T                  | J901230                        | 2          |
|            |                  |            |              |            |                    |                    |                    | 449490                         | 2          |
| 01         | 4204882          | プラグ        | PLUG         | 2          |                    |                    |                    |                                |            |
| 02         | 4187308          | O-リング      | O-RING       | 2          |                    |                    |                    |                                |            |
| 04         | 4506459          | フランジ;スプリット | FLANGE;SPLIT | 4          |                    |                    |                    |                                |            |
| 05         | J781035          | ボルト;ソケット   | BOLT;SOCKET  | 8          |                    |                    |                    |                                |            |
| 06         | 971489           | O-リング      | O-RING       | 2          |                    |                    |                    |                                |            |
| 08         | 4436937          | ホース        | HOSE         | 2          |                    |                    |                    |                                |            |
| 09         | 4442133          | ホース        | HOSE         | 1          |                    |                    |                    |                                |            |
| 10         | 4444381          | プラグ        | PLUG         | 1          |                    |                    |                    |                                |            |
| 11         | J011030          | ボルト;セムス    | BOLT;SEMS    | 1          |                    | -D03/04            |                    |                                |            |
| 11         | J271030          | ボルト;セムス    | BOLT;SEMS    | 1          | D                  | D03/05-            | T                  | J901030                        | 1          |
|            |                  |            |              |            |                    |                    |                    | J222010                        | 1          |

旋回揺戻防止弁 <200, E, H, K>  
 SWING REACTIONLESS VALVE <200, E, H, K>

適用号機 100001-  
 Serial No.

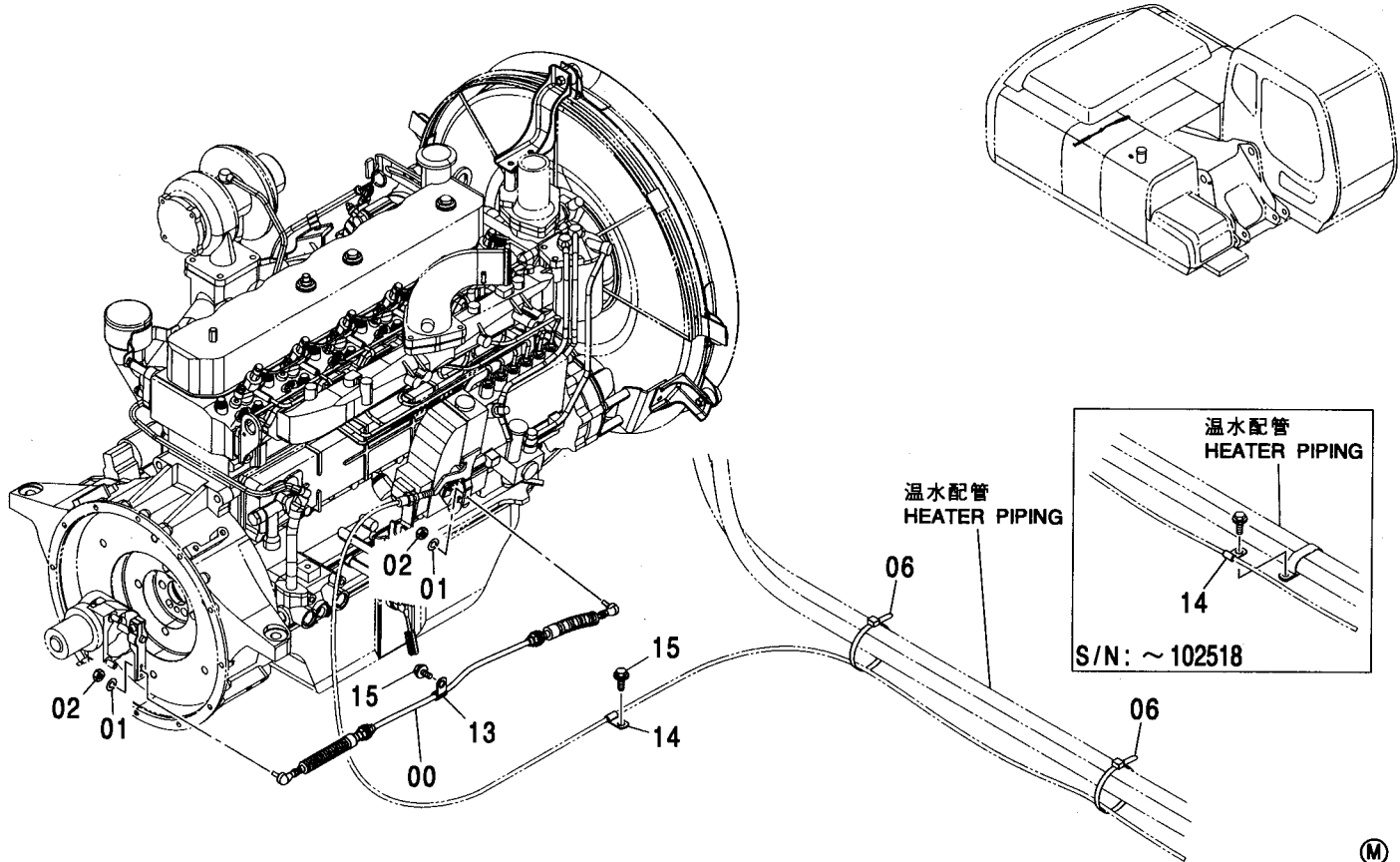


| 符号<br>ITEM | 部品番号<br>PART NO. | 部 品 名    | PART NAME    | 数量<br>Q'TY | サービス<br>コード<br>S. C | 適用号機<br>SERIAL NO. | 互換性           |                  | 代替部品<br>REPLACEABLE<br>PART |  |
|------------|------------------|----------|--------------|------------|---------------------|--------------------|---------------|------------------|-----------------------------|--|
|            |                  |          |              |            |                     |                    | 交換性<br>I.C.A. | 部品番号<br>PART NO. | 数量<br>Q'TY                  |  |
| 00         | 4347874          | バルブ      | VALVE        | 1          | H                   |                    |               |                  |                             |  |
| 01         | J781080          | ボルト;ソケット | BOLT;SOCKET  | 8          |                     |                    |               |                  |                             |  |
| 04         | 4351911          | ホース      | HOSE         | 1          |                     |                    |               |                  |                             |  |
| 05         | A852323          | エルボ;S    | ELBOW;S      | 1          |                     |                    |               |                  |                             |  |
| 05A        | 957366           | ・O-リング   | ・O-RING      | 1          |                     |                    |               |                  |                             |  |
| 06         | A852433          | チー;S     | TEE;S        | 1          |                     |                    |               |                  |                             |  |
| 06A        | 4509180          | ・O-リング   | ・O-RING      | 1          |                     |                    |               |                  |                             |  |
| 08         | 2048121          | ハーネス;ワイヤ | HARNESS;WIRE | 1          |                     |                    |               |                  |                             |  |
| 09         | 4352947          | スイッチ     | SWITCH       | 1          |                     |                    |               |                  |                             |  |
| 10         | 4414207          | リレー      | RELAY        | 1          |                     |                    |               |                  |                             |  |
| 11         | J460614          | スクリュ;セムス | SCREW;SEMS   | 1          |                     |                    |               |                  |                             |  |
| 13         | 8082783          | ブラケット    | BRACKET      | 1          |                     |                    |               |                  |                             |  |
| 14         | J020616          | ボルト;セムス  | BOLT;SEMS    | 4          |                     | -D03/04            |               |                  |                             |  |
| 14         | J260616          | ボルト;セムス  | BOLT;SEMS    | 4          | D                   | D03/05-            | T             | J900616          | 4                           |  |
|            |                  |          |              |            |                     |                    |               | A590106          | 4                           |  |
| 15         | 4055312          | クリップ;バンド | CLIP;BAND    | 9          |                     |                    |               |                  |                             |  |
| 17         | 4473900          | ネームプレート  | NAME-PLATE   | 1          |                     |                    |               |                  |                             |  |



# 自動エンジンコントロール AUTO. ENGINE CONTROL

適用号機 100001-  
Serial No.

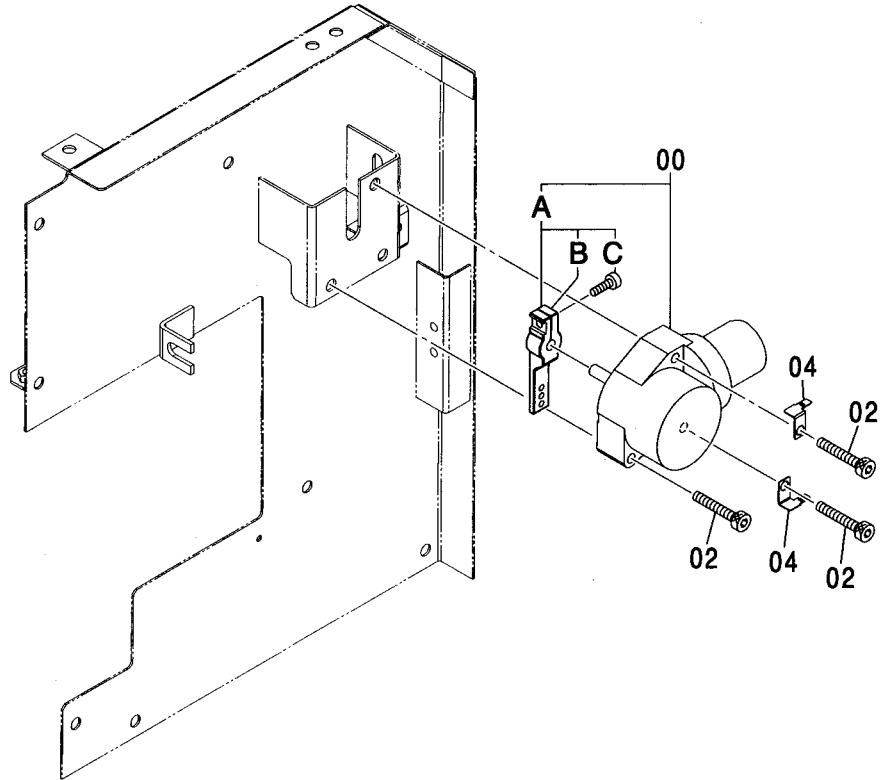
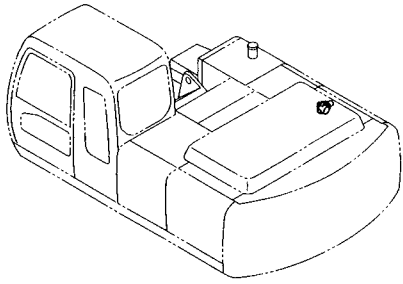


(M)

| 符号<br>ITEM | 部品番号<br>PART NO. | 部 品 名       | PART NAME     | 数量<br>Q'TY | サービス<br>コード<br>S.C | 適用号機<br>SERIAL NO. | 互<br>換<br>性<br>I.C.A | 代 替 部 品<br>REPLACEABLE<br>PART |            |
|------------|------------------|-------------|---------------|------------|--------------------|--------------------|----------------------|--------------------------------|------------|
|            |                  |             |               |            |                    |                    |                      | 部品番号<br>PART NO.               | 数量<br>Q'TY |
| 00         | 4426564          | ケーブル;コントロール | CABLE;CONTROL | 1          |                    |                    |                      |                                |            |
| 01         | A590906          | ワッシャ;スプリング  | WASHER;SPRING | 2          |                    |                    |                      |                                |            |
| 02         | M500605          | ナット         | NUT           | 2          |                    |                    |                      |                                |            |
| 06         | 4055312          | クリップ;バンド    | CLIP;BAND     | 1          |                    | -102518            | Y                    | 4055312                        | 2          |
| 06         | 4055312          | クリップ;バンド    | CLIP;BAND     | 2          |                    | 102519-            |                      |                                |            |
| 13         | 4190261          | クリップ        | CLIP          | 1          |                    |                    |                      |                                |            |
| 14         | 4190276          | クリップ        | CLIP          | 2          |                    | -102518            | Y                    | 4190276                        | 1          |
| 14         | 4190276          | クリップ        | CLIP          | 1          |                    | 102519-            |                      |                                |            |
| 15         | J011020          | ボルト;セムス     | BOLT;SEMS     | 2          |                    | -D03/04            |                      |                                |            |
| 15         | J271020          | ボルト;セムス     | BOLT;SEMS     | 2          | D                  | D03/05-            | T                    | J901020                        | 2          |
|            |                  |             |               |            |                    |                    |                      | J222010                        | 2          |

# エンジンコントロールモータ [自動エンジンコントロール] ENGINE CONTROL MOTOR [AUTO. ENGINE CONTROL]

適用号機  
Serial No. 100001-

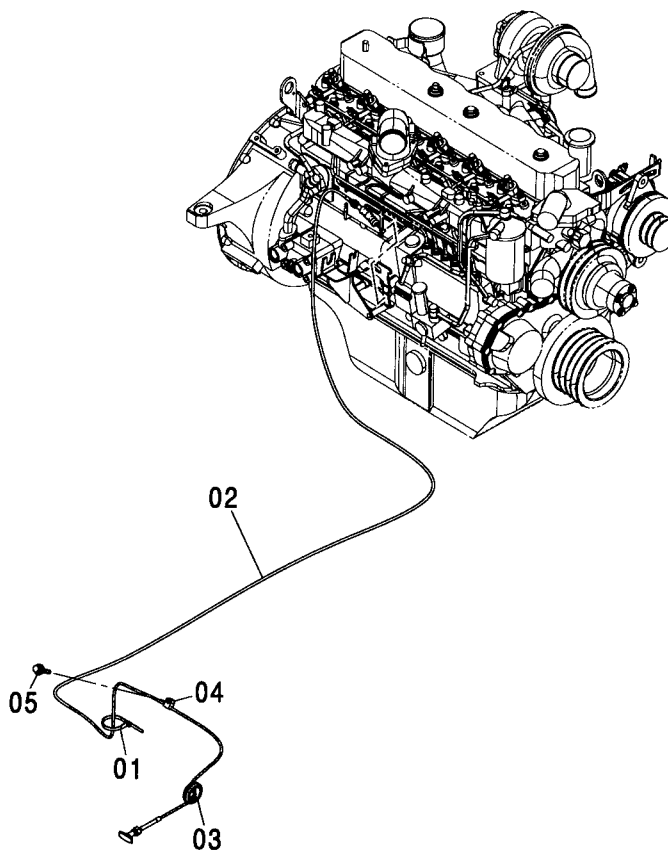
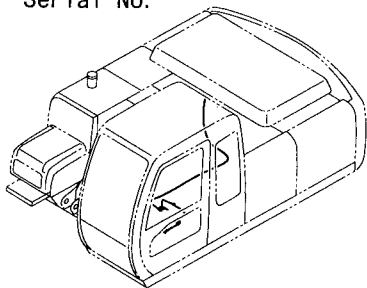


(M)

| 符号<br>ITEM | 部品番号<br>PART NO. | 部 品 名      | PART NAME     | 数量<br>Q' TY | サービス<br>コード<br>S. C | 適用号機<br>SERIAL NO. | 互<br>換<br>性<br>I C A | 代 替 部 品<br>REPLACEABLE<br>PART |             |
|------------|------------------|------------|---------------|-------------|---------------------|--------------------|----------------------|--------------------------------|-------------|
|            |                  |            |               |             |                     |                    |                      | 部品番号<br>PART NO.               | 数量<br>Q' TY |
| 00         | 4360509          | モータ        | MOTOR         | 1           |                     |                    |                      |                                |             |
| 00A        | 9207252          | ・レバ - アッセン | ・LEVER ASS' Y | 1           |                     |                    |                      |                                |             |
| 00B        | 9756079          | ・レバ -      | ・LEVER        | 1           |                     |                    |                      |                                |             |
| 00C        | J780820          | ・ボルト;ソケット  | ・BOLT;SOCKET  | 1           |                     |                    |                      |                                |             |
| 02         | J781060          | ボルト;ソケット   | BOLT;SOCKET   | 3           |                     |                    |                      |                                |             |
| 04         | 4257159          | ブ ラケ ッ ト   | BRACKET       | 2           |                     |                    |                      |                                |             |

# エンジストップケーブル [自動エンジンコントロール] ENGINE STOP CABLE [AUTO. ENGINE CONTROL]

適用号機 100001-  
Serial No.

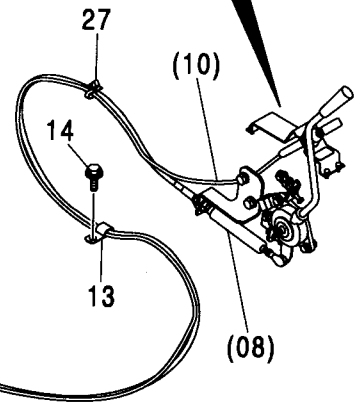
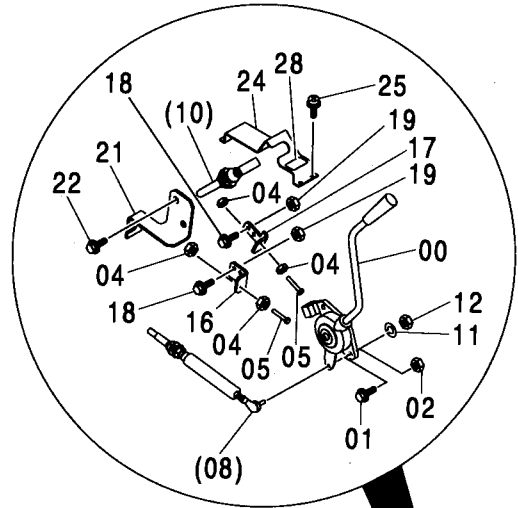
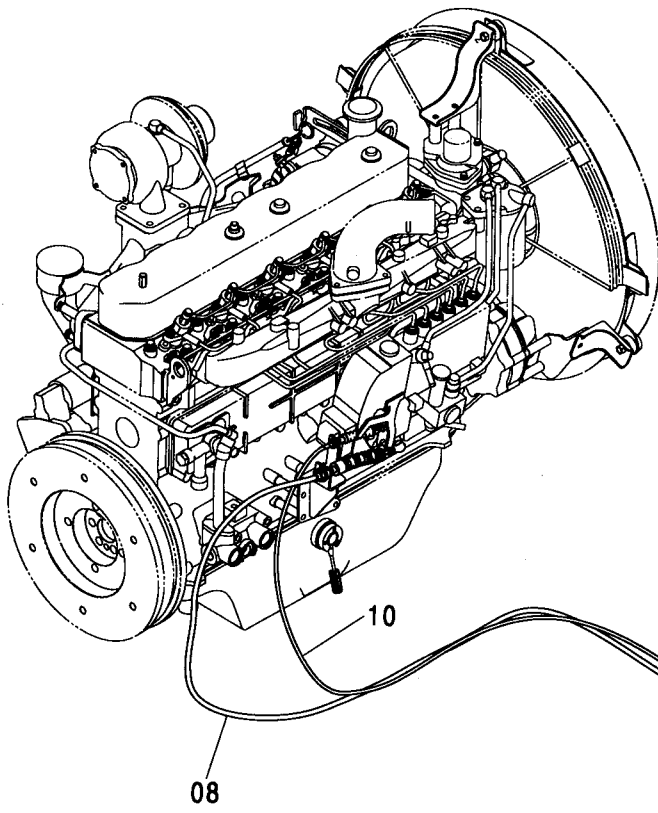
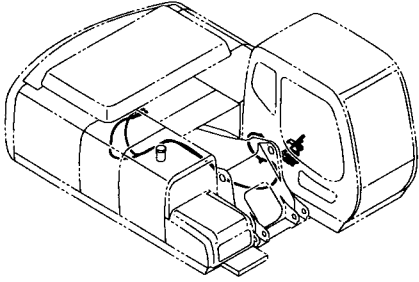


(M)

| 符号<br>ITEM | 部品番号<br>PART NO. | 部 品 名       | PART NAME      | 数量<br>Q'TY | サービス<br>コード<br>S. C. | 適用号機<br>SERIAL NO. | 互<br>換<br>性<br>I C A | 代 替 部 品<br>REPLACEABLE<br>PART |            |
|------------|------------------|-------------|----------------|------------|----------------------|--------------------|----------------------|--------------------------------|------------|
|            |                  |             |                |            |                      |                    |                      | 部品番号<br>PART NO.               | 数量<br>Q'TY |
| 01         | 4055312          | クリップ ;バンド   | CLIP;BAND      | 1          |                      |                    |                      |                                |            |
| 02         | 4408641          | ケーブル;コントロール | CABLE;CONTROL  | 1          |                      |                    |                      |                                |            |
| 03         | 4184582          | ブッシュング ;ラバー | BUSHING;RUBBER | 1          |                      |                    |                      |                                |            |
| 04         | 4441190          | クリップ ;ワイヤ   | CLIP;WIRE      | 1          |                      |                    |                      |                                |            |
| 05         | J050830          | ボルト;セムス     | BOLT;SEMS      | 1          |                      | -D03/04            |                      |                                |            |
| 05         | J260830          | ボルト;セムス     | BOLT;SEMS      | 1          | D                    | D03/05-            | T                    | J900830                        | 1          |
|            |                  |             |                |            |                      |                    |                      | A590108                        | 1          |

手動エンジンコントロール <200, E, H, K>  
MANUAL ENGINE CONTROL <200, E, H, K>

適用号機 100001-  
Serial No.



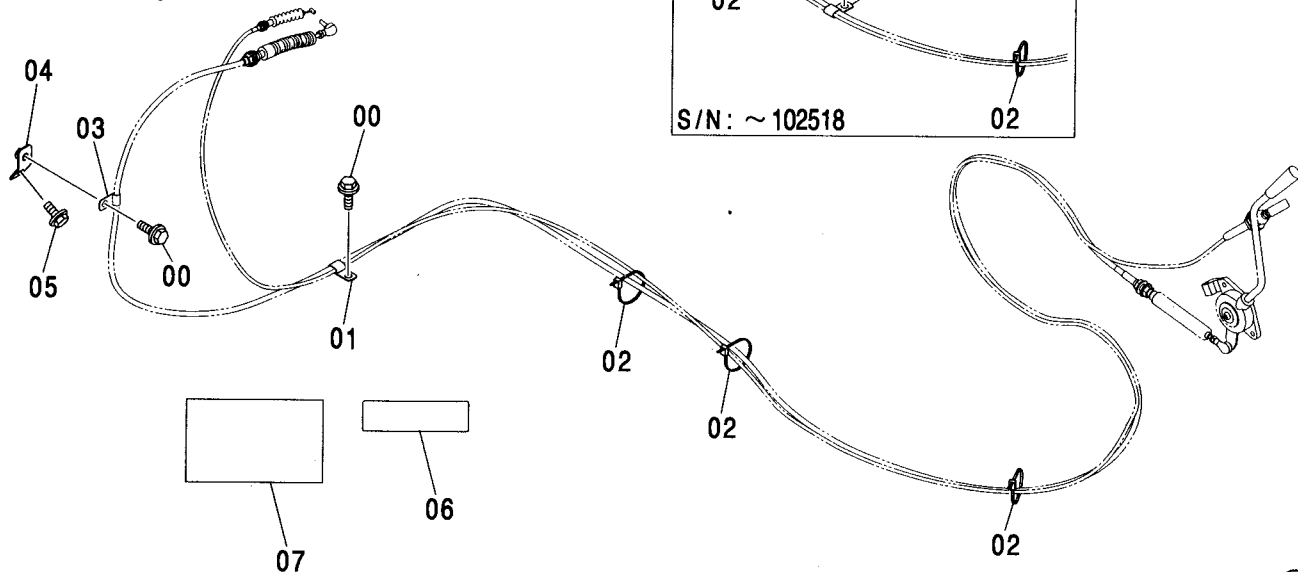
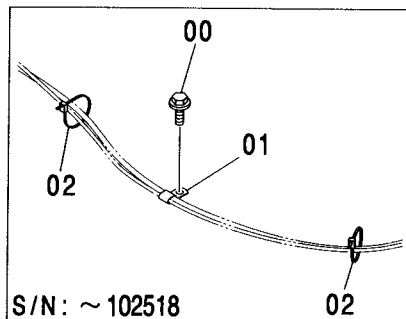
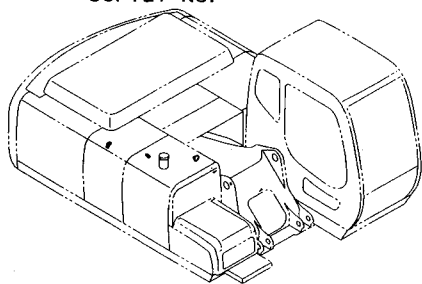
手動エンジンコントロール <200, E, H, K>  
MANUAL ENGINE CONTROL <200, E, H, K>

適用号機 100001-  
Serial No.

| 符号<br>ITEM | 部品番号<br>PART NO. | 部 品 名       | PART NAME     | 数量<br>Q' TY | サービス<br>コード<br>S. C | 適用号機<br>SERIAL NO. | 互<br>換<br>性<br>I CA | 代 替 部 品<br>REPLACEABLE<br>PART |             |
|------------|------------------|-------------|---------------|-------------|---------------------|--------------------|---------------------|--------------------------------|-------------|
|            |                  |             |               |             |                     |                    |                     | 部品番号<br>PART NO.               | 数量<br>Q' TY |
| 00         | 4451325          | レバー         | LEVER         | 1           |                     |                    |                     |                                |             |
| 01         | J020825          | ボルト;セムス     | BOLT;SEMS     | 2           |                     | -D03/04            |                     |                                |             |
| 01         | J260825          | ボルト;セムス     | BOLT;SEMS     | 2           | D                   | D03/05-            | T                   | J900825                        | 2           |
|            |                  |             |               |             |                     |                    |                     | A590108                        | 2           |
| 02         | J950008          | ナット         | NUT           | 2           |                     |                    |                     |                                |             |
| 04         | M500605          | ナット         | NUT           | 4           |                     |                    |                     |                                |             |
| 05         | 4282875          | ボルト         | BOLT          | 2           |                     |                    |                     |                                |             |
| 08         | 4451385          | ケーブル;コントロール | CABLE;CONTROL | 1           |                     |                    |                     |                                |             |
| 10         | 4451386          | ケーブル;コントロール | CABLE;CONTROL | 1           |                     |                    |                     |                                |             |
| 11         | A590906          | ワッシャ;スプリング  | WASHER;SPRING | 2           |                     |                    |                     |                                |             |
| 12         | M500605          | ナット         | NUT           | 1           |                     |                    |                     |                                |             |
| 13         | 4192018          | クリップ        | CLIP          | 1           |                     |                    |                     |                                |             |
| 14         | J011025          | ボルト;セムス     | BOLT;SEMS     | 1           |                     | -D03/04            |                     |                                |             |
| 14         | J271025          | ボルト;セムス     | BOLT;SEMS     | 1           | D                   | D03/05-            | T                   | J901025                        | 1           |
|            |                  |             |               |             |                     |                    |                     | J222010                        | 1           |
| 16         | 4450981          | ブラケット       | BRACKET       | 1           |                     |                    |                     |                                |             |
| 17         | 4452908          | ブラケット       | BRACKET       | 1           |                     |                    |                     |                                |             |
| 18         | J010620          | ボルト;セムス     | BOLT;SEMS     | 4           |                     | -D03/04            |                     |                                |             |
| 18         | J260620          | ボルト;セムス     | BOLT;SEMS     | 4           | D                   | D03/05-            | T                   | J900620                        | 4           |
|            |                  |             |               |             |                     |                    |                     | A590106                        | 4           |
| 19         | M500605          | ナット         | NUT           | 4           |                     |                    |                     |                                |             |
| 21         | 8083364          | ブラケット       | BRACKET       | 1           |                     |                    |                     |                                |             |
| 22         | J021025          | ボルト;セムス     | BOLT;SEMS     | 2           |                     | -D03/04            |                     |                                |             |
| 22         | J271025          | ボルト;セムス     | BOLT;SEMS     | 2           | D                   | D03/05-            | T                   | J901025                        | 2           |
|            |                  |             |               |             |                     |                    |                     | J222010                        | 2           |
| 24         | 4450980          | ブラケット       | BRACKET       | 1           |                     |                    |                     |                                |             |
| 25         | J460514          | スクリュー;セムス   | SCREW;SEMS    | 4           |                     |                    |                     |                                |             |
| 27         | 4254600          | クリップ        | CLIP          | 1           |                     |                    |                     |                                |             |
| 28         | 4383890          | ネームプレート     | NAME-PLATE    | 1           |                     |                    |                     |                                |             |

手動エンジンコントロール用品 <200, E, H, K>  
 MANUAL ENGINE CONTROL PARTS <200, E, H, K>

適用号機  
 Serial No. 100001-

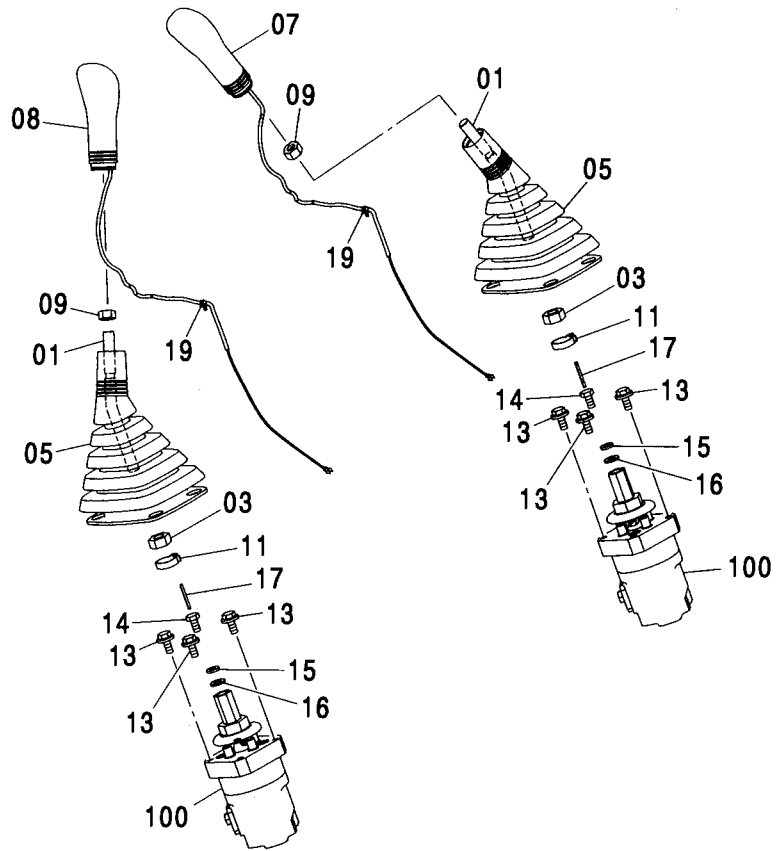
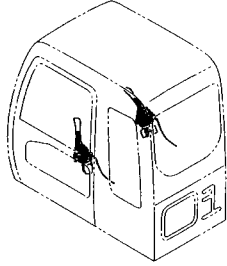


(M)

| 符号<br>ITEM | 部品番号<br>PART NO. | 部 品 名                   | PART NAME                      | 数量<br>Q' TY | サービス<br>コード<br>S. C | 適用号機<br>SERIAL NO. | 互<br>換<br>性<br>ICA | 代 替 部 品<br>REPLACEABLE<br>PART |             |
|------------|------------------|-------------------------|--------------------------------|-------------|---------------------|--------------------|--------------------|--------------------------------|-------------|
|            |                  |                         |                                |             |                     |                    |                    | 部品番号<br>PART NO.               | 数量<br>Q' TY |
| 00         | J011020          | ボルト;セムス                 | BOLT;SEMS                      | 3           |                     | -102518            | Y                  | J011020                        | 2           |
| 00         | J011020          | ボルト;セムス                 | BOLT;SEMS                      | 2           |                     | 102519-D03/04      |                    |                                |             |
| 00         | J271020          | ボルト;セムス                 | BOLT;SEMS                      | 2           | D                   | D03/05-            | T                  | J901020                        | 2           |
|            |                  |                         |                                |             |                     |                    |                    | J222010                        | 2           |
| 01         | 4192018          | クリップ                    | CLIP                           | 2           |                     | -102518            | Y                  | 4192018                        | 1           |
| 01         | 4192018          | クリップ                    | CLIP                           | 1           |                     | 102519-            |                    |                                |             |
| 02         | 4055312          | クリップ;バンド                | CLIP;BAND                      | 3           |                     |                    |                    |                                |             |
| 03         | 4190261          | クリップ                    | CLIP                           | 1           |                     |                    |                    |                                |             |
| 04         | 9756497          | ブラケット                   | BRACKET                        | 1           |                     |                    |                    |                                |             |
| 05         | J021020          | ボルト;セムス                 | BOLT;SEMS                      | 1           |                     | -D03/04            |                    |                                |             |
| 05         | J271020          | ボルト;セムス                 | BOLT;SEMS                      | 1           | D                   | D03/05-            | T                  | J901020                        | 1           |
|            |                  |                         |                                |             |                     |                    |                    | J222010                        | 1           |
| 06         | 4384883          | ネームプレート<br>(エンジンコントロール) | NAME-PLATE<br>(ENGINE CONTROL) | 1           |                     |                    |                    |                                |             |
| 07         | 3092135          | ネームプレート<br>(運転注意)       | NAME-PLATE<br>(CAUTION)        | 1           |                     |                    |                    |                                |             |

操作レバー (フロント, 旋回)  
CONTROL LEVER (FRONT, SWING)

適用号機  
Serial No. 100001-

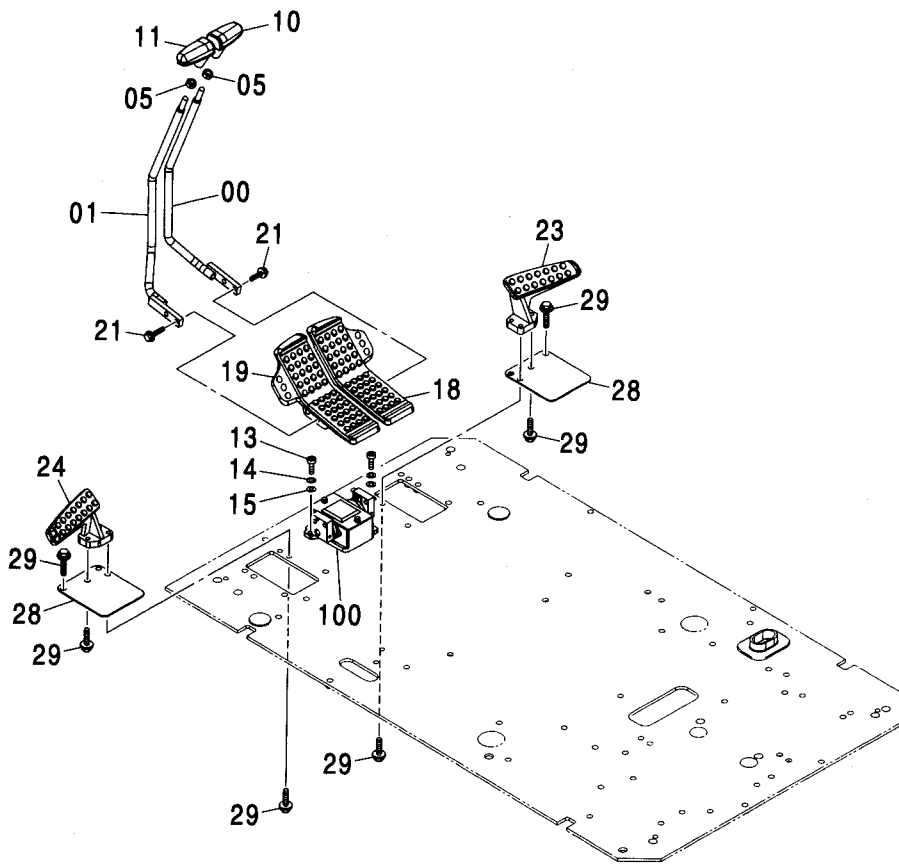
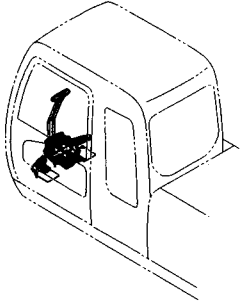


(M)

| 符号<br>ITEM | 部品番号<br>PART NO. | 部品名                  | PART NAME                                | 数量<br>Q'TY | サービス<br>コード<br>S.C | 適用号機<br>SERIAL NO. | 互換性<br>ICA | 代替部品<br>REPLACEABLE<br>PART |            |
|------------|------------------|----------------------|--|------------|--------------------|--------------------|------------|-----------------------------|------------|
|            |                  |                      |  |            |                    |                    |            | 部品番号<br>PART NO.            | 数量<br>Q'TY |
| 01         | 4445322          | レバー                  | LEVER                                    | 2          |                    |                    |            |                             |            |
| 03         | J950014          | ナット                  | NUT                                      | 2          |                    |                    |            |                             |            |
| 05         | 2045470          | ブーツ                  | BOOT                                     | 2          |                    |                    |            |                             |            |
| 07         | 2045471          | グリップ                 | GRIP                                     | 1          |                    |                    |            |                             |            |
| 08         | 2045472          | グリップ                 | GRIP                                     | 1          |                    |                    |            |                             |            |
| 09         | J952012          | ナット                  | NUT                                      | 2          |                    |                    |            |                             |            |
| 11         | 4055311          | クリップ;バンド             | CLIP;BAND                                | 2          |                    |                    |            |                             |            |
| 13         | J020816          | ボルト;セムス              | BOLT;SEMS                                | 6          |                    | -D03/04            |            |                             |            |
| 13         | J262814          | ボルト;セムス              | BOLT;SEMS                                | 6          | D                  | D03/05-            | T          | J900816                     | 6          |
|            |                  |                      |  |            |                    |                    |            | A590108                     | 6          |
| 14         | 4438279          | ボルト                  | BOLT                                     | 2          |                    |                    |            |                             |            |
| 15         | A590908          | ワッシャ;スプリング           | WASHER;SPRING                            | 2          |                    |                    |            |                             |            |
| 16         | A590108          | ワッシャ;プレーン            | WASHER;PLANE                             | 2          |                    |                    |            |                             |            |
| 17         | 4144011          | ピン;スプリング             | PIN;SPRING                               | 2          |                    |                    |            |                             |            |
| 19         | 4300351          | クリップ;バンド             | CLIP;BAND                                | 2          |                    |                    |            |                             |            |
| 100        | 9193403          | バルブ;パイロット<br>(本体組付用) | VALVE;PILOT<br>(for assembly of machine) | 2          | H                  |                    | I          | 9195304                     | 2          |
| 100        | 9195304          | バルブ;パイロット<br>(輸送用)   | VALVE;PILOT<br>(for transportation)      | 2          | S                  |                    |            |                             |            |

操作レバー (走行) <200, E, 210, H>  
CONTROL LEVER (TRAVEL) <200, E, 210, H>

適用号機 100001-  
Serial No.





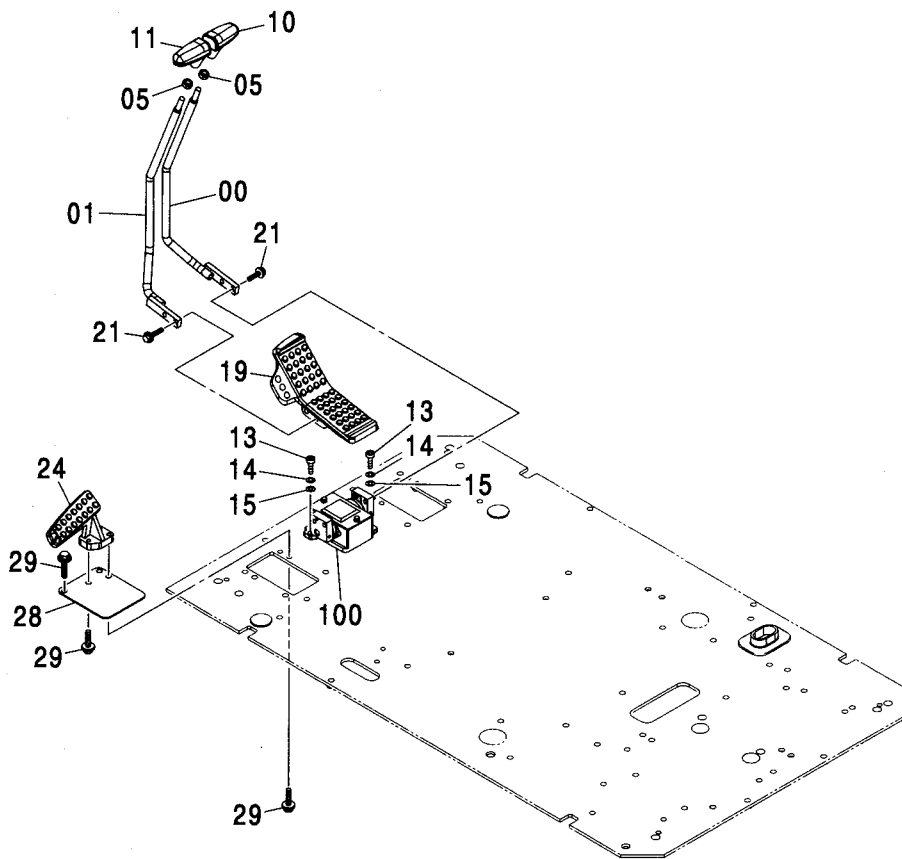
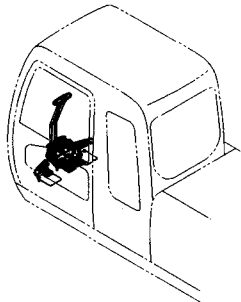
操作レバー (走行) <200, E, 210, H>  
CONTROL LEVER (TRAVEL) <200, E, 210, H>

適用号機 100001-  
Serial No.

| 符号<br>ITEM | 部品番号<br>PART NO. | 部 品 名                  | PART NAME                                | 数量<br>Q' TY | サービス<br>コード<br>S. C | 適用号機<br>SERIAL NO. | 互<br>換<br>性<br>I C A | 代 替 部 品<br>REPLACEABLE<br>PART |             |
|------------|------------------|------------------------|--|-------------|---------------------|--------------------|----------------------|--------------------------------|-------------|
|            |                  |                        |  |             |                     |                    |                      | 部品番号<br>PART NO.               | 数量<br>Q' TY |
| 00         | 8075450          | レバ- (R)                | LEVER                                    | 1           |                     |                    |                      |                                |             |
| 01         | 8075449          | レバ- (L)                | LEVER                                    | 1           |                     |                    |                      |                                |             |
| 05         | 4424185          | ナツト                    | NUT                                      | 2           |                     |                    |                      |                                |             |
| 10         | 2045468          | グ*リツフ*                 | GRIP                                     | 1           |                     | -107257            | T                    | 2051176                        | 1           |
|            |                  |                        |  |             |                     |                    |                      | 2051177                        | 1           |
| 10         | 2051176          | グ*リツフ*                 | GRIP                                     | 1           | #                   | 107258-            |                      |                                |             |
| 11         | 2045469          | グ*リツフ*                 | GRIP                                     | 1           |                     | -107257            | T                    | 2051177                        | 1           |
|            |                  |                        |  |             |                     |                    |                      | 2051176                        | 1           |
| 11         | 2051177          | グ*リツフ*                 | GRIP                                     | 1           | #                   | 107258-            |                      |                                |             |
| 13         | J781035          | ボ*ルト:ソケット              | BOLT:SOCKET                              | 2           |                     |                    |                      |                                |             |
| 14         | A590910          | ワッシャ:スプリング             | WASHER:SPRING                            | 2           |                     |                    |                      |                                |             |
| 15         | A590110          | ワッシャ:フ*レン              | WASHER:PLANE                             | 2           |                     |                    |                      |                                |             |
| 18         | 1024384          | ペ*ダル:R                 | PEDAL                                    | 1           |                     |                    |                      |                                |             |
| 19         | 1024224          | ペ*ダル:L                 | PEDAL                                    | 1           |                     |                    |                      |                                |             |
| 21         | J051050          | ボ*ルト:セムス               | BOLT:SEMS                                | 4           |                     | -D03/04            |                      |                                |             |
| 21         | J271045          | ボ*ルト:セムス               | BOLT:SEMS                                | 4           | D                   | D03/05-            | T                    | J901045                        | 4           |
|            |                  |                        |  |             |                     |                    |                      | J222010                        | 4           |
| 23         | 1015478          | レスト:フ*ト                | REST:FOOT                                | 1           |                     |                    |                      |                                |             |
| 24         | 1015477          | レスト:フ*ト                | REST:FOOT                                | 1           |                     |                    |                      |                                |             |
| 28         | 3052543          | カバ-                    | COVER                                    | 2           |                     |                    |                      |                                |             |
| 29         | J011035          | ボ*ルト:セムス               | BOLT:SEMS                                | 8           |                     | -D03/04            |                      |                                |             |
| 29         | J271035          | ボ*ルト:セムス               | BOLT:SEMS                                | 8           | D                   | D03/05-            | T                    | J901035                        | 8           |
|            |                  |                        |  |             |                     |                    |                      | J222010                        | 8           |
| 100        | 9184276          | バルブ*:ハ*イロツト<br>(本体組付用) | VALVE:PILOT<br>(for assembly of machine) | 1           | H                   | -D03/01            | I                    | 9195307                        | 1           |
| 100        | 9195307          | バルブ*:ハ*イロツト<br>(輸送用)   | VALVE:PILOT<br>(for transportation)      | 1           | S                   | -D03/01            |                      |                                |             |
| 100        | 9226365          | バルブ*:ハ*イロツト<br>(本体組付用) | VALVE:PILOT<br>(for assembly of machine) | 1           | #H                  | D03/02-            | I                    | 9235551                        | 1           |
| 100        | 9235551          | バルブ*:ハ*イロツト<br>(輸送用)   | VALVE:PILOT<br>(for transportation)      | 1           | #S                  | D03/02-            |                      |                                |             |

# 操作レバー (走行) <K> CONTROL LEVER (TRAVEL) <K>

適用号機 100001-  
Serial No.



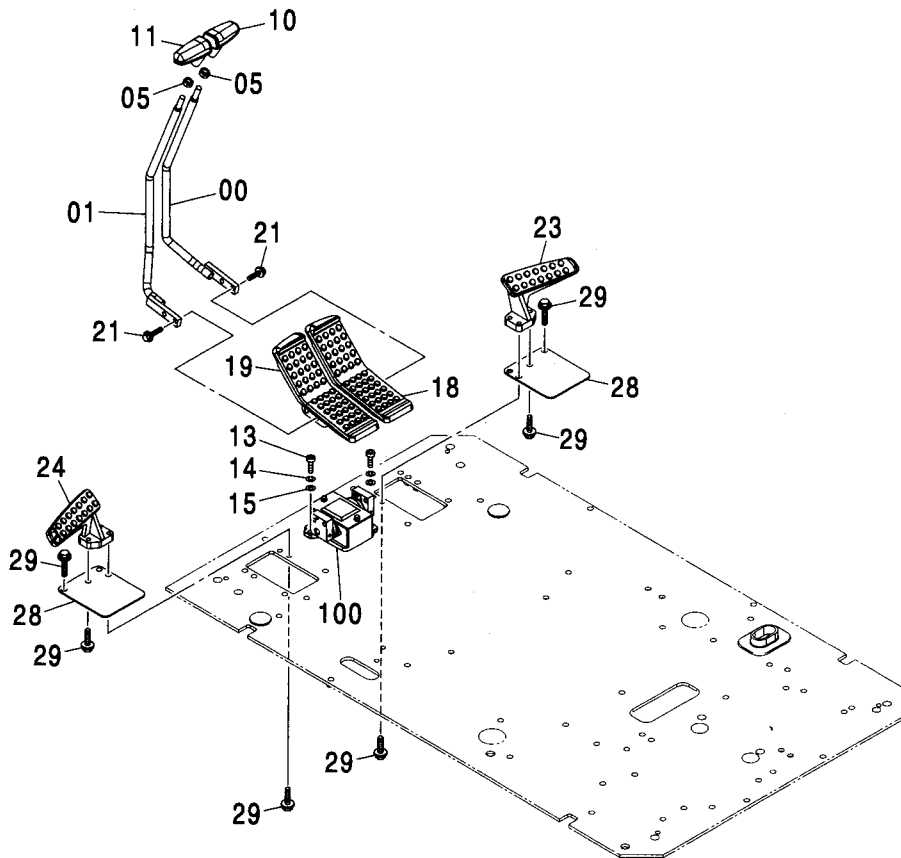
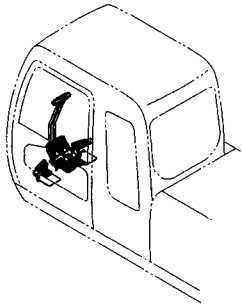
操作レバー (走行) <K>  
CONTROL LEVER (TRAVEL) <K>

適用号機 100001-  
Serial No.

| 符号<br>ITEM | 部品番号<br>PART NO. | 部 品 名                 | PART NAME                                 | 数量<br>Q' TY | サービス<br>コード<br>S. C | 適用号機<br>SERIAL NO. | 互<br>換<br>性<br>I CA | 代 替 部 品<br>REPLACEABLE<br>PART |             |
|------------|------------------|-----------------------|---|-------------|---------------------|--------------------|---------------------|--------------------------------|-------------|
|            |                  |                       |   |             |                     |                    |                     | 部品番号<br>PART NO.               | 数量<br>Q' TY |
| 00         | 8075450          | レバ- (R)               | LEVER                                     | 1           |                     |                    |                     |                                |             |
| 01         | 8075449          | レバ- (L)               | LEVER                                     | 1           |                     |                    |                     |                                |             |
| 05         | 4424185          | ナツ                    | NUT                                       | 2           |                     |                    |                     |                                |             |
| 10         | 2045468          | グ°リツフ°                | GRIP                                      | 1           |                     | -107257            | T                   | 2051176                        | 1           |
|            |                  |                       |   |             |                     |                    |                     | 2051177                        | 1           |
| 10         | 2051176          | グ°リツフ°                | GRIP                                      | 1           | #                   | 107258-            |                     |                                |             |
| 11         | 2045469          | グ°リツフ°                | GRIP                                      | 1           |                     | -107257            | T                   | 2051177                        | 1           |
|            |                  |                       |   |             |                     |                    |                     | 2051176                        | 1           |
| 11         | 2051177          | グ°リツフ°                | GRIP                                      | 1           | #                   | 107258-            |                     |                                |             |
| 13         | J781035          | ボ°ルト;ソケツ              | BOLT; SOCKET                              | 2           |                     |                    |                     |                                |             |
| 14         | A590910          | ワツシヤ;スフ°リンケ           | WASHER; SPRING                            | 2           |                     |                    |                     |                                |             |
| 15         | A590110          | ワツシヤ;フ°レーン            | WASHER; PLANE                             | 2           |                     |                    |                     |                                |             |
| 19         | 1024224          | ペ°ダ°ル;L               | PEDAL                                     | 1           |                     |                    |                     |                                |             |
| 21         | J051050          | ボ°ルト;セムス              | BOLT; SEMS                                | 4           |                     | -D03/04            |                     |                                |             |
| 21         | J271045          | ボ°ルト;セムス              | BOLT; SEMS                                | 4           | D                   | D03/05-            | T                   | J901045                        | 4           |
|            |                  |                       |   |             |                     |                    |                     | J222010                        | 4           |
| 24         | 1015477          | レスト;フ°ト               | REST; FOOT                                | 1           |                     |                    |                     |                                |             |
| 28         | 3052543          | カバ-                   | COVER                                     | 1           |                     |                    |                     |                                |             |
| 29         | J011035          | ボ°ルト;セムス              | BOLT; SEMS                                | 4           |                     | -D03/04            |                     |                                |             |
| 29         | J271035          | ボ°ルト;セムス              | BOLT; SEMS                                | 4           | D                   | D03/05-            | T                   | J901035                        | 4           |
|            |                  |                       |   |             |                     |                    |                     | J222010                        | 4           |
| 100        | 9184276          | バルブ°;ハ°イロツ<br>(本体組付用) | VALVE; PILOT<br>(for assembly of machine) | 1           | H                   | -D03/01            | I                   | 9195307                        | 1           |
| 100        | 9195307          | バルブ°;ハ°イロツ<br>(輸送用)   | VALVE; PILOT<br>(for transportation)      | 1           | S                   | -D03/01            |                     |                                |             |
| 100        | 9226365          | バルブ°;ハ°イロツ<br>(本体組付用) | VALVE; PILOT<br>(for assembly of machine) | 1           | #H                  | D03/02-            | I                   | 9235551                        | 1           |
| 100        | 9235551          | バルブ°;ハ°イロツ<br>(輸送用)   | VALVE; PILOT<br>(for transportation)      | 1           | #S                  | D03/02-            |                     |                                |             |

# 操作レバー (走行) <N, 240> CONTROL LEVER (TRAVEL) <N, 240>

適用号機 100001-  
Serial No.



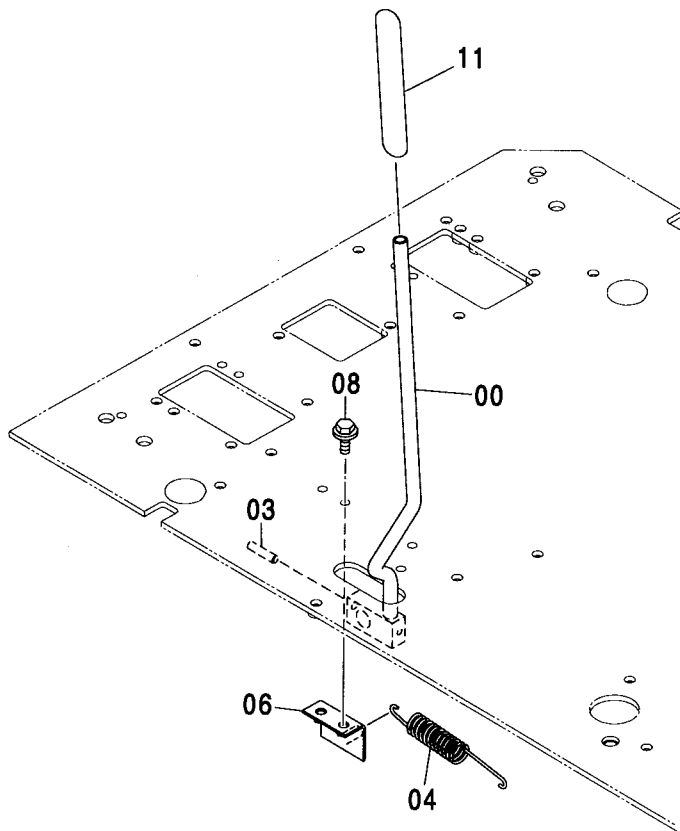
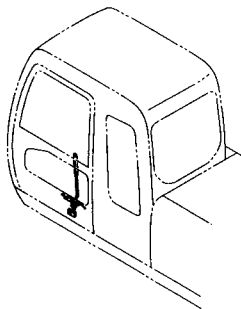
操作レバー (走行) <N, 240>  
CONTROL LEVER (TRAVEL) <N, 240>

適用号機 100001-  
Serial No.

| 符号<br>ITEM | 部品番号<br>PART NO. | 部 品 名                | PART NAME                                | 数量<br>Q' TY | サービス<br>コード<br>S. C | 適用号機<br>SERIAL NO.       | 互<br>換<br>性<br>I C A | 代 替 部 品<br>REPLACEABLE<br>PART |             |
|------------|------------------|----------------------|--|-------------|---------------------|--------------------------|----------------------|--------------------------------|-------------|
|            |                  |                      |  |             |                     |                          |                      | 部品番号<br>PART NO.               | 数量<br>Q' TY |
| 00         | 8075450          | レバ- (R)              | LEVER                                    | 1           |                     |                          |                      |                                |             |
| 01         | 8075449          | レバ- (L)              | LEVER                                    | 1           |                     |                          |                      |                                |             |
| 05         | 4424185          | ナツト                  | NUT                                      | 2           |                     |                          |                      |                                |             |
| 10         | 2045468          | グリップ                 | GRIP                                     | 1           |                     | N:-107257<br>240:-107293 | T                    | 2051176<br>2051177             | 1<br>1      |
| 10         | 2051176          | グリップ                 | GRIP                                     | 1           | #                   | N:107258-<br>240:107294- |                      |                                |             |
| 11         | 2045469          | グリップ                 | GRIP                                     | 1           |                     | N:-107257<br>240:-107293 | T                    | 2051177<br>2051176             | 1<br>1      |
| 11         | 2051177          | グリップ                 | GRIP                                     | 1           | #                   | N:107258-<br>240:107294- |                      |                                |             |
| 13         | J781035          | ボルト:ソケット             | BOLT:SOCKET                              | 2           |                     |                          |                      |                                |             |
| 14         | A590910          | ワッシャ:スプリング           | WASHER:SPRING                            | 2           |                     |                          |                      |                                |             |
| 15         | A590110          | ワッシャ:プレーン            | WASHER:PLANE                             | 2           |                     |                          |                      |                                |             |
| 18         | 3079714          | ペダル:R                | PEDAL                                    | 1           |                     |                          |                      |                                |             |
| 19         | 3079715          | ペダル:L                | PEDAL                                    | 1           |                     |                          |                      |                                |             |
| 21         | J051050          | ボルト:セムス              | BOLT:SEMS                                | 4           |                     | -D03/04                  |                      |                                |             |
| 21         | J271045          | ボルト:セムス              | BOLT:SEMS                                | 4           | D                   | D03/05-                  | T                    | J901045<br>J222010             | 4<br>4      |
| 23         | 1015478          | レスト:フット              | REST:FOOT                                | 1           |                     |                          |                      |                                |             |
| 24         | 1015477          | レスト:フット              | REST:FOOT                                | 1           |                     |                          |                      |                                |             |
| 28         | 3052543          | カバー                  | COVER                                    | 2           |                     |                          |                      |                                |             |
| 29         | J011035          | ボルト:セムス              | BOLT:SEMS                                | 8           |                     | -D03/04                  |                      |                                |             |
| 29         | J271035          | ボルト:セムス              | BOLT:SEMS                                | 8           | D                   | D03/05-                  | T                    | J901035<br>J222010             | 8<br>8      |
| 100        | 9184276          | バルブ:パイロット<br>(本体組付用) | VALVE:PILOT<br>(for assembly of machine) | 1           | H                   | -D03/01                  | I                    | 9195307                        | 1           |
| 100        | 9195307          | バルブ:パイロット<br>(輸送用)   | VALVE:PILOT<br>(for transportation)      | 1           | S                   | -D03/01                  |                      |                                |             |
| 100        | 9226365          | バルブ:パイロット<br>(本体組付用) | VALVE:PILOT<br>(for assembly of machine) | 1           | #H                  | D03/02-                  | I                    | 9235551                        | 1           |
| 100        | 9235551          | バルブ:パイロット<br>(輸送用)   | VALVE:PILOT<br>(for transportation)      | 1           | #S                  | D03/02-                  |                      |                                |             |

# ロックレバー LOCK LEVER

適用号機  
Serial No. 100001-

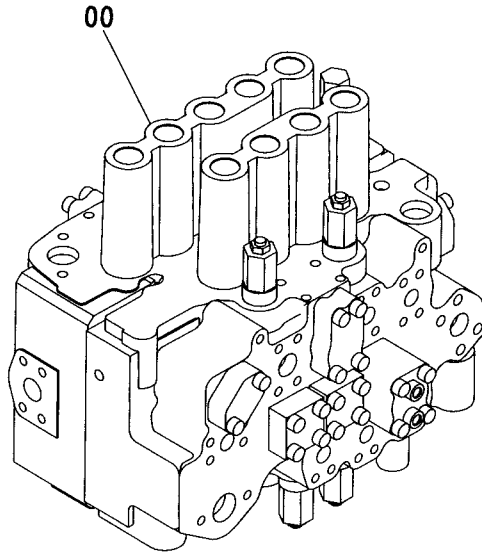
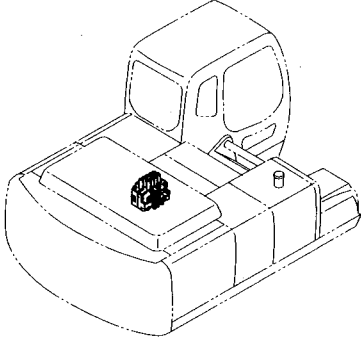


(M)

| 符号<br>ITEM | 部品番号<br>PART NO. | 部品名         | PART NAME      | 数量<br>Q'TY | サービス<br>コード<br>S.C | 適用号機<br>SERIAL NO. | 代替部品<br>REPLACEABLE<br>PART |                    |            |
|------------|------------------|-------------|----------------|------------|--------------------|--------------------|-----------------------------|--------------------|------------|
|            |                  |             |                |            |                    |                    | 互換性<br>ICA                  | 部品番号<br>PART NO.   | 数量<br>Q'TY |
| 00         | 7035503          | レバー;ロック     | LEVER;LOCK     | 1          |                    |                    |                             |                    |            |
| 03         | 4116310          | ピン;スプリング    | PIN;SPRING     | 1          |                    |                    |                             |                    |            |
| 04         | 4189184          | スプリング;テンション | SPRING;TENSION | 1          |                    |                    |                             |                    |            |
| 06         | 8073901          | ブラケット       | BRACKET        | 1          |                    |                    |                             |                    |            |
| 08         | J021030          | ボルト;セムス     | BOLT;SEMS      | 2          |                    | -D03/04            |                             |                    |            |
| 08         | J271030          | ボルト;セムス     | BOLT;SEMS      | 2          | D                  | D03/05-            | T                           | J901030<br>J222010 | 2<br>2     |
| 11         | 3089848          | グリップ;ロック    | GRIP;LOCK      | 1          |                    |                    |                             |                    |            |

# コントロールバルブ CONTROL VALVE

適用号機 100001-  
Serial No.

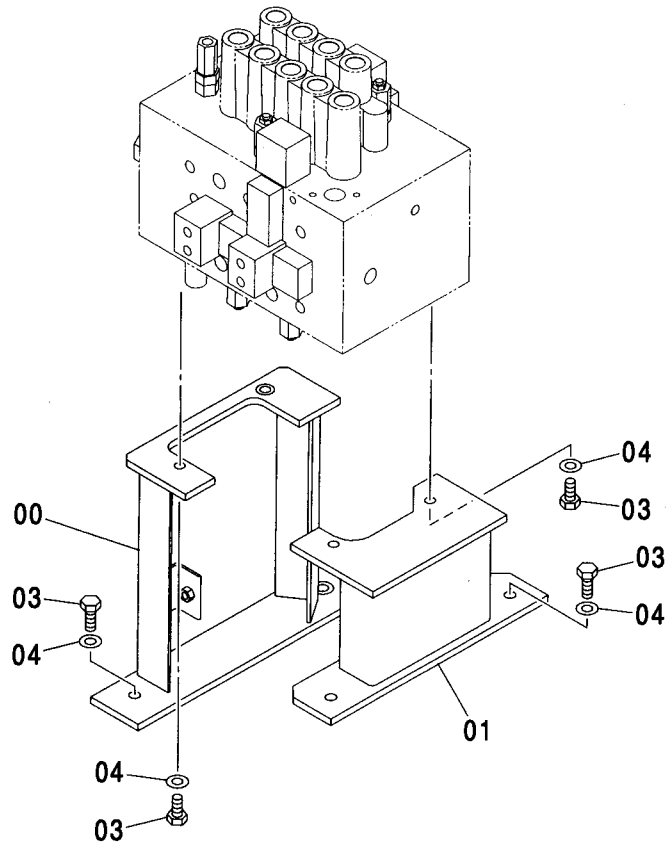
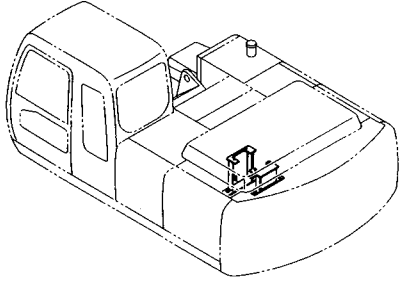


(M)

| 符号<br>ITEM | 部品番号<br>PART NO. | 部品名                                     | PART NAME                                 | 数量<br>Q'TY | サービス<br>コード<br>S.C | 適用号機<br>SERIAL NO. | 互換性<br>I.C.A. | 代替部品<br>REPLACEABLE<br>PART |            |
|------------|------------------|---|---|------------|--------------------|--------------------|---------------|-----------------------------|------------|
|            |                  |   |   |            |                    |                    |               | 部品番号<br>PART NO.            | 数量<br>Q'TY |
| 00         | 4398652          | バルブ :コントロール<br><200, E, 210, H, N, 240> | VALVE:CONTROL<br><200, E, 210, H, N, 240> | 1          | H                  |                    |               |                             |            |
| 00         | 4448461          | バルブ :コントロール <K>                         | VALVE:CONTROL <K>                         | 1          | H                  |                    |               |                             |            |
|            |                  |   |   |            |                    |                    |               |                             |            |
|            |                  |   |   |            |                    |                    |               |                             |            |
|            |                  |   |   |            |                    |                    |               |                             |            |
|            |                  |   |   |            |                    |                    |               |                             |            |

コントロールバルブ取付部品  
CONTROL VALVE SUPPORT

適用号機 100001-  
Serial No.



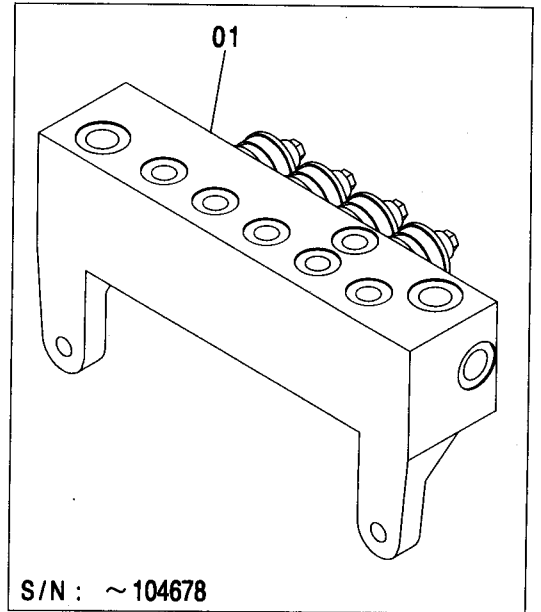
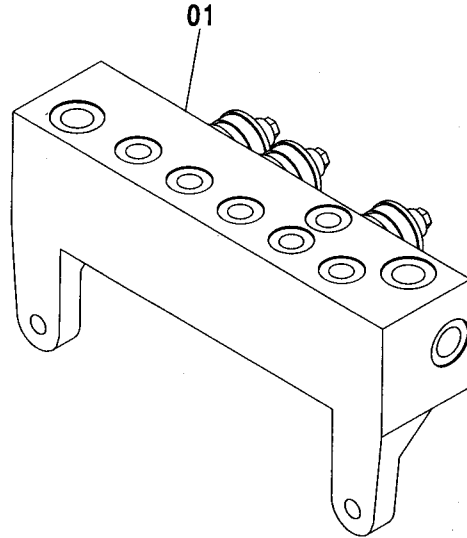
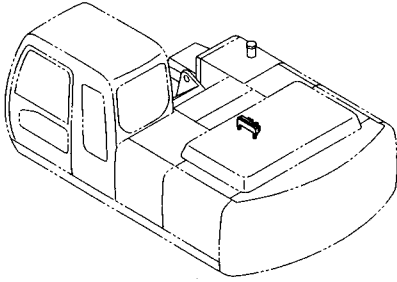
Ⓜ

| 符号<br>ITEM | 部品番号<br>PART NO. | 部品名                          | PART NAME                      | 数量<br>Q'TY | サービス<br>コード<br>S. C | 適用号機<br>SERIAL NO. | 互換性<br>ICA | 代替部品<br>REPLACEABLE<br>PART |            |
|------------|------------------|------------------------------|--------------------------------|------------|---------------------|--------------------|------------|-----------------------------|------------|
|            |                  |                              |                                |            |                     |                    |            | 部品番号<br>PART NO.            | 数量<br>Q'TY |
| 00         | 8074127          | ブラケット<br><200, E, 210, H, K> | BRACKET<br><200, E, 210, H, K> | 1          |                     |                    |            |                             |            |
| 00         | 8089062          | ブラケット <N, 240>               | BRACKET <N, 240>               | 1          |                     |                    |            |                             |            |
| 01         | 8074128          | ブラケット                        | BRACKET                        | 1          |                     |                    |            |                             |            |
| 03         | J921640          | ボルト                          | BOLT                           | 8          |                     |                    |            |                             |            |
| 04         | A590916          | ワッシャー:スプリング                  | WASHER:SPRING                  | 8          |                     |                    |            |                             |            |



ソレノイドバルブ <200, 210, H, K, N, 240>  
SOLENOID VALVE <200, 210, H, K, N, 240>

適用号機 100001-  
Serial No.

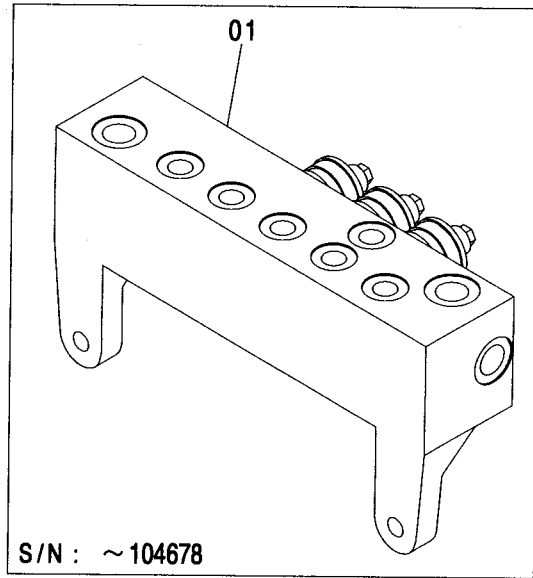
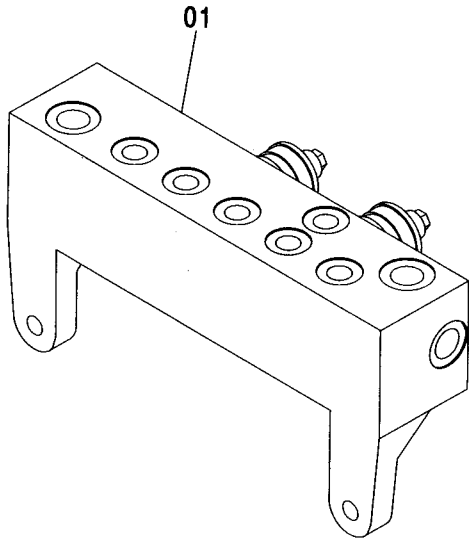
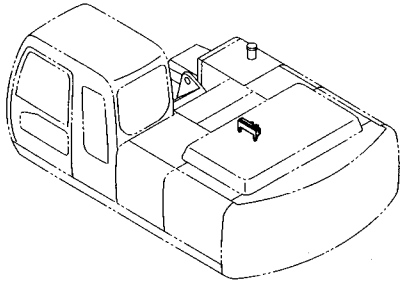


Ⓜ

| 符号<br>ITEM | 部品番号<br>PART NO. | 部品名       | PART NAME      | 数量<br>Q' TY | サービス<br>コード<br>S. C | 適用号機<br>SERIAL NO. | 互換性<br>ICA | 代替部品<br>REPLACEABLE<br>PART |             |
|------------|------------------|-----------|----------------|-------------|---------------------|--------------------|------------|-----------------------------|-------------|
|            |                  |           |                |             |                     |                    |            | 部品番号<br>PART NO.            | 数量<br>Q' TY |
| 01         | 4400477          | バルブ;ソレノイド | VALVE;SOLENOID | 1           | H                   | -104678            |            |                             |             |
| 01         | 9223890          | バルブ;ソレノイド | VALVE;SOLENOID | 1           | H                   | 104679-            |            |                             |             |
|            |                  |           |                |             |                     |                    |            |                             |             |
|            |                  |           |                |             |                     |                    |            |                             |             |
|            |                  |           |                |             |                     |                    |            |                             |             |
|            |                  |           |                |             |                     |                    |            |                             |             |

ソレノイドバルブ <E>  
SOLENOID VALVE <E>

適用号機 100001-  
Serial No.



(M)

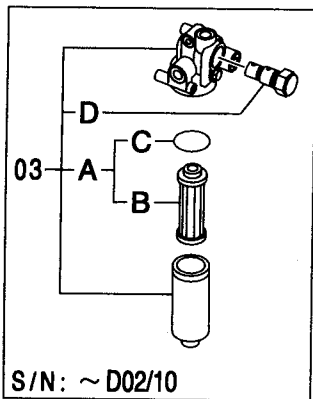
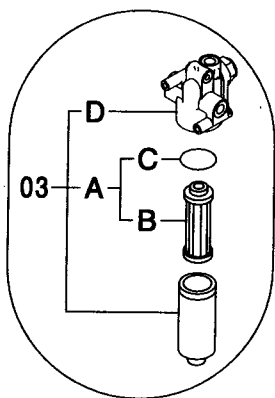
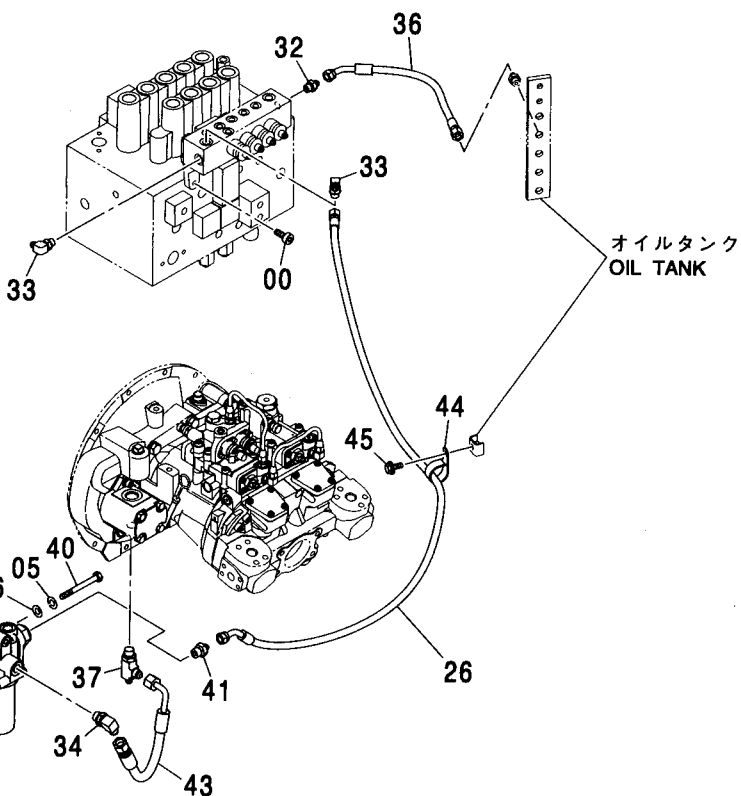
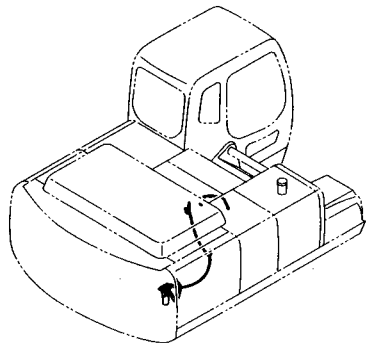
| 符号<br>ITEM | 部品番号<br>PART NO. | 部品名       | PART NAME      | 数量<br>Q'TY | サービス<br>コード<br>S.C | 適用号機<br>SERIAL NO. | 互換性<br>ICA | 代替部品<br>REPLACEABLE<br>PART |            |
|------------|------------------|-----------|----------------|------------|--------------------|--------------------|------------|-----------------------------|------------|
|            |                  |           |                |            |                    |                    |            | 部品番号<br>PART NO.            | 数量<br>Q'TY |
| 01         | 4451002          | バルブ:ソレノイド | VALVE:SOLENOID | 1          | H                  | -104678            |            |                             |            |
| 01         | 9223891          | バルブ:ソレノイド | VALVE:SOLENOID | 1          | H                  | 104679-            |            |                             |            |
|            |                  |           |                |            |                    |                    |            |                             |            |
|            |                  |           |                |            |                    |                    |            |                             |            |
|            |                  |           |                |            |                    |                    |            |                             |            |
|            |                  |           |                |            |                    |                    |            |                             |            |

---

**MEMO**

パイロット配管 (A) <200, 210, H, K>  
 PILOT PIPING (A) <200, 210, H, K>

適用号機 100001-  
 Serial No.



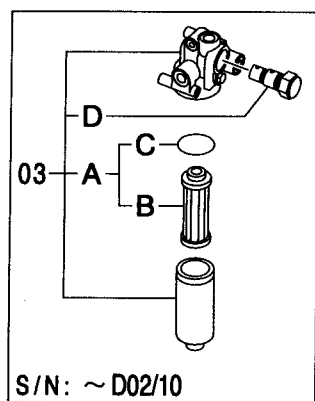
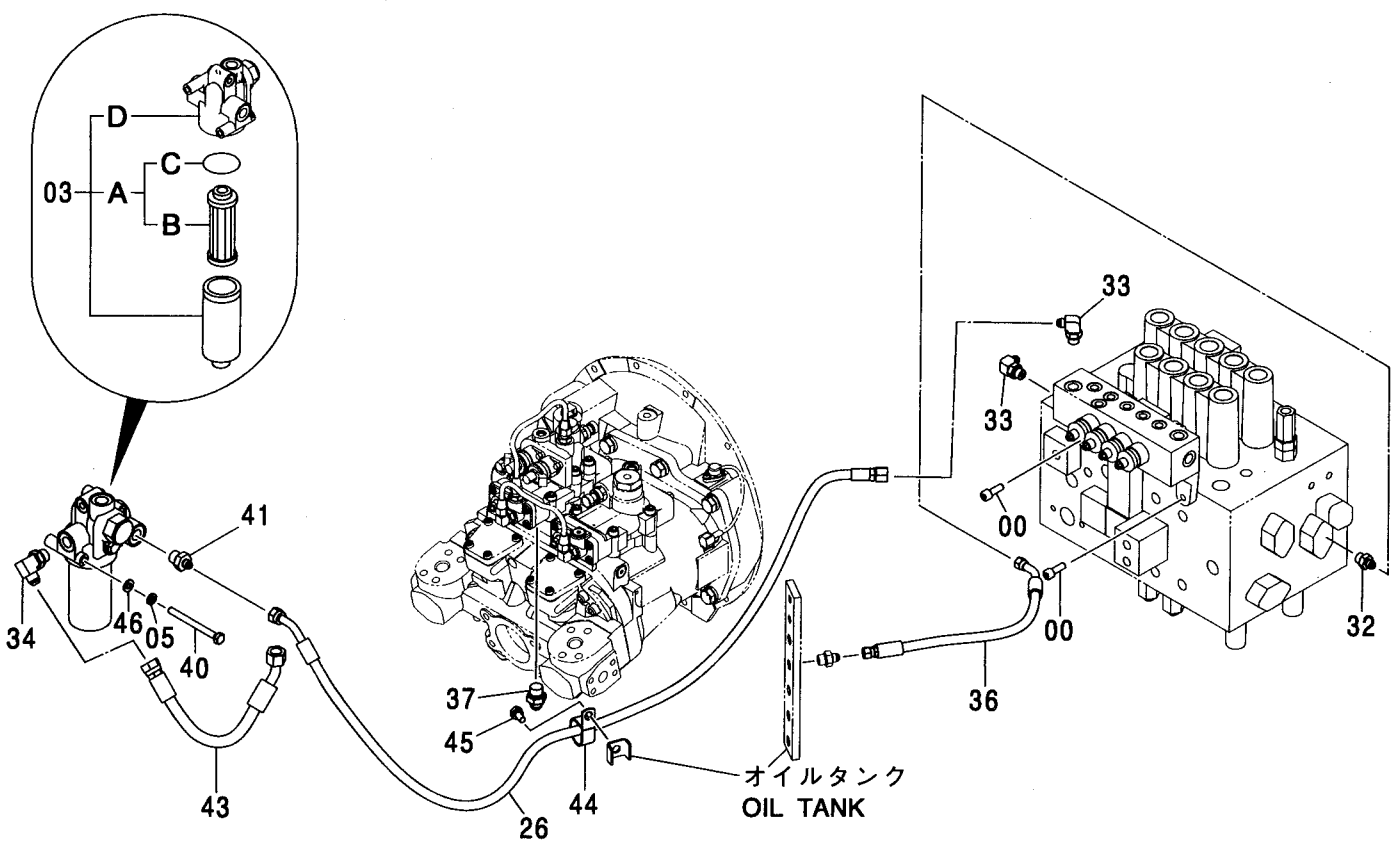
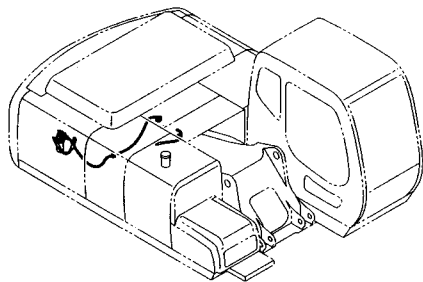
パイロット配管 (A) <200, 210, H, K>  
PILOT PIPING (A) <200, 210, H, K>

適用号機 100001-  
Serial No.

| 符号<br>ITEM | 部品番号<br>PART NO. | 部 品 名        | PART NAME        | 数量<br>Q' TY | サービス<br>コード<br>S. C | 適用号機<br>SERIAL NO. | 互<br>換<br>性<br>I C A | 代 替 部 品<br>REPLACEABLE<br>PART |             |
|------------|------------------|--------------|------------------|-------------|---------------------|--------------------|----------------------|--------------------------------|-------------|
|            |                  |              |                  |             |                     |                    |                      | 部品番号<br>PART NO.               | 数量<br>Q' TY |
| 00         | J781030          | ボルト;ソケット     | BOLT;SOCKET      | 2           |                     |                    |                      |                                |             |
| 03         | 4408959          | フィルタ;オイル     | FILTER;OIL       | 1           |                     | -D02/10            | Y                    | 4611025                        | 1           |
| 03         | 4611025          | フィルタ;オイル     | FILTER;OIL       | 1           | #H                  | D02/11-            |                      |                                |             |
| 03A        | 4370435          | ・エレメント;フィルタ  | ・ELEMENT;FILTER  | 1           |                     |                    |                      |                                |             |
| 03B        | 4191301          | ・・エレメント;フィルタ | ・・ELEMENT;FILTER | 1           |                     |                    |                      |                                |             |
| 03C        | A811060          | ・・O-リング      | ・・O-RING         | 1           |                     |                    |                      |                                |             |
| 03D        | 4472430          | ・バルブ;リリーフ    | ・VALVE;RELIEF    | 1           |                     | -D02/10            |                      |                                |             |
| 03D        | 4623245          | ・ヘッド         | ・HEAD            | 1           | #                   | D02/11-            |                      |                                |             |
| 05         | A590910          | ワッシャ;スプリング   | WASHER;SPRING    | 2           |                     |                    |                      |                                |             |
| 26         | 4427358          | ホース (PD)     | HOSE (PD)        | 1           |                     |                    |                      |                                |             |
| 32         | A852133          | アダプタ;S       | ADAPTER;S        | 1           |                     |                    |                      |                                |             |
| 32A        | 4509180          | ・O-リング       | ・O-RING          | 1           |                     |                    |                      |                                |             |
| 33         | A852333          | エルボ;S        | ELBOW;S          | 2           |                     |                    |                      |                                |             |
| 33A        | 4509180          | ・O-リング       | ・O-RING          | 1           |                     |                    |                      |                                |             |
| 34         | A852344          | エルボ;S        | ELBOW;S          | 1           |                     |                    |                      |                                |             |
| 34A        | 4506418          | ・O-リング       | ・O-RING          | 1           |                     |                    |                      |                                |             |
| 36         | 4436575          | ホース;プラスチック   | HOSE;PLASTIC     | 1           |                     |                    |                      |                                |             |
| 37         | 4445981          | チー;S         | TEE;S            | 1           |                     |                    |                      |                                |             |
| 37A        | 4506418          | ・O-リング       | ・O-RING          | 1           |                     |                    |                      |                                |             |
| 40         | J901002          | ボルト          | BOLT             | 2           |                     |                    |                      |                                |             |
| 41         | A852143          | アダプタ;S       | ADAPTER;S        | 1           |                     |                    |                      |                                |             |
| 41A        | 4506418          | ・O-リング       | ・O-RING          | 1           |                     |                    |                      |                                |             |
| 43         | 4450081          | ホース          | HOSE             | 1           |                     |                    |                      |                                |             |
| 44         | 4190291          | クリップ         | CLIP             | 1           |                     |                    |                      |                                |             |
| 45         | J011020          | ボルト;セムス      | BOLT;SEMS        | 1           |                     | -D03/04            |                      |                                |             |
| 45         | J271020          | ボルト;セムス      | BOLT;SEMS        | 1           | D                   | D03/05-            | T                    | J901020                        | 1           |
|            |                  |              |                  |             |                     |                    |                      | J222010                        | 1           |
| 46         | A590110          | ワッシャ;プレーン    | WASHER;PLANE     | 2           |                     |                    |                      |                                |             |

# パイロット配管 (A) <E> PILOT PIPING (A) <E>

適用号機  
Serial No. 100001-



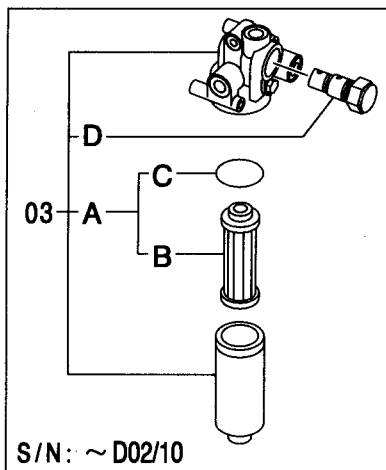
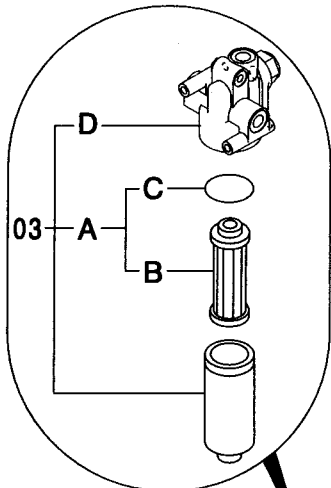
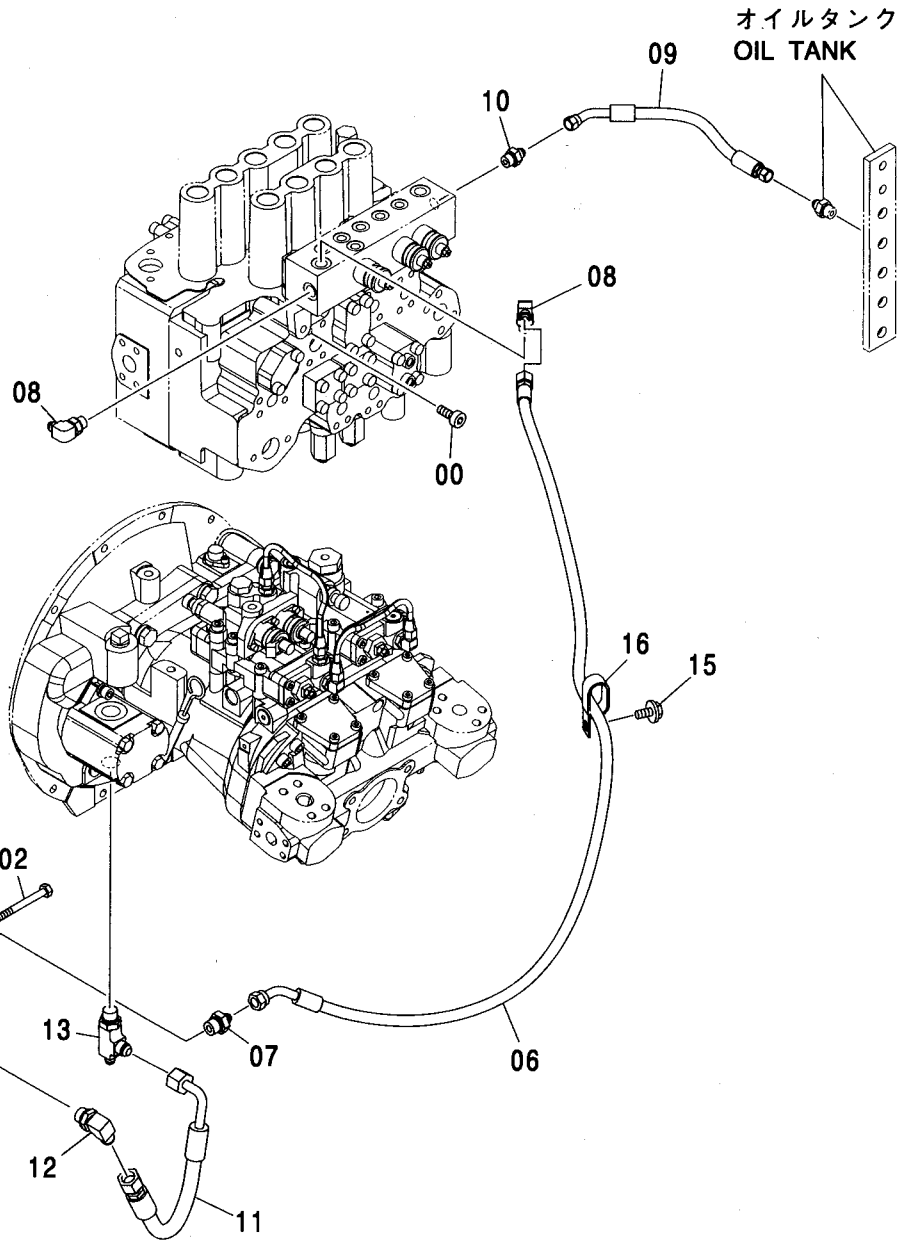
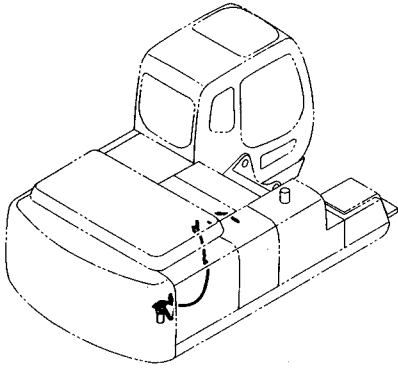
パイロット配管 (A) <E>  
PILOT PIPING (A) <E>

適用号機 100001-  
Serial No.

| 符号<br>ITEM | 部品番号<br>PART NO. | 部 品 名        | PART NAME        | 数量<br>Q' TY | サービス<br>コード<br>S. C | 適用号機<br>SERIAL NO. | 互<br>換<br>性<br>ICA | 代 替 部 品<br>REPLACEABLE<br>PART |             |
|------------|------------------|--------------|------------------|-------------|---------------------|--------------------|--------------------|--------------------------------|-------------|
|            |                  |              |                  |             |                     |                    |                    | 部品番号<br>PART NO.               | 数量<br>Q' TY |
| 00         | J781030          | ボルト;ソケット     | BOLT;SOCKET      | 2           |                     |                    |                    |                                |             |
| 03         | 4408959          | フィルタ;オイル     | FILTER;OIL       | 1           |                     | -D02/10            | Y                  | 4611025                        | 1           |
| 03         | 4611025          | フィルタ;オイル     | FILTER;OIL       | 1           | #H                  | D02/11-            |                    |                                |             |
| 03A        | 4370435          | ・エレメント;フィルタ  | ・ELEMENT;FILTER  | 1           |                     |                    |                    |                                |             |
| 03B        | 4191301          | ・・エレメント;フィルタ | ・・ELEMENT;FILTER | 1           |                     |                    |                    |                                |             |
| 03C        | A811060          | ・・O-リング      | ・・O-RING         | 1           |                     |                    |                    |                                |             |
| 03D        | 4472430          | ・バルブ ;リリーフ   | ・VALVE;RELIEF    | 1           |                     | -D02/10            |                    |                                |             |
| 03D        | 4623245          | ・ヘッド         | ・HEAD            | 1           | #                   | D02/11-            |                    |                                |             |
| 05         | A590910          | ワッシャ;スプリング   | WASHER;SPRING    | 2           |                     |                    |                    |                                |             |
| 26         | 4427358          | ホース (PD)     | HOSE (PD)        | 1           |                     |                    |                    |                                |             |
| 32         | A852133          | アダプタ;S       | ADAPTER;S        | 1           |                     |                    |                    |                                |             |
| 32A        | 4509180          | ・O-リング       | ・O-RING          | 1           |                     |                    |                    |                                |             |
| 33         | A852333          | エルボ ;S       | ELBOW;S          | 2           |                     |                    |                    |                                |             |
| 33A        | 4509180          | ・O-リング       | ・O-RING          | 1           |                     |                    |                    |                                |             |
| 34         | A852344          | エルボ ;S       | ELBOW;S          | 1           |                     |                    |                    |                                |             |
| 34A        | 4506418          | ・O-リング       | ・O-RING          | 1           |                     |                    |                    |                                |             |
| 36         | 4436575          | ホース;プラスチック   | HOSE;PLASTIC     | 1           |                     |                    |                    |                                |             |
| 37         | A852144          | アダプタ;;S      | ADAPTER;;S       | 1           |                     |                    |                    |                                |             |
| 37A        | 4506418          | ・O-リング       | ・O-RING          | 1           |                     |                    |                    |                                |             |
| 40         | J901002          | ボルト          | BOLT             | 2           |                     |                    |                    |                                |             |
| 41         | A852143          | アダプタ;S       | ADAPTER;S        | 1           |                     |                    |                    |                                |             |
| 41A        | 4506418          | ・O-リング       | ・O-RING          | 1           |                     |                    |                    |                                |             |
| 43         | 4451691          | ホース          | HOSE             | 1           |                     |                    |                    |                                |             |
| 44         | 4190291          | クリップ         | CLIP             | 1           |                     |                    |                    |                                |             |
| 45         | J011020          | ボルト;セムス      | BOLT;SEMS        | 1           |                     | -D03/04            |                    |                                |             |
| 45         | J271020          | ボルト;セムス      | BOLT;SEMS        | 1           | D                   | D03/05-            | T                  | J901020                        | 1           |
| 46         | A590110          | ワッシャ;プレーン    | WASHER;PLANE     | 2           |                     |                    |                    | J222010                        | 1           |

# パイロット配管 (A) <N, 240> PILOT PIPING (A) <N, 240>

適用号機 100001-  
Serial No.





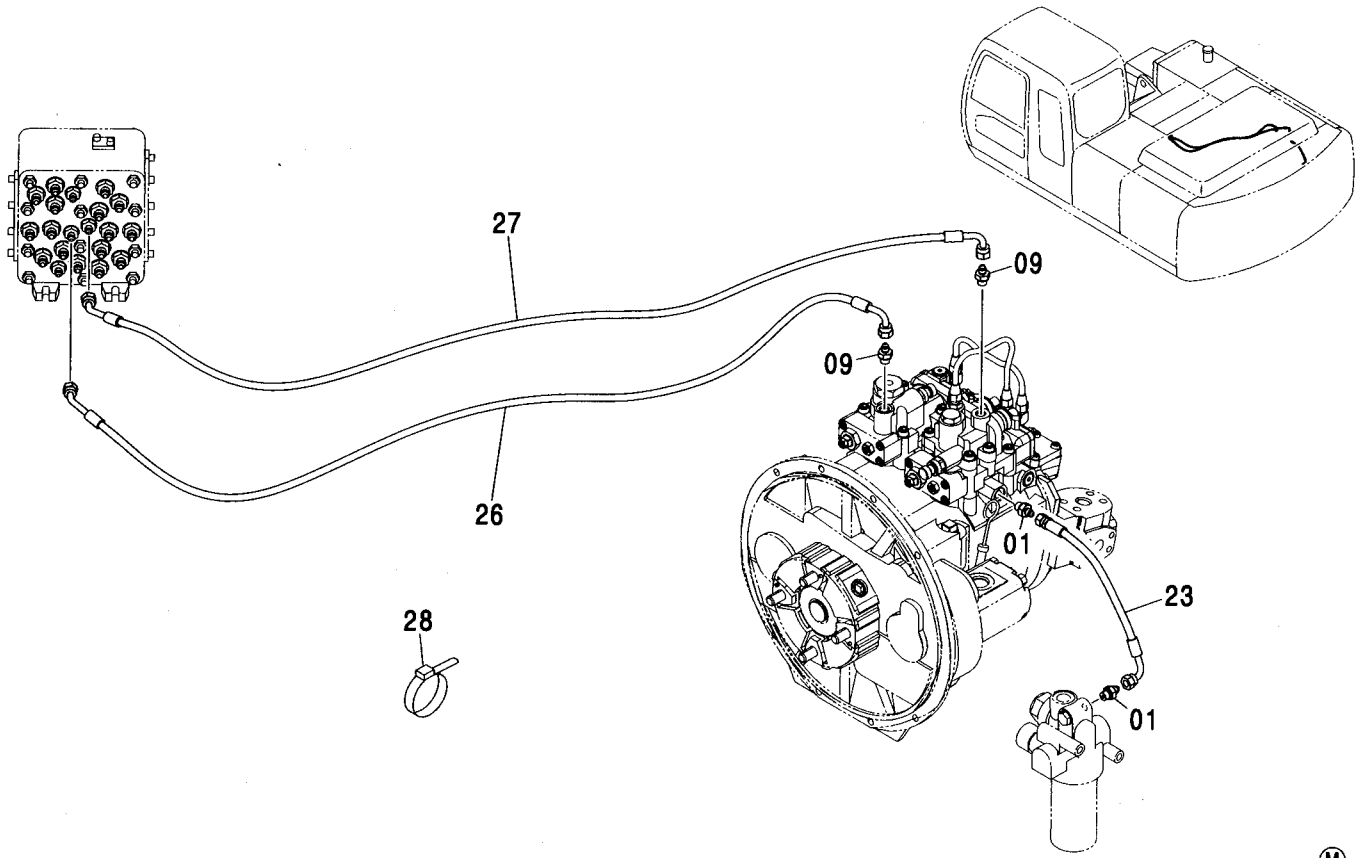
パイロット配管 (A) <N, 240>  
PILOT PIPING (A) <N, 240>

適用号機 100001-  
Serial No.

| 符号<br>ITEM | 部品番号<br>PART NO. | 部 品 名       | PART NAME       | 数量<br>Q' TY | サービス<br>コード<br>S. C | 適用号機<br>SERIAL NO. | 互<br>換<br>性<br>I C A | 代 替 部 品<br>REPLACEABLE<br>PART |             |
|------------|------------------|-------------|-----------------|-------------|---------------------|--------------------|----------------------|--------------------------------|-------------|
|            |                  |             |                 |             |                     |                    |                      | 部品番号<br>PART NO.               | 数量<br>Q' TY |
| 00         | J781030          | ボルト;ソケット    | BOLT;SOCKET     | 2           |                     |                    |                      |                                |             |
| 02         | J901002          | ボルト         | BOLT            | 2           |                     |                    |                      |                                |             |
| 03         | 4408959          | フィルタ;オイル    | FILTER;OIL      | 1           |                     | -D02/10            | Y                    | 4611025                        | 1           |
| 03         | 4611025          | フィルタ;オイル    | FILTER;OIL      | 1           | #H                  | D02/11-            |                      |                                |             |
| 03A        | 4370435          | ・エレメント;フィルタ | ・ELEMENT;FILTER | 1           |                     |                    |                      |                                |             |
| 03B        | 4191301          | ・エレメント;フィルタ | ・ELEMENT;FILTER | 1           |                     |                    |                      |                                |             |
| 03C        | A811060          | ・・O-リング     | ・・O-RING        | 1           |                     |                    |                      |                                |             |
| 03D        | 4472430          | ・バルブ;リリーフ   | ・VALVE;RELIEF   | 1           |                     | -D02/10            |                      |                                |             |
| 03D        | 4623245          | ・ヘッド        | ・HEAD           | 1           | #                   | D02/11-            |                      |                                |             |
| 04         | A590110          | ワッシャ;プレーン   | WASHER;PLANE    | 2           |                     |                    |                      |                                |             |
| 05         | A590910          | ワッシャ;スプリング  | WASHER;SPRING   | 2           |                     |                    |                      |                                |             |
| 06         | 4427358          | ホース         | HOSE            | 1           |                     |                    |                      |                                |             |
| 07         | A852143          | アダプタ;S      | ADAPTER;S       | 1           |                     |                    |                      |                                |             |
| 07A        | 4506418          | ・O-リング      | ・O-RING         | 1           |                     |                    |                      |                                |             |
| 08         | A852333          | エルボ;S       | ELBOW;S         | 2           |                     |                    |                      |                                |             |
| 08A        | 4509180          | ・O-リング      | ・O-RING         | 1           |                     |                    |                      |                                |             |
| 09         | 4472540          | ホース;プラスチック  | HOSE;PLASTIC    | 1           |                     |                    |                      |                                |             |
| 10         | A852133          | アダプタ;S      | ADAPTER;S       | 1           |                     |                    |                      |                                |             |
| 10A        | 4509180          | ・O-リング      | ・O-RING         | 1           |                     |                    |                      |                                |             |
| 11         | 4450081          | ホース         | HOSE            | 1           |                     |                    |                      |                                |             |
| 12         | A852344          | エルボ;S       | ELBOW;S         | 1           |                     |                    |                      |                                |             |
| 12A        | 4506418          | ・O-リング      | ・O-RING         | 1           |                     |                    |                      |                                |             |
| 13         | 4445981          | チー;S        | TEE;S           | 1           |                     |                    |                      |                                |             |
| 13A        | 4506418          | ・O-リング      | ・O-RING         | 1           |                     |                    |                      |                                |             |
| 15         | J011020          | ボルト;セムス     | BOLT;SEMS       | 1           |                     | -D03/04            |                      |                                |             |
| 15         | J271020          | ボルト;セムス     | BOLT;SEMS       | 1           | D                   | D03/05-            | T                    | J901020                        | 1           |
|            |                  |             |                 |             |                     |                    |                      | J222010                        | 1           |
| 16         | 4192034          | クリップ        | CLIP            | 1           |                     |                    |                      |                                |             |

パイロット配管 (B) [自動エンジンコントロール]  
PILOT PIPING (B) [AUTO. ENGINE CONTROL]

適用号機 100001-  
Serial No.

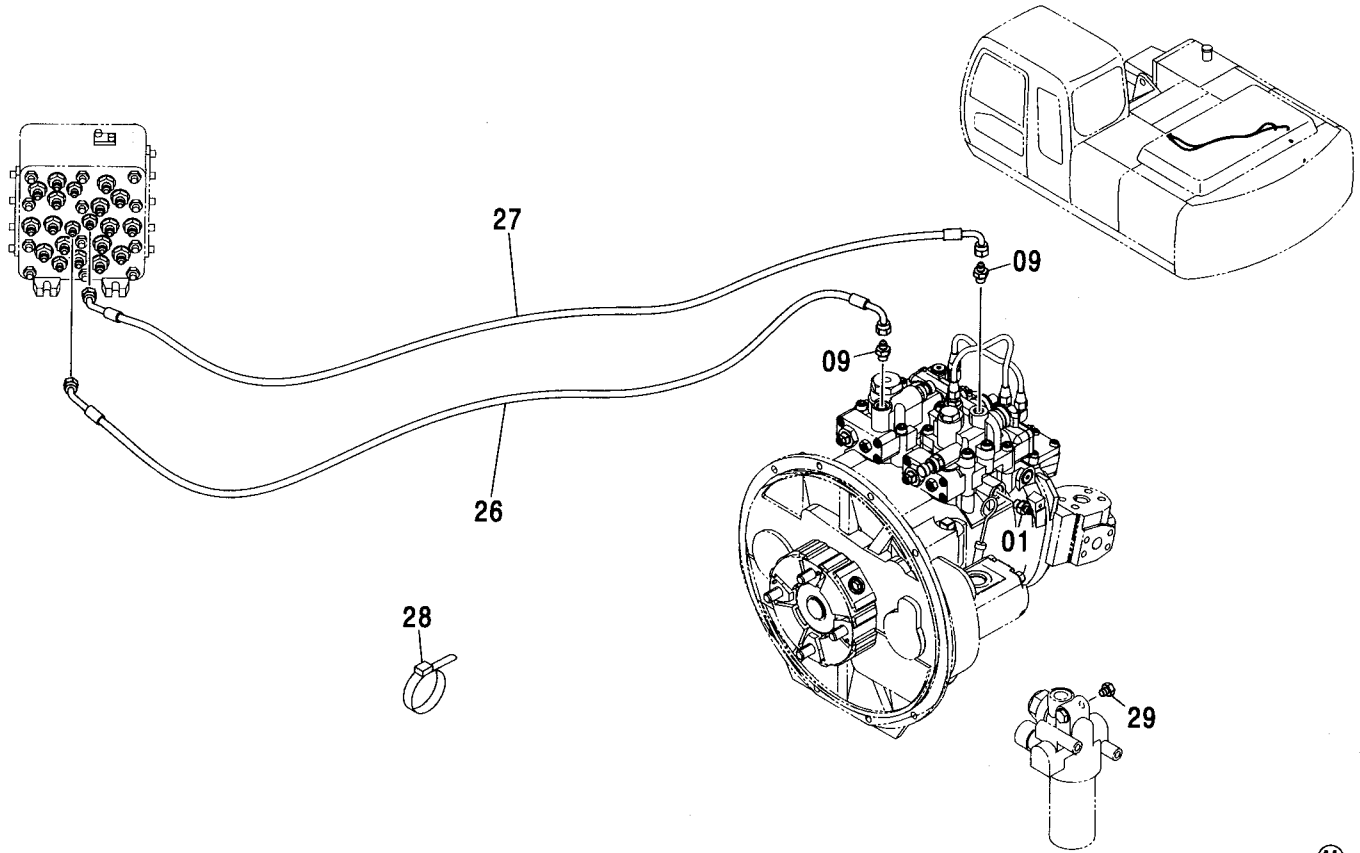


(M)

| 符号<br>ITEM | 部品番号<br>PART NO. | 部 品 名                           | PART NAME                        | 数量<br>Q' TY | サービス<br>コード<br>S. C | 適用号機<br>SERIAL NO. | 代替部品<br>REPLACEABLE<br>PART |                  |
|------------|------------------|---------------------------------|----------------------------------|-------------|---------------------|--------------------|-----------------------------|------------------|
|            |                  |                                 |                                  |             |                     |                    | 互換性<br>ICA                  | 部品番号<br>PART NO. |
| 01         | A852122          | アダプタ:S                          | ADAPTER:S                        | 2           |                     |                    |                             |                  |
| 01A        | 957366           | ・O-リング                          | ・O-RING                          | 1           |                     |                    |                             |                  |
| 09         | A852123          | アダプタ:S                          | ADAPTER:S                        | 2           |                     |                    |                             |                  |
| 09A        | 957366           | ・O-リング                          | ・O-RING                          | 1           |                     |                    |                             |                  |
| 23         | 4427359          | ホース (PC)                        | HOSE (PC)                        | 1           |                     |                    |                             |                  |
| 26         | 4449771          | ホース (SA)<br><200, E, 210, H, K> | HOSE (SA)<br><200, E, 210, H, K> | 1           |                     |                    |                             |                  |
| 26         | 4472565          | ホース (SA) <N, 240>               | HOSE (SA) <N, 240>               | 1           |                     |                    |                             |                  |
| 27         | 4449772          | ホース (SB)<br><200, E, 210, H, K> | HOSE (SB)<br><200, E, 210, H, K> | 1           |                     |                    |                             |                  |
| 27         | 4472566          | ホース (SB) <N, 240>               | HOSE (SB) <N, 240>               | 1           |                     |                    |                             |                  |
| 28         | 4055312          | クリップ:バンド                        | CLIP: BAND                       | 1           |                     |                    |                             |                  |

パイロット配管 (B) [手動エンジンコントロール] <200, E, H, K>  
 PILOT PIPING (B) [MANUAL ENGINE CONTROL] <200, E, H, K>

適用号機 100001-  
 Serial No.

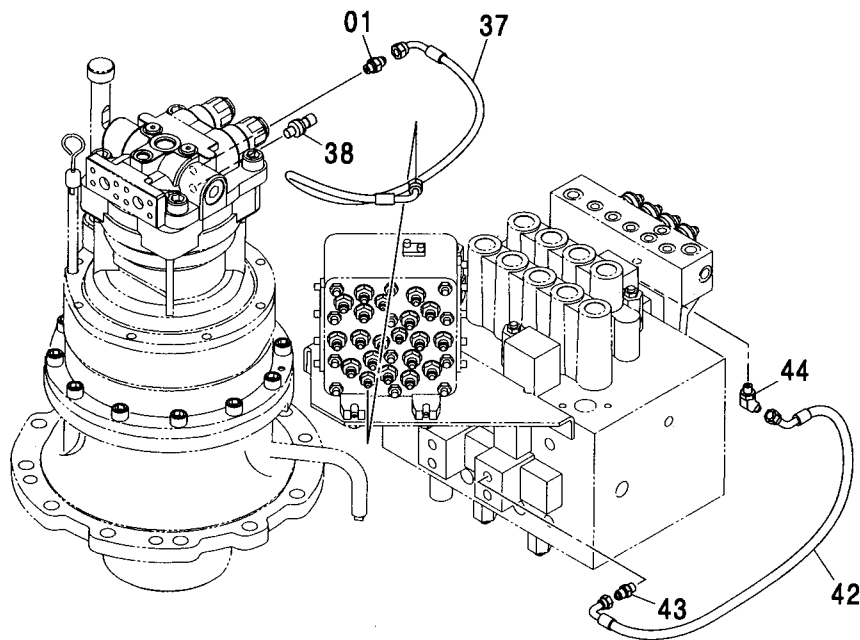
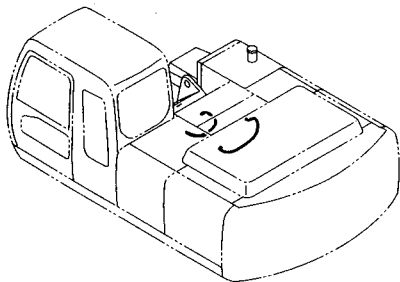


(M)

| 符号<br>ITEM | 部品番号<br>PART NO. | 部 品 名    | PART NAME  | 数量<br>Q' TY | サービス<br>コード<br>S. C | 適用号機<br>SERIAL NO. | 代替部品<br>REPLACEABLE<br>PART |                  |
|------------|------------------|----------|------------|-------------|---------------------|--------------------|-----------------------------|------------------|
|            |                  |          |            |             |                     |                    | 互換性<br>I.C.A.               | 部品番号<br>PART NO. |
| 01         | A852122          | アダプタ:S   | ADAPTER:S  | 1           |                     |                    |                             |                  |
| 01A        | 957366           | ・O-リング   | ・O-RING    | 1           |                     |                    |                             |                  |
| 09         | A852123          | アダプタ:S   | ADAPTER:S  | 2           |                     |                    |                             |                  |
| 09A        | 957366           | ・O-リング   | ・O-RING    | 1           |                     |                    |                             |                  |
| 26         | 4449771          | ホース (SA) | HOSE (SA)  | 1           |                     |                    |                             |                  |
| 27         | 4449772          | ホース (SB) | HOSE (SB)  | 1           |                     |                    |                             |                  |
| 28         | 4055312          | クリップ:バンド | CLIP: BAND | 1           |                     |                    |                             |                  |
| 29         | A885002          | プラグ      | PLUG       | 1           |                     |                    |                             |                  |
| 29A        | 957366           | ・O-リング   | ・O-RING    | 1           |                     |                    |                             |                  |

パイロット配管 (C-1) [自動エンジンコントロール]  
 PILOT PIPING (C-1) [AUTO. ENGINE CONTROL]

適用号機 100001-  
 Serial No.

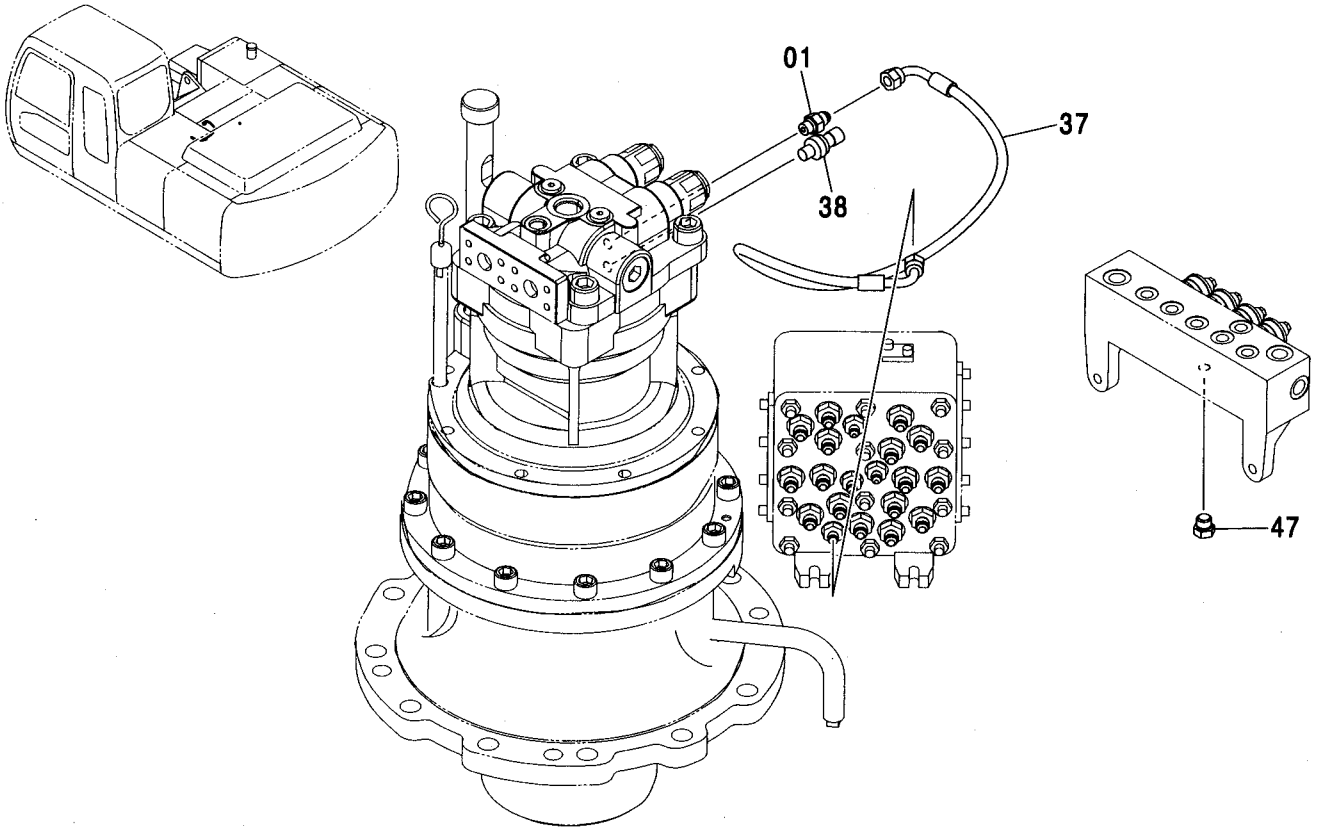


(M)

| 符号<br>ITEM | 部品番号<br>PART NO. | 部 品 名     | PART NAME    | 数量<br>Q' TY | サービス<br>コード<br>S. C | 適用号機<br>SERIAL NO. | 互<br>換<br>性<br>I CA | 代 替 部 品<br>REPLACEABLE<br>PART |             |
|------------|------------------|-----------|--------------|-------------|---------------------|--------------------|---------------------|--------------------------------|-------------|
|            |                  |           |              |             |                     |                    |                     | 部品番号<br>PART NO.               | 数量<br>Q' TY |
| 01         | A852122          | アダプタ:S    | ADAPTER;S    | 1           |                     | -102689            | P                   | A852123                        | 1           |
| 01A        | 957366           | ・O-リング    | ・O-RING      | 1           |                     | -102689            | P                   | A852133                        | 1           |
| 01         | A852123          | アダプタ:S    | ADAPTER;S    | 1           |                     | 102690-            |                     |                                |             |
| 01A        | 957366           | ・O-リング    | ・O-RING      | 1           |                     | 102690-            |                     |                                |             |
| 37         | 4427819          | ホース (SH)  | HOSE (SH)    | 1           |                     | -102689            |                     |                                |             |
| 37         | 4467087          | ホース (SH)  | HOSE (SH)    | 1           |                     | 102690-            |                     |                                |             |
| 38         | 4436535          | センサ:プレッシャ | SENSOR;PRES. | 1           |                     |                    |                     |                                |             |
| 42         | 4488663          | ホース       | HOSE         | 1           |                     | -104678            |                     |                                |             |
| 43         | A852122          | アダプタ:S    | ADAPTER;S    | 1           |                     | -104678            |                     |                                |             |
| 43A        | 957366           | ・O-リング    | ・O-RING      | 1           |                     | -104678            |                     |                                |             |
| 44         | A852222          | エルボ:S     | ELBOW;S      | 1           |                     | -104678            |                     |                                |             |
| 44A        | 957366           | ・O-リング    | ・O-RING      | 1           |                     | -104678            |                     |                                |             |

パイロット配管 (C-1) [手動エンジンコントロール] <200, E, H, K>  
 PILOT PIPING (C-1) [MANUAL ENGINE CONTROL] <200, E, H, K>

適用号機 100001-  
 Serial No.

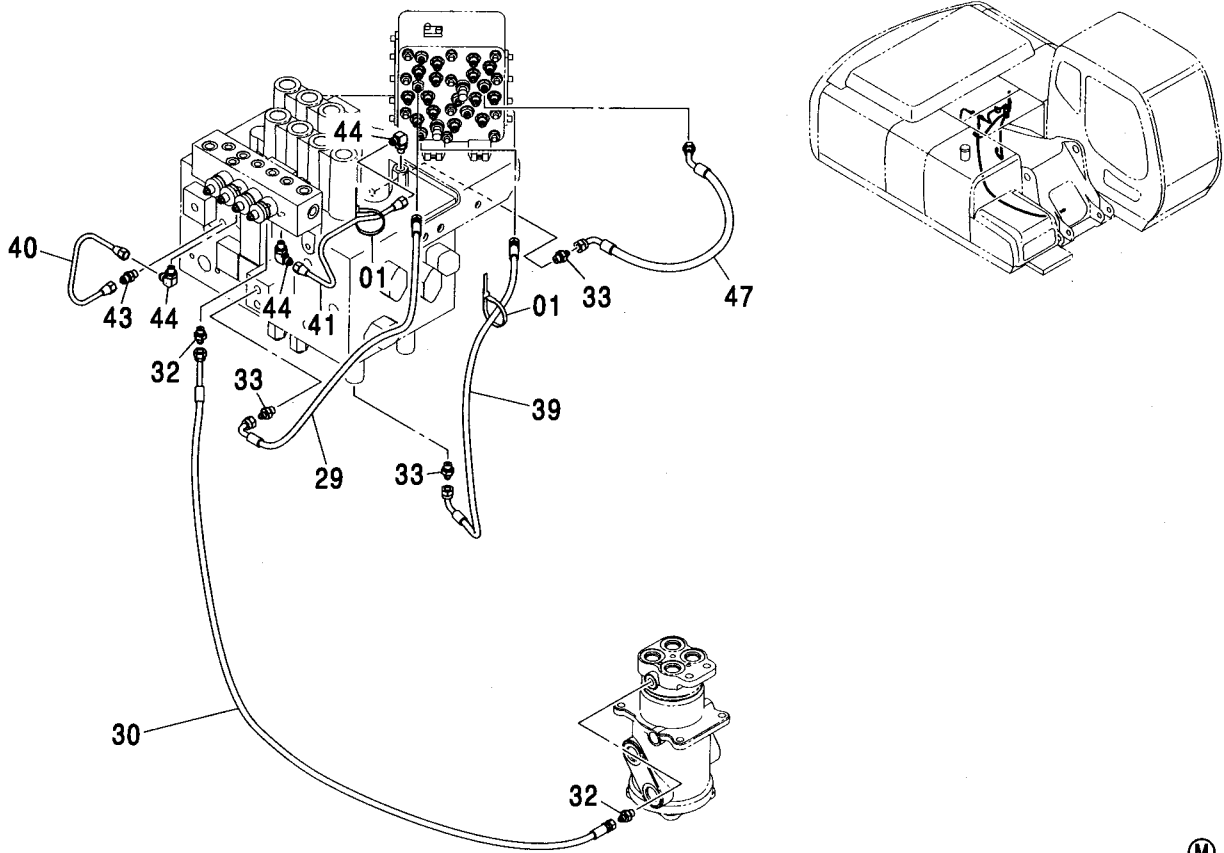


(M)

| 符号<br>ITEM | 部品番号<br>PART NO. | 部 品 名    | PART NAME    | 数量<br>Q' TY | サービス<br>コード<br>S. C | 適用号機<br>SERIAL NO. | 互<br>換<br>性<br>I C A | 代 替 部 品<br>REPLACEABLE<br>PART |    |
|------------|------------------|----------|--------------|-------------|---------------------|--------------------|----------------------|--------------------------------|----|
|            |                  |          |              |             |                     |                    |                      | 部品番号                           | 数量 |
| 01         | A852122          | アダプタ:S   | ADAPTER:S    | 1           |                     |                    |                      |                                |    |
| 01A        | 957366           | ・O-リング   | ・O-RING      | 1           |                     |                    |                      |                                |    |
| 37         | 4427819          | ホース (SH) | HOSE (SH)    | 1           |                     |                    |                      |                                |    |
| 38         | 4436535          | センサ:プレツヤ | SENSOR:PRES. | 1           |                     |                    |                      |                                |    |
| 47         | A885002          | プラグ      | PLUG         | 1           |                     | -104678            |                      |                                |    |
| 47A        | 957366           | ・O-リング   | ・O-RING      | 1           |                     | -104678            |                      |                                |    |
|            |                  |          |              |             |                     |                    |                      |                                |    |
|            |                  |          |              |             |                     |                    |                      |                                |    |
|            |                  |          |              |             |                     |                    |                      |                                |    |
|            |                  |          |              |             |                     |                    |                      |                                |    |

パイロット配管 (C-2) [自動エンジンコントロール] <200, 210, H, K>  
 PILOT PIPING (C-2) [AUTO. ENGINE CONTROL] <200, 210, H, K>

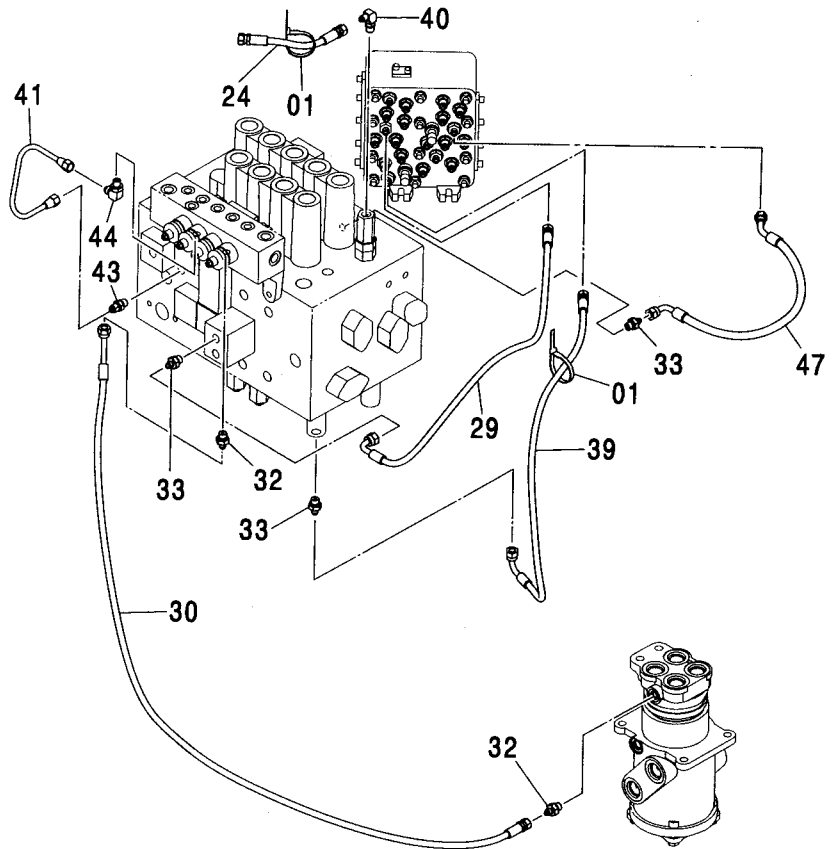
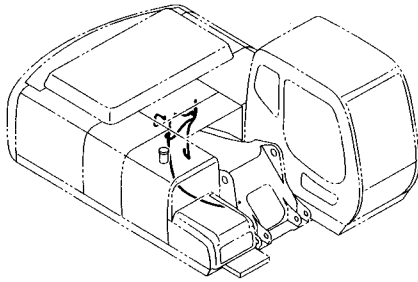
適用号機 100001-  
 Serial No.



| 符号<br>ITEM | 部品番号<br>PART NO. | 部 品 名           | PART NAME         | 数量<br>Q' TY | サービス<br>コード<br>S. C | 適用号機<br>SERIAL NO. | 代替部品<br>REPLACEABLE<br>PART |                  |
|------------|------------------|-----------------|-------------------|-------------|---------------------|--------------------|-----------------------------|------------------|
|            |                  |                 |                   |             |                     |                    | 互換性<br>ICA                  | 部品番号<br>PART NO. |
| 01         | 4055312          | クリップ;バンド        | CLIP;BAND         | 2           |                     |                    |                             |                  |
| 29         | 4427111          | ホース;プラスチック (SK) | HOSE;PLASTIC (SK) | 1           |                     |                    |                             |                  |
| 30         | 4427113          | ホース;プラスチック (SI) | HOSE;PLASTIC (SI) | 1           |                     |                    |                             |                  |
| 32         | A852122          | アダプタ:S          | ADAPTER:S         | 2           |                     |                    |                             |                  |
| 32A        | 957366           | ・O-リング          | ・O-RING           | 1           |                     |                    |                             |                  |
| 33         | A852122          | アダプタ:S          | ADAPTER:S         | 2           |                     | -104678            |                             |                  |
| 33A        | 957366           | ・O-リング          | ・O-RING           | 1           |                     | -104678            |                             |                  |
| 33         | A852122          | アダプタ:S          | ADAPTER:S         | 3           |                     | 104679-            |                             |                  |
| 33A        | 957366           | ・O-リング          | ・O-RING           | 1           |                     | 104679-            |                             |                  |
| 39         | 4435036          | ホース;プラスチック      | HOSE;PLASTIC      | 1           |                     |                    |                             |                  |
| 40         | 4452044          | パイプ             | PIPE              | 1           |                     |                    |                             |                  |
| 41         | 4452045          | パイプ             | PIPE              | 1           |                     |                    |                             |                  |
| 43         | 4255304          | フィッティング;パイプ     | FITTING;PIPE      | 1           |                     |                    |                             |                  |
| 43A        | 957366           | ・O-リング          | ・O-RING           | 1           |                     |                    |                             |                  |
| 44         | 4293950          | エルボ:S           | ELBOW:S           | 3           |                     |                    |                             |                  |
| 44A        | 957366           | ・O-リング          | ・O-RING           | 1           |                     |                    |                             |                  |
| 47         | 4488663          | ホース             | HOSE              | 1           |                     | 104679-            |                             |                  |

パイロット配管 (C-2) [自動エンジンコントロール] <E>  
 PILOT PIPING (C-2) [AUTO. ENGINE CONTROL] <E>

適用号機 100001-  
 Serial No.

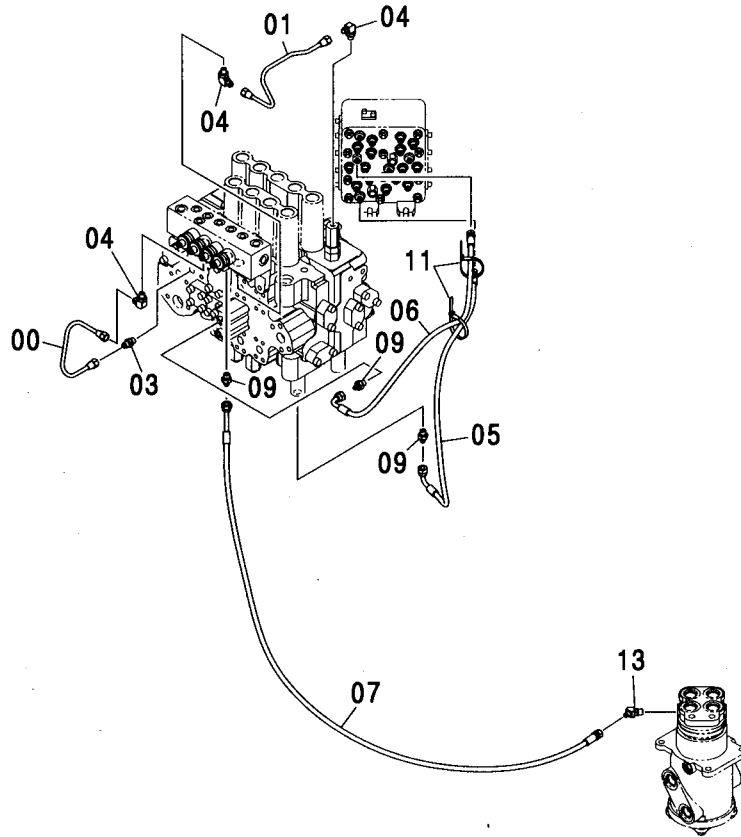
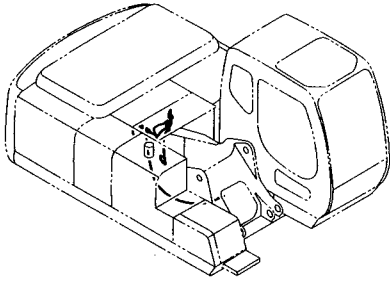


(M)

| 符号<br>ITEM | 部品番号<br>PART NO. | 部 品 名           | PART NAME         | 数量<br>Q'TY | サービス<br>コード<br>S. C | 適用号機<br>SERIAL NO. | 代替部品<br>REPLACEABLE<br>PART |                          |
|------------|------------------|-----------------|-------------------|------------|---------------------|--------------------|-----------------------------|--------------------------|
|            |                  |                 |                   |            |                     |                    | 互換性<br>I.C.A.               | 部品番号 数量<br>PART NO. Q'TY |
| 01         | 4055312          | クリップ ;バンド       | CLIP;BAND         | 2          |                     |                    |                             |                          |
| 24         | 4451486          | ホース             | HOSE              | 1          |                     |                    |                             |                          |
| 29         | 4427111          | ホース;プラスチック      | HOSE;PLASTIC      | 1          |                     |                    |                             |                          |
| 30         | 4427113          | ホース;プラスチック (SI) | HOSE;PLASTIC (SI) | 1          |                     |                    |                             |                          |
| 32         | A852122          | アダプタ:S          | ADAPTER:S         | 2          |                     |                    |                             |                          |
| 32A        | 957366           | ・O-リング          | ・O-RING           | 1          |                     |                    |                             |                          |
| 33         | A852122          | アダプタ:S          | ADAPTER:S         | 2          |                     | -104678            |                             |                          |
| 33A        | 957366           | ・O-リング          | ・O-RING           | 1          |                     | -104678            |                             |                          |
| 33         | A852122          | アダプタ:S          | ADAPTER:S         | 3          |                     | 104679-            |                             |                          |
| 33A        | 957366           | ・O-リング          | ・O-RING           | 1          |                     | 104679-            |                             |                          |
| 39         | 4435036          | ホース;プラスチック      | HOSE;PLASTIC      | 1          |                     |                    |                             |                          |
| 40         | A852322          | エルボ ;S          | ELBOW             | 1          |                     |                    |                             |                          |
| 41         | 4452044          | パイプ             | PIPE              | 1          |                     |                    |                             |                          |
| 43         | 4255304          | フィッティング ;パイプ    | FITTING;PIPE      | 1          |                     |                    |                             |                          |
| 43A        | 957366           | ・O-リング          | ・O-RING           | 1          |                     |                    |                             |                          |
| 44         | 4293950          | エルボ ;S          | ELBOW;S           | 1          |                     |                    |                             |                          |
| 44A        | 957366           | ・O-リング          | ・O-RING           | 1          |                     |                    |                             |                          |
| 47         | 4488663          | ホース             | HOSE              | 1          |                     | 104679-            |                             |                          |

パイロット配管 (C-2) [自動エンジンコントロール] <N, 240>  
 PILOT PIPING (C-2) [AUTO. ENGINE CONTROL] <N, 240>

適用号機 100001-  
 Serial No.



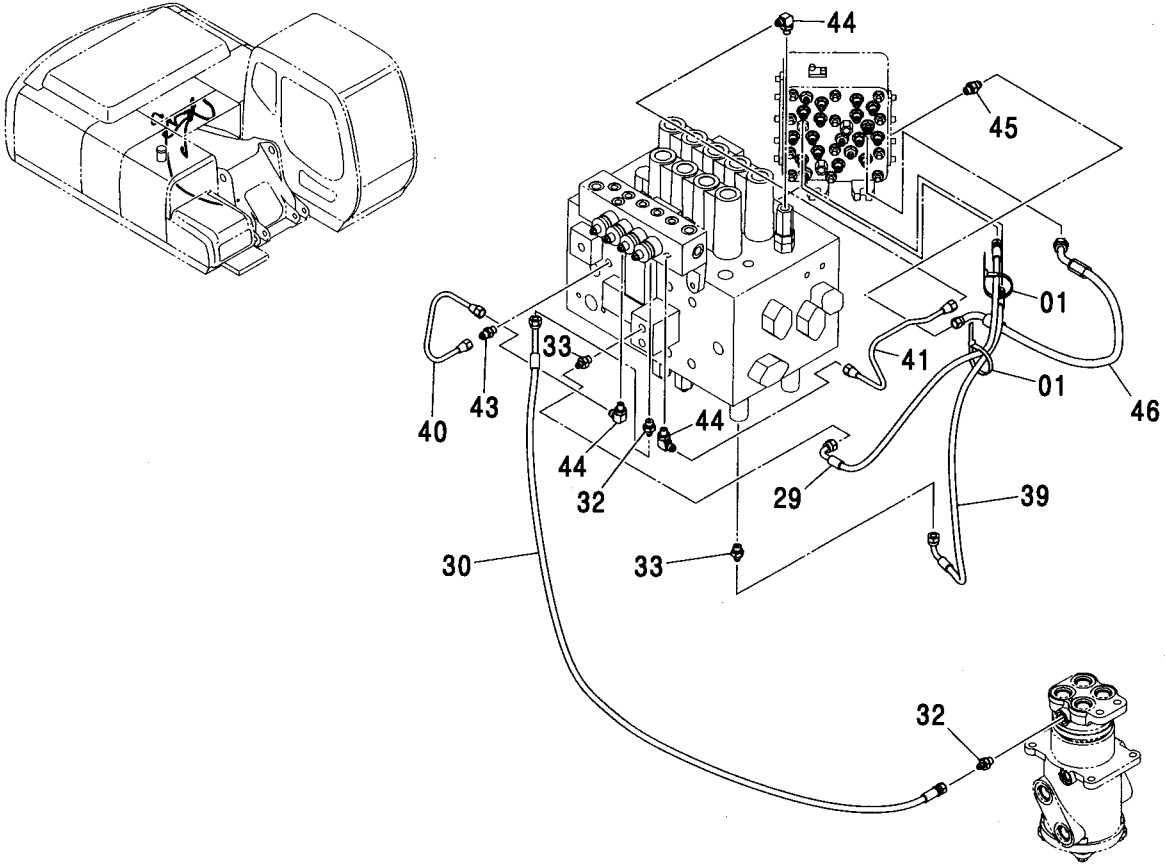
(M)

| 符号<br>ITEM | 部品番号<br>PART NO. | 部品名             | PART NAME         | 数量<br>Q'TY | サービス<br>コード<br>S. C | 適用号機<br>SERIAL NO. | 互換性<br>I.C.A. | 代替部品<br>REPLACEABLE<br>PART |            |
|------------|------------------|-----------------|-------------------|------------|---------------------|--------------------|---------------|-----------------------------|------------|
|            |                  |                 |                   |            |                     |                    |               | 部品番号<br>PART NO.            | 数量<br>Q'TY |
| 00         | 4452044          | パイプ             | PIPE              | 1          |                     |                    |               |                             |            |
| 01         | 4452045          | パイプ             | PIPE              | 1          |                     |                    |               |                             |            |
| 03         | 4255304          | フィッティング;パイプ     | FITTING;PIPE      | 1          |                     |                    |               |                             |            |
| 03A        | 957366           | -O-リング          | -O-RING           | 1          |                     |                    |               |                             |            |
| 04         | 4293950          | エルボ;S           | ELBOW;S           | 3          |                     |                    |               |                             |            |
| 04A        | 957366           | -O-リング          | -O-RING           | 1          |                     |                    |               |                             |            |
| 05         | 4435036          | ホース;プラスチック      | HOSE;PLASTIC      | 1          |                     |                    |               |                             |            |
| 06         | 4427111          | ホース;プラスチック (SK) | HOSE;PLASTIC (SK) | 1          |                     |                    |               |                             |            |
| 07         | 4437938          | ホース;プラスチック (SI) | HOSE;PLASTIC (SI) | 1          |                     |                    |               |                             |            |
| 09         | A852122          | アダプタ;S          | ADAPTER;S         | 3          |                     |                    |               |                             |            |
| 09A        | 957366           | -O-リング          | -O-RING           | 1          |                     |                    |               |                             |            |
| 11         | 4055312          | クリップ;バンド        | CLIP;BAND         | 2          |                     |                    |               |                             |            |
| 13         | A852222          | エルボ;S           | ELBOW;S           | 1          |                     |                    |               |                             |            |



パイロット配管 (C-2) [手動エンジンコントロール] <200, E, H, K>  
 PILOT PIPING (C-2) [MANUAL ENGINE CONTROL] <200, E, H, K>

適用号機 100001-  
 Serial No.

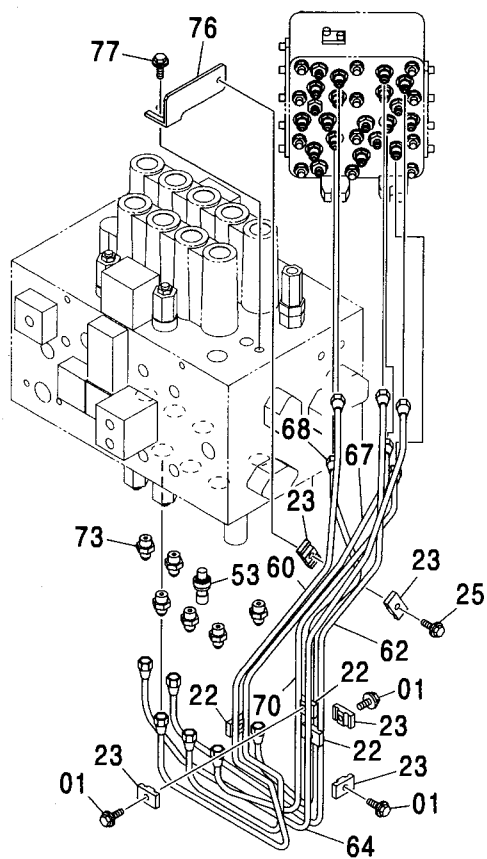
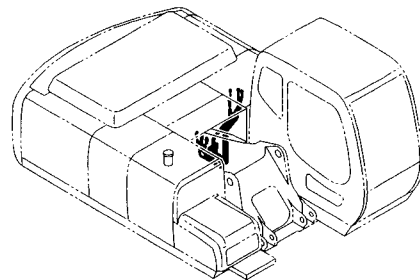


(M)

| 符号<br>ITEM | 部品番号<br>PART NO. | 部 品 名           | PART NAME         | 数量<br>Q' TY | サービス<br>コード<br>S. C | 適用号機<br>SERIAL NO. | 代替部品<br>REPLACEABLE<br>PART |                           |
|------------|------------------|-----------------|-------------------|-------------|---------------------|--------------------|-----------------------------|---------------------------|
|            |                  |                 |                   |             |                     |                    | 互換性<br>ICA                  | 部品番号 数量<br>PART NO. Q' TY |
| 01         | 4055312          | クリップ ;パント       | CLIP;BAND         | 2           |                     |                    |                             |                           |
| 29         | 4427111          | ホース;プラスチック (SK) | HOSE;PLASTIC (SK) | 1           |                     |                    |                             |                           |
| 30         | 4427113          | ホース;プラスチック (SI) | HOSE;PLASTIC (SI) | 1           |                     |                    |                             |                           |
| 32         | A852122          | アダプタ:S          | ADAPTER:S         | 2           |                     |                    |                             |                           |
| 32A        | 957366           | ・O-リング          | ・O-RING           | 1           |                     |                    |                             |                           |
| 33         | A852122          | アダプタ:S          | ADAPTER:S         | 2           |                     |                    |                             |                           |
| 33A        | 957366           | ・O-リング          | ・O-RING           | 1           |                     |                    |                             |                           |
| 39         | 4435036          | ホース;プラスチック      | HOSE;PLASTIC      | 1           |                     |                    |                             |                           |
| 40         | 4452044          | パイプ             | PIPE              | 1           |                     |                    |                             |                           |
| 41         | 4452045          | パイプ             | PIPE              | 1           |                     |                    |                             |                           |
| 43         | 4255304          | フィッティング ;パイプ    | FITTING;PIPE      | 1           |                     |                    |                             |                           |
| 43A        | 957366           | ・O-リング          | ・O-RING           | 1           |                     |                    |                             |                           |
| 44         | 4293950          | エルボ ;S          | ELBOW:S           | 3           |                     |                    |                             |                           |
| 44A        | 957366           | ・O-リング          | ・O-RING           | 1           |                     |                    |                             |                           |
| 45         | A852123          | アダプタ:S          | ADAPTER:S         | 2           |                     | -104678            |                             |                           |
| 45A        | 957366           | ・O-リング          | ・O-RING           | 1           |                     | -104678            |                             |                           |
| 45         | A852122          | アダプタ:S          | ADAPTER:S         | 1           |                     | 104679-            |                             |                           |
| 45A        | 957366           | ・O-リング          | ・O-RING           | 1           |                     | 104679-            |                             |                           |
| 46         | 4452408          | ホース             | HOSE              | 1           |                     | -104678            | 4488663                     | 1                         |
| 46         | 4488663          | ホース             | HOSE              | 1           |                     | 104679-            |                             |                           |

# パイロット配管 (D-1) PILOT PIPING (D-1)

適用号機 100001-  
Serial No.



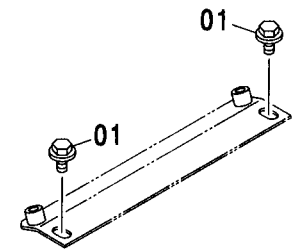
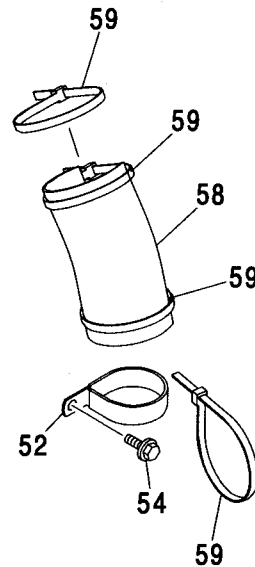
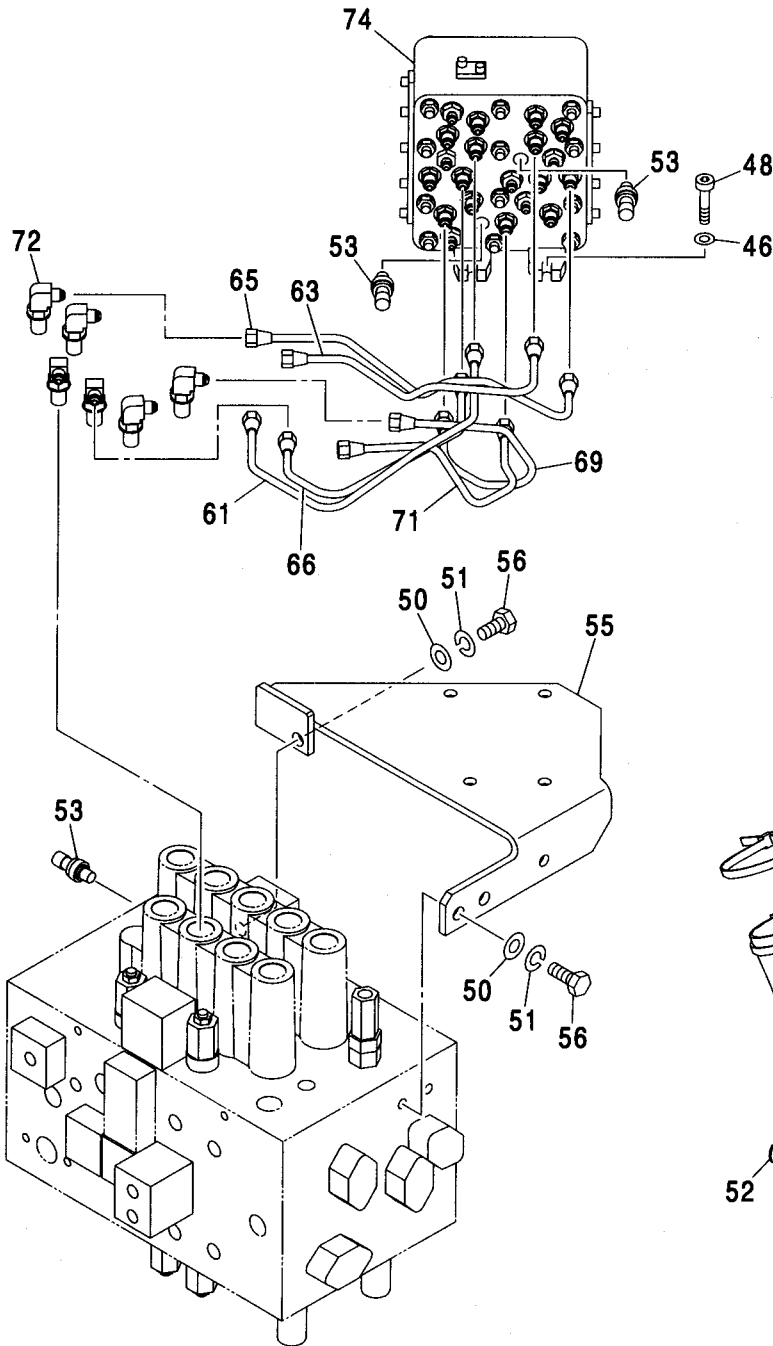
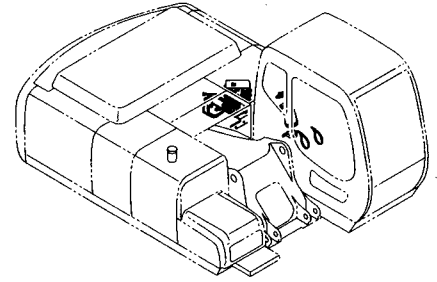
パイロット配管 (D-1)  
PILOT PIPING (D-1)

適用号機 100001-  
Serial No.

| 符号<br>ITEM | 部品番号<br>PART NO. | 部 品 名       | PART NAME    | 数量<br>Q' TY | サービス<br>コード<br>S. C | 適用号機<br>SERIAL NO. | 互<br>換<br>性<br>I<br>C<br>A | 代 替 部 品<br>REPLACEABLE<br>PART |             |
|------------|------------------|-------------|--------------|-------------|---------------------|--------------------|----------------------------|--------------------------------|-------------|
|            |                  |             |              |             |                     |                    |                            | 部品番号<br>PART NO.               | 数量<br>Q' TY |
| 01         | J010825          | ボルト;セムス     | BOLT;SEMS    | 3           |                     | -D03/04            |                            |                                |             |
| 01         | J260825          | ボルト;セムス     | BOLT;SEMS    | 3           | D                   | D03/05-            | T                          | J900825                        | 3           |
|            |                  |             |              |             |                     |                    |                            | A590108                        | 3           |
| 22         | 9735305          | クランプ        | CLAMP        | 3           |                     |                    |                            |                                |             |
| 23         | 9735306          | クランプ        | CLAMP        | 3           |                     | -104155            |                            |                                |             |
| 23         | 9735306          | クランプ        | CLAMP        | 5           |                     | 104156-            |                            |                                |             |
| 25         | J010835          | ボルト;セムス     | BOLT;SEMS    | 1           |                     | 104156-D03/04      |                            |                                |             |
| 25         | J260835          | ボルト;セムス     | BOLT;SEMS    | 1           | D                   | D03/05-            | T                          | J900835                        | 1           |
|            |                  |             |              |             |                     |                    |                            | A590108                        | 1           |
| 53         | 4436535          | センサ;プレッシャ   | SENSOR;PRES. | 1           |                     |                    |                            |                                |             |
| 60         | 3091680          | パイプ         | PIPE         | 1           |                     |                    |                            |                                |             |
| 62         | 3091681          | パイプ         | PIPE         | 1           |                     |                    |                            |                                |             |
| 64         | 3091682          | パイプ         | PIPE         | 1           |                     |                    |                            |                                |             |
| 67         | 3091683          | パイプ         | PIPE         | 1           |                     |                    |                            |                                |             |
| 68         | 3091684          | パイプ         | PIPE         | 1           |                     |                    |                            |                                |             |
| 70         | 3091685          | パイプ         | PIPE         | 1           |                     |                    |                            |                                |             |
| 73         | 4255305          | フィッティング;パイプ | FITTING;PIPE | 6           |                     |                    |                            |                                |             |
| 73A        | 4509180          | O-リング       | O-RING       | 1           |                     |                    |                            |                                |             |
| 76         | 8089876          | ブラケット       | BRACKET      | 1           |                     | 104156-            |                            |                                |             |
| 77         | J021025          | ボルト;セムス     | BOLT;SEMS    | 1           |                     | 104156-D03/04      |                            |                                |             |
| 77         | J271020          | ボルト;セムス     | BOLT;SEMS    | 1           | D                   | D03/05-            | T                          | J901025                        | 1           |
|            |                  |             |              |             |                     |                    |                            | J222010                        | 1           |

# パイロット配管 (D-2) PILOT PIPING (D-2)

適用号機 100001-  
Serial No.



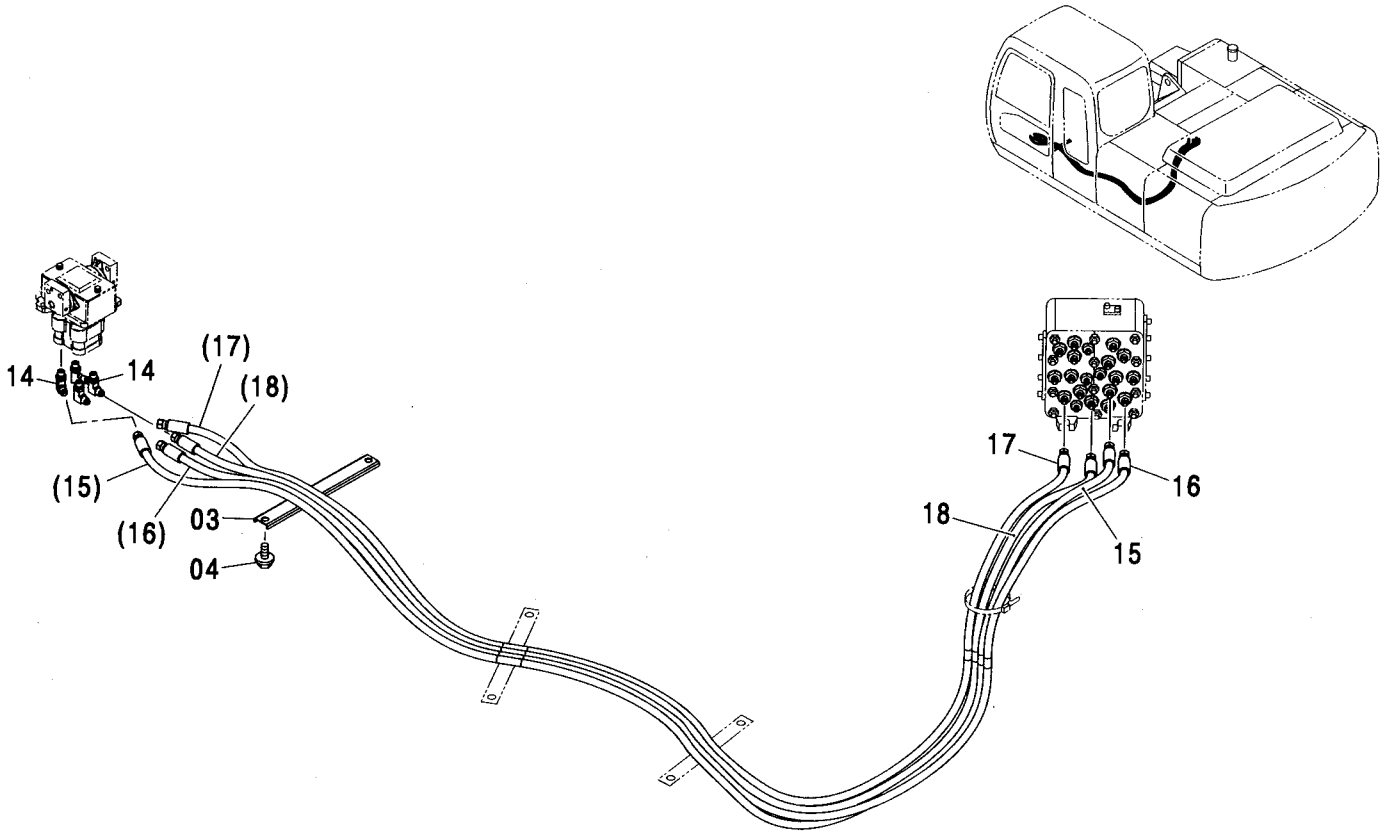
パイロット配管 (D-2)  
PILOT PIPING (D-2)

適用号機 100001-  
Serial No.

| 符号<br>ITEM | 部品番号<br>PART NO. | 部 品 名       | PART NAME      | 数量<br>Q' TY | サービス<br>コード<br>S. C | 適用号機<br>SERIAL NO. | 互<br>換<br>性<br>ICA | 代 替 部 品<br>REPLACEABLE<br>PART |             |
|------------|------------------|-------------|----------------|-------------|---------------------|--------------------|--------------------|--------------------------------|-------------|
|            |                  |             |                |             |                     |                    |                    | 部品番号<br>PART NO.               | 数量<br>Q' TY |
| 01         | J031025          | ボルト;セムス     | BOLT;SEMS      | 2           |                     | -D03/04            |                    |                                |             |
| 01         | J281025          | ボルト;セムス     | BOLT;SEMS      | 2           | D                   | D03/05-            | T                  | J901025                        | 2           |
|            |                  |             |                |             |                     |                    |                    | 4486055                        | 2           |
| 46         | A590110          | ワッシャ;フ レン   | WASHER;PLANE   | 4           |                     |                    |                    |                                |             |
| 48         | J781040          | ボルト;ソケット    | BOLT;SOCKET    | 4           |                     |                    |                    |                                |             |
| 50         | A590914          | ワッシャ;スプリング  | WASHER;SPRING  | 3           |                     |                    |                    |                                |             |
| 51         | A590114          | ワッシャ;フ レン   | WASHER;PLANE   | 3           |                     |                    |                    |                                |             |
| 52         | 4204136          | クリップ        | CLIP           | 1           |                     |                    |                    |                                |             |
| 53         | 4436535          | センサ;プレッシャ   | SENSOR;PRES.   | 3           |                     |                    |                    |                                |             |
| 54         | J011030          | ボルト;セムス     | BOLT;SEMS      | 1           |                     | -D03/04            |                    |                                |             |
| 54         | J271030          | ボルト;セムス     | BOLT;SEMS      | 1           | D                   | D03/05-            | T                  | J901030                        | 1           |
|            |                  |             |                |             |                     |                    |                    | J222010                        | 1           |
| 55         | 8082452          | ブラケット       | BRACKET        | 1           |                     |                    |                    |                                |             |
| 56         | J901435          | ボルト         | BOLT           | 3           |                     |                    |                    |                                |             |
| 58         | 4219918          | ブッシング;ラバー   | BUSHING;RUBBER | 1           |                     |                    |                    |                                |             |
| 59         | 4121859          | クリップ;バンド    | CLIP;BAND      | 5           |                     |                    |                    |                                |             |
| 61         | 4452046          | パイプ         | PIPE           | 1           |                     |                    |                    |                                |             |
| 63         | 4452047          | パイプ         | PIPE           | 1           |                     |                    |                    |                                |             |
| 65         | 4452048          | パイプ         | PIPE           | 1           |                     |                    |                    |                                |             |
| 66         | 4452049          | パイプ         | PIPE           | 1           |                     |                    |                    |                                |             |
| 69         | 4452050          | パイプ         | PIPE           | 1           |                     |                    |                    |                                |             |
| 71         | 4452051          | パイプ         | PIPE           | 1           |                     |                    |                    |                                |             |
| 72         | 4420392          | フィッティング;パイプ | FITTING;PIPE   | 6           |                     |                    |                    |                                |             |
| 72A        | 4509180          | O-リング       | O-RING         | 1           |                     |                    |                    |                                |             |
| 74         | 4452626          | バルブ;シャトル    | VALVE;SHUTTLE  | 1           | H                   | -102689            | T                  | 4468337                        | 1           |
|            |                  |             |                |             |                     |                    |                    | 4467087                        | 1           |
|            |                  |             |                |             |                     |                    |                    | A852123                        | 1           |
| 74         | 4468337          | バルブ;シャトル    | VALVE;SHUTTLE  | 1           | H                   | 102690-104678      |                    |                                |             |
| 74         | 4486321          | バルブ;シャトル    | VALVE;SHUTTLE  | 1           | #H                  | 104679-            |                    |                                |             |

パイロット配管 (E)  
PILOT PIPING (E)

適用号機 100001-  
Serial No.

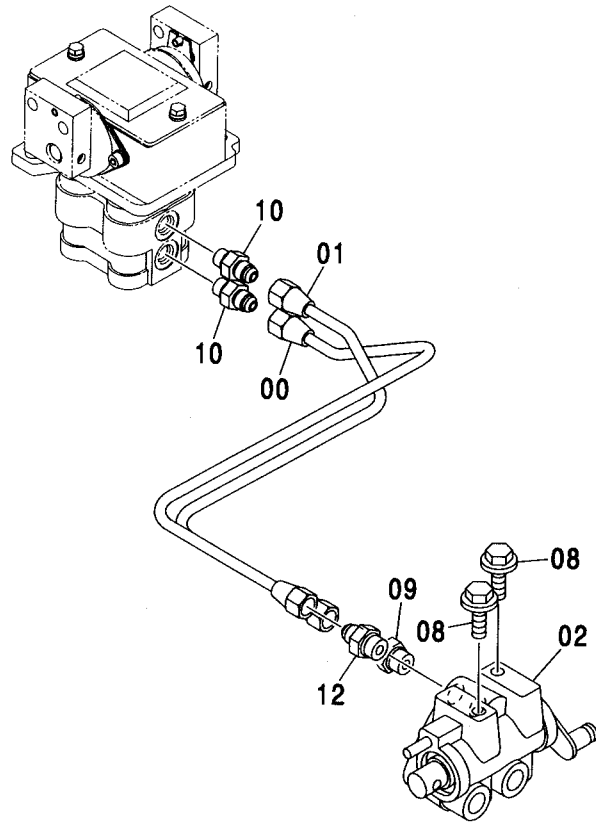
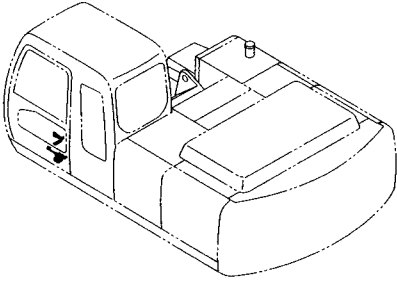


Ⓜ

| 符号<br>ITEM | 部品番号<br>PART NO. | 部品名      | PART NAME  | 数量<br>Q'TY | サービス<br>コード<br>S.C | 適用号機<br>SERIAL NO. | 代替部品<br>REPLACEABLE<br>PART |                    |            |
|------------|------------------|----------|------------|------------|--------------------|--------------------|-----------------------------|--------------------|------------|
|            |                  |          |            |            |                    |                    | 互換性<br>ICA                  | 部品番号<br>PART NO.   | 数量<br>Q'TY |
| 03         | 4341877          | クランプ;ホース | CLAMP;HOSE | 1          |                    |                    |                             |                    |            |
| 04         | J021025          | ボルト;セムス  | BOLT;SEMS  | 2          |                    | -D03/04            |                             |                    |            |
| 04         | J271025          | ボルト;セムス  | BOLT;SEMS  | 2          | D                  | D03/05-            | T                           | J901025<br>J222010 | 2<br>2     |
| 14         | A852323          | エルボ;S    | ELBOW;S    | 4          |                    |                    |                             |                    |            |
| 14A        | 957366           | O-リング    | O-RING     | 1          |                    |                    |                             |                    |            |
| 15         | 4431841          | ホース (I)  | HOSE (I)   | 1          |                    | -D03/09            | Y                           | 4607990            | 1          |
| 15         | 4607990          | ホース (I)  | HOSE (I)   | 1          | #                  | D03/10-            |                             |                    |            |
| 16         | 4431842          | ホース (J)  | HOSE (J)   | 1          |                    | -D03/09            | Y                           | 4607850            | 1          |
| 16         | 4607850          | ホース (J)  | HOSE (J)   | 1          | #                  | D03/10-            |                             |                    |            |
| 17         | 4431843          | ホース (K)  | HOSE (K)   | 1          |                    | -D03/09            | Y                           | 4607851            | 1          |
| 17         | 4607851          | ホース (K)  | HOSE (K)   | 1          | #                  | D03/10-            |                             |                    |            |
| 18         | 4431844          | ホース (L)  | HOSE (L)   | 1          |                    | -D03/09            | Y                           | 4607964            | 1          |
| 18         | 4607964          | ホース (L)  | HOSE (L)   | 1          | #                  | D03/10-            |                             |                    |            |

パイロット配管 (F)  
PILOT PIPING (F)

適用号機 100001-  
Serial No.

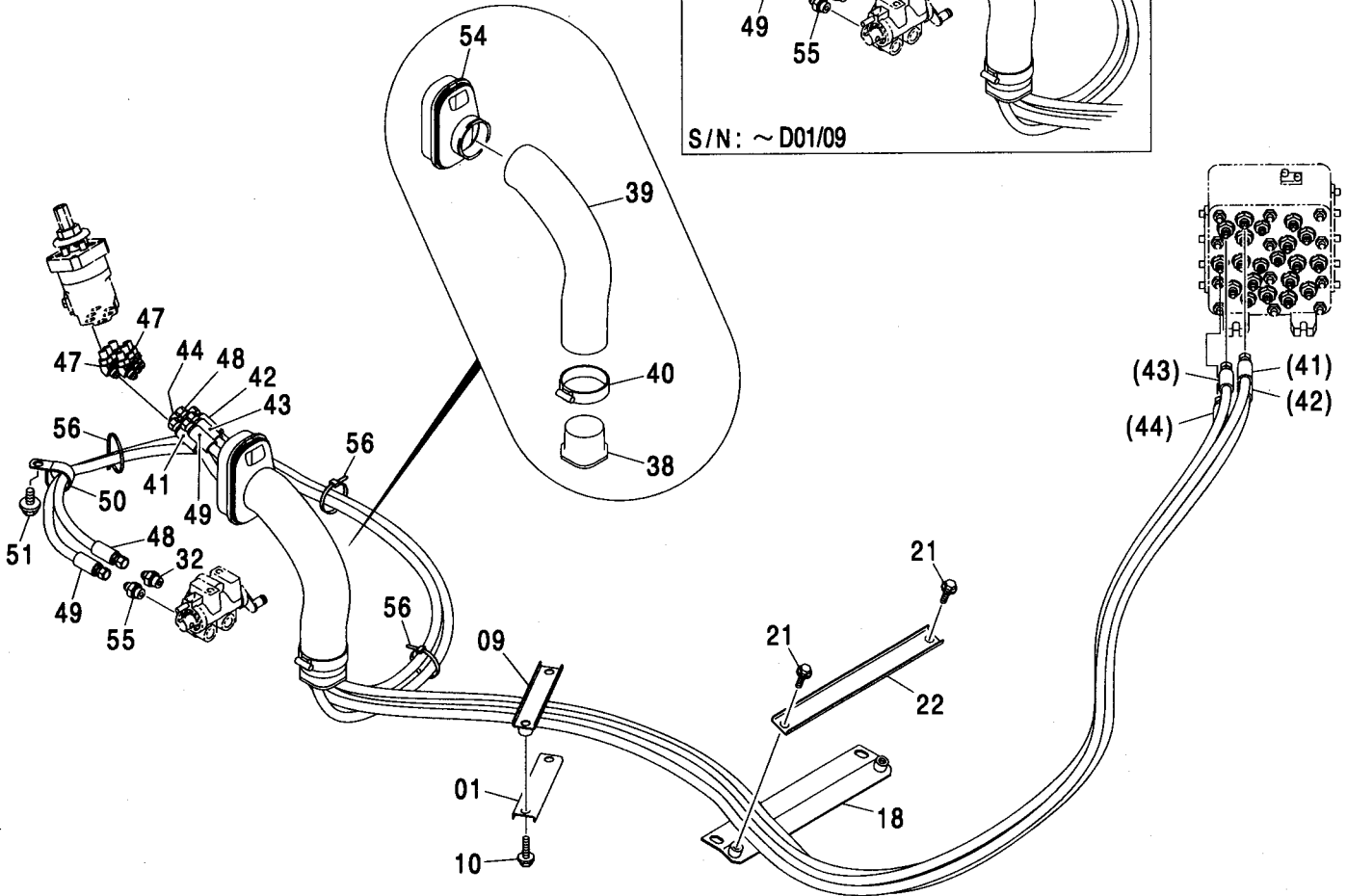
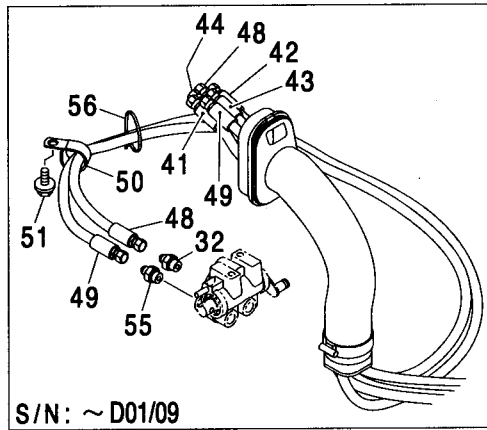
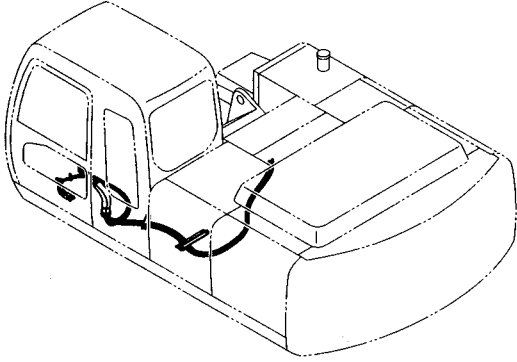


Ⓜ

| 符号<br>ITEM | 部品番号<br>PART NO. | 部 品 名       | PART NAME    | 数量<br>Q' TY | サービ<br>ス<br>コード<br>S. C | 適用号機<br>SERIAL NO. | 互<br>換<br>性<br>I C A | 代 替 部 品<br>REPLACEABLE<br>PART |             |
|------------|------------------|-------------|--------------|-------------|-------------------------|--------------------|----------------------|--------------------------------|-------------|
|            |                  |             |              |             |                         |                    |                      | 部品番号<br>PART NO.               | 数量<br>Q' TY |
| 00         | 4452052          | パイプ         | PIPE         | 1           |                         |                    |                      |                                |             |
| 01         | 4452053          | パイプ         | PIPE         | 1           |                         |                    |                      |                                |             |
| 02         | 4407253          | バルブ;ロック     | VALVE;LOCK   | 1           | H                       |                    |                      |                                |             |
| 08         | J021025          | ボルト;セムス     | BOLT;SEMS    | 2           |                         | -D03/04            |                      |                                |             |
| 08         | J271025          | ボルト;セムス     | BOLT;SEMS    | 2           | D                       | D03/05-            | T                    | J901025                        | 2           |
| 09         | 4255305          | フィッティング;パイプ | FITTING;PIPE | 1           |                         |                    |                      | J222010                        | 2           |
| 09A        | 4509180          | O-リング       | O-RING       | 1           |                         |                    |                      |                                |             |
| 10         | 4255304          | フィッティング;パイプ | FITTING;PIPE | 2           |                         |                    |                      |                                |             |
| 10A        | 957366           | O-リング       | O-RING       | 1           |                         |                    |                      |                                |             |
| 12         | 4452326          | フィルタ        | FILTER       | 1           |                         |                    |                      |                                |             |
| 12A        | 4509180          | O-リング       | O-RING       | 1           |                         |                    |                      |                                |             |

パイロット配管 (G)  
PILOT PIPING (G)

適用号機 100001-  
Serial No.





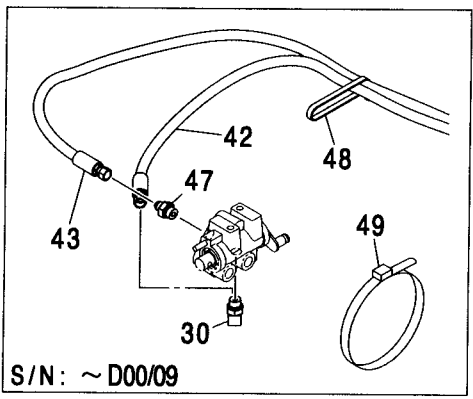
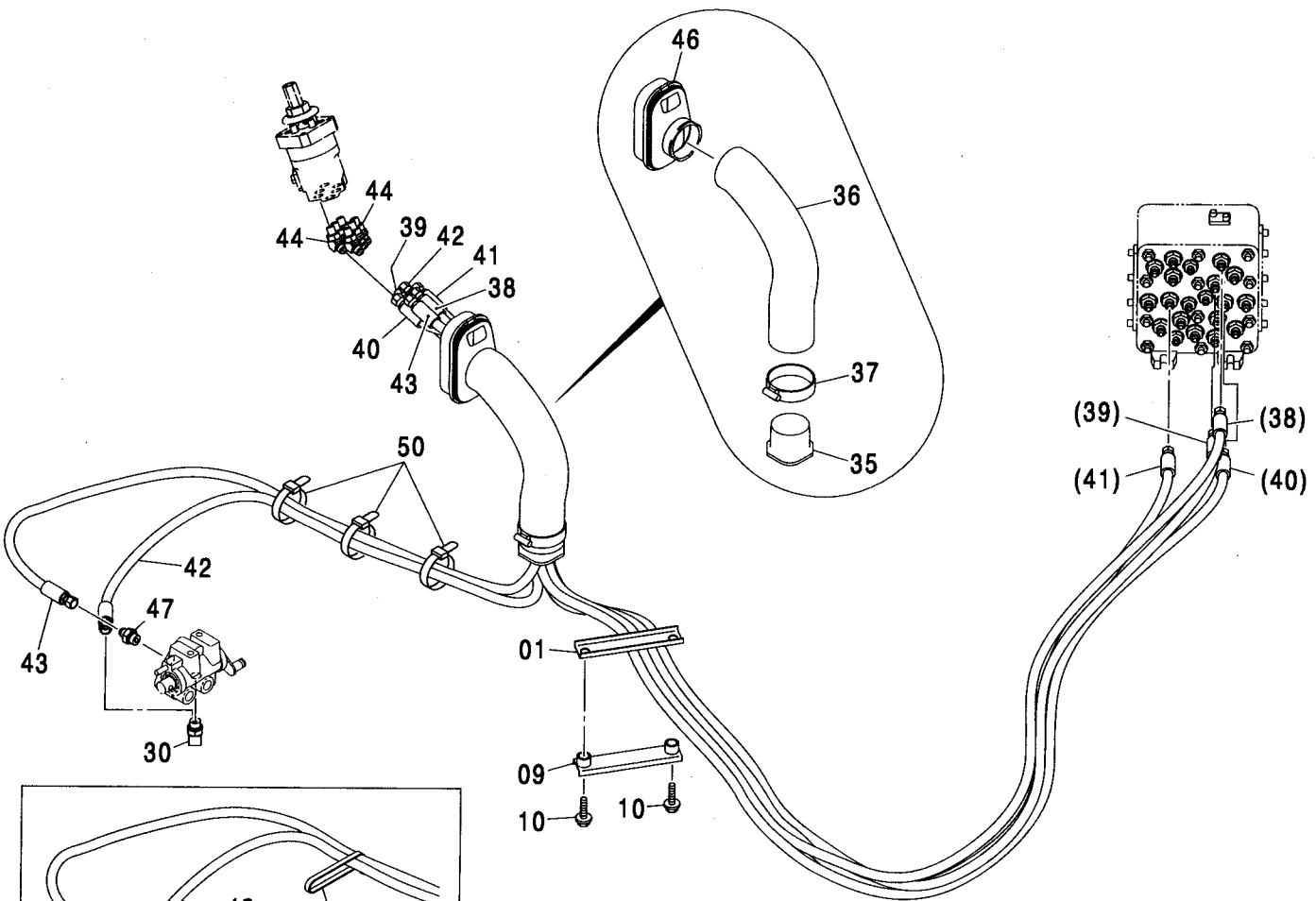
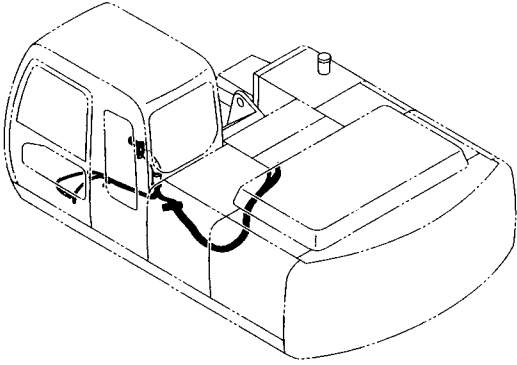
パイロット配管 (G)  
PILOT PIPING (G)

適用号機 100001-  
Serial No.

| 符号<br>ITEM | 部品番号<br>PART NO. | 部 品 名           | PART NAME         | 数量<br>Q'TY | サービス<br>コード<br>S.C | 適用号機<br>SERIAL NO. | 互換性<br>ICA | 代替部品<br>REPLACEABLE<br>PART |            |
|------------|------------------|-----------------|-------------------|------------|--------------------|--------------------|------------|-----------------------------|------------|
|            |                  |                 |                   |            |                    |                    |            | 部品番号<br>PART NO.            | 数量<br>Q'TY |
| 01         | 4412666          | クランプ;ホース        | CLAMP;HOSE        | 1          |                    |                    |            |                             |            |
| 09         | 9751787          | クランプ;ホース        | CLAMP;HOSE        | 1          |                    |                    |            |                             |            |
| 10         | J021040          | ボルト;セムス         | BOLT;SEMS         | 2          |                    | -D03/04            |            |                             |            |
| 10         | J271040          | ボルト;セムス         | BOLT;SEMS         | 2          | D                  | D03/05-            | T          | J901040                     | 2          |
|            |                  |                 |                   |            |                    |                    |            | J222010                     | 2          |
| 18         | 8077444          | ブラケット           | BRACKET           | 1          |                    |                    |            |                             |            |
| 21         | J021025          | ボルト;セムス         | BOLT;SEMS         | 2          |                    | -D03/04            |            |                             |            |
| 21         | J271025          | ボルト;セムス         | BOLT;SEMS         | 2          | D                  | D03/05-            | T          | J901025                     | 2          |
|            |                  |                 |                   |            |                    |                    |            | J222010                     | 2          |
| 22         | 4425177          | クランプ;ホース        | CLAMP;HOSE        | 1          |                    |                    |            |                             |            |
| 32         | A852133          | アダプタ;S          | ADAPTER;S         | 1          |                    |                    |            |                             |            |
| 32A        | 4509180          | ・Oリング           | ・O-RING           | 1          |                    |                    |            |                             |            |
| 38         | 3079728          | ブッシング           | BUSHING           | 1          |                    |                    |            |                             |            |
| 39         | 4351175          | ホース             | HOSE              | 1          |                    |                    |            |                             |            |
| 40         | 4351774          | クランプ;ワイヤ        | CLAMP;WIRE        | 1          |                    |                    |            |                             |            |
| 41         | 4438247          | ホース (C)         | HOSE (C)          | 1          |                    |                    |            |                             |            |
| 42         | 4438251          | ホース (D)         | HOSE (D)          | 1          |                    |                    |            |                             |            |
| 43         | 4438252          | ホース (E)         | HOSE (E)          | 1          |                    |                    |            |                             |            |
| 44         | 4438255          | ホース (F)         | HOSE (F)          | 1          |                    |                    |            |                             |            |
| 47         | A852223          | エルボ;S           | ELBOW;S           | 6          |                    |                    |            |                             |            |
| 47A        | 957366           | ・Oリング           | ・O-RING           | 1          |                    |                    |            |                             |            |
| 48         | 4437653          | ホース;プラスチック (T5) | HOSE;PLASTIC (T5) | 1          |                    |                    |            |                             |            |
| 49         | 4437656          | ホース;プラスチック (P2) | HOSE;PLASTIC (P2) | 1          |                    |                    |            |                             |            |
| 50         | 4190264          | クリップ            | CLIP              | 1          |                    |                    |            |                             |            |
| 51         | J011020          | ボルト;セムス         | BOLT;SEMS         | 1          |                    | -D03/04            |            |                             |            |
| 51         | J271020          | ボルト;セムス         | BOLT;SEMS         | 1          | D                  | D03/05-            | T          | J901020                     | 1          |
|            |                  |                 |                   |            |                    |                    |            | J222010                     | 1          |
| 54         | 2045998          | ブッシング;ラバー       | BUSHING;RUBBER    | 1          |                    |                    |            |                             |            |
| 55         | 4261938          | フィルタ            | FILTER            | 1          |                    |                    |            |                             |            |
| 55A        | 4509180          | ・Oリング           | ・O-RING           | 1          |                    |                    |            |                             |            |
| 56         | 4055312          | クリップ;バンド        | CLIP;BAND         | 1          |                    | -D00/09            | Y          | 4055312                     | 3          |
| 56         | 4055312          | クリップ;バンド        | CLIP;BAND         | 3          |                    | D00/10-            |            |                             |            |

# パイロット配管 (H) PILOT PIPING (H)

適用号機 100001-  
Serial No.



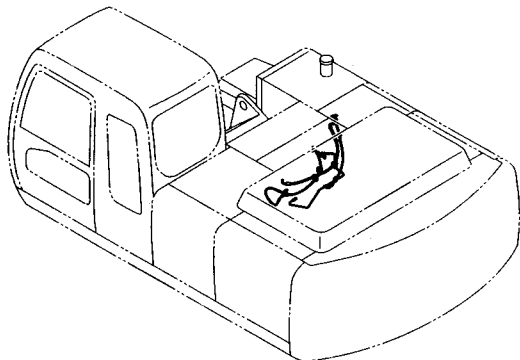
パイロット配管 (H)  
PILOT PIPING (H)

適用号機 100001-  
Serial No.

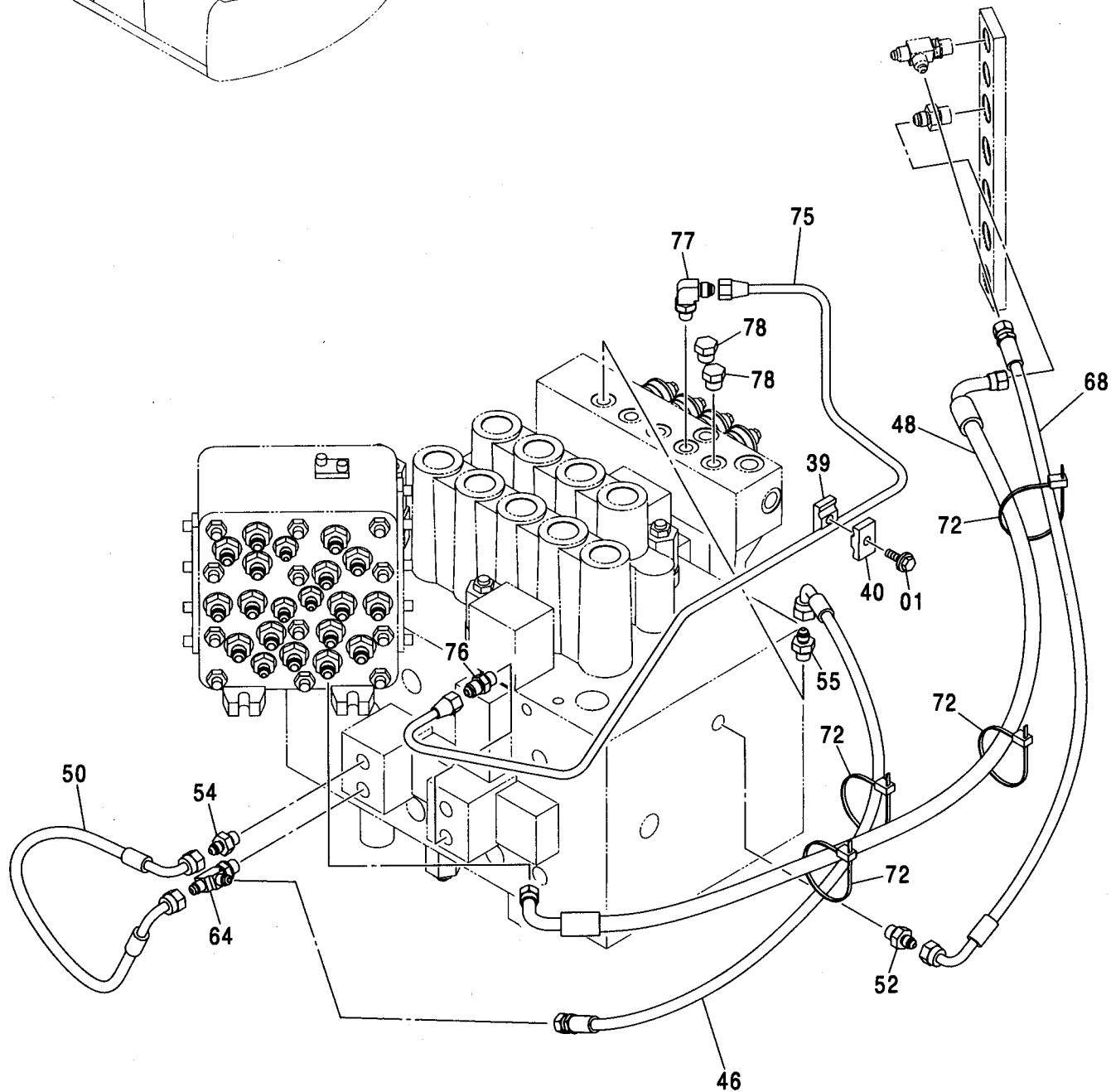
| 符号<br>ITEM | 部品番号<br>PART NO. | 部 品 名           | PART NAME         | 数量<br>Q' TY | サービス<br>コード<br>S. C | 適用号機<br>SERIAL NO. | 互<br>換<br>性<br>I C A | 代 替 部 品<br>REPLACEABLE<br>PART |             |
|------------|------------------|-----------------|-------------------|-------------|---------------------|--------------------|----------------------|--------------------------------|-------------|
|            |                  |                 |                   |             |                     |                    |                      | 部品番号<br>PART NO.               | 数量<br>Q' TY |
| 01         | 4412666          | クランプ;ホース        | CLAMP;HOSE        | 1           |                     |                    |                      |                                |             |
| 09         | 9751787          | クランプ;ホース        | CLAMP;HOSE        | 1           |                     |                    |                      |                                |             |
| 10         | J021040          | ボルト;セムス         | BOLT;SEMS         | 2           |                     | -D03/04            |                      |                                |             |
| 10         | J271040          | ボルト;セムス         | BOLT;SEMS         | 2           | D                   | D03/05-            | T                    | J901040                        | 2           |
|            |                  |                 |                   |             |                     |                    |                      | J222010                        | 2           |
| 30         | A852333          | エルボ;S           | ELBOW;S           | 1           |                     |                    |                      |                                |             |
| 30A        | 4509180          | ・O-リング          | ・O-RING           | 1           |                     |                    |                      |                                |             |
| 35         | 3079728          | ブツシク            | BUSHING           | 1           |                     |                    |                      |                                |             |
| 36         | 4351175          | ホース             | HOSE              | 1           |                     |                    |                      |                                |             |
| 37         | 4351774          | クランプ;ワイヤ        | CLAMP;WIRE        | 1           |                     |                    |                      |                                |             |
| 38         | 4438258          | ホース (A)         | HOSE (A)          | 1           |                     |                    |                      |                                |             |
| 39         | 4438260          | ホース (B)         | HOSE (B)          | 1           |                     |                    |                      |                                |             |
| 40         | 4438264          | ホース (G)         | HOSE (G)          | 1           |                     |                    |                      |                                |             |
| 41         | 4438266          | ホース (H)         | HOSE (H)          | 1           |                     |                    |                      |                                |             |
| 42         | 4438288          | ホース;プラスチック (T6) | HOSE;PLASTIC (T6) | 1           |                     |                    |                      |                                |             |
| 43         | 4438290          | ホース;プラスチック (P3) | HOSE;PLASTIC (P3) | 1           |                     |                    |                      |                                |             |
| 44         | A852223          | エルボ;S           | ELBOW;S           | 6           |                     |                    |                      |                                |             |
| 44A        | 957366           | ・O-リング          | ・O-RING           | 1           |                     |                    |                      |                                |             |
| 46         | 2045998          | ブツシク;ラバー        | BUSHING;RUBBER    | 1           |                     |                    |                      |                                |             |
| 47         | 4261938          | フィルタ            | FILTER            | 1           |                     |                    |                      |                                |             |
| 47A        | 4509180          | ・O-リング          | ・O-RING           | 1           |                     |                    |                      |                                |             |
| 48         | 4121859          | クリップ;バンド        | CLIP;BAND         | 1           |                     | -D00/09            |                      |                                |             |
| 49         | 4055312          | クリップ;バンド        | CLIP;BAND         | 1           |                     | -D00/09            |                      |                                |             |
| 50         | 4055312          | クリップ;バンド        | CLIP;BAND         | 3           |                     | D00/10-            |                      |                                |             |

パイロット配管 (I-1) <200, 210, H, K>  
PILOT PIPING (I-1) <200, 210, H, K>

適用号機 100001-  
Serial No.



オイルタンク  
OIL TANK



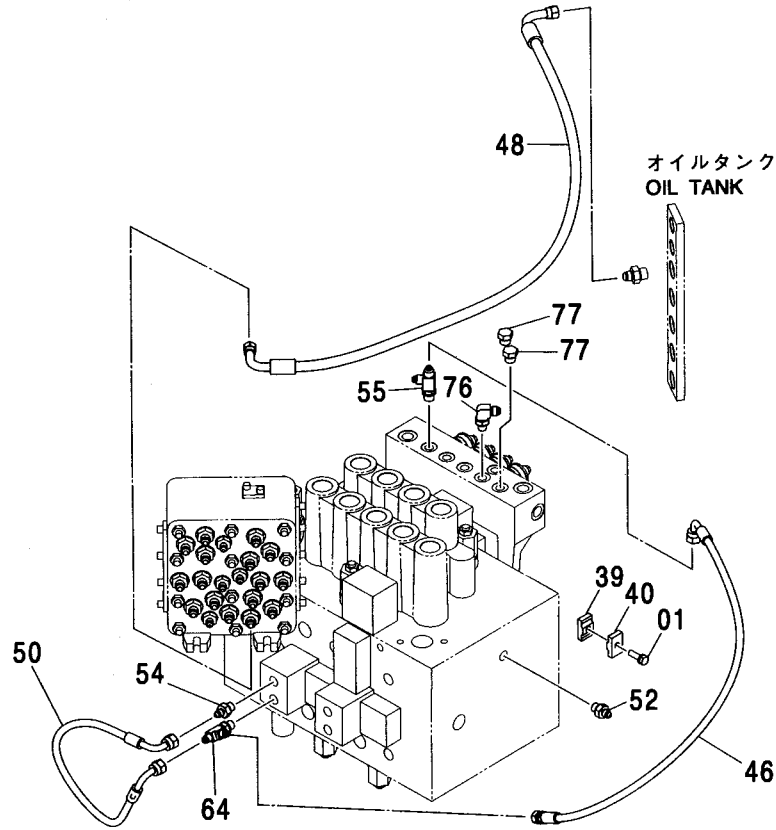
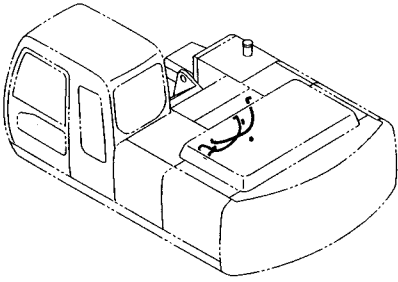
パイロット配管 (I-1) <200, 210, H, K>  
PILOT PIPING (I-1) <200, 210, H, K>

適用号機 100001-  
Serial No.

| 符号<br>ITEM | 部品番号<br>PART NO. | 部 品 名           | PART NAME         | 数量<br>Q' TY | サービス<br>コード<br>S. C | 適用号機<br>SERIAL NO. | 互<br>換<br>性<br>ICA | 代 替 部 品<br>REPLACEABLE<br>PART |             |
|------------|------------------|-----------------|-------------------|-------------|---------------------|--------------------|--------------------|--------------------------------|-------------|
|            |                  |                 |                   |             |                     |                    |                    | 部品番号<br>PART NO.               | 数量<br>Q' TY |
| 01         | J010825          | ボルト;セムス         | BOLT;SEMS         | 1           |                     | -104678            |                    |                                |             |
| 39         | 9735305          | クランプ            | CLAMP             | 1           |                     | -104678            |                    |                                |             |
| 40         | 9735306          | クランプ            | CLAMP             | 1           |                     | -104678            |                    |                                |             |
| 46         | 4427127          | ホース;プラスチック      | HOSE;PLASTIC      | 1           |                     |                    |                    |                                |             |
| 48         | 4427314          | ホース;プラスチック (DF) | HOSE;PLASTIC (DF) | 1           |                     |                    |                    |                                |             |
| 50         | 4427351          | ホース             | HOSE              | 1           |                     |                    |                    |                                |             |
| 52         | A852122          | アダプタ;S          | ADAPTER;S         | 1           |                     |                    |                    |                                |             |
| 52A        | 957366           | ・O-リング          | ・O-RING           | 1           |                     |                    |                    |                                |             |
| 54         | A852122          | アダプタ;S          | ADAPTER;S         | 1           |                     |                    |                    |                                |             |
| 54A        | 957366           | ・O-リング          | ・O-RING           | 1           |                     |                    |                    |                                |             |
| 55         | A852122          | アダプタ;S          | ADAPTER;S         | 1           |                     |                    |                    |                                |             |
| 55A        | 957366           | ・O-リング          | ・O-RING           | 1           |                     |                    |                    |                                |             |
| 64         | A852422          | チー;S            | TEE;S             | 1           |                     |                    |                    |                                |             |
| 64A        | 957366           | ・O-リング          | ・O-RING           | 1           |                     |                    |                    |                                |             |
| 68         | 4437932          | ホース;プラスチック (DJ) | HOSE;PLASTIC (DJ) | 1           |                     |                    |                    |                                |             |
| 72         | 4055312          | クリップ;バンド        | CLIP;BAND         | 4           |                     |                    |                    |                                |             |
| 75         | 3091686          | パイプ             | PIPE              | 1           |                     |                    |                    |                                |             |
| 76         | 4255304          | フィッティング;パイプ     | FITTING;PIPE      | 1           |                     |                    |                    |                                |             |
| 76A        | 957366           | ・O-リング          | ・O-RING           | 1           |                     |                    |                    |                                |             |
| 77         | 4293950          | エルボ;S           | ELBOW;S           | 1           |                     |                    |                    |                                |             |
| 77A        | 957366           | ・O-リング          | ・O-RING           | 1           |                     |                    |                    |                                |             |
| 78         | A885002          | プラグ             | PLUG              | 2           |                     |                    |                    |                                |             |
| 78A        | 957366           | ・O-リング          | ・O-RING           | 1           |                     |                    |                    |                                |             |

パイロット配管 (I-1) <E>  
PILOT PIPING (I-1) <E>

適用号機 100001-  
Serial No.



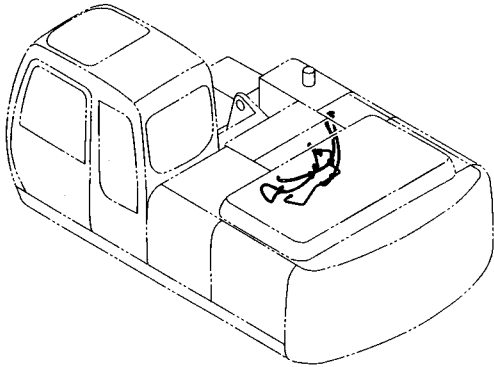
(M)

| 符号<br>ITEM | 部品番号<br>PART NO. | 部品名             | PART NAME         | 数量<br>Q'TY | サービス<br>コード<br>S.C | 適用号機<br>SERIAL NO. | 互換性 |            | 代替部品<br>REPLACEABLE<br>PART |            |
|------------|------------------|-----------------|-------------------|------------|--------------------|--------------------|-----|------------|-----------------------------|------------|
|            |                  |                 |                   |            |                    |                    | ICA | 数量<br>Q'TY | 部品番号<br>PART NO.            | 数量<br>Q'TY |
| 01         | J010825          | ボルト;セムス         | BOLT;SEMS         | 1          |                    | -104678            |     |            |                             |            |
| 39         | 9735305          | クランプ            | CLAMP             | 1          |                    | -104678            |     |            |                             |            |
| 40         | 9735306          | クランプ            | CLAMP             | 1          |                    | -104678            |     |            |                             |            |
| 46         | 4427127          | ホース;プラスチック      | HOSE;PLASTIC      | 1          |                    |                    |     |            |                             |            |
| 48         | 4427314          | ホース;プラスチック (DF) | HOSE;PLASTIC (DF) | 1          |                    |                    |     |            |                             |            |
| 50         | 4427351          | ホース             | HOSE              | 1          |                    |                    |     |            |                             |            |
| 52         | A852122          | アダプタ;S          | ADAPTER;S         | 1          |                    |                    |     |            |                             |            |
| 52A        | 957366           | ・O-リング          | ・O-RING           | 1          |                    |                    |     |            |                             |            |
| 54         | A852122          | アダプタ;S          | ADAPTER;S         | 1          |                    |                    |     |            |                             |            |
| 54A        | 957366           | ・O-リング          | ・O-RING           | 1          |                    |                    |     |            |                             |            |
| 55         | A852422          | チー;S            | TEE;S             | 1          |                    |                    |     |            |                             |            |
| 55A        | 957366           | ・O-リング          | ・O-RING           | 1          |                    |                    |     |            |                             |            |
| 64         | A852422          | チー;S            | TEE;S             | 1          |                    |                    |     |            |                             |            |
| 64A        | 957366           | ・O-リング          | ・O-RING           | 1          |                    |                    |     |            |                             |            |
| 76         | 4293950          | エルボ;S           | ELBOW;S           | 1          |                    |                    |     |            |                             |            |
| 76A        | 957366           | ・O-リング          | ・O-RING           | 1          |                    |                    |     |            |                             |            |
| 77         | A885002          | プラグ             | PLUG              | 2          |                    |                    |     |            |                             |            |
| 77A        | 957366           | ・O-リング          | ・O-RING           | 1          |                    |                    |     |            |                             |            |

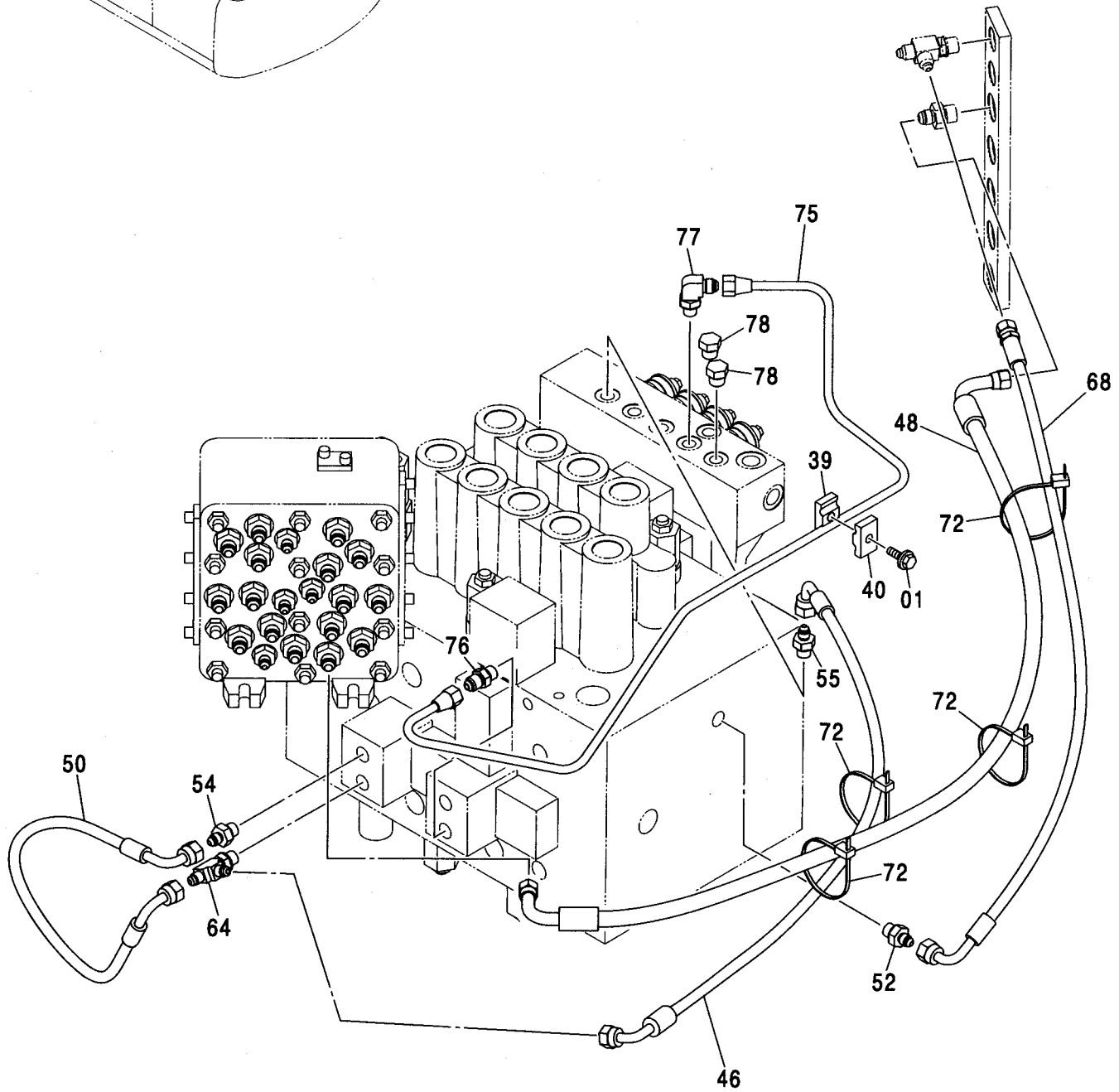


パイロット配管 (I-1) <N, 240>  
 PILOT PIPING (I-1) <N, 240>

適用号機 100001-  
 Serial No.



オイルタンク <N,240>  
 OIL TANK <N,240>





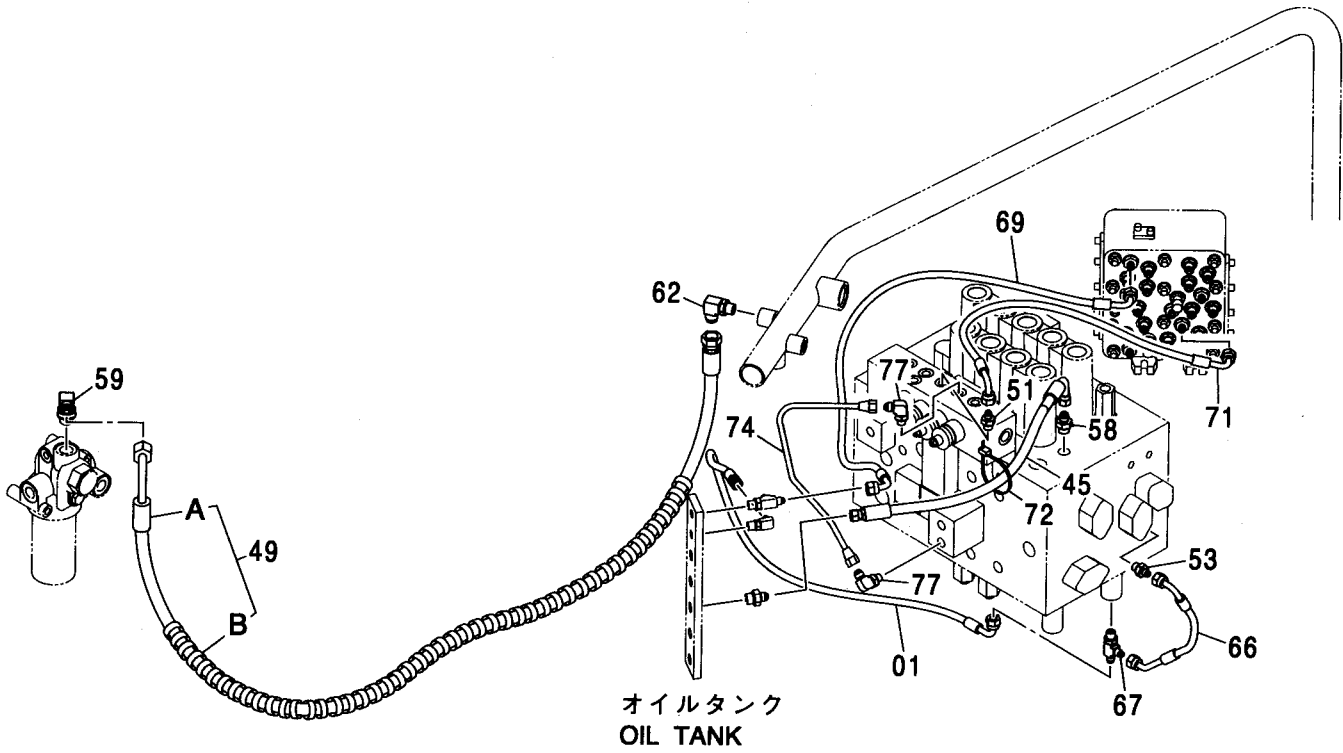
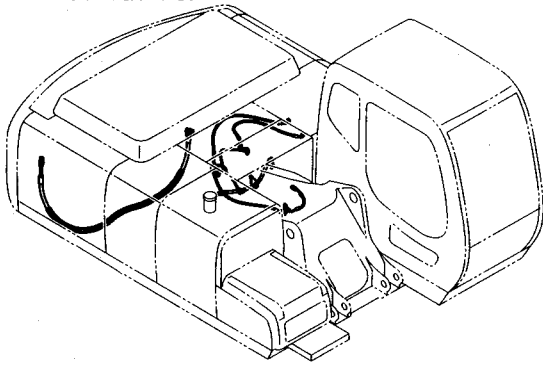
パイロット配管 (I-1) <N, 240>  
PILOT PIPING (I-1) <N, 240>

適用号機 100001-  
Serial No.

| 符号<br>ITEM | 部品番号<br>PART NO. | 部 品 名           | PART NAME         | 数量<br>Q' TY | サービス<br>コード<br>S. C | 適用号機<br>SERIAL NO. | 互<br>換<br>性<br>I CA | 代 替 部 品<br>REPLACEABLE<br>PART |             |
|------------|------------------|-----------------|-------------------|-------------|---------------------|--------------------|---------------------|--------------------------------|-------------|
|            |                  |                 |                   |             |                     |                    |                     | 部品番号<br>PART NO.               | 数量<br>Q' TY |
| 01         | J010825          | ボルト;セムス         | BOLT;SEMS         | 1           |                     | -D03/04            |                     |                                |             |
| 01         | J260825          | ボルト;セムス         | BOLT;SEMS         | 1           | D                   | D03/05-            | T                   | J900825                        | 1           |
|            |                  |                 |                   |             |                     |                    |                     | A590108                        | 1           |
| 39         | 9735305          | クランプ            | CLAMP             | 1           |                     |                    |                     |                                |             |
| 40         | 9735306          | クランプ            | CLAMP             | 1           |                     |                    |                     |                                |             |
| 46         | 4468525          | ホース;プラスチック      | HOSE;PLASTIC      | 1           |                     |                    |                     |                                |             |
| 48         | 4427314          | ホース;プラスチック (DF) | HOSE;PLASTIC (DF) | 1           |                     |                    |                     |                                |             |
| 50         | 4427351          | ホース             | HOSE              | 1           |                     |                    |                     |                                |             |
| 52         | A852122          | アダプタ;S          | ADAPTER;S         | 1           |                     |                    |                     |                                |             |
| 52A        | 957366           | ・O-リング          | ・O-RING           | 1           |                     |                    |                     |                                |             |
| 54         | A852122          | アダプタ;S          | ADAPTER;S         | 1           |                     |                    |                     |                                |             |
| 54A        | 957366           | ・O-リング          | ・O-RING           | 1           |                     |                    |                     |                                |             |
| 55         | A852122          | アダプタ;S          | ADAPTER;S         | 1           |                     |                    |                     |                                |             |
| 55A        | 957366           | ・O-リング          | ・O-RING           | 1           |                     |                    |                     |                                |             |
| 64         | A852422          | チー;S            | TEE;S             | 1           |                     |                    |                     |                                |             |
| 64A        | 957366           | ・O-リング          | ・O-RING           | 1           |                     |                    |                     |                                |             |
| 68         | 4437932          | ホース;プラスチック (DJ) | HOSE;PLASTIC (DJ) | 1           |                     |                    |                     |                                |             |
| 72         | 4055312          | クリップ;バンド        | CLIP;BAND         | 4           |                     |                    |                     |                                |             |
| 75         | 3091686          | パイプ             | PIPE              | 1           |                     |                    |                     |                                |             |
| 76         | 4255304          | フィッティング;パイプ     | FITTING;PIPE      | 1           |                     |                    |                     |                                |             |
| 76A        | 957366           | ・O-リング          | ・O-RING           | 1           |                     |                    |                     |                                |             |
| 77         | 4293950          | エルボ;S           | ELBOW;S           | 1           |                     |                    |                     |                                |             |
| 77A        | 957366           | ・O-リング          | ・O-RING           | 1           |                     |                    |                     |                                |             |
| 78         | A885002          | プラグ             | PLUG              | 2           |                     |                    |                     |                                |             |
| 78A        | 957366           | ・O-リング          | ・O-RING           | 1           |                     |                    |                     |                                |             |

パイロット配管 (I-2) <200, 210, H, K>  
 PILOT PIPING (I-2) <200, 210, H, K>

適用号機  
 Serial No. 100001-



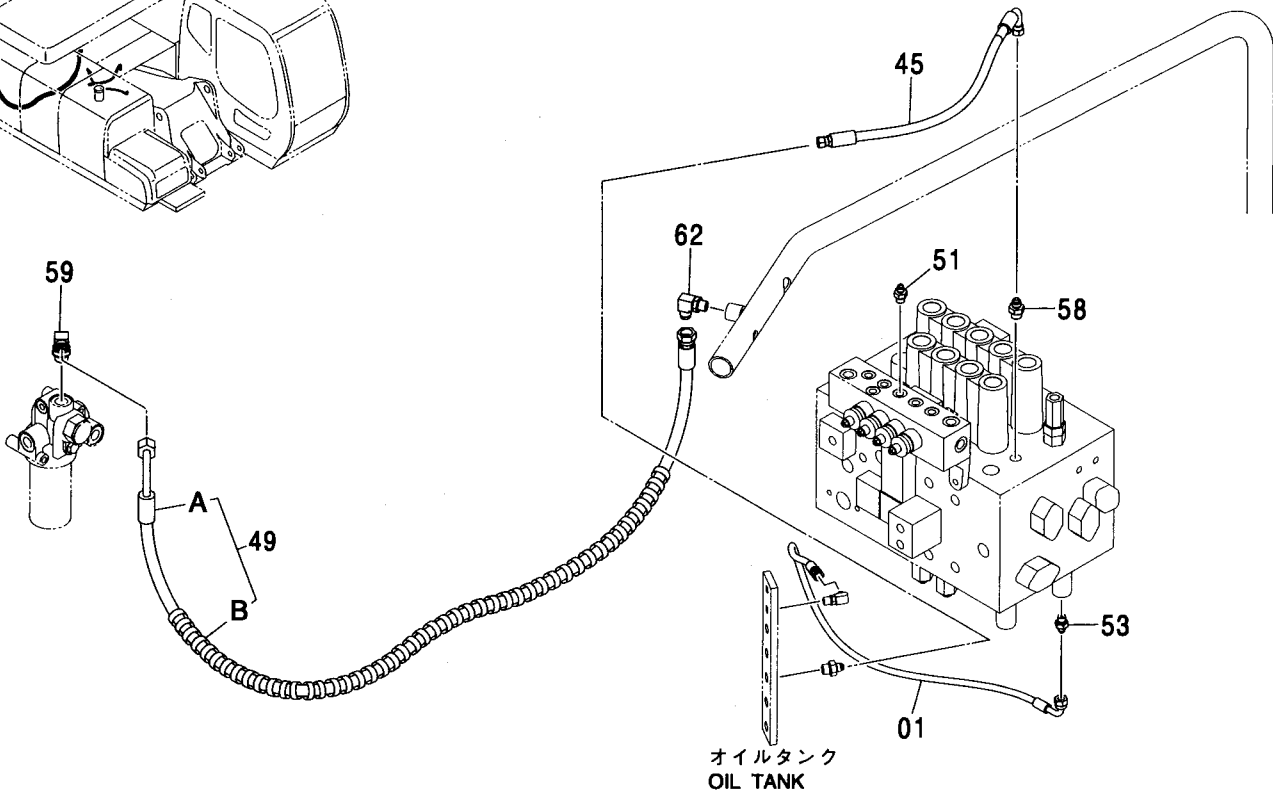
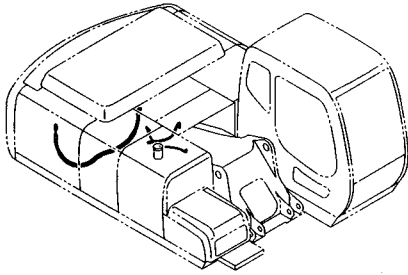
パイロット配管 (I-2) <200, 210, H, K>  
PILOT PIPING (I-2) <200, 210, H, K>

適用号機 100001-  
Serial No.

| 符号<br>ITEM | 部品番号<br>PART NO. | 部 品 名             | PART NAME         | 数量<br>Q'TY | サービス<br>コード<br>S.C | 適用号機<br>SERIAL NO. | 互<br>換<br>性<br>ICA | 代 替 部 品<br>REPLACEABLE<br>PART |            |
|------------|------------------|-------------------|-------------------|------------|--------------------|--------------------|--------------------|--------------------------------|------------|
|            |                  |                   |                   |            |                    |                    |                    | 部品番号<br>PART NO.               | 数量<br>Q'TY |
| 01         | 4427119          | ホ-ス;プ ラステイツク (SM) | HOSE;PLASTIC (SM) | 1          |                    |                    |                    |                                |            |
| 45         | 4427152          | ホ-ス;プ ラステイツク      | HOSE;PLASTIC      | 1          |                    |                    |                    |                                |            |
| 49         | 9201108          | ホ-ス アツセン          | HOSE ASSY         | 1          |                    | -100210            | I                  | 9191786                        | 1          |
| 49         | 9191786          | ホ-ス アツセン          | HOSE ASSY         | 1          |                    | 100211-            |                    |                                |            |
| 49A        | 4454003          | ・ホ-ス (TA)         | ・HOSE (TA)        | 1          |                    | -100210            | I                  | 4331726                        | 1          |
| 49A        | 4331726          | ・ホ-ス (TA)         | ・HOSE (TA)        | 1          |                    | 100211-            |                    |                                |            |
| 49B        | 4327293          | ・プ ロテクタ           | ・PROTECTOR        | 3          |                    |                    |                    |                                |            |
| 51         | A852122          | アダプタ:S            | ADAPTER:S         | 1          |                    |                    |                    |                                |            |
| 51A        | 957366           | ・O-リング            | ・O-RING           | 1          |                    |                    |                    |                                |            |
| 53         | A852122          | アダプタ:S            | ADAPTER:S         | 1          |                    |                    |                    |                                |            |
| 53A        | 957366           | ・O-リング            | ・O-RING           | 1          |                    |                    |                    |                                |            |
| 58         | A852133          | アダプタ:S            | ADAPTER:S         | 1          |                    |                    |                    |                                |            |
| 58A        | 4509180          | ・O-リング            | ・O-RING           | 1          |                    |                    |                    |                                |            |
| 59         | A852344          | エルボ:S             | ELBOW:S           | 1          |                    |                    |                    |                                |            |
| 59A        | 4506418          | ・O-リング            | ・O-RING           | 1          |                    |                    |                    |                                |            |
| 62         | A852334          | エルボ:S             | ELBOW:S           | 1          |                    |                    |                    |                                |            |
| 62A        | 4509180          | ・O-リング            | ・O-RING           | 1          |                    |                    |                    |                                |            |
| 66         | 4427357          | ホ-ス               | HOSE              | 1          |                    |                    |                    |                                |            |
| 67         | A852422          | チー:S              | TEE:S             | 1          |                    |                    |                    |                                |            |
| 67A        | 957366           | ・O-リング            | ・O-RING           | 1          |                    |                    |                    |                                |            |
| 69         | 4444548          | ホ-ス;プ ラステイツク (DG) | HOSE;PLASTIC (DG) | 1          |                    |                    |                    |                                |            |
| 71         | 4442812          | ホ-ス;プ ラステイツク (DD) | HOSE;PLASTIC (DD) | 1          |                    |                    |                    |                                |            |
| 72         | 4055312          | クリップ:バンド          | CLIP:BAND         | 1          |                    |                    |                    |                                |            |
| 74         | 4452054          | パイプ               | PIPE              | 1          |                    |                    |                    |                                |            |
| 77         | 4293950          | エルボ:S             | ELBOW:S           | 2          |                    |                    |                    |                                |            |
| 77A        | 957366           | ・O-リング            | ・O-RING           | 1          |                    |                    |                    |                                |            |

パイロット配管 (I-2) <E>  
PILOT PIPING (I-2) <E>

適用号機 100001-  
Serial No.



(M)

| 符号<br>ITEM | 部品番号<br>PART NO. | 部品名             | PART NAME         | 数量<br>Q'TY | サービス<br>コード<br>S.C | 適用号機<br>SERIAL NO. | 互換性<br>ICA | 代替部品<br>REPLACEABLE<br>PART |            |
|------------|------------------|-----------------|-------------------|------------|--------------------|--------------------|------------|-----------------------------|------------|
|            |                  |                 |                   |            |                    |                    |            | 部品番号<br>PART NO.            | 数量<br>Q'TY |
| 01         | 4427119          | ホース:プラスチック (SM) | HOSE:PLASTIC (SM) | 1          |                    |                    |            |                             |            |
| 45         | 4427152          | ホース:プラスチック      | HOSE:PLASTIC      | 1          |                    |                    |            |                             |            |
| 49         | 9201108          | ホース アツセン        | HOSE ASSY         | 1          |                    | -100210            | I          | 9191786                     | 1          |
| 49         | 9191786          | ホース アツセン        | HOSE ASSY         | 1          |                    | 100211-            |            |                             |            |
| 49A        | 4454003          | ・ホース (TA)       | ・HOSE (TA)        | 1          |                    | -100210            | I          | 4331726                     | 1          |
| 49A        | 4331726          | ・ホース (TA)       | ・HOSE (TA)        | 1          |                    | 100211-            |            |                             |            |
| 49B        | 4327293          | ・プロテクタ          | ・PROTECTOR        | 3          |                    |                    |            |                             |            |
| 51         | A852122          | アダプタ:S          | ADAPTER:S         | 1          |                    |                    |            |                             |            |
| 51A        | 957366           | ・O-リング          | ・O-RING           | 1          |                    |                    |            |                             |            |
| 53         | A852122          | アダプタ:S          | ADAPTER:S         | 1          |                    |                    |            |                             |            |
| 53A        | 957366           | ・O-リング          | ・O-RING           | 1          |                    |                    |            |                             |            |
| 58         | A852133          | アダプタ:S          | ADAPTER:S         | 1          |                    |                    |            |                             |            |
| 58A        | 4509180          | ・O-リング          | ・O-RING           | 1          |                    |                    |            |                             |            |
| 59         | A852344          | エルボ:S           | ELBOW:S           | 1          |                    |                    |            |                             |            |
| 59A        | 4506418          | ・O-リング          | ・O-RING           | 1          |                    |                    |            |                             |            |
| 62         | A852334          | エルボ:S           | ELBOW:S           | 1          |                    |                    |            |                             |            |
| 62A        | 4509180          | ・O-リング          | ・O-RING           | 1          |                    |                    |            |                             |            |

---

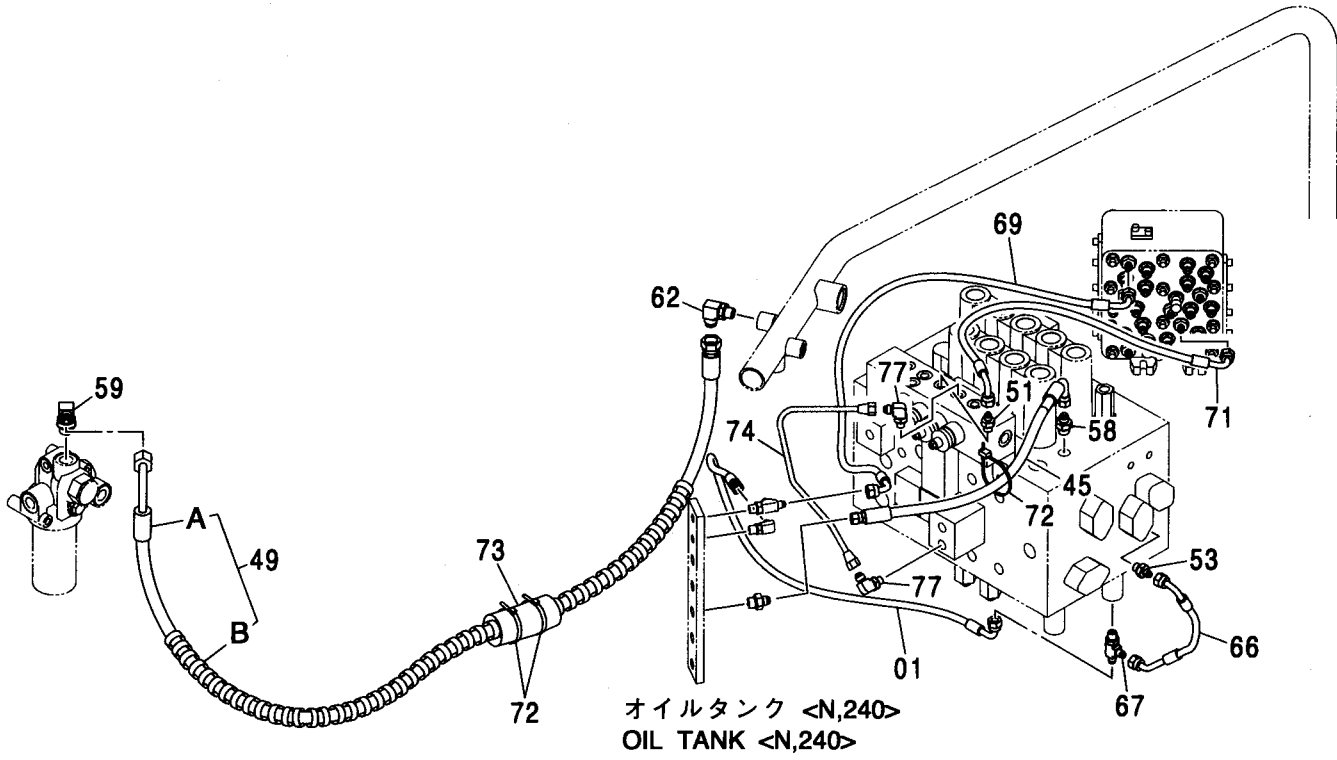
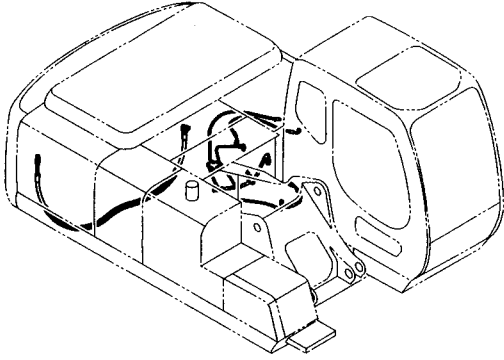
---

**MEMO**

A series of horizontal dotted lines for writing a memo.

パイロット配管 (I-2) <N,240>  
PILOT PIPING (I-2) <N,240>

適用号機 100001-  
Serial No.



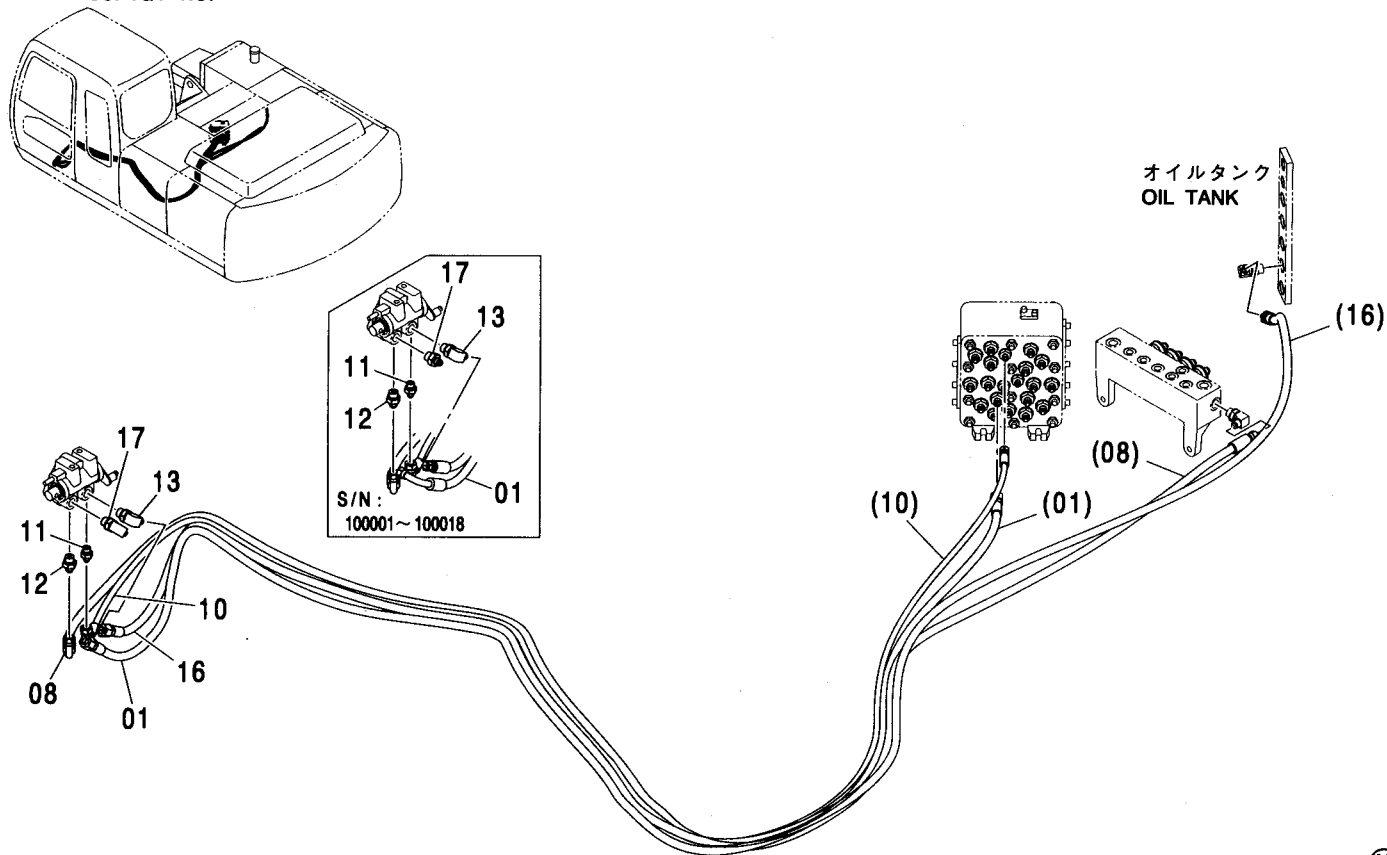
パイロット配管 (I-2) <N, 240>  
PILOT PIPING (I-2) <N, 240>

適用号機 100001-  
Serial No.

| 符号<br>ITEM | 部品番号<br>PART NO. | 部 品 名           | PART NAME         | 数量<br>Q' TY | サービス<br>コード<br>S. C | 適用号機<br>SERIAL NO. | 互<br>換<br>性<br>ICA | 代替部品<br>REPLACEABLE<br>PART |             |
|------------|------------------|-----------------|-------------------|-------------|---------------------|--------------------|--------------------|-----------------------------|-------------|
|            |                  |                 |                   |             |                     |                    |                    | 部品番号<br>PART NO.            | 数量<br>Q' TY |
| 01         | 4472541          | ホ-ス;プラスチック (SM) | HOSE;PLASTIC (SM) | 1           |                     |                    |                    |                             |             |
| 45         | 4451119          | ホ-ス;プラスチック      | HOSE;PLASTIC      | 1           |                     |                    |                    |                             |             |
| 49         | 9213590          | ホ-ス アッセン        | HOSE ASS' Y       | 1           |                     |                    |                    |                             |             |
| 49A        | 4472568          | ・ホ-ス (TA)       | ・HOSE (TA)        | 1           |                     |                    |                    |                             |             |
| 49B        | 4327293          | ・プロテクタ          | ・PROTECTOR        | 3           |                     |                    |                    |                             |             |
| 51         | A852122          | アダプタ;S          | ADAPTER;S         | 1           |                     |                    |                    |                             |             |
| 51A        | 957366           | ・O-リング          | ・O-RING           | 1           |                     |                    |                    |                             |             |
| 53         | A852122          | アダプタ;S          | ADAPTER;S         | 1           |                     |                    |                    |                             |             |
| 53A        | 957366           | ・O-リング          | ・O-RING           | 1           |                     |                    |                    |                             |             |
| 58         | A852133          | アダプタ;S          | ADAPTER;S         | 1           |                     |                    |                    |                             |             |
| 58A        | 4509180          | ・O-リング          | ・O-RING           | 1           |                     |                    |                    |                             |             |
| 59         | A852344          | エルボ;S           | ELBOW;S           | 1           |                     |                    |                    |                             |             |
| 59A        | 4506418          | ・O-リング          | ・O-RING           | 1           |                     |                    |                    |                             |             |
| 62         | A852334          | エルボ;S           | ELBOW;S           | 1           |                     |                    |                    |                             |             |
| 62A        | 4509180          | ・O-リング          | ・O-RING           | 1           |                     |                    |                    |                             |             |
| 66         | 4427357          | ホ-ス             | HOSE              | 1           |                     |                    |                    |                             |             |
| 67         | A852422          | チ-;S            | TEE;S             | 1           |                     |                    |                    |                             |             |
| 67A        | 957366           | ・O-リング          | ・O-RING           | 1           |                     |                    |                    |                             |             |
| 69         | 4444548          | ホ-ス;プラスチック (DG) | HOSE;PLASTIC (DG) | 1           |                     |                    |                    |                             |             |
| 71         | 4442812          | ホ-ス;プラスチック (DD) | HOSE;PLASTIC (DD) | 1           |                     |                    |                    |                             |             |
| 72         | 4055312          | クリップ;バンド        | CLIP;BAND         | 3           |                     |                    |                    |                             |             |
| 73         | 4219918          | ブッシング;ラバ-       | BUSHING;RUBBER    | 1           |                     |                    |                    |                             |             |
| 74         | 4452054          | パイプ             | PIPE              | 1           |                     |                    |                    |                             |             |
| 77         | 4293950          | エルボ;S           | ELBOW;S           | 2           |                     |                    |                    |                             |             |
| 77A        | 957366           | ・O-リング          | ・O-RING           | 1           |                     |                    |                    |                             |             |

# パイロット配管 (J) PILOT PIPING (J)

適用号機  
Serial No. 100001-



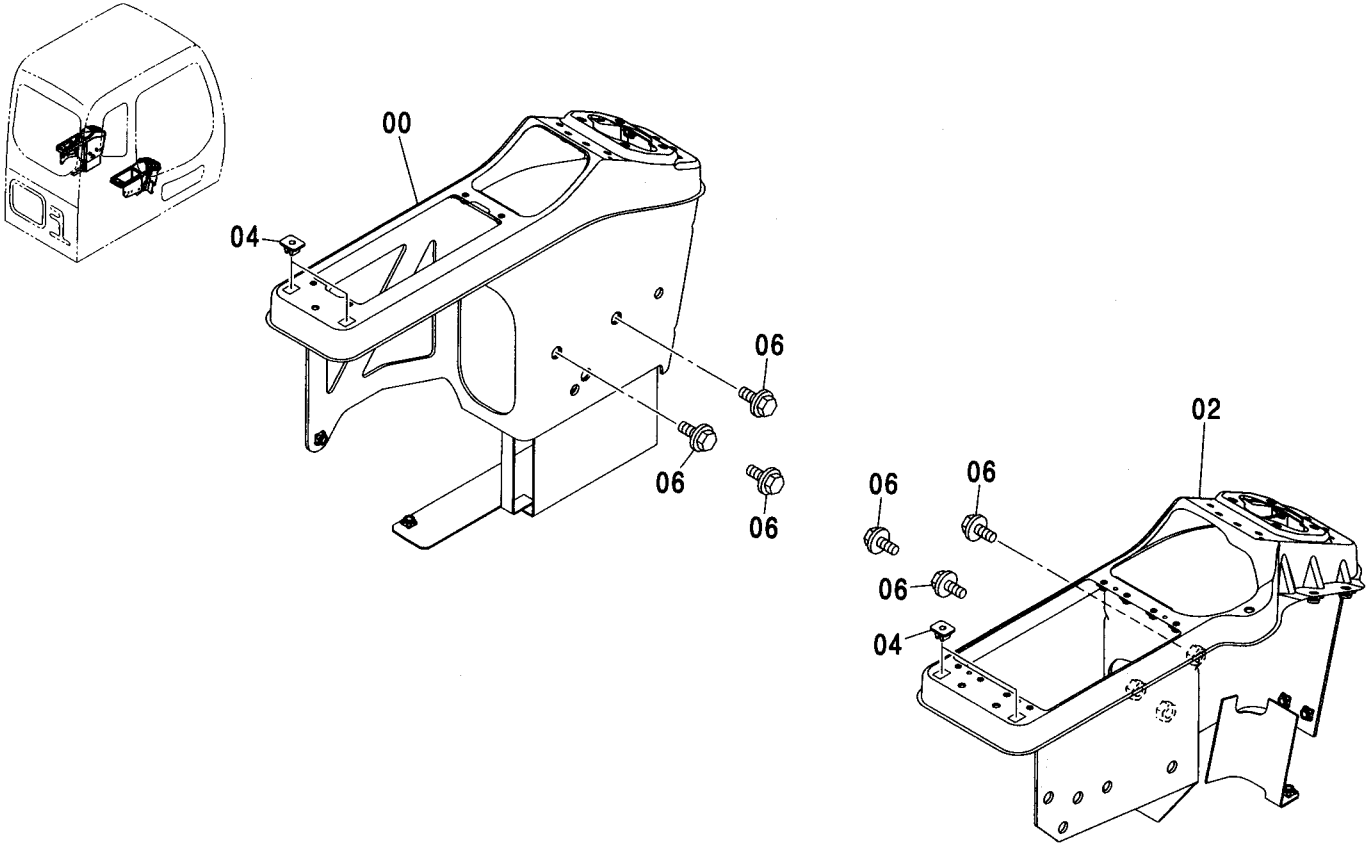
(M)

| 符号<br>ITEM | 部品番号<br>PART NO. | 部 品 名                                  | PART NAME                                | 数量<br>Q' TY | サービス<br>コード<br>S. C | 適用号機<br>SERIAL NO. | 代替部品<br>REPLACEABLE<br>PART |                  |
|------------|------------------|--|--|-------------|---------------------|--------------------|-----------------------------|------------------|
|            |                  |  |  |             |                     |                    | 互換性<br>I.C.A                | 部品番号<br>PART NO. |
| 01         | 4427138          | ホース:プラスチック (PI)                        | HOSE:PLASTIC (PI)                        | 1           |                     | -100018            |                             |                  |
| 01         | 4451748          | ホース:プラスチック (PI)                        | HOSE:PLASTIC (PI)                        | 1           |                     | 100019-            |                             |                  |
| 08         | 4423270          | ホース:プラスチック (PF)                        | HOSE:PLASTIC (PF)                        | 1           |                     |                    |                             |                  |
| 10         | 4423569          | ホース:プラスチック (PH)                        | HOSE:PLASTIC (PH)                        | 1           |                     |                    |                             |                  |
| 11         | A852122          | アダプタ:S                                 | ADAPTER:S                                | 1           |                     |                    |                             |                  |
| 11A        | 957366           | ・O-リング                                 | ・O-RING                                  | 1           |                     |                    |                             |                  |
| 12         | A852133          | アダプタ:S                                 | ADAPTER:S                                | 1           |                     |                    |                             |                  |
| 12A        | 4509180          | ・O-リング                                 | ・O-RING                                  | 1           |                     |                    |                             |                  |
| 13         | A852333          | エルボ:S                                  | ELBOW:S                                  | 1           |                     |                    |                             |                  |
| 13A        | 4509180          | ・O-リング                                 | ・O-RING                                  | 1           |                     |                    |                             |                  |
| 16         | 4437175          | ホース:プラスチック (DP)<br><200, E, 210, H, K> | HOSE:PLASTIC (DP)<br><200, E, 210, H, K> | 1           |                     |                    |                             |                  |
| 16         | 4472543          | ホース:プラスチック (DP)<br><N, 240>            | HOSE:PLASTIC (DP)<br><N, 240>            | 1           |                     |                    |                             |                  |
| 17         | 4261938          | フィルタ                                   | FILTER                                   | 1           |                     | -100018            |                             |                  |
| 17         | A852333          | エルボ:S                                  | ELBOW:S                                  | 1           |                     | 100019-            |                             |                  |
| 17A        | 4509180          | ・O-リング                                 | ・O-RING                                  | 1           |                     |                    |                             |                  |



# コンソール CONSOLE

適用号機 100001-  
Serial No.

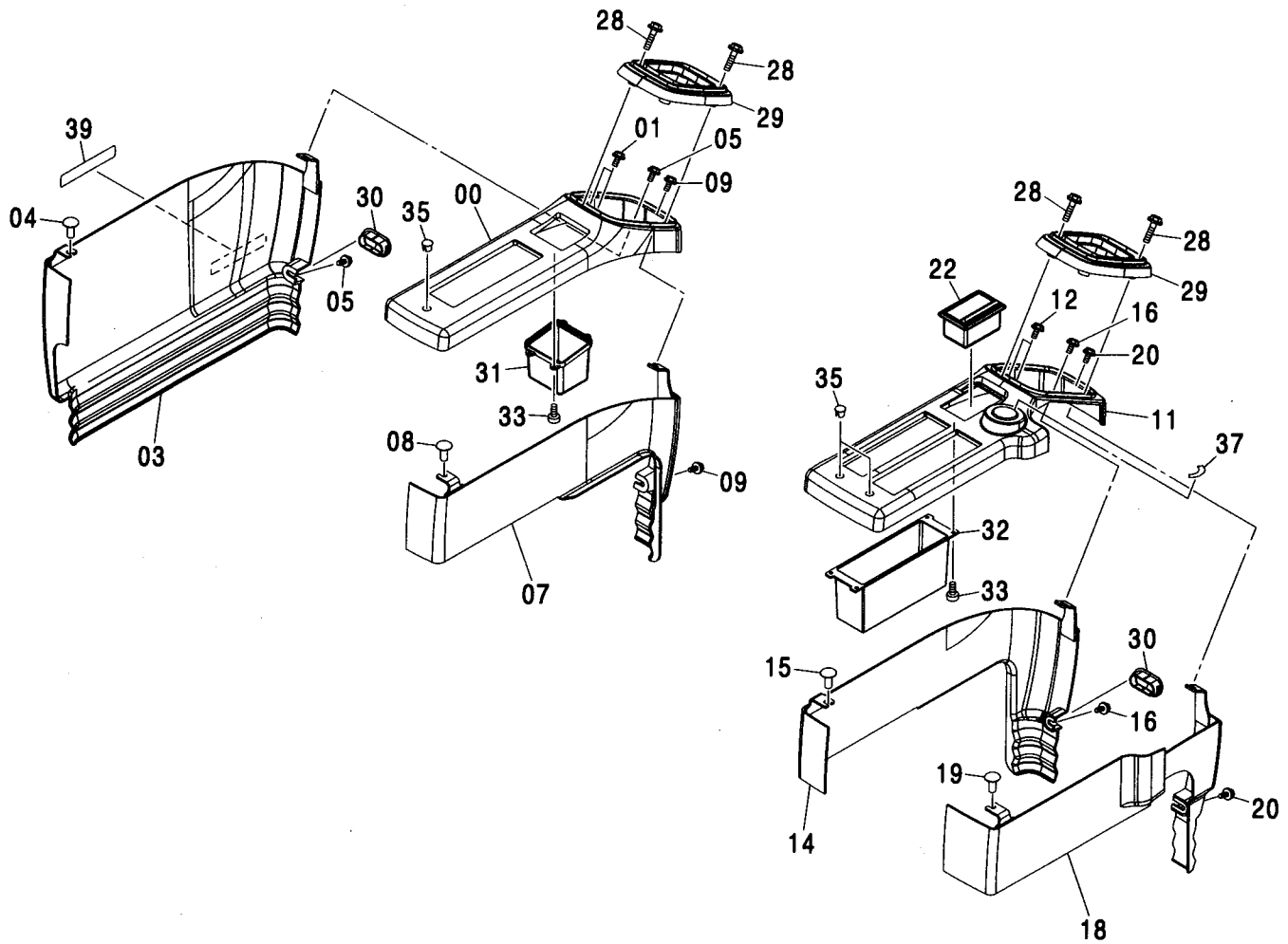
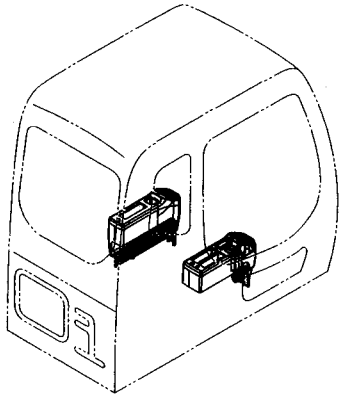


(M)

| 符号<br>ITEM | 部品番号<br>PART NO. | 部品名      | PART NAME | 数量<br>Q'TY | サービス<br>コード<br>S.C | 適用号機<br>SERIAL NO. | 互換性<br>ICA | 代替部品<br>REPLACEABLE<br>PART |            |
|------------|------------------|----------|-----------|------------|--------------------|--------------------|------------|-----------------------------|------------|
|            |                  |          |           |            |                    |                    |            | 部品番号<br>PART NO.            | 数量<br>Q'TY |
| 00         | 7036594          | コンソール(L) | CONSOLE   | 1          |                    |                    |            |                             |            |
| 02         | 7036595          | コンソール(R) | CONSOLE   | 1          |                    |                    |            |                             |            |
| 04         | 4351255          | クリップ     | CLIP      | 4          |                    |                    |            |                             |            |
| 06         | J051025          | ボルト:セムス  | BOLT:SEMS | 6          |                    | -D03/04            |            |                             |            |
| 06         | J271025          | ボルト:セムス  | BOLT:SEMS | 6          | D                  | D03/05-            | T          | J901025                     | 6          |
|            |                  |          |           |            |                    |                    |            | J222010                     | 6          |

コンソールカバー [自動エンジンコントロール]  
 CONSOLE COVER [AUTO. ENGINE CONTROL]

適用号機 100001-  
 Serial No.



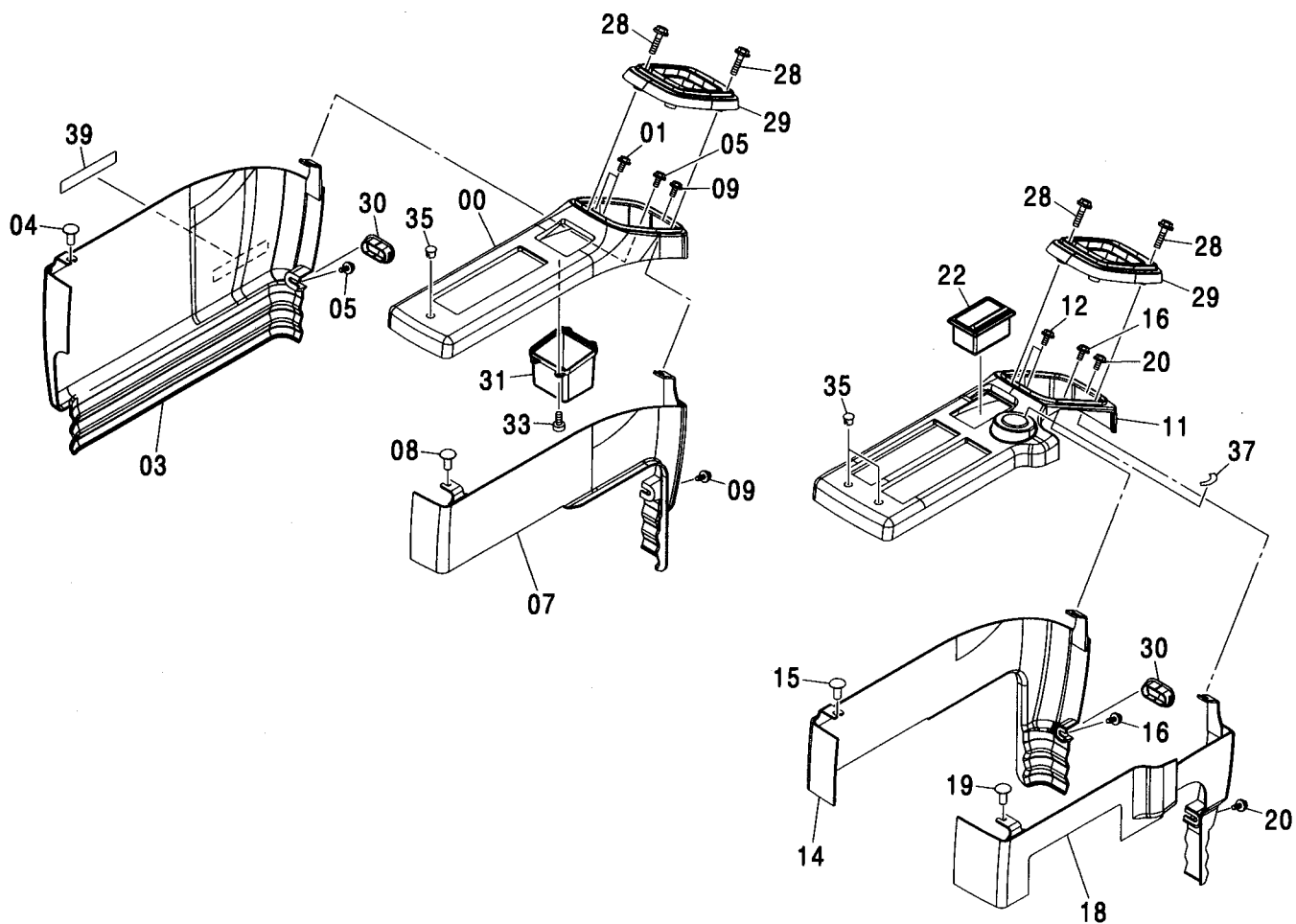
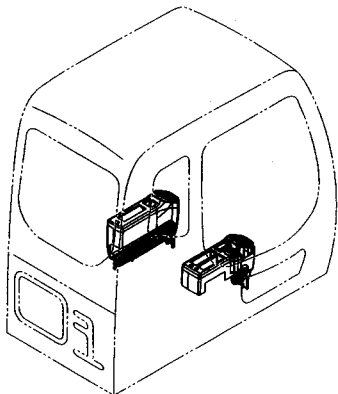
コンソールカバー [自動エンジンコントロール]  
CONSOLE COVER [AUTO. ENGINE CONTROL]

適用号機 100001-  
Serial No.

| 符号<br>ITEM | 部品番号<br>PART NO. | 部 品 名                                  | PART NAME                                  | 数量<br>Q' TY | サービス<br>コード<br>S. C | 適用号機<br>SERIAL NO. | 互<br>換<br>性<br>ICA | 代 替 部 品<br>REPLACEABLE<br>PART |             |
|------------|------------------|--|--|-------------|---------------------|--------------------|--------------------|--------------------------------|-------------|
|            |                  |  |  |             |                     |                    |                    | 部品番号<br>PART NO.               | 数量<br>Q' TY |
| 00         | 4420875          | カバー;L1                                 | COVER                                      | 1           |                     |                    |                    |                                |             |
| 01         | J680616          | スクリュ;セムス                               | SCREW;SEMS                                 | 3           |                     |                    |                    |                                |             |
| 03         | 4420876          | カバー;L2                                 | COVER                                      | 1           |                     |                    |                    |                                |             |
| 04         | 4361802          | スクリュ;タツピング                             | SCREW; TAPPING                             | 1           |                     |                    |                    |                                |             |
| 05         | J680616          | スクリュ;セムス                               | SCREW;SEMS                                 | 5           |                     |                    |                    |                                |             |
| 07         | 4420877          | カバー;L3                                 | COVER                                      | 1           |                     |                    |                    |                                |             |
| 08         | 4361802          | スクリュ;タツピング                             | SCREW; TAPPING                             | 1           |                     |                    |                    |                                |             |
| 09         | J680616          | スクリュ;セムス                               | SCREW;SEMS                                 | 2           |                     |                    |                    |                                |             |
| 11         | 4420878          | カバー;R1                                 | COVER                                      | 1           |                     |                    |                    |                                |             |
| 12         | J680616          | スクリュ;セムス                               | SCREW;SEMS                                 | 4           |                     |                    |                    |                                |             |
| 14         | 4420879          | カバー;R2                                 | COVER                                      | 1           |                     |                    |                    |                                |             |
| 15         | 4361802          | スクリュ;タツピング                             | SCREW; TAPPING                             | 1           |                     |                    |                    |                                |             |
| 16         | J680616          | スクリュ;セムス                               | SCREW;SEMS                                 | 2           |                     |                    |                    |                                |             |
| 18         | 4420880          | カバー;R3                                 | COVER                                      | 1           |                     |                    |                    |                                |             |
| 19         | 4361802          | スクリュ;タツピング                             | SCREW; TAPPING                             | 1           |                     |                    |                    |                                |             |
| 20         | J680616          | スクリュ;セムス                               | SCREW;SEMS                                 | 2           |                     |                    |                    |                                |             |
| 22         | 4415024          | アシュトレイ                                 | ASHTRAY                                    | 1           |                     |                    |                    |                                |             |
| 28         | J460635          | スクリュ;セムス                               | SCREW;SEMS                                 | 8           |                     |                    |                    |                                |             |
| 29         | 2045509          | カバー(フーツ)                               | COVER                                      | 2           |                     |                    |                    |                                |             |
| 30         | 4441117          | キャップ;ラバー                               | CAP;RUBBER                                 | 2           |                     |                    |                    |                                |             |
| 31         | 3090024          | ポケット(L)<br><200, E, 210, H, N, 240>    | POCKET<br><200, E, 210, H, N, 240>         | 1           |                     |                    |                    |                                |             |
| 32         | 3090025          | ポケット(R)<br><200, E, 210, H, K, N, 240> | POCKET<br><200, E, 210, H, K, N, 240>      | 1           |                     |                    |                    |                                |             |
| 33         | 4361800          | スクリュ;タツピング<br><200, E, 210, H, N, 240> | SCREW; TAPPING<br><200, E, 210, H, N, 240> | 8           |                     |                    |                    |                                |             |
| 33         | 4361800          | スクリュ;タツピング <K>                         | SCREW; TAPPING <K>                         | 4           |                     |                    |                    |                                |             |
| 35         | 4448990          | キャップ                                   | CAP  | 3           |                     |                    |                    |                                |             |
| 37         | 4264805          | ネームプレート                                | NAME-PLATE                                 | 1           |                     |                    |                    |                                |             |
| 39         | 4299059          | ネームプレート                                | NAME-PLATE                                 | 1           |                     |                    |                    |                                |             |

コンソールカバー [手動エンジンコントロール] <200, E, H, K>  
 CONSOLE COVER [MANUAL ENGINE CONTROL] <200, E, H, K>

適用号機 100001-  
 Serial No.



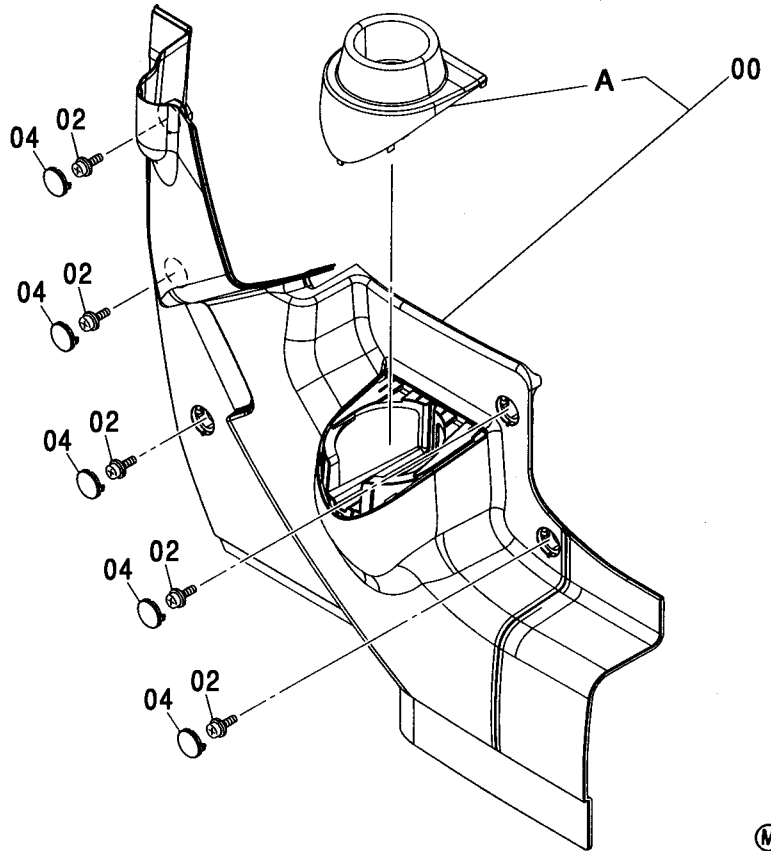
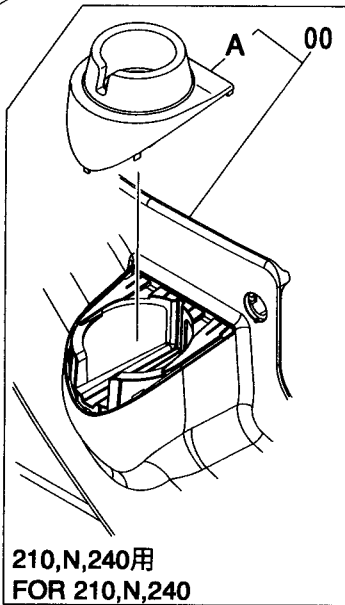
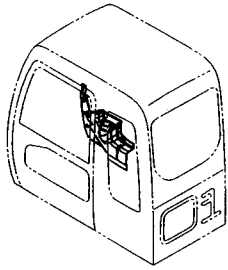
コンソールカバー [手動エンジンコントロール] <200, E, H, K>  
 CONSOLE COVER [MANUAL ENGINE CONTROL] <200, E, H, K>

適用号機 100001-  
 Serial No.

| 符号<br>ITEM | 部品番号<br>PART NO. | 部 品 名      | PART NAME     | 数量<br>Q' TY | サービス<br>コード<br>S. C | 適用号機<br>SERIAL NO. | 互<br>換<br>性<br>I C A | 代 替 部 品<br>REPLACEABLE<br>PART |             |
|------------|------------------|------------|---------------|-------------|---------------------|--------------------|----------------------|--------------------------------|-------------|
|            |                  |            |               |             |                     |                    |                      | 部品番号<br>PART NO.               | 数量<br>Q' TY |
| 00         | 4420875          | カバー;L1     | COVER         | 1           |                     |                    |                      |                                |             |
| 01         | J680616          | スクリュ;セムス   | SCREW;SEMS    | 3           |                     |                    |                      |                                |             |
| 03         | 4420876          | カバー;L2     | COVER         | 1           |                     |                    |                      |                                |             |
| 04         | 4361802          | スクリュ;タッピング | SCREW;TAPPING | 1           |                     |                    |                      |                                |             |
| 05         | J680616          | スクリュ;セムス   | SCREW;SEMS    | 5           |                     |                    |                      |                                |             |
| 07         | 4420877          | カバー;L3     | COVER         | 1           |                     |                    |                      |                                |             |
| 08         | 4361802          | スクリュ;タッピング | SCREW;TAPPING | 1           |                     |                    |                      |                                |             |
| 09         | J680616          | スクリュ;セムス   | SCREW;SEMS    | 2           |                     |                    |                      |                                |             |
| 11         | 4420878          | カバー;R1     | COVER         | 1           |                     |                    |                      |                                |             |
| 12         | J680616          | スクリュ;セムス   | SCREW;SEMS    | 4           |                     |                    |                      |                                |             |
| 14         | 4420879          | カバー;R2     | COVER         | 1           |                     |                    |                      |                                |             |
| 15         | 4361802          | スクリュ;タッピング | SCREW;TAPPING | 1           |                     |                    |                      |                                |             |
| 16         | J680616          | スクリュ;セムス   | SCREW;SEMS    | 2           |                     |                    |                      |                                |             |
| 18         | 4451095          | カバー;R3     | COVER         | 1           |                     |                    |                      |                                |             |
| 19         | 4361802          | スクリュ;タッピング | SCREW;TAPPING | 1           |                     |                    |                      |                                |             |
| 20         | J680616          | スクリュ;セムス   | SCREW;SEMS    | 2           |                     |                    |                      |                                |             |
| 22         | 4415024          | アシュトレイ     | ASHTRAY       | 1           |                     |                    |                      |                                |             |
| 28         | J460635          | スクリュ;セムス   | SCREW;SEMS    | 8           |                     |                    |                      |                                |             |
| 29         | 2045509          | カバー(ブーツ)   | COVER         | 2           |                     |                    |                      |                                |             |
| 30         | 4441117          | キャップ;ラバー   | CAP;RUBBER    | 2           |                     |                    |                      |                                |             |
| 31         | 3090024          | ポケット(L)    | POCKET        | 1           |                     |                    |                      |                                |             |
| 33         | 4361800          | スクリュ;タッピング | SCREW;TAPPING | 4           |                     |                    |                      |                                |             |
| 35         | 4448990          | キャップ       | CAP           | 3           |                     |                    |                      |                                |             |
| 37         | 4264805          | ネームプレート    | NAME-PLATE    | 1           |                     |                    |                      |                                |             |
| 39         | 4299059          | ネームプレート    | NAME-PLATE    | 1           |                     |                    |                      |                                |             |

# 右カバー RIGHT COVER

適用号機  
Serial No. 100001-



(M)

| 符号<br>ITEM | 部品番号<br>PART NO. | 部品名                   | PART NAME             | 数量<br>Q'TY | サービス<br>コード<br>S.C | 適用号機<br>SERIAL NO. | 代替部品<br>REPLACEABLE<br>PART |                  |
|------------|------------------|-----------------------|-----------------------|------------|--------------------|--------------------|-----------------------------|------------------|
|            |                  |                       |                       |            |                    |                    | 互換性<br>ICA                  | 部品番号<br>PART NO. |
| 00         | 4426352          | カバー - <200, E, H, K>  | COVER <200, E, H, K>  | 1          |                    |                    |                             |                  |
| 00         | 4445917          | カバー - <210, N, 240>   | COVER <210, N, 240>   | 1          |                    |                    |                             |                  |
| 00A        | 4445919          | ・カバー - <200, E, H, K> | ・COVER <200, E, H, K> | 1          |                    |                    |                             |                  |
| 00A        | 4445932          | ・カバー - <210, N, 240>  | ・COVER <210, N, 240>  | 1          |                    |                    |                             |                  |
| 02         | J460616          | スクリュー:セムス             | SCREW:SEMS            | 5          |                    |                    |                             |                  |
| 04         | 4426354          | キャップ                  | CAP                   | 5          |                    |                    |                             |                  |

---

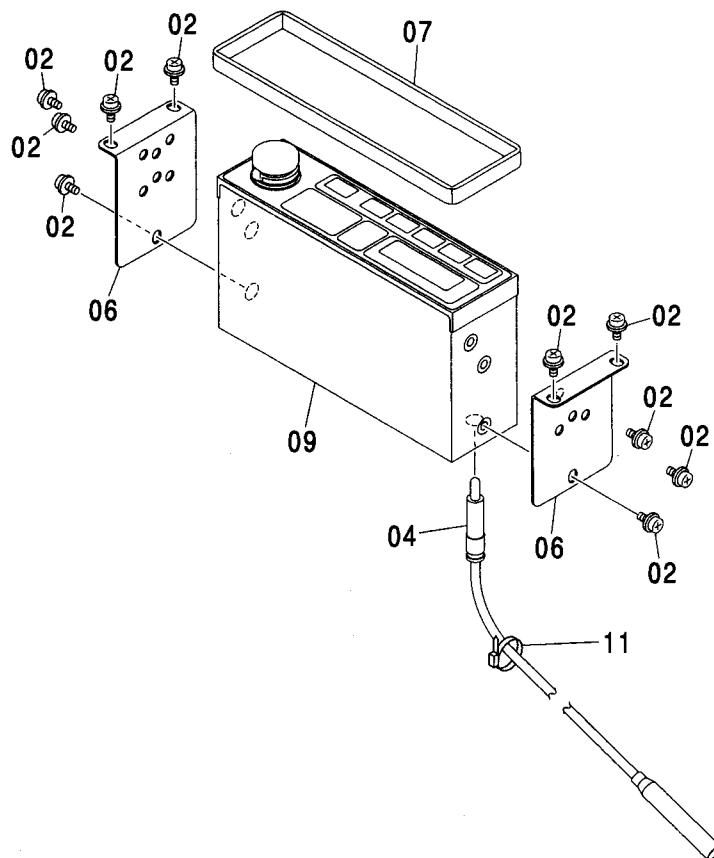
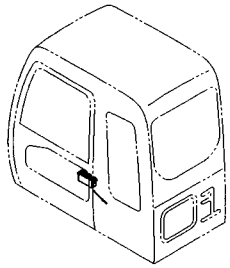
---

**MEMO**

A series of horizontal dashed lines for writing.

ラジオ (AM/FM)  
RADIO (AM/FM)

適用号機 100001-  
Serial No.





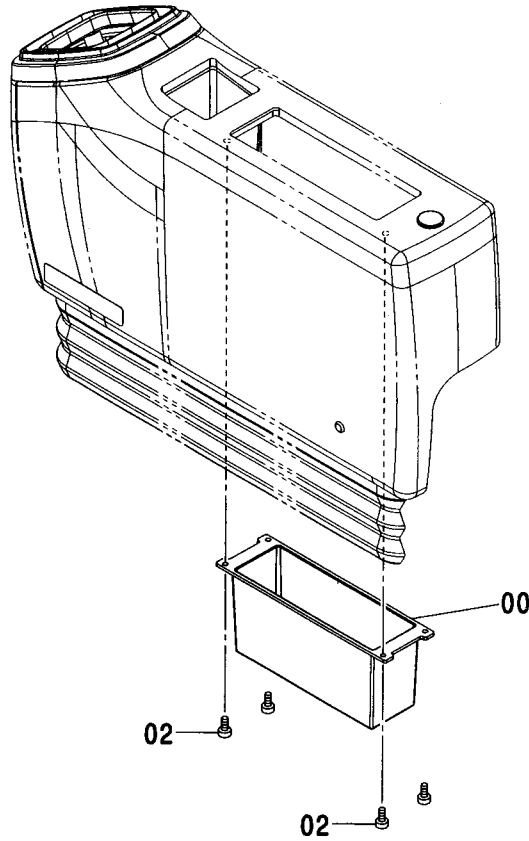
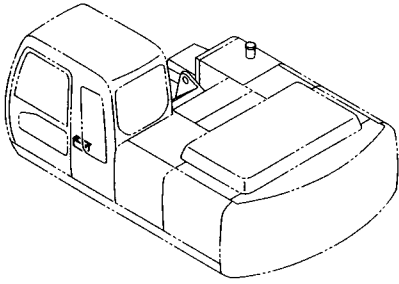
# ラジオ (AM/FM) RADIO (AM/FM)

適用号機 100001-  
Serial No.

| 符号<br>ITEM | 部品番号<br>PART NO. | 部 品 名                          | PART NAME   | 数量<br>Q' TY | サービス<br>コード<br>S. C | 適用号機<br>SERIAL NO.             | 互<br>換<br>性<br>I C A | 代 替 部 品<br>REPLACEABLE<br>PART |             |
|------------|------------------|--------------------------------|---|-------------|---------------------|--------------------------------|----------------------|--------------------------------|-------------|
|            |                  |                                |   |             |                     |                                |                      | 部品番号<br>PART NO.               | 数量<br>Q' TY |
| 02         | J460510          | スクリュー:セムス                      | SCREW;SEMS  | 10          |                     |                                |                      |                                |             |
| 04         | 4102096          | フィーダ                           | FEEDER  | 1           |                     |                                |                      |                                |             |
| 06         | 4341706          | ブラケット                          | BRACKET   | 2           |                     |                                |                      |                                |             |
| 07         | 4368973          | ラバー                            | RUBBER  | 1           |                     | -108279<br>108287-108293       |                      |                                |             |
| 09         | 4333195          | ラジオ (AM/FM)                    | RADIO (AM/FM)   | 1           |                     | -108279<br>108287-108293       | I                    | 4613911                        | 1           |
| 09         | 4613911          | ラジオ (AM/FM)<br>(国内用)           | RADIO (AM/FM)<br>AM: 522-1629KHZ (9KHZ STEP)<br>FM: 76.0-90.0MHZ (100KHZ STEP)    | 1           | #                   | 108280-108286<br>108294-       |                      |                                |             |
| 09         | 4351187          | ラジオ (AM, FM)                   | RADIO (FM, AM)  | 1           |                     | -108279<br>108287-108293       | I                    | 4613913                        | 1           |
| 09         | 4613913          | ラジオ (AM, FM)<br>(北米用)          | RADIO (FM, AM)<br>AM: 530-1710KHZ (10KHZ STEP)<br>FM: 87.7-107.9MHZ (200KHZ STEP) | 1           | #                   | 108280-108286<br>108294-       |                      |                                |             |
| 09         | 4353127          | ラジオ (AM, FM)                   | RADIO (FM, AM)  | 1           |                     | -108279<br>108287-108293       | I                    | 4613914                        | 1           |
| 09         | 4613914          | ラジオ (AM, FM)<br>(中南米用)         | RADIO (FM, AM)<br>AM: 530-1710KHZ (5KHZ STEP)<br>FM: 87.7-107.9MHZ (100KHZ STEP)  | 1           | #                   | 108280-108286<br>108294-       |                      |                                |             |
| 09         | 4360985          | ラジオ (AM, FM)                   | RADIO (FM, AM)  | 1           |                     | -D01/03                        | I                    | 4462584                        | 1           |
| 09         | 4462584          | ラジオ (AM, FM)                   | RADIO (FM, AM)  | 1           |                     | D01/04-108279<br>108287-108293 | I                    | 4613912                        | 1           |
| 09         | 4613912          | ラジオ (AM, FM)<br>(欧, 亜, オセアニア用) | RADIO (FM, AM)<br>AM: 522-1629KHZ (9KHZ STEP)<br>FM: 87.5-108.0MHZ (50KHZ STEP)   | 1           | #                   | 108280-108286<br>108294-       |                      |                                |             |
| 11         | 4055311          | クリップ:バンド                       | CLIP;BAND   | 1           |                     |                                |                      |                                |             |

ラジオレス用品  
RADIO LESS PARTS

適用号機 100001-  
Serial No.

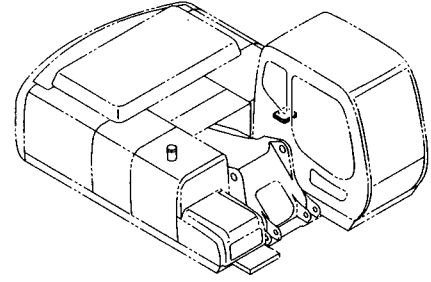
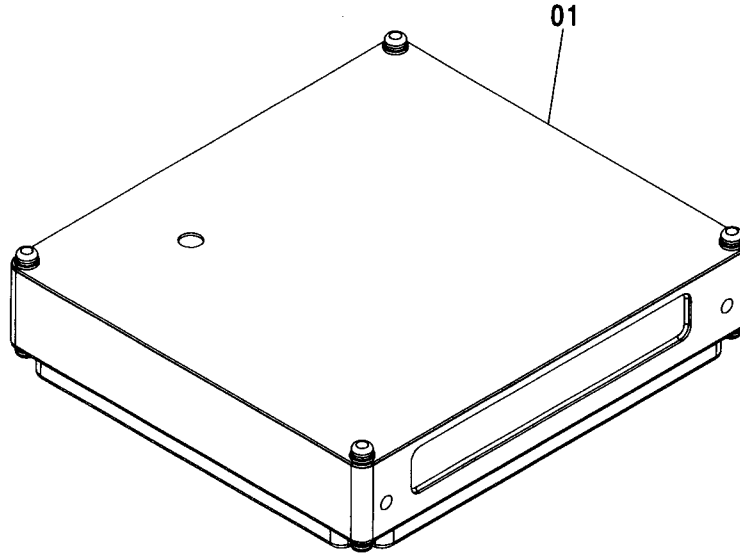


Ⓜ

| 符号<br>ITEM | 部品番号<br>PART NO. | 部品名        | PART NAME     | 数量<br>Q'TY | サービス<br>コード<br>S.C | 適用号機<br>SERIAL NO. | 互換性<br>ICA | 代替部品<br>REPLACEABLE<br>PART |            |
|------------|------------------|------------|---------------|------------|--------------------|--------------------|------------|-----------------------------|------------|
|            |                  |            |               |            |                    |                    |            | 部品番号<br>PART NO.            | 数量<br>Q'TY |
| 00         | 3090025          | ポケット(R)    | POCKET        | 1          |                    |                    |            |                             |            |
| 02         | 4361800          | スクリュ;タッピング | SCREW;TAPPING | 4          |                    |                    |            |                             |            |
|            |                  |            |               |            |                    |                    |            |                             |            |
|            |                  |            |               |            |                    |                    |            |                             |            |
|            |                  |            |               |            |                    |                    |            |                             |            |

コントロールユニット  
CONTROL UNIT

適用号機 100001-  
Serial No.

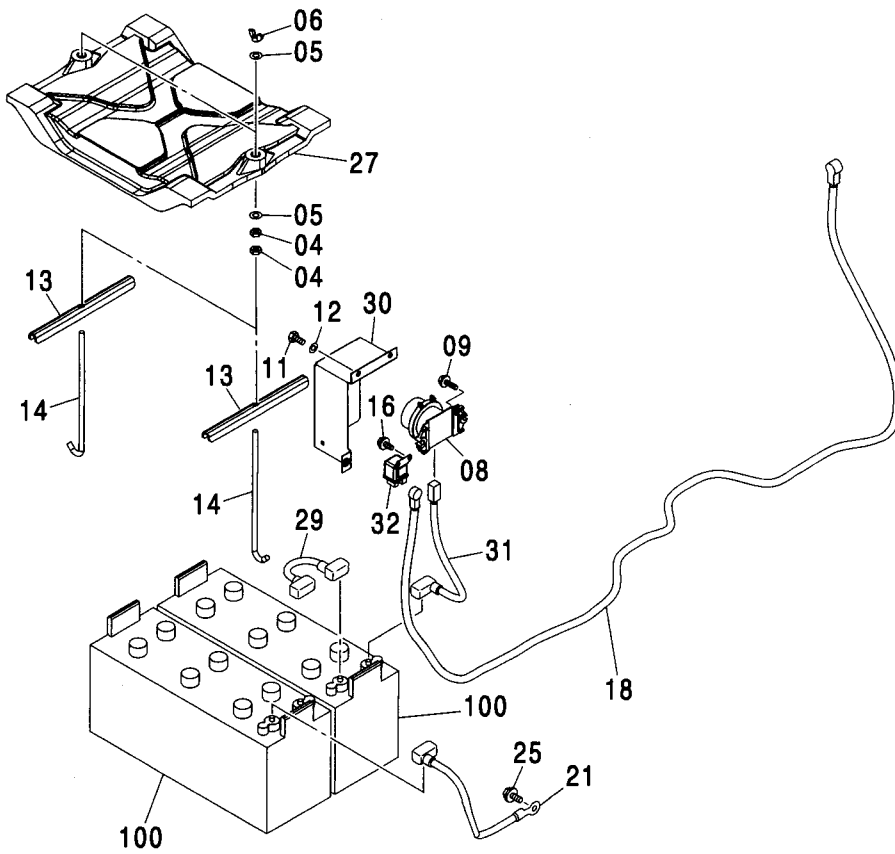
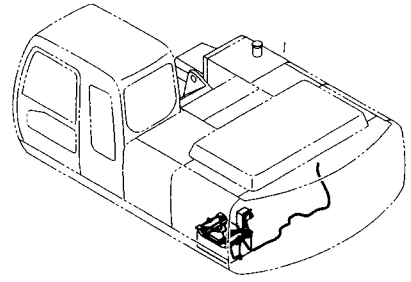


(M)

| 符号<br>ITEM | 部品番号<br>PART NO. | 部 品 名      | PART NAME    | 数量<br>Q' TY | サービス<br>コード<br>S. C | 適用号機<br>SERIAL NO. | 互<br>換<br>性<br>I C A | 代 替 部 品<br>REPLACEABLE<br>PART |             |
|------------|------------------|------------|--------------|-------------|---------------------|--------------------|----------------------|--------------------------------|-------------|
|            |                  |            |              |             |                     |                    |                      | 部品番号<br>PART NO.               | 数量<br>Q' TY |
| 01         | 9194416          | コントロールユニット | CONTROL UNIT | 1           |                     | -103475            | 1                    | 9212078                        | 1           |
| 01         | 9212078          | コントロールユニット | CONTROL UNIT | 1           |                     | 103476-            |                      |                                |             |
|            |                  |            |              |             |                     |                    |                      |                                |             |
|            |                  |            |              |             |                     |                    |                      |                                |             |
|            |                  |            |              |             |                     |                    |                      |                                |             |
|            |                  |            |              |             |                     |                    |                      |                                |             |

電気部品 (A) <200, E, 210, H, K>  
ELECTRIC PARTS (A) <200, E, 210, H, K>

適用号機 100001-  
Serial No.



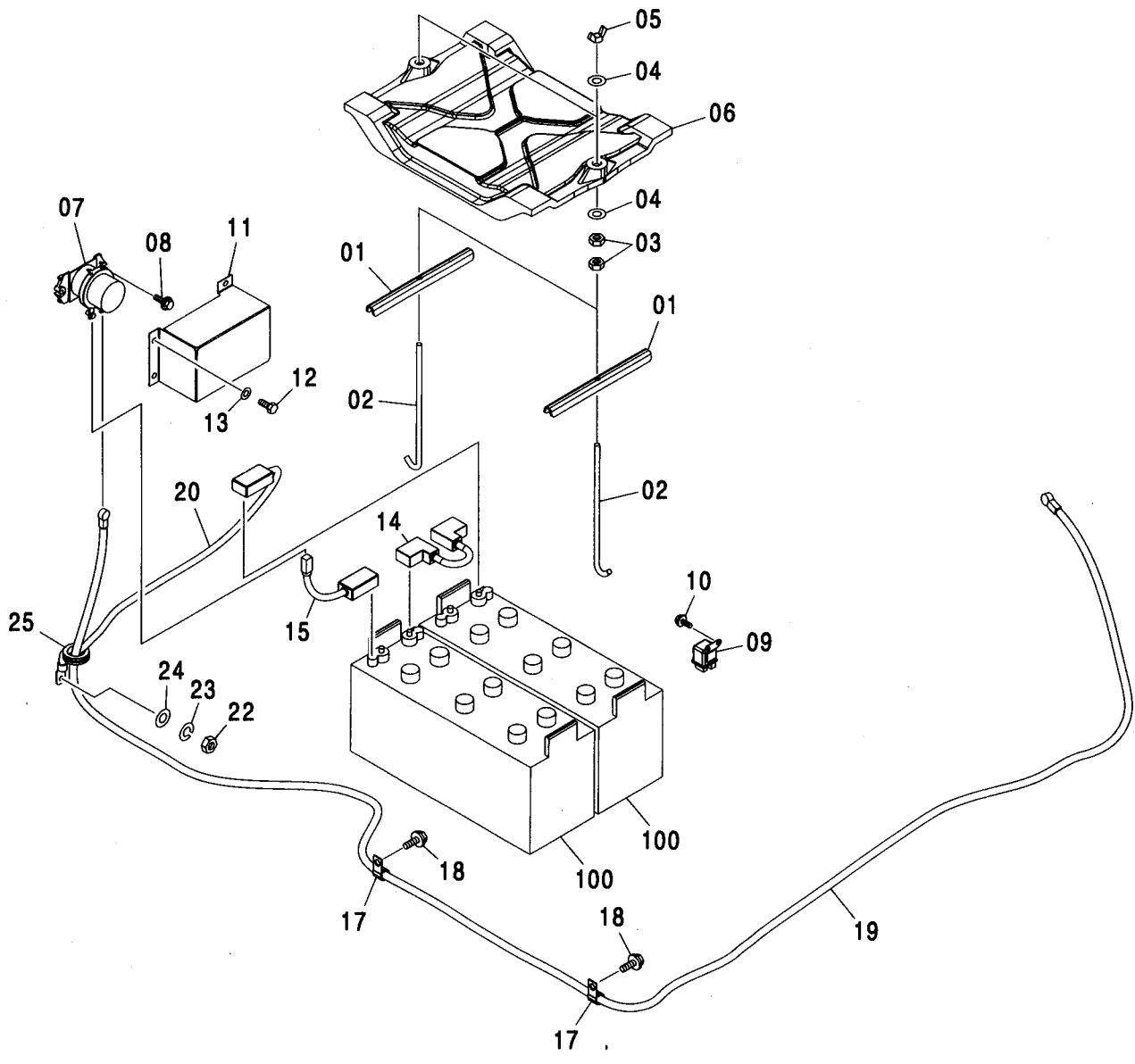
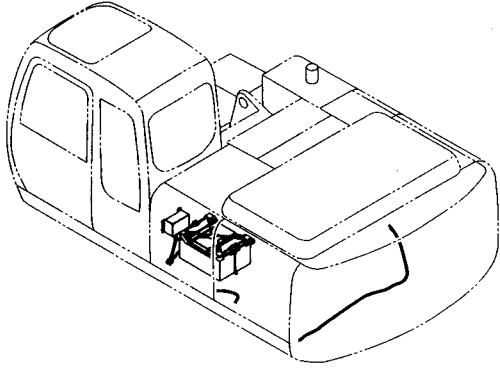
電気部品 (A) <200, E, 210, H, K>  
ELECTRIC PARTS (A) <200, E, 210, H, K>

適用号機 100001-  
Serial No.

| 符号<br>ITEM | 部品番号<br>PART NO. | 部 品 名       | PART NAME      | 数量<br>Q' TY | サービス<br>コード<br>S. C | 適用号機<br>SERIAL NO. | 互<br>換<br>性<br>I C A | 代 替 部 品<br>REPLACEABLE<br>PART |             |
|------------|------------------|-------------|----------------|-------------|---------------------|--------------------|----------------------|--------------------------------|-------------|
|            |                  |             |                |             |                     |                    |                      | 部品番号<br>PART NO.               | 数量<br>Q' TY |
| 04         | J950010          | ナット         | NUT            | 4           |                     |                    |                      |                                |             |
| 05         | A590110          | ワッシャ;フ レーン  | WASHER; PLANE  | 4           |                     |                    |                      |                                |             |
| 06         | M570010          | ナット;ウイング    | NUT; WING      | 2           |                     |                    |                      |                                |             |
| 08         | 4255762          | リレー;バ ッテリ   | RELAY; BATTERY | 1           |                     |                    |                      |                                |             |
| 09         | J020830          | ボ ルト;セムス    | BOLT; SEMS     | 2           |                     | -D03/04            |                      |                                |             |
| 09         | J260830          | ボ ルト;セムス    | BOLT; SEMS     | 2           | D                   | D03/05-            | T                    | J900830                        | 2           |
|            |                  |             |                |             |                     |                    |                      | A590108                        | 2           |
| 11         | J900816          | ボ ルト        | BOLT           | 3           |                     |                    |                      |                                |             |
| 12         | A590108          | ワッシャ;フ レーン  | WASHER; PLANE  | 3           |                     |                    |                      |                                |             |
| 13         | 4435074          | サポ ート       | SUPPORT        | 2           |                     |                    |                      |                                |             |
| 14         | 4430289          | ボ ルト;フック    | BOLT; HOOK     | 2           |                     |                    |                      |                                |             |
| 16         | J020620          | ボ ルト;セムス    | BOLT; SEMS     | 2           |                     | -D03/04            |                      |                                |             |
| 16         | J260620          | ボ ルト;セムス    | BOLT; SEMS     | 2           | D                   | D03/05-            | T                    | J900620                        | 2           |
|            |                  |             |                |             |                     |                    |                      | A590106                        | 2           |
| 18         | 4263508          | ハーネス;ワイヤ    | HARNESS; WIRE  | 1           |                     |                    |                      |                                |             |
| 21         | 4263509          | ハーネス;ワイヤ    | HARNESS; WIRE  | 1           |                     |                    |                      |                                |             |
| 25         | J021025          | ボ ルト;セムス    | BOLT; SEMS     | 1           |                     | -D03/04            |                      |                                |             |
| 25         | J271025          | ボ ルト;セムス    | BOLT; SEMS     | 1           | D                   | D03/05-            | T                    | J901025                        | 1           |
|            |                  |             |                |             |                     |                    |                      | J222010                        | 1           |
| 27         | 4351892          | カバ ー;バ ッテリ- | COVER; BATTERY | 1           |                     |                    |                      |                                |             |
| 29         | 4350736          | ハーネス;ワイヤ    | HARNESS; WIRE  | 1           |                     |                    |                      |                                |             |
| 30         | 3087816          | カバ ー        | COVER          | 1           |                     |                    |                      |                                |             |
| 31         | 4445593          | ハーネス;ワイヤ    | HARNESS; WIRE  | 1           |                     |                    |                      |                                |             |
| 32         | 4452159          | リレー         | RELAY          | 1           |                     |                    |                      |                                |             |
| 100        | 4431289          | バ ッテリ (110) | BATTERY        | 2           |                     |                    |                      |                                |             |
| 100        | 4391629          | バ ッテリ (150) | BATTERY        | 2           |                     |                    |                      |                                |             |

電気部品 (A) <N, 240>  
ELECTRIC PARTS (A) <N, 240>

適用号機 100001-  
Serial No.



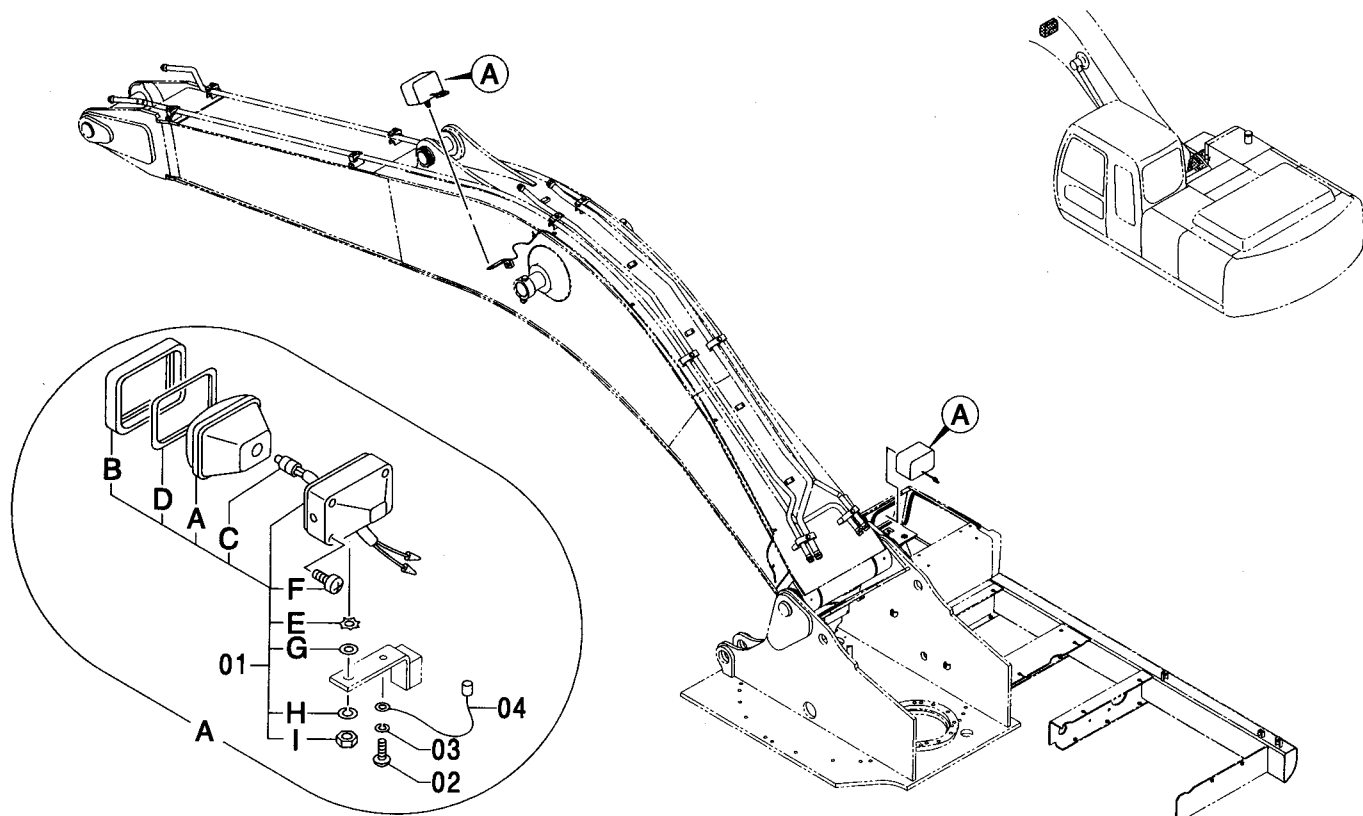
電気部品 (A) <N, 240>  
ELECTRIC PARTS (A) <N, 240>

適用号機 100001-  
Serial No.

| 符号<br>ITEM | 部品番号<br>PART NO. | 部 品 名       | PART NAME      | 数量<br>Q' TY | サービス<br>コード<br>S. C | 適用号機<br>SERIAL NO. | 互<br>換<br>性<br>I C A | 代 替 部 品<br>REPLACEABLE<br>PART |             |
|------------|------------------|-------------|----------------|-------------|---------------------|--------------------|----------------------|--------------------------------|-------------|
|            |                  |             |                |             |                     |                    |                      | 部品番号<br>PART NO.               | 数量<br>Q' TY |
| 01         | 4435074          | サポ-ト        | SUPPORT        | 2           |                     |                    |                      |                                |             |
| 02         | 4430289          | ボ-ルト;フック    | BOLT;HOOK      | 2           |                     |                    |                      |                                |             |
| 03         | J950010          | ナット         | NUT            | 4           |                     |                    |                      |                                |             |
| 04         | A590110          | ワッシャ;フ-レン   | WASHER;PLANE   | 4           |                     |                    |                      |                                |             |
| 05         | M570010          | ナット;ウイング    | NUT;WING       | 2           |                     |                    |                      |                                |             |
| 06         | 4351892          | カバー;バ-ッテリー  | COVER;BATTERY  | 1           |                     |                    |                      |                                |             |
| 07         | 4255762          | リレー;バ-ッテリ   | RELAY;BATTERY  | 1           |                     |                    |                      |                                |             |
| 08         | J020830          | ボ-ルト;セムス    | BOLT;SEMS      | 2           |                     | -D03/04            |                      |                                |             |
| 08         | J260830          | ボ-ルト;セムス    | BOLT;SEMS      | 2           | D                   | D03/05-            | T                    | J900830                        | 2           |
|            |                  |             |                |             |                     |                    |                      | A590108                        | 2           |
| 09         | 4452159          | リレー         | RELAY          | 1           |                     |                    |                      |                                |             |
| 10         | J020620          | ボ-ルト;セムス    | BOLT;SEMS      | 2           |                     | -D03/04            |                      |                                |             |
| 10         | J260620          | ボ-ルト;セムス    | BOLT;SEMS      | 2           | D                   | D03/05-            | T                    | J900620                        | 2           |
|            |                  |             |                |             |                     |                    |                      | A590106                        | 2           |
| 11         | 3087816          | カバー         | COVER          | 1           |                     |                    |                      |                                |             |
| 12         | J900816          | ボ-ルト        | BOLT           | 3           |                     |                    |                      |                                |             |
| 13         | A590108          | ワッシャ;フ-レン   | WASHER;PLANE   | 3           |                     |                    |                      |                                |             |
| 14         | 4350736          | ハーネス;ワイヤ    | HARNESS;WIRE   | 1           |                     |                    |                      |                                |             |
| 15         | 4471776          | ハーネス;ワイヤ    | HARNESS;WIRE   | 1           |                     |                    |                      |                                |             |
| 17         | 4190273          | クリップ        | CLIP           | 2           |                     |                    |                      |                                |             |
| 18         | J011020          | ボ-ルト;セムス    | BOLT;SEMS      | 2           |                     | -D03/04            |                      |                                |             |
| 18         | J271020          | ボ-ルト;セムス    | BOLT;SEMS      | 2           | D                   | D03/05-            | T                    | J901020                        | 2           |
|            |                  |             |                |             |                     |                    |                      | J222010                        | 2           |
| 19         | 4471777          | ハーネス;ワイヤ    | HARNESS;WIRE   | 1           |                     |                    |                      |                                |             |
| 20         | 4471778          | ハーネス;ワイヤ    | HARNESS;WIRE   | 1           |                     |                    |                      |                                |             |
| 22         | J950010          | ナット         | NUT            | 1           |                     |                    |                      |                                |             |
| 23         | A590910          | ワッシャ;スプリング  | WASHER;SPRING  | 1           |                     |                    |                      |                                |             |
| 24         | A590110          | ワッシャ;フ-レン   | WASHER;PLANE   | 1           |                     |                    |                      |                                |             |
| 25         | 4184582          | ブ-ッシング;ラバ-  | BUSHING;RUBBER | 1           |                     |                    |                      |                                |             |
| 100        | 4431289          | バッテリー (110) | BATTERY        | 2           |                     |                    |                      |                                |             |
| 100        | 4391629          | バッテリー (150) | BATTERY        | 2           |                     |                    |                      |                                |             |

電気部品 (B)  
ELECTRIC PARTS (B)

適用号機 100001-  
Serial No.



(M)

| 符号<br>ITEM | 部品番号<br>PART NO. | 部 品 名                   | PART NAME                                    | 数量<br>Q' TY | サービス<br>コード<br>S. C | 適用号機<br>SERIAL NO. | 代替部品<br>REPLACEABLE<br>PART |                  |
|------------|------------------|-------------------------|--|-------------|---------------------|--------------------|-----------------------------|------------------|
|            |                  |                         |  |             |                     |                    | 互換性<br>I CA                 | 部品番号<br>PART NO. |
| 01         | 4336570          | ランプ;ヘッド アッセン<br>(本体組付用) | LAMP;HEAD ASS'Y<br>(for assembly of machine) | 2           |                     |                    |                             |                  |
| 01         | 4326800          | ランプ;ヘッド<br>(輸送用)        | LAMP;HEAD<br>(for transportation)            | 2           | S                   |                    |                             |                  |
| 01A        | 4326801          | ・レンズ;ユニット               | ・LENS;UNIT                                   | 1           |                     |                    |                             |                  |
| 01B        | 4326802          | ・フレーム                   | ・FRAME                                       | 1           |                     |                    |                             |                  |
| 01C        | 4285648          | ・バルブ                    | ・BULB  | 1           |                     |                    |                             |                  |
| 01D        | 4326803          | ・ガスケット                  | ・GASKET                                      | 1           |                     |                    |                             |                  |
| 01E        | 4307026          | ・ワッシャ                   | ・WASHER                                      | 1           |                     |                    |                             |                  |
| 01F        | 4307027          | ・スクリュ                   | ・SCREW                                       | 1           |                     |                    |                             |                  |
| 01G        | A590114          | ・ワッシャ;プレーン              | ・WASHER;PLANE                                | 1           |                     |                    |                             |                  |
| 01H        | A590914          | ・ワッシャ;スプリング             | ・WASHER;SPRING                               | 1           |                     |                    |                             |                  |
| 01I        | J952014          | ・ナット                    | ・NUT   | 1           |                     |                    |                             |                  |
| 02         | M430613          | スクリュ                    | SCREW  | 1           |                     |                    |                             |                  |
| 03         | A590906          | ワッシャ;スプリング              | WASHER;SPRING                                | 1           |                     |                    |                             |                  |
| 04         | 4254604          | ハーネス;ワイヤ                | HARNESS;WIRE                                 | 1           |                     |                    |                             |                  |

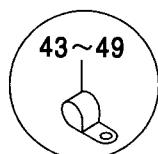
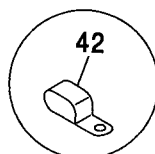
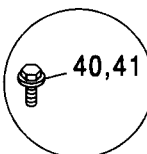
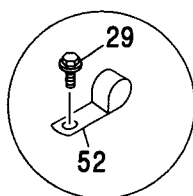
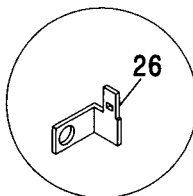
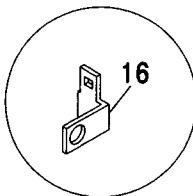
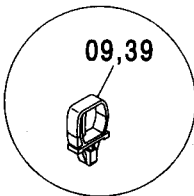
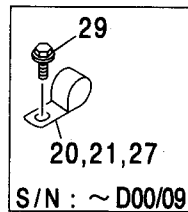
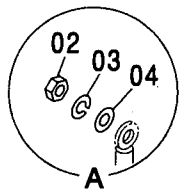
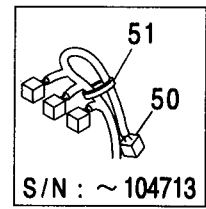
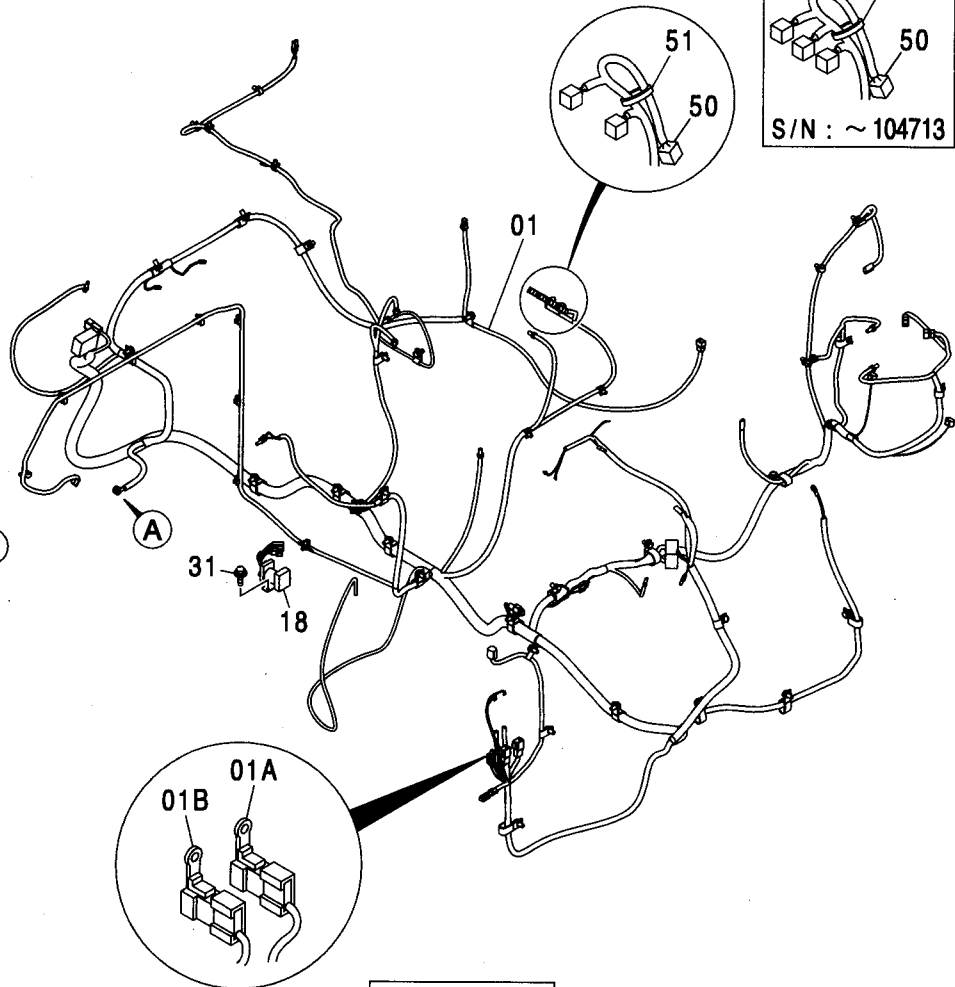
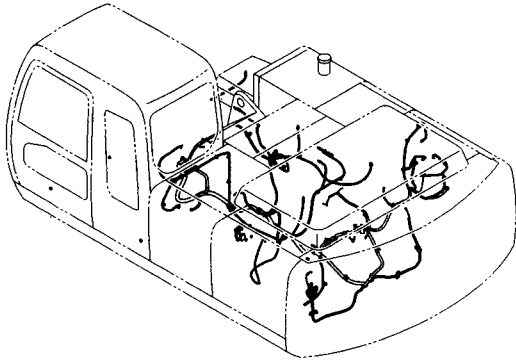




163A

電気部品 (C) <200, 210, H, K, E>  
ELECTRIC PARTS (C) <200, 210, H, K, E>

適用号機 100001-  
Serial No.



電気部品 (C) <200, 210, H, K, E>  
ELECTRIC PARTS (C) <200, 210, H, K, E>

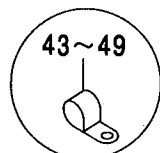
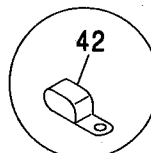
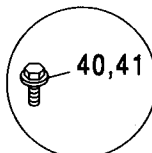
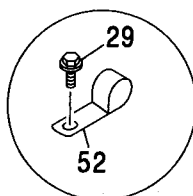
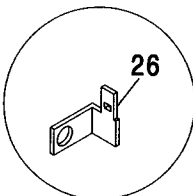
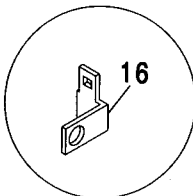
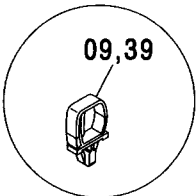
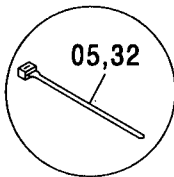
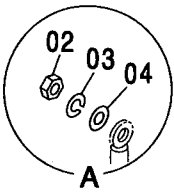
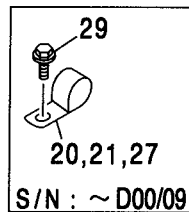
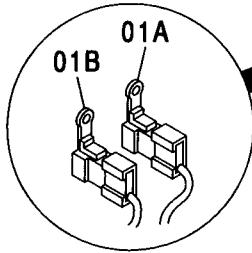
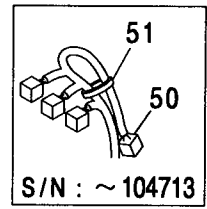
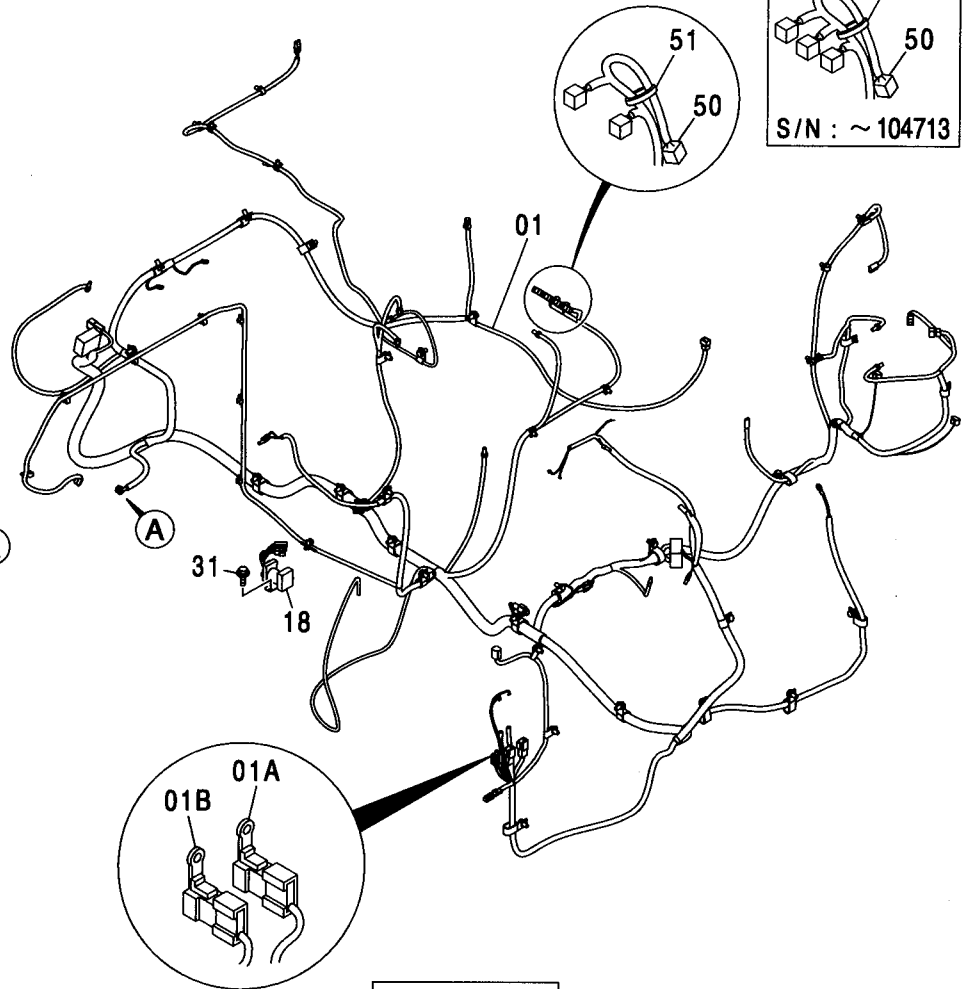
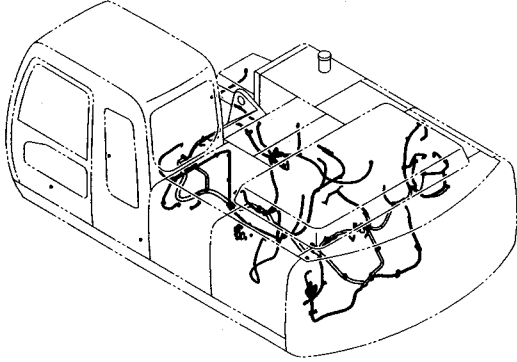
適用号機 100001-  
Serial No.

| 符号<br>ITEM | 部品番号<br>PART NO. | 部 品 名                        | PART NAME                        | 数量<br>Q' TY | サービス<br>コード<br>S. C | 適用号機<br>SERIAL NO. | 互<br>換<br>性<br>ICA | 代 替 部 品<br>REPLACEABLE<br>PART |             |
|------------|------------------|------------------------------|----------------------------------|-------------|---------------------|--------------------|--------------------|--------------------------------|-------------|
|            |                  |                              |                                  |             |                     |                    |                    | 部品番号<br>PART NO.               | 数量<br>Q' TY |
| 01         | 0003323          | ハーネス;ワイヤ<br><200, 210, H, K> | HARNESS;WIRE<br><200, 210, H, K> | 1           |                     |                    |                    |                                |             |
| 01         | 0003323          | ハーネス;ワイヤ <E>                 | HARNESS;WIRE <E>                 | 1           |                     | -104713            | T                  | 0004773<br>4487830             | 1<br>1      |
| 01         | 0004773          | ハーネス;ワイヤ <E>                 | HARNESS;WIRE <E>                 | 1           |                     | 104714-            |                    |                                |             |
| 01A        | 4423418          | ・ヒューズ;フ ルリンク                 | ・FUSIBLE-LINK                    | 1           |                     |                    |                    |                                |             |
| 01B        | 4315323          | ・ヒューズ;フ ルリンク                 | ・FUSIBLE-LINK                    | 1           |                     |                    |                    |                                |             |
| 02         | J950010          | ナット                          | NUT                              | 4           |                     |                    |                    |                                |             |
| 03         | A590910          | ワッシャ;ス プリング                  | WASHER;SPRING                    | 4           |                     |                    |                    |                                |             |
| 04         | A590110          | ワッシャ;フ レーン                   | WASHER;PLANE                     | 4           |                     |                    |                    |                                |             |
| 05         | 4055311          | クリップ ;バンド                    | CLIP;BAND                        | 6           |                     |                    |                    |                                |             |
| 09         | 4449250          | クリップ                         | CLIP                             | 2           |                     |                    |                    |                                |             |
| 16         | 4257159          | ブ ラケット                       | BRACKET                          | 1           |                     |                    |                    |                                |             |
| 18         | 4452158          | リレー                          | RELAY                            | 1           | Z                   |                    |                    |                                |             |
| 20         | 4000855          | クリップ ;ハ イ                    | CLIP;PIPE                        | 1           |                     | -D00/09            |                    |                                |             |
| 21         | 4000857          | クリップ ;ハ イ                    | CLIP;PIPE                        | 1           |                     | -D00/09            |                    |                                |             |
| 26         | 4418301          | ブ ラケット                       | BRACKET                          | 1           |                     |                    |                    |                                |             |
| 27         | 4000860          | クリップ ;ハ イ                    | CLIP;PIPE                        | 1           |                     | -D00/09            |                    |                                |             |
| 29         | J010616          | ボ ルト;セムス                     | BOLT;SEMS                        | 3           |                     | -D03/04            |                    |                                |             |
| 29         | J260616          | ボ ルト;セムス                     | BOLT;SEMS                        | 3           | D                   | D03/05-            | T                  | J900616<br>A590106             | 3<br>3      |
| 31         | J010816          | ボ ルト;セムス                     | BOLT;SEMS                        | 2           |                     | -D03/04            |                    |                                |             |
| 31         | J260816          | ボ ルト;セムス                     | BOLT;SEMS                        | 2           | D                   | D03/05-            | T                  | J900816<br>A590108             | 2<br>2      |
| 32         | 4055312          | クリップ ;バンド                    | CLIP;BAND                        | 1           |                     |                    |                    |                                |             |
| 39         | 4449250          | クリップ                         | CLIP                             | 7           |                     | -D00/09            |                    |                                |             |
| 39         | 4449250          | クリップ                         | CLIP                             | 9           |                     | D00/10-            |                    |                                |             |
| 40         | J011030          | ボ ルト;セムス                     | BOLT;SEMS                        | 1           |                     | -D03/04            |                    |                                |             |
| 40         | J271030          | ボ ルト;セムス                     | BOLT;SEMS                        | 1           | D                   | D03/05-            | T                  | J901030<br>J222010             | 1<br>1      |
| 41         | J011020          | ボ ルト;セムス                     | BOLT;SEMS                        | 25          |                     | -D00/09            |                    |                                |             |
| 41         | J011020          | ボ ルト;セムス                     | BOLT;SEMS                        | 23          |                     | D00/10-D03/04      |                    |                                |             |
| 41         | J271020          | ボ ルト;セムス                     | BOLT;SEMS                        | 23          | D                   | D03/05-            | T                  | J901020<br>J222010             | 23<br>23    |
| 42         | 4190282          | クリップ (18X2)                  | CLIP (18X2)                      | 5           |                     |                    |                    |                                |             |
| 43         | 4190261          | クリップ (10)                    | CLIP (10)                        | 5           |                     | -D00/09            |                    |                                |             |
| 43         | 4190261          | クリップ (10)                    | CLIP (10)                        | 3           |                     | D00/10-            |                    |                                |             |
| 44         | 4190273          | クリップ (18)                    | CLIP (18)                        | 7           |                     |                    |                    |                                |             |
| 46         | 4190263          | クリップ (25)                    | CLIP (25)                        | 1           |                     |                    |                    |                                |             |
| 49         | 4190264          | クリップ (35)                    | CLIP (35)                        | 5           |                     |                    |                    |                                |             |

163B

電気部品 (C) <200, 210, H, K, E>  
ELECTRIC PARTS (C) <200, 210, H, K, E>

適用号機 100001-  
Serial No.



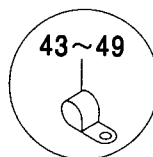
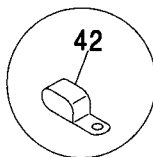
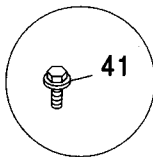
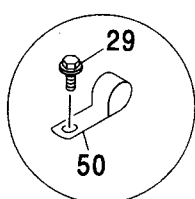
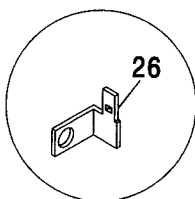
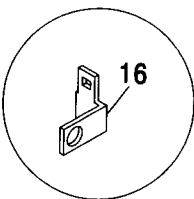
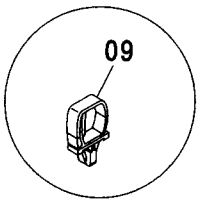
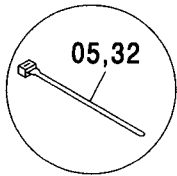
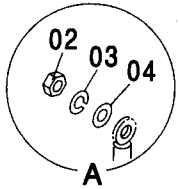
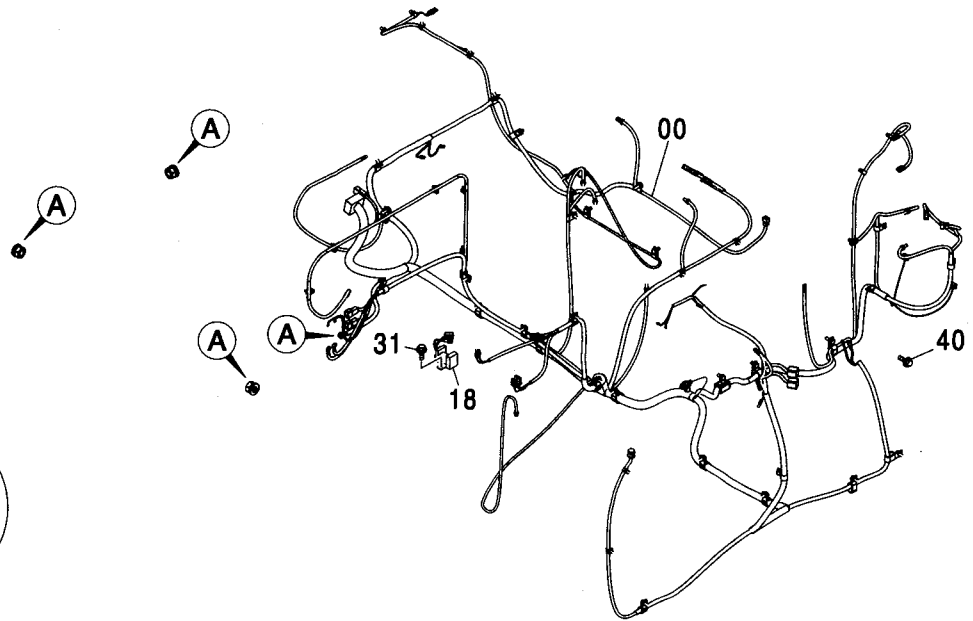
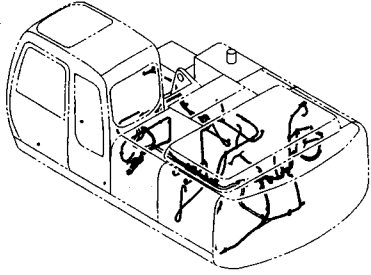
電気部品 (C) <200, 210, H, K, E>  
ELECTRIC PARTS (C) <200, 210, H, K, E>

適用号機 100001-  
Serial No.

| 符号<br>ITEM | 部品番号<br>PART NO. | 部 品 名        | PART NAME     | 数量<br>Q' TY | サービス<br>コード<br>S. C | 適用号機<br>SERIAL NO. | 互<br>換<br>性<br>ICA | 代 替 部 品<br>REPLACEABLE<br>PART |             |
|------------|------------------|--------------|---------------|-------------|---------------------|--------------------|--------------------|--------------------------------|-------------|
|            |                  |              |               |             |                     |                    |                    | 部品番号<br>PART NO.               | 数量<br>Q' TY |
| 50         | 4453153          | コネクタ <E>     | CONNECTOR <E> | 1           |                     |                    |                    |                                |             |
| 51         | 4055312          | クリップ・バンド <E> | CLIP;BAND <E> | 1           |                     |                    |                    |                                |             |
| 52         | 4450494          | クリップ (22)    | CLIP (22)     | 3           |                     | D00/10-            |                    |                                |             |
|            |                  |              |               |             |                     |                    |                    |                                |             |
|            |                  |              |               |             |                     |                    |                    |                                |             |
|            |                  |              |               |             |                     |                    |                    |                                |             |
|            |                  |              |               |             |                     |                    |                    |                                |             |
|            |                  |              |               |             |                     |                    |                    |                                |             |
|            |                  |              |               |             |                     |                    |                    |                                |             |
|            |                  |              |               |             |                     |                    |                    |                                |             |
|            |                  |              |               |             |                     |                    |                    |                                |             |
|            |                  |              |               |             |                     |                    |                    |                                |             |
|            |                  |              |               |             |                     |                    |                    |                                |             |
|            |                  |              |               |             |                     |                    |                    |                                |             |
|            |                  |              |               |             |                     |                    |                    |                                |             |
|            |                  |              |               |             |                     |                    |                    |                                |             |
|            |                  |              |               |             |                     |                    |                    |                                |             |
|            |                  |              |               |             |                     |                    |                    |                                |             |
|            |                  |              |               |             |                     |                    |                    |                                |             |
|            |                  |              |               |             |                     |                    |                    |                                |             |
|            |                  |              |               |             |                     |                    |                    |                                |             |
|            |                  |              |               |             |                     |                    |                    |                                |             |
|            |                  |              |               |             |                     |                    |                    |                                |             |
|            |                  |              |               |             |                     |                    |                    |                                |             |

電気部品 (C) <N, 240>  
ELECTRIC PARTS (C) <N, 240>

適用号機  
Serial No. 100001-



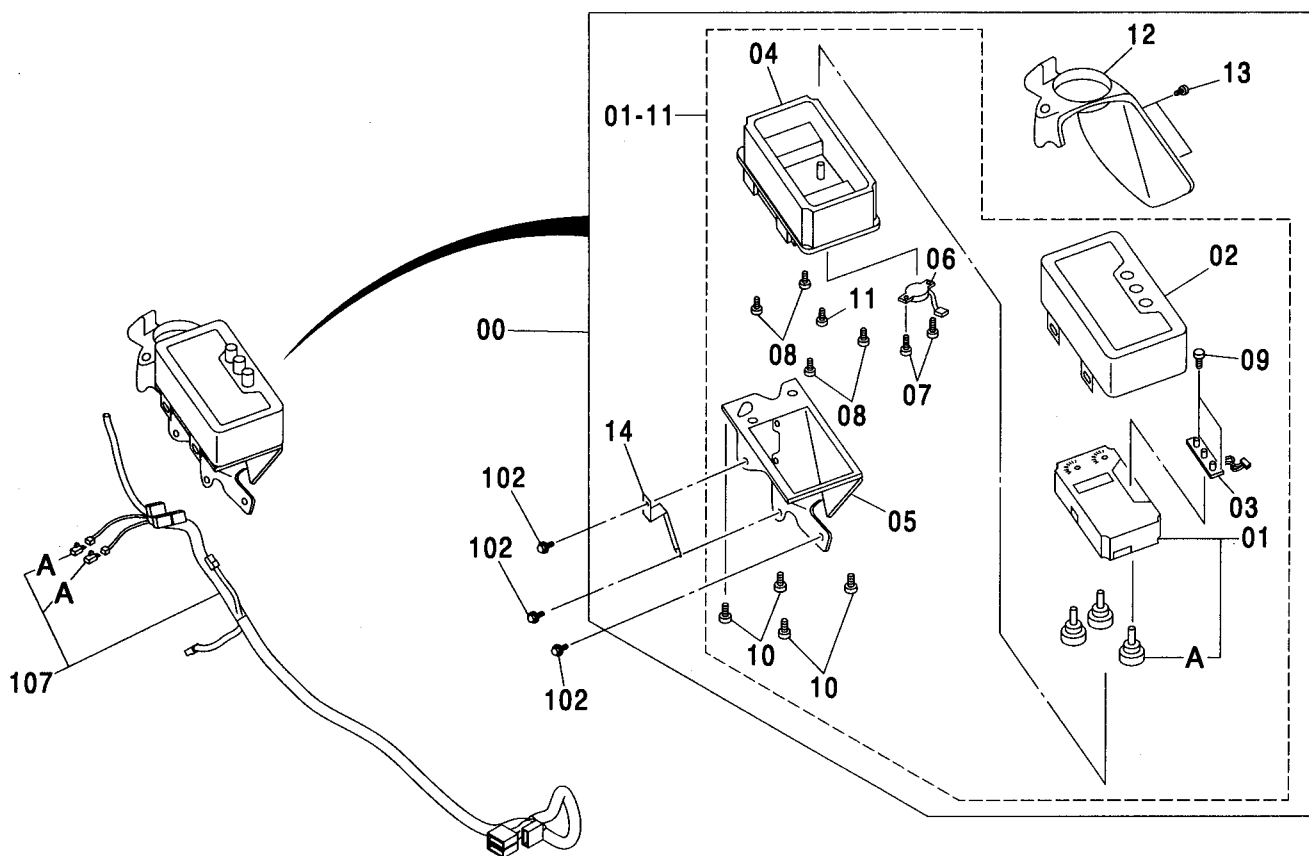
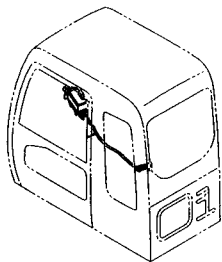
電気部品 (C) <N, 240>  
ELECTRIC PARTS (C) <N, 240>

適用号機 100001-  
Serial No.

| 符号<br>ITEM | 部品番号<br>PART NO. | 部 品 名       | PART NAME     | 数量<br>Q' TY | サービス<br>コード<br>S. C | 適用号機<br>SERIAL NO. | 互<br>換<br>性<br>I C A | 代 替 部 品<br>REPLACEABLE<br>PART |             |
|------------|------------------|-------------|---------------|-------------|---------------------|--------------------|----------------------|--------------------------------|-------------|
|            |                  |             |               |             |                     |                    |                      | 部品番号<br>PART NO.               | 数量<br>Q' TY |
| 00         | 0004483          | ハーネス:ワイヤ    | HARNESS;WIRE  | 1           |                     |                    |                      |                                |             |
| 02         | J950010          | ナット         | NUT           | 4           |                     |                    |                      |                                |             |
| 03         | A590910          | ワッシャ:スプリング  | WASHER;SPRING | 4           |                     |                    |                      |                                |             |
| 04         | A590110          | ワッシャ:プレーン   | WASHER;PLANE  | 4           |                     |                    |                      |                                |             |
| 05         | 4055311          | クリップ:バンド    | CLIP;BAND     | 6           |                     |                    |                      |                                |             |
| 09         | 4449250          | クリップ        | CLIP          | 11          |                     |                    |                      |                                |             |
| 16         | 4257159          | ブラケット       | BRACKET       | 1           |                     |                    |                      |                                |             |
| 18         | 4452158          | リレー         | RELAY         | 1           | Z                   |                    |                      |                                |             |
| 26         | 4418301          | ブラケット       | BRACKET       | 1           |                     |                    |                      |                                |             |
| 29         | J010616          | ボルト:セムス     | BOLT;SEMS     | 3           |                     | -D03/04            |                      |                                |             |
| 29         | J260616          | ボルト:セムス     | BOLT;SEMS     | 3           | D                   | D03/05-            | T                    | J900616                        | 3           |
|            |                  |             |               |             |                     |                    |                      | A590106                        | 3           |
| 31         | J010816          | ボルト:セムス     | BOLT;SEMS     | 2           |                     | -D03/04            |                      |                                |             |
| 31         | J260816          | ボルト:セムス     | BOLT;SEMS     | 2           | D                   | D03/05-            | T                    | J900816                        | 2           |
|            |                  |             |               |             |                     |                    |                      | A590108                        | 2           |
| 32         | 4055312          | クリップ:バンド    | CLIP;BAND     | 1           |                     |                    |                      |                                |             |
| 40         | J011030          | ボルト:セムス     | BOLT;SEMS     | 2           |                     | -D03/04            |                      |                                |             |
| 40         | J271030          | ボルト:セムス     | BOLT;SEMS     | 2           | D                   | D03/05-            | T                    | J901030                        | 2           |
|            |                  |             |               |             |                     |                    |                      | J222010                        | 2           |
| 41         | J011020          | ボルト:セムス     | BOLT;SEMS     | 23          |                     | -D03/04            |                      |                                |             |
| 41         | J271020          | ボルト:セムス     | BOLT;SEMS     | 23          | D                   | D03/05-            | T                    | J901020                        | 23          |
|            |                  |             |               |             |                     |                    |                      | J222010                        | 23          |
| 42         | 4190282          | クリップ (18X2) | CLIP (18X2)   | 3           |                     |                    |                      |                                |             |
| 43         | 4190261          | クリップ (10)   | CLIP (10)     | 4           |                     |                    |                      |                                |             |
| 44         | 4190273          | クリップ (18)   | CLIP (18)     | 10          |                     |                    |                      |                                |             |
| 46         | 4190263          | クリップ (25)   | CLIP (25)     | 3           |                     |                    |                      |                                |             |
| 49         | 4190264          | クリップ (35)   | CLIP (35)     | 4           |                     |                    |                      |                                |             |
| 50         | 4450494          | クリップ (22)   | CLIP (22)     | 3           |                     |                    |                      |                                |             |

電気部品 (D) [自動エンジンコントロール]  
ELECTRIC PARTS (D) [AUTO. ENGINE CONTROL]

適用号機 100001-  
Serial No.





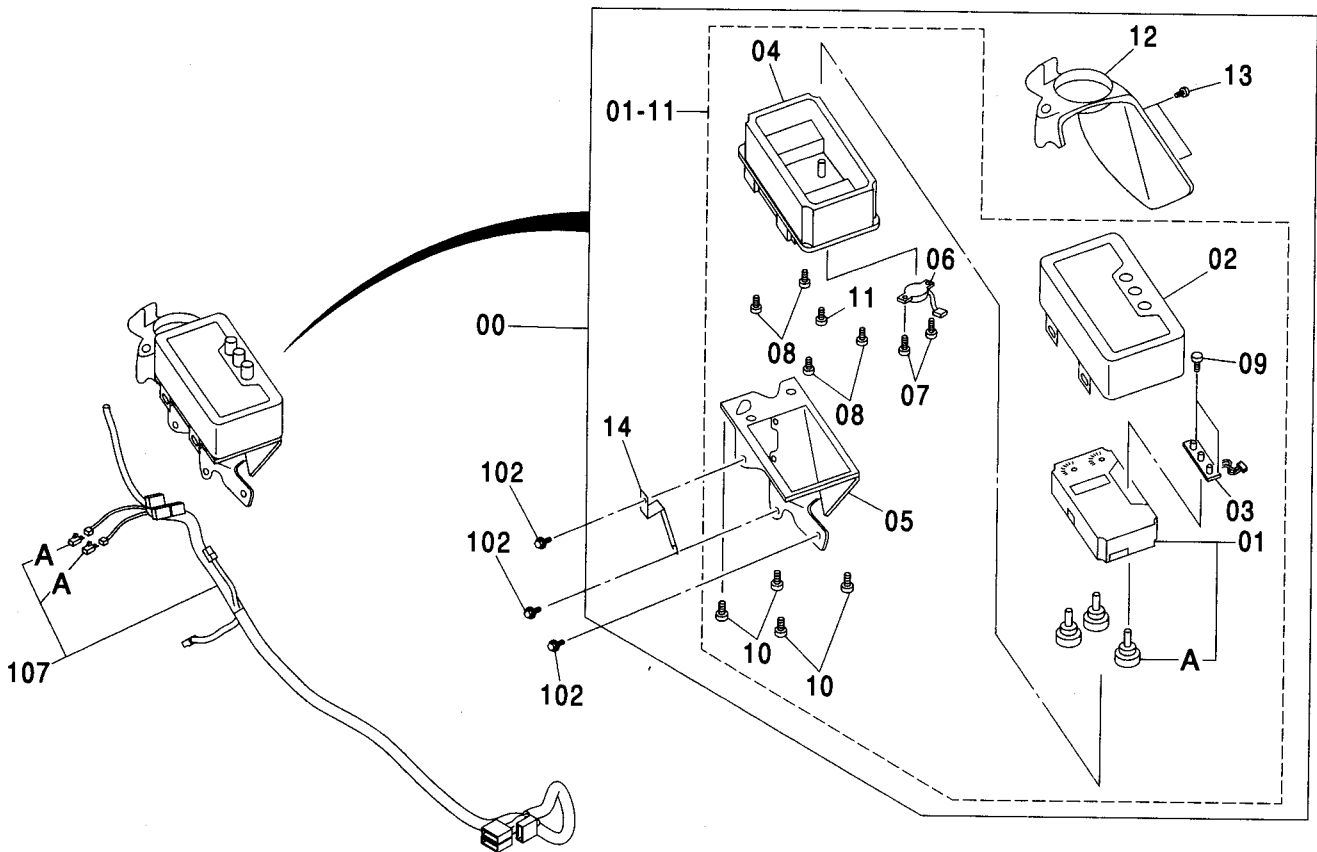
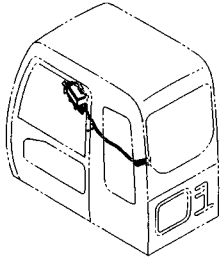
電気部品 (D) [自動エンジンコントロール]  
ELECTRIC PARTS (D) [AUTO. ENGINE CONTROL]

適用号機 100001-  
Serial No.

| 符号<br>ITEM | 部品番号<br>PART NO. | 部 品 名                                   | PART NAME                                       | 数量<br>Q' TY | サービス<br>コード<br>S. C | 適用号機<br>SERIAL NO. | 互<br>換<br>性<br>I CA | 代 替 部 品<br>REPLACEABLE<br>PART |             |
|------------|------------------|---|---|-------------|---------------------|--------------------|---------------------|--------------------------------|-------------|
|            |                  |   |   |             |                     |                    |                     | 部品番号<br>PART NO.               | 数量<br>Q' TY |
| 00         | 4426351          | モニター (日本語)<br><200, 210, H, K, N, 240>  | MONITOR (JAPANESE)<br><200, 210, H, K, N, 240>  | 1           |                     |                    |                     |                                |             |
| 00         | 4450853          | モニター (日本語) <E>                          | MONITOR (JAPANESE) <E>                          | 1           |                     |                    |                     |                                |             |
| 00         | 4454519          | モニター (英語)<br><200, 210, H, K, N, 240>   | MONITOR (ENGLISH)<br><200, 210, H, K, N, 240>   | 1           |                     |                    |                     |                                |             |
| 01-11      | 4482977          | ・モニター (日本語)<br><200, 210, H, K, N, 240> | ・MONITOR (JAPANESE)<br><200, 210, H, K, N, 240> | 1           |                     |                    |                     |                                |             |
| 01-11      | 4482981          | ・モニター (日本語) <E>                         | ・MONITOR (JAPANESE) <E>                         | 1           |                     |                    |                     |                                |             |
| 01-11      | 4483034          | ・モニター (英語)<br><200, 210, H, K, N, 240>  | ・MONITOR (ENGLISH)<br><200, 210, H, K, N, 240>  | 1           |                     |                    |                     |                                |             |
| 01         | 4482978          | ・・メータ (日本語)<br><200, 210, H, K, N, 240> | ・・METER (JAPANESE)<br><200, 210, H, K, N, 240>  | 1           |                     |                    |                     |                                |             |
| 01         | 4483022          | ・・メータ (日本語) <E>                         | ・・METER (JAPANESE) <E>                          | 1           |                     |                    |                     |                                |             |
| 01         | 4483035          | ・・メータ (英語)<br><200, 210, H, K, N, 240>  | ・・METER (ENGLISH)<br><200, 210, H, K, N, 240>   | 1           |                     |                    |                     |                                |             |
| 01A        | 4426362          | ・・ランプ                                   | ・・LAMP  | 3           |                     |                    |                     |                                |             |
| 02         | 4482979          | ・・ケース (日本語)                             | ・・CASE (JAPANESE)                               | 1           |                     |                    |                     |                                |             |
| 02         | 4483028          | ・・ケース (英語)                              | ・・CASE (ENGLISH)                                | 1           |                     |                    |                     |                                |             |
| 03         | 4482980          | ・・ボード; プリントド                            | ・・BOARD; PRINTED                                | 1           |                     |                    |                     |                                |             |
| 04         | 4482601          | ・・ケース                                   | ・・CASE  | 1           |                     |                    |                     |                                |             |
| 05         | 4482602          | ・・ブラケット                                 | ・・BRACKET                                       | 1           |                     |                    |                     |                                |             |
| 06         | 4482603          | ・・ブザー                                   | ・・BUZZER  | 1           |                     |                    |                     |                                |             |
| 07         | 4482604          | ・・スクリュ; タッピング                           | ・・SCREW; TAPPING                                | 2           |                     |                    |                     |                                |             |
| 08         | 4482973          | ・・スクリュ; タッピング                           | ・・SCREW; TAPPING                                | 4           |                     |                    |                     |                                |             |
| 09         | 4388962          | ・・スクリュ                                  | ・・SCREW   | 2           |                     |                    |                     |                                |             |
| 10         | 4482973          | ・・スクリュ; タッピング                           | ・・SCREW; TAPPING                                | 4           |                     |                    |                     |                                |             |
| 11         | 4426370          | ・・スクリュ                                  | ・・SCREW   | 1           |                     |                    |                     |                                |             |
| 12         | 4426353          | ・カバー                                    | ・COVER  | 1           |                     |                    |                     |                                |             |
| 13         | J680412          | ・スクリュ; セムス                              | ・SCREW; SEMS                                    | 2           |                     |                    |                     |                                |             |
| 14         | 4482976          | ・ブラケット                                  | ・BRACKET  | 1           |                     |                    |                     |                                |             |
| 102        | J010816          | ボルト; セムス                                | BOLT; SEMS                                      | 3           |                     | -D03/04            |                     |                                |             |
| 102        | J260816          | ボルト; セムス                                | BOLT; SEMS                                      | 3           | D                   | D03/05-            | T                   | J900816                        | 3           |
|            |                  |   |   |             |                     |                    |                     | A590108                        | 3           |
| 107        | 1027579          | ハーネス; ワイヤ                               | HARNESS; WIRE                                   | 1           |                     |                    |                     |                                |             |
| 107A       | 4456778          | ・ダイオード                                  | ・DIODE  | 2           |                     |                    |                     |                                |             |

電気部品 (D) [手動エンジンコントロール] <200, E, H, K>  
 ELECTRIC PARTS (D) [MANUAL ENGINE CONTROL] <200, E, H, K>

適用号機 100001-  
 Serial No.



電気部品 (D) [手動エンジンコントロール] <200, E, H, K>  
ELECTRIC PARTS (D) [MANUAL ENGINE CONTROL] <200, E, H, K>

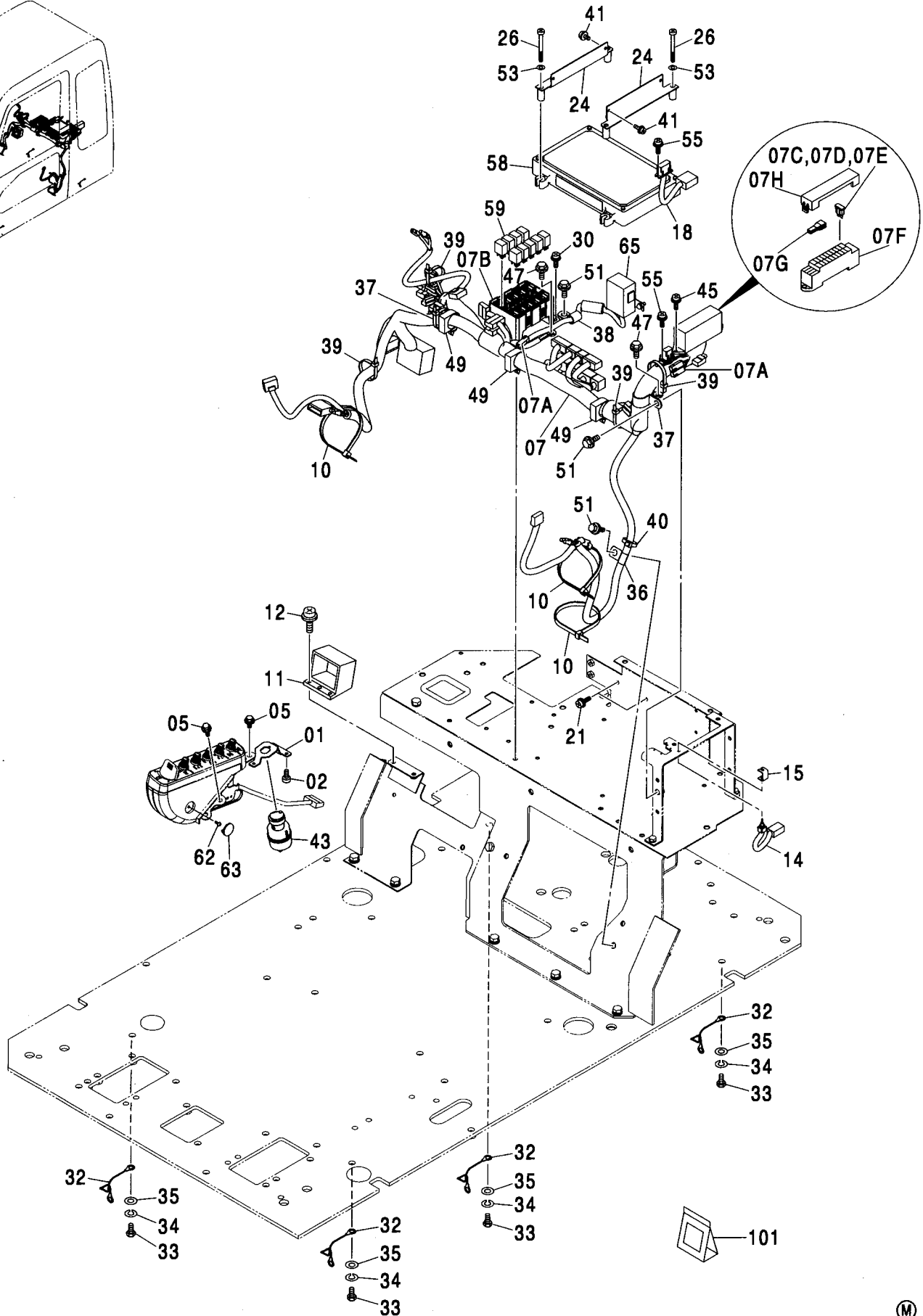
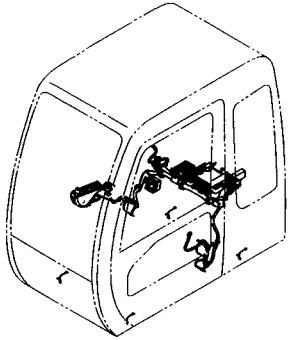
適用号機 100001-  
Serial No.

| 符号<br>ITEM | 部品番号<br>PART NO. | 部 品 名        | PART NAME       | 数量<br>Q' TY | サービス<br>コード<br>S. C | 適用号機<br>SERIAL NO. | 互<br>換<br>性<br>ICA | 代 替 部 品<br>REPLACEABLE<br>PART |             |
|------------|------------------|--------------|-----------------|-------------|---------------------|--------------------|--------------------|--------------------------------|-------------|
|            |                  |              |                 |             |                     |                    |                    | 部品番号<br>PART NO.               | 数量<br>Q' TY |
| 00         | 4451763          | モニター         | MONITOR         | 1           |                     |                    |                    |                                |             |
| 01-11      | 4483023          | ・モニター        | ・MONITOR        | 1           |                     |                    |                    |                                |             |
| 01         | 4483024          | ・・メータ        | ・・METER         | 1           |                     |                    |                    |                                |             |
| 01A        | 4426362          | ・・ランプ        | ・・LAMP          | 3           |                     |                    |                    |                                |             |
| 02         | 4483025          | ・・ケース        | ・・CASE          | 1           |                     |                    |                    |                                |             |
| 03         | 4482600          | ・・ボード;プリント   | ・・BOARD;PRINTED | 1           |                     |                    |                    |                                |             |
| 04         | 4482601          | ・・ケース        | ・・CASE          | 1           |                     |                    |                    |                                |             |
| 05         | 4482602          | ・・ブラケット      | ・・BRACKET       | 1           |                     |                    |                    |                                |             |
| 06         | 4482603          | ・・ブザー        | ・・BUZZER        | 1           |                     |                    |                    |                                |             |
| 07         | 4482604          | ・・スクリュ;タッピング | ・・SCREW;TAPPING | 2           |                     |                    |                    |                                |             |
| 08         | 4482973          | ・・スクリュ;タッピング | ・・SCREW;TAPPING | 4           |                     |                    |                    |                                |             |
| 09         | 4388962          | ・・スクリュ       | ・・SCREW         | 2           |                     |                    |                    |                                |             |
| 10         | 4482973          | ・・スクリュ;タッピング | ・・SCREW;TAPPING | 4           |                     |                    |                    |                                |             |
| 11         | 4426370          | ・・スクリュ       | ・・SCREW         | 1           |                     |                    |                    |                                |             |
| 12         | 4426353          | ・カバー         | ・COVER          | 1           |                     |                    |                    |                                |             |
| 13         | J680412          | ・スクリュ;セムス    | ・SCREW;SEMS     | 2           |                     |                    |                    |                                |             |
| 14         | 4482976          | ・ブラケット       | ・BRACKET        | 1           |                     |                    |                    |                                |             |
| 102        | J010816          | ボルト;セムス      | BOLT;SEMS       | 3           |                     | -D03/04            |                    |                                |             |
| 102        | J260816          | ボルト;セムス      | BOLT;SEMS       | 3           | D                   | D03/05-            | T                  | J900816                        | 3           |
|            |                  |              |                 |             |                     |                    |                    | A590108                        | 3           |
| 107        | 1027579          | ハーネス;ワイヤ     | HARNESS;WIRE    | 1           |                     |                    |                    |                                |             |
| 107A       | 4456778          | ・ダイオード       | ・DIODE          | 2           |                     |                    |                    |                                |             |

171A

電気部品 (E) [自動エンジンコントロール] <200, 210, H, K, N, 240>  
ELECTRIC PARTS (E) [AUTO. ENGINE CONTROL] <200, 210, H, K, N, 240>

適用号機 100001-  
Serial No.



電気部品 (E) [自動エンジンコントロール] <200, 210, H, K, N, 240>  
ELECTRIC PARTS (E) [AUTO. ENGINE CONTROL] <200, 210, H, K, N, 240>

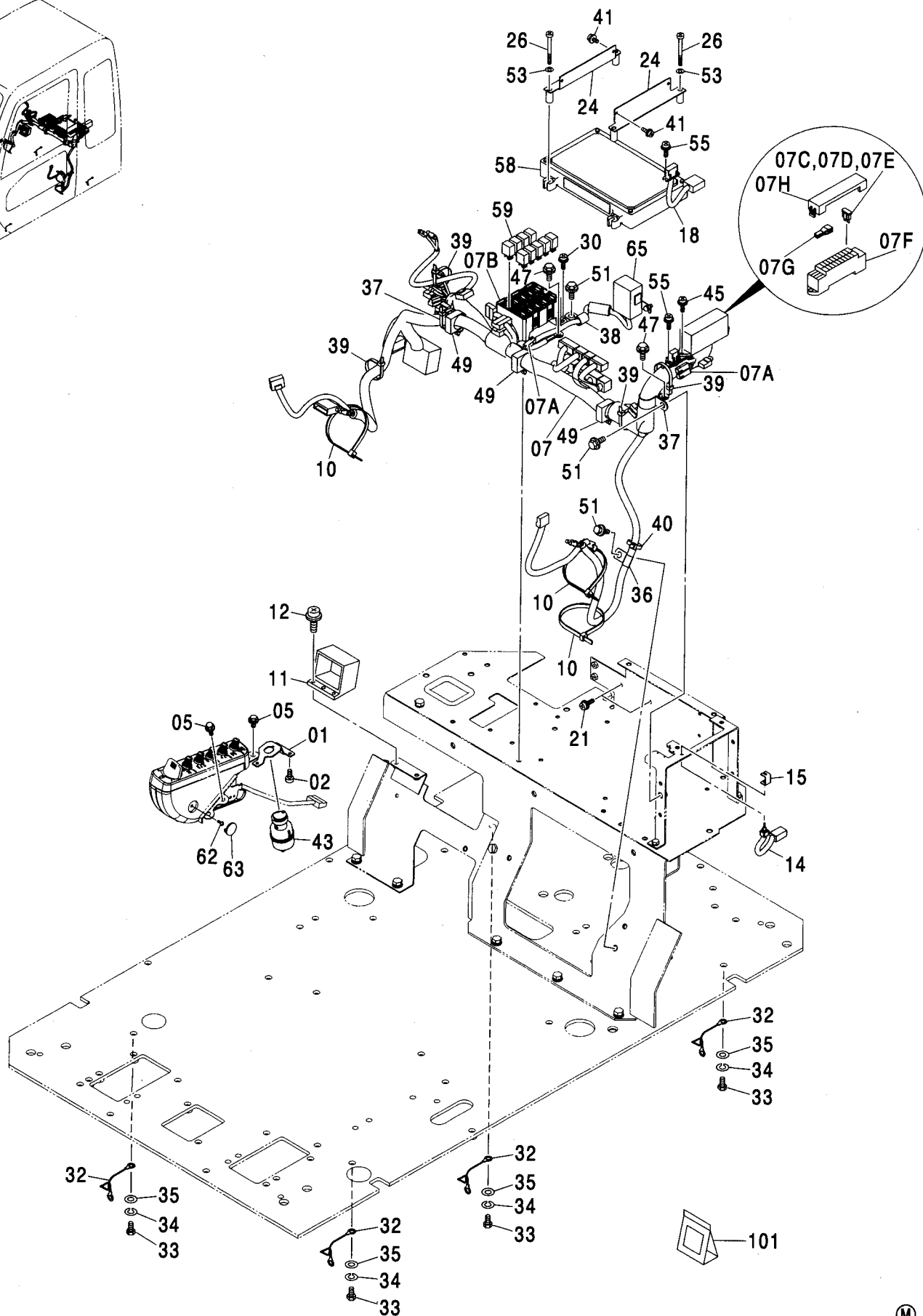
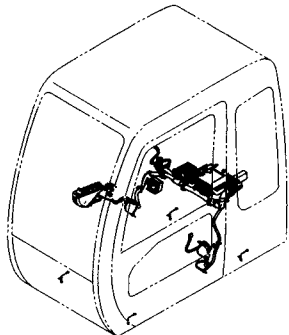
適用号機 100001-  
Serial No.

| 符号<br>ITEM | 部品番号<br>PART NO. | 部 品 名       | PART NAME      | 数量<br>Q' TY | サービス<br>コード<br>S. C | 適用号機<br>SERIAL NO. | 互<br>換<br>性<br>I C A | 代 替 部 品<br>REPLACEABLE<br>PART |             |
|------------|------------------|-------------|----------------|-------------|---------------------|--------------------|----------------------|--------------------------------|-------------|
|            |                  |             |                |             |                     |                    |                      | 部品番号<br>PART NO.               | 数量<br>Q' TY |
| 01         | 3087882          | ブ ラケツト      | BRACKET        | 1           |                     |                    |                      |                                |             |
| 02         | 4361800          | スクリュ;タツピング  | SCREW; TAPPING | 3           |                     |                    |                      |                                |             |
| 05         | J010814          | ボルト;セムス     | BOLT; SEMS     | 3           |                     | -D03/04            |                      |                                |             |
| 05         | J260814          | ボルト;セムス     | BOLT; SEMS     | 3           | D                   | D03/05-            | T                    | J900816                        | 3           |
|            |                  |             |                |             |                     |                    |                      | A590108                        | 3           |
| 07         | 0003322          | ハーネス;ワイヤ    | HARNESS; WIRE  | 1           |                     |                    |                      |                                |             |
| 07A        | 4456778          | ・ダイオード      | ・DIODE         | 5           |                     |                    |                      |                                |             |
| 07B        | 4427429          | ・ボックス;リレー   | ・BOX; RELAY    | 1           |                     |                    |                      |                                |             |
| 07C        | 4428910          | ・ヒューズ (5A)  | ・FUSE (5A)     | 10          |                     |                    |                      |                                |             |
| 07D        | 4428911          | ・ヒューズ (10A) | ・FUSE (10A)    | 7           |                     |                    |                      |                                |             |
| 07E        | 4436736          | ・ヒューズ (20A) | ・FUSE (20A)    | 2           |                     |                    |                      |                                |             |
| 07F        | 4456735          | ・ボックス;ヒューズ  | ・BOX; FUSE     | 1           |                     |                    |                      |                                |             |
| 07G        | 4436737          | ・プーラ        | ・PULLER        | 1           |                     |                    |                      |                                |             |
| 07H        | 4443490          | ・カバー        | ・COVER         | 1           |                     |                    |                      |                                |             |
| 10         | 4121859          | クリップ;バンド    | CLIP; BAND     | 3           |                     |                    |                      |                                |             |
| 11         | 4431090          | コネクタ        | CONNECTOR      | 1           |                     |                    |                      |                                |             |
| 12         | J460620          | スクリュ;セムス    | SCREW; SEMS    | 2           |                     |                    |                      |                                |             |
| 14         | 4359384          | スイッチ        | SWITCH         | 1           |                     | -107744            | I                    | 4617012                        | 1           |
| 14         | 4617012          | スイッチ        | SWITCH         | 1           | #                   | 107745-            |                      |                                |             |
| 15         | 4367375          | ブ ラケツト      | BRACKET        | 1           |                     |                    |                      |                                |             |
| 18         | 4439897          | ハーネス;ワイヤ    | HARNESS; WIRE  | 1           |                     |                    |                      |                                |             |
| 21         | J460616          | スクリュ;セムス    | SCREW; SEMS    | 2           |                     |                    |                      |                                |             |
| 24         | 8082329          | ブ ラケツト      | BRACKET        | 2           |                     |                    |                      |                                |             |
| 26         | M430660          | スクリュ        | SCREW          | 4           |                     |                    |                      |                                |             |
| 30         | J460620          | スクリュ;セムス    | SCREW; SEMS    | 4           |                     |                    |                      |                                |             |
| 32         | 4281293          | ハーネス;ワイヤ    | HARNESS; WIRE  | 4           |                     |                    |                      |                                |             |
| 33         | J901016          | ボルト         | BOLT           | 4           |                     |                    |                      |                                |             |
| 34         | A590910          | ワッシャ;スプリング  | WASHER; SPRING | 4           |                     |                    |                      |                                |             |
| 35         | A590110          | ワッシャ;プレーン   | WASHER; PLANE  | 4           |                     |                    |                      |                                |             |
| 36         | 4190261          | クリップ        | CLIP           | 1           |                     |                    |                      |                                |             |
| 37         | 4192035          | クリップ        | CLIP           | 1           |                     |                    |                      |                                |             |
| 38         | 4190253          | クリップ        | CLIP           | 1           |                     |                    |                      |                                |             |
| 39         | 4055312          | クリップ;バンド    | CLIP; BAND     | 5           |                     |                    |                      |                                |             |
| 40         | 4055311          | クリップ;バンド    | CLIP; BAND     | 1           |                     |                    |                      |                                |             |
| 41         | J460510          | スクリュ;セムス    | SCREW; SEMS    | 4           |                     |                    |                      |                                |             |
| 43         | +++++            | スイッチ;スタート   | SWITCH; START  | 1           | D                   |                    |                      |                                |             |
| 45         | J460620          | スクリュ;セムス    | SCREW; SEMS    | 2           |                     |                    |                      |                                |             |
| 47         | J020816          | ボルト;セムス     | BOLT; SEMS     | 2           |                     | -D03/04            |                      |                                |             |
| 47         | J260816          | ボルト;セムス     | BOLT; SEMS     | 2           | D                   | D03/05-            | T                    | J900816                        | 2           |
|            |                  |             |                |             |                     |                    |                      | A590108                        | 2           |

171B

電気部品 (E) [自動エンジンコントロール] <200, 210, H, K, N, 240>  
ELECTRIC PARTS (E) [AUTO. ENGINE CONTROL] <200, 210, H, K, N, 240>

適用号機 100001-  
Serial No.



電気部品 (E) [自動エンジンコントロール] <200, 210, H, K, N, 240>  
ELECTRIC PARTS (E) [AUTO. ENGINE CONTROL] <200, 210, H, K, N, 240>

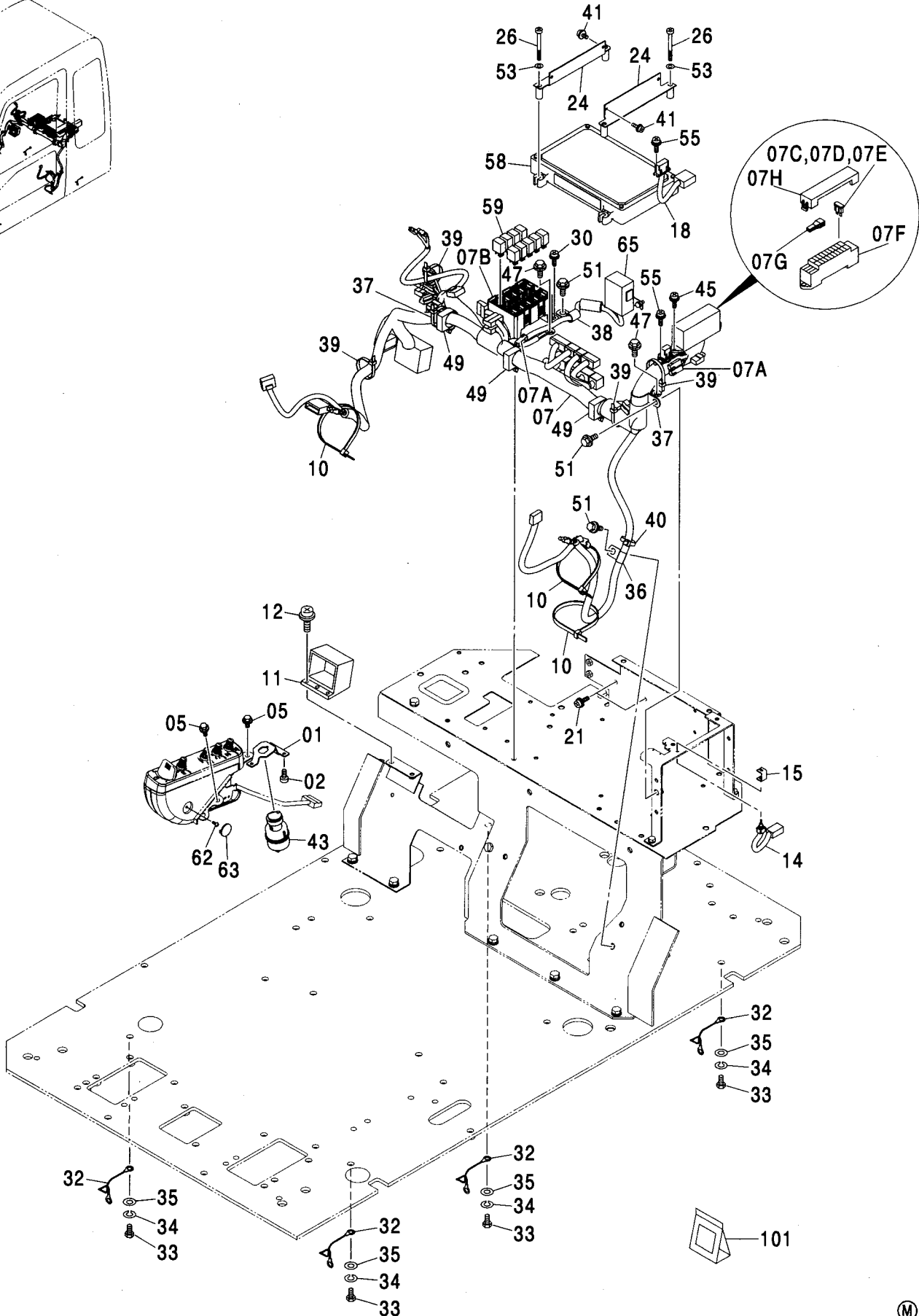
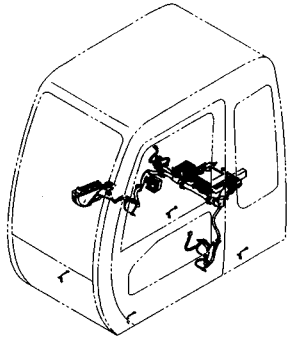
適用号機 100001-  
Serial No.

| 符号<br>ITEM | 部品番号<br>PART NO. | 部 品 名    | PART NAME     | 数量<br>Q' TY | サービス<br>コード<br>S. C | 適用号機<br>SERIAL NO. | 互<br>換<br>性<br>I C A | 代 替 部 品<br>REPLACEABLE<br>PART |             |
|------------|------------------|----------|---------------|-------------|---------------------|--------------------|----------------------|--------------------------------|-------------|
|            |                  |          |               |             |                     |                    |                      | 部品番号<br>PART NO.               | 数量<br>Q' TY |
| 49         | 4449019          | クリップ     | CLIP          | 3           |                     |                    |                      |                                |             |
| 51         | J011020          | ボルト;セムス  | BOLT;SEMS     | 3           |                     | -D03/04            |                      |                                |             |
| 51         | J271020          | ボルト;セムス  | BOLT;SEMS     | 3           | D                   | D03/05-            | T                    | J901020                        | 3           |
|            |                  |          |               |             |                     |                    |                      | J222010                        | 3           |
| 53         | A590106          | ワッシャ;フレン | WASHER; PLANE | 4           |                     |                    |                      |                                |             |
| 55         | J460310          | スクリュ;セムス | SCREW;SEMS    | 4           |                     |                    |                      |                                |             |
| 58         | 4428085          | コントローラ   | CONTROLLER    | 1           |                     | -104678            |                      |                                |             |
| 58         | 4487307          | コントローラ   | CONTROLLER    | 1           | #                   | 104679-D02/07      | I                    | 9226748                        | 1           |
| 58         | 9226748          | コントローラ   | CONTROLLER    | 1           | #                   | D02/08-            |                      |                                |             |
| 59         | 4436534          | リレー      | RELAY         | 9           |                     |                    |                      |                                |             |
| 62         | 4381572          | スクリュ     | SCREW         | 1           |                     |                    |                      |                                |             |
| 63         | 4426354          | キャップ     | CAP           | 1           |                     |                    |                      |                                |             |
| 65         | 4452160          | コントローラ   | CONTROLLER    | 1           | #Z                  |                    |                      |                                |             |
| 101        | 4369817          | キット;リペア  | KIT;REPAIR    | 1           | #                   |                    |                      |                                |             |

173A

電気部品 (E) [自動エンジンコントロール] <E>  
ELECTRIC PARTS (E) [AUTO. ENGINE CONTROL] <E>

適用号機 100001-  
Serial No.





電気部品 (E) [自動エンジンコントロール] <E>  
ELECTRIC PARTS (E) [AUTO. ENGINE CONTROL] <E>

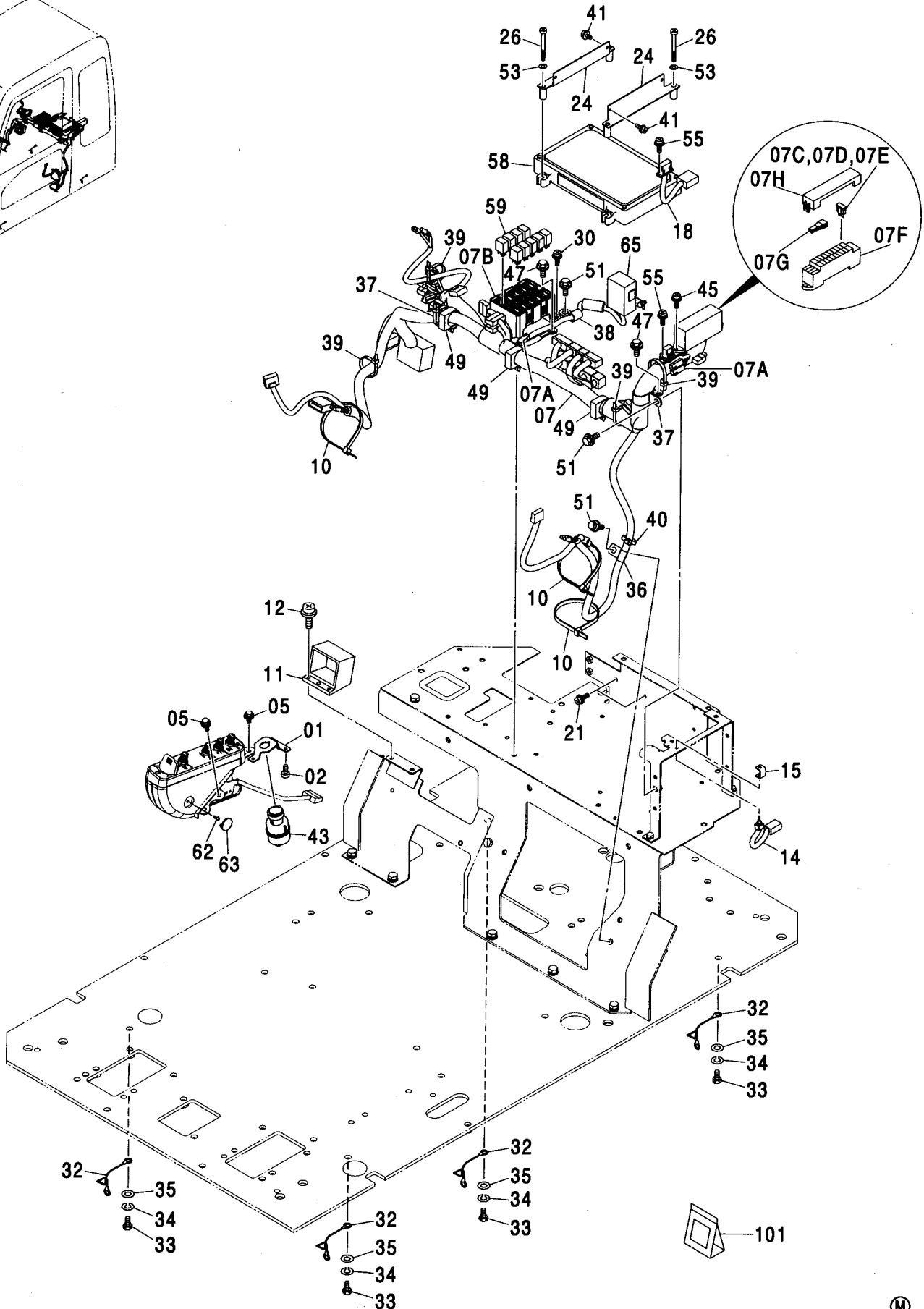
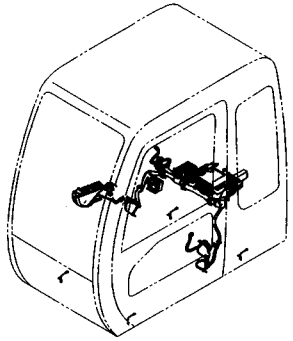
適用号機 100001-  
Serial No.

| 符号<br>ITEM | 部品番号<br>PART NO. | 部 品 名       | PART NAME     | 数量<br>Q'TY | サービス<br>コード<br>S. C | 適用号機<br>SERIAL NO. | 互<br>換<br>性<br>I C A | 代 替 部 品<br>REPLACEABLE<br>PART |            |
|------------|------------------|-------------|---------------|------------|---------------------|--------------------|----------------------|--------------------------------|------------|
|            |                  |             |               |            |                     |                    |                      | 部品番号<br>PART NO.               | 数量<br>Q'TY |
| 01         | 3087882          | ブ ラケツト      | BRACKET       | 1          |                     |                    |                      |                                |            |
| 02         | 4361800          | スクリュ:タツピング  | SCREW;TAPPING | 3          |                     |                    |                      |                                |            |
| 05         | J010814          | ボルト:セムス     | BOLT;SEMS     | 3          |                     | -D03/04            |                      |                                |            |
| 05         | J260814          | ボルト:セムス     | BOLT;SEMS     | 3          | D                   | D03/05-            | T                    | J900816                        | 3          |
|            |                  |             |               |            |                     |                    |                      | A590108                        | 3          |
| 07         | 0003322          | ハ-ネス:ワイヤ    | HARNESS;WIRE  | 1          |                     |                    |                      |                                |            |
| 07A        | 4456778          | ・ダイオ-ド      | ・DIODE        | 5          |                     |                    |                      |                                |            |
| 07B        | 4427429          | ・ボ ックス:リレー  | ・BOX;RELAY    | 1          |                     |                    |                      |                                |            |
| 07C        | 4428910          | ・ヒューズ (5A)  | ・FUSE (5A)    | 10         |                     |                    |                      |                                |            |
| 07D        | 4428911          | ・ヒューズ (10A) | ・FUSE (10A)   | 7          |                     |                    |                      |                                |            |
| 07E        | 4436736          | ・ヒューズ (20A) | ・FUSE (20A)   | 2          |                     |                    |                      |                                |            |
| 07F        | 4456735          | ・ボ ックス:ヒューズ | ・BOX;FUSE     | 1          |                     |                    |                      |                                |            |
| 07G        | 4436737          | ・プ-ラ        | ・PULLER       | 1          |                     |                    |                      |                                |            |
| 07H        | 4443490          | ・カバ-        | ・COVER        | 1          |                     |                    |                      |                                |            |
| 10         | 4121859          | クリツプ:バンド    | CLIP;BAND     | 3          |                     |                    |                      |                                |            |
| 11         | 4431090          | コネクタ        | CONNECTOR     | 1          |                     |                    |                      |                                |            |
| 12         | J460620          | スクリュ:セムス    | SCREW;SEMS    | 2          |                     |                    |                      |                                |            |
| 14         | 4359384          | スイッチ        | SWITCH        | 1          |                     | -107744            | I                    | 4617012                        | 1          |
| 14         | 4617012          | スイッチ        | SWITCH        | 1          | #                   | 107745-            |                      |                                |            |
| 15         | 4367375          | ブ ラケツト      | BRACKET       | 1          |                     |                    |                      |                                |            |
| 18         | 4439897          | ハ-ネス:ワイヤ    | HARNESS;WIRE  | 1          |                     |                    |                      |                                |            |
| 21         | J460616          | スクリュ:セムス    | SCREW;SEMS    | 2          |                     |                    |                      |                                |            |
| 24         | 8082329          | ブ ラケツト      | BRACKET       | 2          |                     |                    |                      |                                |            |
| 26         | M430660          | スクリュ        | SCREW         | 4          |                     |                    |                      |                                |            |
| 30         | J460620          | スクリュ:セムス    | SCREW;SEMS    | 4          |                     |                    |                      |                                |            |
| 32         | 4281293          | ハ-ネス:ワイヤ    | HARNESS;WIRE  | 4          |                     |                    |                      |                                |            |
| 33         | J901016          | ボルト         | BOLT          | 4          |                     |                    |                      |                                |            |
| 34         | A590910          | ワツシヤ:スプリング  | WASHER;SPRING | 4          |                     |                    |                      |                                |            |
| 35         | A590110          | ワツシヤ:フ レ-ン  | WASHER;PLANE  | 4          |                     |                    |                      |                                |            |
| 36         | 4190261          | クリツプ        | CLIP          | 1          |                     |                    |                      |                                |            |
| 37         | 4192035          | クリツプ        | CLIP          | 1          |                     |                    |                      |                                |            |
| 38         | 4190253          | クリツプ        | CLIP          | 1          |                     |                    |                      |                                |            |
| 39         | 4055312          | クリツプ:バンド    | CLIP;BAND     | 5          |                     |                    |                      |                                |            |
| 40         | 4055311          | クリツプ:バンド    | CLIP;BAND     | 1          |                     |                    |                      |                                |            |
| 41         | J460510          | スクリュ:セムス    | SCREW;SEMS    | 4          |                     |                    |                      |                                |            |
| 43         | +++++            | スイッチ:スタート   | SWITCH;START  | 1          | D                   |                    |                      |                                |            |
| 45         | J460620          | スクリュ:セムス    | SCREW;SEMS    | 2          |                     |                    |                      |                                |            |
| 47         | J020816          | ボルト:セムス     | BOLT;SEMS     | 2          |                     | -D03/04            |                      |                                |            |
| 47         | J260816          | ボルト:セムス     | BOLT;SEMS     | 2          | D                   | D03/05-            | T                    | J900816                        | 2          |
|            |                  |             |               |            |                     |                    |                      | A590108                        | 2          |

173B

電気部品 (E) [自動エンジンコントロール] <E>  
ELECTRIC PARTS (E) [AUTO. ENGINE CONTROL] <E>

適用号機 100001-  
Serial No.



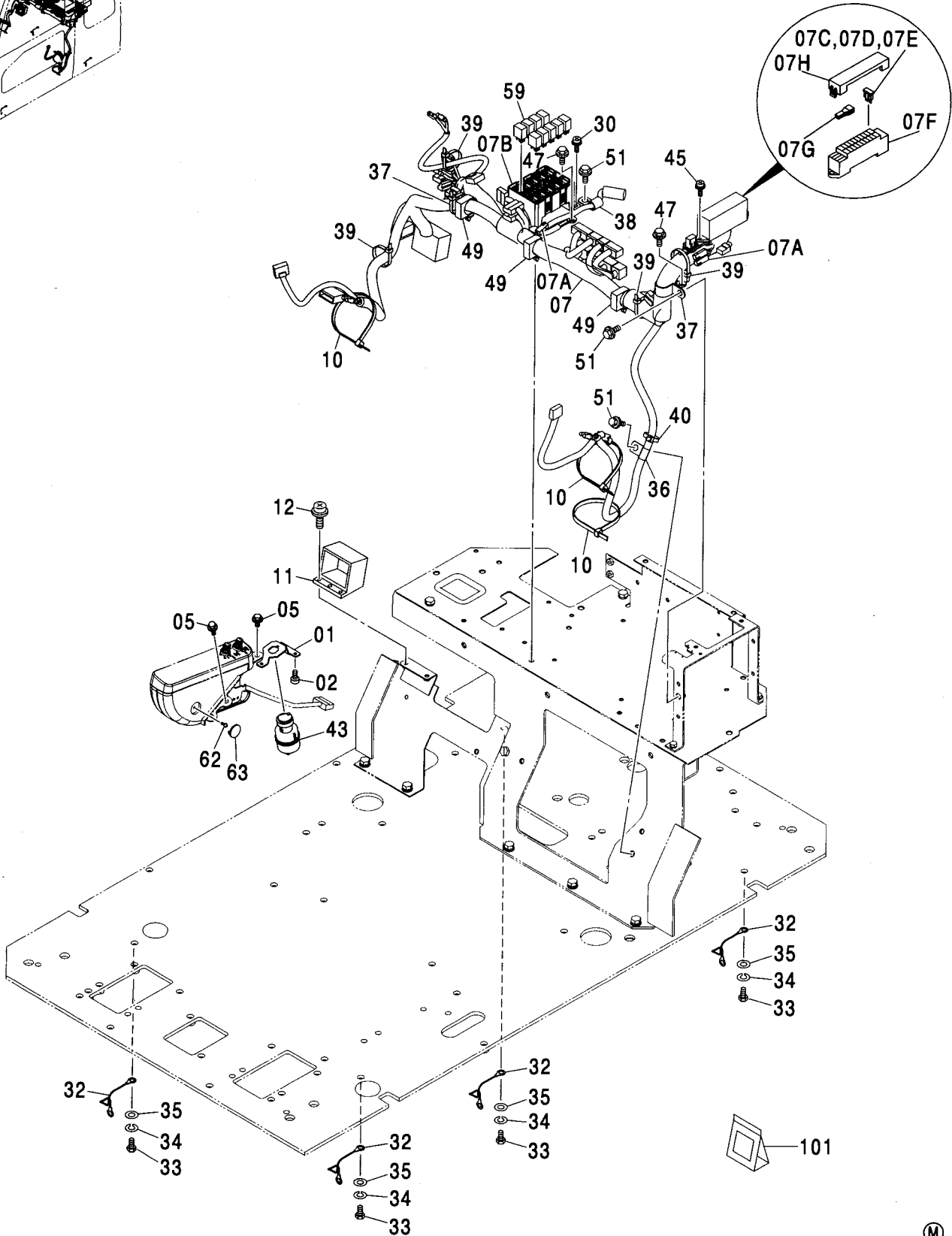
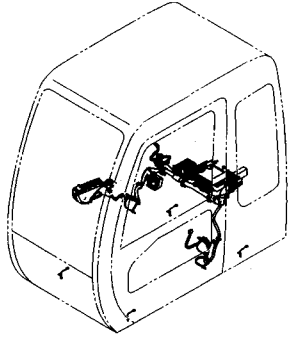
電気部品 (E) [自動エンジンコントロール] <E>  
ELECTRIC PARTS (E) [AUTO. ENGINE CONTROL] <E>

適用号機 100001-  
Serial No.

| 符号<br>ITEM | 部品番号<br>PART NO. | 部 品 名      | PART NAME     | 数量<br>Q' TY | サービス<br>コード<br>S. C | 適用号機<br>SERIAL NO. | 互<br>換<br>性<br>ICA | 代 替 部 品<br>REPLACEABLE<br>PART |             |
|------------|------------------|------------|---------------|-------------|---------------------|--------------------|--------------------|--------------------------------|-------------|
|            |                  |            |               |             |                     |                    |                    | 部品番号<br>PART NO.               | 数量<br>Q' TY |
| 49         | 4449019          | クリップ       | CLIP          | 3           |                     |                    |                    |                                |             |
| 51         | J011020          | ボルト;セムス    | BOLT;SEMS     | 3           |                     | -D03/04            |                    |                                |             |
| 51         | J271020          | ボルト;セムス    | BOLT;SEMS     | 3           | D                   | D03/05-            | T                  | J901020                        | 3           |
|            |                  |            |               |             |                     |                    |                    | J222010                        | 3           |
| 53         | A590106          | ワッシャ;フ レーン | WASHER; PLANE | 4           |                     |                    |                    |                                |             |
| 55         | J460310          | スクリュ;セムス   | SCREW;SEMS    | 4           |                     |                    |                    |                                |             |
| 58         | 4428085          | コントローラ     | CONTROLLER    | 1           |                     | -104678            |                    |                                |             |
| 58         | 4487307          | コントローラ     | CONTROLLER    | 1           | #                   | 104679-D02/07      | I                  | 9226748                        | 1           |
| 58         | 9226748          | コントローラ     | CONTROLLER    | 1           | #                   | D02/08-            |                    |                                |             |
| 59         | 4436534          | リレー        | RELAY         | 9           |                     |                    |                    |                                |             |
| 62         | 4381572          | スクリュ       | SCREW         | 1           |                     |                    |                    |                                |             |
| 63         | 4426354          | キャップ       | CAP           | 1           |                     |                    |                    |                                |             |
| 65         | 4452160          | コントローラ     | CONTROLLER    | 1           | #Z                  |                    |                    |                                |             |
| 101        | 4369817          | キット;リペア    | KIT;REPAIR    | 1           | #                   |                    |                    |                                |             |

電気部品 (E) [手動エンジンコントロール] <200, E, H, K>  
ELECTRIC PARTS (E) [MANUAL ENGINE CONTROL] <200, E, H, K>

適用号機  
Serial No. 100001-



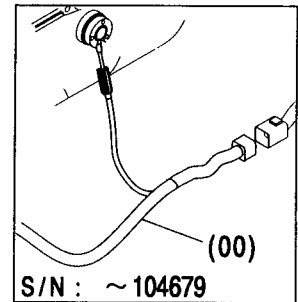
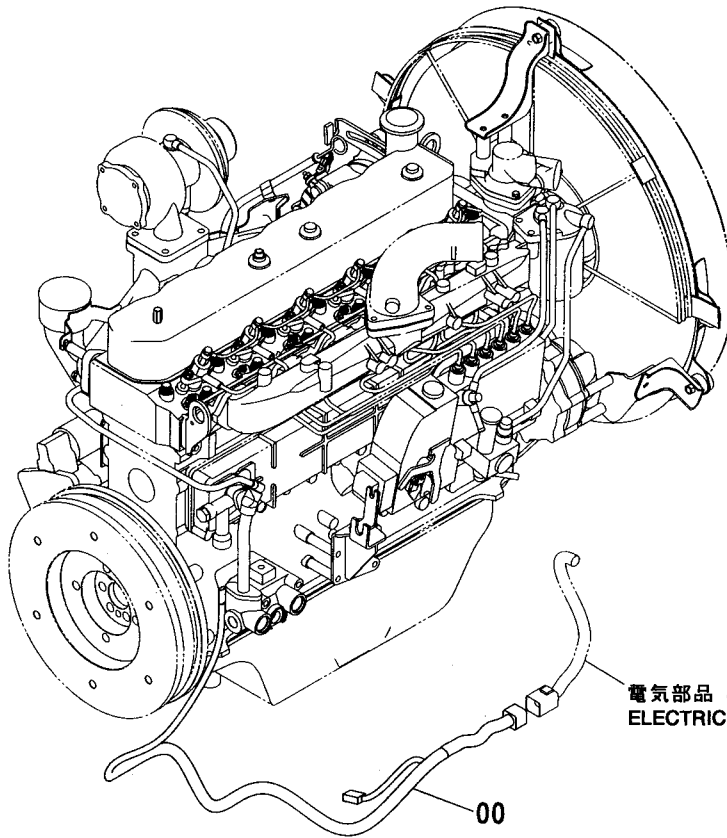
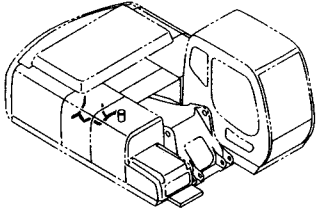
電気部品 (E) [手動エンジンコントロール] <200, E, H, K>  
ELECTRIC PARTS (E) [MANUAL ENGINE CONTROL] <200, E, H, K>

適用号機 100001-  
Serial No.

| 符号<br>ITEM | 部品番号<br>PART NO. | 部 品 名       | PART NAME      | 数量<br>Q' TY | サービス<br>コード<br>S. C | 適用号機<br>SERIAL NO. | 互<br>換<br>性<br>I C A | 代 替 部 品<br>REPLACEABLE<br>PART |             |
|------------|------------------|-------------|----------------|-------------|---------------------|--------------------|----------------------|--------------------------------|-------------|
|            |                  |             |                |             |                     |                    |                      | 部品番号<br>PART NO.               | 数量<br>Q' TY |
| 01         | 3087882          | ブ ラケツト      | BRACKET        | 1           |                     |                    |                      |                                |             |
| 02         | 4361800          | スクリュ;タツピング  | SCREW; TAPPING | 3           |                     |                    |                      |                                |             |
| 05         | J010814          | ボルト;セムス     | BOLT; SEMS     | 3           |                     | -D03/04            |                      |                                |             |
| 05         | J260814          | ボルト;セムス     | BOLT; SEMS     | 3           | D                   | D03/05-            | T                    | J900816                        | 3           |
|            |                  |             |                |             |                     |                    |                      | A590108                        | 3           |
| 07         | 0003322          | ハーネス;ワイヤ    | HARNESS; WIRE  | 1           |                     |                    |                      |                                |             |
| 07A        | 4456778          | ・ダイオード      | ・DIODE         | 5           |                     |                    |                      |                                |             |
| 07B        | 4427429          | ・ボックス;リレー   | ・BOX; RELAY    | 1           |                     |                    |                      |                                |             |
| 07C        | 4428910          | ・ヒューズ (5A)  | ・FUSE (5A)     | 10          |                     |                    |                      |                                |             |
| 07D        | 4428911          | ・ヒューズ (10A) | ・FUSE (10A)    | 7           |                     |                    |                      |                                |             |
| 07E        | 4436736          | ・ヒューズ (20A) | ・FUSE (20A)    | 2           |                     |                    |                      |                                |             |
| 07F        | 4456735          | ・ボックス;ヒューズ  | ・BOX; FUSE     | 1           |                     |                    |                      |                                |             |
| 07G        | 4436737          | ・プーラ        | ・PULLER        | 1           |                     |                    |                      |                                |             |
| 07H        | 4443490          | ・カバー        | ・COVER         | 1           |                     |                    |                      |                                |             |
| 10         | 4121859          | クリップ;バンド    | CLIP; BAND     | 3           |                     |                    |                      |                                |             |
| 11         | 4431090          | コネクタ        | CONNECTOR      | 1           |                     |                    |                      |                                |             |
| 12         | J460620          | スクリュ;セムス    | SCREW; SEMS    | 2           |                     |                    |                      |                                |             |
| 30         | J460620          | スクリュ;セムス    | SCREW; SEMS    | 4           |                     |                    |                      |                                |             |
| 32         | 4281293          | ハーネス;ワイヤ    | HARNESS; WIRE  | 4           |                     |                    |                      |                                |             |
| 33         | J901016          | ボルト         | BOLT           | 4           |                     |                    |                      |                                |             |
| 34         | A590910          | ワッシャ;スプリング  | WASHER; SPRING | 4           |                     |                    |                      |                                |             |
| 35         | A590110          | ワッシャ;フレーン   | WASHER; PLANE  | 4           |                     |                    |                      |                                |             |
| 36         | 4190261          | クリップ        | CLIP           | 1           |                     |                    |                      |                                |             |
| 37         | 4192035          | クリップ        | CLIP           | 1           |                     |                    |                      |                                |             |
| 38         | 4190253          | クリップ        | CLIP           | 1           |                     |                    |                      |                                |             |
| 39         | 4055312          | クリップ;バンド    | CLIP; BAND     | 5           | #                   |                    |                      |                                |             |
| 40         | 4055311          | クリップ;バンド    | CLIP; BAND     | 1           | #                   |                    |                      |                                |             |
| 43         | +++++            | スイッチ;スタート   | SWITCH; START  | 1           | D                   |                    |                      |                                |             |
| 45         | J460620          | スクリュ;セムス    | SCREW; SEMS    | 2           |                     |                    |                      |                                |             |
| 47         | J020816          | ボルト;セムス     | BOLT; SEMS     | 2           |                     | -D03/04            |                      |                                |             |
| 47         | J260816          | ボルト;セムス     | BOLT; SEMS     | 2           | D                   | D03/05-            | T                    | J900816                        | 2           |
|            |                  |             |                |             |                     |                    |                      | A590108                        | 2           |
| 49         | 4449019          | クリップ        | CLIP           | 3           |                     |                    |                      |                                |             |
| 51         | J011020          | ボルト;セムス     | BOLT; SEMS     | 3           |                     | -D03/04            |                      |                                |             |
| 51         | J271020          | ボルト;セムス     | BOLT; SEMS     | 3           | D                   | D03/05-            | T                    | J901020                        | 3           |
|            |                  |             |                |             |                     |                    |                      | J222010                        | 3           |
| 59         | 4436534          | リレー         | RELAY          | 9           |                     |                    |                      |                                |             |
| 62         | 4381572          | スクリュ        | SCREW          | 1           |                     |                    |                      |                                |             |
| 63         | 4426354          | キャップ        | CAP            | 1           |                     |                    |                      |                                |             |
| 101        | 4369817          | キット;リペア     | KIT; REPAIR    | 1           | #                   |                    |                      |                                |             |

電気部品 (F) [手動エンジンコントロール] <200, E, H, K>  
 ELECTRIC PARTS (F) [MANUAL ENGINE CONTROL] <200, E, H, K>

適用号機 100001-  
 Serial No.



S/N : ~ 104679

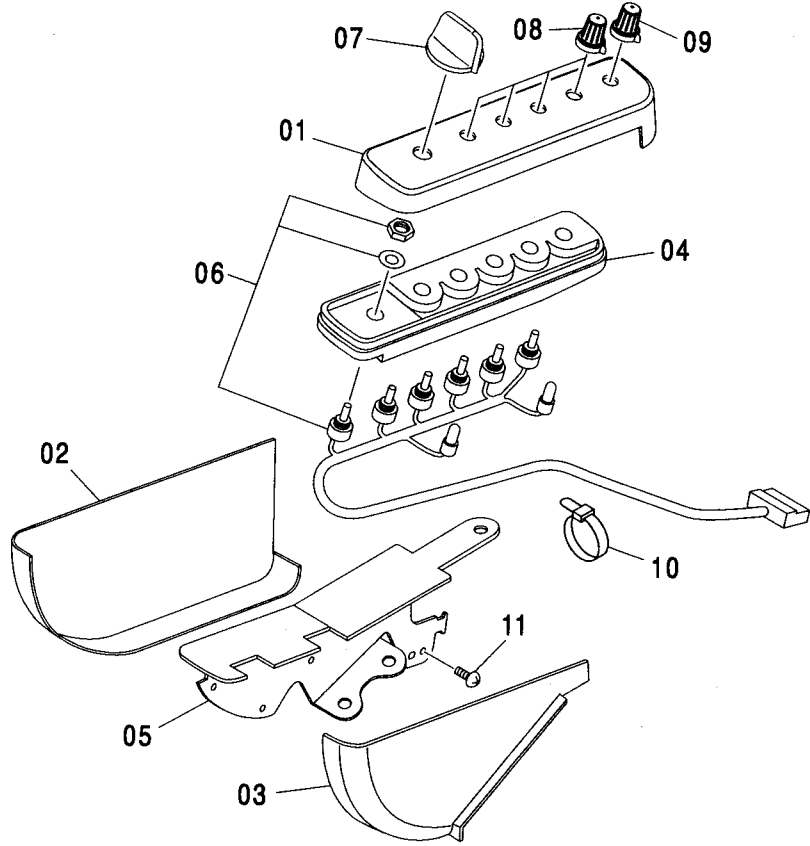
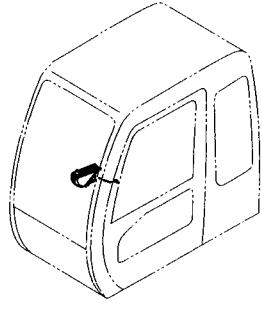
電気部品 (C) <200,210,H,K>  
 ELECTRIC PARTS (C) <200,210,H,K>

(M)

| 符号<br>ITEM | 部品番号<br>PART NO. | 部 品 名   | PART NAME    | 数量<br>Q' TY | サービス<br>コード<br>S. C | 適用号機<br>SERIAL NO. | 代替部品<br>REPLACEABLE<br>PART |                  |
|------------|------------------|---------|--------------|-------------|---------------------|--------------------|-----------------------------|------------------|
|            |                  |         |              |             |                     |                    | 互換性<br>ICA                  | 部品番号<br>PART NO. |
| 00         | 4454891          | ハーネスワイヤ | HARNESS:WIRE | 1           |                     |                    |                             |                  |
|            |                  |         |              |             |                     |                    |                             |                  |
|            |                  |         |              |             |                     |                    |                             |                  |
|            |                  |         |              |             |                     |                    |                             |                  |
|            |                  |         |              |             |                     |                    |                             |                  |

スイッチボックス [自動エンジンコントロール] <200, 210, H, K, N, 240>  
 SWITCH BOX [AUTO. ENGINE CONTROL] <200, 210, H, K, N, 240>

適用号機  
 Serial No. 100001-

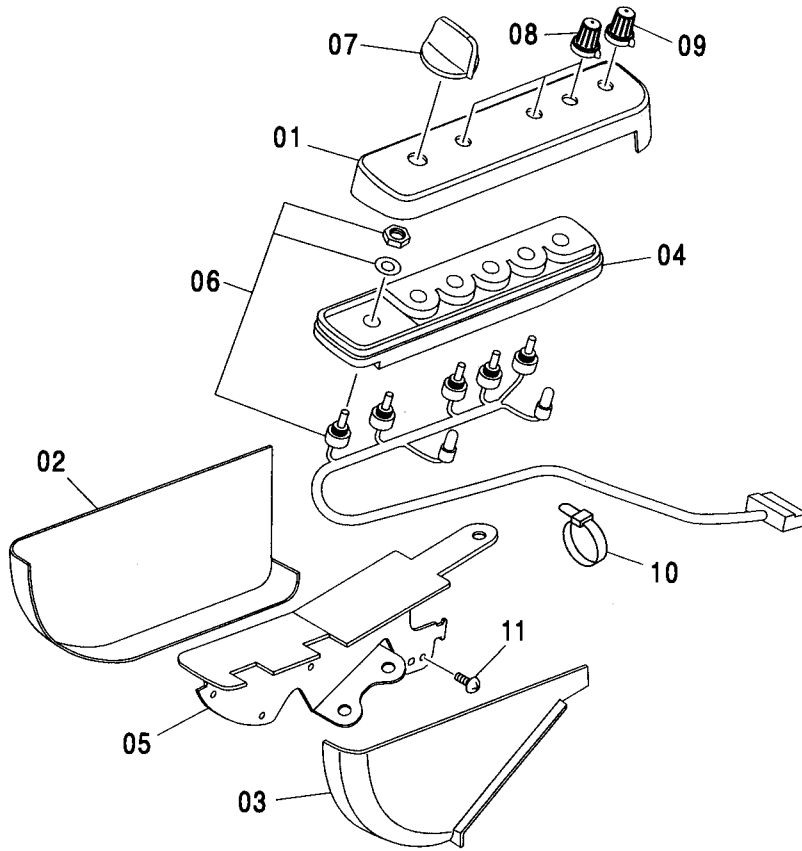
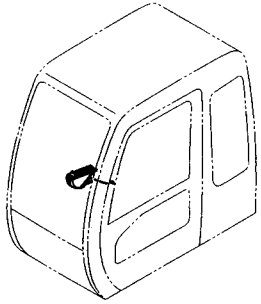


(M)

| 符号<br>ITEM | 部品番号<br>PART NO. | 部 品 名                           | PART NAME                | 数量<br>Q' TY | サービス<br>コード<br>S. C | 適用号機<br>SERIAL NO. | 互換性 |    | 代替部品<br>REPLACEABLE<br>PART |    |
|------------|------------------|---------------------------------|--------------------------|-------------|---------------------|--------------------|-----|----|-----------------------------|----|
|            |                  |                                 |                          |             |                     |                    | ICA | 数量 | 部品番号                        | 数量 |
|            | 4426355          | ホ <sup>ッ</sup> クス:スイッチ<br>(日本語) | BOX:SWITCH<br>(JAPANESE) | 1           |                     |                    |     |    |                             |    |
|            | 4454518          | ホ <sup>ッ</sup> クス:スイッチ<br>(英語)  | BOX:SWITCH<br>(ENGLISH)  | 1           |                     |                    |     |    |                             |    |
| 01         | 4483201          | ・ケース (日本語)                      | ・CASE (JAPANESE)         | 1           |                     |                    |     |    |                             |    |
| 01         | 4483281          | ・ケース (英語)                       | ・CASE (ENGLISH)          | 1           |                     |                    |     |    |                             |    |
| 02         | 4483202          | ・カバー                            | ・COVER                   | 1           |                     |                    |     |    |                             |    |
| 03         | 4483203          | ・カバー                            | ・COVER                   | 1           |                     |                    |     |    |                             |    |
| 04         | 4483204          | ・ボ <sup>ー</sup> ド               | ・BOARD                   | 1           |                     |                    |     |    |                             |    |
| 05         | 4483205          | ・ブ <sup>ラ</sup> ケツ              | ・BRACKET                 | 1           |                     |                    |     |    |                             |    |
| 06         | 4483206          | ・スイツ                            | ・SWITCH                  | 1           |                     |                    |     |    |                             |    |
| 07         | 4482656          | ・ダ <sup>イ</sup> ヤル              | ・DIAL                    | 1           |                     |                    |     |    |                             |    |
| 08         | 4483208          | ・ノ <sup>ブ</sup>                 | ・KNOB                    | 4           |                     |                    |     |    |                             |    |
| 09         | 4483209          | ・ノ <sup>ブ</sup>                 | ・KNOB                    | 1           |                     |                    |     |    |                             |    |
| 10         | 4426700          | ・ク <sup>ラ</sup> ンプ              | ・CLAMP                   | 1           |                     |                    |     |    |                             |    |
| 11         | 4381572          | ・スク <sup>リ</sup> ェ              | ・SCREW                   | 7           |                     |                    |     |    |                             |    |

スイッチボックス [自動エンジンコントロール] <E>  
 SWITCH BOX [AUTO. ENGINE CONTROL] <E>

適用号機 100001-  
 Serial No.



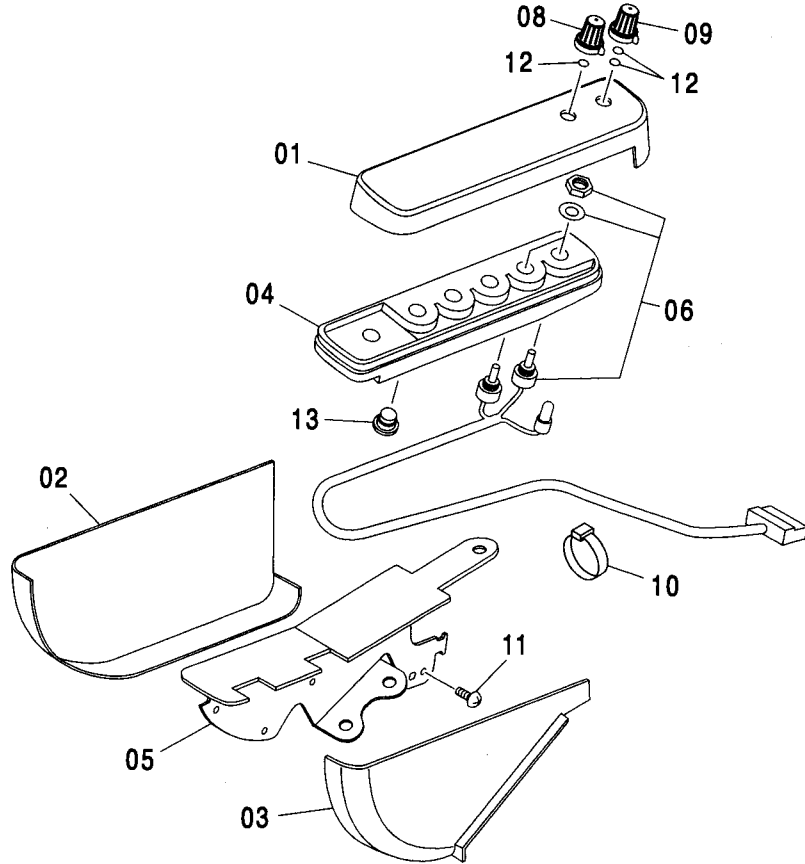
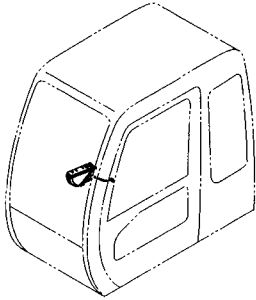
(M)

| 符号<br>ITEM | 部品番号<br>PART NO. | 部品名       | PART NAME  | 数量<br>Q'TY | サービス<br>コード<br>S. C | 適用号機<br>SERIAL NO. | 代替部品<br>REPLACEABLE<br>PART |                  |
|------------|------------------|-----------|------------|------------|---------------------|--------------------|-----------------------------|------------------|
|            |                  |           |            |            |                     |                    | 互換性<br>ICA                  | 部品番号<br>PART NO. |
|            | 4451243          | ボックス:スイッチ | BOX:SWITCH | 1          |                     |                    |                             |                  |
| 01         | 4483284          | ・ケース      | ・CASE      | 1          |                     |                    |                             |                  |
| 02         | 4483202          | ・カバー      | ・COVER     | 1          |                     |                    |                             |                  |
| 03         | 4483203          | ・カバー      | ・COVER     | 1          |                     |                    |                             |                  |
| 04         | 4483204          | ・ボード      | ・BOARD     | 1          |                     |                    |                             |                  |
| 05         | 4483205          | ・ブラケット    | ・BRACKET   | 1          |                     |                    |                             |                  |
| 06         | 4483285          | ・スイッチ     | ・SWITCH    | 1          |                     |                    |                             |                  |
| 07         | 4482656          | ・ダイヤル     | ・DIAL      | 1          |                     |                    |                             |                  |
| 08         | 4483208          | ・ノブ       | ・KNOB      | 3          |                     |                    |                             |                  |
| 09         | 4483209          | ・ノブ       | ・KNOB      | 1          |                     |                    |                             |                  |
| 10         | 4426700          | ・クランプ     | ・CLAMP     | 1          |                     |                    |                             |                  |
| 11         | 4381572          | ・スクリュー    | ・SCREW     | 7          |                     |                    |                             |                  |



スイッチボックス [手動エンジンコントロール] <200, E, H, K>  
 SWITCH BOX [MANUAL ENGINE CONTROL] <200, E, H, K>

適用号機 100001-  
 Serial No.

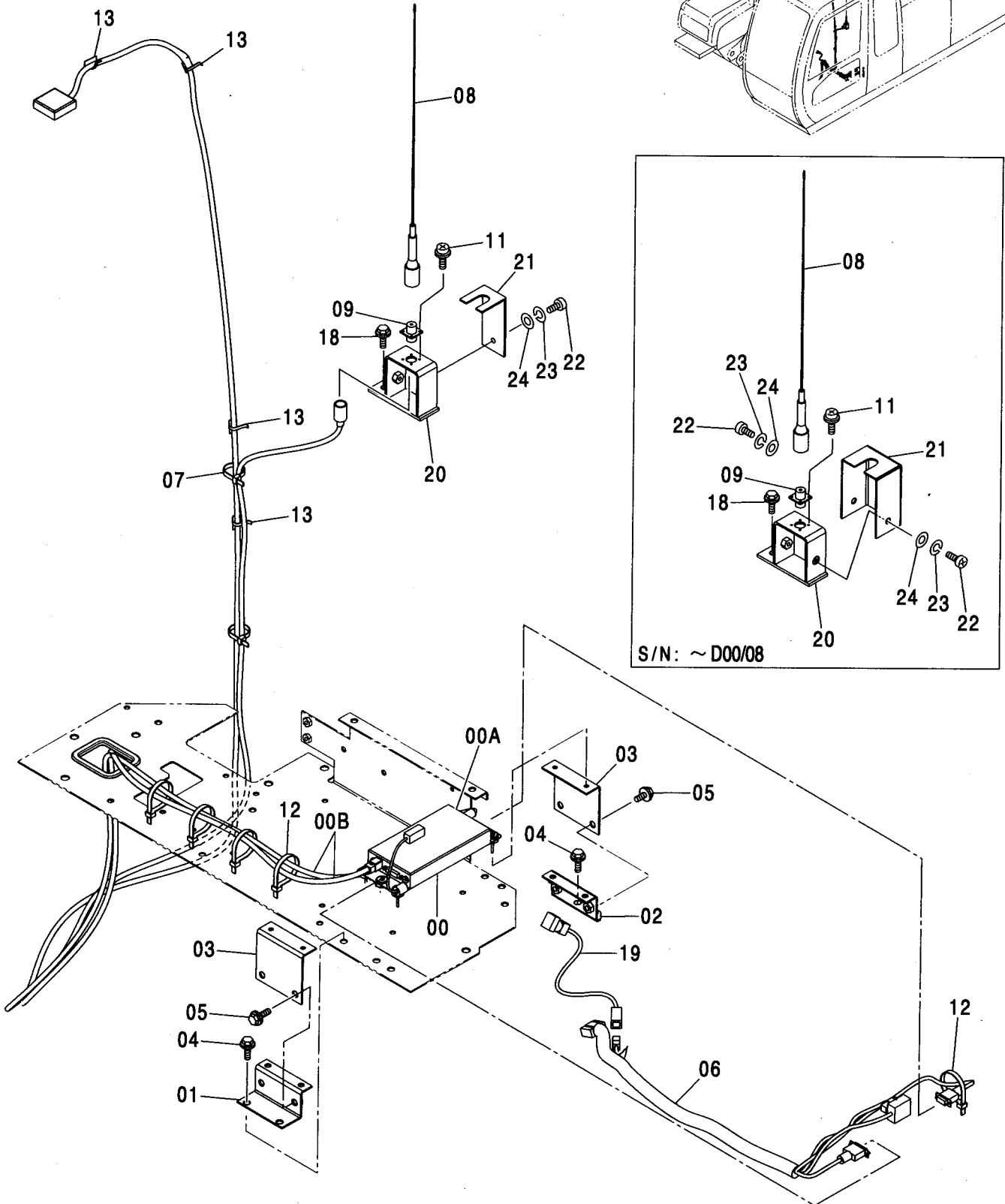
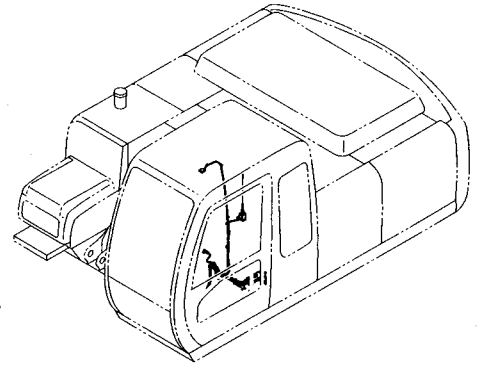


(M)

| 符号<br>ITEM | 部品番号<br>PART NO. | 部品名       | PART NAME  | 数量<br>Q'TY | サービス<br>コード<br>S.C | 適用号機<br>SERIAL NO. | 代替部品<br>REPLACEABLE<br>PART |                          |
|------------|------------------|-----------|------------|------------|--------------------|--------------------|-----------------------------|--------------------------|
|            |                  |           |            |            |                    |                    | 互換性<br>ICA                  | 部品番号 数量<br>PART NO. Q'TY |
|            | 4451764          | ボックス:スイッチ | BOX:SWITCH | 1          |                    |                    |                             |                          |
| 01         | 4483282          | ・ケース      | ・CASE      | 1          |                    |                    |                             |                          |
| 02         | 4483202          | ・カバー      | ・COVER     | 1          |                    |                    |                             |                          |
| 03         | 4483203          | ・カバー      | ・COVER     | 1          |                    |                    |                             |                          |
| 04         | 4483204          | ・ボード      | ・BOARD     | 1          |                    |                    |                             |                          |
| 05         | 4483205          | ・ブラケット    | ・BRACKET   | 1          |                    |                    |                             |                          |
| 06         | 4483283          | ・スイッチ     | ・SWITCH    | 1          |                    |                    |                             |                          |
| 08         | 4483208          | ・ノブ       | ・KNOB      | 1          |                    |                    |                             |                          |
| 09         | 4483209          | ・ノブ       | ・KNOB      | 1          |                    |                    |                             |                          |
| 10         | 4426700          | ・クランプ     | ・CLAMP     | 1          |                    |                    |                             |                          |
| 11         | 4381572          | ・スクリュー    | ・SCREW     | 7          |                    |                    |                             |                          |
| 12         | 4485825          | ・O-リング    | ・O-RING    | 3          |                    |                    |                             |                          |
| 13         | 4288796          | ・キャップ     | ・CAP       | 1          |                    |                    |                             |                          |

# 衛星通信端末用品 SATELLITE DATA COMMUNICATOR PARTS

適用号機 100001-  
Serial No.



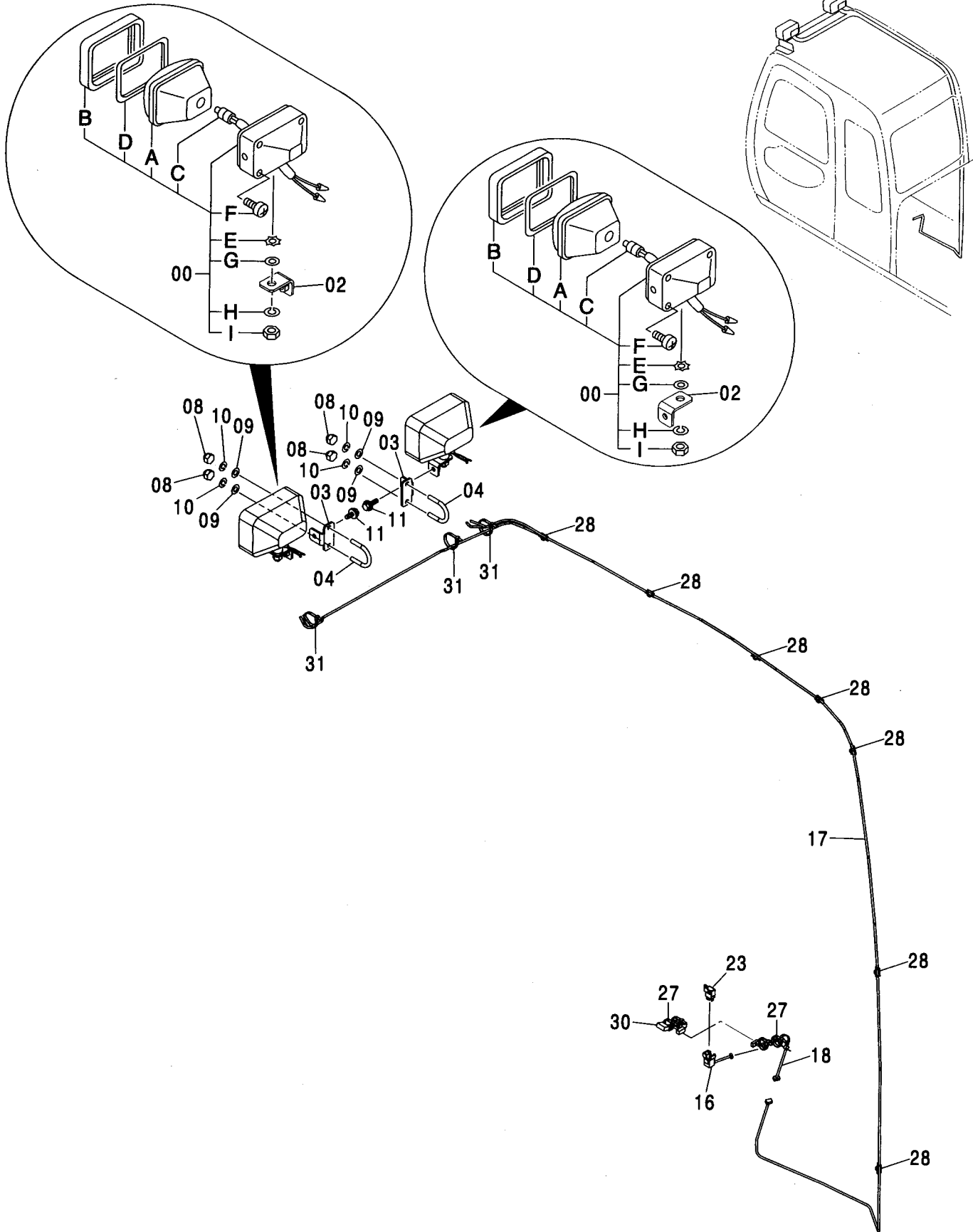
衛星通信端末用品  
SATELLITE DATA COMMUNICATOR PARTS

適用号機 100001-  
Serial No.

| 符号<br>ITEM | 部品番号<br>PART NO. | 部 品 名      | PART NAME      | 数量<br>Q' TY | サービス<br>コード<br>S. C | 適用号機<br>SERIAL NO. | 互<br>換<br>性<br>I C A | 代 替 部 品<br>REPLACEABLE<br>PART |             |
|------------|------------------|------------|----------------|-------------|---------------------|--------------------|----------------------|--------------------------------|-------------|
|            |                  |            |                |             |                     |                    |                      | 部品番号<br>PART NO.               | 数量<br>Q' TY |
| 00         | 9201224          | コントローラ キット | CONTROLLER KIT | 1           |                     |                    |                      |                                |             |
| 00A        | 4441586          | ・コントローラ    | ・CONTROLLER    | 1           |                     |                    |                      |                                |             |
| 00B        | 4441571          | ・ケーブル      | ・CABLE         | 1           |                     |                    |                      |                                |             |
| 01         | 9756146          | ブラケット      | BRACKET        | 1           |                     |                    |                      |                                |             |
| 02         | 9756147          | ブラケット      | BRACKET        | 1           |                     |                    |                      |                                |             |
| 03         | 9756145          | ブラケット      | BRACKET        | 2           |                     |                    |                      |                                |             |
| 04         | J020820          | ボルト:セムス    | BOLT:SEMS      | 4           |                     | -D03/04            |                      |                                |             |
| 04         | J260820          | ボルト:セムス    | BOLT:SEMS      | 4           | D                   | D03/05-            | T                    | J900820                        | 4           |
|            |                  |            |                |             |                     |                    |                      | A590108                        | 4           |
| 05         | J020820          | ボルト:セムス    | BOLT:SEMS      | 4           |                     | -D03/04            |                      |                                |             |
| 05         | J260820          | ボルト:セムス    | BOLT:SEMS      | 4           | D                   | D03/05-            | T                    | J900820                        | 4           |
|            |                  |            |                |             |                     |                    |                      | A590108                        | 4           |
| 06         | 3089826          | ハーネス:ワイヤ   | HARNESS:WIRE   | 1           |                     |                    |                      |                                |             |
| 07         | 4055311          | クリップ:バンド   | CLIP:BAND      | 1           |                     |                    |                      |                                |             |
| 08         | 4441588          | アンテナ       | ANTENNA        | 1           |                     |                    |                      |                                |             |
| 09         | 4441572          | コネクタ       | CONNECTOR      | 1           |                     |                    |                      |                                |             |
| 11         | J460308          | スクリュ:セムス   | SCREW:SEMS     | 4           |                     |                    |                      |                                |             |
| 12         | 4055312          | クリップ:バンド   | CLIP:BAND      | 5           |                     |                    |                      |                                |             |
| 13         | 4050373          | クリップ       | CLIP           | 4           |                     |                    |                      |                                |             |
| 18         | J021030          | ボルト:セムス    | BOLT:SEMS      | 1           |                     | -D03/04            |                      |                                |             |
| 18         | J271030          | ボルト:セムス    | BOLT:SEMS      | 1           | D                   | D03/05-            | T                    | J901030                        | 1           |
|            |                  |            |                |             |                     |                    |                      | J222010                        | 1           |
| 19         | 4451382          | スイッチ       | SWITCH         | 1           |                     |                    |                      |                                |             |
| 20         | 9756565          | ブラケット      | BRACKET        | 1           |                     | -D00/08            | T                    | 9757024                        | 1           |
|            |                  |            |                |             |                     |                    |                      | 4458684                        | 1           |
| 20         | 9757024          | ブラケット      | BRACKET        | 1           |                     | D00/09-            |                      |                                |             |
| 21         | 4455406          | ブラケット      | BRACKET        | 1           |                     | -D00/08            | T                    | 4458684                        | 1           |
|            |                  |            |                |             |                     |                    |                      | 9757024                        | 1           |
| 21         | 4458684          | ブラケット      | BRACKET        | 1           |                     | D00/09-            |                      |                                |             |
| 22         | J770620          | ボルト:ソケット   | BOLT:SOCKET    | 2           |                     | -D00/08            | Y                    | J770620                        | 1           |
| 22         | J770620          | ボルト:ソケット   | BOLT:SOCKET    | 1           |                     | D00/09-D03/04      | I                    | J780620                        | 1           |
| 22         | J780620          | ボルト:ソケット   | BOLT:SOCKET    | 1           |                     | D03/05-            |                      |                                |             |
| 23         | J252106          | ワッシャ:スプリング | WASHER:SPRING  | 2           |                     | -D00/08            | Y                    | J252106                        | 1           |
| 23         | J252106          | ワッシャ:スプリング | WASHER:SPRING  | 1           |                     | D00/09-D03/04      | I                    | A590906                        | 1           |
| 23         | A590906          | ワッシャ:スプリング | WASHER:SPRING  | 1           |                     | D03/05-            |                      |                                |             |
| 24         | J254006          | ワッシャ       | WASHER         | 2           |                     | -D00/08            |                      |                                |             |
| 24         | J254006          | ワッシャ       | WASHER         | 1           |                     | D00/09-D03/04      | I                    | J222006                        | 1           |
| 24         | J222006          | ワッシャ       | WASHER         | 1           |                     | D03/05-            |                      |                                |             |

追加前照灯 <200, 210, H, K, N, 240>  
FRONT HEAD LAMP <200, 210, H, K, N, 240>

適用号機 100001-  
Serial No.



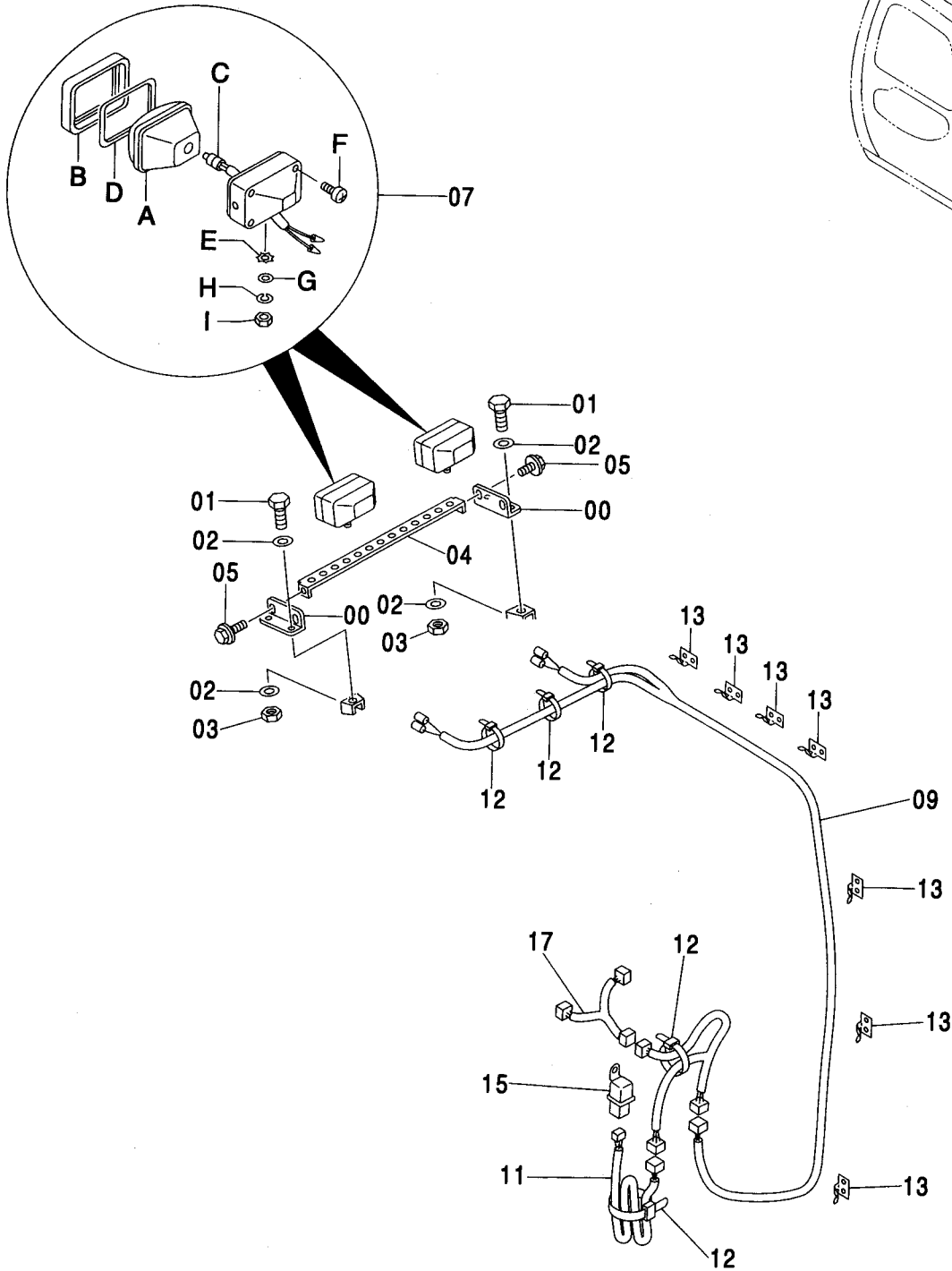
追加前照灯 <200, 210, H, K, N, 240>  
FRONT HEAD LAMP <200, 210, H, K, N, 240>

適用号機 100001-  
Serial No.

| 符号<br>ITEM | 部品番号<br>PART NO. | 部 品 名                     | PART NAME                                    | 数量<br>Q' TY | サービス<br>コード<br>S. C | 適用号機<br>SERIAL NO. | 互<br>換<br>性<br>I CA | 代 替 部 品<br>REPLACEABLE<br>PART |             |
|------------|------------------|---------------------------|--|-------------|---------------------|--------------------|---------------------|--------------------------------|-------------|
|            |                  |                           |  |             |                     |                    |                     | 部品番号<br>PART NO.               | 数量<br>Q' TY |
| ]00        | 4336570          | ランプ ; ハット アッセン<br>(本体組付用) | LAMP;HEAD ASS'Y<br>(for assembly of machine) | 2           |                     |                    | I                   | 4326800                        | 2           |
| 00         | 4326800          | ランプ ; ハット アッセン<br>(輸送用)   | LAMP;HEAD ASS'Y<br>(for transportation)      | 2           | S                   |                    |                     |                                |             |
| 00A        | 4326801          | ・レンズ ; ユニット               | ・LENS;UNIT                                   | 1           |                     |                    |                     |                                |             |
| 00B        | 4326802          | ・フレーム                     | ・FRAME                                       | 1           |                     |                    |                     |                                |             |
| 00C        | 4285648          | ・バルブ                      | ・BULB  | 1           |                     |                    |                     |                                |             |
| 00D        | 4326803          | ・ガスケット                    | ・GASKET                                      | 1           |                     |                    |                     |                                |             |
| 00E        | 4307026          | ・ワッシャ                     | ・WASHER                                      | 1           |                     |                    |                     |                                |             |
| 00F        | 4307027          | ・スクリュー                    | ・SCREW                                       | 4           |                     |                    |                     |                                |             |
| 00G        | A590114          | ・ワッシャ ; プレーン              | ・WASHER; PLANE                               | 1           |                     |                    |                     |                                |             |
| 00H        | A590914          | ・ワッシャ ; スプリング             | ・WASHER; SPRING                              | 1           |                     |                    |                     |                                |             |
| 00I        | J952014          | ・ナット                      | ・NUT   | 1           |                     |                    |                     |                                |             |
| 02         | 9756005          | ブラケット                     | BRACKET                                      | 2           |                     |                    |                     |                                |             |
| 03         | 4447765          | ブラケット                     | BRACKET                                      | 2           |                     |                    |                     |                                |             |
| 04         | 4447868          | ボルト ; U                   | BOLT ; U                                     | 2           |                     |                    |                     |                                |             |
| 08         | 4447870          | ナット ; キャップ                | NUT ; CAP                                    | 4           |                     |                    |                     |                                |             |
| 09         | J253110          | ワッシャ ; プレーン               | WASHER ; PLANE                               | 4           |                     | -D03/04            | I                   | A590110                        | 4           |
| 09         | A590110          | ワッシャ ; プレーン               | WASHER ; PLANE                               | 4           |                     | D03/05-            |                     |                                |             |
| 10         | J252210          | ワッシャ ; スプリング              | WASHER ; SPRING                              | 4           |                     | -D03/04            | I                   | A590910                        | 4           |
| 10         | A590910          | ワッシャ ; スプリング              | WASHER ; SPRING                              | 4           |                     | D03/05-            |                     |                                |             |
| 11         | J051030          | ボルト ; セムス                 | BOLT ; SEMS                                  | 2           |                     | -D03/04            |                     |                                |             |
| 11         | J271030          | ボルト ; セムス                 | BOLT ; SEMS                                  | 2           | D                   | D03/05-            | T                   | J901030                        | 2           |
|            |                  |                           |  |             |                     |                    |                     | J222010                        | 2           |
| 16         | 4451681          | ハーネス ; ワイヤ                | HARNESS ; WIRE                               | 1           |                     |                    |                     |                                |             |
| 17         | 4362178          | ハーネス ; ワイヤ                | HARNESS ; WIRE                               | 1           |                     |                    |                     |                                |             |
| 18         | 4366592          | ハーネス ; ワイヤ                | HARNESS ; WIRE                               | 1           |                     |                    |                     |                                |             |
| 23         | 4414207          | リレー                       | RELAY  | 1           |                     |                    |                     |                                |             |
| 27         | 4289708          | クリップ                      | CLIP   | 6           |                     |                    |                     |                                |             |
| 28         | 4050373          | クリップ                      | CLIP   | 7           |                     |                    |                     |                                |             |
| 30         | 3074559          | ハーネス ; ワイヤ                | HARNESS ; WIRE                               | 1           |                     |                    |                     |                                |             |
| 31         | 4055312          | クリップ ; バンド                | CLIP ; BAND                                  | 3           |                     |                    |                     |                                |             |

# 追加前照灯 <E> FRONT HEAD LAMP <E>

適用号機  
Serial No. 100001-



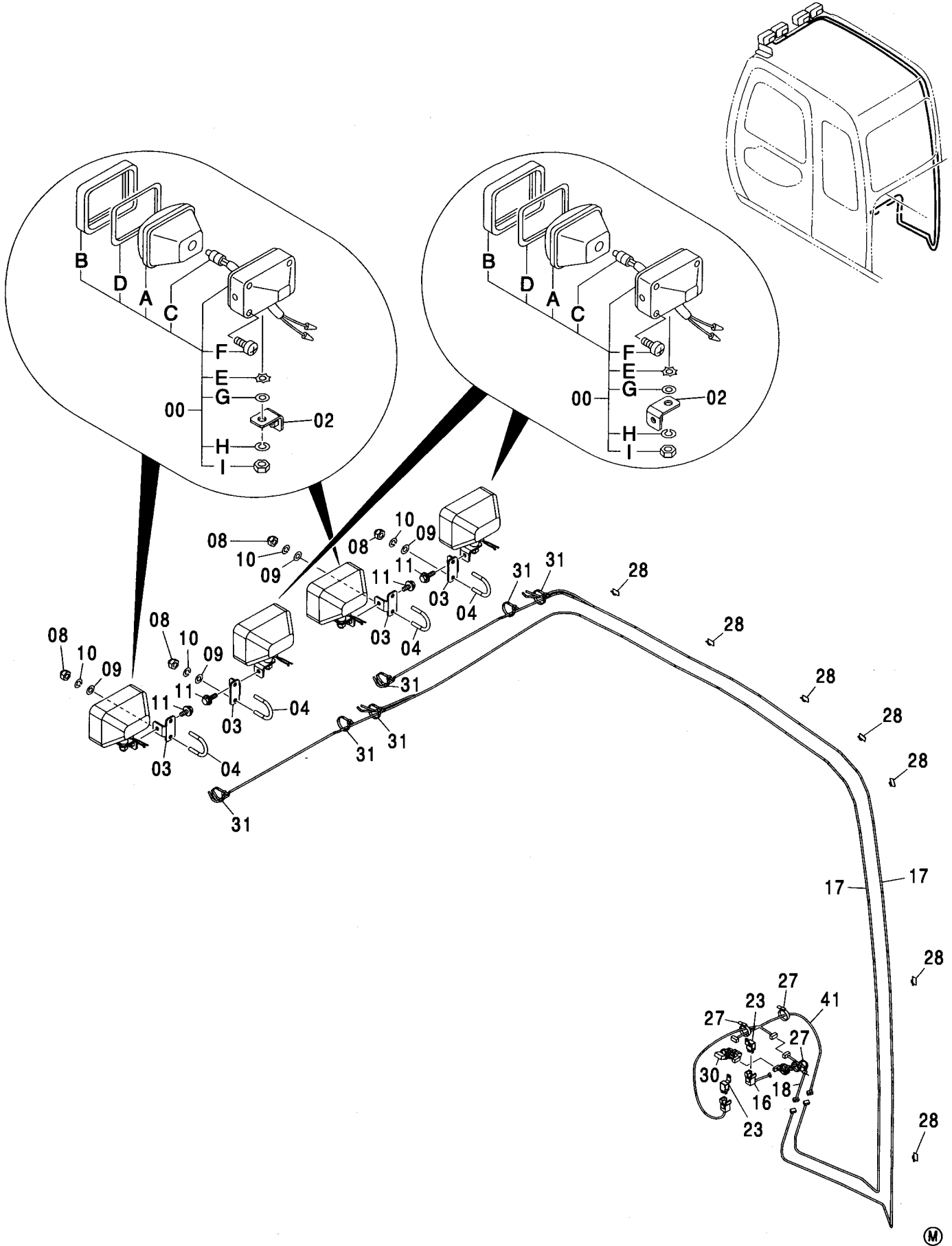
追加前照灯 <E>  
FRONT HEAD LAMP <E>

適用号機 100001-  
Serial No.

| 符号<br>ITEM | 部品番号<br>PART NO. | 部 品 名                    | PART NAME                                      | 数量<br>Q' TY | サービス<br>コード<br>S. C | 適用号機<br>SERIAL NO. | 互<br>換<br>性<br>I CA | 代 替 部 品<br>REPLACEABLE<br>PART |             |
|------------|------------------|--------------------------|--|-------------|---------------------|--------------------|---------------------|--------------------------------|-------------|
|            |                  |                          |  |             |                     |                    |                     | 部品番号<br>PART NO.               | 数量<br>Q' TY |
| 00         | 4406177          | ブ ラケツト                   | BRACKET  | 2           |                     |                    |                     |                                |             |
| 01         | J971430          | ボ ルト                     | BOLT   | 2           |                     | -D03/04            | I                   | J901430                        | 2           |
| 01         | J901430          | ボ ルト                     | BOLT   | 2           |                     | D03/05-            |                     |                                |             |
| 02         | J253114          | ワツシヤ;フ レーン               | WASHER; PLANE                                  | 4           |                     | -D03/04            | I                   | A590114                        | 4           |
| 02         | A590114          | ワツシヤ;フ レーン               | WASHER; PLANE                                  | 4           |                     | D03/05-            |                     |                                |             |
| 03         | J231214          | ナツト                      | NUT  | 2           |                     | -D03/04            | I                   | J950014                        | 2           |
| 03         | J950014          | ナツト                      | NUT  | 2           |                     | D03/05-            |                     |                                |             |
| 04         | 8073350          | ブ ラケツト                   | BRACKET  | 1           |                     |                    |                     |                                |             |
| 05         | J051025          | ボ ルト;セムス                 | BOLT; SEMS                                     | 2           |                     | -D03/04            |                     |                                |             |
| 05         | J271025          | ボ ルト;セムス                 | BOLT; SEMS                                     | 2           | D                   | D03/05-            | T                   | J901025                        | 2           |
| 07         | 4336570          | ランプ ;ヘッド アツセン<br>(本体組付用) | LAMP; HEAD ASS' Y<br>(for assembly of machine) | 2           |                     |                    |                     | J222010                        | 2           |
| 07         | 4326800          | ランプ ;ヘッド アツセン<br>(輸送用)   | LAMP; HEAD ASS' Y<br>(for transportation)      | 2           | S                   |                    |                     |                                |             |
| 07A        | 4326801          | ・ランプ ;ユニット               | ・LAMP; UNIT                                    | 1           |                     |                    |                     |                                |             |
| 07B        | 4326802          | ・フレーム                    | ・FRAME   | 1           |                     |                    |                     |                                |             |
| 07C        | 4285648          | ・バルブ                     | ・BULB  | 1           |                     |                    |                     |                                |             |
| 07D        | 4326803          | ・ガ スケツト                  | ・GASKET  | 1           |                     |                    |                     |                                |             |
| 07E        | 4307026          | ・ワツシヤ                    | ・WASHER  | 1           |                     |                    |                     |                                |             |
| 07F        | 4307027          | ・スクリュ                    | ・SCREW   | 4           |                     |                    |                     |                                |             |
| 07G        | A590114          | ・ワツシヤ;フ レーン              | ・WASHER; PLANE                                 | 1           |                     |                    |                     |                                |             |
| 07H        | A590914          | ・ワツシヤ;ス プ リン グ           | ・WASHER; SPRING                                | 1           |                     |                    |                     |                                |             |
| 07I        | J952014          | ・ナツト                     | ・NUT   | 1           |                     |                    |                     |                                |             |
| 09         | 4362178          | ハーネス;ワイヤ                 | HARNESS; WIRE                                  | 1           |                     |                    |                     |                                |             |
| 10         | 4366592          | ハーネス;ワイヤ                 | HARNESS; WIRE                                  | 1           |                     |                    |                     |                                |             |
| 11         | 4451681          | ハーネス;ワイヤ                 | HARNESS; WIRE                                  | 1           |                     |                    |                     |                                |             |
| 12         | 4289708          | クリツプ                     | CLIP   | 5           |                     |                    |                     |                                |             |
| 13         | 4050373          | クリツプ                     | CLIP   | 7           |                     |                    |                     |                                |             |
| 15         | 4414207          | リレー                      | RELAY  | 1           |                     |                    |                     |                                |             |
| 17         | 3074559          | ハーネス;ワイヤ                 | HARNESS; WIRE                                  | 1           |                     |                    |                     |                                |             |

追加前照灯 (4灯) <210, N, 240>  
FRONT HEAD LAMP (4 LAMP) <210, N, 240>

適用号機 100001-  
Serial No.





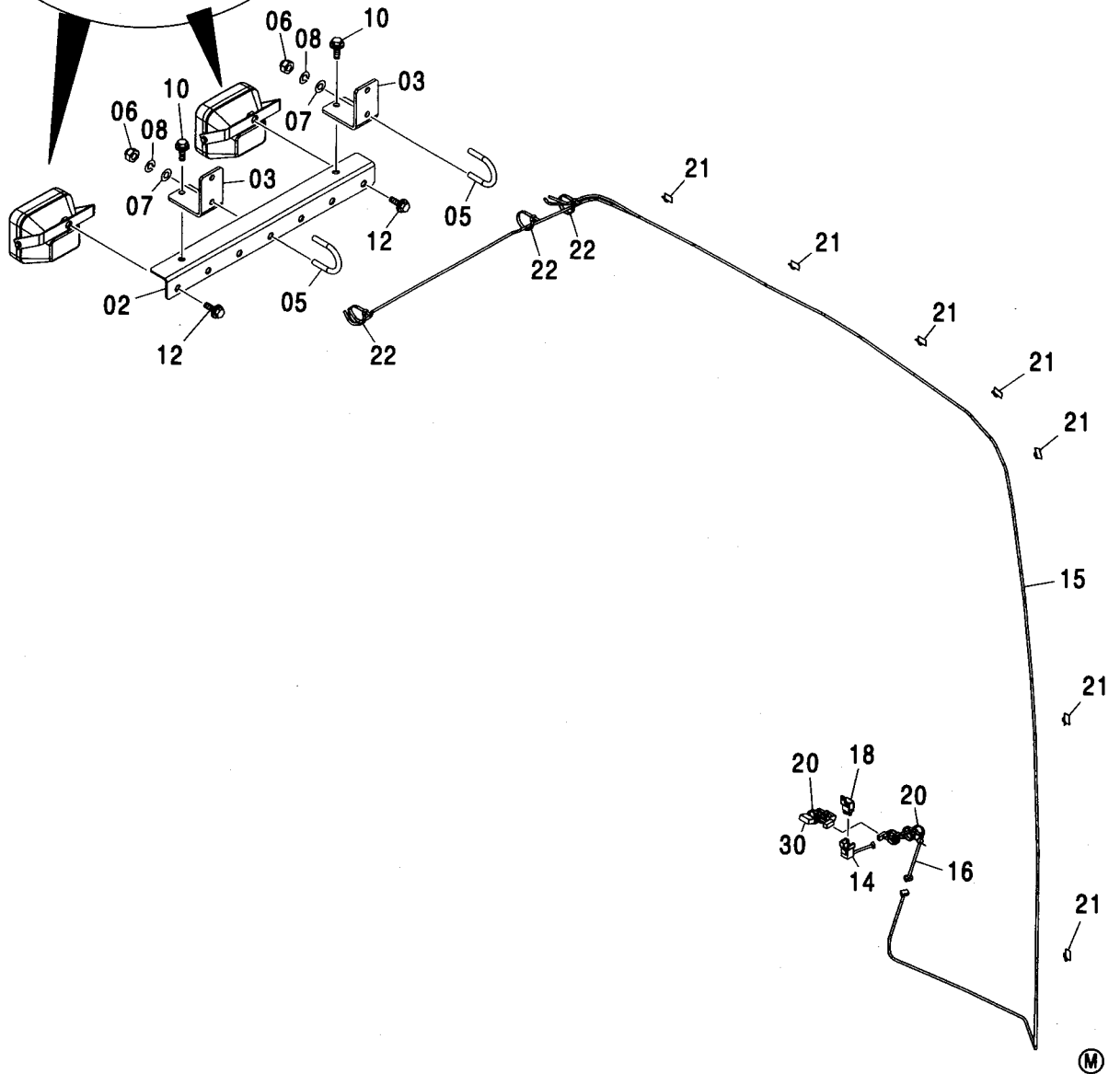
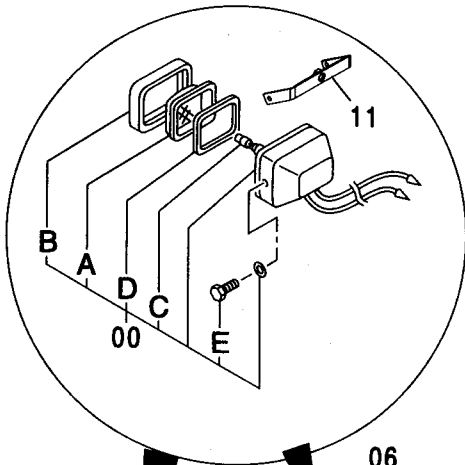
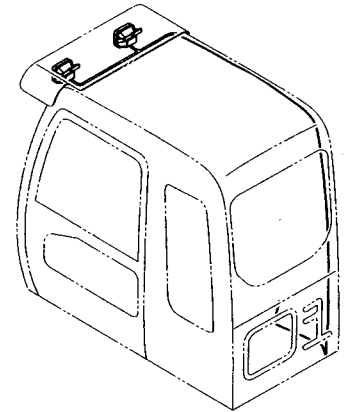
追加前照灯 (4灯) <210, N, 240>  
FRONT HEAD LAMP (4 LAMP) <210, N, 240>

適用号機 100001-  
Serial No.

| 符号<br>ITEM | 部品番号<br>PART NO. | 部 品 名                   | PART NAME                                    | 数量<br>Q' TY | サービス<br>コード<br>S. C | 適用号機<br>SERIAL NO. | 互<br>換<br>性<br>I CA | 代 替 部 品<br>REPLACEABLE<br>PART |             |
|------------|------------------|-------------------------|--|-------------|---------------------|--------------------|---------------------|--------------------------------|-------------|
|            |                  |                         |  |             |                     |                    |                     | 部品番号<br>PART NO.               | 数量<br>Q' TY |
| 00         | 4336570          | ランプ;ヘッド アッセン<br>(本体組付用) | LAMP;HEAD ASS'Y<br>(for assembly of machine) | 4           |                     |                    | I                   | 4326800                        | 4           |
| 00         | 4326800          | ランプ;ヘッド アッセン<br>(輸送用)   | LAMP;HEAD ASS'Y<br>(for transportation)      | 4           | S                   |                    |                     |                                |             |
| 00A        | 4326801          | ・レンズ;ユニット               | ・LENS;UNIT                                   | 1           |                     |                    |                     |                                |             |
| 00B        | 4326802          | ・フレーム                   | ・FRAME                                       | 1           |                     |                    |                     |                                |             |
| 00C        | 4285648          | ・バルブ                    | ・BULB  | 1           |                     |                    |                     |                                |             |
| 00D        | 4326803          | ・ガスケット                  | ・GASKET                                      | 1           |                     |                    |                     |                                |             |
| 00E        | 4307026          | ・ワッシャ                   | ・WASHER                                      | 1           |                     |                    |                     |                                |             |
| 00F        | 4307027          | ・スクリュ                   | ・SCREW                                       | 4           |                     |                    |                     |                                |             |
| 00G        | A590114          | ・ワッシャ;プレーン              | ・WASHER;PLANE                                | 1           |                     |                    |                     |                                |             |
| 00H        | A590914          | ・ワッシャ;スプリング             | ・WASHER;SPRING                               | 1           |                     |                    |                     |                                |             |
| 00I        | J952014          | ・ナット                    | ・NUT   | 1           |                     |                    |                     |                                |             |
| 02         | 9756005          | ブラケット                   | BRACKET                                      | 4           |                     |                    |                     |                                |             |
| 03         | 4447765          | ブラケット                   | BRACKET                                      | 4           |                     |                    |                     |                                |             |
| 04         | 4447868          | ボルト;U                   | BOLT;U                                       | 4           |                     |                    |                     |                                |             |
| 08         | 4447870          | ナット;キャップ                | NUT;CAP                                      | 8           |                     |                    |                     |                                |             |
| 09         | J253110          | ワッシャ;プレーン               | WASHER;PLANE                                 | 8           |                     | -D03/04            | I                   | A590110                        | 8           |
| 09         | A590110          | ワッシャ;プレーン               | WASHER;PLANE                                 | 8           |                     | D03/05-            |                     |                                |             |
| 10         | J252210          | ワッシャ;スプリング              | WASHER;SPRING                                | 8           |                     | -D03/04            | I                   | A590910                        | 8           |
| 10         | A590910          | ワッシャ;スプリング              | WASHER;SPRING                                | 8           |                     | D03/05-            |                     |                                |             |
| 11         | J051030          | ボルト;セムス                 | BOLT;SEMS                                    | 4           |                     | -D03/04            |                     |                                |             |
| 11         | J271030          | ボルト;セムス                 | BOLT;SEMS                                    | 4           | D                   | D03/05-            | T                   | J901030<br>J222010             | 4<br>4      |
| 16         | 4451681          | ハーネス;ワイヤ                | HARNESS;WIRE                                 | 1           |                     |                    |                     |                                |             |
| 17         | 4362178          | ハーネス;ワイヤ                | HARNESS;WIRE                                 | 2           |                     |                    |                     |                                |             |
| 18         | 4366592          | ハーネス;ワイヤ                | HARNESS;WIRE                                 | 1           |                     |                    |                     |                                |             |
| 23         | 4414207          | リレー                     | RELAY  | 2           |                     |                    |                     |                                |             |
| 27         | 4289708          | クリップ                    | CLIP   | 12          |                     |                    |                     |                                |             |
| 28         | 4050373          | クリップ                    | CLIP   | 7           |                     |                    |                     |                                |             |
| 30         | 3074559          | ハーネス;ワイヤ                | HARNESS;WIRE                                 | 1           |                     |                    |                     |                                |             |
| 31         | 4055312          | クリップ;バンド                | CLIP;BAND                                    | 6           |                     |                    |                     |                                |             |
| 41         | 4601169          | ハーネス;ワイヤ                | HARNESS;WIRE                                 | 1           |                     |                    |                     |                                |             |

追加前照灯 (2灯サンシェード下) <210, N, 240>  
FRONT HEAD LAMP (2 LAMP WITH SUNSHADE) <210, N, 240>

適用号機 100001-  
Serial No.



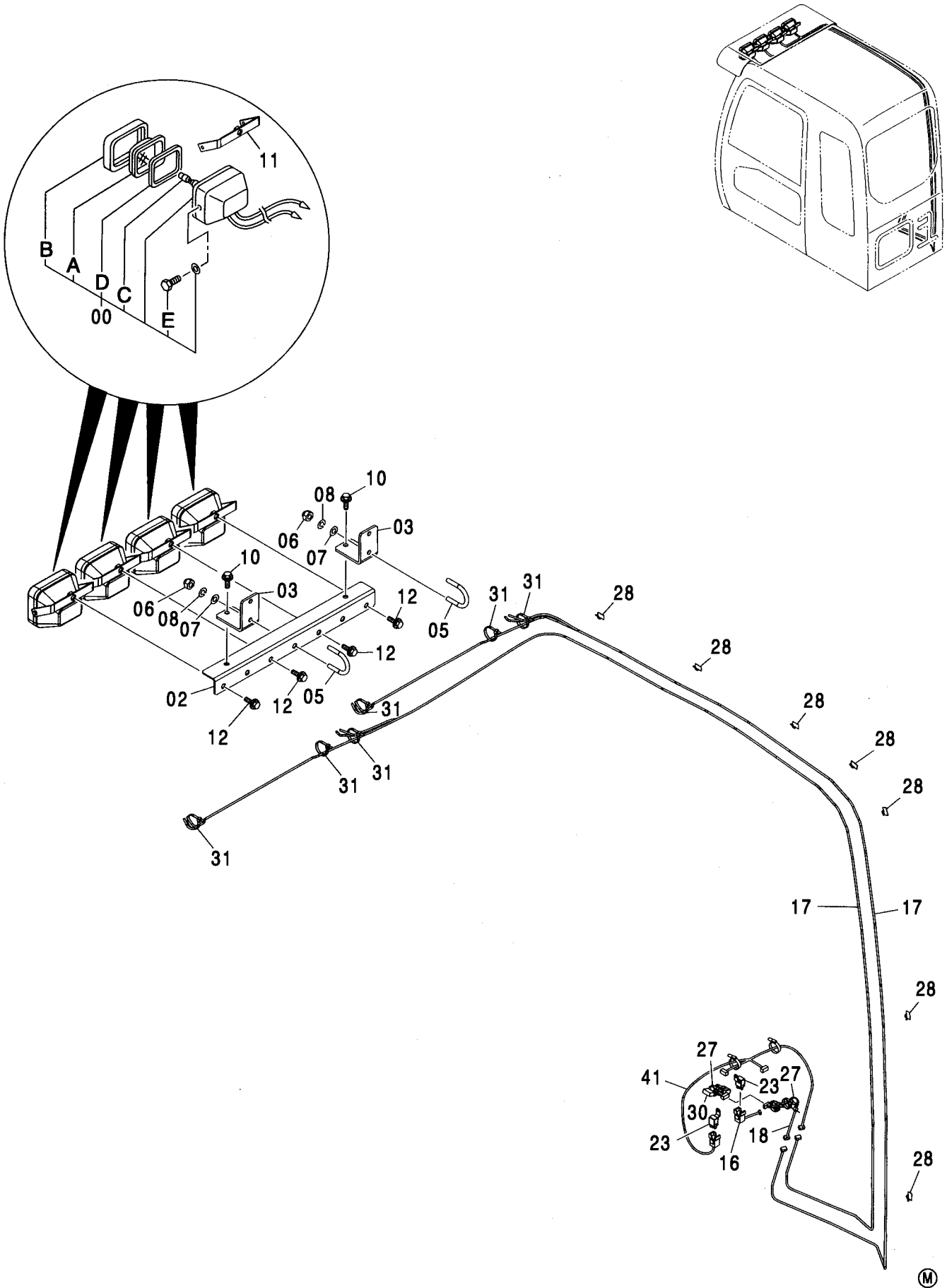
追加前照灯 (2灯サンシェード下) <210, N, 240>  
FRONT HEAD LAMP (2 LAMP WITH SUNSHADE) <210, N, 240>

適用号機 100001-  
Serial No.

| 符号<br>ITEM | 部品番号<br>PART NO. | 部 品 名        | PART NAME       | 数量<br>Q' TY | サービス<br>コード<br>S. C | 適用号機<br>SERIAL NO. | 互<br>換<br>性<br>I C A | 代 替 部 品<br>REPLACEABLE<br>PART |             |
|------------|------------------|--------------|-----------------|-------------|---------------------|--------------------|----------------------|--------------------------------|-------------|
|            |                  |              |                 |             |                     |                    |                      | 部品番号<br>PART NO.               | 数量<br>Q' TY |
| 00         | 4274478          | ランプ;ヘッド アッセン | LAMP;HEAD ASS'Y | 2           |                     |                    |                      |                                |             |
| 00A        | 4285646          | ・レンズ         | ・LENS           | 1           |                     |                    |                      |                                |             |
| 00B        | 4285647          | ・リム          | ・RIM            | 1           |                     |                    |                      |                                |             |
| 00C        | 4285648          | ・バルブ         | ・BULB           | 1           |                     |                    |                      |                                |             |
| 00D        | 4288342          | ・ガスケット       | ・GASKET         | 1           |                     |                    |                      |                                |             |
| 00E        | J900616          | ・ボルト         | ・BOLT           | 2           |                     |                    |                      |                                |             |
| 02         | 8091860          | ブラケット        | BRACKET         | 1           |                     |                    |                      |                                |             |
| 03         | 4602502          | ブラケット        | BRACKET         | 2           |                     |                    |                      |                                |             |
| 05         | 4447868          | ボルト;U        | BOLT;U          | 2           |                     |                    |                      |                                |             |
| 06         | 4447870          | ナット;キャップ     | NUT;CAP         | 4           |                     |                    |                      |                                |             |
| 07         | J253110          | ワッシャ;フ レーン   | WASHER;PLANE    | 4           |                     | -D03/04            | I                    | A590110                        | 4           |
| 07         | A590110          | ワッシャ;フ レーン   | WASHER;PLANE    | 4           |                     | D03/05-            |                      |                                |             |
| 08         | J252210          | ワッシャ;スプリング   | WASHER;SPRING   | 4           |                     | -D03/04            | I                    | A590910                        | 4           |
| 08         | A590910          | ワッシャ;スプリング   | WASHER;SPRING   | 4           |                     | D03/05-            |                      |                                |             |
| 10         | J051030          | ボルト;セムス      | BOLT;SEMS       | 2           |                     | -D03/04            |                      |                                |             |
| 10         | J271030          | ボルト;セムス      | BOLT;SEMS       | 2           | D                   | D03/05-            | T                    | J901030                        | 2           |
|            |                  |              |                 |             |                     |                    |                      | J222010                        | 2           |
| 11         | 9737119          | ブラケット        | BRACKET         | 2           |                     |                    |                      |                                |             |
| 12         | J051230          | ボルト;セムス      | BOLT;SEMS       | 2           |                     | -D03/04            |                      |                                |             |
| 12         | J271230          | ボルト;セムス      | BOLT;SEMS       | 2           | D                   | D03/05-            | T                    | J901230                        | 2           |
|            |                  |              |                 |             |                     |                    |                      | J222012                        | 2           |
| 14         | 4451681          | ハーネス;ワイヤ     | HARNESS;WIRE    | 1           |                     |                    |                      |                                |             |
| 15         | 4362178          | ハーネス;ワイヤ     | HARNESS;WIRE    | 1           |                     |                    |                      |                                |             |
| 16         | 4366592          | ハーネス;ワイヤ     | HARNESS;WIRE    | 1           |                     |                    |                      |                                |             |
| 18         | 4414207          | リレー          | RELAY           | 1           |                     |                    |                      |                                |             |
| 20         | 4289708          | クリップ         | CLIP            | 6           |                     |                    |                      |                                |             |
| 21         | 4050373          | クリップ         | CLIP            | 7           |                     |                    |                      |                                |             |
| 22         | 4055312          | クリップ;バンド     | CLIP;BAND       | 3           |                     |                    |                      |                                |             |
| 30         | 3074559          | ハーネス;ワイヤ     | HARNESS;WIRE    | 1           |                     |                    |                      |                                |             |

追加前照灯 (4灯サンシェード下) <210, N, 240>  
FRONT HEAD LAMP (4 LAMP WITH SUNSHADE) <210, N, 240>

適用号機 100001-  
Serial No.



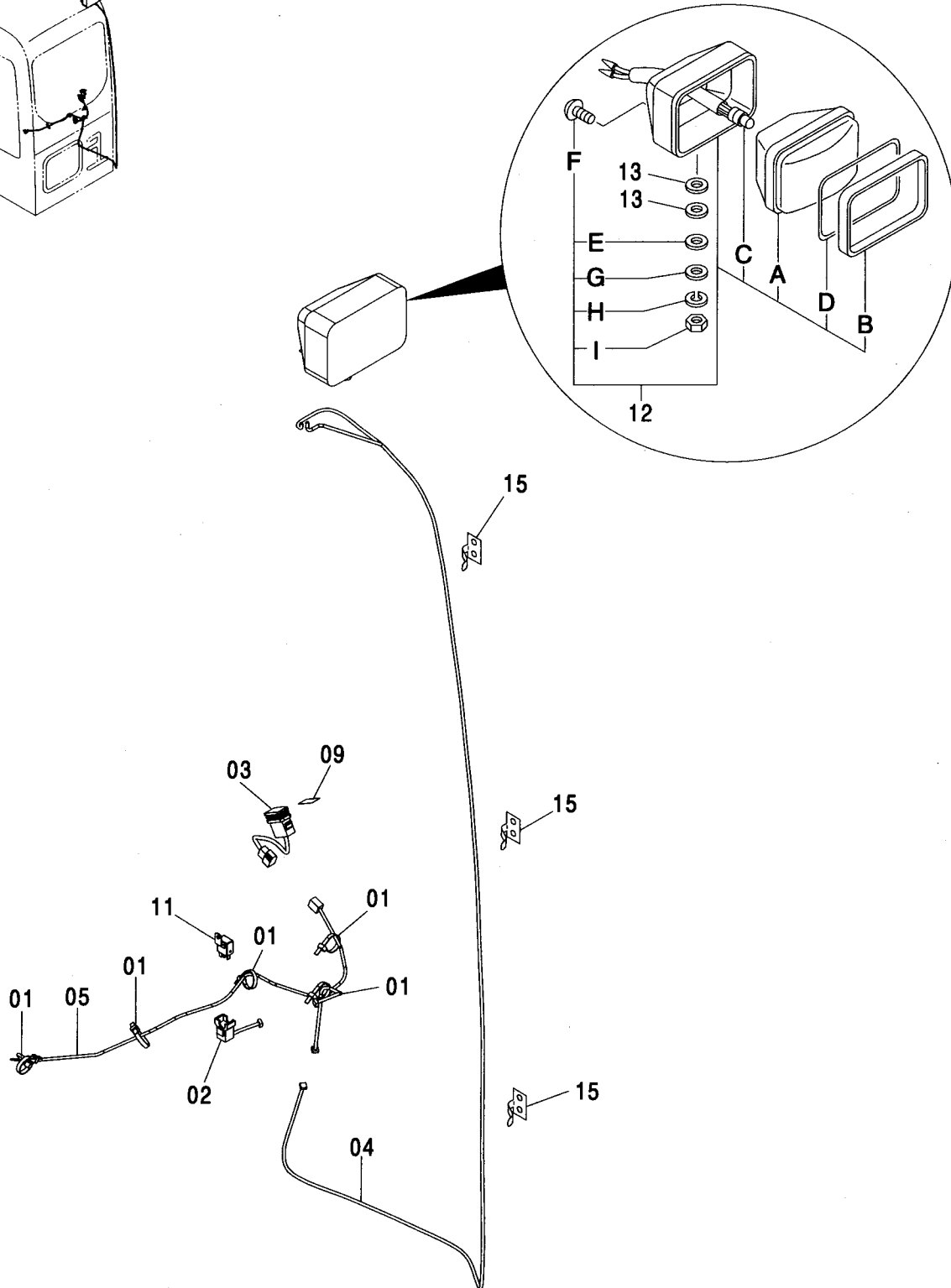
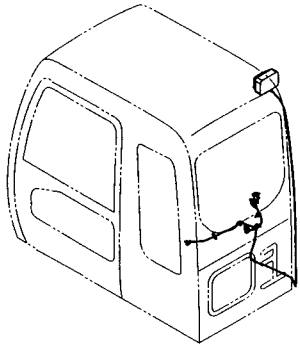
追加前照灯 (4灯サンシェード下) <210, N, 240>  
FRONT HEAD LAMP (4 LAMP WITH SUNSHADE) <210, N, 240>

適用号機 100001-  
Serial No.

| 符号<br>ITEM | 部品番号<br>PART NO. | 部 品 名        | PART NAME        | 数量<br>Q' TY | サービス<br>コード<br>S. C | 適用号機<br>SERIAL NO. | 互<br>換<br>性<br>I C A | 代 替 部 品<br>REPLACEABLE<br>PART |             |
|------------|------------------|--------------|------------------|-------------|---------------------|--------------------|----------------------|--------------------------------|-------------|
|            |                  |              |                  |             |                     |                    |                      | 部品番号<br>PART NO.               | 数量<br>Q' TY |
| 00         | 4274478          | ランプ;ヘッド アッセン | LAMP;HEAD ASS' Y | 4           |                     |                    |                      |                                |             |
| 00A        | 4285646          | ・レンズ         | ・LENS            | 1           |                     |                    |                      |                                |             |
| 00B        | 4285647          | ・リム          | ・RIM             | 1           |                     |                    |                      |                                |             |
| 00C        | 4285648          | ・バルブ         | ・BULB            | 1           |                     |                    |                      |                                |             |
| 00D        | 4288342          | ・ガasket      | ・GASKET          | 1           |                     |                    |                      |                                |             |
| 00E        | J900616          | ・ボルト         | ・BOLT            | 2           |                     |                    |                      |                                |             |
| 02         | 8091860          | ブ ラケット       | BRACKET          | 1           |                     |                    |                      |                                |             |
| 03         | 4602502          | ブ ラケット       | BRACKET          | 2           |                     |                    |                      |                                |             |
| 05         | 4447868          | ボルト;U        | BOLT;U           | 2           |                     |                    |                      |                                |             |
| 06         | 4447870          | ナット;キャップ     | NUT;CAP          | 4           |                     |                    |                      |                                |             |
| 07         | J253110          | ワッシャ;フ レーン   | WASHER;PLANE     | 4           |                     | -D03/04            | I                    | A590110                        | 4           |
| 07         | A590110          | ワッシャ;フ レーン   | WASHER;PLANE     | 4           |                     | D03/05-            |                      |                                |             |
| 08         | J252210          | ワッシャ;ス プリング  | WASHER;SPRING    | 4           |                     | -D03/04            | I                    | A590910                        | 4           |
| 08         | A590910          | ワッシャ;ス プリング  | WASHER;SPRING    | 4           |                     | D03/05-            |                      |                                |             |
| 10         | J051030          | ボルト;セムス      | BOLT;SEMS        | 2           |                     | -D03/04            |                      |                                |             |
| 10         | J271030          | ボルト;セムス      | BOLT;SEMS        | 2           | D                   | D03/05-            | T                    | J901030                        | 2           |
|            |                  |              |                  |             |                     |                    |                      | J222010                        | 2           |
| 11         | 9737119          | ブ ラケット       | BRACKET          | 4           |                     |                    |                      |                                |             |
| 12         | J051230          | ボルト;セムス      | BOLT;SEMS        | 4           |                     | -D03/04            |                      |                                |             |
| 12         | J271230          | ボルト;セムス      | BOLT;SEMS        | 4           | D                   | D03/05-            | T                    | J901230                        | 4           |
|            |                  |              |                  |             |                     |                    |                      | J222012                        | 4           |
| 16         | 4451681          | ハーネス;ワイヤ     | HARNESS;WIRE     | 1           |                     |                    |                      |                                |             |
| 17         | 4362178          | ハーネス;ワイヤ     | HARNESS;WIRE     | 2           |                     |                    |                      |                                |             |
| 18         | 4366592          | ハーネス;ワイヤ     | HARNESS;WIRE     | 1           |                     |                    |                      |                                |             |
| 23         | 4414207          | リレー          | RELAY            | 2           |                     |                    |                      |                                |             |
| 27         | 4289708          | クリップ         | CLIP             | 12          |                     |                    |                      |                                |             |
| 28         | 4050373          | クリップ         | CLIP             | 7           |                     |                    |                      |                                |             |
| 30         | 3074559          | ハーネス;ワイヤ     | HARNESS;WIRE     | 1           |                     |                    |                      |                                |             |
| 31         | 4055312          | クリップ ;バンド    | CLIP;BAND        | 6           |                     |                    |                      |                                |             |
| 41         | 4601169          | ハーネス;ワイヤ     | HARNESS;WIRE     | 1           |                     |                    |                      |                                |             |

# 追加後照灯 <200, E, H, K> REAR HEAD LAMP <200, E, H, K>

適用号機  
Serial No. 100001-



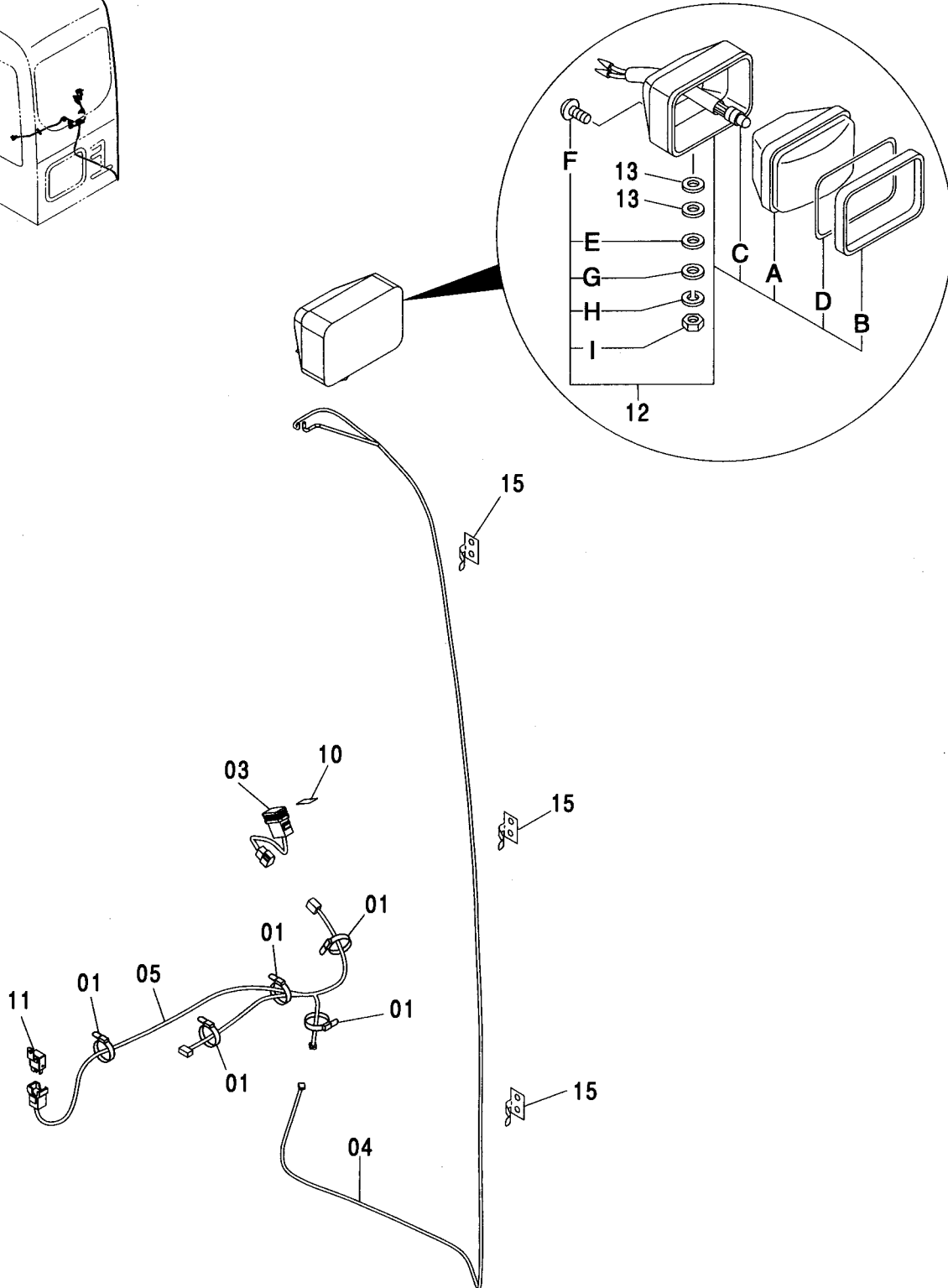
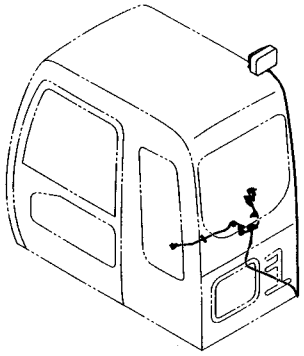
追加後照灯 <200, E, H, K>  
REAR HEAD LAMP <200, E, H, K>

適用号機 100001-  
Serial No.

| 符号<br>ITEM | 部品番号<br>PART NO. | 部 品 名                   | PART NAME                                     | 数量<br>Q' TY | サービス<br>コード<br>S. C | 適用号機<br>SERIAL NO. | 互<br>換<br>性<br>I<br>C<br>A | 代 替 部 品<br>REPLACEABLE<br>PART |             |
|------------|------------------|-------------------------|---|-------------|---------------------|--------------------|----------------------------|--------------------------------|-------------|
|            |                  |                         |   |             |                     |                    |                            | 部品番号<br>PART NO.               | 数量<br>Q' TY |
| 01         | 4289708          | クリップ                    | CLIP  | 5           |                     |                    |                            |                                |             |
| 02         | 4451681          | ハーネス:ワイヤ                | HARNESS:WIRE                                  | 1           |                     |                    |                            |                                |             |
| 03         | 4352947          | スイッチ                    | SWITCH  | 1           |                     |                    |                            |                                |             |
| 04         | 4369932          | ハーネス:ワイヤ                | HARNESS:WIRE                                  | 1           |                     |                    |                            |                                |             |
| 05         | 4369941          | ハーネス:ワイヤ                | HARNESS:WIRE                                  | 1           |                     |                    |                            |                                |             |
| 09         | 4452854          | ネームプレート                 | NAME-PLATE                                    | 1           |                     |                    |                            |                                |             |
| 11         | 4414207          | リレー                     | RELAY   | 1           |                     |                    |                            |                                |             |
| 12         | 4336570          | ランプ:ヘッド アッセン<br>(本体組付用) | LAMP:HEAD ASS' Y<br>(for assembly of machine) | 1           |                     |                    | I                          | 4326800                        | 1           |
| 12         | 4326800          | ランプ:ヘッド アッセン<br>(輸送用)   | LAMP:HEAD ASS' Y<br>(for transportation)      | 1           | S                   |                    |                            |                                |             |
| 12A        | 4326801          | ・レンズ:ユニット               | ・LENS:UNIT                                    | 1           |                     |                    |                            |                                |             |
| 12B        | 4326802          | ・フレーム                   | ・FRAME  | 1           |                     |                    |                            |                                |             |
| 12C        | 4285648          | ・バルブ                    | ・BULB   | 1           |                     |                    |                            |                                |             |
| 12D        | 4326803          | ・ガスケット                  | ・GASKET                                       | 1           |                     |                    |                            |                                |             |
| 12E        | 4307026          | ・ワッシャ                   | ・WASHER                                       | 1           |                     |                    |                            |                                |             |
| 12F        | 4307027          | ・スクリュ                   | ・SCREW  | 4           |                     |                    |                            |                                |             |
| 12G        | A590114          | ・ワッシャ;フ レーン             | ・WASHER;PLANE                                 | 1           |                     |                    |                            |                                |             |
| 12H        | A590914          | ・ワッシャ;ス プ リン グ          | ・WASHER;SPRING                                | 1           |                     |                    |                            |                                |             |
| 12I        | J952014          | ・ナット                    | ・NUT  | 1           |                     |                    |                            |                                |             |
| 13         | J253114          | ワッシャ;フ レーン              | WASHER;PLANE                                  | 2           |                     | -D03/04            | I                          | A590114                        | 2           |
| 13         | A590114          | ワッシャ;フ レーン              | WASHER;PLANE                                  | 2           |                     | D03/05-            |                            |                                |             |
| 15         | 4050373          | クリップ                    | CLIP  | 3           |                     |                    |                            |                                |             |

# 追加後照灯 (1灯) <210, N, 240> REAR HEAD LAMP (1 LAMP) <210, N, 240>

適用号機 100001-  
Serial No.





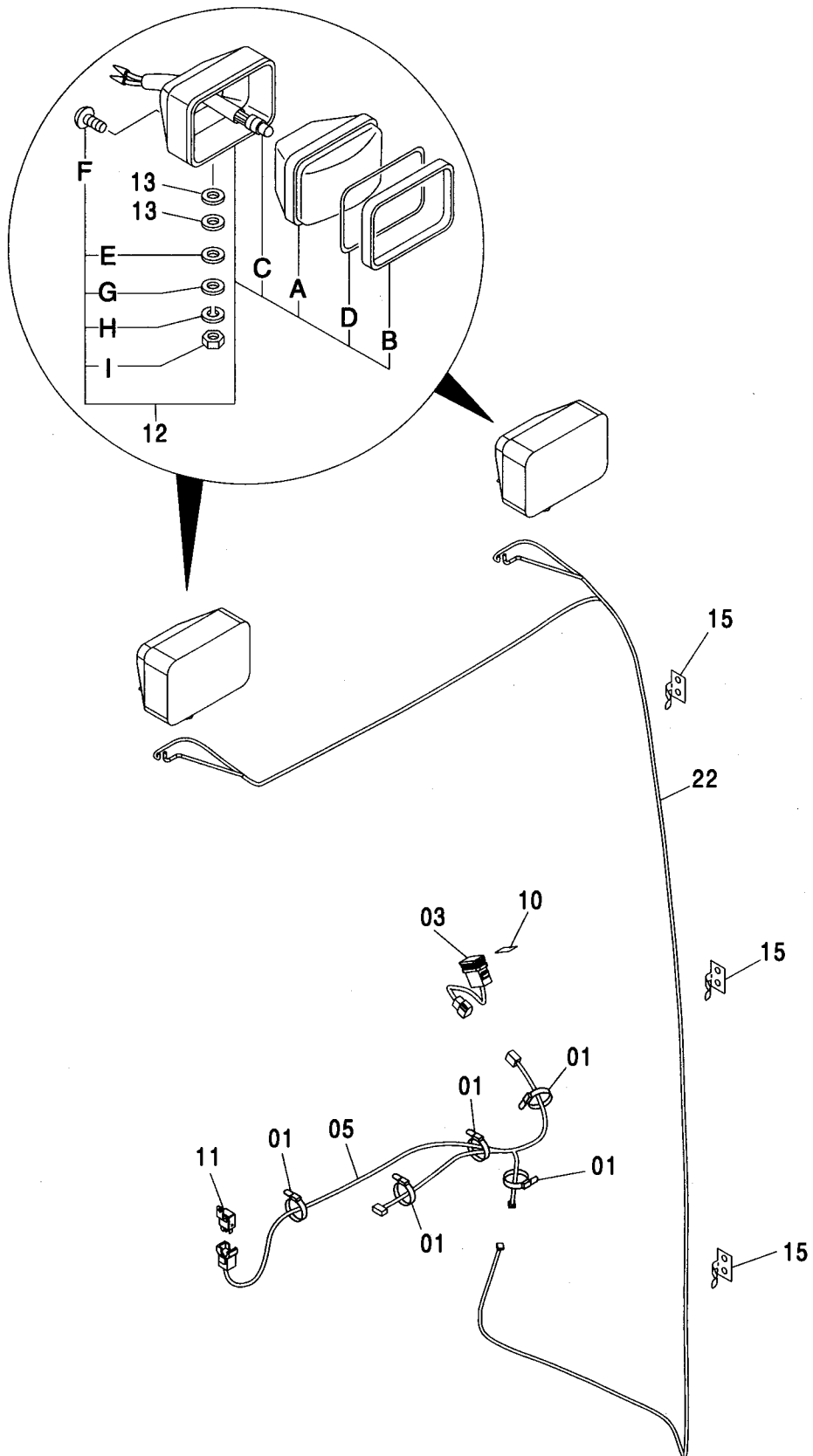
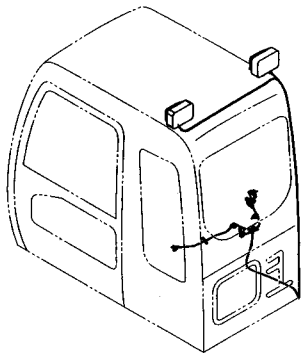
追加後照灯 (1灯) <210, N, 240>  
 REAR HEAD LAMP (1 LAMP) <210, N, 240>

適用号機 100001-  
 Serial No.

| 符号<br>ITEM | 部品番号<br>PART NO. | 部 品 名                   | PART NAME                                    | 数量<br>Q' TY | サービス<br>コード<br>S. C | 適用号機<br>SERIAL NO. | 互<br>換<br>性<br>ICA | 代 替 部 品<br>REPLACEABLE<br>PART |             |
|------------|------------------|-------------------------|--|-------------|---------------------|--------------------|--------------------|--------------------------------|-------------|
|            |                  |                         |  |             |                     |                    |                    | 部品番号<br>PART NO.               | 数量<br>Q' TY |
| 01         | 4289708          | クリップ                    | CLIP   | 5           |                     |                    |                    |                                |             |
| 03         | 4352947          | スイッチ                    | SWITCH                                       | 1           |                     |                    |                    |                                |             |
| 04         | 4369932          | ハーネス;ワイヤ                | HARNESS;WIRE                                 | 1           |                     |                    |                    |                                |             |
| 05         | 4603695          | ハーネス;ワイヤ                | HARNESS;WIRE                                 | 1           |                     |                    |                    |                                |             |
| 10         | 4603875          | ネームプレート                 | NAME-PLATE                                   | 1           |                     |                    |                    |                                |             |
| 11         | 4414207          | リレー                     | RELAY  | 1           |                     |                    |                    |                                |             |
| 12         | 4336570          | ランプ;ヘッド アッセン<br>(本体組付用) | LAMP;HEAD ASS'Y<br>(for assembly of machine) | 1           |                     |                    | I                  | 4326800                        | 1           |
| 12         | 4326800          | ランプ;ヘッド アッセン<br>(輸送用)   | LAMP;HEAD ASS'Y<br>(for transportation)      | 1           | S                   |                    |                    |                                |             |
| 12A        | 4326801          | ・レンズ;ユニット               | ・LENS;UNIT                                   | 1           |                     |                    |                    |                                |             |
| 12B        | 4326802          | ・フレーム                   | ・FRAME                                       | 1           |                     |                    |                    |                                |             |
| 12C        | 4285648          | ・バルブ                    | ・BULB  | 1           |                     |                    |                    |                                |             |
| 12D        | 4326803          | ・ガスケット                  | ・GASKET                                      | 1           |                     |                    |                    |                                |             |
| 12E        | 4307026          | ・ワッシャ                   | ・WASHER                                      | 1           |                     |                    |                    |                                |             |
| 12F        | 4307027          | ・スクリュ                   | ・SCREW                                       | 4           |                     |                    |                    |                                |             |
| 12G        | A590114          | ・ワッシャ;フ レーン             | ・WASHER;PLANE                                | 1           |                     |                    |                    |                                |             |
| 12H        | A590914          | ・ワッシャ;スプリング             | ・WASHER;SPRING                               | 1           |                     |                    |                    |                                |             |
| 12I        | J952014          | ・ナット                    | ・NUT   | 1           |                     |                    |                    |                                |             |
| 13         | J253114          | ワッシャ;フ レーン              | WASHER;PLANE                                 | 2           |                     | -D03/04            | I                  | A590114                        | 2           |
| 13         | A590114          | ワッシャ;フ レーン              | WASHER;PLANE                                 | 2           |                     | D03/05-            |                    |                                |             |
| 15         | 4050373          | クリップ                    | CLIP   | 3           |                     |                    |                    |                                |             |

追加後照灯 (2灯) <210, N, 240>  
REAR HEAD LAMP (2 LAMP) <210, N, 240>

適用号機 100001-  
Serial No.



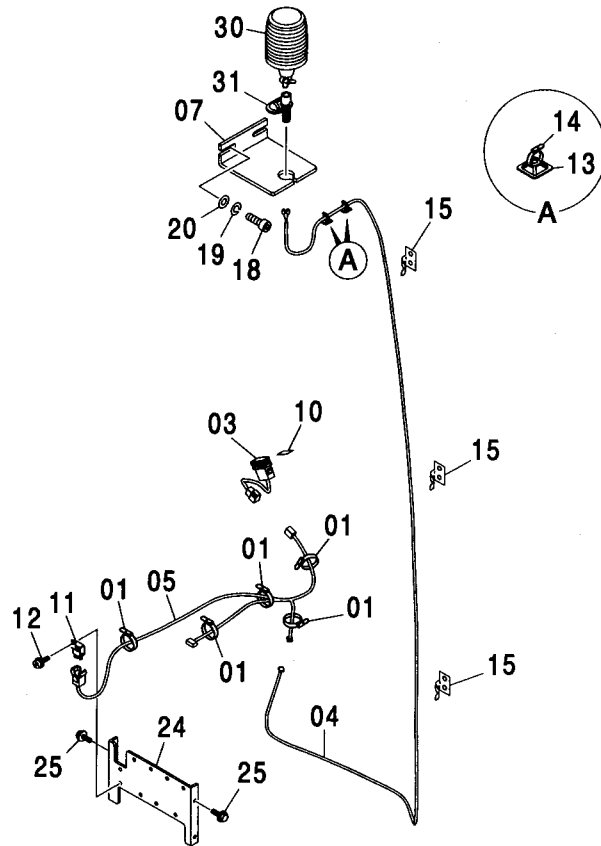
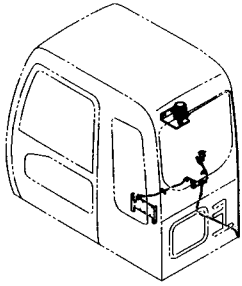
追加後照灯 (2灯) <210, N, 240>  
REAR HEAD LAMP (2 LAMP) <210, N, 240>

適用号機 100001-  
Serial No.

| 符号<br>ITEM | 部品番号<br>PART NO. | 部 品 名                   | PART NAME                                    | 数量<br>Q' TY | サービス<br>コード<br>S. C | 適用号機<br>SERIAL NO. | 互<br>換<br>性<br>I<br>C<br>A | 代 替 部 品<br>REPLACEABLE<br>PART |             |
|------------|------------------|-------------------------|--|-------------|---------------------|--------------------|----------------------------|--------------------------------|-------------|
|            |                  |                         |  |             |                     |                    |                            | 部品番号<br>PART NO.               | 数量<br>Q' TY |
| 01         | 4289708          | クリップ                    | CLIP   | 5           |                     |                    |                            |                                |             |
| 03         | 4352947          | スイッチ                    | SWITCH                                       | 1           |                     |                    |                            |                                |             |
| 05         | 4603695          | ハーネス:ワイヤ                | HARNESS;WIRE                                 | 1           |                     |                    |                            |                                |             |
| 10         | 4603875          | ネームプレート                 | NAME-PLATE                                   | 1           |                     |                    |                            |                                |             |
| 11         | 4414207          | リレー                     | RELAY  | 1           |                     |                    |                            |                                |             |
| 12         | 4336570          | ランプ;ヘッド アッセン<br>(本体組付用) | LAMP;HEAD ASS'Y<br>(for assembly of machine) | 2           |                     |                    | I                          | 4326800                        | 2           |
| 12         | 4326800          | ランプ;ヘッド アッセン<br>(輸送用)   | LAMP;HEAD ASS'Y<br>(for transportation)      | 2           | S                   |                    |                            |                                |             |
| 12A        | 4326801          | ・レンズ;ユニット               | ・LENS;UNIT                                   | 1           |                     |                    |                            |                                |             |
| 12B        | 4326802          | ・フレーム                   | ・FRAME                                       | 1           |                     |                    |                            |                                |             |
| 12C        | 4285648          | ・バルブ                    | ・BULB  | 1           |                     |                    |                            |                                |             |
| 12D        | 4326803          | ・ガスケット                  | ・GASKET                                      | 1           |                     |                    |                            |                                |             |
| 12E        | 4307026          | ・ワッシャ                   | ・WASHER                                      | 1           |                     |                    |                            |                                |             |
| 12F        | 4307027          | ・スクリュ                   | ・SCREW                                       | 4           |                     |                    |                            |                                |             |
| 12G        | A590114          | ・ワッシャ;フ レーン             | ・WASHER; PLANE                               | 1           |                     |                    |                            |                                |             |
| 12H        | A590914          | ・ワッシャ;スプリング             | ・WASHER; SPRING                              | 1           |                     |                    |                            |                                |             |
| 12I        | J952014          | ・ナット                    | ・NUT   | 1           |                     |                    |                            |                                |             |
| 13         | J253114          | ワッシャ;フ レーン              | WASHER; PLANE                                | 4           |                     | -D03/04            | I                          | A590114                        | 4           |
| 13         | A590114          | ワッシャ;フ レーン              | WASHER; PLANE                                | 4           |                     | D03/05-            |                            |                                |             |
| 15         | 4050373          | クリップ                    | CLIP   | 3           |                     |                    |                            |                                |             |
| 22         | 4603696          | ハーネス:ワイヤ                | HARNESS;WIRE                                 | 1           |                     |                    |                            |                                |             |

回転灯 <210, N, 240>  
 ROTATING BEACON <210, N, 240>

適用号機 100001-  
 Serial No.

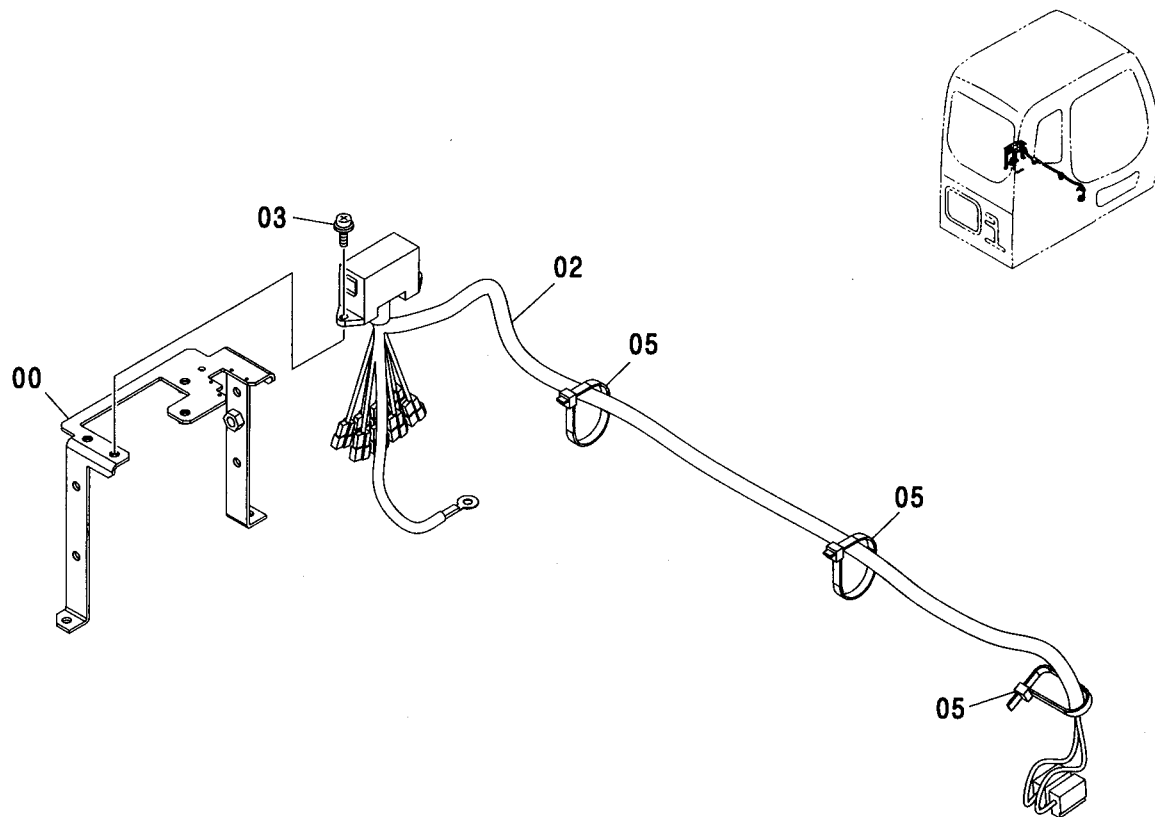


(M)

| 符号<br>ITEM | 部品番号<br>PART NO. | 部品名        | PART NAME     | 数量<br>Q'TY | サービス<br>コード<br>S. C | 適用号機<br>SERIAL NO. | 互換性 |   | 代替部品<br>REPLACEABLE<br>PART |            |
|------------|------------------|------------|---------------|------------|---------------------|--------------------|-----|---|-----------------------------|------------|
|            |                  |            |               |            |                     |                    | ICA | T | 部品番号<br>PART NO.            | 数量<br>Q'TY |
| 01         | 4289708          | クリップ       | CLIP          | 5          |                     |                    |     |   |                             |            |
| 03         | 4352947          | スイッチ       | SWITCH        | 1          |                     |                    |     |   |                             |            |
| 04         | 4605384          | ハーネス;ワイヤ   | HARNESS;WIRE  | 1          |                     |                    |     |   |                             |            |
| 05         | 4603695          | ハーネス;ワイヤ   | HARNESS;WIRE  | 1          |                     |                    |     |   |                             |            |
| 07         | 3098947          | ブラケット      | BRACKET       | 1          |                     |                    |     |   |                             |            |
| 10         | 4603876          | ネームプレート    | NAME-PLATE    | 1          |                     |                    |     |   |                             |            |
| 11         | 4414207          | リレー        | RELAY         | 1          |                     |                    |     |   |                             |            |
| 12         | J460614          | スクリュー;セムス  | SCREW;SEMS    | 1          |                     |                    |     |   |                             |            |
| 13         | 4289709          | サポート       | SUPPORT       | 2          |                     |                    |     |   |                             |            |
| 14         | 4605834          | クリップ;バンド   | CLIP;BAND     | 2          |                     |                    |     |   |                             |            |
| 15         | 4050373          | クリップ       | CLIP          | 3          |                     |                    |     |   |                             |            |
| 18         | J780825          | ボルト;ソケット   | BOLT;SOCKET   | 2          |                     |                    |     |   |                             |            |
| 19         | A590908          | ワッシャ;スプリング | WASHER;SPRING | 2          |                     |                    |     |   |                             |            |
| 20         | A590108          | ワッシャ;プレーン  | WASHER;PLANE  | 2          |                     |                    |     |   |                             |            |
| 24         | 8082783          | ブラケット      | BRACKET       | 1          |                     |                    |     |   |                             |            |
| 25         | J020616          | ボルト;セムス    | BOLT;SEMS     | 4          |                     | -D03/04            |     |   |                             |            |
| 25         | J260616          | ボルト;セムス    | BOLT;SEMS     | 4          | D                   | D03/05-            |     | T | J900616                     | 4          |
|            |                  |            |               |            |                     |                    |     |   | A590106                     | 4          |
| 30         | 4603950          | ランプ        | LAMP          | 1          |                     |                    |     |   |                             |            |
| 31         | 4603921          | ソケット       | SOCKET        | 1          |                     |                    |     |   |                             |            |

追加ヒューズ <210, N, 240>  
 FUSE <210, N, 240>

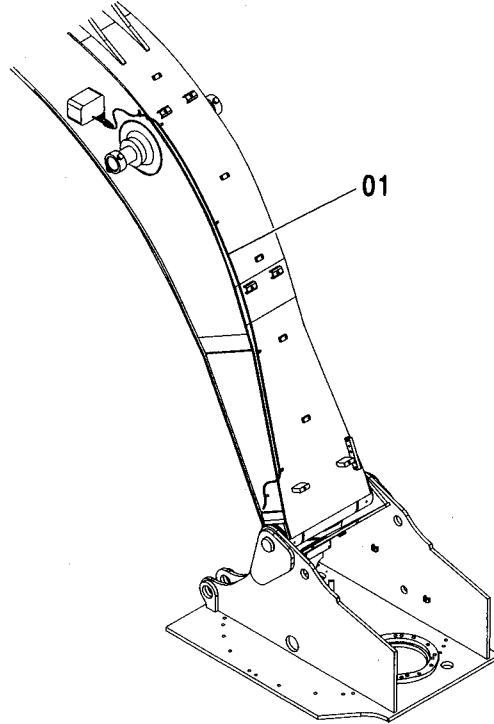
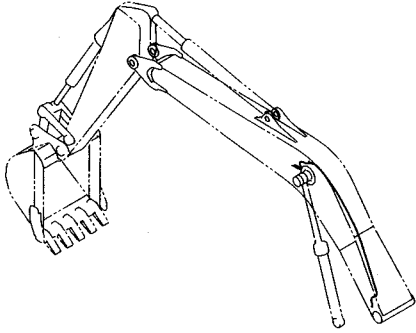
適用号機 100001-  
 Serial No.



| 符号<br>ITEM | 部品番号<br>PART NO. | 部品名      | PART NAME    | 数量<br>Q'TY | サービス<br>コード<br>S.C | 適用号機<br>SERIAL NO. | 互換性<br>ICA | 代替部品<br>REPLACEABLE<br>PART |    |
|------------|------------------|----------|--------------|------------|--------------------|--------------------|------------|-----------------------------|----|
|            |                  |          |              |            |                    |                    |            | 部品番号                        | 数量 |
| 00         | 7043028          | ブラケット    | BRACKET      | 1          |                    |                    |            |                             |    |
| 02         | 2049388          | ハーネス:ワイヤ | HARNESS:WIRE | 1          |                    |                    |            |                             |    |
| 03         | J460620          | スクリュ:セムス | SCREW:SEMS   | 2          |                    |                    |            |                             |    |
| 05         | 4121859          | クリップ:バンド | CLIP:BAND    | 3          |                    |                    |            |                             |    |
|            |                  |          |              |            |                    |                    |            |                             |    |
|            |                  |          |              |            |                    |                    |            |                             |    |
|            |                  |          |              |            |                    |                    |            |                             |    |
|            |                  |          |              |            |                    |                    |            |                             |    |

ブームライトハーネス (モノブーム)  
BOOM LIGHT HARNESS (MONO BOOM)

適用号機 100001-  
Serial No.

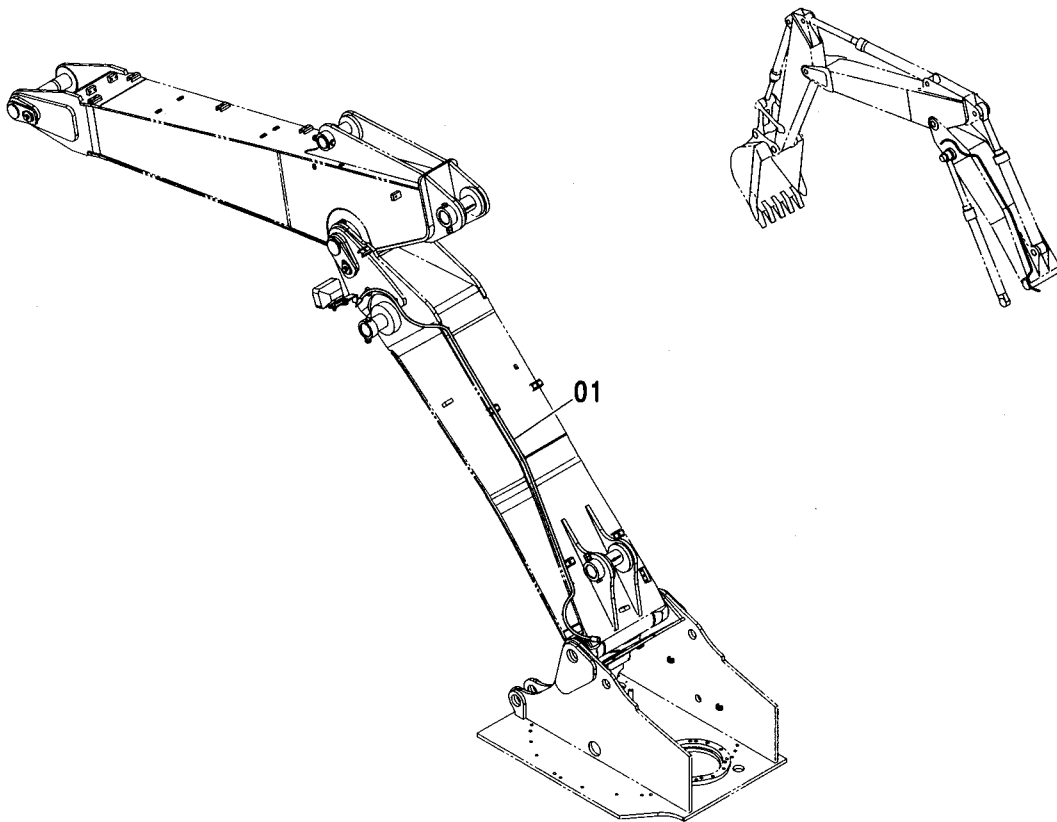


(M)

| 符号<br>ITEM | 部品番号<br>PART NO. | 部品名     | PART NAME    | 数量<br>Q'TY | サービス<br>コード<br>S.C | 適用号機<br>SERIAL NO. | 互換性<br>ICA | 代替部品<br>REPLACEABLE<br>PART |            |
|------------|------------------|---------|--------------|------------|--------------------|--------------------|------------|-----------------------------|------------|
|            |                  |         |              |            |                    |                    |            | 部品番号<br>PART NO.            | 数量<br>Q'TY |
| 01         | 4429938          | ハーネスワイヤ | HARNESS;WIRE | 1          |                    |                    |            |                             |            |
|            |                  |         |              |            |                    |                    |            |                             |            |
|            |                  |         |              |            |                    |                    |            |                             |            |
|            |                  |         |              |            |                    |                    |            |                             |            |
|            |                  |         |              |            |                    |                    |            |                             |            |

ブームライトハーネス (2P-ブーム)  
BOOM LIGHT HARNESS (2P-BOOM)

適用号機 100001-  
Serial No.

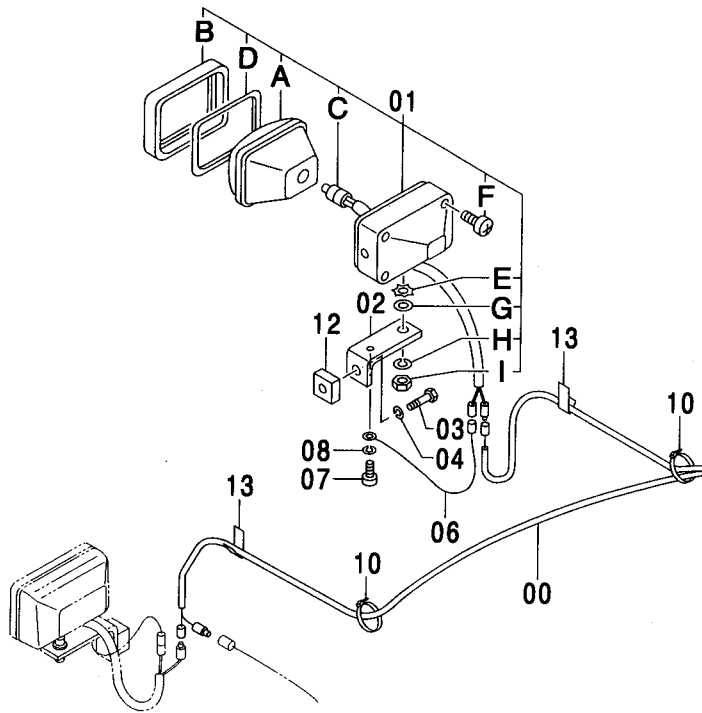
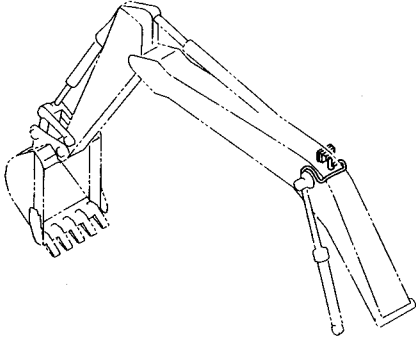


(M)

| 符号<br>ITEM | 部品番号<br>PART NO. | 部 品 名    | PART NAME    | 数量<br>Q' TY | サービス<br>コード<br>S. C | 適用号機<br>SERIAL NO. | 互<br>換<br>性<br>ICA | 代 替 部 品<br>REPLACEABLE<br>PART |             |
|------------|------------------|----------|--------------|-------------|---------------------|--------------------|--------------------|--------------------------------|-------------|
|            |                  |          |              |             |                     |                    |                    | 部品番号<br>PART NO.               | 数量<br>Q' TY |
| 01         | 4429938          | ハーネス;ワイヤ | HARNESS;WIRE | 1           |                     |                    |                    |                                |             |
|            |                  |          |              |             |                     |                    |                    |                                |             |
|            |                  |          |              |             |                     |                    |                    |                                |             |
|            |                  |          |              |             |                     |                    |                    |                                |             |
|            |                  |          |              |             |                     |                    |                    |                                |             |

ブームライト (右) <200, E, H, K>  
BOOM LIGHT (R) <200, E, H, K>

適用号機 100001-  
Serial No.





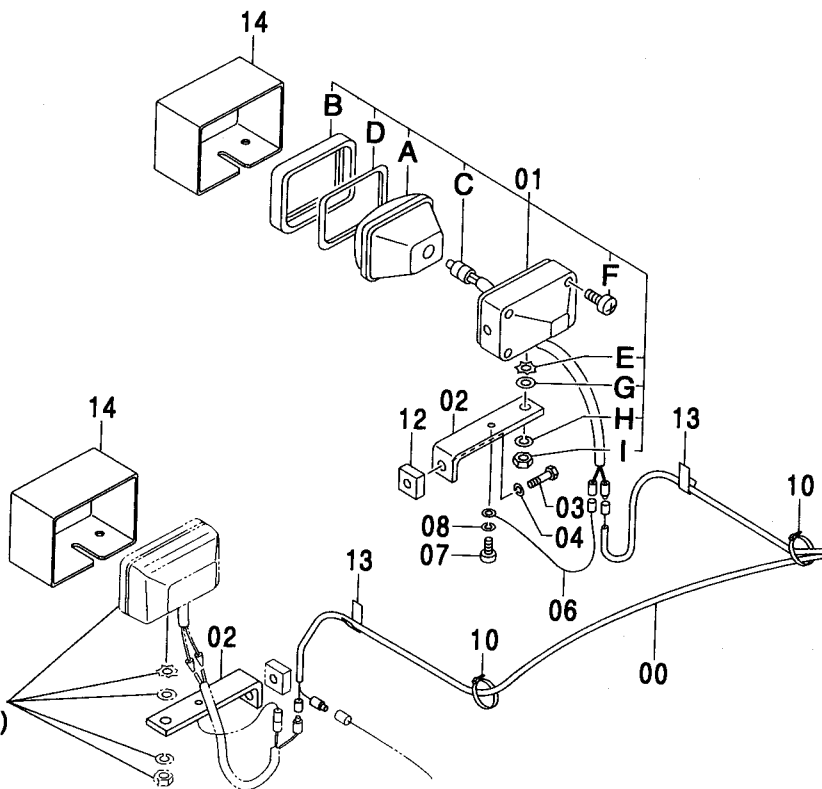
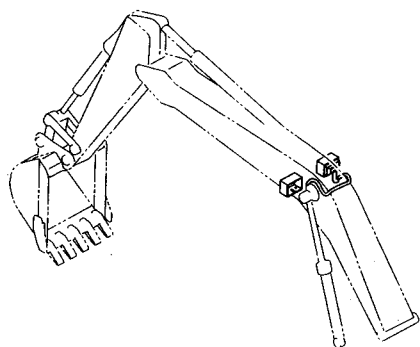
ブームライト (右) <200, E, H, K>  
BOOM LIGHT (R) <200, E, H, K>

適用号機 100001-  
Serial No.

| 符号<br>ITEM | 部品番号<br>PART NO. | 部 品 名                   | PART NAME                                     | 数量<br>Q' TY | サービス<br>コード<br>S. C | 適用号機<br>SERIAL NO. | 互<br>換<br>性<br>I C A | 代 替 部 品<br>REPLACEABLE<br>PART |             |
|------------|------------------|-------------------------|---|-------------|---------------------|--------------------|----------------------|--------------------------------|-------------|
|            |                  |                         |   |             |                     |                    |                      | 部品番号<br>PART NO.               | 数量<br>Q' TY |
| 00         | 4344125          | ハーネス;ワイヤ                | HARNESS;WIRE                                  | 1           |                     |                    |                      |                                |             |
| 01         | 4336570          | ランプ;ヘッド アッセン<br>(本体組付用) | LAMP;HEAD ASS' Y<br>(for assembly of machine) | 1           |                     |                    | I                    | 4326800                        | 1           |
| 01         | 4326800          | ランプ;ヘッド アッセン<br>(輸送用)   | LAMP;HEAD ASS' Y<br>(for transportation)      | 1           | S                   |                    |                      |                                |             |
| 01A        | 4326801          | ・ランプ;ユニット               | ・LAMP;UNIT                                    | 1           |                     |                    |                      |                                |             |
| 01B        | 4326802          | ・フレーム                   | ・FRAME  | 1           |                     |                    |                      |                                |             |
| 01C        | 4285648          | ・バルブ                    | ・BULB   | 1           |                     |                    |                      |                                |             |
| 01D        | 4326803          | ・ガスケット                  | ・GASKET                                       | 1           |                     |                    |                      |                                |             |
| 01E        | 4307026          | ・ワッシャ                   | ・WASHER                                       | 1           |                     |                    |                      |                                |             |
| 01F        | 4307027          | ・スクリュ                   | ・SCREW  | 4           |                     |                    |                      |                                |             |
| 01G        | A590114          | ・ワッシャ;フ レーン             | ・WASHER;PLANE                                 | 1           |                     |                    |                      |                                |             |
| 01H        | A590914          | ・ワッシャ;ス프 リング            | ・WASHER;SPRING                                | 1           |                     |                    |                      |                                |             |
| 01I        | J952014          | ・ナット                    | ・NUT  | 1           |                     |                    |                      |                                |             |
| 02         | 4224631          | ブ ラケット                  | BRACKET                                       | 1           |                     |                    |                      |                                |             |
| 03         | J901425          | ボ ルト                    | BOLT  | 1           |                     |                    |                      |                                |             |
| 04         | A590914          | ワッシャ;スプ リング             | WASHER;SPRING                                 | 1           |                     |                    |                      |                                |             |
| 06         | 4254604          | ハーネス;ワイヤ                | HARNESS;WIRE                                  | 1           |                     |                    |                      |                                |             |
| 07         | M430613          | スクリュ                    | SCREW   | 1           |                     |                    |                      |                                |             |
| 08         | A590906          | ワッシャ;スプ リング             | WASHER;SPRING                                 | 1           |                     |                    |                      |                                |             |
| 10         | 4055311          | クリップ;バ ンド               | CL IP;BAND                                    | 5           |                     |                    |                      |                                |             |
| 12         | 4224632          | シート;スクリュ                | SEAT;SCREW                                    | 1           | W                   |                    |                      |                                |             |
| 13         | 4272256          | クリップ;ウエルデ ینگ           | CL IP;WD.                                     | 2           | W                   |                    |                      |                                |             |

ブームライト (右) [モノブーム] [ライトカバー付] <210, N, 240>  
 BOOM LIGHT (R) [MONO BOOM] [WITH LIGHT COVER] <210, N, 240>

適用号機  
 Serial No. 100001-



電気部品 (B)  
 ELECTRIC PARTS (B)

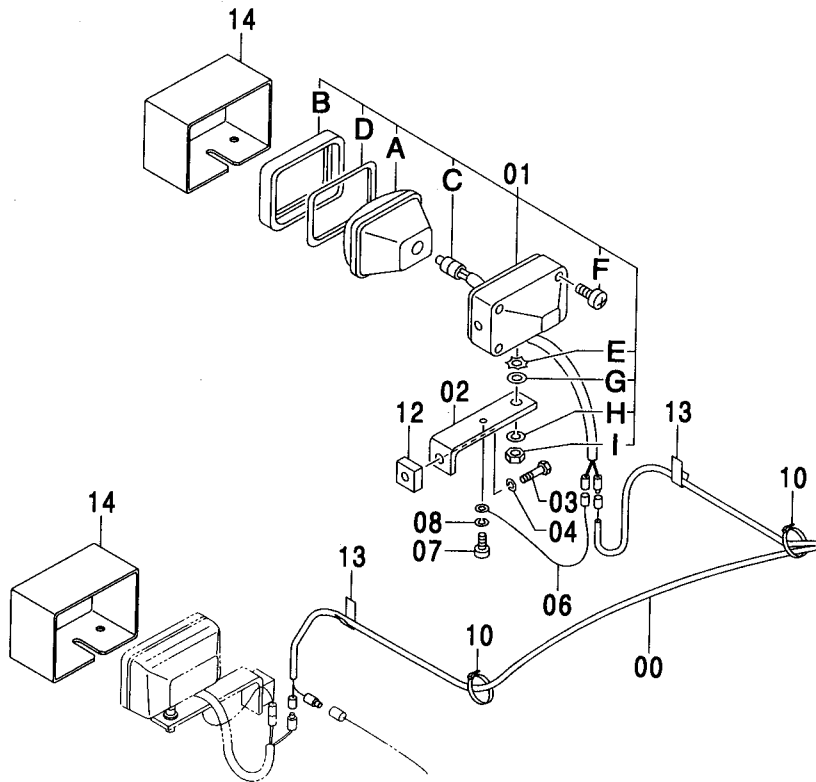
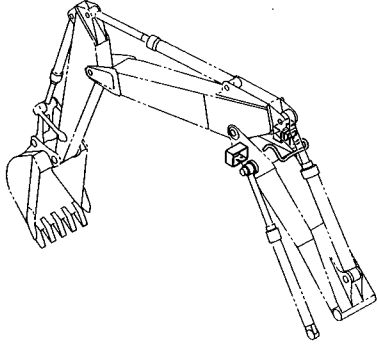
ブームライト (右) [モノブーム] [ライトカバー付] <210, N, 240>  
 BOOM LIGHT (R) [MONO BOOM] [WITH LIGHT COVER] <210, N, 240>

適用号機 100001-  
 Serial No.

| 符号<br>ITEM | 部品番号<br>PART NO. | 部 品 名                   | PART NAME                                    | 数量<br>Q' TY | サービス<br>コード<br>S. C | 適用号機<br>SERIAL NO. | 互<br>換<br>性<br>I CA | 代 替 部 品<br>REPLACEABLE<br>PART |             |
|------------|------------------|-------------------------|--|-------------|---------------------|--------------------|---------------------|--------------------------------|-------------|
|            |                  |                         |  |             |                     |                    |                     | 部品番号<br>PART NO.               | 数量<br>Q' TY |
| 00         | 4344125          | ハーネス;ワイヤ                | HARNESS;WIRE                                 | 1           |                     |                    |                     |                                |             |
| 01         | 4336570          | ランプ;ヘッド アッセン<br>(本体組付用) | LAMP;HEAD ASS'Y<br>(for assembly of machine) | 1           |                     |                    | I                   | 4326800                        | 1           |
| 01         | 4326800          | ランプ;ヘッド アッセン<br>(輸送用)   | LAMP;HEAD ASS'Y<br>(for transportation)      | 1           | S                   |                    |                     |                                |             |
| 01A        | 4326801          | ・ランプ;ユニット               | ・LAMP;UNIT                                   | 1           |                     |                    |                     |                                |             |
| 01B        | 4326802          | ・フレーム                   | ・FRAME                                       | 1           |                     |                    |                     |                                |             |
| 01C        | 4285648          | ・バルブ                    | ・BULB  | 1           |                     |                    |                     |                                |             |
| 01D        | 4326803          | ・ガスケット                  | ・GASKET                                      | 1           |                     |                    |                     |                                |             |
| 01E        | 4307026          | ・ワッシャ                   | ・WASHER                                      | 1           |                     |                    |                     |                                |             |
| 01F        | 4307027          | ・スクリュ                   | ・SCREW                                       | 4           |                     |                    |                     |                                |             |
| 01G        | A590114          | ・ワッシャ;フ レーン             | ・WASHER;PLANE                                | 1           |                     |                    |                     |                                |             |
| 01H        | A590914          | ・ワッシャ;スプ リング            | ・WASHER;SPRING                               | 1           |                     |                    |                     |                                |             |
| 01I        | J952014          | ・ナット                    | ・NUT   | 1           |                     |                    |                     |                                |             |
| 02         | 4602796          | ブ ラケット                  | BRACKET                                      | 2           |                     |                    |                     |                                |             |
| 03         | J901425          | ボ ルト                    | BOLT   | 1           |                     |                    |                     |                                |             |
| 04         | A590914          | ワッシャ;スプ リング             | WASHER;SPRING                                | 1           |                     |                    |                     |                                |             |
| 06         | 4254604          | ハーネス;ワイヤ                | HARNESS;WIRE                                 | 1           |                     |                    |                     |                                |             |
| 07         | M430613          | スクリュ                    | SCREW  | 1           |                     |                    |                     |                                |             |
| 08         | A590906          | ワッシャ;スプ リング             | WASHER;SPRING                                | 1           |                     |                    |                     |                                |             |
| 10         | 4055311          | クリップ;バンド                | CLIP;BAND                                    | 5           |                     |                    |                     |                                |             |
| 12         | 4224632          | シート;スクリュ                | SEAT;SCREW                                   | 1           | W                   |                    |                     |                                |             |
| 13         | 4272256          | クリップ;ウエルディング            | CLIP;WD.                                     | 2           | W                   |                    |                     |                                |             |
| 14         | 8091044          | カバー                     | COVER  | 2           |                     |                    |                     |                                |             |

ブームライト (右) [2P-ブーム] [ライトカバー付] <210, N, 240>  
 BOOM LIGHT (R) [2P-BOOM] [WITH LIGHT COVER] <210, N, 240>

適用号機 100001-  
 Serial No.



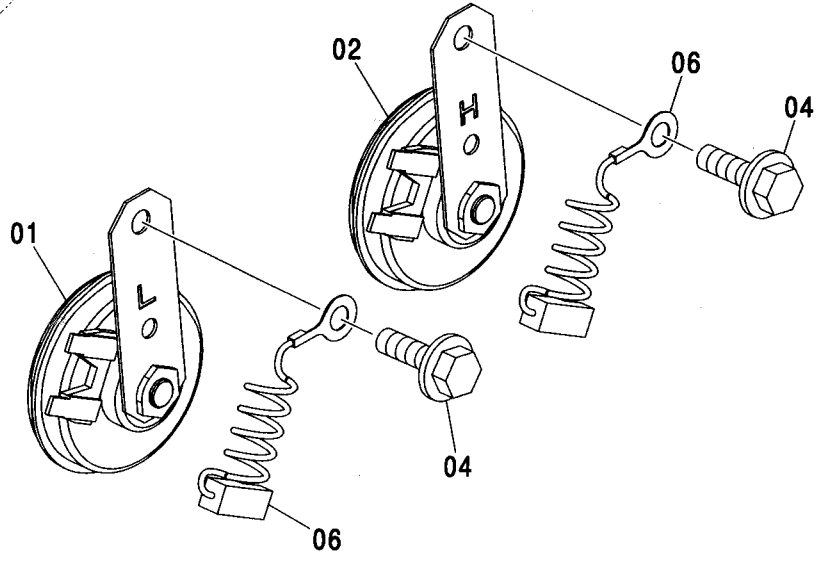
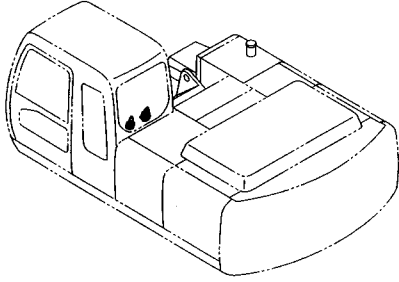
ブームライト (右) [2P-ブーム] [ライトカバー付] <210, N, 240>  
 BOOM LIGHT (R) [2P-BOOM] [WITH LIGHT COVER] <210, N, 240>

適用号機 100001-  
 Serial No.

| 符号<br>ITEM | 部品番号<br>PART NO. | 部 品 名                   | PART NAME                                     | 数量<br>Q' TY | サービス<br>コード<br>S. C | 適用号機<br>SERIAL NO. | 互<br>換<br>性<br>I C A | 代 替 部 品<br>REPLACEABLE<br>PART |             |
|------------|------------------|-------------------------|---|-------------|---------------------|--------------------|----------------------|--------------------------------|-------------|
|            |                  |                         |   |             |                     |                    |                      | 部品番号<br>PART NO.               | 数量<br>Q' TY |
| 00         | 4344125          | ハーネス:ワイヤ                | HARNESS:WIRE                                  | 1           |                     |                    |                      |                                |             |
| 01         | 4336570          | ランプ;ヘッド アッセン<br>(本体組付用) | LAMP;HEAD ASS' Y<br>(for assembly of machine) | 1           |                     |                    | I                    | 4326800                        | 1           |
| 01         | 4326800          | ランプ;ヘッド アッセン<br>(輸送用)   | LAMP;HEAD ASS' Y<br>(for transportation)      | 1           | S                   |                    |                      |                                |             |
| 01A        | 4326801          | ・ランプ;ユニット               | ・LAMP;UNIT                                    | 1           |                     |                    |                      |                                |             |
| 01B        | 4326802          | ・フレーム                   | ・FRAME  | 1           |                     |                    |                      |                                |             |
| 01C        | 4285648          | ・バルブ                    | ・BULB   | 1           |                     |                    |                      |                                |             |
| 01D        | 4326803          | ・ガスケット                  | ・GASKET                                       | 1           |                     |                    |                      |                                |             |
| 01E        | 4307026          | ・ワッシャ                   | ・WASHER                                       | 1           |                     |                    |                      |                                |             |
| 01F        | 4307027          | ・スクリュ                   | ・SCREW  | 4           |                     |                    |                      |                                |             |
| 01G        | A590114          | ・ワッシャ;フ レーン             | ・WASHER;PLANE                                 | 1           |                     |                    |                      |                                |             |
| 01H        | A590914          | ・ワッシャ;スプリング             | ・WASHER;SPRING                                | 1           |                     |                    |                      |                                |             |
| 01I        | J952014          | ・ナット                    | ・NUT  | 1           |                     |                    |                      |                                |             |
| 02         | 4602796          | ブラケット                   | BRACKET                                       | 1           |                     |                    |                      |                                |             |
| 03         | J901425          | ボルト                     | BOLT  | 1           |                     |                    |                      |                                |             |
| 04         | A590914          | ワッシャ;スプリング              | WASHER;SPRING                                 | 1           |                     |                    |                      |                                |             |
| 06         | 4254604          | ハーネス:ワイヤ                | HARNESS:WIRE                                  | 1           |                     |                    |                      |                                |             |
| 07         | M430613          | スクリュ                    | SCREW   | 1           |                     |                    |                      |                                |             |
| 08         | A590906          | ワッシャ;スプリング              | WASHER;SPRING                                 | 1           |                     |                    |                      |                                |             |
| 10         | 4055311          | クリップ;バンド                | CLIP;BAND                                     | 5           |                     |                    |                      |                                |             |
| 12         | 4224632          | シート;スクリュ                | SEAT;SCREW                                    | 1           | W                   |                    |                      |                                |             |
| 13         | 4272256          | クリップ;ウェルディング            | CLIP;WD.                                      | 2           | W                   |                    |                      |                                |             |
| 14         | 8091044          | カバー                     | COVER   | 2           |                     |                    |                      |                                |             |

ホーン  
HORN

適用号機  
Serial No. 100001-



(M)

| 符号<br>ITEM | 部品番号<br>PART NO. | 部品名      | PART NAME    | 数量<br>Q'TY | サービス<br>コード<br>S.C | 適用号機<br>SERIAL NO. | 代替部品<br>REPLACEABLE<br>PART |                    |            |
|------------|------------------|----------|--------------|------------|--------------------|--------------------|-----------------------------|--------------------|------------|
|            |                  |          |              |            |                    |                    | 互換性<br>ICA                  | 部品番号<br>PART NO.   | 数量<br>Q'TY |
| 01         | 4439228          | ホーン      | HORN         | 1          |                    |                    |                             |                    |            |
| 02         | 4439229          | ホーン      | HORN         | 1          |                    |                    |                             |                    |            |
| 04         | J020825          | ボルト;セムス  | BOLT;SEMS    | 2          |                    | -D03/04            |                             |                    |            |
| 04         | J260825          | ボルト;セムス  | BOLT;SEMS    | 2          | D                  | D03/05-            | T                           | J900825<br>A590108 | 2<br>2     |
| 06         | 4254603          | ハーネス;ワイヤ | HARNESS;WIRE | 2          |                    |                    |                             |                    |            |

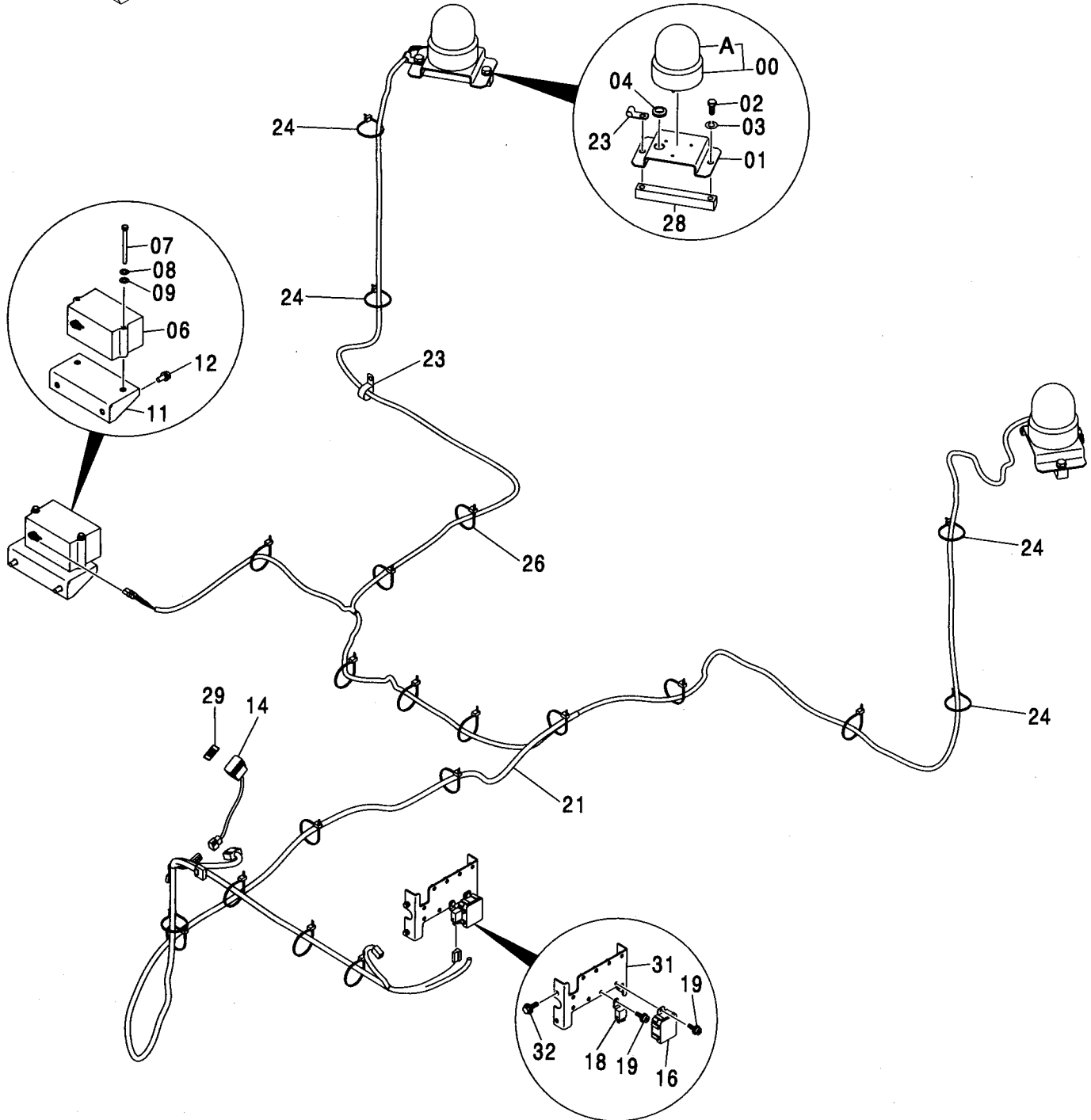
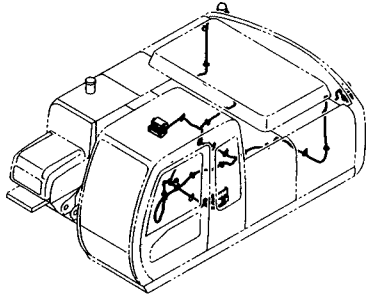
---

**MEMO**

A series of horizontal dashed lines for writing.

# 旋回警報装置 <200, E, H, K> SWING MOTION ALARM <200, E, H, K>

適用号機 100001-  
Serial No.





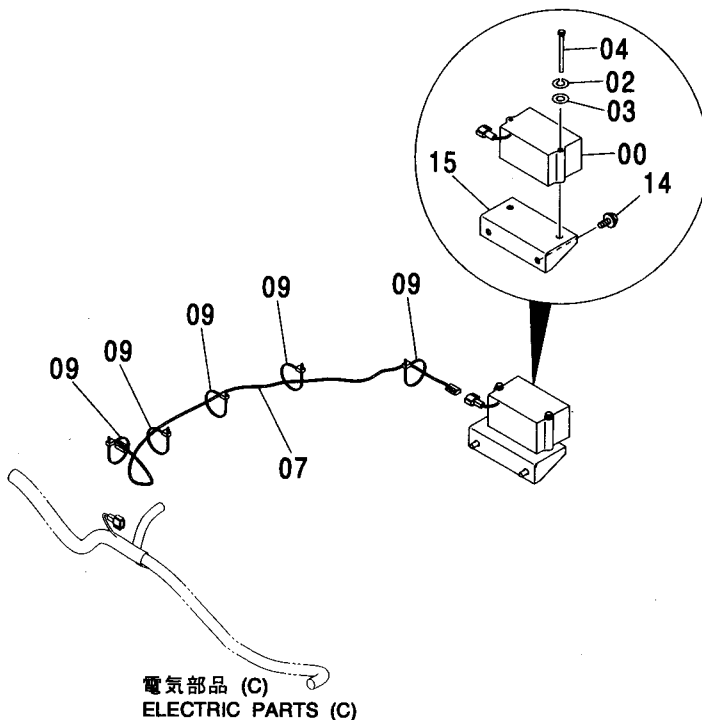
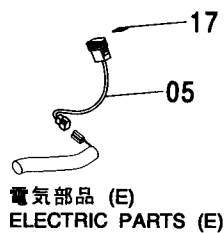
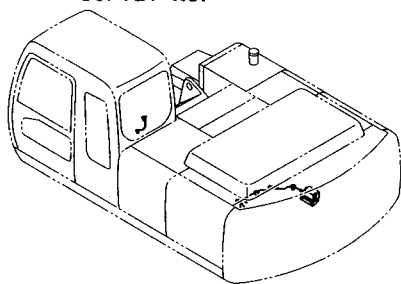
旋回警報装置 <200, E, H, K>  
SWING MOTION ALARM <200, E, H, K>

適用号機 100001-  
Serial No.

| 符号<br>ITEM | 部品番号<br>PART NO. | 部 品 名      | PART NAME      | 数量<br>Q' TY | サービス<br>コード<br>S. C | 適用号機<br>SERIAL NO. | 互<br>換<br>性<br>ICA | 代 替 部 品<br>REPLACEABLE<br>PART |             |
|------------|------------------|------------|----------------|-------------|---------------------|--------------------|--------------------|--------------------------------|-------------|
|            |                  |            |                |             |                     |                    |                    | 部品番号<br>PART NO.               | 数量<br>Q' TY |
| 00         | 4310604          | パトライト      | PATLITE        | 2           |                     |                    |                    |                                |             |
| 00A        | 4614254          | ・カバー       | ・COVER         | 1           |                     |                    |                    |                                |             |
| 01         | 4235958          | ブラケット      | BRACKET        | 2           |                     |                    |                    |                                |             |
| 02         | J901225          | ボルト        | BOLT           | 4           |                     |                    |                    |                                |             |
| 03         | A590912          | ワッシャ;スプリング | WASHER;SPRING  | 4           |                     |                    |                    |                                |             |
| 04         | 94-2816          | ブッシュ;ラバー   | BUSHING;RUBBER | 2           |                     |                    |                    |                                |             |
| 06         | 4179752          | ブザー        | BUZZER         | 1           |                     |                    |                    |                                |             |
| 07         | J900802          | ボルト        | BOLT           | 2           |                     |                    |                    |                                |             |
| 08         | A590908          | ワッシャ;スプリング | WASHER;SPRING  | 2           |                     |                    |                    |                                |             |
| 09         | A590108          | ワッシャ;プレーン  | WASHER;PLANE   | 2           |                     |                    |                    |                                |             |
| 11         | 8074688          | ブラケット      | BRACKET        | 1           |                     |                    |                    |                                |             |
| 12         | J021025          | ボルト;セムス    | BOLT;SEMS      | 2           |                     | -D03/04            |                    |                                |             |
| 12         | J271025          | ボルト;セムス    | BOLT;SEMS      | 2           | D                   | D03/05-            | T                  | J901025                        | 2           |
|            |                  |            |                |             |                     |                    |                    | J222010                        | 2           |
| 14         | 4352947          | スイッチ       | SWITCH         | 1           |                     |                    |                    |                                |             |
| 16         | 4428213          | ユニット       | UNIT           | 1           |                     |                    |                    |                                |             |
| 18         | 4414207          | リレー        | RELAY          | 1           |                     |                    |                    |                                |             |
| 19         | J460614          | スクリュー;セムス  | SCREW;SEMS     | 2           |                     |                    |                    |                                |             |
| 21         | 2045038          | ハーネス;ワイヤ   | HARNESS;WIRE   | 1           |                     |                    |                    |                                |             |
| 23         | 4190261          | クリップ       | CLIP           | 3           |                     |                    |                    |                                |             |
| 24         | 4259220          | クリップ       | CLIP           | 4           |                     |                    |                    |                                |             |
| 26         | 4055312          | クリップ;バンド   | CLIP;BAND      | 22          |                     |                    |                    |                                |             |
| 28         | 4237713          | シート;スクリュー  | SEAT;SCREW     | 2           | W                   |                    |                    |                                |             |
| 29         | 4442856          | ネームプレート    | NAME-PLATE     | 1           |                     |                    |                    |                                |             |
| 31         | 8082783          | ブラケット      | BRACKET        | 1           |                     |                    |                    |                                |             |
| 32         | J020616          | ボルト;セムス    | BOLT;SEMS      | 4           |                     | -D03/04            |                    |                                |             |
| 32         | J260616          | ボルト;セムス    | BOLT;SEMS      | 4           | D                   | D03/05-            | T                  | J900616                        | 4           |
|            |                  |            |                |             |                     |                    |                    | A590106                        | 4           |

# 走行警報装置 <200, E, H, K> TRAVEL MOTION ALARM <200, E, H, K>

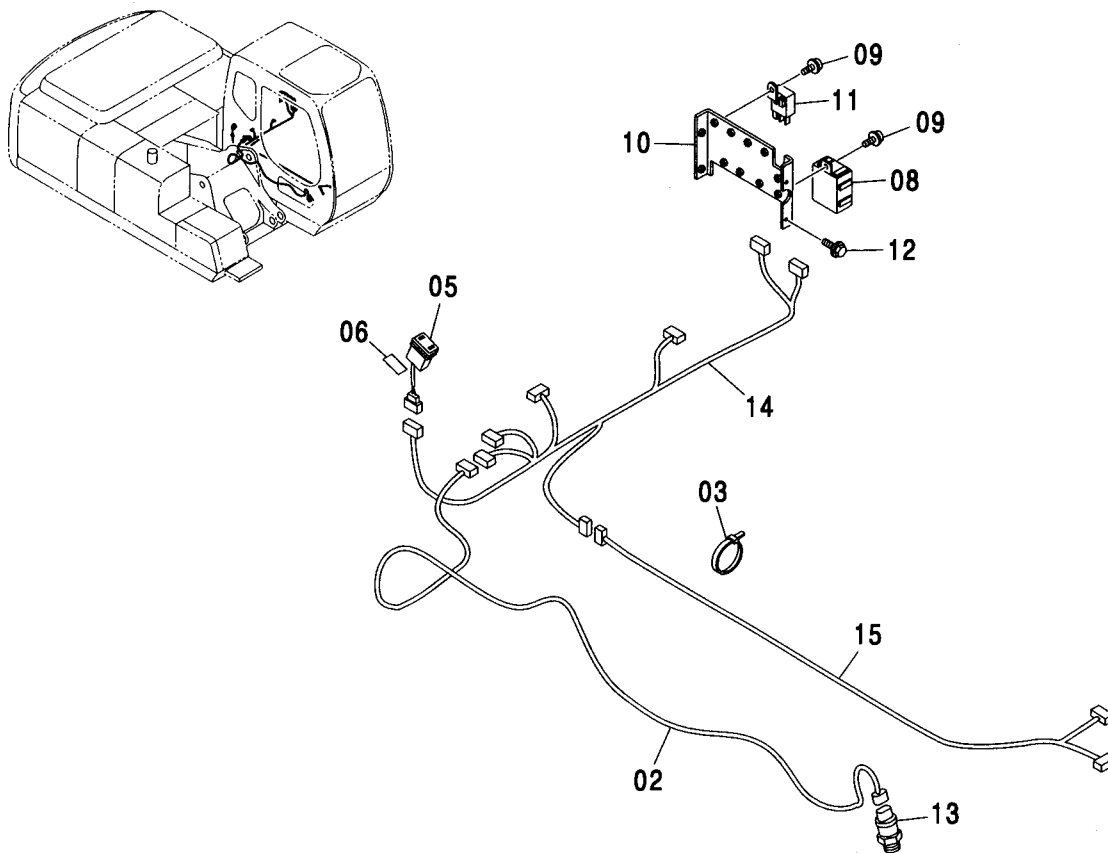
適用号機  
Serial No. 100001-



| 符号<br>ITEM | 部品番号<br>PART NO. | 部品名        | PART NAME     | 数量<br>Q'TY | サービス<br>コード<br>S. C | 適用号機<br>SERIAL NO. | 互換性<br>I C A | 代替部品<br>REPLACEABLE<br>PART |            |
|------------|------------------|------------|---------------|------------|---------------------|--------------------|--------------|-----------------------------|------------|
|            |                  |            |               |            |                     |                    |              | 部品番号<br>PART NO.            | 数量<br>Q'TY |
| 00         | 4283028          | アラーム       | ALARM         | 1          |                     |                    |              |                             |            |
| 02         | A590908          | ワッシャ;スプリング | WASHER;SPRING | 2          |                     |                    |              |                             |            |
| 03         | A590108          | ワッシャ;プレーン  | WASHER;PLANE  | 2          |                     |                    |              |                             |            |
| 04         | J900800          | ボルト        | BOLT          | 2          |                     |                    |              |                             |            |
| 05         | 4352948          | スイッチ       | SWITCH        | 1          |                     |                    |              |                             |            |
| 07         | 3088769          | ハーネス;ワイヤ   | HARNESS;WIRE  | 1          |                     |                    |              |                             |            |
| 09         | 4055312          | クリップ;バンド   | CLIP;BAND     | 5          |                     |                    |              |                             |            |
| 14         | J021030          | ボルト;セムス    | BOLT;SEMS     | 2          |                     | -D03/04            |              |                             |            |
| 14         | J271030          | ボルト;セムス    | BOLT;SEMS     | 2          | D                   | D03/05-            | T            | J901030                     | 2          |
|            |                  |            |               |            |                     |                    |              | J222010                     | 2          |
| 15         | 8074688          | ブラケット      | BRACKET       | 1          |                     |                    |              |                             |            |
| 17         | 4441246          | ネームプレート    | NAME-PLATE    | 1          |                     |                    |              |                             |            |

# 過負荷警報装置 OVER LOAD ALARM DEVICE

適用号機 100001-  
Serial No.

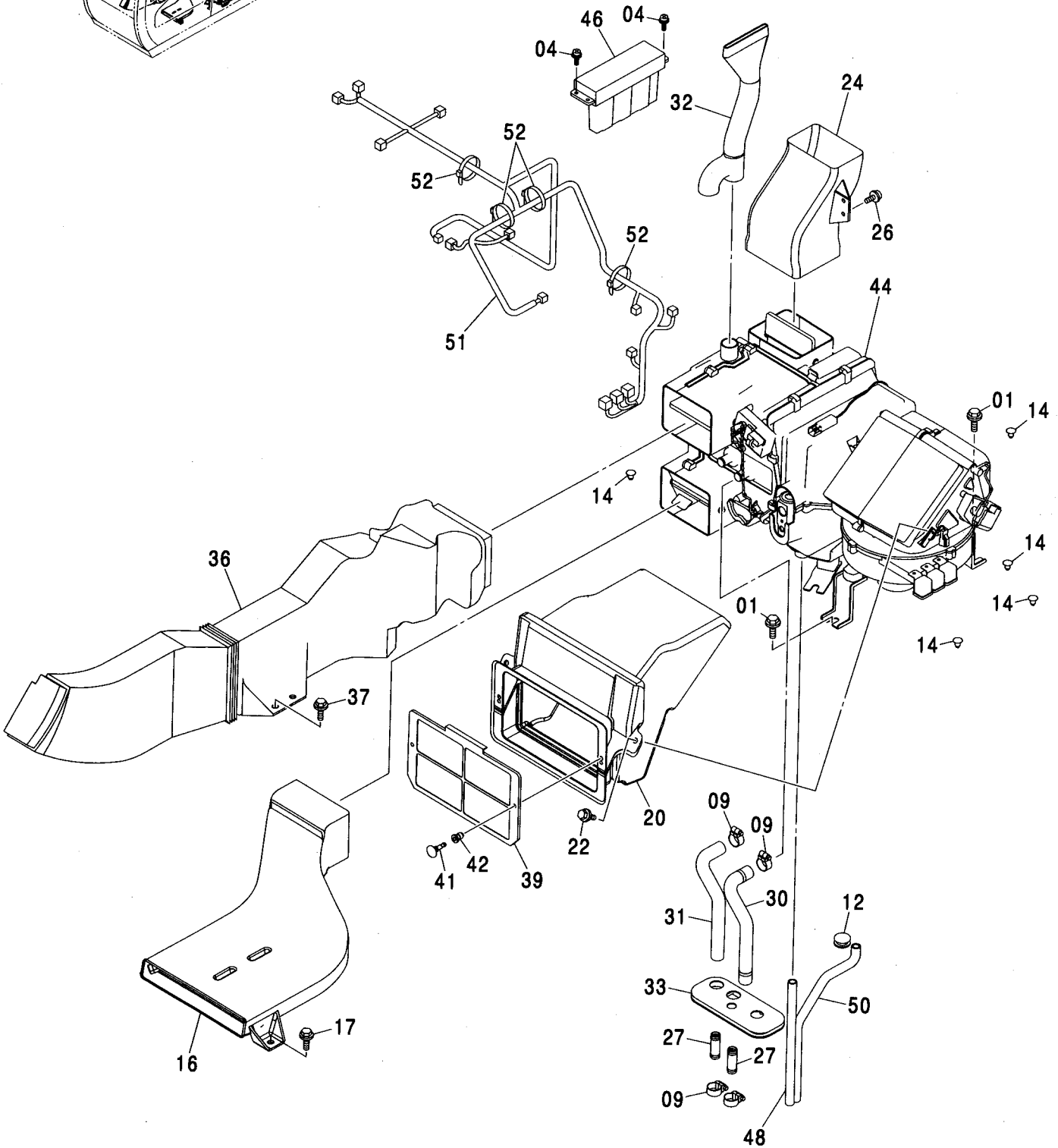
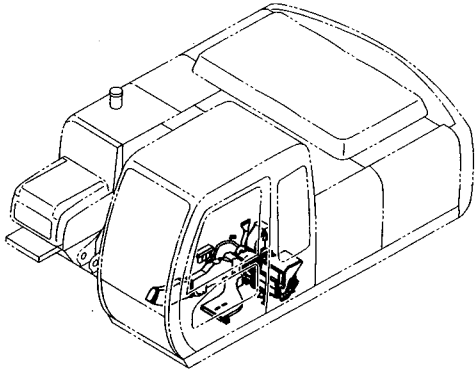


(M)

| 符号<br>ITEM | 部品番号<br>PART NO. | 部 品 名    | PART NAME    | 数量<br>Q' TY | サービス<br>コード<br>S. C | 適用号機<br>SERIAL NO. | 互<br>換<br>性<br>ICA | 代 替 部 品<br>REPLACEABLE<br>PART |             |
|------------|------------------|----------|--------------|-------------|---------------------|--------------------|--------------------|--------------------------------|-------------|
|            |                  |          |              |             |                     |                    |                    | 部品番号<br>PART NO.               | 数量<br>Q' TY |
| 02         | 3092974          | ハーネス;ワイヤ | HARNESS;WIRE | 1           |                     |                    |                    |                                |             |
| 03         | 4055312          | クリップ;バンド | CLIP;BAND    | 18          |                     |                    |                    |                                |             |
| 05         | 4352947          | スイッチ     | SWITCH       | 1           |                     |                    |                    |                                |             |
| 06         | 4461184          | ネームプレート  | NAME-PLATE   | 1           |                     |                    |                    |                                |             |
| 08         | 4428213          | ユニット     | UNIT         | 1           |                     |                    |                    |                                |             |
| 09         | J460614          | スクリュ;セムス | SCREW;SEMS   | 2           |                     |                    |                    |                                |             |
| 10         | 8082783          | ブラケット    | BRACKET      | 1           |                     |                    |                    |                                |             |
| 11         | 4414207          | リレー      | RELAY        | 1           |                     |                    |                    |                                |             |
| 12         | J020616          | ボルト;セムス  | BOLT;SEMS    | 4           |                     | -D03/04            |                    |                                |             |
| 12         | J260616          | ボルト;セムス  | BOLT;SEMS    | 4           | D                   | D03/05-            | T                  | J900616                        | 4           |
|            |                  |          |              |             |                     |                    |                    | A590106                        | 4           |
| 13         | 4436271          | センサ;プレジヤ | SENSOR;PRES. | 1           |                     |                    |                    |                                |             |
| 13A        | 4365826          | ・O-リング   | ・O-RING      | 1           |                     |                    |                    |                                |             |
| 14         | 2050218          | ハーネス;ワイヤ | HARNESS;WIRE | 1           |                     | -D03/07            | Y                  | 2051333                        | 1           |
| 14         | 2051333          | ハーネス;ワイヤ | HARNESS;WIRE | 1           | #                   | D03/08-            |                    |                                |             |
| 15         | 3099316          | ハーネス;ワイヤ | HARNESS;WIRE | 1           |                     |                    |                    |                                |             |

エアコンディショナ (1)  
AIR CONDITIONER (1)

適用号機 100001-  
Serial No.



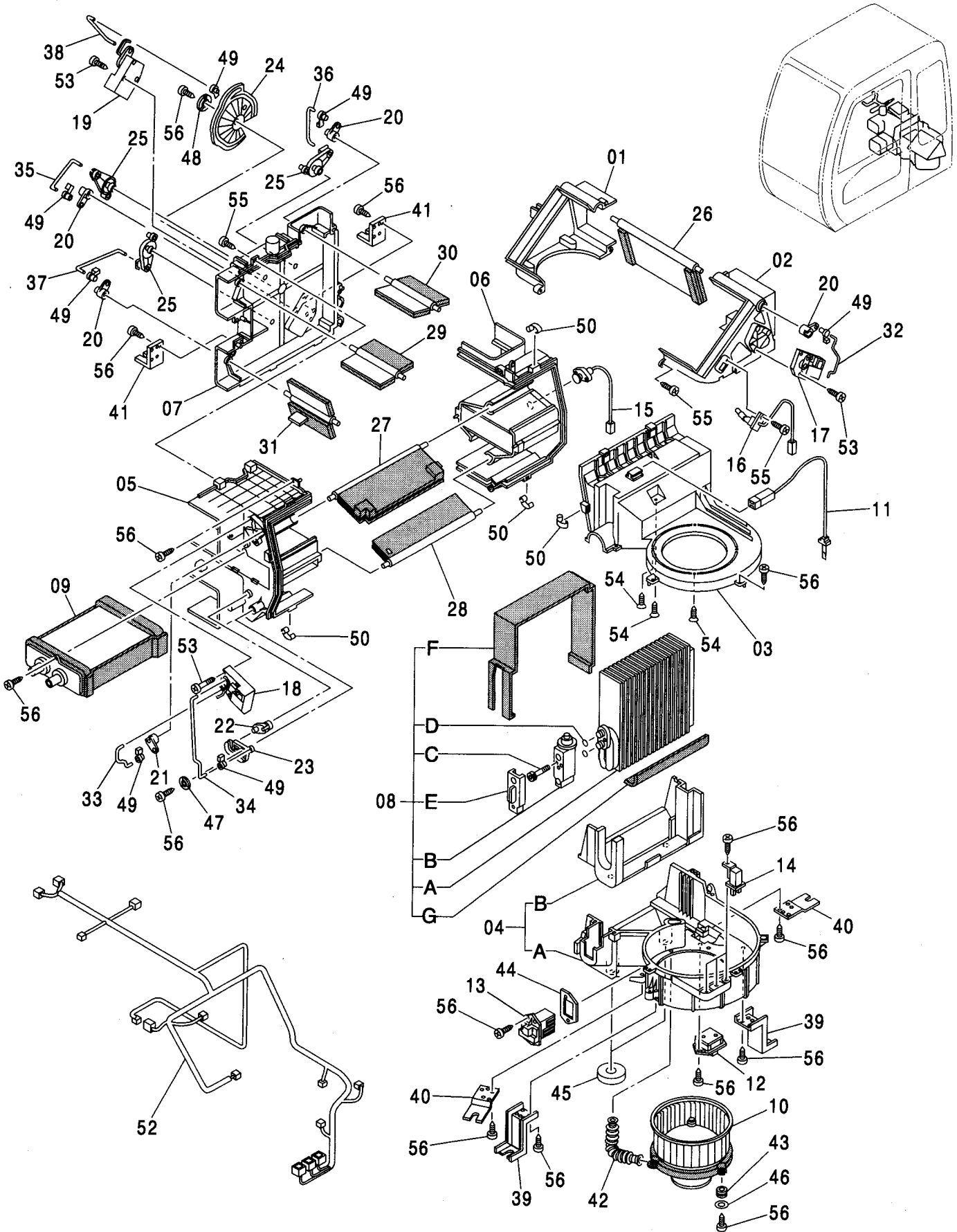
# エアコンディショナ (1) AIR CONDITIONER (1)

適用号機 100001-  
Serial No.

| 符号<br>ITEM | 部品番号<br>PART NO. | 部 品 名       | PART NAME                        | 数量<br>Q' TY | サービス<br>コード<br>S. C | 適用号機<br>SERIAL NO. | 互<br>換<br>性<br>I<br>C<br>A | 代 替 部 品<br>REPLACEABLE<br>PART |             |
|------------|------------------|-------------|----------------------------------|-------------|---------------------|--------------------|----------------------------|--------------------------------|-------------|
|            |                  |             |                                  |             |                     |                    |                            | 部品番号<br>PART NO.               | 数量<br>Q' TY |
| 01         | J021025          | ボルト;セムス     | BOLT;SEMS                        | 6           |                     | -D03/04            |                            |                                |             |
| 01         | J271025          | ボルト;セムス     | BOLT;SEMS                        | 6           | D                   | D03/05-            | T                          | J901025                        | 6           |
|            |                  |             |                                  |             |                     |                    |                            | J222010                        | 6           |
| 04         | J460514          | スクリュ;セムス    | SCREW;SEMS                       | 4           |                     |                    |                            |                                |             |
| 09         | 4514699          | クランプ;ホース    | CLAMP;HOSE                       | 4           |                     |                    |                            |                                |             |
| 12         | 4205084          | ブツシク;ラハ-    | BUSHING;RUBBER                   | 2           |                     |                    |                            |                                |             |
| 14         | 4280359          | クリツ         | CLIP                             | 6           |                     |                    |                            |                                |             |
| 16         | 4426155          | ダクト         | DUCT                             | 1           |                     |                    |                            |                                |             |
| 17         | J021030          | ボルト;セムス     | BOLT;SEMS                        | 2           |                     | -D03/04            |                            |                                |             |
| 17         | J271025          | ボルト;セムス     | BOLT;SEMS                        | 2           | D                   | D03/05-            | T                          | J901025                        | 2           |
|            |                  |             |                                  |             |                     |                    |                            | J222010                        | 2           |
| 20         | 4426162          | ダクト         | DUCT                             | 1           |                     |                    |                            |                                |             |
| 22         | J020820          | ボルト;セムス     | BOLT;SEMS                        | 2           |                     | -D03/04            |                            |                                |             |
| 22         | J262820          | ボルト;セムス     | BOLT;SEMS                        | 2           | D                   | D03/05-            | T                          | J900820                        | 2           |
|            |                  |             |                                  |             |                     |                    |                            | A590108                        | 2           |
| 24         | 4426157          | ダクト         | DUCT                             | 1           |                     |                    |                            |                                |             |
| 26         | J460616          | スクリュ;セムス    | SCREW;SEMS                       | 2           |                     |                    |                            |                                |             |
| 27         | 4347396          | ジョイント;パイプ   | JOINT;PIPE                       | 2           |                     |                    |                            |                                |             |
| 30         | 4430873          | ホース;ウォーター   | HOSE;WATER                       | 1           |                     |                    |                            |                                |             |
| 31         | 4430872          | ホース;ウォーター   | HOSE;WATER                       | 1           |                     |                    |                            |                                |             |
| 32         | 4436441          | ダクト         | DUCT                             | 1           |                     |                    |                            |                                |             |
| 33         | 2044922          | ブツシク;ラハ-    | BUSHING;RUBBER                   | 1           |                     |                    |                            |                                |             |
| 36         | 4426158          | ダクト         | DUCT                             | 1           |                     |                    |                            |                                |             |
| 37         | J021030          | ボルト;セムス     | BOLT;SEMS                        | 2           |                     | -D03/04            |                            |                                |             |
| 37         | J271025          | ボルト;セムス     | BOLT;SEMS                        | 2           | D                   | D03/05-            | T                          | J901025                        | 2           |
|            |                  |             |                                  |             |                     |                    |                            | J222010                        | 2           |
| 39         | 4441139          | フィルター       | FILTER                           | 1           |                     |                    |                            |                                |             |
| 41         | 4441059          | クリツ         | CLIP                             | 2           |                     |                    |                            |                                |             |
| 42         | 4441061          | クリツ         | CLIP                             | 2           |                     |                    |                            |                                |             |
| 44         | 4426047          | ユニット;エアコン   | UNIT;AIRCON                      | 1           |                     | -106039            | T                          | 4609049                        | 1           |
|            |                  | <詳細ハ別ページ参照> | <for details: see separate page> |             |                     |                    |                            | 4610412                        | 1           |
| 44         | 4609049          | ユニット;エアコン   | UNIT;AIRCON                      | 1           |                     | 106040-            |                            |                                |             |
|            |                  | <詳細ハ別ページ参照> | <for details: see separate page> |             |                     |                    |                            |                                |             |
| 46         | 4426048          | コントローラ      | CONTROLLER                       | 1           |                     |                    |                            |                                |             |
| 48         | 4430870          | ホース         | HOSE                             | 1           |                     |                    |                            |                                |             |
| 50         | 4430871          | ホース         | HOSE                             | 1           |                     |                    |                            |                                |             |
| 51         | 4610412          | ハーネス;ワイヤ    | HARNESS;WIRE                     | 1           |                     | 106040-            |                            |                                |             |
| 52         | 4475769          | クリツ         | CLIP                             | 4           | #                   | D03/09-            |                            |                                |             |

# エアコンユニット AIR-CON. UNIT

適用号機 100001-  
Serial No.



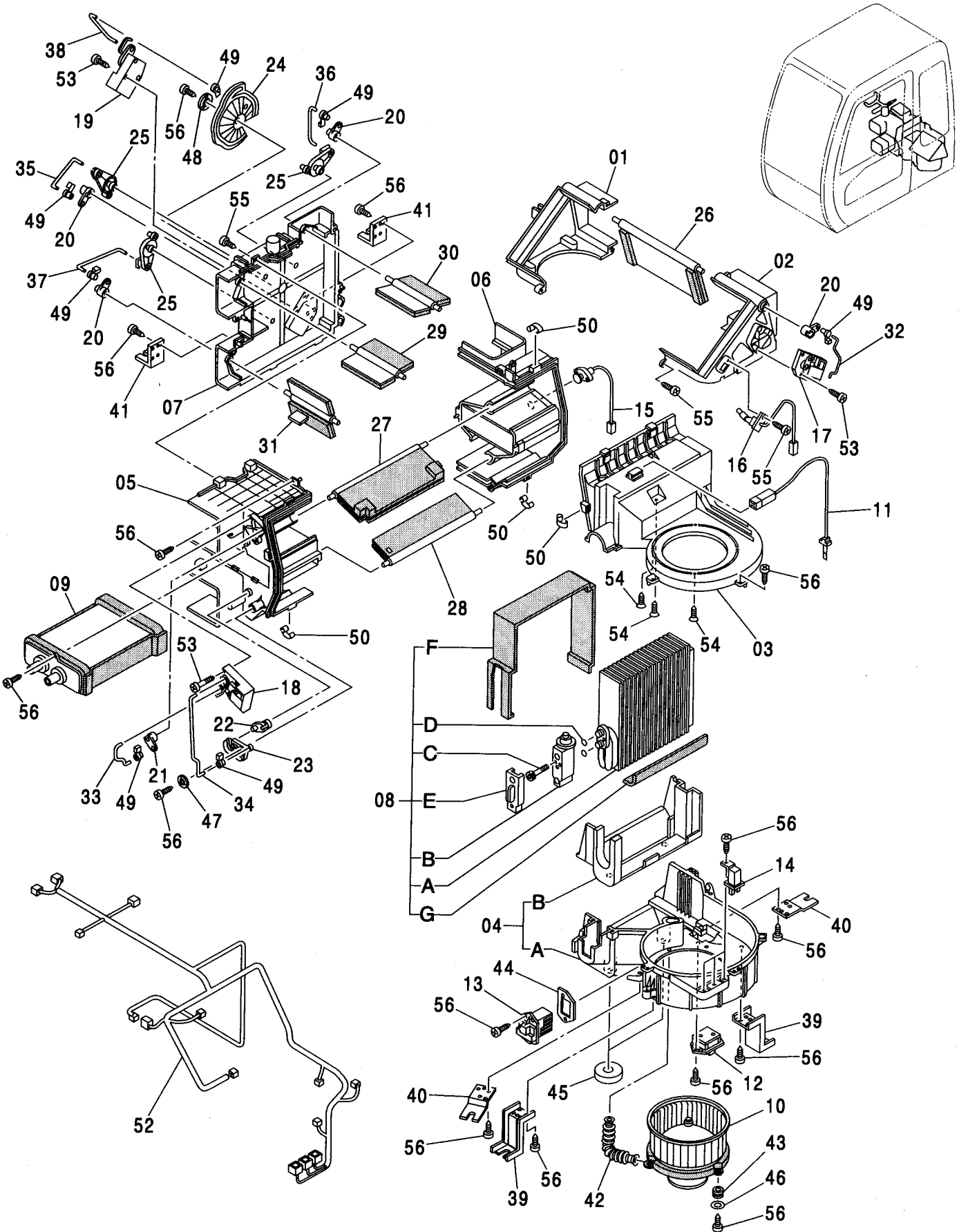
# エアコンユニット AIR-CON. UNIT

適用号機 100001-  
Serial No.

| 符号<br>ITEM | 部品番号<br>PART NO. | 部 品 名        | PART NAME          | 数量<br>Q' TY | サービス<br>コード<br>S. C | 適用号機<br>SERIAL NO. | 互<br>換<br>性<br>I<br>C<br>A | 代 替 部 品<br>REPLACEABLE<br>PART |             |
|------------|------------------|--------------|--------------------|-------------|---------------------|--------------------|----------------------------|--------------------------------|-------------|
|            |                  |              |                    |             |                     |                    |                            | 部品番号<br>PART NO.               | 数量<br>Q' TY |
|            | 4426047          | エアコン ユニット    | AIR-CON. UNIT      | 1           |                     | -106039            | I                          | 4609049                        | 1           |
|            | 4609049          | エアコン ユニット    | AIR-CON. UNIT      | 1           |                     | 106040-            |                            |                                |             |
| 01         | 4464341          | ・ケース         | ・CASE              | 1           |                     |                    |                            |                                |             |
| 02         | 4464342          | ・ケース         | ・CASE              | 1           |                     |                    |                            |                                |             |
| 03         | 4464343          | ・ケース         | ・CASE              | 1           |                     |                    |                            |                                |             |
| 04         | 4464344          | ・ケース アッセン    | ・CASE ASS' Y       | 1           |                     |                    |                            |                                |             |
| 04A        | 4464345          | ・・ケース        | ・・CASE             | 1           |                     |                    |                            |                                |             |
| 04B        | 4464346          | ・・ライニング      | ・・LINING           | 1           |                     |                    |                            |                                |             |
| 05         | 4464347          | ・ケース         | ・CASE              | 1           |                     |                    |                            |                                |             |
| 06         | 4464349          | ・ケース         | ・CASE              | 1           |                     |                    |                            |                                |             |
| 07         | 4464350          | ・ケース         | ・CASE              | 1           |                     |                    |                            |                                |             |
| 08         | 4464352          | ・エバポレータ アッセン | ・EVAPORATOR ASS' Y | 1           |                     |                    |                            |                                |             |
| 08A        | 4464353          | ・・エバポレータ     | ・・EVAPORATOR       | 1           |                     |                    |                            |                                |             |
| 08B        | 4464354          | ・・バルブ        | ・・VALVE            | 1           |                     |                    |                            |                                |             |
| 08C        | 4464355          | ・・ボルト        | ・・BOLT             | 2           |                     |                    |                            |                                |             |
| 08D        | 4370249          | ・・O-リング      | ・・O-RING           | 2           |                     |                    |                            |                                |             |
| 08E        | 4464356          | ・・キャップ       | ・・CAP              | 1           |                     |                    |                            |                                |             |
| 08F        | 4464357          | ・・ライニング      | ・・LINING           | 1           |                     |                    |                            |                                |             |
| 08G        | 4464274          | ・・ライニング      | ・・LINING           | 1           |                     |                    |                            |                                |             |
| 09         | 4464275          | ・ヒータ;コア      | ・HEATER; CORE      | 1           |                     |                    |                            |                                |             |
| 10         | 4464276          | ・ファン;モータ     | ・FAN; MOTOR        | 1           |                     | -106039            |                            |                                |             |
| 10         | 4370266          | ・ブロワ         | ・BLOWER            | 1           |                     | 106040-            |                            |                                |             |
| 11         | 4464277          | ・サーモスタット     | ・THERMOSTAT        | 1           |                     |                    |                            |                                |             |
| 12         | 4464278          | ・レジスタ        | ・RESISTOR          | 1           |                     |                    |                            |                                |             |
| 13         | 4464279          | ・トランジスタ      | ・TRANSISTOR        | 1           |                     |                    |                            |                                |             |
| 14         | 4370269          | ・リレー         | ・RELAY             | 3           |                     |                    |                            |                                |             |
| 15         | 4464280          | ・センサー        | ・SENSOR            | 1           |                     |                    |                            |                                |             |
| 16         | 4448925          | ・センサー        | ・SENSOR            | 1           |                     |                    |                            |                                |             |
| 17         | 4464281          | ・モータ         | ・MOTOR             | 1           |                     |                    |                            |                                |             |
| 18         | 4464282          | ・モータ         | ・MOTOR             | 1           |                     |                    |                            |                                |             |
| 19         | 4464283          | ・モータ         | ・MOTOR             | 1           |                     |                    |                            |                                |             |
| 20         | 4464284          | ・レバー         | ・LEVER             | 4           |                     |                    |                            |                                |             |
| 21         | 4464285          | ・レバー         | ・LEVER             | 1           |                     |                    |                            |                                |             |
| 22         | 4464286          | ・レバー         | ・LEVER             | 1           |                     |                    |                            |                                |             |
| 23         | 4464287          | ・レバー         | ・LEVER             | 1           |                     |                    |                            |                                |             |
| 24         | 4464288          | ・レバー         | ・LEVER             | 1           |                     |                    |                            |                                |             |
| 25         | 4464450          | ・レバー         | ・LEVER             | 3           |                     |                    |                            |                                |             |
| 26         | 4464451          | ・ドア          | ・DOOR              | 1           |                     |                    |                            |                                |             |
| 27         | 4464452          | ・ドア          | ・DOOR              | 1           |                     |                    |                            |                                |             |
| 28         | 4464453          | ・ドア          | ・DOOR              | 1           |                     |                    |                            |                                |             |

エアコンユニット  
AIR-CON. UNIT

適用号機  
Serial No. 100001-





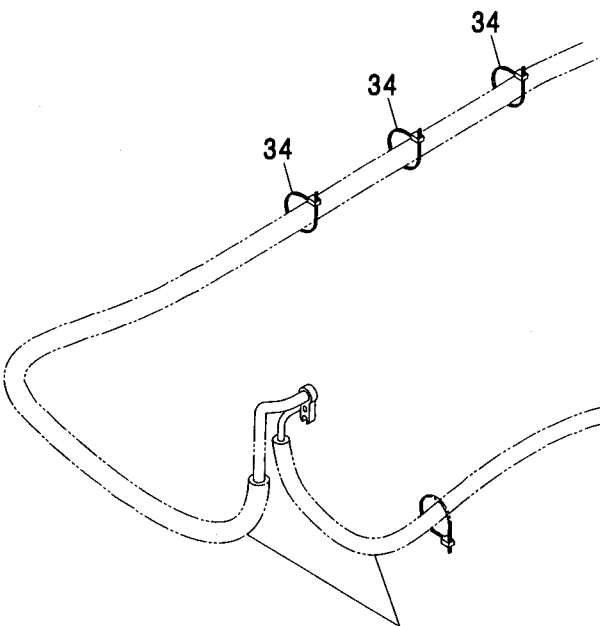
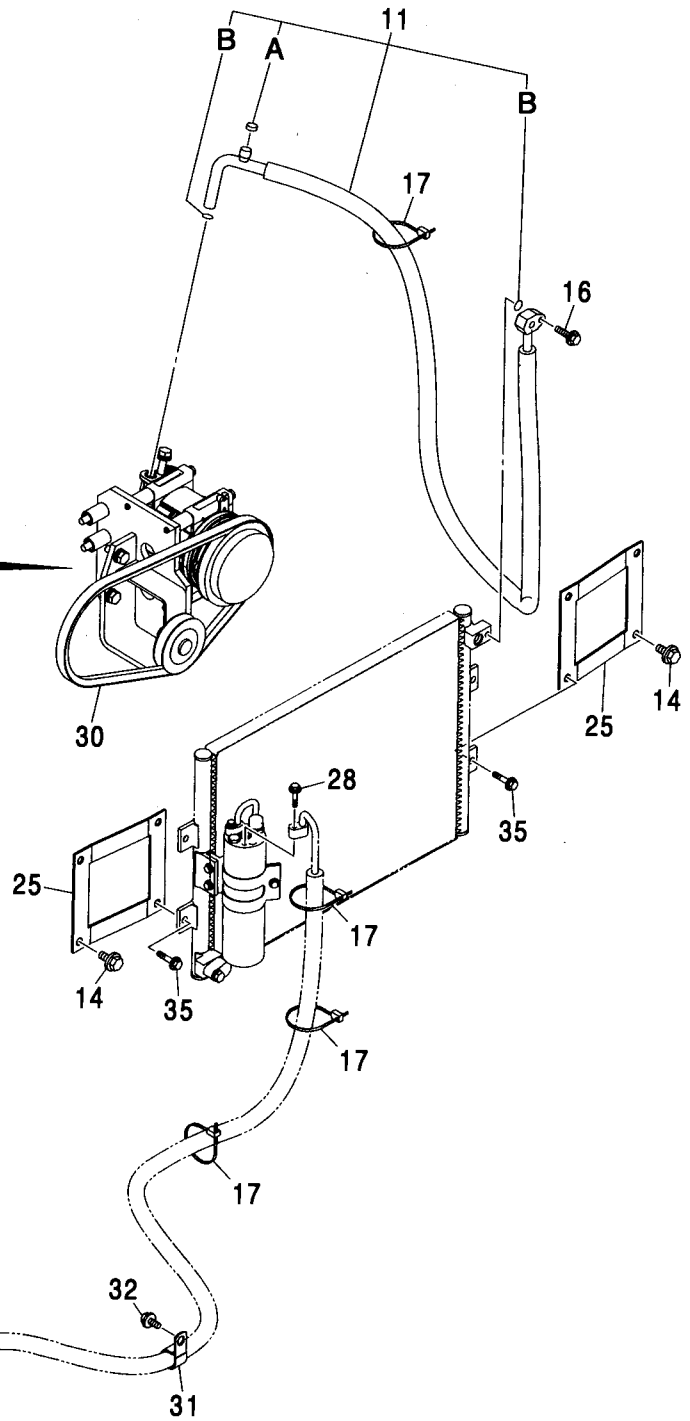
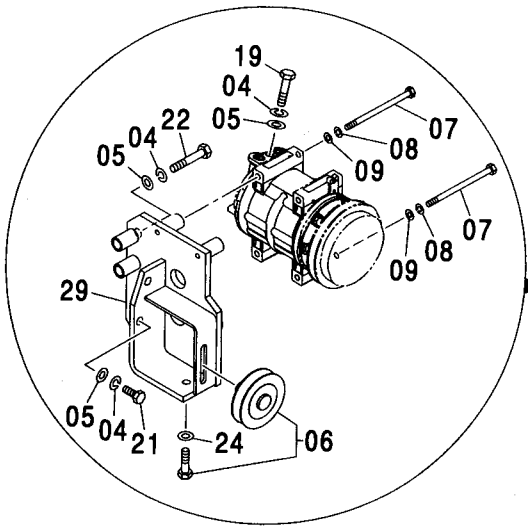
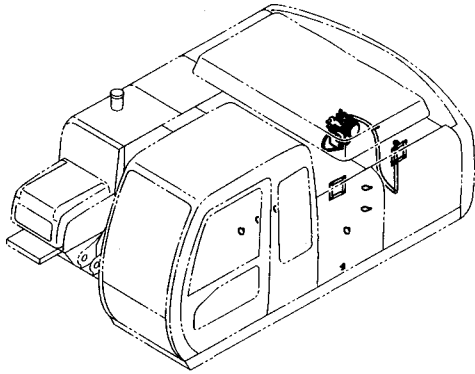
# エアコンユニット AIR-CON. UNIT

適用号機 100001-  
Serial No.

| 符号<br>ITEM | 部品番号<br>PART NO. | 部 品 名       | PART NAME      | 数量<br>Q' TY | サービス<br>コード<br>S. C | 適用号機<br>SERIAL NO. | 互<br>換<br>性<br>I C A | 代 替 部 品<br>REPLACEABLE<br>PART |             |
|------------|------------------|-------------|----------------|-------------|---------------------|--------------------|----------------------|--------------------------------|-------------|
|            |                  |             |                |             |                     |                    |                      | 部品番号<br>PART NO.               | 数量<br>Q' TY |
| 29         | 4464454          | ・ドア         | ・DOOR          | 1           |                     |                    |                      |                                |             |
| 30         | 4464455          | ・ドア         | ・DOOR          | 1           |                     |                    |                      |                                |             |
| 31         | 4464456          | ・ドア         | ・DOOR          | 1           |                     |                    |                      |                                |             |
| 32         | 4464457          | ・ロッド        | ・ROD           | 1           |                     |                    |                      |                                |             |
| 33         | 4464458          | ・ロッド        | ・ROD           | 1           |                     |                    |                      |                                |             |
| 34         | 4464459          | ・ロッド        | ・ROD           | 2           |                     |                    |                      |                                |             |
| 35         | 4464460          | ・ロッド        | ・ROD           | 1           |                     |                    |                      |                                |             |
| 36         | 4464461          | ・ロッド        | ・ROD           | 1           |                     |                    |                      |                                |             |
| 37         | 4464462          | ・ロッド        | ・ROD           | 1           |                     |                    |                      |                                |             |
| 38         | 4464463          | ・ロッド        | ・ROD           | 1           |                     |                    |                      |                                |             |
| 39         | 4370296          | ・ブラケット      | ・BRACKET       | 2           |                     |                    |                      |                                |             |
| 40         | 4464465          | ・ブラケット      | ・BRACKET       | 2           |                     |                    |                      |                                |             |
| 41         | 4464466          | ・ブラケット      | ・BRACKET       | 2           |                     |                    |                      |                                |             |
| 42         | 4464473          | ・ホース;エア     | ・HOSE;AIR      | 1           |                     |                    |                      |                                |             |
| 43         | 4370267          | ・アイソレータ     | ・ISOLATOR      | 3           |                     |                    |                      |                                |             |
| 44         | 4464474          | ・シール        | ・SEAL          | 1           |                     |                    |                      |                                |             |
| 45         | 4464475          | ・ライニング      | ・LINING        | 2           |                     | -D02/03            |                      |                                |             |
| 46         | 4370299          | ・ワッシャ       | ・WASHER        | 3           |                     |                    |                      |                                |             |
| 47         | 4464476          | ・ワッシャ       | ・WASHER        | 1           |                     |                    |                      |                                |             |
| 48         | 4370298          | ・ワッシャ       | ・WASHER        | 1           |                     |                    |                      |                                |             |
| 49         | 4464477          | ・クリップ       | ・CLIP          | 7           |                     |                    |                      |                                |             |
| 50         | 4464478          | ・クリップ       | ・CLIP          | 12          |                     |                    |                      |                                |             |
| 52         | 4464479          | ・ハーネス;ワイヤ   | ・HARNESS;WIRE  | 1           |                     | -106039            | 1                    | 4610412                        | 1           |
| 53         | 4370308          | ・スクリュ;タツピング | ・SCREW;TAPPING | 9           |                     |                    |                      |                                |             |
| 54         | 4464480          | ・スクリュ;タツピング | ・SCREW;TAPPING | 5           |                     |                    |                      |                                |             |
| 55         | 4370309          | ・スクリュ;タツピング | ・SCREW;TAPPING | 17          |                     |                    |                      |                                |             |
| 56         | 4464483          | ・スクリュ;タツピング | ・SCREW;TAPPING | 32          |                     |                    |                      |                                |             |

エアコンディショナ (2) <200, E, 210, H, K>  
 AIR CONDITIONER (2) <200, E, 210, H, K>

適用号機 100001-  
 Serial No.



エアコンディショナ (3) <200, E, 210, H, K>  
 AIR CONDITIONER (3) <200, E, 210, H, K>

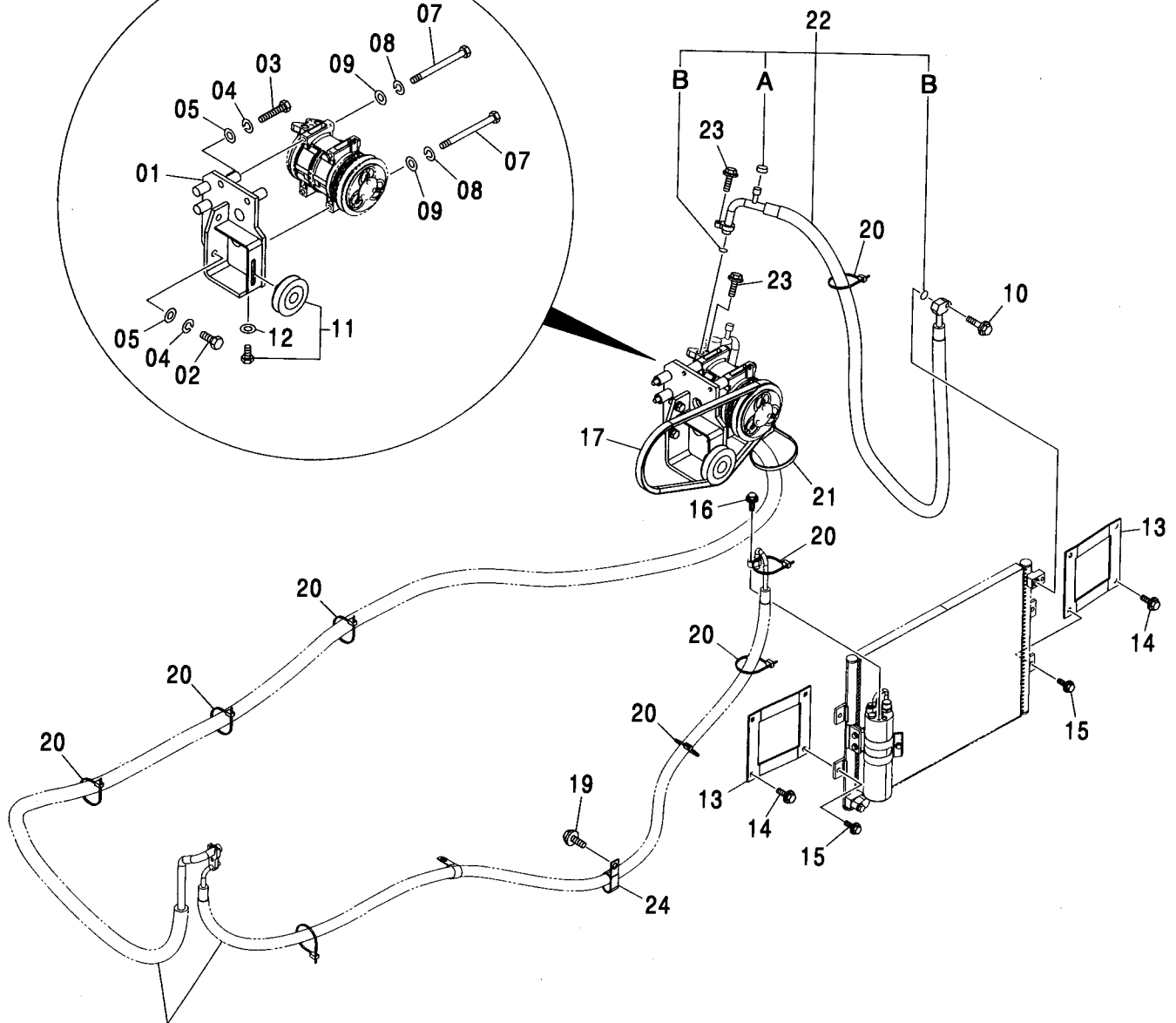
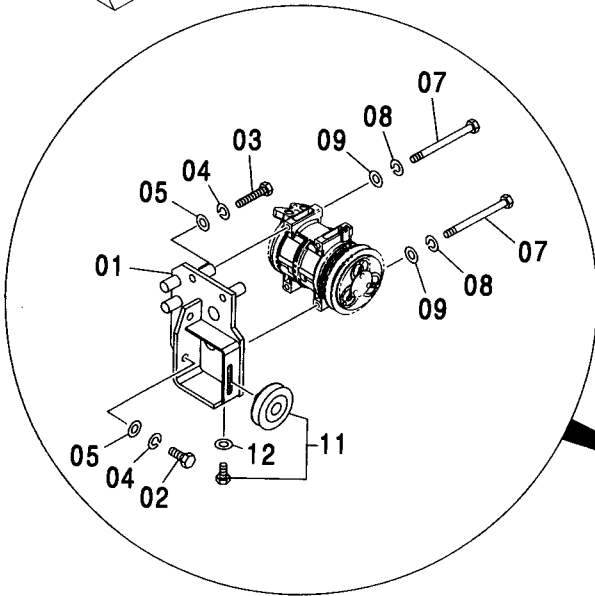
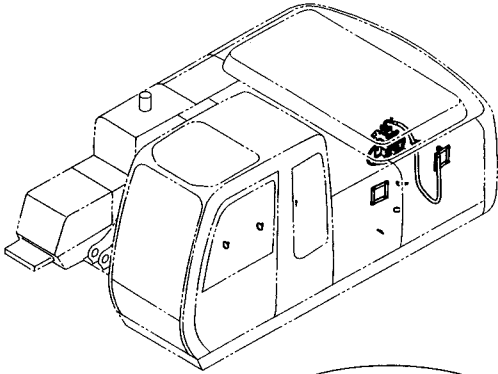
エアコンディショナ (2) <200, E, 210, H, K>  
AIR CONDITIONER (2) <200, E, 210, H, K>

適用号機 100001-  
Serial No.

| 符号<br>ITEM | 部品番号<br>PART NO. | 部品名        | PART NAME     | 数量<br>Q'TY | サービス<br>コード<br>S.C | 適用号機<br>SERIAL NO. | 互換性<br>ICA | 代替部品<br>REPLACEABLE<br>PART |            |
|------------|------------------|------------|---------------|------------|--------------------|--------------------|------------|-----------------------------|------------|
|            |                  |            |               |            |                    |                    |            | 部品番号<br>PART NO.            | 数量<br>Q'TY |
| 04         | A590910          | ワッシャ;スフリング | WASHER;SPRING | 5          |                    |                    |            |                             |            |
| 05         | A590110          | ワッシャ;フレン   | WASHER;PLANE  | 5          |                    |                    |            |                             |            |
| 06         | 4346770          | プーリ        | PULLEY        | 1          |                    |                    |            |                             |            |
| 07         | J900806          | ボルト        | BOLT          | 4          |                    |                    |            |                             |            |
| 08         | A590908          | ワッシャ;スフリング | WASHER;SPRING | 4          |                    |                    |            |                             |            |
| 09         | A590108          | ワッシャ;フレン   | WASHER;PLANE  | 4          |                    |                    |            |                             |            |
| 11         | 4413418          | ホース        | HOSE          | 1          |                    |                    |            |                             |            |
| 11A        | 4370247          | ・キャップ      | ・CAP          | 1          |                    |                    |            |                             |            |
| 11B        | 4421946          | ・O-リング     | ・O-RING       | 2          |                    |                    |            |                             |            |
| 14         | J021020          | ボルト;セムス    | BOLT;SEMS     | 4          |                    | -D03/04            |            |                             |            |
| 14         | J271020          | ボルト;セムス    | BOLT;SEMS     | 4          | D                  | D03/05-            | T          | J901020                     | 4          |
|            |                  |            |               |            |                    |                    |            | J222010                     | 4          |
| 16         | J020835          | ボルト;セムス    | BOLT;SEMS     | 1          |                    | -D03/04            |            |                             |            |
| 16         | J260835          | ボルト;セムス    | BOLT;SEMS     | 1          | D                  | D03/05-            | T          | J900835                     | 1          |
|            |                  |            |               |            |                    |                    |            | A590108                     | 1          |
| 17         | 4055312          | クリップ;バンド   | CLIP;BAND     | 4          |                    |                    |            |                             |            |
| 19         | M111040          | ボルト        | BOLT          | 1          |                    | -D03/04            | I          | J241040                     | 1          |
| 19         | J241040          | ボルト        | BOLT          | 1          |                    | D03/05-            |            |                             |            |
| 21         | M111030          | ボルト        | BOLT          | 2          |                    | -D03/04            | I          | J241030                     | 2          |
| 21         | J241030          | ボルト        | BOLT          | 2          |                    | D03/05-            |            |                             |            |
| 22         | M111060          | ボルト        | BOLT          | 2          |                    | -D03/04            | I          | J241060                     | 2          |
| 22         | J241060          | ボルト        | BOLT          | 2          |                    | D03/05-            |            |                             |            |
| 24         | A590108          | ワッシャ;フレン   | WASHER;PLANE  | 1          |                    |                    |            |                             |            |
| 25         | 9753632          | ブラケット      | BRACKET       | 2          |                    |                    |            |                             |            |
| 28         | J020630          | ボルト;セムス    | BOLT;SEMS     | 1          |                    | -D03/04            |            |                             |            |
| 28         | J260625          | ボルト;セムス    | BOLT;SEMS     | 1          | D                  | D03/05-            | T          | J900625                     | 1          |
|            |                  |            |               |            |                    |                    |            | A590106                     | 1          |
| 29         | 7038468          | ブラケット      | BRACKET       | 1          |                    |                    |            |                             |            |
| 30         | 4410219          | ベルト;V      | BELT;V        | 1          |                    | -D02/12            | I          | 4612283                     | 1          |
| 30         | 4612283          | ベルト;V      | BELT;V        | 1          |                    | D03/01-            |            |                             |            |
| 31         | 4190277          | クリップ       | CLIP          | 1          |                    |                    |            |                             |            |
| 32         | J011020          | ボルト;セムス    | BOLT;SEMS     | 1          |                    | -D03/04            |            |                             |            |
| 32         | J271020          | ボルト;セムス    | BOLT;SEMS     | 1          | D                  | D03/05-            | T          | J901020                     | 1          |
|            |                  |            |               |            |                    |                    |            | J222010                     | 1          |
| 34         | 4055311          | クリップ;バンド   | CLIP;BAND     | 3          |                    |                    |            |                             |            |
| 35         | J020820          | ボルト;セムス    | BOLT;SEMS     | 4          |                    | -D03/04            |            |                             |            |
| 35         | J260820          | ボルト;セムス    | BOLT;SEMS     | 4          | D                  | D03/05-            | T          | J900820                     | 4          |
|            |                  |            |               |            |                    |                    |            | A590108                     | 4          |

エアコンディショナ (2) <N,240>  
 AIR CONDITIONER (2) <N,240>

適用号機  
 Serial No. 100001-



エアコンディショナ (3) <N,240>  
 AIR CONDITIONER (3) <N,240>

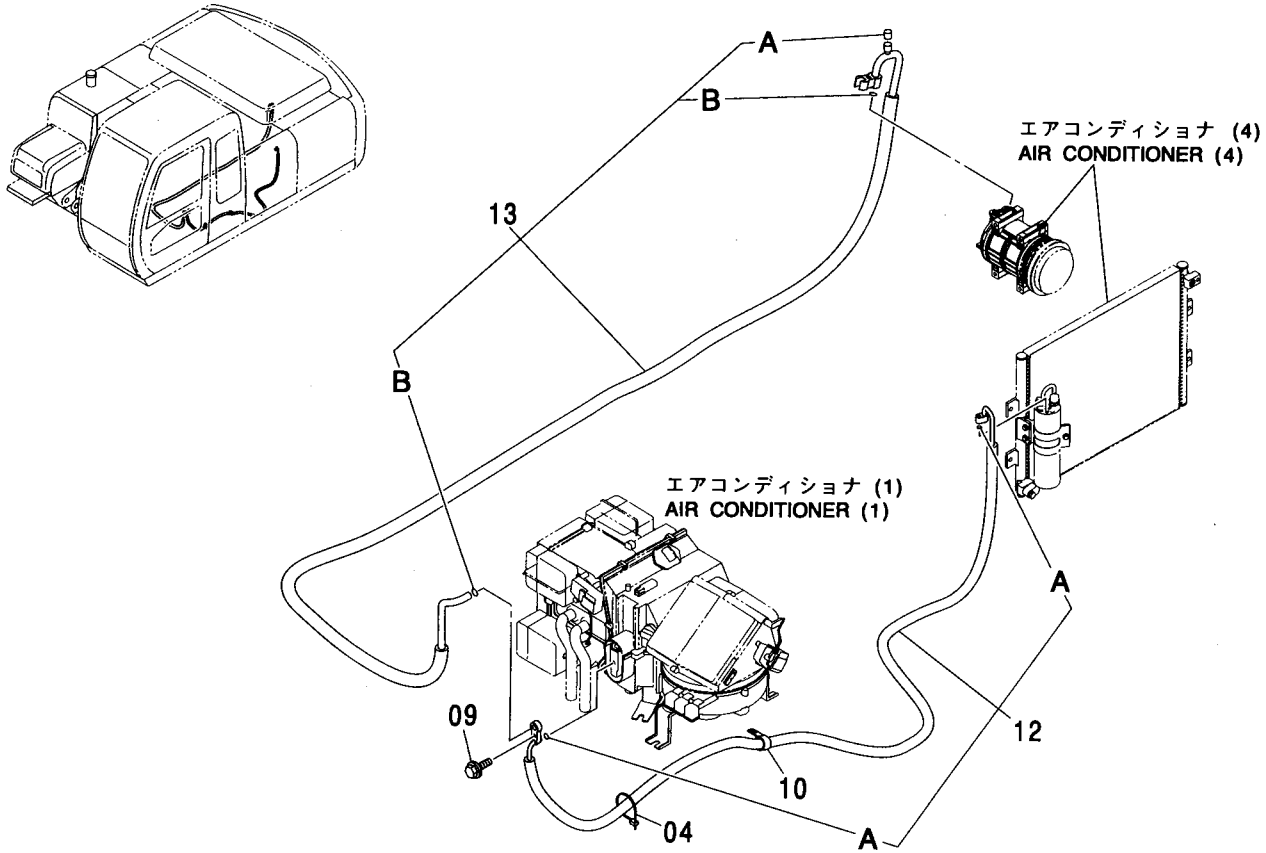
エアコンディショナ (2) <N, 240>  
AIR CONDITIONER (2) <N, 240>

適用号機 100001-  
Serial No.

| 符号<br>ITEM | 部品番号<br>PART NO. | 部 品 名      | PART NAME     | 数量<br>Q' TY | サービス<br>コード<br>S. C | 適用号機<br>SERIAL NO. | 互<br>換<br>性<br>I<br>C<br>A | 代 替 部 品<br>REPLACEABLE<br>PART |             |
|------------|------------------|------------|---------------|-------------|---------------------|--------------------|----------------------------|--------------------------------|-------------|
|            |                  |            |               |             |                     |                    |                            | 部品番号<br>PART NO.               | 数量<br>Q' TY |
| 01         | 7038468          | ブ ラケツト     | BRACKET       | 1           |                     |                    |                            |                                |             |
| 02         | M111030          | ボ ルト       | BOLT          | 2           |                     | -D03/04            | I                          | J241030                        | 2           |
| 02         | J241030          | ボ ルト       | BOLT          | 2           |                     | D03/05-            |                            |                                |             |
| 03         | M111060          | ボ ルト       | BOLT          | 2           |                     | -D03/04            | I                          | J241060                        | 2           |
| 03         | J241060          | ボ ルト       | BOLT          | 2           |                     | D03/05-            |                            |                                |             |
| 04         | A590910          | ワツシヤ:スプリング | WASHER:SPRING | 4           |                     |                    |                            |                                |             |
| 05         | A590110          | ワツシヤ:フ レーン | WASHER:PLANE  | 4           |                     |                    |                            |                                |             |
| 07         | J900806          | ボ ルト       | BOLT          | 4           |                     |                    |                            |                                |             |
| 08         | A590908          | ワツシヤ:スプリング | WASHER:SPRING | 4           |                     |                    |                            |                                |             |
| 09         | A590108          | ワツシヤ:フ レーン | WASHER:PLANE  | 4           |                     |                    |                            |                                |             |
| 10         | J020835          | ボ ルト:セムス   | BOLT:SEMS     | 1           |                     | -D03/04            |                            |                                |             |
| 10         | J260835          | ボ ルト:セムス   | BOLT:SEMS     | 1           | D                   | D03/05-            | T                          | J900835                        | 1           |
|            |                  |            |               |             |                     |                    |                            | A590108                        | 1           |
| 11         | 4346770          | プ ーリ       | PULLEY        | 1           |                     |                    |                            |                                |             |
| 12         | A590108          | ワツシヤ:フ レーン | WASHER:PLANE  | 1           |                     |                    |                            |                                |             |
| 13         | 9753632          | ブ ラケツト     | BRACKET       | 2           |                     |                    |                            |                                |             |
| 14         | J021020          | ボ ルト:セムス   | BOLT:SEMS     | 4           |                     | -D03/04            |                            |                                |             |
| 14         | J271020          | ボ ルト:セムス   | BOLT:SEMS     | 4           | D                   | D03/05-            | T                          | J901020                        | 4           |
|            |                  |            |               |             |                     |                    |                            | J222010                        | 4           |
| 15         | J020820          | ボ ルト:セムス   | BOLT:SEMS     | 4           |                     | -D03/04            |                            |                                |             |
| 15         | J260820          | ボ ルト:セムス   | BOLT:SEMS     | 4           | D                   | D03/05-            | T                          | J900820                        | 4           |
|            |                  |            |               |             |                     |                    |                            | A590108                        | 4           |
| 16         | J020625          | ボ ルト:セムス   | BOLT:SEMS     | 1           |                     | -D03/04            |                            |                                |             |
| 16         | J260625          | ボ ルト:セムス   | BOLT:SEMS     | 1           | D                   | D03/05-            | T                          | J900625                        | 1           |
|            |                  |            |               |             |                     |                    |                            | A590106                        | 1           |
| 17         | 4410219          | ベ ルト:V     | BELT:V        | 1           |                     | -D02/12            | I                          | 4612283                        | 1           |
| 17         | 4612283          | ベ ルト:V     | BELT:V        | 1           |                     | D03/01-            |                            |                                |             |
| 19         | J011020          | ボ ルト:セムス   | BOLT:SEMS     | 1           |                     | -D03/04            |                            |                                |             |
| 19         | J271020          | ボ ルト:セムス   | BOLT:SEMS     | 1           | D                   | D03/05-            | T                          | J901020                        | 1           |
|            |                  |            |               |             |                     |                    |                            | J222010                        | 1           |
| 20         | 4055312          | クリツプ:バンド   | CLIP:BAND     | 7           |                     |                    |                            |                                |             |
| 21         | 4121859          | クリツプ:バンド   | CLIP:BAND     | 1           |                     |                    |                            |                                |             |
| 22         | 4460488          | ホ ース       | HOSE          | 1           |                     |                    |                            |                                |             |
| 22A        | 4370247          | ・キャップ      | ・CAP          | 1           |                     |                    |                            |                                |             |
| 22B        | 4421946          | ・O-リング     | ・O-RING       | 2           |                     |                    |                            |                                |             |
| 23         | J020830          | ボ ルト:セムス   | BOLT:SEMS     | 2           |                     | -D03/04            |                            |                                |             |
| 23         | J260830          | ボ ルト:セムス   | BOLT:SEMS     | 2           | D                   | D03/05-            | T                          | J900830                        | 2           |
|            |                  |            |               |             |                     |                    |                            | A590108                        | 2           |
| 24         | 4190266          | クリツプ       | CLIP          | 1           |                     |                    |                            |                                |             |

エアコンディショナ (3) <200, E, 210, H, K>  
 AIR CONDITIONER (3) <200, E, 210, H, K>

適用号機  
 Serial No. 100001-

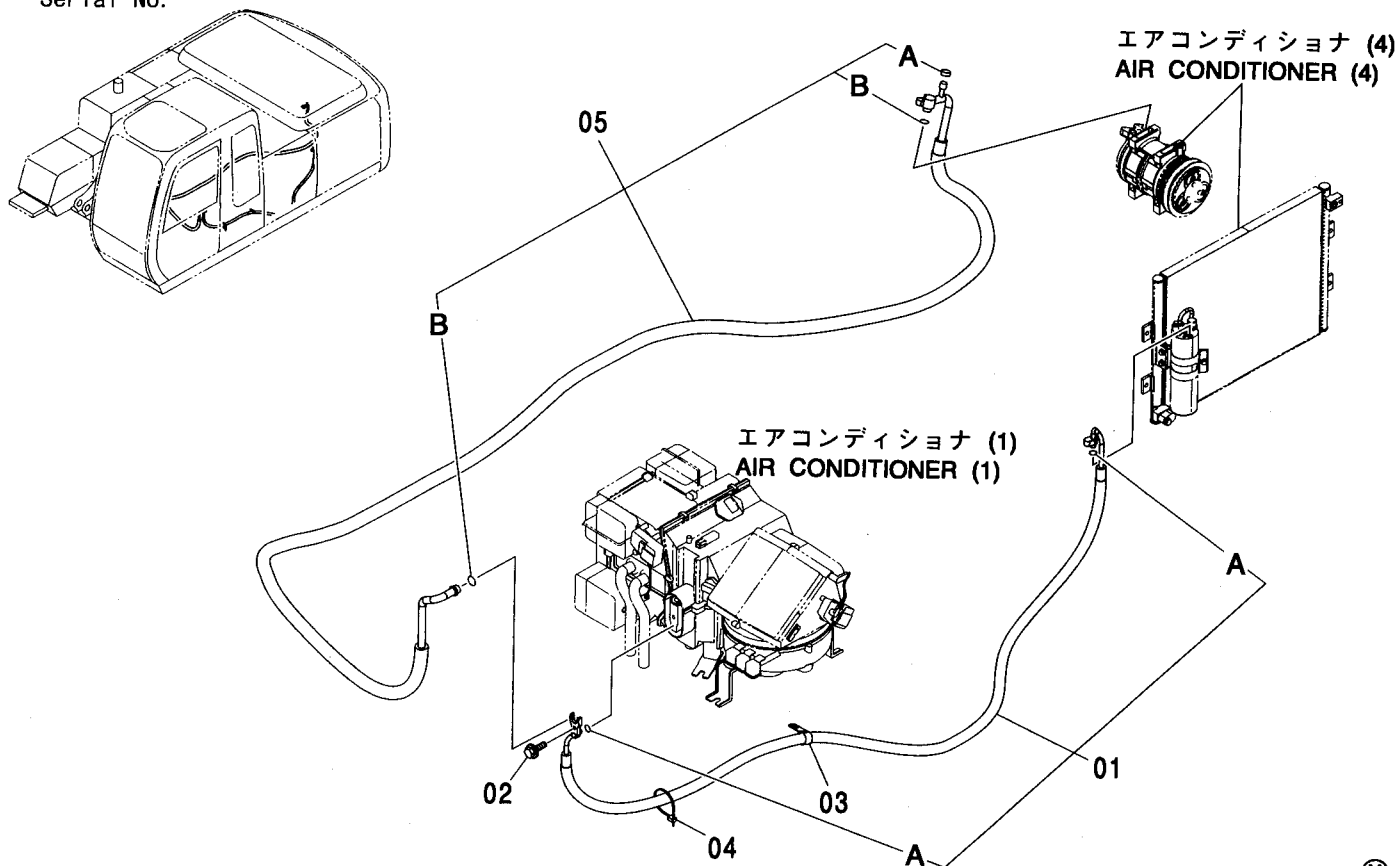


(M)

| 符号<br>ITEM | 部品番号<br>PART NO. | 部品名      | PART NAME  | 数量<br>Q' TY | サービス<br>コード<br>S. C | 適用号機<br>SERIAL NO. | 互換性<br>I CA | 代替部品<br>REPLACEABLE<br>PART |             |
|------------|------------------|----------|------------|-------------|---------------------|--------------------|-------------|-----------------------------|-------------|
|            |                  |          |            |             |                     |                    |             | 部品番号<br>PART NO.            | 数量<br>Q' TY |
| 04         | 4055312          | クリップ:バンド | CLIP: BAND | 1           |                     |                    |             |                             |             |
| 09         | J020625          | ボルト:セムス  | BOLT: SEMS | 1           |                     | -D03/04            |             |                             |             |
| 09         | J260620          | ボルト:セムス  | BOLT: SEMS | 1           | D                   | D03/05-            | T           | J900620                     | 1           |
|            |                  |          |            |             |                     |                    |             | A590106                     | 1           |
| 10         | 4190277          | クリップ     | CLIP       | 1           |                     |                    |             |                             |             |
| 12         | 4413500          | ホース      | HOSE       | 1           |                     | -100617            |             |                             |             |
| 12         | 4454650          | ホース      | HOSE       | 1           |                     | 100618-            |             |                             |             |
| 12A        | 4422000          | ・O-リング   | ・O-RING    | 2           |                     |                    |             |                             |             |
| 13         | 4411843          | ホース      | HOSE       | 1           |                     | -100617            |             |                             |             |
| 13         | 4454651          | ホース      | HOSE       | 1           |                     | 100618-            |             |                             |             |
| 13A        | 4370251          | ・キャップ    | ・CAP       | 1           |                     |                    |             |                             |             |
| 13B        | 4421939          | ・O-リング   | ・O-RING    | 2           |                     |                    |             |                             |             |

エアコンディショナ (3) <N, 240>  
AIR CONDITIONER (3) <N, 240>

適用号機 100001-  
Serial No.

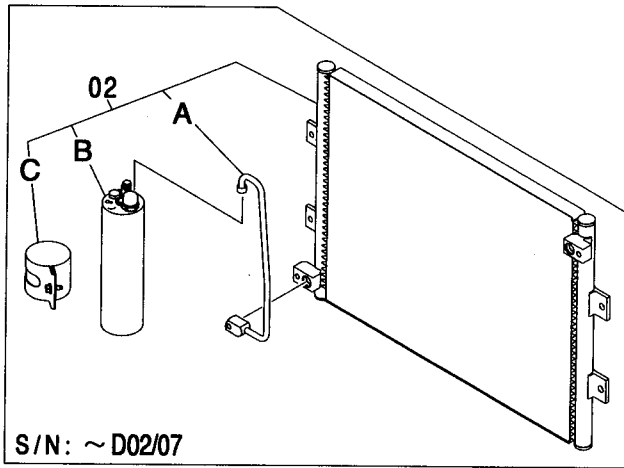
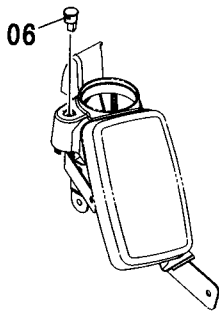
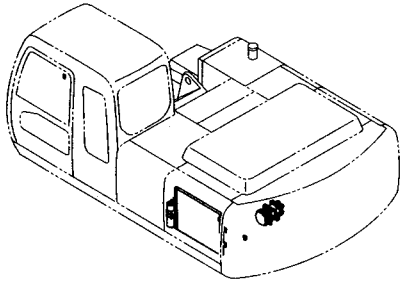


(M)

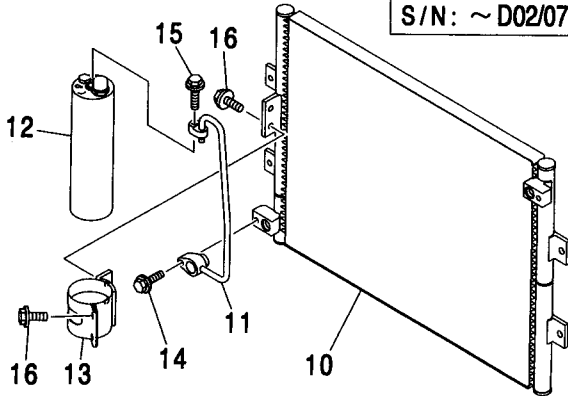
| 符号<br>ITEM | 部品番号<br>PART NO. | 部 品 名    | PART NAME | 数量<br>Q' TY | サービス<br>コード<br>S. C | 適用号機<br>SERIAL NO. | 互<br>換<br>性<br>I C A | 代 替 部 品<br>REPLACEABLE<br>PART |             |
|------------|------------------|----------|-----------|-------------|---------------------|--------------------|----------------------|--------------------------------|-------------|
|            |                  |          |           |             |                     |                    |                      | 部品番号<br>PART NO.               | 数量<br>Q' TY |
| 01         | 4472354          | ホース      | HOSE      | 1           |                     |                    |                      |                                |             |
| 01A        | 4422000          | ・O-リング   | ・O-RING   | 2           |                     |                    |                      |                                |             |
| 02         | J020625          | ボルト;セムス  | BOLT;SEMS | 1           |                     | -D03/04            |                      |                                |             |
| 02         | J260620          | ボルト;セムス  | BOLT;SEMS | 1           | D                   | D03/05-            | T                    | J900620                        | 1           |
|            |                  |          |           |             |                     |                    |                      | A590106                        | 1           |
| 03         | 4190277          | クリップ     | CLIP      | 1           |                     |                    |                      |                                |             |
| 04         | 4055312          | クリップ;バンド | CLIP;BAND | 1           |                     |                    |                      |                                |             |
| 05         | 4460501          | ホース      | HOSE      | 1           |                     |                    |                      |                                |             |
| 05A        | 4370251          | ・キャップ    | ・CAP      | 1           |                     |                    |                      |                                |             |
| 05B        | 4421939          | ・O-リング   | ・O-RING   | 2           |                     |                    |                      |                                |             |

# エアコンディショナ (4) AIR CONDITIONER (4)

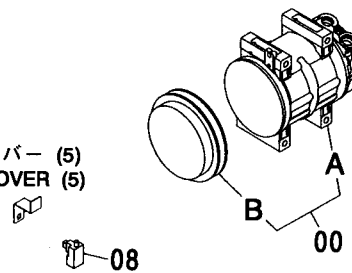
適用号機 100001-  
Serial No.



S/N: ~ D02/07



カバー (5)  
COVER (5)





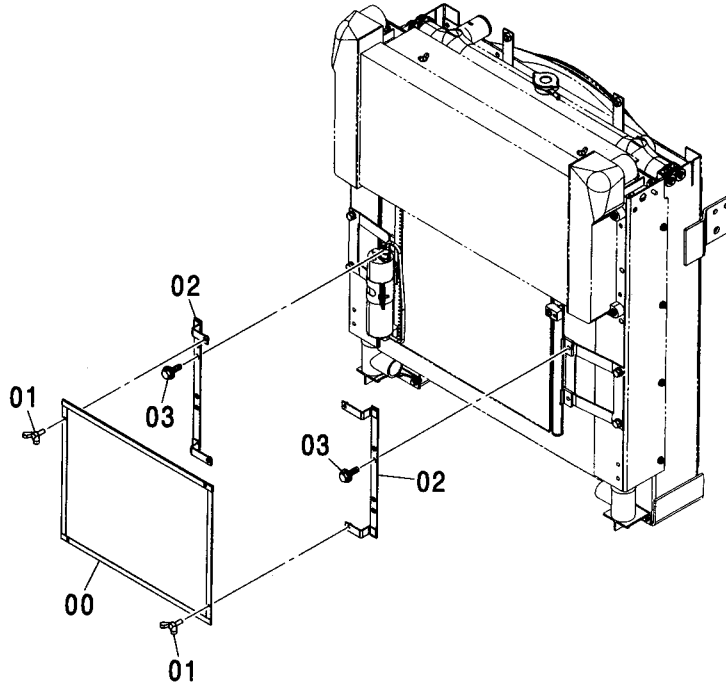
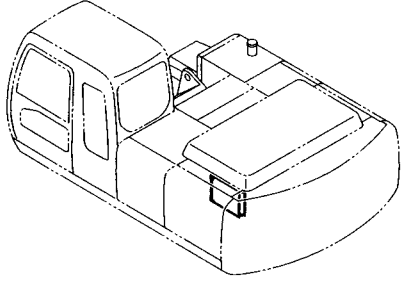
# エアコンディショナ (4) AIR CONDITIONER (4)

適用号機 100001-  
Serial No.

| 符号<br>ITEM | 部品番号<br>PART NO. | 部 品 名        | PART NAME        | 数量<br>Q' TY | サービス<br>コード<br>S. C | 適用号機<br>SERIAL NO. | 互<br>換<br>性<br>I C A | 代 替 部 品<br>REPLACEABLE<br>PART |             |
|------------|------------------|--------------|------------------|-------------|---------------------|--------------------|----------------------|--------------------------------|-------------|
|            |                  |              |                  |             |                     |                    |                      | 部品番号<br>PART NO.               | 数量<br>Q' TY |
| 00         | 4425700          | コンプレッサ       | COMPRESSOR       | 1           |                     | -101290            | I                    | 4456130                        | 1           |
| 00         | 4456130          | コンプレッサ       | COMPRESSOR       | 1           |                     | 101291-            |                      |                                |             |
| 00A        | 4623637          | ・コンプレッサ      | ・COMPRESSOR      | 1           | #                   | -101290            |                      |                                |             |
| 00A        | 4623639          | ・コンプレッサ      | ・COMPRESSOR      | 1           | #                   | 101291-            |                      |                                |             |
| 00B        | 4623638          | ・クラッチ;マグネチック | ・CLUTCH;MAGNETIC | 1           | #                   |                    |                      |                                |             |
| 02         | 4426046          | コンデンサ        | CONDENSER        | 1           |                     | -D02/07            | T                    | 4602578                        | 1           |
|            |                  |              |                  |             |                     |                    |                      | 4477526                        | 1           |
|            |                  |              |                  |             |                     |                    |                      | 4448179                        | 1           |
|            |                  |              |                  |             |                     |                    |                      | 4460339                        | 1           |
|            |                  |              |                  |             |                     |                    |                      | J020835                        | 1           |
|            |                  |              |                  |             |                     |                    |                      | J020630                        | 1           |
|            |                  |              |                  |             |                     |                    |                      | J020620                        | 4           |
| 02A        | 4477526          | ・パイプ         | ・PIPE            | 1           |                     | -D02/07            |                      |                                |             |
| 02B        | 4448179          | ・ドライヤ        | ・DRYER           | 1           |                     | -D02/07            |                      |                                |             |
| 02C        | 4477525          | ・ホルダ         | ・HOLDER          | 1           |                     | -D02/07            |                      |                                |             |
| 06         | 4405166          | センサ          | SENSOR           | 1           |                     |                    |                      |                                |             |
| 08         | 4405164          | センサ          | SENSOR           | 1           |                     |                    |                      |                                |             |
| 10         | 4602578          | コンデンサ        | CONDENSER        | 1           |                     | D02/08-            |                      |                                |             |
| 11         | 4477526          | パイプ          | PIPE             | 1           |                     | D02/08-            |                      |                                |             |
| 12         | 4448179          | ドライヤ         | DRYER            | 1           |                     | D02/08-            |                      |                                |             |
| 13         | 4460399          | ブラケット        | BRACKET          | 1           |                     | D02/08-            |                      |                                |             |
| 14         | J020835          | ホルト;セムス      | BOLT;SEMS        | 1           |                     | D02/08-03/04       |                      |                                |             |
| 14         | J260835          | ホルト;セムス      | BOLT;SEMS        | 1           | D                   | D03/05-            | T                    | J900835                        | 1           |
|            |                  |              |                  |             |                     |                    |                      | A590108                        | 1           |
| 15         | J020630          | ホルト;セムス      | BOLT;SEMS        | 1           |                     | D02/08-D03/04      |                      |                                |             |
| 15         | J260625          | ホルト;セムス      | BOLT;SEMS        | 1           | D                   | D03/05-            | T                    | J900625                        | 1           |
|            |                  |              |                  |             |                     |                    |                      | A590106                        | 1           |
| 16         | J020620          | ホルト;セムス      | BOLT;SEMS        | 4           |                     | D02/08-D03/04      |                      |                                |             |
| 16         | J260620          | ホルト;セムス      | BOLT;SEMS        | 4           | D                   | D03/05-            | T                    | J900620                        | 4           |
|            |                  |              |                  |             |                     |                    |                      | A590106                        | 4           |

# コンデンサネット CONDENSER NET

適用号機  
Serial No. 100001-

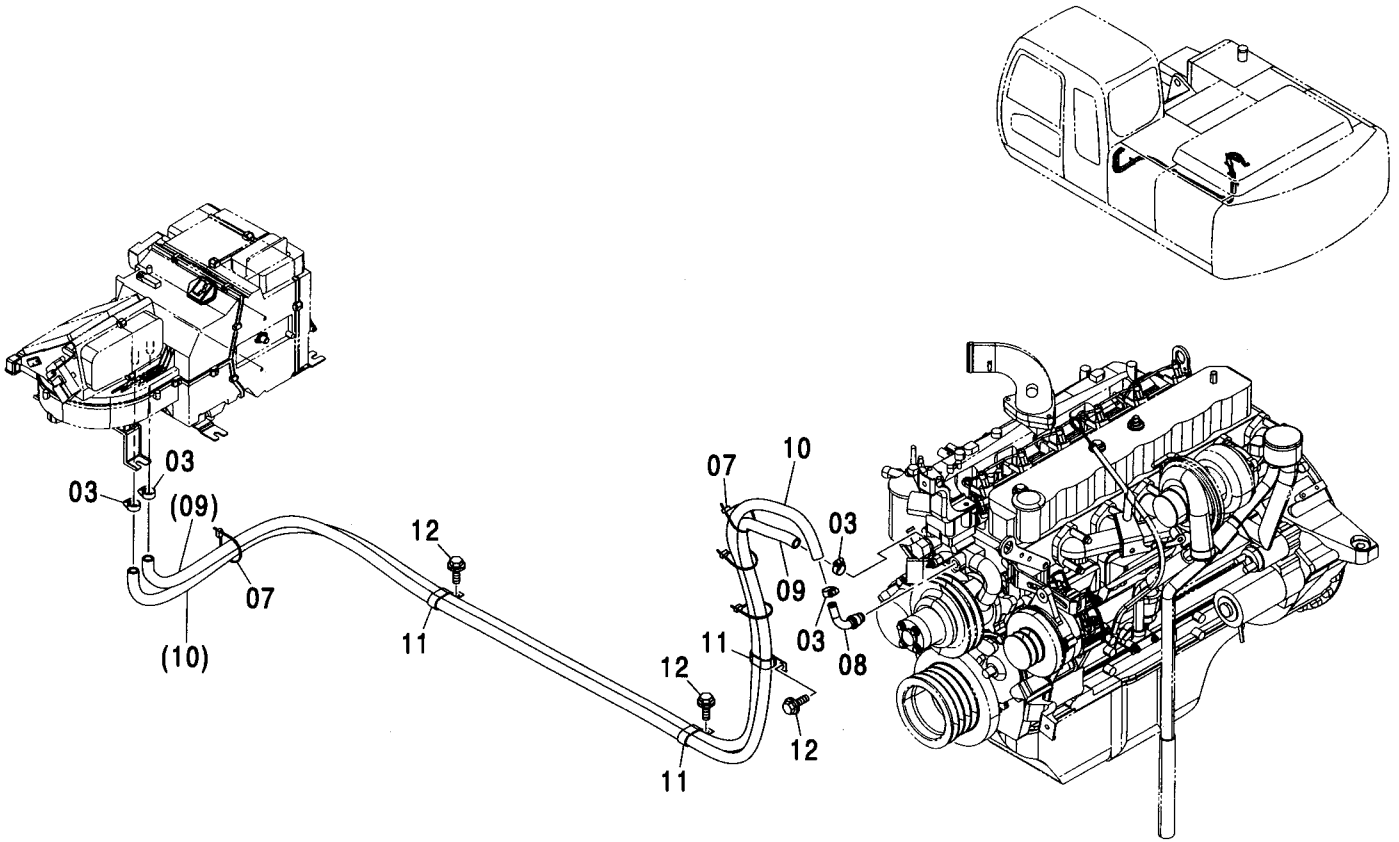


(M)

| 符号<br>ITEM | 部品番号<br>PART NO. | 部品名      | PART NAME | 数量<br>Q'TY | サービス<br>コード<br>S.C | 適用号機<br>SERIAL NO. | 互換性<br>I.C.A | 代替部品<br>REPLACEABLE<br>PART |            |
|------------|------------------|----------|-----------|------------|--------------------|--------------------|--------------|-----------------------------|------------|
|            |                  |          |           |            |                    |                    |              | 部品番号<br>PART NO.            | 数量<br>Q'TY |
| 00         | 8078936          | ネット      | NET       | 1          |                    |                    |              |                             |            |
| 01         | M360616          | ボルト:ウイング | BOLT;WING | 4          |                    |                    |              |                             |            |
| 02         | 8078935          | ブラケット    | BRACKET   | 2          |                    |                    |              |                             |            |
| 03         | J020825          | ボルト:セムス  | BOLT;SEMS | 4          |                    | -D03/04            |              |                             |            |
| 03         | J260825          | ボルト:セムス  | BOLT;SEMS | 4          | D                  | D03/05-            | T            | J900825                     | 4          |
|            |                  |          |           |            |                    |                    |              | A590108                     | 4          |

# 温水配管 HEATER PIPING

適用号機  
Serial No. 100001-

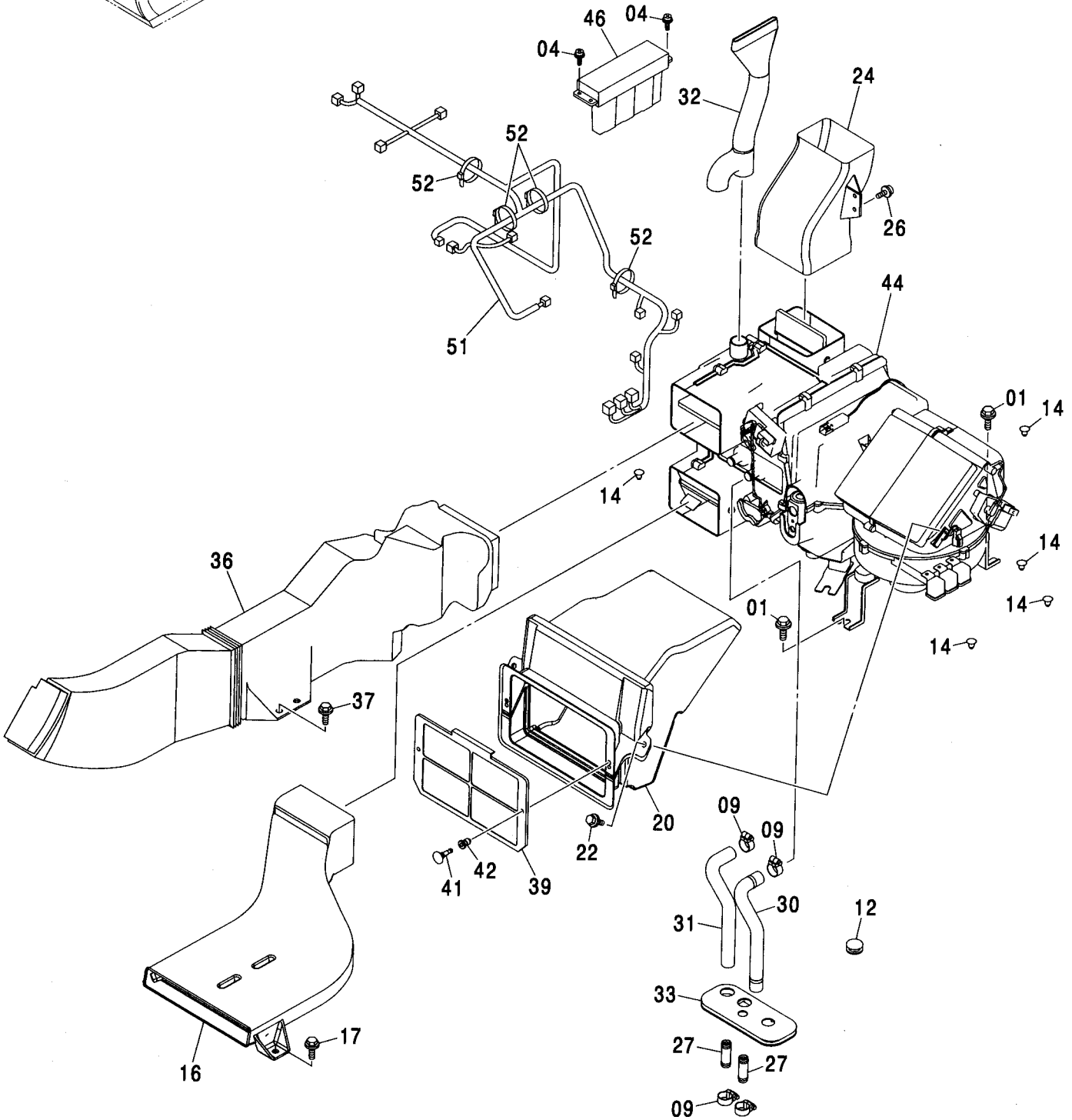
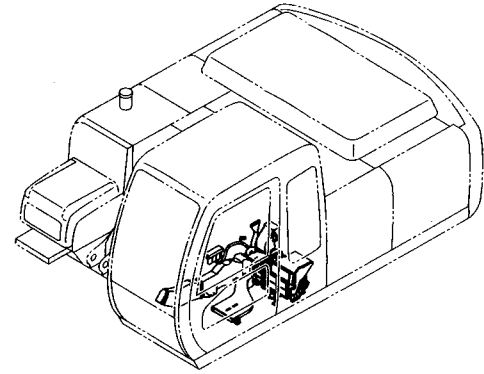


(M)

| 符号<br>ITEM | 部品番号<br>PART NO. | 部品名                                  | PART NAME                               | 数量<br>Q'TY | サービス<br>コード<br>S. C | 適用号機<br>SERIAL NO. | 代替部品<br>REPLACEABLE<br>PART |                    |            |
|------------|------------------|--------------------------------------|---|------------|---------------------|--------------------|-----------------------------|--------------------|------------|
|            |                  |                                      |   |            |                     |                    | 互換性<br>I.C.A.               | 部品番号<br>PART NO.   | 数量<br>Q'TY |
| 03         | 4514699          | クランプ;ホース                             | CLAMP;HOSE                              | 4          |                     |                    |                             |                    |            |
| 07         | 4055312          | クリップ;バンド                             | CLIP;BAND                               | 4          |                     |                    |                             |                    |            |
| 08         | 9745899          | ジョイント;パイプ                            | JOINT;PIPE                              | 1          |                     |                    |                             |                    |            |
| 09         | 4374281          | ホース:ウォーター (赤)<br><200, E, 210, H, K> | HOSE;WATER (RED)<br><200, E, 210, H, K> | 1          |                     |                    |                             |                    |            |
| 09         | 4390012          | ホース:ウォーター (赤)<br><N, 240>            | HOSE;WATER (RED)<br><N, 240>            | 1          |                     |                    |                             |                    |            |
| 10         | 4430717          | ホース:ウォーター<br><200, E, 210, H, K>     | HOSE;WATER<br><200, E, 210, H, K>       | 1          |                     |                    |                             |                    |            |
| 10         | 4266929          | ホース:ウォーター <N, 240>                   | HOSE;WATER <N, 240>                     | 1          |                     |                    |                             |                    |            |
| 11         | 4192034          | クリップ                                 | CLIP                                    | 3          |                     |                    |                             |                    |            |
| 12         | J011020          | ボルト;セムス                              | BOLT;SEMS                               | 3          |                     | -D03/04            |                             |                    |            |
| 12         | J271020          | ボルト;セムス                              | BOLT;SEMS                               | 3          | D                   | D03/05-            | T                           | J901020<br>J222010 | 3<br>3     |

# カーヒータ CAR HEATER

適用号機  
Serial No. 100001-



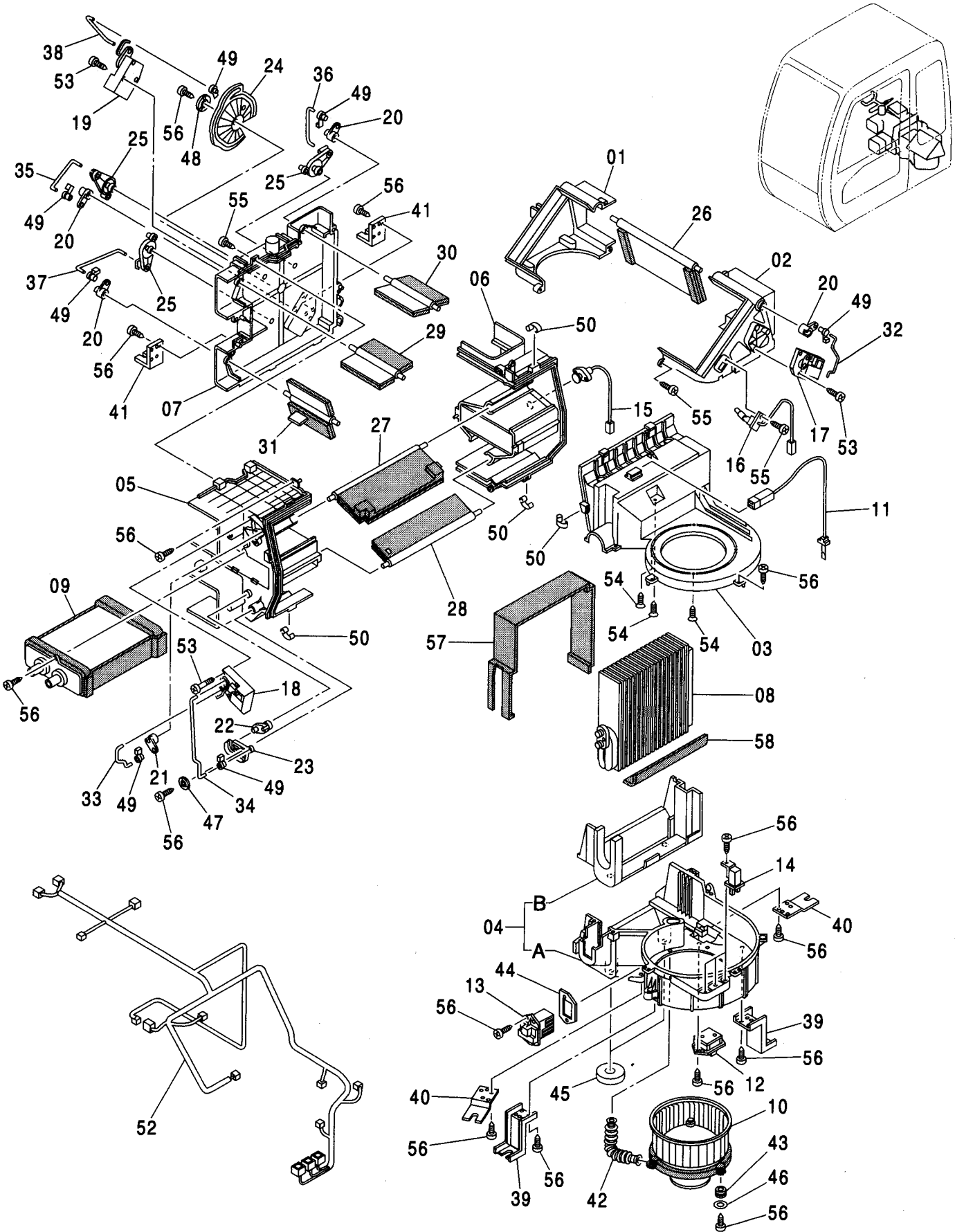
# カーヒータ CAR HEATER

適用号機 100001-  
Serial No.

| 符号<br>ITEM | 部品番号<br>PART NO. | 部 品 名              | PART NAME                        | 数量<br>Q'TY | サービス<br>コード<br>S.C | 適用号機<br>SERIAL NO. | 互<br>換<br>性<br>I<br>C<br>A | 代 替 部 品<br>REPLACEABLE<br>PART |            |
|------------|------------------|--------------------|----------------------------------|------------|--------------------|--------------------|----------------------------|--------------------------------|------------|
|            |                  |                    |                                  |            |                    |                    |                            | 部品番号<br>PART NO.               | 数量<br>Q'TY |
| 01         | J021025          | ボルト;セムス            | BOLT;SEMS                        | 6          |                    | -D03/04            |                            |                                |            |
| 01         | J271025          | ボルト;セムス            | BOLT;SEMS                        | 6          | D                  | D03/05-            | T                          | J901025                        | 6          |
|            |                  |                    |                                  |            |                    |                    |                            | J222010                        | 6          |
| 04         | J460514          | スクリユ;セムス           | SCREW;SEMS                       | 4          |                    |                    |                            |                                |            |
| 09         | 4514699          | クランプ;ホース           | CLAMP;HOSE                       | 4          |                    |                    |                            |                                |            |
| 12         | 4205084          | ブツシク;ラハ-           | BUSHING;RUBBER                   | 2          |                    |                    |                            |                                |            |
| 14         | 4280359          | クリツ                | CLIP                             | 6          |                    |                    |                            |                                |            |
| 16         | 4426155          | ダクト                | DUCT                             | 1          |                    |                    |                            |                                |            |
| 17         | J021030          | ボルト;セムス            | BOLT;SEMS                        | 2          |                    | -D03/04            |                            |                                |            |
| 17         | J271025          | ボルト;セムス            | BOLT;SEMS                        | 2          | D                  | D03/05-            | T                          | J901025                        | 2          |
|            |                  |                    |                                  |            |                    |                    |                            | J222010                        | 2          |
| 20         | 4426162          | ダクト                | DUCT                             | 1          |                    |                    |                            |                                |            |
| 22         | J020820          | ボルト;セムス            | BOLT;SEMS                        | 2          |                    | -D03/04            |                            |                                |            |
| 22         | J260820          | ボルト;セムス            | BOLT;SEMS                        | 2          | D                  | D03/05-            | T                          | J900820                        | 2          |
|            |                  |                    |                                  |            |                    |                    |                            | A590108                        | 2          |
| 24         | 4426157          | ダクト                | DUCT                             | 1          |                    |                    |                            |                                |            |
| 26         | J460616          | スクリユ;セムス           | SCREW;SEMS                       | 2          |                    |                    |                            |                                |            |
| 27         | 4347396          | ジョイント;パイプ          | JOINT;PIPE                       | 2          |                    |                    |                            |                                |            |
| 30         | 4430873          | ホース;ウォーター          | HOSE;WATER                       | 1          |                    |                    |                            |                                |            |
| 31         | 4430872          | ホース;ウォーター          | HOSE;WATER                       | 1          |                    |                    |                            |                                |            |
| 32         | 4436441          | ダクト                | DUCT                             | 1          |                    |                    |                            |                                |            |
| 33         | 2044922          | ブツシク;ラハ-           | BUSHING;RUBBER                   | 1          |                    |                    |                            |                                |            |
| 36         | 4426158          | ダクト                | DUCT                             | 1          |                    |                    |                            |                                |            |
| 37         | J021030          | ボルト;セムス            | BOLT;SEMS                        | 2          |                    | -D03/04            |                            |                                |            |
| 37         | J271025          | ボルト;セムス            | BOLT;SEMS                        | 2          | D                  | D03/05-            | T                          | J901025                        | 2          |
|            |                  |                    |                                  |            |                    |                    |                            | J222010                        | 2          |
| 39         | 4441139          | フィルター              | FILTER                           | 1          |                    |                    |                            |                                |            |
| 41         | 4441059          | クリツ                | CLIP                             | 2          |                    |                    |                            |                                |            |
| 42         | 4441061          | クリツ                | CLIP                             | 2          |                    |                    |                            |                                |            |
| 44         | 4450707          | ヒータ                | HEATER                           | 1          |                    | -106180            | T                          | 4609676                        | 1          |
| 44         | 4609676          | ヒータ<br><詳細ハ別ページ参照> | <for details: see separate page> | 1          |                    | 106181-            |                            | 4610412                        | 1          |
|            |                  | ヒータ<br><詳細ハ別ページ参照> | <for details: see separate page> | 1          |                    |                    |                            |                                |            |
| 46         | 4450708          | コントローラ             | CONTROLLER                       | 1          |                    |                    |                            |                                |            |
| 51         | 4610412          | ハーネス;ワイヤ           | HARNES;WIRE                      | 1          |                    | 106181-            |                            |                                |            |
| 52         | 4475769          | クリツ                | CLIP                             | 4          | #                  | D03/09-            |                            |                                |            |

# ヒータユニット HEATER UNIT

適用号機 100001-  
Serial No.



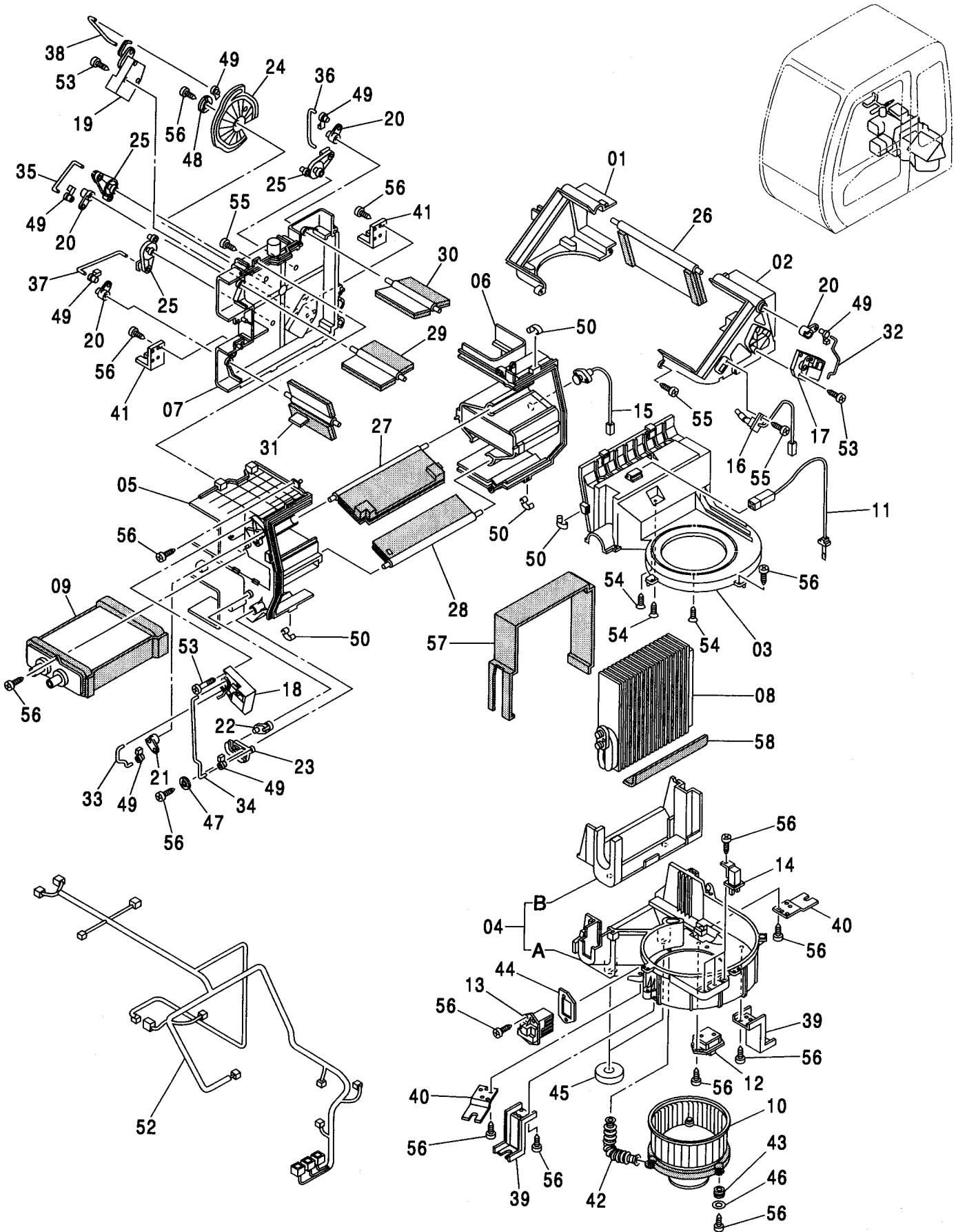
# ヒータユニット HEATER UNIT

適用号機 10001-  
Serial No.

| 符号<br>ITEM | 部品番号<br>PART NO. | 部 品 名     | PART NAME     | 数量<br>Q' TY | サービス<br>コード<br>S. C | 適用号機<br>SERIAL NO. | 互<br>換<br>性<br>I<br>C<br>A | 代 替 部 品<br>REPLACEABLE<br>PART |             |
|------------|------------------|-----------|---------------|-------------|---------------------|--------------------|----------------------------|--------------------------------|-------------|
|            |                  |           |               |             |                     |                    |                            | 部品番号<br>PART NO.               | 数量<br>Q' TY |
|            | 4450707          | ヒータ ユニット  | HEATER UNIT   | 1           |                     | -106180            | T                          | 4609676                        | 1           |
|            | 4609676          | ヒータ ユニット  | HEATER UNIT   | 1           |                     | 106181-            |                            | 4610412                        | 1           |
| 01         | 4464341          | ・ケース      | ・CASE         | 1           |                     |                    |                            |                                |             |
| 02         | 4464342          | ・ケース      | ・CASE         | 1           |                     |                    |                            |                                |             |
| 03         | 4464343          | ・ケース      | ・CASE         | 1           |                     |                    |                            |                                |             |
| 04         | 4464344          | ・ケース アッセン | ・CASE ASS' Y  | 1           |                     |                    |                            |                                |             |
| 04A        | 4464345          | ・ケース      | ・CASE         | 1           |                     |                    |                            |                                |             |
| 04B        | 4464346          | ・ライニング    | ・LINING       | 1           |                     |                    |                            |                                |             |
| 05         | 4464347          | ・ケース      | ・CASE         | 1           |                     |                    |                            |                                |             |
| 06         | 4464349          | ・ケース      | ・CASE         | 1           |                     |                    |                            |                                |             |
| 07         | 4464350          | ・ケース      | ・CASE         | 1           |                     |                    |                            |                                |             |
| 08         | 4464353          | ・エバポレータ   | ・EVAPORATOR   | 1           |                     |                    |                            |                                |             |
| 09         | 4464275          | ・ヒータ:コア   | ・HEATER: CORE | 1           |                     |                    |                            |                                |             |
| 10         | 4464276          | ・ファン:モータ  | ・FAN: MOTOR   | 1           |                     | -106180            |                            |                                |             |
| 10         | 4370266          | ・ブロー      | ・BLOWER       | 1           |                     | 106181-            |                            |                                |             |
| 11         | 4464277          | ・サーモスタット  | ・THERMOSTAT   | 1           |                     |                    |                            |                                |             |
| 12         | 4464278          | ・レジスタ     | ・RESISTOR     | 1           |                     |                    |                            |                                |             |
| 13         | 4464279          | ・トランジスタ   | ・TRANSISTOR   | 1           |                     |                    |                            |                                |             |
| 14         | 4370269          | ・リレー      | ・RELAY        | 3           |                     |                    |                            |                                |             |
| 15         | 4464280          | ・センサー     | ・SENSOR       | 1           |                     |                    |                            |                                |             |
| 16         | 4448925          | ・センサー     | ・SENSOR       | 1           |                     |                    |                            |                                |             |
| 17         | 4464281          | ・モータ      | ・MOTOR        | 1           |                     |                    |                            |                                |             |
| 18         | 4464282          | ・モータ      | ・MOTOR        | 1           |                     |                    |                            |                                |             |
| 19         | 4464283          | ・モータ      | ・MOTOR        | 1           |                     |                    |                            |                                |             |
| 20         | 4464284          | ・レバ       | ・LEVER        | 4           |                     |                    |                            |                                |             |
| 21         | 4464285          | ・レバ       | ・LEVER        | 1           |                     |                    |                            |                                |             |
| 22         | 4464286          | ・レバ       | ・LEVER        | 1           |                     |                    |                            |                                |             |
| 23         | 4464287          | ・レバ       | ・LEVER        | 1           |                     |                    |                            |                                |             |
| 24         | 4464288          | ・レバ       | ・LEVER        | 1           |                     |                    |                            |                                |             |
| 25         | 4464450          | ・レバ       | ・LEVER        | 3           |                     |                    |                            |                                |             |
| 26         | 4464451          | ・ドア       | ・DOOR         | 1           |                     |                    |                            |                                |             |
| 27         | 4464452          | ・ドア       | ・DOOR         | 1           |                     |                    |                            |                                |             |
| 28         | 4464453          | ・ドア       | ・DOOR         | 1           |                     |                    |                            |                                |             |
| 29         | 4464454          | ・ドア       | ・DOOR         | 1           |                     |                    |                            |                                |             |
| 30         | 4464455          | ・ドア       | ・DOOR         | 1           |                     |                    |                            |                                |             |
| 31         | 4464456          | ・ドア       | ・DOOR         | 1           |                     |                    |                            |                                |             |
| 32         | 4464457          | ・ロッド      | ・ROD          | 1           |                     |                    |                            |                                |             |
| 33         | 4464458          | ・ロッド      | ・ROD          | 1           |                     |                    |                            |                                |             |
| 34         | 4464459          | ・ロッド      | ・ROD          | 2           |                     |                    |                            |                                |             |

# ヒータユニット HEATER UNIT

適用号機 100001-  
Serial No.





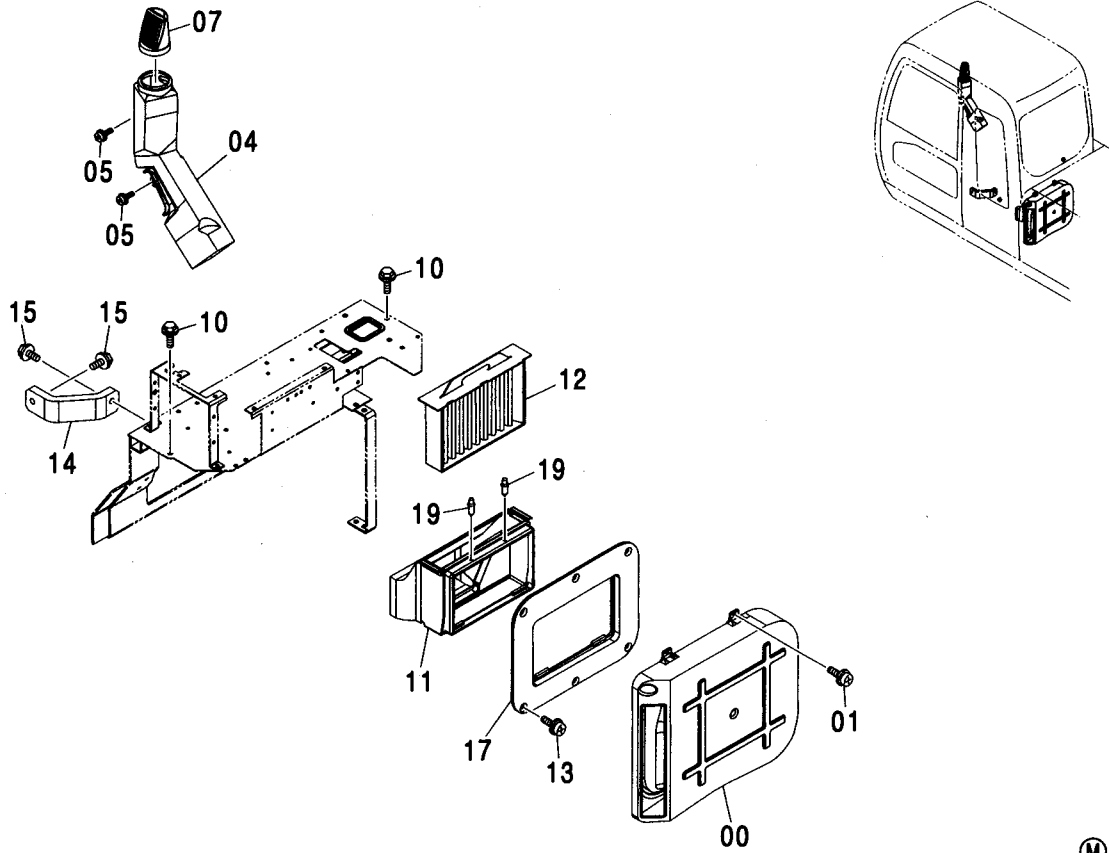
# ヒータユニット HEATER UNIT

適用号機 100001-  
Serial No.

| 符号<br>ITEM | 部品番号<br>PART NO. | 部 品 名       | PART NAME       | 数量<br>Q' TY | サービス<br>コード<br>S. C | 適用号機<br>SERIAL NO. | 互<br>換<br>性<br>I C A | 代 替 部 品<br>REPLACEABLE<br>PART |             |
|------------|------------------|-------------|-----------------|-------------|---------------------|--------------------|----------------------|--------------------------------|-------------|
|            |                  |             |                 |             |                     |                    |                      | 部品番号<br>PART NO.               | 数量<br>Q' TY |
| 35         | 4464460          | ・ロッド        | ・ROD            | 1           |                     |                    |                      |                                |             |
| 36         | 4464461          | ・ロッド        | ・ROD            | 1           |                     |                    |                      |                                |             |
| 37         | 4464462          | ・ロッド        | ・ROD            | 1           |                     |                    |                      |                                |             |
| 38         | 4464463          | ・ロッド        | ・ROD            | 1           |                     |                    |                      |                                |             |
| 39         | 4370296          | ・ブラケット      | ・BRACKET        | 2           |                     |                    |                      |                                |             |
| 40         | 4464465          | ・ブラケット      | ・BRACKET        | 2           |                     |                    |                      |                                |             |
| 41         | 4464466          | ・ブラケット      | ・BRACKET        | 2           |                     |                    |                      |                                |             |
| 42         | 4464473          | ・ホース:エア     | ・HOSE: AIR      | 1           |                     |                    |                      |                                |             |
| 43         | 4370267          | ・アイソレータ     | ・ISOLATOR       | 3           |                     |                    |                      |                                |             |
| 44         | 4464474          | ・シール        | ・SEAL           | 1           |                     |                    |                      |                                |             |
| 45         | 4464475          | ・ライニング      | ・LINING         | 2           |                     | -D02/03            |                      |                                |             |
| 46         | 4370299          | ・ワッシャ       | ・WASHER         | 3           |                     |                    |                      |                                |             |
| 47         | 4464476          | ・ワッシャ       | ・WASHER         | 1           |                     |                    |                      |                                |             |
| 48         | 4370298          | ・ワッシャ       | ・WASHER         | 1           |                     |                    |                      |                                |             |
| 49         | 4464477          | ・クリップ       | ・CLIP           | 7           |                     |                    |                      |                                |             |
| 50         | 4464478          | ・クリップ       | ・CLIP           | 12          |                     |                    |                      |                                |             |
| 52         | 4464479          | ・ハーネス:ワイヤ   | ・HARNES: WIRE   | 1           |                     | -106180            | I                    | 4610412                        | 1           |
| 53         | 4370308          | ・スクリュ:タツピング | ・SCREW: TAPPING | 9           |                     |                    |                      |                                |             |
| 54         | 4464480          | ・スクリュ:タツピング | ・SCREW: TAPPING | 5           |                     |                    |                      |                                |             |
| 55         | 4370309          | ・スクリュ:タツピング | ・SCREW: TAPPING | 17          |                     |                    |                      |                                |             |
| 56         | 4464483          | ・スクリュ:タツピング | ・SCREW: TAPPING | 32          |                     |                    |                      |                                |             |
| 57         | 4464357          | ・ライニング      | ・LINING         | 1           |                     |                    |                      |                                |             |
| 58         | 4464274          | ・ライニング      | ・LINING         | 1           |                     |                    |                      |                                |             |

ダクト  
DUCT

適用号機 100001-  
Serial No.



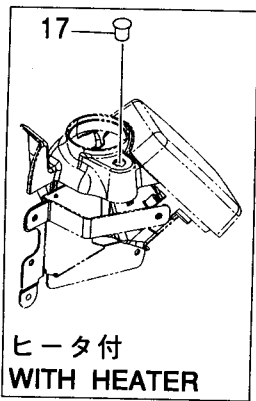
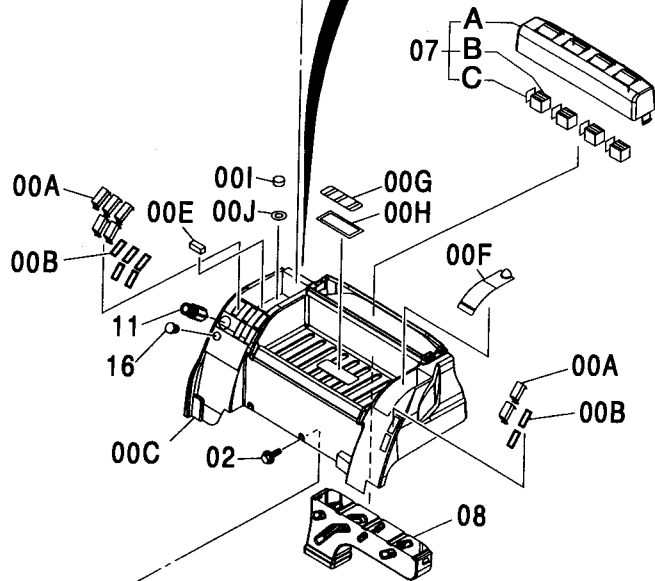
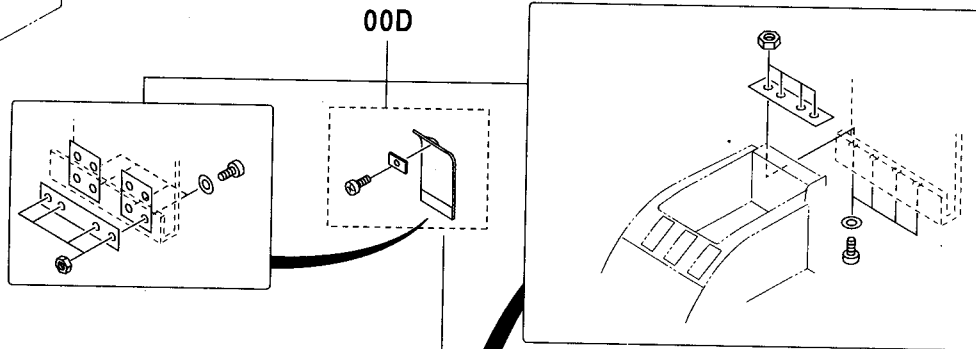
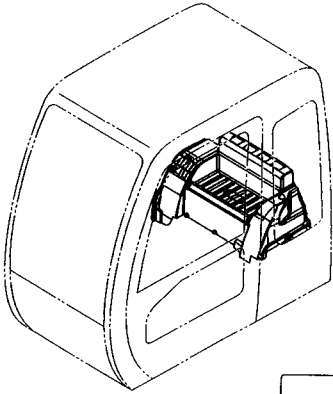
(M)

| 符号<br>ITEM | 部品番号<br>PART NO. | 部 品 名                               | PART NAME                             | 数量<br>Q'TY | サービス<br>コード<br>S.C | 適用号機<br>SERIAL NO. | 代替部品<br>REPLACEABLE<br>PART |                    |            |
|------------|------------------|-------------------------------------|---------------------------------------|------------|--------------------|--------------------|-----------------------------|--------------------|------------|
|            |                  |                                     |                                       |            |                    |                    | 互換性<br>ICA                  | 部品番号<br>PART NO.   | 数量<br>Q'TY |
| 00         | 4426160          | ダクト                                 | DUCT                                  | 1          |                    |                    |                             |                    |            |
| 01         | J460616          | スクリュー;セムス                           | SCREW;SEMS                            | 6          |                    |                    |                             |                    |            |
| 04         | 4426159          | ダクト                                 | DUCT                                  | 1          |                    |                    |                             |                    |            |
| 05         | J460616          | スクリュー;セムス                           | SCREW;SEMS                            | 2          |                    |                    |                             |                    |            |
| 07         | 4449068          | ダクト                                 | DUCT                                  | 1          |                    |                    |                             |                    |            |
| 10         | J031025          | ボルト;セムス                             | BOLT;SEMS                             | 2          |                    | -D03/04            |                             |                    |            |
| 10         | J281025          | ボルト;セムス                             | BOLT;SEMS                             | 2          | D                  | D03/05-            | T                           | J901025<br>4486055 | 2<br>2     |
| 11         | 4426161          | ダクト                                 | DUCT                                  | 1          |                    |                    |                             |                    |            |
| 12         | 4350249          | フィルタ                                | FILTER                                | 1          |                    |                    |                             |                    |            |
| 13         | J460616          | スクリュー;セムス                           | SCREW;SEMS                            | 6          |                    |                    |                             |                    |            |
| 14         | 3091234          | サポ-ト<br><200, 210, H, K, N, 240>    | SUPPORT<br><200, 210, H, K, N, 240>   | 1          |                    | -D02/04            |                             |                    |            |
| 15         | J031045          | ボルト;セムス<br><200, 210, H, K, N, 240> | BOLT;SEMS<br><200, 210, H, K, N, 240> | 2          |                    | -D02/04            |                             |                    |            |
| 17         | 4449348          | ダクト                                 | DUCT                                  | 1          |                    |                    |                             |                    |            |
| 19         | 4445916          | クリップ                                | CLIP                                  | 2          |                    |                    |                             |                    |            |

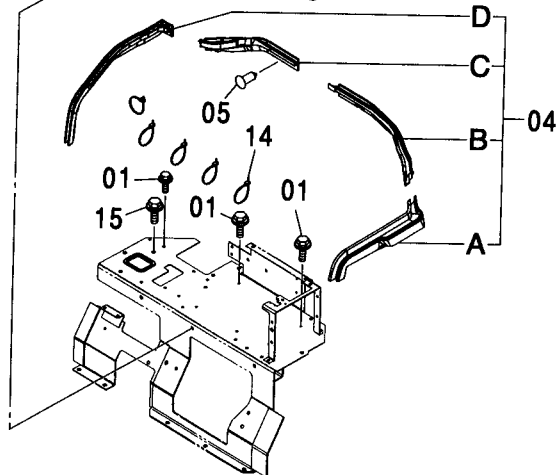


# リヤボックス (エアコン, ヒータ) REAR BOX (AIR-CON., HEATER)

適用号機  
Serial No. 100001-



ヒータ付  
WITH HEATER



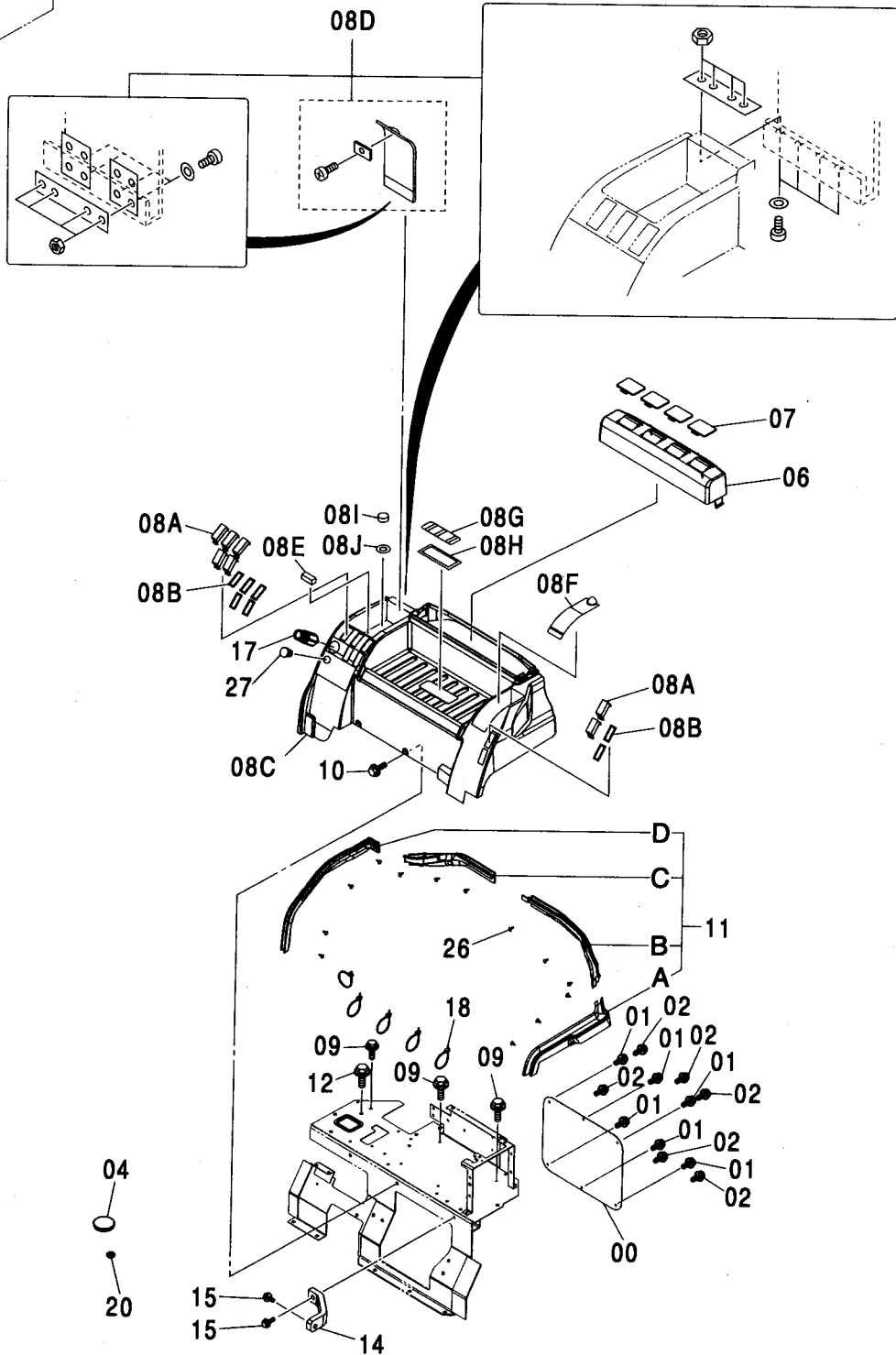
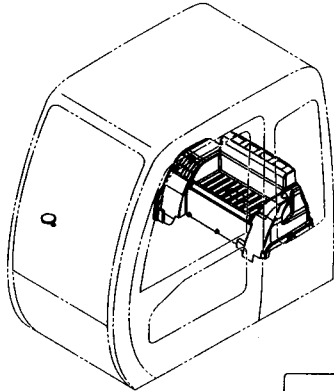
リヤボックス (エアコン, ヒータ)  
REAR BOX (AIR-CON., HEATER)

適用号機 100001-  
Serial No.

| 符号<br>ITEM | 部品番号<br>PART NO. | 部 品 名               | PART NAME                       | 数量<br>Q'TY | サービス<br>コード<br>S. C | 適用号機<br>SERIAL NO. | 互<br>換<br>性<br>I C A | 代 替 部 品<br>REPLACEABLE<br>PART |            |
|------------|------------------|---------------------|---------------------------------|------------|---------------------|--------------------|----------------------|--------------------------------|------------|
|            |                  |                     |                                 |            |                     |                    |                      | 部品番号<br>PART NO.               | 数量<br>Q'TY |
| 00A-J      | 4433793          | トレイ                 | TRAY                            | 1          |                     |                    |                      |                                |            |
| 00A        | 4456725          | ・カバー                | ・COVER                          | 7          |                     |                    |                      |                                |            |
| 00B        | 4456723          | ・シール;ラバー            | ・SEAL;RUBBER                    | 7          |                     |                    |                      |                                |            |
| 00C        | 4458227          | ・トレイ                | ・TRAY                           | 1          |                     |                    |                      |                                |            |
| 00D        | 4458228          | ・カバー                | ・COVER                          | 1          |                     |                    |                      |                                |            |
| 00E        | 4458229          | ・マグネット              | ・MAGNET                         | 1          |                     |                    |                      |                                |            |
| 00F        | 4458230          | ・カバー                | ・COVER                          | 1          |                     |                    |                      |                                |            |
| 00G        | 4458231          | ・カバー                | ・COVER                          | 1          |                     |                    |                      |                                |            |
| 00H        | 4458232          | ・シール                | ・SEAL                           | 1          |                     |                    |                      |                                |            |
| 00I        | 4458233          | ・カバー                | ・COVER                          | 1          |                     |                    |                      |                                |            |
| 00J        | 4458234          | ・シール                | ・SEAL                           | 1          |                     |                    |                      |                                |            |
| 01         | J050820          | ボルト;セムス             | BOLT;SEMS                       | 3          |                     | -D03/04            |                      |                                |            |
| 01         | J260820          | ボルト;セムス             | BOLT;SEMS                       | 3          | D                   | D03/05-            | T                    | J900820                        | 3          |
|            |                  |                     |                                 |            |                     |                    |                      | A590108                        | 3          |
| 02         | J021025          | ボルト;セムス             | BOLT;SEMS                       | 2          |                     | -D03/04            |                      |                                |            |
| 02         | J271025          | ボルト;セムス             | BOLT;SEMS                       | 2          | D                   | D03/05-            | T                    | J901025                        | 2          |
|            |                  |                     |                                 |            |                     |                    |                      | J222010                        | 2          |
| 04A-D      | 4436132          | シール                 | SEAL                            | 1          |                     | -D02/04            |                      |                                |            |
| 04A        | 4458238          | ・シール                | ・SEAL                           | 1          |                     | -D02/04            |                      |                                |            |
| 04B        | 4458239          | ・シール                | ・SEAL                           | 1          |                     | -D02/04            |                      |                                |            |
| 04C        | 4458240          | ・シール                | ・SEAL                           | 1          |                     | -D02/04            |                      |                                |            |
| 04D        | 4458241          | ・シール                | ・SEAL                           | 1          |                     | -D02/04            |                      |                                |            |
| 05         | 4425573          | クリップ                | CLIP                            | 13         |                     | -D02/04            |                      |                                |            |
| 07A-C      | 4433794          | カバー                 | COVER                           | 1          |                     |                    |                      |                                |            |
| 07A        | 4458235          | ・カバー                | ・COVER                          | 1          |                     |                    |                      |                                |            |
| 07B        | 4458236          | ・ルーバ                | ・LOUVER                         | 4          |                     |                    |                      |                                |            |
| 07C        | 4458237          | ・ブラケット              | ・BRACKET                        | 4          |                     |                    |                      |                                |            |
| 08         | 4426156          | ダクト                 | DUCT                            | 1          |                     |                    |                      |                                |            |
| 11         | 4357862          | ライター                | LIGHTER                         | 1          |                     |                    |                      |                                |            |
| 14         | 4055312          | クリップ;バンド            | CLIP;BAND                       | 5          |                     |                    |                      |                                |            |
| 15         | J011020          | ボルト;セムス             | BOLT;SEMS                       | 1          |                     | -D03/04            |                      |                                |            |
| 15         | J271020          | ボルト;セムス             | BOLT;SEMS                       | 1          | D                   | D03/05-            | T                    | J901020                        | 1          |
|            |                  |                     |                                 |            |                     |                    |                      | J222010                        | 1          |
| 16         | 4447072          | ブッシング;ラバー           | BUSHING;RUBBER                  | 1          |                     |                    |                      |                                |            |
| 17         | 4209296          | ブッシング;ラバー<br>(ヒータ付) | BUSHING;RUBBER<br>(WITH HEATER) | 1          |                     |                    |                      |                                |            |

# リヤボックス (ヒータレス) REAR BOX (HEATER LESS)

適用号機 100001-  
Serial No.



# リヤボックス (ヒータレス)

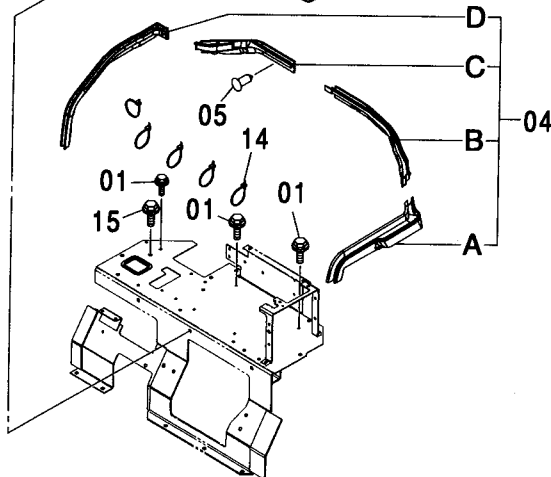
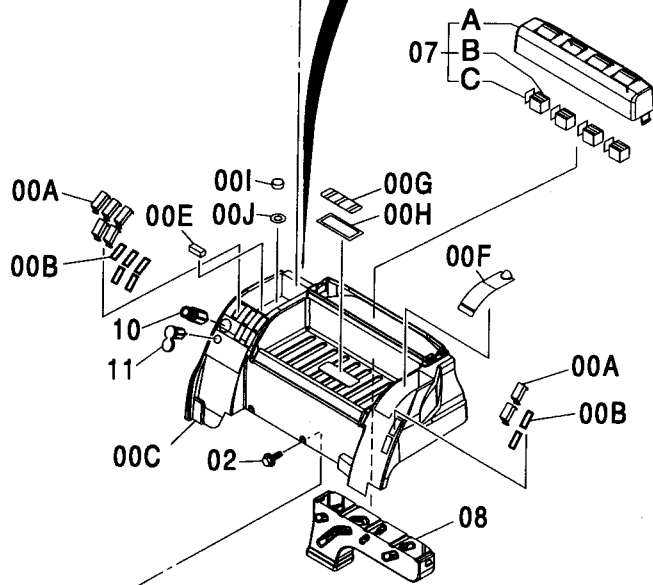
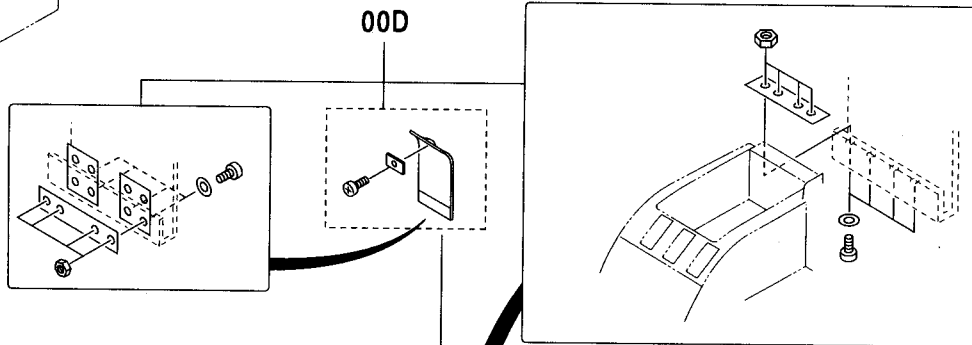
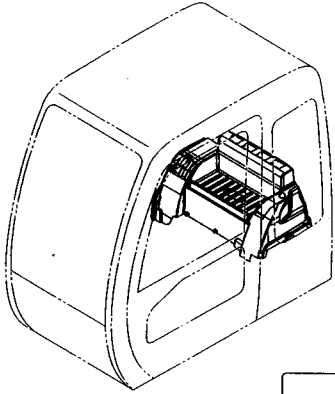
## REAR BOX (HEATER LESS)

適用号機 100001-  
Serial No.

| 符号<br>ITEM | 部品番号<br>PART NO. | 部 品 名     | PART NAME      | 数量<br>Q' TY | サービス<br>コード<br>S. C | 適用号機<br>SERIAL NO. | 互<br>換<br>性<br>I C A | 代 替 部 品<br>REPLACEABLE<br>PART |             |
|------------|------------------|-----------|----------------|-------------|---------------------|--------------------|----------------------|--------------------------------|-------------|
|            |                  |           |                |             |                     |                    |                      | 部品番号<br>PART NO.               | 数量<br>Q' TY |
| 00         | 4452783          | プレート;マスク  | PLATE;MASK     | 1           |                     |                    |                      |                                |             |
| 01         | J460616          | スクリュ;セムス  | SCREW;SEMS     | 6           |                     |                    |                      |                                |             |
| 02         | J460616          | スクリュ;セムス  | SCREW;SEMS     | 6           |                     |                    |                      |                                |             |
| 04         | 4378710          | ブツシング;ラバー | BUSHING;RUBBER | 1           |                     |                    |                      |                                |             |
| 06         | 4452745          | カバー       | COVER          | 1           |                     |                    |                      |                                |             |
| 07         | 4452847          | ブツシング;ラバー | BUSHING;RUBBER | 4           |                     |                    |                      |                                |             |
| 08A-J      | 4433793          | トレイ       | TRAY           | 1           |                     |                    |                      |                                |             |
| 08A        | 4456725          | ・カバー      | ・COVER         | 7           |                     |                    |                      |                                |             |
| 08B        | 4456723          | ・シール;ラバー  | ・SEAL;RUBBER   | 7           |                     |                    |                      |                                |             |
| 08C        | 4458227          | ・トレイ      | ・TRAY          | 1           |                     |                    |                      |                                |             |
| 08D        | 4458228          | ・カバー      | ・COVER         | 1           |                     |                    |                      |                                |             |
| 08E        | 4458229          | ・マグネット    | ・MAGNET        | 1           |                     |                    |                      |                                |             |
| 08F        | 4458230          | ・カバー      | ・COVER         | 1           |                     |                    |                      |                                |             |
| 08G        | 4458231          | ・カバー      | ・COVER         | 1           |                     |                    |                      |                                |             |
| 08H        | 4458232          | ・シール      | ・SEAL          | 1           |                     |                    |                      |                                |             |
| 08I        | 4458233          | ・カバー      | ・COVER         | 1           |                     |                    |                      |                                |             |
| 08J        | 4458234          | ・シール      | ・SEAL          | 1           |                     |                    |                      |                                |             |
| 09         | J050820          | ボルト;セムス   | BOLT;SEMS      | 3           |                     | -D03/04            |                      |                                |             |
| 09         | J260820          | ボルト;セムス   | BOLT;SEMS      | 3           | D                   | D03/05-            | T                    | J900820                        | 3           |
|            |                  |           |                |             |                     |                    |                      | A590108                        | 3           |
| 10         | J051025          | ボルト;セムス   | BOLT;SEMS      | 2           |                     | -D03/04            |                      |                                |             |
| 10         | J271025          | ボルト;セムス   | BOLT;SEMS      | 2           | D                   | D03/05-            | T                    | J901025                        | 2           |
|            |                  |           |                |             |                     |                    |                      | J222010                        | 2           |
| 11A-D      | 4436132          | シール       | SEAL           | 1           |                     | -D02/04            |                      |                                |             |
| 11A        | 4458238          | ・シール      | ・SEAL          | 1           |                     | -D02/04            |                      |                                |             |
| 11B        | 4458239          | ・シール      | ・SEAL          | 1           |                     | -D02/04            |                      |                                |             |
| 11C        | 4458240          | ・シール      | ・SEAL          | 1           |                     | -D02/04            |                      |                                |             |
| 11D        | 4458241          | ・シール      | ・SEAL          | 1           |                     | -D02/04            |                      |                                |             |
| 12         | J031025          | ボルト;セムス   | BOLT;SEMS      | 2           |                     | -D03/04            |                      |                                |             |
| 12         | J281025          | ボルト;セムス   | BOLT;SEMS      | 2           | D                   | D03/05-            | T                    | J901025                        | 2           |
|            |                  |           |                |             |                     |                    |                      | 4486055                        | 2           |
| 14         | 3091234          | サポート      | SUPPORT        | 1           |                     | -D02/04            |                      |                                |             |
| 15         | J031045          | ボルト;セムス   | BOLT;SEMS      | 2           |                     | -D02/04            |                      |                                |             |
| 17         | 4357862          | ライター      | LIGHTER        | 1           |                     |                    |                      |                                |             |
| 18         | 4055312          | クリップ;バンド  | CLIP;BAND      | 5           |                     |                    |                      |                                |             |
| 20         | 4209296          | ブツシング;ラバー | BUSHING;RUBBER | 1           |                     |                    |                      |                                |             |
| 26         | 4425573          | クリップ      | CLIP           | 13          |                     | -D02/04            |                      |                                |             |
| 27         | 4447072          | ブツシング;ラバー | BUSHING;RUBBER | 1           |                     |                    |                      |                                |             |

リヤボックス (12V電源)  
 REAR BOX (12V POWER SUPPLY)

適用号機 100001-  
 Serial No.





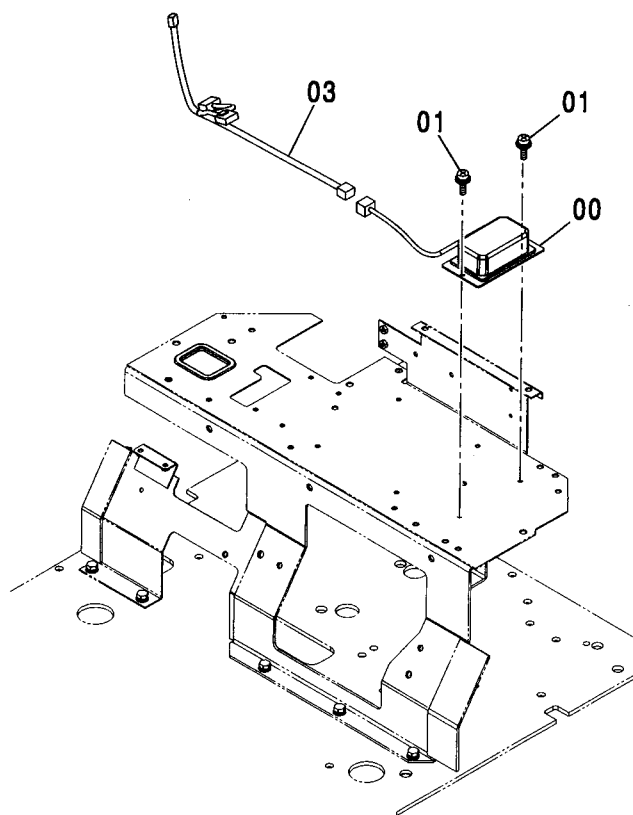
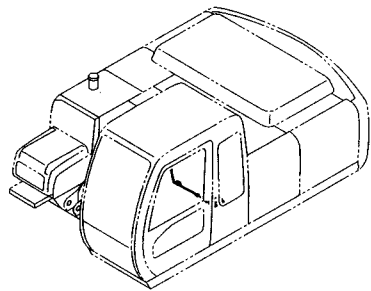
リヤボックス (12V電源)  
REAR BOX (12V POWER SUPPLY)

適用号機 100001-  
Serial No.

| 符号<br>ITEM | 部品番号<br>PART NO. | 部 品 名    | PART NAME    | 数量<br>Q' TY | サービス<br>コード<br>S. C | 適用号機<br>SERIAL NO. | 互<br>換<br>性<br>I CA | 代 替 部 品<br>REPLACEABLE<br>PART |             |
|------------|------------------|----------|--------------|-------------|---------------------|--------------------|---------------------|--------------------------------|-------------|
|            |                  |          |              |             |                     |                    |                     | 部品番号<br>PART NO.               | 数量<br>Q' TY |
| 00A-J      | 4433793          | トレイ      | TRAY         | 1           |                     |                    |                     |                                |             |
| 00A        | 4456725          | ・カバー     | ・COVER       | 7           |                     |                    |                     |                                |             |
| 00B        | 4456723          | ・シール;ラバ- | ・SEAL;RUBBER | 7           |                     |                    |                     |                                |             |
| 00C        | 4458227          | ・トレイ     | ・TRAY        | 1           |                     |                    |                     |                                |             |
| 00D        | 4458228          | ・カバー     | ・COVER       | 1           |                     |                    |                     |                                |             |
| 00E        | 4458229          | ・マグネット   | ・MAGNET      | 1           |                     |                    |                     |                                |             |
| 00F        | 4458230          | ・カバー     | ・COVER       | 1           |                     |                    |                     |                                |             |
| 00G        | 4458231          | ・カバー     | ・COVER       | 1           |                     |                    |                     |                                |             |
| 00H        | 4458232          | ・シール     | ・SEAL        | 1           |                     |                    |                     |                                |             |
| 00I        | 4458233          | ・カバー     | ・COVER       | 1           |                     |                    |                     |                                |             |
| 00J        | 4458234          | ・シール     | ・SEAL        | 1           |                     |                    |                     |                                |             |
| 01         | J050820          | ボルト;セムス  | BOLT;SEMS    | 3           |                     | -D03/04            |                     |                                |             |
| 01         | J260820          | ボルト;セムス  | BOLT;SEMS    | 3           | D                   | D03/05-            | T                   | J900820                        | 3           |
|            |                  |          |              |             |                     |                    |                     | A590108                        | 3           |
| 02         | J021025          | ボルト;セムス  | BOLT;SEMS    | 2           |                     | -D03/04            |                     |                                |             |
| 02         | J271025          | ボルト;セムス  | BOLT;SEMS    | 2           | D                   | D03/05-            | T                   | J901025                        | 2           |
|            |                  |          |              |             |                     |                    |                     | J222010                        | 2           |
| 04A-D      | 4436132          | シール      | SEAL         | 1           |                     | -D02/04            |                     |                                |             |
| 04A        | 4458238          | ・シール     | ・SEAL        | 1           |                     | -D02/04            |                     |                                |             |
| 04B        | 4458239          | ・シール     | ・SEAL        | 1           |                     | -D02/04            |                     |                                |             |
| 04C        | 4458240          | ・シール     | ・SEAL        | 1           |                     | -D02/04            |                     |                                |             |
| 04D        | 4458241          | ・シール     | ・SEAL        | 1           |                     | -D02/04            |                     |                                |             |
| 05         | 4425573          | クリップ     | CLIP         | 13          |                     | -D02/04            |                     |                                |             |
| 07A-C      | 4433794          | カバー      | COVER        | 1           |                     |                    |                     |                                |             |
| 07A        | 4458235          | ・カバー     | ・COVER       | 1           |                     |                    |                     |                                |             |
| 07B        | 4458236          | ・ルーバ     | ・LOUVER      | 4           |                     |                    |                     |                                |             |
| 07C        | 4458237          | ・ブラケット   | ・BRACKET     | 4           |                     |                    |                     |                                |             |
| 08         | 4426156          | ダクト      | DUCT         | 1           |                     |                    |                     |                                |             |
| 10         | 4357862          | ライター     | LIGHTER      | 1           |                     | D02/05-            |                     |                                |             |
| 11         | 4432965          | ソケット     | SOCKET       | 1           |                     |                    |                     |                                |             |
| 14         | 4055312          | クリップ;バンド | CLIP;BAND    | 5           |                     |                    |                     |                                |             |
| 15         | J011020          | ボルト;セムス  | BOLT;SEMS    | 1           |                     | -D03/04            |                     |                                |             |
| 15         | J271020          | ボルト;セムス  | BOLT;SEMS    | 1           | D                   | D03/05-            | T                   | J901020                        | 1           |
|            |                  |          |              |             |                     |                    |                     | J222010                        | 1           |

電源ユニット (12V)  
POWER UNIT (12V)

適用号機 100001-  
Serial No.

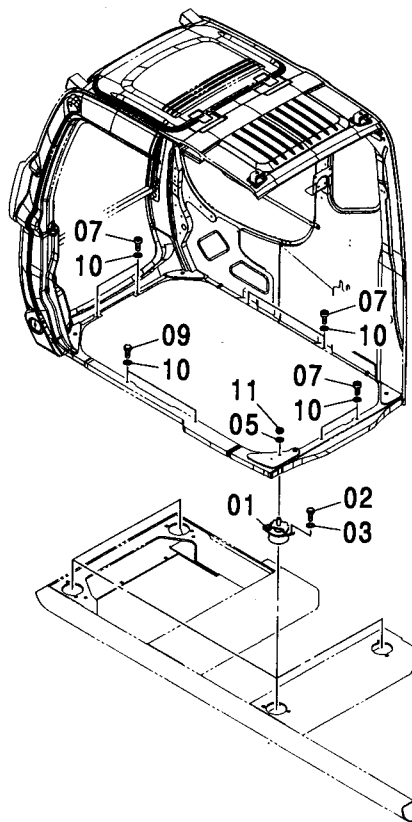
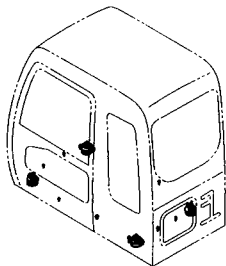


(M)

| 符号<br>ITEM | 部品番号<br>PART NO. | 部 品 名     | PART NAME    | 数量<br>Q'TY | サービス<br>コード<br>S.C | 適用号機<br>SERIAL NO. | 互換性 |                  | 代替部品<br>REPLACEABLE<br>PART |  |
|------------|------------------|-----------|--------------|------------|--------------------|--------------------|-----|------------------|-----------------------------|--|
|            |                  |           |              |            |                    |                    | ICA | 部品番号<br>PART NO. | 数量<br>Q'TY                  |  |
| 00         | 4450008          | ユニット;パワー  | UNIT;POWER   | 1          |                    |                    |     |                  |                             |  |
| 01         | J460616          | スクリュー;セムス | SCREW;SEMS   | 2          |                    |                    |     |                  |                             |  |
| 03         | 3091204          | ハーネス;ワイヤ  | HARNESS;WIRE | 1          |                    |                    |     |                  |                             |  |
|            |                  |           |              |            |                    |                    |     |                  |                             |  |
|            |                  |           |              |            |                    |                    |     |                  |                             |  |
|            |                  |           |              |            |                    |                    |     |                  |                             |  |

# キャブグループ <200, E, H, K> CAB GROUP <200, E, H, K>

適用号機 100001-  
Serial No.

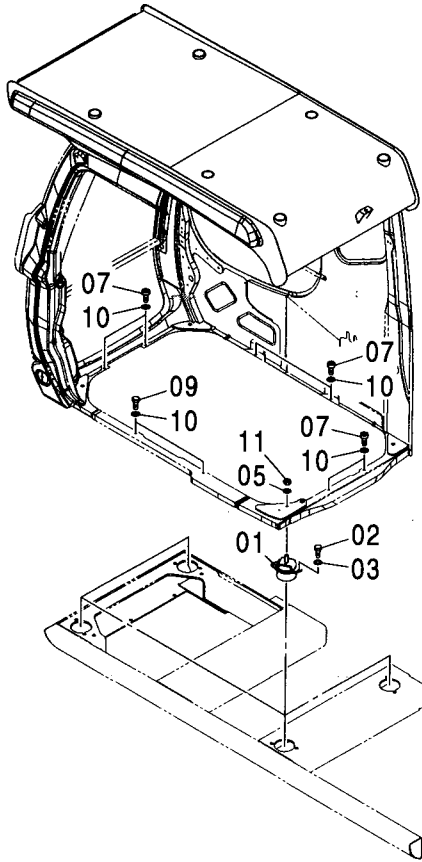
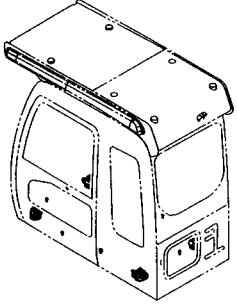


Ⓜ

| 符号<br>ITEM | 部品番号<br>PART NO. | 部品名        | PART NAME     | 数量<br>Q'TY | サービス<br>コード<br>S. C | 適用号機<br>SERIAL NO. | 互換性<br>I CA | 代替部品<br>REPLACEABLE<br>PART |            |
|------------|------------------|------------|---------------|------------|---------------------|--------------------|-------------|-----------------------------|------------|
|            |                  |            |               |            |                     |                    |             | 部品番号<br>PART NO.            | 数量<br>Q'TY |
| 01         | 4409999          | ラバー        | RUBBER        | 4          |                     |                    |             |                             |            |
| 02         | 4330785          | ボルト        | BOLT          | 8          |                     |                    |             |                             |            |
| 03         | A590912          | ワッシャ;スプリング | WASHER;SPRING | 8          |                     |                    |             |                             |            |
| 05         | J222016          | ワッシャ       | WASHER        | 4          |                     |                    |             |                             |            |
| 07         | J781035          | ボルト;ソケット   | BOLT;SOCKET   | 4          |                     |                    |             |                             |            |
| 09         | J901030          | ボルト        | BOLT          | 5          |                     |                    |             |                             |            |
| 10         | J222010          | ワッシャ       | WASHER        | 9          |                     |                    |             |                             |            |
| 11         | 4423699          | ナット        | NUT           | 4          |                     |                    |             |                             |            |

キャブグループ (OPG) <210, N, 240>  
 CAB GROUP (OPG) <210, N, 240>

適用号機 100001-  
 Serial No.

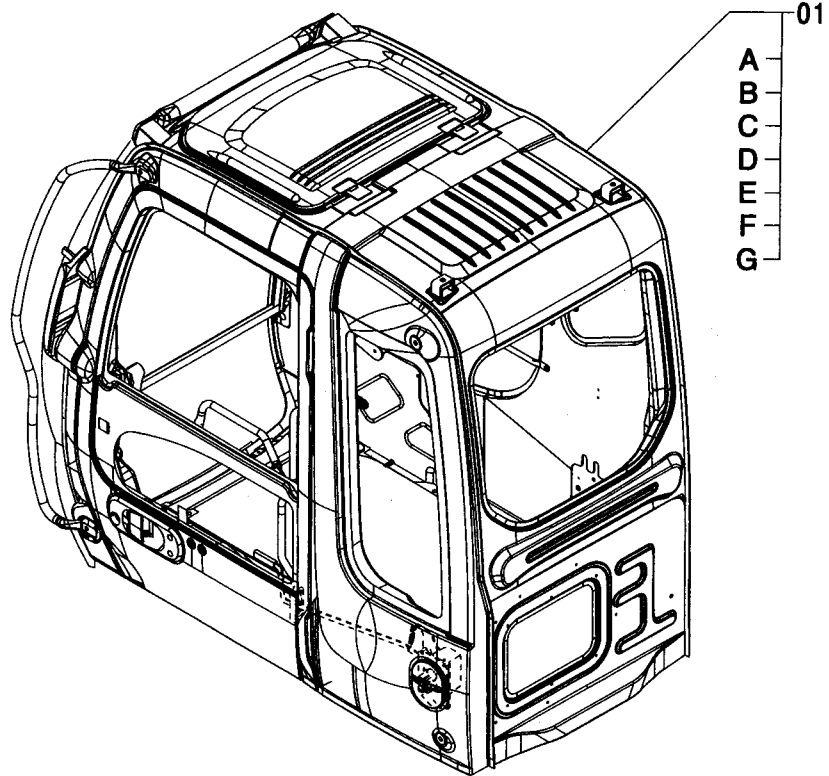
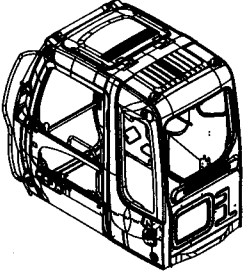


Ⓜ

| 符号<br>ITEM | 部品番号<br>PART NO. | 部 品 名      | PART NAME     | 数量<br>Q' TY | サービス<br>コード<br>S. C | 適用号機<br>SERIAL NO. | 互<br>換<br>性<br>ICA | 代 替 部 品<br>REPLACEABLE<br>PART |             |
|------------|------------------|------------|---------------|-------------|---------------------|--------------------|--------------------|--------------------------------|-------------|
|            |                  |            |               |             |                     |                    |                    | 部品番号<br>PART NO.               | 数量<br>Q' TY |
| 01         | 4445381          | ラバー        | RUBBER        | 4           |                     |                    |                    |                                |             |
| 02         | 4330785          | ボルト        | BOLT          | 8           |                     |                    |                    |                                |             |
| 03         | A590912          | ワッシャ:スプリング | WASHER:SPRING | 8           |                     |                    |                    |                                |             |
| 05         | J222016          | ワッシャ       | WASHER        | 4           |                     |                    |                    |                                |             |
| 07         | J781035          | ボルト:ソケット   | BOLT:SOCKET   | 4           |                     |                    |                    |                                |             |
| 09         | J901030          | ボルト        | BOLT          | 5           |                     |                    |                    |                                |             |
| 10         | J222010          | ワッシャ       | WASHER        | 9           |                     |                    |                    |                                |             |
| 11         | 4423699          | ナット        | NUT           | 4           |                     |                    |                    |                                |             |

キャブ <200, E, H>  
CAB <200, E, H>

適用号機 100001-  
Serial No.

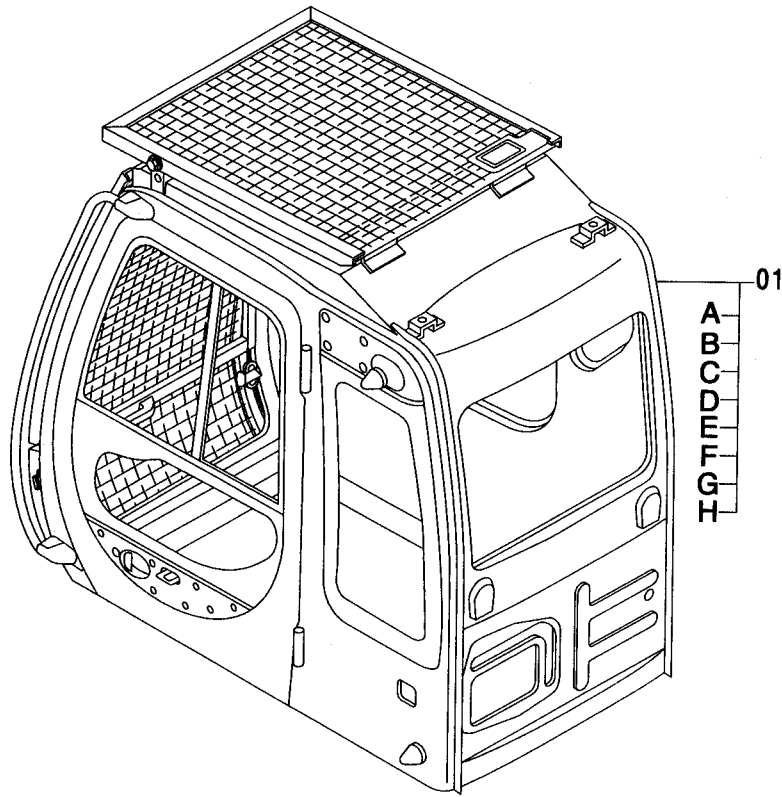
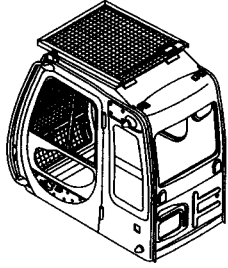


(M)

| 符号<br>ITEM | 部品番号<br>PART NO. | 部品名  | PART NAME  | 数量<br>Q'TY | サービス<br>コード<br>S.C | 適用号機<br>SERIAL NO. | 互換性<br>ICA | 代替部品<br>REPLACEABLE<br>PART |    |
|------------|------------------|--|--|------------|--------------------|--------------------|------------|-----------------------------|----|
|            |                  |  |  |            |                    |                    |            | 部品番号                        | 数量 |
| 01         | 4453660          | キャブ アッセン   | CAB ASS'Y  | 1          |                    | -D02/02            | P          | 4600348                     | 1  |
| 01         | 4600348          | キャブ アッセン   | CAB ASS'Y  | 1          |                    | D02/03-            |            |                             |    |
| 01A        | ++++++           | ・キャブ (1)<br><200, E, 210, H, N, 240><br><詳細ハ 別ハ°-ツ 参照> | ・CAB (1)<br><200, E, 210, H, N, 240><br><for details: see separate page> | 1          |                    |                    |            |                             |    |
| 01B        | ++++++           | ・キャブ (2) <200, E, H><br><詳細ハ 別ハ°-ツ 参照>                 | ・CAB (2) <200, E, H><br><for details: see separate page>                 | 1          |                    |                    |            |                             |    |
| 01C        | ++++++           | ・キャブ (3)<br><詳細ハ 別ハ°-ツ 参照>                             | ・CAB (3)<br><for details: see separate page>                             | 1          |                    |                    |            |                             |    |
| 01D        | ++++++           | ・キャブ (4)<br><詳細ハ 別ハ°-ツ 参照>                             | ・CAB (4)<br><for details: see separate page>                             | 1          |                    |                    |            |                             |    |
| 01E        | ++++++           | ・キャブ (5)<br><200, E, H, K><br><詳細ハ 別ハ°-ツ 参照>           | ・CAB (5)<br><200, E, H, K><br><for details: see separate page>           | 1          |                    |                    |            |                             |    |
| 01F        | ++++++           | ・キャブ (6) <200, E, H><br><詳細ハ 別ハ°-ツ 参照>                 | ・CAB (6) <200, E, H><br><for details: see separate page>                 | 1          |                    |                    |            |                             |    |
| 01G        | ++++++           | ・キャブ (7)<br><詳細ハ 別ハ°-ツ 参照>                             | ・CAB (7)<br><for details: see separate page>                             | 1          |                    |                    |            |                             |    |

キャブ (HGタイプ) <K>  
CAB (HG-Type) <K>

適用号機 100001-  
Serial No.

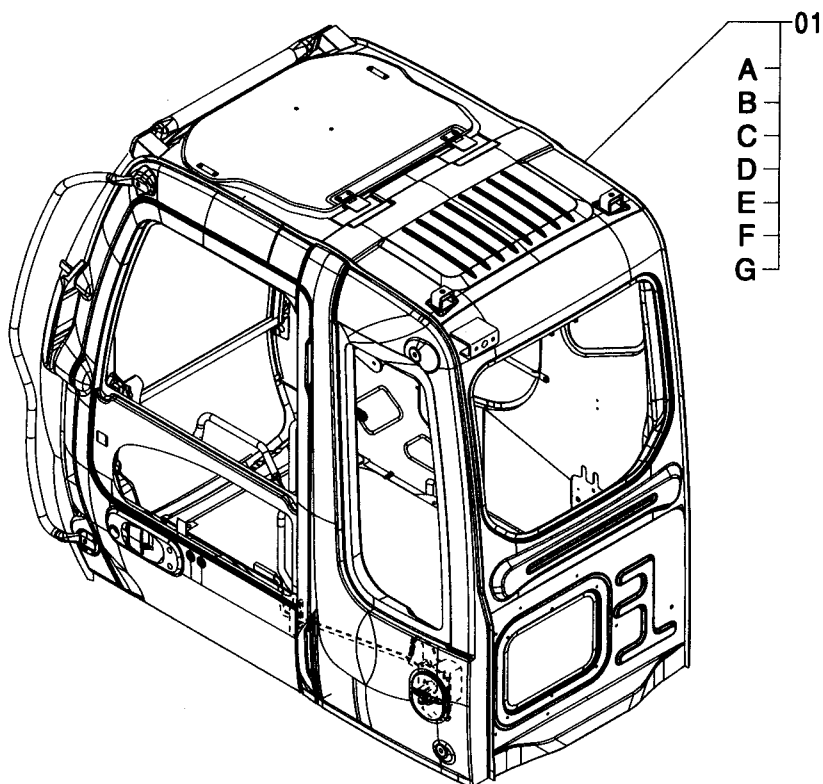
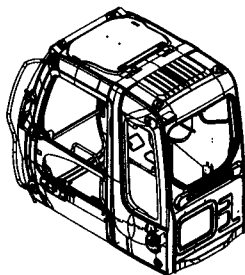


Ⓜ

| 符号<br>ITEM | 部品番号<br>PART NO. | 部 品 名                                      | PART NAME  | 数量<br>Q'TY | サービス<br>コード<br>S.C | 適用号機<br>SERIAL NO. | 互<br>換<br>性<br>I C A | 代替部品<br>REPLACEABLE<br>PART |            |
|------------|------------------|--|--|------------|--------------------|--------------------|----------------------|-----------------------------|------------|
|            |                  |  |  |            |                    |                    |                      | 部品番号<br>PART NO.            | 数量<br>Q'TY |
| 01         | 4459242          | キャブ アッセン                                   | CAB ASS'Y  | 1          |                    | -D02/02            | P                    | 4600351                     | 1          |
| 01         | 4600351          | キャブ アッセン                                   | CAB ASS'Y  | 1          |                    | D02/03-            |                      |                             |            |
| 01A        | ++++++           | ・キャブ (1) <HGタイプ><br><詳細ハ 別ページ参照>           | ・CAB (1) <HG-Type><br><for details: see separate page>         | 1          |                    |                    |                      |                             |            |
| 01B        | ++++++           | ・キャブ (2) <HGタイプ><br><詳細ハ 別ページ参照>           | ・CAB (2) <HG-Type><br><for details: see separate page>         | 1          |                    |                    |                      |                             |            |
| 01C        | ++++++           | ・キャブ (3)<br><詳細ハ 別ページ参照>                   | ・CAB (3)<br><for details: see separate page>                   | 1          |                    |                    |                      |                             |            |
| 01D        | ++++++           | ・キャブ (4)<br><詳細ハ 別ページ参照>                   | ・CAB (4)<br><for details: see separate page>                   | 1          |                    |                    |                      |                             |            |
| 01E        | ++++++           | ・キャブ (5)<br><200, E, H, K><br><詳細ハ 別ページ参照> | ・CAB (5)<br><200, E, H, K><br><for details: see separate page> | 1          |                    |                    |                      |                             |            |
| 01F        | ++++++           | ・キャブ (6) <HGタイプ><br><詳細ハ 別ページ参照>           | ・CAB (6) <HG-Type><br><for details: see separate page>         | 1          |                    |                    |                      |                             |            |
| 01G        | ++++++           | ・キャブ (7)<br><詳細ハ 別ページ参照>                   | ・CAB (7)<br><for details: see separate page>                   | 1          |                    |                    |                      |                             |            |
| 01H        | ++++++           | ・キャブ (8) <HGタイプ><br><詳細ハ 別ページ参照>           | ・CAB (8) <HG-Type><br><for details: see separate page>         | 1          |                    |                    |                      |                             |            |

キャブ (STD) <210, N, 240>  
CAB (STD) <210, N, 240>

適用号機 100001-  
Serial No.

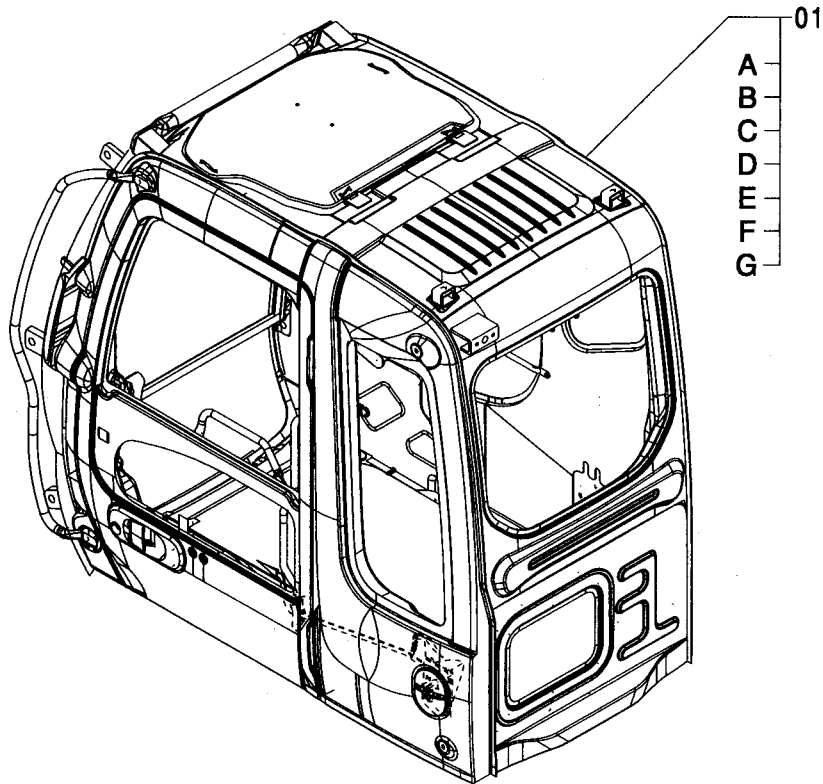
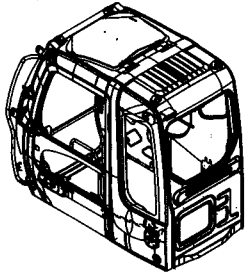


(M)

| 符号<br>ITEM | 部品番号<br>PART NO. | 部 品 名  | PART NAME  | 数量<br>Q' TY | サービス<br>コード<br>S. C | 適用号機<br>SERIAL NO. | 互<br>換<br>性<br>I C A | 代 替 部 品<br>REPLACEABLE<br>PART |             |
|------------|------------------|--|--|-------------|---------------------|--------------------|----------------------|--------------------------------|-------------|
|            |                  |  |  |             |                     |                    |                      | 部品番号<br>PART NO.               | 数量<br>Q' TY |
| 01         | 4607400          | キャブ アッセン   | CAB ASS' Y   | 1           |                     |                    |                      |                                |             |
| 01A        | +++++++          | ・キャブ (1)<br><200, E, 210, H, N, 240><br><詳細ハ 別ページ参照> | ・CAB (1)<br><200, E, 210, H, N, 240><br><for details: see separate page> | 1           |                     |                    |                      |                                |             |
| 01B        | +++++++          | ・キャブ (2) <210, N, 240><br><詳細ハ 別ページ参照>               | ・CAB (2) <210, N, 240><br><for details: see separate page>               | 1           |                     |                    |                      |                                |             |
| 01C        | +++++++          | ・キャブ (3)<br><詳細ハ 別ページ参照>                             | ・CAB (3)<br><for details: see separate page>                             | 1           |                     |                    |                      |                                |             |
| 01D        | +++++++          | ・キャブ (4)<br><詳細ハ 別ページ参照>                             | ・CAB (4)<br><for details: see separate page>                             | 1           |                     |                    |                      |                                |             |
| 01E        | +++++++          | ・キャブ (5) <210, N, 240><br><詳細ハ 別ページ参照>               | ・CAB (5) <210, N, 240><br><for details: see separate page>               | 1           |                     |                    |                      |                                |             |
| 01F        | +++++++          | ・キャブ (6) <210, N, 240><br><詳細ハ 別ページ参照>               | ・CAB (6) <210, N, 240><br><for details: see separate page>               | 1           |                     |                    |                      |                                |             |
| 01G        | +++++++          | ・キャブ (7)<br><詳細ハ 別ページ参照>                             | ・CAB (7)<br><for details: see separate page>                             | 1           |                     |                    |                      |                                |             |

キャブ (ガード座付) <210, N, 240>  
 CAB (WITH GUARD SEAT) <210, N, 240>

適用号機 100001-  
 Serial No.



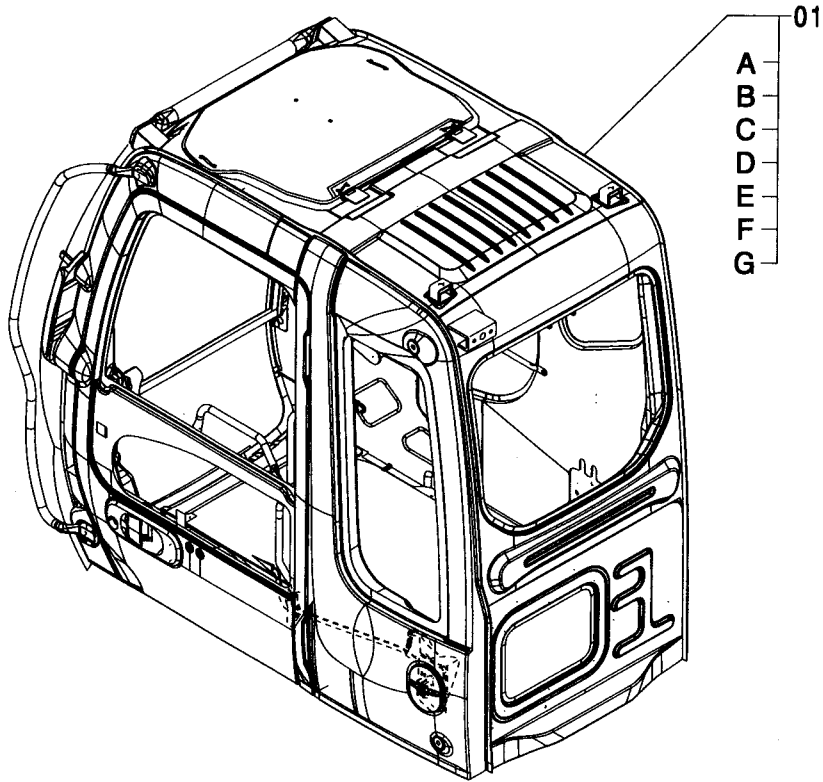
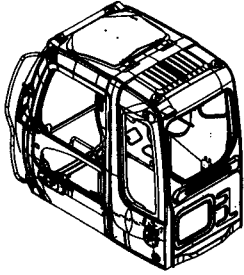
(M)

| 符号<br>ITEM | 部品番号<br>PART NO. | 部 品 名  | PART NAME  | 数量<br>Q' TY | サービス<br>コード<br>S. C | 適用号機<br>SERIAL NO. | 互<br>換<br>性<br>ICA | 代 替 部 品<br>REPLACEABLE<br>PART |             |
|------------|------------------|--|--|-------------|---------------------|--------------------|--------------------|--------------------------------|-------------|
|            |                  |  |  |             |                     |                    |                    | 部品番号<br>PART NO.               | 数量<br>Q' TY |
| 01         | 4607401          | キャブ アッセン   | CAB ASS' Y   | 1           |                     |                    |                    |                                |             |
| 01A        | +++++++          | ・キャブ (1)<br><200, E, 210, H, N, 240><br><詳細ハ 別ページ参照> | ・CAB (1)<br><200, E, 210, H, N, 240><br><for details: see separate page> | 1           |                     |                    |                    |                                |             |
| 01B        | +++++++          | ・キャブ (2) <210, N, 240><br><詳細ハ 別ページ参照>               | ・CAB (2) <210, N, 240><br><for details: see separate page>               | 1           |                     |                    |                    |                                |             |
| 01C        | +++++++          | ・キャブ (3)<br><詳細ハ 別ページ参照>                             | ・CAB (3)<br><for details: see separate page>                             | 1           |                     |                    |                    |                                |             |
| 01D        | +++++++          | ・キャブ (4)<br><詳細ハ 別ページ参照>                             | ・CAB (4)<br><for details: see separate page>                             | 1           |                     |                    |                    |                                |             |
| 01E        | +++++++          | ・キャブ (5) <210, N, 240><br><詳細ハ 別ページ参照>               | ・CAB (5) <210, N, 240><br><for details: see separate page>               | 1           |                     |                    |                    |                                |             |
| 01F        | +++++++          | ・キャブ (6) <210, N, 240><br><詳細ハ 別ページ参照>               | ・CAB (6) <210, N, 240><br><for details: see separate page>               | 1           |                     |                    |                    |                                |             |
| 01G        | +++++++          | ・キャブ (7)<br><詳細ハ 別ページ参照>                             | ・CAB (7)<br><for details: see separate page>                             | 1           |                     |                    |                    |                                |             |



キャブ (バンダルフック付) <210, N, 240>  
 CAB (WITH VANDAL HOOK) <210, N, 240>

適用号機 100001-  
 Serial No.

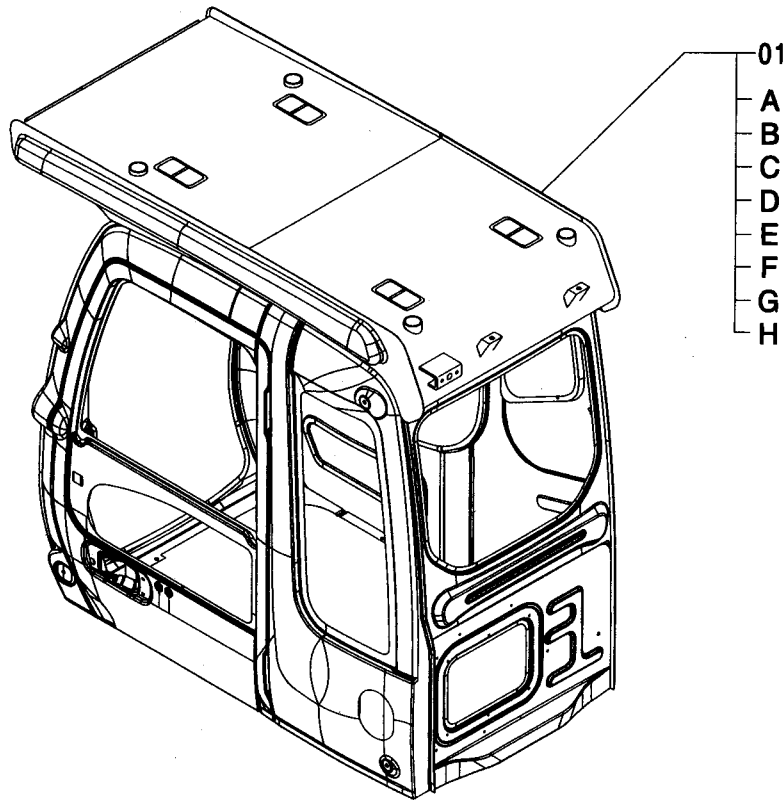
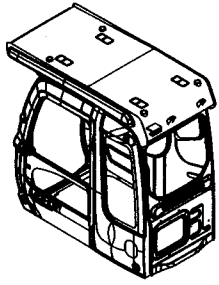


(M)

| 符号<br>ITEM | 部品番号<br>PART NO. | 部 品 名  | PART NAME  | 数量<br>Q' TY | サービス<br>コード<br>S. C | 適用号機<br>SERIAL NO. | 互<br>換<br>性<br>ICA | 代 替 部 品<br>REPLACEABLE<br>PART |             |
|------------|------------------|--|--|-------------|---------------------|--------------------|--------------------|--------------------------------|-------------|
|            |                  |  |  |             |                     |                    |                    | 部品番号<br>PART NO.               | 数量<br>Q' TY |
| 01         | 4607402          | キャブ アッセン   | CAB ASS' Y   | 1           |                     |                    |                    |                                |             |
| 01A        | ++++++           | ・キャブ (1)<br><200, E, 210, H, N, 240><br><詳細ハ 別ページ参照> | ・CAB (1)<br><200, E, 210, H, N, 240><br><for details: see separate page>         | 1           |                     |                    |                    |                                |             |
| 01B        | ++++++           | ・キャブ (2) <210, N, 240><br><詳細ハ 別ページ参照>               | ・CAB (2) <210, N, 240><br><for details: see separate page>                       | 1           |                     |                    |                    |                                |             |
| 01C        | ++++++           | ・キャブ (3) <210, N, 240><br>[バンダルフック付]<br><詳細ハ 別ページ参照> | ・CAB (3) <210, N, 240><br>[WITH VANDAL HOOK]<br><for details: see separate page> | 1           |                     |                    |                    |                                |             |
| 01D        | ++++++           | ・キャブ (4)<br><詳細ハ 別ページ参照>                             | ・CAB (4)<br><for details: see separate page>                                     | 1           |                     |                    |                    |                                |             |
| 01E        | ++++++           | ・キャブ (5) <210, N, 240><br><詳細ハ 別ページ参照>               | ・CAB (5) <210, N, 240><br><for details: see separate page>                       | 1           |                     |                    |                    |                                |             |
| 01F        | ++++++           | ・キャブ (6) <210, N, 240><br><詳細ハ 別ページ参照>               | ・CAB (6) <210, N, 240><br><for details: see separate page>                       | 1           |                     |                    |                    |                                |             |
| 01G        | ++++++           | ・キャブ (7)<br><詳細ハ 別ページ参照>                             | ・CAB (7)<br><for details: see separate page>                                     | 1           |                     |                    |                    |                                |             |

キャブ (OPG) <210, N, 240>  
CAB (OPG) <210, N, 240>

適用号機  
Serial No. 100001-



(M)

| 符号<br>ITEM | 部品番号<br>PART NO. | 部 品 名  | PART NAME  | 数量<br>Q' TY | サービス<br>コード<br>S. C | 適用号機<br>SERIAL NO. | 互<br>換<br>性<br>I C A | 代 替 部 品<br>REPLACEABLE<br>PART |             |
|------------|------------------|--|--|-------------|---------------------|--------------------|----------------------|--------------------------------|-------------|
|            |                  |  |  |             |                     |                    |                      | 部品番号<br>PART NO.               | 数量<br>Q' TY |
| 01         | 4607403          | キャブ アッセン   | CAB ASS' Y   | 1           |                     |                    |                      |                                |             |
| 01A        | +++++            | ・キャブ (1)<br><200, E, 210, H, N, 240><br><詳細ハ 別ページ参照> | ・CAB (1)<br><200, E, 210, H, N, 240><br><for details: see separate page> | 1           |                     |                    |                      |                                |             |
| 01B        | +++++            | ・キャブ (2) <210, N, 240><br><詳細ハ 別ページ参照>               | ・CAB (2) <210, N, 240><br><for details: see separate page>               | 1           |                     |                    |                      |                                |             |
| 01C        | +++++            | ・キャブ (3)<br><詳細ハ 別ページ参照>                             | ・CAB (3)<br><for details: see separate page>                             | 1           |                     |                    |                      |                                |             |
| 01D        | +++++            | ・キャブ (4)<br><詳細ハ 別ページ参照>                             | ・CAB (4)<br><for details: see separate page>                             | 1           |                     |                    |                      |                                |             |
| 01E        | +++++            | ・キャブ (5) <210, N, 240><br><詳細ハ 別ページ参照>               | ・CAB (5) <210, N, 240><br><for details: see separate page>               | 1           |                     |                    |                      |                                |             |
| 01F        | +++++            | ・キャブ (6) <210, N, 240><br><詳細ハ 別ページ参照>               | ・CAB (6) <210, N, 240><br><for details: see separate page>               | 1           |                     |                    |                      |                                |             |
| 01G        | +++++            | ・キャブ (7)<br><詳細ハ 別ページ参照>                             | ・CAB (7)<br><for details: see separate page>                             | 1           |                     |                    |                      |                                |             |
| 01H        | +++++            | ・キャブ (8) [OPG]<br><210, N, 240><br><詳細ハ 別ページ参照>      | ・CAB (8) [OPG]<br><210, N, 240><br><for details: see separate page>      | 1           |                     |                    |                      |                                |             |

---

---

**MEMO**

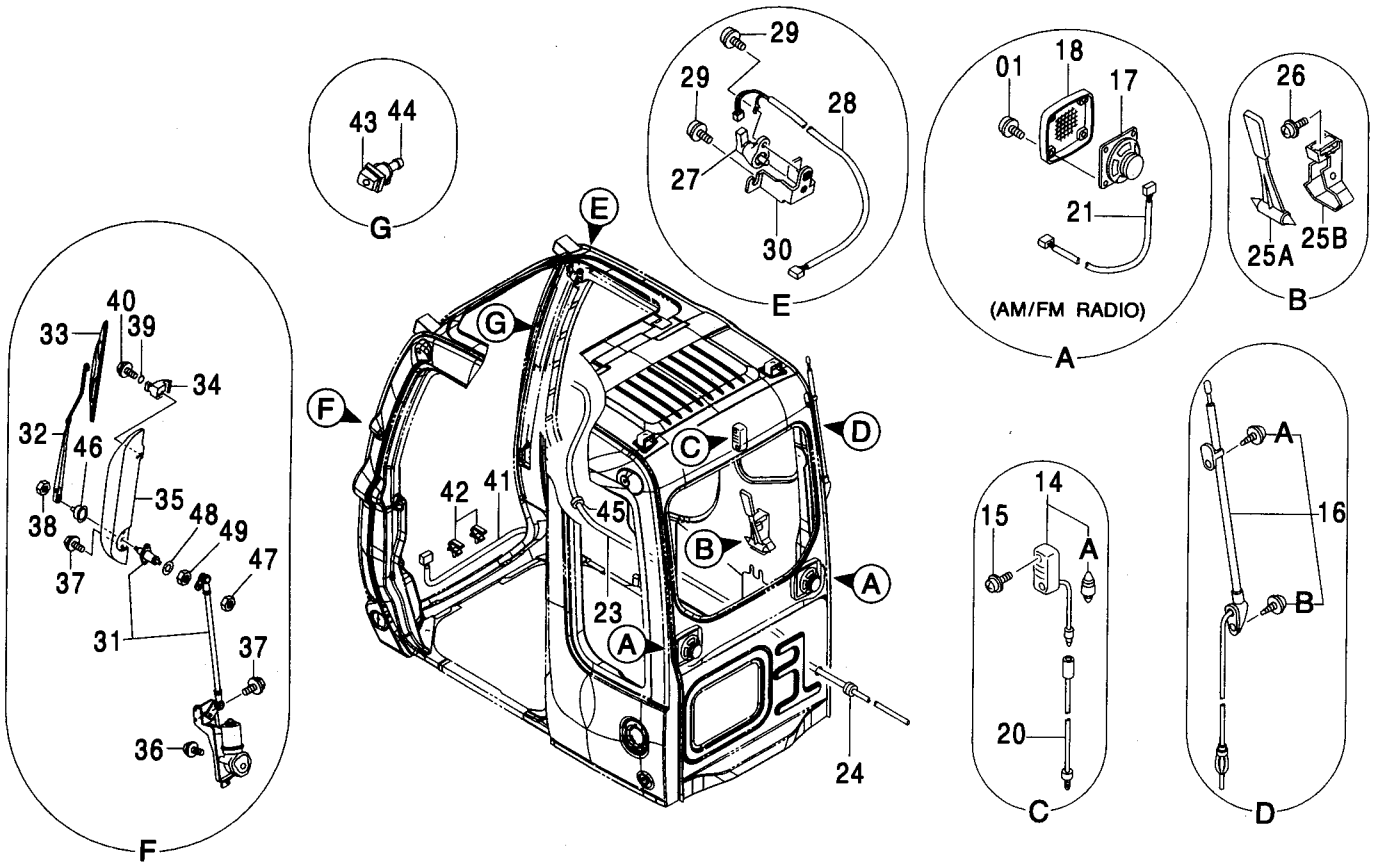
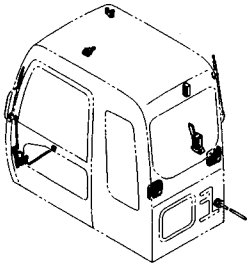
Handwriting practice area consisting of numerous horizontal dashed lines.

251A

キャブ (1) <200, E, 210, H, N, 240>

CAB (1) <200, E, 210, H, N, 240>

適用号機  
Serial No. 100001-



キャブ (1) <200, E, 210, H, N, 240>  
CAB (1) <200, E, 210, H, N, 240>

適用号機 100001-  
Serial No.

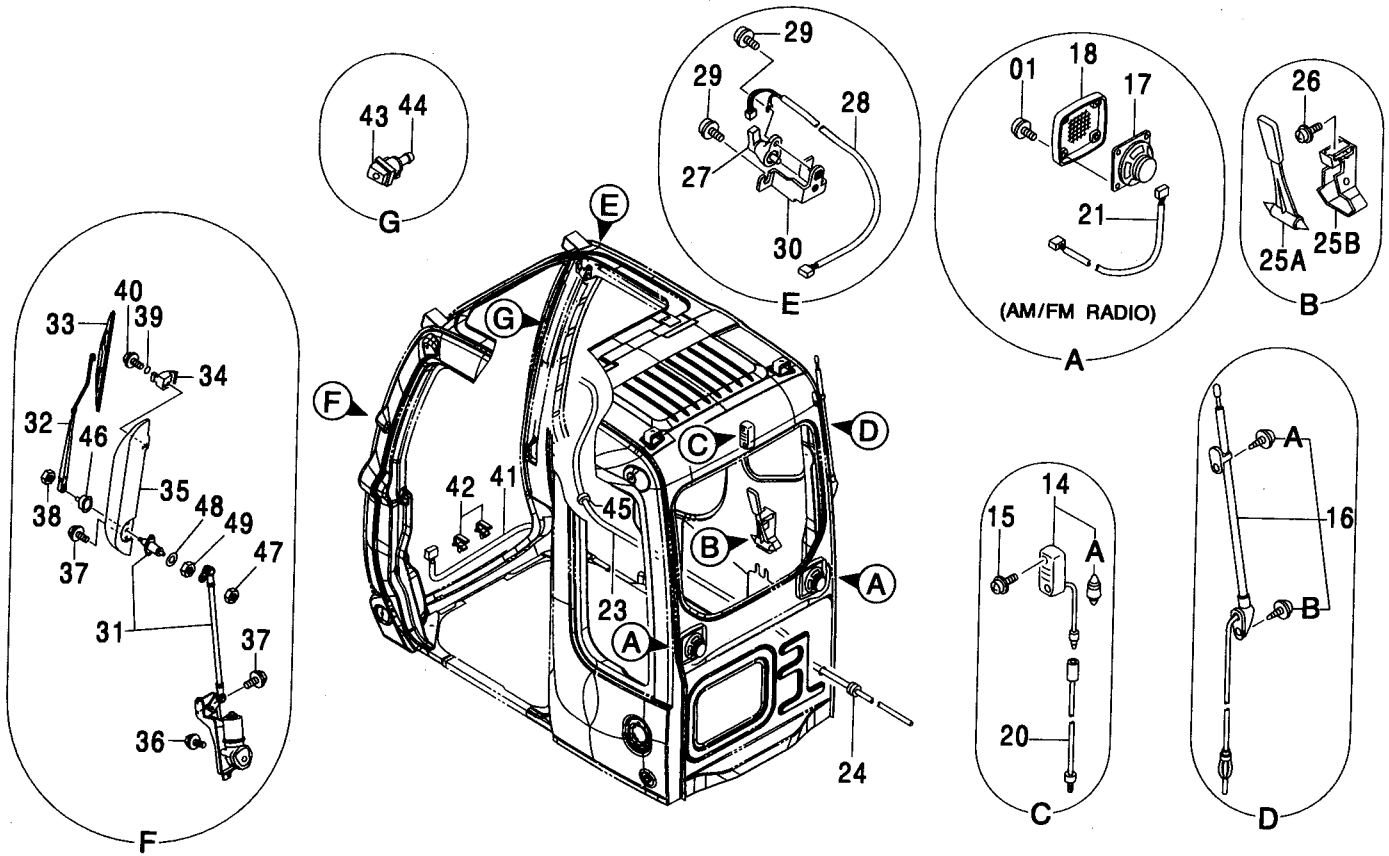
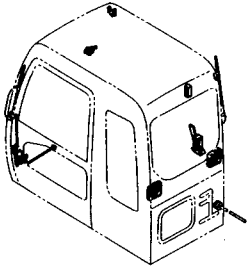
| 符号<br>ITEM | 部品番号<br>PART NO. | 部 品 名                  | PART NAME                     | 数量<br>Q' TY | サービス<br>コード<br>S. C | 適用号機<br>SERIAL NO. | 互<br>換<br>性<br>I C A | 代 替 部 品<br>REPLACEABLE<br>PART |             |
|------------|------------------|------------------------|-------------------------------|-------------|---------------------|--------------------|----------------------|--------------------------------|-------------|
|            |                  |                        |                               |             |                     |                    |                      | 部品番号<br>PART NO.               | 数量<br>Q' TY |
| 01         | 4456427          | スクリュ;セムス               | SCREW;SEMS                    | 8           |                     |                    |                      |                                |             |
| 14         | 4187082          | ランプ;ルーム                | LAMP;ROOM                     | 1           |                     |                    |                      |                                |             |
| 14A        | 4187083          | ・バルブ                   | ・BULB                         | 1           |                     |                    |                      |                                |             |
| 15         | 4456428          | スクリュ;セムス               | SCREW;SEMS                    | 2           |                     |                    |                      |                                |             |
| 16         | 4123177          | アンテナ                   | ANTENNA                       | 1           |                     |                    |                      |                                |             |
| 16A        | 4210412          | ・スクリュ                  | ・SCREW                        | 1           |                     |                    |                      |                                |             |
| 16B        | 4210413          | ・スクリュ                  | ・SCREW                        | 1           |                     |                    |                      |                                |             |
| 17         | 4361302          | スピーカ (AM/FMラジオ)        | SPEAKER (AM/FM RADIO)         | 2           |                     |                    |                      |                                |             |
| 18         | 4364504          | スピーカガードリル              | GRILLE                        | 2           |                     |                    |                      |                                |             |
| 20         | 4260369          | ハーネス;ワイヤ               | HARNESS;WIRE                  | 1           |                     |                    |                      |                                |             |
| 21         | 4369547          | ハーネス;ワイヤ<br>(AM/FMラジオ) | HARNESS;WIRE<br>(AM/FM RADIO) | 2           |                     |                    |                      |                                |             |
| 23         | 4369549          | ホース                    | HOSE                          | 1           |                     |                    |                      |                                |             |
| 24         | 4287903          | ブッシュング;ラバー             | BUSHING;RUBBER                | 1           |                     |                    |                      |                                |             |
| 25A        | 4362700          | ハンマ                    | HAMMER                        | 1           |                     |                    |                      |                                |             |
| 25B        | 2038764          | ブラケット                  | BRACKET                       | 1           |                     |                    |                      |                                |             |
| 26         | 4456428          | スクリュ;セムス               | SCREW;SEMS                    | 2           |                     |                    |                      |                                |             |
| 27         | 4387837          | スイッチ;リミット              | SWITCH;LIMIT                  | 1           |                     |                    |                      |                                |             |
| 28         | 4402476          | ハーネス;ワイヤ               | HARNESS;WIRE                  | 1           |                     |                    |                      |                                |             |
| 29         | 4456428          | スクリュ;セムス               | SCREW;SEMS                    | 3           |                     |                    |                      |                                |             |
| 30         | 4456429          | ブラケット                  | BRACKET                       | 1           |                     |                    |                      |                                |             |
| 31         | 4453690          | ワイパーモータ                | WIPER-MOTOR                   | 1           |                     |                    |                      |                                |             |
| 32         | 4453687          | ワイパーアーム                | WIPER-ARM                     | 1           |                     |                    |                      |                                |             |
| 33         | 4453686          | ワイパープレート               | WIPER-BLADE                   | 1           |                     |                    |                      |                                |             |
| 34         | 4456433          | ワイパースタンド               | WIPER-STAND                   | 1           |                     |                    |                      |                                |             |
| 35         | 4456434          | ワイパーガード                | WIPER-GUARD                   | 1           |                     |                    |                      |                                |             |
| 36         | J020820          | ボルト;セムス                | BOLT;SEMS                     | 3           |                     | -D03/04            |                      |                                |             |
| 36         | J260820          | ボルト;セムス                | BOLT;SEMS                     | 3           | D                   | D03/05-            | T                    | J900820                        | 3           |
| 37         | 4456238          | ボルト;セムス                | BOLT;SEMS                     | 4           |                     |                    |                      | A590108                        | 3           |
| 38         | M500807          | ナット                    | NUT                           | 1           |                     |                    |                      |                                |             |
| 39         | 4092111          | Oリング                   | O-RING                        | 1           |                     |                    |                      |                                |             |
| 40         | 4456458          | ボルト;セムス                | BOLT;SEMS                     | 1           |                     |                    |                      |                                |             |
| 41         | 4456435          | ハーネス;ワイヤ               | HARNESS;WIRE                  | 1           |                     |                    |                      |                                |             |
| 42         | 4456436          | クリップ;ワイヤ               | CLIP;WIRE                     | 2           |                     |                    |                      |                                |             |
| 43         | 4456450          | ノズル                    | NOZZLE                        | 1           |                     |                    |                      |                                |             |
| 44         | 4367481          | バルブ;チエツク               | VALVE                         | 1           |                     |                    |                      |                                |             |
| 45         | 4369569          | ブッシュング;ラバー             | BUSHING;RUBBER                | 1           |                     |                    |                      |                                |             |
| 46         | 4603011          | キャップ                   | CAP                           | 1           |                     |                    |                      |                                |             |
| 47         | 4603012          | ナット;スペシャル              | NUT;SPECIAL                   | 1           |                     |                    |                      |                                |             |

251B

キャブ (1) <200, E, 210, H, N, 240>

CAB (1) <200, E, 210, H, N, 240>

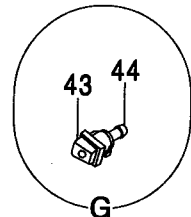
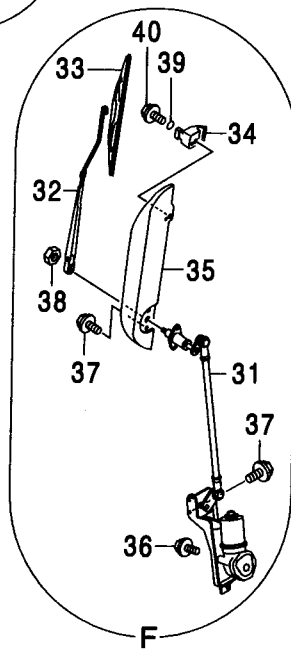
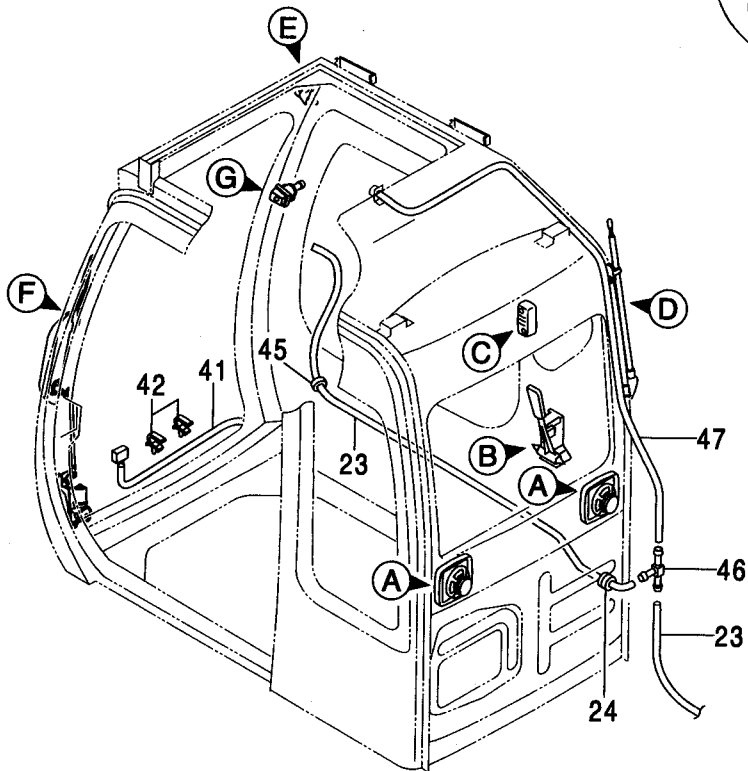
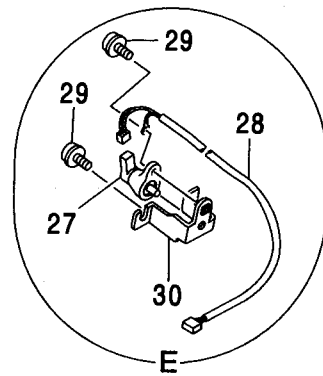
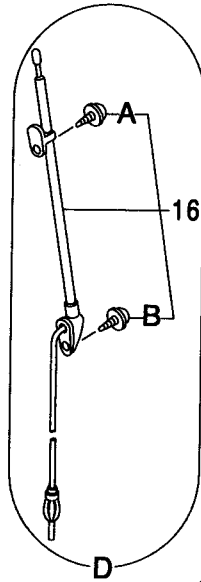
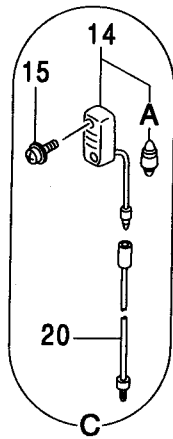
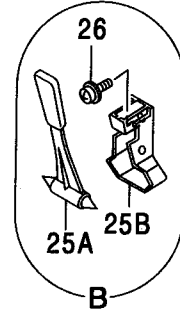
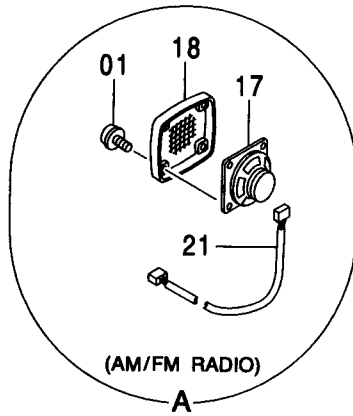
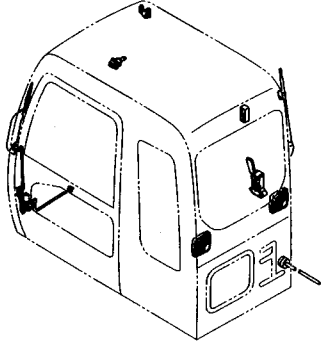
適用号機 100001-  
Serial No.





キャブ (1) [HGタイプ] <K>  
 CAB (1) [HG-Type] <K>

適用号機  
 Serial No. 100001-





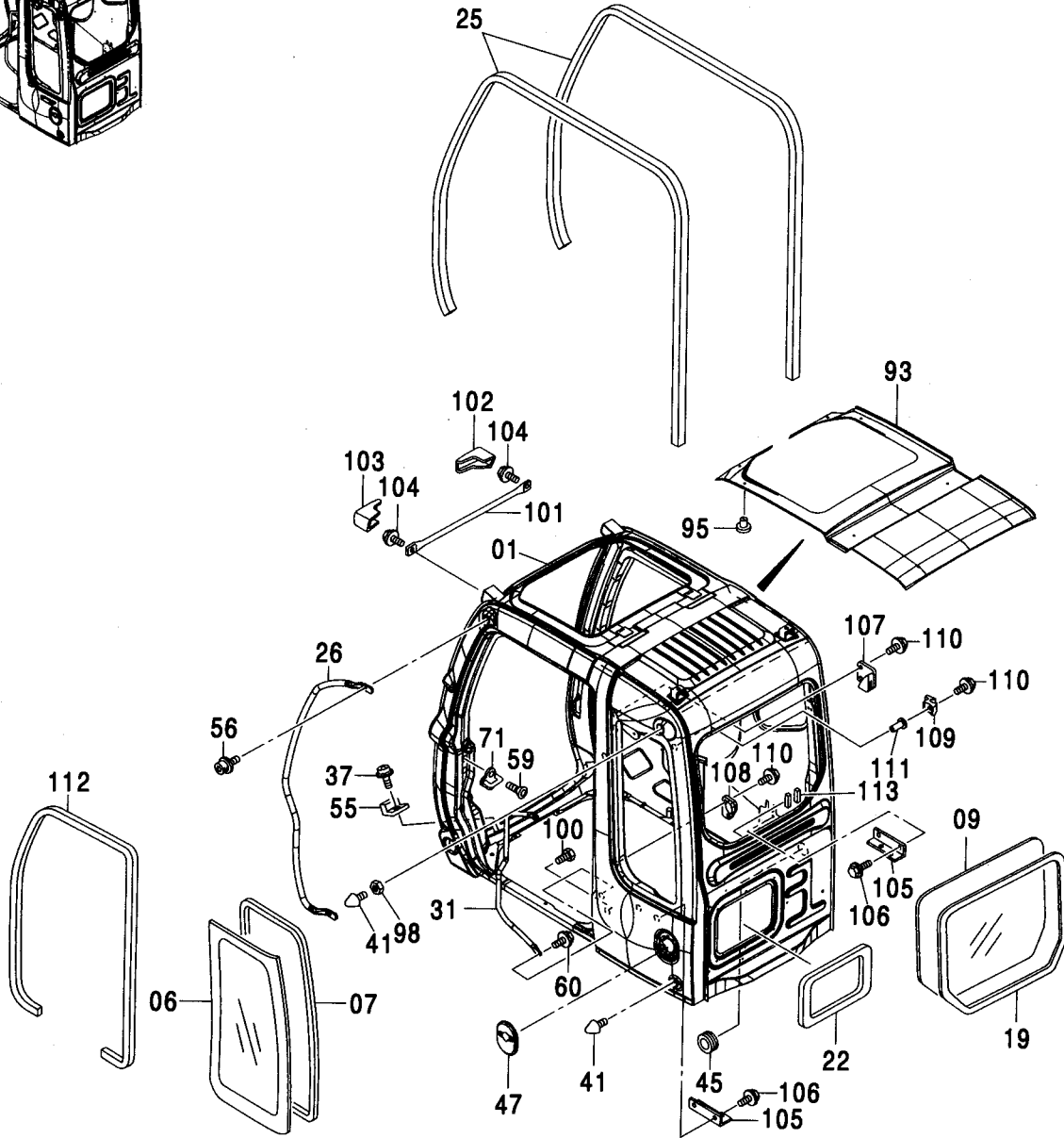
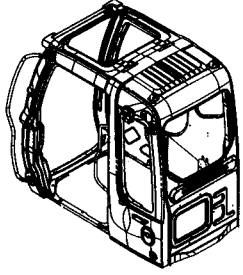
キャブ (1) [HGタイプ] <K>  
CAB (1) [HG-Type] <K>

適用号機 100001-  
Serial No.

| 符号<br>ITEM | 部品番号<br>PART NO. | 部 品 名                  | PART NAME                     | 数量<br>Q' TY | サービス<br>コード<br>S. C | 適用号機<br>SERIAL NO. | 互<br>換<br>性<br>I C A | 代 替 部 品<br>REPLACEABLE<br>PART |             |
|------------|------------------|------------------------|-------------------------------|-------------|---------------------|--------------------|----------------------|--------------------------------|-------------|
|            |                  |                        |                               |             |                     |                    |                      | 部品番号<br>PART NO.               | 数量<br>Q' TY |
| 01         | 4456427          | スクリユ;セムス               | SCREW;SEMS                    | 8           |                     |                    |                      |                                |             |
| 14         | 4187082          | ランプ;ルーム                | LAMP;ROOM                     | 1           |                     |                    |                      |                                |             |
| 14A        | 4187083          | ・バルブ                   | ・BULB                         | 1           |                     |                    |                      |                                |             |
| 15         | 4456428          | スクリユ;セムス               | SCREW;SEMS                    | 2           |                     |                    |                      |                                |             |
| 16         | 4123177          | アンテナ                   | ANTENNA                       | 1           |                     |                    |                      |                                |             |
| 16A        | 4210412          | ・スクリユ                  | ・SCREW                        | 1           |                     |                    |                      |                                |             |
| 16B        | 4210413          | ・スクリユ                  | ・SCREW                        | 1           |                     |                    |                      |                                |             |
| 17         | 4361302          | スピーカ (AM/FMラジオ)        | SPEAKER (AM/FM RADIO)         | 2           |                     |                    |                      |                                |             |
| 18         | 4364504          | スピーカガードリル              | GRILLE                        | 2           |                     |                    |                      |                                |             |
| 20         | 4260369          | ハーネス:ワイヤ               | HARNESS;WIRE                  | 1           |                     |                    |                      |                                |             |
| 21         | 4369547          | ハーネス:ワイヤ<br>(AM/FMラジオ) | HARNESS;WIRE<br>(AM/FM RADIO) | 2           |                     |                    |                      |                                |             |
| 23         | 4369549          | ホース                    | HOSE                          | 1           |                     |                    |                      |                                |             |
| 24         | 4287903          | ブッシュング;ラバー             | BUSHING;RUBBER                | 1           |                     |                    |                      |                                |             |
| 25A        | 4362700          | ハンマ                    | HAMMER                        | 1           |                     |                    |                      |                                |             |
| 25B        | 2038764          | ブラケット                  | BRACKET                       | 1           |                     |                    |                      |                                |             |
| 26         | 4456428          | スクリユ;セムス               | SCREW;SEMS                    | 2           |                     |                    |                      |                                |             |
| 27         | 4387837          | スイッチ;リミット              | SWITCH;LIMIT                  | 1           |                     |                    |                      |                                |             |
| 28         | 4402476          | ハーネス:ワイヤ               | HARNESS;WIRE                  | 1           |                     |                    |                      |                                |             |
| 29         | 4456428          | スクリユ;セムス               | SCREW;SEMS                    | 3           |                     |                    |                      |                                |             |
| 30         | 4456429          | ブラケット                  | BRACKET                       | 1           |                     |                    |                      |                                |             |
| 31         | 4453690          | ワイパーモータ                | WIPER-MOTOR                   | 1           |                     |                    |                      |                                |             |
| 32         | 4453687          | ワイパーアーム                | WIPER-ARM                     | 1           |                     |                    |                      |                                |             |
| 33         | 4453686          | ワイパーブレード               | WIPER-BLADE                   | 1           |                     |                    |                      |                                |             |
| 34         | 4456433          | ワイパースタンド               | WIPER-STAND                   | 1           |                     |                    |                      |                                |             |
| 35         | 4456434          | ワイパーガード                | WIPER-GUARD                   | 1           |                     |                    |                      |                                |             |
| 36         | J020820          | ボルト;セムス                | BOLT;SEMS                     | 3           |                     | -D03/04            |                      |                                |             |
| 36         | J260820          | ボルト;セムス                | BOLT;SEMS                     | 3           | D                   | D03/05-            | T                    | J900820                        | 3           |
| 37         | 4456238          | ボルト;セムス                | BOLT;SEMS                     | 4           |                     |                    |                      | A590108                        | 3           |
| 38         | M500807          | ナット                    | NUT                           | 1           |                     |                    |                      |                                |             |
| 39         | 4092111          | Oリング                   | O-RING                        | 1           |                     |                    |                      |                                |             |
| 40         | 4456458          | ボルト;セムス                | BOLT;SEMS                     | 1           |                     |                    |                      |                                |             |
| 41         | 4456435          | ハーネス:ワイヤ               | HARNESS;WIRE                  | 1           |                     |                    |                      |                                |             |
| 42         | 4456436          | クリップ;ワイヤ               | CLIP;WIRE                     | 2           |                     |                    |                      |                                |             |
| 43         | 4456450          | ノズル                    | NOZZLE                        | 1           |                     |                    |                      |                                |             |
| 44         | 4367481          | バルブ;チエツク               | VALVE                         | 1           |                     |                    |                      |                                |             |
| 45         | 4369569          | ブッシュング;ラバー             | BUSHING;RUBBER                | 1           |                     |                    |                      |                                |             |
| 46         | 4339086          | ジョイント                  | JOINT                         | 1           |                     |                    |                      |                                |             |
| 47         | 4459241          | ホース                    | HOSE                          | 1           |                     |                    |                      |                                |             |

# キャブ (2) <200, E, H> CAB (2) <200, E, H>

適用号機 100001-  
Serial No.



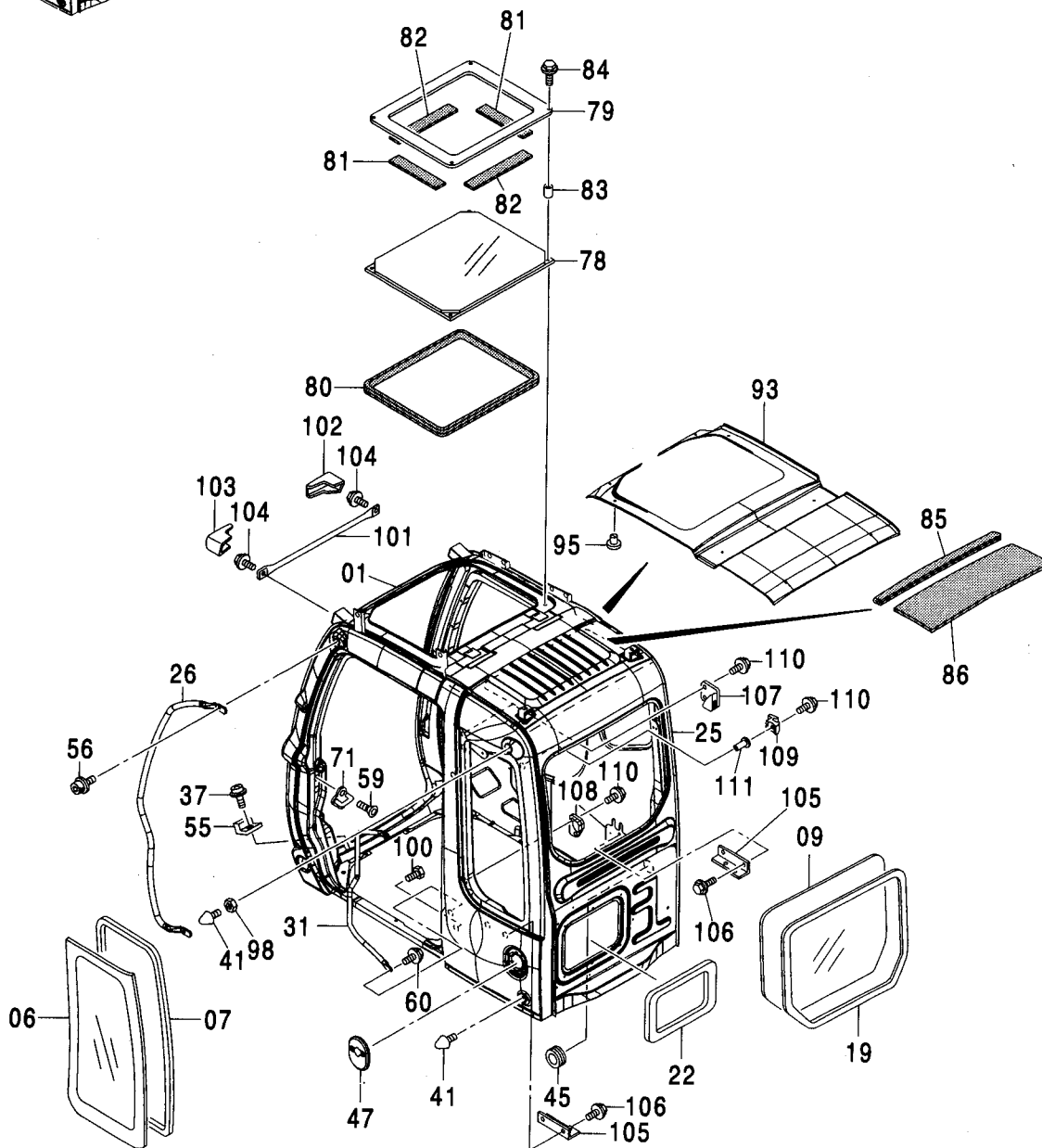
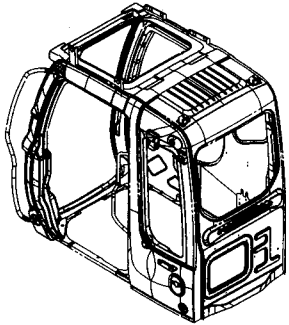
キャブ (2) <200, E, H>  
CAB (2) <200, E, H>

適用号機 100001-  
Serial No.

| 符号<br>ITEM | 部品番号<br>PART NO. | 部 品 名      | PART NAME      | 数量<br>Q' TY | サービス<br>コード<br>S. C | 適用号機<br>SERIAL NO. | 互<br>換<br>性<br>I C A | 代 替 部 品<br>REPLACEABLE<br>PART |             |
|------------|------------------|------------|----------------|-------------|---------------------|--------------------|----------------------|--------------------------------|-------------|
|            |                  |            |                |             |                     |                    |                      | 部品番号<br>PART NO.               | 数量<br>Q' TY |
| 01         | 4456692          | キャブ        | CAB            | 1           |                     |                    |                      |                                |             |
| 06         | 4448311          | ガラス (ブラウン) | GLASS (BROWN)  | 1           |                     | -D02/02            |                      |                                |             |
| 06         | 4602567          | ガラス (グリーン) | GLASS (GREEN)  | 1           |                     | D02/03-            |                      |                                |             |
| 07         | 4400079          | シール:ラバー    | SEAL;RUBBER    | 1           |                     |                    |                      |                                |             |
| 09         | 4448314          | ガラス (ブラウン) | GLASS (BROWN)  | 1           |                     | -D02/02            |                      |                                |             |
| 09         | 4602569          | ガラス (グリーン) | GLASS (GREEN)  | 1           |                     | D02/03-            |                      |                                |             |
| 19         | 4448319          | ラバー        | RUBBER         | 1           |                     | -D02/02            |                      |                                |             |
| 19         | 4602577          | ラバー        | RUBBER         | 1           |                     | D02/03-            |                      |                                |             |
| 22         | 4453667          | ラバー        | RUBBER         | 1           |                     |                    |                      |                                |             |
| 25         | 4456175          | ラバー        | RUBBER         | 2           |                     |                    |                      |                                |             |
| 26         | 4453662          | ハンドレール     | HANDRAIL       | 1           |                     |                    |                      |                                |             |
| 31         | 4453663          | ハンドレール     | HANDRAIL       | 1           |                     |                    |                      |                                |             |
| 37         | M470616          | スクリュ       | SCREW          | 2           |                     |                    |                      |                                |             |
| 41         | 4304827          | ストツパ       | STOPPER        | 2           |                     |                    |                      |                                |             |
| 45         | 4369568          | ブッシング;ラバー  | BUSHING;RUBBER | 1           |                     |                    |                      |                                |             |
| 47         | 4456654          | カバー        | COVER          | 1           |                     |                    |                      |                                |             |
| 55         | 4369675          | ラバー        | RUBBER         | 2           |                     |                    |                      |                                |             |
| 56         | 4320149          | ボルト;セムス    | BOLT;SEMS      | 2           |                     |                    |                      |                                |             |
| 59         | 4320163          | スクリュ       | SCREW          | 2           |                     |                    |                      |                                |             |
| 60         | 4372219          | ボルト;セムス    | BOLT;SEMS      | 2           |                     |                    |                      |                                |             |
| 71         | 4369627          | ストライカ      | STRIKER        | 1           |                     |                    |                      |                                |             |
| 93         | 4453665          | シート        | SHEET          | 1           |                     |                    |                      |                                |             |
| 95         | 4453666          | クリップ       | CLIP           | 14          |                     |                    |                      |                                |             |
| 98         | 4295662          | ナット        | NUT            | 1           |                     |                    |                      |                                |             |
| 100        | 4320150          | ボルト        | BOLT           | 1           |                     |                    |                      |                                |             |
| 101        | 4456176          | パイプ        | PIPE           | 1           |                     |                    |                      |                                |             |
| 102        | 4456177          | カバー;R      | COVER;R        | 1           |                     |                    |                      |                                |             |
| 103        | 4456178          | カバー;L      | COVER;L        | 1           |                     |                    |                      |                                |             |
| 104        | 4456179          | ボルト;セムス    | BOLT;SEMS      | 2           |                     |                    |                      |                                |             |
| 105        | 4456181          | ブラケット      | BRACKET        | 2           |                     |                    |                      |                                |             |
| 106        | J021025          | ボルト;セムス    | BOLT;SEMS      | 4           |                     | -D03/04            |                      |                                |             |
| 106        | J271025          | ボルト;セムス    | BOLT;SEMS      | 4           | D                   | D03/05-            | T                    | J901025                        | 4           |
|            |                  |            |                |             |                     |                    |                      | J222010                        | 4           |
| 107        | 4456182          | ラバー        | RUBBER         | 1           |                     |                    |                      |                                |             |
| 108        | 4456183          | ラバー        | RUBBER         | 1           |                     |                    |                      |                                |             |
| 109        | 4456184          | ラバー        | RUBBER         | 1           |                     |                    |                      |                                |             |
| 110        | 4372224          | ボルト;セムス    | BOLT;SEMS      | 5           |                     |                    |                      |                                |             |
| 111        | 4456185          | ナット        | NUT            | 1           |                     |                    |                      |                                |             |
| 112        | 4453672          | ラバー        | RUBBER         | 1           |                     |                    |                      |                                |             |
| 113        | 4603008          | ラバー        | RUBBER         | 2           |                     |                    |                      |                                |             |

キャブ (2) [HGタイプ] <K>  
CAB (2) [HG-Type] <K>

適用号機 100001-  
Serial No.



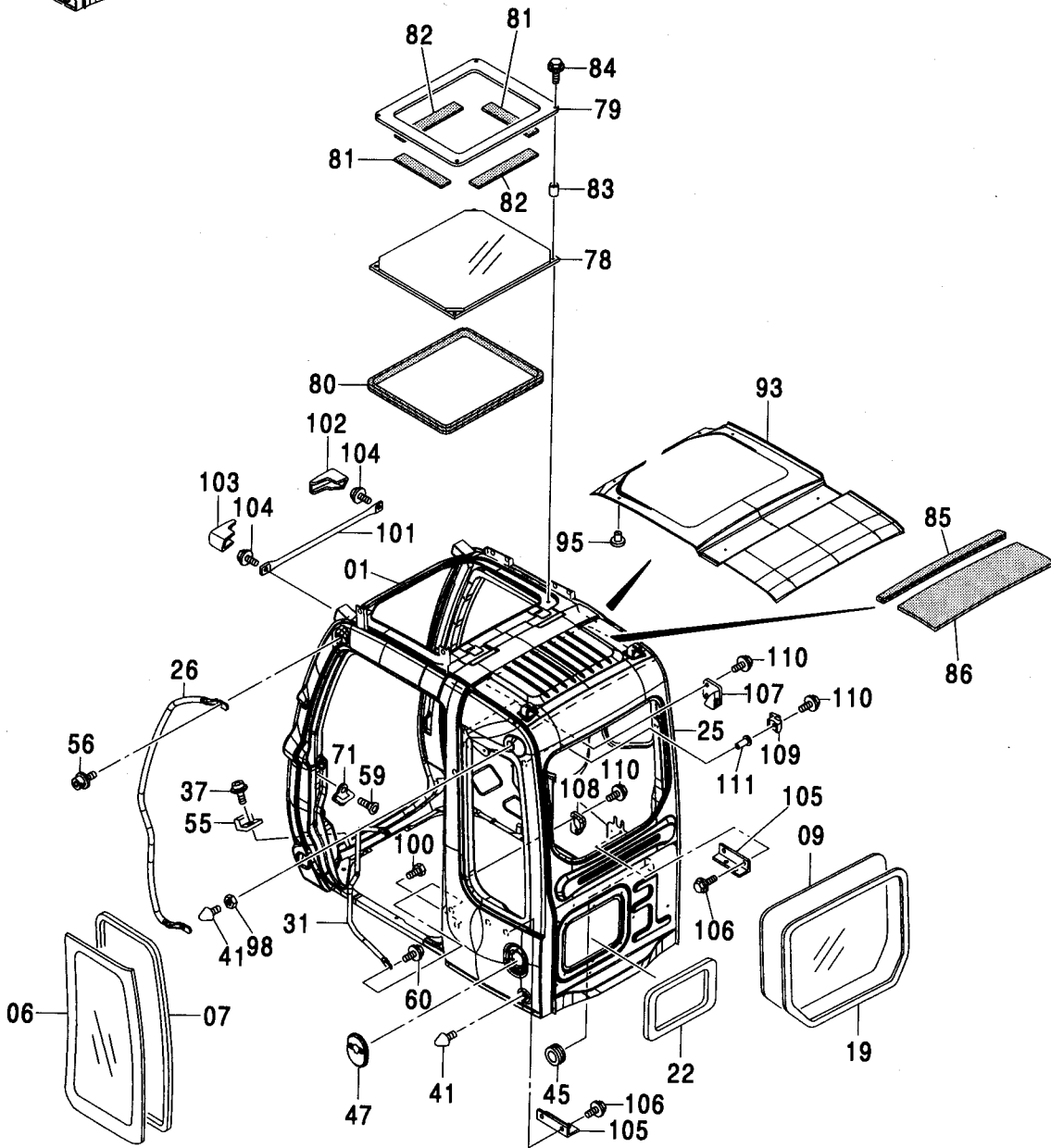
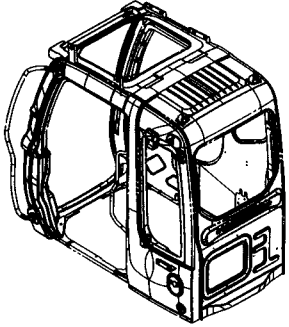
キャブ (2) [HGタイプ] <K>  
CAB (2) [HG-Type] <K>

適用号機 100001-  
Serial No.

| 符号<br>ITEM | 部品番号<br>PART NO. | 部 品 名     | PART NAME      | 数量<br>Q'TY | サービス<br>コード<br>S.C | 適用号機<br>SERIAL NO. | 互<br>換<br>性<br>ICA | 代 替 部 品<br>REPLACEABLE<br>PART |            |
|------------|------------------|-----------|----------------|------------|--------------------|--------------------|--------------------|--------------------------------|------------|
|            |                  |           |                |            |                    |                    |                    | 部品番号<br>PART NO.               | 数量<br>Q'TY |
| 01         | 4456692          | キャブ       | CAB            | 1          |                    |                    |                    |                                |            |
| 06         | 4448311          | ガラス       | GLASS          | 1          |                    | -D02/02            |                    |                                |            |
| 06         | 4602567          | ガラス       | GLASS          | 1          |                    | D02/03-            |                    |                                |            |
| 07         | 4400079          | シール;ラバー   | SEAL;RUBBER    | 1          |                    |                    |                    |                                |            |
| 09         | 4448314          | ガラス       | GLASS          | 1          |                    | -D02/02            |                    |                                |            |
| 09         | 4602569          | ガラス       | GLASS          | 1          |                    | D02/03-            |                    |                                |            |
| 19         | 4448319          | ラバー       | RUBBER         | 1          |                    | -D02/02            |                    |                                |            |
| 19         | 4602577          | ラバー       | RUBBER         | 1          |                    | D02/03-            |                    |                                |            |
| 22         | 4453667          | ラバー       | RUBBER         | 1          |                    |                    |                    |                                |            |
| 25         | 4456175          | ラバー       | RUBBER         | 2          |                    |                    |                    |                                |            |
| 26         | 4453662          | ハンドレール    | HANDRAIL       | 1          |                    |                    |                    |                                |            |
| 31         | 4453663          | ハンドレール    | HANDRAIL       | 1          |                    |                    |                    |                                |            |
| 37         | M470616          | スクリュー     | SCREW          | 2          |                    |                    |                    |                                |            |
| 41         | 4304827          | ストッパ      | STOPPER        | 2          |                    |                    |                    |                                |            |
| 45         | 4369568          | ブッシング;ラバー | BUSHING;RUBBER | 1          |                    |                    |                    |                                |            |
| 47         | 4456654          | カバー       | COVER          | 1          |                    |                    |                    |                                |            |
| 55         | 4369675          | ラバー       | RUBBER         | 2          |                    |                    |                    |                                |            |
| 56         | 4320149          | ボルト;セムス   | BOLT;SEMS      | 2          |                    |                    |                    |                                |            |
| 59         | 4320163          | スクリュー     | SCREW          | 2          |                    |                    |                    |                                |            |
| 60         | 4372219          | ボルト;セムス   | BOLT;SEMS      | 2          |                    |                    |                    |                                |            |
| 71         | 4369627          | ストライカ     | STRIKER        | 1          |                    |                    |                    |                                |            |
| 78         | 4459232          | ガラス       | GLASS          | 1          |                    |                    |                    |                                |            |
| 79         | 4459233          | ブラケット     | BRACKET        | 1          |                    |                    |                    |                                |            |
| 80         | 4459234          | ラバー       | RUBBER         | 1          |                    |                    |                    |                                |            |
| 81         | 4459237          | ラバー       | RUBBER         | 2          |                    |                    |                    |                                |            |
| 82         | 4459236          | ラバー       | RUBBER         | 2          |                    |                    |                    |                                |            |
| 83         | 4459235          | カラー       | COLLAR         | 4          |                    |                    |                    |                                |            |
| 84         | J021025          | ボルト;セムス   | BOLT;SEMS      | 4          |                    | -D03/04            |                    |                                |            |
| 84         | J271025          | ボルト;セムス   | BOLT;SEMS      | 4          | D                  | D03/05-            | T                  | J901025                        | 4          |
|            |                  |           |                |            |                    |                    |                    | J222010                        | 4          |
| 85         | 4459246          | ラバー       | RUBBER         | 1          |                    |                    |                    |                                |            |
| 86         | 4459245          | シート       | SHEET          | 1          |                    |                    |                    |                                |            |
| 93         | 4453665          | シート       | SHEET          | 1          |                    |                    |                    |                                |            |
| 95         | 4453666          | クリップ      | CLIP           | 14         |                    |                    |                    |                                |            |
| 98         | 4295662          | ナット       | NUT            | 1          |                    |                    |                    |                                |            |
| 100        | 4320150          | ボルト       | BOLT           | 1          |                    |                    |                    |                                |            |
| 101        | 4456176          | パイプ       | PIPE           | 1          |                    |                    |                    |                                |            |
| 102        | 4456177          | カバー;R     | COVER;R        | 1          |                    |                    |                    |                                |            |
| 103        | 4456178          | カバー;L     | COVER;L        | 1          |                    |                    |                    |                                |            |
| 104        | 4456179          | ボルト;セムス   | BOLT;SEMS      | 2          |                    |                    |                    |                                |            |

キャブ (2) [HGタイプ] <K>  
CAB (2) [HG-Type] <K>

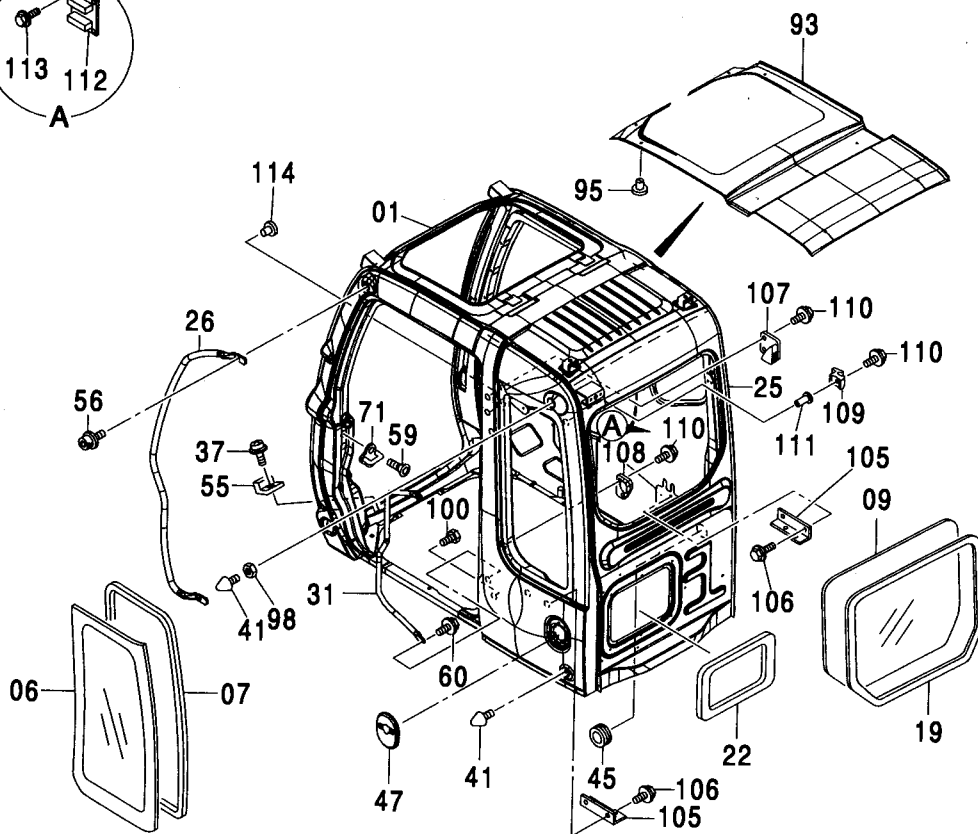
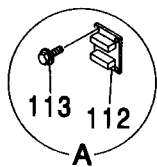
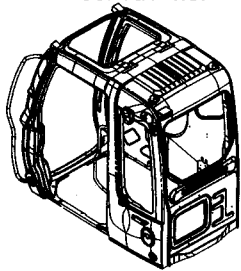
適用号機 100001-  
Serial No.





# キャブ (2) <210, N, 240> CAB (2) <210, N, 240>

適用号機 100001-  
Serial No.





キャブ (2) <210, N, 240>  
CAB (2) <210, N, 240>

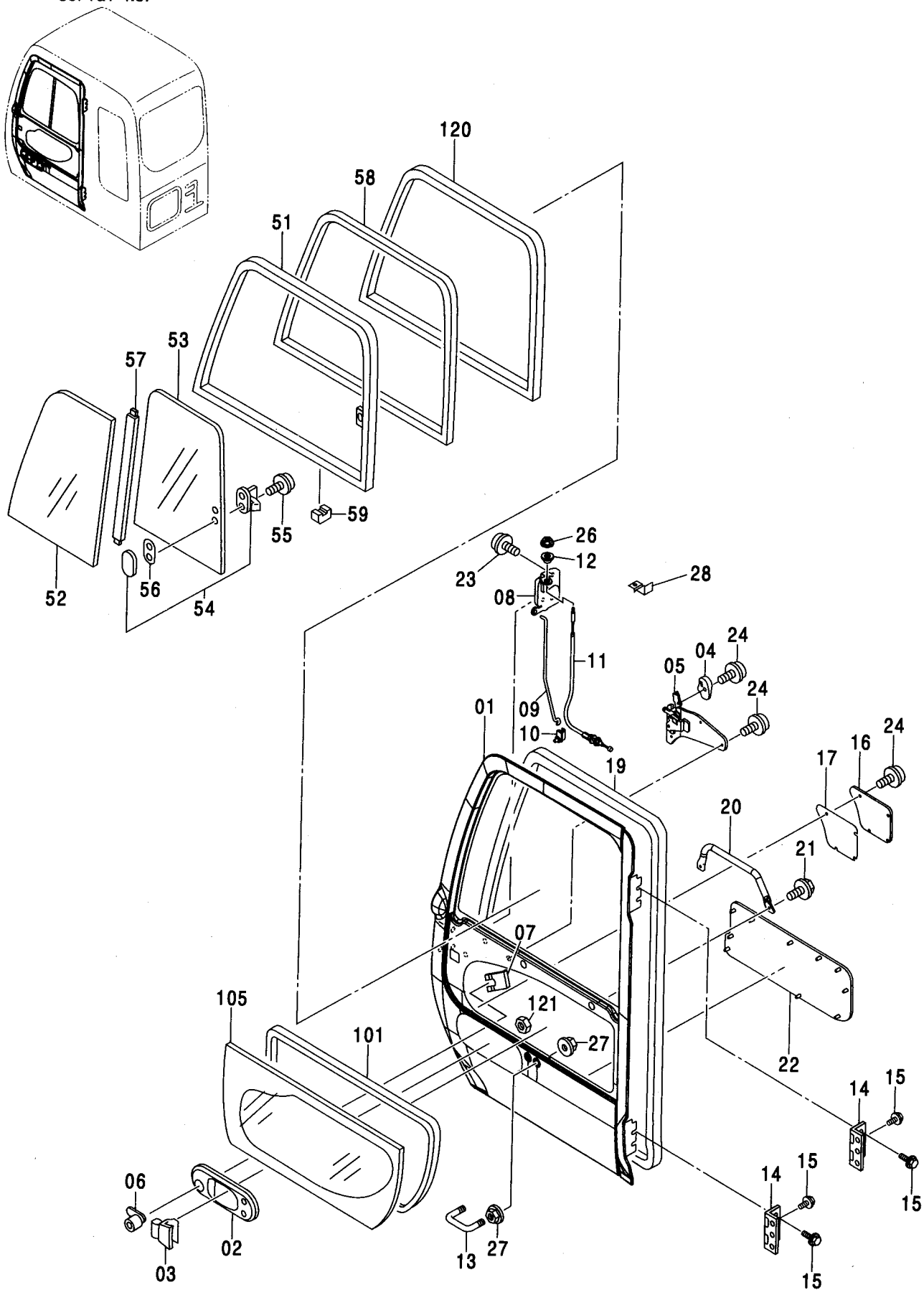
適用号機 100001-  
Serial No.

| 符号<br>ITEM | 部品番号<br>PART NO. | 部 品 名           | PART NAME              | 数量<br>Q'TY | サービス<br>コード<br>S. C | 適用号機<br>SERIAL NO. | 互<br>換<br>性<br>I C A | 代 替 部 品<br>REPLACEABLE<br>PART |            |
|------------|------------------|-----------------|------------------------|------------|---------------------|--------------------|----------------------|--------------------------------|------------|
|            |                  |                 |                        |            |                     |                    |                      | 部品番号<br>PART NO.               | 数量<br>Q'TY |
| 01         | 4607404          | キャブ [STD]       | CAB [STD]              | 1          |                     |                    |                      |                                |            |
| 01         | 4607405          | キャブ [ガード座付]     | CAB [WITH GUARD SEAT]  | 1          |                     |                    |                      |                                |            |
| 01         | 4607406          | キャブ [パンダールフック付] | CAB [WITH VANDAL HOOK] | 1          |                     |                    |                      |                                |            |
| 01         | +++++            | キャブ [OPG]       | CAB [OPG]              | 1          |                     |                    |                      |                                |            |
| 06         | 4602567          | ガラス (グリーン)      | GLASS (GREEN)          | 1          |                     |                    |                      |                                |            |
| 07         | 4400079          | シール;ラバー         | SEAL;RUBBER            | 1          |                     |                    |                      |                                |            |
| 09         | 4602569          | ガラス (グリーン)      | GLASS (GREEN)          | 1          |                     |                    |                      |                                |            |
| 19         | 4602577          | ラバー             | RUBBER                 | 1          |                     |                    |                      |                                |            |
| 22         | 4453667          | ラバー             | RUBBER                 | 1          |                     |                    |                      |                                |            |
| 25         | 4456175          | ラバー             | RUBBER                 | 2          |                     |                    |                      |                                |            |
| 26         | 4453662          | ハンドレール          | HANDRAIL               | 1          |                     |                    |                      |                                |            |
| 31         | 4453663          | ハンドレール          | HANDRAIL               | 1          |                     |                    |                      |                                |            |
| 37         | M470616          | スクリュ            | SCREW                  | 2          |                     |                    |                      |                                |            |
| 41         | 4607408          | ストツパ            | STOPPER                | 2          |                     |                    |                      |                                |            |
| 45         | 4607409          | ブッシング;ラバー       | BUSHING;RUBBER         | 1          |                     |                    |                      |                                |            |
| 47         | 4456654          | カバー             | COVER                  | 1          |                     |                    |                      |                                |            |
| 55         | 4369675          | ラバー             | RUBBER                 | 2          |                     |                    |                      |                                |            |
| 56         | 4320149          | ボルト;セムス         | BOLT;SEMS              | 2          |                     |                    |                      |                                |            |
| 59         | 4320163          | スクリュ            | SCREW                  | 2          |                     |                    |                      |                                |            |
| 60         | 4372219          | ボルト;セムス         | BOLT;SEMS              | 2          |                     |                    |                      |                                |            |
| 71         | 4369627          | ストライカ           | STRIKER                | 1          |                     |                    |                      |                                |            |
| 93         | 4453665          | シート             | SHEET                  | 1          |                     |                    |                      |                                |            |
| 95         | 4453666          | クリップ            | CLIP                   | 14         |                     |                    |                      |                                |            |
| 98         | 4295662          | ナット             | NUT                    | 1          |                     |                    |                      |                                |            |
| 100        | 4320150          | ボルト             | BOLT                   | 1          |                     |                    |                      |                                |            |
| 105        | 4456181          | ブラケット           | BRACKET                | 2          |                     |                    |                      |                                |            |
| 106        | J021025          | ボルト;セムス         | BOLT;SEMS              | 4          |                     | -D03/04            |                      |                                |            |
| 106        | J271025          | ボルト;セムス         | BOLT;SEMS              | 4          | D                   | D03/05-            | T                    | J901025                        | 4          |
|            |                  |                 |                        |            |                     |                    |                      | J222010                        | 4          |
| 107        | 4456182          | ラバー             | RUBBER                 | 1          |                     |                    |                      |                                |            |
| 108        | 4456183          | ラバー             | RUBBER                 | 1          |                     |                    |                      |                                |            |
| 109        | 4456184          | ラバー             | RUBBER                 | 1          |                     |                    |                      |                                |            |
| 110        | 4372224          | ボルト;セムス         | BOLT;SEMS              | 5          |                     |                    |                      |                                |            |
| 111        | 4456185          | ナット             | NUT                    | 1          |                     |                    |                      |                                |            |
| 112        | 4477457          | ブラケット           | BRACKET                | 1          |                     |                    |                      |                                |            |
| 113        | 4372219          | ボルト;セムス         | BOLT;SEMS              | 4          |                     |                    |                      |                                |            |
| 114        | 4372088          | クリップ            | CLIP                   | 2          |                     |                    |                      |                                |            |

261A

キャブ (3)  
CAB (3)

適用号機 100001-  
Serial No.



キャブ (3)  
CAB (3)

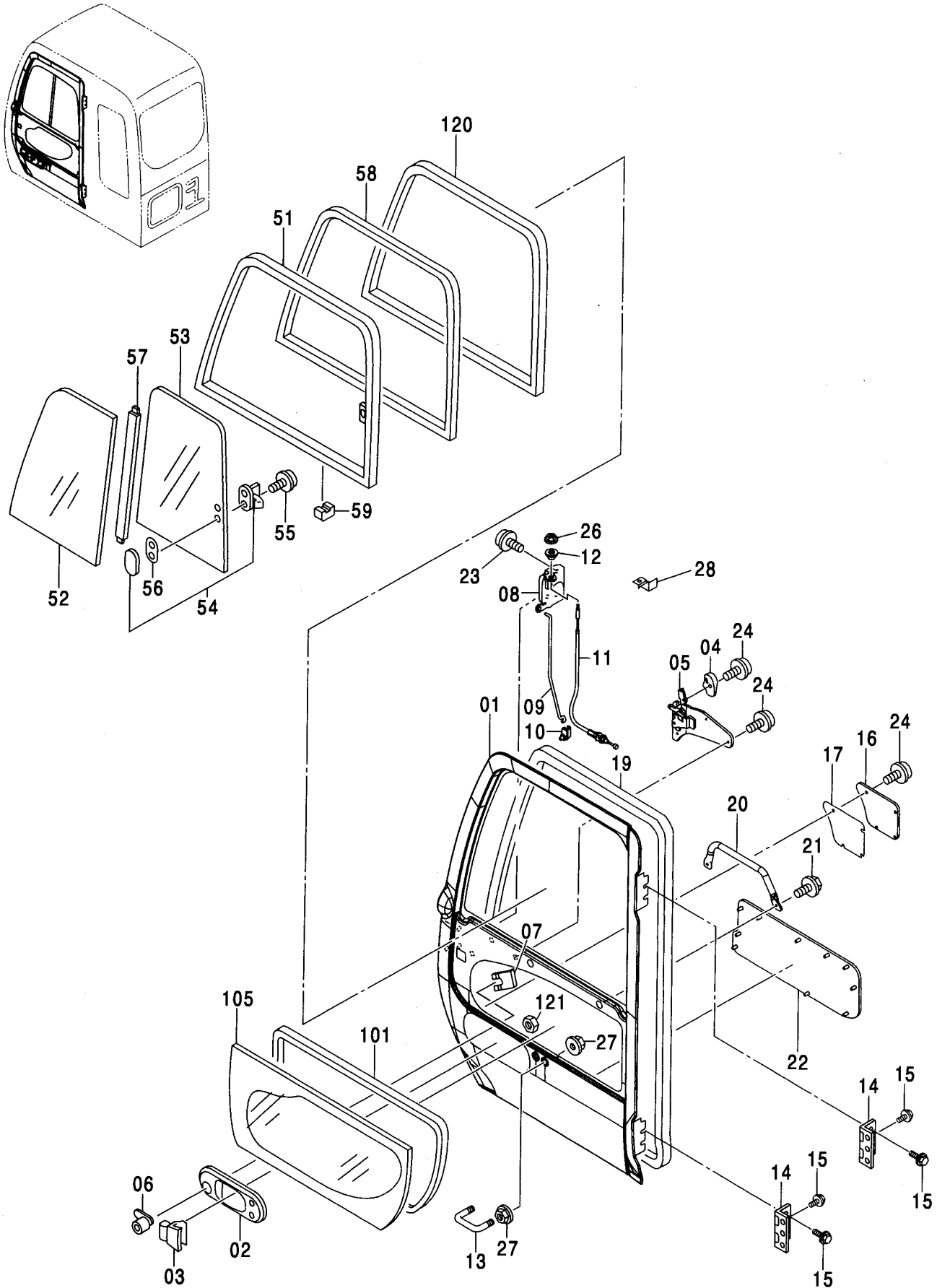
適用号機 100001-  
Serial No.

| 符号<br>ITEM | 部品番号<br>PART NO. | 部 品 名            | PART NAME            | 数量<br>Q' TY | サービス<br>コード<br>S. C | 適用号機<br>SERIAL NO. | 互<br>換<br>性<br>I C A | 代 替 部 品<br>REPLACEABLE<br>PART |             |
|------------|------------------|------------------|----------------------|-------------|---------------------|--------------------|----------------------|--------------------------------|-------------|
|            |                  |                  |                      |             |                     |                    |                      | 部品番号<br>PART NO.               | 数量<br>Q' TY |
| 01         | 4453668          | ドア アッセン          | DOOR ASS' Y          | 1           |                     | -D02/02            | T                    | 4623164                        | 1           |
|            | 4602592          | ドア アッセン          | DOOR ASS' Y          | 1           |                     | D02/03-            |                      |                                |             |
|            | 4453669          | ・ドア              | ・DOOR                | 1           |                     | -107932            |                      |                                |             |
|            |                  |                  |                      |             |                     |                    |                      |                                |             |
|            |                  |                  |                      |             |                     |                    |                      | 4623166                        | 1           |
| 01         | 4623164          | ・ドア              | ・DOOR                | 1           | #                   | 107933-            |                      |                                |             |
| 02         | 4455979          | ・カバー             | ・COVER               | 1           |                     |                    |                      |                                |             |
| 03         | 4369645          | ・ハンドル:アウタ        | ・HANDLE: OUTER       | 1           |                     |                    |                      |                                |             |
| 04         | 4455975          | ・ハンドル            | ・HANDLE              | 1           |                     |                    |                      |                                |             |
| 05         | 4456173          | ・ハンドル:インナ        | ・HANDLE: INNER       | 1           |                     | -107729            | I                    | 4620431                        | 1           |
| 05         | 4620431          | ・ハンドル:インナ        | ・HANDLE: INNER       | 1           | #                   | 107730-            |                      |                                |             |
| 06         | 4362135          | ・ロック:ドア          | ・LOCK: DOOR          | 1           |                     |                    |                      |                                |             |
| 07         | 4372091          | ・クリップ            | ・CLIP                | 1           |                     |                    |                      |                                |             |
| 08         | 4455982          | ・ロック:ドア          | ・LOCK: DOOR          | 1           |                     |                    |                      |                                |             |
| 09         | 4455983          | ・ロッド             | ・ROD                 | 1           |                     |                    |                      |                                |             |
| 10         | 4444664          | ・ホルダ             | ・HOLDER              | 1           |                     |                    |                      |                                |             |
| 11         | 4456171          | ・ワイヤ             | ・WIRE                | 1           |                     | -107932            |                      |                                |             |
| 11         | 4623165          | ・ワイヤ             | ・WIRE                | 1           | #                   | 107933-            |                      |                                |             |
| 12         | 4455981          | ・カラー             | ・COLLAR              | 1           |                     |                    |                      |                                |             |
| 13         | 4369661          | ・ボルト:U           | ・BOLT: U             | 1           |                     |                    |                      |                                |             |
| 14         | 4455980          | ・ヒンジ:ドア          | ・HINGE: DOOR         | 2           |                     |                    |                      |                                |             |
| 15         | 4372261          | ・ボルト:セムス         | ・BOLT: SEMS          | 6           |                     |                    |                      |                                |             |
| 16         | 4455976          | ・カバー             | ・COVER               | 1           |                     |                    |                      |                                |             |
| 17         | 4455977          | ・シール             | ・SEAL                | 1           |                     |                    |                      |                                |             |
| 19         | 4455978          | ・ウエザーストリップ       | ・WEATHER-STRIP       | 1           |                     |                    |                      |                                |             |
| 20         | 4453670          | ・ハンドレール          | ・HANDRAIL            | 1           |                     |                    |                      |                                |             |
| 21         | 4372212          | ・スクリュ:セムス        | ・SCREW: SEMS         | 2           |                     |                    |                      |                                |             |
| 22         | 4453671          | ・シート             | ・SHEET               | 1           |                     |                    |                      |                                |             |
| 23         | 4382885          | ・スクリュ:セムス        | ・SCREW: SEMS         | 3           |                     |                    |                      |                                |             |
| 24         | J680614          | ・スクリュ:セムス        | ・SCREW: SEMS         | 8           |                     |                    |                      |                                |             |
| 26         | 4456172          | ・ナット             | ・NUT                 | 1           |                     |                    |                      |                                |             |
| 27         | 4295662          | ・ナット             | ・NUT                 | 4           |                     |                    |                      |                                |             |
| 28         | 4623166          | ・クリップ            | ・CLIP                | 1           | #                   | 107933-            |                      |                                |             |
| 51-59      | 4453676          | ・サッシ アッセン (ブラウン) | ・SASH ASS' Y (BROWN) | 1           |                     | -D02/02            |                      |                                |             |
| 51-59      | 4602582          | ・サッシ アッセン (グリーン) | ・SASH ASS' Y (GREEN) | 1           |                     | D02/03-            |                      |                                |             |
| 51         | 4453673          | ・サッシ             | ・SASH                | 1           |                     |                    |                      |                                |             |
| 52         | 4448308          | ・ガラス (ブラウン)      | ・GLASS (BROWN)       | 1           |                     | -D02/02            |                      |                                |             |
| 52         | 4602564          | ・ガラス (グリーン)      | ・GLASS (GREEN)       | 1           |                     | D02/03-            |                      |                                |             |
| 53         | 4448309          | ・ガラス (ブラウン)      | ・GLASS (BROWN)       | 1           |                     | -D02/02            |                      |                                |             |
| 53         | 4602565          | ・ガラス (グリーン)      | ・GLASS (GREEN)       | 1           |                     | D02/03-            |                      |                                |             |

261B

キャブ (3)  
CAB (3)

適用号機  
Serial No. 100001-



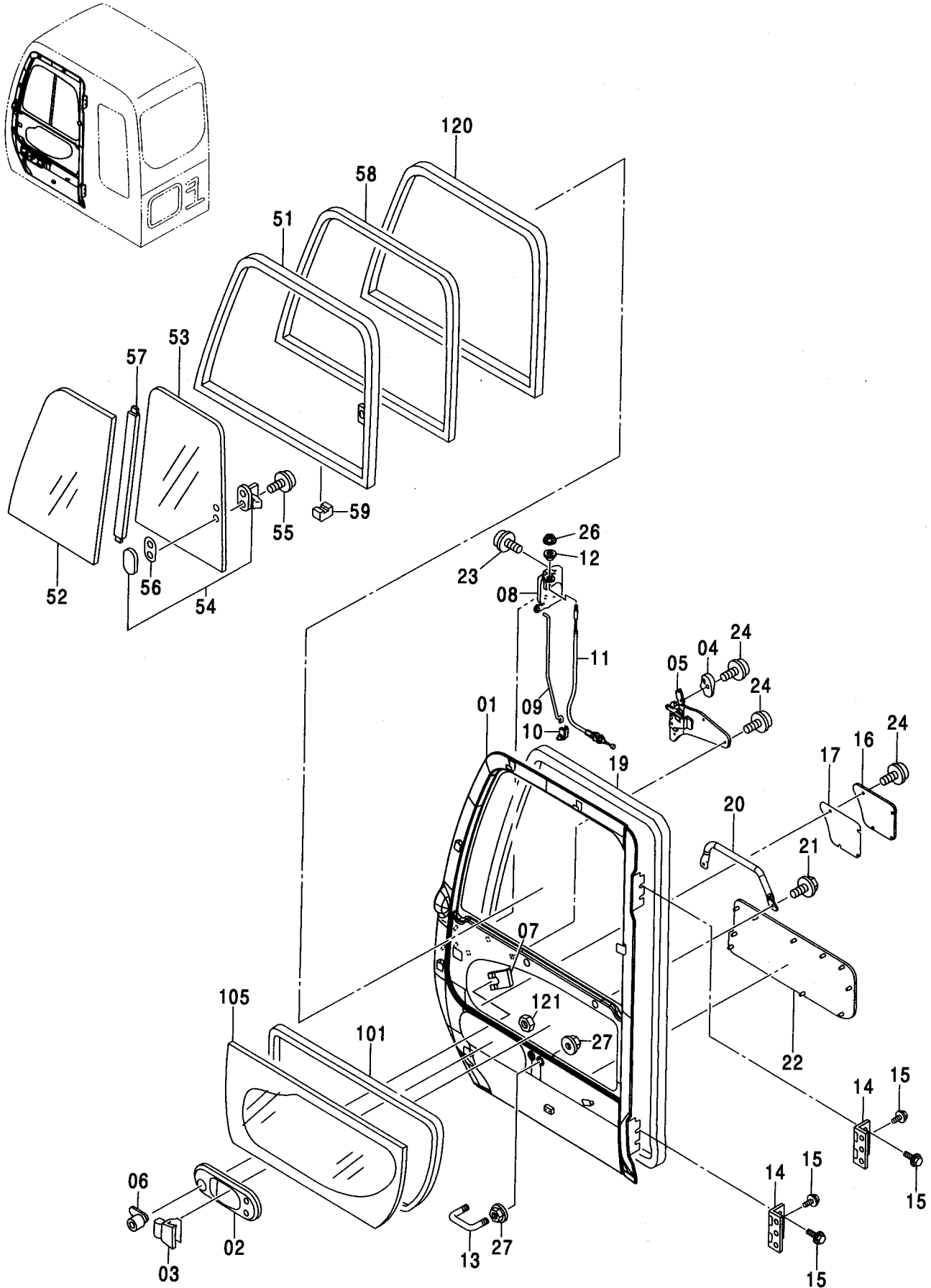
キャブ (3)  
CAB (3)

適用号機 100001-  
Serial No.

| 符号<br>ITEM | 部品番号<br>PART NO. | 部品名         | PART NAME      | 数量<br>Q'TY | サービス<br>コード<br>S.C | 適用号機<br>SERIAL NO. | 互換性<br>ICA | 代替部品<br>REPLACEABLE<br>PART |            |
|------------|------------------|-------------|----------------|------------|--------------------|--------------------|------------|-----------------------------|------------|
|            |                  |             |                |            |                    |                    |            | 部品番号<br>PART NO.            | 数量<br>Q'TY |
| 54         | 4369653          | ・・ロック       | ・・LOCK         | 1          |                    |                    |            |                             |            |
| 55         | J680410          | ・・スクリュー;セムス | ・・SCREW;SEMS   | 2          |                    |                    |            |                             |            |
| 56         | 4372093          | ・・スペーサ      | ・・SPACER       | 1          |                    |                    |            |                             |            |
| 57         | 4453675          | ・・ラバー       | ・・RUBBER       | 1          |                    |                    |            |                             |            |
| 58         | 4453674          | ・・サッシュ      | ・・SASH         | 1          |                    |                    |            |                             |            |
| 59         | 4147896          | ・・スペーサ      | ・・SPACER       | 3          |                    |                    |            |                             |            |
| 101        | 4400087          | ・シール;ラバー    | ・SEAL;RUBBER   | 1          |                    |                    |            |                             |            |
| 105        | 4448310          | ・ガラス (ブラウン) | ・GLASS (BROWN) | 1          |                    | -D02/02            |            |                             |            |
| 105        | 4602566          | ・ガラス (グリーン) | ・GLASS (GREEN) | 1          |                    | D02/03-            |            |                             |            |
| 120        | 4448315          | ・ラバー        | ・RUBBER        | 1          |                    |                    |            |                             |            |
| 121        | M500605          | ・ナット        | ・NUT           | 2          | #                  |                    |            |                             |            |

キャブ (3) [バンドルフック付] <210, N, 240>  
CAB (3) [WITH VANDAL HOOK] <210, N, 240>

適用号機  
Serial No. 100001-



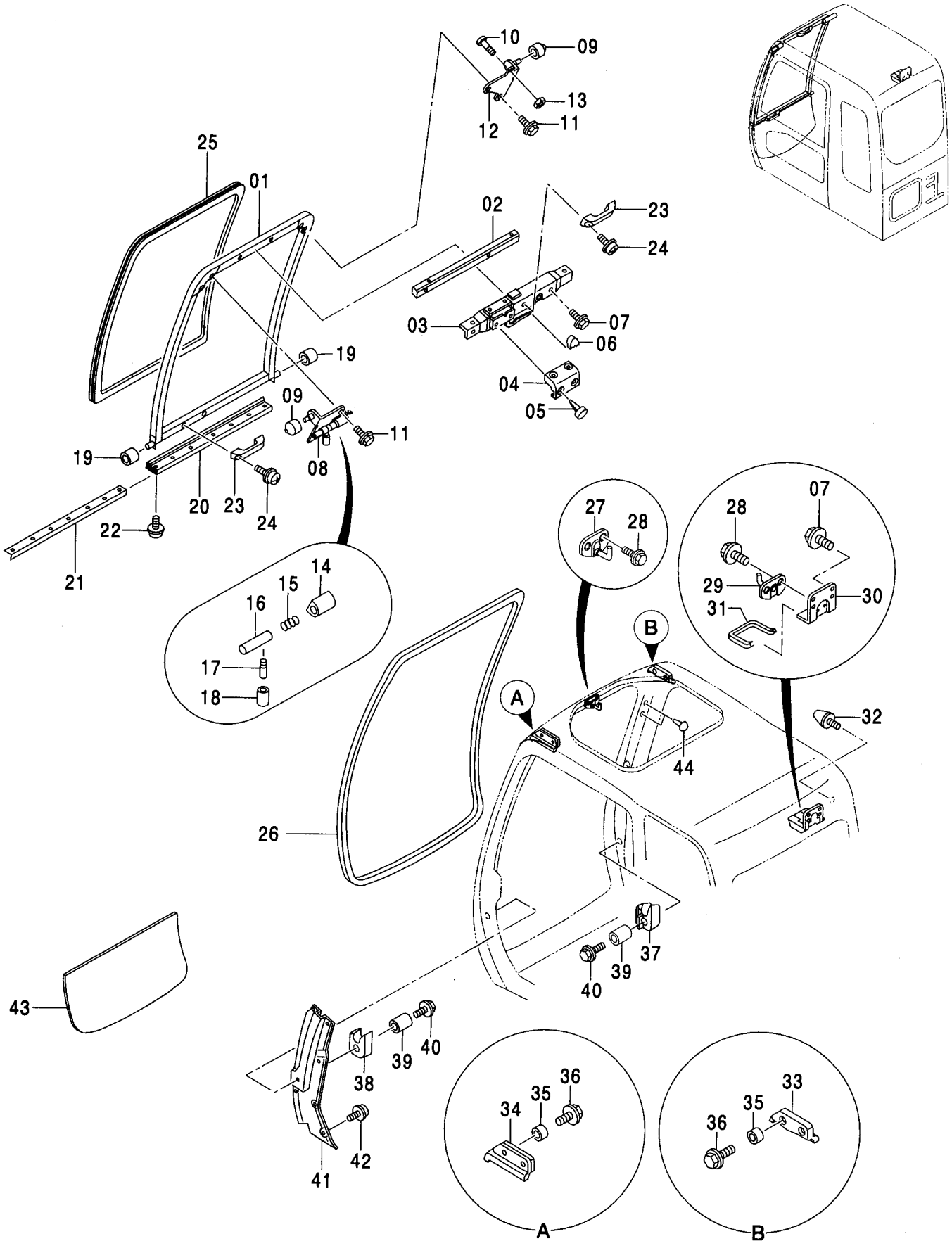
キャブ (3) [バンドルフック付] <210, N, 240>  
 CAB (3) [WITH VANDAL HOOK] <210, N, 240>

適用号機 100001-  
 Serial No.

| 符号<br>ITEM | 部品番号<br>PART NO. | 部 品 名       | PART NAME      | 数量<br>Q' TY | サービス<br>コード<br>S. C | 適用号機<br>SERIAL NO. | 互<br>換<br>性<br>I C A | 代 替 部 品<br>REPLACEABLE<br>PART |             |
|------------|------------------|-------------|----------------|-------------|---------------------|--------------------|----------------------|--------------------------------|-------------|
|            |                  |             |                |             |                     |                    |                      | 部品番号<br>PART NO.               | 数量<br>Q' TY |
|            | 4602591          | ドア アツセン     | DOOR ASS' Y    | 1           |                     |                    |                      |                                |             |
| 01         | 4483863          | ・ドア         | ・DOOR          | 1           |                     |                    |                      |                                |             |
| 02         | 4455979          | ・カバー        | ・COVER         | 1           |                     |                    |                      |                                |             |
| 03         | 4369645          | ・ハンドル;アウタ   | ・HANDLE; OUTER | 1           |                     |                    |                      |                                |             |
| 04         | 4455975          | ・ハンドル       | ・HANDLE        | 1           |                     |                    |                      |                                |             |
| 05         | 4456173          | ・ハンドル;インナ   | ・HANDLE; INNER | 1           |                     |                    |                      |                                |             |
| 06         | 4362135          | ・ロック;ドア     | ・LOCK; DOOR    | 1           |                     |                    |                      |                                |             |
| 07         | 4372091          | ・クリップ       | ・CLIP          | 1           |                     |                    |                      |                                |             |
| 08         | 4455982          | ・ロック;ドア     | ・LOCK; DOOR    | 1           |                     |                    |                      |                                |             |
| 09         | 4455983          | ・ロッド        | ・ROD           | 1           |                     |                    |                      |                                |             |
| 10         | 4444664          | ・ホルダ        | ・HOLDER        | 1           |                     |                    |                      |                                |             |
| 11         | 4456171          | ・ワイヤ        | ・WIRE          | 1           |                     |                    |                      |                                |             |
| 12         | 4455981          | ・カラー        | ・COLLAR        | 1           |                     |                    |                      |                                |             |
| 13         | 4369661          | ・ボルト;U      | ・BOLT; U       | 1           |                     |                    |                      |                                |             |
| 14         | 4455980          | ・ヒンジ;ドア     | ・HINGE; DOOR   | 2           |                     |                    |                      |                                |             |
| 15         | 4372261          | ・ボルト;セムス    | ・BOLT; SEMS    | 6           |                     |                    |                      |                                |             |
| 16         | 4455976          | ・カバー        | ・COVER         | 1           |                     |                    |                      |                                |             |
| 17         | 4455977          | ・シール        | ・SEAL          | 1           |                     |                    |                      |                                |             |
| 19         | 4455978          | ・ウエザーストリップ  | ・WEATHER-STRIP | 1           |                     |                    |                      |                                |             |
| 20         | 4453670          | ・ハンドレール     | ・HANDRAIL      | 1           |                     |                    |                      |                                |             |
| 21         | 4372212          | ・スクリュ;セムス   | ・SCREW; SEMS   | 2           |                     |                    |                      |                                |             |
| 22         | 4453671          | ・シート        | ・SHEET         | 1           |                     |                    |                      |                                |             |
| 23         | 4382885          | ・スクリュ;セムス   | ・SCREW; SEMS   | 3           |                     |                    |                      |                                |             |
| 24         | J680614          | ・スクリュ;セムス   | ・SCREW; SEMS   | 8           |                     |                    |                      |                                |             |
| 26         | 4456172          | ・ナット        | ・NUT           | 1           |                     |                    |                      |                                |             |
| 27         | 4295662          | ・ナット        | ・NUT           | 4           |                     |                    |                      |                                |             |
| 51-59      | 4602582          | ・サッシ アツセン   | ・SASH ASS' Y   | 1           |                     |                    |                      |                                |             |
| 51         | 4453673          | ・サッシ        | ・SASH          | 1           |                     |                    |                      |                                |             |
| 52         | 4602564          | ・ガラス (グリーン) | ・GLASS (GREEN) | 1           |                     |                    |                      |                                |             |
| 53         | 4602565          | ・ガラス (グリーン) | ・GLASS (GREEN) | 1           |                     |                    |                      |                                |             |
| 54         | 4369653          | ・ロック        | ・LOCK          | 1           |                     |                    |                      |                                |             |
| 55         | J680410          | ・スクリュ;セムス   | ・SCREW; SEMS   | 2           |                     |                    |                      |                                |             |
| 56         | 4372093          | ・スペーサ       | ・SPACER        | 1           |                     |                    |                      |                                |             |
| 57         | 4453675          | ・ラバー        | ・RUBBER        | 1           |                     |                    |                      |                                |             |
| 58         | 4453674          | ・サッシ        | ・SASH          | 1           |                     |                    |                      |                                |             |
| 59         | 4147896          | ・スペーサ       | ・SPACER        | 3           |                     |                    |                      |                                |             |
| 101        | 4400087          | ・シール;ラバー    | ・SEAL; RUBBER  | 1           |                     |                    |                      |                                |             |
| 105        | 4602566          | ・ガラス (グリーン) | ・GLASS (GREEN) | 1           |                     |                    |                      |                                |             |
| 120        | 4448315          | ・ラバー        | ・RUBBER        | 1           |                     |                    |                      |                                |             |
| 121        | M500605          | ・ナット        | ・NUT           | 2           | #                   |                    |                      |                                |             |

# キャブ (4) CAB (4)

適用号機  
Serial No. 100001-





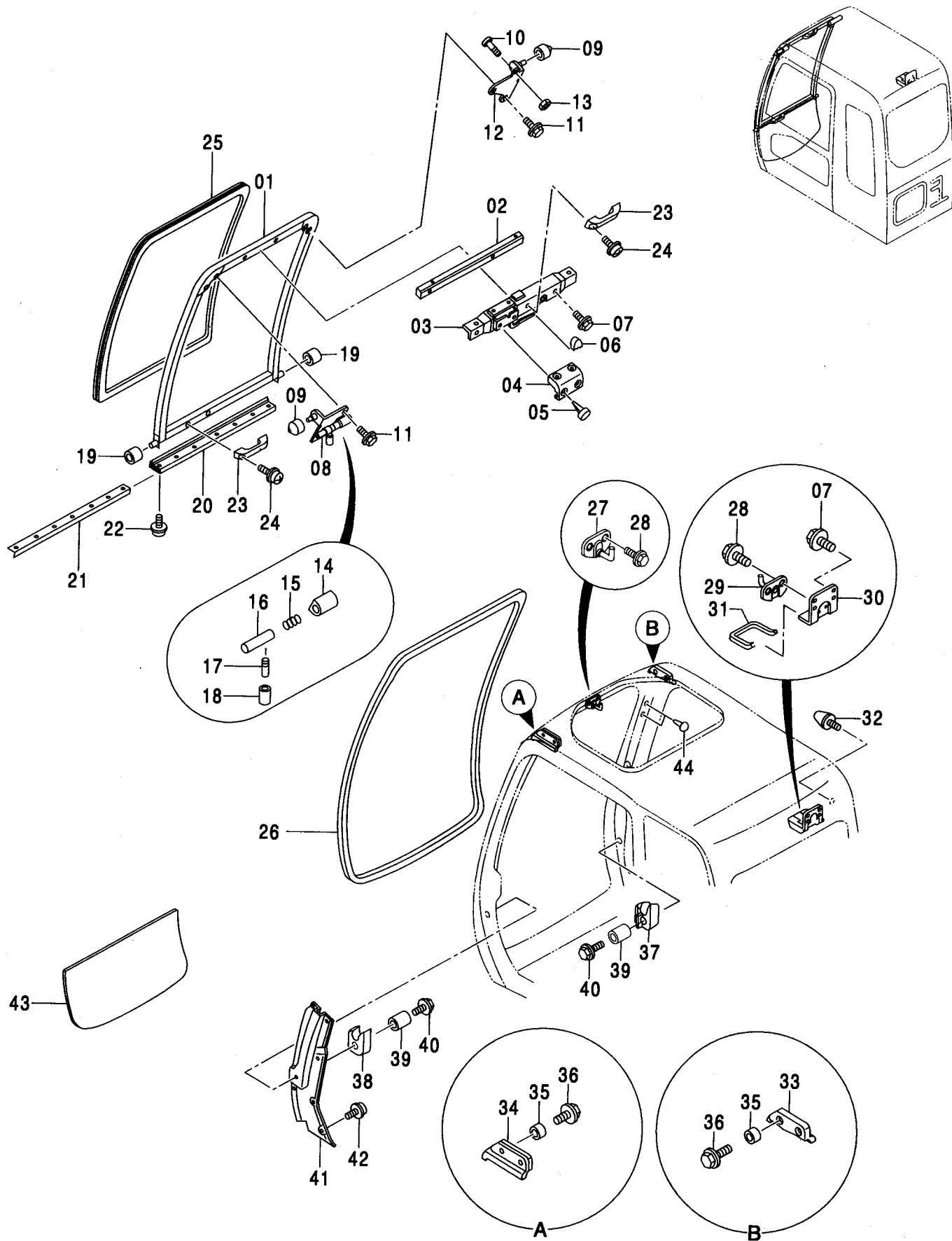
キャブ (4)  
CAB (4)

適用号機 100001-  
Serial No.

| 符号<br>ITEM | 部品番号<br>PART NO. | 部 品 名         | PART NAME           | 数量<br>Q' TY | サービス<br>コード<br>S. C | 適用号機<br>SERIAL NO. | 互<br>換<br>性<br>I C A | 代 替 部 品<br>REPLACEABLE<br>PART |             |
|------------|------------------|---------------|---------------------|-------------|---------------------|--------------------|----------------------|--------------------------------|-------------|
|            |                  |               |                     |             |                     |                    |                      | 部品番号<br>PART NO.               | 数量<br>Q' TY |
| 01-24      | 4453689          | フロントウインド アッセン | FRONT WINDOW ASS' Y | 1           |                     |                    |                      |                                |             |
| 01         | 4456217          | ・フレーム;ウインド    | ・FRAME;WINDOW       | 1           |                     |                    |                      |                                |             |
| 02         | 4456218          | ・シート;スクリュ     | ・SEAT;SCREW         | 1           |                     |                    |                      |                                |             |
| 03         | 4456219          | ・ロック アッセン     | ・LOOK ASS' Y        | 1           |                     |                    |                      |                                |             |
| 04         | 4456220          | ・カバー          | ・COVER              | 1           |                     |                    |                      |                                |             |
| 05         | 4456221          | ・クリップ         | ・CLIP               | 4           |                     |                    |                      |                                |             |
| 06         | 4456222          | ・カバー          | ・COVER              | 1           |                     |                    |                      |                                |             |
| 07         | 4372225          | ・ボルト;セムス      | ・BOLT;SEMS          | 4           |                     |                    |                      |                                |             |
| 08         | 4456223          | ・ブラケット        | ・BRACKET            | 1           |                     |                    |                      |                                |             |
| 09         | 4456224          | ・ローラ          | ・ROLLER             | 2           |                     |                    |                      |                                |             |
| 10         | 4456225          | ・スクリュ         | ・SCREW              | 1           |                     |                    |                      |                                |             |
| 11         | 4372219          | ・ボルト;セムス      | ・BOLT;SEMS          | 4           |                     |                    |                      |                                |             |
| 12         | 4456226          | ・ブラケット        | ・BRACKET            | 1           |                     |                    |                      |                                |             |
| 13         | J230006          | ・ナット          | ・NUT                | 1           |                     |                    |                      |                                |             |
| 14         | 4456227          | ・カバー          | ・COVER              | 1           |                     |                    |                      |                                |             |
| 15         | 494918           | ・バネA          | ・SPRING A           | 1           |                     |                    |                      |                                |             |
| 16         | 4403327          | ・シャフト         | ・SHAFT              | 1           |                     |                    |                      |                                |             |
| 17         | 4295480          | ・レバー          | ・LEVER              | 1           |                     |                    |                      |                                |             |
| 18         | 4295876          | ・カバー          | ・COVER              | 1           |                     |                    |                      |                                |             |
| 19         | 4204558          | ・ローラ          | ・ROLLER             | 2           |                     |                    |                      |                                |             |
| 20         | 4456228          | ・ラバー          | ・RUBBER             | 1           |                     |                    |                      |                                |             |
| 21         | 4456229          | ・プレート         | ・PLATE              | 1           |                     |                    |                      |                                |             |
| 22         | 4372214          | ・スクリュ;タッピング   | ・SCREW;TAPPING      | 4           |                     |                    |                      |                                |             |
| 23         | 4204579          | ・ハンドル         | ・HANDLE             | 2           |                     |                    |                      |                                |             |
| 24         | J460616          | ・スクリュ;セムス     | ・SCREW;SEMS         | 4           |                     |                    |                      |                                |             |
| 25         | 4448306          | ガラス (ブラウン)    | GLASS (BROWN)       | 1           |                     | -D02/02            |                      |                                |             |
| 25         | 4602562          | ガラス (グリーン)    | GLASS (GREEN)       | 1           |                     | D02/03-            |                      |                                |             |
| 26         | 4456230          | ラバー           | RUBBER              | 1           |                     |                    |                      |                                |             |
| 27         | 4456231          | ストライカ F       | STRIKER F           | 1           |                     |                    |                      |                                |             |
| 28         | 4372210          | スクリュ;セムス      | SCREW;SEMS          | 4           |                     |                    |                      |                                |             |
| 29         | 4456232          | ストライカ R       | STRIKER R           | 1           |                     |                    |                      |                                |             |
| 30         | 4456233          | ブラケット         | BRACKET             | 1           |                     |                    |                      |                                |             |
| 31         | 4456234          | ラバー           | RUBBER              | 1           |                     |                    |                      |                                |             |
| 32         | 4204586          | ストッパ          | STOPPER             | 1           |                     |                    |                      |                                |             |
| 33         | 4456235          | ラバー           | RUBBER              | 1           |                     |                    |                      |                                |             |
| 34         | 4456236          | ラバー           | RUBBER              | 1           |                     |                    |                      |                                |             |
| 35         | 4456237          | カラー           | COLLAR              | 4           |                     |                    |                      |                                |             |
| 36         | 4456238          | ボルト;セムス       | BOLT;SEMS           | 4           |                     |                    |                      |                                |             |
| 37         | 4456239          | ストッパ          | STOPPER             | 1           |                     |                    |                      |                                |             |
| 38         | 4456240          | ストッパ          | STOPPER             | 1           |                     |                    |                      |                                |             |

# キャブ (4) CAB (4)

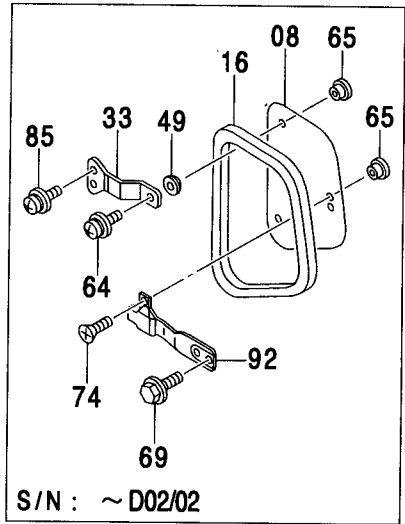
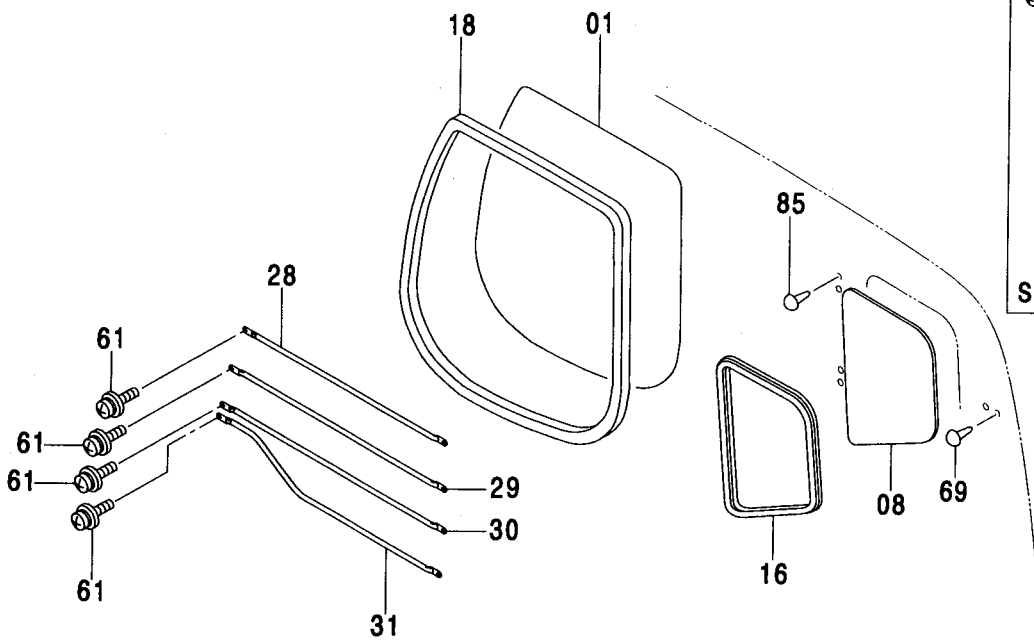
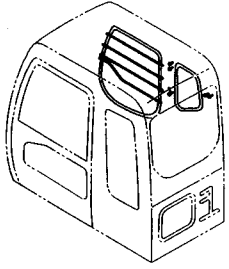
適用号機 100001-  
Serial No.





キャブ (5) <200, E, H, K>  
 CAB (5) <200, E, H, K>

適用号機 100001-  
 Serial No.



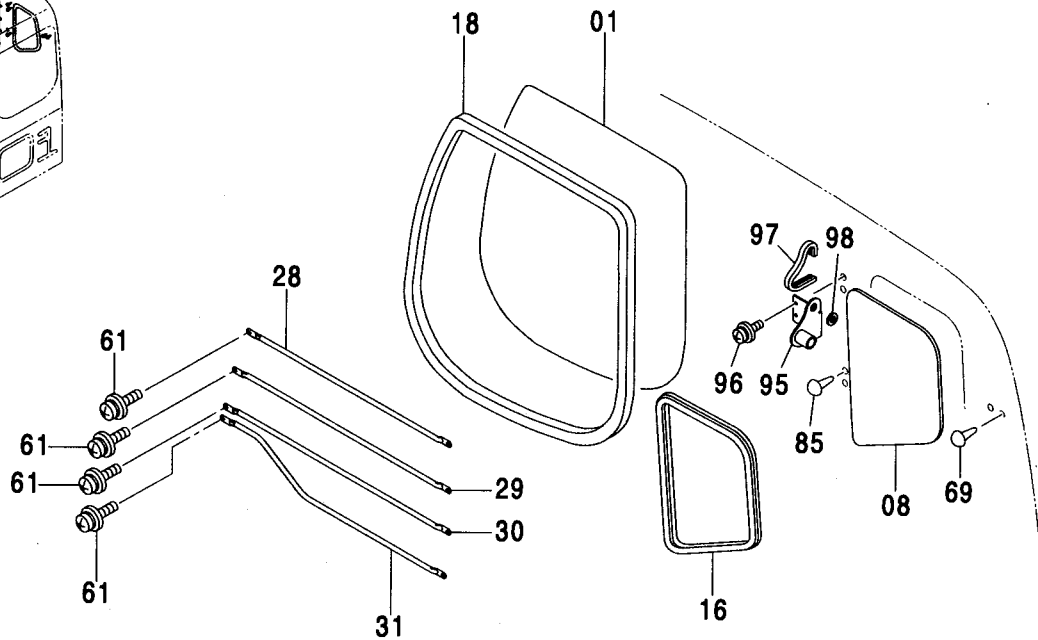
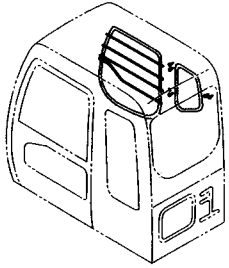
キャブ (5) <200, E, H, K>  
CAB (5) <200, E, H, K>

適用号機 100001-  
Serial No.

| 符号<br>ITEM | 部品番号<br>PART NO. | 部 品 名       | PART NAME     | 数量<br>Q' TY | サービス<br>コード<br>S. C | 適用号機<br>SERIAL NO. | 互<br>換<br>性<br>ICA | 代 替 部 品<br>REPLACEABLE<br>PART |             |
|------------|------------------|-------------|---------------|-------------|---------------------|--------------------|--------------------|--------------------------------|-------------|
|            |                  |             |               |             |                     |                    |                    | 部品番号<br>PART NO.               | 数量<br>Q' TY |
| 01         | 4448312          | ガラス (ブ ラウン) | GLASS (BROWN) | 1           |                     | -D02/02            |                    |                                |             |
| 01         | 4602568          | ガラス (グ リーン) | GLASS (GREEN) | 1           |                     | D02/03-            |                    |                                |             |
| 08         | 4448313          | ガラス (ブ ラウン) | GLASS (BROWN) | 1           |                     | -D02/02            |                    |                                |             |
| 08         | 4602570          | ガラス (グ リーン) | GLASS (GREEN) | 1           |                     | D02/03-            |                    |                                |             |
| 16         | 4463390          | ラバ ー        | RUBBER        | 1           |                     | -D02/02            |                    |                                |             |
| 16         | 4602576          | ラバ ー        | RUBBER        | 1           |                     | D02/03-            |                    |                                |             |
| 18         | 4448318          | ラバ ー        | RUBBER        | 1           |                     |                    |                    |                                |             |
| 28         | 4463391          | ガ ー ド       | GUARD         | 1           |                     |                    |                    |                                |             |
| 29         | 4463392          | ガ ー ド       | GUARD         | 1           |                     |                    |                    |                                |             |
| 30         | 4463393          | ガ ー ド       | GUARD         | 1           |                     |                    |                    |                                |             |
| 31         | 4463394          | ガ ー ド       | GUARD         | 1           |                     |                    |                    |                                |             |
| 33         | 4369670          | ス プ リング     | SPRING        | 2           |                     | -D02/02            |                    |                                |             |
| 49         | 4369671          | パ ッ キン      | PACKING       | 2           |                     | -D02/02            |                    |                                |             |
| 61         | 4372212          | スクリユ:セムス    | SCREW:SEMS    | 8           |                     |                    |                    |                                |             |
| 64         | J680516          | スクリユ:セムス    | SCREW:SEMS    | 2           |                     | -D02/02            |                    |                                |             |
| 65         | 4369674          | リテ ナ        | RETAINER      | 4           |                     | -D02/02            |                    |                                |             |
| 69         | 4372223          | ボ ル ト:セムス   | BOLT:SEMS     | 2           |                     | -D02/02            |                    |                                |             |
| 69         | 4377817          | ク リ ッ プ     | CLIP          | 2           |                     | D02/03-            |                    |                                |             |
| 74         | 4372213          | スクリユ        | SCREW         | 2           |                     | -D02/02            |                    |                                |             |
| 85         | J680614          | スクリユ:セムス    | SCREW:SEMS    | 4           |                     | -D02/02            |                    |                                |             |
| 85         | 4372088          | ク リ ッ プ     | CLIP          | 4           |                     | D02/03-            |                    |                                |             |
| 92         | 4369672          | ロ ッ ク       | LOCK          | 1           |                     | -D02/02            |                    |                                |             |

キャブ (5) <210, N, 240>  
 CAB (5) <210, N, 240>

適用号機 100001-  
 Serial No.

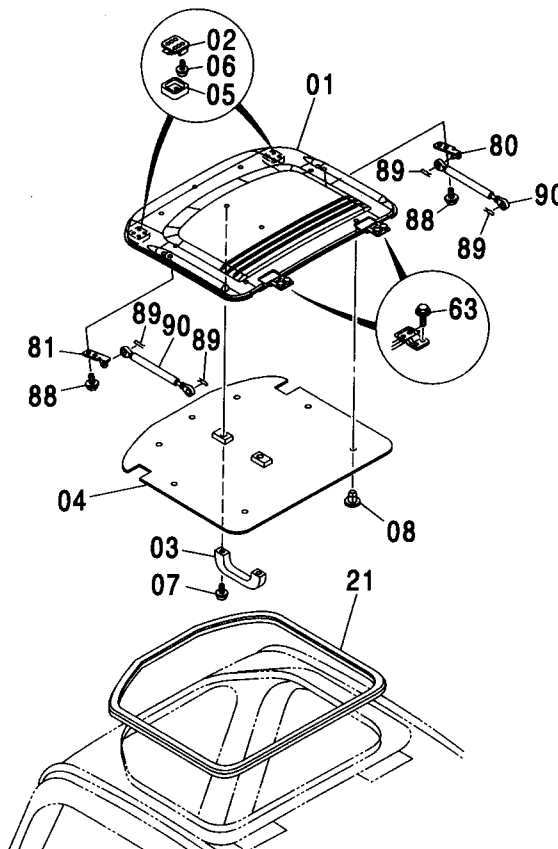
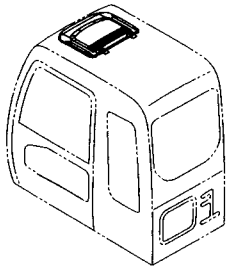


(M)

| 符号<br>ITEM | 部品番号<br>PART NO. | 部品名        | PART NAME      | 数量<br>Q'TY | サービス<br>コード<br>S. C | 適用号機<br>SERIAL NO. | 互換性<br>ICA | 代替部品<br>REPLACEABLE<br>PART |            |
|------------|------------------|------------|----------------|------------|---------------------|--------------------|------------|-----------------------------|------------|
|            |                  |            |                |            |                     |                    |            | 部品番号<br>PART NO.            | 数量<br>Q'TY |
| 01         | 4602568          | ガラス (グリーン) | GLASS (GREEN)  | 1          |                     |                    |            |                             |            |
| 08         | 4602570          | ガラス (グリーン) | GLASS (GREEN)  | 1          |                     |                    |            |                             |            |
| 16         | 4602576          | ラバー        | RUBBER         | 1          |                     |                    |            |                             |            |
| 18         | 4448318          | ラバー        | RUBBER         | 1          |                     |                    |            |                             |            |
| 28         | 4463391          | ガード        | GUARD          | 1          |                     |                    |            |                             |            |
| 29         | 4463392          | ガード        | GUARD          | 1          |                     |                    |            |                             |            |
| 30         | 4463393          | ガード        | GUARD          | 1          |                     |                    |            |                             |            |
| 31         | 4463394          | ガード        | GUARD          | 1          |                     |                    |            |                             |            |
| 61         | 4372212          | スクリュー;セムス  | SCREW;SEMS     | 8          |                     |                    |            |                             |            |
| 69         | 4377817          | クリップ       | CLIP           | 2          |                     |                    |            |                             |            |
| 85         | 4372088          | クリップ       | CLIP           | 1          |                     |                    |            |                             |            |
| 95         | 4607410          | ブラケット      | BRACKET        | 1          |                     |                    |            |                             |            |
| 96         | J680620          | スクリュー;セムス  | SCREW;SEMS     | 2          |                     |                    |            |                             |            |
| 97         | 4607411          | ラバー        | RUBBER         | 1          |                     |                    |            |                             |            |
| 98         | 4607412          | ブッシング;ラバー  | BUSHING;RUBBER | 1          |                     |                    |            |                             |            |

キャブ (6) <200, E, H>  
CAB (6) <200, E, H>

適用号機  
Serial No. 100001-

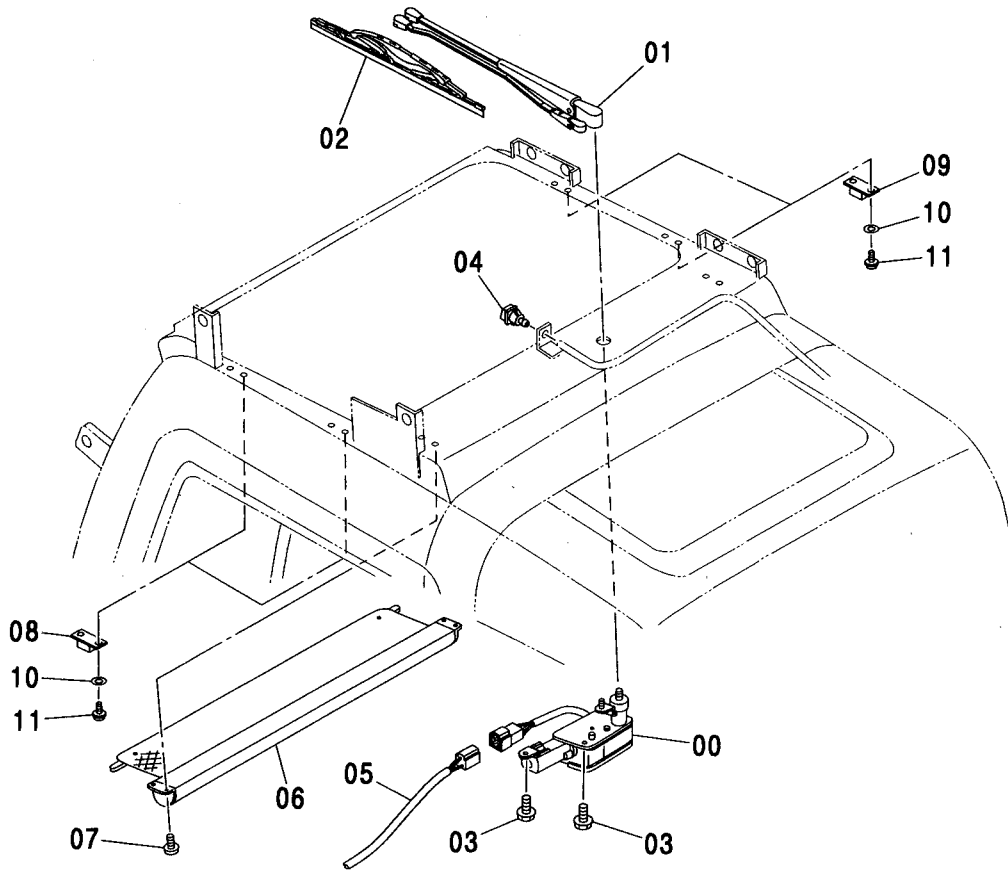
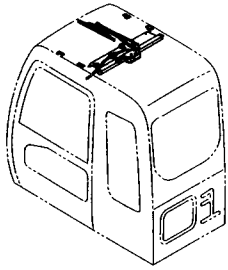


Ⓜ

| 符号<br>ITEM | 部品番号<br>PART NO. | 部 品 名      | PART NAME    | 数量<br>Q' TY | サービス<br>コード<br>S. C | 適用号機<br>SERIAL NO. | 互<br>換<br>性<br>I C A | 代 替 部 品<br>REPLACEABLE<br>PART |             |
|------------|------------------|------------|--------------|-------------|---------------------|--------------------|----------------------|--------------------------------|-------------|
|            |                  |            |              |             |                     |                    |                      | 部品番号<br>PART NO.               | 数量<br>Q' TY |
| 01-08      | 4453677          | ルーフ アッセン   | ROOF ASS' Y  | 1           |                     |                    |                      |                                |             |
| 01         | 4453678          | ・ルーフ       | ・ROOF        | 1           |                     |                    |                      |                                |             |
| 02         | 4369615          | ・ロック       | ・LOCK        | 2           |                     |                    |                      |                                |             |
| 03         | 4204579          | ・ハンドル      | ・HANDLE      | 1           |                     |                    |                      |                                |             |
| 04         | 4453679          | ・シート       | ・SHEET       | 1           |                     |                    |                      |                                |             |
| 05         | 4369616          | ・カバー       | ・COVER       | 2           |                     |                    |                      |                                |             |
| 06         | J460514          | ・スクリュー;セムス | ・SCREW;SEMS  | 8           |                     |                    |                      |                                |             |
| 07         | J460616          | ・スクリュー;セムス | ・SCREW;SEMS  | 2           |                     |                    |                      |                                |             |
| 08         | 4453666          | ・クリップ      | ・CLIP        | 7           |                     |                    |                      |                                |             |
| 21         | 4474515          | ラバー        | RUBBER       | 1           |                     |                    |                      |                                |             |
| 63         | J020816          | ボルト;セムス    | BOLT;SEMS    | 4           |                     | -D03/04            |                      |                                |             |
| 63         | J260816          | ボルト;セムス    | BOLT;SEMS    | 4           | D                   | D03/05-            | T                    | J900816                        | 4           |
|            |                  |            |              |             |                     |                    |                      | A590108                        | 4           |
| 80         | 4369617          | ブラケット: (R) | BRACKET: (R) | 1           |                     |                    |                      |                                |             |
| 81         | 4369618          | ブラケット: (L) | BRACKET: (L) | 1           |                     |                    |                      |                                |             |
| 88         | 4372222          | ボルト;セムス    | BOLT;SEMS    | 4           |                     |                    |                      |                                |             |
| 89         | 4022697          | ピン;ロック     | PIN;LOCK     | 4           |                     |                    |                      |                                |             |
| 90         | 4369619          | スプリング      | SPRING       | 2           |                     |                    |                      |                                |             |

キャブ (6) [HGタイプ] <K>  
CAB (6) [HG-Type] <K>

適用号機  
Serial No. 100001-



(M)

| 符号<br>ITEM | 部品番号<br>PART NO. | 部 品 名                 | PART NAME    | 数量<br>Q' TY | サービス<br>コード<br>S. C | 適用号機<br>SERIAL NO. | 代替部品<br>REPLACEABLE<br>PART |                           |
|------------|------------------|-----------------------|--------------|-------------|---------------------|--------------------|-----------------------------|---------------------------|
|            |                  |                       |              |             |                     |                    | 互換性<br>ICA                  | 部品番号 数量<br>PART NO. Q' TY |
| 00         | 4459238          | ワイパ <sup>°</sup> モータ  | WIPER-MOTOR  | 1           |                     |                    |                             |                           |
| 01         | 4459239          | ワイパ <sup>°</sup> アーム  | WIPER-ARM    | 1           |                     |                    |                             |                           |
| 02         | 4459240          | ワイパ <sup>°</sup> ブレード | WIPER:BLADE  | 1           |                     |                    |                             |                           |
| 03         | J010612          | ボルト:セムス               | BOLT:SEMS    | 3           |                     | -D03/04            |                             |                           |
| 03         | J260612          | ボルト:セムス               | BOLT:SEMS    | 3           | D                   | D03/05-            | T                           | J900612 3<br>A590106 3    |
| 04         | 4282793          | ノズル                   | NOZZLE       | 1           |                     |                    |                             |                           |
| 05         | 4459243          | ハーネス:ワイヤ              | HARNESS;WIRE | 1           |                     |                    |                             |                           |
| 06         | 4459244          | サンバイザ <sup>°</sup>    | SUNVISOR     | 1           |                     |                    |                             |                           |
| 07         | M430410          | スクリュ                  | SCREW        | 4           |                     |                    |                             |                           |
| 08         | 4347666          | ストッパ <sup>°</sup>     | STOPPER      | 2           |                     |                    |                             |                           |
| 09         | 4347665          | ストッパ <sup>°</sup>     | STOPPER      | 2           |                     |                    |                             |                           |
| 10         | 4459249          | ワッシャ                  | WASHER       | 8           |                     |                    |                             |                           |
| 11         | M470410          | スクリュ                  | SCREW        | 8           |                     |                    |                             |                           |



---

---

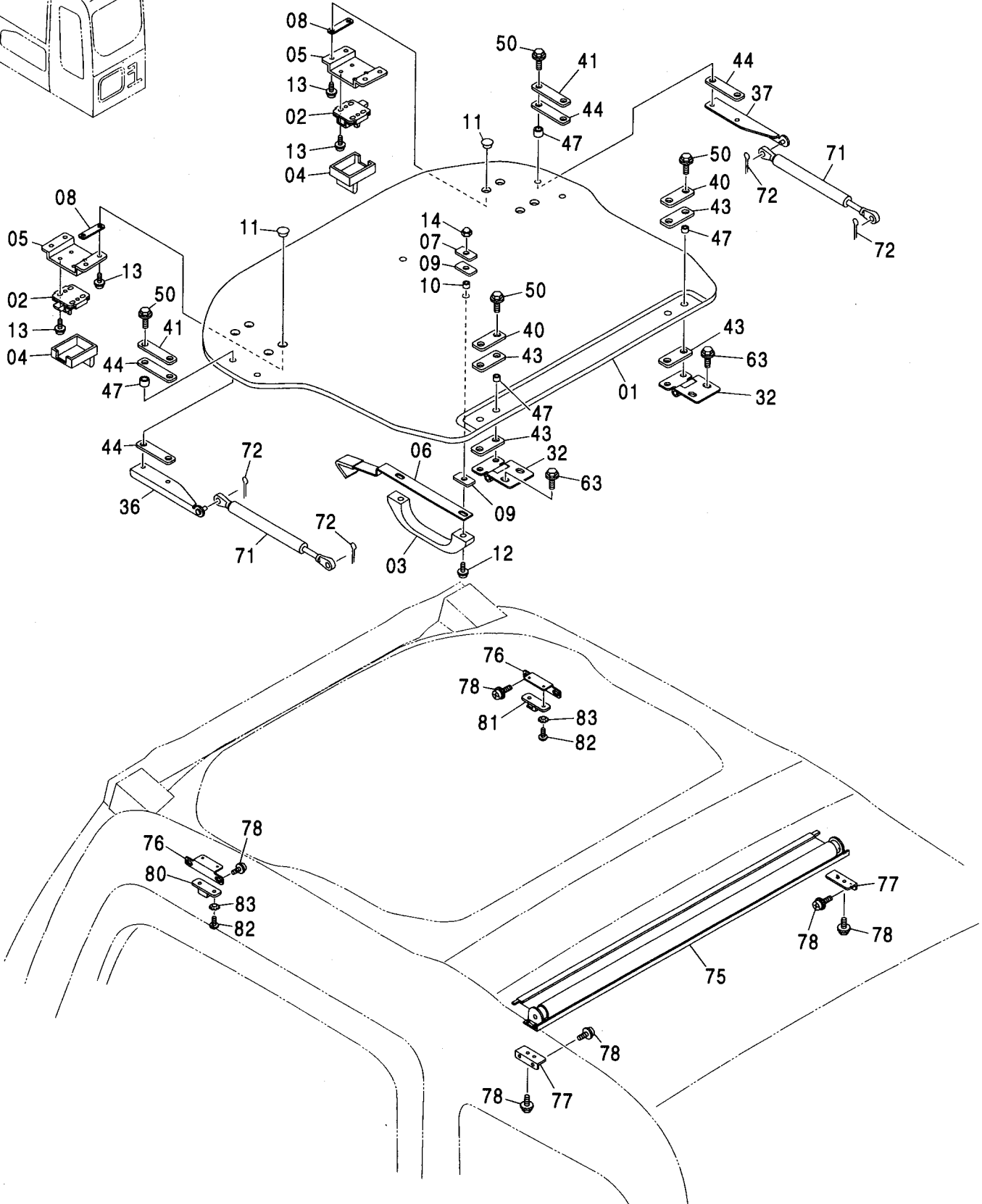
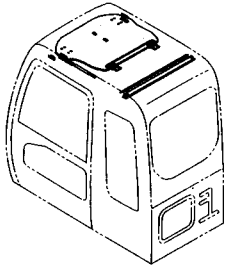
**MEMO**

A series of horizontal dashed lines for writing.

キャブ (6) <210, N, 240>

CAB (6) <210, N, 240>

適用号機 100001-  
Serial No.



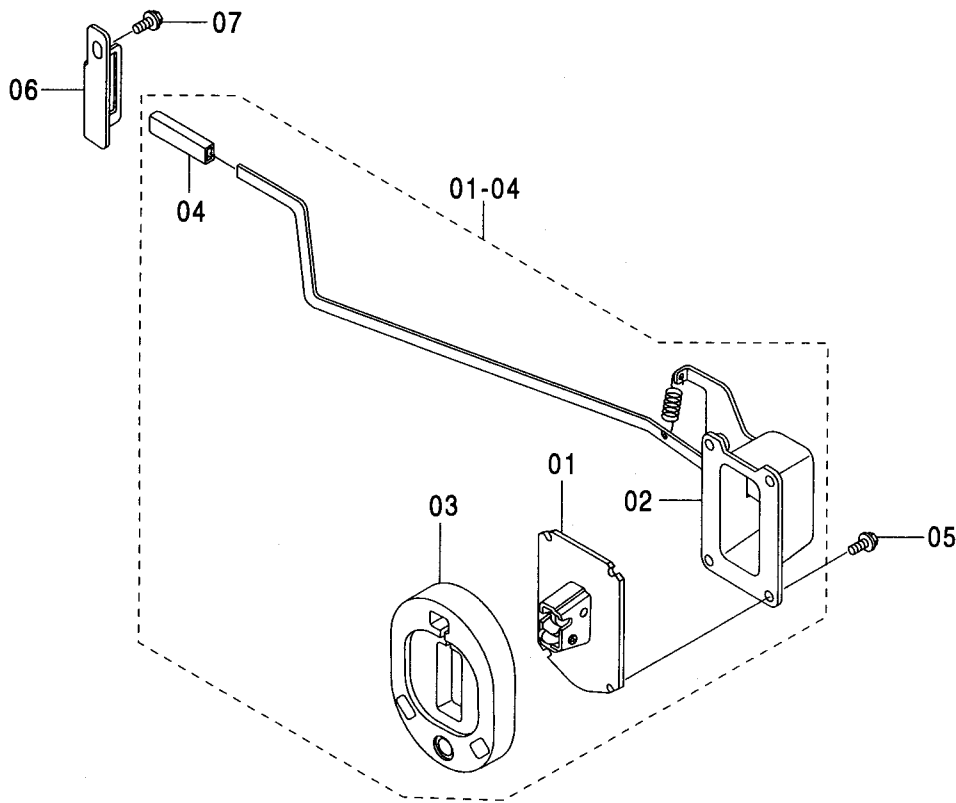
キャブ (6) <210, N, 240>  
CAB (6) <210, N, 240>

適用号機 100001-  
Serial No.

| 符号<br>ITEM | 部品番号<br>PART NO. | 部 品 名       | PART NAME      | 数量<br>Q' TY | サービス<br>コード<br>S. C | 適用号機<br>SERIAL NO. | 互<br>換<br>性<br>I C A | 代 替 部 品<br>REPLACEABLE<br>PART |             |
|------------|------------------|-------------|----------------|-------------|---------------------|--------------------|----------------------|--------------------------------|-------------|
|            |                  |             |                |             |                     |                    |                      | 部品番号<br>PART NO.               | 数量<br>Q' TY |
| 01-13      | 4456952          | ルーフ アッセン    | ROOF ASS' Y    | 1           |                     |                    |                      |                                |             |
| 01         | 4460405          | ・ウインド       | ・WINDOW        | 1           |                     |                    |                      |                                |             |
| 02         | 4369615          | ・ロック        | ・LOCK          | 2           |                     |                    |                      |                                |             |
| 03         | 4411821          | ・グリップ       | ・GLIP          | 1           |                     |                    |                      |                                |             |
| 04         | 4369616          | ・カバー        | ・COVER         | 2           |                     |                    |                      |                                |             |
| 05         | 4474479          | ・ブ ラケット     | ・BRACKET       | 2           |                     |                    |                      |                                |             |
| 06         | 4474498          | ・ブ ラケット     | ・BRACKET       | 1           |                     |                    |                      |                                |             |
| 07         | 4386452          | ・プ レート      | ・PLATE         | 2           |                     |                    |                      |                                |             |
| 08         | 4474480          | ・パ ッキン      | ・PACKING       | 4           |                     |                    |                      |                                |             |
| 09         | 4386450          | ・パ ッキン      | ・PACKING       | 4           |                     |                    |                      |                                |             |
| 10         | 4474494          | ・カラ         | ・COLLAR        | 2           |                     |                    |                      |                                |             |
| 11         | 4369674          | ・リテーナ       | ・RETAINER      | 8           |                     |                    |                      |                                |             |
| 12         | J680630          | ・スクリュ;セムス   | ・SCREW;SEMS    | 2           |                     |                    |                      |                                |             |
| 13         | J680514          | ・スクリュ;セムス   | ・SCREW;SEMS    | 16          |                     |                    |                      |                                |             |
| 14         | 4474493          | ・ナット;キャップ   | ・NUT;CAP       | 2           |                     |                    |                      |                                |             |
| 32         | 4474478          | ヒンジ         | HINGE          | 2           |                     |                    |                      |                                |             |
| 36         | 4477219          | ブ ラケット; (L) | BRACKET; (L)   | 1           |                     |                    |                      |                                |             |
| 37         | 4477218          | ブ ラケット; (R) | BRACKET; (R)   | 1           |                     |                    |                      |                                |             |
| 40         | 4474477          | プ レート       | PLATE          | 2           |                     |                    |                      |                                |             |
| 41         | 4477217          | プ レート       | PLATE          | 2           |                     |                    |                      |                                |             |
| 43         | 4474476          | パ ッキン       | PACKING        | 4           |                     |                    |                      |                                |             |
| 44         | 4477216          | パ ッキン;ラバ    | PACKING;RUBBER | 4           |                     |                    |                      |                                |             |
| 47         | 4474482          | カラ          | COLLAR         | 8           |                     |                    |                      |                                |             |
| 50         | 4372221          | ボルト;セムス     | BOLT;SEMS      | 8           |                     |                    |                      |                                |             |
| 63         | 4372220          | ボルト;セムス     | BOLT;SEMS      | 4           |                     |                    |                      |                                |             |
| 71         | 4369619          | スプリング       | SPRING         | 2           |                     |                    |                      |                                |             |
| 72         | 4022697          | ピン;ロック      | PIN;LOCK       | 4           |                     |                    |                      |                                |             |
| 75         | 4474499          | ローラ         | ROLLER         | 1           |                     |                    |                      |                                |             |
| 76         | 4474514          | ブ ラケット      | BRACKET        | 2           |                     |                    |                      |                                |             |
| 77         | 4474513          | ブ ラケット      | BRACKET        | 2           |                     |                    |                      |                                |             |
| 78         | 4444634          | スクリュ;セムス    | SCREW;SEMS     | 12          |                     |                    |                      |                                |             |
| 80         | 4474518          | ストッパ        | STOPPER        | 1           |                     |                    |                      |                                |             |
| 81         | 4474517          | ストッパ        | STOPPER        | 1           |                     |                    |                      |                                |             |
| 82         | M470410          | スクリュ        | SCREW          | 4           |                     |                    |                      |                                |             |
| 83         | 4459249          | ワッシャ        | WASHER         | 4           |                     |                    |                      |                                |             |

キャブ (7)  
CAB (7)

適用号機 100001-  
Serial No.



| 符号<br>ITEM | 部品番号<br>PART NO. | 部品名          | PART NAME        | 数量<br>Q'TY | サービス<br>コード<br>S.C | 適用号機<br>SERIAL NO. | 互換性<br>ICA | 代替部品<br>REPLACEABLE<br>PART |            |
|------------|------------------|--------------|------------------|------------|--------------------|--------------------|------------|-----------------------------|------------|
|            |                  |              |                  |            |                    |                    |            | 部品番号<br>PART NO.            | 数量<br>Q'TY |
| 01-04      | 4456244          | キャッチ:ドア アッセン | CATCH:DOOR ASS'Y | 1          |                    |                    |            |                             |            |
| 01         | 4456245          | ・キャッチ:ドア     | ・CATCH:DOOR      | 1          |                    |                    |            |                             |            |
| 02         | 4456246          | ・ケース アッセン    | ・CASE ASS'Y      | 1          |                    |                    |            |                             |            |
| 03         | 4456247          | ・ラバー;ストッパ    | ・RUBBER;STOPPER  | 1          |                    |                    |            |                             |            |
| 04         | 4089012          | ・キャップ        | ・CAP             | 4          |                    |                    |            |                             |            |
| 05         | J010820          | ボルト;セムス      | BOLT;SEMS        | 4          |                    | -D03/04            |            |                             |            |
| 05         | J260820          | ボルト;セムス      | BOLT;SEMS        | 4          | D                  | D03/05-            | T          | J900820                     | 4          |
|            |                  |              |                  |            |                    |                    |            | A590108                     | 4          |
| 06         | 4456248          | ストッパ         | STOPPER          | 1          |                    |                    |            |                             |            |
| 07         | J021025          | ボルト;セムス      | BOLT;SEMS        | 1          |                    | -D03/04            |            |                             |            |
| 07         | J271025          | ボルト;セムス      | BOLT;SEMS        | 1          | D                  | D03/05-            | T          | J901025                     | 1          |
|            |                  |              |                  |            |                    |                    |            | J222010                     | 1          |

---

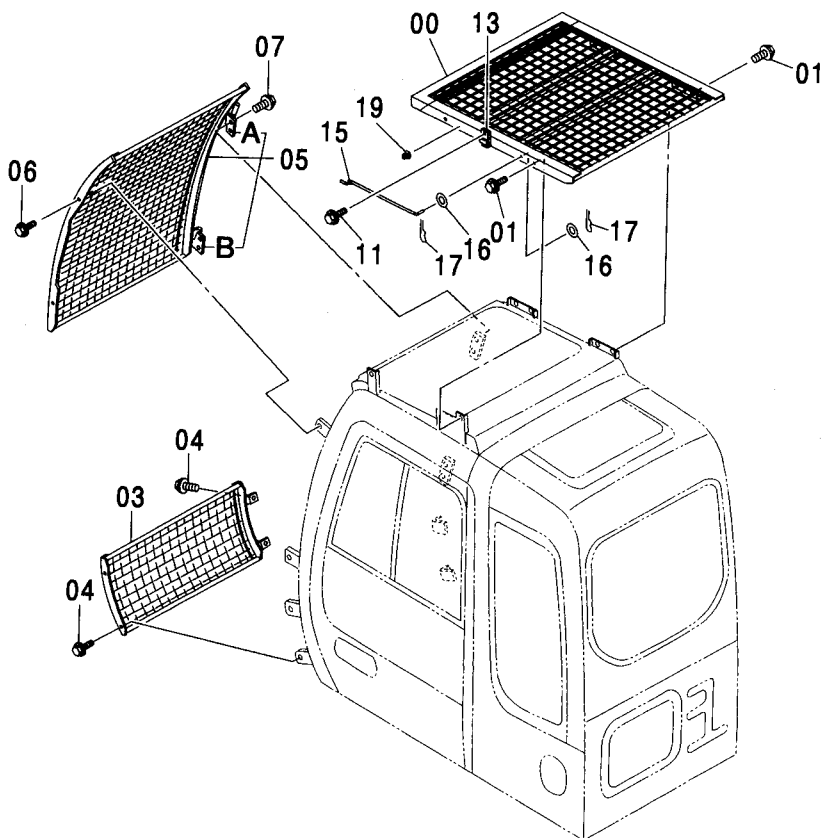
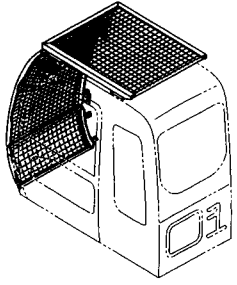
---

**MEMO**

A series of horizontal dashed lines for writing.

キャブ (8) [HGタイプ] <K>  
 CAB (8) [HG-Type] <K>

適用号機 100001-  
 Serial No.



キャブ (8) [HGタイプ] <K>  
CAB (8) [HG-Type] <K>

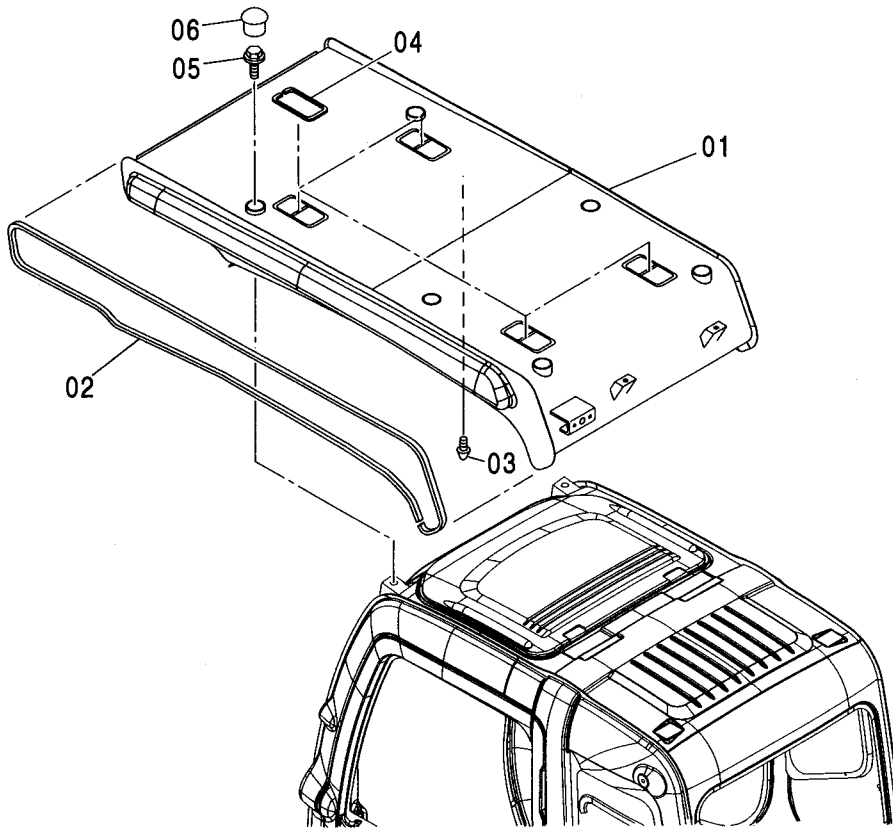
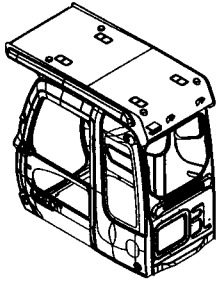
適用号機 100001-  
Serial No.

| 符号<br>ITEM | 部品番号<br>PART NO. | 部 品 名    | PART NAME | 数量<br>Q' TY | サービス<br>コード<br>S. C | 適用号機<br>SERIAL NO. | 互<br>換<br>性<br>I C A | 代 替 部 品<br>REPLACEABLE<br>PART |             |
|------------|------------------|----------|-----------|-------------|---------------------|--------------------|----------------------|--------------------------------|-------------|
|            |                  |          |           |             |                     |                    |                      | 部品番号<br>PART NO.               | 数量<br>Q' TY |
| 00         | 4456784          | ガード      | GUARD     | 1           |                     |                    |                      |                                |             |
| 01         | J031030          | ボルト;セムス  | BOLT;SEMS | 6           |                     | -D03/04            |                      |                                |             |
| 01         | J281030          | ボルト;セムス  | BOLT;SEMS | 6           | D                   | D03/05-            | T                    | J901030                        | 6           |
|            |                  |          |           |             |                     |                    |                      | 4486055                        | 6           |
| 03         | 4452469          | ガード      | GUARD     | 1           |                     |                    |                      |                                |             |
| 04         | J031030          | ボルト;セムス  | BOLT;SEMS | 4           |                     | -D03/04            |                      |                                |             |
| 04         | J281030          | ボルト;セムス  | BOLT;SEMS | 4           | D                   | D03/05-            | T                    | J901030                        | 4           |
|            |                  |          |           |             |                     |                    |                      | 4486055                        | 4           |
| 05         | 4452468          | ガード      | GUARD     | 1           |                     |                    |                      |                                |             |
| 05A        | 4456483          | ・ヒンジ     | ・HINGE    | 1           |                     |                    |                      |                                |             |
| 05B        | 4410116          | ・ヒンジ     | ・HINGE    | 1           |                     |                    |                      |                                |             |
| 06         | J031030          | ボルト;セムス  | BOLT;SEMS | 2           |                     | -D03/04            |                      |                                |             |
| 06         | J281030          | ボルト;セムス  | BOLT;SEMS | 2           | D                   | D03/05-            | T                    | J901030                        | 2           |
|            |                  |          |           |             |                     |                    |                      | 4486055                        | 2           |
| 07         | J021030          | ボルト;セムス  | BOLT;SEMS | 4           |                     | -D03/04            |                      |                                |             |
| 07         | J271030          | ボルト;セムス  | BOLT;SEMS | 4           | D                   | D03/05-            | T                    | J901030                        | 4           |
|            |                  |          |           |             |                     |                    |                      | J222010                        | 4           |
| 11         | J021020          | ボルト;セムス  | BOLT;SEMS | 1           |                     | -D03/04            |                      |                                |             |
| 11         | J271020          | ボルト;セムス  | BOLT;SEMS | 1           | D                   | D03/05-            | T                    | J901020                        | 1           |
|            |                  |          |           |             |                     |                    |                      | J222010                        | 1           |
| 13         | 4459230          | ヒンジ      | HINGE     | 1           | W                   |                    |                      |                                |             |
| 15         | 4459226          | ステー      | STAY      | 1           |                     |                    |                      |                                |             |
| 16         | J217083          | ワッシャ     | WASHER    | 2           |                     |                    |                      |                                |             |
| 17         | A763016          | ピン;スプリット | PIN;SPLIT | 2           |                     |                    |                      |                                |             |
| 19         | 4459231          | ストッパ     | STOPPER   | 1           |                     |                    |                      |                                |             |

キャブ (8) [OPG] <210, N, 240>

CAB (8) [OPG] <210, N, 240>

適用号機 100001-  
Serial No.



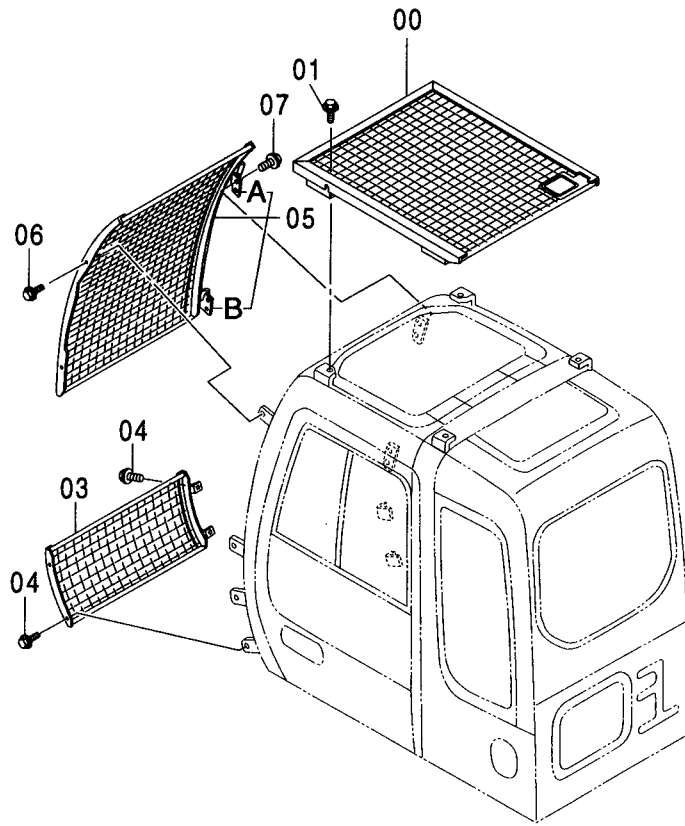
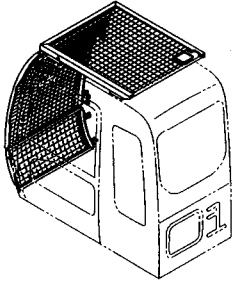
(M)

| 符号<br>ITEM | 部品番号<br>PART NO.   | 部 品 名            | PART NAME              | 数量<br>Q' TY | サービス<br>コード<br>S. C | 適用号機<br>SERIAL NO. | 互<br>換<br>性<br>I C A | 代 替 部 品<br>REPLACEABLE<br>PART |             |
|------------|--------------------|------------------|------------------------|-------------|---------------------|--------------------|----------------------|--------------------------------|-------------|
|            |                    |                  |                        |             |                     |                    |                      | 部品番号<br>PART NO.               | 数量<br>Q' TY |
| 01         | 4607413<br>+++++++ | ガード アッセン<br>・ガード | GUARD ASS' Y<br>・GUARD | 1<br>1      | D                   |                    |                      |                                |             |
| 02         | 4466835            | ・ラバー             | ・RUBBER                | 2           |                     |                    |                      |                                |             |
| 03         | 4204586            | ・ストツパ            | ・STOPPER               | 1           |                     |                    |                      |                                |             |
| 04         | 4466834            | ・ラバー             | ・RUBBER                | 1           |                     |                    |                      |                                |             |
| 05         | 4456179            | ・ボルト;セムス         | ・BOLT;SEMS             | 4           |                     |                    |                      |                                |             |
| 06         | 4466836            | ・ラバー;キャップ        | ・RUBBER;CAP            | 4           |                     |                    |                      |                                |             |



# キャブガード CAB GUARD

適用号機  
Serial No. 100001-

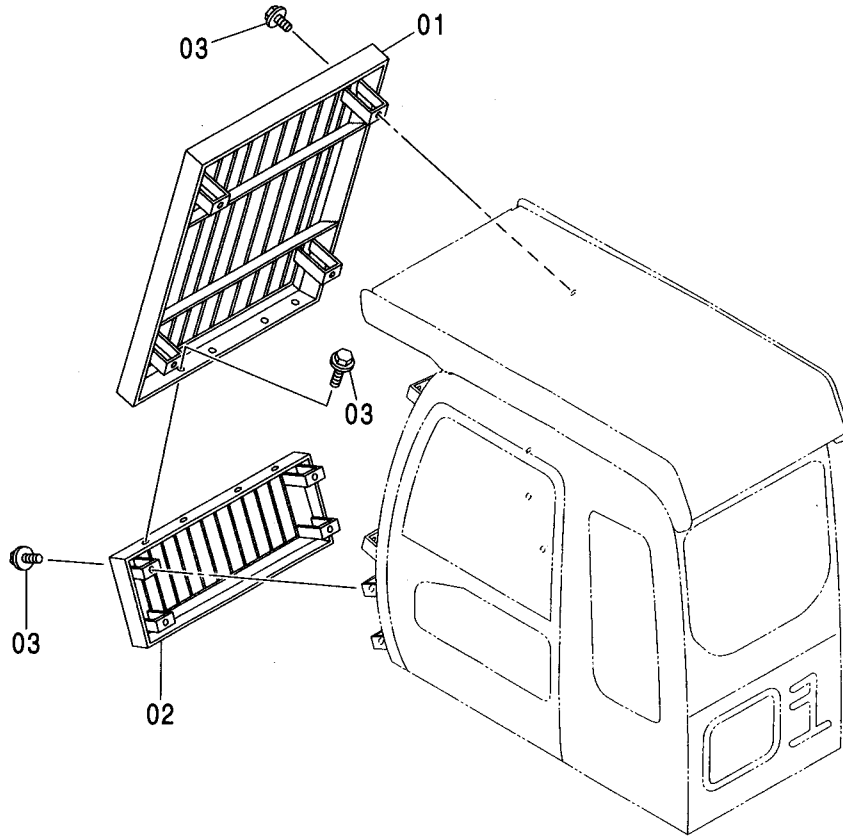
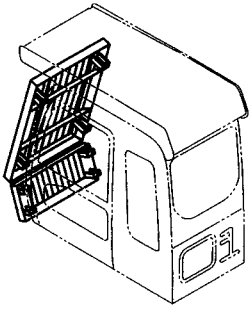


(M)

| 符号<br>ITEM | 部品番号<br>PART NO. | 部 品 名   | PART NAME | 数量<br>Q'TY | サービス<br>コード<br>S.C | 適用号機<br>SERIAL NO. | 互換性 |         | 代替部品<br>REPLACEABLE<br>PART |    |
|------------|------------------|---------|-----------|------------|--------------------|--------------------|-----|---------|-----------------------------|----|
|            |                  |         |           |            |                    |                    | ICA | 数量      | 部品番号                        | 数量 |
| 00         | 4452466          | ガード     | GUARD     | 1          |                    |                    |     |         |                             |    |
| 01         | J031030          | ボルト;セムス | BOLT;SEMS | 4          |                    | -D03/04            |     |         |                             |    |
| 01         | J281030          | ボルト;セムス | BOLT;SEMS | 4          | D                  | D03/05-            | T   | J901030 | 4                           |    |
|            |                  |         |           |            |                    |                    |     | 4486055 | 4                           |    |
| 03         | 4452469          | ガード     | GUARD     | 1          |                    |                    |     |         |                             |    |
| 04         | J031030          | ボルト;セムス | BOLT;SEMS | 4          |                    | -D03/04            |     |         |                             |    |
| 04         | J281030          | ボルト;セムス | BOLT;SEMS | 4          | D                  | D03/05-            | T   | J901030 | 4                           |    |
|            |                  |         |           |            |                    |                    |     | 4486055 | 4                           |    |
| 05         | 4452468          | ガード     | GUARD     | 1          |                    |                    |     |         |                             |    |
| 05A        | 4456483          | ・ヒンジ    | ・HINGE    | 1          |                    |                    |     |         |                             |    |
| 05B        | 4410116          | ・ヒンジ    | ・HINGE    | 1          |                    |                    |     |         |                             |    |
| 06         | J031030          | ボルト;セムス | BOLT;SEMS | 2          |                    | -D03/04            |     |         |                             |    |
| 06         | J281030          | ボルト;セムス | BOLT;SEMS | 2          | D                  | D03/05-            | T   | J901030 | 2                           |    |
|            |                  |         |           |            |                    |                    |     | 4486055 | 2                           |    |
| 07         | J021030          | ボルト;セムス | BOLT;SEMS | 4          |                    | -D03/04            |     |         |                             |    |
| 07         | J271030          | ボルト;セムス | BOLT;SEMS | 4          | D                  | D03/05-            | T   | J901030 | 4                           |    |
|            |                  |         |           |            |                    |                    |     | J222010 | 4                           |    |

キャブガード (OPG) <210, N, 240>  
 CAB GUARD (OPG) <210, N, 240>

適用号機 100001-  
 Serial No.



(M)

| 符号<br>ITEM | 部品番号<br>PART NO. | 部品名     | PART NAME | 数量<br>Q'TY | サービス<br>コード<br>S.C | 適用号機<br>SERIAL NO. | 互換性<br>ICA | 代替部品<br>REPLACEABLE<br>PART |            |
|------------|------------------|---------|-----------|------------|--------------------|--------------------|------------|-----------------------------|------------|
|            |                  |         |           |            |                    |                    |            | 部品番号<br>PART NO.            | 数量<br>Q'TY |
| 01         | 4465703          | ガード     | GUIDE     | 1          |                    |                    |            |                             |            |
| 02         | 4465704          | ガード     | GUIDE     | 1          |                    |                    |            |                             |            |
| 03         | J021035          | ボルト;セムス | BOLT;SEMS | 12         |                    | -D03/04            |            |                             |            |
| 03         | J271035          | ボルト;セムス | BOLT;SEMS | 12         | D                  | D03/05-            | T          | J901035                     | 12         |
|            |                  |         |           |            |                    |                    |            | J222010                     | 12         |

---

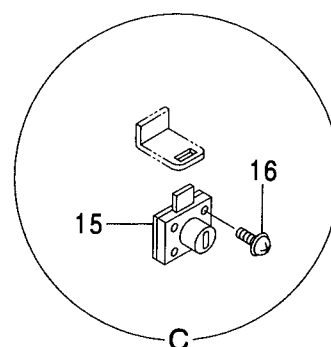
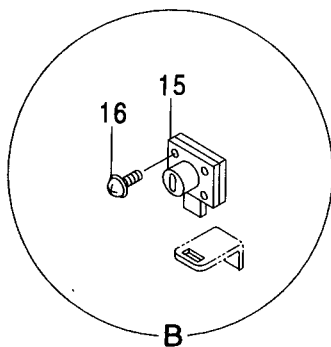
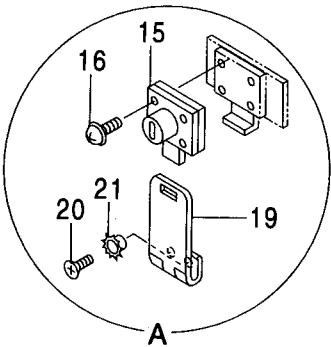
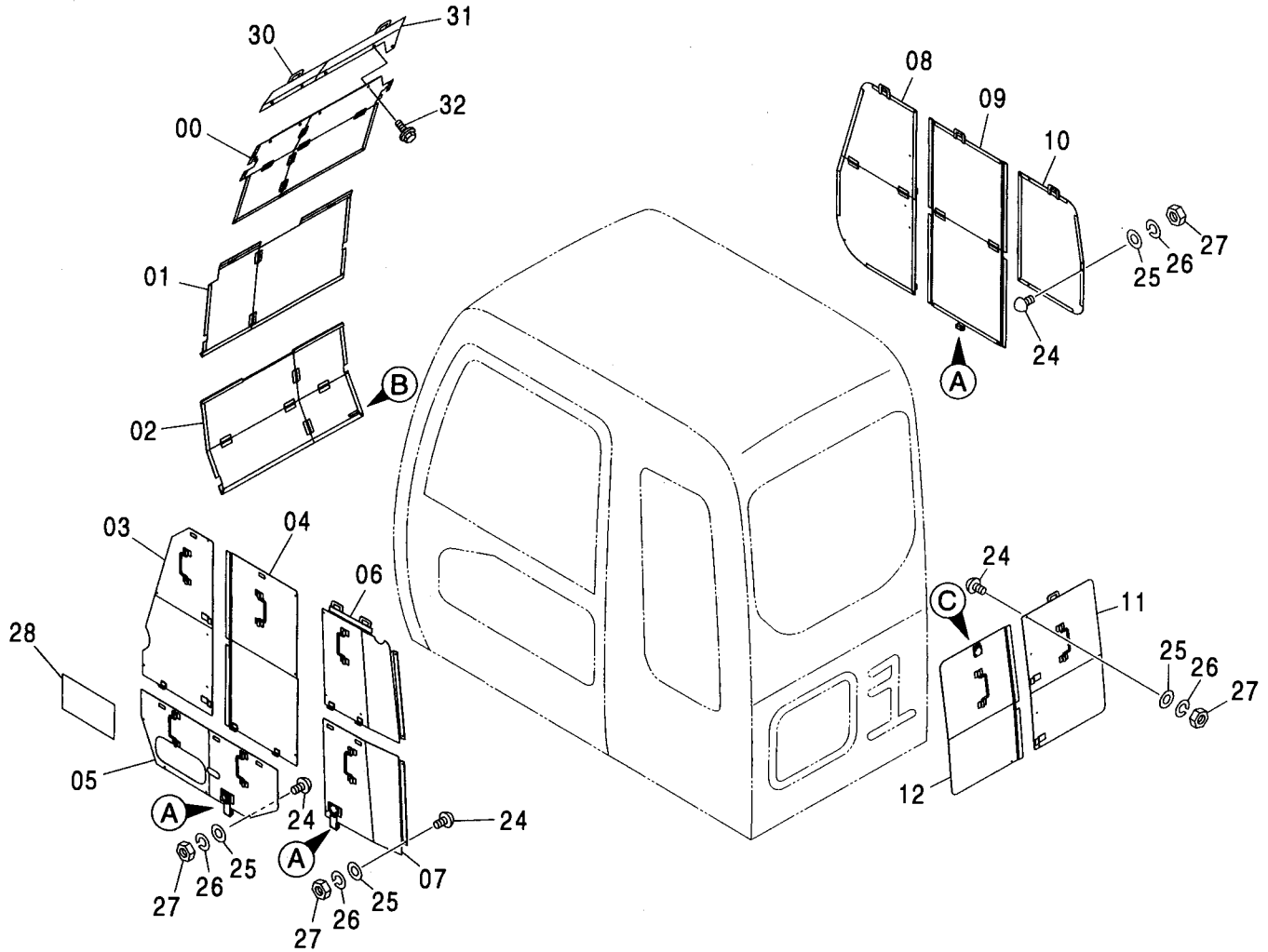
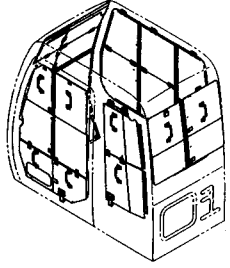
---

**MEMO**

Lined area for writing a memo.

# ウインドガード <210, N, 240> WINDOW GUARD <210, N, 240>

適用号機  
Serial No. 100001-



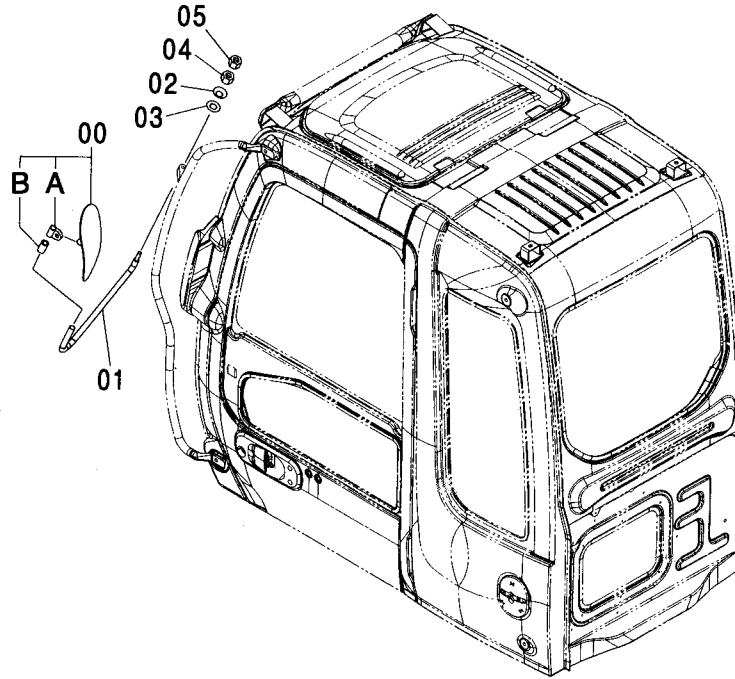
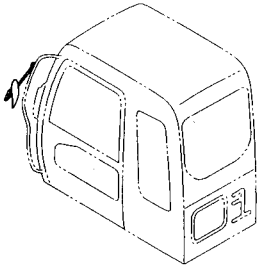
ウインドガード <210, N, 240>  
WINDOW GUARD <210, N, 240>

適用号機 100001-  
Serial No.

| 符号<br>ITEM | 部品番号<br>PART NO. | 部 品 名      | PART NAME      | 数量<br>Q' TY | サービス<br>コード<br>S. C | 適用号機<br>SERIAL NO. | 互<br>換<br>性<br>I C A | 代 替 部 品<br>REPLACEABLE<br>PART |             |
|------------|------------------|------------|----------------|-------------|---------------------|--------------------|----------------------|--------------------------------|-------------|
|            |                  |            |                |             |                     |                    |                      | 部品番号<br>PART NO.               | 数量<br>Q' TY |
| 00         | 6021920          | カバー        | COVER          | 1           |                     |                    |                      |                                |             |
| 01         | 7041843          | カバー;ウインド   | COVER          | 1           |                     |                    |                      |                                |             |
| 02         | 7041844          | カバー;ウインド   | COVER          | 1           |                     |                    |                      |                                |             |
| 03         | 7041828          | カバー;ウインド   | COVER          | 1           |                     |                    |                      |                                |             |
| 04         | 7041827          | カバー;ウインド   | COVER          | 1           |                     |                    |                      |                                |             |
| 05         | 8087015          | カバー;ウインド   | COVER          | 1           |                     |                    |                      |                                |             |
| 06         | 7041821          | カバー;ウインド   | COVER          | 1           |                     |                    |                      |                                |             |
| 07         | 8086988          | カバー;ウインド   | COVER          | 1           |                     |                    |                      |                                |             |
| 08         | 7041811          | カバー;ウインド   | COVER          | 1           |                     |                    |                      |                                |             |
| 09         | 7041810          | カバー;ウインド   | COVER          | 1           |                     |                    |                      |                                |             |
| 10         | 8086966          | カバー;ウインド   | COVER          | 1           |                     |                    |                      |                                |             |
| 11         | 8086950          | カバー;ウインド   | COVER          | 1           |                     |                    |                      |                                |             |
| 12         | 8081708          | カバー;ウインド   | COVER          | 1           |                     |                    |                      |                                |             |
| 15         | 4361601          | ロック        | LOCK           | 5           |                     |                    |                      |                                |             |
| 16         | J450520          | スクリュ;セムス   | SCREW;SEMS     | 20          |                     |                    |                      |                                |             |
| 19         | 4207538          | ヒンジ        | HINGE          | 3           |                     |                    |                      |                                |             |
| 20         | M470510          | スクリュ       | SCREW          | 6           |                     |                    |                      |                                |             |
| 21         | 4107762          | ワッシャ       | WASHER         | 6           |                     |                    |                      |                                |             |
| 24         | 9738682          | ストッパ;ラバ    | STOPPER;RUBBER | 33          |                     |                    |                      |                                |             |
| 25         | A590105          | ワッシャ;フ レーン | WASHER;PLANE   | 33          |                     |                    |                      |                                |             |
| 26         | A590905          | ワッシャ;スプリング | WASHER;SPRING  | 33          |                     |                    |                      |                                |             |
| 27         | M500504          | ナット        | NUT            | 33          |                     |                    |                      |                                |             |
| 28         | 2049977          | ネームプレート    | NAME-PLATE     | 1           |                     |                    |                      |                                |             |
| 30         | 8092559          | カバー        | COVER          | 1           |                     |                    |                      |                                |             |
| 31         | 7044491          | カバー        | COVER          | 1           |                     |                    |                      |                                |             |
| 32         | J020816          | ボルト;セムス    | BOLT;SEMS      | 5           |                     | -D03/04            |                      |                                |             |
| 32         | J260816          | ボルト;セムス    | BOLT;SEMS      | 5           | D                   | D03/05-            | T                    | J900816<br>A590108             | 5<br>5      |

# キャブミラー CAB MIRROR

適用号機  
Serial No. 100001-

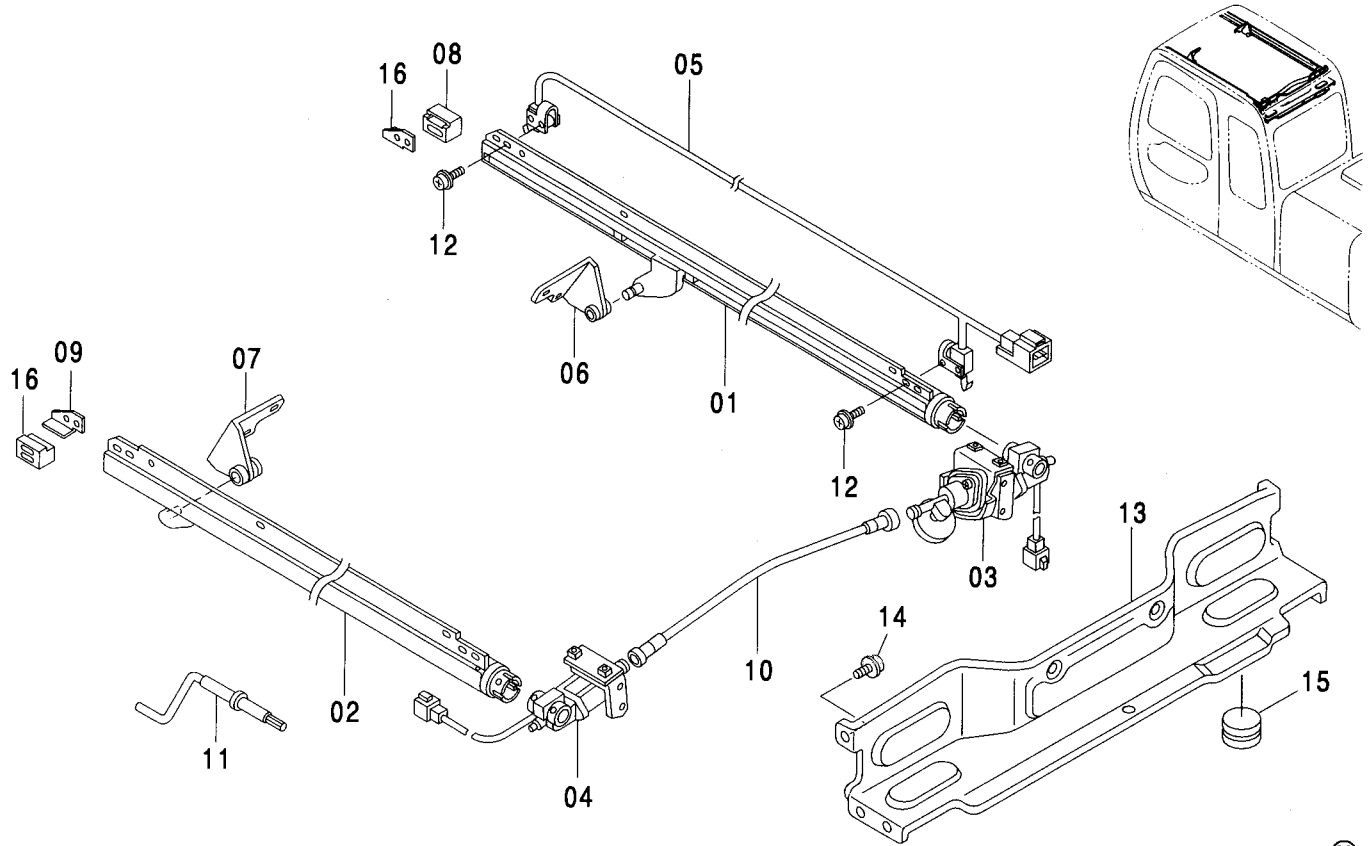


Ⓜ

| 符号<br>ITEM | 部品番号<br>PART NO. | 部品名        | PART NAME    | 数量<br>Q'TY | サービス<br>コード<br>S.C | 適用号機<br>SERIAL NO. | 互換性 |                  | 代替部品<br>REPLACEABLE<br>PART |  |
|------------|------------------|------------|--------------|------------|--------------------|--------------------|-----|------------------|-----------------------------|--|
|            |                  |            |              |            |                    |                    | ICA | 部品番号<br>PART NO. | 数量<br>Q'TY                  |  |
| 00         | 4416704          | ミラー        | MIRROR       | 1          |                    |                    |     |                  |                             |  |
| 00A        | 4460536          | ホルダ        | HOLDER       | 1          |                    |                    |     |                  |                             |  |
| 00B        | 4460582          | パッキン       | PACKING      | 1          |                    |                    |     |                  |                             |  |
| 01         | 3091096          | ステー        | STAY         | 1          |                    |                    |     |                  |                             |  |
| 02         | 4172172          | スプリング;ディスク | SPRING;DISC  | 2          |                    |                    |     |                  |                             |  |
| 03         | J253112          | ワッシャ;プレーン  | WASHER;PLANE | 2          |                    | -D03/04            | 1   | A590112          | 2                           |  |
| 03         | A590112          | ワッシャ;プレーン  | WASHER;PLANE | 2          |                    | D03/05-            |     |                  |                             |  |
| 04         | J231212          | ナット        | NUT          | 1          |                    | -D03/04            | 1   | J950012          | 1                           |  |
| 04         | J950012          | ナット        | NUT          | 1          |                    | D03/05-            |     |                  |                             |  |
| 05         | 4449509          | ナット;キャップ   | NUT;CAP      | 1          |                    |                    |     |                  |                             |  |

# パワーウィンド POWER WINDOW

適用号機 100001-  
Serial No.

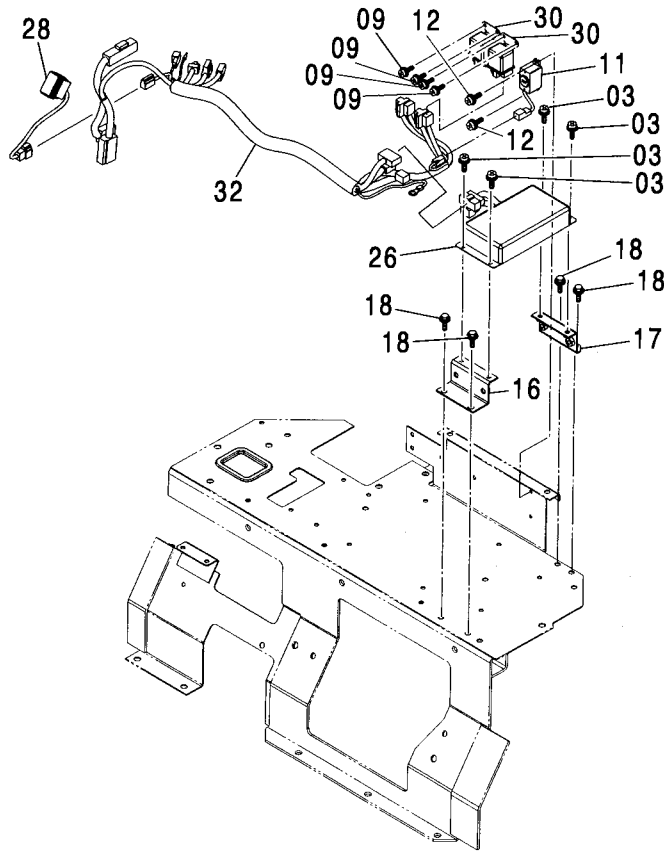
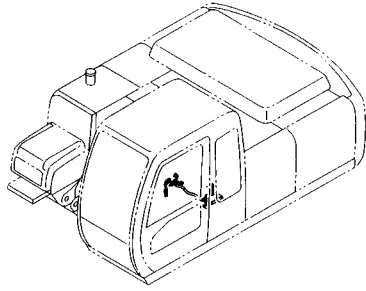


(M)

| 符号<br>ITEM | 部品番号<br>PART NO. | 部 品 名        | PART NAME    | 数量<br>Q'TY | サービス<br>コード<br>S.C | 適用号機<br>SERIAL NO. | 互換性<br>ICA | 代替部品<br>REPLACEABLE<br>PART |            |
|------------|------------------|--------------|--------------|------------|--------------------|--------------------|------------|-----------------------------|------------|
|            |                  |              |              |            |                    |                    |            | 部品番号<br>PART NO.            | 数量<br>Q'TY |
|            | 4449324          | ウインド;パワー     | WINDOW;POWER | 1          |                    |                    |            |                             |            |
| 01         | 4370941          | ・レール;R       | ・RAIL        | 1          |                    |                    |            |                             |            |
| 02         | 4370942          | ・レール;L       | ・RAIL        | 1          |                    |                    |            |                             |            |
| 03         | 4370943          | ・モータ;R       | ・MOTOR       | 1          |                    |                    |            |                             |            |
| 04         | 4370944          | ・モータ;L       | ・MOTOR       | 1          |                    |                    |            |                             |            |
| 05         | 4370945          | ・スイッチ        | ・SWITCH      | 1          |                    |                    |            |                             |            |
| 06         | 4450296          | ・ブラケット (ミギ)  | ・BRACKET (R) | 1          |                    |                    |            |                             |            |
| 07         | 4450297          | ・ブラケット (ヒダリ) | ・BRACKET (L) | 1          |                    |                    |            |                             |            |
| 08         | 4450299          | ・ブラケット (ミギ)  | ・BRACKET (R) | 1          |                    |                    |            |                             |            |
| 09         | 4450298          | ・ブラケット (ヒダリ) | ・BRACKET (L) | 1          |                    |                    |            |                             |            |
| 10         | 4370950          | ・シャフト        | ・SHAFT       | 1          |                    |                    |            |                             |            |
| 11         | 4370951          | ・ハンドル        | ・HANDLE      | 1          |                    |                    |            |                             |            |
| 12         | 4377823          | ・スクリュ;セムス    | ・SCREW;SEMS  | 4          |                    |                    |            |                             |            |
| 13         | 4451235          | ・カバー         | ・COVER       | 1          |                    |                    |            |                             |            |
| 14         | 4453666          | ・クリップ        | ・CLIP        | 8          |                    |                    |            |                             |            |
| 15         | 4371675          | ・ブッシング       | ・BUSHING     | 1          |                    |                    |            |                             |            |
| 16         | 4456488          | ・ラバー         | ・RUBBER      | 2          |                    |                    |            |                             |            |

パワーウィンド部品  
POWER WINDOW PARTS

適用号機  
Serial No. 100001-



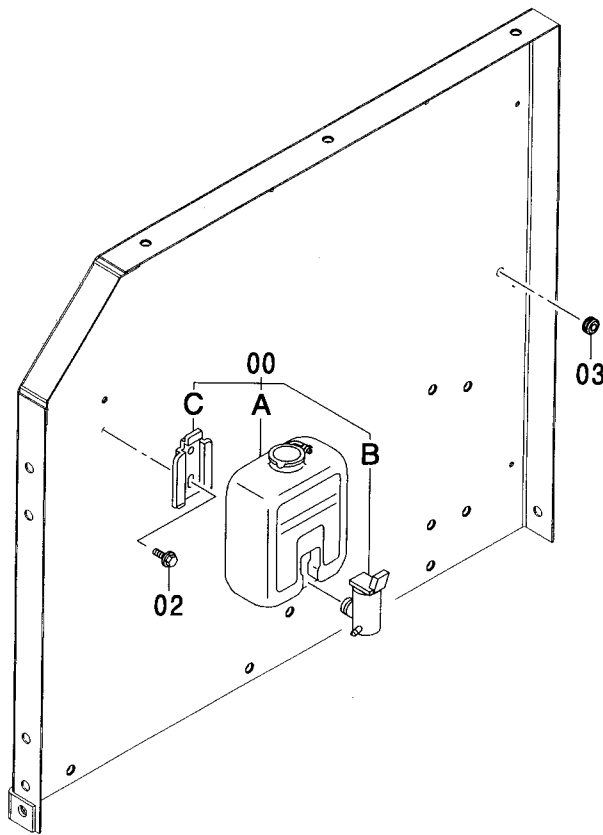
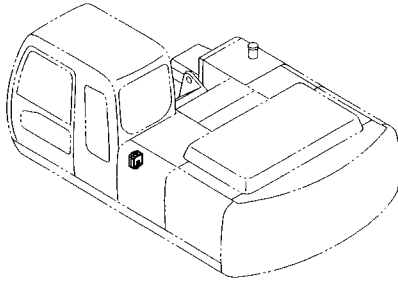
Ⓜ

| 符号<br>ITEM | 部品番号<br>PART NO. | 部 品 名    | PART NAME    | 数量<br>Q' TY | サービス<br>コード<br>S. C | 適用号機<br>SERIAL NO. | 互<br>換<br>性<br>ICA | 代 替 部 品<br>REPLACEABLE<br>PART |             |
|------------|------------------|----------|--------------|-------------|---------------------|--------------------|--------------------|--------------------------------|-------------|
|            |                  |          |              |             |                     |                    |                    | 部品番号<br>PART NO.               | 数量<br>Q' TY |
| 03         | J460616          | スクリュ;セムス | SCREW;SEMS   | 4           |                     |                    |                    |                                |             |
| 09         | J450614          | スクリュ;セムス | SCREW;SEMS   | 4           |                     |                    |                    |                                |             |
| 11         | 4362181          | ブザー      | BUZZER       | 1           |                     |                    |                    |                                |             |
| 12         | J460416          | スクリュ;セムス | SCREW;SEMS   | 2           |                     |                    |                    |                                |             |
| 16         | 9756146          | ブラケット    | BRACKET      | 1           |                     |                    |                    |                                |             |
| 17         | 9756147          | ブラケット    | BRACKET      | 1           |                     |                    |                    |                                |             |
| 18         | J020820          | ボルト;セムス  | BOLT;SEMS    | 4           |                     | -D03/04            |                    |                                |             |
| 18         | J260820          | ボルト;セムス  | BOLT;SEMS    | 4           | D                   | D03/05-            | T                  | J900820                        | 4           |
|            |                  |          |              |             |                     |                    |                    | A590108                        | 4           |
| 26         | 4341466          | コントローラ   | CONTROLLER   | 1           |                     |                    |                    |                                |             |
| 28         | 4352946          | スイッチ     | SWITCH       | 1           |                     |                    |                    |                                |             |
| 30         | 4352729          | リレー      | RELAY        | 2           |                     |                    |                    |                                |             |
| 32         | 0004013          | ハーネス;ワイヤ | HARNESS;WIRE | 1           |                     |                    |                    |                                |             |



# ウィンドウウォッシャ WINDOW WASHER

適用号機 100001-  
Serial No.

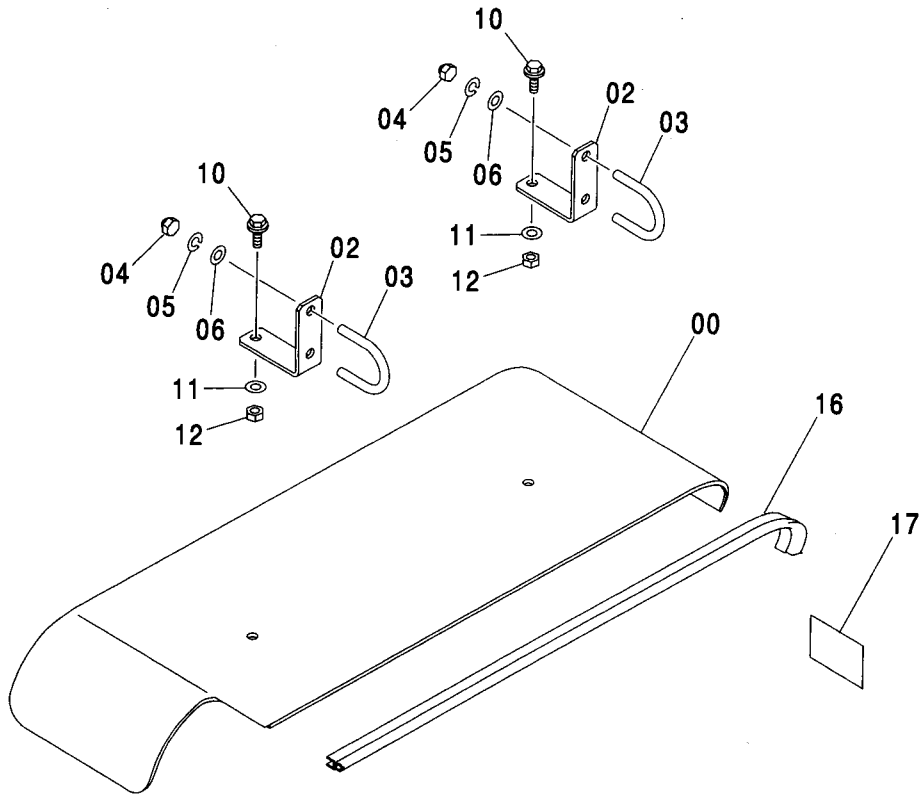
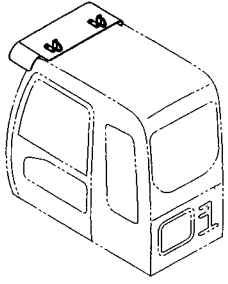


(M)

| 符号<br>ITEM | 部品番号<br>PART NO. | 部品名        | PART NAME      | 数量<br>Q'TY | サービス<br>コード<br>S.C | 適用号機<br>SERIAL NO. | 互換性<br>ICA | 代替部品<br>REPLACEABLE<br>PART |            |
|------------|------------------|------------|----------------|------------|--------------------|--------------------|------------|-----------------------------|------------|
|            |                  |            |                |            |                    |                    |            | 部品番号<br>PART NO.            | 数量<br>Q'TY |
| 00         | 4333185          | ウィンドウウォッシャ | WINDOW-WASHER  | 1          |                    |                    |            |                             |            |
| 00A        | 4369472          | ・タンク       | ・TANK          | 1          |                    |                    |            |                             |            |
| 00B        | 4326095          | ・モータ       | ・MOTOR         | 1          |                    |                    |            |                             |            |
| 00C        | 4338974          | ・ブラケット     | ・BRACKET       | 1          |                    |                    |            |                             |            |
| 02         | J020616          | ボルト;セムス    | BOLT;SEMS      | 2          |                    | -D03/04            |            |                             |            |
| 02         | J260616          | ボルト;セムス    | BOLT;SEMS      | 2          | D                  | D03/05-            | T          | J900616                     | 2          |
| 03         | 94-2817          | ブッシュング;ラバー | BUSHING;RUBBER | 1          |                    |                    |            | A590106                     | 2          |

サンシェード <200, 210, H, K, N, 240>  
SUNSHADE <200, 210, H, K, N, 240>

適用号機 100001-  
Serial No.



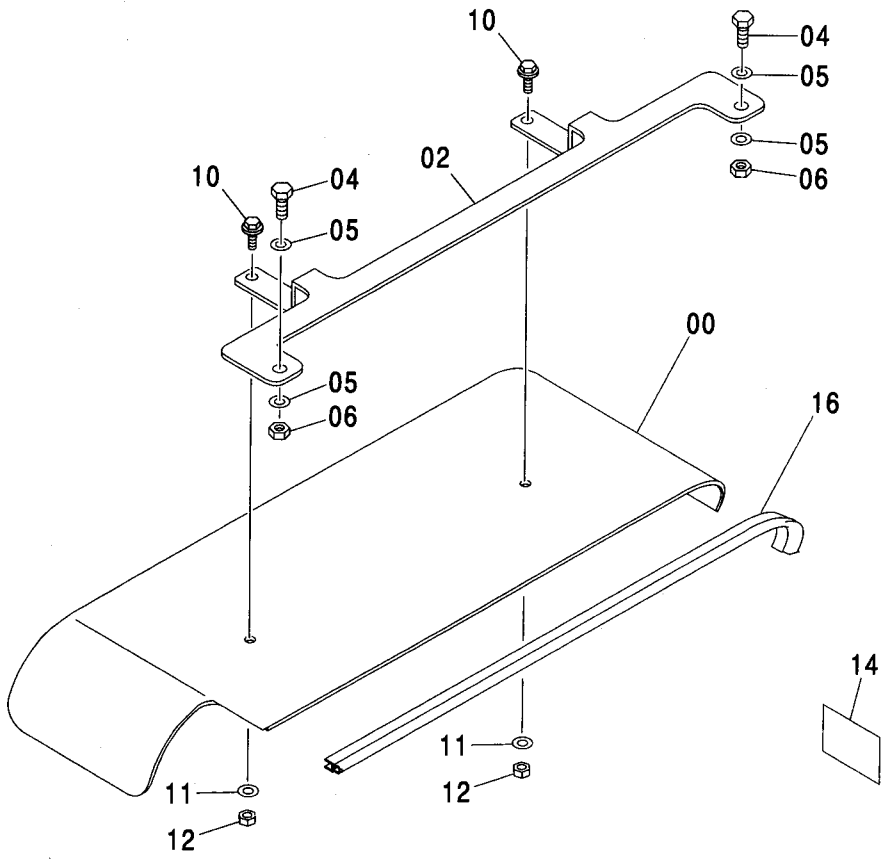
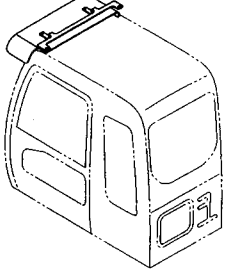
サンシェード <200, 210, H, K, N, 240>  
SUNSHADE <200, 210, H, K, N, 240>

適用号機 100001-  
Serial No.

| 符号<br>ITEM | 部品番号<br>PART NO. | 部 品 名                                    | PART NAME   | 数量<br>Q'TY | サービス<br>コード<br>S.C | 適用号機<br>SERIAL NO. | 互<br>換<br>性<br>I<br>C<br>A | 代 替 部 品<br>REPLACEABLE<br>PART |            |
|------------|------------------|--|---|------------|--------------------|--------------------|----------------------------|--------------------------------|------------|
|            |                  |  |   |            |                    |                    |                            | 部品番号<br>PART NO.               | 数量<br>Q'TY |
| 00         | 2046158          | サンシェード                                   | SUNSHADE  | 1          |                    |                    |                            |                                |            |
| 02         | 4450991          | ブラケット                                    | BRACKET   | 2          |                    |                    |                            |                                |            |
| 03         | 4447868          | ボルト;U                                    | BOLT;U  | 2          |                    |                    |                            |                                |            |
| 04         | 4447870          | ナット;キャップ                                 | NUT;CAP   | 4          |                    |                    |                            |                                |            |
| 05         | J252210          | ワッシャ;スプリング                               | WASHER;SPRING   | 4          |                    | -D03/04            | I                          | A590910                        | 4          |
| 05         | A590910          | ワッシャ;スプリング                               | WASHER;SPRING   | 4          |                    | D03/05-            |                            |                                |            |
| 06         | J253110          | ワッシャ;プレーン                                | WASHER;PLANE  | 4          |                    | -D03/04            | I                          | A590110                        | 4          |
| 06         | A590110          | ワッシャ;プレーン                                | WASHER;PLANE  | 4          |                    | D03/05-            |                            |                                |            |
| 10         | J021025          | ボルト;セムス                                  | BOLT;SEMS   | 2          |                    | -D03/04            |                            |                                |            |
| 10         | J271025          | ボルト;セムス                                  | BOLT;SEMS   | 2          | D                  | D03/05-            | T                          | J901025                        | 2          |
|            |                  |  |   |            |                    |                    |                            | J222010                        | 2          |
| 11         | J253110          | ワッシャ;プレーン                                | WASHER;PLANE  | 2          |                    | -D03/04            | I                          | A590110                        | 2          |
| 11         | A590110          | ワッシャ;プレーン                                | WASHER;PLANE  | 2          |                    | D03/05-            |                            |                                |            |
| 12         | J231210          | ナット                                      | NUT   | 2          |                    | -D03/04            | I                          | J950010                        | 2          |
| 12         | J950010          | ナット                                      | NUT   | 2          |                    | D03/05-            |                            |                                |            |
| 16         | 4451003          | ブッシング;ラバー                                | BUSHING;RUBBER  | 1          |                    |                    |                            |                                |            |
| 17         | 3079531          | ネームプレート (日本語)<br>(サンシェード注意)              | NAME-PLATE (JAPANESE)<br>(CAUTION FOR SUNSHADE)                 | 1          |                    |                    |                            |                                |            |
| 17         | 3095835          | ネームプレート<br>[英語: NA, オセアニア]<br>(サンシェード注意) | NAME-PLATE<br>[ENGLISH: USA, OCEANIA]<br>(CAUTION FOR SUNSHADE) | 1          |                    |                    |                            |                                |            |
| 17         | 4488905          | 安全標識<br>[英語: 一般輸出, EU]<br>(サンシェード注意)     | SAFETY-SIGN<br>[ENGLISH: GENERAL, EU]<br>(CAUTION FOR SUNSHADE) | 1          |                    |                    |                            |                                |            |

サンシェード <E>  
SUNSHADE <E>

適用号機 100001-  
Serial No.



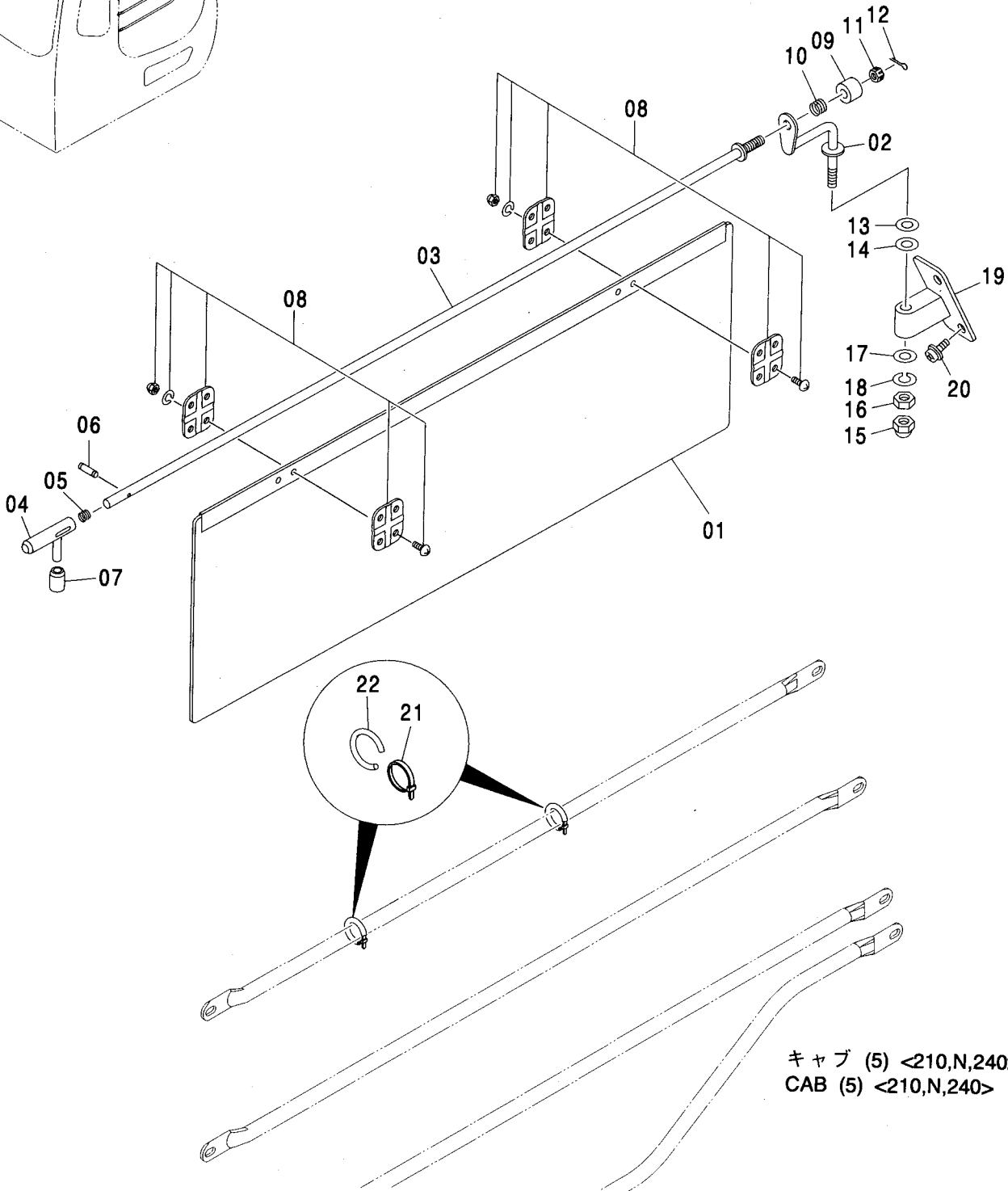
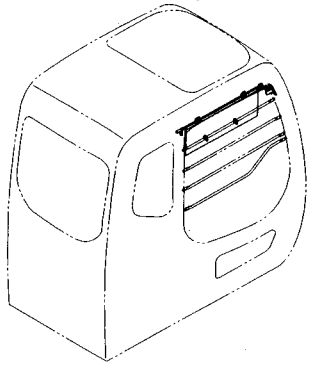
サンシェード <E>  
SUNSHADE <E>

適用号機 100001-  
Serial No.

| 符号<br>ITEM | 部品番号<br>PART NO. | 部 品 名                                     | PART NAME   | 数量<br>Q' TY | サービス<br>コード<br>S. C | 適用号機<br>SERIAL NO. | 互<br>換<br>性<br>I C A | 代 替 部 品<br>REPLACEABLE<br>PART |             |
|------------|------------------|---|---|-------------|---------------------|--------------------|----------------------|--------------------------------|-------------|
|            |                  |   |   |             |                     |                    |                      | 部品番号<br>PART NO.               | 数量<br>Q' TY |
| 00         | 2046158          | サンシェード                                    | SUNSHADE  | 1           |                     |                    |                      |                                |             |
| 02         | 2046555          | ブラケット                                     | BRACKET   | 1           |                     |                    |                      |                                |             |
| 04         | J971430          | ボルト                                       | BOLT  | 2           |                     | -D03/04            | I                    | J901430                        | 2           |
| 04         | J901430          | ボルト                                       | BOLT  | 2           |                     | D03/05-            |                      |                                |             |
| 05         | J253114          | ワッシャ;プレート                                 | WASHER; PLANE   | 4           |                     | -D03/04            | I                    | A590114                        | 4           |
| 05         | A590114          | ワッシャ;プレート                                 | WASHER; PLANE   | 4           |                     | D03/05-            |                      |                                |             |
| 06         | J231214          | ナット                                       | NUT   | 2           |                     | -D03/04            | I                    | J950014                        | 2           |
| 06         | J950014          | ナット                                       | NUT   | 2           |                     | D03/05-            |                      |                                |             |
| 10         | J021025          | ボルト;セムス                                   | BOLT; SEMS  | 2           |                     | -D03/04            |                      |                                |             |
| 10         | J271025          | ボルト;セムス                                   | BOLT; SEMS  | 2           | D                   | D03/05-            | T                    | J901025                        | 2           |
|            |                  |   |   |             |                     |                    |                      | J222010                        | 2           |
| 11         | J253110          | ワッシャ;プレート                                 | WASHER; PLANE   | 2           |                     | -D03/04            | I                    | A590110                        | 2           |
| 11         | A590110          | ワッシャ;プレート                                 | WASHER; PLANE   | 2           |                     | D03/05-            |                      |                                |             |
| 12         | J231210          | ナット                                       | NUT   | 2           |                     | -D03/04            | I                    | J950010                        | 2           |
| 12         | J950010          | ナット                                       | NUT   | 2           |                     | D03/05-            |                      |                                |             |
| 12         | J950010          | ナット                                       | NUT   | 2           |                     |                    |                      |                                |             |
| 14         | 3079531          | ネームプレート (日本語)<br>(サンシェード注意)               | NAME-PLATE (JAPANESE)<br>(CAUTION FOR SUNSHADE)                 | 1           |                     |                    |                      |                                |             |
| 14         | 3095835          | ネームプレート<br>[英語: NA, オセアニア]<br>(サンシェード注意)  | NAME-PLATE<br>[ENGLISH: USA, OCEANIA]<br>(CAUTION FOR SUNSHADE) | 1           |                     |                    |                      |                                |             |
| 14         | 4488905          | アンゼンシヨウシキ<br>[英語: 一般輸出, EU]<br>(サンシェード注意) | SAFETY-SIGN<br>[ENGLISH: GENERAL, EU]<br>(CAUTION FOR SUNSHADE) | 1           |                     |                    |                      |                                |             |
| 16         | 4451003          | ブッシュ;ラバー                                  | BUSHING; RUBBER   | 1           |                     |                    |                      |                                |             |

# サンバイザ <210, N, 240> SUNVISOR <210, N, 240>

適用号機 100001-  
Serial No.



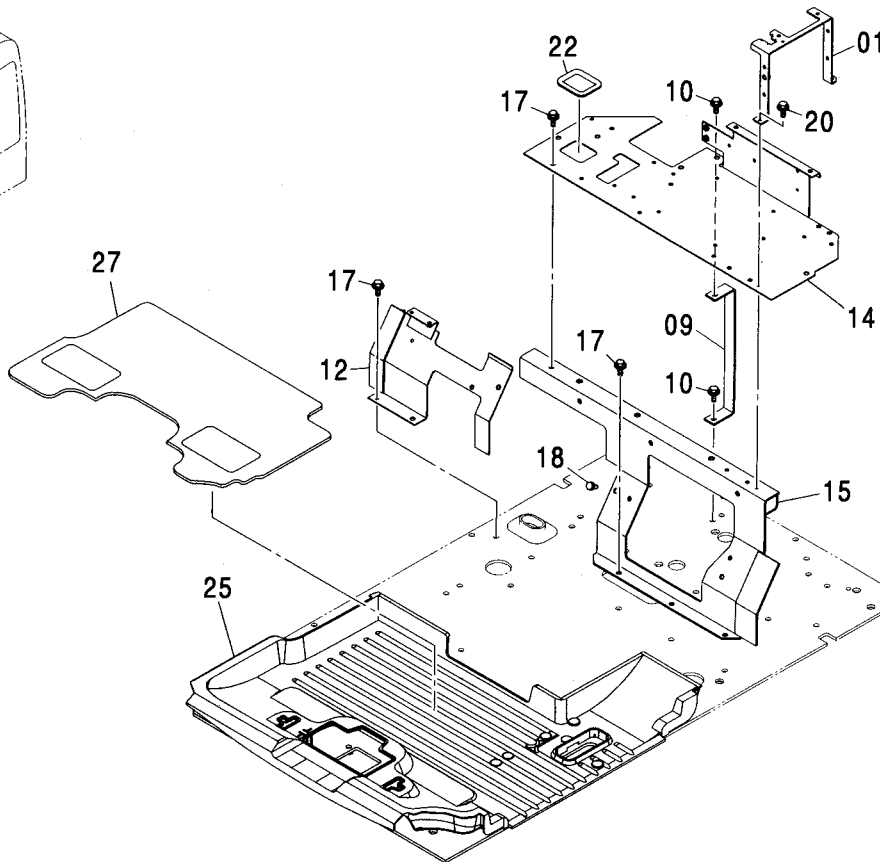
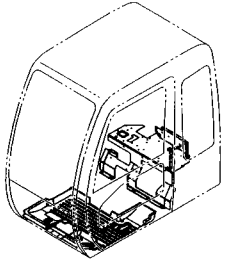
サンバイザ <210, N, 240>  
SUNVISOR <210, N, 240>

適用号機 100001-  
Serial No.

| 符号<br>ITEM | 部品番号<br>PART NO. | 部 品 名       | PART NAME       | 数量<br>Q' TY | サービス<br>コード<br>S. C | 適用号機<br>SERIAL NO. | 互<br>換<br>性<br>I C A | 代 替 部 品<br>REPLACEABLE<br>PART |             |
|------------|------------------|-------------|-----------------|-------------|---------------------|--------------------|----------------------|--------------------------------|-------------|
|            |                  |             |                 |             |                     |                    |                      | 部品番号<br>PART NO.               | 数量<br>Q' TY |
| 00         | 4603847          | サンバイザ アッセン  | SUNVISOR ASS' Y | 1           |                     |                    |                      |                                |             |
| 01         | 4607640          | ・サンバイザ      | ・SUNVISOR       | 1           |                     |                    |                      |                                |             |
| 02         | 4607641          | ・ステー        | ・STAY           | 1           |                     |                    |                      |                                |             |
| 03         | 4607642          | ・ステー        | ・STAY           | 1           |                     |                    |                      |                                |             |
| 04         | 4607644          | ・ストライカ      | ・STRIKER        | 1           |                     |                    |                      |                                |             |
| 05         | 4607645          | ・スプリング      | ・SPRING         | 1           |                     |                    |                      |                                |             |
| 06         | 4116300          | ・ピン;スプリング   | ・PIN;SPRING     | 1           |                     |                    |                      |                                |             |
| 07         | 4607646          | ・カバー        | ・COVER          | 1           |                     |                    |                      |                                |             |
| 08         | 4607748          | ・ブラケット      | ・BRACKET        | 2           |                     |                    |                      |                                |             |
| 09         | 4607751          | ・カバー;スプリング  | ・COVER;SPRING   | 1           |                     |                    |                      |                                |             |
| 10         | 4607755          | ・スプリング      | ・SPRING         | 1           |                     |                    |                      |                                |             |
| 11         | 4607757          | ・ナット;ロック    | ・NUT;LOCK       | 1           |                     |                    |                      |                                |             |
| 12         | A761620          | ・ピン;スプリット   | ・PIN;SPLIT      | 1           |                     |                    |                      |                                |             |
| 13         | A590110          | ・ワッシャ;フレーン  | ・WASHER;PLANE   | 2           |                     |                    |                      |                                |             |
| 14         | 4607775          | ・ワッシャ       | ・WASHER         | 1           |                     |                    |                      |                                |             |
| 15         | 4607776          | ・ナット;キャップ   | ・NUT;CAP        | 1           |                     |                    |                      |                                |             |
| 16         | J950008          | ・ナット        | ・NUT            | 1           |                     |                    |                      |                                |             |
| 17         | A590108          | ・ワッシャ;フレーン  | ・WASHER;PLANE   | 1           |                     |                    |                      |                                |             |
| 18         | A590908          | ・ワッシャ;スプリング | ・WASHER;SPRING  | 1           |                     |                    |                      |                                |             |
| 19         | 4607778          | ・ブラケット      | ・BRACKET        | 1           |                     |                    |                      |                                |             |
| 20         | 4600275          | ・スクリュー;セムス  | ・SCREW;SEMS     | 2           |                     |                    |                      |                                |             |
| 21         | 4605834          | ・クリップ;バンド   | ・CLIP;BAND      | 2           |                     |                    |                      |                                |             |
| 22         | 4607779          | ・ラバー;クッション  | ・RUBBER;CUSHION | 2           |                     |                    |                      |                                |             |

# フロアパーツ FLOOR PARTS

適用号機  
Serial No. 100001-



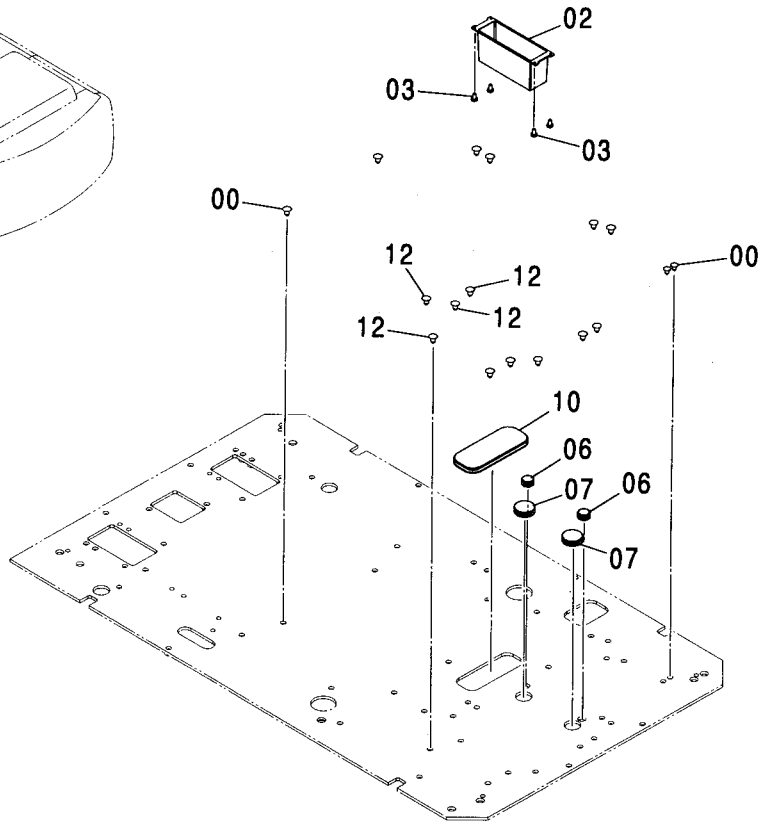
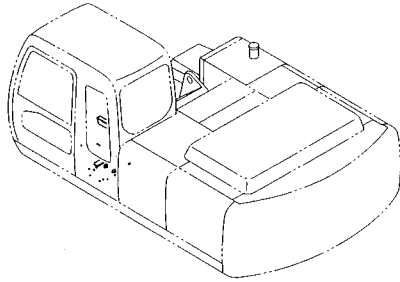
(M)

| 符号<br>ITEM | 部品番号<br>PART NO. | 部 品 名          | PART NAME        | 数量<br>Q' TY | サービス<br>コード<br>S. C | 適用号機<br>SERIAL NO. | 互<br>換<br>性<br>I C A | 代 替 部 品<br>REPLACEABLE<br>PART |             |
|------------|------------------|----------------|------------------|-------------|---------------------|--------------------|----------------------|--------------------------------|-------------|
|            |                  |                |                  |             |                     |                    |                      | 部品番号<br>PART NO.               | 数量<br>Q' TY |
| 01         | 7039389          | ブ ラケ ッ ト       | BRACKET          | 1           |                     |                    |                      |                                |             |
| 09         | 8076619          | サ ポ ー ト        | SUPPORT          | 1           |                     |                    |                      |                                |             |
| 10         | J011025          | ボ ル ト ; セ ム ス  | BOLT ; SEMS      | 3           |                     | -D02/02            |                      |                                |             |
| 10         | J011025          | ボ ル ト ; セ ム ス  | BOLT ; SEMS      | 2           |                     | D02/03-D03/04      |                      |                                |             |
| 10         | J271025          | ボ ル ト ; セ ム ス  | BOLT ; SEMS      | 2           | D                   | D03/05-            | T                    | J901025                        | 2           |
|            |                  |                |                  |             |                     |                    |                      | J222010                        | 2           |
| 12         | 6019838          | ブ ラケ ッ ト       | BRACKET          | 1           |                     |                    |                      |                                |             |
| 14         | 6019252          | ブ ラケ ッ ト       | BRACKET          | 1           |                     |                    |                      |                                |             |
| 15         | 5007342          | ブ ラケ ッ ト       | BRACKET          | 1           |                     |                    |                      |                                |             |
| 17         | J021025          | ボ ル ト ; セ ム ス  | BOLT ; SEMS      | 7           |                     | -D03/04            |                      |                                |             |
| 17         | J271025          | ボ ル ト ; セ ム ス  | BOLT ; SEMS      | 7           | D                   | D03/05-            | T                    | J901025                        | 7           |
|            |                  |                |                  |             |                     |                    |                      | J222010                        | 7           |
| 20         | J010820          | ボ ル ト ; セ ム ス  | BOLT ; SEMS      | 2           |                     | -D03/04            |                      |                                |             |
| 20         | J260820          | ボ ル ト ; セ ム ス  | BOLT ; SEMS      | 2           | D                   | D03/05-            | T                    | J900820                        | 2           |
|            |                  |                |                  |             |                     |                    |                      | A590108                        | 2           |
| 22         | 4445220          | ブ ヅ ン グ ; ラバ ー | BUSHING ; RUBBER | 1           |                     |                    |                      |                                |             |
| 25         | 0003929          | マ ッ ト ; フロア    | MAT ; FLOOR      | 1           |                     |                    |                      |                                |             |
| 27         | 4448601          | フロアカーペ ッ ト     | FLOOR-CARPET     | 1           |                     |                    |                      |                                |             |



# フロアパーツ (ヒータレス) FLOOR PARTS (HEATER LESS)

適用号機 100001-  
Serial No.

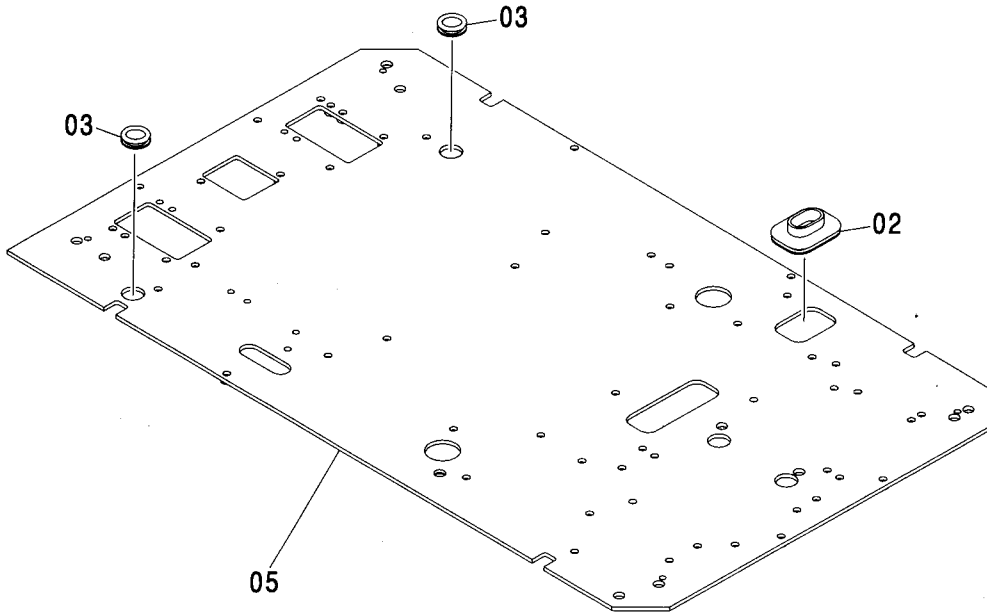
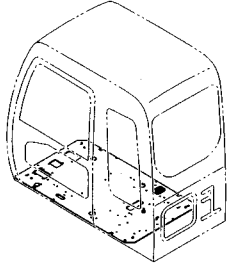


(M)

| 符号<br>ITEM | 部品番号<br>PART NO. | 部 品 名       | PART NAME       | 数量<br>Q' TY | サービス<br>コード<br>S. C | 適用号機<br>SERIAL NO. | 代替部品<br>REPLACEABLE<br>PART |                           |
|------------|------------------|-------------|-----------------|-------------|---------------------|--------------------|-----------------------------|---------------------------|
|            |                  |             |                 |             |                     |                    | 互換性<br>ICA                  | 部品番号 数量<br>PART NO. Q' TY |
| 00         | 4280359          | クリップ        | CLIP            | 13          |                     |                    |                             |                           |
| 02         | 3090025          | ポケット(R)     | POCKET          | 1           |                     |                    |                             |                           |
| 03         | 4361800          | スクリュー;タッピング | SCREW; TAPPING  | 4           |                     |                    |                             |                           |
| 06         | 4205084          | ブッシュング;ラバー  | BUSHING; RUBBER | 2           |                     |                    |                             |                           |
| 07         | 4288445          | ブッシュング;ラバー  | BUSHING; RUBBER | 2           |                     |                    |                             |                           |
| 10         | 2046332          | ブッシュング;ラバー  | BUSHING; RUBBER | 1           |                     |                    |                             |                           |
| 12         | 4280359          | クリップ        | CLIP            | 4           |                     |                    |                             |                           |

# フロアプレート FLOOR PLATE

適用号機  
Serial No. 100001-



Ⓜ

| 符号<br>ITEM | 部品番号<br>PART NO. | 部品名       | PART NAME      | 数量<br>Q'TY | サービス<br>コード<br>S.C | 適用号機<br>SERIAL NO. | 互換性<br>ICA | 代替部品<br>REPLACEABLE<br>PART |            |
|------------|------------------|-----------|----------------|------------|--------------------|--------------------|------------|-----------------------------|------------|
|            |                  |           |                |            |                    |                    |            | 部品番号<br>PART NO.            | 数量<br>Q'TY |
| 02         | 4351011          | ブッシング;ラバー | BUSHING;RUBBER | 1          |                    |                    |            |                             |            |
| 03         | 4288445          | ブッシング     | BUSHING        | 2          |                    |                    |            |                             |            |
| 05         | 6017975          | プレート      | PLATE          | 1          |                    |                    |            |                             |            |
|            |                  |           |                |            |                    |                    |            |                             |            |
|            |                  |           |                |            |                    |                    |            |                             |            |
|            |                  |           |                |            |                    |                    |            |                             |            |
|            |                  |           |                |            |                    |                    |            |                             |            |

---

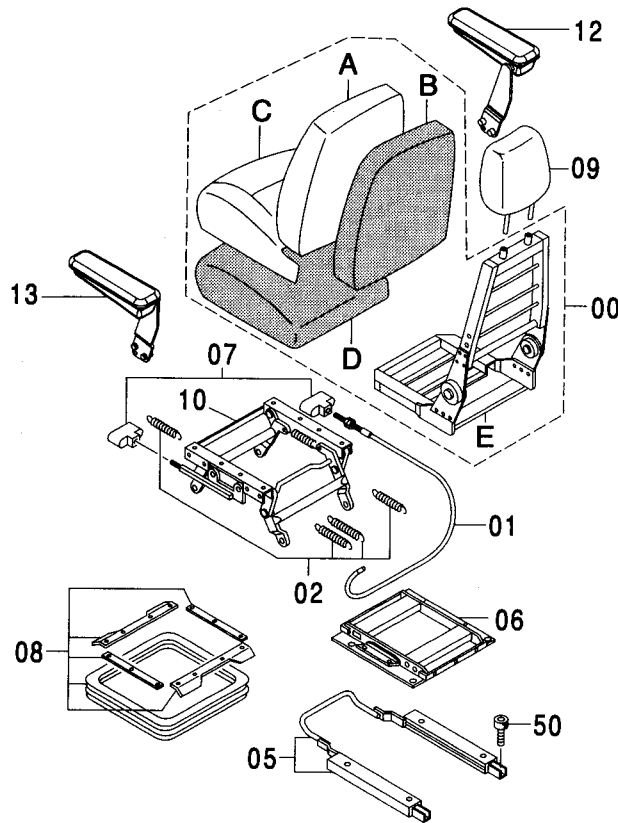
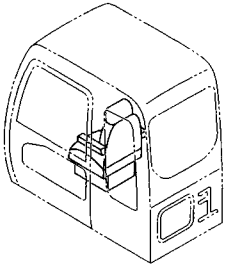
---

**MEMO**

A series of horizontal dashed lines for writing.

# シート SEAT

適用号機 100001-  
Serial No.

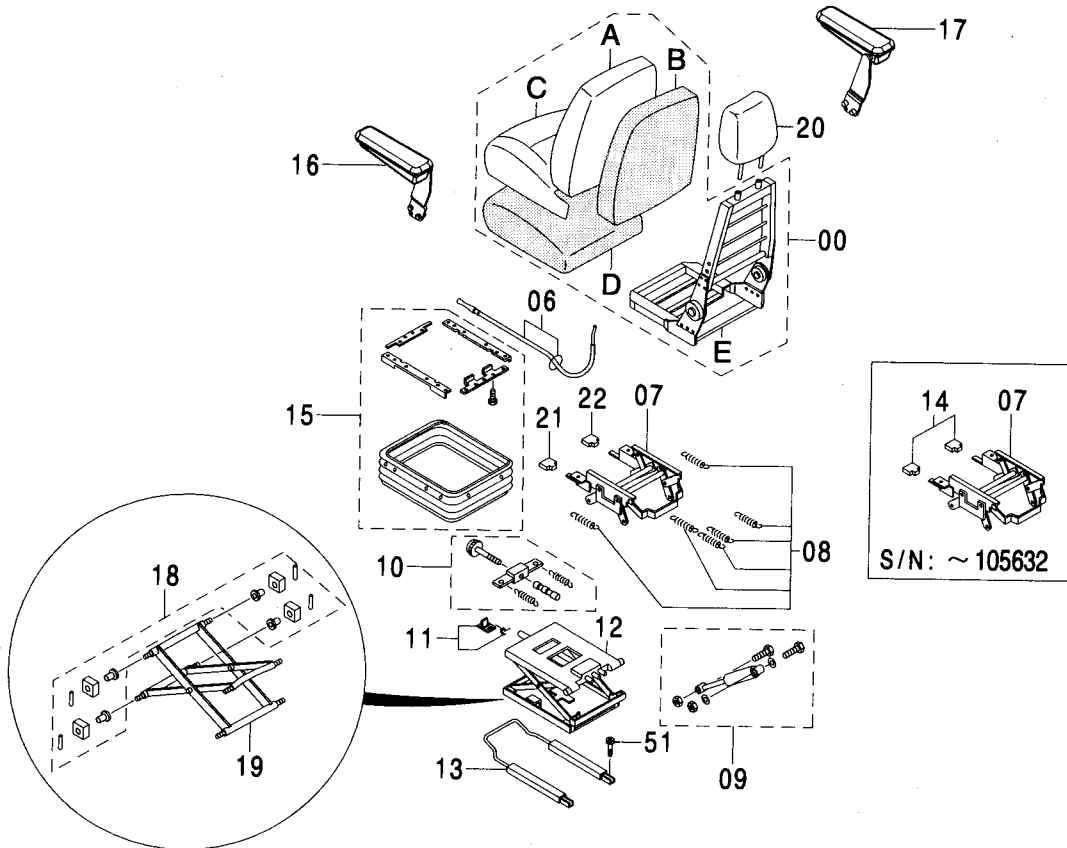
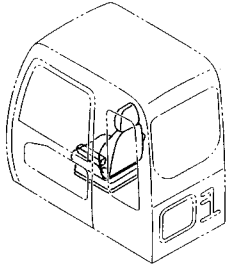


シート  
SEAT適用号機 100001-  
Serial No.

| 符号<br>ITEM | 部品番号<br>PART NO. | 部 品 名             | PART NAME          | 数量<br>Q'TY | サービス<br>コード<br>S.C | 適用号機<br>SERIAL NO. | 互<br>換<br>性<br>I<br>C<br>A | 代 替 部 品<br>REPLACEABLE<br>PART |            |
|------------|------------------|-------------------|--------------------|------------|--------------------|--------------------|----------------------------|--------------------------------|------------|
|            |                  |                   |                    |            |                    |                    |                            | 部品番号<br>PART NO.               | 数量<br>Q'TY |
| 00-13      | 4393371          | シート アッセン (クロス表皮)  | SEAT ASS'Y (CLOTH) | 1          |                    |                    |                            |                                |            |
| 00-13      | 4445975          | シート アッセン (ビニール表皮) | SEAT ASS'Y (VINYL) | 1          |                    |                    |                            |                                |            |
| 00         | 4456372          | ・シート (クロス表皮)      | ・SEAT (CLOTH)      | 1          |                    |                    |                            |                                |            |
| 00         | 4456378          | ・シート (ビニール表皮)     | ・SEAT (VINYL)      | 1          |                    |                    |                            |                                |            |
| 00A        | 4456373          | ・カバー (クロス表皮)      | ・COVER (CLOTH)     | 1          |                    | -105294            | T                          | 4609075                        | 1          |
|            |                  |                   |                    |            |                    |                    |                            | 4609076                        | 1          |
| 00A        | 4609075          | ・カバー (クロス表皮)      | ・COVER (CLOTH)     | 1          |                    | 105295-            |                            |                                |            |
| 00A        | 4377680          | ・カバー (ビニール表皮)     | ・COVER (VINYL)     | 1          |                    |                    |                            |                                |            |
| 00B        | 4370194          | ・パッド              | ・PAD               | 1          |                    |                    |                            |                                |            |
| 00C        | 4456374          | ・カバー (クロス表皮)      | ・COVER (CLOTH)     | 1          |                    | -105294            | T                          | 4609076                        | 1          |
|            |                  |                   |                    |            |                    |                    |                            | 4609075                        | 1          |
| 00C        | 4609076          | ・カバー (クロス表皮)      | ・COVER (CLOTH)     | 1          |                    | 105295-            |                            |                                |            |
| 00C        | 4377681          | ・カバー (ビニール表皮)     | ・COVER (VINYL)     | 1          |                    |                    |                            |                                |            |
| 00D        | 4370196          | ・パッド              | ・PAD               | 1          |                    |                    |                            |                                |            |
| 00E        | 4370197          | ・フレーム             | ・FRAME             | 1          |                    |                    |                            |                                |            |
| 01         | 4370198          | ・ケーブル             | ・CABLE             | 1          |                    |                    |                            |                                |            |
| 02         | 4370199          | ・スプリング            | ・SPRING            | 1          |                    |                    |                            |                                |            |
| 05         | 4370202          | ・スライダ             | ・SLIDER            | 1          |                    |                    |                            |                                |            |
| 06         | 4370203          | ・フレーム             | ・FRAME             | 1          |                    |                    |                            |                                |            |
| 07         | 4370204          | ・ハンドル             | ・HANDLE            | 1          |                    |                    |                            |                                |            |
| 08         | 4370206          | ・カバー              | ・COVER             | 1          |                    |                    |                            |                                |            |
| 09         | 4456375          | ・レスト;ヘッド (クロス表皮)  | ・REST;HEAD (CLOTH) | 1          |                    | -105294            | I                          | 4609077                        | 1          |
| 09         | 4609077          | ・レスト (クロス表皮)      | ・REST (CLOTH)      | 1          |                    | 105295-            |                            |                                |            |
| 09         | 4456379          | ・レスト;ヘッド (ビニール表皮) | ・REST;HEAD (VINYL) | 1          |                    |                    |                            |                                |            |
| 10         | 4624661          | ・スタンド             | ・STAND             | 1          | #                  |                    |                            |                                |            |
| 12         | 4456376          | ・レスト;アーム (R)      | ・REST;ARM (R)      | 1          |                    |                    |                            |                                |            |
| 13         | 4456377          | ・レスト;アーム (L)      | ・REST;ARM (L)      | 1          |                    |                    |                            |                                |            |
| 50         | M340816          | ボルト;ソケット          | BOLT;SOCKET        | 4          |                    |                    |                            |                                |            |

# サスペンションシート SUSPENSION SEAT

適用号機  
Serial No. 100001-



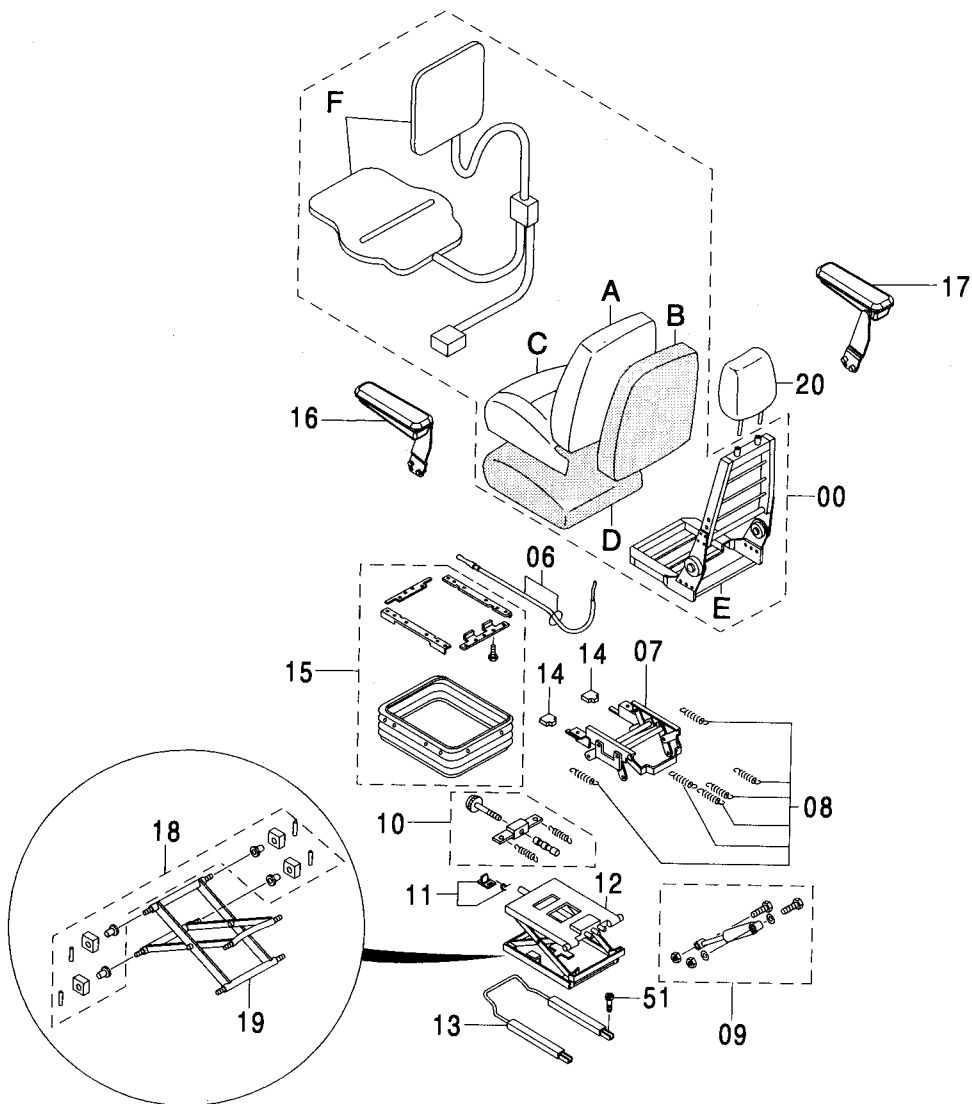
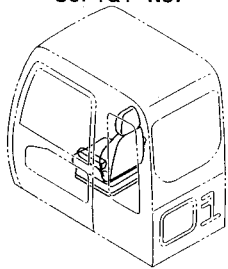
# サスペンションシート SUSPENSION SEAT

適用号機 100001-  
Serial No.

| 符号<br>ITEM | 部品番号<br>PART NO. | 部 品 名                | PART NAME              | 数量<br>Q' TY | サービス<br>コード<br>S. C | 適用号機<br>SERIAL NO. | 互<br>換<br>性<br>I C A | 代 替 部 品<br>REPLACEABLE<br>PART |             |
|------------|------------------|----------------------|------------------------|-------------|---------------------|--------------------|----------------------|--------------------------------|-------------|
|            |                  |                      |                        |             |                     |                    |                      | 部品番号<br>PART NO.               | 数量<br>Q' TY |
| 00-22      | 4454406          | シート アッセン (クロス表皮)     | SEAT ASS' Y (CLOTH)    | 1           |                     |                    |                      |                                |             |
| 00-22      | 4454407          | シート アッセン (ビニール表皮)    | SEAT ASS' Y (VINYL)    | 1           |                     |                    |                      |                                |             |
| 00         | 4456380          | ・シート (クロス表皮)         | ・SEAT (CLOTH)          | 1           |                     |                    |                      |                                |             |
| 00         | 4456409          | ・シート (ビニール表皮)        | ・SEAT (VINYL)          | 1           |                     |                    |                      |                                |             |
| 00A        | 4456381          | ・カバー;バック<br>(クロス表皮)  | ・COVER;BACK<br>(CLOTH) | 1           |                     |                    |                      |                                |             |
| 00A        | 4456410          | ・カバー;バック<br>(ビニール表皮) | ・COVER;BACK<br>(VINYL) | 1           |                     |                    |                      |                                |             |
| 00B        | 4392796          | ・パッド;バック             | ・PAD;BACK              | 1           |                     |                    |                      |                                |             |
| 00C        | 4453664          | ・カバー;シート<br>(クロス表皮)  | ・COVER;SEAT<br>(CLOTH) | 1           |                     |                    |                      |                                |             |
| 00C        | 4456411          | ・カバー;シート<br>(ビニール表皮) | ・COVER;SEAT<br>(VINYL) | 1           |                     |                    |                      |                                |             |
| 00D        | 4392798          | ・パッド;シート             | ・PAD;SEAT              | 1           |                     |                    |                      |                                |             |
| 00E        | 4392799          | ・フレーム;シート            | ・FRAME;SEAT            | 1           |                     |                    |                      |                                |             |
| 06         | 4392800          | ・ケーブル                | ・CABLE                 | 1           |                     |                    |                      |                                |             |
| 07         | 4392801          | ・スタンド                | ・STAND                 | 1           |                     |                    |                      |                                |             |
| 08         | 4392802          | ・スプリング               | ・SPRING                | 1           |                     |                    |                      |                                |             |
| 09         | 4392803          | ・ダンパ                 | ・DAMPER                | 1           |                     |                    |                      |                                |             |
| 10         | 4392804          | ・アジャスタ               | ・ADJUSTER              | 1           |                     |                    |                      |                                |             |
| 11         | 4392805          | ・ストッパ                | ・STOPPER               | 1           |                     |                    |                      |                                |             |
| 12         | 4392806          | ・サスペンション             | ・SASPENSION            | 1           |                     |                    |                      |                                |             |
| 13         | 4392807          | ・スライダ                | ・SLIDER                | 1           |                     |                    |                      |                                |             |
| 14         | 4392808          | ・ハンドル                | ・HANDLE                | 1           |                     | -105632            | T                    | 4610640<br>4610641             | 1<br>1      |
| 15         | 4392809          | ・カバー                 | ・COVER                 | 1           |                     |                    |                      |                                |             |
| 16         | 4456377          | ・レスト;アーム (L)         | ・REST;ARM (L)          | 1           |                     |                    |                      |                                |             |
| 17         | 4456376          | ・レスト;アーム (R)         | ・REST;ARM (R)          | 1           |                     |                    |                      |                                |             |
| 18         | 4392812          | ・ブッシング               | ・BUSHING               | 1           |                     |                    |                      |                                |             |
| 19         | 4392813          | ・リンク                 | ・LINK                  | 1           |                     |                    |                      |                                |             |
| 20         | 4456375          | ・レスト;ヘッド (クロス表皮)     | ・REST;HEAD (CLOTH)     | 1           |                     |                    |                      |                                |             |
| 20         | 4456379          | ・レスト;ヘッド (ビニール表皮)    | ・REST;HEAD (VINYL)     | 1           |                     |                    |                      |                                |             |
| 21         | 4610640          | ・ハンドル                | ・HANDLE                | 1           |                     | 105633-            |                      |                                |             |
| 22         | 4610641          | ・ハンドル                | ・HANDLE                | 1           |                     | 105633-            |                      |                                |             |
| 51         | M340816          | ボルト;ソケット             | BOLT;SOCKET            | 4           |                     |                    |                      |                                |             |

サスペンションシート (ヒータ付) <210, N, 240>  
 SUSPENSION SEAT (WITH HEATER) <210, N, 240>

適用号機 100001-  
 Serial No.





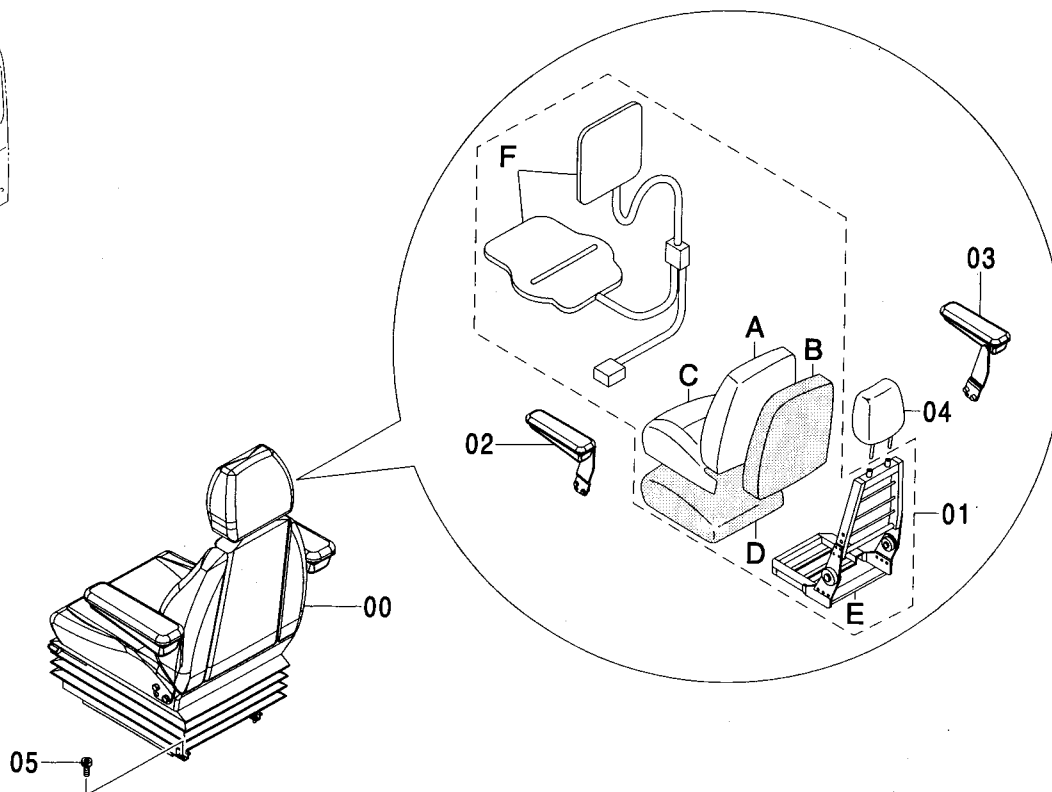
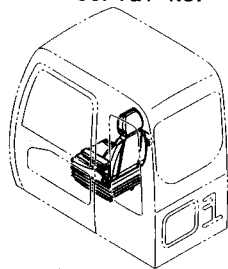
サスペンションシート (ヒータ付) <210, N, 240>  
SUSPENSION SEAT (WITH HEATER) <210, N, 240>

適用号機 100001-  
Serial No.

| 符号<br>ITEM | 部品番号<br>PART NO. | 部 品 名        | PART NAME        | 数量<br>Q' TY | サービス<br>コード<br>S. C | 適用号機<br>SERIAL NO. | 互<br>換<br>性<br>I C A | 代 替 部 品<br>REPLACEABLE<br>PART |             |
|------------|------------------|--------------|------------------|-------------|---------------------|--------------------|----------------------|--------------------------------|-------------|
|            |                  |              |                  |             |                     |                    |                      | 部品番号<br>PART NO.               | 数量<br>Q' TY |
| 00-20      | 4601067          | シート アッセン     | SEAT ASS' Y      | 1           |                     |                    |                      |                                |             |
| 00         | 4456380          | ・シート         | ・SEAT            | 1           |                     |                    |                      |                                |             |
| 00A        | 4456381          | ・・カバー;バック    | ・・COVER;BACK     | 1           |                     |                    |                      |                                |             |
| 00B        | 4392796          | ・・パッド;バック    | ・・PAD;BACK       | 1           |                     |                    |                      |                                |             |
| 00C        | 4453664          | ・・カバー;シート    | ・・COVER;SEAT     | 1           |                     |                    |                      |                                |             |
| 00D        | 4392798          | ・・パッド;シート    | ・・PAD;SEAT       | 1           |                     |                    |                      |                                |             |
| 00E        | 4392799          | ・・フレーム;シート   | ・・FRAME;SEAT     | 1           |                     |                    |                      |                                |             |
| 00F        | 4607309          | ・・ヒータ;エレメント  | ・・HEATER;ELEMENT | 1           |                     |                    |                      |                                |             |
| 06         | 4392800          | ・ケーブル        | ・CABLE           | 1           |                     |                    |                      |                                |             |
| 07         | 4392801          | ・スタンド        | ・STAND           | 1           |                     |                    |                      |                                |             |
| 08         | 4392802          | ・スプリング       | ・SPRING          | 1           |                     |                    |                      |                                |             |
| 09         | 4392803          | ・ダンパ         | ・DAMPER          | 1           |                     |                    |                      |                                |             |
| 10         | 4392804          | ・アジャスタ       | ・ADJUSTER        | 1           |                     |                    |                      |                                |             |
| 11         | 4392805          | ・ストッパ        | ・STOPPER         | 1           |                     |                    |                      |                                |             |
| 12         | 4392806          | ・サスペンション     | ・SASPENSION      | 1           |                     |                    |                      |                                |             |
| 13         | 4392807          | ・スライダ        | ・SLIDER          | 1           |                     |                    |                      |                                |             |
| 14         | 4392808          | ・ハンドル        | ・HANDLE          | 1           |                     |                    |                      |                                |             |
| 15         | 4392809          | ・カバー         | ・COVER           | 1           |                     |                    |                      |                                |             |
| 16         | 4456377          | ・レスト;アーム (L) | ・REST;ARM (L)    | 1           |                     |                    |                      |                                |             |
| 17         | 4456376          | ・レスト;アーム (R) | ・REST;ARM (R)    | 1           |                     |                    |                      |                                |             |
| 18         | 4392812          | ・ブッシング       | ・BUSHING         | 1           |                     |                    |                      |                                |             |
| 19         | 4392813          | ・リンク         | ・LINK            | 1           |                     |                    |                      |                                |             |
| 20         | 4456375          | ・レスト;ヘッド     | ・REST;HEAD       | 1           |                     |                    |                      |                                |             |
| 51         | M340816          | ボルト;ソケット     | BOLT;SOCKET      | 4           |                     |                    |                      |                                |             |

エアサスペンションシート (ヒータ付) <210, N, 240>  
 AIR-SUSPENSION SEAT (WITH HEATER) <210, N, 240>

適用号機 100001-  
 Serial No.

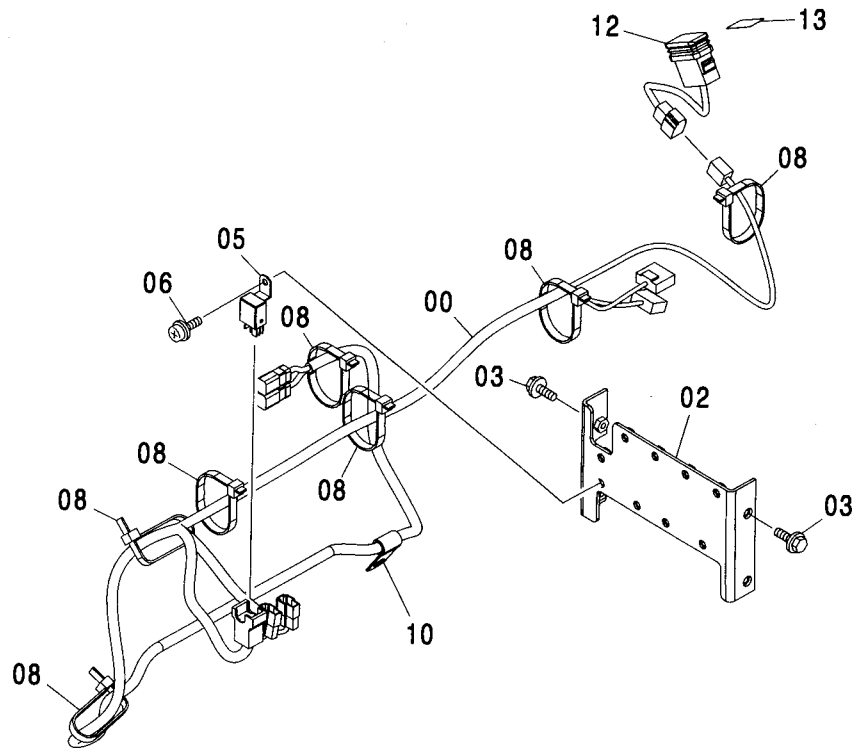
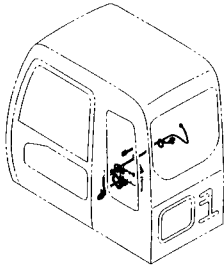


Ⓜ

| 符号<br>ITEM | 部品番号<br>PART NO. | 部 品 名        | PART NAME        | 数量<br>Q' TY | サービス<br>コード<br>S. C | 適用号機<br>SERIAL NO. | 互換性 |    | 代替部品<br>REPLACEABLE<br>PART |             |
|------------|------------------|--------------|------------------|-------------|---------------------|--------------------|-----|----|-----------------------------|-------------|
|            |                  |              |                  |             |                     |                    | ICA | 数量 | 部品番号<br>PART NO.            | 数量<br>Q' TY |
| 00         | 4601069          | シート アッセン     | SEAT ASS' Y      | 1           |                     |                    |     |    |                             |             |
| 01         | 4456380          | ・シート         | ・SEAT            | 1           |                     |                    |     |    |                             |             |
| 01A        | 4456381          | ・・カバー;バック    | ・・COVER;BACK     | 1           |                     |                    |     |    |                             |             |
| 01B        | 4392796          | ・・パッド;バック    | ・・PAD;BACK       | 1           |                     |                    |     |    |                             |             |
| 01C        | 4453664          | ・・カバー;シート    | ・・COVER;SEAT     | 1           |                     |                    |     |    |                             |             |
| 01D        | 4392798          | ・・パッド;シート    | ・・PAD;SEAT       | 1           |                     |                    |     |    |                             |             |
| 01E        | 4392799          | ・・フレーム;シート   | ・・FRAME;SEAT     | 1           |                     |                    |     |    |                             |             |
| 01F        | 4607309          | ・・ヒータ;エレメント  | ・・HEATER;ELEMENT | 1           |                     |                    |     |    |                             |             |
| 02         | 4456377          | ・レスト;アーム (L) | ・REST;ARM (L)    | 1           |                     |                    |     |    |                             |             |
| 03         | 4456376          | ・レスト;アーム (R) | ・REST;ARM (R)    | 1           |                     |                    |     |    |                             |             |
| 04         | 4456375          | ・レスト;ヘッド     | ・REST;HEAD       | 1           |                     |                    |     |    |                             |             |
| 05         | M340816          | ボルト;ソケット     | BOLT;SOCKET      | 4           |                     |                    |     |    |                             |             |

ヒータシート用品 <210, N, 240>  
HEATER SEAT PARTS <210, N, 240>

適用号機 100001-  
Serial No.

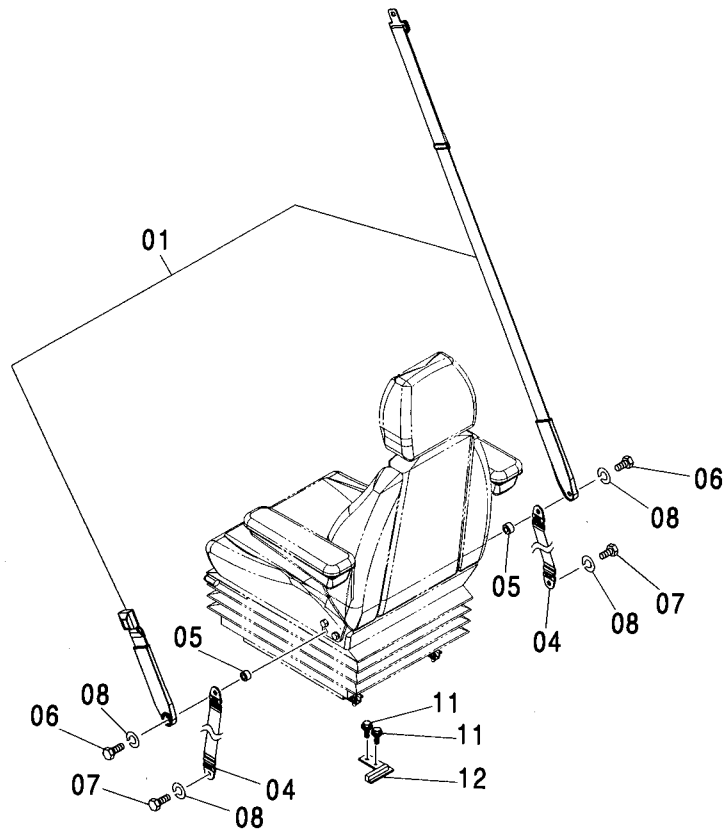
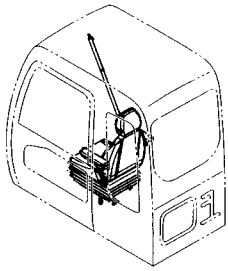


Ⓜ

| 符号<br>ITEM | 部品番号<br>PART NO. | 部 品 名        | PART NAME    | 数量<br>Q' TY | サービス<br>コード<br>S. C | 適用号機<br>SERIAL NO. | 互<br>換<br>性<br>I C A | 代 替 部 品<br>REPLACEABLE<br>PART |             |
|------------|------------------|--------------|--------------|-------------|---------------------|--------------------|----------------------|--------------------------------|-------------|
|            |                  |              |              |             |                     |                    |                      | 部品番号<br>PART NO.               | 数量<br>Q' TY |
| 00         | 3098165          | ハーネス;ワイヤ     | HARNESS;WIRE | 1           |                     |                    |                      |                                |             |
| 02         | 8082783          | ブ ラケ ッ ト     | BRACKET      | 1           |                     |                    |                      |                                |             |
| 03         | J020616          | ボ ル ト ;セ ム ス | BOLT;SEMS    | 4           |                     | -D03/04            |                      |                                |             |
| 03         | J260616          | ボ ル ト ;セ ム ス | BOLT;SEMS    | 4           | D                   | D03/05-            | T                    | J900616                        | 4           |
|            |                  |              |              |             |                     |                    |                      | A590106                        | 4           |
| 05         | 4414207          | リレー          | RELAY        | 1           |                     |                    |                      |                                |             |
| 06         | J460614          | スクリュー;セムス    | SCREW;SEMS   | 1           |                     |                    |                      |                                |             |
| 08         | 4121859          | クリップ;バンド     | CLIP;BAND    | 7           |                     |                    |                      |                                |             |
| 10         | 4190261          | クリップ         | CLIP         | 1           |                     |                    |                      |                                |             |
| 12         | 4352947          | スイッチ         | SWITCH       | 1           |                     |                    |                      |                                |             |
| 13         | 4603872          | ネームプレート      | NAME-PLATE   | 1           |                     |                    |                      |                                |             |

シートベルト (サスペンションシート用)  
SEAT BELT (SUSPENSION SEAT)

適用号機 100001-  
Serial No.

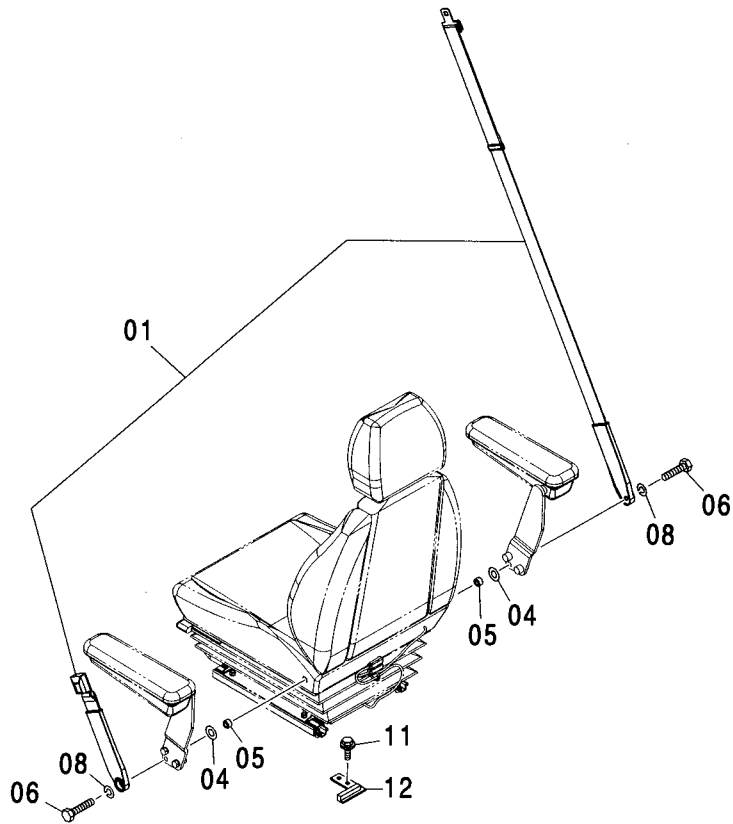
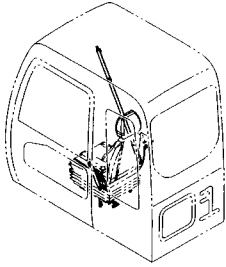


(M)

| 符号<br>ITEM | 部品番号<br>PART NO. | 部 品 名      | PART NAME     | 数量<br>Q' TY | サービス<br>コード<br>S. C | 適用号機<br>SERIAL NO. | 互<br>換<br>性<br>I C A | 代 替 部 品<br>REPLACEABLE<br>PART |             |
|------------|------------------|------------|---------------|-------------|---------------------|--------------------|----------------------|--------------------------------|-------------|
|            |                  |            |               |             |                     |                    |                      | 部品番号<br>PART NO.               | 数量<br>Q' TY |
| 01         | 4454074          | シートベルト     | SEAT-BELT     | 1           |                     |                    |                      |                                |             |
| 04         | 4401294          | ベルト        | BELT          | 2           |                     |                    |                      |                                |             |
| 05         | 4453874          | スペーサ       | SPACER        | 2           |                     |                    |                      |                                |             |
| 06         | 4333835          | ボルト        | BOLT          | 2           |                     |                    |                      |                                |             |
| 07         | 4235232          | ボルト        | BOLT          | 2           |                     |                    |                      |                                |             |
| 08         | J219167          | ワッシャ;スプリング | WASHER;SPRING | 4           |                     |                    |                      |                                |             |
| 11         | J021025          | ボルト;セムス    | BOLT;SEMS     | 2           |                     | -D03/04            |                      |                                |             |
| 11         | J271025          | ボルト;セムス    | BOLT;SEMS     | 2           | D                   | D03/05-            | T                    | J901025                        | 2           |
|            |                  |            |               |             |                     |                    |                      | J222010                        | 2           |
| 12         | 9756736          | ブラケット      | BRACKET       | 1           |                     |                    |                      |                                |             |

シートベルト (エアサスペンションシート用) <210, N, 240>  
 SEAT BELT (AIR-SUSPENSION SEAT) <210, N, 240>

適用号機 100001-  
 Serial No.

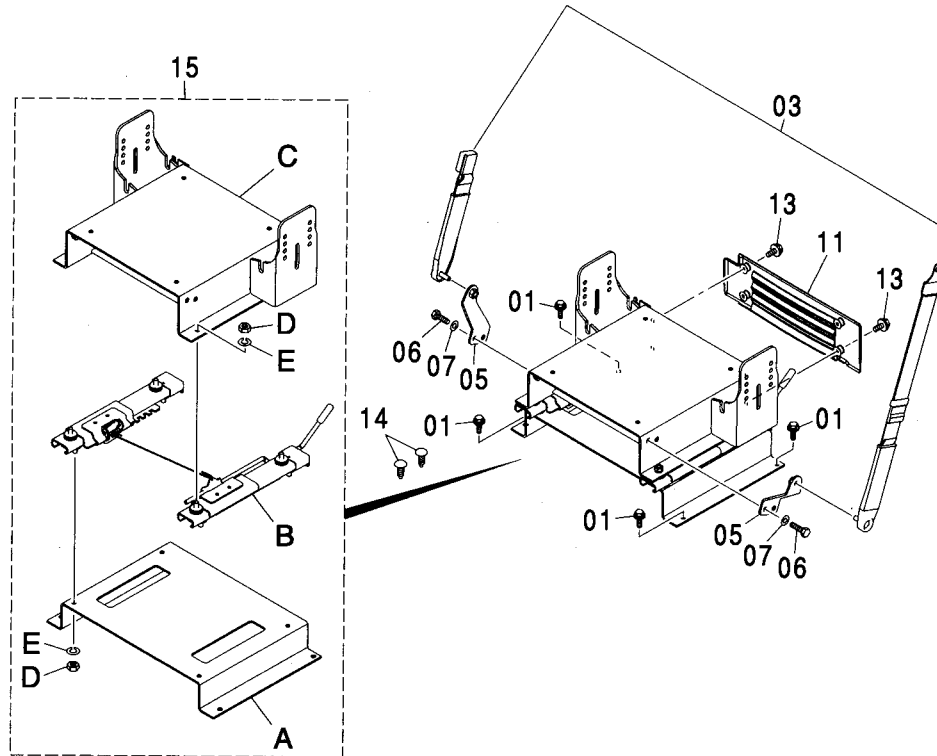
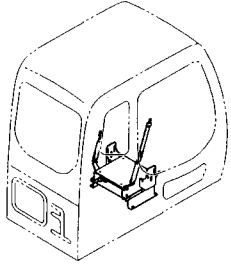


(M)

| 符号<br>ITEM | 部品番号<br>PART NO. | 部品名        | PART NAME     | 数量<br>Q'TY | サービス<br>コード<br>S.C | 適用号機<br>SERIAL NO. | 互換性<br>ICA | 代替部品<br>REPLACEABLE<br>PART |            |
|------------|------------------|------------|---------------|------------|--------------------|--------------------|------------|-----------------------------|------------|
|            |                  |            |               |            |                    |                    |            | 部品番号<br>PART NO.            | 数量<br>Q'TY |
| 01         | 4454074          | シートベルト     | SEAT-BELT     | 1          |                    |                    |            |                             |            |
| 04         | J222012          | ワッシャ       | WASHER        | 2          |                    |                    |            |                             |            |
| 05         | 4453874          | スペーサ       | SPACER        | 2          |                    |                    |            |                             |            |
| 06         | 4333835          | ボルト        | BOLT          | 2          |                    |                    |            |                             |            |
| 08         | J219167          | ワッシャ;スプリング | WASHER;SPRING | 2          |                    |                    |            |                             |            |
| 11         | J021025          | ボルト;セムス    | BOLT;SEMS     | 2          |                    | -D03/04            |            |                             |            |
| 11         | J271025          | ボルト;セムス    | BOLT;SEMS     | 2          | D                  | D03/05-            | T          | J901025                     | 2          |
|            |                  |            |               |            |                    |                    |            | J222010                     | 2          |
| 12         | 9756736          | ブラケット      | BRACKET       | 1          |                    |                    |            |                             |            |

シートスタンド <200, H, K>  
SEAT STAND <200, H, K>

適用号機  
Serial No. 100001-

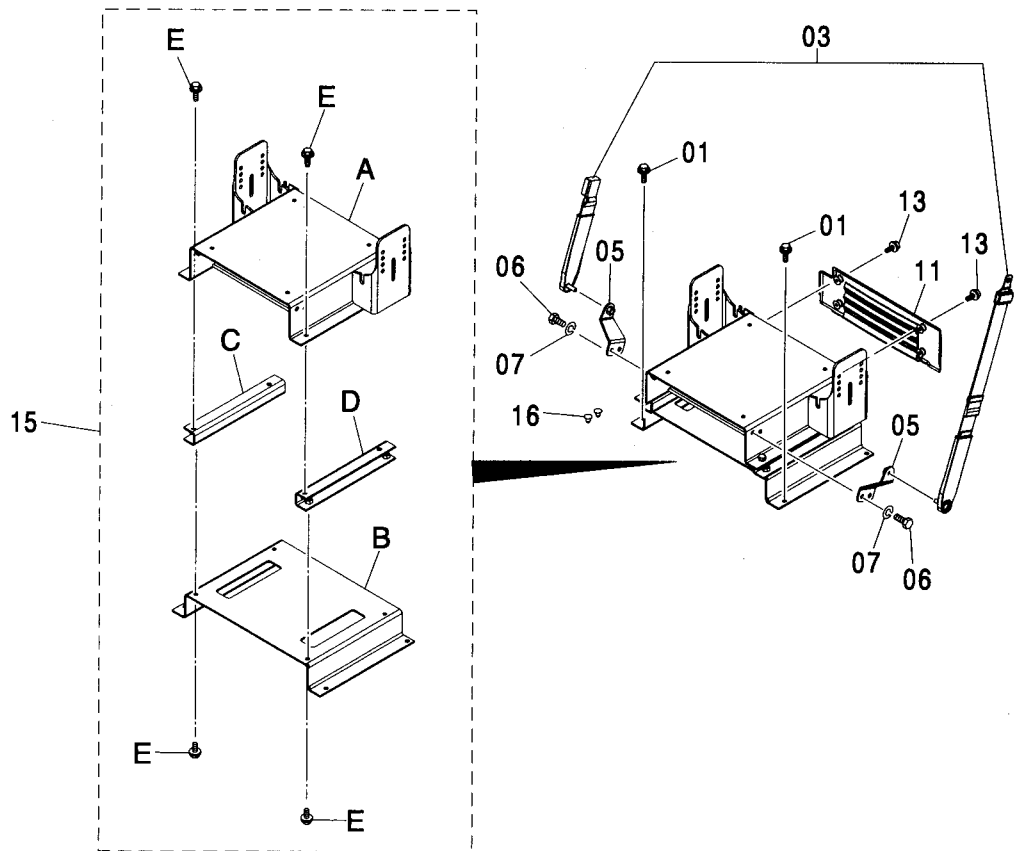
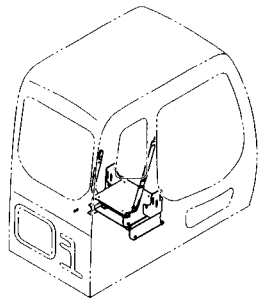


(M)

| 符号<br>ITEM | 部品番号<br>PART NO. | 部品名         | PART NAME      | 数量<br>Q'TY | サービス<br>コード<br>S. C. | 適用号機<br>SERIAL NO. | 互換性<br>ICA | 代替部品<br>REPLACEABLE<br>PART |            |
|------------|------------------|-------------|----------------|------------|----------------------|--------------------|------------|-----------------------------|------------|
|            |                  |             |                |            |                      |                    |            | 部品番号<br>PART NO.            | 数量<br>Q'TY |
| 01         | J011025          | ボルト;セムス     | BOLT;SEMS      | 4          |                      | -D03/04            |            |                             |            |
| 01         | J271025          | ボルト;セムス     | BOLT;SEMS      | 4          | D                    | D03/05-            | T          | J901025                     | 4          |
|            |                  |             |                |            |                      |                    |            | J222010                     | 4          |
| 03         | 4319875          | シート;ベルト     | SEAT;BELT      | 1          |                      |                    |            |                             |            |
| 05         | 8065061          | ブラケット       | BRACKET        | 2          |                      |                    |            |                             |            |
| 06         | 4235232          | ボルト         | BOLT           | 4          |                      |                    |            |                             |            |
| 07         | J219167          | ワッシャ;スプリング  | WASHER;SPRING  | 4          |                      |                    |            |                             |            |
| 11         | 4445703          | カバー (キャリア)  | COVER          | 1          |                      |                    |            |                             |            |
| 13         | J680616          | スクリュ;セムス    | SCREW;SEMS     | 4          |                      |                    |            |                             |            |
| 14         | 4280359          | クリップ        | CLIP           | 2          |                      | D02/04-            |            |                             |            |
| 15         | 9191421          | キャリア アッセン   | CARRIER ASS'Y  | 1          |                      |                    |            |                             |            |
| 15A        | 3089486          | ・スタンド       | ・STAND         | 1          |                      |                    |            |                             |            |
| 15B        | 4405128          | ・スライダ       | ・SLIDER        | 1          |                      |                    |            |                             |            |
| 15C        | 7038582          | ・キャリア       | ・CARRIER       | 1          |                      |                    |            |                             |            |
| 15D        | J952010          | ・ナット        | ・NUT           | 8          |                      |                    |            |                             |            |
| 15E        | A590910          | ・ワッシャ;スプリング | ・WASHER;SPRING | 8          |                      |                    |            |                             |            |

シートスタンド <E>  
SEAT STAND <E>

適用号機 100001-  
Serial No.

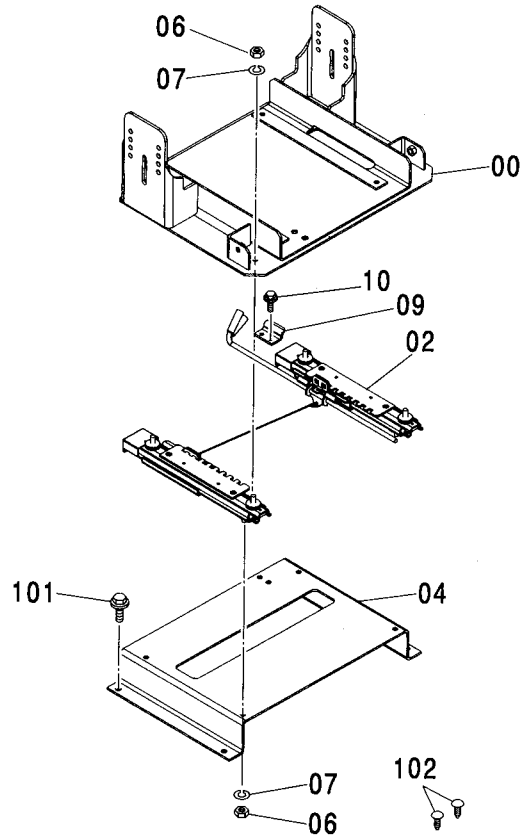
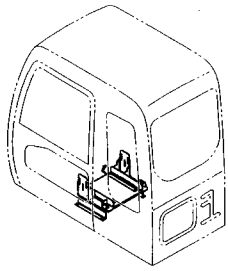


(M)

| 符号<br>ITEM | 部品番号<br>PART NO. | 部 品 名      | PART NAME     | 数量<br>Q'TY | サービス<br>コード<br>S.C | 適用号機<br>SERIAL NO. | 互換性 |         | 代替部品<br>REPLACEABLE<br>PART |    |
|------------|------------------|------------|---------------|------------|--------------------|--------------------|-----|---------|-----------------------------|----|
|            |                  |            |               |            |                    |                    | ICA | 数量      | 部品番号                        | 数量 |
| 01         | J011025          | ボルト;セムス    | BOLT;SEMS     | 4          |                    | -D03/04            |     |         |                             |    |
| 01         | J271025          | ボルト;セムス    | BOLT;SEMS     | 4          | D                  | D03/05-            | T   | J901025 | 4                           |    |
|            |                  |            |               |            |                    |                    |     | J222010 | 4                           |    |
| 03         | 4319875          | シート;ベルト    | SEAT;BELT     | 1          |                    |                    |     |         |                             |    |
| 05         | 8065061          | ブラケット      | BRACKET       | 2          |                    |                    |     |         |                             |    |
| 06         | 4235232          | ボルト        | BOLT          | 4          |                    |                    |     |         |                             |    |
| 07         | J219167          | ワッシャ;スプリング | WASHER;SPRING | 4          |                    |                    |     |         |                             |    |
| 11         | 4445703          | カバー(キャリア)  | COVER         | 1          |                    |                    |     |         |                             |    |
| 13         | J680616          | スクリュー;セムス  | SCREW;SEMS    | 4          |                    |                    |     |         |                             |    |
| 15         | 9198980          | キャリア       | CARRIER       | 1          |                    |                    |     |         |                             |    |
| 15A        | 7038582          | ・キャリア      | ・CARRIER      | 1          |                    |                    |     |         |                             |    |
| 15B        | 3089486          | ・スタンド      | ・STAND        | 1          |                    |                    |     |         |                             |    |
| 15C        | 8083373          | ・ブラケット;(L) | ・BRACKET;(L)  | 1          |                    |                    |     |         |                             |    |
| 15D        | 8083374          | ・ブラケット;(R) | ・BRACKET;(R)  | 1          |                    |                    |     |         |                             |    |
| 15E        | J011025          | ・ボルト;セムス   | ・BOLT;SEMS    | 8          |                    | -D03/04            |     |         |                             |    |
| 15E        | J271025          | ・ボルト;セムス   | ・BOLT;SEMS    | 8          | D                  | D03/05-            | T   | J901025 | 8                           |    |
|            |                  |            |               |            |                    |                    |     | J222010 | 8                           |    |
| 16         | 4280359          | クリップ       | CLIP          | 2          |                    |                    |     |         |                             |    |

## シートスタンド (サスペンション) SEAT STAND (SUSPENSION)

適用号機 200:100001-104203, E:100001-104311  
Serial No. K:100001-104218, H:100001-104296



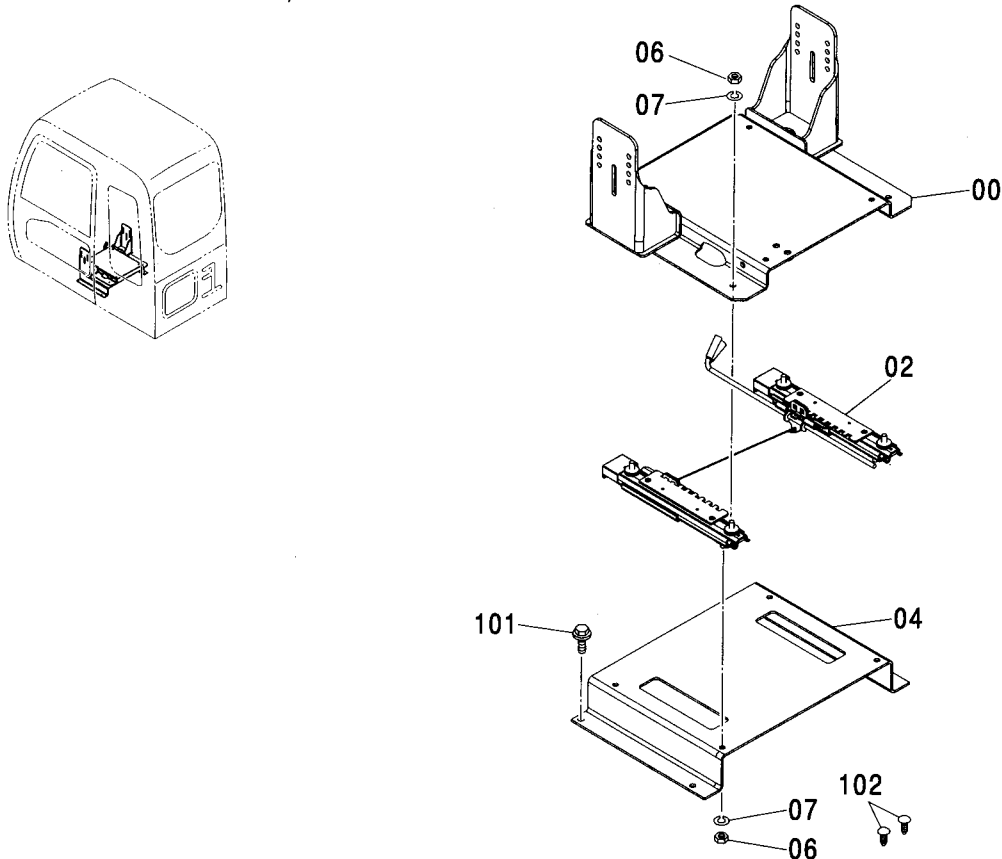
| 符号<br>ITEM | 部品番号<br>PART NO. | 部品名        | PART NAME     | 数量<br>Q'TY | サービス<br>コード<br>S. C | 適用号機<br>SERIAL NO. | 互換性<br>ICA | 代替部品<br>REPLACEABLE<br>PART |            |
|------------|------------------|------------|---------------|------------|---------------------|--------------------|------------|-----------------------------|------------|
|            |                  |            |               |            |                     |                    |            | 部品番号<br>PART NO.            | 数量<br>Q'TY |
| 00         | 6020064          | キャリア       | CARRIER       | 1          |                     |                    | T          | 6020125                     | 1          |
|            |                  |            |               |            |                     |                    |            | 4405128                     | 1          |
|            |                  |            |               |            |                     |                    |            | 3089486                     | 1          |
| 02         | 4454419          | スライダ       | SLIDER        | 1          |                     |                    | T          | 4405128                     | 1          |
|            |                  |            |               |            |                     |                    |            | 6020125                     | 1          |
|            |                  |            |               |            |                     |                    |            | 3089486                     | 1          |
| 04         | 8084149          | スタント       | STAND         | 1          |                     |                    | T          | 3089486                     | 1          |
|            |                  |            |               |            |                     |                    |            | 6020125                     | 1          |
|            |                  |            |               |            |                     |                    |            | 4405128                     | 1          |
| 06         | J952010          | ナット        | NUT           | 8          |                     |                    |            |                             |            |
| 07         | A590910          | ワッシャ;スプリング | WASHER;SPRING | 8          |                     |                    |            |                             |            |
| 09         | 4454540          | ブラケット      | BRACKET       | 1          |                     |                    |            |                             |            |
| 10         | J010820          | ボルト;セムス    | BOLT;SEMS     | 2          |                     | -D03/04            |            |                             |            |
| 10         | J260820          | ボルト;セムス    | BOLT;SEMS     | 2          | D                   | D03/05-            | T          | J900820                     | 2          |
|            |                  |            |               |            |                     |                    |            | A590108                     | 2          |
| 101        | J011025          | ボルト;セムス    | BOLT;SEMS     | 4          |                     | -D03/04            |            |                             |            |
| 101        | J271025          | ボルト;セムス    | BOLT;SEMS     | 4          | D                   | D03/05-            | T          | J901025                     | 4          |
|            |                  |            |               |            |                     |                    |            | J222010                     | 4          |
| 102        | 4280359          | クリップ       | CLIP          | 2          |                     | D02/04-            |            |                             |            |



# シートスタンド (サスペンション) SEAT STAND (SUSPENSION)

適用号機 200:104204-,E:104312-

Serial No. K:104219-,H:104297-

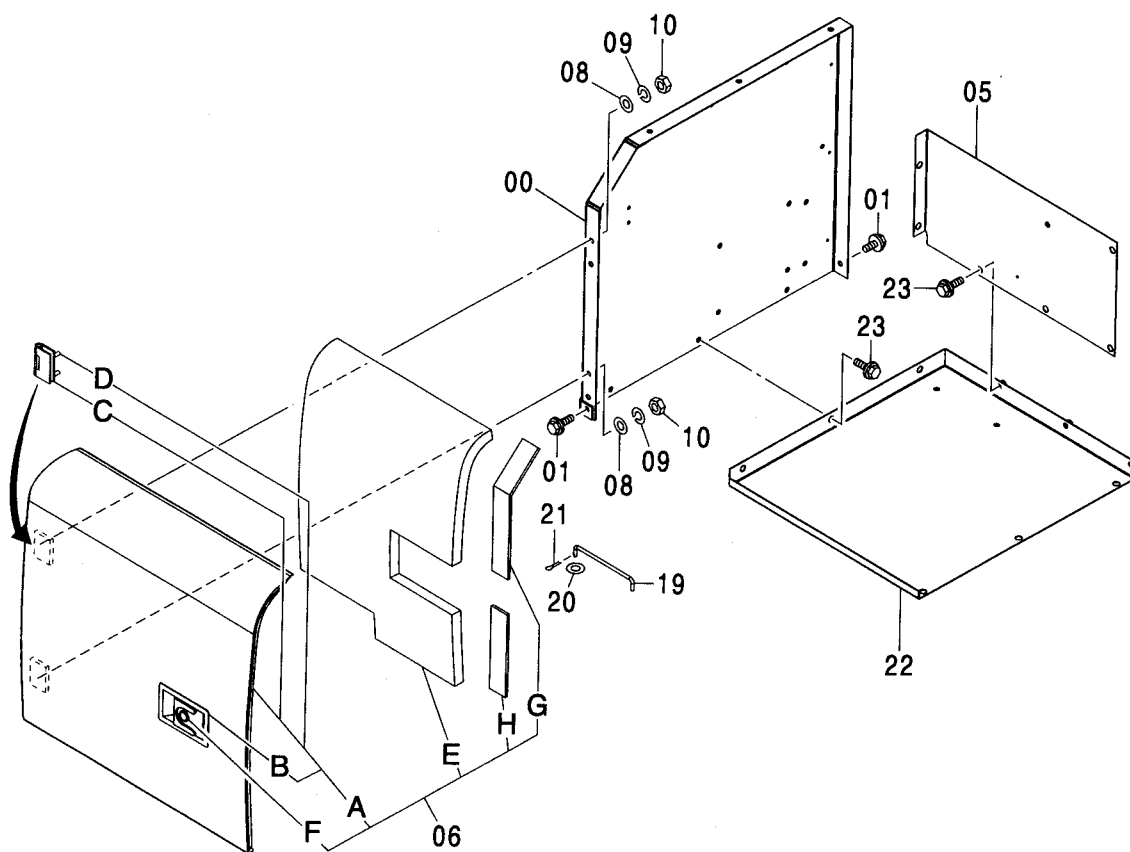
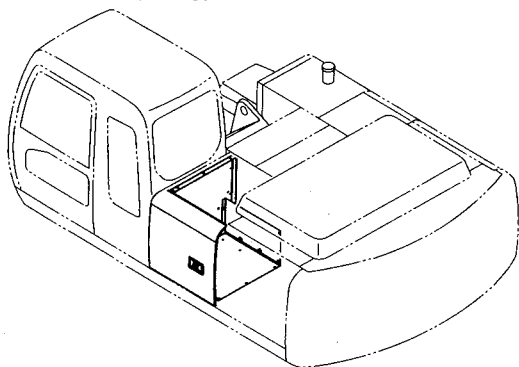


(M)

| 符号<br>ITEM | 部品番号<br>PART NO. | 部 品 名      | PART NAME     | 数量<br>Q' TY | サービス<br>コード<br>S. C | 適用号機<br>SERIAL NO. | 互<br>換<br>性<br>ICA | 代 替 部 品<br>REPLACEABLE<br>PART |             |
|------------|------------------|------------|---------------|-------------|---------------------|--------------------|--------------------|--------------------------------|-------------|
|            |                  |            |               |             |                     |                    |                    | 部品番号<br>PART NO.               | 数量<br>Q' TY |
| 00         | 6020125          | キャリア       | CARRIER       | 1           |                     |                    |                    |                                |             |
| 02         | 4405128          | スライダ       | SLIDER        | 1           |                     |                    |                    |                                |             |
| 04         | 3089486          | スタンド       | STAND         | 1           |                     |                    |                    |                                |             |
| 06         | J952010          | ナット        | NUT           | 8           |                     |                    |                    |                                |             |
| 07         | A590910          | ワッシャ;スプリング | WASHER;SPRING | 8           |                     |                    |                    |                                |             |
| 101        | J011025          | ボルト;セムス    | BOLT;SEMS     | 4           |                     | -D03/04            |                    |                                |             |
| 101        | J271025          | ボルト;セムス    | BOLT;SEMS     | 4           | D                   | D03/05-            | T                  | J901025                        | 4           |
|            |                  |            |               |             |                     |                    |                    | J222010                        | 4           |
| 102        | 4280359          | クリップ       | CLIP          | 2           |                     | D02/04-            |                    |                                |             |

カバー (1) &lt;200, E, 210, H, K&gt;

COVER (1) &lt;200, E, 210, H, K&gt;

適用号機 100001-  
Serial No.

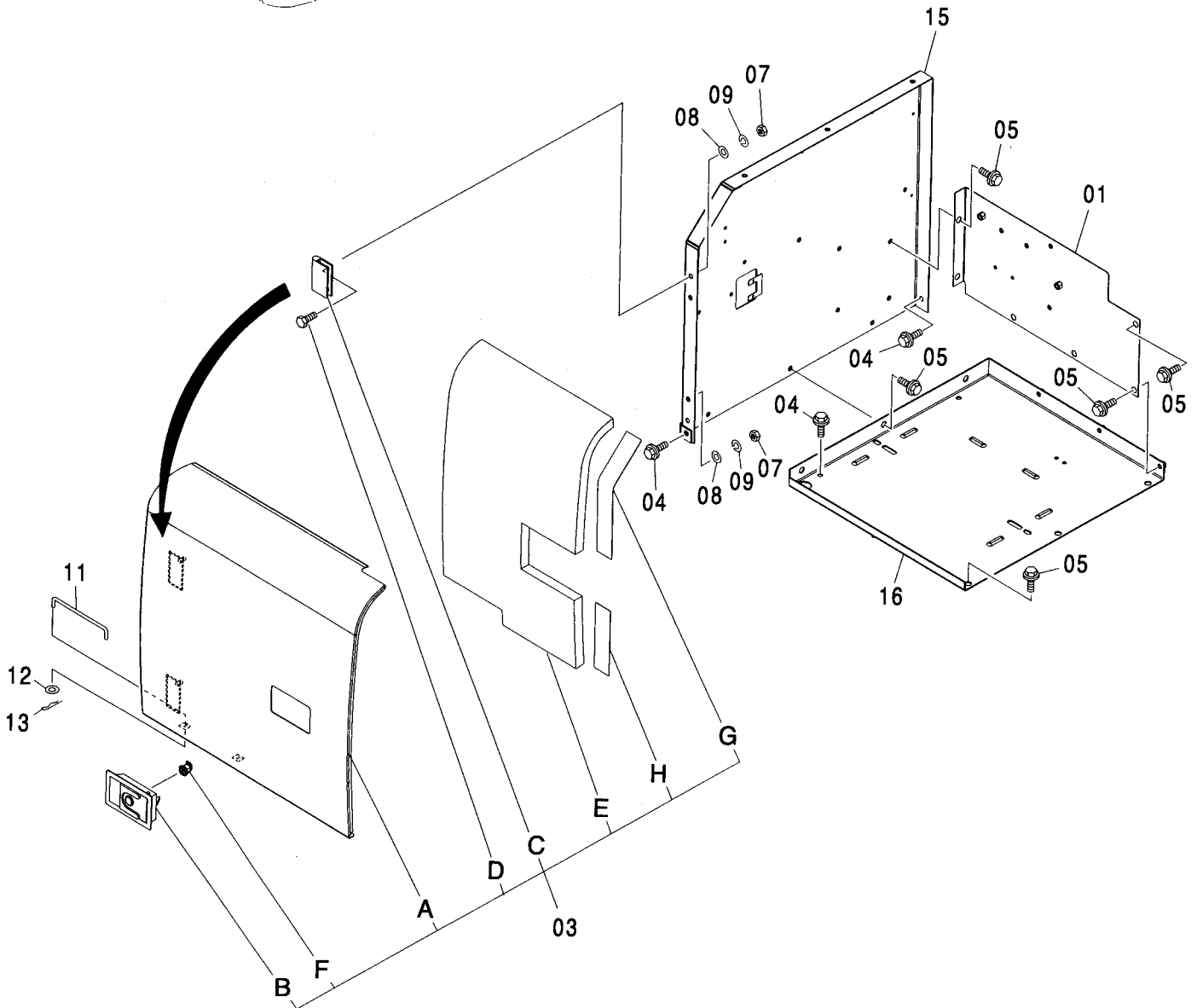
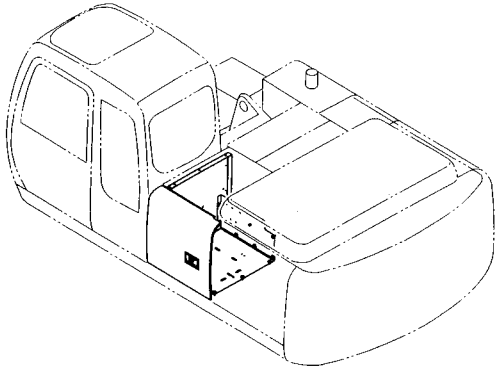
カバー (1) <200, E, 210, H, K>  
COVER (1) <200, E, 210, H, K>

適用号機 100001-  
Serial No.

| 符号<br>ITEM | 部品番号<br>PART NO. | 部 品 名                           | PART NAME  | 数量<br>Q' TY | サービス<br>コード<br>S. C | 適用号機<br>SERIAL NO. | 互<br>換<br>性<br>I<br>C<br>A | 代 替 部 品<br>REPLACEABLE<br>PART |             |
|------------|------------------|---------------------------------|--|-------------|---------------------|--------------------|----------------------------|--------------------------------|-------------|
|            |                  |                                 |  |             |                     |                    |                            | 部品番号<br>PART NO.               | 数量<br>Q' TY |
| 00         | 7035539          | カバー                             | COVER  | 1           |                     |                    |                            |                                |             |
| 01         | J021030          | ボルト;セムス                         | BOLT;SEMS  | 2           |                     | -D03/04            |                            |                                |             |
| 01         | J271030          | ボルト;セムス                         | BOLT;SEMS  | 2           | D                   | D03/05-            | T                          | J901030                        | 2           |
|            |                  |                                 |  |             |                     |                    |                            | J222010                        | 2           |
| 05         | 8081829          | カバー                             | COVER  | 1           |                     |                    |                            |                                |             |
| 06A-H      | 7036389          | ドア アッセン                         | DOOR ASS'Y   | 1           |                     |                    |                            |                                |             |
| 06A        | 5006220          | ・ドア                             | ・DOOR  | 1           |                     |                    |                            |                                |             |
| 06B        | 4409395          | ・ロック<br><本体組付用>                 | ・LOCK<br><for assembly of machine>                               | 1           | W                   |                    |                            |                                |             |
| 06B        | 4409394          | ・ロック<br><サービス用><br>(詳細ハ 別ページ参照) | ・LOCK<br><for service parts><br>(for details: see separate page) | 1           | SW                  |                    |                            |                                |             |
| 06C        | 4445380          | ・ヒンジ                            | ・HINGE   | 2           | W                   |                    |                            |                                |             |
| 06D        | J901025          | ・ボルト                            | ・BOLT  | 4           | W                   |                    |                            |                                |             |
| 06E        | 4412572          | ・ラバー                            | ・RUBBER  | 1           |                     |                    |                            |                                |             |
| 06F        | 4409396          | ・シリンダ;ロック<br><本体組付用>            | ・CYL.;LOCK<br><for assembly of machine>                          | 1           |                     |                    |                            |                                |             |
| 06F        | 4409394          | ・ロック<br><サービス用><br>(詳細ハ 別ページ参照) | ・LOCK<br><for service parts><br>(for details: see separate page) | 1           | SW                  |                    |                            |                                |             |
| 06G        | 4453760          | ・ラバー                            | ・RUBBER  | 1           |                     |                    |                            |                                |             |
| 06H        | 4453765          | ・ラバー                            | ・RUBBER  | 1           |                     |                    |                            |                                |             |
| 08         | A590110          | ワッシャ;プレーン                       | WASHER;PLANE   | 4           |                     |                    |                            |                                |             |
| 09         | A590910          | ワッシャ;スプリング                      | WASHER;SPRING  | 4           |                     |                    |                            |                                |             |
| 10         | J950010          | ナット                             | NUT  | 4           |                     |                    |                            |                                |             |
| 19         | 4341788          | ステー                             | STAY   | 1           |                     |                    |                            |                                |             |
| 20         | A590108          | ワッシャ;プレーン                       | WASHER;PLANE   | 1           |                     |                    |                            |                                |             |
| 21         | 4022697          | ピン;ロック                          | PIN;LOCK   | 1           |                     |                    |                            |                                |             |
| 22         | 7035543          | カバー                             | COVER  | 1           |                     |                    |                            |                                |             |
| 23         | J031030          | ボルト;セムス                         | BOLT;SEMS  | 6           |                     | -D03/04            |                            |                                |             |
| 23         | J281030          | ボルト;セムス                         | BOLT;SEMS  | 6           | D                   | D03/05-            | T                          | J901030                        | 6           |
|            |                  |                                 |  |             |                     |                    |                            | 4486055                        | 6           |

カバー (1) <N, 240>  
COVER (1) <N, 240>

適用号機 100001-  
Serial No.



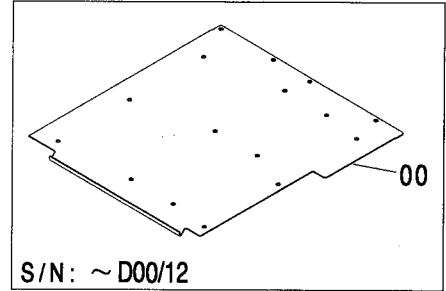
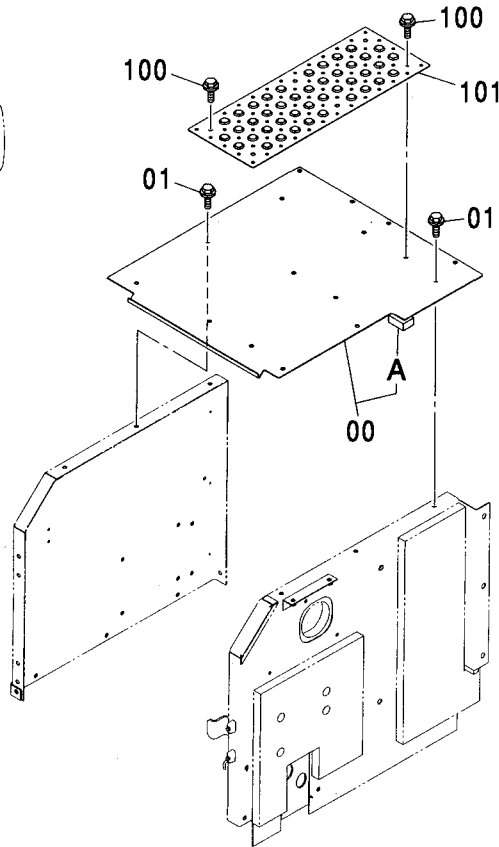
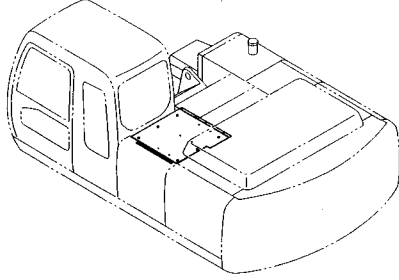
カバー (1) <N, 240>  
COVER (1) <N, 240>

適用号機 100001-  
Serial No.

| 符号<br>ITEM | 部品番号<br>PART NO. | 部 品 名                           | PART NAME  | 数量<br>Q' TY | サービス<br>コード<br>S. C | 適用号機<br>SERIAL NO. | 互<br>換<br>性<br>I<br>C<br>A | 代 替 部 品<br>REPLACEABLE<br>PART |             |
|------------|------------------|---------------------------------|--|-------------|---------------------|--------------------|----------------------------|--------------------------------|-------------|
|            |                  |                                 |  |             |                     |                    |                            | 部品番号<br>PART NO.               | 数量<br>Q' TY |
| 01         | 8087746          | カバー                             | COVER  | 1           |                     |                    |                            |                                |             |
| 03A-H      | 7042163          | ドア アッセン                         | DOOR ASS' Y  | 1           |                     |                    |                            |                                |             |
| 03A        | 5008273          | ・ドア                             | ・DOOR  | 1           |                     |                    |                            |                                |             |
| 03B        | 4409395          | ・ロック<br><本体組付用>                 | ・LOCK<br><for assembly of machine>                               | 1           | W                   |                    |                            |                                |             |
| 03B        | 4409394          | ・ロック<br><サービス用><br>(詳細ハ 別ページ参照) | ・LOCK<br><for service parts><br>(for details: see separate page) | 1           | SW                  |                    |                            |                                |             |
| 03C        | 4445380          | ・ヒンジ                            | ・HINGE   | 2           | W                   |                    |                            |                                |             |
| 03D        | J901025          | ・ボルト                            | ・BOLT  | 4           | W                   |                    |                            |                                |             |
| 03E        | 4412572          | ・ラバー                            | ・RUBBER  | 1           |                     |                    |                            |                                |             |
| 03F        | 4409396          | ・シリンダ ; ロック<br><本体組付用>          | ・CYL. ; LOCK<br><for assembly of machine>                        | 1           |                     |                    |                            |                                |             |
| 03F        | 4409394          | ・ロック<br><サービス用><br>(詳細ハ 別ページ参照) | ・LOCK<br><for service parts><br>(for details: see separate page) | 1           | SW                  |                    |                            |                                |             |
| 03G        | 4453760          | ・ラバー                            | ・RUBBER  | 1           |                     |                    |                            |                                |             |
| 03H        | 4453765          | ・ラバー                            | ・RUBBER  | 1           |                     |                    |                            |                                |             |
| 04         | J021030          | ボルト;セムス                         | BOLT;SEMS  | 4           |                     | -D03/04            |                            |                                |             |
| 04         | J271030          | ボルト;セムス                         | BOLT;SEMS  | 4           | D                   | D03/05-            | T                          | J901030                        | 4           |
| 05         | J031030          | ボルト;セムス                         | BOLT;SEMS  | 12          |                     | -D03/04            |                            |                                |             |
| 05         | J281030          | ボルト;セムス                         | BOLT;SEMS  | 12          | D                   | D03/05-            | T                          | J901030                        | 12          |
|            |                  |                                 |  |             |                     |                    |                            | 4486055                        | 12          |
| 07         | J950010          | ナット                             | NUT  | 4           |                     |                    |                            |                                |             |
| 08         | A590110          | ワッシャ;フ レーン                      | WASHER; PLANE  | 4           |                     |                    |                            |                                |             |
| 09         | A590910          | ワッシャ;スプリング                      | WASHER; SPRING   | 4           |                     |                    |                            |                                |             |
| 11         | 4341788          | ステー                             | STAY   | 1           |                     |                    |                            |                                |             |
| 12         | A590108          | ワッシャ;フ レーン                      | WASHER; PLANE  | 1           |                     |                    |                            |                                |             |
| 13         | 4022697          | ピン;ロック                          | PIN; LOCK  | 1           |                     |                    |                            |                                |             |
| 15         | 7042370          | カバー                             | COVER  | 1           |                     |                    |                            |                                |             |
| 16         | 7042164          | カバー                             | COVER  | 1           |                     |                    |                            |                                |             |

カバー (2) <200, E, 210, H, K>  
COVER (2) <200, E, 210, H, K>

適用号機  
Serial No. 100001-

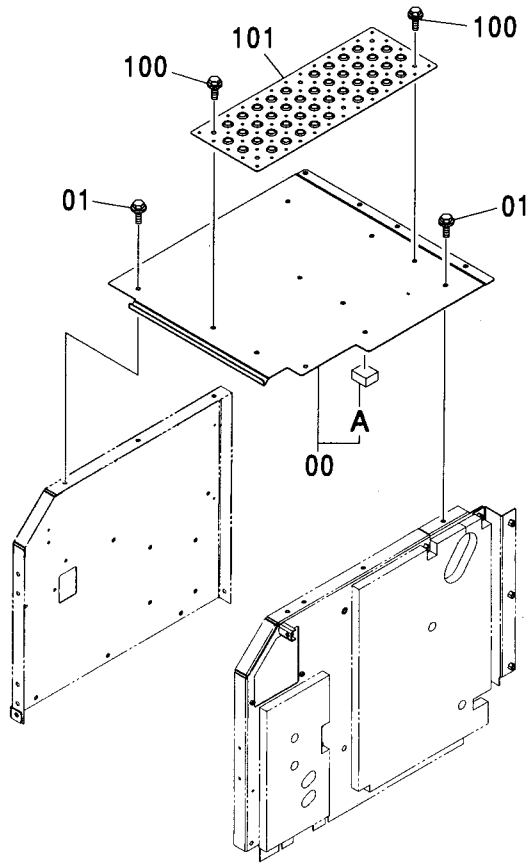
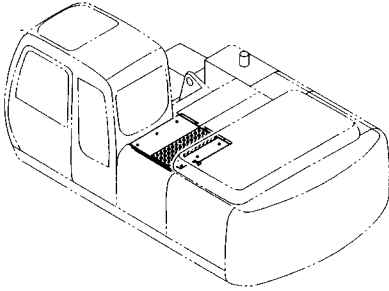


(M)

| 符号<br>ITEM | 部品番号<br>PART NO. | 部 品 名   | PART NAME | 数量<br>Q' TY | サービス<br>コード<br>S. C | 適用号機<br>SERIAL NO. | 互<br>換<br>性<br>I C A | 代 替 部 品<br>REPLACEABLE<br>PART |             |
|------------|------------------|---------|-----------|-------------|---------------------|--------------------|----------------------|--------------------------------|-------------|
|            |                  |         |           |             |                     |                    |                      | 部品番号<br>PART NO.               | 数量<br>Q' TY |
| 00         | 7035532          | カバー     | COVER     | 1           |                     | -D00/12            | I                    | 7041263                        | 1           |
| 00         | 7041263          | カバー     | COVER     | 1           |                     | D01/01-            |                      |                                |             |
| 00A        | 4463576          | ラバー     | RUBBER    | 1           |                     | D01/01-            |                      |                                |             |
| 01         | J021030          | ボルト;セムス | BOLT;SEMS | 6           |                     | -D03/04            |                      |                                |             |
| 01         | J271030          | ボルト;セムス | BOLT;SEMS | 6           | D                   | D03/05-            | T                    | J901030                        | 6           |
|            |                  |         |           |             |                     |                    |                      | J222010                        | 6           |
| 100        | J021030          | ボルト;セムス | BOLT;SEMS | 6           |                     | -D03/04            |                      |                                |             |
| 100        | J271030          | ボルト;セムス | BOLT;SEMS | 6           | D                   | D03/05-            | T                    | J901030                        | 6           |
|            |                  |         |           |             |                     |                    |                      | J222010                        | 6           |
| 101        | 3091338          | カバー     | COVER     | 1           |                     |                    |                      |                                |             |

カバー (2) <N, 240>  
COVER (2) <N, 240>

適用号機 100001-  
Serial No.

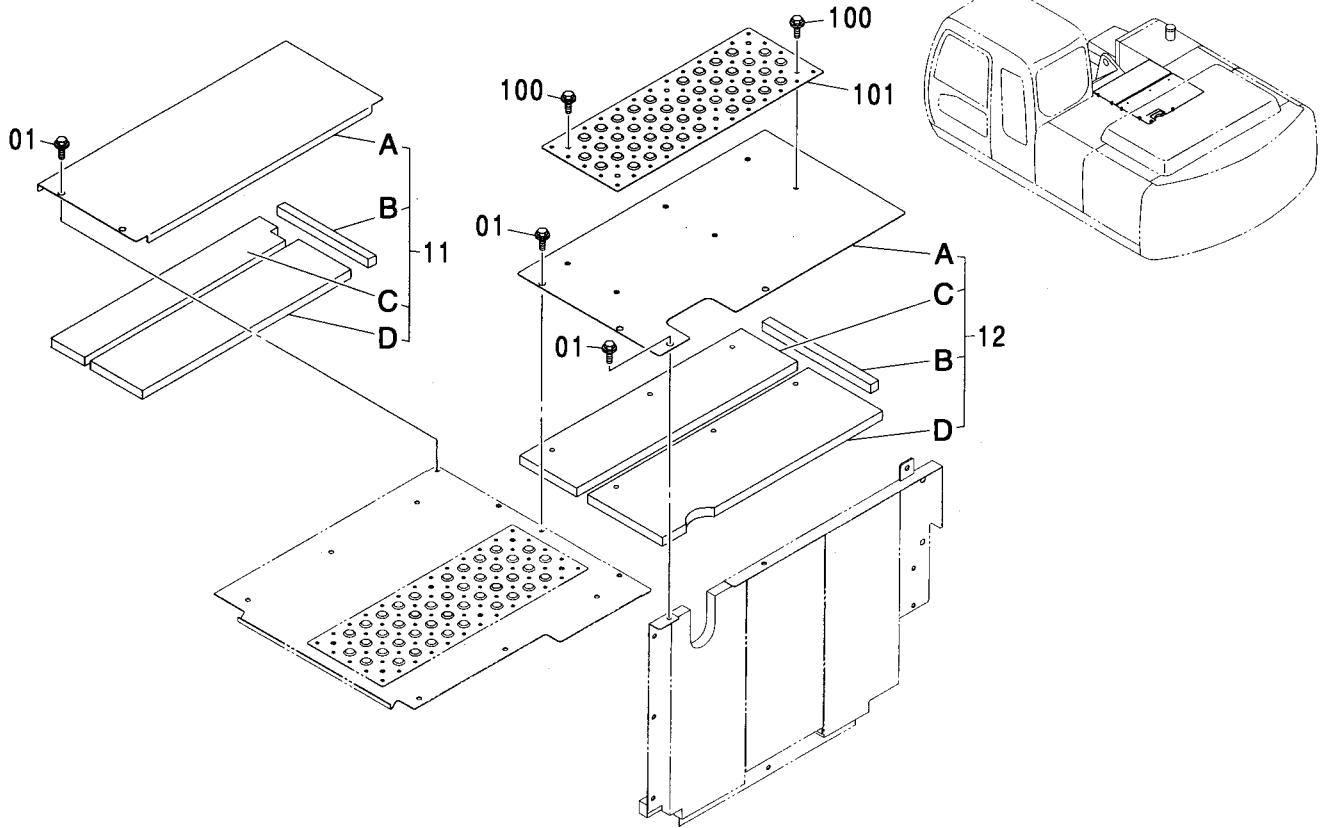


(M)

| 符号<br>ITEM | 部品番号<br>PART NO. | 部 品 名   | PART NAME | 数量<br>Q' TY | サービス<br>コード<br>S. C | 適用号機<br>SERIAL NO. | 互<br>換<br>性<br>ICA | 代 替 部 品<br>REPLACEABLE<br>PART |             |
|------------|------------------|---------|-----------|-------------|---------------------|--------------------|--------------------|--------------------------------|-------------|
|            |                  |         |           |             |                     |                    |                    | 部品番号<br>PART NO.               | 数量<br>Q' TY |
| 00         | 7041884          | カバ-     | COVER     | 1           |                     |                    |                    |                                |             |
| 00A        | 4463576          | -ラバ-    | -RUBBER   | 1           |                     |                    |                    |                                |             |
| 01         | J021030          | ボルト;セムス | BOLT;SEMS | 6           |                     | -D03/04            |                    |                                |             |
| 01         | J271030          | ボルト;セムス | BOLT;SEMS | 6           | D                   | D03/05-            | T                  | J901030                        | 6           |
|            |                  |         |           |             |                     |                    |                    | J222010                        | 6           |
| 100        | J021030          | ボルト;セムス | BOLT;SEMS | 6           |                     | -D03/04            |                    |                                |             |
| 100        | J271030          | ボルト;セムス | BOLT;SEMS | 6           | D                   | D03/05-            | T                  | J901030                        | 6           |
|            |                  |         |           |             |                     |                    |                    | J222010                        | 6           |
| 101        | 3091338          | カバ-     | COVER     | 1           |                     |                    |                    |                                |             |

カバー (3) <200, 210, H, K>  
COVER (3) <200, 210, H, K>

適用号機 100001-  
Serial No.



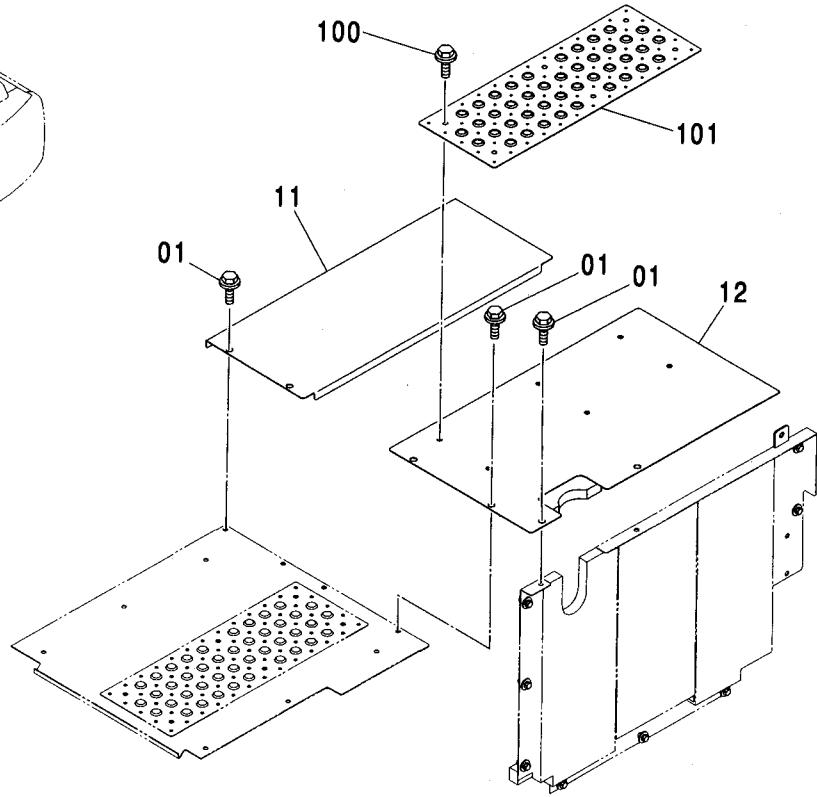
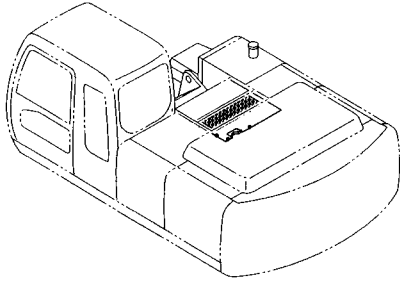
(M)

| 符号<br>ITEM | 部品番号<br>PART NO. | 部 品 名    | PART NAME   | 数量<br>Q' TY | サービス<br>コード<br>S. C | 適用号機<br>SERIAL NO. | 代替部品<br>REPLACEABLE<br>PART |                           |
|------------|------------------|----------|-------------|-------------|---------------------|--------------------|-----------------------------|---------------------------|
|            |                  |          |             |             |                     |                    | 互換性<br>ICA                  | 部品番号 数量<br>PART NO. Q' TY |
| 01         | J031030          | ボルト:セムス  | BOLT:SEMS   | 6           |                     | -D03/04            |                             |                           |
| 01         | J281030          | ボルト:セムス  | BOLT:SEMS   | 6           | D                   | D03/05-            | T                           | J901030 6<br>4486055 6    |
| 11A-D      | 8076444          | カバー-アッセン | COVER ASS'Y | 1           |                     |                    |                             |                           |
| 11A        | 8074160          | ・カバー     | ・COVER      | 1           |                     |                    |                             |                           |
| 11B        | 4420609          | ・ラバー     | ・RUBBER     | 1           |                     |                    |                             |                           |
| 11C        | 4452740          | ・ラバー     | ・RUBBER     | 1           |                     |                    |                             |                           |
| 11D        | 4452741          | ・ラバー     | ・RUBBER     | 1           |                     |                    |                             |                           |
| 12A-D      | 8076445          | カバー-アッセン | COVER ASS'Y | 1           |                     |                    |                             |                           |
| 12A        | 8074159          | ・カバー     | ・COVER      | 1           |                     |                    |                             |                           |
| 12B        | 4380814          | ・ラバー     | ・RUBBER     | 1           |                     |                    |                             |                           |
| 12C        | 4452742          | ・ラバー     | ・RUBBER     | 1           |                     |                    |                             |                           |
| 12D        | 4452743          | ・ラバー     | ・RUBBER     | 1           |                     |                    |                             |                           |
| 100        | J021030          | ボルト:セムス  | BOLT:SEMS   | 6           |                     | -D03/04            |                             |                           |
| 100        | J271030          | ボルト:セムス  | BOLT:SEMS   | 6           | D                   | D03/05-            | T                           | J901030 6<br>J222010 6    |
| 101        | 3091338          | カバー      | COVER       | 1           |                     |                    |                             |                           |



カバー (3) <E>  
COVER (3) <E>

適用号機 100001-  
Serial No.

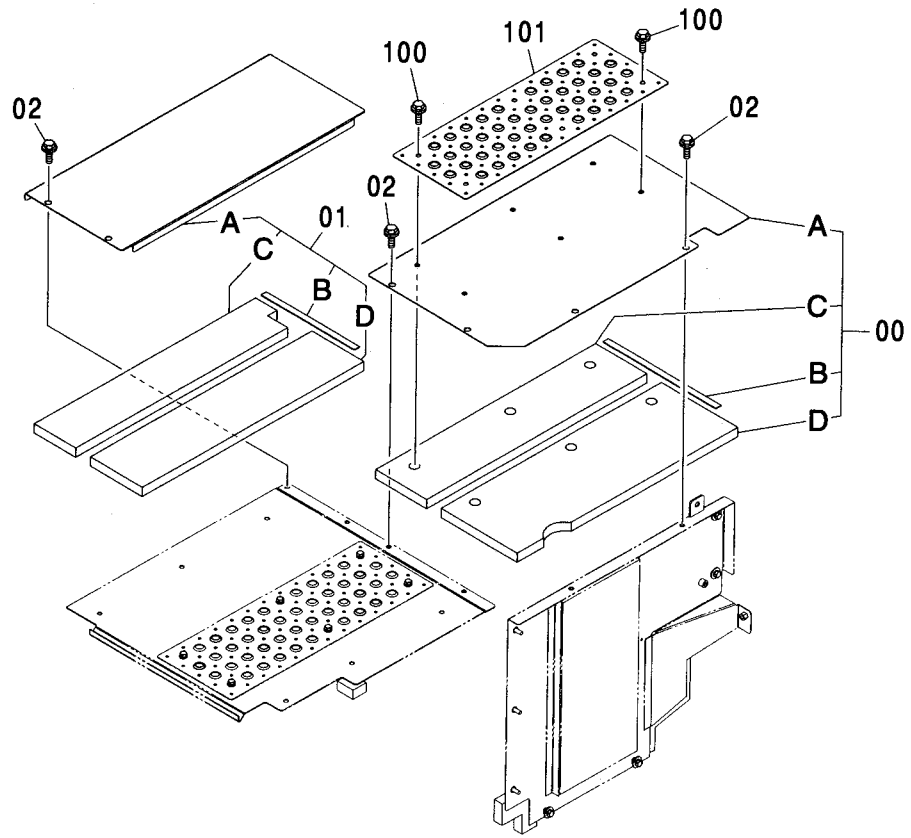
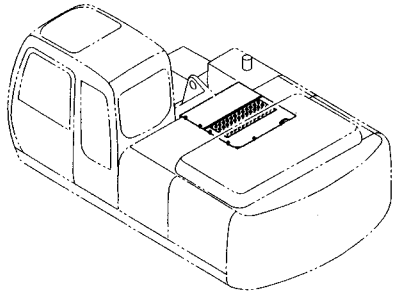


(M)

| 符号<br>ITEM | 部品番号<br>PART NO. | 部品名     | PART NAME | 数量<br>Q'TY | サービス<br>コード<br>S.C | 適用号機<br>SERIAL NO. | 互<br>換<br>性<br>I C A | 代替部品<br>REPLACEABLE<br>PART |            |
|------------|------------------|---------|-----------|------------|--------------------|--------------------|----------------------|-----------------------------|------------|
|            |                  |         |           |            |                    |                    |                      | 部品番号<br>PART NO.            | 数量<br>Q'TY |
| 01         | J031030          | ボルト;セムス | BOLT;SEMS | 6          |                    | -D03/04            |                      |                             |            |
| 01         | J281030          | ボルト;セムス | BOLT;SEMS | 6          | D                  | D03/05-            | T                    | J901030                     | 6          |
|            |                  |         |           |            |                    |                    |                      | 4486055                     | 6          |
| 11         | 8083734          | カバー     | COVER     | 1          |                    |                    |                      |                             |            |
| 12         | 8083730          | カバー     | COVER     | 1          |                    |                    |                      |                             |            |
| 100        | J021030          | ボルト;セムス | BOLT;SEMS | 6          |                    | -D03/04            |                      |                             |            |
| 100        | J271030          | ボルト;セムス | BOLT;SEMS | 6          | D                  | D03/05-            | T                    | J901030                     | 6          |
|            |                  |         |           |            |                    |                    |                      | J222010                     | 6          |
| 101        | 3091338          | カバー     | COVER     | 1          |                    |                    |                      |                             |            |

カバー (3) <N, 240>  
COVER (3) <N, 240>

適用号機 100001-  
Serial No.

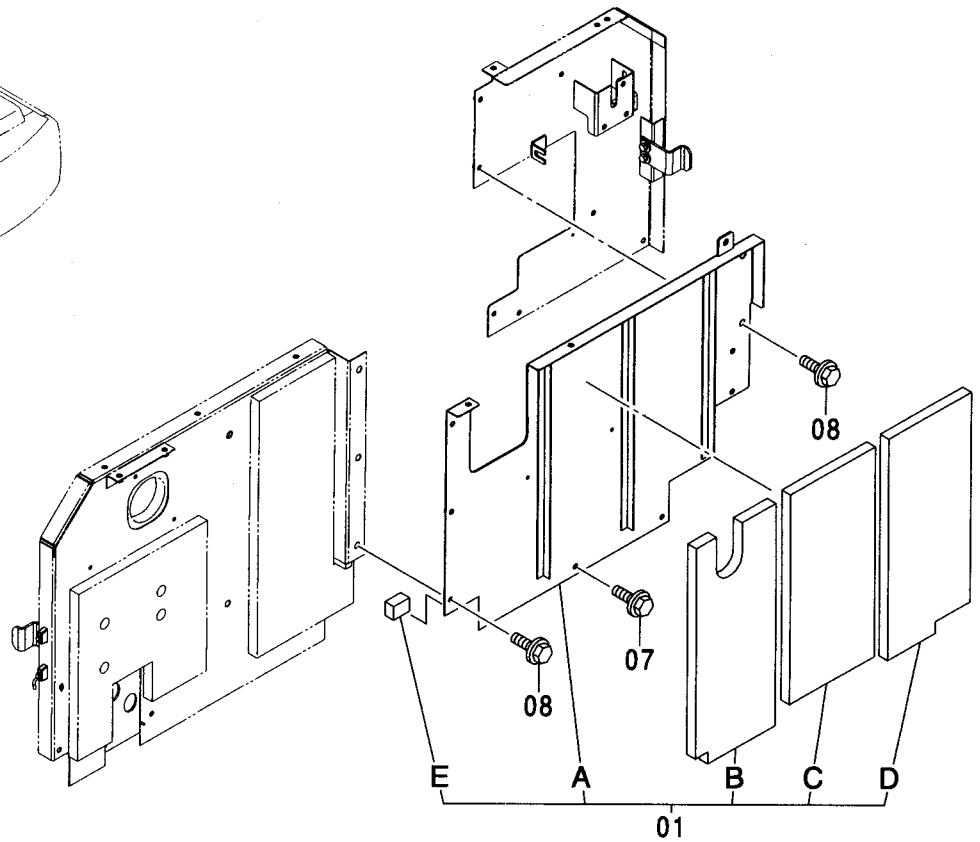
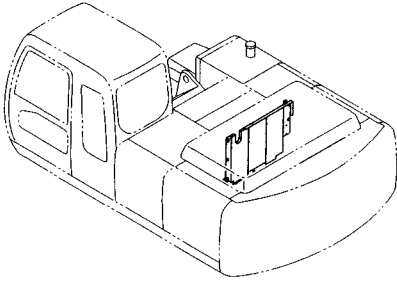


(M)

| 符号<br>ITEM | 部品番号<br>PART NO. | 部 品 名      | PART NAME    | 数量<br>Q' TY | サービス<br>コード<br>S. C | 適用号機<br>SERIAL NO. | 互<br>換<br>性<br>I C A | 代 替 部 品<br>REPLACEABLE<br>PART |             |
|------------|------------------|------------|--------------|-------------|---------------------|--------------------|----------------------|--------------------------------|-------------|
|            |                  |            |              |             |                     |                    |                      | 部品番号<br>PART NO.               | 数量<br>Q' TY |
| 00A-D      | 8087741          | カバー - アッセン | COVER ASS' Y | 1           |                     |                    |                      |                                |             |
| 00A        | 8087740          | ・カバー       | ・COVER       | 1           |                     |                    |                      |                                |             |
| 00B        | 4380814          | ・ラバー       | ・RUBBER      | 1           |                     |                    |                      |                                |             |
| 00C        | 4452742          | ・ラバー       | ・RUBBER      | 1           |                     |                    |                      |                                |             |
| 00D        | 4452743          | ・ラバー       | ・RUBBER      | 1           |                     |                    |                      |                                |             |
| 01A-D      | 8076444          | カバー - アッセン | COVER ASS' Y | 1           |                     |                    |                      |                                |             |
| 01A        | 8074160          | ・カバー       | ・COVER       | 1           |                     |                    |                      |                                |             |
| 01B        | 4420609          | ・ラバー       | ・RUBBER      | 1           |                     |                    |                      |                                |             |
| 01C        | 4452740          | ・ラバー       | ・RUBBER      | 1           |                     |                    |                      |                                |             |
| 01D        | 4452741          | ・ラバー       | ・RUBBER      | 1           |                     |                    |                      |                                |             |
| 02         | J031030          | ボルト;セムス    | BOLT; SEMS   | 6           |                     | -D03/04            |                      |                                |             |
| 02         | J281030          | ボルト;セムス    | BOLT; SEMS   | 6           | D                   | D03/05-            | T                    | J901030                        | 6           |
|            |                  |            |              |             |                     |                    |                      | 4486055                        | 6           |
| 100        | J021030          | ボルト;セムス    | BOLT; SEMS   | 6           |                     | -D03/04            |                      |                                |             |
| 100        | J271030          | ボルト;セムス    | BOLT; SEMS   | 6           | D                   | D03/05-            | T                    | J901030                        | 6           |
|            |                  |            |              |             |                     |                    |                      | J222010                        | 6           |
| 101        | 3091338          | カバー        | COVER        | 1           |                     |                    |                      |                                |             |

カバー (4) <200, E, 210, H, K>  
COVER (4) <200, E, 210, H, K>

適用号機 100001-  
Serial No.

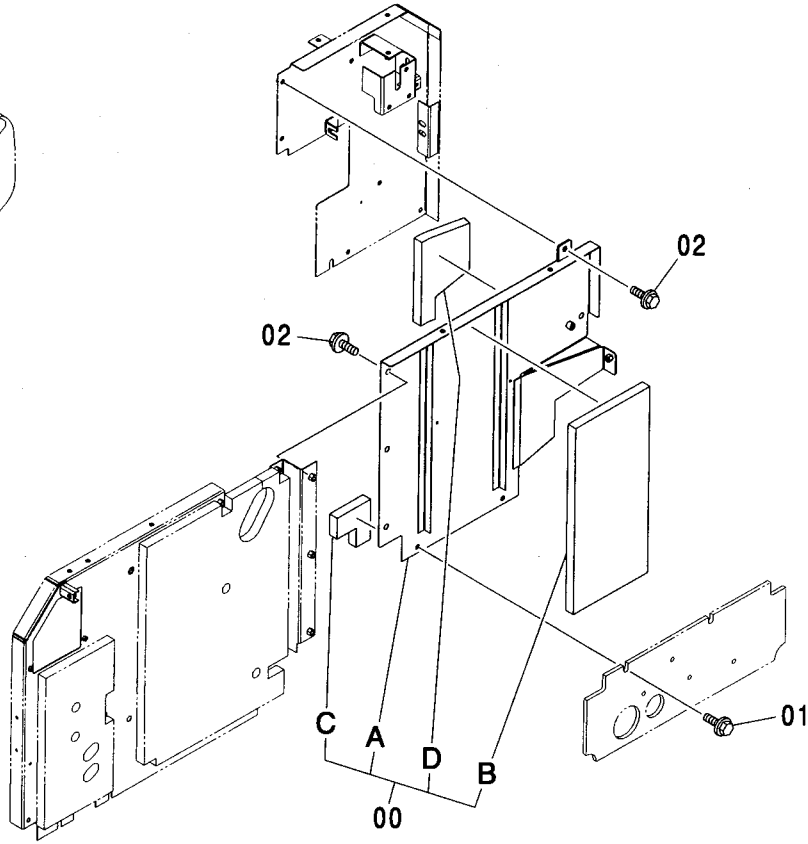
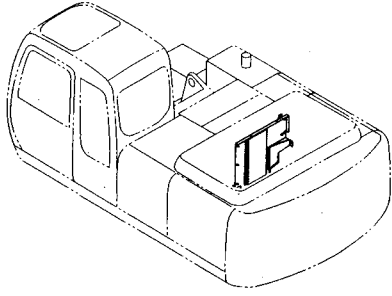


Ⓜ

| 符号<br>ITEM | 部品番号<br>PART NO. | 部 品 名    | PART NAME   | 数量<br>Q' TY | サービス<br>コード<br>S. C | 適用号機<br>SERIAL NO. | 互<br>換<br>性<br>ICA | 代 替 部 品<br>REPLACEABLE<br>PART |             |
|------------|------------------|----------|-------------|-------------|---------------------|--------------------|--------------------|--------------------------------|-------------|
|            |                  |          |             |             |                     |                    |                    | 部品番号<br>PART NO.               | 数量<br>Q' TY |
| 01A-E      | 7036340          | カバー アッセン | COVER ASS'Y | 1           |                     |                    |                    |                                |             |
| 01A        | 7035926          | ・カバー     | ・COVER      | 1           |                     |                    |                    |                                |             |
| 01B        | 4414903          | ・ラバー     | ・RUBBER     | 1           |                     |                    |                    |                                |             |
| 01C        | 4414902          | ・ラバー     | ・RUBBER     | 1           |                     |                    |                    |                                |             |
| 01D        | 4414901          | ・ラバー     | ・RUBBER     | 1           |                     |                    |                    |                                |             |
| 01E        | 4417881          | ・ラバー     | ・RUBBER     | 1           |                     |                    |                    |                                |             |
| 07         | J031035          | ボルト;セムス  | BOLT;SEMS   | 3           |                     | -D03/04            |                    |                                |             |
| 07         | J281035          | ボルト;セムス  | BOLT;SEMS   | 3           | D                   | D03/05-            | T                  | J901035                        | 3           |
|            |                  |          |             |             |                     |                    |                    | 4486055                        | 3           |
| 08         | J031030          | ボルト;セムス  | BOLT;SEMS   | 5           |                     | -D03/04            |                    |                                |             |
| 08         | J281030          | ボルト;セムス  | BOLT;SEMS   | 5           | D                   | D03/05-            | T                  | J901030                        | 5           |
|            |                  |          |             |             |                     |                    |                    | 4486055                        | 5           |

カバー (4) <N, 240>  
COVER (4) <N, 240>

適用号機 100001-  
Serial No.



(M)

| 符号<br>ITEM | 部品番号<br>PART NO. | 部 品 名    | PART NAME    | 数量<br>Q' TY | サービス<br>コード<br>S. C | 適用号機<br>SERIAL NO. | 互<br>換<br>性<br>ICA | 代替部品<br>REPLACEABLE<br>PART |             |
|------------|------------------|----------|--------------|-------------|---------------------|--------------------|--------------------|-----------------------------|-------------|
|            |                  |          |              |             |                     |                    |                    | 部品番号<br>PART NO.            | 数量<br>Q' TY |
| 00A-D      | 7042221          | カバー アッセン | COVER ASS' Y | 1           |                     |                    |                    |                             |             |
| 00A        | 6020906          | ・カバー     | ・COVER       | 1           |                     |                    |                    |                             |             |
| 00B        | 4414902          | ・ラバー     | ・RUBBER      | 1           |                     |                    |                    |                             |             |
| 00C        | 4471754          | ・ラバー     | ・RUBBER      | 1           |                     |                    |                    |                             |             |
| 00D        | 4471755          | ・ラバー     | ・RUBBER      | 1           |                     |                    |                    |                             |             |
| 01         | J031035          | ボルト;セムス  | BOLT;SEMS    | 2           |                     | -D03/04            |                    |                             |             |
| 01         | J281035          | ボルト;セムス  | BOLT;SEMS    | 2           | D                   | D03/05-            | T                  | J901035                     | 2           |
|            |                  |          |              |             |                     |                    |                    | 4486055                     | 2           |
| 02         | J031030          | ボルト;セムス  | BOLT;SEMS    | 5           |                     | -D03/04            |                    |                             |             |
| 02         | J281030          | ボルト;セムス  | BOLT;SEMS    | 5           | D                   | D03/05-            | T                  | J901030                     | 5           |
|            |                  |          |              |             |                     |                    |                    | 4486055                     | 5           |

---

---

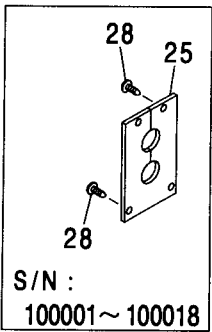
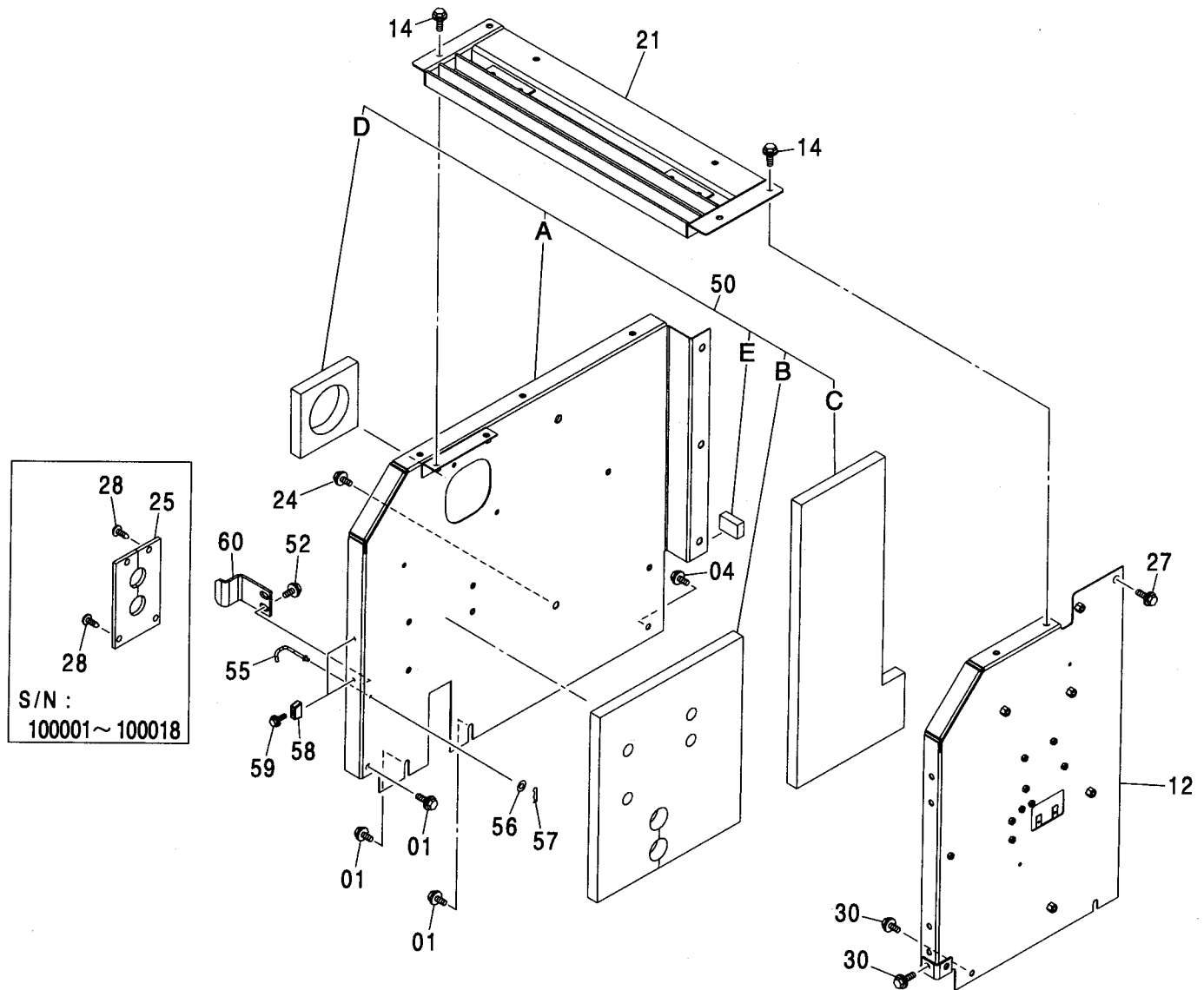
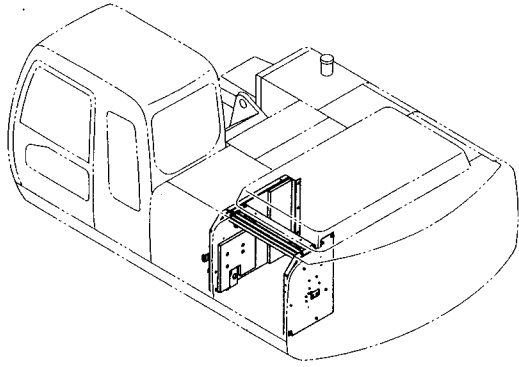
**MEMO**

A series of horizontal dashed lines for writing.

カバー (5) <200, E, 210, H, K>

COVER (5) <200, E, 210, H, K>

適用号機 100001-  
Serial No.



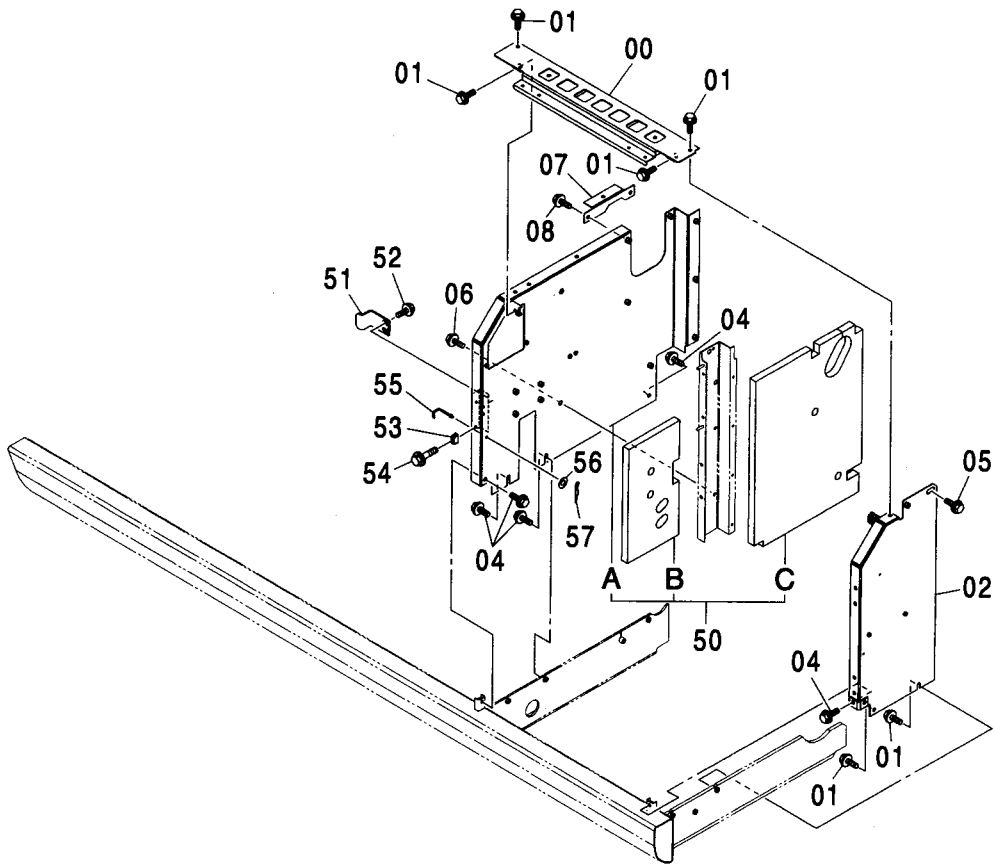
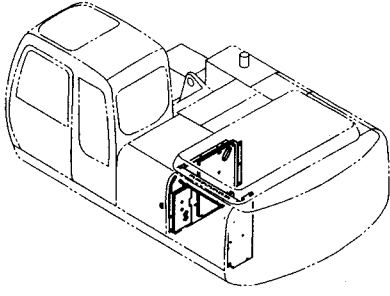
カバー (5) <200, E, 210, H, K>  
COVER (5) <200, E, 210, H, K>

適用号機 100001-  
Serial No.

| 符号<br>ITEM | 部品番号<br>PART NO. | 部 品 名       | PART NAME      | 数量<br>Q' TY | サービス<br>コード<br>S. C | 適用号機<br>SERIAL NO. | 互<br>換<br>性<br>I<br>C<br>A | 代 替 部 品<br>REPLACEABLE<br>PART |             |
|------------|------------------|-------------|----------------|-------------|---------------------|--------------------|----------------------------|--------------------------------|-------------|
|            |                  |             |                |             |                     |                    |                            | 部品番号<br>PART NO.               | 数量<br>Q' TY |
| 01         | J021030          | ボルト;セムス     | BOLT;SEMS      | 4           |                     | -D03/04            |                            |                                |             |
| 01         | J271030          | ボルト;セムス     | BOLT;SEMS      | 4           | D                   | D03/05-            | T                          | J901030                        | 4           |
|            |                  |             |                |             |                     |                    |                            | J222010                        | 4           |
| 12         | 7035540          | カバー         | COVER          | 1           |                     |                    |                            |                                |             |
| 14         | J021030          | ボルト;セムス     | BOLT;SEMS      | 4           |                     | -D03/04            |                            |                                |             |
| 14         | J271030          | ボルト;セムス     | BOLT;SEMS      | 4           | D                   | D03/05-            | T                          | J901030                        | 4           |
|            |                  |             |                |             |                     |                    |                            | J222010                        | 4           |
| 21         | 7036164          | カバー         | COVER          | 1           |                     |                    |                            |                                |             |
| 24         | J031030          | ボルト;セムス     | BOLT;SEMS      | 1           |                     | -D03/04            |                            |                                |             |
| 24         | J281030          | ボルト;セムス     | BOLT;SEMS      | 1           | D                   | D03/05-            | T                          | J901030                        | 1           |
|            |                  |             |                |             |                     |                    |                            | 4486055                        | 1           |
| 25         | 4425572          | ラバー         | RUBBER         | 1           |                     | -100018            |                            |                                |             |
| 27         | J031025          | ボルト;セムス     | BOLT;SEMS      | 1           |                     | -D03/04            |                            |                                |             |
| 27         | J281025          | ボルト;セムス     | BOLT;SEMS      | 1           | D                   | D03/05-            | T                          | J901025                        | 1           |
|            |                  |             |                |             |                     |                    |                            | 4486055                        | 1           |
| 28         | 4443487          | クリップ        | CLIP           | 4           |                     | -100018            |                            |                                |             |
| 30         | J021025          | ボルト;セムス     | BOLT;SEMS      | 3           |                     | -D03/04            |                            |                                |             |
| 30         | J271025          | ボルト;セムス     | BOLT;SEMS      | 3           | D                   | D03/05-            | T                          | J901025                        | 3           |
|            |                  |             |                |             |                     |                    |                            | J222010                        | 3           |
| 50-60      | 9180984          | カバー アッセン    | COVER ASS'Y    | 1           |                     |                    |                            |                                |             |
| 50         | 7036381          | ・カバー        | ・COVER         | 1           |                     |                    |                            |                                |             |
| 50A        | 6018024          | ・・カバー       | ・・COVER        | 1           |                     |                    |                            |                                |             |
| 50B        | 4415012          | ・・ラバー       | ・・RUBBER       | 1           |                     |                    |                            |                                |             |
| 50C        | 4415013          | ・・ラバー       | ・・RUBBER       | 1           |                     |                    |                            |                                |             |
| 50D        | 4380787          | ・・ラバー       | ・・RUBBER       | 1           |                     |                    |                            |                                |             |
| 50E        | 4425577          | ・・ラバー       | ・・RUBBER       | 1           |                     |                    |                            |                                |             |
| 52         | J031030          | ・ボルト;セムス    | ・BOLT;SEMS     | 2           |                     | -D03/04            |                            |                                |             |
| 52         | J281030          | ・ボルト;セムス    | ・BOLT;SEMS     | 2           | D                   | D03/05-            | T                          | J901030                        | 2           |
|            |                  |             |                |             |                     |                    |                            | 4486055                        | 2           |
| 55         | 9751797          | ・ステー        | ・STAY          | 1           |                     |                    |                            |                                |             |
| 56         | A590106          | ・ワッシャ;フ レーン | ・WASHER; PLANE | 1           |                     |                    |                            |                                |             |
| 57         | 4022696          | ・ピン;ロック     | ・PIN; LOCK     | 1           |                     |                    |                            |                                |             |
| 58         | 4424157          | ・ストツパ       | ・STOPPER       | 2           |                     |                    |                            |                                |             |
| 59         | J020635          | ・ボルト;セムス    | ・BOLT;SEMS     | 2           |                     | -D03/04            |                            |                                |             |
| 59         | J260635          | ・ボルト;セムス    | ・BOLT;SEMS     | 2           | D                   | D03/05-            | T                          | J900635                        | 2           |
|            |                  |             |                |             |                     |                    |                            | A590106                        | 2           |
| 60         | 4431357          | ・ストツパ       | ・STOPPER       | 1           |                     |                    |                            |                                |             |

カバー (5) <N, 240>  
COVER (5) <N, 240>

適用号機 100001-  
Serial No.





カバー (5) <N, 240>  
COVER (5) <N, 240>

適用号機 100001-  
Serial No.

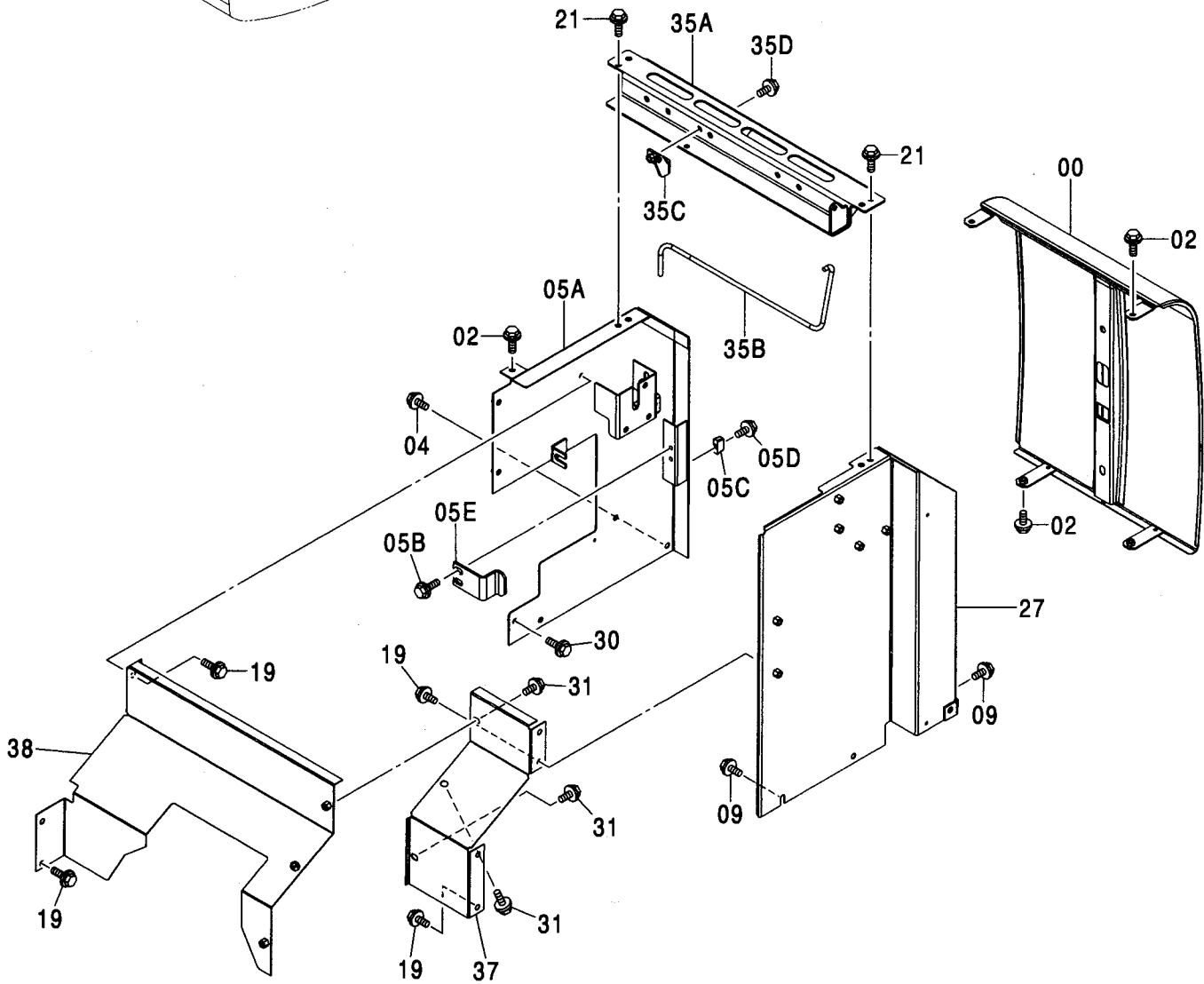
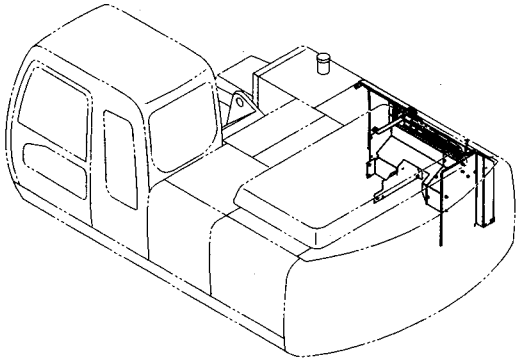
| 符号<br>ITEM | 部品番号<br>PART NO. | 部 品 名        | PART NAME      | 数量<br>Q' TY | サービス<br>コード<br>S. C | 適用号機<br>SERIAL NO. | 互<br>換<br>性<br>I CA | 代 替 部 品<br>REPLACEABLE<br>PART |             |
|------------|------------------|--------------|----------------|-------------|---------------------|--------------------|---------------------|--------------------------------|-------------|
|            |                  |              |                |             |                     |                    |                     | 部品番号<br>PART NO.               | 数量<br>Q' TY |
| 00         | 7042257          | カバー          | COVER          | 1           |                     |                    |                     |                                |             |
| 01         | J021025          | ボルト;セムス      | BOLT;SEMS      | 6           |                     | -D03/04            |                     |                                |             |
| 01         | J271025          | ボルト;セムス      | BOLT;SEMS      | 6           | D                   | D03/05-            | T                   | J901025                        | 6           |
|            |                  |              |                |             |                     |                    |                     | J222010                        | 6           |
| 02         | 7042256          | カバー          | COVER          | 1           |                     |                    |                     |                                |             |
| 04         | J021030          | ボルト;セムス      | BOLT;SEMS      | 5           |                     | -D03/04            |                     |                                |             |
| 04         | J271030          | ボルト;セムス      | BOLT;SEMS      | 5           | D                   | D03/05-            | T                   | J901030                        | 5           |
|            |                  |              |                |             |                     |                    |                     | J222010                        | 5           |
| 05         | J031025          | ボルト;セムス      | BOLT;SEMS      | 1           |                     | -D03/04            |                     |                                |             |
| 05         | J281025          | ボルト;セムス      | BOLT;SEMS      | 1           | D                   | D03/05-            | T                   | J901025                        | 1           |
|            |                  |              |                |             |                     |                    |                     | 4486055                        | 1           |
| 06         | J031030          | ボルト;セムス      | BOLT;SEMS      | 1           |                     | -D03/04            |                     |                                |             |
| 06         | J281030          | ボルト;セムス      | BOLT;SEMS      | 1           | D                   | D03/05-            | T                   | J901030                        | 1           |
|            |                  |              |                |             |                     |                    |                     | 4486055                        | 1           |
| 07         | 8087834          | カバー          | COVER          | 1           |                     |                    |                     |                                |             |
| 08         | J021025          | ボルト;セムス      | BOLT;SEMS      | 2           |                     | -D03/04            |                     |                                |             |
| 08         | J271025          | ボルト;セムス      | BOLT;SEMS      | 2           | D                   | D03/05-            | T                   | J901025                        | 2           |
|            |                  |              |                |             |                     |                    |                     | J222010                        | 2           |
| 50-57      | 9212877          | カバー アッセン     | COVER ASS' Y   | 1           |                     |                    |                     |                                |             |
| 50         | 7042258          | ・カバー         | ・COVER         | 1           |                     |                    |                     |                                |             |
| 50A        | 6020921          | ・・カバー        | ・・COVER        | 1           |                     |                    |                     |                                |             |
| 50B        | 4472118          | ・・ラバー        | ・・RUBBER       | 1           |                     |                    |                     |                                |             |
| 50C        | 4472119          | ・・ラバー        | ・・RUBBER       | 1           |                     |                    |                     |                                |             |
| 51         | 4431357          | ・ストツパ        | ・STOPPER       | 1           |                     |                    |                     |                                |             |
| 52         | J031030          | ・ボルト;セムス     | ・BOLT;SEMS     | 2           |                     | -D03/04            |                     |                                |             |
| 52         | J281030          | ・ボルト;セムス     | ・BOLT;SEMS     | 2           | D                   | D03/05-            | T                   | J901030                        | 2           |
|            |                  |              |                |             |                     |                    |                     | 4486055                        | 2           |
| 53         | 4424157          | ・ストツパ        | ・STOPPER       | 2           |                     |                    |                     |                                |             |
| 54         | J020635          | ・ボルト;セムス     | ・BOLT;SEMS     | 2           |                     | -D03/04            |                     |                                |             |
| 54         | J260635          | ・ボルト;セムス     | ・BOLT;SEMS     | 2           | D                   | D03/05-            | T                   | J900635                        | 2           |
|            |                  |              |                |             |                     |                    |                     | A590106                        | 2           |
| 55         | 9751797          | ・ステー         | ・STAY          | 1           |                     |                    |                     |                                |             |
| 56         | A590106          | ・ワッシャ;フレーション | ・WASHER; PLANE | 1           |                     |                    |                     |                                |             |
| 57         | 4022696          | ・ピン;ロック      | ・PIN; LOCK     | 1           |                     |                    |                     |                                |             |

329A

カバー (6) <200, E, 210, H, K>

COVER (6) <200, E, 210, H, K>

適用号機 100001-  
Serial No.



カバー (6) <200, E, 210, H, K>  
COVER (6) <200, E, 210, H, K>

適用号機 100001-  
Serial No.

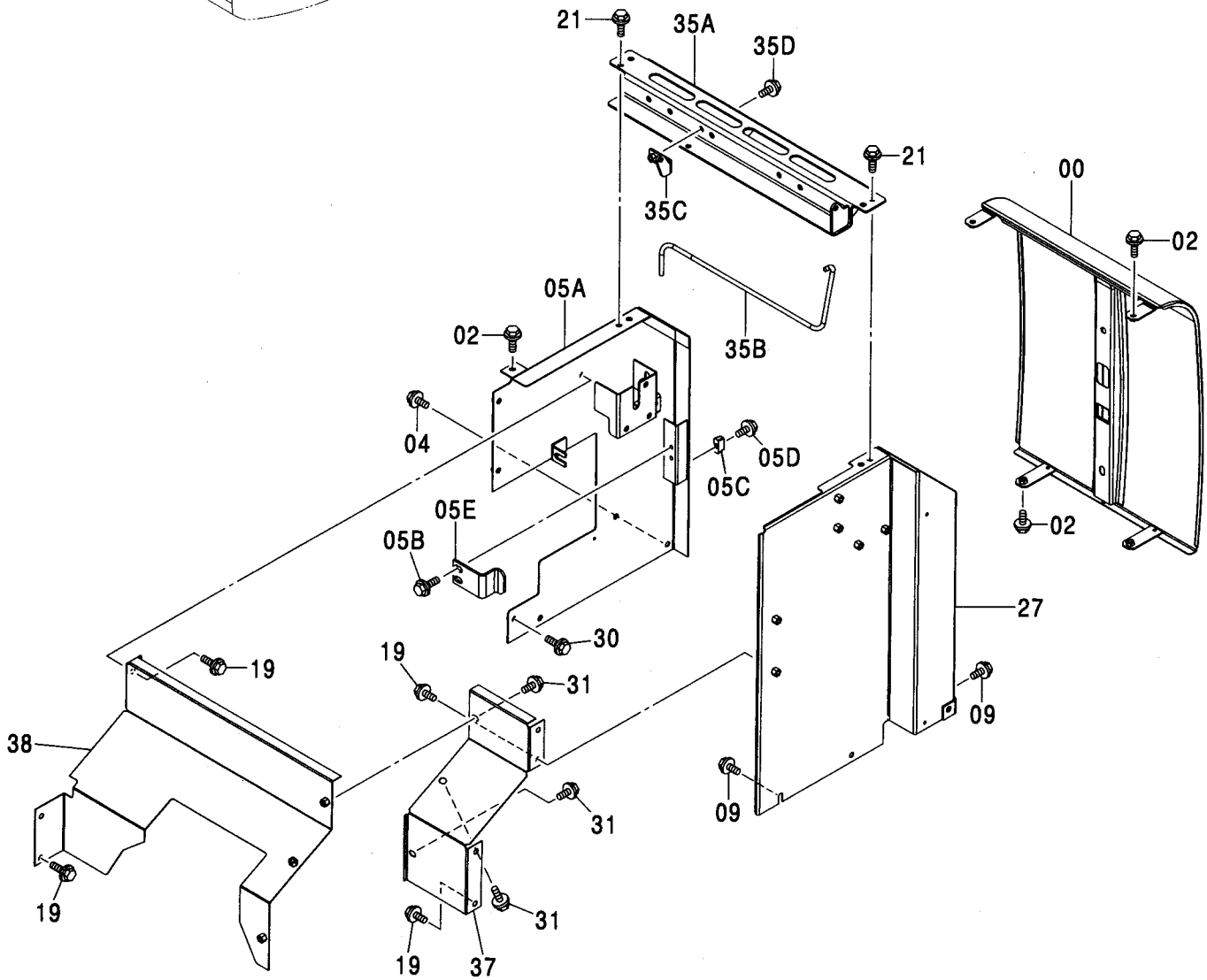
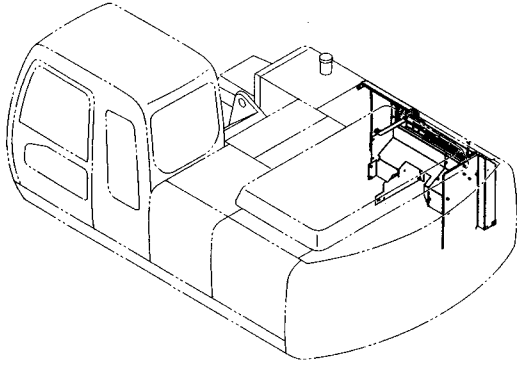
| 符号<br>ITEM | 部品番号<br>PART NO. | 部 品 名     | PART NAME     | 数量<br>Q' TY | サービス<br>コード<br>S. C | 適用号機<br>SERIAL NO. | 互<br>換<br>性<br>I<br>C<br>A | 代 替 部 品<br>REPLACEABLE<br>PART |             |
|------------|------------------|-----------|---------------|-------------|---------------------|--------------------|----------------------------|--------------------------------|-------------|
|            |                  |           |               |             |                     |                    |                            | 部品番号<br>PART NO.               | 数量<br>Q' TY |
| 00         | 6017822          | カバー       | COVER         | 1           |                     |                    |                            |                                |             |
| 02         | J031030          | ボルト;セムス   | BOLT;SEMS     | 5           |                     | -D03/04            |                            |                                |             |
| 02         | J281030          | ボルト;セムス   | BOLT;SEMS     | 5           | D                   | D03/05-            | T                          | J901030                        | 5           |
|            |                  |           |               |             |                     |                    |                            | 4486055                        | 5           |
| 04         | J021030          | ボルト;セムス   | BOLT;SEMS     | 1           |                     | -D03/04            |                            |                                |             |
| 04         | J271030          | ボルト;セムス   | BOLT;SEMS     | 1           | D                   | D03/05-            | T                          | J901030                        | 1           |
|            |                  |           |               |             |                     |                    |                            | J222010                        | 1           |
| 05A-E      | 9181219          | カバー アッセン  | COVER ASS' Y  | 1           |                     |                    |                            |                                |             |
| 05A        | 6018048          | ・カバー      | ・COVER        | 1           |                     |                    |                            |                                |             |
| 05B        | J031030          | ・ボルト;セムス  | ・BOLT;SEMS    | 2           |                     | -D03/04            |                            |                                |             |
| 05B        | J281030          | ・ボルト;セムス  | ・BOLT;SEMS    | 2           | D                   | D03/05-            | T                          | J901030                        | 2           |
|            |                  |           |               |             |                     |                    |                            | 4486055                        | 2           |
| 05C        | 4424157          | ・ストツパ     | ・STOPPER      | 1           |                     |                    |                            |                                |             |
| 05D        | J020635          | ・ボルト;セムス  | ・BOLT;SEMS    | 1           |                     | -D03/04            |                            |                                |             |
| 05D        | J260635          | ・ボルト;セムス  | ・BOLT;SEMS    | 1           | D                   | D03/05-            | T                          | J900635                        | 1           |
|            |                  |           |               |             |                     |                    |                            | A590106                        | 1           |
| 05E        | 4431357          | ・ストツパ     | ・STOPPER      | 1           |                     |                    |                            |                                |             |
| 09         | J021030          | ボルト;セムス   | BOLT;SEMS     | 3           |                     | -D03/04            |                            |                                |             |
| 09         | J271030          | ボルト;セムス   | BOLT;SEMS     | 3           | D                   | D03/05-            | T                          | J901030                        | 3           |
|            |                  |           |               |             |                     |                    |                            | J222010                        | 3           |
| 19         | J021030          | ボルト;セムス   | BOLT;SEMS     | 8           |                     | -D03/04            |                            |                                |             |
| 19         | J271030          | ボルト;セムス   | BOLT;SEMS     | 8           | D                   | D03/05-            | T                          | J901030                        | 8           |
|            |                  |           |               |             |                     |                    |                            | J222010                        | 8           |
| 21         | J021030          | ボルト;セムス   | BOLT;SEMS     | 4           |                     | -D03/04            |                            |                                |             |
| 21         | J271030          | ボルト;セムス   | BOLT;SEMS     | 4           | D                   | D03/05-            | T                          | J901030                        | 4           |
|            |                  |           |               |             |                     |                    |                            | J222010                        | 4           |
| 27         | 7036206          | カバー       | COVER         | 1           |                     |                    |                            |                                |             |
| 30         | J031035          | ボルト;セムス   | BOLT;SEMS     | 1           |                     | -D03/04            |                            |                                |             |
| 30         | J281035          | ボルト;セムス   | BOLT;SEMS     | 1           | D                   | D03/05-            | T                          | J901035                        | 1           |
|            |                  |           |               |             |                     |                    |                            | 4486055                        | 1           |
| 31         | J031030          | ボルト;セムス   | BOLT;SEMS     | 3           |                     | -D03/04            |                            |                                |             |
| 31         | J281030          | ボルト;セムス   | BOLT;SEMS     | 3           | D                   | D03/05-            | T                          | J901030                        | 3           |
|            |                  |           |               |             |                     |                    |                            | 4486055                        | 3           |
| 35A-D      | 9195498          | カバー アッセン  | COVER ASS' Y  | 1           |                     |                    |                            |                                |             |
| 35A        | 8077768          | ・カバー      | ・COVER        | 1           |                     |                    |                            |                                |             |
| 35B        | 3087440          | ・バー;トーション | ・BAR; TORSION | 1           |                     |                    |                            |                                |             |
| 35C        | 9754651          | ・ブラケット    | ・BRACKET      | 1           |                     |                    |                            |                                |             |
| 35D        | J021030          | ・ボルト;セムス  | ・BOLT;SEMS    | 2           |                     | -D03/04            |                            |                                |             |
| 35D        | J271030          | ・ボルト;セムス  | ・BOLT;SEMS    | 2           | D                   | D03/05-            | T                          | J901030                        | 2           |
|            |                  |           |               |             |                     |                    |                            | J222010                        | 2           |

329B

カバー (6) <200, E, 210, H, K>

COVER (6) <200, E, 210, H, K>

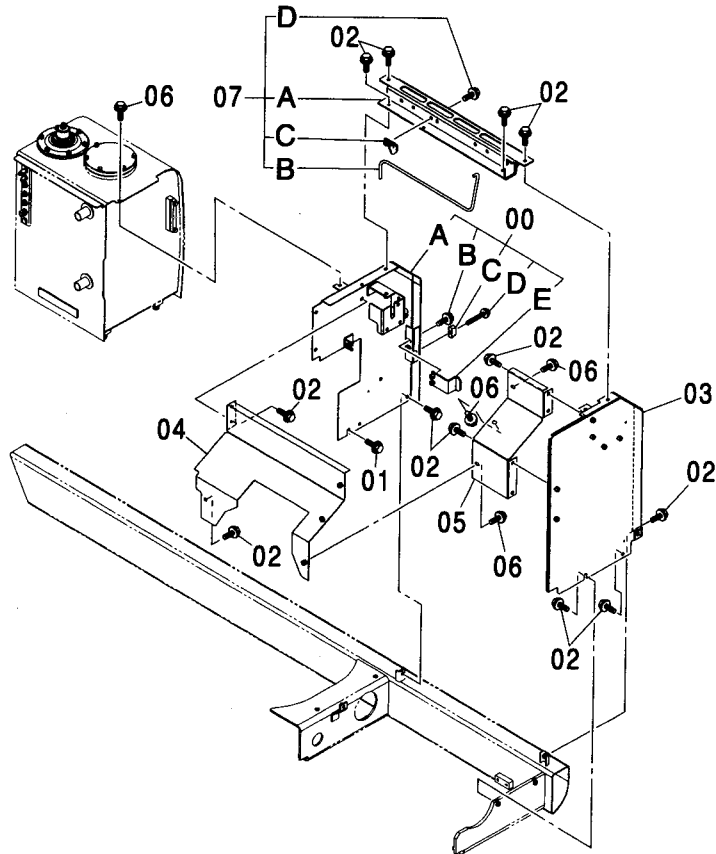
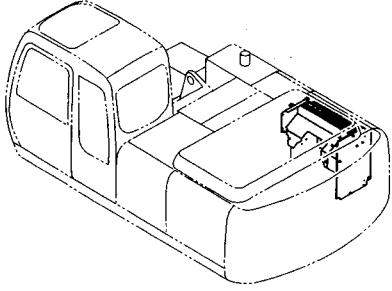
適用号機 100001-  
Serial No.





カバー (6) <N, 240>  
COVER (6) <N, 240>

適用号機 100001-  
Serial No.



カバー (6) <N, 240>  
COVER (6) <N, 240>

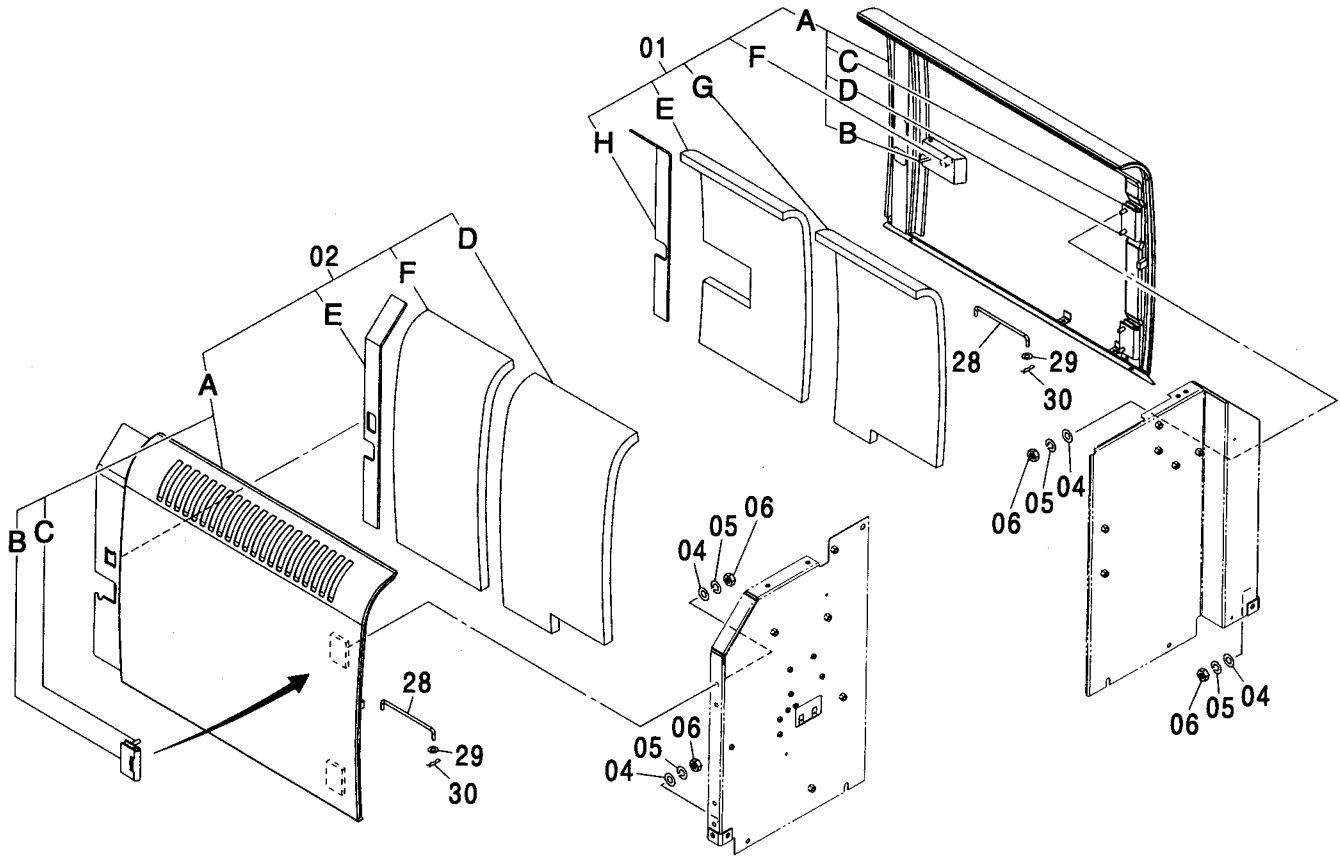
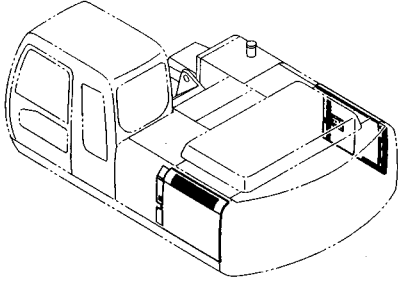
適用号機 100001-  
Serial No.

| 符号<br>ITEM | 部品番号<br>PART NO. | 部 品 名     | PART NAME    | 数量<br>Q' TY | サービス<br>コード<br>S. C | 適用号機<br>SERIAL NO. | 互<br>換<br>性<br>I C A | 代 替 部 品<br>REPLACEABLE<br>PART |             |
|------------|------------------|-----------|--------------|-------------|---------------------|--------------------|----------------------|--------------------------------|-------------|
|            |                  |           |              |             |                     |                    |                      | 部品番号<br>PART NO.               | 数量<br>Q' TY |
| 00A-E      | 9212743          | カバー アッセン  | COVER ASS' Y | 1           |                     |                    |                      |                                |             |
| 00A        | 6020913          | ・カバー      | ・COVER       | 1           |                     |                    |                      |                                |             |
| 00B        | J031030          | ・ボルト;セムス  | ・BOLT;SEMS   | 2           |                     | -D03/04            |                      |                                |             |
| 00B        | J281030          | ・ボルト;セムス  | ・BOLT;SEMS   | 2           | D                   | D03/05-            | T                    | J901030                        | 2           |
|            |                  |           |              |             |                     |                    |                      | 4486055                        | 2           |
| 00C        | 4424157          | ・ストツパ     | ・STOPPER     | 1           |                     |                    |                      |                                |             |
| 00D        | J020635          | ・ボルト;セムス  | ・BOLT;SEMS   | 1           |                     | -D03/04            |                      |                                |             |
| 00D        | J260635          | ・ボルト;セムス  | ・BOLT;SEMS   | 1           | D                   | D03/05-            | T                    | J900635                        | 1           |
|            |                  |           |              |             |                     |                    |                      | A590106                        | 1           |
| 00E        | 9757954          | ・ストツパ     | ・STOPPER     | 1           |                     |                    |                      |                                |             |
| 01         | J031035          | ボルト;セムス   | BOLT;SEMS    | 1           |                     | -D03/04            |                      |                                |             |
| 01         | J281035          | ボルト;セムス   | BOLT;SEMS    | 1           | D                   | D03/05-            | T                    | J901035                        | 1           |
|            |                  |           |              |             |                     |                    |                      | 4486055                        | 1           |
| 02         | J021030          | ボルト;セムス   | BOLT;SEMS    | 15          |                     | -D03/04            |                      |                                |             |
| 02         | J271030          | ボルト;セムス   | BOLT;SEMS    | 15          | D                   | D03/05-            | T                    | J901030                        | 15          |
|            |                  |           |              |             |                     |                    |                      | J222010                        | 15          |
| 03         | 7042236          | カバー       | COVER        | 1           |                     |                    |                      |                                |             |
| 04         | 7042237          | カバー       | COVER        | 1           |                     |                    |                      |                                |             |
| 05         | 3090106          | カバー       | COVER        | 1           |                     |                    |                      |                                |             |
| 06         | J031030          | ボルト;セムス   | BOLT;SEMS    | 4           |                     | -D03/04            |                      |                                |             |
| 06         | J281030          | ボルト;セムス   | BOLT;SEMS    | 4           | D                   | D03/05-            | T                    | J901030                        | 4           |
|            |                  |           |              |             |                     |                    |                      | 4486055                        | 4           |
| 07A-D      | 9212744          | カバー アッセン  | COVER ASS' Y | 1           |                     |                    |                      |                                |             |
| 07A        | 8087800          | ・カバー      | ・COVER       | 1           |                     |                    |                      |                                |             |
| 07B        | 3087440          | ・バー;トーション | ・BAR;TORSION | 1           |                     |                    |                      |                                |             |
| 07C        | 9754651          | ・ブラケット    | ・BRACKET     | 1           |                     |                    |                      |                                |             |
| 07D        | J021030          | ・ボルト;セムス  | ・BOLT;SEMS   | 2           |                     | -D03/04            |                      |                                |             |
| 07D        | J271030          | ・ボルト;セムス  | ・BOLT;SEMS   | 2           | D                   | D03/05-            | T                    | J901030                        | 2           |
|            |                  |           |              |             |                     |                    |                      | J222010                        | 2           |

カバー (7) <200, E, 210, H, K>

COVER (7) <200, E, 210, H, K>

適用号機 100001-  
Serial No.





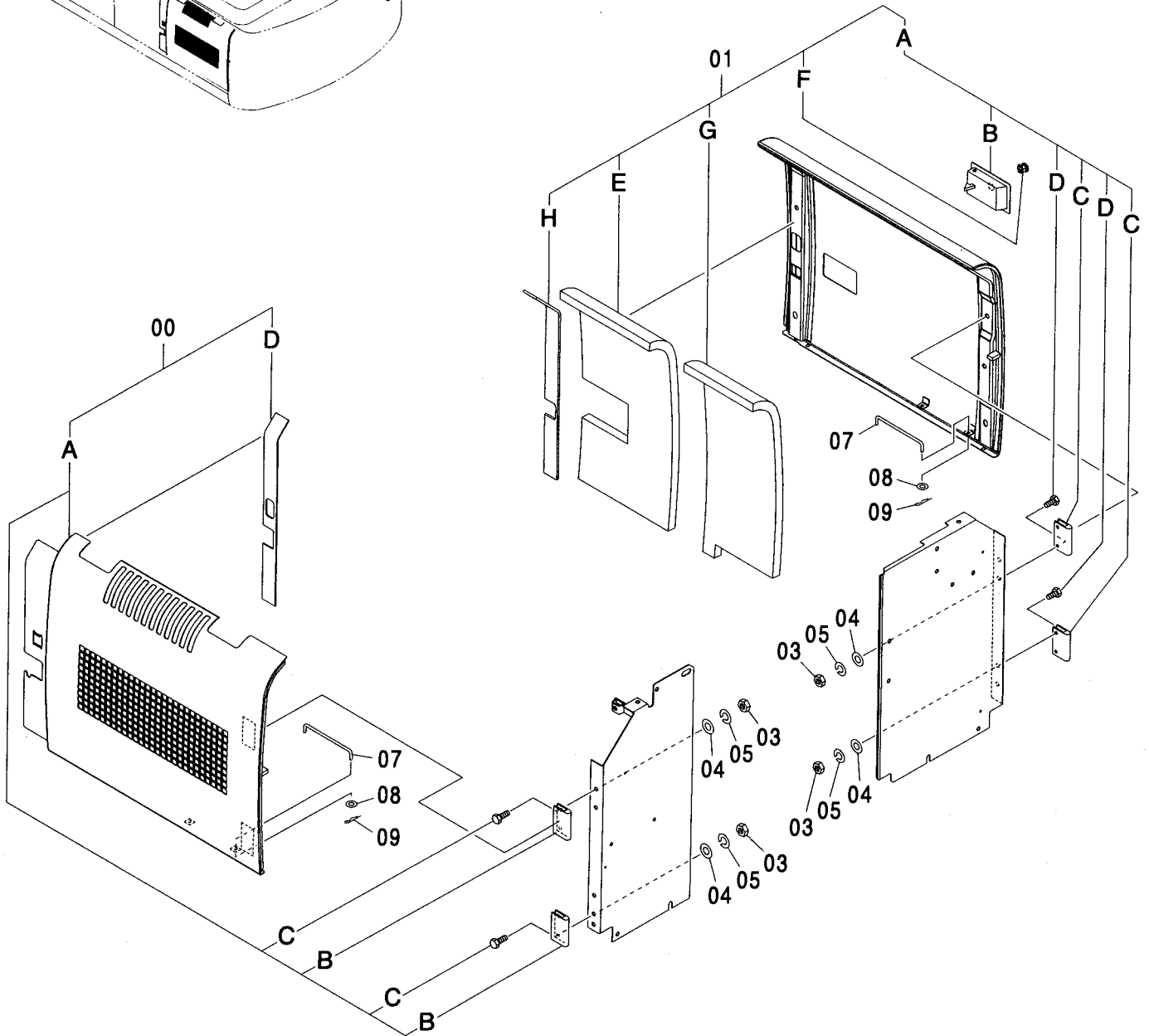
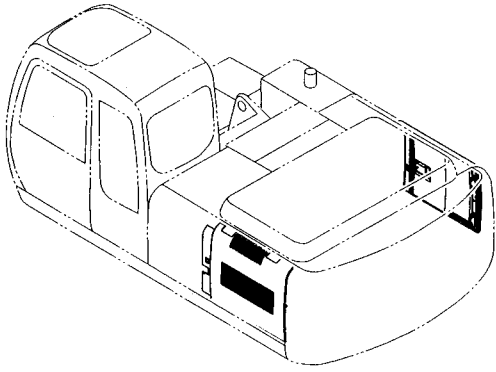
カバー (7) <200, E, 210, H, K>  
COVER (7) <200, E, 210, H, K>

適用号機 100001-  
Serial No.

| 符号<br>ITEM | 部品番号<br>PART NO. | 部 品 名                           | PART NAME  | 数量<br>Q' TY | サービス<br>コード<br>S. C | 適用号機<br>SERIAL NO. | 互<br>換<br>性<br>I C A | 代 替 部 品<br>REPLACEABLE<br>PART |             |
|------------|------------------|---------------------------------|--|-------------|---------------------|--------------------|----------------------|--------------------------------|-------------|
|            |                  |                                 |  |             |                     |                    |                      | 部品番号<br>PART NO.               | 数量<br>Q' TY |
| 01A-H      | 7036390          | ドア アッセン                         | DOOR ASS'Y   | 1           |                     |                    |                      |                                |             |
| 01A        | 5006222          | ・ドア                             | ・DOOR  | 1           |                     |                    |                      |                                |             |
| 01B        | 4409447          | ・ロック<br><本体組付用>                 | ・LOCK<br><for assembly of machine>                               | 1           | W                   |                    |                      |                                |             |
| 01B        | 4409446          | ・ロック<br><サービス用><br>(詳細ハ 別ページ参照) | ・LOCK<br><for service parts><br>(for details: see separate page) | 1           | SW                  |                    |                      |                                |             |
| 01C        | 4445380          | ・ヒンジ                            | ・HINGE   | 2           | W                   |                    |                      |                                |             |
| 01D        | J901025          | ・ボルト                            | ・BOLT  | 4           | W                   |                    |                      |                                |             |
| 01E        | 4412574          | ・ラバー                            | ・RUBBER  | 1           |                     |                    |                      |                                |             |
| 01F        | 4409396          | ・シリンダ ; ロック<br><本体組付用>          | ・CYL. ; LOCK<br><for assembly of machine>                        | 1           |                     |                    |                      |                                |             |
| 01F        | 4409446          | ・ロック<br><サービス用><br>(詳細ハ 別ページ参照) | ・LOCK<br><for service parts><br>(for details: see separate page) | 1           | SW                  |                    |                      |                                |             |
| 01G        | 4418653          | ・ラバー                            | ・RUBBER  | 1           |                     |                    |                      |                                |             |
| 01H        | 4425575          | ・ラバー                            | ・RUBBER  | 1           |                     |                    |                      |                                |             |
| 02A-F      | 7036391          | ドア アッセン                         | DOOR ASS'Y   | 1           |                     |                    |                      |                                |             |
| 02A        | 5006221          | ・ドア                             | ・DOOR  | 1           |                     |                    |                      |                                |             |
| 02B        | 4445380          | ・ヒンジ                            | ・HINGE   | 2           | W                   |                    |                      |                                |             |
| 02C        | J901025          | ・ボルト                            | ・BOLT  | 4           | W                   |                    |                      |                                |             |
| 02D        | 4412573          | ・ラバー                            | ・RUBBER  | 1           |                     |                    |                      |                                |             |
| 02E        | 4425576          | ・ラバー                            | ・RUBBER  | 1           |                     |                    |                      |                                |             |
| 02F        | 4433680          | ・ラバー                            | ・RUBBER  | 1           |                     |                    |                      |                                |             |
| 04         | A590110          | ワッシャ; フレーン                      | WASHER; PLANE  | 8           |                     |                    |                      |                                |             |
| 05         | A590910          | ワッシャ; スプリング                     | WASHER; SPRING   | 8           |                     |                    |                      |                                |             |
| 06         | J950010          | ナット                             | NUT  | 8           |                     |                    |                      |                                |             |
| 28         | 4341788          | ステー                             | STAY   | 2           |                     |                    |                      |                                |             |
| 29         | A590108          | ワッシャ; フレーン                      | WASHER; PLANE  | 2           |                     |                    |                      |                                |             |
| 30         | 4022697          | ピン; ロック                         | PIN; LOCK  | 2           |                     |                    |                      |                                |             |

カバー (7) <N, 240>  
COVER (7) <N, 240>

適用号機 100001-  
Serial No.



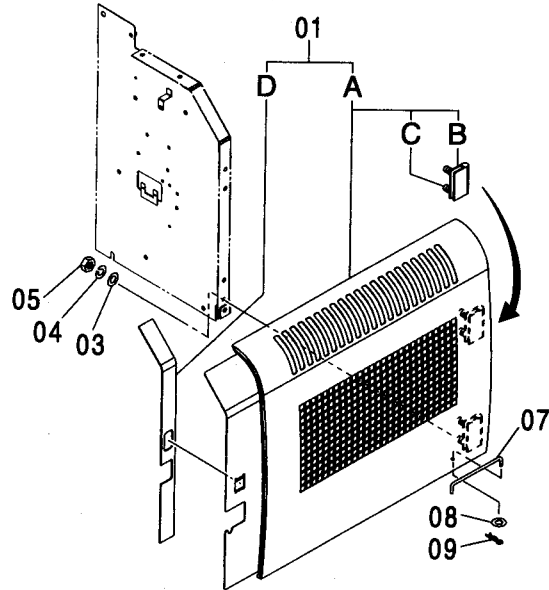
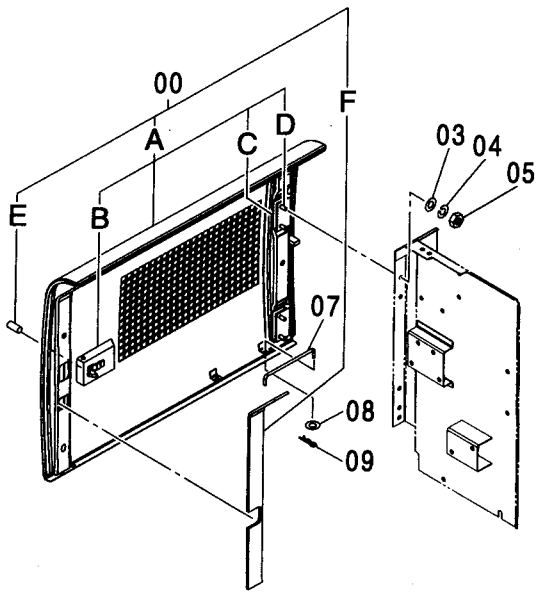
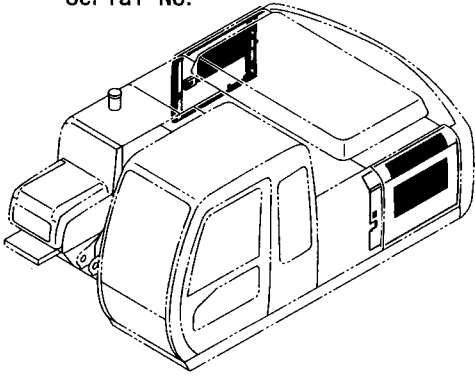
カバー (7) <N, 240>  
COVER (7) <N, 240>

適用号機 100001-  
Serial No.

| 符号<br>ITEM | 部品番号<br>PART NO. | 部 品 名                            | PART NAME  | 数量<br>Q' TY | サービス<br>コード<br>S. C | 適用号機<br>SERIAL NO. | 互<br>換<br>性<br>I C A | 代 替 部 品<br>REPLACEABLE<br>PART |             |
|------------|------------------|----------------------------------|--|-------------|---------------------|--------------------|----------------------|--------------------------------|-------------|
|            |                  |                                  |  |             |                     |                    |                      | 部品番号<br>PART NO.               | 数量<br>Q' TY |
| 00A-D      | 7042143          | ドア アッセン                          | DOOR ASS' Y  | 1           |                     |                    |                      |                                |             |
| 00A        | 5008246          | ・ドア                              | ・DOOR  | 1           |                     |                    |                      |                                |             |
| 00B        | 4445380          | ・・ヒンジ                            | ・・HINGE  | 2           | W                   |                    |                      |                                |             |
| 00C        | J901025          | ・・ボルト                            | ・・BOLT   | 4           | W                   |                    |                      |                                |             |
| 00D        | 4470982          | ・ラバー                             | ・RUBBER  | 1           |                     |                    |                      |                                |             |
| 01A-H      | 7042528          | ドア アッセン                          | DOOR ASS' Y  | 1           |                     |                    |                      |                                |             |
| 01A        | 5008375          | ・ドア                              | ・DOOR  | 1           |                     |                    |                      |                                |             |
| 01B        | 4409395          | ・・ロック                            | ・・LOCK   | 1           | W                   |                    |                      |                                |             |
| 01B        | 4409394          | <本体組付用><br>・・ロック                 | <for assembly of machine><br>・・LOCK                                | 1           | SW                  |                    |                      |                                |             |
| 01C        | 4445380          | <サービス用><br>(詳細ハ 別ページ参照)<br>・・ヒンジ | <for service parts><br>(for details: see separate page)<br>・・HINGE | 2           | W                   |                    |                      |                                |             |
| 01D        | J901025          | ・・ボルト                            | ・・BOLT   | 4           | W                   |                    |                      |                                |             |
| 01E        | 4412574          | ・ラバー                             | ・RUBBER  | 1           |                     |                    |                      |                                |             |
| 01F        | 4409396          | ・シリンダ ; ロック<br><本体組付用>           | ・CYL. ; LOCK<br><for assembly of machine>                          | 1           |                     |                    |                      |                                |             |
| 01F        | 4409394          | ・ロック<br><サービス用><br>(詳細ハ 別ページ参照)  | ・LOCK<br><for service parts><br>(for details: see separate page)   | 1           | SW                  |                    |                      |                                |             |
| 01G        | 4474197          | ・ラバー                             | ・RUBBER  | 1           |                     |                    |                      |                                |             |
| 01H        | 4425575          | ・ラバー                             | ・RUBBER  | 1           |                     |                    |                      |                                |             |
| 03         | J950010          | ナット                              | NUT  | 8           |                     |                    |                      |                                |             |
| 04         | A590110          | ワッシャ; フレーン                       | WASHER; PLANE  | 8           |                     |                    |                      |                                |             |
| 05         | A590910          | ワッシャ; スプリング                      | WASHER; SPRING   | 8           |                     |                    |                      |                                |             |
| 07         | 4341788          | ステー                              | STAY   | 2           |                     |                    |                      |                                |             |
| 08         | A590108          | ワッシャ; フレーン                       | WASHER; PLANE  | 2           |                     |                    |                      |                                |             |
| 09         | 4022697          | ピン; ロック                          | PIN; LOCK  | 2           |                     |                    |                      |                                |             |

トロピカルカバー  
TROPICAL COVER

適用号機 100001-  
Serial No.



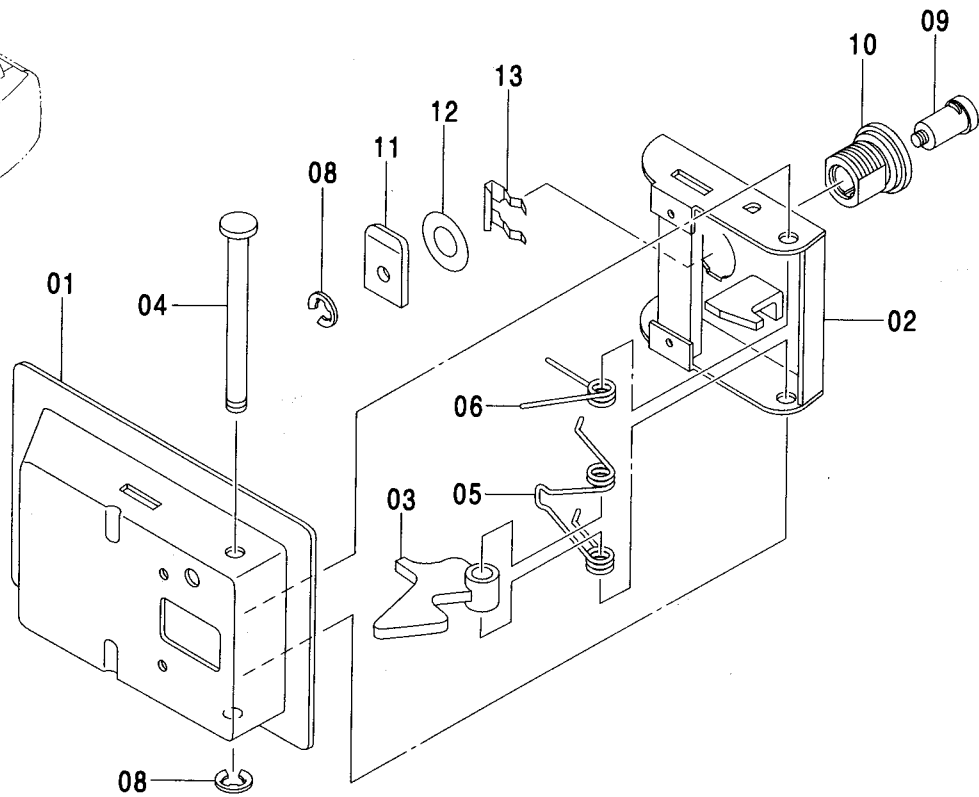
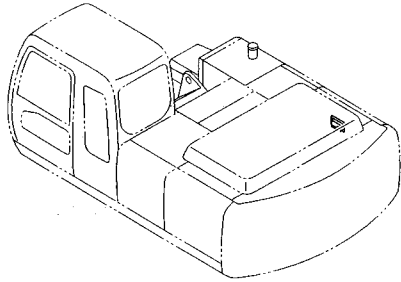
トロピカルカバー  
TROPICAL COVER

適用号機 100001-  
Serial No.

| 符号<br>ITEM | 部品番号<br>PART NO. | 部 品 名                                      | PART NAME   | 数量<br>Q'TY | サービス<br>コード<br>S. C | 適用号機<br>SERIAL NO. | 互<br>換<br>性<br>ICA | 代 替 部 品<br>REPLACEABLE<br>PART |            |
|------------|------------------|--|---|------------|---------------------|--------------------|--------------------|--------------------------------|------------|
|            |                  |  |   |            |                     |                    |                    | 部品番号<br>PART NO.               | 数量<br>Q'TY |
| 00A-F      | 7039639          | ドア アッセン                                    | DOOR ASS'Y  | 1          |                     |                    |                    |                                |            |
| 00A        | 5007469          | ・ドア  | ・DOOR   | 1          |                     |                    |                    |                                |            |
| 00B        | 4409447          | ・・ロック<br><本体組付用>                           | ・・LOCK<br><for assembly of machine>   | 1          | W                   |                    |                    |                                |            |
| 00B        | 4409446          | ・・ロック<br><サービス用><br>(詳細ハ 別ページ参照)           | ・・LOCK<br><for service parts><br>(for details: see separate page)                             | 1          | SW                  |                    |                    |                                |            |
| 00C        | 4445380          | ・・ヒンジ                                      | ・・HINGE   | 2          | W                   |                    |                    |                                |            |
| 00D        | J901025          | ・・ボルト                                      | ・・BOLT  | 4          | W                   |                    |                    |                                |            |
| 00E        | 4409396          | ・シリンダ;ロック                                  | ・CYL.;LOCK  | 1          |                     |                    |                    |                                |            |
| 00E        | 4409446          | <本体組付用><br>・ロック<br><サービス用><br>(詳細ハ 別ページ参照) | <for assembly of machine><br>・LOCK<br><for service parts><br>(for details: see separate page) | 1          | SW                  |                    |                    |                                |            |
| 00F        | 4425575          | ・ラバー                                       | ・RUBBER   | 1          |                     |                    |                    |                                |            |
| 01A-D      | 7039640          | ドア アッセン                                    | DOOR ASS'Y  | 1          |                     |                    |                    |                                |            |
| 01A        | 5007470          | ・ドア  | ・DOOR   | 1          |                     |                    |                    |                                |            |
| 01B        | 4445380          | ・・ヒンジ                                      | ・・HINGE   | 2          | W                   |                    |                    |                                |            |
| 01C        | J901025          | ・・ボルト                                      | ・・BOLT  | 4          | W                   |                    |                    |                                |            |
| 01D        | 4425576          | ・ラバー                                       | ・RUBBER   | 1          |                     |                    |                    |                                |            |
| 03         | A590110          | ワッシャ;プレーン                                  | WASHER;PLANE  | 8          |                     |                    |                    |                                |            |
| 04         | A590910          | ワッシャ;スプリング                                 | WASHER;SPRING   | 8          |                     |                    |                    |                                |            |
| 05         | J950010          | ナット  | NUT   | 8          |                     |                    |                    |                                |            |
| 07         | 4341788          | ステー  | STAY  | 2          |                     |                    |                    |                                |            |
| 08         | A590108          | ワッシャ;プレーン                                  | WASHER;PLANE  | 2          |                     |                    |                    |                                |            |
| 09         | 4022697          | ピン;ロック                                     | PIN;LOCK  | 2          |                     |                    |                    |                                |            |

ドアロック (1)  
DOOR LOCK (1)

適用号機  
Serial No. 100001-



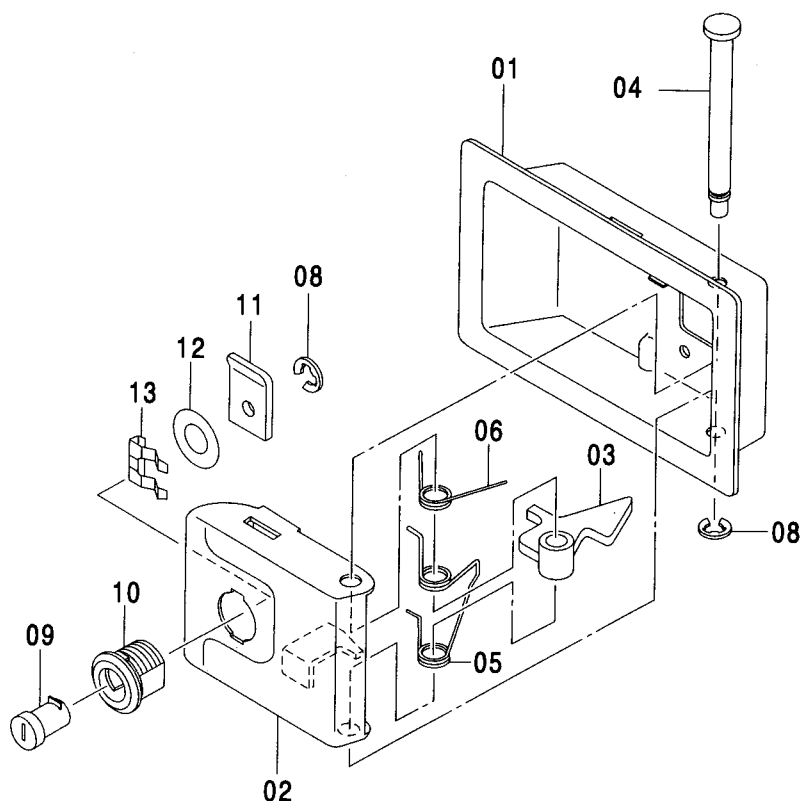
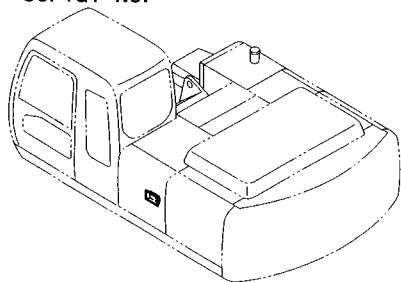
Ⓜ

| 符号<br>ITEM | 部品番号<br>PART NO. | 部 品 名                        | PART NAME                   | 数量<br>Q'TY | サービス<br>コード<br>S. C | 適用号機<br>SERIAL NO. | 代替部品<br>REPLACEABLE<br>PART |                  |
|------------|------------------|------------------------------|-----------------------------|------------|---------------------|--------------------|-----------------------------|------------------|
|            |                  |                              |                             |            |                     |                    | 互換性<br>ICA                  | 部品番号<br>PART NO. |
|            | 4409446          | ロック アッセン                     | LOCK ASS' Y                 | 1          | SW                  |                    |                             |                  |
| 01-06      | 4409447          | ・ロック                         | ・LOCK                       | 1          |                     |                    |                             |                  |
| 01         | 4461343          | ・カバー                         | ・COVER                      | 1          |                     |                    |                             |                  |
| 02         | 4461344          | ・ラッチ                         | ・LATCH                      | 1          |                     |                    |                             |                  |
| 03         | 4461345          | ・レバー                         | ・LEVER                      | 1          |                     |                    |                             |                  |
| 04         | 4461346          | ・シャフト                        | ・SHAFT                      | 1          |                     |                    |                             |                  |
| 05         | 4461347          | ・スプリング                       | ・SPRING                     | 1          |                     |                    |                             |                  |
| 06         | 4461348          | ・スプリング                       | ・SPRING                     | 1          |                     |                    |                             |                  |
| 08-12      | 4409396          | ・シリンダ ; ロック<br>(H800~H808共用) | ・CYL. ; LOCK<br>(H800~H808) | 1          |                     |                    |                             |                  |
| 08         | 4461337          | ・リング                         | ・RING                       | 2          |                     |                    |                             |                  |
| 09         | 4461338          | ・キー                          | ・KEY                        | 1          |                     |                    |                             |                  |
| 10         | 4461339          | ・ケース                         | ・CASE                       | 1          |                     |                    |                             |                  |
| 11         | 4461340          | ・プレート                        | ・PLATE                      | 1          |                     |                    |                             |                  |
| 12         | 4461341          | ・ワッシャ                        | ・WASHER                     | 2          |                     |                    |                             |                  |
| 13         | 4461342          | ・クリップ                        | ・CLIP                       | 1          |                     |                    |                             |                  |

# ドアロック (2)

## DOOR LOCK (2)

適用号機  
Serial No. 100001-

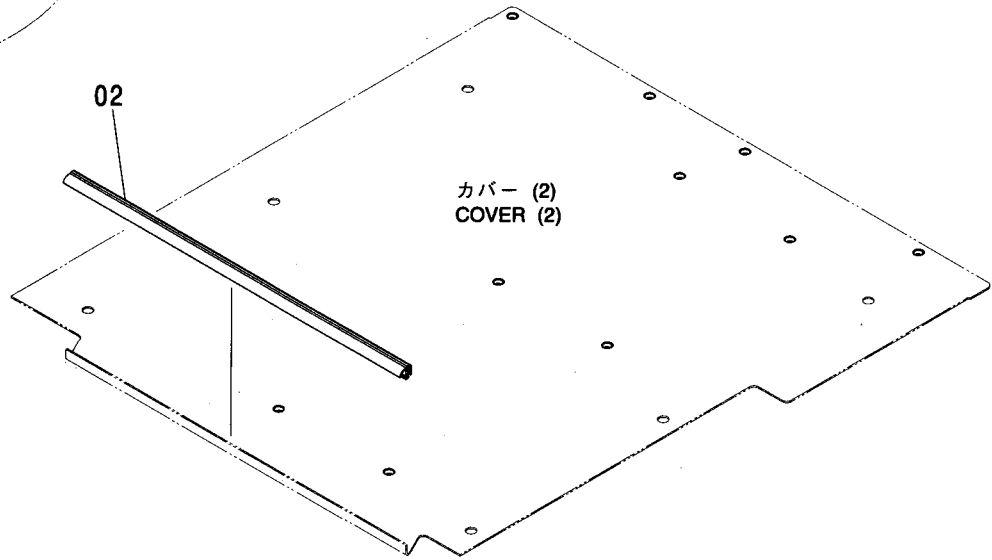
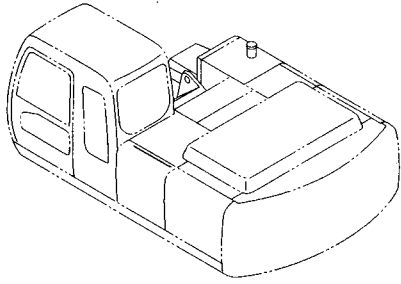


(M)

| 符号<br>ITEM | 部品番号<br>PART NO. | 部 品 名                        | PART NAME                   | 数量<br>Q' TY | サービス<br>コード<br>S. C | 適用号機<br>SERIAL NO. | 互<br>換<br>性 | 代 替 部 品<br>REPLACEABLE<br>PART |             |
|------------|------------------|------------------------------|-----------------------------|-------------|---------------------|--------------------|-------------|--------------------------------|-------------|
|            |                  |                              |                             |             |                     |                    |             | 部品番号<br>PART NO.               | 数量<br>Q' TY |
|            | 4409394          | ロック アッセン                     | LOCK ASS' Y                 | 1           | SW                  |                    |             |                                |             |
| 01-06      | 4409395          | ・ロック                         | ・LOCK                       | 1           |                     |                    |             |                                |             |
| 01         | 4461343          | ・カバー                         | ・COVER                      | 1           |                     |                    |             |                                |             |
| 02         | 4461344          | ・ラッチ                         | ・LATCH                      | 1           |                     |                    |             |                                |             |
| 03         | 4461345          | ・レバー                         | ・LEVER                      | 1           |                     |                    |             |                                |             |
| 04         | 4461346          | ・シャフト                        | ・SHAFT                      | 1           |                     |                    |             |                                |             |
| 05         | 4461347          | ・スプリング                       | ・SPRING                     | 1           |                     |                    |             |                                |             |
| 06         | 4461348          | ・スプリング                       | ・SPRING                     | 1           |                     |                    |             |                                |             |
| 08-12      | 4409396          | ・シリンダ ; ロック<br>(H800~H808共用) | ・CYL. ; LOCK<br>(H800~H808) | 1           |                     |                    |             |                                |             |
| 08         | 4461337          | ・リング                         | ・RING                       | 2           |                     |                    |             |                                |             |
| 09         | 4461338          | ・キー                          | ・KEY                        | 1           |                     |                    |             |                                |             |
| 10         | 4461339          | ・ケース                         | ・CASE                       | 1           |                     |                    |             |                                |             |
| 11         | 4461340          | ・プレート                        | ・PLATE                      | 1           |                     |                    |             |                                |             |
| 12         | 4461341          | ・ワッシャ                        | ・WASHER                     | 2           |                     |                    |             |                                |             |
| 13         | 4461342          | ・クリップ                        | ・CLIP                       | 1           |                     |                    |             |                                |             |

ウェザーストリップ  
WEATHER STRIP

適用号機 100001-  
Serial No.



Ⓜ

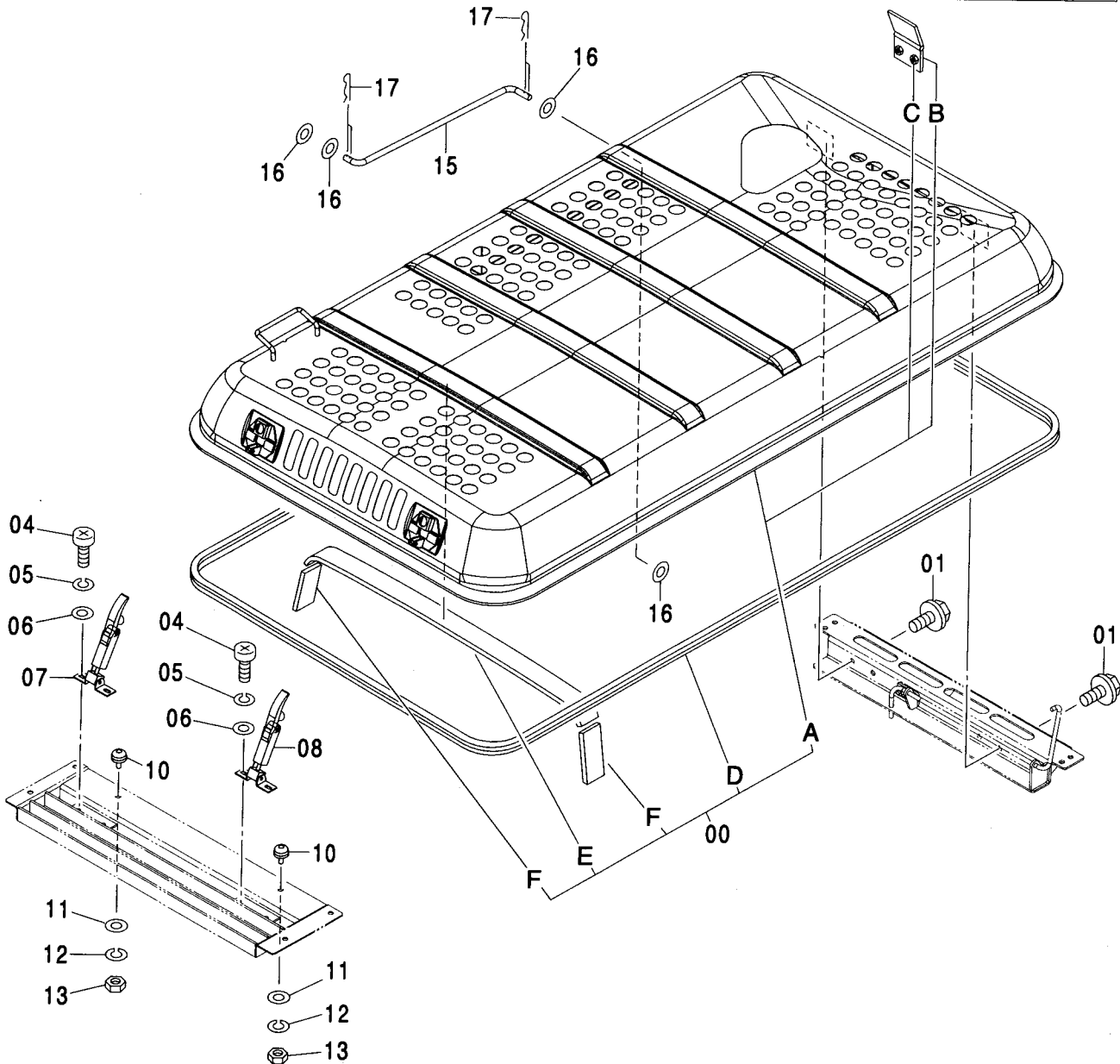
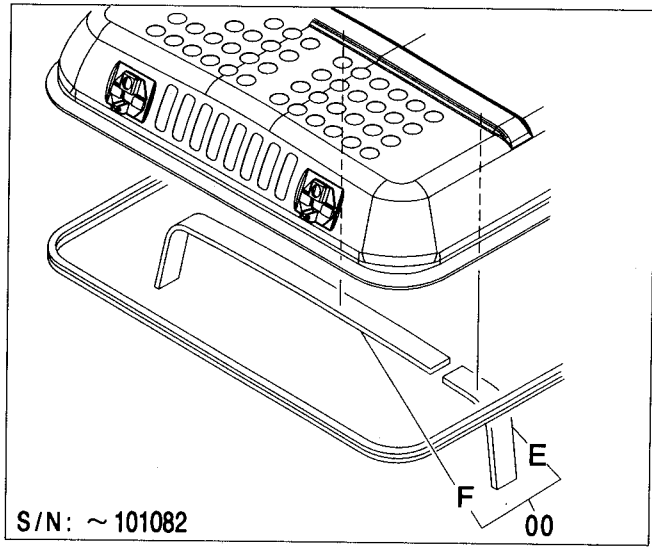
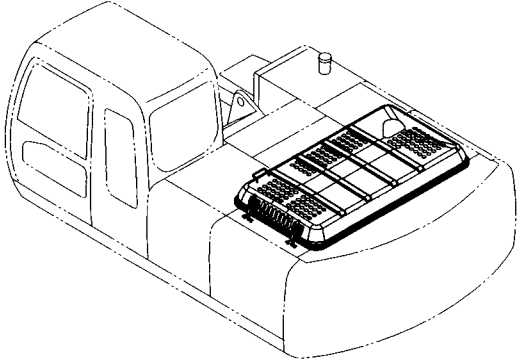
| 符号<br>ITEM | 部品番号<br>PART NO. | 部品名     | PART NAME | 数量<br>Q' TY | サービス<br>コード<br>S. C | 適用号機<br>SERIAL NO. | 互<br>換<br>性<br>ICA | 代替部品<br>REPLACEABLE<br>PART |             |
|------------|------------------|---------|-----------|-------------|---------------------|--------------------|--------------------|-----------------------------|-------------|
|            |                  |         |           |             |                     |                    |                    | 部品番号<br>PART NO.            | 数量<br>Q' TY |
| 02         | 4445911          | トリム:シール | TRIM:SEAL | 1           |                     |                    |                    |                             |             |
|            |                  |         |           |             |                     |                    |                    |                             |             |
|            |                  |         |           |             |                     |                    |                    |                             |             |
|            |                  |         |           |             |                     |                    |                    |                             |             |
|            |                  |         |           |             |                     |                    |                    |                             |             |





エンジンカバー <200, E, 210, H, K>  
ENGINE COVER <200, E, 210, H, K>

適用号機 100001-  
Serial No.



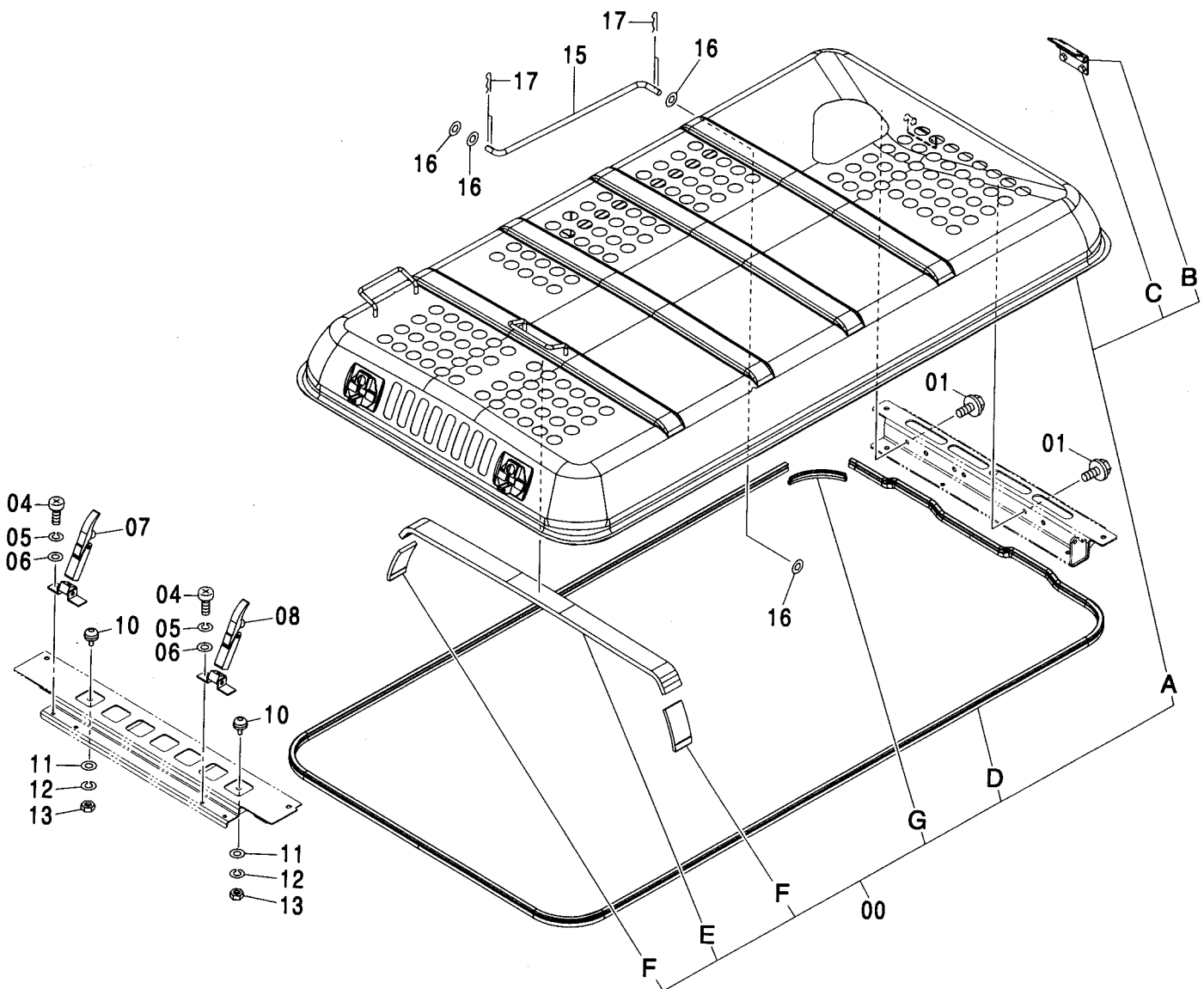
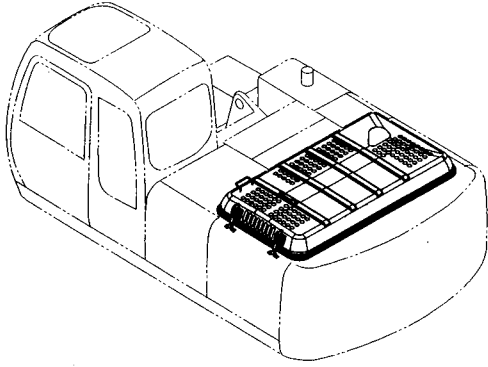
エンジンカバー <200, E, 210, H, K>  
ENGINE COVER <200, E, 210, H, K>

適用号機 10001-  
Serial No.

| 符号<br>ITEM | 部品番号<br>PART NO. | 部 品 名         | PART NAME           | 数量<br>Q' TY | サービス<br>コード<br>S. C | 適用号機<br>SERIAL NO. | 互<br>換<br>性<br>I C A | 代 替 部 品<br>REPLACEABLE<br>PART |             |
|------------|------------------|---------------|---------------------|-------------|---------------------|--------------------|----------------------|--------------------------------|-------------|
|            |                  |               |                     |             |                     |                    |                      | 部品番号<br>PART NO.               | 数量<br>Q' TY |
| 00         | 9184933          | カバー;エンジン アッセン | COVER;ENGINE ASS' Y | 1           |                     |                    |                      |                                |             |
| 00A        | 5006772          | ・カバー;エンジン     | ・COVER;ENGINE       | 1           |                     |                    |                      |                                |             |
| 00B        | 3080209          | ・・ヒンジ         | ・・HINGE             | 2           | W                   |                    |                      |                                |             |
| 00C        | M650010          | ・・ナット;ウエルディング | ・・NUT;WD.           | 4           | W                   |                    |                      |                                |             |
| 00D        | 4427410          | ・ラバー          | ・RUBBER             | 1           |                     |                    |                      |                                |             |
| 00E        | 4452938          | ・ラバー          | ・RUBBER             | 1           |                     | -101082            | I                    | 4458537                        | 1           |
| 00E        | 4458537          | ・ラバー          | ・RUBBER             | 1           |                     | 101083-            |                      |                                |             |
| 00F        | 4452939          | ・ラバー          | ・RUBBER             | 1           |                     | -101082            | I                    | 4458538                        | 2           |
| 00F        | 4458538          | ・ラバー          | ・RUBBER             | 2           |                     | 101083-            |                      |                                |             |
| 01         | J021030          | ボルト;セムス       | BOLT;SEMS           | 4           |                     | -D03/04            |                      |                                |             |
| 01         | J271030          | ボルト;セムス       | BOLT;SEMS           | 4           | D                   | D03/05-            | T                    | J901030<br>J222010             | 4<br>4      |
| 04         | M430825          | スクリュー         | SCREW               | 4           |                     |                    |                      |                                |             |
| 05         | A590908          | ワッシャー;スプリング   | WASHER;SPRING       | 4           |                     |                    |                      |                                |             |
| 06         | A590108          | ワッシャー;プレーン    | WASHER;PLANE        | 4           |                     |                    |                      |                                |             |
| 07         | 4429045          | キャッチ          | CATCH               | 1           |                     |                    |                      |                                |             |
| 08         | 4429044          | キャッチ          | CATCH               | 1           |                     |                    |                      |                                |             |
| 10         | 4294508          | ストッパ          | STOPPER             | 2           |                     |                    |                      |                                |             |
| 11         | A590110          | ワッシャー;プレーン    | WASHER;PLANE        | 2           |                     |                    |                      |                                |             |
| 12         | A590910          | ワッシャー;スプリング   | WASHER;SPRING       | 2           |                     |                    |                      |                                |             |
| 13         | J950010          | ナット           | NUT                 | 2           |                     |                    |                      |                                |             |
| 15         | 4426247          | ステー           | STAY                | 1           |                     |                    |                      |                                |             |
| 16         | A590114          | ワッシャー;プレーン    | WASHER;PLANE        | 4           |                     |                    |                      |                                |             |
| 17         | 4022700          | ピン;ロック        | PIN;LOCK            | 4           |                     |                    |                      |                                |             |

エンジンカバー <N, 240>  
ENGINE COVER <N, 240>

適用号機  
Serial No. 100001-



エンジンカバー <N, 240>  
ENGINE COVER <N, 240>

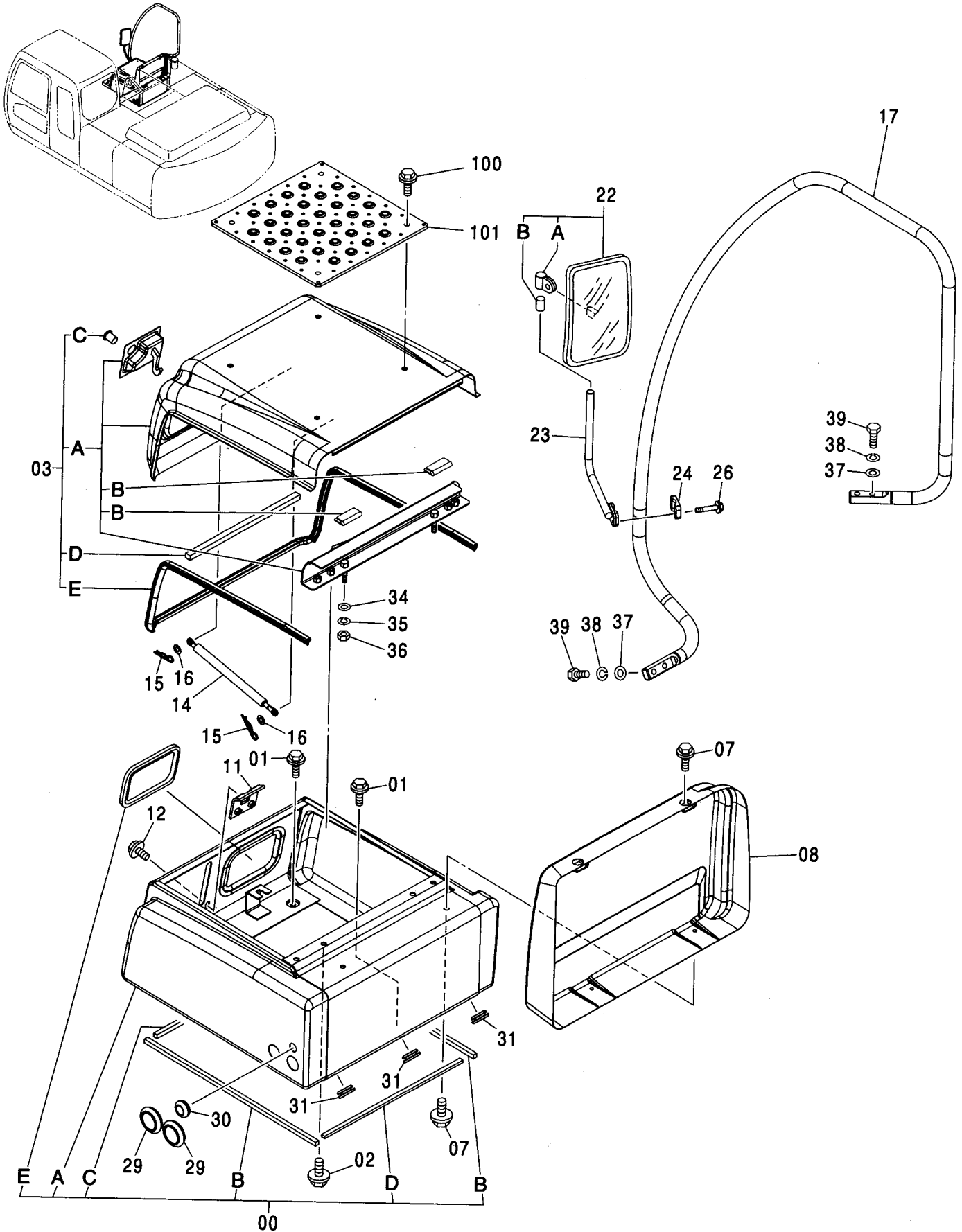
適用号機 100001-  
Serial No.

| 符号<br>ITEM | 部品番号<br>PART NO. | 部 品 名         | PART NAME         | 数量<br>Q'TY | サービス<br>コード<br>S. C | 適用号機<br>SERIAL NO. | 互<br>換<br>性<br>I C A | 代 替 部 品<br>REPLACEABLE<br>PART |            |
|------------|------------------|---------------|-------------------|------------|---------------------|--------------------|----------------------|--------------------------------|------------|
|            |                  |               |                   |            |                     |                    |                      | 部品番号<br>PART NO.               | 数量<br>Q'TY |
| 00A-G      | 8087628          | カバー;エンジン アッセン | COVER;COVER ASS'Y | 1          |                     |                    |                      |                                |            |
| 00A        | 8087629          | ・カバー;エンジン     | ・COVER;ENGINE     | 1          |                     |                    |                      |                                |            |
| 00B        | 3080209          | ・・ヒンジ         | ・・HINGE           | 2          | W                   |                    |                      |                                |            |
| 00C        | M650010          | ・・ナット;ウエルディング | ・・NUT;WD.         | 4          | W                   |                    |                      |                                |            |
| 00D        | 4473777          | ・ラバー          | ・RUBBER           | 1          |                     |                    |                      |                                |            |
| 00E        | 4458537          | ・ラバー          | ・RUBBER           | 1          |                     |                    |                      |                                |            |
| 00F        | 4458538          | ・ラバー          | ・RUBBER           | 2          |                     |                    |                      |                                |            |
| 00G        | 4485777          | ・トリム;シール      | ・TRIM;SEAL        | 1          |                     |                    |                      |                                |            |
| 01         | J021030          | ボルト;セムス       | BOLT;SEMS         | 4          |                     | -D03/04            |                      |                                |            |
| 01         | J271030          | ボルト;セムス       | BOLT;SEMS         | 4          | D                   | D03/05-            | T                    | J901030                        | 4          |
|            |                  |               |                   |            |                     |                    |                      | J222010                        | 4          |
| 04         | M430825          | スクリュー         | SCREW             | 4          |                     |                    |                      |                                |            |
| 05         | A590908          | ワッシャ;スプリング    | WASHER;SPRING     | 4          |                     |                    |                      |                                |            |
| 06         | A590108          | ワッシャ;プレーン     | WASHER;PLANE      | 4          |                     |                    |                      |                                |            |
| 07         | 4429045          | キャッチ          | CATCH             | 1          |                     |                    |                      |                                |            |
| 08         | 4429044          | キャッチ          | CATCH             | 1          |                     |                    |                      |                                |            |
| 10         | 4294508          | ストッパ          | STOPPER           | 2          |                     |                    |                      |                                |            |
| 11         | A590110          | ワッシャ;プレーン     | WASHER;PLANE      | 2          |                     |                    |                      |                                |            |
| 12         | A590910          | ワッシャ;スプリング    | WASHER;SPRING     | 2          |                     |                    |                      |                                |            |
| 13         | J950010          | ナット           | NUT               | 2          |                     |                    |                      |                                |            |
| 15         | 4426247          | ステー           | STAY              | 1          |                     |                    |                      |                                |            |
| 16         | A590114          | ワッシャ;プレーン     | WASHER;PLANE      | 4          |                     |                    |                      |                                |            |
| 17         | 4022700          | ピン;ロック        | PIN;LOCK          | 4          |                     |                    |                      |                                |            |

347A

ツールカバー <200, E, 210, H, K>  
TOOL COVER <200, E, 210, H, K>

適用号機 100001-  
Serial No.



ツールカバー <200, E, 210, H, K>  
TOOL COVER <200, E, 210, H, K>

適用号機 100001-  
Serial No.

| 符号<br>ITEM | 部品番号<br>PART NO. | 部 品 名  | PART NAME        | 数量<br>Q' TY | サービス<br>コード<br>S. C | 適用号機<br>SERIAL NO. | 互<br>換<br>性<br>I<br>C<br>A | 代 替 部 品<br>REPLACEABLE<br>PART |             |
|------------|------------------|--|------------------|-------------|---------------------|--------------------|----------------------------|--------------------------------|-------------|
|            |                  |  |                  |             |                     |                    |                            | 部品番号<br>PART NO.               | 数量<br>Q' TY |
| 00         | 7037283          | ホ <sup>ッ</sup> ックス:ツール アッセン                      | BOX; TOOL ASS' Y | 1           |                     |                    |                            |                                |             |
| 00A        | 6018671          | ・ホ <sup>ッ</sup> ックス:ツール                          | ・BOX; TOOL       | 1           |                     |                    |                            |                                |             |
| 00B        | 4426598          | ・ラバ <sup>ー</sup>                                 | ・RUBBER          | 2           |                     |                    |                            |                                |             |
| 00C        | 4426599          | ・ラバ <sup>ー</sup>                                 | ・RUBBER          | 1           |                     |                    |                            |                                |             |
| 00D        | 4429011          | ・ラバ <sup>ー</sup>                                 | ・RUBBER          | 1           |                     |                    |                            |                                |             |
| 00E        | 4436409          | ・ラバ <sup>ー</sup>                                 | ・RUBBER          | 1           |                     |                    |                            |                                |             |
| 01         | J021030          | ホ <sup>ル</sup> ト:セムス                             | BOLT; SEMS       | 6           |                     | -D03/04            |                            |                                |             |
| 01         | J271030          | ホ <sup>ル</sup> ト:セムス                             | BOLT; SEMS       | 6           | D                   | D03/05-            | T                          | J901030                        | 6           |
|            |                  |  |                  |             |                     |                    |                            | J222010                        | 6           |
| 02         | J021030          | ホ <sup>ル</sup> ト:セムス                             | BOLT; SEMS       | 2           |                     | -D03/04            |                            |                                |             |
| 02         | J271030          | ホ <sup>ル</sup> ト:セムス                             | BOLT; SEMS       | 2           | D                   | D03/05-            | T                          | J901030                        | 2           |
|            |                  |  |                  |             |                     |                    |                            | J222010                        | 2           |
| 03         | 8077778          | カバ <sup>ー</sup> アッセン                             | COVER ASS' Y     | 1           |                     |                    |                            |                                |             |
| 03A        | 6018662          | ・カバ <sup>ー</sup>                                 | ・COVER           | 1           |                     |                    |                            |                                |             |
| 03B        | 4358031          | ・・ヒンジ <sup>°</sup>                               | ・・HINGE          | 2           | W                   |                    |                            |                                |             |
| 03C        | 4379989          | ・シリンダ <sup>°</sup> :ロック                          | ・CYL. ; LOCK     | 1           |                     |                    |                            |                                |             |
| 03D        | 4436279          | ・ラバ <sup>ー</sup>                                 | ・RUBBER          | 1           |                     |                    |                            |                                |             |
| 03E        | 4443342          | ・トリム:シール   | ・TRIM; SEAL      | 1           |                     |                    |                            |                                |             |
| 07         | J021030          | ホ <sup>ル</sup> ト:セムス                             | BOLT; SEMS       | 4           |                     | -D03/04            |                            |                                |             |
| 07         | J271030          | ホ <sup>ル</sup> ト:セムス                             | BOLT; SEMS       | 4           | D                   | D03/05-            | T                          | J901030                        | 4           |
|            |                  |  |                  |             |                     |                    |                            | J222010                        | 4           |
| 08         | 7037241          | カバ <sup>ー</sup>                                  | COVER            | 1           |                     |                    |                            |                                |             |
| 11         | 9745798          | キヤツチ   | CATCH            | 1           |                     |                    |                            |                                |             |
| 12         | J031030          | ホ <sup>ル</sup> ト:セムス                             | BOLT; SEMS       | 2           |                     | -D03/04            |                            |                                |             |
| 12         | J281030          | ホ <sup>ル</sup> ト:セムス                             | BOLT; SEMS       | 2           | D                   | D03/05-            | T                          | J901030                        | 2           |
|            |                  |  |                  |             |                     |                    |                            | 4486055                        | 2           |
| 14         | 4352457          | ステー  | STAY             | 1           |                     |                    |                            |                                |             |
| 15         | 4022697          | ピン:ロック   | PIN; LOCK        | 2           |                     |                    |                            |                                |             |
| 16         | A590110          | ワッシャ;プレーン  | WASHER; PLANE    | 2           |                     |                    |                            |                                |             |
| 17         | 7039248          | ステー  | STAY             | 1           |                     |                    |                            |                                |             |
| 22         | 4416704          | ミラー  | MIRROR           | 1           |                     |                    |                            |                                |             |
| 22A        | 4460536          | ・ホルダ <sup>°</sup>                                | ・HOLDER          | 1           |                     |                    |                            |                                |             |
| 22B        | 4460582          | ・パ <sup>ッ</sup> キン                               | ・PACKING         | 1           |                     |                    |                            |                                |             |
| 23         | 8077521          | ステー  | STAY             | 1           |                     |                    |                            |                                |             |
| 24         | 4425481          | クランプ <sup>°</sup>                                | CLAMP            | 1           |                     |                    |                            |                                |             |
| 26         | J010855          | ホ <sup>ル</sup> ト:セムス                             | BOLT; SEMS       | 2           |                     | -D03/04            |                            |                                |             |
| 26         | J260855          | ホ <sup>ル</sup> ト:セムス                             | BOLT; SEMS       | 2           | D                   | D03/05-            | T                          | J900855                        | 2           |
|            |                  |  |                  |             |                     |                    |                            | A590108                        | 2           |
| 29         | 4276215          | ブ <sup>ッ</sup> シング <sup>°</sup> ;ラバ <sup>ー</sup> | BUSHING; RUBBER  | 2           |                     |                    |                            |                                |             |

次ページへ続く

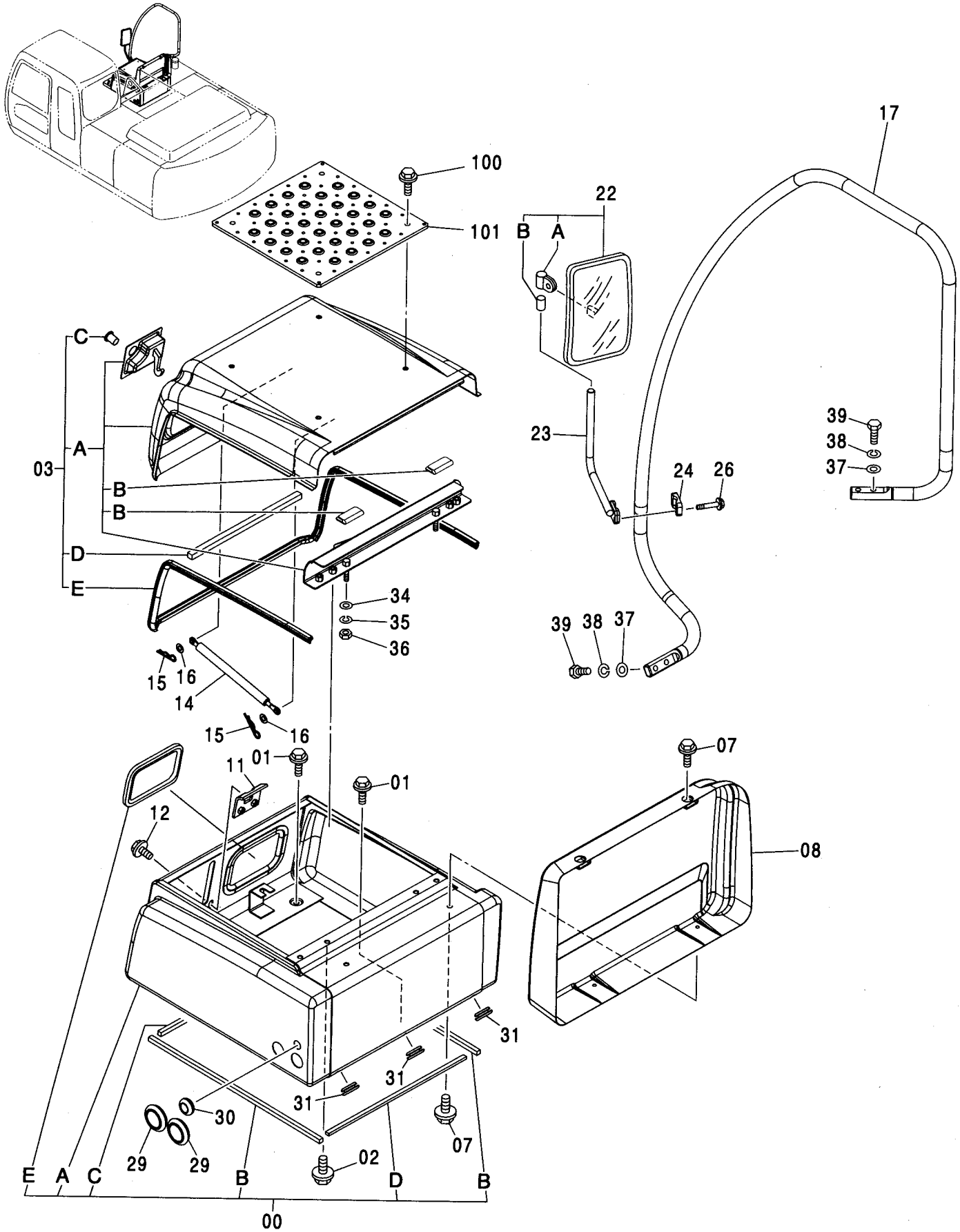
CONTINUED

347B

ツールカバー <200, E, 210, H, K>

TOOL COVER <200, E, 210, H, K>

適用号機 100001-  
Serial No.





ツールカバー <200, E, 210, H, K>  
TOOL COVER <200, E, 210, H, K>

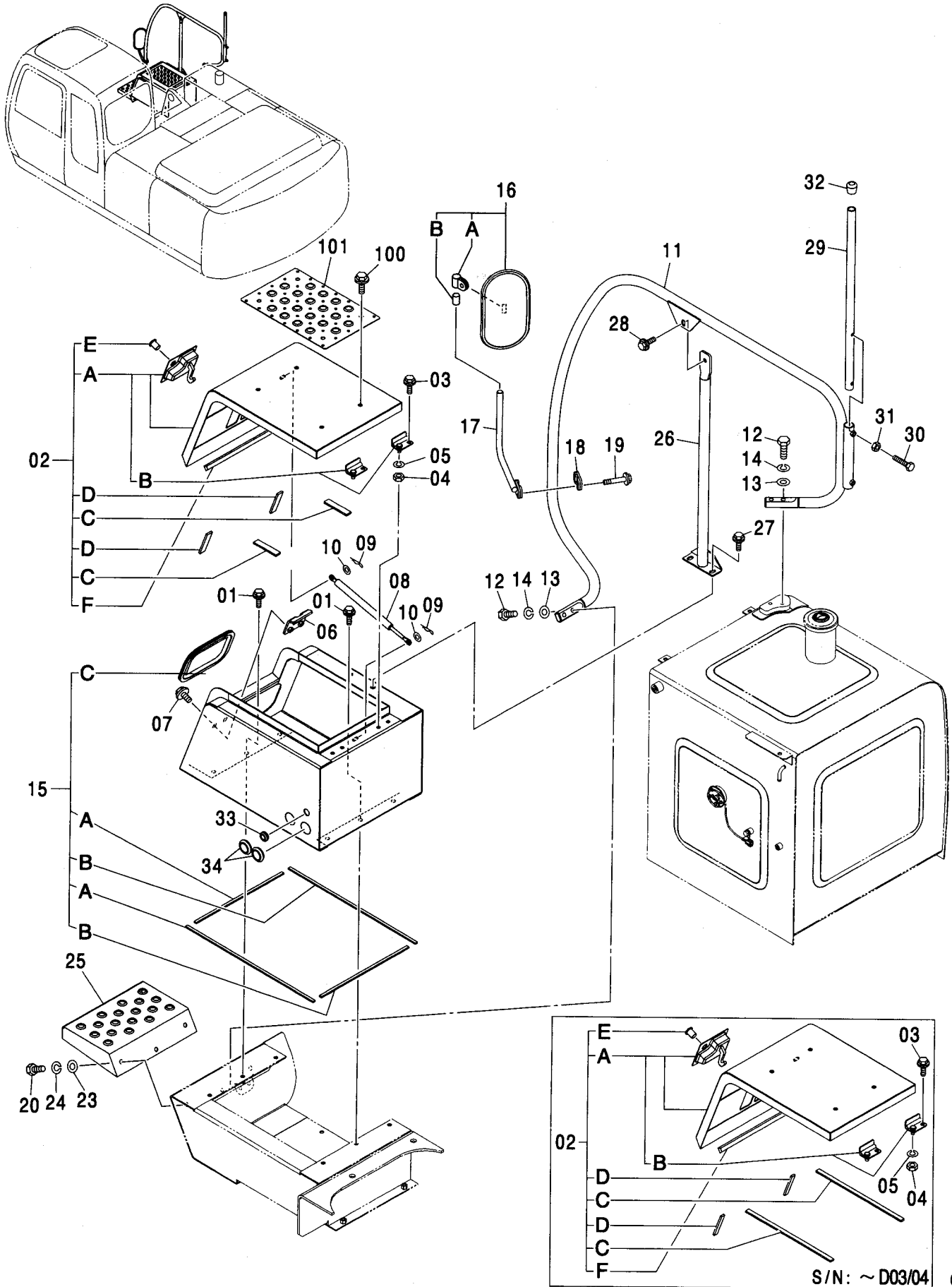
適用号機 100001-  
Serial No.

| 符号<br>ITEM | 部品番号<br>PART NO. | 部 品 名      | PART NAME      | 数量<br>Q' TY | サービス<br>コード<br>S. C | 適用号機<br>SERIAL NO. | 互<br>換<br>性<br>I C A | 代 替 部 品<br>REPLACEABLE<br>PART |             |
|------------|------------------|------------|----------------|-------------|---------------------|--------------------|----------------------|--------------------------------|-------------|
|            |                  |            |                |             |                     |                    |                      | 部品番号<br>PART NO.               | 数量<br>Q' TY |
| 30         | 94-2807          | ブッシュ;ラバー   | BUSHING;RUBBER | 1           |                     | -D02/11            | I                    | 4613243                        | 1           |
| 30         | 4613243          | ブッシュ;ラバー   | BUSHING;RUBBER | 1           |                     | D02/12-            |                      |                                |             |
| 31         | 4426597          | ブッシュ;ラバー   | BUSHING;RUBBER | 3           |                     |                    |                      |                                |             |
| 34         | A590110          | ワッシャ;フレン   | WASHER;PLANE   | 2           |                     |                    |                      |                                |             |
| 35         | A590910          | ワッシャ;スプリング | WASHER;SPRING  | 2           |                     |                    |                      |                                |             |
| 36         | J950010          | ナット        | NUT            | 2           |                     |                    |                      |                                |             |
| 37         | A590112          | ワッシャ;フレン   | WASHER;PLANE   | 4           |                     |                    |                      |                                |             |
| 38         | A590912          | ワッシャ;スプリング | WASHER;SPRING  | 4           |                     |                    |                      |                                |             |
| 39         | J921240          | ボルト        | BOLT           | 4           |                     |                    |                      |                                |             |
| 100        | J021030          | ボルト;セムス    | BOLT;SEMS      | 4           |                     | -D03/04            |                      |                                |             |
| 100        | J271030          | ボルト;セムス    | BOLT;SEMS      | 4           | D                   | D03/05-            | T                    | J901030                        | 4           |
|            |                  |            |                |             |                     |                    |                      | J222010                        | 4           |
| 101        | 3091337          | カバー        | COVER          | 1           |                     |                    |                      |                                |             |

349A

# ツールカバー <N, 240> TOOL COVER <N, 240>

適用号機 100001-  
Serial No.



ツールカバー <N, 240>  
TOOL COVER <N, 240>

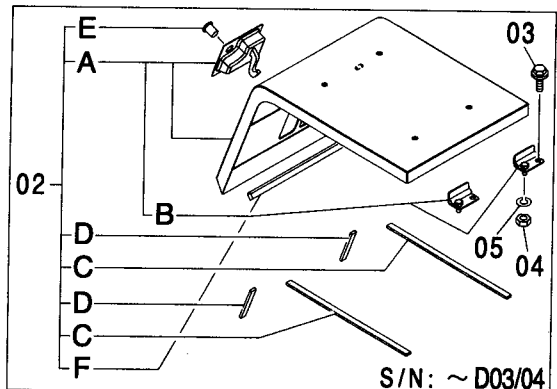
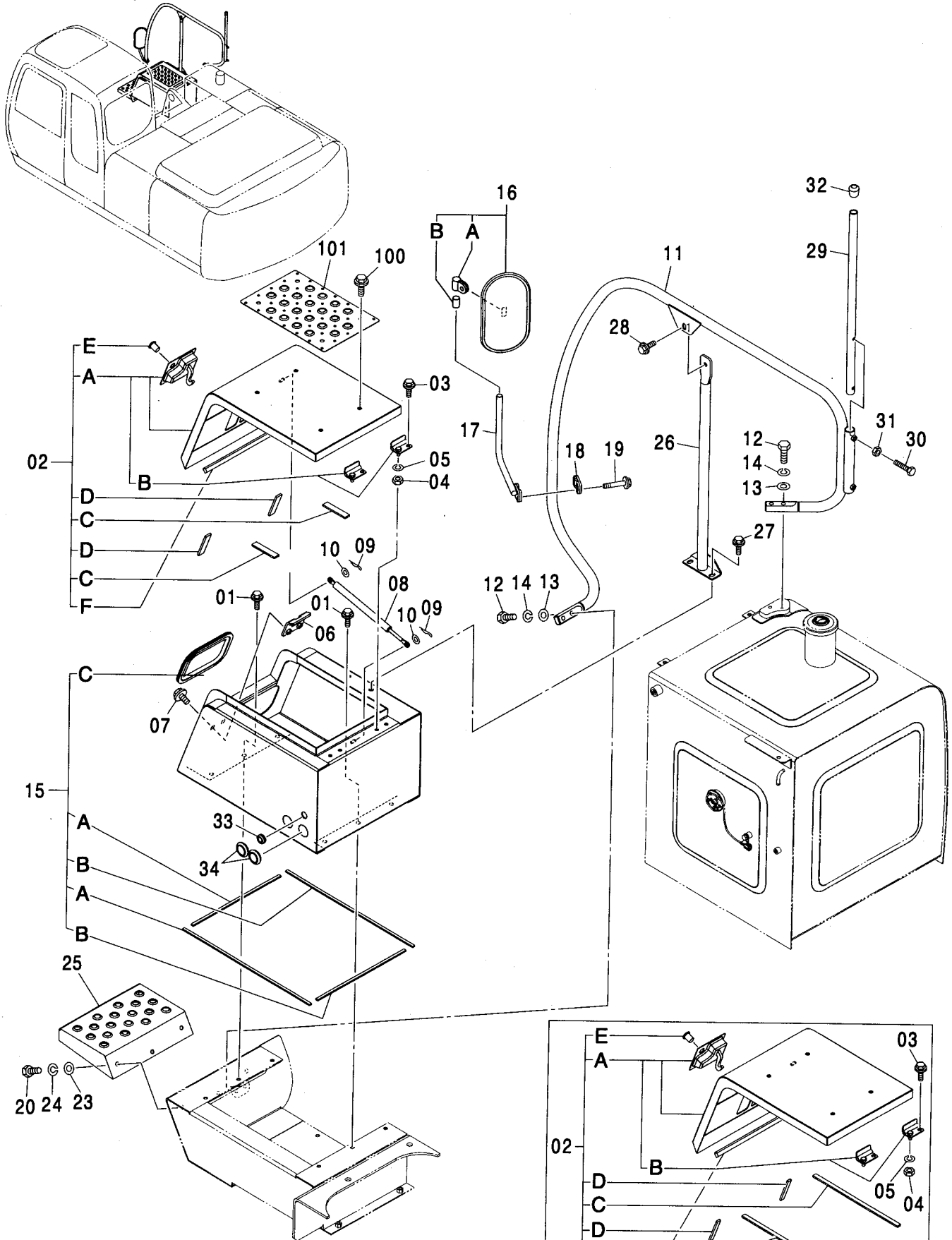
適用号機 100001-  
Serial No.

| 符号<br>ITEM | 部品番号<br>PART NO. | 部 品 名         | PART NAME       | 数量<br>Q' TY | サービス<br>コード<br>S. C | 適用号機<br>SERIAL NO. | 互<br>換<br>性<br>I<br>C<br>A | 代 替 部 品<br>REPLACEABLE<br>PART |             |
|------------|------------------|---------------|-----------------|-------------|---------------------|--------------------|----------------------------|--------------------------------|-------------|
|            |                  |               |                 |             |                     |                    |                            | 部品番号<br>PART NO.               | 数量<br>Q' TY |
| 01         | J021025          | ボルト;セムス       | BOLT;SEMS       | 6           |                     | -D03/04            |                            |                                |             |
| 01         | J271025          | ボルト;セムス       | BOLT;SEMS       | 6           | D                   | D03/05-            | T                          | J901025                        | 6           |
|            |                  |               |                 |             |                     |                    |                            | J222010                        | 6           |
| 02A-F      | 7042296          | カバー アッセン      | COVER ASS' Y    | 1           |                     |                    |                            |                                |             |
| 02A        | 6020934          | ・カバー          | ・COVER          | 1           |                     |                    |                            |                                |             |
| 02B        | 9746541          | ・ヒンジ          | ・HINGE          | 2           | W                   |                    |                            |                                |             |
| 02C        | 4388212          | ・ラバー          | ・RUBBER         | 2           |                     | -D03/03            | I                          | 4388213                        | 2           |
| 02C        | 4388213          | ・ラバー          | ・RUBBER         | 2           | #                   | D03/04-D03/04      | I                          | 4617614                        | 2           |
| 02C        | 4617614          | ・ラバー          | ・RUBBER         | 2           | #                   | D03/05-            |                            |                                |             |
| 02D        | 4388213          | ・ラバー          | ・RUBBER         | 2           |                     | -D03/04            | I                          | 4617614                        | 2           |
| 02D        | 4617614          | ・ラバー          | ・RUBBER         | 2           | #                   | D03/05-            |                            |                                |             |
| 02E        | 4379989          | ・シリンダ;ロック     | ・CYL. ;LOCK     | 1           |                     |                    |                            |                                |             |
| 02F        | 4612567          | ・トリム;シール      | ・TRIM;SEAL      | 1           |                     |                    |                            |                                |             |
| 03         | J011022          | ボルト;セムス       | BOLT;SEMS       | 2           |                     | -D03/04            |                            |                                |             |
| 03         | J271025          | ボルト;セムス       | BOLT;SEMS       | 2           | D                   | D03/05-            | T                          | J901025                        | 2           |
|            |                  |               |                 |             |                     |                    |                            | J222010                        | 2           |
| 04         | J950010          | ナット           | NUT             | 2           |                     |                    |                            |                                |             |
| 05         | A590910          | ワッシャ;スプリング    | WASHER;SPRING   | 2           |                     |                    |                            |                                |             |
| 06         | 9745798          | キャッチ          | CATCH           | 1           |                     |                    |                            |                                |             |
| 07         | J031025          | ボルト;セムス       | BOLT;SEMS       | 2           |                     | -D03/04            |                            |                                |             |
| 07         | J281025          | ボルト;セムス       | BOLT;SEMS       | 2           | D                   | D03/05-            | T                          | J901025                        | 2           |
|            |                  |               |                 |             |                     |                    |                            | 4486055                        | 2           |
| 08         | 4352457          | ステー           | STAY            | 1           |                     |                    |                            |                                |             |
| 09         | 4022697          | ピン;ロック        | PIN;LOCK        | 2           |                     |                    |                            |                                |             |
| 10         | A590110          | ワッシャ;プレーン     | WASHER;PLANE    | 2           |                     |                    |                            |                                |             |
| 11         | 4612715          | ステー           | STAY            | 1           |                     |                    |                            |                                |             |
| 12         | J921240          | ボルト           | BOLT            | 4           |                     |                    |                            |                                |             |
| 13         | A590112          | ワッシャ;プレーン     | WASHER;PLANE    | 4           |                     |                    |                            |                                |             |
| 14         | A590912          | ワッシャ;スプリング    | WASHER;SPRING   | 4           |                     |                    |                            |                                |             |
| 15A-C      | 6020938          | ボックス;ツール アッセン | BOX;TOOL ASS' Y | 1           |                     |                    |                            |                                |             |
| 15A        | 4472610          | ・ラバー          | ・RUBBER         | 2           |                     |                    |                            |                                |             |
| 15B        | 4472611          | ・ラバー          | ・RUBBER         | 2           |                     |                    |                            |                                |             |
| 15C        | 4436409          | ・ラバー          | ・RUBBER         | 1           |                     |                    |                            |                                |             |
| 16         | 4416704          | ミラー           | MIRROR          | 1           |                     |                    |                            |                                |             |
| 16A        | 4460536          | ・ホルダ          | ・HOLDER         | 1           |                     |                    |                            |                                |             |
| 16B        | 4460582          | ・パッキン         | ・PACKING        | 1           |                     |                    |                            |                                |             |
| 17         | 8077521          | ステー           | STAY            | 1           |                     |                    |                            |                                |             |
| 18         | 4425481          | クランプ          | CLAMP           | 1           |                     |                    |                            |                                |             |
|            |                  | 次ページへ続く       | CONTINUED       |             |                     |                    |                            |                                |             |

ツールカバー <N, 240>

TOOL COVER <N, 240>

適用号機 100001-  
Serial No.



S/N: ~ D03/04



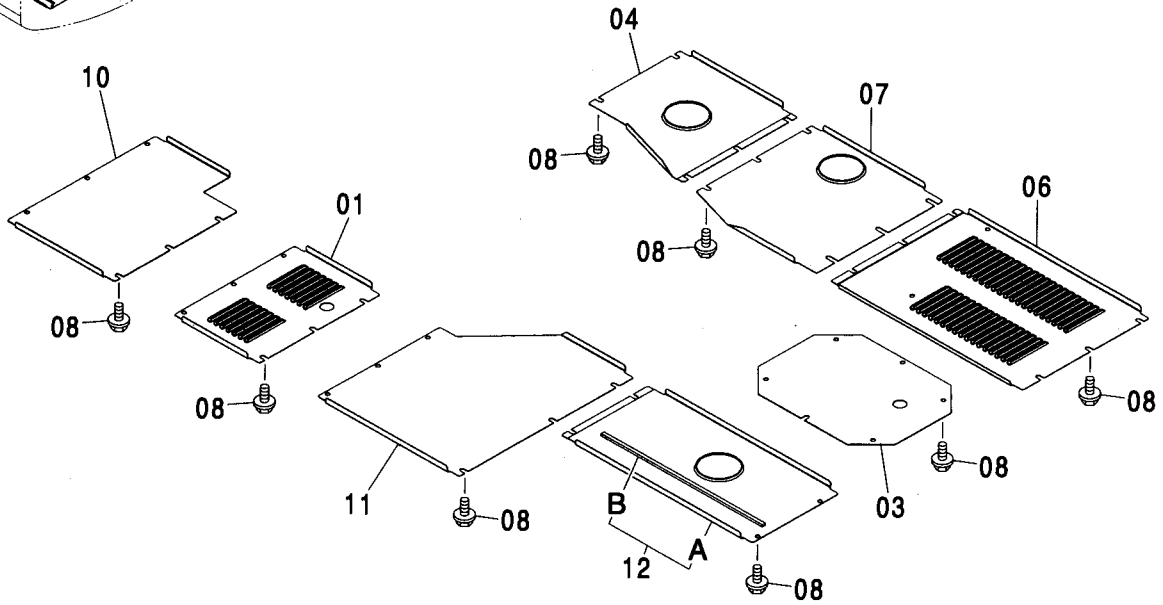
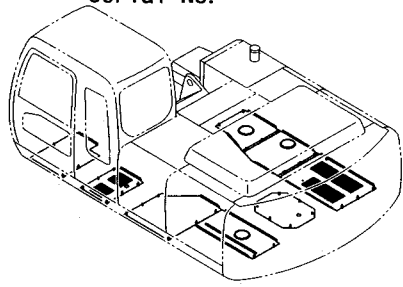
ツールカバー <N, 240>  
TOOL COVER <N, 240>

適用号機 100001-  
Serial No.

| 符号<br>ITEM | 部品番号<br>PART NO. | 部 品 名      | PART NAME      | 数量<br>Q' TY | サービス<br>コード<br>S. C | 適用号機<br>SERIAL NO. | 互<br>換<br>性<br>I<br>C<br>A | 代 替 部 品<br>REPLACEABLE<br>PART |             |
|------------|------------------|------------|----------------|-------------|---------------------|--------------------|----------------------------|--------------------------------|-------------|
|            |                  |            |                |             |                     |                    |                            | 部品番号<br>PART NO.               | 数量<br>Q' TY |
| 19         | J010855          | ボルト;セムス    | BOLT;SEMS      | 2           |                     | -D03/04            |                            |                                |             |
| 19         | J260855          | ボルト;セムス    | BOLT;SEMS      | 2           | D                   | D03/05-            | T                          | J900855                        | 2           |
|            |                  |            |                |             |                     |                    |                            | A590108                        | 2           |
| 20         | J901220          | ボルト        | BOLT           | 3           |                     |                    |                            |                                |             |
| 23         | A590112          | ワッシャ;プレーン  | WASHER;PLANE   | 3           |                     |                    |                            |                                |             |
| 24         | A590912          | ワッシャ;スプリング | WASHER;SPRING  | 3           |                     |                    |                            |                                |             |
| 25         | 3097235          | ステップ       | STEP           | 1           |                     |                    |                            |                                |             |
| 26         | 4612717          | ステー        | STAY           | 1           |                     |                    |                            |                                |             |
| 27         | J031230          | ボルト;セムス    | BOLT;SEMS      | 2           |                     | -D03/04            |                            |                                |             |
| 27         | J281230          | ボルト;セムス    | BOLT;SEMS      | 2           | D                   | D03/05-            | T                          | J901230                        | 2           |
|            |                  |            |                |             |                     |                    |                            | 4249324                        | 2           |
| 28         | J021025          | ボルト;セムス    | BOLT;SEMS      | 1           |                     | -D03/04            |                            |                                |             |
| 28         | J271025          | ボルト;セムス    | BOLT;SEMS      | 1           | D                   | D03/05-            | T                          | J901025                        | 1           |
|            |                  |            |                |             |                     |                    |                            | J222010                        | 1           |
| 29         | 4612719          | ステー        | STAY           | 1           |                     |                    |                            |                                |             |
| 30         | M261050          | ボルト        | BOLT           | 2           |                     |                    |                            |                                |             |
| 31         | J950010          | ナット        | NUT            | 2           |                     |                    |                            |                                |             |
| 32         | 4094101          | キャップ       | CAP            | 1           |                     |                    |                            |                                |             |
| 33         | 4613243          | ブッシュング;ラバー | BUSHING;RUBBER | 1           |                     | -D02/12            |                            |                                |             |
| 34         | 4276215          | ブッシュング;ラバー | BUSHING;RUBBER | 2           |                     | -D02/12            |                            |                                |             |
| 100        | J021030          | ボルト;セムス    | BOLT;SEMS      | 4           |                     | -D03/04            |                            |                                |             |
| 100        | J271030          | ボルト;セムス    | BOLT;SEMS      | 4           | D                   | D03/05-            | T                          | J901030                        | 4           |
|            |                  |            |                |             |                     |                    |                            | J222010                        | 4           |
| 101        | 3092277          | カバー        | COVER          | 1           |                     |                    |                            |                                |             |

アンダーカバー <200, E, 210>  
 UNDER COVER <200, E, 210>

適用号機 100001-  
 Serial No.

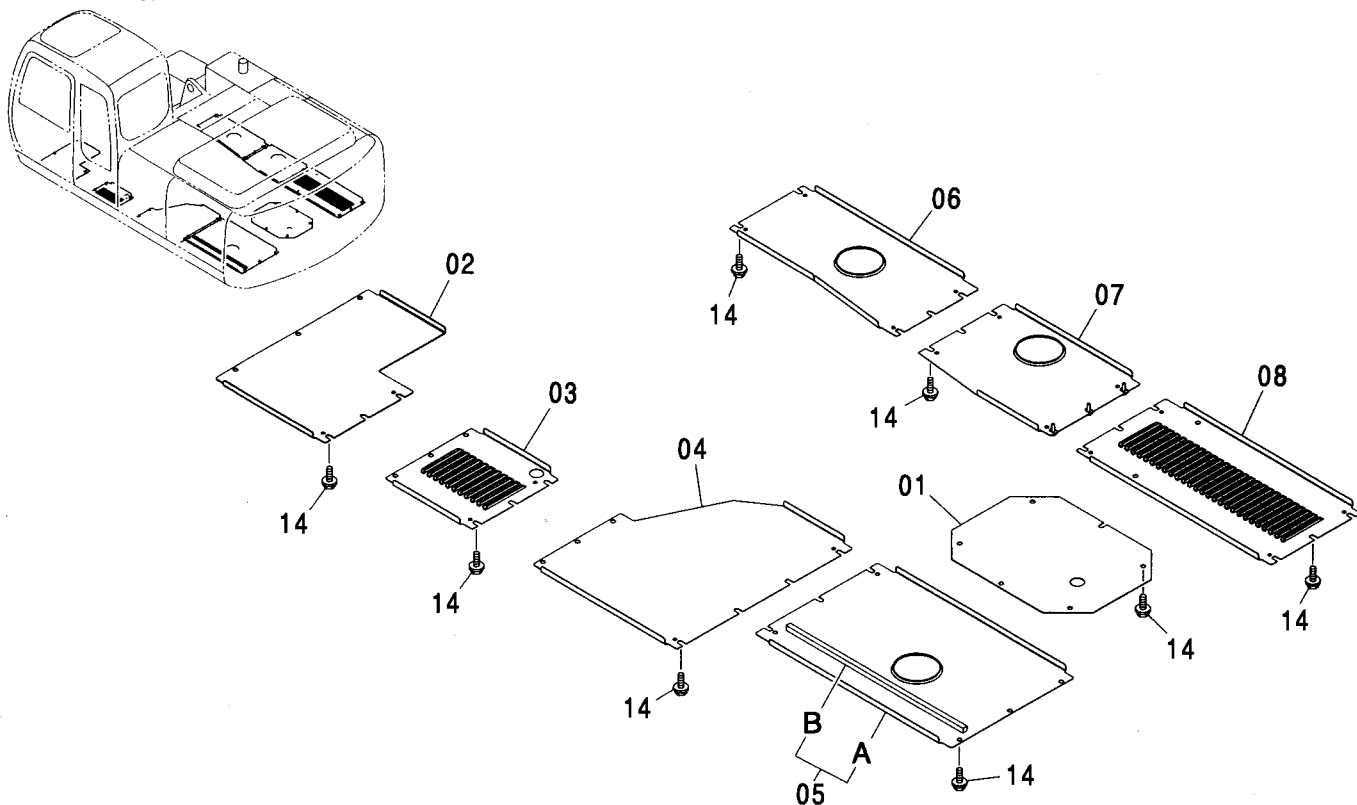


Ⓜ

| 符号<br>ITEM | 部品番号<br>PART NO. | 部品名           | PART NAME   | 数量<br>Q'TY | サービス<br>コード<br>S. C | 適用号機<br>SERIAL NO. | 互換性<br>ICA | 代替部品<br>REPLACEABLE<br>PART |            |
|------------|------------------|---------------|-------------|------------|---------------------|--------------------|------------|-----------------------------|------------|
|            |                  |               |             |            |                     |                    |            | 部品番号<br>PART NO.            | 数量<br>Q'TY |
| 01         | 3085304          | カバー           | COVER       | 1          |                     |                    |            |                             |            |
| 03         | 3085306          | カバー           | COVER       | 1          |                     |                    |            |                             |            |
| 04         | 3085307          | カバー           | COVER       | 1          |                     |                    |            |                             |            |
| 06         | 2043655          | カバー           | COVER       | 1          |                     |                    |            |                             |            |
| 07         | 2043656          | カバー           | COVER       | 1          |                     |                    |            |                             |            |
| 08         | J071035          | ボルト;セムス-スクレイフ | BOLT;SEMS-S | 37         |                     | -D01/10            | I          | J031035                     | 37         |
| 08         | J031035          | ボルト;セムス       | BOLT;SEMS   | 37         |                     | D01/11-D03/04      |            |                             |            |
| 08         | J281035          | ボルト;セムス       | BOLT;SEMS   | 37         | D                   | D03/05-            | T          | J901035<br>4486055          | 37<br>37   |
| 10         | 3090090          | カバー           | COVER       | 1          |                     |                    |            |                             |            |
| 11         | 2044842          | カバー           | COVER       | 1          |                     |                    |            |                             |            |
| 12         | 8079038          | カバー アッセン      | COVER ASS'Y | 1          |                     |                    |            |                             |            |
| 12A        | 3088408          | ・カバー          | ・COVER      | 1          |                     |                    |            |                             |            |
| 12B        | 4426382          | ・ラバー          | ・RUBBER     | 1          |                     |                    |            |                             |            |

# アンダーカバー <N, 240> UNDER COVER <N, 240>

適用号機 100001-  
Serial No.

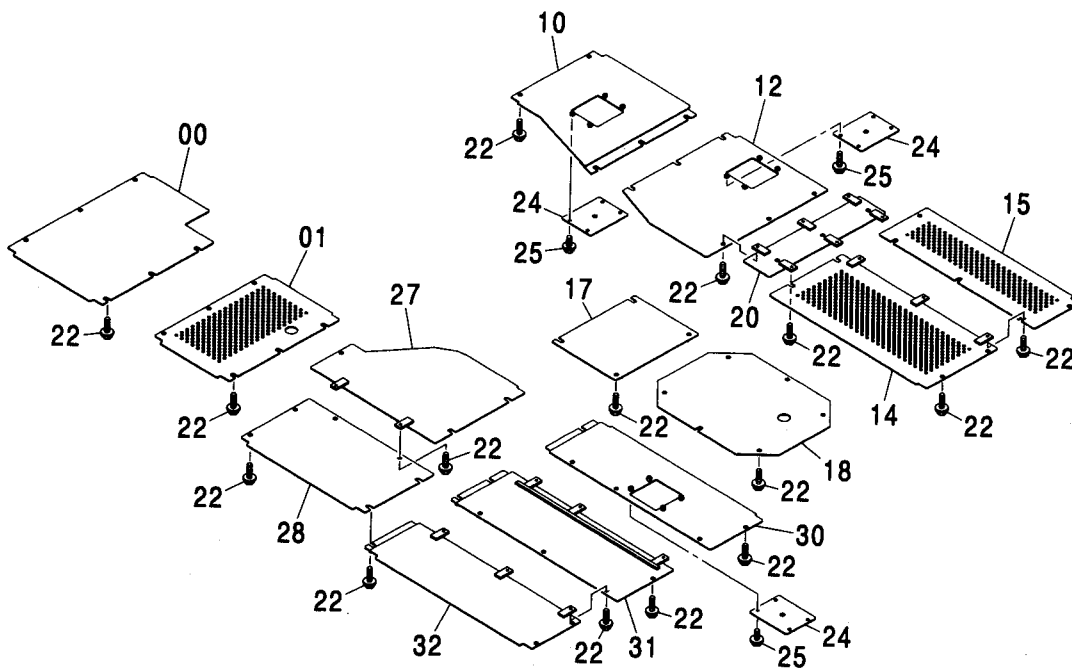
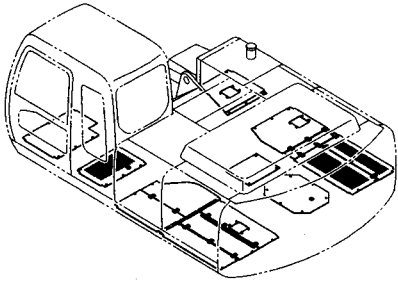


(M)

| 符号<br>ITEM | 部品番号<br>PART NO. | 部 品 名   | PART NAME | 数量<br>Q' TY | サービス<br>コード<br>S. C | 適用号機<br>SERIAL NO. | 互<br>換<br>性<br>I C A | 代 替 部 品<br>REPLACEABLE<br>PART |             |
|------------|------------------|---------|-----------|-------------|---------------------|--------------------|----------------------|--------------------------------|-------------|
|            |                  |         |           |             |                     |                    |                      | 部品番号<br>PART NO.               | 数量<br>Q' TY |
| 01         | 3085306          | カバー     | COVER     | 1           |                     |                    |                      |                                |             |
| 02         | 2048151          | カバー     | COVER     | 1           |                     |                    |                      |                                |             |
| 03         | 3095107          | カバー     | COVER     | 1           |                     |                    |                      |                                |             |
| 04         | 2048152          | カバー     | COVER     | 1           |                     |                    |                      |                                |             |
| 05         | 8087999          | カバー     | COVER     | 1           |                     |                    |                      |                                |             |
| 05A        | 2048153          | ・カバー    | ・COVER    | 1           |                     |                    |                      |                                |             |
| 05B        | 4426382          | ・ラバー    | ・RUBBER   | 1           |                     |                    |                      |                                |             |
| 06         | 2048154          | カバー     | COVER     | 1           |                     |                    |                      |                                |             |
| 07         | 2048155          | カバー     | COVER     | 1           |                     |                    |                      |                                |             |
| 08         | 2048156          | カバー     | COVER     | 1           |                     |                    |                      |                                |             |
| 14         | J031035          | ボルト;セムス | BOLT;SEMS | 39          |                     | -D03/04            |                      |                                |             |
| 14         | J281035          | ボルト;セムス | BOLT;SEMS | 39          | D                   | D03/05-            | T                    | J901035                        | 39          |
|            |                  |         |           |             |                     |                    |                      | 4486055                        | 39          |

アンダーカバー (Bタイプ) <H,K>  
UNDER COVER (B TYPE) <H,K>

適用号機 100001-  
Serial No.





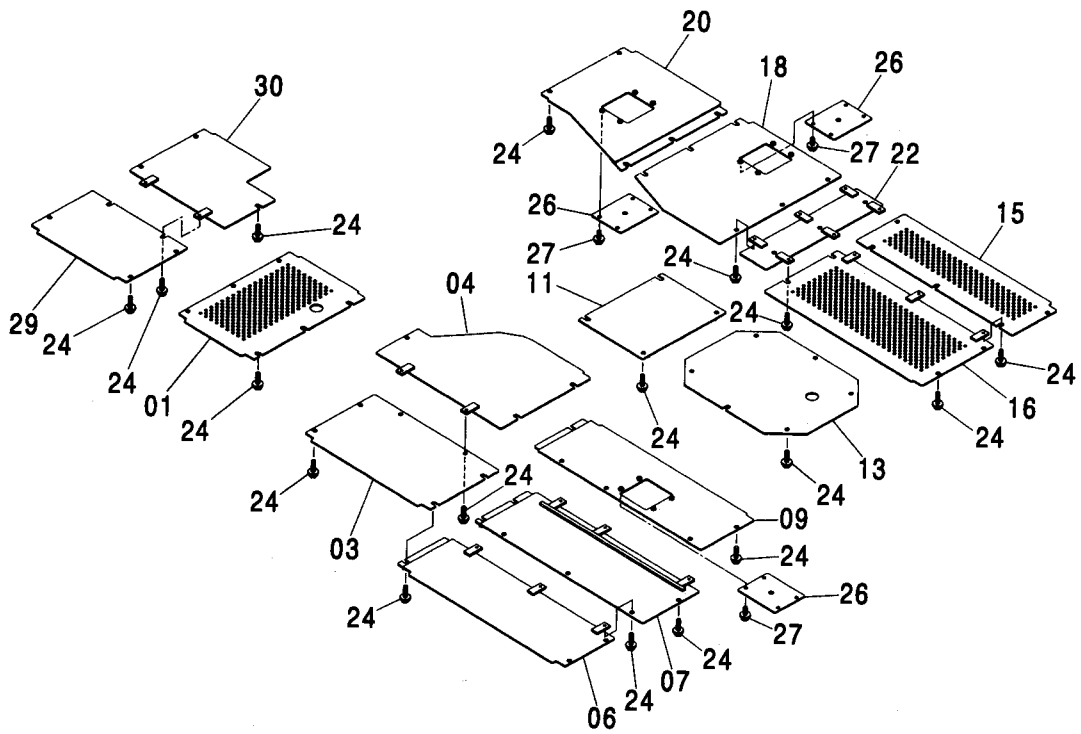
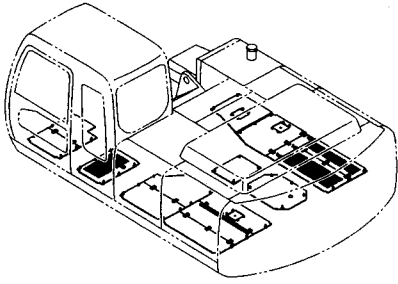
アンダーカバー (Bタイプ) <H, K>  
 UNDER COVER (B TYPE) <H, K>

適用号機 100001-  
 Serial No.

| 符号<br>ITEM | 部品番号<br>PART NO. | 部 品 名        | PART NAME   | 数量<br>Q' TY | サービス<br>コード<br>S. C | 適用号機<br>SERIAL NO. | 互<br>換<br>性<br>ICA | 代 替 部 品<br>REPLACEABLE<br>PART |             |
|------------|------------------|--------------|-------------|-------------|---------------------|--------------------|--------------------|--------------------------------|-------------|
|            |                  |              |             |             |                     |                    |                    | 部品番号<br>PART NO.               | 数量<br>Q' TY |
| 00         | 8078714          | カバー          | COVER       | 1           |                     |                    |                    |                                |             |
| 01         | 8078716          | カバー          | COVER       | 1           |                     |                    |                    |                                |             |
| 10         | 8078722          | カバー          | COVER       | 1           |                     |                    |                    |                                |             |
| 12         | 8078723          | カバー          | COVER       | 1           |                     |                    |                    |                                |             |
| 14         | 8078724          | カバー          | COVER       | 1           |                     |                    |                    |                                |             |
| 15         | 8078725          | カバー          | COVER       | 1           |                     |                    |                    |                                |             |
| 17         | 8078726          | カバー          | COVER       | 1           |                     |                    |                    |                                |             |
| 18         | 8078727          | カバー          | COVER       | 1           |                     |                    |                    |                                |             |
| 20         | 8078796          | ブラケット        | BRACKET     | 1           |                     |                    |                    |                                |             |
| 22         | J071040          | ボルト;セムススクレイブ | BOLT;SEMS-S | 61          |                     | -D03/04            |                    |                                |             |
| 22         | J281040          | ボルト;セムス      | BOLT;SEMS   | 61          | D                   | D03/05-            | T                  | J901040                        | 61          |
|            |                  |              |             |             |                     |                    |                    | 4486055                        | 61          |
| 24         | 4346575          | カバー          | COVER       | 3           |                     |                    |                    |                                |             |
| 25         | J021025          | ボルト;セムス      | BOLT;SEMS   | 12          |                     | -D03/04            |                    |                                |             |
| 25         | J271025          | ボルト;セムス      | BOLT;SEMS   | 12          | D                   | D03/05-            | T                  | J901025                        | 12          |
|            |                  |              |             |             |                     |                    |                    | J222010                        | 12          |
| 27         | 8078997          | カバー          | COVER       | 1           |                     |                    |                    |                                |             |
| 28         | 8078998          | カバー          | COVER       | 1           |                     |                    |                    |                                |             |
| 30         | 8078999          | カバー          | COVER       | 1           |                     |                    |                    |                                |             |
| 31         | 8079000          | カバー          | COVER       | 1           |                     |                    |                    |                                |             |
| 32         | 8079002          | カバー          | COVER       | 1           |                     |                    |                    |                                |             |

# アンダーカバー (HGタイプ) <K> UNDER COVER (HG TYPE) <K>

適用号機 100001-  
Serial No.



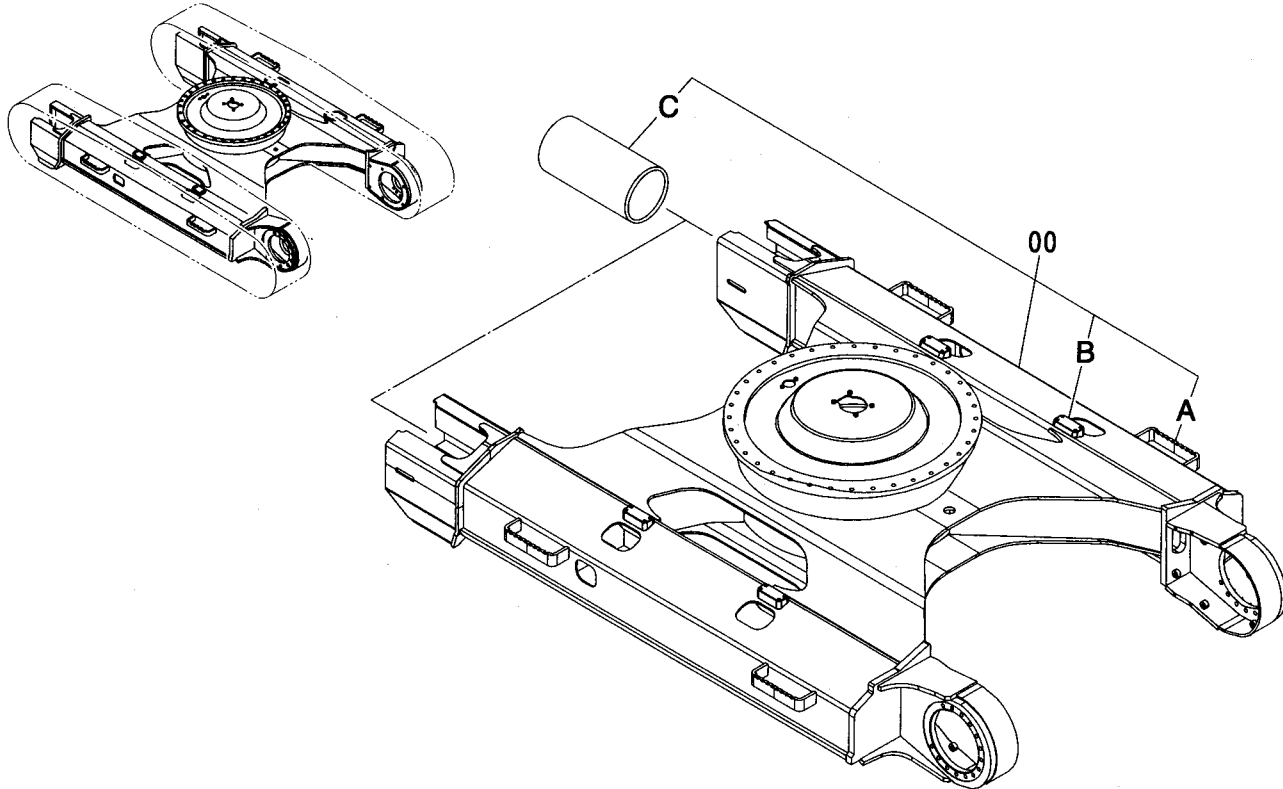
アンダーカバー (HGタイプ) <K>  
 UNDER COVER (HG TYPE) <K>

適用号機 100001-  
 Serial No.

| 符号<br>ITEM | 部品番号<br>PART NO. | 部 品 名         | PART NAME   | 数量<br>Q' TY | サービス<br>コード<br>S. C | 適用号機<br>SERIAL NO. | 互<br>換<br>性<br>ICA | 代 替 部 品<br>REPLACEABLE<br>PART |             |
|------------|------------------|---------------|-------------|-------------|---------------------|--------------------|--------------------|--------------------------------|-------------|
|            |                  |               |             |             |                     |                    |                    | 部品番号<br>PART NO.               | 数量<br>Q' TY |
| 01         | 8080099          | カバー           | COVER       | 1           |                     |                    |                    |                                |             |
| 03         | 8080100          | カバー           | COVER       | 1           |                     |                    |                    |                                |             |
| 04         | 8080101          | カバー           | COVER       | 1           |                     |                    |                    |                                |             |
| 06         | 8080102          | カバー           | COVER       | 1           |                     |                    |                    |                                |             |
| 07         | 8080104          | カバー           | COVER       | 1           |                     |                    |                    |                                |             |
| 09         | 8080105          | カバー           | COVER       | 1           |                     |                    |                    |                                |             |
| 11         | 8080106          | カバー           | COVER       | 1           |                     |                    |                    |                                |             |
| 13         | 8080107          | カバー           | COVER       | 1           |                     |                    |                    |                                |             |
| 15         | 8080109          | カバー           | COVER       | 1           |                     |                    |                    |                                |             |
| 16         | 8080108          | カバー           | COVER       | 1           |                     |                    |                    |                                |             |
| 18         | 8080111          | カバー           | COVER       | 1           |                     |                    |                    |                                |             |
| 20         | 8080112          | カバー           | COVER       | 1           |                     |                    |                    |                                |             |
| 22         | 8080110          | ブラケット         | BRACKET     | 1           |                     |                    |                    |                                |             |
| 24         | J071040          | ボルト;セムス-スクリュー | BOLT;SEMS-S | 63          |                     | -D03/04            |                    |                                |             |
| 24         | J281040          | ボルト;セムス       | BOLT;SEMS   | 63          | D                   | D03/05-            | T                  | J901040                        | 63          |
|            |                  |               |             |             |                     |                    |                    | 4486055                        | 63          |
| 26         | 4360250          | カバー           | COVER       | 3           |                     |                    |                    |                                |             |
| 27         | J021025          | ボルト;セムス       | BOLT;SEMS   | 12          |                     | -D03/04            |                    |                                |             |
| 27         | J271025          | ボルト;セムス       | BOLT;SEMS   | 12          | D                   | D03/05-            | T                  | J901025                        | 12          |
|            |                  |               |             |             |                     |                    |                    | J222010                        | 12          |
| 29         | 8078294          | カバー           | COVER       | 1           |                     |                    |                    |                                |             |
| 30         | 8080154          | カバー           | COVER       | 1           |                     |                    |                    |                                |             |

トラックフレーム (スタンダードトラック) <200, E, 210>  
 TRACK FRAME (STD. TRACK) <200, E, 210>

適用号機 100001-  
 Serial No.

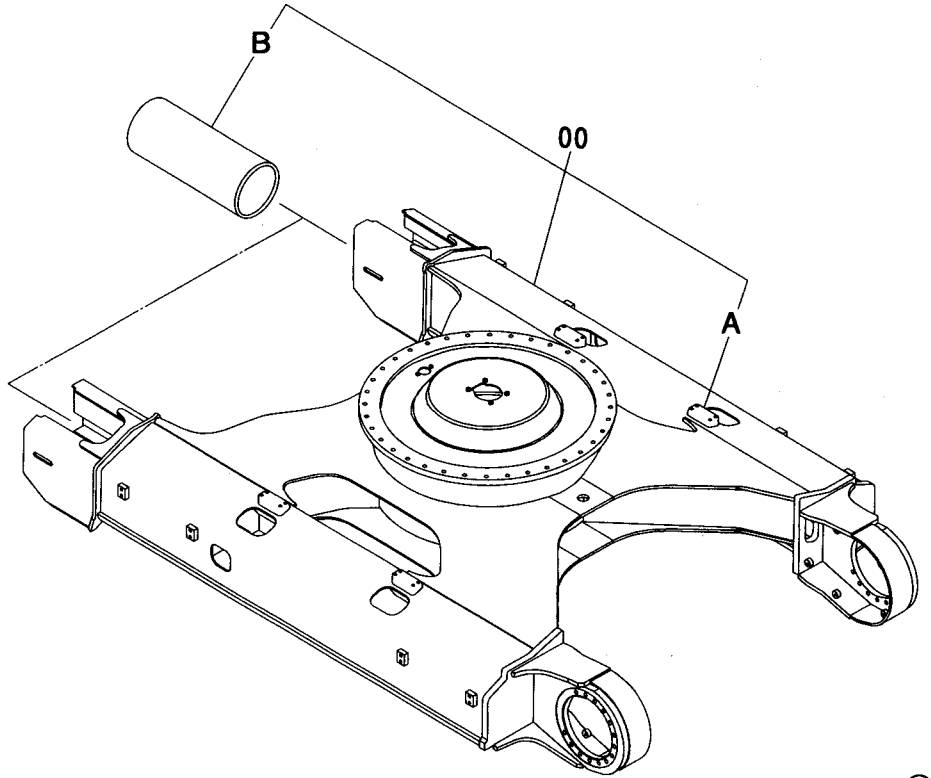
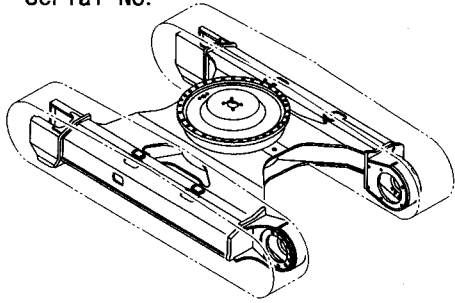


(M)

| 符号<br>ITEM | 部品番号<br>PART NO. | 部品名        | PART NAME     | 数量<br>Q'TY | サービス<br>コード<br>S. C | 適用号機<br>SERIAL NO. | 互換性<br>ICA | 代替部品<br>REPLACEABLE<br>PART |            |
|------------|------------------|------------|---------------|------------|---------------------|--------------------|------------|-----------------------------|------------|
|            |                  |            |               |            |                     |                    |            | 部品番号<br>PART NO.            | 数量<br>Q'TY |
| 00         | 5006737          | フレーム:トラック  | FRAME:TRACK   | 1          |                     |                    |            |                             |            |
| 00A        | 4447430          | ・ステップ      | ・STEP         | 4          | W                   |                    |            |                             |            |
| 00B        | 3087108          | ・ブラケット     | ・BRACKET      | 4          | W                   |                    |            |                             |            |
| 00C        | 4412680          | ・ガイド:スプリング | ・GUIDE:SPRING | 2          | W                   |                    |            |                             |            |
|            |                  |            |               |            |                     |                    |            |                             |            |
|            |                  |            |               |            |                     |                    |            |                             |            |
|            |                  |            |               |            |                     |                    |            |                             |            |
|            |                  |            |               |            |                     |                    |            |                             |            |

トラックフレーム (スタンダードトラック) <H, K>  
 TRACK FRAME (STD. TRACK) <H, K>

適用号機 100001-  
 Serial No.

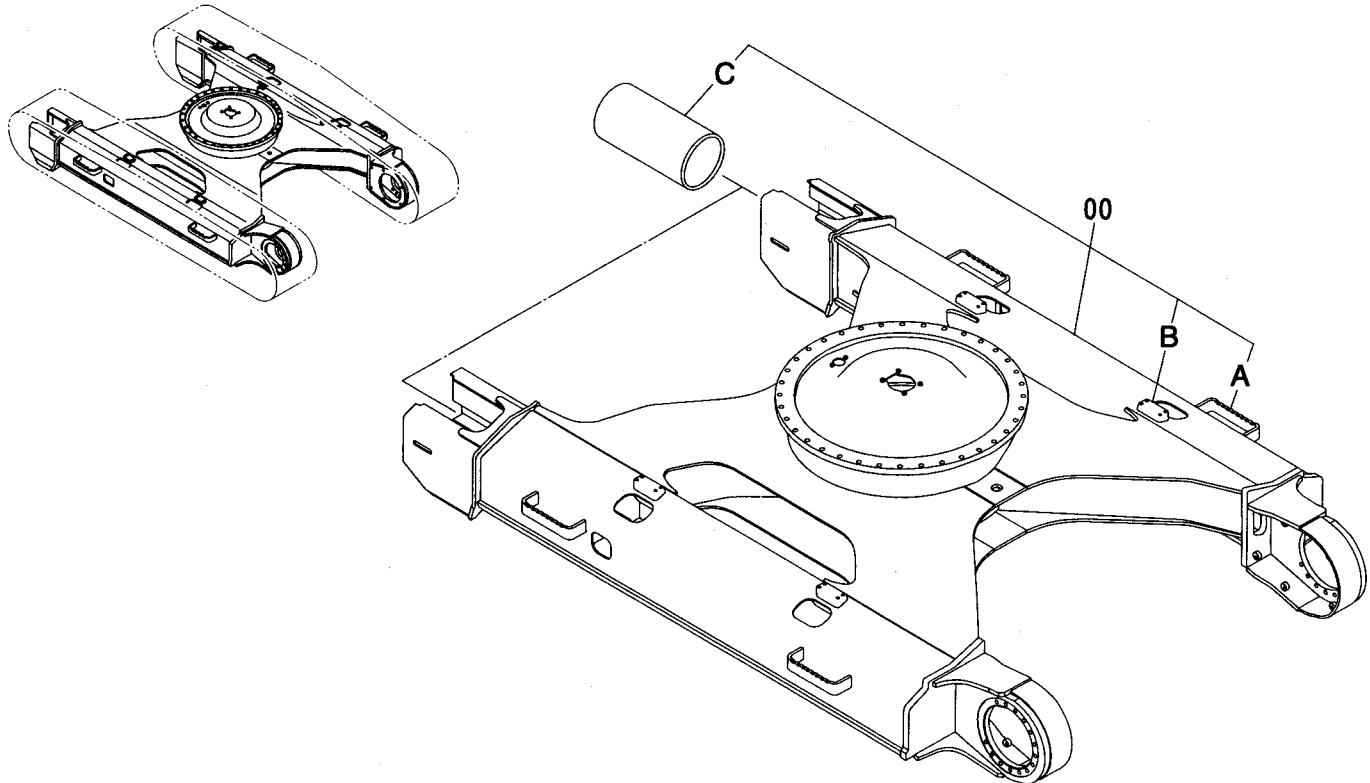


(M)

| 符号<br>ITEM | 部品番号<br>PART NO. | 部品名               | PART NAME      | 数量<br>Q'TY | サービス<br>コード<br>S.C | 適用号機<br>SERIAL NO. | 互換性 |            | 代替部品<br>REPLACEABLE<br>PART |            |
|------------|------------------|-------------------|----------------|------------|--------------------|--------------------|-----|------------|-----------------------------|------------|
|            |                  |                   |                |            |                    |                    | ICA | 数量<br>Q'TY | 部品番号<br>PART NO.            | 数量<br>Q'TY |
| 00         | ++++++           | フレーム:トラック         | FRAME; TRACK   | 1          |                    |                    |     |            |                             |            |
| 00A        | 3087108          | ・ブ ラケ ッ ト         | ・BRACKET       | 4          | W                  |                    |     |            |                             |            |
| 00B        | 4412680          | ・ガ イ ド :ス プ リ ン グ | ・GUIDE; SPRING | 2          | W                  |                    |     |            |                             |            |
|            |                  |                   |                |            |                    |                    |     |            |                             |            |
|            |                  |                   |                |            |                    |                    |     |            |                             |            |
|            |                  |                   |                |            |                    |                    |     |            |                             |            |

トラックフレーム (LC トラック) <200, E, 210>  
 TRACK FRAME (LC TRACK) <200, E, 210>

適用号機 100001-  
 Serial No.

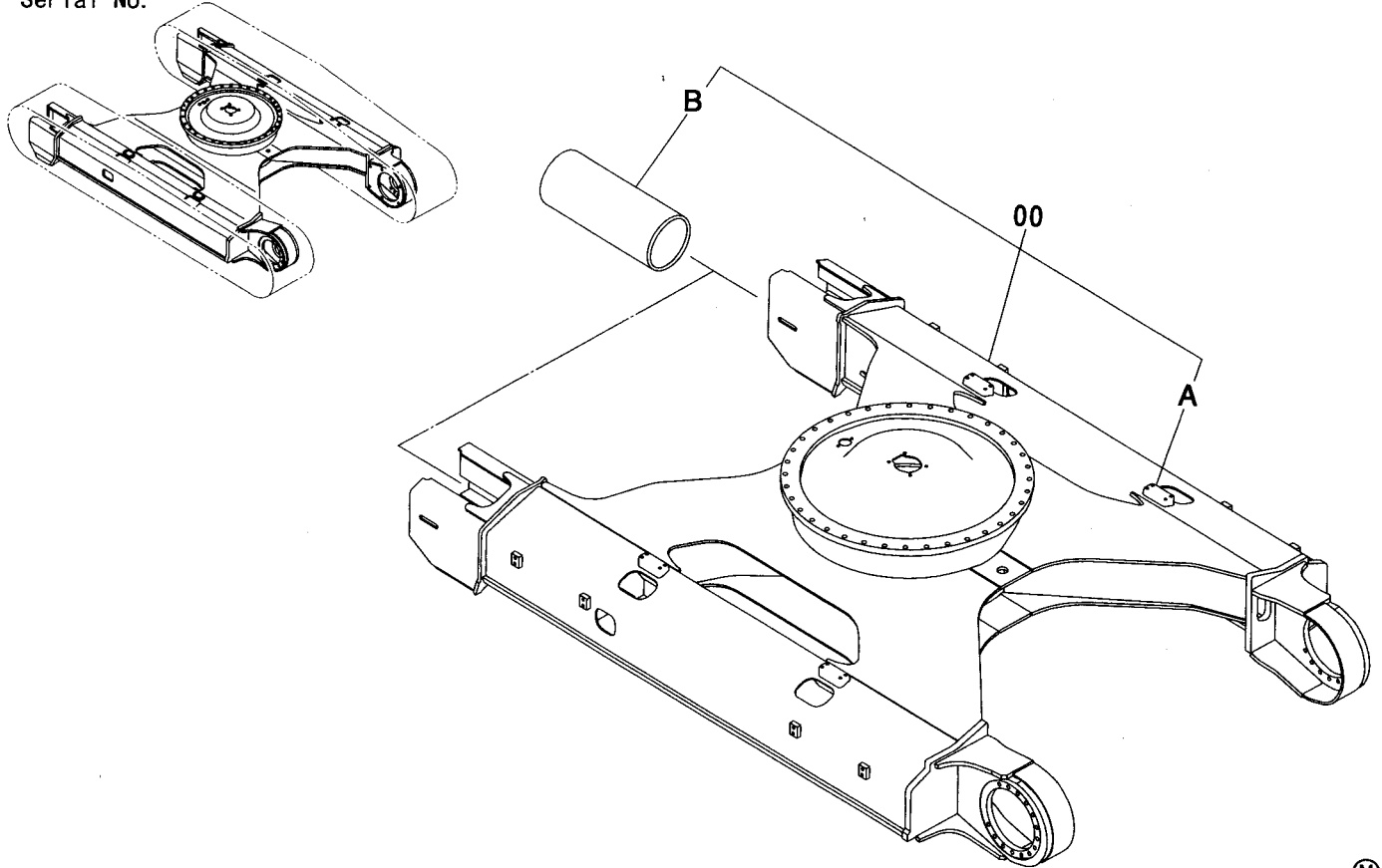


(M)

| 符号<br>ITEM | 部品番号<br>PART NO. | 部 品 名        | PART NAME       | 数量<br>Q' TY | サービス<br>コード<br>S. C | 適用号機<br>SERIAL NO. | 互<br>換<br>性<br>I C A | 代 替 部 品<br>REPLACEABLE<br>PART |             |
|------------|------------------|--------------|-----------------|-------------|---------------------|--------------------|----------------------|--------------------------------|-------------|
|            |                  |              |                 |             |                     |                    |                      | 部品番号<br>PART NO.               | 数量<br>Q' TY |
| 00         | 5006846          | フレーム:トラック    | FRAME: TRACK    | 1           |                     |                    |                      |                                |             |
| 00A        | 4447430          | ・ステップ        | ・STEP           | 4           | W                   |                    |                      |                                |             |
| 00B        | 3087108          | ・ブ ラケット      | ・BRACKET        | 4           | W                   |                    |                      |                                |             |
| 00C        | 4412680          | ・ガイド ; スプリング | ・GUIDE ; SPRING | 2           | W                   |                    |                      |                                |             |
|            |                  |              |                 |             |                     |                    |                      |                                |             |
|            |                  |              |                 |             |                     |                    |                      |                                |             |
|            |                  |              |                 |             |                     |                    |                      |                                |             |
|            |                  |              |                 |             |                     |                    |                      |                                |             |

トラックフレーム (LC トラック) <H,K>  
 TRACK FRAME (LC TRACK) <H,K>

適用号機 100001-  
 Serial No.

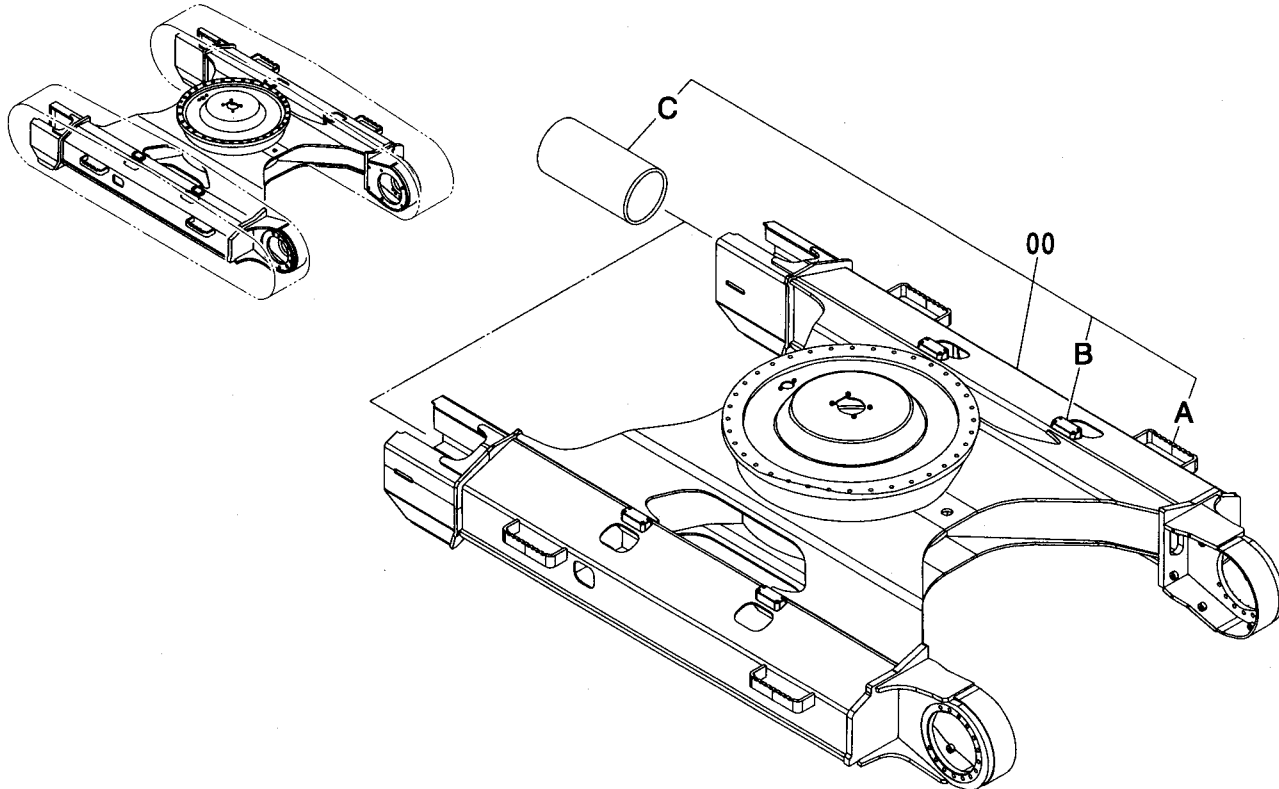


(M)

| 符号<br>ITEM | 部品番号<br>PART NO. | 部品名        | PART NAME     | 数量<br>Q'TY | サービス<br>コード<br>S.C | 適用号機<br>SERIAL NO. | 互換性<br>ICA | 代替部品<br>REPLACEABLE<br>PART |    |
|------------|------------------|------------|---------------|------------|--------------------|--------------------|------------|-----------------------------|----|
|            |                  |            |               |            |                    |                    |            | 部品番号                        | 数量 |
| 00         | ++++++           | フレーム;トラック  | FRAME;TRACK   | 1          |                    |                    |            |                             |    |
| 00A        | 3087108          | ・ブラケット     | ・BRACKET      | 4          | W                  |                    |            |                             |    |
| 00B        | 4412680          | ・ガイド;スプリング | ・GUIDE;SPRING | 2          | W                  |                    |            |                             |    |
|            |                  |            |               |            |                    |                    |            |                             |    |
|            |                  |            |               |            |                    |                    |            |                             |    |
|            |                  |            |               |            |                    |                    |            |                             |    |
|            |                  |            |               |            |                    |                    |            |                             |    |

トラックフレーム <N>  
TRACK FRAME <N>

適用号機 100001-  
Serial No.



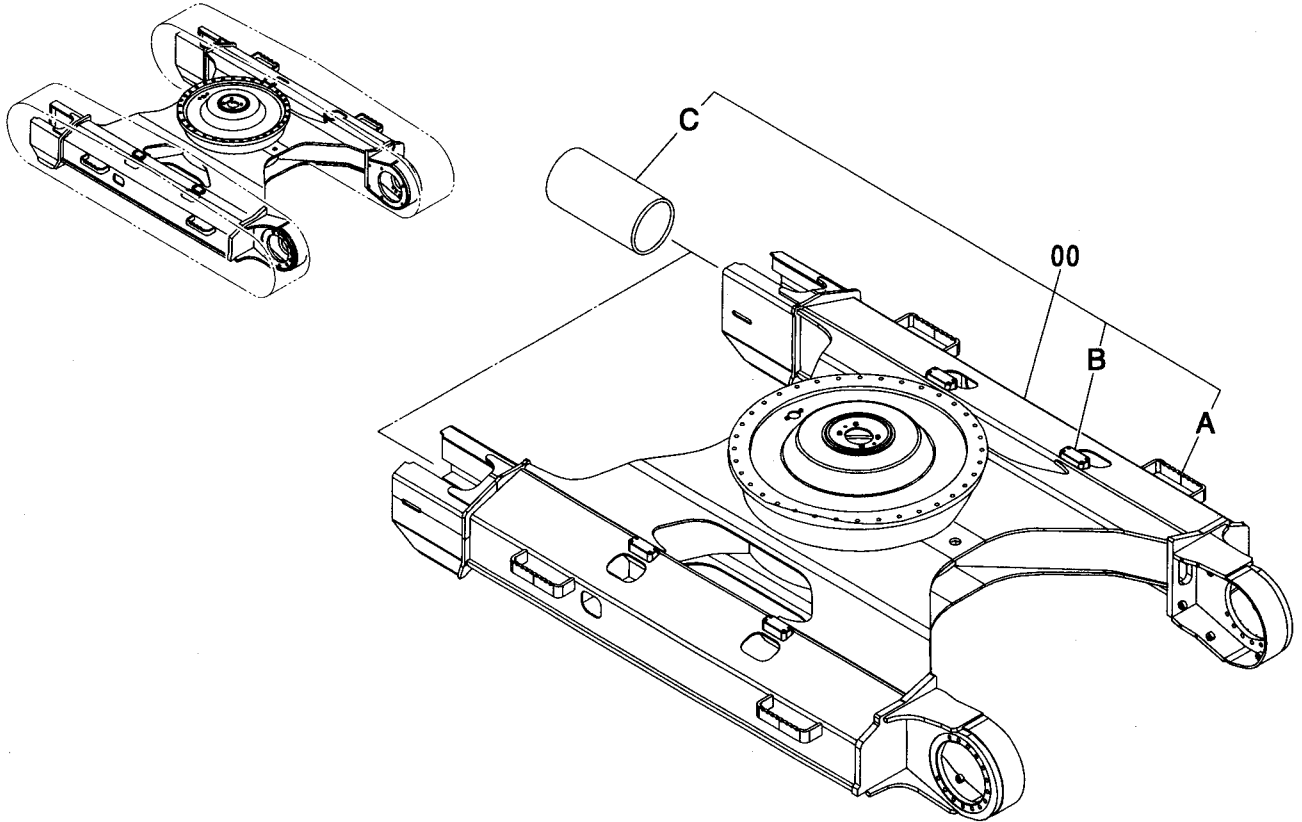
(M)

| 符号<br>ITEM | 部品番号<br>PART NO. | 部 品 名       | PART NAME     | 数量<br>Q' TY | サービス<br>コード<br>S. C | 適用号機<br>SERIAL NO. | 互<br>換<br>性<br>ICA | 代替部品<br>REPLACEABLE<br>PART |             |
|------------|------------------|-------------|---------------|-------------|---------------------|--------------------|--------------------|-----------------------------|-------------|
|            |                  |             |               |             |                     |                    |                    | 部品番号<br>PART NO.            | 数量<br>Q' TY |
| 00         | 5008120          | フレーム:トラック   | FRAME:TRACK   | 1           |                     |                    |                    |                             |             |
| 00A        | 4446989          | ・ステップ       | ・STEP         | 4           | W                   |                    |                    |                             |             |
| 00B        | 3087108          | ・ブ ラケット     | ・BRACKET      | 4           | W                   |                    |                    |                             |             |
| 00C        | 4412680          | ・ガイド :スプリング | ・GUIDE:SPRING | 2           | W                   |                    |                    |                             |             |
|            |                  |             |               |             |                     |                    |                    |                             |             |
|            |                  |             |               |             |                     |                    |                    |                             |             |
|            |                  |             |               |             |                     |                    |                    |                             |             |
|            |                  |             |               |             |                     |                    |                    |                             |             |



トラックフレーム <240>  
TRACK FRAME <240>

適用号機 100001-  
Serial No.

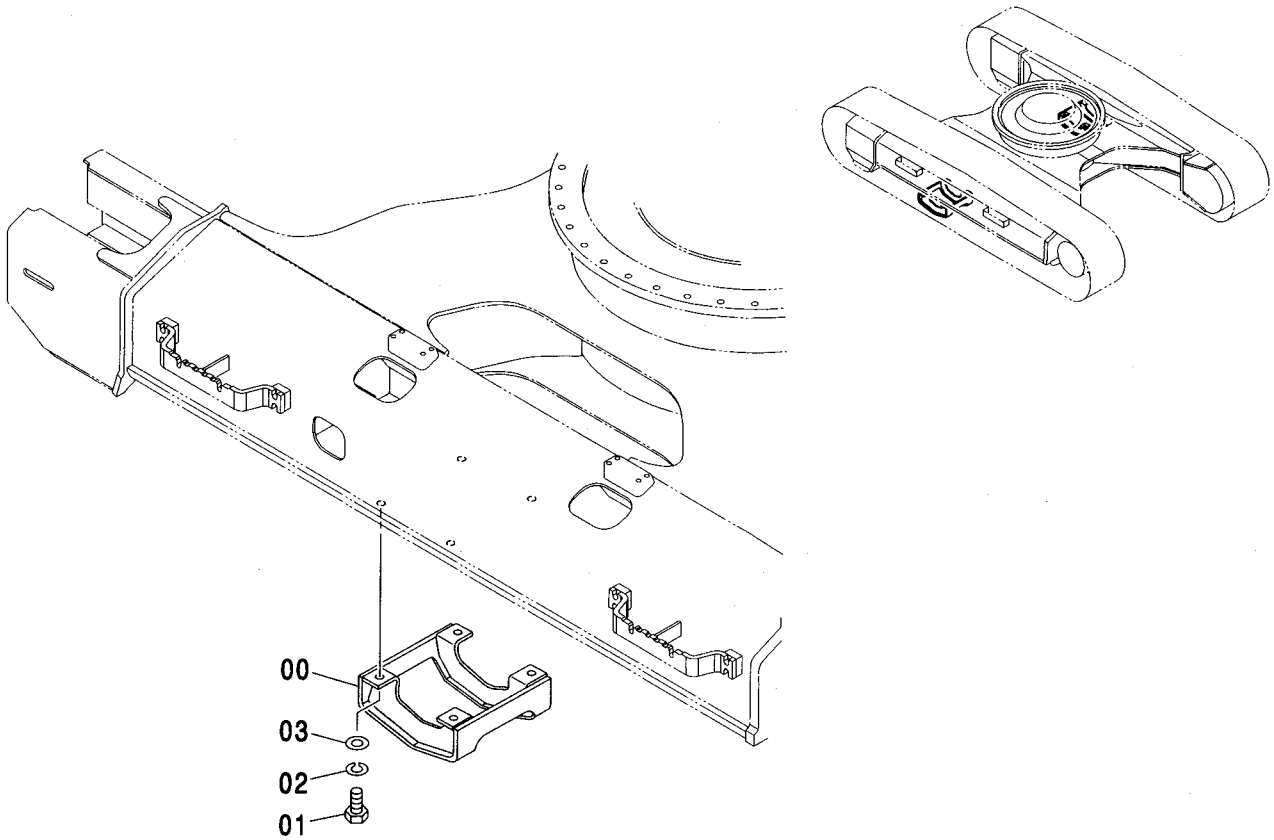


Ⓜ

| 符号<br>ITEM | 部品番号<br>PART NO. | 部品名        | PART NAME     | 数量<br>Q'TY | サービス<br>コード<br>S.C | 適用号機<br>SERIAL NO. | 互換性<br>ICA | 代替部品<br>REPLACEABLE<br>PART |            |
|------------|------------------|------------|---------------|------------|--------------------|--------------------|------------|-----------------------------|------------|
|            |                  |            |               |            |                    |                    |            | 部品番号<br>PART NO.            | 数量<br>Q'TY |
| 00         | 5009130          | フレーム:トラック  | FRAME:TRACK   | 1          |                    |                    |            |                             |            |
| 00A        | 4446989          | ・ステップ      | ・STEP         | 4          | W                  |                    |            |                             |            |
| 00B        | 3087108          | ・ブラケット     | ・BRACKET      | 4          | W                  |                    |            |                             |            |
| 00C        | 4412680          | ・ガイド:スプリング | ・GUIDE:SPRING | 2          | W                  |                    |            |                             |            |
|            |                  |            |               |            |                    |                    |            |                             |            |
|            |                  |            |               |            |                    |                    |            |                             |            |
|            |                  |            |               |            |                    |                    |            |                             |            |
|            |                  |            |               |            |                    |                    |            |                             |            |

トラックガード <200, E, 210, K, N>  
 TRACK GUARD <200, E, 210, K, N>

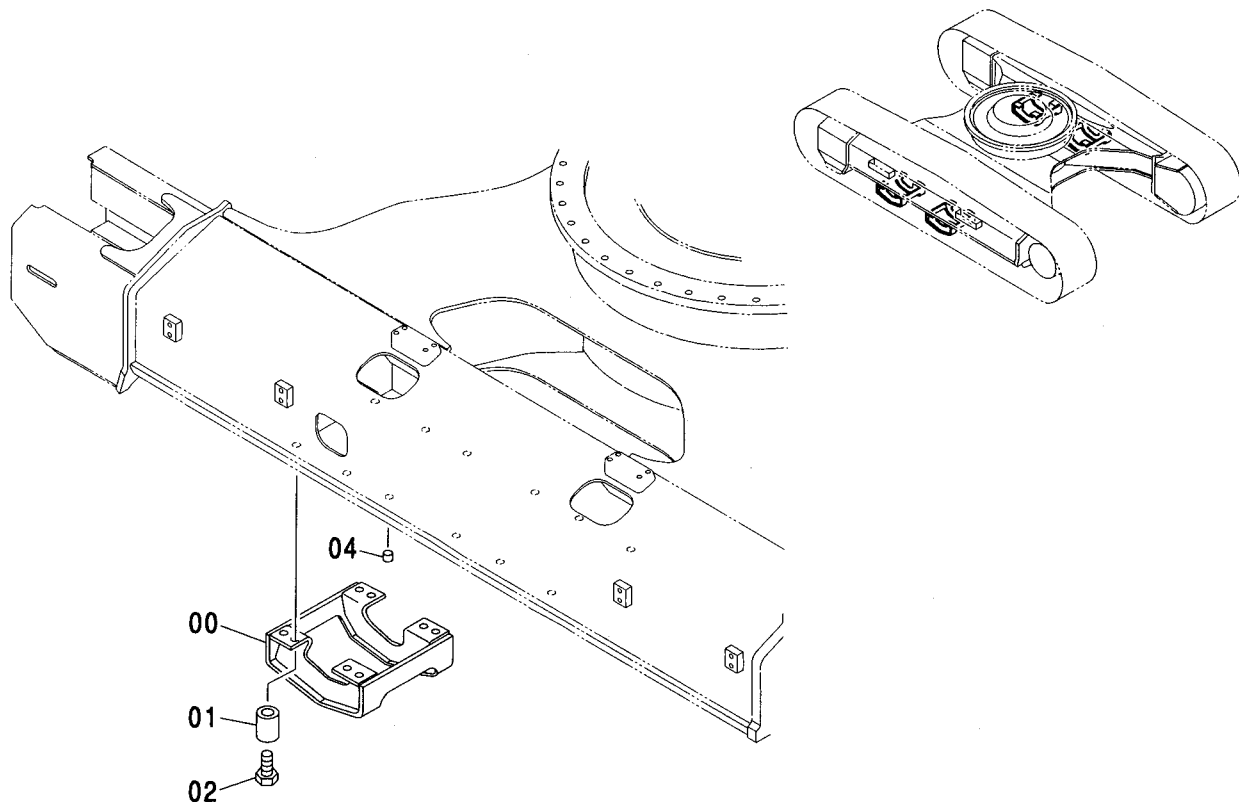
適用号機 100001-  
 Serial No.



| 符号<br>ITEM | 部品番号<br>PART NO. | 部 品 名       | PART NAME      | 数量<br>Q' TY | サービス<br>コード<br>S. C | 適用号機<br>SERIAL NO. | 代替部品<br>REPLACEABLE<br>PART |                  |
|------------|------------------|-------------|----------------|-------------|---------------------|--------------------|-----------------------------|------------------|
|            |                  |             |                |             |                     |                    | 互換性<br>ICA                  | 部品番号<br>PART NO. |
|            | +++++++          | トラックガード     | TRACK-GUARD    | 2           |                     |                    |                             |                  |
| 00         | 8052020          | ・ガード        | ・GUARD         | 1           |                     |                    |                             |                  |
| 01         | 4252880          | ・ボルト        | ・BOLT          | 4           |                     |                    |                             |                  |
| 02         | A590918          | ・ワッシャ;スプリング | ・WASHER;SPRING | 4           |                     |                    |                             |                  |
| 03         | J222018          | ・ワッシャ       | ・WASHER        | 4           |                     |                    |                             |                  |
|            |                  |             |                |             |                     |                    |                             |                  |
|            |                  |             |                |             |                     |                    |                             |                  |
|            |                  |             |                |             |                     |                    |                             |                  |
|            |                  |             |                |             |                     |                    |                             |                  |

トラックガード (強化型 X 4) <H,N>  
 TRACK GUARD (HEAVY DUTY TYPE X 4) <H,N>

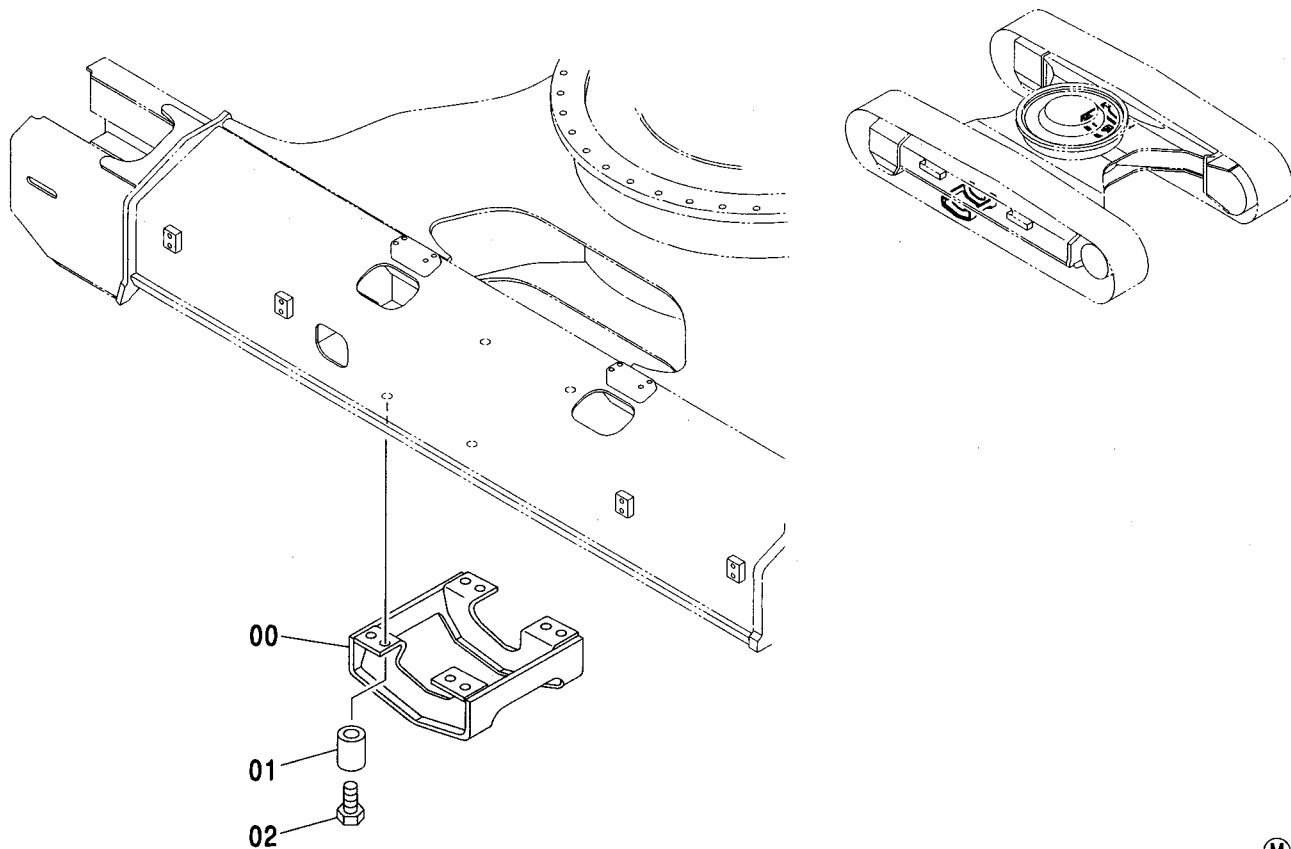
適用号機 100001-  
 Serial No.



| 符号<br>ITEM | 部品番号<br>PART NO. | 部品名     | PART NAME   | 数量<br>Q'TY | サービス<br>コード<br>S. C | 適用号機<br>SERIAL NO. | 互換性<br>ICA | 代替部品<br>REPLACEABLE<br>PART |            |
|------------|------------------|---------|-------------|------------|---------------------|--------------------|------------|-----------------------------|------------|
|            |                  |         |             |            |                     |                    |            | 部品番号<br>PART NO.            | 数量<br>Q'TY |
|            | +++++++          | トラックガード | TRACK GUARD | 4          |                     |                    |            |                             |            |
| 00         | 8059049          | ・ガード    | ・GUARD      | 1          |                     |                    |            |                             |            |
| 01         | 4335209          | ・スペーサ   | ・SPACER     | 4          |                     |                    |            |                             |            |
| 02         | 4248682          | ・ボルト    | ・BOLT       | 4          |                     |                    |            |                             |            |
| 04         | 420802           | ・コルク    | ・CORK       | 2          |                     |                    |            |                             |            |
|            |                  |         |             |            |                     |                    |            |                             |            |
|            |                  |         |             |            |                     |                    |            |                             |            |
|            |                  |         |             |            |                     |                    |            |                             |            |

トラックガード (強化型 X 2)  
TRACK GUARD (HEAVY DUTY TYPE X 2)

適用号機 100001-  
Serial No.

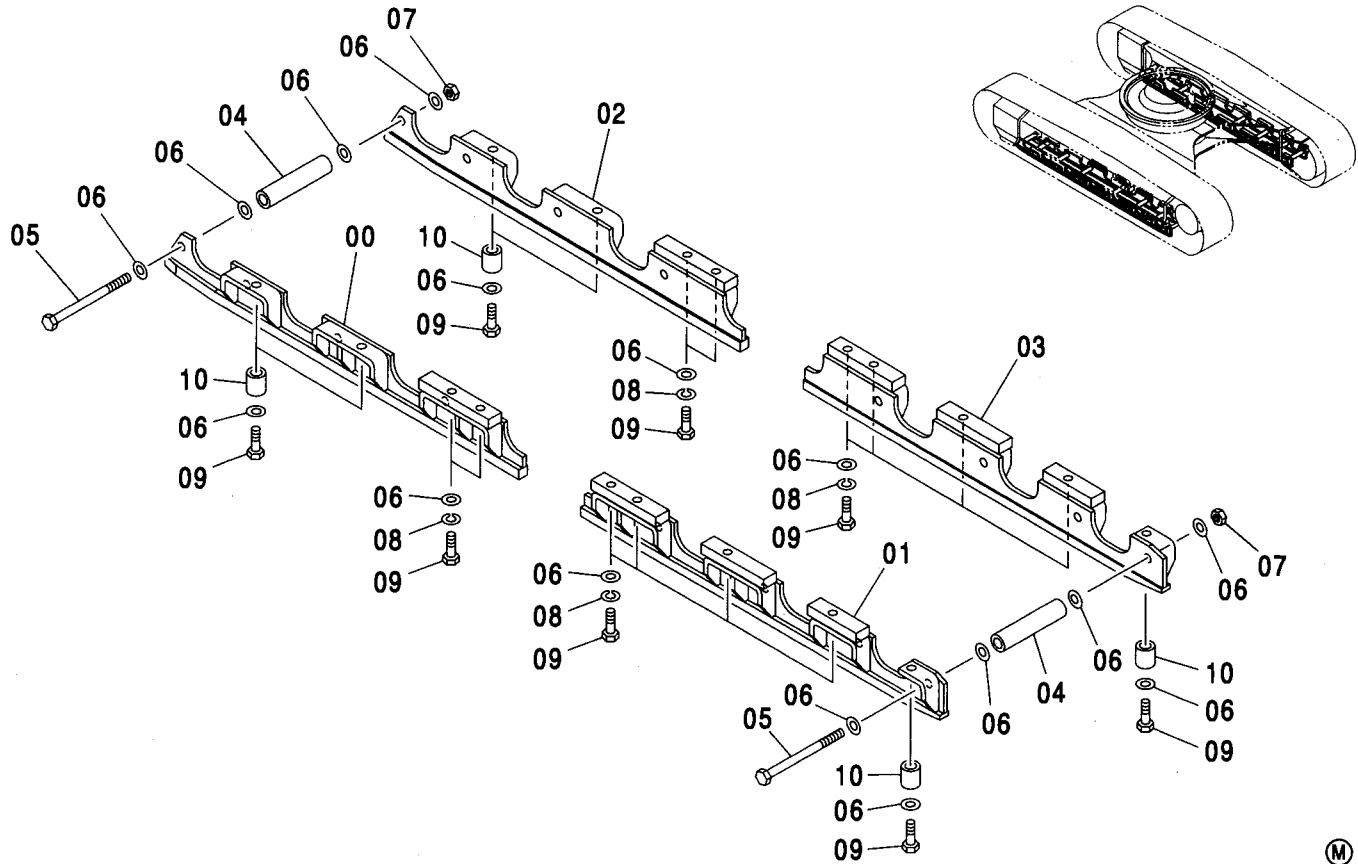


(M)

| 符号<br>ITEM | 部品番号<br>PART NO. | 部品名      | PART NAME   | 数量<br>Q'TY | サービス<br>コード<br>S.C | 適用号機<br>SERIAL NO. | 代替部品<br>REPLACEABLE<br>PART |                          |
|------------|------------------|----------|-------------|------------|--------------------|--------------------|-----------------------------|--------------------------|
|            |                  |          |             |            |                    |                    | 互換性<br>ICA                  | 部品番号 数量<br>PART NO. Q'TY |
|            | ++++++           | トラック ガード | TRACK GUARD | 2          |                    |                    |                             |                          |
| 00         | 8059049          | ・ガード     | ・GUARD      | 1          |                    |                    |                             |                          |
| 01         | 4335209          | ・スペーサ    | ・SPACER     | 4          |                    |                    |                             |                          |
| 02         | 4248682          | ・ボルト     | ・BOLT       | 4          |                    |                    |                             |                          |
|            |                  |          |             |            |                    |                    |                             |                          |
|            |                  |          |             |            |                    |                    |                             |                          |
|            |                  |          |             |            |                    |                    |                             |                          |

# フルトラックガード (スタンダードトラック) FULL-LENGTH TRACK GUARD (STD. TRACK)

適用号機 D03/08-  
Serial No.

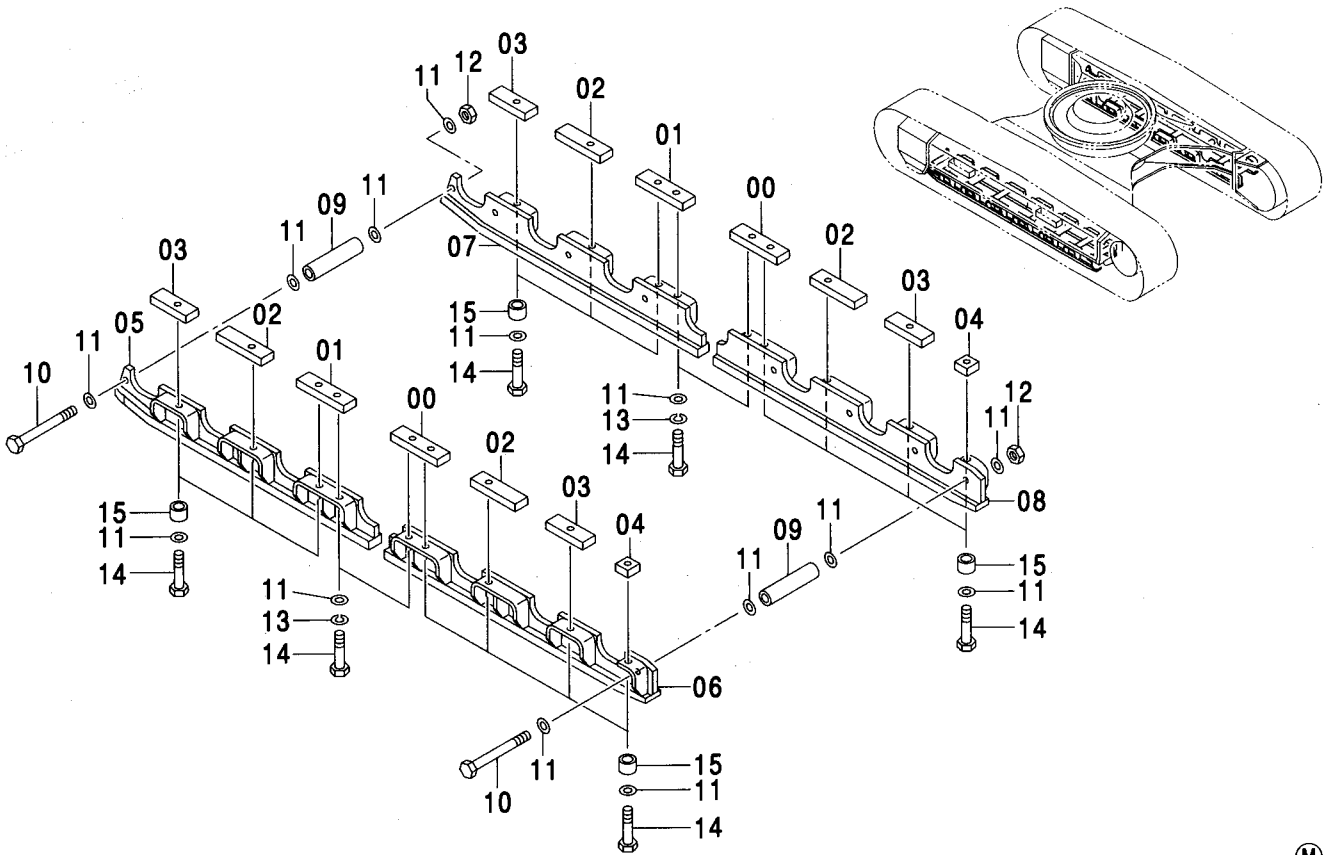


(M)

| 符号<br>ITEM | 部品番号<br>PART NO. | 部 品 名      | PART NAME     | 数量<br>Q'TY | サービス<br>コード<br>S.C | 適用号機<br>SERIAL NO. | 互換性 |    | 代替部品<br>REPLACEABLE<br>PART |    |
|------------|------------------|------------|---------------|------------|--------------------|--------------------|-----|----|-----------------------------|----|
|            |                  |            |               |            |                    |                    | ICA | 数量 | 部品番号                        | 数量 |
| 00         | 7046506          | ガード ;FL    | GURAD;FL      | 2          |                    |                    |     |    |                             |    |
| 01         | 7046507          | ガード ;RL    | GURAD;RL      | 2          |                    |                    |     |    |                             |    |
| 02         | 7046511          | ガード ;FR    | GURAD;FR      | 2          |                    |                    |     |    |                             |    |
| 03         | 7046513          | ガード ;RR    | GURAD;RR      | 2          |                    |                    |     |    |                             |    |
| 04         | 4350519          | スペーサ       | SPACER        | 16         |                    |                    |     |    |                             |    |
| 05         | 4349147          | ボルト        | BOLT          | 16         |                    |                    |     |    |                             |    |
| 06         | J222018          | ワッシャ       | WASHER        | 100        |                    |                    |     |    |                             |    |
| 07         | J951018          | ナット        | NUT           | 16         |                    |                    |     |    |                             |    |
| 08         | A590918          | ワッシャ;スプリング | WASHER;SPRING | 24         |                    |                    |     |    |                             |    |
| 09         | 4248682          | ボルト        | BOLT          | 36         |                    |                    |     |    |                             |    |
| 10         | 4335209          | スペーサ       | SPACER        | 12         |                    |                    |     |    |                             |    |

フルトラックガードキット (スタンダードトラック)  
 FULL-LENGTH TRACK GUARD KIT (STD. TRACK)

適用号機 100001-  
 Serial No.

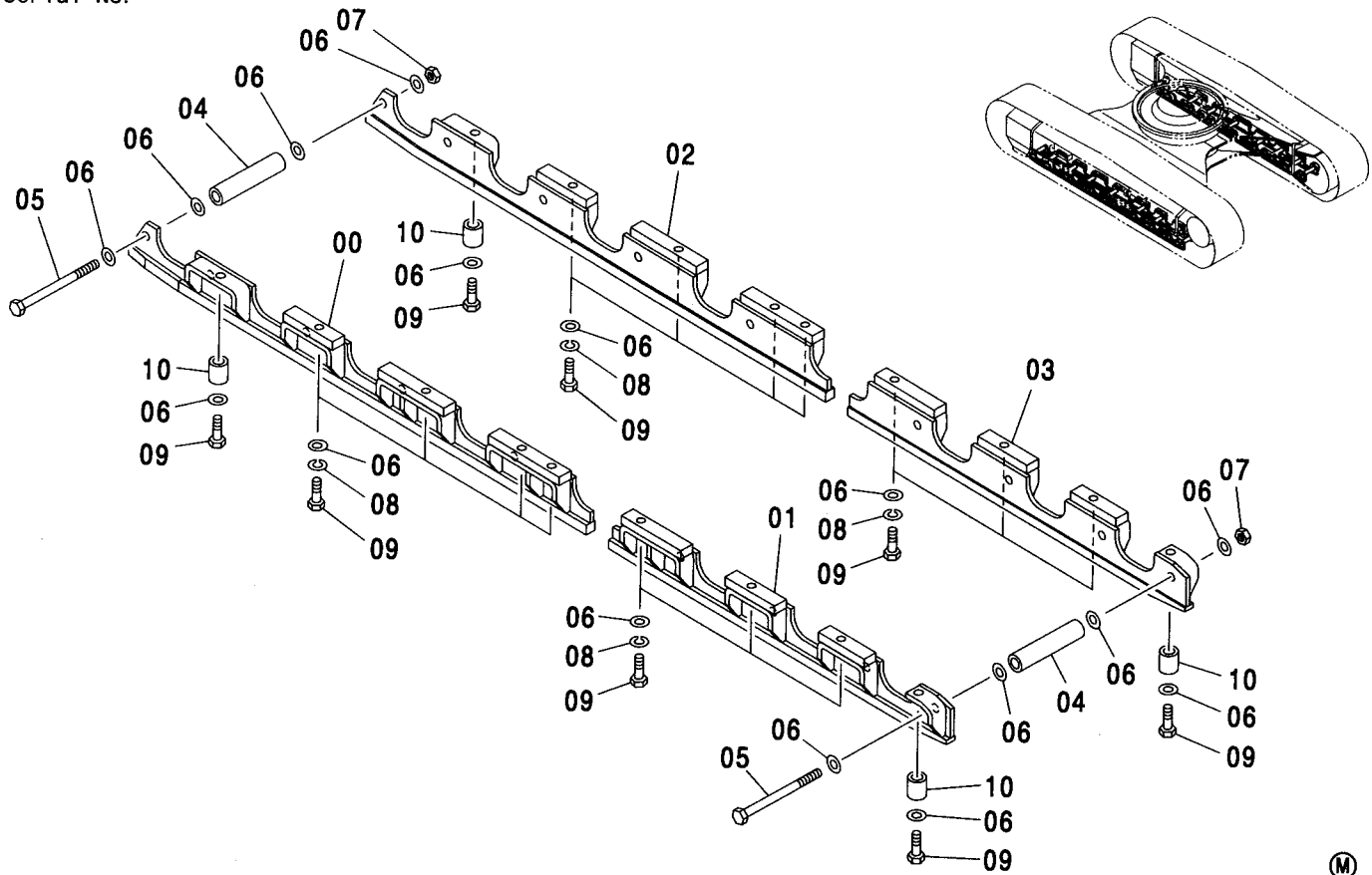


(M)

| 符号<br>ITEM | 部品番号<br>PART NO. | 部品名        | PART NAME     | 数量<br>Q'TY | サービス<br>コード<br>S.C | 適用号機<br>SERIAL NO. | 代替部品<br>REPLACEABLE<br>PART |                  |
|------------|------------------|------------|---------------|------------|--------------------|--------------------|-----------------------------|------------------|
|            |                  |            |               |            |                    |                    | 互換性<br>ICA                  | 部品番号<br>PART NO. |
| 00         | 4350227          | シート;スクリュ   | SEAT;SCREW    | 4          | W                  |                    |                             |                  |
| 01         | 4350228          | シート;スクリュ   | SEAT;SCREW    | 4          | W                  |                    |                             |                  |
| 02         | 4350229          | シート;スクリュ   | SEAT;SCREW    | 8          | W                  |                    |                             |                  |
| 03         | 4350230          | シート;スクリュ   | SEAT;SCREW    | 8          | W                  |                    |                             |                  |
| 04         | 4350231          | シート;スクリュ   | SEAT;SCREW    | 4          | W                  |                    |                             |                  |
| 05         | 7030012          | ガード;FL     | GURAD;FL      | 2          |                    |                    |                             |                  |
| 06         | 7030013          | ガード;RL     | GURAD;RL      | 2          |                    |                    |                             |                  |
| 07         | 7030014          | ガード;FR     | GURAD;FR      | 2          |                    |                    |                             |                  |
| 08         | 7030015          | ガード;RR     | GURAD;RR      | 2          |                    |                    |                             |                  |
| 09         | 4350519          | スペーサ       | SPACER        | 16         |                    |                    |                             |                  |
| 10         | 4349147          | ボルト        | BOLT          | 16         |                    |                    |                             |                  |
| 11         | J222018          | ワッシャ       | WASHER        | 100        |                    |                    |                             |                  |
| 12         | J951018          | ナット        | NUT           | 16         |                    |                    |                             |                  |
| 13         | A590918          | ワッシャ;スプリング | WASHER;SPRING | 8          |                    |                    |                             |                  |
| 14         | 4248682          | ボルト        | BOLT          | 36         |                    |                    |                             |                  |
| 15         | 4335209          | スペーサ       | SPACER        | 28         |                    |                    |                             |                  |

# フルトラックガード (LC トラック) FULL-LENGTH TRACK GUARD (LC TRACK)

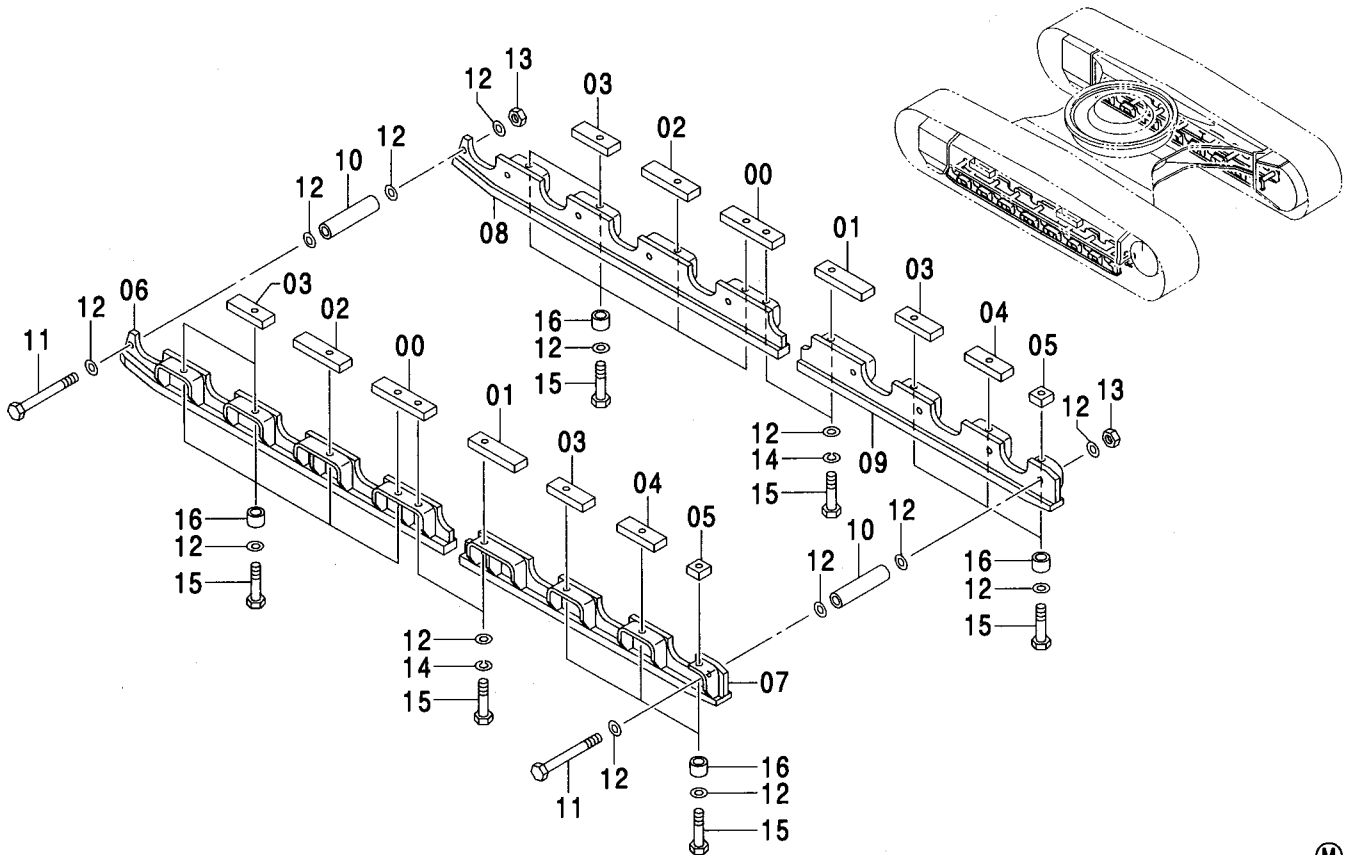
適用号機 D03/08-  
Serial No.



| 符号<br>ITEM | 部品番号<br>PART NO. | 部 品 名      | PART NAME     | 数量<br>Q' TY | サービス<br>コード<br>S. C | 適用号機<br>SERIAL NO. | 互換性<br>ICA | 代替部品<br>REPLACEABLE<br>PART |             |
|------------|------------------|------------|---------------|-------------|---------------------|--------------------|------------|-----------------------------|-------------|
|            |                  |            |               |             |                     |                    |            | 部品番号<br>PART NO.            | 数量<br>Q' TY |
| 00         | 7046609          | ガード;FL     | GURAD;FL      | 2           |                     |                    |            |                             |             |
| 01         | 7046610          | ガード;RL     | GURAD;RL      | 2           |                     |                    |            |                             |             |
| 02         | 7046611          | ガード;FR     | GURAD;FR      | 2           |                     |                    |            |                             |             |
| 03         | 7046612          | ガード;RR     | GURAD;RR      | 2           |                     |                    |            |                             |             |
| 04         | 4350519          | スペーサ       | SPACER        | 18          |                     |                    |            |                             |             |
| 05         | 4349147          | ボルト        | BOLT          | 18          |                     |                    |            |                             |             |
| 06         | J222018          | ワッシャ       | WASHER        | 108         |                     |                    |            |                             |             |
| 07         | J951018          | ナット        | NUT           | 18          |                     |                    |            |                             |             |
| 08         | A590918          | ワッシャ;スプリング | WASHER;SPRING | 28          |                     |                    |            |                             |             |
| 09         | 4248682          | ボルト        | BOLT          | 36          |                     |                    |            |                             |             |
| 10         | 4335209          | スペーサ       | SPACER        | 8           |                     |                    |            |                             |             |

# フルトラックガードキット (LC トラック) FULL-LENGTH TRACK GUARD KIT (LC TRACK)

適用号機  
Serial No. 100001-



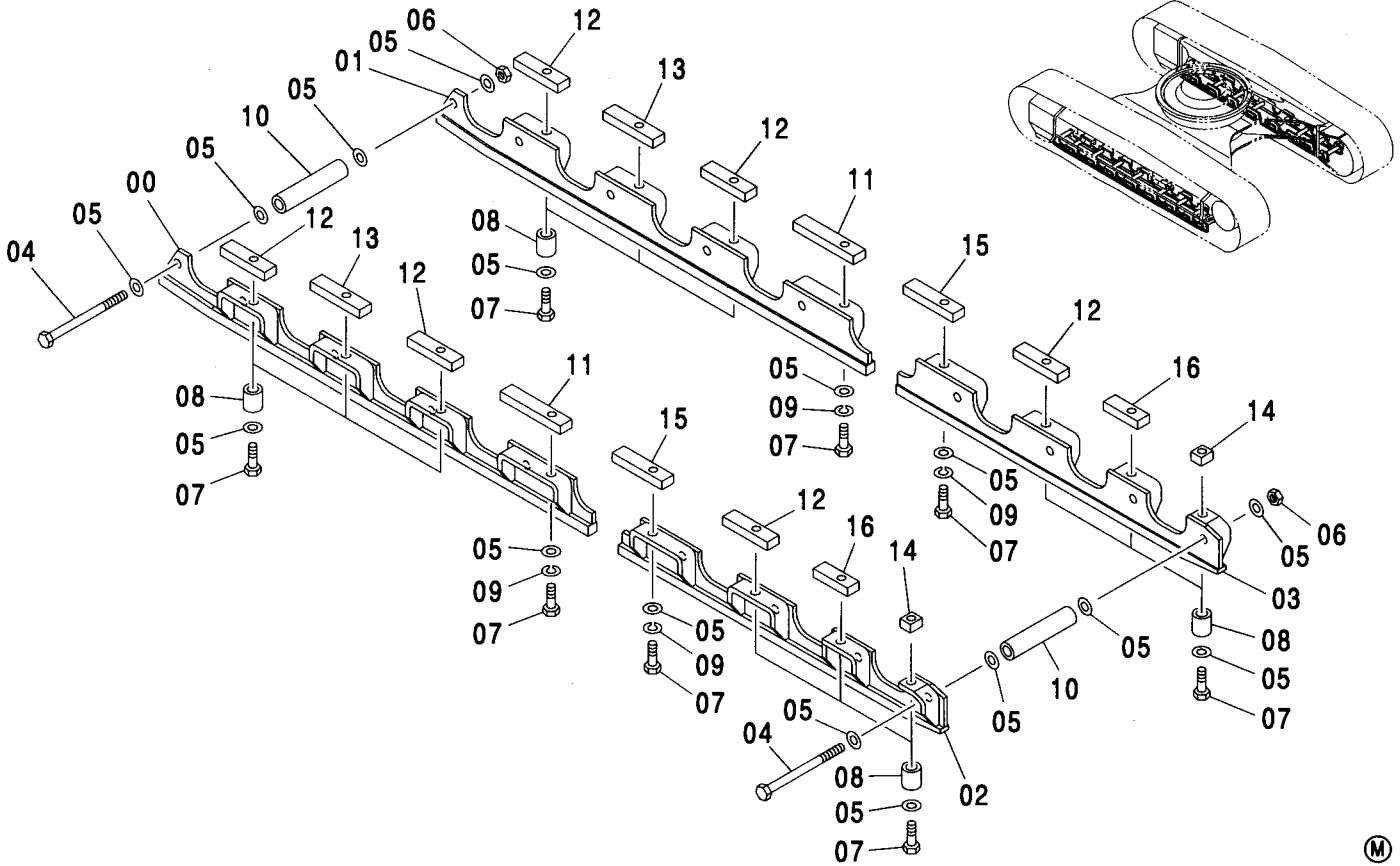
(M)

| 符号<br>ITEM | 部品番号<br>PART NO. | 部 品 名      | PART NAME     | 数量<br>Q' TY | サービス<br>コード<br>S. C | 適用号機<br>SERIAL NO. | 代替部品<br>REPLACEABLE<br>PART |                           |
|------------|------------------|------------|---------------|-------------|---------------------|--------------------|-----------------------------|---------------------------|
|            |                  |            |               |             |                     |                    | 互換性<br>ICA                  | 部品番号 数量<br>PART NO. Q' TY |
| 00         | 4350228          | シート:スクリ    | SEAT:SCREW    | 4           | W                   |                    |                             |                           |
| 01         | 4350225          | スペーサ       | SPACER        | 4           | W                   |                    |                             |                           |
| 02         | 4350224          | シート:スクリ    | SEAT:SCREW    | 4           | W                   |                    |                             |                           |
| 03         | 4350230          | シート:スクリ    | SEAT:SCREW    | 12          | W                   |                    |                             |                           |
| 04         | 4350226          | シート:スクリ    | SEAT:SCREW    | 4           | W                   |                    |                             |                           |
| 05         | 4350231          | シート:スクリ    | SEAT:SCREW    | 4           | W                   |                    |                             |                           |
| 06         | 7030016          | ガード:FL     | GURAD:FL      | 2           |                     |                    |                             |                           |
| 07         | 7030017          | ガード:RL     | GURAD:RL      | 2           |                     |                    |                             |                           |
| 08         | 7030018          | ガード:FR     | GURAD:FR      | 2           |                     |                    |                             |                           |
| 09         | 7030019          | ガード:RR     | GURAD:RR      | 2           |                     |                    |                             |                           |
| 10         | 4350519          | スペーサ       | SPACER        | 18          |                     |                    |                             |                           |
| 11         | 4349147          | ボルト        | BOLT          | 18          |                     |                    |                             |                           |
| 12         | J222018          | ワッシャ       | WASHER        | 108         |                     |                    |                             |                           |
| 13         | J951018          | ナット        | NUT           | 12          |                     |                    |                             |                           |
| 14         | A590918          | ワッシャ:スプリング | WASHER:SPRING | 8           |                     |                    |                             |                           |
| 15         | 4248682          | ボルト        | BOLT          | 36          |                     |                    |                             |                           |
| 16         | 4335209          | スペーサ       | SPACER        | 28          |                     |                    |                             |                           |



# フルトラックガード <240> FULL-LENGTH TRACK GUARD <240>

適用号機 100001-106719  
Serial No.

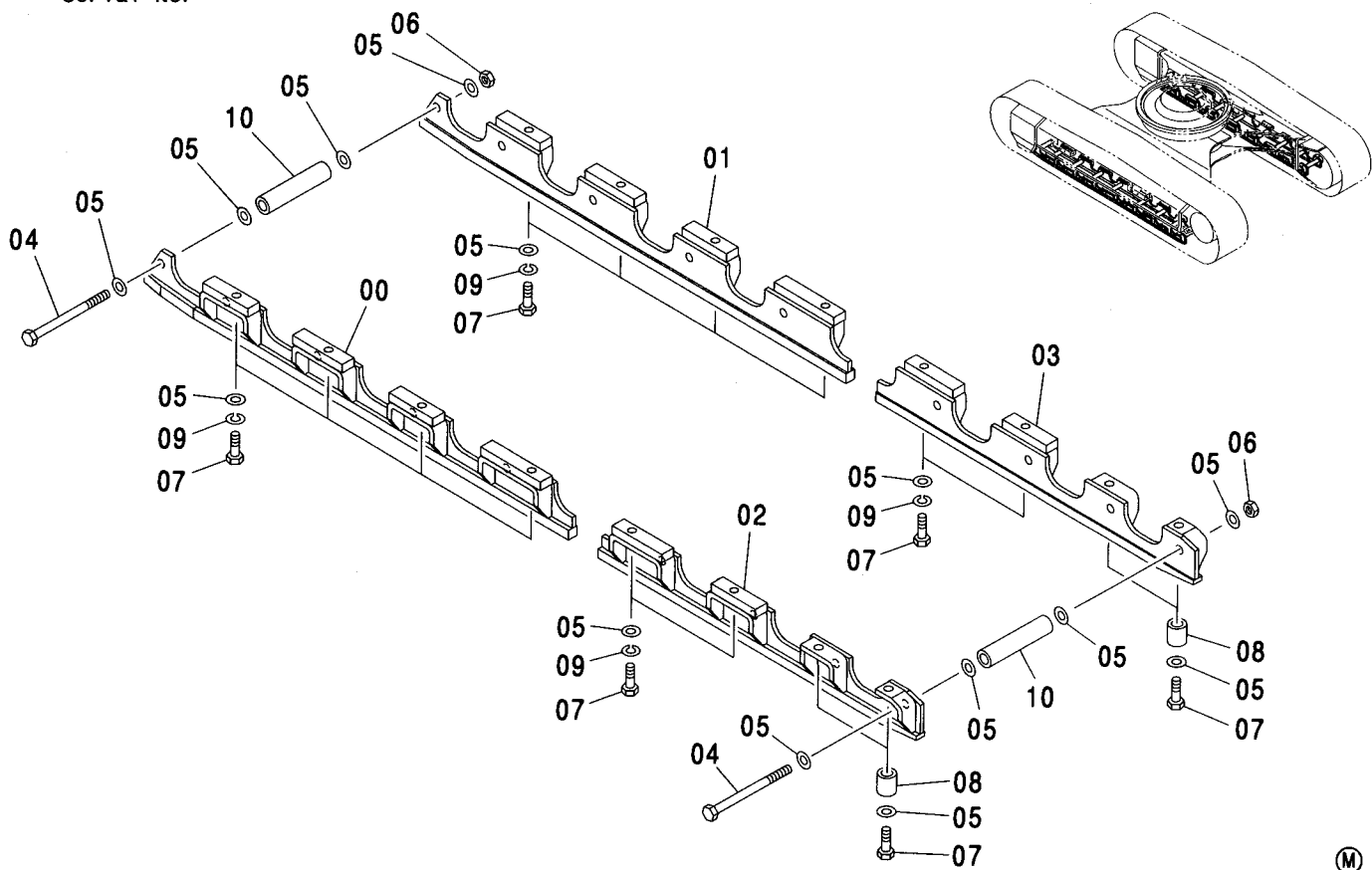


(M)

| 符号<br>ITEM | 部品番号<br>PART NO. | 部品名        | PART NAME     | 数量<br>Q'TY | サービス<br>コード<br>S.C | 適用号機<br>SERIAL NO. | 互換性        |            | 代替部品<br>REPLACEABLE<br>PART |            |
|------------|------------------|------------|---------------|------------|--------------------|--------------------|------------|------------|-----------------------------|------------|
|            |                  |            |               |            |                    |                    | 互換性<br>ICA | 数量<br>Q'TY | 部品番号<br>PART NO.            | 数量<br>Q'TY |
| 00         | 7041489          | ガード;FL     | GUARD;FL      | 2          |                    |                    |            |            |                             |            |
| 01         | 7041490          | ガード;FR     | GUARD;FR      | 2          |                    |                    |            |            |                             |            |
| 02         | 7041491          | ガード;RL     | GUARD;RL      | 2          |                    |                    |            |            |                             |            |
| 03         | 7041492          | ガード;RR     | GUARD;RR      | 2          |                    |                    |            |            |                             |            |
| 04         | 4349147          | ボルト        | BOLT          | 18         |                    |                    |            |            |                             |            |
| 05         | J222018          | ワッシャ       | WASHER        | 104        |                    |                    |            |            |                             |            |
| 06         | J951018          | ナット        | NUT           | 18         |                    |                    |            |            |                             |            |
| 07         | 4248682          | ボルト        | BOLT          | 32         |                    |                    |            |            |                             |            |
| 08         | 4335209          | スペーサ       | SPACER        | 24         |                    |                    |            |            |                             |            |
| 09         | A590918          | ワッシャ;スプリング | WASHER;SPRING | 8          |                    |                    |            |            |                             |            |
| 10         | 4350519          | スペーサ       | SPACER        | 18         |                    |                    |            |            |                             |            |
| 11         | 4350225          | スペーサ       | SPACER        | 4          | W                  |                    |            |            |                             |            |
| 12         | 4350226          | シート;スクリ    | SEAT;SCREW    | 12         | W                  |                    |            |            |                             |            |
| 13         | 4350230          | シート;スクリ    | SEAT;SCREW    | 4          | W                  |                    |            |            |                             |            |
| 14         | 4350231          | シート;スクリ    | SEAT;SCREW    | 4          | W                  |                    |            |            |                             |            |
| 15         | 4350232          | スペーサ       | SPACER        | 4          | W                  |                    |            |            |                             |            |
| 16         | 4466162          | シート;スクリ    | SEAT;SCREW    | 4          | W                  |                    |            |            |                             |            |

# フルトラックガード <240> FULL-LENGTH TRACK GUARD <240>

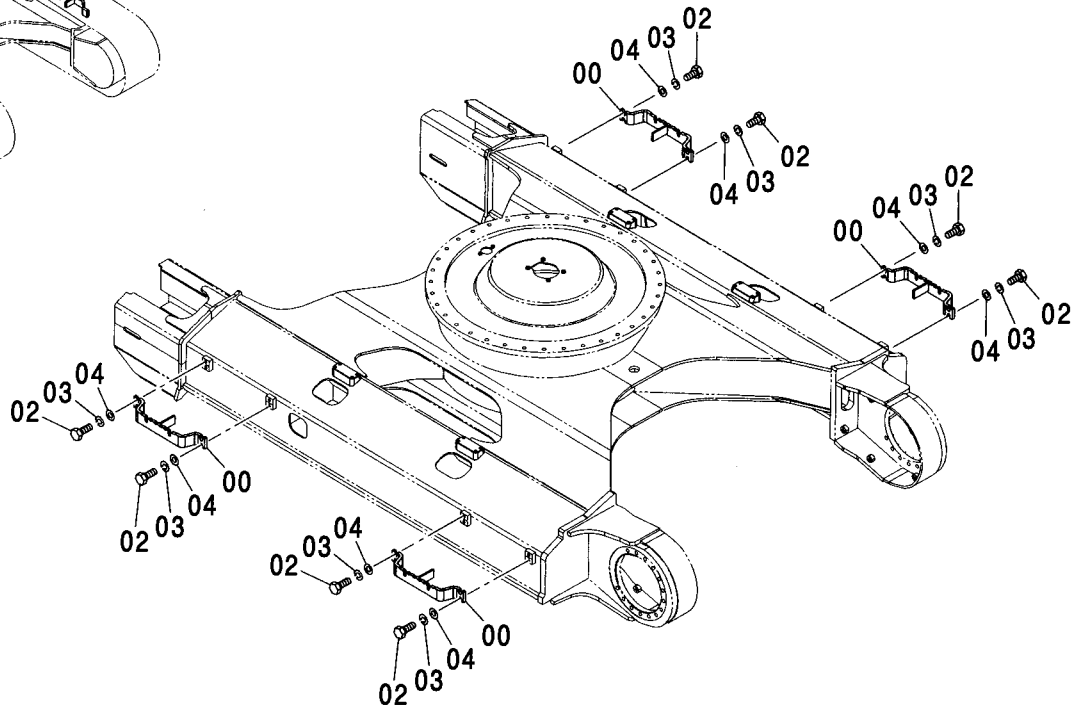
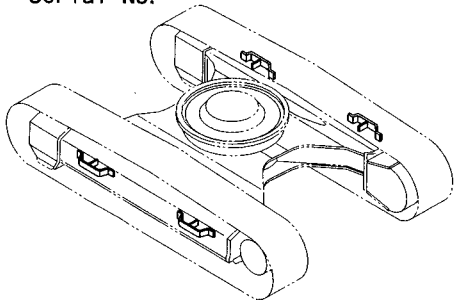
適用号機 106720-  
Serial No.



| 符号<br>ITEM | 部品番号<br>PART NO. | 部品名        | PART NAME     | 数量<br>Q'TY | サービス<br>コード<br>S. C | 適用号機<br>SERIAL NO. | 互換性<br>I.C.A. | 代替部品<br>REPLACEABLE<br>PART |            |
|------------|------------------|------------|---------------|------------|---------------------|--------------------|---------------|-----------------------------|------------|
|            |                  |            |               |            |                     |                    |               | 部品番号<br>PART NO.            | 数量<br>Q'TY |
| 00         | 7045573          | ガード;FL     | GUARD;FL      | 2          |                     |                    |               |                             |            |
| 01         | 7045574          | ガード;FR     | GUARD;FR      | 2          |                     |                    |               |                             |            |
| 02         | 7045575          | ガード;RL     | GUARD;RL      | 2          |                     |                    |               |                             |            |
| 03         | 7045576          | ガード;RR     | GUARD;RR      | 2          |                     |                    |               |                             |            |
| 04         | 4349147          | ボルト        | BOLT          | 18         |                     |                    |               |                             |            |
| 05         | J222018          | ワッシャ       | WASHER        | 104        |                     |                    |               |                             |            |
| 06         | J951018          | ナット        | NUT           | 18         |                     |                    |               |                             |            |
| 07         | 4248682          | ボルト        | BOLT          | 32         |                     |                    |               |                             |            |
| 08         | 4335209          | スペーサ       | SPACER        | 8          |                     |                    |               |                             |            |
| 09         | A590918          | ワッシャ;スプリング | WASHER;SPRING | 24         |                     |                    |               |                             |            |
| 10         | 4350519          | スペーサ       | SPACER        | 18         |                     |                    |               |                             |            |

ステップ 〈H,K〉  
STEP 〈H, K〉

適用号機 100001-  
Serial No.

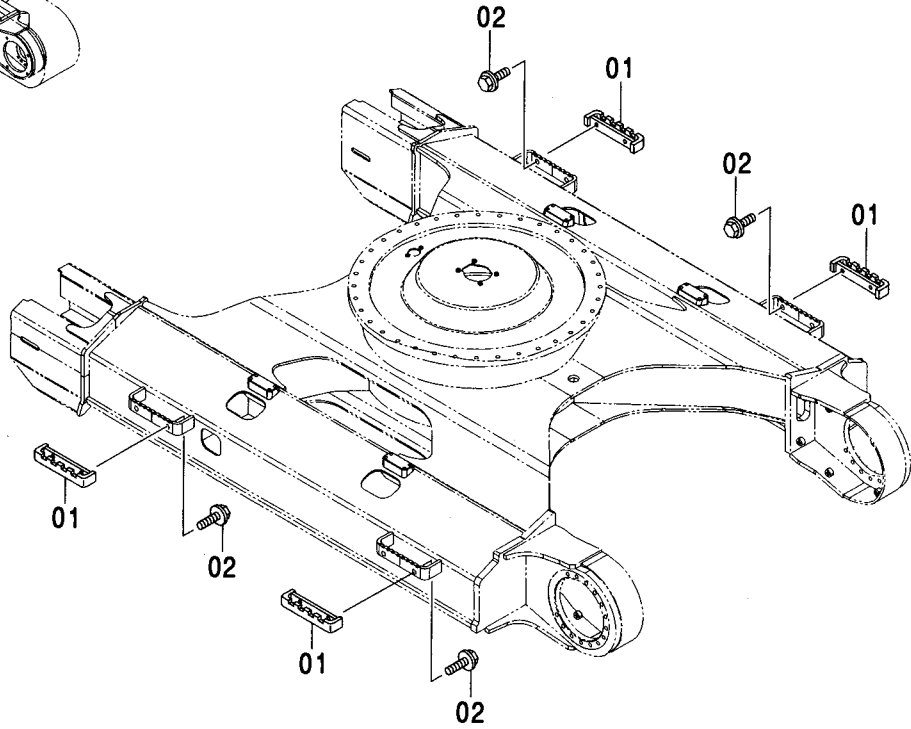
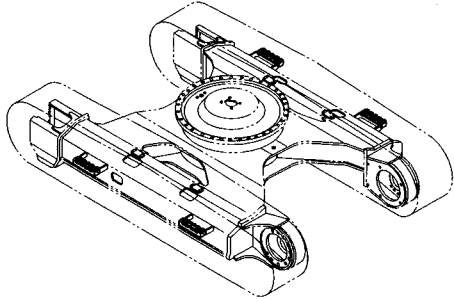


Ⓜ

| 符号<br>ITEM | 部品番号<br>PART NO. | 部品名        | PART NAME     | 数量<br>Q' TY | サービス<br>コード<br>S. C | 適用号機<br>SERIAL NO. | 互換性<br>ICA | 代替部品<br>REPLACEABLE<br>PART |             |
|------------|------------------|------------|---------------|-------------|---------------------|--------------------|------------|-----------------------------|-------------|
|            |                  |            |               |             |                     |                    |            | 部品番号<br>PART NO.            | 数量<br>Q' TY |
| 00         | 9755974          | ステップ       | STEP          | 4           |                     |                    |            |                             |             |
| 02         | J901645          | ボルト        | BOLT          | 16          |                     |                    |            |                             |             |
| 03         | A590916          | ワッシャ;スプリング | WASHER;SPRING | 16          |                     |                    |            |                             |             |
| 04         | J222016          | ワッシャ       | WASHER        | 16          |                     |                    |            |                             |             |
|            |                  |            |               |             |                     |                    |            |                             |             |
|            |                  |            |               |             |                     |                    |            |                             |             |
|            |                  |            |               |             |                     |                    |            |                             |             |
|            |                  |            |               |             |                     |                    |            |                             |             |

# 追加 ステップ ADDITIONAL STEP

適用号機  
Serial No. 100001-

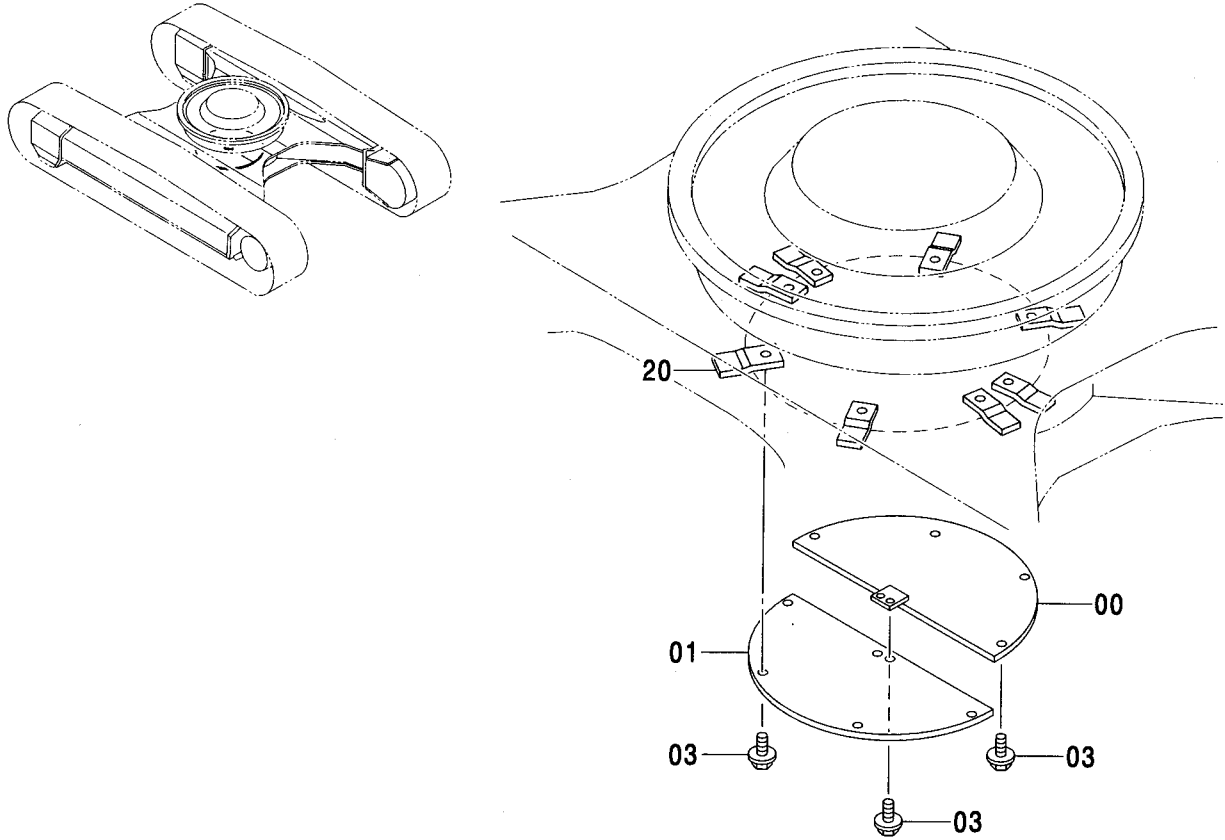


(M)

| 符号<br>ITEM | 部品番号<br>PART NO. | 部品名     | PART NAME | 数量<br>Q'TY | サービス<br>コード<br>S.C | 適用号機<br>SERIAL NO. | 互換性<br>ICA | 代替部品<br>REPLACEABLE<br>PART |            |
|------------|------------------|---------|-----------|------------|--------------------|--------------------|------------|-----------------------------|------------|
|            |                  |         |           |            |                    |                    |            | 部品番号<br>PART NO.            | 数量<br>Q'TY |
| 01         | 9755978          | ステップ    | STEP      | 4          |                    |                    |            |                             |            |
| 02         | J031240          | ボルト;セムス | BOLT;SEMS | 8          |                    | -D03/04            |            |                             |            |
| 02         | J281240          | ボルト;セムス | BOLT;SEMS | 8          | D                  | D03/05-            | T          | J901240                     | 8          |
|            |                  |         |           |            |                    |                    |            | 4249324                     | 8          |
|            |                  |         |           |            |                    |                    |            |                             |            |
|            |                  |         |           |            |                    |                    |            |                             |            |
|            |                  |         |           |            |                    |                    |            |                             |            |
|            |                  |         |           |            |                    |                    |            |                             |            |

トラックアンダーカバー <K, N, 240>  
 TRACK UNDER COVER <K, N, 240>

適用号機 100001-  
 Serial No.

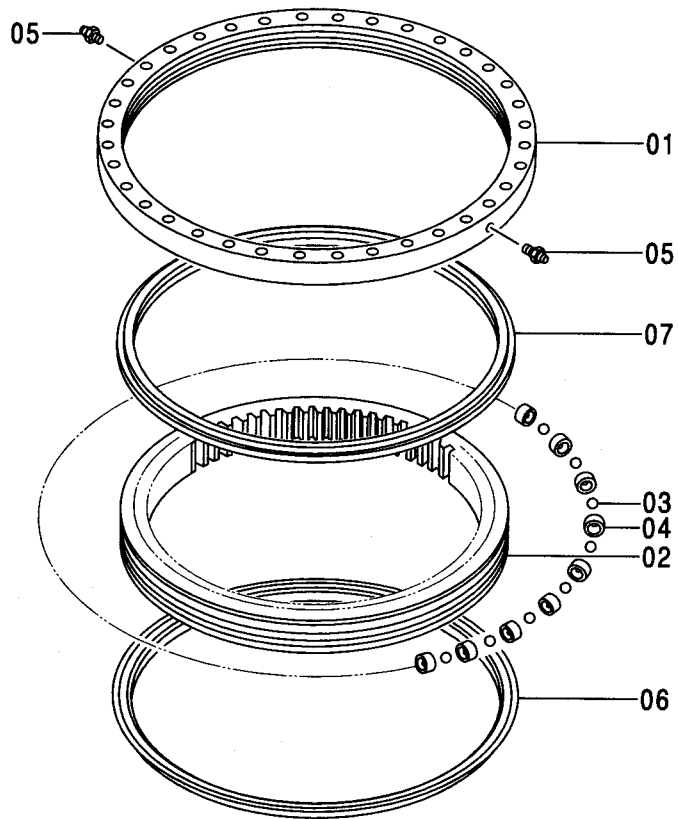
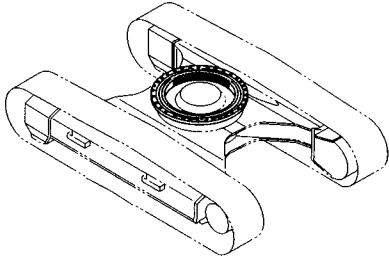


(M)

| 符号<br>ITEM | 部品番号<br>PART NO. | 部品名      | PART NAME  | 数量<br>Q'TY | サービス<br>コード<br>S.C | 適用号機<br>SERIAL NO. | 互換性<br>ICA | 代替部品<br>REPLACEABLE<br>PART |            |
|------------|------------------|----------|------------|------------|--------------------|--------------------|------------|-----------------------------|------------|
|            |                  |          |            |            |                    |                    |            | 部品番号<br>PART NO.            | 数量<br>Q'TY |
| 00         | 9738383          | カバー      | COVER      | 1          |                    |                    |            |                             |            |
| 01         | 9738384          | カバー      | COVER      | 1          |                    |                    |            |                             |            |
| 03         | J021230          | ボルト;セムス  | BOLT;SEMS  | 10         |                    | -D03/04            |            |                             |            |
| 03         | J271230          | ボルト;セムス  | BOLT;SEMS  | 10         | D                  | D03/05-            | T          | J901230                     | 10         |
|            |                  |          |            |            |                    |                    |            | J222012                     | 10         |
| 20         | 4156540          | シート;スクリュ | SEAT;SCREW | 8          | W                  |                    |            |                             |            |

# 旋回輪 SWING BEARING

適用号機 100001-  
Serial No.

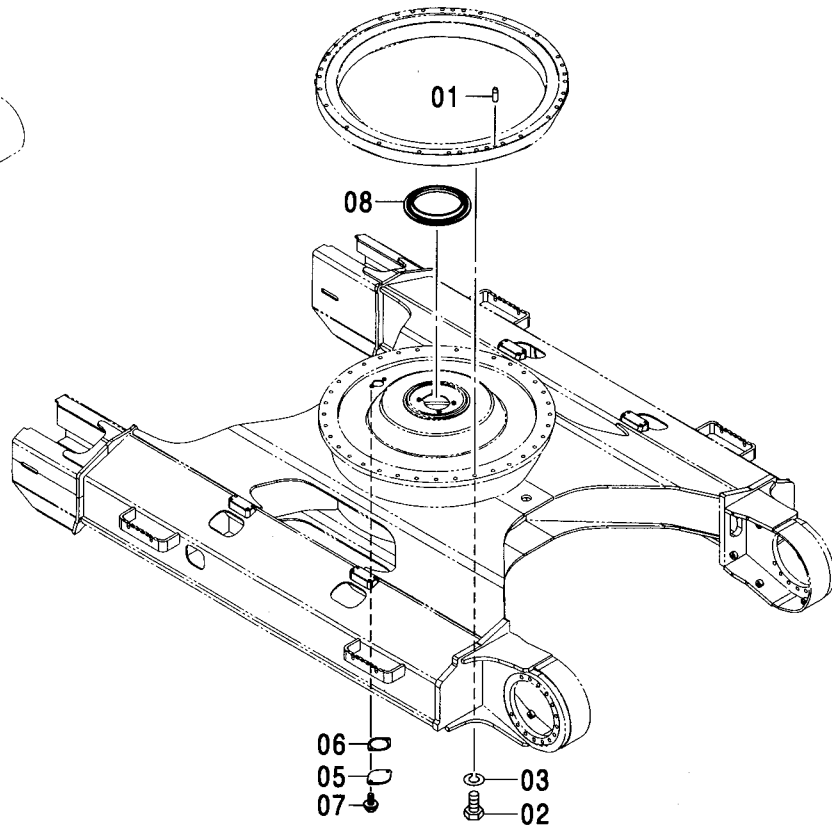
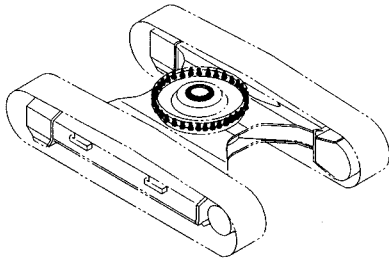


Ⓜ

| 符号<br>ITEM | 部品番号<br>PART NO. | 部 品 名                         | PART NAME                            | 数量<br>Q'TY | サービス<br>コード<br>S. C | 適用号機<br>SERIAL NO. | 互<br>換<br>性<br>I C A | 代 替 部 品<br>REPLACEABLE<br>PART |             |
|------------|------------------|-------------------------------|--------------------------------------|------------|---------------------|--------------------|----------------------|--------------------------------|-------------|
|            |                  |                               |                                      |            |                     |                    |                      | 部品番号<br>PART NO.               | 数量<br>Q' TY |
|            | 9169646          | センカイルン<br><200, E, 210, H, K> | SWING BEARING<br><200, E, 210, H, K> | 1          |                     |                    |                      |                                |             |
|            | 9196732          | センカイルン<br><N, 240>            | SWING BEARING<br><N, 240>            | 1          |                     |                    |                      |                                |             |
| 01         | +++++            | ・レース:アウター                     | ・RACE; OUTER                         | 1          | D                   |                    |                      |                                |             |
| 02         | +++++            | ・レース:インナ                      | ・RACE; INNER                         | 1          | D                   |                    |                      |                                |             |
| 03         | 4355728          | ・ボ ール                         | ・BALL                                | 121        |                     | -D01/05            | I                    | 4428919                        | 121         |
| 03         | 4428919          | ・ボ ール<br><200, E, 210, H, K>  | ・BALL<br><200, E, 210, H, K>         | 121        |                     | D01/06-            |                      |                                |             |
| 03         | 4428919          | ・ボ ール<br><N, 240>             | ・BALL<br><N, 240>                    | 121        |                     |                    |                      |                                |             |
| 04         | 4127708          | ・サポ ート                        | ・SUPPORT                             | 121        |                     |                    |                      |                                |             |
| 05         | J75481           | ・フィツテンク*:グ リース                | ・FITTING; GREASE                     | 2          |                     |                    |                      |                                |             |
| 06         | 4188065          | ・シール                          | ・SEAL                                | 1          |                     |                    |                      |                                |             |
| 07         | 4188066          | ・シール                          | ・SEAL                                | 1          |                     |                    |                      |                                |             |

# 旋回輪部品 SWING BEARING PARTS

適用号機 100001-  
Serial No.



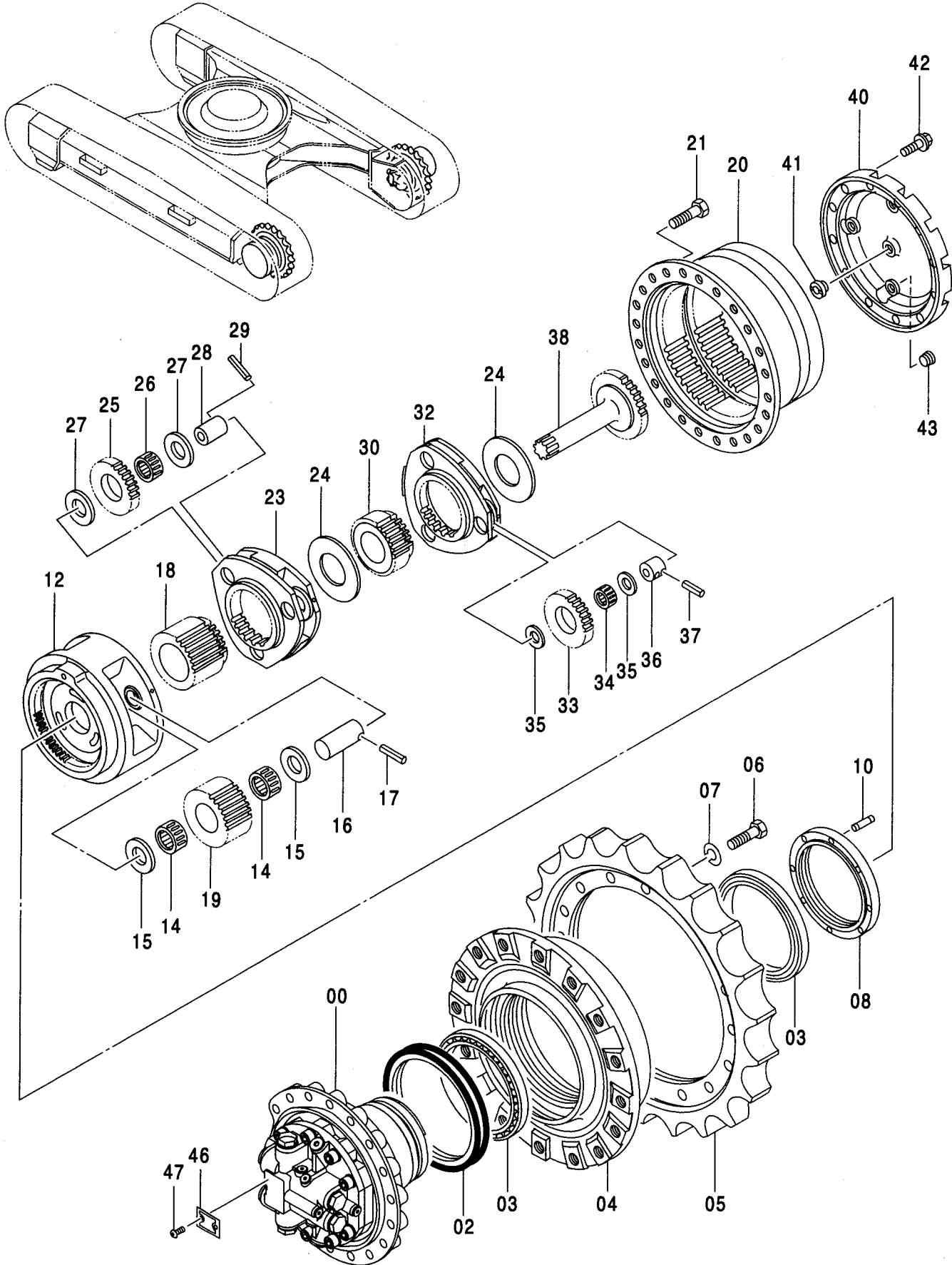
(M)

| 符号<br>ITEM | 部品番号<br>PART NO. | 部 品 名      | PART NAME     | 数量<br>Q' TY | サービス<br>コード<br>S. C | 適用号機<br>SERIAL NO. | 互換性 |         | 代替部品<br>REPLACEABLE<br>PART |             |
|------------|------------------|------------|---------------|-------------|---------------------|--------------------|-----|---------|-----------------------------|-------------|
|            |                  |            |               |             |                     |                    | ICA | 交換性     | 部品番号<br>PART NO.            | 数量<br>Q' TY |
| 01         | 4425980          | ピン;ノック     | PIN;KNOCK     | 1           |                     |                    |     |         |                             |             |
| 02         | 4348589          | ボルト        | BOLT          | 36          |                     |                    |     |         |                             |             |
| 03         | J257220          | ワッシャ;スプリング | WASHER;SPRING | 36          |                     |                    |     |         |                             |             |
| 05         | 4128863          | プレート       | PLATE         | 1           |                     |                    |     |         |                             |             |
| 06         | 4272297          | パッキン       | PACKING       | 1           |                     |                    |     |         |                             |             |
| 07         | J011025          | ボルト;セムス    | BOLT;SEMS     | 2           |                     | -D03/04            |     |         |                             |             |
| 07         | J271025          | ボルト;セムス    | BOLT;SEMS     | 2           | D                   | D03/05-            | T   | J901025 | 2                           |             |
|            |                  |            |               |             |                     |                    |     | J222010 | 2                           |             |
| 08         | 4483676          | シール        | SEAL          | 1           |                     | 106375-            |     |         |                             |             |

377A

走行装置 <200, E, 210, H, K>  
TRAVEL DEVICE <200, E, 210, H, K>

適用号機 100001-  
Serial No.





走行装置 <200, E, 210, H, K>  
TRAVEL DEVICE <200, E, 210, H, K>

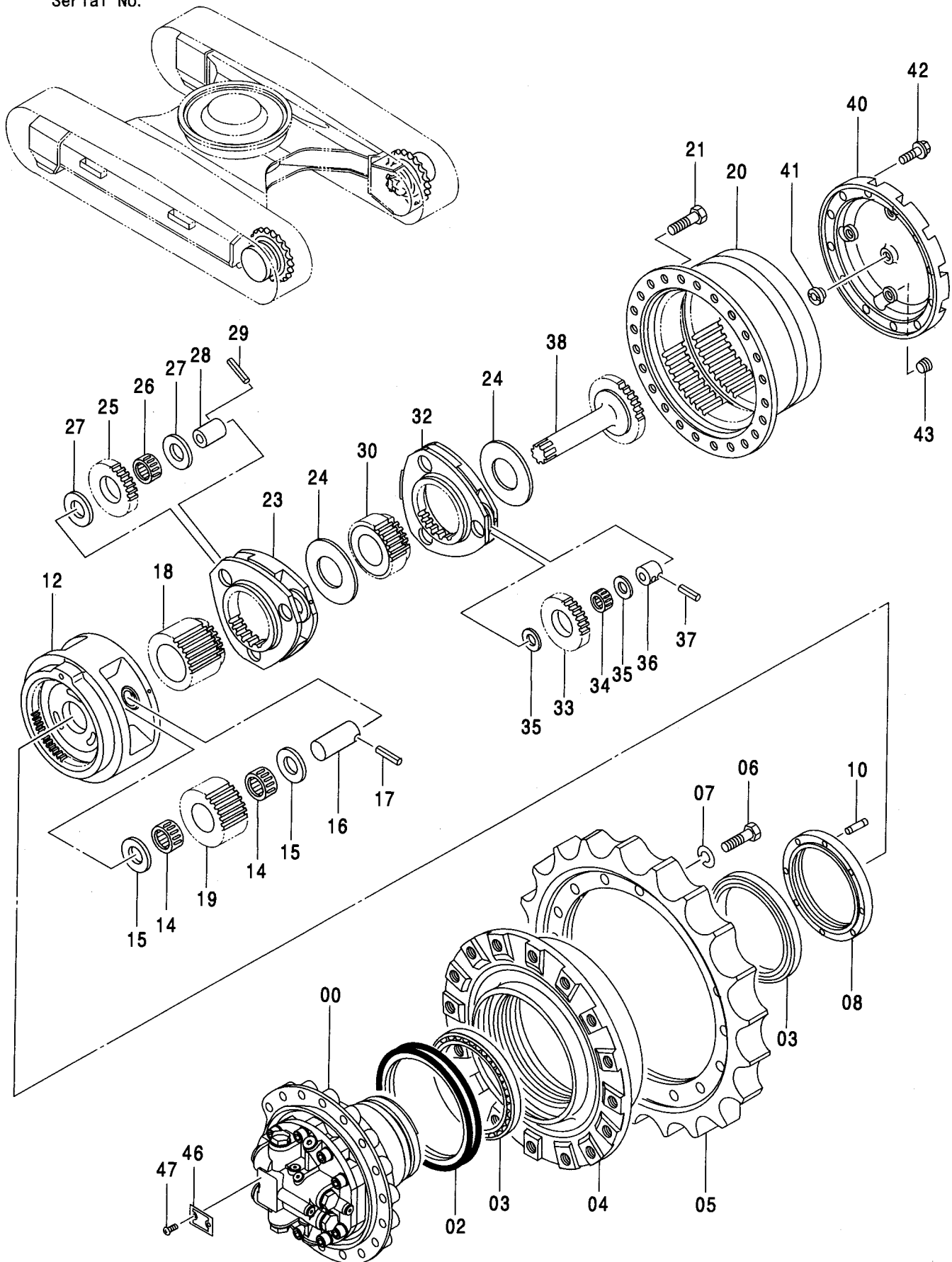
適用号機 100001-  
Serial No.

| 符号<br>ITEM | 部品番号<br>PART NO. | 部 品 名              | PART NAME                                  | 数量<br>Q' TY | サービス<br>コード<br>S. C | 適用号機<br>SERIAL NO. | 互<br>換<br>性<br>I<br>C<br>A | 代 替 部 品<br>REPLACEABLE<br>PART |             |
|------------|------------------|--------------------|--|-------------|---------------------|--------------------|----------------------------|--------------------------------|-------------|
|            |                  |                    |  |             |                     |                    |                            | 部品番号<br>PART NO.               | 数量<br>Q' TY |
|            | 9170996          | ソコソチ<br>(本体組付用)    | TRAVEL DEVICE<br>(for assembly of machine) | 2           |                     |                    | 1                          | 9195447                        | 2           |
|            | 9195447          | ソコソチ<br>(輸送用)      | TRAVEL DEVICE<br>(for transportation)      | 2           | S                   |                    |                            |                                |             |
| 00         | 9168003          | ・モタ;オイル<br>(本体組付用) | ・MOTOR;OIL<br>(for assembly of machine)    | 1           | H                   |                    | 1                          | 9195451                        | 1           |
| 00         | 9195451          | ・モタ;オイル<br>(輸送用)   | ・MOTOR;OIL<br>(for transportation)         | 1           | S                   |                    |                            |                                |             |
| 02         | 4114753          | ・シール;グループ          | ・SEAL;GROUP                                | 1           |                     |                    |                            |                                |             |
| 03         | 4246793          | ・ベアリング;ロー          | ・BRG.;ROL.                                 | 2           |                     |                    |                            |                                |             |
| 04         | 1025833          | ・ドラム               | ・DRUM                                      | 1           |                     |                    |                            |                                |             |
| 05         | 1018740          | ・スプロケット            | ・SPROCKET                                  | 1           |                     |                    |                            |                                |             |
| 06         | J932055          | ・ボルト               | ・BOLT                                      | 16          |                     |                    |                            |                                |             |
| 07         | A590920          | ・ワッシャ;スプリング        | ・WASHER;SPRING                             | 16          |                     |                    |                            |                                |             |
| 08         | 3086531          | ・ナット               | ・NUT                                       | 1           |                     |                    |                            |                                |             |
| 10         | 4436242          | ・ピン;ノック            | ・PIN;KNOCK                                 | 1           |                     |                    |                            |                                |             |
| 12         | 1025875          | ・キャリア              | ・CARRIER                                   | 1           |                     |                    |                            |                                |             |
| 14         | 4438593          | ・ベアリング;ニードル        | ・BRG.;NEEDLE                               | 6           |                     |                    |                            |                                |             |
| 15         | 4284521          | ・プレート;スラスト         | ・PLATE;THRUST                              | 6           |                     |                    |                            |                                |             |
| 16         | 4315838          | ・ピン                | ・PIN                                       | 3           |                     |                    |                            |                                |             |
| 17         | 4116309          | ・ピン;スプリング          | ・PIN;SPRING                                | 3           |                     |                    |                            |                                |             |
| 18         | 3082156          | ・ギヤ;サン             | ・GEAR;SUN                                  | 1           |                     |                    |                            |                                |             |
| 19         | 3084353          | ・ギヤ;プランナリ          | ・GEAR;PLANETARY                            | 3           |                     |                    |                            |                                |             |
| 20         | 1025787          | ・ギヤ;リング            | ・GEAR;RING                                 | 1           |                     |                    |                            |                                |             |
| 21         | J931640          | ・ボルト               | ・BOLT                                      | 24          |                     |                    |                            |                                |             |
| 23         | 2042432          | ・キャリア              | ・CARRIER                                   | 1           |                     |                    |                            |                                |             |
| 24         | 4401293          | ・スペーサ              | ・SPACER                                    | 2           |                     |                    |                            |                                |             |
| 25         | 3082155          | ・ギヤ;プランナリ          | ・GEAR;PLANETARY                            | 3           |                     |                    |                            |                                |             |
| 26         | 4438592          | ・ベアリング;ニードル        | ・BRG.;NEEDLE                               | 3           |                     |                    |                            |                                |             |
| 27         | 4192982          | ・プレート;スラスト         | ・PLATE;THRUST                              | 6           |                     |                    |                            |                                |             |
| 28         | 4402086          | ・ピン                | ・PIN                                       | 3           |                     |                    |                            |                                |             |
| 29         | 4192020          | ・ピン;スプリング          | ・PIN;SPRING                                | 3           |                     |                    |                            |                                |             |
| 30         | 3082149          | ・ギヤ;サン             | ・GEAR;SUN                                  | 1           |                     |                    |                            |                                |             |
| 32         | 1025826          | ・キャリア              | ・CARRIER                                   | 1           |                     |                    |                            |                                |             |
| 33         | 3082148          | ・ギヤ;プランナリ          | ・GEAR;PLANETARY                            | 3           |                     |                    |                            |                                |             |
| 34         | 4387383          | ・ベアリング;ニードル        | ・BRG.;NEEDLE                               | 3           |                     |                    |                            |                                |             |
| 35         | 4192910          | ・プレート;スラスト         | ・PLATE;THRUST                              | 6           |                     |                    |                            |                                |             |
| 36         | 4210853          | ・ピン                | ・PIN                                       | 3           |                     |                    |                            |                                |             |
| 37         | 4173093          | ・ピン;スプリング          | ・PIN;SPRING                                | 3           |                     |                    |                            |                                |             |
| 38         | 2042351          | ・シャフト;プロペラ         | ・SHAFT;PROP.                               | 1           |                     |                    |                            |                                |             |

377B

走行装置 <200, E, 210, H, K>  
TRAVEL DEVICE <200, E, 210, H, K>

適用号機 100001-  
Serial No.



走行装置 <200, E, 210, H, K>  
TRAVEL DEVICE <200, E, 210, H, K>

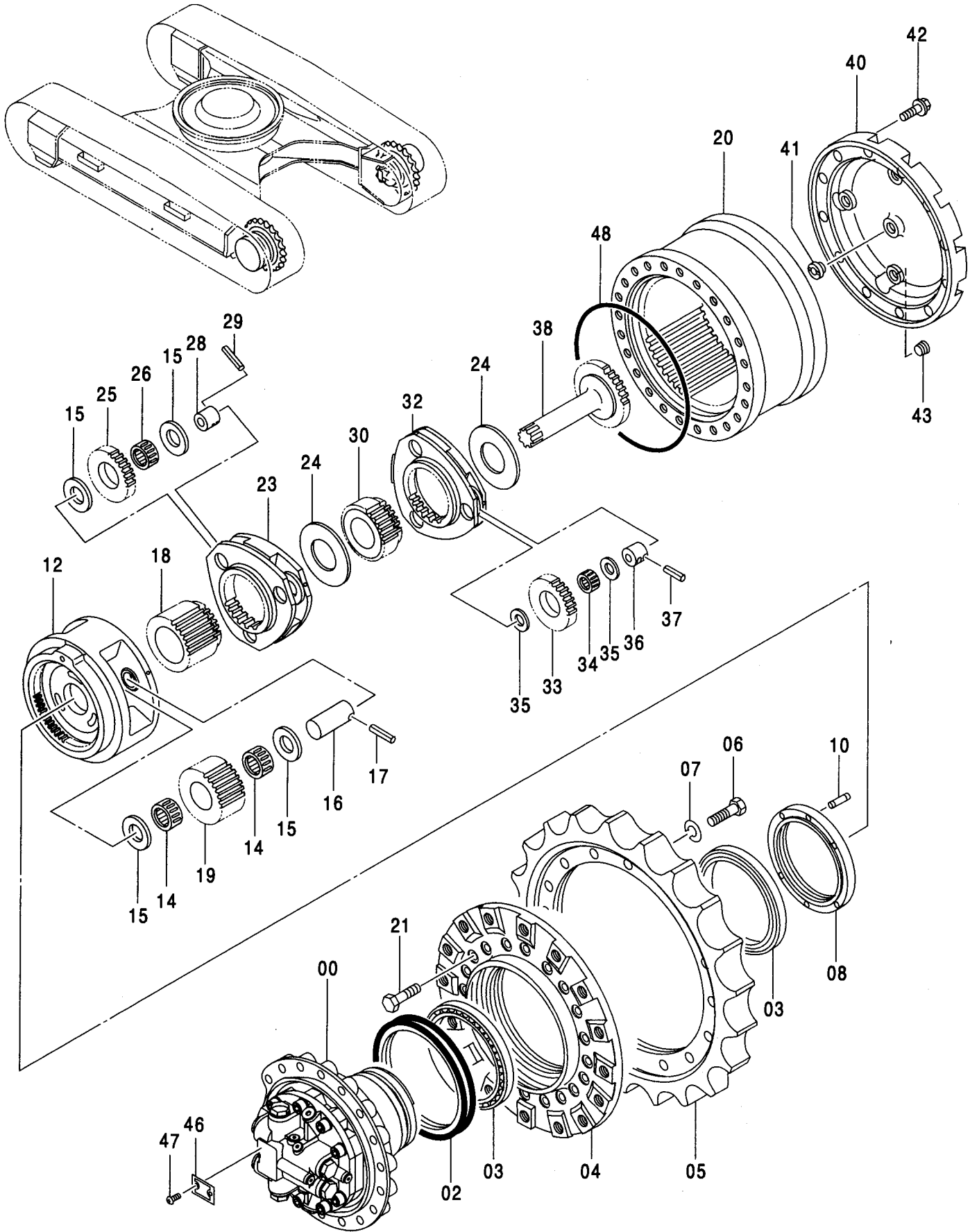
適用号機 100001-  
Serial No.

| 符号<br>ITEM | 部品番号<br>PART NO. | 部 品 名      | PART NAME    | 数量<br>Q' TY | サービス<br>コード<br>S. C | 適用号機<br>SERIAL NO. | 互換性<br>ICA | 代替部品<br>REPLACEABLE<br>PART |             |
|------------|------------------|------------|--------------|-------------|---------------------|--------------------|------------|-----------------------------|-------------|
|            |                  |            |              |             |                     |                    |            | 部品番号<br>PART NO.            | 数量<br>Q' TY |
| 40         | 2034833          | ・カバー       | ・COVER       | 1           |                     |                    |            |                             |             |
| 41         | 4285323          | ・ピン;ストッパ   | ・PIN;STOPPER | 1           |                     |                    |            |                             |             |
| 42         | J011230          | ・ボルト;セムス   | ・BOLT;SEMS   | 12          |                     | -D03/04            | I          | 4609016                     | 12          |
| 42         | 4609016          | ・ボルト;セムス   | ・BOLT;SEMS   | 12          | #                   | D03/05-            |            |                             |             |
| 43         | 4245797          | ・プラグ       | ・PLUG        | 3           |                     |                    |            |                             |             |
| 46         | 3053559          | ・ネームプレート   | ・NAME-PLATE  | 1           |                     |                    |            |                             |             |
| 47         | M492564          | ・スクリュ;ドライブ | ・SCREW;DRIVE | 2           |                     |                    |            |                             |             |
|            |                  |            |              |             |                     |                    |            |                             |             |
|            |                  |            |              |             |                     |                    |            |                             |             |
|            |                  |            |              |             |                     |                    |            |                             |             |
|            |                  |            |              |             |                     |                    |            |                             |             |
|            |                  |            |              |             |                     |                    |            |                             |             |
|            |                  |            |              |             |                     |                    |            |                             |             |
|            |                  |            |              |             |                     |                    |            |                             |             |
|            |                  |            |              |             |                     |                    |            |                             |             |
|            |                  |            |              |             |                     |                    |            |                             |             |
|            |                  |            |              |             |                     |                    |            |                             |             |
|            |                  |            |              |             |                     |                    |            |                             |             |
|            |                  |            |              |             |                     |                    |            |                             |             |

379A

# 走行装置 <N, 240> TRAVEL DEVICE <N, 240>

適用号機 100001-  
Serial No.



走行装置 <N, 240>  
TRAVEL DEVICE <N, 240>

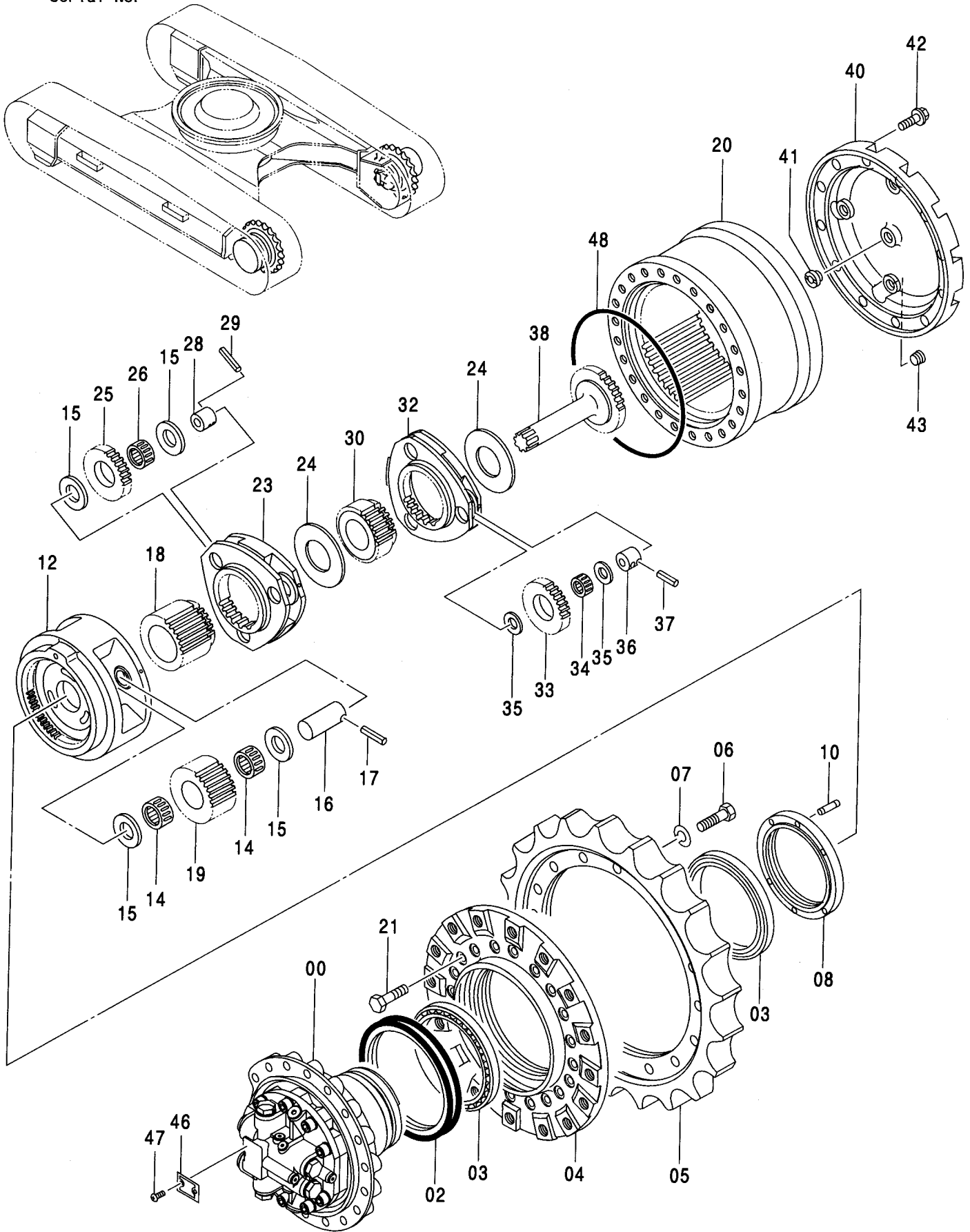
適用号機 100001-  
Serial No.

| 符号<br>ITEM | 部品番号<br>PART NO. | 部 品 名              | PART NAME                                  | 数量<br>Q' TY | サービス<br>コード<br>S. C | 適用号機<br>SERIAL NO. | 互<br>換<br>性<br>I C A | 代 替 部 品<br>REPLACEABLE<br>PART |             |
|------------|------------------|--------------------|--|-------------|---------------------|--------------------|----------------------|--------------------------------|-------------|
|            |                  |                    |  |             |                     |                    |                      | 部品番号<br>PART NO.               | 数量<br>Q' TY |
|            | 9213322          | ソコソチ<br>(本体組付用)    | TRAVEL DEVICE<br>(for assembly of machine) | 2           |                     |                    | 1                    | 9213445                        | 2           |
|            | 9213445          | ソコソチ<br>(輸送用)      | TRAVEL DEVICE<br>(for transportation)      | 2           | S                   |                    |                      |                                |             |
| 00         | 9213425          | ・モタ;オイル<br>(本体組付用) | ・MOTOR;OIL<br>(for assembly of machine)    | 1           | H                   |                    | 1                    | 9213473                        | 1           |
| 00         | 9213473          | ・モタ;オイル<br>(輸送用)   | ・MOTOR;OIL<br>(for transportation)         | 1           | S                   |                    |                      |                                |             |
| 02         | 4467293          | ・シール;グループ          | ・SEAL;GROUP                                | 1           |                     |                    |                      |                                |             |
| 03         | 4246793          | ・ベアリング;ローラ         | ・BRG. ;ROL.                                | 2           |                     |                    |                      |                                |             |
| 04         | 1030236          | ・ドラム               | ・DRUM                                      | 1           |                     |                    |                      |                                |             |
| 05         | 1018740          | ・スプロケット            | ・SPROCKET                                  | 1           |                     |                    |                      |                                |             |
| 06         | J932055          | ・ボルト               | ・BOLT                                      | 16          |                     |                    |                      |                                |             |
| 07         | A590920          | ・ワッシャ;スプリング        | ・WASHER;SPRING                             | 16          |                     |                    |                      |                                |             |
| 08         | 3086531          | ・ナット               | ・NUT                                       | 1           |                     |                    |                      |                                |             |
| 10         | 4436242          | ・ピン;ノック            | ・PIN;KNOCK                                 | 1           |                     |                    |                      |                                |             |
| 12         | 1030221          | ・キャリア(3)           | ・CARRIER                                   | 1           |                     |                    |                      |                                |             |
| 14         | 4445529          | ・ベアリング;ニードル        | ・BRG. ;NEEDLE                              | 6           |                     |                    |                      |                                |             |
| 15         | 4269295          | ・プレート;スラスト         | ・PLATE;THRUST                              | 12          |                     |                    |                      |                                |             |
| 16         | 4246790          | ・ピン                | ・PIN                                       | 3           |                     |                    |                      |                                |             |
| 17         | 4116309          | ・ピン;スプリング          | ・PIN;SPRING                                | 3           |                     |                    |                      |                                |             |
| 18         | 3094515          | ・ギヤ;サン(3)          | ・GEAR;SUN                                  | 1           |                     |                    |                      |                                |             |
| 19         | 3094536          | ・ギヤ;プランナリ(3)       | ・GEAR;PLANETARY                            | 3           |                     |                    |                      |                                |             |
| 20         | 1030343          | ・ギヤ;リング            | ・GEAR;RING                                 | 1           |                     |                    |                      |                                |             |
| 21         | J931660          | ・ボルト               | ・BOLT                                      | 20          |                     |                    |                      |                                |             |
| 23         | 1030230          | ・キャリア(2)           | ・CARRIER                                   | 1           |                     |                    |                      |                                |             |
| 24         | 4246785          | ・スペーサ              | ・SPACER                                    | 2           |                     |                    |                      |                                |             |
| 25         | 3094496          | ・ギヤ;プランナリ(2)       | ・GEAR;PLANETARY                            | 3           |                     |                    |                      |                                |             |
| 26         | 4452480          | ・ベアリング;ニードル        | ・BRG. ;NEEDLE                              | 3           |                     |                    |                      |                                |             |
| 28         | 4246789          | ・ピン                | ・PIN                                       | 3           |                     |                    |                      |                                |             |
| 29         | 4246358          | ・ピン;スプリング          | ・PIN;SPRING                                | 3           |                     |                    |                      |                                |             |
| 30         | 3094513          | ・ギヤ;サン(2)          | ・GEAR;SUN                                  | 1           |                     |                    |                      |                                |             |
| 32         | 2047920          | ・キャリア(1)           | ・CARRIER                                   | 1           |                     |                    |                      |                                |             |
| 33         | 3094506          | ・ギヤ;プランナリ(1)       | ・GEAR;PLANETARY                            | 3           |                     |                    |                      |                                |             |
| 34         | 4387383          | ・ベアリング;ニードル        | ・BRG. ;NEEDLE                              | 3           |                     |                    |                      |                                |             |
| 35         | 4192910          | ・プレート;スラスト         | ・PLATE;THRUST                              | 6           |                     |                    |                      |                                |             |
| 36         | 4469309          | ・ピン(1)             | ・PIN                                       | 3           |                     |                    |                      |                                |             |
| 37         | 4173093          | ・ピン;スプリング          | ・PIN;SPRING                                | 3           |                     |                    |                      |                                |             |
| 38         | 2047928          | ・シャフト;プロペラ         | ・SHAFT;PROP.                               | 1           |                     |                    |                      |                                |             |
| 40         | 2028212          | ・カバー               | ・COVER                                     | 1           |                     |                    |                      |                                |             |

379B

# 走行装置 <N, 240> TRAVEL DEVICE <N, 240>

適用号機 100001-  
Serial No.



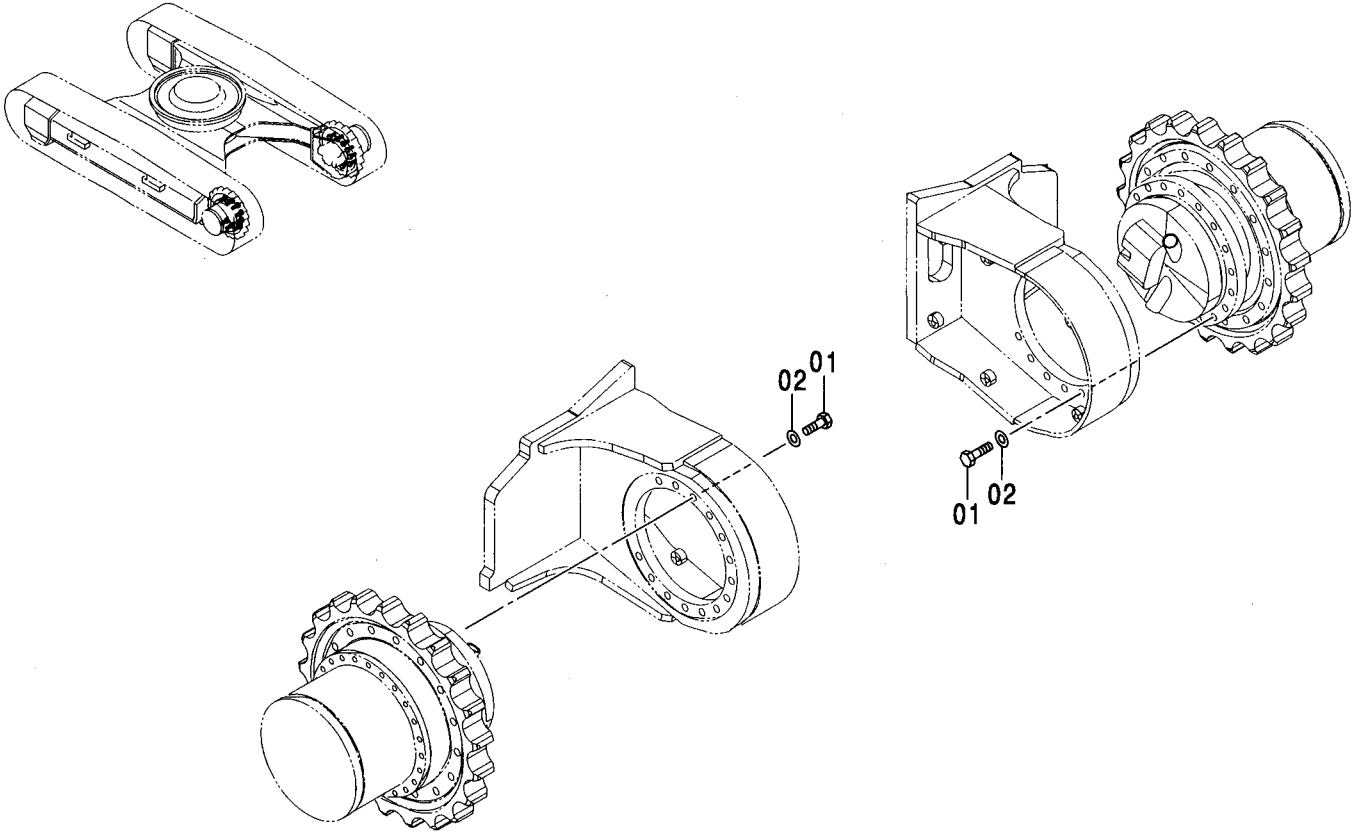
## 走行装置 <N, 240> TRAVEL DEVICE <N, 240>

適用号機 100001-  
Serial No.

| 符号<br>ITEM | 部品番号<br>PART NO. | 部品名        | PART NAME    | 数量<br>Q'TY | サービス<br>コード<br>S.C | 適用号機<br>SERIAL NO. | 互換性<br>ICA | 代替部品<br>REPLACEABLE<br>PART |            |
|------------|------------------|------------|--------------|------------|--------------------|--------------------|------------|-----------------------------|------------|
|            |                  |            |              |            |                    |                    |            | 部品番号<br>PART NO.            | 数量<br>Q'TY |
| 41         | 4285323          | ・ピン:ストップ   | ・PIN:STOPPER | 1          |                    |                    |            |                             |            |
| 42         | J011230          | ・ボルト:セムス   | ・BOLT:SEMS   | 16         |                    | -D03/04            | I          | 4609016                     | 16         |
| 42         | 4609016          | ・ボルト:セムス   | ・BOLT:SEMS   | 16         | #                  | D03/05-            |            |                             |            |
| 43         | 4245797          | ・プラグ       | ・PLUG        | 3          |                    |                    |            |                             |            |
| 46         | 3053559          | ・ネームプレート   | ・NAME-PLATE  | 1          |                    |                    |            |                             |            |
| 47         | M492564          | ・スクリュ:ドライブ | ・SCREW:DRIVE | 2          |                    |                    |            |                             |            |
| 48         | 4246792          | ・O-リング     | ・O-RING      | 1          |                    |                    |            |                             |            |
|            |                  |            |              |            |                    |                    |            |                             |            |
|            |                  |            |              |            |                    |                    |            |                             |            |
|            |                  |            |              |            |                    |                    |            |                             |            |
|            |                  |            |              |            |                    |                    |            |                             |            |
|            |                  |            |              |            |                    |                    |            |                             |            |
|            |                  |            |              |            |                    |                    |            |                             |            |
|            |                  |            |              |            |                    |                    |            |                             |            |
|            |                  |            |              |            |                    |                    |            |                             |            |
|            |                  |            |              |            |                    |                    |            |                             |            |
|            |                  |            |              |            |                    |                    |            |                             |            |

走行装置取付部品  
TRAVEL DEVICE SUPPORT

適用号機 100001-  
Serial No.



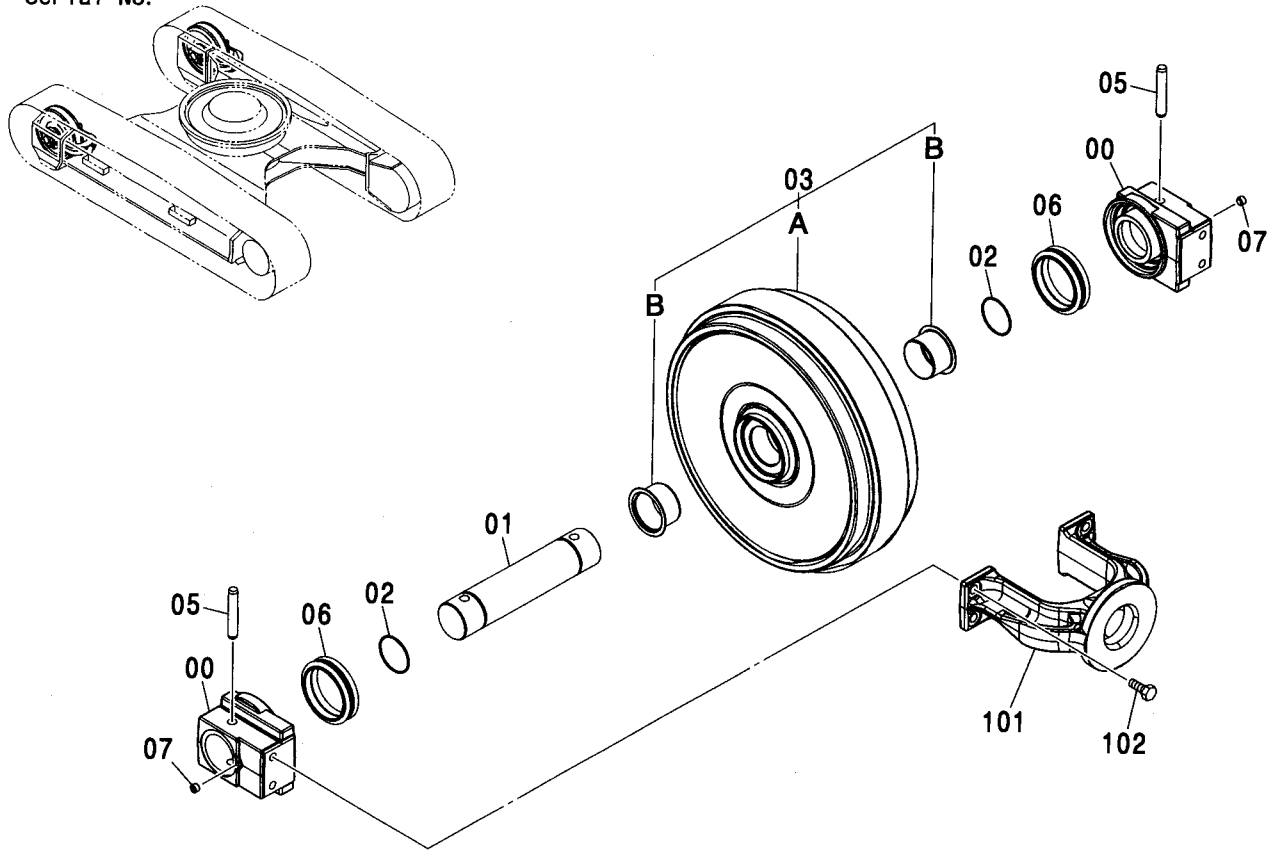
Ⓜ

| 符号<br>ITEM | 部品番号<br>PART NO. | 部品名  | PART NAME | 数量<br>Q'TY | サービス<br>コード<br>S.C | 適用号機<br>SERIAL NO. | 互換性<br>ICA | 代替部品<br>REPLACEABLE<br>PART |            |
|------------|------------------|------|-----------|------------|--------------------|--------------------|------------|-----------------------------|------------|
|            |                  |      |           |            |                    |                    |            | 部品番号<br>PART NO.            | 数量<br>Q'TY |
| 01         | 4248607          | ボルト  | BOLT      | 28         |                    |                    |            |                             |            |
| 02         | 4018545          | ワッシャ | WASHER    | 28         |                    |                    |            |                             |            |
|            |                  |      |           |            |                    |                    |            |                             |            |
|            |                  |      |           |            |                    |                    |            |                             |            |
|            |                  |      |           |            |                    |                    |            |                             |            |
|            |                  |      |           |            |                    |                    |            |                             |            |



フロントアイドラ [STD, EU1, EU3]  
FRONT IDLER [STD, EU1, EU3]

適用号機 100001-  
Serial No.

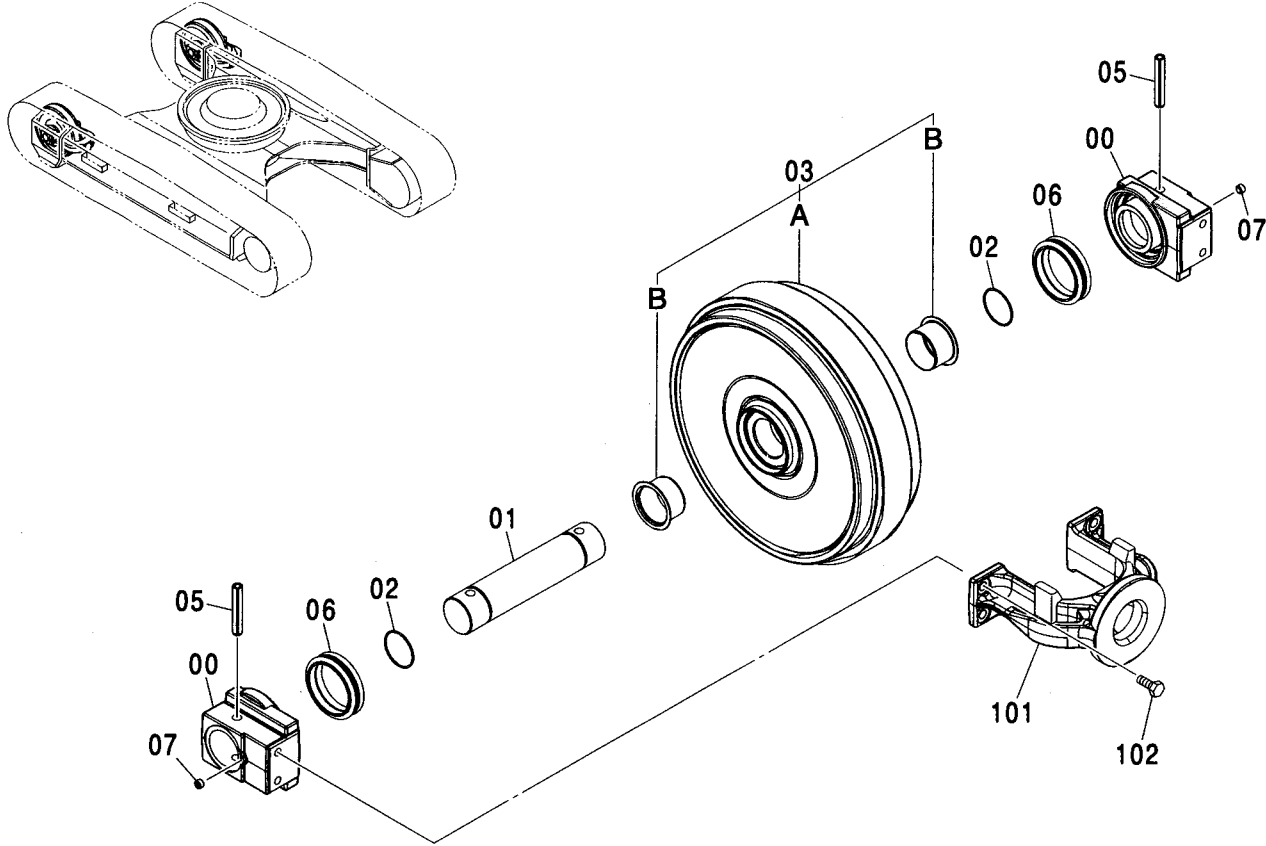


(M)

| 符号<br>ITEM | 部品番号<br>PART NO. | 部品名       | PART NAME   | 数量<br>Q'TY | サービス<br>コード<br>S.C | 適用号機<br>SERIAL NO. | 代替部品<br>REPLACEABLE<br>PART |         |
|------------|------------------|-----------|-------------|------------|--------------------|--------------------|-----------------------------|---------|
|            |                  |           |             |            |                    |                    | 互換性<br>ICA                  | 部品番号 数量 |
| 00-07      | 9176864          | アイドラ アッセン | IDLER ASS'Y | 2          |                    |                    |                             |         |
| 00         | 1026776          | ベアリング     | BRG.        | 2          |                    |                    |                             |         |
| 01         | 3070162          | アキスル      | AXLE        | 1          |                    |                    |                             |         |
| 02         | A810070          | O-リング     | O-RING      | 2          |                    |                    |                             |         |
| 03         | 9176865          | アイドラ      | IDLER       | 1          |                    |                    |                             |         |
| 03A        | 7035857          | アイドラ      | IDLER       | 1          |                    |                    |                             |         |
| 03B        | 3069749          | ブッシング     | BUSHING     | 2          |                    |                    |                             |         |
| 05         | 4126209          | ピン        | PIN         | 2          |                    |                    |                             |         |
| 06         | 4153731          | シール;グループ  | SEAL;GROUP  | 2          |                    |                    |                             |         |
| 07         | 4315607          | プラグ       | PLUG        | 2          |                    |                    |                             |         |
| 101        | 1026777          | ヨーク       | YOKE        | 2          |                    |                    |                             |         |
| 102        | J901635          | ボルト       | BOLT        | 8          |                    |                    |                             |         |

フロントアイドラ [EU2, EU4]  
FRONT IDLER [EU2, EU4]

適用号機 100001-  
Serial No.



(M)

| 符号<br>ITEM | 部品番号<br>PART NO. | 部 品 名     | PART NAME   | 数量<br>Q' TY | サービス<br>コード<br>S. C | 適用号機<br>SERIAL NO. | 代替部品<br>REPLACEABLE<br>PART |                  |
|------------|------------------|-----------|-------------|-------------|---------------------|--------------------|-----------------------------|------------------|
|            |                  |           |             |             |                     |                    | 互換性<br>ICA                  | 部品番号<br>PART NO. |
| 00-07      | 9231300          | アイドラ アッセン | IDLER ASS'Y | 2           |                     |                    |                             |                  |
| 00         | 4609689          | ベアリング     | BRG.        | 2           |                     |                    |                             |                  |
| 01         | 4609687          | アキスル      | AXLE        | 1           |                     |                    |                             |                  |
| 02         | A810070          | O-リング     | O-RING      | 2           |                     |                    |                             |                  |
| 03         | 9231301          | アイドラ      | IDLER       | 1           |                     |                    |                             |                  |
| 03A        | 4609686          | アイドラ      | IDLER       | 1           |                     |                    |                             |                  |
| 03B        | 3069749          | ブッシング     | BUSHING     | 2           |                     |                    |                             |                  |
| 05         | 4609690          | ピン        | PIN         | 2           |                     |                    |                             |                  |
| 06         | 4153731          | シール;グループ  | SEAL;GROUP  | 2           |                     |                    |                             |                  |
| 07         | 4609645          | プラグ       | PLUG        | 2           |                     |                    |                             |                  |
| 101        | 4609685          | ヨーク       | YOKE        | 2           |                     |                    |                             |                  |
| 102        | J901635          | ボルト       | BOLT        | 8           |                     |                    |                             |                  |

---

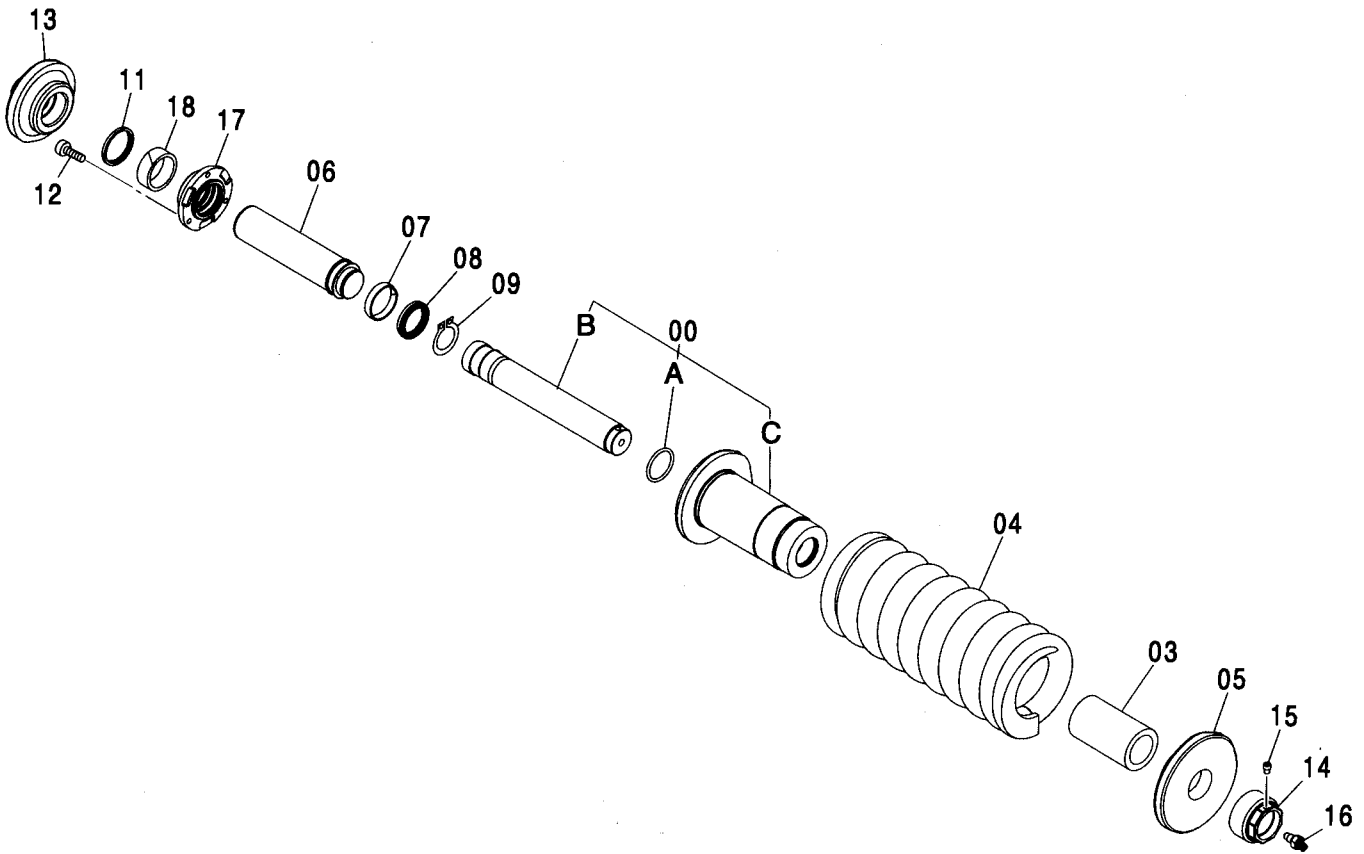
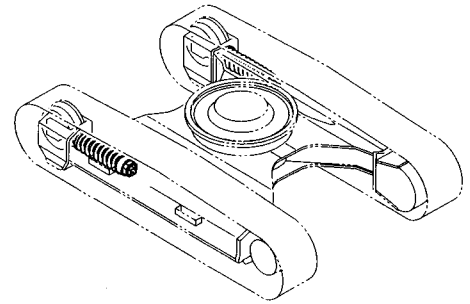
---

**MEMO**

A series of horizontal dotted lines for writing, filling the majority of the page.

# アジャスタ [STD, EU1] ADJUSTER [STD, EU1]

適用号機 100001-  
Serial No.



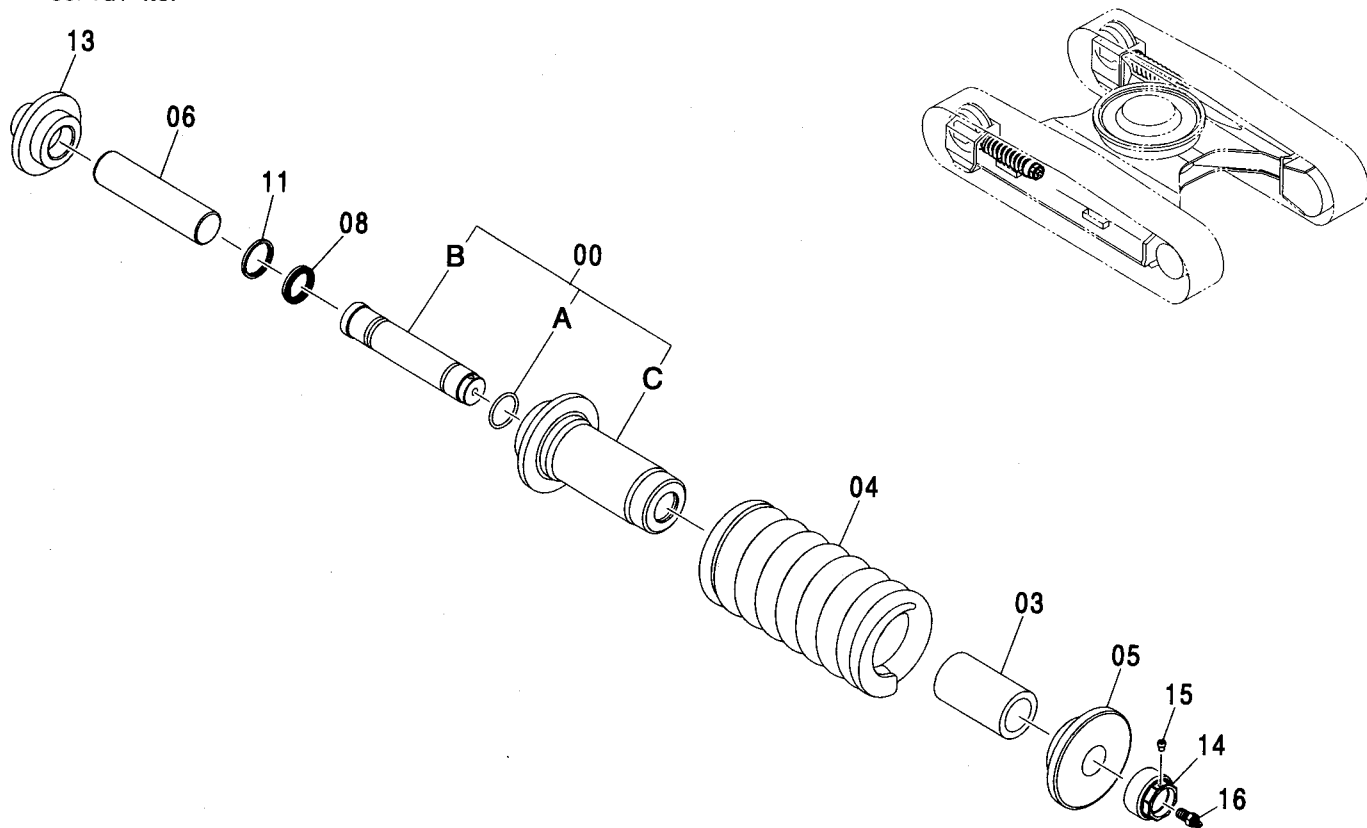
アジャスタ [STD, EU1]  
ADJUSTER [STD, EU1]

適用号機 100001-  
Serial No.

| 符号<br>ITEM | 部品番号<br>PART NO. | 部 品 名        | PART NAME       | 数量<br>Q' TY | サービス<br>コード<br>S. C | 適用号機<br>SERIAL NO. | 互<br>換<br>性<br>I C A | 代 替 部 品<br>REPLACEABLE<br>PART |             |
|------------|------------------|--------------|-----------------|-------------|---------------------|--------------------|----------------------|--------------------------------|-------------|
|            |                  |              |                 |             |                     |                    |                      | 部品番号<br>PART NO.               | 数量<br>Q' TY |
|            | 9186437          | アジャスタ アッセン   | ADJUSTER ASS' Y | 2           |                     |                    |                      |                                |             |
| 00         | 9186438          | ・シリンダ アッセン   | ・CYL. ASSY      | 1           |                     |                    |                      |                                |             |
| 00A        | 4360345          | ・・O-リング      | ・・O-RING        | 1           |                     |                    |                      |                                |             |
| 00B        | 3088025          | ・・ロッド        | ・・ROD           | 1           |                     |                    |                      |                                |             |
| 00C        | 3089490          | ・・シリンダ       | ・・CYL.          | 1           |                     |                    |                      |                                |             |
| 03         | 4430474          | ・スペーサ        | ・SPACER         | 1           |                     |                    |                      |                                |             |
| 04         | 3084582          | ・スプリング       | ・SPRING         | 1           |                     | -D02/06            | I                    | 3096239                        | 1           |
| 04         | 3096239          | ・スプリング       | ・SPRING         | 1           |                     | D02/07-            |                      |                                |             |
| 05         | 3084581          | ・ワッシャ        | ・WASHER         | 1           |                     |                    |                      |                                |             |
| 06         | 3088026          | ・ロッド ;ピストン   | ・ROD;PISTON     | 1           |                     |                    |                      |                                |             |
| 07         | 4430469          | ・リング ;ウエア    | ・RING;WEAR      | 1           |                     |                    |                      |                                |             |
| 08         | 4430467          | ・パッキン;U-リング  | ・PACKING;U-RING | 1           |                     |                    |                      |                                |             |
| 09         | 991347           | ・リング ;リテイニング | ・RING;RETAINING | 1           |                     |                    |                      |                                |             |
| 11         | 4430468          | ・シール;ダスト     | ・SEAL;DUST      | 1           |                     |                    |                      |                                |             |
| 12         | M341022          | ・ボルト;ソケット    | ・BOLT;SOCKET    | 3           |                     | -D03/04            | I                    | M341025                        | 3           |
| 12         | M341025          | ・ボルト;ソケット    | ・BOLT;SOCKET    | 3           |                     | D03/05-            |                      |                                |             |
| 13         | 3088117          | ・ホルダ         | ・HOLDER         | 1           |                     |                    |                      |                                |             |
| 14         | 4412710          | ・ナット         | ・NUT            | 1           |                     |                    |                      |                                |             |
| 15         | 4248106          | ・プラグ         | ・PLUG           | 1           |                     |                    |                      |                                |             |
| 16         | 4255055          | ・バルブ         | ・VALVE          | 1           |                     |                    |                      |                                |             |
| 17         | 3090900          | ・フランジ        | ・FLANGE         | 1           |                     |                    |                      |                                |             |
| 18         | 4445998          | ・リング ;ウエア    | ・RING;WEAR      | 1           |                     |                    |                      |                                |             |

# アジャスタ [EU2] ADJUSTER [EU2]

適用号機 100001-  
Serial No.



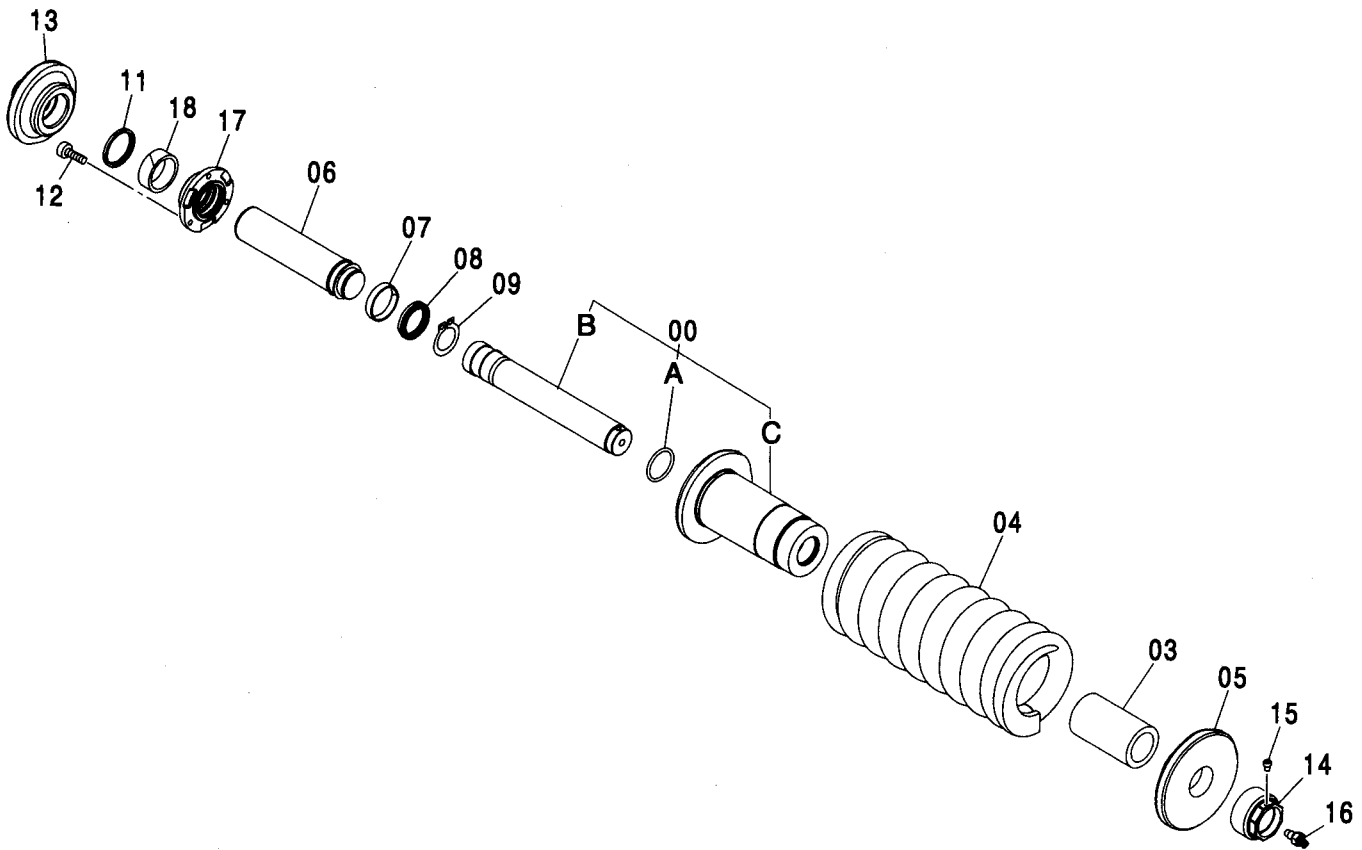
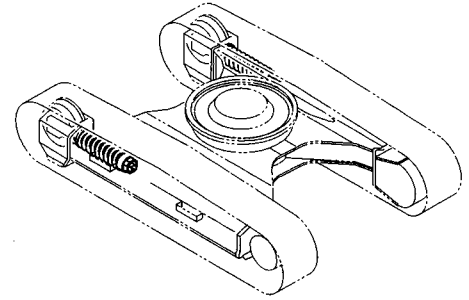
(M)

| 符号<br>ITEM | 部品番号<br>PART NO. | 部 品 名       | PART NAME       | 数量<br>Q' TY | サービス<br>コード<br>S. C | 適用号機<br>SERIAL NO. | 互換性 |   | 代替部品<br>REPLACEABLE<br>PART |             |
|------------|------------------|-------------|-----------------|-------------|---------------------|--------------------|-----|---|-----------------------------|-------------|
|            |                  |             |                 |             |                     |                    | IC  | A | 部品番号<br>PART NO.            | 数量<br>Q' TY |
|            | 9231306          | アジャスタ アッセン  | ADJUSTER ASS' Y | 2           |                     |                    |     |   |                             |             |
| 00         | 9231307          | シリンダ アッセン   | ・CYL. ASSY      | 1           |                     |                    |     |   |                             |             |
| 00A        | 4360345          | ・O-リング      | ・・O-RING        | 1           |                     |                    |     |   |                             |             |
| 00B        | 4609713          | ・ロッド        | ・・ROD           | 1           |                     |                    |     |   |                             |             |
| 00C        | 4609703          | ・シリンダ       | ・・CYL.          | 1           |                     |                    |     |   |                             |             |
| 03         | 4609714          | ・スペーサ       | ・SPACER         | 1           |                     |                    |     |   |                             |             |
| 04         | 4609715          | ・スプリング      | ・SPRING         | 1           |                     |                    |     |   |                             |             |
| 05         | 4609707          | ・ワッシャ       | ・WASHER         | 1           |                     |                    |     |   |                             |             |
| 06         | 4609708          | ・ロッド;ピストン   | ・ROD;PISTON     | 1           |                     |                    |     |   |                             |             |
| 08         | 4609709          | ・パッキン;U-リング | ・PACKING;U-RING | 1           |                     |                    |     |   |                             |             |
| 11         | 4609710          | ・シール;ダスト    | ・SEAL;DUST      | 1           |                     |                    |     |   |                             |             |
| 13         | 4609711          | ・ホルダ        | ・HOLDER         | 1           |                     |                    |     |   |                             |             |
| 14         | 4609712          | ・ナット        | ・NUT            | 1           |                     |                    |     |   |                             |             |
| 15         | 4609701          | ・プラグ        | ・PLUG           | 1           |                     |                    |     |   |                             |             |
| 16         | 4609702          | ・バルブ        | ・VALVE          | 1           |                     |                    |     |   |                             |             |

## MEMO

アジャスタ [EU3]  
ADJUSTER [EU3]

適用号機 100001-  
Serial No.





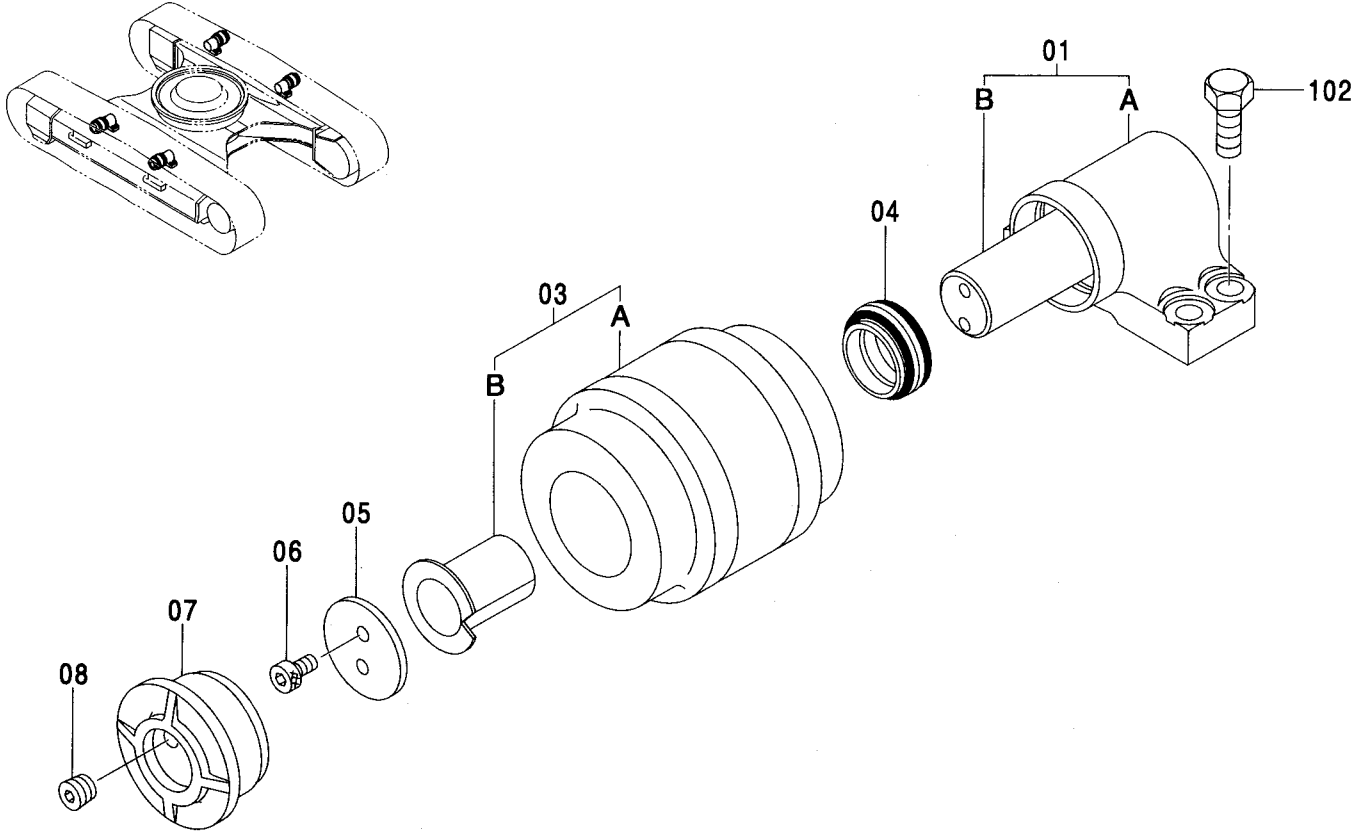
# アジャスタ [EU3] ADJUSTER [EU3]

適用号機 100001-  
Serial No.

| 符号<br>ITEM | 部品番号<br>PART NO. | 部 品 名         | PART NAME         | 数量<br>Q' TY | サービス<br>コード<br>S. C | 適用号機<br>SERIAL NO. | 互<br>換<br>性<br>ICA | 代 替 部 品<br>REPLACEABLE<br>PART |             |
|------------|------------------|---------------|-------------------|-------------|---------------------|--------------------|--------------------|--------------------------------|-------------|
|            |                  |               |                   |             |                     |                    |                    | 部品番号<br>PART NO.               | 数量<br>Q' TY |
|            | 9188175          | アジャスタ アッセン    | ADJUSTER ASS' Y   | 2           |                     |                    |                    |                                |             |
| 00         | 9188176          | ・シリンダ アッセン    | ・CYL. ASSY        | 1           |                     |                    |                    |                                |             |
| 00A        | 4360345          | ・・O-リング       | ・・O-RING          | 1           |                     |                    |                    |                                |             |
| 00B        | 3088636          | ・・ロッド         | ・・ROD             | 1           |                     |                    |                    |                                |             |
| 00C        | 3089490          | ・・シリンダ        | ・・CYL.            | 1           |                     |                    |                    |                                |             |
| 03         | 4433477          | ・スペーサ         | ・SPACER           | 1           |                     |                    |                    |                                |             |
| 04         | 3098286          | ・スプリング        | ・SPRING           | 1           |                     |                    |                    |                                |             |
| 05         | 3084581          | ・ワッシャ         | ・WASHER           | 1           |                     |                    |                    |                                |             |
| 06         | 3088026          | ・ロッド ; ピストン   | ・ROD ; PISTON     | 1           |                     |                    |                    |                                |             |
| 07         | 4430469          | ・リング ; ウェア    | ・RING ; WEAR      | 1           |                     |                    |                    |                                |             |
| 08         | 4430467          | ・パッキン ; U-リング | ・PACKING ; U-RING | 1           |                     |                    |                    |                                |             |
| 09         | 991347           | ・リング ; リテーニング | ・RING ; RETAINING | 1           |                     |                    |                    |                                |             |
| 11         | 4430468          | ・シール ; ダスト    | ・SEAL ; DUST      | 1           |                     |                    |                    |                                |             |
| 12         | M341022          | ・ボルト ; ソケット   | ・BOLT ; SOCKET    | 3           |                     | -D03/04            | I                  | M341025                        | 3           |
| 12         | M341025          | ・ボルト ; ソケット   | ・BOLT ; SOCKET    | 3           |                     | D03/05-            |                    |                                |             |
| 13         | 3088117          | ・ホルダ          | ・HOLDER           | 1           |                     |                    |                    |                                |             |
| 14         | 4412710          | ・ナット          | ・NUT              | 1           |                     |                    |                    |                                |             |
| 15         | 4248106          | ・プラグ          | ・PLUG             | 1           |                     |                    |                    |                                |             |
| 16         | 4255055          | ・バルブ          | ・VALVE            | 1           |                     |                    |                    |                                |             |
| 17         | 3090900          | ・フランジ         | ・FLANGE           | 1           |                     |                    |                    |                                |             |
| 18         | 4445998          | ・リング ; ウェア    | ・RING ; WEAR      | 1           |                     |                    |                    |                                |             |

上ローラ [STD, EU1, EU3]  
UPPER ROLLER [STD, EU1, EU3]

適用号機 100001-  
Serial No.

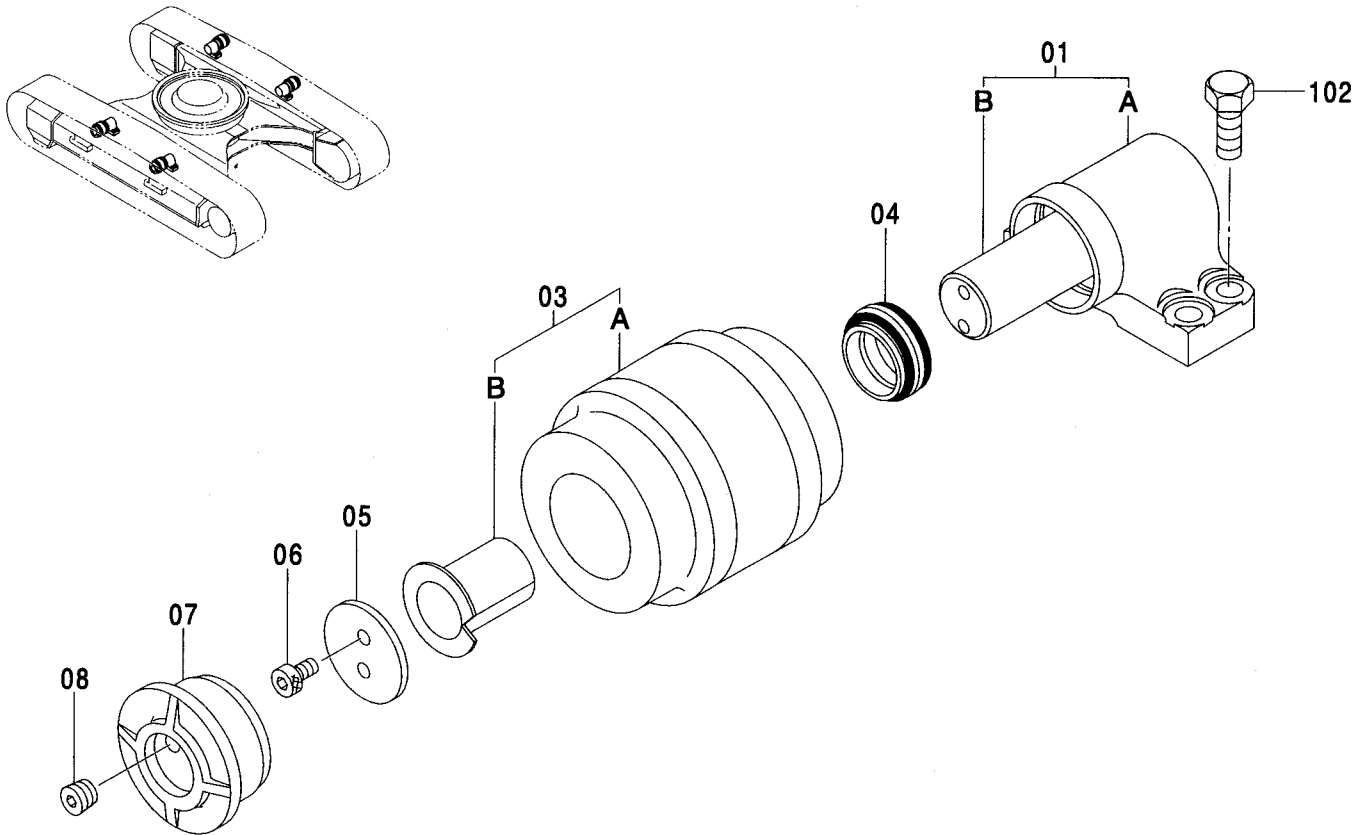


Ⓜ

| 符号<br>ITEM | 部品番号<br>PART NO. | 部 品 名        | PART NAME          | 数量<br>Q'TY | サービス<br>コード<br>S.C | 適用号機<br>SERIAL NO. | 互換性 |         | 代替部品<br>REPLACEABLE<br>PART |            |
|------------|------------------|--------------|--------------------|------------|--------------------|--------------------|-----|---------|-----------------------------|------------|
|            |                  |              |                    |            |                    |                    | ICA | 数量      | 部品番号<br>PART NO.            | 数量<br>Q'TY |
| 01-08      | 9134245          | ローラ;アッパ アッセン | ROLLER;UPPER ASS'Y | 4          |                    |                    |     |         |                             |            |
| 01         | 9089659          | ・ブ ラケット      | ・BRACKET           | 1          |                    |                    |     |         |                             |            |
| 01A        | 3047937          | ・・ブ ラケット     | ・・BRACKET          | 1          |                    |                    |     |         |                             |            |
| 01B        | 4251425          | ・・シャフト       | ・・SHAFT            | 1          |                    |                    |     |         |                             |            |
| 03         | 9178332          | ・ローラ         | ・ROLLER            | 1          |                    |                    |     |         |                             |            |
| 03A        | 3085050          | ・・ローラ        | ・・ROLLER           | 1          |                    |                    |     |         |                             |            |
| 03B        | 4172348          | ・・ブ ッシ ング    | ・・BUSHING          | 1          |                    |                    |     |         |                             |            |
| 04         | 4317584          | ・シール;グ ループ   | ・SEAL;GROUP        | 1          |                    |                    |     |         |                             |            |
| 05         | 4282842          | ・ワッシャ        | ・WASHER            | 1          |                    |                    |     |         |                             |            |
| 06         | M351018          | ・ボ ルト;ソ ケット  | ・BOLT;SOCKET       | 2          |                    | -D03/04            | 1   | M351020 | 2                           |            |
| 06         | M351020          | ・ボ ルト;ソ ケット  | ・BOLT;SOCKET       | 2          |                    | D03/05-            |     |         |                             |            |
| 07         | 3070078          | ・カバ ー        | ・COVER             | 1          |                    |                    |     |         |                             |            |
| 08         | 4315607          | ・プ ラグ        | ・PLUG              | 1          |                    |                    |     |         |                             |            |
| 102        | J931640          | ボ ルト         | BOLT               | 16         |                    |                    |     |         |                             |            |

# 上ローラ [EU2, EU4] UPPER ROLLER [EU2, EU4]

適用号機 100001-  
Serial No.

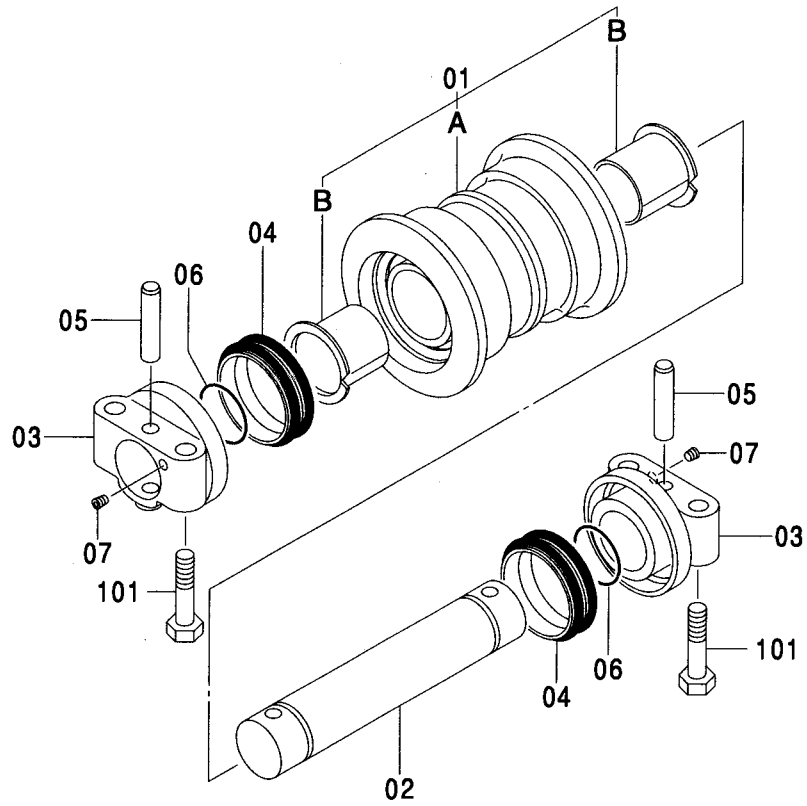
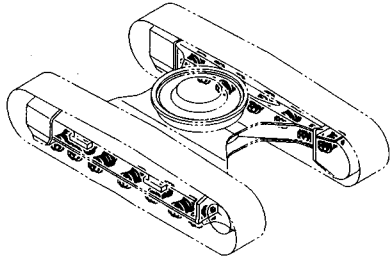


(M)

| 符号<br>ITEM | 部品番号<br>PART NO. | 部 品 名        | PART NAME           | 数量<br>Q' TY | サービス<br>コード<br>S. C | 適用号機<br>SERIAL NO. | 互<br>換<br>性<br>I C A | 代 替 部 品<br>REPLACEABLE<br>PART |             |
|------------|------------------|--------------|---------------------|-------------|---------------------|--------------------|----------------------|--------------------------------|-------------|
|            |                  |              |                     |             |                     |                    |                      | 部品番号<br>PART NO.               | 数量<br>Q' TY |
| 01-08      | 9231273          | ローラ;アツパ アッセン | ROLLER;UPPER ASS' Y | 4           |                     |                    |                      |                                |             |
| 01         | 9231275          | ・ブ ラケツト      | ・BRACKET            | 1           |                     |                    |                      |                                |             |
| 01A        | 4609647          | ・・ブ ラケツト     | ・・BRACKET           | 1           |                     |                    |                      |                                |             |
| 01B        | 4609648          | ・・シャフト       | ・・SHAFT             | 1           |                     |                    |                      |                                |             |
| 03         | 9231274          | ・ローラ         | ・ROLLER             | 1           |                     |                    |                      |                                |             |
| 03A        | 4609646          | ・・ローラ        | ・・ROLLER            | 1           |                     |                    |                      |                                |             |
| 03B        | 4172348          | ・・ブ ッシ ング    | ・・BUSHING           | 1           |                     |                    |                      |                                |             |
| 04         | 4176380          | ・シール;グループ    | ・SEAL;GROUP         | 1           |                     |                    |                      |                                |             |
| 05         | 4609650          | ・ワッシャ        | ・WASHER             | 1           |                     |                    |                      |                                |             |
| 06         | M351020          | ・ボルト;ソケット    | ・BOLT;SOCKET        | 2           |                     |                    |                      |                                |             |
| 07         | 4609651          | ・カバー         | ・COVER              | 1           |                     |                    |                      |                                |             |
| 08         | 4609645          | ・ブ ラグ        | ・PLUG               | 1           |                     |                    |                      |                                |             |
| 102        | J931640          | ボルト          | BOLT                | 16          |                     |                    |                      |                                |             |

下ローラ (スタンダードトラック) [STD, EU1]  
 LOWER ROLLER (STD. TRACK) [STD, EU1]

適用号機 100001-  
 Serial No.

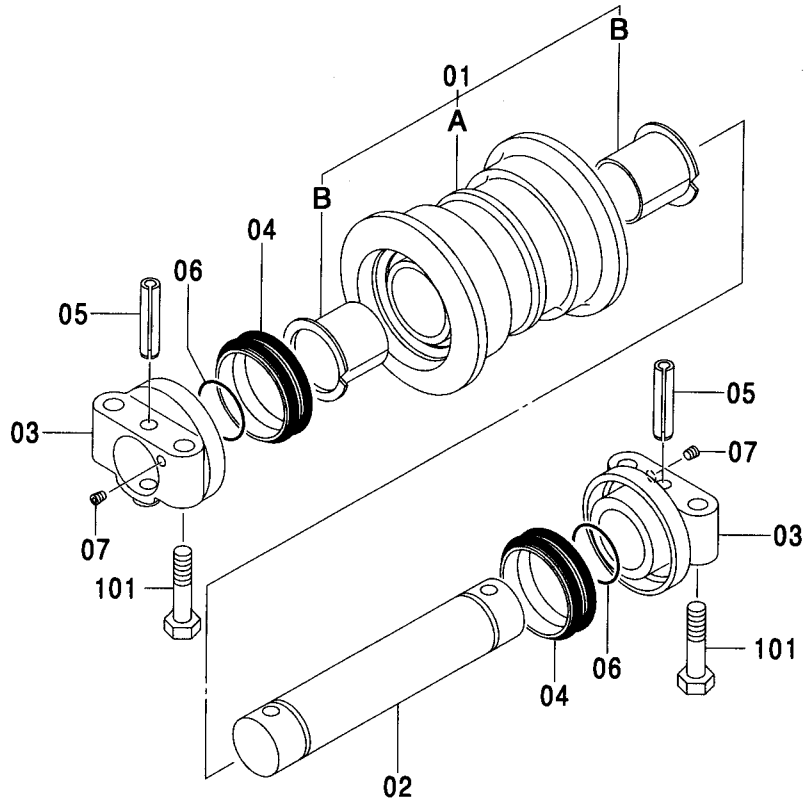
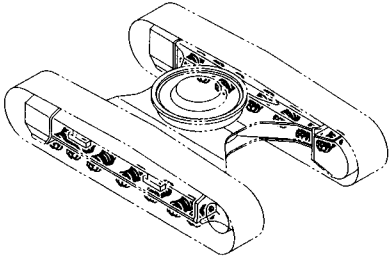


(M)

| 符号<br>ITEM | 部品番号<br>PART NO. | 部 品 名       | PART NAME          | 数量<br>Q' TY | サービス<br>コード<br>S. C | 適用号機<br>SERIAL NO. | 互<br>換<br>性<br>ICA | 代 替 部 品<br>REPLACEABLE<br>PART |             |
|------------|------------------|-------------|--------------------|-------------|---------------------|--------------------|--------------------|--------------------------------|-------------|
|            |                  |             |                    |             |                     |                    |                    | 部品番号<br>PART NO.               | 数量<br>Q' TY |
| 00-07      | 9184516          | ローラ:ロア アッセン | ROLLER:LOWER ASS'Y | 14          |                     |                    |                    |                                |             |
| 01         | 9195202          | ・ローラ アッセン   | ・ROLLER ASS'Y      | 1           |                     |                    |                    |                                |             |
| 01A        | 7039373          | ・・ローラ       | ・・ROLLER           | 1           |                     |                    |                    |                                |             |
| 01B        | 3083450          | ・・ブ ヅシク     | ・・BUSHING          | 2           |                     | -D00/12            | 1                  | 3047030                        | 2           |
| 01B        | 3047030          | ・・ブ ヅシク     | ・・BUSHING          | 2           |                     | D01/01-            |                    |                                |             |
| 02         | 3046945          | ・アクスル       | ・AXLE              | 1           |                     |                    |                    |                                |             |
| 03         | 2036934          | ・カラー        | ・COLLAR            | 2           |                     |                    |                    |                                |             |
| 04         | 4317586          | ・シール:グループ   | ・SEAL:GROUP        | 2           |                     |                    |                    |                                |             |
| 05         | 4123162          | ・ピン         | ・PIN               | 2           |                     |                    |                    |                                |             |
| 06         | A810060          | ・O-リング      | ・O-RING            | 2           |                     |                    |                    |                                |             |
| 07         | 4315607          | ・プラグ        | ・PLUG              | 2           |                     |                    |                    |                                |             |
| 101        | 4331851          | ボルト         | BOLT               | 56          |                     |                    |                    |                                |             |

下ローラ (スタンダードトラック) [EU2]  
 LOWER ROLLER (STD. TRACK) [EU2]

適用号機 100001-  
 Serial No.

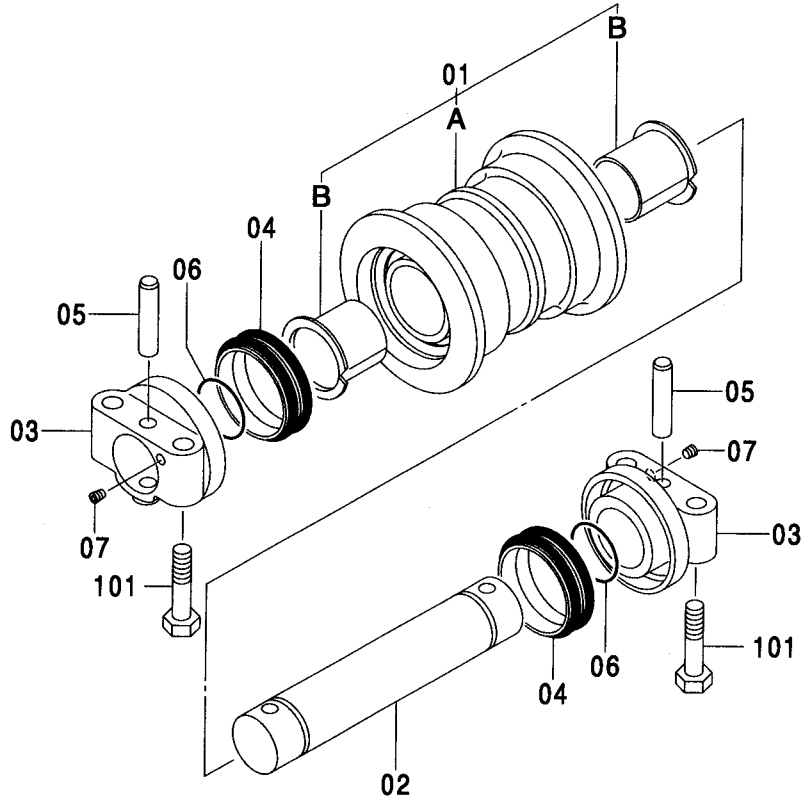
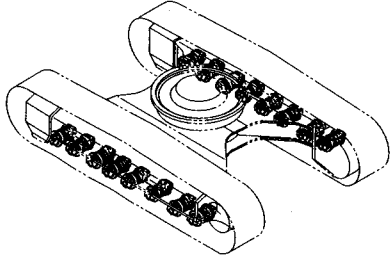


(M)

| 符号<br>ITEM | 部品番号<br>PART NO. | 部 品 名       | PART NAME          | 数量<br>Q'TY | サービス<br>コード<br>S. C | 適用号機<br>SERIAL NO. | 互<br>換<br>性<br>I C A | 代 替 部 品<br>REPLACEABLE<br>PART |            |
|------------|------------------|-------------|--------------------|------------|---------------------|--------------------|----------------------|--------------------------------|------------|
|            |                  |             |                    |            |                     |                    |                      | 部品番号<br>PART NO.               | 数量<br>Q'TY |
| 00-07      | 9231278          | ローラ;ロア アッセン | ROLLER;LOWER ASS'Y | 14         |                     |                    |                      |                                |            |
| 01         | 9231279          | ・ローラ アッセン   | ・ROLLER ASS'Y      | 1          |                     |                    |                      |                                |            |
| 01A        | 4609657          | ・・ローラ       | ・・ROLLER           | 1          |                     |                    |                      |                                |            |
| 01B        | 3047030          | ・・ブッシュング    | ・・BUSHING          | 2          |                     |                    |                      |                                |            |
| 02         | 4609658          | ・アクスル       | ・AXLE              | 1          |                     |                    |                      |                                |            |
| 03         | 4609660          | ・カラー        | ・COLLAR            | 2          |                     |                    |                      |                                |            |
| 04         | 4153468          | ・シール;グループ   | ・SEAL;GROUP        | 2          |                     |                    |                      |                                |            |
| 05         | 4609661          | ・ピン         | ・PIN               | 2          |                     |                    |                      |                                |            |
| 06         | A810060          | ・Oリング       | ・O-RING            | 2          |                     |                    |                      |                                |            |
| 07         | 4609645          | ・プラグ        | ・PLUG              | 2          |                     |                    |                      |                                |            |
| 101        | 4331851          | ボルト         | BOLT               | 56         |                     |                    |                      |                                |            |

下ローラ (LC トラック) [STD, EU1, EU3]  
 LOWER ROLLER (LC TRACK) [STD, EU1, EU3]

適用号機 100001-  
 Serial No.

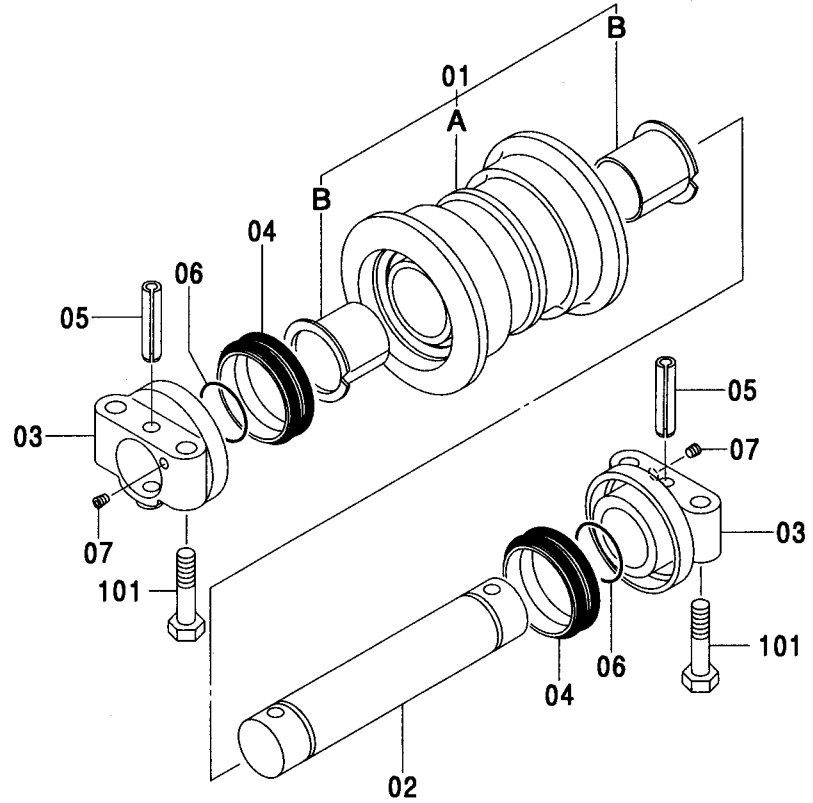
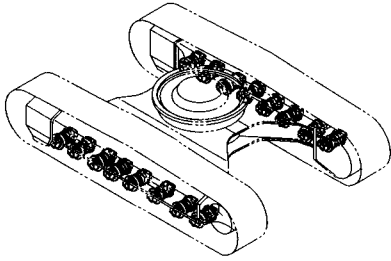


Ⓜ

| 符号<br>ITEM | 部品番号<br>PART NO. | 部品名          | PART NAME           | 数量<br>Q'TY | サービス<br>コード<br>S.C | 適用号機<br>SERIAL NO. | 互換性<br>ICA | 代替部品<br>REPLACEABLE<br>PART |            |
|------------|------------------|--------------|---------------------|------------|--------------------|--------------------|------------|-----------------------------|------------|
|            |                  |              |                     |            |                    |                    |            | 部品番号<br>PART NO.            | 数量<br>Q'TY |
| 01-07      | 9184516          | ローラ; 07 アッセン | ROLLER; LOWER ASS'Y | 16         |                    |                    |            |                             |            |
| 01         | 9195202          | ・ローラ アッセン    | ・ROLLER ASS'Y       | 1          |                    |                    |            |                             |            |
| 01A        | 7039373          | ・ローラ         | ・ROLLER             | 1          |                    |                    |            |                             |            |
| 01B        | 3083450          | ・ブッシュング      | ・BUSHING            | 2          |                    | -D00/12            | 1          | 3047030                     | 2          |
| 01B        | 3047030          | ・ブッシュング      | ・BUSHING            | 2          |                    | D01/01-            |            |                             |            |
| 02         | 3046945          | ・アクスル        | ・AXLE               | 1          |                    |                    |            |                             |            |
| 03         | 2036934          | ・カラー         | ・COLLAR             | 2          |                    |                    |            |                             |            |
| 04         | 4317586          | ・シール; グループ   | ・SEAL; GROUP        | 2          |                    |                    |            |                             |            |
| 05         | 4123162          | ・ピン          | ・PIN                | 2          |                    |                    |            |                             |            |
| 06         | A810060          | ・Oリング        | ・O-RING             | 2          |                    |                    |            |                             |            |
| 07         | 4315607          | ・プラグ         | ・PLUG               | 2          |                    |                    |            |                             |            |
| 101        | 4331851          | ボルト          | BOLT                | 64         |                    |                    |            |                             |            |

下ローラ (LC トラック) [EU2, EU4]  
 LOWER ROLLER (LC TRACK) [EU2, EU4]

適用号機 100001-  
 Serial No.

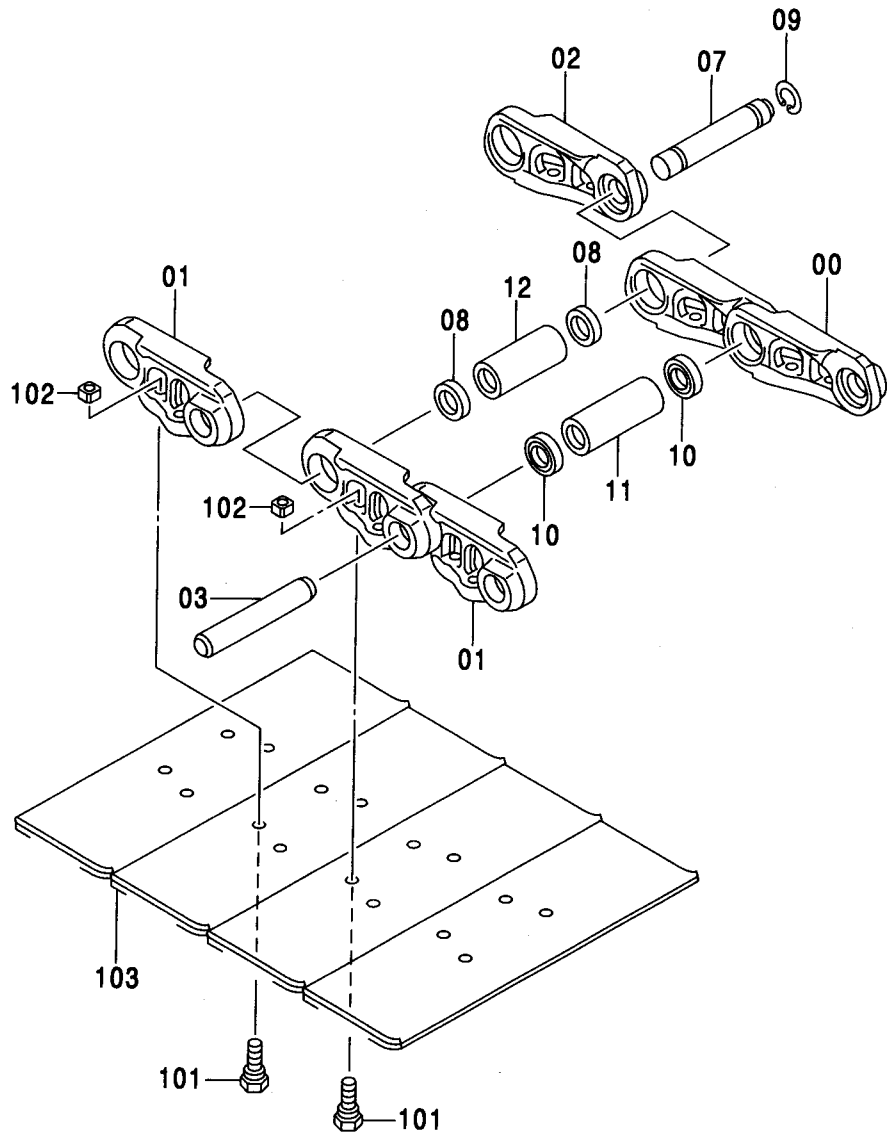
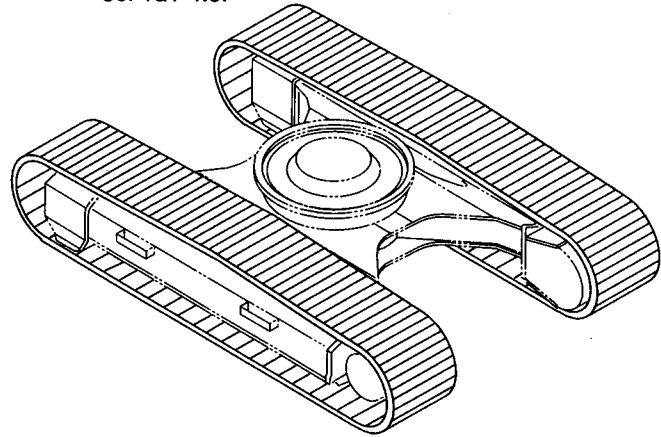


Ⓜ

| 符号<br>ITEM | 部品番号<br>PART NO. | 部 品 名       | PART NAME           | 数量<br>Q' TY | サービス<br>コード<br>S. C | 適用号機<br>SERIAL NO. | 互<br>換<br>性<br>ICA | 代 替 部 品<br>REPLACEABLE<br>PART |             |
|------------|------------------|-------------|---------------------|-------------|---------------------|--------------------|--------------------|--------------------------------|-------------|
|            |                  |             |                     |             |                     |                    |                    | 部品番号<br>PART NO.               | 数量<br>Q' TY |
| 00-07      | 9231278          | ローラ;ロア アッセン | ROLLER;LOWER ASS' Y | 16          |                     |                    |                    |                                |             |
| 01         | 9231279          | ・ローラ アッセン   | ・ROLLER ASS' Y      | 1           |                     |                    |                    |                                |             |
| 01A        | 4609657          | ・ローラ        | ・ROLLER             | 1           |                     |                    |                    |                                |             |
| 01B        | 3047030          | ・ブッシュング     | ・BUSHING            | 2           |                     |                    |                    |                                |             |
| 02         | 4609658          | ・アクスル       | ・AXLE               | 1           |                     |                    |                    |                                |             |
| 03         | 4609660          | ・カラー        | ・COLLAR             | 2           |                     |                    |                    |                                |             |
| 04         | 4153468          | ・シール;グループ   | ・SEAL;GROUP         | 2           |                     |                    |                    |                                |             |
| 05         | 4609661          | ・ピン         | ・PIN                | 2           |                     |                    |                    |                                |             |
| 06         | A810060          | ・O-リング      | ・O-RING             | 2           |                     |                    |                    |                                |             |
| 07         | 4609645          | ・プラグ        | ・PLUG               | 2           |                     |                    |                    |                                |             |
| 101        | 4331851          | ボルト         | BOLT                | 64          |                     |                    |                    |                                |             |

トラックリンク各種 (スタンダードトラック) [STD]  
TRACK-LINK (STD. TRACK) [STD]

適用号機 100001-  
Serial No.





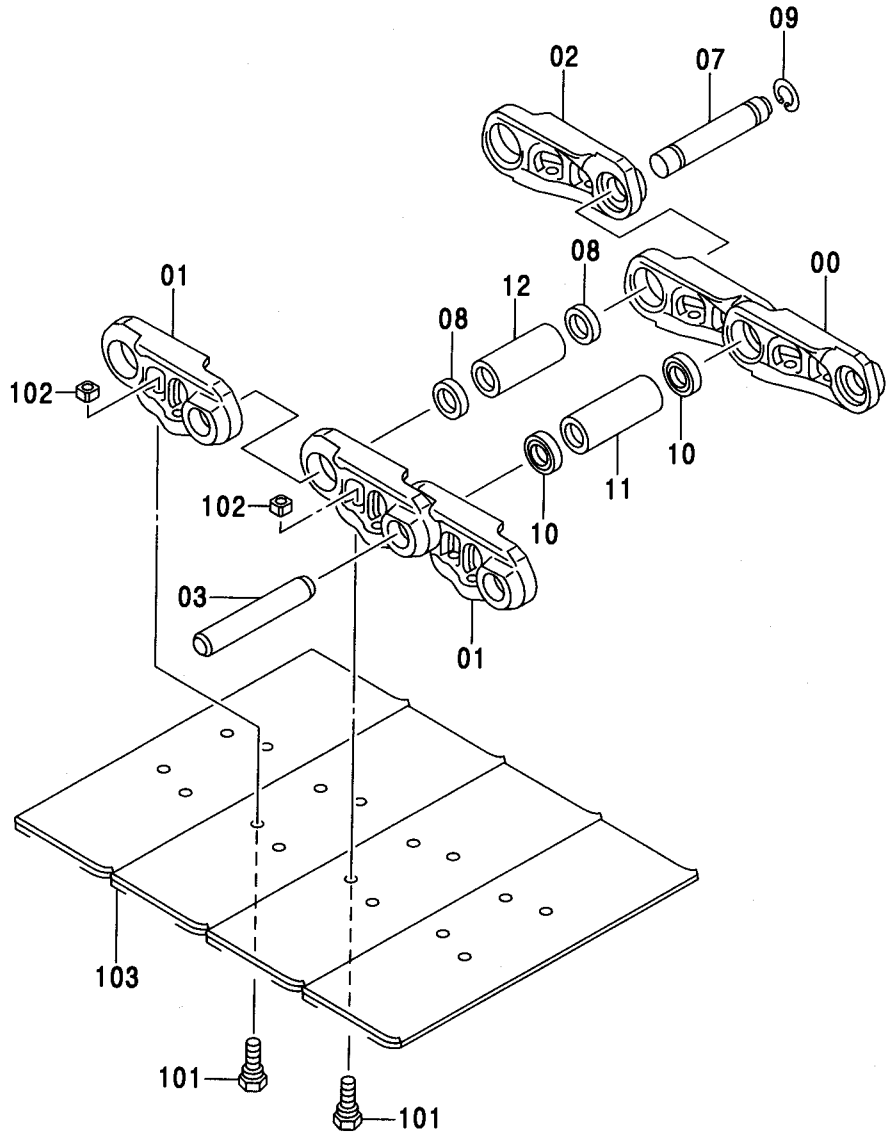
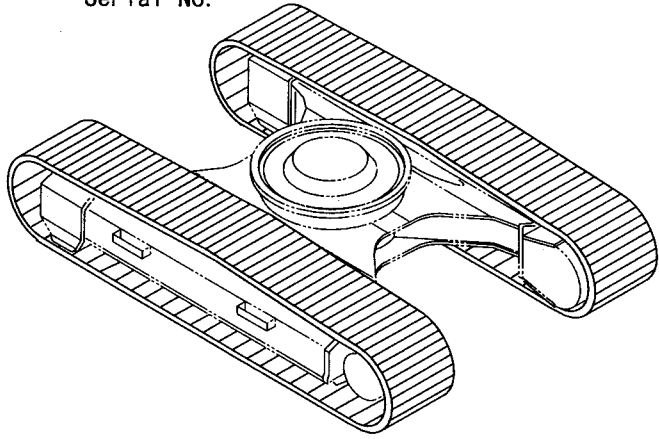
トラックリンク各種 (スタンダードトラック) [STD]  
TRACK-LINK (STD. TRACK) [STD]

適用号機 100001-  
Serial No.

| 符号<br>ITEM | 部品番号<br>PART NO. | 部 品 名                | PART NAME                 | 数量<br>Q' TY | サービス<br>コード<br>S. C | 適用号機<br>SERIAL NO. | 互<br>換<br>性<br>I C A | 代 替 部 品<br>REPLACEABLE<br>PART |             |
|------------|------------------|----------------------|---------------------------|-------------|---------------------|--------------------|----------------------|--------------------------------|-------------|
|            |                  |                      |                           |             |                     |                    |                      | 部品番号<br>PART NO.               | 数量<br>Q' TY |
|            | 9176009          | トラックリンク アッセン (600G)  | TRACK-LINK ASS' Y (600G)  | 2           |                     |                    |                      |                                |             |
|            | 9176023          | トラックリンク アッセン (600GK) | TRACK-LINK ASS' Y (600GK) | 2           |                     |                    |                      |                                |             |
|            | 9176011          | トラックリンク アッセン (700G)  | TRACK-LINK ASS' Y (700G)  | 2           |                     |                    |                      |                                |             |
|            | 9176013          | トラックリンク アッセン (800G)  | TRACK-LINK ASS' Y (800G)  | 2           |                     |                    |                      |                                |             |
|            | 9176019          | トラックリンク アッセン (600F)  | TRACK-LINK ASS' Y (600F)  | 2           |                     |                    |                      |                                |             |
|            | 9176017          | トラックリンク アッセン (760A)  | TRACK-LINK ASS' Y (760A)  | 2           |                     |                    |                      |                                |             |
|            | 9176015          | トラックリンク アッセン (900A)  | TRACK-LINK ASS' Y (900A)  | 2           |                     |                    |                      |                                |             |
| 00-12      | 9200210          | ・トラックリンク アッセン        | ・TRACK-LINK ASS' Y        | 1           |                     |                    |                      |                                |             |
| 00         | 1028975          | ・・トラックリンク;B          | ・・TRACK-LINK;B            | 45          |                     |                    |                      |                                |             |
| 01         | 1028976          | ・・トラックリンク;B          | ・・TRACK-LINK;B            | 46          |                     |                    |                      |                                |             |
| 02         | 4452600          | ・・トラックリンク;マスタ        | ・・TRACK-LINK;M            | 1           |                     |                    |                      |                                |             |
| 03         | 4314671          | ・・ピン                 | ・・PIN                     | 45          |                     |                    |                      |                                |             |
| 07         | 4267743          | ・・ピン;マスタ             | ・・PIN;MASTER              | 1           |                     |                    |                      |                                |             |
| 08         | 4379310          | ・・カラー                | ・・COLLAR                  | 2           |                     |                    |                      |                                |             |
| 09         | 4192666          | ・・リング                | ・・RING                    | 1           |                     |                    |                      |                                |             |
| 10         | 4408124          | ・・シール                | ・・SEAL                    | 90          |                     |                    |                      |                                |             |
| 11         | 4386609          | ・・ブッシュ               | ・・BUSHING                 | 45          |                     |                    |                      |                                |             |
| 12         | 4345302          | ・・ブッシュ;マスタ           | ・・BUSHING;MASTER          | 1           |                     |                    |                      |                                |             |
| 101        | 4297905          | ・ボルト;シュー (グロウサ)      | ・BOLT;SHOE (GROUSER)      | 184         |                     |                    |                      |                                |             |
| 101        | 4350566          | ・ボルト;シュー (フラット)      | ・BOLT;SHOE (FLAT)         | 184         |                     |                    |                      |                                |             |
| 101        | 4350567          | ・ボルト;シュー (トライアングル)   | ・BOLT;SHOE (TRIANGLE)     | 184         |                     |                    |                      |                                |             |
| 102        | 4247133          | ・ナット                 | ・NUT                      | 184         |                     |                    |                      |                                |             |
| 103        | 2027982          | ・シュー;グロウサ (600G)     | ・SHOE;GROUSER (600G)      | 46          |                     |                    |                      |                                |             |
| 103        | 2034774          | ・シュー;グロウサ (600GK)    | ・SHOE;GROUSER (600GK)     | 46          |                     |                    |                      |                                |             |
| 103        | 2037789          | ・シュー;グロウサ (700G)     | ・SHOE;GROUSER (700G)      | 46          |                     |                    |                      |                                |             |
| 103        | 2037790          | ・シュー;グロウサ (800G)     | ・SHOE;GROUSER (800G)      | 46          |                     |                    |                      |                                |             |
| 103        | 1017201          | ・シュー;フラット (600F)     | ・SHOE;FLAT (600F)         | 46          |                     |                    |                      |                                |             |
| 103        | 1020522          | ・シュー;トライアングル (760A)  | ・SHOE;TRIANGLE (760A)     | 46          |                     |                    |                      |                                |             |
| 103        | 1015203          | ・シュー;トライアングル (900A)  | ・SHOE;TRIANGLE (900A)     | 46          |                     |                    |                      |                                |             |

# トラックリンク各種 (スタンダードトラック) [EU1] TRACK-LINK (STD. TRACK) [EU1]

適用号機 100001-  
Serial No.



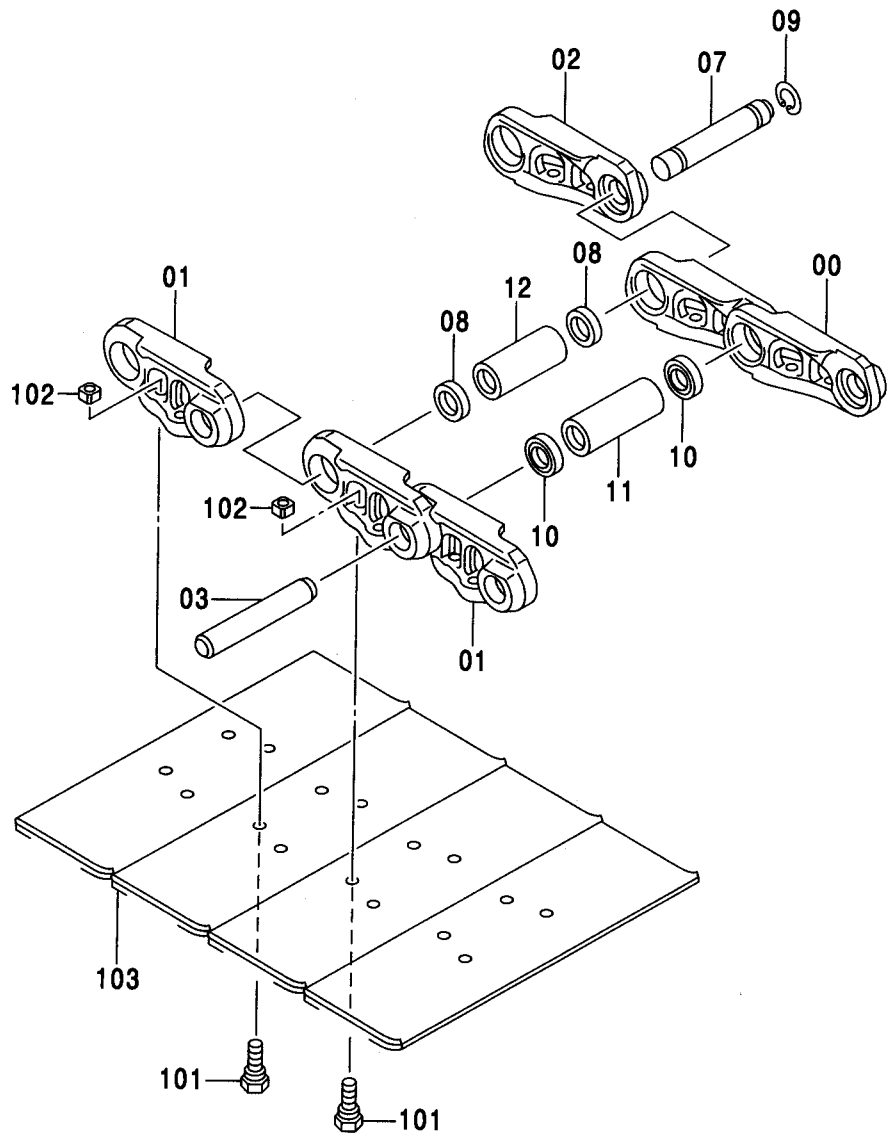
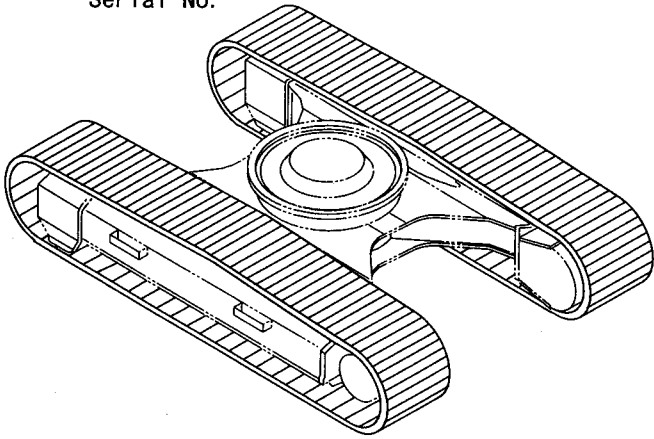
トラックリンク各種 (スタンダードトラック) [EU1]  
TRACK-LINK (STD. TRACK) [EU1]

適用号機 100001-  
Serial No.

| 符号<br>ITEM | 部品番号<br>PART NO. | 部 品 名               | PART NAME                | 数量<br>Q' TY | サービス<br>コード<br>S. C | 適用号機<br>SERIAL NO. | 互<br>換<br>性<br>I C A | 代 替 部 品<br>REPLACEABLE<br>PART |             |
|------------|------------------|---------------------|--------------------------|-------------|---------------------|--------------------|----------------------|--------------------------------|-------------|
|            |                  |                     |                          |             |                     |                    |                      | 部品番号<br>PART NO.               | 数量<br>Q' TY |
|            | 9176023          | トラックリンク アッセン (600G) | TRACK-LINK ASS' Y (600G) | 2           |                     |                    |                      |                                |             |
|            | 9176011          | トラックリンク アッセン (700G) | TRACK-LINK ASS' Y (700G) | 2           |                     |                    |                      |                                |             |
|            | 9176013          | トラックリンク アッセン (800G) | TRACK-LINK ASS' Y (800G) | 2           |                     |                    |                      |                                |             |
|            | 9176027          | トラックリンク アッセン (900G) | TRACK-LINK ASS' Y (900G) | 2           |                     |                    |                      |                                |             |
|            | 9176019          | トラックリンク アッセン (600F) | TRACK-LINK ASS' Y (600F) | 2           |                     |                    |                      |                                |             |
| 00-12      | 9200210          | ・トラックリンク アッセン       | ・TRACK-LINK ASS' Y       | 1           |                     |                    |                      |                                |             |
| 00         | 1028975          | ・・トラックリンク;B         | ・・TRACK-LINK;B           | 45          |                     |                    |                      |                                |             |
| 01         | 1028976          | ・・トラックリンク;B         | ・・TRACK-LINK;B           | 46          |                     |                    |                      |                                |             |
| 02         | 4452600          | ・・トラックリンク;マスタ       | ・・TRACK-LINK;M           | 1           |                     |                    |                      |                                |             |
| 03         | 4314671          | ・・ピン                | ・・PIN                    | 45          |                     |                    |                      |                                |             |
| 07         | 4267743          | ・・ピン;マスタ            | ・・PIN;MASTER             | 1           |                     |                    |                      |                                |             |
| 08         | 4379310          | ・・カラー               | ・・COLLAR                 | 2           |                     |                    |                      |                                |             |
| 09         | 4192666          | ・・リング               | ・・RING                   | 1           |                     |                    |                      |                                |             |
| 10         | 4408124          | ・・シール               | ・・SEAL                   | 90          |                     |                    |                      |                                |             |
| 11         | 4386609          | ・・ブッシュング            | ・・BUSHING                | 45          |                     |                    |                      |                                |             |
| 12         | 4345302          | ・・ブッシュング;マスタ        | ・・BUSHING;MASTER         | 1           |                     |                    |                      |                                |             |
| 101        | 4297905          | ・ボルト;シュー (クローサ)     | ・BOLT;SHOE (GROUSER)     | 184         |                     |                    |                      |                                |             |
| 101        | 4350566          | ・ボルト;シュー (フラット)     | ・BOLT;SHOE (FLAT)        | 184         |                     |                    |                      |                                |             |
| 102        | 4247133          | ・ナット                | ・NUT                     | 184         |                     |                    |                      |                                |             |
| 103        | 2034774          | ・シュー;クローサ (600G)    | ・SHOE;GROUSER (600G)     | 46          |                     |                    |                      |                                |             |
| 103        | 2037789          | ・シュー;クローサ (700G)    | ・SHOE;GROUSER (700G)     | 46          |                     |                    |                      |                                |             |
| 103        | 2037790          | ・シュー;クローサ (800G)    | ・SHOE;GROUSER (800G)     | 46          |                     |                    |                      |                                |             |
| 103        | 2031152          | ・シュー;クローサ (900G)    | ・SHOE;GROUSER (900G)     | 46          |                     |                    |                      |                                |             |
| 103        | 1017201          | ・シュー;フラット (600F)    | ・SHOE;FLAT (600F)        | 46          |                     |                    |                      |                                |             |

トラックリンク各種 (スタンダードトラック) [EU2]  
 TRACK-LINK (STD. TRACK) [EU2]

適用号機 100001-  
 Serial No.



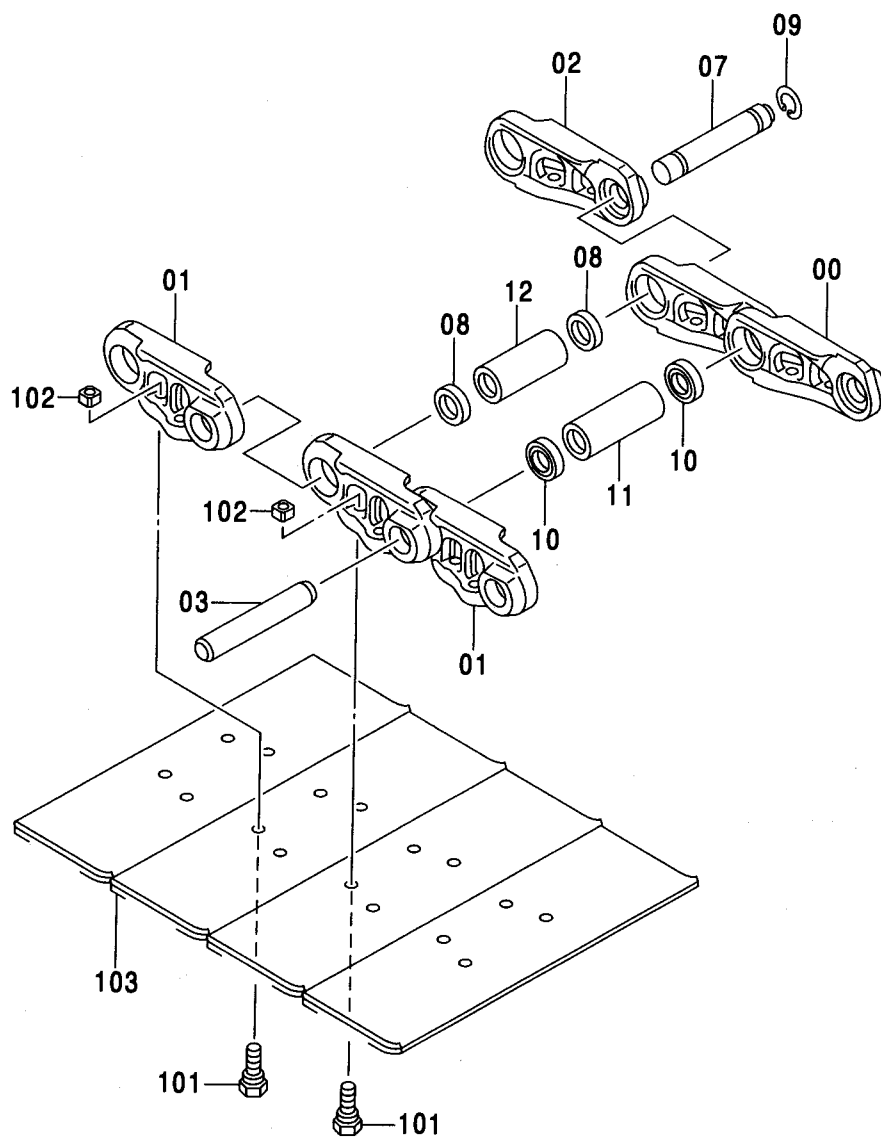
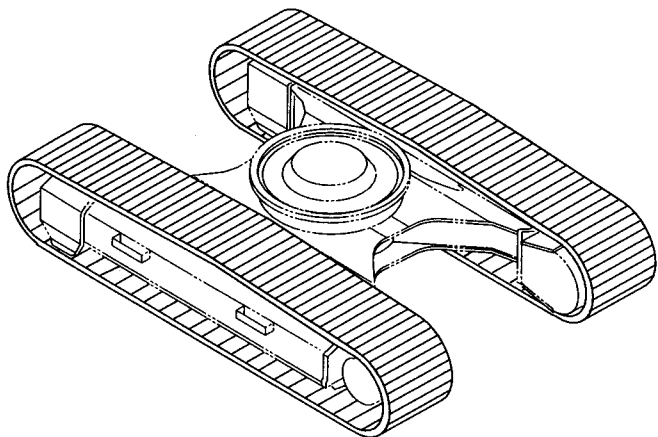
トラックリンク各種 (スタンダードトラック) [EU2]  
TRACK-LINK (STD. TRACK) [EU2]

適用号機 100001-  
Serial No.

| 符号<br>ITEM | 部品番号<br>PART NO. | 部 品 名                          | PART NAME                | 数量<br>Q' TY | サービス<br>コード<br>S. C | 適用号機<br>SERIAL NO. | 互<br>換<br>性<br>I C A | 代 替 部 品<br>REPLACEABLE<br>PART |             |
|------------|------------------|--------------------------------|--------------------------|-------------|---------------------|--------------------|----------------------|--------------------------------|-------------|
|            |                  |                                |                          |             |                     |                    |                      | 部品番号<br>PART NO.               | 数量<br>Q' TY |
|            | 9228639          | トラックリンク アッセン (600G)            | TRACK-LINK ASS' Y (600G) | 2           |                     |                    |                      |                                |             |
|            | 9228642          | トラックリンク アッセン (700G)            | TRACK-LINK ASS' Y (700G) | 2           |                     |                    |                      |                                |             |
|            | 9228644          | トラックリンク アッセン (800G)            | TRACK-LINK ASS' Y (800G) | 2           |                     |                    |                      |                                |             |
|            | 9228646          | トラックリンク アッセン (900G)            | TRACK-LINK ASS' Y (900G) | 2           |                     |                    |                      |                                |             |
|            | 9176019          | トラックリンク アッセン (600F)            | TRACK-LINK ASS' Y (600F) | 2           |                     |                    |                      |                                |             |
| 00-12      | 9228638          | ・トラックリンク アッセン                  | ・TRACK-LINK ASS' Y       | 1           |                     | *1                 |                      |                                |             |
| 00-12      | 9200210          | ・トラックリンク アッセン                  | ・TRACK-LINK ASS' Y       | 1           |                     | *2                 |                      |                                |             |
| 00         | 4606774          | ・・トラックリンク;B                    | ・・TRACK-LINK;B           | 45          |                     | *1                 |                      |                                |             |
| 00         | 1028975          | ・・トラックリンク;B                    | ・・TRACK-LINK;B           | 45          |                     | *2                 |                      |                                |             |
| 01         | 4606775          | ・・トラックリンク;B                    | ・・TRACK-LINK;B           | 46          |                     | *1                 |                      |                                |             |
| 01         | 1028976          | ・・トラックリンク;B                    | ・・TRACK-LINK;B           | 46          |                     | *2                 |                      |                                |             |
| 02         | 4606776          | ・・トラックリンク;マスタ                  | ・・TRACK-LINK;M           | 1           |                     | *1                 |                      |                                |             |
| 02         | 4452600          | ・・トラックリンク;マスタ                  | ・・TRACK-LINK;M           | 1           |                     | *2                 |                      |                                |             |
| 03         | 4358587          | ・・ピン                           | ・・PIN                    | 45          |                     | *1                 |                      |                                |             |
| 03         | 4314671          | ・・ピン                           | ・・PIN                    | 45          |                     | *2                 |                      |                                |             |
| 07         | 4358591          | ・・ピン;マスタ                       | ・・PIN;MASTER             | 1           |                     | *1                 |                      |                                |             |
| 07         | 4267743          | ・・ピン;マスタ                       | ・・PIN;MASTER             | 1           |                     | *2                 |                      |                                |             |
| 08         | 4434145          | ・・カラー                          | ・・COLLAR                 | 2           |                     | *1                 |                      |                                |             |
| 08         | 4379310          | ・・カラー                          | ・・COLLAR                 | 2           |                     | *2                 |                      |                                |             |
| 09         | 4192666          | ・・リング                          | ・・RING                   | 1           |                     |                    |                      |                                |             |
| 10         | 4408124          | ・・シール                          | ・・SEAL                   | 90          |                     |                    |                      |                                |             |
| 11         | 4434144          | ・・ブツシク                         | ・・BUSHING                | 45          |                     | *1                 |                      |                                |             |
| 11         | 4386609          | ・・ブツシク                         | ・・BUSHING                | 45          |                     | *2                 |                      |                                |             |
| 12         | 4358590          | ・・ブツシク;マスタ                     | ・・BUSHING;MASTER         | 1           |                     | *1                 |                      |                                |             |
| 12         | 4345302          | ・・ブツシク;マスタ                     | ・・BUSHING;MASTER         | 1           |                     | *2                 |                      |                                |             |
| 101        | 4606703          | ・ボルト;シュー (グロサ)                 | ・BOLT;SHOE (GROUSER)     | 184         |                     | *1                 |                      |                                |             |
| 101        | 4350566          | ・ボルト;シュー (フラット)                | ・BOLT;SHOE (FLAT)        | 184         |                     | *2                 |                      |                                |             |
| 102        | 4606704          | ・ナット                           | ・NUT                     | 184         |                     | *1                 |                      |                                |             |
| 102        | 4247133          | ・ナット                           | ・NUT                     | 184         |                     | *2                 |                      |                                |             |
| 103        | 2050389          | ・シュー;グロサ (600G)                | ・SHOE;GROUSER (600G)     | 46          |                     |                    |                      |                                |             |
| 103        | 2050390          | ・シュー;グロサ (700G)                | ・SHOE;GROUSER (700G)     | 46          |                     |                    |                      |                                |             |
| 103        | 2050393          | ・シュー;グロサ (800G)                | ・SHOE;GROUSER (800G)     | 46          |                     |                    |                      |                                |             |
| 103        | 2050394          | ・シュー;グロサ (900G)                | ・SHOE;GROUSER (900G)     | 46          |                     |                    |                      |                                |             |
| 103        | 1017201          | ・シュー;フラット (600F)               | ・SHOE;FLAT (600F)        | 46          |                     |                    |                      |                                |             |
|            | NOTE)            | *1<br>600G, 700G<br>800G, 900G | *2<br>600F               |             |                     |                    |                      |                                |             |

トラックリンク各種 (LC トラック) [STD]  
TRACK-LINK (LC TRACK) [STD]

適用号機 100001-  
Serial No.



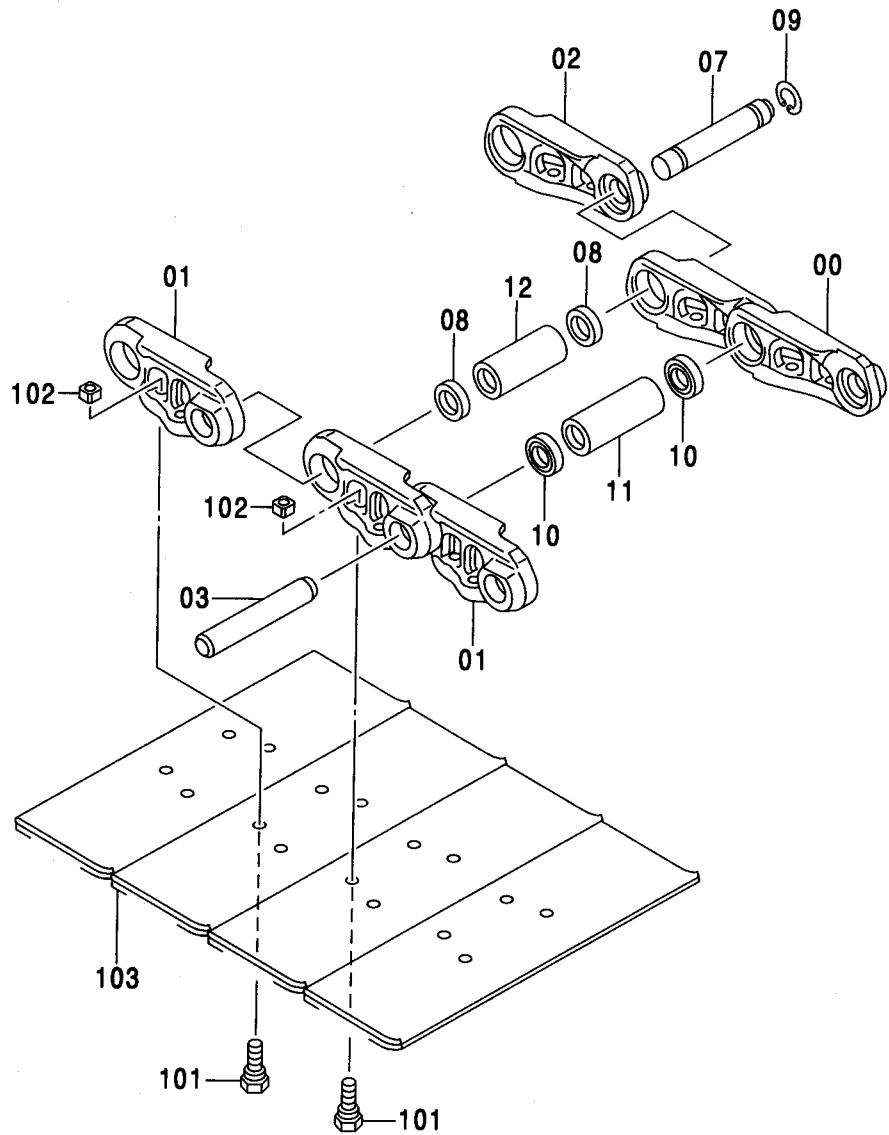
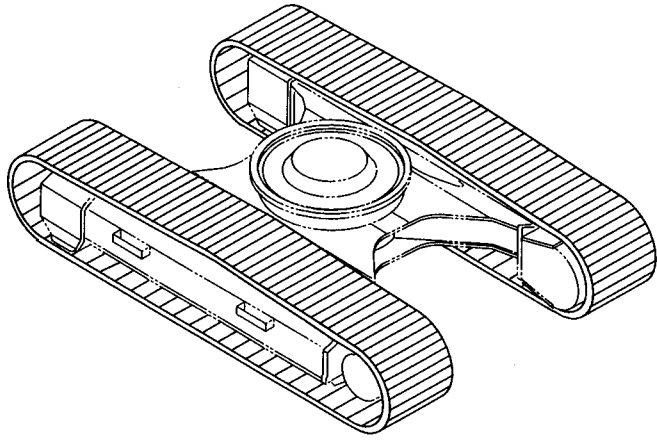
トラックリンク各種 (LC トラック) [STD]  
TRACK-LINK (LC TRACK) [STD]

適用号機 100001-  
Serial No.

| 符号<br>ITEM | 部品番号<br>PART NO. | 部 品 名                | PART NAME                 | 数量<br>Q' TY | サービス<br>コード<br>S. C | 適用号機<br>SERIAL NO. | 互<br>換<br>性<br>ICA | 代 替 部 品<br>REPLACEABLE<br>PART |             |
|------------|------------------|----------------------|---------------------------|-------------|---------------------|--------------------|--------------------|--------------------------------|-------------|
|            |                  |                      |                           |             |                     |                    |                    | 部品番号<br>PART NO.               | 数量<br>Q' TY |
|            | 9176033          | トラックリンク アッセン (600G)  | TRACK-LINK ASS' Y (600G)  | 2           |                     |                    |                    |                                |             |
|            | 9176047          | トラックリンク アッセン (600GK) | TRACK-LINK ASS' Y (600GK) | 2           |                     |                    |                    |                                |             |
|            | 9176035          | トラックリンク アッセン (700G)  | TRACK-LINK ASS' Y (700G)  | 2           |                     |                    |                    |                                |             |
|            | 9176037          | トラックリンク アッセン (800G)  | TRACK-LINK ASS' Y (800G)  | 2           |                     |                    |                    |                                |             |
|            | 9176043          | トラックリンク アッセン (600F)  | TRACK-LINK ASS' Y (600F)  | 2           |                     |                    |                    |                                |             |
|            | 9176041          | トラックリンク アッセン (760A)  | TRACK-LINK ASS' Y (760A)  | 2           |                     |                    |                    |                                |             |
|            | 9176039          | トラックリンク アッセン (900A)  | TRACK-LINK ASS' Y (900A)  | 2           |                     |                    |                    |                                |             |
| 00-12      | 9200211          | ・トラックリンク アッセン        | ・TRACK-LINK ASS' Y        | 1           |                     |                    |                    |                                |             |
| 00         | 1028975          | ・・トラックリンク;B          | ・・TRACK-LINK;B            | 48          |                     |                    |                    |                                |             |
| 01         | 1028976          | ・・トラックリンク;B          | ・・TRACK-LINK;B            | 49          |                     |                    |                    |                                |             |
| 02         | 4452600          | ・・トラックリンク;マスタ        | ・・TRACK-LINK;M            | 1           |                     |                    |                    |                                |             |
| 03         | 4314671          | ・・ピン                 | ・・PIN                     | 48          |                     |                    |                    |                                |             |
| 07         | 4267743          | ・・ピン;マスタ             | ・・PIN;MASTER              | 1           |                     |                    |                    |                                |             |
| 08         | 4379310          | ・・カラー                | ・・COLLAR                  | 2           |                     |                    |                    |                                |             |
| 09         | 4192666          | ・・リング                | ・・RING                    | 1           |                     |                    |                    |                                |             |
| 10         | 4408124          | ・・シール                | ・・SEAL                    | 96          |                     |                    |                    |                                |             |
| 11         | 4386609          | ・・ブッシュ               | ・・BUSHING                 | 48          |                     |                    |                    |                                |             |
| 12         | 4345302          | ・・ブッシュ;マスタ           | ・・BUSHING;MASTER          | 1           |                     |                    |                    |                                |             |
| 101        | 4297905          | ・ボルト;シュー (グrouser)   | ・BOLT;SHOE (GROUSER)      | 196         |                     |                    |                    |                                |             |
| 101        | 4350566          | ・ボルト;シュー (フラット)      | ・BOLT;SHOE (FLAT)         | 196         |                     |                    |                    |                                |             |
| 101        | 4350567          | ・ボルト;シュー (トライアングル)   | ・BOLT;SHOE (TRIANGL)      | 196         |                     |                    |                    |                                |             |
| 102        | 4247133          | ・ナット                 | ・NUT                      | 196         |                     |                    |                    |                                |             |
| 103        | 2027982          | ・シュー;グrouser (600G)  | ・SHOE;GROUSER (600G)      | 49          |                     |                    |                    |                                |             |
| 103        | 2034774          | ・シュー;グrouser (600GK) | ・SHOE;GROUSER (600GK)     | 49          |                     |                    |                    |                                |             |
| 103        | 2037789          | ・シュー;グrouser (700G)  | ・SHOE;GROUSER (700G)      | 49          |                     |                    |                    |                                |             |
| 103        | 2037790          | ・シュー;グrouser (800G)  | ・SHOE;GROUSER (800G)      | 49          |                     |                    |                    |                                |             |
| 103        | 1017201          | ・シュー;フラット (600F)     | ・SHOE;FLAT (600F)         | 49          |                     |                    |                    |                                |             |
| 103        | 1020522          | ・シュー;トライアングル (760A)  | ・SHOE;TRIANGLE (760A)     | 49          |                     |                    |                    |                                |             |
| 103        | 1015203          | ・シュー;トライアングル (900A)  | ・SHOE;TRIANGLE (900A)     | 49          |                     |                    |                    |                                |             |

トラックリンク各種 (LC トラック) [EU1]  
 TRACK-LINK (LC TRACK) [EU1]

適用号機 100001-  
 Serial No.





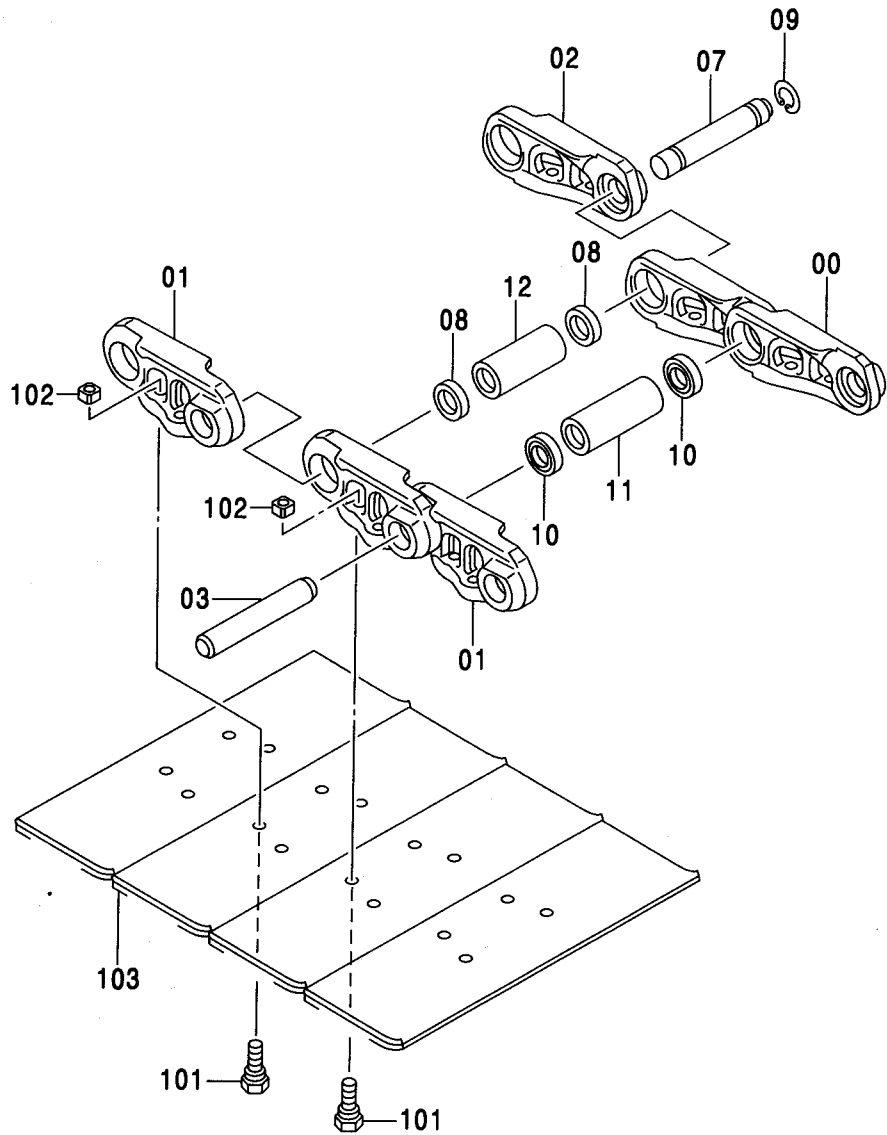
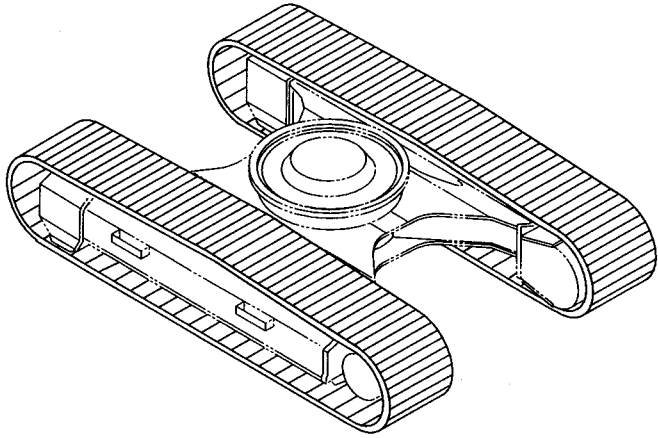
トラックリンク各種 (LC トラック) [EU1]  
TRACK-LINK (LC TRACK) [EU1]

適用号機 100001-  
Serial No.

| 符号<br>ITEM | 部品番号<br>PART NO. | 部 品 名               | PART NAME                | 数量<br>Q' TY | サービス<br>コード<br>S. C | 適用号機<br>SERIAL NO. | 互<br>換<br>性<br>ICA | 代 替 部 品<br>REPLACEABLE<br>PART |             |
|------------|------------------|---------------------|--------------------------|-------------|---------------------|--------------------|--------------------|--------------------------------|-------------|
|            |                  |                     |                          |             |                     |                    |                    | 部品番号<br>PART NO.               | 数量<br>Q' TY |
|            | 9176047          | トラックリンク アッセン (600G) | TRACK-LINK ASS' Y (600G) | 2           |                     |                    |                    |                                |             |
|            | 9176035          | トラックリンク アッセン (700G) | TRACK-LINK ASS' Y (700G) | 2           |                     |                    |                    |                                |             |
|            | 9176037          | トラックリンク アッセン (800G) | TRACK-LINK ASS' Y (800G) | 2           |                     |                    |                    |                                |             |
|            | 9176051          | トラックリンク アッセン (900G) | TRACK-LINK ASS' Y (900G) | 2           |                     |                    |                    |                                |             |
|            | 9176043          | トラックリンク アッセン (600F) | TRACK-LINK ASS' Y (600F) | 2           |                     |                    |                    |                                |             |
| 00-12      | 9200211          | -トラックリンク アッセン       | -TRACK-LINK ASS' Y       | 1           |                     |                    |                    |                                |             |
| 00         | 1028975          | ..トラックリンク;B         | ..TRACK-LINK;B           | 48          |                     |                    |                    |                                |             |
| 01         | 1028976          | ..トラックリンク;B         | ..TRACK-LINK;B           | 49          |                     |                    |                    |                                |             |
| 02         | 4452600          | ..トラックリンク;マスタ       | ..TRACK-LINK;M           | 1           |                     |                    |                    |                                |             |
| 03         | 4314671          | ..ピン                | ..PIN                    | 48          |                     |                    |                    |                                |             |
| 07         | 4267743          | ..ピン;マスタ            | ..PIN;MASTER             | 1           |                     |                    |                    |                                |             |
| 08         | 4379310          | ..カラー               | ..COLLAR                 | 2           |                     |                    |                    |                                |             |
| 09         | 4192666          | ..リング               | ..RING                   | 1           |                     |                    |                    |                                |             |
| 10         | 4408124          | ..シール               | ..SEAL                   | 96          |                     |                    |                    |                                |             |
| 11         | 4386609          | ..ブッシュ              | ..BUSHING                | 48          |                     |                    |                    |                                |             |
| 12         | 4345302          | ..ブッシュ;マスタ          | ..BUSHING;MASTER         | 1           |                     |                    |                    |                                |             |
| 101        | 4297905          | ・ボルト;シュー (グロサ)      | ・BOLT;SHOE (GROUSER)     | 196         |                     |                    |                    |                                |             |
| 101        | 4350566          | ・ボルト;シュー (フラット)     | ・BOLT;SHOE (FLAT)        | 196         |                     |                    |                    |                                |             |
| 102        | 4247133          | ・ナット                | ・NUT                     | 196         |                     |                    |                    |                                |             |
| 103        | 2034774          | ・シュー;グロサ (600G)     | ・SHOE;GROUSER (600G)     | 49          |                     |                    |                    |                                |             |
| 103        | 2037789          | ・シュー;グロサ (700G)     | ・SHOE;GROUSER (700G)     | 49          |                     |                    |                    |                                |             |
| 103        | 2037790          | ・シュー;グロサ (800G)     | ・SHOE;GROUSER (800G)     | 49          |                     |                    |                    |                                |             |
| 103        | 2031152          | ・シュー;グロサ (900G)     | ・SHOE;GROUSER (900G)     | 49          |                     |                    |                    |                                |             |
| 103        | 1017201          | ・シュー;フラット (600F)    | ・SHOE;FLAT (600F)        | 49          |                     |                    |                    |                                |             |

トラックリンク各種 (LC トラック) [EU2]  
TRACK-LINK (LC TRACK) [EU2]

適用号機 100001-  
Serial No.



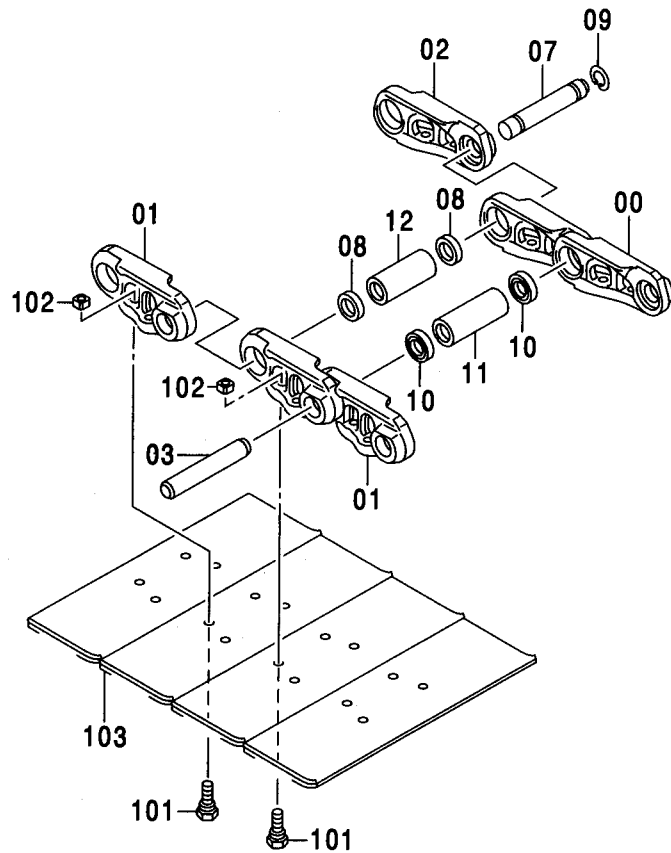
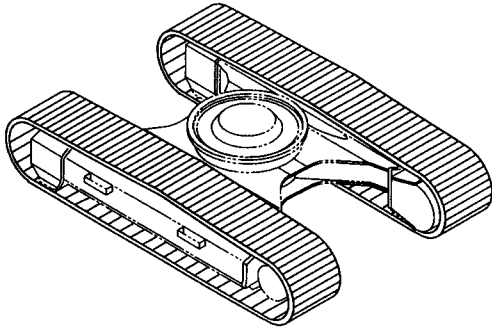
トラックリンク各種 (LC トラック) [EU2]  
TRACK-LINK (LC TRACK) [EU2]

適用号機 100001-  
Serial No.

| 符号<br>ITEM | 部品番号<br>PART NO. | 部 品 名                          | PART NAME                | 数量<br>Q' TY | サービス<br>コード<br>S. C | 適用号機<br>SERIAL NO. | 互<br>換<br>性<br>I C A | 代 替 部 品<br>REPLACEABLE<br>PART |             |
|------------|------------------|--------------------------------|--------------------------|-------------|---------------------|--------------------|----------------------|--------------------------------|-------------|
|            |                  |                                |                          |             |                     |                    |                      | 部品番号<br>PART NO.               | 数量<br>Q' TY |
|            | 9228648          | トラックリンク アツセン (600G)            | TRACK-LINK ASS' Y (600G) | 2           |                     |                    |                      |                                |             |
|            | 9228650          | トラックリンク アツセン (700G)            | TRACK-LINK ASS' Y (700G) | 2           |                     |                    |                      |                                |             |
|            | 9228652          | トラックリンク アツセン (800G)            | TRACK-LINK ASS' Y (800G) | 2           |                     |                    |                      |                                |             |
|            | 9228654          | トラックリンク アツセン (900G)            | TRACK-LINK ASS' Y (900G) | 2           |                     |                    |                      |                                |             |
|            | 9176043          | トラックリンク アツセン (600F)            | TRACK-LINK ASS' Y (600F) | 2           |                     |                    |                      |                                |             |
| 00-12      | 9228657          | ・トラックリンク アツセン                  | ・TRACK-LINK ASS' Y       | 1           |                     | *1                 |                      |                                |             |
| 00-12      | 9200211          | ・トラックリンク アツセン                  | ・TRACK-LINK ASS' Y       | 1           |                     | *2                 |                      |                                |             |
| 00         | 4606774          | ・・トラックリンク;B                    | ・・TRACK-LINK;B           | 48          |                     | *1                 |                      |                                |             |
| 00         | 1028975          | ・・トラックリンク;B                    | ・・TRACK-LINK;B           | 48          |                     | *2                 |                      |                                |             |
| 01         | 4606775          | ・・トラックリンク;B                    | ・・TRACK-LINK;B           | 49          |                     | *1                 |                      |                                |             |
| 01         | 1028976          | ・・トラックリンク;B                    | ・・TRACK-LINK;B           | 49          |                     | *2                 |                      |                                |             |
| 02         | 4606776          | ・・トラックリンク;マスタ                  | ・・TRACK-LINK;M           | 1           |                     | *1                 |                      |                                |             |
| 02         | 4452600          | ・・トラックリンク;マスタ                  | ・・TRACK-LINK;M           | 1           |                     | *2                 |                      |                                |             |
| 03         | 4358587          | ・・ピン                           | ・・PIN                    | 48          |                     | *1                 |                      |                                |             |
| 03         | 4314671          | ・・ピン                           | ・・PIN                    | 48          |                     | *2                 |                      |                                |             |
| 07         | 4358591          | ・・ピン;マスタ                       | ・・PIN;MASTER             | 1           |                     | *1                 |                      |                                |             |
| 07         | 4267743          | ・・ピン;マスタ                       | ・・PIN;MASTER             | 1           |                     | *2                 |                      |                                |             |
| 08         | 4434145          | ・・カラー                          | ・・COLLAR                 | 2           |                     | *1                 |                      |                                |             |
| 08         | 4379310          | ・・カラー                          | ・・COLLAR                 | 2           |                     | *2                 |                      |                                |             |
| 09         | 4192666          | ・・リング                          | ・・RING                   | 1           |                     |                    |                      |                                |             |
| 10         | 4408124          | ・・シール                          | ・・SEAL                   | 96          |                     |                    |                      |                                |             |
| 11         | 4434144          | ・・ブツシング                        | ・・BUSHING                | 48          |                     | *1                 |                      |                                |             |
| 11         | 4386609          | ・・ブツシング                        | ・・BUSHING                | 48          |                     | *2                 |                      |                                |             |
| 12         | 4358590          | ・・ブツシング;マスタ                    | ・・BUSHING;MASTER         | 1           |                     | *1                 |                      |                                |             |
| 12         | 4345302          | ・・ブツシング;マスタ                    | ・・BUSHING;MASTER         | 1           |                     | *2                 |                      |                                |             |
| 101        | 4606703          | ・ボルト;シュー (グロサ)                 | ・BOLT;SHOE (GROUSER)     | 196         |                     | *1                 |                      |                                |             |
| 101        | 4350566          | ・ボルト;シュー (フラット)                | ・BOLT;SHOE (FLAT)        | 196         |                     | *2                 |                      |                                |             |
| 102        | 4606704          | ・ナット                           | ・NUT                     | 196         |                     | *1                 |                      |                                |             |
| 102        | 4247133          | ・ナット                           | ・NUT                     | 196         |                     | *2                 |                      |                                |             |
| 103        | 2050389          | ・シュー;グロサ (600G)                | ・SHOE;GROUSER (600G)     | 49          |                     |                    |                      |                                |             |
| 103        | 2050390          | ・シュー;グロサ (700G)                | ・SHOE;GROUSER (700G)     | 49          |                     |                    |                      |                                |             |
| 103        | 2050393          | ・シュー;グロサ (800G)                | ・SHOE;GROUSER (800G)     | 49          |                     |                    |                      |                                |             |
| 103        | 2050394          | ・シュー;グロサ (900G)                | ・SHOE;GROUSER (900G)     | 49          |                     |                    |                      |                                |             |
| 103        | 1017201          | ・シュー;フラット (600F)               | ・SHOE;FLAT (600F)        | 49          |                     |                    |                      |                                |             |
|            | NOTE)            | *1<br>600G, 700G<br>800G, 900G | *2<br>600F               |             |                     |                    |                      |                                |             |

トラックリンク (500G) <N> [STD, EU1]  
TRACK-LINK (500G) <N> [STD, EU1]

適用号機  
Serial No. 100001-

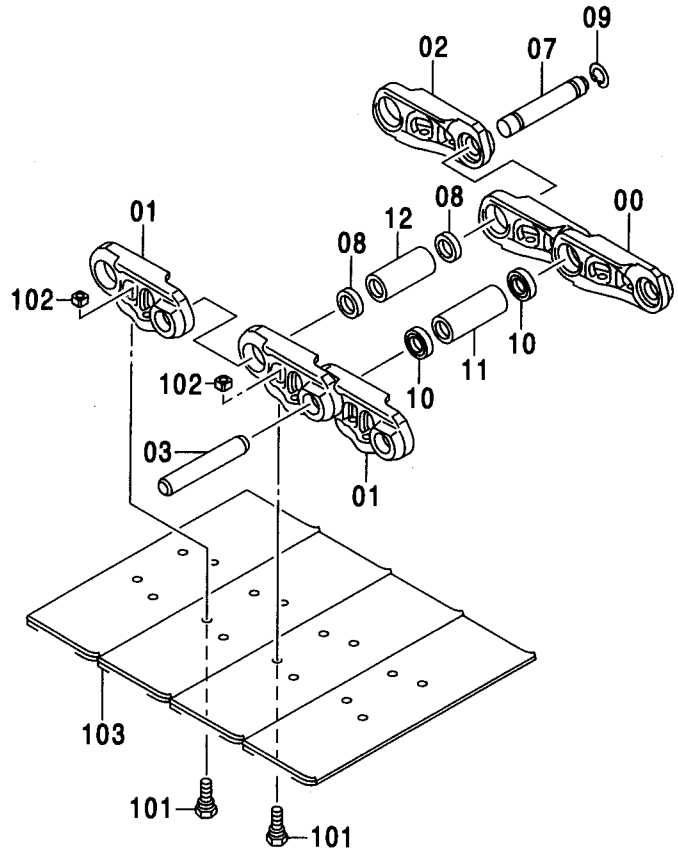
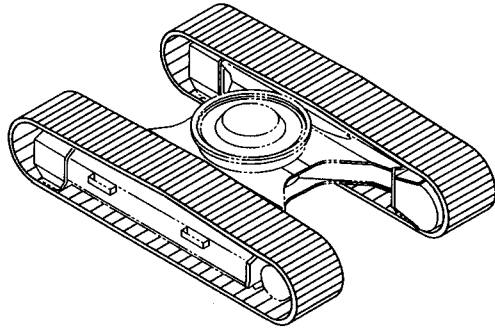


(M)

| 符号<br>ITEM | 部品番号<br>PART NO. | 部 品 名               | PART NAME                | 数量<br>Q' TY | サービス<br>コード<br>S. C | 適用号機<br>SERIAL NO. | 代替部品<br>REPLACEABLE<br>PART |                           |
|------------|------------------|---------------------|--------------------------|-------------|---------------------|--------------------|-----------------------------|---------------------------|
|            |                  |                     |                          |             |                     |                    | 互換性<br>ICA                  | 部品番号 数量<br>PART NO. Q' TY |
|            | 9226334          | トラックリンク アッセン (500G) | TRACK-LINK ASS' Y (500G) | 2           |                     |                    |                             |                           |
| 00-12      | 9200210          | ・トラックリンク アッセン       | ・TRACK-LINK ASS' Y       | 1           |                     |                    |                             |                           |
| 00         | 1028975          | ・・トラックリンク;B         | ・・TRACK-LINK;B           | 45          |                     |                    |                             |                           |
| 01         | 1028976          | ・・トラックリンク;B         | ・・TRACK-LINK;B           | 46          |                     |                    |                             |                           |
| 02         | 4452600          | ・・トラックリンク;マスタ       | ・・TRACK-LINK;M           | 1           |                     |                    |                             |                           |
| 03         | 4314671          | ・・ピン                | ・・PIN                    | 45          |                     |                    |                             |                           |
| 07         | 4267743          | ・・ピン;マスタ            | ・・PIN;MASTER             | 1           |                     |                    |                             |                           |
| 08         | 4379310          | ・・カラー               | ・・COLLAR                 | 2           |                     |                    |                             |                           |
| 09         | 4192666          | ・・リング               | ・・RING                   | 1           |                     |                    |                             |                           |
| 10         | 4408124          | ・・シール               | ・・SEAL                   | 90          |                     |                    |                             |                           |
| 11         | 4386609          | ・・ブッシュ              | ・・BUSHING                | 45          |                     |                    |                             |                           |
| 12         | 4345302          | ・・ブッシュ;マスタ          | ・・BUSHING;MASTER         | 1           |                     |                    |                             |                           |
| 101        | 4297905          | ・ボルト;シュー (グrouser)  | ・BOLT;SHOE (GROUSER)     | 184         |                     |                    |                             |                           |
| 102        | 4247133          | ・ナット                | ・NUT                     | 184         |                     |                    |                             |                           |
| 103        | 2049346          | ・シュー;グrouser (500G) | ・SHOE;GROUSER (500G)     | 46          |                     |                    |                             |                           |

トラックリンク (500G) <N> [EU2]  
 TRACK-LINK (500G) <N> [EU2]

適用号機 100001-  
 Serial No.

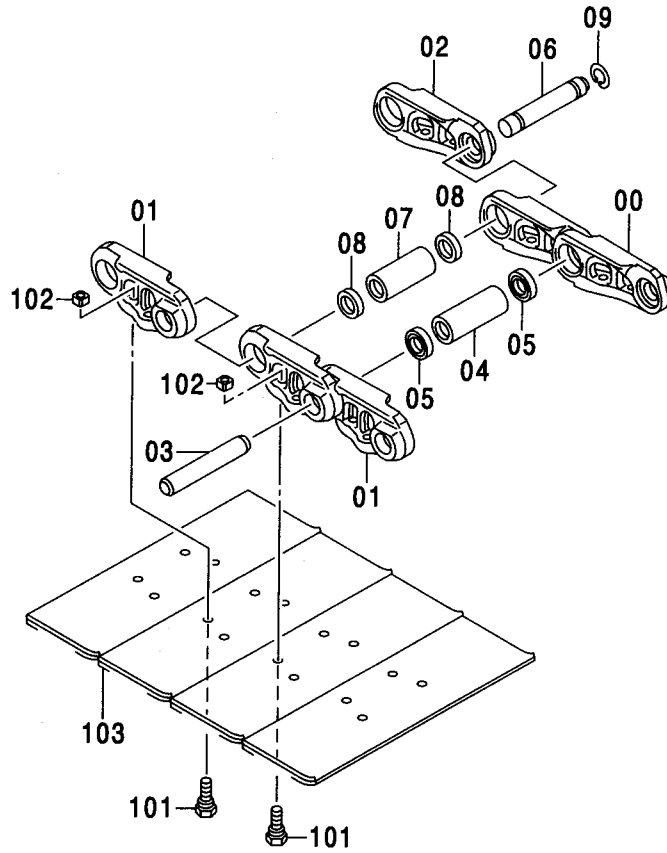
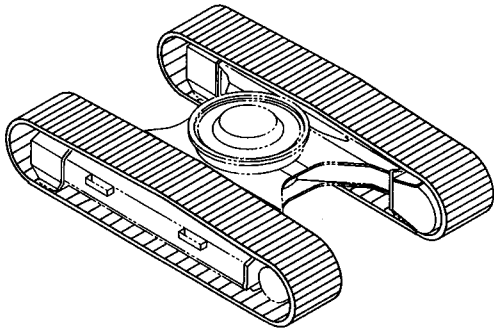


(M)

| 符号<br>ITEM | 部品番号<br>PART NO. | 部 品 名               | PART NAME               | 数量<br>Q'TY | サービス<br>コード<br>S.C | 適用号機<br>SERIAL NO. | 互<br>換<br>性<br>ICA | 代 替 部 品<br>REPLACEABLE<br>PART |    |
|------------|------------------|---------------------|-------------------------|------------|--------------------|--------------------|--------------------|--------------------------------|----|
|            |                  |                     |                         |            |                    |                    |                    | 部品番号                           | 数量 |
|            | 9228637          | トラックリンク アツセン (500G) | TRACK-LINK ASS'Y (500G) | 2          |                    |                    |                    |                                |    |
| 00-12      | 9228638          | ・トラックリンク アツセン       | ・TRACK-LINK ASS'Y       | 1          |                    |                    |                    |                                |    |
| 00         | 4606774          | ・・トラックリンク;B         | ・・TRACK-LINK;B          | 45         |                    |                    |                    |                                |    |
| 01         | 4606775          | ・・トラックリンク;B         | ・・TRACK-LINK;B          | 46         |                    |                    |                    |                                |    |
| 02         | 4606776          | ・・トラックリンク;マスタ       | ・・TRACK-LINK;M          | 1          |                    |                    |                    |                                |    |
| 03         | 4358587          | ・・ピン                | ・・PIN                   | 45         |                    |                    |                    |                                |    |
| 07         | 4358591          | ・・ピン;マスタ            | ・・PIN;MASTER            | 1          |                    |                    |                    |                                |    |
| 08         | 4434145          | ・・カラー               | ・・COLLAR                | 2          |                    |                    |                    |                                |    |
| 09         | 4192666          | ・・リング               | ・・RING                  | 1          |                    |                    |                    |                                |    |
| 10         | 4408124          | ・・シール               | ・・SEAL                  | 90         |                    |                    |                    |                                |    |
| 11         | 4434144          | ・・ブツシク              | ・・BUSHING               | 45         |                    |                    |                    |                                |    |
| 12         | 4358590          | ・・ブツシク;マスタ          | ・・BUSHING;MASTER        | 1          |                    |                    |                    |                                |    |
| 101        | 4606703          | ・ボルト;シュー (グロサ)      | ・BOLT;SHOE (GROUSER)    | 184        |                    |                    |                    |                                |    |
| 102        | 4606704          | ・ナット                | ・NUT                    | 184        |                    |                    |                    |                                |    |
| 103        | 2050388          | ・シュー;グロサ (500G)     | ・SHOE;GROUSER (500G)    | 46         |                    |                    |                    |                                |    |

トラックリンク (550G) [EU3]  
TRACK-LINK (550G) [EU3]

適用号機  
Serial No. 100001-

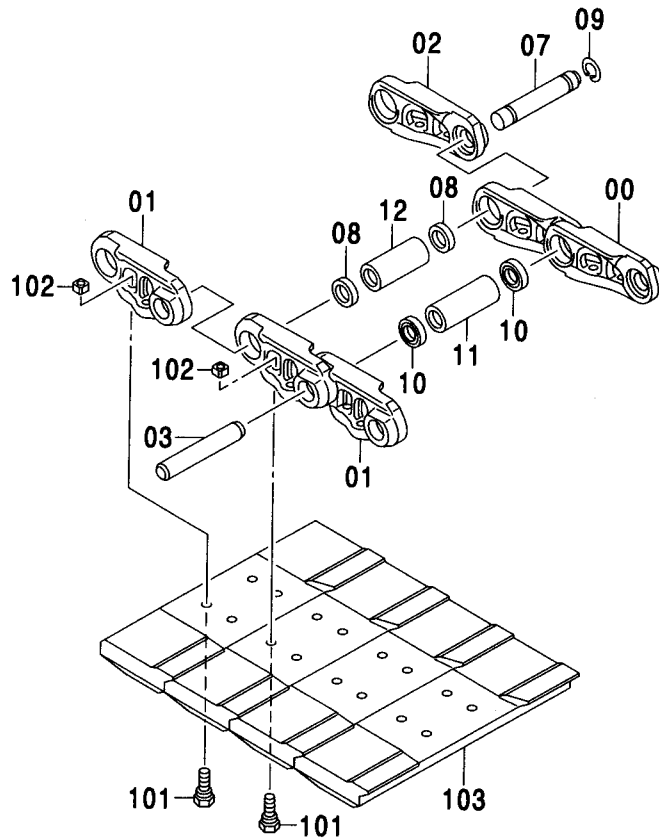
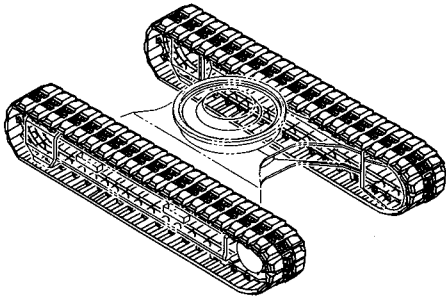


Ⓜ

| 符号<br>ITEM | 部品番号<br>PART NO. | 部品名                   | PART NAME                | 数量<br>Q'TY | サービス<br>コード<br>S.C | 適用号機<br>SERIAL NO. | 代替部品<br>REPLACEABLE<br>PART |                  |
|------------|------------------|-----------------------|--------------------------|------------|--------------------|--------------------|-----------------------------|------------------|
|            |                  |                       |                          |            |                    |                    | 互換性<br>ICA                  | 部品番号<br>PART NO. |
|            | 9231768          | トラックリンク アッセン (550G:右) | TRACK-LINK ASSY (550G:R) | 1          |                    |                    |                             |                  |
|            | 9231769          | トラックリンク アッセン (550G:左) | TRACK-LINK ASSY (550G:L) | 1          |                    |                    |                             |                  |
| 00-09      | 9202847          | ・トラックリンク アッセン         | ・TRACK-LINK-ASSY         | 1          |                    |                    |                             |                  |
| 00         | 1028977          | ・・トラックリンク;B           | ・・TRACK-LINK;B           | 46         |                    |                    |                             |                  |
| 01         | 1028978          | ・・トラックリンク;B           | ・・TRACK-LINK;B           | 47         |                    |                    |                             |                  |
| 02         | 4456823          | ・・トラックリンク;マスタ         | ・・TRACK-LINK;M           | 1          |                    |                    |                             |                  |
| 03         | 4314671          | ・・ピン                  | ・・PIN                    | 46         |                    |                    |                             |                  |
| 04         | 4386609          | ・・ブッシュ                | ・・BUSHING                | 46         |                    |                    |                             |                  |
| 05         | 4408124          | ・・シール                 | ・・SEAL                   | 92         |                    |                    |                             |                  |
| 06         | 4267743          | ・・ピン;マスタ              | ・・PIN;MASTER             | 1          |                    |                    |                             |                  |
| 07         | 4345302          | ・・ブッシュ;マスタ            | ・・BUSHING;MASTER         | 1          |                    |                    |                             |                  |
| 08         | 4379310          | ・・カラー                 | ・・COLLAR                 | 2          |                    |                    |                             |                  |
| 09         | 4192666          | ・・リング                 | ・・RING                   | 1          |                    |                    |                             |                  |
| 101        | 4286126          | ・ボルト;シュー              | ・BOLT;SHOE               | 188        |                    |                    |                             |                  |
| 102        | 4255638          | ・ナット                  | ・NUT                     | 188        |                    |                    |                             |                  |
| 103        | 2050619          | ・シュー;グロサ (右)          | ・SHOE;GROUSER (R)        | 47         |                    |                    |                             |                  |
| 103        | 2050618          | ・シュー;グロサ (左)          | ・SHOE;GROUSER (L)        | 47         |                    |                    |                             |                  |

パッドクローラ B600 (分割式) (スタンダードトラック)  
 PAD CRAWLER B600 (SEPARATE-TYPE) (STD. TRACK)

適用号機 100001-  
 Serial No.

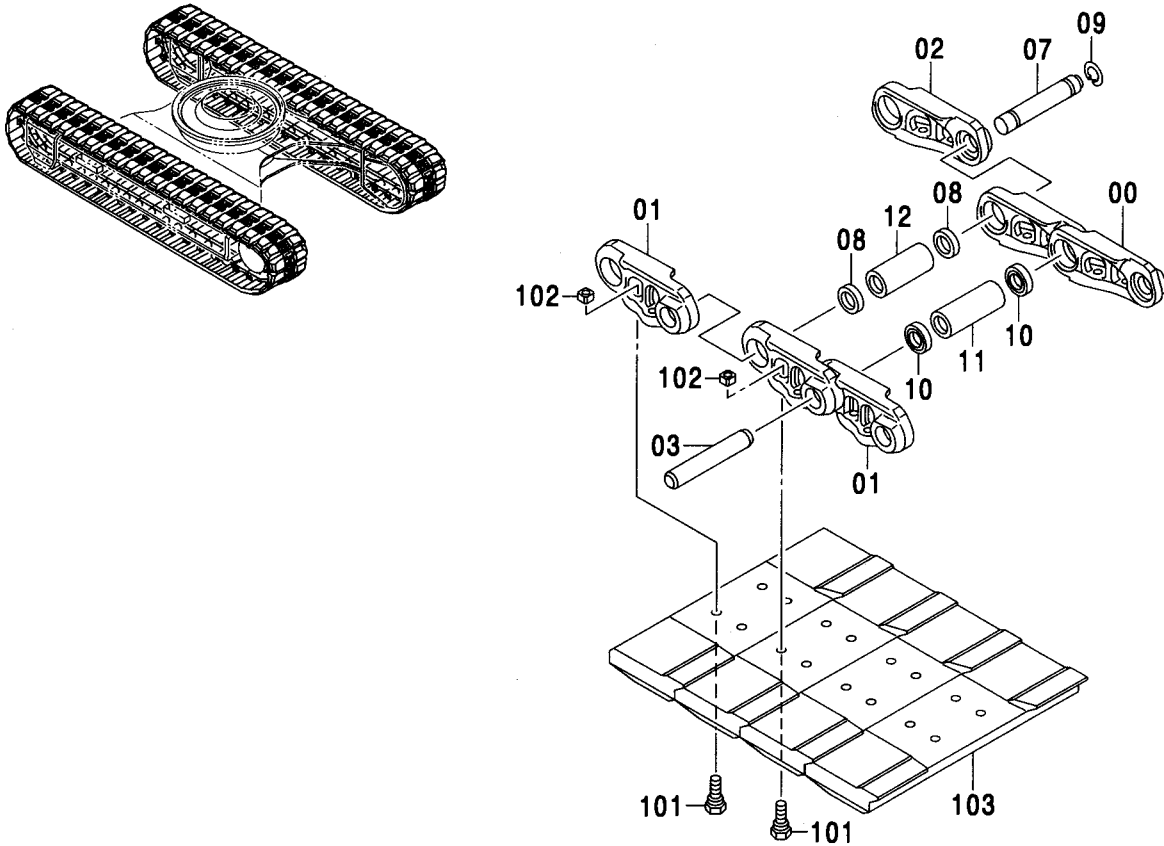


Ⓜ

| 符号<br>ITEM | 部品番号<br>PART NO. | 部 品 名          | PART NAME          | 数量<br>Q' TY | サービス<br>コード<br>S. C | 適用号機<br>SERIAL NO. | 互<br>換<br>性<br>I C A | 代 替 部 品<br>REPLACEABLE<br>PART |             |
|------------|------------------|----------------|--------------------|-------------|---------------------|--------------------|----------------------|--------------------------------|-------------|
|            |                  |                |                    |             |                     |                    |                      | 部品番号<br>PART NO.               | 数量<br>Q' TY |
|            | 9186626          | パッドクローラ        | PAD CRAWLER        | 2           |                     |                    |                      |                                |             |
| 00-12      | 9181002          | ・トラックリンク アssen | ・TRACK-LINK ASS' Y | 1           |                     |                    |                      |                                |             |
| 00         | 1021596          | ・・トラックリンク;B    | ・・TRACK-LINK;B     | 45          |                     |                    |                      |                                |             |
| 01         | 1021597          | ・・トラックリンク;B    | ・・TRACK-LINK;B     | 46          |                     |                    |                      |                                |             |
| 02         | 4334641          | ・・トラックリンク;マスタ  | ・・TRACK-LINK;M     | 1           |                     |                    |                      |                                |             |
| 03         | 4314671          | ・・ピン           | ・・PIN              | 45          |                     |                    |                      |                                |             |
| 07         | 4267743          | ・・ピン;マスタ       | ・・PIN;MASTER       | 1           |                     |                    |                      |                                |             |
| 08         | 4379310          | ・・カラー          | ・・COLLER           | 2           |                     |                    |                      |                                |             |
| 09         | 4192666          | ・・リング          | ・・RING             | 1           |                     |                    |                      |                                |             |
| 10         | 4408124          | ・・シール          | ・・SEAL             | 90          |                     |                    |                      |                                |             |
| 11         | 4386609          | ・・ブッシング        | ・・BUSHING          | 45          |                     |                    |                      |                                |             |
| 12         | 4345302          | ・・ブッシング;マスタ    | ・・BUSHING;MASTER   | 1           |                     |                    |                      |                                |             |
| 101        | 4255637          | ・ボルト;シュー       | ・BOLT;SHOE         | 184         |                     |                    |                      |                                |             |
| 102        | 4255638          | ・ナット           | ・NUT               | 184         |                     |                    |                      |                                |             |
| 103        | 4405322          | ・シュー;ラバーパッド    | ・SHOE;RUBBER-PAD   | 46          |                     |                    |                      |                                |             |

パッドクローラ B600 (分割式) (LC トラック)  
 PAD CRAWLER B600 (SEPARATE-TYPE) (LC TRACK)

適用号機 100001-  
 Serial No.



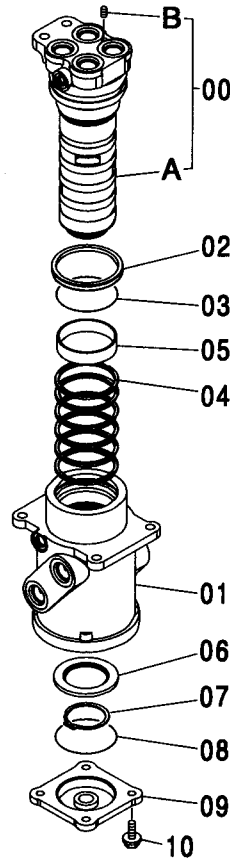
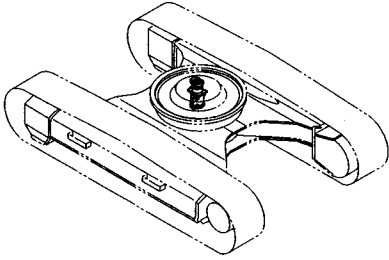
(M)

| 符号<br>ITEM | 部品番号<br>PART NO. | 部 品 名         | PART NAME         | 数量<br>Q' TY | サービス<br>コード<br>S. C | 適用号機<br>SERIAL NO. | 代替部品<br>REPLACEABLE<br>PART |                           |
|------------|------------------|---------------|-------------------|-------------|---------------------|--------------------|-----------------------------|---------------------------|
|            |                  |               |                   |             |                     |                    | 互換性<br>ICA                  | 部品番号 数量<br>PART NO. Q' TY |
|            | 9186628          | パッドクローラ       | PAD CRAWLER       | 2           |                     |                    |                             |                           |
| 00-12      | 9181003          | ・トラックリンク アッセン | ・TRACK-LINK ASS'Y | 1           |                     |                    |                             |                           |
| 00         | 1021596          | ・・トラックリンク:B   | ・・TRACK-LINK:B    | 48          |                     |                    |                             |                           |
| 01         | 1021597          | ・・トラックリンク:B   | ・・TRACK-LINK:B    | 49          |                     |                    |                             |                           |
| 02         | 4334641          | ・・トラックリンク:マスタ | ・・TRACK-LINK:M    | 1           |                     |                    |                             |                           |
| 03         | 4314671          | ・・ピン          | ・・PIN             | 48          |                     |                    |                             |                           |
| 07         | 4267743          | ・・ピン:マスタ      | ・・PIN:MASTER      | 1           |                     |                    |                             |                           |
| 08         | 4379310          | ・・カラー         | ・・COLLER          | 2           |                     |                    |                             |                           |
| 09         | 4192666          | ・・リング         | ・・RING            | 1           |                     |                    |                             |                           |
| 10         | 4408124          | ・・シール         | ・・SEAL            | 96          |                     |                    |                             |                           |
| 11         | 4386609          | ・・ブッシング       | ・・BUSHING         | 48          |                     |                    |                             |                           |
| 12         | 4345302          | ・・ブッシング;マスタ   | ・・BUSHING;MASTER  | 1           |                     |                    |                             |                           |
| 101        | 4255637          | ・ボルト;シュー      | ・BOLT;SHOE        | 196         |                     |                    |                             |                           |
| 102        | 4255638          | ・ナット          | ・NUT              | 196         |                     |                    |                             |                           |
| 103        | 4405322          | ・シュー;ラバーパッド   | ・SHOE;RUBBER-PAD  | 49          |                     |                    |                             |                           |



# センタジョイント CENTER JOINT

適用号機 100001-  
Serial No.

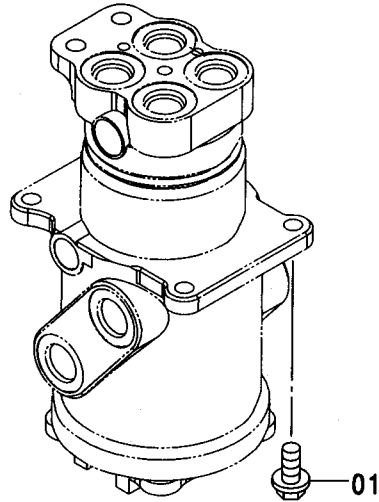
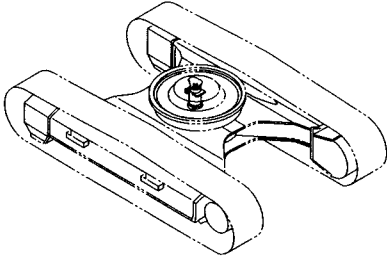


(M)

| 符号<br>ITEM | 部品番号<br>PART NO. | 部 品 名                     | PART NAME            | 数量<br>Q' TY | サービス<br>コード<br>S. C | 適用号機<br>SERIAL NO. | 互<br>換<br>性<br>I C A | 代 替 部 品<br>REPLACEABLE<br>PART |             |
|------------|------------------|---------------------------|----------------------|-------------|---------------------|--------------------|----------------------|--------------------------------|-------------|
|            |                  |                           |                      |             |                     |                    |                      | 部品番号<br>PART NO.               | 数量<br>Q' TY |
|            | 9101521          | ジ ョ イ ン ト ; セ ン タ ア ッ セ ン | JOINT; CENTER ASS' Y | 1           |                     |                    |                      |                                |             |
| 00         | 9145787          | ・ ス ピ ン ド ル ア ッ セ ン       | ・ SPINDLE ASS' Y     | 1           |                     |                    |                      |                                |             |
| 00A        | 0001193          | ・ ・ ス ピ ン ド ル             | ・ ・ SPINDLE          | 1           |                     |                    |                      |                                |             |
| 00B        | 4239611          | ・ ・ プ ラ グ                 | ・ ・ PLUG             | 1           |                     |                    |                      |                                |             |
| 01         | 0003542          | ・ ボ デ ィ                   | ・ BODY               | 1           |                     |                    |                      |                                |             |
| 02         | 4390776          | ・ シ ー ル ; ダ ス ト           | ・ SEAL; DUST         | 1           |                     |                    |                      |                                |             |
| 03         | 4367664          | ・ O-リ ン グ                 | ・ O-RING             | 1           |                     |                    |                      |                                |             |
| 04         | 4231543          | ・ シ ー ル ; オ イ ル           | ・ SEAL; OIL          | 6           |                     |                    |                      |                                |             |
| 05         | 4241780          | ・ ブ ッ シ ン グ               | ・ BUSHING            | 1           |                     |                    |                      |                                |             |
| 06         | 3070250          | ・ リ ン グ                   | ・ RING               | 1           |                     |                    |                      |                                |             |
| 07         | 991347           | ・ リ ン グ ; リ テ イ ン グ       | ・ RING; RETAINING    | 1           |                     |                    |                      |                                |             |
| 08         | A810100          | ・ O-リ ン グ                 | ・ O-RING             | 1           |                     |                    |                      |                                |             |
| 09         | 2034607          | ・ カ バ ー                   | ・ COVER              | 1           |                     |                    |                      |                                |             |
| 10         | J011030          | ・ ボ ル ト ; セ ム ス           | ・ BOLT; SEMS         | 4           |                     | -D03/04            |                      |                                |             |
| 10         | J271030          | ・ ボ ル ト ; セ ム ス           | ・ BOLT; SEMS         | 4           | D                   | D03/05-            | T                    | J901030                        | 4           |
|            |                  |                           |                      |             |                     |                    |                      | J222010                        | 4           |

センタジョイント取付部品 (トラック)  
CENTER JOINT SUPPORT (TRACK)

適用号機 100001-  
Serial No.



Ⓜ

| 符号<br>ITEM | 部品番号<br>PART NO. | 部品名     | PART NAME | 数量<br>Q'TY | サービス<br>コード<br>S.C | 適用号機<br>SERIAL NO. | 互換性<br>ICA | 代替部品<br>REPLACEABLE<br>PART |            |
|------------|------------------|---------|-----------|------------|--------------------|--------------------|------------|-----------------------------|------------|
|            |                  |         |           |            |                    |                    |            | 部品番号<br>PART NO.            | 数量<br>Q'TY |
| 01         | J011235          | ボルト;セムス | BOLT;SEMS | 4          |                    | -D03/04            |            |                             |            |
| 01         | J271235          | ボルト;セムス | BOLT;SEMS | 4          | D                  | D03/05-            | T          | J901235                     | 4          |
|            |                  |         |           |            |                    |                    |            | J222012                     | 4          |
|            |                  |         |           |            |                    |                    |            |                             |            |
|            |                  |         |           |            |                    |                    |            |                             |            |
|            |                  |         |           |            |                    |                    |            |                             |            |

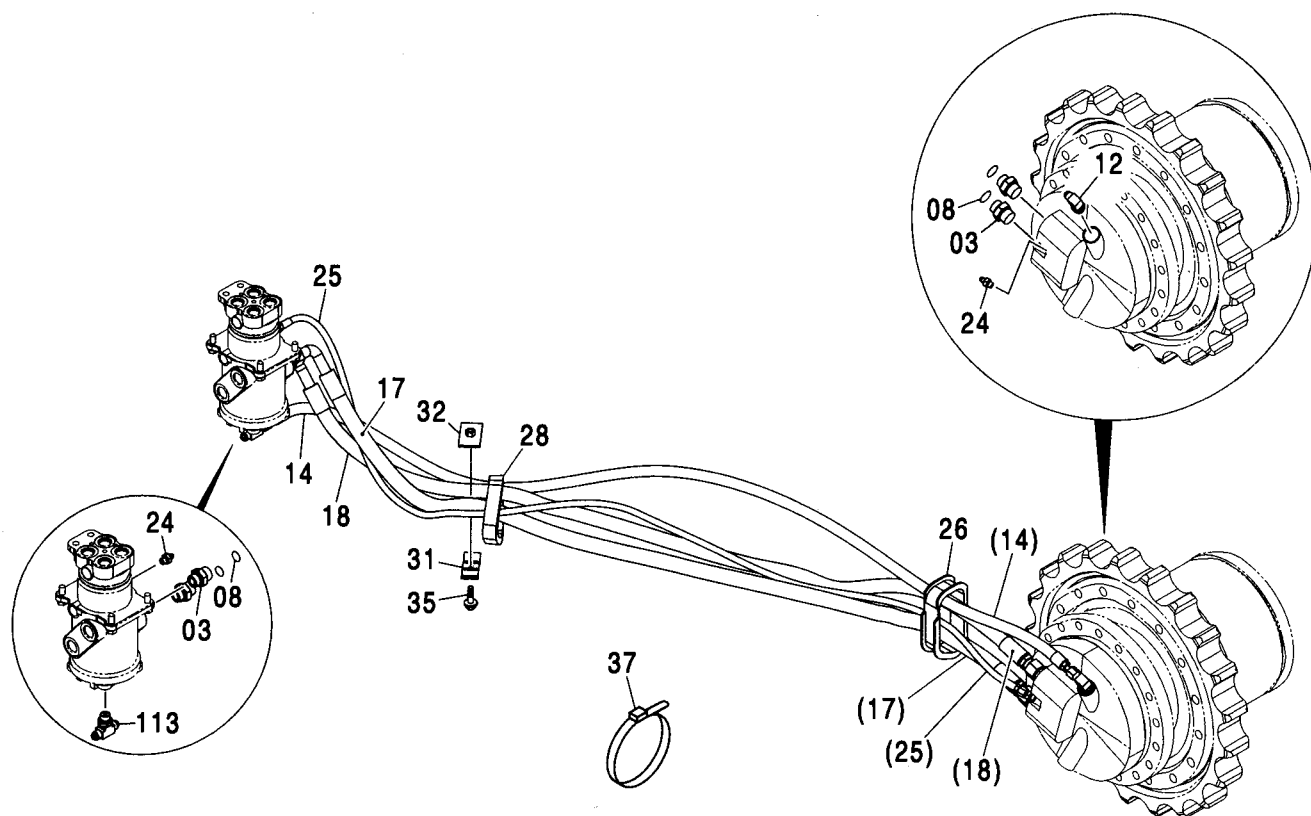
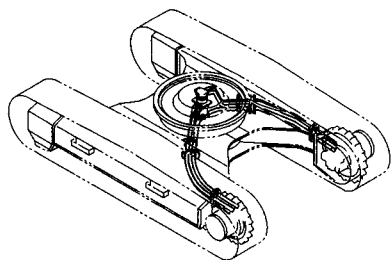
---

**MEMO**

Lined area for writing the memo content.

走行配管 (スタンダードトラック, LC トラック)  
 TRAVEL PIPING (STD. TRACK, LC TRACK)

適用号機 100001-  
 Serial No.



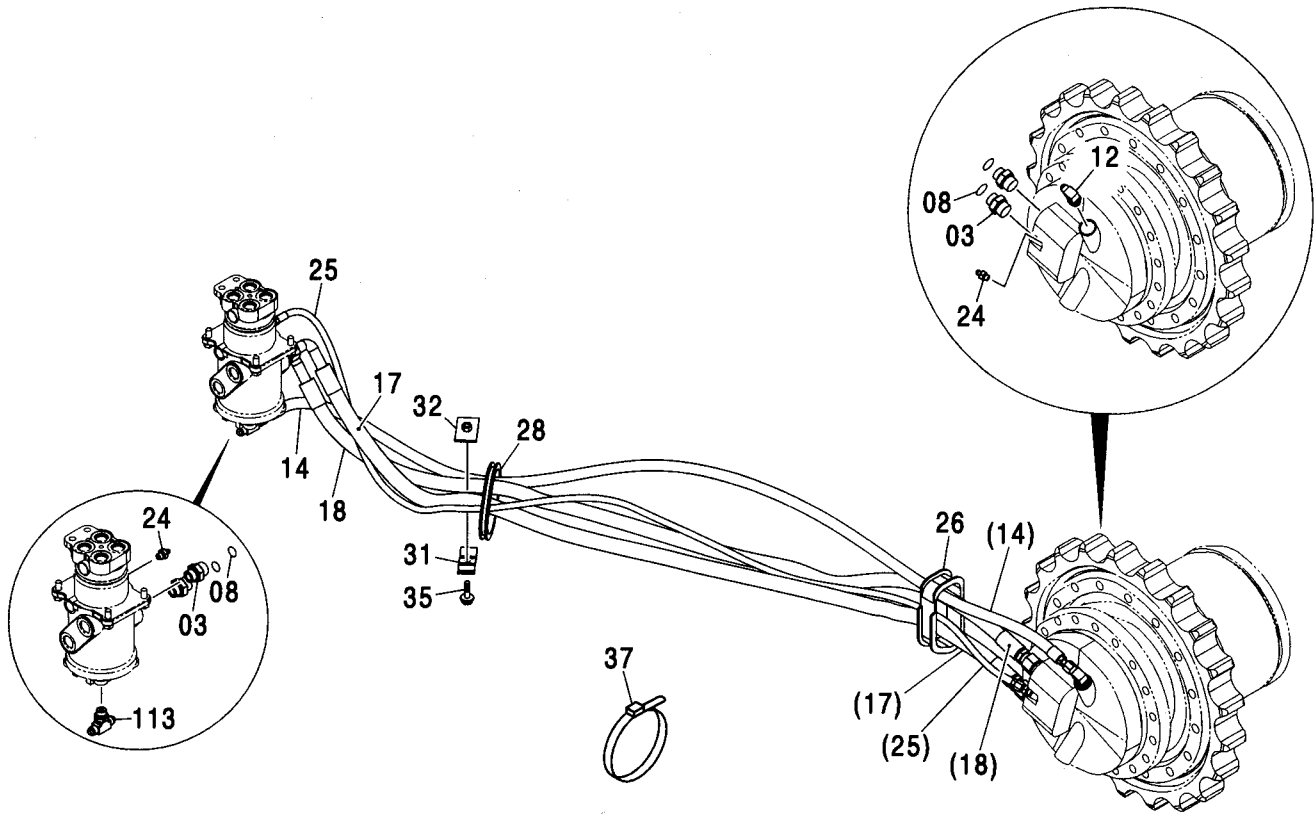
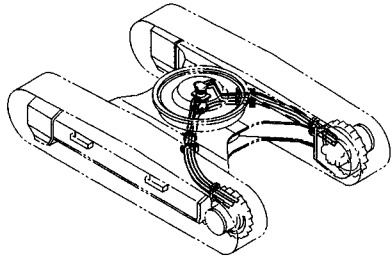
走行配管 (スタンダードトラック, LC トラック)  
TRAVEL PIPING (STD. TRACK, LC TRACK)

適用号機 100001-  
Serial No.

| 符号<br>ITEM | 部品番号<br>PART NO. | 部 品 名                       | PART NAME                     | 数量<br>Q' TY | サービス<br>コード<br>S. C | 適用号機<br>SERIAL NO. | 互<br>換<br>性<br>I C A | 代 替 部 品<br>REPLACEABLE<br>PART |             |
|------------|------------------|-----------------------------|-------------------------------|-------------|---------------------|--------------------|----------------------|--------------------------------|-------------|
|            |                  |                             |                               |             |                     |                    |                      | 部品番号<br>PART NO.               | 数量<br>Q' TY |
| 03-37      | +++++++          | ソコー ハイカン                    | TRAVEL PIPING                 | 2           |                     |                    |                      |                                |             |
| 03         | A853166          | ・アダプタ:S                     | ・ADAPTER:S                    | 4           |                     |                    |                      |                                |             |
| 03A        | 4506424          | ・O-リング                      | ・O-RING                       | 1           |                     |                    |                      |                                |             |
| 08         | 4187308          | ・O-リング                      | ・O-RING                       | 4           |                     |                    |                      |                                |             |
| 12         | A852344          | ・エルボ:S                      | ・ELBOW:S                      | 1           |                     |                    |                      |                                |             |
| 12A        | 4506418          | ・O-リング                      | ・O-RING                       | 1           |                     |                    |                      |                                |             |
| 14         | 4262927          | ・ホース:ナイロン<br>(スタンダードトラック)   | ・HOSE:NYLON<br>(STD. TRACK)   | 1           |                     |                    |                      |                                |             |
| 14         | 4267667          | ・ホース:ナイロン<br>(LC トラック)      | ・HOSE:NYLON<br>(LC TRACK)     | 1           |                     |                    |                      |                                |             |
| 17         | 4262267          | ・ホース<br>(スタンダードトラック)        | ・HOSE<br>(STD. TRACK)         | 1           |                     |                    |                      |                                |             |
| 17         | 4267665          | ・ホース<br>(LC トラック)           | ・HOSE<br>(LC TRACK)           | 1           |                     |                    |                      |                                |             |
| 18         | 4262270          | ・ホース<br>(スタンダードトラック)        | ・HOSE<br>(STD. TRACK)         | 1           |                     |                    |                      |                                |             |
| 18         | 4267666          | ・ホース<br>(LC トラック)           | ・HOSE<br>(LC TRACK)           | 1           |                     |                    |                      |                                |             |
| 24         | A852122          | ・アダプタ:S                     | ・ADAPTER:S                    | 2           |                     |                    |                      |                                |             |
| 24A        | 957366           | ・O-リング                      | ・O-RING                       | 1           |                     |                    |                      |                                |             |
| 25         | 4447566          | ・ホース:プラスチック<br>(スタンダードトラック) | ・HOSE:PLASTIC<br>(STD. TRACK) | 1           |                     |                    |                      |                                |             |
| 25         | 4449378          | ・ホース:プラスチック<br>(LC トラック)    | ・HOSE:PLASTIC<br>(LC TRACK)   | 1           |                     |                    |                      |                                |             |
| 26         | 4437525          | ・ブッシング:ラバー                  | ・BUSHING:RUBBER               | 1           |                     |                    |                      |                                |             |
| 28         | 4428098          | ・ブッシング:ラバー                  | ・BUSHING:RUBBER               | 1           |                     |                    |                      |                                |             |
| 31         | 4202103          | ・クランプ                       | ・CLAMP                        | 1           |                     |                    |                      |                                |             |
| 32         | 9727822          | ・クランプ                       | ・CLAMP                        | 1           |                     |                    |                      |                                |             |
| 35         | J011250          | ・ボルト:セムス                    | ・BOLT:SEMS                    | 1           |                     | -D03/04            | I                    | J901250                        | 1           |
| 35         | J901250          | ・ボルト                        | ・BOLT                         | 1           | #                   | D03/05-            |                      |                                |             |
| 37         | 4121859          | ・クリップ:バンド                   | ・CLIP:BAND                    | 3           |                     |                    |                      |                                |             |
| 113        | A852544          | ・チー:S                       | ・TEE:S                        | 1           |                     |                    |                      |                                |             |
| 113A       | 4506418          | ・O-リング                      | ・O-RING                       | 1           |                     |                    |                      |                                |             |

走行配管 <240>  
TRAVEL PIPING <240>

適用号機 100001-  
Serial No.



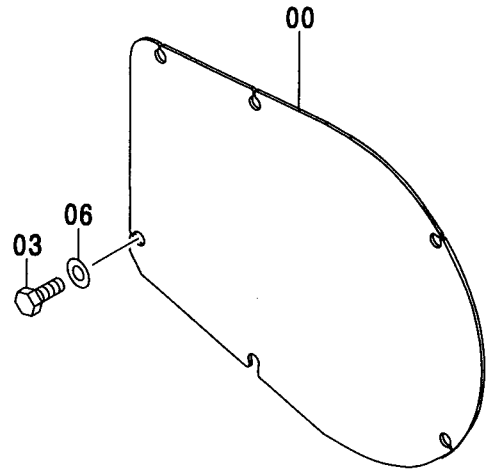
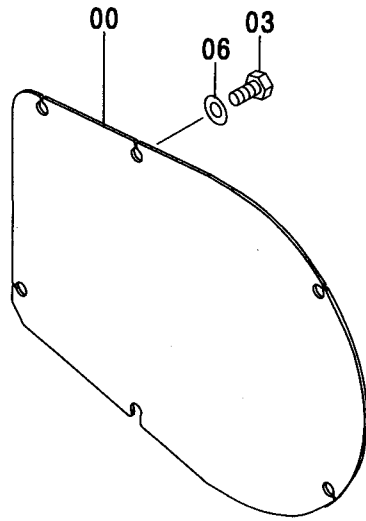
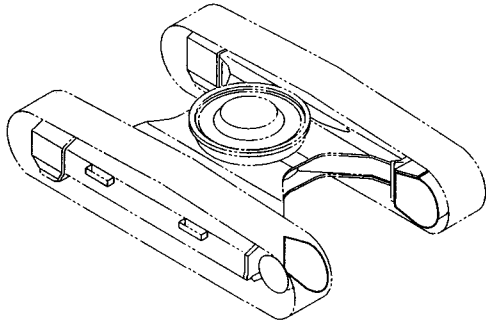
走行配管 <240>  
TRAVEL PIPING <240>

適用号機 100001-  
Serial No.

| 符号<br>ITEM | 部品番号<br>PART NO. | 部 品 名       | PART NAME       | 数量<br>Q' TY | サービス<br>コード<br>S. C | 適用号機<br>SERIAL NO. | 互<br>換<br>性<br>I<br>C<br>A | 代 替 部 品<br>REPLACEABLE<br>PART |             |
|------------|------------------|-------------|-----------------|-------------|---------------------|--------------------|----------------------------|--------------------------------|-------------|
|            |                  |             |                 |             |                     |                    |                            | 部品番号<br>PART NO.               | 数量<br>Q' TY |
| 03-37      | +++++++          | リコー ハイカン    | TRAVEL PIPING   | 2           |                     |                    |                            |                                |             |
| 03         | A853166          | ・アダプタ:S     | ・ADAPTER:S      | 4           |                     |                    |                            |                                |             |
| 03A        | 4506424          | ・O-リング      | ・O-RING         | 1           |                     |                    |                            |                                |             |
| 08         | 4187308          | ・O-リング      | ・O-RING         | 4           |                     |                    |                            |                                |             |
| 12         | A852344          | ・エルボ:S      | ・ELBOW:S        | 1           |                     |                    |                            |                                |             |
| 12A        | 4506418          | ・O-リング      | ・O-RING         | 1           |                     |                    |                            |                                |             |
| 14         | 4262927          | ・ホース:ナイロン   | ・HOSE:NYLON     | 1           |                     |                    |                            |                                |             |
| 17         | 4262267          | ・ホース        | ・HOSE           | 1           |                     |                    |                            |                                |             |
| 18         | 4262270          | ・ホース        | ・HOSE           | 1           |                     |                    |                            |                                |             |
| 24         | A852122          | ・アダプタ:S     | ・ADAPTER:S      | 2           |                     |                    |                            |                                |             |
| 24A        | 957366           | ・O-リング      | ・O-RING         | 1           |                     |                    |                            |                                |             |
| 25         | 4447566          | ・ホース:プラスチック | ・HOSE:PLASTIC   | 1           |                     |                    |                            |                                |             |
| 26         | 4437525          | ・ブッシング:ラバー  | ・BUSHING:RUBBER | 1           |                     |                    |                            |                                |             |
| 28         | 4272436          | ・ブッシング:ラバー  | ・BUSHING:RUBBER | 1           |                     |                    |                            |                                |             |
| 31         | 4202103          | ・クランプ       | ・CLAMP          | 1           |                     |                    |                            |                                |             |
| 32         | 9727822          | ・クランプ       | ・CLAMP          | 1           |                     |                    |                            |                                |             |
| 35         | J011250          | ・ボルト:セムス    | ・BOLT:SEMS      | 1           |                     | -D03/04            | I                          | J901250                        | 1           |
| 35         | J901250          | ・ボルト        | ・BOLT           | 1           | #                   | D03/05-            |                            |                                |             |
| 37         | 4121859          | ・クリップ:バンド   | ・CLIP:BAND      | 3           |                     |                    |                            |                                |             |
| 113        | A852544          | チー:S        | TEE:S           | 1           |                     |                    |                            |                                |             |
| 113A       | 4506418          | ・O-リング      | ・O-RING         | 1           |                     |                    |                            |                                |             |

走行モーターカバー  
TRAVEL MOTOR COVER

適用号機 100001-  
Serial No.



Ⓜ

| 符号<br>ITEM | 部品番号<br>PART NO. | 部品名   | PART NAME | 数量<br>Q'TY | サービス<br>コード<br>S.C | 適用号機<br>SERIAL NO. | 互換性<br>ICA | 代替部品<br>REPLACEABLE<br>PART |            |
|------------|------------------|-------|-----------|------------|--------------------|--------------------|------------|-----------------------------|------------|
|            |                  |       |           |            |                    |                    |            | 部品番号<br>PART NO.            | 数量<br>Q'TY |
| 00         | 3087256          | カバー   | COVER     | 2          |                    |                    |            |                             |            |
| 03         | J901435          | ボルト   | BOLT      | 12         |                    |                    |            |                             |            |
| 06         | J222014          | ワッシャー | WASHER    | 12         |                    |                    |            |                             |            |
|            |                  |       |           |            |                    |                    |            |                             |            |
|            |                  |       |           |            |                    |                    |            |                             |            |
|            |                  |       |           |            |                    |                    |            |                             |            |
|            |                  |       |           |            |                    |                    |            |                             |            |



---

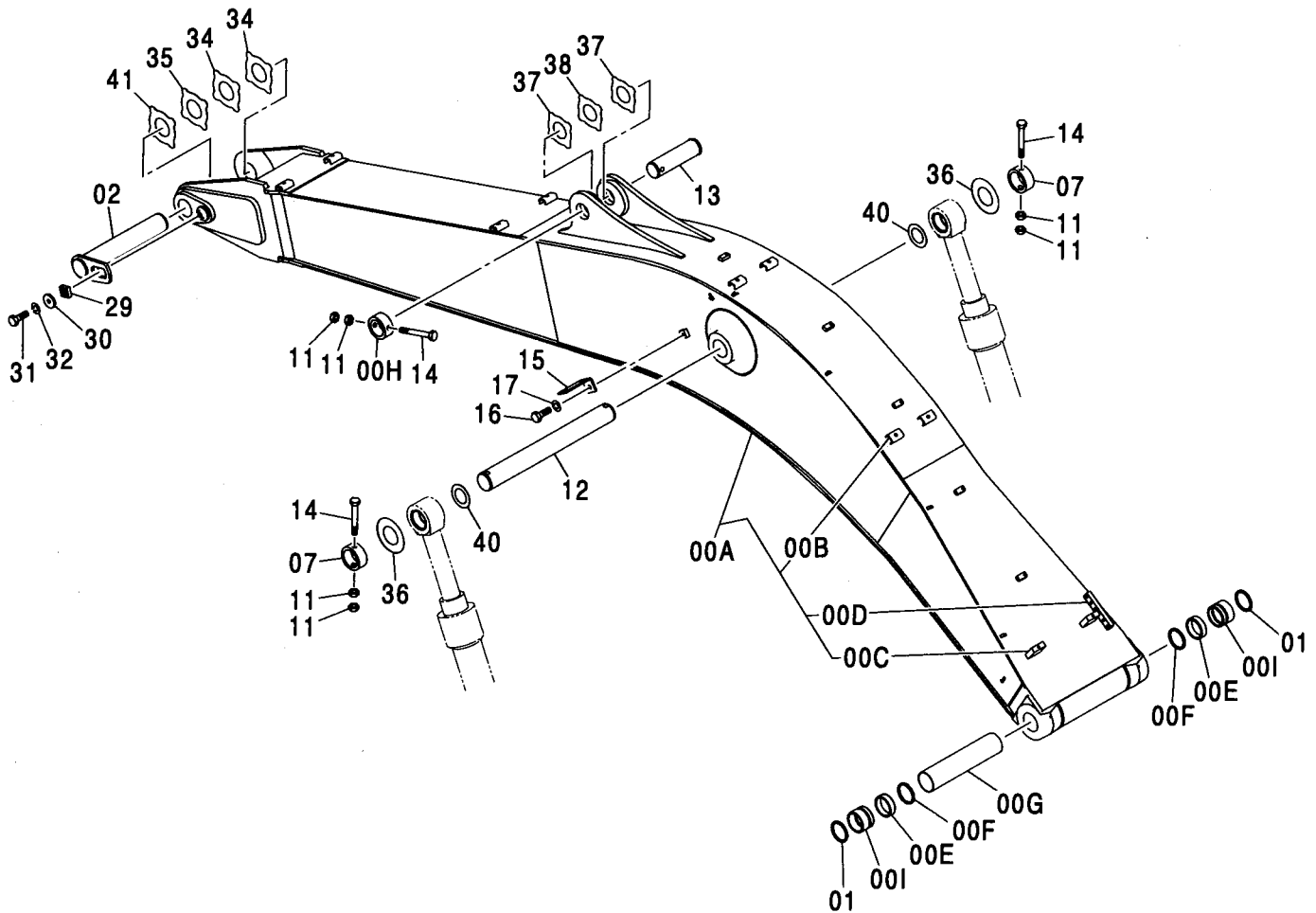
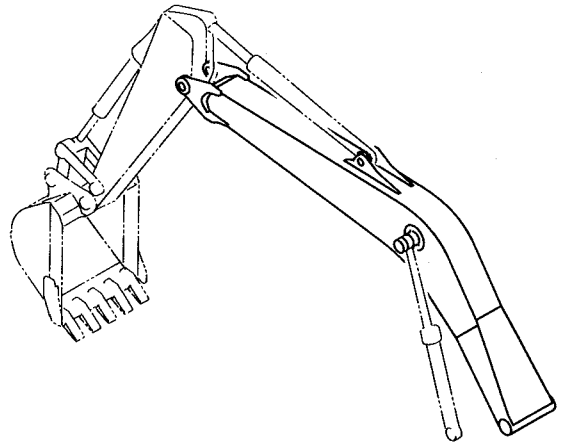
---

**MEMO**

[Ruled area for writing]

スタンダードブーム  
STD. BOOM

適用号機 100001-  
Serial No.



# スタンダードブーム STD. BOOM

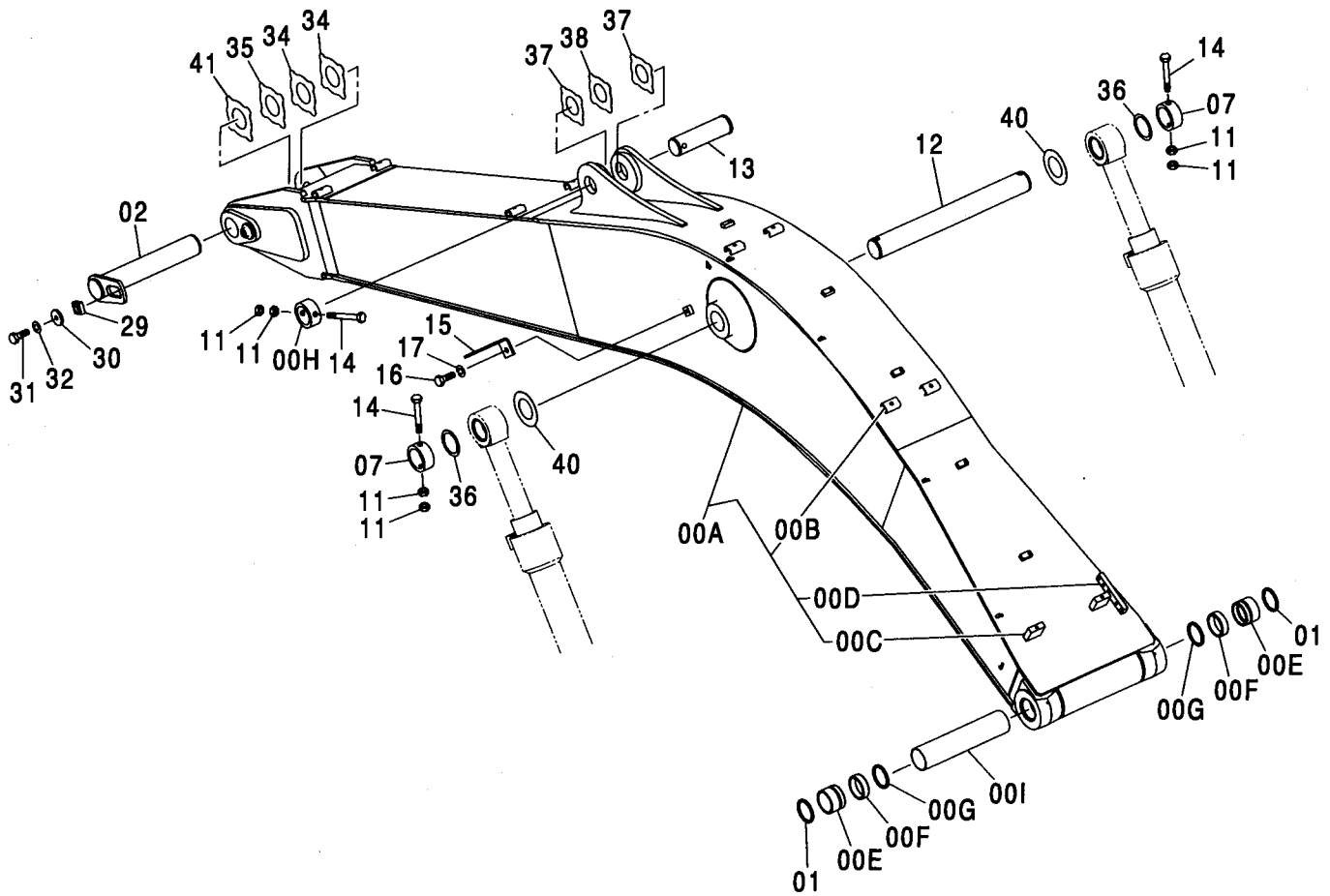
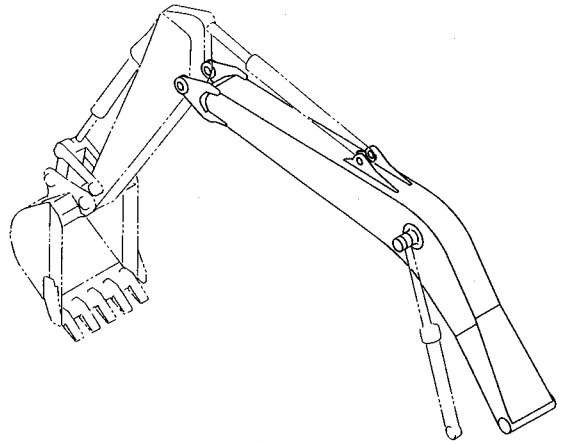
適用号機 100001-  
Serial No.

| 符号<br>ITEM | 部品番号<br>PART NO. | 部 品 名         | PART NAME         | 数量<br>Q' TY | サービス<br>コード<br>S. C | 適用号機<br>SERIAL NO. | 互<br>換<br>性<br>ICA | 代 替 部 品<br>REPLACEABLE<br>PART |             |
|------------|------------------|---------------|-------------------|-------------|---------------------|--------------------|--------------------|--------------------------------|-------------|
|            |                  |               |                   |             |                     |                    |                    | 部品番号<br>PART NO.               | 数量<br>Q' TY |
| 00A-I      | 7035538          | ブーム アッセン      | BOOM ASS' Y       | 1           |                     |                    |                    |                                |             |
| 00A        | 5005993          | ・ブーム          | ・BOOM             | 1           |                     |                    |                    |                                |             |
| 00B        | 9738322          | ・シート;スクリュ     | ・SEAT; SCREW      | 8           | W                   |                    |                    |                                |             |
| 00C        | 4334594          | ・シート;スクリュ     | ・SEAT; SCREW      | 2           | W                   |                    |                    |                                |             |
| 00D        | 4208631          | ・ブロック         | ・BLOCK            | 1           | W                   |                    |                    |                                |             |
| 00E        | 4402460          | ・ブッシング        | ・BUSHING          | 2           |                     |                    |                    |                                |             |
| 00F        | 4067901          | ・シール;ダスト      | ・SEAL; DUST       | 2           |                     |                    |                    |                                |             |
| 00G        | 4435508          | ・スペーサ         | ・SPACER           | 1           |                     |                    |                    |                                |             |
| 00H        | 4434953          | ・ストップパ        | ・STOPPER          | 1           | W                   |                    |                    |                                |             |
| 00I        | 4443880          | ・ブッシング        | ・BUSHING          | 2           |                     |                    |                    |                                |             |
| 01         | 4067901          | シール;ダスト       | SEAL; DUST        | 2           |                     |                    |                    |                                |             |
| 02         | 8081449          | ピン            | PIN               | 1           |                     |                    |                    |                                |             |
| 07         | 4067720          | ストップパ         | STOPPER           | 2           |                     |                    |                    |                                |             |
| 11         | J950020          | ナット           | NUT               | 6           |                     |                    |                    |                                |             |
| 12         | 3088574          | ピン            | PIN               | 1           |                     |                    |                    |                                |             |
| 13         | 3088575          | ピン            | PIN               | 1           |                     |                    |                    |                                |             |
| 14         | 4435126          | ピン;ストップパ      | PIN; STOPPER      | 3           |                     |                    |                    |                                |             |
| 15         | 4224631          | ブラケット         | BRACKET           | 1           |                     |                    |                    |                                |             |
| 16         | J901425          | ボルト           | BOLT              | 1           |                     |                    |                    |                                |             |
| 17         | A590914          | ワッシャ;スプリング    | WASHER; SPRING    | 1           |                     |                    |                    |                                |             |
| 29         | 4424425          | ブロック          | BLOCK             | 1           |                     |                    |                    |                                |             |
| 30         | 4426128          | プレート          | PLATE             | 1           |                     |                    |                    |                                |             |
| 31         | J921840          | ボルト           | BOLT              | 1           |                     |                    |                    |                                |             |
| 32         | J257218          | ワッシャ;スプリング    | WASHER; SPRING    | 1           |                     |                    |                    |                                |             |
| 34         | 4444284          | プレート;スラスト 1.0 | PLATE; THRUST 1.0 | 2           | R                   |                    |                    |                                |             |
| 35         | 4444285          | プレート;スラスト 2.0 | PLATE; THRUST 2.0 | 1           | R                   |                    |                    |                                |             |
| 36         | 4444755          | プレート;スラスト 1.0 | PLATE; THRUST 1.0 | 2           | R                   |                    |                    |                                |             |
| 37         | 4444286          | プレート;スラスト 1.0 | PLATE; THRUST 1.0 | 2           | R                   |                    |                    |                                |             |
| 38         | 4444287          | プレート;スラスト 2.0 | PLATE; THRUST 2.0 | 1           | R                   |                    |                    |                                |             |
| 40         | 4450013          | プレート;スラスト 1.0 | PLATE; THRUST 1.0 | 2           | R                   |                    |                    |                                |             |
| 41         | 4460370          | プレート;スラスト 1.5 | PLATE; THRUST 1.5 | 1           | R                   | D00/11-            |                    |                                |             |

ブーム <210, H, N, 240>

BOOM <210, H, N, 240>

適用号機 100001-  
Serial No.



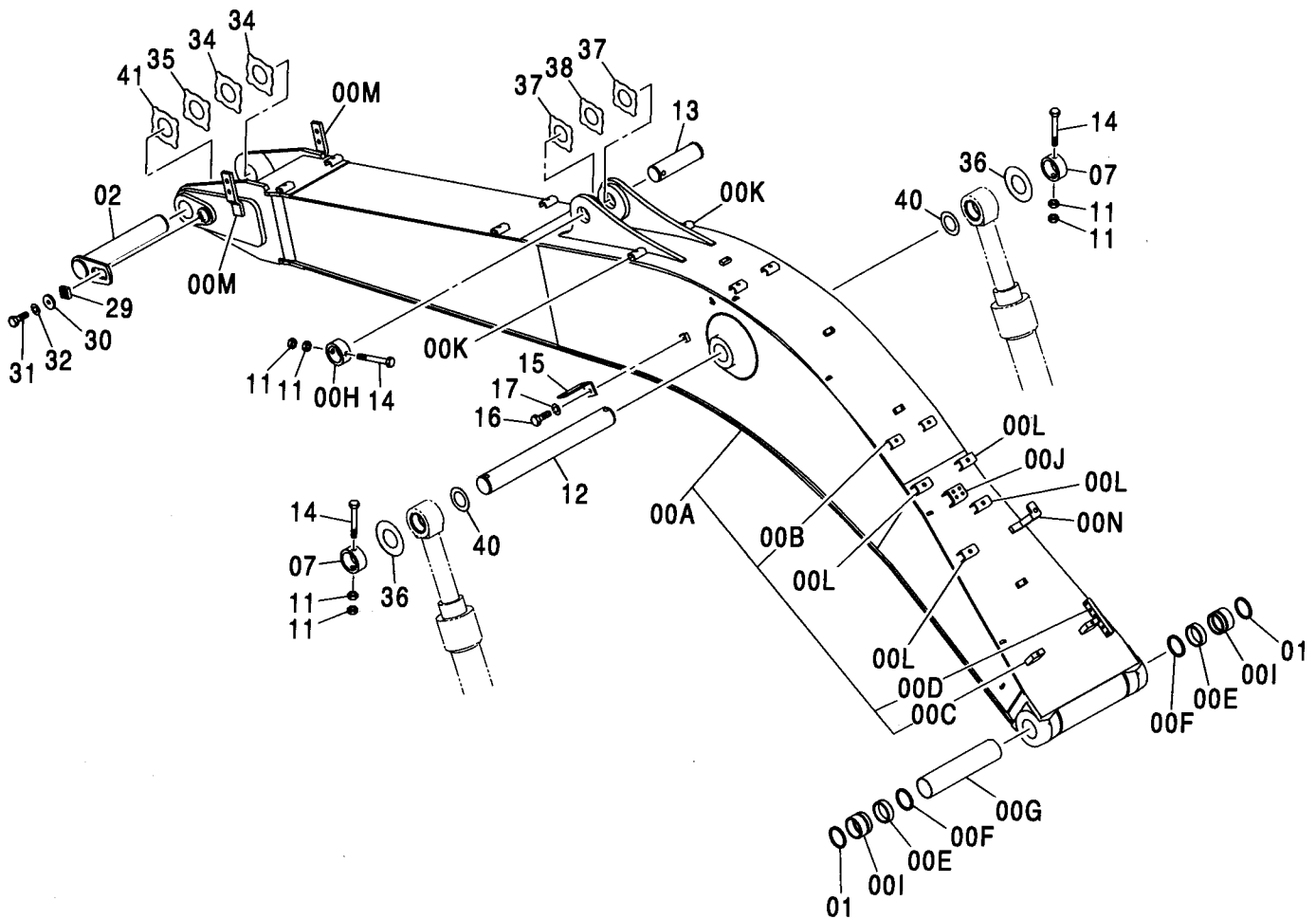
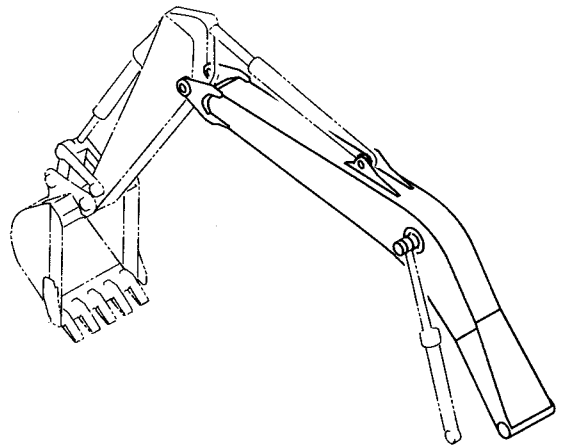
ブーム <210, H, N, 240>  
BOOM <210, H, N, 240>

適用号機  
Serial No. 100001-

| 符号<br>ITEM | 部品番号<br>PART NO. | 部 品 名         | PART NAME        | 数量<br>Q' TY | サービス<br>コード<br>S. C | 適用号機<br>SERIAL NO. | 互<br>換<br>性<br>I CA | 代 替 部 品<br>REPLACEABLE<br>PART |             |
|------------|------------------|---------------|------------------|-------------|---------------------|--------------------|---------------------|--------------------------------|-------------|
|            |                  |               |                  |             |                     |                    |                     | 部品番号<br>PART NO.               | 数量<br>Q' TY |
| 00A-I      | 7037801          | ブーム アッセン      | BOOM ASS' Y      | 1           |                     |                    |                     |                                |             |
| 00A        | 5006827          | ・ブーム          | ・BOOM            | 1           |                     |                    |                     |                                |             |
| 00B        | 9738322          | ・シート;スクリュ     | ・SEAT;SCREW      | 8           | W                   |                    |                     |                                |             |
| 00C        | 4334594          | ・シート;スクリュ     | ・SEAT;SCREW      | 2           | W                   |                    |                     |                                |             |
| 00D        | 4208631          | ・ブロック         | ・BLOCK           | 1           | W                   |                    |                     |                                |             |
| 00E        | 4443880          | ・ブッシュ         | ・BUSHING         | 2           |                     |                    |                     |                                |             |
| 00F        | 4402460          | ・ブッシュ         | ・BUSHING         | 2           |                     |                    |                     |                                |             |
| 00G        | 4067901          | ・シール;ダスト      | ・SEAL;DUST       | 2           |                     |                    |                     |                                |             |
| 00H        | 4434953          | ・ストッパ         | ・STOPPER         | 1           | W                   |                    |                     |                                |             |
| 00I        | 4435508          | ・スペーサ         | ・SPACER          | 1           |                     |                    |                     |                                |             |
| 01         | 4067901          | シール;ダスト       | SEAL;DUST        | 2           |                     |                    |                     |                                |             |
| 02         | 8081449          | ピン            | PIN              | 1           |                     |                    |                     |                                |             |
| 07         | 4067720          | ストッパ          | STOPPER          | 2           |                     |                    |                     |                                |             |
| 11         | J950020          | ナット           | NUT              | 6           |                     |                    |                     |                                |             |
| 12         | 3088574          | ピン            | PIN              | 1           |                     |                    |                     |                                |             |
| 13         | 3088575          | ピン            | PIN              | 1           |                     |                    |                     |                                |             |
| 14         | 4435126          | ピン;ストッパ       | PIN;STOPPER      | 3           |                     |                    |                     |                                |             |
| 15         | 4224631          | ブラケット         | BRACKET          | 1           |                     |                    |                     |                                |             |
| 16         | J901425          | ボルト           | BOLT             | 1           |                     |                    |                     |                                |             |
| 17         | A590914          | ワッシャ;スプリング    | WASHER;SPRING    | 1           |                     |                    |                     |                                |             |
| 29         | 4424425          | ブロック          | BLOCK            | 1           |                     |                    |                     |                                |             |
| 30         | 4426128          | プレート          | PLATE            | 1           |                     |                    |                     |                                |             |
| 31         | J921840          | ボルト           | BOLT             | 1           |                     |                    |                     |                                |             |
| 32         | J257218          | ワッシャ;スプリング    | WASHER;SPRING    | 1           |                     |                    |                     |                                |             |
| 34         | 4444284          | プレート;スラスト 1.0 | PLATE;THRUST 1.0 | 2           | R                   |                    |                     |                                |             |
| 35         | 4444285          | プレート;スラスト 2.0 | PLATE;THRUST 2.0 | 1           | R                   |                    |                     |                                |             |
| 36         | 4444755          | プレート;スラスト 1.0 | PLATE;THRUST 1.0 | 2           | R                   |                    |                     |                                |             |
| 37         | 4444286          | プレート;スラスト 1.0 | PLATE;THRUST 1.0 | 2           | R                   |                    |                     |                                |             |
| 38         | 4444287          | プレート;スラスト 2.0 | PLATE;THRUST 2.0 | 1           | R                   |                    |                     |                                |             |
| 40         | 4450013          | プレート;スラスト 1.0 | PLATE;THRUST 1.0 | 2           | R                   |                    |                     |                                |             |
| 41         | 4460370          | プレート;スラスト 1.5 | PLATE;THRUST 1.5 | 1           | R                   | D00/11-            |                     |                                |             |

# K ブーム K BOOM

適用号機 100001-  
Serial No.



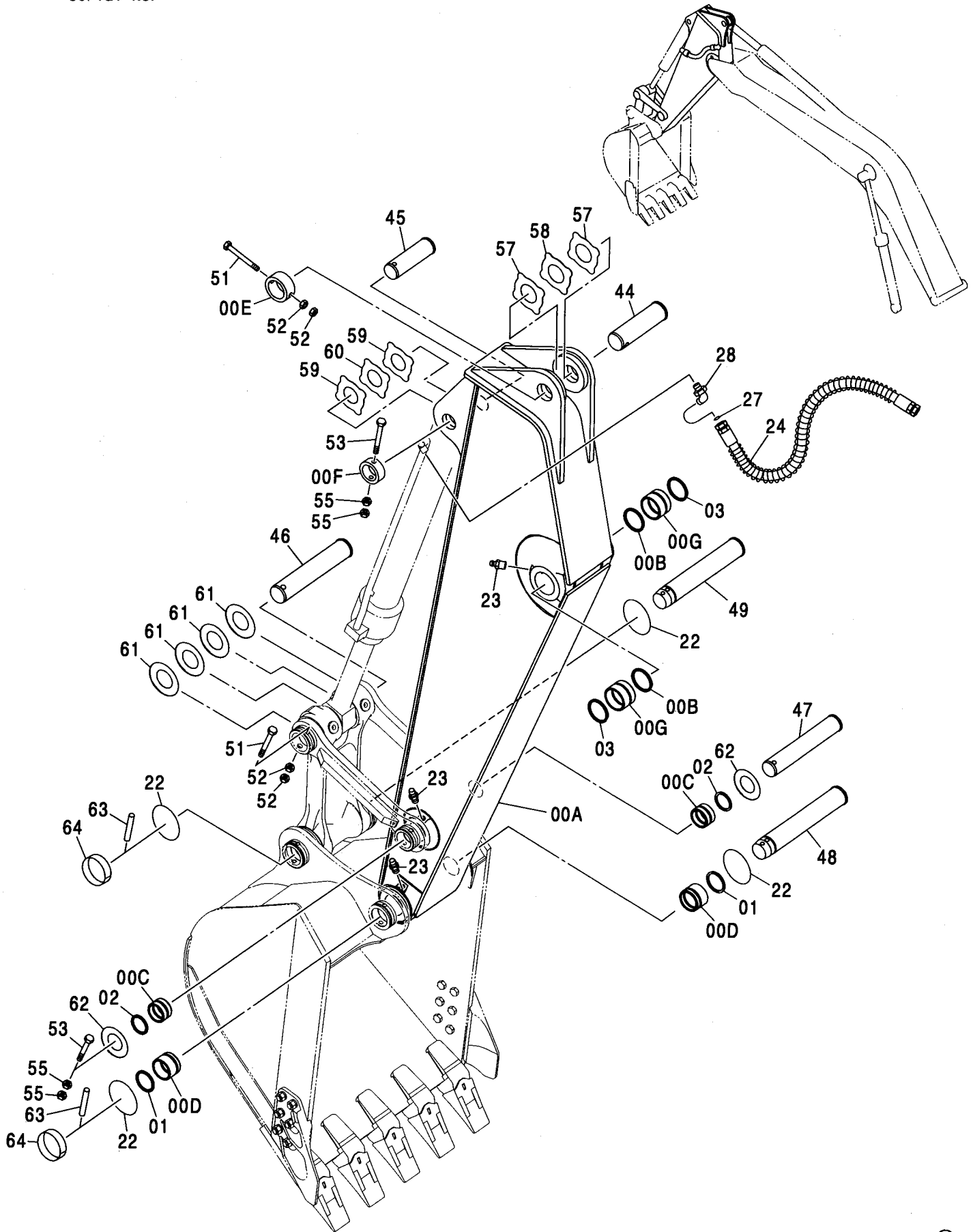
# K ブーム K BOOM

適用号機 100001-  
Serial No.

| 符号<br>ITEM | 部品番号<br>PART NO. | 部 品 名           | PART NAME        | 数量<br>Q' TY | サービス<br>コード<br>S. C | 適用号機<br>SERIAL NO. | 互<br>換<br>性<br>I C A | 代 替 部 品<br>REPLACEABLE<br>PART |             |
|------------|------------------|-----------------|------------------|-------------|---------------------|--------------------|----------------------|--------------------------------|-------------|
|            |                  |                 |                  |             |                     |                    |                      | 部品番号<br>PART NO.               | 数量<br>Q' TY |
| 00A-N      | +++++++          | ブーム アッセン        | BOOM ASS' Y      | 1           |                     |                    |                      |                                |             |
| 00A        | +++++++          | ・ブーム            | ・BOOM            | 1           |                     |                    |                      |                                |             |
| 00B        | 9738322          | ・シート;スクリュ       | ・SEAT;SCREW      | 8           | W                   |                    |                      |                                |             |
| 00C        | 4334594          | ・シート;スクリュ       | ・SEAT;SCREW      | 2           | W                   |                    |                      |                                |             |
| 00D        | 4208631          | ・ブ ロック          | ・BLOCK           | 1           | W                   |                    |                      |                                |             |
| 00E        | 4402460          | ・ブ ッシ ング        | ・BUSHING         | 2           |                     |                    |                      |                                |             |
| 00F        | 4067901          | ・シール;ダ スト       | ・SEAL;DUST       | 2           |                     |                    |                      |                                |             |
| 00G        | 4435508          | ・ス ペーサ          | ・SPACER          | 1           |                     |                    |                      |                                |             |
| 00H        | 4434953          | ・ストップパ          | ・STOPPER         | 1           | W                   |                    |                      |                                |             |
| 00I        | 4443880          | ・ブ ッシ ング        | ・BUSHING         | 2           |                     |                    |                      |                                |             |
| 00J        | 4435018          | ・シート;スクリュ       | ・SEAT;SCREW      | 1           | W                   |                    |                      |                                |             |
| 00K        | 9749939          | ・シート;スクリュ       | ・SEAT;SCREW      | 2           | W                   |                    |                      |                                |             |
| 00L        | 9749940          | ・シート;スクリュ       | ・SEAT;SCREW      | 4           | W                   |                    |                      |                                |             |
| 00M        | 9753607          | ・ブ ラケ ット        | ・BRACKET         | 2           | W                   |                    |                      |                                |             |
| 00N        | 9755622          | ・ブ ラケ ット        | ・BRACKET         | 1           | W                   |                    |                      |                                |             |
| 01         | 4067901          | シール;ダ スト        | SEAL;DUST        | 2           |                     |                    |                      |                                |             |
| 02         | 8081449          | ピ ン             | PIN              | 1           |                     |                    |                      |                                |             |
| 07         | 4067720          | ストップパ           | STOPPER          | 2           |                     |                    |                      |                                |             |
| 11         | J950020          | ナ ット            | NUT              | 6           |                     |                    |                      |                                |             |
| 12         | 3088574          | ピ ン             | PIN              | 1           |                     |                    |                      |                                |             |
| 13         | 3088575          | ピ ン             | PIN              | 1           |                     |                    |                      |                                |             |
| 14         | 4435126          | ピ ン;ストップパ       | PIN;STOPPER      | 3           |                     |                    |                      |                                |             |
| 15         | 4224631          | ブ ラケ ット         | BRACKET          | 1           |                     |                    |                      |                                |             |
| 16         | J901425          | ボ ル ト           | BOLT             | 1           |                     |                    |                      |                                |             |
| 17         | A590914          | ワッシャ;ス プ リ ング   | WASHER;SPRING    | 1           |                     |                    |                      |                                |             |
| 29         | 4424425          | ブ ロック           | BLOCK            | 1           |                     |                    |                      |                                |             |
| 30         | 4426128          | プ レー ト          | PLATE            | 1           |                     |                    |                      |                                |             |
| 31         | J921840          | ボ ル ト           | BOLT             | 1           |                     |                    |                      |                                |             |
| 32         | J257218          | ワッシャ;ス プ リ ング   | WASHER;SPRING    | 1           |                     |                    |                      |                                |             |
| 34         | 4444284          | プ レー ト;スラスト 1.0 | PLATE;THRUST 1.0 | 2           | R                   |                    |                      |                                |             |
| 35         | 4444285          | プ レー ト;スラスト 2.0 | PLATE;THRUST 2.0 | 1           | R                   |                    |                      |                                |             |
| 36         | 4444755          | プ レー ト;スラスト 1.0 | PLATE;THRUST 1.0 | 2           | R                   |                    |                      |                                |             |
| 37         | 4444286          | プ レー ト;スラスト 1.0 | PLATE;THRUST 1.0 | 2           | R                   |                    |                      |                                |             |
| 38         | 4444287          | プ レー ト;スラスト 2.0 | PLATE;THRUST 2.0 | 1           | R                   |                    |                      |                                |             |
| 40         | 4450013          | プ レー ト;スラスト 1.0 | PLATE;THRUST 1.0 | 2           | R                   |                    |                      |                                |             |
| 41         | 4460370          | プ レー ト;スラスト 1.5 | PLATE;THRUST 1.5 | 1           | R                   | D00/11-            |                      |                                |             |

アーム 2.22M  
ARM 2.22M

適用号機 100001-  
Serial No.





## アーム 2.22M

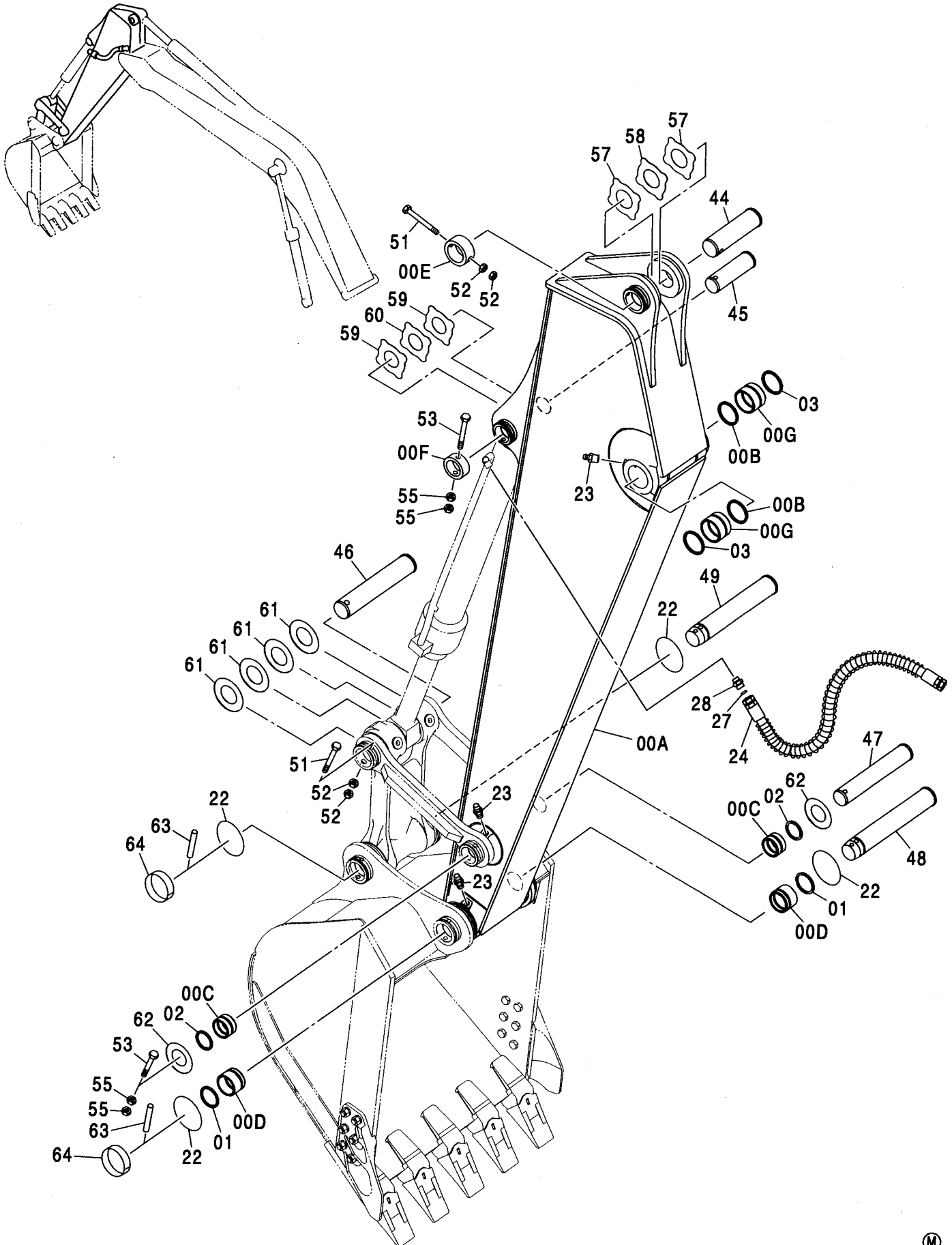
## ARM 2.22M

適用号機 100001-  
Serial No.

| 符号<br>ITEM | 部品番号<br>PART NO. | 部 品 名         | PART NAME        | 数量<br>Q' TY | サービス<br>コード<br>S. C | 適用号機<br>SERIAL NO. | 互<br>換<br>性<br>I C A | 代 替 部 品<br>REPLACEABLE<br>PART |             |
|------------|------------------|---------------|------------------|-------------|---------------------|--------------------|----------------------|--------------------------------|-------------|
|            |                  |               |                  |             |                     |                    |                      | 部品番号<br>PART NO.               | 数量<br>Q' TY |
| 00A-G      | 7038166          | アーム アッセン      | ARM ASS' Y       | 1           |                     |                    |                      |                                |             |
| 00A        | 6019104          | ・アーム          | ・ARM             | 1           |                     |                    |                      |                                |             |
| 00B        | 4067901          | ・シール;ダスト      | ・SEAL;DUST       | 2           |                     |                    |                      |                                |             |
| 00C        | 4409122          | ・ブッシュ         | ・BUSHING         | 2           |                     |                    |                      |                                |             |
| 00D        | 4409178          | ・ブッシュ         | ・BUSHING         | 2           |                     |                    |                      |                                |             |
| 00E        | 4434953          | ・ストッパ         | ・STOPPER         | 1           | W                   |                    |                      |                                |             |
| 00F        | 4435239          | ・ストッパ         | ・STOPPER         | 1           | W                   |                    |                      |                                |             |
| 00G        | 4443881          | ・ブッシュ         | ・BUSHING         | 2           |                     |                    |                      |                                |             |
| 01         | 4067902          | シール;ダスト       | SEAL;DUST        | 2           |                     |                    |                      |                                |             |
| 02         | 4084578          | シール;ダスト       | SEAL;DUST        | 2           |                     |                    |                      |                                |             |
| 03         | 4067901          | シール;ダスト       | SEAL;DUST        | 2           |                     |                    |                      |                                |             |
| 22         | 4089028          | O-リング         | O-RING           | 4           |                     |                    |                      |                                |             |
| 23         | J75481           | フィッティング;グリース  | FITTING;GREASE   | 6           |                     |                    |                      |                                |             |
| 24         | 4303121          | ホース           | HOSE             | 2           |                     |                    |                      |                                |             |
| 27         | 4187308          | O-リング         | O-RING           | 2           |                     |                    |                      |                                |             |
| 28         | A853366          | エルボ;S         | ELBOW;S          | 2           |                     |                    |                      |                                |             |
| 28A        | 4506424          | ・O-リング        | ・O-RING          | 1           |                     |                    |                      |                                |             |
| 44         | 3088575          | ピン            | PIN              | 1           |                     |                    |                      |                                |             |
| 45         | 3088578          | ピン            | PIN              | 1           |                     |                    |                      |                                |             |
| 46         | 3088581          | ピン            | PIN              | 1           |                     |                    |                      |                                |             |
| 47         | 3088579          | ピン            | PIN              | 1           |                     |                    |                      |                                |             |
| 48         | 3088577          | ピン            | PIN              | 1           |                     |                    |                      |                                |             |
| 49         | 3088580          | ピン            | PIN              | 1           |                     |                    |                      |                                |             |
| 51         | 4435126          | ピン;ストッパ       | PIN;STOPPER      | 2           |                     |                    |                      |                                |             |
| 52         | J950020          | ナット           | NUT              | 4           |                     |                    |                      |                                |             |
| 53         | 4435124          | ピン;ストッパ       | PIN;STOPPER      | 2           |                     |                    |                      |                                |             |
| 55         | J950016          | ナット           | NUT              | 4           |                     |                    |                      |                                |             |
| 57         | 4444286          | プレート;スラスト 1.0 | PLATE;THRUST 1.0 | 2           | R                   |                    |                      |                                |             |
| 58         | 4444287          | プレート;スラスト 2.0 | PLATE;THRUST 2.0 | 1           | R                   |                    |                      |                                |             |
| 59         | 4444288          | プレート;スラスト 1.0 | PLATE;THRUST 1.0 | 2           | R                   |                    |                      |                                |             |
| 60         | 4444289          | プレート;スラスト 2.0 | PLATE;THRUST 2.0 | 1           | R                   |                    |                      |                                |             |
| 61         | 4450012          | プレート;スラスト 1.0 | PLATE;THRUST 1.0 | 4           | R                   |                    |                      |                                |             |
| 62         | 4450011          | プレート;スラスト 1.0 | PLATE;THRUST 1.0 | 2           | R                   |                    |                      |                                |             |
| 63         | 4454560          | ピン            | PIN              | 2           |                     |                    |                      |                                |             |
| 64         | 4454561          | リング           | RING             | 2           |                     |                    |                      |                                |             |

# アーム 2.91M ARM 2.91M

適用号機  
Serial No. 100001-



## アーム 2.91M

## ARM 2.91M

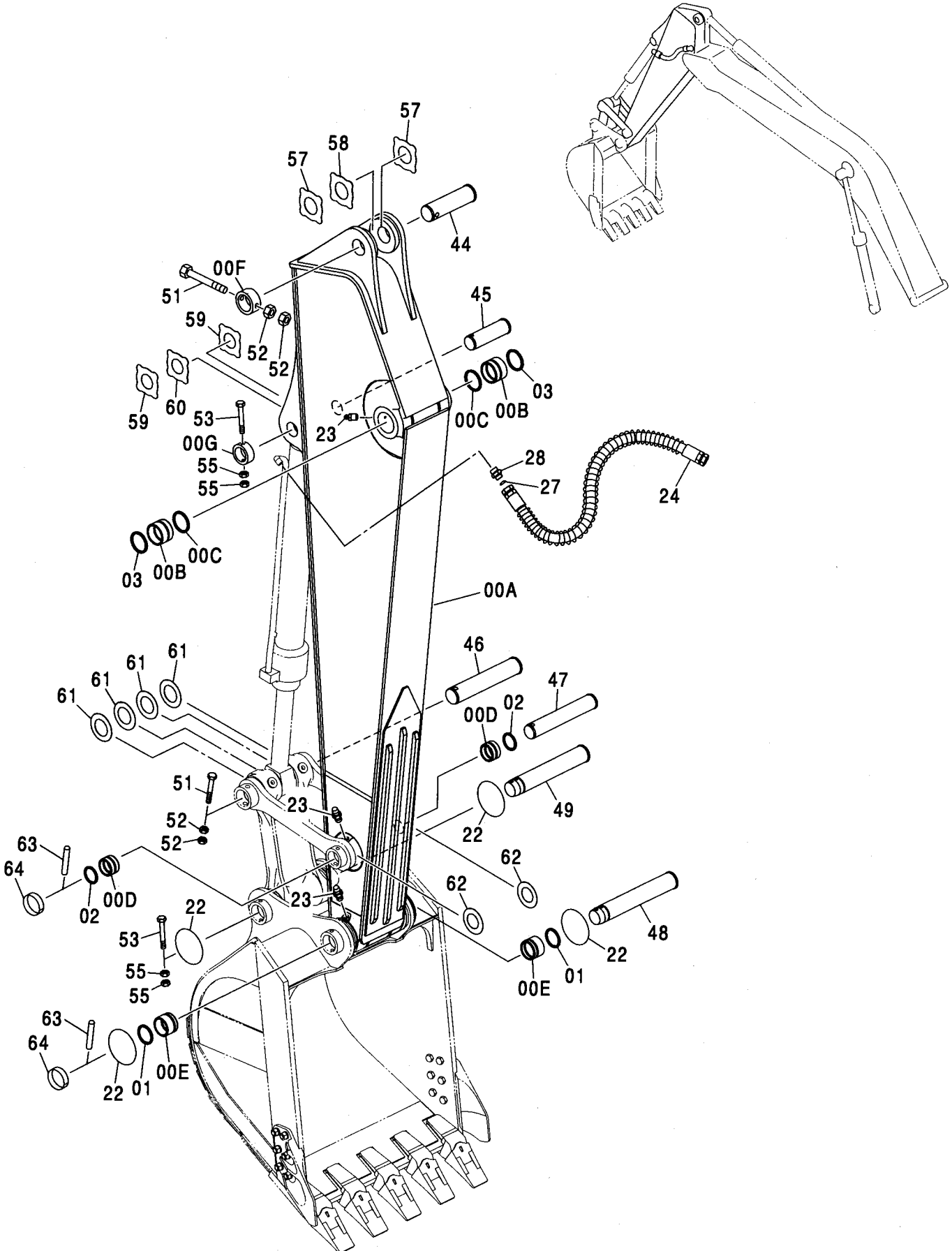
適用号機 100001-  
Serial No.

| 符号<br>ITEM | 部品番号<br>PART NO. | 部 品 名         | PART NAME        | 数量<br>Q'TY | サービス<br>コード<br>S.C | 適用号機<br>SERIAL NO. | 互換性<br>ICA | 代替部品<br>REPLACEABLE<br>PART |            |
|------------|------------------|---------------|------------------|------------|--------------------|--------------------|------------|-----------------------------|------------|
|            |                  |               |                  |            |                    |                    |            | 部品番号<br>PART NO.            | 数量<br>Q'TY |
| 00A-G      | 7035467          | アーム アッセン      | ARM ASS'Y        | 1          |                    |                    |            |                             |            |
| 00A        | 6017445          | ・アーム          | ・ARM             | 1          |                    |                    |            |                             |            |
| 00B        | 4067901          | ・シール;ダスト      | ・SEAL;DUST       | 2          |                    |                    |            |                             |            |
| 00C        | 4409122          | ・ブッシング        | ・BUSHING         | 2          |                    |                    |            |                             |            |
| 00D        | 4409178          | ・ブッシング        | ・BUSHING         | 2          |                    |                    |            |                             |            |
| 00E        | 4434953          | ・ストッパ         | ・STOPPER         | 1          | W                  |                    |            |                             |            |
| 00F        | 4435239          | ・ストッパ         | ・STOPPER         | 1          | W                  |                    |            |                             |            |
| 00G        | 4443881          | ・ブッシング        | ・BUSHING         | 2          |                    |                    |            |                             |            |
| 01         | 4067902          | シール;ダスト       | SEAL;DUST        | 2          |                    |                    |            |                             |            |
| 02         | 4084578          | シール;ダスト       | SEAL;DUST        | 2          |                    |                    |            |                             |            |
| 03         | 4067901          | シール;ダスト       | SEAL;DUST        | 2          |                    |                    |            |                             |            |
| 22         | 4089028          | O-リング         | O-RING           | 4          |                    |                    |            |                             |            |
| 23         | J75481           | フィッティング;グリース  | FITTING;GREASE   | 6          |                    |                    |            |                             |            |
| 24         | 4303122          | ホース           | HOSE             | 2          |                    |                    |            |                             |            |
| 27         | 4187308          | O-リング         | O-RING           | 2          |                    |                    |            |                             |            |
| 28         | A853166          | アダプタ;S        | ADAPTER;S        | 2          |                    |                    |            |                             |            |
| 28A        | 4506424          | ・O-リング        | ・O-RING          | 1          |                    |                    |            |                             |            |
| 44         | 3088575          | ピン            | PIN              | 1          |                    |                    |            |                             |            |
| 45         | 3088578          | ピン            | PIN              | 1          |                    |                    |            |                             |            |
| 46         | 3088581          | ピン            | PIN              | 1          |                    |                    |            |                             |            |
| 47         | 3088579          | ピン            | PIN              | 1          |                    |                    |            |                             |            |
| 48         | 3088577          | ピン            | PIN              | 1          |                    |                    |            |                             |            |
| 49         | 3088580          | ピン            | PIN              | 1          |                    |                    |            |                             |            |
| 51         | 4435126          | ピン;ストッパ       | PIN;STOPPER      | 2          |                    |                    |            |                             |            |
| 52         | J950020          | ナット           | NUT              | 4          |                    |                    |            |                             |            |
| 53         | 4435124          | ピン;ストッパ       | PIN;STOPPER      | 2          |                    |                    |            |                             |            |
| 55         | J950016          | ナット           | NUT              | 4          |                    |                    |            |                             |            |
| 57         | 4444286          | プレート;スラスト 1.0 | PLATE;THRUST 1.0 | 2          | R                  |                    |            |                             |            |
| 58         | 4444287          | プレート;スラスト 2.0 | PLATE;THRUST 2.0 | 1          | R                  |                    |            |                             |            |
| 59         | 4444288          | プレート;スラスト 1.0 | PLATE;THRUST 1.0 | 2          | R                  |                    |            |                             |            |
| 60         | 4444289          | プレート;スラスト 2.0 | PLATE;THRUST 2.0 | 1          | R                  |                    |            |                             |            |
| 61         | 4450012          | プレート;スラスト 1.0 | PLATE;THRUST 1.0 | 4          | R                  |                    |            |                             |            |
| 62         | 4450011          | プレート;スラスト 1.0 | PLATE;THRUST 1.0 | 2          | R                  |                    |            |                             |            |
| 63         | 4454560          | ピン            | PIN              | 2          |                    |                    |            |                             |            |
| 64         | 4454561          | リング           | RING             | 2          |                    |                    |            |                             |            |

H アーム 2.91M

H ARM 2.91M

適用号機 100001-  
Serial No.



## H アーム 2.91M

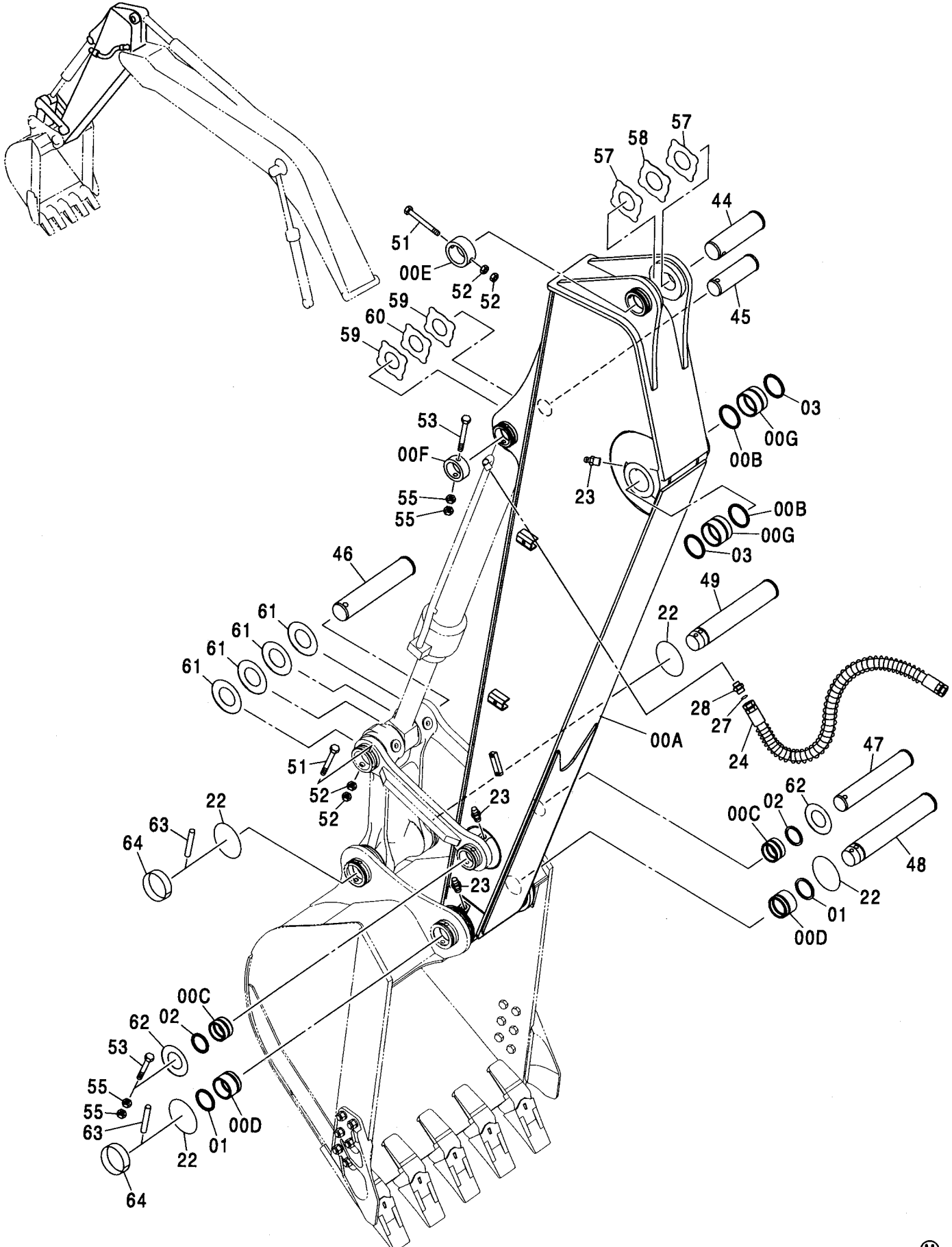
## H ARM 2.91M

適用号機 100001-  
Serial No.

| 符号<br>ITEM | 部品番号<br>PART NO. | 部 品 名         | PART NAME        | 数量<br>Q' TY | サービス<br>コード<br>S. C | 適用号機<br>SERIAL NO. | 互<br>換<br>性<br>I CA | 代 替 部 品<br>REPLACEABLE<br>PART |             |
|------------|------------------|---------------|------------------|-------------|---------------------|--------------------|---------------------|--------------------------------|-------------|
|            |                  |               |                  |             |                     |                    |                     | 部品番号<br>PART NO.               | 数量<br>Q' TY |
| 00A-G      | 7037800          | アーム アッセン      | ARM ASS' Y       | 1           |                     |                    |                     |                                |             |
| 00A        | 5006826          | ・アーム          | ・ARM             | 1           |                     |                    |                     |                                |             |
| 00B        | 4443881          | ・ブッシュング       | ・BUSHING         | 2           |                     |                    |                     |                                |             |
| 00C        | 4067901          | ・シール;ダスト      | ・SEAL;DUST       | 2           |                     |                    |                     |                                |             |
| 00D        | 4409122          | ・ブッシュング       | ・BUSHING         | 2           |                     |                    |                     |                                |             |
| 00E        | 4409178          | ・ブッシュング       | ・BUSHING         | 2           |                     |                    |                     |                                |             |
| 00F        | 4434953          | ・ストッパ         | ・STOPPER         | 1           | W                   |                    |                     |                                |             |
| 00G        | 4435239          | ・ストッパ         | ・STOPPER         | 1           | W                   |                    |                     |                                |             |
| 01         | 4067902          | シール;ダスト       | SEAL;DUST        | 2           |                     |                    |                     |                                |             |
| 02         | 4084578          | シール;ダスト       | SEAL;DUST        | 2           |                     |                    |                     |                                |             |
| 03         | 4067901          | シール;ダスト       | SEAL;DUST        | 2           |                     |                    |                     |                                |             |
| 22         | 4089028          | O-リング         | O-RING           | 4           |                     |                    |                     |                                |             |
| 23         | J75481           | フィッティング;グリース  | FITTING;GREASE   | 6           |                     |                    |                     |                                |             |
| 24         | 4303122          | ホース           | HOSE             | 2           |                     |                    |                     |                                |             |
| 27         | 4187308          | O-リング         | O-RING           | 2           |                     |                    |                     |                                |             |
| 28         | A853166          | アダプタ;S        | ADAPTER;S        | 2           |                     |                    |                     |                                |             |
| 28A        | 4506424          | ・O-リング        | ・O-RING          | 1           |                     |                    |                     |                                |             |
| 44         | 3088575          | ピン            | PIN              | 1           |                     |                    |                     |                                |             |
| 45         | 3088578          | ピン            | PIN              | 1           |                     |                    |                     |                                |             |
| 46         | 3088581          | ピン            | PIN              | 1           |                     |                    |                     |                                |             |
| 47         | 3088579          | ピン            | PIN              | 1           |                     |                    |                     |                                |             |
| 48         | 3088577          | ピン            | PIN              | 1           |                     |                    |                     |                                |             |
| 49         | 3088580          | ピン            | PIN              | 1           |                     |                    |                     |                                |             |
| 51         | 4435126          | ピン;ストッパ       | PIN;STOPPER      | 2           |                     |                    |                     |                                |             |
| 52         | J950020          | ナット           | NUT              | 4           |                     |                    |                     |                                |             |
| 53         | 4435124          | ピン;ストッパ       | PIN;STOPPER      | 2           |                     |                    |                     |                                |             |
| 55         | J950016          | ナット           | NUT              | 4           |                     |                    |                     |                                |             |
| 57         | 4444286          | プレート;スラスト 1.0 | PLATE;THRUST 1.0 | 2           | R                   |                    |                     |                                |             |
| 58         | 4444287          | プレート;スラスト 2.0 | PLATE;THRUST 2.0 | 1           | R                   |                    |                     |                                |             |
| 59         | 4444288          | プレート;スラスト 1.0 | PLATE;THRUST 1.0 | 2           | R                   |                    |                     |                                |             |
| 60         | 4444289          | プレート;スラスト 2.0 | PLATE;THRUST 2.0 | 1           | R                   |                    |                     |                                |             |
| 61         | 4450012          | プレート;スラスト 1.0 | PLATE;THRUST 1.0 | 4           | R                   |                    |                     |                                |             |
| 62         | 4450011          | プレート;スラスト 1.0 | PLATE;THRUST 1.0 | 2           | R                   |                    |                     |                                |             |
| 63         | 4454560          | ピン            | PIN              | 2           |                     |                    |                     |                                |             |
| 64         | 4454561          | リング           | RING             | 2           |                     |                    |                     |                                |             |

# K アーム 2.91M K ARM 2.91M

適用号機 100001-  
Serial No.



## K アーム 2.91M

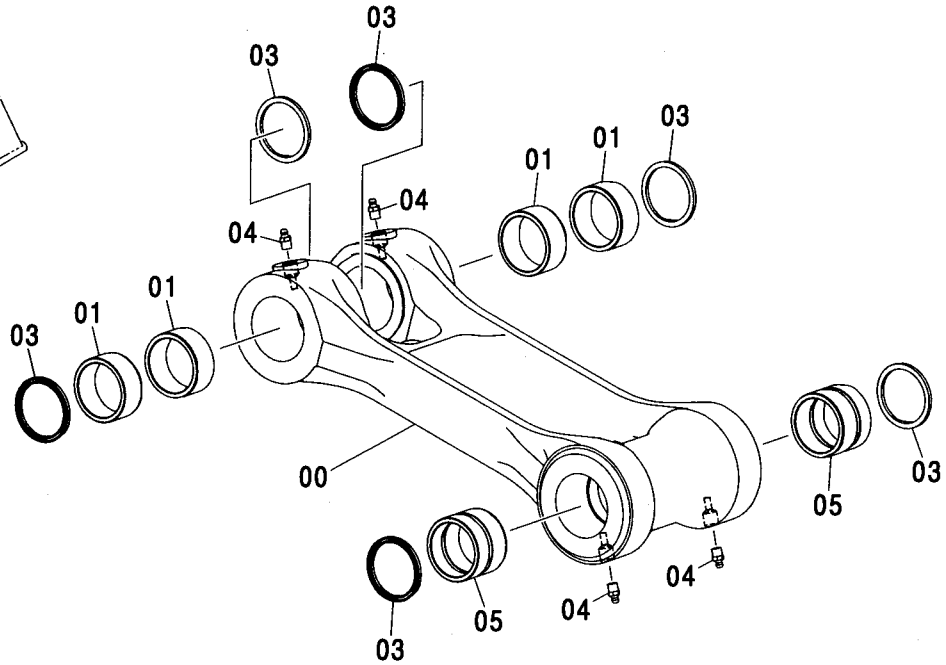
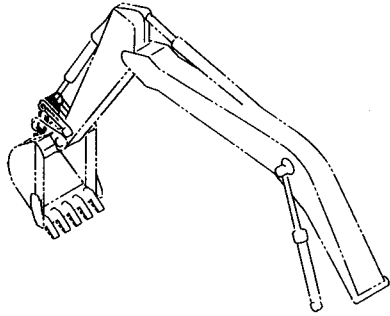
## K ARM 2.91M

適用号機 100001-  
Serial No.

| 符号<br>ITEM | 部品番号<br>PART NO. | 部 品 名         | PART NAME        | 数量<br>Q' TY | サービス<br>コード<br>S. C | 適用号機<br>SERIAL NO. | 互<br>換<br>性<br>ICA | 代 替 部 品<br>REPLACEABLE<br>PART |             |
|------------|------------------|---------------|------------------|-------------|---------------------|--------------------|--------------------|--------------------------------|-------------|
|            |                  |               |                  |             |                     |                    |                    | 部品番号<br>PART NO.               | 数量<br>Q' TY |
| 00A-G      | 7039653          | アーム アッセン      | ARM ASS'Y        | 1           |                     |                    |                    |                                |             |
| 00A        | 5007476          | ・アーム          | ・ARM             | 1           |                     |                    |                    |                                |             |
| 00B        | 4067901          | ・シール;ダスト      | ・SEAL;DUST       | 2           |                     |                    |                    |                                |             |
| 00C        | 4409122          | ・ブッシング        | ・BUSHING         | 2           |                     |                    |                    |                                |             |
| 00D        | 4409178          | ・ブッシング        | ・BUSHING         | 2           |                     |                    |                    |                                |             |
| 00E        | 4434953          | ・ストッパ         | ・STOPPER         | 1           | W                   |                    |                    |                                |             |
| 00F        | 4435239          | ・ストッパ         | ・STOPPER         | 1           | W                   |                    |                    |                                |             |
| 00G        | 4443881          | ・ブッシング        | ・BUSHING         | 2           |                     |                    |                    |                                |             |
| 01         | 4067902          | シール;ダスト       | SEAL;DUST        | 2           |                     |                    |                    |                                |             |
| 02         | 4084578          | シール;ダスト       | SEAL;DUST        | 2           |                     |                    |                    |                                |             |
| 03         | 4067901          | シール;ダスト       | SEAL;DUST        | 2           |                     |                    |                    |                                |             |
| 22         | 4089028          | O-リング         | O-RING           | 4           |                     |                    |                    |                                |             |
| 23         | J75481           | フィッティング;グリース  | FITTING;GREASE   | 6           |                     |                    |                    |                                |             |
| 24         | 4303122          | ホース           | HOSE             | 2           |                     |                    |                    |                                |             |
| 27         | 4187308          | O-リング         | O-RING           | 2           |                     |                    |                    |                                |             |
| 28         | A853166          | アダプタ;S        | ADAPTER;S        | 2           |                     |                    |                    |                                |             |
| 28A        | 4506424          | ・O-リング        | ・O-RING          | 1           |                     |                    |                    |                                |             |
| 44         | 3088575          | ピン            | PIN              | 1           |                     |                    |                    |                                |             |
| 45         | 3088578          | ピン            | PIN              | 1           |                     |                    |                    |                                |             |
| 46         | 3088581          | ピン            | PIN              | 1           |                     |                    |                    |                                |             |
| 47         | 3088579          | ピン            | PIN              | 1           |                     |                    |                    |                                |             |
| 48         | 3088577          | ピン            | PIN              | 1           |                     |                    |                    |                                |             |
| 49         | 3088580          | ピン            | PIN              | 1           |                     |                    |                    |                                |             |
| 51         | 4435126          | ピン;ストッパ       | PIN;STOPPER      | 2           |                     |                    |                    |                                |             |
| 52         | J950020          | ナット           | NUT              | 4           |                     |                    |                    |                                |             |
| 53         | 4435124          | ピン;ストッパ       | PIN;STOPPER      | 2           |                     |                    |                    |                                |             |
| 55         | J950016          | ナット           | NUT              | 4           |                     |                    |                    |                                |             |
| 57         | 4444286          | プレート;スラスト 1.0 | PLATE;THRUST 1.0 | 2           | R                   |                    |                    |                                |             |
| 58         | 4444287          | プレート;スラスト 2.0 | PLATE;THRUST 2.0 | 1           | R                   |                    |                    |                                |             |
| 59         | 4444288          | プレート;スラスト 1.0 | PLATE;THRUST 1.0 | 2           | R                   |                    |                    |                                |             |
| 60         | 4444289          | プレート;スラスト 2.0 | PLATE;THRUST 2.0 | 1           | R                   |                    |                    |                                |             |
| 61         | 4450012          | プレート;スラスト 1.0 | PLATE;THRUST 1.0 | 4           | R                   |                    |                    |                                |             |
| 62         | 4450011          | プレート;スラスト 1.0 | PLATE;THRUST 1.0 | 2           | R                   |                    |                    |                                |             |
| 63         | 4454560          | ピン            | PIN              | 2           |                     |                    |                    |                                |             |
| 64         | 4454561          | リング           | RING             | 2           |                     |                    |                    |                                |             |

リンク A <200, E, 210, H, N, 240>  
LINK A <200, E, 210, H, N, 240>

適用号機 100001-  
Serial No.



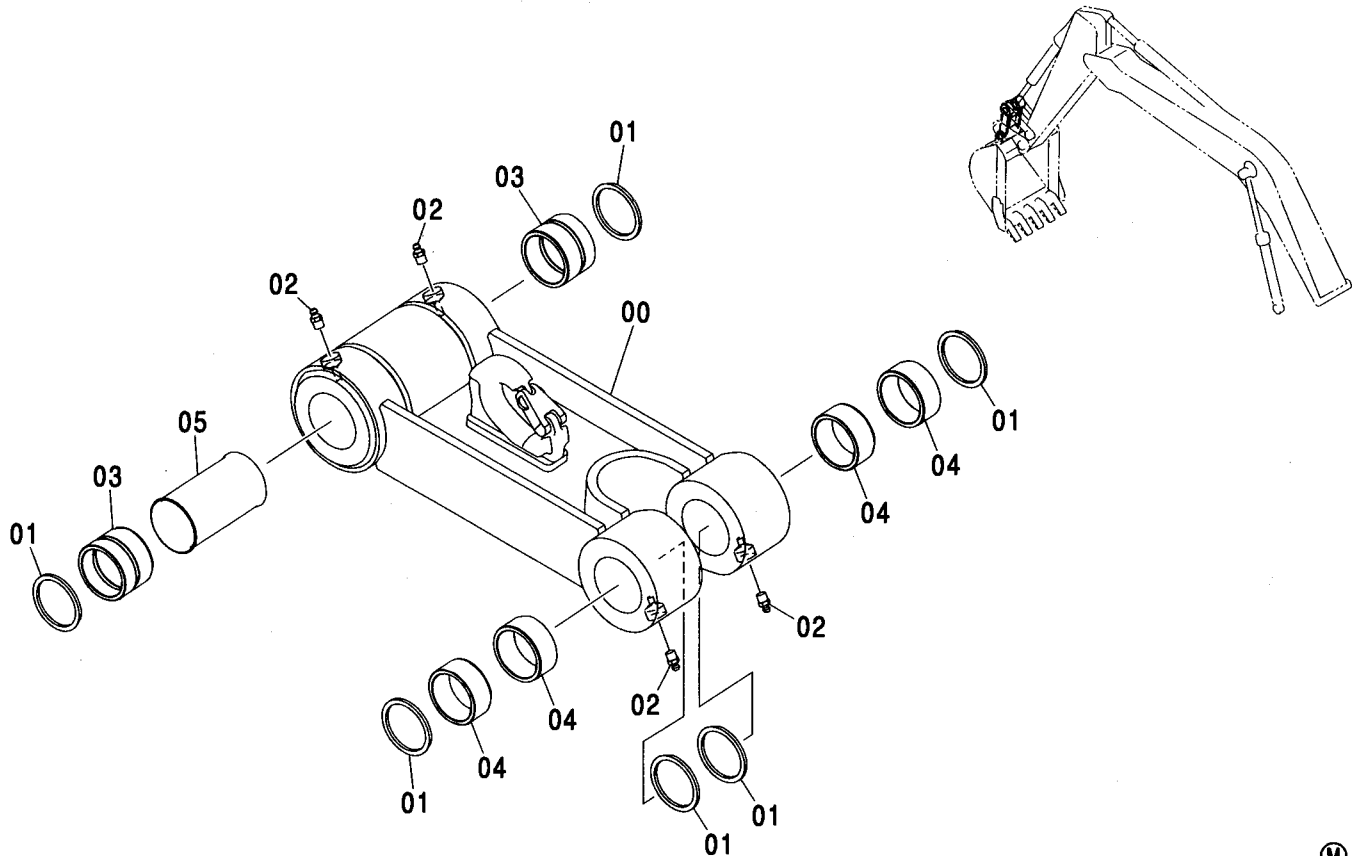
Ⓜ

| 符号<br>ITEM | 部品番号<br>PART NO. | 部 品 名        | PART NAME       | 数量<br>Q' TY | サービス<br>コード<br>S. C | 適用号機<br>SERIAL NO. | 互<br>換<br>性<br>I C A | 代 替 部 品<br>REPLACEABLE<br>PART |             |
|------------|------------------|--------------|-----------------|-------------|---------------------|--------------------|----------------------|--------------------------------|-------------|
|            |                  |              |                 |             |                     |                    |                      | 部品番号<br>PART NO.               | 数量<br>Q' TY |
|            | 8076541          | リンク アッセン     | LINK ASS'Y      | 1           |                     |                    |                      |                                |             |
| 00         | 1027222          | ・リンク         | ・LINK           | 1           |                     |                    |                      |                                |             |
| 01         | 4352398          | ・ブ ッ シ ン グ   | ・BUSHING        | 4           |                     |                    |                      |                                |             |
| 03         | 4067902          | ・シール;ダスト     | ・SEAL;DUST      | 6           |                     |                    |                      |                                |             |
| 04         | J75481           | ・フイッテング;グリース | ・FITTING;GREASE | 4           |                     |                    |                      |                                |             |
| 05         | 4443882          | ・ブ ッ シ ン グ   | ・BUSHING        | 2           |                     |                    |                      |                                |             |



リンク A (フック付) <K>  
LINK A (WITH HOOK) <K>

適用号機 100001-  
Serial No.

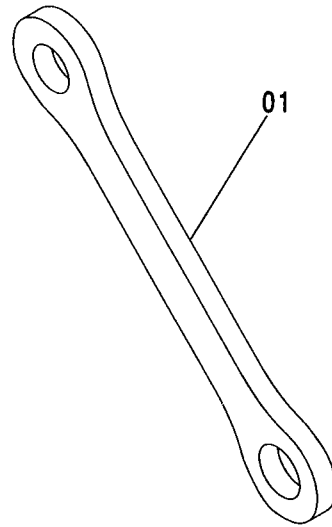
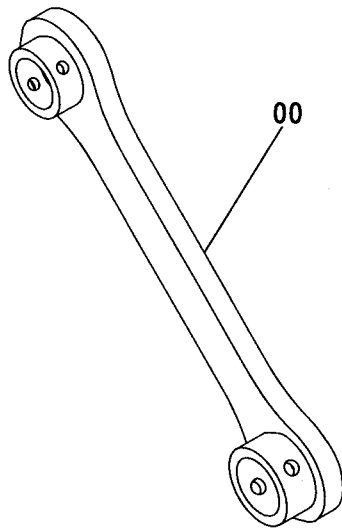
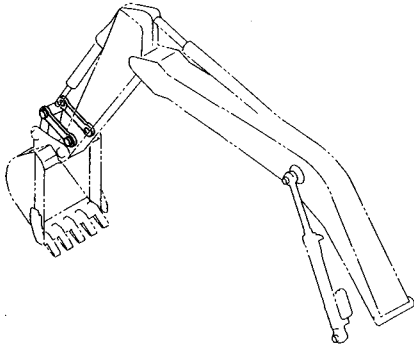


(M)

| 符号<br>ITEM | 部品番号<br>PART NO. | 部品名           | PART NAME       | 数量<br>Q' TY | サービス<br>コード<br>S. C | 適用号機<br>SERIAL NO. | 代替部品<br>REPLACEABLE<br>PART |                  |
|------------|------------------|---------------|-----------------|-------------|---------------------|--------------------|-----------------------------|------------------|
|            |                  |               |                 |             |                     |                    | 互換性<br>ICA                  | 部品番号<br>PART NO. |
|            | 8083028          | リンク           | LINK            | 1           |                     |                    |                             |                  |
| 00         | 7039869          | ・リンク          | ・LINK           | 1           |                     |                    |                             |                  |
| 01         | 4067902          | ・シール;ダスト      | ・SEAL;DUST      | 6           |                     |                    |                             |                  |
| 02         | J75481           | ・フィッティング;グリース | ・FITTING;GREASE | 4           |                     |                    |                             |                  |
| 03         | 4443882          | ・ブッシング        | ・BUSHING        | 2           |                     |                    |                             |                  |
| 04         | 4352398          | ・ブッシング        | ・BUSHING        | 4           |                     |                    |                             |                  |
| 05         | 4341159          | ・スペーサ         | ・SPACER         | 1           |                     |                    |                             |                  |

リンク B <200, E, 210, N>  
LINK B <200, E, 210, N>

適用号機  
Serial No. 100001-

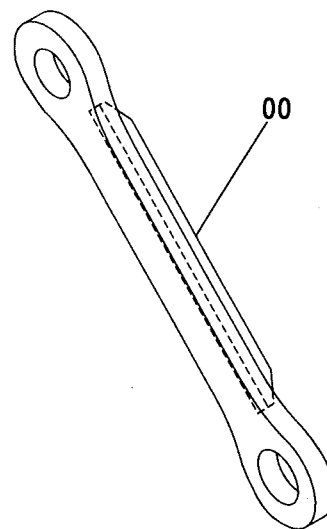
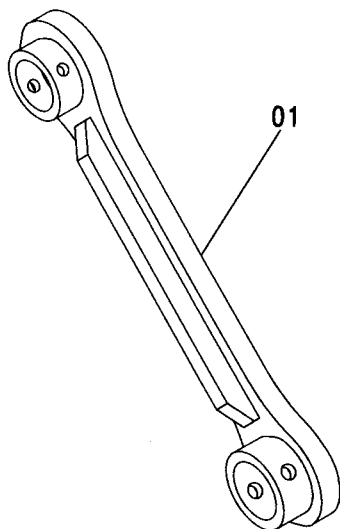
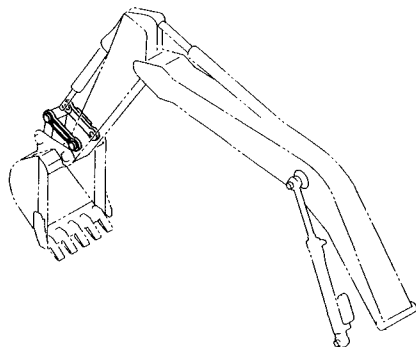


Ⓜ

| 符号<br>ITEM | 部品番号<br>PART NO. | 部品名 | PART NAME | 数量<br>Q' TY | サービス<br>コード<br>S. C | 適用号機<br>SERIAL NO. | 互換性<br>ICA | 代替部品<br>REPLACEABLE<br>PART |             |
|------------|------------------|-----|-----------|-------------|---------------------|--------------------|------------|-----------------------------|-------------|
|            |                  |     |           |             |                     |                    |            | 部品番号<br>PART NO.            | 数量<br>Q' TY |
| 00         | 8074315          | リンク | LINK      | 1           |                     |                    |            |                             |             |
| 01         | 3084173          | リンク | LINK      | 1           |                     |                    |            |                             |             |
|            |                  |     |           |             |                     |                    |            |                             |             |
|            |                  |     |           |             |                     |                    |            |                             |             |
|            |                  |     |           |             |                     |                    |            |                             |             |

リンク B (Bタイプ) <H, K, 240>  
LINK B (B TYPE) <H, K, 240>

適用号機 100001-  
Serial No.

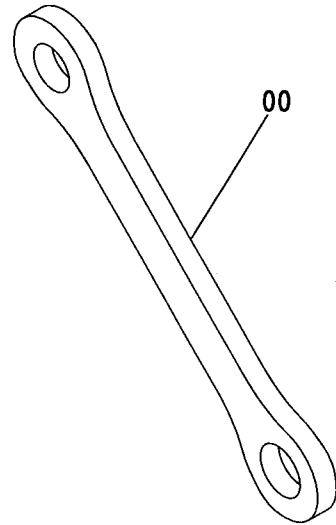
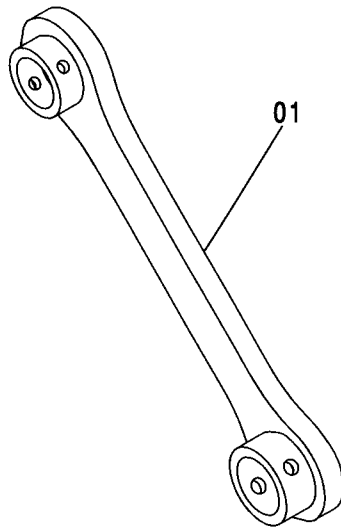
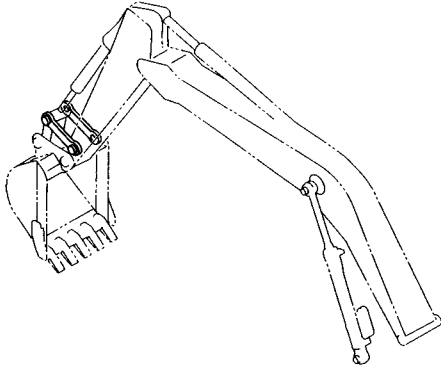


Ⓜ

| 符号<br>ITEM | 部品番号<br>PART NO. | 部 品 名 | PART NAME | 数量<br>Q' TY | サービス<br>コード<br>S. C | 適用号機<br>SERIAL NO. | 互<br>換<br>性<br>ICA | 代 替 部 品<br>REPLACEABLE<br>PART |             |
|------------|------------------|-------|-----------|-------------|---------------------|--------------------|--------------------|--------------------------------|-------------|
|            |                  |       |           |             |                     |                    |                    | 部品番号<br>PART NO.               | 数量<br>Q' TY |
| 00         | 8061525          | リンク   | LINK      | 1           |                     |                    |                    |                                |             |
| 01         | 8083081          | リンク   | LINK      | 1           |                     |                    |                    |                                |             |
|            |                  |       |           |             |                     |                    |                    |                                |             |
|            |                  |       |           |             |                     |                    |                    |                                |             |
|            |                  |       |           |             |                     |                    |                    |                                |             |
|            |                  |       |           |             |                     |                    |                    |                                |             |

リンク B (HGタイプ) <K>  
LINK B (HG TYPE) <K>

適用号機 100001-  
Serial No.



Ⓜ

| 符号<br>ITEM | 部品番号<br>PART NO. | 部品名 | PART NAME | 数量<br>Q'TY | サービス<br>コード<br>S.C | 適用号機<br>SERIAL NO. | 互換性<br>ICA | 代替部品<br>REPLACEABLE<br>PART |            |
|------------|------------------|-----|-----------|------------|--------------------|--------------------|------------|-----------------------------|------------|
|            |                  |     |           |            |                    |                    |            | 部品番号<br>PART NO.            | 数量<br>Q'TY |
| 00         | 3057230          | リンク | LINK      | 1          |                    |                    |            |                             |            |
| 01         | 8082975          | リンク | LINK      | 1          |                    |                    |            |                             |            |
|            |                  |     |           |            |                    |                    |            |                             |            |
|            |                  |     |           |            |                    |                    |            |                             |            |
|            |                  |     |           |            |                    |                    |            |                             |            |
|            |                  |     |           |            |                    |                    |            |                             |            |

---

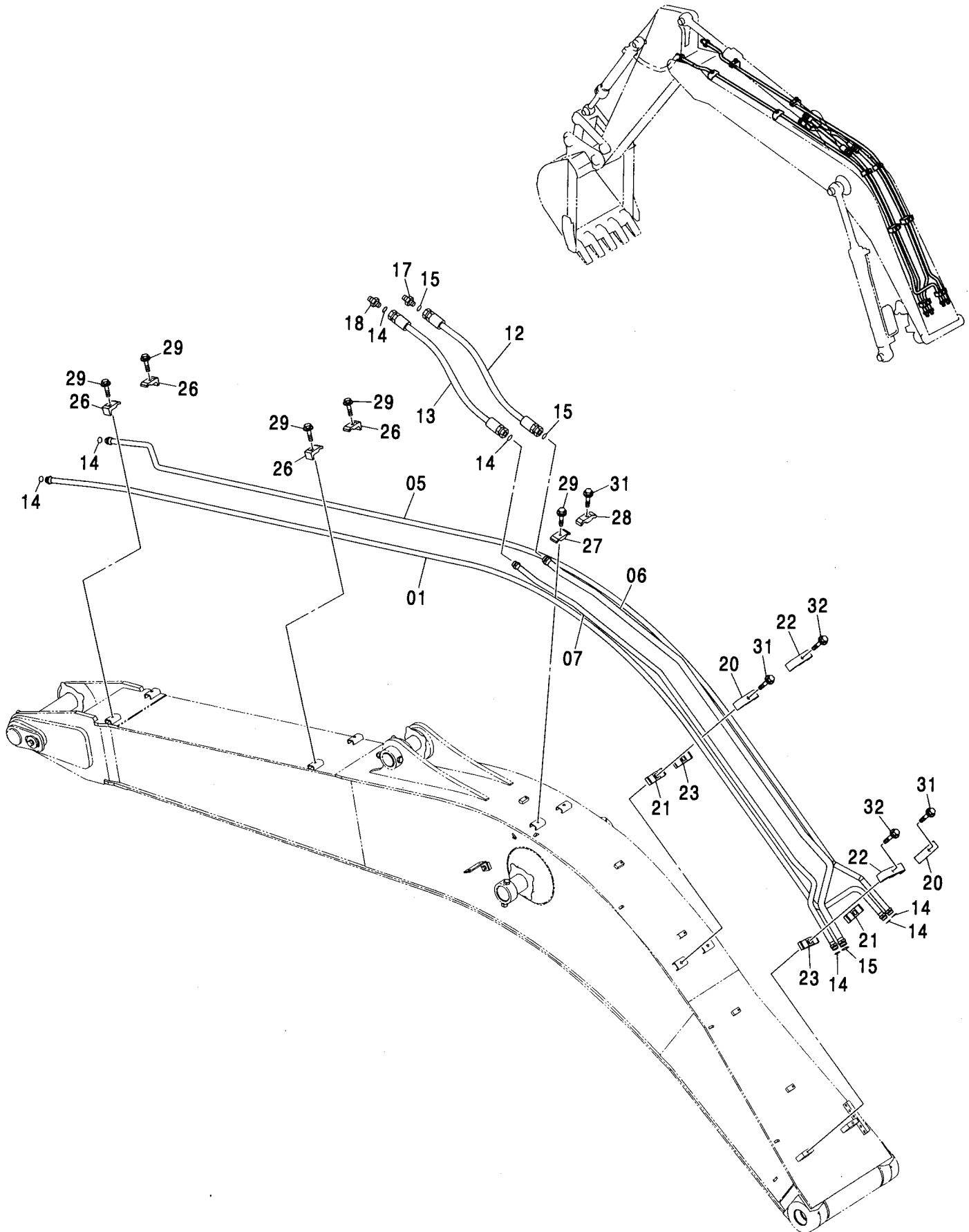
---

**MEMO**

Handwriting practice area with horizontal dashed lines.

フロント配管 (モノブーム)  
FRONT PIPING (MONO BOOM)

適用号機 100001-  
Serial No.



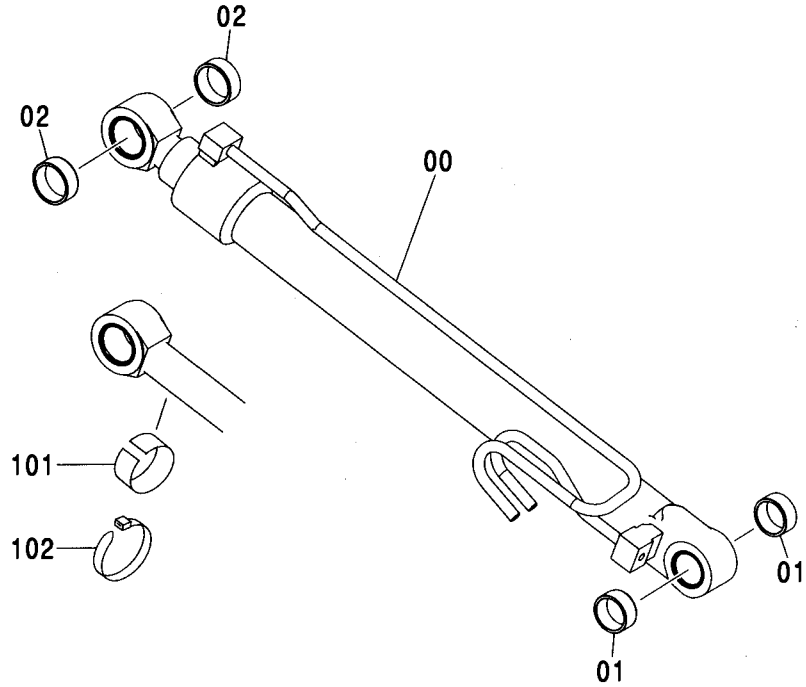
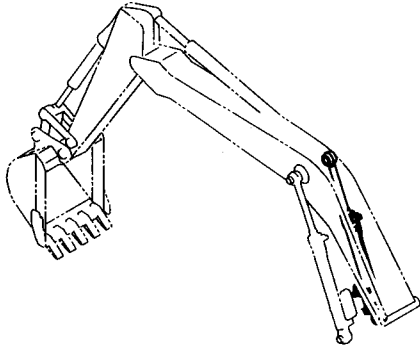
フロント配管 (モノブーム)  
FRONT PIPING (MONO BOOM)

適用号機 100001-  
Serial No.

| 符号<br>ITEM | 部品番号<br>PART NO. | 部 品 名    | PART NAME  | 数量<br>Q' TY | サービス<br>コード<br>S. C | 適用号機<br>SERIAL NO.            | 互<br>換<br>性<br>I<br>C<br>A | 代 替 部 品<br>REPLACEABLE<br>PART |             |
|------------|------------------|----------|------------|-------------|---------------------|-------------------------------|----------------------------|--------------------------------|-------------|
|            |                  |          |            |             |                     |                               |                            | 部品番号<br>PART NO.               | 数量<br>Q' TY |
| 01         | 8081525          | パイプ      | PIPE       | 1           |                     |                               |                            |                                |             |
| 05         | 8082106          | パイプ      | PIPE       | 1           |                     |                               |                            |                                |             |
| 06         | 8062625          | パイプ      | PIPE       | 1           |                     |                               |                            |                                |             |
| 07         | 8062624          | パイプ      | PIPE       | 1           |                     |                               |                            |                                |             |
| 12         | 4276956          | ホース      | HOSE       | 1           |                     |                               |                            |                                |             |
| 13         | 4249334          | ホース      | HOSE       | 1           |                     |                               |                            |                                |             |
| 14         | 4187308          | O-リング    | O-RING     | 7           |                     |                               |                            |                                |             |
| 15         | 4187328          | O-リング    | O-RING     | 3           |                     |                               |                            |                                |             |
| 17         | A853188          | アダプタ:S   | ADAPTER:S  | 1           |                     | K, HRV:-D03/02<br>STD:-D03/03 |                            |                                |             |
| 17A        | 4506429          | O-リング    | O-RING     | 1           |                     | K, HRV:-D03/02<br>STD:-D03/03 |                            |                                |             |
| 18         | A853186          | アダプタ:S   | ADAPTER:S  | 1           |                     | K, HRV:-D03/02<br>STD:-D03/03 |                            |                                |             |
| 18A        | 4506429          | O-リング    | O-RING     | 1           |                     | K, HRV:-D03/02<br>STD:-D03/03 |                            |                                |             |
| 20         | 4285723          | クランプ:パイプ | CLAMP:PIPE | 2           |                     |                               |                            |                                |             |
| 21         | 4285722          | ラバー      | RUBBER     | 2           |                     |                               |                            |                                |             |
| 22         | 4285725          | クランプ:パイプ | CLAMP:PIPE | 2           |                     |                               |                            |                                |             |
| 23         | 4285724          | ラバー      | RUBBER     | 2           |                     |                               |                            |                                |             |
| 26         | 4190126          | クランプ:パイプ | CLAMP:PIPE | 4           |                     |                               |                            |                                |             |
| 27         | 4189859          | クランプ:パイプ | CLAMP:PIPE | 1           |                     |                               |                            |                                |             |
| 28         | 4153488          | クランプ:パイプ | CLAMP:PIPE | 1           |                     |                               |                            |                                |             |
| 29         | J011260          | ボルト:セムス  | BOLT:SEMS  | 5           |                     | -D03/04                       |                            |                                |             |
| 29         | J271260          | ボルト:セムス  | BOLT:SEMS  | 5           | D                   | D03/05-                       | T                          | J901260                        | 5           |
| 31         | J011270          | ボルト:セムス  | BOLT:SEMS  | 3           |                     | -D03/04                       |                            | J222012                        | 5           |
| 31         | J271270          | ボルト:セムス  | BOLT:SEMS  | 3           | D                   | D03/05-                       | T                          | J901270                        | 3           |
| 32         | J011275          | ボルト:セムス  | BOLT:SEMS  | 2           |                     | -D03/04                       |                            | J222012                        | 3           |
| 32         | J271275          | ボルト:セムス  | BOLT:SEMS  | 2           | D                   | D03/05-                       | T                          | J901275                        | 2           |
|            |                  |          |            |             |                     |                               |                            | J222012                        | 2           |

ブームシリンダ (右)  
BOOM CYLINDER (R)

適用号機 100001-  
Serial No.



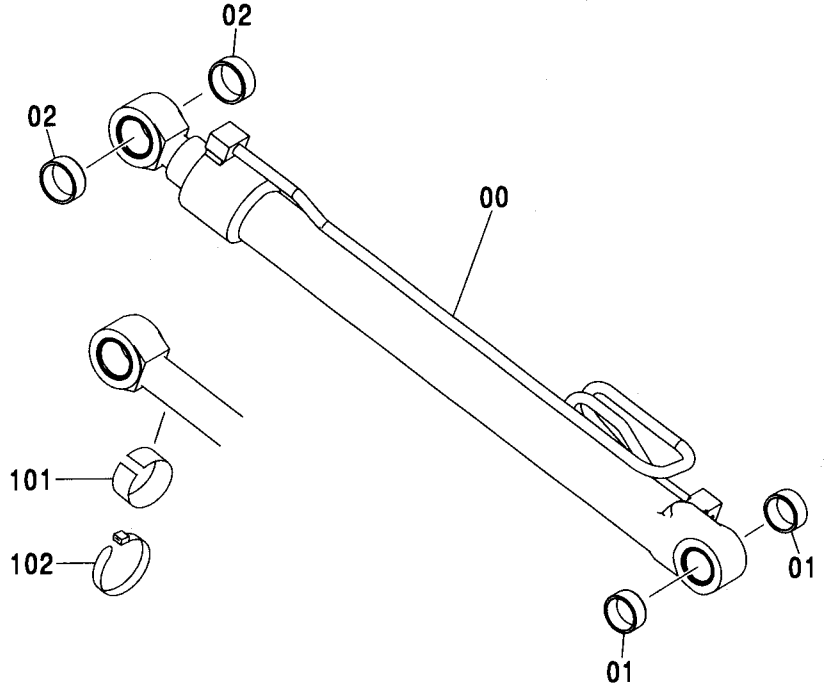
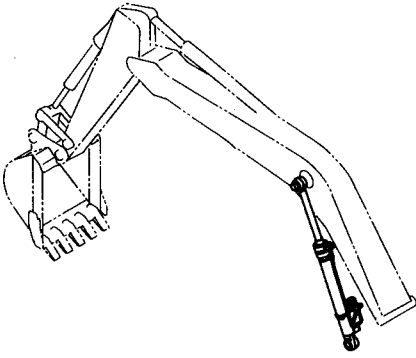
Ⓜ

| 符号<br>ITEM | 部品番号<br>PART NO. | 部 品 名                         | PART NAME   | 数量<br>Q'TY | サービス<br>コード<br>S.C | 適用号機<br>SERIAL NO. | 互<br>換<br>性<br>ICA | 代 替 部 品<br>REPLACEABLE<br>PART |            |
|------------|------------------|-------------------------------|---|------------|--------------------|--------------------|--------------------|--------------------------------|------------|
|            |                  |                               |   |            |                    |                    |                    | 部品番号<br>PART NO.               | 数量<br>Q'TY |
| 00-02      | 9175422          | ブームシリンダ                       | BOOM CYLINDER                                     | 1          |                    |                    |                    |                                |            |
| 00         | 4410244          | ・シリンダ ;ブーム                    | ・CYL. ;BOOM                                       | 1          | H                  |                    |                    |                                |            |
| 01         | 4352398          | ・ブッシュ                         | ・BUSHING  | 2          |                    |                    |                    |                                |            |
| 02         | 4355875          | ・ブッシュ                         | ・BUSHING  | 2          |                    |                    |                    |                                |            |
| 101        | 4451668          | フェルト                          | FELT  | 1          |                    |                    |                    |                                |            |
| 102        | 4167948          | (納車用品)<br>クリップ ;バンド<br>(納車用品) | (DELIVERY PARTS)<br>CLIP;BAND<br>(DELIVERY PARTS) | 1          |                    |                    |                    |                                |            |



ブームシリンダ (左)  
BOOM CYLINDER (L)

適用号機 100001-  
Serial No.

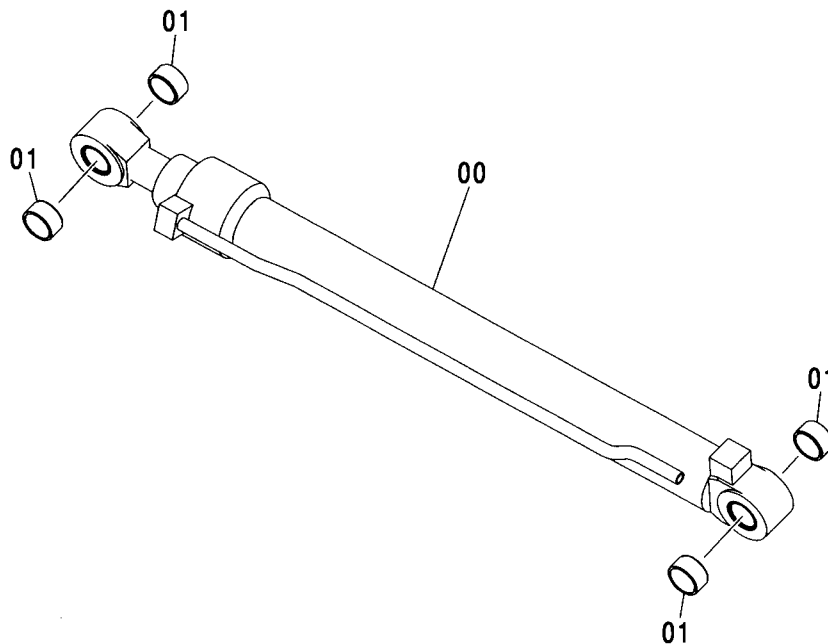
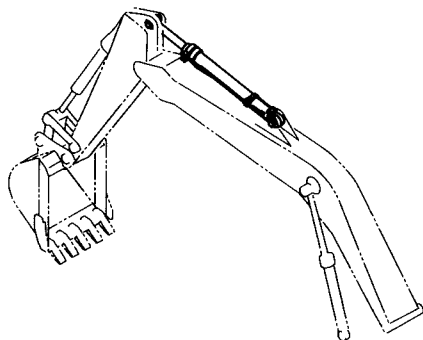


Ⓜ

| 符号<br>ITEM | 部品番号<br>PART NO. | 部品名                           | PART NAME   | 数量<br>Q'TY | サービス<br>コード<br>S.C | 適用号機<br>SERIAL NO. | 互換性<br>ICA | 代替部品<br>REPLACEABLE<br>PART |    |
|------------|------------------|-------------------------------|---|------------|--------------------|--------------------|------------|-----------------------------|----|
|            |                  |                               |   |            |                    |                    |            | 部品番号                        | 数量 |
| 00-02      | 9175423          | ブームシリンダ                       | BOOM CYLINDER                                     | 1          |                    |                    |            |                             |    |
| 00         | 4410247          | ・シリンダ ;ブーム                    | ・CYL. ;BOOM                                       | 1          | H                  |                    |            |                             |    |
| 01         | 4352398          | ・ブッシング                        | ・BUSHING  | 2          |                    |                    |            |                             |    |
| 02         | 4355875          | ・ブッシング                        | ・BUSHING  | 2          |                    |                    |            |                             |    |
| 101        | 4451668          | フェルト                          | FELT  | 1          |                    |                    |            |                             |    |
| 102        | 4167948          | (納車用品)<br>クリップ ;バンド<br>(納車用品) | (DELIVERY PARTS)<br>CLIP;BAND<br>(DELIVERY PARTS) | 1          |                    |                    |            |                             |    |

アームシリンダ <200, E, 210, H, N, 240>  
 ARM CYLINDER <200, E, 210, H, N, 240>

適用号機 100001-  
 Serial No.

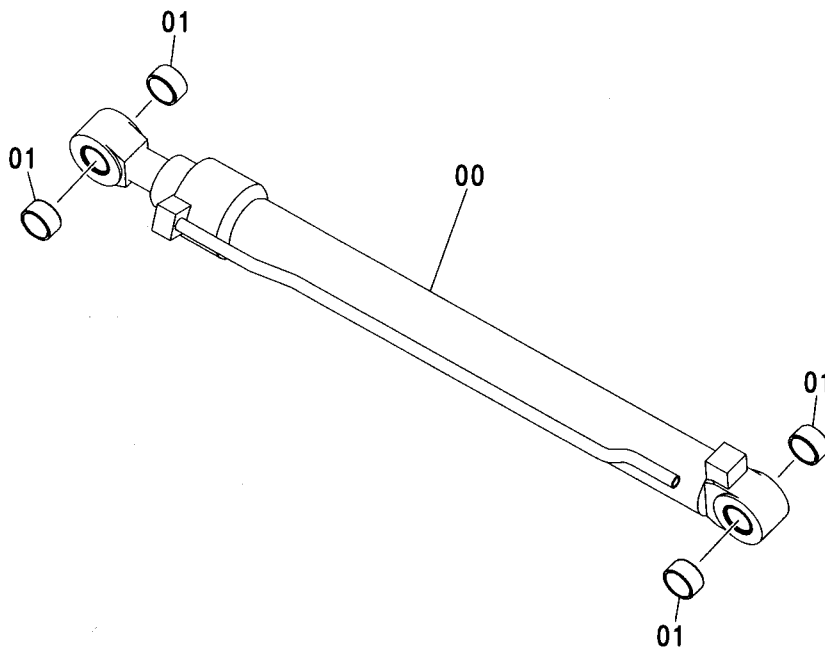
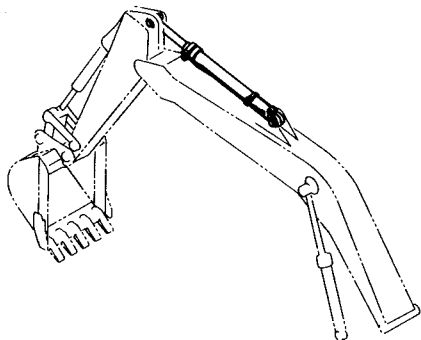


(M)

| 符号<br>ITEM | 部品番号<br>PART NO. | 部品名        | PART NAME    | 数量<br>Q'TY | サービス<br>コード<br>S.C | 適用号機<br>SERIAL NO. | 互換性<br>ICA | 代替部品<br>REPLACEABLE<br>PART |            |
|------------|------------------|------------|--------------|------------|--------------------|--------------------|------------|-----------------------------|------------|
|            |                  |            |              |            |                    |                    |            | 部品番号<br>PART NO.            | 数量<br>Q'TY |
| 00-01      | 9169805          | アームシリンダ    | ARM CYLINDER | 1          |                    |                    |            |                             |            |
| 00         | 4385638          | ・シリンダ :アーム | ・CYL. :ARM   | 1          | H                  |                    |            |                             |            |
| 01         | 4352399          | ・ブッシング     | ・BUSHING     | 4          |                    |                    |            |                             |            |
|            |                  |            |              |            |                    |                    |            |                             |            |
|            |                  |            |              |            |                    |                    |            |                             |            |
|            |                  |            |              |            |                    |                    |            |                             |            |
|            |                  |            |              |            |                    |                    |            |                             |            |

アームシリンダ <K>  
ARM CYLINDER <K>

適用号機 100001-  
Serial No.

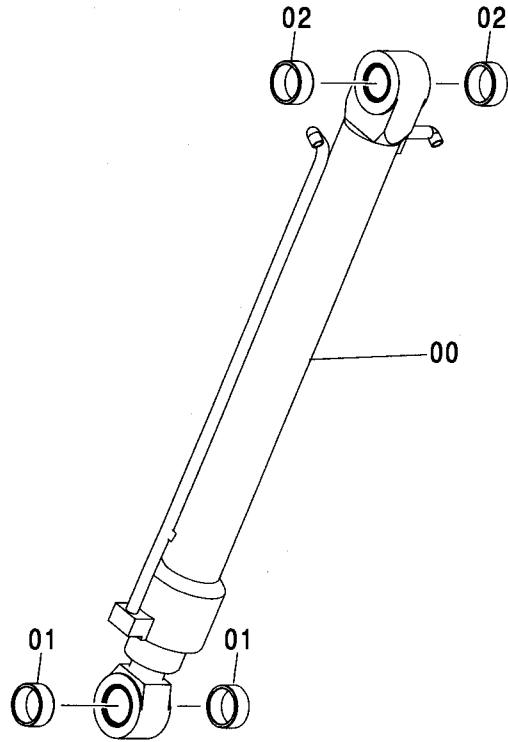
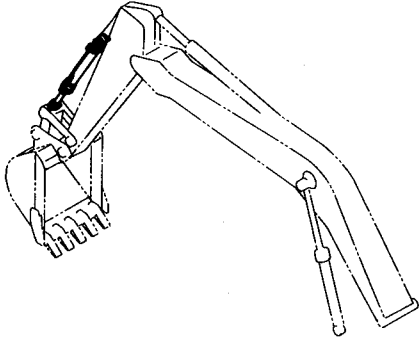


(M)

| 符号<br>ITEM | 部品番号<br>PART NO. | 部 品 名      | PART NAME    | 数量<br>Q'TY | サービス<br>コード<br>S.C | 適用号機<br>SERIAL NO. | 互<br>換<br>性<br>I C A | 代 替 部 品<br>REPLACEABLE<br>PART |            |
|------------|------------------|------------|--------------|------------|--------------------|--------------------|----------------------|--------------------------------|------------|
|            |                  |            |              |            |                    |                    |                      | 部品番号<br>PART NO.               | 数量<br>Q'TY |
| 00-01      | 9169805          | アームシリンダ    | ARM CYLINDER | 1          | #                  | -103568            |                      | 9212283                        | 1          |
| 00-01      | 9212283          | アームシリンダ    | ARM CYLINDER | 1          |                    | 103569-            |                      |                                |            |
| 00         | 4385638          | ・シリンダ ;アーム | ・CYL. ;ARM   | 1          | #H                 | -103568            |                      | 4470801                        | 1          |
| 00         | 4470801          | ・シリンダ ;アーム | ・CYL. ;ARM   | 1          | H                  | 103569-            |                      |                                |            |
| 01         | 4352399          | ・ブッシング     | ・BUSHING     | 4          |                    |                    |                      |                                |            |

バケットシリンダ <200, E, 210, H, N, 240>  
 BUCKET CYLINDER <200, E, 210, H, N, 240>

適用号機 100001-  
 Serial No.

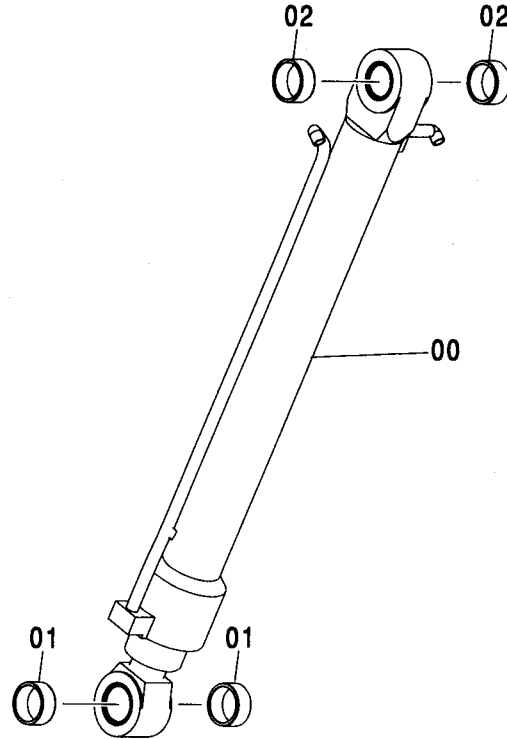
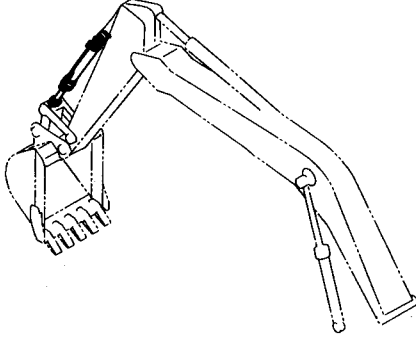


Ⓜ

| 符号<br>ITEM | 部品番号<br>PART NO. | 部 品 名      | PART NAME       | 数量<br>Q' TY | サービス<br>コード<br>S. C | 適用号機<br>SERIAL NO. | 互<br>換<br>性<br>ICA | 代 替 部 品<br>REPLACEABLE<br>PART |             |
|------------|------------------|------------|-----------------|-------------|---------------------|--------------------|--------------------|--------------------------------|-------------|
|            |                  |            |                 |             |                     |                    |                    | 部品番号<br>PART NO.               | 数量<br>Q' TY |
| 00-01      | 9169806          | バケツシリンダ    | BUCKET CYLINDER | 1           |                     |                    |                    |                                |             |
| 00         | 4385637          | ・シリンダ ;バケツ | ・CYL. ;BUCKET   | 1           | H                   |                    |                    |                                |             |
| 01         | 4352398          | ・ブッシング     | ・BUSHING        | 2           |                     |                    |                    |                                |             |
| 02         | 4352400          | ・ブッシング     | ・BUSHING        | 2           |                     |                    |                    |                                |             |
|            |                  |            |                 |             |                     |                    |                    |                                |             |
|            |                  |            |                 |             |                     |                    |                    |                                |             |
|            |                  |            |                 |             |                     |                    |                    |                                |             |
|            |                  |            |                 |             |                     |                    |                    |                                |             |

バケットシリンダ <K>  
 BUCKET CYLINDER <K>

適用号機 100001-  
 Serial No.

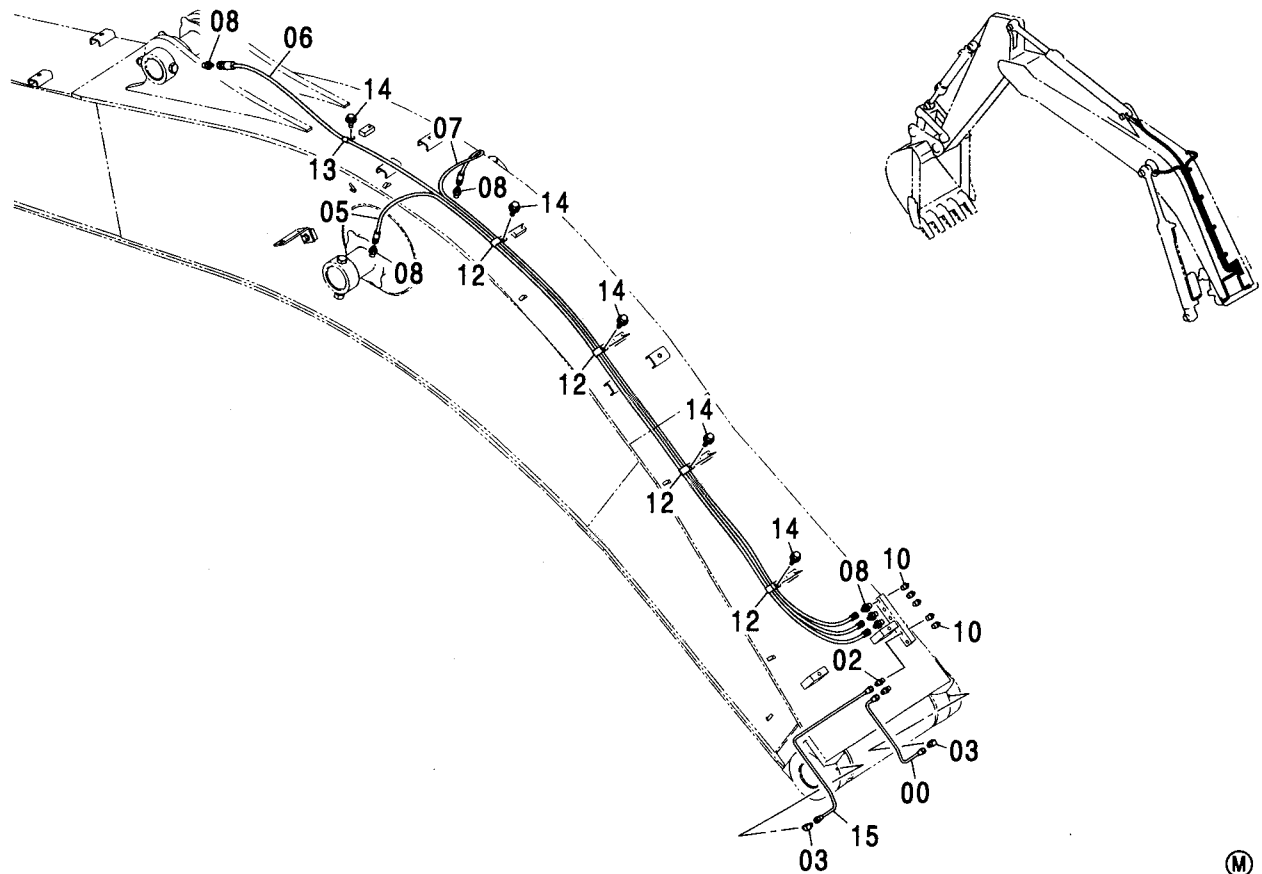


(M)

| 符号<br>ITEM | 部品番号<br>PART NO. | 部品名        | PART NAME       | 数量<br>Q'TY | サービス<br>コード<br>S.C | 適用号機<br>SERIAL NO. | 代替部品<br>REPLACEABLE<br>PART |                  |
|------------|------------------|------------|-----------------|------------|--------------------|--------------------|-----------------------------|------------------|
|            |                  |            |                 |            |                    |                    | 互換性<br>ICA                  | 部品番号<br>PART NO. |
| 00-02      | 9197761          | バケツシリンダ    | BUCKET CYLINDER | 1          |                    |                    |                             |                  |
| 00         | 4449579          | ・シリンダ ;バケツ | ・CYL. ;BUCKET   | 1          | H                  |                    |                             |                  |
| 01         | 4352398          | ・ブッシング     | ・BUSHING        | 2          |                    |                    |                             |                  |
| 02         | 4352400          | ・ブッシング     | ・BUSHING        | 2          |                    |                    |                             |                  |
|            |                  |            |                 |            |                    |                    |                             |                  |
|            |                  |            |                 |            |                    |                    |                             |                  |
|            |                  |            |                 |            |                    |                    |                             |                  |
|            |                  |            |                 |            |                    |                    |                             |                  |

給脂配管 (モノブーム)  
LUBRICATE PIPING (MONO BOOM)

適用号機  
Serial No. 100001-



| 符号<br>ITEM | 部品番号<br>PART NO. | 部 品 名        | PART NAME      | 数量<br>Q' TY | サービス<br>コード<br>S. C | 適用号機<br>SERIAL NO. | 互<br>換<br>性<br>I C A | 代 替 部 品<br>REPLACEABLE<br>PART |             |
|------------|------------------|--------------|----------------|-------------|---------------------|--------------------|----------------------|--------------------------------|-------------|
|            |                  |              |                |             |                     |                    |                      | 部品番号<br>PART NO.               | 数量<br>Q' TY |
| 00         | 4361000          | パイプ          | PIPE           | 1           |                     |                    |                      |                                |             |
| 02         | 4360981          | フィッティング;パイプ  | FITTING;PIPE   | 2           |                     |                    |                      |                                |             |
| 03         | 4345297          | フィッティング;パイプ  | FITTING;PIPE   | 2           |                     |                    |                      |                                |             |
| 05         | 4429280          | ホース:プラスチック   | HOSE:PLASTIC   | 1           |                     |                    |                      |                                |             |
| 06         | 4429287          | ホース:プラスチック   | HOSE:PLASTIC   | 1           |                     |                    |                      |                                |             |
| 07         | 4429283          | ホース:プラスチック   | HOSE:PLASTIC   | 1           |                     |                    |                      |                                |             |
| 08         | 4154651          | アダプタ:S       | ADAPTER:S      | 6           |                     |                    |                      |                                |             |
| 10         | J75482           | フィッティング:グリース | FITTING:GREASE | 5           |                     |                    |                      |                                |             |
| 12         | 4252877          | クリップ         | CLIP           | 4           |                     |                    |                      |                                |             |
| 13         | 4190261          | クリップ         | CLIP           | 1           |                     |                    |                      |                                |             |
| 14         | J011016          | ボルト;セムス      | BOLT;SEMS      | 5           |                     | -D03/04            |                      |                                |             |
| 14         | J271016          | ボルト;セムス      | BOLT;SEMS      | 5           | D                   | D03/05-            | T                    | J901016                        | 5           |
|            |                  |              |                |             |                     |                    |                      | J222010                        | 5           |
| 15         | 4370555          | パイプ          | PIPE           | 1           |                     |                    |                      |                                |             |

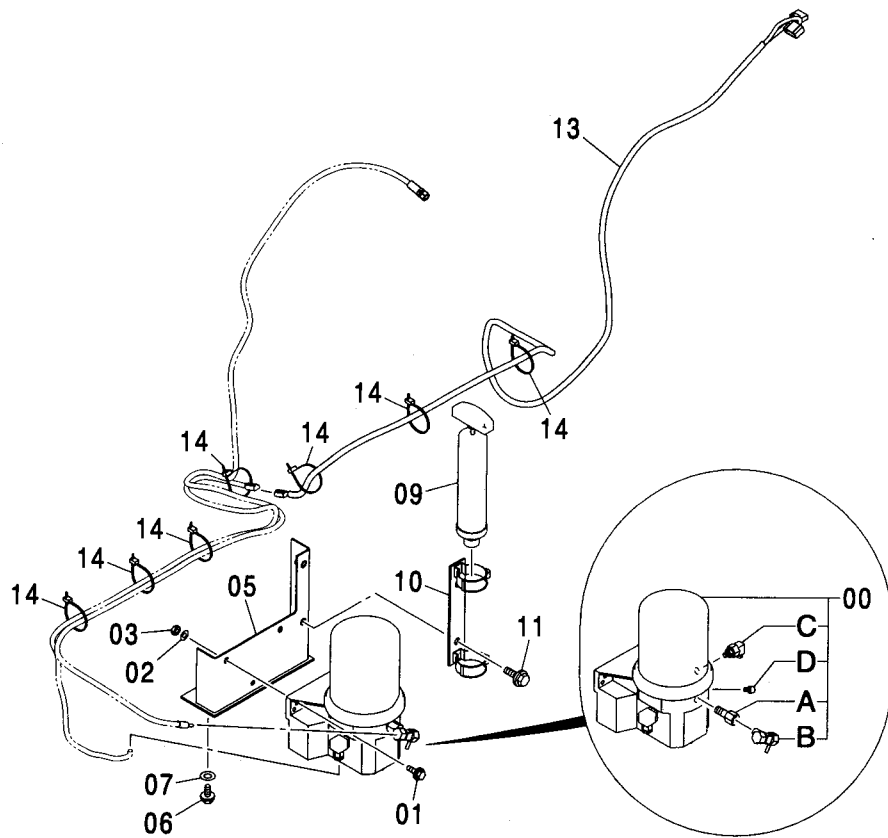
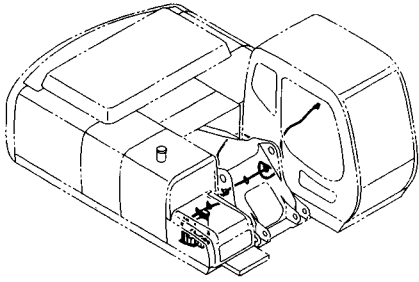
---

---

**MEMO**

自動給脂装置 <200, E, 210, H, K>  
AUTO. LUBRICATE DEVICE <200, E, 210, H, K>

適用号機 100001-  
Serial No.





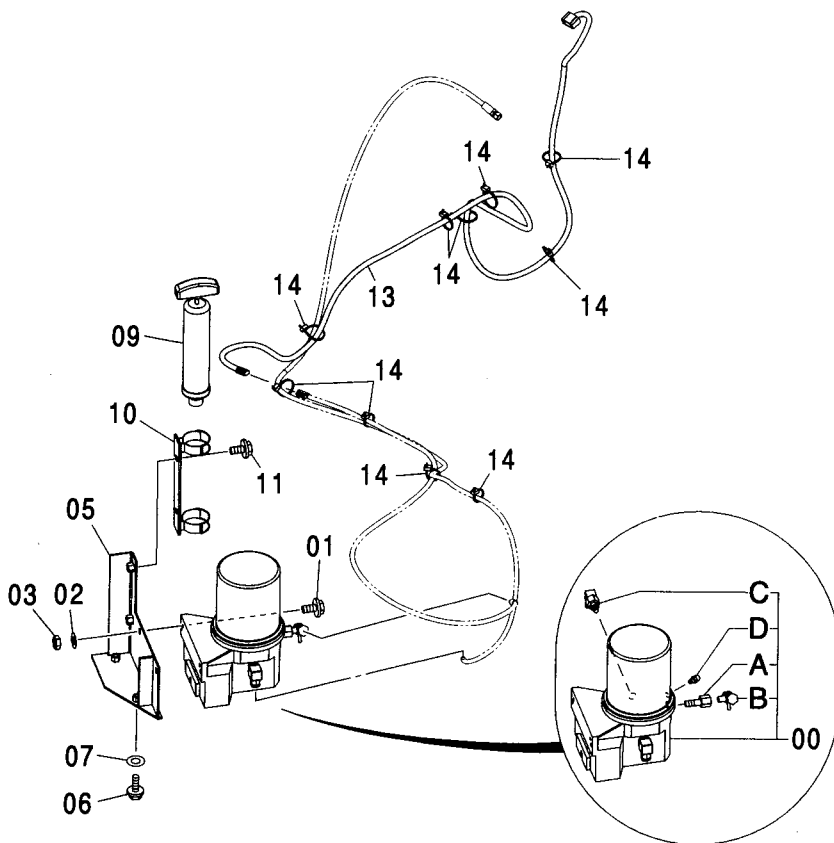
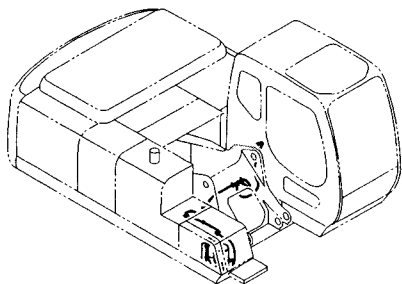
自動給脂装置 <200, E, 210, H, K>  
 AUTO. LUBRICATE DEVICE <200, E, 210, H, K>

適用号機 100001-  
 Serial No.

| 符号<br>ITEM | 部品番号<br>PART NO. | 部 品 名           | PART NAME         | 数量<br>Q' TY | サービス<br>コード<br>S. C | 適用号機<br>SERIAL NO. | 互<br>換<br>性<br>I CA | 代 替 部 品<br>REPLACEABLE<br>PART |             |
|------------|------------------|-----------------|-------------------|-------------|---------------------|--------------------|---------------------|--------------------------------|-------------|
|            |                  |                 |                   |             |                     |                    |                     | 部品番号<br>PART NO.               | 数量<br>Q' TY |
| 00         | 4369439          | ポンプ             | PUMP              | 1           |                     |                    |                     |                                |             |
| 00A        | 4612412          | ・エレメント          | ・ELEMENT          | 1           |                     |                    |                     |                                |             |
| 00B        | 4612413          | ・バルブ            | ・VALVE            | 1           |                     |                    |                     |                                |             |
| 00C        | 4612414          | ・エルボ ; S        | ・ELBOW ; S        | 1           |                     |                    |                     |                                |             |
| 00D        | 4612415          | ・フィッティング ; グリース | ・FITTING ; GREASE | 1           |                     |                    |                     |                                |             |
| 01         | J020830          | ボルト ; セムス       | BOLT ; SEMS       | 3           |                     | -D03/04            |                     |                                |             |
| 01         | J260830          | ボルト ; セムス       | BOLT ; SEMS       | 3           | D                   | D03/05-            | T                   | J900830                        | 3           |
|            |                  |                 |                   |             |                     |                    |                     | A590108                        | 3           |
| 02         | A590108          | ワッシャ ; プレーン     | WASHER ; PLANE    | 2           |                     |                    |                     |                                |             |
| 03         | M500807          | ナット             | NUT               | 2           |                     |                    |                     |                                |             |
| 05         | 8080193          | ブラケット           | BRACKET           | 1           |                     |                    |                     |                                |             |
| 06         | J011030          | ボルト ; セムス       | BOLT ; SEMS       | 2           |                     | -D03/04            |                     |                                |             |
| 06         | J271030          | ボルト ; セムス       | BOLT ; SEMS       | 2           | D                   | D03/05-            | T                   | J901030                        | 2           |
|            |                  |                 |                   |             |                     |                    |                     | J222010                        | 2           |
| 07         | J217083          | ワッシャ            | WASHER            | 2           |                     |                    |                     |                                |             |
| 09         | 4370181          | ガン ; グリース       | GUN ; GREASE      | 1           |                     |                    |                     |                                |             |
| 10         | 4375688          | ホルダ             | HOLDER            | 1           |                     |                    |                     |                                |             |
| 11         | J011230          | ボルト ; セムス       | BOLT ; SEMS       | 2           |                     | -D03/04            |                     |                                |             |
| 11         | J271230          | ボルト ; セムス       | BOLT ; SEMS       | 2           | D                   | D03/05-            | T                   | J901230                        | 2           |
|            |                  |                 |                   |             |                     |                    |                     | J222012                        | 2           |
| 13         | 3089343          | ハーネス ; ワイヤ      | HARNESS ; WIRE    | 1           |                     |                    |                     |                                |             |
| 14         | 4055312          | クリップ ; バンド      | CLIP ; BAND       | 10          |                     |                    |                     |                                |             |

# 自動給脂装置 <N, 240> AUTO. LUBRICATE DEVICE <N, 240>

適用号機 100001-  
Serial No.



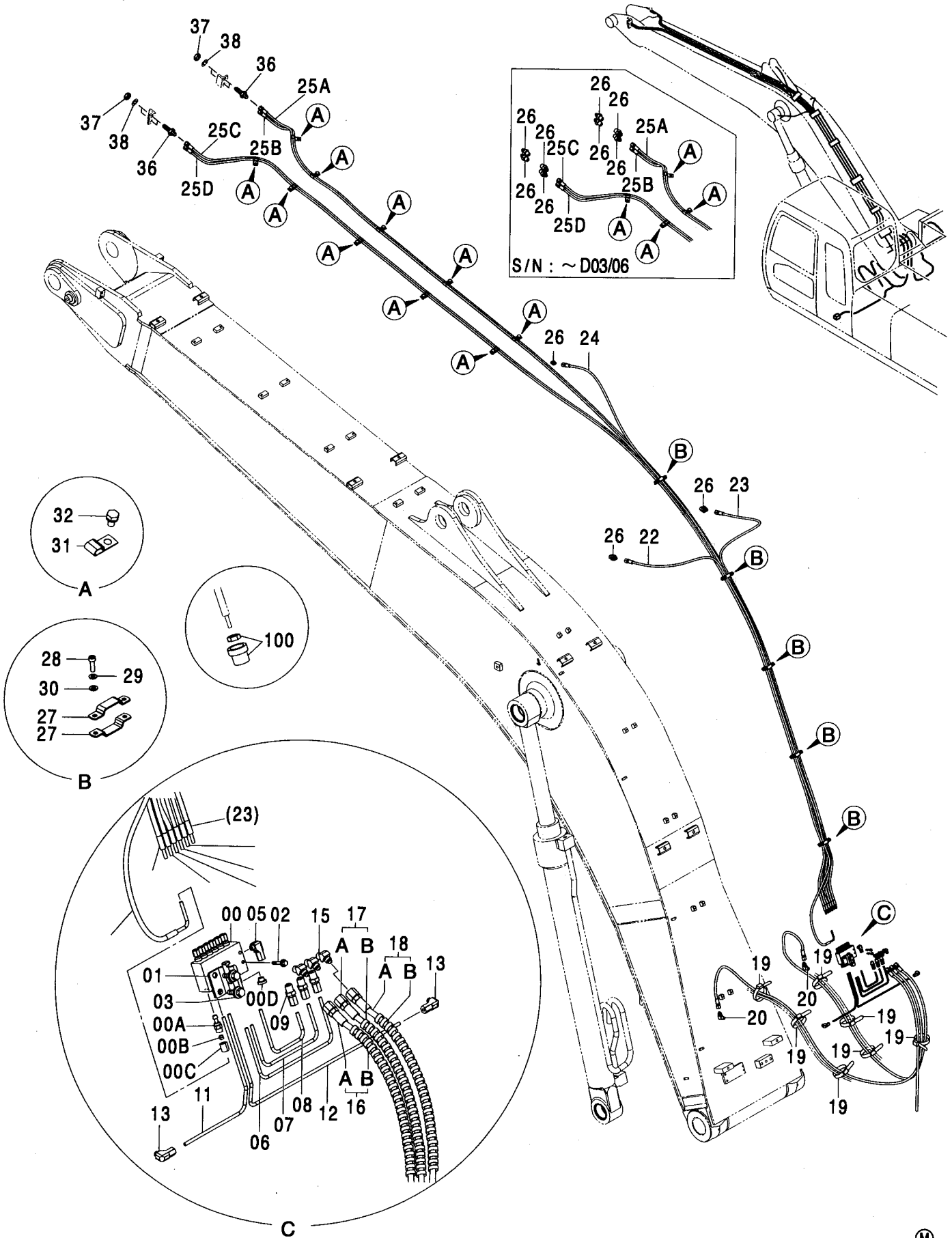
自動給脂装置 <N, 240>  
 AUTO. LUBRICATE DEVICE <N, 240>

適用号機 100001-  
 Serial No.

| 符号<br>ITEM | 部品番号<br>PART NO. | 部 品 名           | PART NAME         | 数量<br>Q' TY | サービス<br>コード<br>S. C | 適用号機<br>SERIAL NO. | 互<br>換<br>性<br>I C A | 代 替 部 品<br>REPLACEABLE<br>PART |             |
|------------|------------------|-----------------|-------------------|-------------|---------------------|--------------------|----------------------|--------------------------------|-------------|
|            |                  |                 |                   |             |                     |                    |                      | 部品番号<br>PART NO.               | 数量<br>Q' TY |
| 00         | 4369439          | ポンプ             | PUMP              | 1           |                     |                    |                      |                                |             |
| 00A        | 4612412          | ・エレメント          | ・ELEMENT          | 1           |                     |                    |                      |                                |             |
| 00B        | 4612413          | ・バルブ            | ・VALVE            | 1           |                     |                    |                      |                                |             |
| 00C        | 4612414          | ・エルボ : S        | ・ELBOW : S        | 1           |                     |                    |                      |                                |             |
| 00D        | 4612415          | ・フィッティング : グリース | ・FITTING : GREASE | 1           |                     |                    |                      |                                |             |
| 01         | J020830          | ボルト : セムス       | BOLT : SEMS       | 3           |                     | -D03/04            |                      |                                |             |
| 01         | J260830          | ボルト : セムス       | BOLT : SEMS       | 3           | D                   | D03/05-            | T                    | J900830                        | 3           |
|            |                  |                 |                   |             |                     |                    |                      | A590108                        | 3           |
| 02         | A590108          | ワッシャ : フレーン     | WASHER : PLANE    | 2           |                     |                    |                      |                                |             |
| 03         | M500807          | ナット             | NUT               | 2           |                     |                    |                      |                                |             |
| 05         | 8089879          | ブラケット           | BRACKET           | 1           |                     |                    |                      |                                |             |
| 06         | J011030          | ボルト : セムス       | BOLT : SEMS       | 2           |                     | -D03/04            |                      |                                |             |
| 06         | J271030          | ボルト : セムス       | BOLT : SEMS       | 2           | D                   | D03/05-            | T                    | J901030                        | 2           |
|            |                  |                 |                   |             |                     |                    |                      | J222010                        | 2           |
| 07         | J217083          | ワッシャ            | WASHER            | 2           |                     |                    |                      |                                |             |
| 09         | 4370181          | ガン : グリース       | GUN : GREASE      | 1           |                     |                    |                      |                                |             |
| 10         | 4375688          | ホルダ             | HOLDER            | 1           |                     |                    |                      |                                |             |
| 11         | J011230          | ボルト : セムス       | BOLT : SEMS       | 2           |                     | -D03/04            |                      |                                |             |
| 11         | J271230          | ボルト : セムス       | BOLT : SEMS       | 2           | D                   | D03/05-            | T                    | J901230                        | 2           |
|            |                  |                 |                   |             |                     |                    |                      | J222012                        | 2           |
| 13         | 3089731          | ハーネス : ワイヤ      | HARNESS : WIRE    | 1           |                     |                    |                      |                                |             |
| 14         | 4055312          | クリップ : バンド      | CLIP : BAND       | 10          |                     |                    |                      |                                |             |

自動給脂配管 (ブーム)  
 AUTO. LUBRICATE PIPING (BOOM)

適用号機 100001-  
 Serial No.



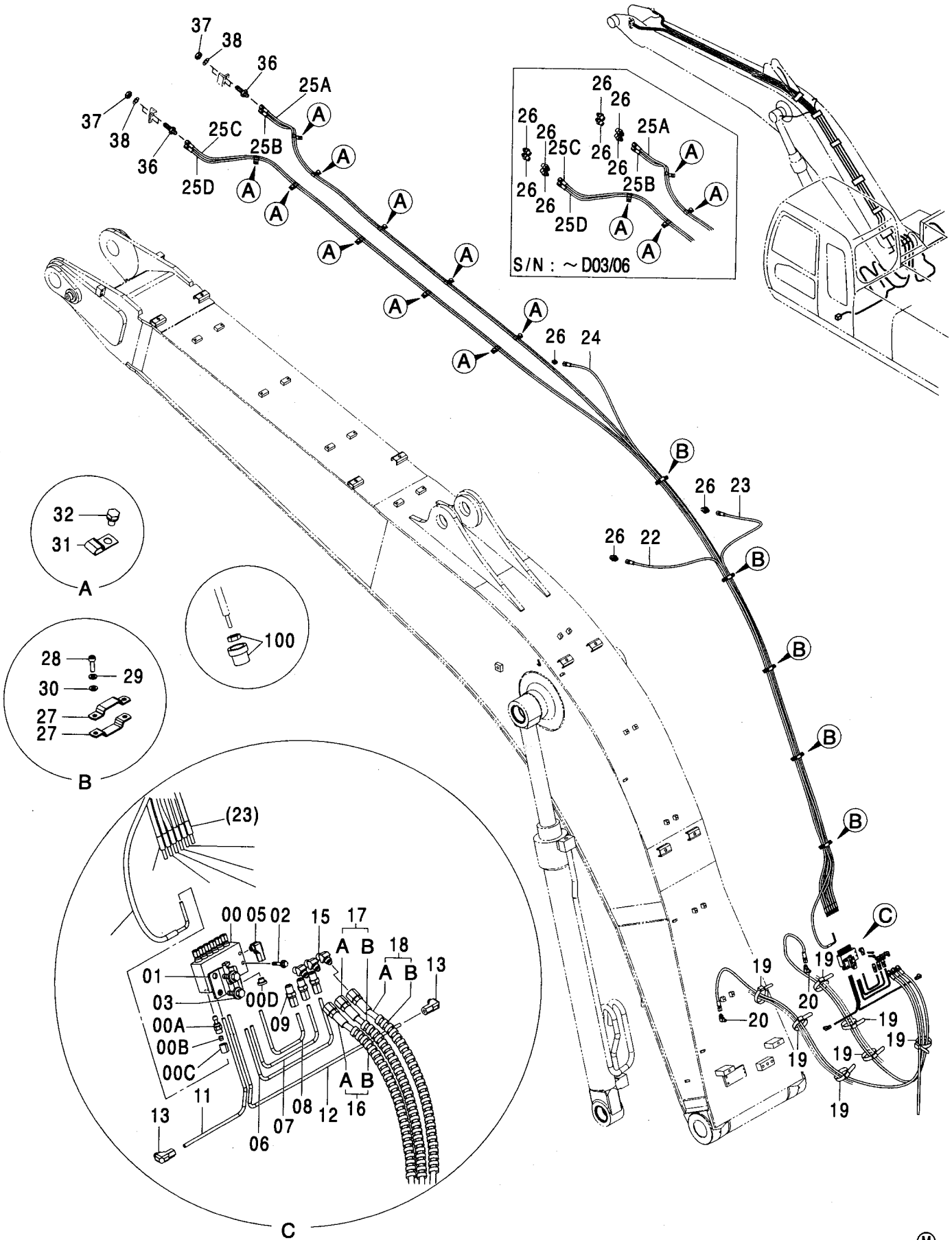
自動給脂配管 (ブーム)  
AUTO. LUBRICATE PIPING (BOOM)

適用号機 100001-  
Serial No.

| 符号<br>ITEM | 部品番号<br>PART NO. | 部 品 名            | PART NAME          | 数量<br>Q' TY | サービス<br>コード<br>S. C | 適用号機<br>SERIAL NO. | 互<br>換<br>性<br>I CA | 代 替 部 品<br>REPLACEABLE<br>PART |             |
|------------|------------------|------------------|--------------------|-------------|---------------------|--------------------|---------------------|--------------------------------|-------------|
|            |                  |                  |                    |             |                     |                    |                     | 部品番号<br>PART NO.               | 数量<br>Q' TY |
| 00         | 4369423          | バルブ              | VALVE              | 1           |                     |                    |                     |                                |             |
| 00A        | 4612349          | ・バルブ             | ・VALVE             | 11          |                     |                    |                     |                                |             |
| 00B        | 4612351          | ・スリーブ            | ・SLEEVE            | 11          |                     |                    |                     |                                |             |
| 00C        | 4612352          | ・ナット             | ・NUT               | 11          |                     |                    |                     |                                |             |
| 00D        | 4612353          | ・プラグ             | ・PLUG              | 1           |                     |                    |                     |                                |             |
| 01         | 4361320          | クランプ             | CLAMP              | 1           |                     |                    |                     |                                |             |
| 02         | J010640          | ボルト;セムス          | BOLT;SEMS          | 2           |                     | -D03/04            |                     |                                |             |
| 02         | J260640          | ボルト;セムス          | BOLT;SEMS          | 2           | D                   | D03/05-            | T                   | J900640                        | 2           |
|            |                  |                  |                    |             |                     |                    |                     | A590106                        | 2           |
| 03         | J021020          | ボルト;セムス          | BOLT;SEMS          | 2           |                     | -D03/04            |                     |                                |             |
| 03         | J271020          | ボルト;セムス          | BOLT;SEMS          | 2           | D                   | D03/05-            | T                   | J901020                        | 2           |
|            |                  |                  |                    |             |                     |                    |                     | J222010                        | 2           |
| 05         | 4352674          | フィッティング;パイプ      | FITTING;PIPE       | 1           |                     |                    |                     |                                |             |
| 06         | 4367176          | パイプ              | PIPE               | 1           |                     |                    |                     |                                |             |
| 07         | 4367178          | パイプ              | PIPE               | 1           |                     |                    |                     |                                |             |
| 08         | 4367183          | パイプ              | PIPE               | 1           |                     |                    |                     |                                |             |
| 09         | 4352673          | フィッティング;パイプ      | FITTING;PIPE       | 3           |                     |                    |                     |                                |             |
| 11         | 4367197          | パイプ              | PIPE               | 1           |                     |                    |                     |                                |             |
| 12         | 4367192          | パイプ              | PIPE               | 1           |                     |                    |                     |                                |             |
| 13         | 4352674          | フィッティング;パイプ      | FITTING;PIPE       | 2           |                     |                    |                     |                                |             |
| 15         | 4154655          | エルボ;S            | ELBOW;S            | 3           |                     |                    |                     |                                |             |
| 16         | 9153180          | ホースアッセン          | HOSE ASS'Y         | 1           |                     |                    |                     |                                |             |
| 16A        | 4370422          | ・ホース (A1)        | ・HOSE (A1)         | 1           |                     |                    |                     |                                |             |
| 16B        | 4327293          | ・プロテクタ           | ・PROTECTOR         | 6           |                     |                    |                     |                                |             |
| 17         | 9198220          | ホースアッセン          | HOSE ASS'Y         | 1           |                     |                    |                     |                                |             |
| 17A        | 4449698          | ・ホース (A12)       | ・HOSE (A12)        | 1           |                     |                    |                     |                                |             |
| 17B        | 4327293          | ・プロテクタ           | ・PROTECTOR         | 4           |                     |                    |                     |                                |             |
| 18         | 9198221          | ホースアッセン          | HOSE ASS'Y         | 1           |                     |                    |                     |                                |             |
| 18A        | 4449699          | ・ホース (A11)       | ・HOSE (A11)        | 1           |                     |                    |                     |                                |             |
| 18B        | 4327293          | ・プロテクタ           | ・PROTECTOR         | 4           |                     |                    |                     |                                |             |
| 19         | 4373212          | クリップ;バンド         | CLIP;BAND          | 7           |                     |                    |                     |                                |             |
| 20         | 4298746          | エルボ;S            | ELBOW;S            | 2           |                     |                    |                     |                                |             |
| 22         | 4370433          | ホース;プラスチック (A4)  | HOSE;PLASTIC (A4)  | 1           |                     |                    |                     |                                |             |
| 23         | 4370424          | ホース;プラスチック (A5)  | HOSE;PLASTIC (A5)  | 1           |                     |                    |                     |                                |             |
| 24         | 4370425          | ホース;プラスチック (A6)  | HOSE;PLASTIC (A6)  | 1           |                     |                    |                     |                                |             |
| 25A        | 4370426          | ホース;プラスチック (A10) | HOSE;PLASTIC (A10) | 1           |                     | -D03/06            |                     |                                |             |
| 25A        | 4619479          | ホース;プラスチック (A10) | HOSE;PLASTIC (A10) | 1           | #                   | D03/07-            |                     |                                |             |
| 25B        | 4370426          | ホース;プラスチック (A10) | HOSE;PLASTIC (A10) | 1           |                     | -D03/06            |                     |                                |             |
| 25B        | 4619479          | ホース;プラスチック (A10) | HOSE;PLASTIC (A10) | 1           | #                   | D03/07-            |                     |                                |             |
|            |                  | 次ページへ続く          | CONTINUED          |             |                     |                    |                     |                                |             |

# 自動給脂配管 (ブーム) AUTO. LUBRICATE PIPING (BOOM)

適用号機  
Serial No. 100001-



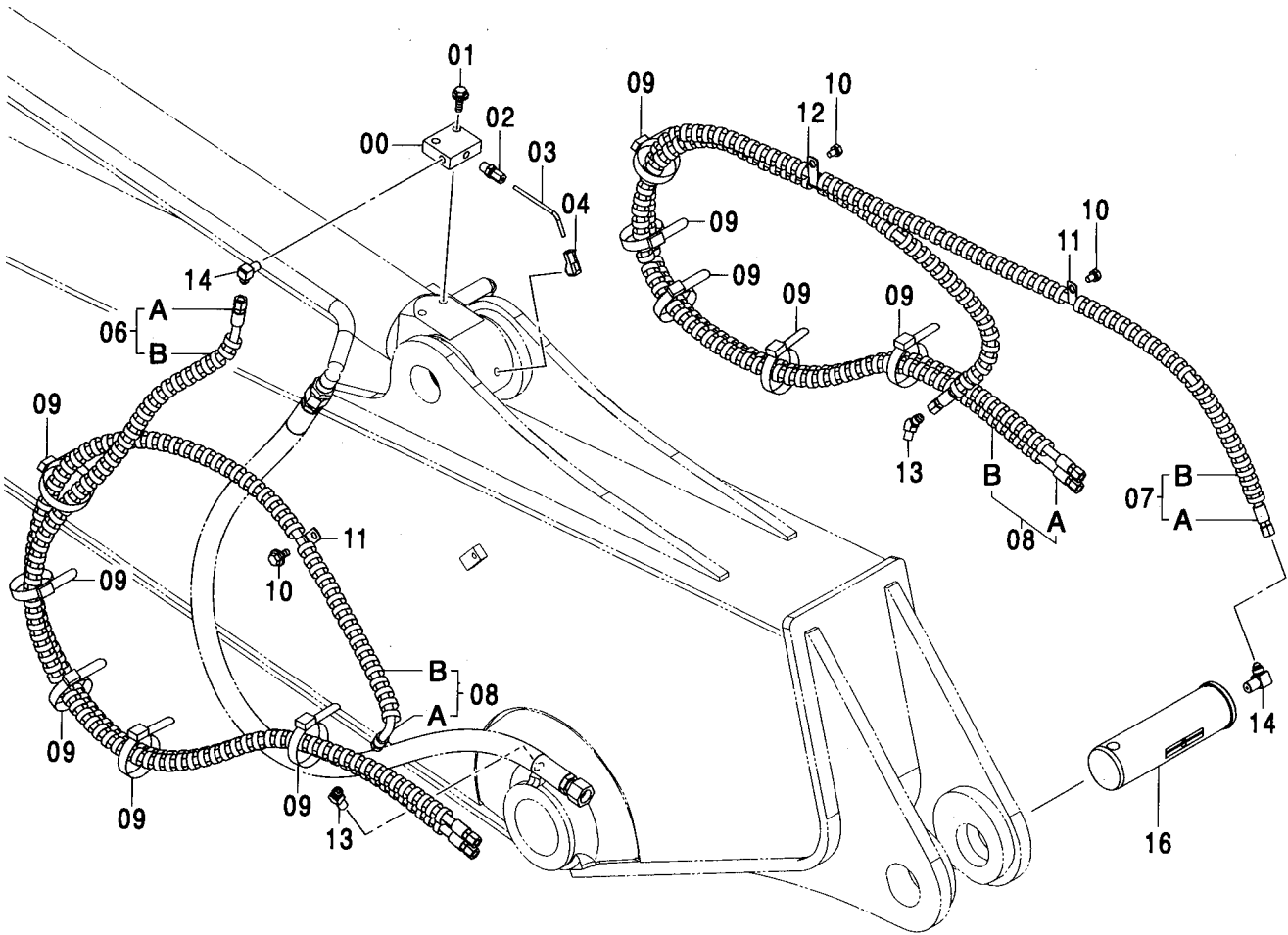
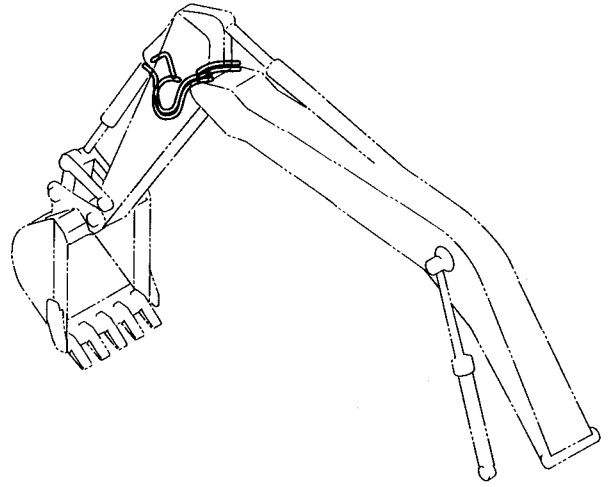
自動給脂配管 (ブーム)  
AUTO. LUBRICATE PIPING (BOOM)

適用号機 100001-  
Serial No.

| 符号<br>ITEM | 部品番号<br>PART NO. | 部 品 名                         | PART NAME                            | 数量<br>Q' TY | サービス<br>コード<br>S. C | 適用号機<br>SERIAL NO. | 互<br>換<br>性<br>I<br>C<br>A | 代 替 部 品<br>REPLACEABLE<br>PART |             |
|------------|------------------|-------------------------------|--------------------------------------|-------------|---------------------|--------------------|----------------------------|--------------------------------|-------------|
|            |                  |                               |                                      |             |                     |                    |                            | 部品番号<br>PART NO.               | 数量<br>Q' TY |
| 25C        | 4370426          | ホ-ス;プ ラステイツク (A10)            | HOSE;PLASTIC (A10)                   | 1           |                     | -D03/06            |                            |                                |             |
| 25C        | 4619479          | ホ-ス;プ ラステイツク (A10)            | HOSE;PLASTIC (A10)                   | 1           | #                   | D03/07-            |                            |                                |             |
| 25D        | 4370426          | ホ-ス;プ ラステイツク (A10)            | HOSE;PLASTIC (A10)                   | 1           |                     | -D03/06            |                            |                                |             |
| 25D        | 4619479          | ホ-ス;プ ラステイツク (A10)            | HOSE;PLASTIC (A10)                   | 1           | #                   | D03/07-            |                            |                                |             |
| 26         | 4154651          | アダプタ:S                        | ADAPTER:S                            | 11          |                     | -D03/06            |                            |                                |             |
| 26         | 4154651          | アダプタ:S                        | ADAPTER:S                            | 3           | #                   | D03/07-            |                            |                                |             |
| 27         | 4367283          | クランプ ;ホ-ス                     | CLAMP;HOSE                           | 10          |                     |                    |                            |                                |             |
| 28         | J780620          | ボルト;ソケット                      | BOLT;SOCKET                          | 10          |                     |                    |                            |                                |             |
| 29         | A590906          | ワッシャ;スプリング                    | WASHER;SPRING                        | 10          |                     |                    |                            |                                |             |
| 30         | A590106          | ワッシャ;フ レ-ン                    | WASHER;PLANE                         | 10          |                     |                    |                            |                                |             |
| 31         | 4192018          | クリップ                          | CLIP                                 | 10          |                     |                    |                            |                                |             |
| 32         | J011016          | ボルト;セムス                       | BOLT;SEMS                            | 10          |                     | -D03/04            |                            |                                |             |
| 32         | J271016          | ボルト;セムス                       | BOLT;SEMS                            | 10          | D                   | D03/05-            | T                          | J901016                        | 10          |
|            |                  |                               |                                      |             |                     |                    |                            | J222010                        | 10          |
| 36         | 4248117          | アダプタ:S                        | ADAPTER:S                            | 4           | #                   | D03/07-            |                            |                                |             |
| 37         | 4209198          | ナット                           | NUT                                  | 4           | #                   | D03/07-            |                            |                                |             |
| 38         | A590912          | ワッシャ;スプリング                    | WASHER;SPRING                        | 4           | #                   | D03/07-            |                            |                                |             |
| 100        | 4364387          | フィッティング ;パイプ<br>(ホ-ス交換時組込み部品) | FITTING;PIPE<br>(HOSE SETTING PARTS) | 1           | S                   |                    |                            |                                |             |

# 自動給脂配管 (アーム) AUTO. LUBRICATE PIPING (ARM)

適用号機 100001-  
Serial No.





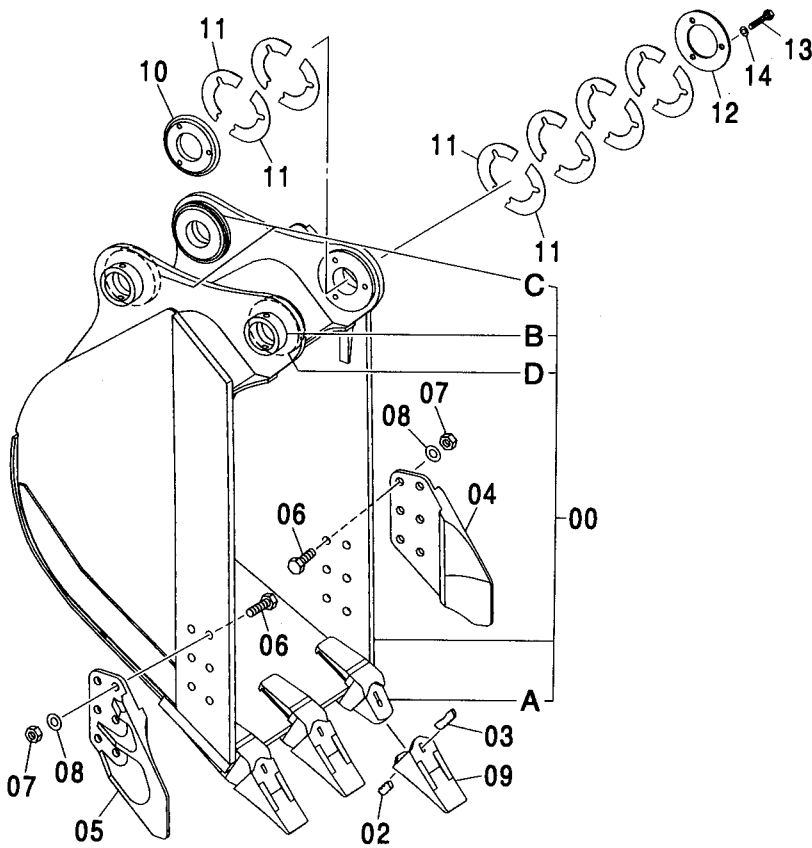
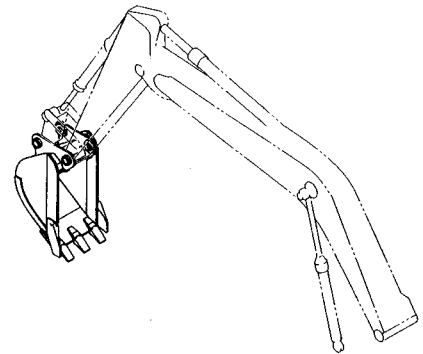
自動給脂配管 (アーム)  
AUTO. LUBRICATE PIPING (ARM)

適用号機 100001-  
Serial No.

| 符号<br>ITEM | 部品番号<br>PART NO. | 部 品 名       | PART NAME    | 数量<br>Q' TY | サービス<br>コード<br>S. C | 適用号機<br>SERIAL NO. | 互<br>換<br>性<br>I C A | 代 替 部 品<br>REPLACEABLE<br>PART |             |
|------------|------------------|-------------|--------------|-------------|---------------------|--------------------|----------------------|--------------------------------|-------------|
|            |                  |             |              |             |                     |                    |                      | 部品番号<br>PART NO.               | 数量<br>Q' TY |
| 00         | 4370986          | ブ ロック       | BLOCK        | 1           |                     |                    |                      |                                |             |
| 01         | J011245          | ボルト;セムス     | BOLT;SEMS    | 2           |                     | -D03/04            |                      |                                |             |
| 01         | J271245          | ボルト;セムス     | BOLT;SEMS    | 2           | D                   | D03/05-            | T                    | J901245                        | 2           |
|            |                  |             |              |             |                     |                    |                      | J222012                        | 2           |
| 02         | 4352673          | フィッティング;パイプ | FITTING;PIPE | 1           |                     |                    |                      |                                |             |
| 03         | 4449782          | パイプ         | PIPE         | 1           |                     |                    |                      |                                |             |
| 04         | 4352674          | フィッティング;パイプ | FITTING;PIPE | 1           |                     |                    |                      |                                |             |
| 06         | 9198234          | ホース アッセン    | HOSE ASS' Y  | 1           |                     |                    |                      |                                |             |
| 06A        | 4449712          | ・ホース (A7)   | ・HOSE (A7)   | 1           |                     |                    |                      |                                |             |
| 06B        | 4327293          | ・ブ ロテクタ     | ・PROTECTOR   | 4           |                     |                    |                      |                                |             |
| 07         | 9198235          | ホース アッセン    | HOSE ASS' Y  | 1           |                     |                    |                      |                                |             |
| 07A        | 4449713          | ・ホース (A8)   | ・HOSE (A8)   | 1           |                     |                    |                      |                                |             |
| 07B        | 4327293          | ・ブ ロテクタ     | ・PROTECTOR   | 6           |                     |                    |                      |                                |             |
| 08         | 9198236          | ホース アッセン    | HOSE ASS' Y  | 2           |                     |                    |                      |                                |             |
| 08A        | 4449714          | ・ホース (A9)   | ・HOSE (A9)   | 1           |                     |                    |                      |                                |             |
| 08B        | 4327293          | ・ブ ロテクタ     | ・PROTECTOR   | 5           |                     |                    |                      |                                |             |
| 09         | 4373212          | クリップ;バンド    | CLIP;BAND    | 10          |                     |                    |                      |                                |             |
| 10         | J011016          | ボルト;セムス     | BOLT;SEMS    | 3           |                     | -D03/04            |                      |                                |             |
| 10         | J271016          | ボルト;セムス     | BOLT;SEMS    | 3           | D                   | D03/05-            | T                    | J901016                        | 3           |
|            |                  |             |              |             |                     |                    |                      | J222010                        | 3           |
| 11         | 4190275          | クリップ        | CLIP         | 2           |                     |                    |                      |                                |             |
| 12         | 4190292          | クリップ        | CLIP         | 1           |                     |                    |                      |                                |             |
| 13         | 4298745          | エルボ;S       | ELBOW;S      | 2           |                     |                    |                      |                                |             |
| 14         | 4154656          | エルボ;S       | ELBOW;S      | 2           |                     |                    |                      |                                |             |
| 16         | 3088940          | ピン          | PIN          | 1           |                     |                    |                      |                                |             |

バケット 0.51 [新JIS]  
 BUCKET 0.51 [JIS 94]

適用号機 100001-  
 Serial No.



|     |   |         |
|-----|---|---------|
| 100 | { | 00A ~ 1 |
|     |   | 02 ~ 1  |
|     |   | 03 ~ 1  |
|     |   | 09 ~ 1  |

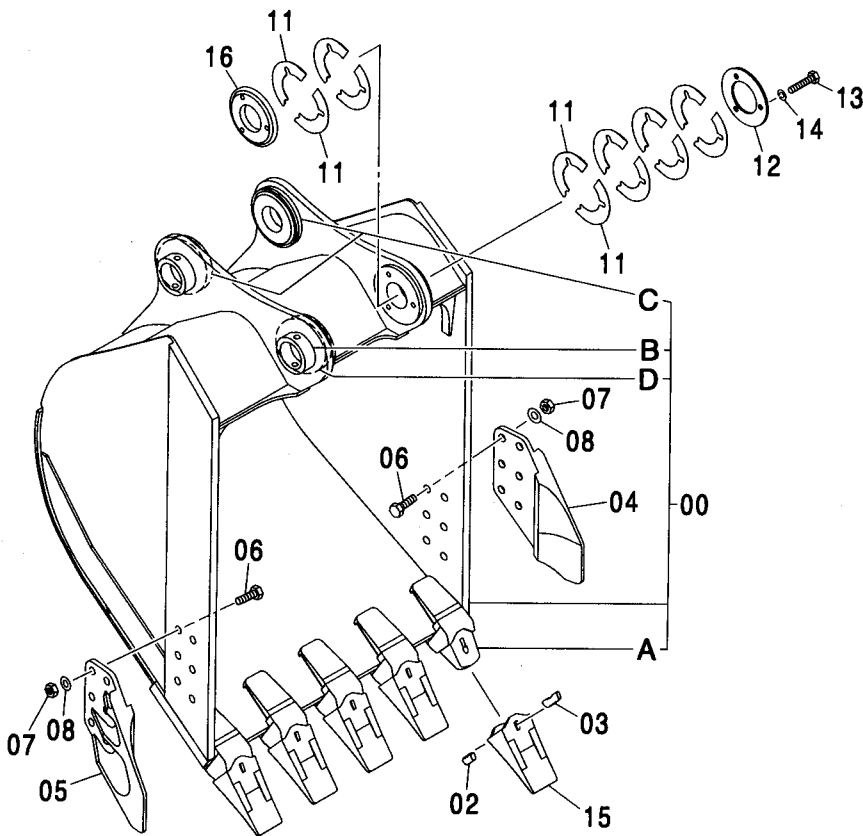
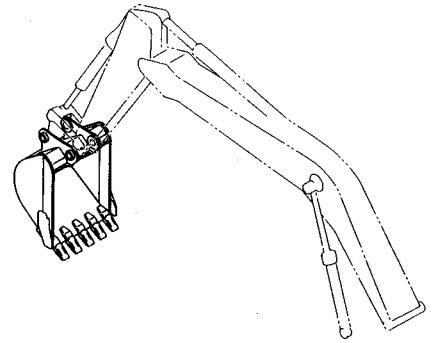
バケツ 0.51 [新JIS]  
BUCKET 0.51 [JIS 94]

適用号機 100001-  
Serial No.

| 符号<br>ITEM | 部品番号<br>PART NO. | 部 品 名        | PART NAME       | 数量<br>Q' TY | サービス<br>コード<br>S. C | 適用号機<br>SERIAL NO. | 互<br>換<br>性<br>ICA | 代 替 部 品<br>REPLACEABLE<br>PART |             |
|------------|------------------|--------------|-----------------|-------------|---------------------|--------------------|--------------------|--------------------------------|-------------|
|            |                  |              |                 |             |                     |                    |                    | 部品番号<br>PART NO.               | 数量<br>Q' TY |
|            | 9202089          | バケツ アッセン     | BUCKET ASS' Y   | 1           |                     |                    |                    |                                |             |
| 00         | 8084339          | ・バケツ         | ・BUCKET         | 1           |                     |                    |                    |                                |             |
| 00A        | 4414271          | ・アダプタ; ツース   | ・ADAPTER; TOOTH | 3           | WK                  |                    |                    |                                |             |
| 00B        | 4454563          | ・ストッパ        | ・STOPPER        | 2           | W                   |                    |                    |                                |             |
| 00C        | 4225804          | ・ボス          | ・BOSS           | 2           | W                   |                    |                    |                                |             |
| 00D        | 4445241          | ・ボス          | ・BOSS           | 1           | W                   |                    |                    |                                |             |
| 02         | 4501625          | ・ラバー; ロック    | ・RUBBER; LOCK   | 3           | K                   |                    |                    |                                |             |
| 03         | 4501627          | ・ピン; ロック     | ・PIN; LOCK      | 3           | K                   |                    |                    |                                |             |
| 04         | 2014503          | ・カッタ; サイド    | ・CUTTER; SIDE   | 1           |                     |                    |                    |                                |             |
| 05         | 2014504          | ・カッタ; サイド    | ・CUTTER; SIDE   | 1           |                     |                    |                    |                                |             |
| 06         | J932270          | ・ボルト         | ・BOLT           | 12          |                     |                    |                    |                                |             |
| 07         | J951022          | ・ナット         | ・NUT            | 12          |                     |                    |                    |                                |             |
| 08         | A590922          | ・ワッシャ; スプリング | ・WASHER; SPRING | 12          |                     |                    |                    |                                |             |
| 09         | 4427919          | ・ポイント; ツース   | ・POINT; TOOTH   | 3           | K                   |                    |                    |                                |             |
| 10         | 4445245          | ・ボス          | ・BOSS           | 1           |                     |                    |                    |                                |             |
| 11         | 4275784          | ・シム 1.0      | ・SHIM 1.0       | 12          | R                   |                    |                    |                                |             |
| 12         | 4275783          | ・プレート        | ・PLATE          | 1           |                     |                    |                    |                                |             |
| 13         | J901480          | ・ボルト         | ・BOLT           | 3           |                     |                    |                    |                                |             |
| 14         | A590914          | ・ワッシャ; スプリング | ・WASHER; SPRING | 3           |                     |                    |                    |                                |             |
| 100        | 9200867          | キット; ポイント    | KIT; POINT      | 3           |                     |                    |                    |                                |             |

バケット 0.8 [新JIS]  
 BUCKET 0.8 [JIS 94]

適用号機 100001-  
 Serial No.



|     |   |         |
|-----|---|---------|
| 100 | { | 00A ~ 1 |
|     |   | 02 ~ 1  |
|     |   | 03 ~ 1  |
|     |   | 15 ~ 1  |

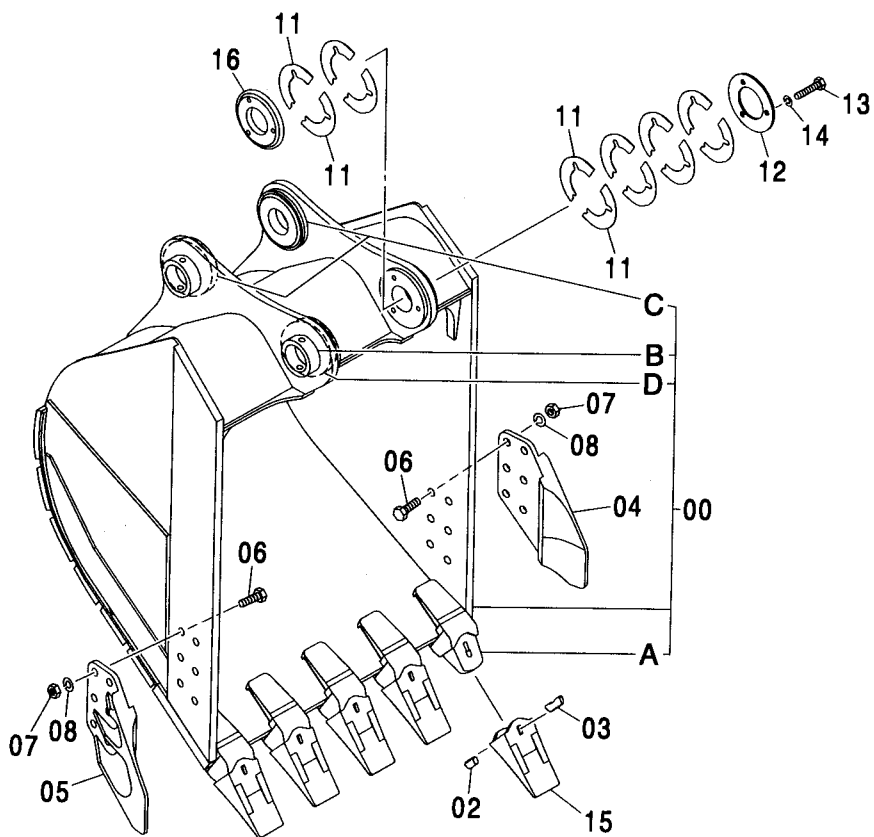
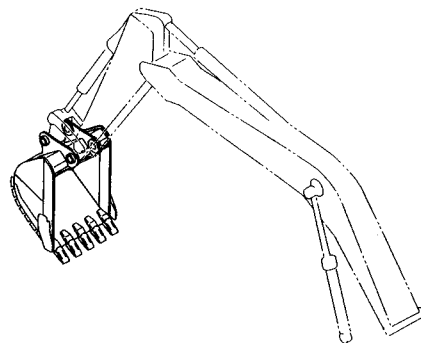
バケツ 0.8 [新JIS]  
BUCKET 0.8 [JIS 94]

適用号機 100001-  
Serial No.

| 符号<br>ITEM | 部品番号<br>PART NO. | 部 品 名       | PART NAME        | 数量<br>Q' TY | サービス<br>コード<br>S. C | 適用号機<br>SERIAL NO. | 互<br>換<br>性<br>I C A | 代 替 部 品<br>REPLACEABLE<br>PART |             |
|------------|------------------|-------------|------------------|-------------|---------------------|--------------------|----------------------|--------------------------------|-------------|
|            |                  |             |                  |             |                     |                    |                      | 部品番号<br>PART NO.               | 数量<br>Q' TY |
|            | 9202090          | バケツ アッセン    | BUCKET ASS' Y    | 1           |                     |                    |                      |                                |             |
| 00         | 8084340          | ・バケツ        | ・BUCKET          | 1           |                     |                    |                      |                                |             |
| 00A        | 4414271          | ・・アダプタ;ツース  | ・・ADAPTER; TOOTH | 5           | WK                  |                    |                      |                                |             |
| 00B        | 4454563          | ・・ストップ      | ・・STOPPER        | 2           | W                   |                    |                      |                                |             |
| 00C        | 4225804          | ・・ボス        | ・・BOSS           | 2           | W                   |                    |                      |                                |             |
| 00D        | 4445241          | ・・ボス        | ・・BOSS           | 1           | W                   |                    |                      |                                |             |
| 02         | 4501625          | ・ラバー;ロック    | ・RUBBER; LOCK    | 5           | K                   |                    |                      |                                |             |
| 03         | 4501627          | ・ピン;ロック     | ・PIN; LOCK       | 5           | K                   |                    |                      |                                |             |
| 04         | 2014503          | ・カッタ;サイド    | ・CUTTER; SIDE    | 1           |                     |                    |                      |                                |             |
| 05         | 2014504          | ・カッタ;サイド    | ・CUTTER; SIDE    | 1           |                     |                    |                      |                                |             |
| 06         | J932270          | ・ボルト        | ・BOLT            | 12          |                     |                    |                      |                                |             |
| 07         | J951022          | ・ナット        | ・NUT             | 12          |                     |                    |                      |                                |             |
| 08         | A590922          | ・ワッシャ;スプリング | ・WASHER; SPRING  | 12          |                     |                    |                      |                                |             |
| 11         | 4275784          | ・シム 1.0     | ・SHIM 1.0        | 12          | R                   |                    |                      |                                |             |
| 12         | 4275783          | ・プレート       | ・PLATE           | 1           |                     |                    |                      |                                |             |
| 13         | J901480          | ・ボルト        | ・BOLT            | 3           |                     |                    |                      |                                |             |
| 14         | A590914          | ・ワッシャ;スプリング | ・WASHER; SPRING  | 3           |                     |                    |                      |                                |             |
| 15         | 4427919          | ・ポイント;ツース   | ・POINT; TOOTH    | 5           | K                   |                    |                      |                                |             |
| 16         | 4445245          | ・ボス         | ・BOSS            | 1           |                     |                    |                      |                                |             |
| 100        | 9200867          | キット;ポイント    | KIT; POINT       | 5           |                     |                    |                      |                                |             |

バケット 0.8 [新JIS] (側板+底板補強) (ナット方式)  
 BUCKET 0.8 [JIS 94] (SIDE AND BOTTOM WEAR PLATE) (NUT TYPE)

適用号機 100001-  
 Serial No.



|     |   |         |
|-----|---|---------|
| 100 | { | 00A ~ 1 |
|     |   | 02 ~ 1  |
|     |   | 03 ~ 1  |
|     |   | 15 ~ 1  |

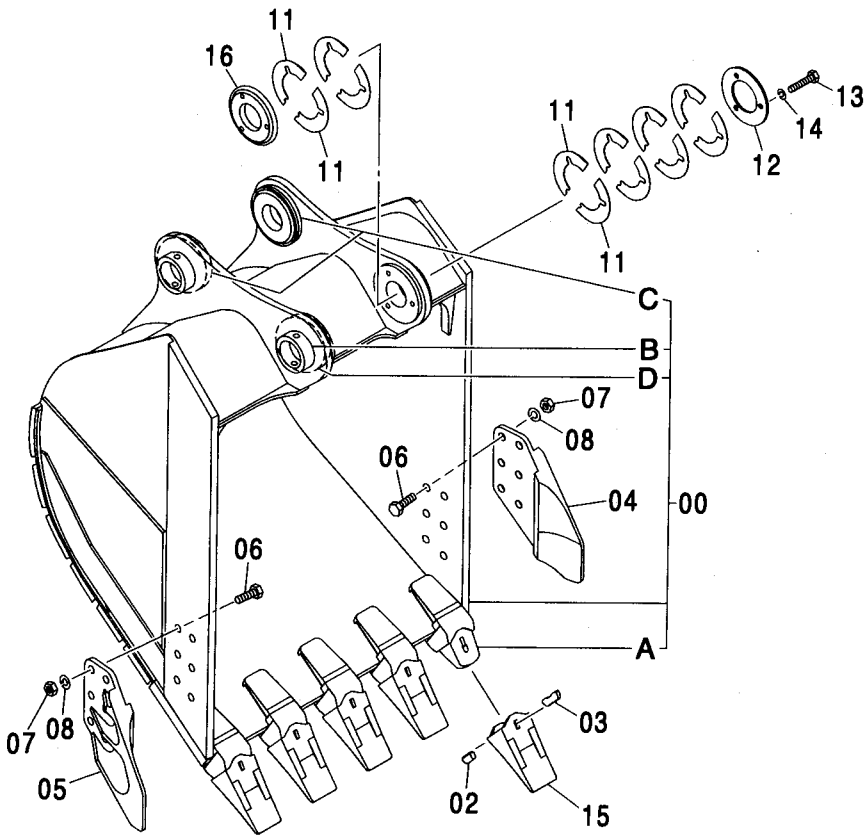
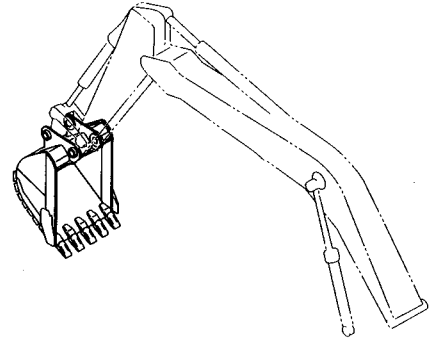
バケツ 0.8 [新JIS] (側板+底板補強) (ナット方式)  
 BUCKET 0.8 [JIS 94] (SIDE AND BOTTOM WEAR PLATE) (NUT TYPE)

適用号機 100001-  
 Serial No.

| 符号<br>ITEM | 部品番号<br>PART NO. | 部 品 名       | PART NAME       | 数量<br>Q' TY | サービス<br>コード<br>S. C | 適用号機<br>SERIAL NO. | 互<br>換<br>性<br>I C A | 代 替 部 品<br>REPLACEABLE<br>PART |             |
|------------|------------------|-------------|-----------------|-------------|---------------------|--------------------|----------------------|--------------------------------|-------------|
|            |                  |             |                 |             |                     |                    |                      | 部品番号<br>PART NO.               | 数量<br>Q' TY |
|            | 9197889          | バケツ アッセン    | BUCKET ASS' Y   | 1           |                     |                    |                      |                                |             |
| 00         | ++++++           | ・バケツ        | ・BUCKET         | 1           |                     |                    |                      |                                |             |
| 00A        | 4414271          | ・アダプタ;ツース   | ・ADAPTER; TOOTH | 5           | WK                  |                    |                      |                                |             |
| 00B        | 4435240          | ・ストップ       | ・STOPPER        | 2           | W                   |                    |                      |                                |             |
| 00C        | 4225804          | ・ボス         | ・BOSS           | 2           | W                   |                    |                      |                                |             |
| 00D        | 4445241          | ・ボス         | ・BOSS           | 1           | W                   |                    |                      |                                |             |
| 02         | 4501625          | ・ラバー;ロック    | ・RUBBER; LOCK   | 5           | K                   |                    |                      |                                |             |
| 03         | 4501627          | ・ピン;ロック     | ・PIN; LOCK      | 5           | K                   |                    |                      |                                |             |
| 04         | 2014503          | ・カッタ;サイド    | ・CUTTER; SIDE   | 1           |                     |                    |                      |                                |             |
| 05         | 2014504          | ・カッタ;サイド    | ・CUTTER; SIDE   | 1           |                     |                    |                      |                                |             |
| 06         | J932270          | ・ボルト        | ・BOLT           | 12          |                     |                    |                      |                                |             |
| 07         | J951022          | ・ナット        | ・NUT            | 12          |                     |                    |                      |                                |             |
| 08         | A590922          | ・ワッシャ;スプリング | ・WASHER; SPRING | 12          |                     |                    |                      |                                |             |
| 11         | 4275784          | ・シム 1.0     | ・SHIM 1.0       | 12          | R                   |                    |                      |                                |             |
| 12         | 4275783          | ・プレート       | ・PLATE          | 1           |                     |                    |                      |                                |             |
| 13         | J901480          | ・ボルト        | ・BOLT           | 3           |                     |                    |                      |                                |             |
| 14         | A590914          | ・ワッシャ;スプリング | ・WASHER; SPRING | 3           |                     |                    |                      |                                |             |
| 15         | 4427919          | ・ポイント;ツース   | ・POINT; TOOTH   | 5           | K                   |                    |                      |                                |             |
| 16         | 4445245          | ・ボス         | ・BOSS           | 1           |                     |                    |                      |                                |             |
| 100        | 9200867          | キット;ポイント    | KIT; POINT      | 5           |                     |                    |                      |                                |             |

バケット 0.8 [新JIS] (側板+底板補強) (リング方式)  
 BUCKET 0.8 [JIS 94] (SIDE AND BOTTOM WEAR PLATE) (RING TYPE)

適用号機 100001-  
 Serial No.



- |     |   |         |
|-----|---|---------|
| 100 | { | 00A ~ 1 |
|     |   | 02 ~ 1  |
|     |   | 03 ~ 1  |
|     |   | 15 ~ 1  |



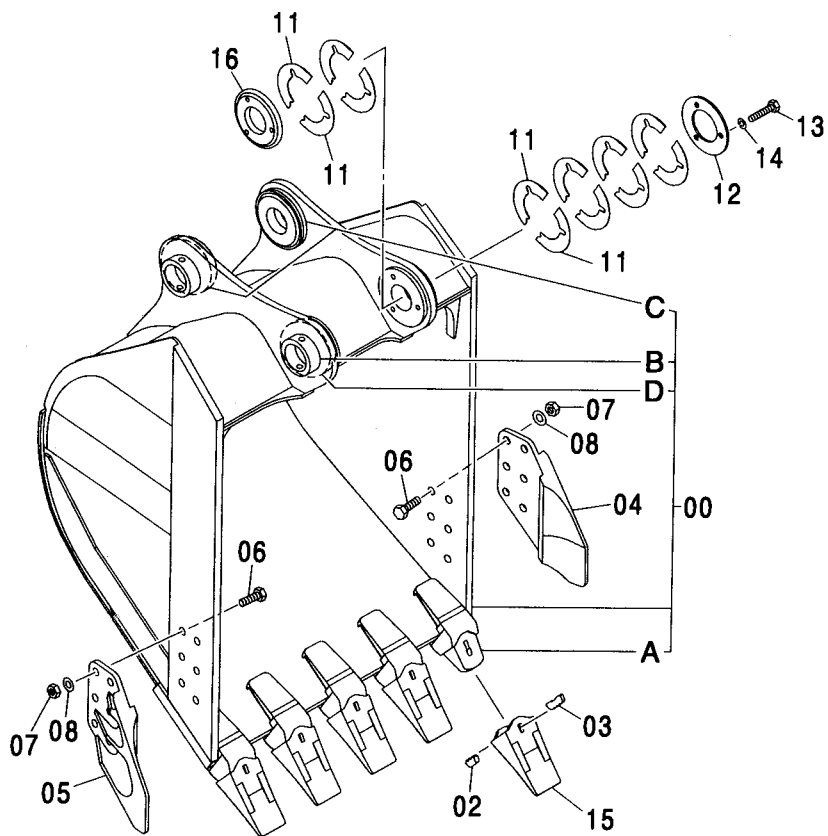
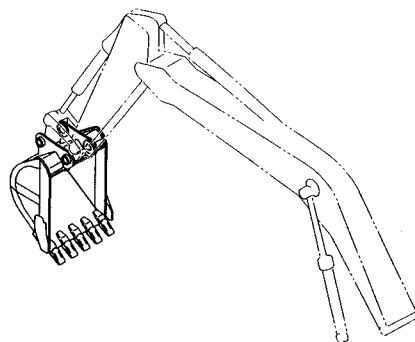
バケツ 0.8 [新JIS] (側板+底板補強) (リング方式)  
 BUCKET 0.8 [JIS 94] (SIDE AND BOTTOM WEAR PLATE) (RING TYPE)

適用号機 100001-  
 Serial No.

| 符号<br>ITEM | 部品番号<br>PART NO. | 部 品 名       | PART NAME       | 数量<br>Q'TY | サービス<br>コード<br>S.C | 適用号機<br>SERIAL NO. | 互<br>換<br>性<br>ICA | 代 替 部 品<br>REPLACEABLE<br>PART |            |
|------------|------------------|-------------|-----------------|------------|--------------------|--------------------|--------------------|--------------------------------|------------|
|            |                  |             |                 |            |                    |                    |                    | 部品番号<br>PART NO.               | 数量<br>Q'TY |
|            | 9202189          | バケツ アッセン    | BUCKET ASS'Y    | 1          |                    |                    |                    |                                |            |
| 00         | +++++            | ・バケツ        | ・BUCKET         | 1          |                    |                    |                    |                                |            |
| 00A        | 4414271          | ・・アダプタ;ツース  | ・・ADAPTER;TOOTH | 5          | WK                 |                    |                    |                                |            |
| 00B        | 4454563          | ・・ストップ      | ・・STOPPER       | 2          | W                  |                    |                    |                                |            |
| 00C        | 4225804          | ・・ボス        | ・・BOSS          | 2          | W                  |                    |                    |                                |            |
| 00D        | 4445241          | ・・ボス        | ・・BOSS          | 1          | W                  |                    |                    |                                |            |
| 02         | 4501625          | ・ラバー;ロック    | ・RUBBER;LOCK    | 5          | K                  |                    |                    |                                |            |
| 03         | 4501627          | ・ピン;ロック     | ・PIN;LOCK       | 5          | K                  |                    |                    |                                |            |
| 04         | 2014503          | ・カッタ;サイド    | ・CUTTER;SIDE    | 1          |                    |                    |                    |                                |            |
| 05         | 2014504          | ・カッタ;サイド    | ・CUTTER;SIDE    | 1          |                    |                    |                    |                                |            |
| 06         | J932270          | ・ボルト        | ・BOLT           | 12         |                    |                    |                    |                                |            |
| 07         | J951022          | ・ナット        | ・NUT            | 12         |                    |                    |                    |                                |            |
| 08         | A590922          | ・ワッシャ;スプリング | ・WASHER;SPRING  | 12         |                    |                    |                    |                                |            |
| 11         | 4275784          | ・シム 1.0     | ・SHIM 1.0       | 12         | R                  |                    |                    |                                |            |
| 12         | 4275783          | ・プレート       | ・PLATE          | 1          |                    |                    |                    |                                |            |
| 13         | J901480          | ・ボルト        | ・BOLT           | 3          |                    |                    |                    |                                |            |
| 14         | A590914          | ・ワッシャ;スプリング | ・WASHER;SPRING  | 3          |                    |                    |                    |                                |            |
| 15         | 4427919          | ・ポイント;ツース   | ・POINT;TOOTH    | 5          | K                  |                    |                    |                                |            |
| 16         | 4445245          | ・ボス         | ・BOSS           | 1          |                    |                    |                    |                                |            |
| 100        | 9200867          | キット;ポイント    | KIT;POINT       | 5          |                    |                    |                    |                                |            |

H バケツ 0.8 [新JIS]  
 H BUCKET 0.8 [JIS 94]

適用号機 100001-  
 Serial No.



|     |   |         |
|-----|---|---------|
| 100 | { | 00A ~ 1 |
|     |   | 02 ~ 1  |
|     |   | 03 ~ 1  |
|     |   | 15 ~ 1  |

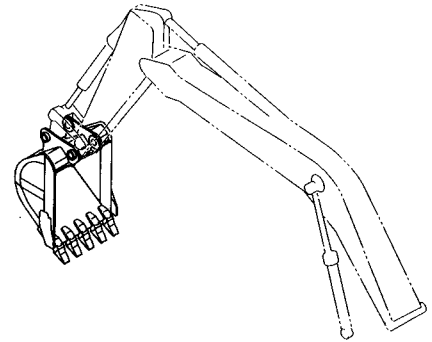
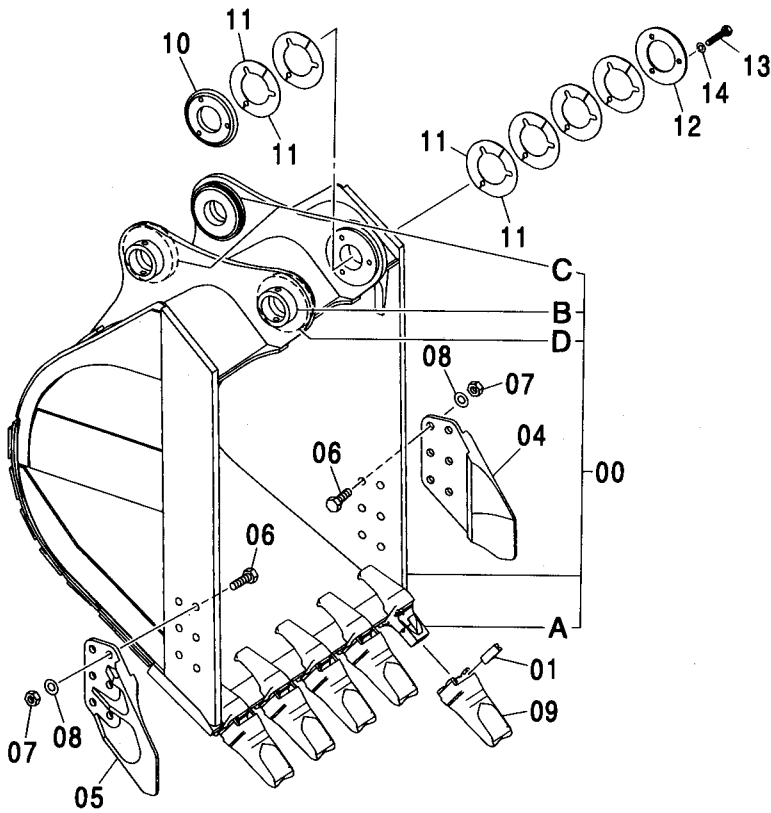
H バケツ 0.8 [新JIS]  
H BUCKET 0.8 [JIS 94]

適用号機 100001-  
Serial No.

| 符号<br>ITEM | 部品番号<br>PART NO. | 部 品 名        | PART NAME       | 数量<br>Q' TY | サービス<br>コード<br>S. C | 適用号機<br>SERIAL NO. | 互<br>換<br>性<br>ICA | 代 替 部 品<br>REPLACEABLE<br>PART |             |
|------------|------------------|--------------|-----------------|-------------|---------------------|--------------------|--------------------|--------------------------------|-------------|
|            |                  |              |                 |             |                     |                    |                    | 部品番号<br>PART NO.               | 数量<br>Q' TY |
|            | 9202094          | バケツ アッセン     | BUCKET ASS' Y   | 1           |                     |                    |                    |                                |             |
| 00         | 8084344          | ・バケツ         | ・BUCKET         | 1           |                     |                    |                    |                                |             |
| 00A        | 4414271          | ・アダプタ; ツース   | ・ADAPTER; TOOTH | 5           | WK                  |                    |                    |                                |             |
| 00B        | 4454563          | ・ストップ        | ・STOPPER        | 2           | W                   |                    |                    |                                |             |
| 00C        | 4225804          | ・ボス          | ・BOSS           | 2           | W                   |                    |                    |                                |             |
| 00D        | 4445241          | ・ボス          | ・BOSS           | 1           | W                   |                    |                    |                                |             |
| 02         | 4501625          | ・ラバー; ロック    | ・RUBBER; LOCK   | 5           | K                   |                    |                    |                                |             |
| 03         | 4501627          | ・ピン; ロック     | ・PIN; LOCK      | 5           | K                   |                    |                    |                                |             |
| 04         | 2014503          | ・カッタ; サイド    | ・CUTTER; SIDE   | 1           |                     |                    |                    |                                |             |
| 05         | 2014504          | ・カッタ; サイド    | ・CUTTER; SIDE   | 1           |                     |                    |                    |                                |             |
| 06         | J932270          | ・ボルト         | ・BOLT           | 12          |                     |                    |                    |                                |             |
| 07         | J951022          | ・ナット         | ・NUT            | 12          |                     |                    |                    |                                |             |
| 08         | A590922          | ・ワッシャ; スプリング | ・WASHER; SPRING | 12          |                     |                    |                    |                                |             |
| 11         | 4275784          | ・シム 1.0      | ・SHIM 1.0       | 12          | R                   |                    |                    |                                |             |
| 12         | 4275783          | ・プレート        | ・PLATE          | 1           |                     |                    |                    |                                |             |
| 13         | J901480          | ・ボルト         | ・BOLT           | 3           |                     |                    |                    |                                |             |
| 14         | A590914          | ・ワッシャ; スプリング | ・WASHER; SPRING | 3           |                     |                    |                    |                                |             |
| 15         | 4427919          | ・ポイント; ツース   | ・POINT; TOOTH   | 5           | K                   |                    |                    |                                |             |
| 16         | 4445245          | ・ボス          | ・BOSS           | 1           |                     |                    |                    |                                |             |
| 100        | 9200867          | キット; ポイント    | KIT; POINT      | 5           |                     |                    |                    |                                |             |

H バケツ 0.8 [新JIS] <スーパー V ツース>  
 H BUCKET 0.8 [JIS 94] <SUPER V TOOTH>

適用号機 100001-  
 Serial No.



100 { 00A ~ 1  
 01 ~ 1  
 09 ~ 1

(M)

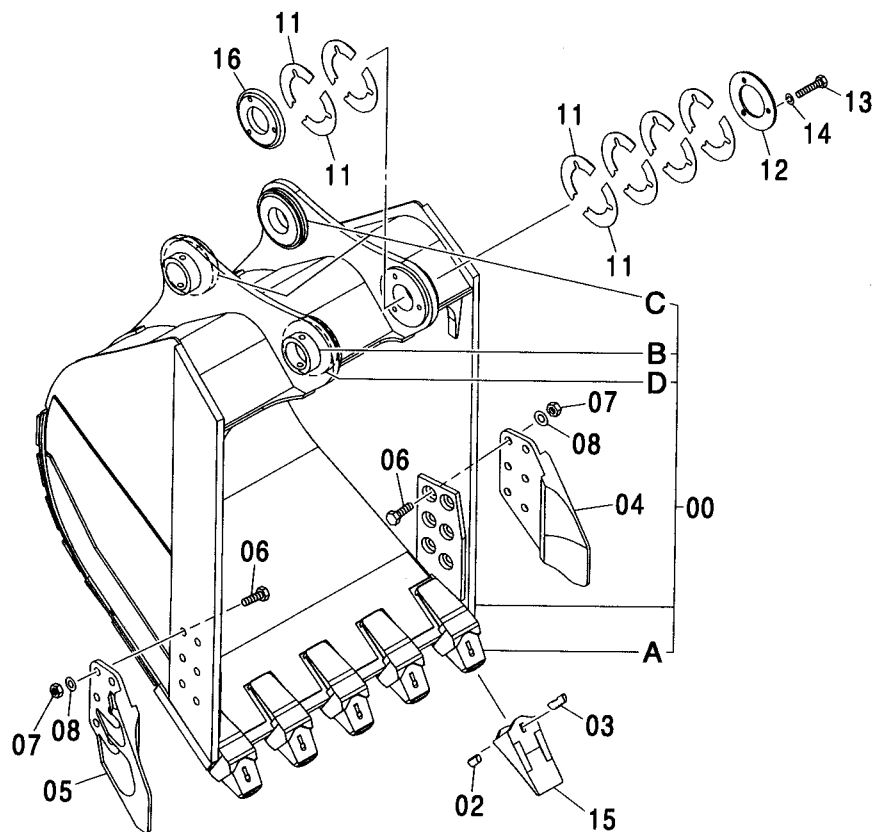
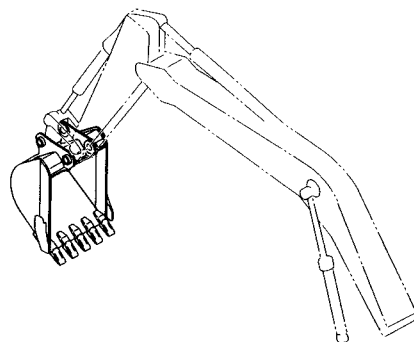
| 符号<br>ITEM | 部品番号<br>PART NO. | 部品名         | PART NAME       | 数量<br>Q' TY | サービス<br>コード<br>S. C | 適用号機<br>SERIAL NO. | 代替部品<br>REPLACEABLE<br>PART |                           |
|------------|------------------|-------------|-----------------|-------------|---------------------|--------------------|-----------------------------|---------------------------|
|            |                  |             |                 |             |                     |                    | 互換性<br>ICA                  | 部品番号 数量<br>PART NO. Q' TY |
|            | 9202096          | バケツ アッセン    | BUCKET ASS' Y   | 1           |                     |                    |                             |                           |
| 00         | 8084346          | ・バケツ        | ・BUCKET         | 1           |                     |                    |                             |                           |
| 00A        | 4383046          | ・アダプタ:ツース   | ・ADAPTER: TOOTH | 5           | WK                  |                    |                             |                           |
| 00B        | 4454563          | ・ストッパ       | ・STOPPER        | 2           | W                   |                    |                             |                           |
| 00C        | 4225804          | ・ボス         | ・BOSS           | 2           | W                   |                    |                             |                           |
| 00D        | 4445241          | ・ボス         | ・BOSS           | 1           | W                   |                    |                             |                           |
| 01         | 4383069          | ・ピン         | ・PIN            | 5           | K                   |                    |                             |                           |
| 04         | 2014503          | ・カッタ:サイド    | ・CUTTER:SIDE    | 1           |                     |                    |                             |                           |
| 05         | 2014504          | ・カッタ:サイド    | ・CUTTER:SIDE    | 1           |                     |                    |                             |                           |
| 06         | J932270          | ・ボルト        | ・BOLT           | 12          |                     |                    |                             |                           |
| 07         | J951022          | ・ナット        | ・NUT            | 12          |                     |                    |                             |                           |
| 08         | A590922          | ・ワッシャ:スプリング | ・WASHER:SPRING  | 12          |                     |                    |                             |                           |
| 09         | 4383048          | ・ポイント:ツース   | ・POINT: TOOTH   | 5           | K                   |                    |                             |                           |
| 10         | 4445245          | ・ボス         | ・BOSS           | 1           |                     |                    |                             |                           |
| 11         | 4275784          | ・シム 1.0     | ・SHIM 1.0       | 12          | R                   |                    |                             |                           |
| 12         | 4275783          | ・プレート       | ・PLATE          | 1           |                     |                    |                             |                           |
| 13         | J901480          | ・ボルト        | ・BOLT           | 3           |                     |                    |                             |                           |
| 14         | A590914          | ・ワッシャ:スプリング | ・WASHER:SPRING  | 3           |                     |                    |                             |                           |
| 100        | 9200869          | キット:ポイント    | KIT:POINT       | 5           |                     |                    |                             |                           |



K バケツ 0.8 [新JIS]

K BUCKET 0.8 [JIS 94]

適用号機 100001-  
Serial No.



|     |   |         |
|-----|---|---------|
| 100 | { | 00A ~ 1 |
|     |   | 02 ~ 1  |
|     |   | 03 ~ 1  |
|     |   | 15 ~ 1  |

## K バケツ 0.8 [新JIS]

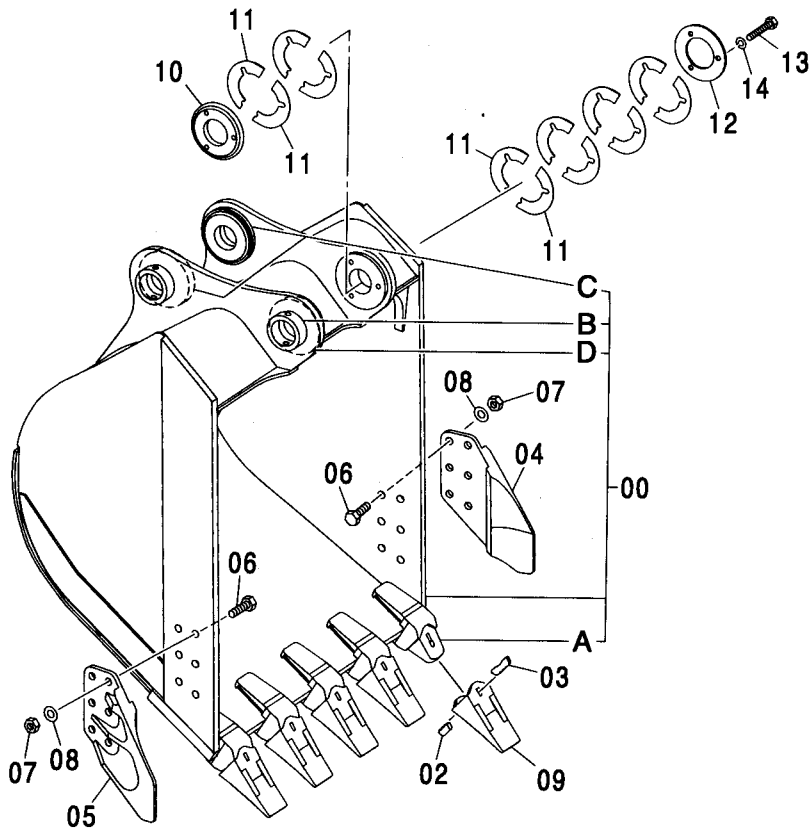
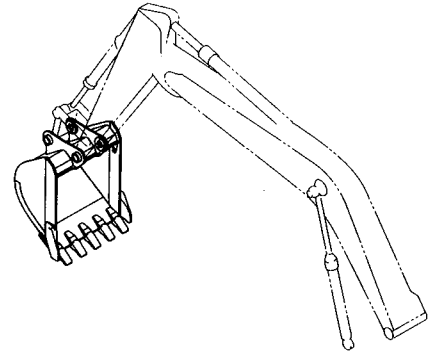
## K BUCKET 0.8 [JIS 94]

適用号機 100001-  
Serial No.

| 符号<br>ITEM | 部品番号<br>PART NO. | 部 品 名       | PART NAME       | 数量<br>Q' TY | サービス<br>コード<br>S. C | 適用号機<br>SERIAL NO. | 互<br>換<br>性<br>ICA | 代 替 部 品<br>REPLACEABLE<br>PART |             |
|------------|------------------|-------------|-----------------|-------------|---------------------|--------------------|--------------------|--------------------------------|-------------|
|            |                  |             |                 |             |                     |                    |                    | 部品番号<br>PART NO.               | 数量<br>Q' TY |
|            | 9197758          | バケツ アッセン    | BUCKET ASS' Y   | 1           |                     |                    |                    |                                |             |
| 00         | +++++++          | ・バケツ        | ・BUCKET         | 1           |                     |                    |                    |                                |             |
| 00A        | 4414271          | ・アダプタ;ツース   | ・ADAPTER; TOOTH | 5           | WK                  |                    |                    |                                |             |
| 00B        | 4435240          | ・ストップ       | ・STOPPER        | 2           | W                   |                    |                    |                                |             |
| 00C        | 4225804          | ・ボス         | ・BOSS           | 2           | W                   |                    |                    |                                |             |
| 00D        | 4445241          | ・ボス         | ・BOSS           | 1           | W                   |                    |                    |                                |             |
| 02         | 4501625          | ・ラバー;ロック    | ・RUBBER; LOCK   | 5           | K                   |                    |                    |                                |             |
| 03         | 4501627          | ・ピン;ロック     | ・PIN; LOCK      | 5           | K                   |                    |                    |                                |             |
| 04         | 2014503          | ・カッタ;サイド    | ・CUTTER; SIDE   | 1           |                     |                    |                    |                                |             |
| 05         | 2014504          | ・カッタ;サイド    | ・CUTTER; SIDE   | 1           |                     |                    |                    |                                |             |
| 06         | J932270          | ・ボルト        | ・BOLT           | 12          |                     |                    |                    |                                |             |
| 07         | J951022          | ・ナット        | ・NUT            | 12          |                     |                    |                    |                                |             |
| 08         | A590922          | ・ワッシャ;スプリング | ・WASHER; SPRING | 12          |                     |                    |                    |                                |             |
| 11         | 4275784          | ・シム 1.0     | ・SHIM 1.0       | 12          | R                   |                    |                    |                                |             |
| 12         | 4275783          | ・プレート       | ・PLATE          | 1           |                     |                    |                    |                                |             |
| 13         | J901480          | ・ボルト        | ・BOLT           | 3           |                     |                    |                    |                                |             |
| 14         | A590914          | ・ワッシャ;スプリング | ・WASHER; SPRING | 3           |                     |                    |                    |                                |             |
| 15         | 4427919          | ・ポイント;ツース   | ・POINT; TOOTH   | 5           | K                   |                    |                    |                                |             |
| 16         | 4445245          | ・ボス         | ・BOSS           | 1           |                     |                    |                    |                                |             |
| 100        | 9200867          | キット;ポイント    | KIT; POINT      | 5           |                     |                    |                    |                                |             |

バケット 0.91 [新JIS]  
 BUCKET 0.91 [JIS 94]

適用号機 100001-  
 Serial No.



|     |   |         |
|-----|---|---------|
| 100 | { | 00A ~ 1 |
|     |   | 02 ~ 1  |
|     |   | 03 ~ 1  |
|     |   | 09 ~ 1  |



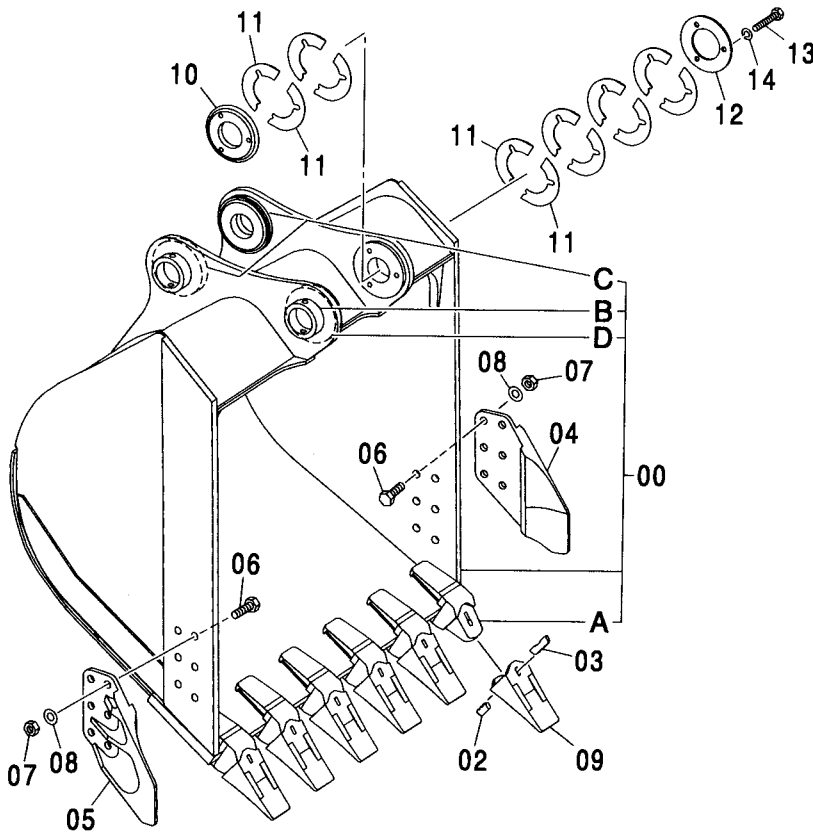
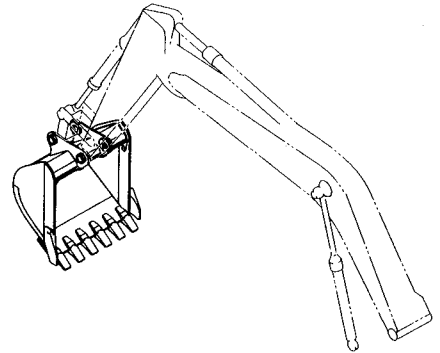
バケツ 0.91 [新JIS]  
 BUCKET 0.91 [JIS 94]

適用号機 100001-  
 Serial No.

| 符号<br>ITEM | 部品番号<br>PART NO. | 部 品 名       | PART NAME       | 数量<br>Q' TY | サービス<br>コード<br>S. C | 適用号機<br>SERIAL NO. | 互<br>換<br>性<br>ICA | 代 替 部 品<br>REPLACEABLE<br>PART |             |
|------------|------------------|-------------|-----------------|-------------|---------------------|--------------------|--------------------|--------------------------------|-------------|
|            |                  |             |                 |             |                     |                    |                    | 部品番号<br>PART NO.               | 数量<br>Q' TY |
|            | 9202091          | バケツ アッセン    | BUCKET ASS' Y   | 1           |                     |                    |                    |                                |             |
| 00         | 8084341          | ・バケツ        | ・BUCKET         | 1           |                     |                    |                    |                                |             |
| 00A        | 4414271          | ・・アダプタ;ツース  | ・・ADAPTER;TOOTH | 5           | WK                  |                    |                    |                                |             |
| 00B        | 4454563          | ・・ストップ      | ・・STOPPER       | 2           | W                   |                    |                    |                                |             |
| 00C        | 4225804          | ・・ボス        | ・・BOSS          | 2           | W                   |                    |                    |                                |             |
| 00D        | 4445241          | ・・ボス        | ・・BOSS          | 1           | W                   |                    |                    |                                |             |
| 02         | 4501625          | ・ラバー;ロック    | ・RUBBER;LOCK    | 5           | K                   |                    |                    |                                |             |
| 03         | 4501627          | ・ピン;ロック     | ・PIN;LOCK       | 5           | K                   |                    |                    |                                |             |
| 04         | 2014503          | ・カッタ;サイド    | ・CUTTER;SIDE    | 1           |                     |                    |                    |                                |             |
| 05         | 2014504          | ・カッタ;サイド    | ・CUTTER;SIDE    | 1           |                     |                    |                    |                                |             |
| 06         | J932270          | ・ボルト        | ・BOLT           | 12          |                     |                    |                    |                                |             |
| 07         | J951022          | ・ナット        | ・NUT            | 12          |                     |                    |                    |                                |             |
| 08         | A590922          | ・ワッシャ;スプリング | ・WASHER;SPRING  | 12          |                     |                    |                    |                                |             |
| 09         | 4427919          | ・ポイント;ツース   | ・POINT;TOOTH    | 5           | K                   |                    |                    |                                |             |
| 10         | 4445245          | ・ボス         | ・BOSS           | 1           |                     |                    |                    |                                |             |
| 11         | 4275784          | ・シム 1.0     | ・SHIM 1.0       | 12          | R                   |                    |                    |                                |             |
| 12         | 4275783          | ・プレート       | ・PLATE          | 1           |                     |                    |                    |                                |             |
| 13         | J901480          | ・ボルト        | ・BOLT           | 3           |                     |                    |                    |                                |             |
| 14         | A590914          | ・ワッシャ;スプリング | ・WASHER;SPRING  | 3           |                     |                    |                    |                                |             |
| 100        | 9200867          | キット;ポイント    | KIT;POINT       | 5           |                     |                    |                    |                                |             |

バケット 1.1 [新JIS]  
 BUCKET 1.1 [JIS 94]

適用号機 100001-  
 Serial No.



- |     |   |         |
|-----|---|---------|
| 100 | { | 00A ~ 1 |
|     |   | 02 ~ 1  |
|     |   | 03 ~ 1  |
|     |   | 09 ~ 1  |

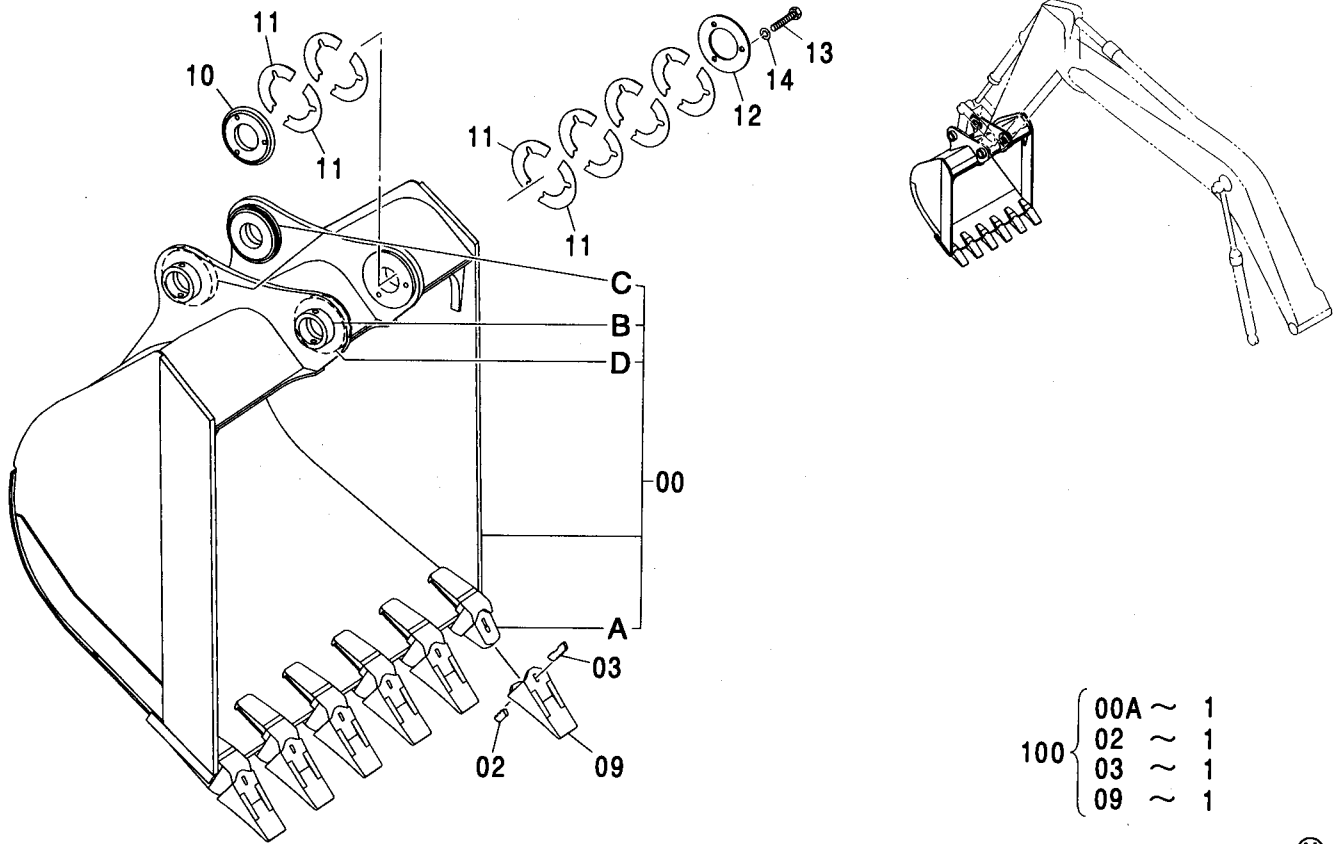
バケツ 1.1 [新JIS]  
BUCKET 1.1 [JIS 94]

適用号機 100001-  
Serial No.

| 符号<br>ITEM | 部品番号<br>PART NO. | 部 品 名        | PART NAME       | 数量<br>Q' TY | サービス<br>コード<br>S. C | 適用号機<br>SERIAL NO. | 互<br>換<br>性<br>I C A | 代 替 部 品<br>REPLACEABLE<br>PART |             |
|------------|------------------|--------------|-----------------|-------------|---------------------|--------------------|----------------------|--------------------------------|-------------|
|            |                  |              |                 |             |                     |                    |                      | 部品番号<br>PART NO.               | 数量<br>Q' TY |
|            | 9202092          | バケツ アッセン     | BUCKET ASS' Y   | 1           |                     |                    |                      |                                |             |
| 00         | 8084342          | ・バケツ         | ・BUCKET         | 1           |                     |                    |                      |                                |             |
| 00A        | 4414271          | ・アダプタ; ツース   | ・ADAPTER; TOOTH | 6           | WK                  |                    |                      |                                |             |
| 00B        | 4454563          | ・ストップ        | ・STOPPER        | 2           | W                   |                    |                      |                                |             |
| 00C        | 4225804          | ・ボス          | ・BOSS           | 2           | W                   |                    |                      |                                |             |
| 00D        | 4445241          | ・ボス          | ・BOSS           | 1           | W                   |                    |                      |                                |             |
| 02         | 4501625          | ・ラバー; ロック    | ・RUBBER; LOCK   | 6           | K                   |                    |                      |                                |             |
| 03         | 4501627          | ・ピン; ロック     | ・PIN; LOCK      | 6           | K                   |                    |                      |                                |             |
| 04         | 2014503          | ・カッタ; サイド    | ・CUTTER; SIDE   | 1           |                     |                    |                      |                                |             |
| 05         | 2014504          | ・カッタ; サイド    | ・CUTTER; SIDE   | 1           |                     |                    |                      |                                |             |
| 06         | J932270          | ・ボルト         | ・BOLT           | 12          |                     |                    |                      |                                |             |
| 07         | J951022          | ・ナット         | ・NUT            | 12          |                     |                    |                      |                                |             |
| 08         | A590922          | ・ワッシャ; スプリング | ・WASHER; SPRING | 12          |                     |                    |                      |                                |             |
| 09         | 4427919          | ・ポイント; ツース   | ・POINT; TOOTH   | 6           | K                   |                    |                      |                                |             |
| 10         | 4445245          | ・ボス          | ・BOSS           | 1           |                     |                    |                      |                                |             |
| 11         | 4275784          | ・シム 1.0      | ・SHIM 1.0       | 12          | R                   |                    |                      |                                |             |
| 12         | 4275783          | ・プレート        | ・PLATE          | 1           |                     |                    |                      |                                |             |
| 13         | J901480          | ・ボルト         | ・BOLT           | 3           |                     |                    |                      |                                |             |
| 14         | A590914          | ・ワッシャ; スプリング | ・WASHER; SPRING | 3           |                     |                    |                      |                                |             |
| 100        | 9200867          | キット; ポイント    | KIT; POINT      | 6           |                     |                    |                      |                                |             |

バケット 1.2 [新JIS]  
 BUCKET 1.2 [JIS 94]

適用号機 100001-  
 Serial No.

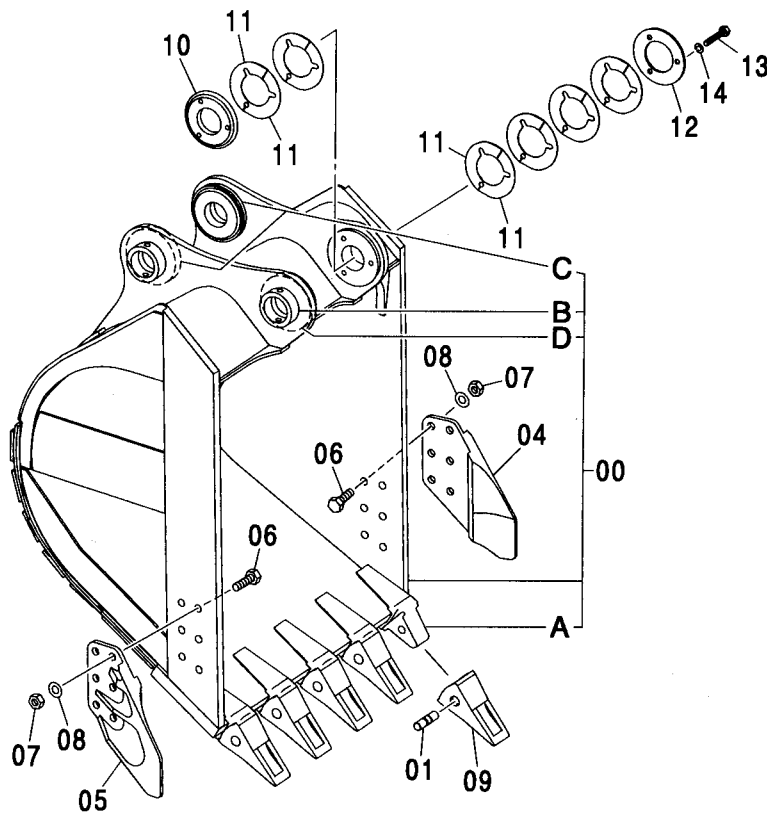


(M)

| 符号<br>ITEM | 部品番号<br>PART NO. | 部 品 名       | PART NAME      | 数量<br>Q' TY | サービス<br>コード<br>S. C | 適用号機<br>SERIAL NO. | 互換性 |    | 代替部品<br>REPLACEABLE<br>PART |             |
|------------|------------------|-------------|----------------|-------------|---------------------|--------------------|-----|----|-----------------------------|-------------|
|            |                  |             |                |             |                     |                    | ICA | 数量 | 部品番号<br>PART NO.            | 数量<br>Q' TY |
|            | 9202093          | バケツ アッセン    | BUCKET ASS' Y  | 1           |                     |                    |     |    |                             |             |
| 00         | 8084343          | ・バケツ        | ・BUCKET        | 1           |                     |                    |     |    |                             |             |
| 00A        | 4414271          | ・アダプタ:ツース   | ・ADAPTER:TOOTH | 6           | WK                  |                    |     |    |                             |             |
| 00B        | 4454563          | ・ストッパ       | ・STOPPER       | 2           | W                   |                    |     |    |                             |             |
| 00C        | 4225804          | ・ボス         | ・BOSS          | 2           | W                   |                    |     |    |                             |             |
| 00D        | 4445241          | ・ボス         | ・BOSS          | 1           | W                   |                    |     |    |                             |             |
| 02         | 4501625          | ・ラバー:ロック    | ・RUBBER:LOCK   | 6           | K                   |                    |     |    |                             |             |
| 03         | 4501627          | ・ピン:ロック     | ・PIN:LOCK      | 6           | K                   |                    |     |    |                             |             |
| 09         | 4427919          | ・ポイント:ツース   | ・POINT:TOOTH   | 6           | K                   |                    |     |    |                             |             |
| 10         | 4445245          | ・ボス         | ・BOSS          | 1           |                     |                    |     |    |                             |             |
| 11         | 4275784          | ・シム 1.0     | ・SHIM 1.0      | 12          | R                   |                    |     |    |                             |             |
| 12         | 4275783          | ・プレート       | ・PLATE         | 1           |                     |                    |     |    |                             |             |
| 13         | J901480          | ・ボルト        | ・BOLT          | 3           |                     |                    |     |    |                             |             |
| 14         | A590914          | ・ワッシャ:スプリング | ・WASHER:SPRING | 3           |                     |                    |     |    |                             |             |
| 100        | 9200867          | キット:ポイント    | KIT:POINT      | 6           |                     |                    |     |    |                             |             |

# 横ピンバケット 0.8 [新JIS] SIDE-PIN Type BUCKET 0.8 [JIS 94]

適用号機 100001-  
Serial No.



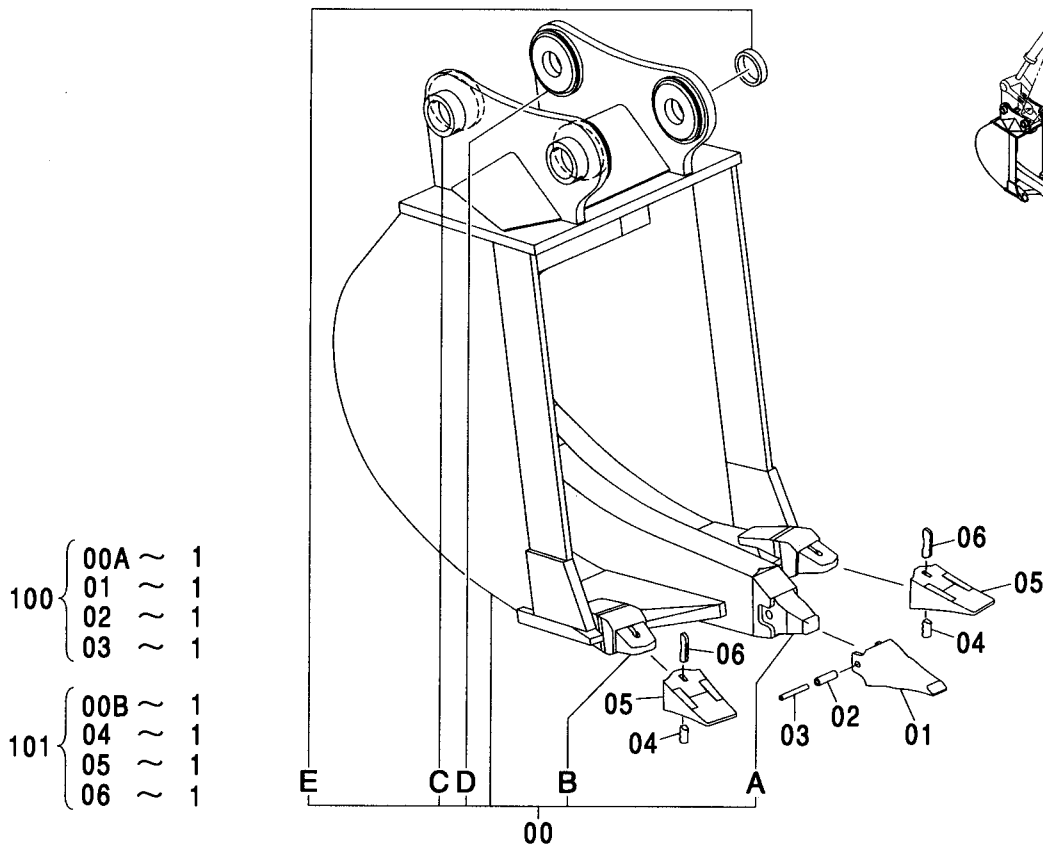
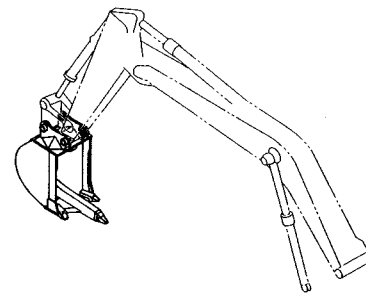
100 { 00A ~ 1  
01 ~ 1  
09 ~ 1



| 符号<br>ITEM | 部品番号<br>PART NO. | 部 品 名        | PART NAME       | 数量<br>Q' TY | サービス<br>コード<br>S. C | 適用号機<br>SERIAL NO. | 互換性 |    | 代替部品<br>REPLACEABLE<br>PART |    |
|------------|------------------|--------------|-----------------|-------------|---------------------|--------------------|-----|----|-----------------------------|----|
|            |                  |              |                 |             |                     |                    | ICA | 数量 | 部品番号                        | 数量 |
|            | 9202095          | バケツ アッセン     | BUCKET ASS' Y   | 1           |                     |                    |     |    |                             |    |
| 00         | 8084345          | ・バケツ         | ・BUCKET         | 1           |                     |                    |     |    |                             |    |
| 00A        | 4363714          | ・アダプタ; ツース   | ・ADAPTER; TOOTH | 5           | WK                  |                    |     |    |                             |    |
| 00B        | 4454563          | ・ストップ        | ・STOPPER        | 2           | W                   |                    |     |    |                             |    |
| 00C        | 4225804          | ・ボス          | ・BOSS           | 2           | W                   |                    |     |    |                             |    |
| 00D        | 4445241          | ・ボス          | ・BOSS           | 1           | W                   |                    |     |    |                             |    |
| 01         | 4364125          | ・ピン          | ・PIN            | 5           | K                   |                    |     |    |                             |    |
| 04         | 2014503          | ・カッタ; サイド    | ・CUTTER; SIDE   | 1           |                     |                    |     |    |                             |    |
| 05         | 2014504          | ・カッタ; サイド    | ・CUTTER; SIDE   | 1           |                     |                    |     |    |                             |    |
| 06         | J932275          | ・ボルト         | ・BOLT           | 12          |                     |                    |     |    |                             |    |
| 07         | J951022          | ・ナット         | ・NUT            | 12          |                     |                    |     |    |                             |    |
| 08         | A590922          | ・ワッシャ; スプリング | ・WASHER; SPRING | 12          |                     |                    |     |    |                             |    |
| 09         | 4364121          | ・ポイント; ツース   | ・POINT; TOOTH   | 5           | K                   |                    |     |    |                             |    |
| 10         | 4445245          | ・ボス          | ・BOSS           | 1           |                     |                    |     |    |                             |    |
| 11         | 4275784          | ・シム 1.0      | ・SHIM 1.0       | 12          | R                   |                    |     |    |                             |    |
| 12         | 4275783          | ・プレート        | ・PLATE          | 1           |                     |                    |     |    |                             |    |
| 13         | J901480          | ・ボルト         | ・BOLT           | 3           |                     |                    |     |    |                             |    |
| 14         | A590914          | ・ワッシャ; スプリング | ・WASHER; SPRING | 3           |                     |                    |     |    |                             |    |
| 100        | 9200870          | キット; ポイント    | KIT; POINT      | 5           |                     |                    |     |    |                             |    |

リッパバケット 0.6 [新JIS]  
RIPPER BUCKET 0.6 [JIS 94]

適用号機 100001-  
Serial No.

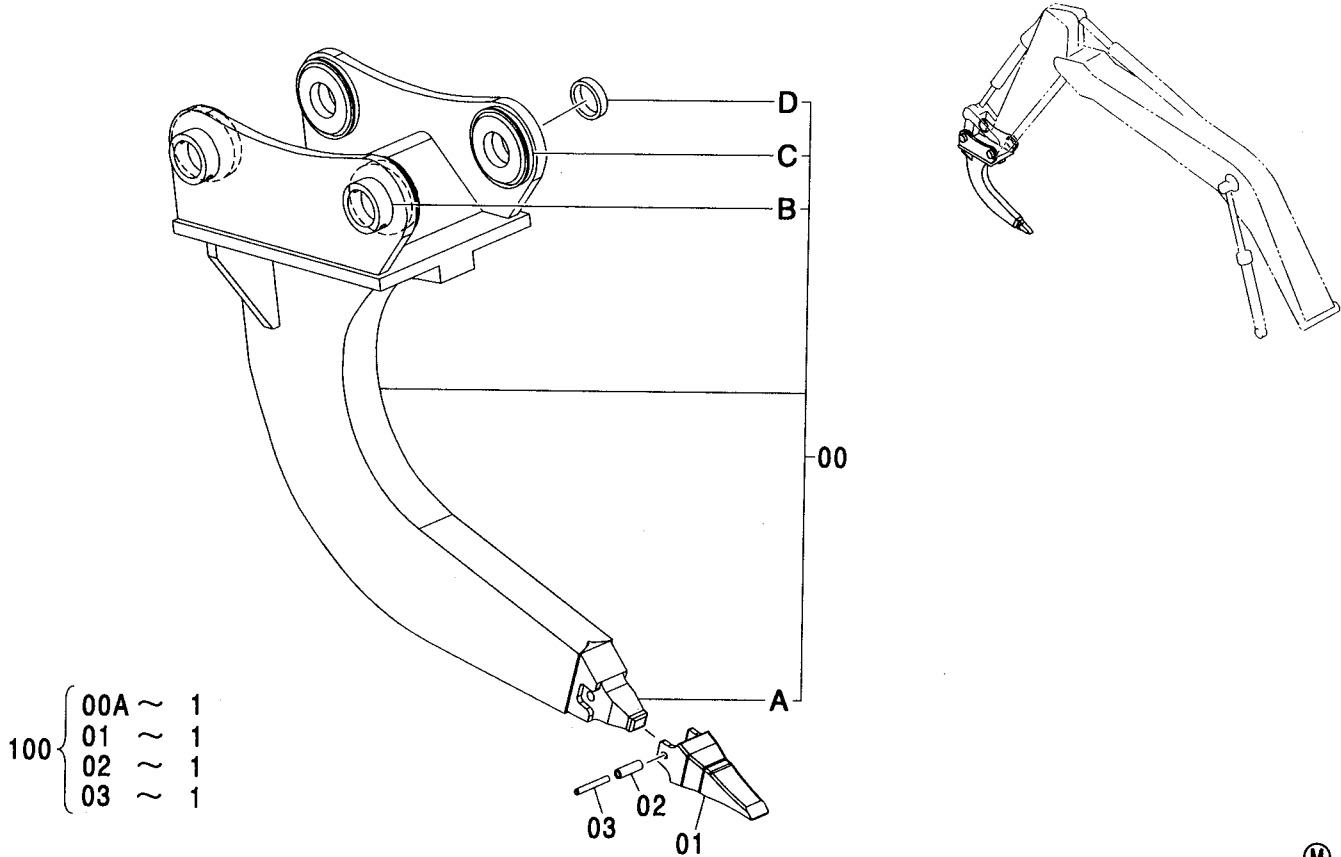


(M)

| 符号<br>ITEM | 部品番号<br>PART NO. | 部 品 名        | PART NAME           | 数量<br>Q'TY | サービス<br>コード<br>S. C | 適用号機<br>SERIAL NO. | 代替部品<br>REPLACEABLE<br>PART |                  |
|------------|------------------|--------------|---------------------|------------|---------------------|--------------------|-----------------------------|------------------|
|            |                  |              |                     |            |                     |                    | 互換性<br>I.C.A.               | 部品番号<br>PART NO. |
|            | 9202097          | バケツ;リツパ アッセン | BUCKET;RIPPER ASS'Y | 1          |                     |                    |                             |                  |
| 00         | 8084347          | ・バケツ;リツパ     | ・BUCKET;RIPPER      | 1          |                     |                    |                             |                  |
| 00A        | 971376           | ・ツース         | ・TOOTH              | 1          | WK                  |                    |                             |                  |
| 00B        | 4055657          | ・アダプタ        | ・ADAPTER            | 2          | WK                  |                    |                             |                  |
| 00C        | 4454563          | ・ストップ        | ・STOPPER            | 2          | W                   |                    |                             |                  |
| 00D        | 4099656          | ・ボス          | ・BOSS               | 4          | W                   |                    |                             |                  |
| 00E        | 4162828          | ・スペーサ        | ・SPACER             | 1          | W                   |                    |                             |                  |
| 01         | 971377           | ・ポイント;ツース    | ・POINT;TOOTH        | 1          | K                   |                    |                             |                  |
| 02         | 971379           | ・ブッシング;ラバー   | ・BUSHING;RUBBER     | 1          | K                   |                    |                             |                  |
| 03         | 971378           | ・ピン          | ・PIN                | 1          | K                   |                    |                             |                  |
| 04         | 4501625          | ・ラバー;ロック     | ・RUBBER;LOCK        | 2          | K                   |                    |                             |                  |
| 05         | 4427919          | ・ポイント;ツース    | ・POINT;TOOTH        | 2          | K                   |                    |                             |                  |
| 06         | 4501627          | ・ピン;ロック      | ・PIN;LOCK           | 2          | K                   |                    |                             |                  |
| 100        | 9042616          | キット;ポイント     | KIT;POINT           | 1          |                     |                    |                             |                  |
| 101        | 9200868          | キット;ポイント     | KIT;POINT           | 2          |                     |                    |                             |                  |

# 1本爪リッパ ONE-POINT RIPPER

適用号機 100001-  
Serial No.



(M)

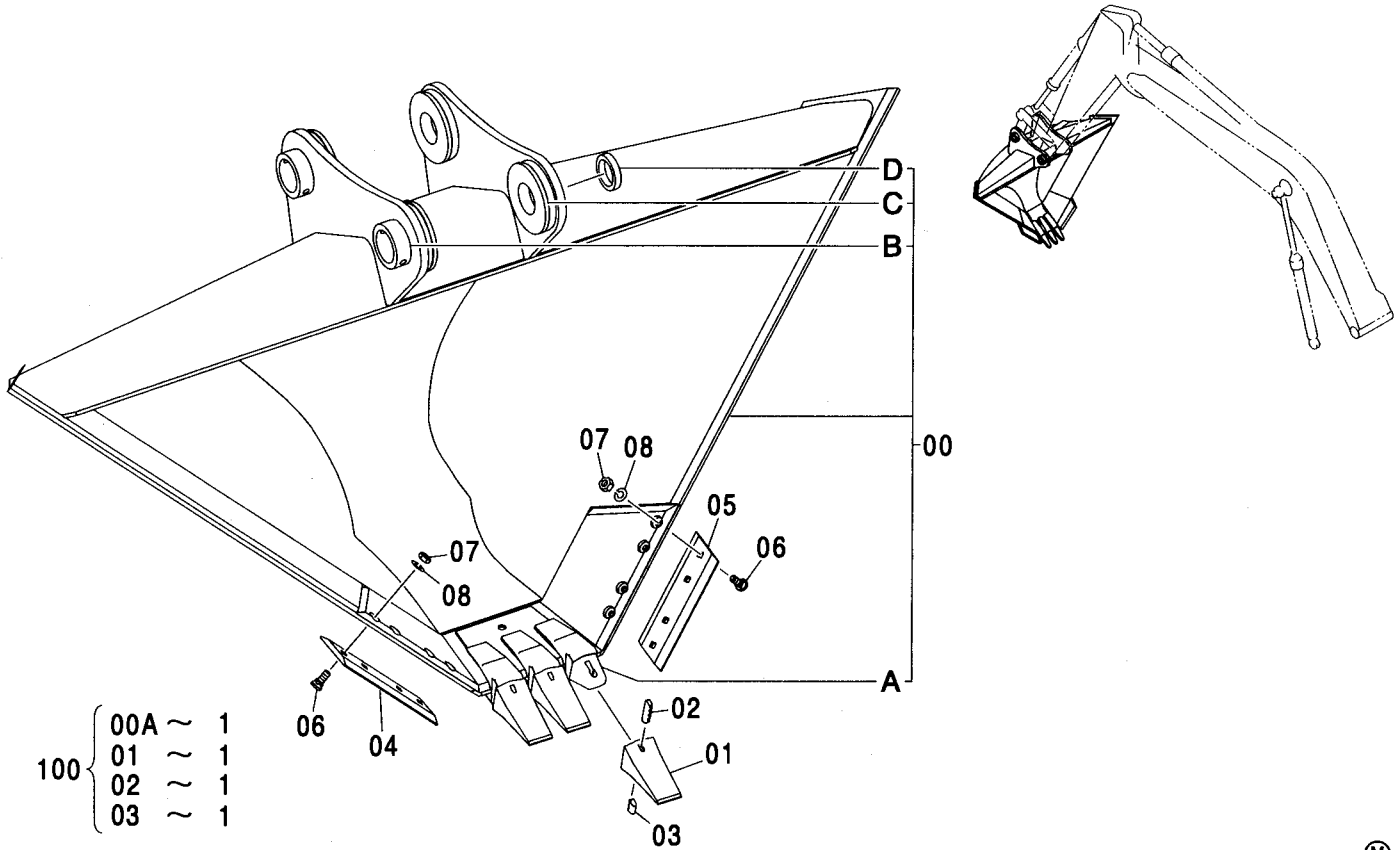
| 符号<br>ITEM | 部品番号<br>PART NO. | 部 品 名       | PART NAME       | 数量<br>Q' TY | サービス<br>コード<br>S. C | 適用号機<br>SERIAL NO. | 代替部品<br>REPLACEABLE<br>PART |                           |
|------------|------------------|-------------|-----------------|-------------|---------------------|--------------------|-----------------------------|---------------------------|
|            |                  |             |                 |             |                     |                    | 互換性<br>ICA                  | 部品番号 数量<br>PART NO. Q' TY |
|            | 9202098          | リッパ アッセン    | RIPPER ASS' Y   | 1           |                     |                    |                             |                           |
| 00         | 8084348          | ・リッパ        | ・RIPPER         | 1           |                     |                    |                             |                           |
| 00A        | 971376           | ・・ツース       | ・・TOOTH         | 1           | WK                  |                    |                             |                           |
| 00B        | 4454563          | ・・ストツパ      | ・・STOPPER       | 2           | W                   |                    |                             |                           |
| 00C        | 4099656          | ・・ボス        | ・・BOSS          | 4           | W                   |                    |                             |                           |
| 00D        | 4162828          | ・・スペーサ      | ・・SPACER        | 1           | W                   |                    |                             |                           |
| 01         | 971377           | ・ポイント;ツース   | ・POINT;TOOTH    | 1           | K                   |                    |                             |                           |
| 02         | 971379           | ・ブッシュング;ラバー | ・BUSHING;RUBBER | 1           | K                   |                    |                             |                           |
| 03         | 971378           | ・ピン         | ・PIN            | 1           | K                   |                    |                             |                           |
| 100        | 9042616          | キット:ポイント    | KIT:POINT       | 1           |                     |                    |                             |                           |





梯形バケット 0.4 [新JIS]  
V-TYPE BUCKET 0.4 [JIS 94]

適用号機 100001-  
Serial No.

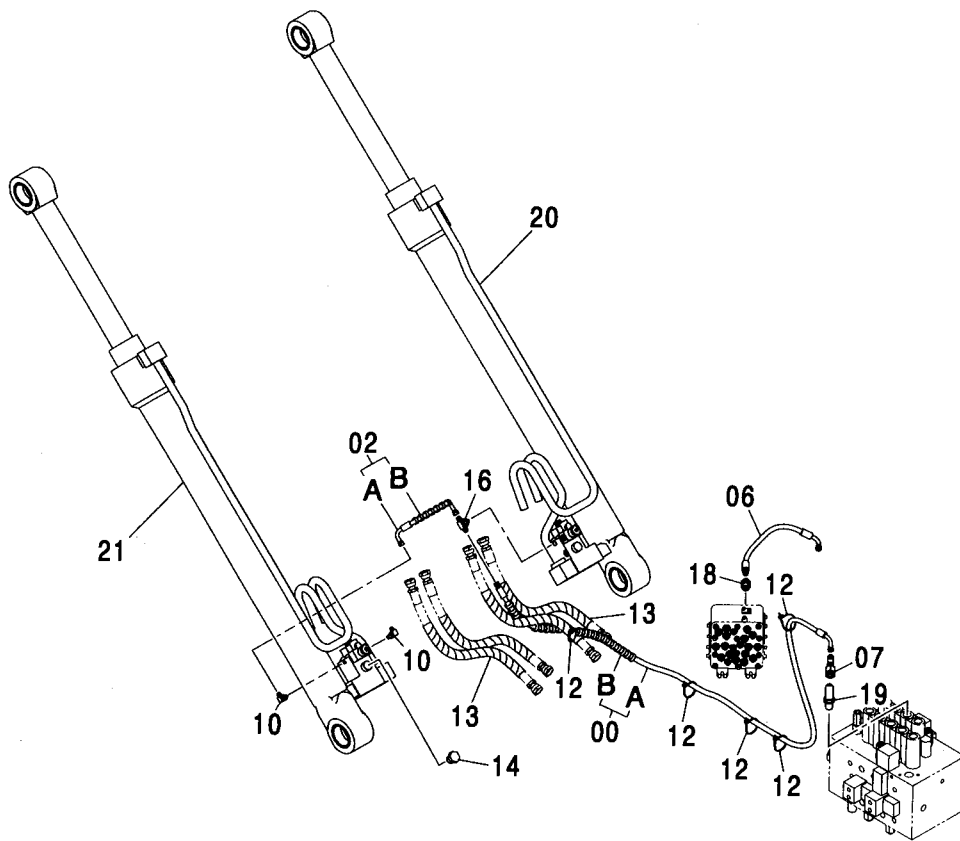
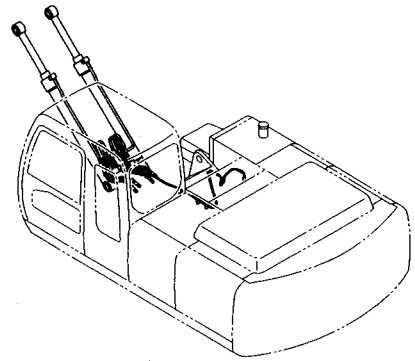


(M)

| 符号<br>ITEM | 部品番号<br>PART NO. | 部品名         | PART NAME      | 数量<br>Q'TY | サービス<br>コード<br>S.C | 適用号機<br>SERIAL NO. | 代替部品<br>REPLACEABLE<br>PART |                  |            |
|------------|------------------|-------------|----------------|------------|--------------------|--------------------|-----------------------------|------------------|------------|
|            |                  |             |                |            |                    |                    | 互換性<br>ICA                  | 部品番号<br>PART NO. | 数量<br>Q'TY |
|            | 9202100          | バケツ アッセン    | BUCKET ASS'Y   | 1          |                    |                    |                             |                  |            |
| 00         | 8084350          | ・バケツ;V      | ・BUCKET;V      | 1          |                    |                    |                             |                  |            |
| 00A        | 973346           | ・アダプタ       | ・ADAPTER       | 3          | WK                 |                    |                             |                  |            |
| 00B        | 4454563          | ・ストツパ       | ・STOPPER       | 2          | W                  |                    |                             |                  |            |
| 00C        | 4096135          | ・ボス         | ・BOSS          | 4          | W                  |                    |                             |                  |            |
| 00D        | 4162828          | ・スペーサ       | ・SPACER        | 1          | W                  |                    |                             |                  |            |
| 01         | 973347           | ・ポイント;ツース   | ・POINT;TOOTH   | 3          | K                  |                    |                             |                  |            |
| 02         | 963227           | ・ラバー;ロック    | ・RUBBER LOCK   | 3          | K                  |                    |                             |                  |            |
| 03         | 963229           | ・ピン;ロック     | ・PIN;LOCK      | 3          | K                  |                    |                             |                  |            |
| 04         | U13921U          | ・エッジ        | ・EDGE          | 1          |                    |                    |                             |                  |            |
| 05         | U13920U          | ・エッジ        | ・EDGE          | 1          |                    |                    |                             |                  |            |
| 06         | 452920           | ・ボルト;プラウ    | ・BOLT;PLOW     | 8          |                    |                    |                             |                  |            |
| 07         | A511207          | ・ナット        | ・NUT           | 8          |                    |                    |                             |                  |            |
| 08         | A590912          | ・ワッシャ;スプリング | ・WASHER;SPRING | 8          |                    |                    |                             |                  |            |
| 100        | 9042618          | キット;ポイント    | KIT;POINT      | 3          |                    |                    |                             |                  |            |

ホースラプチャーバルブ配管 (モノブーム) :1 [ISO仕様]  
HOSE RUPTURE VALVE PIPING (MONO BOOM) :1 [ISO SPEC.]

適用号機 100001-  
Serial No.



ホースラプチャーバルブ配管 (モノブーム) :1 [ISO仕様]  
 HOSE RUPTURE VALVE PIPING (MONO BOOM) :1 [ISO SPEC.]

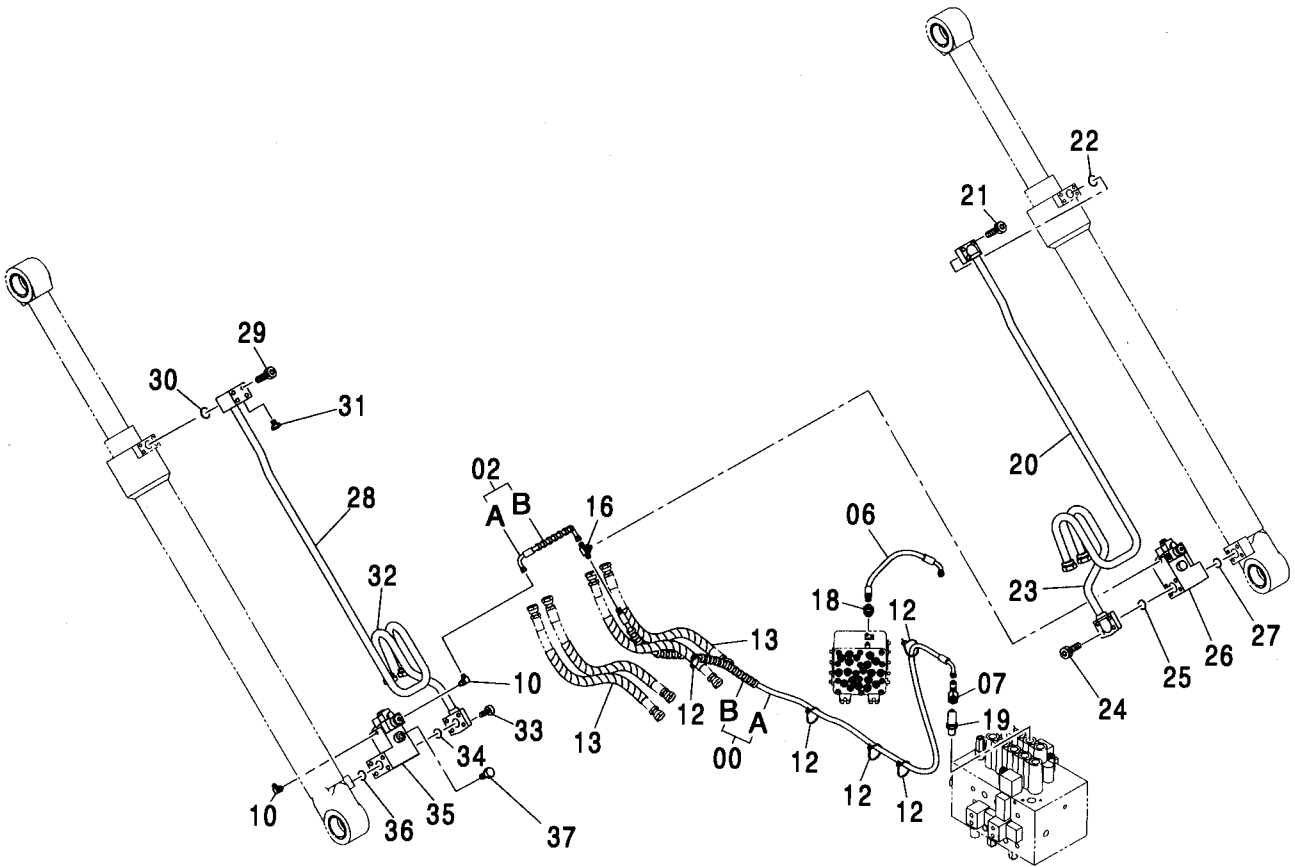
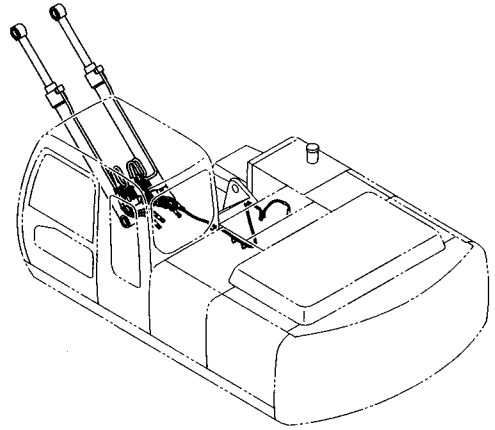
適用号機 100001-  
 Serial No.

| 符号<br>ITEM | 部品番号<br>PART NO. | 部 品 名         | PART NAME      | 数量<br>Q'TY | サービス<br>コード<br>S.C | 適用号機<br>SERIAL NO. | 互<br>換<br>性<br>I C A | 代 替 部 品<br>REPLACEABLE<br>PART |            |
|------------|------------------|---------------|----------------|------------|--------------------|--------------------|----------------------|--------------------------------|------------|
|            |                  |               |                |            |                    |                    |                      | 部品番号<br>PART NO.               | 数量<br>Q'TY |
| 000        | 9190067          | ホース アッセン      | HOSE ASS'Y     | 1          |                    |                    |                      |                                |            |
| 00A        | 4436246          | ・ホース          | ・HOSE          | 1          |                    |                    |                      |                                |            |
| 00B        | 4327293          | ・フ ロテクタ       | ・PROTECTOR     | 6          |                    |                    |                      |                                |            |
| 02         | 9190075          | ホース アッセン      | HOSE ASS'Y     | 1          |                    |                    |                      |                                |            |
| 02A        | 4436269          | ・ホース          | ・HOSE          | 1          |                    |                    |                      |                                |            |
| 02B        | 4327293          | ・フ ロテクタ       | ・PROTECTOR     | 1          |                    |                    |                      |                                |            |
| 06         | 4436254          | ホース           | HOSE           | 1          |                    |                    |                      |                                |            |
| 07         | 4246672          | ユニオン:M        | UNION:M        | 1          |                    |                    |                      |                                |            |
| 10         | A852323          | エルボ :S        | ELBOW:S        | 2          |                    |                    |                      |                                |            |
| 10A        | 957366           | ・O-リング        | ・O-RING        | 1          |                    |                    |                      |                                |            |
| 12         | 4055312          | クリップ ;バンド     | CLIP;BAND      | 5          |                    |                    |                      |                                |            |
| 13         | 4327294          | フ ロテクタ        | PROTECTOR      | 4          |                    |                    |                      |                                |            |
| 14         | 4422953          | プ ラグ          | PLUG           | 1          |                    |                    |                      |                                |            |
| 14A        | 4506416          | ・O-リング        | ・O-RING        | 1          |                    |                    |                      |                                |            |
| 16         | A852523          | チー ;S         | TEE:S          | 1          |                    |                    |                      |                                |            |
| 16A        | 957366           | ・O-リング        | ・O-RING        | 1          |                    |                    |                      |                                |            |
| 18         | A852133          | アダプタ ;S       | ADAPTER:S      | 1          |                    |                    |                      |                                |            |
| 18A        | 4509180          | ・O-リング        | ・O-RING        | 1          |                    |                    |                      |                                |            |
| 19         | 4208913          | エルボ :S        | ELBOW:S        | 1          |                    |                    |                      |                                |            |
| 19A        | 4509180          | ・O-リング        | ・O-RING        | 1          |                    |                    |                      |                                |            |
| 20         | 4438209          | シリンダ ;ブーム (R) | CYL. ;BOOM (R) | 1          | H                  |                    |                      |                                |            |
| 21         | 4438208          | シリンダ ;ブーム (L) | CYL. ;BOOM (L) | 1          | H                  |                    |                      |                                |            |

487A

ホースラプチャーバルブ配管 (モノブーム) :2 [ISO仕様]  
HOSE RUPTURE VALVE PIPING (MONO BOOM) :2 [ISO SPEC.]

適用号機 100001-  
Serial No.



ホースラプチャーバルブ配管 (モノブーム) :2 [ISO仕様]  
HOSE RUPTURE VALVE PIPING (MONO BOOM) :2 [ISO SPEC.]

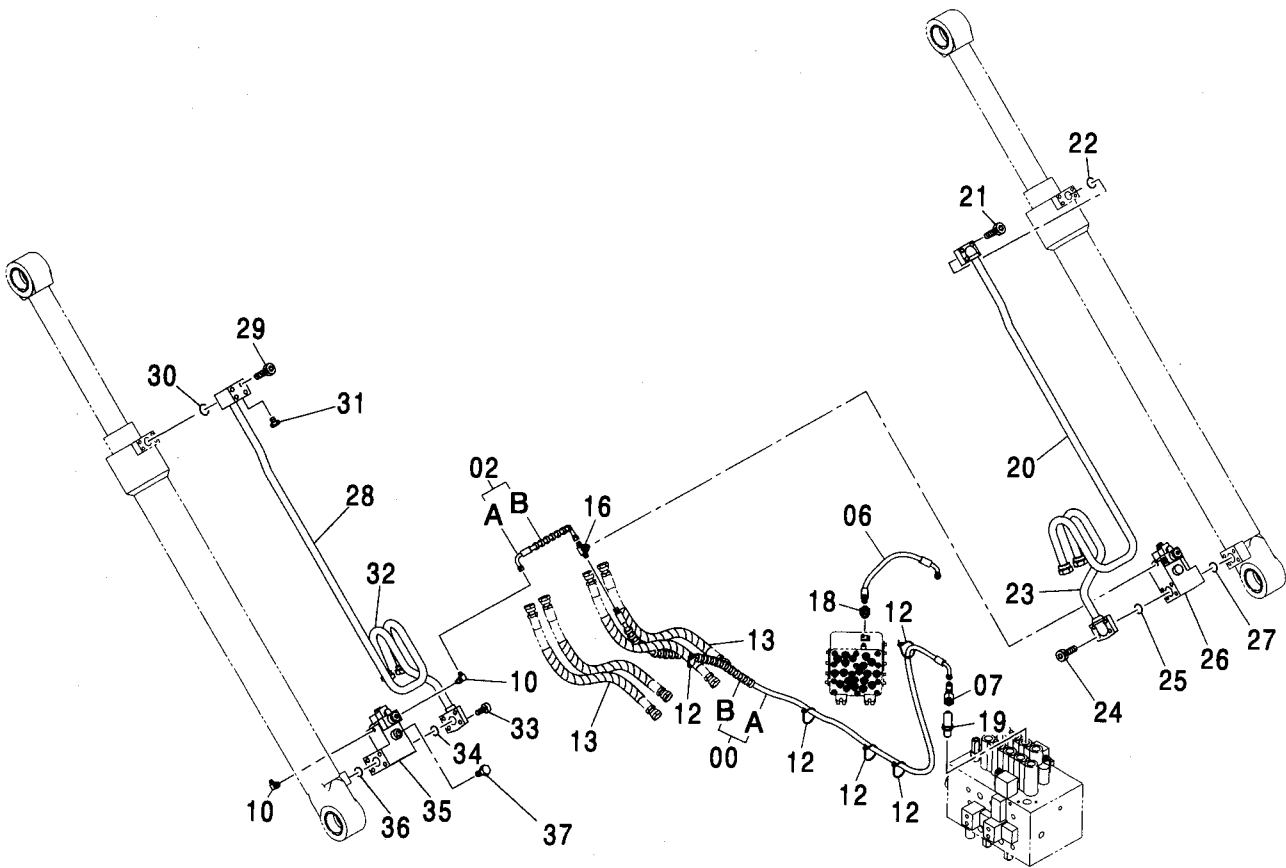
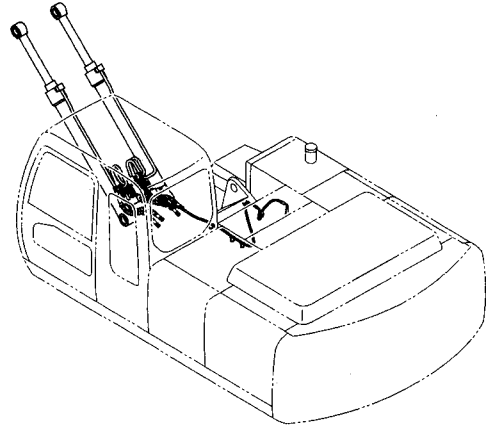
適用号機 100001-  
Serial No.

| 符号<br>ITEM | 部品番号<br>PART NO. | 部 品 名                           | PART NAME  | 数量<br>Q'TY | サービス<br>コード<br>S.C | 適用号機<br>SERIAL NO. | 互<br>換<br>性<br>I CA | 代 替 部 品<br>REPLACEABLE<br>PART |            |
|------------|------------------|---------------------------------|--|------------|--------------------|--------------------|---------------------|--------------------------------|------------|
|            |                  |                                 |  |            |                    |                    |                     | 部品番号<br>PART NO.               | 数量<br>Q'TY |
| 00         | 9190067          | ホース アッセン                        | HOSE ASS'Y   | 1          |                    |                    |                     |                                |            |
| 00A        | 4436246          | ・ホース                            | ・HOSE  | 1          |                    |                    |                     |                                |            |
| 00B        | 4327293          | ・ブ ロテクタ                         | ・PROTECTOR   | 6          |                    |                    |                     |                                |            |
| 02         | 9190075          | ホース アッセン                        | HOSE ASS'Y   | 1          |                    |                    |                     |                                |            |
| 02A        | 4436269          | ・ホース                            | ・HOSE  | 1          |                    |                    |                     |                                |            |
| 02B        | 4327293          | ・ブ ロテクタ                         | ・PROTECTOR   | 1          |                    |                    |                     |                                |            |
| 06         | 4436254          | ホース                             | HOSE   | 1          |                    |                    |                     |                                |            |
| 07         | 4246672          | ユニオン;M                          | UNION;M  | 1          |                    |                    |                     |                                |            |
| 10         | A852323          | エルボ ;S                          | ELBOW;S  | 2          |                    |                    |                     |                                |            |
| 10A        | 957366           | ・O-リング                          | ・O-RING  | 1          |                    |                    |                     |                                |            |
| 12         | 4055312          | クリップ ;バンド                       | CLIP;BAND  | 5          |                    |                    |                     |                                |            |
| 13         | 4327294          | ブ ロテクタ                          | PROTECTOR  | 4          |                    |                    |                     |                                |            |
| 16         | A852523          | チー ;S                           | TEE;S  | 1          |                    |                    |                     |                                |            |
| 16A        | 957366           | ・O-リング                          | ・O-RING  | 1          |                    |                    |                     |                                |            |
| 18         | A852133          | アダプタ ;S                         | ADAPTER;S  | 1          |                    |                    |                     |                                |            |
| 18A        | 4509180          | ・O-リング                          | ・O-RING  | 1          |                    |                    |                     |                                |            |
| 19         | 4208913          | エルボ ;S                          | ELBOW;S  | 1          |                    |                    |                     |                                |            |
| 19A        | 4509180          | ・O-リング                          | ・O-RING  | 1          |                    |                    |                     |                                |            |
| 20         | 4438225          | パイプ                             | PIPE   | 1          |                    |                    |                     |                                |            |
| 21         | M341036          | ボルト ;ソケット                       | BOLT;SOCKET  | 4          |                    |                    |                     |                                |            |
| 22         | 4506430          | O-リング                           | O-RING   | 1          |                    |                    |                     |                                |            |
| 23         | 4438226          | パイプ                             | PIPE   | 1          |                    |                    |                     |                                |            |
| 24         | M341204          | ボルト ;ソケット                       | BOLT;SOCKET  | 4          |                    |                    |                     |                                |            |
| 25         | 984614           | O-リング                           | O-RING   | 1          |                    |                    |                     |                                |            |
| 26         | 4422633          | バルブ ;ホルディング                     | VALVE;HOLDING  | 1          |                    |                    | I                   | 4486040                        | 1          |
| 26         | 4486040          | (本体組付用)<br>バルブ ;ホルディング<br>(輸送用) | (for assembly of machine)<br>VALVE;HOLDING<br>(for transportation) | 1          | #S                 |                    |                     |                                |            |
| 27         | 984614           | O-リング                           | O-RING   | 1          |                    |                    |                     |                                |            |
| 28         | 4438223          | パイプ                             | PIPE   | 1          |                    |                    |                     |                                |            |
| 29         | M341095          | ボルト ;ソケット                       | BOLT;SOCKET  | 4          |                    |                    |                     |                                |            |
| 30         | 4506430          | O-リング                           | O-RING   | 1          |                    |                    |                     |                                |            |
| 31         | 4422953          | プラグ                             | PLUG   | 1          |                    |                    |                     |                                |            |
| 31A        | 4506416          | ・O-リング                          | ・O-RING  | 1          |                    |                    |                     |                                |            |
| 32         | 4438224          | パイプ                             | PIPE   | 1          |                    |                    |                     |                                |            |
| 33         | M341204          | ボルト ;ソケット                       | BOLT;SOCKET  | 4          |                    |                    |                     |                                |            |
| 34         | 984614           | O-リング                           | O-RING   | 1          |                    |                    |                     |                                |            |
| 35         | 4437714          | バルブ ;ホルディング<br>(本体組付用)          | VALVE;HOLDING<br>(for assembly of machine)                         | 1          |                    |                    | I                   | 4486041                        | 1          |
|            |                  | 次ページへ続く                         | CONTINUED  |            |                    |                    |                     |                                |            |

487B

ホースラプチャーバルブ配管 (モノブーム) :2 [ISO仕様]  
HOSE RUPTURE VALVE PIPING (MONO BOOM) :2 [ISO SPEC.]

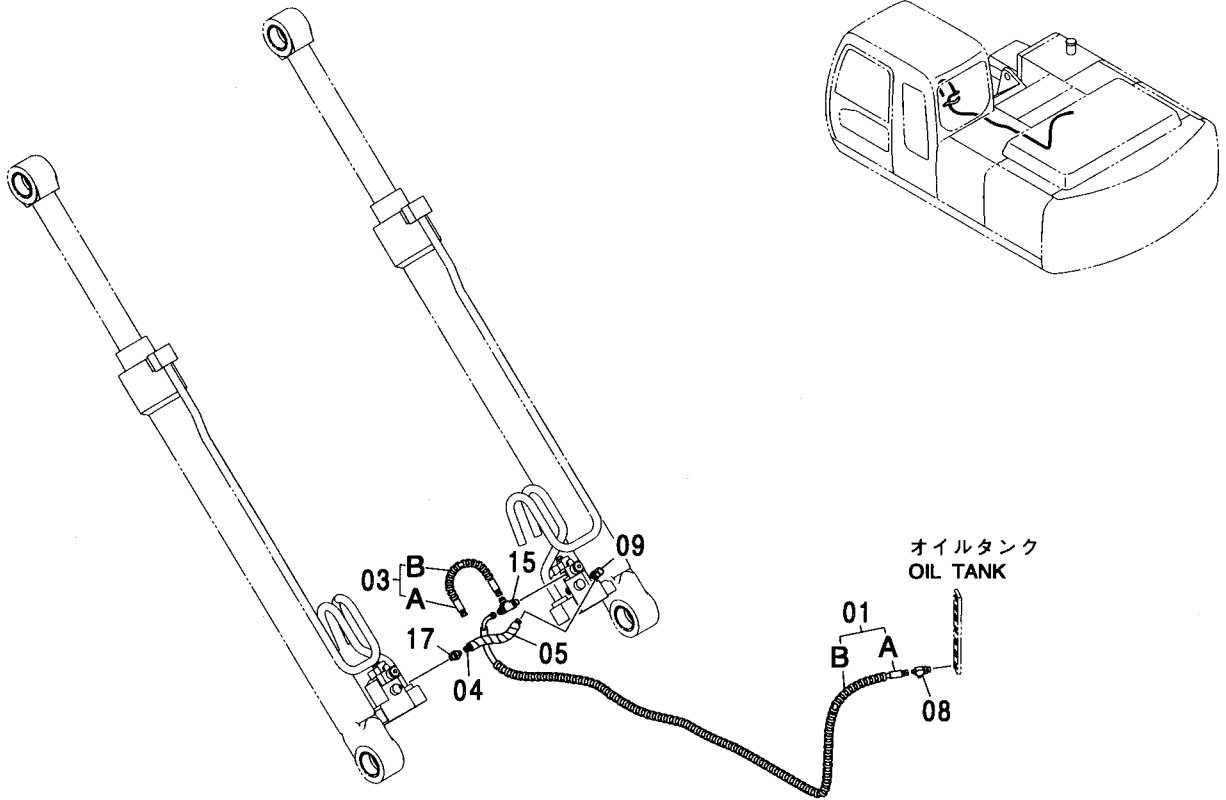
適用号機 100001-  
Serial No.





ホースラプチャーバルブ配管 (モノブーム) :3 [ISO仕様]  
 HOSE RUPTURE VALVE PIPING (MONO BOOM) :3 [ISO SPEC.]

適用号機 100001-  
 Serial No.



(M)

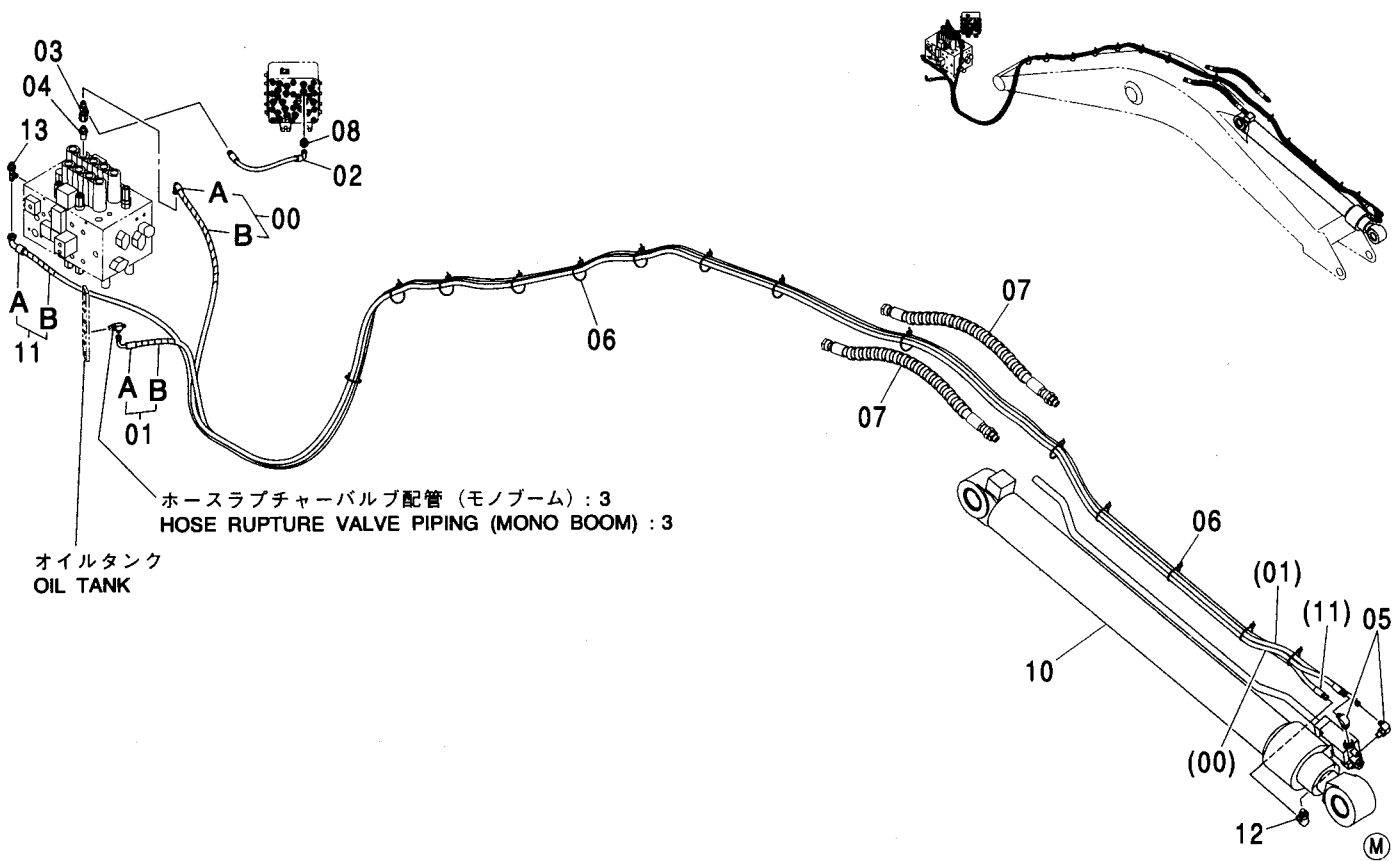
| 符号<br>ITEM | 部品番号<br>PART NO. | 部 品 名      | PART NAME      | 数量<br>Q' TY | サービス<br>コード<br>S. C | 適用号機<br>SERIAL NO. | 互換性 |    | 代替部品<br>REPLACEABLE<br>PART |             |
|------------|------------------|------------|----------------|-------------|---------------------|--------------------|-----|----|-----------------------------|-------------|
|            |                  |            |                |             |                     |                    | ICA | 数量 | 部品番号<br>PART NO.            | 数量<br>Q' TY |
| 01         | 9190069          | ホース アツセン   | HOSE ASS' Y    | 1           |                     |                    |     |    |                             |             |
| 01A        | 4436252          | ・ホース       | ・HOSE          | 1           |                     |                    |     |    |                             |             |
| 01B        | 4327293          | ・ブ ロテクタ    | ・PROTECTOR     | 5           |                     |                    |     |    |                             |             |
| 03         | 9190082          | ホース アツセン   | HOSE ASS' Y    | 1           |                     |                    |     |    |                             |             |
| 03A        | 4436267          | ・ホース       | ・HOSE          | 1           |                     |                    |     |    |                             |             |
| 03B        | 4327293          | ・ブ ロテクタ    | ・PROTECTOR     | 1           |                     |                    |     |    |                             |             |
| 04         | 4436270          | ホース        | HOSE           | 1           |                     |                    |     |    |                             |             |
| 05         | 4436292          | ブ ロテクタ;ホース | PROTECTOR;HOSE | 1           |                     |                    |     |    |                             |             |
| 08         | A852433          | チー;S       | TEE;S          | 1           |                     |                    |     |    |                             |             |
| 08A        | 4509180          | ・O-リング     | ・O-RING        | 1           |                     |                    |     |    |                             |             |
| 09         | A852322          | エルボ;S      | ELBOW;S        | 1           |                     |                    |     |    |                             |             |
| 09A        | 957366           | ・O-リング     | ・O-RING        | 1           |                     |                    |     |    |                             |             |
| 15         | A852423          | チー;S       | TEE;S          | 1           |                     |                    |     |    |                             |             |
| 15A        | 957366           | ・O-リング     | ・O-RING        | 1           |                     |                    |     |    |                             |             |
| 17         | A852122          | アダプタ;S     | ADAPTER;S      | 1           |                     |                    |     |    |                             |             |
| 17A        | 957366           | ・O-リング     | ・O-RING        | 1           |                     |                    |     |    |                             |             |





ホースラプチャーバルブ配管 (アーム) [ISO仕様] [モノブーム] :1  
HOSE RUPTURE VALVE PIPING (ARM) [ISO SPEC.] [MONO BOOM] :1

適用号機 100001-  
Serial No.



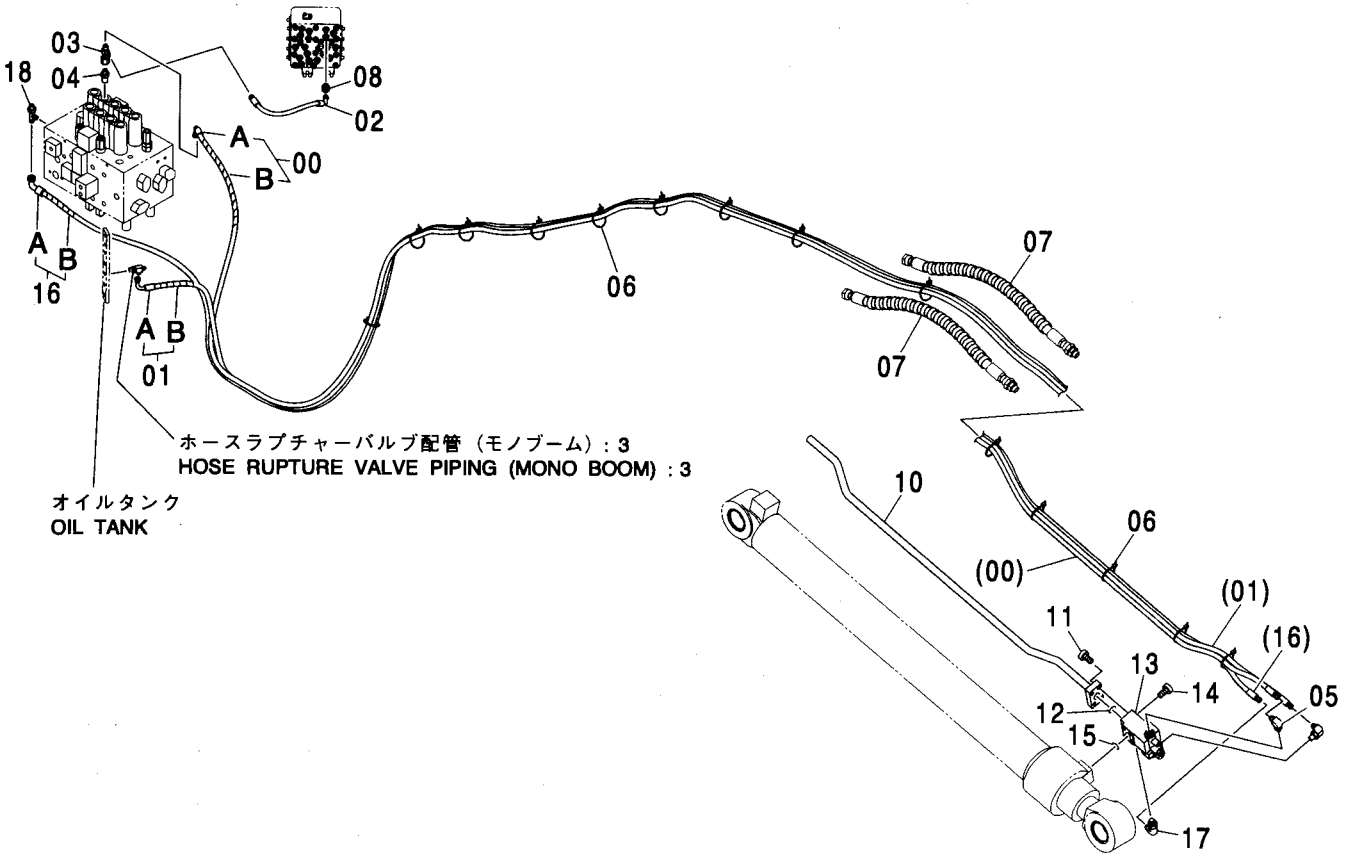
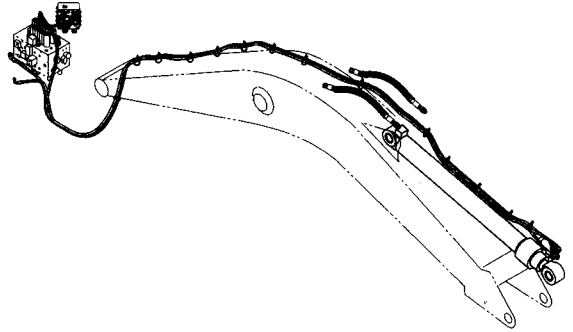
ホースラプチャーバルブ配管 (アーム) [ISO仕様] [モノブーム] :1  
 HOSE RUPTURE VALVE PIPING (ARM) [ISO SPEC.] [MONO BOOM] :1

適用号機 100001-  
 Serial No.

| 符号<br>ITEM | 部品番号<br>PART NO. | 部 品 名    | PART NAME   | 数量<br>Q' TY | サービス<br>コード<br>S. C | 適用号機<br>SERIAL NO. | 互<br>換<br>性<br>I C A | 代 替 部 品<br>REPLACEABLE<br>PART |             |
|------------|------------------|----------|-------------|-------------|---------------------|--------------------|----------------------|--------------------------------|-------------|
|            |                  |          |             |             |                     |                    |                      | 部品番号<br>PART NO.               | 数量<br>Q' TY |
| 00         | 9190072          | ホース アッセン | HOSE ASS' Y | 1           |                     |                    |                      |                                |             |
| 00A        | 4436256          | ・ホース     | ・HOSE       | 1           |                     |                    |                      |                                |             |
| 00B        | 4327293          | ・フﾟロテクタ  | ・PROTECTOR  | 20          |                     |                    |                      |                                |             |
| 01         | 9190073          | ホース アッセン | HOSE ASS' Y | 1           |                     |                    |                      |                                |             |
| 01A        | 4436258          | ・ホース     | ・HOSE       | 1           |                     |                    |                      |                                |             |
| 01B        | 4327293          | ・フﾟロテクタ  | ・PROTECTOR  | 19          |                     |                    |                      |                                |             |
| 02         | 4436264          | ホース      | HOSE        | 1           |                     |                    |                      |                                |             |
| 03         | 4246672          | ユニオン:M   | UNION:M     | 1           |                     |                    |                      |                                |             |
| 04         | 4202422          | アダプタ:S   | ADAPTER:S   | 1           |                     |                    |                      |                                |             |
| 04A        | 4509180          | ・O-リング   | ・O-RING     | 1           |                     |                    |                      |                                |             |
| 05         | A852323          | エルボ:S    | ELBOW:S     | 2           |                     |                    |                      |                                |             |
| 05A        | 957366           | ・O-リング   | ・O-RING     | 1           |                     |                    |                      |                                |             |
| 06         | 4055312          | クリップ:バンド | CLIP:BAND   | 15          | #                   |                    |                      |                                |             |
| 07         | 4327294          | フﾟロテクタ   | PROTECTOR   | 2           |                     |                    |                      |                                |             |
| 08         | A852133          | アダプタ:S   | ADAPTER:S   | 1           |                     |                    |                      |                                |             |
| 08A        | 4509180          | ・O-リング   | ・O-RING     | 1           |                     |                    |                      |                                |             |
| 10         | 4438207          | シリンダ:アーム | CYL. :ARM   | 1           | H                   |                    |                      |                                |             |
| 11         | 9224783          | ホース アッセン | HOSE ASS' Y | 1           | #                   |                    |                      |                                |             |
| 11A        | 4600971          | ・ホース     | ・HOSE       | 1           | #                   |                    |                      |                                |             |
| 11B        | 4327293          | ・フﾟロテクタ  | ・PROTECTOR  | 20          | #                   |                    |                      |                                |             |
| 12         | A852344          | エルボ:S    | ELBOW:S     | 1           | #                   |                    |                      |                                |             |
| 12A        | 4506418          | ・O-リング   | ・O-RING     | 1           | #                   |                    |                      |                                |             |
| 13         | A852434          | チー:S     | TEE:S       | 1           | #                   |                    |                      |                                |             |
| 13A        | 4509180          | ・O-リング   | ・O-RING     | 1           | #                   |                    |                      |                                |             |

ホースラプチャーバルブ配管 (アーム) [ISO仕様] [モノブーム] :2  
HOSE RUPTURE VALVE PIPING (ARM) [ISO SPEC.] [MONO BOOM] :2

適用号機 100001-  
Serial No.



ホースラプチャーバルブ配管 (アーム) [ISO仕様] [モノブーム] :2  
 HOSE RUPTURE VALVE PIPING (ARM) [ISO SPEC.] [MONO BOOM] :2

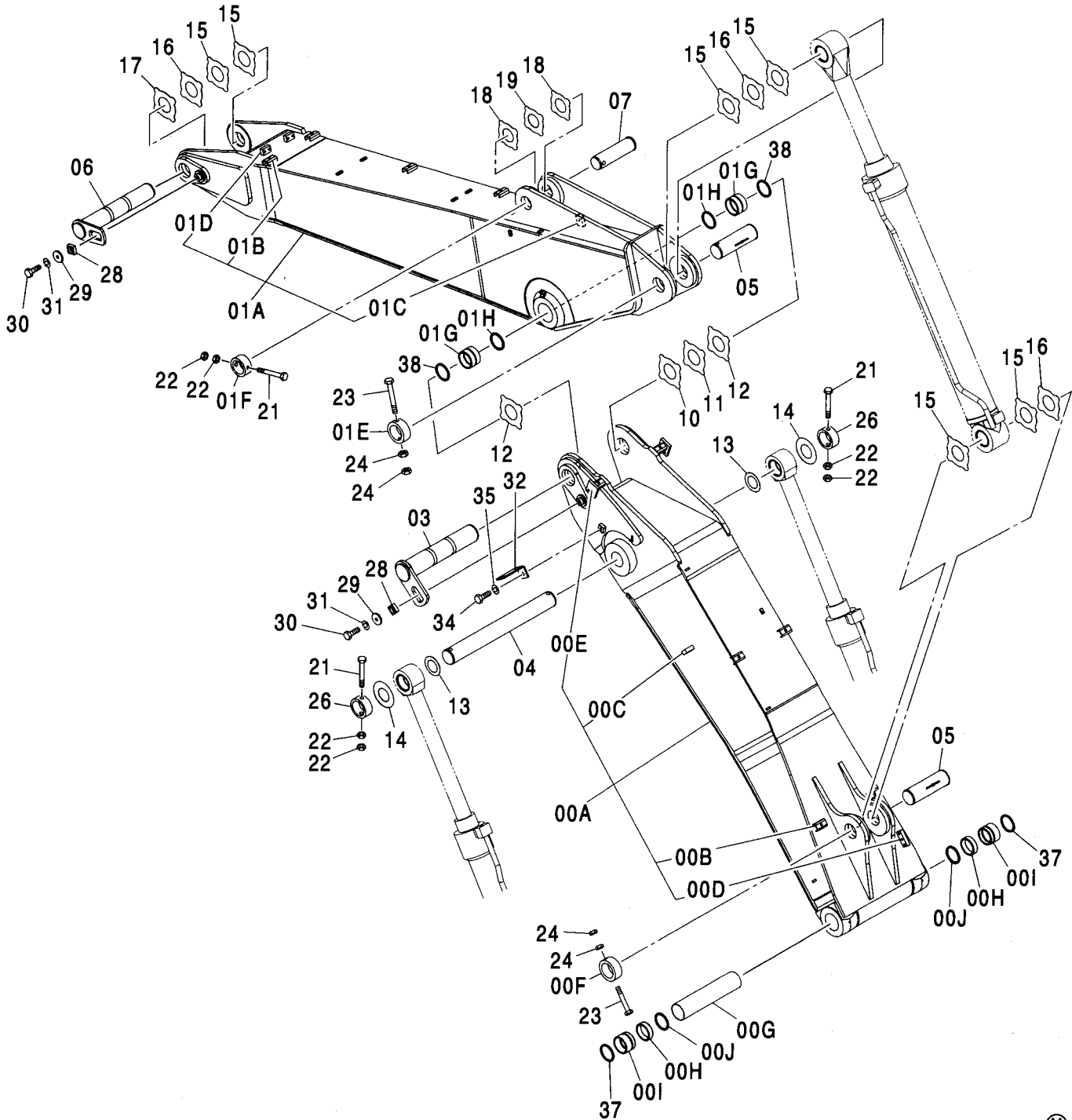
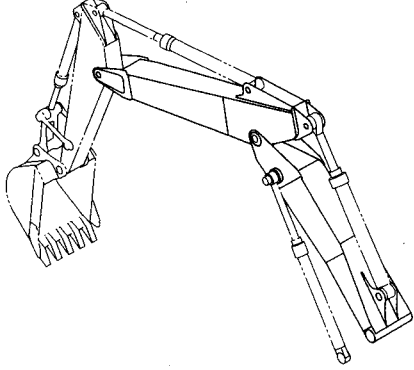
適用号機 100001-  
 Serial No.

| 符号<br>ITEM | 部品番号<br>PART NO. | 部 品 名                  | PART NAME                                  | 数量<br>Q'TY | サービス<br>コード<br>S.C | 適用号機<br>SERIAL NO. | 互<br>換<br>性<br>ICA | 代 替 部 品<br>REPLACEABLE<br>PART |            |
|------------|------------------|------------------------|--|------------|--------------------|--------------------|--------------------|--------------------------------|------------|
|            |                  |                        |  |            |                    |                    |                    | 部品番号<br>PART NO.               | 数量<br>Q'TY |
| 00         | 9190072          | ホース アッセン               | HOSE ASS'Y                                 | 1          |                    |                    |                    |                                |            |
| 00A        | 4436256          | ・ホース                   | ・HOSE                                      | 1          |                    |                    |                    |                                |            |
| 00B        | 4327293          | ・フ ロテクタ                | ・PROTECTOR                                 | 20         |                    |                    |                    |                                |            |
| 01         | 9190073          | ホース アッセン               | HOSE ASS'Y                                 | 1          |                    |                    |                    |                                |            |
| 01A        | 4436258          | ・ホース                   | ・HOSE                                      | 1          |                    |                    |                    |                                |            |
| 01B        | 4327293          | ・フ ロテクタ                | ・PROTECTOR                                 | 19         |                    |                    |                    |                                |            |
| 02         | 4436264          | ホース                    | HOSE                                       | 1          |                    |                    |                    |                                |            |
| 03         | 4246672          | ユニオン:M                 | UNION:M                                    | 1          |                    |                    |                    |                                |            |
| 04         | 4202422          | アダプタ:S                 | ADAPTER:S                                  | 1          |                    |                    |                    |                                |            |
| 04A        | 4509180          | ・O-リング                 | ・O-RING                                    | 1          |                    |                    |                    |                                |            |
| 05         | A852323          | エルボ :S                 | ELBOW:S                                    | 2          |                    |                    |                    |                                |            |
| 05A        | 957366           | ・O-リング                 | ・O-RING                                    | 1          |                    |                    |                    |                                |            |
| 06         | 4055312          | クリップ :バンド              | CLIP:BAND                                  | 15         | #                  |                    |                    |                                |            |
| 07         | 4327294          | フ ロテクタ                 | PROTECTOR                                  | 2          |                    |                    |                    |                                |            |
| 08         | A852133          | アダプタ:S                 | ADAPTER:S                                  | 1          |                    |                    |                    |                                |            |
| 08A        | 4509180          | ・O-リング                 | ・O-RING                                    | 1          |                    |                    |                    |                                |            |
| 10         | 4438227          | パイプ                    | PIPE                                       | 1          |                    |                    |                    |                                |            |
| 11         | 4489408          | ボルト:ソケット               | BOLT:SOCKET                                | 4          | #                  |                    |                    |                                |            |
| 12         | 984614           | O-リング                  | O-RING                                     | 1          |                    |                    |                    |                                |            |
| 13         | 4422632          | バルブ :ホルディング<br>(本体組付用) | VALVE:HOLDING<br>(for assembly of machine) | 1          |                    |                    | I                  | 4489420                        | 1          |
| 13         | 4489420          | バルブ :ホルディング<br>(輸送用)   | VALVE:HOLDING<br>(for transportation)      | 1          | #S                 |                    |                    |                                |            |
| 14         | 4603245          | ボルト:ソケット               | BOLT:SOCKET                                | 4          | #                  |                    |                    |                                |            |
| 15         | 984614           | O-リング                  | O-RING                                     | 1          |                    |                    |                    |                                |            |
| 16         | 9224783          | ホース アッセン               | HOSE ASS'Y                                 | 1          | #                  |                    |                    |                                |            |
| 16A        | 4600971          | ・ホース                   | ・HOSE                                      | 1          | #                  |                    |                    |                                |            |
| 16B        | 4327293          | ・フ ロテクタ                | ・PROTECTOR                                 | 20         | #                  |                    |                    |                                |            |
| 17         | A852344          | エルボ :S                 | ELBOW:S                                    | 1          | #                  |                    |                    |                                |            |
| 17A        | 4506418          | ・O-リング                 | ・O-RING                                    | 1          | #                  |                    |                    |                                |            |
| 18         | A852434          | チー:S                   | TEE:S                                      | 1          | #                  |                    |                    |                                |            |
| 18A        | 4509180          | ・O-リング                 | ・O-RING                                    | 1          | #                  |                    |                    |                                |            |

2P-ブーム <210, N, 240>

2P-BOOM <210, N, 240>

適用号機 100001-  
Serial No.



2P-ブーム <210, N, 240>  
2P-BOOM <210, N, 240>

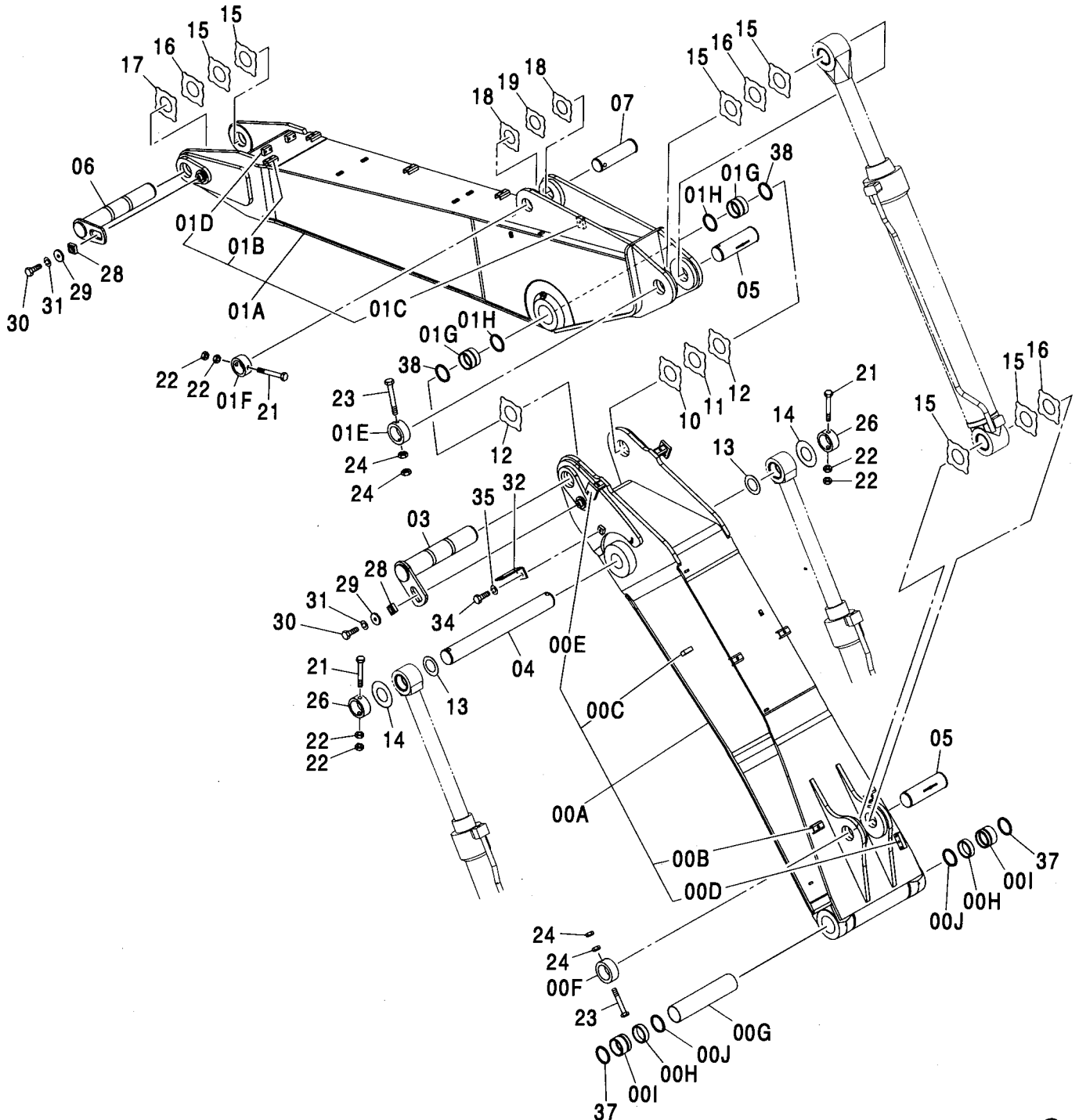
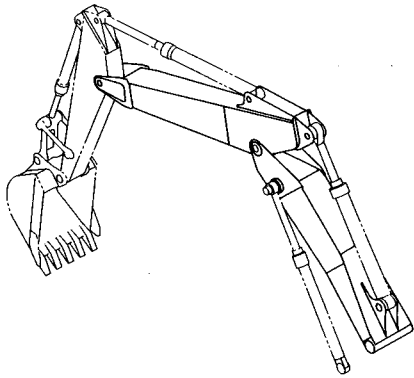
適用号機 100001-  
Serial No.

| 符号<br>ITEM | 部品番号<br>PART NO. | 部 品 名          | PART NAME          | 数量<br>Q' TY | サービス<br>コード<br>S. C | 適用号機<br>SERIAL NO. | 互<br>換<br>性<br>I C A | 代 替 部 品<br>REPLACEABLE<br>PART |             |
|------------|------------------|----------------|--------------------|-------------|---------------------|--------------------|----------------------|--------------------------------|-------------|
|            |                  |                |                    |             |                     |                    |                      | 部品番号<br>PART NO.               | 数量<br>Q' TY |
| 00A-J      | 7042705          | ブーム;ファースト アッセン | BOOM;FIRST ASS' Y  | 1           |                     |                    |                      |                                |             |
| 00A        | 5008367          | ・ブーム;ファースト     | ・BOOM;FIRST        | 1           |                     |                    |                      |                                |             |
| 00B        | 9738322          | ・シート;スクリュ      | ・SEAT;SCREW        | 5           | W                   |                    |                      |                                |             |
| 00C        | 4218353          | ・ブロック          | ・BLOCK             | 2           | W                   |                    |                      |                                |             |
| 00D        | 4218354          | ・ブロック          | ・BLOCK             | 2           | W                   |                    |                      |                                |             |
| 00E        | 9760511          | ・ブラケット         | ・BRACKET           | 2           | W                   |                    |                      |                                |             |
| 00F        | 4434956          | ・ストッパ          | ・STOPPER           | 1           | W                   |                    |                      |                                |             |
| 00G        | 4435508          | ・スペーサ          | ・SPACER            | 1           |                     |                    |                      |                                |             |
| 00H        | 4402460          | ・ブッシング         | ・BUSHING           | 2           |                     |                    |                      |                                |             |
| 00I        | 4443880          | ・ブッシング         | ・BUSHING           | 2           |                     |                    |                      |                                |             |
| 00J        | 4067901          | ・シール;ダスト       | ・SEAL;DUST         | 2           |                     |                    |                      |                                |             |
| 01A-H      | 7042706          | ブーム;セカント アッセン  | BOOM;SECOND ASS' Y | 1           |                     |                    |                      |                                |             |
| 01A        | 5008369          | ・ブーム;セカント      | ・BOOM;SECOND       | 1           |                     |                    |                      |                                |             |
| 01B        | 9738322          | ・シート;スクリュ      | ・SEAT;SCREW        | 4           | W                   |                    |                      |                                |             |
| 01C        | 4218353          | ・ブロック          | ・BLOCK             | 2           | W                   |                    |                      |                                |             |
| 01D        | 4218354          | ・ブロック          | ・BLOCK             | 2           | W                   |                    |                      |                                |             |
| 01E        | 4434956          | ・ストッパ          | ・STOPPER           | 1           | W                   |                    |                      |                                |             |
| 01F        | 4434953          | ・ストッパ          | ・STOPPER           | 1           | W                   |                    |                      |                                |             |
| 01G        | 4443883          | ・ブッシング         | ・BUSHING           | 2           |                     |                    |                      |                                |             |
| 01H        | 4074008          | ・シール;ダスト       | ・SEAL;DUST         | 2           |                     |                    |                      |                                |             |
| 03         | 8088996          | ピン             | PIN                | 1           |                     |                    |                      |                                |             |
| 04         | 3088574          | ピン             | PIN                | 1           |                     |                    |                      |                                |             |
| 05         | 3095807          | ピン             | PIN                | 2           |                     |                    |                      |                                |             |
| 06         | 8088995          | ピン             | PIN                | 1           |                     |                    |                      |                                |             |
| 07         | 3088575          | ピン             | PIN                | 1           |                     |                    |                      |                                |             |
| 10         | 4445639          | プレート;スラスト 2.0  | PLATE;THRUST 2.0   | 1           | R                   |                    |                      |                                |             |
| 11         | 4460372          | プレート;スラスト 1.5  | PLATE;THRUST 1.5   | 1           | R                   |                    |                      |                                |             |
| 12         | 4445638          | プレート;スラスト 1.0  | PLATE;THRUST 1.0   | 2           | R                   |                    |                      |                                |             |
| 13         | 4450013          | プレート;スラスト 1.0  | PLATE;THRUST 1.0   | 2           | R                   |                    |                      |                                |             |
| 14         | 4444755          | プレート;スラスト 1.0  | PLATE;THRUST 1.0   | 2           | R                   |                    |                      |                                |             |
| 15         | 4444284          | プレート;スラスト 1.0  | PLATE;THRUST 1.0   | 6           | R                   |                    |                      |                                |             |
| 16         | 4444285          | プレート;スラスト 2.0  | PLATE;THRUST 2.0   | 3           | R                   |                    |                      |                                |             |
| 17         | 4460370          | プレート;スラスト 1.5  | PLATE;THRUST 1.5   | 1           | R                   |                    |                      |                                |             |
| 18         | 4444286          | プレート;スラスト 1.0  | PLATE;THRUST 1.0   | 2           | R                   |                    |                      |                                |             |
| 19         | 4444287          | プレート;スラスト 2.0  | PLATE;THRUST 2.0   | 1           | R                   |                    |                      |                                |             |
| 21         | 4435126          | ピン;ストッパ        | PIN;STOPPER        | 3           |                     |                    |                      |                                |             |
| 22         | J950020          | ナット            | NUT                | 6           |                     |                    |                      |                                |             |
| 23         | 4435128          | ピン;ストッパ        | PIN;STOPPER        | 2           |                     |                    |                      |                                |             |
| 24         | J950022          | ナット            | NUT                | 4           |                     |                    |                      |                                |             |
| 26         | 4067720          | ストッパ           | STOPPER            | 2           |                     |                    |                      |                                |             |

2P-ブーム <210, N, 240>

2P-BOOM <210, N, 240>

適用号機 100001-  
Serial No.



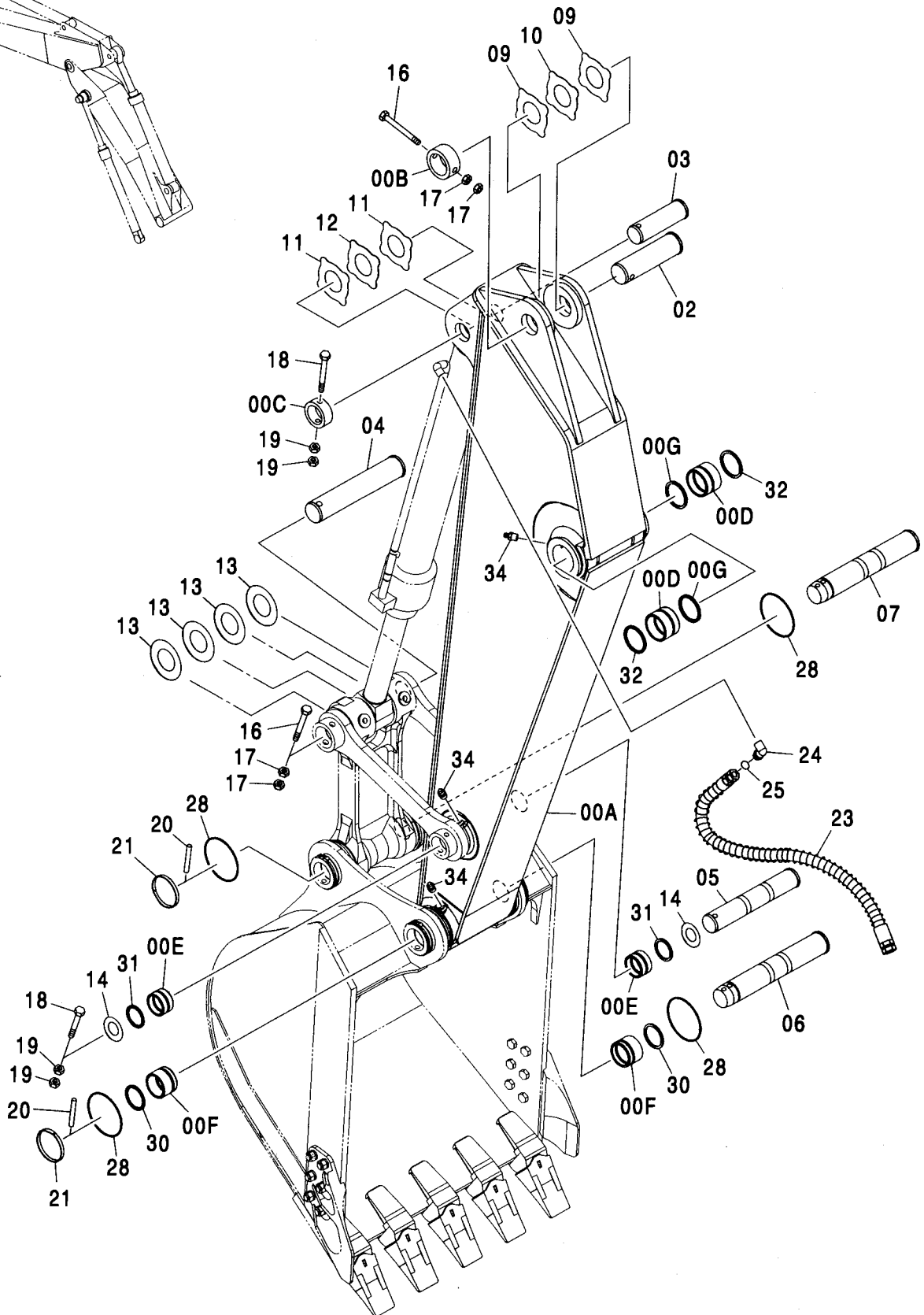
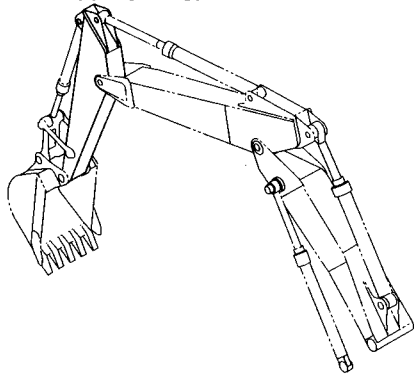




アーム 2.03M <210, N, 240>

ARM 2.03M <210, N, 240>

適用号機  
Serial No. 100001-



アーム 2.03M <210, N, 240>  
ARM 2.03M <210, N, 240>

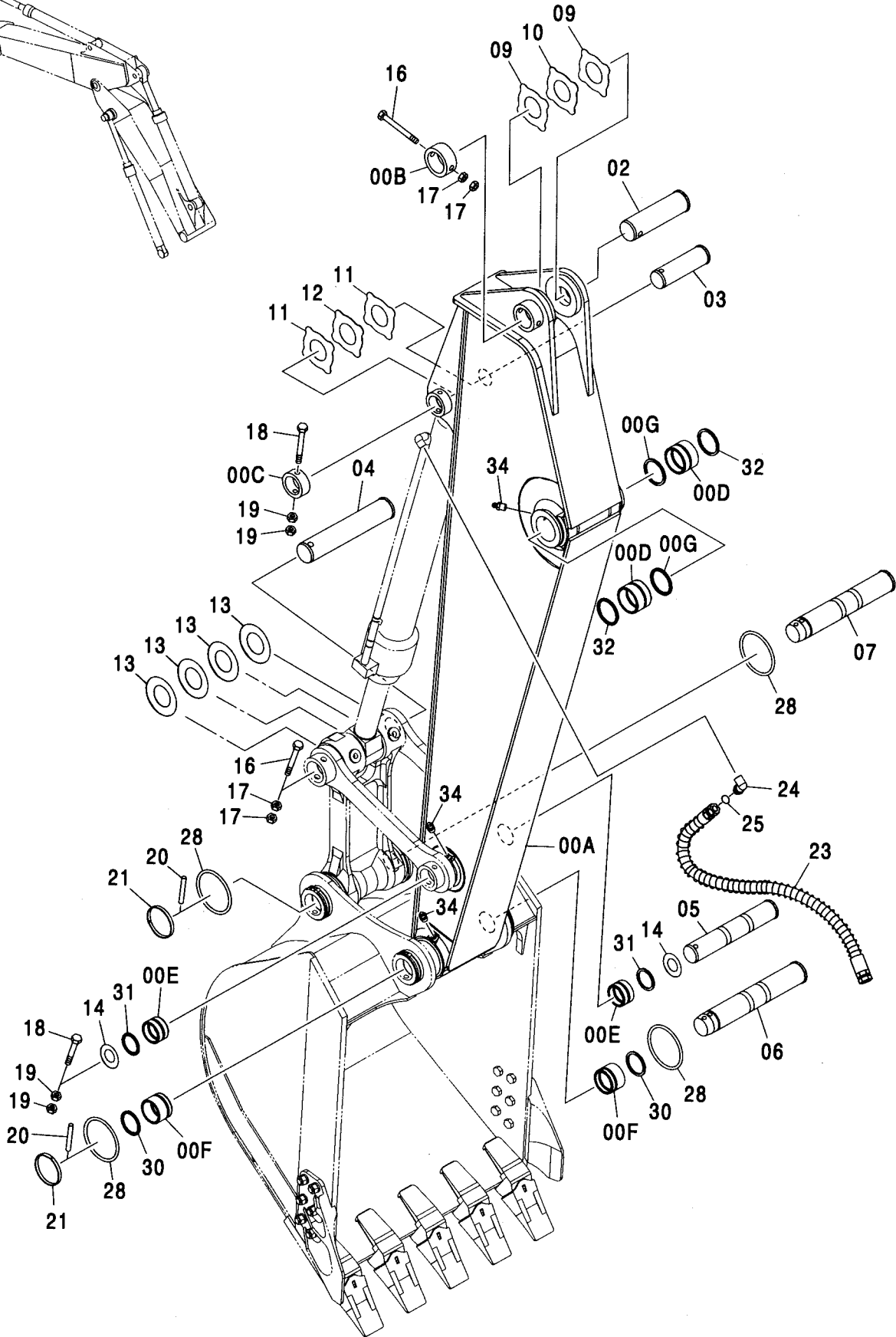
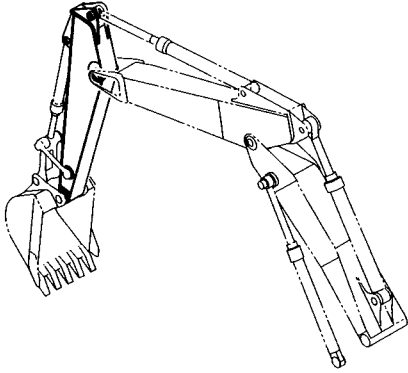
適用号機 100001-  
Serial No.

| 符号<br>ITEM | 部品番号<br>PART NO. | 部 品 名         | PART NAME        | 数量<br>Q' TY | サービス<br>コード<br>S. C | 適用号機<br>SERIAL NO. | 互<br>換<br>性<br>I C A | 代 替 部 品<br>REPLACEABLE<br>PART |             |
|------------|------------------|---------------|------------------|-------------|---------------------|--------------------|----------------------|--------------------------------|-------------|
|            |                  |               |                  |             |                     |                    |                      | 部品番号<br>PART NO.               | 数量<br>Q' TY |
| 00A-G      | 7042707          | アーム アッセン      | ARM ASS' Y       | 1           |                     |                    |                      |                                |             |
| 00A        | 6021064          | ・アーム          | ・ARM             | 1           |                     |                    |                      |                                |             |
| 00B        | 4434953          | ・ストッパ         | ・STOPPER         | 1           | W                   |                    |                      |                                |             |
| 00C        | 4435239          | ・ストッパ         | ・STOPPER         | 1           | W                   |                    |                      |                                |             |
| 00D        | 4443881          | ・ブッシング        | ・BUSHING         | 2           |                     |                    |                      |                                |             |
| 00E        | 4409122          | ・ブッシング        | ・BUSHING         | 2           |                     |                    |                      |                                |             |
| 00F        | 4409178          | ・ブッシング        | ・BUSHING         | 2           |                     |                    |                      |                                |             |
| 00G        | 4067901          | ・シール;ダスト      | ・SEAL;DUST       | 2           |                     |                    |                      |                                |             |
| 02         | 3088575          | ピン            | PIN              | 1           |                     |                    |                      |                                |             |
| 03         | 3088578          | ピン            | PIN              | 1           |                     |                    |                      |                                |             |
| 04         | 3088581          | ピン            | PIN              | 1           |                     |                    |                      |                                |             |
| 05         | 3088579          | ピン            | PIN              | 1           |                     |                    |                      |                                |             |
| 06         | 3088577          | ピン            | PIN              | 1           |                     |                    |                      |                                |             |
| 07         | 3088580          | ピン            | PIN              | 1           |                     |                    |                      |                                |             |
| 09         | 4444286          | プレート;スラスト 1.0 | PLATE;THRUST 1.0 | 2           | R                   |                    |                      |                                |             |
| 10         | 4444287          | プレート;スラスト 2.0 | PLATE;THRUST 2.0 | 1           | R                   |                    |                      |                                |             |
| 11         | 4444288          | プレート;スラスト 1.0 | PLATE;THRUST 1.0 | 2           | R                   |                    |                      |                                |             |
| 12         | 4444289          | プレート;スラスト 2.0 | PLATE;THRUST 2.0 | 1           | R                   |                    |                      |                                |             |
| 13         | 4450012          | プレート;スラスト 1.0 | PLATE;THRUST 1.0 | 4           | R                   |                    |                      |                                |             |
| 14         | 4450011          | プレート;スラスト 1.0 | PLATE;THRUST 1.0 | 2           | R                   |                    |                      |                                |             |
| 16         | 4435126          | ピン;ストッパ       | PIN;STOPPER      | 2           |                     |                    |                      |                                |             |
| 17         | J950020          | ナット           | NUT              | 4           |                     |                    |                      |                                |             |
| 18         | 4435124          | ピン;ストッパ       | PIN;STOPPER      | 2           |                     |                    |                      |                                |             |
| 19         | J950016          | ナット           | NUT              | 4           |                     |                    |                      |                                |             |
| 20         | 4454560          | ピン            | PIN              | 2           |                     |                    |                      |                                |             |
| 21         | 4454561          | リング           | RING             | 2           |                     |                    |                      |                                |             |
| 23         | 4303121          | ホース           | HOSE             | 2           |                     |                    |                      |                                |             |
| 24         | A853366          | エルボ;S         | ELBOW;S          | 2           |                     |                    |                      |                                |             |
| 24A        | 4506424          | ・O-リング        | ・O-RING          | 1           |                     |                    |                      |                                |             |
| 25         | 4187308          | O-リング         | O-RING           | 2           |                     |                    |                      |                                |             |
| 28         | 4089028          | O-リング         | O-RING           | 4           |                     |                    |                      |                                |             |
| 30         | 4067902          | シール;ダスト       | SEAL;DUST        | 2           |                     |                    |                      |                                |             |
| 31         | 4084578          | シール;ダスト       | SEAL;DUST        | 2           |                     |                    |                      |                                |             |
| 32         | 4067901          | シール;ダスト       | SEAL;DUST        | 2           |                     |                    |                      |                                |             |
| 34         | J75481           | フィッティング;グリース  | FITTING;GREASE   | 6           |                     |                    |                      |                                |             |

アーム 2.42M <210, N, 240>

ARM 2.42M <210, N, 240>

適用号機 100001-  
Serial No.



アーム 2.42M <210, N, 240>  
ARM 2.42M <210, N, 240>

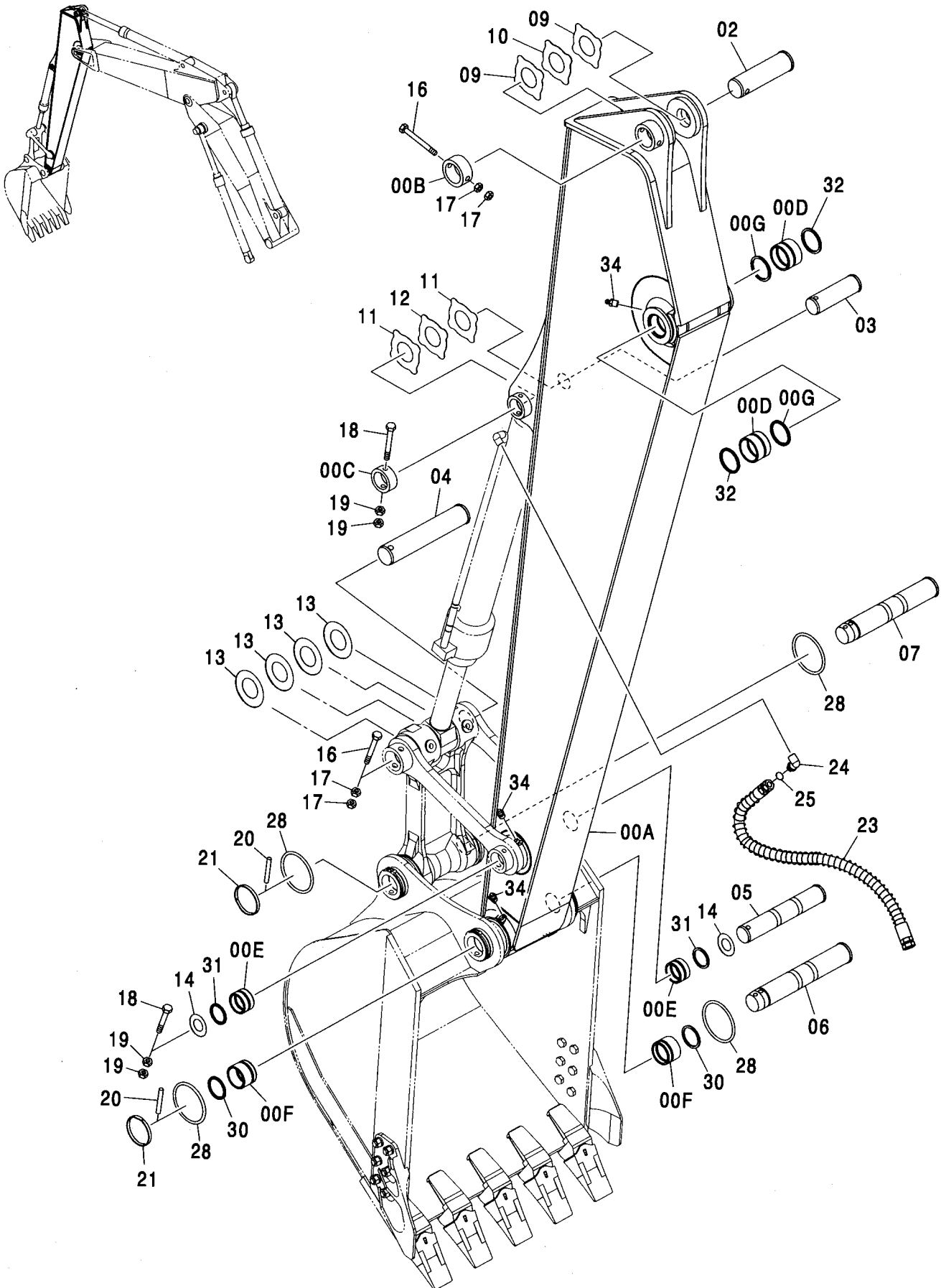
適用号機 100001-  
Serial No.

| 符号<br>ITEM | 部品番号<br>PART NO. | 部 品 名         | PART NAME        | 数量<br>Q' TY | サービス<br>コード<br>S. C | 適用号機<br>SERIAL NO. | 互<br>換<br>性<br>I C A | 代 替 部 品<br>REPLACEABLE<br>PART |             |
|------------|------------------|---------------|------------------|-------------|---------------------|--------------------|----------------------|--------------------------------|-------------|
|            |                  |               |                  |             |                     |                    |                      | 部品番号<br>PART NO.               | 数量<br>Q' TY |
| 00A-G      | 7044083          | アーム アッセン      | ARM ASS' Y       | 1           |                     |                    |                      |                                |             |
| 00A        | 6021360          | ・アーム          | ・ARM             | 1           |                     |                    |                      |                                |             |
| 00B        | 4434953          | ・ストッパ         | ・STOPPER         | 1           | W                   |                    |                      |                                |             |
| 00C        | 4435239          | ・ストッパ         | ・STOPPER         | 1           | W                   |                    |                      |                                |             |
| 00D        | 4443881          | ・ブッシュング       | ・BUSHING         | 2           |                     |                    |                      |                                |             |
| 00E        | 4409122          | ・ブッシュング       | ・BUSHING         | 2           |                     |                    |                      |                                |             |
| 00F        | 4409178          | ・ブッシュング       | ・BUSHING         | 2           |                     |                    |                      |                                |             |
| 00G        | 4067901          | ・シール;ダスト      | ・SEAL;DUST       | 2           |                     |                    |                      |                                |             |
| 02         | 3088575          | ピン            | PIN              | 1           |                     |                    |                      |                                |             |
| 03         | 3088578          | ピン            | PIN              | 1           |                     |                    |                      |                                |             |
| 04         | 3088581          | ピン            | PIN              | 1           |                     |                    |                      |                                |             |
| 05         | 3088579          | ピン            | PIN              | 1           |                     |                    |                      |                                |             |
| 06         | 3088577          | ピン            | PIN              | 1           |                     |                    |                      |                                |             |
| 07         | 3088580          | ピン            | PIN              | 1           |                     |                    |                      |                                |             |
| 09         | 4444286          | プレート;スラスト 1.0 | PLATE;THRUST 1.0 | 2           | R                   |                    |                      |                                |             |
| 10         | 4444287          | プレート;スラスト 2.0 | PLATE;THRUST 2.0 | 1           | R                   |                    |                      |                                |             |
| 11         | 4444288          | プレート;スラスト 1.0 | PLATE;THRUST 1.0 | 2           | R                   |                    |                      |                                |             |
| 12         | 4444289          | プレート;スラスト 2.0 | PLATE;THRUST 2.0 | 1           | R                   |                    |                      |                                |             |
| 13         | 4450012          | プレート;スラスト 1.0 | PLATE;THRUST 1.0 | 4           | R                   |                    |                      |                                |             |
| 14         | 4450011          | プレート;スラスト 1.0 | PLATE;THRUST 1.0 | 2           | R                   |                    |                      |                                |             |
| 16         | 4435126          | ピン;ストッパ       | PIN;STOPPER      | 2           |                     |                    |                      |                                |             |
| 17         | J950020          | ナット           | NUT              | 4           |                     |                    |                      |                                |             |
| 18         | 4435124          | ピン;ストッパ       | PIN;STOPPER      | 2           |                     |                    |                      |                                |             |
| 19         | J950016          | ナット           | NUT              | 4           |                     |                    |                      |                                |             |
| 20         | 4454560          | ピン            | PIN              | 2           |                     |                    |                      |                                |             |
| 21         | 4454561          | リング           | RING             | 2           |                     |                    |                      |                                |             |
| 23         | 4303122          | ホース           | HOSE             | 2           |                     |                    |                      |                                |             |
| 24         | A853366          | エルボ;S         | ELBOW;S          | 2           |                     |                    |                      |                                |             |
| 24A        | 4506424          | ・O-リング        | ・O-RING          | 1           |                     |                    |                      |                                |             |
| 25         | 4187308          | O-リング         | O-RING           | 2           |                     |                    |                      |                                |             |
| 28         | 4089028          | O-リング         | O-RING           | 4           |                     |                    |                      |                                |             |
| 30         | 4067902          | シール;ダスト       | SEAL;DUST        | 2           |                     |                    |                      |                                |             |
| 31         | 4084578          | シール;ダスト       | SEAL;DUST        | 2           |                     |                    |                      |                                |             |
| 32         | 4067901          | シール;ダスト       | SEAL;DUST        | 2           |                     |                    |                      |                                |             |
| 34         | J75481           | フィッティング;グリース  | FITTING;GREASE   | 6           |                     |                    |                      |                                |             |

アーム 3.51M <210, N, 240>

ARM 3.51M <210, N, 240>

適用号機 100001-  
Serial No.



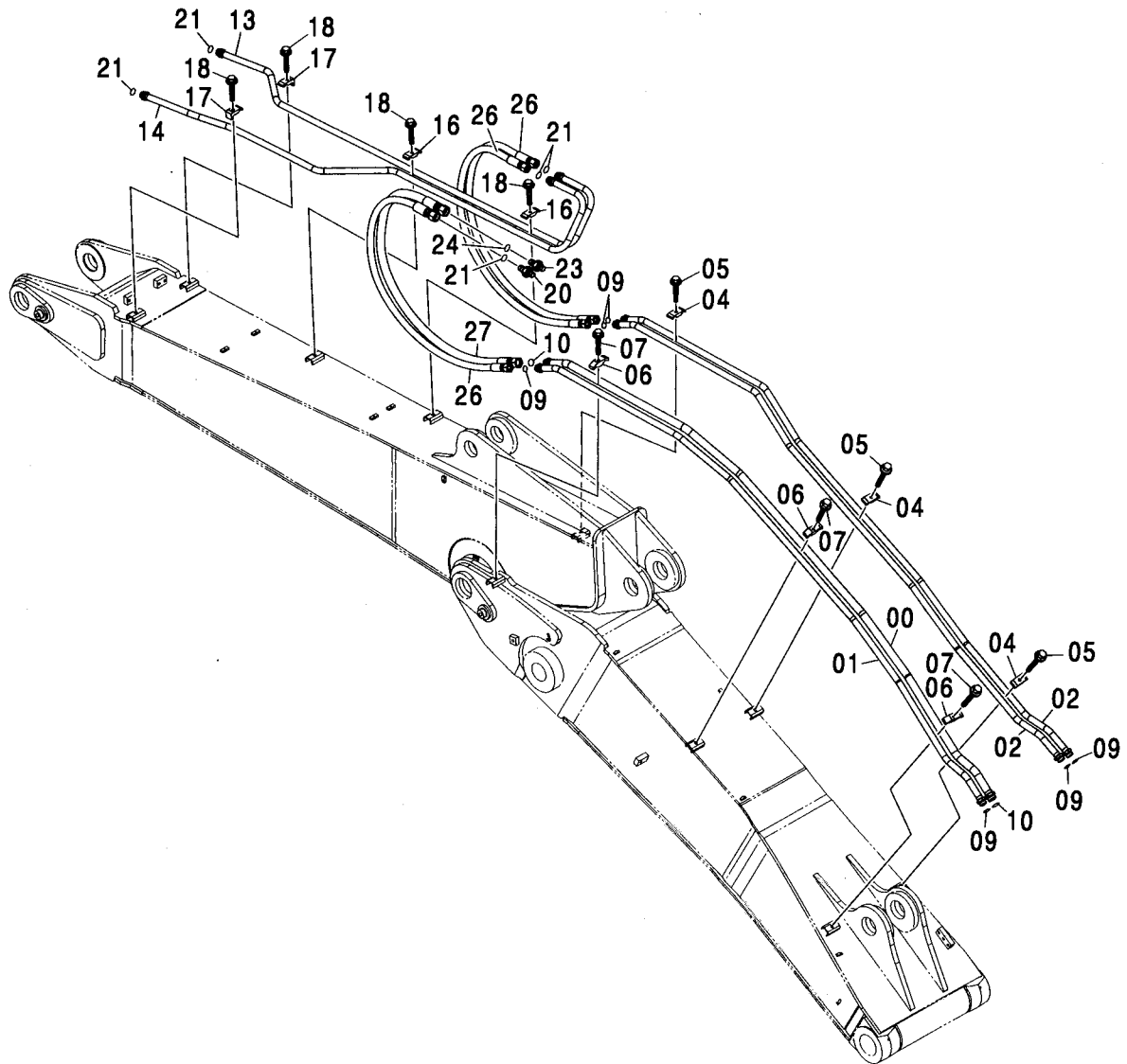
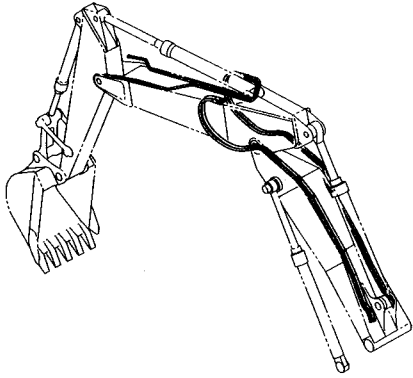
アーム 3.51M <210, N, 240>  
ARM 3.51M <210, N, 240>

適用号機 100001-  
Serial No.

| 符号<br>ITEM | 部品番号<br>PART NO. | 部 品 名         | PART NAME        | 数量<br>Q' TY | サービス<br>コード<br>S. C | 適用号機<br>SERIAL NO. | 互<br>換<br>性<br>I CA | 代 替 部 品<br>REPLACEABLE<br>PART |             |
|------------|------------------|---------------|------------------|-------------|---------------------|--------------------|---------------------|--------------------------------|-------------|
|            |                  |               |                  |             |                     |                    |                     | 部品番号<br>PART NO.               | 数量<br>Q' TY |
| 00A-G      | 6021393          | アーム アッセン      | ARM ASS' Y       | 1           |                     |                    |                     |                                |             |
| 00A        | 5008710          | ・アーム          | ・ARM             | 1           |                     |                    |                     |                                |             |
| 00B        | 4434953          | ・ストップパ        | ・STOPPER         | 1           | W                   |                    |                     |                                |             |
| 00C        | 4435239          | ・ストップパ        | ・STOPPER         | 1           | W                   |                    |                     |                                |             |
| 00D        | 4443881          | ・ブッシュング       | ・BUSHING         | 2           |                     |                    |                     |                                |             |
| 00E        | 4409122          | ・ブッシュング       | ・BUSHING         | 2           |                     |                    |                     |                                |             |
| 00F        | 4409178          | ・ブッシュング       | ・BUSHING         | 2           |                     |                    |                     |                                |             |
| 00G        | 4067901          | ・シール;ダスト      | ・SEAL;DUST       | 2           |                     |                    |                     |                                |             |
| 02         | 3088575          | ピン            | PIN              | 1           |                     |                    |                     |                                |             |
| 03         | 3088578          | ピン            | PIN              | 1           |                     |                    |                     |                                |             |
| 04         | 3088581          | ピン            | PIN              | 1           |                     |                    |                     |                                |             |
| 05         | 3088579          | ピン            | PIN              | 1           |                     |                    |                     |                                |             |
| 06         | 3088577          | ピン            | PIN              | 1           |                     |                    |                     |                                |             |
| 07         | 3088580          | ピン            | PIN              | 1           |                     |                    |                     |                                |             |
| 09         | 4444286          | プレート;スラスト 1.0 | PLATE;THRUST 1.0 | 2           | R                   |                    |                     |                                |             |
| 10         | 4444287          | プレート;スラスト 2.0 | PLATE;THRUST 2.0 | 1           | R                   |                    |                     |                                |             |
| 11         | 4444288          | プレート;スラスト 1.0 | PLATE;THRUST 1.0 | 2           | R                   |                    |                     |                                |             |
| 12         | 4444289          | プレート;スラスト 2.0 | PLATE;THRUST 2.0 | 1           | R                   |                    |                     |                                |             |
| 13         | 4450012          | プレート;スラスト 1.0 | PLATE;THRUST 1.0 | 4           | R                   |                    |                     |                                |             |
| 14         | 4450011          | プレート;スラスト 1.0 | PLATE;THRUST 1.0 | 2           | R                   |                    |                     |                                |             |
| 16         | 4435126          | ピン;ストップパ      | PIN;STOPPER      | 2           |                     |                    |                     |                                |             |
| 17         | J950020          | ナット           | NUT              | 4           |                     |                    |                     |                                |             |
| 18         | 4435124          | ピン;ストップパ      | PIN;STOPPER      | 2           |                     |                    |                     |                                |             |
| 19         | J950016          | ナット           | NUT              | 4           |                     |                    |                     |                                |             |
| 20         | 4454560          | ピン            | PIN              | 2           |                     |                    |                     |                                |             |
| 21         | 4454561          | リング           | RING             | 2           |                     |                    |                     |                                |             |
| 23         | 4477667          | ホース           | HOSE             | 2           |                     |                    |                     |                                |             |
| 24         | A853266          | エルボ;S         | ELBOW;S          | 2           |                     |                    |                     |                                |             |
| 24A        | 4506424          | ・O-リング        | ・O-RING          | 1           |                     |                    |                     |                                |             |
| 25         | 4187308          | O-リング         | O-RING           | 2           |                     |                    |                     |                                |             |
| 28         | 4089028          | O-リング         | O-RING           | 4           |                     |                    |                     |                                |             |
| 30         | 4067902          | シール;ダスト       | SEAL;DUST        | 2           |                     |                    |                     |                                |             |
| 31         | 4084578          | シール;ダスト       | SEAL;DUST        | 2           |                     |                    |                     |                                |             |
| 32         | 4067901          | シール;ダスト       | SEAL;DUST        | 2           |                     |                    |                     |                                |             |
| 34         | J75481           | フィッティング;グリース  | FITTING;GREASE   | 6           |                     |                    |                     |                                |             |

フロント配管 (2P-ブーム) <210, N, 240>  
 FRONT PIPING (2P-BOOM) <210, N, 240>

適用号機 100001-  
 Serial No.





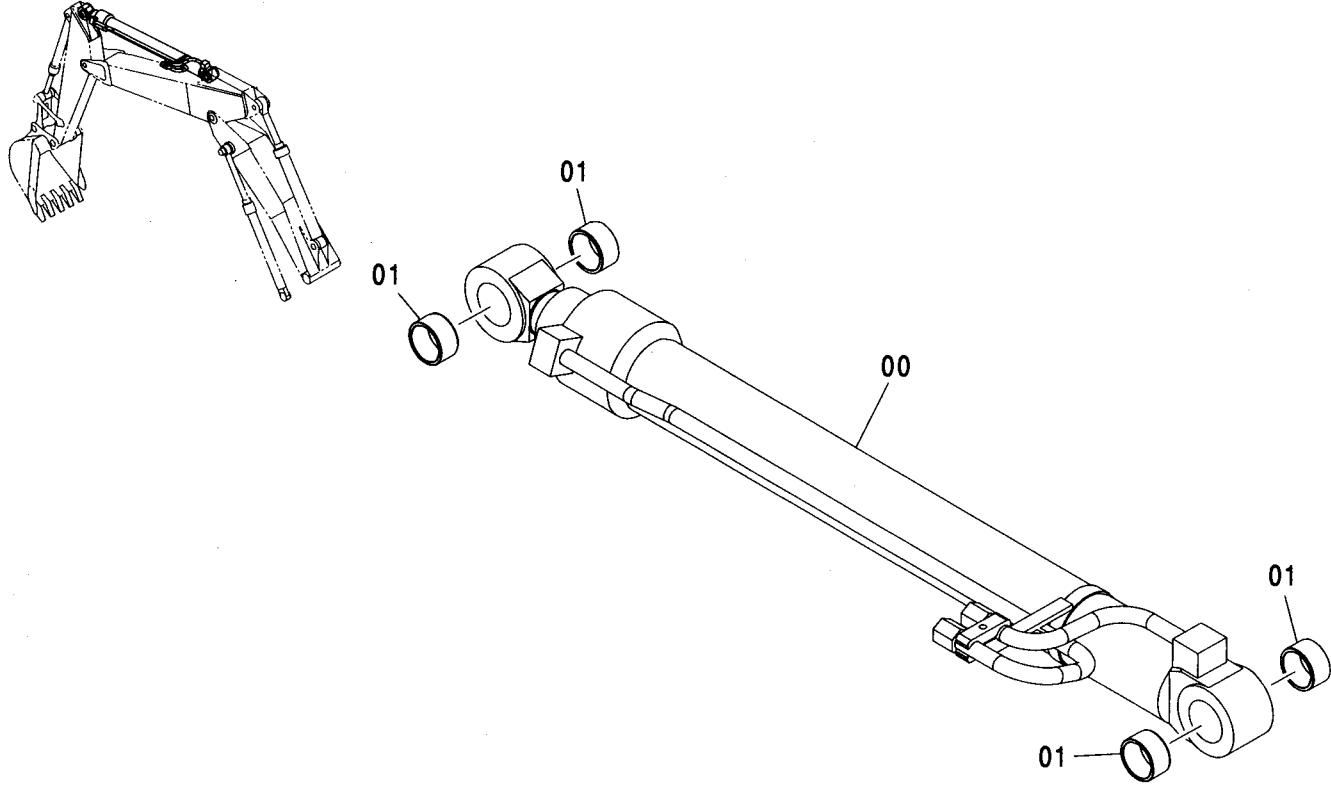
フロント配管 (2P-ブーム) <210, N, 240>  
FRONT PIPING (2P-BOOM) <210, N, 240>

適用号機 100001-  
Serial No.

| 符号<br>ITEM | 部品番号<br>PART NO. | 部 品 名    | PART NAME  | 数量<br>Q'TY | サービス<br>コード<br>S.C | 適用号機<br>SERIAL NO. | 互<br>換<br>性<br>I<br>C<br>A | 代 替 部 品<br>REPLACEABLE<br>PART |    |
|------------|------------------|----------|------------|------------|--------------------|--------------------|----------------------------|--------------------------------|----|
|            |                  |          |            |            |                    |                    |                            | 部品番号                           | 数量 |
| 00         | 8088816          | パイプ      | PIPE       | 1          |                    |                    |                            |                                |    |
| 01         | 8088817          | パイプ      | PIPE       | 1          |                    |                    |                            |                                |    |
| 02         | 8088818          | パイプ      | PIPE       | 2          |                    |                    |                            |                                |    |
| 04         | 4189859          | クランプ;パイプ | CLAMP;PIPE | 3          |                    |                    |                            |                                |    |
| 05         | J011260          | ボルト;セムス  | BOLT;SEMS  | 3          |                    | -D03/04            |                            |                                |    |
| 05         | J271260          | ボルト;セムス  | BOLT;SEMS  | 3          | D                  | D03/05-            | T                          | J901260                        | 3  |
|            |                  |          |            |            |                    |                    |                            | J222012                        | 3  |
| 06         | 4153488          | クランプ;パイプ | CLAMP;PIPE | 3          |                    |                    |                            |                                |    |
| 07         | J011270          | ボルト;セムス  | BOLT;SEMS  | 3          |                    | -D03/04            |                            |                                |    |
| 07         | J271270          | ボルト;セムス  | BOLT;SEMS  | 3          | D                  | D03/05-            | T                          | J901270                        | 3  |
|            |                  |          |            |            |                    |                    |                            | J222012                        | 3  |
| 09         | 4187308          | O-リング    | O-RING     | 6          |                    |                    |                            |                                |    |
| 10         | 4187328          | O-リング    | O-RING     | 2          |                    |                    |                            |                                |    |
| 13         | 8088819          | パイプ      | PIPE       | 1          |                    |                    |                            |                                |    |
| 14         | 8088820          | パイプ      | PIPE       | 1          |                    |                    |                            |                                |    |
| 16         | 4189859          | クランプ;パイプ | CLAMP;PIPE | 2          |                    |                    |                            |                                |    |
| 17         | 4190126          | クランプ;パイプ | CLAMP;PIPE | 2          |                    |                    |                            |                                |    |
| 18         | J011260          | ボルト;セムス  | BOLT;SEMS  | 4          |                    | -D03/04            |                            |                                |    |
| 18         | J271260          | ボルト;セムス  | BOLT;SEMS  | 4          | D                  | D03/05-            | T                          | J901260                        | 4  |
|            |                  |          |            |            |                    |                    |                            | J222012                        | 4  |
| 20         | A853186          | アダプタ;S   | ADAPTER;S  | 1          |                    |                    |                            |                                |    |
| 20A        | 4506429          | O-リング    | O-RING     | 1          |                    |                    |                            |                                |    |
| 21         | 4187308          | O-リング    | O-RING     | 5          |                    |                    |                            |                                |    |
| 23         | A853188          | アダプタ;S   | ADAPTER;S  | 1          |                    |                    |                            |                                |    |
| 23A        | 4506429          | O-リング    | O-RING     | 1          |                    |                    |                            |                                |    |
| 24         | 4187328          | O-リング    | O-RING     | 1          |                    |                    |                            |                                |    |
| 26         | 4400846          | ホース      | HOSE       | 3          |                    |                    |                            |                                |    |
| 27         | 4400849          | ホース      | HOSE       | 1          |                    |                    |                            |                                |    |

アームシリンダ (2P-ブーム) <210, N, 240>  
 ARM CYLINDER (2P-BOOM) <210, N, 240>

適用号機 100001-  
 Serial No.

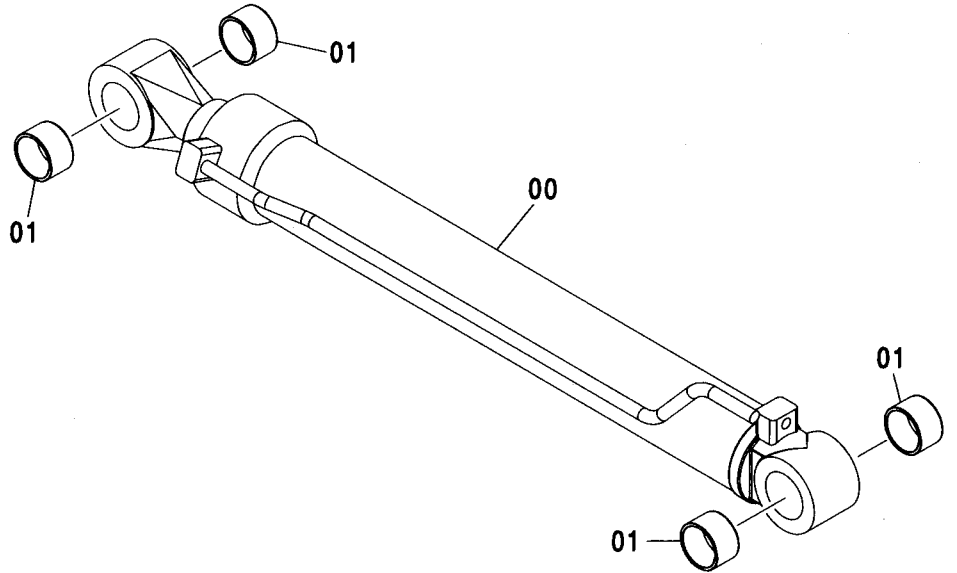
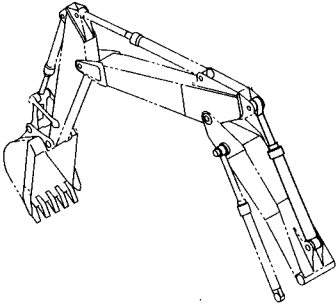


Ⓜ

| 符号<br>ITEM | 部品番号<br>PART NO. | 部品名        | PART NAME    | 数量<br>Q'TY | サービス<br>コード<br>S. C | 適用号機<br>SERIAL NO. | 代替部品<br>REPLACEABLE<br>PART |                  |
|------------|------------------|------------|--------------|------------|---------------------|--------------------|-----------------------------|------------------|
|            |                  |            |              |            |                     |                    | 互換性<br>I.C.A                | 部品番号<br>PART NO. |
| 00-01      | 9213943          | アームシリンダ    | ARM CYLINDER | 1          |                     |                    |                             |                  |
| 00         | 4474568          | ・シリンダ ;アーム | ・CYL. ;ARM   | 1          | H                   |                    |                             |                  |
| 01         | 4352399          | ・ブッシング     | ・BUSHING     | 4          |                     |                    |                             |                  |
|            |                  |            |              |            |                     |                    |                             |                  |
|            |                  |            |              |            |                     |                    |                             |                  |
|            |                  |            |              |            |                     |                    |                             |                  |
|            |                  |            |              |            |                     |                    |                             |                  |

ポジショニングシリンダ (2P-ブーム) <210, N, 240>  
 POSITIONING CYLINDER (2P-BOOM) <210, N, 240>

適用号機 100001-  
 Serial No.

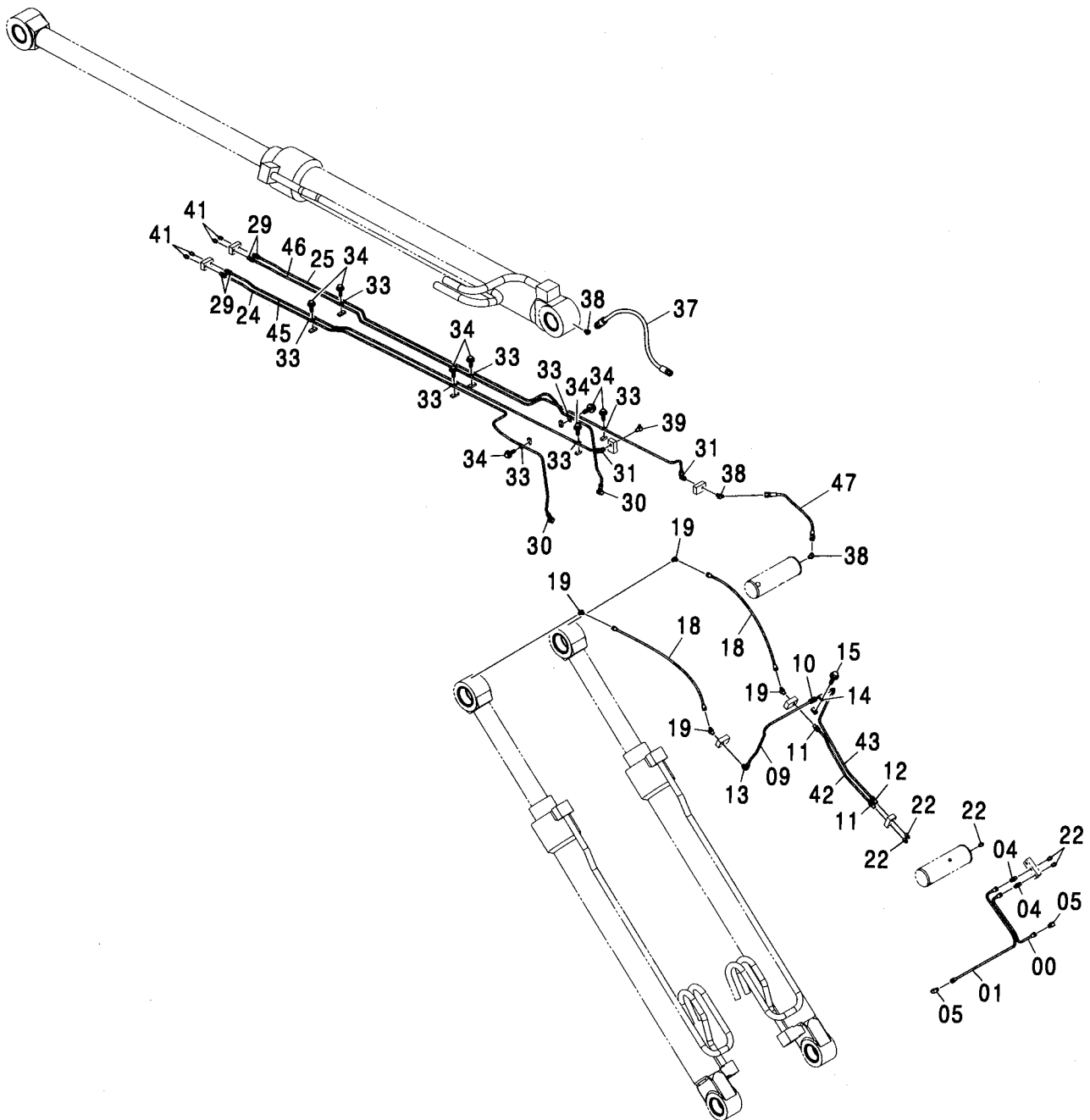
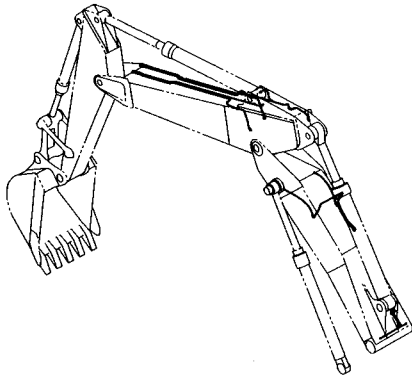


Ⓜ

| 符号<br>ITEM | 部品番号<br>PART NO. | 部 品 名         | PART NAME            | 数量<br>Q' TY | サービス<br>コード<br>S. C | 適用号機<br>SERIAL NO. | 互<br>換<br>性<br>ICA | 代 替 部 品<br>REPLACEABLE<br>PART |             |
|------------|------------------|---------------|----------------------|-------------|---------------------|--------------------|--------------------|--------------------------------|-------------|
|            |                  |               |                      |             |                     |                    |                    | 部品番号<br>PART NO.               | 数量<br>Q' TY |
| 00-01      | 9214449          | ホジショニングシリンダ   | POSITIONING CYLINDER | 1           |                     |                    |                    |                                |             |
| 00         | 4477984          | ・シリンダ;ホジショニング | ・CYL.;POSITIONING    | 1           | H                   |                    |                    |                                |             |
| 01         | 4397790          | ・ブッシング        | ・BUSHING             | 4           |                     |                    |                    |                                |             |
|            |                  |               |                      |             |                     |                    |                    |                                |             |
|            |                  |               |                      |             |                     |                    |                    |                                |             |
|            |                  |               |                      |             |                     |                    |                    |                                |             |
|            |                  |               |                      |             |                     |                    |                    |                                |             |

# 給脂配管 (2P-ブーム) <210, N, 240> LUBRICATE PIPING (2P-BOOM) <210, N, 240>

適用号機 100001-  
Serial No.



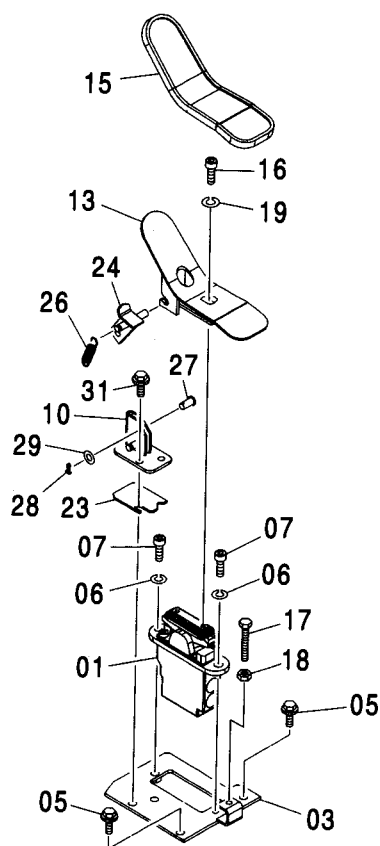
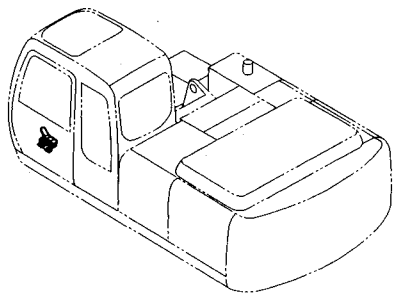
給脂配管 (2P-ブーム) <210, N, 240>  
LUBRICATE PIPING (2P-BOOM) <210, N, 240>

適用号機 100001-  
Serial No.

| 符号<br>ITEM | 部品番号<br>PART NO. | 部 品 名          | PART NAME      | 数量<br>Q' TY | サービス<br>コード<br>S. C | 適用号機<br>SERIAL NO. | 互<br>換<br>性<br>ICA | 代 替 部 品<br>REPLACEABLE<br>PART |             |
|------------|------------------|----------------|----------------|-------------|---------------------|--------------------|--------------------|--------------------------------|-------------|
|            |                  |                |                |             |                     |                    |                    | 部品番号<br>PART NO.               | 数量<br>Q' TY |
| 00         | 4361000          | ハ°イ°           | PIPE           | 1           |                     |                    |                    |                                |             |
| 01         | 4360997          | ハ°イ°           | PIPE           | 1           |                     |                    |                    |                                |             |
| 04         | 4360981          | フィットینگ°:ハ°イ°  | FITTING;PIPE   | 2           |                     |                    |                    |                                |             |
| 05         | 4345297          | フィットینگ°:ハ°イ°  | FITTING;PIPE   | 2           |                     |                    |                    |                                |             |
| 09         | 4481203          | ハ°イ°           | PIPE           | 1           |                     |                    |                    |                                |             |
| 10         | 4130192          | フィットینگ°:ハ°イ°  | FITTING;PIPE   | 1           |                     |                    |                    |                                |             |
| 11         | 4360981          | フィットینگ°:ハ°イ°  | FITTING;PIPE   | 2           |                     |                    |                    |                                |             |
| 12         | 4130169          | フィットینگ°:ハ°イ°  | FITTING;PIPE   | 1           |                     |                    |                    |                                |             |
| 13         | 4130175          | フィットینگ°:ハ°イ°  | FITTING;PIPE   | 1           |                     |                    |                    |                                |             |
| 14         | 4000854          | クリップ°:ハ°イ°     | CLIP;PIPE      | 1           |                     |                    |                    |                                |             |
| 15         | J010612          | ボ°ルト°:セムス      | BOLT;SEMS      | 1           |                     | -D03/04            |                    |                                |             |
| 15         | J260612          | ボ°ルト°:セムス      | BOLT;SEMS      | 1           | D                   | D03/05-            | T                  | J900612                        | 1           |
|            |                  |                |                |             |                     |                    |                    | A590106                        | 1           |
| 18         | 4479914          | ホ°ス            | HOSE           | 2           |                     |                    |                    |                                |             |
| 19         | 4154655          | エルボ°:S         | ELBOW;S        | 4           |                     |                    |                    |                                |             |
| 22         | J75482           | フィットینگ°:グ°リース | FITTING;GREASE | 5           |                     |                    |                    |                                |             |
| 24         | 2048596          | ハ°イ°           | PIPE           | 1           |                     |                    |                    |                                |             |
| 25         | 2048597          | ハ°イ°           | PIPE           | 1           |                     |                    |                    |                                |             |
| 29         | 4130169          | フィットینگ°:ハ°イ°  | FITTING;PIPE   | 4           |                     |                    |                    |                                |             |
| 30         | 4130168          | フィットینگ°:ハ°イ°  | FITTING;PIPE   | 2           |                     |                    |                    |                                |             |
| 31         | 4130175          | フィットینگ°:ハ°イ°  | FITTING;PIPE   | 2           |                     |                    |                    |                                |             |
| 33         | 4000854          | クリップ°:ハ°イ°     | CLIP;PIPE      | 12          |                     |                    |                    |                                |             |
| 34         | J010612          | ボ°ルト°:セムス      | BOLT;SEMS      | 8           |                     | -D03/04            |                    |                                |             |
| 34         | J260612          | ボ°ルト°:セムス      | BOLT;SEMS      | 8           | D                   | D03/05-            | T                  | J900612                        | 8           |
|            |                  |                |                |             |                     |                    |                    | A590106                        | 8           |
| 37         | 4472408          | ホ°ス            | HOSE           | 1           |                     |                    |                    |                                |             |
| 38         | 4154655          | エルボ°:S         | ELBOW;S        | 3           |                     |                    |                    |                                |             |
| 39         | 4154656          | エルボ°:S         | ELBOW;S        | 1           |                     |                    |                    |                                |             |
| 41         | J75482           | フィットینگ°:グ°リース | FITTING;GREASE | 4           |                     |                    |                    |                                |             |
| 42         | 4486371          | ハ°イ°           | PIPE           | 1           |                     |                    |                    |                                |             |
| 43         | 4486646          | ハ°イ°           | PIPE           | 1           |                     |                    |                    |                                |             |
| 45         | 3097815          | ハ°イ°           | PIPE           | 1           |                     |                    |                    |                                |             |
| 46         | 2049178          | ハ°イ°           | PIPE           | 1           |                     |                    |                    |                                |             |
| 47         | 4455440          | ホ°ス            | HOSE           | 1           |                     |                    |                    |                                |             |

操作ペダル (2P-ブーム) <210, N, 240>  
CONTROL PEDAL (2P-BOOM) <210, N, 240>

適用号機 100001-D02/12  
Serial No.



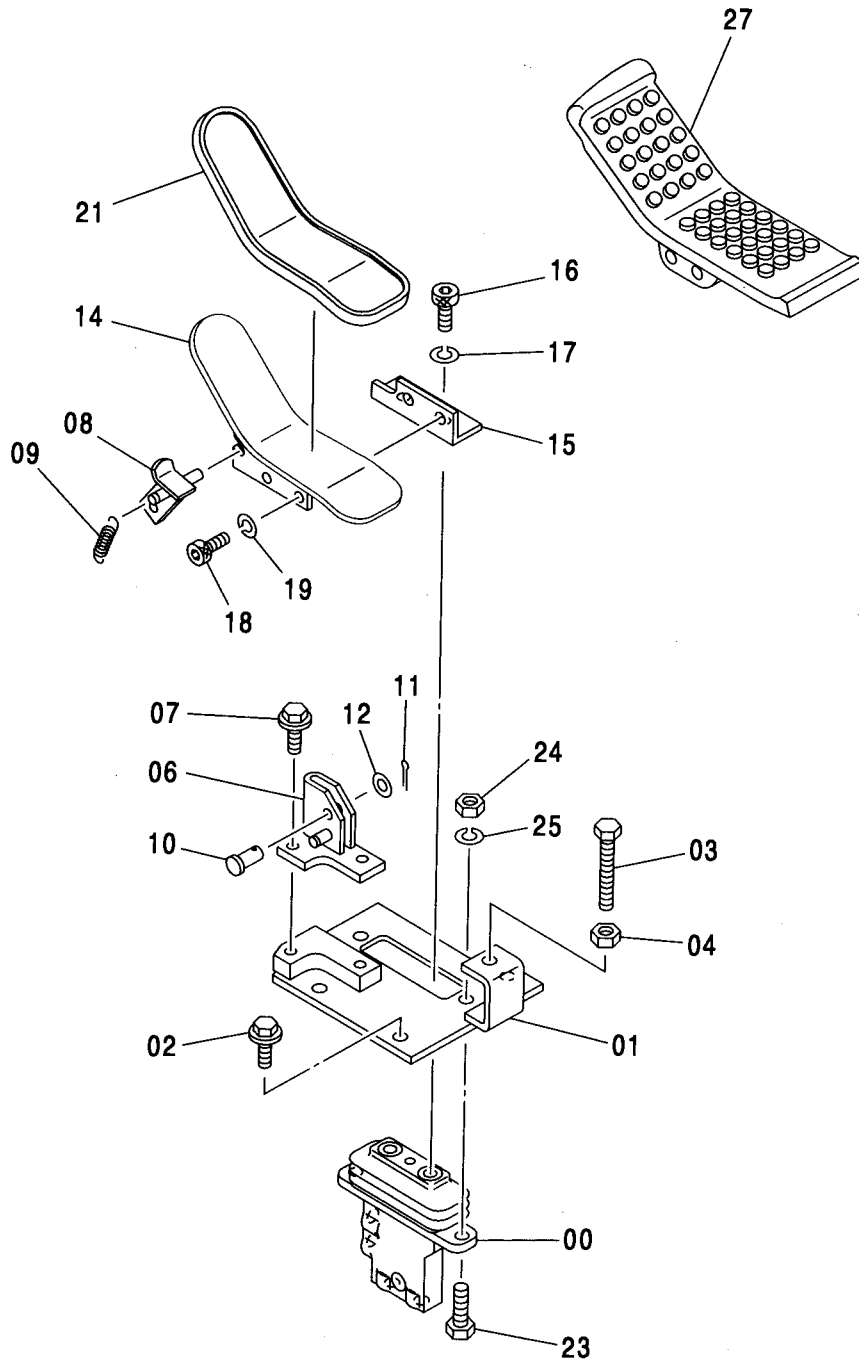
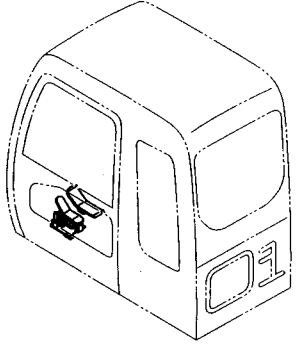
操作ペダル (2P-ブーム) <210, N, 240>  
CONTROL PEDAL (2P-BOOM) <210, N, 240>

適用号機 100001-D02/12  
Serial No.

| 符号<br>ITEM | 部品番号<br>PART NO. | 部 品 名      | PART NAME     | 数量<br>Q' TY | サービス<br>コード<br>S. C | 適用号機<br>SERIAL NO. | 互<br>換<br>性<br>I C A | 代 替 部 品<br>REPLACEABLE<br>PART |             |
|------------|------------------|------------|---------------|-------------|---------------------|--------------------|----------------------|--------------------------------|-------------|
|            |                  |            |               |             |                     |                    |                      | 部品番号<br>PART NO.               | 数量<br>Q' TY |
| 01         | 9197490          | バルブ;パイロット  | VALVE;PILOT   | 1           | H                   |                    |                      |                                |             |
| 03         | 8087748          | プレート       | PLATE         | 1           |                     |                    |                      |                                |             |
| 05         | J011030          | ボルト;セムス    | BOLT;SEMS     | 2           |                     | -D03/04            |                      |                                |             |
| 05         | J271030          | ボルト;セムス    | BOLT;SEMS     | 2           | D                   | D03/05-            | T                    | J901030                        | 2           |
|            |                  |            |               |             |                     |                    |                      | J222010                        | 2           |
| 06         | A590910          | ワッシャ;スプリング | WASHER;SPRING | 2           |                     |                    |                      |                                |             |
| 07         | J781030          | ボルト;ソケット   | BOLT;SOCKET   | 2           |                     |                    |                      |                                |             |
| 10         | 8078813          | ブラケット      | BRACKET       | 1           |                     |                    |                      |                                |             |
| 13         | 8084645          | ペダル        | PEDAL         | 1           |                     |                    |                      |                                |             |
| 15         | 4283758          | カバー        | COVER         | 1           |                     |                    |                      |                                |             |
| 16         | J781020          | ボルト;ソケット   | BOLT;SOCKET   | 2           |                     |                    |                      |                                |             |
| 17         | 4317640          | ボルト        | BOLT          | 1           |                     |                    |                      |                                |             |
| 18         | M500807          | ナット        | NUT           | 1           |                     |                    |                      |                                |             |
| 19         | A590910          | ワッシャ;スプリング | WASHER;SPRING | 2           |                     |                    |                      |                                |             |
| 23         | 4461389          | シム         | SHIM          | 3           | R                   |                    |                      |                                |             |
| 24         | 8084659          | ストッパ       | STOPPER       | 1           |                     |                    |                      |                                |             |
| 26         | 4279604          | スプリング      | SPRING        | 1           |                     |                    |                      |                                |             |
| 27         | 4287795          | ピン         | PIN           | 1           |                     |                    |                      |                                |             |
| 28         | A763016          | ピン;スプリット   | PIN;SPLIT     | 1           |                     |                    |                      |                                |             |
| 29         | A590110          | ワッシャ;プレーン  | WASHER;PLANE  | 1           |                     |                    |                      |                                |             |
| 31         | J011035          | ボルト;セムス    | BOLT;SEMS     | 2           |                     | -D03/04            |                      |                                |             |
| 31         | J271035          | ボルト;セムス    | BOLT;SEMS     | 2           | D                   | D03/05-            | T                    | J901035                        | 2           |
|            |                  |            |               |             |                     |                    |                      | J222010                        | 2           |

操作ペダル (2P-ブーム) <210, H, 240>  
CONTROL PEDAL (2P-BOOM) <210, H, 240>

適用号機 D03/01-  
Serial No.





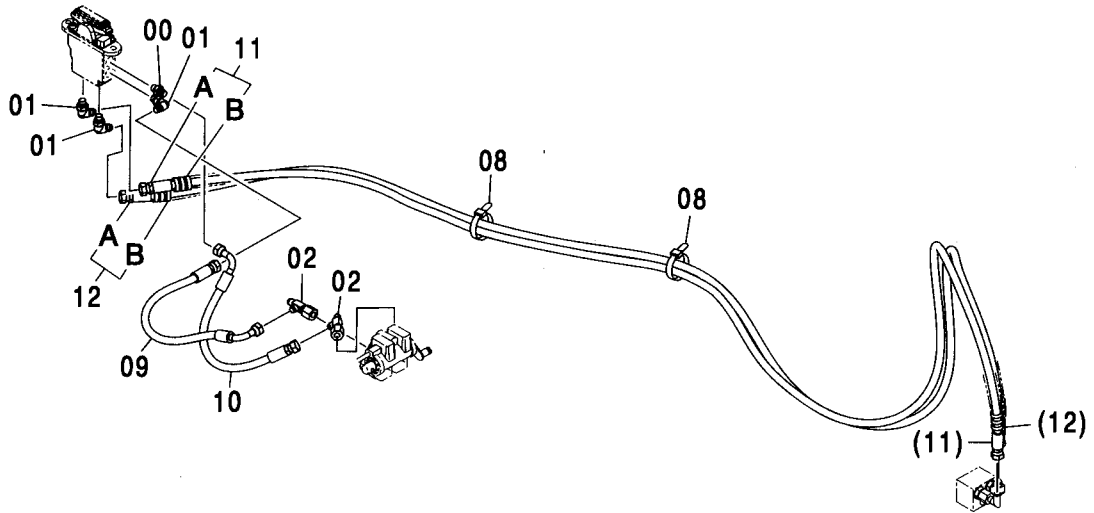
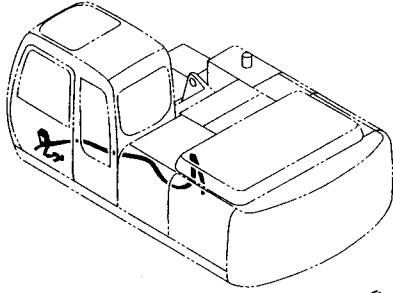
操作ペダル (2P-ブーム) <210, H, 240>  
CONTROL PEDAL (2P-BOOM) <210, H, 240>

適用号機 D03/01-  
Serial No.

| 符号<br>ITEM | 部品番号<br>PART NO. | 部 品 名      | PART NAME     | 数量<br>Q' TY | サービス<br>コード<br>S. C | 適用号機<br>SERIAL NO. | 互<br>換<br>性<br>I C A | 代 替 部 品<br>REPLACEABLE<br>PART |             |
|------------|------------------|------------|---------------|-------------|---------------------|--------------------|----------------------|--------------------------------|-------------|
|            |                  |            |               |             |                     |                    |                      | 部品番号<br>PART NO.               | 数量<br>Q' TY |
| 00         | 9219244          | バルブ ;パイロット | VALVE;PILOT   | 1           | H                   |                    |                      |                                |             |
| 01         | 8093844          | ブラケット      | BRACKET       | 1           |                     |                    |                      |                                |             |
| 02         | J011030          | ボルト;セムス    | BOLT;SEMS     | 3           |                     | -D03/04            |                      |                                |             |
| 02         | J271030          | ボルト;セムス    | BOLT;SEMS     | 3           | D                   | D03/05-            | T                    | J901030                        | 3           |
|            |                  |            |               |             |                     |                    |                      | J222010                        | 3           |
| 03         | 4317640          | ボルト        | BOLT          | 1           |                     |                    |                      |                                |             |
| 04         | M500807          | ナット        | NUT           | 1           |                     |                    |                      |                                |             |
| 06         | 8093845          | ブラケット      | BRACKET       | 1           |                     |                    |                      |                                |             |
| 07         | J011020          | ボルト;セムス    | BOLT;SEMS     | 2           |                     | -D03/04            |                      |                                |             |
| 07         | J271020          | ボルト;セムス    | BOLT;SEMS     | 2           | D                   | D03/05-            | T                    | J901020                        | 2           |
|            |                  |            |               |             |                     |                    |                      | J222010                        | 2           |
| 08         | 8084659          | ストッパ       | STOPPER       | 1           |                     |                    |                      |                                |             |
| 09         | 4279604          | スプリング      | SPRING        | 1           |                     |                    |                      |                                |             |
| 10         | 4287795          | ピン         | PIN           | 1           |                     |                    |                      |                                |             |
| 11         | A763016          | ピン;スプリット   | PIN;SPLIT     | 1           |                     |                    |                      |                                |             |
| 12         | A590110          | ワッシャ;プレーン  | WASHER;PLANE  | 1           |                     |                    |                      |                                |             |
| 14         | 8090119          | ペダル        | PEDAL         | 1           |                     |                    |                      |                                |             |
| 15         | 9759828          | ブラケット      | BRACKET       | 1           |                     |                    |                      |                                |             |
| 16         | J780816          | ボルト;ソケット   | BOLT;SOCKET   | 2           |                     |                    |                      |                                |             |
| 17         | A590908          | ワッシャ;スプリング | WASHER;SPRING | 2           |                     |                    |                      |                                |             |
| 18         | J780820          | ボルト;ソケット   | BOLT;SOCKET   | 2           |                     |                    |                      |                                |             |
| 19         | A590908          | ワッシャ;スプリング | WASHER;SPRING | 2           |                     |                    |                      |                                |             |
| 21         | 4283758          | カバー        | COVER         | 1           |                     |                    |                      |                                |             |
| 23         | J901030          | ボルト        | BOLT          | 2           |                     |                    |                      |                                |             |
| 24         | J950010          | ナット        | NUT           | 2           |                     |                    |                      |                                |             |
| 25         | A590910          | ワッシャ;スプリング | WASHER;SPRING | 2           |                     |                    |                      |                                |             |
| 27         | 3079715          | ペダル        | PEDAL         | 1           |                     |                    |                      |                                |             |

パイロット配管 (2P-ブーム) <210, N, 240>  
 PILOT PIPING (2P-BOOM) <210, N, 240>

適用号機 100001-  
 Serial No.



(M)

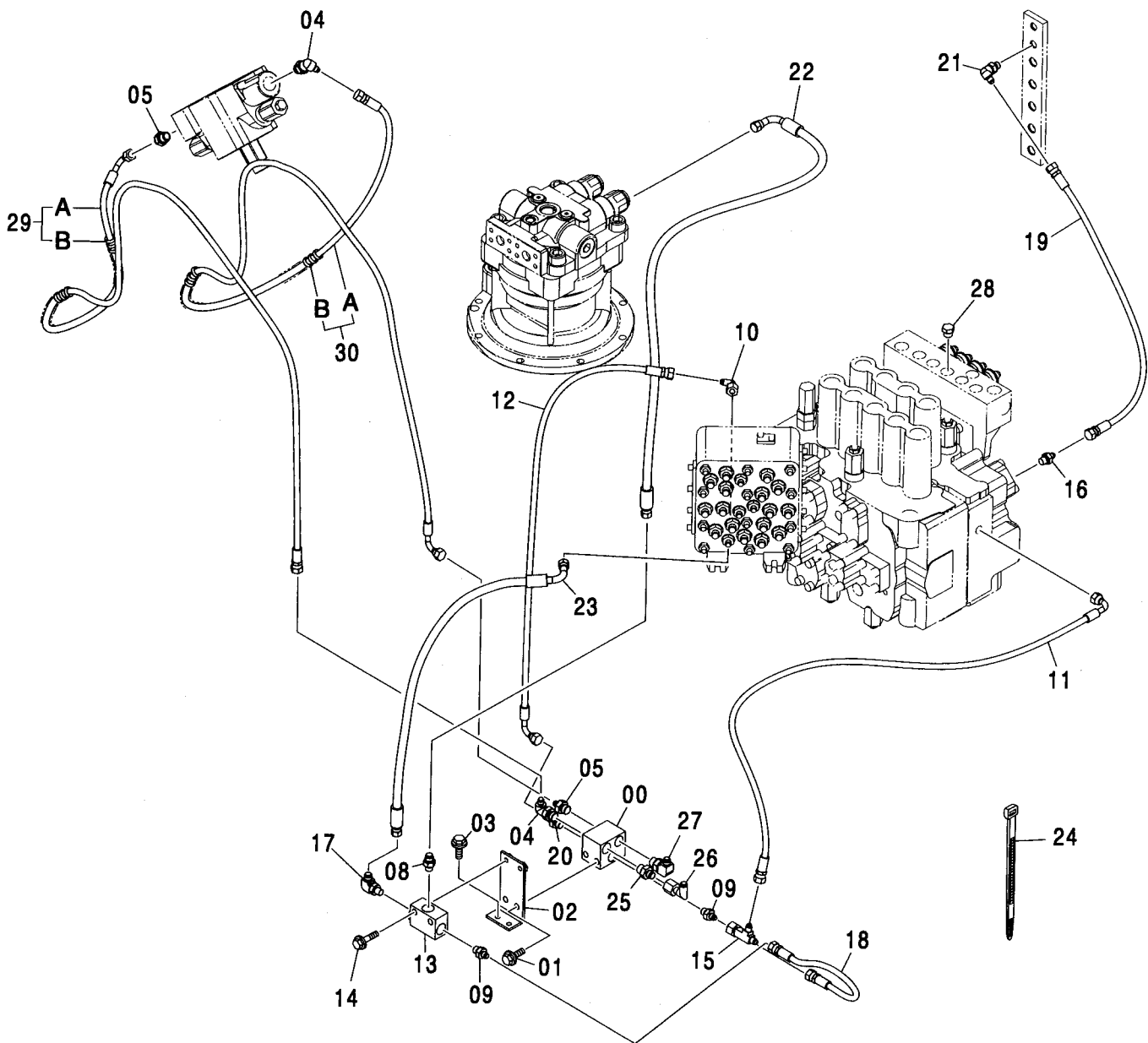
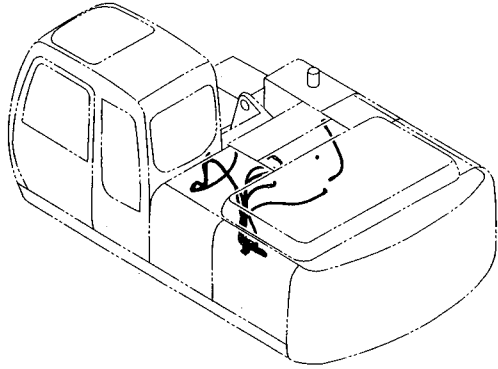
| 符号<br>ITEM | 部品番号<br>PART NO. | 部 品 名     | PART NAME  | 数量<br>Q'TY | サービス<br>コード<br>S.C | 適用号機<br>SERIAL NO. | 互換性 |                  | 代替部品<br>REPLACEABLE<br>PART |  |
|------------|------------------|-----------|------------|------------|--------------------|--------------------|-----|------------------|-----------------------------|--|
|            |                  |           |            |            |                    |                    | ICA | 部品番号<br>PART NO. | 数量<br>Q'TY                  |  |
| 00         | A852123          | アダプタ:S    | ADAPTER;S  | 1          |                    |                    |     |                  |                             |  |
| 00A        | 957366           | ・O-リング    | ・O-RING    | 1          |                    |                    |     |                  |                             |  |
| 01         | A852323          | エルボ:S     | ELBOW;S    | 3          |                    |                    |     |                  |                             |  |
| 01A        | 957366           | ・O-リング    | ・O-RING    | 1          |                    |                    |     |                  |                             |  |
| 02         | 4246672          | ユニオン:M    | UNION;M    | 2          |                    |                    |     |                  |                             |  |
| 08         | 4055312          | クリップ;バンド  | CLIP;BAND  | 5          |                    |                    |     |                  |                             |  |
| 09         | 4448016          | ホース (P)   | HOSE (P)   | 1          |                    |                    |     |                  |                             |  |
| 10         | 4448015          | ホース (T)   | HOSE (T)   | 1          |                    |                    |     |                  |                             |  |
| 11         | 9226248          | ホース アッセン  | HOSE ASS'Y | 1          |                    |                    |     |                  |                             |  |
| 11A        | 4437638          | ・ホース (A)  | ・HOSE (A)  | 1          |                    |                    |     |                  |                             |  |
| 11B        | 4327293          | ・フ ロテクタ   | ・PROTECTOR | 7          |                    |                    |     |                  |                             |  |
| 12         | 9215028          | ホース アッセン  | HOSE ASS'Y | 1          |                    |                    |     |                  |                             |  |
| 12A        | 4474903          | ・ホース (2B) | ・HOSE (2B) | 1          |                    |                    |     |                  |                             |  |
| 12B        | 4327293          | ・フ ロテクタ   | ・PROTECTOR | 5          |                    |                    |     |                  |                             |  |



515A

パイロット配管 (2P-ブーム/PT0) <210, N, 240>  
PILOT PIPING (2P-BOOM/PT0) <210, N, 240>

適用号機 100001-  
Serial No.



パイロット配管 (2P-ブーム/PTO) <210, N, 240>  
PILOT PIPING (2P-BOOM/PTO) <210, N, 240>

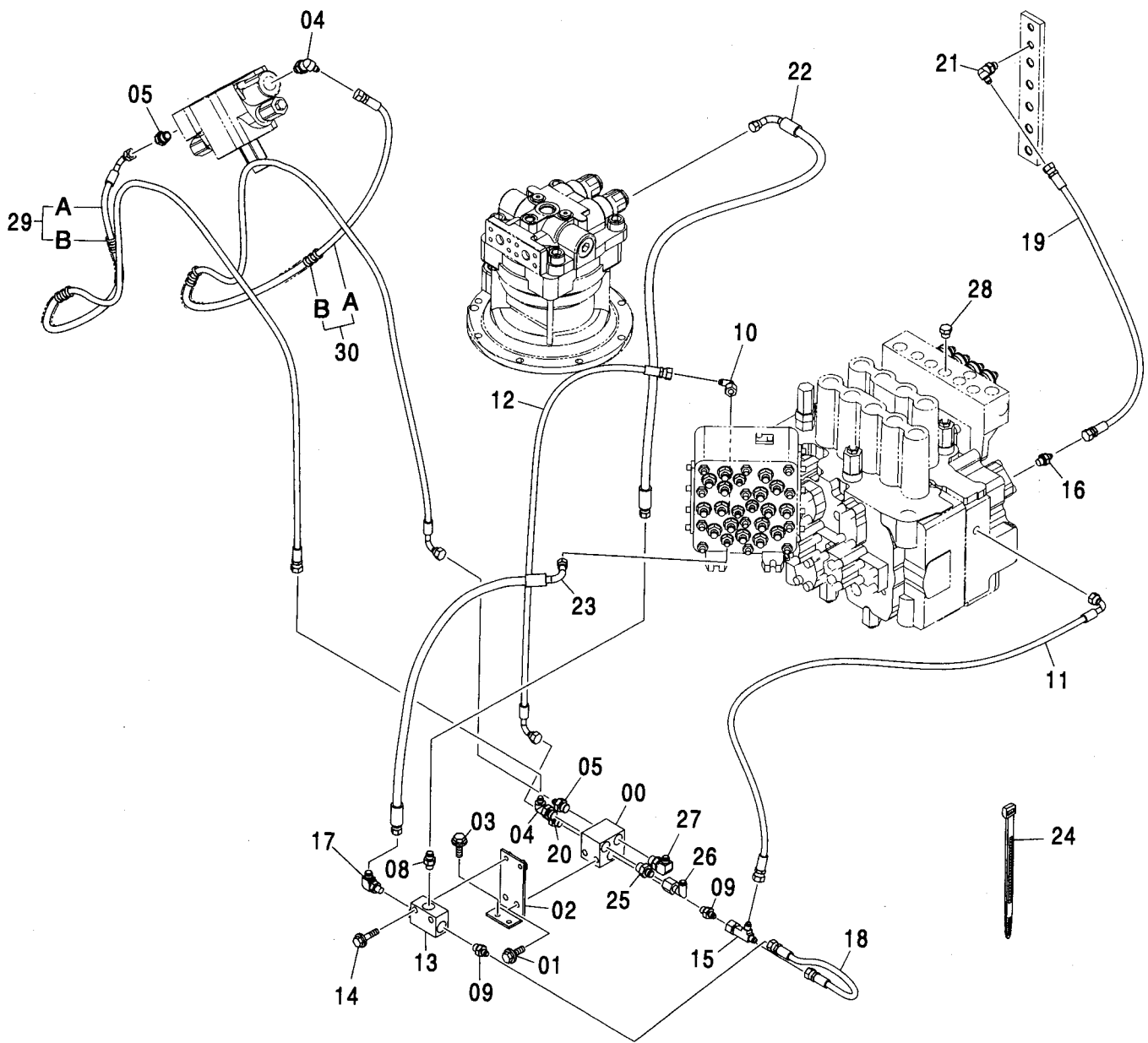
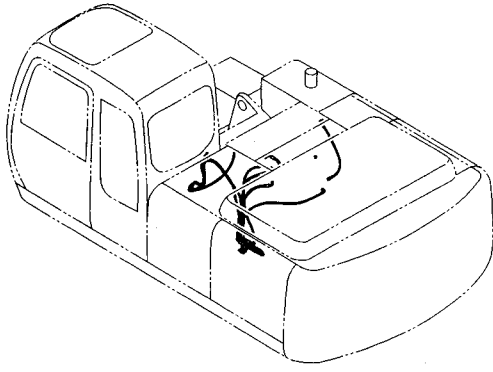
適用号機 100001-  
Serial No.

| 符号<br>ITEM | 部品番号<br>PART NO. | 部 品 名     | PART NAME     | 数量<br>Q' TY | サービス<br>コード<br>S. C | 適用号機<br>SERIAL NO. | 互<br>換<br>性<br>I CA | 代 替 部 品<br>REPLACEABLE<br>PART |             |
|------------|------------------|-----------|---------------|-------------|---------------------|--------------------|---------------------|--------------------------------|-------------|
|            |                  |           |               |             |                     |                    |                     | 部品番号<br>PART NO.               | 数量<br>Q' TY |
| 00         | 4330230          | バルブ ;シャトル | VALVE;SHUTTLE | 1           | H                   |                    |                     |                                |             |
| 01         | J010816          | ボルト;セムス   | BOLT;SEMS     | 2           |                     | -D03/04            |                     |                                |             |
| 01         | J260816          | ボルト;セムス   | BOLT;SEMS     | 2           | D                   | D03/05-            | T                   | J900816<br>A590108             | 2<br>2      |
| 02         | 9756109          | ブラケット     | BRACKET       | 1           |                     |                    |                     |                                |             |
| 03         | J010825          | ボルト;セムス   | BOLT;SEMS     | 2           |                     | -D03/04            |                     |                                |             |
| 03         | J260825          | ボルト;セムス   | BOLT;SEMS     | 2           | D                   | D03/05-            | T                   | J900825<br>A590108             | 2<br>2      |
| 04         | A852332          | エルボ ;S    | ELBOW;S       | 2           |                     |                    |                     |                                |             |
| 04A        | 4509180          | ・O-リング    | ・O-RING       | 1           |                     |                    |                     |                                |             |
| 05         | A852132          | アダプタ ;S   | ADAPTER;S     | 2           |                     |                    |                     |                                |             |
| 05A        | 4509180          | ・O-リング    | ・O-RING       | 1           |                     |                    |                     |                                |             |
| 08         | A852123          | アダプタ ;S   | ADAPTER;S     | 1           |                     |                    |                     |                                |             |
| 08A        | 957366           | ・O-リング    | ・O-RING       | 1           |                     |                    |                     |                                |             |
| 09         | A852122          | アダプタ ;S   | ADAPTER;S     | 2           |                     |                    |                     |                                |             |
| 09A        | 957366           | ・O-リング    | ・O-RING       | 1           |                     |                    |                     |                                |             |
| 10         | 4346096          | ユニオン ;S   | UNION;S       | 1           |                     |                    |                     |                                |             |
| 11         | 4448848          | ホース (SJ)  | HOSE (SJ)     | 1           |                     |                    |                     |                                |             |
| 12         | 4475919          | ホース (SP)  | HOSE (SP)     | 1           |                     |                    |                     |                                |             |
| 13         | 4203447          | バルブ ;シャトル | VALVE;SHUTTLE | 1           | H                   |                    |                     |                                |             |
| 14         | J010855          | ボルト;セムス   | BOLT;SEMS     | 2           |                     | -D03/04            |                     |                                |             |
| 14         | J260855          | ボルト;セムス   | BOLT;SEMS     | 2           | D                   | D03/05-            | T                   | J900855<br>A590108             | 2<br>2      |
| 15         | 4252786          | チー ;S     | TEE;S         | 1           |                     |                    |                     |                                |             |
| 16         | A852122          | アダプタ ;S   | ADAPTER;S     | 1           |                     |                    |                     |                                |             |
| 16A        | 957366           | ・O-リング    | ・O-RING       | 1           |                     |                    |                     |                                |             |
| 17         | A852323          | エルボ ;S    | ELBOW;S       | 1           |                     |                    |                     |                                |             |
| 17A        | 957366           | ・O-リング    | ・O-RING       | 1           |                     |                    |                     |                                |             |
| 18         | 4452733          | ホース       | HOSE          | 1           |                     |                    |                     |                                |             |
| 19         | 4448831          | ホース (DH)  | HOSE (DH)     | 1           |                     |                    |                     |                                |             |
| 20         | A852122          | アダプタ ;S   | ADAPTER;S     | 1           |                     |                    |                     |                                |             |
| 20A        | 957366           | ・O-リング    | ・O-RING       | 1           |                     |                    |                     |                                |             |
| 21         | A852322          | エルボ ;S    | ELBOW;S       | 1           |                     |                    |                     |                                |             |
| 21A        | 957366           | ・O-リング    | ・O-RING       | 1           |                     |                    |                     |                                |             |
| 22         | 4475932          | ホース (SC)  | HOSE (SC)     | 1           |                     |                    |                     |                                |             |
| 23         | 4475922          | ホース (SH)  | HOSE (SH)     | 1           |                     |                    |                     |                                |             |
| 24         | 4055312          | クリップ ;バンド | CLIP;BAND     | 10          |                     |                    |                     |                                |             |
| 25         | A852133          | アダプタ ;S   | ADAPTER;S     | 1           |                     |                    |                     |                                |             |
| 25A        | 4509180          | ・O-リング    | ・O-RING       | 1           |                     |                    |                     |                                |             |
| 26         | 4239976          | ユニオン ;S   | UNION;S       | 1           |                     |                    |                     |                                |             |

515B

パイロット配管 (2P-ブーム/PT0) <210, N, 240>  
PILOT PIPING (2P-BOOM/PT0) <210, N, 240>

適用号機 100001-  
Serial No.

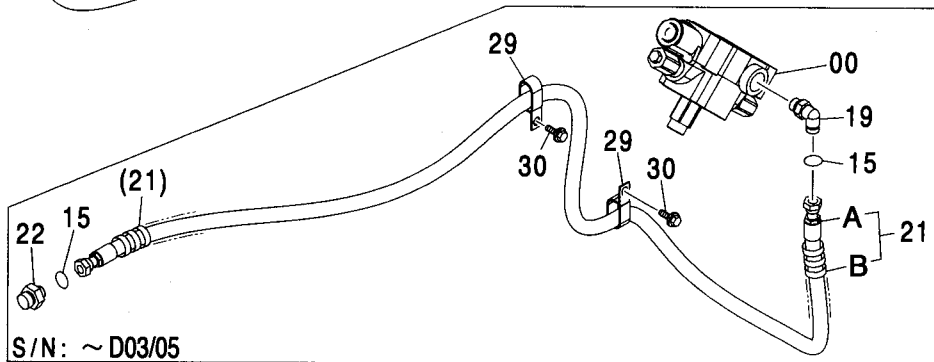
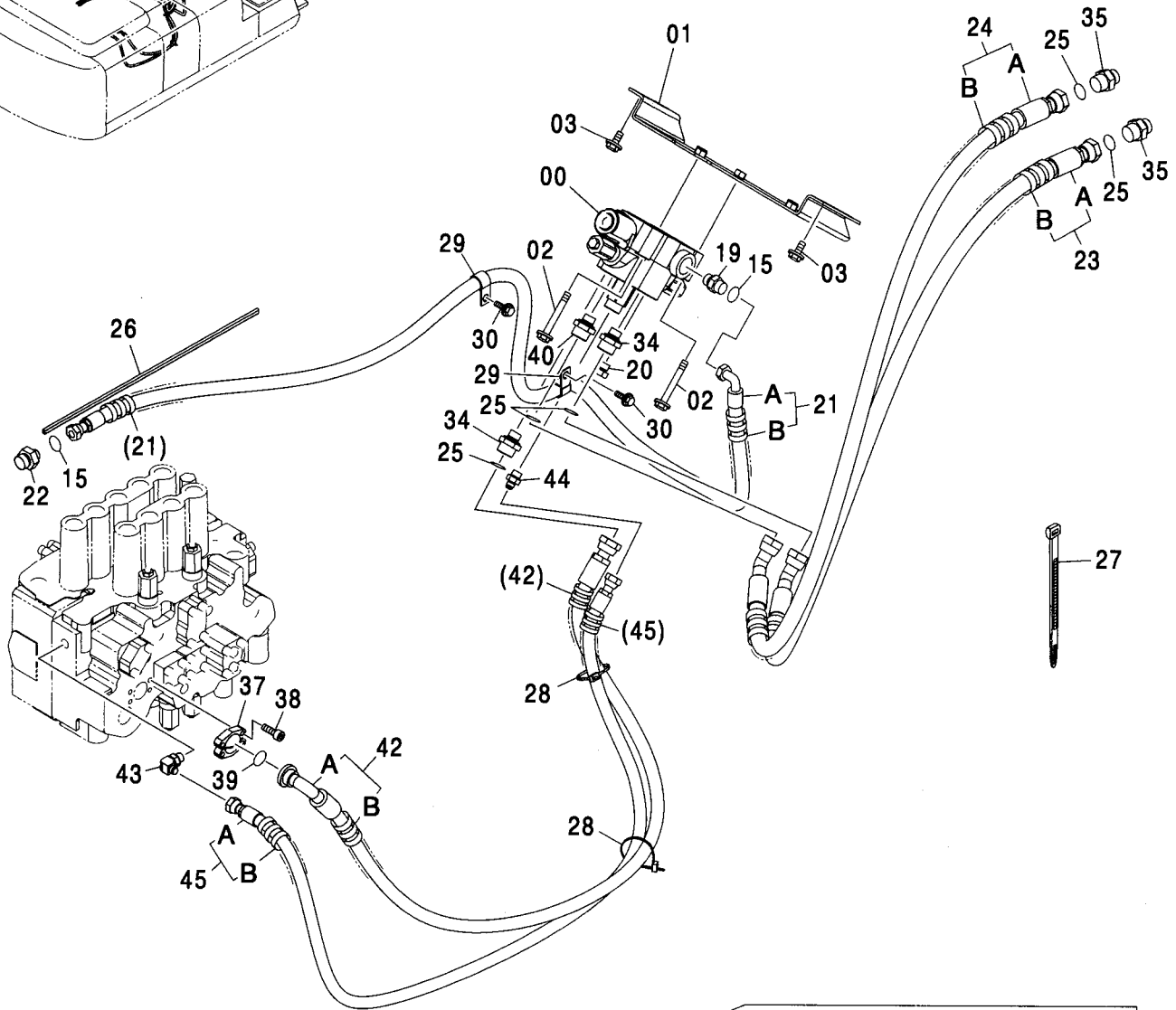
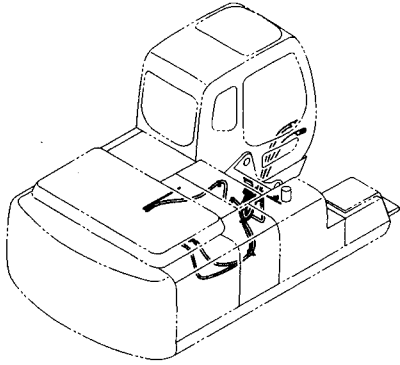




517A

メイン配管 (2P-ブーム) <210, N, 240>  
MAIN PIPING (2P-BOOM) <210, N, 240>

適用号機 100001-  
Serial No.



S/N: ~ D03/05



メイン配管 (2P-ブーム) <210, N, 240>  
 MAIN PIPING (2P-BOOM) <210, N, 240>

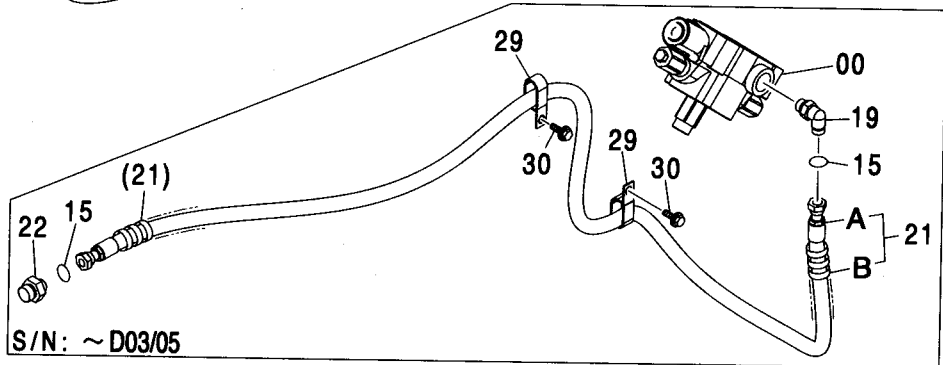
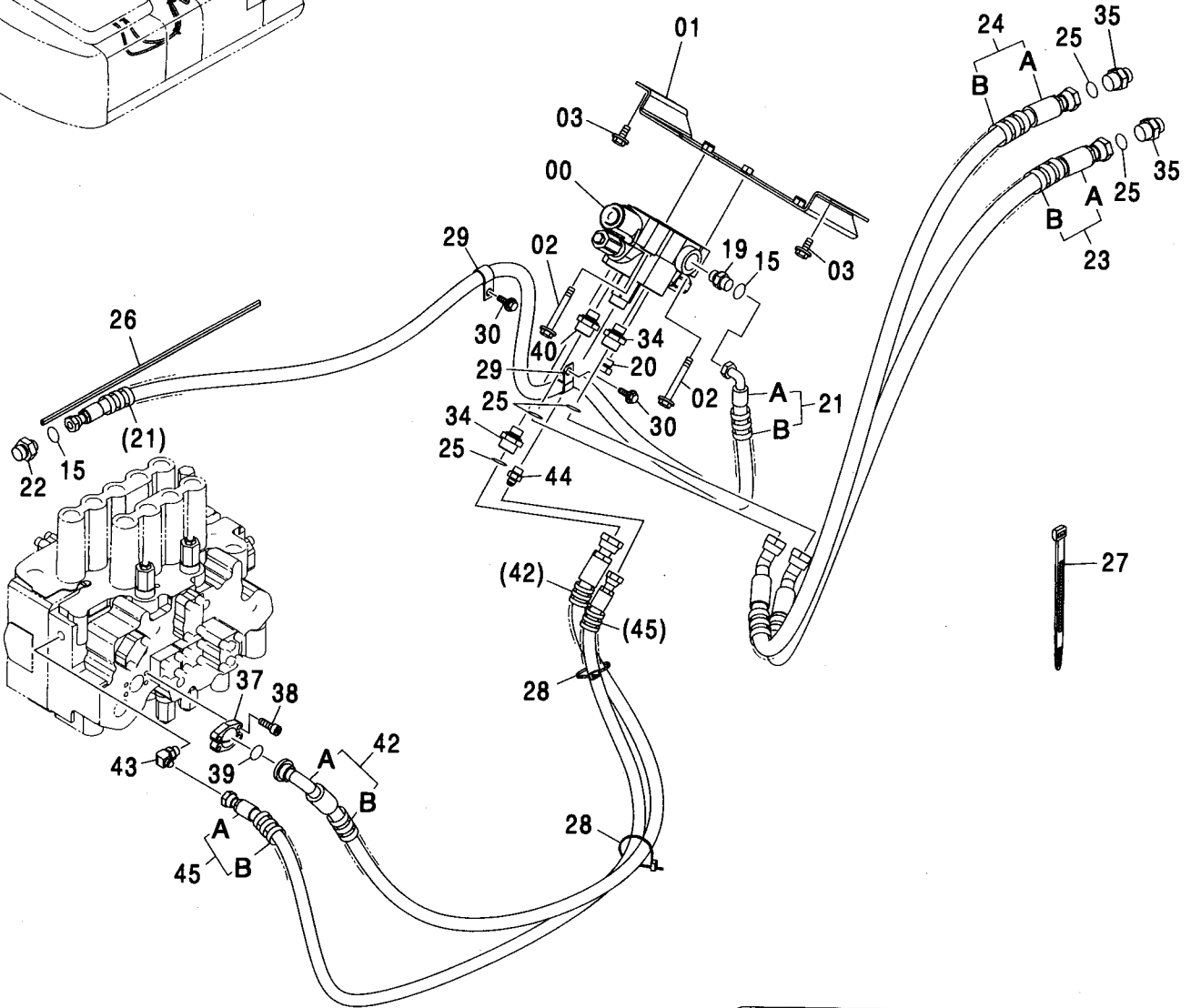
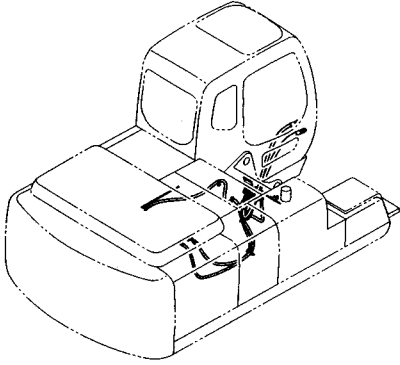
適用号機 100001-  
 Serial No.

| 符号<br>ITEM | 部品番号<br>PART NO. | 部 品 名       | PART NAME       | 数量<br>Q' TY | サービス<br>コード<br>S. C | 適用号機<br>SERIAL NO. | 互<br>換<br>性<br>I CA | 代 替 部 品<br>REPLACEABLE<br>PART |             |
|------------|------------------|-------------|-----------------|-------------|---------------------|--------------------|---------------------|--------------------------------|-------------|
|            |                  |             |                 |             |                     |                    |                     | 部品番号<br>PART NO.               | 数量<br>Q' TY |
| 00         | 4478056          | バルブ ;コントロール | VALVE ; CONTROL | 1           | #H                  |                    |                     |                                |             |
| 01         | 8088574          | ブラケット       | BRACKET         | 1           |                     |                    |                     |                                |             |
| 02         | J011280          | ボルト ;セムス    | BOLT ; SEMS     | 3           |                     | -D03/04            |                     |                                |             |
| 02         | J271280          | ボルト ;セムス    | BOLT ; SEMS     | 3           | D                   | D03/05-            | T                   | J901280                        | 3           |
|            |                  |             |                 |             |                     |                    |                     | J222012                        | 3           |
| 03         | J021230          | ボルト ;セムス    | BOLT ; SEMS     | 4           |                     | -D03/04            |                     |                                |             |
| 03         | J271230          | ボルト ;セムス    | BOLT ; SEMS     | 4           | D                   | D03/05-            | T                   | J901230                        | 4           |
|            |                  |             |                 |             |                     |                    |                     | J222012                        | 4           |
| 15         | 4138938          | O-リング       | O-RING          | 2           |                     | -D03/05            |                     |                                |             |
| 15         | 4187308          | O-リング       | O-RING          | 2           | #                   | D03/06-            |                     |                                |             |
| 19         | A853344          | エルボ ;S      | ELBOW ; S       | 1           |                     | -D03/05            |                     |                                |             |
| 19A        | 4506418          | ・O-リング      | ・O-RING         | 1           |                     | -D03/05            |                     |                                |             |
| 19         | 4197530          | アダプタ ;S     | ADAPTER ; S     | 1           | #                   | D03/06-            |                     |                                |             |
| 19A        | 4506418          | ・O-リング      | ・O-RING         | 1           | #                   | D03/06-            |                     |                                |             |
| 20         | 4174541          | プラグ         | PLUG            | 1           |                     |                    |                     |                                |             |
| 20A        | 4506418          | ・O-リング      | ・O-RING         | 1           |                     |                    |                     |                                |             |
| 21         | 9215280          | ホース アッセン    | HOSE ASS' Y     | 1           |                     | -D03/05            |                     |                                |             |
| 21         | 9236550          | ホース アッセン    | HOSE ASS' Y     | 1           | #                   | D03/06-            |                     |                                |             |
| 21A        | 4311813          | ・ホース        | ・HOSE           | 1           |                     | -D03/05            |                     |                                |             |
| 21A        | 4267172          | ・ホース        | ・HOSE           | 1           | #                   | D03/06-            |                     |                                |             |
| 21B        | 4327294          | ・プロテクタ      | ・PROTECTOR      | 5           |                     | -D03/05            |                     |                                |             |
| 21B        | 4327294          | ・プロテクタ      | ・PROTECTOR      | 8           | #                   | D03/06-            |                     |                                |             |
| 22         | A853164          | アダプタ ;S     | ADAPTER ; S     | 1           |                     | -D03/05            |                     |                                |             |
| 22A        | 4506424          | ・O-リング      | ・O-RING         | 1           |                     | -D03/05            |                     |                                |             |
| 22         | A853166          | アダプタ ;S     | ADAPTER ; S     | 1           | #                   | D03/06-            |                     |                                |             |
| 22A        | 4506424          | ・O-リング      | ・O-RING         | 1           | #                   | D03/06-            |                     |                                |             |
| 23         | 9217287          | ホース アッセン    | HOSE ASS' Y     | 1           |                     |                    |                     |                                |             |
| 23A        | 4479427          | ・ホース        | ・HOSE           | 1           |                     |                    |                     |                                |             |
| 23B        | 4327294          | ・プロテクタ      | ・PROTECTOR      | 6           |                     |                    |                     |                                |             |
| 24         | 9217288          | ホース アッセン    | HOSE ASS' Y     | 1           |                     |                    |                     |                                |             |
| 24A        | 4479411          | ・ホース        | ・HOSE           | 1           |                     |                    |                     |                                |             |
| 24B        | 4327294          | ・プロテクタ      | ・PROTECTOR      | 6           |                     |                    |                     |                                |             |
| 25         | 4187308          | O-リング       | O-RING          | 5           |                     |                    |                     |                                |             |
| 26         | 4475921          | ラバー         | RUBBER          | 1           |                     |                    |                     |                                |             |
| 27         | 4121859          | クリップ ;バンド   | CLIP ; BAND     | 5           |                     |                    |                     |                                |             |
| 28         | 4055312          | クリップ ;バンド   | CLIP ; BAND     | 7           |                     |                    |                     |                                |             |
| 29         | 4192034          | クリップ        | CLIP            | 2           |                     | -D03/05            |                     |                                |             |
| 29         | 4190264          | クリップ        | CLIP            | 2           | #                   | D03/06-            |                     |                                |             |
|            |                  | 次ページへ続く     | CONTINUED       |             |                     |                    |                     |                                |             |

517B

メイン配管 (2P-ブーム) <210, N, 240>  
MAIN PIPING (2P-BOOM) <210, N, 240>

適用号機 100001-  
Serial No.



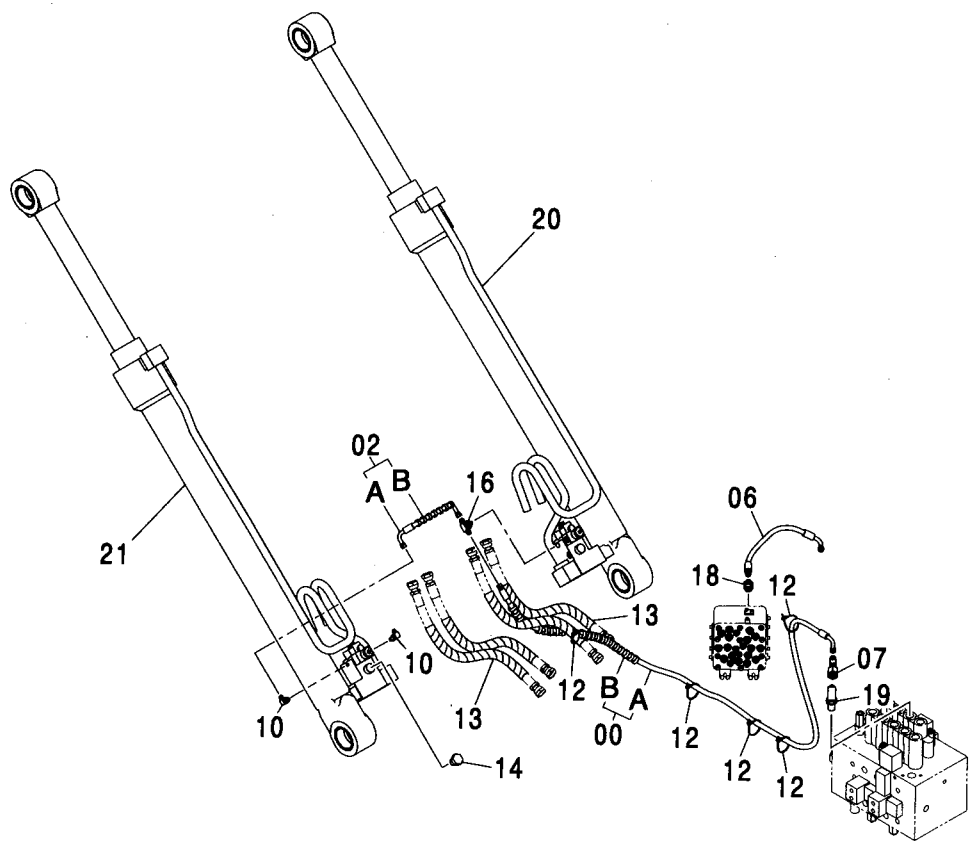
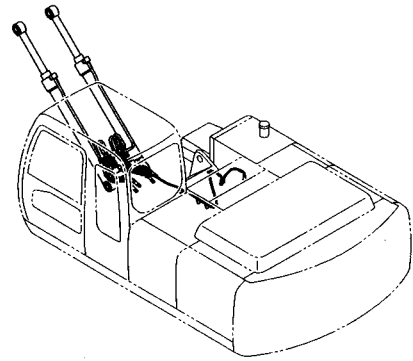
メイン配管 (2P-ブーム) <210, N, 240>  
 MAIN PIPING (2P-BOOM) <210, N, 240>

適用号機 100001-  
 Serial No.

| 符号<br>ITEM | 部品番号<br>PART NO. | 部 品 名      | PART NAME    | 数量<br>Q' TY | サービス<br>コード<br>S. C | 適用号機<br>SERIAL NO. | 互<br>換<br>性<br>I CA | 代 替 部 品<br>REPLACEABLE<br>PART |             |
|------------|------------------|------------|--------------|-------------|---------------------|--------------------|---------------------|--------------------------------|-------------|
|            |                  |            |              |             |                     |                    |                     | 部品番号<br>PART NO.               | 数量<br>Q' TY |
| 30         | J021025          | ボルト;セムス    | BOLT;SEMS    | 2           |                     | -D03/04            |                     |                                |             |
| 30         | J271025          | ボルト;セムス    | BOLT;SEMS    | 2           | D                   | D03/05-            | T                   | J901025                        | 2           |
|            |                  |            |              |             |                     |                    |                     | J222010                        | 2           |
| 34         | 4197530          | アダプタ:S     | ADAPTER:S    | 2           |                     |                    |                     |                                |             |
| 34A        | 4506418          | ・O-リング     | ・O-RING      | 1           |                     |                    |                     |                                |             |
| 35         | A853166          | アダプタ:S     | ADAPTER:S    | 2           |                     |                    |                     |                                |             |
| 35A        | 4506424          | ・O-リング     | ・O-RING      | 1           |                     |                    |                     |                                |             |
| 37         | 986910           | フランジ;スプリット | FLANGE;SPLIT | 2           |                     |                    |                     |                                |             |
| 38         | J781030          | ボルト;ソケット   | BOLT;SOCKET  | 4           |                     |                    |                     |                                |             |
| 39         | 971489           | O-リング      | O-RING       | 1           |                     |                    |                     |                                |             |
| 40         | 4197530          | アダプタ:S     | ADAPTER:S    | 1           |                     |                    |                     |                                |             |
| 40A        | 4506418          | ・O-リング     | ・O-RING      | 1           |                     |                    |                     |                                |             |
| 42         | 9221908          | ホース アッセン   | HOSE ASS' Y  | 1           |                     |                    |                     |                                |             |
| 42A        | 4420567          | ・ホース       | ・HOSE        | 1           |                     |                    |                     |                                |             |
| 42B        | 4327294          | ・プロテクタ     | ・PROTECTOR   | 5           |                     |                    |                     |                                |             |
| 43         | A852333          | エルボ:S      | ELBOW:S      | 1           |                     |                    |                     |                                |             |
| 43A        | 4509180          | ・O-リング     | ・O-RING      | 1           |                     |                    |                     |                                |             |
| 44         | A852133          | アダプタ:S     | ADAPTER:S    | 1           |                     |                    |                     |                                |             |
| 44A        | 4509180          | ・O-リング     | ・O-RING      | 1           |                     |                    |                     |                                |             |
| 45         | 9223364          | ホース アッセン   | HOSE ASS' Y  | 1           |                     |                    |                     |                                |             |
| 45A        | 4397353          | ・ホース       | ・HOSE        | 1           |                     |                    |                     |                                |             |
| 45B        | 4327294          | ・プロテクタ     | ・PROTECTOR   | 4           |                     |                    |                     |                                |             |

ホースラプチャーバルブ配管 (2P-ブーム) :1 [ISO仕様]  
 HOSE RUPTURE VALVE PIPING (2P-BOOM) :1 [ISO SPEC.]

適用号機 100001-  
 Serial No.



ホースラプチャーバルブ配管 (2P-ブーム) :1 [ISO仕様]  
HOSE RUPTURE VALVE PIPING (2P-BOOM) :1 [ISO SPEC.]

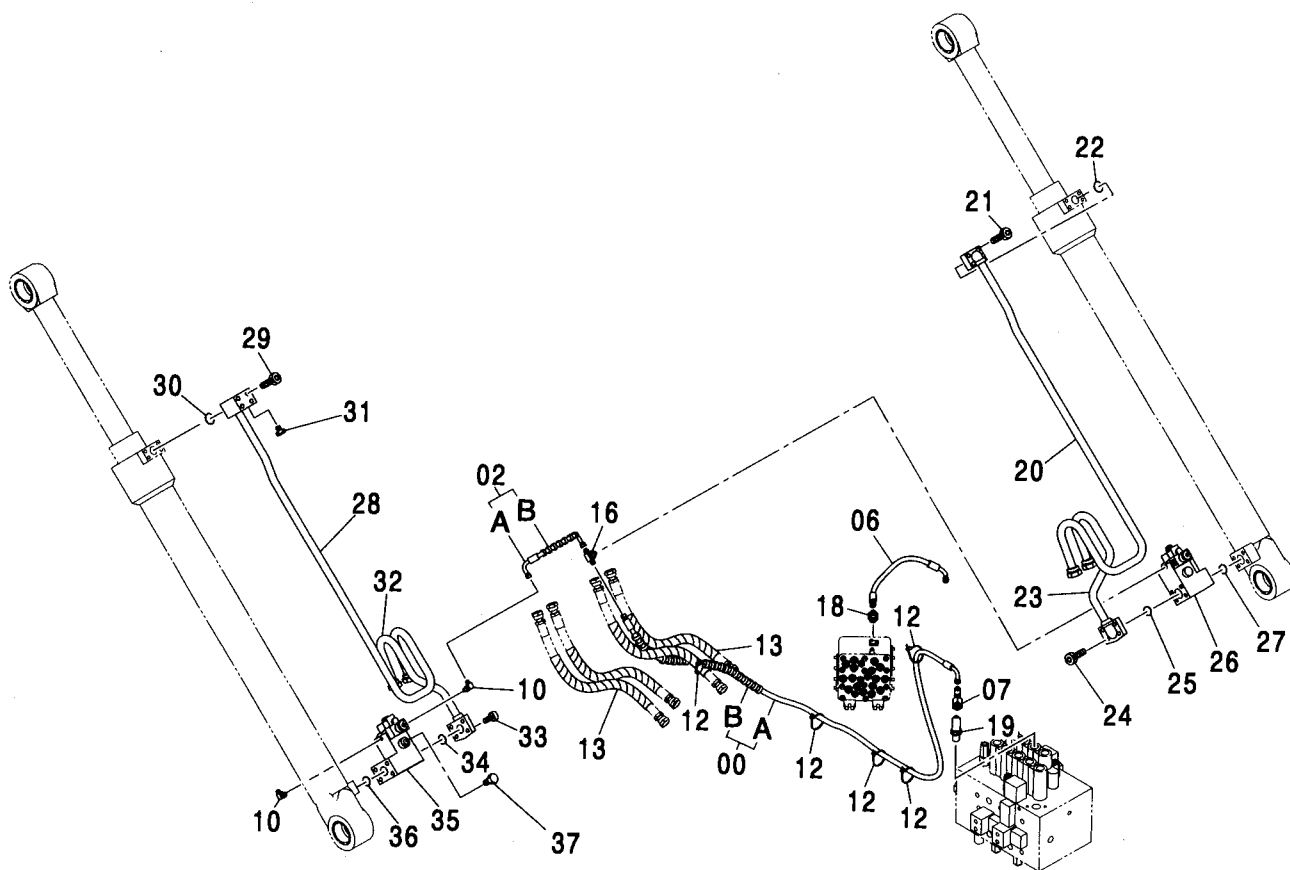
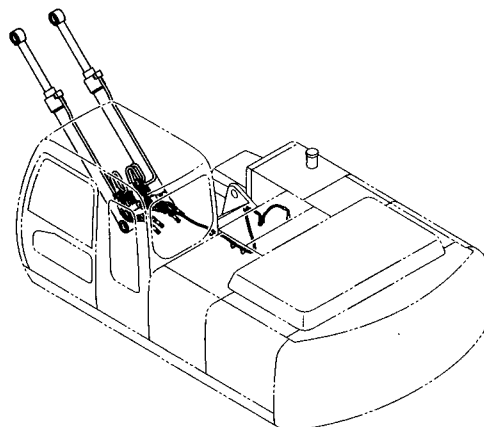
適用号機 100001-  
Serial No.

| 符号<br>ITEM | 部品番号<br>PART NO. | 部 品 名         | PART NAME      | 数量<br>Q'TY | サービス<br>コード<br>S.C | 適用号機<br>SERIAL NO. | 互<br>換<br>性<br>I<br>C<br>A | 代 替 部 品<br>REPLACEABLE<br>PART |            |
|------------|------------------|---------------|----------------|------------|--------------------|--------------------|----------------------------|--------------------------------|------------|
|            |                  |               |                |            |                    |                    |                            | 部品番号<br>PART NO.               | 数量<br>Q'TY |
| 00         | 9190067          | ホース アッセン      | HOSE ASS'Y     | 1          |                    |                    |                            |                                |            |
| 00A        | 4436246          | ・ホース          | ・HOSE          | 1          |                    |                    |                            |                                |            |
| 00B        | 4327293          | ・フ ロテクタ       | ・PROTECTOR     | 6          |                    |                    |                            |                                |            |
| 02         | 9190075          | ホース アッセン      | HOSE ASS'Y     | 1          |                    |                    |                            |                                |            |
| 02A        | 4436269          | ・ホース          | ・HOSE          | 1          |                    |                    |                            |                                |            |
| 02B        | 4327293          | ・フ ロテクタ       | ・PROTECTOR     | 1          |                    |                    |                            |                                |            |
| 06         | 4436254          | ホース           | HOSE           | 1          |                    |                    |                            |                                |            |
| 07         | 4246672          | ユニオン;M        | UNION;M        | 1          |                    |                    |                            |                                |            |
| 10         | A852323          | エルボ ;S        | ELBOW;S        | 2          |                    |                    |                            |                                |            |
| 10A        | 957366           | ・O-リング        | ・O-RING        | 1          |                    |                    |                            |                                |            |
| 12         | 4055312          | クリップ ;バンド     | CLIP;BAND      | 5          |                    |                    |                            |                                |            |
| 13         | 4327294          | フ ロテクタ        | PROTECTOR      | 4          |                    |                    |                            |                                |            |
| 14         | 4422953          | プ ラグ          | PLUG           | 1          |                    |                    |                            |                                |            |
| 14A        | 4506416          | ・O-リング        | ・O-RING        | 1          |                    |                    |                            |                                |            |
| 16         | A852523          | チー ;S         | TEE;S          | 1          |                    |                    |                            |                                |            |
| 16A        | 957366           | ・O-リング        | ・O-RING        | 1          |                    |                    |                            |                                |            |
| 18         | A852133          | アダプタ ;S       | ADAPTER;S      | 1          |                    |                    |                            |                                |            |
| 18A        | 4509180          | ・O-リング        | ・O-RING        | 1          |                    |                    |                            |                                |            |
| 19         | 4208913          | エルボ ;S        | ELBOW;S        | 1          |                    |                    |                            |                                |            |
| 19A        | 4509180          | ・O-リング        | ・O-RING        | 1          |                    |                    |                            |                                |            |
| 20         | 4607534          | シリンダ ;ブーム (R) | CYL. ;BOOM (R) | 1          | H                  |                    |                            |                                |            |
| 21         | 4607535          | シリンダ ;ブーム (L) | CYL. ;BOOM (L) | 1          | H                  |                    |                            |                                |            |

521A

ホースラプチャーバルブ配管 (2P-ブーム) :2 [ISO仕様]  
HOSE RUPTURE VALVE PIPING (2P-BOOM) :2 [ISO SPEC.]

適用号機 100001-  
Serial No.



ホースラプチャーバルブ配管 (2P-ブーム) :2 [ISO仕様]  
HOSE RUPTURE VALVE PIPING (2P-BOOM) :2 [ISO SPEC.]

適用号機 100001-  
Serial No.

| 符号<br>ITEM | 部品番号<br>PART NO. | 部 品 名                  | PART NAME                                  | 数量<br>Q' TY | サービス<br>コード<br>S. C | 適用号機<br>SERIAL NO. | 互<br>換<br>性<br>I<br>C<br>A | 代 替 部 品<br>REPLACEABLE<br>PART |             |
|------------|------------------|------------------------|--|-------------|---------------------|--------------------|----------------------------|--------------------------------|-------------|
|            |                  |                        |  |             |                     |                    |                            | 部品番号<br>PART NO.               | 数量<br>Q' TY |
| 00         | 9190067          | ホース アッセン               | HOSE ASS'Y                                 | 1           |                     |                    |                            |                                |             |
| 00A        | 4436246          | ・ホース                   | ・HOSE                                      | 1           |                     |                    |                            |                                |             |
| 00B        | 4327293          | ・フ ロテクタ                | ・PROTECTOR                                 | 6           |                     |                    |                            |                                |             |
| 02         | 9190075          | ホース アッセン               | HOSE ASS'Y                                 | 1           |                     |                    |                            |                                |             |
| 02A        | 4436269          | ・ホース                   | ・HOSE                                      | 1           |                     |                    |                            |                                |             |
| 02B        | 4327293          | ・フ ロテクタ                | ・PROTECTOR                                 | 1           |                     |                    |                            |                                |             |
| 06         | 4436254          | ホース                    | HOSE                                       | 1           |                     |                    |                            |                                |             |
| 07         | 4246672          | ユニオン:M                 | UNION:M                                    | 1           |                     |                    |                            |                                |             |
| 10         | A852323          | エルボ :S                 | ELBOW:S                                    | 2           |                     |                    |                            |                                |             |
| 10A        | 957366           | ・O-リング                 | ・O-RING                                    | 1           |                     |                    |                            |                                |             |
| 12         | 4055312          | クリップ ;バンド              | CLIP;BAND                                  | 5           |                     |                    |                            |                                |             |
| 13         | 4327294          | フ ロテクタ                 | PROTECTOR                                  | 4           |                     |                    |                            |                                |             |
| 16         | A852523          | チー:S                   | TEE:S                                      | 1           |                     |                    |                            |                                |             |
| 16A        | 957366           | ・O-リング                 | ・O-RING                                    | 1           |                     |                    |                            |                                |             |
| 18         | A852133          | アダプタ:S                 | ADAPTER:S                                  | 1           |                     |                    |                            |                                |             |
| 18A        | 4509180          | ・O-リング                 | ・O-RING                                    | 1           |                     |                    |                            |                                |             |
| 19         | 4208913          | エルボ :S                 | ELBOW:S                                    | 1           |                     |                    |                            |                                |             |
| 19A        | 4509180          | ・O-リング                 | ・O-RING                                    | 1           |                     |                    |                            |                                |             |
| 20         | 4438225          | パイプ                    | PIPE                                       | 1           |                     |                    |                            |                                |             |
| 21         | 4486953          | ボルト:ソケット               | BOLT:SOCKET                                | 4           |                     |                    |                            |                                |             |
| 22         | 4506430          | O-リング                  | O-RING                                     | 1           |                     |                    |                            |                                |             |
| 23         | 4438226          | パイプ                    | PIPE                                       | 1           |                     |                    |                            |                                |             |
| 24         | 4486916          | ボルト:ソケット               | BOLT:SOCKET                                | 4           |                     |                    |                            |                                |             |
| 25         | 984614           | O-リング                  | O-RING                                     | 1           |                     |                    |                            |                                |             |
| 26         | 4606418          | バルブ ;ホルディング<br>(本体組付用) | VALVE:HOLDING<br>(for assembly of machine) | 1           |                     |                    | I                          | 4627258                        | 1           |
| 26         | 4627258          | バルブ ;ホルディング<br>(輸送用)   | VALVE:HOLDING<br>(for transportation)      | 1           | #S                  |                    |                            |                                |             |
| 27         | 984614           | O-リング                  | O-RING                                     | 1           |                     |                    |                            |                                |             |
| 28         | 4602159          | パイプ                    | PIPE                                       | 1           |                     |                    |                            |                                |             |
| 29         | 4486953          | ボルト:ソケット               | BOLT:SOCKET                                | 4           |                     |                    |                            |                                |             |
| 30         | 4506430          | O-リング                  | O-RING                                     | 1           |                     |                    |                            |                                |             |
| 31         | 4422953          | プラグ                    | PLUG                                       | 1           |                     |                    |                            |                                |             |
| 31A        | 4506416          | ・O-リング                 | ・O-RING                                    | 1           |                     |                    |                            |                                |             |
| 32         | 4438224          | パイプ                    | PIPE                                       | 1           |                     |                    |                            |                                |             |
| 33         | 4486916          | ボルト:ソケット               | BOLT:SOCKET                                | 4           |                     |                    |                            |                                |             |
| 34         | 984614           | O-リング                  | O-RING                                     | 1           |                     |                    |                            |                                |             |
| 35         | 4606419          | バルブ ;ホルディング<br>(本体組付用) | VALVE:HOLDING<br>(for assembly of machine) | 1           |                     |                    | I                          | 4627259                        | 1           |

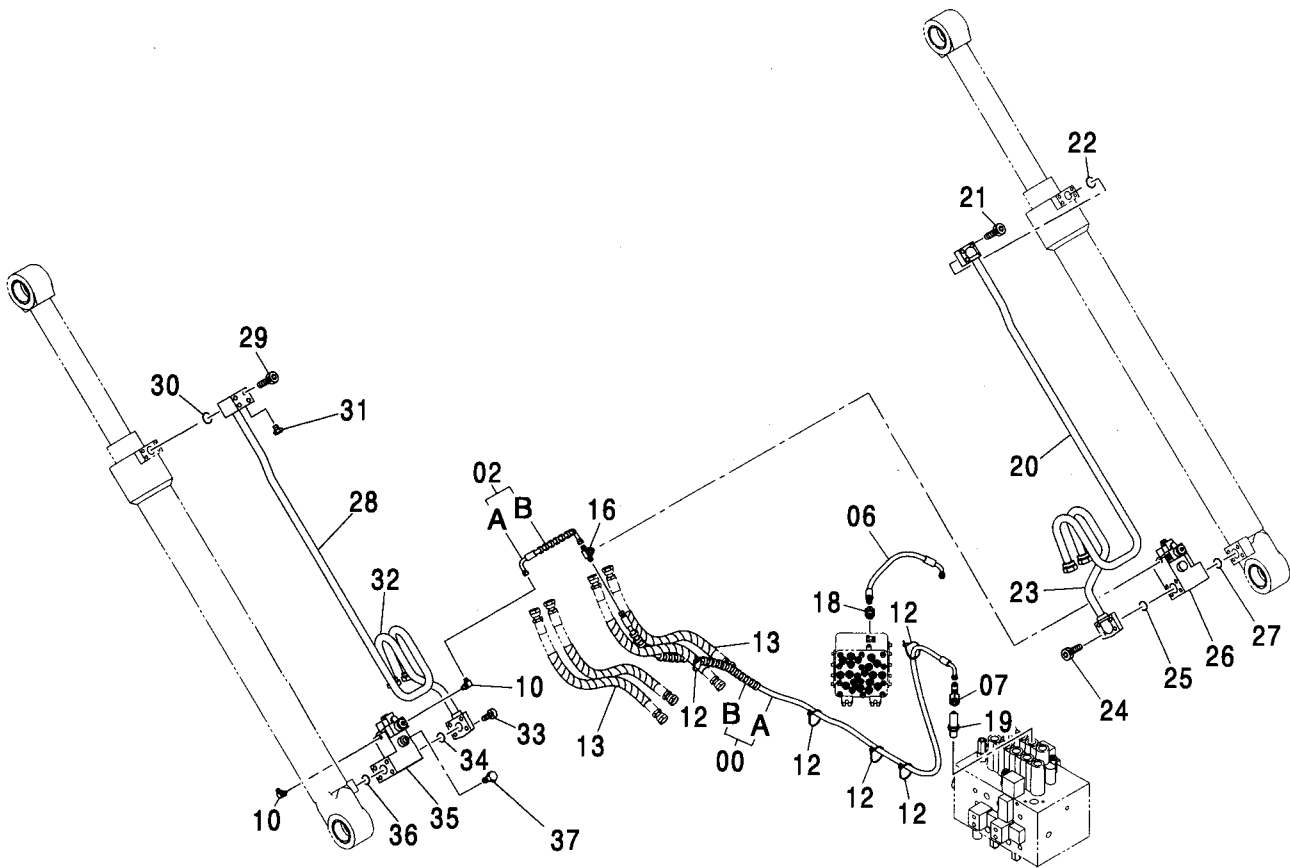
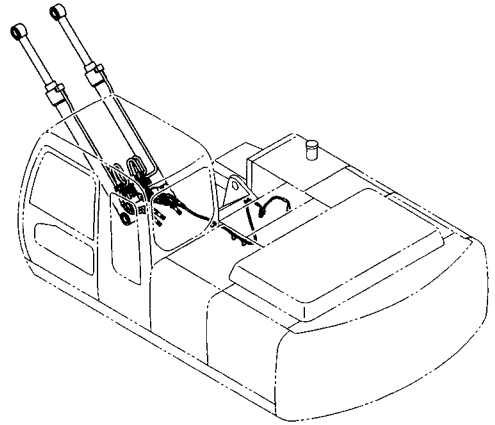
次ページへ続く

CONTINUED

521B

ホースラプチャーバルブ配管 (2P-ブーム) :2 [ISO仕様]  
HOSE RUPTURE VALVE PIPING (2P-BOOM) :2 [ISO SPEC.]

適用号機 100001-  
Serial No.

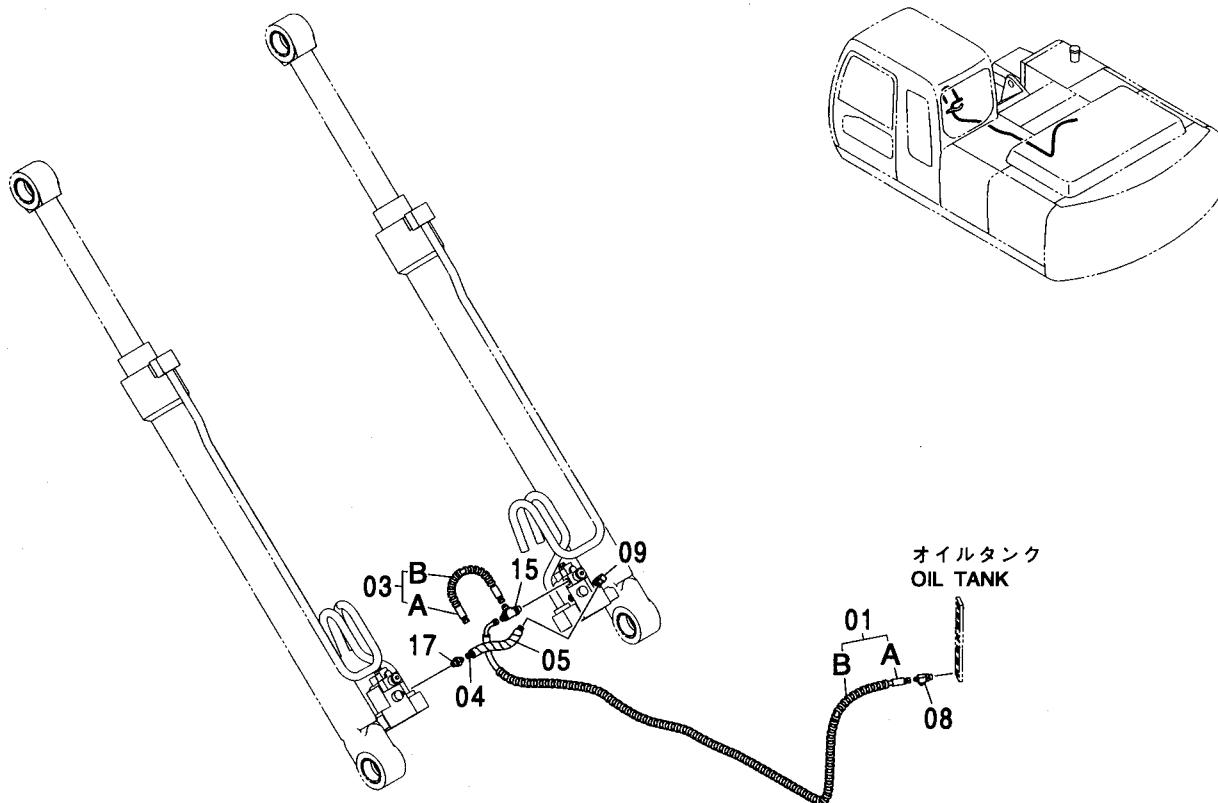






ホースラプチャーバルブ配管 (2P-ブーム) :3 [ISO仕様]  
 HOSE RUPTURE VALVE PIPING (2P-BOOM) :3 [ISO SPEC.]

適用号機 100001-  
 Serial No.



| 符号<br>ITEM | 部品番号<br>PART NO. | 部 品 名     | PART NAME      | 数量<br>Q'TY | サービス<br>コード<br>S. C | 適用号機<br>SERIAL NO. | 互換性 |    | 代替部品<br>REPLACEABLE<br>PART |            |
|------------|------------------|-----------|----------------|------------|---------------------|--------------------|-----|----|-----------------------------|------------|
|            |                  |           |                |            |                     |                    | ICA | 数量 | 部品番号<br>PART NO.            | 数量<br>Q'TY |
| 01         | 9190069          | ホース アツセン  | HOSE ASS'Y     | 1          |                     |                    |     |    |                             |            |
| 01A        | 4436252          | ・ホース      | ・HOSE          | 1          |                     |                    |     |    |                             |            |
| 01B        | 4327293          | ・ブロークタ    | ・PROTECTOR     | 5          |                     |                    |     |    |                             |            |
| 03         | 9190082          | ホース アツセン  | HOSE ASS'Y     | 1          |                     |                    |     |    |                             |            |
| 03A        | 4436267          | ・ホース      | ・HOSE          | 1          |                     |                    |     |    |                             |            |
| 03B        | 4327293          | ・ブロークタ    | ・PROTECTOR     | 1          |                     |                    |     |    |                             |            |
| 04         | 4436270          | ホース       | HOSE           | 1          |                     |                    |     |    |                             |            |
| 05         | 4436292          | ブロークタ:ホース | PROTECTOR:HOSE | 1          |                     |                    |     |    |                             |            |
| 08         | A852433          | チー:S      | TEE:S          | 1          |                     |                    |     |    |                             |            |
| 08A        | 4509180          | ・O-リング    | ・O-RING        | 1          |                     |                    |     |    |                             |            |
| 09         | A852322          | エルボ:S     | ELBOW:S        | 1          |                     |                    |     |    |                             |            |
| 09A        | 957366           | ・O-リング    | ・O-RING        | 1          |                     |                    |     |    |                             |            |
| 15         | A852423          | チー:S      | TEE:S          | 1          |                     |                    |     |    |                             |            |
| 15A        | 957366           | ・O-リング    | ・O-RING        | 1          |                     |                    |     |    |                             |            |
| 17         | A852122          | アダプタ:S    | ADAPTER:S      | 1          |                     |                    |     |    |                             |            |
| 17A        | 957366           | ・O-リング    | ・O-RING        | 1          |                     |                    |     |    |                             |            |

---

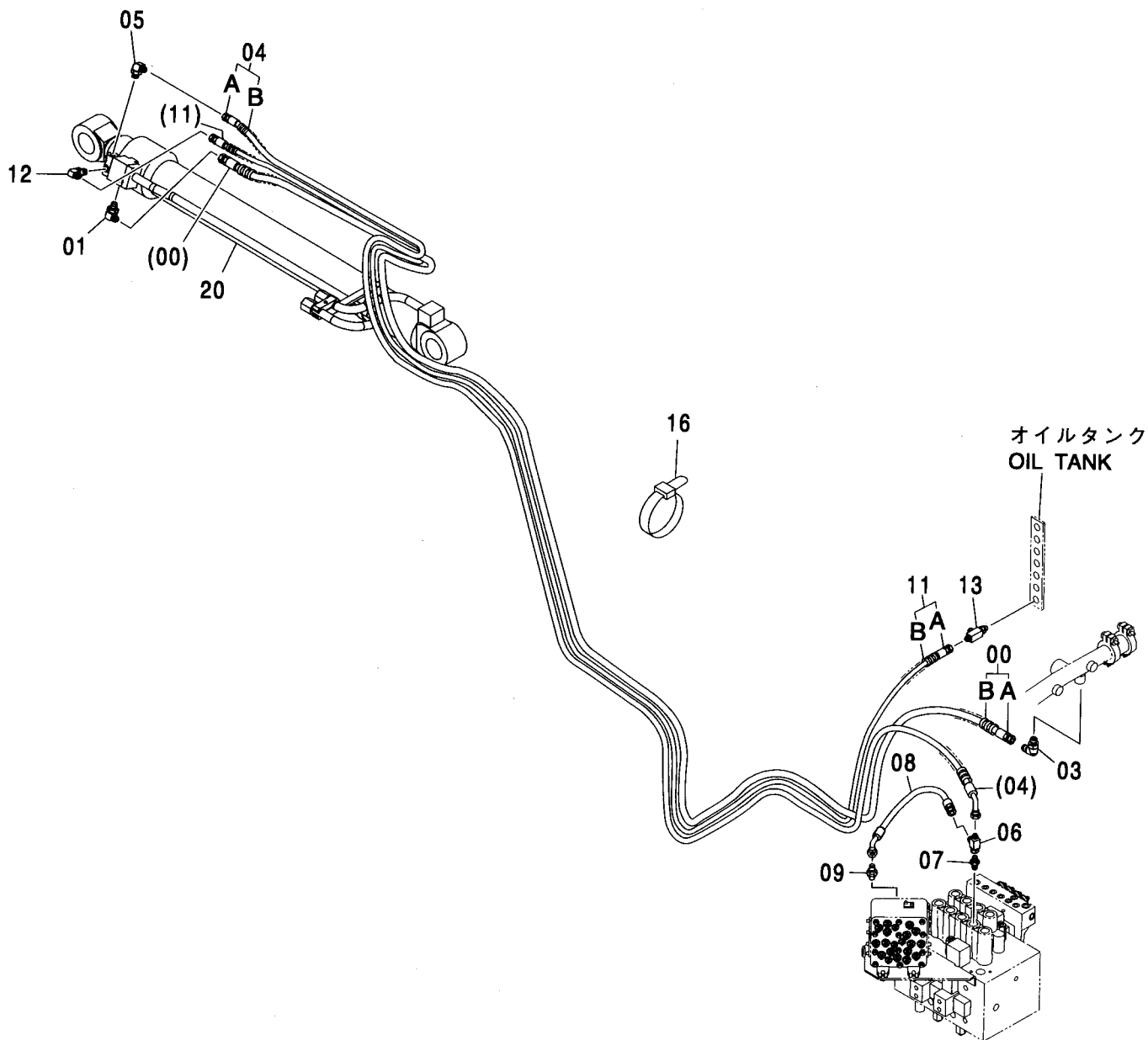
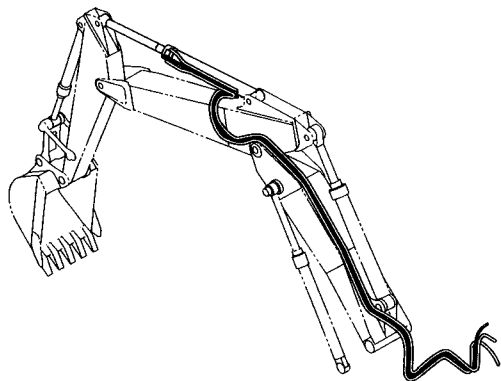
---

**MEMO**

Lined area for writing a memo.

ホースラプチャーバルブ配管 (アーム) [ISO仕様] [2P-ブーム] :1  
HOSE RUPTURE VALVE PIPING (ARM) [ISO SPEC.] [2P-BOOM] :1

適用号機 100001-  
Serial No.



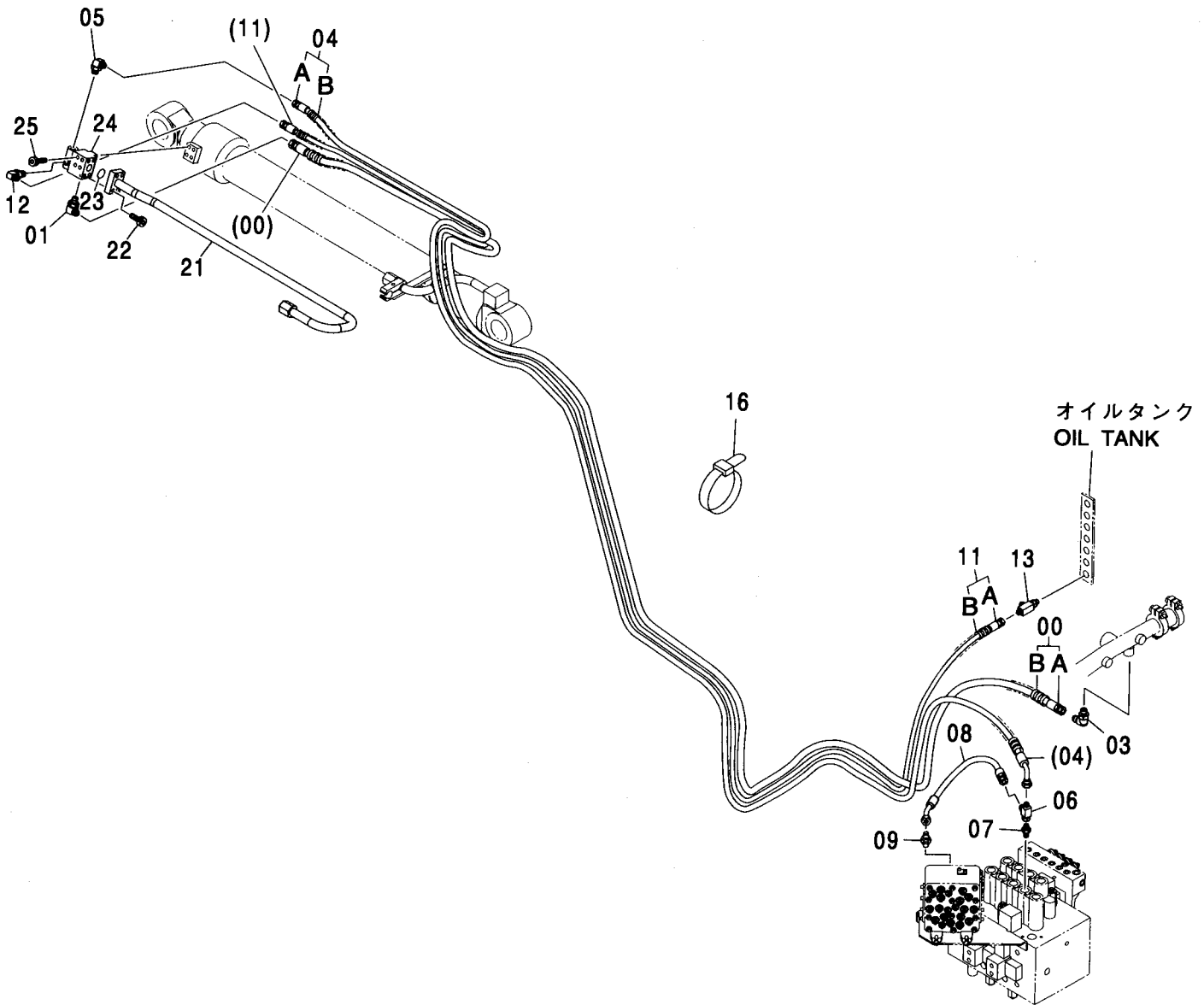
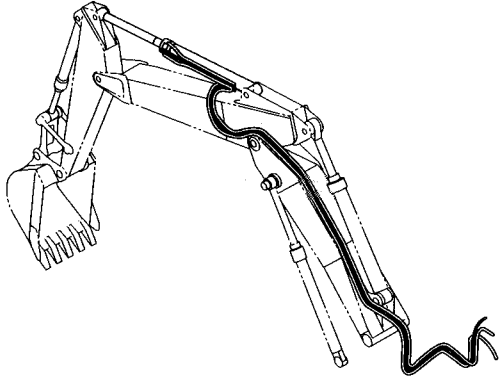
ホースラプチャーバルブ配管 (アーム) [ISO仕様] [2P-ブーム] :1  
 HOSE RUPTURE VALVE PIPING (ARM) [ISO SPEC.] [2P-BOOM] :1

適用号機 100001-  
 Serial No.

| 符号<br>ITEM | 部品番号<br>PART NO. | 部 品 名     | PART NAME  | 数量<br>Q'TY | サービス<br>コード<br>S.C | 適用号機<br>SERIAL NO. | 互<br>換<br>性<br>ICA | 代 替 部 品<br>REPLACEABLE<br>PART |            |
|------------|------------------|-----------|------------|------------|--------------------|--------------------|--------------------|--------------------------------|------------|
|            |                  |           |            |            |                    |                    |                    | 部品番号<br>PART NO.               | 数量<br>Q'TY |
| 00         | 9225757          | ホース アッセン  | HOSE ASS'Y | 1          |                    |                    |                    |                                |            |
| 00A        | 4602340          | ・ホース      | ・HOSE      | 1          |                    |                    |                    |                                |            |
| 00B        | 4327293          | ・フ ロテクタ   | ・PROTECTOR | 24         |                    |                    |                    |                                |            |
| 01         | A852344          | エルボ ;S    | ELBOW;S    | 1          |                    |                    |                    |                                |            |
| 01A        | 4506418          | ・O-リング    | ・O-RING    | 1          |                    |                    |                    |                                |            |
| 03         | A852334          | エルボ ;S    | ELBOW;S    | 1          |                    |                    |                    |                                |            |
| 03A        | 4509180          | ・O-リング    | ・O-RING    | 1          |                    |                    |                    |                                |            |
| 04         | 9225759          | ホース アッセン  | HOSE ASS'Y | 1          |                    |                    |                    |                                |            |
| 04A        | 4602341          | ・ホース      | ・HOSE      | 1          |                    |                    |                    |                                |            |
| 04B        | 4327293          | ・フ ロテクタ   | ・PROTECTOR | 24         |                    |                    |                    |                                |            |
| 05         | A852323          | エルボ ;S    | ELBOW;S    | 1          |                    |                    |                    |                                |            |
| 05A        | 957366           | ・O-リング    | ・O-RING    | 1          |                    |                    |                    |                                |            |
| 06         | 4246672          | ユニオン;M    | UNION;M    | 1          |                    |                    |                    |                                |            |
| 07         | 4202422          | アダプタ;S    | ADAPTER;S  | 1          |                    |                    |                    |                                |            |
| 07A        | 4509180          | ・O-リング    | ・O-RING    | 1          |                    |                    |                    |                                |            |
| 08         | 4436264          | ホース       | HOSE       | 1          |                    |                    |                    |                                |            |
| 09         | A852133          | アダプタ;S    | ADAPTER;S  | 1          |                    |                    |                    |                                |            |
| 09A        | 4509180          | ・O-リング    | ・O-RING    | 1          |                    |                    |                    |                                |            |
| 11         | 9225760          | ホース アッセン  | HOSE ASS'Y | 1          |                    |                    |                    |                                |            |
| 11A        | 4602342          | ・ホース      | ・HOSE      | 1          |                    |                    |                    |                                |            |
| 11B        | 4327293          | ・フ ロテクタ   | ・PROTECTOR | 24         |                    |                    |                    |                                |            |
| 12         | A852322          | エルボ ;S    | ELBOW;S    | 1          |                    |                    |                    |                                |            |
| 12A        | 957366           | ・O-リング    | ・O-RING    | 1          |                    |                    |                    |                                |            |
| 13         | 4239713          | チー;S      | TEE;S      | 1          |                    |                    |                    |                                |            |
| 13A        | 4509180          | ・O-リング    | ・O-RING    | 1          |                    |                    |                    |                                |            |
| 16         | 4055312          | クリップ ;バンド | CLIP;BAND  | 40         |                    |                    |                    |                                |            |
| 20         | 4485921          | シリンダ ;アーム | CYL. ;ARM  | 1          | H                  |                    |                    |                                |            |

ホースラプチャーバルブ配管 (アーム) [ISO仕様] [2P-ブーム] :2  
HOSE RUPTURE VALVE PIPING (ARM) [ISO SPEC.] [2P-BOOM] :2

適用号機 100001-  
Serial No.



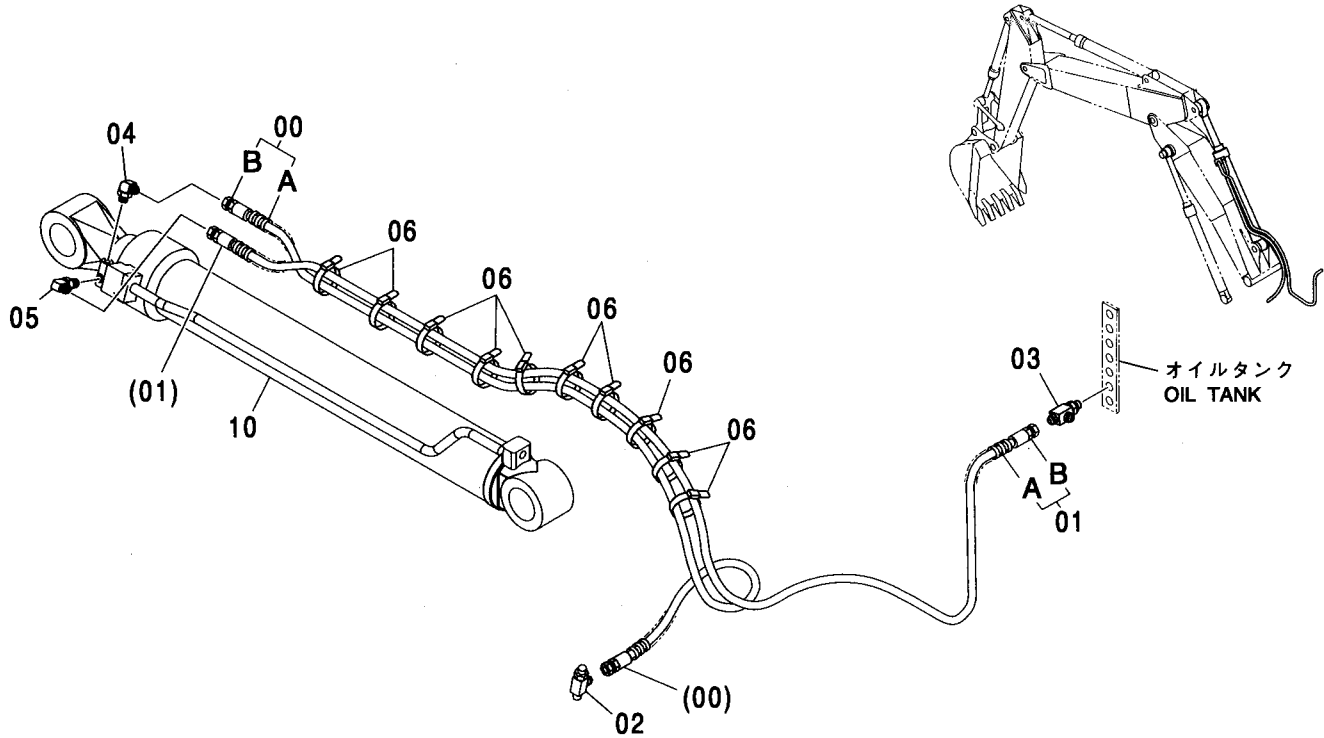
ホースラプチャーバルブ配管 (アーム) [ISO仕様] [2P-ブーム] :2  
 HOSE RUPTURE VALVE PIPING (ARM) [ISO SPEC.] [2P-BOOM] :2

適用号機 100001-  
 Serial No.

| 符号<br>ITEM | 部品番号<br>PART NO. | 部 品 名                  | PART NAME                                  | 数量<br>Q'TY | サービス<br>コード<br>S.C | 適用号機<br>SERIAL NO. | 互<br>換<br>性<br>I<br>C<br>A | 代 替 部 品<br>REPLACEABLE<br>PART |            |
|------------|------------------|------------------------|--|------------|--------------------|--------------------|----------------------------|--------------------------------|------------|
|            |                  |                        |  |            |                    |                    |                            | 部品番号<br>PART NO.               | 数量<br>Q'TY |
| 00         | 9225757          | ホース アッセン               | HOSE ASS'Y                                 | 1          |                    |                    |                            |                                |            |
| 00A        | 4602340          | ・ホース                   | ・HOSE                                      | 1          |                    |                    |                            |                                |            |
| 00B        | 4327293          | ・フ ロテクタ                | ・PROTECTOR                                 | 24         |                    |                    |                            |                                |            |
| 01         | A852344          | エルボ ;S                 | ELBOW;S                                    | 1          |                    |                    |                            |                                |            |
| 01A        | 4506418          | ・O-リング                 | ・O-RING                                    | 1          |                    |                    |                            |                                |            |
| 03         | A852334          | エルボ ;S                 | ELBOW;S                                    | 1          |                    |                    |                            |                                |            |
| 03A        | 4509180          | ・O-リング                 | ・O-RING                                    | 1          |                    |                    |                            |                                |            |
| 04         | 9225759          | ホース アッセン               | HOSE ASS'Y                                 | 1          |                    |                    |                            |                                |            |
| 04A        | 4602341          | ・ホース                   | ・HOSE                                      | 1          |                    |                    |                            |                                |            |
| 04B        | 4327293          | ・フ ロテクタ                | ・PROTECTOR                                 | 24         |                    |                    |                            |                                |            |
| 05         | A852323          | エルボ ;S                 | ELBOW;S                                    | 1          |                    |                    |                            |                                |            |
| 05A        | 957366           | ・O-リング                 | ・O-RING                                    | 1          |                    |                    |                            |                                |            |
| 06         | 4246672          | ユニオン;M                 | UNION;M                                    | 1          |                    |                    |                            |                                |            |
| 07         | 4202422          | アダプタ;S                 | ADAPTER;S                                  | 1          |                    |                    |                            |                                |            |
| 07A        | 4509180          | ・O-リング                 | ・O-RING                                    | 1          |                    |                    |                            |                                |            |
| 08         | 4436264          | ホース                    | HOSE                                       | 1          |                    |                    |                            |                                |            |
| 09         | A852133          | アダプタ;S                 | ADAPTER;S                                  | 1          |                    |                    |                            |                                |            |
| 09A        | 4509180          | ・O-リング                 | ・O-RING                                    | 1          |                    |                    |                            |                                |            |
| 11         | 9225760          | ホース アッセン               | HOSE ASS'Y                                 | 1          |                    |                    |                            |                                |            |
| 11A        | 4602342          | ・ホース                   | ・HOSE                                      | 1          |                    |                    |                            |                                |            |
| 11B        | 4327293          | ・フ ロテクタ                | ・PROTECTOR                                 | 24         |                    |                    |                            |                                |            |
| 12         | A852322          | エルボ ;S                 | ELBOW;S                                    | 1          |                    |                    |                            |                                |            |
| 12A        | 957366           | ・O-リング                 | ・O-RING                                    | 1          |                    |                    |                            |                                |            |
| 13         | 4239713          | チー;S                   | TEE;S                                      | 1          |                    |                    |                            |                                |            |
| 13A        | 4509180          | ・O-リング                 | ・O-RING                                    | 1          |                    |                    |                            |                                |            |
| 16         | 4055312          | クリップ ;バンド              | CLIP;BAND                                  | 40         |                    |                    |                            |                                |            |
| 21         | 4485922          | パイプ                    | PIPE                                       | 1          |                    |                    |                            |                                |            |
| 22         | 4489408          | ボルト;ソケット               | BOLT;SOCKET                                | 4          |                    |                    |                            |                                |            |
| 23         | 984614           | O-リング                  | O-RING                                     | 1          |                    |                    |                            |                                |            |
| 24         | 4422632          | バルブ ;ホルディング<br>(本体組付用) | VALVE;HOLDING<br>(for assembly of machine) | 1          |                    |                    |                            | 4489420                        | 1          |
| 24         | 4489420          | バルブ ;ホルディング<br>(輸送用)   | VALVE;HOLDING<br>(for transportation)      | 1          | #S                 |                    |                            |                                |            |
| 25         | 4603245          | ボルト;ソケット               | BOLT;SOCKET                                | 4          |                    |                    |                            |                                |            |

ホースラプチャーバルブ配管 (ポジショニング) [ISO仕様] [2P-ブーム] :1  
 HOSE RUPTURE VALVE PIPING (POSITIONING) [ISO SPEC.] [2P-BOOM] :1

適用号機 100001-  
 Serial No.



(M)

| 符号<br>ITEM | 部品番号<br>PART NO. | 部 品 名              | PART NAME         | 数量<br>Q' TY | サービス<br>コード<br>S. C | 適用号機<br>SERIAL NO. | 互<br>換<br>性<br>I C A | 代 替 部 品<br>REPLACEABLE<br>PART |             |
|------------|------------------|--------------------|-------------------|-------------|---------------------|--------------------|----------------------|--------------------------------|-------------|
|            |                  |                    |                   |             |                     |                    |                      | 部品番号<br>PART NO.               | 数量<br>Q' TY |
| 00         | 9221188          | ホース アツセン           | HOSE ASS' Y       | 1           |                     |                    |                      |                                |             |
| 00A        | 4327293          | ・ブ°ロテクタ            | ・PROTECTOR        | 10          |                     |                    |                      |                                |             |
| 00B        | 4432151          | ・ホース               | ・HOSE             | 1           |                     |                    |                      |                                |             |
| 01         | 9221190          | ホース アツセン           | HOSE ASS' Y       | 1           |                     |                    |                      |                                |             |
| 01A        | 4327293          | ・ブ°ロテクタ            | ・PROTECTOR        | 11          |                     |                    |                      |                                |             |
| 01B        | 4602344          | ・ホース               | ・HOSE             | 1           |                     |                    |                      |                                |             |
| 02         | A852432          | チー:S               | TEE:S             | 1           |                     |                    |                      |                                |             |
| 02A        | 4509180          | ・O-リング°            | ・O-RING           | 1           |                     |                    |                      |                                |             |
| 03         | A852433          | チー:S               | TEE:S             | 1           |                     |                    |                      |                                |             |
| 03A        | 4509180          | ・O-リング°            | ・O-RING           | 1           |                     |                    |                      |                                |             |
| 04         | A852322          | エルボ°:S             | ELBOW:S           | 1           |                     |                    |                      |                                |             |
| 04A        | 957366           | ・O-リング°            | ・O-RING           | 1           |                     |                    |                      |                                |             |
| 05         | A852323          | エルボ°:S             | ELBOW:S           | 1           |                     |                    |                      |                                |             |
| 05A        | 957366           | ・O-リング°            | ・O-RING           | 1           |                     |                    |                      |                                |             |
| 06         | 4055312          | クリップ°:バンド°         | CLIP:BAND         | 10          |                     |                    |                      |                                |             |
| 10         | 4485927          | シリンダ°:ホ°ジ°シ°ョ°ン°グ° | CYL. :POSITIONING | 1           | H                   |                    |                      |                                |             |

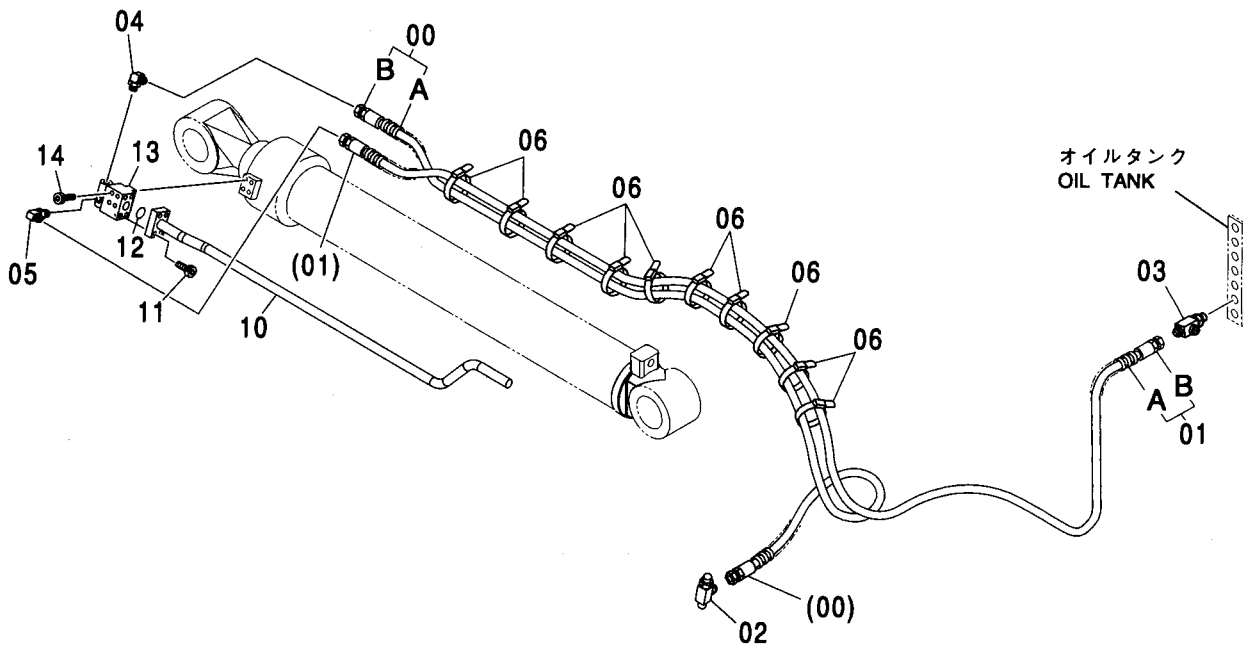
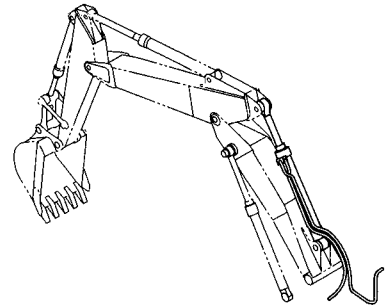




531

ホースラプチャーバルブ配管 (ポジショニング) [ISO仕様] [2P-ブーム] :2  
HOSE RUPTURE VALVE PIPING (POSITIONING) [ISO SPEC.] [2P-BOOM] :2

適用号機 100001-  
Serial No.



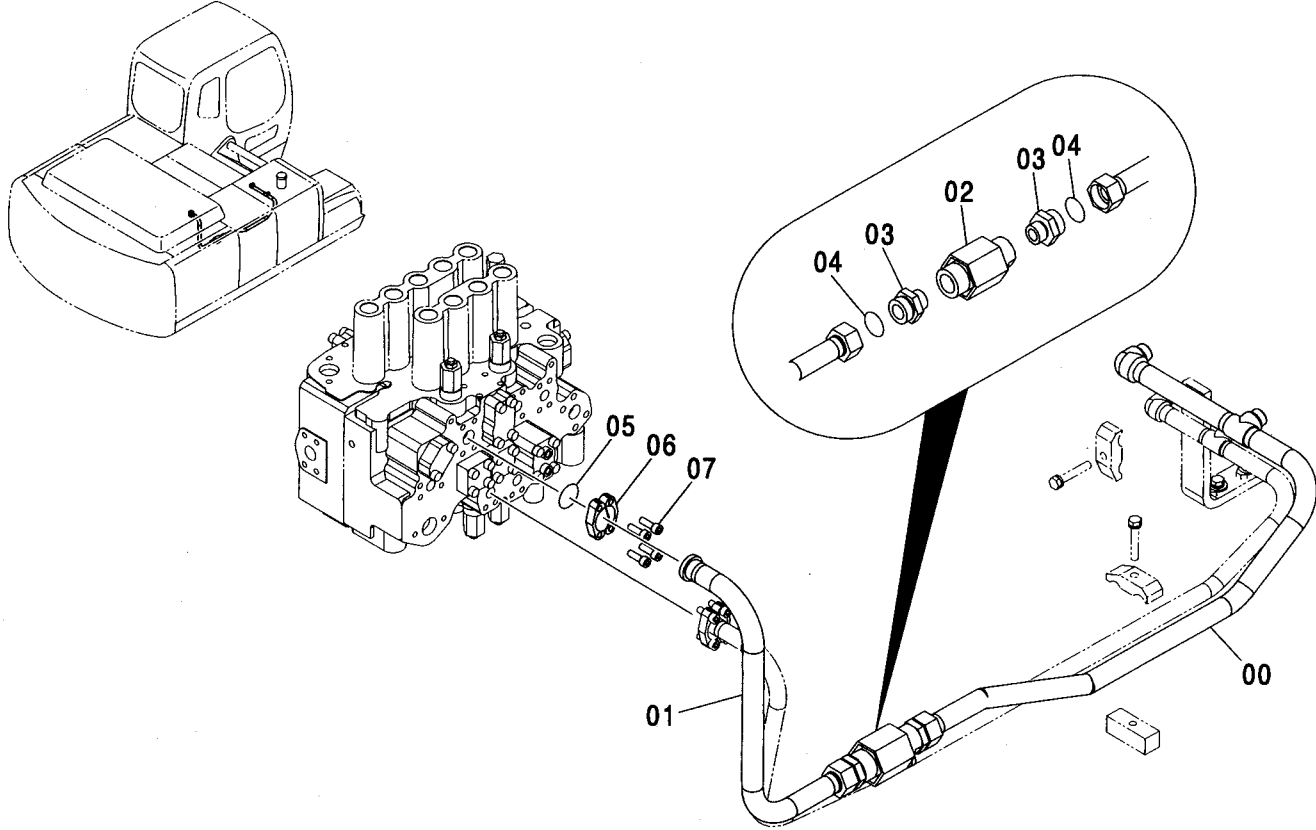
ホースラプチャーバルブ配管 (ポジショニング) [ISO仕様] [2P-ブーム] :2  
 HOSE RUPTURE VALVE PIPING (POSITIONING) [ISO SPEC.] [2P-BOOM] :2

適用号機 100001-  
 Serial No.

| 符号<br>ITEM | 部品番号<br>PART NO. | 部 品 名                  | PART NAME                                  | 数量<br>Q'TY | サービス<br>コード<br>S. C | 適用号機<br>SERIAL NO. | 互<br>換<br>性<br>I C A | 代 替 部 品<br>REPLACEABLE<br>PART |            |
|------------|------------------|------------------------|--|------------|---------------------|--------------------|----------------------|--------------------------------|------------|
|            |                  |                        |  |            |                     |                    |                      | 部品番号<br>PART NO.               | 数量<br>Q'TY |
| 00         | 9221188          | ホース アッセン               | HOSE ASS'Y                                 | 1          |                     |                    |                      |                                |            |
| 00A        | 4327293          | ・フ ロテクタ                | ・PROTECTOR                                 | 10         |                     |                    |                      |                                |            |
| 00B        | 4432151          | ・ホース                   | ・HOSE                                      | 1          |                     |                    |                      |                                |            |
| 01         | 9221190          | ホース アッセン               | HOSE ASS'Y                                 | 1          |                     |                    |                      |                                |            |
| 01A        | 4327293          | ・フ ロテクタ                | ・PROTECTOR                                 | 11         |                     |                    |                      |                                |            |
| 01B        | 4602344          | ・ホース                   | ・HOSE                                      | 1          |                     |                    |                      |                                |            |
| 02         | A852432          | チー;S                   | TEE;S                                      | 1          |                     |                    |                      |                                |            |
| 02A        | 4509180          | ・O-リング                 | ・O-RING                                    | 1          |                     |                    |                      |                                |            |
| 03         | A852433          | チー;S                   | TEE;S                                      | 1          |                     |                    |                      |                                |            |
| 03A        | 4509180          | ・O-リング                 | ・O-RING                                    | 1          |                     |                    |                      |                                |            |
| 04         | A852322          | エルボ ;S                 | ELBOW;S                                    | 1          |                     |                    |                      |                                |            |
| 04A        | 957366           | ・O-リング                 | ・O-RING                                    | 1          |                     |                    |                      |                                |            |
| 05         | A852323          | エルボ ;S                 | ELBOW;S                                    | 1          |                     |                    |                      |                                |            |
| 05A        | 957366           | ・O-リング                 | ・O-RING                                    | 1          |                     |                    |                      |                                |            |
| 06         | 4055312          | クリップ ;バンド              | CLIP;BAND                                  | 10         |                     |                    |                      |                                |            |
| 10         | 4485928          | パイプ                    | PIPE                                       | 1          |                     |                    |                      |                                |            |
| 11         | 4603522          | ボルト;ソケット               | BOLT;SOCKET                                | 4          |                     |                    |                      |                                |            |
| 12         | 984614           | O-リング                  | O-RING                                     | 1          |                     |                    |                      |                                |            |
| 13         | 4485721          | バルブ ;ホルディング<br>(本体組付用) | VALVE;HOLDING<br>(for assembly of machine) | 1          |                     |                    | I                    | 4600956                        | 1          |
| 13         | 4600956          | バルブ ;ホルディング<br>(輸送用)   | VALVE;HOLDING<br>(for transportation)      | 1          | #S                  |                    |                      |                                |            |
| 14         | 4489401          | ボルト;ソケット               | BOLT;SOCKET                                | 4          |                     |                    |                      |                                |            |

ブームボトム配管 (スーパーロング)  
BOOM BOTTOM PIPING (RIVER MAINTENANCE)

適用号機 100001-  
Serial No.



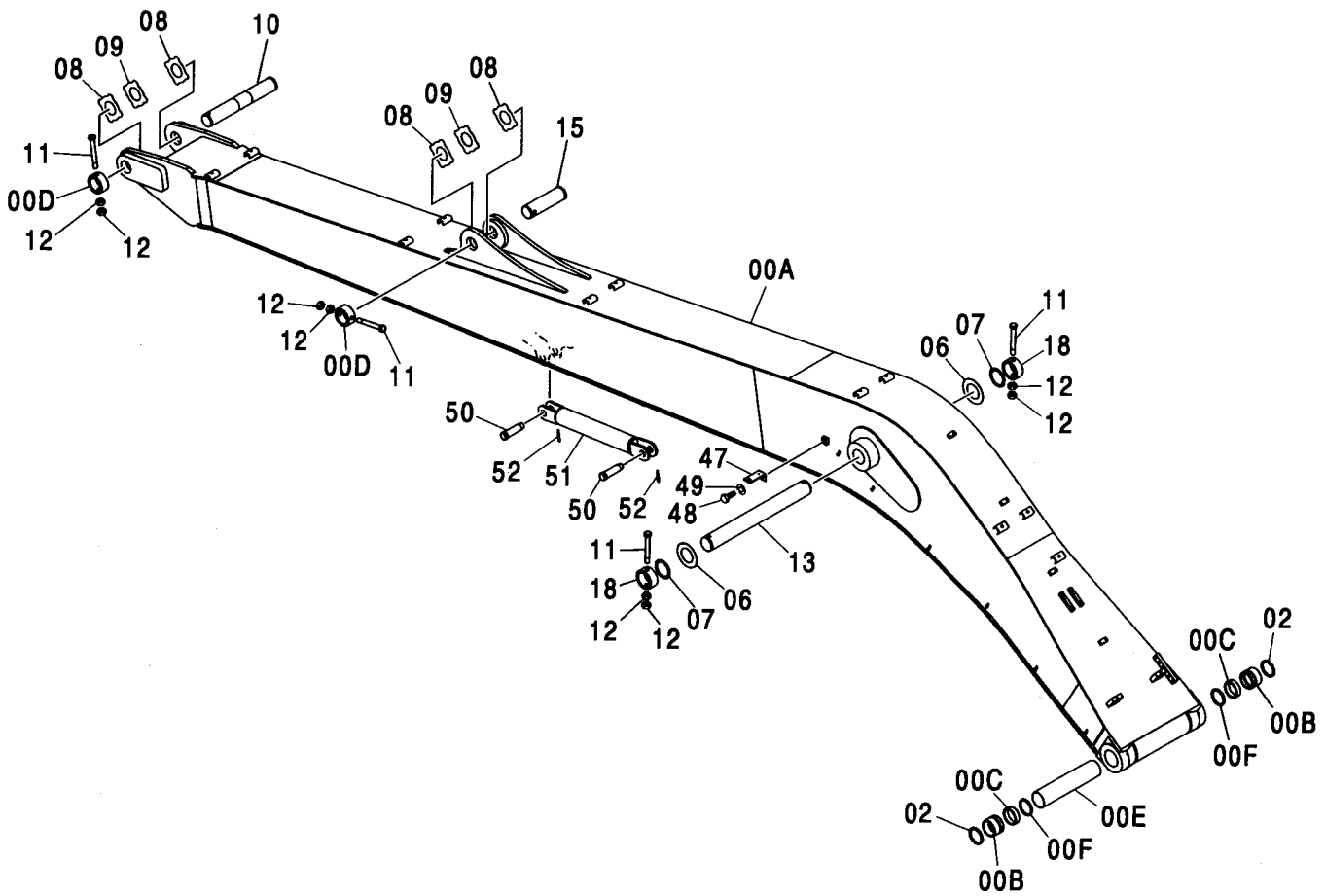
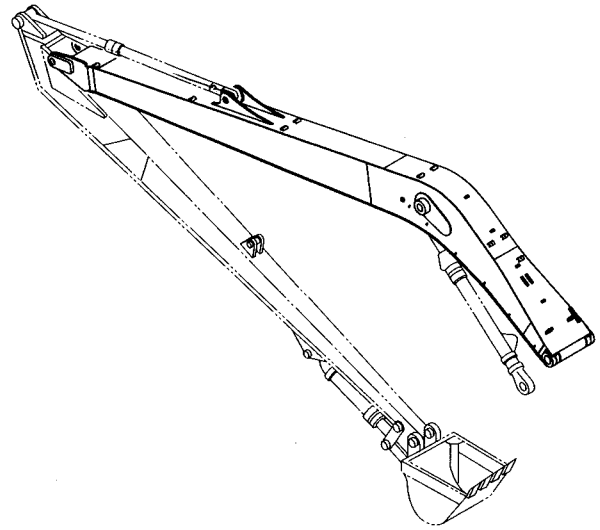
(M)

| 符号<br>ITEM | 部品番号<br>PART NO. | 部品名           | PART NAME           | 数量<br>Q' TY | サービス<br>コード<br>S. C | 適用号機<br>SERIAL NO. | 互換性<br>ICA | 代替部品<br>REPLACEABLE<br>PART |             |
|------------|------------------|---------------|---------------------|-------------|---------------------|--------------------|------------|-----------------------------|-------------|
|            |                  |               |                     |             |                     |                    |            | 部品番号<br>PART NO.            | 数量<br>Q' TY |
| 00         | 8083110          | パイプ           | PIPE                | 1           |                     |                    |            |                             |             |
| 01         | 8083111          | パイプ           | PIPE                | 1           |                     |                    |            |                             |             |
| 02         | 9075046          | バルブ ; スローリターン | VALVE ; SLOW-RETURN | 1           | H                   |                    |            |                             |             |
| 03         | A853180          | アダプタ ; S      | ADAPTER ; S         | 2           |                     |                    |            |                             |             |
| 03A        | 4506429          | O-リング         | O-RING              | 1           |                     |                    |            |                             |             |
| 04         | 4187329          | O-リング         | O-RING              | 2           |                     |                    |            |                             |             |
| 05         | 966993           | O-リング         | O-RING              | 1           |                     |                    |            |                             |             |
| 06         | 962453           | フランジ ; スプリット  | FLANGE ; SPLIT      | 2           |                     |                    |            |                             |             |
| 07         | J781030          | ボルト ; ソケット    | BOLT ; SOCKET       | 4           |                     |                    |            |                             |             |



# ブーム [15型] BOOM [TYPE 15]

適用号機 100001-  
Serial No.



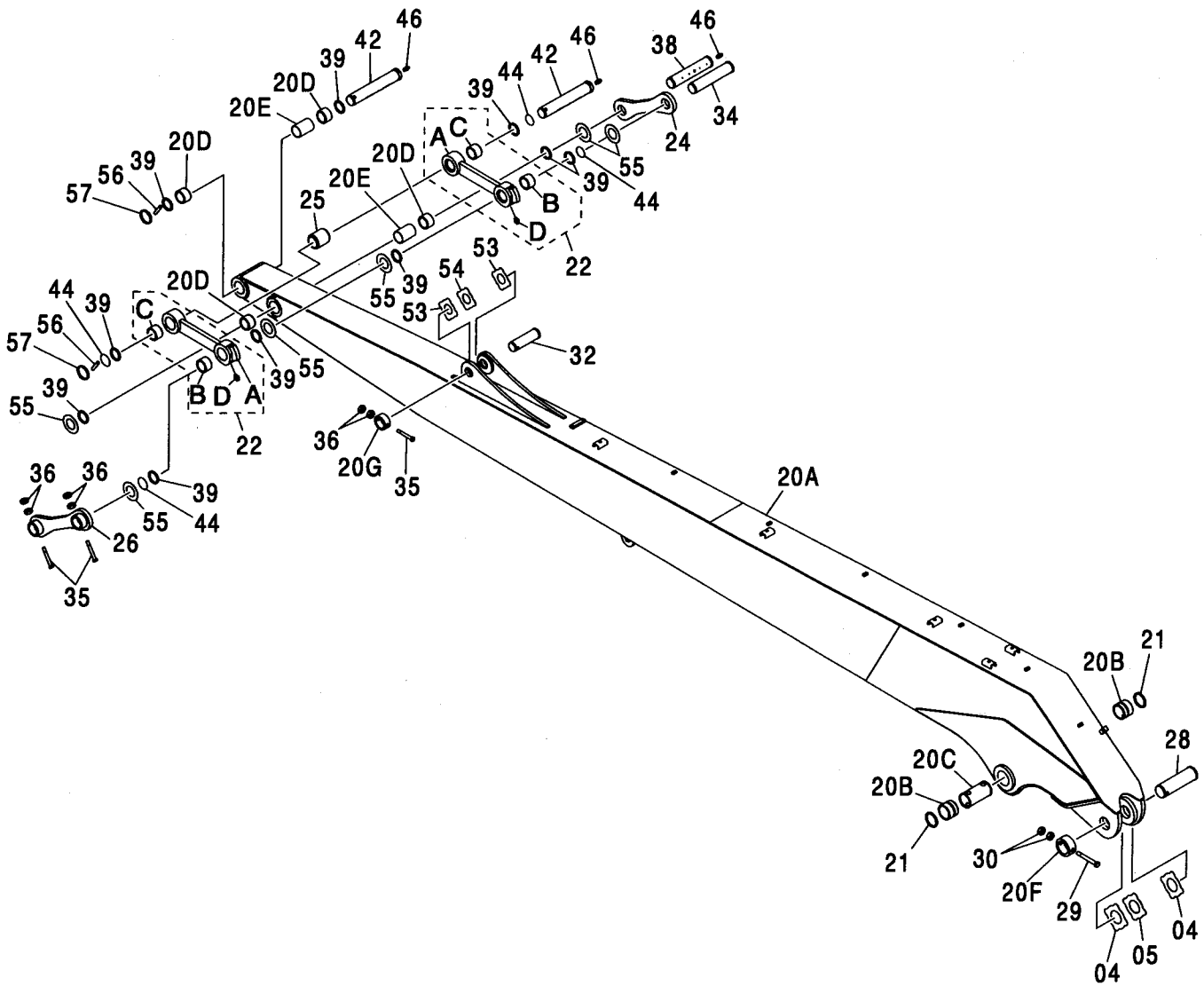
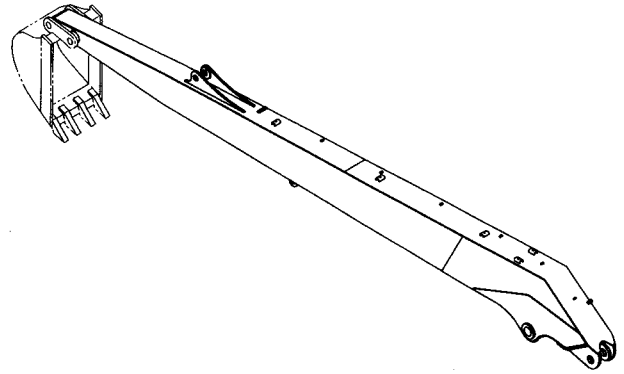
ブーム [15型]  
BOOM [TYPE 15]

適用号機 100001-  
Serial No.

| 符号<br>ITEM | 部品番号<br>PART NO. | 部 品 名         | PART NAME        | 数量<br>Q' TY | サービス<br>コード<br>S. C | 適用号機<br>SERIAL NO. | 互<br>換<br>性<br>I C A | 代 替 部 品<br>REPLACEABLE<br>PART |             |
|------------|------------------|---------------|------------------|-------------|---------------------|--------------------|----------------------|--------------------------------|-------------|
|            |                  |               |                  |             |                     |                    |                      | 部品番号<br>PART NO.               | 数量<br>Q' TY |
| 00A-F      | 7040319          | ブームアッセン       | BOOM ASS'Y       | 1           |                     |                    |                      |                                |             |
| 00A        | 5007669          | ・ブーム          | ・BOOM            | 1           |                     |                    |                      |                                |             |
| 00B        | 4443880          | ・ブッシング        | ・BUSHING         | 2           |                     |                    |                      |                                |             |
| 00C        | 4402460          | ・ブッシング        | ・BUSHING         | 2           |                     |                    |                      |                                |             |
| 00D        | 4434953          | ・ストッパ         | ・STOPPER         | 2           | W                   |                    |                      |                                |             |
| 00E        | 4435508          | ・スペーサ         | ・SPACER          | 1           |                     |                    |                      |                                |             |
| 00F        | 4067901          | ・シール;ダスト      | ・SEAL;DUST       | 2           |                     |                    |                      |                                |             |
| 02         | 4067901          | シール;ダスト       | SEAL;DUST        | 2           |                     |                    |                      |                                |             |
| 06         | 4450013          | プレート;スラスト 1.0 | PLATE;THRUST 1.0 | 2           | R                   |                    |                      |                                |             |
| 07         | 4444755          | プレート;スラスト 1.0 | PLATE;THRUST 1.0 | 2           | R                   |                    |                      |                                |             |
| 08         | 4444286          | プレート;スラスト 1.0 | PLATE;THRUST 1.0 | 4           | R                   |                    |                      |                                |             |
| 09         | 4444287          | プレート;スラスト 2.0 | PLATE;THRUST 2.0 | 2           | R                   |                    |                      |                                |             |
| 10         | 3091290          | ピン            | PIN              | 1           |                     |                    |                      |                                |             |
| 11         | 4435126          | ピン;ストッパ       | PIN;STOPPER      | 4           |                     |                    |                      |                                |             |
| 12         | J950020          | ナット           | NUT              | 8           |                     |                    |                      |                                |             |
| 13         | 3088574          | ピン            | PIN              | 1           |                     |                    |                      |                                |             |
| 15         | 3088575          | ピン            | PIN              | 1           |                     |                    |                      |                                |             |
| 18         | 4067720          | ストッパ          | STOPPER          | 2           |                     |                    |                      |                                |             |
| 47         | 4224631          | ブラケット         | BRACKET          | 1           |                     |                    |                      |                                |             |
| 48         | J901425          | ボルト           | BOLT             | 1           |                     |                    |                      |                                |             |
| 49         | A590914          | ワッシャ;スプリング    | WASHER;SPRING    | 1           |                     |                    |                      |                                |             |
| 50         | 4287251          | ピン            | PIN              | 2           |                     |                    |                      |                                |             |
| 51         | 9738224          | ステー           | STAY             | 1           |                     |                    |                      |                                |             |
| 52         | A766063          | ピン;スプリット      | PIN;SPLIT        | 2           |                     |                    |                      |                                |             |

アーム [15型]  
ARM [TYPE 15]

適用号機 100001-  
Serial No.





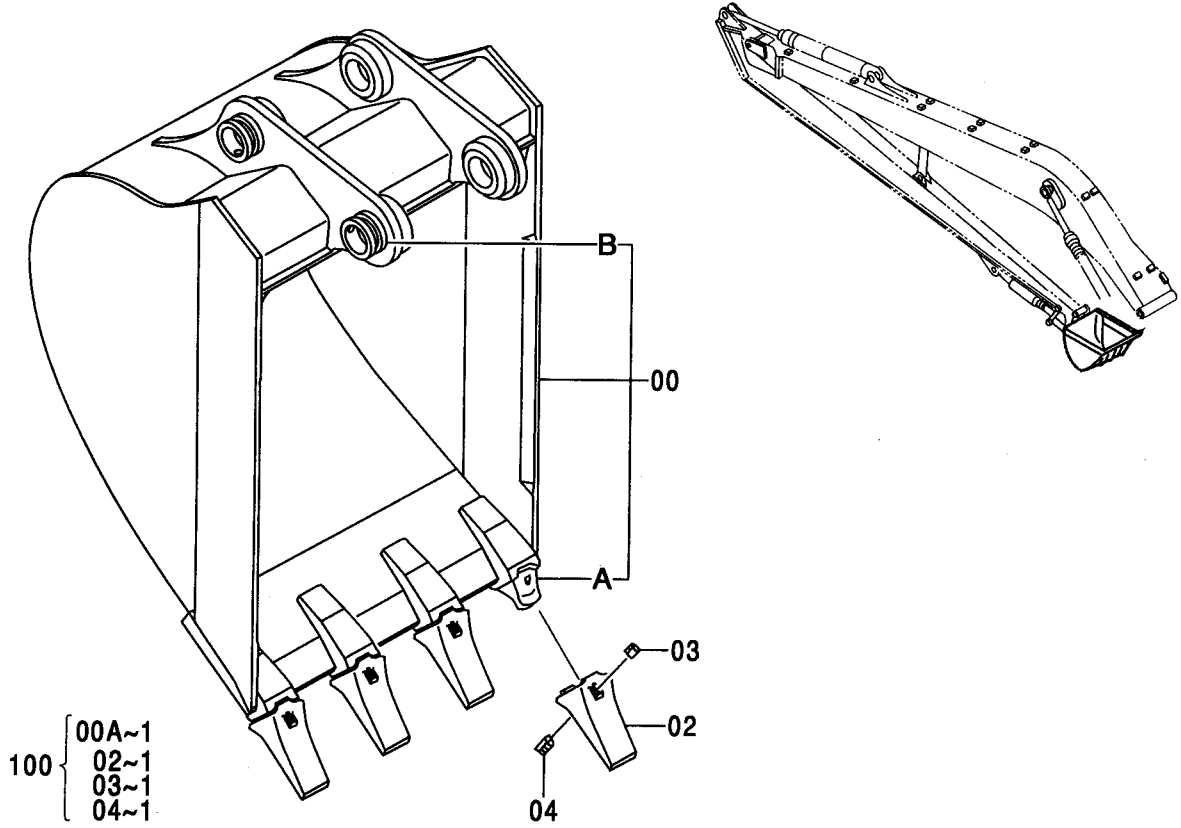
アーム [15型]  
ARM [TYPE 15]

適用号機 100001-  
Serial No.

| 符号<br>ITEM | 部品番号<br>PART NO. | 部 品 名         | PART NAME        | 数量<br>Q' TY | サービス<br>コード<br>S. C | 適用号機<br>SERIAL NO. | 互<br>換<br>性<br>ICA | 代 替 部 品<br>REPLACEABLE<br>PART |             |
|------------|------------------|---------------|------------------|-------------|---------------------|--------------------|--------------------|--------------------------------|-------------|
|            |                  |               |                  |             |                     |                    |                    | 部品番号<br>PART NO.               | 数量<br>Q' TY |
| 04         | 4444286          | プレート;スラスト 1.0 | PLATE:THRUST 1.0 | 2           | R                   |                    |                    |                                |             |
| 05         | 4444287          | プレート;スラスト 2.0 | PLATE:THRUST 2.0 | 1           | R                   |                    |                    |                                |             |
| 20A-G      | 7040263          | アーム アッセン      | ARM ASS' Y       | 1           |                     |                    |                    |                                |             |
| 20A        | 5005095          | ・アーム          | ・ARM             | 1           |                     |                    |                    |                                |             |
| 20B        | 3072697          | ・ブッシュンク       | ・BUSHING         | 2           |                     |                    |                    |                                |             |
| 20C        | 4370876          | ・スペーサ         | ・SPACER          | 1           |                     |                    |                    |                                |             |
| 20D        | 4344898          | ・ブッシュンク       | ・BUSHING         | 4           |                     |                    |                    |                                |             |
| 20E        | 4370877          | ・スペーサ         | ・SPACER          | 2           |                     |                    |                    |                                |             |
| 20F        | 4434953          | ・ストツパ         | ・STOPPER         | 1           | W                   |                    |                    |                                |             |
| 20G        | 4434951          | ・ストツパ         | ・STOPPER         | 1           | W                   |                    |                    |                                |             |
| 21         | 4067902          | シール;ダスト       | SEAL:DUST        | 2           |                     |                    |                    |                                |             |
| 22         | 8066381          | リンク アッセン      | LINK ASS' Y      | 2           |                     | -D00/08            | Y                  | 8072993                        | 2           |
| 22         | 8072993          | リンク アッセン      | LINK ASS' Y      | 2           |                     | D00/09-            |                    |                                |             |
| 22A        | 8066380          | ・リンク          | ・LINK            | 1           |                     | -D00/08            |                    |                                |             |
| 22A        | 2042534          | ・リンク          | ・LINK            | 1           |                     | D00/09-            |                    |                                |             |
| 20B        | 4371132          | ・ブッシュンク       | ・BUSHING         | 1           |                     |                    |                    |                                |             |
| 22C        | 4344898          | ・ブッシュンク       | ・BUSHING         | 1           |                     |                    |                    |                                |             |
| 22D        | J75481           | ・フィッティング;グリース | ・FITTING;GREASE  | 1           |                     |                    |                    |                                |             |
| 24         | 4287250          | リンク           | LINK             | 1           |                     |                    |                    |                                |             |
| 25         | 4287249          | スペーサ          | SPACER           | 1           |                     |                    |                    |                                |             |
| 26         | 9756664          | リンク           | LINK             | 1           |                     |                    |                    |                                |             |
| 28         | 3088940          | ピン            | PIN              | 1           |                     |                    |                    |                                |             |
| 29         | 4435126          | ピン;ストツパ       | PIN:STOPPER      | 1           |                     |                    |                    |                                |             |
| 30         | J950020          | ナツト           | NUT              | 2           |                     |                    |                    |                                |             |
| 32         | 3075517          | ピン            | PIN              | 1           |                     |                    |                    |                                |             |
| 34         | 3058762          | ピン            | PIN              | 1           |                     |                    |                    |                                |             |
| 35         | 4435123          | ピン;ストツパ       | PIN:STOPPER      | 3           |                     |                    |                    |                                |             |
| 36         | J950016          | ナツト           | NUT              | 6           |                     |                    |                    |                                |             |
| 38         | 3058763          | ピン            | PIN              | 1           |                     |                    |                    |                                |             |
| 39         | 4065687          | シール;ダスト       | SEAL:DUST        | 10          |                     |                    |                    |                                |             |
| 42         | 3058761          | ピン            | PIN              | 2           |                     |                    |                    |                                |             |
| 44         | 4066923          | O-リング         | O-RING           | 4           |                     |                    |                    |                                |             |
| 46         | J75481           | フィッティング;グリース  | FITTING;GREASE   | 3           |                     |                    |                    |                                |             |
| 53         | 4444839          | プレート;スラスト 1.0 | PLATE:THRUST 1.0 | 2           | R                   |                    |                    |                                |             |
| 54         | 4444840          | プレート;スラスト 2.0 | PLATE:THRUST 2.0 | 1           | R                   |                    |                    |                                |             |
| 55         | 4450010          | プレート;スラスト 1.0 | PLATE:THRUST 1.0 | 6           | R                   |                    |                    |                                |             |
| 56         | 4065689          | ピン            | PIN              | 2           |                     |                    |                    |                                |             |
| 57         | 4065688          | リング           | RING             | 2           |                     |                    |                    |                                |             |

バケット 0.4 [新JIS]  
 BUCKET 0.4 [JIS 94]

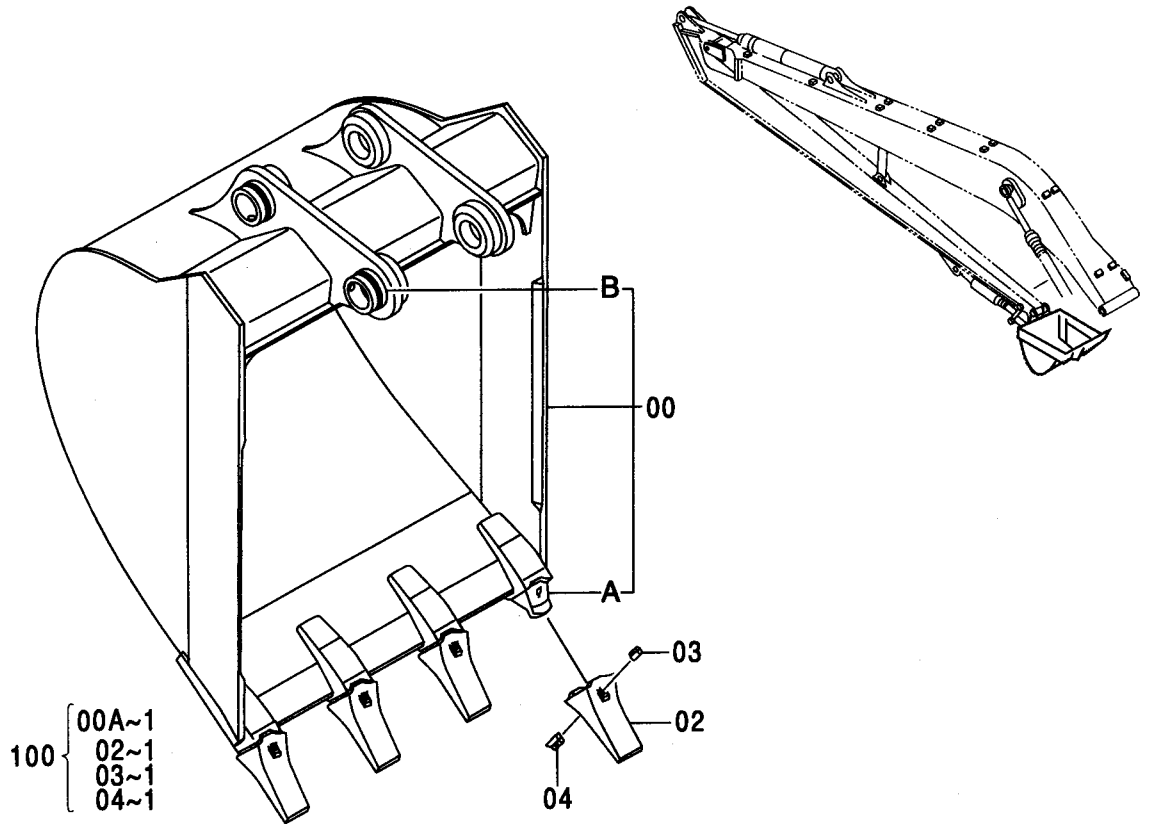
適用号機 100001-  
 Serial No.



| 符号<br>ITEM | 部品番号<br>PART NO. | 部 品 名      | PART NAME       | 数量<br>Q' TY | サービス<br>コード<br>S. C | 適用号機<br>SERIAL NO. | 代替部品<br>REPLACEABLE<br>PART |                           |
|------------|------------------|------------|-----------------|-------------|---------------------|--------------------|-----------------------------|---------------------------|
|            |                  |            |                 |             |                     |                    | 互換性<br>ICA                  | 部品番号 数量<br>PART NO. Q' TY |
|            | 9101585          | バケツ アツセン   | BUCKET ASS' Y   | 1           |                     |                    |                             |                           |
| 00         | 8052471          | ・バケツ       | ・BUCKET         | 1           |                     |                    |                             |                           |
| 00A        | 973346           | ・アダプタ      | ・ADAPTER        | 4           | WK                  |                    |                             |                           |
| 00B        | 4197033          | ・ストップ      | ・STOPPER        | 2           | W                   |                    |                             |                           |
| 02         | 973347           | ・ポイント:ツース  | ・POINT:TOOTH    | 4           | K                   |                    |                             |                           |
| 03         | 963227           | ・ラバー:ピンロック | ・RUBBER:PINLOCK | 4           | K                   |                    |                             |                           |
| 04         | 963229           | ・ピン:ロック    | ・PIN:LOCK       | 4           | K                   |                    |                             |                           |
| 100        | 9042618          | キット:ポイント   | KIT:POINT       | 4           |                     |                    |                             |                           |

バケット 0.5 [新JIS]  
 BUCKET 0.5 [JIS 94]

適用号機 100001-  
 Serial No.

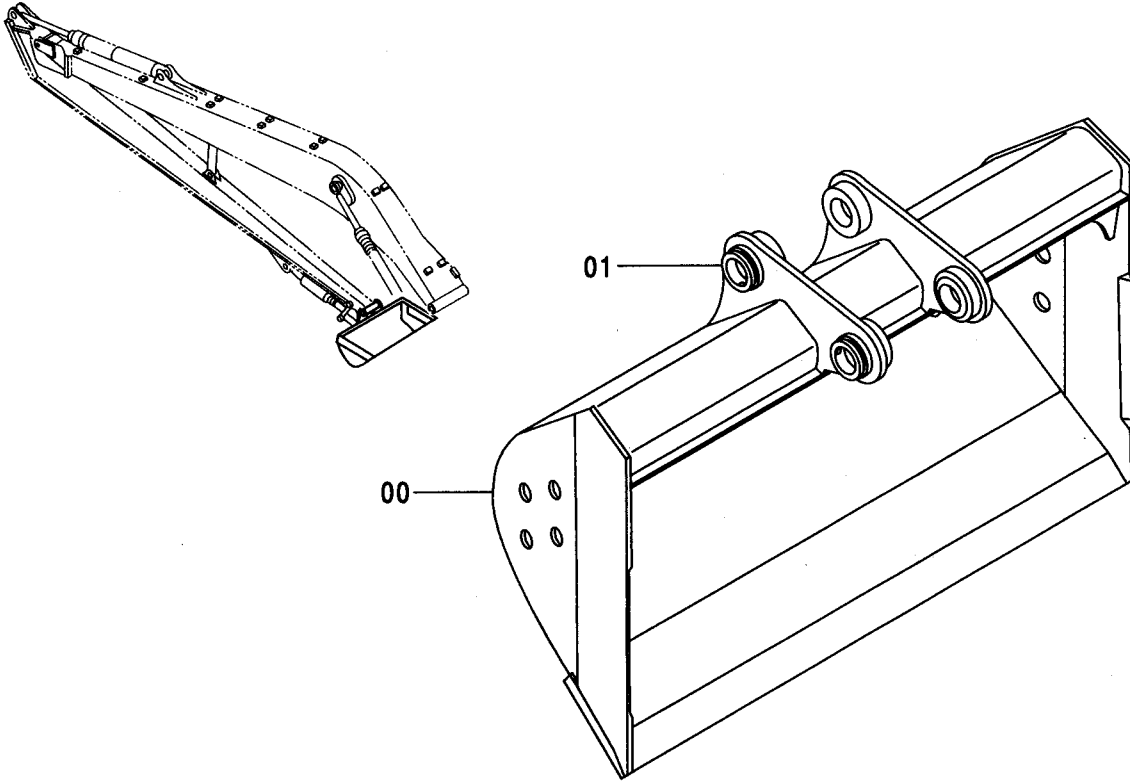


(M)

| 符号<br>ITEM | 部品番号<br>PART NO. | 部 品 名       | PART NAME        | 数量<br>Q' TY | サービス<br>コード<br>S. C | 適用号機<br>SERIAL NO. | 互<br>換<br>性<br>I C A | 代 替 部 品<br>REPLACEABLE<br>PART |             |
|------------|------------------|-------------|------------------|-------------|---------------------|--------------------|----------------------|--------------------------------|-------------|
|            |                  |             |                  |             |                     |                    |                      | 部品番号<br>PART NO.               | 数量<br>Q' TY |
|            | 9111041          | バケツ アッセン    | BUCKET ASS'Y     | 1           |                     |                    |                      |                                |             |
| 00         | 8053488          | ・バケツ        | ・BUCKET          | 1           |                     |                    |                      |                                |             |
| 00A        | 973346           | ・アダプタ       | ・ADAPTER         | 4           | WK                  |                    |                      |                                |             |
| 00B        | 4197033          | ・ストップ       | ・STOPPER         | 2           | W                   |                    |                      |                                |             |
| 02         | 973347           | ・ポイント; ツース  | ・POINT; TOOTH    | 4           | K                   |                    |                      |                                |             |
| 03         | 963227           | ・ラバー; ピンロック | ・RUBBER; PINLOCK | 4           | K                   |                    |                      |                                |             |
| 04         | 963229           | ・ピン; ロック    | ・PIN; LOCK       | 4           | K                   |                    |                      |                                |             |
| 100        | 9042618          | キット; ポイント   | KIT; POINT       | 4           |                     |                    |                      |                                |             |

ディッチクリーニングバケット 0.5 [新JIS] (爪無)  
 DITCH CLEANING BUCKET 0.5 [JIS 94] (WITHOUT POINTS)

適用号機 100001-  
 Serial No.

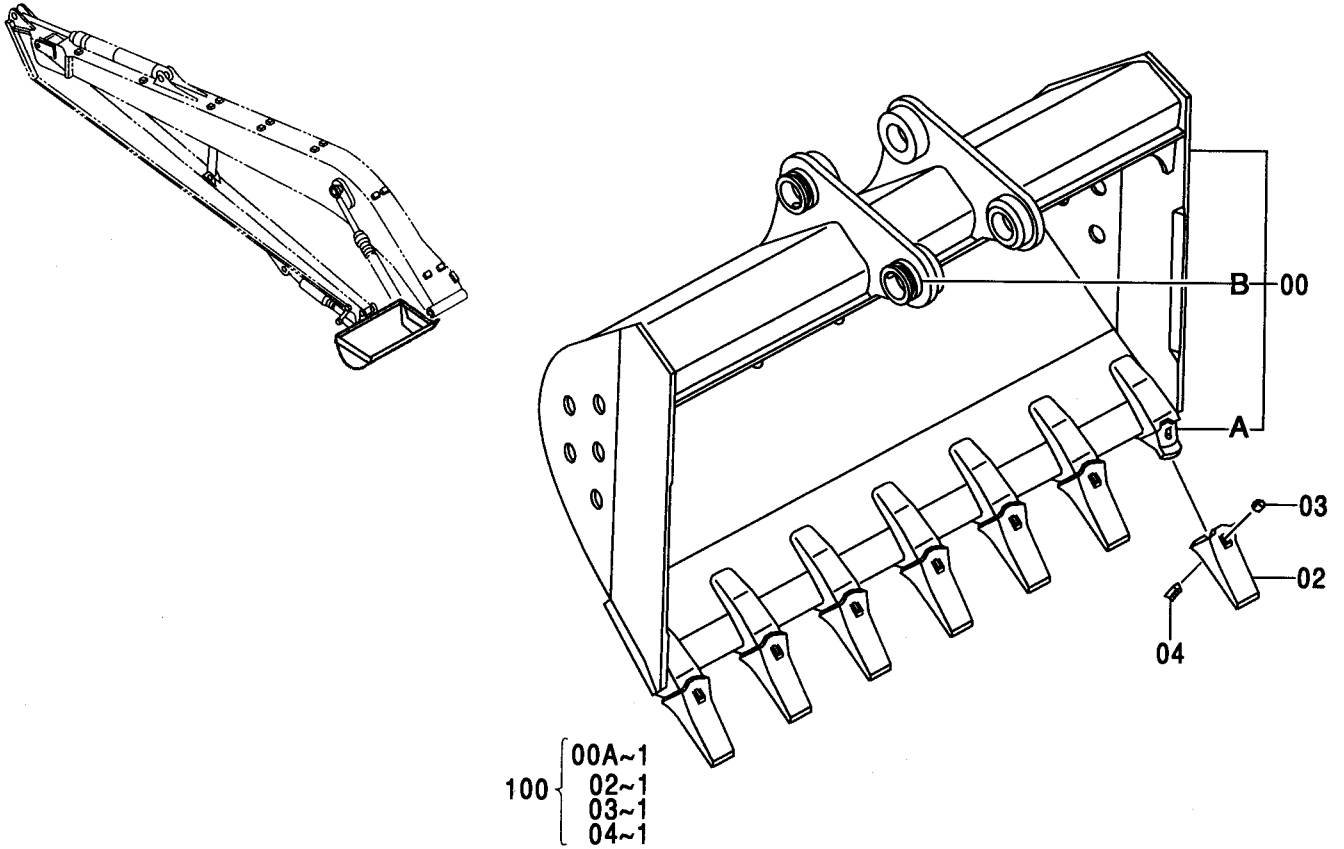


Ⓜ

| 符号<br>ITEM | 部品番号<br>PART NO. | 部品名     | PART NAME   | 数量<br>Q'TY | サービス<br>コード<br>S. C | 適用号機<br>SERIAL NO. | 互換性<br>ICA | 代替部品<br>REPLACEABLE<br>PART |            |
|------------|------------------|---------|-------------|------------|---------------------|--------------------|------------|-----------------------------|------------|
|            |                  |         |             |            |                     |                    |            | 部品番号<br>PART NO.            | 数量<br>Q'TY |
| 00         | 8053664          | バケツ     | BUCKET      | 1          |                     |                    |            |                             |            |
|            | 6005490          | ・バケツ;ホ- | ・BUCKET;HOE | 1          |                     |                    |            |                             |            |
| 01         | 4197033          | ・ストツパ   | ・STOPPER    | 2          | W                   |                    |            |                             |            |
|            |                  |         |             |            |                     |                    |            |                             |            |
|            |                  |         |             |            |                     |                    |            |                             |            |
|            |                  |         |             |            |                     |                    |            |                             |            |
|            |                  |         |             |            |                     |                    |            |                             |            |

ディッチクリーニングバケット 0.5 [新JIS] (爪付)  
 DITCH CLEANING BUCKET 0.5 [JIS 94] (WITH POINTS)

適用号機 100001-  
 Serial No.

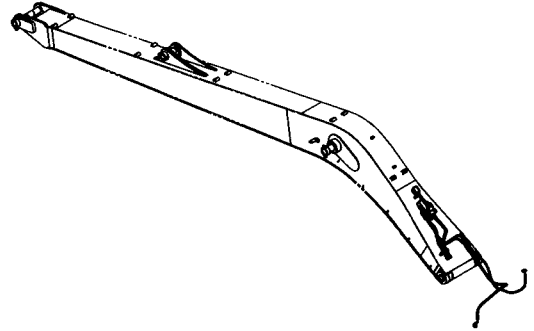


(M)

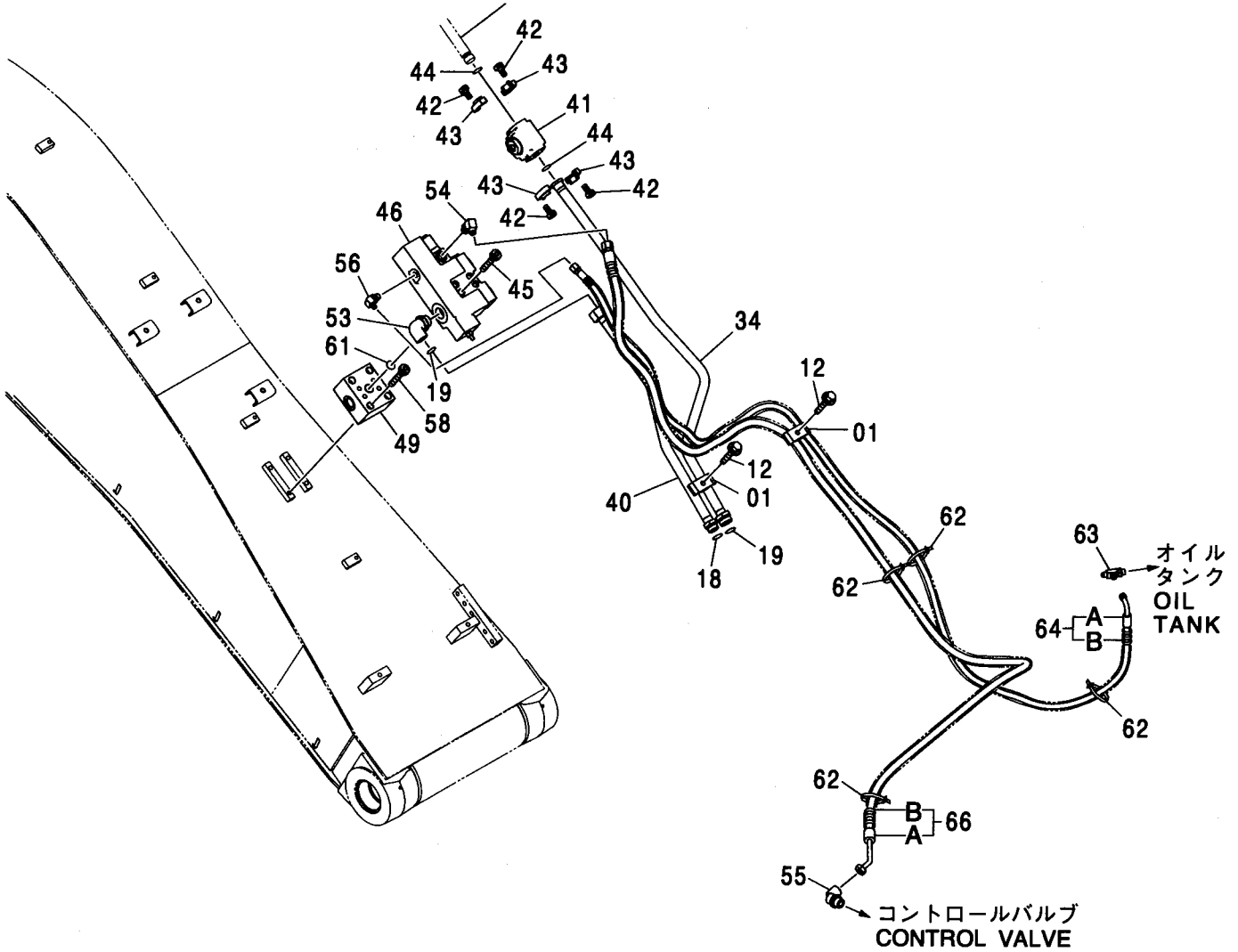
| 符号<br>ITEM | 部品番号<br>PART NO. | 部品名        | PART NAME       | 数量<br>Q'TY | サービス<br>コード<br>S.C | 適用号機<br>SERIAL NO. | 互換性        |            | 代替部品  |            |
|------------|------------------|------------|-----------------|------------|--------------------|--------------------|------------|------------|---|------------|
|            |                  |            |                 |            |                    |                    | 互換性<br>ICA | 数量<br>Q'TY | 代替部品<br>REPLACEABLE<br>PART<br>部品番号<br>PART NO. | 数量<br>Q'TY |
|            | 9110449          | バケツ アッセン   | BUCKET ASS'Y    | 1          |                    |                    |            |            |   |            |
| 00         | 8053368          | ・バケツ       | ・BUCKET         | 1          |                    |                    |            |            |   |            |
| 00A        | 973346           | ・アダプタ      | ・ADAPTER        | 7          | WK                 |                    |            |            |   |            |
| 00B        | 4197033          | ・ストッパ      | ・STOPPER        | 2          | W                  |                    |            |            |   |            |
| 02         | 973347           | ・ポイント;ツース  | ・POINT;TOOTH    | 7          | K                  |                    |            |            |   |            |
| 03         | 963227           | ・ラバー;ピンロック | ・RUBBER;PINLOCK | 7          | K                  |                    |            |            |   |            |
| 04         | 963229           | ・ピン;ロック    | ・PIN;LOCK       | 7          | K                  |                    |            |            |   |            |
| 100        | 9042618          | キット;ポイント   | KIT;POINT       | 7          |                    |                    |            |            |   |            |

フロント配管 (1) [15型]  
 FRONT PIPING (1) [TYPE 15]

適用号機 100001-  
 Serial No.



フロント配管 (2) [15型]  
 FRONT PIPING (2) [TYPE 15]



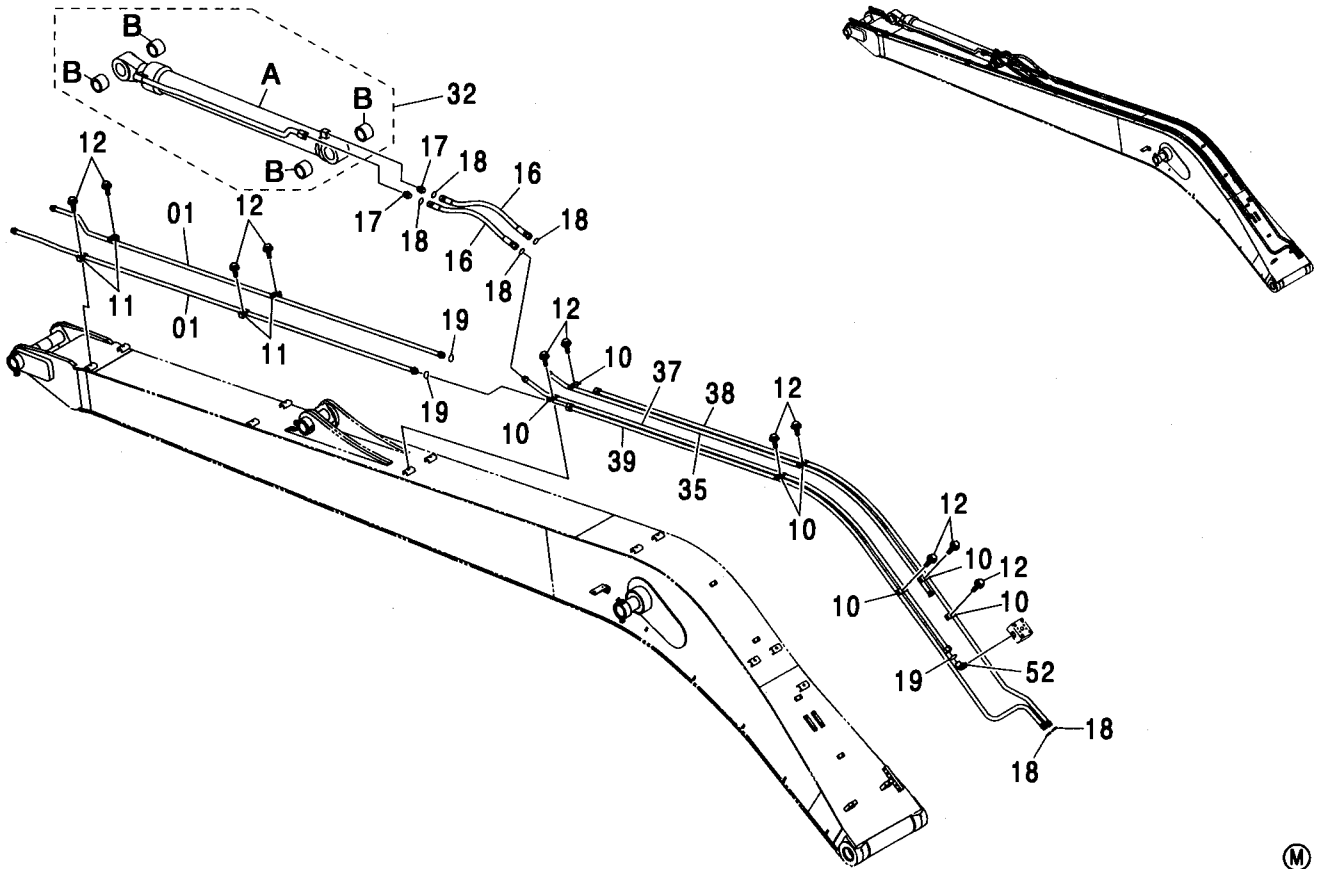
フロント配管 (1) [15型]  
FRONT PIPING (1) [TYPE 15]

適用号機 100001-  
Serial No.

| 符号<br>ITEM | 部品番号<br>PART NO. | 部 品 名         | PART NAME          | 数量<br>Q'TY | サービス<br>コード<br>S. C | 適用号機<br>SERIAL NO. | 互<br>換<br>性<br>I C A | 代 替 部 品<br>REPLACEABLE<br>PART |            |
|------------|------------------|---------------|--------------------|------------|---------------------|--------------------|----------------------|--------------------------------|------------|
|            |                  |               |                    |            |                     |                    |                      | 部品番号<br>PART NO.               | 数量<br>Q'TY |
| 01         | 4189859          | クランプ : パイプ    | CLAMP : PIPE       | 2          |                     |                    |                      |                                |            |
| 12         | J011260          | ボルト : セムス     | BOLT : SEMS        | 2          |                     | -D03/04            |                      |                                |            |
| 12         | J271260          | ボルト : セムス     | BOLT : SEMS        | 2          | D                   | D03/05-            | T                    | J901260                        | 2          |
|            |                  |               |                    |            |                     |                    |                      | J222012                        | 2          |
| 18         | 4187308          | O-リング         | O-RING             | 1          |                     |                    |                      |                                |            |
| 19         | 4187328          | O-リング         | O-RING             | 2          |                     |                    |                      |                                |            |
| 34         | 8066949          | パイプ           | PIPE               | 1          |                     |                    |                      |                                |            |
| 40         | 8067195          | パイプ           | PIPE               | 1          |                     |                    |                      |                                |            |
| 41         | 4372037          | バルブ : スローリターン | VALVE : SLOWRETURN | 1          | H                   |                    |                      |                                |            |
| 42         | J781030          | ボルト : ソケット    | BOLT : SOCKET      | 8          |                     |                    |                      |                                |            |
| 43         | 986910           | フランジ : スプリット  | FLANGE : SPLIT     | 4          |                     |                    |                      |                                |            |
| 44         | 971489           | O-リング         | O-RING             | 2          |                     |                    |                      |                                |            |
| 45         | M341290          | ボルト : ソケット    | BOLT : SOCKET      | 4          |                     |                    |                      |                                |            |
| 46         | 9153984          | バルブ : スローリターン | VALVE : SLOWRETURN | 1          |                     |                    |                      |                                |            |
| 49         | 4374604          | ブロック          | BLOCK              | 1          |                     |                    |                      |                                |            |
| 53         | 4198799          | エルボ : S       | ELBOW : S          | 1          |                     |                    |                      |                                |            |
| 53A        | 4506429          | ・O-リング        | ・O-RING            | 1          |                     |                    |                      |                                |            |
| 54         | 4154672          | エルボ : S       | ELBOW : S          | 1          |                     |                    |                      |                                |            |
| 54A        | 4506418          | ・O-リング        | ・O-RING            | 1          |                     |                    |                      |                                |            |
| 55         | 4353073          | エルボ : S       | ELBOW : S          | 1          |                     |                    |                      |                                |            |
| 55A        | 4506424          | ・O-リング        | ・O-RING            | 1          |                     |                    |                      |                                |            |
| 56         | 4154671          | エルボ : S       | ELBOW : S          | 1          |                     |                    |                      |                                |            |
| 56A        | 4509180          | ・O-リング        | ・O-RING            | 1          |                     |                    |                      |                                |            |
| 58         | J781270          | ボルト : ソケット    | BOLT : SOCKET      | 4          |                     |                    |                      |                                |            |
| 61         | A811035          | O-リング         | O-RING             | 1          |                     |                    |                      |                                |            |
| 62         | 4373212          | クリップ : バンド    | CLIP : BAND        | 20         |                     |                    |                      |                                |            |
| 63         | 4205363          | チー : S        | TEE : S            | 1          |                     |                    |                      |                                |            |
| 63A        | 4509180          | ・O-リング        | ・O-RING            | 1          |                     |                    |                      |                                |            |
| 64         | 9155937          | ホース アッセン      | HOSE ASS'Y         | 1          |                     |                    |                      |                                |            |
| 64A        | 4342976          | ・ホース          | ・HOSE              | 1          |                     |                    |                      |                                |            |
| 64B        | 4327293          | ・プロテクタ        | ・PROTECTOR         | 6          |                     |                    |                      |                                |            |
| 66         | 9202861          | ホース アッセン      | HOSE ASS'Y         | 1          |                     |                    |                      |                                |            |
| 66A        | 4456839          | ・ホース          | ・HOSE              | 1          |                     |                    |                      |                                |            |
| 66B        | 4327293          | ・プロテクタ        | ・PROTECTOR         | 7          |                     |                    |                      |                                |            |

フロント配管 (2) [15型]  
FRONT PIPING (2) [TYPE 15]

適用号機 100001-  
Serial No.

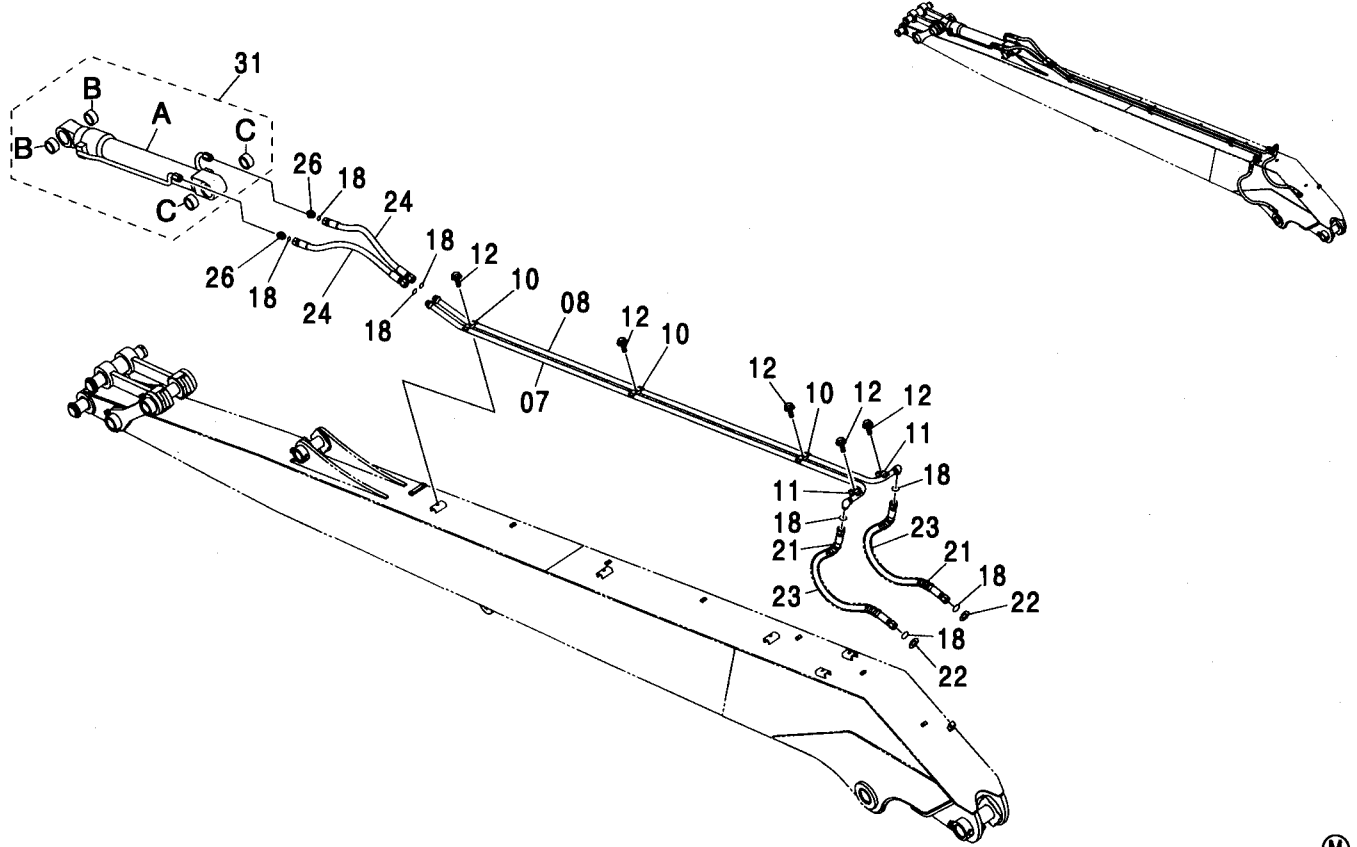


| 符号<br>ITEM | 部品番号<br>PART NO. | 部 品 名     | PART NAME  | 数量<br>Q'TY | サービス<br>コード<br>S. C | 適用号機<br>SERIAL NO. | 互<br>換<br>性<br>ICA | 代 替 部 品<br>REPLACEABLE<br>PART |            |
|------------|------------------|-----------|------------|------------|---------------------|--------------------|--------------------|--------------------------------|------------|
|            |                  |           |            |            |                     |                    |                    | 部品番号<br>PART NO.               | 数量<br>Q'TY |
| 01         | 8052578          | パイプ       | PIPE       | 2          |                     |                    |                    |                                |            |
| 10         | 4189859          | クランプ:パイプ  | CLAMP:PIPE | 7          |                     |                    |                    |                                |            |
| 11         | 4190126          | クランプ:パイプ  | CLAMP:PIPE | 4          |                     |                    |                    |                                |            |
| 12         | J011260          | ボルト:セムス   | BOLT:SEMS  | 11         |                     | -D03/04            |                    |                                |            |
| 12         | J271260          | ボルト:セムス   | BOLT:SEMS  | 11         | D                   | D03/05-            | T                  | J901260                        | 11         |
|            |                  |           |            |            |                     |                    |                    | J222012                        | 11         |
| 16         | 4249334          | ホース       | HOSE       | 2          |                     |                    |                    |                                |            |
| 17         | 4189537          | アダプタ:S    | ADAPTER:S  | 2          |                     |                    |                    |                                |            |
| 17A        | 4506429          | ・O-リング    | ・O-RING    | 1          |                     |                    |                    |                                |            |
| 18         | 4187308          | O-リング     | O-RING     | 6          |                     |                    |                    |                                |            |
| 19         | 4187328          | O-リング     | O-RING     | 3          |                     |                    |                    |                                |            |
| 32         | 9150146          | シリンダ:アーム  | CYL.;ARM   | 1          |                     |                    |                    |                                |            |
| 32A        | 4316930          | ・シリンダ:アーム | ・CYL.;ARM  | 1          | H                   |                    |                    |                                |            |
| 32B        | 4352399          | ・ブッシング    | ・BUSHING   | 4          |                     |                    |                    |                                |            |
| 35         | 8066950          | パイプ       | PIPE       | 1          |                     |                    |                    |                                |            |
| 37         | 8066952          | パイプ       | PIPE       | 1          |                     |                    |                    |                                |            |
| 38         | 8066953          | パイプ       | PIPE       | 1          |                     |                    |                    |                                |            |
| 39         | 8066954          | パイプ       | PIPE       | 1          |                     |                    |                    |                                |            |
| 52         | 4205391          | エルボ:S     | ELBOW:S    | 1          |                     |                    |                    |                                |            |
| 52A        | 4506424          | ・O-リング    | ・O-RING    | 1          |                     |                    |                    |                                |            |



フロント配管 (3) [15型]  
FRONT PIPING (3) [TYPE 15]

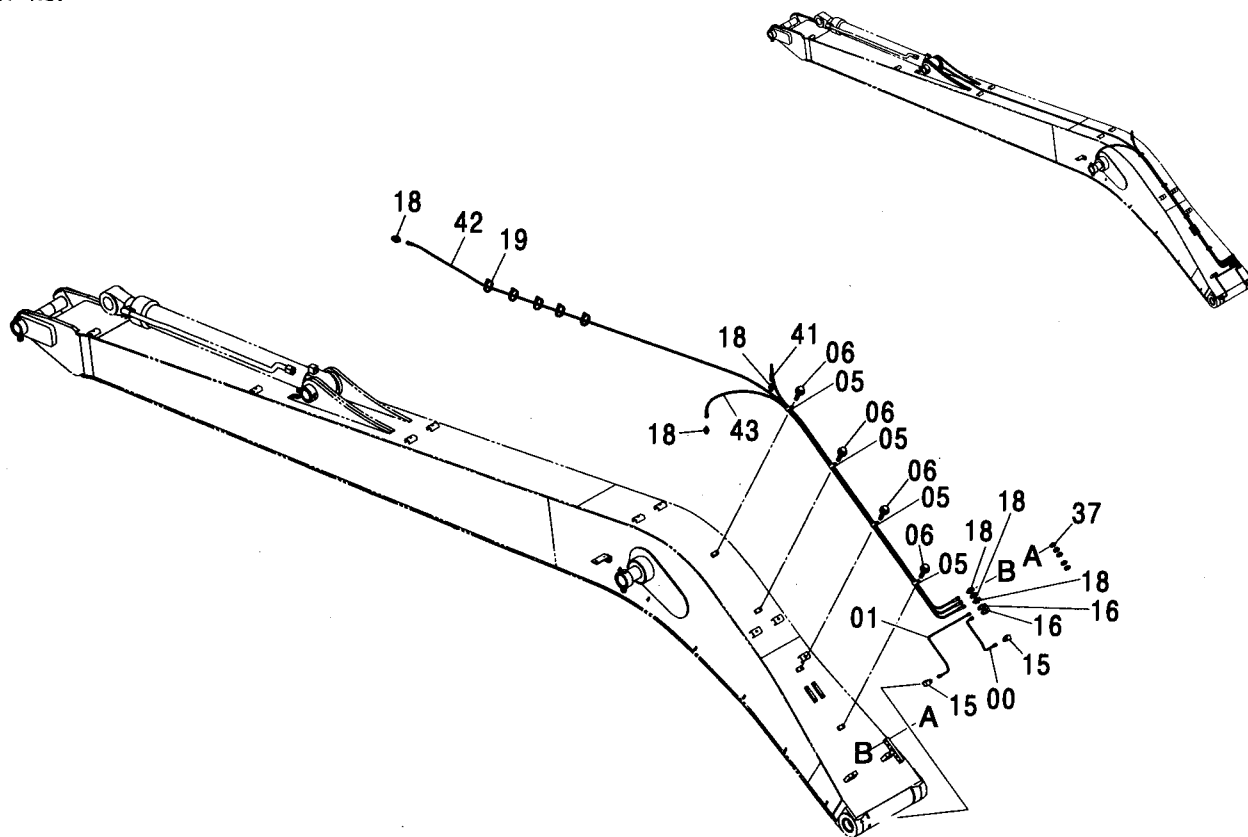
適用号機 100001-  
Serial No.



| 符号<br>ITEM | 部品番号<br>PART NO. | 部品名       | PART NAME      | 数量<br>Q'TY | サービス<br>コード<br>S.C | 適用号機<br>SERIAL NO. | 互換性<br>ICA | 代替部品<br>REPLACEABLE<br>PART |            |
|------------|------------------|-----------|----------------|------------|--------------------|--------------------|------------|-----------------------------|------------|
|            |                  |           |                |            |                    |                    |            | 部品番号<br>PART NO.            | 数量<br>Q'TY |
| 07         | 8052579          | パイプ       | PIPE           | 1          |                    |                    |            |                             |            |
| 08         | 8052580          | パイプ       | PIPE           | 1          |                    |                    |            |                             |            |
| 10         | 4189859          | クランプ;パイプ  | CLAMP;PIPE     | 3          |                    |                    |            |                             |            |
| 11         | 4190126          | クランプ;パイプ  | CLAMP;PIPE     | 2          |                    |                    |            |                             |            |
| 12         | J011260          | ボルト;セムス   | BOLT;SEMS      | 5          |                    | -D03/04            |            |                             |            |
| 12         | J271260          | ボルト;セムス   | BOLT;SEMS      | 5          | D                  | D03/05-            | T          | J901260                     | 5          |
|            |                  |           |                |            |                    |                    |            | J222012                     | 5          |
| 18         | 4187308          | O-リング     | O-RING         | 8          |                    |                    |            |                             |            |
| 21         | 4053610          | プロテクタ;ホース | PROTECTOR;HOSE | 2          |                    |                    |            |                             |            |
| 22         | 4203220          | ワッシャ      | WASHER         | 2          |                    |                    |            |                             |            |
| 23         | 4250899          | ホース       | HOSE           | 2          |                    |                    |            |                             |            |
| 24         | 4229840          | ホース       | HOSE           | 2          |                    |                    |            |                             |            |
| 26         | 4197530          | アダプタ;S    | ADAPTER;S      | 2          |                    |                    |            |                             |            |
| 26A        | 4506418          | O-リング     | O-RING         | 1          |                    |                    |            |                             |            |
| 31         | 9152262          | シリンダ;バケツ  | CYL.;BUCKET    | 1          |                    |                    |            |                             |            |
| 31A        | 4371061          | シリンダ;バケツ  | CYL.;BUCKET    | 1          | H                  |                    |            |                             |            |
| 31B        | 4365448          | ブッシング     | BUSHING        | 2          |                    |                    |            |                             |            |
| 31C        | 4365897          | ブッシング     | BUSHING        | 2          |                    |                    |            |                             |            |

給脂配管 (1) [15型]  
LUBRICATE PIPING (1) [TYPE 15]

適用号機 100001-  
Serial No.

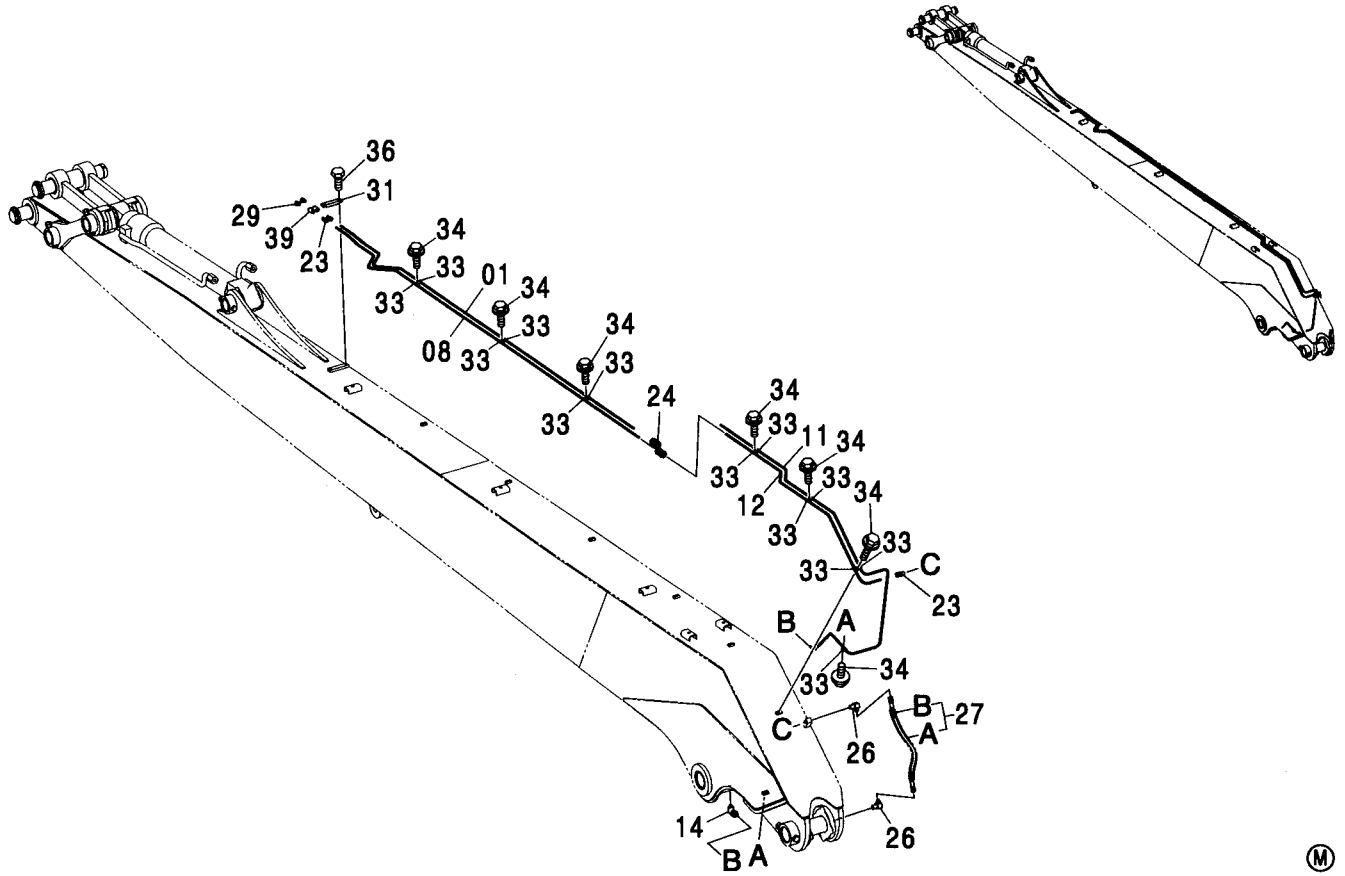


(M)

| 符号<br>ITEM | 部品番号<br>PART NO. | 部品名          | PART NAME      | 数量<br>Q'TY | サービス<br>コード<br>S.C | 適用号機<br>SERIAL NO. | 代替部品<br>REPLACEABLE<br>PART |                        |
|------------|------------------|--------------|----------------|------------|--------------------|--------------------|-----------------------------|------------------------|
|            |                  |              |                |            |                    |                    | 互換性<br>ICA                  | 部品番号<br>PART NO.       |
| 00         | 4361000          | パイプ          | PIPE           | 1          |                    |                    |                             |                        |
| 01         | 4370555          | パイプ          | PIPE           | 1          |                    |                    |                             |                        |
| 05         | 4252877          | クリップ         | CLIP           | 4          |                    |                    |                             |                        |
| 06         | J011016          | ボルト;セムス      | BOLT;SEMS      | 4          |                    | -D03/04            |                             |                        |
| 06         | J271016          | ボルト;セムス      | BOLT;SEMS      | 4          | D                  | D03/05-            | T                           | J901016 4<br>J222010 4 |
| 15         | 4345297          | フィッティング;パイプ  | FITTING;PIPE   | 2          |                    |                    |                             |                        |
| 16         | 4360981          | フィッティング;パイプ  | FITTING;PIPE   | 2          |                    |                    |                             |                        |
| 18         | 4154651          | アダプタ;S       | ADAPTER;S      | 6          |                    |                    |                             |                        |
| 19         | 4055311          | クリップ;バンド     | CLIP;BAND      | 5          |                    |                    |                             |                        |
| 37         | J75482           | フィッティング;グリース | FITTING;GREASE | 5          |                    |                    |                             |                        |
| 41         | 4429283          | ホース;プラスチック   | HOSE;PLASTIC   | 1          |                    |                    |                             |                        |
| 42         | 4457132          | ホース;プラスチック   | HOSE;PLASTIC   | 1          |                    |                    |                             |                        |
| 43         | 4429280          | ホース;プラスチック   | HOSE;PLASTIC   | 1          |                    |                    |                             |                        |

給脂配管 (2) [15型]  
LUBRICATE PIPING (2) [TYPE 15]

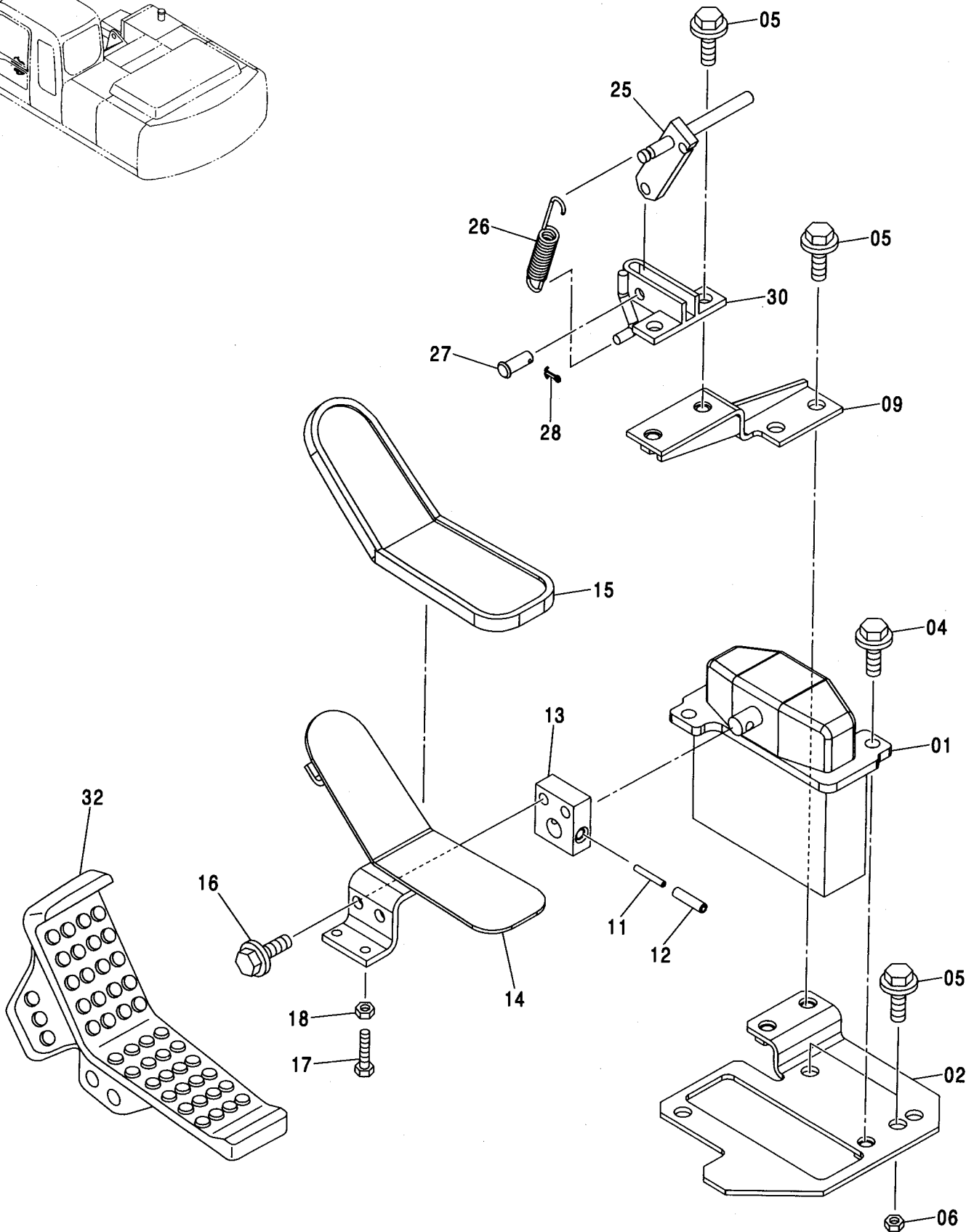
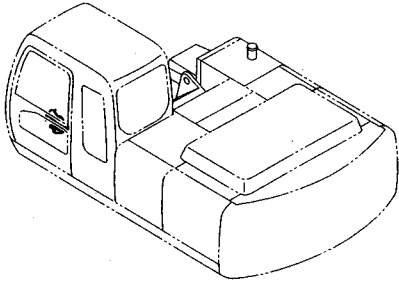
適用号機 100001-  
Serial No.



| 符号<br>ITEM | 部品番号<br>PART NO. | 部 品 名        | PART NAME      | 数量<br>Q' TY | サービス<br>コード<br>S. C | 適用号機<br>SERIAL NO. | 互<br>換<br>性<br>I C A | 代 替 部 品<br>REPLACEABLE<br>PART |             |
|------------|------------------|--------------|----------------|-------------|---------------------|--------------------|----------------------|--------------------------------|-------------|
|            |                  |              |                |             |                     |                    |                      | 部品番号<br>PART NO.               | 数量<br>Q' TY |
| 01         | 3035725          | パイプ          | PIPE           | 1           |                     |                    |                      |                                |             |
| 08         | 3035724          | パイプ          | PIPE           | 1           |                     |                    |                      |                                |             |
| 11         | 3076186          | パイプ          | PIPE           | 1           |                     |                    |                      |                                |             |
| 12         | 3059129          | パイプ          | PIPE           | 1           |                     |                    |                      |                                |             |
| 14         | 4130174          | フィッティング:パイプ  | FITTING;PIPE   | 1           |                     |                    |                      |                                |             |
| 23         | 4130169          | フィッティング:パイプ  | FITTING;PIPE   | 3           |                     |                    |                      |                                |             |
| 24         | 4130192          | フィッティング:パイプ  | FITTING;PIPE   | 2           |                     |                    |                      |                                |             |
| 26         | 4154656          | エルボ:S        | ELBOW:S        | 2           |                     |                    |                      |                                |             |
| 27         | 9114956          | ホース アッセン     | HOSE ASS' Y    | 1           |                     |                    |                      |                                |             |
| 27A        | 4213825          | ・ホース:ナイロン    | ・HOSE;NYLON    | 1           |                     |                    |                      |                                |             |
| 27B        | 4276481          | ・プロテクタ       | ・PROTECTOR     | 1           |                     |                    |                      |                                |             |
| 29         | J75581           | フィッティング:グリース | FITTING;GREASE | 2           |                     |                    |                      |                                |             |
| 31         | 4054024          | クランプ         | CLAMP          | 1           |                     |                    |                      |                                |             |
| 33         | 4000854          | クリップ:パイプ     | CLIP;PIPE      | 13          |                     |                    |                      |                                |             |
| 34         | J010612          | ボルト:セムス      | BOLT;SEMS      | 7           |                     | -D03/04            |                      |                                |             |
| 34         | J260612          | ボルト:セムス      | BOLT;SEMS      | 7           | D                   | D03/05-            | T                    | J900612                        | 7           |
|            |                  |              |                |             |                     |                    |                      | A590106                        | 7           |
| 36         | J901040          | ボルト          | BOLT           | 2           |                     |                    |                      |                                |             |
| 39         | 4060162          | アダプタ         | ADAPTER        | 2           |                     |                    |                      |                                |             |

操作ペダル (ブレーカ & クラッシャ)  
CONTROL PEDAL (BREAKER & CRUSHER)

適用号機 100001-  
Serial No.



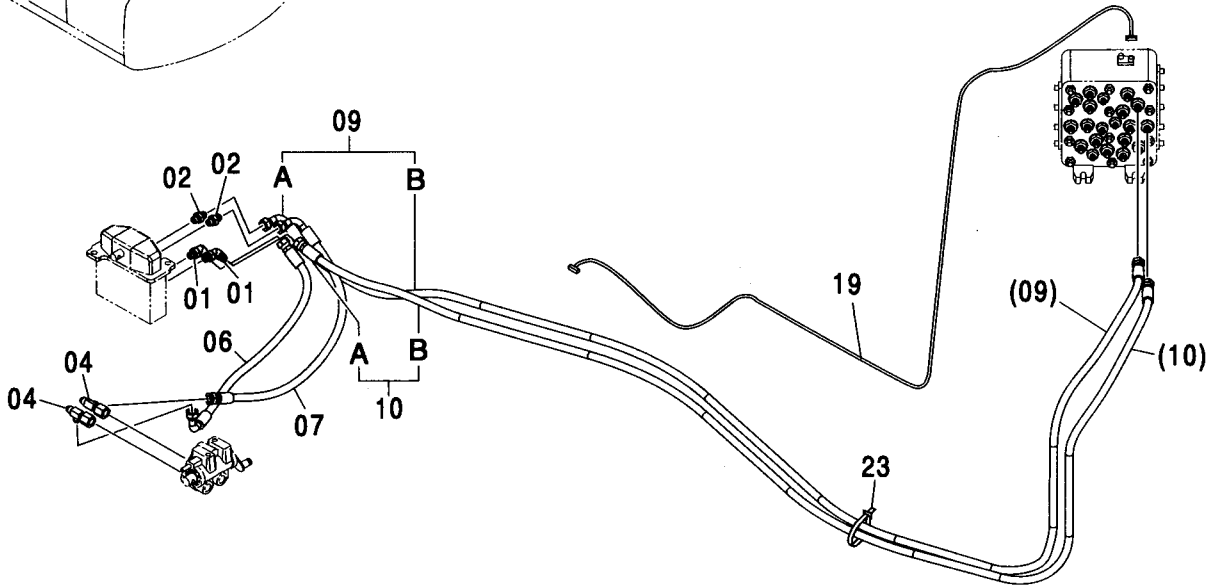
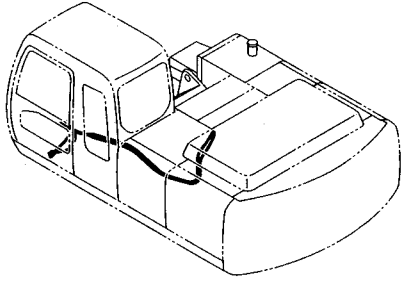
操作ペダル (ブレーカ & クラッシャ)  
CONTROL PEDAL (BREAKER & CRUSHER)

適用号機 100001-  
Serial No.

| 符号<br>ITEM | 部品番号<br>PART NO. | 部 品 名                | PART NAME                                | 数量<br>Q' TY | サービス<br>コード<br>S. C | 適用号機<br>SERIAL NO. | 互<br>換<br>性<br>I C A | 代 替 部 品<br>REPLACEABLE<br>PART |             |
|------------|------------------|----------------------|--|-------------|---------------------|--------------------|----------------------|--------------------------------|-------------|
|            |                  |                      |  |             |                     |                    |                      | 部品番号<br>PART NO.               | 数量<br>Q' TY |
| 01         | 9137384          | バルブ;パイロット<br>(本体組付用) | VALVE;PILOT<br>(for assembly of machine) | 1           | H                   |                    | I                    | 9137387                        | 1           |
| 01         | 9137387          | バルブ;パイロット<br>(輸送用)   | VALVE;PILOT<br>(for transportation)      | 1           | S                   |                    |                      |                                |             |
| 02         | 8083751          | プレート                 | PLATE                                    | 1           |                     |                    |                      |                                |             |
| 04         | J011035          | ボルト;セムス              | BOLT;SEMS                                | 2           |                     | -D03/04            |                      |                                |             |
| 04         | J271035          | ボルト;セムス              | BOLT;SEMS                                | 2           | D                   | D03/05-            | T                    | J901035                        | 2           |
|            |                  |                      |  |             |                     |                    |                      | J222010                        | 2           |
| 05         | J011030          | ボルト;セムス              | BOLT;SEMS                                | 6           |                     | -D03/04            |                      |                                |             |
| 05         | J271030          | ボルト;セムス              | BOLT;SEMS                                | 6           | D                   | D03/05-            | T                    | J901030                        | 6           |
|            |                  |                      |  |             |                     |                    |                      | J222010                        | 6           |
| 06         | J950010          | ナット                  | NUT                                      | 1           |                     |                    |                      |                                |             |
| 09         | 8083752          | ブラケット                | BRACKET                                  | 1           |                     |                    |                      |                                |             |
| 11         | 4205317          | ピン;スプリング             | PIN;SPRING                               | 1           |                     |                    |                      |                                |             |
| 12         | 4205318          | ピン;スプリング             | PIN;SPRING                               | 1           |                     |                    |                      |                                |             |
| 13         | 4211166          | ブラケット                | BRACKET                                  | 1           |                     |                    |                      |                                |             |
| 14         | 8055953          | ペダル                  | PEDAL                                    | 1           |                     |                    |                      |                                |             |
| 15         | 4283758          | カバー                  | COVER                                    | 1           |                     |                    |                      |                                |             |
| 16         | J021025          | ボルト;セムス              | BOLT;SEMS                                | 2           |                     | -D03/04            |                      |                                |             |
| 16         | J271025          | ボルト;セムス              | BOLT;SEMS                                | 2           | D                   | D03/05-            | T                    | J901025                        | 2           |
|            |                  |                      |  |             |                     |                    |                      | J222010                        | 2           |
| 17         | J900835          | ボルト                  | BOLT                                     | 1           |                     |                    |                      |                                |             |
| 18         | M500807          | ナット                  | NUT                                      | 1           |                     |                    |                      |                                |             |
| 25         | 9729325          | ブラケット                | BRACKET                                  | 1           |                     |                    |                      |                                |             |
| 26         | 4149125          | スプリング                | SPRING                                   | 1           |                     |                    |                      |                                |             |
| 27         | A741026          | ピン                   | PIN                                      | 1           |                     |                    |                      |                                |             |
| 28         | A763016          | ピン;スプリット             | PIN;SPLIT                                | 1           |                     |                    |                      |                                |             |
| 30         | 8034081          | ブラケット                | BRACKET                                  | 1           |                     |                    |                      |                                |             |
| 32         | 3079714          | ペダル                  | PEDAL                                    | 1           |                     |                    |                      |                                |             |

パイロット配管 (ブレーカ & クラッシャ)  
PILOT PIPING (BREAKER & CRUSHER)

適用号機 100001-  
Serial No.



(M)

| 符号<br>ITEM | 部品番号<br>PART NO. | 部 品 名    | PART NAME    | 数量<br>Q'TY | サービス<br>コード<br>S.C | 適用号機<br>SERIAL NO. | 互 換 性      |                     | 代 替 部 品          |            |
|------------|------------------|----------|--------------|------------|--------------------|--------------------|------------|---------------------|------------------|------------|
|            |                  |          |              |            |                    |                    | 互換性<br>ICA | REPLACEABLE<br>PART | 部品番号<br>PART NO. | 数量<br>Q'TY |
| 01         | A852323          | エルボ :S   | ELBOW:S      | 2          |                    |                    |            |                     |                  |            |
| 01A        | 957366           | ・O-リング   | ・O-RING      | 1          |                    |                    |            |                     |                  |            |
| 02         | A852123          | アダプタ:S   | ADAPTER:S    | 2          |                    |                    |            |                     |                  |            |
| 02A        | 957366           | ・O-リング   | ・O-RING      | 1          |                    |                    |            |                     |                  |            |
| 04         | 4246672          | ユニオン:M   | UNION:M      | 2          |                    |                    |            |                     |                  |            |
| 06         | 4448017          | ホース (P)  | HOSE (P)     | 1          |                    |                    |            |                     |                  |            |
| 07         | 4448039          | ホース (T)  | HOSE (T)     | 1          |                    |                    |            |                     |                  |            |
| 09         | 9197277          | ホース アッセン | HOSE ASS'Y   | 1          |                    |                    |            |                     |                  |            |
| 09A        | 4448662          | ・ホース (M) | ・HOSE (M)    | 1          |                    |                    |            |                     |                  |            |
| 09B        | 4327293          | ・プロテクタ   | ・PROTECTOR   | 7          |                    |                    |            |                     |                  |            |
| 10         | 9197299          | ホース アッセン | HOSE ASS'Y   | 1          |                    |                    |            |                     |                  |            |
| 10A        | 4448668          | ・ホース (N) | ・HOSE (N)    | 1          |                    |                    |            |                     |                  |            |
| 10B        | 4327293          | ・プロテクタ   | ・PROTECTOR   | 7          |                    |                    |            |                     |                  |            |
| 19         | 4452432          | ハーネス:ワイヤ | HARNESS:WIRE | 1          |                    |                    |            |                     |                  |            |
| 23         | 4055312          | クリップ:バンド | CLIP:BAND    | 5          |                    |                    |            |                     |                  |            |

---

---

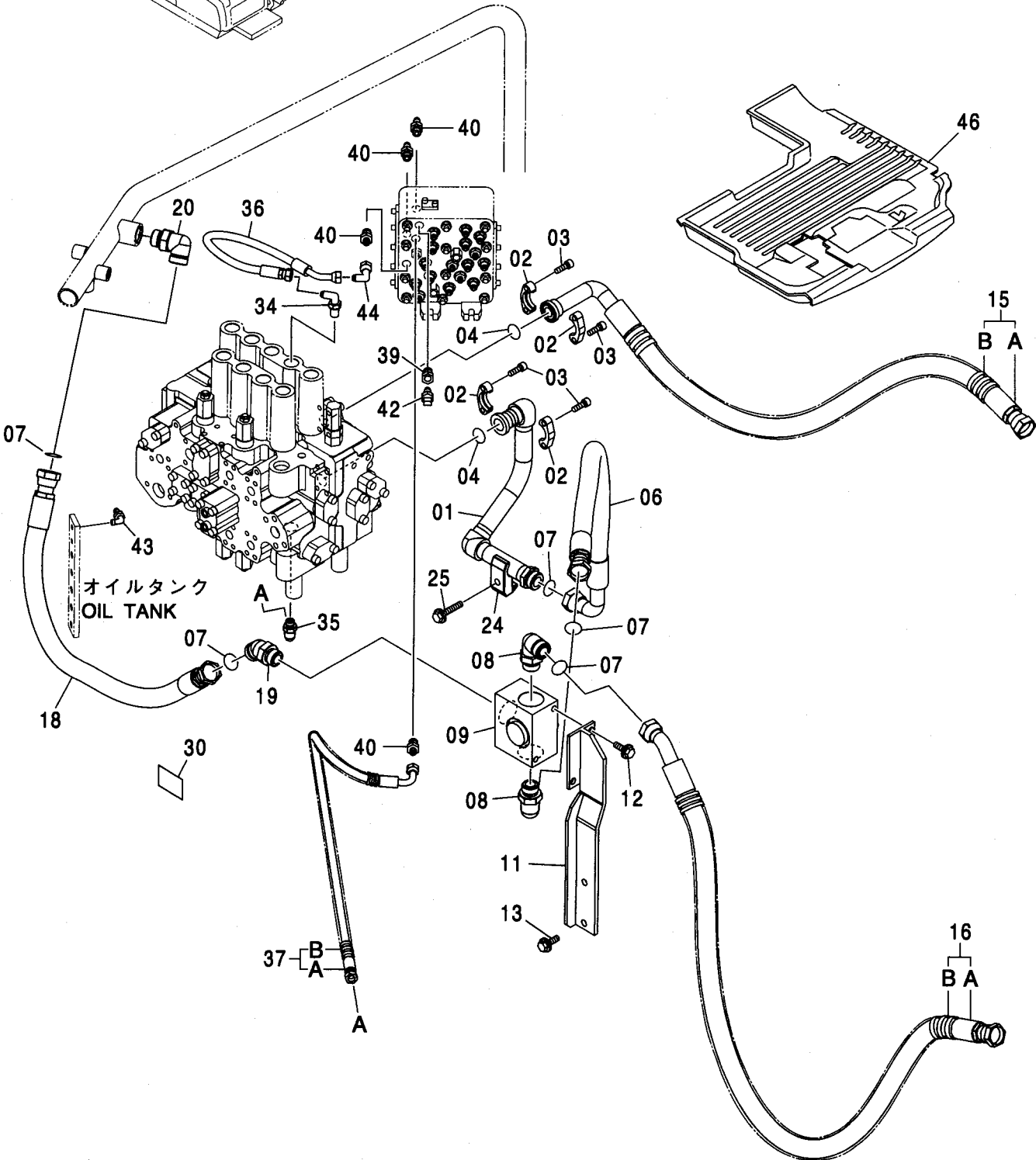
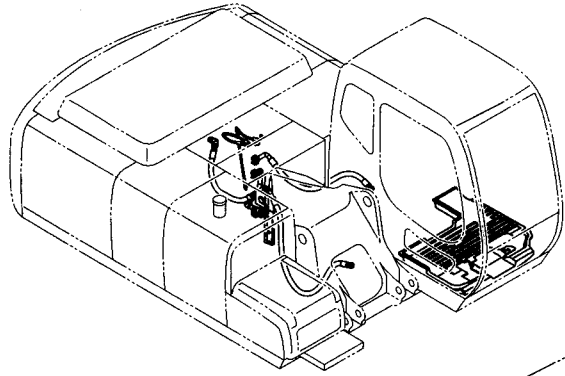
**MEMO**

Handwriting practice area consisting of numerous horizontal dashed lines.

553A

メイン配管 (ブレーカ & クラッシャ) <200, E, H, K>  
MAIN PIPING (BREAKER & CRUSHER) <200, E, H, K>

適用号機 100001-  
Serial No.





メイン配管 (ブレーカ & クラッシャ) <200, E, H, K>  
 MAIN PIPING (BREAKER & CRUSHER) <200, E, H, K>

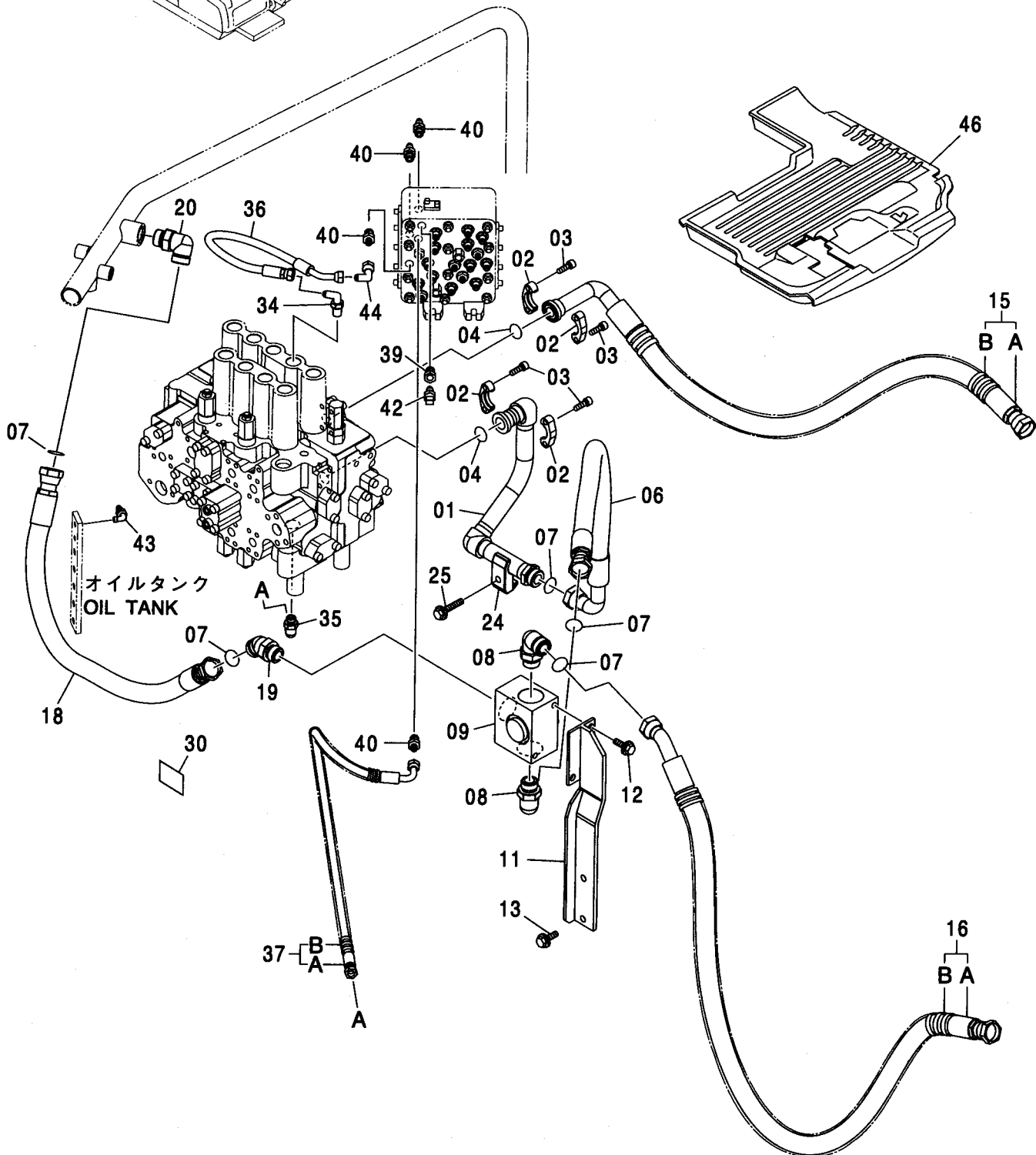
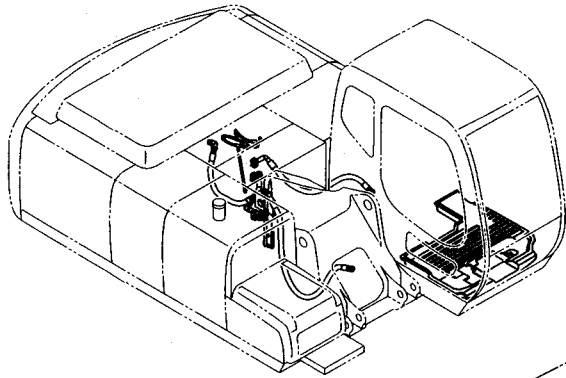
適用号機 100001-  
 Serial No.

| 符号<br>ITEM | 部品番号<br>PART NO. | 部 品 名         | PART NAME             | 数量<br>Q' TY | サービス<br>コード<br>S. C | 適用号機<br>SERIAL NO. | 互<br>換<br>性<br>I C A | 代 替 部 品<br>REPLACEABLE<br>PART |             |
|------------|------------------|---------------|-----------------------|-------------|---------------------|--------------------|----------------------|--------------------------------|-------------|
|            |                  |               |                       |             |                     |                    |                      | 部品番号<br>PART NO.               | 数量<br>Q' TY |
| 01         | 8079794          | パイプ           | PIPE                  | 1           |                     |                    |                      |                                |             |
| 02         | 962453           | フランジ:スプリット    | FLANGE:SPLIT          | 4           |                     |                    |                      |                                |             |
| 03         | J781030          | ボルト:ソケット      | BOLT:SOCKET           | 8           |                     |                    |                      |                                |             |
| 04         | 966993           | O-リング         | O-RING                | 2           |                     |                    |                      |                                |             |
| 06         | 4308972          | ホース           | HOSE                  | 1           |                     |                    |                      |                                |             |
| 07         | 4187328          | O-リング         | O-RING                | 5           |                     |                    |                      |                                |             |
| 08         | 4198799          | エルボ:S         | ELBOW:S               | 2           |                     |                    |                      |                                |             |
| 08A        | 4506429          | ・O-リング        | ・O-RING               | 1           |                     |                    |                      |                                |             |
| 09         | 4455599          | バルブ:セレクタ      | VALVE:SELECTOR        | 1           |                     |                    |                      |                                |             |
| 11         | 8079166          | ブラケット         | BRACKET               | 1           |                     |                    |                      |                                |             |
| 12         | J011230          | ボルト:セムス       | BOLT:SEMS             | 2           |                     | -D03/04            |                      |                                |             |
| 12         | J271230          | ボルト:セムス       | BOLT:SEMS             | 2           | D                   | D03/05-            | T                    | J901230                        | 2           |
|            |                  |               |                       |             |                     |                    |                      | J222012                        | 2           |
| 13         | J021235          | ボルト:セムス       | BOLT:SEMS             | 2           |                     | -D03/04            |                      |                                |             |
| 13         | J271235          | ボルト:セムス       | BOLT:SEMS             | 2           | D                   | D03/05-            | T                    | J901235                        | 2           |
|            |                  |               |                       |             |                     |                    |                      | J222012                        | 2           |
| 15         | 9197330          | ホース アッセン      | HOSE ASS'Y            | 1           |                     |                    |                      |                                |             |
| 15A        | 4429988          | ・ホース          | ・HOSE                 | 1           |                     |                    |                      |                                |             |
| 15B        | 4327294          | ・プロテクタ        | ・PROTECTOR            | 5           |                     |                    |                      |                                |             |
| 16         | 9197376          | ホース アッセン      | HOSE ASS'Y            | 1           |                     |                    |                      |                                |             |
| 16A        | 4448718          | ・ホース          | ・HOSE                 | 1           |                     |                    |                      |                                |             |
| 16B        | 4327294          | ・プロテクタ        | ・PROTECTOR            | 6           |                     |                    |                      |                                |             |
| 18         | 4307330          | ホース           | HOSE                  | 1           |                     |                    |                      |                                |             |
| 19         | 4270315          | エルボ:S         | ELBOW:S               | 1           |                     |                    |                      |                                |             |
| 19A        | 4506429          | ・O-リング        | ・O-RING               | 1           |                     |                    |                      |                                |             |
| 20         | 4198799          | エルボ:S         | ELBOW:S               | 1           |                     |                    |                      |                                |             |
| 20A        | 4506429          | ・O-リング        | ・O-RING               | 1           |                     |                    |                      |                                |             |
| 24         | 4190127          | クランプ:パイプ      | CLAMP:PIPE            | 1           |                     |                    |                      |                                |             |
| 25         | J011275          | ボルト:セムス       | BOLT:SEMS             | 1           |                     | -D03/04            |                      |                                |             |
| 25         | J271275          | ボルト:セムス       | BOLT:SEMS             | 1           | D                   | D03/05-            | T                    | J901275                        | 1           |
|            |                  |               |                       |             |                     |                    |                      | J222012                        | 1           |
| 30         | 4245076          | ネームプレート (日本語) | NAME-PLATE (JAPANESE) | 1           |                     |                    |                      |                                |             |
| 30         | 4245758          | ネームプレート (英語)  | NAME-PLATE (ENGLISH)  | 1           |                     |                    |                      |                                |             |
| 34         | 4208913          | エルボ:S         | ELBOW:S               | 1           |                     |                    |                      |                                |             |
| 34A        | 4509180          | ・O-リング        | ・O-RING               | 1           |                     |                    |                      |                                |             |
| 35         | A852333          | エルボ:S         | ELBOW:S               | 1           |                     |                    |                      |                                |             |
| 35A        | 4509180          | ・O-リング        | ・O-RING               | 1           |                     |                    |                      |                                |             |
| 36         | 4448064          | ホース           | HOSE                  | 1           |                     |                    |                      |                                |             |
| 37         | 9197276          | ホース アッセン      | HOSE ASS'Y            | 1           |                     |                    |                      |                                |             |
| 37A        | 4448043          | ・ホース          | ・HOSE                 | 1           |                     |                    |                      |                                |             |

553B

メイン配管 (ブレーカ & クラッシャ) <200, E, H, K>  
MAIN PIPING (BREAKER & CRUSHER) <200, E, H, K>

適用号機 100001-  
Serial No.

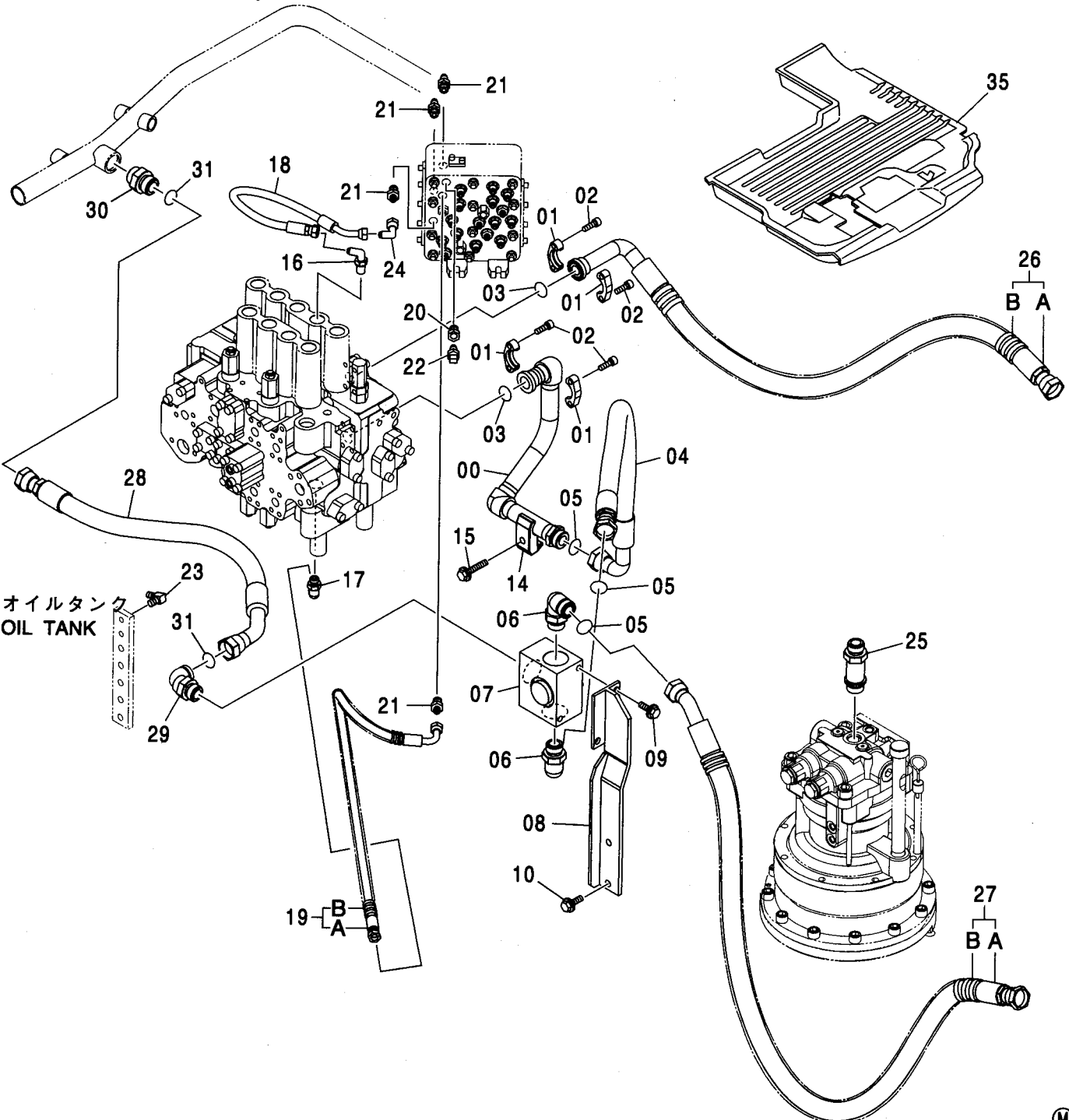
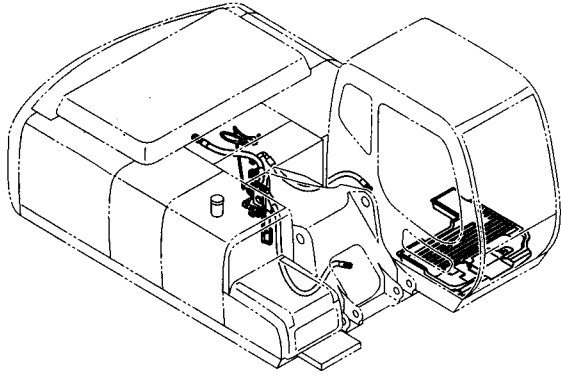




555A

メイン配管 (ブレーカ & クラツシヤ) <210, N, 240>  
MAIN PIPING (BREAKER & CRUSHER) <210, N, 240>

適用号機 100001-  
Serial No.



メイン配管 (ブレーカ & クラツシヤ) <210, N, 240>  
 MAIN PIPING (BREAKER & CRUSHER) <210, N, 240>

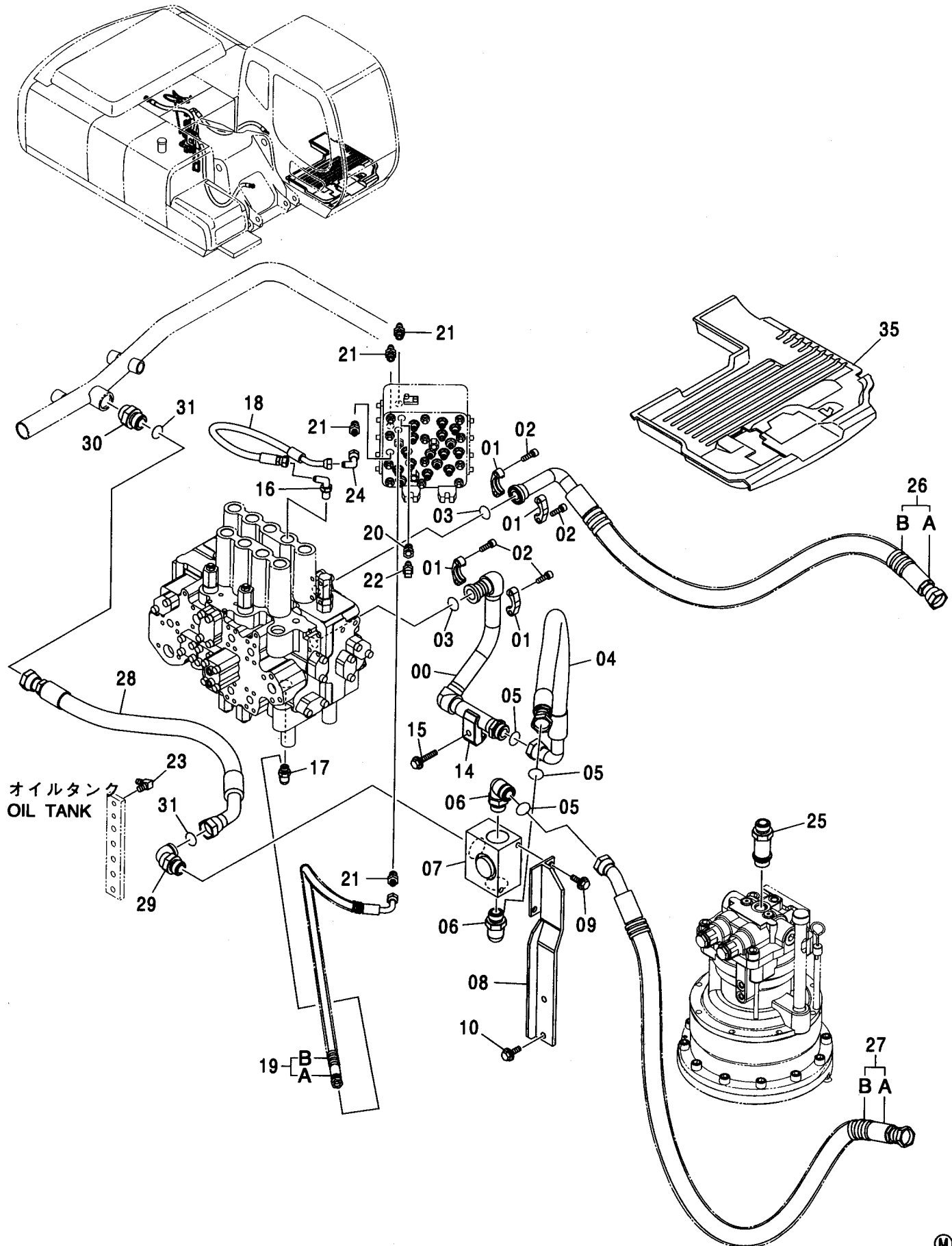
適用号機 100001-  
 Serial No.

| 符号<br>ITEM | 部品番号<br>PART NO. | 部 品 名      | PART NAME       | 数量<br>Q' TY | サービス<br>コード<br>S. C | 適用号機<br>SERIAL NO. | 互<br>換<br>性<br>I<br>C<br>A | 代 替 部 品<br>REPLACEABLE<br>PART |             |
|------------|------------------|------------|-----------------|-------------|---------------------|--------------------|----------------------------|--------------------------------|-------------|
|            |                  |            |                 |             |                     |                    |                            | 部品番号<br>PART NO.               | 数量<br>Q' TY |
| 00         | 8079794          | パイプ        | PIPE            | 1           |                     |                    |                            |                                |             |
| 01         | 962453           | フランジ:スプリット | FLANGE; SPLIT   | 4           |                     |                    |                            |                                |             |
| 02         | J781030          | ボルト:ソケット   | BOLT; SOCKET    | 8           |                     |                    |                            |                                |             |
| 03         | 966993           | O-リング      | O-RING          | 2           |                     |                    |                            |                                |             |
| 04         | 4308972          | ホース        | HOSE            | 1           |                     |                    |                            |                                |             |
| 05         | 4187328          | O-リング      | O-RING          | 3           |                     |                    |                            |                                |             |
| 06         | A853388          | エルボ:S      | ELBOW; S        | 2           |                     |                    |                            |                                |             |
| 06A        | 4506429          | ・O-リング     | ・O-RING         | 1           |                     |                    |                            |                                |             |
| 07         | 4455599          | バルブ:セレクタ   | VALVE; SELECTOR | 1           |                     |                    |                            |                                |             |
| 08         | 8079166          | ブラケット      | BRACKET         | 1           |                     |                    |                            |                                |             |
| 09         | J011230          | ボルト:セムス    | BOLT; SEMS      | 2           |                     | -D03/04            |                            |                                |             |
| 09         | J271230          | ボルト:セムス    | BOLT; SEMS      | 2           | D                   | D03/05-            | T                          | J901230                        | 2           |
|            |                  |            |                 |             |                     |                    |                            | J222012                        | 2           |
| 10         | J021235          | ボルト:セムス    | BOLT; SEMS      | 2           |                     | -D03/04            |                            |                                |             |
| 10         | J271235          | ボルト:セムス    | BOLT; SEMS      | 2           | D                   | D03/05-            | T                          | J901235                        | 2           |
|            |                  |            |                 |             |                     |                    |                            | J222012                        | 2           |
| 14         | 4190127          | クランプ:パイプ   | CLAMP; PIPE     | 1           |                     |                    |                            |                                |             |
| 15         | J011275          | ボルト:セムス    | BOLT; SEMS      | 1           |                     | -D03/04            |                            |                                |             |
| 15         | J271275          | ボルト:セムス    | BOLT; SEMS      | 1           | D                   | D03/05-            | T                          | J901275                        | 1           |
|            |                  |            |                 |             |                     |                    |                            | J222012                        | 1           |
| 16         | 4208913          | エルボ:S      | ELBOW; S        | 1           |                     |                    |                            |                                |             |
| 16A        | 4509180          | ・O-リング     | ・O-RING         | 1           |                     |                    |                            |                                |             |
| 17         | A852333          | エルボ:S      | ELBOW; S        | 1           |                     |                    |                            |                                |             |
| 17A        | 4509180          | ・O-リング     | ・O-RING         | 1           |                     |                    |                            |                                |             |
| 18         | 4448064          | ホース        | HOSE            | 1           |                     |                    |                            |                                |             |
| 19         | 9197276          | ホースアツセン    | HOSE ASS' Y     | 1           |                     |                    |                            |                                |             |
| 19A        | 4448043          | ・ホース       | ・HOSE           | 1           |                     |                    |                            |                                |             |
| 19B        | 4327293          | ・プロテクタ     | ・PROTECTOR      | 2           |                     |                    |                            |                                |             |
| 20         | 4263446          | レジュサ:S     | REDUCER; S      | 1           |                     |                    |                            |                                |             |
| 20A        | 4509180          | ・O-リング     | ・O-RING         | 1           |                     |                    |                            |                                |             |
| 21         | A852133          | アダプタ:S     | ADAPTER; S      | 4           |                     |                    |                            |                                |             |
| 21A        | 4509180          | ・O-リング     | ・O-RING         | 1           |                     |                    |                            |                                |             |
| 22         | 4436535          | センサ:プレツシヤ  | SENSOR; PRES.   | 1           |                     |                    |                            |                                |             |
| 23         | A852322          | エルボ:S      | ELBOW; S        | 1           |                     |                    |                            |                                |             |
| 23A        | 957366           | ・O-リング     | ・O-RING         | 1           |                     |                    |                            |                                |             |
| 24         | 4239976          | ユニオン:S     | UNION; S        | 1           |                     |                    |                            |                                |             |
| 25         | 4217948          | アダプタ:S     | ADAPTER; S      | 1           |                     |                    |                            |                                |             |
| 25A        | 4506424          | ・O-リング     | ・O-RING         | 1           |                     |                    |                            |                                |             |
| 26         | 9197330          | ホースアツセン    | HOSE ASS' Y     | 1           |                     |                    |                            |                                |             |
| 26A        | 4429988          | ・ホース       | ・HOSE           | 1           |                     |                    |                            |                                |             |

555B

# メイン配管 (ブレーカ & クラツシヤ) <210, N, 240> MAIN PIPING (BREAKER & CRUSHER) <210, N, 240>

適用号機 100001-  
Serial No.



メイン配管 (ブレーカ & クラツシヤ) <210, N, 240>

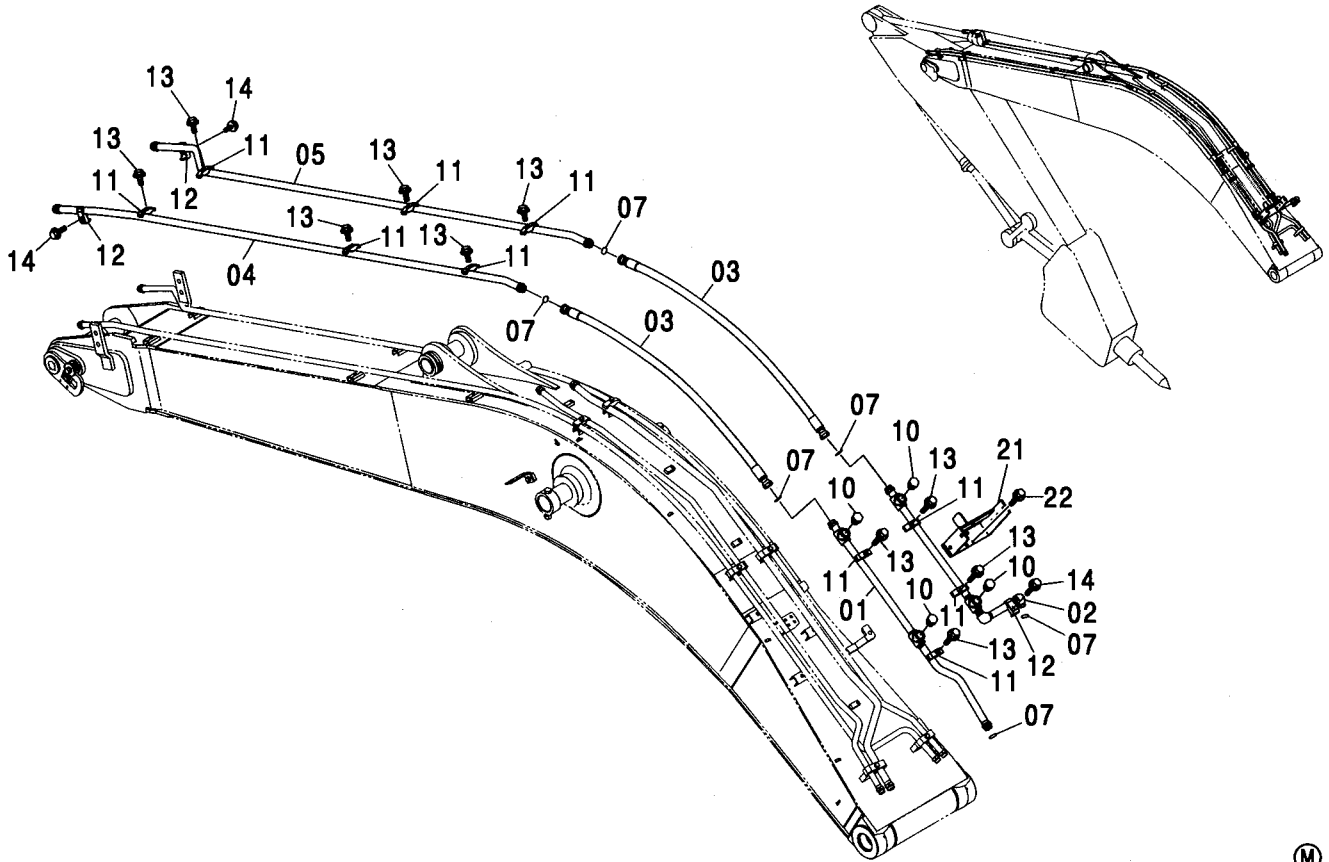
MAIN PIPING (BREAKER & CRUSHER) <210, N, 240>

適用号機 100001-  
Serial No.

| 符号<br>ITEM | 部品番号<br>PART NO. | 部 品 名   | PART NAME   | 数量<br>Q' TY | サービス<br>コード<br>S. C | 適用号機<br>SERIAL NO. | 互<br>換<br>性<br>I<br>C<br>A | 代 替 部 品<br>REPLACEABLE<br>PART |             |
|------------|------------------|---------|-------------|-------------|---------------------|--------------------|----------------------------|--------------------------------|-------------|
|            |                  |         |             |             |                     |                    |                            | 部品番号<br>PART NO.               | 数量<br>Q' TY |
| 26B        | 4327294          | ・フ ロテクタ | ・PROTECTOR  | 5           |                     |                    |                            |                                |             |
| 27         | 9197376          | ホ-スアツセン | HOSE ASS' Y | 1           |                     |                    |                            |                                |             |
| 27A        | 4448718          | ・ホ-ス    | ・HOSE       | 1           |                     |                    |                            |                                |             |
| 27B        | 4327294          | ・フ ロテクタ | ・PROTECTOR  | 6           |                     |                    |                            |                                |             |
| 28         | 4476412          | ホ-ス     | HOSE        | 1           |                     |                    |                            |                                |             |
| 29         | A853380          | エルボ :S  | ELBOW:S     | 1           |                     |                    |                            |                                |             |
| 29A        | 4506429          | ・O-リング  | ・O-RING     | 1           |                     |                    |                            |                                |             |
| 30         | A853180          | アダプタ:S  | ADAPTER:S   | 1           |                     |                    |                            |                                |             |
| 30A        | 4506429          | ・O-リング  | ・O-RING     | 1           |                     |                    |                            |                                |             |
| 31         | 4187329          | O-リング   | O-RING      | 2           |                     |                    |                            |                                |             |
| 35         | 3096609          | マット:フロア | MAT:FLOOR   | 1           |                     |                    |                            |                                |             |

ブーム配管 (ブレーカ & クラッシャ) <200, E, H, K>  
 BOOM PIPING (BREAKER & CRUSHER) <200, E, H, K>

適用号機 100001-  
 Serial No.



(M)

| 符号<br>ITEM | 部品番号<br>PART NO. | 部 品 名    | PART NAME  | 数量<br>Q' TY | サービス<br>コード<br>S. C | 適用号機<br>SERIAL NO. | 互換性<br>I C A | 代替部品<br>REPLACEABLE<br>PART |             |
|------------|------------------|----------|------------|-------------|---------------------|--------------------|--------------|-----------------------------|-------------|
|            |                  |          |            |             |                     |                    |              | 部品番号<br>PART NO.            | 数量<br>Q' TY |
| 01         | 8081638          | パイプ      | PIPE       | 1           |                     |                    |              |                             |             |
| 02         | 8080620          | パイプ      | PIPE       | 1           |                     |                    |              |                             |             |
| 03         | 4357695          | ホース      | HOSE       | 2           |                     |                    |              |                             |             |
| 04         | 8082052          | パイプ      | PIPE       | 1           |                     |                    |              |                             |             |
| 05         | 8082053          | パイプ      | PIPE       | 1           |                     |                    |              |                             |             |
| 07         | 4187328          | O-リング    | O-RING     | 6           |                     |                    |              |                             |             |
| 10         | 4113926          | プラグ      | PLUG       | 4           |                     |                    |              |                             |             |
| 10A        | 4506429          | O-リング    | O-RING     | 1           |                     |                    |              |                             |             |
| 11         | 4153488          | クランプ:パイプ | CLAMP:PIPE | 10          |                     |                    |              |                             |             |
| 12         | 4190127          | クランプ:パイプ | CLAMP:PIPE | 3           |                     |                    |              |                             |             |
| 13         | J011265          | ボルト:セムス  | BOLT:SEMS  | 10          |                     | -D03/04            |              |                             |             |
| 13         | J271265          | ボルト:セムス  | BOLT:SEMS  | 10          | D                   | D03/05-            | T            | J901265                     | 10          |
|            |                  |          |            |             |                     |                    |              | J222012                     | 10          |
| 14         | J011275          | ボルト:セムス  | BOLT:SEMS  | 3           |                     | -D03/04            |              |                             |             |
| 14         | J271275          | ボルト:セムス  | BOLT:SEMS  | 3           | D                   | D03/05-            | T            | J901275                     | 3           |
|            |                  |          |            |             |                     |                    |              | J222012                     | 3           |
| 21         | 8079431          | ブラケット    | BRACKET    | 1           |                     |                    |              |                             |             |
| 22         | J021030          | ボルト:セムス  | BOLT:SEMS  | 4           |                     | -D03/04            |              |                             |             |
| 22         | J271030          | ボルト:セムス  | BOLT:SEMS  | 4           | D                   | D03/05-            | T            | J901030                     | 4           |
|            |                  |          |            |             |                     |                    |              | J222010                     | 4           |



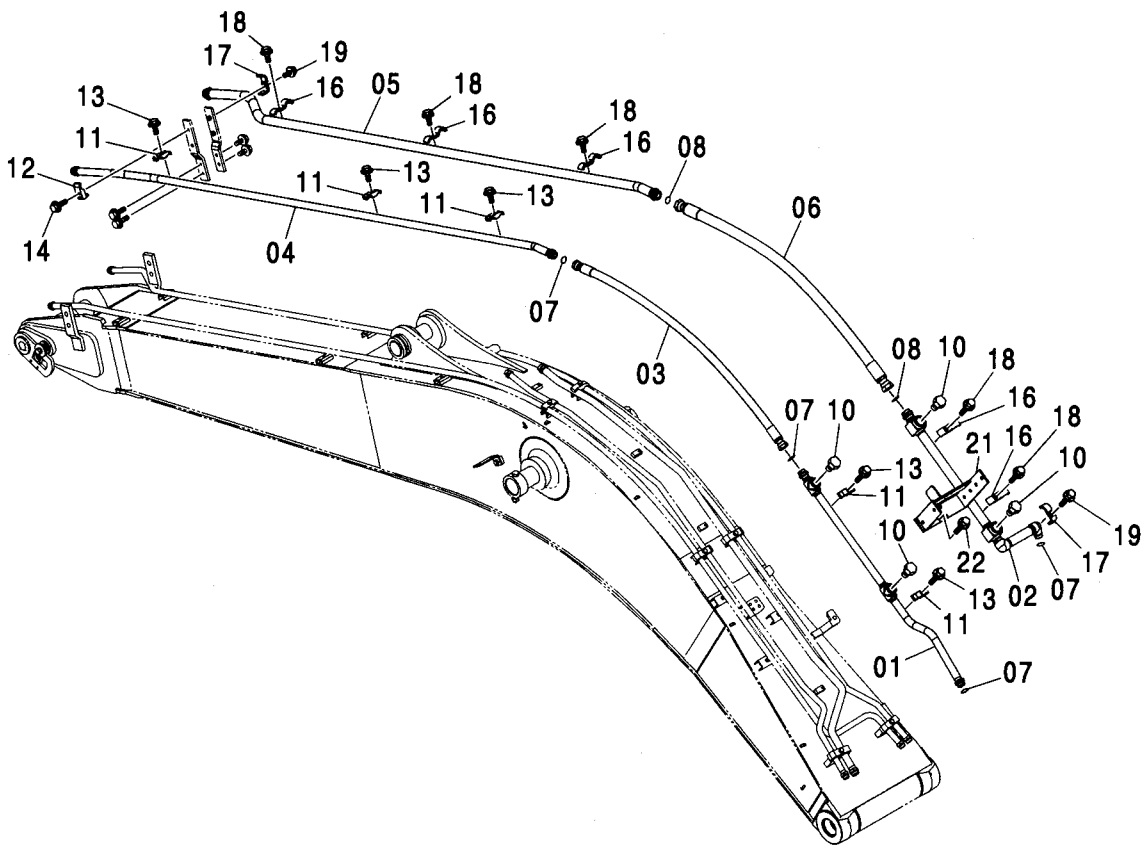
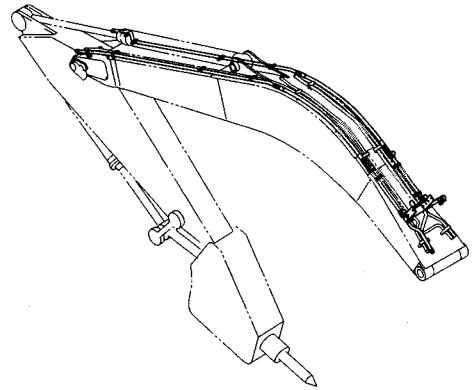
---

---

**MEMO**

ブーム配管 (ブレーカ & クラッシャ) [モノブーム] <210, N, 240>  
 BOOM PIPING (BREAKER & CRUSHER) [MONO BOOM] <210, N, 240>

適用号機 100001-  
 Serial No.



ブーム配管 (ブレーカ & クラッシャ) [モノブーム] <210, N, 240>  
 BOOM PIPING (BREAKER & CRUSHER) [MONO BOOM] <210, N, 240>

適用号機 100001-  
 Serial No.

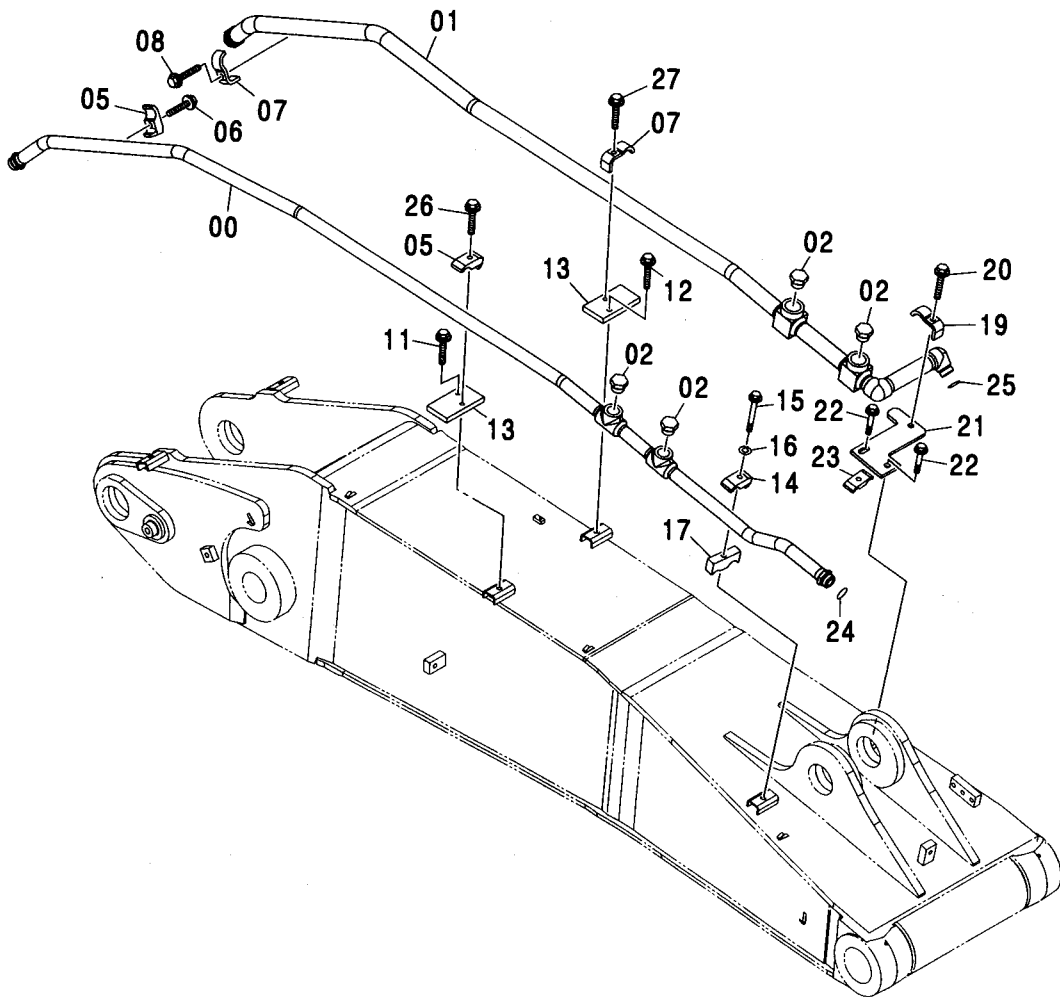
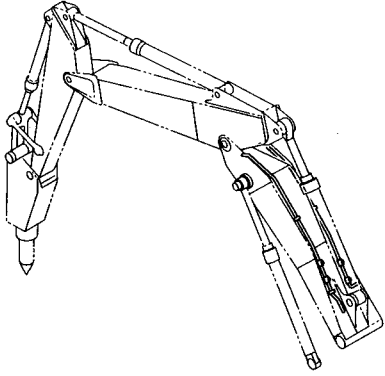
| 符号<br>ITEM | 部品番号<br>PART NO. | 部 品 名    | PART NAME  | 数量<br>Q' TY | サービス<br>コード<br>S. C | 適用号機<br>SERIAL NO. | 互<br>換<br>性<br>ICA | 代 替 部 品<br>REPLACEABLE<br>PART |             |
|------------|------------------|----------|------------|-------------|---------------------|--------------------|--------------------|--------------------------------|-------------|
|            |                  |          |            |             |                     |                    |                    | 部品番号<br>PART NO.               | 数量<br>Q' TY |
| 01         | 8081638          | パイプ      | PIPE       | 1           |                     |                    |                    |                                |             |
| 02         | 8089787          | パイプ      | PIPE       | 1           |                     |                    |                    |                                |             |
| 03         | 4357695          | ホース      | HOSE       | 1           |                     |                    |                    |                                |             |
| 04         | 8082052          | パイプ      | PIPE       | 1           |                     |                    |                    |                                |             |
| 05         | 8089788          | パイプ      | PIPE       | 1           |                     |                    |                    |                                |             |
| 06         | 4278158          | ホース      | HOSE       | 1           |                     |                    |                    |                                |             |
| 07         | 4187328          | O-リング    | O-RING     | 4           |                     |                    |                    |                                |             |
| 08         | 4187329          | O-リング    | O-RING     | 2           |                     |                    |                    |                                |             |
| 10         | A885008          | プラグ      | PLUG       | 4           |                     |                    |                    |                                |             |
| 10A        | 4506429          | O-リング    | O-RING     | 1           |                     |                    |                    |                                |             |
| 11         | 4153488          | クランプ;パイプ | CLAMP;PIPE | 5           |                     |                    |                    |                                |             |
| 12         | 4190127          | クランプ;パイプ | CLAMP;PIPE | 1           |                     |                    |                    |                                |             |
| 13         | J011265          | ボルト;セムス  | BOLT;SEMS  | 5           |                     | -D03/04            |                    |                                |             |
| 13         | J271265          | ボルト;セムス  | BOLT;SEMS  | 5           | D                   | D03/05-            | T                  | J901265                        | 5           |
|            |                  |          |            |             |                     |                    |                    | J222012                        | 5           |
| 14         | J011275          | ボルト;セムス  | BOLT;SEMS  | 1           |                     | -D03/04            |                    |                                |             |
| 14         | J271275          | ボルト;セムス  | BOLT;SEMS  | 1           | D                   | D03/05-            | T                  | J901275                        | 1           |
|            |                  |          |            |             |                     |                    |                    | J222012                        | 1           |
| 16         | 4280387          | クランプ     | CLAMP      | 5           |                     |                    |                    |                                |             |
| 17         | 4053698          | クランプ;パイプ | CLAMP;PIPE | 2           |                     |                    |                    |                                |             |
| 18         | J011255          | ボルト;セムス  | BOLT;SEMS  | 5           |                     | -D03/04            |                    |                                |             |
| 18         | J271255          | ボルト;セムス  | BOLT;SEMS  | 5           | D                   | D03/05-            | T                  | J901255                        | 5           |
|            |                  |          |            |             |                     |                    |                    | J222012                        | 5           |
| 19         | J011270          | ボルト;セムス  | BOLT;SEMS  | 2           |                     | -D03/04            |                    |                                |             |
| 19         | J271270          | ボルト;セムス  | BOLT;SEMS  | 2           | D                   | D03/05-            | T                  | J901270                        | 2           |
|            |                  |          |            |             |                     |                    |                    | J222012                        | 2           |
| 21         | 8089789          | ブラケット    | BRACKET    | 1           |                     |                    |                    |                                |             |
| 22         | J021030          | ボルト;セムス  | BOLT;SEMS  | 4           |                     | -D03/04            |                    |                                |             |
| 22         | J271030          | ボルト;セムス  | BOLT;SEMS  | 4           | D                   | D03/05-            | T                  | J901030                        | 4           |
|            |                  |          |            |             |                     |                    |                    | J222010                        | 4           |

561

ブーム配管 (ブレーカ & クラッシャ) [2P-ブーム] :1 <210, N, 240>

BOOM PIPING (BREAKER & CRUSHER) [2P-BOOM] :1 <210, N, 240>

適用号機 100001-  
Serial No.



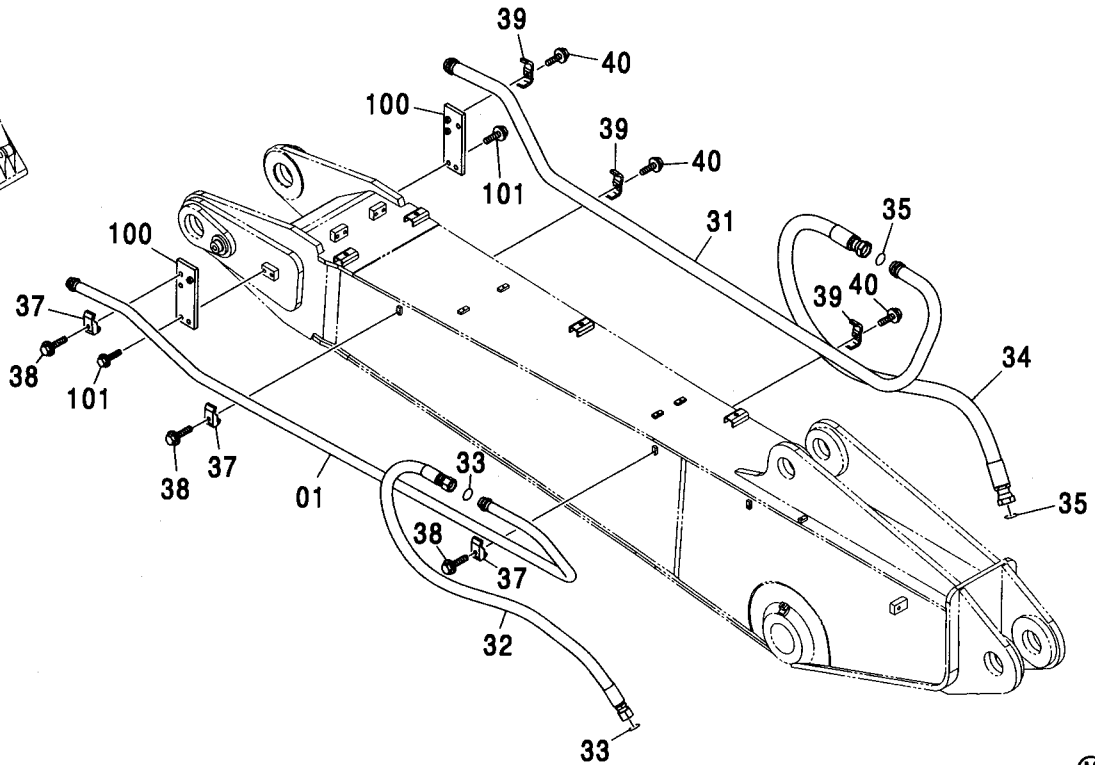
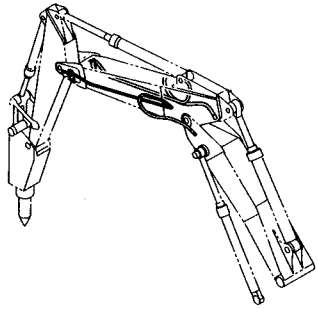
ブーム配管 (ブレーカ & クラッシャ) [2P-ブーム] :1 <210, N, 240>  
 BOOM PIPING (BREAKER & CRUSHER) [2P-BOOM] :1 <210, N, 240>

適用号機 100001-  
 Serial No.

| 符号<br>ITEM | 部品番号<br>PART NO. | 部 品 名      | PART NAME     | 数量<br>Q' TY | サービス<br>コード<br>S. C | 適用号機<br>SERIAL NO. | 互<br>換<br>性<br>I CA | 代 替 部 品<br>REPLACEABLE<br>PART |             |
|------------|------------------|------------|---------------|-------------|---------------------|--------------------|---------------------|--------------------------------|-------------|
|            |                  |            |               |             |                     |                    |                     | 部品番号<br>PART NO.               | 数量<br>Q' TY |
| 00         | 8091386          | パイプ        | PIPE          | 1           |                     |                    |                     |                                |             |
| 01         | 8091387          | パイプ        | PIPE          | 1           |                     |                    |                     |                                |             |
| 02         | A885008          | プラグ        | PLUG          | 4           |                     |                    |                     |                                |             |
| 02A        | 4506429          | O-リング      | O-RING        | 1           |                     |                    |                     |                                |             |
| 05         | 4190127          | クランプ;パイプ   | CLAMP;PIPE    | 2           |                     |                    |                     |                                |             |
| 06         | J011275          | ボルト;セムス    | BOLT;SEMS     | 1           |                     | -D03/04            |                     |                                |             |
| 06         | J271275          | ボルト;セムス    | BOLT;SEMS     | 1           | D                   | D03/05-            | T                   | J901275                        | 1           |
|            |                  |            |               |             |                     |                    |                     | J222012                        | 1           |
| 07         | 4053698          | クランプ;パイプ   | CLAMP;PIPE    | 2           |                     |                    |                     |                                |             |
| 08         | J011275          | ボルト;セムス    | BOLT;SEMS     | 1           |                     | -D03/04            |                     |                                |             |
| 08         | J271275          | ボルト;セムス    | BOLT;SEMS     | 1           | D                   | D03/05-            | T                   | J901275                        | 1           |
|            |                  |            |               |             |                     |                    |                     | J222012                        | 1           |
| 11         | J011280          | ボルト;セムス    | BOLT;SEMS     | 1           |                     | -D03/04            |                     |                                |             |
| 11         | J271280          | ボルト;セムス    | BOLT;SEMS     | 1           | D                   | D03/05-            | T                   | J901280                        | 1           |
|            |                  |            |               |             |                     |                    |                     | J222012                        | 1           |
| 12         | J011270          | ボルト;セムス    | BOLT;SEMS     | 1           |                     | -D03/04            |                     |                                |             |
| 12         | J271270          | ボルト;セムス    | BOLT;SEMS     | 1           | D                   | D03/05-            | T                   | J901270                        | 1           |
|            |                  |            |               |             |                     |                    |                     | J222012                        | 1           |
| 13         | 4601862          | ブラケット      | BRACKET       | 2           |                     |                    |                     |                                |             |
| 14         | 4190127          | クランプ;パイプ   | CLAMP;PIPE    | 1           |                     |                    |                     |                                |             |
| 15         | J901206          | ボルト        | BOLT          | 1           |                     |                    |                     |                                |             |
| 16         | A590912          | ワッシャ;スプリング | WASHER;SPRING | 1           |                     |                    |                     |                                |             |
| 17         | 4462715          | クランプ;パイプ   | CLAMP;PIPE    | 1           |                     |                    |                     |                                |             |
| 19         | 4053698          | クランプ;パイプ   | CLAMP;PIPE    | 1           |                     |                    |                     |                                |             |
| 20         | J011270          | ボルト;セムス    | BOLT;SEMS     | 1           |                     | -D03/04            |                     |                                |             |
| 20         | J271270          | ボルト;セムス    | BOLT;SEMS     | 1           | D                   | D03/05-            | T                   | J901270                        | 1           |
|            |                  |            |               |             |                     |                    |                     | J222012                        | 1           |
| 21         | 9760557          | ブラケット      | BRACKET       | 1           |                     |                    |                     |                                |             |
| 22         | J021270          | ボルト;セムス    | BOLT;SEMS     | 2           |                     | -D03/04            |                     |                                |             |
| 22         | J271270          | ボルト;セムス    | BOLT;SEMS     | 2           | D                   | D03/05-            | T                   | J901270                        | 2           |
|            |                  |            |               |             |                     |                    |                     | J222012                        | 2           |
| 23         | 4189859          | クランプ;パイプ   | CLAMP;PIPE    | 1           |                     |                    |                     |                                |             |
| 24         | 4187328          | O-リング      | O-RING        | 1           |                     |                    |                     |                                |             |
| 25         | 4187329          | O-リング      | O-RING        | 1           |                     |                    |                     |                                |             |
| 26         | J011270          | ボルト;セムス    | BOLT;SEMS     | 1           |                     | -D03/04            |                     |                                |             |
| 26         | J271270          | ボルト;セムス    | BOLT;SEMS     | 1           | D                   | D03/05-            | T                   | J901270                        | 1           |
|            |                  |            |               |             |                     |                    |                     | J222012                        | 1           |
| 27         | J011270          | ボルト;セムス    | BOLT;SEMS     | 1           |                     | -D03/04            |                     |                                |             |
| 27         | J271270          | ボルト;セムス    | BOLT;SEMS     | 1           | D                   | D03/05-            | T                   | J901270                        | 1           |
|            |                  |            |               |             |                     |                    |                     | J222012                        | 1           |

ブーム配管 (ブレーカ & クラッシャ) [2P-ブーム] :2 <210, N, 240>  
 BOOM PIPING (BREAKER & CRUSHER) [2P-BOOM] :2 <210, N, 240>

適用号機 100001-  
 Serial No.

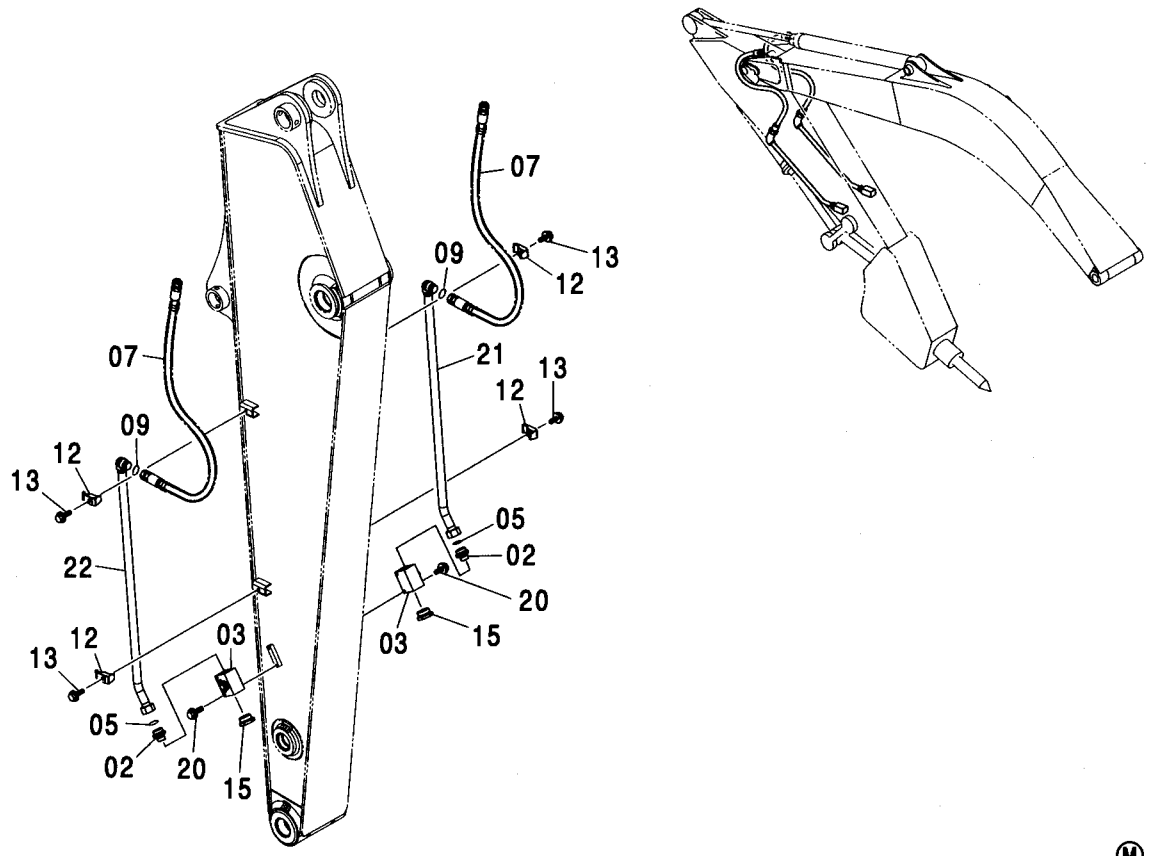


(M)

| 符号<br>ITEM | 部品番号<br>PART NO. | 部品名      | PART NAME  | 数量<br>Q'TY | サービス<br>コード<br>S.C | 適用号機<br>SERIAL NO. | 互換性<br>REPLACEABLE PART |                        |
|------------|------------------|----------|------------|------------|--------------------|--------------------|-------------------------|------------------------|
|            |                  |          |            |            |                    |                    | 部品番号<br>PART NO.        | 数量<br>Q'TY             |
| 01         | 8090941          | パイプ      | PIPE       | 1          |                    |                    |                         |                        |
| 31         | 8090942          | パイプ      | PIPE       | 1          |                    |                    |                         |                        |
| 32         | 4452263          | ホース      | HOSE       | 1          |                    |                    |                         |                        |
| 33         | 4187328          | O-リング    | O-RING     | 2          |                    |                    |                         |                        |
| 34         | 4488481          | ホース      | HOSE       | 1          |                    |                    |                         |                        |
| 35         | 4187329          | O-リング    | O-RING     | 2          |                    |                    |                         |                        |
| 37         | 4190127          | クランプ:パイプ | CLAMP:PIPE | 3          |                    |                    |                         |                        |
| 38         | J011270          | ボルト:セムス  | BOLT:SEMS  | 3          |                    | -D03/04            |                         |                        |
| 38         | J271270          | ボルト:セムス  | BOLT:SEMS  | 3          | D                  | D03/05-            | T                       | J901270 3<br>J222012 3 |
| 39         | 4053698          | クランプ:パイプ | CLAMP:PIPE | 3          |                    |                    |                         |                        |
| 40         | J011270          | ボルト:セムス  | BOLT:SEMS  | 3          |                    | -D03/04            |                         |                        |
| 40         | J271270          | ボルト:セムス  | BOLT:SEMS  | 3          | D                  | D03/05-            | T                       | J901270 3<br>J222012 3 |
| 100        | 9760303          | ブラケット    | BRACKET    | 2          |                    |                    |                         |                        |
| 101        | J011245          | ボルト:セムス  | BOLT:SEMS  | 4          |                    | -D03/04            |                         |                        |
| 101        | J271245          | ボルト:セムス  | BOLT:SEMS  | 4          | D                  | D03/05-            | T                       | J901245 4<br>J222012 4 |

アーム配管 (ブレーカ & クラッシャ) <200, E, H, K>  
 ARM PIPING (BREAKER & CRUSHER) <200, E, H, K>

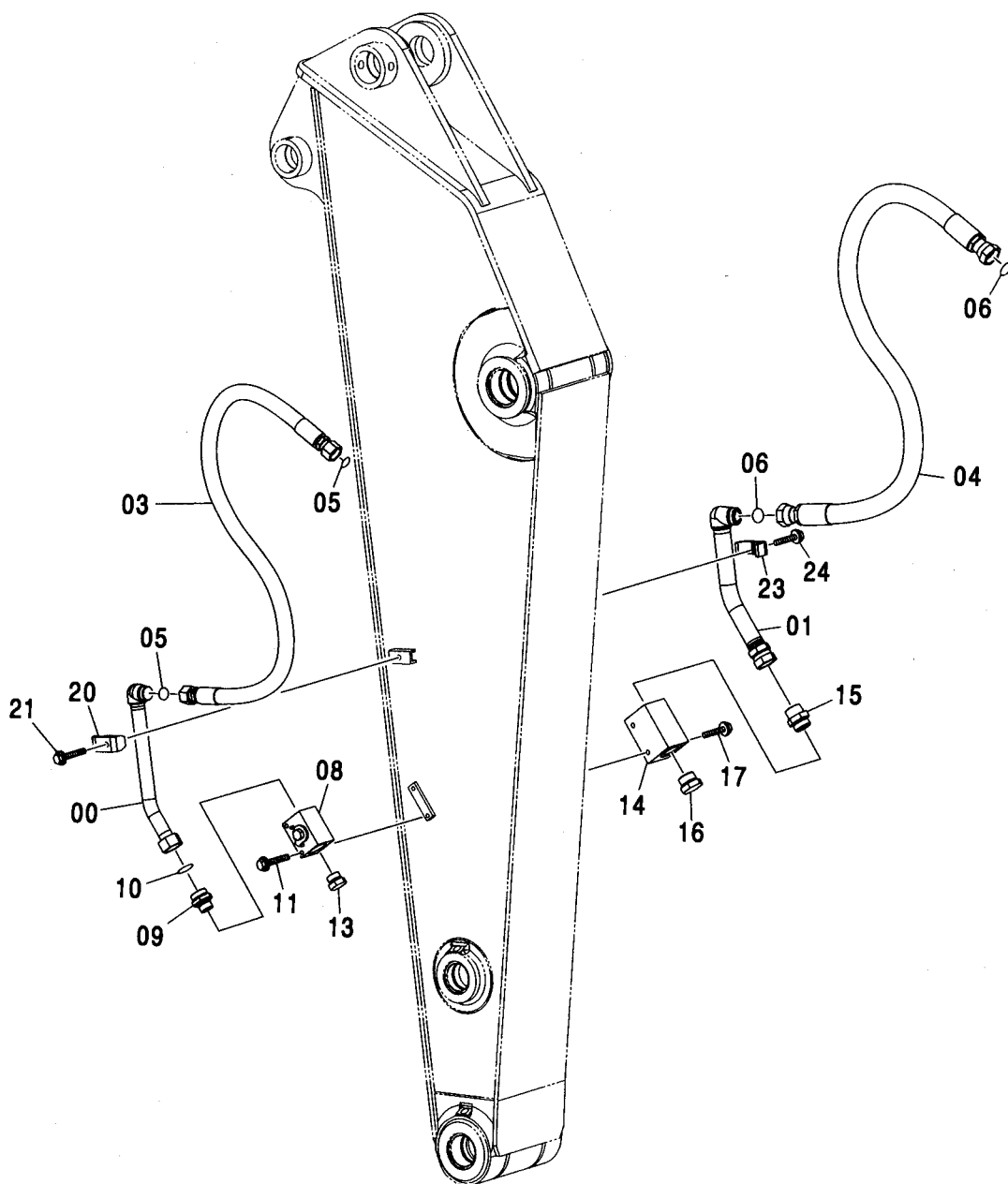
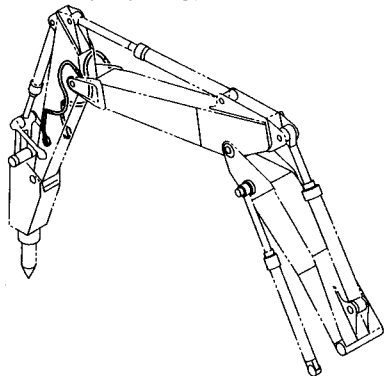
適用号機 100001-  
 Serial No.



| 符号<br>ITEM | 部品番号<br>PART NO. | 部 品 名                 | PART NAME                | 数量<br>Q' TY | サービス<br>コード<br>S. C | 適用号機<br>SERIAL NO. | 互<br>換<br>性<br>I C A | 代 替 部 品<br>REPLACEABLE<br>PART |             |
|------------|------------------|-----------------------|--------------------------|-------------|---------------------|--------------------|----------------------|--------------------------------|-------------|
|            |                  |                       |                          |             |                     |                    |                      | 部品番号<br>PART NO.               | 数量<br>Q' TY |
| 02         | A853180          | アダプタ:S<br><200, E, H> | ADAPTER:S<br><200, E, H> | 2           |                     |                    |                      |                                |             |
| 02         | 4205196          | アダプタ:S<br><K>         | ADAPTER:S<br><K>         | 2           |                     |                    |                      |                                |             |
| 02A        | 4506429          | O-リング                 | O-RING                   | 1           |                     |                    |                      |                                |             |
| 03         | 4447675          | バルブ:ストップ              | VALVE:STOP               | 2           |                     |                    |                      |                                |             |
| 05         | 4187329          | O-リング                 | O-RING                   | 2           |                     |                    |                      |                                |             |
| 07         | 4400848          | ホース                   | HOSE                     | 2           |                     |                    |                      |                                |             |
| 09         | 4187328          | O-リング                 | O-RING                   | 4           |                     |                    |                      |                                |             |
| 12         | 4190127          | クランプ:パイプ              | CLAMP:PIPE               | 4           |                     |                    |                      |                                |             |
| 13         | J011265          | ボルト:セムス               | BOLT:SEMS                | 4           |                     | -D03/04            |                      |                                |             |
| 13         | J271265          | ボルト:セムス               | BOLT:SEMS                | 4           | D                   | D03/05-            | T                    | J901265                        | 4           |
|            |                  |                       |                          |             |                     |                    |                      | J222012                        | 4           |
| 15         | 4113926          | プラグ                   | PLUG                     | 2           |                     |                    |                      |                                |             |
| 15A        | 4506429          | O-リング                 | O-RING                   | 1           |                     |                    |                      |                                |             |
| 20         | J011085          | ボルト:セムス               | BOLT:SEMS                | 4           |                     | -D03/04            |                      |                                |             |
| 20         | J271085          | ボルト:セムス               | BOLT:SEMS                | 4           | D                   | D03/05-            | T                    | J901085                        | 4           |
|            |                  |                       |                          |             |                     |                    |                      | J222010                        | 4           |
| 21         | 8084097          | パイプ                   | PIPE                     | 1           |                     |                    |                      |                                |             |
| 22         | 8083882          | パイプ                   | PIPE                     | 1           |                     |                    |                      |                                |             |

アーム配管 (2.03Mアーム) [ブレーカ & クラッシャ] <210, N, 240>  
ARM PIPING (2.03M ARM) [BREAKER & CRUSHER] <210, N, 240>

適用号機 100001-  
Serial No.





## アーム配管 (2.03Mアーム) [ブレーカ &amp; クラッシャ] &lt;210, N, 240&gt;

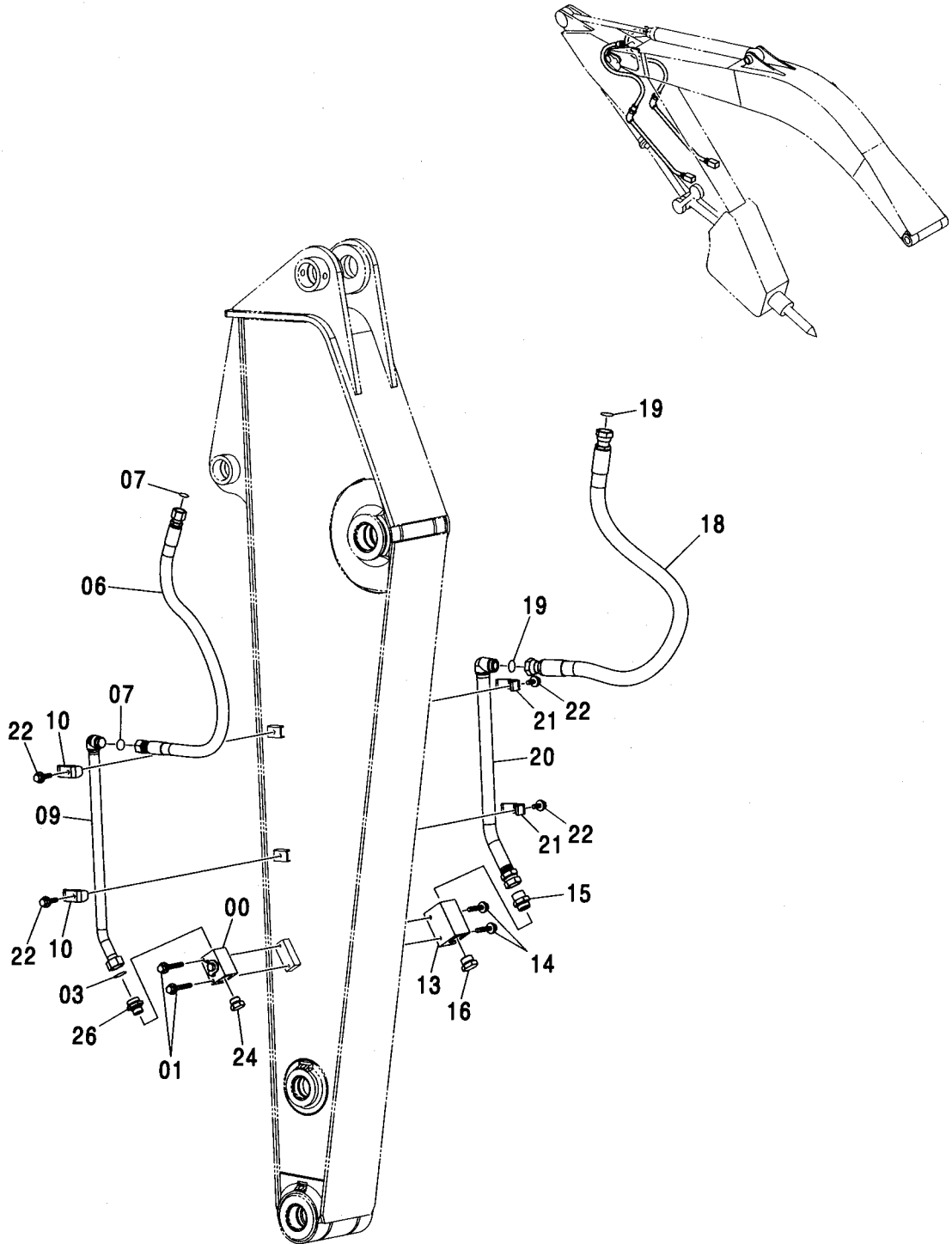
## ARM PIPING (2.03M ARM) [BREAKER &amp; CRUSHER] &lt;210, N, 240&gt;

適用号機 100001-  
Serial No.

| 符号<br>ITEM | 部品番号<br>PART NO. | 部 品 名      | PART NAME    | 数量<br>Q' TY | サービス<br>コード<br>S. C | 適用号機<br>SERIAL NO. | 互<br>換<br>性<br>I CA | 代 替 部 品<br>REPLACEABLE<br>PART |             |
|------------|------------------|------------|--------------|-------------|---------------------|--------------------|---------------------|--------------------------------|-------------|
|            |                  |            |              |             |                     |                    |                     | 部品番号<br>PART NO.               | 数量<br>Q' TY |
| 00         | 9760228          | パイプ        | PIPE         | 1           |                     |                    |                     |                                |             |
| 01         | 9760229          | パイプ        | PIPE         | 1           |                     |                    |                     |                                |             |
| 03         | 4400848          | ホース        | HOSE         | 1           |                     |                    |                     |                                |             |
| 04         | 4482824          | ホース        | HOSE         | 1           |                     |                    |                     |                                |             |
| 05         | 4187328          | O-リング      | O-RING       | 2           |                     |                    |                     |                                |             |
| 06         | 4187329          | O-リング      | O-RING       | 2           |                     |                    |                     |                                |             |
| 08         | 4447675          | バルブ ; ストップ | VALVE ; STOP | 1           |                     |                    |                     |                                |             |
| 09         | 4205196          | アダプタ ; S   | ADAPTER ; S  | 1           |                     |                    |                     |                                |             |
| 09A        | 4506429          | ・O-リング     | ・O-RING      | 1           |                     |                    |                     |                                |             |
| 10         | 4187329          | O-リング      | O-RING       | 1           |                     |                    |                     |                                |             |
| 11         | J011085          | ボルト ; セムス  | BOLT ; SEMS  | 2           |                     | -D03/04            |                     |                                |             |
| 11         | J271085          | ボルト ; セムス  | BOLT ; SEMS  | 2           | D                   | D03/05-            | T                   | J901085                        | 2           |
|            |                  |            |              |             |                     |                    |                     | J222010                        | 2           |
| 13         | A885008          | プラグ        | PLUG         | 1           |                     |                    |                     |                                |             |
| 13A        | 4506429          | ・O-リング     | ・O-RING      | 1           |                     |                    |                     |                                |             |
| 14         | 4475437          | バルブ ; ストップ | VALVE ; STOP | 1           |                     |                    |                     |                                |             |
| 15         | 4042035          | アダプタ ; S   | ADAPTER ; S  | 1           |                     |                    |                     |                                |             |
| 15A        | 970860           | ・O-リング     | ・O-RING      | 1           |                     |                    |                     |                                |             |
| 16         | A885000          | プラグ        | PLUG         | 1           |                     |                    |                     |                                |             |
| 16A        | 970860           | ・O-リング     | ・O-RING      | 1           |                     |                    |                     |                                |             |
| 17         | J011095          | ボルト ; セムス  | BOLT ; SEMS  | 2           |                     | -D03/04            |                     |                                |             |
| 17         | J271095          | ボルト ; セムス  | BOLT ; SEMS  | 2           | D                   | D03/05-            | T                   | J901095                        | 2           |
|            |                  |            |              |             |                     |                    |                     | J222010                        | 2           |
| 20         | 4190127          | クランプ ; パイプ | CLAMP ; PIPE | 1           |                     |                    |                     |                                |             |
| 21         | J011265          | ボルト ; セムス  | BOLT ; SEMS  | 1           |                     | -D03/04            |                     |                                |             |
| 21         | J271265          | ボルト ; セムス  | BOLT ; SEMS  | 1           | D                   | D03/05-            | T                   | J901265                        | 1           |
|            |                  |            |              |             |                     |                    |                     | J222012                        | 1           |
| 23         | 4053698          | クランプ ; パイプ | CLAMP ; PIPE | 1           |                     |                    |                     |                                |             |
| 24         | J011270          | ボルト ; セムス  | BOLT ; SEMS  | 1           |                     | -D03/04            |                     |                                |             |
| 24         | J271270          | ボルト ; セムス  | BOLT ; SEMS  | 1           | D                   | D03/05-            | T                   | J901270                        | 1           |
|            |                  |            |              |             |                     |                    |                     | J222012                        | 1           |

アーム配管 (2.42Mアーム) [ブレーカ & クラッシャ] <210, N, 240>  
ARM PIPING (2.42M ARM) [BREAKER & CRUSHER] <210, N, 240>

適用号機 100001-  
Serial No.



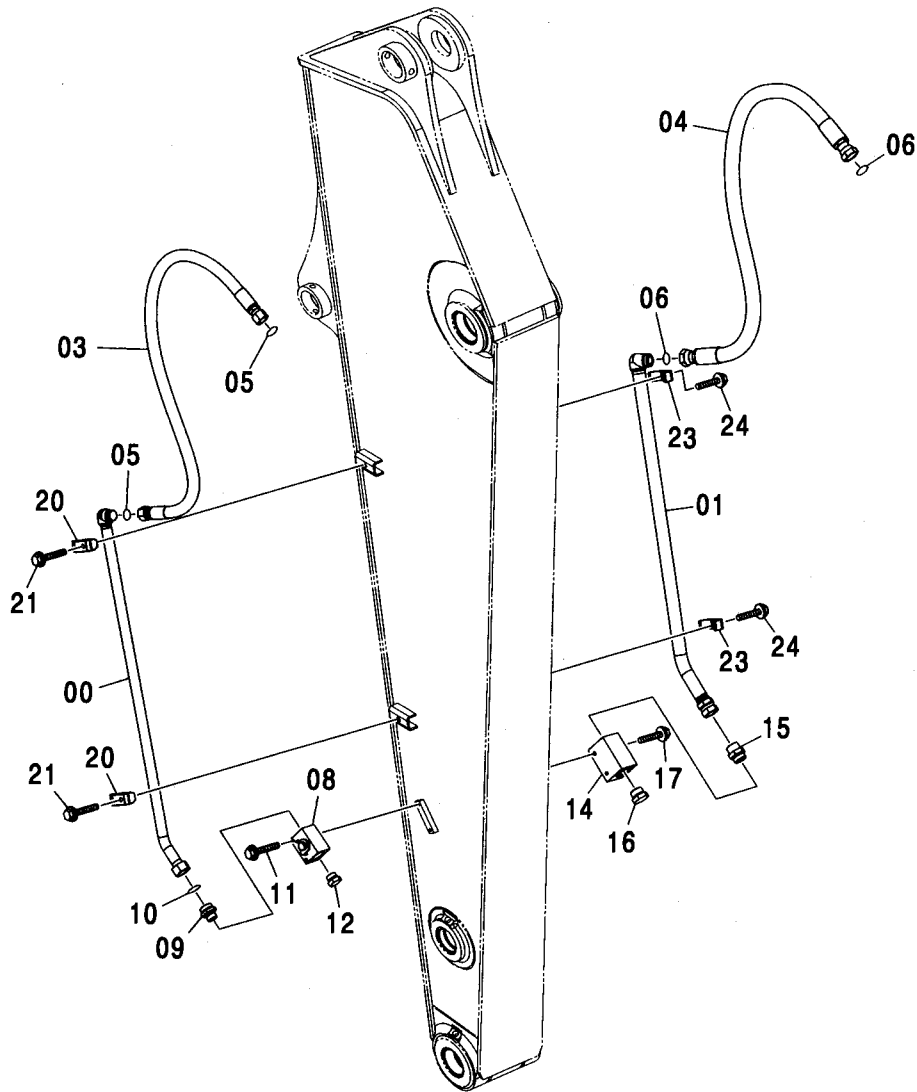
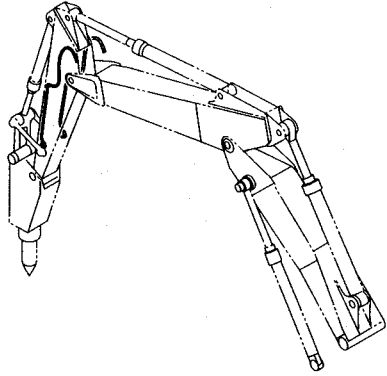
アーム配管 (2.42Mアーム) [ブレーカ & クラッシャ] <210, N, 240>  
 ARM PIPING (2.42M ARM) [BREAKER & CRUSHER] <210, N, 240>

適用号機 100001-  
 Serial No.

| 符号<br>ITEM | 部品番号<br>PART NO. | 部 品 名    | PART NAME  | 数量<br>Q' TY | サービス<br>コード<br>S. C | 適用号機<br>SERIAL NO. | 互<br>換<br>性<br>I C A | 代 替 部 品<br>REPLACEABLE<br>PART |             |
|------------|------------------|----------|------------|-------------|---------------------|--------------------|----------------------|--------------------------------|-------------|
|            |                  |          |            |             |                     |                    |                      | 部品番号<br>PART NO.               | 数量<br>Q' TY |
| 00         | 4447675          | バルブ;ストップ | VALVE;STOP | 1           |                     |                    |                      |                                |             |
| 01         | J011085          | ボルト;セムス  | BOLT;SEMS  | 2           |                     | -D03/04            |                      |                                |             |
| 01         | J271085          | ボルト;セムス  | BOLT;SEMS  | 2           | D                   | D03/05-            | T                    | J901085                        | 2           |
|            |                  |          |            |             |                     |                    |                      | J222010                        | 2           |
| 03         | 4187329          | O-リング    | O-RING     | 1           |                     |                    |                      |                                |             |
| 06         | 4465290          | ホース      | HOSE       | 1           |                     |                    |                      |                                |             |
| 07         | 4187328          | O-リング    | O-RING     | 2           |                     |                    |                      |                                |             |
| 09         | 8085661          | パイプ      | PIPE       | 1           |                     |                    |                      |                                |             |
| 10         | 4190127          | クランプ;パイプ | CLAMP;PIPE | 2           |                     |                    |                      |                                |             |
| 13         | 4475437          | バルブ;ストップ | VALVE;STOP | 1           |                     |                    |                      |                                |             |
| 14         | J011095          | ボルト;セムス  | BOLT;SEMS  | 2           |                     | -D03/04            |                      |                                |             |
| 14         | J271095          | ボルト;セムス  | BOLT;SEMS  | 2           | D                   | D03/05-            | T                    | J901095                        | 2           |
|            |                  |          |            |             |                     |                    |                      | J222010                        | 2           |
| 15         | 4042035          | アダプタ;S   | ADAPTER;S  | 1           |                     |                    |                      |                                |             |
| 15A        | 970860           | O-リング    | O-RING     | 1           |                     |                    |                      |                                |             |
| 16         | A885000          | プラグ      | PLUG       | 1           |                     |                    |                      |                                |             |
| 16A        | 970860           | O-リング    | O-RING     | 1           |                     |                    |                      |                                |             |
| 18         | 4482824          | ホース      | HOSE       | 1           |                     |                    |                      |                                |             |
| 19         | 4187329          | O-リング    | O-RING     | 2           |                     |                    |                      |                                |             |
| 20         | 9760319          | パイプ      | PIPE       | 1           |                     |                    |                      |                                |             |
| 21         | 4053698          | クランプ;パイプ | CLAMP;PIPE | 2           |                     |                    |                      |                                |             |
| 22         | J011270          | ボルト;セムス  | BOLT;SEMS  | 4           |                     | -D03/04            |                      |                                |             |
| 22         | J271270          | ボルト;セムス  | BOLT;SEMS  | 4           | D                   | D03/05-            | T                    | J901270                        | 4           |
|            |                  |          |            |             |                     |                    |                      | J222012                        | 4           |
| 24         | A885008          | プラグ      | PLUG       | 1           |                     |                    |                      |                                |             |
| 24A        | 4506429          | O-リング    | O-RING     | 1           |                     |                    |                      |                                |             |
| 26         | 4205196          | アダプタ;S   | ADAPTER;S  | 1           |                     |                    |                      |                                |             |
| 26A        | 4506429          | O-リング    | O-RING     | 1           |                     |                    |                      |                                |             |

アーム配管 (2.91Mアーム) [ブレーカ & クラッシャ] <210, N, 240>  
ARM PIPING (2.91M ARM) [BREAKER & CRUSHER] <210, N, 240>

適用号機 100001-  
Serial No.



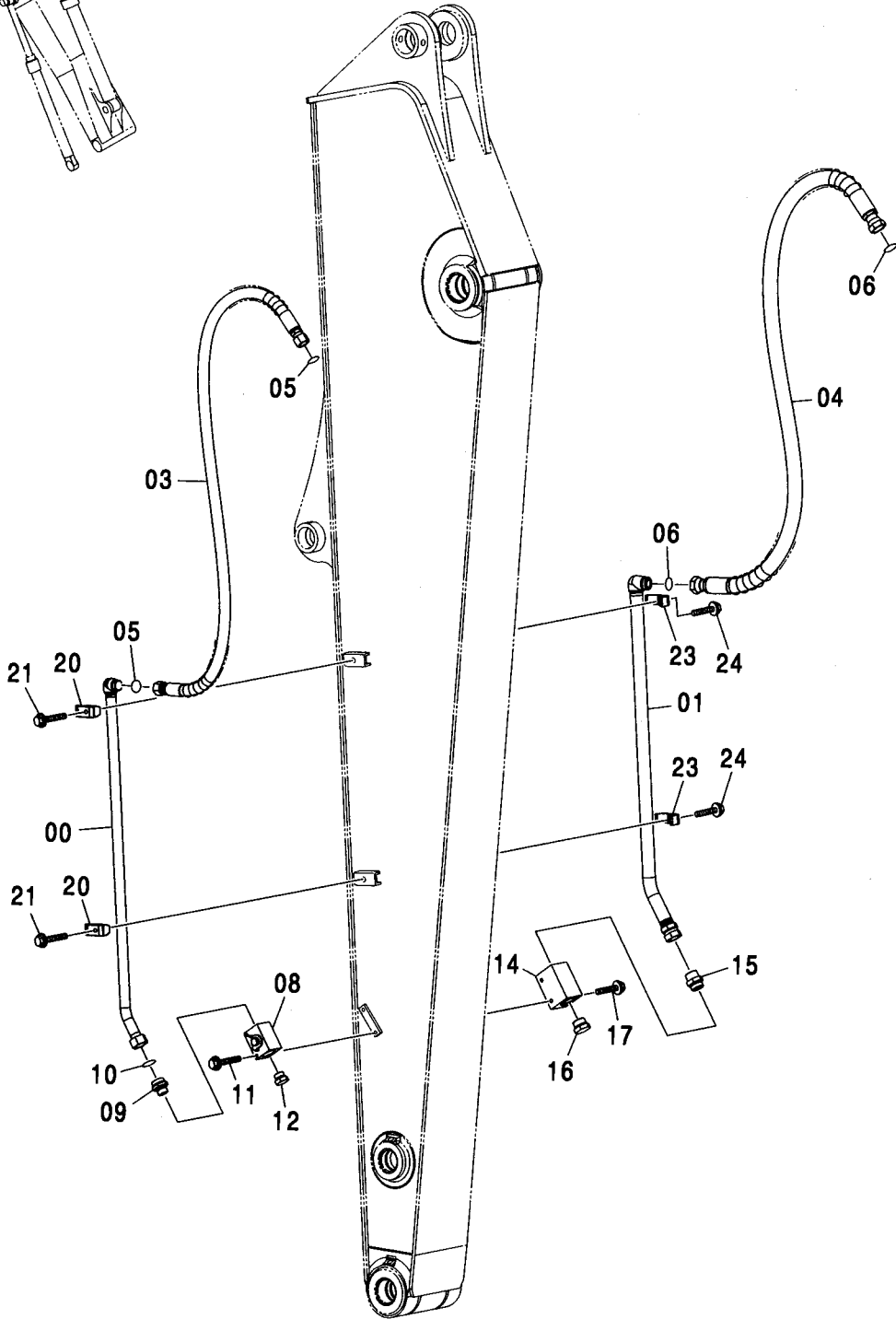
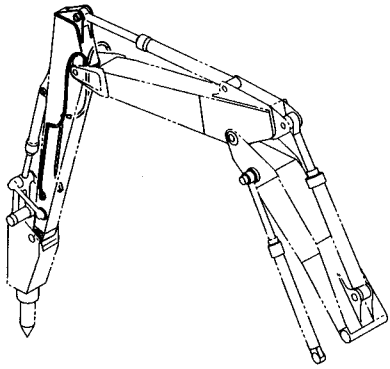
アーム配管 (2.91Mアーム) [ブレーカ & クラッシャ] <210, N, 240>  
 ARM PIPING (2.91M ARM) [BREAKER & CRUSHER] <210, N, 240>

適用号機 100001-  
 Serial No.

| 符号<br>ITEM | 部品番号<br>PART NO. | 部 品 名    | PART NAME  | 数量<br>Q' TY | サービス<br>コード<br>S. C | 適用号機<br>SERIAL NO. | 互<br>換<br>性<br>I CA | 代 替 部 品<br>REPLACEABLE<br>PART |             |
|------------|------------------|----------|------------|-------------|---------------------|--------------------|---------------------|--------------------------------|-------------|
|            |                  |          |            |             |                     |                    |                     | 部品番号<br>PART NO.               | 数量<br>Q' TY |
| 00         | 8083882          | パイプ      | PIPE       | 1           |                     |                    |                     |                                |             |
| 01         | 8089808          | パイプ      | PIPE       | 1           |                     |                    |                     |                                |             |
| 03         | 4400848          | ホース      | HOSE       | 1           |                     |                    |                     |                                |             |
| 04         | 4482824          | ホース      | HOSE       | 1           |                     |                    |                     |                                |             |
| 05         | 4187328          | O-リング    | O-RING     | 2           |                     |                    |                     |                                |             |
| 06         | 4187329          | O-リング    | O-RING     | 2           |                     |                    |                     |                                |             |
| 08         | 4447675          | バルブ;ストップ | VALVE;STOP | 1           |                     |                    |                     |                                |             |
| 09         | 4205196          | アダプタ:S   | ADAPTER:S  | 1           |                     |                    |                     |                                |             |
| 09A        | 4506429          | -O-リング   | -O-RING    | 1           |                     |                    |                     |                                |             |
| 10         | 4187329          | O-リング    | O-RING     | 1           |                     |                    |                     |                                |             |
| 11         | J011085          | ボルト;セムス  | BOLT;SEMS  | 2           |                     | -D03/04            |                     |                                |             |
| 11         | J271085          | ボルト;セムス  | BOLT;SEMS  | 2           | D                   | D03/05-            | T                   | J901085                        | 2           |
|            |                  |          |            |             |                     |                    |                     | J222010                        | 2           |
| 12         | A885008          | プラグ      | PLUG       | 1           |                     |                    |                     |                                |             |
| 12A        | 4506429          | -O-リング   | -O-RING    | 1           |                     |                    |                     |                                |             |
| 14         | 4475437          | バルブ;ストップ | VALVE;STOP | 1           |                     |                    |                     |                                |             |
| 15         | 4042035          | アダプタ:S   | ADAPTER:S  | 1           |                     |                    |                     |                                |             |
| 15A        | 970860           | -O-リング   | -O-RING    | 1           |                     |                    |                     |                                |             |
| 16         | A885000          | プラグ      | PLUG       | 1           |                     |                    |                     |                                |             |
| 16A        | 970860           | -O-リング   | -O-RING    | 1           |                     |                    |                     |                                |             |
| 17         | J011095          | ボルト;セムス  | BOLT;SEMS  | 2           |                     | -D03/04            |                     |                                |             |
| 17         | J271095          | ボルト;セムス  | BOLT;SEMS  | 2           | D                   | D03/05-            | T                   | J901095                        | 2           |
|            |                  |          |            |             |                     |                    |                     | J222010                        | 2           |
| 20         | 4190127          | クランプ;パイプ | CLAMP;PIPE | 2           |                     |                    |                     |                                |             |
| 21         | J011265          | ボルト;セムス  | BOLT;SEMS  | 2           |                     | -D03/04            |                     |                                |             |
| 21         | J271265          | ボルト;セムス  | BOLT;SEMS  | 2           | D                   | D03/05-            | T                   | J901265                        | 2           |
|            |                  |          |            |             |                     |                    |                     | J222012                        | 2           |
| 23         | 4053698          | クランプ;パイプ | CLAMP;PIPE | 2           |                     |                    |                     |                                |             |
| 24         | J011270          | ボルト;セムス  | BOLT;SEMS  | 2           |                     | -D03/04            |                     |                                |             |
| 24         | J271270          | ボルト;セムス  | BOLT;SEMS  | 2           | D                   | D03/05-            | T                   | J901270                        | 2           |
|            |                  |          |            |             |                     |                    |                     | J222012                        | 2           |

アーム配管 (3.51Mアーム) [ブレーカ & クラッシャ] <210, N, 240>  
ARM PIPING (3.51M ARM) [BREAKER & CRUSHER] <210, N, 240>

適用号機 100001-  
Serial No.



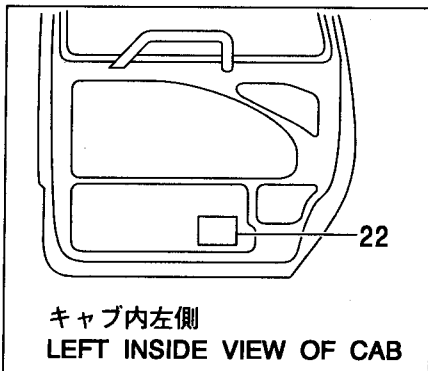
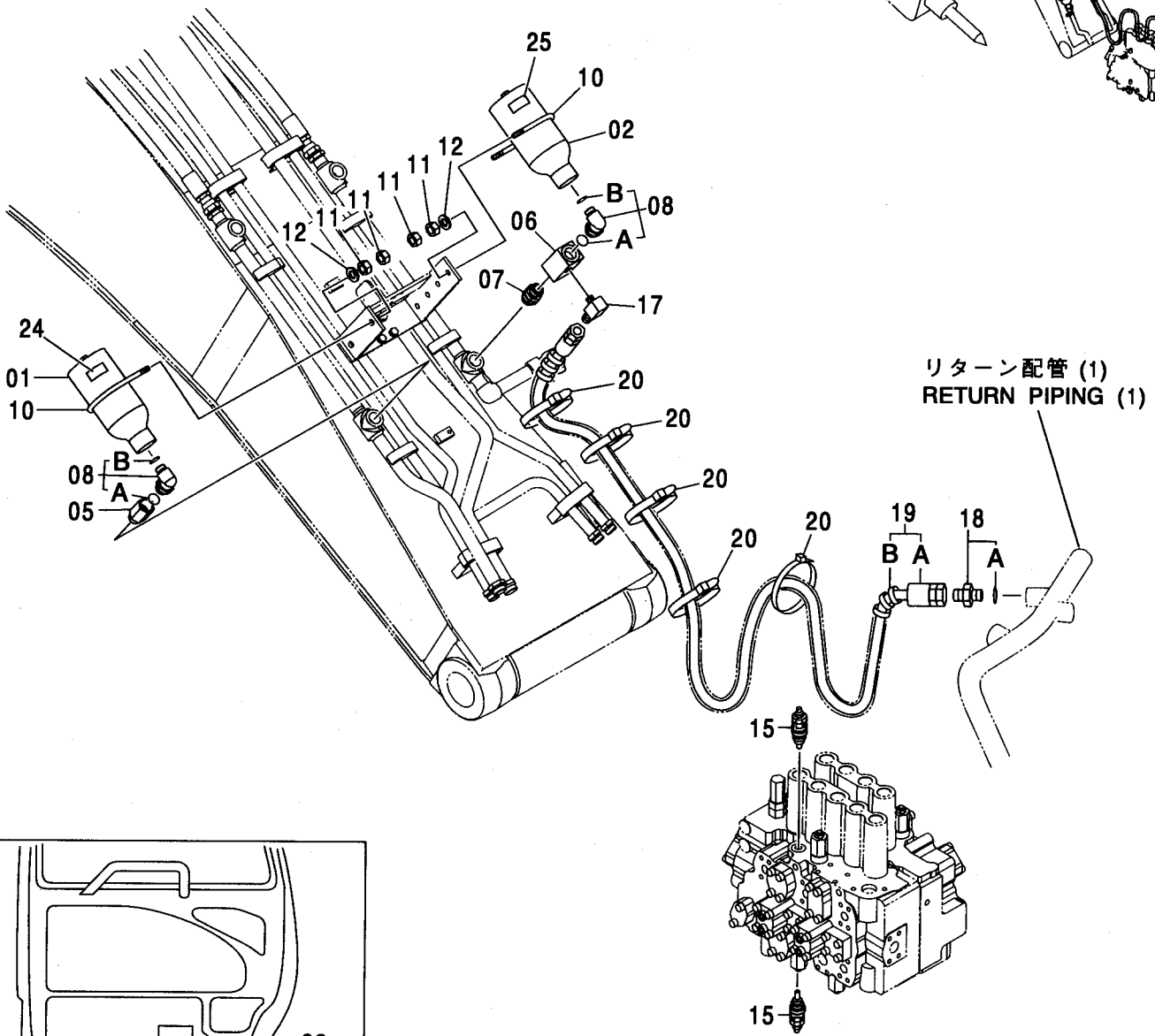
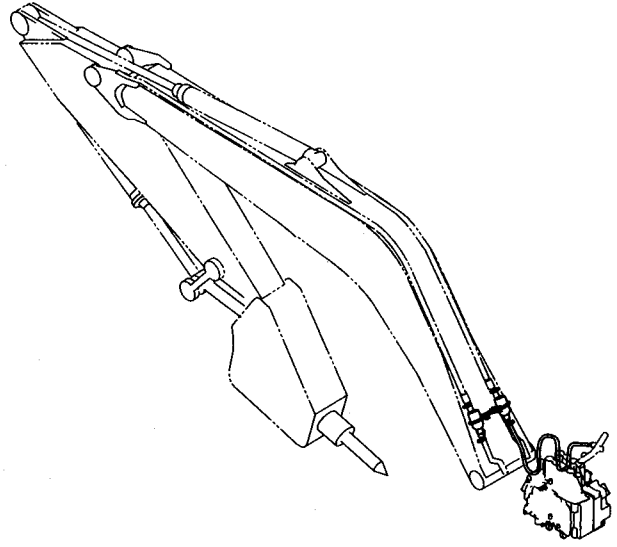
アーム配管 (3.51Mアーム) [ブレーカ & クラッシャ] <210, N, 240>  
 ARM PIPING (3.51M ARM) [BREAKER & CRUSHER] <210, N, 240>

適用号機 100001-  
 Serial No.

| 符号<br>ITEM | 部品番号<br>PART NO. | 部 品 名    | PART NAME  | 数量<br>Q' TY | サービス<br>コード<br>S. C | 適用号機<br>SERIAL NO. | 互<br>換<br>性<br>ICA | 代 替 部 品<br>REPLACEABLE<br>PART |             |
|------------|------------------|----------|------------|-------------|---------------------|--------------------|--------------------|--------------------------------|-------------|
|            |                  |          |            |             |                     |                    |                    | 部品番号<br>PART NO.               | 数量<br>Q' TY |
| 00         | 8083882          | パイプ      | PIPE       | 1           |                     |                    |                    |                                |             |
| 01         | 8089808          | パイプ      | PIPE       | 1           |                     |                    |                    |                                |             |
| 03         | 4400853          | ホース      | HOSE       | 1           |                     |                    |                    |                                |             |
| 04         | 4604725          | ホース      | HOSE       | 1           |                     |                    |                    |                                |             |
| 05         | 4187328          | O-リング    | O-RING     | 2           |                     |                    |                    |                                |             |
| 06         | 4187329          | O-リング    | O-RING     | 2           |                     |                    |                    |                                |             |
| 08         | 4447675          | バルブ;ストップ | VALVE;STOP | 1           |                     |                    |                    |                                |             |
| 09         | 4205196          | アダプタ:S   | ADAPTER:S  | 1           |                     |                    |                    |                                |             |
| 09A        | 4506429          | O-リング    | O-RING     | 1           |                     |                    |                    |                                |             |
| 10         | 4187329          | O-リング    | O-RING     | 1           |                     |                    |                    |                                |             |
| 11         | J011085          | ボルト;セムス  | BOLT;SEMS  | 2           |                     | -D03/04            |                    |                                |             |
| 11         | J271085          | ボルト;セムス  | BOLT;SEMS  | 2           | D                   | D03/05-            | T                  | J901085                        | 2           |
|            |                  |          |            |             |                     |                    |                    | J222010                        | 2           |
| 12         | A885008          | プラグ      | PLUG       | 1           |                     |                    |                    |                                |             |
| 12A        | 4506429          | O-リング    | O-RING     | 1           |                     |                    |                    |                                |             |
| 14         | 4475437          | バルブ;ストップ | VALVE;STOP | 1           |                     |                    |                    |                                |             |
| 15         | 4042035          | アダプタ:S   | ADAPTER:S  | 1           |                     |                    |                    |                                |             |
| 15A        | 970860           | O-リング    | O-RING     | 1           |                     |                    |                    |                                |             |
| 16         | A885000          | プラグ      | PLUG       | 1           |                     |                    |                    |                                |             |
| 16A        | 970860           | O-リング    | O-RING     | 1           |                     |                    |                    |                                |             |
| 17         | J011095          | ボルト;セムス  | BOLT;SEMS  | 2           |                     | -D03/04            |                    |                                |             |
| 17         | J271095          | ボルト;セムス  | BOLT;SEMS  | 2           | D                   | D03/05-            | T                  | J901095                        | 2           |
|            |                  |          |            |             |                     |                    |                    | J222010                        | 2           |
| 20         | 4190127          | クランプ;パイプ | CLAMP;PIPE | 2           |                     |                    |                    |                                |             |
| 21         | J011265          | ボルト;セムス  | BOLT;SEMS  | 2           |                     | -D03/04            |                    |                                |             |
| 21         | J271265          | ボルト;セムス  | BOLT;SEMS  | 2           | D                   | D03/05-            | T                  | J901265                        | 2           |
|            |                  |          |            |             |                     |                    |                    | J222012                        | 2           |
| 23         | 4053698          | クランプ;パイプ | CLAMP;PIPE | 2           |                     |                    |                    |                                |             |
| 24         | J011270          | ボルト;セムス  | BOLT;SEMS  | 2           |                     | -D03/04            |                    |                                |             |
| 24         | J271270          | ボルト;セムス  | BOLT;SEMS  | 2           | D                   | D03/05-            | T                  | J901270                        | 2           |
|            |                  |          |            |             |                     |                    |                    | J222012                        | 2           |

NPK 共用配管 (ブレーカ & クラッシャ) <200, E, H, K>  
 NPK COMMON PIPING (BREAKER & CRUSHER) <200, E, H, K>

適用号機 100001-  
 Serial No.





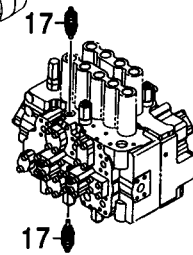
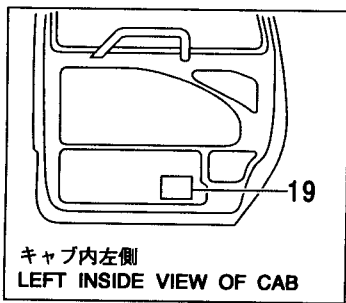
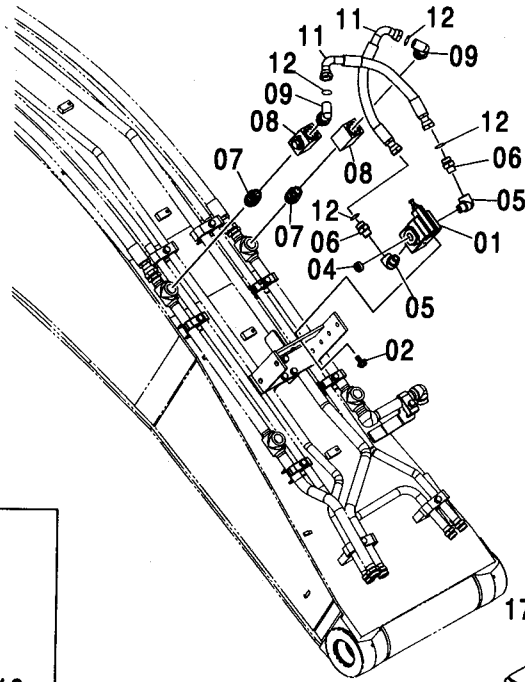
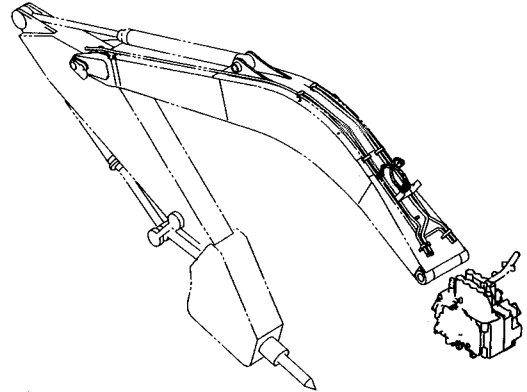
NPK 共用配管 (ブレーカ & クラッシャ) <200, E, H, K>  
 NPK COMMON PIPING (BREAKER & CRUSHER) <200, E, H, K>

適用号機 100001-  
 Serial No.

| 符号<br>ITEM | 部品番号<br>PART NO. | 部 品 名         | PART NAME             | 数量<br>Q' TY | サービス<br>コード<br>S. C | 適用号機<br>SERIAL NO. | 互<br>換<br>性<br>I C A | 代 替 部 品<br>REPLACEABLE<br>PART |             |
|------------|------------------|---------------|-----------------------|-------------|---------------------|--------------------|----------------------|--------------------------------|-------------|
|            |                  |               |                       |             |                     |                    |                      | 部品番号<br>PART NO.               | 数量<br>Q' TY |
| 01         | 4461979          | アキムレータ        | ACCUMULATOR           | 1           |                     |                    |                      |                                |             |
| 02         | 4461977          | アキムレータ        | ACCUMULATOR           | 1           |                     |                    |                      |                                |             |
| 05         | 4436651          | アダプタ:S        | ADAPTER:S             | 1           |                     |                    |                      |                                |             |
| 05A        | 4506429          | ・O-リング        | ・O-RING               | 1           |                     |                    |                      |                                |             |
| 06         | 4448255          | バルブ:ストップ      | VALVE:STOP            | 1           |                     |                    |                      |                                |             |
| 07         | 4436616          | アダプタ:S        | ADAPTER:S             | 1           |                     |                    |                      |                                |             |
| 07A        | 4506429          | ・O-リング        | ・O-RING               | 2           |                     |                    |                      |                                |             |
| 08         | 4463307          | エルボ:S         | ELBOW:S               | 2           |                     |                    |                      |                                |             |
| 08A        | 4506429          | ・O-リング        | ・O-RING               | 1           |                     |                    |                      |                                |             |
| 08B        | 4509181          | ・O-リング        | ・O-RING               | 1           |                     |                    |                      |                                |             |
| 10         | 4208961          | ボルト:U         | BOLT:U                | 2           |                     |                    |                      |                                |             |
| 11         | J950012          | ナット           | NUT                   | 8           |                     |                    |                      |                                |             |
| 12         | A590112          | ワッシャ:プレーン     | WASHER:PLANE          | 4           |                     |                    |                      |                                |             |
| 15         | 4309832          | バルブ:リリーフ      | VALVE:RELIEF          | 2           |                     |                    |                      |                                |             |
| 17         | 4154656          | エルボ:S         | ELBOW:S               | 1           |                     |                    |                      |                                |             |
| 18         | 4200468          | アダプタ:S        | ADAPTER:S             | 1           |                     |                    |                      |                                |             |
| 18A        | 4509180          | ・O-リング        | ・O-RING               | 1           |                     |                    |                      |                                |             |
| 19         | 9154764          | ホース アツセン      | HOSE ASS'Y            | 1           |                     |                    |                      |                                |             |
| 19A        | 4209795          | ・ホース          | ・HOSE                 | 1           |                     |                    |                      |                                |             |
| 19B        | 4327293          | ・フ ロテクタ       | ・PROTECTOR            | 5           |                     |                    |                      |                                |             |
| 20         | 4055312          | クリップ:バンド      | CLIP:BAND             | 6           |                     |                    |                      |                                |             |
| 22         | 4301976          | ネームプレート (日本語) | NAME-PLATE (JAPANESE) | 1           |                     |                    |                      |                                |             |
| 22         | 4301978          | ネームプレート (英語)  | NAME-PLATE (ENGLISH)  | 1           |                     |                    |                      |                                |             |
| 24         | 4464935          | ネームプレート       | NAME-PLATE            | 1           |                     |                    |                      |                                |             |
| 25         | 4464934          | ネームプレート       | NAME-PLATE            | 1           |                     |                    |                      |                                |             |

HSB 共用配管 (ブレーカ & クラッシャ) [モノブーム]  
 HSB COMMON PIPING (BREAKER & CRUSHER) [MONO BOOM]

適用号機 100001-  
 Serial No.



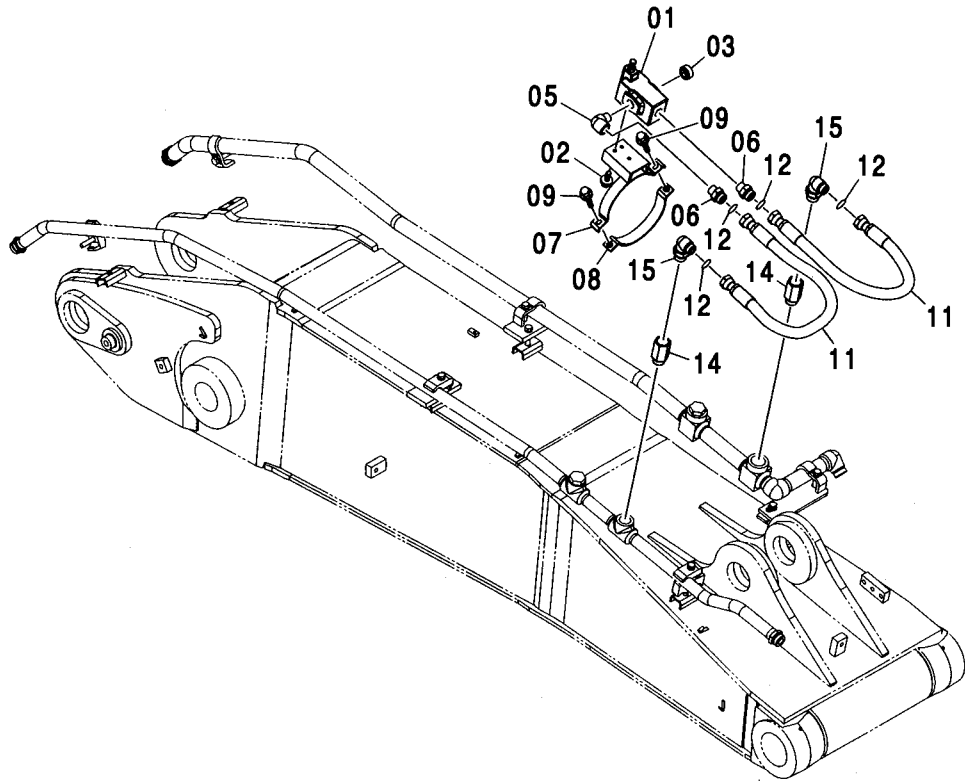
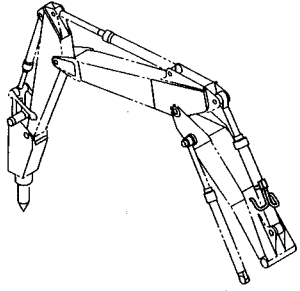
HSB 共用配管 (ブレーカ & クラッシャ) [モノブーム]  
 HSB COMMON PIPING (BREAKER & CRUSHER) [MONO BOOM]

適用号機 100001-  
 Serial No.

| 符号<br>ITEM | 部品番号<br>PART NO. | 部 品 名             | PART NAME               | 数量<br>Q' TY | サービス<br>コード<br>S. C | 適用号機<br>SERIAL NO. | 互<br>換<br>性<br>I C A | 代 替 部 品<br>REPLACEABLE<br>PART |             |
|------------|------------------|-------------------|-------------------------|-------------|---------------------|--------------------|----------------------|--------------------------------|-------------|
|            |                  |                   |                         |             |                     |                    |                      | 部品番号<br>PART NO.               | 数量<br>Q' TY |
| 01         | 4209158          | バルブ ; リリーフ        | VALVE ; RELIEF          | 1           |                     |                    |                      |                                |             |
| 02         | J010820          | ボルト ; セムス         | BOLT ; SEMS             | 3           |                     | -D03/04            |                      |                                |             |
| 02         | J260820          | ボルト ; セムス         | BOLT ; SEMS             | 3           | D                   | D03/05-            | T                    | J900820                        | 3           |
|            |                  |                   |                         |             |                     |                    |                      | A590108                        | 3           |
| 04         | 94-2014          | プラグ               | PLUG                    | 1           |                     |                    |                      |                                |             |
| 05         | 94-0633          | エルボ ; S           | ELBOW ; S               | 2           |                     |                    |                      |                                |             |
| 06         | 4208967          | アダプタ ; S          | ADAPTER ; S             | 2           |                     |                    |                      |                                |             |
| 07         | 4436616          | アダプタ ; S          | ADAPTER ; S             | 2           |                     |                    |                      |                                |             |
| 07A        | 4506429          | ・O-リング            | ・O-RING                 | 2           |                     |                    |                      |                                |             |
| 08         | 4432055          | バルブ ; ストップ        | VALVE ; STOP            | 2           |                     |                    |                      |                                |             |
| 09         | A853386          | エルボ ; S           | ELBOW ; S               | 2           |                     |                    |                      |                                |             |
| 09A        | 4506429          | ・O-リング            | ・O-RING                 | 1           |                     |                    |                      |                                |             |
| 11         | 4208454          | ホース               | HOSE                    | 2           |                     |                    |                      |                                |             |
| 12         | 4187308          | O-リング             | O-RING                  | 4           |                     |                    |                      |                                |             |
| 17         | 4309832          | バルブ ; リリーフ        | VALVE ; RELIEF          | 2           |                     |                    |                      |                                |             |
| 19         | 4301977          | ネームプレート (日本語)     | NAME-PLATE (JAPANESE)   | 1           |                     |                    |                      |                                |             |
| 19         | 4301979          | ネームプレート (英語)      | NAME-PLATE (ENGLISH)    | 1           |                     |                    |                      |                                |             |
| 19         | 3094251          | ネームプレート (オランダ語)   | NAME-PLATE (DUTCH)      | 1           |                     |                    |                      |                                |             |
| 19         | 3094254          | ネームプレート (ドイツ語)    | NAME-PLATE (GERMAN)     | 1           |                     |                    |                      |                                |             |
| 19         | 3094252          | ネームプレート (フランス語)   | NAME-PLATE (FRENCH)     | 1           |                     |                    |                      |                                |             |
| 19         | 3094253          | ネームプレート (イタリア語)   | NAME-PLATE (ITALIAN)    | 1           |                     |                    |                      |                                |             |
| 19         | 3095518          | ネームプレート (スペイン語)   | NAME-PLATE (SPANISH)    | 1           |                     |                    |                      |                                |             |
| 19         | 3095516          | ネームプレート (デンマーク語)  | NAME-PLATE (DANISH)     | 1           |                     |                    |                      |                                |             |
| 19         | 3094255          | ネームプレート (ポルトガル語)  | NAME-PLATE (PORTUGUESE) | 1           |                     |                    |                      |                                |             |
| 19         | 4330058          | ネームプレート (ノルウェー語)  | NAME-PLATE (NORWEGIAN)  | 1           |                     |                    |                      |                                |             |
| 19         | 3094256          | ネームプレート (スウェーデン語) | NAME-PLATE (SWEDISH)    | 1           |                     |                    |                      |                                |             |
| 19         | 3095520          | ネームプレート (フィンランド語) | NAME-PLATE (FINNISH)    | 1           |                     |                    |                      |                                |             |

## HSBブレーカ配管 (ブレーカ &amp; クラッシャ) [2P-ブーム] &lt;210, N, 240&gt;

## HSB BREAKER PIPING (BREAKER &amp; CRUSHER) [2P-BOOM] &lt;210, N, 240&gt;

適用号機  
Serial No. 100001-

(M)

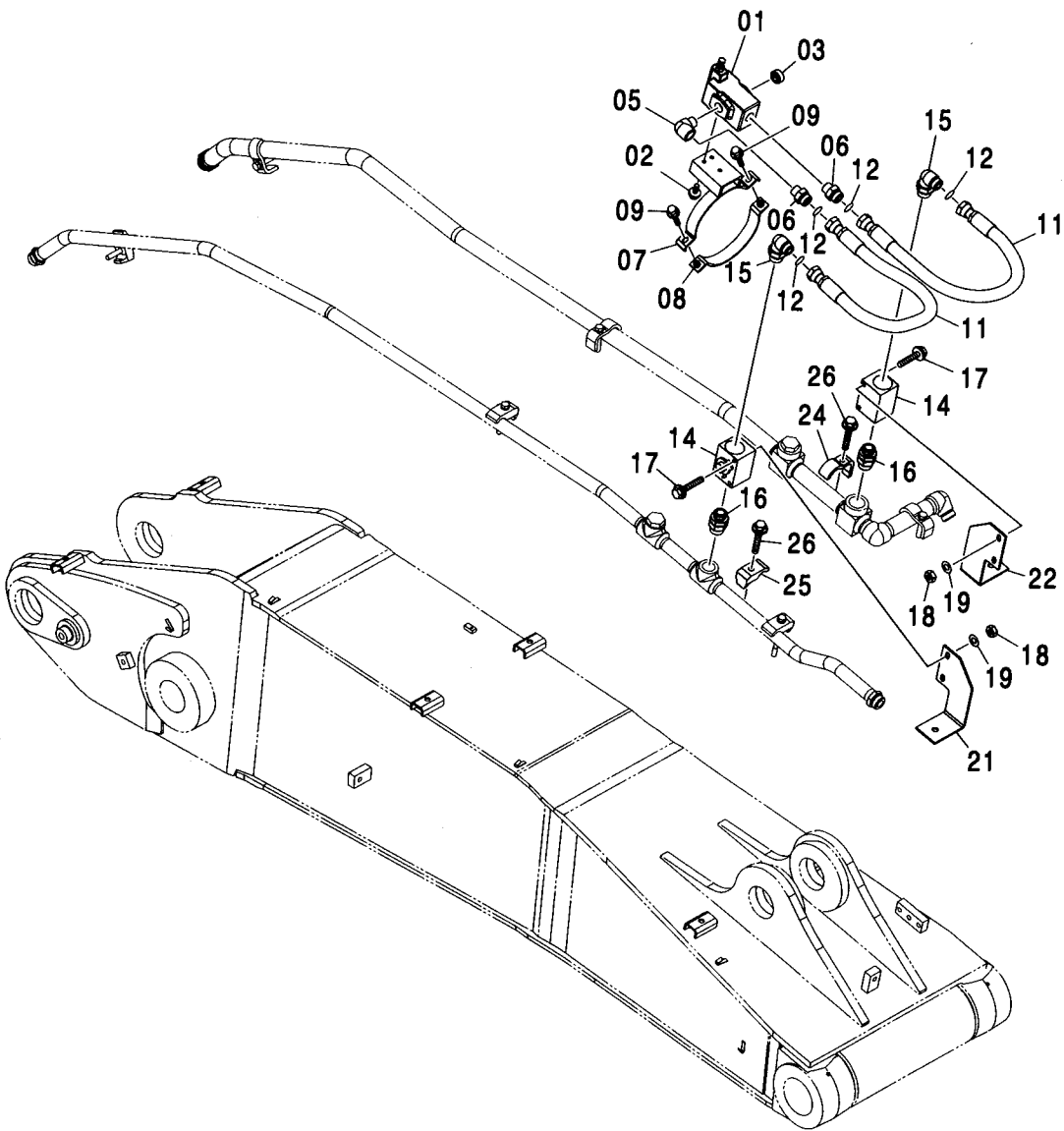
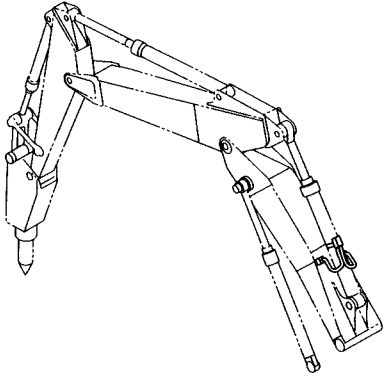
| 符号<br>ITEM | 部品番号<br>PART NO. | 部 品 名    | PART NAME    | 数量<br>Q' TY | サービス<br>コード<br>S. C | 適用号機<br>SERIAL NO. | 互換性 |         | 代替部品<br>REPLACEABLE<br>PART |             |
|------------|------------------|----------|--------------|-------------|---------------------|--------------------|-----|---------|-----------------------------|-------------|
|            |                  |          |              |             |                     |                    | ICA | T       | 部品番号<br>PART NO.            | 数量<br>Q' TY |
| 01         | 4209158          | バルブ:リリーフ | VALVE:RELIEF | 1           |                     |                    |     |         |                             |             |
| 02         | J010816          | ボルト:セムス  | BOLT:SEMS    | 3           |                     | -D03/04            |     |         |                             |             |
| 02         | J260816          | ボルト:セムス  | BOLT:SEMS    | 3           | D                   | D03/05-            | T   | J900816 | 3                           |             |
|            |                  |          |              |             |                     |                    |     | A590108 | 3                           |             |
| 03         | 94-2014          | プラグ      | PLUG         | 1           |                     |                    |     |         |                             |             |
| 05         | 94-0633          | エルボ:S    | ELBOW:S      | 1           |                     |                    |     |         |                             |             |
| 06         | 4208967          | アダプタ:S   | ADAPTER:S    | 2           |                     |                    |     |         |                             |             |
| 07         | 8092021          | クランプ     | CLAMP        | 1           |                     |                    |     |         |                             |             |
| 08         | 9760764          | クランプ     | CLAMP        | 1           |                     |                    |     |         |                             |             |
| 09         | J011035          | ボルト:セムス  | BOLT:SEMS    | 2           |                     | -D03/04            |     |         |                             |             |
| 09         | J271035          | ボルト:セムス  | BOLT:SEMS    | 2           | D                   | D03/05-            | T   | J901035 | 2                           |             |
|            |                  |          |              |             |                     |                    |     | J222010 | 2                           |             |
| 11         | 4188920          | ホース      | HOSE         | 2           |                     |                    |     |         |                             |             |
| 12         | 4187308          | O-リング    | O-RING       | 4           |                     |                    |     |         |                             |             |
| 14         | 4436651          | アダプタ:S   | ADAPTER:S    | 2           |                     |                    |     |         |                             |             |
| 14A        | 4506429          | O-リング    | O-RING       | 1           |                     |                    |     |         |                             |             |
| 15         | A853386          | エルボ:S    | ELBOW:S      | 2           |                     |                    |     |         |                             |             |
| 15A        | 4506429          | O-リング    | O-RING       | 1           |                     |                    |     |         |                             |             |

---

**MEMO**

HSB共用配管 (ブレーカ & クラッシャ) [2P-ブーム] <210, N, 240>  
HSB COMMON PIPING (BREAKER & CRUSHER) [2P-BOOM] <210, N, 240>

適用号機 100001-  
Serial No.



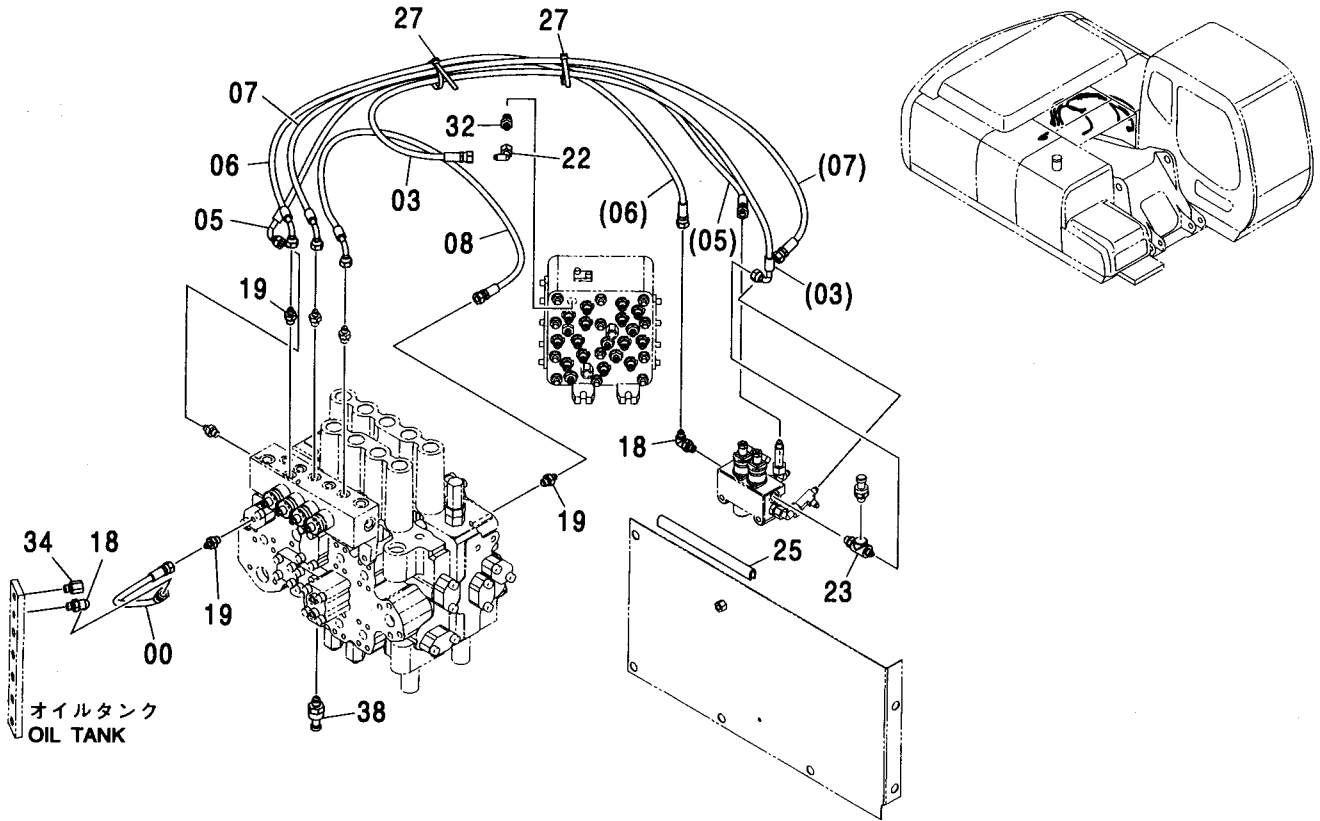
HSB共用配管 (ブレーカ & クラッシャ) [2P-ブーム] <210, N, 240>  
 HSB COMMON PIPING (BREAKER & CRUSHER) [2P-BOOM] <210, N, 240>

適用号機 100001-  
 Serial No.

| 符号<br>ITEM | 部品番号<br>PART NO. | 部 品 名     | PART NAME    | 数量<br>Q' TY | サービス<br>コード<br>S. C | 適用号機<br>SERIAL NO. | 互<br>換<br>性<br>I<br>C<br>A | 代 替 部 品<br>REPLACEABLE<br>PART |             |
|------------|------------------|-----------|--------------|-------------|---------------------|--------------------|----------------------------|--------------------------------|-------------|
|            |                  |           |              |             |                     |                    |                            | 部品番号<br>PART NO.               | 数量<br>Q' TY |
| 01         | 4209158          | バルブ:リリーフ  | VALVE:RELIEF | 1           |                     |                    |                            |                                |             |
| 02         | J010816          | ボルト:セムス   | BOLT:SEMS    | 3           |                     | -D03/04            |                            |                                |             |
| 02         | J260816          | ボルト:セムス   | BOLT:SEMS    | 3           | D                   | D03/05-            | T                          | J900816<br>A590108             | 3<br>3      |
| 03         | 94-2014          | プラグ       | PLUG         | 1           |                     |                    |                            |                                |             |
| 05         | 94-0633          | エルボ:S     | ELBOW:S      | 1           |                     |                    |                            |                                |             |
| 06         | 4208967          | アダプタ:S    | ADAPTER:S    | 2           |                     |                    |                            |                                |             |
| 07         | 8092021          | クランプ      | CLAMP        | 1           |                     |                    |                            |                                |             |
| 08         | 9760764          | クランプ      | CLAMP        | 1           |                     |                    |                            |                                |             |
| 09         | J011035          | ボルト:セムス   | BOLT:SEMS    | 2           |                     | -D03/04            |                            |                                |             |
| 09         | J271035          | ボルト:セムス   | BOLT:SEMS    | 2           | D                   | D03/05-            | T                          | J901035<br>J222010             | 2<br>2      |
| 11         | 4188920          | ホース       | HOSE         | 2           |                     |                    |                            |                                |             |
| 12         | 4187308          | O-リング     | O-RING       | 4           |                     |                    |                            |                                |             |
| 14         | 4447675          | バルブ:ストップ  | VALVE:STOP   | 2           |                     |                    |                            |                                |             |
| 15         | A853386          | エルボ:S     | ELBOW:S      | 2           |                     |                    |                            |                                |             |
| 15A        | 4506429          | O-リング     | O-RING       | 1           |                     |                    |                            |                                |             |
| 16         | 4436616          | アダプタ:S    | ADAPTER:S    | 2           |                     |                    |                            |                                |             |
| 16A        | 4506429          | O-リング     | O-RING       | 2           |                     |                    |                            |                                |             |
| 17         | J011090          | ボルト:セムス   | BOLT:SEMS    | 4           |                     | -D03/04            |                            |                                |             |
| 17         | J271090          | ボルト:セムス   | BOLT:SEMS    | 4           | D                   | D03/05-            | T                          | J901090<br>J222010             | 4<br>4      |
| 18         | J950010          | ナット       | NUT          | 4           |                     |                    |                            |                                |             |
| 19         | A590110          | ワッシャ:プレーン | WASHER:PLANE | 4           |                     |                    |                            |                                |             |
| 21         | 8092022          | ブラケット     | BRACKET      | 1           |                     |                    |                            |                                |             |
| 22         | 8092023          | ブラケット     | BRACKET      | 1           |                     |                    |                            |                                |             |
| 24         | 4053698          | クランプ:パイプ  | CLAMP:PIPE   | 1           |                     |                    |                            |                                |             |
| 25         | 4190127          | クランプ:パイプ  | CLAMP:PIPE   | 1           |                     |                    |                            |                                |             |
| 26         | J011270          | ボルト:セムス   | BOLT:SEMS    | 2           |                     | -D03/04            |                            |                                |             |
| 26         | J271270          | ボルト:セムス   | BOLT:SEMS    | 2           | D                   | D03/05-            | T                          | J901270<br>J222012             | 2<br>2      |

パイロット配管 (2速切換) -1  
 PILOT PIPING (FLOW RATE SELECTOR) -1

適用号機 100001-  
 Serial No.



(M)

| 符号<br>ITEM | 部品番号<br>PART NO. | 部 品 名     | PART NAME    | 数量<br>Q' TY | サービス<br>コード<br>S. C | 適用号機<br>SERIAL NO. | 代替部品<br>REPLACEABLE<br>PART |                           |
|------------|------------------|-----------|--------------|-------------|---------------------|--------------------|-----------------------------|---------------------------|
|            |                  |           |              |             |                     |                    | 互換性<br>ICA                  | 部品番号 数量<br>PART NO. Q' TY |
| 00         | 4448831          | ホース (DH)  | HOSE (DH)    | 1           |                     |                    |                             |                           |
| 03         | 4448846          | ホース (PP)  | HOSE (PP)    | 1           |                     |                    |                             |                           |
| 05         | 4448848          | ホース (SJ)  | HOSE (SJ)    | 1           |                     |                    |                             |                           |
| 06         | 4448850          | ホース (PG)  | HOSE (PG)    | 1           |                     |                    |                             |                           |
| 07         | 4448852          | ホース (DD)  | HOSE (DD)    | 1           |                     |                    |                             |                           |
| 08         | 4448853          | ホース (DY)  | HOSE (DY)    | 1           |                     |                    |                             |                           |
| 18         | A852322          | エルボ :S    | ELBOW:S      | 2           |                     |                    |                             |                           |
| 18A        | 957366           | ・O-リング    | ・O-RING      | 1           |                     |                    |                             |                           |
| 19         | A852122          | アダプタ:S    | ADAPTER:S    | 3           |                     |                    |                             |                           |
| 19A        | 957366           | ・O-リング    | ・O-RING      | 1           |                     |                    |                             |                           |
| 22         | 4346096          | ユニオン:S    | UNION:S      | 1           |                     |                    |                             |                           |
| 23         | 4364784          | チー        | TEE          | 1           |                     |                    |                             |                           |
| 23A        | 957366           | ・O-リング    | ・O-RING      | 1           |                     |                    |                             |                           |
| 25         | 4449108          | ラバー       | RUBBER       | 1           |                     |                    |                             |                           |
| 27         | 4055312          | クリップ:バンド  | CLIP:BAND    | 5           |                     |                    |                             |                           |
| 32         | A852132          | アダプタ:S    | ADAPTER:S    | 1           |                     |                    |                             |                           |
| 32A        | 4509180          | ・O-リング    | ・O-RING      | 1           |                     |                    |                             |                           |
| 34         | 4093624          | プラグ       | PLUG         | 1           |                     |                    |                             |                           |
| 34A        | 957366           | ・O-リング    | ・O-RING      | 1           |                     |                    |                             |                           |
| 38         | 4436535          | センサ:プレッシャ | SENSOR:PRES. | 1           |                     |                    |                             |                           |



---

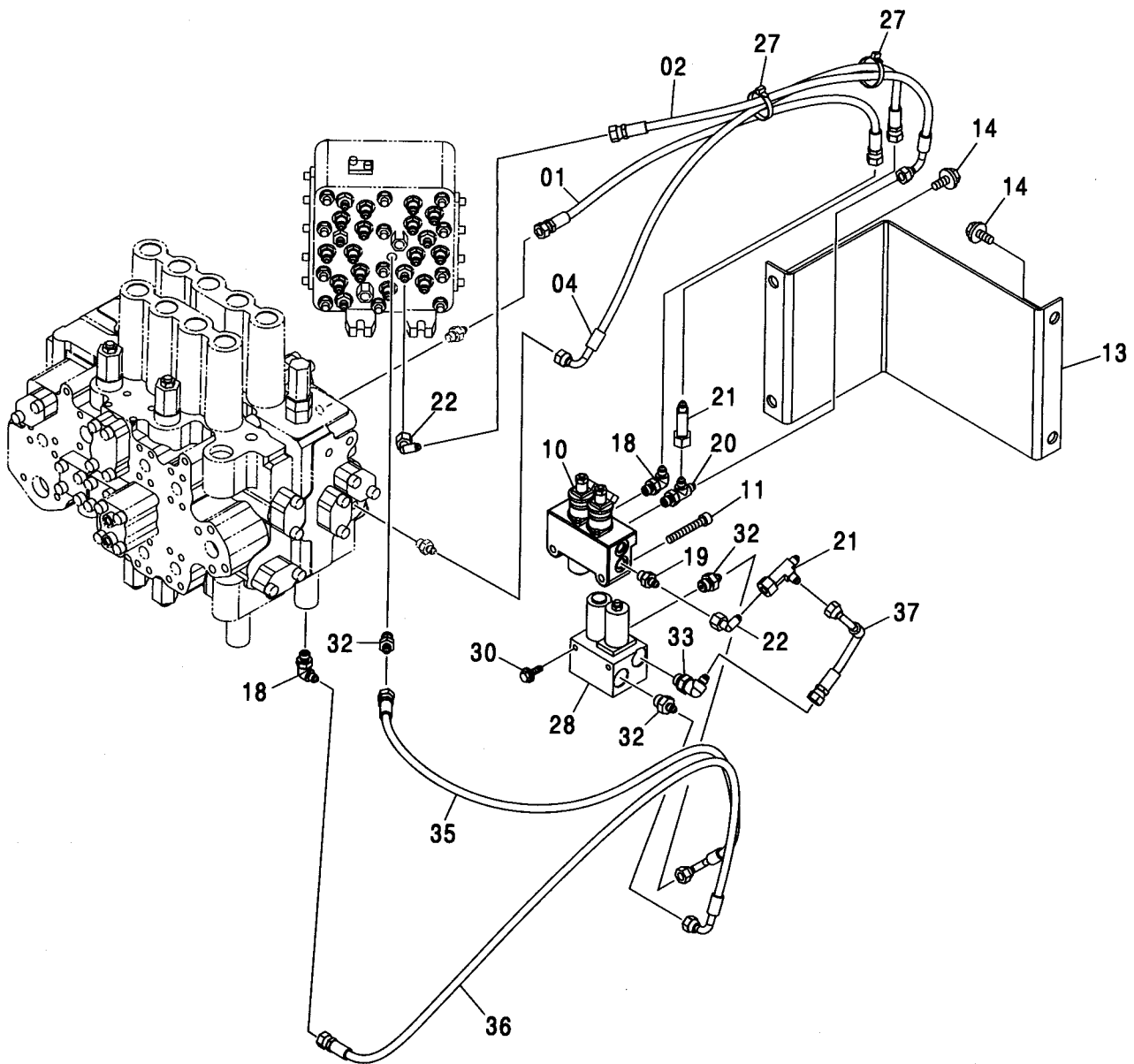
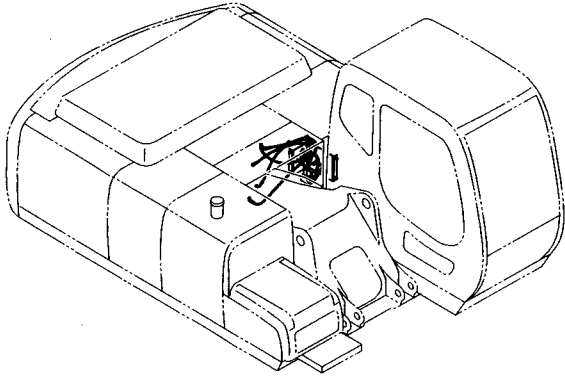
---

MEMO

Dotted lines for writing content.

# パイロット配管 (2速切換) -2 PILOT PIPING (FLOW RATE SELECTOR) -2

適用号機 100001-  
Serial No.



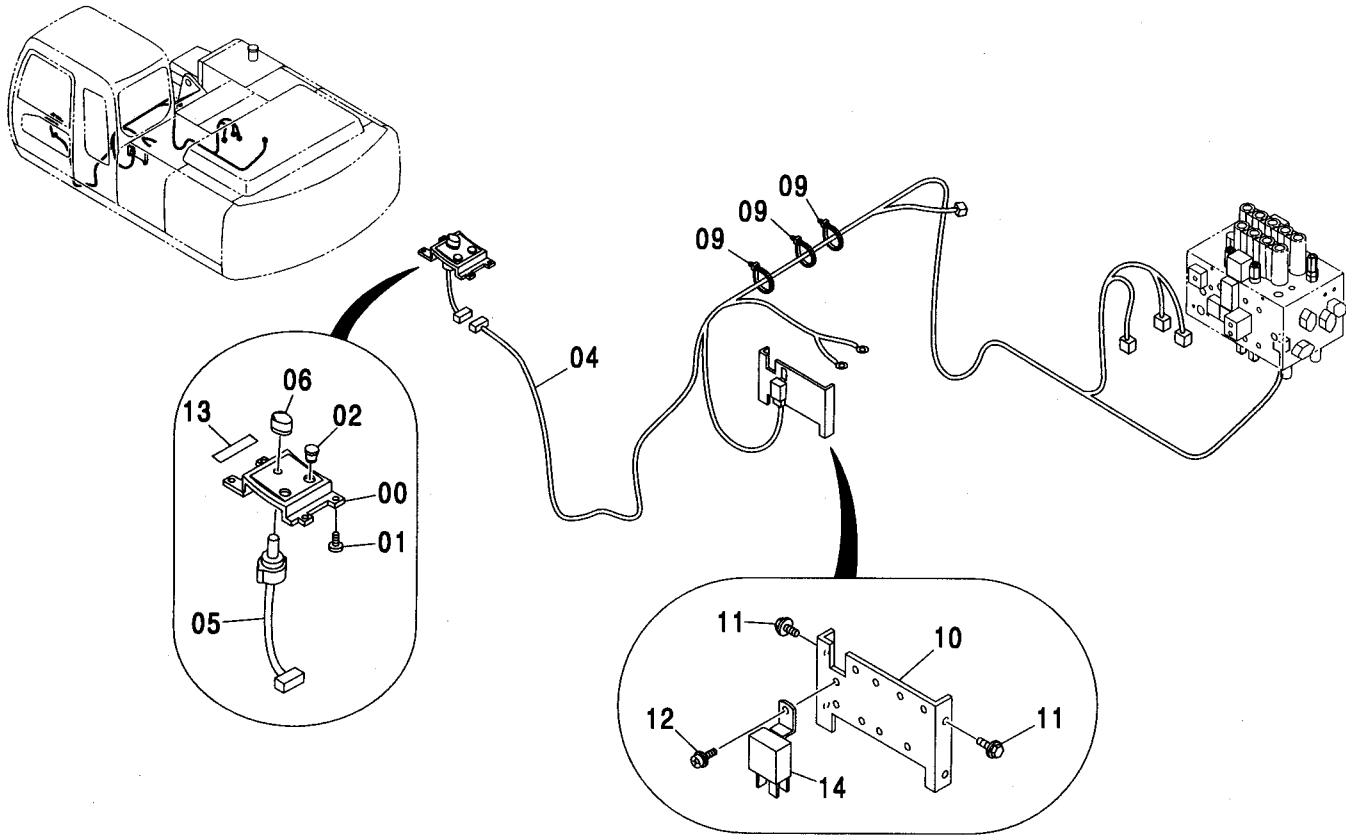
パイロット配管 (2速切換) -2  
PILOT PIPING (FLOW RATE SELECTOR) -2

適用号機 100001-  
Serial No.

| 符号<br>ITEM | 部品番号<br>PART NO. | 部 品 名      | PART NAME      | 数量<br>Q' TY | サービス<br>コード<br>S. C | 適用号機<br>SERIAL NO. | 互<br>換<br>性<br>I C A | 代 替 部 品<br>REPLACEABLE<br>PART |             |
|------------|------------------|------------|----------------|-------------|---------------------|--------------------|----------------------|--------------------------------|-------------|
|            |                  |            |                |             |                     |                    |                      | 部品番号<br>PART NO.               | 数量<br>Q' TY |
| 01         | 4448832          | ホ-ス (SY)   | HOSE (SY)      | 1           |                     |                    |                      |                                |             |
| 02         | 4448834          | ホ-ス (SP)   | HOSE (SP)      | 1           |                     |                    |                      |                                |             |
| 04         | 4448847          | ホ-ス (SM)   | HOSE (SM)      | 1           |                     |                    |                      |                                |             |
| 10         | 4447178          | バルブ ;ソレノイド | VALVE;SOLENOID | 1           |                     |                    |                      |                                |             |
| 11         | J781065          | ボ-ルト;ソケット  | BOLT;SOCKET    | 2           |                     |                    |                      |                                |             |
| 13         | 3090894          | カバー        | COVER          | 1           |                     |                    |                      |                                |             |
| 14         | J031035          | ボ-ルト;セムス   | BOLT;SEMS      | 4           |                     | -D03/04            |                      |                                |             |
| 14         | J281035          | ボ-ルト;セムス   | BOLT;SEMS      | 4           | D                   | D03/05-            | T                    | J901035                        | 4           |
|            |                  |            |                |             |                     |                    |                      | 4486055                        | 4           |
| 18         | A852322          | エルボ ;S     | ELBOW;S        | 2           |                     |                    |                      |                                |             |
| 18A        | 957366           | ・O-リング     | ・O-RING        | 1           |                     |                    |                      |                                |             |
| 19         | A852122          | アダプタ ;S    | ADAPTER;S      | 1           |                     |                    |                      |                                |             |
| 19A        | 957366           | ・O-リング     | ・O-RING        | 1           |                     |                    |                      |                                |             |
| 20         | A852422          | チ- ;S      | TEE;S          | 1           |                     |                    |                      |                                |             |
| 20A        | 957366           | ・O-リング     | ・O-RING        | 1           |                     |                    |                      |                                |             |
| 21         | 4252786          | チ- ;S      | TEE;S          | 2           |                     |                    |                      |                                |             |
| 22         | 4346096          | ユニオン ;S    | UNION;S        | 2           |                     |                    |                      |                                |             |
| 27         | 4055312          | クリップ ;バンド  | CLIP;BAND      | 5           |                     |                    |                      |                                |             |
| 28         | 4277883          | バルブブロック    | VALVE-BLOCK    | 1           |                     |                    |                      |                                |             |
| 30         | J010816          | ボ-ルト;セムス   | BOLT;SEMS      | 2           |                     | -D03/04            |                      |                                |             |
| 30         | J260816          | ボ-ルト;セムス   | BOLT;SEMS      | 2           | D                   | D03/05-            | T                    | J900816                        | 2           |
|            |                  |            |                |             |                     |                    |                      | A590108                        | 2           |
| 32         | A852132          | アダプタ ;S    | ADAPTER;S      | 3           |                     |                    |                      |                                |             |
| 32A        | 4509180          | ・O-リング     | ・O-RING        | 1           |                     |                    |                      |                                |             |
| 33         | A852332          | エルボ ;S     | ELBOW;S        | 1           |                     |                    |                      |                                |             |
| 33A        | 4509180          | ・O-リング     | ・O-RING        | 1           |                     |                    |                      |                                |             |
| 35         | 4447545          | ホ-ス (P1)   | HOSE (P1)      | 1           |                     |                    |                      |                                |             |
| 36         | 4447546          | ホ-ス (SN)   | HOSE (SN)      | 1           |                     |                    |                      |                                |             |
| 37         | 4447892          | ホ-ス (T)    | HOSE (T)       | 1           |                     |                    |                      |                                |             |

電気部品 (2速切換)  
ELECTRIC PARTS (FLOW RATE SELECTOR)

適用号機  
Serial No. 100001-

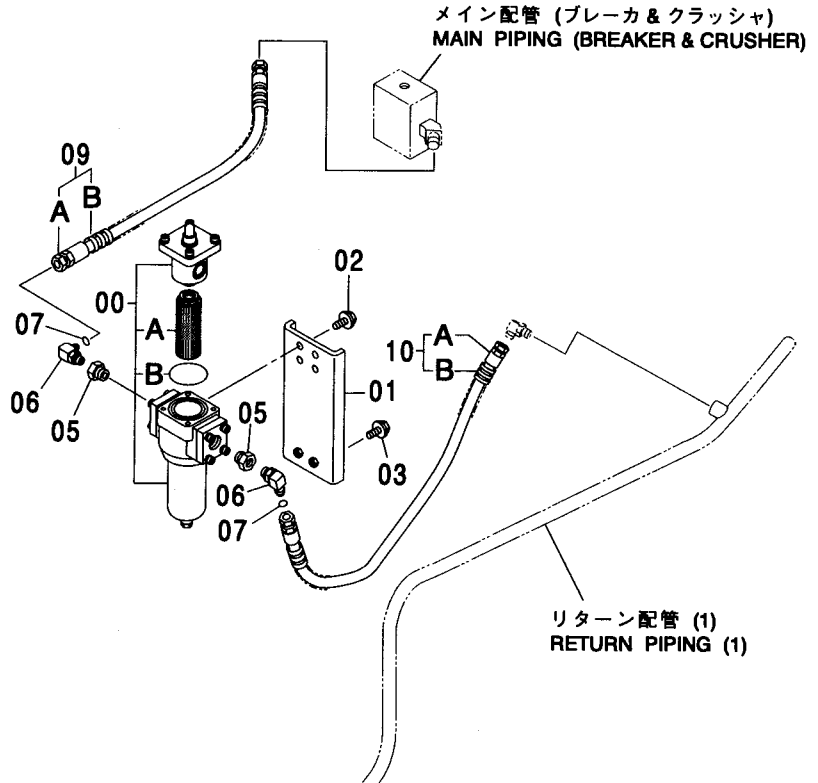
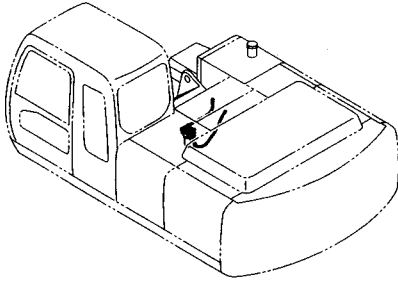


(M)

| 符号<br>ITEM | 部品番号<br>PART NO. | 部品名        | PART NAME      | 数量<br>Q'TY | サービス<br>コード<br>S. C. | 適用号機<br>SERIAL NO. | 互換性<br>ICA | 代替部品<br>REPLACEABLE<br>PART |            |
|------------|------------------|------------|----------------|------------|----------------------|--------------------|------------|-----------------------------|------------|
|            |                  |            |                |            |                      |                    |            | 部品番号<br>PART NO.            | 数量<br>Q'TY |
| 00         | 3091191          | パネル        | PANEL          | 1          |                      |                    |            |                             |            |
| 01         | 4361800          | スクリュ;タツピング | SCREW; TAPPING | 4          |                      |                    |            |                             |            |
| 02         | 4294437          | キャツプ       | CAP            | 2          |                      |                    |            |                             |            |
| 04         | 2046129          | ハ-ネス;ワイヤ   | HARNESS; WIRE  | 1          |                      |                    |            |                             |            |
| 05         | 4366381          | スイッチ;ロータリー | SWITCH; ROTARY | 1          |                      |                    |            |                             |            |
| 06         | 4338498          | ノブ         | KNOB           | 1          |                      |                    |            |                             |            |
| 09         | 4055312          | クリツプ;バンド   | CLIP; BAND     | 10         |                      |                    |            |                             |            |
| 10         | 8082783          | ブラケツト      | BRACKET        | 1          |                      |                    |            |                             |            |
| 11         | J020616          | ボルト;セムス    | BOLT; SEMS     | 4          |                      | -D03/04            |            |                             |            |
| 11         | J260616          | ボルト;セムス    | BOLT; SEMS     | 4          | D                    | D03/05-            | T          | J900616                     | 4          |
|            |                  |            |                |            |                      |                    |            | A590106                     | 4          |
| 12         | J460614          | スクリュ;セムス   | SCREW; SEMS    | 1          |                      |                    |            |                             |            |
| 13         | 4371940          | ネ-ムプレート    | NAME-PLATE     | 1          |                      |                    |            |                             |            |
| 14         | 4414207          | リレー        | RELAY          | 1          |                      |                    |            |                             |            |

# ラインフィルタ (サウジアラビア向) LINE FILTER (for Saudi Arabia)

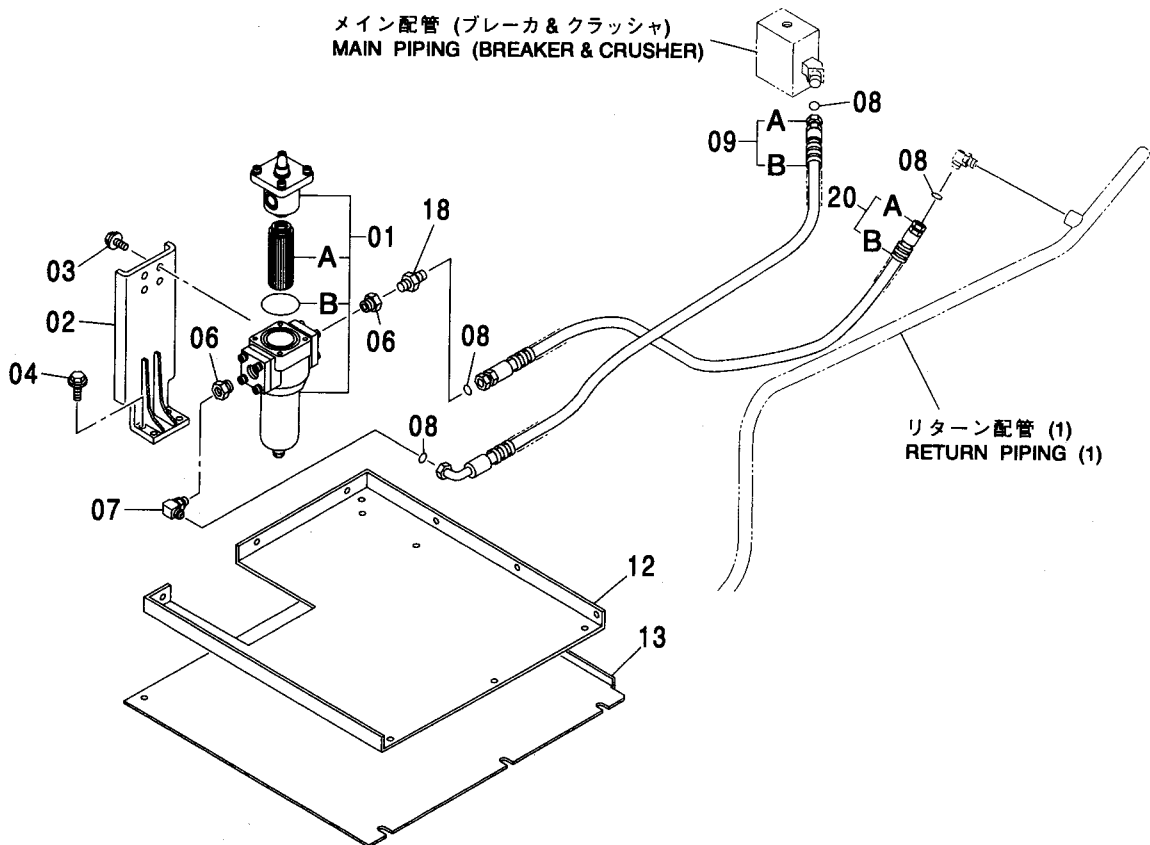
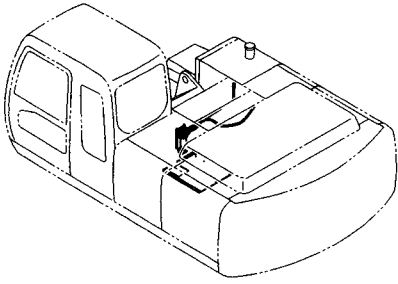
適用号機 100001-104240  
Serial No.



| 符号<br>ITEM | 部品番号<br>PART NO. | 部 品 名       | PART NAME       | 数量<br>Q' TY | サービス<br>コード<br>S. C | 適用号機<br>SERIAL NO. | 互<br>換<br>性<br>ICA | 代 替 部 品<br>REPLACEABLE<br>PART |    |
|------------|------------------|-------------|-----------------|-------------|---------------------|--------------------|--------------------|--------------------------------|----|
|            |                  |             |                 |             |                     |                    |                    | 部品番号                           | 数量 |
| 00         | 4348650          | フィルタ:ライン    | FILTER:LINE     | 1           |                     |                    |                    |                                |    |
| 00A        | 4358407          | ・エレメント:フィルタ | ・ELEMENT:FILTER | 1           |                     |                    |                    |                                |    |
| 00B        | A810115          | ・O-リング      | ・O-RING         | 1           |                     |                    |                    |                                |    |
| 01         | 8088590          | ブ ラケツト      | BRACKET         | 1           |                     |                    |                    |                                |    |
| 02         | J011030          | ボ ルト:セムス    | BOLT:SEMS       | 4           |                     | -D03/04            |                    |                                |    |
| 02         | J271030          | ボ ルト:セムス    | BOLT:SEMS       | 4           | D                   | D03/05-            | T                  | J901030                        | 4  |
|            |                  |             |                 |             |                     |                    |                    | J222010                        | 4  |
| 03         | J031240          | ボ ルト:セムス    | BOLT:SEMS       | 2           |                     | -D03/04            |                    |                                |    |
| 03         | J281240          | ボ ルト:セムス    | BOLT:SEMS       | 2           | D                   | D03/05-            | T                  | J901240                        | 2  |
|            |                  |             |                 |             |                     |                    |                    | 4249324                        | 2  |
| 05         | 94-1605          | レジ ューサ      | REDUCER         | 2           |                     |                    |                    |                                |    |
| 06         | 4281216          | エルボ :S      | ELBOW:S         | 2           |                     |                    |                    |                                |    |
| 07         | 4187328          | O-リング       | O-RING          | 2           |                     |                    |                    |                                |    |
| 09         | 9215139          | ホース アッセン    | HOSE ASSY       | 1           |                     |                    |                    |                                |    |
| 09A        | 4380425          | ・ホース        | ・HOSE           | 1           |                     |                    |                    |                                |    |
| 09B        | 4327294          | ・プ ロテクタ     | ・PROTECTOR      | 2           |                     |                    |                    |                                |    |
| 10         | 9215436          | ホース アッセン    | HOSE ASSY       | 1           |                     |                    |                    |                                |    |
| 10A        | 4380426          | ・ホース        | ・HOSE           | 1           |                     |                    |                    |                                |    |
| 10B        | 4327294          | ・プ ロテクタ     | ・PROTECTOR      | 2           |                     |                    |                    |                                |    |

ラインフィルタ (サウジアラビア向)  
LINE FILTER (for Saudi Arabia)

適用号機 104241-  
Serial No.



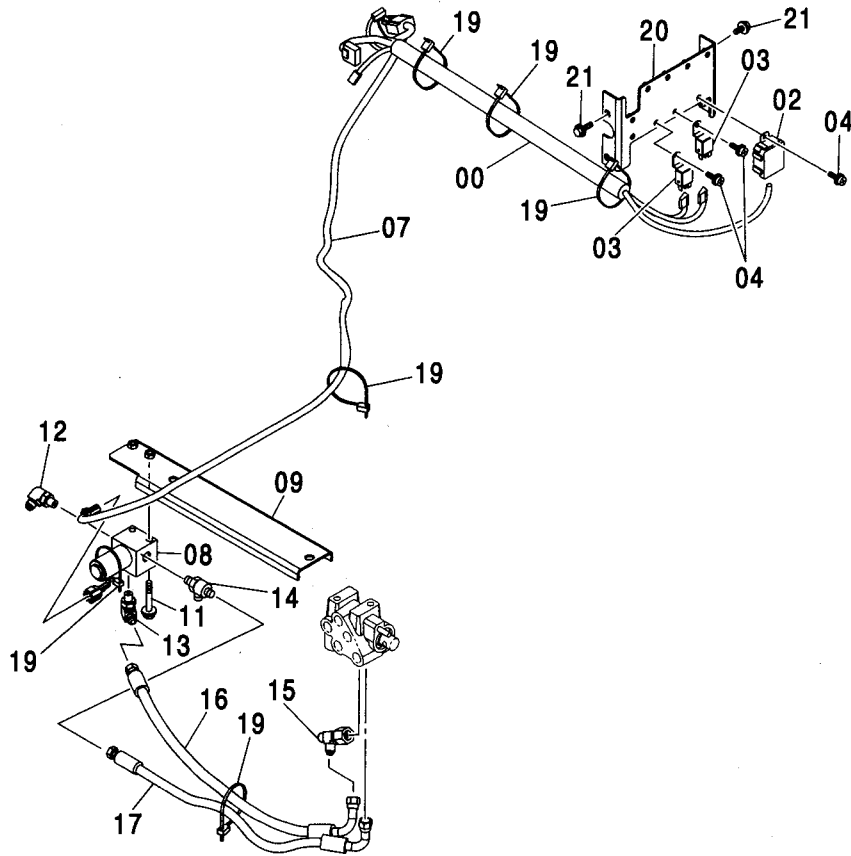
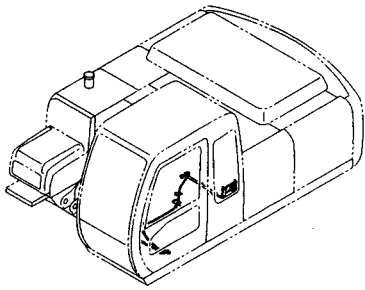
ラインフィルタ (サウジアラビア向)  
LINE FILTER (for Saudi Arabia)

適用号機 104241-  
Serial No.

| 符号<br>ITEM | 部品番号<br>PART NO. | 部 品 名       | PART NAME       | 数量<br>Q' TY | サービス<br>コード<br>S. C | 適用号機<br>SERIAL NO. | 互<br>換<br>性<br>I C A | 代 替 部 品<br>REPLACEABLE<br>PART |             |
|------------|------------------|-------------|-----------------|-------------|---------------------|--------------------|----------------------|--------------------------------|-------------|
|            |                  |             |                 |             |                     |                    |                      | 部品番号<br>PART NO.               | 数量<br>Q' TY |
| 01         | 4348650          | フィルタ:ライン    | FILTER;LINE     | 1           |                     |                    |                      |                                |             |
| 01A        | 4358407          | ・エレメント:フィルタ | ・ELEMENT;FILTER | 1           |                     |                    |                      |                                |             |
| 01B        | A810115          | ・O-リング      | ・O-RING         | 1           |                     |                    |                      |                                |             |
| 02         | 8069844          | ブ ラケツト      | BRACKET         | 1           |                     |                    |                      |                                |             |
| 03         | J011030          | ボ ルト:セムス    | BOLT;SEMS       | 4           |                     | -D03/04            |                      |                                |             |
| 03         | J271030          | ボ ルト:セムス    | BOLT;SEMS       | 4           | D                   | D03/05-            | T                    | J901030                        | 4           |
|            |                  |             |                 |             |                     |                    |                      | J222010                        | 4           |
| 04         | J011230          | ボ ルト:セムス    | BOLT;SEMS       | 4           |                     | -D03/04            |                      |                                |             |
| 04         | J271230          | ボ ルト:セムス    | BOLT;SEMS       | 4           | D                   | D03/05-            | T                    | J901230                        | 4           |
|            |                  |             |                 |             |                     |                    |                      | J222012                        | 4           |
| 06         | 94-1605          | レ ジ ューサ     | REDUCER         | 2           |                     |                    |                      |                                |             |
| 07         | 4281216          | エルボ :S      | ELBOW;S         | 1           |                     |                    |                      |                                |             |
| 08         | 4187328          | O-リング       | O-RING          | 4           |                     |                    |                      |                                |             |
| 09         | 9175032          | ホース アッセン    | HOSE ASSY       | 1           |                     |                    |                      |                                |             |
| 09A        | 4378762          | ・ホース        | ・HOSE           | 1           |                     |                    |                      |                                |             |
| 09B        | 4327294          | ・ブ ロテクタ     | ・PROTECTOR      | 6           |                     |                    |                      |                                |             |
| 12         | 7043168          | カバ ー        | COVER           | 1           |                     |                    |                      |                                |             |
| 13         | 2047391          | カバ ー        | COVER           | 1           |                     |                    |                      |                                |             |
| 18         | 4208659          | アダプ タ:S     | ADAPTER;S       | 1           |                     |                    |                      |                                |             |
| 20         | 9218564          | ホース アッセン    | HOSE ASSY       | 1           |                     |                    |                      |                                |             |
| 20A        | 4481139          | ・ホース        | ・HOSE           | 1           |                     |                    |                      |                                |             |
| 20B        | 4327294          | ・ブ ロテクタ     | ・PROTECTOR      | 4           |                     |                    |                      |                                |             |

走行ヒート部品 <走行ヒート>  
TRAVEL HEAT PARTS <TRAVEL HEAT>

適用号機 100001-  
Serial No.





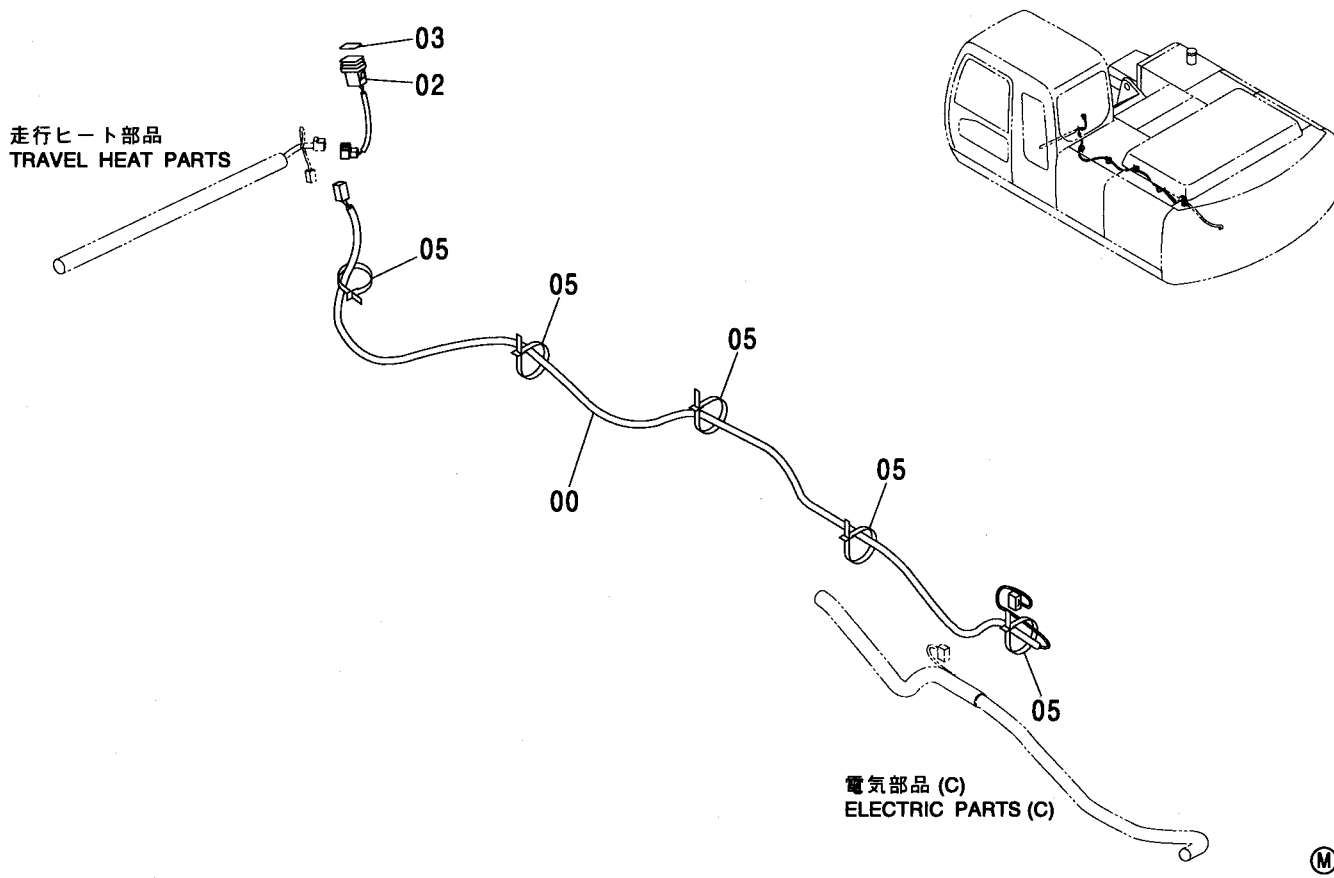
走行ヒート部品 <走行ヒート>  
TRAVEL HEAT PARTS <TRAVEL HEAT>

適用号機 100001-  
Serial No.

| 符号<br>ITEM | 部品番号<br>PART NO. | 部 品 名       | PART NAME      | 数量<br>Q' TY | サービス<br>コード<br>S. C | 適用号機<br>SERIAL NO. | 互<br>換<br>性<br>I CA | 代 替 部 品<br>REPLACEABLE<br>PART |             |
|------------|------------------|-------------|----------------|-------------|---------------------|--------------------|---------------------|--------------------------------|-------------|
|            |                  |             |                |             |                     |                    |                     | 部品番号<br>PART NO.               | 数量<br>Q' TY |
| 00         | 2047705          | ハーネス:ワイヤ    | HARNESS:WIRE   | 1           |                     |                    |                     |                                |             |
| 02         | 4428213          | ユニット        | UNIT           | 1           |                     |                    |                     |                                |             |
| 03         | 4414207          | リレー         | RELAY          | 2           |                     |                    |                     |                                |             |
| 04         | J460614          | スクリュ:セムス    | SCREW;SEMS     | 3           |                     |                    |                     |                                |             |
| 07         | 4374371          | ハーネス:ワイヤ    | HARNESS:WIRE   | 1           |                     |                    |                     |                                |             |
| 08         | 4261289          | バルブ:ソレノイド   | VALVE;SOLENOID | 1           | H                   |                    |                     |                                |             |
| 09         | 9755068          | ブラケット       | BRACKET        | 1           |                     |                    |                     |                                |             |
| 11         | J010865          | ボルト:セムス     | BOLT;SEMS      | 2           |                     | -D03/04            |                     |                                |             |
| 11         | J260865          | ボルト:セムス     | BOLT;SEMS      | 2           | D                   | D03/05-            | T                   | J900865                        | 2           |
|            |                  |             |                |             |                     |                    |                     | A590108                        | 2           |
| 12         | A852322          | エルボ: S      | ELBOW;S        | 1           |                     |                    |                     |                                |             |
| 12A        | 957366           | ・O-リング      | ・O-RING        | 1           |                     |                    |                     |                                |             |
| 13         | A852323          | エルボ: S      | ELBOW;S        | 1           |                     |                    |                     |                                |             |
| 13A        | 957366           | ・O-リング      | ・O-RING        | 1           |                     |                    |                     |                                |             |
| 14         | A852423          | チ: S        | TEE;S          | 1           |                     |                    |                     |                                |             |
| 14A        | 957366           | ・O-リング      | ・O-RING        | 1           |                     |                    |                     |                                |             |
| 15         | 4246672          | ユニオン: M     | UNION;M        | 1           |                     |                    |                     |                                |             |
| 16         | 4439953          | ホース (T)     | HOSE (T)       | 1           |                     |                    |                     |                                |             |
| 17         | 4437944          | ホース: プラスチック | HOSE; PLASTIC  | 1           |                     |                    |                     |                                |             |
| 19         | 4055312          | クリップ: バンド   | CLIP; BAND     | 6           |                     |                    |                     |                                |             |
| 20         | 8082783          | ブラケット       | BRACKET        | 1           |                     |                    |                     |                                |             |
| 21         | J020616          | ボルト: セムス    | BOLT; SEMS     | 4           |                     | -D03/04            |                     |                                |             |
| 21         | J260616          | ボルト: セムス    | BOLT; SEMS     | 4           | D                   | D03/05-            | T                   | J900616                        | 4           |
|            |                  |             |                |             |                     |                    |                     | A590106                        | 4           |

## 走行ヒート用品 <走行ヒート> TRAVEL HEAT ARTICLE <TRAVEL HEAT>

適用号機 100001-  
Serial No.

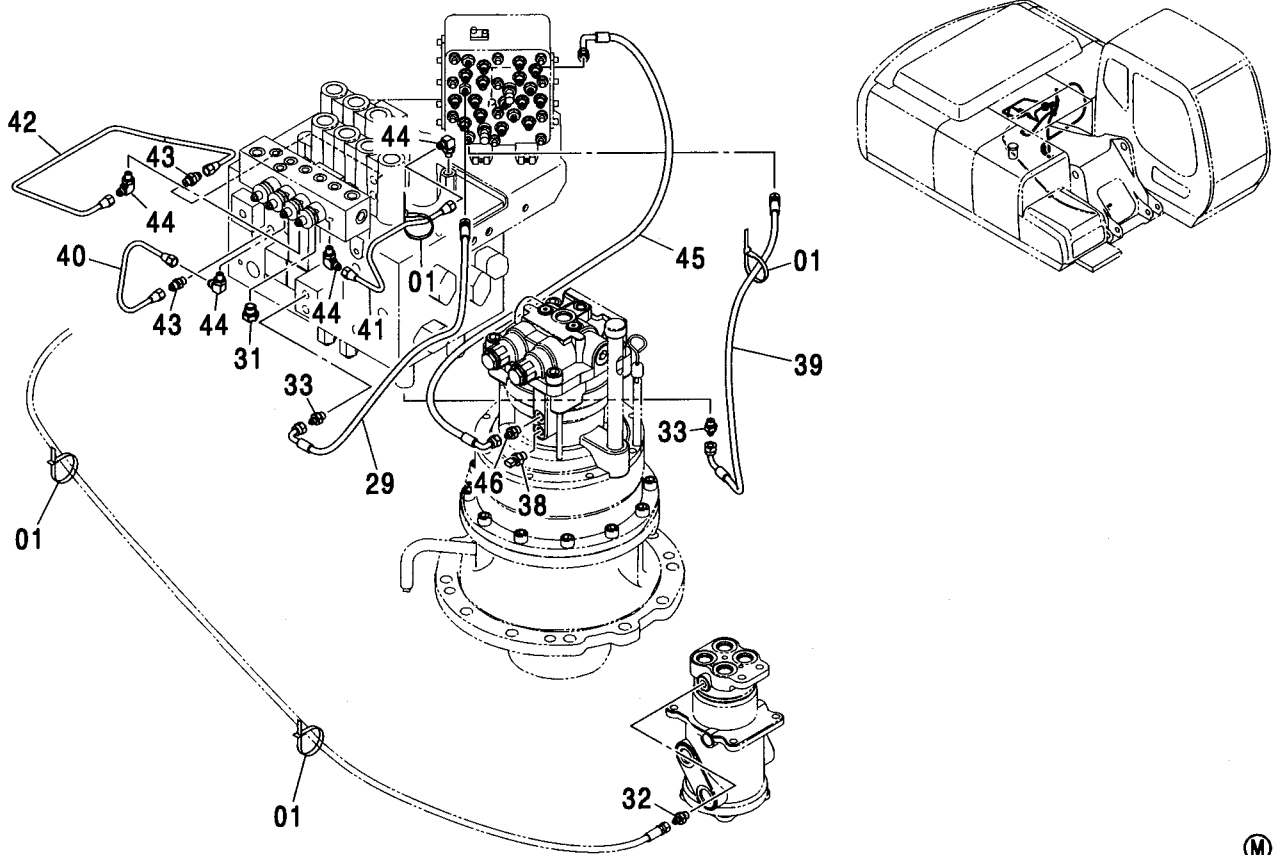


(M)

| 符号<br>ITEM | 部品番号<br>PART NO. | 部品名      | PART NAME    | 数量<br>Q'TY | サービス<br>コード<br>S.C | 適用号機<br>SERIAL NO. | 互換性<br>ICA | 代替部品<br>REPLACEABLE<br>PART |            |
|------------|------------------|----------|--------------|------------|--------------------|--------------------|------------|-----------------------------|------------|
|            |                  |          |              |            |                    |                    |            | 部品番号<br>PART NO.            | 数量<br>Q'TY |
| 00         | 3093928          | ハーネス;ワイヤ | HARNESS;WIRE | 1          |                    |                    |            |                             |            |
| 02         | 4352947          | スイッチ     | SWITCH       | 1          |                    |                    |            |                             |            |
| 03         | 4467482          | ネームプレート  | NAME-PLATE   | 1          |                    |                    |            |                             |            |
| 05         | 4055312          | クリップ;バンド | CLIP;BAND    | 5          |                    |                    |            |                             |            |
|            |                  |          |              |            |                    |                    |            |                             |            |
|            |                  |          |              |            |                    |                    |            |                             |            |
|            |                  |          |              |            |                    |                    |            |                             |            |
|            |                  |          |              |            |                    |                    |            |                             |            |

パイロット配管 (C-2) [自動エンジンコントロール] <走行ヒート>  
 PILOT PIPING (C-2) [AUTO. ENGINE CONTROL] <TRAVEL HEAT>

適用号機 100001-  
 Serial No.

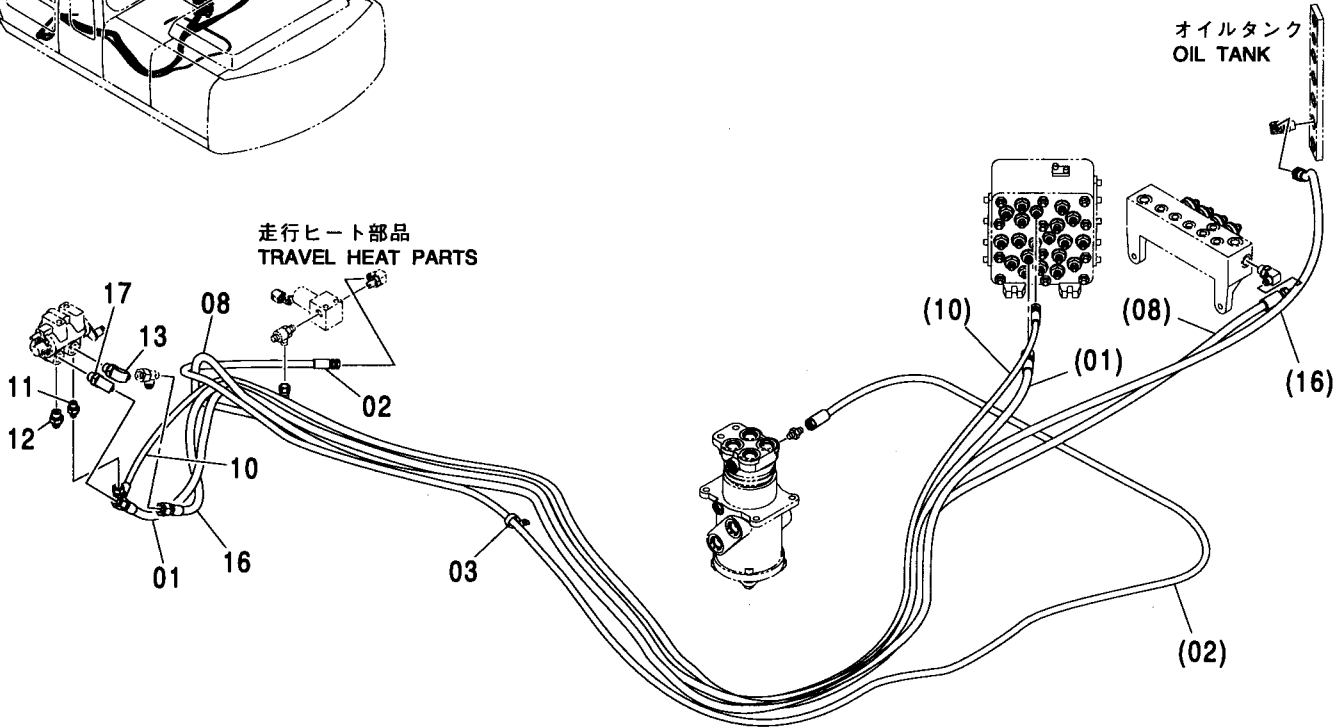
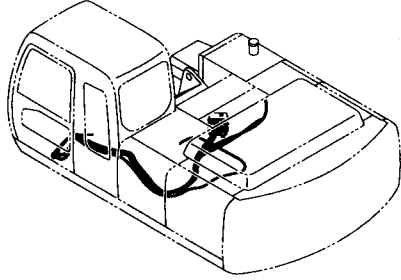


(M)

| 符号<br>ITEM | 部品番号<br>PART NO. | 部 品 名           | PART NAME         | 数量<br>Q' TY | サービ<br>ス<br>コード<br>S. C | 適用号機<br>SERIAL NO. | 互<br>換<br>性<br>ICA | 代 替 部 品<br>REPLACEABLE<br>PART |             |
|------------|------------------|-----------------|-------------------|-------------|-------------------------|--------------------|--------------------|--------------------------------|-------------|
|            |                  |                 |                   |             |                         |                    |                    | 部品番号<br>PART NO.               | 数量<br>Q' TY |
| 01         | 4055312          | クリップ ;バンド       | CLIP;BAND         | 4           |                         |                    |                    |                                |             |
| 29         | 4427111          | ホース;プラスチック (SK) | HOSE;PLASTIC (SK) | 1           |                         |                    |                    |                                |             |
| 31         | A885002          | プラグ             | PLUG              | 1           |                         |                    |                    |                                |             |
| 32         | A852122          | アダプタ:S          | ADAPTER;S         | 1           |                         |                    |                    |                                |             |
| 32A        | 957366           | ・O-リング          | ・O-RING           | 1           |                         |                    |                    |                                |             |
| 33         | A852122          | アダプタ:S          | ADAPTER;S         | 2           |                         |                    |                    |                                |             |
| 33A        | 957366           | ・O-リング          | ・O-RING           | 1           |                         |                    |                    |                                |             |
| 38         | 4436535          | センサ;プレツヤ        | SENSOR;PRES.      | 1           |                         |                    |                    |                                |             |
| 39         | 4435036          | ホース;プラスチック      | HOSE;PLASTIC      | 1           |                         |                    |                    |                                |             |
| 40         | 4452044          | パイプ             | PIPE              | 1           |                         |                    |                    |                                |             |
| 41         | 4452045          | パイプ             | PIPE              | 1           |                         |                    |                    |                                |             |
| 42         | 3091679          | パイプ             | PIPE              | 1           |                         |                    |                    |                                |             |
| 43         | 4255304          | フィッティング ;パイプ    | FITTING;PIPE      | 2           |                         |                    |                    |                                |             |
| 43A        | 957366           | ・O-リング          | ・O-RING           | 1           |                         |                    |                    |                                |             |
| 44         | 4293950          | エルボ ;S          | ELBOW;S           | 4           |                         |                    |                    |                                |             |
| 44A        | 957366           | ・O-リング          | ・O-RING           | 1           |                         |                    |                    |                                |             |
| 45         | 4467087          | ホース (SH)        | HOSE (SH)         | 1           |                         |                    |                    |                                |             |
| 46         | A852123          | アダプタ:S          | ADAPTER;S         | 1           |                         |                    |                    |                                |             |
| 46A        | 957366           | ・O-リング          | ・O-RING           | 1           |                         |                    |                    |                                |             |

パイロット配管 (J) <走行ヒート>  
PILOT PIPING (J) <TRAVEL HEAT>

適用号機 100001-  
Serial No.



(M)

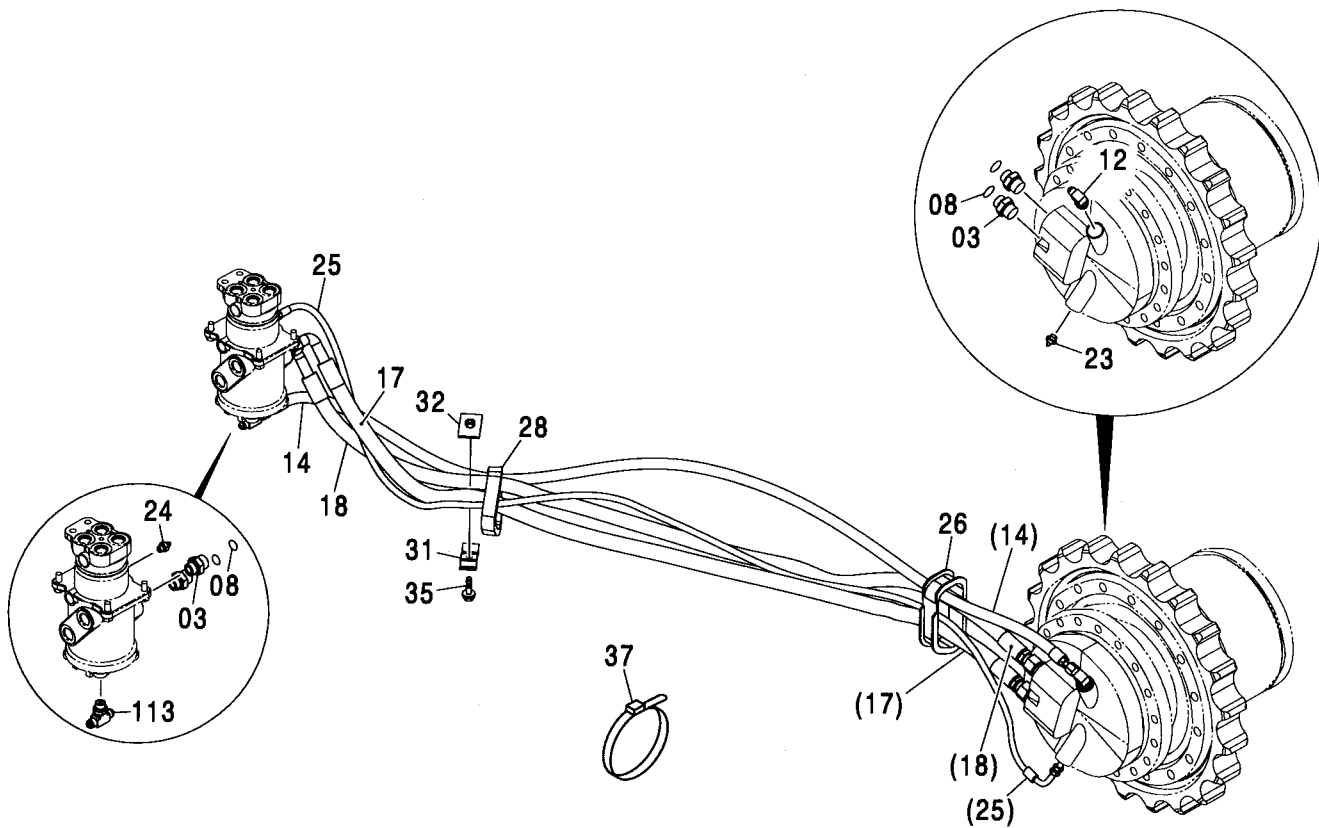
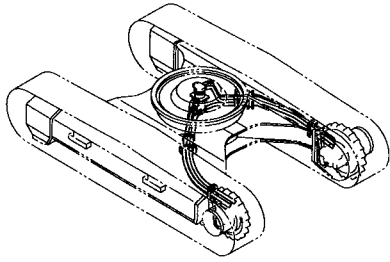
| 符号<br>ITEM | 部品番号<br>PART NO. | 部品名             | PART NAME         | 数量<br>Q'TY | サービス<br>コード<br>S. C | 適用号機<br>SERIAL NO. | 互換性<br>ICA | 代替部品<br>REPLACEABLE<br>PART |            |
|------------|------------------|-----------------|-------------------|------------|---------------------|--------------------|------------|-----------------------------|------------|
|            |                  |                 |                   |            |                     |                    |            | 部品番号<br>PART NO.            | 数量<br>Q'TY |
| 01         | 4451748          | ホース:プラスチック (PI) | HOSE:PLASTIC (PI) | 1          |                     |                    |            |                             |            |
| 02         | 4465875          | ホース:プラスチック      | HOSE:PLASTIC      | 1          |                     |                    |            |                             |            |
| 03         | 4190275          | クリップ            | CLIP              | 1          |                     |                    |            |                             |            |
| 08         | 4423270          | ホース:プラスチック (PF) | HOSE:PLASTIC (PF) | 1          |                     |                    |            |                             |            |
| 10         | 4423569          | ホース:プラスチック (PH) | HOSE:PLASTIC (PH) | 1          |                     |                    |            |                             |            |
| 11         | A852122          | アダプタ:S          | ADAPTER:S         | 1          |                     |                    |            |                             |            |
| 11A        | 957366           | Oリング            | O-RING            | 1          |                     |                    |            |                             |            |
| 12         | A852133          | アダプタ:S          | ADAPTER:S         | 1          |                     |                    |            |                             |            |
| 12A        | 4509180          | Oリング            | O-RING            | 1          |                     |                    |            |                             |            |
| 13         | A852333          | エルボ:S           | ELBOW:S           | 1          |                     |                    |            |                             |            |
| 13A        | 4509180          | Oリング            | O-RING            | 1          |                     |                    |            |                             |            |
| 16         | 4437175          | ホース:プラスチック (DP) | HOSE:PLASTIC (DP) | 1          |                     |                    |            |                             |            |
| 17         | A852333          | エルボ:S           | ELBOW:S           | 1          |                     |                    |            |                             |            |
| 17A        | 4509180          | Oリング            | O-RING            | 1          |                     |                    |            |                             |            |

MEMO

A series of horizontal dashed lines for writing, spanning the width of the page below the 'MEMO' header.

走行配管 (スタンダードトラック) <走行ヒート>  
TRAVEL PIPING (STD. TRACK) <TRAVEL HEAT>

適用号機 100001-  
Serial No.



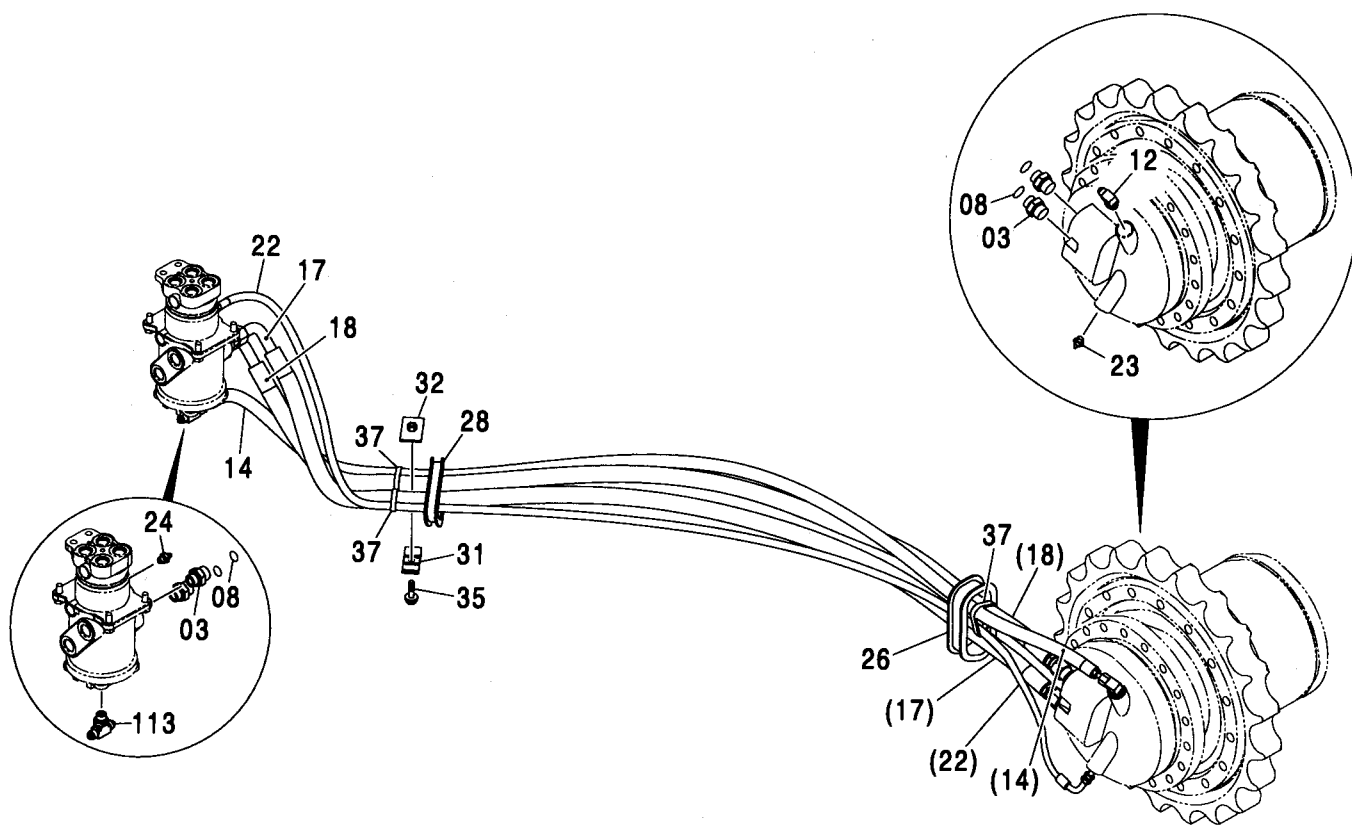
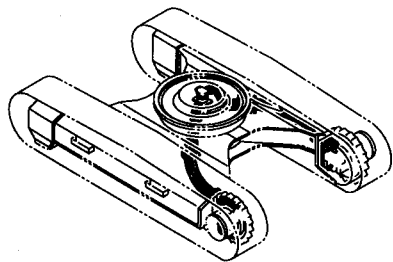
走行配管 (スタンダードトラック) <走行ヒート>  
TRAVEL PIPING (STD. TRACK) <TRAVEL HEAT>

適用号機 100001-  
Serial No.

| 符号<br>ITEM | 部品番号<br>PART NO. | 部 品 名       | PART NAME       | 数量<br>Q' TY | サービス<br>コード<br>S. C | 適用号機<br>SERIAL NO. | 互<br>換<br>性<br>I C A | 代 替 部 品<br>REPLACEABLE<br>PART |             |
|------------|------------------|-------------|-----------------|-------------|---------------------|--------------------|----------------------|--------------------------------|-------------|
|            |                  |             |                 |             |                     |                    |                      | 部品番号<br>PART NO.               | 数量<br>Q' TY |
| 03-37      | +++++++          | ソコー ハイカン    | TRAVEL PIPING   | 2           |                     |                    |                      |                                |             |
| 03         | A853166          | ・アダプタ:S     | ・ADAPTER:S      | 4           |                     |                    |                      |                                |             |
| 03A        | 4506424          | ・・O-リング     | ・・O-RING        | 1           |                     |                    |                      |                                |             |
| 08         | 4187308          | ・O-リング      | ・O-RING         | 4           |                     |                    |                      |                                |             |
| 12         | A852344          | ・エルボ:S      | ・ELBOW:S        | 1           |                     |                    |                      |                                |             |
| 12A        | 4506418          | ・・O-リング     | ・・O-RING        | 1           |                     |                    |                      |                                |             |
| 14         | 4262927          | ・ホース:ナイロン   | ・HOSE:NYLON     | 1           |                     |                    |                      |                                |             |
| 17         | 4262267          | ・ホース        | ・HOSE           | 1           |                     |                    |                      |                                |             |
| 18         | 4262270          | ・ホース        | ・HOSE           | 1           |                     |                    |                      |                                |             |
| 23         | 4457248          | ・アダプタ:S     | ・ADAPTER:S      | 1           |                     |                    |                      |                                |             |
| 23A        | 4506418          | ・・O-リング     | ・・O-RING        | 1           |                     |                    |                      |                                |             |
| 24         | A852122          | ・アダプタ:S     | ・ADAPTER:S      | 1           |                     |                    |                      |                                |             |
| 24A        | 957366           | ・・O-リング     | ・・O-RING        | 1           |                     |                    |                      |                                |             |
| 25         | 4457105          | ・ホース:プラスチック | ・HOSE:PLASTIC   | 1           |                     |                    |                      |                                |             |
| 26         | 4437525          | ・ブッシング:ラバー  | ・BUSHING:RUBBER | 1           |                     |                    |                      |                                |             |
| 28         | 4428098          | ・ブッシング:ラバー  | ・BUSHING:RUBBER | 1           |                     |                    |                      |                                |             |
| 31         | 4202103          | ・クランプ       | ・CLAMP          | 1           |                     |                    |                      |                                |             |
| 32         | 9727822          | ・クランプ       | ・CLAMP          | 1           |                     |                    |                      |                                |             |
| 35         | J011250          | ・ボルト:セムス    | ・BOLT:SEMS      | 1           |                     | -D03/04            |                      |                                |             |
| 35         | J271250          | ・ボルト:セムス    | ・BOLT:SEMS      | 1           | D                   | D03/05-            | T                    | J901250                        | 1           |
|            |                  |             |                 |             |                     |                    |                      | J222012                        | 1           |
| 37         | 4121859          | ・クリップ:バンド   | ・CLIP:BAND      | 3           |                     |                    |                      |                                |             |
| 113        | A852544          | チー:S        | TEE:S           | 1           |                     |                    |                      |                                |             |
| 113A       | 4506418          | ・O-リング      | ・O-RING         | 1           |                     |                    |                      |                                |             |

走行配管 (LCトラック) <走行ヒート>  
 TRAVEL PIPING (LC TRACK) <TRAVEL HEAT>

適用号機 100001-  
 Serial No.





走行配管 (LCトラック) <走行ヒート>  
TRAVEL PIPING (LC TRACK) <TRAVEL HEAT>

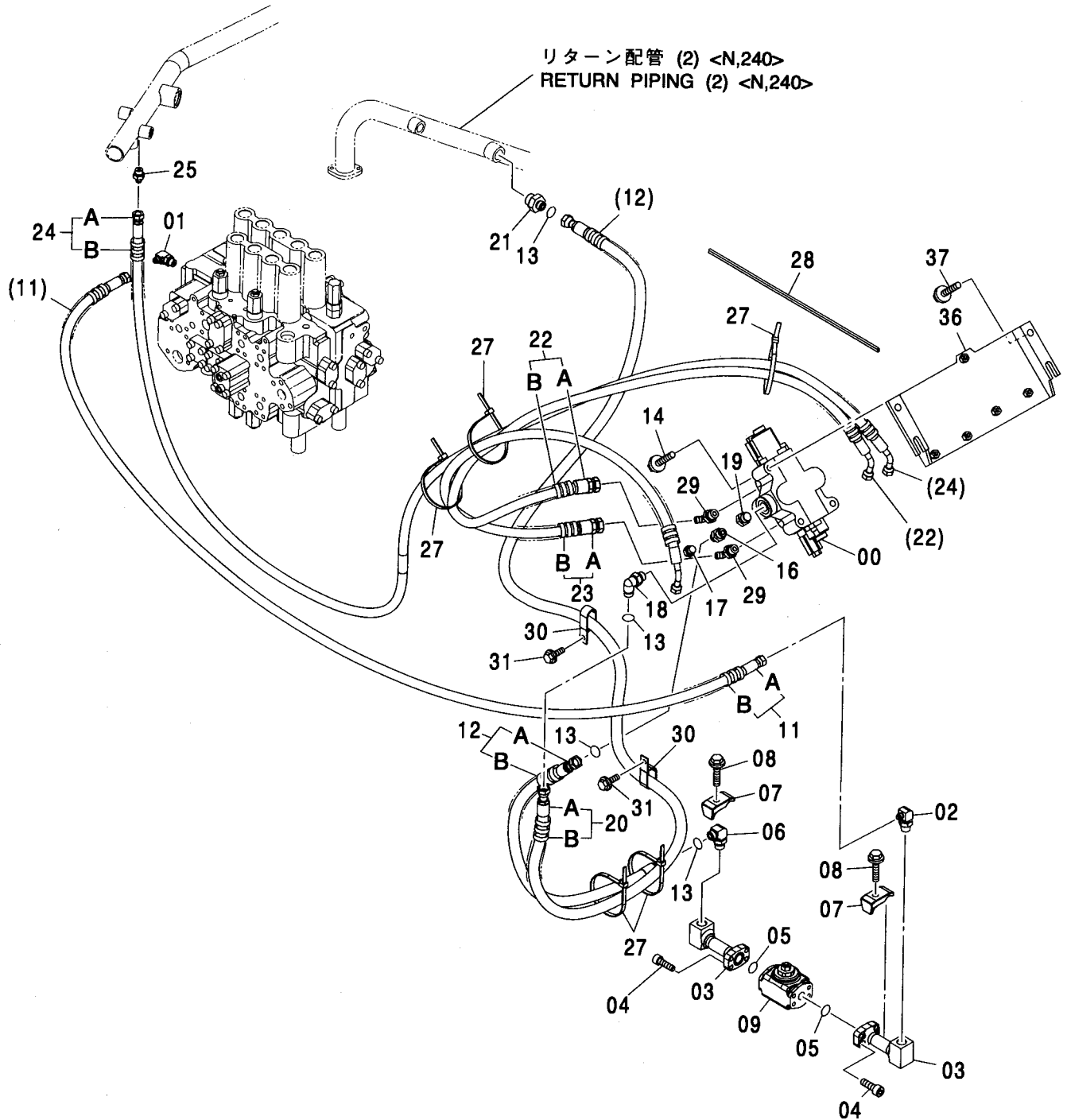
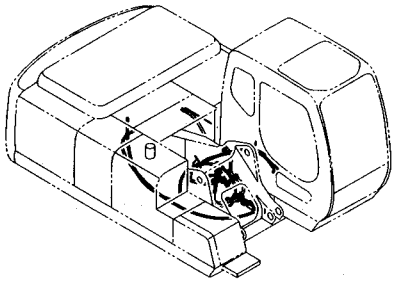
適用号機 100001-  
Serial No.

| 符号<br>ITEM | 部品番号<br>PART NO. | 部 品 名       | PART NAME       | 数量<br>Q' TY | サービス<br>コード<br>S. C | 適用号機<br>SERIAL NO. | 互<br>換<br>性<br>I C A | 代 替 部 品<br>REPLACEABLE<br>PART |             |
|------------|------------------|-------------|-----------------|-------------|---------------------|--------------------|----------------------|--------------------------------|-------------|
|            |                  |             |                 |             |                     |                    |                      | 部品番号<br>PART NO.               | 数量<br>Q' TY |
| 03-37      | ++++++           | ソコ- ハイカン    | TRAVEL PIPING   | 2           |                     |                    |                      |                                |             |
| 03         | A853166          | ・アダプタ:S     | ・ADAPTER:S      | 4           |                     |                    |                      |                                |             |
| 03A        | 4506424          | ・O-リング      | ・O-RING         | 1           |                     |                    |                      |                                |             |
| 08         | 4187308          | ・O-リング      | ・O-RING         | 4           |                     |                    |                      |                                |             |
| 12         | A852344          | ・エルボ:S      | ・ELBOW:S        | 1           |                     |                    |                      |                                |             |
| 12A        | 4506418          | ・O-リング      | ・O-RING         | 1           |                     |                    |                      |                                |             |
| 14         | 4267667          | ・ホース:ナイロン   | ・HOSE:NYLON     | 1           |                     |                    |                      |                                |             |
| 17         | 4267665          | ・ホース        | ・HOSE           | 1           |                     |                    |                      |                                |             |
| 18         | 4267666          | ・ホース        | ・HOSE           | 1           |                     |                    |                      |                                |             |
| 22         | 4473706          | ・ホース:プラスチック | ・HOSE:PLASTIC   | 1           |                     |                    |                      |                                |             |
| 23         | 4457248          | ・アダプタ:S     | ・ADAPTER:S      | 1           |                     |                    |                      |                                |             |
| 23A        | 4506418          | ・O-リング      | ・O-RING         | 1           |                     |                    |                      |                                |             |
| 24         | A852122          | ・アダプタ:S     | ・ADAPTER:S      | 1           |                     |                    |                      |                                |             |
| 24A        | 957366           | ・O-リング      | ・O-RING         | 1           |                     |                    |                      |                                |             |
| 26         | 4437525          | ・ブッシング:ラバー  | ・BUSHING:RUBBER | 1           |                     |                    |                      |                                |             |
| 28         | 4428098          | ・ブッシング:ラバー  | ・BUSHING:RUBBER | 1           |                     |                    |                      |                                |             |
| 31         | 4202103          | ・クランプ       | ・CLAMP          | 1           |                     |                    |                      |                                |             |
| 32         | 9727822          | ・クランプ       | ・CLAMP          | 1           |                     |                    |                      |                                |             |
| 35         | J011250          | ・ボルト:セムス    | ・BOLT:SEMS      | 1           |                     | -D03/04            |                      |                                |             |
| 35         | J271250          | ・ボルト:セムス    | ・BOLT:SEMS      | 1           | D                   | D03/05-            | T                    | J901250                        | 1           |
|            |                  |             |                 |             |                     |                    |                      | J222012                        | 1           |
| 37         | 4121859          | ・クリップ:バンド   | ・CLIP:BAND      | 3           |                     |                    |                      |                                |             |
| 113        | A852544          | チ:S         | TEE:S           | 1           |                     |                    |                      |                                |             |
| 113A       | 4506418          | ・O-リング      | ・O-RING         | 1           |                     |                    |                      |                                |             |

599A

メイン配管 (PTO) [モノブーム] <N, 240>  
MAIN PIPING (PTO) [MONO BOOM] <N, 240>

適用号機 100001-  
Serial No.



メイン配管 (PTO) [モノブーム] <N, 240>  
 MAIN PIPING (PTO) [MONO BOOM] <N, 240>

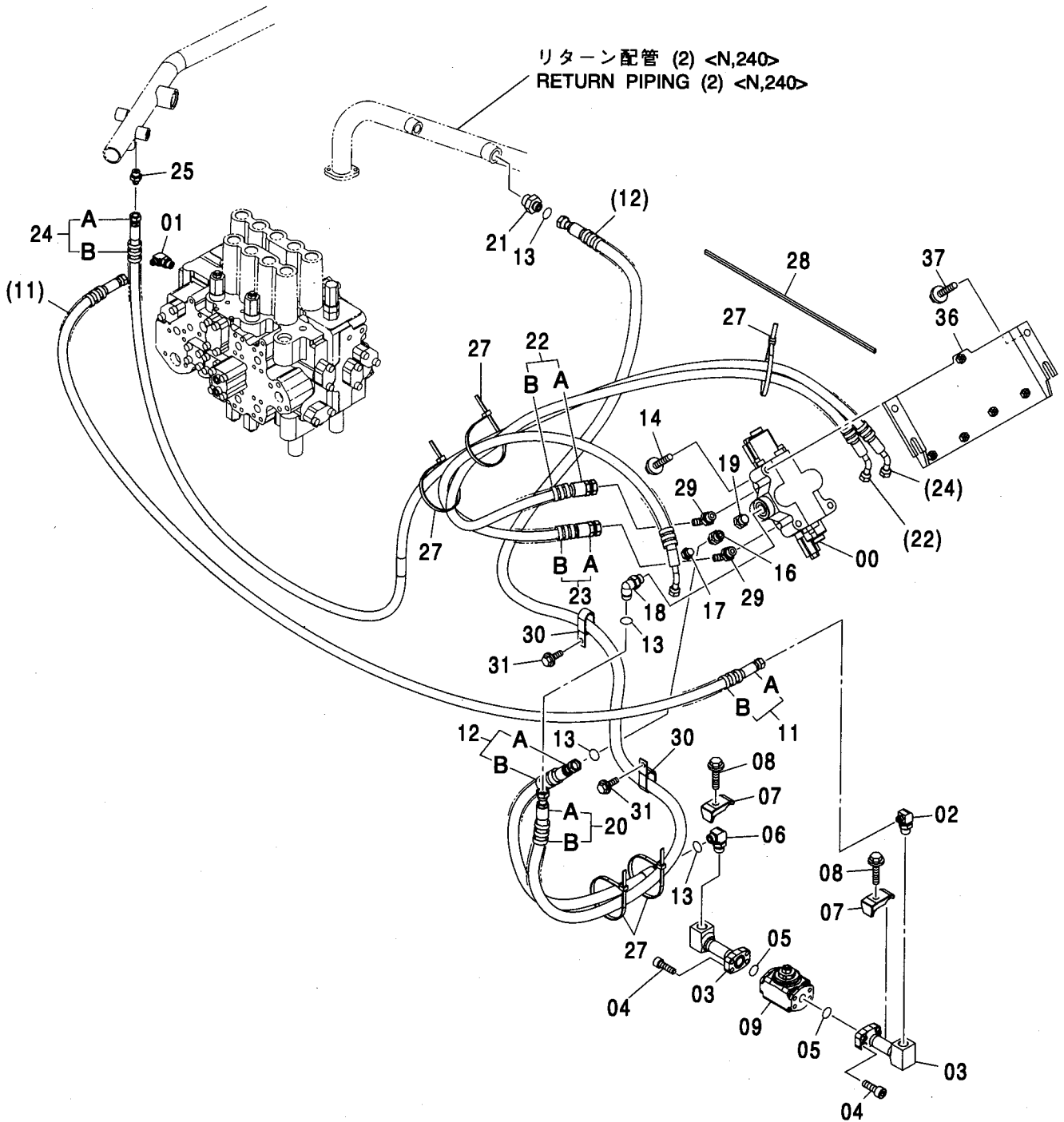
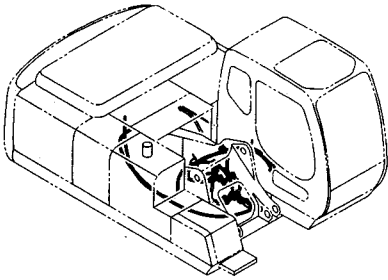
適用号機 100001-  
 Serial No.

| 符号<br>ITEM | 部品番号<br>PART NO. | 部 品 名        | PART NAME        | 数量<br>Q' TY | サービス<br>コード<br>S. C | 適用号機<br>SERIAL NO. | 互<br>換<br>性<br>I<br>C<br>A | 代 替 部 品<br>REPLACEABLE<br>PART |             |
|------------|------------------|--------------|------------------|-------------|---------------------|--------------------|----------------------------|--------------------------------|-------------|
|            |                  |              |                  |             |                     |                    |                            | 部品番号<br>PART NO.               | 数量<br>Q' TY |
| 00         | 4478056          | バルブ ;コントロール  | VALVE; CONTROL   | 1           | #H                  |                    |                            |                                |             |
| 01         | A852333          | エルボ ;S       | ELBOW; S         | 1           |                     |                    |                            |                                |             |
| 01A        | 4509180          | ・O-リング       | ・O-RING          | 1           |                     |                    |                            |                                |             |
| 02         | A852343          | エルボ ;S       | ELBOW; S         | 1           |                     |                    |                            |                                |             |
| 02A        | 4506418          | ・O-リング       | ・O-RING          | 1           |                     |                    |                            |                                |             |
| 03         | 9754482          | パイプ          | PIPE             | 2           |                     |                    |                            |                                |             |
| 04         | J781030          | ボルト;ソケット     | BOLT; SOCKET     | 8           |                     |                    |                            |                                |             |
| 05         | 971489           | O-リング        | O-RING           | 2           |                     |                    |                            |                                |             |
| 06         | A853344          | エルボ ;S       | ELBOW; S         | 1           |                     |                    |                            |                                |             |
| 06A        | 4506418          | ・O-リング       | ・O-RING          | 1           |                     |                    |                            |                                |             |
| 07         | 4190126          | クランプ ;パイプ    | CLAMP; PIPE      | 2           |                     |                    |                            |                                |             |
| 08         | J011260          | ボルト;セムス      | BOLT; SEMS       | 2           |                     | -D03/04            |                            |                                |             |
| 08         | J271260          | ボルト;セムス      | BOLT; SEMS       | 2           | D                   | D03/05-            | T                          | J901260                        | 2           |
|            |                  |              |                  |             |                     |                    |                            | J222012                        | 2           |
| 09         | 4330223          | バルブ ;スローリターン | VALVE; SLOWRETUR | 1           | H                   |                    |                            |                                |             |
| 11         | 9225955          | ホース アッセン     | HOSE ASS' Y      | 1           |                     |                    |                            |                                |             |
| 11A        | 4389995          | ・ホース         | ・HOSE            | 1           |                     |                    |                            |                                |             |
| 11B        | 4327293          | ・プロテクタ       | ・PROTECTOR       | 6           |                     |                    |                            |                                |             |
| 12         | 9183926          | ホース アッセン     | HOSE ASS' Y      | 1           |                     |                    |                            |                                |             |
| 12A        | 4285801          | ・ホース         | ・HOSE            | 1           |                     |                    |                            |                                |             |
| 12B        | 4327294          | ・プロテクタ       | ・PROTECTOR       | 2           |                     |                    |                            |                                |             |
| 13         | 4138938          | O-リング        | O-RING           | 4           |                     |                    |                            |                                |             |
| 14         | J011280          | ボルト;セムス      | BOLT; SEMS       | 3           |                     | -D03/04            |                            |                                |             |
| 14         | J271280          | ボルト;セムス      | BOLT; SEMS       | 3           | D                   | D03/05-            | T                          | J901280                        | 3           |
|            |                  |              |                  |             |                     |                    |                            | J222012                        | 3           |
| 16         | A853144          | アダプタ ;S      | ADAPTER; S       | 1           |                     |                    |                            |                                |             |
| 16A        | 4506418          | ・O-リング       | ・O-RING          | 1           |                     |                    |                            |                                |             |
| 17         | 4092534          | プラグ          | PLUG             | 1           |                     |                    |                            |                                |             |
| 17A        | 4509180          | ・O-リング       | ・O-RING          | 1           |                     |                    |                            |                                |             |
| 18         | A853344          | エルボ ;S       | ELBOW; S         | 1           |                     |                    |                            |                                |             |
| 18A        | 4506418          | ・O-リング       | ・O-RING          | 1           |                     |                    |                            |                                |             |
| 19         | 4174541          | プラグ          | PLUG             | 1           |                     |                    |                            |                                |             |
| 19A        | 4506418          | ・O-リング       | ・O-RING          | 1           |                     |                    |                            |                                |             |
| 20         | 9215280          | ホース アッセン     | HOSE ASS' Y      | 1           |                     |                    |                            |                                |             |
| 20A        | 4311813          | ・ホース         | ・HOSE            | 1           |                     |                    |                            |                                |             |
| 20B        | 4327294          | ・プロテクタ       | ・PROTECTOR       | 5           |                     |                    |                            |                                |             |
| 21         | A853164          | アダプタ ;S      | ADAPTER; S       | 1           |                     |                    |                            |                                |             |
| 21A        | 4506424          | ・O-リング       | ・O-RING          | 1           |                     |                    |                            |                                |             |
| 22         | 9225957          | ホース アッセン     | HOSE ASS' Y      | 1           |                     |                    |                            |                                |             |
| 22A        | 4376778          | ・ホース         | ・HOSE            | 1           |                     |                    |                            |                                |             |

599B

メイン配管 (PTO) [モノブーム] <N,240>  
MAIN PIPING (PTO) [MONO BOOM] <N,240>

適用号機 100001-  
Serial No.



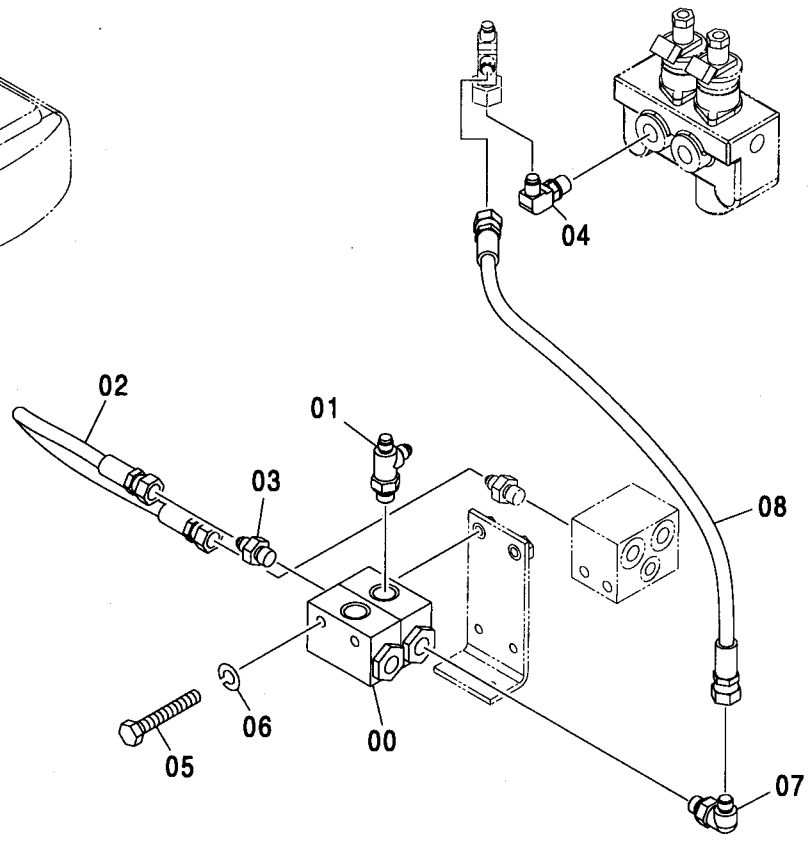
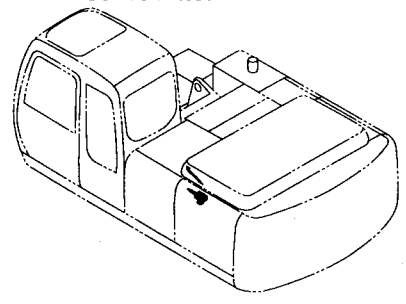
メイン配管 (PTO) [モノブーム] <N, 240>  
 MAIN PIPING (PTO) [MONO BOOM] <N, 240>

適用号機 100001-  
 Serial No.

| 符号<br>ITEM | 部品番号<br>PART NO. | 部 品 名    | PART NAME   | 数量<br>Q' TY | サービス<br>コード<br>S. C | 適用号機<br>SERIAL NO. | 互<br>換<br>性<br>ICA | 代 替 部 品<br>REPLACEABLE<br>PART |             |
|------------|------------------|----------|-------------|-------------|---------------------|--------------------|--------------------|--------------------------------|-------------|
|            |                  |          |             |             |                     |                    |                    | 部品番号<br>PART NO.               | 数量<br>Q' TY |
| 22B        | 4327293          | ・ブ ロテクタ  | ・PROTECTOR  | 5           |                     |                    |                    |                                |             |
| 23         | 9225956          | ホース アッセン | HOSE ASS' Y | 1           |                     |                    |                    |                                |             |
| 23A        | 4409092          | ・ホース     | ・HOSE       | 1           |                     |                    |                    |                                |             |
| 23B        | 4327293          | ・ブ ロテクタ  | ・PROTECTOR  | 4           |                     |                    |                    |                                |             |
| 24         | 9225958          | ホース アッセン | HOSE ASS' Y | 1           |                     |                    |                    |                                |             |
| 24A        | 4452251          | ・ホース     | ・HOSE       | 1           |                     |                    |                    |                                |             |
| 24B        | 4327293          | ・ブ ロテクタ  | ・PROTECTOR  | 8           |                     |                    |                    |                                |             |
| 25         | A852133          | アダプタ:S   | ADAPTER:S   | 1           |                     |                    |                    |                                |             |
| 25A        | 4509180          | ・O-リング   | ・O-RING     | 1           |                     |                    |                    |                                |             |
| 27         | 4121859          | クリップ:バンド | CLIP: BAND  | 5           |                     |                    |                    |                                |             |
| 28         | 4475921          | ラバー      | RUBBER      | 1           |                     |                    |                    |                                |             |
| 29         | A852243          | エルボ:S    | ELBOW:S     | 2           |                     |                    |                    |                                |             |
| 29A        | 4506418          | ・O-リング   | ・O-RING     | 1           |                     |                    |                    |                                |             |
| 30         | 4192034          | クリップ     | CLIP        | 2           |                     |                    |                    |                                |             |
| 31         | J021025          | ボルト:セムス  | BOLT:SEMS   | 2           |                     | -D03/04            |                    |                                |             |
| 31         | J271025          | ボルト:セムス  | BOLT:SEMS   | 2           | D                   | D03/05-            | T                  | J901025                        | 2           |
|            |                  |          |             |             |                     |                    |                    | J222010                        | 2           |
| 36         | 8088574          | ブラケット    | BRACKET     | 1           |                     |                    |                    |                                |             |
| 37         | J021230          | ボルト:セムス  | BOLT:SEMS   | 4           |                     | -D03/04            |                    |                                |             |
| 37         | J271230          | ボルト:セムス  | BOLT:SEMS   | 4           | D                   | D03/05-            | T                  | J901230                        | 4           |
|            |                  |          |             |             |                     |                    |                    | J222012                        | 4           |

パイロット配管 (PTO/V, 2速切替併用) <N, 240>  
 PILOT PIPING (PTO/V, FLOW RATE SELECTOR) <N, 240>

適用号機 100001-  
 Serial No.



| 符号<br>ITEM | 部品番号<br>PART NO. | 部 品 名      | PART NAME     | 数量<br>Q'TY | サービス<br>コード<br>S. C | 適用号機<br>SERIAL NO. | 互換性 |                  | 代替部品<br>REPLACEABLE<br>PART |  |
|------------|------------------|------------|---------------|------------|---------------------|--------------------|-----|------------------|-----------------------------|--|
|            |                  |            |               |            |                     |                    | ICA | 部品番号<br>PART NO. | 数量<br>Q'TY                  |  |
| 00         | 4203447          | バルブ:シャトル   | VALVE:SHUTTLE | 1          | H                   |                    |     |                  |                             |  |
| 01         | A852422          | チー:S       | TEE:S         | 1          |                     |                    |     |                  |                             |  |
| 01A        | 957366           | ・O-リング     | ・O-RING       | 1          |                     |                    |     |                  |                             |  |
| 02         | 4452035          | ホース        | HOSE          | 1          |                     |                    |     |                  |                             |  |
| 03         | A852122          | アダプタ:S     | ADAPTER:S     | 1          |                     |                    |     |                  |                             |  |
| 03A        | 957366           | ・O-リング     | ・O-RING       | 1          |                     |                    |     |                  |                             |  |
| 04         | A852322          | エルボ:S      | ELBOW:S       | 1          |                     |                    |     |                  |                             |  |
| 04A        | 957366           | ・O-リング     | ・O-RING       | 1          |                     |                    |     |                  |                             |  |
| 05         | J900890          | ボルト        | BOLT          | 2          |                     |                    |     |                  |                             |  |
| 06         | A590908          | ワッシャ:スプリング | WASHER:SPRING | 2          |                     |                    |     |                  |                             |  |
| 07         | A852322          | エルボ:S      | ELBOW:S       | 1          |                     |                    |     |                  |                             |  |
| 07A        | 957366           | ・O-リング     | ・O-RING       | 1          |                     |                    |     |                  |                             |  |
| 08         | 4437282          | ホース        | HOSE          | 1          |                     |                    |     |                  |                             |  |

---

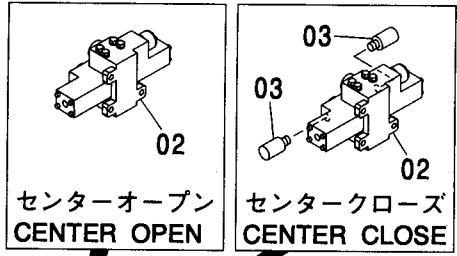
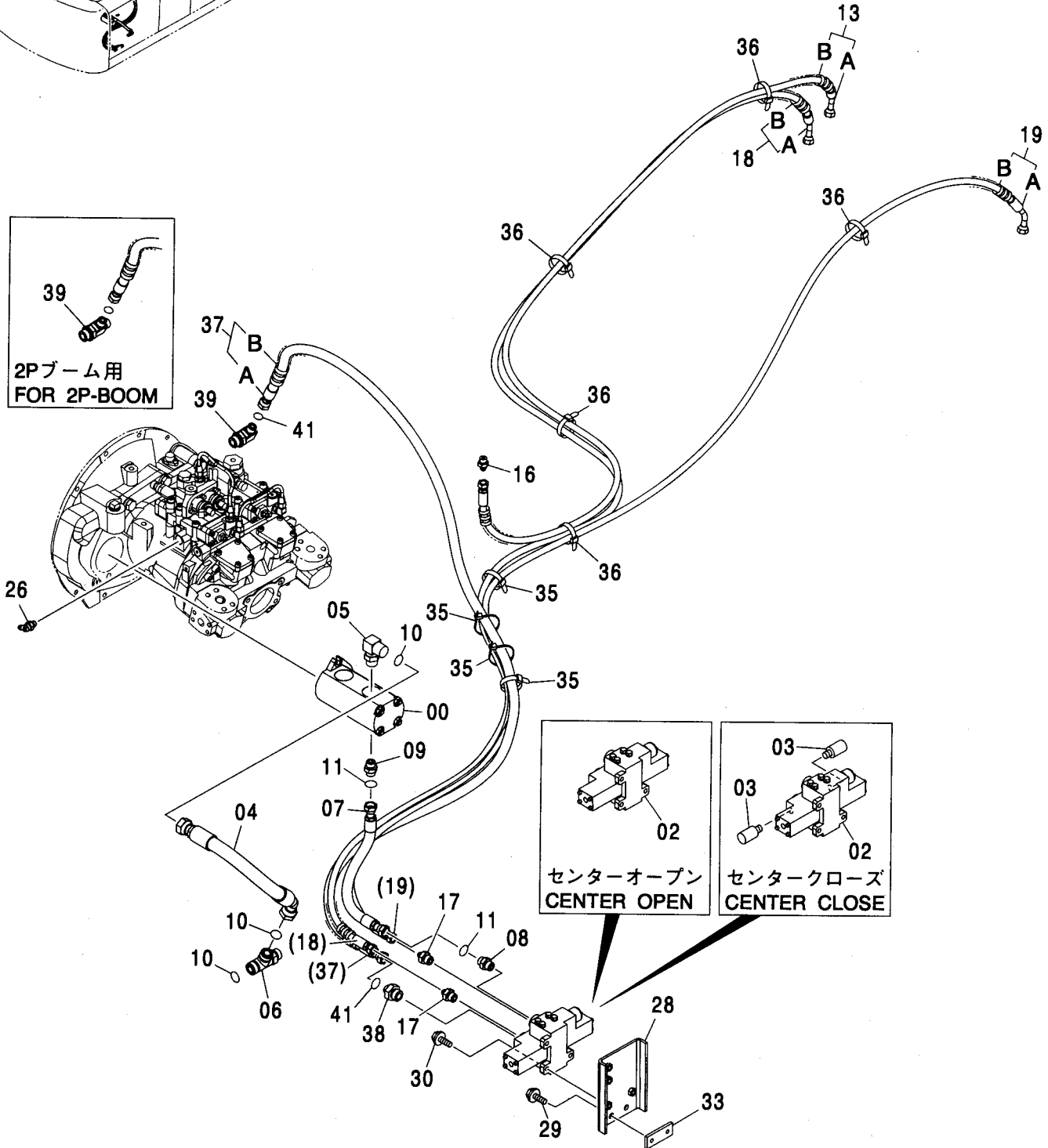
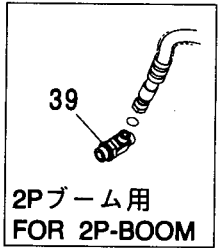
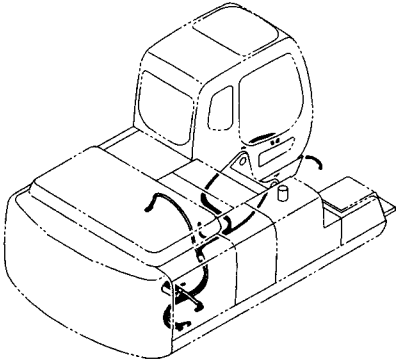
---

**MEMO**

Handwriting practice area consisting of multiple horizontal dashed lines.

追加ポンプ (30L) 配管 <210>  
 ADD. GEAR PUMP (30L) PIPING <210>

適用号機 100001-  
 Serial No.





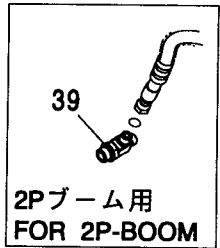
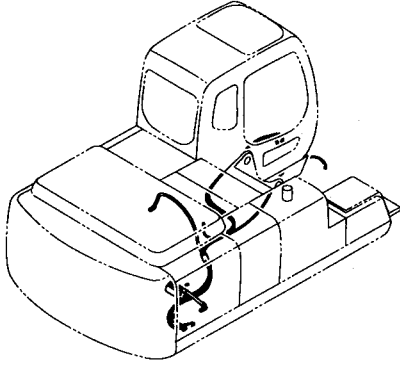
追加ポンプ (30L) 配管 <210>  
ADD. GEAR PUMP (30L) PIPING <210>

適用号機 100001-  
Serial No.

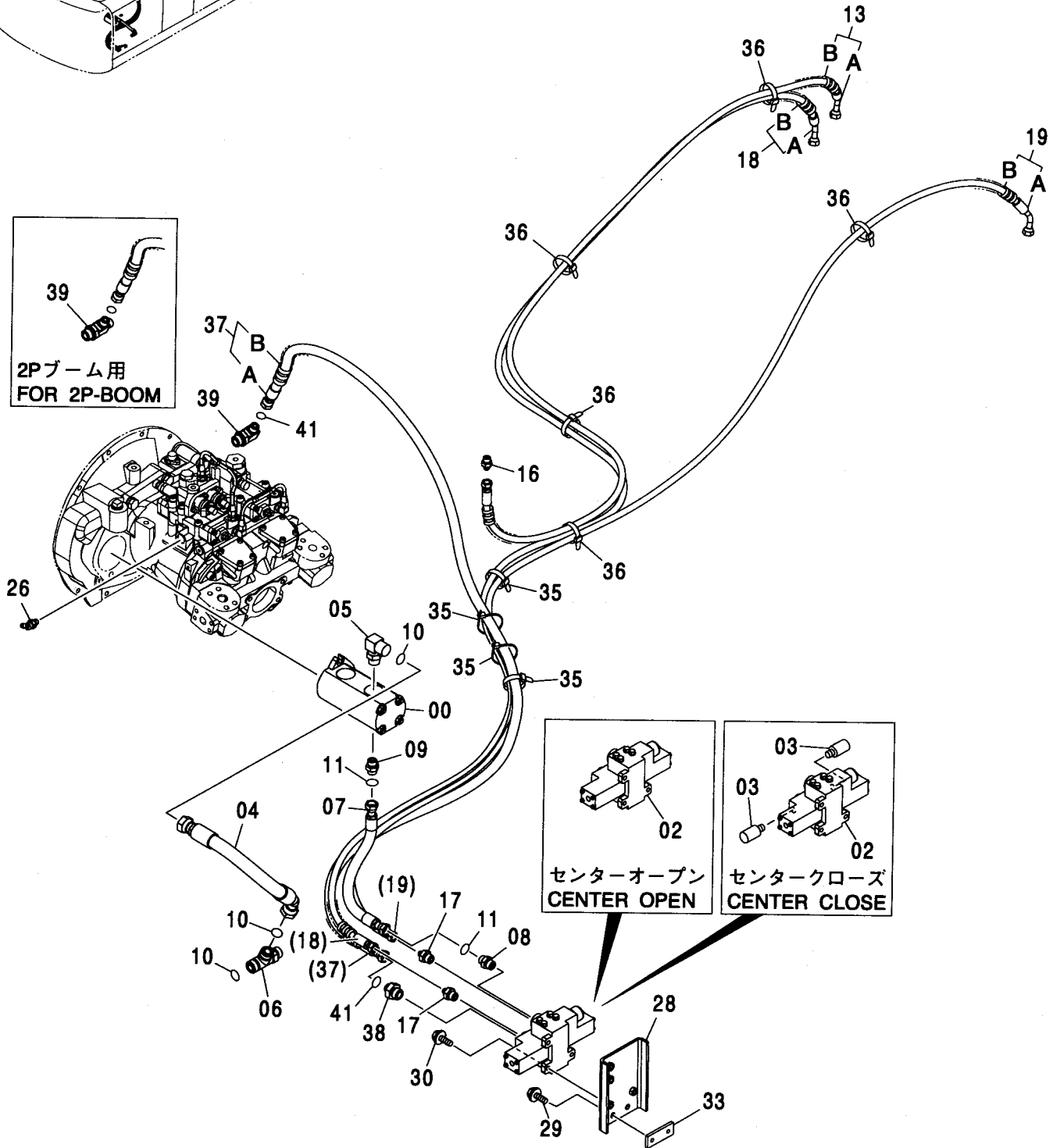
| 符号<br>ITEM | 部品番号<br>PART NO. | 部 品 名                    | PART NAME                       | 数量<br>Q' TY | サービス<br>コード<br>S. C | 適用号機<br>SERIAL NO. | 互<br>換<br>性<br>ICA | 代 替 部 品<br>REPLACEABLE<br>PART |             |
|------------|------------------|--------------------------|---------------------------------|-------------|---------------------|--------------------|--------------------|--------------------------------|-------------|
|            |                  |                          |                                 |             |                     |                    |                    | 部品番号<br>PART NO.               | 数量<br>Q' TY |
| 00         | 4278696          | ポンプ;ギヤ                   | PUMP:GEAR                       | 1           | H                   |                    |                    |                                |             |
| 02         | 4297173          | バルブ;コントロール<br>(センターオープン) | VALVE:CONTROL<br>(CENTER OPEN)  | 1           | #H                  |                    |                    |                                |             |
| 02         | 4286986          | バルブ;コントロール<br>(センタークローズ) | VALVE:CONTROL<br>(CENTER CLOSE) | 1           | #                   |                    |                    |                                |             |
| 03         | 4295463          | バルブ;リリーフ                 | VALVE:RELIEF                    | 2           | #                   |                    |                    |                                |             |
| 04         | 4264410          | ホース                      | HOSE                            | 1           |                     |                    |                    |                                |             |
| 05         | A853366          | エルボ;S                    | ELBOW:S                         | 1           |                     |                    |                    |                                |             |
| 05A        | 4506424          | ・O-リング                   | ・O-RING                         | 1           |                     |                    |                    |                                |             |
| 06         | A853466          | チー;S                     | TEE:S                           | 1           |                     |                    |                    |                                |             |
| 06A        | 4506424          | ・O-リング                   | ・O-RING                         | 1           |                     |                    |                    |                                |             |
| 07         | 4285794          | ホース                      | HOSE                            | 1           |                     |                    |                    |                                |             |
| 08         | A853144          | アダプタ;S                   | ADAPTER:S                       | 1           |                     |                    |                    |                                |             |
| 08A        | 4506418          | ・O-リング                   | ・O-RING                         | 1           |                     |                    |                    |                                |             |
| 09         | A853144          | アダプタ;S                   | ADAPTER:S                       | 1           |                     |                    |                    |                                |             |
| 09A        | 4506418          | ・O-リング                   | ・O-RING                         | 1           |                     |                    |                    |                                |             |
| 10         | 4187308          | O-リング                    | O-RING                          | 3           |                     |                    |                    |                                |             |
| 11         | 4138938          | O-リング                    | O-RING                          | 2           |                     |                    |                    |                                |             |
| 13         | 9199444          | ホース アッセン                 | HOSE ASS' Y                     | 1           |                     |                    |                    |                                |             |
| 13A        | 4369451          | ・ホース                     | ・HOSE                           | 1           |                     |                    |                    |                                |             |
| 13B        | 4327293          | ・プロテクタ                   | ・PROTECTOR                      | 7           |                     |                    |                    |                                |             |
| 16         | A852133          | アダプタ;S                   | ADAPTER:S                       | 1           |                     |                    |                    |                                |             |
| 16A        | 4509180          | ・O-リング                   | ・O-RING                         | 1           |                     |                    |                    |                                |             |
| 17         | A852143          | アダプタ;S                   | ADAPTER:S                       | 2           |                     |                    |                    |                                |             |
| 17A        | 4506418          | ・O-リング                   | ・O-RING                         | 1           |                     |                    |                    |                                |             |
| 18         | 9199426          | ホース アッセン                 | HOSE ASS' Y                     | 1           |                     |                    |                    |                                |             |
| 18A        | 4445392          | ・ホース                     | ・HOSE                           | 1           |                     |                    |                    |                                |             |
| 18B        | 4327293          | ・プロテクタ                   | ・PROTECTOR                      | 10          |                     |                    |                    |                                |             |
| 19         | 9199428          | ホース アッセン                 | HOSE ASS' Y                     | 1           |                     |                    |                    |                                |             |
| 19A        | 4445393          | ・ホース                     | ・HOSE                           | 1           |                     |                    |                    |                                |             |
| 19B        | 4327293          | ・プロテクタ                   | ・PROTECTOR                      | 8           |                     |                    |                    |                                |             |
| 26         | A852222          | エルボ;S                    | ELBOW:S                         | 1           |                     |                    |                    |                                |             |
| 26A        | 957366           | ・O-リング                   | ・O-RING                         | 1           |                     |                    |                    |                                |             |
| 28         | 9755390          | ブラケット                    | BRACKET                         | 1           |                     |                    |                    |                                |             |
| 29         | J011230          | ボルト;セムス                  | BOLT:SEMS                       | 2           |                     | -D03/04            |                    |                                |             |
| 29         | J271230          | ボルト;セムス                  | BOLT:SEMS                       | 2           | D                   | D03/05-            | T                  | J901230                        | 2           |
|            |                  |                          |                                 |             |                     |                    |                    | J222012                        | 2           |
| 30         | J011035          | ボルト;セムス                  | BOLT:SEMS                       | 3           |                     | -D03/04            |                    |                                |             |
| 30         | J271035          | ボルト;セムス                  | BOLT:SEMS                       | 3           | D                   | D03/05-            | T                  | J901035                        | 3           |
|            |                  |                          |                                 |             |                     |                    |                    | J222010                        | 3           |

追加ポンプ (30L) 配管 <210>  
 ADD. GEAR PUMP (30L) PIPING <210>

適用号機 100001-  
 Serial No.



2Pブーム用  
 FOR 2P-BOOM



追加ポンプ (30L) 配管 <210>  
ADD. GEAR PUMP (30L) PIPING <210>

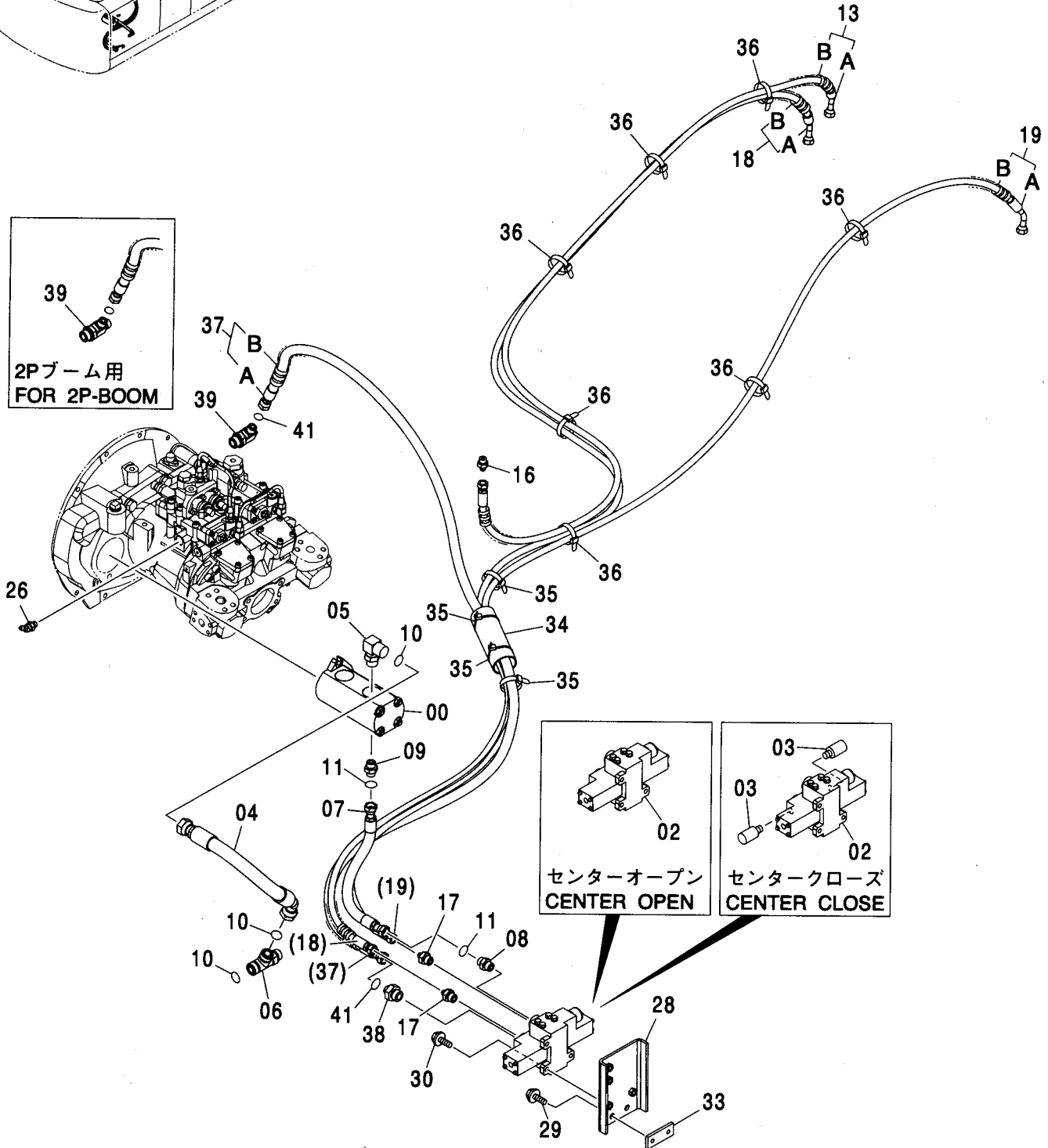
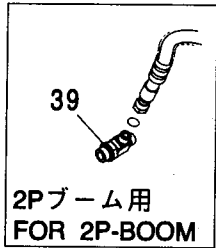
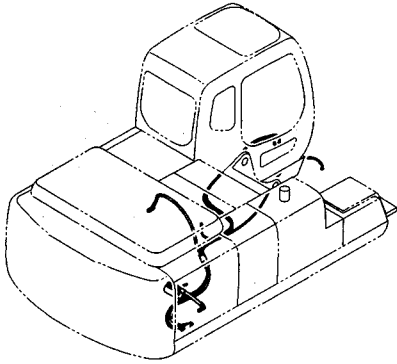
適用号機 100001-  
Serial No.

| 符号<br>ITEM | 部品番号<br>PART NO. | 部 品 名             | PART NAME           | 数量<br>Q' TY | サービス<br>コード<br>S. C | 適用号機<br>SERIAL NO. | 互<br>換<br>性<br>I C A | 代 替 部 品<br>REPLACEABLE<br>PART |             |
|------------|------------------|-------------------|---------------------|-------------|---------------------|--------------------|----------------------|--------------------------------|-------------|
|            |                  |                   |                     |             |                     |                    |                      | 部品番号<br>PART NO.               | 数量<br>Q' TY |
| 33         | 4322599          | シート:スクリュ          | SEAT:SCREW          | 1           | W                   |                    |                      |                                |             |
| 35         | 4121859          | クリップ:バンド          | CLIP:BAND           | 5           |                     |                    |                      |                                |             |
| 36         | 4055312          | クリップ:バンド          | CLIP:BAND           | 5           |                     |                    |                      |                                |             |
| 37         | 9225890          | ホース アッセン          | HOSE ASS'Y          | 1           |                     |                    |                      |                                |             |
| 37A        | 4311816          | ・ホース              | ・HOSE               | 1           |                     |                    |                      |                                |             |
| 37B        | 4327294          | ・ブ ロテクタ           | ・PROTECTOR          | 6           |                     |                    |                      |                                |             |
| 38         | A853164          | アダプタ:S            | ADAPTER:S           | 1           |                     |                    |                      |                                |             |
| 38A        | 4506424          | ・O-リング            | ・O-RING             | 1           |                     |                    |                      |                                |             |
| 39         | A853364          | エルボ:S (モノブーム)     | ELBOW:S (MONO BOOM) | 1           |                     |                    |                      |                                |             |
| 39A        | 4506424          | ・O-リング            | ・O-RING             | 1           |                     |                    |                      |                                |             |
| 39         | A853464          | チー:S (2P-ブーム 1/2) | TEE:S (2P-BOOM 1/2) | 1           |                     |                    |                      |                                |             |
| 39A        | 4506424          | ・O-リング            | ・O-RING             | 1           |                     |                    |                      |                                |             |
| 39         | 4383391          | チー:S (2P-ブーム 3/4) | TEE:S (2P-BOOM 3/4) | 1           | #                   | D03/06-            |                      |                                |             |
| 39A        | 4506424          | ・O-リング            | ・O-RING             | 1           | #                   | D03/06-            |                      |                                |             |
| 41         | 4138938          | O-リング             | O-RING              | 2           |                     |                    |                      |                                |             |

605A

# 追加ポンプ (30L) 配管 <N, 240> ADD. GEAR PUMP (30L) PIPING <N, 240>

適用号機 100001-  
Serial No.



追加ポンプ (30L) 配管 <N, 240>  
ADD. GEAR PUMP (30L) PIPING <N, 240>

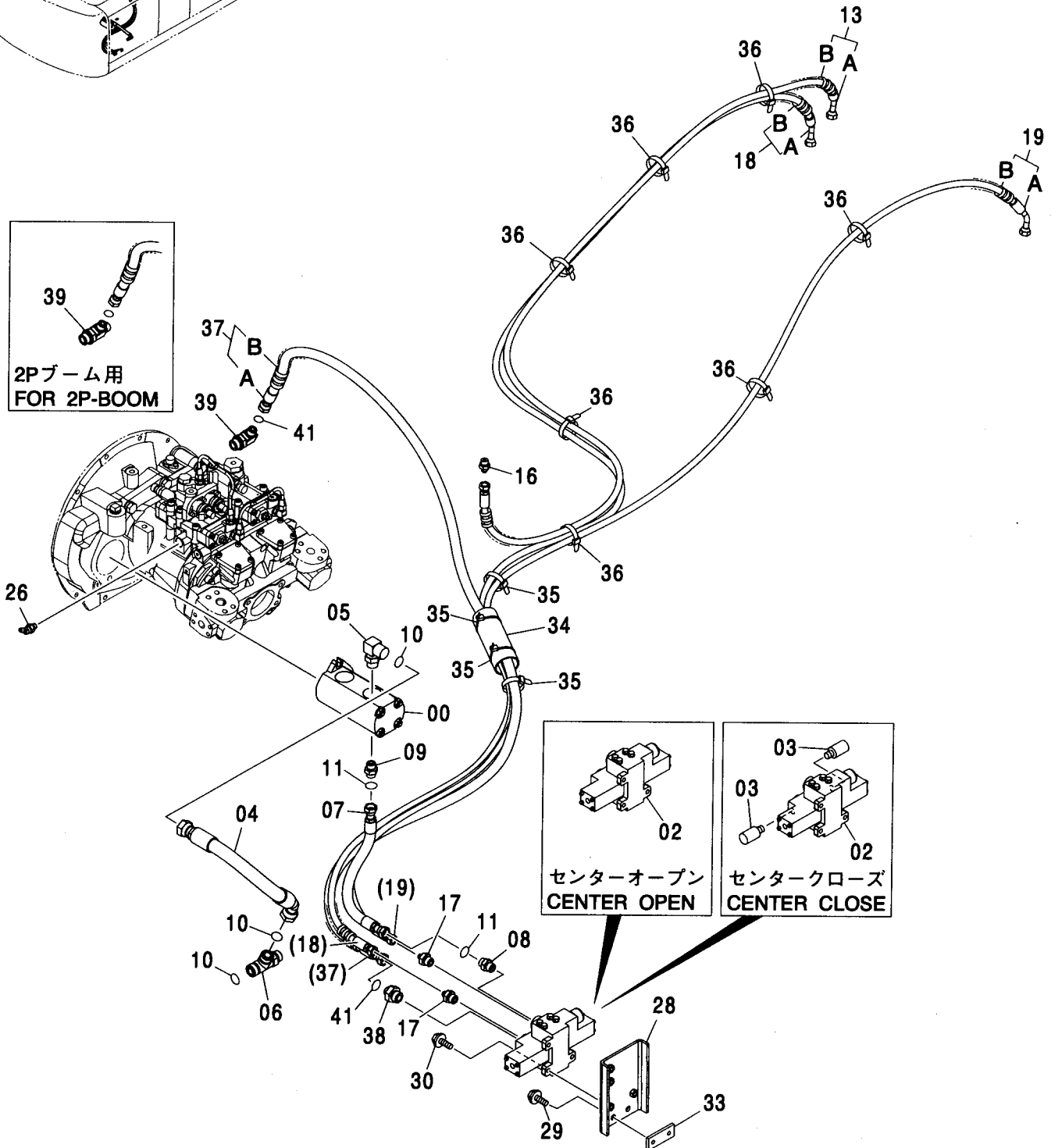
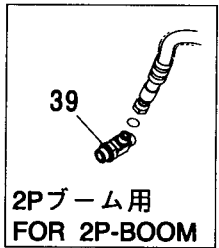
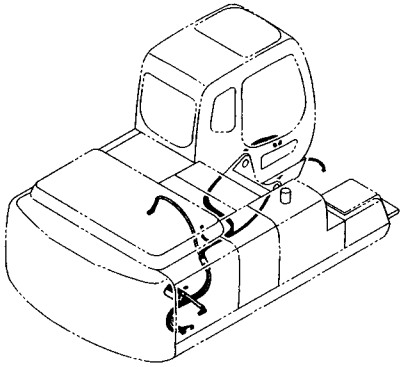
適用号機 100001-  
Serial No.

| 符号<br>ITEM | 部品番号<br>PART NO. | 部 品 名                    | PART NAME                       | 数量<br>Q' TY | サービス<br>コード<br>S. C | 適用号機<br>SERIAL NO. | 互<br>換<br>性<br>ICA | 代 替 部 品<br>REPLACEABLE<br>PART |             |
|------------|------------------|--------------------------|---------------------------------|-------------|---------------------|--------------------|--------------------|--------------------------------|-------------|
|            |                  |                          |                                 |             |                     |                    |                    | 部品番号<br>PART NO.               | 数量<br>Q' TY |
| 00         | 4278696          | ポンプ;ギヤ                   | PUMP;GEAR                       | 1           | H                   |                    |                    |                                |             |
| 02         | 4297173          | バルブ;コントロール<br>(センターオープン) | VALVE;CONTROL<br>(CENTER OPEN)  | 1           | #H                  |                    |                    |                                |             |
| 02         | 4286986          | バルブ;コントロール<br>(センタークローズ) | VALVE;CONTROL<br>(CENTER CLOSE) | 1           | #                   |                    |                    |                                |             |
| 03         | 4295463          | バルブ;リリーフ                 | VALVE;RELIEF                    | 2           | #                   |                    |                    |                                |             |
| 04         | 4352155          | ホース                      | HOSE                            | 1           |                     |                    |                    |                                |             |
| 05         | A853366          | エルボ;S                    | ELBOW;S                         | 1           |                     |                    |                    |                                |             |
| 05A        | 4506424          | ・O-リング                   | ・O-RING                         | 1           |                     |                    |                    |                                |             |
| 06         | A853466          | チ;S                      | TEE;S                           | 1           |                     |                    |                    |                                |             |
| 06A        | 4506424          | ・O-リング                   | ・O-RING                         | 1           |                     |                    |                    |                                |             |
| 07         | 4285794          | ホース                      | HOSE                            | 1           |                     |                    |                    |                                |             |
| 08         | A853144          | アダプタ;S                   | ADAPTER;S                       | 1           |                     |                    |                    |                                |             |
| 08A        | 4506418          | ・O-リング                   | ・O-RING                         | 1           |                     |                    |                    |                                |             |
| 09         | A853144          | アダプタ;S                   | ADAPTER;S                       | 1           |                     |                    |                    |                                |             |
| 09A        | 4506418          | ・O-リング                   | ・O-RING                         | 1           |                     |                    |                    |                                |             |
| 10         | 4187308          | O-リング                    | O-RING                          | 3           |                     |                    |                    |                                |             |
| 11         | 4138938          | O-リング                    | O-RING                          | 2           |                     |                    |                    |                                |             |
| 13         | 9199444          | ホース アッセン                 | HOSE ASS'Y                      | 1           |                     |                    |                    |                                |             |
| 13A        | 4369451          | ・ホース                     | ・HOSE                           | 1           |                     |                    |                    |                                |             |
| 13B        | 4327293          | ・プロテクタ                   | ・PROTECTOR                      | 7           |                     |                    |                    |                                |             |
| 16         | A852133          | アダプタ;S                   | ADAPTER;S                       | 1           |                     |                    |                    |                                |             |
| 16A        | 4509180          | ・O-リング                   | ・O-RING                         | 1           |                     |                    |                    |                                |             |
| 17         | A852143          | アダプタ;S                   | ADAPTER;S                       | 2           |                     |                    |                    |                                |             |
| 17A        | 4506418          | ・O-リング                   | ・O-RING                         | 1           |                     |                    |                    |                                |             |
| 18         | 9199426          | ホース アッセン                 | HOSE ASS'Y                      | 1           |                     |                    |                    |                                |             |
| 18A        | 4445392          | ・ホース                     | ・HOSE                           | 1           |                     |                    |                    |                                |             |
| 18B        | 4327293          | ・プロテクタ                   | ・PROTECTOR                      | 10          |                     |                    |                    |                                |             |
| 19         | 9199428          | ホース アッセン                 | HOSE ASS'Y                      | 1           |                     |                    |                    |                                |             |
| 19A        | 4445393          | ・ホース                     | ・HOSE                           | 1           |                     |                    |                    |                                |             |
| 19B        | 4327293          | ・プロテクタ                   | ・PROTECTOR                      | 8           |                     |                    |                    |                                |             |
| 26         | A852222          | エルボ;S                    | ELBOW;S                         | 1           |                     |                    |                    |                                |             |
| 26A        | 957366           | ・O-リング                   | ・O-RING                         | 1           |                     |                    |                    |                                |             |
| 28         | 9755390          | ブラケット                    | BRACKET                         | 1           |                     |                    |                    |                                |             |
| 29         | J011230          | ボルト;セムス                  | BOLT;SEMS                       | 2           |                     | -D03/04            |                    |                                |             |
| 29         | J271230          | ボルト;セムス                  | BOLT;SEMS                       | 2           | D                   | D03/05-            | T                  | J901230                        | 2           |
|            |                  |                          |                                 |             |                     |                    |                    | J222012                        | 2           |
| 30         | J011035          | ボルト;セムス                  | BOLT;SEMS                       | 3           |                     | -D03/04            |                    |                                |             |
| 30         | J271035          | ボルト;セムス                  | BOLT;SEMS                       | 3           | D                   | D03/05-            | T                  | J901035                        | 3           |
|            |                  |                          |                                 |             |                     |                    |                    | J222010                        | 3           |

605B

# 追加ポンプ (30L) 配管 <N, 240> ADD. GEAR PUMP (30L) PIPING <N, 240>

適用号機 100001-  
Serial No.



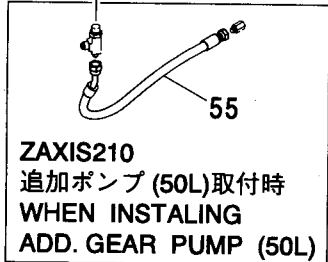
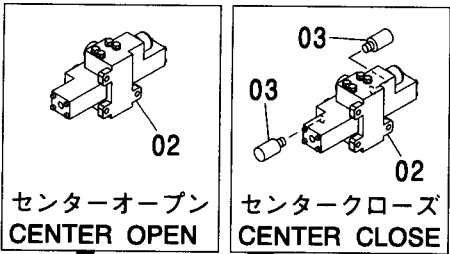
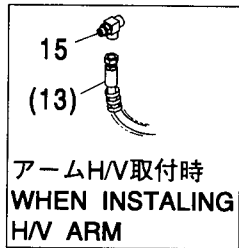
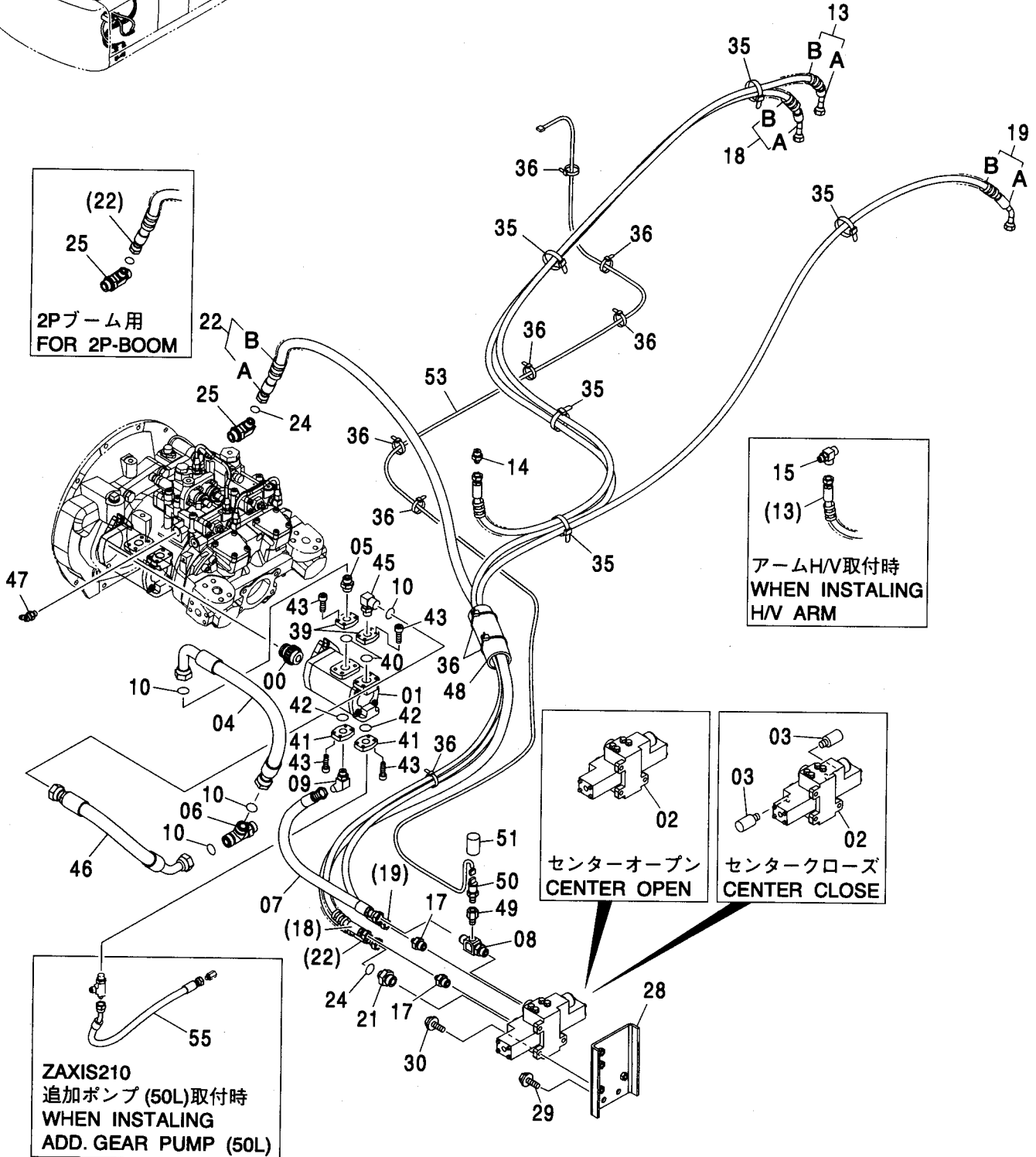
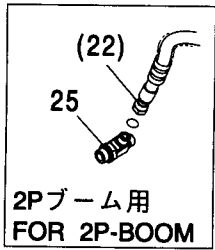
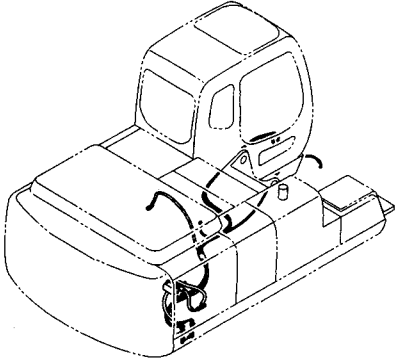
追加ポンプ (30L) 配管 <N, 240>  
ADD. GEAR PUMP (30L) PIPING <N, 240>

適用号機 100001-  
Serial No.

| 符号<br>ITEM | 部品番号<br>PART NO. | 部 品 名            | PART NAME            | 数量<br>Q' TY | サービス<br>コード<br>S. C | 適用号機<br>SERIAL NO. | 互<br>換<br>性<br>I C A | 代 替 部 品<br>REPLACEABLE<br>PART |             |
|------------|------------------|------------------|----------------------|-------------|---------------------|--------------------|----------------------|--------------------------------|-------------|
|            |                  |                  |                      |             |                     |                    |                      | 部品番号<br>PART NO.               | 数量<br>Q' TY |
| 33         | 4322599          | シート:スクリュ         | SEAT; SCREW          | 1           | W                   |                    |                      |                                |             |
| 34         | 4219918          | ブッシュ:ラバー         | BUSHING; RUBBER      | 1           |                     |                    |                      |                                |             |
| 35         | 4121859          | クリップ:バンド         | CLIP; BAND           | 5           |                     |                    |                      |                                |             |
| 36         | 4055312          | クリップ:バンド         | CLIP; BAND           | 7           |                     |                    |                      |                                |             |
| 37         | 9225890          | ホース アッセン         | HOSE ASS' Y          | 1           |                     |                    |                      |                                |             |
| 37A        | 4311816          | ・ホース             | ・HOSE                | 1           |                     |                    |                      |                                |             |
| 37B        | 4327294          | ・プロテクタ           | ・PROTECTOR           | 6           |                     |                    |                      |                                |             |
| 38         | A853164          | アダプタ:S           | ADAPTER: S           | 1           |                     |                    |                      |                                |             |
| 38A        | 4506424          | ・Oリング            | ・O-RING              | 1           |                     |                    |                      |                                |             |
| 39         | A853364          | エルボ:S (モノブーム)    | ELBOW: S (MONO BOOM) | 1           |                     |                    |                      |                                |             |
| 39A        | 4506424          | ・Oリング            | ・O-RING              | 1           |                     |                    |                      |                                |             |
| 39         | A853464          | チ:S (2P-ブーム 1/2) | TEE: S (2P-BOOM 1/2) | 1           |                     |                    |                      |                                |             |
| 39A        | 4506424          | ・Oリング            | ・O-RING              | 1           |                     |                    |                      |                                |             |
| 39         | 4383391          | チ:S (2P-ブーム 3/4) | TEE: S (2P-BOOM 3/4) | 1           | #                   |                    |                      |                                |             |
| 39A        | 4506424          | ・Oリング            | ・O-RING              | 1           | #                   |                    |                      |                                |             |
| 41         | 4138938          | Oリング             | O-RING               | 2           |                     |                    |                      |                                |             |

追加ポンプ (50L) 配管 <210, N, 240>  
 ADD. GEAR PUMP (50L) PIPING <210, N, 240>

適用号機 100001-  
 Serial No.





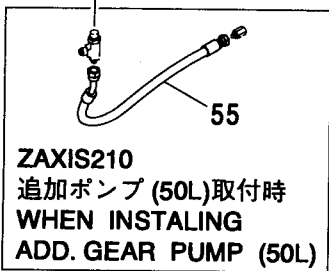
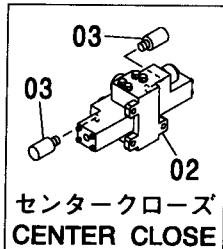
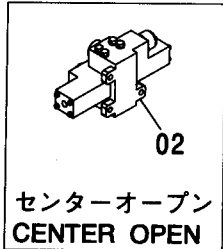
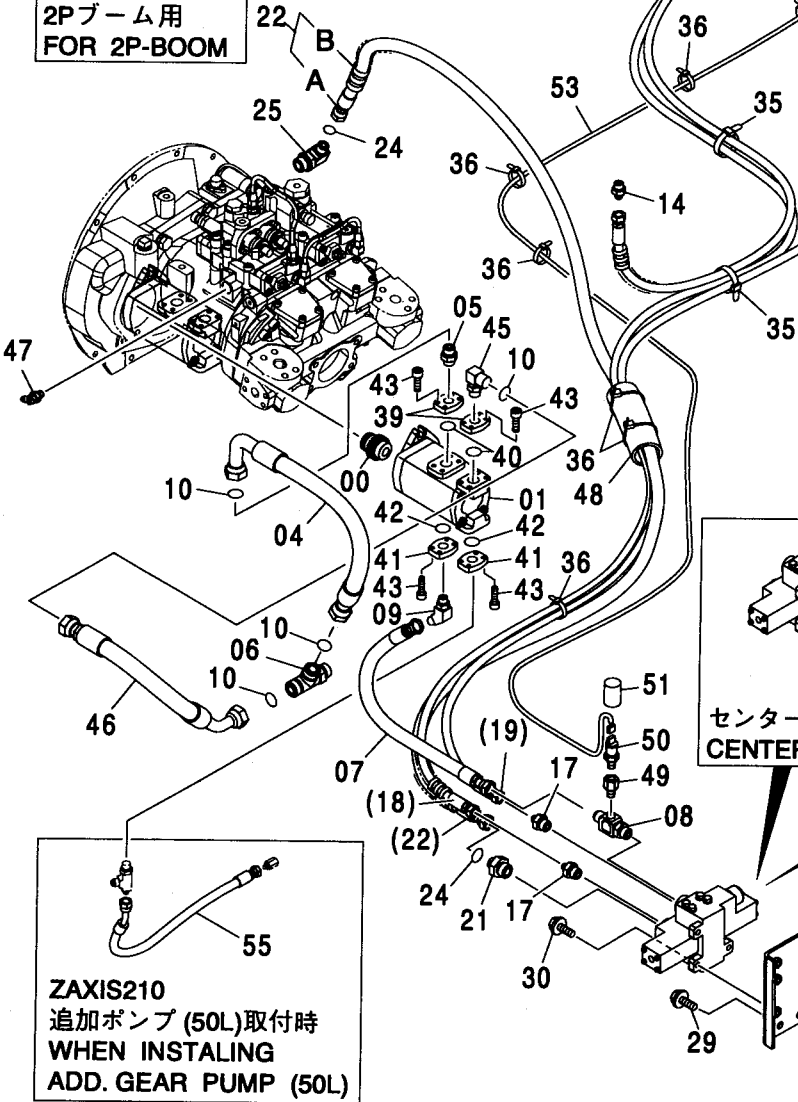
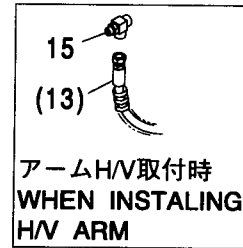
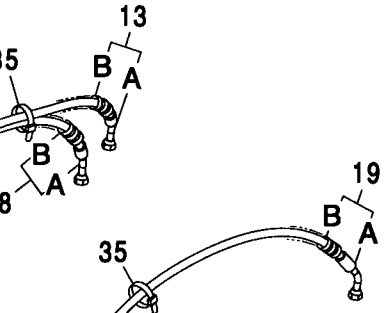
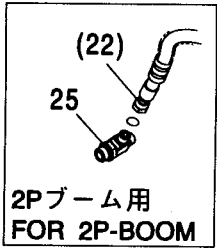
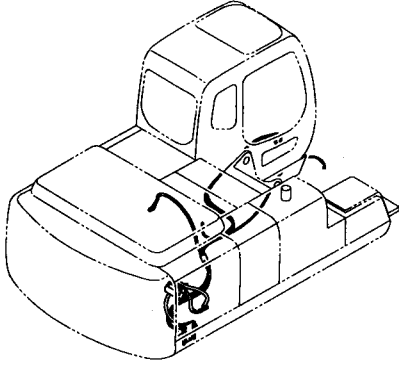
追加ポンプ (50L) 配管 <210, N, 240>  
ADD. GEAR PUMP (50L) PIPING <210, N, 240>

適用号機 100001-  
Serial No.

| 符号<br>ITEM | 部品番号<br>PART NO. | 部 品 名                    | PART NAME                       | 数量<br>Q' TY | サービス<br>コード<br>S. C | 適用号機<br>SERIAL NO. | 互<br>換<br>性<br>ICA | 代 替 部 品<br>REPLACEABLE<br>PART |             |
|------------|------------------|--------------------------|---------------------------------|-------------|---------------------|--------------------|--------------------|--------------------------------|-------------|
|            |                  |                          |                                 |             |                     |                    |                    | 部品番号<br>PART NO.               | 数量<br>Q' TY |
| 00         | 3085118          | シャフト;ギヤ                  | SHAF:GEAR                       | 1           |                     |                    |                    |                                |             |
| 01         | 4415604          | ポンプ;ギヤ                   | PUMP:GEAR                       | 1           | H                   |                    |                    |                                |             |
| 02         | 4297173          | バルブ;コントロール<br>(センターオープン) | VALVE:CONTROL<br>(CENTER OPEN)  | 1           | #H                  |                    |                    |                                |             |
| 02         | 4286986          | バルブ;コントロール<br>(センタークローズ) | VALVE:CONTROL<br>(CENTER CLOSE) | 1           | #                   |                    |                    |                                |             |
| 03         | 4295463          | バルブ;リリーフ                 | VALVE:RELIEF                    | 2           | #                   |                    |                    |                                |             |
| 04         | 4461109          | ホース (G3)                 | HOSE (G3)                       | 1           |                     |                    |                    |                                |             |
| 05         | A853166          | アダプタ;S                   | ADAPTER:S                       | 1           |                     |                    |                    |                                |             |
| 05A        | 4506424          | ・O-リング                   | ・O-RING                         | 1           |                     |                    |                    |                                |             |
| 06         | A853466          | チー;S                     | TEE:S                           | 1           |                     |                    |                    |                                |             |
| 06A        | 4506424          | ・O-リング                   | ・O-RING                         | 1           |                     |                    |                    |                                |             |
| 07         | 4305254          | ホース                      | HOSE                            | 1           |                     |                    |                    |                                |             |
| 08         | 4280596          | チー;S                     | TEE:S                           | 1           |                     |                    |                    |                                |             |
| 09         | A852244          | エルボ;S                    | ELBOW:S                         | 1           |                     |                    |                    |                                |             |
| 09A        | 4506418          | ・O-リング                   | ・O-RING                         | 1           |                     |                    |                    |                                |             |
| 10         | 4187308          | O-リング                    | O-RING                          | 4           |                     |                    |                    |                                |             |
| 13         | 9199444          | ホースアツセン                  | HOSE ASS'Y                      | 1           |                     |                    |                    |                                |             |
| 13A        | 4369451          | ・ホース                     | ・HOSE                           | 1           |                     |                    |                    |                                |             |
| 13B        | 4327293          | ・フ ロテクタ                  | ・PROTECTOR                      | 7           |                     |                    |                    |                                |             |
| 14         | A852133          | アダプタ;S                   | ADAPTER:S                       | 1           |                     |                    |                    |                                |             |
| 14A        | 4509180          | ・O-リング                   | ・O-RING                         | 1           |                     |                    |                    |                                |             |
| 15         | 4234371          | チー;S                     | TEE:S                           | 1           |                     |                    |                    |                                |             |
| 15A        | 4509180          | ・O-リング                   | ・O-RING                         | 1           |                     |                    |                    |                                |             |
| 17         | A852143          | アダプタ;S                   | ADAPTER:S                       | 2           |                     |                    |                    |                                |             |
| 17A        | 4506418          | ・O-リング                   | ・O-RING                         | 1           |                     |                    |                    |                                |             |
| 18         | 9199426          | ホースアツセン                  | HOSE ASS'Y                      | 1           |                     |                    |                    |                                |             |
| 18A        | 4445392          | ・ホース                     | ・HOSE                           | 1           |                     |                    |                    |                                |             |
| 18B        | 4327293          | ・フ ロテクタ                  | ・PROTECTOR                      | 10          |                     |                    |                    |                                |             |
| 19         | 9199428          | ホースアツセン                  | HOSE ASS'Y                      | 1           |                     |                    |                    |                                |             |
| 19A        | 4445393          | ・ホース                     | ・HOSE                           | 1           |                     |                    |                    |                                |             |
| 19B        | 4327293          | ・フ ロテクタ                  | ・PROTECTOR                      | 8           |                     |                    |                    |                                |             |
| 21         | A853164          | アダプタ;S                   | ADAPTER:S                       | 1           |                     |                    |                    |                                |             |
| 21A        | 4506424          | ・O-リング                   | ・O-RING                         | 1           |                     |                    |                    |                                |             |
| 22         | 9225890          | ホースアツセン                  | HOSE ASS'Y                      | 1           |                     |                    |                    |                                |             |
| 22A        | 4311816          | ・ホース                     | ・HOSE                           | 1           |                     |                    |                    |                                |             |
| 22B        | 4327294          | ・フ ロテクタ                  | ・PROTECTOR                      | 6           |                     |                    |                    |                                |             |
| 24         | 4138938          | O-リング                    | O-RING                          | 3           |                     |                    |                    |                                |             |
| 25         | A853364          | エルボ;S (モノブーム)            | ELBOW:S (MONO BOOM)             | 1           |                     |                    |                    |                                |             |
| 25A        | 4506424          | ・O-リング                   | ・O-RING                         | 1           |                     |                    |                    |                                |             |

追加ポンプ (50L) 配管 <210, N, 240>  
 ADD. GEAR PUMP (50L) PIPING <210, N, 240>

適用号機 100001-  
 Serial No.



追加ポンプ (50L) 配管 <210, N, 240>  
ADD. GEAR PUMP (50L) PIPING <210, N, 240>

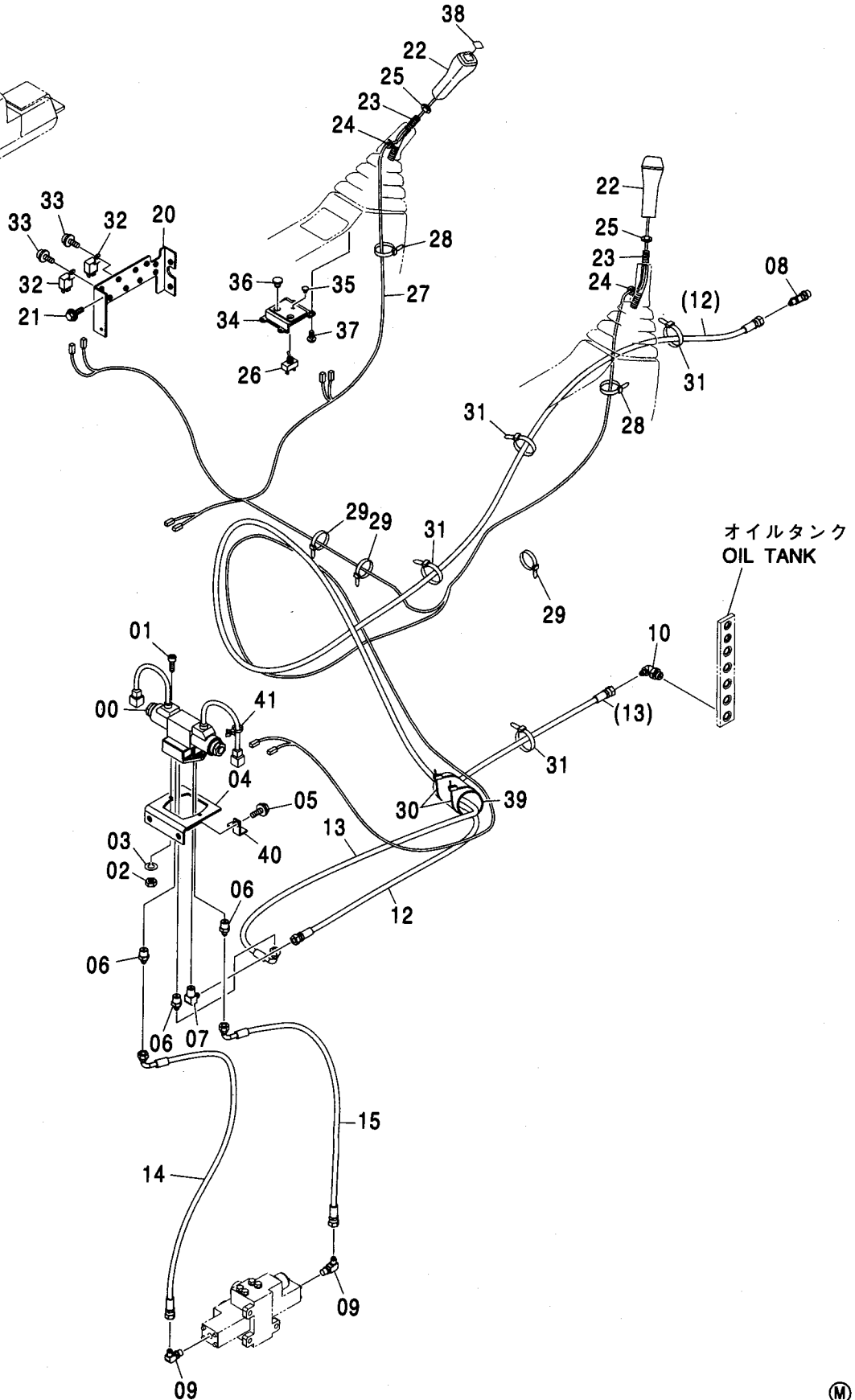
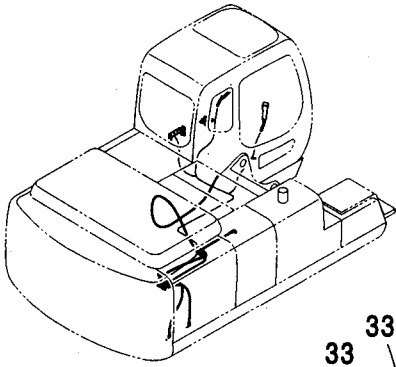
適用号機 100001-  
Serial No.

| 符号<br>ITEM | 部品番号<br>PART NO. | 部 品 名             | PART NAME           | 数量<br>Q' TY | サービス<br>コード<br>S. C | 適用号機<br>SERIAL NO. | 互<br>換<br>性<br>I<br>C<br>A | 代 替 部 品<br>REPLACEABLE<br>PART |             |
|------------|------------------|-------------------|---------------------|-------------|---------------------|--------------------|----------------------------|--------------------------------|-------------|
|            |                  |                   |                     |             |                     |                    |                            | 部品番号<br>PART NO.               | 数量<br>Q' TY |
| 25         | A853464          | チー;S (2P-ブーム 1/2) | TEE;S (2P-BOOM 1/2) | 1           |                     |                    |                            |                                |             |
| 25A        | 4506424          | ・O-リング            | ・O-RING             | 1           |                     |                    |                            |                                |             |
| 25         | 4383391          | チー;S (2P-ブーム 3/4) | TEE;S (2P-BOOM 3/4) | 1           | #                   | D03/06-            |                            |                                |             |
| 25A        | 4506424          | ・O-リング            | ・O-RING             | 1           | #                   | D03/06-            |                            |                                |             |
| 28         | 9755390          | ブ ラケツト            | BRACKET             | 1           |                     |                    |                            |                                |             |
| 29         | J011230          | ボルト;セムス           | BOLT;SEMS           | 2           |                     | -D03/04            |                            |                                |             |
| 29         | J271230          | ボルト;セムス           | BOLT;SEMS           | 2           | D                   | D03/05-            | T                          | J901230                        | 2           |
|            |                  |                   |                     |             |                     |                    |                            | J222012                        | 2           |
| 30         | J011035          | ボルト;セムス           | BOLT;SEMS           | 3           |                     | -D03/04            |                            |                                |             |
| 30         | J271035          | ボルト;セムス           | BOLT;SEMS           | 3           | D                   | D03/05-            | T                          | J901035                        | 3           |
|            |                  |                   |                     |             |                     |                    |                            | J222010                        | 3           |
| 35         | 4121859          | クリップ ;バンド         | CLIP;BAND           | 5           |                     |                    |                            |                                |             |
| 36         | 4055312          | クリップ ;バンド         | CLIP;BAND           | 10          |                     |                    |                            |                                |             |
| 39         | 3093166          | フランジ              | FLANGE              | 2           |                     |                    |                            |                                |             |
| 40         | A811040          | O-リング             | O-RING              | 2           |                     |                    |                            |                                |             |
| 41         | 3089427          | フランジ              | FLANGE              | 2           |                     |                    |                            |                                |             |
| 42         | A811030          | O-リング             | O-RING              | 2           |                     |                    |                            |                                |             |
| 43         | J781030          | ボルト;ソケット          | BOLT;SOCKET         | 16          |                     |                    |                            |                                |             |
| 45         | A853366          | エルボ ;S            | ELBOW;S             | 1           |                     |                    |                            |                                |             |
| 45A        | 4506424          | ・O-リング            | ・O-RING             | 1           |                     |                    |                            |                                |             |
| 46         | 4461121          | ホース (GP)          | HOSE (GP)           | 1           |                     |                    |                            |                                |             |
| 47         | A852222          | エルボ ;S            | ELBOW;S             | 1           |                     |                    |                            |                                |             |
| 47A        | 957366           | ・O-リング            | ・O-RING             | 1           |                     |                    |                            |                                |             |
| 48         | 4219918          | ブ ッシ ング ;ラバ ー     | BUSHING;RUBBER      | 1           |                     |                    |                            |                                |             |
| 49         | 4343145          | レヂ ューサ ;S         | REDUCER;S           | 1           |                     |                    |                            |                                |             |
| 50         | 4436271          | センサ ;プレ ッ ッ ャ     | SENSOR;PRES.        | 1           |                     |                    |                            |                                |             |
| 51         | 4207239          | キャ ッ プ            | CAP                 | 1           |                     |                    |                            |                                |             |
| 53         | 3098941          | ハーネス ;ワイヤ         | HARNESS;WIRE        | 1           |                     |                    |                            |                                |             |
| 55         | 4461079          | ホース (PT)          | HOSE (PT)           | 1           |                     |                    |                            |                                |             |

609A

電気式操作用品 (PTO) [モノブーム] <N, 240>  
ELECTRIC TYPE CONTROL PARTS (PTO) [MONO BOOM] <N, 240>

適用号機 100001-  
Serial No.



電気式操作用品 (PTO) [モノブーム] <N, 240>  
ELECTRIC TYPE CONTROL PARTS (PTO) [MONO BOOM] <N, 240>

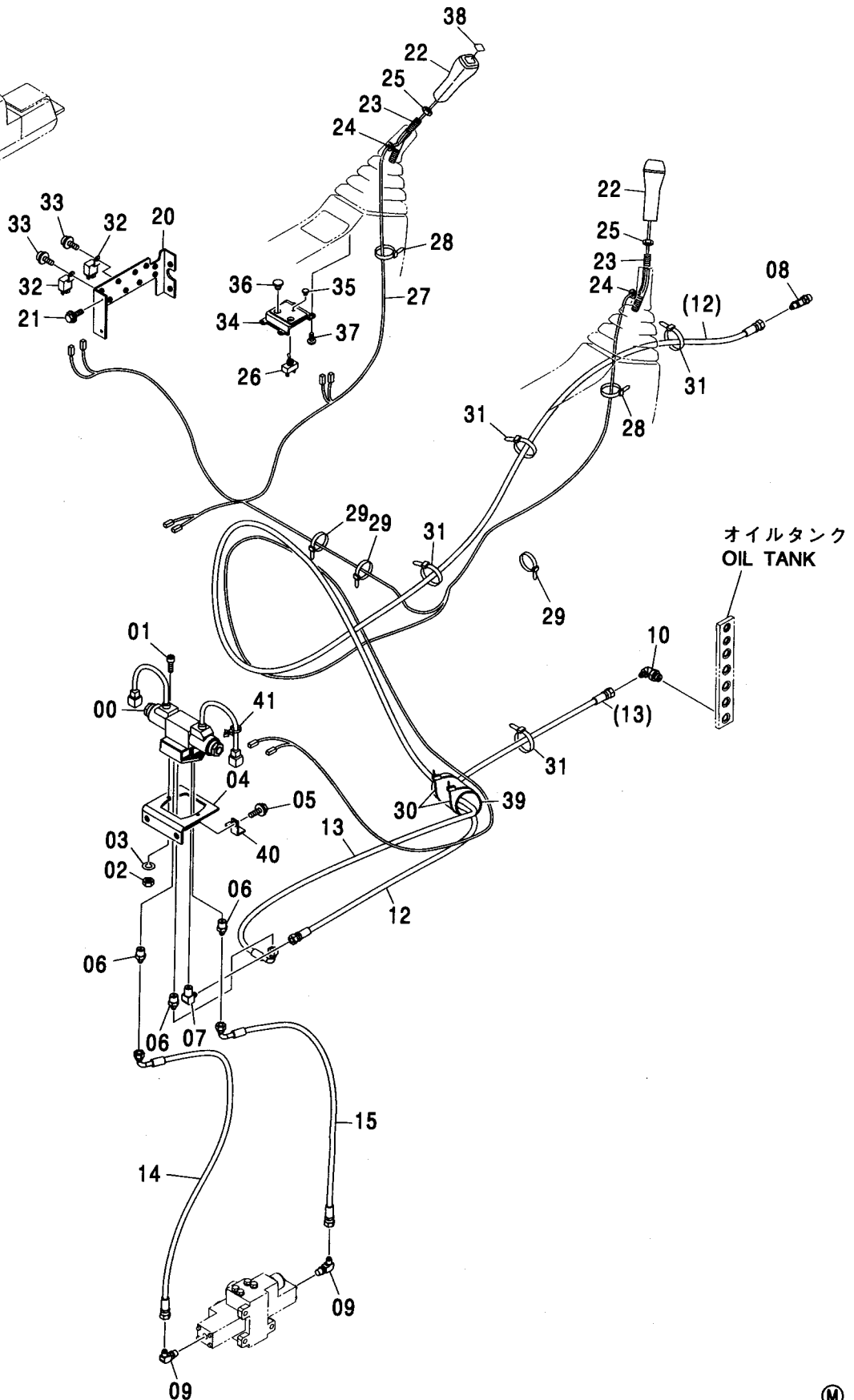
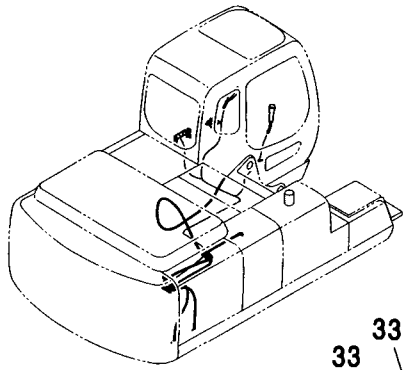
適用号機 100001-  
Serial No.

| 符号<br>ITEM | 部品番号<br>PART NO. | 部 品 名      | PART NAME      | 数量<br>Q' TY | サービス<br>コード<br>S. C | 適用号機<br>SERIAL NO. | 互<br>換<br>性<br>I CA | 代 替 部 品<br>REPLACEABLE<br>PART |             |
|------------|------------------|------------|----------------|-------------|---------------------|--------------------|---------------------|--------------------------------|-------------|
|            |                  |            |                |             |                     |                    |                     | 部品番号<br>PART NO.               | 数量<br>Q' TY |
| 00         | 4350150          | バルブ;ソレノイド  | VALVE;SOLENOID | 1           | H                   |                    |                     |                                |             |
| 01         | J780625          | ボルト;ソケット   | BOLT;SOCKET    | 2           |                     |                    |                     |                                |             |
| 02         | M500605          | ナット        | NUT            | 2           |                     |                    |                     |                                |             |
| 03         | A590906          | ワッシャ;スプリング | WASHER;SPRING  | 2           |                     |                    |                     |                                |             |
| 04         | 4291461          | ブラケット      | BRACKET        | 1           |                     |                    |                     |                                |             |
| 05         | J011025          | ボルト;セムス    | BOLT;SEMS      | 2           |                     | -D03/04            |                     |                                |             |
| 05         | J271025          | ボルト;セムス    | BOLT;SEMS      | 2           | D                   | D03/05-            | T                   | J901025                        | 2           |
|            |                  |            |                |             |                     |                    |                     | J222010                        | 2           |
| 06         | 4215649          | アダプタ;S     | ADAPTER;S      | 3           |                     |                    |                     |                                |             |
| 07         | 4182734          | エルボ;S      | ELBOW;S        | 2           |                     |                    |                     |                                |             |
| 08         | 4239712          | チー;S       | TEE;S          | 1           |                     |                    |                     |                                |             |
| 08A        | 957366           | -O-リング     | -O-RING        | 1           |                     |                    |                     |                                |             |
| 09         | A852322          | エルボ;S      | ELBOW;S        | 2           |                     |                    |                     |                                |             |
| 09A        | 957366           | -O-リング     | -O-RING        | 1           |                     |                    |                     |                                |             |
| 10         | A852332          | エルボ;S      | ELBOW;S        | 1           |                     |                    |                     |                                |             |
| 10A        | 4509180          | -O-リング     | -O-RING        | 1           |                     |                    |                     |                                |             |
| 12         | 4481441          | ホース        | HOSE           | 1           |                     |                    |                     |                                |             |
| 13         | 4481448          | ホース        | HOSE           | 1           |                     |                    |                     |                                |             |
| 14         | 4481449          | ホース        | HOSE           | 1           |                     |                    |                     |                                |             |
| 15         | 4481451          | ホース        | HOSE           | 1           |                     |                    |                     |                                |             |
| 20         | 8082783          | ブラケット      | BRACKET        | 1           |                     |                    |                     |                                |             |
| 21         | J020616          | ボルト;セムス    | BOLT;SEMS      | 4           |                     | -D03/04            |                     |                                |             |
| 21         | J260616          | ボルト;セムス    | BOLT;SEMS      | 4           | D                   | D03/05-            | T                   | J900616                        | 4           |
|            |                  |            |                |             |                     |                    |                     | A590106                        | 4           |
| 22         | 4319774          | クリップ       | GRIP           | 2           |                     |                    |                     |                                |             |
| 23         | 9739222          | レバー        | LEVER          | 2           |                     |                    |                     |                                |             |
| 24         | 487081           | ブッシング;ラバー  | BUSHING;RUBBER | 2           |                     |                    |                     |                                |             |
| 25         | J952014          | ナット        | NUT            | 2           |                     |                    |                     |                                |             |
| 26         | 4242001          | スイッチ;タンブラ  | SWITCH;TUMBLER | 1           |                     |                    |                     |                                |             |
| 27         | 2046242          | ハーネス;ワイヤ   | HARNES;WIRE    | 1           |                     |                    |                     |                                |             |
| 28         | 4300351          | クリップ;バンド   | CLIP;BAND      | 2           |                     |                    |                     |                                |             |
| 29         | 4163044          | クリップ;バンド   | CLIP;BAND      | 10          |                     |                    |                     |                                |             |
| 30         | 4121859          | クリップ;バンド   | CLIP;BAND      | 4           |                     |                    |                     |                                |             |
| 31         | 4055312          | クリップ;バンド   | CLIP;BAND      | 12          |                     |                    |                     |                                |             |
| 32         | 4414207          | リレー        | RELAY          | 2           |                     |                    |                     |                                |             |
| 33         | J460614          | スクリュ;セムス   | SCREW;SEMS     | 2           |                     |                    |                     |                                |             |
| 34         | 3091842          | パネル        | PANEL          | 1           |                     |                    |                     |                                |             |
| 35         | 4294437          | キャップ       | CAP            | 1           |                     |                    |                     |                                |             |
| 36         | 4385236          | キャップ       | CAP            | 1           |                     |                    |                     |                                |             |
| 37         | 4452613          | スクリュ;タッピング | SCREW;TAPPING  | 4           |                     |                    |                     |                                |             |

609B

電気式操作用品 (PTO) [モノブーム] <N, 240>  
ELECTRIC TYPE CONTROL PARTS (PTO) [MONO BOOM] <N, 240>

適用号機 100001-  
Serial No.

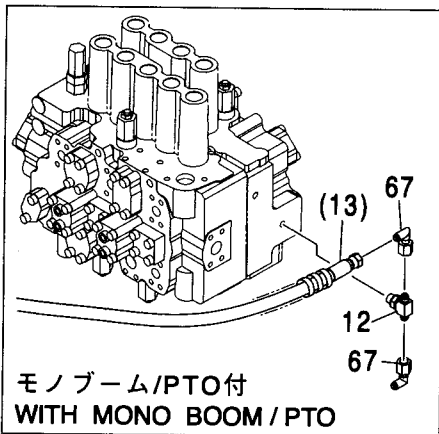
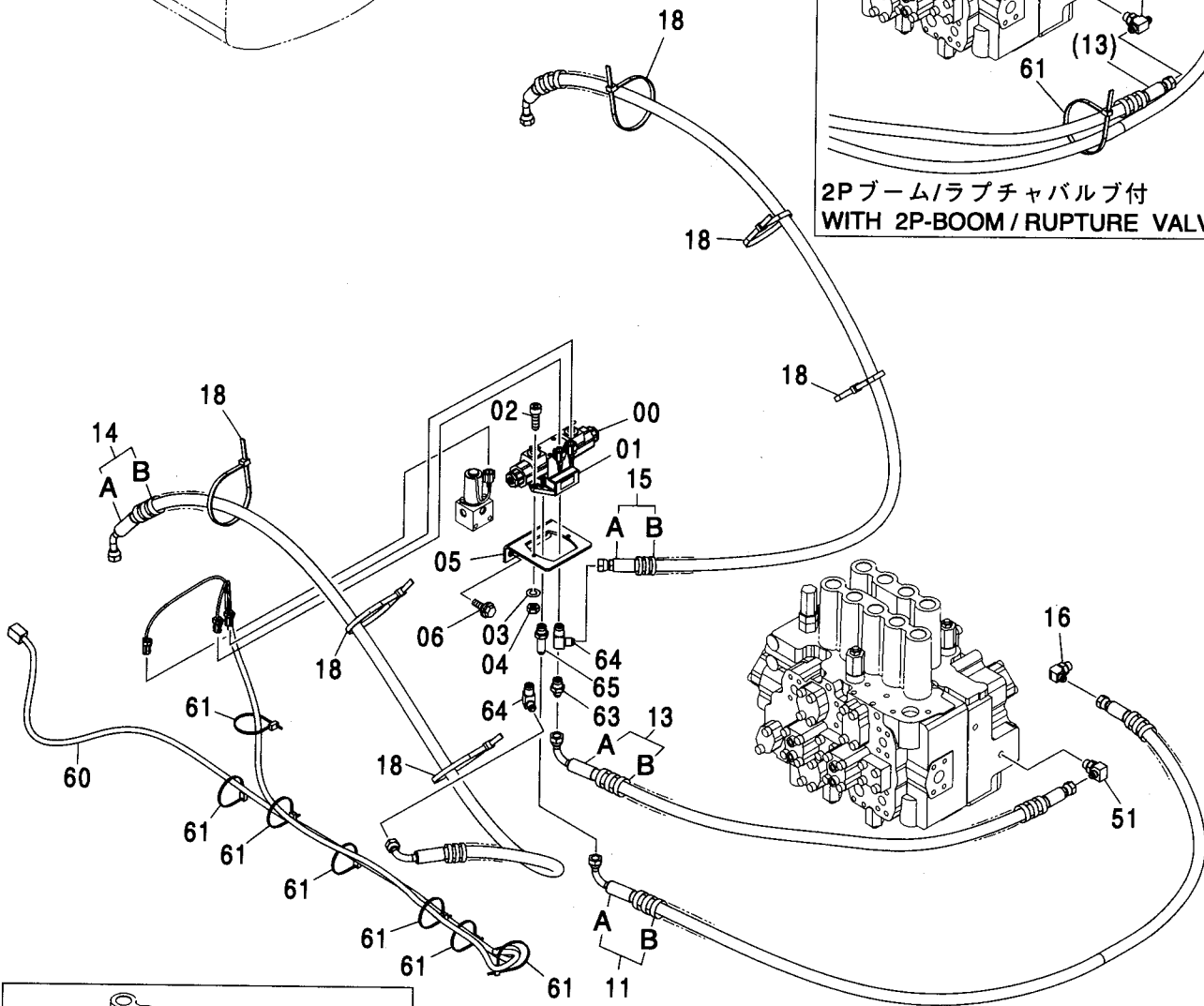
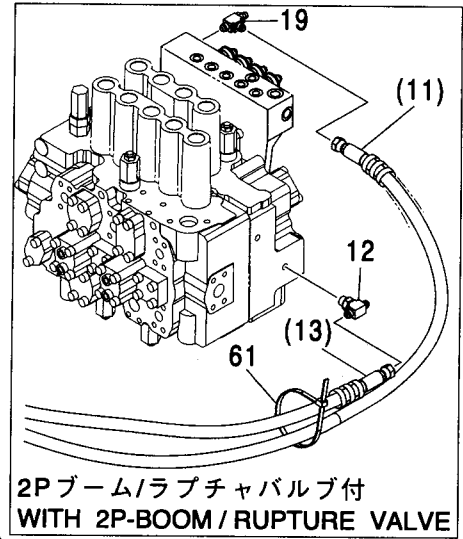
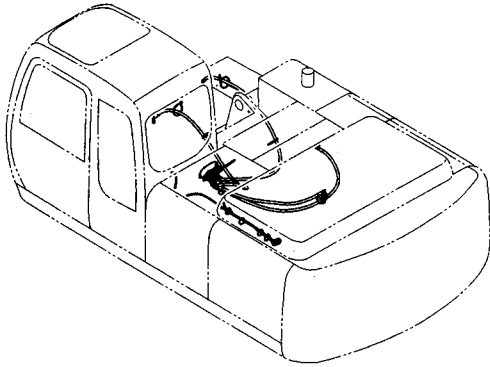




611A

# クイックヒッチ配管 (メイン) <210, N, 240> QUICKHITCH PIPING (MAIN) <210, N, 240>

適用号機 100001-  
Serial No.





クイックヒッチ配管 (メイン) <210, N, 240>  
QUICKHITCH PIPING (MAIN) <210, N, 240>

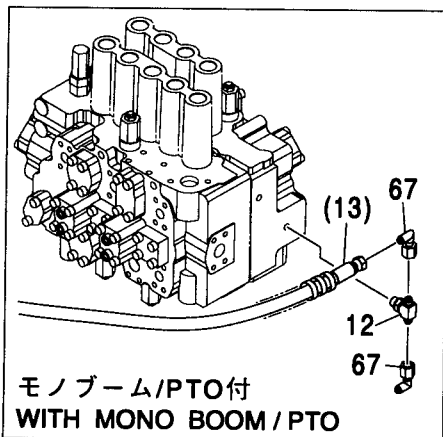
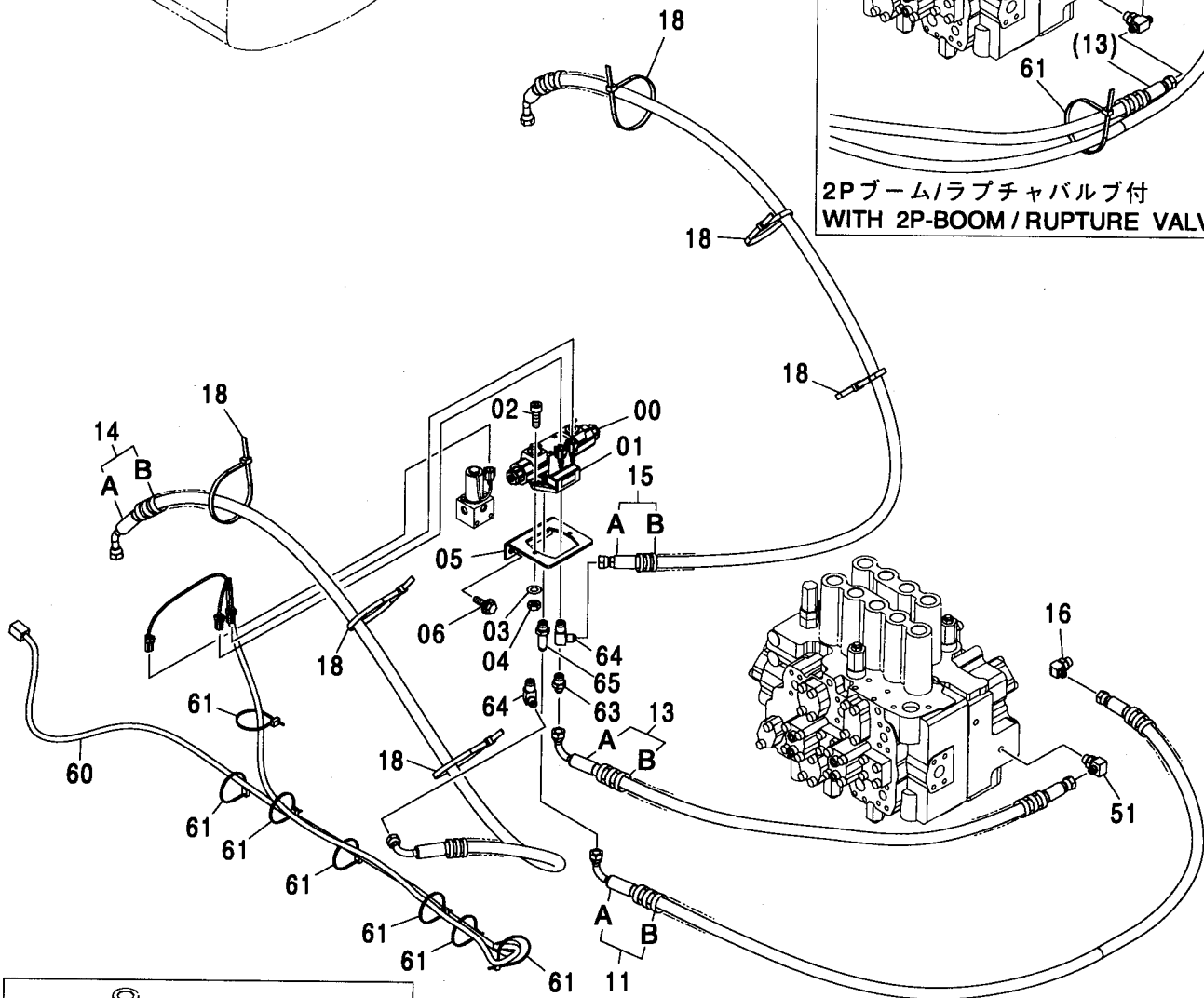
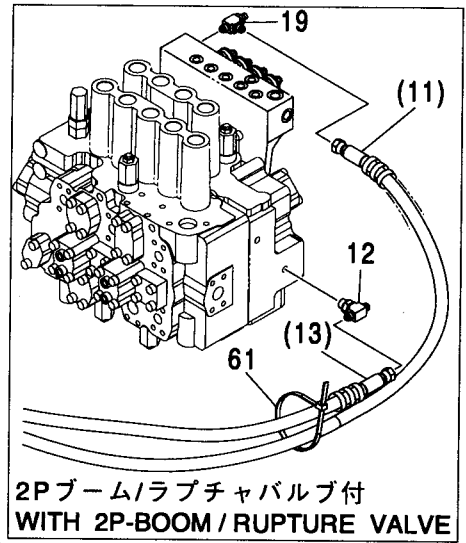
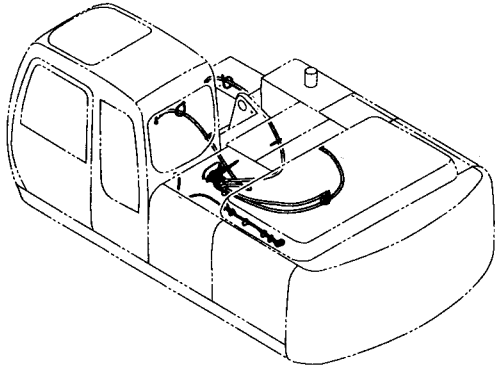
適用号機 100001-  
Serial No.

| 符号<br>ITEM | 部品番号<br>PART NO. | 部 品 名       | PART NAME        | 数量<br>Q'TY | サービス<br>コード<br>S. C | 適用号機<br>SERIAL NO. | 互<br>換<br>性<br>I CA | 代 替 部 品<br>REPLACEABLE<br>PART |            |
|------------|------------------|-------------|------------------|------------|---------------------|--------------------|---------------------|--------------------------------|------------|
|            |                  |             |                  |            |                     |                    |                     | 部品番号<br>PART NO.               | 数量<br>Q'TY |
| 00         | 4602676          | バルブ ;ソレノイド  | VALVE ; SOLENOID | 1          |                     |                    |                     |                                |            |
| 01         | 4465103          | プレート ;バルブ   | PLATE ; VALVE    | 1          |                     |                    |                     |                                |            |
| 02         | J780625          | ボルト ;ソケット   | BOLT ; SOCKET    | 2          |                     |                    |                     |                                |            |
| 03         | A590906          | ワッシャ ;スプリング | WASHER ; SPRING  | 2          |                     |                    |                     |                                |            |
| 04         | M500605          | ナット         | NUT              | 2          |                     |                    |                     |                                |            |
| 05         | 4291461          | ブラケット       | BRACKET          | 1          |                     |                    |                     |                                |            |
| 06         | J011025          | ボルト ;セムス    | BOLT ; SEMS      | 2          |                     | -D03/04            |                     |                                |            |
| 06         | J271025          | ボルト ;セムス    | BOLT ; SEMS      | 2          | D                   | D03/05-            | T                   | J901025                        | 2          |
|            |                  |             |                  |            |                     |                    |                     | J222010                        | 2          |
| 11         | 9188660          | ホース アッセン    | HOSE ASS'Y       | 1          |                     | -104899            |                     |                                |            |
| 11A        | 4372252          | ・ホース        | ・HOSE            | 1          |                     | -104889            |                     |                                |            |
| 11B        | 4327293          | ・プロテクタ      | ・PROTECTOR       | 4          |                     | -104889            |                     |                                |            |
| 11         | 9233444          | ホース アッセン    | HOSE ASS'Y       | 1          | #                   | 104900-            |                     |                                |            |
| 11A        | 4313348          | ・ホース        | ・HOSE            | 1          | #                   | 104900-            |                     |                                |            |
| 11B        | 4327293          | ・プロテクタ      | ・PROTECTOR       | 5          | #                   | 104900-            |                     |                                |            |
| 12         | A852533          | チー ;S       | TEE ; S          | 1          |                     |                    |                     |                                |            |
| 12A        | 4509180          | ・O-リング      | ・O-RING          | 1          |                     |                    |                     |                                |            |
| 13         | 9199369          | ホース アッセン    | HOSE ASS'Y       | 1          |                     |                    |                     |                                |            |
| 13A        | 4372251          | ・ホース        | ・HOSE            | 1          |                     |                    |                     |                                |            |
| 13B        | 4327293          | ・プロテクタ      | ・PROTECTOR       | 3          |                     |                    |                     |                                |            |
| 14         | 9226245          | ホース アッセン    | HOSE ASS'Y       | 1          |                     |                    |                     |                                |            |
| 14A        | 4603239          | ・ホース        | ・HOSE            | 1          |                     |                    |                     |                                |            |
| 14B        | 4327293          | ・プロテクタ      | ・PROTECTOR       | 5          |                     |                    |                     |                                |            |
| 15         | 9226246          | ホース アッセン    | HOSE ASS'Y       | 1          |                     |                    |                     |                                |            |
| 15A        | 4369453          | ・ホース        | ・HOSE            | 1          |                     |                    |                     |                                |            |
| 15B        | 4327293          | ・プロテクタ      | ・PROTECTOR       | 6          |                     |                    |                     |                                |            |
| 16         | A852333          | エルボ ;S      | ELBOW ; S        | 1          |                     |                    |                     |                                |            |
| 16A        | 4509180          | ・O-リング      | ・O-RING          | 1          |                     |                    |                     |                                |            |
| 18         | 4121859          | クリップ ;バンド   | CLIP ; BAND      | 6          |                     |                    |                     |                                |            |
| 19         | 4239713          | チー ;S       | TEE ; S          | 1          |                     |                    |                     |                                |            |
| 19A        | 4509180          | ・O-リング      | ・O-RING          | 1          |                     |                    |                     |                                |            |
| 51         | A852333          | エルボ ;S      | ELBOW ; S        | 1          |                     |                    |                     |                                |            |
| 51A        | 4509180          | ・O-リング      | ・O-RING          | 1          |                     |                    |                     |                                |            |
| 60         | 3099352          | ハネス ;ワイヤ    | HARNESS ; WIRE   | 1          |                     |                    |                     |                                |            |
| 61         | 4055312          | クリップ ;バンド   | CLIP ; BAND      | 7          |                     |                    |                     |                                |            |
| 63         | A852133          | アダプタ ;S     | ADAPTER ; S      | 1          |                     |                    |                     |                                |            |
| 63A        | 4509180          | ・O-リング      | ・O-RING          | 1          |                     |                    |                     |                                |            |
| 64         | A852333          | エルボ ;S      | ELBOW ; S        | 2          |                     |                    |                     |                                |            |
| 64A        | 4509180          | ・O-リング      | ・O-RING          | 1          |                     |                    |                     |                                |            |
|            |                  | 次ページへ続く     | CONTINUED        |            |                     |                    |                     |                                |            |

611B

# クイックヒッチ配管 (メイン) <210, N, 240> QUICKHITCH PIPING (MAIN) <210, N, 240>

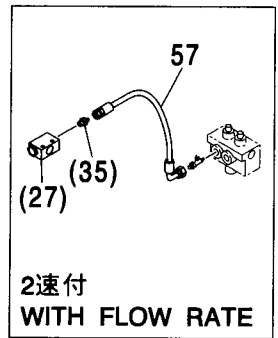
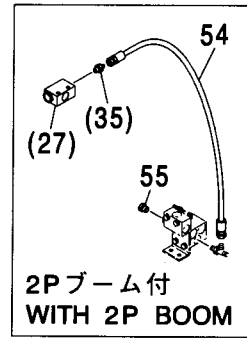
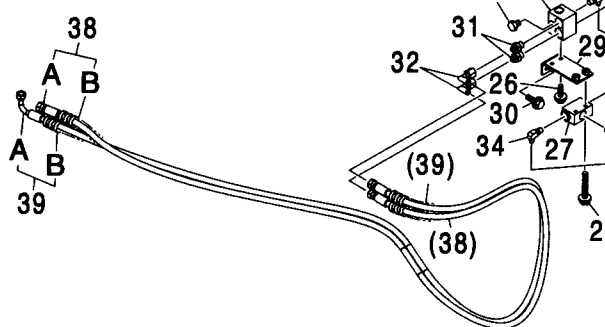
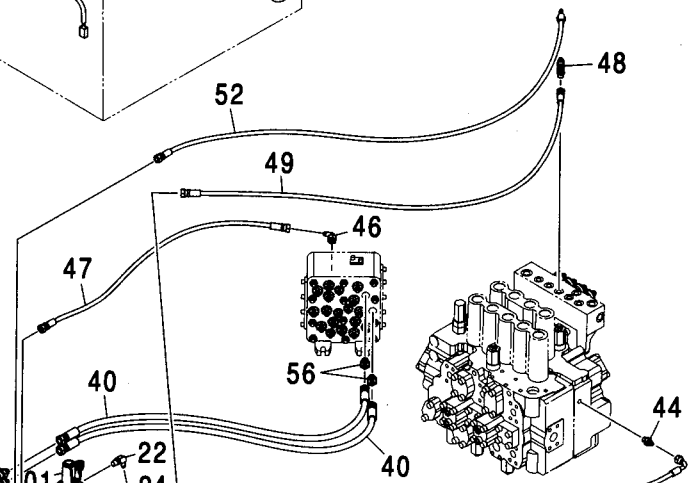
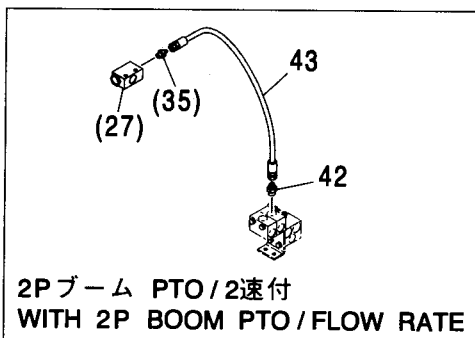
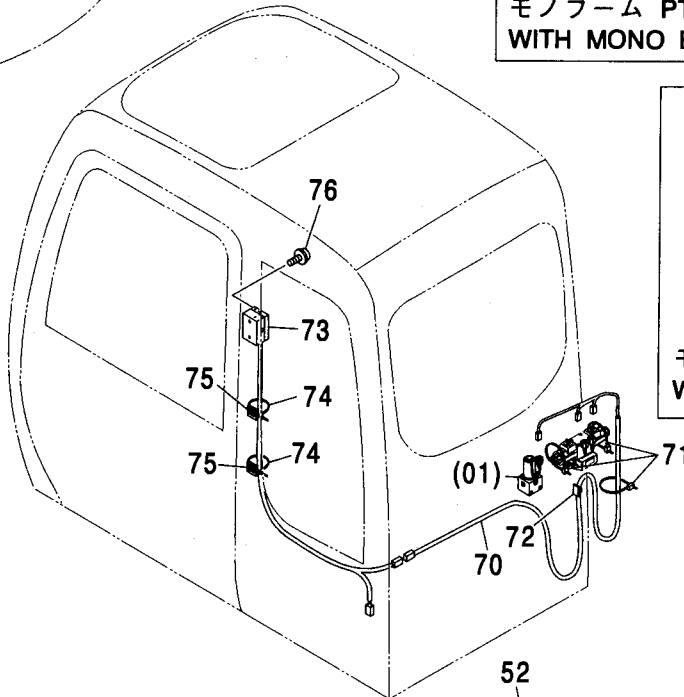
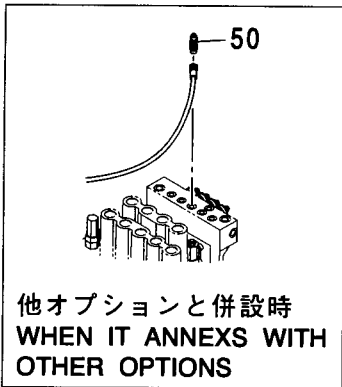
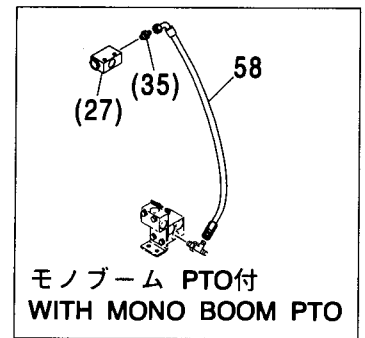
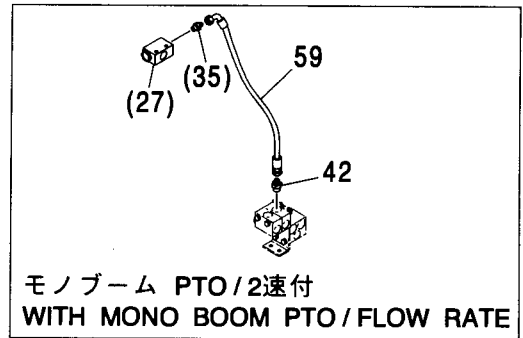
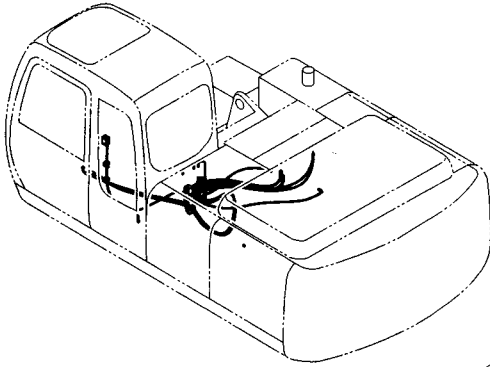
適用号機 100001-  
Serial No.





クイックヒッチ配管 (パイロット) <210, N, 240>  
 QUICKHITCH PIPING (PILOT) <210, N, 240>

適用号機 100001-  
 Serial No.



クイックヒッチ配管 (パイロット) <210, N, 240>  
QUICKHITCH PIPING (PILOT) <210, N, 240>

適用号機 100001-  
Serial No.

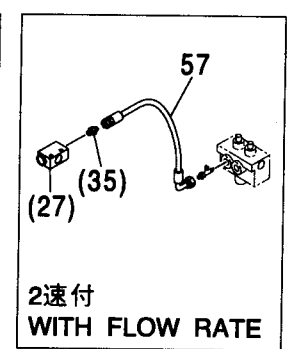
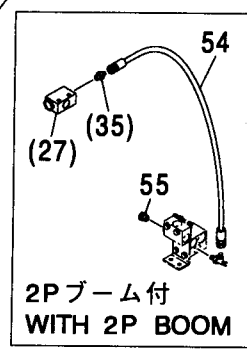
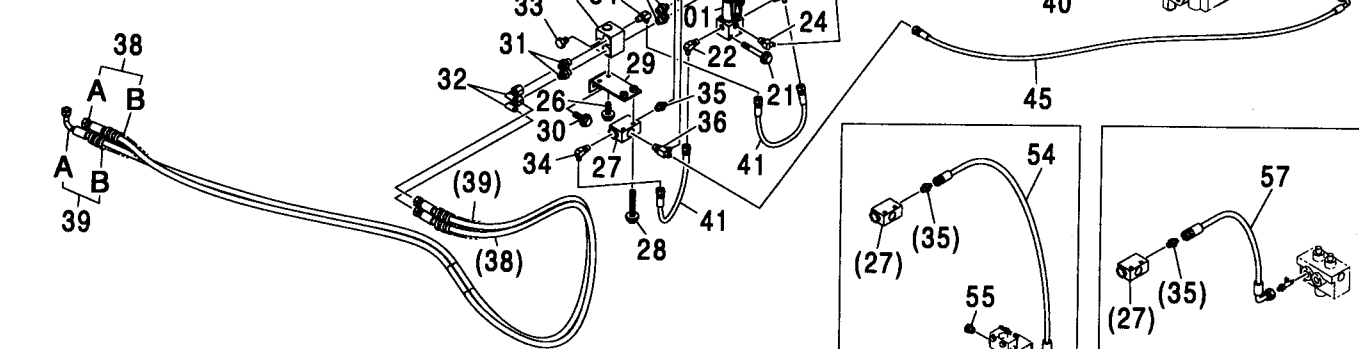
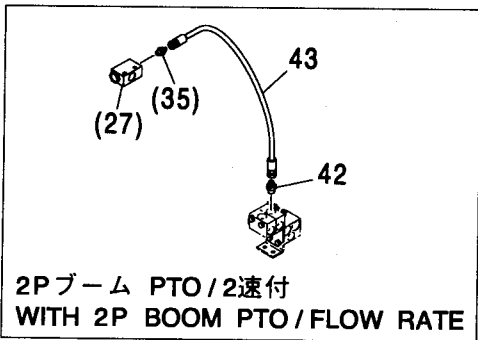
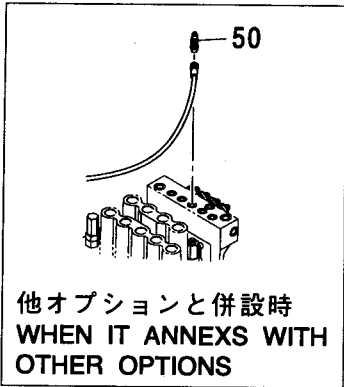
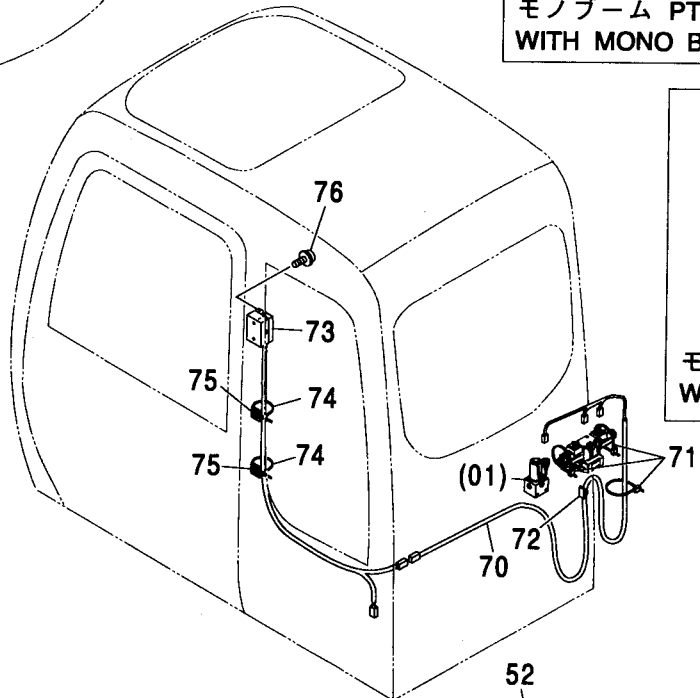
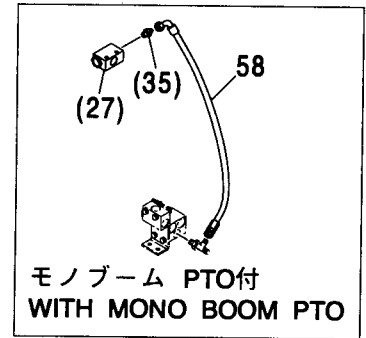
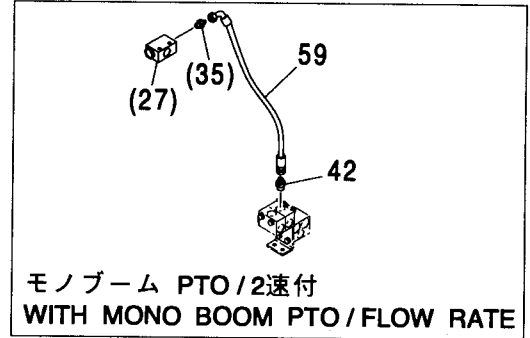
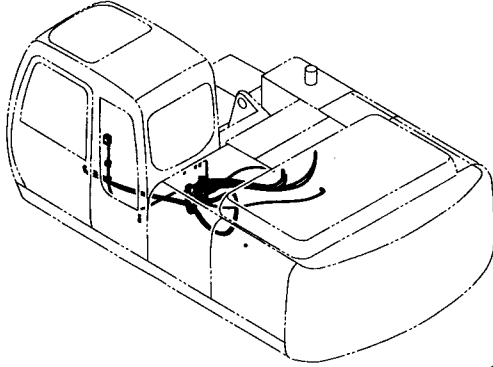
| 符号<br>ITEM | 部品番号<br>PART NO. | 部 品 名     | PART NAME     | 数量<br>Q' TY | サービス<br>コード<br>S. C | 適用号機<br>SERIAL NO. | 互<br>換<br>性<br>I CA | 代 替 部 品<br>REPLACEABLE<br>PART |             |
|------------|------------------|-----------|---------------|-------------|---------------------|--------------------|---------------------|--------------------------------|-------------|
|            |                  |           |               |             |                     |                    |                     | 部品番号<br>PART NO.               | 数量<br>Q' TY |
| 01         | 4261289          | バルブ;ソレノイド | VALVE;SOL     | 1           | H                   |                    |                     |                                |             |
| 21         | J010865          | ボルト;セムス   | BOLT;SEMS     | 2           |                     | -D03/04            |                     |                                |             |
| 21         | J260865          | ボルト;セムス   | BOLT;SEMS     | 2           | D                   | D03/05-            | T                   | J900865                        | 2           |
|            |                  |           |               |             |                     |                    |                     | A590108                        | 2           |
| 22         | A852322          | エルボ;S     | ELBOW;S       | 2           |                     |                    |                     |                                |             |
| 22A        | 957366           | ・O-リング    | ・O-RING       | 1           |                     |                    |                     |                                |             |
| 24         | A852222          | エルボ;S     | ELBOW;S       | 1           | #                   | 104900-            |                     |                                |             |
| 24A        | 957366           | O-リング     | O-RING        | 1           | #                   | 104900-            |                     |                                |             |
| 25         | 4330230          | バルブ;シャトル  | VALVE;SHUTTLE | 1           | H                   |                    |                     |                                |             |
| 26         | J010816          | ボルト;セムス   | BOLT;SEMS     | 2           |                     | -D03/04            |                     |                                |             |
| 26         | J260816          | ボルト;セムス   | BOLT;SEMS     | 2           | D                   | D03/05-            | T                   | J900816                        | 2           |
|            |                  |           |               |             |                     |                    |                     | A590108                        | 2           |
| 27         | 4203447          | バルブ;シャトル  | VALVE;SHUTTLE | 1           | H                   |                    |                     |                                |             |
| 28         | J010850          | ボルト;セムス   | BOLT;SEMS     | 2           |                     | -D03/04            |                     |                                |             |
| 28         | J260850          | ボルト;セムス   | BOLT;SEMS     | 2           | D                   | D03/05-            | T                   | J900850                        | 2           |
|            |                  |           |               |             |                     |                    |                     | A590108                        | 2           |
| 29         | 9756109          | ブラケット     | BRACKET       | 1           |                     |                    |                     |                                |             |
| 30         | J010825          | ボルト;セムス   | BOLT;SEMS     | 2           |                     | -D03/04            |                     |                                |             |
| 30         | J260825          | ボルト;セムス   | BOLT;SEMS     | 2           | D                   | D03/05-            | T                   | J900825                        | 2           |
|            |                  |           |               |             |                     |                    |                     | A590108                        | 2           |
| 31         | A852133          | アダプタ;S    | ADAPTER;S     | 4           |                     |                    |                     |                                |             |
| 31A        | 4509180          | ・O-リング    | ・O-RING       | 1           |                     |                    |                     |                                |             |
| 32         | 4239976          | ユニオン;S    | UNION;S       | 2           |                     |                    |                     |                                |             |
| 33         | A885002          | プラグ       | PLUG          | 1           |                     |                    |                     |                                |             |
| 33A        | 957366           | ・O-リング    | ・O-RING       | 1           |                     |                    |                     |                                |             |
| 34         | A852322          | エルボ;S     | ELBOW;S       | 2           |                     |                    |                     |                                |             |
| 34A        | 957366           | ・O-リング    | ・O-RING       | 1           |                     |                    |                     |                                |             |
| 35         | A852122          | アダプタ;S    | ADAPTER;S     | 1           |                     |                    |                     |                                |             |
| 35A        | 957366           | ・O-リング    | ・O-RING       | 1           |                     |                    |                     |                                |             |
| 36         | A852422          | チー;S      | TEE;S         | 1           |                     |                    |                     |                                |             |
| 36A        | 957366           | ・O-リング    | ・O-RING       | 1           |                     |                    |                     |                                |             |
| 38         | 9226248          | ホース アッセン  | HOSE ASS' Y   | 1           |                     |                    |                     |                                |             |
| 38A        | 4437638          | ・ホース      | ・HOSE         | 1           |                     |                    |                     |                                |             |
| 38B        | 4327293          | ・プロテクタ    | ・PROTECTOR    | 7           |                     |                    |                     |                                |             |
| 39         | 9226249          | ホース アッセン  | HOSE ASS' Y   | 1           |                     |                    |                     |                                |             |
| 39A        | 4390222          | ・ホース      | ・HOSE         | 1           |                     |                    |                     |                                |             |
| 39B        | 4327293          | ・プロテクタ    | ・PROTECTOR    | 7           |                     |                    |                     |                                |             |
| 40         | 4474677          | ホース       | HOSE          | 2           |                     |                    |                     |                                |             |
| 41         | 4452733          | ホース       | HOSE          | 2           |                     |                    |                     |                                |             |

次ページへ続く

CONTINUED

クイックヒッチ配管 (パイロット) <210, N, 240>  
 QUICKHITCH PIPING (PILOT) <210, N, 240>

適用号機 100001-  
 Serial No.



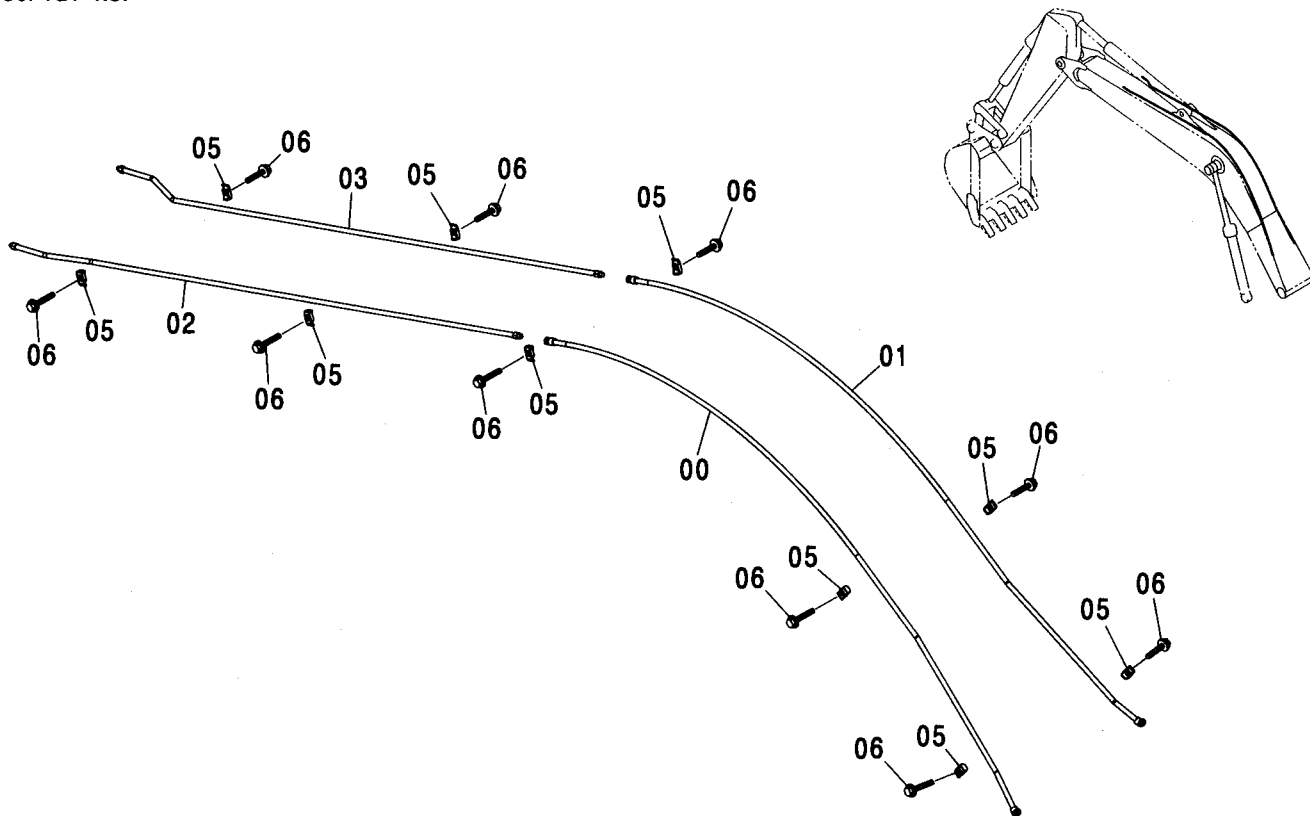
クイックヒッチ配管 (パイロット) <210, N, 240>  
QUICKHITCH PIPING (PILOT) <210, N, 240>

適用号機 100001-  
Serial No.

| 符号<br>ITEM | 部品番号<br>PART NO. | 部 品 名    | PART NAME    | 数量<br>Q' TY | サービス<br>コード<br>S. C | 適用号機<br>SERIAL NO. | 互<br>換<br>性<br>I C A | 代 替 部 品<br>REPLACEABLE<br>PART |             |
|------------|------------------|----------|--------------|-------------|---------------------|--------------------|----------------------|--------------------------------|-------------|
|            |                  |          |              |             |                     |                    |                      | 部品番号<br>PART NO.               | 数量<br>Q' TY |
| 42         | A852122          | アダプタ:S   | ADAPTER:S    | 1           |                     |                    |                      |                                |             |
| 42A        | 957366           | ・Oリング    | ・O-RING      | 1           |                     |                    |                      |                                |             |
| 43         | 4437292          | ホース      | HOSE         | 1           |                     |                    |                      |                                |             |
| 44         | A852122          | アダプタ:S   | ADAPTER:S    | 1           |                     |                    |                      |                                |             |
| 44A        | 957366           | ・Oリング    | ・O-RING      | 1           |                     |                    |                      |                                |             |
| 45         | 4428695          | ホース      | HOSE         | 1           |                     |                    |                      |                                |             |
| 46         | 4346096          | ユニオン:S   | UNION:S      | 1           |                     |                    |                      |                                |             |
| 47         | 4371270          | ホース      | HOSE         | 1           |                     |                    |                      |                                |             |
| 48         | A852422          | チー:S     | TEE:S        | 1           |                     |                    |                      |                                |             |
| 48A        | 957366           | ・Oリング    | ・O-RING      | 1           |                     |                    |                      |                                |             |
| 49         | 4486004          | ホース      | HOSE         | 1           |                     |                    |                      |                                |             |
| 50         | A852322          | エルボ:S    | ELBOW:S      | 1           | #                   | 104900-            |                      |                                |             |
| 50A        | 957366           | ・Oリング    | ・O-RING      | 1           | #                   | 104900-            |                      |                                |             |
| 52         | 4437901          | ホース      | HOSE         | 1           |                     |                    |                      |                                |             |
| 54         | 4371270          | ホース      | HOSE         | 1           |                     |                    |                      |                                |             |
| 55         | A885002          | プラグ      | PLUG         | 1           |                     |                    |                      |                                |             |
| 55A        | 957366           | ・Oリング    | ・O-RING      | 1           |                     |                    |                      |                                |             |
| 56         | A852132          | アダプタ:S   | ADAPTER:S    | 2           |                     |                    |                      |                                |             |
| 56A        | 4509180          | ・Oリング    | ・O-RING      | 1           |                     |                    |                      |                                |             |
| 57         | 4442219          | ホース      | HOSE         | 1           |                     |                    |                      |                                |             |
| 58         | 4427782          | ホース      | HOSE         | 1           |                     |                    |                      |                                |             |
| 59         | 4436299          | ホース      | HOSE         | 1           |                     |                    |                      |                                |             |
| 70         | 3099352          | ハーネス:ワイヤ | HARNESS:WIRE | 1           |                     |                    |                      |                                |             |
| 71         | 4055312          | クリップ:バンド | CLIP:BAND    | 3           |                     |                    |                      |                                |             |
| 72         | 4050373          | クリップ     | CLIP         | 1           |                     |                    |                      |                                |             |
| 73         | 4607680          | スイッチ     | SWITCH       | 1           |                     |                    |                      |                                |             |
| 74         | 4605834          | クリップ:バンド | CLIP:BAND    | 2           |                     |                    |                      |                                |             |
| 75         | 4289709          | サポート     | SUPPORT      | 2           |                     |                    |                      |                                |             |
| 76         | J460620          | スクリュ:セムス | SCREW:SEMS   | 2           |                     |                    |                      |                                |             |

クイックヒッチ配管 (モノブーム) <210, N, 240>  
 QUICKHITCH PIPING (MONO BOOM) <210, N, 240>

適用号機 100001-  
 Serial No.



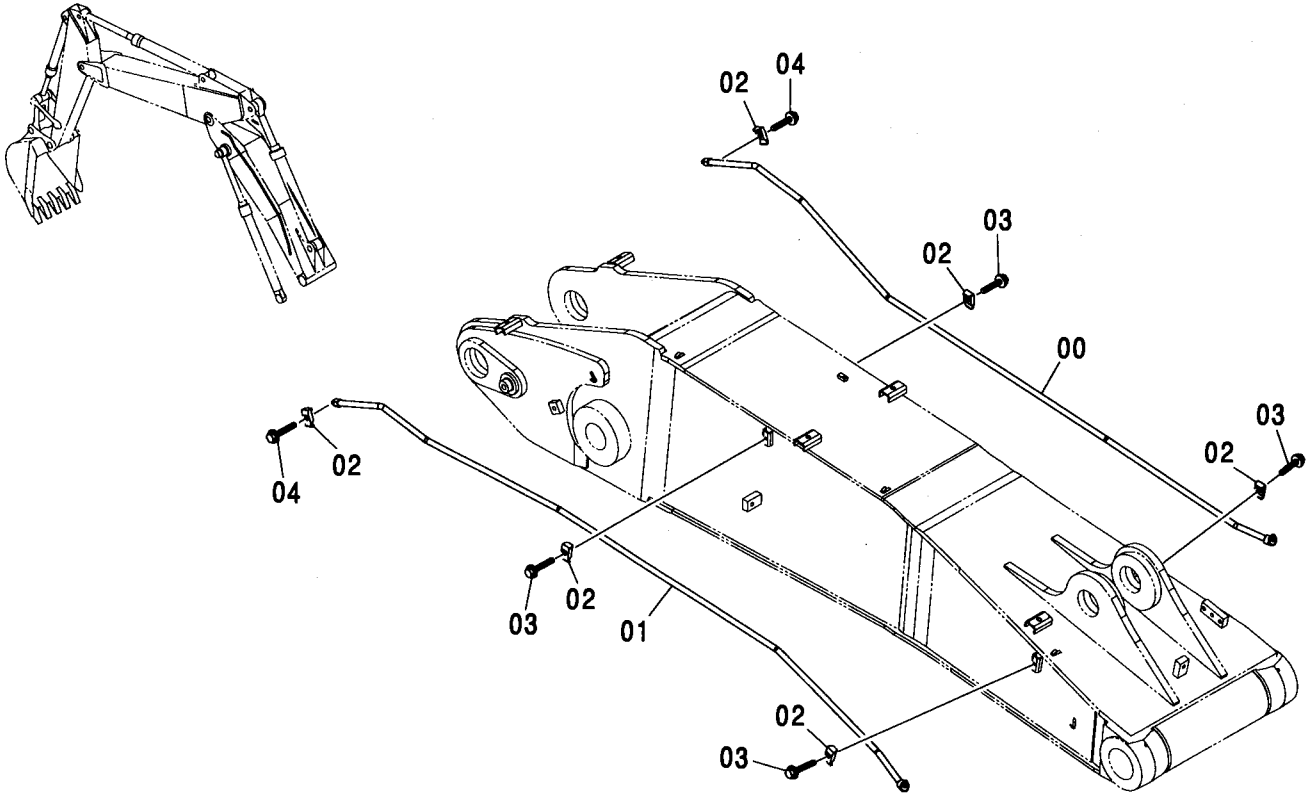
(M)

| 符号<br>ITEM | 部品番号<br>PART NO. | 部品名      | PART NAME  | 数量<br>Q'TY | サービス<br>コード<br>S. C | 適用号機<br>SERIAL NO. | 互換性<br>ICA | 代替部品<br>REPLACEABLE<br>PART |            |
|------------|------------------|----------|------------|------------|---------------------|--------------------|------------|-----------------------------|------------|
|            |                  |          |            |            |                     |                    |            | 部品番号<br>PART NO.            | 数量<br>Q'TY |
| 00         | 8091064          | パイプ      | PIPE       | 1          |                     |                    |            |                             |            |
| 01         | 8091180          | パイプ      | PIPE       | 1          |                     |                    |            |                             |            |
| 02         | 8078451          | パイプ      | PIPE       | 1          |                     |                    |            |                             |            |
| 03         | 8078448          | パイプ      | PIPE       | 1          |                     |                    |            |                             |            |
| 05         | 4190124          | クランプ;パイプ | CLAMP;PIPE | 10         |                     |                    |            |                             |            |
| 06         | J011250          | ボルト;セムス  | BOLT;SEMS  | 10         |                     | -D03/04            |            |                             |            |
| 06         | J271250          | ボルト;セムス  | BOLT;SEMS  | 10         | D                   | D03/05-            | T          | J901250                     | 10         |
|            |                  |          |            |            |                     |                    |            | J222012                     | 10         |



クイックヒッチ配管 (2P-ブーム) :1 <210, N, 240>  
 QUICKHITCH PIPING (2P-BOOM) :1 <210, N, 240>

適用号機 100001-  
 Serial No.

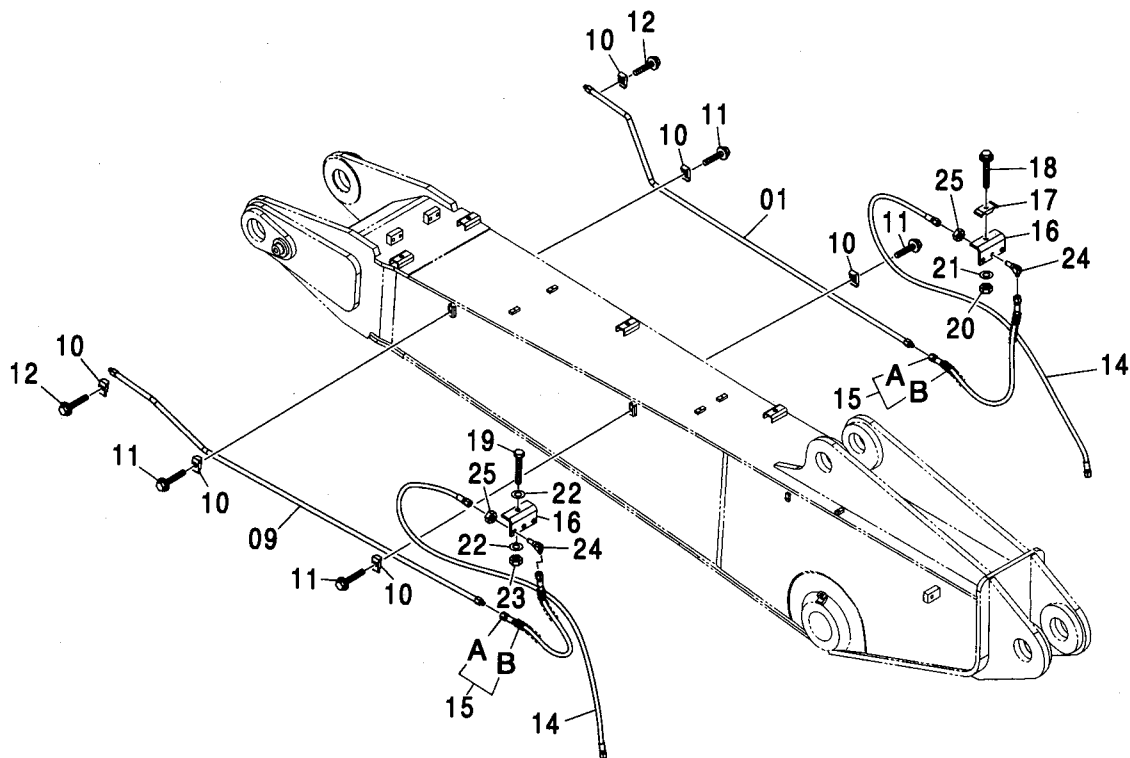
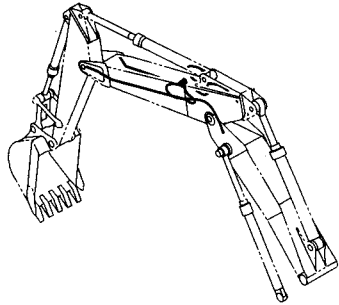


Ⓜ

| 符号<br>ITEM | 部品番号<br>PART NO. | 部品名      | PART NAME  | 数量<br>Q'TY | サービス<br>コード<br>S.C | 適用号機<br>SERIAL NO. | 互<br>換<br>性<br>ICA | 代 替 部 品<br>REPLACEABLE<br>PART |            |
|------------|------------------|----------|------------|------------|--------------------|--------------------|--------------------|--------------------------------|------------|
|            |                  |          |            |            |                    |                    |                    | 部品番号<br>PART NO.               | 数量<br>Q'TY |
| 00         | 8091652          | パイプ      | PIPE       | 1          |                    |                    |                    |                                |            |
| 01         | 8091653          | パイプ      | PIPE       | 1          |                    |                    |                    |                                |            |
| 02         | 4190124          | クランプ;パイプ | CLAMP;PIPE | 6          |                    |                    |                    |                                |            |
| 03         | J011250          | ボルト;セムス  | BOLT;SEMS  | 4          |                    | -D03/04            |                    |                                |            |
| 03         | J271250          | ボルト;セムス  | BOLT;SEMS  | 4          | D                  | D03/05-            | T                  | J901250                        | 4          |
|            |                  |          |            |            |                    |                    |                    | J222012                        | 4          |
| 04         | J011260          | ボルト;セムス  | BOLT;SEMS  | 2          |                    | -D03/04            |                    |                                |            |
| 04         | J271260          | ボルト;セムス  | BOLT;SEMS  | 2          | D                  | D03/05-            | T                  | J901260                        | 2          |
|            |                  |          |            |            |                    |                    |                    | J222012                        | 2          |

クイックヒッチ配管 (2P-ブーム) : 2 <210, N, 240>  
 QUICKHITCH PIPING (2P-BOOM) : 2 <210, N, 240>

適用号機 100001-  
 Serial No.



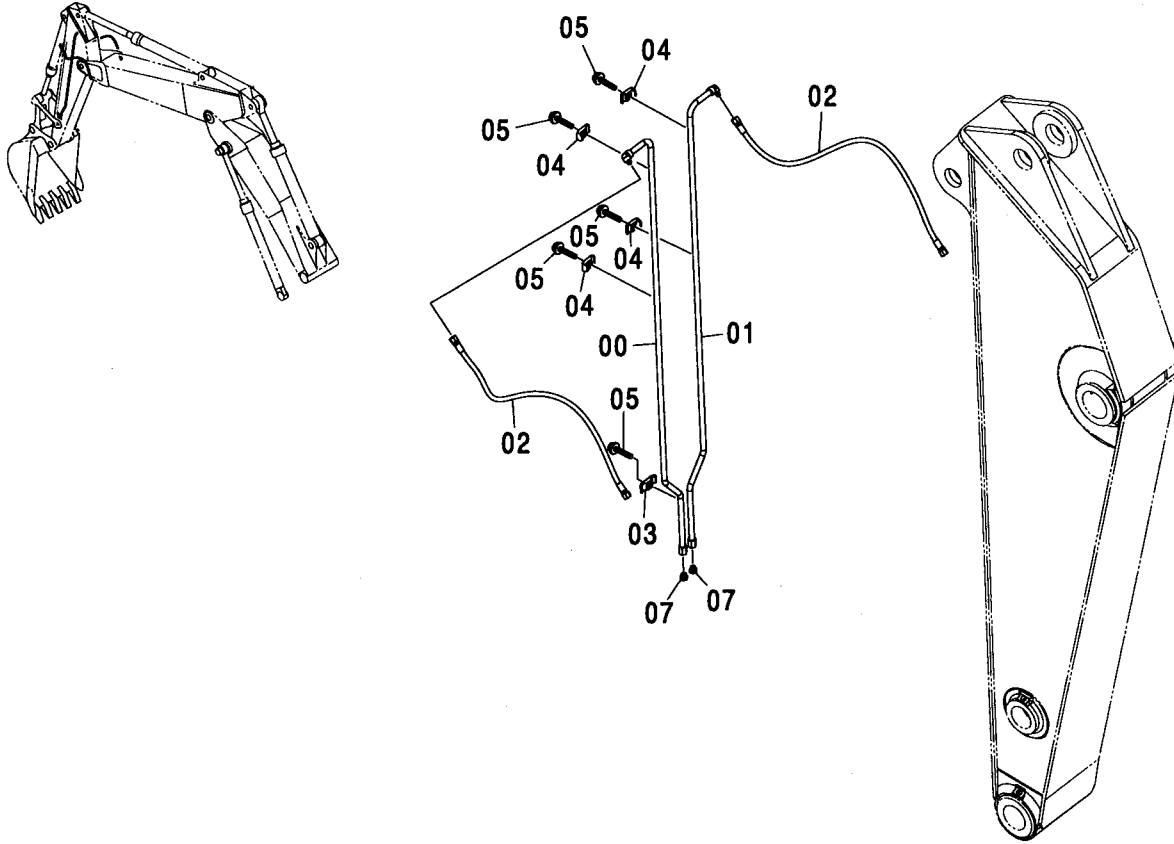
クイックヒッチ配管 (2P-ブーム) :2 <210, N, 240>  
 QUICKHITCH PIPING (2P-BOOM) :2 <210, N, 240>

適用号機 100001-  
 Serial No.

| 符号<br>ITEM | 部品番号<br>PART NO. | 部 品 名     | PART NAME    | 数量<br>Q'TY | サービス<br>コード<br>S. C | 適用号機<br>SERIAL NO. | 互<br>換<br>性<br>I C A | 代 替 部 品<br>REPLACEABLE<br>PART |            |
|------------|------------------|-----------|--------------|------------|---------------------|--------------------|----------------------|--------------------------------|------------|
|            |                  |           |              |            |                     |                    |                      | 部品番号<br>PART NO.               | 数量<br>Q'TY |
| 01         | 8091032          | パイプ       | PIPE         | 1          |                     |                    |                      |                                |            |
| 09         | 8091031          | パイプ       | PIPE         | 1          |                     |                    |                      |                                |            |
| 10         | 4190124          | クランプ;パイプ  | CLAMP;PIPE   | 6          |                     |                    |                      |                                |            |
| 11         | J011250          | ボルト;セムス   | BOLT;SEMS    | 4          |                     | -D03/04            |                      |                                |            |
| 11         | J271250          | ボルト;セムス   | BOLT;SEMS    | 4          | D                   | D03/05-            | T                    | J901250                        | 4          |
|            |                  |           |              |            |                     |                    |                      | J222012                        | 4          |
| 12         | J011260          | ボルト;セムス   | BOLT;SEMS    | 2          |                     | -D03/04            |                      |                                |            |
| 12         | J271260          | ボルト;セムス   | BOLT;SEMS    | 2          | D                   | D03/05-            | T                    | J901260                        | 2          |
|            |                  |           |              |            |                     |                    |                      | J222012                        | 2          |
| 14         | 4601514          | ホース       | HOSE         | 2          |                     |                    |                      |                                |            |
| 15         | 9224866          | ホース アッセン  | HOSE ASS'Y   | 2          |                     |                    |                      |                                |            |
| 15A        | 4361511          | ・ホース      | ・HOSE        | 1          |                     |                    |                      |                                |            |
| 15B        | 4327293          | ・プロテクタ    | ・PROTECTOR   | 2          |                     |                    |                      |                                |            |
| 16         | 4600883          | ブラケット     | BRACKET      | 2          |                     |                    |                      |                                |            |
| 17         | 4189859          | クランプ;パイプ  | CLAMP;PIPE   | 1          |                     |                    |                      |                                |            |
| 18         | J011265          | ボルト;セムス   | BOLT;SEMS    | 1          |                     | -D03/04            |                      |                                |            |
| 18         | J271265          | ボルト;セムス   | BOLT;SEMS    | 1          | D                   | D03/05-            | T                    | J901265                        | 1          |
|            |                  |           |              |            |                     |                    |                      | J222012                        | 1          |
| 19         | J901400          | ボルト       | BOLT         | 1          |                     |                    |                      |                                |            |
| 20         | J950012          | ナット       | NUT          | 1          |                     |                    |                      |                                |            |
| 21         | A590112          | ワッシャ;プレーン | WASHER;PLANE | 1          |                     |                    |                      |                                |            |
| 22         | A590114          | ワッシャ;プレーン | WASHER;PLANE | 2          |                     |                    |                      |                                |            |
| 23         | J950014          | ナット       | NUT          | 1          |                     |                    |                      |                                |            |
| 24         | 4285863          | エルボ;S     | ELBOW;S      | 2          |                     |                    |                      |                                |            |
| 25         | 4202531          | ナット       | NUT          | 2          |                     |                    |                      |                                |            |

クイックヒッチ配管 (2.03Mアーム) <210, N, 240>  
 QUICKHITCH PIPING (2.03M ARM) <210, N, 240>

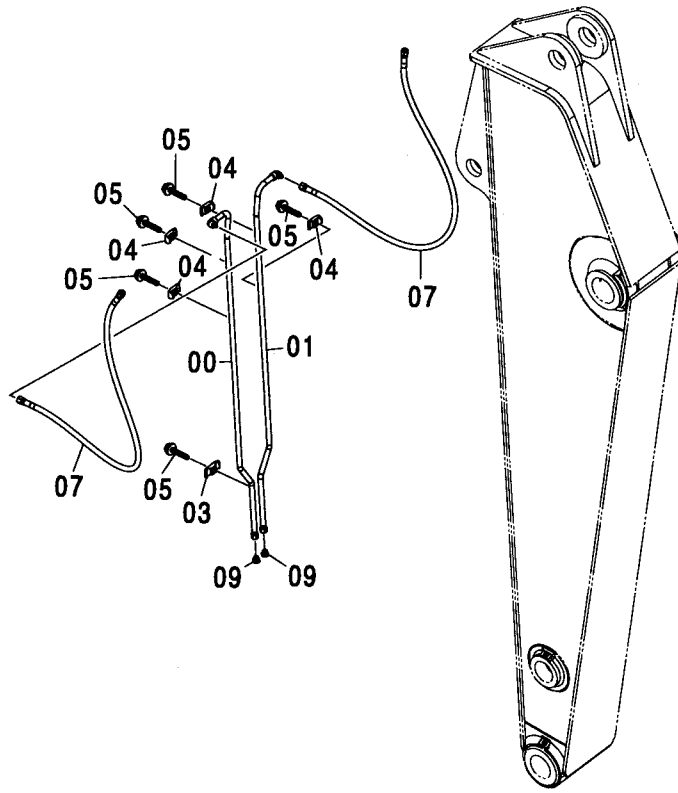
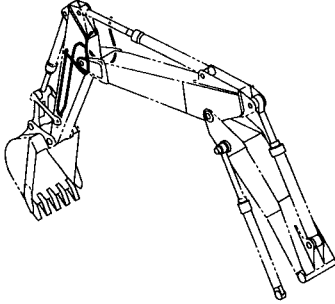
適用号機 100001-  
 Serial No.



| 符号<br>ITEM | 部品番号<br>PART NO. | 部 品 名    | PART NAME  | 数量<br>Q' TY | サービス<br>コード<br>S. C | 適用号機<br>SERIAL NO. | 互換性          |                  | 代替部品<br>REPLACEABLE<br>PART |  |
|------------|------------------|----------|------------|-------------|---------------------|--------------------|--------------|------------------|-----------------------------|--|
|            |                  |          |            |             |                     |                    | 互換性<br>I C A | 部品番号<br>PART NO. | 数量<br>Q' TY                 |  |
| 00         | 8091070          | パイプ      | PIPE       | 1           |                     |                    |              |                  |                             |  |
| 01         | 8091071          | パイプ      | PIPE       | 1           |                     |                    |              |                  |                             |  |
| 02         | 4488486          | ホース      | HOSE       | 2           |                     |                    |              |                  |                             |  |
| 03         | 4189858          | クランプ;パイプ | CLAMP;PIPE | 1           |                     |                    |              |                  |                             |  |
| 04         | 4190124          | クランプ;パイプ | CLAMP;PIPE | 4           |                     |                    |              |                  |                             |  |
| 05         | J011250          | ボルト;セムス  | BOLT;SEMS  | 5           |                     | -D03/04            |              |                  |                             |  |
| 05         | J271250          | ボルト;セムス  | BOLT;SEMS  | 5           | D                   | D03/05-            | T            | J901250          | 5                           |  |
|            |                  |          |            |             |                     |                    |              | J222012          | 5                           |  |
| 07         | A885003          | プラグ      | PLUG       | 2           |                     |                    |              |                  |                             |  |
| 07A        | 4509180          | O-リング    | O-RING     | 1           |                     |                    |              |                  |                             |  |

クイックヒッチ配管 (2.42Mアーム) <210, N, 240>  
 QUICKHITCH PIPING (2.42M ARM) <210, N, 240>

適用号機 100001-  
 Serial No.

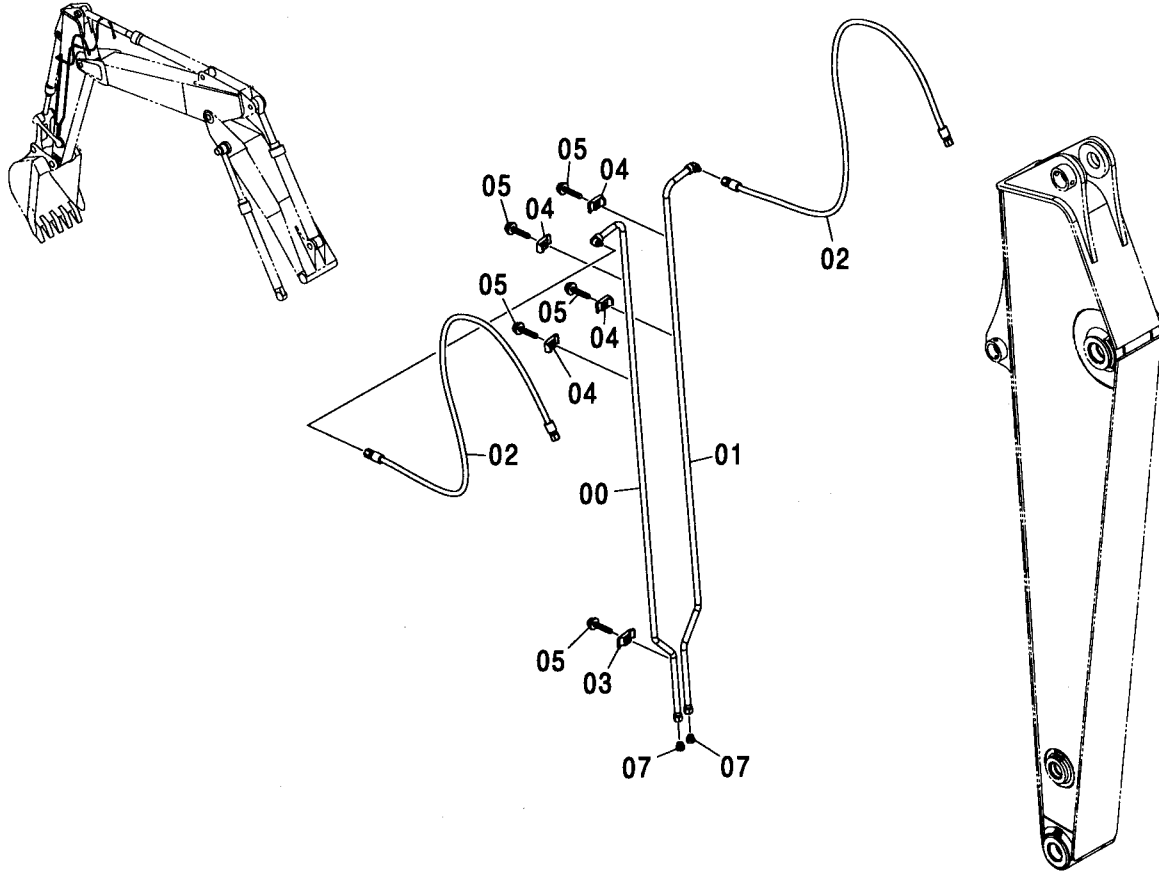


(M)

| 符号<br>ITEM | 部品番号<br>PART NO. | 部 品 名    | PART NAME  | 数量<br>Q'TY | サービス<br>コード<br>S.C | 適用号機<br>SERIAL NO. | 互<br>換<br>性<br>I.C.A | 代 替 部 品<br>REPLACEABLE<br>PART |            |
|------------|------------------|----------|------------|------------|--------------------|--------------------|----------------------|--------------------------------|------------|
|            |                  |          |            |            |                    |                    |                      | 部品番号<br>PART NO.               | 数量<br>Q'TY |
| 00         | 8091763          | パイプ      | PIPE       | 1          |                    |                    |                      |                                |            |
| 01         | 8091764          | パイプ      | PIPE       | 1          |                    |                    |                      |                                |            |
| 03         | 4189858          | クランプ:パイプ | CLAMP;PIPE | 1          |                    |                    |                      |                                |            |
| 04         | 4190124          | クランプ:パイプ | CLAMP;PIPE | 4          |                    |                    |                      |                                |            |
| 05         | J011250          | ボルト:セムス  | BOLT;SEMS  | 5          |                    | -D03/04            |                      |                                |            |
| 05         | J271250          | ボルト:セムス  | BOLT;SEMS  | 5          | D                  | D03/05-            | T                    | J901250                        | 5          |
|            |                  |          |            |            |                    |                    |                      | J222012                        | 5          |
| 07         | 4489201          | ホース      | HOSE       | 2          |                    |                    |                      |                                |            |
| 09         | A885003          | プラグ      | PLUG       | 2          |                    |                    |                      |                                |            |
| 09A        | 4509180          | O-リング    | O-RING     | 1          |                    |                    |                      |                                |            |

クイックヒッチ配管 (2.91Mアーム) <210, N, 240>  
 QUICKHITCH PIPING (2.91M ARM) <210, N, 240>

適用号機 100001-  
 Serial No.

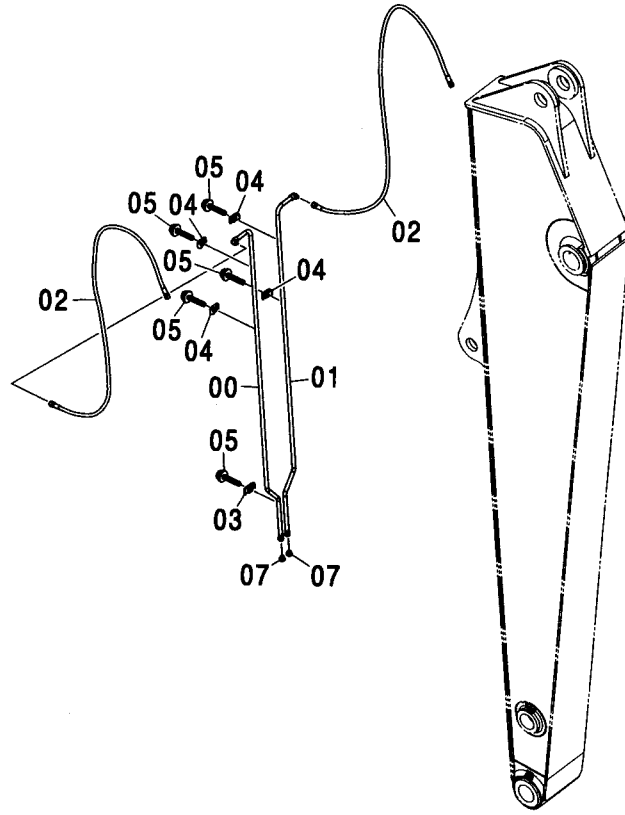
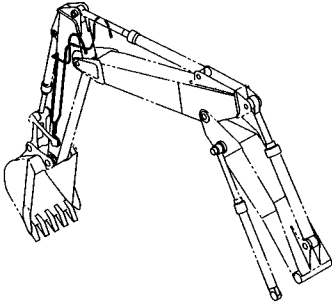


Ⓜ

| 符号<br>ITEM | 部品番号<br>PART NO. | 部 品 名    | PART NAME  | 数量<br>Q' TY | サービス<br>コード<br>S. C | 適用号機<br>SERIAL NO. | 互<br>換<br>性<br>ICA | 代 替 部 品<br>REPLACEABLE<br>PART |             |
|------------|------------------|----------|------------|-------------|---------------------|--------------------|--------------------|--------------------------------|-------------|
|            |                  |          |            |             |                     |                    |                    | 部品番号<br>PART NO.               | 数量<br>Q' TY |
| 00         | 8091049          | パイプ      | PIPE       | 1           |                     |                    |                    |                                |             |
| 01         | 8091050          | パイプ      | PIPE       | 1           |                     |                    |                    |                                |             |
| 02         | 4488485          | ホース      | HOSE       | 2           |                     |                    |                    |                                |             |
| 03         | 4189858          | クランプ;パイプ | CLAMP;PIPE | 1           |                     |                    |                    |                                |             |
| 04         | 4190124          | クランプ;パイプ | CLAMP;PIPE | 4           |                     |                    |                    |                                |             |
| 05         | J011250          | ボルト;セムス  | BOLT;SEMS  | 5           |                     | -D03/04            |                    |                                |             |
| 05         | J271250          | ボルト;セムス  | BOLT;SEMS  | 5           | D                   | D03/05-            | T                  | J901250                        | 5           |
| 07         | A885003          | プラグ      | PLUG       | 2           |                     |                    |                    | J222012                        | 5           |
| 07A        | 4509180          | O-リング    | O-RING     | 1           |                     |                    |                    |                                |             |

クイックヒッチ配管 (3.51Mアーム) <210, N, 240>  
 QUICKHITCH PIPING (3.51M ARM) <210, N, 240>

適用号機 100001-  
 Serial No.

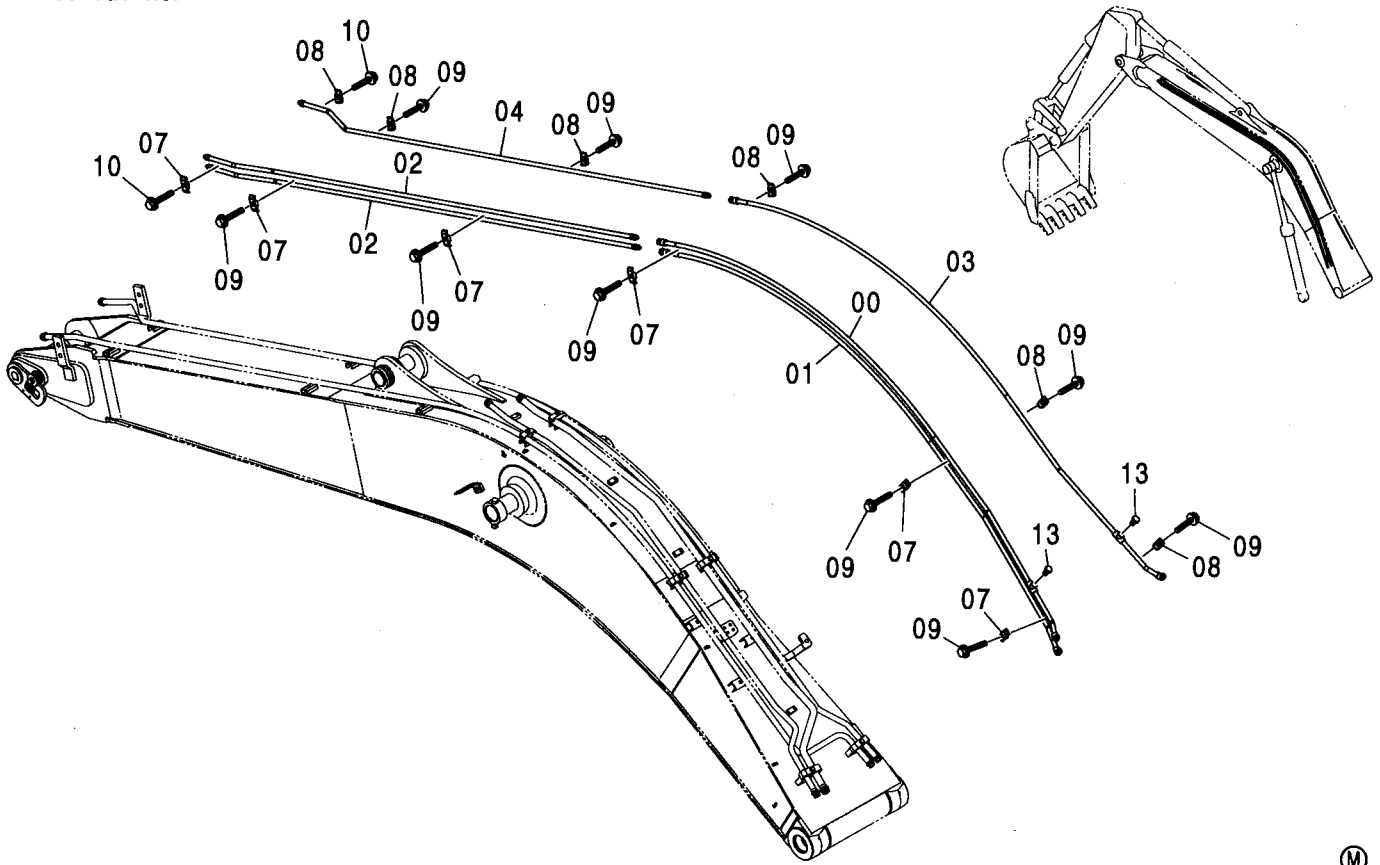


Ⓜ

| 符号<br>ITEM | 部品番号<br>PART NO. | 部品名      | PART NAME  | 数量<br>Q'TY | サービス<br>コード<br>S.C | 適用号機<br>SERIAL NO. | 互換性<br>ICA | 代替部品<br>REPLACEABLE<br>PART |            |
|------------|------------------|----------|------------|------------|--------------------|--------------------|------------|-----------------------------|------------|
|            |                  |          |            |            |                    |                    |            | 部品番号<br>PART NO.            | 数量<br>Q'TY |
| 00         | 8091049          | パイプ      | PIPE       | 1          |                    |                    |            |                             |            |
| 01         | 8091050          | パイプ      | PIPE       | 1          |                    |                    |            |                             |            |
| 02         | 4603524          | ホース      | HOSE       | 2          |                    |                    |            |                             |            |
| 03         | 4189858          | クランプ:パイプ | CLAMP:PIPE | 1          |                    |                    |            |                             |            |
| 04         | 4190124          | クランプ:パイプ | CLAMP:PIPE | 4          |                    |                    |            |                             |            |
| 05         | J011250          | ボルト:セムス  | BOLT:SEMS  | 5          |                    | -D03/04            |            |                             |            |
| 05         | J271250          | ボルト:セムス  | BOLT:SEMS  | 5          | D                  | D03/05-            | T          | J901250                     | 5          |
|            |                  |          |            |            |                    |                    |            | J222012                     | 5          |
| 07         | A885003          | プラグ      | PLUG       | 2          |                    |                    |            |                             |            |
| 07A        | 4509180          | O-リング    | O-RING     | 1          |                    |                    |            |                             |            |

アシスト配管 (モノブーム) <210, N, 240>  
 ASSIST PIPING (MONO BOOM) <210, N, 240>

適用号機 100001-  
 Serial No.

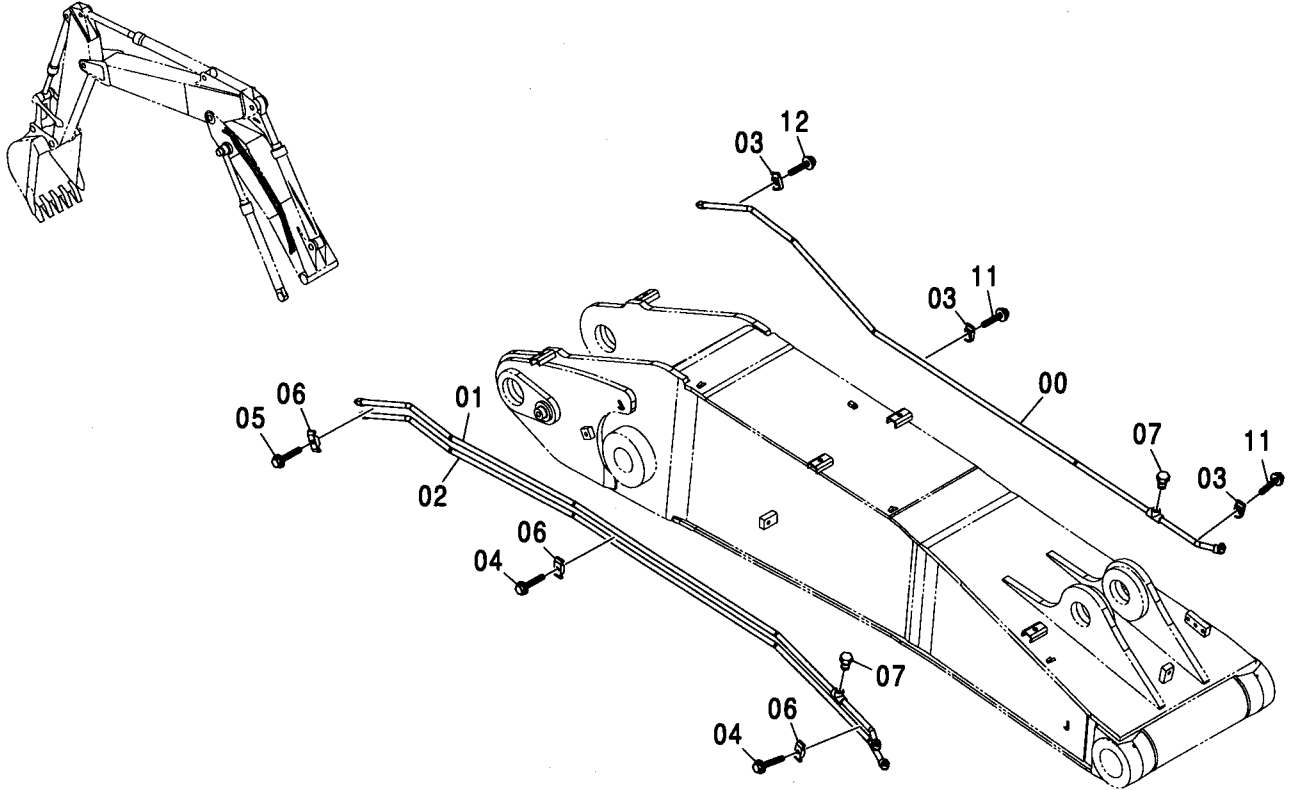


| 符号<br>ITEM | 部品番号<br>PART NO. | 部 品 名    | PART NAME  | 数量<br>Q' TY | サービス<br>コード<br>S. C | 適用号機<br>SERIAL NO. | 代替部品<br>REPLACEABLE<br>PART |                          |
|------------|------------------|----------|------------|-------------|---------------------|--------------------|-----------------------------|--------------------------|
|            |                  |          |            |             |                     |                    | 互換性<br>ICA                  | 部品番号<br>PART NO.         |
| 00         | 8065843          | パイプ      | PIPE       | 1           |                     |                    |                             |                          |
| 01         | 8065842          | パイプ      | PIPE       | 1           |                     |                    |                             |                          |
| 02         | 8078451          | パイプ      | PIPE       | 2           |                     |                    |                             |                          |
| 03         | 8065844          | パイプ      | PIPE       | 1           |                     |                    |                             |                          |
| 04         | 8078448          | パイプ      | PIPE       | 1           |                     |                    |                             |                          |
| 07         | 4189858          | クランプ;パイプ | CLAMP;PIPE | 6           |                     |                    |                             |                          |
| 08         | 4190124          | クランプ;パイプ | CLAMP;PIPE | 6           |                     |                    |                             |                          |
| 09         | J011250          | ボルト;セムス  | BOLT;SEMS  | 10          |                     | -D03/04            |                             |                          |
| 09         | J271250          | ボルト;セムス  | BOLT;SEMS  | 10          | D                   | D03/05-            | T                           | J901250 10<br>J222012 10 |
| 10         | J011260          | ボルト;セムス  | BOLT;SEMS  | 2           |                     | -D03/04            |                             |                          |
| 10         | J271260          | ボルト;セムス  | BOLT;SEMS  | 2           | D                   | D03/05-            | T                           | J901260 2<br>J222012 2   |
| 13         | 94-2023          | プラグ      | PLUG       | 2           |                     |                    |                             |                          |



アシスト配管 (2P-ブーム) :1 <210, N, 240>  
 ASSIST PIPING (2P-BOOM) :1 <210, N, 240>

適用号機 100001-  
 Serial No.

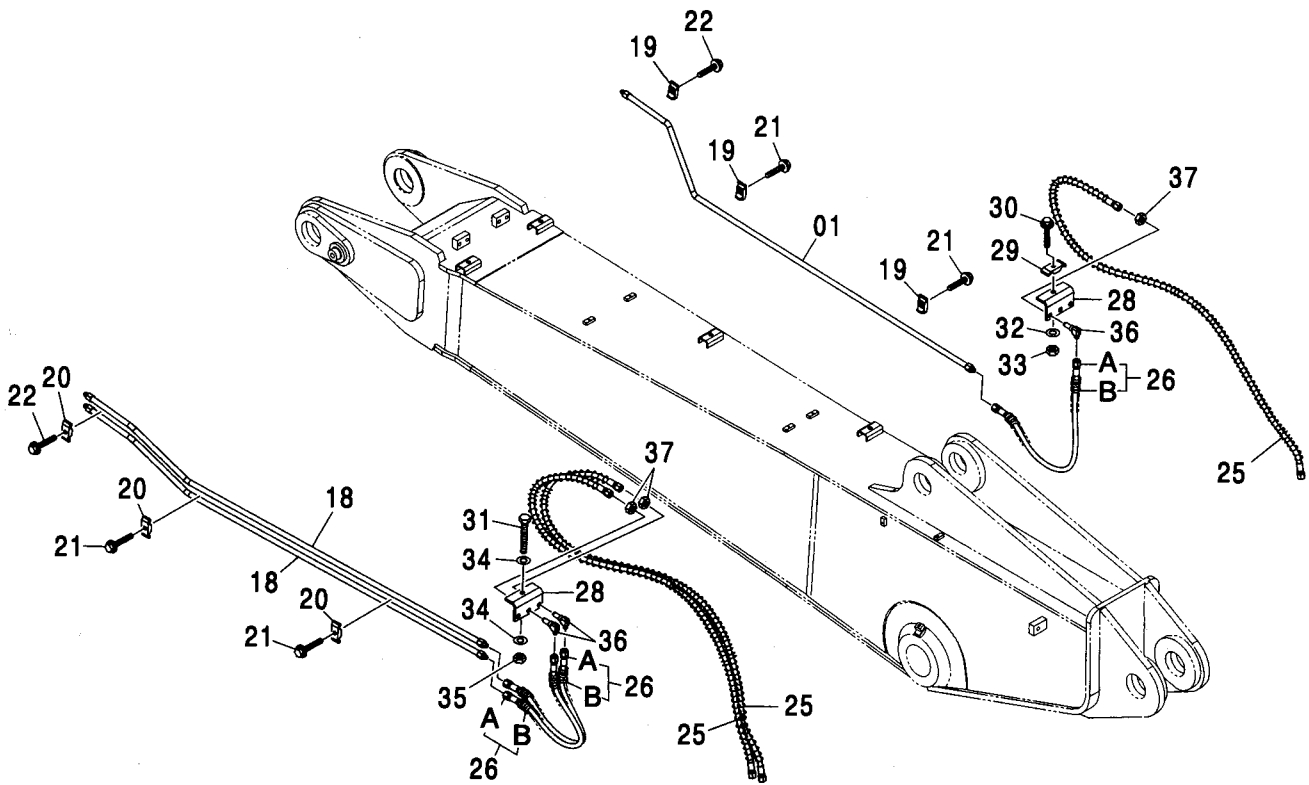
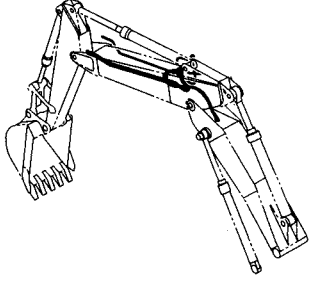


| 符号<br>ITEM | 部品番号<br>PART NO. | 部品名      | PART NAME  | 数量<br>Q'TY | サービス<br>コード<br>S. C | 適用号機<br>SERIAL NO. | 代替部品<br>REPLACEABLE<br>PART |                  |            |
|------------|------------------|----------|------------|------------|---------------------|--------------------|-----------------------------|------------------|------------|
|            |                  |          |            |            |                     |                    | 互換性<br>ICA                  | 部品番号<br>PART NO. | 数量<br>Q'TY |
| 00         | 8091649          | パイプ      | PIPE       | 1          |                     |                    |                             |                  |            |
| 01         | 8091650          | パイプ      | PIPE       | 1          |                     |                    |                             |                  |            |
| 02         | 8091651          | パイプ      | PIPE       | 1          |                     |                    |                             |                  |            |
| 03         | 4190124          | クランプ:パイプ | CLAMP:PIPE | 3          |                     |                    |                             |                  |            |
| 04         | J011250          | ボルト;セムス  | BOLT;SEMS  | 2          |                     | -D03/04            |                             |                  |            |
| 04         | J271250          | ボルト;セムス  | BOLT;SEMS  | 2          | D                   | D03/05-            | T                           | J901250          | 2          |
|            |                  |          |            |            |                     |                    |                             | J222012          | 2          |
| 05         | J011260          | ボルト;セムス  | BOLT;SEMS  | 1          |                     | -D03/04            |                             |                  |            |
| 05         | J271260          | ボルト;セムス  | BOLT;SEMS  | 1          | D                   | D03/05-            | T                           | J901260          | 1          |
|            |                  |          |            |            |                     |                    |                             | J222012          | 1          |
| 06         | 4189858          | クランプ:パイプ | CLAMP:PIPE | 3          |                     |                    |                             |                  |            |
| 07         | 94-2023          | プラグ      | PLUG       | 2          |                     |                    |                             |                  |            |
| 11         | J011250          | ボルト;セムス  | BOLT;SEMS  | 2          |                     | -D03/04            |                             |                  |            |
| 11         | J271250          | ボルト;セムス  | BOLT;SEMS  | 2          | D                   | D03/05-            | T                           | J901250          | 2          |
|            |                  |          |            |            |                     |                    |                             | J222012          | 2          |
| 12         | J011260          | ボルト;セムス  | BOLT;SEMS  | 1          |                     | -D03/04            |                             |                  |            |
| 12         | J271260          | ボルト;セムス  | BOLT;SEMS  | 1          | D                   | D03/05-            | T                           | J901260          | 1          |
|            |                  |          |            |            |                     |                    |                             | J222012          | 1          |

アシスト配管 (2P-ブーム) :2 <210, N, 240>

ASSIST PIPING (2P-BOOM) :2 <210, N, 240>

適用号機 100001-  
Serial No.



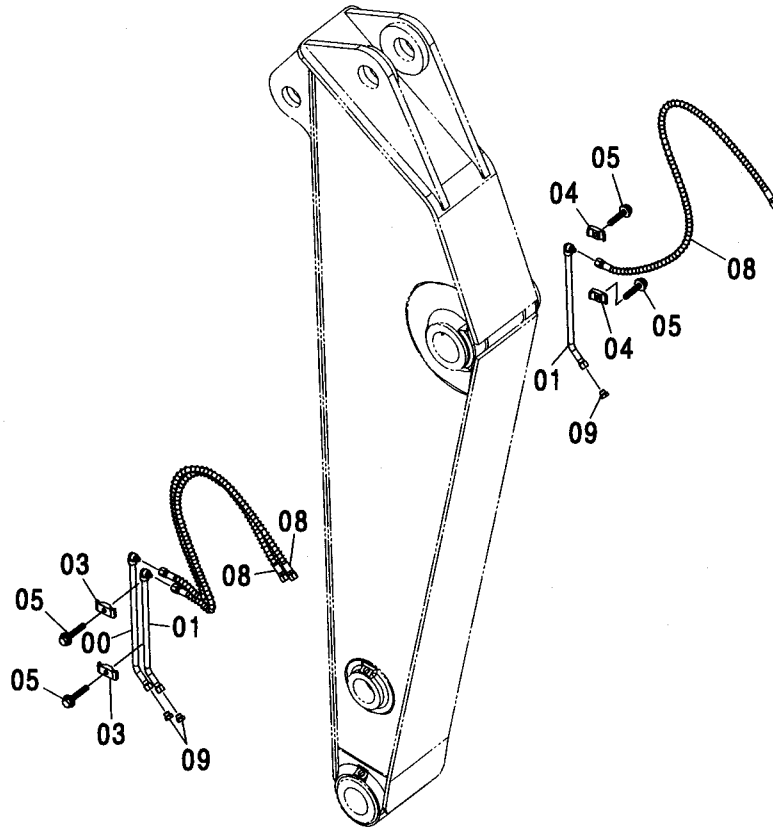
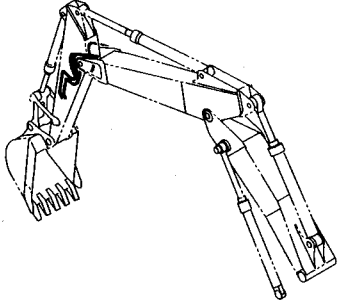
アシスト配管 (2P-ブーム) :2 <210, N, 240>  
 ASSIST PIPING (2P-BOOM) :2 <210, N, 240>

適用号機 100001-  
 Serial No.

| 符号<br>ITEM | 部品番号<br>PART NO. | 部 品 名     | PART NAME     | 数量<br>Q' TY | サービス<br>コード<br>S. C | 適用号機<br>SERIAL NO. | 互<br>換<br>性<br>ICA | 代 替 部 品<br>REPLACEABLE<br>PART |             |
|------------|------------------|-----------|---------------|-------------|---------------------|--------------------|--------------------|--------------------------------|-------------|
|            |                  |           |               |             |                     |                    |                    | 部品番号<br>PART NO.               | 数量<br>Q' TY |
| 01         | 8091032          | パイプ       | PIPE          | 1           |                     |                    |                    |                                |             |
| 18         | 8091031          | パイプ       | PIPE          | 2           |                     |                    |                    |                                |             |
| 19         | 4190124          | クランプ:パイプ  | CLAMP:PIPE    | 3           |                     |                    |                    |                                |             |
| 20         | 4189858          | クランプ:パイプ  | CLAMP:PIPE    | 3           |                     |                    |                    |                                |             |
| 21         | J011250          | ボルト:セムス   | BOLT:SEMS     | 4           |                     | -D03/04            |                    |                                |             |
| 21         | J271250          | ボルト:セムス   | BOLT:SEMS     | 4           | D                   | D03/05-            | T                  | J901250                        | 4           |
|            |                  |           |               |             |                     |                    |                    | J222012                        | 4           |
| 22         | J011260          | ボルト:セムス   | BOLT:SEMS     | 2           |                     | -D03/04            |                    |                                |             |
| 22         | J271260          | ボルト:セムス   | BOLT:SEMS     | 2           | D                   | D03/05-            | T                  | J901260                        | 2           |
|            |                  |           |               |             |                     |                    |                    | J222012                        | 2           |
| 25         | 4601514          | ホース       | HOSE          | 3           |                     |                    |                    |                                |             |
| 26         | 9224866          | ホース アツセン  | HOSE ASS' Y   | 3           |                     |                    |                    |                                |             |
| 26A        | 4361511          | ・ホース      | ・HOSE         | 1           |                     |                    |                    |                                |             |
| 26B        | 4327293          | ・プロテクタ    | ・PROTECTOR    | 2           |                     |                    |                    |                                |             |
| 28         | 4600883          | ブラケット     | BRACKET       | 2           |                     |                    |                    |                                |             |
| 29         | 4189859          | クランプ:パイプ  | CLAMP:PIPE    | 1           |                     |                    |                    |                                |             |
| 30         | J011265          | ボルト:セムス   | BOLT:SEMS     | 1           |                     | -D03/04            |                    |                                |             |
| 30         | J271265          | ボルト:セムス   | BOLT:SEMS     | 1           | D                   | D03/05-            | T                  | J901265                        | 1           |
|            |                  |           |               |             |                     |                    |                    | J222012                        | 1           |
| 31         | J901400          | ボルト       | BOLT          | 1           |                     |                    |                    |                                |             |
| 32         | A590112          | ワッシャ:プレーン | WASHER: PLANE | 1           |                     |                    |                    |                                |             |
| 33         | J950012          | ナット       | NUT           | 1           |                     |                    |                    |                                |             |
| 34         | A590114          | ワッシャ:プレーン | WASHER: PLANE | 2           |                     |                    |                    |                                |             |
| 35         | J950014          | ナット       | NUT           | 1           |                     |                    |                    |                                |             |
| 36         | 4285863          | エルボ:S     | ELBOW:S       | 3           |                     |                    |                    |                                |             |
| 37         | 4202531          | ナット       | NUT           | 3           |                     |                    |                    |                                |             |

アシスト配管 (2.03Mアーム) <210, N, 240>  
 ASSIST PIPING (2.03M ARM) <210, N, 240>

適用号機 100001-  
 Serial No.

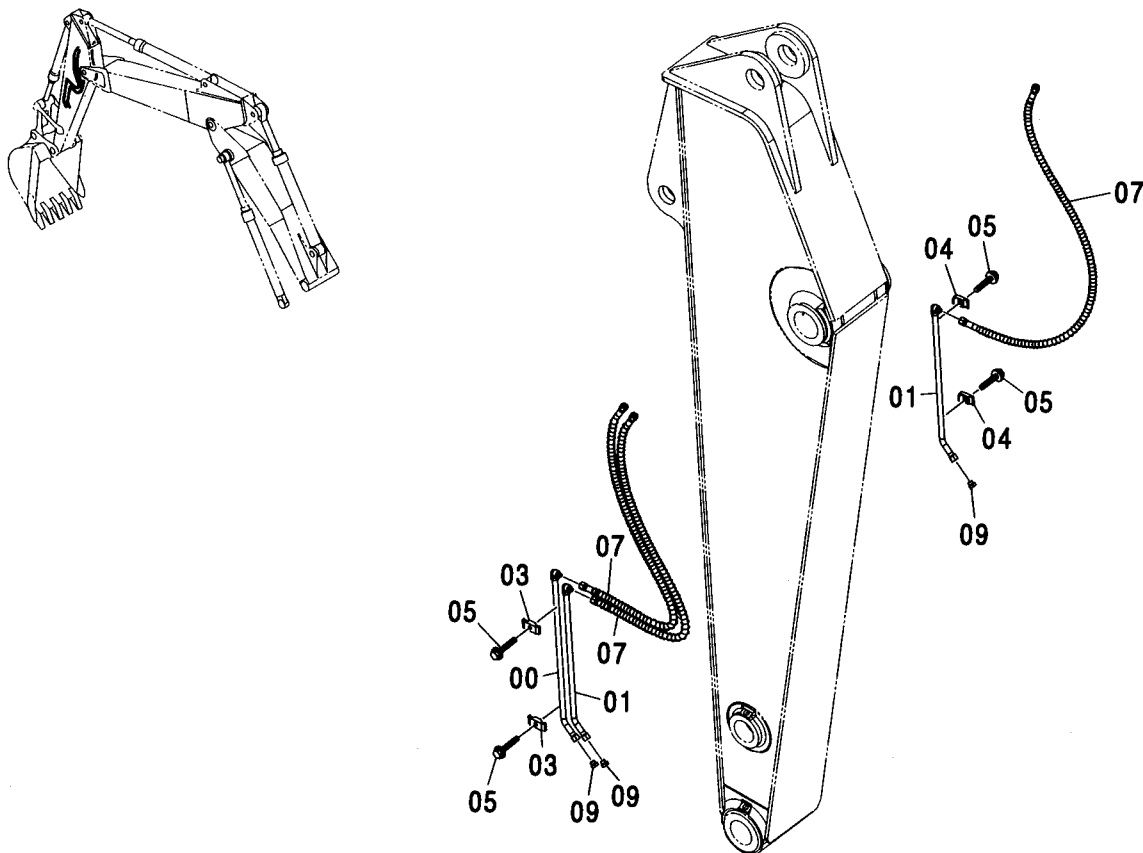


(M)

| 符号<br>ITEM | 部品番号<br>PART NO. | 部品名      | PART NAME  | 数量<br>Q'TY | サービス<br>コード<br>S. C | 適用号機<br>SERIAL NO. | 代替部品<br>REPLACEABLE<br>PART |                        |
|------------|------------------|----------|------------|------------|---------------------|--------------------|-----------------------------|------------------------|
|            |                  |          |            |            |                     |                    | 互換性<br>ICA                  | 部品番号<br>PART NO.       |
| 00         | 9760256          | パイプ      | PIPE       | 1          |                     |                    |                             |                        |
| 01         | 9760257          | パイプ      | PIPE       | 2          |                     |                    |                             |                        |
| 03         | 4189858          | クランプ:パイプ | CLAMP;PIPE | 2          |                     |                    |                             |                        |
| 04         | 4190124          | クランプ:パイプ | CLAMP;PIPE | 2          |                     |                    |                             |                        |
| 05         | J011250          | ボルト:セムス  | BOLT;SEMS  | 4          |                     | -D03/04            |                             |                        |
| 05         | J271250          | ボルト:セムス  | BOLT;SEMS  | 4          | D                   | D03/05-            | T                           | J901250 4<br>J222012 4 |
| 08         | 4489201          | ホース      | HOSE       | 3          |                     |                    |                             |                        |
| 09         | A885003          | プラグ      | PLUG       | 3          |                     |                    |                             |                        |
| 09A        | 4509180          | O-リング    | O-RING     | 1          |                     |                    |                             |                        |

アシスト配管 (2.42Mアーム) <210, N, 240>  
 ASSIST PIPING (2.42M ARM) <210, N, 240>

適用号機 100001-  
 Serial No.

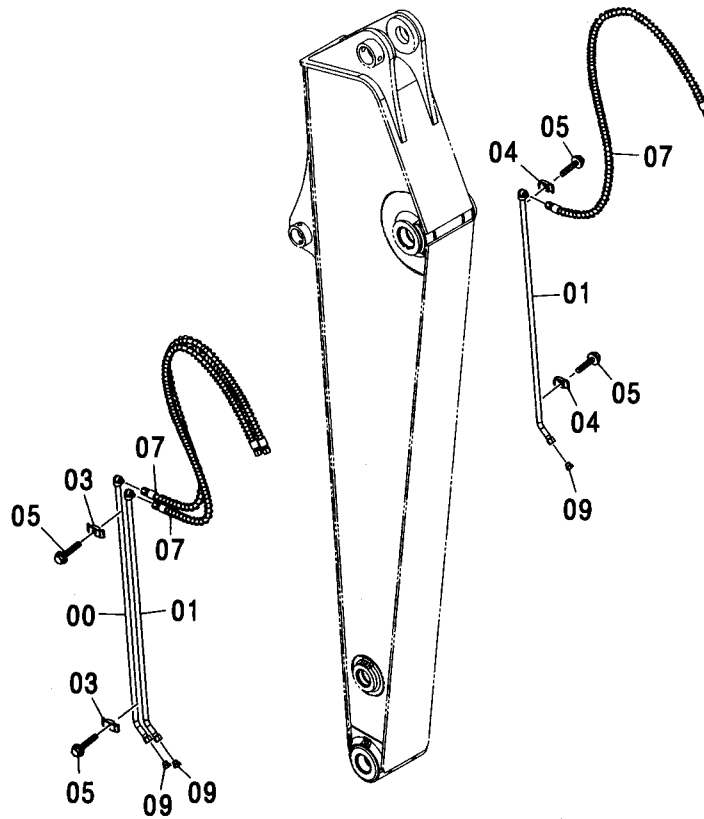
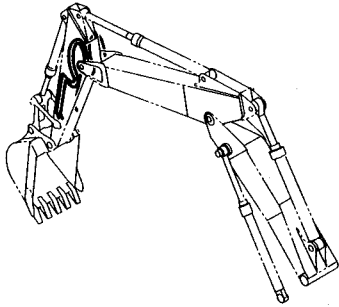


(M)

| 符号<br>ITEM | 部品番号<br>PART NO. | 部品名      | PART NAME  | 数量<br>Q'TY | サービス<br>コード<br>S.C | 適用号機<br>SERIAL NO. | 互換性<br>ICA | 代替部品<br>REPLACEABLE<br>PART |            |
|------------|------------------|----------|------------|------------|--------------------|--------------------|------------|-----------------------------|------------|
|            |                  |          |            |            |                    |                    |            | 部品番号<br>PART NO.            | 数量<br>Q'TY |
| 00         | 9760615          | パイプ      | PIPE       | 1          |                    |                    |            |                             |            |
| 01         | 9760616          | パイプ      | PIPE       | 2          |                    |                    |            |                             |            |
| 03         | 4189858          | クランプ:パイプ | CLAMP:PIPE | 2          |                    |                    |            |                             |            |
| 04         | 4190124          | クランプ:パイプ | CLAMP:PIPE | 2          |                    |                    |            |                             |            |
| 05         | J011250          | ボルト;セムス  | BOLT;SEMS  | 4          |                    | -D03/04            |            |                             |            |
| 05         | J271250          | ボルト;セムス  | BOLT;SEMS  | 4          | D                  | D03/05-            | T          | J901250                     | 4          |
|            |                  |          |            |            |                    |                    |            | J222012                     | 4          |
| 07         | 4489201          | ホース      | HOSE       | 3          |                    |                    |            |                             |            |
| 09         | A885003          | プラグ      | PLUG       | 3          |                    |                    |            |                             |            |
| 09A        | 4509180          | O-リング    | O-RING     | 1          |                    |                    |            |                             |            |

アシスト配管 (2.91Mアーム) <210, N, 240>  
 ASSIST PIPING (2.91M ARM) <210, N, 240>

適用号機 100001-  
 Serial No.

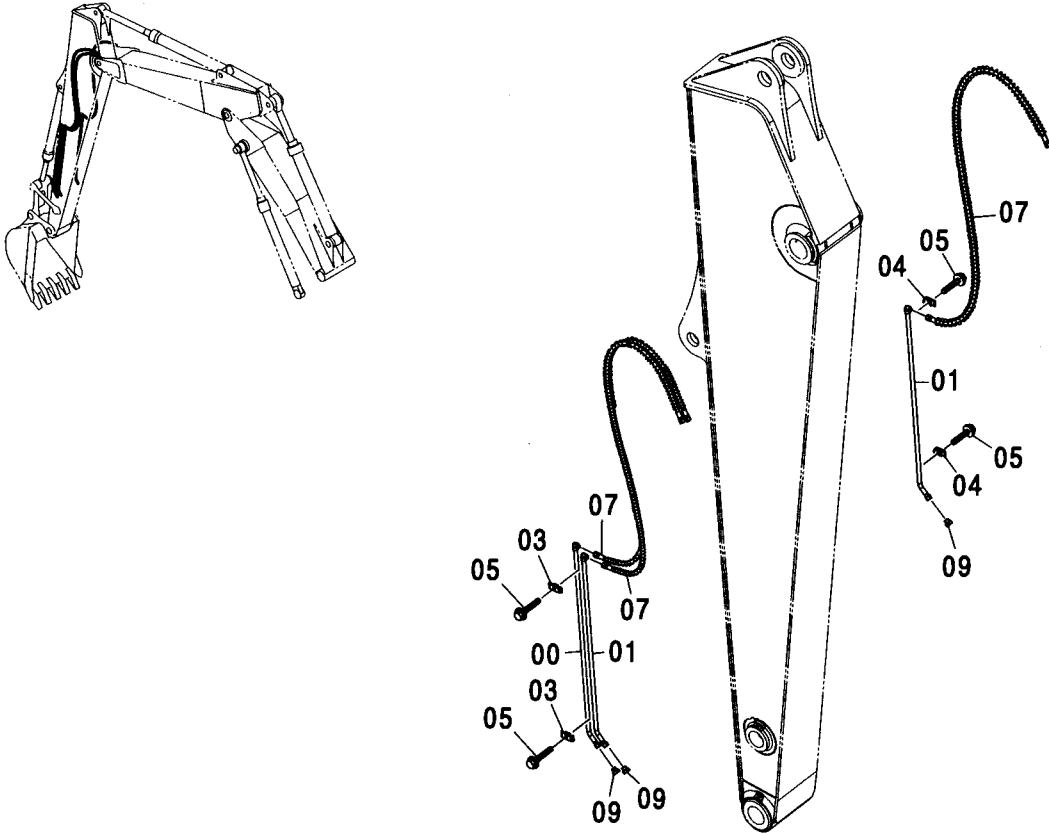


Ⓜ

| 符号<br>ITEM | 部品番号<br>PART NO. | 部 品 名    | PART NAME  | 数量<br>Q'TY | サービス<br>コード<br>S. C | 適用号機<br>SERIAL NO. | 互換性<br>ICA | 代替部品<br>REPLACEABLE<br>PART |            |
|------------|------------------|----------|------------|------------|---------------------|--------------------|------------|-----------------------------|------------|
|            |                  |          |            |            |                     |                    |            | 部品番号<br>PART NO.            | 数量<br>Q'TY |
| 00         | 8092115          | パイプ      | PIPE       | 1          |                     |                    |            |                             |            |
| 01         | 8092116          | パイプ      | PIPE       | 2          |                     |                    |            |                             |            |
| 03         | 4189858          | クランプ:パイプ | CLAMP;PIPE | 2          |                     |                    |            |                             |            |
| 04         | 4190124          | クランプ:パイプ | CLAMP;PIPE | 2          |                     |                    |            |                             |            |
| 05         | J011250          | ボルト:セムス  | BOLT;SEMS  | 4          |                     | -D03/04            |            |                             |            |
| 05         | J271250          | ボルト:セムス  | BOLT;SEMS  | 4          | D                   | D03/05-            | T          | J901250                     | 4          |
|            |                  |          |            |            |                     |                    |            | J222012                     | 4          |
| 07         | 4462707          | ホース      | HOSE       | 3          |                     |                    |            |                             |            |
| 09         | A885003          | プラグ      | PLUG       | 3          |                     |                    |            |                             |            |
| 09A        | 4509180          | O-リング    | O-RING     | 1          |                     |                    |            |                             |            |

アシスト配管 (3.51Mアーム) <210, N, 240>  
 ASSIST PIPING (3.51M ARM) <210, N, 240>

適用号機 100001-  
 Serial No.

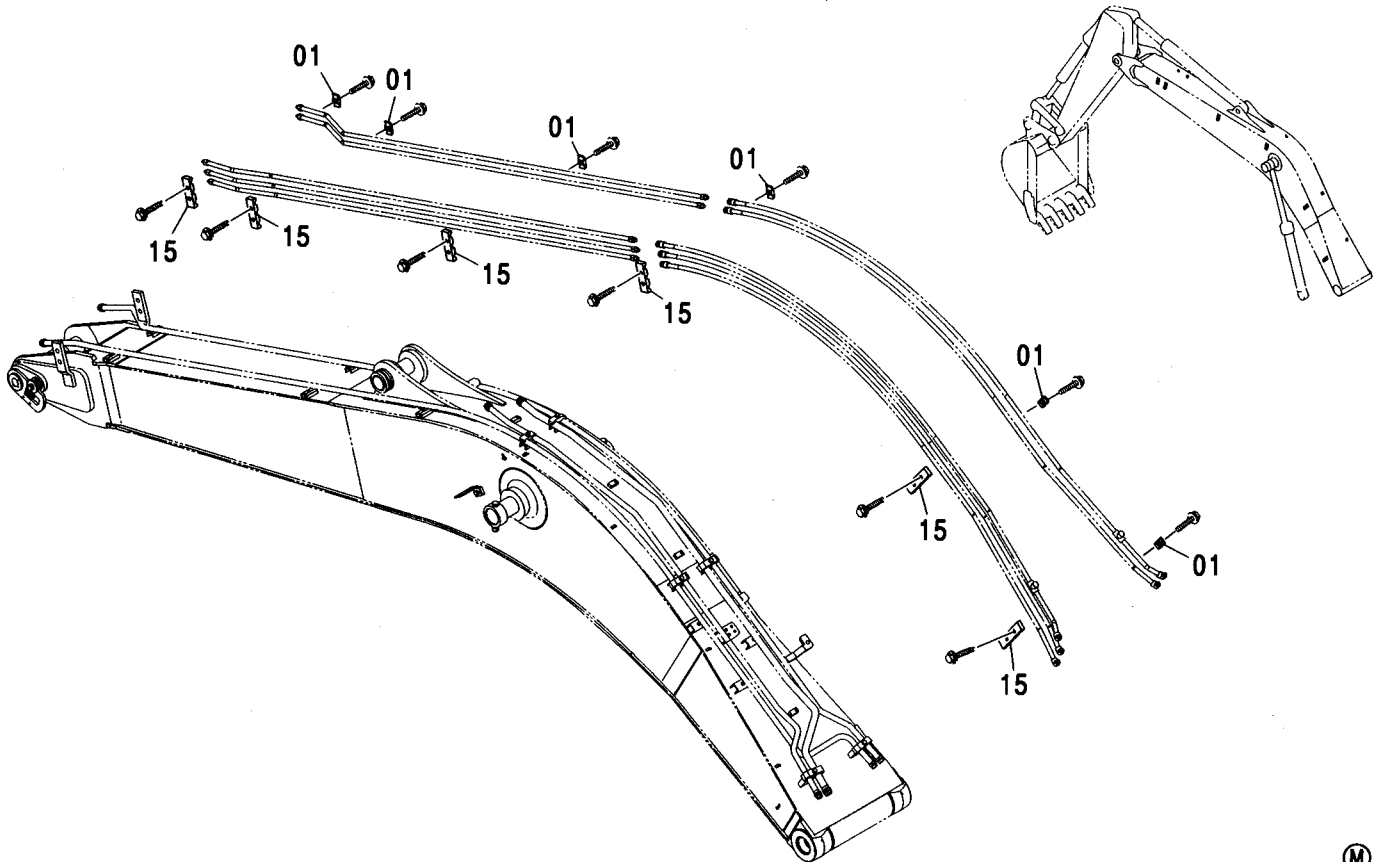


(M)

| 符号<br>ITEM | 部品番号<br>PART NO. | 部 品 名    | PART NAME  | 数量<br>Q' TY | サービス<br>コード<br>S. C | 適用号機<br>SERIAL NO. | 互<br>換<br>性<br>ICA | 代 替 部 品<br>REPLACEABLE<br>PART |             |
|------------|------------------|----------|------------|-------------|---------------------|--------------------|--------------------|--------------------------------|-------------|
|            |                  |          |            |             |                     |                    |                    | 部品番号<br>PART NO.               | 数量<br>Q' TY |
| 00         | 8092115          | パイプ      | PIPE       | 1           |                     |                    |                    |                                |             |
| 01         | 8092116          | パイプ      | PIPE       | 2           |                     |                    |                    |                                |             |
| 03         | 4189858          | クランプ:パイプ | CLAMP:PIPE | 2           |                     |                    |                    |                                |             |
| 04         | 4190124          | クランプ:パイプ | CLAMP:PIPE | 2           |                     |                    |                    |                                |             |
| 05         | J011250          | ボルト:セムス  | BOLT:SEMS  | 4           |                     | -D03/04            |                    |                                |             |
| 05         | J271250          | ボルト:セムス  | BOLT:SEMS  | 4           | D                   | D03/05-            | T                  | J901250                        | 4           |
|            |                  |          |            |             |                     |                    |                    | J222012                        | 4           |
| 07         | 4603524          | ホース      | HOSE       | 3           |                     |                    |                    |                                |             |
| 09         | A885003          | プラグ      | PLUG       | 3           |                     |                    |                    |                                |             |
| 09A        | 4509180          | O-リング    | O-RING     | 1           |                     |                    |                    |                                |             |

クイックヒッチ/アシスト共用用品 (モノブーム) <210, N, 240>  
 QUICKHITCH / ASSIST COMMON PARTS (MONO BOOM) <210, N, 240>

適用号機 100001-  
 Serial No.



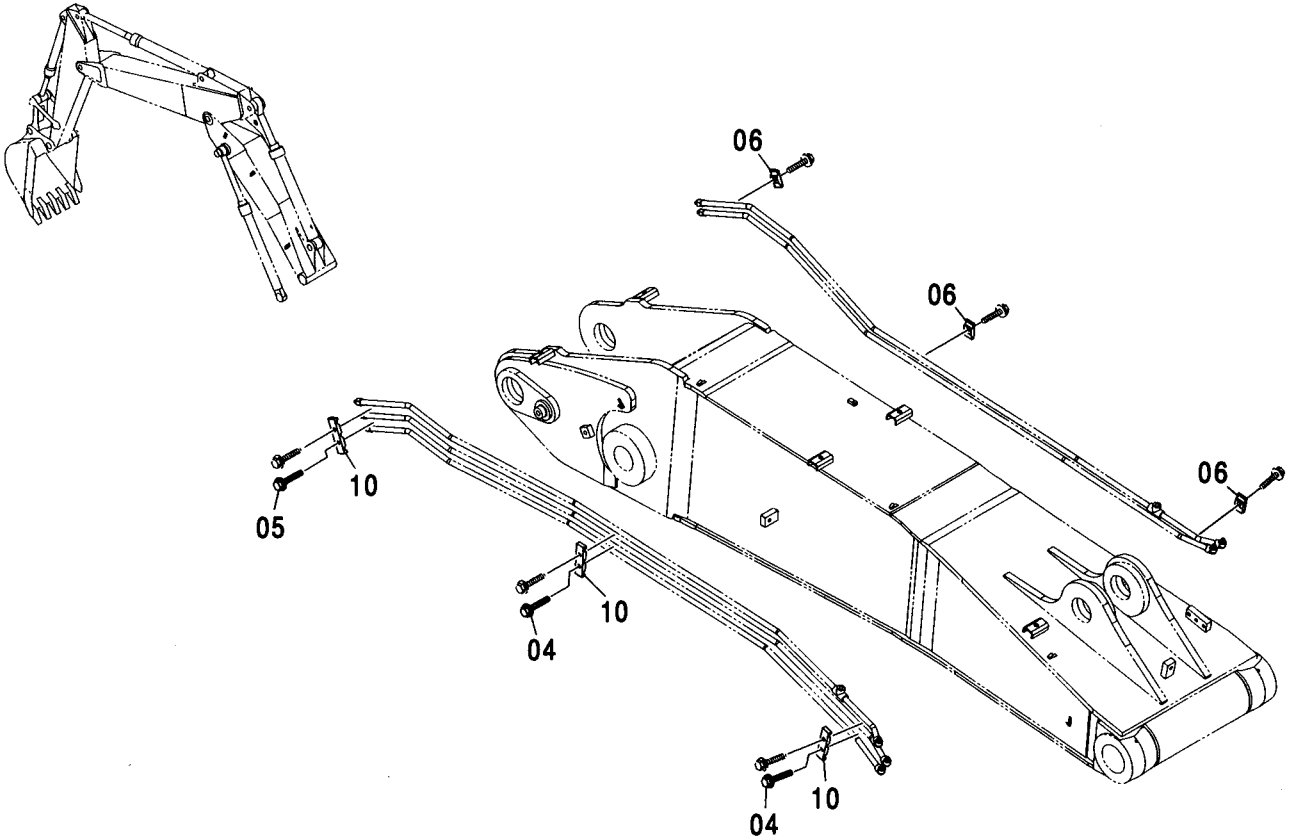
Ⓜ

| 符号<br>ITEM | 部品番号<br>PART NO. | 部 品 名      | PART NAME    | 数量<br>Q' TY | サービス<br>コード<br>S. C | 適用号機<br>SERIAL NO. | 互<br>換<br>性<br>I C A | 代 替 部 品<br>REPLACEABLE<br>PART |             |
|------------|------------------|------------|--------------|-------------|---------------------|--------------------|----------------------|--------------------------------|-------------|
|            |                  |            |              |             |                     |                    |                      | 部品番号<br>PART NO.               | 数量<br>Q' TY |
| 01         | 4189858          | クランプ ; パイプ | CLAMP ; PIPE | 6           |                     |                    |                      |                                |             |
| 15         | 4488619          | クランプ ; パイプ | CLAMP ; PIPE | 6           |                     |                    |                      |                                |             |
|            |                  |            |              |             |                     |                    |                      |                                |             |
|            |                  |            |              |             |                     |                    |                      |                                |             |
|            |                  |            |              |             |                     |                    |                      |                                |             |
|            |                  |            |              |             |                     |                    |                      |                                |             |



クイックヒッチ/アシスト共用用品 (2P-ブーム) :1 <210, N, 240>  
 QUICKHITCH / ASSIST COMMON PARTS (2P-BOOM) :1 <210, N, 240>

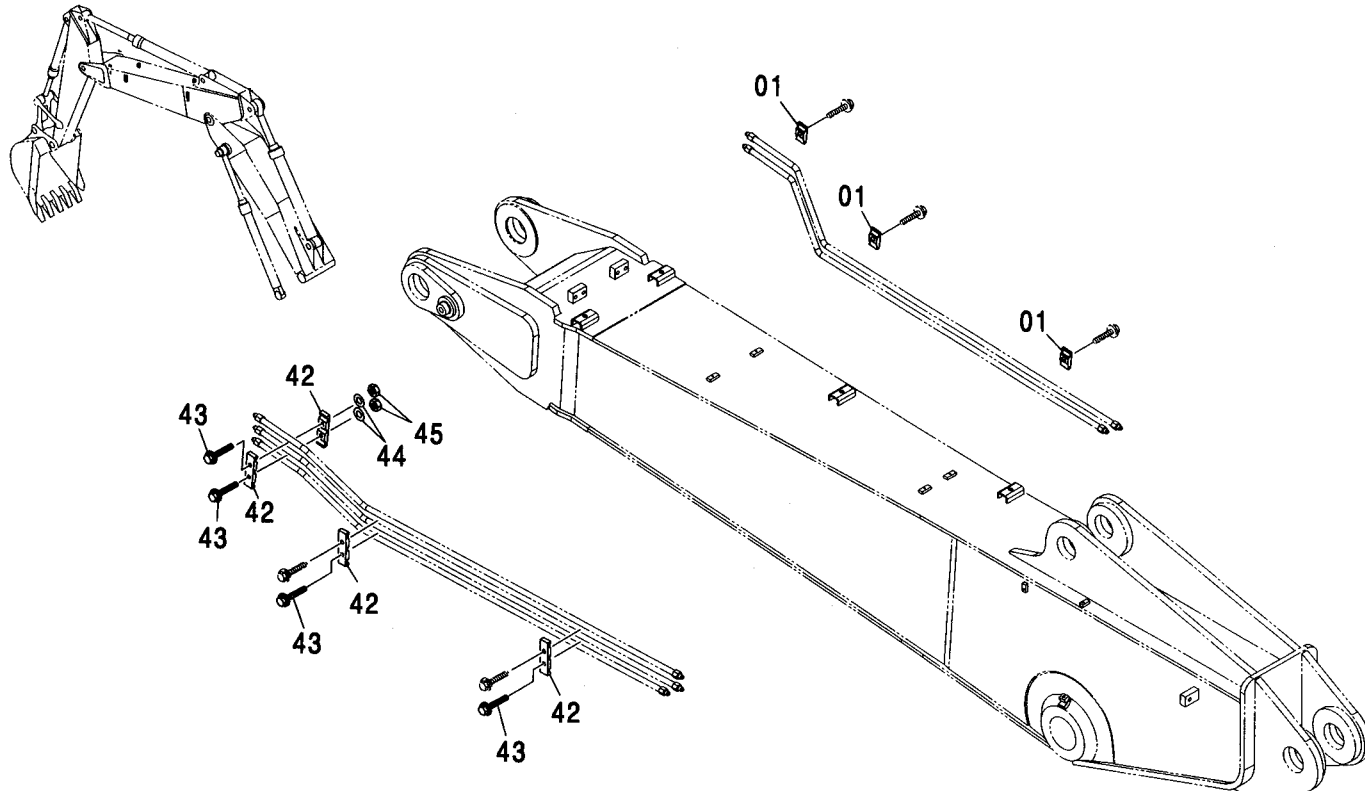
適用号機 100001-  
 Serial No.



| 符号<br>ITEM | 部品番号<br>PART NO. | 部 品 名    | PART NAME  | 数量<br>Q' TY | サービス<br>コード<br>S. C | 適用号機<br>SERIAL NO. | 互<br>換<br>性<br>I CA | 代 替 部 品<br>REPLACEABLE<br>PART |             |
|------------|------------------|----------|------------|-------------|---------------------|--------------------|---------------------|--------------------------------|-------------|
|            |                  |          |            |             |                     |                    |                     | 部品番号<br>PART NO.               | 数量<br>Q' TY |
| 04         | J011250          | ボルト;セムス  | BOLT;SEMS  | 2           |                     | -D03/04            |                     |                                |             |
| 04         | J271250          | ボルト;セムス  | BOLT;SEMS  | 2           | D                   | D03/05-            | T                   | J901250                        | 2           |
|            |                  |          |            |             |                     |                    |                     | J222012                        | 2           |
| 05         | J011260          | ボルト;セムス  | BOLT;SEMS  | 1           |                     | -D03/04            |                     |                                |             |
| 05         | J271260          | ボルト;セムス  | BOLT;SEMS  | 1           | D                   | D03/05-            | T                   | J901260                        | 1           |
|            |                  |          |            |             |                     |                    |                     | J222012                        | 1           |
| 06         | 4189858          | クランプ;パイプ | CLAMP;PIPE | 3           |                     |                    |                     |                                |             |
| 10         | 4488619          | クランプ;パイプ | CLAMP;PIPE | 3           |                     |                    |                     |                                |             |

クイックヒッチ/アシスト共用用品 (2P-ブーム) :2 &lt;210, N, 240&gt;

QUICKHITCH / ASSIST COMMON PARTS (2P-BOOM) :2 &lt;210, N, 240&gt;

適用号機  
Serial No. 100001-

Ⓜ

| 符号<br>ITEM | 部品番号<br>PART NO. | 部品名       | PART NAME    | 数量<br>Q'TY | サービス<br>コード<br>S.C | 適用号機<br>SERIAL NO. | 互換性<br>REPLACEABLE PART |            |
|------------|------------------|-----------|--------------|------------|--------------------|--------------------|-------------------------|------------|
|            |                  |           |              |            |                    |                    | 部品番号<br>PART NO.        | 数量<br>Q'TY |
| 01         | 4189858          | クランプ :パイプ | CLAMP;PIPE   | 3          |                    |                    |                         |            |
| 42         | 4488619          | クランプ :パイプ | CLAMP;PIPE   | 4          |                    |                    |                         |            |
| 43         | J011250          | ボルト;セムス   | BOLT;SEMS    | 4          |                    | -D03/04            |                         |            |
| 43         | J271250          | ボルト;セムス   | BOLT;SEMS    | 4          | D                  | D03/05-            | T                       | J901250 4  |
|            |                  |           |              |            |                    |                    |                         | J222012 4  |
| 44         | A590112          | ワッシャ;プレーン | WASHER;PLANE | 2          |                    |                    |                         |            |
| 45         | J950012          | ナット       | NUT          | 2          |                    |                    |                         |            |

---

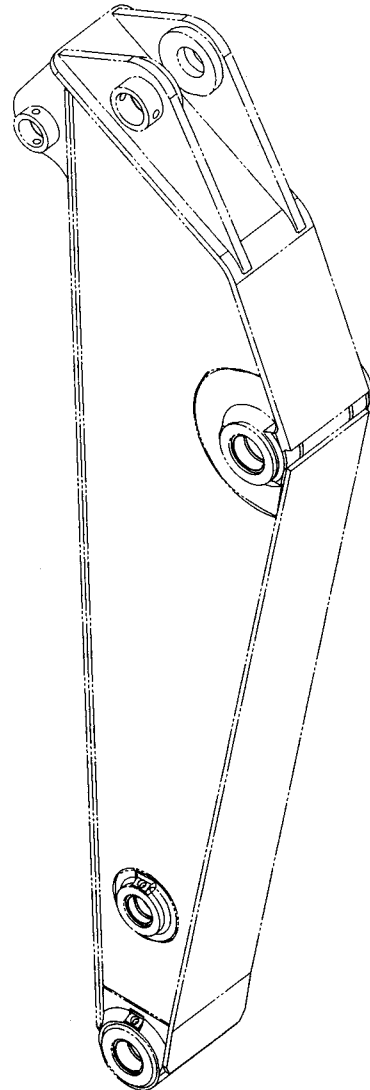
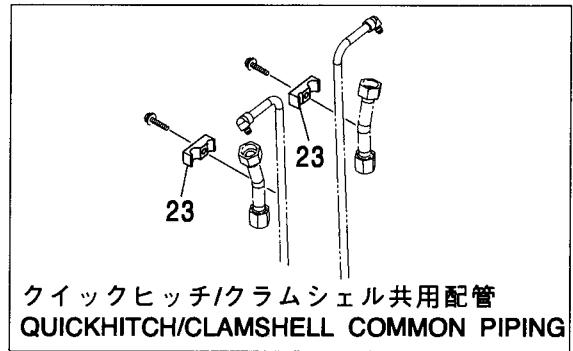
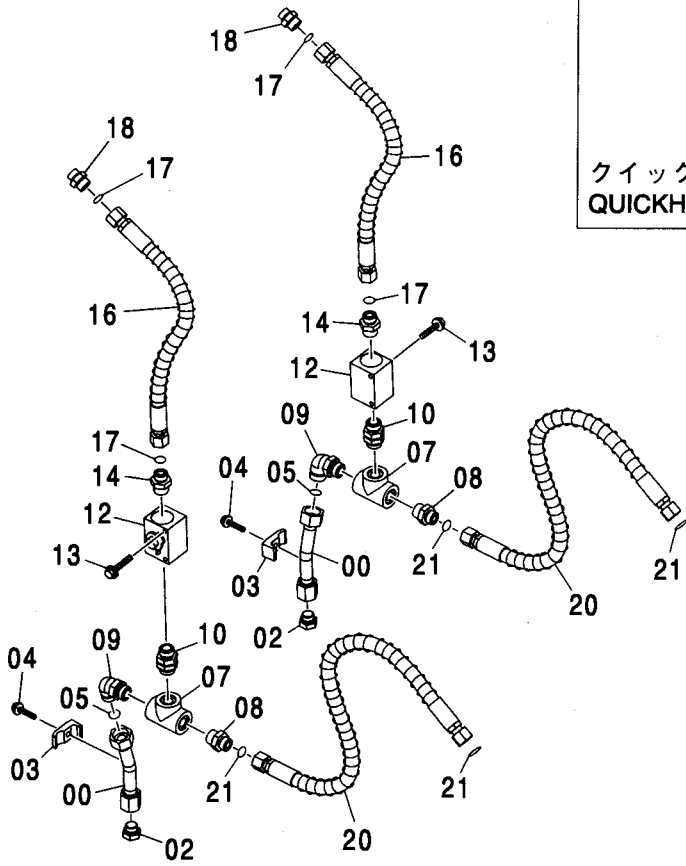
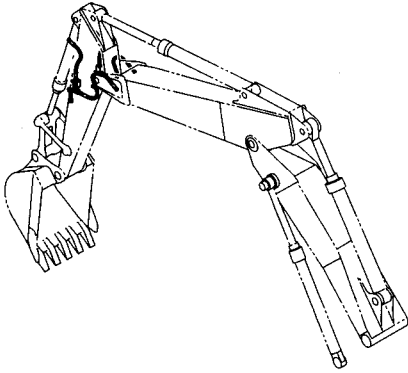
---

MEMO

Horizontal lines for writing.

# クラムシェル配管 (2.03Mアーム) <210, N, 240> CLAMSHELL PIPING (2.03M ARM) <210, N, 240>

適用号機 100001-  
Serial No.



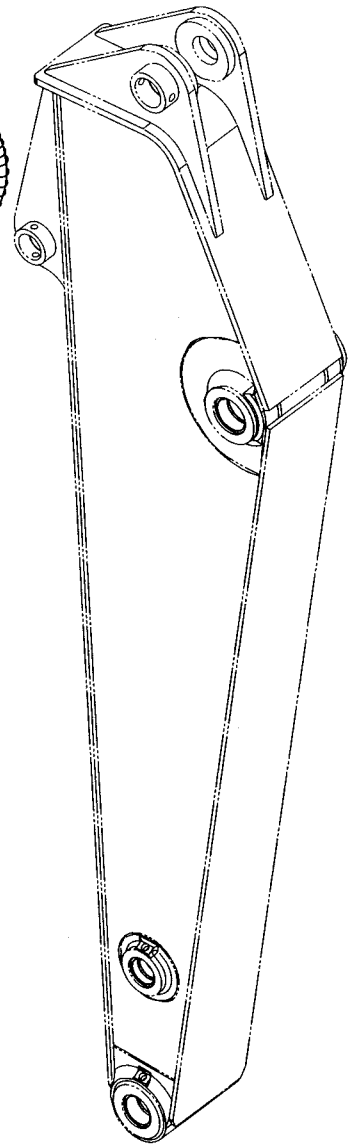
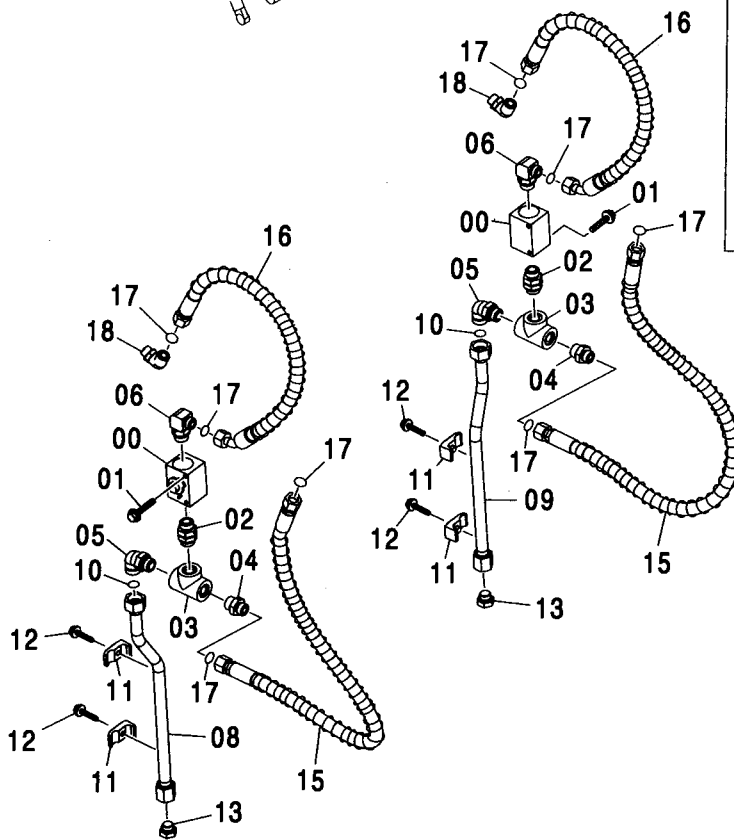
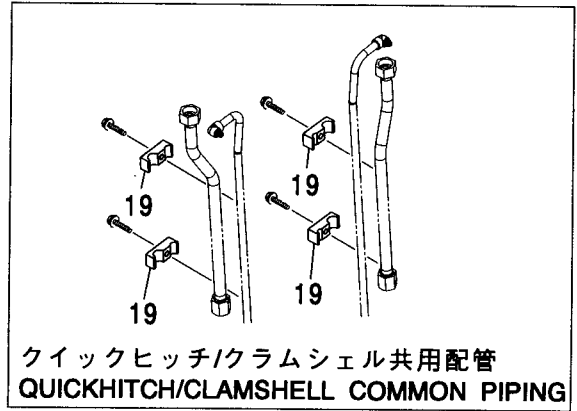
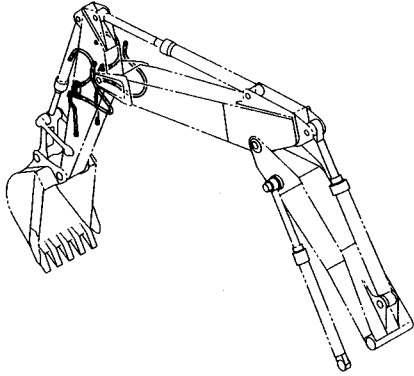
クラムシェル配管 (2.03Mアーム) <210, N, 240>  
CLAMSHELL PIPING (2.03M ARM) <210, N, 240>

適用号機 100001-  
Serial No.

| 符号<br>ITEM | 部品番号<br>PART NO. | 部 品 名    | PART NAME  | 数量<br>Q' TY | サービス<br>コード<br>S. C | 適用号機<br>SERIAL NO. | 互<br>換<br>性<br>ICA | 代 替 部 品<br>REPLACEABLE<br>PART |             |
|------------|------------------|----------|------------|-------------|---------------------|--------------------|--------------------|--------------------------------|-------------|
|            |                  |          |            |             |                     |                    |                    | 部品番号<br>PART NO.               | 数量<br>Q' TY |
| 00         | 9760287          | パイプ      | PIPE       | 2           |                     |                    |                    |                                |             |
| 02         | A885006          | プラグ      | PLUG       | 2           |                     |                    |                    |                                |             |
| 02A        | 4506424          | ・O-リング   | ・O-RING    | 1           |                     |                    |                    |                                |             |
| 03         | 4190126          | クランプ;パイプ | CLAMP;PIPE | 2           |                     |                    |                    |                                |             |
| 04         | J011260          | ボルト;セムス  | BOLT;SEMS  | 2           |                     | -D03/04            |                    |                                |             |
| 04         | J271260          | ボルト;セムス  | BOLT;SEMS  | 2           | D                   | D03/05-            | T                  | J901260                        | 2           |
|            |                  |          |            |             |                     |                    |                    | J222012                        | 2           |
| 05         | 4187328          | O-リング    | O-RING     | 2           |                     |                    |                    |                                |             |
| 07         | 4371317          | チー;S     | TEE;S      | 2           |                     |                    |                    |                                |             |
| 08         | A853186          | アダプタ;S   | ADAPTER;S  | 2           |                     |                    |                    |                                |             |
| 08A        | 4506429          | ・O-リング   | ・O-RING    | 1           |                     |                    |                    |                                |             |
| 09         | A853388          | エルボ;S    | ELBOW;S    | 2           |                     |                    |                    |                                |             |
| 09A        | 4506429          | ・O-リング   | ・O-RING    | 1           |                     |                    |                    |                                |             |
| 10         | 4436616          | アダプタ;S   | ADAPTER;S  | 2           |                     |                    |                    |                                |             |
| 10A        | 4506429          | ・O-リング   | ・O-RING    | 2           |                     |                    |                    |                                |             |
| 12         | 4447675          | バルブ;ストップ | VALVE;STOP | 2           |                     |                    |                    |                                |             |
| 13         | J011085          | ボルト;セムス  | BOLT;SEMS  | 4           |                     | -D03/04            |                    |                                |             |
| 13         | J271085          | ボルト;セムス  | BOLT;SEMS  | 4           | D                   | D03/05-            | T                  | J901085                        | 4           |
|            |                  |          |            |             |                     |                    |                    | J222010                        | 4           |
| 14         | A853186          | アダプタ;S   | ADAPTER;S  | 2           |                     |                    |                    |                                |             |
| 14A        | 4506429          | ・O-リング   | ・O-RING    | 1           |                     |                    |                    |                                |             |
| 16         | 4488482          | ホース      | HOSE       | 2           |                     |                    |                    |                                |             |
| 17         | 4187308          | O-リング    | O-RING     | 4           |                     |                    |                    |                                |             |
| 18         | A853166          | アダプタ;S   | ADAPTER;S  | 2           |                     |                    |                    |                                |             |
| 18A        | 4506424          | ・O-リング   | ・O-RING    | 1           |                     |                    |                    |                                |             |
| 20         | 4451514          | ホース      | HOSE       | 2           |                     |                    |                    |                                |             |
| 21         | 4187308          | O-リング    | O-RING     | 4           |                     |                    |                    |                                |             |
| 23         | 4488618          | クランプ;パイプ | CLAMP;PIPE | 2           |                     |                    |                    |                                |             |

クラムシェル配管 (2.42Mアーム) <210, N, 240>  
 CLAMSHELL PIPING (2.42M ARM) <210, N, 240>

適用号機 100001-  
 Serial No.



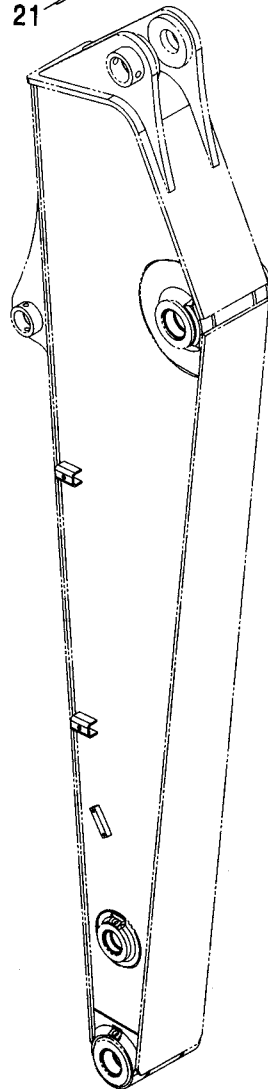
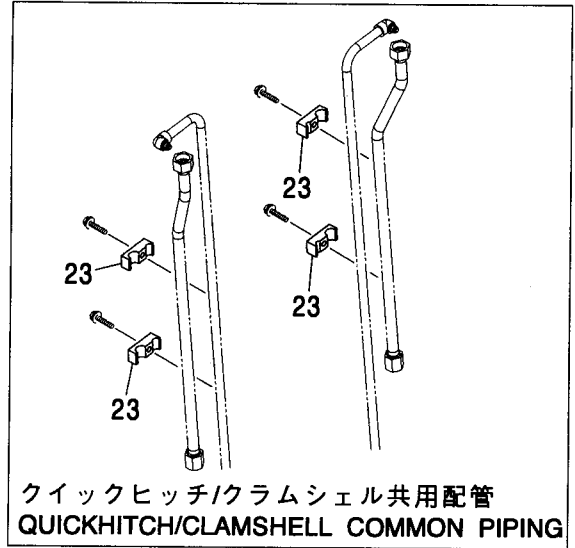
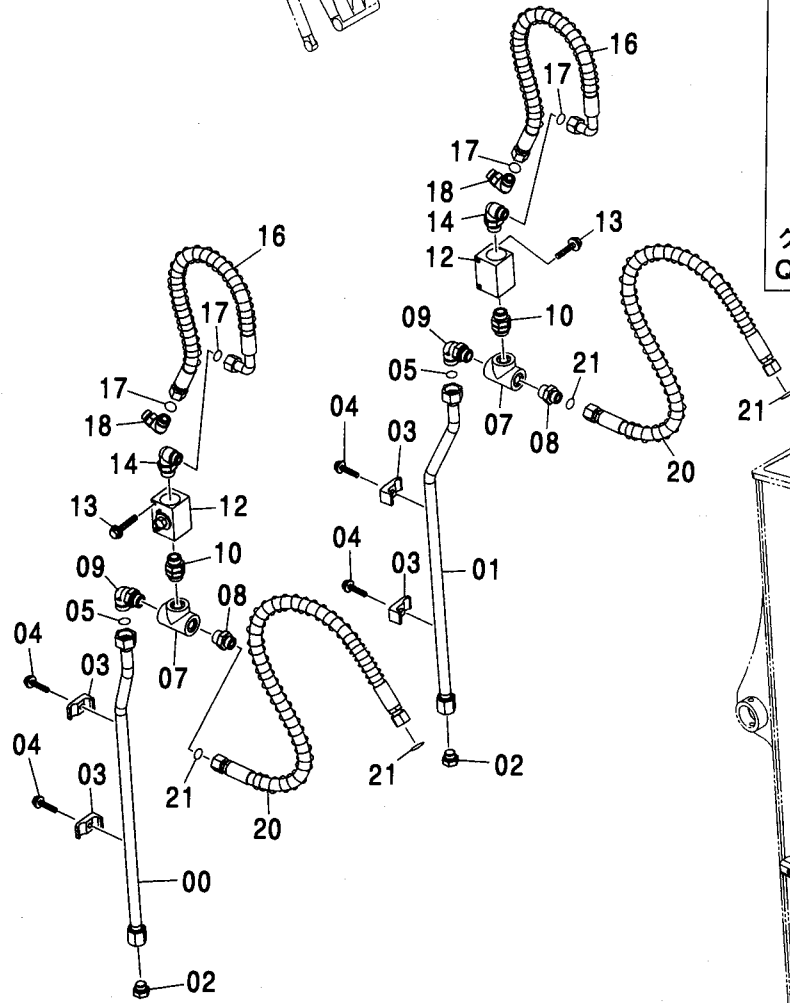
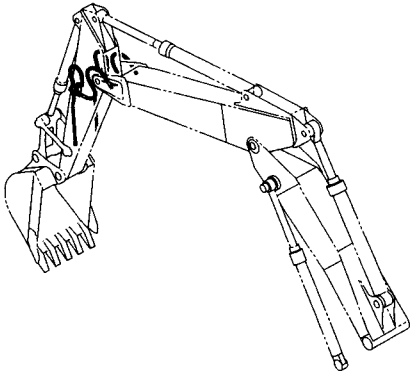
クラムシェル配管 (2.42Mアーム) <210, N, 240>  
CLAMSHELL PIPING (2.42M ARM) <210, N, 240>

適用号機 100001-  
Serial No.

| 符号<br>ITEM | 部品番号<br>PART NO. | 部 品 名    | PART NAME  | 数量<br>Q' TY | サービス<br>コード<br>S. C | 適用号機<br>SERIAL NO. | 互<br>換<br>性<br>I CA | 代 替 部 品<br>REPLACEABLE<br>PART |             |
|------------|------------------|----------|------------|-------------|---------------------|--------------------|---------------------|--------------------------------|-------------|
|            |                  |          |            |             |                     |                    |                     | 部品番号<br>PART NO.               | 数量<br>Q' TY |
| 00         | 4447675          | バルブ:ストップ | VALVE;STOP | 2           |                     |                    |                     |                                |             |
| 01         | J011085          | ボルト:セムス  | BOLT;SEMS  | 4           |                     | -D03/04            |                     |                                |             |
| 01         | J271085          | ボルト:セムス  | BOLT;SEMS  | 4           | D                   | D03/05-            | T                   | J901085                        | 4           |
|            |                  |          |            |             |                     |                    |                     | J222010                        | 4           |
| 02         | 4436616          | アダプタ:S   | ADAPTER:S  | 2           |                     |                    |                     |                                |             |
| 02A        | 4506429          | ・O-リング   | ・O-RING    | 2           |                     |                    |                     |                                |             |
| 03         | 4371317          | チー:S     | TEE:S      | 2           |                     |                    |                     |                                |             |
| 04         | A853186          | アダプタ:S   | ADAPTER:S  | 2           |                     |                    |                     |                                |             |
| 04A        | 4506429          | ・O-リング   | ・O-RING    | 1           |                     |                    |                     |                                |             |
| 05         | A853388          | エルボ:S    | ELBOW:S    | 2           |                     |                    |                     |                                |             |
| 05A        | 4506429          | ・O-リング   | ・O-RING    | 1           |                     |                    |                     |                                |             |
| 06         | A853386          | エルボ:S    | ELBOW:S    | 2           |                     |                    |                     |                                |             |
| 06A        | 4506429          | ・O-リング   | ・O-RING    | 1           |                     |                    |                     |                                |             |
| 08         | 9760538          | パイプ      | PIPE       | 1           |                     |                    |                     |                                |             |
| 09         | 9760539          | パイプ      | PIPE       | 1           |                     |                    |                     |                                |             |
| 10         | 4187328          | O-リング    | O-RING     | 2           |                     |                    |                     |                                |             |
| 11         | 4190126          | クランプ:パイプ | CLAMP;PIPE | 4           |                     |                    |                     |                                |             |
| 12         | J011260          | ボルト:セムス  | BOLT;SEMS  | 4           |                     | -D03/04            |                     |                                |             |
| 12         | J271260          | ボルト:セムス  | BOLT;SEMS  | 4           | D                   | D03/05-            | T                   | J901260                        | 4           |
|            |                  |          |            |             |                     |                    |                     | J222012                        | 4           |
| 13         | A885006          | プラグ      | PLUG       | 2           |                     |                    |                     |                                |             |
| 13A        | 4506424          | ・O-リング   | ・O-RING    | 1           |                     |                    |                     |                                |             |
| 15         | 4296268          | ホース      | HOSE       | 2           |                     |                    |                     |                                |             |
| 16         | 4600675          | ホース      | HOSE       | 2           |                     |                    |                     |                                |             |
| 17         | 4187308          | O-リング    | O-RING     | 8           |                     |                    |                     |                                |             |
| 18         | A853366          | エルボ:S    | ELBOW:S    | 2           |                     |                    |                     |                                |             |
| 18A        | 4506424          | ・O-リング   | ・O-RING    | 1           |                     |                    |                     |                                |             |
| 19         | 4488618          | クランプ:パイプ | CLAMP;PIPE | 4           |                     |                    |                     |                                |             |

クラムシェル配管 (2.91Mアーム) <210, N, 240>  
 CLAMSHELL PIPING (2.91M ARM) <210, N, 240>

適用号機 100001-  
 Serial No.





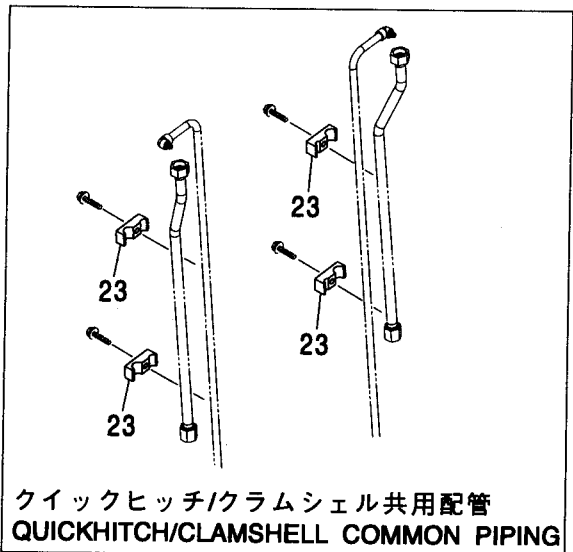
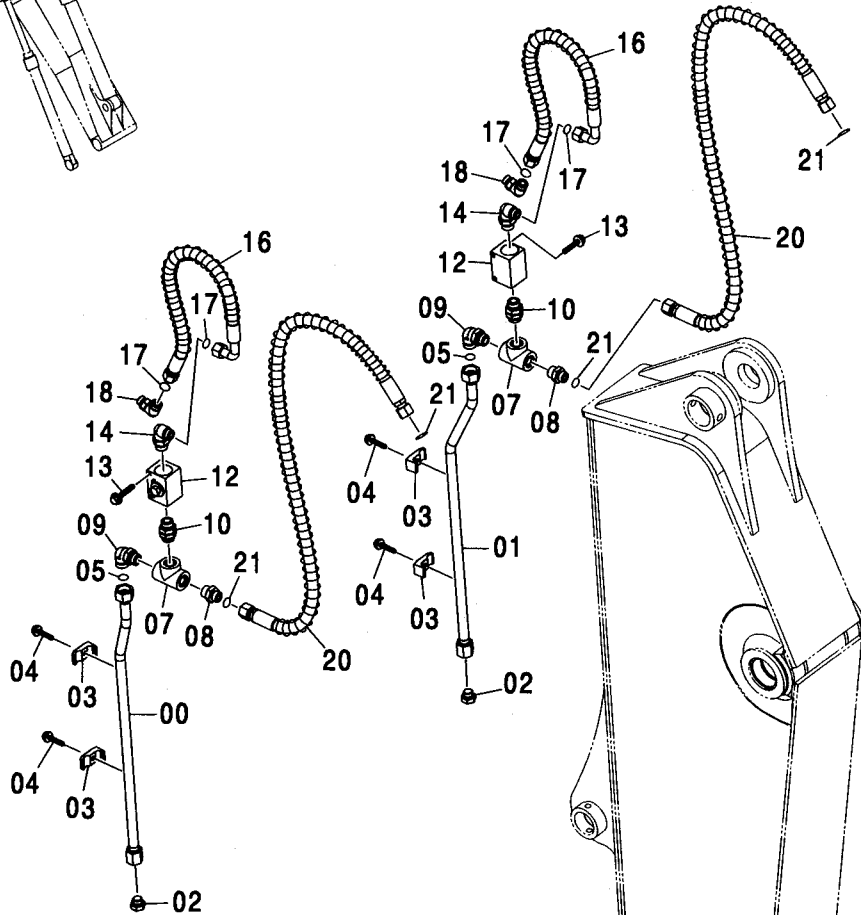
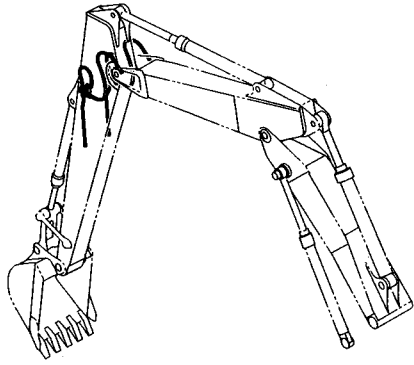
クラムシェル配管 (2.91Mアーム) <210, N, 240>  
CLAMSHELL PIPING (2.91M ARM) <210, N, 240>

適用号機 100001-  
Serial No.

| 符号<br>ITEM | 部品番号<br>PART NO. | 部 品 名     | PART NAME  | 数量<br>Q' TY | サービス<br>コード<br>S. C | 適用号機<br>SERIAL NO. | 互<br>換<br>性<br>I C A | 代 替 部 品<br>REPLACEABLE<br>PART |             |
|------------|------------------|-----------|------------|-------------|---------------------|--------------------|----------------------|--------------------------------|-------------|
|            |                  |           |            |             |                     |                    |                      | 部品番号<br>PART NO.               | 数量<br>Q' TY |
| 00         | 8091111          | パイプ       | PIPE       | 1           |                     |                    |                      |                                |             |
| 01         | 8091112          | パイプ       | PIPE       | 1           |                     |                    |                      |                                |             |
| 02         | A885006          | プラグ       | PLUG       | 2           |                     |                    |                      |                                |             |
| 02A        | 4506424          | ・O-リング    | ・O-RING    | 1           |                     |                    |                      |                                |             |
| 03         | 4190126          | クランプ ;パイプ | CLAMP;PIPE | 4           |                     |                    |                      |                                |             |
| 04         | J011260          | ボルト;セムス   | BOLT;SEMS  | 4           |                     | -D03/04            |                      |                                |             |
| 04         | J271260          | ボルト;セムス   | BOLT;SEMS  | 4           | D                   | D03/05-            | T                    | J901260                        | 4           |
|            |                  |           |            |             |                     |                    |                      | J222012                        | 4           |
| 05         | 4187328          | O-リング     | O-RING     | 2           |                     |                    |                      |                                |             |
| 07         | 4371317          | チー;S      | TEE;S      | 2           |                     |                    |                      |                                |             |
| 08         | A853186          | アダプタ;S    | ADAPTER;S  | 2           |                     |                    |                      |                                |             |
| 08A        | 4506429          | ・O-リング    | ・O-RING    | 1           |                     |                    |                      |                                |             |
| 09         | A853388          | エルボ ;S    | ELBOW;S    | 2           |                     |                    |                      |                                |             |
| 09A        | 4506429          | ・O-リング    | ・O-RING    | 1           |                     |                    |                      |                                |             |
| 10         | 4436616          | アダプタ;S    | ADAPTER;S  | 2           |                     |                    |                      |                                |             |
| 10A        | 4506429          | ・O-リング    | ・O-RING    | 2           |                     |                    |                      |                                |             |
| 12         | 4447675          | バルブ ;ストップ | VALVE;STOP | 2           |                     |                    |                      |                                |             |
| 13         | J011085          | ボルト;セムス   | BOLT;SEMS  | 4           |                     | -D03/04            |                      |                                |             |
| 13         | J271085          | ボルト;セムス   | BOLT;SEMS  | 4           | D                   | D03/05-            | T                    | J901085                        | 4           |
|            |                  |           |            |             |                     |                    |                      | J222010                        | 4           |
| 14         | A853386          | エルボ ;S    | ELBOW;S    | 2           |                     |                    |                      |                                |             |
| 14A        | 4506429          | ・O-リング    | ・O-RING    | 1           |                     |                    |                      |                                |             |
| 16         | 4488483          | ホース       | HOSE       | 2           |                     |                    |                      |                                |             |
| 17         | 4187308          | O-リング     | O-RING     | 4           |                     |                    |                      |                                |             |
| 18         | A853366          | エルボ ;S    | ELBOW;S    | 2           |                     |                    |                      |                                |             |
| 18A        | 4506424          | ・O-リング    | ・O-RING    | 1           |                     |                    |                      |                                |             |
| 20         | 4303121          | ホース       | HOSE       | 2           |                     |                    |                      |                                |             |
| 21         | 4187308          | O-リング     | O-RING     | 4           |                     |                    |                      |                                |             |
| 23         | 4488618          | クランプ ;パイプ | CLAMP;PIPE | 4           |                     |                    |                      |                                |             |

クラムシェル配管 (3.51Mアーム) <210, N, 240>  
 CLAMSHELL PIPING (3.51M ARM) <210, N, 240>

適用号機 100001-  
 Serial No.



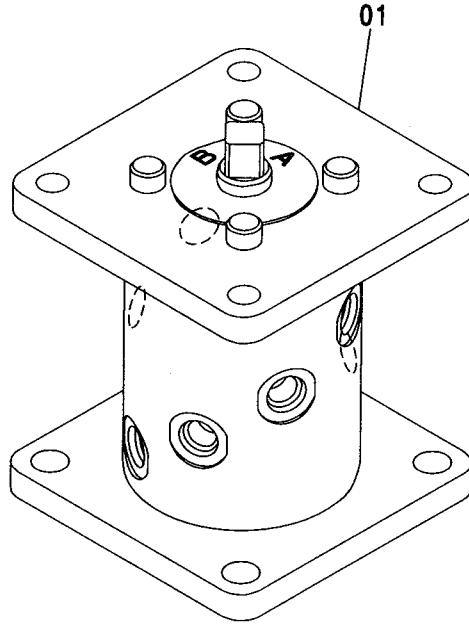
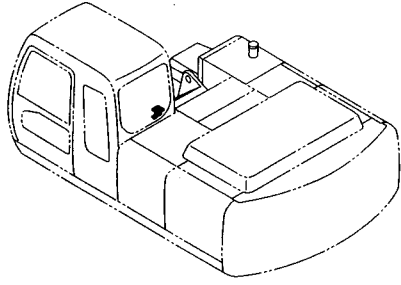
クラムシェル配管 (3.51Mアーム) <210, N, 240>  
CLAMSHELL PIPING (3.51M ARM) <210, N, 240>

適用号機 100001-  
Serial No.

| 符号<br>ITEM | 部品番号<br>PART NO. | 部 品 名     | PART NAME  | 数量<br>Q'TY | サービス<br>コード<br>S.C | 適用号機<br>SERIAL NO. | 互<br>換<br>性<br>I<br>C<br>A | 代 替 部 品<br>REPLACEABLE<br>PART |            |
|------------|------------------|-----------|------------|------------|--------------------|--------------------|----------------------------|--------------------------------|------------|
|            |                  |           |            |            |                    |                    |                            | 部品番号<br>PART NO.               | 数量<br>Q'TY |
| 00         | 8091111          | パイプ       | PIPE       | 1          |                    |                    |                            |                                |            |
| 01         | 8091112          | パイプ       | PIPE       | 1          |                    |                    |                            |                                |            |
| 02         | A885006          | プラグ       | PLUG       | 2          |                    |                    |                            |                                |            |
| 02A        | 4506424          | ・O-リング    | ・O-RING    | 1          |                    |                    |                            |                                |            |
| 03         | 4190126          | クランプ ;パイプ | CLAMP;PIPE | 4          |                    |                    |                            |                                |            |
| 04         | J011260          | ボルト;セムス   | BOLT;SEMS  | 4          |                    | -D03/04            |                            |                                |            |
| 04         | J271260          | ボルト;セムス   | BOLT;SEMS  | 4          | D                  | D03/05-            | T                          | J901260                        | 4          |
|            |                  |           |            |            |                    |                    |                            | J222012                        | 4          |
| 05         | 4187328          | O-リング     | O-RING     | 2          |                    |                    |                            |                                |            |
| 07         | 4371317          | チー;S      | TEE;S      | 2          |                    |                    |                            |                                |            |
| 08         | A853186          | アダプタ;S    | ADAPTER;S  | 2          |                    |                    |                            |                                |            |
| 08A        | 4506429          | ・O-リング    | ・O-RING    | 1          |                    |                    |                            |                                |            |
| 09         | A853388          | エルボ;S     | ELBOW;S    | 2          |                    |                    |                            |                                |            |
| 09A        | 4506429          | ・O-リング    | ・O-RING    | 1          |                    |                    |                            |                                |            |
| 10         | 4436616          | アダプタ;S    | ADAPTER;S  | 2          |                    |                    |                            |                                |            |
| 10A        | 4506429          | ・O-リング    | ・O-RING    | 2          |                    |                    |                            |                                |            |
| 12         | 4447675          | バルブ ;ストップ | VALVE;STOP | 2          |                    |                    |                            |                                |            |
| 13         | J011085          | ボルト;セムス   | BOLT;SEMS  | 4          |                    | -D03/04            |                            |                                |            |
| 13         | J271085          | ボルト;セムス   | BOLT;SEMS  | 4          | D                  | D03/05-            | T                          | J901085                        | 4          |
|            |                  |           |            |            |                    |                    |                            | J222010                        | 4          |
| 14         | A853386          | エルボ;S     | ELBOW;S    | 2          |                    |                    |                            |                                |            |
| 14A        | 4506429          | ・O-リング    | ・O-RING    | 1          |                    |                    |                            |                                |            |
| 16         | 4488483          | ホース       | HOSE       | 2          |                    |                    |                            |                                |            |
| 17         | 4187308          | O-リング     | O-RING     | 4          |                    |                    |                            |                                |            |
| 18         | A853366          | エルボ;S     | ELBOW;S    | 2          |                    |                    |                            |                                |            |
| 18A        | 4506424          | ・O-リング    | ・O-RING    | 1          |                    |                    |                            |                                |            |
| 20         | 4477667          | ホース       | HOSE       | 2          |                    |                    |                            |                                |            |
| 21         | 4187308          | O-リング     | O-RING     | 4          |                    |                    |                            |                                |            |
| 23         | 4488618          | クランプ ;パイプ | CLAMP;PIPE | 4          |                    |                    |                            |                                |            |

2 WAY マルチレバー [STD]  
 2 WAY MULTI LEVER [STD]

適用号機 100001-  
 Serial No.



Ⓜ

| 符号<br>ITEM | 部品番号<br>PART NO. | 部品名 | PART NAME | 数量<br>Q'TY | サービス<br>コード<br>S.C | 適用号機<br>SERIAL NO. | 互換性<br>ICA | 代替部品<br>REPLACEABLE<br>PART |            |
|------------|------------------|-----|-----------|------------|--------------------|--------------------|------------|-----------------------------|------------|
|            |                  |     |           |            |                    |                    |            | 部品番号<br>PART NO.            | 数量<br>Q'TY |
| 01         | 4413447          | バルブ | VALVE     | 1          |                    |                    |            |                             |            |
|            |                  |     |           |            |                    |                    |            |                             |            |
|            |                  |     |           |            |                    |                    |            |                             |            |
|            |                  |     |           |            |                    |                    |            |                             |            |
|            |                  |     |           |            |                    |                    |            |                             |            |

---

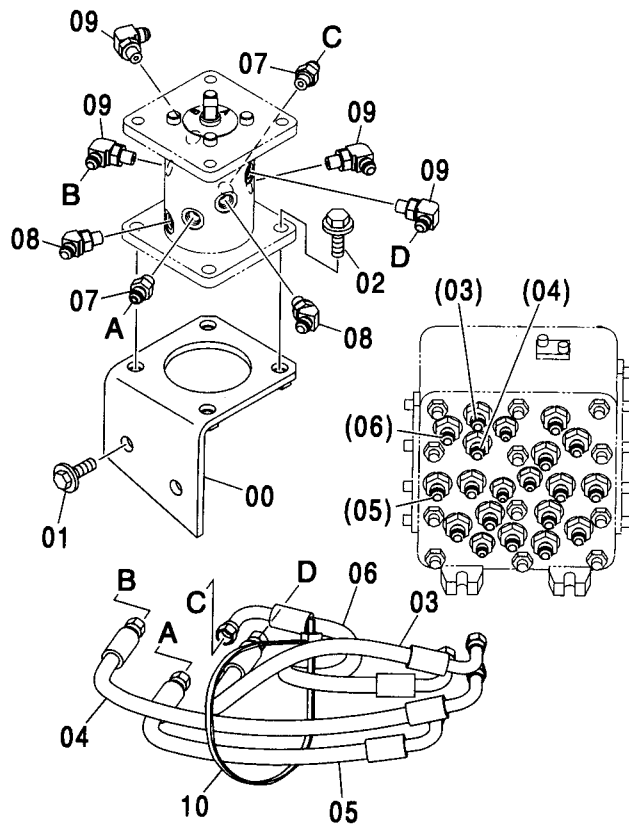
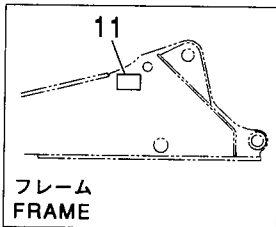
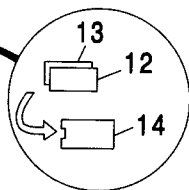
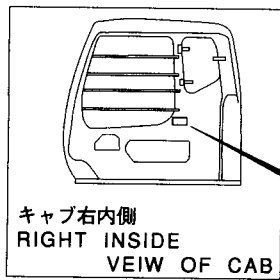
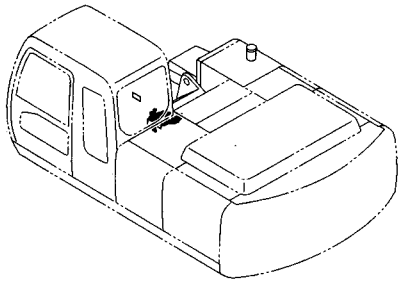
---

MEMO

Dotted lines for writing.

2 WAY マルチレバー配管 [STD]  
 2 WAY MULTI LEVER PIPING [STD]

適用号機 100001-  
 Serial No.



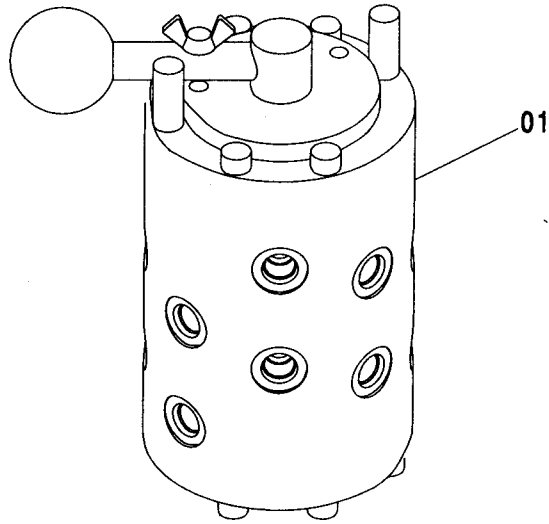
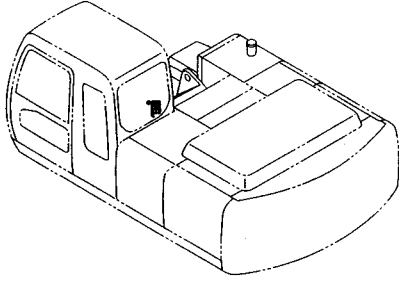
2 WAY マルチレバー配管 [STD]  
2 WAY MULTI LEVER PIPING [STD]

適用号機 100001-  
Serial No.

| 符号<br>ITEM | 部品番号<br>PART NO. | 部 品 名        | PART NAME      | 数量<br>Q' TY | サービス<br>コード<br>S. C | 適用号機<br>SERIAL NO. | 互<br>換<br>性<br>I C A | 代 替 部 品<br>REPLACEABLE<br>PART |             |
|------------|------------------|--------------|----------------|-------------|---------------------|--------------------|----------------------|--------------------------------|-------------|
|            |                  |              |                |             |                     |                    |                      | 部品番号<br>PART NO.               | 数量<br>Q' TY |
| 00         | 8083212          | ブ ラケツト       | BRACKET        | 1           |                     |                    |                      |                                |             |
| 01         | J031030          | ボ ルト;セムス     | BOLT;SEMS      | 2           |                     | -D03/04            |                      |                                |             |
| 01         | J281025          | ボ ルト;セムス     | BOLT;SEMS      | 2           | D                   | D03/05-            | T                    | J901025                        | 2           |
|            |                  |              |                |             |                     |                    |                      | 449490                         | 2           |
| 02         | J021240          | ボ ルト;セムス     | BOLT;SEMS      | 4           |                     | -D03/04            |                      |                                |             |
| 02         | J271240          | ボ ルト;セムス     | BOLT;SEMS      | 4           | D                   | D03/05-            | T                    | J901240                        | 4           |
|            |                  |              |                |             |                     |                    |                      | J222012                        | 4           |
| 03         | 4450278          | ホース (1, C)   | HOSE (1, C)    | 1           |                     |                    |                      |                                |             |
| 04         | 4450279          | ホース (2, D)   | HOSE (2, D)    | 1           |                     |                    |                      |                                |             |
| 05         | 4450280          | ホース (3, F)   | HOSE (3, F)    | 1           |                     |                    |                      |                                |             |
| 06         | 4450281          | ホース (4, E)   | HOSE (4, E)    | 1           |                     |                    |                      |                                |             |
| 07         | A852123          | アダプタ:S       | ADAPTER:S      | 2           |                     |                    |                      |                                |             |
| 07A        | 957366           | ・O-リング       | ・O-RING        | 1           |                     |                    |                      |                                |             |
| 08         | A852223          | エルボ:S        | ELBOW:S        | 2           |                     |                    |                      |                                |             |
| 08A        | 957366           | ・O-リング       | ・O-RING        | 1           |                     |                    |                      |                                |             |
| 09         | A852323          | エルボ:S        | ELBOW:S        | 4           |                     |                    |                      |                                |             |
| 09A        | 957366           | ・O-リング       | ・O-RING        | 1           |                     |                    |                      |                                |             |
| 10         | 4121859          | クリップ:バンド     | CLIP:BAND      | 1           |                     |                    |                      |                                |             |
| 11         | 3085452          | ネームプレート      | NAME-PLATE     | 1           |                     |                    |                      |                                |             |
| 12         | 4419224          | プレート (A タイプ) | PLATE (A Type) | 1           |                     |                    |                      |                                |             |
| 13         | 4419223          | プレート (B タイプ) | PLATE (B Type) | 1           |                     |                    |                      |                                |             |
| 14         | 4260602          | ケース          | CASE           | 1           |                     |                    |                      |                                |             |

4 WAY マルチレバー [STD]  
4 WAY MULTI LEVER [STD]

適用号機 100001-  
Serial No.



Ⓜ

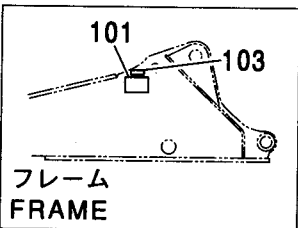
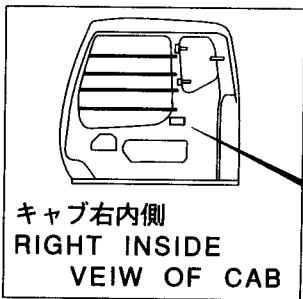
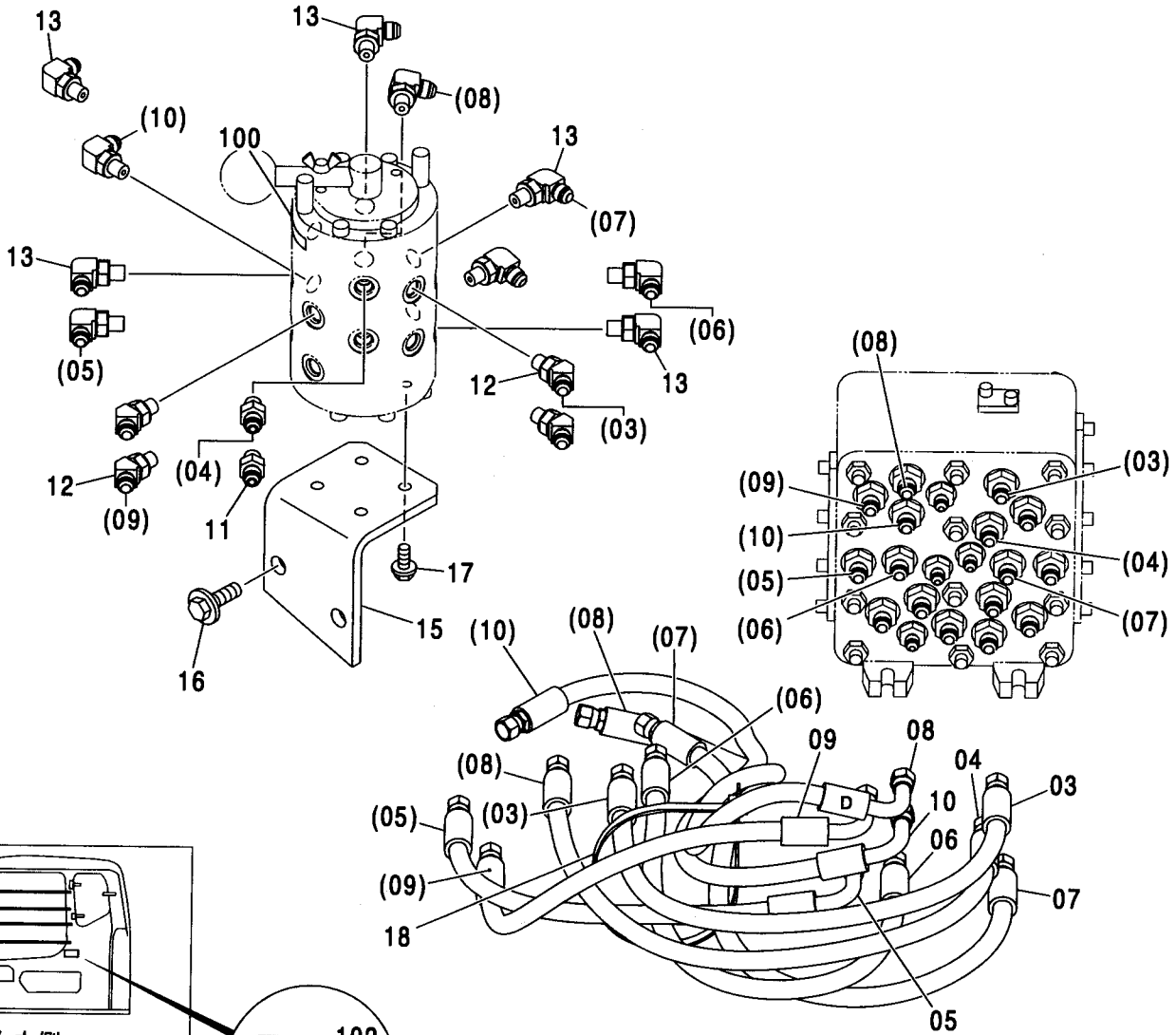
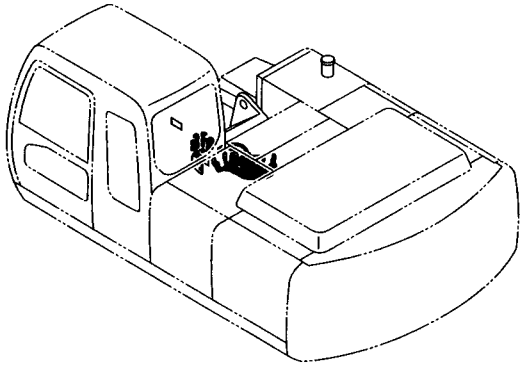
| 符号<br>ITEM | 部品番号<br>PART NO. | 部品名      | PART NAME      | 数量<br>Q'TY | サービス<br>コード<br>S.C | 適用号機<br>SERIAL NO. | 互換性<br>ICA | 代替部品<br>REPLACEABLE<br>PART |            |
|------------|------------------|----------|----------------|------------|--------------------|--------------------|------------|-----------------------------|------------|
|            |                  |          |                |            |                    |                    |            | 部品番号<br>PART NO.            | 数量<br>Q'TY |
| 01         | 4447276          | バルブ:セレクタ | VALVE:SELECTOR | 1          | H                  |                    |            |                             |            |
|            |                  |          |                |            |                    |                    |            |                             |            |
|            |                  |          |                |            |                    |                    |            |                             |            |
|            |                  |          |                |            |                    |                    |            |                             |            |
|            |                  |          |                |            |                    |                    |            |                             |            |





4 WAY マルチレバー配管 [STD]  
4 WAY MULTI LEVER PIPING [STD]

適用号機 100001-  
Serial No.



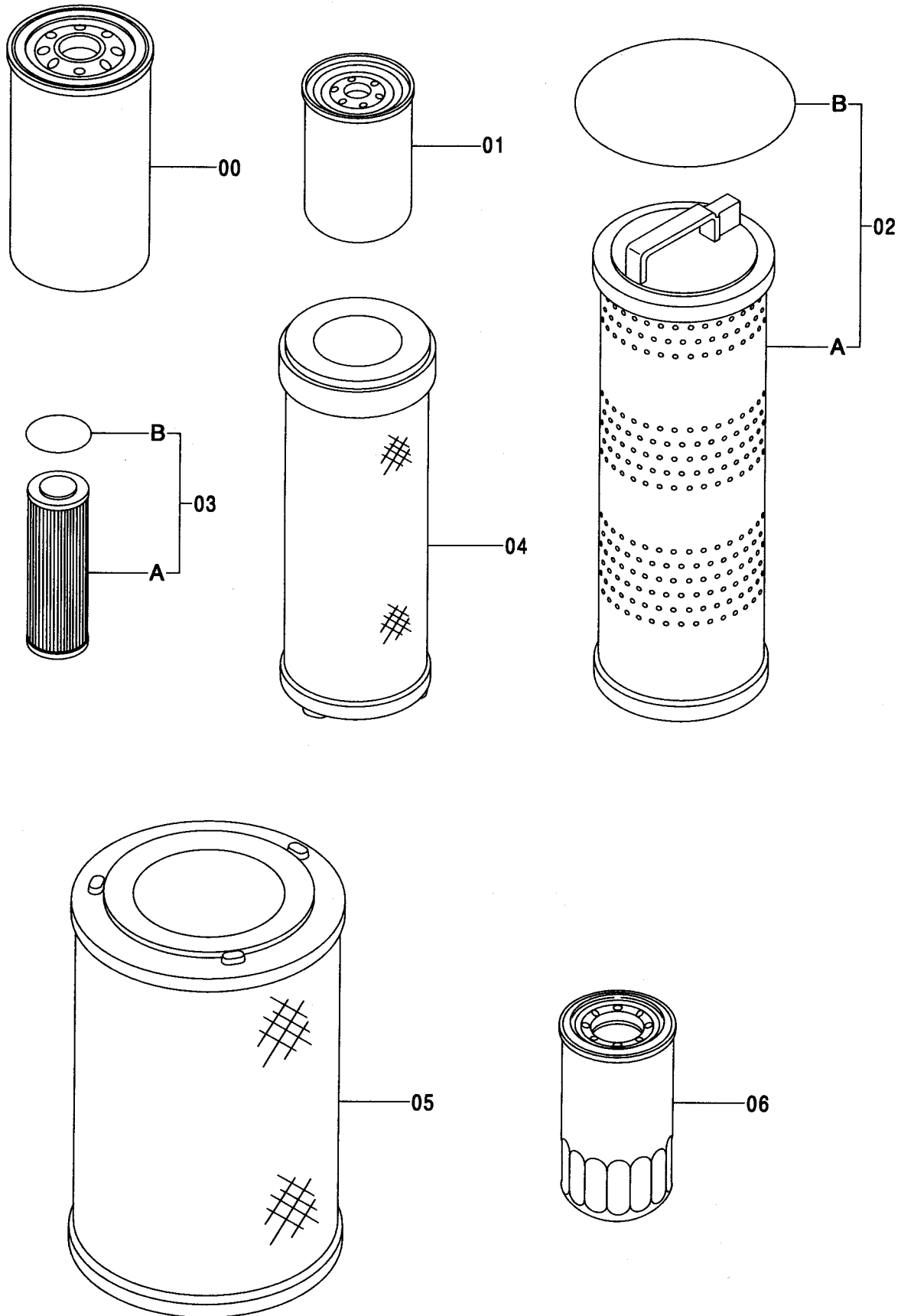
4 WAY マルチレバー配管 [STD]  
4 WAY MULTI LEVER PIPING [STD]

適用号機 100001-  
Serial No.

| 符号<br>ITEM | 部品番号<br>PART NO. | 部 品 名        | PART NAME      | 数量<br>Q'TY | サービス<br>コード<br>S.C | 適用号機<br>SERIAL NO. | 互<br>換<br>性<br>I<br>C<br>A | 代 替 部 品<br>REPLACEABLE<br>PART |            |
|------------|------------------|--------------|----------------|------------|--------------------|--------------------|----------------------------|--------------------------------|------------|
|            |                  |              |                |            |                    |                    |                            | 部品番号<br>PART NO.               | 数量<br>Q'TY |
| 03         | 4437834          | ホース (A)      | HOSE (A)       | 1          |                    |                    |                            |                                |            |
| 04         | 4437844          | ホース (B)      | HOSE (B)       | 1          |                    |                    |                            |                                |            |
| 05         | 4437846          | ホース (G)      | HOSE (G)       | 1          |                    |                    |                            |                                |            |
| 06         | 4437847          | ホース (H)      | HOSE (H)       | 1          |                    |                    |                            |                                |            |
| 07         | 4437860          | ホース (C)      | HOSE (C)       | 1          |                    |                    |                            |                                |            |
| 08         | 4437863          | ホース (D)      | HOSE (D)       | 1          |                    |                    |                            |                                |            |
| 09         | 4437864          | ホース (E)      | HOSE (E)       | 1          |                    |                    |                            |                                |            |
| 10         | 4437869          | ホース (F)      | HOSE (F)       | 1          |                    |                    |                            |                                |            |
| 11         | A852123          | アダプタ:S       | ADAPTER:S      | 2          |                    |                    |                            |                                |            |
| 11A        | 957366           | ・O-リング       | ・O-RING        | 1          |                    |                    |                            |                                |            |
| 12         | A852223          | エルボ:S        | ELBOW:S        | 4          |                    |                    |                            |                                |            |
| 12A        | 957366           | ・O-リング       | ・O-RING        | 1          |                    |                    |                            |                                |            |
| 13         | A852323          | エルボ:S        | ELBOW:S        | 10         |                    |                    |                            |                                |            |
| 13A        | 957366           | ・O-リング       | ・O-RING        | 1          |                    |                    |                            |                                |            |
| 15         | 3089536          | ブラケット        | BRACKET        | 1          |                    |                    |                            |                                |            |
| 16         | J031030          | ボルト:セムス      | BOLT:SEMS      | 2          |                    | -D03/04            |                            |                                |            |
| 16         | J281030          | ボルト:セムス      | BOLT:SEMS      | 2          | D                  | D03/05-            | T                          | J901030                        | 2          |
|            |                  |              |                |            |                    |                    |                            | 4486055                        | 2          |
| 17         | J020825          | ボルト:セムス      | BOLT:SEMS      | 4          |                    | -D03/04            |                            |                                |            |
| 17         | J260825          | ボルト:セムス      | BOLT:SEMS      | 4          | D                  | D03/05-            | T                          | J900825                        | 4          |
|            |                  |              |                |            |                    |                    |                            | A590108                        | 4          |
| 18         | 4121859          | クリップ:バンド     | CLIP:BAND      | 1          |                    |                    |                            |                                |            |
| 100        | 4372969          | ネームプレート      | NAME-PLATE     | 1          |                    |                    |                            |                                |            |
| 101        | 3059267          | ネームプレート      | NAME-PLATE     | 1          |                    |                    |                            |                                |            |
| 102        | 4288249          | プレート (K タイプ) | PLATE (K-Type) | 1          |                    |                    |                            |                                |            |
| 102        | 4288250          | プレート (H タイプ) | PLATE (H-Type) | 1          |                    |                    |                            |                                |            |
| 102        | 4288251          | プレート (M タイプ) | PLATE (M-Type) | 1          |                    |                    |                            |                                |            |
| 102        | 4288252          | プレート (Y タイプ) | PLATE (Y-Type) | 1          |                    |                    |                            |                                |            |
| 103        | 4372968          | ネームプレート      | NAME-PLATE     | 1          |                    |                    |                            |                                |            |
| 104        | 4260602          | ケース          | CASE           | 1          |                    |                    |                            |                                |            |

# フィルタキット FILTER KIT

適用号機 100001-  
Serial No.



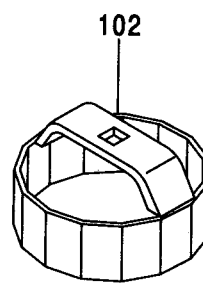
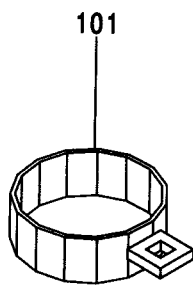
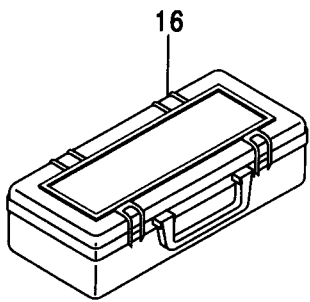
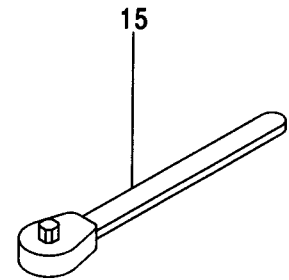
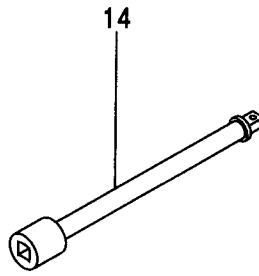
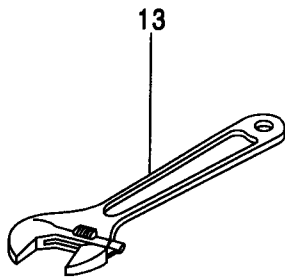
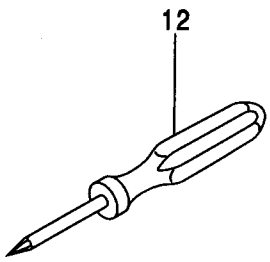
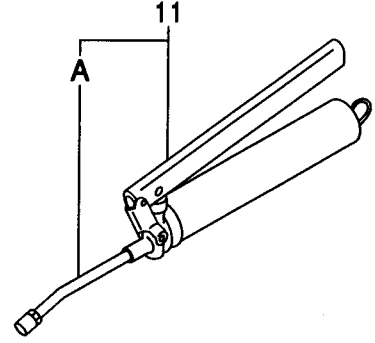
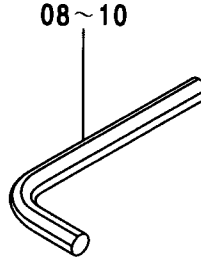
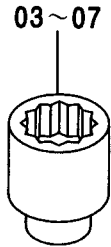
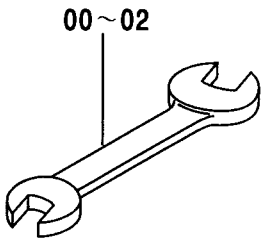
# フィルタキット FILTER KIT

適用号機 100001-  
Serial No.

| 符号<br>ITEM | 部品番号<br>PART NO. | 部 品 名                          | PART NAME                                      | 数量<br>Q' TY | サービス<br>コード<br>S. C | 適用号機<br>SERIAL NO. | 互<br>換<br>性<br>I C A | 代 替 部 品<br>REPLACEABLE<br>PART |             |
|------------|------------------|--------------------------------|--|-------------|---------------------|--------------------|----------------------|--------------------------------|-------------|
|            |                  |                                |  |             |                     |                    |                      | 部品番号<br>PART NO.               | 数量<br>Q' TY |
| 00-06      | 9201476          | フィルタ キット (A)<br>(燃料ダブルフィルタ付)   | FILTER KIT (A)<br>(WITH FUEL DOUBLE FILTER)    | 1           |                     |                    |                      |                                |             |
| 00-05      | 9201477          | フィルタ キット (B)<br>(燃料ダブルフィルタ不付)  | FILTER KIT (B)<br>(WITHOUT FUEL DOUBLE FILTER) | 1           |                     |                    |                      |                                |             |
| 00         | 4448336          | ・フィルタ:オイル<br>(エンジンオイルフィルタ)     | ・FILTER:OIL<br>(ENGINE OIL FILTER)             | 2           |                     |                    |                      |                                |             |
| 01         | 4206080          | ・フィルタ:フューエル<br>(燃料フィルタ)        | ・FILTER:FUEL<br>(FUEL FILTER)                  | 2           |                     |                    |                      |                                |             |
| 02         | 4448402          | ・エレメント:フィルタ<br>(O/T フルフローフィルタ) | ・ELEMENT:FILTER<br>(O/T FULL-FLOW FILTER)      | 1           |                     |                    |                      |                                |             |
| 02A        | 4443773          | ・・エレメント:フィルタ                   | ・・ELEMENT:FILTER                               | 1           |                     |                    |                      |                                |             |
| 02B        | A810190          | ・・O-リング                        | ・・O-RING                                       | 1           |                     |                    |                      |                                |             |
| 03         | 4370435          | ・エレメント:フィルタ<br>(パイロットフィルタ)     | ・ELEMENT:FILTER<br>(PILOT FILTER)              | 1           |                     |                    |                      |                                |             |
| 03A        | 4191301          | ・・エレメント:フィルタ                   | ・・ELEMENT:FILTER                               | 1           |                     |                    |                      |                                |             |
| 03B        | A811060          | ・・O-リング                        | ・・O-RING                                       | 1           |                     |                    |                      |                                |             |
| 04         | 4286130          | ・エレメント<br>(エアクリーナ:インナー)        | ・ELEMENT<br>(AIR CLEANER:INNER)                | 1           |                     |                    |                      |                                |             |
| 05         | 4286128          | ・エレメント<br>(エアクリーナ:アウター)        | ・ELEMENT<br>(AIR CLEANER:OUTER)                | 1           |                     |                    |                      |                                |             |
| 06         | 4326739          | ・フィルタ:フューエル<br>(燃料ダブルフィルタ)     | ・FILTER:FUEL<br>(FUEL DOUBLE FILTER)           | 2           |                     |                    |                      |                                |             |

工具  
TOOLS

適用号機 100001-  
Serial No.



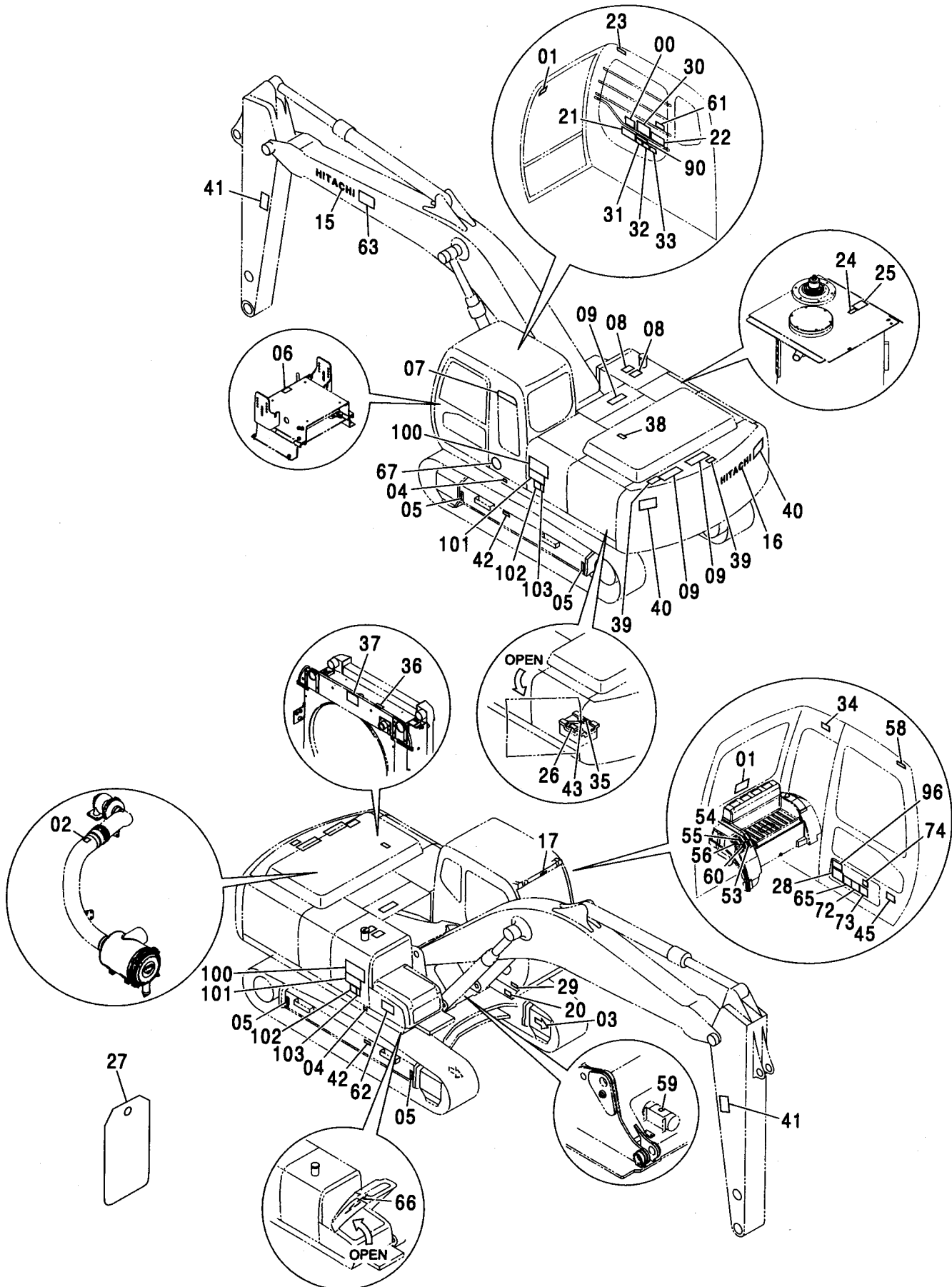
# 工具 TOOLS

適用号機 100001-  
Serial No.

| 符号<br>ITEM | 部品番号<br>PART NO. | 部 品 名  | PART NAME          | 数量<br>Q' TY | サービス<br>コード<br>S. C | 適用号機<br>SERIAL NO. | 互<br>換<br>性<br>ICA | 代 替 部 品<br>REPLACEABLE<br>PART |             |
|------------|------------------|--|--------------------|-------------|---------------------|--------------------|--------------------|--------------------------------|-------------|
|            |                  |  |                    |             |                     |                    |                    | 部品番号<br>PART NO.               | 数量<br>Q' TY |
| 00         | 4200435          | スパナ (10X12)  | SPANNER (10X12)    | 1           |                     |                    |                    |                                |             |
| 01         | 4200436          | スパナ (13X17)  | SPANNER (13X17)    | 1           |                     |                    |                    |                                |             |
| 02         | 989858           | スパナ (19X22)  | SPANNER (19X22)    | 1           |                     |                    |                    |                                |             |
| 03         | D99055           | レンチ:ソケット (17)  | WRENCH:SOCKET (17) | 1           |                     |                    |                    |                                |             |
| 04         | D99056           | レンチ:ソケット (19)  | WRENCH:SOCKET (19) | 1           |                     |                    |                    |                                |             |
| 05         | 989848           | レンチ:ソケット (22)  | WRENCH:SOCKET (22) | 1           |                     |                    |                    |                                |             |
| 06         | 4200437          | レンチ:ソケット (24)  | WRENCH:SOCKET (24) | 1           |                     |                    |                    |                                |             |
| 07         | 989850           | レンチ:ソケット (27)  | WRENCH:SOCKET (27) | 1           |                     |                    |                    |                                |             |
| 08         | 4020977          | レンチ:バ - (4)  | WRENCH:BAR (4)     | 1           |                     |                    |                    |                                |             |
| 09         | 958393           | レンチ:バ - (8)  | WRENCH:BAR (8)     | 1           |                     |                    |                    |                                |             |
| 10         | 958394           | レンチ:バ - (10)   | WRENCH:BAR (10)    | 1           |                     |                    |                    |                                |             |
| 11         | 4131548          | ガン:グリース<br>(ヤマダ コーポレーション YC-650ZC) (YAMADA CORPORATION YC-650ZC) | GUN:GREASE         | 1           |                     |                    |                    |                                |             |
| 11A        | 4223527          | ・ノズル<br>(ヤマダ コーポレーション CNP-2T) (YAMADA CORPORATION CNP-2T)        | ・NOZZLE            | 1           |                     |                    |                    |                                |             |
| 11         | 4441104          | ガン:グリース<br>(ヤマダ コーポレーション CH650) (YAMADA CORPORATION CH650)       | GUN:GREASE         | 1           | S                   |                    |                    |                                |             |
| 11A        | 4441105          | ・ノズル<br>(ヤマダ コーポレーション 800531-4) (YAMADA CORPORATION 800531-4)    | ・NOZZLE            | 1           | S                   |                    |                    |                                |             |
| 11         | 4441125          | ガン:グリース<br>(オイルキー LS-800SCB) (OIL-KEY LS-800SCB)                 | GUN:GREASE         | 1           | S                   |                    |                    |                                |             |
| 11A        | 4441126          | ・ノズル<br>(オイルキー M-200-E) (OIL-KEY M-200-E)                        | ・NOZZLE            | 1           | S                   |                    |                    |                                |             |
| 12         | 4200434          | スクリユト ライバ  | S. DRIVER          | 1           |                     |                    |                    |                                |             |
| 13         | 4200438          | レンチ:アジスタブル   | WRENCH:ADJUST.     | 1           |                     |                    |                    |                                |             |
| 14         | 936010           | バ -:エクステンション   | BAR:EXTENSION      | 1           |                     |                    |                    |                                |             |
| 15         | 985706           | ハンドル:ラチェット   | HANDLE:RATCHET     | 1           |                     |                    |                    |                                |             |
| 16         | 4276924          | ボックス:ツール   | BOX:TOOL           | 1           |                     |                    |                    |                                |             |
| 101        | 4276948          | レンチ  | WRENCH             | 1           |                     |                    |                    |                                |             |
| 102        | 4239943          | レンチ  | WRENCH             | 1           |                     |                    |                    |                                |             |

# ネームプレート (日本語) NAME PLATE (JAPANESE)

適用号機 100001-  
Serial No.





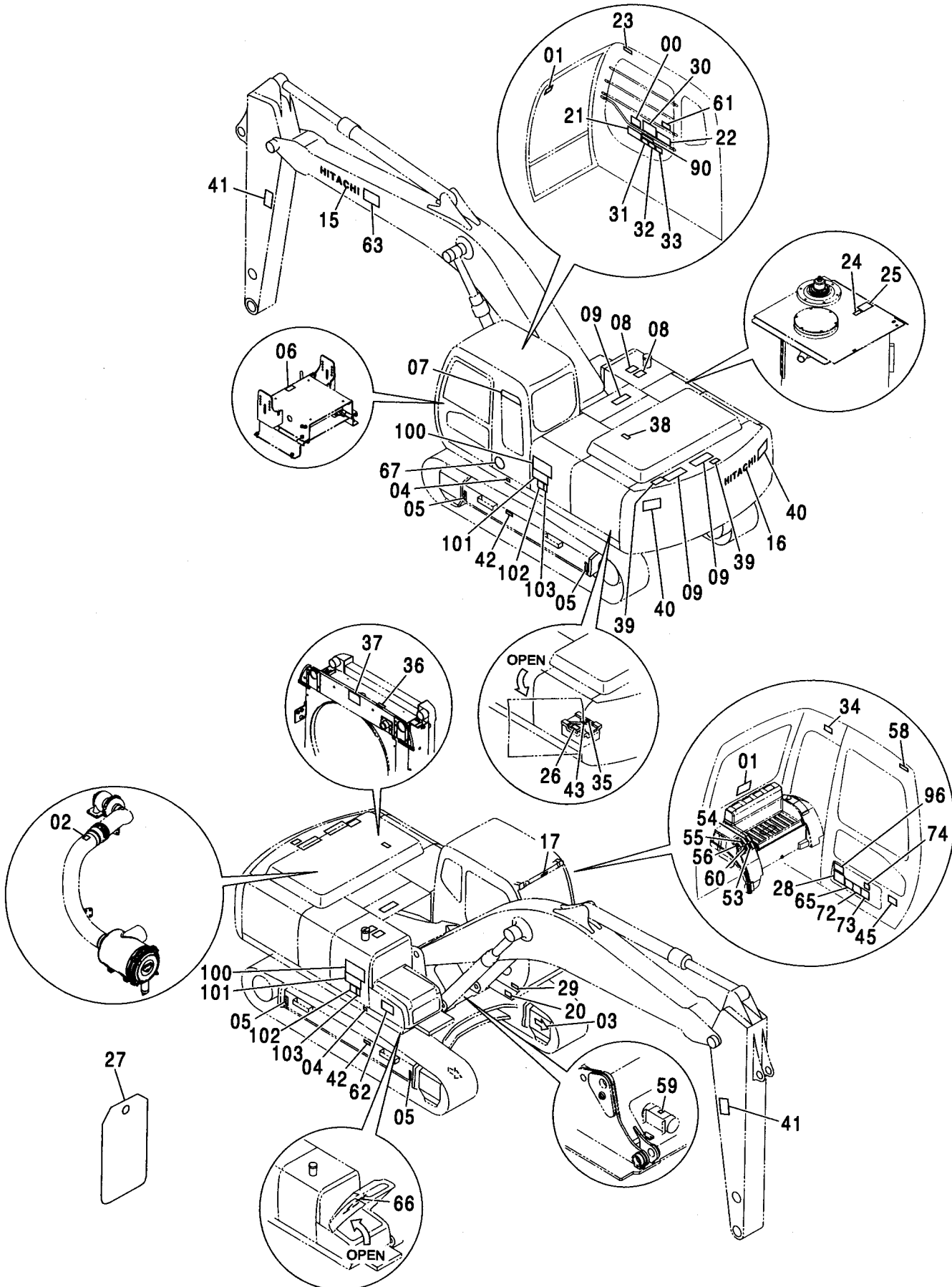
ネームプレート (日本語)  
NAME PLATE (JAPANESE)

適用号機 100001-  
Serial No.

| 符号<br>ITEM | 部品番号<br>PART NO. | 部 品 名                         | PART NAME                                   | 数量<br>Q'TY | サービス<br>コード<br>S.C | 適用号機<br>SERIAL NO. | 互<br>換<br>性<br>I C A | 代 替 部 品<br>REPLACEABLE<br>PART |            |
|------------|------------------|-------------------------------|---|------------|--------------------|--------------------|----------------------|--------------------------------|------------|
|            |                  |                               |   |            |                    |                    |                      | 部品番号<br>PART NO.               | 数量<br>Q'TY |
| 00         | 4369242          | ネームプレート<br>(レバーパターン:Hタイプ)     | NAME-PLATE<br>(LEVER PATTERN :H Type)       | 1          |                    |                    |                      |                                |            |
| 00         | 4373205          | ネームプレート<br>(レバーパターン:JISタイプ)   | NAME-PLATE<br>(LEVER PATTERN :JIS Type)     | 1          |                    |                    |                      |                                |            |
| 01         | 4359076          | ネームプレート<br>(脱出用ハンマ)           | NAME-PLATE<br>(EMERGENCY HAMMER)            | 2          |                    |                    |                      |                                |            |
| 02         | 4465472          | マーク<br>(DON'T STEP)           | MARK<br>(DON'T STEP)                        | 1          |                    |                    |                      |                                |            |
| 03         | 4448679          | マーク<br>(矢印)                   | MARK<br>(AN ARROW)                          | 2          |                    |                    |                      |                                |            |
| 04         | 4201787          | マーク (1=2)<br>(重心位置)           | MARK (1=2P)<br>(CENTER FOR GRAVITY)         | 1          |                    |                    |                      |                                |            |
| 05         | 3089138          | マーク<br>(吊りワイヤ位置)              | MARK<br>(LIFTING POINT)                     | 4          |                    |                    |                      |                                |            |
| 06         | 4371371          | ネームプレート<br>(シートチルトレバー-注意)     | NAME-PLATE<br>(CAUTION FOR SEAT TILT LEVER) | 1          |                    |                    |                      |                                |            |
| 07         | 2046132          | ネームプレート <200, H, K><br>(GRES) | NAME-PLATE <200, H, K><br>(GRES)            | 1          |                    |                    |                      |                                |            |
| 08         | 4121128          | テープ 150X200<br>(滑り止め)         | TAPE 150X200<br>(ANTI-SKID TAPE)            | 2          |                    |                    |                      |                                |            |
| 09         | 4073519          | テープ 150X400<br>(滑り止め)         | TAPE 150X400<br>(ANTI-SKID TAPE)            | 3          |                    |                    |                      |                                |            |
| 15         | 2046025          | ネームプレート<br>(社名)               | NAME-PLATE<br>(NAME OF COMPANY)             | 1          |                    |                    |                      |                                |            |
| 16         | 2046025          | ネームプレート<br>(社名)               | NAME-PLATE<br>(NAME OF COMPANY)             | 1          |                    |                    |                      |                                |            |
| 17         | 4441701          | ネームプレート<br>(社名)               | NAME-PLATE<br>(NAME OF COMPANY)             | 1          |                    |                    |                      |                                |            |
| 20         | +++++            | ネームプレート<br>(号機)               | NAME-PLATE<br>(MACHINE MFG. NO.)            | 1          |                    |                    |                      |                                |            |
| 21         | 4369377          | ネームプレート<br>(取説注意)             | NAME-PLATE<br>(INSPECTION MANUAL)           | 1          |                    |                    |                      |                                |            |
| 22         | 3091216          | ネームプレート <200, H, K><br>(運転注意) | NAME-PLATE <200, H, K><br>(CAUTION)         | 1          |                    |                    |                      |                                |            |
| 22         | 3091802          | ネームプレート <E><br>(運転注意)         | NAME-PLATE <E><br>(CAUTION)                 | 1          |                    |                    |                      |                                |            |
| 23         | 4369106          | ネームプレート<br>(右窓注意)             | NAME-PLATE<br>(BOOM CRUSH)                  | 1          |                    |                    |                      |                                |            |
| 24         | 4288181          | ネームプレート<br>(エアキ)              | NAME-PLATE<br>(AIR VENT)                    | 1          |                    |                    |                      |                                |            |

ネームプレート（日本語）  
NAME PLATE (JAPANESE)

適用号機 100001-  
Serial No.



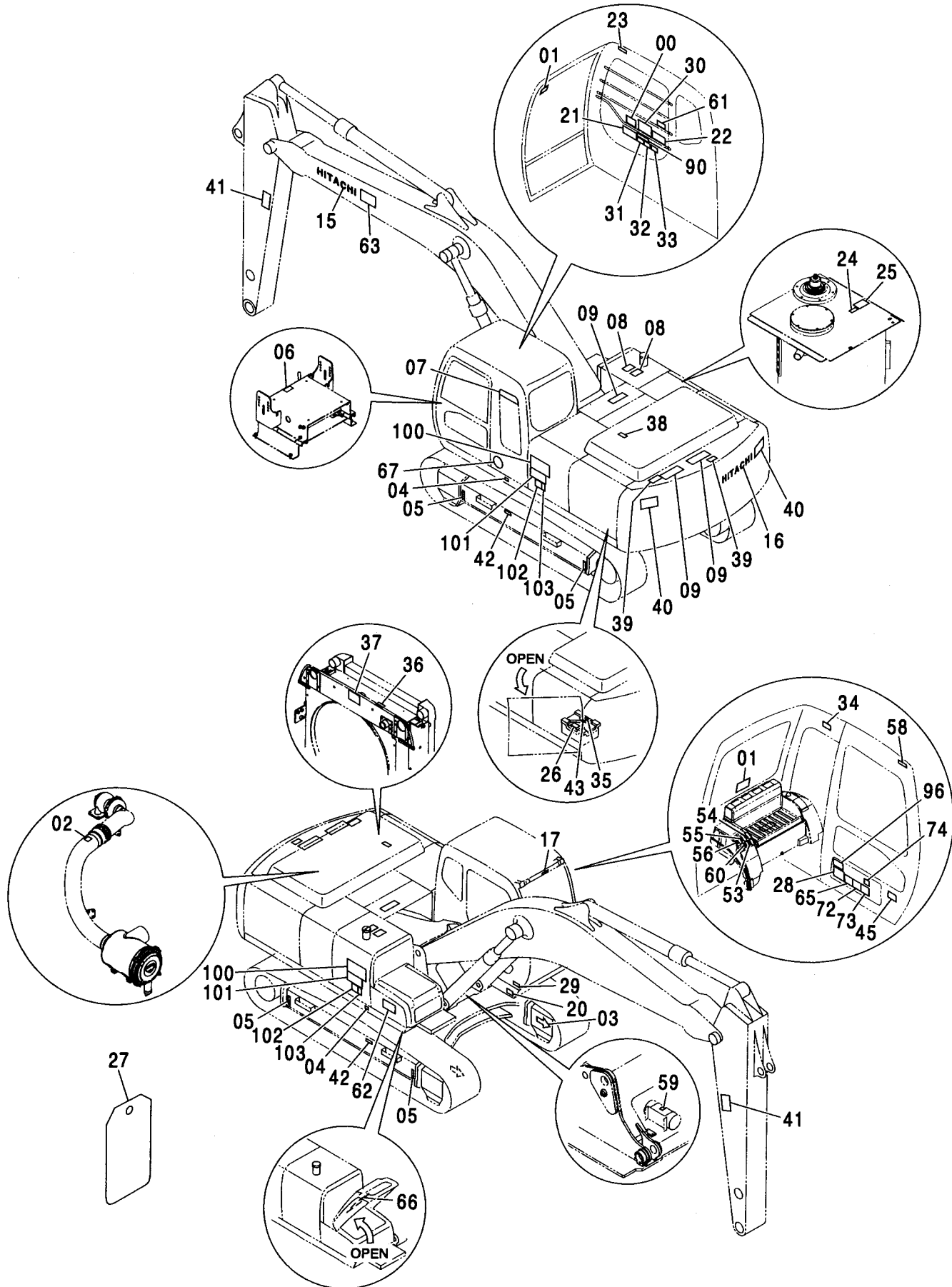
ネームプレート (日本語)  
NAME PLATE (JAPANESE)

適用号機 100001-  
Serial No.

| 符号<br>ITEM | 部品番号<br>PART NO. | 部 品 名                              | PART NAME   | 数量<br>Q'TY | サービス<br>コード<br>S. C | 適用号機<br>SERIAL NO. | 互<br>換<br>性<br>I C A | 代 替 部 品<br>REPLACEABLE<br>PART |            |
|------------|------------------|------------------------------------|---|------------|---------------------|--------------------|----------------------|--------------------------------|------------|
|            |                  |                                    |   |            |                     |                    |                      | 部品番号<br>PART NO.               | 数量<br>Q'TY |
| 25         | 3075806          | ネームプレート<br>(タンクキャップ 注意)            | NAME-PLATE<br>(CAUTION FOR TANK CAP)                  | 1          |                     |                    |                      |                                |            |
| 26         | 4369152          | ネームプレート<br>(危険: バッテリ)              | NAME-PLATE<br>(DANGER: BATTERY)                       | 1          |                     |                    |                      |                                |            |
| 27         | 3076175          | ネームプレート<br>(危険: 点検整備中)             | NAME-PLATE<br>(DANGER: DO NOT OPERATE)                | 1          |                     |                    |                      |                                |            |
| 28         | 3089942          | ネームプレート<br>(バケツフック)                | NAME-PLATE<br>(BUCKET HOOK)                           | 1          |                     |                    |                      |                                |            |
| 29         | 2046074          | ネームプレート<br>(吊り姿勢)                  | NAME-PLATE<br>(LIFT POSITION)                         | 1          |                     |                    |                      |                                |            |
| 30         | 3102261          | ネームプレート <200, H><br>(エンジンコントローラ操作) | NAME-PLATE <200, H><br>(OPERATION :ENGINE CONTROLLER) | 1          |                     |                    |                      |                                |            |
| 30         | 3091853          | ネームプレート <E><br>(エンジンコントローラ操作)      | NAME-PLATE <E><br>(OPERATION :ENGINE CONTROLLER)      | 1          |                     |                    |                      |                                |            |
| 30         | 3091176          | ネームプレート <K><br>(エンジンコントローラ操作)      | NAME-PLATE <K><br>(OPERATION :ENGINE CONTROLLER)      | 1          |                     |                    |                      |                                |            |
| 31         | 4418273          | アンゼンヒヨウシキ<br>(取説熟読)                | SAFETY-SIGN<br>(INTENSIVE READING MANUAL)             | 1          |                     |                    |                      |                                |            |
| 32         | 4418275          | アンゼンヒヨウシキ<br>(ロック, エンジンストップ)       | SAFETY-SIGN<br>(GRAND LOCK AND ENGINE STOP)           | 1          |                     |                    |                      |                                |            |
| 33         | 4418276          | アンゼンヒヨウシキ<br>(感電防止)                | SAFETY-SIGN<br>(PREVENTION FROM ELECTRIC SHOCK)       | 1          |                     |                    |                      |                                |            |
| 34         | 4418272          | アンゼンヒヨウシキ<br>(前窓ロック)               | SAFETY-SIGN<br>(FRONT WINDOW LOCK)                    | 1          |                     |                    |                      |                                |            |
| 35         | 3090253          | アンゼンヒヨウシキ<br>(取説熟読)                | SAFETY-SIGN<br>(INTENSIVE READING MANUAL)             | 1          |                     |                    |                      |                                |            |
| 36         | 3085421          | アンゼンヒヨウシキ<br>(ラジエータキャップ 注意)        | SAFETY-SIGN<br>(CAUTION FOR RADIATOR CAP)             | 1          |                     |                    |                      |                                |            |
| 37         | 3089910          | アンゼンヒヨウシキ<br>(ベルト巻き込まれ注意)          | SAFETY-SIGN<br>(CAUTION FOR INVOLVED VOLT)            | 1          |                     |                    |                      |                                |            |
| 38         | 3085239          | アンゼンヒヨウシキ<br>(転落注意)                | SAFETY-SIGN<br>(CAUTION FOR FALL)                     | 1          |                     |                    |                      |                                |            |
| 39         | 3085203          | アンゼンヒヨウシキ<br>(転落注意)                | SAFETY-SIGN<br>(CAUTION FOR FALL)                     | 2          |                     |                    |                      |                                |            |
| 40         | 3085431          | アンゼンヒヨウシキ<br>(旋回注意)                | SAFETY-SIGN<br>(CAUTION FOR SWING)                    | 2          |                     |                    |                      |                                |            |
| 41         | 3085908          | アンゼンヒヨウシキ<br>(アーム注意)               | SAFETY-SIGN<br>(CAUTION FOR ARM)                      | 2          |                     |                    |                      |                                |            |
| 42         | 3085574          | アンゼンヒヨウシキ<br>(警告:トラックアジャスタ)        | SAFETY-SIGN<br>(WARNING: TRACK-ADJUSTER)              | 2          |                     |                    |                      |                                |            |

# ネームプレート (日本語) NAME PLATE (JAPANESE)

適用号機 100001-  
Serial No.



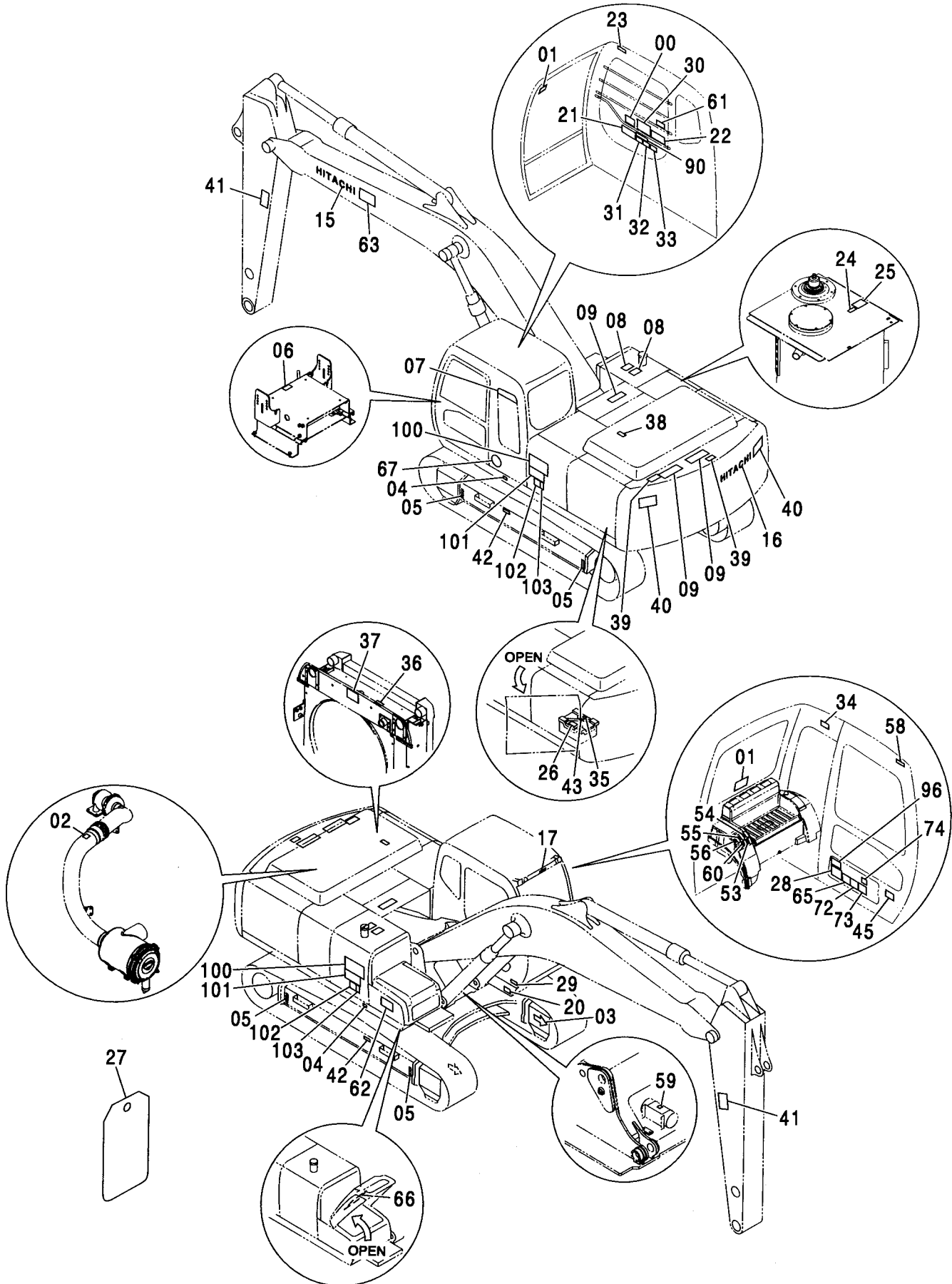
ネームプレート (日本語)  
NAME PLATE (JAPANESE)

適用号機 100001-  
Serial No.

| 符号<br>ITEM | 部品番号<br>PART NO. | 部 品 名                          | PART NAME                                  | 数量<br>Q'TY | サービス<br>コード<br>S. C | 適用号機<br>SERIAL NO. | 互<br>換<br>性<br>I C A | 代 替 部 品<br>REPLACEABLE<br>PART |            |
|------------|------------------|--------------------------------|--|------------|---------------------|--------------------|----------------------|--------------------------------|------------|
|            |                  |                                |  |            |                     |                    |                      | 部品番号<br>PART NO.               | 数量<br>Q'TY |
| 43         | 4459311          | ネームプレート<br>(重要:ICX)            | NAME-PLATE<br>(IMPORTANT:ICX)              | 1          |                     |                    |                      |                                |            |
| 45         | 3091923          | ネームプレート<200, H, K><br>(ヘッドガード) | NAME-PLATE <200, H, K><br>(HEADGUARD)      | 1          |                     |                    |                      |                                |            |
| 45         | 3091924          | ネームプレート<E><br>(ヘッドガード)         | NAME-PLATE <E><br>(HEADGUARD)              | 1          |                     |                    |                      |                                |            |
| 53         | 4452855          | ネームプレート<br>(パワーウィンドウスイッチ)      | NAME-PLATE<br>(POWER WINDOW SWITCH)        | 1          |                     |                    |                      |                                |            |
| 54         | 4451015          | ネームプレート<br>(ブームダンピングスイッチ)      | NAME-PLATE<br>(BOOM DUMPING SWITCH)        | 1          |                     |                    |                      |                                |            |
| 55         | 4442856          | ネームプレート<br>(旋回警報スイッチ)          | NAME-PLATE<br>(SWING MOTION ALARM SWITCH)  | 1          |                     |                    |                      |                                |            |
| 56         | 4441246          | ネームプレート<br>(走行警報スイッチ)          | NAME-PLATE<br>(TRAVEL MOTION ALARM SWITCH) | 1          |                     |                    |                      |                                |            |
| 58         | 4373948          | ネームプレート<br>(パワーウィンドウ注意)        | NAME-PLATE<br>(CAUTION FOR POWER WINDOW)   | 1          |                     |                    |                      |                                |            |
| 59         | 4418406          | アンゼンシヨウシキ<br>(アキュムレータ注意)       | SAFETY-SIGN<br>(CAUTION FOR ACCUMULATOR)   | 1          |                     |                    |                      |                                |            |
| 60         | 4451659          | ネームプレート<br>(メールスイッチ)           | NAME-PLATE<br>(MAIL SWITCH)                | 1          |                     |                    |                      |                                |            |
| 61         | 4451692          | ネームプレート<br>(メールスイッチ注意)         | NAME-PLATE<br>(CAUTION FOR MAIL SWITCH)    | 1          |                     |                    |                      |                                |            |
| 62         | 2046325          | ネームプレート<br>(ザクシネット)            | NAME-PLATE<br>(ZAXIS NET)                  | 1          |                     |                    |                      |                                |            |
| 63         | 2046326          | ネームプレート<br>(ザクシネット)            | NAME-PLATE<br>(ZAXIS NET)                  | 1          |                     |                    |                      |                                |            |
| 65         | 4449815          | ネームプレート<200><br>(仕様)           | NAME-PLATE <200><br>(SPECIFICATION)        | 1          |                     |                    |                      |                                |            |
| 65         | 4453840          | ネームプレート<200LC><br>(仕様)         | NAME-PLATE <200LC><br>(SPECIFICATION)      | 1          |                     |                    |                      |                                |            |
| 65         | 4453841          | ネームプレート<210H><br>(仕様)          | NAME-PLATE <210H><br>(SPECIFICATION)       | 1          |                     |                    |                      |                                |            |
| 65         | 4453842          | ネームプレート<210LCH><br>(仕様)        | NAME-PLATE <210LCH><br>(SPECIFICATION)     | 1          |                     |                    |                      |                                |            |
| 65         | 4450879          | ネームプレート<200-E><br>(仕様)         | NAME-PLATE <200-E><br>(SPECIFICATION)      | 1          |                     |                    |                      |                                |            |
| 65         | 4453839          | ネームプレート<200LC-E><br>(仕様)       | NAME-PLATE <200LC-E><br>(SPECIFICATION)    | 1          |                     |                    |                      |                                |            |
| 65         | 4453625          | ネームプレート<210K><br>(仕様)          | NAME-PLATE <210K><br>(SPECIFICATION)       | 1          |                     |                    |                      |                                |            |

# ネームプレート (日本語) NAME PLATE (JAPANESE)

適用号機 100001-  
Serial No.



ネームプレート (日本語)  
NAME PLATE (JAPANESE)

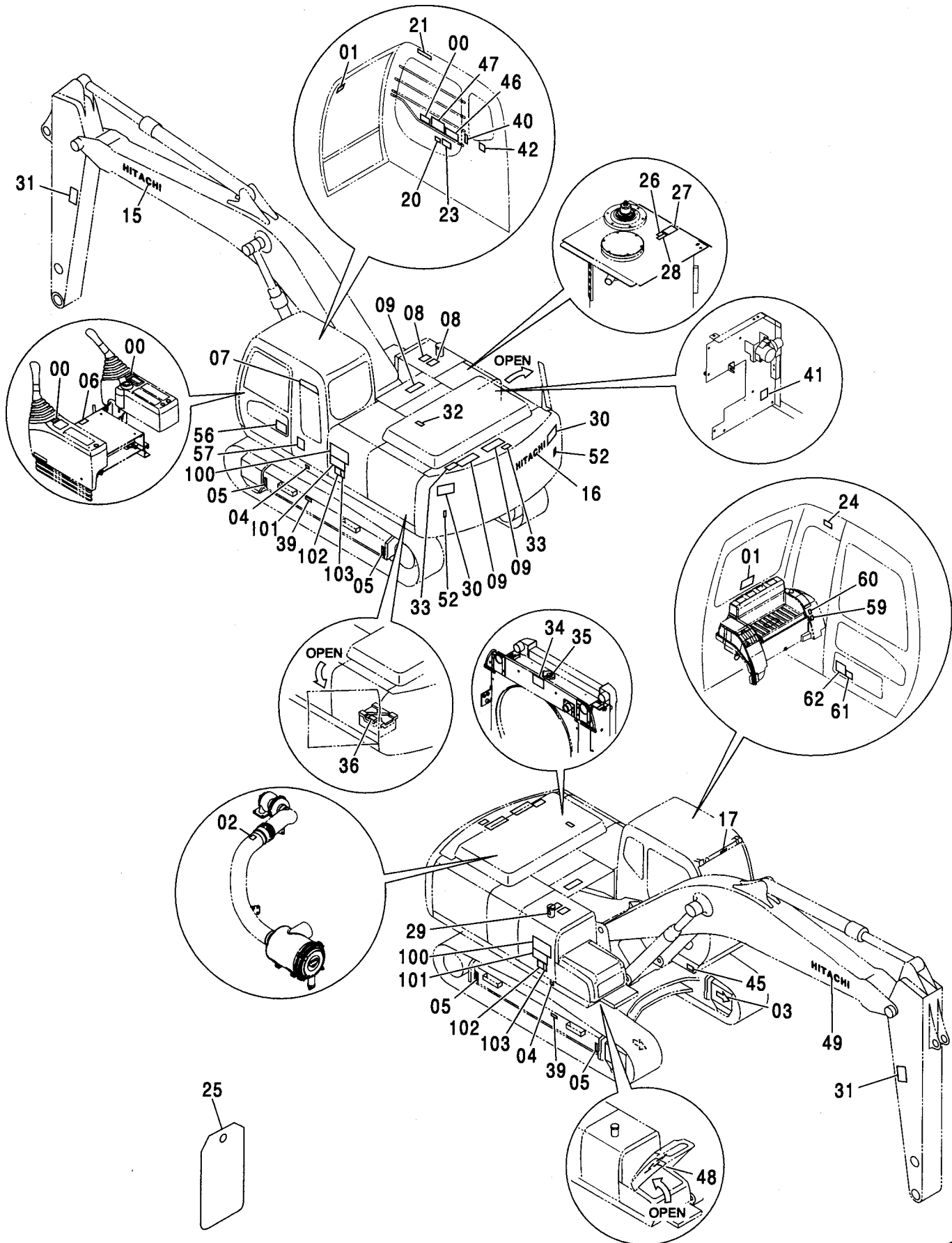
適用号機 100001-  
Serial No.

| 符号<br>ITEM | 部品番号<br>PART NO. | 部 品 名                             | PART NAME  | 数量<br>Q'TY | サービス<br>コード<br>S.C | 適用号機<br>SERIAL NO. | 互<br>換<br>性<br>I<br>C<br>A | 代 替 部 品<br>REPLACEABLE<br>PART |            |
|------------|------------------|-----------------------------------|--|------------|--------------------|--------------------|----------------------------|--------------------------------|------------|
|            |                  |                                   |  |            |                    |                    |                            | 部品番号<br>PART NO.               | 数量<br>Q'TY |
| 65         | 4452834          | ネームプレート <210K (HG)><br>(仕様)       | NAME-PLATE <210K (HG)><br>(SPECIFICATION)          | 1          |                    |                    |                            |                                |            |
| 65         | 4453626          | ネームプレート <210LCK><br>(仕様)          | NAME-PLATE <210LCK><br>(SPECIFICATION)             | 1          |                    |                    |                            |                                |            |
| 65         | 4453627          | ネームプレート <210LCK (HG)><br>(仕様)     | NAME-PLATE <210LCK (HG)><br>(SPECIFICATION)        | 1          |                    |                    |                            |                                |            |
| 66         | 2046902          | ネームプレート <200, H, E><br>(給油脂)      | NAME-PLATE <200, H, E><br>(LUBRICATION)            | 1          |                    |                    |                            |                                |            |
| 66         | 2046324          | ネームプレート <K><br>(給油脂)              | NAME-PLATE <K><br>(LUBRICATION)                    | 1          |                    |                    |                            |                                |            |
| 67         | 2046237          | ネームプレート <200, H, K><br>(超低騒音ワッペン) | NAME-PLATE <200, H, K><br>(SUPER LOW NOISE WAPPEN) | 1          |                    |                    |                            |                                |            |
| 67         | 2043414          | ネームプレート <E><br>(超低騒音ワッペン)         | NAME-PLAT <E><br>(SUPER LOW NOISE WAPPEN)          | 1          |                    |                    |                            |                                |            |
| 72         | 4272452          | ネームプレート <K><br>(アタッチメント注意)        | NAME-PLATE <K><br>(CAUTION)                        | 1          |                    |                    |                            |                                |            |
| 73         | 4295352          | ネームプレート <K-HG><br>(バルブ操作要領)       | NAME-PLATE <K-HG><br>(VALVE OPERATION)             | 1          |                    |                    |                            |                                |            |
| 74         | 4467890          | ネームプレート <K><br>(アームシリンダ注意)        | NAME-PLATE <K><br>(CAUTION FOR ARM CYL.)           | 1          |                    |                    |                            |                                |            |
| 90         | 4475518          | ネームプレート<br>(反転防止弁注意)              | NAME-PLATE<br>(CAUTION FOR REACTIONLESS VALVE)     | 1          |                    |                    |                            |                                |            |
| 96         | 4479989          | ネームプレート<br>(フロン)                  | NAME-PLATE<br>(FREON)                              | 1          |                    | D02/04-            |                            |                                |            |
| 100        | 1028979          | ネームプレート<br>(機種名: Zaxis200)        | NAME-PLATE<br>(NAME OF MACHINE: Zaxis200)          | 2          |                    |                    |                            |                                |            |
| 100        | 2050035          | ネームプレート<br>(機種名: Zaxis)           | NAME-PLATE<br>(NAME OF MACHINE: Zaxis)             | 2          |                    |                    |                            |                                |            |
| 101        | 2050039          | ネームプレート<br>(機種名: 210)             | NAME-PLATE<br>(NAME OF MACHINE: 210)               | 2          |                    |                    |                            |                                |            |
| 102        | 3099243          | ネームプレート<br>(機種名: LC)              | NAME-PLATE<br>(NAME OF MACHINE: LC)                | 2          |                    |                    |                            |                                |            |
| 103        | 3099246          | ネームプレート<br>(機種名: H)               | NAME-PLATE<br>(NAME OF MACHINE: H)                 | 2          |                    |                    |                            |                                |            |
| 103        | 3099248          | ネームプレート<br>(機種名: K)               | NAME-PLATE<br>(NAME OF MACHINE: K)                 | 2          |                    |                    |                            |                                |            |

657A

ネームプレート (英語) [NA, オセアニア]  
NAME PLATE (ENGLISH) [NA, OCEANIA]

適用号機 100001-  
Serial No.





ネームプレート (英語) [NA, オセアニア]  
NAME PLATE (ENGLISH) [NA, OCEANIA]

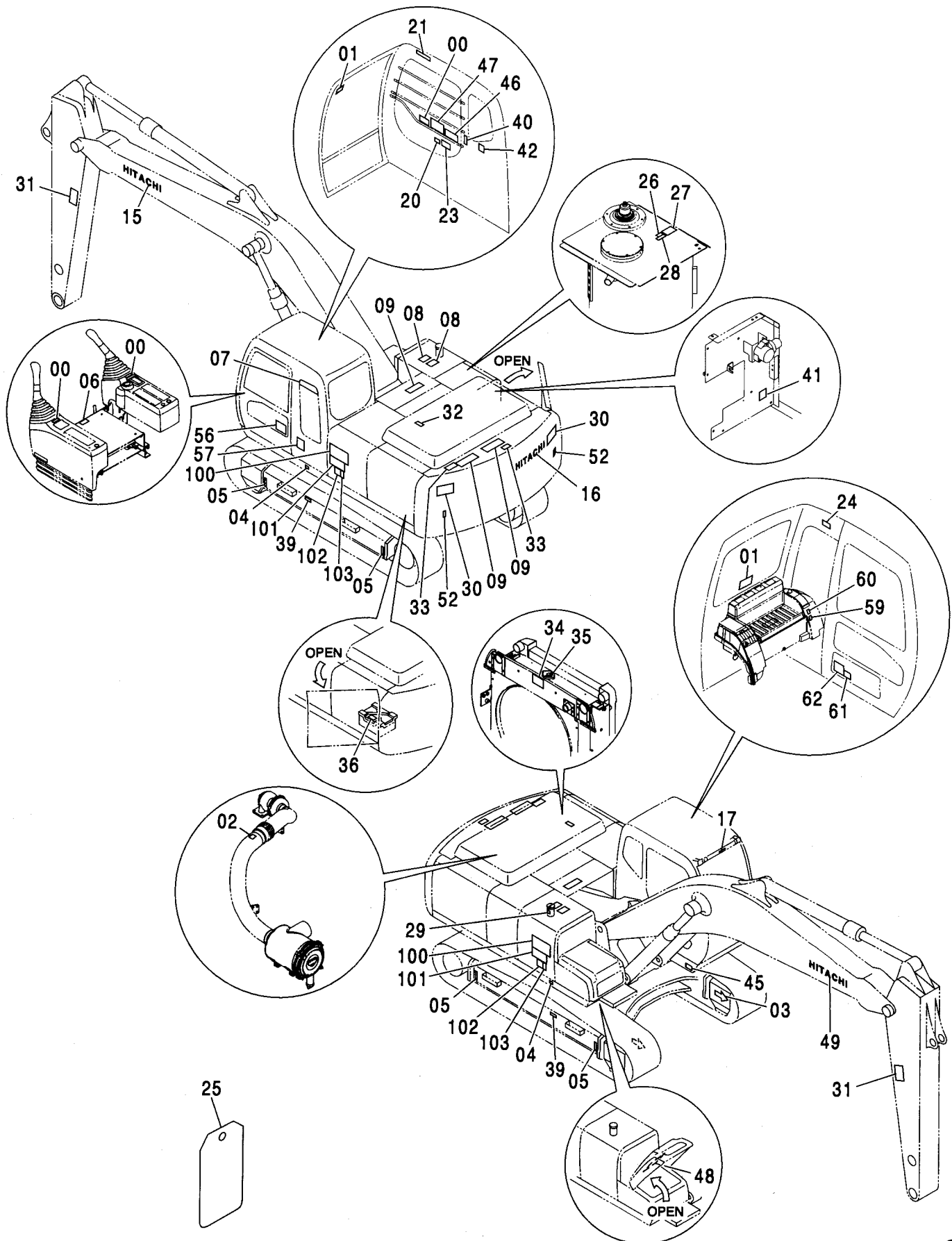
適用号機 100001-  
Serial No.

| 符号<br>ITEM | 部品番号<br>PART NO. | 部 品 名                            | PART NAME  | 数量<br>Q'TY | サービス<br>コード<br>S. C | 適用号機<br>SERIAL NO. | 互<br>換<br>性<br>I C A | 代 替 部 品<br>REPLACEABLE<br>PART |            |
|------------|------------------|----------------------------------|--|------------|---------------------|--------------------|----------------------|--------------------------------|------------|
|            |                  |                                  |  |            |                     |                    |                      | 部品番号<br>PART NO.               | 数量<br>Q'TY |
| 00         | 4369242          | ネームプレート<br>(レバーパターン: Hタイプ)       | NAME-PLATE<br>(LEVER PATTERN :H Type)            | 1          |                     |                    |                      |                                |            |
| 00         | 4380816          | ネームプレート (R) [NA]<br>(ISOレバー操作要領) | NAME-PLATE (R) [NA]<br>(OPERATION OF ISO LEVER)  | 1          |                     |                    |                      |                                |            |
| 00         | 4380817          | ネームプレート (L) [NA]<br>(ISOレバー操作要領) | NAME-PLATE (L) [NA]<br>(OPERATION OF ISO LEVER)  | 1          |                     |                    |                      |                                |            |
| 00         | 4436179          | ネームプレート [オセアニア]<br>(ISOレバー操作要領)  | NAME-PLATE [OCEANIA]<br>(OPERATION OF ISO LEVER) | 1          |                     |                    |                      |                                |            |
| 01         | 4359076          | ネームプレート<br>(脱出用ハンマ)              | NAME-PLATE<br>(EMERGENCY HAMMER)                 | 2          |                     |                    |                      |                                |            |
| 02         | 4465472          | マーク<br>(DON'T STEP)              | MARK<br>(DON'T STEP)                             | 1          |                     |                    |                      |                                |            |
| 03         | 4448679          | マーク<br>(矢印)                      | MARK<br>(AN ARROW)                               | 2          |                     |                    |                      |                                |            |
| 04         | 4201787          | マーク (1=2コ)<br>(重心位置)             | MARK (1=2P)<br>(CENTER FOR GRAVITY)              | 1          |                     |                    |                      |                                |            |
| 05         | 3089138          | マーク<br>(吊りワイヤ位置)                 | MARK<br>(LIFTING POINT)                          | 4          |                     |                    |                      |                                |            |
| 06         | 4371371          | ネームプレート<br>(シートチルトレバー-注意)        | NAME-PLATE<br>(CAUTION FOR SEAT TILT LEVER)      | 1          |                     |                    |                      |                                |            |
| 07         | 2046132          | ネームプレート<br>(GRES)                | NAME-PLATE<br>(GRES)                             | 1          |                     |                    |                      |                                |            |
| 08         | 4121128          | テープ 150X200<br>(滑り止め)            | TAPE 150X200<br>(ANTI-SKID TAPE)                 | 2          |                     |                    |                      |                                |            |
| 09         | 4073519          | テープ 150X400<br>(滑り止め)            | TAPE 150X400<br>(ANTI-SKID TAPE)                 | 3          |                     |                    |                      |                                |            |
| 15         | 2046025          | ネームプレート<br>(社名)                  | NAME-PLATE<br>(NAME OF COMPANY)                  | 1          |                     |                    |                      |                                |            |
| 16         | 2046025          | ネームプレート<br>(社名)                  | NAME-PLATE<br>(NAME OF COMPANY)                  | 1          |                     |                    |                      |                                |            |
| 17         | 4441701          | ネームプレート<br>(社名)                  | NAME-PLATE<br>(NAME OF COMPANY)                  | 1          |                     |                    |                      |                                |            |
| 20         | 4420332          | アンゼンブック<br>(取説熟読)                | SAFETY-SIGN<br>(INTENSIVE READING MANUAL)        | 1          |                     |                    |                      |                                |            |
| 21         | 3076197          | ネームプレート<br>(右窓注意)                | NAME-PLATE<br>(BOOM CRUSH)                       | 1          |                     |                    |                      |                                |            |
| 23         | 3075802          | ネームプレート<br>(感電防止)                | NAME-PLATE<br>(PREVENTION FROM ELECTRIC SHOCK)   | 1          |                     |                    |                      |                                |            |
| 24         | 4371798          | ネームプレート<br>(前窓ロック)               | NAME-PLATE<br>(FRONT WINDOW LOCK)                | 1          |                     |                    |                      |                                |            |

657B

ネームプレート (英語) [NA, オセアニア]  
NAME PLATE (ENGLISH) [NA, OCEANIA]

適用号機 100001-  
Serial No.



ネームプレート (英語) [NA, オセアニア]  
NAME PLATE (ENGLISH) [NA, OCEANIA]

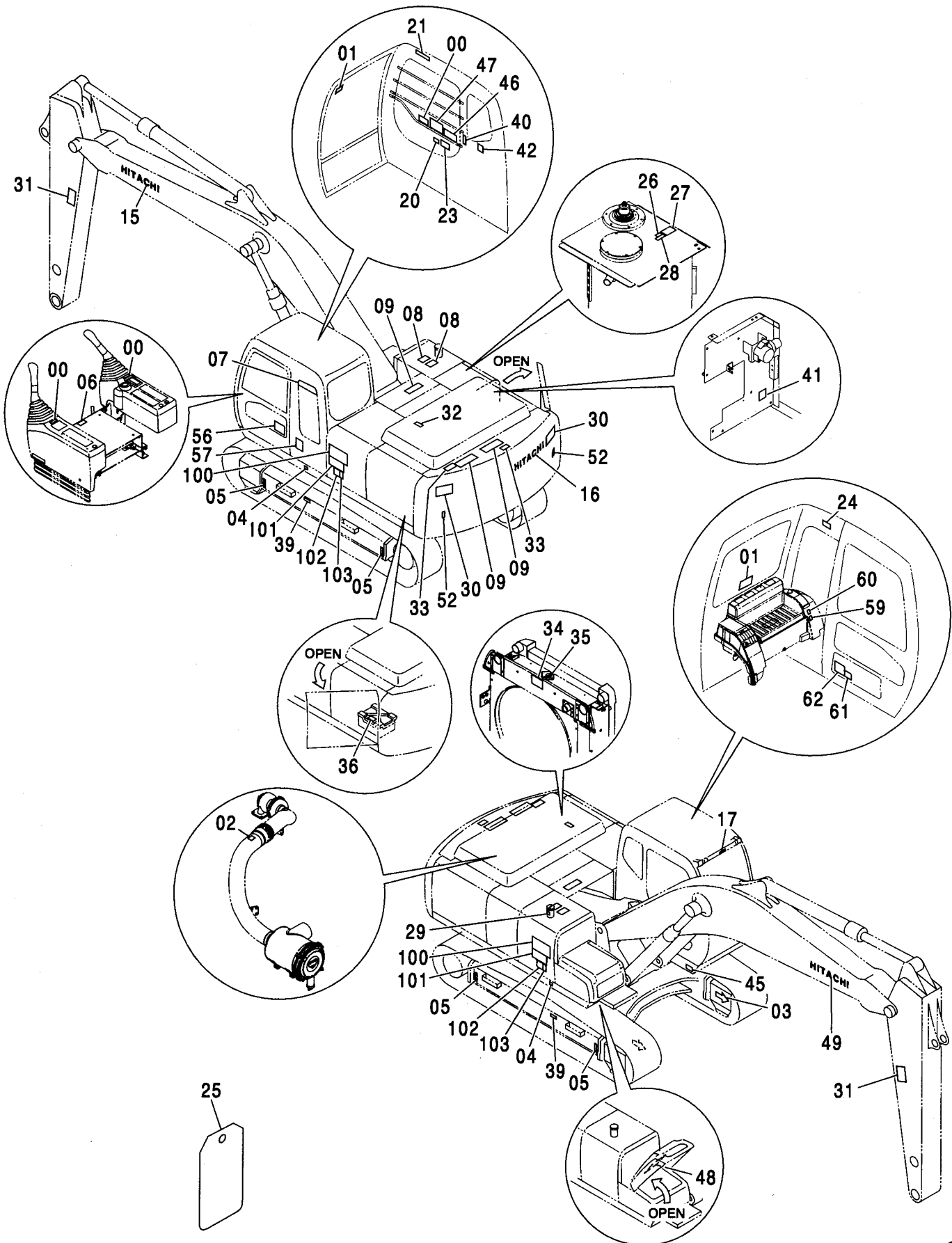
適用号機 100001-  
Serial No.

| 符号<br>ITEM | 部品番号<br>PART NO. | 部 品 名                     | PART NAME                                   | 数量<br>Q' TY | サービス<br>コード<br>S. C | 適用号機<br>SERIAL NO. | 互<br>換<br>性<br>ICA | 代 替 部 品<br>REPLACEABLE<br>PART |             |
|------------|------------------|---------------------------|---|-------------|---------------------|--------------------|--------------------|--------------------------------|-------------|
|            |                  |                           |   |             |                     |                    |                    | 部品番号<br>PART NO.               | 数量<br>Q' TY |
| 25         | 3059274          | ネームプレート<br>(危険:点検整備中)     | NAME-PLATE<br>(DANGER: DO NOT OPERATE)      | 1           |                     |                    |                    |                                |             |
| 26         | 4371799          | ネームプレート<br>(エアスキ)         | NAME-PLATE<br>(AIR VENT)                    | 1           |                     |                    |                    |                                |             |
| 27         | 3077560          | ネームプレート<br>(タンクキャップ注意)    | NAME-PLATE<br>(CAUTION FOR TANK CAP)        | 1           |                     |                    |                    |                                |             |
| 28         | 4223254          | ネームプレート<br>(作動油)          | NAME-PLATE<br>(HYD-OIL ONLY)                | 1           |                     |                    |                    |                                |             |
| 29         | 4431898          | ネームプレート<br>(燃料口)          | NAME-PLATE<br>(FUEL FILLER)                 | 1           |                     |                    |                    |                                |             |
| 30         | 2035960          | アンゼンシヨウシキ<br>(旋回注意)       | SAFETY-SIGN<br>(CAUTION FOR SWING)          | 2           |                     |                    |                    |                                |             |
| 31         | 3092349          | アンゼンシヨウシキ<br>(アーム注意)      | SAFETY-SIGN<br>(CAUTION FOR ARM)            | 2           |                     |                    |                    |                                |             |
| 32         | 3092351          | アンゼンシヨウシキ<br>(転落注意)       | SAFETY-SIGN<br>(CAUTION FOR FALL)           | 1           |                     |                    |                    |                                |             |
| 33         | 3092350          | アンゼンシヨウシキ<br>(転落注意)       | SAFETY-SIGN<br>(CAUTION FOR FALL)           | 2           |                     |                    |                    |                                |             |
| 34         | 3092352          | アンゼンシヨウシキ<br>(ベルト巻き込まれ注意) | SAFETY-SIGN<br>(CAUTION FOR INVOLVED VELT)  | 1           |                     |                    |                    |                                |             |
| 35         | 4336494          | ネームプレート<br>(RAD 注意)       | NAME-PLATE<br>(CAUTION FOR RAD)             | 1           |                     |                    |                    |                                |             |
| 36         | 3068914          | ネームプレート<br>(危険:バッテリー)     | NAME-PLATE<br>(DANGER: BATTERY)             | 1           |                     |                    |                    |                                |             |
| 39         | 3070527          | ネームプレート<br>(警告:トラックアジャスタ) | NAME-PLATE<br>(WARNING: TRACK-ADJUSTER)     | 2           |                     |                    |                    |                                |             |
| 40         | 3088058          | ネームプレート (シートベルト)          | NAME-PLATE (SEAT BELT)                      | 1           |                     |                    |                    |                                |             |
| 41         | 4342227          | ネームプレート<br>(オイルレベルチェック)   | NAME-PLATE<br>(OIL LEVEL CHECK)             | 1           |                     |                    |                    |                                |             |
| 42         | 4485649          | ネームプレート<br>(キャブハンマー)      | NAME-PLATE<br>(CAB HAMMER)                  | 1           |                     |                    |                    |                                |             |
| 45         | +++++++          | ネームプレート<br>(号機)           | NAME-PLATE<br>(MACHINE MFG. NO.)            | 1           |                     |                    |                    |                                |             |
| 46         | 3098290          | ネームプレート<br>(運転注意)         | NAME-PLATE<br>(CAUTION)                     | 1           |                     |                    |                    |                                |             |
| 47         | 2046685          | ネームプレート<br>(エンジンコントロール操作) | NAME-PLATE<br>(OPERATION :ENGINE CONTROLER) | 1           |                     |                    |                    |                                |             |
| 48         | 2046902          | ネームプレート<br>(給油脂)          | NAME-PLATE<br>(LUBRICATION)                 | 1           |                     |                    |                    |                                |             |
|            |                  | 次ページへ続く                   | CONTINUED                                   |             |                     |                    |                    |                                |             |

657C

ネームプレート (英語) [NA, オセアニア]  
NAME PLATE (ENGLISH) [NA, OCEANIA]

適用号機 100001-  
Serial No.



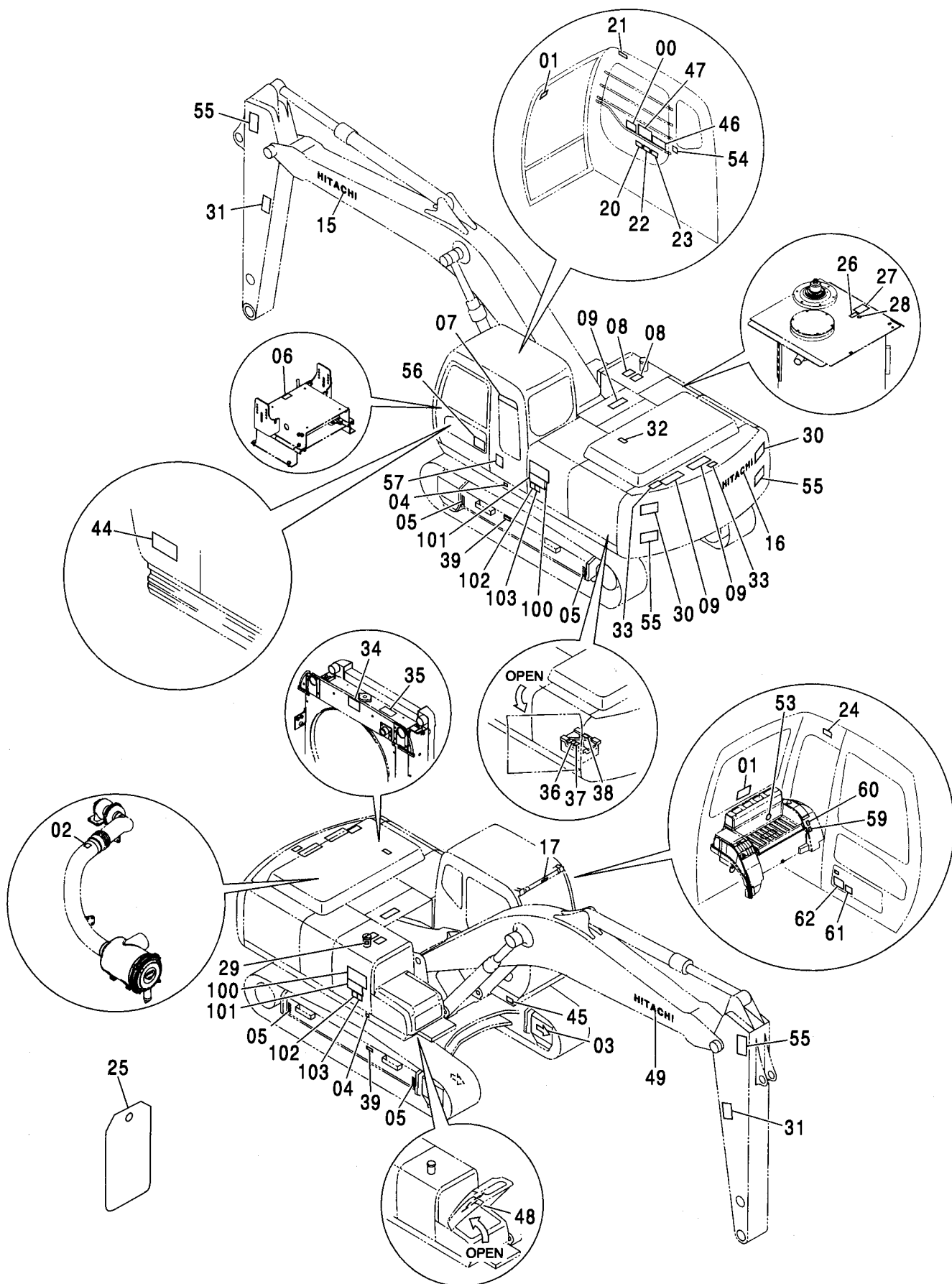
ネームプレート (英語) [NA, オセアニア]  
NAME PLATE (ENGLISH) [NA, OCEANIA]

適用号機 100001-  
Serial No.

| 符号<br>ITEM | 部品番号<br>PART NO. | 部 品 名                         | PART NAME  | 数量<br>Q'TY | サービス<br>コード<br>S.C | 適用号機<br>SERIAL NO. | 互<br>換<br>性<br>I<br>C<br>A | 代 替 部 品<br>REPLACEABLE<br>PART |            |
|------------|------------------|-------------------------------|--|------------|--------------------|--------------------|----------------------------|--------------------------------|------------|
|            |                  |                               |  |            |                    |                    |                            | 部品番号<br>PART NO.               | 数量<br>Q'TY |
| 49         | 2046025          | ネームプレート<br>(社名)               | NAME-PLATE<br>(NAME OF COMPANY)                      | 1          |                    |                    |                            |                                |            |
| 52         | 4386712          | リフレクタ                         | REFLECTOR  | 2          |                    |                    |                            |                                |            |
| 56         | 3076198          | ネームプレート<br>(防錆注意)             | NAME-PLATE<br>(AGAINST RUST)                         | 1          |                    |                    |                            |                                |            |
| 57         | 3076246          | ネームプレート<br>(転倒注意)             | NAME-PLATE<br>(TIPPING PREVENTION)                   | 1          |                    |                    |                            |                                |            |
| 59         | 4450174          | ネームプレート [NA]<br>(走行警報スイッチ)    | NAME-PLATE [NA]<br>(TRAVEL MOTION ALARM SWITCH)      | 1          |                    |                    |                            |                                |            |
| 59         | 4460145          | ネームプレート [オセアニア]<br>(走行警報スイッチ) | NAME-PLATE [OCEANIA]<br>(TRAVEL MOTION ALARM SWITCH) | 1          |                    |                    |                            |                                |            |
| 60         | 4460144          | ネームプレート<br>(旋回警報スイッチ)         | NAME-PLATE<br>(SWING MOTION ALARM SWITCH)            | 1          |                    |                    |                            |                                |            |
| 61         | 4472845          | ネームプレート<br>(アームシリンダ 注意)       | NAME-PLATE<br>(CAUTION FOR ARM CYL.)                 | 1          |                    |                    |                            |                                |            |
| 62         | 3100948          | ネームプレート<br>(アタッチメント注意)        | NAME-PLATE<br>(CAUTION ATT.)                         | 1          |                    |                    |                            |                                |            |
| 100        | 1028979          | ネームプレート<br>(機種名: Zaxis200)    | NAME-PLATE<br>(NAME OF MACHINE: Zaxis200)            | 2          |                    |                    |                            |                                |            |
| 100        | 2050035          | ネームプレート<br>(機種名: Zaxis)       | NAME-PLATE<br>(NAME OF MACHINE: Zaxis)               | 2          |                    |                    |                            |                                |            |
| 101        | 2050039          | ネームプレート<br>(機種名: 210)         | NAME-PLATE<br>(NAME OF MACHINE: 210)                 | 2          |                    |                    |                            |                                |            |
| 102        | 3099243          | ネームプレート<br>(機種名: LC)          | NAME-PLATE<br>(NAME OF MACHINE: LC)                  | 2          |                    |                    |                            |                                |            |
| 103        | 3099246          | ネームプレート<br>(機種名: H)           | NAME-PLATE<br>(NAME OF MACHINE: H)                   | 2          |                    |                    |                            |                                |            |
| 103        | 3099248          | ネームプレート<br>(機種名: K)           | NAME-PLATE<br>(NAME OF MACHINE: K)                   | 2          |                    |                    |                            |                                |            |

ネームプレート [一般輸出]  
 NAME PLATE [GENERAL EXPORT]

適用号機 100001-  
 Serial No.



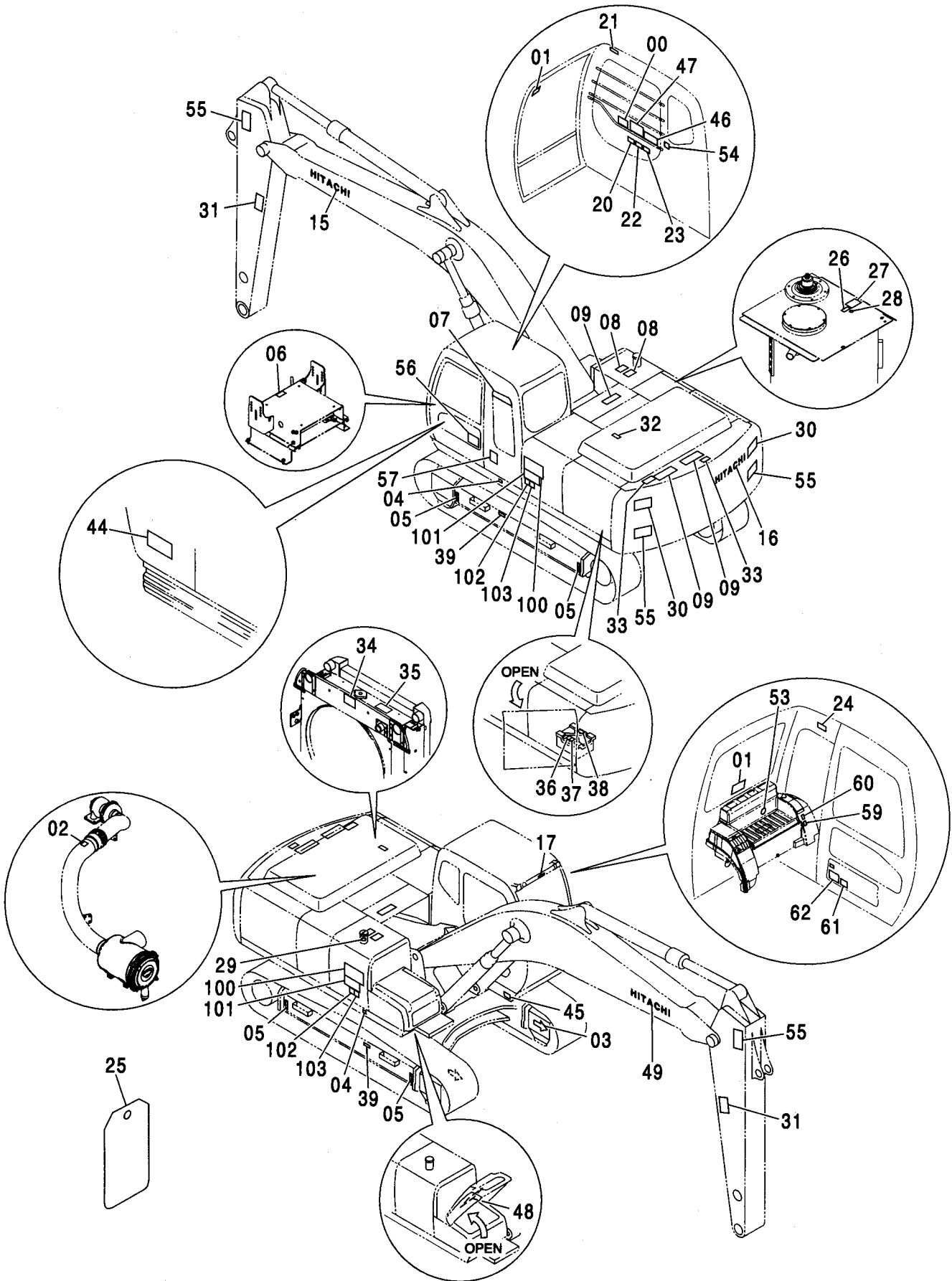
ネームプレート [一般輸出]  
NAME PLATE [GENERAL EXPORT]

適用号機 100001-  
Serial No.

| 符号<br>ITEM | 部品番号<br>PART NO. | 部 品 名                      | PART NAME                                       | 数量<br>Q' TY | サービス<br>コード<br>S. C | 適用号機<br>SERIAL NO. | 互<br>換<br>性<br>I C A | 代 替 部 品<br>REPLACEABLE<br>PART |             |
|------------|------------------|----------------------------|---|-------------|---------------------|--------------------|----------------------|--------------------------------|-------------|
|            |                  |                            |   |             |                     |                    |                      | 部品番号<br>PART NO.               | 数量<br>Q' TY |
| 00         | 4369242          | ネームプレート<br>(レバーパターン:Hタイプ)  | NAME-PLATE<br>(LEVER PATTERN :H Type)           | 1           |                     |                    |                      |                                |             |
| 00         | 4436179          | ネームプレート<br>(ISOレバー-操作要領)   | NAME-PLATE<br>(OPERATION OF ISO LEVER)          | 1           |                     |                    |                      |                                |             |
| 01         | 4359076          | ネームプレート<br>(脱出用ハンマ)        | NAME-PLATE<br>(EMERGENCY HAMMER)                | 2           |                     |                    |                      |                                |             |
| 02         | 4465472          | マーク<br>(DON'T STEP)        | MARK<br>(DON'T STEP)                            | 1           |                     |                    |                      |                                |             |
| 03         | 4448679          | マーク<br>(矢印)                | MARK<br>(AN ARROW)                              | 2           |                     |                    |                      |                                |             |
| 04         | 4201787          | マーク (1=2コ)<br>(重心位置)       | MARK (1=2P)<br>(CENTER FOR GRAVITY)             | 1           |                     |                    |                      |                                |             |
| 05         | 3089138          | マーク<br>(吊りワイヤ位置)           | MARK<br>(LIFTING POINT)                         | 4           |                     |                    |                      |                                |             |
| 06         | 4371371          | ネームプレート<br>(シートチルトレバー-注意)  | NAME-PLATE<br>(CAUTION FOR SEAT TILT LEVER)     | 1           |                     |                    |                      |                                |             |
| 07         | 2046132          | ネームプレート<br>(GRES)          | NAME-PLATE<br>(GRES)                            | 1           |                     |                    |                      |                                |             |
| 08         | 4121128          | テープ 150X200<br>(滑り止め)      | TAPE 150X200<br>(ANTI-SKID TAPE)                | 2           |                     |                    |                      |                                |             |
| 09         | 4073519          | テープ 150X400<br>(滑り止め)      | TAPE 150X400<br>(ANTI-SKID TAPE)                | 3           |                     |                    |                      |                                |             |
| 15         | 2046025          | ネームプレート<br>(社名)            | NAME-PLATE<br>(NAME OF COMPANY)                 | 1           |                     |                    |                      |                                |             |
| 16         | 2046025          | ネームプレート<br>(社名)            | NAME-PLATE<br>(NAME OF COMPANY)                 | 1           |                     |                    |                      |                                |             |
| 17         | 4441701          | ネームプレート<br>(社名)            | NAME-PLATE<br>(NAME OF COMPANY)                 | 1           |                     |                    |                      |                                |             |
| 20         | 4420332          | アンゼンシヨウシ<br>(取説熟読)         | SAFETY-SIGN<br>(INTENSIVE READING MANUAL)       | 1           |                     |                    |                      |                                |             |
| 21         | 4459990          | アンゼンシヨウシ<br>(右窓注意)         | SAFETY-SIGN<br>(BOOM CRUSH)                     | 1           |                     |                    |                      |                                |             |
| 22         | 4420333          | アンゼンシヨウシ<br>(ロック、エンジンストップ) | SAFETY-SIGN<br>(GRAND LOCK AND ENGINE STOP)     | 1           |                     |                    |                      |                                |             |
| 23         | 4420334          | アンゼンシヨウシ<br>(感電防止)         | SAFETY-SIGN<br>(PREVENTION FROM ELECTRIC SHOCK) | 1           |                     |                    |                      |                                |             |
| 24         | 4420335          | アンゼンシヨウシ<br>(前窓ロック)        | SAFETY-SIGN<br>(FRONT WINDOW LOCK)              | 1           |                     |                    |                      |                                |             |
| 25         | 2045102          | ネームプレート<br>(危険:点検整備中)      | NAME-PLATE<br>(DANGER: DO NOT OPERATE)          | 1           |                     |                    |                      |                                |             |

# ネームプレート [一般輸出] NAME PLATE [GENERAL EXPORT]

適用号機 100001-  
Serial No.





ネームプレート [一般輸出]  
NAME PLATE [GENERAL EXPORT]

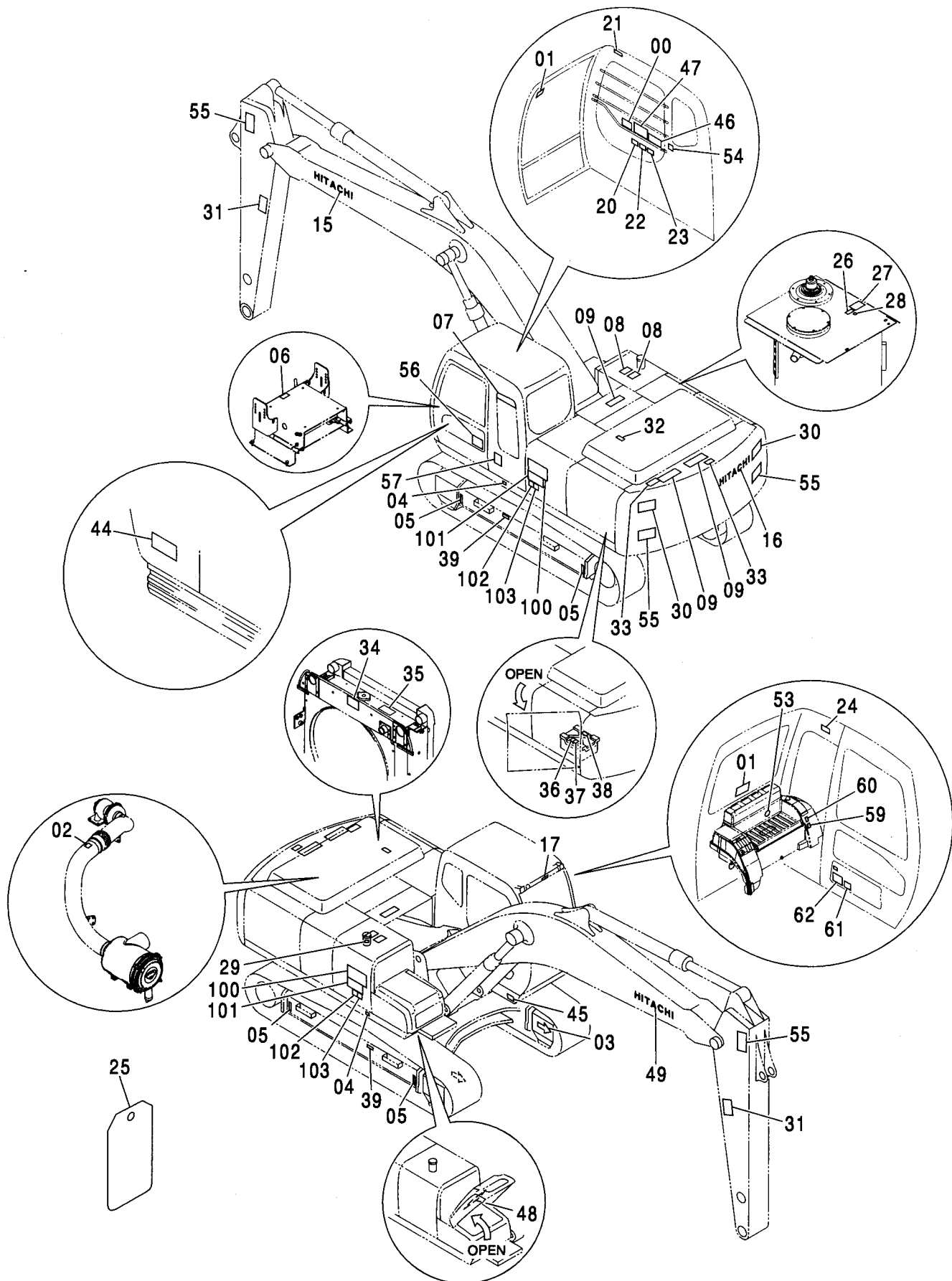
適用号機 100001-  
Serial No.

| 符号<br>ITEM | 部品番号<br>PART NO. | 部 品 名                       | PART NAME                                  | 数量<br>Q'TY | サービス<br>コード<br>S. C | 適用号機<br>SERIAL NO. | 互<br>換<br>性<br>I C A | 代 替 部 品<br>REPLACEABLE<br>PART |            |
|------------|------------------|-----------------------------|--|------------|---------------------|--------------------|----------------------|--------------------------------|------------|
|            |                  |                             |  |            |                     |                    |                      | 部品番号<br>PART NO.               | 数量<br>Q'TY |
| 26         | 4459928          | アンゼンヒヨウシキ<br>(エアスキ)         | SAFETY-SIGN<br>(AIR VENT)                  | 1          |                     |                    |                      |                                |            |
| 27         | 4420336          | アンゼンヒヨウシキ<br>(タンクキャップ 注意)   | SAFETY-SIGN<br>(CAUTION FOR TANK CAP)      | 1          |                     |                    |                      |                                |            |
| 28         | 4408799          | マーク<br>(作動油)                | MARK<br>(HYD-OIL ONLY)                     | 1          |                     |                    |                      |                                |            |
| 29         | 4436162          | マーク<br>(燃料口)                | MARK<br>(FUEL FILLER)                      | 1          |                     |                    |                      |                                |            |
| 30         | 3086090          | アンゼンヒヨウシキ<br>(旋回注意)         | SAFETY-SIGN<br>(CAUTION FOR SWING)         | 2          |                     |                    |                      |                                |            |
| 31         | 3092124          | アンゼンヒヨウシキ<br>(アーム注意)        | SAFETY-SIGN<br>(CAUTION FOR ARM)           | 2          |                     |                    |                      |                                |            |
| 32         | 3092126          | アンゼンヒヨウシキ<br>(転落注意)         | SAFETY-SIGN<br>(CAUTION FOR FALL)          | 1          |                     |                    |                      |                                |            |
| 33         | 3092125          | アンゼンヒヨウシキ<br>(転落注意)         | SAFETY-SIGN<br>(CAUTION FOR FALL)          | 2          |                     |                    |                      |                                |            |
| 34         | 3092127          | アンゼンヒヨウシキ<br>(ヘルト巻き込まれ注意)   | SAFETY-SIGN<br>(CAUTION FOR INVOLVED VELT) | 1          |                     |                    |                      |                                |            |
| 35         | 4420336          | アンゼンヒヨウシキ<br>(RAD 注意)       | SAFETY-SIGN<br>(CAUTION FOR RAD)           | 1          |                     |                    |                      |                                |            |
| 36         | 4460056          | アンゼンヒヨウシキ<br>(危険: バッテリ)     | SAFETY-SIGN<br>(DANGER: BATTERY)           | 1          |                     |                    |                      |                                |            |
| 37         | 4460067          | アンゼンヒヨウシキ<br>(バッテリー爆発)      | SAFETY-SING<br>(BATTERY EXPLODE)           | 1          |                     |                    |                      |                                |            |
| 38         | 4459714          | アンゼンヒヨウシキ<br>(取説熟読)         | SAFETY-SIGN<br>(INTENSIVE READING MANUAL)  | 1          |                     |                    |                      |                                |            |
| 39         | 3086091          | アンゼンヒヨウシキ<br>(警告:トラックアジャスタ) | SAFETY-SIGN<br>(WARNING: TRACK-ADJUSTER)   | 2          |                     |                    |                      |                                |            |
| 44         | 4458260          | ネームプレート<br>(不凍液混入率 60%)     | NAME-PLATE<br>(ANTIFREEZE 60%)             | 1          |                     |                    |                      |                                |            |
| 44         | 4458256          | ネームプレート<br>(不凍液混入率 50%)     | NAME-PLATE<br>(ANTIFREEZE 50%)             | 1          |                     |                    |                      |                                |            |
| 44         | 4449508          | ネームプレート<br>(不凍液混入率 30%)     | NAME-PLATE<br>(ANTIFREEZE 30%)             | 1          |                     |                    |                      |                                |            |
| 45         | ++++++           | ネームプレート<br>(号機)             | NAME-PLATE<br>(MACHINE MFG. NO.)           | 1          |                     |                    |                      |                                |            |
| 46         | 3098290          | ネームプレート (英語)<br>(運転注意)      | NAME-PLATE (ENGLISH)<br>(CAUTION)          | 1          |                     |                    |                      |                                |            |
| 46         | 3092380          | ネームプレート (ロシア語)              | NAME-PLATE (RUSSIAN)                       | 1          |                     |                    |                      |                                |            |
| 46         | 3092381          | ネームプレート (中国語)               | NAME-PLATE (CHINESE)                       | 1          |                     |                    |                      |                                |            |

659C

# ネームプレート [一般輸出] NAME PLATE [GENERAL EXPORT]

適用号機 100001-  
Serial No.



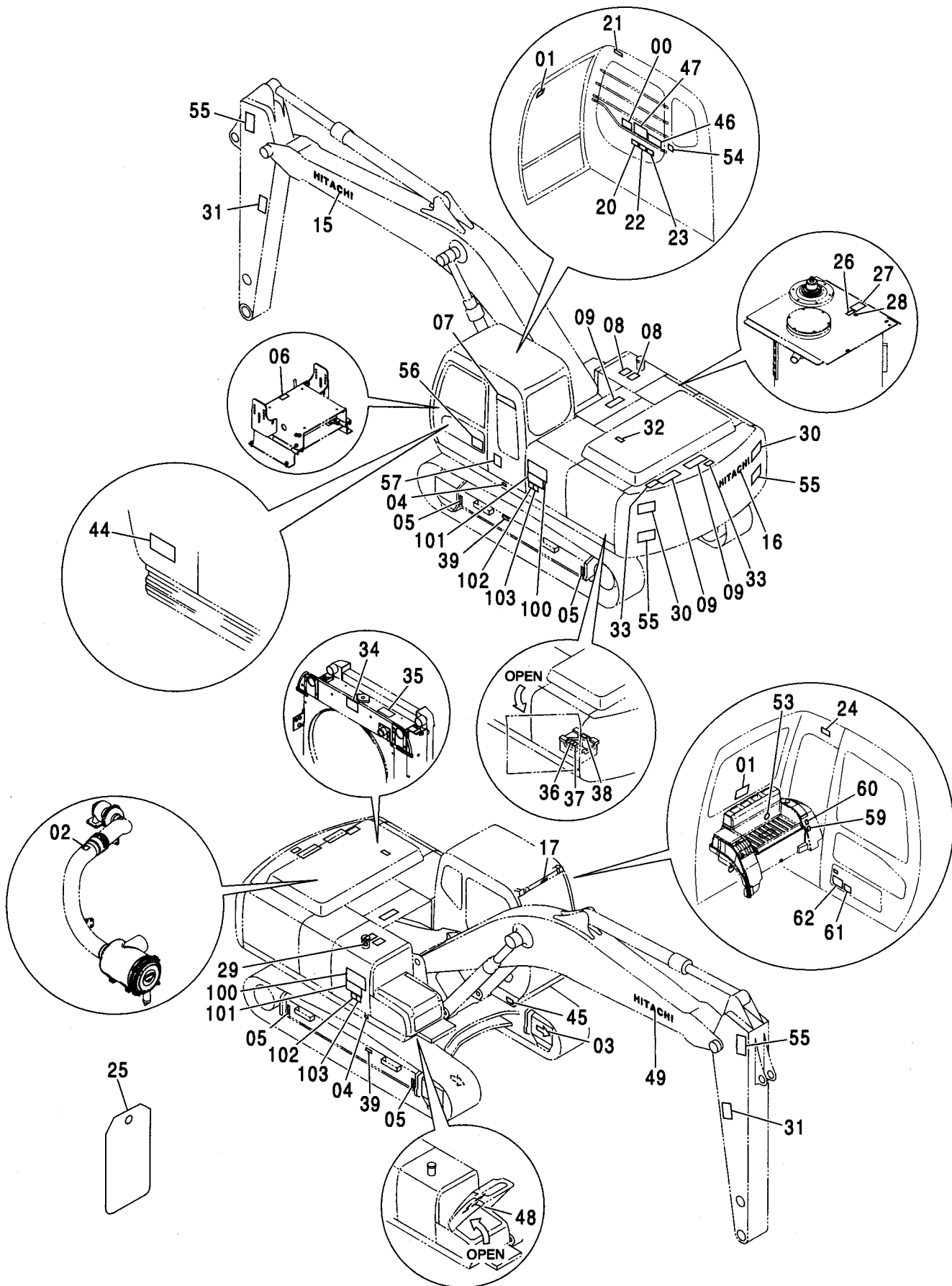
ネームプレート [一般輸出]  
NAME PLATE [GENERAL EXPORT]

適用号機 100001-  
Serial No.

| 符号<br>ITEM | 部品番号<br>PART NO. | 部 品 名                          | PART NAME  | 数量<br>Q' TY | サービス<br>コード<br>S. C | 適用号機<br>SERIAL NO. | 互<br>換<br>性<br>ICA | 代 替 部 品<br>REPLACEABLE<br>PART |             |
|------------|------------------|--------------------------------|--|-------------|---------------------|--------------------|--------------------|--------------------------------|-------------|
|            |                  |                                |  |             |                     |                    |                    | 部品番号<br>PART NO.               | 数量<br>Q' TY |
| 46         | 3092382          | ネームプレート (台湾語)                  | NAME-PLATE (TAIWANESE)                                 | 1           |                     |                    |                    |                                |             |
| 46         | 3099793          | ネームプレート (韓国語)                  | NAME-PLATE (KOREAN)                                    | 1           |                     |                    |                    |                                |             |
| 46         | 3092383          | ネームプレート (インドネシア語)              | NAME-PLATE (INDONESIAN)                                | 1           |                     |                    |                    |                                |             |
| 47         | 2046685          | ネームプレート (英語)<br>(エンジンコントロール操作) | NAME-PLATE (ENGLISH)<br>(OPERATION :ENGINE CONTROLLER) | 1           |                     |                    |                    |                                |             |
| 47         | 2046894          | ネームプレート (ロシア語)                 | NAME-PLATE (RUSSIAN)                                   | 1           |                     |                    |                    |                                |             |
| 47         | 2046895          | ネームプレート (中国語)                  | NAME-PLATE (CHINESE)                                   | 1           |                     |                    |                    |                                |             |
| 47         | 2046896          | ネームプレート (台湾語)                  | NAME-PLATE (TAIWANESE)                                 | 1           |                     |                    |                    |                                |             |
| 47         | 2050432          | ネームプレート (韓国語)                  | NAME-PLATE (KOREAN)                                    | 1           |                     |                    |                    |                                |             |
| 47         | 2046897          | ネームプレート (インドネシア語)              | NAME-PLATE (INDONESIAN)                                | 1           |                     |                    |                    |                                |             |
| 48         | 2046902          | ネームプレート<br>(給油脂)               | NAME-PLATE<br>(LUBRICATION)                            | 1           |                     |                    |                    |                                |             |
| 49         | 2046025          | ネームプレート<br>(社名)                | NAME-PLATE<br>(NAME OF COMPANY)                        | 1           |                     |                    |                    |                                |             |
| 53         | 4385224          | マーク (ロシア語)<br>(赤十字)            | MARK (RUSSIAN)<br>(RED CROSS)                          | 1           |                     |                    |                    |                                |             |
| 54         | 4436170          | マーク (ロシア語)<br>(消火器)            | MARK (RUSSIAN)<br>(EXTINGUISH)                         | 1           |                     |                    |                    |                                |             |
| 55         | 3096274          | ネームプレート (ロシア語)<br>(マーク)        | NAME-PLATE (RUSSIAN)<br>(MARK)                         | 4           |                     |                    |                    |                                |             |
| 56         | 3076198          | ネームプレート<br>(防錆注意)              | NAME-PLATE<br>(AGAINST RUST)                           | 1           |                     |                    |                    |                                |             |
| 57         | 3076246          | ネームプレート<br>(転倒注意)              | NAME-PLATE<br>(TIPPING PREVENTION)                     | 1           |                     |                    |                    |                                |             |
| 59         | 4460145          | ネームプレート<br>(走行警報スイッチ)          | NAME-PLATE<br>(TRAVEL MOTION ALARM SWITCH)             | 1           |                     |                    |                    |                                |             |
| 60         | 4460144          | ネームプレート<br>(旋回警報スイッチ)          | NAME-PLATE<br>(SWING MOTION ALARM SWITCH)              | 1           |                     |                    |                    |                                |             |
| 61         | 4472845          | ネームプレート<br>(アームシリンダ 注意)        | NAME-PLATE<br>(CAUTION FOR ARM CYL.)                   | 1           |                     |                    |                    |                                |             |
| 62         | 3100948          | ネームプレート<br>(アタッチメント注意)         | NAME-PLATE<br>(CAUTION ATT.)                           | 1           |                     |                    |                    |                                |             |
| 100        | 1028979          | ネームプレート<br>(機種名: Zaxis200)     | NAME-PLATE<br>(NAME OF MACHINE: Zaxis200)              | 2           |                     |                    |                    |                                |             |
| 100        | 2050035          | ネームプレート<br>(機種名: Zaxis)        | NAME-PLATE<br>(NAME OF MACHINE: Zaxis)                 | 2           |                     |                    |                    |                                |             |
| 101        | 2050039          | ネームプレート<br>(機種名: 210)          | NAME-PLATE<br>(NAME OF MACHINE: 210)                   | 2           |                     |                    |                    |                                |             |
| 102        | 3099243          | ネームプレート<br>(機種名: LC)           | NAME-PLATE<br>(NAME OF MACHINE: LC)                    | 2           |                     |                    |                    |                                |             |

# ネームプレート [一般輸出] NAME PLATE [GENERAL EXPORT]

適用号機 100001-  
Serial No.







ネームプレート (モノブーム) <210>  
NAME PLATE (MONO BOOM) <210>

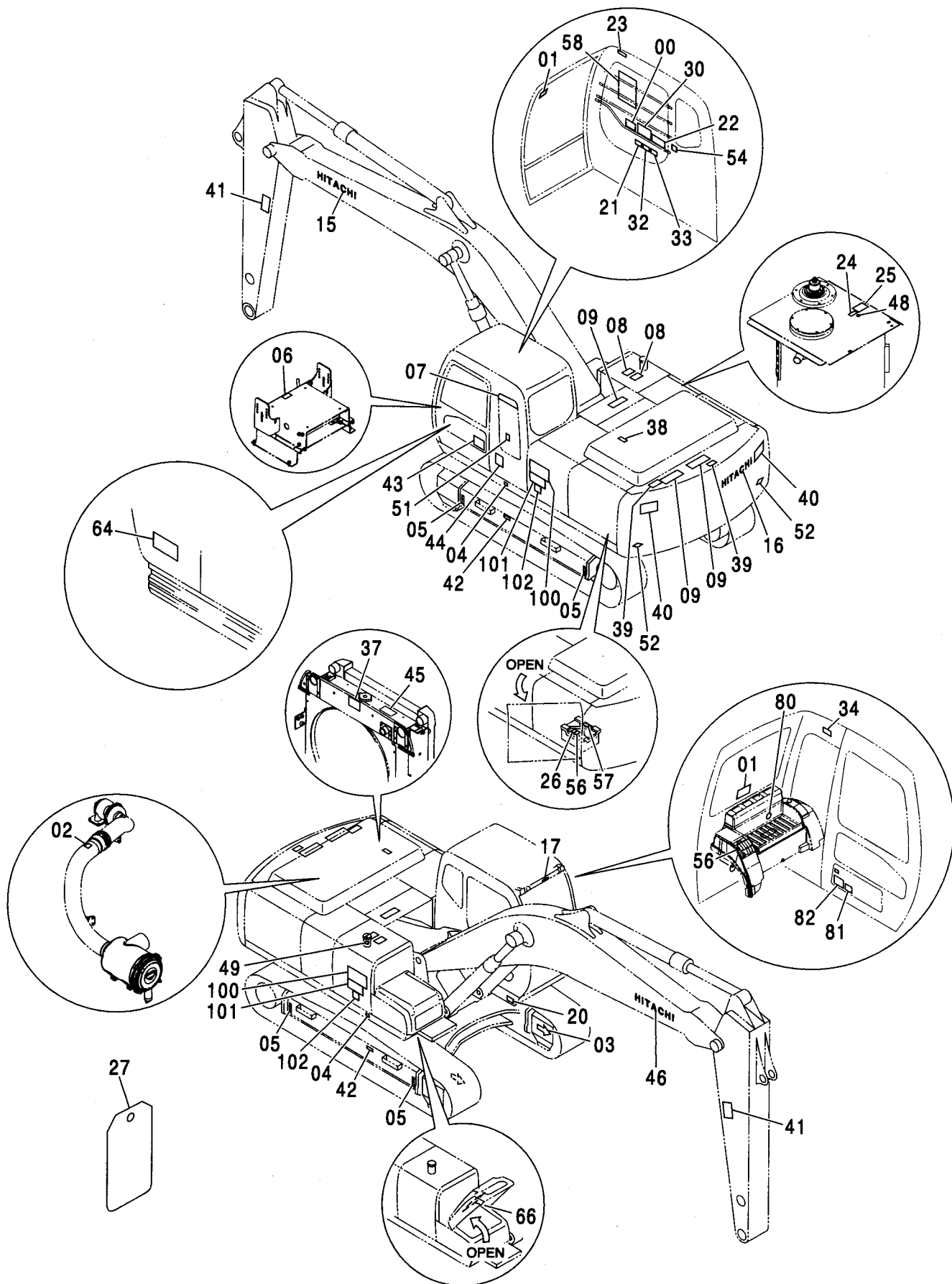
適用号機 100001-  
Serial No.

| 符号<br>ITEM | 部品番号<br>PART NO. | 部 品 名                     | PART NAME                                   | 数量<br>Q' TY | サービス<br>コード<br>S. C | 適用号機<br>SERIAL NO. | 互<br>換<br>性<br>I C A | 代 替 部 品<br>REPLACEABLE<br>PART |             |
|------------|------------------|---------------------------|---|-------------|---------------------|--------------------|----------------------|--------------------------------|-------------|
|            |                  |                           |   |             |                     |                    |                      | 部品番号<br>PART NO.               | 数量<br>Q' TY |
| 00         | 4436179          | ネームプレート<br>(ISOレバー操作要領)   | NAME-PLATE<br>(OPERATION OF ISO LEVER)      | 1           |                     |                    |                      |                                |             |
| 01         | 4359076          | ネームプレート<br>(脱出用ハンマ)       | NAME-PLATE<br>(EMERGENCY HAMMER)            | 2           |                     |                    |                      |                                |             |
| 02         | 4465472          | マーク<br>(DON'T STEP)       | MARK<br>(DON'T STEP)                        | 1           |                     |                    |                      |                                |             |
| 03         | 4448679          | ネームプレート<br>(矢印)           | NAME-PLATE<br>(AN ARROW)                    | 2           |                     |                    |                      |                                |             |
| 04         | 4201787          | マーク (1=2コ)<br>(重心位置)      | MARK (1=2P)<br>(CENTER FOR GRAVITY)         | 1           |                     |                    |                      |                                |             |
| 05         | 3089138          | マーク<br>(吊り位置)             | MARK<br>(LIFTING-POINT)                     | 4           |                     |                    |                      |                                |             |
| 06         | 4371371          | ネームプレート<br>(シートチルトレバー注意)  | NAME-PLATE<br>(CAUTION FOR SEAT TILT LEVER) | 1           |                     |                    |                      |                                |             |
| 07         | 2046132          | ネームプレート<br>(GRES)         | NAME-PLATE<br>(GRES)                        | 1           |                     |                    |                      |                                |             |
| 08         | 4121128          | テープ 150X200<br>(滑り止め)     | TAPE 150X200<br>(ANTI-SKID TAPE)            | 2           |                     |                    |                      |                                |             |
| 09         | 4073519          | テープ 150X400<br>(滑り止め)     | TAPE 150X400<br>(ANTI-SKID TAPE)            | 3           |                     |                    |                      |                                |             |
| 15         | 2046025          | ネームプレート<br>(社名)           | NAME-PLATE<br>(NAME OF COMPANY)             | 1           |                     |                    |                      |                                |             |
| 16         | 2046025          | ネームプレート<br>(社名)           | NAME-PLATE<br>(NAME OF COMPANY)             | 1           |                     |                    |                      |                                |             |
| 17         | 4441701          | ネームプレート<br>(社名)           | NAME-PLATE<br>(NAME OF COMPANY)             | 1           |                     |                    |                      |                                |             |
| 20         | +++++            | ネームプレート<br>(号機)           | NAME-PLATE<br>(MACHINE MFG. NO.)            | 1           |                     |                    |                      |                                |             |
| 21         | 4420332          | アンゼンヒヨウキ<br>(取説熟読)        | SAFETY-SIGN<br>(INTENSIVE READING MANUAL)   | 1           |                     |                    |                      |                                |             |
| 22         | 3098290          | ネームプレート <英語:EU><br>(運転注意) | NAME-PLATE <ENGLISH:EU><br>(CAUTION)        | 1           |                     |                    |                      |                                |             |
| 22         | 3098296          | ネームプレート <オランダ語>           | NAME-PLATE <DUTCH>                          | 1           |                     |                    |                      |                                |             |
| 22         | 3098298          | ネームプレート <ドイツ語>            | NAME-PLATE <GERMAN>                         | 1           |                     |                    |                      |                                |             |
| 22         | 3098306          | ネームプレート <フランス語>           | NAME-PLATE <FRENCH>                         | 1           |                     |                    |                      |                                |             |
| 22         | 3098294          | ネームプレート <イタリア語>           | NAME-PLATE <ITALIAN>                        | 1           |                     |                    |                      |                                |             |
| 22         | 3098292          | ネームプレート <スペイン語>           | NAME-PLATE <SPANISH>                        | 1           |                     |                    |                      |                                |             |
| 22         | 3098304          | ネームプレート <デンマーク語>          | NAME-PLATE <DANISH>                         | 1           |                     |                    |                      |                                |             |
| 22         | 3098300          | ネームプレート <ポルトガル語>          | NAME-PLATE <PORTUGUESE>                     | 1           |                     |                    |                      |                                |             |
| 22         | 3098308          | ネームプレート <ノルウェー語>          | NAME-PLATE <NORWEGIAN>                      | 1           |                     |                    |                      |                                |             |

661B

# ネームプレート (モノブーム) <210> NAME PLATE (MONO BOOM) <210>

適用号機 100001-  
Serial No.





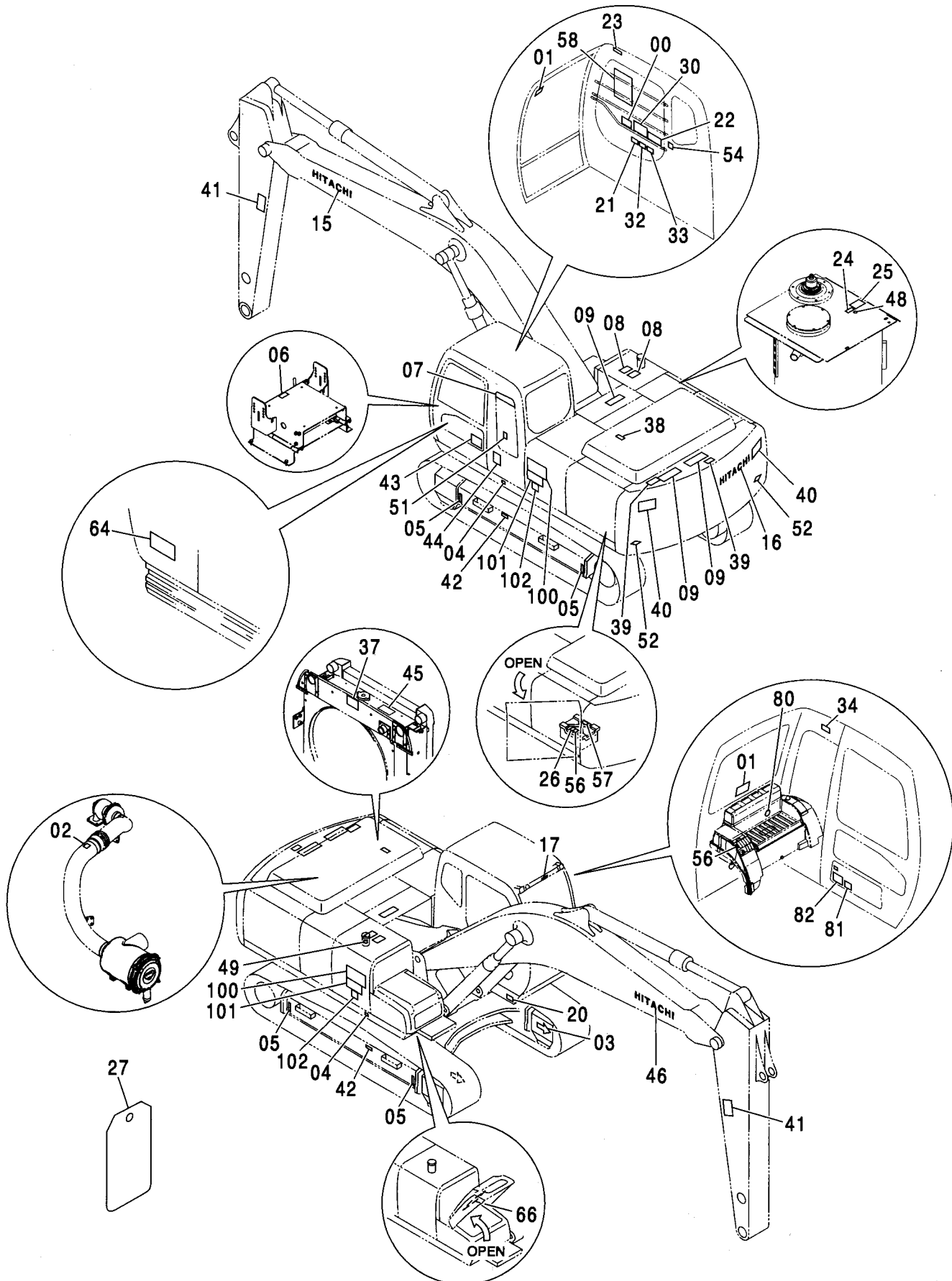
ネームプレート (モノブーム) <210>  
NAME PLATE (MONO BOOM) <210>

適用号機 100001-  
Serial No.

| 符号<br>ITEM | 部品番号<br>PART NO. | 部 品 名                             | PART NAME   | 数量<br>Q'TY | サービス<br>コード<br>S. C | 適用号機<br>SERIAL NO. | 互<br>換<br>性<br>I C A | 代 替 部 品<br>REPLACEABLE<br>PART |            |
|------------|------------------|-----------------------------------|---|------------|---------------------|--------------------|----------------------|--------------------------------|------------|
|            |                  |                                   |   |            |                     |                    |                      | 部品番号<br>PART NO.               | 数量<br>Q'TY |
| 22         | 3098310          | ネームプレート<スウェーデン語>                  | NAME-PLATE <SWEDISH>                                      | 1          |                     |                    |                      |                                |            |
| 22         | 3098302          | ネームプレート<フィンランド語>                  | NAME-PLATE <FINNISH>                                      | 1          |                     |                    |                      |                                |            |
| 23         | 4459990          | ネームプレート<br>(右窓注意)                 | NAME-PLATE<br>(BOOM CRUSH)                                | 1          |                     |                    |                      |                                |            |
| 24         | 4459928          | アンゼンヒョウシ<br>(エアシ)                 | SAFETY-SIGN<br>(AIR VENT)                                 | 1          |                     |                    |                      |                                |            |
| 25         | 4420336          | アンゼンヒョウシ<br>(タンクキャップ注意)           | SAFETY-SIGN<br>(CAUTION FOR TANK CAP)                     | 1          |                     |                    |                      |                                |            |
| 26         | 4460056          | ネームプレート<br>(危険: バッテリ)             | NAME-PLATE<br>(DANGER: BATTERY)                           | 1          |                     |                    |                      |                                |            |
| 27         | 2045102          | ネームプレート<br>(危険: 点検整備中)            | NAME-PLATE<br>(DANGER: DO NOT OPERATE)                    | 1          |                     |                    |                      |                                |            |
| 30         | 2046685          | ネームプレート<英語: EU><br>(エンジンコントローラ操作) | NAME-PLATE <ENGLISH: EU><br>(OPERATION :ENGINE CONTROLER) | 1          |                     |                    |                      |                                |            |
| 30         | 3098315          | ネームプレート<オランダ語>                    | NAME-PLATE <DUTCH>  | 1          |                     |                    |                      |                                |            |
| 30         | 3098316          | ネームプレート<ドイツ語>                     | NAME-PLATE <GERMAN>                                       | 1          |                     |                    |                      |                                |            |
| 30         | 3098320          | ネームプレート<フランス語>                    | NAME-PLATE <FRENCH>                                       | 1          |                     |                    |                      |                                |            |
| 30         | 3098313          | ネームプレート<イタリア語>                    | NAME-PLATE <ITALIAN>                                      | 1          |                     |                    |                      |                                |            |
| 30         | 3098314          | ネームプレート<スペイン語>                    | NAME-PLATE <SPANISH>                                      | 1          |                     |                    |                      |                                |            |
| 30         | 3098319          | ネームプレート<デンマーク語>                   | NAME-PLATE <DANISH>                                       | 1          |                     |                    |                      |                                |            |
| 30         | 3098317          | ネームプレート<ポルトガル語>                   | NAME-PLATE <PORTUGUESE>                                   | 1          |                     |                    |                      |                                |            |
| 30         | 3098321          | ネームプレート<ノルウェー語>                   | NAME-PLATE <NORWEGIAN>                                    | 1          |                     |                    |                      |                                |            |
| 30         | 3098322          | ネームプレート<スウェーデン語>                  | NAME-PLATE <SWEDISH>                                      | 1          |                     |                    |                      |                                |            |
| 30         | 3098318          | ネームプレート<フィンランド語>                  | NAME-PLATE <FINNISH>                                      | 1          |                     |                    |                      |                                |            |
| 32         | 4420333          | アンゼンヒョウシ<br>(ロック, エンジンストップ)       | SAFETY-SIGN<br>(GRAND LOCK AND ENGINE STOP)               | 1          |                     |                    |                      |                                |            |
| 33         | 4420334          | ネームプレート<br>(感電防止)                 | NAME-PLATE<br>(PREVENTION FROM ELECTRIC SHOCK)            | 1          |                     |                    |                      |                                |            |
| 34         | 4420335          | ネームプレート<br>(前窓ロック)                | NAME-PLATE<br>(FRONT WINDOW LOCK)                         | 1          |                     |                    |                      |                                |            |
| 37         | 3092127          | アンゼンヒョウシ<br>(ベルト巻き込まれ注意)          | SAFETY-SIGN<br>(CAUTION FOR INVOLVED VELT)                | 1          |                     |                    |                      |                                |            |
| 38         | 3092126          | アンゼンヒョウシ<br>(転落注意)                | SAFETY-SIGN<br>(CAUTION FOR FALL)                         | 1          |                     |                    |                      |                                |            |
| 39         | 3092125          | アンゼンヒョウシ<br>(転落注意)                | SAFETY-SIGN<br>(CAUTION FOR FALL)                         | 2          |                     |                    |                      |                                |            |
| 40         | 3086090          | アンゼンヒョウシ<br>(旋回注意)                | SAFETY-SIGN<br>(CAUTION FOR SWING)                        | 2          |                     |                    |                      |                                |            |
| 41         | 3092124          | アンゼンヒョウシ<br>(アーム注意)               | SAFETY-SIGN<br>(CAUTION FOR ARM)                          | 2          |                     |                    |                      |                                |            |

# ネームプレート (モノブーム) <210> NAME PLATE (MONO BOOM) <210>

適用号機 100001-  
Serial No.



ネームプレート (モノブーム) <210>  
NAME PLATE (MONO BOOM) <210>

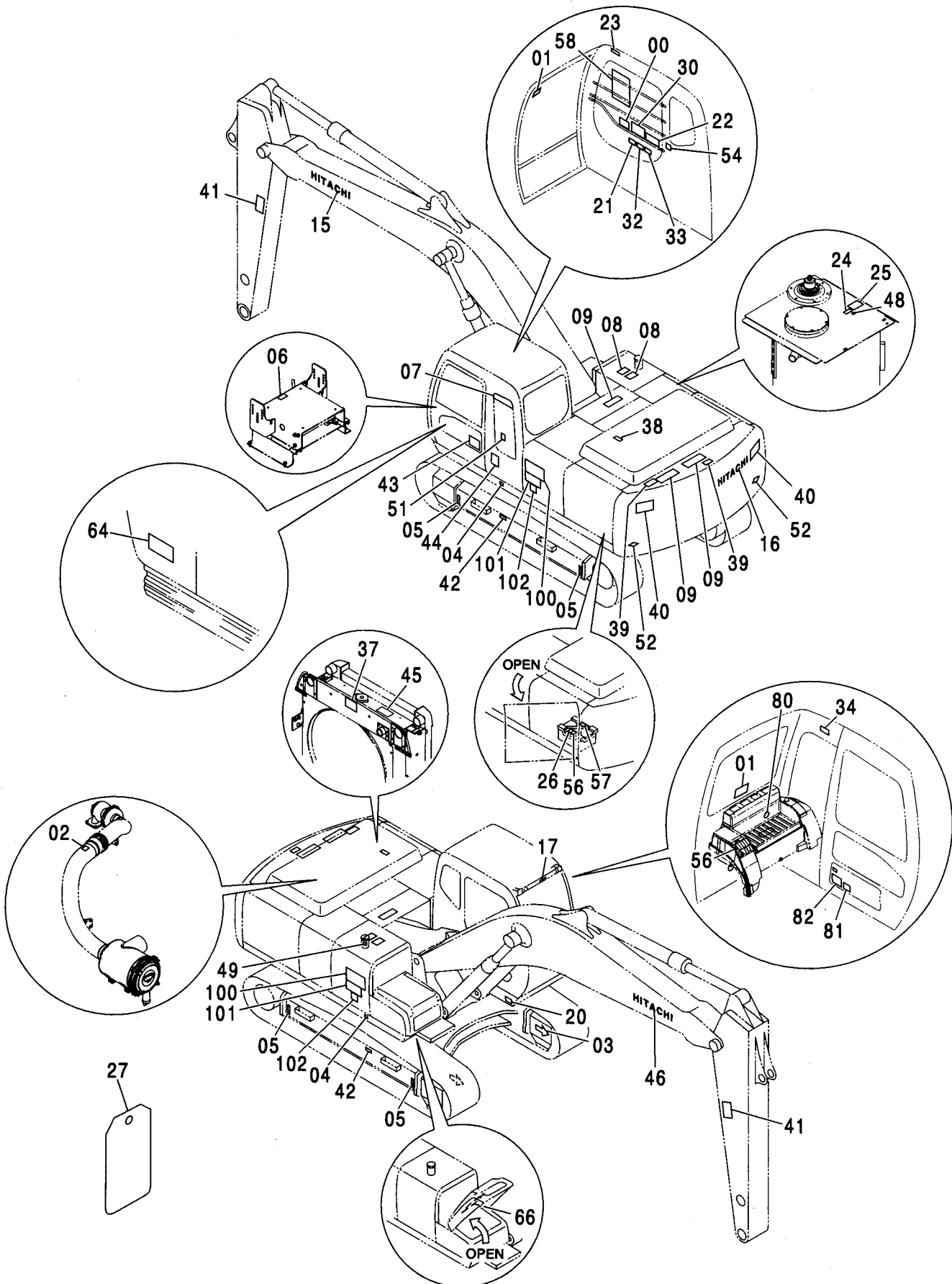
適用号機 100001-  
Serial No.

| 符号<br>ITEM | 部品番号<br>PART NO. | 部 品 名                             | PART NAME  | 数量<br>Q'TY | サービス<br>コード<br>S. C | 適用号機<br>SERIAL NO. | 互<br>換<br>性<br>I C A | 代 替 部 品<br>REPLACEABLE<br>PART |            |
|------------|------------------|-----------------------------------|--|------------|---------------------|--------------------|----------------------|--------------------------------|------------|
|            |                  |                                   |  |            |                     |                    |                      | 部品番号<br>PART NO.               | 数量<br>Q'TY |
| 42         | 3086091          | ネームプレート<br>(警告:トラックアジャスタ)         | NAME-PLATE<br>(WARNING: TRACK-ADJUSTER)                  | 2          |                     |                    |                      |                                |            |
| 43         | 3076198          | ネームプレート<br>(防錆注意)                 | NAME-PLATE<br>(AGAINST RUST)                             | 1          |                     |                    |                      |                                |            |
| 44         | 3076246          | ネームプレート<br>(転倒注意)                 | NAME-PLATE<br>(TIPPING PREVENTION)                       | 1          |                     |                    |                      |                                |            |
| 45         | 4420336          | ネームプレート<br>(RAD 注意)               | NAME-PLATE<br>(CAUTION FOR RAD)                          | 1          |                     |                    |                      |                                |            |
| 46         | 2046025          | ネームプレート<br>(社名)                   | NAME-PLATE<br>(NAME OF COMPANY)                          | 1          |                     |                    |                      |                                |            |
| 48         | 4408799          | マーク<br>(作動油)                      | MARK<br>(HYD-OIL ONLY)                                   | 1          |                     |                    |                      |                                |            |
| 49         | 4436162          | ネームプレート<br>(燃料)                   | NAME-PLATE<br>(FUEL)                                     | 1          |                     |                    |                      |                                |            |
| 51         | 4602350          | ネームプレート<br>(周囲騒音)                 | NAME-PLATE<br>(NOISE)                                    | 1          |                     |                    |                      |                                |            |
| 52         | 4040580          | リフレクタ                             | REFLECTOR  | 2          |                     |                    |                      |                                |            |
| 54         | 4436170          | マーク (消火器)                         | MARK (EXTINGUISH)  | 1          |                     |                    |                      |                                |            |
| 56         | 4460067          | アンゼンヒョウシキ<br>(バッテリー爆発)            | SAFETY-SING<br>(BATTERY EXPLODE)                         | 1          |                     |                    |                      |                                |            |
| 57         | 4459714          | アンゼンヒョウシキ<br>(取説熟読)               | SAFETY-SIGN<br>(INTENSIVE READING MANUAL)                | 1          |                     |                    |                      |                                |            |
| 58         | 1031263          | ネームプレート <英語:EU><br>(リフティングキャパシティ) | NAME-PLATE <ENGLISH:EU><br>(MONO BOOM: LIFTING CAPACITY) | 1          |                     |                    |                      |                                |            |
| 64         | 4458260          | ネームプレート<br>(不凍液混入率 60%)           | NAME-PLATE<br>(ANTIFREEZE 60%)                           | 1          |                     |                    |                      |                                |            |
| 64         | 4458256          | ネームプレート<br>(不凍液混入率 50%)           | NAME-PLATE<br>(ANTIFREEZE 50%)                           | 1          |                     |                    |                      |                                |            |
| 64         | 4449508          | ネームプレート<br>(不凍液混入率 30%)           | NAME-PLATE<br>(ANTIFREEZE 30%)                           | 1          |                     |                    |                      |                                |            |
| 66         | 2049317          | ネームプレート<br>(給油脂)                  | NAME-PLATE<br>(LUBRICATION)                              | 1          |                     |                    |                      |                                |            |
| 80         | 4436154          | マーク<br>(十字マーク)                    | MARK<br>(GROSS MARK)                                     | 1          |                     |                    |                      |                                |            |
| 81         | 4472845          | ネームプレート <英語:EU><br>(アームシリンダ 注意)   | NAME-PLATE <ENGLISH:EU><br>(CAUTION FOR ARM CYL.)        | 1          |                     |                    |                      |                                |            |
| 81         | 4602422          | ネームプレート <オランダ語>                   | NAME-PLATE <DUTCH>                                       | 1          |                     |                    |                      |                                |            |
| 81         | 4602423          | ネームプレート <ドイツ語>                    | NAME-PLATE <GERMAN>                                      | 1          |                     |                    |                      |                                |            |
| 81         | 4602427          | ネームプレート <フランス語>                   | NAME-PLATE <FRENCH>                                      | 1          |                     |                    |                      |                                |            |
| 81         | 4602421          | ネームプレート <イタリア語>                   | NAME-PLATE <ITALIAN>                                     | 1          |                     |                    |                      |                                |            |

661D

# ネームプレート (モノブーム) <210> NAME PLATE (MONO BOOM) <210>

適用号機 100001-  
Serial No.



ネームプレート (モノブーム) <210>  
NAME PLATE (MONO BOOM) <210>

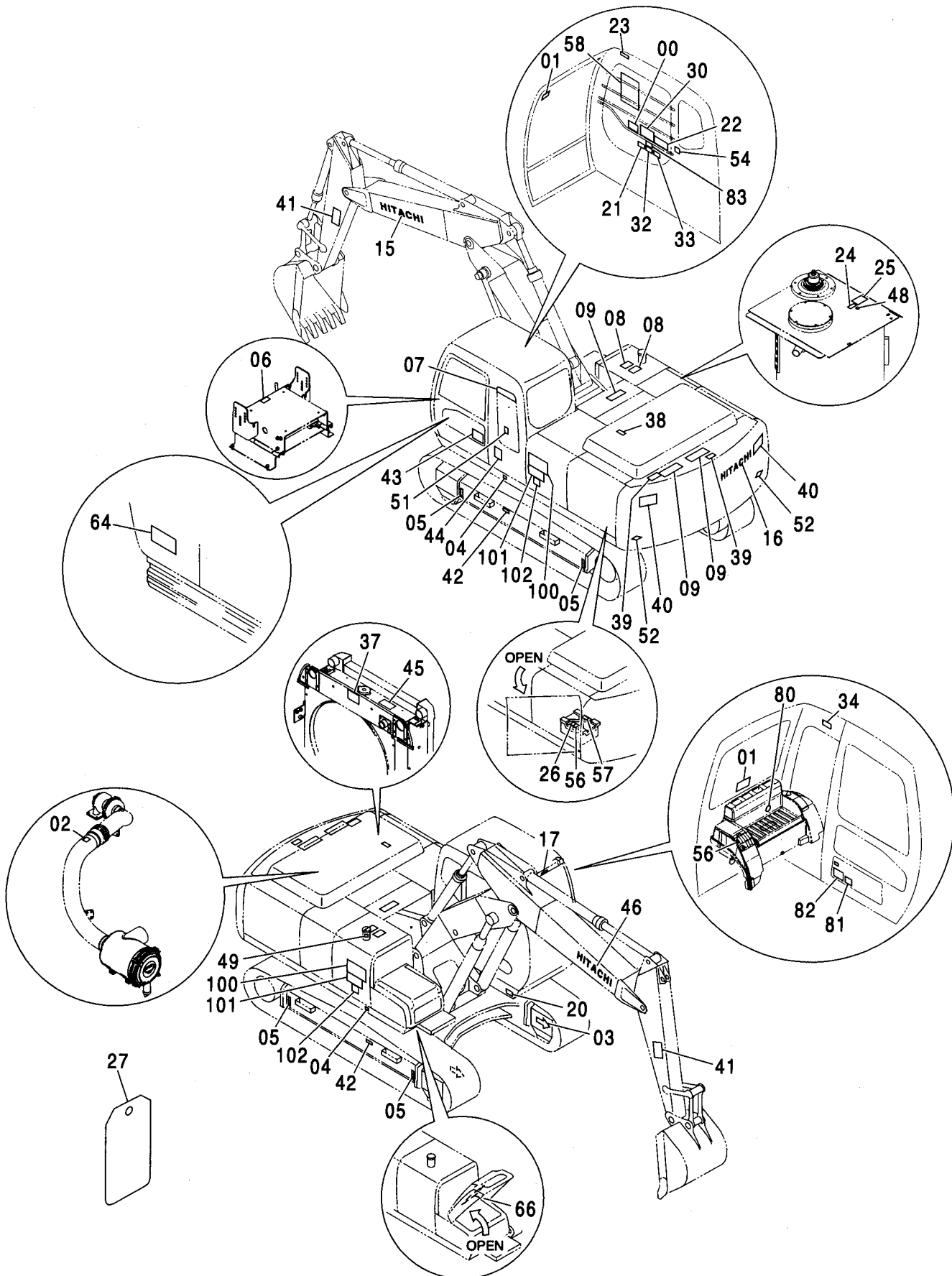
適用号機 100001-  
Serial No.

| 符号<br>ITEM | 部品番号<br>PART NO. | 部 品 名                          | PART NAME                                 | 数量<br>Q' TY | サービス<br>コード<br>S. C | 適用号機<br>SERIAL NO. | 互<br>換<br>性<br>I CA | 代 替 部 品<br>REPLACEABLE<br>PART |             |
|------------|------------------|--------------------------------|---|-------------|---------------------|--------------------|---------------------|--------------------------------|-------------|
|            |                  |                                |   |             |                     |                    |                     | 部品番号<br>PART NO.               | 数量<br>Q' TY |
| 81         | 4602420          | ネームプレート <スペイン語>                | NAME-PLATE <SPANISH>                      | 1           |                     |                    |                     |                                |             |
| 81         | 4602426          | ネームプレート <デンマーク語>               | NAME-PLATE <DANISH>                       | 1           |                     |                    |                     |                                |             |
| 81         | 4602424          | ネームプレート <ポルトガル語>               | NAME-PLATE <PORTUGUESE>                   | 1           |                     |                    |                     |                                |             |
| 81         | 4602428          | ネームプレート <ノルウェー語>               | NAME-PLATE <NORWEGIAN>                    | 1           |                     |                    |                     |                                |             |
| 81         | 4602429          | ネームプレート <スウェーデン語>              | NAME-PLATE <SWEDISH>                      | 1           |                     |                    |                     |                                |             |
| 81         | 4602425          | ネームプレート <フィンランド語>              | NAME-PLATE <FINNISH>                      | 1           |                     |                    |                     |                                |             |
| 82         | 4282516          | ネームプレート <英語:EU><br>(アタッチメント注意) | NAME-PLATE <ENGLISH:EU><br>(CAUTION ATT.) | 1           |                     |                    |                     |                                |             |
| 82         | 3098295          | ネームプレート <オランダ語>                | NAME-PLATE <DUTCH>                        | 1           |                     |                    |                     |                                |             |
| 82         | 3098297          | ネームプレート <ドイツ語>                 | NAME-PLATE <GERMAN>                       | 1           |                     |                    |                     |                                |             |
| 82         | 3098305          | ネームプレート <フランス語>                | NAME-PLATE <FRENCH>                       | 1           |                     |                    |                     |                                |             |
| 82         | 3098293          | ネームプレート <イタリア語>                | NAME-PLATE <ITALIAN>                      | 1           |                     |                    |                     |                                |             |
| 82         | 3098291          | ネームプレート <スペイン語>                | NAME-PLATE <SPANISH>                      | 1           |                     |                    |                     |                                |             |
| 82         | 3098303          | ネームプレート <デンマーク語>               | NAME-PLATE <DANISH>                       | 1           |                     |                    |                     |                                |             |
| 82         | 3098299          | ネームプレート <ポルトガル語>               | NAME-PLATE <PORTUGUESE>                   | 1           |                     |                    |                     |                                |             |
| 82         | 3098307          | ネームプレート <ノルウェー語>               | NAME-PLATE <NORWEGIAN>                    | 1           |                     |                    |                     |                                |             |
| 82         | 3098309          | ネームプレート <スウェーデン語>              | NAME-PLATE <SWEDISH>                      | 1           |                     |                    |                     |                                |             |
| 82         | 3098301          | ネームプレート <フィンランド語>              | NAME-PLATE <FINNISH>                      | 1           |                     |                    |                     |                                |             |
| 100        | 2050035          | ネームプレート<br>(機種名: Zaxis)        | NAME-PLATE<br>(NAME OF MACHINE: Zaxis)    | 2           |                     |                    |                     |                                |             |
| 101        | 2050039          | ネームプレート<br>(機種名: 210)          | NAME-PLATE<br>(NAME OF MACHINE: 210)      | 2           |                     |                    |                     |                                |             |
| 102        | 3099243          | ネームプレート<br>(機種名: LC)           | NAME-PLATE<br>(NAME OF MACHINE: LC)       | 2           |                     |                    |                     |                                |             |

663A

# ネームプレート (2P-ブーム) <210> NAME PLATE (2P-BOOM) <210>

適用号機 100001-  
Serial No.



ネームプレート (2P-ブーム) <210>  
NAME PLATE (2P-BOOM) <210>

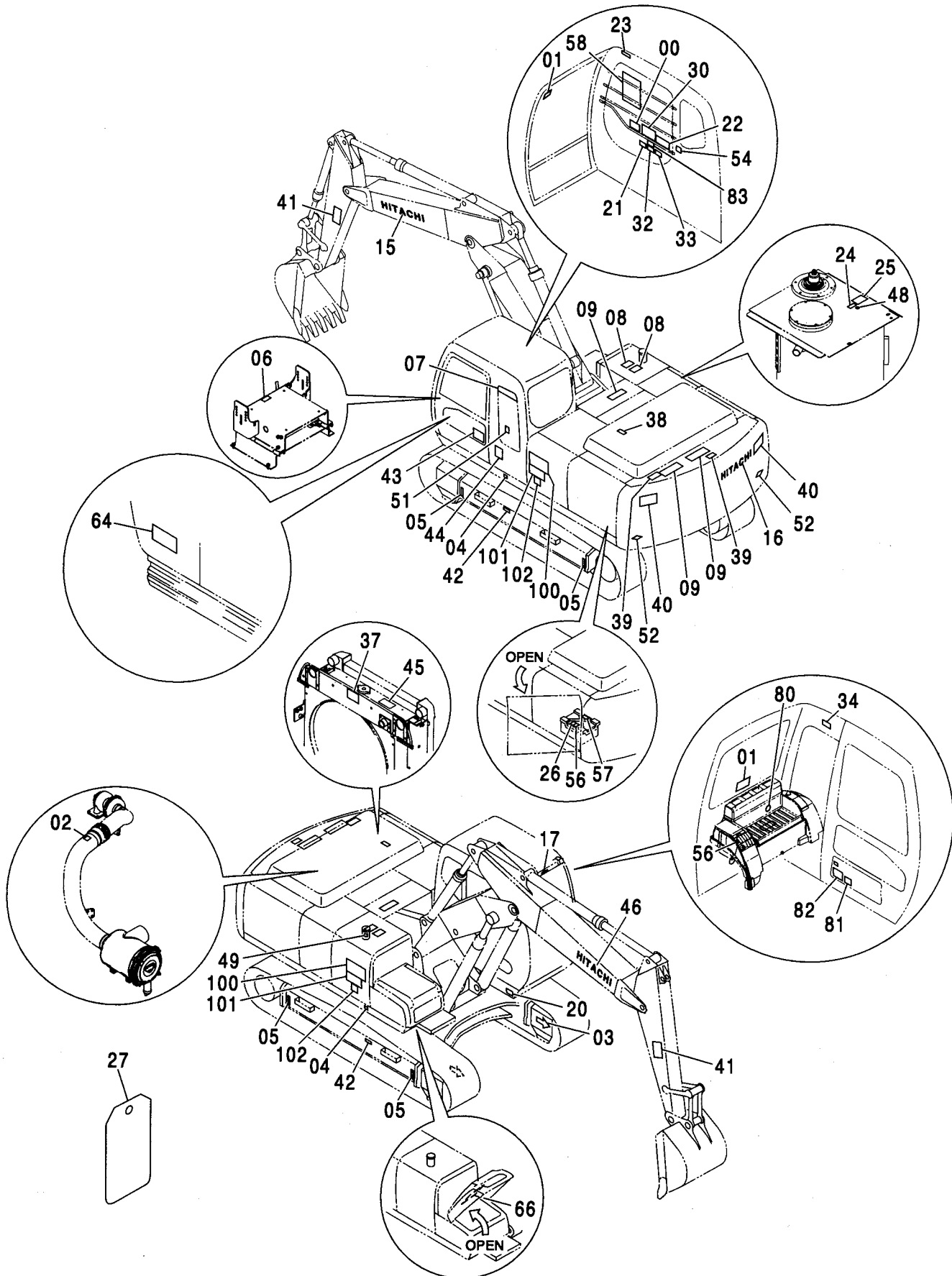
適用号機 100001-  
Serial No.

| 符号<br>ITEM | 部品番号<br>PART NO. | 部 品 名                     | PART NAME                                   | 数量<br>Q'TY | サービス<br>コード<br>S. C | 適用号機<br>SERIAL NO. | 互<br>換<br>性<br>ICA | 代 替 部 品<br>REPLACEABLE<br>PART |            |
|------------|------------------|---------------------------|---|------------|---------------------|--------------------|--------------------|--------------------------------|------------|
|            |                  |                           |   |            |                     |                    |                    | 部品番号<br>PART NO.               | 数量<br>Q'TY |
| 00         | 4603372          | ネームプレート<br>(ISOレバー操作要領)   | NAME-PLATE<br>(OPERATION OF ISO LEVER)      | 1          |                     |                    |                    |                                |            |
| 01         | 4359076          | ネームプレート<br>(脱出用ハンマ)       | NAME-PLATE<br>(EMERGENCY HAMMER)            | 2          |                     |                    |                    |                                |            |
| 02         | 4465472          | マーク<br>(DON'T STEP)       | MARK<br>(DON'T STEP)                        | 1          |                     |                    |                    |                                |            |
| 03         | 4448679          | ネームプレート<br>(矢印)           | NAME-PLATE<br>(AN ARROW)                    | 2          |                     |                    |                    |                                |            |
| 04         | 4201787          | マーク (1=2コ)<br>(重心位置)      | MARK (1=2P)<br>(CENTER FOR GRAVITY)         | 1          |                     |                    |                    |                                |            |
| 05         | 3089138          | マーク<br>(吊り位置)             | MARK<br>(LIFTING-POINT)                     | 4          |                     |                    |                    |                                |            |
| 06         | 4371371          | ネームプレート<br>(シートチルトレバー注意)  | NAME-PLATE<br>(CAUTION FOR SEAT TILT LEVER) | 1          |                     |                    |                    |                                |            |
| 07         | 2046132          | ネームプレート<br>(GRES)         | NAME-PLATE<br>(GRES)                        | 1          |                     |                    |                    |                                |            |
| 08         | 4121128          | テープ 150X200<br>(滑り止め)     | TAPE 150X200<br>(ANTI-SKID TAPE)            | 2          |                     |                    |                    |                                |            |
| 09         | 4073519          | テープ 150X400<br>(滑り止め)     | TAPE 150X400<br>(ANTI-SKID TAPE)            | 3          |                     |                    |                    |                                |            |
| 15         | 2046025          | ネームプレート<br>(社名)           | NAME-PLATE<br>(NAME OF COMPANY)             | 1          |                     |                    |                    |                                |            |
| 16         | 2046025          | ネームプレート<br>(社名)           | NAME-PLATE<br>(NAME OF COMPANY)             | 1          |                     |                    |                    |                                |            |
| 17         | 4441701          | ネームプレート<br>(社名)           | NAME-PLATE<br>(NAME OF COMPANY)             | 1          |                     |                    |                    |                                |            |
| 20         | ++++++           | ネームプレート<br>(号機)           | NAME-PLATE<br>(MACHINE MFG. NO.)            | 1          |                     |                    |                    |                                |            |
| 21         | 4420332          | アソビシヨウキ<br>(取説熟読)         | SAFETY-SIGN<br>(INTENSIVE READING MANUAL)   | 1          |                     |                    |                    |                                |            |
| 22         | 3098290          | ネームプレート <英語:EU><br>(運転注意) | NAME-PLATE <ENGLISH:EU><br>(CAUTION)        | 1          |                     |                    |                    |                                |            |
| 22         | 3098296          | ネームプレート <オランダ語>           | NAME-PLATE <DUTCH>                          | 1          |                     |                    |                    |                                |            |
| 22         | 3098298          | ネームプレート <ドイツ語>            | NAME-PLATE <GERMAN>                         | 1          |                     |                    |                    |                                |            |
| 22         | 3098306          | ネームプレート <フランス語>           | NAME-PLATE <FRENCH>                         | 1          |                     |                    |                    |                                |            |
| 22         | 3098294          | ネームプレート <イタリア語>           | NAME-PLATE <ITALIAN>                        | 1          |                     |                    |                    |                                |            |
| 22         | 3098292          | ネームプレート <スペイン語>           | NAME-PLATE <SPANISH>                        | 1          |                     |                    |                    |                                |            |
| 22         | 3098304          | ネームプレート <デンマーク語>          | NAME-PLATE <DANISH>                         | 1          |                     |                    |                    |                                |            |
| 22         | 3098300          | ネームプレート <ポルトガル語>          | NAME-PLATE <PORTUGUESE>                     | 1          |                     |                    |                    |                                |            |
| 22         | 3098308          | ネームプレート <ノルウェー語>          | NAME-PLATE <NORWEGIAN>                      | 1          |                     |                    |                    |                                |            |

663B

# ネームプレート (2P-ブーム) <210> NAME PLATE (2P-BOOM) <210>

適用号機 100001-  
Serial No.





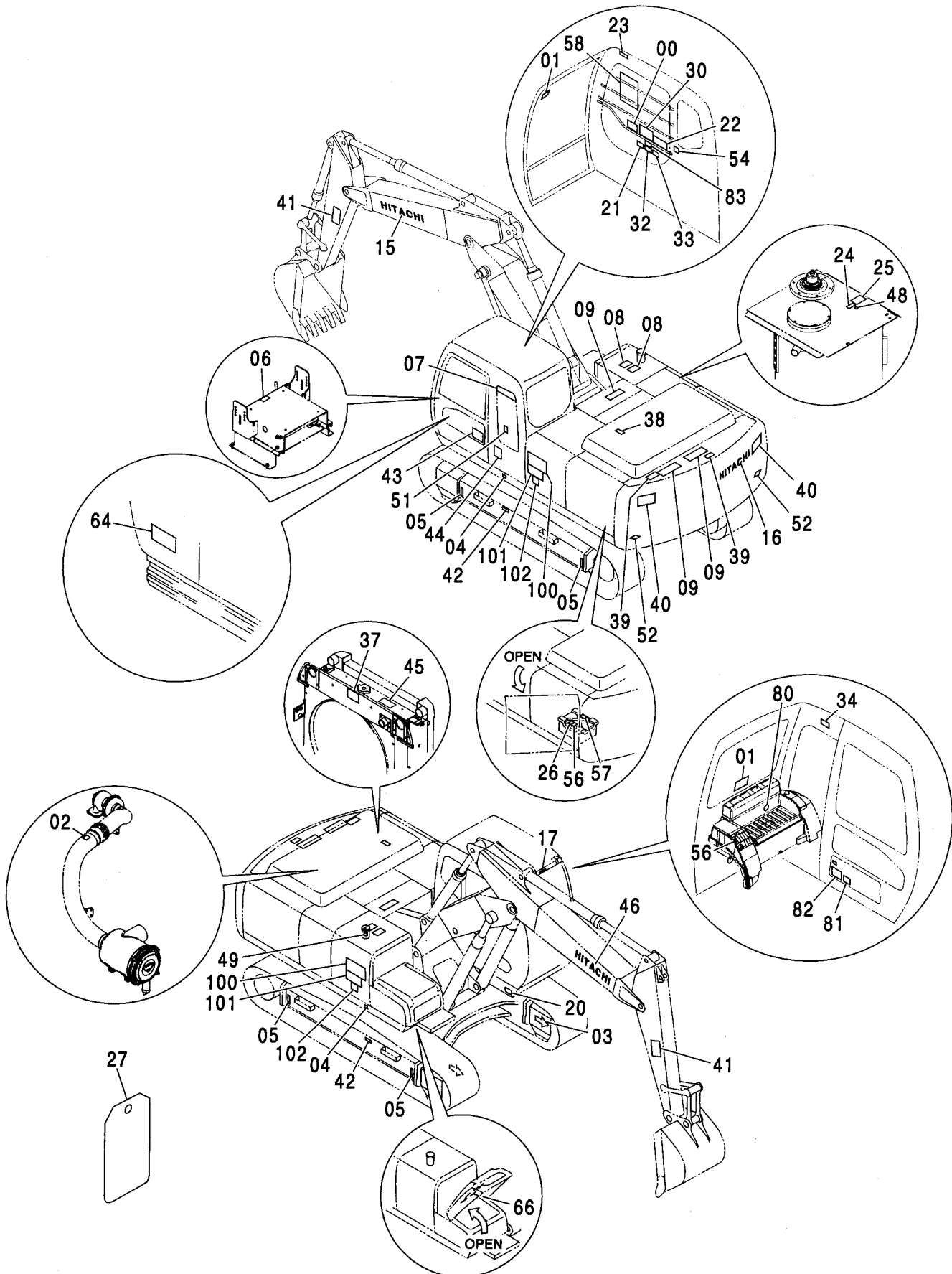
ネームプレート (2P-ブーム) <210>  
NAME PLATE (2P-BOOM) <210>

適用号機 100001-  
Serial No.

| 符号<br>ITEM | 部品番号<br>PART NO. | 部 品 名                              | PART NAME   | 数量<br>Q'TY | サービス<br>コード<br>S.C | 適用号機<br>SERIAL NO. | 互<br>換<br>性<br>I<br>C<br>A | 代 替 部 品<br>REPLACEABLE<br>PART |            |
|------------|------------------|------------------------------------|---|------------|--------------------|--------------------|----------------------------|--------------------------------|------------|
|            |                  |                                    |   |            |                    |                    |                            | 部品番号<br>PART NO.               | 数量<br>Q'TY |
| 22         | 3098310          | ネームプレート <スウェーデン語>                  | NAME-PLATE <SWEDISH>                                      | 1          |                    |                    |                            |                                |            |
| 22         | 3098302          | ネームプレート <フィンランド語>                  | NAME-PLATE <FINNISH>                                      | 1          |                    |                    |                            |                                |            |
| 23         | 4459990          | ネームプレート<br>(右窓注意)                  | NAME-PLATE<br>(BOOM CRUSH)                                | 1          |                    |                    |                            |                                |            |
| 24         | 4459928          | アンゼンヒョウシキ<br>(エアスキ)                | SAFETY-SIGN<br>(AIR VENT)                                 | 1          |                    |                    |                            |                                |            |
| 25         | 4420336          | アンゼンヒョウシキ<br>(タンクキャップ注意)           | SAFETY-SIGN<br>(CAUTION FOR TANK CAP)                     | 1          |                    |                    |                            |                                |            |
| 26         | 4460056          | ネームプレート<br>(危険: バッテリ)              | NAME-PLATE<br>(DANGER: BATTERY)                           | 1          |                    |                    |                            |                                |            |
| 27         | 2045102          | ネームプレート<br>(危険: 点検整備中)             | NAME-PLATE<br>(DANGER: DO NOT OPERATE)                    | 1          |                    |                    |                            |                                |            |
| 30         | 2046685          | ネームプレート <英語: EU><br>(エンジンコントローラ操作) | NAME-PLATE <ENGLISH: EU><br>(OPERATION :ENGINE CONTROLER) | 1          |                    |                    |                            |                                |            |
| 30         | 3098315          | ネームプレート <オランダ語>                    | NAME-PLATE <DUTCH>  | 1          |                    |                    |                            |                                |            |
| 30         | 3098316          | ネームプレート <ドイツ語>                     | NAME-PLATE <GERMAN>                                       | 1          |                    |                    |                            |                                |            |
| 30         | 3098320          | ネームプレート <フランス語>                    | NAME-PLATE <FRENCH>                                       | 1          |                    |                    |                            |                                |            |
| 30         | 3098313          | ネームプレート <イタリア語>                    | NAME-PLATE <ITALIAN>                                      | 1          |                    |                    |                            |                                |            |
| 30         | 3098314          | ネームプレート <スペイン語>                    | NAME-PLATE <SPANISH>                                      | 1          |                    |                    |                            |                                |            |
| 30         | 3098319          | ネームプレート <デンマーク語>                   | NAME-PLATE <DANISH>                                       | 1          |                    |                    |                            |                                |            |
| 30         | 3098317          | ネームプレート <ポルトガル語>                   | NAME-PLATE <PORTUGUESE>                                   | 1          |                    |                    |                            |                                |            |
| 30         | 3098321          | ネームプレート <ノルウェー語>                   | NAME-PLATE <NORWEGIAN>                                    | 1          |                    |                    |                            |                                |            |
| 30         | 3098322          | ネームプレート <スウェーデン語>                  | NAME-PLATE <SWEDISH>                                      | 1          |                    |                    |                            |                                |            |
| 30         | 3098318          | ネームプレート <フィンランド語>                  | NAME-PLATE <FINNISH>                                      | 1          |                    |                    |                            |                                |            |
| 32         | 4420333          | アンゼンヒョウシキ<br>(ロック, エンジンストップ)       | SAFETY-SIGN<br>(GRAND LOCK AND ENGINE STOP)               | 1          |                    |                    |                            |                                |            |
| 33         | 4420334          | ネームプレート<br>(感電防止)                  | NAME-PLATE<br>(PREVENTION FROM ELECTRIC SHOCK)            | 1          |                    |                    |                            |                                |            |
| 34         | 4420335          | ネームプレート<br>(前窓ロック)                 | NAME-PLATE<br>(FRONT WINDOW LOCK)                         | 1          |                    |                    |                            |                                |            |
| 37         | 3092127          | アンゼンヒョウシキ<br>(ベルト巻き込まれ注意)          | SAFETY-SIGN<br>(CAUTION FOR INVOLVED VELT)                | 1          |                    |                    |                            |                                |            |
| 38         | 3092126          | アンゼンヒョウシキ<br>(転落注意)                | SAFETY-SIGN<br>(CAUTION FOR FALL)                         | 1          |                    |                    |                            |                                |            |
| 39         | 3092125          | アンゼンヒョウシキ<br>(転落注意)                | SAFETY-SIGN<br>(CAUTION FOR FALL)                         | 2          |                    |                    |                            |                                |            |
| 40         | 3086090          | アンゼンヒョウシキ<br>(旋回注意)                | SAFETY-SIGN<br>(CAUTION FOR SWING)                        | 2          |                    |                    |                            |                                |            |
| 41         | 3092124          | アンゼンヒョウシキ<br>(アーム注意)               | SAFETY-SIGN<br>(CAUTION FOR ARM)                          | 2          |                    |                    |                            |                                |            |

ネームプレート (2P-ブーム) <210>  
NAME PLATE (2P-BOOM) <210>

適用号機 100001-  
Serial No.



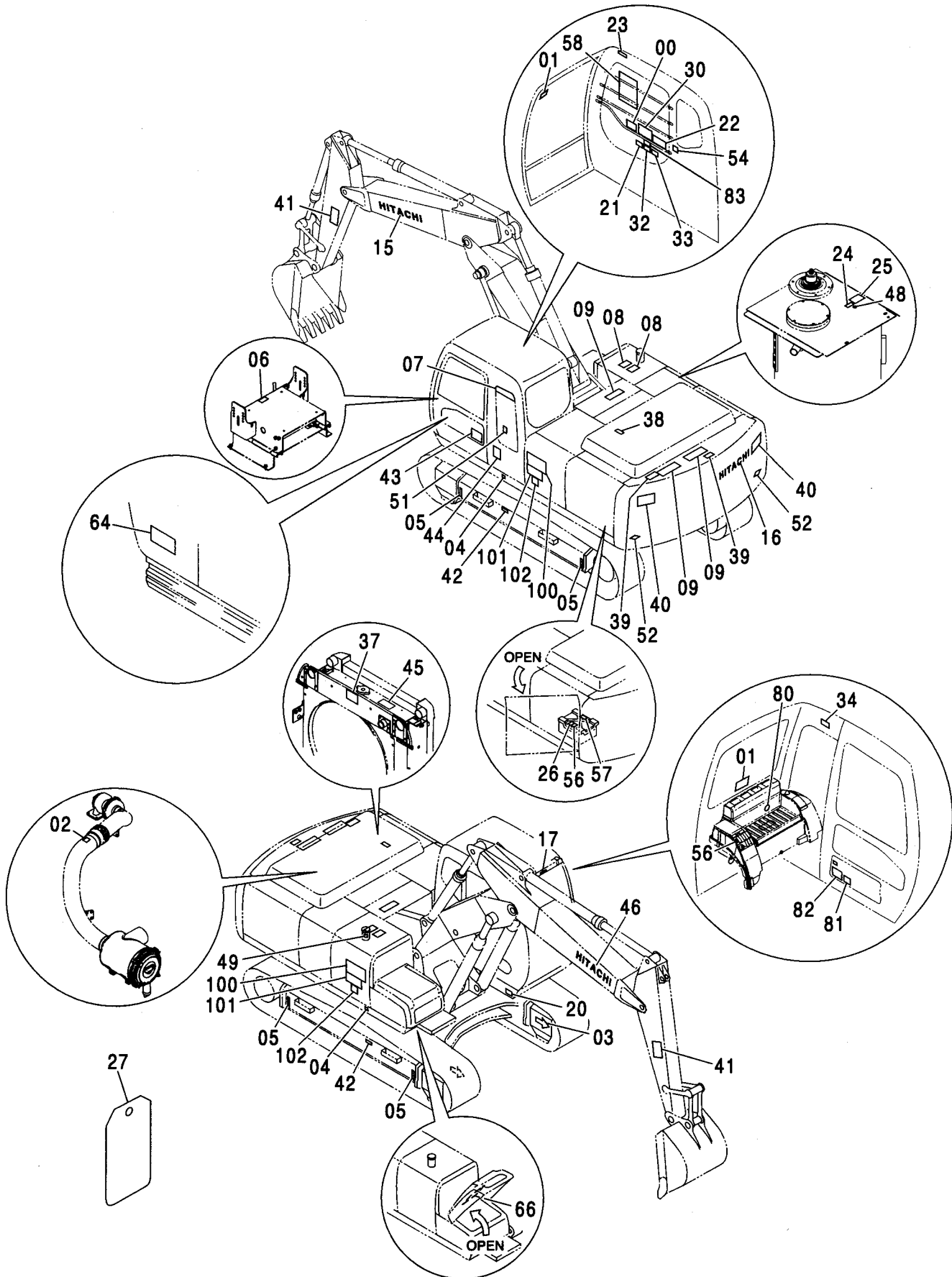
ネームプレート (2P-ブーム) <210>  
NAME PLATE (2P-BOOM) <210>

適用号機 100001-  
Serial No.

| 符号<br>ITEM | 部品番号<br>PART NO. | 部 品 名                             | PART NAME  | 数量<br>Q'TY | サービス<br>コード<br>S. C | 適用号機<br>SERIAL NO. | 互<br>換<br>性<br>I C A | 代 替 部 品<br>REPLACEABLE<br>PART |            |
|------------|------------------|-----------------------------------|--|------------|---------------------|--------------------|----------------------|--------------------------------|------------|
|            |                  |                                   |  |            |                     |                    |                      | 部品番号<br>PART NO.               | 数量<br>Q'TY |
| 42         | 3086091          | ネームプレート<br>(警告:トラックアジャスタ)         | NAME-PLATE<br>(WARNING: TRACK-ADJUSTER)                  | 2          |                     |                    |                      |                                |            |
| 43         | 3076198          | ネームプレート<br>(防錆注意)                 | NAME-PLATE<br>(AGAINST RUST)                             | 1          |                     |                    |                      |                                |            |
| 44         | 3076246          | ネームプレート<br>(転倒注意)                 | NAME-PLATE<br>(TIPPING PREVENTION)                       | 1          |                     |                    |                      |                                |            |
| 45         | 4420336          | ネームプレート<br>(RAD 注意)               | NAME-PLATE<br>(CAUTION FOR RAD)                          | 1          |                     |                    |                      |                                |            |
| 46         | 2046025          | ネームプレート<br>(社名)                   | NAME-PLATE<br>(NAME OF COMPANY)                          | 1          |                     |                    |                      |                                |            |
| 48         | 4408799          | マーク<br>(作動油)                      | MARK<br>(HYD-OIL ONLY)                                   | 1          |                     |                    |                      |                                |            |
| 49         | 4436162          | ネームプレート<br>(燃料)                   | NAME-PLATE<br>(FUEL)                                     | 1          |                     |                    |                      |                                |            |
| 51         | 4602350          | ネームプレート<br>(周囲騒音)                 | NAME-PLATE<br>(NOISE)                                    | 1          |                     |                    |                      |                                |            |
| 52         | 4040580          | リフレクタ                             | REFLECTOR  | 2          |                     |                    |                      |                                |            |
| 54         | 4436170          | マーク (消火器)                         | MARK (EXTINGUISH)  | 1          |                     |                    |                      |                                |            |
| 56         | 4460067          | アンゼンヒヨウシキ<br>(バッテリー爆発)            | SAFETY-SIGN<br>(BATTERY EXPLODE)                         | 1          |                     |                    |                      |                                |            |
| 57         | 4459714          | アンゼンヒヨウシキ<br>(取説熟読)               | SAFETY-SIGN<br>(INTENSIVE READING MANUAL)                | 1          |                     |                    |                      |                                |            |
| 58         | 1031263          | ネームプレート <英語:EU><br>(リフティングキャパシティ) | NAME-PLATE <ENGLISH:EU><br>(MONO BOOM: LIFTING CAPACITY) | 1          |                     |                    |                      |                                |            |
| 64         | 4458260          | ネームプレート<br>(不凍液混入率 60%)           | NAME-PLATE<br>(ANTIFREEZE 60%)                           | 1          |                     |                    |                      |                                |            |
| 64         | 4458256          | ネームプレート<br>(不凍液混入率 50%)           | NAME-PLATE<br>(ANTIFREEZE 50%)                           | 1          |                     |                    |                      |                                |            |
| 64         | 4449508          | ネームプレート<br>(不凍液混入率 30%)           | NAME-PLATE<br>(ANTIFREEZE 30%)                           | 1          |                     |                    |                      |                                |            |
| 66         | 2049317          | ネームプレート<br>(給油脂)                  | NAME-PLATE<br>(LUBRICATION)                              | 1          |                     |                    |                      |                                |            |
| 80         | 4436154          | マーク<br>(十字マーク)                    | MARK<br>(CROSS MARK)                                     | 1          |                     |                    |                      |                                |            |
| 81         | 4472845          | ネームプレート <英語:EU><br>(アームシリンダ 注意)   | NAME-PLATE <ENGLISH:EU><br>(CAUTION FOR ARM CYL.)        | 1          |                     |                    |                      |                                |            |
| 81         | 4602422          | ネームプレート <オランダ語>                   | NAME-PLATE <DUTCH>                                       | 1          |                     |                    |                      |                                |            |
| 81         | 4602423          | ネームプレート <ドイツ語>                    | NAME-PLATE <GERMAN>                                      | 1          |                     |                    |                      |                                |            |
| 81         | 4602427          | ネームプレート <フランス語>                   | NAME-PLATE <FRENCH>                                      | 1          |                     |                    |                      |                                |            |
| 81         | 4602421          | ネームプレート <イタリア語>                   | NAME-PLATE <ITALIAN>                                     | 1          |                     |                    |                      |                                |            |

# ネームプレート (2P-ブーム) <210> NAME PLATE (2P-BOOM) <210>

適用号機 100001-  
Serial No.



ネームプレート (2P-ブーム) <210>  
NAME PLATE (2P-BOOM) <210>

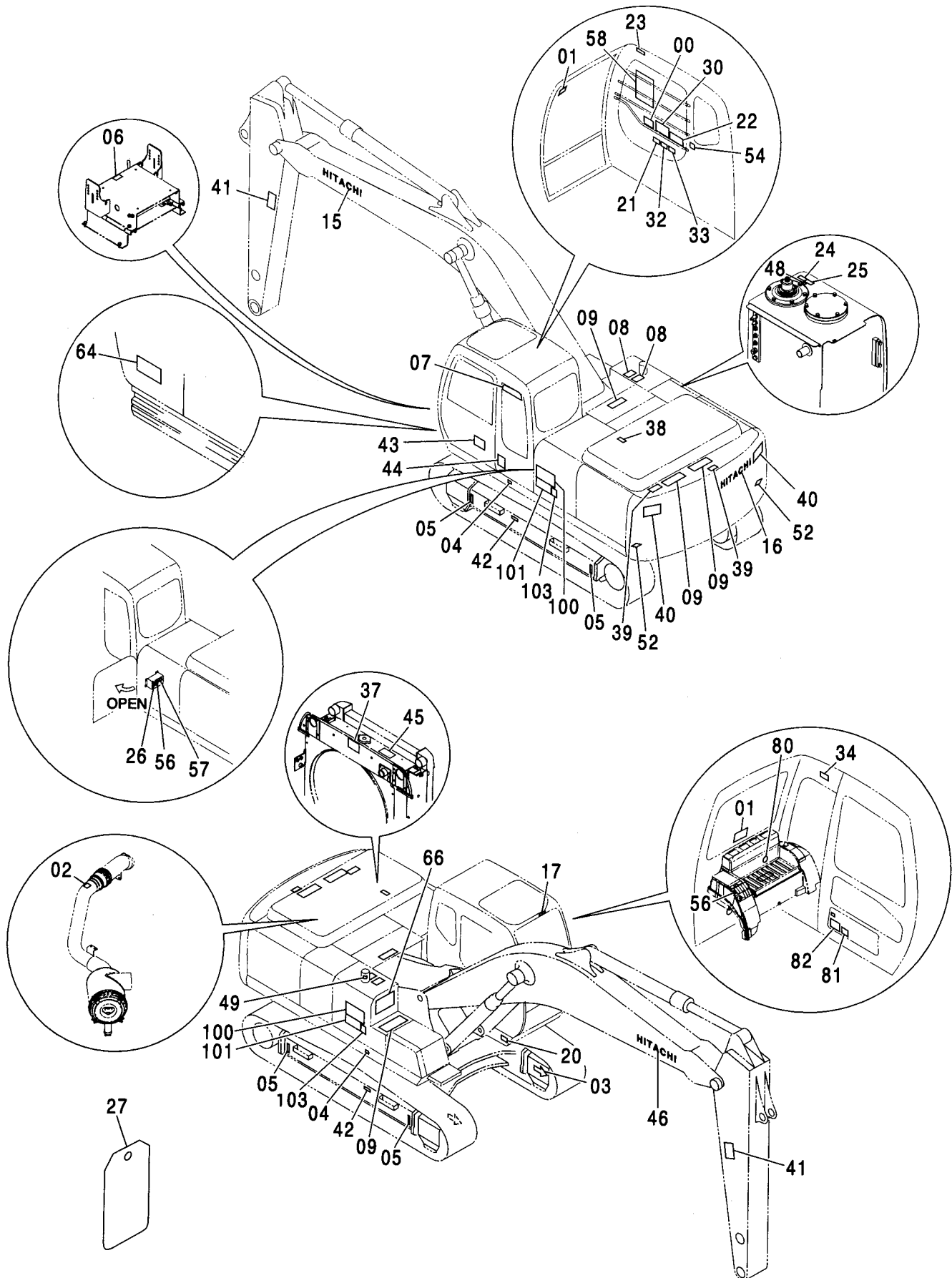
適用号機 100001-  
Serial No.

| 符号<br>ITEM | 部品番号<br>PART NO. | 部 品 名                         | PART NAME                                 | 数量<br>Q'TY | サービス<br>コード<br>S. C | 適用号機<br>SERIAL NO. | 互<br>換<br>性<br>I C A | 代 替 部 品<br>REPLACEABLE<br>PART |            |
|------------|------------------|-------------------------------|---|------------|---------------------|--------------------|----------------------|--------------------------------|------------|
|            |                  |                               |   |            |                     |                    |                      | 部品番号<br>PART NO.               | 数量<br>Q'TY |
| 81         | 4602420          | ネームプレート<スペイン語>                | NAME-PLATE <SPANISH>                      | 1          |                     |                    |                      |                                |            |
| 81         | 4602426          | ネームプレート<デンマーク語>               | NAME-PLATE <DANISH>                       | 1          |                     |                    |                      |                                |            |
| 81         | 4602424          | ネームプレート<ポルトガル語>               | NAME-PLATE <PORTUGUESE>                   | 1          |                     |                    |                      |                                |            |
| 81         | 4602428          | ネームプレート<ノルウェー語>               | NAME-PLATE <NORWEGIAN>                    | 1          |                     |                    |                      |                                |            |
| 81         | 4602429          | ネームプレート<スウェーデン語>              | NAME-PLATE <SWEDISH>                      | 1          |                     |                    |                      |                                |            |
| 81         | 4602425          | ネームプレート<フィンランド語>              | NAME-PLATE <FINNISH>                      | 1          |                     |                    |                      |                                |            |
| 82         | 4282516          | ネームプレート<英語:EU><br>(アタッチメント注意) | NAME-PLATE <ENGLISH:EU><br>(CAUTION ATT.) | 1          |                     |                    |                      |                                |            |
| 82         | 3098295          | ネームプレート<オランダ語>                | NAME-PLATE <DUTCH>                        | 1          |                     |                    |                      |                                |            |
| 82         | 3098297          | ネームプレート<ドイツ語>                 | NAME-PLATE <GERMAN>                       | 1          |                     |                    |                      |                                |            |
| 82         | 3098305          | ネームプレート<フランス語>                | NAME-PLATE <FRENCH>                       | 1          |                     |                    |                      |                                |            |
| 82         | 3098293          | ネームプレート<イタリア語>                | NAME-PLATE <ITALIAN>                      | 1          |                     |                    |                      |                                |            |
| 82         | 3098291          | ネームプレート<スペイン語>                | NAME-PLATE <SPANISH>                      | 1          |                     |                    |                      |                                |            |
| 82         | 3098303          | ネームプレート<デンマーク語>               | NAME-PLATE <DANISH>                       | 1          |                     |                    |                      |                                |            |
| 82         | 3098299          | ネームプレート<ポルトガル語>               | NAME-PLATE <PORTUGUESE>                   | 1          |                     |                    |                      |                                |            |
| 82         | 3098307          | ネームプレート<ノルウェー語>               | NAME-PLATE <NORWEGIAN>                    | 1          |                     |                    |                      |                                |            |
| 82         | 3098309          | ネームプレート<スウェーデン語>              | NAME-PLATE <SWEDISH>                      | 1          |                     |                    |                      |                                |            |
| 82         | 3098301          | ネームプレート<フィンランド語>              | NAME-PLATE <FINNISH>                      | 1          |                     |                    |                      |                                |            |
| 83         | 4603204          | アンゼンヒヨウシキ<br>(2Pフロント注意)       | SAFETY-SIGN<br>(CAUTION FOR 2P FRONT)     | 1          |                     |                    |                      |                                |            |
| 100        | 2050035          | ネームプレート<br>(機種名: Zaxis)       | NAME-PLATE<br>(NAME OF MACHINE: Zaxis)    | 2          |                     |                    |                      |                                |            |
| 101        | 2050039          | ネームプレート<br>(機種名: 210)         | NAME-PLATE<br>(NAME OF MACHINE: 210)      | 2          |                     |                    |                      |                                |            |
| 102        | 3099243          | ネームプレート<br>(機種名: LC)          | NAME-PLATE<br>(NAME OF MACHINE: LC)       | 2          |                     |                    |                      |                                |            |

665A

# ネームプレート (モノブーム) <N, 240> NAME PLATE (MONO BOOM) <N, 240>

適用号機 100001-  
Serial No.



ネームプレート (モノブーム) <N, 240>  
NAME PLATE (MONO BOOM) <N, 240>

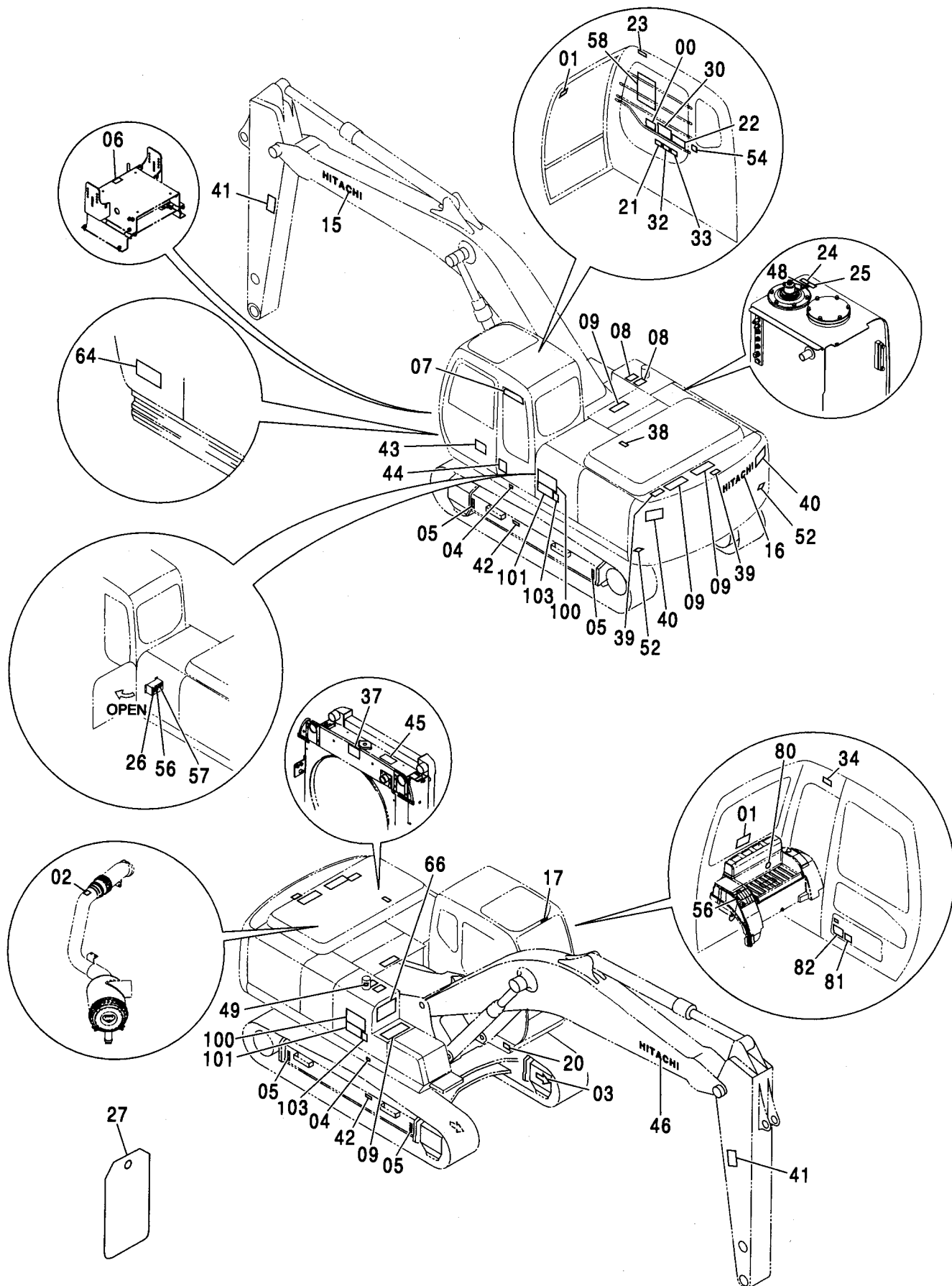
適用号機 100001-  
Serial No.

| 符号<br>ITEM | 部品番号<br>PART NO. | 部 品 名                     | PART NAME                                   | 数量<br>Q' TY | サービス<br>コード<br>S. C | 適用号機<br>SERIAL NO. | 互<br>換<br>性<br>I C A | 代 替 部 品<br>REPLACEABLE<br>PART |             |
|------------|------------------|---------------------------|---|-------------|---------------------|--------------------|----------------------|--------------------------------|-------------|
|            |                  |                           |   |             |                     |                    |                      | 部品番号<br>PART NO.               | 数量<br>Q' TY |
| 00         | 4436179          | ネームプレート<br>(ISOレバー操作要領)   | NAME-PLATE<br>(OPERATION OF ISO LEVER)      | 1           |                     |                    |                      |                                |             |
| 01         | 4359076          | ネームプレート<br>(脱出用ハンマ)       | NAME-PLATE<br>(EMERGENCY HAMMER)            | 2           |                     |                    |                      |                                |             |
| 02         | 4465472          | マーク<br>(DON'T STEP)       | MARK<br>(DON'T STEP)                        | 1           |                     |                    |                      |                                |             |
| 03         | 4448679          | ネームプレート<br>(矢印)           | NAME-PLATE<br>(AN ARROW)                    | 2           |                     |                    |                      |                                |             |
| 04         | 4201787          | マーク (1=2コ)<br>(重心位置)      | MARK (1=2P)<br>(CENTER FOR GRAVITY)         | 1           |                     |                    |                      |                                |             |
| 05         | 3089138          | マーク<br>(吊り位置)             | MARK<br>(LIFTING-POINT)                     | 4           |                     |                    |                      |                                |             |
| 06         | 4371371          | ネームプレート<br>(シートチルトレバー注意)  | NAME-PLATE<br>(CAUTION FOR SEAT TILT LEVER) | 1           |                     |                    |                      |                                |             |
| 07         | 2046132          | ネームプレート<br>(GRES)         | NAME-PLATE<br>(GRES)                        | 1           |                     |                    |                      |                                |             |
| 08         | 4121128          | テープ 150X200<br>(滑り止め)     | TAPE 150X200<br>(ANTI-SKID TAPE)            | 2           |                     |                    |                      |                                |             |
| 09         | 4073519          | テープ 150X400<br>(滑り止め)     | TAPE 150X400<br>(ANTI-SKID TAPE)            | 4           |                     |                    |                      |                                |             |
| 15         | 2046025          | ネームプレート<br>(社名)           | NAME-PLATE<br>(NAME OF COMPANY)             | 1           |                     |                    |                      |                                |             |
| 16         | 2046025          | ネームプレート<br>(社名)           | NAME-PLATE<br>(NAME OF COMPANY)             | 1           |                     |                    |                      |                                |             |
| 17         | 4441701          | ネームプレート<br>(社名)           | NAME-PLATE<br>(NAME OF COMPANY)             | 1           |                     |                    |                      |                                |             |
| 20         | +++++            | ネームプレート<br>(号機)           | NAME-PLATE<br>(MACHINE MFG. NO.)            | 1           |                     |                    |                      |                                |             |
| 21         | 4420332          | アンゼンヒヨウシキ<br>(取説熟読)       | SAFETY-SIGN<br>(INTENSIVE READING MANUAL)   | 1           |                     |                    |                      |                                |             |
| 22         | 3098290          | ネームプレート <英語:EU><br>(運転注意) | NAME-PLATE <ENGLISH:EU><br>(CAUTION)        | 1           |                     |                    |                      |                                |             |
| 22         | 3098296          | ネームプレート <オランダ語>           | NAME-PLATE <DUTCH>                          | 1           |                     |                    |                      |                                |             |
| 22         | 3098298          | ネームプレート <ドイツ語>            | NAME-PLATE <GERMAN>                         | 1           |                     |                    |                      |                                |             |
| 22         | 3098306          | ネームプレート <フランス語>           | NAME-PLATE <FRENCH>                         | 1           |                     |                    |                      |                                |             |
| 22         | 3098294          | ネームプレート <イタリア語>           | NAME-PLATE <ITALIAN>                        | 1           |                     |                    |                      |                                |             |
| 22         | 3098292          | ネームプレート <スペイン語>           | NAME-PLATE <SPANISH>                        | 1           |                     |                    |                      |                                |             |
| 22         | 3098304          | ネームプレート <デンマーク語>          | NAME-PLATE <DANISH>                         | 1           |                     |                    |                      |                                |             |
| 22         | 3098300          | ネームプレート <ポルトガル語>          | NAME-PLATE <PORTUGUESE>                     | 1           |                     |                    |                      |                                |             |
| 22         | 3098308          | ネームプレート <ノルウェー語>          | NAME-PLATE <NORWEGIAN>                      | 1           |                     |                    |                      |                                |             |

665B

# ネームプレート (モノブーム) <N, 240> NAME PLATE (MONO BOOM) <N, 240>

適用号機 100001-  
Serial No.





ネームプレート (モノブーム) <N, 240>  
NAME PLATE (MONO BOOM) <N, 240>

適用号機 100001-  
Serial No.

| 符号<br>ITEM | 部品番号<br>PART NO. | 部 品 名                             | PART NAME  | 数量<br>Q' TY | サービス<br>コード<br>S. C | 適用号機<br>SERIAL NO. | 互<br>換<br>性<br>I C A | 代 替 部 品<br>REPLACEABLE<br>PART |             |
|------------|------------------|-----------------------------------|--|-------------|---------------------|--------------------|----------------------|--------------------------------|-------------|
|            |                  |                                   |  |             |                     |                    |                      | 部品番号<br>PART NO.               | 数量<br>Q' TY |
| 22         | 3098310          | ネームプレート<スウェーデン語>                  | NAME-PLATE <SWEDISH>                                       | 1           |                     |                    |                      |                                |             |
| 22         | 3098302          | ネームプレート<フィンランド語>                  | NAME-PLATE <FINNISH>                                       | 1           |                     |                    |                      |                                |             |
| 23         | 4459990          | ネームプレート<br>(右窓注意)                 | NAME-PLATE<br>(BOOM CRUSH)                                 | 1           |                     |                    |                      |                                |             |
| 24         | 4459928          | アンゼンヒヨウシキ<br>(エアシキ)               | SAFETY-SIGN<br>(AIR VENT)                                  | 1           |                     |                    |                      |                                |             |
| 25         | 4420336          | アンゼンヒヨウシキ<br>(タンクキャップ注意)          | SAFETY-SIGN<br>(CAUTION FOR TANK CAP)                      | 1           |                     |                    |                      |                                |             |
| 26         | 4460056          | ネームプレート<br>(危険: バッテリ)             | NAME-PLATE<br>(DANGER: BATTERY)                            | 1           |                     |                    |                      |                                |             |
| 27         | 2045102          | ネームプレート<br>(危険: 点検整備中)            | NAME-PLATE<br>(DANGER: DO NOT OPERATE)                     | 1           |                     |                    |                      |                                |             |
| 30         | 2046685          | ネームプレート<英語: EU><br>(エンジンコントローラ操作) | NAME-PLATE <ENGLISH: EU><br>(OPERATION :ENGINE CONTROLLER) | 1           |                     |                    |                      |                                |             |
| 30         | 3098315          | ネームプレート<オランダ語>                    | NAME-PLATE <DUTCH>   | 1           |                     |                    |                      |                                |             |
| 30         | 3098316          | ネームプレート<ドイツ語>                     | NAME-PLATE <GERMAN>  | 1           |                     |                    |                      |                                |             |
| 30         | 3098320          | ネームプレート<フランス語>                    | NAME-PLATE <FRENCH>  | 1           |                     |                    |                      |                                |             |
| 30         | 3098313          | ネームプレート<イタリア語>                    | NAME-PLATE <ITALIAN>                                       | 1           |                     |                    |                      |                                |             |
| 30         | 3098314          | ネームプレート<スペイン語>                    | NAME-PLATE <SPANISH>                                       | 1           |                     |                    |                      |                                |             |
| 30         | 3098319          | ネームプレート<デンマーク語>                   | NAME-PLATE <DANISH>  | 1           |                     |                    |                      |                                |             |
| 30         | 3098317          | ネームプレート<ポルトガル語>                   | NAME-PLATE <PORTUGUESE>                                    | 1           |                     |                    |                      |                                |             |
| 30         | 3098321          | ネームプレート<ノルウェー語>                   | NAME-PLATE <NORWEGIAN>                                     | 1           |                     |                    |                      |                                |             |
| 30         | 3098322          | ネームプレート<スウェーデン語>                  | NAME-PLATE <SWEDISH>                                       | 1           |                     |                    |                      |                                |             |
| 30         | 3098318          | ネームプレート<フィンランド語>                  | NAME-PLATE <FINNISH>                                       | 1           |                     |                    |                      |                                |             |
| 32         | 4420333          | アンゼンヒヨウシキ<br>(ロック, エンジンストップ)      | SAFETY-SIGN<br>(GRAND LOCK AND ENGINE STOP)                | 1           |                     |                    |                      |                                |             |
| 33         | 4420334          | ネームプレート<br>(感電防止)                 | NAME-PLATE<br>(PREVENTION FROM ELECTRIC SHOCK)             | 1           |                     |                    |                      |                                |             |
| 34         | 4420335          | ネームプレート<br>(前窓ロック)                | NAME-PLATE<br>(FRONT WINDOW LOCK)                          | 1           |                     |                    |                      |                                |             |
| 37         | 3092127          | アンゼンヒヨウシキ<br>(ベルト巻き込まれ注意)         | SAFETY-SIGN<br>(CAUTION FOR INVOLVED VELT)                 | 1           |                     |                    |                      |                                |             |
| 38         | 3092126          | アンゼンヒヨウシキ<br>(転落注意)               | SAFETY-SIGN<br>(CAUTION FOR FALL)                          | 1           |                     |                    |                      |                                |             |
| 39         | 3092125          | アンゼンヒヨウシキ<br>(転落注意)               | SAFETY-SIGN<br>(CAUTION FOR FALL)                          | 2           |                     |                    |                      |                                |             |
| 40         | 3086090          | アンゼンヒヨウシキ<br>(旋回注意)               | SAFETY-SIGN<br>(CAUTION FOR SWING)                         | 2           |                     |                    |                      |                                |             |
| 41         | 3092124          | アンゼンヒヨウシキ<br>(アーム注意)              | SAFETY-SIGN<br>(CAUTION FOR ARM)                           | 2           |                     |                    |                      |                                |             |



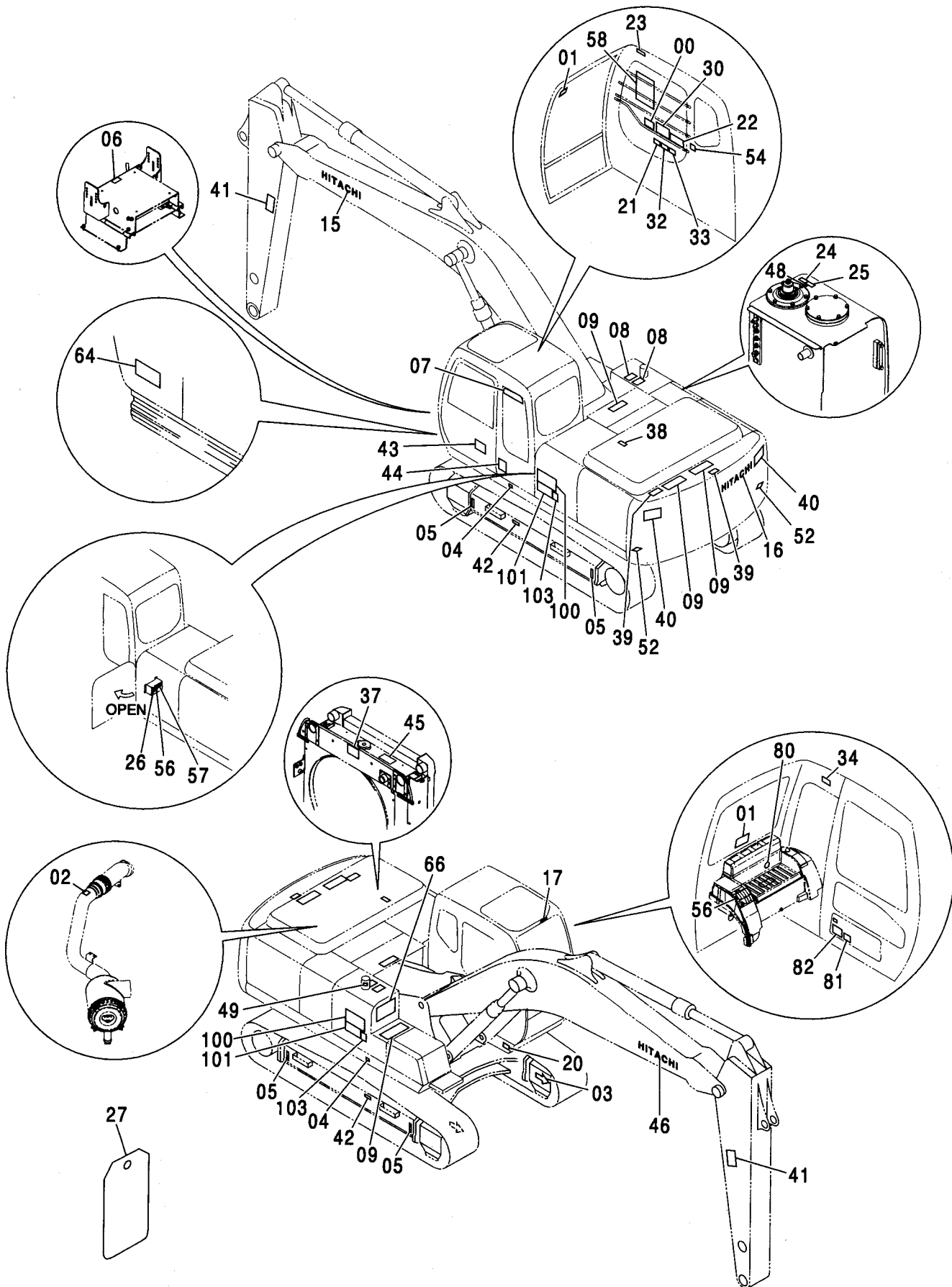
ネームプレート (モノブーム) <N, 240>  
NAME PLATE (MONO BOOM) <N, 240>

適用号機 100001-  
Serial No.

| 符号<br>ITEM | 部品番号<br>PART NO. | 部 品 名                             | PART NAME  | 数量<br>Q' TY | サービス<br>コード<br>S. C | 適用号機<br>SERIAL NO. | 互<br>換<br>性<br>I C A | 代 替 部 品<br>REPLACEABLE<br>PART |             |
|------------|------------------|-----------------------------------|--|-------------|---------------------|--------------------|----------------------|--------------------------------|-------------|
|            |                  |                                   |  |             |                     |                    |                      | 部品番号<br>PART NO.               | 数量<br>Q' TY |
| 42.        | 3086091          | ネームプレート<br>(警告:トラックアジャスタ)         | NAME-PLATE<br>(WARNING: TRACK-ADJUSTER)                  | 2           |                     |                    |                      |                                |             |
| 43         | 3076198          | ネームプレート<br>(防錆注意)                 | NAME-PLATE<br>(AGAINST RUST)                             | 1           |                     |                    |                      |                                |             |
| 44         | 3076246          | ネームプレート<br>(転倒注意)                 | NAME-PLATE<br>(TIPPING PREVENTION)                       | 1           |                     |                    |                      |                                |             |
| 45         | 4420336          | ネームプレート<br>(RAD 注意)               | NAME-PLATE<br>(CAUTION FOR RAD)                          | 1           |                     |                    |                      |                                |             |
| 46         | 2046025          | ネームプレート<br>(社名)                   | NAME-PLATE<br>(NAME OF COMPANY)                          | 1           |                     |                    |                      |                                |             |
| 48         | 4408799          | マーク<br>(作動油)                      | MARK<br>(HYD-OIL ONLY)                                   | 1           |                     |                    |                      |                                |             |
| 49         | 4436162          | ネームプレート<br>(燃料)                   | NAME-PLATE<br>(FUEL)                                     | 1           |                     |                    |                      |                                |             |
| 52         | 4040580          | リフレクタ                             | REFLECTOR  | 2           |                     |                    |                      |                                |             |
| 54         | 4436170          | マーク (消火器)                         | MARK (EXTINGUISH)  | 1           |                     |                    |                      |                                |             |
| 56         | 4460067          | アンゼンシヨウシキ<br>(バッテリー爆発)            | SAFETY-SING<br>(BATTERY EXPLODE)                         | 1           |                     |                    |                      |                                |             |
| 57         | 4459714          | アンゼンシヨウシキ<br>(取説熟読)               | SAFETY-SIGN<br>(INTENSIVE READING MANUAL)                | 1           |                     |                    |                      |                                |             |
| 58         | 1031263          | ネームプレート <英語:EU><br>(リフティングキャパシティ) | NAME-PLATE <ENGLISH:EU><br>(MONO BOOM: LIFTING CAPACITY) | 1           |                     |                    |                      |                                |             |
| 58         | 1031294          | ネームプレート <オランダ語>                   | NAME-PLATE <DUTCH>                                       | 1           |                     |                    |                      |                                |             |
| 58         | 1031291          | ネームプレート <ドイツ語>                    | NAME-PLATE <GERMAN>                                      | 1           |                     |                    |                      |                                |             |
| 58         | 1031292          | ネームプレート <フランス語>                   | NAME-PLATE <FRENCH>                                      | 1           |                     |                    |                      |                                |             |
| 58         | 1031290          | ネームプレート <イタリア語>                   | NAME-PLATE <ITALIAN>                                     | 1           |                     |                    |                      |                                |             |
| 58         | 1031287          | ネームプレート <スペイン語>                   | NAME-PLATE <SPANISH>                                     | 1           |                     |                    |                      |                                |             |
| 58         | 1031295          | ネームプレート <デンマーク語>                  | NAME-PLATE <DANISH>                                      | 1           |                     |                    |                      |                                |             |
| 58         | 1031288          | ネームプレート <ポルトガル語>                  | NAME-PLATE <PORTUGUESE>                                  | 1           |                     |                    |                      |                                |             |
| 58         | 1031289          | ネームプレート <ノルウェー語>                  | NAME-PLATE <NORWEGIAN>                                   | 1           |                     |                    |                      |                                |             |
| 58         | 1031286          | ネームプレート <スウェーデン語>                 | NAME-PLATE <SWEDISH>                                     | 1           |                     |                    |                      |                                |             |
| 58         | 1031293          | ネームプレート <フィンランド語>                 | NAME-PLATE <FINNISH>                                     | 1           |                     |                    |                      |                                |             |
| 64         | 4458260          | ネームプレート<br>(不凍液混入率 60%)           | NAME-PLATE<br>(ANTIFREEZE 60%)                           | 1           |                     |                    |                      |                                |             |
| 64         | 4458256          | ネームプレート<br>(不凍液混入率 50%)           | NAME-PLATE<br>(ANTIFREEZE 50%)                           | 1           |                     |                    |                      |                                |             |
| 64         | 4449508          | ネームプレート<br>(不凍液混入率 30%)           | NAME-PLATE<br>(ANTIFREEZE 30%)                           | 1           |                     |                    |                      |                                |             |
| 66         | 2049317          | ネームプレート<br>(給油脂)                  | NAME-PLATE<br>(LUBRICATION)                              | 1           |                     |                    |                      |                                |             |

# ネームプレート (モノブーム) <N, 240> NAME PLATE (MONO BOOM) <N, 240>

適用号機 100001-  
Serial No.



ネームプレート (モノブーム) <N, 240>  
NAME PLATE (MONO BOOM) <N, 240>

適用号機 100001-  
Serial No.

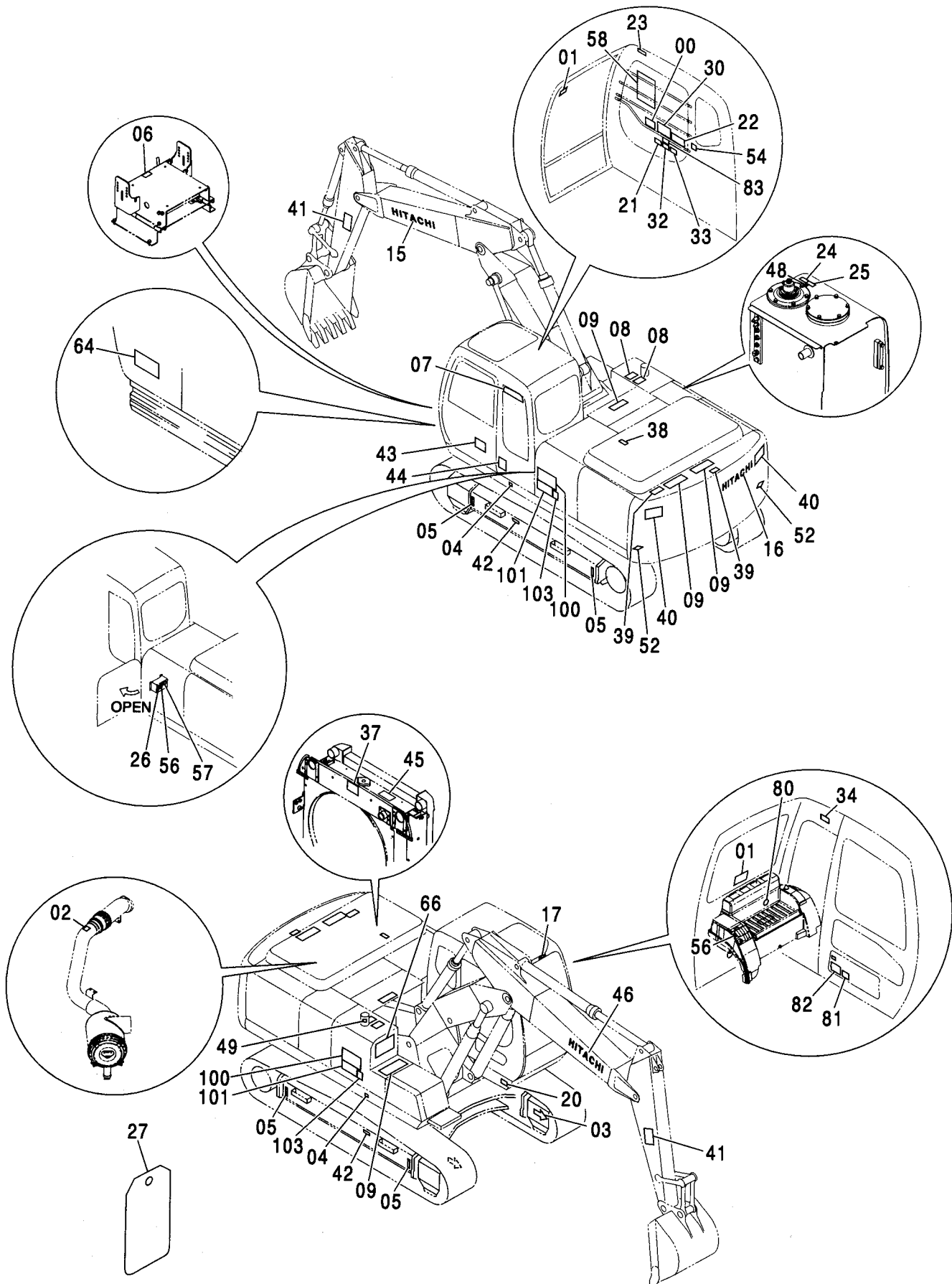
| 符号<br>ITEM | 部品番号<br>PART NO. | 部 品 名                           | PART NAME   | 数量<br>Q'TY | サービス<br>コード<br>S. C | 適用号機<br>SERIAL NO. | 互<br>換<br>性<br>ICA | 代 替 部 品<br>REPLACEABLE<br>PART |            |
|------------|------------------|---------------------------------|---|------------|---------------------|--------------------|--------------------|--------------------------------|------------|
|            |                  |                                 |   |            |                     |                    |                    | 部品番号<br>PART NO.               | 数量<br>Q'TY |
| 80         | 4436154          | マーク<br>(十字マーク)                  | MARK<br>(CROSS MARK)                              | 1          |                     |                    |                    |                                |            |
| 81         | 4472845          | ネームプレート <英語:EU><br>(アームシリンダ 注意) | NAME-PLATE <ENGLISH:EU><br>(CAUTION FOR ARM CYL.) | 1          |                     |                    |                    |                                |            |
| 81         | 4602422          | ネームプレート <オランダ 語>                | NAME-PLATE <DUTCH>                                | 1          |                     |                    |                    |                                |            |
| 81         | 4602423          | ネームプレート <ド イツ語>                 | NAME-PLATE <GERMAN>                               | 1          |                     |                    |                    |                                |            |
| 81         | 4602427          | ネームプレート <フランス語>                 | NAME-PLATE <FRENCH>                               | 1          |                     |                    |                    |                                |            |
| 81         | 4602421          | ネームプレート <イタリア語>                 | NAME-PLATE <ITALIAN>                              | 1          |                     |                    |                    |                                |            |
| 81         | 4602420          | ネームプレート <スぺ イン語>                | NAME-PLATE <SPANISH>                              | 1          |                     |                    |                    |                                |            |
| 81         | 4602426          | ネームプレート <デンマーク語>                | NAME-PLATE <DANISH>                               | 1          |                     |                    |                    |                                |            |
| 81         | 4602424          | ネームプレート <ポルトガル語>                | NAME-PLATE <PORTUGUESE>                           | 1          |                     |                    |                    |                                |            |
| 81         | 4602428          | ネームプレート <ノルウェー語>                | NAME-PLATE <NORWEGIAN>                            | 1          |                     |                    |                    |                                |            |
| 81         | 4602429          | ネームプレート <スウェーデン語>               | NAME-PLATE <SWEDISH>                              | 1          |                     |                    |                    |                                |            |
| 81         | 4602425          | ネームプレート <フィンランド 語>              | NAME-PLATE <FINNISH>                              | 1          |                     |                    |                    |                                |            |
| 82         | 4282516          | ネームプレート <英語:EU><br>(アタッチメント注意)  | NAME-PLATE <ENGLISH:EU><br>(CAUTION ATT.)         | 1          |                     |                    |                    |                                |            |
| 82         | 3098295          | ネームプレート <オランダ 語>                | NAME-PLATE <DUTCH>                                | 1          |                     |                    |                    |                                |            |
| 82         | 3098297          | ネームプレート <ド イツ語>                 | NAME-PLATE <GERMAN>                               | 1          |                     |                    |                    |                                |            |
| 82         | 3098305          | ネームプレート <フランス語>                 | NAME-PLATE <FRENCH>                               | 1          |                     |                    |                    |                                |            |
| 82         | 3098293          | ネームプレート <イタリア語>                 | NAME-PLATE <ITALIAN>                              | 1          |                     |                    |                    |                                |            |
| 82         | 3098291          | ネームプレート <スぺ イン語>                | NAME-PLATE <SPANISH>                              | 1          |                     |                    |                    |                                |            |
| 82         | 3098303          | ネームプレート <デンマーク語>                | NAME-PLATE <DANISH>                               | 1          |                     |                    |                    |                                |            |
| 82         | 3098299          | ネームプレート <ポルトガル語>                | NAME-PLATE <PORTUGUESE>                           | 1          |                     |                    |                    |                                |            |
| 82         | 3098307          | ネームプレート <ノルウェー語>                | NAME-PLATE <NORWEGIAN>                            | 1          |                     |                    |                    |                                |            |
| 82         | 3098309          | ネームプレート <スウェーデン語>               | NAME-PLATE <SWEDISH>                              | 1          |                     |                    |                    |                                |            |
| 82         | 3098301          | ネームプレート <フィンランド 語>              | NAME-PLATE <FINNISH>                              | 1          |                     |                    |                    |                                |            |
| 100        | 2050035          | ネームプレート<br>(機種名: Zaxis)         | NAME-PLATE<br>(NAME OF MACHINE: Zaxis)            | 2          |                     |                    |                    |                                |            |
| 101        | 2050039          | ネームプレート<br>(機種名: 210)           | NAME-PLATE<br>(NAME OF MACHINE: 210)              | 2          |                     |                    |                    |                                |            |
| 101        | 2050040          | ネームプレート<br>(機種名: 240)           | NAME-PLATE<br>(NAME OF MACHINE: 240)              | 2          |                     |                    |                    |                                |            |
| 103        | 3099247          | ネームプレート<br>(機種名: N)             | NAME-PLATE<br>(NAME OF MACHINE: N)                | 2          |                     |                    |                    |                                |            |

667A

# ネームプレート (2P-ブーム) <N, 240>

## NAME PLATE (2P-BOOM) <N, 240>

適用号機 100001-  
Serial No.



ネームプレート (2P-ブーム) <N, 240>  
NAME PLATE (2P-BOOM) <N, 240>

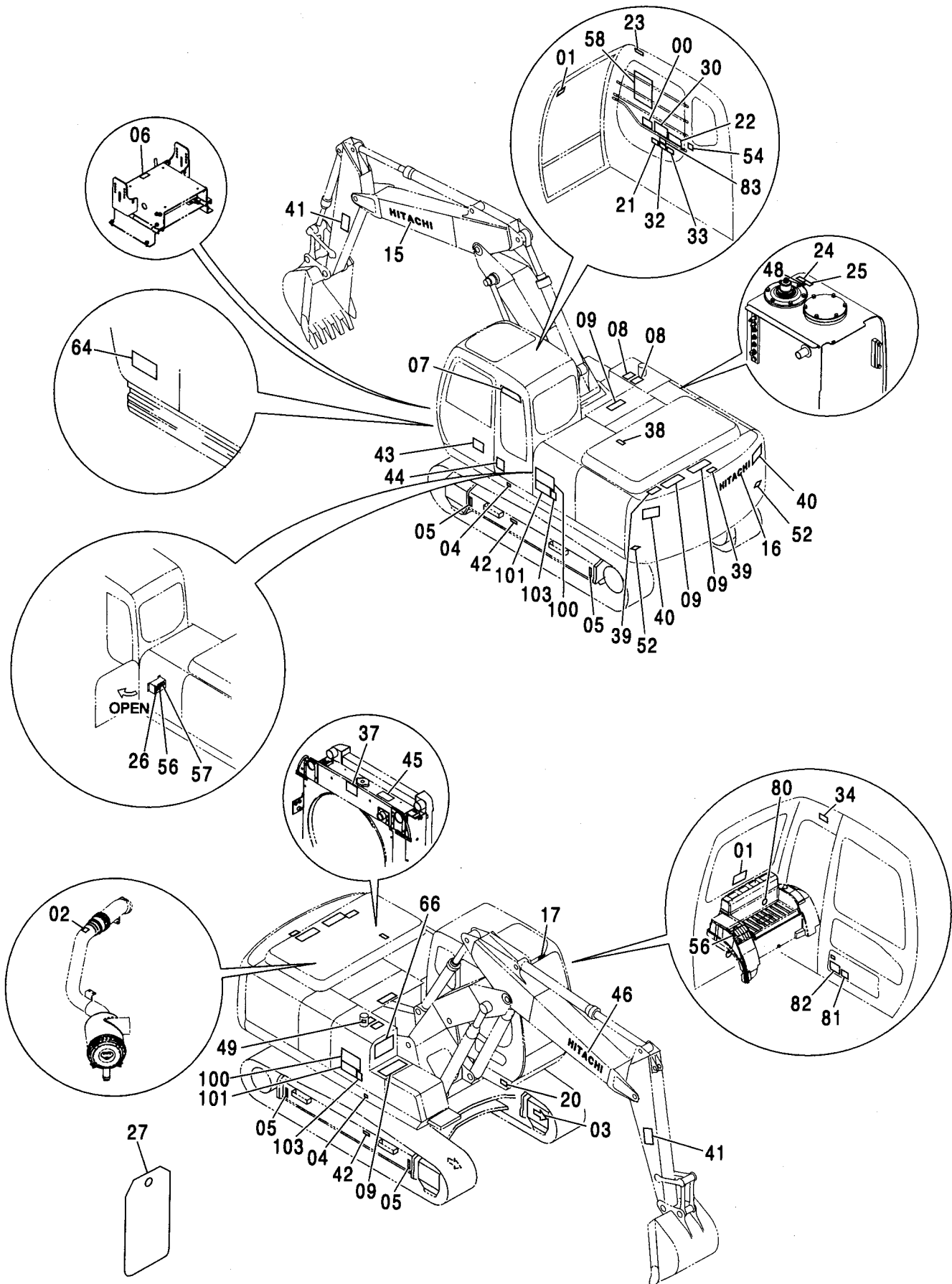
適用号機 100001-  
Serial No.

| 符号<br>ITEM | 部品番号<br>PART NO. | 部 品 名                     | PART NAME                                   | 数量<br>Q'TY | サービス<br>コード<br>S. C | 適用号機<br>SERIAL NO. | 互<br>換<br>性<br>I C A | 代 替 部 品<br>REPLACEABLE<br>PART |            |
|------------|------------------|---------------------------|---|------------|---------------------|--------------------|----------------------|--------------------------------|------------|
|            |                  |                           |   |            |                     |                    |                      | 部品番号<br>PART NO.               | 数量<br>Q'TY |
| 00         | 4603372          | ネームプレート<br>(ISOレバー操作要領)   | NAME-PLATE<br>(OPERATION OF ISO LEVER)      | 1          |                     |                    |                      |                                |            |
| 01         | 4359076          | ネームプレート<br>(脱出用ハンマ)       | NAME-PLATE<br>(EMERGENCY HAMMER)            | 2          |                     |                    |                      |                                |            |
| 02         | 4465472          | マーク<br>(DON'T STEP)       | MARK<br>(DON'T STEP)                        | 1          |                     |                    |                      |                                |            |
| 03         | 4448679          | ネームプレート<br>(矢印)           | NAME-PLATE<br>(AN ARROW)                    | 2          |                     |                    |                      |                                |            |
| 04         | 4201787          | マーク (1=2コ)<br>(重心位置)      | MARK (1=2P)<br>(CENTER FOR GRAVITY)         | 1          |                     |                    |                      |                                |            |
| 05         | 3089138          | マーク<br>(吊り位置)             | MARK<br>(LIFTING-POINT)                     | 4          |                     |                    |                      |                                |            |
| 06         | 4371371          | ネームプレート<br>(シートチルトレバー注意)  | NAME-PLATE<br>(CAUTION FOR SEAT TILT LEVER) | 1          |                     |                    |                      |                                |            |
| 07         | 2046132          | ネームプレート<br>(GRES)         | NAME-PLATE<br>(GRES)                        | 1          |                     |                    |                      |                                |            |
| 08         | 4121128          | テープ 150X200<br>(滑り止め)     | TAPE 150X200<br>(ANTI-SKID TAPE)            | 2          |                     |                    |                      |                                |            |
| 09         | 4073519          | テープ 150X400<br>(滑り止め)     | TAPE 150X400<br>(ANTI-SKID TAPE)            | 3          |                     |                    |                      |                                |            |
| 15         | 2046025          | ネームプレート<br>(社名)           | NAME-PLATE<br>(NAME OF COMPANY)             | 1          |                     |                    |                      |                                |            |
| 16         | 2046025          | ネームプレート<br>(社名)           | NAME-PLATE<br>(NAME OF COMPANY)             | 1          |                     |                    |                      |                                |            |
| 17         | 4441701          | ネームプレート<br>(社名)           | NAME-PLATE<br>(NAME OF COMPANY)             | 1          |                     |                    |                      |                                |            |
| 20         | +++++            | ネームプレート<br>(号機)           | NAME-PLATE<br>(MACHINE MFG. NO.)            | 1          |                     |                    |                      |                                |            |
| 21         | 4420332          | アンゼンヒヨウシキ<br>(取説熟読)       | SAFETY-SIGN<br>(INTENSIVE READING MANUAL)   | 1          |                     |                    |                      |                                |            |
| 22         | 3098290          | ネームプレート <英語:EU><br>(運転注意) | NAME-PLATE <ENGLISH:EU><br>(CAUTION)        | 1          |                     |                    |                      |                                |            |
| 22         | 3098296          | ネームプレート <オランダ語>           | NAME-PLATE <DUTCH>                          | 1          |                     |                    |                      |                                |            |
| 22         | 3098298          | ネームプレート <ドイツ語>            | NAME-PLATE <GERMAN>                         | 1          |                     |                    |                      |                                |            |
| 22         | 3098306          | ネームプレート <フランス語>           | NAME-PLATE <FRENCH>                         | 1          |                     |                    |                      |                                |            |
| 22         | 3098294          | ネームプレート <イタリア語>           | NAME-PLATE <ITALIAN>                        | 1          |                     |                    |                      |                                |            |
| 22         | 3098292          | ネームプレート <スペイン語>           | NAME-PLATE <SPANISH>                        | 1          |                     |                    |                      |                                |            |
| 22         | 3098304          | ネームプレート <デンマーク語>          | NAME-PLATE <DANISH>                         | 1          |                     |                    |                      |                                |            |
| 22         | 3098300          | ネームプレート <ポルトガル語>          | NAME-PLATE <PORTUGUESE>                     | 1          |                     |                    |                      |                                |            |
| 22         | 3098308          | ネームプレート <ノルウェー語>          | NAME-PLATE <NORWEGIAN>                      | 1          |                     |                    |                      |                                |            |

667B

ネームプレート (2P-ブーム) <N, 240>  
NAME PLATE (2P-BOOM) <N, 240>

適用号機 100001-  
Serial No.





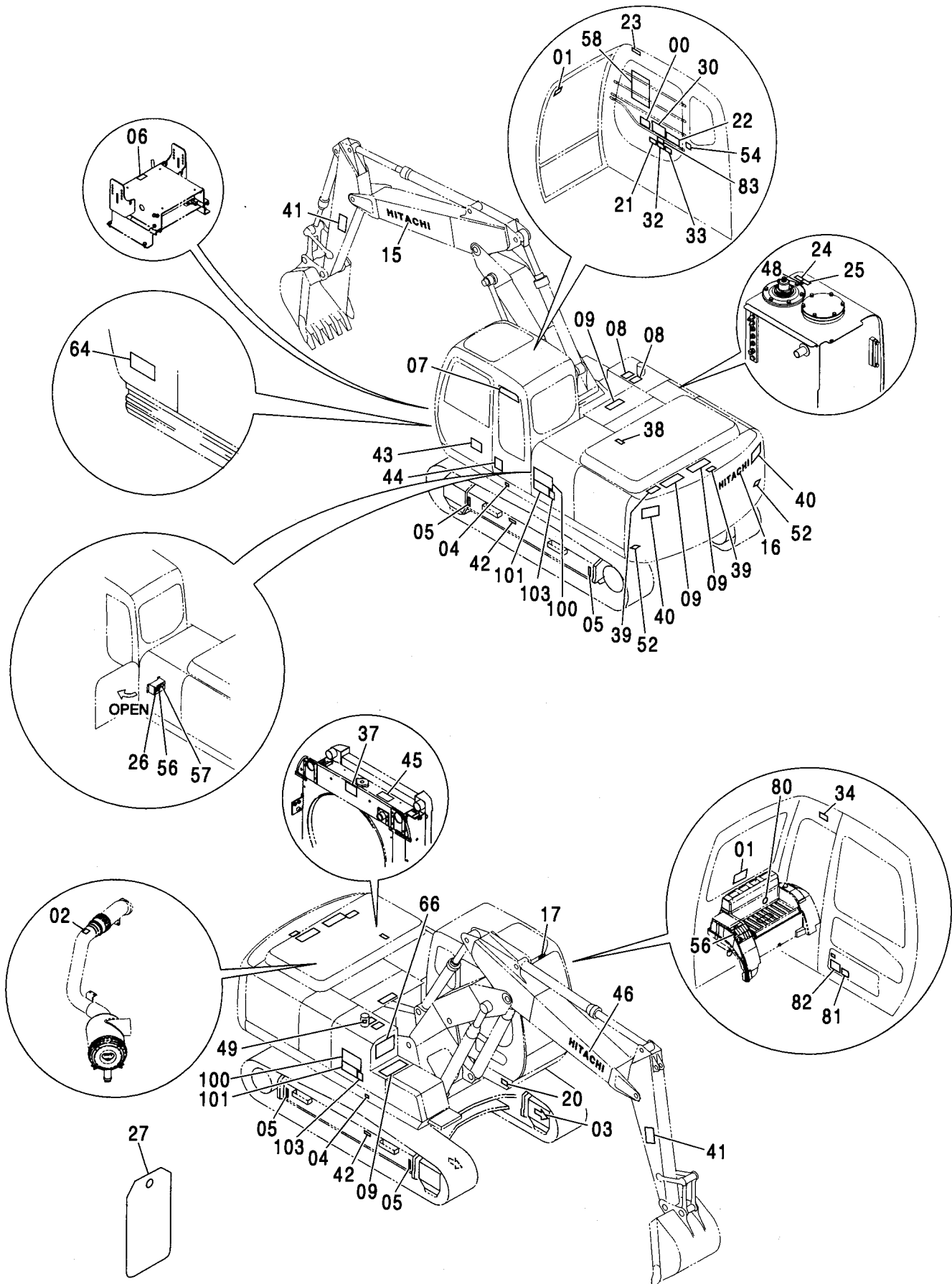
ネームプレート (2P-ブーム) <N, 240>  
NAME PLATE (2P-BOOM) <N, 240>

適用号機 100001-  
Serial No.

| 符号<br>ITEM | 部品番号<br>PART NO. | 部 品 名                            | PART NAME  | 数量<br>Q' TY | サービス<br>コード<br>S. C | 適用号機<br>SERIAL NO. | 互<br>換<br>性<br>I C A | 代 替 部 品<br>REPLACEABLE<br>PART |             |
|------------|------------------|----------------------------------|--|-------------|---------------------|--------------------|----------------------|--------------------------------|-------------|
|            |                  |                                  |  |             |                     |                    |                      | 部品番号<br>PART NO.               | 数量<br>Q' TY |
| 22         | 3098310          | ネームプレート<スウェーデン語>                 | NAME-PLATE <SWEDISH>                                     | 1           |                     |                    |                      |                                |             |
| 22         | 3098302          | ネームプレート<フィンランド語>                 | NAME-PLATE <FINNISH>                                     | 1           |                     |                    |                      |                                |             |
| 23         | 4459990          | ネームプレート<br>(右窓注意)                | NAME-PLATE<br>(BOOM CRUSH)                               | 1           |                     |                    |                      |                                |             |
| 24         | 4459928          | アンゼンヒョウシキ<br>(エアキ)               | SAFETY-SIGN<br>(AIR VENT)                                | 1           |                     |                    |                      |                                |             |
| 25         | 4420336          | アンゼンヒョウシキ<br>(タンクキャップ注意)         | SAFETY-SIGN<br>(CAUTION FOR TANK CAP)                    | 1           |                     |                    |                      |                                |             |
| 26         | 4460056          | ネームプレート<br>(危険: バッテリ)            | NAME-PLATE<br>(DANGER: BATTERY)                          | 1           |                     |                    |                      |                                |             |
| 27         | 2045102          | ネームプレート<br>(危険: 点検整備中)           | NAME-PLATE<br>(DANGER: DO NOT OPERATE)                   | 1           |                     |                    |                      |                                |             |
| 30         | 2046685          | ネームプレート<英語:EU><br>(エンジンコントロール操作) | NAME-PLATE <ENGLISH:EU><br>(OPERATION :ENGINE CONTROLER) | 1           |                     |                    |                      |                                |             |
| 30         | 3098315          | ネームプレート<オランダ語>                   | NAME-PLATE <DUTCH>                                       | 1           |                     |                    |                      |                                |             |
| 30         | 3098316          | ネームプレート<ドイツ語>                    | NAME-PLATE <GERMAN>                                      | 1           |                     |                    |                      |                                |             |
| 30         | 3098320          | ネームプレート<フランス語>                   | NAME-PLATE <FRENCH>                                      | 1           |                     |                    |                      |                                |             |
| 30         | 3098313          | ネームプレート<イタリア語>                   | NAME-PLATE <ITALIAN>                                     | 1           |                     |                    |                      |                                |             |
| 30         | 3098314          | ネームプレート<スペイン語>                   | NAME-PLATE <SPANISH>                                     | 1           |                     |                    |                      |                                |             |
| 30         | 3098319          | ネームプレート<デンマーク語>                  | NAME-PLATE <DANISH>                                      | 1           |                     |                    |                      |                                |             |
| 30         | 3098317          | ネームプレート<ポルトガル語>                  | NAME-PLATE <PORTUGUESE>                                  | 1           |                     |                    |                      |                                |             |
| 30         | 3098321          | ネームプレート<ノルウェー語>                  | NAME-PLATE <NORWEGIAN>                                   | 1           |                     |                    |                      |                                |             |
| 30         | 3098322          | ネームプレート<スウェーデン語>                 | NAME-PLATE <SWEDISH>                                     | 1           |                     |                    |                      |                                |             |
| 30         | 3098318          | ネームプレート<フィンランド語>                 | NAME-PLATE <FINNISH>                                     | 1           |                     |                    |                      |                                |             |
| 32         | 4420333          | アンゼンヒョウシキ<br>(ロック, エンジンストップ)     | SAFETY-SIGN<br>(GRAND LOCK AND ENGINE STOP)              | 1           |                     |                    |                      |                                |             |
| 33         | 4420334          | ネームプレート<br>(感電防止)                | NAME-PLATE<br>(PREVENTION FROM ELECTRIC SHOCK)           | 1           |                     |                    |                      |                                |             |
| 34         | 4420335          | ネームプレート<br>(前窓ロック)               | NAME-PLATE<br>(FRONT WINDOW LOCK)                        | 1           |                     |                    |                      |                                |             |
| 37         | 3092127          | アンゼンヒョウシキ<br>(ベルト巻き込まれ注意)        | SAFETY-SIGN<br>(CAUTION FOR INVOLVED VELT)               | 1           |                     |                    |                      |                                |             |
| 38         | 3092126          | アンゼンヒョウシキ<br>(転落注意)              | SAFETY-SIGN<br>(CAUTION FOR FALL)                        | 1           |                     |                    |                      |                                |             |
| 39         | 3092125          | アンゼンヒョウシキ<br>(転落注意)              | SAFETY-SIGN<br>(CAUTION FOR FALL)                        | 2           |                     |                    |                      |                                |             |
| 40         | 3086090          | アンゼンヒョウシキ<br>(旋回注意)              | SAFETY-SIGN<br>(CAUTION FOR SWING)                       | 2           |                     |                    |                      |                                |             |
| 41         | 3092124          | アンゼンヒョウシキ<br>(アーム注意)             | SAFETY-SIGN<br>(CAUTION FOR ARM)                         | 2           |                     |                    |                      |                                |             |

ネームプレート (2P-ブーム) <N, 240>  
NAME PLATE (2P-BOOM) <N, 240>

適用号機 100001-  
Serial No.



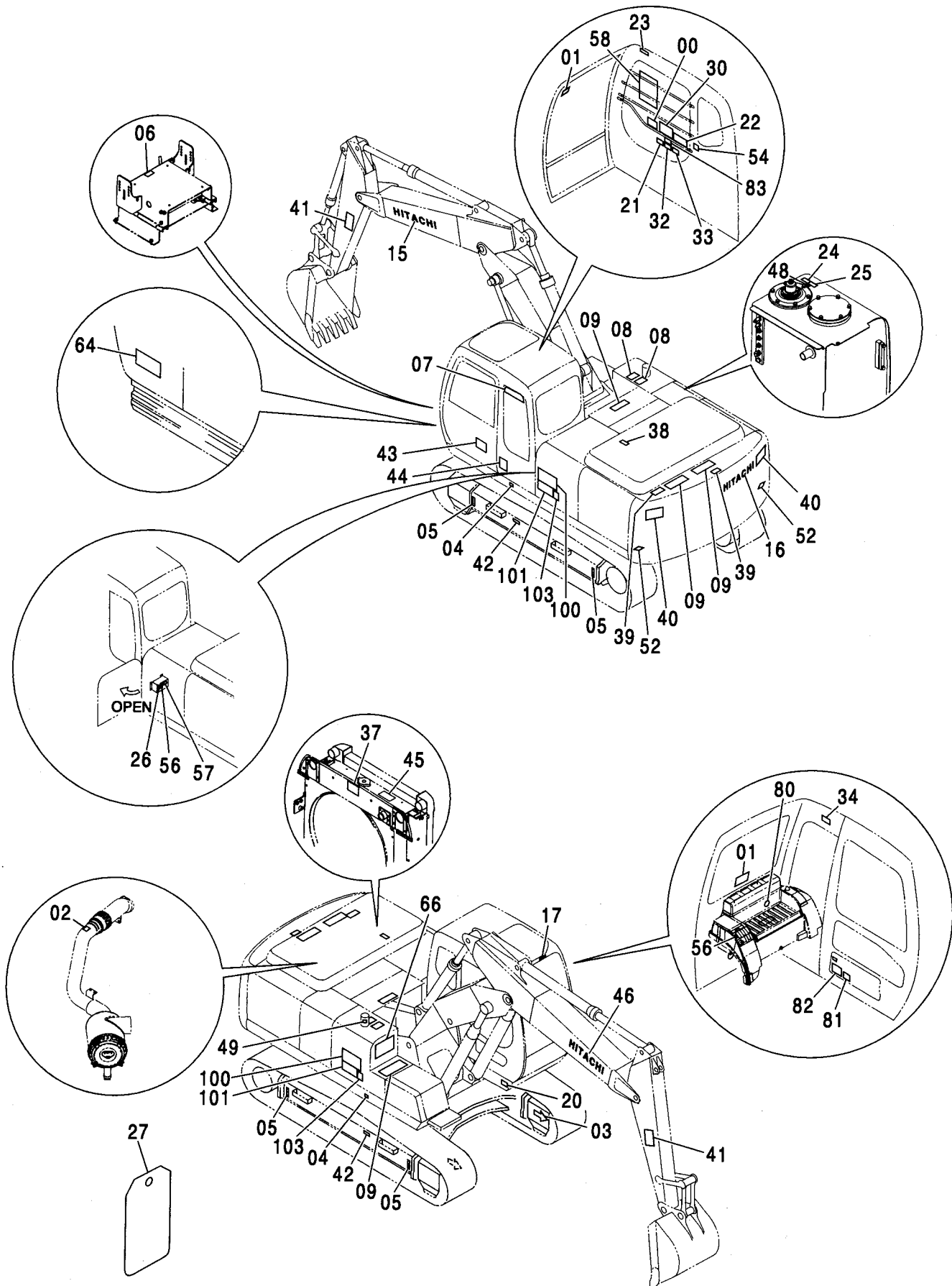
ネームプレート (2P-ブーム) <N, 240>  
NAME PLATE (2P-BOOM) <N, 240>

適用号機 100001-  
Serial No.

| 符号<br>ITEM | 部品番号<br>PART NO. | 部 品 名                             | PART NAME  | 数量<br>Q' TY | サービス<br>コード<br>S. C | 適用号機<br>SERIAL NO. | 互<br>換<br>性<br>I C A | 代 替 部 品<br>REPLACEABLE<br>PART |             |
|------------|------------------|-----------------------------------|--|-------------|---------------------|--------------------|----------------------|--------------------------------|-------------|
|            |                  |                                   |  |             |                     |                    |                      | 部品番号<br>PART NO.               | 数量<br>Q' TY |
| 42         | 3086091          | ネームプレート<br>(警告:トラックアジャスタ)         | NAME-PLATE<br>(WARNING: TRACK-ADJUSTER)                  | 2           |                     |                    |                      |                                |             |
| 43         | 3076198          | ネームプレート<br>(防錆注意)                 | NAME-PLATE<br>(AGAINST RUST)                             | 1           |                     |                    |                      |                                |             |
| 44         | 3076246          | ネームプレート<br>(転倒注意)                 | NAME-PLATE<br>(TIPPING PREVENTION)                       | 1           |                     |                    |                      |                                |             |
| 45         | 4420336          | ネームプレート<br>(RAD 注意)               | NAME-PLATE<br>(CAUTION FOR RAD)                          | 1           |                     |                    |                      |                                |             |
| 46         | 2046025          | ネームプレート<br>(社名)                   | NAME-PLATE<br>(NAME OF COMPANY)                          | 1           |                     |                    |                      |                                |             |
| 48         | 4408799          | マーク<br>(作動油)                      | MARK<br>(HYD-OIL ONLY)                                   | 1           |                     |                    |                      |                                |             |
| 49         | 4436162          | ネームプレート<br>(燃料)                   | NAME-PLATE<br>(FUEL)                                     | 1           |                     |                    |                      |                                |             |
| 52         | 4040580          | リフレクタ                             | REFLECTOR  | 2           |                     |                    |                      |                                |             |
| 54         | 4436170          | マーク (消火器)                         | MARK (EXTINGUISH)  | 1           |                     |                    |                      |                                |             |
| 56         | 4460067          | アンゼンシヨウシキ<br>(バッテリー爆発)            | SAFETY-SING<br>(BATTERY EXPLODE)                         | 1           |                     |                    |                      |                                |             |
| 57         | 4459714          | アンゼンシヨウシキ<br>(取説熟読)               | SAFETY-SIGN<br>(INTENSIVE READING MANUAL)                | 1           |                     |                    |                      |                                |             |
| 58         | 1031285          | ネームプレート <英語:EU><br>(リフティングキャパシティ) | NAME-PLATE <ENGLISH:EU><br>(MONO BOOM: LIFTING CAPACITY) | 1           |                     |                    |                      |                                |             |
| 58         | 1031510          | ネームプレート <オランダ語>                   | NAME-PLATE <DUTCH>                                       | 1           |                     |                    |                      |                                |             |
| 58         | 1031507          | ネームプレート <ドイツ語>                    | NAME-PLATE <GERMAN>                                      | 1           |                     |                    |                      |                                |             |
| 58         | 1031508          | ネームプレート <フランス語>                   | NAME-PLATE <FRENCH>                                      | 1           |                     |                    |                      |                                |             |
| 58         | 1031506          | ネームプレート <イタリア語>                   | NAME-PLATE <ITALIAN>                                     | 1           |                     |                    |                      |                                |             |
| 58         | 1031503          | ネームプレート <スペイン語>                   | NAME-PLATE <SPANISH>                                     | 1           |                     |                    |                      |                                |             |
| 58         | 1031511          | ネームプレート <デンマーク語>                  | NAME-PLATE <DANISH>                                      | 1           |                     |                    |                      |                                |             |
| 58         | 1031504          | ネームプレート <ポルトガル語>                  | NAME-PLATE <PORTUGUESE>                                  | 1           |                     |                    |                      |                                |             |
| 58         | 1031505          | ネームプレート <ノルウェー語>                  | NAME-PLATE <NORWEGIAN>                                   | 1           |                     |                    |                      |                                |             |
| 58         | 1031502          | ネームプレート <スウェーデン語>                 | NAME-PLATE <SWEDISH>                                     | 1           |                     |                    |                      |                                |             |
| 58         | 1031509          | ネームプレート <フィンランド語>                 | NAME-PLATE <FINNISH>                                     | 1           |                     |                    |                      |                                |             |
| 64         | 4458260          | ネームプレート<br>(不凍液混入率 60%)           | NAME-PLATE<br>(ANTIFREEZE 60%)                           | 1           |                     |                    |                      |                                |             |
| 64         | 4458256          | ネームプレート<br>(不凍液混入率 50%)           | NAME-PLATE<br>(ANTIFREEZE 50%)                           | 1           |                     |                    |                      |                                |             |
| 64         | 4449508          | ネームプレート<br>(不凍液混入率 30%)           | NAME-PLATE<br>(ANTIFREEZE 30%)                           | 1           |                     |                    |                      |                                |             |
| 66         | 2049317          | ネームプレート<br>(給油脂)                  | NAME-PLATE<br>(LUBRICATION)                              | 1           |                     |                    |                      |                                |             |

# ネームプレート (2P-ブーム) <N, 240> NAME PLATE (2P-BOOM) <N, 240>

適用号機 100001-  
Serial No.



ネームプレート (2P-ブーム) <N, 240>  
NAME PLATE (2P-BOOM) <N, 240>

適用号機 100001-  
Serial No.

| 符号<br>ITEM | 部品番号<br>PART NO. | 部 品 名                           | PART NAME   | 数量<br>Q' TY | サービス<br>コード<br>S. C | 適用号機<br>SERIAL NO. | 互<br>換<br>性<br>ICA | 代 替 部 品<br>REPLACEABLE<br>PART |             |
|------------|------------------|---------------------------------|---|-------------|---------------------|--------------------|--------------------|--------------------------------|-------------|
|            |                  |                                 |   |             |                     |                    |                    | 部品番号<br>PART NO.               | 数量<br>Q' TY |
| 80         | 4436154          | マーク<br>(十字マーク)                  | MARK<br>(CROSS MARK)                              | 1           |                     |                    |                    |                                |             |
| 81         | 4472845          | ネームプレート <英語:EU><br>(アームシリンダ 注意) | NAME-PLATE <ENGLISH:EU><br>(CAUTION FOR ARM CYL.) | 1           |                     |                    |                    |                                |             |
| 81         | 4602422          | ネームプレート <オランダ語>                 | NAME-PLATE <DUTCH>                                | 1           |                     |                    |                    |                                |             |
| 81         | 4602423          | ネームプレート <ドイツ語>                  | NAME-PLATE <GERMAN>                               | 1           |                     |                    |                    |                                |             |
| 81         | 4602427          | ネームプレート <フランス語>                 | NAME-PLATE <FRENCH>                               | 1           |                     |                    |                    |                                |             |
| 81         | 4602421          | ネームプレート <イタリア語>                 | NAME-PLATE <ITALIAN>                              | 1           |                     |                    |                    |                                |             |
| 81         | 4602420          | ネームプレート <スペイン語>                 | NAME-PLATE <SPANISH>                              | 1           |                     |                    |                    |                                |             |
| 81         | 4602426          | ネームプレート <デンマーク語>                | NAME-PLATE <DANISH>                               | 1           |                     |                    |                    |                                |             |
| 81         | 4602424          | ネームプレート <ポルトガル語>                | NAME-PLATE <PORTUGUESE>                           | 1           |                     |                    |                    |                                |             |
| 81         | 4602428          | ネームプレート <ノルウェー語>                | NAME-PLATE <NORWEGIAN>                            | 1           |                     |                    |                    |                                |             |
| 81         | 4602429          | ネームプレート <スウェーデン語>               | NAME-PLATE <SWEDISH>                              | 1           |                     |                    |                    |                                |             |
| 81         | 4602425          | ネームプレート <フィンランド語>               | NAME-PLATE <FINNISH>                              | 1           |                     |                    |                    |                                |             |
| 82         | 4282516          | ネームプレート <英語:EU><br>(アタッチメント注意)  | NAME-PLATE <ENGLISH:EU><br>(CAUTION ATT.)         | 1           |                     |                    |                    |                                |             |
| 82         | 3098295          | ネームプレート <オランダ語>                 | NAME-PLATE <DUTCH>                                | 1           |                     |                    |                    |                                |             |
| 82         | 3098297          | ネームプレート <ドイツ語>                  | NAME-PLATE <GERMAN>                               | 1           |                     |                    |                    |                                |             |
| 82         | 3098305          | ネームプレート <フランス語>                 | NAME-PLATE <FRENCH>                               | 1           |                     |                    |                    |                                |             |
| 82         | 3098293          | ネームプレート <イタリア語>                 | NAME-PLATE <ITALIAN>                              | 1           |                     |                    |                    |                                |             |
| 82         | 3098291          | ネームプレート <スペイン語>                 | NAME-PLATE <SPANISH>                              | 1           |                     |                    |                    |                                |             |
| 82         | 3098303          | ネームプレート <デンマーク語>                | NAME-PLATE <DANISH>                               | 1           |                     |                    |                    |                                |             |
| 82         | 3098299          | ネームプレート <ポルトガル語>                | NAME-PLATE <PORTUGUESE>                           | 1           |                     |                    |                    |                                |             |
| 82         | 3098307          | ネームプレート <ノルウェー語>                | NAME-PLATE <NORWEGIAN>                            | 1           |                     |                    |                    |                                |             |
| 82         | 3098309          | ネームプレート <スウェーデン語>               | NAME-PLATE <SWEDISH>                              | 1           |                     |                    |                    |                                |             |
| 82         | 3098301          | ネームプレート <フィンランド語>               | NAME-PLATE <FINNISH>                              | 1           |                     |                    |                    |                                |             |
| 83         | 4603204          | アンゼンヒヨウシキ<br>(2Pフロント注意)         | SAFETY-SIGN<br>(CAUTION FOR 2P FRONT)             | 1           |                     |                    |                    |                                |             |
| 100        | 2050035          | ネームプレート<br>(機種名: Zaxis)         | NAME-PLATE<br>(NAME OF MACHINE: Zaxis)            | 2           |                     |                    |                    |                                |             |
| 101        | 2050039          | ネームプレート<br>(機種名: 210)           | NAME-PLATE<br>(NAME OF MACHINE: 210)              | 2           |                     |                    |                    |                                |             |
| 101        | 2050040          | ネームプレート<br>(機種名: 240)           | NAME-PLATE<br>(NAME OF MACHINE: 240)              | 2           |                     |                    |                    |                                |             |
| 103        | 3099247          | ネームプレート<br>(機種名: N)             | NAME-PLATE<br>(NAME OF MACHINE: N)                | 2           |                     |                    |                    |                                |             |

## PARTS INDEX

| PART NO. | PAGE | ITEM | PART NO. | PAGE | ITEM | PART NO. | PAGE | ITEM |
|----------|------|------|----------|------|------|----------|------|------|
| 0001193  | 414  | 00A  | 1030221  | 380A | 12   | 2037825  | 064  | 07   |
| 0003322  | 172A | 07   | 1030230  | 380A | 23   | 2038764  | 252A | 25B  |
|          | 174A | 07   | 1030236  | 380A | 04   |          | 254  | 25B  |
|          | 176  | 07   | 1030343  | 380A | 20   | 2042351  | 378A | 38   |
| 0003323  | 164A | 01   | 1031263  | 662C | 58   | 2042432  | 378A | 23   |
| 0003542  | 414  | 01   |          | 664C | 58   | 2042534  | 538  | 22A  |
| 0003929  | 295  | 25   |          | 666C | 58   | 2043414  | 656D | 67   |
| 0004013  | 287  | 32   | 1031285  | 668C | 58   | 2043655  | 351  | 06   |
| 0004483  | 166  | 00   | 1031286  | 666C | 58   | 2043656  | 351  | 07   |
| 0004773  | 164A | 01   | 1031287  | 666C | 58   | 2043901  | 027  | 00   |
| 1015203  | 398  | 103  | 1031288  | 666C | 58   | 2044634  | 054A | 01   |
|          | 404  | 103  | 1031289  | 666C | 58   | 2044842  | 351  | 11   |
| 1015477  | 098  | 24   | 1031290  | 666C | 58   | 2044922  | 216  | 33   |
|          | 100  | 24   | 1031291  | 666C | 58   |          | 230  | 33   |
|          | 102  | 24   | 1031292  | 666C | 58   | 2045038  | 212  | 21   |
| 1015478  | 098  | 23   | 1031293  | 666C | 58   | 2045102  | 660A | 25   |
|          | 102  | 23   | 1031294  | 666C | 58   |          | 662B | 27   |
| 1017201  | 398  | 103  | 1031295  | 666C | 58   |          | 664B | 27   |
|          | 400  | 103  | 1031502  | 668C | 58   |          | 666B | 27   |
|          | 402  | 103  | 1031503  | 668C | 58   |          | 668B | 27   |
|          | 404  | 103  | 1031504  | 668C | 58   | 2045468  | 098  | 10   |
|          | 406  | 103  | 1031505  | 668C | 58   |          | 100  | 10   |
|          | 408  | 103  | 1031506  | 668C | 58   |          | 102  | 10   |
| 1018740  | 378A | 05   | 1031507  | 668C | 58   | 2045469  | 098  | 11   |
|          | 380A | 05   | 1031508  | 668C | 58   |          | 100  | 11   |
| 1020522  | 398  | 103  | 1031509  | 668C | 58   |          | 102  | 11   |
|          | 404  | 103  | 1031510  | 668C | 58   | 2045470  | 096  | 05   |
| 1021596  | 412  | 00   | 1031511  | 668C | 58   | 2045471  | 096  | 07   |
|          | 413  | 00   | 2014503  | 462  | 04   | 2045472  | 096  | 08   |
| 1021597  | 412  | 01   |          | 464  | 04   | 2045509  | 148  | 29   |
|          | 413  | 01   |          | 466  | 04   |          | 150  | 29   |
| 1024224  | 098  | 19   |          | 468  | 04   | 2045998  | 130  | 54   |
|          | 100  | 19   |          | 470  | 04   |          | 132  | 46   |
| 1024384  | 098  | 18   |          | 471  | 04   | 2046025  | 656A | 15   |
| 1025093  | 058A | 35B  |          | 474  | 04   |          | 656A | 16   |
|          | 060A | 35B  |          | 476  | 04   |          | 658A | 15   |
|          | 062A | 15B  |          | 478  | 04   |          | 658A | 16   |
| 1025787  | 378A | 20   |          | 480  | 04   |          | 658C | 49   |
| 1025826  | 378A | 32   | 2014504  | 462  | 05   |          | 660A | 15   |
| 1025833  | 378A | 04   |          | 464  | 05   |          | 660A | 16   |
| 1025875  | 378A | 12   |          | 466  | 05   |          | 660C | 49   |
| 1025912  | 054A | 23   |          | 468  | 05   |          | 662A | 15   |
| 1025957  | 054A | 20   |          | 470  | 05   |          | 662A | 16   |
| 1026662  | 054A | 11   |          | 471  | 05   |          | 662C | 46   |
| 1026776  | 382  | 00   |          | 474  | 05   |          | 664A | 15   |
| 1026777  | 382  | 101  |          | 476  | 05   |          | 664A | 16   |
| 1027222  | 437  | 00   |          | 478  | 05   |          | 664C | 46   |
| 1027579  | 168  | 107  |          | 480  | 05   |          | 666A | 15   |
|          | 170  | 107  | 2027982  | 398  | 103  |          | 666A | 16   |
| 1027617  | 054A | 05   |          | 404  | 103  |          | 666C | 46   |
| 1027715  | 022  | 00A  | 2028212  | 380A | 40   |          | 668A | 15   |
| 1028975  | 398  | 00   | 2031152  | 400  | 103  |          | 668A | 16   |
|          | 400  | 00   |          | 406  | 103  |          | 668C | 46   |
|          | 402  | 00   | 2034607  | 414  | 09   | 2046074  | 656B | 29   |
|          | 404  | 00   | 2034774  | 398  | 103  | 2046129  | 585  | 04   |
|          | 406  | 00   |          | 400  | 103  | 2046132  | 656A | 07   |
|          | 408  | 00   |          | 404  | 103  |          | 658A | 07   |
|          | 409  | 00   |          | 406  | 103  |          | 660A | 07   |
| 1028976  | 398  | 01   | 2034833  | 378B | 40   |          | 662A | 07   |
|          | 400  | 01   | 2035960  | 658B | 30   |          | 664A | 07   |
|          | 402  | 01   | 2036934  | 393  | 03   |          | 666A | 07   |
|          | 404  | 01   |          | 395  | 03   |          | 668A | 07   |
|          | 406  | 01   | 2037789  | 398  | 103  | 2046158  | 290  | 00   |
|          | 408  | 01   |          | 400  | 103  |          | 292  | 00   |
|          | 409  | 01   |          | 404  | 103  | 2046237  | 656D | 67   |
| 1028977  | 411  | 00   |          | 406  | 103  | 2046242  | 610A | 27   |
| 1028978  | 411  | 01   | 2037790  | 398  | 103  | 2046324  | 656D | 66   |
| 1028979  | 656D | 100  |          | 400  | 103  | 2046325  | 656C | 62   |
|          | 658C | 100  |          | 404  | 103  | 2046326  | 656C | 63   |
|          | 660C | 100  |          | 406  | 103  | 2046332  | 296  | 10   |

## PARTS INDEX

| PART NO.  | PAGE | ITEM | PART NO.  | PAGE | ITEM | PART NO. | PAGE      | ITEM |
|-----------|------|------|-----------|------|------|----------|-----------|------|
| 2046555   | 292  | 02   | * 2051333 | 214  | 14   | 3082148  | 378A      | 33   |
| 2046685   | 658B | 47   | 3035724   | 548  | 08   | 3082149  | 378A      | 30   |
|           | 660C | 47   | 3035725   | 548  | 01   | 3082155  | 378A      | 25   |
|           | 662B | 30   | 3046945   | 393  | 02   | 3082156  | 378A      | 18   |
|           | 664B | 30   |           | 395  | 02   | 3082517  | 054A      | 25   |
|           | 666B | 30   | 3047030   | 393  | 01B  | 3083450  | 393       | 01B  |
|           | 668B | 30   |           | 394  | 01B  |          | 395       | 01B  |
| 2046894   | 660C | 47   |           | 395  | 01B  | 3083742  | 054A      | 02   |
| 2046895   | 660C | 47   |           | 396  | 01B  | 3084008  | 002       | 00A  |
| 2046896   | 660C | 47   | 3047937   | 391  | 01A  | 3084009  | 002       | 00B  |
|           |      |      |           |      |      |          | 004       | 00B  |
| 2046897   | 660C | 47   | 3052543   | 098  | 28   | 3084056  | 054A      | 30   |
| 2046902   | 656D | 66   |           | 100  | 28   | 3084173  | 439       | 01   |
|           | 658B | 48   |           | 102  | 28   | 3084353  | 378A      | 19   |
|           | 660C | 48   | 3053093   | 054A | 63   | 3084581  | 386       | 05   |
| 2047391   | 588  | 13   |           | 054B | 109  |          | 390       | 05   |
|           |      |      |           |      |      |          | 386       | 04   |
| 2047705   | 590  | 00   | 3053559   | 378B | 46   | 3084582  | 386       | 00C  |
| 2047920   | 380A | 32   |           | 380B | 46   | 3084653  | 002       | 13   |
| 2047928   | 380A | 38   | 3057230   | 441  | 00   | 3084729  | 054A      | 03A  |
| 2048121   | 089  | 08   | 3058761   | 538  | 42   | 3085050  | 391       | 00   |
| 2048151   | 352  | 02   | 3058762   | 538  | 34   | 3085118  | 608A      | 39   |
|           |      |      |           |      |      | 3085203  | 656B      | 38   |
| 2048152   | 352  | 04   | 3058763   | 538  | 38   | 3085239  | 656B      | 01   |
| 2048153   | 352  | 05A  | 3059129   | 548  | 12   | 3085304  | 351       | 03   |
| 2048154   | 352  | 06   | 3059267   | 650  | 101  | 3085306  | 351       | 01   |
| 2048155   | 352  | 07   | 3059274   | 658B | 25   |          | 352       | 04   |
| 2048156   | 352  | 08   | 3068914   | 658B | 36   | 3085307  | 351       | 04   |
|           |      |      |           |      |      | 3085421  | 656B      | 36   |
| 2048596   | 508  | 24   | 3069749   | 382  | 03B  | 3085431  | 656B      | 40   |
| 2048597   | 508  | 25   |           | 383  | 03B  | 3085452  | 646       | 11   |
| 2049178   | 508  | 46   | 3070078   | 391  | 07   | 3085574  | 656B      | 42   |
| 2049317   | 662C | 66   | 3070162   | 382  | 01   | 3085908  | 656B      | 41   |
|           | 664C | 66   | 3070250   | 414  | 06   | 3086064  | 054A      | 08   |
|           | 666C | 66   |           |      |      | 3086090  | 660B      | 30   |
|           | 668C | 66   | 3070527   | 658B | 39   |          | 662B      | 40   |
| 2049346   | 409  | 103  | 3072291   | 065  | 07   |          | 664B      | 40   |
| 2049388   | 200  | 02   |           | 066  | 07   |          | 666B      | 40   |
| 2049977   | 284  | 28   | 3072697   | 538  | 20B  |          | 668B      | 40   |
|           |      |      | 3074223   | 054B | 105  |          | 660B      | 39   |
|           |      |      |           |      |      |          | 662C      | 42   |
| 2050035   | 656D | 100  | 3074559   | 184  | 30   |          | 664C      | 42   |
|           | 658C | 100  |           | 186  | 17   |          | 666C      | 42   |
|           | 660C | 100  |           | 188  | 30   |          | 668C      | 42   |
|           | 662D | 100  |           | 190  | 30   | 3086531  | 378A      | 08   |
|           | 664D | 100  |           | 192  | 30   |          | 380A      | 08   |
|           | 666D | 100  | 3075517   | 538  | 32   |          | 357       | 00B  |
|           | 668D | 100  | 3075802   | 658A | 23   |          | 358       | 00A  |
| 2050039   | 656D | 101  | 3075806   | 656B | 25   |          | 359       | 00B  |
|           | 658C | 101  | 3076175   | 656B | 27   |          | 360       | 00A  |
|           | 660C | 101  | 3076186   | 548  | 11   |          | 361       | 00B  |
|           | 662D | 101  |           |      |      |          | 362       | 00B  |
|           | 664D | 101  | 3076197   | 658A | 21   |          | 421       | 00   |
|           | 666D | 101  | 3076198   | 658C | 56   | 3087256  | 330A      | 35B  |
|           | 668D | 101  |           | 660C | 56   | 3087440  | 332       | 07B  |
| 2050040   | 666D | 101  |           | 662C | 43   |          | 158       | 30   |
|           | 668D | 101  |           | 664C | 43   |          | 160       | 11   |
|           | 668D | 101  |           | 666C | 43   |          | 172A      | 01   |
| 2050218   | 214  | 14   |           | 668C | 44   |          | 174A      | 01   |
| 2050388   | 410  | 103  | 3076246   | 658C | 57   |          | 176       | 01   |
| 2050389   | 402  | 103  |           | 660C | 57   |          | 386       | 00B  |
|           | 408  | 103  |           | 662C | 44   |          | 386       | 06   |
|           |      |      |           |      |      |          | 390       | 06   |
| 2050390   | 402  | 103  |           | 664C | 44   |          | * 3088058 | 658B |
|           | 408  | 103  |           | 666C | 44   |          | 3088117   | 386  |
| 2050393   | 402  | 103  |           | 668C | 44   |          |           | 390  |
|           | 408  | 103  | 3077560   | 658B | 27   |          |           | 390  |
| 2050394   | 402  | 103  | 3079531   | 290  | 17   |          |           | 390  |
|           | 408  | 103  |           | 292  | 14   |          |           | 390  |
| * 2050432 | 660C | 47   |           | 102  | 18   |          |           | 390  |
| 2050618   | 411  | 103  | 3079714   | 550  | 32   |          |           | 40   |
| 2050619   | 411  | 103  |           | 102  | 19   |          |           | 13   |
| * 2051176 | 098  | 10   |           | 512  | 27   |          |           | 13   |
|           | 100  | 10   | 3079728   | 130  | 38   |          |           | 20   |
|           | 102  | 10   |           | 132  | 35   |          |           | 12A  |
| * 2051177 | 098  | 11   | 3080209   | 344  | 00B  |          |           | 40   |
|           | 100  | 11   |           | 346  | 00B  |          |           | 18   |
|           | 102  | 11   | 3080912   | 054A | 18   |          |           | 12   |

## PARTS INDEX

| PART NO. | PAGE | ITEM | PART NO. | PAGE | ITEM | PART NO.  | PAGE | ITEM |
|----------|------|------|----------|------|------|-----------|------|------|
| 3088574  | 426  | 12   | 3089490  | 390  | 00C  | 3092127   | 668B | 37   |
|          | 428  | 12   | 3089536  | 650  | 15   | 3092135   | 095  | 07   |
|          | 496A | 04   | 3089731  | 456  | 13   | 3092277   | 350B | 101  |
|          | 536  | 13   | 3089826  | 182  | 06   | 3092349   | 658B | 31   |
| 3088575  | 424  | 13   | 3089848  | 103  | 11   | 3092350   | 658B | 33   |
|          | 426  | 13   | 3089910  | 656B | 37   | 3092351   | 658B | 32   |
|          | 428  | 13   | 3089942  | 656B | 28   | 3092352   | 658B | 34   |
|          | 430  | 44   | 3090024  | 148  | 31   | 3092380   | 660B | 46   |
|          | 432  | 44   |          | 150  | 31   | 3092381   | 660B | 46   |
|          | 434  | 44   | 3090025  | 148  | 32   | 3092382   | 660C | 46   |
|          | 436  | 44   |          | 155  | 00   | 3092383   | 660C | 46   |
|          | 496A | 07   |          | 296  | 02   | 3092974   | 214  | 02   |
|          | 498  | 02   | 3090090  | 351  | 10   | 3093166   | 608B | 39   |
|          | 500  | 02   | 3090106  | 330B | 37   | 3093928   | 591  | 00   |
|          | 502  | 02   |          | 332  | 05   | 3094251   | 576  | 19   |
|          | 536  | 15   | 3090253  | 656B | 35   | 3094252   | 576  | 19   |
| 3088577  | 430  | 48   | 3090308  | 054A | 61   | 3094253   | 576  | 19   |
|          | 432  | 48   | 3090880  | 021  | 18   | 3094254   | 576  | 19   |
|          | 434  | 48   | 3090894  | 584  | 13   | 3094255   | 576  | 19   |
|          | 436  | 48   | 3090900  | 386  | 17   | 3094256   | 576  | 19   |
|          | 498  | 06   |          | 390  | 17   | 3094496   | 380A | 25   |
|          | 500  | 06   | 3090923  | 021  | 19   | 3094506   | 380A | 33   |
|          | 502  | 06   | 3091096  | 285  | 01   | 3094513   | 380A | 30   |
| 3088578  | 430  | 45   | 3091176  | 656B | 30   | 3094515   | 380A | 18   |
|          | 432  | 45   | 3091191  | 585  | 00   | 3094536   | 380A | 19   |
|          | 434  | 45   | 3091204  | 241  | 03   | 3094787   | 004  | 00A  |
|          | 436  | 45   | 3091215  | 554B | 46   | 3095085   | 028  | 00   |
|          | 498  | 03   | 3091216  | 656A | 22   | 3095107   | 352  | 03   |
|          | 500  | 03   | 3091234  | 233  | 14   | 3095516   | 576  | 19   |
|          | 502  | 03   |          | 238  | 14   | 3095518   | 576  | 19   |
| 3088579  | 430  | 47   | 3091290  | 536  | 10   | 3095520   | 576  | 19   |
|          | 432  | 47   | 3091337  | 348B | 101  | 3095807   | 496A | 05   |
|          | 434  | 47   | 3091338  | 317  | 101  | 3095835   | 290  | 17   |
|          | 436  | 47   |          | 318  | 101  |           | 292  | 14   |
|          | 498  | 05   |          | 319  | 101  | 3096239   | 386  | 04   |
|          | 500  | 05   |          | 320  | 101  | * 3096274 | 660C | 55   |
|          | 502  | 05   |          | 321  | 101  | 3096609   | 556B | 35   |
| 3088580  | 430  | 49   | 3091679  | 592  | 42   | 3097235   | 350B | 25   |
|          | 432  | 49   | 3091680  | 124  | 60   | 3097815   | 508  | 45   |
|          | 434  | 49   | 3091681  | 124  | 62   | 3098165   | 306  | 00   |
|          | 436  | 49   | 3091682  | 124  | 64   | 3098286   | 390  | 04   |
|          | 498  | 07   | 3091683  | 124  | 67   | 3098290   | 658B | 46   |
|          | 500  | 07   | 3091684  | 124  | 68   |           | 660B | 46   |
|          | 502  | 07   | 3091685  | 124  | 70   |           | 662A | 22   |
| 3088581  | 430  | 46   | 3091686  | 134  | 75   |           | 664A | 22   |
|          | 432  | 46   |          | 138  | 75   |           | 666A | 22   |
|          | 434  | 46   | 3091802  | 656A | 22   |           | 668A | 22   |
|          | 436  | 46   | 3091842  | 610A | 34   | 3098291   | 662D | 82   |
|          | 498  | 04   | 3091853  | 656B | 30   |           | 664D | 82   |
|          | 500  | 04   | 3091923  | 656C | 45   |           | 666D | 82   |
|          | 502  | 04   | 3091924  | 656C | 45   |           | 668D | 82   |
| 3088636  | 390  | 00B  | 3092124  | 660B | 31   | 3098292   | 662A | 22   |
| 3088769  | 213  | 07   |          | 662B | 41   |           | 664A | 22   |
| 3088940  | 460  | 16   |          | 664B | 41   |           | 666A | 22   |
|          | 538  | 28   |          | 666B | 41   |           | 668A | 22   |
|          | 086  | 31   |          | 668B | 41   | 3098293   | 662D | 82   |
| 3088986  | 656A | 05   | 3092125  | 660B | 33   |           | 664D | 82   |
| 3089138  | 658A | 05   |          | 662B | 39   |           | 666D | 82   |
|          | 660A | 05   |          | 664B | 39   |           | 668D | 82   |
|          | 662A | 05   |          | 666B | 39   | 3098294   | 662A | 22   |
|          | 664A | 05   |          | 668B | 39   |           | 664A | 22   |
|          | 666A | 05   | 3092126  | 660B | 32   |           | 666A | 22   |
|          | 668A | 05   |          | 662B | 38   |           | 668A | 22   |
| 3089343  | 454  | 13   |          | 664B | 38   | 3098295   | 662D | 82   |
| 3089362  | 054A | 33   |          | 666B | 38   |           | 664D | 82   |
|          | 608B | 41   |          | 668B | 38   |           | 666D | 82   |
| 3089427  | 309  | 15A  | 3092127  | 660B | 34   | 3098296   | 662A | 22   |
|          | 310  | 15B  |          | 662B | 37   |           | 664A | 22   |
|          | 312  | 04   |          | 664B | 37   |           | 666A | 22   |
| 3089490  | 386  | 00C  |          | 666B | 37   |           | 666A | 22   |



## PARTS INDEX

| PART NO. | PAGE | ITEM | PART NO.  | PAGE | ITEM | PART NO. | PAGE | ITEM |
|----------|------|------|-----------|------|------|----------|------|------|
| 3098296  | 668A | 22   | 3098316   | 664B | 30   | 4022697  | 350A | 09   |
| 3098297  | 662D | 82   |           | 666B | 30   | 4022700  | 344  | 17   |
|          | 664D | 82   |           | 668B | 30   |          | 346  | 17   |
|          | 666D | 82   | 3098317   | 662B | 30   | 4027427  | 054A | 16   |
|          | 668D | 82   |           | 664B | 30   | 4040580  | 662C | 52   |
| 3098298  | 662A | 22   |           | 666B | 30   |          | 664C | 52   |
|          | 664A | 22   |           | 668B | 30   |          | 666C | 52   |
|          | 666A | 22   | 3098318   | 662B | 30   |          | 668C | 52   |
|          | 668A | 22   |           | 664B | 30   | 4042035  | 566  | 15   |
| 3098299  | 662D | 82   |           | 666B | 30   |          | 568  | 15   |
|          | 664D | 82   |           | 668B | 30   |          | 570  | 15   |
|          | 666D | 82   | 3098319   | 662B | 30   |          | 572  | 15   |
|          | 668D | 82   |           | 664B | 30   | 4050373  | 182  | 13   |
| 3098300  | 662A | 22   |           | 666B | 30   |          | 184  | 28   |
|          | 664A | 22   |           | 668B | 30   |          | 186  | 13   |
|          | 666A | 22   | 3098320   | 662B | 30   |          | 188  | 28   |
|          | 668A | 22   |           | 664B | 30   |          | 190  | 21   |
| 3098301  | 662D | 82   |           | 666B | 30   |          | 192  | 28   |
|          | 664D | 82   |           | 668B | 30   |          | 194  | 15   |
|          | 666D | 82   | 3098321   | 662B | 30   |          | 196  | 15   |
|          | 668D | 82   |           | 664B | 30   |          | 198  | 15   |
| 3098302  | 662B | 22   |           | 666B | 30   |          | 199  | 15   |
|          | 664B | 22   |           | 668B | 30   |          | 614B | 72   |
|          | 666B | 22   | 3098322   | 662B | 30   | 4051160  | 044  | 08   |
|          | 668B | 22   |           | 664B | 30   |          | 046  | 08   |
| 3098303  | 662D | 82   |           | 666B | 30   | 4051262  | 054A | 29   |
|          | 664D | 82   |           | 668B | 30   | 4053610  | 546  | 21   |
|          | 666D | 82   | 3098941   | 608B | 53   | 4053696  | 068  | 16   |
|          | 668D | 82   | 3098947   | 199  | 07   |          | 070  | 16   |
| 3098304  | 662A | 22   | 3099243   | 656D | 102  | 4053698  | 068  | 26   |
|          | 664A | 22   |           | 658C | 102  |          | 070  | 26   |
|          | 666A | 22   |           | 660C | 102  |          | 071  | 12   |
|          | 668A | 22   |           | 662D | 102  |          | 072  | 12   |
| 3098305  | 662D | 82   |           | 664D | 102  |          | 560  | 17   |
|          | 664D | 82   | 3099246   | 656D | 103  |          | 562  | 07   |
|          | 666D | 82   |           | 658C | 103  |          | 562  | 19   |
|          | 668D | 82   |           | 660D | 103  |          | 563  | 39   |
| 3098306  | 662A | 22   | 3099247   | 666D | 103  |          | 566  | 23   |
|          | 664A | 22   |           | 668D | 103  |          | 568  | 21   |
|          | 666A | 22   | 3099248   | 656D | 103  |          | 570  | 23   |
|          | 668A | 22   |           | 658C | 103  |          | 572  | 23   |
| 3098307  | 662D | 82   |           | 660D | 103  |          | 580  | 24   |
|          | 664D | 82   | 3099316   | 214  | 15   | 4054024  | 548  | 31   |
|          | 666D | 82   | 3099352   | 612A | 60   | 4055311  | 096  | 11   |
|          | 668D | 82   |           | 614B | 70   |          | 154  | 11   |
| 3098308  | 662A | 22   | * 3099793 | 660C | 46   |          | 164A | 05   |
|          | 664A | 22   | * 3100948 | 658C | 62   |          | 166  | 05   |
|          | 666A | 22   |           | 660C | 62   |          | 172A | 40   |
|          | 668A | 22   | * 3102063 | 021  | 19   |          | 174A | 40   |
| 3098309  | 662D | 82   | * 3102261 | 656B | 30   |          | 176  | 40   |
|          | 664D | 82   | 4000854   | 508  | 14   |          | 182  | 07   |
|          | 666D | 82   |           | 508  | 33   |          | 204  | 10   |
|          | 668D | 82   |           | 548  | 33   |          | 206  | 10   |
| 3098310  | 662B | 22   | 4000855   | 164A | 20   |          | 208  | 10   |
|          | 664B | 22   | 4000857   | 164A | 21   |          | 220  | 34   |
|          | 666B | 22   | 4000860   | 164A | 27   |          | 547  | 19   |
|          | 668B | 22   | 4004589   | 044  | 12   | 4055312  | 086  | 29   |
| 3098313  | 662B | 30   |           | 046  | 12   |          | 089  | 15   |
|          | 664B | 30   | 4018545   | 381  | 02   |          | 090  | 06   |
|          | 666B | 30   | 4020977   | 654  | 08   |          | 092  | 01   |
|          | 668B | 30   | 4022696   | 326  | 57   |          | 095  | 02   |
| 3098314  | 662B | 30   |           | 328  | 57   |          | 115  | 28   |
|          | 664B | 30   | 4022697   | 270  | 89   |          | 116  | 28   |
|          | 666B | 30   |           | 274  | 72   |          | 119  | 01   |
|          | 668B | 30   |           | 314  | 21   |          | 120  | 01   |
| 3098315  | 662B | 30   |           | 316  | 13   |          | 121  | 11   |
|          | 664B | 30   |           | 334  | 30   |          | 122  | 01   |
|          | 666B | 30   |           | 336  | 09   |          | 130  | 56   |
|          | 668B | 30   |           | 338  | 09   |          | 132  | 49   |
| 3098316  | 662B | 30   |           | 348A | 15   |          | 132  | 50   |

## PARTS INDEX

| PART NO. | PAGE | ITEM | PART NO. | PAGE | ITEM | PART NO. | PAGE | ITEM |
|----------|------|------|----------|------|------|----------|------|------|
| 4055312  | 134  | 72   | 4067901  | 426  | 00G  | 4093624  | 581  | 34   |
|          | 138  | 72   |          | 426  | 01   | 4094101  | 350B | 32   |
|          | 140  | 72   |          | 428  | 00F  | 4096135  | 484  | 00C  |
|          | 144  | 72   |          | 428  | 01   | 4099656  | 481  | 00D  |
|          | 164A | 32   |          | 430  | 00B  |          | 482  | 00C  |
|          | 164B | 51   |          | 430  | 03   | 4100967  | 058A | 28A  |
|          | 166  | 32   |          | 432  | 00B  |          | 060A | 28A  |
|          | 172A | 39   |          | 432  | 03   |          | 062A | 13A  |
|          | 174A | 39   |          | 434  | 00C  | 4102096  | 154  | 04   |
|          | 176  | 39   |          | 434  | 03   | 4103527  | 044  | 14   |
|          | 182  | 12   |          | 436  | 00B  |          | 046  | 14   |
|          | 184  | 31   |          | 436  | 03   | 4107762  | 284  | 21   |
|          | 188  | 31   |          | 496A | 00J  | 4113926  | 557  | 10   |
|          | 190  | 22   |          | 496B | 37   |          | 564  | 15   |
|          | 192  | 31   |          | 498  | 00G  | 4114404  | 014  | 06   |
|          | 212  | 26   |          | 498  | 32   | 4114753  | 378A | 02   |
|          | 213  | 09   |          | 500  | 00G  | 4116300  | 294  | 06   |
|          | 214  | 03   |          | 500  | 32   | 4116309  | 378A | 17   |
|          | 220  | 17   |          | 502  | 00G  |          | 380A | 17   |
|          | 222  | 20   |          | 502  | 32   | 4116310  | 103  | 03   |
|          | 223  | 04   |          | 536  | 00F  | 4121128  | 656A | 08   |
|          | 224  | 04   |          | 536  | 02   |          | 658A | 08   |
|          | 228  | 07   | 4067902  | 430  | 01   |          | 660A | 08   |
|          | 236  | 14   |          | 432  | 01   |          | 662A | 08   |
|          | 238  | 18   |          | 434  | 01   |          | 664A | 08   |
|          | 240  | 14   |          | 436  | 01   |          | 666A | 08   |
|          | 454  | 14   |          | 437  | 03   |          | 668A | 08   |
|          | 456  | 14   |          | 438  | 01   | 4121497  | 033  | 00A  |
|          | 486  | 12   |          | 498  | 30   |          | 036  | 00A  |
|          | 488A | 12   |          | 500  | 30   | 4121859  | 126  | 59   |
|          | 492  | 06   |          | 502  | 30   |          | 132  | 48   |
|          | 494  | 06   |          | 538  | 21   |          | 172A | 10   |
|          | 513  | 08   | 4069801  | 068  | 11   |          | 174A | 10   |
|          | 516A | 24   |          | 070  | 11   |          | 176  | 10   |
|          | 518A | 28   |          | 071  | 06   |          | 200  | 05   |
|          | 520  | 12   |          | 072  | 06   |          | 222  | 21   |
|          | 522A | 12   | 4073519  | 030  | 07   |          | 306  | 08   |
|          | 526  | 16   |          | 031  | 07   |          | 418  | 37   |
|          | 528  | 16   |          | 656A | 09   |          | 420  | 37   |
|          | 529  | 06   |          | 658A | 09   |          | 518A | 27   |
|          | 532  | 06   |          | 660A | 09   |          | 596  | 37   |
|          | 551  | 23   |          | 662A | 09   |          | 598  | 37   |
|          | 574  | 20   |          | 664A | 09   |          | 600B | 27   |
|          | 581  | 27   |          | 666A | 09   |          | 604B | 35   |
|          | 584  | 27   |          | 668A | 09   |          | 606B | 35   |
|          | 585  | 09   | 4074008  | 496A | 01H  |          | 608B | 35   |
|          | 590  | 19   |          | 496B | 38   |          | 610A | 30   |
|          | 591  | 05   | 4084578  | 430  | 02   |          | 612A | 18   |
|          | 592  | 01   |          | 432  | 02   |          | 646  | 10   |
|          | 604B | 36   |          | 434  | 02   |          | 650  | 18   |
|          | 606B | 36   |          | 436  | 02   | 4123162  | 393  | 05   |
|          | 608B | 36   |          | 498  | 31   |          | 395  | 05   |
|          | 610A | 31   |          | 500  | 31   | 4123177  | 252A | 16   |
|          | 612A | 61   |          | 502  | 31   |          | 254  | 16   |
|          | 614B | 71   | 4085560  | 065  | 02   | 4126209  | 382  | 05   |
| 4055657  | 481  | 00B  |          | 066  | 02   | 4126485  | 007  | 02   |
| 4060162  | 548  | 39   | 4086894  | 014  | 07   | 4127708  | 375  | 04   |
| 4065687  | 538  | 39   | 4087197  | 014  | 14   | 4128863  | 376  | 05   |
| 4065688  | 538  | 57   | 4089012  | 275  | 04   | 4130139  | 023  | 00   |
| 4065689  | 538  | 56   | 4089028  | 430  | 22   | 4130168  | 508  | 30   |
| 4066923  | 538  | 44   |          | 432  | 22   | 4130169  | 508  | 12   |
| 4067720  | 424  | 07   |          | 434  | 22   |          | 508  | 29   |
|          | 426  | 07   |          | 436  | 22   |          | 548  | 23   |
|          | 428  | 07   |          | 498  | 28   | 4130174  | 548  | 14   |
|          | 496A | 26   |          | 500  | 28   | 4130175  | 508  | 13   |
|          | 536  | 18   |          | 502  | 28   |          | 508  | 31   |
| 4067834  | 068  | 12   | 4090405  | 029  | 02   | 4130192  | 508  | 10   |
|          | 070  | 12   | 4092111  | 252A | 39   |          | 548  | 24   |
| 4067901  | 424  | 00F  |          | 254  | 39   | 4131548  | 654  | 11   |
|          | 424  | 01   | 4092534  | 600A | 17   | 4138938  | 086  | 32   |

## PARTS INDEX

| PART NO. | PAGE | ITEM | PART NO. | PAGE | ITEM | PART NO. | PAGE | ITEM |
|----------|------|------|----------|------|------|----------|------|------|
| 4138938  | 518A | 15   | 4187082  | 252A | 14   | 4187329  | 563  | 35   |
|          | 600A | 13   |          | 254  | 14   |          | 564  | 05   |
|          | 604A | 11   | 4187083  | 252A | 14A  |          | 566  | 06   |
|          | 604B | 41   |          | 254  | 14A  |          | 566  | 10   |
|          | 606A | 11   | 4187308  | 064  | 10   |          | 568  | 03   |
|          | 606B | 41   |          | 073  | 03   |          | 568  | 19   |
|          | 608A | 24   |          | 074  | 03   |          | 570  | 06   |
| 4142952  | 044  | 00A  |          | 075  | 14   |          | 570  | 10   |
|          | 046  | 00A  |          | 079  | 06   |          | 572  | 06   |
| 4144011  | 096  | 17   |          | 082  | 06   |          | 572  | 10   |
| 4147896  | 262B | 59   |          | 087  | 02   | 4187590  | 054A | 12   |
|          | 264  | 59   |          | 088  | 02   | 4188065  | 375  | 06   |
| 4149125  | 550  | 26   |          | 418  | 08   | 4188066  | 375  | 07   |
| 4153103  | 016  | 27A  |          | 420  | 08   | 4188920  | 577  | 11   |
|          | 016  | 28A  |          | 430  | 27   |          | 580  | 11   |
| 4153251  | 023  | 00A  |          | 432  | 27   | 4189184  | 103  | 04   |
| 4153468  | 394  | 04   |          | 434  | 27   | 4189537  | 545  | 17   |
|          | 396  | 04   |          | 436  | 27   | 4189539  | 079  | 05   |
| 4153488  | 075  | 00   |          | 444  | 14   |          | 082  | 05   |
|          | 444  | 28   |          | 498  | 25   | 4189858  | 619  | 03   |
|          | 504  | 06   |          | 500  | 25   |          | 620  | 03   |
|          | 557  | 11   |          | 502  | 25   |          | 621  | 03   |
|          | 560  | 11   |          | 504  | 09   |          | 622  | 03   |
| 4153731  | 382  | 06   |          | 504  | 21   |          | 623  | 07   |
|          | 383  | 06   |          | 518A | 15   |          | 624  | 06   |
| 4154651  | 451  | 08   |          | 518A | 25   |          | 626  | 20   |
|          | 458B | 26   |          | 544  | 18   |          | 627  | 03   |
|          | 547  | 18   |          | 545  | 18   |          | 628  | 03   |
| 4154655  | 458A | 15   |          | 546  | 18   |          | 629  | 03   |
|          | 508  | 19   |          | 576  | 12   |          | 630  | 03   |
|          | 508  | 38   |          | 577  | 12   |          | 631  | 01   |
| 4154656  | 460  | 14   |          | 580  | 12   |          | 632  | 06   |
|          | 508  | 39   |          | 596  | 08   |          | 633  | 01   |
|          | 548  | 26   |          | 598  | 08   | 4189859  | 444  | 27   |
|          | 574  | 17   |          | 604A | 10   |          | 504  | 04   |
| 4154671  | 544  | 56   |          | 606A | 10   |          | 504  | 16   |
| 4154672  | 544  | 54   |          | 608A | 10   |          | 544  | 01   |
| 4156540  | 374  | 20   |          | 636  | 17   |          | 545  | 10   |
| 4161735  | 002  | 03   |          | 636  | 21   |          | 546  | 10   |
|          | 004  | 03   |          | 638  | 17   |          | 562  | 23   |
| 4162828  | 481  | 00E  |          | 640  | 17   |          | 618  | 17   |
|          | 482  | 00D  |          | 640  | 21   |          | 626  | 29   |
|          | 483  | 00C  |          | 642  | 17   | 4190124  | 615  | 05   |
|          | 484  | 00D  |          | 642  | 21   |          | 616  | 02   |
| 4162835  | 032  | 09A  | 4187328  | 444  | 15   |          | 618  | 10   |
| 4162836  | 032  | 09C  |          | 504  | 10   |          | 619  | 04   |
| 4162837  | 032  | 09B  |          | 504  | 24   |          | 620  | 04   |
| 4163044  | 610A | 29   |          | 544  | 19   |          | 621  | 04   |
| 4167948  | 445  | 102  |          | 545  | 19   |          | 622  | 04   |
|          | 446  | 102  |          | 554A | 07   |          | 623  | 08   |
| 4168132  | 007  | 05   |          | 556A | 05   |          | 624  | 03   |
|          | 009  | 04   |          | 557  | 07   |          | 626  | 19   |
|          | 010  | 05   |          | 560  | 07   |          | 627  | 04   |
| 4168820  | 033  | 22A  |          | 562  | 24   |          | 628  | 04   |
|          | 036  | 22A  |          | 563  | 33   |          | 629  | 04   |
| 4172172  | 285  | 02   |          | 564  | 09   |          | 630  | 04   |
| 4172348  | 391  | 03B  |          | 566  | 05   | 4190126  | 082  | 15   |
|          | 392  | 03B  |          | 568  | 07   |          | 444  | 26   |
| 4173093  | 378A | 37   |          | 570  | 05   |          | 504  | 17   |
|          | 380A | 37   |          | 572  | 05   |          | 545  | 11   |
| 4174541  | 518A | 20   |          | 586  | 07   |          | 546  | 11   |
|          | 600A | 19   |          | 588  | 08   |          | 600A | 07   |
| 4174859  | 007  | 02   |          | 636  | 05   |          | 636  | 03   |
|          | 008  | 02   |          | 638  | 10   |          | 638  | 11   |
| 4176380  | 392  | 04   |          | 640  | 05   |          | 640  | 03   |
| 4179752  | 212  | 06   |          | 642  | 05   |          | 642  | 03   |
| 4180555  | 023  | 01   | 4187329  | 533  | 04   | 4190127  | 554A | 24   |
| 4182734  | 610A | 07   |          | 556B | 31   |          | 556A | 14   |
| 4184582  | 092  | 03   |          | 560  | 08   |          | 557  | 12   |
|          | 160  | 25   |          | 562  | 25   |          | 560  | 12   |

## PARTS INDEX

| PART NO. | PAGE | ITEM | PART NO. | PAGE | ITEM | PART NO.  | PAGE | ITEM |
|----------|------|------|----------|------|------|-----------|------|------|
| 4190127  | 562  | 05   | 4192035  | 046  | 22   | 4204558   | 266A | 19   |
|          | 562  | 14   |          | 172A | 37   | 4204579   | 266A | 23   |
|          | 563  | 37   |          | 174A | 37   |           | 270  | 03   |
|          | 564  | 12   |          | 176  | 37   | 4204586   | 266A | 32   |
|          | 566  | 20   | 4192666  | 398  | 09   |           | 279  | 03   |
|          | 568  | 10   |          | 400  | 09   | 4204882   | 087  | 01   |
|          | 570  | 20   |          | 402  | 09   |           | 088  | 01   |
|          | 572  | 20   |          | 404  | 09   | 4205084   | 216  | 12   |
|          | 580  | 25   |          | 406  | 09   |           | 230  | 12   |
| 4190253  | 172A | 38   |          | 408  | 09   |           | 296  | 06   |
|          | 174A | 38   |          | 409  | 09   | 4205196   | 564  | 02   |
|          | 176  | 38   |          | 410  | 09   |           | 566  | 09   |
| 4190261  | 060B | 50   |          | 411  | 09   |           | 568  | 26   |
|          | 063  | 05   |          | 412  | 09   |           | 570  | 09   |
|          | 090  | 13   |          | 413  | 09   |           | 572  | 09   |
|          | 095  | 03   | 4192910  | 378A | 35   | 4205317   | 550  | 11   |
|          | 164A | 43   |          | 380A | 35   | 4205318   | 550  | 12   |
|          | 166  | 43   | 4192982  | 378A | 27   | 4205363   | 544  | 63   |
|          | 172A | 36   | 4196259  | 068  | 11A  | 4205391   | 545  | 52   |
|          | 174A | 36   |          | 070  | 11A  | 4206080   | 013  | 00B  |
|          | 176  | 36   |          | 071  | 06A  |           | 652  | 01   |
|          | 212  | 23   |          | 072  | 06A  | 4207239   | 608B | 51   |
|          | 306  | 10   | 4196260  | 068  | 12A  | 4207538   | 284  | 19   |
|          | 451  | 13   |          | 070  | 12A  | 420802    | 364  | 04   |
| 4190263  | 048  | 09   | 4197033  | 539  | 00B  | 4208279   | 002  | 28   |
|          | 164A | 46   |          | 540  | 00B  |           | 004  | 10   |
|          | 166  | 46   |          | 541  | 01   | 4208454   | 576  | 11   |
| 4190264  | 130  | 50   |          | 542  | 00B  | 4208631   | 424  | 00D  |
|          | 164A | 49   | 4197530  | 518A | 19   |           | 426  | 00D  |
|          | 166  | 49   |          | 518B | 34   |           | 428  | 00D  |
|          | 518A | 29   |          | 518B | 40   | 4208659   | 588  | 18   |
| 4190266  | 222  | 24   |          | 546  | 26   | 4208913   | 486  | 19   |
| 4190272  | 023  | 16   | 4197948  | 023  | 00   |           | 488A | 19   |
| 4190273  | 040  | 19   | 4198799  | 544  | 53   |           | 520  | 19   |
|          | 042  | 19   |          | 554A | 08   |           | 522A | 19   |
|          | 048  | 10   |          | 554A | 20   |           | 554A | 34   |
|          | 160  | 17   | 4200434  | 654  | 12   |           | 556A | 16   |
|          | 164A | 44   | 4200435  | 654  | 00   | 4208961   | 574  | 10   |
|          | 166  | 44   | 4200436  | 654  | 01   | 4208967   | 576  | 06   |
| 4190275  | 460  | 11   | 4200437  | 654  | 06   |           | 577  | 06   |
|          | 593  | 03   | 4200438  | 654  | 13   |           | 580  | 06   |
| 4190276  | 090  | 14   | 4200468  | 574  | 18   | 4209157   | 075  | 02   |
| 4190277  | 220  | 31   | 4201749  | 002  | 27   | 4209158   | 576  | 01   |
|          | 223  | 10   |          | 002  | 51   |           | 577  | 01   |
|          | 224  | 03   |          | 004  | 09   |           | 580  | 01   |
| 4190282  | 040  | 20   | 4201787  | 656A | 04   | * 4209198 | 458B | 37   |
|          | 042  | 20   |          | 658A | 04   | 4209296   | 236  | 17   |
|          | 164A | 42   |          | 660A | 04   |           | 238  | 20   |
|          | 166  | 42   |          | 662A | 04   | 4209795   | 574  | 19A  |
| 4190291  | 110  | 44   |          | 664A | 04   | 4210224   | 058A | 39A  |
|          | 112  | 44   |          | 666A | 04   |           | 060A | 39A  |
| 4190292  | 460  | 12   |          | 668A | 04   |           | 062A | 18A  |
| 4190587  | 032  | 09   | 4201986  | 002  | 29   | 4210412   | 252A | 16A  |
| 4191301  | 110  | 03B  |          | 004  | 11   |           | 254  | 16A  |
|          | 112  | 03B  | 4201995  | 002  | 25   | 4210413   | 252A | 16B  |
|          | 114  | 03B  | 4202103  | 418  | 31   |           | 254  | 16B  |
|          | 652  | 03A  |          | 420  | 31   | 4210853   | 378A | 36   |
| 4191977  | 002  | 24   |          | 596  | 31   | 4211166   | 550  | 13   |
|          | 004  | 08   |          | 598  | 31   | 4213825   | 548  | 27A  |
| 4192018  | 094  | 13   | 4202422  | 492  | 04   | 4215649   | 610A | 06   |
|          | 095  | 01   |          | 494  | 04   | 4217948   | 556A | 25   |
|          | 458B | 31   |          | 526  | 07   | 4218353   | 496A | 00C  |
| 4192020  | 378A | 29   |          | 528  | 07   |           | 496A | 01C  |
| 4192034  | 040  | 18   | 4202531  | 618  | 25   | 4218354   | 496A | 00D  |
|          | 042  | 18   |          | 626  | 37   |           | 496A | 00D  |
|          | 114  | 16   | 4203220  | 546  | 22   | 4219918   | 126  | 58   |
|          | 228  | 11   | 4203447  | 516A | 13   |           | 144  | 73   |
|          | 518A | 29   |          | 601  | 00   |           | 606B | 34   |
|          | 600B | 30   |          | 614A | 27   |           | 608B | 48   |
| 4192035  | 044  | 28   | 4204136  | 126  | 52   |           | 610B | 39   |

## PARTS INDEX

| PART NO.  | PAGE | ITEM | PART NO.  | PAGE | ITEM | PART NO.  | PAGE | ITEM |
|-----------|------|------|-----------|------|------|-----------|------|------|
| * 4223254 | 658B | 28   | 4246790   | 380A | 16   | 4257128   | 036  | 11   |
| 4223527   | 654  | 11A  | 4246792   | 380B | 48   | 4257159   | 033  | 09   |
| 4224238   | 024  | 00G  | 4246793   | 378A | 03   |           | 036  | 09   |
| 4224631   | 204  | 02   |           | 380A | 03   |           | 091  | 04   |
|           | 424  | 15   | 4247133   | 398  | 102  |           | 164A | 16   |
|           | 426  | 15   |           | 400  | 102  |           | 166  | 16   |
|           | 428  | 15   |           | 402  | 102  |           | 610B | 40   |
|           | 536  | 47   |           | 404  | 102  | 4257181   | 002  | 30   |
| 4224632   | 204  | 12   |           | 406  | 102  |           | 004  | 12   |
|           | 206  | 12   |           | 408  | 102  | 4259220   | 044  | 20   |
|           | 208  | 12   |           | 409  | 102  |           | 046  | 20   |
| 4225466   | 058A | 35D  | 4248106   | 386  | 15   |           | 212  | 24   |
|           | 060A | 35D  |           | 390  | 15   |           | 610B | 41   |
|           | 062A | 15D  | * 4248117 | 458B | 36   | 4260369   | 252A | 20   |
| 4225472   | 058A | 35E  | 4248607   | 381  | 01   |           | 254  | 20   |
|           | 060A | 35E  | 4248682   | 364  | 02   | 4260602   | 646  | 14   |
|           | 062A | 15E  |           | 365  | 02   |           | 650  | 104  |
| 4225804   | 462  | 00C  |           | 366  | 09   | 4261289   | 590  | 08   |
|           | 464  | 00C  |           | 367  | 14   |           | 614A | 01   |
|           | 466  | 00C  |           | 368  | 09   | 4261938   | 130  | 55   |
|           | 468  | 00C  |           | 369  | 15   |           | 132  | 47   |
|           | 470  | 00C  |           | 370  | 07   |           | 145  | 17   |
|           | 471  | 00C  |           | 371  | 07   | 4262267   | 418  | 17   |
|           | 474  | 00C  | 4249334   | 444  | 13   |           | 420  | 17   |
|           | 476  | 00C  |           | 545  | 16   |           | 596  | 17   |
|           | 478  | 00C  | 4249339   | 075  | 17   | 4262270   | 418  | 18   |
|           | 479  | 00C  | 4249777   | 033  | 00B  |           | 420  | 18   |
|           | 480  | 00C  |           | 036  | 00B  |           | 596  | 18   |
|           | 483  | 00B  | 4250260   | 058A | 36   | 4262927   | 418  | 14   |
| 4229840   | 546  | 24   |           | 060A | 36   |           | 420  | 14   |
| 4229973   | 020  | 32   |           | 062A | 16   |           | 596  | 14   |
| 4231543   | 414  | 04   | 4250261   | 058A | 37   | 4263446   | 554B | 39   |
| 4234371   | 608A | 15   |           | 060A | 37   |           | 556A | 20   |
| 4235232   | 307  | 07   |           | 062A | 17   | 4263508   | 158  | 18   |
|           | 309  | 06   | 4250899   | 546  | 23   | 4263509   | 158  | 21   |
|           | 310  | 06   | 4251425   | 391  | 01B  | 4264410   | 604A | 04   |
| 4235958   | 212  | 01   | 4252786   | 516A | 15   | 4264452   | 054B | 104  |
| 4237713   | 212  | 28   |           | 584  | 21   | 4264805   | 148  | 37   |
| 4239611   | 414  | 00B  | 4252877   | 451  | 12   |           | 150  | 37   |
| 4239712   | 610A | 08   |           | 547  | 05   | 4266929   | 228  | 10   |
| 4239713   | 526  | 13   | 4252880   | 363  | 01   | * 4267172 | 518A | 21A  |
|           | 528  | 13   | 4252898   | 032  | 12   | 4267665   | 418  | 17   |
|           | 612A | 19   | 4254600   | 094  | 27   |           | 598  | 17   |
| 4239943   | 654  | 102  | 4254603   | 209  | 06   | 4267666   | 418  | 18   |
| 4239976   | 516A | 26   | 4254604   | 161  | 04   |           | 598  | 18   |
|           | 554B | 44   |           | 204  | 06   | 4267667   | 418  | 14   |
|           | 556A | 24   |           | 206  | 06   |           | 598  | 14   |
|           | 612B | 67   |           | 208  | 06   | 4267743   | 398  | 07   |
|           | 614A | 32   | 4255055   | 386  | 16   |           | 400  | 07   |
| 4241780   | 414  | 05   |           | 390  | 16   |           | 402  | 07   |
| 4242001   | 610A | 26   | 4255304   | 119  | 43   |           | 404  | 07   |
| 4245076   | 554A | 30   |           | 120  | 43   |           | 406  | 07   |
| 4245194   | 029  | 03   |           | 121  | 03   |           | 408  | 07   |
| 4245758   | 554A | 30   |           | 122  | 43   |           | 409  | 07   |
| 4245797   | 378B | 43   |           | 128  | 10   |           | 411  | 06   |
|           | 380B | 43   |           | 134  | 76   |           | 412  | 07   |
| 4246358   | 380A | 29   |           | 138  | 76   |           | 413  | 07   |
| 4246672   | 486  | 07   |           | 592  | 43   | 4269295   | 380A | 15   |
|           | 488A | 07   | 4255305   | 124  | 73   | 4269607   | 033  | 13   |
|           | 492  | 03   |           | 128  | 09   |           | 036  | 13   |
|           | 494  | 03   | 4255637   | 412  | 101  | 4270315   | 554A | 19   |
|           | 513  | 02   |           | 413  | 101  | 4271109   | 044  | 07   |
|           | 520  | 07   | 4255638   | 411  | 102  | 4272164   | 068  | 07   |
|           | 522A | 07   |           | 412  | 102  |           | 070  | 07   |
|           | 526  | 06   |           | 413  | 102  | 4272256   | 204  | 13   |
|           | 528  | 06   | 4255762   | 158  | 08   |           | 206  | 13   |
|           | 551  | 04   |           | 160  | 07   |           | 208  | 13   |
|           | 590  | 15   | 4255799   | 002  | 02   | 4272297   | 376  | 06   |
| 4246785   | 380A | 24   |           | 004  | 02   | 4272436   | 420  | 28   |
| 4246789   | 380A | 28   | 4257128   | 033  | 11   | 4272452   | 656D | 72   |

## PARTS INDEX

| PART NO. | PAGE | ITEM | PART NO.  | PAGE | ITEM | PART NO.  | PAGE | ITEM |
|----------|------|------|-----------|------|------|-----------|------|------|
| 4274282  | 006  | 00   | 4283758   | 550  | 15   | 4291380   | 040  | 23B  |
| 4274478  | 190  | 00   | 4284521   | 378A | 15   |           | 048  | 06B  |
|          | 192  | 00   | 4285323   | 378B | 41   | 4291461   | 610A | 04   |
| 4275783  | 462  | 12   |           | 380B | 41   |           | 612A | 05   |
|          | 464  | 12   | 4285646   | 190  | 00A  | 4293950   | 119  | 44   |
|          | 466  | 12   |           | 192  | 00A  |           | 120  | 44   |
|          | 468  | 12   | 4285647   | 190  | 00B  |           | 121  | 04   |
|          | 470  | 12   |           | 192  | 00B  |           | 122  | 44   |
|          | 471  | 12   | 4285648   | 161  | 01C  |           | 134  | 77   |
|          | 474  | 12   |           | 184  | 00C  |           | 135  | 76   |
|          | 476  | 12   |           | 186  | 07C  |           | 138  | 77   |
|          | 478  | 12   |           | 188  | 00C  |           | 140  | 77   |
|          | 479  | 12   |           | 190  | 00C  |           | 144  | 77   |
|          | 480  | 12   |           | 192  | 00C  |           | 592  | 44   |
| 4275784  | 462  | 11   |           | 194  | 12C  | 4294437   | 585  | 02   |
|          | 464  | 11   |           | 196  | 12C  |           | 610A | 35   |
|          | 466  | 11   |           | 198  | 12C  | 4294508   | 344  | 10   |
|          | 468  | 11   |           | 204  | 01C  |           | 346  | 10   |
|          | 470  | 11   |           | 206  | 01C  | 4295352   | 656D | 73   |
|          | 471  | 11   |           | 208  | 01C  | * 4295463 | 604A | 03   |
|          | 474  | 11   | 4285722   | 444  | 21   |           | 606A | 03   |
|          | 476  | 11   | 4285723   | 444  | 20   |           | 608A | 03   |
|          | 478  | 11   | 4285724   | 444  | 23   | 4295480   | 266A | 17   |
|          | 479  | 11   | 4285725   | 444  | 22   | 4295662   | 256  | 98   |
|          | 480  | 11   | 4285794   | 604A | 07   |           | 258A | 98   |
|          | 348A | 29   |           | 606A | 07   |           | 260  | 98   |
|          | 350B | 34   | 4285801   | 600A | 12A  |           | 262A | 27   |
| 4276481  | 548  | 27B  | 4285863   | 618  | 24   |           | 264  | 27   |
| 4276584  | 068  | 02   |           | 626  | 36   | 4295876   | 266A | 18   |
|          | 070  | 02   | 4286126   | 411  | 101  | 4296268   | 638  | 15   |
| 4276924  | 654  | 16   | 4286128   | 024  | 00B  | 4296396   | 046  | 07   |
| 4276948  | 654  | 101  |           | 652  | 05   | 4297047   | 075  | 18   |
| 4276956  | 444  | 12   | 4286130   | 024  | 100  | 4297173   | 604A | 02   |
| 4277883  | 584  | 28   |           | 652  | 04   |           | 606A | 02   |
| 4278158  | 560  | 06   | * 4286986 | 604A | 02   |           | 608A | 02   |
| 4278696  | 604A | 00   |           | 606A | 02   | 4297905   | 398  | 101  |
|          | 606A | 00   |           | 608A | 02   |           | 400  | 101  |
| 4279257  | 002  | 07   | 4287249   | 538  | 25   |           | 404  | 101  |
|          | 004  | 07   | 4287250   | 538  | 24   |           | 406  | 101  |
| 4279604  | 510  | 26   | 4287251   | 536  | 50   |           | 409  | 101  |
| 4280359  | 512  | 09   | 4287795   | 510  | 27   | 4298745   | 460  | 13   |
|          | 216  | 14   |           | 512  | 10   | 4298746   | 458A | 20   |
|          | 230  | 14   | 4287903   | 252A | 24   | 4299059   | 148  | 39   |
|          | 296  | 00   |           | 254  | 24   |           | 150  | 39   |
|          | 296  | 12   | 4288155   | 037  | 03   | 4300351   | 096  | 19   |
|          | 309  | 14   | 4288181   | 656A | 24   |           | 610A | 28   |
|          | 310  | 16   | 4288249   | 650  | 102  | 4301976   | 574  | 22   |
|          | 311  | 102  | 4288250   | 650  | 102  | 4301977   | 576  | 19   |
|          | 312  | 102  | 4288251   | 650  | 102  | 4301978   | 574  | 22   |
| 4280387  | 560  | 16   | 4288252   | 650  | 102  | 4301979   | 576  | 19   |
| 4280596  | 608A | 08   | 4288260   | 023  | 00C  | 4303121   | 430  | 24   |
| 4281216  | 586  | 06   | 4288342   | 190  | 00D  |           | 498  | 23   |
|          | 588  | 07   |           | 192  | 00D  |           | 640  | 20   |
| 4281293  | 172A | 32   | 4288445   | 296  | 07   | 4303122   | 432  | 24   |
|          | 174A | 32   |           | 297  | 03   |           | 434  | 24   |
|          | 176  | 32   | * 4288796 | 180  | 13   |           | 436  | 24   |
| 4282482  | 025  | 17   | 4289708   | 184  | 27   |           | 500  | 23   |
|          | 026  | 09   |           | 186  | 12   | 4304827   | 256  | 41   |
| 4282490  | 028  | 08   |           | 188  | 27   |           | 258A | 41   |
| 4282516  | 662D | 82   |           | 190  | 20   | 4305254   | 608A | 07   |
|          | 664D | 82   |           | 192  | 27   | 4307026   | 161  | 01E  |
|          | 666D | 82   |           | 194  | 01   |           | 184  | 00E  |
|          | 668D | 82   |           | 196  | 01   |           | 186  | 07E  |
| 4282793  | 271  | 04   |           | 198  | 01   |           | 188  | 00E  |
| 4282842  | 391  | 05   |           | 199  | 01   |           | 194  | 12E  |
| 4282875  | 094  | 05   | 4289709   | 199  | 13   |           | 196  | 12E  |
| 4283028  | 213  | 00   |           | 614B | 75   |           | 198  | 12E  |
| 4283535  | 064  | 03   | 4291162   | 044  | 00   |           | 204  | 01E  |
| 4283758  | 510  | 15   |           | 046  | 00   |           | 206  | 01E  |
|          | 512  | 21   | 4291379   | 048  | 06A  |           | 208  | 01E  |

## PARTS INDEX

| PART NO.  | PAGE | ITEM | PART NO. | PAGE | ITEM | PART NO. | PAGE | ITEM |
|-----------|------|------|----------|------|------|----------|------|------|
| 4307027   | 161  | 01F  | 4326800  | 196  | 12   | 4327293  | 526  | 04B  |
|           | 184  | 00F  |          | 198  | 12   |          | 526  | 11B  |
|           | 186  | 07F  |          | 204  | 01   |          | 528  | 00B  |
|           | 188  | 00F  |          | 206  | 01   |          | 528  | 04B  |
|           | 194  | 12F  |          | 208  | 01   |          | 528  | 11B  |
|           | 196  | 12F  | 4326801  | 161  | 01A  |          | 529  | 00A  |
|           | 198  | 12F  |          | 184  | 00A  |          | 529  | 01A  |
|           | 204  | 01F  |          | 186  | 07A  |          | 532  | 00A  |
|           | 206  | 01F  |          | 188  | 00A  |          | 532  | 01A  |
|           | 208  | 01F  |          | 194  | 12A  |          | 544  | 64B  |
| 4307330   | 554A | 18   |          | 196  | 12A  |          | 544  | 66B  |
| 4308972   | 554A | 06   |          | 198  | 12A  |          | 551  | 09B  |
|           | 556A | 04   |          | 204  | 01A  |          | 551  | 10B  |
| 4309832   | 574  | 15   |          | 206  | 01A  |          | 554B | 37B  |
|           | 576  | 17   |          | 208  | 01A  |          | 556A | 19B  |
| 4310604   | 212  | 00   | 4326802  | 161  | 01B  |          | 574  | 19B  |
| 4311813   | 518A | 21A  |          | 184  | 00B  |          | 600A | 11B  |
|           | 600A | 20A  |          | 186  | 07B  |          | 600B | 22B  |
| 4311816   | 604B | 37A  |          | 188  | 00B  |          | 600B | 23B  |
|           | 606B | 37A  |          | 194  | 12B  |          | 600B | 24B  |
|           | 608A | 22A  |          | 196  | 12B  |          | 604A | 13B  |
| * 4313348 | 612A | 11A  |          | 198  | 12B  |          | 604A | 18B  |
| 4314671   | 398  | 03   |          | 204  | 01B  |          | 604A | 19B  |
|           | 400  | 03   |          | 206  | 01B  |          | 606A | 13B  |
|           | 402  | 03   |          | 208  | 01B  |          | 606A | 18B  |
|           | 404  | 03   | 4326803  | 161  | 01D  |          | 606A | 19B  |
|           | 406  | 03   |          | 184  | 00D  |          | 608A | 13B  |
|           | 408  | 03   |          | 186  | 07D  |          | 608A | 18B  |
|           | 409  | 03   |          | 188  | 00D  |          | 608A | 19B  |
|           | 411  | 03   |          | 194  | 12D  |          | 612A | 11B  |
|           | 412  | 03   |          | 196  | 12D  |          | 612A | 13B  |
|           | 413  | 03   |          | 198  | 12D  |          | 612A | 14B  |
| 4315323   | 164A | 01B  |          | 204  | 01D  |          | 612A | 15B  |
| 4315607   | 382  | 07   |          | 206  | 01D  |          | 614A | 38B  |
|           | 391  | 08   |          | 208  | 01D  |          | 614A | 39B  |
|           | 393  | 07   | 4326807  | 048  | 00B  |          | 618  | 15B  |
|           | 395  | 07   | 4327293  | 073  | 19B  |          | 626  | 26B  |
| 4315838   | 378A | 16   |          | 074  | 01B  | 4327294  | 044  | 26   |
| 4316930   | 545  | 32A  |          | 140  | 49B  |          | 046  | 26   |
| 4317584   | 391  | 04   |          | 141  | 49B  |          | 048  | 13   |
|           | 393  | 04   |          | 144  | 49B  |          | 076  | 17B  |
|           | 395  | 04   |          | 458A | 16B  |          | 076  | 18B  |
| 4317640   | 510  | 17   |          | 458A | 17B  |          | 076  | 19B  |
|           | 512  | 03   |          | 458A | 18B  |          | 077  | 08B  |
| 4319774   | 610A | 22   |          | 460  | 06B  |          | 077  | 17B  |
|           | 309  | 03   |          | 460  | 07B  |          | 077  | 18B  |
| 4319875   | 310  | 03   |          | 460  | 08B  |          | 077  | 19B  |
| 4320149   | 256  | 56   |          | 486  | 00B  |          | 079  | 22B  |
|           | 258A | 56   |          | 486  | 02B  |          | 079  | 23B  |
|           | 260  | 56   |          | 488A | 00B  |          | 079  | 24B  |
| 4320150   | 256  | 100  | 4326807  | 488A | 02B  |          | 082  | 08B  |
|           | 258A | 100  |          | 489  | 01B  |          | 082  | 10B  |
|           | 260  | 100  |          | 489  | 03B  |          | 082  | 11B  |
| 4320163   | 256  | 59   |          | 492  | 00B  |          | 082  | 18B  |
|           | 258A | 59   |          | 492  | 01B  |          | 486  | 13   |
|           | 260  | 59   |          | 492  | 11B  |          | 488A | 13   |
| 4322599   | 604B | 33   |          | 494  | 00B  |          | 492  | 07   |
|           | 606B | 33   |          | 494  | 01B  |          | 494  | 07   |
| 4325979   | 612B | 65   |          | 494  | 16B  |          | 518A | 21B  |
| 4326095   | 288  | 00B  |          | 513  | 11B  |          | 518A | 23B  |
| 4326739   | 048  | 00A  |          | 513  | 12B  |          | 518A | 24B  |
|           | 652  | 06   |          | 516B | 29B  |          | 518B | 42B  |
| 4326740   | 048  | 00C  |          | 516B | 30B  |          | 518B | 45B  |
| 4326741   | 048  | 00D  |          | 520  | 00B  |          | 520  | 13   |
| 4326742   | 048  | 00E  |          | 520  | 02B  |          | 522A | 13   |
| 4326800   | 161  | 01   |          | 522A | 00B  |          | 554A | 15B  |
|           | 184  | 00   |          | 522A | 02B  |          | 554A | 16B  |
|           | 186  | 07   |          | 523  | 01B  |          | 556B | 26B  |
|           | 188  | 00   |          | 523  | 03B  |          | 556B | 27B  |
|           | 194  | 12   |          | 526  | 00B  |          | 586  | 09B  |

## PARTS INDEX

| PART NO.  | PAGE | ITEM | PART NO. | PAGE | ITEM | PART NO. | PAGE | ITEM |
|-----------|------|------|----------|------|------|----------|------|------|
| 4327294   | 586  | 10B  | 4343145  | 608B | 49   | 4350566  | 398  | 101  |
|           | 588  | 09B  | 4343268  | 020  | 02   |          | 400  | 101  |
|           | 588  | 20B  | 4343365  | 054B | 107  |          | 402  | 101  |
|           | 600A | 12B  | 4344125  | 204  | 00   |          | 404  | 101  |
|           | 600A | 20B  |          | 206  | 00   |          | 406  | 101  |
|           | 604B | 37B  |          | 208  | 00   |          | 408  | 101  |
|           | 606B | 37B  | 4344303  | 032  | 13   | 4350567  | 398  | 101  |
|           | 608A | 22B  | 4344898  | 538  | 20D  |          | 404  | 101  |
| 4330058   | 576  | 19   |          | 538  | 22C  | 4350623  | 058A | 35C  |
| 4330223   | 600A | 09   | 4345297  | 451  | 03   |          | 060A | 35C  |
| 4330230   | 516A | 00   |          | 508  | 05   |          | 062A | 15C  |
|           | 614A | 25   |          | 547  | 15   | 4350736  | 158  | 29   |
| 4330785   | 242  | 02   | 4345302  | 398  | 12   |          | 160  | 14   |
|           | 243  | 02   |          | 400  | 12   | 4351011  | 297  | 02   |
| 4331726   | 140  | 49A  |          | 402  | 12   | 4351175  | 130  | 39   |
|           | 141  | 49A  |          | 404  | 12   |          | 132  | 36   |
| 4331851   | 393  | 101  |          | 406  | 12   | 4351187  | 154  | 09   |
|           | 394  | 101  |          | 408  | 12   | 4351255  | 146  | 04   |
|           | 395  | 101  |          | 409  | 12   | 4351774  | 130  | 40   |
|           | 396  | 101  |          | 411  | 07   |          | 132  | 37   |
| 4332658   | 054B | 106  |          | 412  | 12   | 4351892  | 158  | 27   |
| 4332698   | 040  | 02A  |          | 413  | 12   |          | 160  | 06   |
| 4333185   | 288  | 00   | 4346096  | 516A | 10   | 4351911  | 089  | 04   |
| 4333195   | 154  | 09   |          | 581  | 22   | 4352155  | 606A | 04   |
| 4333835   | 307  | 06   |          | 584  | 22   | 4352398  | 437  | 01   |
|           | 308  | 06   |          | 614B | 46   |          | 438  | 04   |
| 4334454   | 065  | 20   | 4346575  | 354  | 24   |          | 445  | 01   |
| 4334594   | 424  | 00C  | 4346770  | 220  | 06   |          | 446  | 01   |
|           | 426  | 00C  |          | 222  | 11   |          | 449  | 01   |
|           | 428  | 00C  | 4347396  | 216  | 27   |          | 450  | 01   |
| 4334641   | 412  | 02   |          | 230  | 27   | 4352399  | 447  | 01   |
|           | 413  | 02   | 4347526  | 086  | 13   |          | 448  | 01   |
| 4335136   | 048  | 00   | 4347665  | 271  | 09   |          | 505  | 01   |
| 4335209   | 364  | 01   | 4347666  | 271  | 08   |          | 545  | 32B  |
|           | 365  | 01   | 4347874  | 089  | 00   | 4352400  | 449  | 02   |
|           | 366  | 10   | 4348414  | 064  | 01   |          | 450  | 02   |
|           | 367  | 15   | 4348589  | 376  | 02   | 4352457  | 348A | 14   |
|           | 368  | 10   | 4348650  | 586  | 00   |          | 350A | 08   |
|           | 369  | 16   |          | 588  | 01   | 4352673  | 458A | 09   |
|           | 370  | 08   | 4349147  | 366  | 05   |          | 460  | 02   |
|           | 371  | 08   |          | 367  | 10   | 4352674  | 458A | 05   |
| 4336494   | 658B | 35   |          | 368  | 05   |          | 458A | 13   |
| 4336570   | 161  | 01   |          | 369  | 11   |          | 460  | 04   |
|           | 184  | 100  |          | 370  | 04   | 4352729  | 287  | 30   |
|           | 186  | 07   |          | 371  | 04   | 4352946  | 287  | 28   |
|           | 188  | 00   | 4349533  | 086  | 08   | 4352947  | 089  | 09   |
|           | 194  | 12   | 4350150  | 610A | 00   |          | 194  | 03   |
|           | 196  | 12   | 4350224  | 369  | 02   |          | 196  | 03   |
|           | 198  | 12   | 4350225  | 369  | 01   |          | 198  | 03   |
|           | 204  | 01   |          | 370  | 11   |          | 199  | 03   |
|           | 206  | 01   | 4350226  | 369  | 04   |          | 212  | 14   |
|           | 208  | 01   |          | 370  | 12   |          | 214  | 05   |
| 4336923   | 054A | 28   | 4350227  | 367  | 00   |          | 306  | 12   |
| 4336925   | 054A | 15   | 4350228  | 367  | 01   |          | 591  | 02   |
| 4336929   | 054A | 14   |          | 369  | 00   | 4352948  | 213  | 05   |
| 4338498   | 585  | 06   | 4350229  | 367  | 02   | 4352949  | 086  | 30   |
| 4338974   | 288  | 00C  | 4350230  | 367  | 03   | 4353073  | 544  | 55   |
| 4339086   | 254  | 46   |          | 369  | 03   | 4353127  | 154  | 09   |
| 4340737   | 086  | 00   |          | 370  | 13   | 4353560  | 033  | 21   |
| 4341159   | 438  | 05   | 4350231  | 367  | 04   |          | 036  | 21   |
| 4341466   | 287  | 26   |          | 369  | 05   | 4353833  | 078  | 05   |
| 4341706   | 154  | 06   |          | 370  | 14   | 4355728  | 375  | 03   |
| 4341788   | 314  | 19   | 4350232  | 370  | 15   | 4355875  | 445  | 02   |
|           | 316  | 11   | 4350249  | 233  | 12   |          | 446  | 02   |
|           | 334  | 28   | 4350519  | 366  | 04   | 4357297  | 021  | 11   |
|           | 336  | 07   |          | 367  | 09   | 4357695  | 557  | 03   |
|           | 338  | 07   |          | 368  | 04   |          | 560  | 03   |
| 4341877   | 127  | 03   |          | 369  | 10   | 4357862  | 236  | 11   |
| * 4342227 | 658B | 41   |          | 370  | 10   |          | 238  | 17   |
| 4342976   | 544  | 64A  |          | 371  | 10   |          | 240  | 10   |



## PARTS INDEX

| PART NO. | PAGE | ITEM | PART NO. | PAGE | ITEM | PART NO.  | PAGE | ITEM |
|----------|------|------|----------|------|------|-----------|------|------|
| 4358031  | 348A | 03B  | 4362700  | 254  | 25A  | 4369670   | 268  | 33   |
| 4358407  | 586  | 00A  | 4363714  | 480  | 00A  | 4369671   | 268  | 49   |
|          | 588  | 01A  | 4364121  | 480  | 09   | 4369672   | 268  | 92   |
| 4358587  | 402  | 03   | 4364125  | 480  | 01   | 4369674   | 268  | 65   |
|          | 408  | 03   | 4364387  | 458B | 100  |           | 274  | 11   |
|          | 410  | 03   | 4364504  | 252A | 18   | 4369675   | 256  | 55   |
| 4358590  | 402  | 12   |          | 254  | 18   |           | 258A | 55   |
|          | 408  | 12   | 4364784  | 581  | 23   |           | 260  | 55   |
|          | 410  | 12   | 4365448  | 546  | 31B  | * 4369817 | 172B | 101  |
| 4358591  | 402  | 07   | 4365826  | 086  | 05A  |           | 174B | 101  |
|          | 408  | 07   |          | 214  | 13A  |           | 176  | 101  |
|          | 410  | 07   | 4365897  | 546  | 31C  | 4369932   | 194  | 04   |
| 4359076  | 656A | 01   | 4366381  | 585  | 05   |           | 196  | 04   |
|          | 658A | 01   | 4366592  | 184  | 18   | 4369941   | 194  | 05   |
|          | 660A | 01   |          | 186  | 10   | 4370181   | 454  | 09   |
|          | 662A | 01   |          | 188  | 18   |           | 456  | 09   |
|          | 664A | 01   |          | 190  | 16   | 4370194   | 300  | 00B  |
|          | 666A | 01   |          | 192  | 18   | 4370196   | 300  | 00D  |
| 4359143  | 086  | 17   | 4367176  | 458A | 06   | 4370197   | 300  | 00E  |
|          |      |      | 4367178  | 458A | 07   | 4370198   | 300  | 01   |
| 4359384  | 172A | 14   | 4367183  | 458A | 08   | 4370199   | 300  | 02   |
|          | 174A | 14   | 4367192  | 458A | 12   | 4370202   | 300  | 05   |
| 4360250  | 356  | 26   | 4367197  | 458A | 11   | 4370203   | 300  | 06   |
| 4360345  | 386  | 00A  | 4367283  | 458B | 27   | 4370204   | 300  | 07   |
|          | 387  | 00A  | 4367375  | 172A | 15   | 4370206   | 300  | 08   |
|          | 390  | 00A  |          | 174A | 15   | 4370247   | 220  | 11A  |
| 4360509  | 091  | 00   | 4367481  | 252A | 44   |           | 222  | 22A  |
| 4360981  | 451  | 02   |          | 254  | 44   | 4370249   | 218A | 08D  |
|          | 508  | 04   | 4367664  | 414  | 03   | 4370251   | 223  | 13A  |
|          | 508  | 11   | 4368088  | 029  | 00   |           | 224  | 05A  |
|          | 547  | 16   | 4368973  | 154  | 07   | 4370266   | 218A | 10   |
| 4360985  | 154  | 09   | 4369106  | 656A | 23   |           | 232A | 10   |
| 4360997  | 508  | 01   | 4369152  | 656B | 26   | 4370267   | 218B | 43   |
| 4361000  | 451  | 00   | 4369242  | 656A | 00   |           | 232B | 43   |
|          | 508  | 00   |          | 658A | 00   | 4370269   | 218A | 14   |
|          | 547  | 00   |          | 660A | 00   |           | 232A | 14   |
| 4361302  | 252A | 17   | 4369377  | 656A | 21   | 4370296   | 218B | 39   |
|          | 254  | 17   | 4369423  | 458A | 00   |           | 232B | 39   |
| 4361320  | 458A | 01   | 4369439  | 454  | 00   | 4370298   | 218B | 48   |
| 4361511  | 618  | 15A  |          | 456  | 00   |           | 232B | 48   |
|          | 626  | 26A  | 4369451  | 604A | 13A  | 4370299   | 218B | 46   |
| 4361601  | 284  | 15   |          | 606A | 13A  |           | 232B | 46   |
| 4361638  | 033  | 22   |          | 608A | 13A  | 4370308   | 218B | 53   |
|          | 036  | 22   | 4369453  | 612A | 15A  |           | 232B | 53   |
| 4361800  | 148  | 33   | 4369472  | 288  | 00A  | 4370309   | 218B | 55   |
|          | 150  | 33   | 4369547  | 252A | 21   |           | 232B | 55   |
|          | 155  | 02   |          | 254  | 21   | 4370422   | 458A | 16A  |
|          | 172A | 02   | 4369549  | 252A | 23   | 4370424   | 458A | 23   |
|          | 174A | 02   |          | 254  | 23   | 4370425   | 458A | 24   |
|          | 176  | 02   | 4369568  | 256  | 45   | 4370426   | 458A | 25A  |
|          | 296  | 03   |          | 258A | 45   |           | 458A | 25B  |
| 4361802  | 585  | 01   | 4369569  | 252A | 45   |           | 458B | 25C  |
|          | 148  | 04   |          | 254  | 45   |           | 458B | 25D  |
|          | 148  | 08   | 4369615  | 270  | 02   | 4370433   | 458A | 22   |
|          | 148  | 15   |          | 274  | 02   | 4370435   | 110  | 03A  |
|          | 148  | 19   | 4369616  | 270  | 05   |           | 112  | 03A  |
|          | 150  | 04   |          | 274  | 04   |           | 114  | 03A  |
|          | 150  | 08   | 4369617  | 270  | 80   |           | 652  | 03   |
|          | 150  | 15   | 4369618  | 270  | 81   | 4370555   | 451  | 15   |
|          | 150  | 19   | 4369619  | 270  | 90   |           | 547  | 01   |
| 4361883  | 086  | 06   |          | 274  | 71   | 4370876   | 538  | 20C  |
| 4362135  | 262A | 06   | 4369627  | 256  | 71   | 4370877   | 538  | 20E  |
|          | 264  | 06   |          | 258A | 71   | 4370941   | 286  | 01   |
| 4362178  | 184  | 17   |          | 260  | 71   | 4370942   | 286  | 02   |
|          | 186  | 09   | 4369645  | 262A | 03   | 4370943   | 286  | 03   |
|          | 188  | 17   |          | 264  | 03   | 4370944   | 286  | 04   |
|          | 190  | 15   | 4369653  | 262B | 54   | 4370945   | 286  | 05   |
|          | 192  | 17   |          | 264  | 54   | 4370950   | 286  | 10   |
| 4362181  | 287  | 11   | 4369661  | 262A | 13   | 4370951   | 286  | 11   |
| 4362700  | 252A | 25A  |          | 264  | 13   | 4370986   | 460  | 00   |

## PARTS INDEX

| PART NO. | PAGE | ITEM | PART NO.  | PAGE | ITEM | PART NO.  | PAGE | ITEM  |
|----------|------|------|-----------|------|------|-----------|------|-------|
| 4371061  | 546  | 31A  | 4374265   | 036  | 24   | 4386609   | 413  | 11    |
| 4371132  | 538  | 20B  | 4374281   | 228  | 09   | * 4386712 | 658C | 52    |
| 4371242  | 020  | 14   | 4374371   | 590  | 07   | 4387383   | 378A | 34    |
| 4371258  | 020  | 18   | 4374604   | 544  | 49   |           | 380A | 34    |
| 4371270  | 614B | 47   | 4375688   | 454  | 10   | 4387726   | 042  | 23A   |
|          | 614B | 54   |           | 456  | 10   | 4387837   | 252A | 27    |
| 4371317  | 636  | 07   | 4376778   | 600A | 22A  |           | 254  | 27    |
|          | 638  | 03   | 4377272   | 013  |      | 4388212   | 350A | 02C   |
|          | 640  | 07   | 4377680   | 300  | 00A  | 4388213   | 350A | 02C   |
|          | 642  | 07   | 4377681   | 300  | 00C  |           | 350A | 02D   |
| 4371318  | 013  | 00E  | 4377817   | 266B | 44   | 4388962   | 168  | 09    |
| 4371371  | 656A | 06   |           | 268  | 69   |           | 170  | 09    |
|          | 658A | 06   |           | 269  | 69   | 4389040   | 002  | 49    |
|          | 660A | 06   | 4377823   | 286  | 12   |           | 004  | 16    |
|          | 662A | 06   | 4378710   | 238  | 04   | 4389995   | 600A | 11A   |
|          | 664A | 06   | 4378762   | 588  | 09A  | 4390012   | 228  | 09    |
|          | 666A | 06   | 4379310   | 398  | 08   | 4390222   | 614A | 39A   |
|          | 668A | 06   |           | 400  | 08   | 4390656   | 055  | 05    |
| 4371675  | 286  | 15   |           | 402  | 08   | 4390776   | 414  | 02    |
| 4371798  | 658A | 24   |           | 404  | 08   | 4391629   | 158  | 100   |
|          |      |      |           | 406  | 08   |           | 160  | 100   |
| 4371799  | 658B | 26   |           | 408  | 08   | 4392796   | 302  | 00B   |
| 4371825  | 058A | 15D  |           | 409  | 08   |           | 304  | 00B   |
|          | 060A | 15D  |           | 411  | 08   |           | 305  | 01B   |
|          | 062A | 09D  |           | 412  | 08   | 4392798   | 302  | 00D   |
| 4371903  | 013  | 00C  |           | 413  | 08   |           | 304  | 00D   |
| 4371940  | 585  | 13   | 4379989   | 348A | 03C  |           | 305  | 01D   |
| 4372037  | 544  | 41   |           | 350A | 02E  | 4392799   | 302  | 00E   |
| 4372088  | 260  | 114  | 4380425   | 586  | 09A  |           | 304  | 00E   |
|          | 268  | 85   | 4380426   | 586  | 10A  |           | 305  | 01E   |
|          | 269  | 85   |           | 326  | 50D  | 4392800   | 302  | 06    |
| 4372091  | 262A | 07   | 4380787   | 319  | 12B  |           | 304  | 06    |
|          | 264  | 07   | 4380814   | 321  | 00B  | 4392801   | 302  | 07    |
| 4372093  | 262B | 56   | * 4380816 | 658A | 00   |           | 304  | 07    |
|          | 264  | 56   | * 4380817 | 658A | 00   | 4392802   | 302  | 08    |
| 4372210  | 266A | 28   |           | 009  | 01   |           | 304  | 08    |
| 4372212  | 262A | 21   | 4381407   | 010  | 02   | 4392803   | 302  | 09    |
|          | 264  | 21   |           | 172B | 62   |           | 304  | 09    |
|          | 268  | 61   | 4381572   | 174B | 62   | 4392804   | 302  | 10    |
|          | 269  | 61   |           | 176  | 62   |           | 304  | 10    |
| 4372213  | 268  | 74   |           | 178  | 11   | 4392805   | 302  | 11    |
| 4372214  | 266A | 22   |           | 179  | 11   |           | 304  | 11    |
| 4372219  | 256  | 60   |           | 180  | 11   | 4392806   | 302  | 12    |
|          | 258A | 60   | 4382122   | 040  | 24B  |           | 304  | 12    |
|          | 260  | 113  | 4382885   | 262A | 23   | 4392807   | 302  | 13    |
|          | 260  | 60   |           | 264  | 23   |           | 304  | 13    |
|          | 266A | 11   | 4383046   | 471  | 00A  | 4392808   | 302  | 14    |
| 4372220  | 274  | 63   | 4383048   | 471  | 09   |           | 304  | 14    |
| 4372221  | 274  | 50   | 4383069   | 471  | 01   | 4392809   | 302  | 15    |
| 4372222  | 270  | 88   | * 4383391 | 604B | 39   |           | 304  | 15    |
| 4372223  | 268  | 69   |           | 606B | 39   | 4392812   | 302  | 18    |
|          |      |      |           | 608B | 25   |           | 304  | 18    |
| 4372224  | 256  | 110  | 4383890   | 094  | 28   | 4392813   | 302  | 19    |
|          | 258B | 110  | 4384883   | 095  | 06   |           | 304  | 19    |
|          | 260  | 110  | 4385224   | 660C | 53   | 4393371   | 300  | 00-13 |
| 4372225  | 266A | 07   |           | 610A | 36   | 4395564   | 013  | 00A   |
| 4372251  | 612A | 13A  | 4385637   | 449  | 00   | 4396451   | 032  | 14    |
|          |      |      | 4385638   | 447  | 00   | 4396619   | 058A | 39B   |
| 4372252  | 612A | 11A  |           | 448  | 00   |           | 060A | 39B   |
| 4372261  | 262A | 15   | 4386450   | 274  | 09   | 4396809   | 023  | 00B   |
|          | 264  | 15   |           | 274  | 07   | 4397353   | 518B | 45A   |
| 4372619  | 033  | 21A  | 4386452   | 398  | 11   | 4397360   | 040  | 23A   |
|          | 036  | 21A  |           | 400  | 11   | 4397790   | 506  | 01    |
| 4372620  | 033  | 21B  | 4386609   | 402  | 11   | 4398514   | 054B | 100   |
|          | 036  | 21B  |           | 404  | 11   | 4398652   | 104  | 00    |
| 4372968  | 650  | 103  |           | 406  | 11   | 4400079   | 256  | 07    |
| 4372969  | 650  | 100  |           | 408  | 11   |           | 258A | 07    |
| 4373205  | 656A | 00   |           | 409  | 11   |           | 260  | 07    |
|          |      |      |           | 411  | 04   | 4400087   | 262B | 101   |
| 4373212  | 458A | 19   |           | 412  | 11   |           | 264  | 101   |
|          | 460  | 09   |           |      |      |           |      |       |
|          | 544  | 62   |           |      |      |           |      |       |
| 4373948  | 656C | 58   |           |      |      |           |      |       |
| 4374265  | 033  | 24   |           |      |      |           |      |       |

## PARTS INDEX

| PART NO. | PAGE | ITEM | PART NO. | PAGE | ITEM  | PART NO. | PAGE | ITEM |
|----------|------|------|----------|------|-------|----------|------|------|
| 4400477  | 106  | 01   | 4409370  | 082  | 11A   | 4413856  | 077  | 17A  |
| 4400846  | 504  | 26   | 4409372  | 078  | 05    | 4413858  | 076  | 18A  |
| 4400848  | 564  | 07   | 4409373  | 078  | 04    | 4414207  | 089  | 10   |
|          | 566  | 03   | 4409394  | 314  | 06B   |          | 184  | 23   |
|          | 570  | 03   |          | 314  | 06F   |          | 186  | 15   |
| 4400849  | 504  | 27   |          | 316  | 03B   |          | 188  | 23   |
| 4400853  | 572  | 03   |          | 316  | 03F   |          | 190  | 18   |
| 4401293  | 378A | 24   |          | 336  | 01B   |          | 192  | 23   |
| 4401294  | 307  | 04   |          | 336  | 01F   |          | 194  | 11   |
| 4402086  | 378A | 28   |          | 340  |       |          | 196  | 11   |
| 4402460  | 424  | 00E  | 4409395  | 314  | 06B   |          | 198  | 11   |
|          | 426  | 00F  |          | 316  | 03B   |          | 199  | 11   |
|          | 428  | 00E  |          | 336  | 01B   |          | 212  | 18   |
|          | 496A | 00H  |          | 340  | 01-06 |          | 214  | 11   |
|          | 536  | 00C  | 4409396  | 314  | 06F   |          | 306  | 05   |
| 4402476  | 252A | 28   |          | 316  | 03F   |          | 585  | 14   |
|          | 254  | 28   |          | 334  | 01F   |          | 590  | 03   |
| 4402481  | 054A | 04   |          | 336  | 01F   |          | 610A | 32   |
| 4402637  | 054A | 07   |          | 338  | 00E   | 4414271  | 462  | 00A  |
| 4403082  | 054A | 27   |          | 339  | 08-12 |          | 464  | 00A  |
| 4403327  | 266A | 16   |          | 340  | 08-12 |          | 466  | 00A  |
| 4403371  | 054A | 24   | 4409446  | 334  | 01B   |          | 468  | 00A  |
| 4404506  | 054A | 26   |          | 334  | 01F   |          | 470  | 00A  |
| 4405128  | 309  | 15B  |          | 338  | 00B   |          | 474  | 00A  |
|          | 312  | 02   |          | 338  | 00E   |          | 476  | 00A  |
| 4405164  | 226  | 08   |          | 339  |       |          | 478  | 00A  |
| 4405166  | 226  | 06   | 4409447  | 334  | 01B   |          | 479  | 00A  |
| 4405322  | 412  | 103  |          | 338  | 00B   | 4414759  | 007  | 04C  |
|          | 413  | 103  |          | 339  | 01-06 |          | 008  | 00C  |
| 4406177  | 186  | 00   | 4409499  | 064  | 00    | 4414760  | 007  | 04B  |
| 4407253  | 128  | 02   | 4409999  | 242  | 01    |          | 008  | 00B  |
| 4408124  | 398  | 10   | 4410043  | 014  | 05    | 4414901  | 322  | 01D  |
|          | 400  | 10   | 4410044  | 014  | 11    | 4414902  | 322  | 01C  |
|          | 402  | 10   | 4410116  | 278  | 05B   |          | 323  | 00B  |
|          | 404  | 10   |          | 280  | 05B   | 4414903  | 322  | 01B  |
|          | 406  | 10   | 4410187  | 004  | 14    | 4415012  | 326  | 50B  |
|          | 408  | 10   | 4410219  | 220  | 30    | 4415013  | 326  | 50C  |
|          | 409  | 10   |          | 222  | 17    | 4415024  | 148  | 22   |
|          | 410  | 10   | 4410244  | 445  | 00    |          | 150  | 22   |
|          | 411  | 05   | 4410247  | 446  | 00    | 4415604  | 608A | 01   |
|          | 412  | 10   | 4410278  | 040  | 02B   | 4416602  | 032  | 00   |
|          | 413  | 10   | 4410314  | 076  | 08    | 4416704  | 285  | 00   |
| 4408595  | 013  | 00   | 4411122  | 054A | 09    |          | 348A | 22   |
| 4408641  | 092  | 02   | 4411535  | 054A | 06    |          | 350A | 16   |
| 4408661  | 058A | 35A  | 4411793  | 017  | 09    | 4417621  | 007  | 04A  |
|          | 060A | 35A  | 4411821  | 274  | 03    |          | 008  | 00A  |
|          | 062A | 15A  | 4411843  | 223  | 13    | 4417635  | 075  | 04   |
| 4408799  | 660B | 28   | 4411911  | 016  | 34    | 4417881  | 322  | 01E  |
|          | 662C | 48   | 4412520  | 017  | 01    | 4418272  | 656B | 34   |
|          | 664C | 48   | 4412572  | 314  | 06E   | 4418273  | 656B | 31   |
|          | 666C | 48   |          | 316  | 03E   | 4418275  | 656B | 32   |
|          | 668C | 48   | 4412573  | 334  | 02D   | 4418276  | 656B | 33   |
| 4408959  | 110  | 03   | 4412574  | 334  | 01E   | 4418301  | 164A | 26   |
|          | 112  | 03   |          | 336  | 01E   |          | 166  | 26   |
|          | 114  | 03   | 4412666  | 130  | 01    | 4418329  | 032  | 10   |
| 4409092  | 600B | 23A  |          | 132  | 01    | 4418406  | 086  | 41   |
| 4409122  | 430  | 00C  | 4412680  | 357  | 00C   |          | 656C | 59   |
|          | 432  | 00C  |          | 358  | 00B   | 4418653  | 334  | 01G  |
|          | 434  | 00D  |          | 359  | 00C   | 4419223  | 646  | 13   |
|          | 436  | 00C  |          | 360  | 00B   | 4419224  | 646  | 12   |
|          | 498  | 00E  |          | 361  | 00C   | 4420083  | 032  | 16   |
|          | 500  | 00E  |          | 362  | 00C   | 4420332  | 658A | 20   |
|          | 502  | 00E  | 4412710  | 386  | 14    |          | 660A | 20   |
| 4409178  | 430  | 00D  |          | 390  | 14    |          | 662A | 21   |
|          | 432  | 00D  | 4413418  | 220  | 11    |          | 664A | 21   |
|          | 434  | 00E  | 4413447  | 643  | 01    |          | 666A | 21   |
|          | 436  | 00D  | 4413500  | 223  | 12    |          | 668A | 21   |
|          | 498  | 00F  | 4413854  | 076  | 19A   | 4420333  | 660A | 22   |
|          | 500  | 00F  |          | 077  | 19A   |          | 662B | 32   |
|          | 502  | 00F  | 4413856  | 076  | 17A   |          | 664B | 32   |

## PARTS INDEX

| PART NO. | PAGE | ITEM | PART NO. | PAGE | ITEM | PART NO. | PAGE | ITEM |
|----------|------|------|----------|------|------|----------|------|------|
| 4420333  | 666B | 32   | 4424425  | 424  | 29   | 4426385  | 022  | 06   |
|          | 668B | 32   |          | 426  | 29   | 4426386  | 022  | 07   |
| 4420334  | 660A | 23   |          | 428  | 29   | 4426564  | 090  | 00   |
|          | 662B | 33   |          | 496B | 28   | 4426597  | 348B | 31   |
|          | 664B | 33   | 4424522  | 020  |      | 4426598  | 348A | 00B  |
|          | 666B | 33   | 4425177  | 130  | 22   | 4426599  | 348A | 00C  |
|          | 668B | 33   | 4425419  | 058A | 39   | 4426646  | 025  | 20   |
| 4420335  | 660A | 24   |          | 060A | 39   |          | 026  | 00   |
|          | 662B | 34   | 4425481  | 348A | 24   | 4426700  | 178  | 10   |
|          | 664B | 34   |          | 350A | 18   |          | 179  | 10   |
|          | 666B | 34   | 4425572  | 326  | 25   |          | 180  | 10   |
|          | 668B | 34   | 4425573  | 236  | 05   | 4427111  | 119  | 29   |
| 4420336  | 660B | 27   |          | 238  | 26   |          | 120  | 29   |
|          | 660B | 35   |          | 240  | 05   |          | 121  | 06   |
|          | 662B | 25   | 4425575  | 334  | 01H  |          | 122  | 29   |
|          | 662C | 45   |          | 336  | 01H  |          | 592  | 29   |
|          | 664B | 25   |          | 338  | 00F  | 4427113  | 119  | 30   |
|          | 664C | 45   | 4425576  | 334  | 02E  |          | 120  | 30   |
|          | 666B | 25   |          | 338  | 01D  |          | 122  | 30   |
|          | 666C | 45   | 4425577  | 326  | 50E  | 4427119  | 140  | 01   |
|          | 668B | 25   | 4425700  | 226  | 00   |          | 141  | 01   |
|          | 668C | 45   | 4425747  | 021  | 15   | 4427127  | 134  | 46   |
| 4420341  | 017  | 17   | 4425857  | 079  | 23A  |          | 135  | 46   |
| 4420392  | 126  | 72   | 4425873  | 079  | 19   | 4427138  | 145  | 01   |
| 4420567  | 518B | 42A  | 4425880  | 079  | 22A  | 4427152  | 140  | 45   |
| 4420609  | 319  | 11B  | 4425886  | 079  | 24A  |          | 141  | 45   |
|          | 321  | 01B  | 4425980  | 376  | 01   | 4427314  | 134  | 48   |
| 4420875  | 148  | 00   | 4426042  | 025  | 19   |          | 135  | 48   |
|          | 150  | 00   | 4426044  | 021  | 16   |          | 138  | 48   |
| 4420876  | 148  | 03   | 4426045  | 021  | 17   | 4427351  | 134  | 50   |
|          | 150  | 03   | 4426046  | 226  | 02   |          | 135  | 50   |
| 4420877  | 148  | 07   | 4426047  | 216  | 44   |          | 138  | 50   |
|          | 150  | 07   |          | 218A |      | 4427357  | 140  | 66   |
| 4420878  | 148  | 11   | 4426048  | 216  | 46   |          | 144  | 66   |
|          | 150  | 11   | 4426128  | 005  | 01   | 4427358  | 110  | 26   |
| 4420879  | 148  | 14   |          | 424  | 30   |          | 112  | 26   |
|          | 150  | 14   |          | 426  | 30   |          | 114  | 06   |
| 4420880  | 148  | 18   |          | 428  | 30   | 4427359  | 115  | 23   |
| 4421939  | 223  | 13B  |          | 496B | 29   | 4427410  | 344  | 00D  |
|          | 224  | 05B  | 4426155  | 216  | 16   | 4427429  | 172A | 07B  |
| 4421946  | 220  | 11B  |          | 230  | 16   |          | 174A | 07B  |
|          | 222  | 22B  | 4426156  | 236  | 08   |          | 176  | 07B  |
| 4422000  | 223  | 12A  |          | 240  | 08   | 4427630  | 054A | 17   |
|          | 224  | 01A  | 4426157  | 216  | 24   | 4427782  | 614B | 58   |
| 4422486  | 065  | 21   |          | 230  | 24   | 4427819  | 117  | 37   |
| 4422632  | 494  | 13   | 4426158  | 216  | 36   |          | 118  | 37   |
|          | 528  | 24   |          | 230  | 36   | 4427919  | 462  | 09   |
| 4422633  | 488A | 26   | 4426159  | 233  | 04   |          | 464  | 15   |
| 4422953  | 486  | 14   | 4426160  | 233  | 00   |          | 466  | 15   |
|          | 488A | 31   | 4426161  | 233  | 11   |          | 468  | 15   |
|          | 488B | 37   | 4426162  | 216  | 20   |          | 470  | 15   |
|          | 520  | 14   |          | 230  | 20   |          | 474  | 15   |
|          | 522A | 31   | 4426247  | 344  | 15   |          | 476  | 09   |
|          | 522B | 37   |          | 346  | 15   |          | 478  | 09   |
| 4423181  | 050  | 18   | 4426351  | 168  | 00   |          | 479  | 09   |
| 4423270  | 145  | 08   | 4426352  | 151  | 00   |          | 481  | 05   |
|          | 593  | 08   | 4426353  | 168  | 12   | 4428007  | 006  | 05   |
| 4423418  | 164A | 01A  |          | 170  | 12   | 4428085  | 172B | 58   |
| 4423569  | 145  | 10   | 4426354  | 151  | 04   |          | 174B | 58   |
|          | 593  | 10   |          | 172B | 63   | 4428098  | 418  | 28   |
| 4423699  | 242  | 11   |          | 174B | 63   |          | 596  | 28   |
|          | 243  | 11   |          | 176  | 63   |          | 598  | 28   |
| 4424157  | 326  | 58   | 4426355  | 178  |      | 4428213  | 212  | 16   |
|          | 328  | 53   | 4426362  | 168  | 01A  |          | 214  | 08   |
|          | 330A | 05C  |          | 170  | 01A  |          | 590  | 02   |
|          | 332  | 00C  | 4426370  | 168  | 11   | 4428695  | 614B | 45   |
| 4424185  | 098  | 05   |          | 170  | 11   | 4428829  | 016  | 28   |
|          | 100  | 05   | 4426382  | 351  | 12B  | 4428831  | 016  | 27   |
|          | 102  | 05   |          | 352  | 05B  | 4428910  | 172A | 07C  |
| 4424425  | 005  | 00   | 4426384  | 022  | 05   |          | 174A | 07C  |

## PARTS INDEX

| PART NO.  | PAGE | ITEM  | PART NO. | PAGE | ITEM | PART NO. | PAGE | ITEM  |
|-----------|------|-------|----------|------|------|----------|------|-------|
| 4428910   | 176  | 07C   | 4434017  | 058A | 15   | 4435508  | 428  | 00G   |
| 4428911   | 172A | 07D   |          | 060A | 15   |          | 496A | 00G   |
|           | 174A | 07D   |          | 062A | 09   |          | 536  | 00E   |
|           | 176  | 07D   | 4434144  | 402  | 11   | 4435692  | 016  | 33A   |
| 4428919   | 375  | 03    |          | 408  | 11   | 4435717  | 032  | 17    |
|           |      |       |          |      |      |          |      |       |
| 4429011   | 348A | 00D   |          | 410  | 11   | 4436132  | 236  | 04A-D |
| 4429044   | 344  | 08    | 4434145  | 402  | 08   |          | 238  | 11A-D |
|           | 346  | 08    |          | 408  | 08   |          | 240  | 04A-D |
| 4429045   | 344  | 07    | 4434296  | 410  | 08   | 4436154  | 662C | 80    |
|           | 346  | 07    |          | 023  | 11   |          | 664C | 80    |
|           |      |       |          |      |      |          |      |       |
| 4429202   | 073  | 18    | 4434297  | 023  | 12   |          | 666D | 80    |
| 4429280   | 451  | 05    | 4434951  | 538  | 20G  |          | 668D | 80    |
|           | 547  | 43    | 4434953  | 424  | 00H  | 4436162  | 660B | 29    |
| 4429283   | 451  | 07    |          | 426  | 00H  |          | 662C | 49    |
|           | 547  | 41    |          | 428  | 00H  |          | 664C | 49    |
|           |      |       |          |      |      |          |      |       |
| 4429287   | 451  | 06    |          | 430  | 00E  |          | 666C | 49    |
| 4429426   | 073  | 19A   |          | 432  | 00E  |          | 668C | 49    |
| 4429938   | 201  | 01    |          | 434  | 00F  | 4436170  | 660C | 54    |
|           | 202  | 01    |          | 436  | 00E  |          | 662C | 54    |
| 4429988   | 554A | 15A   |          | 496A | 01F  |          | 664C | 54    |
|           |      |       |          |      |      |          |      |       |
|           | 556A | 26A   |          | 498  | 00B  |          | 666C | 54    |
| 4430289   | 158  | 14    |          | 500  | 00B  |          | 668C | 54    |
|           | 160  | 02    |          | 502  | 00B  | 4436179  | 658A | 00    |
| 4430467   | 386  | 08    |          | 536  | 00D  |          | 660A | 00    |
|           | 390  | 08    |          | 538  | 20F  |          | 662A | 00    |
|           |      |       |          |      |      |          |      |       |
| 4430468   | 386  | 11    | 4434956  | 496A | 00F  |          | 666A | 00    |
|           | 390  | 11    |          | 496A | 01E  | 4436242  | 378A | 10    |
| 4430469   | 386  | 07    | 4435018  | 428  | 00J  |          | 380A | 10    |
|           | 390  | 07    | 4435036  | 119  | 39   | 4436246  | 486  | 00A   |
| 4430474   | 386  | 03    |          | 120  | 39   |          | 488A | 00A   |
|           |      |       |          |      |      |          |      |       |
| 4430601   | 024  | 00    |          | 121  | 05   |          | 520  | 00A   |
| 4430649   | 007  | 04D   |          | 122  | 39   |          | 522A | 00A   |
|           | 008  | 00D   |          | 592  | 39   | 4436252  | 489  | 01A   |
|           | 009  | 06    | 4435074  | 158  | 13   |          | 523  | 01A   |
| 4430658   | 002  | 43    |          | 160  | 01   | 4436254  | 486  | 06    |
|           |      |       |          |      |      |          |      |       |
|           | 004  | 15    | 4435123  | 538  | 35   |          | 488A | 06    |
| 4430717   | 228  | 10    | 4435124  | 430  | 53   |          | 520  | 06    |
| 4430870   | 216  | 48    |          | 432  | 53   |          | 522A | 06    |
| 4430871   | 216  | 50    |          | 434  | 53   | 4436256  | 492  | 00A   |
| 4430872   | 216  | 31    |          | 436  | 53   |          | 494  | 00A   |
|           |      |       |          |      |      |          |      |       |
|           | 230  | 31    |          | 498  | 18   | 4436258  | 492  | 01A   |
| 4430873   | 216  | 30    |          | 500  | 18   |          | 494  | 01A   |
|           | 230  | 30    |          | 502  | 18   | 4436264  | 492  | 02    |
| 4430912   | 016  | 32    | 4435126  | 424  | 14   |          | 494  | 02    |
| 4431090   | 172A | 11    |          | 426  | 14   |          | 526  | 08    |
|           |      |       |          |      |      |          |      |       |
|           | 174A | 11    |          | 428  | 14   |          | 528  | 08    |
|           | 176  | 11    |          | 430  | 51   | 4436267  | 489  | 03A   |
| 4431289   | 158  | 100   |          | 432  | 51   |          | 523  | 03A   |
|           | 160  | 100   |          | 434  | 51   | 4436269  | 486  | 02A   |
| 4431357   | 326  | 60    |          | 436  | 51   |          | 488A | 02A   |
|           |      |       |          |      |      |          |      |       |
|           | 328  | 51    |          | 496A | 21   |          | 520  | 02A   |
|           | 330A | 05E   |          | 498  | 16   |          | 522A | 02A   |
| 4431841   | 127  | 15    |          | 500  | 16   | 4436270  | 489  | 04    |
| 4431842   | 127  | 16    |          | 502  | 16   |          | 523  | 04    |
| 4431843   | 127  | 17    |          | 536  | 11   | 4436271  | 086  | 05    |
|           |      |       |          |      |      |          |      |       |
| 4431844   | 127  | 18    |          | 538  | 29   |          | 214  | 13    |
| 4431859   | 252B | 49    | 4435128  | 496A | 23   |          | 608B | 50    |
| * 4431898 | 658B | 29    | 4435129  | 002  | 41   | 4436279  | 348A | 03D   |
| 4432055   | 576  | 08    |          | 004  | 19   | 4436292  | 489  | 05    |
| 4432151   | 529  | 00B   | 4435239  | 430  | 00F  |          | 523  | 05    |
|           |      |       |          |      |      |          |      |       |
|           | 532  | 00B   |          | 432  | 00F  | 4436299  | 614B | 59    |
| 4432965   | 240  | 11    |          | 434  | 00G  | 4436409  | 348A | 00E   |
| 4433050   | 030  | 02    |          | 436  | 00F  |          | 350A | 15C   |
| 4433477   | 390  | 03    |          | 498  | 00C  | 4436441  | 216  | 32    |
| 4433680   | 334  | 02F   |          | 500  | 00C  |          | 230  | 32    |
|           |      |       |          |      |      |          |      |       |
| 4433793   | 236  | 00A-J |          | 502  | 00C  | 4436493  | 007  | 05    |
|           | 238  | 08A-J | 4435240  | 466  | 00B  | 4436534  | 172B | 59    |
|           | 240  | 00A-J |          | 474  | 00B  |          | 174B | 59    |
| 4433794   | 236  | 07A-C | 4435508  | 424  | 00G  |          | 176  | 59    |
|           | 240  | 07A-C |          | 426  | 001  | 4436535  | 117  | 38    |

## PARTS INDEX

| PART NO. | PAGE | ITEM | PART NO. | PAGE | ITEM | PART NO. | PAGE | ITEM |
|----------|------|------|----------|------|------|----------|------|------|
| 4436535  | 118  | 38   | 4438208  | 486  | 21   | 4443659  | 058A | 06   |
|          | 124  | 53   | 4438209  | 486  | 20   |          | 060A | 06   |
|          | 126  | 53   | 4438223  | 488A | 28   | 4443773  | 058A | 04A  |
|          | 554B | 42   | 4438224  | 488A | 32   |          | 062A | 04   |
|          | 556A | 22   |          | 522A | 32   |          | 652  | 02A  |
|          | 581  | 38   | 4438225  | 488A | 20   | 4443880  | 424  | 00I  |
|          | 592  | 38   |          | 522A | 20   |          | 426  | 00E  |
| 4436537  | 014  | 20   | 4438226  | 488A | 23   |          | 428  | 00I  |
| 4436575  | 110  | 36   |          | 522A | 23   |          | 496A | 00I  |
|          | 112  | 36   | 4438227  | 494  | 10   |          | 536  | 00B  |
| 4436616  | 574  | 07   | 4438247  | 130  | 41   | 4443881  | 430  | 00G  |
|          | 576  | 07   | 4438251  | 130  | 42   |          | 432  | 00G  |
|          | 580  | 16   | 4438252  | 130  | 43   |          | 434  | 00B  |
|          | 636  | 10   | 4438255  | 130  | 44   |          | 436  | 00G  |
|          | 638  | 02   | 4438258  | 132  | 38   |          | 498  | 00D  |
|          | 640  | 10   | 4438260  | 132  | 39   |          | 500  | 00D  |
|          | 642  | 10   | 4438264  | 132  | 40   |          | 502  | 00D  |
| 4436651  | 574  | 05   | 4438266  | 132  | 41   | 4443882  | 437  | 05   |
|          | 577  | 14   | 4438279  | 096  | 14   |          | 438  | 03   |
| 4436675  | 040  | 24A  | 4438288  | 132  | 42   | 4443883  | 496A | 01G  |
| 4436736  | 172A | 07E  | 4438290  | 132  | 43   | 4444284  | 002  | 44   |
|          | 174A | 07E  | 4438592  | 378A | 26   |          | 004  | 22   |
|          | 176  | 07E  | 4438593  | 378A | 14   |          | 424  | 34   |
| 4436737  | 172A | 07G  | 4439228  | 209  | 01   |          | 426  | 34   |
|          | 174A | 07G  | 4439229  | 209  | 02   |          | 428  | 34   |
|          | 176  | 07G  | 4439897  | 172A | 18   |          | 496A | 15   |
| 4436937  | 087  | 08   |          | 174A | 18   | 4444285  | 002  | 45   |
|          | 088  | 08   | 4439953  | 590  | 16   |          | 004  | 23   |
| 4437175  | 145  | 16   | 4440802  | 058A | 09   |          | 424  | 35   |
|          | 593  | 16   |          | 062A | 06   |          | 426  | 35   |
| 4437282  | 601  | 08   | 4441059  | 216  | 41   |          | 428  | 35   |
| 4437292  | 614B | 43   |          | 230  | 41   |          | 496A | 16   |
| 4437309  | 016  | 27A  | 4441061  | 216  | 42   | 4444286  | 002  | 46   |
|          | 016  | 28A  |          | 230  | 42   |          | 004  | 24   |
| 4437525  | 418  | 26   | 4441104  | 654  | 11   |          | 424  | 37   |
|          | 420  | 26   | 4441105  | 654  | 11A  |          | 426  | 37   |
|          | 596  | 26   | 4441117  | 148  | 30   |          | 428  | 37   |
|          | 598  | 26   |          | 150  | 30   |          | 430  | 57   |
| 4437638  | 513  | 11A  | 4441125  | 654  | 11   |          | 432  | 57   |
|          | 614A | 38A  | 4441126  | 654  | 11A  |          | 434  | 57   |
| 4437653  | 130  | 48   | 4441139  | 216  | 39   |          | 436  | 57   |
| 4437656  | 130  | 49   |          | 230  | 39   |          | 496A | 18   |
| 4437703  | 077  | 08A  | 4441190  | 092  | 04   |          | 498  | 09   |
| 4437714  | 488A | 35   | 4441246  | 213  | 17   |          | 500  | 09   |
| 4437833  | 058A | 15A  |          | 656C | 56   |          | 502  | 09   |
|          | 060A | 15A  | 4441571  | 182  | 00B  |          | 536  | 08   |
|          | 062A | 09A  | 4441572  | 182  | 09   |          | 538  | 04   |
| 4437834  | 650  | 03   | 4441586  | 182  | 00A  | 4444287  | 002  | 47   |
| 4437836  | 058A | 15E  | 4441588  | 182  | 08   |          | 004  | 25   |
|          | 060A | 15E  | 4441701  | 656A | 17   |          | 424  | 38   |
|          | 062A | 09E  |          | 658A | 17   |          | 426  | 38   |
| 4437837  | 058A | 15C  |          | 660A | 17   |          | 428  | 38   |
|          | 060A | 15C  |          | 662A | 17   |          | 430  | 58   |
|          | 062A | 09C  |          | 664A | 17   |          | 432  | 58   |
| 4437838  | 058A | 15B  |          | 666A | 17   |          | 434  | 58   |
|          | 060A | 15B  |          | 668A | 17   |          | 436  | 58   |
|          | 062A | 09B  | 4442133  | 087  | 09   |          | 496A | 19   |
| 4437844  | 650  | 04   |          | 088  | 09   |          | 498  | 10   |
| 4437846  | 650  | 05   | 4442219  | 614B | 57   |          | 500  | 10   |
| 4437847  | 650  | 06   | 4442642  | 064  | 13   |          | 502  | 10   |
| 4437860  | 650  | 07   | 4442812  | 140  | 71   |          | 536  | 09   |
| 4437863  | 650  | 08   |          | 144  | 71   |          | 538  | 05   |
| 4437864  | 650  | 09   | 4442856  | 212  | 29   | 4444288  | 430  | 59   |
| 4437869  | 650  | 10   |          | 656C | 55   |          | 432  | 59   |
| 4437901  | 614B | 52   | 4443342  | 348A | 03E  |          | 434  | 59   |
| 4437932  | 134  | 68   | 4443487  | 022  | 09   |          | 436  | 59   |
|          | 138  | 68   |          | 326  | 28   |          | 498  | 11   |
| 4437938  | 121  | 07   | 4443490  | 172A | 07H  |          | 500  | 11   |
| 4437944  | 590  | 17   |          | 174A | 07H  |          | 502  | 11   |
| 4438207  | 492  | 10   |          | 176  | 07H  | 4444289  | 430  | 60   |

# PARTS INDEX

| PART NO.  | PAGE | ITEM | PART NO. | PAGE | ITEM  | PART NO. | PAGE | ITEM |
|-----------|------|------|----------|------|-------|----------|------|------|
| 4444289   | 432  | 60   | 4445800  | 026  | 17    | 4448313  | 268  | 08   |
|           | 434  | 60   | 4445911  | 341  | 02    | 4448314  | 256  | 09   |
|           | 436  | 60   | 4445916  | 233  | 19    |          | 258A | 09   |
|           | 498  | 12   | 4445917  | 151  | 00    | 4448315  | 262B | 120  |
|           | 500  | 12   | 4445919  | 151  | 00A   |          | 264  | 120  |
|           | 502  | 12   | 4445932  | 151  | 00A   | 4448318  | 268  | 18   |
| 4444381   | 087  | 10   | 4445975  | 300  | 00-13 |          | 269  | 18   |
|           | 088  | 10   | 4445981  | 110  | 37    | 4448319  | 256  | 19   |
| 4444548   | 140  | 69   |          | 114  | 13    |          | 258A | 19   |
|           | 144  | 69   | 4445998  | 386  | 18    | 4448321  | 020  | 19   |
| 4444634   | 274  | 78   |          | 390  | 18    | 4448336  | 016  | 36A  |
| 4444664   | 262A | 10   | 4446406  | 016  | 33B   |          | 652  | 00   |
|           | 264  | 10   | 4446989  | 361  | 00A   | 4448337  | 013  | 00A  |
| 4444755   | 424  | 36   |          | 362  | 00A   | 4448338  | 020  | 01   |
|           | 426  | 36   | 4447072  | 236  | 16    | 4448339  | 020  | 21   |
|           | 428  | 36   |          | 238  | 27    | 4448402  | 058A | 04   |
|           | 496A | 14   | 4447178  | 584  | 10    |          | 652  | 02   |
|           | 536  | 07   | 4447276  | 647  | 01    | 4448461  | 104  | 00   |
| 4444803   | 022  | 00B  | 4447430  | 357  | 00A   | 4448601  | 295  | 27   |
| 4444804   | 022  | 00C  |          | 359  | 00A   | 4448662  | 551  | 09A  |
| 4444839   | 538  | 53   | 4447545  | 584  | 35    | 4448668  | 551  | 10A  |
| 4444840   | 538  | 54   | 4447546  | 584  | 36    | 4448679  | 656A | 03   |
| 4445220   | 295  | 22   | 4447566  | 418  | 25    |          | 658A | 03   |
| 4445241   | 462  | 00D  |          | 420  | 25    |          | 660A | 03   |
|           | 464  | 00D  | 4447675  | 564  | 03    |          | 662A | 03   |
|           | 466  | 00D  |          | 566  | 08    |          | 664A | 03   |
|           | 468  | 00D  |          | 568  | 00    |          | 666A | 03   |
|           | 470  | 00D  |          | 570  | 08    |          | 668A | 03   |
|           | 471  | 00D  |          | 572  | 08    | 4448718  | 554A | 16A  |
|           | 474  | 00D  |          | 580  | 14    |          | 556B | 27A  |
|           | 476  | 00D  |          | 636  | 12    | 4448831  | 516A | 19   |
|           | 478  | 00D  |          | 638  | 00    |          | 581  | 00   |
|           | 479  | 00D  |          | 640  | 12    | 4448832  | 584  | 01   |
|           | 480  | 00D  |          | 642  | 12    | 4448834  | 584  | 02   |
| 4445245   | 462  | 10   | 4447765  | 184  | 03    | 4448846  | 581  | 03   |
|           | 464  | 16   |          | 188  | 03    | 4448847  | 584  | 04   |
|           | 466  | 16   | 4447868  | 184  | 04    | 4448848  | 516A | 11   |
|           | 468  | 16   |          | 188  | 04    |          | 581  | 05   |
|           | 470  | 16   |          | 190  | 05    | 4448850  | 581  | 06   |
|           | 471  | 10   |          | 192  | 05    | 4448852  | 581  | 07   |
|           | 474  | 16   |          | 290  | 03    | 4448853  | 581  | 08   |
|           | 476  | 10   | 4447870  | 184  | 08    | 4448925  | 218A | 16   |
|           | 478  | 10   |          | 188  | 08    |          | 232A | 16   |
|           | 479  | 10   |          | 190  | 06    | 4448990  | 148  | 35   |
|           | 480  | 10   |          | 192  | 06    |          | 150  | 35   |
| 4445322   | 096  | 01   |          | 290  | 04    | 4449019  | 172B | 49   |
| 4445352   | 054A | 35   | 4447892  | 584  | 37    |          | 174B | 49   |
| 4445380   | 314  | 06C  | 4448015  | 513  | 10    |          | 176  | 49   |
|           | 316  | 03C  | 4448016  | 513  | 09    | 4449068  | 233  | 07   |
|           | 334  | 01C  | 4448017  | 551  | 06    | 4449108  | 581  | 25   |
|           | 334  | 02B  | 4448039  | 551  | 07    | 4449136  | 022  | 00D  |
|           | 336  | 00B  | 4448043  | 554A | 37A   | 4449250  | 164A | 09   |
|           | 336  | 01C  |          | 556A | 19A   |          | 164A | 39   |
|           | 338  | 00C  | 4448064  | 554A | 36    |          | 166  | 09   |
|           | 338  | 01B  |          | 556A | 18    | 4449324  | 286  |      |
| * 4445381 | 243  | 01   | 4448160  | 060A | 04    | 4449330  | 068  | 24   |
| 4445392   | 604A | 18A  |          | 063  | 00    | 4449348  | 233  | 17   |
|           | 606A | 18A  | 4448161  | 060A | 09    | 4449361  | 033  | 25   |
|           | 608A | 18A  |          | 063  | 01    |          | 036  | 25   |
| 4445393   | 604A | 19A  | 4448179  | 226  | 02B   | 4449362  | 033  | 26   |
|           | 606A | 19A  |          | 226  | 12    |          | 036  | 26   |
|           | 608A | 19A  | 4448255  | 574  | 06    | 4449378  | 418  | 25   |
| 4445516   | 040  | 26   | 4448306  | 266A | 25    | 4449478  | 060A | 10   |
|           | 042  | 26   | 4448307  | 266B | 43    |          | 063  | 04   |
| 4445529   | 380A | 14   | 4448308  | 262A | 52    | 4449508  | 660B | 44   |
| 4445593   | 158  | 31   | 4448309  | 262A | 53    |          | 662C | 64   |
| 4445638   | 496A | 12   | 4448310  | 262B | 105   |          | 664C | 64   |
| 4445639   | 496A | 10   | 4448311  | 256  | 06    |          | 666C | 64   |
| 4445703   | 309  | 11   |          | 258A | 06    |          | 668C | 64   |
|           | 310  | 11   | 4448312  | 268  | 01    | 4449509  | 285  | 05   |

## PARTS INDEX

| PART NO.  | PAGE | ITEM | PART NO. | PAGE | ITEM | PART NO. | PAGE | ITEM  |
|-----------|------|------|----------|------|------|----------|------|-------|
| 4449579   | 450  | 00   | 4451386  | 094  | 10   | 4452600  | 404  | 02    |
| 4449698   | 458A | 17A  | 4451486  | 120  | 24   |          | 406  | 02    |
| 4449699   | 458A | 18A  | 4451514  | 636  | 20   |          | 408  | 02    |
| 4449712   | 460  | 06A  | 4451554  | 065  | 29   |          | 409  | 02    |
| 4449713   | 460  | 07A  | 4451659  | 656C | 60   | 4452613  | 610A | 37    |
| 4449714   | 460  | 08A  | 4451668  | 445  | 101  | 4452626  | 126  | 74    |
| 4449771   | 115  | 26   |          | 446  | 101  | 4452733  | 516A | 18    |
|           | 116  | 26   | 4451681  | 184  | 16   |          | 614A | 41    |
| 4449772   | 115  | 27   |          | 186  | 11   | 4452740  | 319  | 11C   |
|           | 116  | 27   |          | 188  | 16   |          | 321  | 01C   |
| 4449782   | 460  | 03   |          | 190  | 14   | 4452741  | 319  | 11D   |
| 4449815   | 656C | 65   |          | 192  | 16   |          | 321  | 01D   |
| 4450008   | 241  | 00   |          | 194  | 02   | 4452742  | 319  | 12C   |
| 4450010   | 538  | 55   | 4451691  | 112  | 43   |          | 321  | 00C   |
| 4450011   | 430  | 62   | 4451692  | 656C | 61   | 4452743  | 319  | 12D   |
|           | 432  | 62   | 4451748  | 145  | 01   |          | 321  | 00D   |
|           | 434  | 62   |          | 593  | 01   | 4452745  | 238  | 06    |
|           | 436  | 62   | 4451763  | 170  | 00   | 4452783  | 238  | 00    |
|           | 498  | 14   | 4451764  | 180  | 00   | 4452834  | 656D | 65    |
|           | 500  | 14   | 4452035  | 601  | 02   | 4452847  | 238  | 07    |
| 4450012   | 502  | 14   | 4452044  | 119  | 40   | 4452854  | 194  | 09    |
|           | 430  | 61   |          | 120  | 41   | 4452855  | 656C | 53    |
|           | 432  | 61   |          | 121  | 00   | 4452908  | 094  | 17    |
|           | 434  | 61   |          | 122  | 40   | 4452938  | 344  | 00E   |
|           | 436  | 61   |          | 592  | 40   | 4452939  | 344  | 00F   |
|           | 498  | 13   | 4452045  | 119  | 41   | 4453153  | 164B | 50    |
|           | 500  | 13   |          | 121  | 01   | 4453625  | 656C | 65    |
|           | 502  | 13   |          | 122  | 41   | 4453626  | 656D | 65    |
| 4450013   | 424  | 40   |          | 592  | 41   | 4453627  | 656D | 65    |
|           | 426  | 40   | 4452046  | 126  | 61   | 4453637  | 018  | 01    |
|           | 428  | 40   | 4452047  | 126  | 63   | 4453639  | 018  | 00    |
|           | 496A | 13   | 4452048  | 126  | 65   | 4453640  | 018  | 02    |
| 4450022   | 536  | 06   | 4452049  | 126  | 66   | 4453660  | 244  | 01    |
|           | 073  | 20   | 4452050  | 126  | 69   | 4453662  | 256  | 26    |
|           | 074  | 02   | 4452051  | 126  | 71   |          | 258A | 26    |
| 4450081   | 110  | 43   | 4452052  | 128  | 00   |          | 260  | 26    |
|           | 114  | 11   | 4452053  | 128  | 01   | 4453663  | 256  | 31    |
| * 4450174 | 658C | 59   | 4452054  | 140  | 74   |          | 258A | 31    |
| 4450278   | 646  | 03   |          | 144  | 74   |          | 260  | 31    |
| 4450279   | 646  | 04   | 4452158  | 164A | 18   | 4453664  | 302  | 00C   |
| 4450280   | 646  | 05   |          | 166  | 18   |          | 304  | 00C   |
| 4450281   | 646  | 06   | 4452159  | 158  | 32   |          | 305  | 01C   |
| 4450296   | 286  | 06   |          | 160  | 09   | 4453665  | 256  | 93    |
| 4450297   | 286  | 07   | 4452160  | 172B | 65   |          | 258A | 93    |
| 4450298   | 286  | 09   |          | 174B | 65   |          | 260  | 93    |
| 4450299   | 286  | 08   | 4452161  | 040  | 27   | 4453666  | 256  | 95    |
| 4450373   | 060B | 51   |          | 042  | 27   |          | 258A | 95    |
|           | 063  | 06   | 4452162  | 040  | 28   |          | 260  | 95    |
| 4450494   | 164B | 52   |          | 042  | 28   |          | 270  | 08    |
|           | 166  | 50   | 4452163  | 040  | 29   |          | 286  | 14    |
| 4450707   | 230  | 44   |          | 042  | 29   | 4453667  | 256  | 22    |
|           | 232A |      | 4452164  | 040  | 30   |          | 258A | 22    |
| 4450708   | 230  | 46   |          | 042  | 30   |          | 260  | 22    |
| 4450853   | 168  | 00   | 4452165  | 040  | 31   | 4453668  | 262A |       |
| 4450879   | 656C | 65   |          | 042  | 31   | 4453669  | 262A | 01    |
| 4450980   | 094  | 24   | 4452166  | 016  | 36   | 4453670  | 262A | 20    |
| 4450981   | 094  | 16   | 4452251  | 600B | 24A  |          | 264  | 20    |
| 4450991   | 290  | 02   | 4452263  | 563  | 32   | 4453671  | 262A | 22    |
| 4451002   | 107  | 01   | 4452326  | 128  | 12   |          | 264  | 22    |
| 4451003   | 290  | 16   | 4452408  | 122  | 46   | 4453672  | 256  | 112   |
|           | 292  | 16   | 4452432  | 551  | 19   | 4453673  | 262A | 51    |
| 4451015   | 086  | 40   | 4452466  | 280  | 00   |          | 264  | 51    |
|           | 656C | 54   | 4452468  | 278  | 05   | 4453674  | 262B | 58    |
| 4451095   | 150  | 18   |          | 280  | 05   |          | 264  | 58    |
| 4451119   | 144  | 45   | 4452469  | 278  | 03   | 4453675  | 262B | 57    |
| 4451235   | 286  | 13   |          | 280  | 03   |          | 264  | 57    |
| 4451243   | 179  |      | 4452480  | 380A | 26   | 4453676  | 262A | 51-59 |
| 4451325   | 094  | 00   | 4452600  | 398  | 02   | 4453677  | 270  | 01-08 |
| 4451382   | 182  | 19   |          | 400  | 02   | 4453678  | 270  | 01    |
| 4451385   | 094  | 08   |          | 402  | 02   | 4453679  | 270  | 04    |



## PARTS INDEX

| PART NO. | PAGE | ITEM  | PART NO. | PAGE | ITEM | PART NO. | PAGE | ITEM  |
|----------|------|-------|----------|------|------|----------|------|-------|
| 4453686  | 252A | 33    | 4454561  | 500  | 21   | 4456184  | 256  | 109   |
|          | 254  | 33    |          | 502  | 21   |          | 258B | 109   |
| 4453687  | 252A | 32    | 4454563  | 462  | 00B  |          | 260  | 109   |
|          | 254  | 32    |          | 464  | 00B  | 4456185  | 256  | 111   |
| 4453689  | 266A | 01-24 |          | 468  | 00B  |          | 258B | 111   |
| 4453690  | 252A | 31    |          | 470  | 00B  |          | 260  | 111   |
|          | 254  | 31    |          | 471  | 00B  | 4456217  | 266A | 01    |
| 4453760  | 314  | 06G   |          | 476  | 00B  | 4456218  | 266A | 02    |
|          | 316  | 03G   |          | 478  | 00B  | 4456219  | 266A | 03    |
| 4453765  | 314  | 06H   |          | 479  | 00B  | 4456220  | 266A | 04    |
|          | 316  | 03H   |          | 480  | 00B  | 4456221  | 266A | 05    |
| 4453839  | 656C | 65    |          | 481  | 00C  | 4456222  | 266A | 06    |
| 4453840  | 656C | 65    |          | 482  | 00B  | 4456223  | 266A | 08    |
| 4453841  | 656C | 65    |          | 483  | 00A  | 4456224  | 266A | 09    |
| 4453842  | 656C | 65    |          | 484  | 00B  | 4456225  | 266A | 10    |
| 4453874  | 307  | 05    | 4454650  | 223  | 12   | 4456226  | 266A | 12    |
|          | 308  | 05    | 4454651  | 223  | 13   | 4456227  | 266A | 14    |
| 4453908  | 024  | 00A   | *4454766 | 046  | 13   | 4456228  | 266A | 20    |
| 4453909  | 024  | 00C   | 4454891  | 177  | 00   | 4456229  | 266A | 21    |
| 4453910  | 024  | 00D   | 4455406  | 182  | 21   | 4456230  | 266A | 26    |
| 4453911  | 024  | 00E   | 4455440  | 508  | 47   | 4456231  | 266A | 27    |
| 4453912  | 024  | 00H   | 4455599  | 554A | 09   | 4456232  | 266A | 29    |
| 4454003  | 140  | 49A   |          | 556A | 07   | 4456233  | 266A | 30    |
|          | 141  | 49A   | 4455930  | 610B | 38   | 4456234  | 266A | 31    |
| 4454074  | 307  | 01    | 4455975  | 262A | 04   | 4456235  | 266A | 33    |
|          | 308  | 01    |          | 264  | 04   | 4456236  | 266A | 34    |
| 4454090  | 020  | 03    | 4455976  | 262A | 16   | 4456237  | 266A | 35    |
| 4454091  | 020  | 04    |          | 264  | 16   | 4456238  | 252A | 37    |
| 4454092  | 020  | 05    | 4455977  | 262A | 17   |          | 254  | 37    |
| 4454093  | 020  | 06    |          | 264  | 17   |          | 266A | 36    |
| 4454094  | 020  | 07    | 4455978  | 262A | 19   | 4456239  | 266A | 37    |
| 4454095  | 020  | 08    |          | 264  | 19   | 4456240  | 266A | 38    |
| 4454096  | 020  | 09    | 4455979  | 262A | 02   | 4456241  | 266B | 39    |
| 4454097  | 020  | 10    |          | 264  | 02   | 4456242  | 266B | 40    |
| 4454098  | 020  | 11    | 4455980  | 262A | 14   | 4456243  | 266B | 41    |
| 4454099  | 020  | 12    |          | 264  | 14   | 4456244  | 275  | 01-04 |
| 4454100  | 020  | 13    | 4455981  | 262A | 12   | 4456245  | 275  | 01    |
| 4454101  | 020  | 15    |          | 264  | 12   | 4456246  | 275  | 02    |
| 4454102  | 020  | 16    | 4455982  | 262A | 08   | 4456247  | 275  | 03    |
| 4454103  | 020  | 17    |          | 264  | 08   | 4456248  | 275  | 06    |
| 4454104  | 020  | 20    | 4455983  | 262A | 09   | 4456360  | 086  | 34    |
| 4454105  | 020  | 22    |          | 264  | 09   | 4456361  | 086  | 27    |
| 4454106  | 020  | 23    | 4456130  | 226  | 00   | 4456372  | 300  | 00    |
| 4454107  | 020  | 24    | 4456171  | 262A | 11   | 4456373  | 300  | 00A   |
| 4454108  | 020  | 25    |          | 264  | 11   | 4456374  | 300  | 00C   |
| 4454109  | 020  | 26    | 4456172  | 262A | 26   | 4456375  | 300  | 09    |
| 4454110  | 020  | 27    |          | 264  | 26   |          | 302  | 20    |
| 4454111  | 020  | 30    | 4456173  | 262A | 05   |          | 304  | 20    |
| 4454112  | 020  | 31    |          | 264  | 05   |          | 305  | 04    |
| 4454117  | 013  | 00D   | 4456175  | 256  | 25   | 4456376  | 300  | 12    |
| 4454118  | 013  | 00F   |          | 258A | 25   |          | 302  | 17    |
| 4454406  | 302  | 00-22 |          | 260  | 25   |          | 304  | 17    |
| 4454407  | 302  | 00-22 | 4456176  | 256  | 101  |          | 305  | 03    |
| 4454419  | 311  | 02    |          | 258A | 101  | 4456377  | 300  | 13    |
| 4454464  | 013  |       | 4456177  | 256  | 102  |          | 302  | 16    |
| 4454518  | 178  |       |          | 258A | 102  |          | 304  | 16    |
| 4454519  | 168  | 00    | 4456178  | 256  | 103  |          | 305  | 02    |
| 4454540  | 311  | 09    |          | 258A | 103  | 4456378  | 300  | 00    |
| 4454560  | 430  | 63    | 4456179  | 256  | 104  | 4456379  | 300  | 09    |
|          | 432  | 63    |          | 258A | 104  |          | 302  | 20    |
|          | 434  | 63    |          | 279  | 05   | 4456380  | 302  | 00    |
|          | 436  | 63    | 4456181  | 256  | 105  |          | 304  | 00    |
|          | 498  | 20    |          | 258B | 105  |          | 305  | 01    |
|          | 500  | 20    | 4456182  | 260  | 105  | 4456381  | 302  | 00A   |
|          | 502  | 20    |          | 256  | 107  |          | 304  | 00A   |
| 4454561  | 430  | 64    |          | 258B | 107  |          | 305  | 01A   |
|          | 432  | 64    |          | 260  | 107  | 4456409  | 302  | 00    |
|          | 434  | 64    | 4456183  | 256  | 108  | 4456410  | 302  | 00A   |
|          | 436  | 64    |          | 258B | 108  | 4456411  | 302  | 00C   |
|          | 498  | 21    |          | 260  | 108  | 4456427  | 252A | 01    |

## PARTS INDEX

| PART NO. | PAGE | ITEM  | PART NO. | PAGE | ITEM | PART NO.  | PAGE | ITEM |
|----------|------|-------|----------|------|------|-----------|------|------|
| 4456427  | 254  | 01    | 4458233  | 238  | 08I  | 4459990   | 660A | 21   |
| 4456428  | 252A | 15    |          | 240  | 00I  |           | 662B | 23   |
|          | 252A | 26    | 4458234  | 236  | 00J  |           | 664B | 23   |
|          | 252A | 29    |          | 238  | 08J  |           | 666B | 23   |
|          | 254  | 15    |          | 240  | 00J  |           | 668B | 23   |
|          | 254  | 26    | 4458235  | 236  | 07A  | 4460056   | 660B | 36   |
|          | 254  | 29    |          | 240  | 07A  |           | 662B | 26   |
| 4456429  | 252A | 30    | 4458236  | 236  | 07B  |           | 664B | 26   |
|          | 254  | 30    |          | 240  | 07B  |           | 666B | 26   |
| 4456433  | 252A | 34    | 4458237  | 236  | 07C  |           | 668B | 26   |
|          | 254  | 34    |          | 240  | 07C  | 4460067   | 660B | 37   |
| 4456434  | 252A | 35    | 4458238  | 236  | 04A  |           | 662C | 56   |
|          | 254  | 35    |          | 238  | 11A  |           | 664C | 56   |
| 4456435  | 252A | 41    | 4458239  | 236  | 04A  |           | 666C | 56   |
|          | 254  | 41    |          | 238  | 04B  |           | 668C | 56   |
| 4456436  | 252A | 42    |          | 240  | 11B  | * 4460144 | 658C | 60   |
|          | 254  | 42    | 4458240  | 236  | 04B  |           | 660C | 60   |
| 4456450  | 252A | 43    |          | 238  | 04C  | * 4460145 | 658C | 59   |
|          | 254  | 43    |          | 240  | 11C  |           | 660C | 59   |
| 4456458  | 252A | 40    |          | 240  | 04C  | 4460370   | 002  | 50   |
|          | 254  | 40    | 4458241  | 236  | 04D  |           | 004  | 26   |
| 4456483  | 278  | 05A   |          | 238  | 11D  |           | 424  | 41   |
|          | 280  | 05A   | 4458256  | 660B | 44   |           | 426  | 41   |
| 4456488  | 286  | 16    |          | 662C | 64   |           | 428  | 41   |
| 4456654  | 256  | 47    |          | 664C | 64   |           | 496A | 17   |
|          | 258A | 47    |          | 666C | 64   | 4460372   | 496A | 11   |
|          | 260  | 47    |          | 668C | 64   | 4460399   | 226  | 13   |
| 4456692  | 256  | 01    | 4458260  | 660B | 44   | 4460405   | 274  | 01   |
|          | 258A | 01    |          | 662C | 64   | 4460488   | 222  | 22   |
| 4456723  | 236  | 00B   |          | 664C | 64   | 4460501   | 224  | 05   |
|          | 238  | 08B   |          | 666C | 64   | 4460536   | 285  | 00A  |
|          | 240  | 00B   |          | 668C | 64   |           | 348A | 22A  |
| 4456725  | 236  | 00A   | 4458537  | 344  | 00E  |           | 350A | 16A  |
|          | 238  | 08A   |          | 346  | 00E  | 4460582   | 285  | 00B  |
|          | 240  | 00A   |          | 346  | 00E  |           | 348A | 22B  |
| 4456735  | 172A | 07F   | 4458538  | 344  | 00F  |           | 350A | 16B  |
|          | 174A | 07F   |          | 346  | 00F  | 4461079   | 608B | 55   |
|          | 176  | 07F   | 4458684  | 182  | 21   | 4461109   | 608A | 04   |
| 4456778  | 168  | 107A  | 4459086  | 042  | 02B  | 4461121   | 608B | 46   |
|          | 170  | 107A  | 4459226  | 278  | 15   | 4461184   | 214  | 06   |
|          | 172A | 07A   | 4459230  | 278  | 13   | 4461337   | 339  | 08   |
|          | 174A | 07A   | 4459231  | 278  | 19   |           | 340  | 08   |
|          | 176  | 07A   | 4459232  | 258A | 78   | 4461338   | 339  | 09   |
| 4456784  | 278  | 00    | 4459233  | 258A | 79   |           | 340  | 09   |
| 4456823  | 411  | 02    | 4459234  | 258A | 80   | 4461339   | 339  | 10   |
| 4456839  | 544  | 66A   | 4459235  | 258A | 83   |           | 340  | 10   |
| 4456952  | 274  | 01-13 | 4459236  | 258A | 82   | 4461340   | 339  | 11   |
| 4457105  | 596  | 25    | 4459237  | 258A | 81   |           | 340  | 11   |
| 4457132  | 547  | 42    | 4459238  | 271  | 00   | 4461341   | 339  | 12   |
| 4457248  | 596  | 23    | 4459239  | 271  | 01   |           | 340  | 12   |
|          | 598  | 23    | 4459240  | 271  | 02   | 4461342   | 339  | 13   |
| 4458227  | 236  | 00C   | 4459241  | 254  | 47   |           | 340  | 13   |
|          | 238  | 08C   | 4459242  | 245  | 01   | 4461343   | 339  | 01   |
|          | 240  | 00C   | 4459243  | 271  | 05   |           | 340  | 01   |
| 4458228  | 236  | 00D   | 4459244  | 271  | 06   | 4461344   | 339  | 02   |
|          | 238  | 08D   | 4459245  | 258A | 86   |           | 340  | 02   |
|          | 240  | 00D   | 4459246  | 258A | 85   | 4461345   | 339  | 03   |
| 4458229  | 236  | 00E   | 4459249  | 271  | 10   |           | 340  | 03   |
|          | 238  | 08E   |          | 274  | 83   | 4461346   | 339  | 04   |
|          | 240  | 00E   | 4459311  | 656C | 43   |           | 340  | 04   |
| 4458230  | 236  | 00F   | 4459714  | 660B | 38   | 4461347   | 339  | 05   |
|          | 238  | 08F   |          | 662C | 57   |           | 340  | 05   |
|          | 240  | 00F   |          | 664C | 57   | 4461348   | 339  | 06   |
| 4458231  | 236  | 00G   |          | 666C | 57   |           | 340  | 06   |
|          | 238  | 08G   |          | 668C | 57   | 4461389   | 510  | 23   |
|          | 240  | 00G   | 4459928  | 660B | 26   | 4461644   | 054A | 17   |
| 4458232  | 236  | 00H   |          | 662B | 24   | 4461977   | 574  | 02   |
|          | 238  | 08H   |          | 664B | 24   | 4461979   | 574  | 01   |
|          | 240  | 00H   |          | 666B | 24   | 4462370   | 013  | 00   |
| 4458233  | 236  | 00I   |          | 668B | 24   | 4462584   | 154  | 09   |

## PARTS INDEX

| PART NO. | PAGE | ITEM | PART NO. | PAGE | ITEM | PART NO.  | PAGE | ITEM |
|----------|------|------|----------|------|------|-----------|------|------|
| 4462707  | 629  | 07   | 4464357  | 218A | 08F  | 4466675   | 042  | 02A  |
| 4462715  | 562  | 17   |          | 232B | 57   | 4466834   | 279  | 04   |
| 4463307  | 574  | 08   | 4464450  | 218A | 25   | 4466835   | 279  | 02   |
| 4463390  | 268  | 16   |          | 232A | 25   | 4466836   | 279  | 06   |
| 4463391  | 268  | 28   | 4464451  | 218A | 26   | 4467087   | 117  | 37   |
|          | 269  | 28   |          | 232A | 26   |           | 592  | 45   |
| 4463392  | 268  | 29   | 4464452  | 218A | 27   | 4467293   | 380A | 02   |
|          | 269  | 29   |          | 232A | 27   | 4467482   | 591  | 03   |
| 4463393  | 268  | 30   | 4464453  | 218A | 28   | 4467564   | 013  | 00D  |
|          | 269  | 30   |          | 232A | 28   | * 4467890 | 656D | 74   |
| 4463394  | 268  | 31   | 4464454  | 218B | 29   | 4468337   | 126  | 74   |
|          | 269  | 31   |          | 232A | 29   | 4468525   | 138  | 46   |
| 4463576  | 030  | 05A  | 4464455  | 218B | 30   | 4468576   | 082  | 08A  |
|          | 031  | 05A  |          | 232A | 30   | 4468633   | 062A | 18   |
|          | 317  | 00A  | 4464456  | 218B | 31   | 4469309   | 380A | 36   |
|          | 318  | 00A  |          | 232A | 31   | 4469925   | 016  | 27A  |
| 4464274  | 218A | 08G  | 4464457  | 218B | 32   |           | 016  | 28A  |
|          | 232B | 58   |          | 232A | 32   | 4469926   | 016  | 27   |
| 4464275  | 218A | 09   | 4464458  | 218B | 33   | 4469927   | 016  | 28   |
|          | 232A | 09   |          | 232A | 33   | 4470801   | 448  | 00   |
| 4464276  | 218A | 10   | 4464459  | 218B | 34   | 4470951   | 013  | 00A  |
|          | 232A | 10   |          | 232A | 34   | 4470978   | 009  | 07   |
| 4464277  | 218A | 11   | 4464460  | 218B | 35   | 4470979   | 009  | 08   |
|          | 232A | 11   |          | 232B | 35   | 4470982   | 336  | 00D  |
| 4464278  | 218A | 12   | 4464461  | 218B | 36   | 4471468   | 064  | 00   |
|          | 232A | 12   |          | 232B | 36   | 4471754   | 323  | 00C  |
| 4464279  | 218A | 13   | 4464462  | 218B | 37   | 4471755   | 323  | 00D  |
|          | 232A | 13   |          | 232B | 37   | 4471776   | 160  | 15   |
| 4464280  | 218A | 15   | 4464463  | 218B | 38   | 4471777   | 160  | 19   |
|          | 232A | 15   |          | 232B | 38   | 4471778   | 160  | 20   |
| 4464281  | 218A | 17   | 4464465  | 218B | 40   | 4472107   | 074  | 00   |
|          | 232A | 17   |          | 232B | 40   | 4472118   | 328  | 50B  |
| 4464282  | 218A | 18   | 4464466  | 218B | 41   | 4472119   | 328  | 50C  |
|          | 232A | 18   |          | 232B | 41   | 4472322   | 042  | 23B  |
| 4464283  | 218A | 19   | 4464473  | 218B | 42   | 4472354   | 224  | 01   |
|          | 232A | 19   |          | 232B | 42   | 4472408   | 508  | 37   |
| 4464284  | 218A | 20   | 4464474  | 218B | 44   | 4472430   | 110  | 03D  |
|          | 232A | 20   |          | 232B | 44   |           | 112  | 03D  |
| 4464285  | 218A | 21   | 4464475  | 218B | 45   |           | 114  | 03D  |
|          | 232A | 21   |          | 232B | 45   | 4472540   | 114  | 09   |
| 4464286  | 218A | 22   | 4464476  | 218B | 47   | 4472541   | 144  | 01   |
|          | 232A | 22   |          | 232B | 47   | 4472543   | 145  | 16   |
| 4464287  | 218A | 23   | 4464477  | 218B | 49   | 4472565   | 115  | 26   |
|          | 232A | 23   |          | 232B | 49   | 4472566   | 115  | 27   |
| 4464288  | 218A | 24   | 4464478  | 218B | 50   | 4472568   | 144  | 49A  |
|          | 232A | 24   |          | 232B | 50   | 4472569   | 074  | 01A  |
| 4464341  | 218A | 01   | 4464479  | 218B | 52   | 4472610   | 350A | 15A  |
|          | 232A | 01   |          | 232B | 52   | 4472611   | 350A | 15B  |
| 4464342  | 218A | 02   | 4464480  | 218B | 54   | 4472632   | 082  | 10A  |
|          | 232A | 02   |          | 232B | 54   | 4472642   | 066  | 01   |
| 4464343  | 218A | 03   | 4464483  | 218B | 56   | 4472646   | 066  | 00   |
|          | 232A | 03   |          | 232B | 56   | 4472673   | 058A | 06   |
| 4464344  | 218A | 04   | 4464934  | 574  | 25   |           | 060A | 06   |
|          | 232A | 04   | 4464935  | 574  | 24   |           | 062A | 05   |
| 4464345  | 218A | 04A  | 4464967  | 042  | 24A  | 4472845   | 658C | 61   |
|          | 232A | 04A  | 4464969  | 042  | 24B  |           | 660C | 61   |
| 4464346  | 218A | 04B  | 4465103  | 612A | 01   |           | 662C | 81   |
|          | 232A | 04B  | 4465290  | 568  | 06   |           | 664C | 81   |
| 4464347  | 218A | 05   | 4465472  | 656A | 02   |           | 666D | 81   |
|          | 232A | 05   |          | 658A | 02   |           | 668D | 81   |
| 4464349  | 218A | 06   |          | 660A | 02   | 4473706   | 598  | 22   |
|          | 232A | 06   |          | 662A | 02   | 4473777   | 346  | 00D  |
| 4464350  | 218A | 07   |          | 664A | 02   | 4473870   | 016  | 27   |
|          | 232A | 07   |          | 666A | 02   | 4473871   | 016  | 28   |
| 4464352  | 218A | 08   |          | 668A | 02   | 4473900   | 089  | 17   |
| 4464353  | 218A | 08A  | 4465703  | 281  | 01   | 4474197   | 336  | 01G  |
|          | 232A | 08   | 4465704  | 281  | 02   | 4474287   | 009  | 09   |
| 4464354  | 218A | 08B  | 4465875  | 593  | 02   | 4474288   | 009  | 10   |
| 4464355  | 218A | 08C  | 4466162  | 370  | 16   | 4474476   | 274  | 43   |
| 4464356  | 218A | 08E  | 4466519  | 078  | 04   | 4474477   | 274  | 40   |

## PARTS INDEX

| PART NO.  | PAGE | ITEM | PART NO.  | PAGE | ITEM  | PART NO.  | PAGE | ITEM |
|-----------|------|------|-----------|------|-------|-----------|------|------|
| 4474478   | 274  | 32   | 4482973   | 168  | 10    | 4488482   | 636  | 16   |
| 4474479   | 274  | 05   |           | 170  | 08    | 4488483   | 640  | 16   |
| 4474480   | 274  | 08   |           | 170  | 10    |           | 642  | 16   |
| 4474482   | 274  | 47   | 4482976   | 168  | 14    | 4488485   | 621  | 02   |
| 4474493   | 274  | 14   |           | 170  | 14    | 4488486   | 619  | 02   |
| 4474494   | 274  | 10   | 4482977   | 168  | 01-11 | 4488618   | 636  | 23   |
| 4474498   | 274  | 06   | 4482978   | 168  | 01    |           | 638  | 19   |
| 4474499   | 274  | 75   | 4482979   | 168  | 02    |           | 640  | 23   |
| 4474513   | 274  | 77   | 4482980   | 168  | 03    |           | 642  | 23   |
| 4474514   | 274  | 76   | 4482981   | 168  | 01-11 | 4488619   | 631  | 15   |
| 4474515   | 270  | 21   | 4483022   | 168  | 01    |           | 632  | 10   |
| 4474517   | 274  | 81   | 4483023   | 170  | 01-11 |           | 633  | 42   |
| 4474518   | 274  | 80   | 4483024   | 170  | 01    | 4488663   | 117  | 42   |
| 4474568   | 505  | 00   | 4483025   | 170  | 02    |           | 119  | 47   |
| 4474677   | 614A | 40   | 4483028   | 168  | 02    |           | 120  | 47   |
| 4474903   | 513  | 12A  | 4483034   | 168  | 01-11 |           | 122  | 46   |
| 4475437   | 566  | 14   | 4483035   | 168  | 01    | 4488905   | 290  | 17   |
|           | 568  | 13   | 4483201   | 178  | 01    |           | 292  | 14   |
|           | 570  | 14   | 4483202   | 178  | 02    | 4489201   | 620  | 07   |
|           | 572  | 14   |           | 179  | 02    |           | 627  | 08   |
| * 4475518 | 656D | 90   |           | 180  | 02    |           | 628  | 07   |
| * 4475769 | 216  | 52   | 4483203   | 178  | 03    | 4489401   | 532  | 14   |
|           | 230  | 52   |           | 179  | 03    | 4489408   | 494  | 11   |
| 4475917   | 516B | 29A  | 4483204   | 180  | 03    |           | 528  | 22   |
| 4475918   | 516B | 30A  |           | 178  | 04    | * 4489420 | 494  | 13   |
| 4475919   | 516A | 12   |           | 179  | 04    |           | 528  | 24   |
| 4475921   | 518A | 26   | 4483205   | 178  | 04    | 449558    | 058A | 29   |
|           | 600B | 28   |           | 178  | 05    |           | 060A | 29   |
| 4475922   | 516A | 23   |           | 179  | 05    |           | 062A | 14   |
| 4475932   | 516A | 22   |           | 180  | 05    | 4501625   | 462  | 02   |
| 4476412   | 556B | 28   | 4483206   | 178  | 06    |           | 464  | 02   |
| 4477216   | 274  | 44   | 4483208   | 178  | 08    |           | 466  | 02   |
| 4477217   | 274  | 41   |           | 179  | 08    |           | 468  | 02   |
| 4477218   | 274  | 37   | 4483209   | 180  | 08    |           | 470  | 02   |
| 4477219   | 274  | 36   |           | 178  | 09    |           | 474  | 02   |
| 4477457   | 260  | 112  |           | 179  | 09    |           | 476  | 02   |
| 4477525   | 226  | 02C  |           | 180  | 09    |           | 478  | 02   |
| 4477526   | 226  | 02A  | 4483281   | 178  | 01    |           | 479  | 02   |
|           | 226  | 11   | * 4483282 | 180  | 01    |           | 481  | 04   |
| 4477667   | 502  | 23   | * 4483283 | 180  | 06    | 4501627   | 462  | 03   |
| 4477984   | 642  | 20   | 4483284   | 179  | 01    |           | 464  | 03   |
| 4478056   | 506  | 00   | 4483285   | 179  | 06    |           | 466  | 03   |
|           | 518A | 00   | 4483676   | 376  | 08    |           | 468  | 03   |
|           | 600A | 00   | 4483863   | 264  | 01    |           | 470  | 03   |
| 4478495   | 077  | 18A  | * 4484198 | 068  | 07    |           | 474  | 03   |
| 4479411   | 518A | 24A  |           | 070  | 07    |           | 476  | 03   |
| 4479427   | 518A | 23A  | 4484495   | 016  | 36A   |           | 478  | 03   |
| 4479914   | 508  | 18   | 4485262   | 016  | 36    |           | 479  | 03   |
| 4479989   | 656D | 96   | * 4485649 | 658B | 42    |           | 481  | 06   |
| 4481139   | 588  | 20A  | 4485721   | 532  | 13    | 4504199   | 017  | 21   |
| 4481203   | 508  | 09   | 4485777   | 346  | 00G   | 4504367   | 044  | 09   |
| 4481441   | 610A | 12   | * 4485825 | 180  | 12    |           | 046  | 09   |
| 4481448   | 610A | 13   | 4485921   | 526  | 20    | 4504491   | 017  | 14   |
| 4481449   | 610A | 14   | 4485922   | 528  | 21    | 4506416   | 486  | 14A  |
| 4481451   | 610A | 15   | 4485927   | 529  | 10    |           | 488A | 31A  |
| 4482600   | 170  | 03   | 4485928   | 532  | 10    |           | 488B | 37A  |
| 4482601   | 168  | 04   | 4486004   | 614B | 49    |           | 520  | 14A  |
|           | 170  | 04   | * 4486040 | 488A | 26    |           | 522A | 31A  |
| 4482602   | 168  | 05   | * 4486041 | 488B | 35    |           | 522B | 37A  |
|           | 170  | 05   | * 4486321 | 126  | 74    | 4506418   | 086  | 16A  |
| 4482603   | 168  | 06   | 4486371   | 508  | 42    |           | 086  | 18A  |
|           | 170  | 06   | 4486520   | 082  | 18A   |           | 110  | 34A  |
| 4482604   | 168  | 07   | 4486646   | 508  | 43    |           | 110  | 37A  |
|           | 170  | 07   | 4486916   | 522A | 24    |           | 110  | 41A  |
| 4482656   | 178  | 07   |           | 522A | 33    |           | 112  | 34A  |
| 4482824   | 179  | 07   | 4486953   | 522A | 21    |           | 112  | 37A  |
|           | 566  | 04   |           | 522A | 29    |           | 112  | 41A  |
|           | 568  | 18   | * 4487307 | 172B | 58    |           | 114  | 07A  |
|           | 570  | 04   |           | 174B | 58    |           | 114  | 12A  |
| 4482973   | 168  | 08   | 4488481   | 563  | 34    |           | 114  | 13A  |

## PARTS INDEX

| PART NO. | PAGE | ITEM | PART NO. | PAGE | ITEM | PART NO. | PAGE | ITEM |
|----------|------|------|----------|------|------|----------|------|------|
| 4506418  | 140  | 59A  | 4506424  | 606A | 06A  | 4506429  | 642  | 09A  |
|          | 141  | 59A  |          | 606B | 38A  |          | 642  | 10A  |
|          | 144  | 59A  |          | 606B | 39A  |          | 642  | 14A  |
|          | 418  | 113A |          | 608A | 05A  | 4506430  | 488A | 22   |
|          | 418  | 12A  |          | 608A | 06A  |          | 488A | 30   |
|          | 420  | 113A |          | 608A | 21A  |          | 522A | 22   |
|          | 420  | 12A  |          | 608A | 25A  |          | 522A | 30   |
|          | 492  | 12A  |          | 608B | 25A  | 4506459  | 050  | 23   |
|          | 494  | 17A  |          | 608B | 45A  |          | 087  | 04   |
|          | 518A | 19A  |          | 636  | 02A  |          | 088  | 04   |
|          | 518A | 20A  |          | 636  | 18A  | 4507397  | 064  | 02   |
|          | 518B | 34A  |          | 638  | 13A  | 4507650  | 044  | 15   |
|          | 518B | 40A  |          | 638  | 18A  |          | 046  | 15   |
|          | 526  | 01A  |          | 640  | 02A  | 4508575  | 023  | 05   |
|          | 528  | 01A  |          | 640  | 18A  | 4509180  | 058A | 42A  |
|          | 544  | 54A  |          | 642  | 02A  |          | 058B | 52A  |
|          | 546  | 26A  |          | 642  | 18A  |          | 058B | 53A  |
|          | 596  | 113A | 4506429  | 058B | 43A  |          | 060A | 42A  |
|          | 596  | 12A  |          | 060B | 43A  |          | 060B | 55A  |
|          | 596  | 23A  |          | 062A | 20A  |          | 060B | 56A  |
|          | 598  | 113A |          | 068  | 21A  |          | 062A | 19A  |
|          | 598  | 12A  |          | 070  | 21A  |          | 062B | 25A  |
|          | 598  | 23A  |          | 444  | 17A  |          | 062B | 26A  |
|          | 600A | 02A  |          | 444  | 18A  |          | 068  | 20A  |
|          | 600A | 06A  |          | 504  | 20A  |          | 070  | 20A  |
|          | 600A | 16A  |          | 504  | 23A  |          | 071  | 17A  |
|          | 600A | 18A  |          | 533  | 03A  |          | 072  | 17A  |
|          | 600A | 19A  |          | 544  | 53A  |          | 073  | 15A  |
|          | 600B | 29A  |          | 545  | 17A  |          | 073  | 16A  |
|          | 604A | 08A  |          | 554A | 08A  |          | 073  | 21A  |
|          | 604A | 09A  |          | 554A | 19A  |          | 074  | 05A  |
|          | 604A | 17A  |          | 554A | 20A  |          | 074  | 06A  |
|          | 606A | 08A  |          | 556A | 06A  |          | 074  | 08A  |
|          | 606A | 09A  |          | 556B | 29A  |          | 089  | 06A  |
|          | 606A | 17A  |          | 556B | 30A  |          | 110  | 32A  |
|          | 608A | 09A  |          | 557  | 10A  |          | 110  | 33A  |
|          | 608A | 17A  |          | 560  | 10A  |          | 112  | 32A  |
| 4506424  | 064  | 11A  |          | 562  | 02A  |          | 112  | 33A  |
|          | 071  | 14A  |          | 564  | 02A  |          | 114  | 08A  |
|          | 072  | 14A  |          | 564  | 15A  |          | 114  | 10A  |
|          | 073  | 14A  |          | 566  | 09A  |          | 124  | 73A  |
|          | 074  | 04A  |          | 566  | 13A  |          | 126  | 72A  |
|          | 075  | 19A  |          | 568  | 24A  |          | 128  | 09A  |
|          | 079  | 05A  |          | 568  | 26A  |          | 128  | 12A  |
|          | 079  | 20A  |          | 570  | 09A  |          | 130  | 32A  |
|          | 082  | 04A  |          | 570  | 12A  |          | 130  | 55A  |
|          | 082  | 05A  |          | 572  | 09A  |          | 132  | 30A  |
|          | 086  | 12A  |          | 572  | 12A  |          | 132  | 47A  |
|          | 418  | 03A  |          | 574  | 05A  |          | 140  | 58A  |
|          | 420  | 03A  |          | 574  | 07A  |          | 140  | 62A  |
|          | 430  | 28A  |          | 574  | 08A  |          | 141  | 58A  |
|          | 432  | 28A  |          | 576  | 07A  |          | 141  | 62A  |
|          | 434  | 28A  |          | 576  | 09A  |          | 144  | 58A  |
|          | 436  | 28A  |          | 577  | 14A  |          | 144  | 62A  |
|          | 498  | 24A  |          | 577  | 15A  |          | 145  | 12A  |
|          | 500  | 24A  |          | 580  | 15A  |          | 145  | 13A  |
|          | 502  | 24A  |          | 580  | 16A  |          | 145  | 17A  |
|          | 518A | 22A  |          | 636  | 08A  |          | 486  | 18A  |
|          | 518B | 35A  |          | 636  | 09A  |          | 486  | 19A  |
|          | 544  | 55A  |          | 636  | 10A  |          | 488A | 18A  |
|          | 545  | 52A  |          | 636  | 14A  |          | 488A | 19A  |
|          | 556A | 25A  |          | 638  | 02A  |          | 489  | 08A  |
|          | 596  | 03A  |          | 638  | 04A  |          | 492  | 04A  |
|          | 598  | 03A  |          | 638  | 05A  |          | 492  | 08A  |
|          | 600A | 21A  |          | 638  | 06A  |          | 492  | 13A  |
|          | 604A | 05A  |          | 640  | 08A  |          | 494  | 04A  |
|          | 604A | 06A  |          | 640  | 09A  |          | 494  | 08A  |
|          | 604B | 38A  |          | 640  | 10A  |          | 494  | 18A  |
|          | 604B | 39A  |          | 640  | 14A  |          | 516A | 04A  |
|          | 606A | 05A  |          | 642  | 08A  |          | 516A | 05A  |

## PARTS INDEX

| PART NO. | PAGE | ITEM | PART NO.  | PAGE | ITEM  | PART NO. | PAGE | ITEM  |
|----------|------|------|-----------|------|-------|----------|------|-------|
| 4509180  | 516A | 25A  | 4514700   | 040  | 03    | 4602429  | 666D | 81    |
|          | 516B | 27A  |           | 042  | 03    |          | 668D | 81    |
|          | 518B | 43A  |           | 048  | 07    | 4602502  | 190  | 03    |
|          | 518B | 44A  | 452920    | 484  | 06    |          | 192  | 03    |
|          | 520  | 18A  | 4600275   | 294  | 20    | 4602562  | 266A | 25    |
|          | 520  | 19A  | 4600348   | 244  | 01    | 4602563  | 266B | 43    |
|          | 522A | 18A  | 4600351   | 245  | 01    | 4602564  | 262A | 52    |
|          | 522A | 19A  | 4600675   | 638  | 16    |          | 264  | 52    |
|          | 523  | 08A  | 4600881   | 031  | 02    | 4602565  | 262A | 53    |
|          | 526  | 03A  | 4600883   | 618  | 16    |          | 264  | 53    |
|          | 526  | 07A  |           | 626  | 28    | 4602566  | 262B | 105   |
|          | 526  | 09A  | * 4600956 | 532  | 13    |          | 264  | 105   |
|          | 526  | 13A  | * 4600971 | 492  | 11A   | 4602567  | 256  | 06    |
|          | 528  | 03A  |           | 494  | 16A   |          | 258A | 06    |
|          | 528  | 07A  | 4601067   | 304  | 00-20 |          | 260  | 06    |
|          | 528  | 09A  | 4601069   | 305  | 00    | 4602568  | 268  | 01    |
|          | 528  | 13A  | 4601169   | 188  | 41    |          | 269  | 01    |
|          | 529  | 02A  |           | 192  | 41    | 4602569  | 256  | 09    |
|          | 529  | 03A  | 4601514   | 618  | 14    |          | 258A | 09    |
|          | 532  | 02A  |           | 626  | 25    |          | 260  | 09    |
|          | 532  | 03A  | 4601862   | 562  | 13    | 4602570  | 268  | 08    |
|          | 544  | 56A  | 4602159   | 522A | 28    |          | 269  | 08    |
|          | 544  | 63A  | 4602340   | 526  | 00A   | 4602576  | 268  | 16    |
|          | 554A | 34A  |           | 528  | 00A   |          | 269  | 16    |
|          | 554A | 35A  | 4602341   | 526  | 04A   | 4602577  | 256  | 19    |
|          | 554B | 39A  |           | 528  | 04A   |          | 258A | 19    |
|          | 554B | 40A  | 4602342   | 526  | 11A   |          | 260  | 19    |
|          | 556A | 16A  |           | 528  | 11A   | 4602578  | 226  | 10    |
|          | 556A | 17A  | 4602344   | 529  | 01B   | 4602582  | 262A | 51-59 |
|          | 556A | 20A  |           | 532  | 01B   |          | 264  | 51-59 |
|          | 556A | 21A  | 4602350   | 662C | 51    | 4602591  | 264  |       |
|          | 574  | 18A  |           | 664C | 51    | 4602592  | 262A |       |
|          | 581  | 32A  | 4602420   | 662D | 81    | 4602676  | 612A | 00    |
|          | 584  | 32A  |           | 664D | 81    | 4602796  | 206  | 02    |
|          | 584  | 33A  |           | 666D | 81    |          | 208  | 02    |
|          | 593  | 12A  |           | 668D | 81    |          | 496B | 32    |
|          | 593  | 13A  | 4602421   | 662C | 81    | 4603008  | 256  | 113   |
|          | 593  | 17A  |           | 664C | 81    | 4603011  | 252A | 46    |
|          | 600A | 01A  |           | 666D | 81    | 4603012  | 252A | 47    |
|          | 600A | 17A  |           | 668D | 81    | 4603013  | 252B | 48    |
|          | 600B | 25A  | 4602422   | 662C | 81    | 4603204  | 664D | 83    |
|          | 604A | 16A  |           | 664C | 81    |          | 668D | 83    |
|          | 606A | 16A  |           | 666D | 81    | 4603239  | 612A | 14A   |
|          | 608A | 14A  |           | 668D | 81    | 4603245  | 494  | 14    |
|          | 608A | 15A  | 4602423   | 662C | 81    |          | 528  | 25    |
|          | 610A | 10A  |           | 664C | 81    | 4603372  | 664A | 00    |
|          | 612A | 12A  |           | 666D | 81    |          | 668A | 00    |
|          | 612A | 16A  |           | 668D | 81    | 4603515  | 062A | 18B   |
|          | 612A | 19A  | 4602424   | 662D | 81    | 4603522  | 532  | 11    |
|          | 612A | 51A  |           | 664D | 81    | 4603524  | 622  | 02    |
|          | 612A | 63A  |           | 666D | 81    |          | 630  | 07    |
|          | 612A | 64A  |           | 668D | 81    | 4603695  | 196  | 05    |
|          | 612B | 65A  | 4602425   | 662D | 81    |          | 198  | 05    |
|          | 614A | 31A  |           | 664D | 81    |          | 199  | 05    |
|          | 614B | 56A  |           | 666D | 81    | 4603696  | 198  | 22    |
|          | 619  | 07A  |           | 668D | 81    | 4603847  | 294  | 00    |
|          | 620  | 09A  | 4602426   | 662D | 81    | 4603872  | 306  | 13    |
|          | 621  | 07A  |           | 664D | 81    | 4603875  | 196  | 10    |
|          | 622  | 07A  |           | 666D | 81    |          | 198  | 10    |
|          | 627  | 09A  |           | 668D | 81    | 4603876  | 199  | 10    |
|          | 628  | 09A  | 4602427   | 662C | 81    | 4603921  | 199  | 31    |
|          | 629  | 09A  |           | 664C | 81    | 4603950  | 199  | 30    |
|          | 630  | 09A  |           | 666D | 81    | 4604725  | 572  | 04    |
| 4509181  | 574  | 08B  |           | 668D | 81    | 4605384  | 199  | 04    |
| 4512716  | 025  | 06   | 4602428   | 662D | 81    | 4605834  | 199  | 14    |
|          | 026  | 10   |           | 664D | 81    |          | 294  | 21    |
|          | 026  | 18   |           | 666D | 81    |          | 614B | 74    |
| 4514699  | 216  | 09   |           | 668D | 81    | 4606418  | 522A | 26    |
|          | 228  | 03   | 4602429   | 662D | 81    | 4606419  | 522A | 35    |
|          | 230  | 09   |           | 664D | 81    | 4606703  | 402  | 101   |

## PARTS INDEX

| PART NO.  | PAGE | ITEM | PART NO.  | PAGE | ITEM | PART NO.  | PAGE | ITEM |
|-----------|------|------|-----------|------|------|-----------|------|------|
| 4606703   | 408  | 101  | 4609657   | 394  | 01A  | * 4619479 | 458B | 25C  |
|           | 410  | 101  |           | 396  | 01A  |           | 458B | 25D  |
| 4606704   | 402  | 102  | 4609658   | 394  | 02   | * 4620431 | 262A | 05   |
|           | 408  | 102  |           | 396  | 02   | * 4621773 | 040  | 27B  |
|           | 410  | 102  | 4609660   | 394  | 03   |           | 042  | 27B  |
| 4606774   | 402  | 00   |           | 396  | 03   | * 4621868 | 040  | 27A  |
|           | 408  | 00   | 4609661   | 394  | 05   |           | 042  | 27A  |
|           | 410  | 00   |           | 396  | 05   | * 4623164 | 262A | 01   |
| 4606775   | 402  | 01   | 4609676   | 230  | 44   | * 4623165 | 262A | 11   |
|           | 408  | 01   |           | 232A |      | * 4623166 | 262A | 28   |
|           | 410  | 01   | 4609685   | 383  | 101  | * 4623245 | 110  | 03D  |
| 4606776   | 402  | 02   | 4609686   | 383  | 03A  |           | 112  | 03D  |
|           | 408  | 02   | 4609687   | 383  | 01   |           | 114  | 03D  |
|           | 410  | 02   | 4609689   | 383  | 00   | * 4623637 | 226  | 00A  |
| 4607309   | 304  | 00F  | 4609690   | 383  | 05   | * 4623638 | 226  | 00B  |
|           | 305  | 01F  | 4609701   | 387  | 15   | * 4623639 | 226  | 00A  |
| 4607400   | 246  | 01   | 4609702   | 387  | 16   | * 4624661 | 300  | 10   |
| 4607401   | 247  | 01   | 4609703   | 387  | 00C  | * 4627258 | 522A | 26   |
| 4607402   | 248  | 01   | 4609707   | 387  | 05   | * 4627259 | 522B | 35   |
| 4607403   | 249  | 01   | 4609708   | 387  | 06   | 487081    | 610A | 24   |
| 4607404   | 260  | 01   | 4609709   | 387  | 08   | 494918    | 266A | 15   |
| 4607405   | 260  | 01   | 4609710   | 387  | 11   | 5005095   | 538  | 20A  |
| 4607406   | 260  | 01   | 4609711   | 387  | 13   | 5005993   | 424  | 00A  |
| 4607408   | 260  | 41   | 4609712   | 387  | 14   | 5006199   | 002  | 00   |
| 4607409   | 260  | 45   | 4609713   | 387  | 00B  | 5006215   | 033  | 00   |
| 4607410   | 269  | 95   | 4609714   | 387  | 03   | 5006220   | 314  | 06A  |
| 4607411   | 269  | 97   | 4609715   | 387  | 04   | 5006221   | 334  | 02A  |
| 4607412   | 269  | 98   | 4610412   | 216  | 51   | 5006222   | 334  | 01A  |
| 4607413   | 279  |      |           | 230  | 51   | 5006224   | 058A | 00   |
| 4607534   | 520  | 20   | 4610640   | 302  | 21   |           | 060A | 00   |
| 4607535   | 520  | 21   | 4610641   | 302  | 22   | 5006374   | 007  | 04   |
| 4607640   | 294  | 01   | * 4611025 | 110  | 03   | 5006737   | 357  | 00   |
| 4607641   | 294  | 02   |           | 112  | 03   | 5006772   | 344  | 00A  |
| 4607642   | 294  | 03   |           | 114  | 03   | 5006826   | 434  | 00A  |
| 4607644   | 294  | 04   | * 4611622 | 044  | 00C  | 5006827   | 426  | 00A  |
| 4607645   | 294  | 05   |           | 046  | 00C  | 5006846   | 359  | 00   |
| 4607646   | 294  | 07   | * 4611623 | 044  | 00D  | 5006958   | 007  | 04   |
| 4607680   | 614B | 73   |           | 046  | 00D  | 5007342   | 295  | 15   |
| 4607748   | 294  | 08   | 4612283   | 220  | 30   | 5007368   | 008  | 00   |
| 4607751   | 294  | 09   |           | 222  | 17   | 5007394   | 008  | 00   |
| 4607755   | 294  | 10   | 4612349   | 458A | 00A  | 5007469   | 338  | 00A  |
| 4607757   | 294  | 11   | 4612351   | 458A | 00B  | 5007470   | 338  | 01A  |
| 4607775   | 294  | 14   | 4612352   | 458A | 00C  | 5007476   | 436  | 00A  |
| 4607776   | 294  | 15   | 4612353   | 458A | 00D  | 5007669   | 536  | 00A  |
| 4607778   | 294  | 19   | 4612412   | 454  | 00A  | 5008120   | 361  | 00   |
| 4607779   | 294  | 22   |           | 456  | 00A  | 5008240   | 004  | 00   |
| * 4607850 | 127  | 16   | 4612413   | 454  | 00B  | 5008245   | 009  | 00   |
| * 4607851 | 127  | 17   |           | 456  | 00B  | 5008246   | 336  | 00A  |
| * 4607964 | 127  | 18   | 4612414   | 454  | 00C  | 5008258   | 036  | 00   |
| * 4607990 | 127  | 15   |           | 456  | 00C  | 5008273   | 316  | 03A  |
| * 4609014 | 051  | 01   | 4612415   | 454  | 00D  | 5008367   | 496A | 00A  |
| * 4609015 | 051  | 02   |           | 456  | 00D  | 5008369   | 496A | 01A  |
| * 4609016 | 378B | 42   | 4612567   | 350A | 02F  | 5008375   | 336  | 01A  |
|           | 380B | 42   | 4612715   | 350A | 11   | 5008484   | 062B | 30   |
| * 4609017 | 021  | 01   | 4612717   | 350B | 26   | 5008710   | 502  | 00A  |
| * 4609020 | 014  | 19   | 4612719   | 350B | 29   | 5009130   | 362  | 00   |
| 4609049   | 216  | 44   | 4613243   | 348B | 30   | 5009143   | 010  | 00   |
|           | 218A |      |           | 350B | 33   | 5009156   | 010  | 00   |
| 4609075   | 300  | 00A  | * 4613911 | 154  | 09   | 5009157   | 010  | 00   |
| 4609076   | 300  | 00C  | * 4613912 | 154  | 09   | * 5009278 | 036  | 00   |
| 4609077   | 300  | 09   | * 4613913 | 154  | 09   | 6005490   | 541  | 00   |
| 4609645   | 383  | 07   | * 4613914 | 154  | 09   | 6017445   | 432  | 00A  |
|           | 392  | 08   | * 4614096 | 054B | 103  | 6017822   | 330A | 00   |
|           | 394  | 07   | 4614254   | 212  | 00A  | 6017975   | 297  | 05   |
|           | 396  | 07   | * 4617012 | 172A | 14   | 6018024   | 326  | 50A  |
| 4609646   | 392  | 03A  |           | 174A | 14   | 6018048   | 330A | 05A  |
| 4609647   | 392  | 01A  | * 4617614 | 350A | 02C  | 6018662   | 348A | 03A  |
| 4609648   | 392  | 01B  |           | 350A | 02D  | 6018671   | 348A | 00A  |
| 4609650   | 392  | 05   | * 4619479 | 458A | 25A  | 6019104   | 430  | 00A  |
| 4609651   | 392  | 07   |           | 458A | 25B  | 6019252   | 295  | 14   |

## PARTS INDEX

| PART NO. | PAGE | ITEM  | PART NO.  | PAGE | ITEM  | PART NO. | PAGE | ITEM  |
|----------|------|-------|-----------|------|-------|----------|------|-------|
| 6019838  | 295  | 12    | 7041492   | 370  | 03    | 8065061  | 309  | 05    |
| 6020064  | 311  | 00    | 7041810   | 284  | 09    |          | 310  | 05    |
| 6020125  | 312  | 00    | 7041811   | 284  | 08    | 8065842  | 623  | 01    |
| 6020906  | 323  | 00A   | 7041821   | 284  | 06    | 8065843  | 623  | 00    |
| 6020913  | 332  | 00A   | 7041827   | 284  | 04    | 8065844  | 623  | 03    |
| 6020921  | 328  | 50A   | 7041828   | 284  | 03    | 8066380  | 538  | 22A   |
| 6020934  | 350A | 02A   | 7041843   | 284  | 01    | 8066381  | 538  | 22    |
| 6020938  | 350A | 15A-C | 7041844   | 284  | 02    | 8066949  | 544  | 34    |
| 6021064  | 498  | 00A   | 7041884   | 318  | 00    | 8066950  | 545  | 35    |
| 6021360  | 500  | 00A   | 7042084   | 071  | 15    | 8066952  | 545  | 37    |
| 6021393  | 502  | 00A-G | 7042143   | 336  | 00A-D | 8066953  | 545  | 38    |
| 6021920  | 284  | 00    | 7042163   | 316  | 03A-H | 8066954  | 545  | 39    |
| 7028494  | 032  | 04    | 7042164   | 316  | 16    | 8067195  | 544  | 40    |
| 7030012  | 367  | 05    | 7042203   | 070  | 00    | 8069844  | 588  | 02    |
| 7030013  | 367  | 06    | 7042204   | 072  | 15    | 8072993  | 538  | 22    |
| 7030014  | 367  | 07    | 7042221   | 323  | 00A-D | 8073350  | 186  | 04    |
| 7030015  | 367  | 08    | 7042236   | 332  | 03    | 8073901  | 103  | 06    |
| 7030016  | 369  | 06    | 7042237   | 332  | 04    | 8074106  | 075  | 15    |
| 7030017  | 369  | 07    | 7042256   | 328  | 02    | 8074107  | 083  | 00    |
| 7030018  | 369  | 08    | 7042257   | 328  | 00    | 8074127  | 105  | 00    |
| 7030019  | 369  | 09    | 7042258   | 328  | 50    | 8074128  | 105  | 01    |
| 7035467  | 432  | 00A-G | 7042296   | 350A | 02A-F | 8074141  | 068  | 05    |
| 7035503  | 103  | 00    | 7042332   | 026  | 13    | 8074159  | 319  | 12A   |
| 7035532  | 317  | 00    | 7042333   | 028  | 04    | 8074160  | 319  | 11A   |
| 7035538  | 424  | 00A-I | 7042370   | 316  | 15    |          | 321  | 01A   |
| 7035539  | 314  | 00    | 7042528   | 336  | 01A-H | 8074315  | 439  | 00    |
| 7035540  | 326  | 12    | 7042705   | 496A | 00A-J | 8074688  | 212  | 11    |
| 7035543  | 314  | 22    | 7042706   | 496A | 01A-H |          | 213  | 15    |
| 7035595  | 027  | 01    | 7042707   | 498  | 00A-G | 8075449  | 098  | 01    |
| 7035857  | 382  | 03A   | 7043028   | 200  | 00    |          | 100  | 01    |
| 7035926  | 322  | 01A   | 7043168   | 588  | 12    |          | 102  | 01    |
| 7035963  | 032  | 15    | 7044049   | 031  | 05    | 8075450  | 098  | 00    |
| 7036164  | 326  | 21    | 7044083   | 500  | 00A-G |          | 100  | 00    |
| 7036206  | 330A | 27    | 7044178   | 031  | 00    |          | 102  | 00    |
| 7036340  | 322  | 01A-E | 7044491   | 284  | 31    | 8076444  | 319  | 11A-D |
| 7036381  | 326  | 50    | 7045573   | 371  | 00    |          | 321  | 01A-D |
| 7036389  | 314  | 06A-H | 7045574   | 371  | 01    | 8076445  | 319  | 12A-D |
| 7036390  | 334  | 01A-H | 7045575   | 371  | 02    | 8076541  | 437  |       |
| 7036391  | 334  | 02A-F | 7045576   | 371  | 03    | 8076619  | 295  | 09    |
| 7036594  | 146  | 00    | * 7046506 | 366  | 00    | 8077444  | 130  | 18    |
| 7036595  | 146  | 02    | * 7046507 | 366  | 01    | 8077521  | 348A | 23    |
| 7036613  | 017  | 18    | * 7046511 | 366  | 02    |          | 350A | 17    |
| 7037241  | 348A | 08    | * 7046513 | 366  | 03    | 8077765  | 022  | 01    |
| 7037283  | 348A | 00    | * 7046609 | 368  | 00    | 8077766  | 022  | 02    |
| 7037800  | 434  | 00A-G | * 7046610 | 368  | 01    | 8077768  | 330A | 35A   |
| 7037801  | 426  | 00A-I | * 7046611 | 368  | 02    | 8077772  | 022  | 00    |
| 7038064  | 030  | 05    | * 7046612 | 368  | 03    | 8077778  | 348A | 03    |
| 7038166  | 430  | 00A-G | 8034081   | 550  | 30    | 8078294  | 356  | 29    |
| 7038468  | 220  | 29    | 8052020   | 363  | 00    | 8078448  | 615  | 03    |
|          | 222  | 01    | 8052471   | 539  | 00    |          | 623  | 04    |
| 7038582  | 309  | 15C   | 8052578   | 545  | 01    | 8078451  | 615  | 02    |
|          | 310  | 15A   | 8052579   | 546  | 07    |          | 623  | 02    |
| 7039248  | 348A | 17    | 8052580   | 546  | 08    | 8078593  | 025  | 22    |
| 7039373  | 393  | 01A   | 8053368   | 542  | 00    |          | 026  | 01    |
|          | 395  | 01A   | 8053488   | 540  | 00    | 8078714  | 354  | 00    |
| 7039389  | 295  | 01    | 8053499   | 058A | 28    | 8078716  | 354  | 01    |
| 7039639  | 338  | 00A-F |           | 060A | 28    | 8078722  | 354  | 10    |
| 7039640  | 338  | 01A-D |           | 062A | 13    | 8078723  | 354  | 12    |
| 7039653  | 436  | 00A-G | 8053664   | 541  |       | 8078724  | 354  | 14    |
| 7039869  | 438  | 00    | 8055953   | 550  | 14    | 8078725  | 354  | 15    |
| 7039887  | 071  | 15    | 8059049   | 364  | 00    | 8078726  | 354  | 17    |
| 7039888  | 068  | 22    |           | 365  | 00    | 8078727  | 354  | 18    |
| 7039890  | 330B | 38    | 8061525   | 440  | 00    | 8078796  | 354  | 20    |
| 7040263  | 538  | 20A-G | 8061722   | 065  | 06    | 8078813  | 510  | 10    |
| 7040319  | 536  | 00A-F |           | 066  | 06    | 8078935  | 227  | 02    |
| 7041263  | 317  | 00    | 8062123   | 084  | 01    | 8078936  | 227  | 00    |
| 7041291  | 030  | 05    | 8062624   | 444  | 07    | 8078997  | 354  | 27    |
| 7041489  | 370  | 00    | 8062625   | 444  | 06    | 8078998  | 354  | 28    |
| 7041490  | 370  | 01    | 8064357   | 014  | 10    | 8078999  | 354  | 30    |
| 7041491  | 370  | 02    | 8064364   | 014  | 09    | 8079000  | 354  | 31    |



## PARTS INDEX

| PART NO. | PAGE | ITEM | PART NO. | PAGE | ITEM  | PART NO. | PAGE | ITEM  |
|----------|------|------|----------|------|-------|----------|------|-------|
| 8079002  | 354  | 32   | 8084342  | 478  | 00    | 8091111  | 642  | 00    |
| 8079038  | 351  | 12   | 8084343  | 479  | 00    | 8091112  | 640  | 01    |
| 8079152  | 030  | 00   | 8084344  | 470  | 00    |          | 642  | 01    |
| 8079166  | 554A | 11   | 8084345  | 480  | 00    | 8091180  | 615  | 01    |
|          | 556A | 08   | 8084346  | 471  | 00    | 8091386  | 562  | 00    |
| 8079431  | 557  | 21   | 8084347  | 481  | 00    | 8091387  | 562  | 01    |
| 8079793  | 086  | 11   | 8084348  | 482  | 00    | 8091649  | 624  | 00    |
| 8079794  | 554A | 01   | 8084349  | 483  | 00    | 8091650  | 624  | 01    |
|          | 556A | 00   | 8084350  | 484  | 00    | 8091651  | 624  | 02    |
| 8080099  | 356  | 01   | 8084645  | 510  | 13    | 8091652  | 616  | 00    |
| 8080100  | 356  | 03   | 8084659  | 510  | 24    | 8091653  | 616  | 01    |
| 8080101  | 356  | 04   |          | 512  | 08    | 8091763  | 620  | 00    |
| 8080102  | 356  | 06   | 8085661  | 568  | 09    | 8091764  | 620  | 01    |
| 8080104  | 356  | 07   | 8086057  | 068  | 24    | 8091860  | 190  | 02    |
| 8080105  | 356  | 09   |          | 070  | 29    |          | 192  | 02    |
| 8080106  | 356  | 11   |          | 071  | 19    | 8092021  | 577  | 07    |
| 8080107  | 356  | 13   |          | 072  | 19    |          | 580  | 07    |
| 8080108  | 356  | 16   | 8086709  | 070  | 05    | 8092022  | 580  | 21    |
| 8080109  | 356  | 15   | 8086950  | 284  | 11    | 8092023  | 580  | 22    |
| 8080110  | 356  | 22   | 8086966  | 284  | 10    | 8092115  | 629  | 00    |
| 8080111  | 356  | 18   | 8086988  | 284  | 07    |          | 630  | 00    |
| 8080112  | 356  | 20   | 8087015  | 284  | 05    | 8092116  | 629  | 01    |
| 8080154  | 356  | 30   | 8087628  | 346  | 00A-G |          | 630  | 01    |
| 8080193  | 454  | 05   | 8087629  | 346  | 00A   | 8092559  | 284  | 30    |
| 8080620  | 557  | 02   | 8087740  | 321  | 00A   | 8093844  | 512  | 01    |
| 8081448  | 005  | 05   | 8087741  | 321  | 00A-D | 8093845  | 512  | 06    |
| 8081449  | 424  | 02   | 8087746  | 316  | 01    | 9042616  | 481  | 100   |
|          | 426  | 02   | 8087748  | 510  | 03    |          | 482  | 100   |
|          | 428  | 02   | 8087800  | 332  | 07A   | 9042618  | 484  | 100   |
| 8081525  | 444  | 01   | 8087834  | 328  | 07    |          | 539  | 100   |
| 8081638  | 557  | 01   | 8087999  | 352  | 05    |          | 540  | 100   |
|          | 560  | 01   | 8088574  | 518A | 01    |          | 542  | 100   |
| 8081708  | 284  | 12   |          | 600B | 36    | 9075046  | 533  | 02    |
| 8081829  | 314  | 05   | 8088590  | 586  | 01    | 9089659  | 391  | 01    |
| 8082052  | 557  | 04   | 8088668  | 012  | 00    | 9101521  | 414  |       |
|          | 560  | 04   | 8088669  | 011  | 00    | 9101585  | 539  |       |
| 8082053  | 557  | 05   | 8088741  | 066  | 10    | 9109189  | 048  | 06    |
| 8082106  | 444  | 05   | 8088816  | 504  | 00    | 9110449  | 542  |       |
| 8082329  | 172A | 24   | 8088817  | 504  | 01    | 9111041  | 540  |       |
|          | 174A | 24   | 8088818  | 504  | 02    | 9114956  | 548  | 27    |
| 8082452  | 126  | 55   | 8088819  | 504  | 13    | 9134245  | 391  | 01-08 |
| 8082783  | 089  | 13   | 8088820  | 504  | 14    | 9137384  | 550  | 01    |
|          | 199  | 24   | 8088995  | 496A | 06    | 9137387  | 550  | 01    |
|          | 212  | 31   | 8088996  | 496A | 03    | 9145787  | 414  | 00    |
|          | 214  | 10   | 8089062  | 105  | 00    | 9150146  | 545  | 32    |
|          | 306  | 02   | 8089073  | 082  | 12    | 9152262  | 546  | 31    |
|          | 585  | 10   | 8089787  | 560  | 02    | 9153180  | 458A | 16    |
|          | 590  | 20   | 8089788  | 560  | 05    | 9153984  | 544  | 46    |
|          | 610A | 20   | 8089789  | 560  | 21    | 9154764  | 574  | 19    |
| 8082975  | 441  | 01   | 8089808  | 570  | 01    | 9155937  | 544  | 64    |
| 8083028  | 438  |      |          | 572  | 01    | 9168003  | 378A | 00    |
| 8083081  | 440  | 01   | 8089876  | 124  | 76    | 9169646  | 375  |       |
| 8083110  | 533  | 00   | 8089879  | 456  | 05    | 9169805  | 447  | 00-01 |
| 8083111  | 533  | 01   | 8090119  | 512  | 14    |          | 448  | 00-01 |
| 8083212  | 646  | 00   | 8090941  | 563  | 01    | 9169806  | 449  | 00-01 |
| 8083364  | 094  | 21   | 8090942  | 563  | 31    | 9170996  | 378A |       |
| 8083373  | 310  | 15C  | 8091031  | 618  | 09    | 9175032  | 588  | 09    |
| 8083374  | 310  | 15D  |          | 626  | 18    | 9175422  | 445  | 00-02 |
| 8083730  | 320  | 12   | 8091032  | 618  | 01    | 9175423  | 446  | 00-02 |
| 8083734  | 320  | 11   |          | 626  | 01    | 9175921  | 040  | 02    |
| 8083751  | 550  | 02   | 8091044  | 206  | 14    | 9176009  | 398  |       |
| 8083752  | 550  | 09   |          | 208  | 14    | 9176011  | 398  |       |
| 8083882  | 564  | 22   | 8091049  | 621  | 00    |          | 400  |       |
|          | 570  | 00   |          | 622  | 00    | 9176013  | 398  |       |
|          | 572  | 00   | 8091050  | 621  | 01    |          | 400  |       |
| 8084097  | 564  | 21   |          | 622  | 01    | 9176015  | 398  |       |
| 8084149  | 311  | 04   | 8091064  | 615  | 00    | 9176017  | 398  |       |
| 8084339  | 462  | 00   | 8091070  | 619  | 00    | 9176019  | 398  |       |
| 8084340  | 464  | 00   | 8091071  | 619  | 01    |          | 400  |       |
| 8084341  | 476  | 00   | 8091111  | 640  | 00    |          | 402  |       |

## PARTS INDEX

| PART NO. | PAGE | ITEM  | PART NO. | PAGE | ITEM  | PART NO.  | PAGE | ITEM  |
|----------|------|-------|----------|------|-------|-----------|------|-------|
| 9176023  | 398  |       | 9195202  | 393  | 01    | 9202089   | 462  |       |
|          | 400  |       |          | 395  | 01    | 9202090   | 464  |       |
| 9176027  | 400  |       | 9195235  | 049  | 01    | 9202091   | 476  |       |
| 9176033  | 404  |       |          | 050  | 01    | 9202092   | 478  |       |
| 9176035  | 404  |       | 9195304  | 096  | 100   | 9202093   | 479  |       |
|          | 406  |       |          |      |       |           |      |       |
| 9176037  | 404  |       | 9195307  | 098  | 100   | 9202094   | 470  |       |
|          | 404  |       |          | 100  | 100   | 9202095   | 480  |       |
|          | 406  |       |          | 102  | 100   | 9202096   | 471  |       |
| 9176039  | 404  |       | 9195447  | 378A |       | 9202097   | 481  |       |
| 9176041  | 404  |       | 9195451  | 378A | 00    | 9202098   | 482  |       |
|          |      |       |          |      |       |           |      |       |
| 9176043  | 404  |       | 9195498  | 330A | 35A-D | 9202099   | 483  |       |
|          | 406  |       | 9195800  | 079  | 24    | 9202100   | 484  |       |
|          | 408  |       | 9196116  | 076  | 19    | 9202189   | 468  |       |
| 9176047  | 404  |       |          | 077  | 19    | 9202847   | 411  | 00-09 |
|          | 406  |       | 9196132  | 016  | 33    | 9202861   | 544  | 66    |
|          |      |       |          |      |       |           |      |       |
| 9176051  | 406  |       | 9196732  | 375  |       | 9207252   | 091  | 00A   |
| 9176864  | 382  | 00-07 | 9196963  | 054B | 200   | 9208153   | 042  | 24    |
| 9176865  | 382  | 03    | 9197276  | 554A | 37    | 9212078   | 156  | 01    |
| 9178332  | 391  | 03    |          | 556A | 19    | 9212283   | 448  | 00-01 |
| 9180984  | 326  | 50-60 | 9197277  | 551  | 09    | 9212743   | 332  | 00A-E |
|          |      |       |          |      |       |           |      |       |
| 9181002  | 412  | 00-12 | 9197299  | 551  | 10    | 9212744   | 332  | 07A-D |
| 9181003  | 413  | 00-12 | 9197330  | 554A | 15    | 9212877   | 328  | 50-57 |
| 9181219  | 330A | 05A-E |          | 556A | 26    | 9213213   | 042  | 02    |
| 9181261  | 040  | 23    | 9197376  | 554A | 16    | 9213215   | 042  | 23    |
| 9181262  | 040  | 24    |          | 556B | 27    | 9213322   | 380A |       |
|          |      |       |          |      |       |           |      |       |
| 9183926  | 600A | 12    | 9197490  | 510  | 01    | 9213425   | 380A | 00    |
| 9184276  | 098  | 100   | 9197758  | 474  |       | 9213445   | 380A |       |
|          | 100  | 100   | 9197761  | 450  | 00-02 | 9213473   | 380A | 00    |
|          | 102  | 100   | 9197889  | 466  |       | 9213590   | 144  | 49    |
| 9184516  | 393  | 00-07 | 9198220  | 458A | 17    | 9213600   | 074  | 01    |
|          |      |       |          |      |       |           |      |       |
|          | 395  | 01-07 | 9198221  | 458A | 18    | 9213602   | 082  | 11    |
| 9184556  | 058A | 35    | 9198234  | 460  | 06    | 9213603   | 082  | 10    |
|          | 060A | 35    | 9198235  | 460  | 07    | 9213605   | 082  | 08    |
|          | 062A | 15    | 9198236  | 460  | 08    | 9213943   | 505  | 00-01 |
| 9184933  | 344  | 00    | 9198980  | 310  | 15    | 9214449   | 506  | 00-01 |
|          |      |       |          |      |       |           |      |       |
| 9186437  | 386  |       | 9199113  | 050  | 01    | 9215028   | 513  | 12    |
| 9186438  | 386  | 00    | 9199369  | 612A | 13    | 9215139   | 586  | 09    |
| 9186626  | 412  |       | 9199426  | 604A | 18    | 9215280   | 518A | 21    |
| 9186628  | 413  |       |          | 606A | 18    |           | 600A | 20    |
| 9188175  | 390  |       |          | 608A | 18    | 9215436   | 586  | 10    |
|          |      |       |          |      |       |           |      |       |
| 9188176  | 390  | 00    | 9199428  | 604A | 19    | 9216570   | 077  | 18    |
| 9188660  | 612A | 11    |          | 606A | 19    | 9216573   | 077  | 08    |
| 9190067  | 486  | 000   |          | 608A | 19    | 9216595   | 516B | 29    |
|          | 488A | 00    | 9199444  | 604A | 13    | 9216596   | 516B | 30    |
|          | 520  | 00    |          | 606A | 13    | 9217287   | 518A | 23    |
|          |      |       |          |      |       |           |      |       |
|          | 522A | 00    |          | 608A | 13    | 9217288   | 518A | 24    |
| 9190069  | 489  | 01    | 9200210  | 398  | 00-12 | 9218564   | 588  | 20    |
|          | 523  | 01    |          | 400  | 00-12 | 9219244   | 512  | 00    |
| 9190072  | 492  | 00    |          | 402  | 00-12 | 9221188   | 529  | 00    |
|          | 494  | 00    |          | 409  | 00-12 |           | 532  | 00    |
|          |      |       |          |      |       |           |      |       |
| 9190073  | 492  | 01    | 9200211  | 404  | 00-12 | 9221190   | 529  | 01    |
|          | 494  | 01    |          | 406  | 00-12 |           | 532  | 01    |
| 9190075  | 486  | 02    |          | 408  | 00-12 | 9221796   | 082  | 18    |
|          | 488A | 02    | 9200867  | 462  | 100   | 9221908   | 518B | 42    |
|          | 520  | 02    |          | 464  | 100   | 9223364   | 518B | 45    |
|          |      |       |          |      |       |           |      |       |
|          | 522A | 02    |          | 466  | 100   | 9223890   | 106  | 01    |
| 9190082  | 489  | 03    |          | 468  | 100   | 9223891   | 107  | 01    |
|          | 523  | 03    |          | 470  | 100   | * 9224783 | 492  | 11    |
| 9190272  | 073  | 19    |          | 474  | 100   |           | 494  | 16    |
| 9191164  | 049  | 01    |          | 476  | 100   | 9224866   | 618  | 15    |
|          |      |       |          |      |       |           |      |       |
| 9191421  | 309  | 15    |          | 478  | 100   |           | 626  | 26    |
| 9191786  | 140  | 49    |          | 479  | 100   | 9225757   | 526  | 00    |
|          | 141  | 49    | 9200868  | 481  | 101   |           | 528  | 00    |
| 9193403  | 096  | 100   | 9200869  | 471  | 100   | 9225759   | 526  | 04    |
| 9194416  | 156  | 01    | 9200870  | 480  | 100   |           | 528  | 04    |
|          |      |       |          |      |       |           |      |       |
| 9194589  | 076  | 17    | 9201108  | 140  | 49    | 9225760   | 526  | 11    |
|          | 077  | 17    |          | 141  | 49    |           | 528  | 11    |
| 9194590  | 076  | 18    | 9201224  | 182  | 00    | 9225890   | 604B | 37    |
| 9194591  | 079  | 23    | 9201476  | 652  | 00-06 |           | 606B | 37    |
| 9194592  | 079  | 22    | 9201477  | 652  | 00-05 |           | 608A | 22    |

# PARTS INDEX

| PART NO.  | PAGE | ITEM  | PART NO. | PAGE | ITEM | PART NO. | PAGE | ITEM |
|-----------|------|-------|----------|------|------|----------|------|------|
| 9225955   | 600A | 11    | 957366   | 062B | 22A  | 957366   | 486  | 10A  |
| 9225956   | 600B | 23    |          | 062B | 23A  |          | 486  | 16A  |
| 9225957   | 600A | 22    |          | 062B | 24A  |          | 488A | 10A  |
| 9225958   | 600B | 24    |          | 086  | 21A  |          | 488A | 16A  |
| 9226245   | 612A | 14    |          | 086  | 24A  |          | 489  | 09A  |
| 9226246   | 612A | 15    |          | 086  | 25A  |          | 489  | 15A  |
| 9226248   | 513  | 11    |          | 089  | 05A  |          | 489  | 17A  |
|           | 614A | 38    |          | 115  | 01A  |          | 492  | 05A  |
| 9226249   | 614A | 39    |          | 115  | 09A  |          | 494  | 05A  |
| 9226334   | 409  |       |          | 116  | 01A  |          | 513  | 00A  |
| * 9226365 | 098  | 100   |          | 116  | 09A  |          | 513  | 01A  |
|           | 100  | 100   |          | 116  | 29A  |          | 516A | 08A  |
|           | 102  | 100   |          | 117  | 01A  |          | 516A | 09A  |
| * 9226748 | 172B | 58    |          | 117  | 43A  |          | 516A | 16A  |
|           | 174B | 58    |          | 117  | 44A  |          | 516A | 17A  |
| 9228637   | 410  |       |          | 118  | 01A  |          | 516A | 20A  |
| 9228638   | 402  | 00-12 |          | 118  | 47A  |          | 516A | 21A  |
|           | 410  | 00-12 |          | 119  | 32A  |          | 516B | 28A  |
| 9228639   | 402  |       |          | 119  | 33A  |          | 520  | 10A  |
| 9228642   | 402  |       |          | 119  | 43A  |          | 520  | 16A  |
| 9228644   | 402  |       |          | 119  | 44A  |          | 522A | 10A  |
| 9228646   | 402  |       |          | 120  | 32A  |          | 522A | 16A  |
| 9228648   | 408  |       |          | 120  | 33A  |          | 523  | 09A  |
| 9228650   | 408  |       |          | 120  | 43A  |          | 523  | 15A  |
| 9228652   | 408  |       |          | 120  | 44A  |          | 523  | 17A  |
| 9228654   | 408  |       |          | 121  | 03A  |          | 526  | 05A  |
| 9228657   | 408  | 00-12 |          | 121  | 04A  |          | 526  | 12A  |
| 9231273   | 392  | 01-08 |          | 121  | 09A  |          | 528  | 05A  |
| 9231274   | 392  | 03    |          | 122  | 32A  |          | 528  | 12A  |
| 9231275   | 392  | 01    |          | 122  | 33A  |          | 529  | 04A  |
| 9231278   | 394  | 00-07 |          | 122  | 43A  |          | 529  | 05A  |
|           | 396  | 00-07 |          | 122  | 44A  |          | 532  | 04A  |
| 9231279   | 394  | 01    |          | 122  | 45A  |          | 532  | 05A  |
|           | 396  | 01    |          | 127  | 14A  |          | 551  | 01A  |
| 9231300   | 383  | 00-07 |          | 128  | 10A  |          | 551  | 02A  |
| 9231301   | 383  | 03    |          | 130  | 47A  |          | 554B | 43A  |
| 9231306   | 387  |       |          | 132  | 44A  |          | 556A | 23A  |
| 9231307   | 387  | 00    |          | 134  | 52A  |          | 581  | 18A  |
| 9231768   | 411  |       |          | 134  | 54A  |          | 581  | 19A  |
| 9231769   | 411  |       |          | 134  | 55A  |          | 581  | 23A  |
| * 9233444 | 612A | 11    |          | 134  | 64A  |          | 581  | 34A  |
| * 9235551 | 098  | 100   |          | 134  | 76A  |          | 584  | 18A  |
|           | 100  | 100   |          | 134  | 77A  |          | 584  | 19A  |
|           | 102  | 100   |          | 134  | 78A  |          | 584  | 20A  |
| * 9236550 | 518A | 21    |          | 135  | 52A  |          | 590  | 12A  |
| 936010    | 654  | 14    |          | 135  | 54A  |          | 590  | 13A  |
| 94-0632   | 044  | 11    |          | 135  | 55A  |          | 590  | 14A  |
|           | 046  | 11    |          | 135  | 64A  |          | 592  | 32A  |
| 94-0633   | 576  | 05    |          | 135  | 76A  |          | 592  | 33A  |
|           | 577  | 05    |          | 135  | 77A  |          | 592  | 43A  |
|           | 580  | 05    |          | 138  | 52A  |          | 592  | 44A  |
| 94-1605   | 586  | 05    |          | 138  | 54A  |          | 592  | 46A  |
|           | 588  | 06    |          | 138  | 55A  |          | 593  | 11A  |
| 94-2012   | 054A | 36    |          | 138  | 64A  |          | 596  | 24A  |
| 94-2013   | 033  | 04    |          | 138  | 76A  |          | 598  | 24A  |
|           | 036  | 04    |          | 138  | 77A  |          | 601  | 01A  |
| 94-2014   | 576  | 04    |          | 138  | 78A  |          | 601  | 03A  |
|           | 577  | 03    |          | 140  | 51A  |          | 601  | 04A  |
|           | 580  | 03    |          | 140  | 53A  |          | 601  | 07A  |
| 94-2023   | 623  | 13    |          | 140  | 67A  |          | 604A | 26A  |
|           | 624  | 07    |          | 140  | 77A  |          | 606A | 26A  |
| 94-2807   | 348B | 30    |          | 141  | 51A  |          | 608B | 47A  |
| 94-2816   | 212  | 04    |          | 141  | 53A  |          | 610A | 08A  |
| 94-2817   | 288  | 03    |          | 144  | 51A  |          | 610A | 09A  |
| 957366    | 058B | 45A   |          | 144  | 53A  |          | 614A | 22A  |
|           | 058B | 50A   |          | 144  | 67A  |          | 614A | 24A  |
|           | 058B | 51A   |          | 144  | 77A  |          | 614A | 33A  |
|           | 060B | 45A   |          | 145  | 11A  |          | 614A | 34A  |
|           | 060B | 53A   |          | 418  | 24A  |          | 614A | 35A  |
|           | 060B | 54A   |          | 420  | 24A  |          | 614A | 36A  |

## PARTS INDEX

| PART NO. | PAGE | ITEM | PART NO. | PAGE | ITEM | PART NO. | PAGE | ITEM |
|----------|------|------|----------|------|------|----------|------|------|
| 957366   | 614B | 42A  | 973346   | 484  | 00A  | 9756736  | 308  | 12   |
|          | 614B | 44A  |          | 539  | 00A  | 9757024  | 182  | 20   |
|          | 614B | 48A  |          | 540  | 00A  | 9757954  | 332  | 00E  |
|          | 614B | 50A  |          | 542  | 00A  | 9759285  | 082  | 14   |
|          | 614B | 55A  | 973347   | 484  | 01   | 9759828  | 512  | 15   |
|          | 646  | 07A  |          | 539  | 02   | 9760228  | 566  | 00   |
|          | 646  | 08A  |          | 540  | 02   | 9760229  | 566  | 01   |
|          | 646  | 09A  |          | 542  | 02   | 9760256  | 627  | 00   |
|          | 650  | 11A  | 9735305  | 124  | 22   | 9760257  | 627  | 01   |
|          | 650  | 12A  |          | 134  | 39   | 9760287  | 636  | 00   |
|          | 650  | 13A  |          | 135  | 39   | 9760303  | 563  | 100  |
| 958393   | 654  | 09   |          | 138  | 39   | 9760319  | 568  | 20   |
| 958394   | 654  | 10   | 9735306  | 124  | 23   | 9760511  | 496A | 00E  |
| 962453   | 076  | 04   |          | 134  | 40   | 9760538  | 638  | 08   |
|          | 077  | 04   |          | 135  | 40   | 9760539  | 638  | 09   |
|          | 083  | 01   |          | 138  | 40   | 9760557  | 562  | 21   |
|          | 086  | 35   | 9737119  | 190  | 11   | 9760615  | 628  | 00   |
|          | 533  | 06   |          | 192  | 11   | 9760616  | 628  | 01   |
|          | 554A | 02   | 9738224  | 536  | 51   | 9760764  | 577  | 08   |
|          | 556A | 01   | 9738322  | 424  | 00B  |          | 580  | 08   |
| 963227   | 484  | 02   |          | 426  | 00B  | 984614   | 488A | 25   |
|          | 539  | 03   |          | 428  | 00B  |          | 488A | 27   |
|          | 540  | 03   |          | 496A | 00B  |          | 488A | 34   |
|          | 542  | 03   |          | 496A | 01B  |          | 488B | 36   |
| 963229   | 484  | 03   | 9738383  | 374  | 00   |          | 494  | 12   |
|          | 539  | 04   |          | 374  | 01   |          | 494  | 15   |
|          | 540  | 04   | 9738384  | 284  | 24   |          | 522A | 25   |
|          | 542  | 04   | 9738682  | 284  | 24   |          | 522A | 27   |
| 966993   | 065  | 03   | 9739222  | 610A | 23   |          | 522A | 34   |
|          | 066  | 03   | 9744199  | 084  | 02   |          | 522A | 34   |
|          | 076  | 05   | 9745798  | 348A | 11   |          | 522B | 36   |
|          | 077  | 05   |          | 350A | 06   |          | 528  | 23   |
|          | 083  | 02   | 9745899  | 228  | 08   |          | 532  | 12   |
|          | 086  | 36   | 9746541  | 350A | 02B  | 985706   | 654  | 15   |
|          | 533  | 05   | 9749939  | 428  | 00K  | 986910   | 075  | 09   |
|          | 554A | 04   | 9749940  | 428  | 00L  |          | 076  | 00   |
|          | 556A | 03   | 9751787  | 130  | 09   |          | 077  | 00   |
| 970860   | 566  | 15A  |          | 132  | 09   |          | 078  | 00   |
|          | 566  | 16A  | 9751797  | 326  | 55   |          | 079  | 00   |
|          | 568  | 15A  |          | 328  | 55   |          | 082  | 00   |
|          | 568  | 16A  | 9753607  | 428  | 00M  |          | 518B | 37   |
|          | 570  | 15A  |          | 220  | 25   |          | 544  | 43   |
|          | 570  | 16A  |          | 222  | 13   | 989848   | 654  | 05   |
|          | 572  | 15A  | 9753855  | 044  | 23   | 989850   | 654  | 07   |
|          | 572  | 16A  | 9754482  | 600A | 03   | 989858   | 654  | 02   |
|          |      |      | 9754651  | 330A | 35C  | 991342   | 054B | 101  |
| 971376   | 481  | 00A  |          | 332  | 07C  | 991347   | 386  | 09   |
|          | 482  | 00A  | 9755068  | 590  | 09   |          | 390  | 09   |
| 971377   | 481  | 01   | 9755387  | 048  | 02   |          | 414  | 07   |
|          | 482  | 01   | 9755390  | 604A | 28   | 991718   | 068  | 03   |
| 971378   | 481  | 03   |          | 606A | 28   |          | 070  | 03   |
|          | 482  | 03   |          | 608B | 28   | A511207  | 484  | 07   |
| 971379   | 481  | 02   | 9755622  | 428  | 00N  | A590105  | 284  | 25   |
|          | 482  | 02   | 9755974  | 372  | 00   | A590106  | 018  | 04   |
| 971489   | 050  | 21   | 9755978  | 373  | 01   |          | 044  | 17   |
|          | 075  | 10   | 9756005  | 184  | 02   |          | 046  | 17   |
|          | 076  | 01   |          | 188  | 02   |          | 172B | 53   |
|          | 077  | 01   | 9756079  | 091  | 00B  |          | 174B | 53   |
|          | 078  | 01   | 9756109  | 516A | 02   |          | 326  | 56   |
|          | 079  | 01   |          | 614A | 29   |          | 328  | 56   |
|          | 082  | 01   | 9756145  | 182  | 03   |          | 458B | 30   |
|          | 087  | 06   | 9756146  | 182  | 01   | A590108  | 044  | 02   |
|          | 088  | 06   |          | 287  | 16   |          | 046  | 02   |
|          | 518B | 39   | 9756147  | 182  | 02   |          | 096  | 16   |
|          | 544  | 44   |          | 287  | 17   |          | 158  | 12   |
|          | 600A | 05   | 9756186  | 068  | 23   |          | 160  | 13   |
| 9727822  | 418  | 32   |          | 070  | 23   |          | 199  | 20   |
|          | 420  | 32   | 9756497  | 095  | 04   |          | 212  | 09   |
|          | 596  | 32   | 9756565  | 182  | 20   |          | 213  | 03   |
|          | 598  | 32   | 9756664  | 538  | 26   |          | 220  | 09   |
| 9729325  | 550  | 25   | 9756736  | 307  | 12   |          | 220  | 24   |

## PARTS INDEX

| PART NO. | PAGE | ITEM | PART NO. | PAGE | ITEM | PART NO. | PAGE | ITEM |
|----------|------|------|----------|------|------|----------|------|------|
| A 590108 | 222  | 09   | A 590114 | 194  | 13   | A 590910 | 336  | 05   |
|          | 222  | 12   |          | 196  | 12G  |          | 338  | 04   |
|          | 294  | 17   |          | 196  | 13   |          | 344  | 12   |
|          | 314  | 20   |          | 198  | 12G  |          | 346  | 12   |
|          | 316  | 12   |          | 198  | 13   |          | 348B | 35   |
|          | 334  | 29   |          | 204  | 01G  |          | 350A | 05   |
|          | 336  | 08   |          | 206  | 01G  |          | 510  | 06   |
|          | 338  | 08   |          | 208  | 01G  |          | 510  | 19   |
|          | 344  | 06   |          | 292  | 05   |          | 512  | 25   |
|          | 346  | 06   |          | 344  | 16   | A 590912 | 065  | 27   |
|          | 454  | 02   |          | 346  | 16   |          | 066  | 13   |
|          | 456  | 02   |          | 618  | 22   |          | 212  | 03   |
| A 590110 | 016  | 09   |          | 626  | 34   |          | 242  | 03   |
|          | 026  | 04   | A 590116 | 021  | 06   |          | 243  | 03   |
|          | 036  | 15   | A 590905 | 284  | 26   |          | 348B | 38   |
|          | 098  | 15   | A 590906 | 044  | 18   |          | 350A | 14   |
|          | 100  | 15   |          | 046  | 18   |          | 350B | 24   |
|          | 102  | 15   |          | 090  | 01   |          | 458B | 38   |
|          | 110  | 46   |          | 094  | 11   |          | 484  | 08   |
|          | 112  | 46   |          | 161  | 03   |          | 562  | 16   |
|          | 114  | 04   |          | 182  | 23   | A 590914 | 006  | 02   |
|          | 126  | 46   |          | 204  | 08   |          | 126  | 50   |
|          | 158  | 05   |          | 206  | 08   |          | 161  | 01H  |
|          | 160  | 04   |          | 208  | 08   |          | 184  | 00H  |
|          | 160  | 24   |          | 458B | 29   |          | 186  | 07H  |
|          | 164A | 04   |          | 610A | 03   |          | 188  | 00H  |
|          | 166  | 04   |          | 612A | 03   |          | 194  | 12H  |
|          | 172A | 35   | A 590908 | 025  | 14   |          | 196  | 12H  |
|          | 174A | 35   |          | 026  | 06   |          | 198  | 12H  |
|          | 176  | 35   |          | 044  | 04   |          | 204  | 01H  |
|          | 184  | 09   |          | 046  | 04   |          | 204  | 04   |
|          | 188  | 09   |          | 096  | 15   |          | 206  | 01H  |
|          | 190  | 07   |          | 199  | 19   |          | 206  | 04   |
|          | 192  | 07   |          | 212  | 08   |          | 208  | 01H  |
|          | 220  | 05   |          | 213  | 02   |          | 208  | 04   |
|          | 222  | 05   |          | 220  | 08   |          | 424  | 17   |
|          | 290  | 06   |          | 222  | 08   |          | 426  | 17   |
|          | 290  | 11   |          | 294  | 18   |          | 428  | 17   |
|          | 292  | 11   |          | 344  | 05   |          | 462  | 14   |
|          | 294  | 13   |          | 346  | 05   |          | 464  | 14   |
|          | 314  | 08   |          | 512  | 17   |          | 466  | 14   |
|          | 316  | 08   |          | 512  | 19   |          | 468  | 14   |
|          | 334  | 04   |          | 601  | 06   |          | 470  | 14   |
|          | 336  | 04   | A 590910 | 014  | 02   |          | 471  | 14   |
|          | 338  | 03   |          | 016  | 01   |          | 474  | 14   |
|          | 344  | 11   |          | 098  | 14   |          | 476  | 14   |
|          | 346  | 11   |          | 100  | 14   |          | 478  | 14   |
|          | 348A | 16   |          | 102  | 14   |          | 479  | 14   |
|          | 348B | 34   |          | 110  | 05   |          | 480  | 14   |
|          | 350A | 10   |          | 112  | 05   |          | 496B | 35   |
|          | 510  | 29   |          | 114  | 05   |          | 536  | 49   |
|          | 512  | 12   |          | 160  | 23   | A 590916 | 021  | 04   |
|          | 580  | 19   |          | 164A | 03   |          | 037  | 01   |
| A 590112 | 065  | 26   |          | 166  | 03   |          | 058A | 02   |
|          | 066  | 14   |          | 172A | 34   |          | 060A | 02   |
|          | 285  | 03   |          | 174A | 34   |          | 062A | 02   |
|          | 348B | 37   |          | 176  | 34   |          | 105  | 04   |
|          | 350A | 13   |          | 184  | 10   |          | 372  | 03   |
|          | 350B | 23   |          | 188  | 10   | A 590918 | 363  | 02   |
|          | 574  | 12   |          | 190  | 08   |          | 366  | 08   |
|          | 618  | 21   |          | 192  | 08   |          | 367  | 13   |
|          | 626  | 32   |          | 220  | 04   |          | 368  | 08   |
|          | 633  | 44   |          | 222  | 04   |          | 369  | 14   |
| A 590114 | 126  | 51   |          | 290  | 05   |          | 370  | 09   |
|          | 161  | 01G  |          | 309  | 15E  |          | 371  | 09   |
|          | 184  | 00G  |          | 311  | 07   | A 590920 | 378A | 07   |
|          | 186  | 02   |          | 312  | 07   |          | 380A | 07   |
|          | 186  | 07G  |          | 314  | 09   | A 590922 | 462  | 08   |
|          | 188  | 00G  |          | 316  | 09   |          | 464  | 08   |
|          | 194  | 12G  |          | 334  | 05   |          | 466  | 08   |

## PARTS INDEX

| PART NO.         | PAGE | ITEM | PART NO.         | PAGE | ITEM | PART NO.         | PAGE | ITEM |
|------------------|------|------|------------------|------|------|------------------|------|------|
| A 590922 . . . . | 468  | 08   | A 852122 . . . . | 140  | 53   | A 852134 . . . . | 073  | 16   |
|                  | 470  | 08   |                  | 141  | 51   |                  | 074  | 06   |
|                  | 471  | 08   |                  | 141  | 53   | A 852143 . . . . | 110  | 41   |
|                  | 474  | 08   |                  | 144  | 51   |                  | 112  | 41   |
|                  | 476  | 08   |                  | 144  | 53   |                  | 114  | 07   |
|                  | 478  | 08   |                  | 145  | 11   |                  | 604A | 17   |
|                  | 480  | 08   |                  | 418  | 24   |                  | 606A | 17   |
| A 741026 . . . . | 550  | 27   |                  | 420  | 24   |                  | 608A | 17   |
| A 761620 . . . . | 294  | 12   |                  | 489  | 17   | A 852144 . . . . | 112  | 37   |
| A 763016 . . . . | 278  | 17   |                  | 516A | 09   | A 852222 . . . . | 117  | 44   |
|                  | 510  | 28   |                  | 516A | 16   |                  | 121  | 13   |
|                  | 512  | 11   |                  | 516A | 20   |                  | 604A | 26   |
|                  | 550  | 28   |                  | 523  | 17   |                  | 606A | 26   |
| A 766063 . . . . | 536  | 52   |                  | 581  | 19   |                  | 608B | 47   |
| A 810060 . . . . | 058A | 17   |                  | 584  | 19   |                  | 614A | 24   |
|                  | 060A | 17   |                  | 592  | 32   | A 852223 . . . . | 130  | 47   |
|                  | 062A | 10   |                  | 592  | 33   |                  | 132  | 44   |
|                  | 393  | 06   |                  | 593  | 11   |                  | 646  | 08   |
|                  | 394  | 06   |                  | 596  | 24   |                  | 650  | 12   |
|                  | 395  | 06   |                  | 598  | 24   | A 852234 . . . . | 073  | 21   |
|                  | 396  | 06   |                  | 601  | 03   | A 852243 . . . . | 600B | 29   |
| A 810070 . . . . | 382  | 02   |                  | 614A | 35   | A 852244 . . . . | 608A | 09   |
|                  | 383  | 02   |                  | 614B | 42   | A 852322 . . . . | 058B | 51   |
| A 810100 . . . . | 414  | 08   |                  | 614B | 44   |                  | 060B | 54   |
| A 810115 . . . . | 586  | 00B  | A 852123 . . . . | 115  | 09   |                  | 062B | 24   |
|                  | 588  | 01B  |                  | 116  | 09   |                  | 086  | 25   |
| A 810160 . . . . | 058A | 20   |                  | 117  | 01   |                  | 120  | 40   |
|                  | 060A | 20   |                  | 122  | 45   |                  | 489  | 09   |
|                  | 062A | 11   |                  | 513  | 00   |                  | 516A | 21   |
| A 810190 . . . . | 058A | 04B  |                  | 516A | 08   |                  | 523  | 09   |
|                  | 060A | 11   |                  | 551  | 02   |                  | 526  | 12   |
|                  | 062A | 07   |                  | 592  | 46   |                  | 528  | 12   |
|                  | 063  | 02   |                  | 646  | 07   |                  | 529  | 04   |
|                  | 652  | 02B  |                  | 650  | 11   |                  | 532  | 04   |
| A 811030 . . . . | 608B | 42   | A 852132 . . . . | 516A | 05   |                  | 554B | 43   |
|                  | 608B | 40   |                  | 581  | 32   |                  | 556A | 23   |
| A 811035 . . . . | 544  | 61   |                  | 584  | 32   |                  | 581  | 18   |
| A 811040 . . . . | 068  | 08   |                  | 614B | 56   |                  | 584  | 18   |
|                  | 070  | 08   | A 852133 . . . . | 058B | 52   |                  | 590  | 12   |
|                  | 071  | 02   |                  | 060B | 55   |                  | 601  | 04   |
|                  | 072  | 02   |                  | 062B | 25   |                  | 601  | 07   |
|                  | 110  | 03C  |                  | 073  | 15   |                  | 610A | 09   |
| A 811060 . . . . | 112  | 03C  |                  | 074  | 05   |                  | 614A | 22   |
|                  | 114  | 03C  |                  | 110  | 32   |                  | 614A | 34   |
|                  | 652  | 03B  |                  | 112  | 32   |                  | 614B | 50   |
| A 811085 . . . . | 064  | 05   |                  | 114  | 10   | A 852323 . . . . | 089  | 05   |
| A 811120 . . . . | 054A | 03   |                  | 130  | 32   |                  | 127  | 14   |
| A 852122 . . . . | 086  | 21   |                  | 140  | 58   |                  | 486  | 10   |
|                  | 115  | 01   |                  | 141  | 58   |                  | 488A | 10   |
|                  | 116  | 01   |                  | 144  | 58   |                  | 492  | 05   |
|                  | 117  | 01   |                  | 145  | 12   |                  | 494  | 05   |
|                  | 117  | 43   |                  | 486  | 18   |                  | 513  | 01   |
|                  | 118  | 01   |                  | 488A | 18   |                  | 516A | 17   |
|                  | 119  | 32   |                  | 492  | 08   |                  | 520  | 10   |
|                  | 119  | 33   |                  | 494  | 08   |                  | 522A | 10   |
|                  | 120  | 32   |                  | 516A | 25   |                  | 526  | 05   |
|                  | 120  | 33   |                  | 518B | 44   |                  | 528  | 05   |
|                  | 121  | 09   |                  | 520  | 18   |                  | 529  | 05   |
|                  | 122  | 32   |                  | 522A | 18   |                  | 532  | 05   |
|                  | 122  | 33   |                  | 526  | 09   |                  | 551  | 01   |
|                  | 122  | 45   |                  | 528  | 09   |                  | 590  | 13   |
|                  | 134  | 52   |                  | 554B | 40   |                  | 646  | 09   |
|                  | 134  | 54   |                  | 556A | 21   |                  | 650  | 13   |
|                  | 134  | 55   |                  | 593  | 12   | A 852332 . . . . | 516A | 04   |
|                  | 135  | 52   |                  | 600B | 25   |                  | 584  | 33   |
|                  | 135  | 54   |                  | 604A | 16   |                  | 610A | 10   |
|                  | 138  | 52   |                  | 606A | 16   | A 852333 . . . . | 058B | 53   |
|                  | 138  | 54   |                  | 608A | 14   |                  | 060B | 56   |
|                  | 138  | 55   |                  | 612A | 63   |                  | 062B | 26   |
|                  | 140  | 51   |                  | 614A | 31   |                  | 110  | 33   |

## PARTS INDEX

| PART NO. | PAGE | ITEM | PART NO. | PAGE | ITEM | PART NO. | PAGE | ITEM |
|----------|------|------|----------|------|------|----------|------|------|
| A 852333 | 112  | 33   | A 852544 | 598  | 113  | A 853388 | 642  | 09   |
|          | 114  | 08   | A 853144 | 086  | 16   | A 853464 | 604B | 39   |
|          | 132  | 30   |          | 600A | 16   |          | 606B | 39   |
|          | 145  | 13   |          | 604A | 08   |          | 608B | 25   |
|          | 145  | 17   |          | 604A | 09   | A 853466 | 604A | 06   |
|          | 516B | 27   |          | 606A | 08   |          | 606A | 06   |
|          | 518B | 43   |          | 606A | 09   |          | 608A | 06   |
|          | 554A | 35   | A 853164 | 518A | 22   | A 885000 | 566  | 16   |
|          | 556A | 17   |          | 600A | 21   |          | 568  | 16   |
|          | 593  | 13   |          | 604B | 38   |          | 570  | 16   |
|          | 593  | 17   |          | 606B | 38   |          | 572  | 16   |
|          | 600A | 01   |          | 608A | 21   | A 885002 | 058B | 45   |
|          | 612A | 16   | A 853166 | 064  | 11   |          | 060B | 45   |
|          | 612A | 51   |          | 073  | 14   |          | 062B | 22   |
|          | 612A | 64   |          | 074  | 04   |          | 116  | 29   |
| A 852334 | 074  | 08   |          | 075  | 19   |          | 118  | 47   |
|          | 140  | 62   |          | 079  | 20   |          | 134  | 78   |
|          | 141  | 62   |          | 082  | 04   |          | 135  | 77   |
|          | 144  | 62   |          | 418  | 03   |          | 138  | 78   |
|          | 526  | 03   |          | 420  | 03   |          | 516B | 28   |
|          | 528  | 03   |          | 432  | 28   |          | 592  | 31   |
| A 852343 | 600A | 02   |          | 434  | 28   |          | 614A | 33   |
| A 852344 | 110  | 34   |          | 436  | 28   |          | 614B | 55   |
|          | 112  | 34   |          | 518A | 22   | A 885003 | 058A | 42   |
|          | 114  | 12   |          | 518B | 35   |          | 060A | 42   |
|          | 140  | 59   |          | 596  | 03   |          | 062A | 19   |
|          | 141  | 59   |          | 598  | 03   |          | 068  | 20   |
|          | 144  | 59   |          | 608A | 05   |          | 070  | 20   |
|          | 418  | 12   |          | 636  | 18   |          | 071  | 17   |
|          | 420  | 12   | A 853180 | 533  | 03   |          | 072  | 17   |
|          | 492  | 12   |          | 556B | 30   |          | 619  | 07   |
|          | 494  | 17   |          | 564  | 02   |          | 620  | 09   |
|          | 526  | 01   | A 853186 | 444  | 18   |          | 621  | 07   |
|          | 528  | 01   |          | 504  | 20   |          | 622  | 07   |
|          | 596  | 12   |          | 636  | 08   |          | 627  | 09   |
|          | 598  | 12   |          | 636  | 14   |          | 628  | 09   |
| A 852422 | 058B | 50   |          | 638  | 04   |          | 629  | 09   |
|          | 060B | 53   |          | 640  | 08   |          | 630  | 09   |
|          | 062B | 23   |          | 642  | 08   | A 885006 | 071  | 14   |
|          | 086  | 24   | A 853188 | 444  | 17   |          | 072  | 14   |
|          | 134  | 64   |          | 504  | 23   |          | 636  | 02   |
|          | 135  | 55   |          | 502  | 24   |          | 638  | 13   |
|          | 135  | 64   | A 853266 | 086  | 18   |          | 640  | 02   |
|          | 138  | 64   | A 853344 | 518A | 19   |          | 642  | 02   |
|          | 140  | 67   |          | 600A | 06   | A 885008 | 058B | 43   |
|          | 144  | 67   |          | 600A | 18   |          | 060B | 43   |
|          | 584  | 20   | A 853364 | 086  | 12   |          | 062A | 20   |
|          | 601  | 01   |          | 604B | 39   |          | 068  | 21   |
|          | 614A | 36   |          | 606B | 39   |          | 070  | 21   |
|          | 614B | 48   |          | 608A | 25   |          | 560  | 10   |
| A 852423 | 489  | 15   | A 853366 | 430  | 28   |          | 562  | 02   |
|          | 523  | 15   |          | 498  | 24   |          | 566  | 13   |
|          | 590  | 14   |          | 500  | 24   |          | 568  | 24   |
| A 852432 | 529  | 02   |          | 604A | 05   |          | 570  | 12   |
|          | 532  | 02   |          | 606A | 05   |          | 572  | 12   |
| A 852433 | 089  | 06   |          | 608B | 45   | D 911521 | 024  | 00F  |
|          | 489  | 08   |          | 638  | 18   | D 99055  | 654  | 03   |
|          | 523  | 08   |          | 640  | 18   | D 99056  | 654  | 04   |
|          | 529  | 03   |          | 642  | 18   | J 010612 | 271  | 03   |
|          | 532  | 03   | A 853380 | 556B | 29   |          | 508  | 15   |
| A 852434 | 492  | 13   |          | 576  | 09   |          | 508  | 34   |
|          | 494  | 18   | A 853386 | 577  | 15   |          | 548  | 34   |
| A 852523 | 486  | 16   |          | 580  | 15   | J 010616 | 164A | 29   |
|          | 488A | 16   |          | 638  | 06   |          | 166  | 29   |
|          | 520  | 16   |          | 640  | 14   | J 010620 | 094  | 18   |
|          | 522A | 16   |          | 642  | 14   | J 010640 | 458A | 02   |
| A 852533 | 612A | 12   | A 853388 | 556A | 06   | J 010814 | 172A | 05   |
| A 852544 | 418  | 113  |          | 636  | 09   |          | 174A | 05   |
|          | 420  | 113  |          | 638  | 05   |          | 176  | 05   |
|          | 596  | 113  |          | 640  | 09   | J 010816 | 018  | 03   |

## PARTS INDEX

| PART NO. | PAGE | ITEM | PART NO. | PAGE | ITEM | PART NO. | PAGE | ITEM |
|----------|------|------|----------|------|------|----------|------|------|
| J010816  | 164A | 31   | J011030  | 088  | 11   | J011250  | 623  | 09   |
|          | 166  | 31   |          | 126  | 54   |          | 624  | 04   |
|          | 168  | 102  |          | 164A | 40   |          | 624  | 11   |
|          | 170  | 102  |          | 166  | 40   |          | 626  | 21   |
|          | 516A | 01   |          | 414  | 10   |          | 627  | 05   |
|          | 577  | 02   |          | 454  | 06   |          | 628  | 05   |
|          | 580  | 02   |          | 456  | 06   |          | 629  | 05   |
|          | 584  | 30   |          | 510  | 05   |          | 630  | 05   |
|          | 614A | 26   |          | 512  | 02   |          | 632  | 04   |
| J010820  | 275  | 05   |          | 550  | 05   |          | 633  | 43   |
|          | 295  | 20   |          | 586  | 02   | J011255  | 560  | 18   |
|          | 311  | 10   |          | 588  | 03   | J011260  | 082  | 17   |
|          | 576  | 02   | J011035  | 051  | 02   |          | 444  | 29   |
| J010825  | 124  | 01   |          | 098  | 29   |          | 504  | 05   |
|          | 134  | 01   |          | 100  | 29   |          | 504  | 18   |
|          | 135  | 01   |          | 102  | 29   |          | 544  | 12   |
|          | 138  | 01   |          | 510  | 31   |          | 545  | 12   |
|          | 516A | 03   |          | 550  | 04   |          | 546  | 12   |
|          | 614A | 30   |          | 577  | 09   |          | 600A | 08   |
| J010835  | 124  | 25   |          | 580  | 09   |          | 616  | 04   |
|          | 614A | 28   |          | 604A | 30   |          | 618  | 12   |
| J010850  | 614A | 28   |          | 606A | 30   |          | 623  | 10   |
| J010855  | 348A | 26   |          | 608B | 30   |          | 624  | 05   |
|          | 350B | 19   | J011040  | 086  | 10   |          | 624  | 12   |
|          | 516A | 14   | J011085  | 564  | 20   |          | 626  | 22   |
| J010865  | 590  | 11   |          | 566  | 11   |          | 632  | 05   |
|          | 614A | 21   |          | 568  | 01   |          | 636  | 04   |
| J011016  | 033  | 10   |          | 570  | 11   |          | 638  | 12   |
|          | 036  | 10   |          | 572  | 11   |          | 640  | 04   |
|          | 451  | 14   |          | 636  | 13   |          | 642  | 04   |
|          | 458B | 32   |          | 638  | 01   | J011265  | 068  | 27   |
|          | 460  | 10   |          | 640  | 13   |          | 071  | 13   |
| J011020  | 547  | 06   |          | 642  | 13   |          | 557  | 13   |
|          | 016  | 35   | J011090  | 580  | 17   |          | 560  | 13   |
|          | 023  | 17   | J011095  | 566  | 17   |          | 564  | 13   |
|          | 032  | 18   |          | 568  | 14   |          | 566  | 21   |
|          | 040  | 21   |          | 570  | 17   |          | 570  | 21   |
|          | 042  | 21   |          | 572  | 17   |          | 572  | 21   |
|          | 048  | 11   | J011200  | 065  | 30   |          | 618  | 18   |
|          | 090  | 15   |          | 066  | 08   |          | 626  | 30   |
|          | 095  | 00   |          | 065  | 08   |          |      |      |
|          | 110  | 45   | J011230  | 054A | 62   | J011270  | 068  | 15   |
|          | 112  | 45   |          | 378B | 42   |          | 070  | 15   |
|          | 114  | 15   |          | 380B | 42   |          | 071  | 13   |
|          | 130  | 51   |          | 454  | 11   |          | 072  | 18   |
|          | 160  | 18   |          | 456  | 11   |          | 075  | 01   |
|          | 164A | 41   |          | 554A | 12   |          | 444  | 31   |
|          | 166  | 41   |          | 556A | 09   |          | 504  | 07   |
|          | 172B | 51   |          | 588  | 04   |          | 560  | 19   |
|          | 174B | 51   |          | 604A | 29   |          | 562  | 12   |
|          | 176  | 51   |          | 606A | 29   |          | 562  | 20   |
|          | 220  | 32   |          | 608B | 29   |          | 562  | 26   |
|          | 222  | 19   | J011235  | 087  | 00   |          | 562  | 27   |
|          | 228  | 12   |          | 088  | 00   |          | 563  | 38   |
|          | 236  | 15   |          | 415  | 01   |          | 563  | 40   |
|          | 240  | 15   | J011240  | 021  | 01   |          | 566  | 24   |
|          | 512  | 07   |          | 065  | 16   |          | 568  | 22   |
| J011022  | 350A | 03   |          | 066  | 11   |          | 570  | 24   |
| J011025  | 094  | 14   | J011245  | 460  | 01   |          | 572  | 24   |
|          | 295  | 10   |          | 563  | 101  |          | 580  | 26   |
|          | 309  | 01   | J011250  | 418  | 35   | J011275  | 444  | 32   |
|          | 310  | 01   |          | 420  | 35   |          | 554A | 25   |
|          | 310  | 15E  |          | 596  | 35   |          | 556A | 15   |
|          | 311  | 101  |          | 598  | 35   |          | 557  | 14   |
|          | 312  | 101  |          | 615  | 06   |          | 560  | 14   |
|          | 376  | 07   |          | 616  | 03   |          | 562  | 06   |
|          | 610A | 05   |          | 618  | 11   |          | 562  | 08   |
|          | 612A | 06   |          | 619  | 05   | J011280  | 518A | 02   |
| J011030  | 051  | 01   |          | 620  | 05   |          | 562  | 11   |
|          | 082  | 16   |          | 621  | 05   |          | 600A | 14   |
|          | 087  | 11   |          | 622  | 05   | J020616  | 089  | 14   |



## PARTS INDEX

| PART NO. | PAGE | ITEM | PART NO. | PAGE | ITEM | PART NO. | PAGE | ITEM |
|----------|------|------|----------|------|------|----------|------|------|
| J020616  | 199  | 25   | J021025  | 124  | 77   | J021030  | 330A | 19   |
|          | 212  | 32   |          | 127  | 04   |          | 330A | 21   |
|          | 214  | 12   |          | 128  | 08   |          | 330A | 35D  |
|          | 288  | 02   |          | 130  | 21   |          | 332  | 02   |
|          | 306  | 03   |          | 158  | 25   |          | 332  | 07D  |
|          | 585  | 11   |          | 212  | 12   |          | 344  | 01   |
|          | 590  | 21   |          | 216  | 01   |          | 346  | 01   |
| J020620  | 610A | 21   |          | 230  | 01   |          | 348A | 01   |
|          | 158  | 16   |          | 236  | 02   |          | 348A | 02   |
|          | 160  | 10   |          | 240  | 02   |          | 348A | 07   |
|          | 226  | 16   |          | 256  | 106  |          | 348B | 100  |
| J020625  | 222  | 16   |          | 258A | 84   |          | 350B | 100  |
|          | 223  | 09   |          | 258B | 106  |          | 557  | 22   |
|          | 224  | 02   |          | 260  | 106  | J021035  | 560  | 22   |
| J020630  | 220  | 28   |          | 275  | 07   |          | 058A | 13   |
|          | 226  | 15   |          | 290  | 10   |          | 060A | 13   |
| J020635  | 326  | 59   |          | 292  | 10   |          | 062A | 08   |
|          | 328  | 54   |          | 295  | 17   |          | 063  | 03   |
|          | 330A | 05D  |          | 307  | 11   |          | 281  | 03   |
|          | 332  | 00D  |          | 308  | 11   | J021040  | 130  | 10   |
| J020816  | 027  | 03   |          | 326  | 30   |          | 132  | 10   |
|          | 028  | 05   |          | 328  | 01   | J021230  | 374  | 03   |
|          | 030  | 03   |          | 328  | 08   |          | 518A | 03   |
|          | 031  | 03   |          | 350A | 01   |          | 600B | 37   |
|          | 096  | 13   |          | 350B | 28   | J021235  | 068  | 25   |
|          | 172A | 47   |          | 354  | 25   |          | 554A | 13   |
|          | 174A | 47   |          | 356  | 27   |          | 556A | 10   |
|          | 176  | 47   |          | 518B | 30   | J021240  | 646  | 02   |
|          | 270  | 63   |          | 550  | 16   | J021270  | 562  | 22   |
|          | 284  | 32   |          | 600B | 31   | J031025  | 017  | 22   |
| J020820  | 022  | 04   | J021030  | 025  | 01   |          | 126  | 01   |
|          | 023  | 03   |          | 025  | 10   |          | 233  | 10   |
|          | 182  | 04   |          | 026  | 02   |          | 238  | 12   |
|          | 182  | 05   |          | 026  | 14   |          | 326  | 27   |
|          | 216  | 22   |          | 027  | 04   |          | 328  | 05   |
|          | 220  | 35   |          | 028  | 01   |          | 350A | 07   |
|          | 222  | 15   |          | 029  | 01   | J031030  | 278  | 01   |
|          | 230  | 22   |          | 030  | 01   |          | 278  | 04   |
|          | 252A | 36   |          | 030  | 06   |          | 278  | 06   |
|          | 254  | 36   |          | 031  | 01   |          | 280  | 01   |
|          | 287  | 18   |          | 031  | 06   |          | 280  | 04   |
| J020825  | 040  | 25   |          | 048  | 01   |          | 280  | 06   |
|          | 042  | 25   |          | 048  | 04   |          | 314  | 23   |
|          | 094  | 01   |          | 068  | 25   |          | 316  | 05   |
|          | 209  | 04   |          | 070  | 30   |          | 319  | 01   |
|          | 227  | 03   |          | 071  | 20   |          | 320  | 01   |
| J020830  | 650  | 17   |          | 072  | 20   |          | 321  | 02   |
|          | 158  | 09   |          | 103  | 08   |          | 322  | 08   |
|          | 160  | 08   |          | 182  | 18   |          | 323  | 02   |
|          | 222  | 23   |          | 213  | 14   |          | 326  | 24   |
|          | 454  | 01   |          | 216  | 17   |          | 326  | 52   |
| J020835  | 456  | 01   |          | 216  | 37   |          | 328  | 06   |
|          | 220  | 16   |          | 230  | 17   |          | 328  | 52   |
|          | 222  | 10   |          | 230  | 37   |          | 330A | 02   |
|          | 226  | 14   |          | 278  | 07   |          | 330A | 05B  |
| J021020  | 022  | 03   |          | 280  | 07   |          | 330A | 31   |
|          | 095  | 05   |          | 314  | 01   |          | 332  | 00B  |
|          | 220  | 14   |          | 316  | 04   |          | 332  | 06   |
|          | 222  | 14   |          | 317  | 01   |          | 348A | 12   |
|          | 278  | 11   |          | 317  | 100  |          | 646  | 01   |
| J021025  | 458A | 03   |          | 318  | 01   |          | 650  | 16   |
|          | 002  | 04   |          | 318  | 100  | J031035  | 322  | 07   |
|          | 004  | 04   |          | 319  | 100  |          | 323  | 01   |
|          | 024  | 01   |          | 320  | 100  |          | 330A | 30   |
|          | 044  | 29   |          | 321  | 100  |          | 332  | 01   |
|          | 046  | 24   |          | 326  | 01   |          | 351  | 08   |
|          | 058B | 44   |          | 326  | 14   |          | 352  | 14   |
|          | 060B | 44   |          | 328  | 04   |          | 584  | 14   |
|          | 062B | 21   |          | 330A | 04   | J031045  | 233  | 15   |
|          | 094  | 22   |          | 330A | 09   |          | 238  | 15   |

## PARTS INDEX

| PART NO.  | PAGE | ITEM | PART NO.  | PAGE | ITEM | PART NO.  | PAGE | ITEM |
|-----------|------|------|-----------|------|------|-----------|------|------|
| J031230   | 350B | 27   | J252210   | 192  | 08   | * J260816 | 577  | 02   |
| J031235   | 075  | 08   |           | 290  | 05   |           | 580  | 02   |
| J031240   | 373  | 02   | J253110   | 184  | 09   |           | 584  | 30   |
|           | 586  | 03   |           | 188  | 09   |           | 614A | 26   |
| J050820   | 236  | 01   |           | 190  | 07   | * J260820 | 022  | 04   |
|           | 238  | 09   |           | 192  | 07   |           | 023  | 03   |
|           | 240  | 01   |           | 290  | 06   |           | 182  | 04   |
| J050830   | 092  | 05   |           | 290  | 11   |           | 182  | 05   |
| J051025   | 146  | 06   |           | 292  | 11   |           | 220  | 35   |
|           | 186  | 05   | J253112   | 285  | 03   |           | 222  | 15   |
|           | 238  | 10   | J253114   | 186  | 02   |           | 230  | 22   |
| J051030   | 184  | 11   |           | 194  | 13   |           | 236  | 01   |
|           | 188  | 11   |           | 196  | 13   |           | 238  | 09   |
|           | 190  | 10   |           | 198  | 13   |           | 240  | 01   |
|           | 192  | 10   |           | 292  | 05   |           | 252A | 36   |
| J051050   | 098  | 21   | J254006   | 182  | 24   |           | 254  | 36   |
|           | 100  | 21   | J257218   | 005  | 03   |           | 275  | 05   |
|           | 102  | 21   |           | 014  | 12   |           | 287  | 18   |
| J051230   | 190  | 12   |           | 424  | 32   |           | 295  | 20   |
|           | 192  | 12   |           | 426  | 32   |           | 311  | 10   |
| J071035   | 351  | 08   |           | 428  | 32   |           | 576  | 02   |
| J071040   | 354  | 22   |           | 496B | 31   | * J260825 | 040  | 25   |
|           | 356  | 24   | J257220   | 376  | 03   |           | 042  | 25   |
| J217083   | 278  | 16   | * J260612 | 271  | 03   |           | 094  | 01   |
|           | 454  | 07   |           | 508  | 15   |           | 124  | 01   |
|           | 456  | 07   |           | 508  | 34   |           | 138  | 01   |
| J219167   | 307  | 08   |           | 548  | 34   |           | 209  | 04   |
|           | 308  | 08   | * J260616 | 089  | 14   |           | 227  | 03   |
|           | 309  | 07   |           | 164A | 29   |           | 516A | 03   |
|           | 310  | 07   |           | 166  | 29   |           | 614A | 30   |
| * J222006 | 182  | 24   |           | 199  | 25   |           | 650  | 17   |
| J222010   | 025  | 12   |           | 212  | 32   | * J260830 | 092  | 05   |
|           | 242  | 10   |           | 214  | 12   |           | 158  | 09   |
|           | 243  | 10   |           | 288  | 02   |           | 160  | 08   |
| J222012   | 021  | 00   |           | 306  | 03   |           | 222  | 23   |
|           | 308  | 04   |           | 585  | 11   |           | 454  | 01   |
| J222014   | 421  | 06   |           | 590  | 21   |           | 456  | 01   |
| J222016   | 037  | 02   |           | 610A | 21   | * J260835 | 124  | 25   |
|           | 058A | 03   | * J260620 | 094  | 18   |           | 220  | 16   |
|           | 060A | 03   |           | 158  | 16   |           | 222  | 10   |
|           | 062A | 03   |           | 160  | 10   |           | 226  | 14   |
|           | 242  | 05   |           | 223  | 09   | * J260850 | 614A | 28   |
|           | 243  | 05   |           | 224  | 02   | * J260855 | 348A | 26   |
|           | 372  | 04   |           | 226  | 16   |           | 350B | 19   |
| J222018   | 363  | 03   | * J260625 | 220  | 28   |           | 516A | 14   |
|           | 366  | 06   |           | 222  | 16   | * J260865 | 590  | 11   |
|           | 367  | 11   |           | 226  | 15   |           | 614A | 21   |
|           | 368  | 06   | * J260635 | 326  | 59   | * J262814 | 096  | 13   |
|           | 369  | 12   |           | 328  | 54   | * J262820 | 216  | 22   |
|           | 370  | 05   |           | 330A | 05D  | * J271016 | 033  | 10   |
|           | 371  | 05   |           | 332  | 00D  |           | 036  | 10   |
| J222020   | 055  | 02   | * J260640 | 458A | 02   |           | 451  | 14   |
| J222042   | 011  | 02   | * J260814 | 172A | 05   |           | 458B | 32   |
|           | 012  | 02   |           | 174A | 05   |           | 460  | 10   |
| J230006   | 266A | 13   |           | 176  | 05   |           | 547  | 06   |
| J231210   | 290  | 12   | * J260816 | 018  | 03   | * J271020 | 016  | 35   |
|           | 292  | 12   |           | 027  | 03   |           | 022  | 03   |
| J231212   | 285  | 04   |           | 028  | 05   |           | 023  | 17   |
| J231214   | 186  | 03   |           | 030  | 03   |           | 032  | 18   |
|           | 292  | 06   |           | 031  | 03   |           | 040  | 21   |
| * J241020 | 025  | 11   |           | 164A | 31   |           | 042  | 21   |
| * J241030 | 220  | 21   |           | 166  | 31   |           | 048  | 11   |
|           | 222  | 02   |           | 168  | 102  |           | 090  | 15   |
| * J241040 | 220  | 19   |           | 170  | 102  |           | 095  | 00   |
| * J241060 | 220  | 22   |           | 172A | 47   |           | 095  | 05   |
|           | 222  | 03   |           | 174A | 47   |           | 110  | 45   |
| J252106   | 182  | 23   |           | 176  | 47   |           | 112  | 45   |
| J252210   | 184  | 10   |           | 270  | 63   |           | 114  | 15   |
|           | 188  | 10   |           | 284  | 32   |           | 124  | 77   |
|           | 190  | 08   |           | 516A | 01   |           | 130  | 51   |

# PARTS INDEX

| PART NO.  | PAGE | ITEM | PART NO.  | PAGE | ITEM | PART NO.  | PAGE | ITEM |
|-----------|------|------|-----------|------|------|-----------|------|------|
| * J271020 | 160  | 18   | * J271025 | 610A | 05   | * J271035 | 060A | 13   |
|           | 164A | 41   |           | 612A | 06   |           | 062A | 08   |
|           | 166  | 41   | * J271030 | 025  | 01   |           | 063  | 03   |
|           | 172B | 51   |           | 025  | 10   |           | 098  | 29   |
|           | 174B | 51   |           | 026  | 02   |           | 100  | 29   |
|           | 176  | 51   |           | 026  | 14   |           | 102  | 29   |
|           | 220  | 14   |           | 027  | 04   |           | 281  | 03   |
|           | 220  | 32   |           | 028  | 01   |           | 510  | 31   |
|           | 222  | 14   |           | 029  | 01   |           | 550  | 04   |
|           | 222  | 19   |           | 030  | 01   |           | 577  | 09   |
|           | 228  | 12   |           | 030  | 06   |           | 580  | 09   |
|           | 236  | 15   |           | 031  | 01   |           | 604A | 30   |
|           | 240  | 15   |           | 031  | 06   |           | 606A | 30   |
|           | 278  | 11   |           | 048  | 04   |           | 608B | 30   |
|           | 458A | 03   |           | 068  | 25   | * J271040 | 086  | 10   |
|           | 512  | 07   |           | 070  | 30   |           | 130  | 10   |
| * J271025 | 002  | 04   |           | 071  | 20   |           | 132  | 10   |
|           | 004  | 04   |           | 072  | 20   | * J271045 | 098  | 21   |
|           | 024  | 01   |           | 082  | 16   |           | 100  | 21   |
|           | 046  | 24   |           | 087  | 11   |           | 102  | 21   |
|           | 048  | 01   |           | 088  | 11   | * J271085 | 564  | 20   |
|           | 058B | 44   |           | 103  | 08   |           | 566  | 11   |
|           | 060B | 44   |           | 126  | 54   |           | 568  | 01   |
|           | 062B | 21   |           | 164A | 40   |           | 570  | 11   |
|           | 094  | 14   |           | 166  | 40   |           | 572  | 11   |
|           | 094  | 22   |           | 182  | 18   |           | 636  | 13   |
|           | 127  | 04   |           | 184  | 11   |           | 638  | 01   |
|           | 128  | 08   |           | 188  | 11   |           | 640  | 13   |
|           | 130  | 21   |           | 190  | 10   |           | 642  | 13   |
|           | 146  | 06   |           | 192  | 10   | * J271090 | 580  | 17   |
|           | 158  | 25   |           | 213  | 14   | * J271095 | 566  | 17   |
|           | 186  | 05   |           | 278  | 07   |           | 568  | 14   |
|           | 212  | 12   |           | 280  | 07   |           | 570  | 17   |
|           | 216  | 01   |           | 314  | 01   |           | 572  | 17   |
|           | 216  | 17   |           | 316  | 04   | * J271200 | 065  | 30   |
|           | 216  | 37   |           | 317  | 01   |           | 066  | 08   |
|           | 230  | 01   |           | 317  | 100  | * J271230 | 054A | 62   |
|           | 230  | 17   |           | 318  | 01   |           | 190  | 12   |
|           | 230  | 37   |           | 318  | 100  |           | 192  | 12   |
|           | 236  | 02   |           | 319  | 100  |           | 374  | 03   |
|           | 238  | 10   |           | 320  | 100  |           | 454  | 11   |
|           | 240  | 02   |           | 321  | 100  |           | 456  | 11   |
|           | 256  | 106  |           | 326  | 01   |           | 518A | 03   |
|           | 258A | 84   |           | 326  | 14   |           | 554A | 12   |
|           | 258B | 106  |           | 328  | 04   |           | 556A | 09   |
|           | 260  | 106  |           | 330A | 04   |           | 588  | 04   |
|           | 275  | 07   |           | 330A | 09   |           | 600B | 37   |
|           | 290  | 10   |           | 330A | 19   |           | 604A | 29   |
|           | 292  | 10   |           | 330A | 21   |           | 606A | 29   |
|           | 295  | 10   |           | 330A | 35D  |           | 608B | 29   |
|           | 295  | 17   |           | 332  | 02   | * J271235 | 415  | 01   |
|           | 307  | 11   |           | 332  | 07D  |           | 554A | 13   |
|           | 308  | 11   |           | 344  | 01   |           | 556A | 10   |
|           | 309  | 01   |           | 346  | 01   | * J271240 | 065  | 16   |
|           | 310  | 01   |           | 348A | 01   |           | 066  | 11   |
|           | 310  | 15E  |           | 348A | 02   |           | 646  | 02   |
|           | 311  | 101  |           | 348A | 07   | * J271245 | 460  | 01   |
|           | 312  | 101  |           | 348B | 100  |           | 563  | 101  |
|           | 326  | 30   |           | 350B | 100  | * J271250 | 596  | 35   |
|           | 328  | 01   |           | 414  | 10   |           | 598  | 35   |
|           | 328  | 08   |           | 454  | 06   |           | 615  | 06   |
|           | 350A | 01   |           | 456  | 06   |           | 616  | 03   |
|           | 350A | 03   |           | 510  | 05   |           | 618  | 11   |
|           | 350B | 28   |           | 512  | 02   |           | 619  | 05   |
|           | 354  | 25   |           | 550  | 05   |           | 620  | 05   |
|           | 356  | 27   |           | 557  | 22   |           | 621  | 05   |
|           | 376  | 07   |           | 560  | 22   |           | 622  | 05   |
|           | 518B | 30   |           | 586  | 02   |           | 623  | 09   |
|           | 550  | 16   |           | 588  | 03   |           | 624  | 04   |
|           | 600B | 31   | * J271035 | 058A | 13   |           | 624  | 11   |

## PARTS INDEX

| PART NO.      | PAGE | ITEM | PART NO.      | PAGE | ITEM | PART NO.    | PAGE | ITEM |
|---------------|------|------|---------------|------|------|-------------|------|------|
| * J271250.... | 626  | 21   | * J281025.... | 328  | 05   | J460616.... | 233  | 01   |
|               | 627  | 05   |               | 350A | 07   |             | 233  | 05   |
|               | 628  | 05   |               | 646  | 01   |             | 233  | 13   |
|               | 629  | 05   | * J281030.... | 278  | 01   |             | 238  | 01   |
|               | 630  | 05   |               | 278  | 04   |             | 238  | 02   |
|               | 632  | 04   |               | 278  | 06   |             | 241  | 01   |
|               | 633  | 43   |               | 280  | 01   |             | 266A | 24   |
| * J271255.... | 560  | 18   |               | 280  | 04   |             | 270  | 07   |
| * J271260.... | 082  | 17   |               | 280  | 06   |             | 287  | 03   |
|               | 444  | 29   |               | 314  | 23   | J460620.... | 172A | 12   |
|               | 504  | 05   |               | 316  | 05   |             | 172A | 30   |
|               | 504  | 18   |               | 319  | 01   |             | 172A | 45   |
|               | 544  | 12   |               | 320  | 01   |             | 174A | 12   |
|               | 545  | 12   |               | 321  | 02   |             | 174A | 30   |
|               | 546  | 12   |               | 322  | 08   |             | 174A | 45   |
|               | 600A | 08   |               | 323  | 02   |             | 176  | 12   |
|               | 616  | 04   |               | 326  | 24   |             | 176  | 30   |
|               | 618  | 12   |               | 326  | 52   |             | 176  | 45   |
|               | 623  | 10   |               | 328  | 06   |             | 200  | 03   |
|               | 624  | 05   |               | 328  | 52   |             | 614B | 76   |
|               | 624  | 12   |               | 330A | 02   | J460635.... | 148  | 28   |
|               | 626  | 22   |               | 330A | 05B  |             | 150  | 28   |
|               | 632  | 05   |               | 330A | 31   | J680410.... | 262B | 55   |
|               | 636  | 04   |               | 332  | 00B  |             | 264  | 55   |
|               | 638  | 12   |               | 332  | 06   | J680412.... | 168  | 13   |
|               | 640  | 04   |               | 348A | 12   |             | 170  | 13   |
|               | 642  | 04   |               | 650  | 16   | J680514.... | 274  | 13   |
| * J271265.... | 557  | 13   | * J281035.... | 322  | 07   | J680516.... | 268  | 64   |
|               | 560  | 13   |               | 323  | 01   | J680614.... | 262A | 24   |
|               | 564  | 13   |               | 330A | 30   |             | 264  | 24   |
|               | 566  | 21   |               | 332  | 01   |             | 266B | 42   |
|               | 570  | 21   |               | 351  | 08   |             | 268  | 85   |
|               | 572  | 21   |               | 352  | 14   | J680616.... | 148  | 01   |
|               | 618  | 18   |               | 584  | 14   |             | 148  | 05   |
|               | 626  | 30   | * J281040.... | 354  | 22   |             | 148  | 09   |
|               | 068  | 15   |               | 356  | 24   |             | 148  | 12   |
|               | 070  | 15   | * J281230.... | 075  | 08   |             | 148  | 16   |
|               | 071  | 13   |               | 087  | 00   |             | 148  | 20   |
|               | 072  | 18   |               | 088  | 00   |             | 150  | 01   |
|               | 075  | 01   |               | 350B | 27   |             | 150  | 05   |
|               | 444  | 31   | * J281240.... | 373  | 02   |             | 150  | 09   |
|               | 504  | 07   |               | 586  | 03   |             | 150  | 12   |
|               | 560  | 19   | J450510....   | 033  | 12   |             | 150  | 16   |
|               | 562  | 12   |               | 036  | 12   |             | 150  | 20   |
|               | 562  | 20   | J450520....   | 284  | 16   |             | 309  | 13   |
|               | 562  | 22   | J450614....   | 287  | 09   |             | 310  | 13   |
|               | 562  | 26   | J460308....   | 182  | 11   | J680620.... | 269  | 96   |
|               | 562  | 27   | J460310....   | 172B | 55   | J680630.... | 274  | 12   |
|               | 563  | 38   |               | 174B | 55   | J70782....  | 033  | 23   |
|               | 563  | 40   | J460416....   | 287  | 12   |             | 036  | 23   |
|               | 566  | 24   | J460510....   | 154  | 02   | J75481....  | 375  | 05   |
|               | 568  | 22   |               | 172A | 41   |             | 430  | 23   |
|               | 570  | 24   |               | 174A | 41   |             | 432  | 23   |
|               | 572  | 24   | J460514....   | 094  | 25   |             | 434  | 23   |
|               | 580  | 26   |               | 216  | 04   |             | 436  | 23   |
|               | 444  | 32   |               | 230  | 04   |             | 437  | 04   |
| * J271275.... | 554A | 25   |               | 270  | 06   |             | 438  | 02   |
|               | 556A | 15   | J460614....   | 089  | 11   |             | 498  | 34   |
|               | 557  | 14   |               | 199  | 12   |             | 500  | 34   |
|               | 560  | 14   |               | 212  | 19   |             | 502  | 34   |
|               | 562  | 06   |               | 214  | 09   |             | 538  | 22D  |
|               | 562  | 08   |               | 306  | 06   |             | 538  | 46   |
| * J271280.... | 518A | 02   |               | 585  | 12   | J75482....  | 451  | 10   |
|               | 562  | 11   |               | 590  | 04   |             | 508  | 22   |
|               | 600A | 14   |               | 610A | 33   |             | 508  | 41   |
| * J281025.... | 017  | 22   | J460616....   | 151  | 02   |             | 547  | 37   |
|               | 126  | 01   |               | 172A | 21   | J75581....  | 548  | 29   |
|               | 233  | 10   |               | 174A | 21   | J770616.... | 058A | 22   |
|               | 238  | 12   |               | 216  | 26   |             | 060A | 22   |
|               | 326  | 27   |               | 230  | 26   |             | 062A | 12   |

## PARTS INDEX

| PART NO.       | PAGE | ITEM | PART NO.       | PAGE | ITEM | PART NO.     | PAGE | ITEM |
|----------------|------|------|----------------|------|------|--------------|------|------|
| J770620.....   | 182  | 22   | J900816.....   | 160  | 12   | J921840..... | 428  | 31   |
| * J780616..... | 058A | 22   | J900835.....   | 044  | 01   | J921865..... | 496B | 30   |
|                | 060A | 22   |                | 046  | 01   | J922060..... | 014  | 13   |
|                | 062A | 12   |                | 550  | 17   | J922095..... | 055  | 01   |
| J780620.....   | 182  | 22   | J900890.....   | 601  | 05   |              | 002  | 21   |
|                | 458B | 28   | J901002.....   | 110  | 40   |              | 004  | 06   |
| J780625.....   | 610A | 01   |                | 112  | 40   | J931640..... | 378A | 21   |
|                | 612A | 02   |                | 114  | 02   |              | 391  | 102  |
| J780816.....   | 512  | 16   | J901004.....   | 016  | 19   |              | 392  | 102  |
| J780820.....   | 091  | 00C  | J901010.....   | 016  | 20   | J931660..... | 380A | 21   |
|                | 512  | 18   | J901016.....   | 172A | 33   | J932055..... | 378A | 06   |
| J780825.....   | 199  | 18   |                | 174A | 33   |              | 380A | 06   |
| J781020.....   | 510  | 16   |                | 176  | 33   | J932270..... | 462  | 06   |
| J781030.....   | 075  | 11   | J901020.....   | 054A | 10   |              | 464  | 06   |
|                | 076  | 02   | J901025.....   | 314  | 06D  |              | 466  | 06   |
|                | 076  | 06   |                | 316  | 03D  |              | 468  | 06   |
|                | 077  | 02   |                | 334  | 01D  |              | 470  | 06   |
|                | 077  | 06   |                | 334  | 02C  |              | 471  | 06   |
|                | 078  | 02   |                | 336  | 00C  |              | 474  | 06   |
|                | 079  | 02   |                | 336  | 01D  |              | 476  | 06   |
|                | 082  | 02   |                | 338  | 00D  |              | 478  | 06   |
|                | 083  | 03   |                | 338  | 01C  | J932275..... | 480  | 06   |
|                | 086  | 37   | J901030.....   | 242  | 09   | J932724..... | 007  | 03   |
|                | 110  | 00   |                | 243  | 09   | J934213..... | 011  | 01   |
|                | 112  | 00   |                | 512  | 23   | J934223..... | 012  | 01   |
|                | 114  | 00   | J901040.....   | 548  | 36   | J950008..... | 022  | 10   |
|                | 510  | 07   | J901206.....   | 562  | 15   |              | 094  | 02   |
|                | 518B | 38   | J901220.....   | 350B | 20   |              | 294  | 16   |
|                | 533  | 07   | J901225.....   | 212  | 02   | J950010..... | 032  | 03   |
|                | 544  | 42   | * J901250..... | 418  | 35   |              | 058A | 39C  |
|                | 554A | 03   |                | 420  | 35   |              | 060A | 39C  |
|                | 556A | 02   | J901400.....   | 618  | 19   |              | 062A | 18C  |
|                | 600A | 04   |                | 626  | 31   |              | 086  | 09   |
|                | 608B | 43   | J901425.....   | 204  | 03   |              | 158  | 04   |
| J781035.....   | 050  | 20   |                | 206  | 03   |              | 160  | 03   |
|                | 071  | 16   |                | 208  | 03   |              | 160  | 22   |
|                | 072  | 16   |                | 424  | 16   |              | 164A | 02   |
|                | 087  | 05   |                | 426  | 16   |              | 166  | 02   |
|                | 088  | 05   |                | 428  | 16   |              | 290  | 12   |
|                | 098  | 13   |                | 496B | 34   |              | 292  | 12   |
|                | 100  | 13   |                | 536  | 48   |              | 314  | 10   |
|                | 102  | 13   | * J901430..... | 186  | 01   |              | 316  | 07   |
|                | 242  | 07   |                | 292  | 04   |              | 334  | 06   |
|                | 243  | 07   | J901435.....   | 006  | 01   |              | 336  | 03   |
| J781040.....   | 068  | 09   |                | 126  | 56   |              | 338  | 05   |
|                | 070  | 09   |                | 421  | 03   |              | 344  | 13   |
|                | 126  | 48   | J901480.....   | 462  | 13   |              | 346  | 13   |
| J781060.....   | 091  | 02   |                | 464  | 13   |              | 348B | 36   |
| J781065.....   | 584  | 11   |                | 466  | 13   |              | 350A | 04   |
| J781080.....   | 089  | 01   |                | 468  | 13   |              | 350B | 31   |
|                | 064  | 06   |                | 470  | 13   |              | 512  | 24   |
| J781230.....   | 065  | 04   |                | 471  | 13   |              | 550  | 06   |
| J781240.....   | 066  | 04   |                | 474  | 13   |              | 580  | 18   |
| J781270.....   | 544  | 58   |                | 476  | 13   | J950012..... | 065  | 28   |
| J833025.....   | 007  | 03   |                | 478  | 13   |              | 066  | 12   |
|                | 008  | 03   |                | 479  | 13   |              | 285  | 04   |
| J833619.....   | 009  | 02   |                | 480  | 13   |              | 574  | 11   |
| J833621.....   | 009  | 03   | J901635.....   | 382  | 102  |              | 618  | 20   |
|                | 010  | 03   |                | 383  | 102  |              | 626  | 33   |
| J833623.....   | 010  | 04   | J901645.....   | 372  | 02   |              | 633  | 45   |
| * J841025..... | 026  | 03   | J921240.....   | 348B | 39   | J950014..... | 014  | 08   |
| J900616.....   | 190  | 00E  |                | 350A | 12   |              | 096  | 03   |
|                | 192  | 00E  | J921635.....   | 021  | 05   |              | 186  | 03   |
| J900800.....   | 213  | 04   |                | 062A | 01   |              | 292  | 06   |
| J900802.....   | 212  | 07   | J921640.....   | 058A | 01   |              | 618  | 23   |
|                | 220  | 07   |                | 060A | 01   |              | 626  | 35   |
| J900806.....   | 222  | 07   |                | 105  | 03   | J950016..... | 002  | 42   |
| J900816.....   | 025  | 13   | J921840.....   | 005  | 02   |              | 004  | 20   |
|                | 026  | 05   |                | 424  | 31   |              | 014  | 15   |
|                | 158  | 11   |                | 426  | 31   |              | 430  | 55   |

## PARTS INDEX

| PART NO.  | PAGE | ITEM | PART NO.  | PAGE | ITEM | PART NO. | PAGE | ITEM |
|-----------|------|------|-----------|------|------|----------|------|------|
| J950016   | 432  | 55   | * M341025 | 390  | 12   |          |      |      |
|           | 434  | 55   | M341036   | 488A | 21   |          |      |      |
|           | 436  | 55   | M341095   | 488A | 29   |          |      |      |
|           | 498  | 19   | M341204   | 488A | 24   |          |      |      |
|           | 500  | 19   |           | 488A | 33   |          |      |      |
|           | 502  | 19   | M341228   | 054B | 103  |          |      |      |
|           | 538  | 36   | M341290   | 544  | 45   |          |      |      |
| J950020   | 424  | 11   | M341645   | 054A | 21   |          |      |      |
|           | 426  | 11   | M351018   | 391  | 06   |          |      |      |
|           | 428  | 11   | M351020   | 391  | 06   |          |      |      |
|           | 430  | 52   |           | 392  | 06   |          |      |      |
|           | 432  | 52   | M360614   | 018  | 05   |          |      |      |
|           | 434  | 52   | M360616   | 227  | 01   |          |      |      |
|           | 436  | 52   | M430410   | 271  | 07   |          |      |      |
|           | 496A | 22   | M430613   | 161  | 02   |          |      |      |
|           | 498  | 17   |           | 204  | 07   |          |      |      |
|           | 500  | 17   |           | 206  | 07   |          |      |      |
|           | 502  | 17   |           | 208  | 07   |          |      |      |
|           | 536  | 12   | M430660   | 172A | 26   |          |      |      |
|           | 538  | 30   |           | 174A | 26   |          |      |      |
| J950022   | 496A | 24   | M430825   | 344  | 04   |          |      |      |
| J951018   | 366  | 07   |           | 346  | 04   |          |      |      |
|           | 367  | 12   | M470410   | 271  | 11   |          |      |      |
|           | 368  | 07   |           | 274  | 82   |          |      |      |
|           | 369  | 13   | M470510   | 284  | 20   |          |      |      |
|           | 370  | 06   | M470616   | 256  | 37   |          |      |      |
|           | 371  | 06   |           | 258A | 37   |          |      |      |
| J951022   | 462  | 07   |           | 260  | 37   |          |      |      |
|           | 464  | 07   | M492564   | 054B | 110  |          |      |      |
|           | 466  | 07   |           | 054B | 64   |          |      |      |
|           | 468  | 07   |           | 378B | 47   |          |      |      |
|           | 470  | 07   |           | 380B | 47   |          |      |      |
|           | 471  | 07   | M500504   | 284  | 27   |          |      |      |
|           | 474  | 07   | M500605   | 044  | 19   |          |      |      |
|           | 476  | 07   |           | 046  | 19   |          |      |      |
|           | 478  | 07   |           | 090  | 02   |          |      |      |
|           | 480  | 07   |           | 094  | 04   |          |      |      |
| J952010   | 014  | 03   |           | 094  | 12   |          |      |      |
|           | 309  | 15D  |           | 094  | 19   |          |      |      |
|           | 311  | 06   |           | 262B | 121  |          |      |      |
|           | 312  | 06   |           | 264  | 121  |          |      |      |
| J952012   | 096  | 09   |           | 610A | 02   |          |      |      |
| J952014   | 161  | 011  |           | 612A | 04   |          |      |      |
|           | 184  | 001  | M500807   | 044  | 00B  |          |      |      |
|           | 186  | 071  |           | 046  | 00B  |          |      |      |
|           | 188  | 001  |           | 252A | 38   |          |      |      |
|           | 194  | 121  |           | 254  | 38   |          |      |      |
|           | 196  | 121  |           | 454  | 03   |          |      |      |
|           | 198  | 121  |           | 456  | 03   |          |      |      |
|           | 204  | 011  |           | 510  | 18   |          |      |      |
|           | 206  | 011  |           | 512  | 04   |          |      |      |
|           | 208  | 011  |           | 550  | 18   |          |      |      |
|           | 610A | 25   | M570010   | 158  | 06   |          |      |      |
| J971430   | 186  | 01   |           | 160  | 05   |          |      |      |
|           | 292  | 04   | M650010   | 344  | 00C  |          |      |      |
| M111030   | 220  | 21   |           | 346  | 00C  |          |      |      |
|           | 222  | 02   | U13920U   | 484  | 05   |          |      |      |
| M111040   | 220  | 19   | U13921U   | 484  | 04   |          |      |      |
| M111060   | 220  | 22   |           |      |      |          |      |      |
|           | 222  | 03   |           |      |      |          |      |      |
| M171022   | 026  | 03   |           |      |      |          |      |      |
| M171025   | 014  | 19   |           |      |      |          |      |      |
| M261050   | 350B | 30   |           |      |      |          |      |      |
| M340816   | 300  | 50   |           |      |      |          |      |      |
|           | 302  | 51   |           |      |      |          |      |      |
|           | 304  | 51   |           |      |      |          |      |      |
|           | 305  | 05   |           |      |      |          |      |      |
| M341022   | 386  | 12   |           |      |      |          |      |      |
|           | 390  | 12   |           |      |      |          |      |      |
| * M341025 | 386  | 12   |           |      |      |          |      |      |

# 日立建機株式会社

(平成 15 年 12 月 1 日現在)

|             |  |                            |                     |                               |                            |
|-------------|--|----------------------------|---------------------|-------------------------------|----------------------------|
| 木 村         | 東京都文京区後楽 2 丁目 5-1<br>(住友不動産飯田橋ファーストビル 8 階) | 〒112-8563 (03)3830-8000(代) | 東 濃 営 業 所           | 岐阜県惠那郡大井町雀子ヶ根 2087-220        | 〒509-7201 (0583)25-9880(代) |
| 北 海 道 支 社   | 北海道札幌市西区琴似 4 条 1-1-15                      | 〒063-0814 (011)644-2480    | 北 陸 支 店             | 富山県富山市金屋字前久保 2715-23          | 〒930-0873 (076)439-0330(代) |
| 札幌北営業所      | 北海道札幌市西区琴似 4 条 1-1-15                      | 〒063-0814 (011)641-4351    | 魚 津 営 業 所           | 富山県魚津市三ヶ 281-1                | 〒937-0857 (076)24-5400(代)  |
| 俱知安営業所      | 北海道俱知安町倶知安字比羅夫 60-1                        | 〒044-0077 (0136)22-4896    | 金 沢 営 業 所           | 石川県能登郡寺井町字粟生 100              | 〒923-1101 (076)158-5588    |
| 札幌南営業所      | 北海道札幌市東区大曲工団地 6 丁目 1-10                    | 〒061-1274 (011)377-6660    | 能 登 営 業 所           | 石川県鳳至郡穴水町字川島ア 17 番            | 〒927-0027 (076)52-1237     |
| 滝川営業所       | 北海道砂川市東 1 条北 22 丁目 1-1                     | 〒073-0151 (0125)53-3136(代) | 福 井 営 業 所           | 福井県福井市別所町 19-4                | 〒918-8115 (0776)34-2666    |
| 留萌営業所       | 北海道留萌市大和田 1 丁目                             | 〒077-0012 (0184)43-3877    | 関 西 支 社             | 京都府乙訓郡大山崎町字大山崎小字岸畑 22         | 〒618-0071 (075)956-2111    |
| 岩見沢営業所      | 北海道岩見沢市志文町 355-5                           | 〒068-0004 (0126)24-8558    | 近 畿 支 店             | 大阪府大東市新田北町 5-25               | 〒574-0052 (072)873-5461(代) |
| 旭川営業所       | 北海道旭川市永山 3 条 10-1-5                        | 〒079-8413 (0166)48-2265    | 大 阪 北 営 業 所         | 大阪府茨木市西豊川町 18-7               | 〒567-0058 (0726)41-9311    |
| 名寄営業所       | 北海道名寄市徳田 289-18                            | 〒096-0071 (0165)43-6121(代) | 大 阪 西 営 業 所         | 大阪府大東市港区波路 5-6-6              | 〒552-0001 (06)6581-8051    |
| 稚内営業所       | 北海道稚内市まなす 5 丁目                             | 〒097-0011 (0162)26-2046    | 大 阪 東 営 業 所         | 大阪府大東市新田北町 5-25               | 〒574-0052 (072)873-5461(代) |
| 富良野営業所      | 北海道富良野市若松町 6-13                            | 〒079-0032 (0167)22-1570    | 大 阪 南 営 業 所         | 大阪府堺市毛穴町 117-1                | 〒599-8266 (072)72-1230(代)  |
| 北見営業所       | 北海道常呂郡雄勝町字三区 403-1                         | 〒099-2103 (0157)67-6661    | 奈 良 営 業 所           | 奈良県奈良市今市町 40-1                | 〒630-8444 (074)262-4981    |
| 帯広営業所       | 北海道帯広市西 20 条北 1-3-22                       | 〒090-2460 (0155)33-2181(代) | 大 淀 営 業 所           | 奈良県吉野郡大淀町大字土田 332             | 〒638-0811 (074)752-9551    |
| 帯広営業所       | 北海道釧路市西 20 条北 1-9-9                        | 〒084-0913 (0154)51-6111(代) | 和 歌 山 営 業 所         | 和歌山県和歌山市大垣内字澤 622-2           | 〒649-6272 (073)465-3288    |
| 帯広営業所       | 北海道釧路市西 20 条北 1-9-9                        | 〒084-0913 (0154)51-6111(代) | 田 辺 営 業 所           | 和歌山県田辺市新庄町 498-1 (明光サービス棟内)   | 〒646-0011 (0739)25-1251    |
| 帯広営業所       | 北海道釧路市西 20 条北 1-9-9                        | 〒084-0913 (0154)51-6111(代) | 山 陽 支 店             | 兵庫県神戸市西区見津丘 3-5-2             | 〒651-2228 (078)998-4566(代) |
| 帯広営業所       | 北海道釧路市西 20 条北 1-9-9                        | 〒084-0913 (0154)51-6111(代) | 神 戸 営 業 所           | 兵庫県神戸市西区見津丘 3-5-2             | 〒651-2228 (078)998-4566(代) |
| 帯広営業所       | 北海道釧路市西 20 条北 1-9-9                        | 〒084-0913 (0154)51-6111(代) | 伊 丹 営 業 所           | 兵庫県伊丹市瀬池字北浦 9-1               | 〒664-0006 (072)70-2201(代)  |
| 帯広営業所       | 北海道釧路市西 20 条北 1-9-9                        | 〒084-0913 (0154)51-6111(代) | 姫 路 営 業 所           | 兵庫県姫路市飾通区下野田 478 番地           | 〒672-8044 (079)34-9871(代)  |
| 帯広営業所       | 北海道釧路市西 20 条北 1-9-9                        | 〒084-0913 (0154)51-6111(代) | 岡 山 営 業 所           | 岡山県倉敷市三田 274-1                | 〒701-0001 (086)464-5411    |
| 帯広営業所       | 北海道釧路市西 20 条北 1-9-9                        | 〒084-0913 (0154)51-6111(代) | 備 前 営 業 所           | 岡山県備前市香登西 97-1                | 〒705-0011 (086)666-8550(代) |
| 帯広営業所       | 北海道釧路市西 20 条北 1-9-9                        | 〒084-0913 (0154)51-6111(代) | 北 関 西 支 店           | 京都府乙訓郡大山崎町字大山崎小字岸畑 22         | 〒618-0071 (075)956-3171    |
| 帯広営業所       | 北海道釧路市西 20 条北 1-9-9                        | 〒084-0913 (0154)51-6111(代) | 京 都 営 業 所           | 京都府乙訓郡大山崎町字大山崎小字岸畑 22         | 〒618-0071 (075)956-3171    |
| 帯広営業所       | 北海道釧路市西 20 条北 1-9-9                        | 〒084-0913 (0154)51-6111(代) | 福 知 山 営 業 所         | 京都府福知山市長田小字宿 81-27            | 〒620-0846 (0773)27-4172    |
| 帯広営業所       | 北海道釧路市西 20 条北 1-9-9                        | 〒084-0913 (0154)51-6111(代) | 但 馬 営 業 所           | 兵庫県朝来郡和田山町林垣 925-5 (但馬重機(株)内) | 〒669-5231                  |
| 帯広営業所       | 北海道釧路市西 20 条北 1-9-9                        | 〒084-0913 (0154)51-6111(代) | 滋 賀 営 業 所           | 滋賀県野洲郡野洲町大字三上 2573            | 〒520-2323 (077)586-2875(代) |
| 帯広営業所       | 北海道釧路市西 20 条北 1-9-9                        | 〒084-0913 (0154)51-6111(代) | 長 浜 営 業 所           | 滋賀県長浜市西上坂町 346                | 〒528-0903 (0749)63-0831(代) |
| 帯広営業所       | 北海道釧路市西 20 条北 1-9-9                        | 〒084-0913 (0154)51-6111(代) | 鳥 取 営 業 所           | 鳥取県鳥取市千代水 3-36                | 〒680-0911 (085)731-5852    |
| 帯広営業所       | 北海道釧路市西 20 条北 1-9-9                        | 〒084-0913 (0154)51-6111(代) | 四 国 支 店             | 香川県高松市観音町字乾新聞 796-171         | 〒761-8031 (087)881-8881    |
| 帯広営業所       | 北海道釧路市西 20 条北 1-9-9                        | 〒084-0913 (0154)51-6111(代) | 高 松 営 業 所           | 香川県高松市観音町字乾新聞 796-171         | 〒761-8031 (087)881-8881    |
| 帯広営業所       | 北海道釧路市西 20 条北 1-9-9                        | 〒084-0913 (0154)51-6111(代) | 善 通 寺 営 業 所         | 香川県善通寺市弘田町 1013 番地            | 〒765-0071 (087)881-8881    |
| 帯広営業所       | 北海道釧路市西 20 条北 1-9-9                        | 〒084-0913 (0154)51-6111(代) | 徳 島 営 業 所           | 徳島県板野郡藍住町奥野字長江口 75-5          | 〒771-1201 (088)692-1190    |
| 帯広営業所       | 北海道釧路市西 20 条北 1-9-9                        | 〒084-0913 (0154)51-6111(代) | 松 山 営 業 所           | 愛媛県松山市須賀町 6-1                 | 〒791-8052 (089)953-2340    |
| 帯広営業所       | 北海道釧路市西 20 条北 1-9-9                        | 〒084-0913 (0154)51-6111(代) | 西 条 営 業 所           | 愛媛県西条市飯岡 1393-1               | 〒793-0010 (089)755-8405    |
| 帯広営業所       | 北海道釧路市西 20 条北 1-9-9                        | 〒084-0913 (0154)51-6111(代) | 宇 和 島 営 業 所         | 愛媛県宇和島市保田甲 984-1              | 〒798-0077 (089)27-0828     |
| 帯広営業所       | 北海道釧路市西 20 条北 1-9-9                        | 〒084-0913 (0154)51-6111(代) | 南 国 営 業 所           | 高知県南国市三和琴平 2 丁目 1638-13       | 〒783-0087 (088)865-3020    |
| 帯広営業所       | 北海道釧路市西 20 条北 1-9-9                        | 〒084-0913 (0154)51-6111(代) | 中 村 営 業 所           | 高知県中村市国見 788-1                | 〒787-0667 (0880)37-3515    |
| 東 北 支 社     | 宮城県多賀城市月 2-3-1                             | 〒985-0843 (022)365-4141    | 西 日 本 支 社           | 福岡県粕屋郡新宮町緑ヶ浜 2-1-1            | 〒811-0119 (092)962-2635(代) |
| 奥 羽 支 店     | 青森県青森市大字三内丸山 393-285                       | 〒038-0031 (017)761-6116(代) | 中 国 支 店             | 広島県佐伯郡大野町上 の 2-2-1            | 〒739-0432 (082)55-2530(代)  |
| 青 森 営 業 所   | 青森県青森市大字三内丸山 393-285                       | 〒038-0031 (017)761-6116(代) | 広 島 営 業 所           | 広島県佐伯郡大野町上 の 2-2-1            | 〒739-0432 (082)55-2530(代)  |
| 弘 前 営 業 所   | 青森県南津軽郡尾上町大字日沼字富岳 33-1                     | 〒036-0233 (0172)57-5922(代) | 福 山 営 業 所           | 広島県福山市曙町 6-12-10              | 〒721-0952 (0849)54-6112(代) |
| 十 和 田 営 業 所 | 青森県十和田市大字洞内字井戸頭 144-261                    | 〒034-0107 (0176)23-7361(代) | 山 口 営 業 所           | 山口県吉敷郡小郡町若草町 1-2              | 〒754-0024 (0839)72-2820(代) |
| 八 戸 営 業 所   | 青森県八戸市大字市川町字長七谷池 2-692                     | 〒039-2241 (0178)29-0607(代) | 下 松 営 業 所           | 山口県下松市葉山 1-819-16             | 〒744-0061 (0833)46-3855(代) |
| 秋 田 営 業 所   | 秋田県秋田市御所野湯本 3-1-4                          | 〒010-1415 (018)826-0755(代) | 鳥 取 営 業 所           | 鳥取県八東郡東出雲町字揖屋町附谷 2142-1       | 〒699-0101 (085)252-5600(代) |
| 本 社 支 店     | 秋田県本荘市薬師堂字谷地 204-1                         | 〒015-0041 (0184)24-2811(代) | 浜 田 営 業 所           | 鳥取県浜田市黒川町 208-1 (オフィス長谷川)     | 〒697-0024 (085)23-1224     |
| 岩 手 支 店     | 岩手県紫波郡矢町流通センター南 2-7-11                     | 〒020-0891 (019)638-8511(代) | 福 岡 支 店             | 福岡県小郡市上岩田字西野口 1142-1          | 〒838-0121 (094)23-8020(代)  |
| 宮 古 営 業 所   | 岩手県宮古市大字津軽石第 14 地割 90-4                    | 〒027-0203 (0193)67-9441(代) | 福 岡 営 業 所           | 福岡県小郡市上岩田字西野口 1142-1          | 〒838-0121 (094)23-8020(代)  |
| 前 沢 営 業 所   | 岩手県前沢町前沢町附谷 1-31                           | 〒029-4205 (0197)41-3372    | 福 岡 東 営 業 所         | 福岡県粕屋郡新宮町緑ヶ浜 2-1-1            | 〒811-0119 (092)962-2635(代) |
| 大 船 渡 営 業 所 | 岩手県大船渡市猪川町字久名畑 28-2                        | 〒022-0004 (0192)27-4438    | 福 岡 西 営 業 所         | 福岡県福岡市西区元浜 1-16-4             | 〒819-0386 (092)806-5334(代) |
| 北 上 営 業 所   | 岩手県北上市流通センター 19-91                         | 〒024-0014 (0197)71-1925    | 北 九 州 支 店           | 福岡県北九州市戸畑区大字中原字先ノ浜 46-1       | 〒802-0002 (093)883-1063(代) |
| 南 北 支 店     | 宮城県多賀城市月 2-3-1                             | 〒985-0843 (022)364-6131(代) | 下 関 営 業 所           | 山口県下関市石原 91-1                 | 〒751-0886 (0832)56-5661(代) |
| 山 形 営 業 所   | 山形県東根市大字若木字七宝 5581-2                       | 〒999-3737 (023)48-1611(代)  | 西 九 州 支 店           | 佐賀県多久市東多久町大字別府 4982-3         | 〒846-0012 (095)276-5033(代) |
| 庄 内 営 業 所   | 山形県酒田市大字広野字大日塚 1                           | 〒998-0125 (0234)92-2805(代) | 佐 賀 営 業 所           | 佐賀県多久市東多久町大字別府 4982-3         | 〒846-0012 (095)276-5033(代) |
| 米 沢 営 業 所   | 山形県米沢市中田町 718-28                           | 〒992-0011 (0238)37-2691(代) | 長 崎 営 業 所           | 長崎県諫早市津久葉町 5-98               | 〒854-0065 (095)726-4411(代) |
| 仙 台 営 業 所   | 宮城県多賀城市月 2-3-1                             | 〒985-0843 (022)364-6131(代) | 佐 世 保 営 業 所         | 長崎県北松浦郡吉井町字石免字黒岩 186-2        | 〒859-6326 (095)64-3005(代)  |
| 古 川 営 業 所   | 宮城県古川市沢田字舞台 98-1                           | 〒989-6232 (0229)28-4300(代) | 中 九 州 支 店           | 熊本県菊池郡大津町大字杉水字中水迫 3643        | 〒869-1236 (096)293-1717(代) |
| 石 巻 営 業 所   | 宮城県仙台市青葉区南町字又字道の前 326-3                    | 〒986-1111 (0225)75-2306(代) | 熊 本 営 業 所           | 熊本県菊池郡大津町大字杉水字中水迫 3643        | 〒869-1236 (096)293-1717(代) |
| 郡 山 営 業 所   | 福島県郡山市字道場 51                               | 〒963-8824 (024)944-8950(代) | 大 分 営 業 所           | 大分県大分市大字中戸大字垣迫 5166-2         | 〒879-7761 (0975)97-1288(代) |
| いわき 営 業 所   | 福島県いわき市小浜大字原野中 88-1                        | 〒971-8111 (0246)53-3361(代) | 中 津 営 業 所           | 大分県中津市大字榎野字今ノ内 176-1          | 〒879-0103 (0979)32-4752(代) |
| 会 津 営 業 所   | 福島県会津若松市インター西 56-1 (会津アピオ内)                | 〒965-0059 (0242)22-2011(代) | 日 田 営 業 所           | 大分県日田市城内 1282-1 (前中島産業内)      | 〒877-0003 (0973)22-8528(代) |
| 關 東 支 社     | 埼玉県草加市弁天 5-33-25                           | 〒340-0004 (048)935-2111    | 南 九 州 支 店           | 鹿児島県鹿児島市七ツ島 1-2-5             | 〒891-0132 (099)262-1950(代) |
| 茨 城 支 店     | 茨城県那珂市那珂大町山字笠松 1269-1                      | 〒311-0102 (029)295-2311(代) | 宮 崎 営 業 所           | 宮崎県宮崎市大字島之内字湯取 6265           | 〒880-0121 (0985)39-7775(代) |
| 日 立 営 業 所   | 茨城県日立市浦水町 5-13-16                          | 〒317-0051 (0294)24-7514(代) | 鹿 兒 島 営 業 所         | 鹿児島県鹿児島市七ツ島 1-2-5             | 〒891-0132 (099)262-1950(代) |
| つ く ば 営 業 所 | 茨城県つくば市緑ヶ原 4-12                            | 〒300-2646 (0298)47-5432(代) | 川 内 営 業 所           | 鹿児島県川内市宮里町字清水 3051-4          | 〒895-0056 (0996)25-3325(代) |
| 宇 都 宮 営 業 所 | 栃木県宇都宮市石丸大字石丸字花林 573 (石丸第 3 工団地)           | 〒329-0512 (0258)53-0815(代) | 沖 縄 支 店             | 沖縄県具志川市大字州崎 12-34             | 〒904-2234 (098)937-3488(代) |
| 佐 野 営 業 所   | 栃木県佐野市堀米町 3225                             | 〒327-0843 (0283)22-2785(代) | 福 日 立 建 機 教 習 セ ン タ | 埼玉県草加市弁天 5-33-25              | 〒340-0004 (048)935-7341    |
| 北 関 東 支 店   | 群馬県前橋市天川大島町 1202-2                         | 〒379-2154 (027)263-8511(代) | 福 日 立 建 機 教 習 セ ン タ | 北海道石狩市新港中央 2-766-3            | 〒061-3242 (0133)64-6388    |
| 前 橋 営 業 所   | 群馬県前橋市天川大島町 1202-2                         | 〒372-5154 (027)263-8511(代) | 宮 城 教 習 所           | 宮城県多賀城市月 2-3-1                | 〒985-0843 (022)364-6143    |
| 太 田 営 業 所   | 群馬県新田郡太田町木崎 1734-1                         | 〒370-0321 (0276)31-5641(代) | 茨 城 教 習 所           | 埼玉県草加市弁天 5-33-25              | 〒340-0004 (048)935-7341    |
| 前 橋 北 営 業 所 | 群馬県勢多郡富士見村大字時沢 2803                        | 〒371-0104 (027)288-2000    | 茨 城 教 習 所           | 埼玉県草加市弁天 5-33-25              | 〒340-0004 (048)935-7341    |
| 新 潟 支 店     | 新潟県新潟市大字川口字 Z-578-7                        | 〒956-0015 (0250)23-6070(代) | 茨 城 教 習 所           | 埼玉県草加市弁天 5-33-25              | 〒340-0004 (048)935-7341    |
| 下 越 営 業 所   | 新潟県北蒲原郡中条町大字船戸山ノ下 652-1                    | 〒959-2675 (0254)44-6181(代) | 神 奈 川 教 習 所         | 神奈川県相模原市湖野 2-5-8              | 〒229-0006 (042)730-6716    |
| 長 岡 営 業 所   | 新潟県長岡市高見町字太田 3008-3                        | 〒940-0004 (0258)24-8121(代) | 愛 知 教 習 所           | 愛知県岡崎市合歓木町宇屋下 1-1 (日立建機三河支店内) | 〒444-0022 (0564)43-6578    |
| 魚 沼 営 業 所   | 新潟県北蒲原郡小出町大字虫野 1293                        | 〒946-3037 (0257)92-8141(代) | 京 都 教 習 所           | 京都府乙訓郡大山崎町字大山崎小字岸畑 22         | 〒618-0071 (075)957-4944(代) |
| 上 越 営 業 所   | 新潟県上越市大字黒井字馬ノ口 99-3                        | 〒942-0013 (025)543-3583(代) | 岡 山 教 習 所           | 岡山県倉敷市三田 274-1                | 〒701-0001 (086)464-5411    |
| 長 野 支 店     | 長野県長野市大字大町 1053-10                         | 〒381-0004 (026)295-3000(代) | 福 岡 教 習 所           | 福岡県粕屋郡新宮町緑ヶ浜 2-1-1            | 〒811-0119 (092)963-3634    |
| 佐 久 営 業 所   | 長野県佐久市中込 3421-47                           | 〒385-0051 (0267)62-7212(代) | 東 濃 営 業 所           | 岐阜県惠那郡大井町雀子ヶ根 2087-220        | 〒509-7201 (0583)25-9880(代) |
| 松 本 営 業 所   | 長野県塩尻市丘丘壁石 2146-38                         | 〒399-0705 (0263)52-7720(代) | 北 陸 支 店             | 富山県富山市金屋字前久保 2715-23          | 〒930-0873 (076)439-0330(代) |
| 飯 田 営 業 所   | 長野県飯田市松尾町 7493-1                           | 〒395-0823 (0265)22-3167(代) | 魚 津 営 業 所           | 富山県魚津市三ヶ 281-1                | 〒937-0857 (076)24-5400(代)  |
| 東 京 支 店     | 東京都江東区亀戸 9-7-10                            | 〒136-0071 (03)3682-8624(代) | 金 沢 営 業 所           | 石川県能登郡寺井町字粟生 100              | 〒923-1101 (076)158-5588    |
| 城 東 営 業 所   | 埼玉県草加市弁天 5-33-25                           | 〒340-0004 (048)935-7341    | 能 登 営 業 所           | 石川県鳳至郡穴水町字川島ア 17 番            | 〒927-0027 (076)52-1237     |
| 東 京 西 営 業 所 | 神奈川県川崎市高津区下野毛 1-7-12                       | 〒213-0006 (044)811-3011    | 福 井 営 業 所           | 福井県福井市別所町 19-4                | 〒918-8115 (0776)34-2666    |
| 西 關 東 支 店   | 神奈川県相模原市湖野 2-5-8                           | 〒229-0006 (042)730-6716    | 関 西 支 社             | 京都府乙訓郡大山崎町字大山崎小字岸畑 22         | 〒618-0071 (075)956-2111    |
| 相 模 原 支 店   | 神奈川県相模原市湖野 2-5-8                           | 〒229-0006 (042)730-6716    | 近 畿 支 店             | 大阪府大東市新田北町 5-25               | 〒574-0052 (072)873-5461(代) |
| 横 浜 営 業 所   | 神奈川県横浜市中区磯子 109                            | 〒224-0044 (045)472-4504(代) | 大 阪 北 営 業 所         | 大阪府茨木市西豊川町 18-7               | 〒567-0058 (0726)41-9311    |
| 多 摩 営 業 所   | 東京都西多摩郡瑞穂町南平 1-6-7                         | 〒190-1224 (042)557-2231(代) | 大 阪 西 営 業 所         | 大阪府大東市港区波路 5-6-6              | 〒552-0001 (06)6581-8051    |
| 埼 玉 支 店     | 埼玉県さいたま市北区吉野町 1-39-1                       | 〒331-0811 (048)665-2555(代) | 大 阪 東 営 業 所         | 大阪府堺市毛穴町 117-1                | 〒599-8266 (072)72-1230(代)  |
| 埼 玉 北 営 業 所 | 埼玉県袋井市上野 1351-1                            | 〒366-8001 (048)571-9255(代) | 奈 良 営 業 所           | 奈良県奈良市今市町 40-1                | 〒630-8444 (074)262-4981    |
| 草 加 営 業 所   | 埼玉県草加市弁天 5-33-25                           | 〒340-0004 (048)935-1522(代) | 大 淀 営 業 所           | 奈良県吉野郡大淀町大字土田 332             | 〒638-0811 (074)752-9551    |
| 川 越 営 業 所   | 埼玉県狭山市青柳 1626-2                            | 〒350-1301 (042)969-6805(代) | 和 歌 山 営 業 所         | 和歌山県和歌山市大垣内字澤 622-2           | 〒649-6272 (073)465-3288    |
| 秩 父 営 業 所   | 埼玉県秩父市大字大野原字峰沢 80-1                        | 〒368-0005 (0494)25-6103    | 田 辺 営 業 所           | 和歌山県田辺市新庄町 498-1 (明光サービス棟内)   | 〒646-0011 (0739)25-1251    |
| 千 葉 支 店     | 千葉県千葉市若葉区野呂 633                            | 〒265-0053 (043)228-1211(代) | 山 陽 支 店             | 兵庫県神戸市西区見津丘 3-5-2             | 〒651-2228 (078)998-4566(代) |
| 柏 葉 支 店     | 千葉県東葛飾郡南有明町 1311-4                         | 〒277-0923 (0471)91-6310(代) | 神 戸 営 業 所           | 兵庫県神戸市西区見津丘 3-5-2             | 〒651-2228 (078)998-4566(代) |
| 成 田 営 業 所   | 千葉県香取郡古町町 208-2                            | 〒289-2232 (0479)76-5770(代) | 伊 丹 営 業 所           | 兵庫県伊丹市瀬池字北浦 9-1               | 〒664-0006 (07              |







 **Hitachi Construction Machinery Co., Ltd.**

PRINTED IN JAPAN (G) 2003, 12

ZM-TF(GT<sup>2</sup>-G)