

**SUPER PARTS  
WAREHOUSE**



**EARTHQUIP**  
AFFORDABLE HEAVY EQUIPMENT SOLUTIONS



**NZ's largest  
diesel parts  
range**

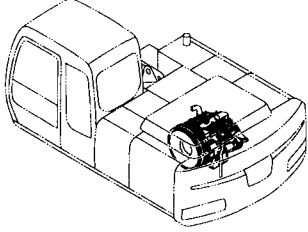
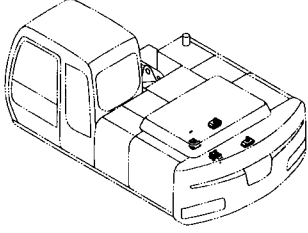

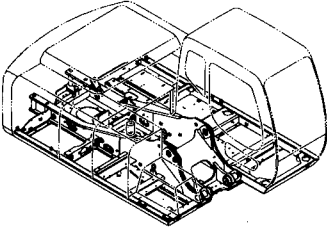
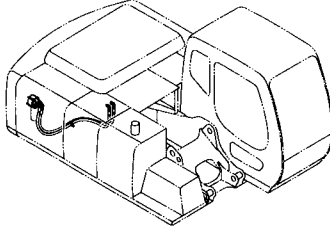
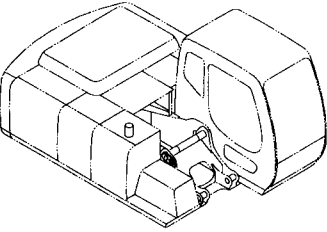
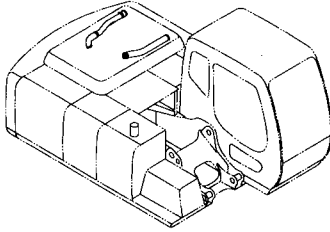
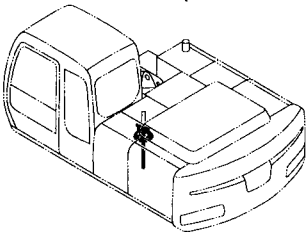
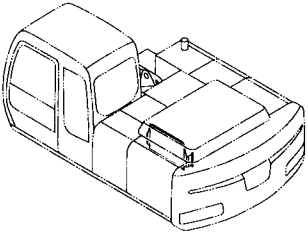
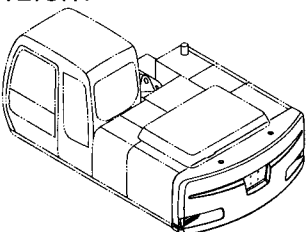
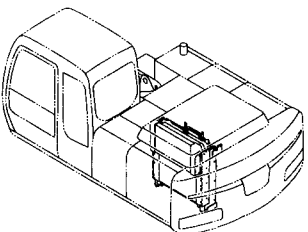
**NZ +649 414 5514    FJ +679 866 4053**  
**parts@earthquip.co.nz    www.earthquip.co.nz**

**HITACHI**  
**PARTS CATALOG**

**ZAXIS 180W**

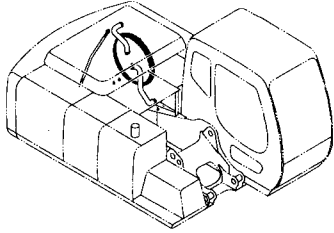
**Wheeled Excavator**

# 目次 CONTENTS

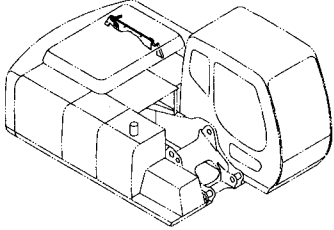
装置名称 ..... ページ GROUP NAME ..... PAGE  適用号機 ..... SERIAL NO. ....  ロケーション LOCATION	
	エンジン ..... 006 ENGINE .....  
	エンジン取付部品 ..... 007 ENGINE SUPPORT .....  
<b>上部旋回体</b> <b>UPPERSTRUCTURE</b> 	
フレーム ..... 001 FRAME .....  	オイルフィルタ配管 ..... 008 OIL FILTER PIPING .....  
ブームフットピン ..... 003 BOOM FOOT PIN .....  	インタークーラ配管 ..... 009 INTER COOLER PIPING .....  
センタージョイント部品 (旋回体) ..... 004 CENTER JOINT PARTS (UPPERSTRUCTURE) .....  	インタークーラネット ..... 010 INTER COOLER NET .....  
カウンタ ウェイト ..... 005 COUNTERWEIGHT .....  	ラジエータ ..... 011 RADIATOR .....  

# 目次 CONTENTS

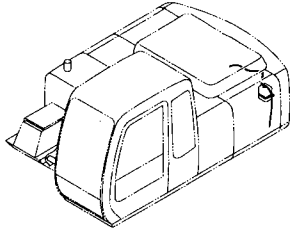
ラジエータ取付部品 ..... 013  
RADIATOR SUPPORT



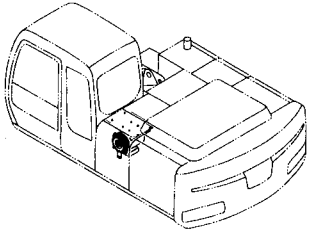
ラジエータカバー ..... 014  
RADIATOR COVER



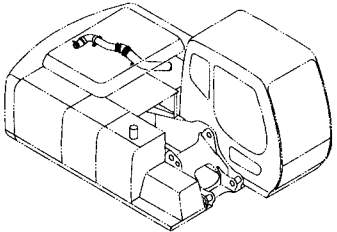
リザーブタンク ..... 015  
RESERVE TANK



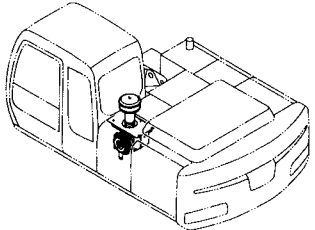
エアクリーナ ..... 017  
AIR CLEANER



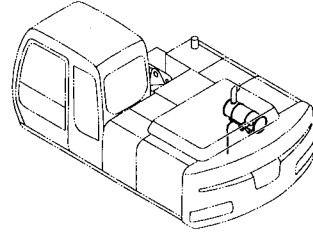
エアクリーナ取付部品 ..... 019  
AIR CLEANER SUPPORT



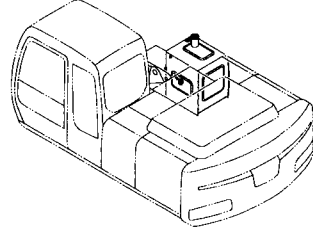
プレクリーナ ..... 020  
PRE CLEANER



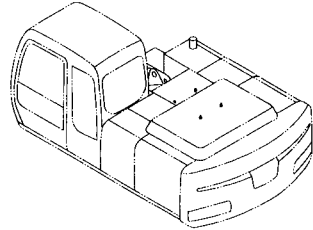
マフラー ..... 021  
MUFFLER



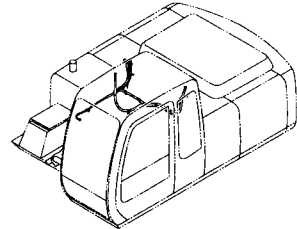
燃料タンク ..... 023  
FUEL TANK



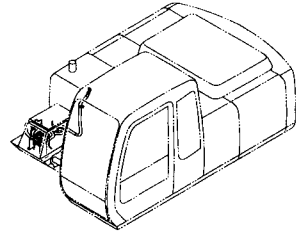
燃料タンク取付部品 ..... 025  
FUEL TANK SUPPORT



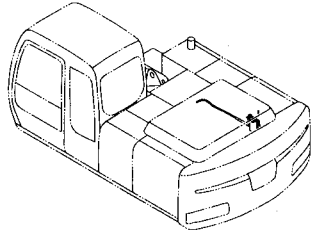
燃料配管 ..... 027  
FUEL PIPING



燃料給油ポンプ ..... 029  
FUEL FEED PUMP

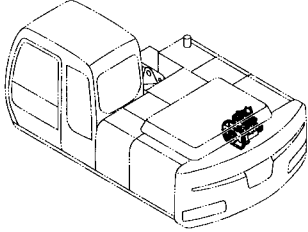


燃料ダブルフィルタ ..... 031  
FUEL DOUBLE FILTER

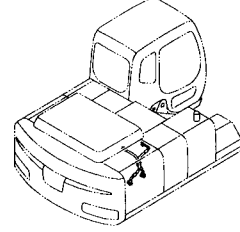


# 目 次 CONTENTS

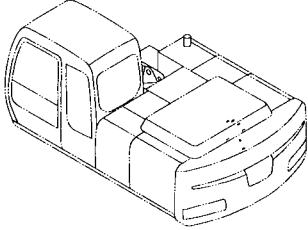
ポンプ装置 ..... 032  
PUMP DEVICE



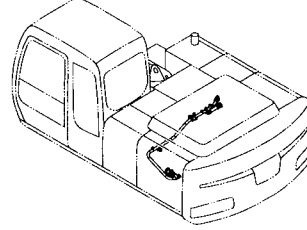
デリバリー配管 ..... 042  
DELIVERY PIPING



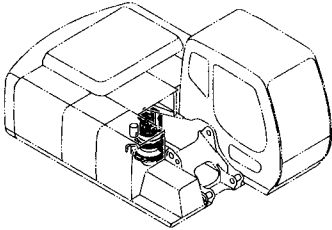
ポンプ装置取付部品 ..... 033  
PUMP DEVICE SUPPORT



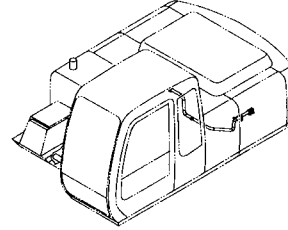
リターン配管 (1) ..... 043  
RETURN PIPING (1)



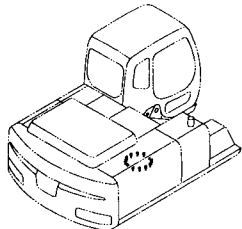
旋回装置 ..... 035  
SWING DEVICE



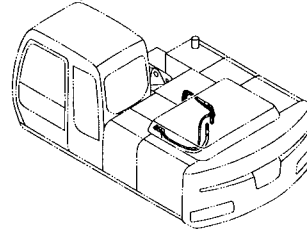
リターン配管 (2) ..... 045  
RETURN PIPING (2)



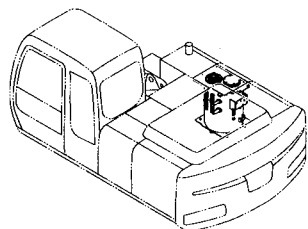
旋回装置取付部品 ..... 037  
SWING DEVICE SUPPORT



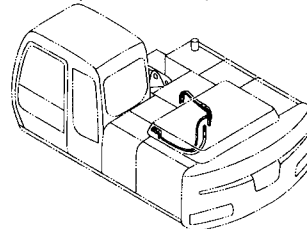
ドレン配管 (モノブーム) ..... 047  
DRAIN PIPING (MONO BOOM)



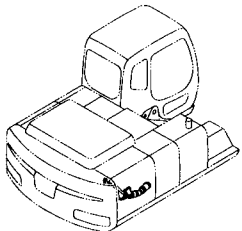
オイルタンク ..... 039  
OIL TANK



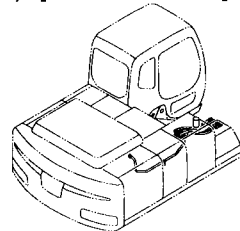
ドレン配管 (2P-ブーム) ..... 049  
DRAIN PIPING (2P-BOOM)



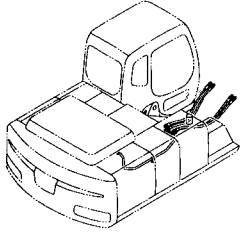
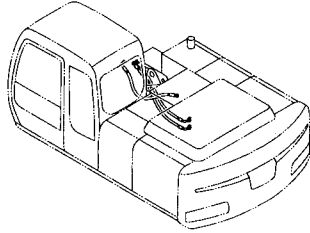
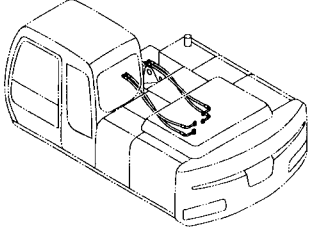
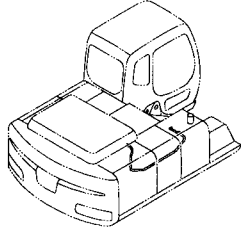
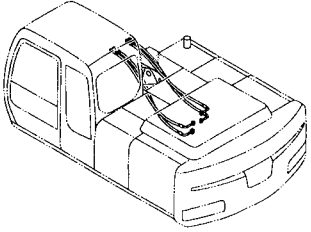
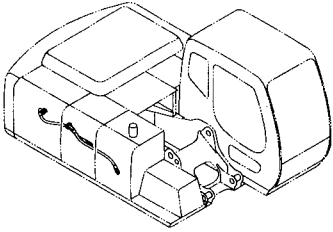
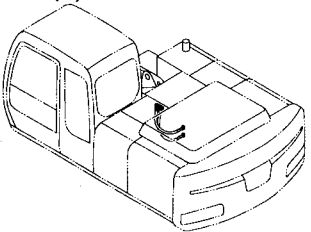
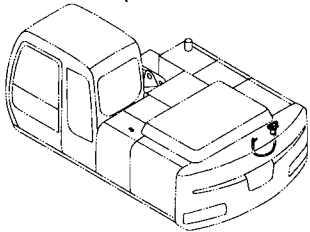
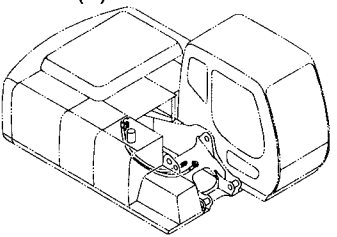
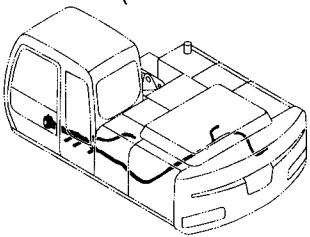
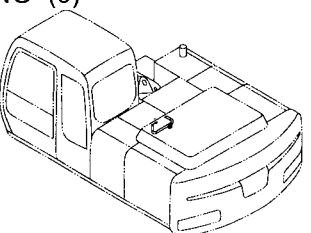
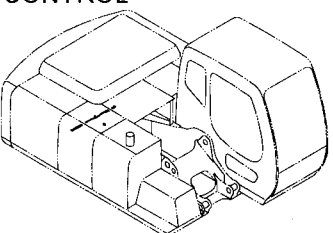
サクション配管 ..... 041  
SUCTION PIPING



メイン配管 (1)[モノブーム] ..... 051  
MAIN PIPING (1) [MONO BOOM]



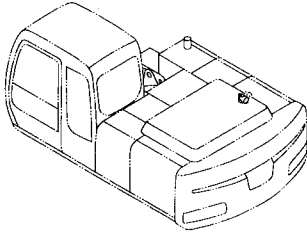
# 目 次 CONTENTS

<p>メイン配管 (1) [2P- ブーム] ..... 053 MAIN PIPING (1) [2P-BOOM]</p> 	<p>メイン配管 (6) [2P- ブーム] ..... 059 MAIN PIPING (6) [2P-BOOM]</p> 
<p>メイン配管 (2) [モノブーム] ..... 054 MAIN PIPING (2) [MONO BOOM]</p> 	<p>ブームボトム配管 ..... 060 BOOM BOTTOM PIPING</p> 
<p>メイン配管 (2) [2P- ブーム] ..... 055 MAIN PIPING (2) [2P-BOOM]</p> 	<p>サイドブランチ配管 ..... 061 SIDE BRANCH PIPING</p> 
<p>メイン配管 (3) ..... 056 MAIN PIPING (3)</p> 	<p>ステアリング配管 (旋回体): 1 ..... 062 STEERING PIPING (UPPRESTRUCTURE): 1</p> 
<p>メイン配管 (4) ..... 057 MAIN PIPING (4)</p> 	<p>ステアリング配管 (旋回体): 2 ..... 063 STEERING PIPING (UPPRESTRUCTURE): 2</p> 
<p>メイン配管 (5) ..... 058 MAIN PIPING (5)</p> 	<p>エンジンコントロール ..... 065 ENGINE CONTROL</p> 

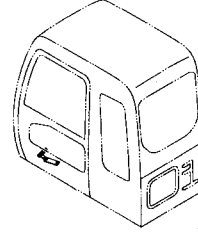
# 目次

## CONTENTS

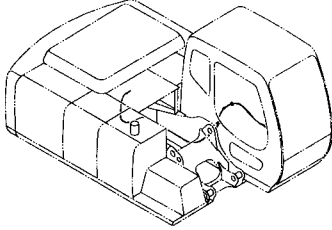
エンジンコントロールモータ ..... 066  
ENGINE CONTROL MOTOR



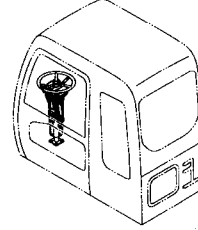
フートレスト ..... 073  
FOOT REST



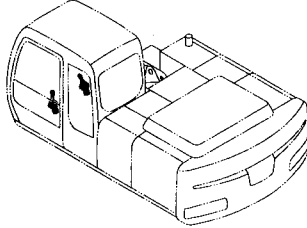
エンジンストップケーブル ..... 067  
ENGINE STOP CABLE



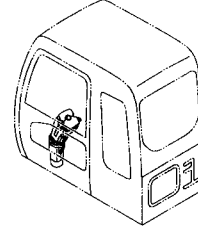
ステアリング装置 ..... 074  
STEERING DEVICE



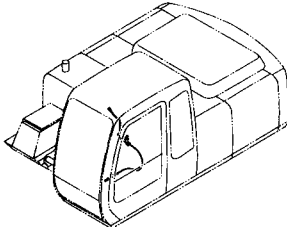
操作レバー (フロント, 旋回) ..... 068  
CONTROL LEVER (FRONT, SWING)



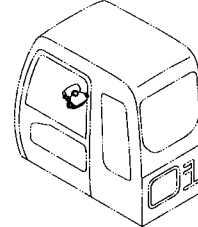
コラムボックス ..... 075  
COLUMN BOX



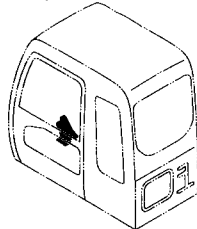
ブレードレバー ..... 069  
BLADE LEVER



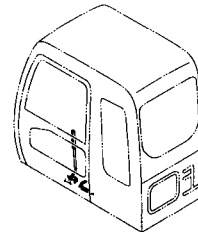
インジケータパネル ..... 076  
INDICATOR PANEL



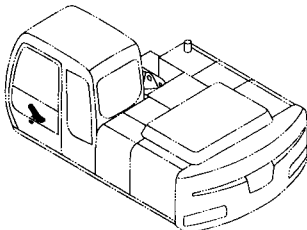
操作ペダル (アクセル&ブレーキ) ..... 070  
CONTROL PEDAL (ACCELERATOR & BRAKE)



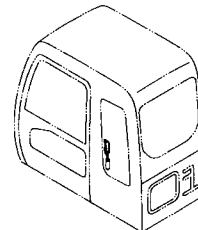
ロックレバー ..... 077  
LOCK LEVER



予備ペダル ..... 071  
SPARE PEDAL

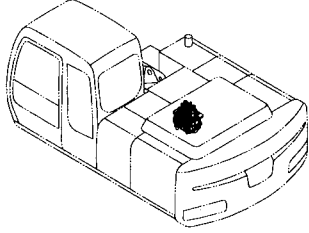


スイングロック ..... 078  
SWING LOCK

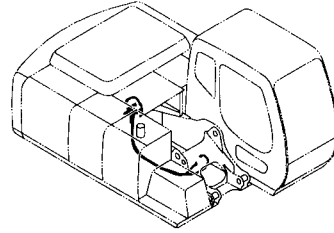


# 目 次 CONTENTS

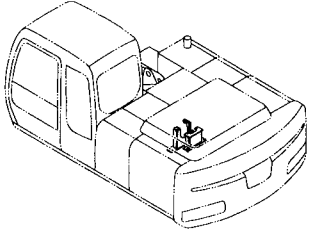
コントロールバルブ ..... 079  
CONTROL VALVE



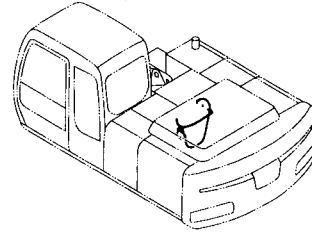
パイロット配管 (D-1) ..... 087  
PILOT PIPING (D-1)



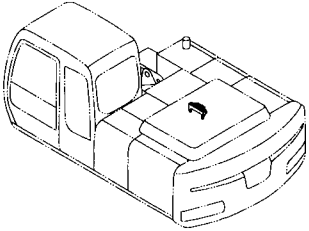
コントロールバルブ取付部品 ..... 080  
CONTROL VALVE SUPPORT



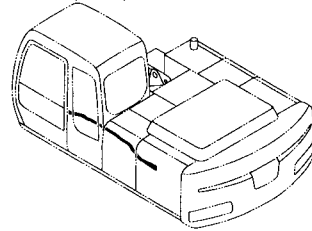
パイロット配管 (D-2) ..... 089  
PILOT PIPING (D-2)



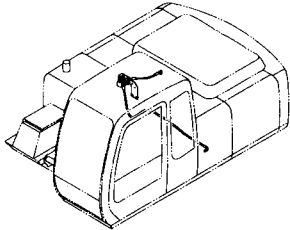
ソレノイドバルブ ..... 081  
SOLENOID VALVE



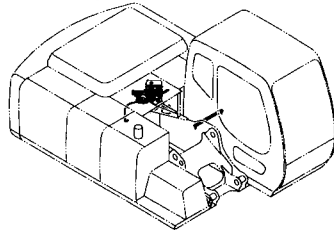
パイロット配管 (D-3) ..... 090  
PILOT PIPING (D-3)



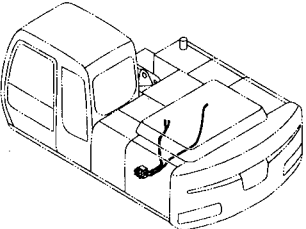
パイロット配管 (A) ..... 082  
PILOT PIPING (A)



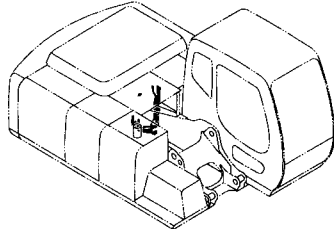
パイロット配管 (E-1) ..... 091  
PILOT PIPING (E-1)



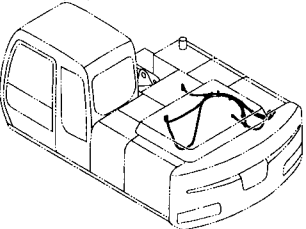
パイロット配管 (B) ..... 083  
PILOT PIPING (B)



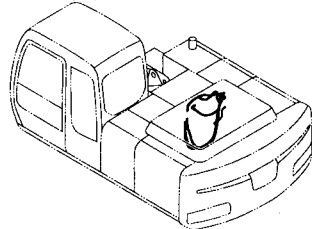
パイロット配管 (E-2) ..... 093  
PILOT PIPING (E-2)



パイロット配管 (C) ..... 085  
PILOT PIPING (C)

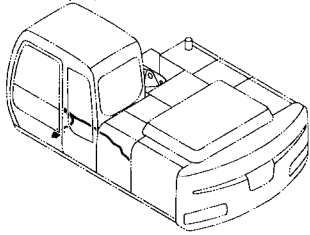


パイロット配管 (F) ..... 095  
PILOT PIPING (F)

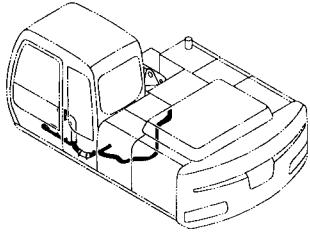


# 目 次 CONTENTS

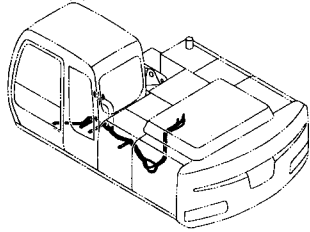
パイロット配管 (G) ..... 097  
PILOT PIPING (G)



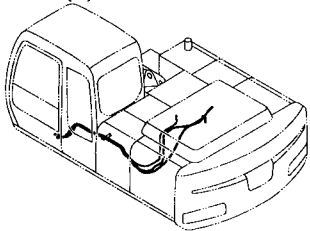
パイロット配管 (H) ..... 099  
PILOT PIPING (H)



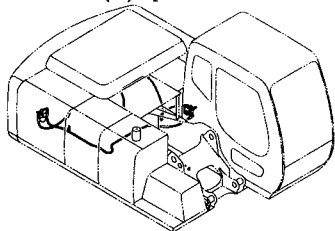
パイロット配管 (I) ..... 101  
PILOT PIPING (I)



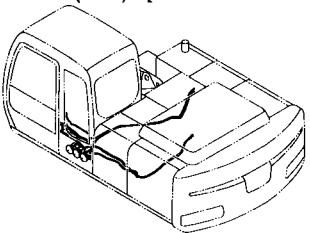
パイロット配管 (J) ..... 103  
PILOT PIPING (J)



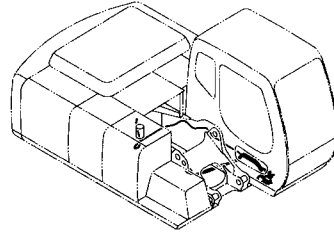
ブレーキ配管 (1)[旋回体] ..... 105  
BRAKE PIPING (1) [UPPERSTRUCTURE]



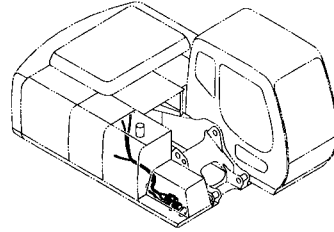
ブレーキ配管 (2-1)[旋回体] ..... 107  
BRAKE PIPING (2-1) [UPPERSTRUCTURE]



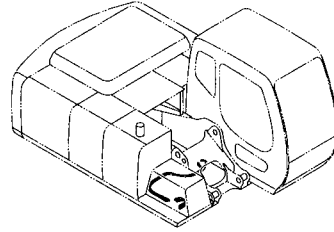
ブレーキ配管 (2-2)[旋回体] ..... 109  
BRAKE PIPING (2-2) [UPPERSTRUCTURE]



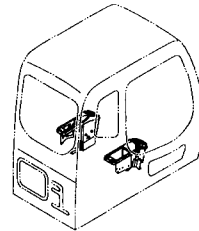
トランスミッション配管 (1-1)[旋回体] ..... 111  
TRANSMISSION PIPING (1-1) [UPPERSTRUCTURE]



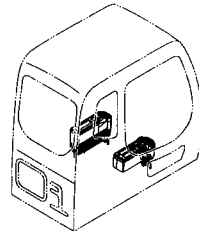
トランスミッション配管 (1-2)[旋回体] ..... 113  
TRANSMISSION PIPING (1-2) [UPPERSTRUCTURE]



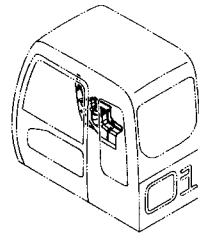
コンソール ..... 114  
CONSOLE



コンソールカバー ..... 115  
CONSOLE COVER



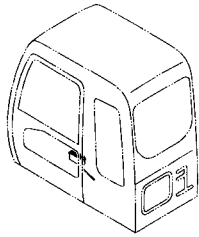
右カバー ..... 117  
RIGHT COVER



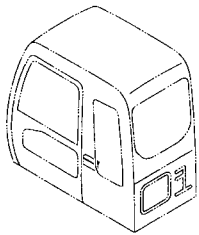


# 目次 CONTENTS

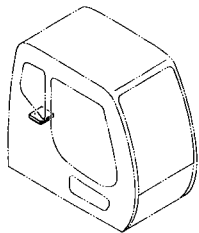
ラジオ (AM/FM) ..... 118  
RADIO (AM/FM)



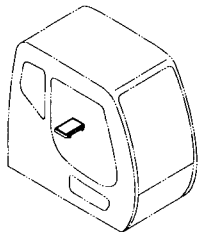
ラジオレス用品 ..... 119  
RADIO LESS PARTS



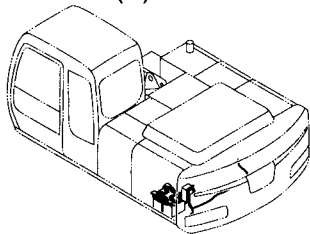
コントロールユニット ..... 120  
CONTROL UNIT



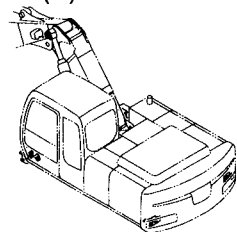
コントローラ ..... 121  
CONTROLLER



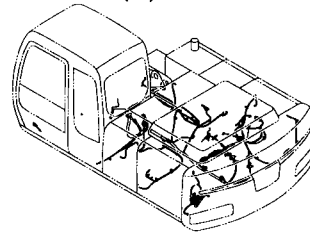
電気部品 (A) ..... 123  
ELECTRIC PARTS (A)



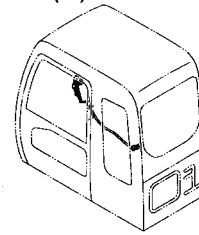
電気部品 (B) ..... 125  
ELECTRIC PARTS (B)



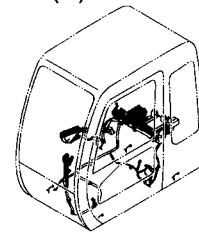
電気部品 (C) ..... 127  
ELECTRIC PARTS (C)



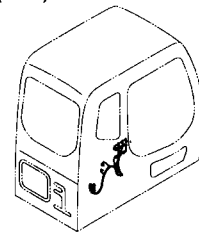
電気部品 (D) ..... 129  
ELECTRIC PARTS (D)



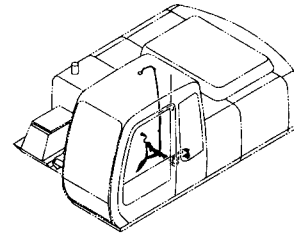
電気部品 (E) ..... 131  
ELECTRIC PARTS (E)



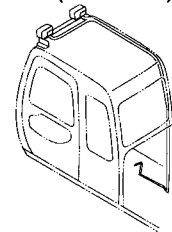
スイッチボックス (OR) ..... 133  
SWITCH BOX (OR)



衛星通信端末用品 ..... 135  
SATELLITE DATA COMMUNICATOR PARTS

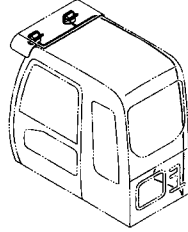


追加前照灯 (2灯) ..... 137  
FRONT HEAD LAMP (2 LAMP)

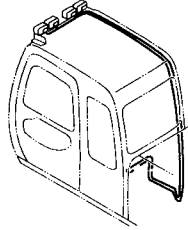


# 目 次 CONTENTS

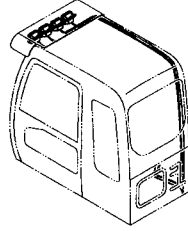
追加前照灯 (2灯サンシェード下) ..... 139  
FRONT HEAD LAMP (2 LAMP WITH SUNSHADE)



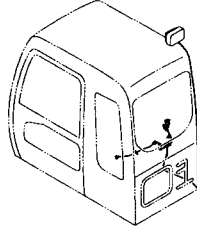
追加前照灯 (4灯) ..... 141  
FRONT HEAD LAMP (4 LAMP)



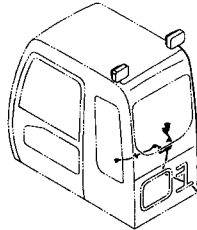
追加前照灯 (4灯サンシェード下) ..... 143  
FRONT HEAD LAMP (4 LAMP WITH SUNSHADE)



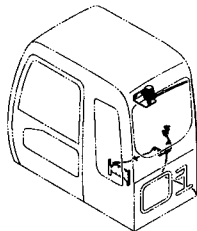
追加後照灯 (1灯) <欧州> ..... 145  
REAR HEAD LAMP (1 LAMP) <EU>



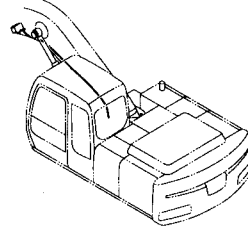
追加後照灯 (2灯) ..... 147  
REAR HEAD LAMP (2 LAMP)



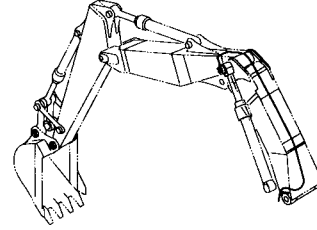
回転灯 ..... 149  
ROTATING BEACON



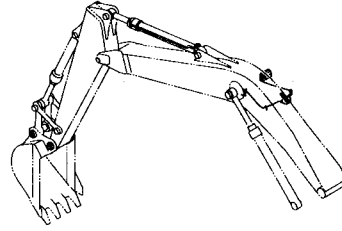
ブームライトハーネス (モノブーム) ..... 150  
BOOM LIGHT HARNESS (MONO BOOM)



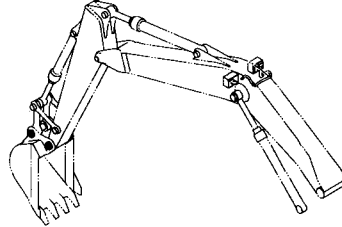
ブームライトハーネス (2P-ブーム) ..... 151  
BOOM LIGHT HARNESS (2P-BOOM)



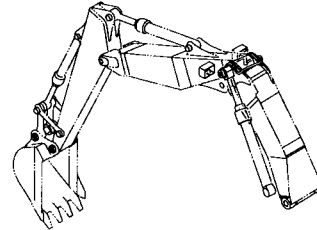
ブームライト (右) ..... 153  
BOOM LIGHT (R)



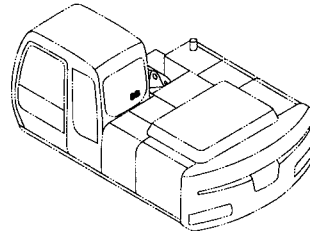
ブームライト (右)[モノブーム] [ライトカバー付] ... 155  
BOOM LIGHT (R) [MONO BOOM] [WITH LIGHT COVER]



ブームライト (右)[2P-ブーム] [ライトカバー付] ... 157  
BOOM LIGHT (R) [2P-BOOM] [WITH LIGHT COVER]

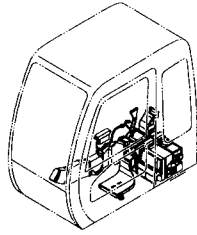


ホーン ..... 159  
HORN

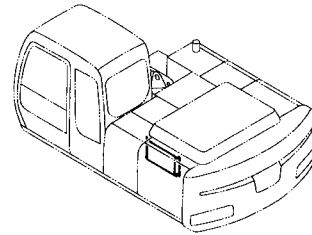


# 目次 CONTENTS

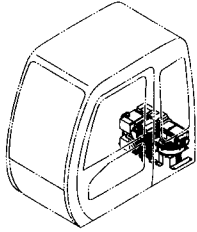
エアコンディショナ (1) ..... 161  
AIR CONDITIONER (1)



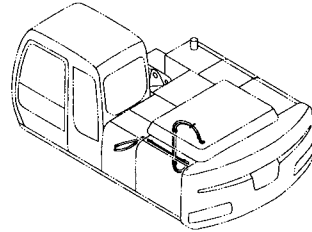
コンデンサネット ..... 170  
CONDENSER NET



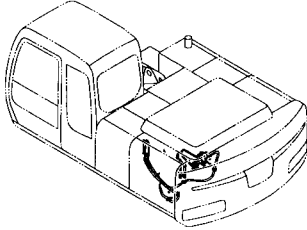
エアコンユニット ..... 163  
AIR-CON. UNIT



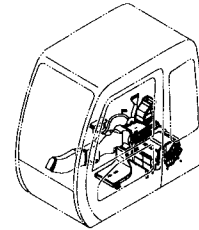
温水配管 ..... 171  
HEATER PIPING



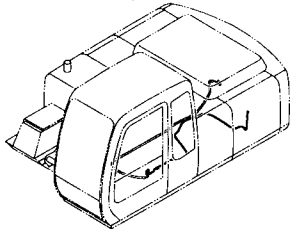
エアコンディショナ (2) ..... 165  
AIR CONDITIONER (2)



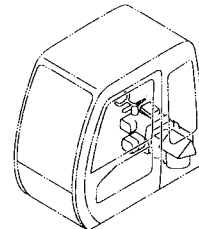
カーヒータ ..... 173  
CAR HEATER



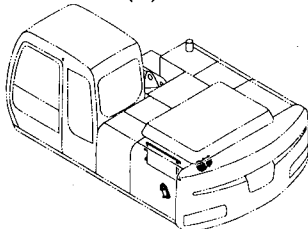
エアコンディショナ (3) ..... 167  
AIR CONDITIONER (3)



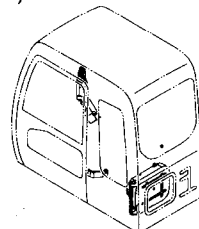
ヒータユニット ..... 175  
HEATER UNIT



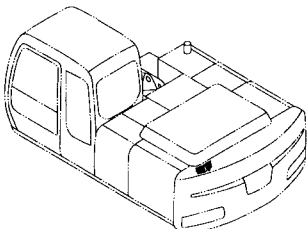
エアコンディショナ (4) ..... 168  
AIR CONDITIONER (4)



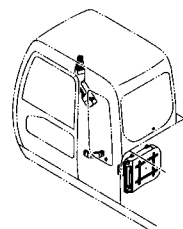
ダクト (エアコン) ..... 177  
DUCT (AIR-CON.)



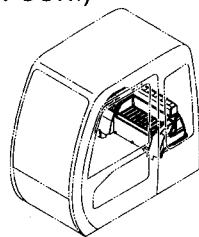
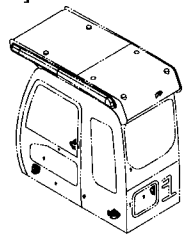
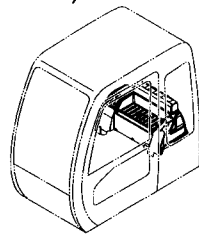
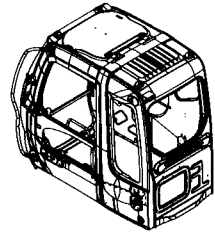
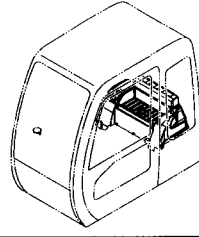
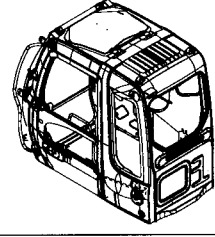
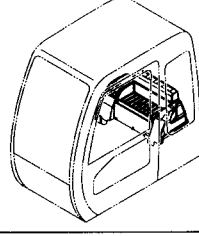
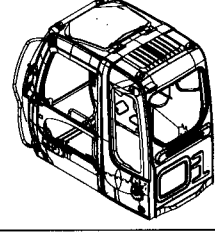
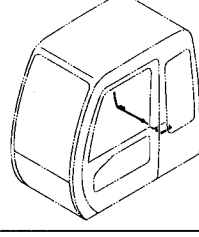
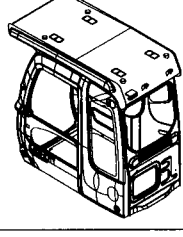
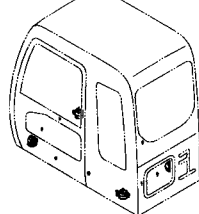
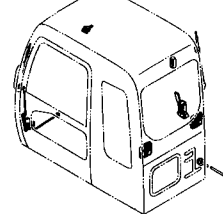
コンプレッサ ..... 169  
COMPRESSOR



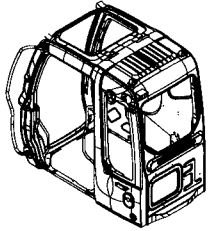
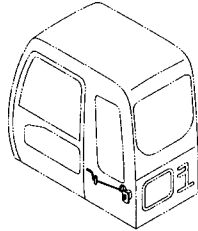
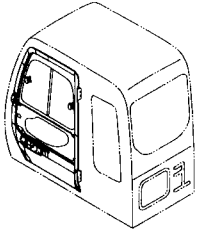
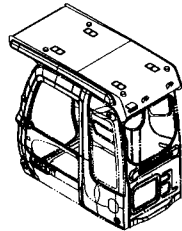
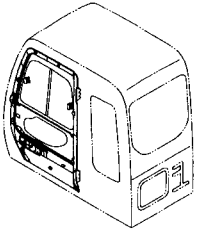
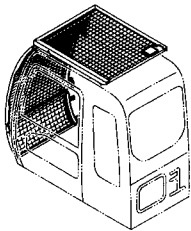
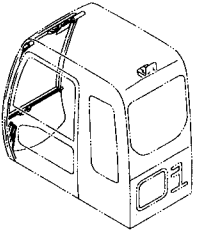
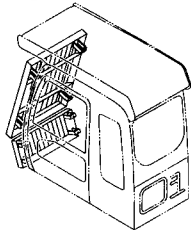
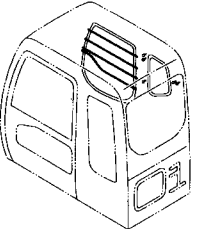
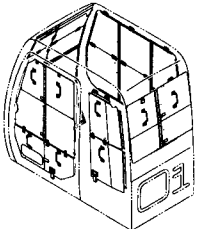
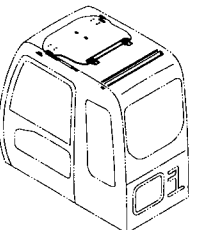
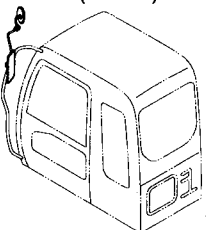
ダクト (ヒータ) ..... 178  
DUCT (HEATER)



# 目 次 CONTENTS

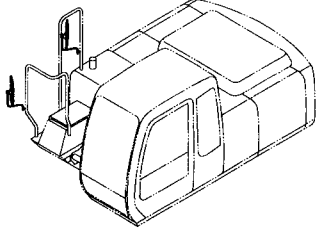
<p>リヤボックス (エアコン) ..... 179 REAR BOX (AIR-CON.)</p> 	<p>キャブグループ(OPG) ..... 189 CAB GROUP [OPG]</p> 
<p>リヤボックス (ヒータ) ..... 181 REAR BOX (HEATER)</p> 	<p>キャブ [STD] ..... 190 CAB [STD]</p> 
<p>リヤボックス (ヒータレス) ..... 183 REAR BOX (HEATER LESS)</p> 	<p>キャブ [ガード座付] ..... 191 CAB [WITH GUARD SEAT]</p> 
<p>リヤボックス (12V 電源) ..... 185 REAR BOX (12V POWER SUPPLY)</p> 	<p>キャブ [バンダルフック付] ..... 192 CAB [WITH VANDAL HOOK]</p> 
<p>電源ユニット (12V) ..... 187 POWER UNIT (12V)</p> 	<p>キャブ [OPG] ..... 193 CAB [OPG]</p> 
<p>キャブグループ ..... 188 CAB GROUP</p> 	<p>キャブ (1) ..... 195 CAB (1)</p> 

# 目 次 CONTENTS

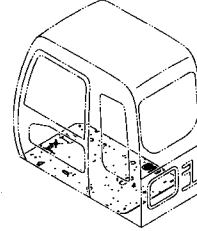
<p>キャブ (2) ..... 197 CAB (2)</p> 	<p>キャブ (7) ..... 209 CAB (7)</p> 
<p>キャブ (3) ..... 199 CAB (3)</p> 	<p>キャブ (8)[OPG] ..... 210 CAB (8) [OPG]</p> 
<p>キャブ (3)[バンダルフック付] ..... 201 CAB (3) [WITH VANDAL HOOK]</p> 	<p>キャブガード ..... 211 CAB GUARD</p> 
<p>キャブ (4) ..... 203 CAB (4)</p> 	<p>キャブガード [OPG] ..... 212 CAB GUARD [OPG]</p> 
<p>キャブ (5) ..... 205 CAB (5)</p> 	<p>ウインドガード ..... 213 WINDOW GUARD</p> 
<p>キャブ (6) ..... 207 CAB (6)</p> 	<p>バックミラー (左) &lt;欧州&gt; ..... 215 REARVIEW MIRROR (LEFT) &lt;EU&gt;</p> 

# 目 次 CONTENTS

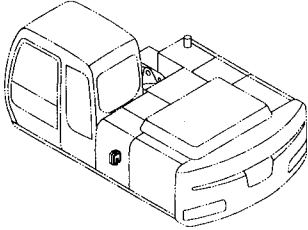
バックミラー (右) <欧州> ..... 216  
 REARVIEW MIRROR (RIGHT) <EU>



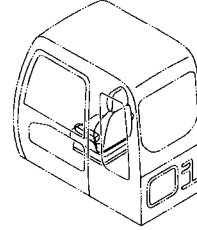
フロアプレート ..... 224  
 FLOOR PLATE



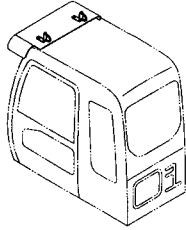
ウィンドウォッシャー ..... 217  
 WINDOW WASHER



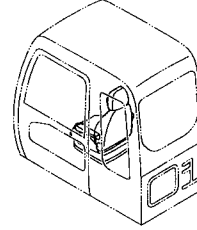
サスペンションシート (ヒータ不付) ..... 225  
 SUSPENSION SEAT (WITHOUT HEATER)



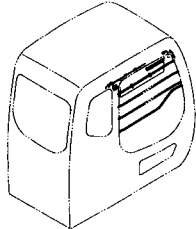
サンシェード ..... 218  
 SUNSHADE



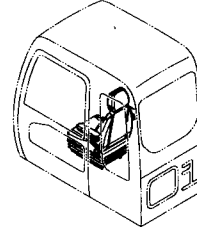
サスペンションシート (ヒータ付) ..... 227  
 SUSPENSION SEAT (WITH HEATER)



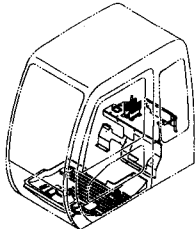
サンバイザ ..... 219  
 SUNVISOR



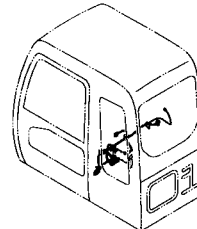
エアサスペンションシート (ヒータ付) ..... 229  
 AIR-SUSPENSION SEAT (WITH HEATER)



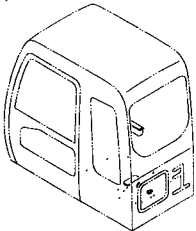
フロアパーツ ..... 221  
 FLOOR PARTS



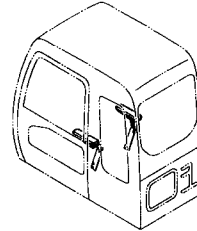
ヒータシート用品 ..... 230  
 HEATER SEAT PARTS



フロアパーツ (ヒータレス) ..... 223  
 FLOOR PARTS (HEATER LESS)

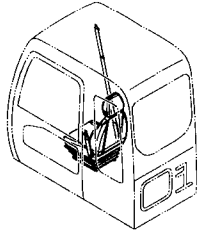


アームレスト ..... 231  
 ARM REST

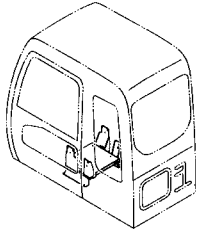


# 目次 CONTENTS

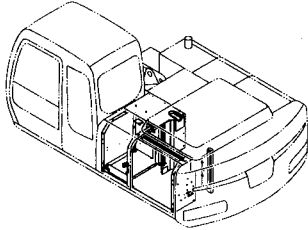
シートベルト ..... 232  
SEAT BELT



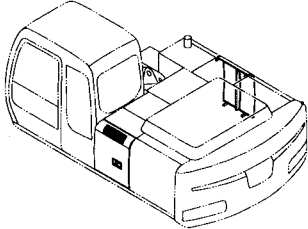
シートスタンド ..... 233  
SEAT STAND



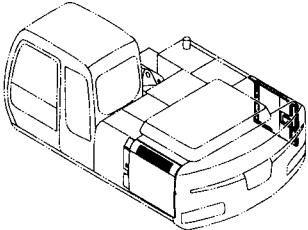
カバー (1) ..... 235  
COVER (1)



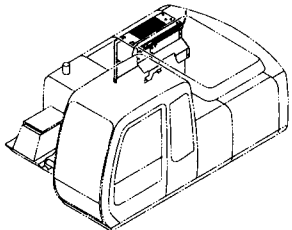
カバー (2-1) ..... 237  
COVER (2-1)



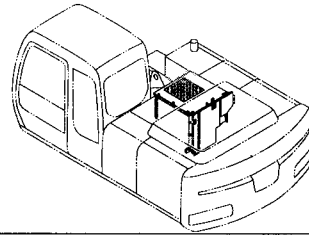
カバー (2-2) ..... 239  
COVER (2-2)



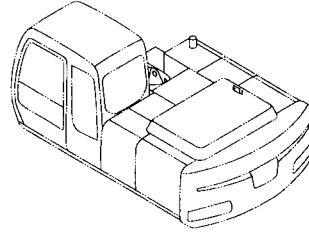
カバー (3) ..... 241  
COVER (3)



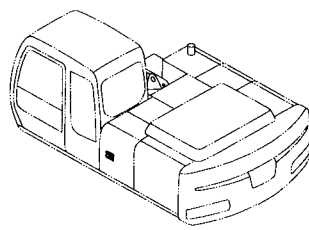
カバー (4) ..... 243  
COVER (4)



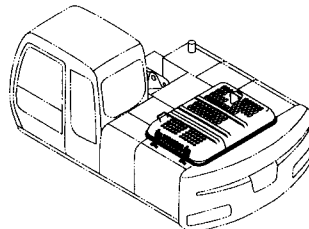
ドアロック (1) ..... 245  
DOOR LOCK (1)



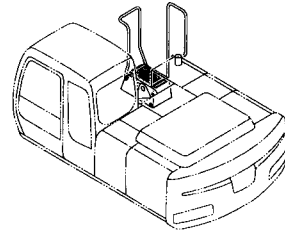
ドアロック (2) ..... 246  
DOOR LOCK (2)



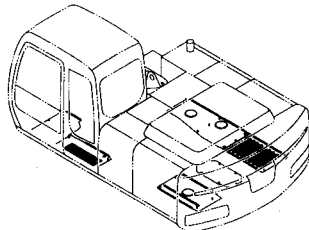
エンジンカバー ..... 247  
ENGINE COVER



ツールカバー ..... 249  
TOOL COVER



アンダーカバー ..... 251  
UNDER COVER

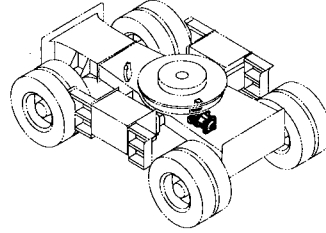


# 目次 CONTENTS

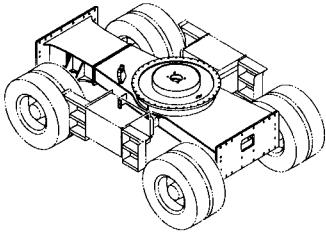
## 下部走行体 UNDERCARRIAGE



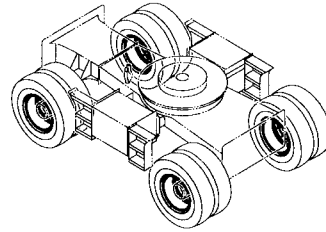
走行モータ 20K ..... 261  
TRAVEL MOTOR 20K



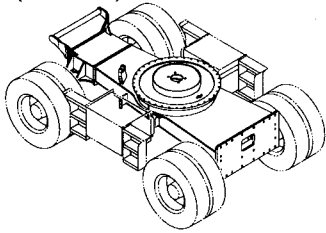
シャーシ ..... 253  
CHASSIS



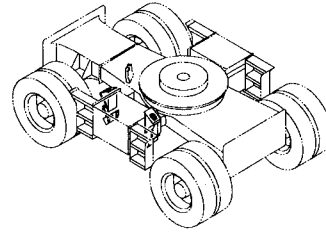
タイヤ ..... 262  
TIRE



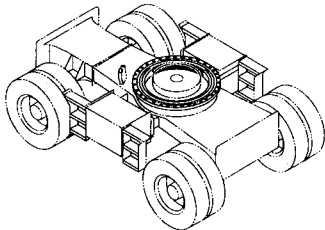
シャーシ (ショート) ..... 255  
CHASSIS (SHORT)



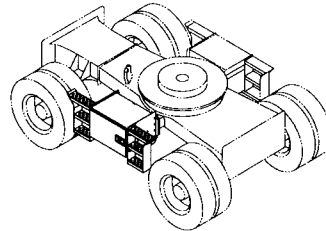
ストッパ ..... 263  
STOPPER



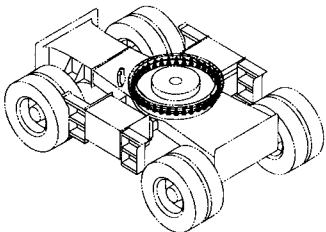
旋回輪 ..... 256  
SWING BEARING



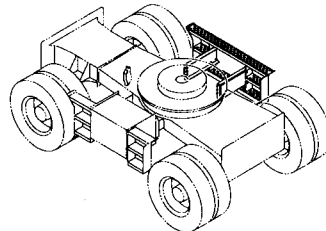
ツールボックス ..... 265  
TOOL BOX



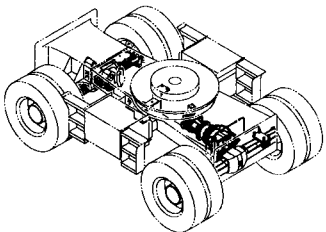
旋回輪部品 ..... 257  
SWING BEARING PARTS



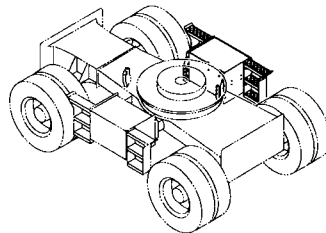
ステップ ..... 267  
STEP



パワートレイン ..... 259  
POWER TRAIN

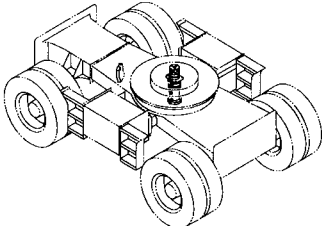
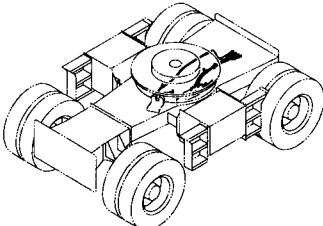
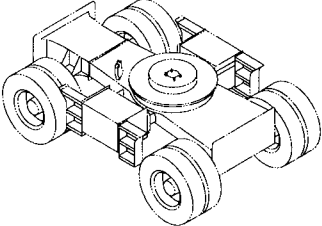
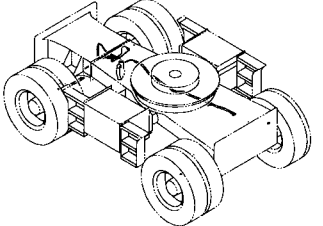
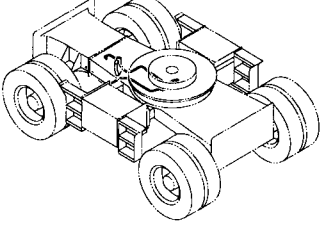
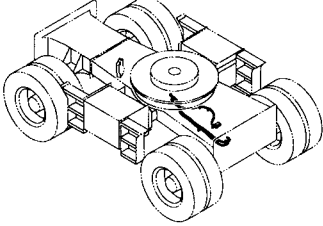
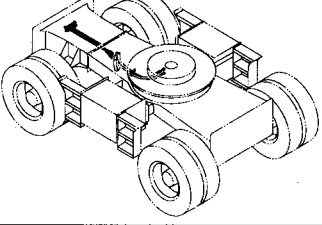
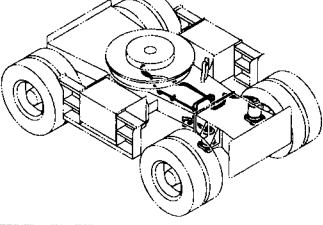
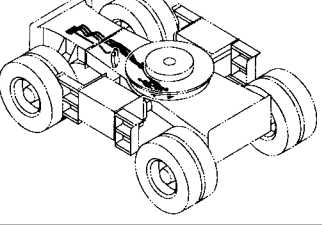
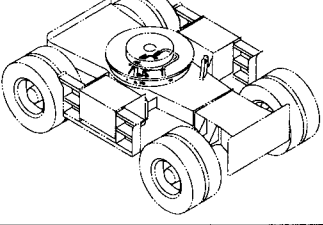
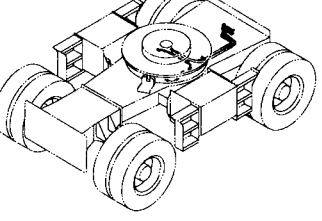
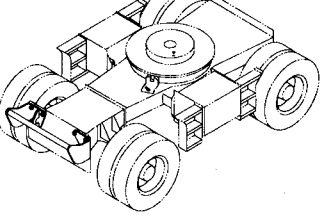


右ツールボックス ..... 269  
RIGHT TOOL BOX





# 目次 CONTENTS

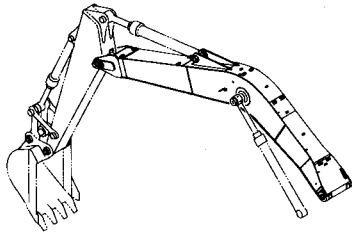
<p>センタージョイント ..... 271 CENTER JOINT</p> 	<p>リア配管 :2 ..... 281 REAR PIPING :2</p> 
<p>センタージョイント取付部品 (走行体) ..... 273 CENTER JOINT SUPPORT (CARRIER)</p> 	<p>ブレーキ配管 (走行体) ..... 283 BRAKE PIPING (CARRIER)</p> 
<p>ステアリング配管 (走行体) ..... 274 STEERING PIPING (CARRIER)</p> 	<p>トランスミッション配管 (走行体) ..... 285 TRANSMISSION PIPING (CARRIER)</p> 
<p>フロント配管 :1 ..... 275 FRONT PIPING :1</p> 	<p>ラム配管 ..... 287 RAM PIPING</p> 
<p>フロント配管 :2 ..... 277 FRONT PIPING :2</p> 	<p>走行配管 ..... 289 TRAVEL PIPING</p> 
<p>リア配管 :1 ..... 279 REAR PIPING :1</p> 	<p>クラムパイプ部品 ..... 291 CLAM PIPE PARTS</p> 

# 目次 CONTENTS

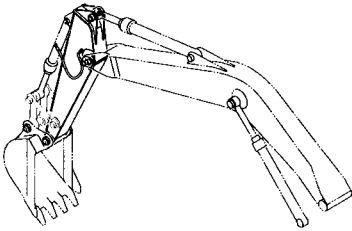
フロントアタッチメント(モノブーム)  
FRONT-END ATTACHMENTS (MONO BOOM)



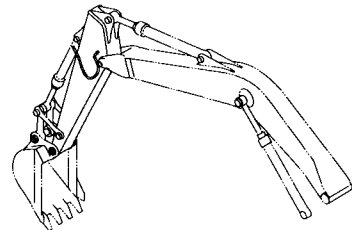
モノブーム ..... 293  
MONO BOOM



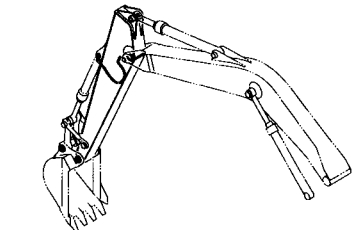
アーム 2.25M ..... 295  
ARM 2.25M



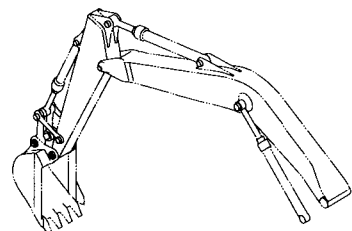
アーム 2.70M ..... 297  
ARM 2.70M



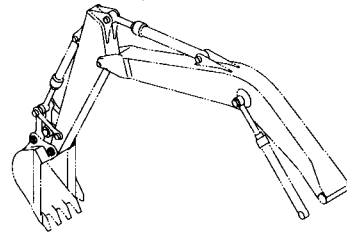
アーム 3.20M ..... 299  
ARM 3.20M



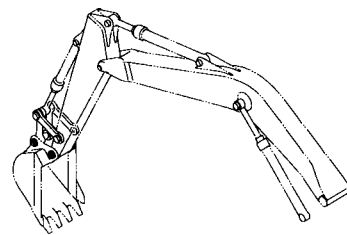
リンク A ..... 301  
LINK A



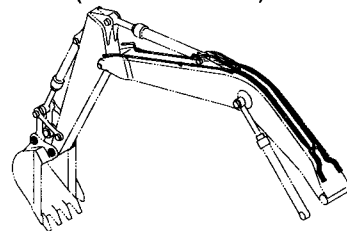
リンク A (フック付) ..... 302  
LINK A (WITH HOOK)



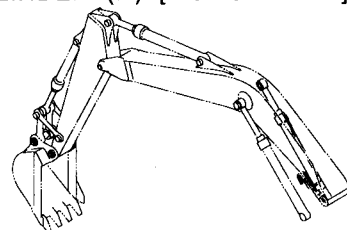
リンク B ..... 303  
LINK B



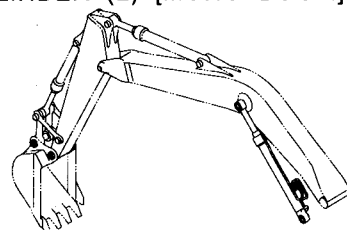
フロント配管 (モノブーム) ..... 304  
FRONT PIPING (MONO BOOM)



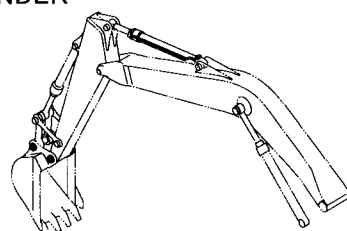
ブームシリンダ (右)[モノブーム] ..... 305  
BOOM CYLINDER (R) [MONO BOOM]



ブームシリンダ (左)[モノブーム] ..... 306  
BOOM CYLINDER (L) [MONO BOOM]

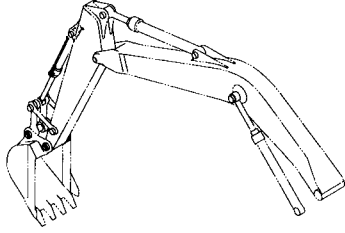


アームシリンダ ..... 307  
ARM CYLINDER

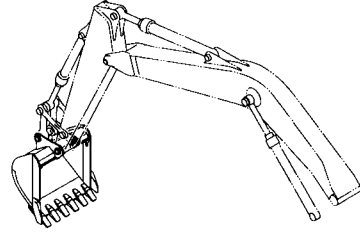


# 目 次 CONTENTS

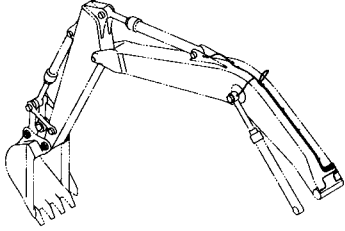
バケットシリンダ ..... 308  
BUCKET CYLINDER



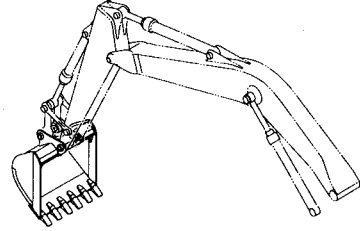
バケット 1.10 [新 JIS] ..... 319  
BUCKET 1.10 [JIS 94]



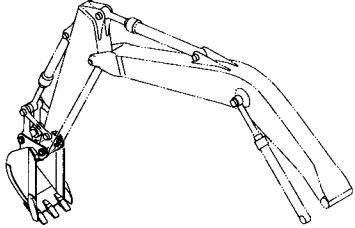
給脂配管 (モノブーム) ..... 309  
LUBRICATE PIPING (MONO BOOM)



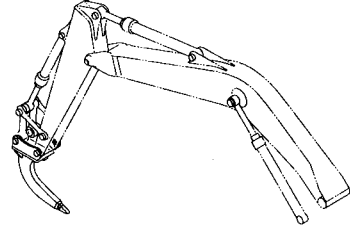
バケット 1.20 [新 JIS] ..... 321  
BUCKET 1.20 [JIS 94]



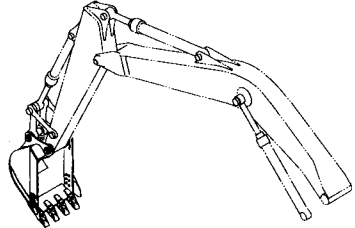
バケット 0.51 [新 JIS] ..... 311  
BUCKET 0.51 [JIS 94]



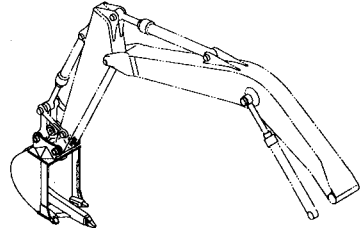
1本爪リッパ ..... 322  
ONE-POINT RIPPER



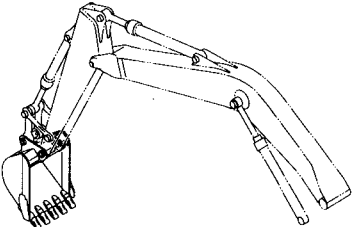
バケット 0.70 [新 JIS] ..... 313  
BUCKET 0.70 [JIS 94]



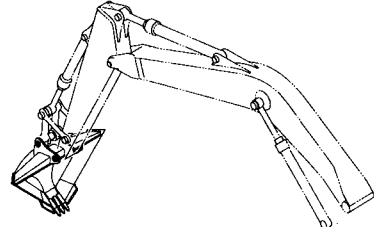
リッパバケット 0.6 [新 JIS] ..... 323  
RIPPER BUCKET 0.6 [JIS 94]



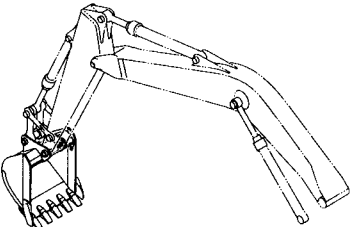
バケット 0.80 [新 JIS] ..... 315  
BUCKET 0.80 [JIS 94]



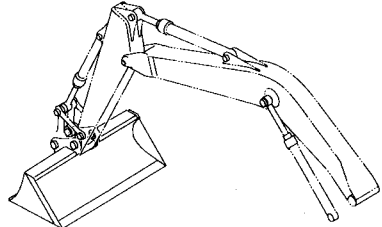
梯形バケット 0.4 [新 JIS] ..... 324  
V-Type BUCKET 0.4 [JIS 94]



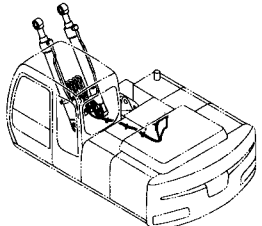
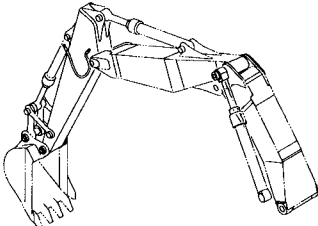
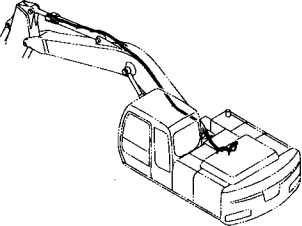
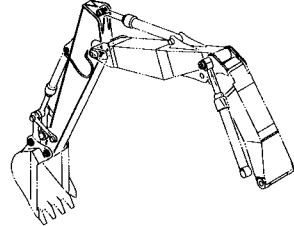
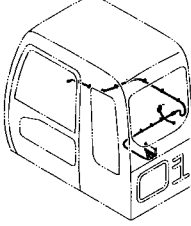
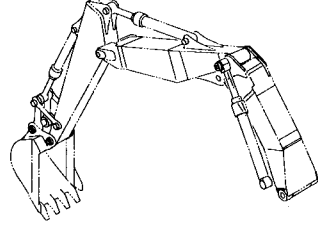
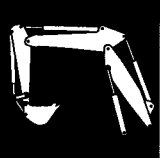
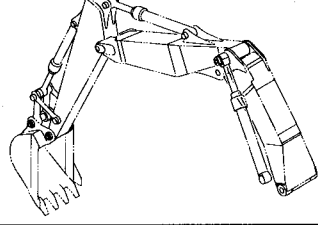
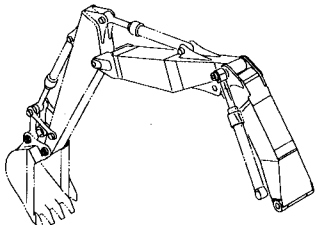
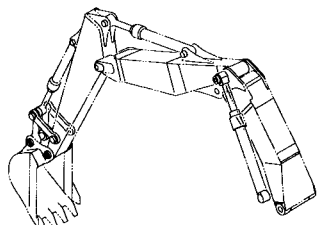
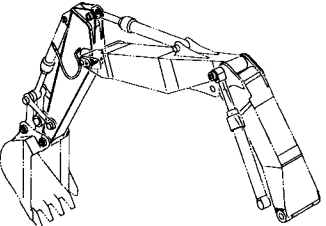
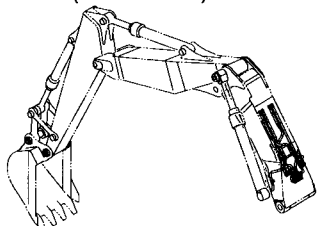
バケット 0.91 [新 JIS] ..... 317  
BUCKET 0.91 [JIS 94]



法面バケット ..... 325  
SLOPE-FINISHING BLADE

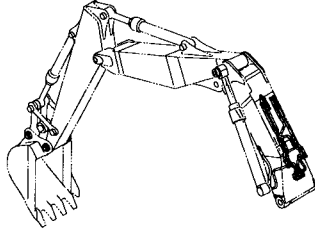


# 目 次 CONTENTS

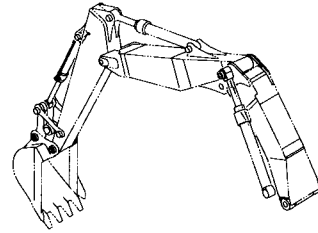
<p>ホースラプチャーバルブ配管 (ブーム)[モノブーム] … 327 HOSE RUPTURE VALVE PIPING (BOOM) [MONO BOOM]</p> 	<p>アーム 2.70M …………… (297) ARM 2.70M</p> 
<p>ホースラプチャーバルブ配管 (アーム)[モノブーム] … 329 HOSE RUPTURE VALVE PIPING (ARM) [MONO BOOM]</p> 	<p>アーム 3.20M …………… (299) ARM 3.20M</p> 
<p>過負荷警報装置 (モノブーム) …………… 331 OVER LOAD ALARM DEVICE (MONO BOOM)</p> 	<p>リンク A …………… (301) LINK A</p> 
<p>フロントアタッチメント(2P-ブーム) FRONT-END ATTACHMENTS (2P-BOOM)</p> 	<p>リンク A (フック付) …………… (302) LINK A (WITH HOOK)</p> 
<p>2P-ブーム …………… 333 2P-BOOM</p> 	<p>リンク B …………… (303) LINK B</p> 
<p>アーム 2.25M …………… (295) ARM 2.25M</p> 	<p>フロント配管 :1 (2P-ブーム) …………… 335 FRONT PIPING :1 (2P-BOOM)</p> 

# 目 次 CONTENTS

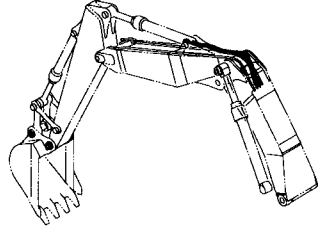
フロント配管 :1 (ボールバルブ付)[2P-ブーム] … 337  
FRONT PIPING :1 (WITH BALL VALVE) [2P-BOOM]



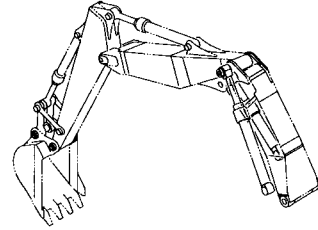
バケットシリンダ …………… (308)  
BUCKET CYLINDER



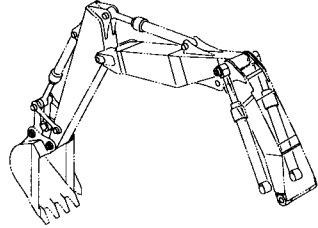
フロント配管 :2 (2P-ブーム) …………… 339  
FRONT PIPING :2 (2P-BOOM)



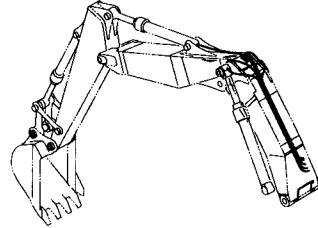
ポジショニングシリンダ …………… 343  
POSITIONING CYLINDER



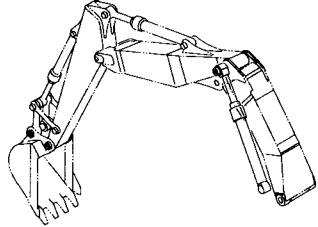
ブームシリンダ (右)[2P-ブーム] …………… 340  
BOOM CYLINDER (R) [2P-BOOM]



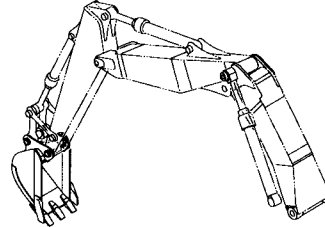
給脂配管 (2P-ブーム) …………… 345  
LUBRICATE PIPING (2P-BOOM)



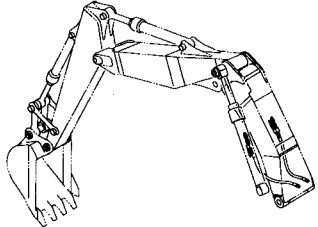
ブームシリンダ (左)[2P-ブーム] …………… 341  
BOOM CYLINDER (L) [2P-BOOM]



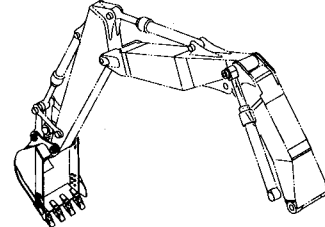
バケット0.51 [新JIS] …………… (311)  
BUCKET 0.51 [JIS 94]



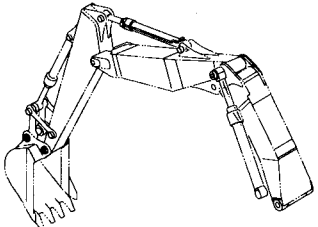
ブームシリンダ配管 (ボールバルブ付)[2P-ブーム] … 342  
BOOM CYLINDER PIPING (WITH BALL VALVE) [2P-BOOM]



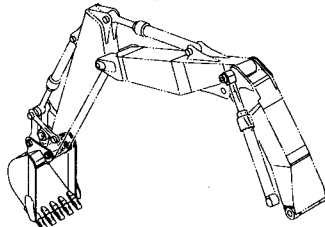
バケット0.70 [新JIS] …………… (313)  
BUCKET 0.70 [JIS 94]



アームシリンダ …………… (307)  
ARM CYLINDER

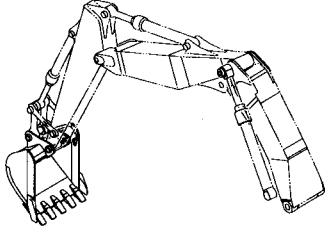


バケット0.80 [新JIS] …………… (315)  
BUCKET 0.80 [JIS 94]

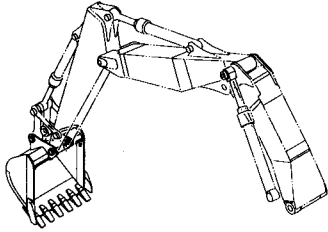


# 目 次 CONTENTS

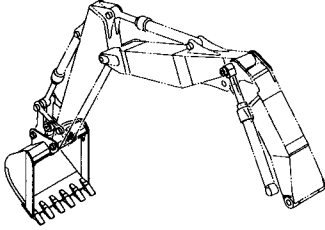
バケット 0.91 [新 JIS] ..... (317)  
BUCKET 0.91 [JIS 94]



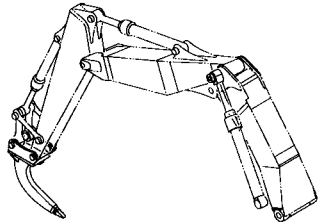
バケット 1.10 [新 JIS] ..... (319)  
BUCKET 1.10 [JIS 94]



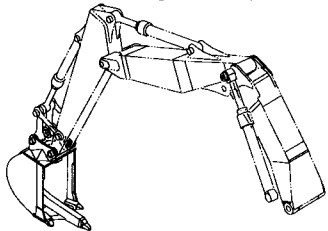
バケット 1.20 [新 JIS] ..... (321)  
BUCKET 1.20 [JIS 94]



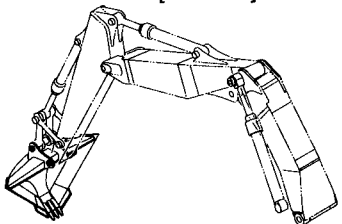
1 本爪リッパ ..... (322)  
ONE-POINT RIPPER



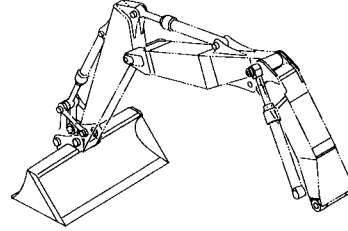
リッパバケット 0.6 [新 JIS] ..... (323)  
RIPPER BUCKET 0.6 [JIS 94]



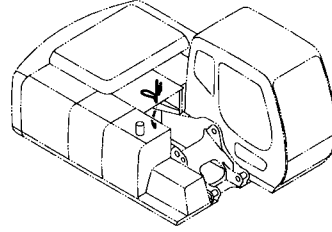
梯形バケット 0.4 [新 JIS] ..... (324)  
V-Type BUCKET 0.4 [JIS 94]



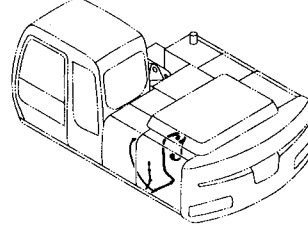
法面バケット ..... (325)  
SLOPE-FINISHING BLADE



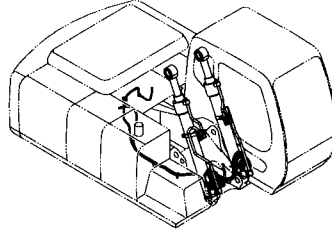
パイロット配管 (2P- ブーム) ..... 347  
PILOT PIPING (2P-BOOM)



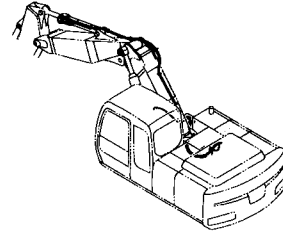
予備切替部品 (2P- ブーム) ..... 348  
SPARE FLOW PATE SELECTOR (2P-BOOM)



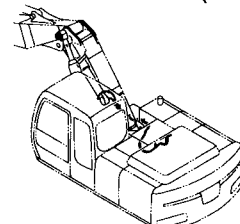
ホースラプチャーバルブ配管 (ブーム)[2P- ブーム] ... 349  
HOSE RUPTURE VALVE PIPING (BOOM) [2P-BOOM]



ホースラプチャーバルブ配管 (アーム)[2P- ブーム] ... 351  
HOSE RUPTURE VALVE PIPING (ARM) [2P-BOOM]

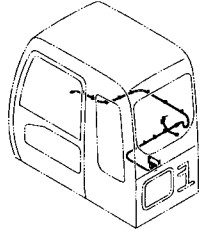


ホースラプチャーバルブ配管 (ポジショニング) ... 353  
HOSE RUPTURE VALVE PIPING (POSITIONING)

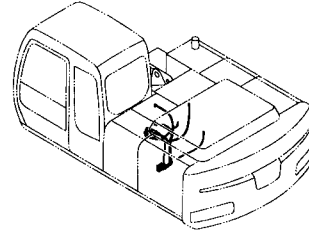


# 目次 CONTENTS

過負荷警報装置 (2P- ブーム) ..... 354  
OVER LOAD ALARM DEVICE (2P-BOOM)



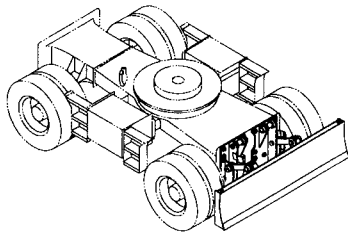
アウトリガ配管 (1-1) [旋回体] ..... 361  
OUTRIGGER PIPING (1-1) [UPPERSTRUCTURE]



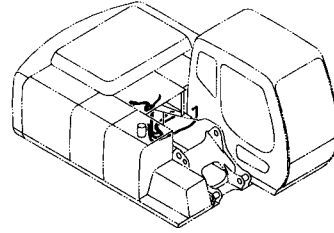
ブレード関係部品  
BLADE PARTS



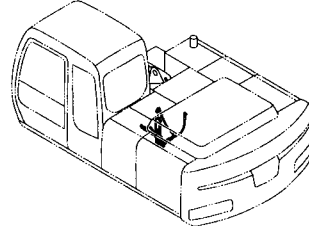
ブレード ..... 355  
BLADE



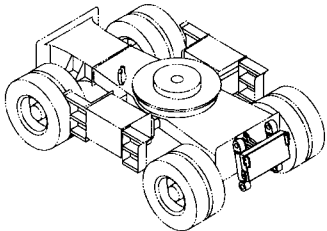
アウトリガ配管 (1-2) [旋回体] ..... 363  
OUTRIGGER PIPING (1-2) [UPPERSTRUCTURE]



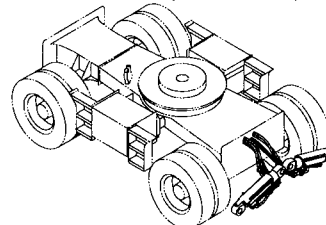
アウトリガ配管 (2) [旋回体] ..... 365  
OUTRIGGER PIPING (2) [UPPERSTRUCTURE]



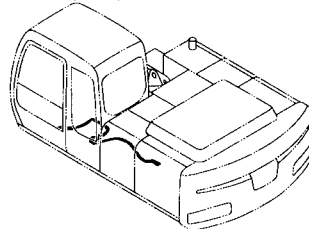
ブレード配管 ..... 357  
BLADE PIPING



アウトリガ配管 (走行体) ..... 367  
OUTRIGGER PIPING (CARRIER)



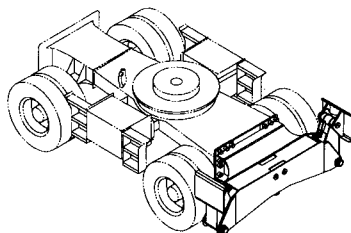
パイロット配管 (OR) ..... 369  
PILOT PIPING (OR)



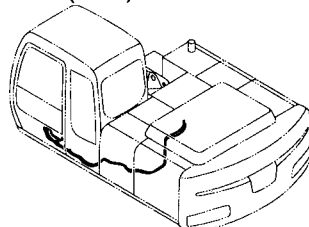
アウトリガ関係部品  
OUTRIGGER PARTS



アウトリガ ..... 359  
OUTRIGGER

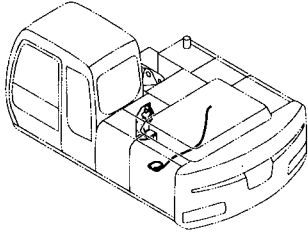


パイロット配管 (ATT) ..... 370  
PILOT PIPING (ATT)



# 目次 CONTENTS

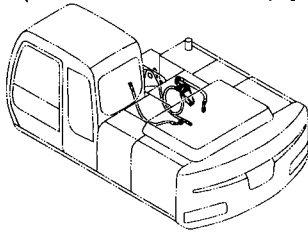
PTO用品 (1連) ..... 371  
PTO PARTS (1 SECTION)



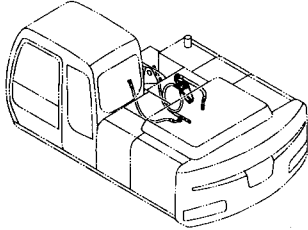
ブレーカ & クラッシャ部品  
BREAKER & CRUSHER PARTS



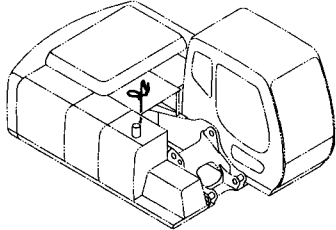
メイン配管 (ブレーカ&クラッシャ)[モノブーム] ... 373  
MAIN PIPING (BREAKER & CRUSHER) [MONO BOOM]



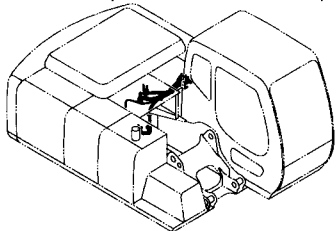
メイン配管 (ブレーカ&クラッシャ)[2P-ブーム] ... 375  
MAIN PIPING (BREAKER & CRUSHER) [2P-BOOM]



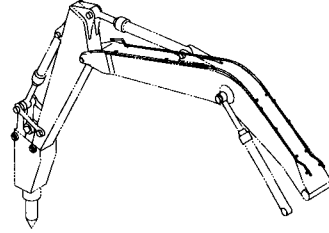
予備パイロット配管 (ブレーカ&クラッシャ)[モノブーム] ... 377  
SPARE PILOT PIPING (BREAKER & CRUSHER) [MONO BOOM]



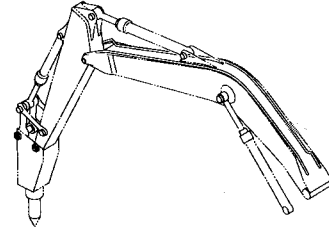
予備パイロット配管 (ブレーカ&クラッシャ)[2P-ブーム] ... 379  
SPARE PILOT PIPING (BREAKER & CRUSHER) [2P-BOOM]



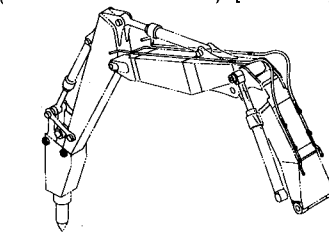
ブーム配管 (ブレーカ&クラッシャ)[モノブーム] <日本> <輸出> ... 381  
BOOM PIPING (BREAKER & CRUSHER) [MONO BOOM] <JPN> <EXPORT>



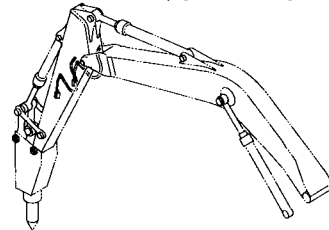
ブーム配管 (ブレーカ&クラッシャ)[モノブーム] <欧州> ... 383  
BOOM PIPING (BREAKER & CRUSHER) [MONO BOOM] <EU>



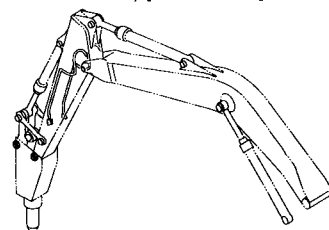
ブーム配管 (ブレーカ&クラッシャ)[2P-ブーム] <欧州> ... 385  
BOOM PIPING (BREAKER & CRUSHER) [2P-BOOM] <EU>



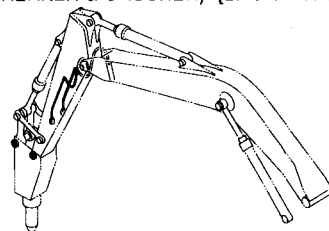
アーム配管 (ブレーカ&クラッシャ)[2.25Mアーム] <欧州> ..... 387  
ARM PIPING (BREAKER & CRUSHER) [2.25M ARM] <EU>



アーム配管 (ブレーカ&クラッシャ)[2.70Mアーム] <日本> <輸出> ... 389  
ARM PIPING (BREAKER & CRUSHER) [2.70M ARM] <JPN> <EXPORT>



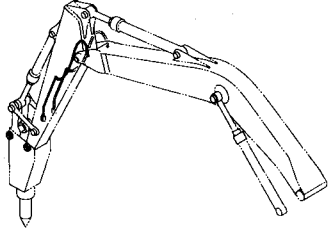
アーム配管 (ブレーカ&クラッシャ)[2.70Mアーム] <欧州> ... 391  
ARM PIPING (BREAKER & CRUSHER) [2.70M ARM] <EU>



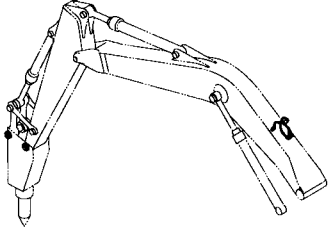


# 目次 CONTENTS

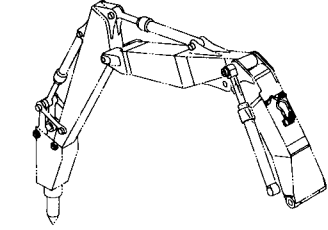
アーム配管 (ブレーカ&クラッシャ)[3.20Mアーム] <欧州> … 393  
ARM PIPING (BREAKER & CRUSHER) [3.20M ARM] <EU>



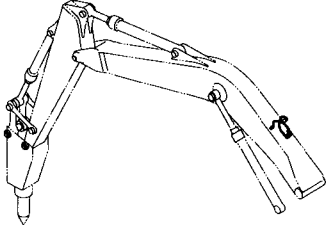
HSB ブレーカ配管 (モノブーム) …… 395  
HSB BREAKER PIPING (MONO BOOM)



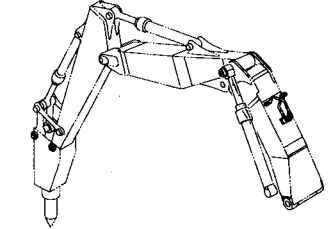
HSB ブレーカ配管 (2P-ブーム) …… 397  
HSB BREAKER PIPING (2P-BOOM)



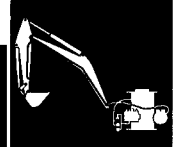
HSB 共用配管 (ブレーカ&クラッシャ)[モノブーム] … 399  
HSB COMMON PIPING (BREAKER & CRUSHER) [MONO BOOM]



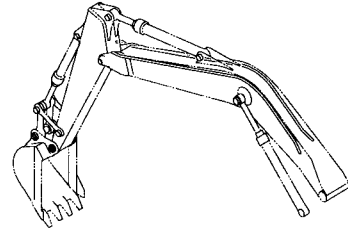
HSB 共用配管 (ブレーカ&クラッシャ)[2P-ブーム] … 401  
HSB COMMON PIPING (BREAKER & CRUSHER) [2P-BOOM]



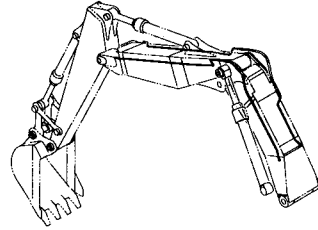
アタッチメント補助操作用配管  
ASSIST PIPING



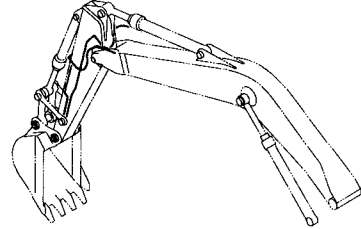
クイックヒッチ配管 (モノブーム) <欧州> … 403  
QUICKHITCH PIPING (MONO BOOM) <EU>



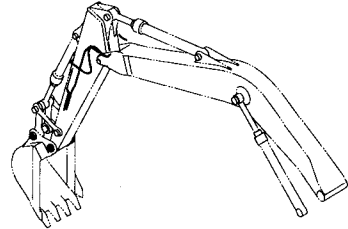
クイックヒッチ配管 (2P-ブーム) <欧州> … 404  
QUICKHITCH PIPING (2P-BOOM) <EU>



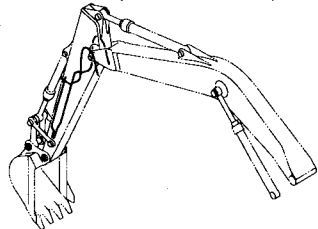
クイックヒッチ配管 (2.25Mアーム) <欧州> …… 405  
QUICKHITCH PIPING (2.25M ARM) <EU>



クイックヒッチ配管 (2.70Mアーム) <欧州> …… 406  
QUICKHITCH PIPING (2.70M ARM) <EU>

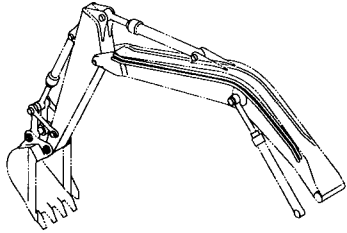


クイックヒッチ配管 (3.20Mアーム) <欧州> … 407  
QUICKHITCH PIPING (3.20M ARM) <EU>

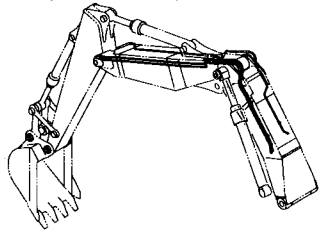


# 目次 CONTENTS

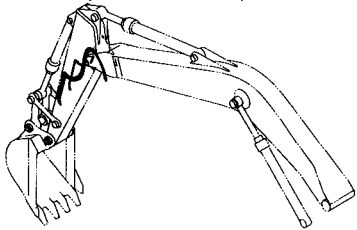
アシスト配管 (モノブーム) <欧州> ..... 408  
ASSIST PIPING (MONO BOOM) <EU>



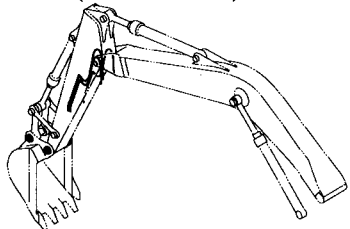
アシスト配管 (2P-ブーム) <欧州> ..... 409  
ASSIST PIPING (2P-BOOM) <EU>



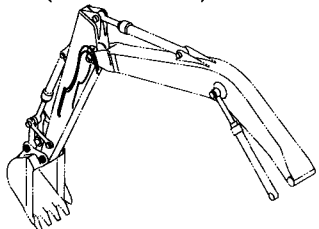
アシスト配管 (2.25M アーム) <欧州> ..... 410  
ASSIST PIPING (2.25M ARM) <EU>



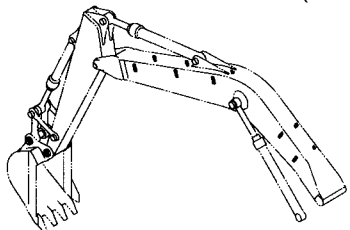
アシスト配管 (2.70M アーム) <欧州> ..... 411  
ASSIST PIPING (2.70M ARM) <EU>



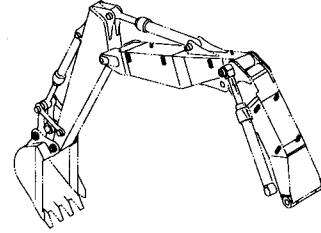
アシスト配管 (3.20M アーム) <欧州> ..... 412  
ASSIST PIPING (3.20M ARM) <EU>



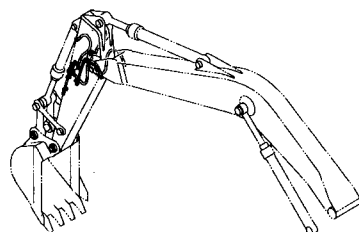
クイックヒッチ/アシスト共用用品 (モノブーム) ... 413  
QUICKHITCH/ASSIST COMMON PARTS (MONO BOOM)



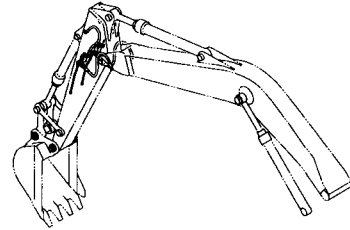
クイックヒッチ/アシスト共用用品 (2P-ブーム) ... 414  
QUICKHITCH/ASSIST COMMON PARTS (2P-BOOM)



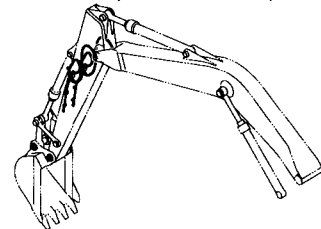
クラムシェル配管 (2.25M アーム) <欧州> ... 415  
CLAMSHELL PIPING (2.25M ARM) <EU>



クラムシェル配管 (2.70M アーム) <欧州> ... 417  
CLAMSHELL PIPING (2.70M ARM) <EU>



クラムシェル配管 (3.20M アーム) <欧州> ... 419  
CLAMSHELL PIPING (3.20M ARM) <EU>



工 具  
TOOLS



工具 ..... 421  
TOOLS

# 目次 CONTENTS

## ネームプレート NAME-PLATE



ネームプレート (1) .....	423
NAME PLATE (1)	
ネームプレート (2) .....	425
NAME PLATE (2)	
ネームプレート (3) .....	427
NAME PLATE (3)	
ネームプレート (4) .....	429
NAME PLATE (4)	
ネームプレート (5) .....	431
NAME PLATE (5)	

## 索引 PARTS INDEX

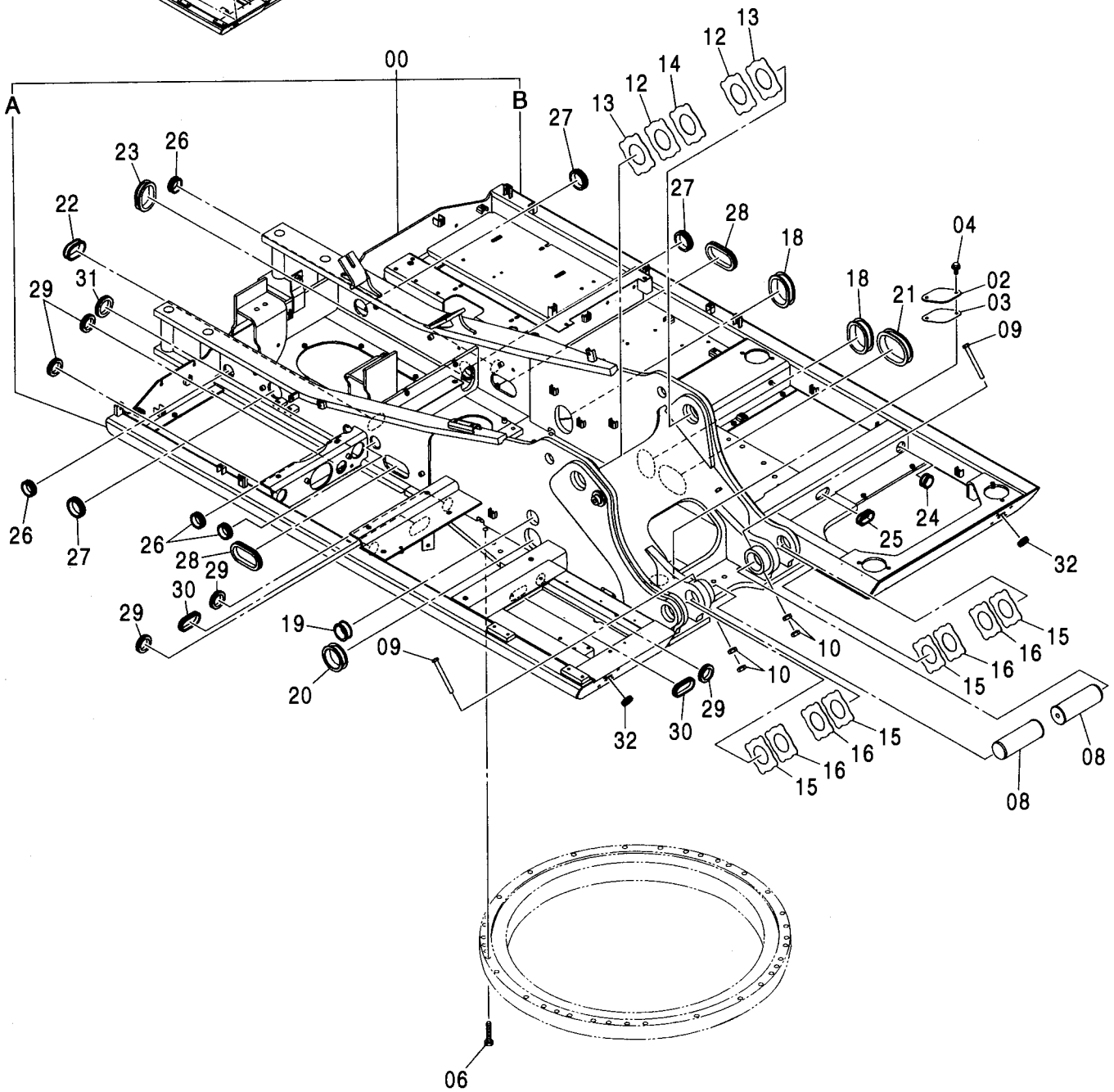
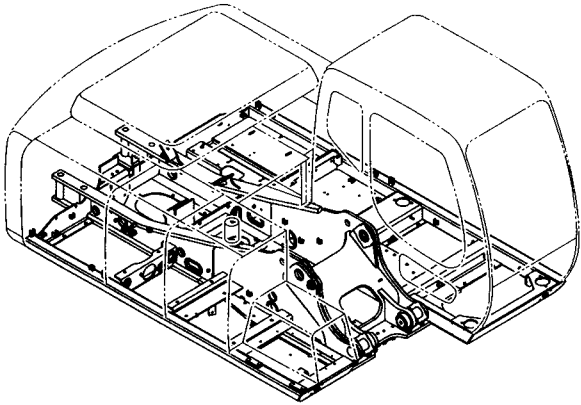


索引 .....	433
PARTS INDEX	

001

# フレーム FRAME

適用号機 001001-  
Serial No.



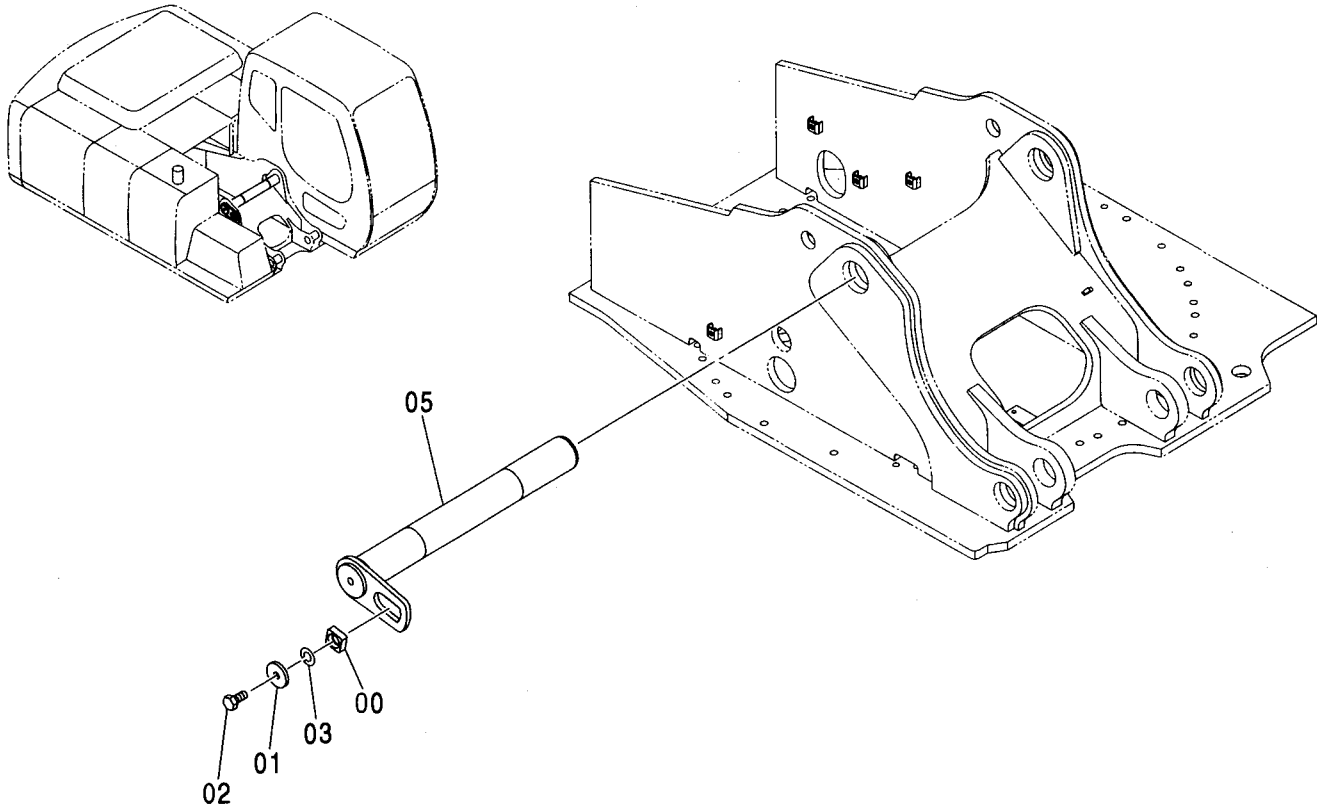
# フレーム FRAME

適用号機 001001-  
Serial No.

符号 ITEM	部品番号 PART NO.	部 品 名	PART NAME	数量 Q' TY	サービス コード S. C	適用号機 SERIAL NO.	互 換 性 ICA	代 替 部 品 REPLACEABLE PART	
								部品番号 PART NO.	数量 Q' TY
00	5008613	フレーム:メイン	FRAME:MAIN	1					
00A	3096318	・パイプ	・PIPE	1	W				
00B	3096327	・パイプ	・PIPE	1	W				
02	4255799	カバー	COVER	1					
03	4161735	パッキング	PACKING	1					
04	J271025	ボルト;セムス	BOLT;SEMS	2	D				
04A	J901025	・ボルト	・BOLT	1					
04B	J222010	・ワッシャ	・WASHER	1					
06	J922095	ボルト	BOLT	31					
08	3094647	ピン	PIN	2					
09	4435129	ピン;ストッパ	PIN;STOPPER	2					
10	J950016	ナット	NUT	4					
12	4444284	プレート;スラスト 1.0	PLATE;THRUST 1.0	2	R				
13	4444285	プレート;スラスト 2.0	PLATE;THRUST 2.0	2	R				
14	4460370	プレート;スラスト 1.5	PLATE;THRUST 1.5	1	R				
15	4444286	プレート;スラスト 1.0	PLATE;THRUST 1.0	4	R				
16	4444287	プレート;スラスト 2.0	PLATE;THRUST 2.0	4	R				
18	4272435	ブッシング;ラバー	BUSHING;RUBBER	2					
19	4259340	ブッシング;ラバー	BUSHING;RUBBER	1					
20	4191977	ブッシング;ラバー	BUSHING;RUBBER	1					
21	4191978	ブッシング;ラバー	BUSHING;RUBBER	1					
22	4259765	ブッシング;ラバー	BUSHING;RUBBER	1					
23	4201750	ブッシング;ラバー	BUSHING;RUBBER	1					
24	4200176	ブッシング;ラバー	BUSHING;RUBBER	1					
25	4240700	ブッシング;ラバー	BUSHING;RUBBER	1					
26	4201749	ブッシング;ラバー	BUSHING;RUBBER	4					
27	4292762	ブッシング;ラバー	BUSHING;RUBBER	3					
28	4347447	ブッシング;ラバー	BUSHING;RUBBER	2					
29	4509404	ブッシング;ラバー	BUSHING;RUBBER	5					
30	4293795	ブッシング;ラバー	BUSHING;RUBBER	2					
31	4211191	ブッシング;ラバー	BUSHING;RUBBER	1					
32	4312368	ブッシング;ラバー	BUSHING;RUBBER	2					

ブームフートピン  
BOOM FOOT PIN

適用号機 001001-  
Serial No.

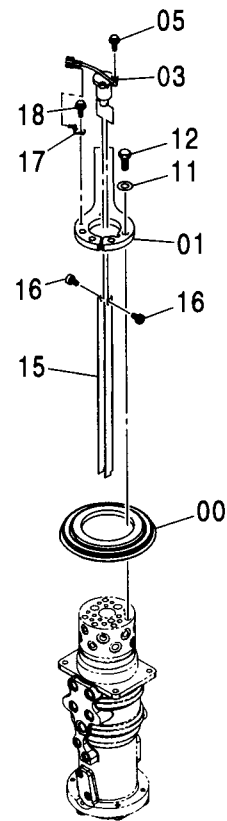
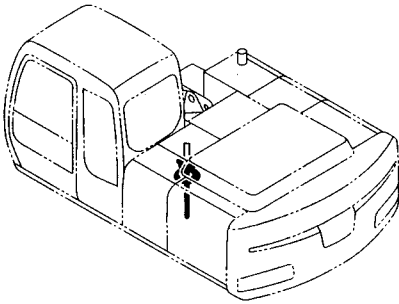


Ⓜ

符号 ITEM	部品番号 PART NO.	部 品 名	PART NAME	数量 Q' TY	サービス コード S. C	適用号機 SERIAL NO.	互 換 性 ICA	代 替 部 品 REPLACEABLE PART	
								部品番号 PART NO.	数量 Q' TY
00	4424425	ブロック	BLOCK	1					
01	4426128	プレート	PLATE	1					
02	J921840	ボルト	BOLT	1					
03	J257218	ワッシャー;スプリング	WASHER; SPRING	1					
05	8087225	ピン	PIN	1					

# センタージョイント部品 (旋回体) CENTER JOINT PARTS (UPPERSTRUCTURE)

適用号機 001001-  
Serial No.

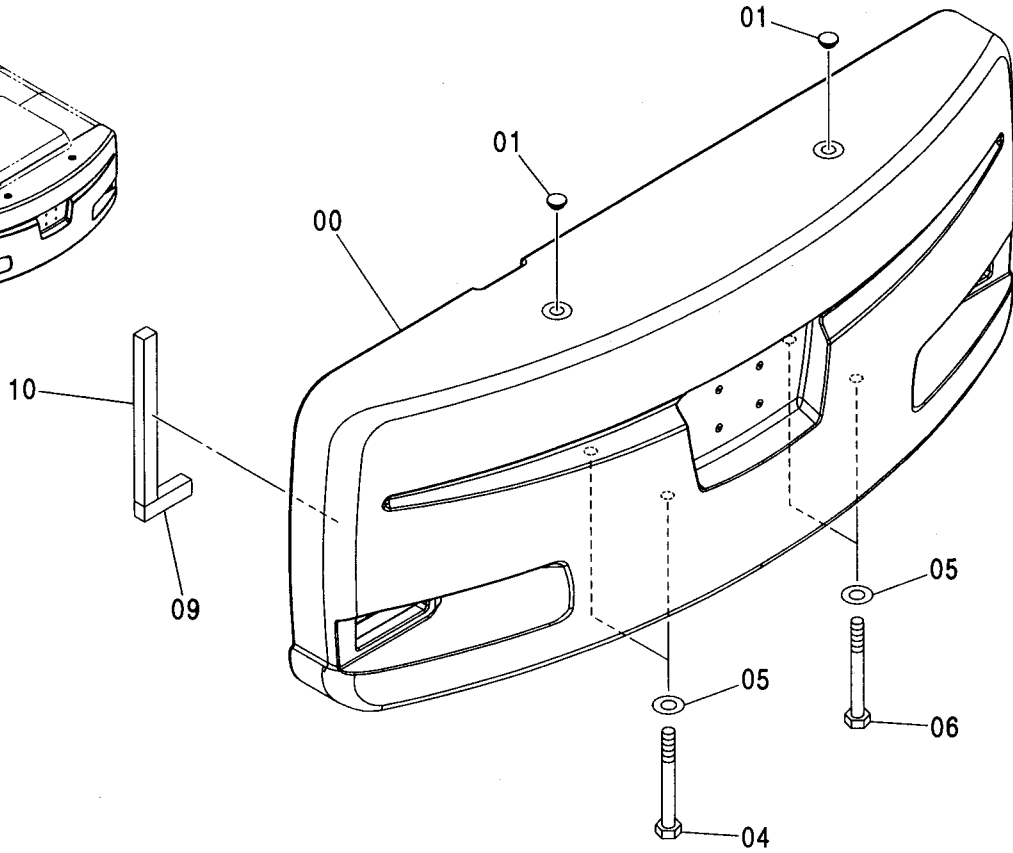
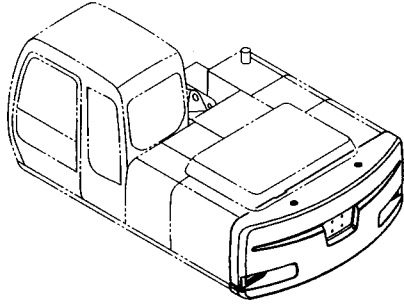


(W)

符号 ITEM	部品番号 PART NO.	部品名	PART NAME	数量 Q'TY	サービス コード S.C	適用号機 SERIAL NO.	互換性 ICA	代替部品 REPLACEABLE PART	
								部品番号 PART NO.	数量 Q'TY
00	4196097	カバー;ラバー	COVER:RABBER	1					
01	3095497	ストツパ	STOPPER	1					
03	4474339	リング;スリップ	RING:SLIP	1					
05	J260620	ボルト;セムス	BOLT:SEMS	3	D				
05A	J900620	・ボルト	・BOLT	1					
05B	A590106	・ワッシャ;フ レーン	・WASHER:PLANE	1					
11	J222016	ワッシャ	WASHER	5					
12	J831645	ボルト	BOLT	5					
15	3095887	ブ ラケツト	BRACKET	1					
16	J780505	ボルト;ソケツト	BOLT:SOCKET	2					
17	4282175	ブ ラケツト	BRACKET	1					
18	J271020	ボルト;セムス	BOLT:SEMS	1	D				
18A	J901020	・ボルト	・BOLT	1					
18B	J222010	・ワッシャ	・WASHER	1					

# カウンタウェイト COUNTERWEIGHT

適用号機 001001-  
Serial No.



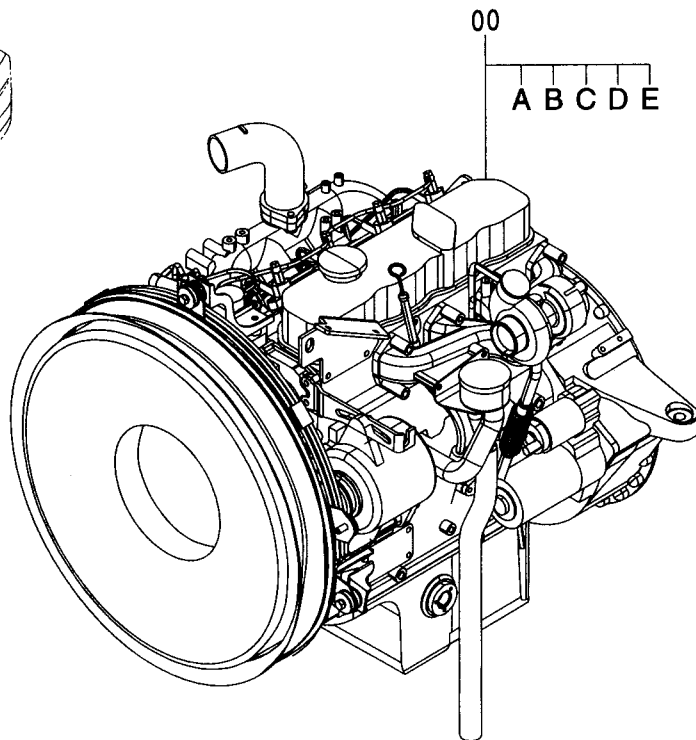
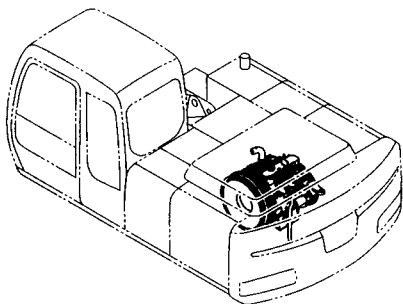
Ⓜ

符号 ITEM	部品番号 PART NO.	部品名	PART NAME	数量 Q'TY	サービス コード S.C	適用号機 SERIAL NO.	互換性 ICA	代替部品 REPLACEABLE PART	
								部品番号 PART NO.	数量 Q'TY
00	5008539	ウェイト:カウンタ	WEIGHT: COUNTER	1					
01	4139583	キャップ	CAP	2					
04	J833326	ボルト	BOLT	2					
05	4083438	ワッシャ	WASHER	4					
06	4472392	ボルト	BOLT	2					
09	4614353	ラバー	RUBBER	1					
10	4614354	ラバー	RUBBER	1					



# エンジン ENGINE

適用号機 001001-  
Serial No.

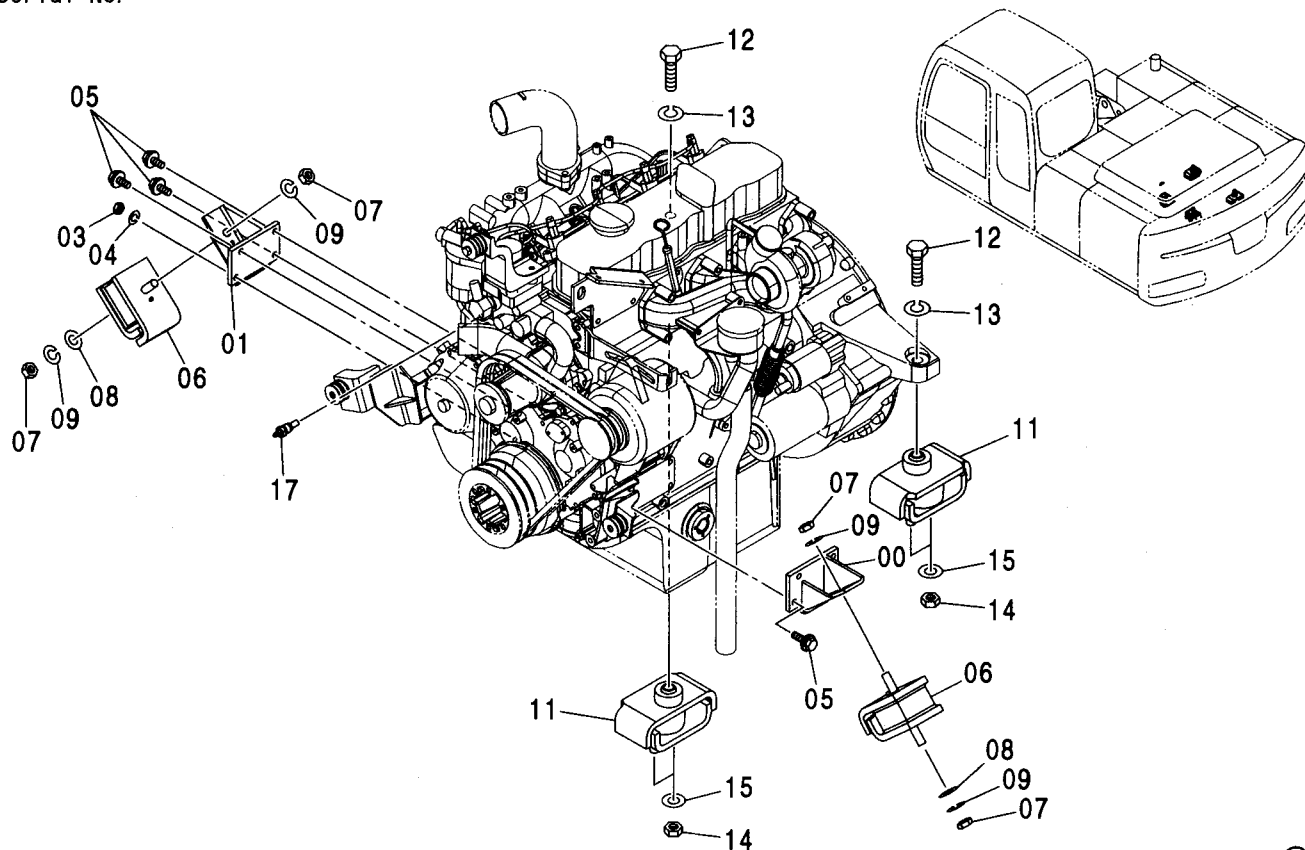


Ⓜ

符号 ITEM	部品番号 PART NO.	部 品 名	PART NAME	数量 Q' TY	サービス コード S. C	適用号機 SERIAL NO.	互 換 性 I C A	代 替 部 品 REPLACEABLE PART	
								部品番号 PART NO.	数量 Q' TY
00	4483297	エンジン	ENGINE	1	Z				
00A	4470951	・ベルト:ファン	・BELT:FAN	1	Z				
00B	4448371	・フィルタ:フューエル	・FILTER:FUEL	1	Z				
00C	4467564	・スイッチ:プレッシャ	・SWITCH:PRESSURE	1	Z				
00D	4371318	・スイッチ:サーモ (オーバーヒートワーニング)	・SWITCH:THERMOMETER (OVER HEAT WARNING)	1	Z				
00E	4454118	・ジェネレータ	・GENERATOR	1	Z				

# エンジン取付部品 ENGINE SUPPORT

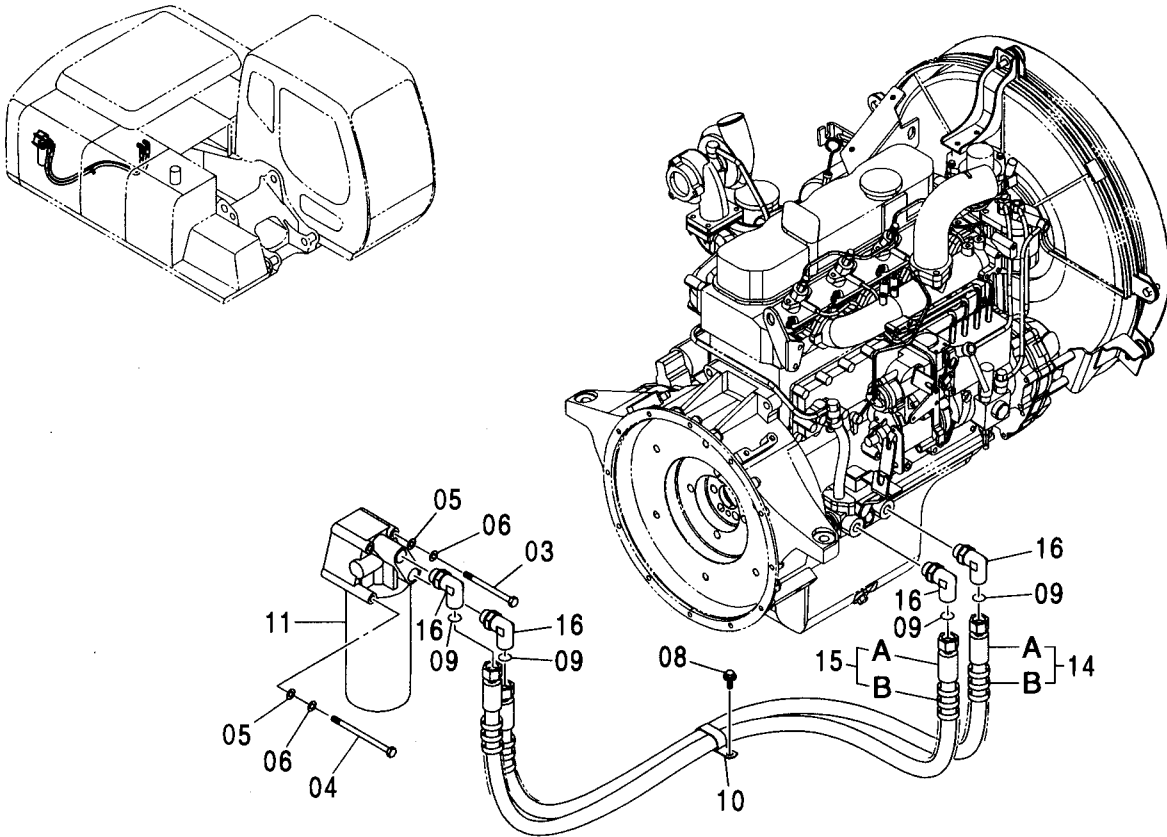
適用号機 001001-  
Serial No.



符号 ITEM	部品番号 PART NO.	部品名	PART NAME	数量 Q'TY	サービス コード S. C	適用号機 SERIAL NO.	代替部品 REPLACEABLE PART	
							互換性 ICA	部品番号 PART NO.
00	8064364	ブラケット	BRACKET	1				
01	8064357	ブラケット	BRACKET	1				
03	J952010	ナット	NUT	1				
04	A590910	ワッシャ;スプリング	WASHER;SPRING	1				
05	4609020	ボルト;セムス	BOLT;SEMS	7				
06	4272585	ラバー	RUBBER	2				
07	J950014	ナット	NUT	4				
08	4086894	ワッシャ	WASHER	2				
09	A590914	ワッシャ;スプリング	WASHER;SPRING	4				
11	4483318	ラバー	RUBBER	2				
12	J921865	ボルト	BOLT	2				
13	J257218	ワッシャ;スプリング	WASHER;SPRING	2				
14	J950016	ナット	NUT	4				
15	4087197	ワッシャ	WASHER	4				
17	4436537	センサ;サーモ	SENSOR;THERMO	1				

# オイルフィルタ配管 OIL FILTER PIPING

適用号機 001001-  
Serial No.

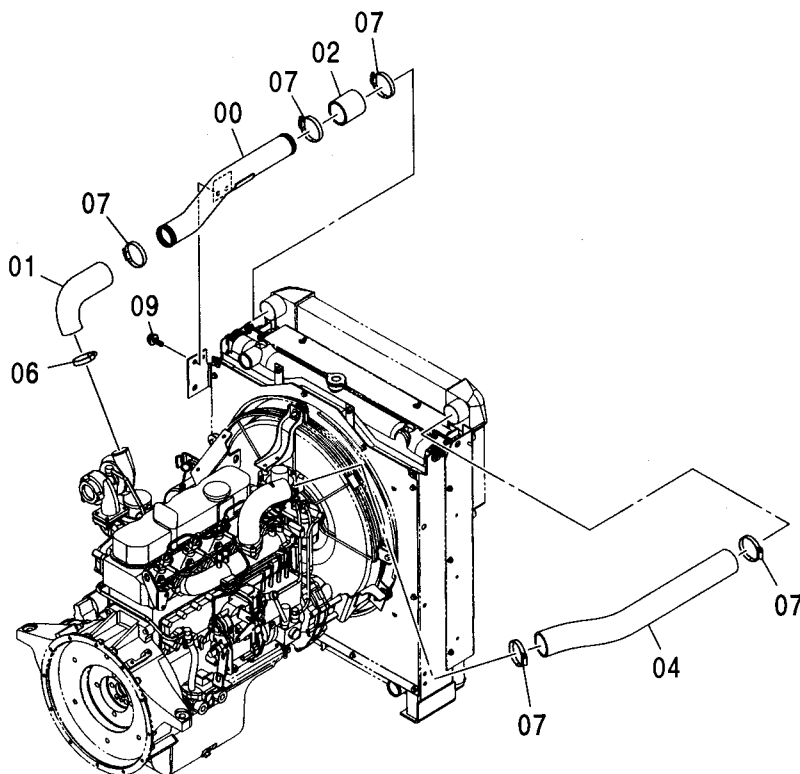
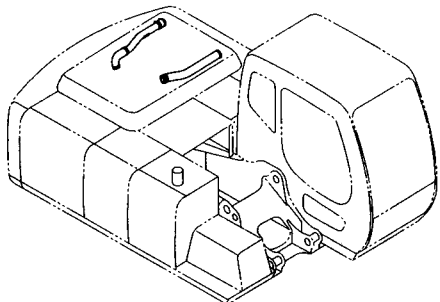


Ⓜ

符号 ITEM	部品番号 PART NO.	部品名	PART NAME	数量 Q'TY	サービス コード S. C	適用号機 SERIAL NO.	互換性 ICA	代替部品 REPLACEABLE PART	
								部品番号 PART NO.	数量 Q'TY
03	J901004	ボルト	BOLT	2					
04	J901010	ボルト	BOLT	2					
05	A590110	ワッシャ;プレーン	WASHER; PLANE	4					
06	A590910	ワッシャ;スプリング	WASHER; SPRING	4					
08	J271020	ボルト;セムス	BOLT; SEMS	1	D				
08A	J901020	・ボルト	・BOLT	1					
08B	J222010	・ワッシャ	・WASHER	1					
09	4430912	O-リング	O-RING	4					
10	4411911	クリップ	CLIP	1					
11	4485262	フィルタ;オイル	FILTER; OIL	1	Z				
11A	4484495	・フィルタ;オイル	・FILTER; OIL	1	Z				
14	9212059	ホース アッセン	HOSE ASS'Y	1					
14A	4437250	・ホース;オイル	・HOSE; OIL	1					
14B	4446406	・プロテクタ	・PROTECTOR	1					
15	9212060	ホース アッセン	HOSE ASS'Y	1					
15A	4470863	・ホース;オイル	・HOSE; OIL	1					
15B	4446406	・プロテクタ	・PROTECTOR	2					
16	4473870	エルボ;S	ELBOW; S	4					
16A	4153103	・O-リング	・O-RING	1					

# インタークーラ配管 INTER COOLER PIPING

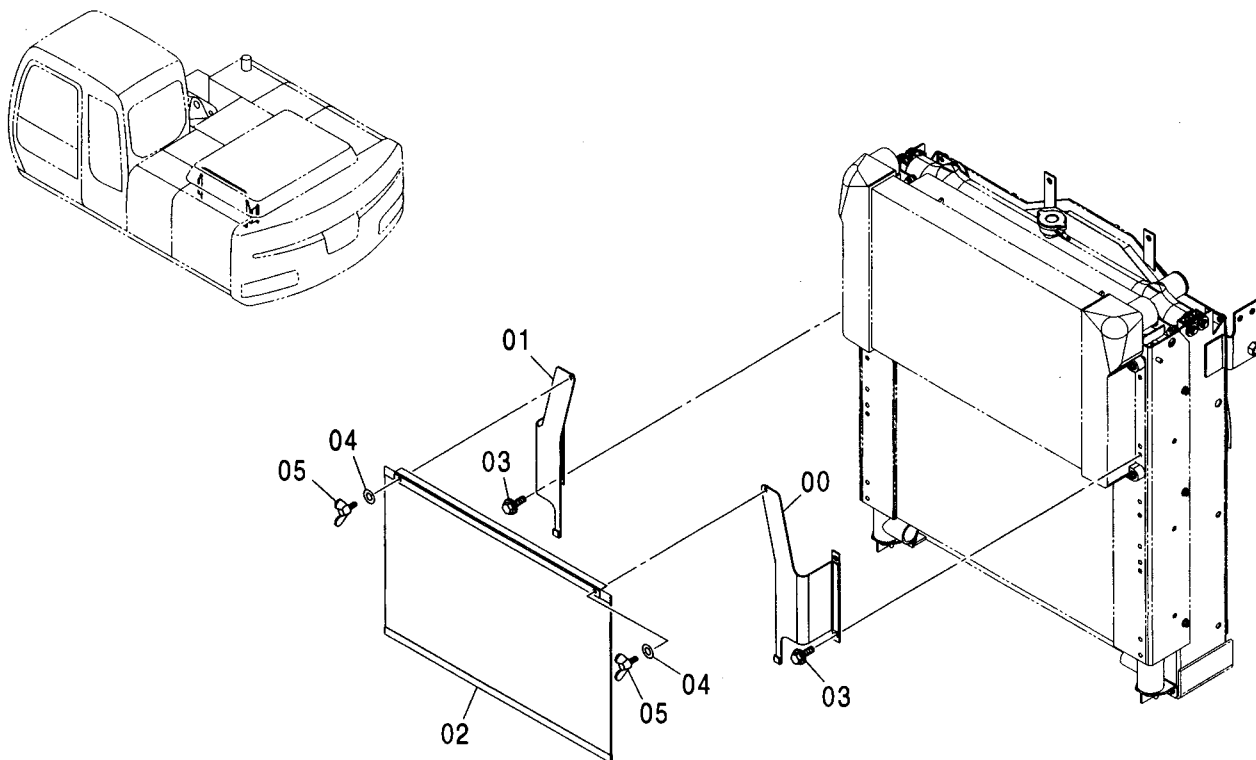
適用号機 001001-  
Serial No.



符号 ITEM	部品番号 PART NO.	部 品 名	PART NAME	数量 Q'TY	サービス コード S.C	適用号機 SERIAL NO.	互換性 ICA	代替部品 REPLACEABLE PART	
								部品番号 PART NO.	数量 Q'TY
00	8090381	パイプ:エア	PIPE: AIR	1					
01	4423995	ホース:エア	HOSE: AIR	1					
02	4411793	ホース:エア	HOSE: AIR	1					
04	4485206	ホース:エア	HOSE: AIR	1					
06	4504199	クランプ:ホース	CLAMP: HOSE	1					
07	4504491	クランプ:ホース	CLAMP: HOSE	5					
09	J281030	ボルト:セムス	BOLT: SEMS	2	D				
09A	J901030	・ボルト	・BOLT	1					
09B	4486055	・ワッシャ	・WASHER	1					

# インタークーラネット INTERCOOLER NET

適用号機 001001-  
Serial No.

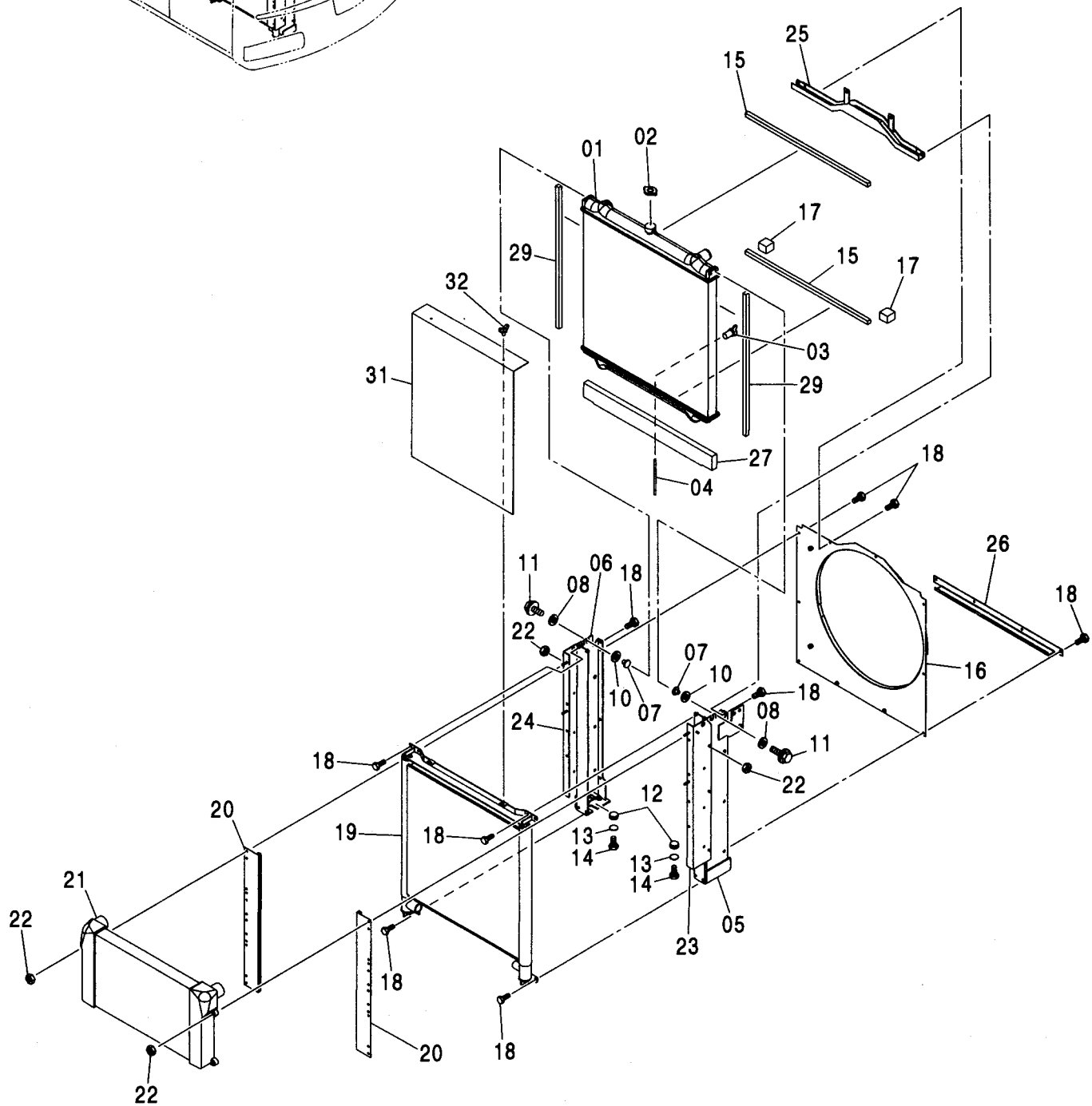
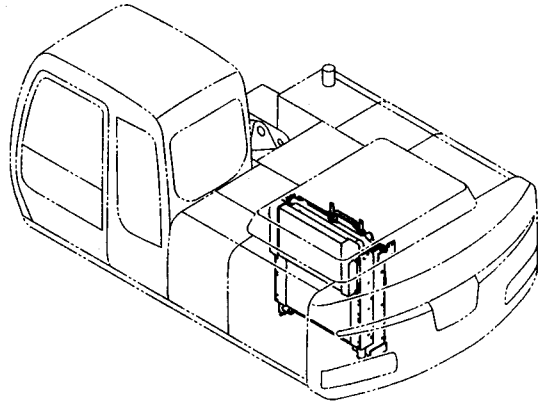


(W)

符号 ITEM	部品番号 PART NO.	部品名	PART NAME	数量 Q'TY	サービス コード S.C	適用号機 SERIAL NO.	互換性 ICA	代替部品 REPLACEABLE PART	
								部品番号 PART NO.	数量 Q'TY
00	4453639	ブラケット	BRACKET	1					
01	4453637	ブラケット	BRACKET	1					
02	4457448	ネット	NET	1					
03	J260816	ボルト;セムス	BOLT;SEMS	4	D				
03A	J900816	・ボルト	・BOLT	1					
03B	A590108	・ワッシャ;フレーン	・WASHER;PLANE	1					
04	A590106	ワッシャ;フレーン	WASHER;PLANE	2					
05	M360614	ボルト;ウイング	BOLT;WING	2					

# ラジエータ RADIATOR

適用号機 001001-  
Serial No.



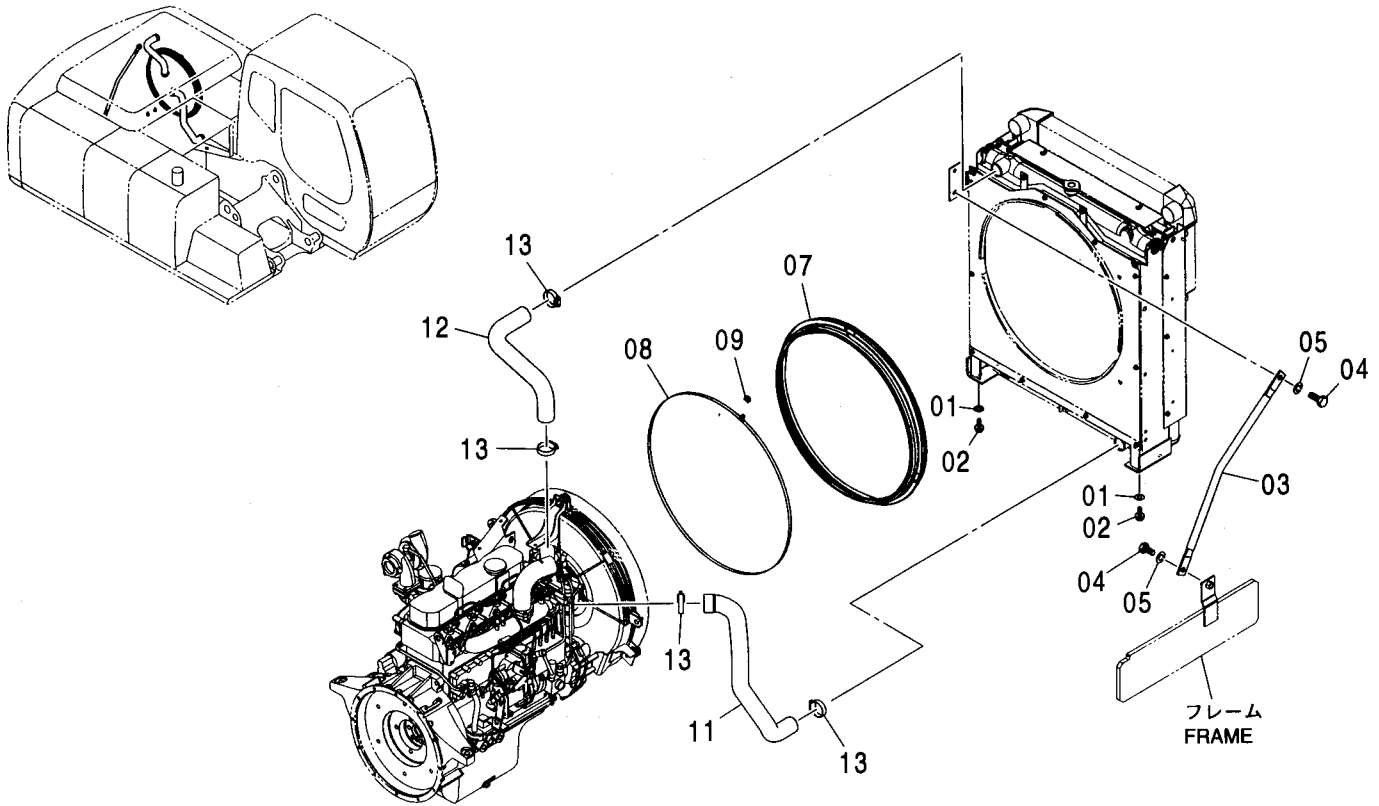
# ラジエータ RADIATOR

適用号機 001001-  
Serial No.

符号 ITEM	部品番号 PART NO.	部 品 名	PART NAME	数量 Q' TY	サービス コード S. C	適用号機 SERIAL NO.	互 換 性 I C A	代 替 部 品 REPLACEABLE PART	
								部品番号 PART NO.	数量 Q' TY
	4483290	ラジエータ アッセン	RADIATOR ASS' Y	1					
01	4467355	・コア;ラジエータ	・CORE;RADIATOR	1					
02	4343268	・キャップ	・CAP	1					
03	4454090	・プラグ	・PLUG	1					
04	4454091	・ホース	・HOSE	1					
05	4453604	・ブラケット	・BRACKET	1					
06	4454052	・ブラケット	・BRACKET	1					
07	4454094	・カラー	・COLLAR	4					
08	4454095	・ラバー	・RUBBER	4					
10	4454097	・ラバー	・RUBBER	4					
11	4472152	・ボルト	・BOLT	4					
12	4454099	・ラバー	・RUBBER	2					
13	4454100	・ワッシャ	・WASHER	2					
14	4371242	・ボルト	・BOLT	2					
15	4471936	・パッキン	・PACKING	2					
16	4615996	・シュラウド	・SHROUD	1					
17	4454103	・パッキン	・PACKING	2					
18	4371258	・ボルト	・BOLT	20					
19	4467356	・クーラ;オイル	・COOLER;OIL	1					
20	4454057	・ブラケット	・BRACKET	2					
21	4459212	・クーラ;インター	・COOLER;INTER	1					
22	4454105	・ナット	・NUT	10					
23	4471939	・ブラケット	・BRACKET	1					
24	4471940	・ブラケット	・BRACKET	1					
25	4471941	・ブラケット	・BRACKET	1					
26	4454109	・プレート	・PLATE	1					
27	4454110	・パッキン	・PACKING	1					
29	4462862	・パッキン	・PACKING	2					
31	4471942	・ネット	・NET	1					
32	4229973	・ボルト;ウイング	・BOLT;WING	2					

# ラジエータ取付部品 RADIATOR SUPPORT

適用号機 001001-  
Serial No.



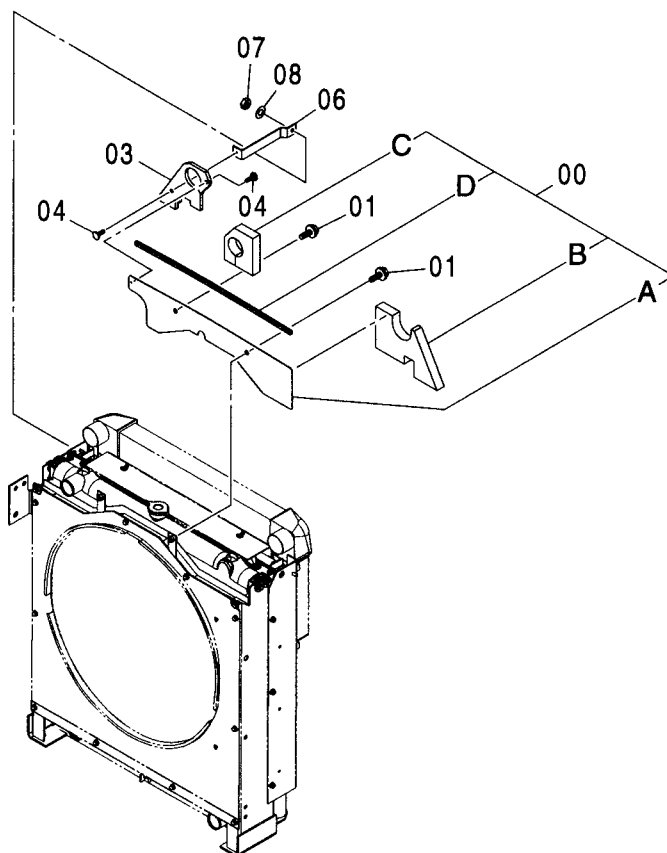
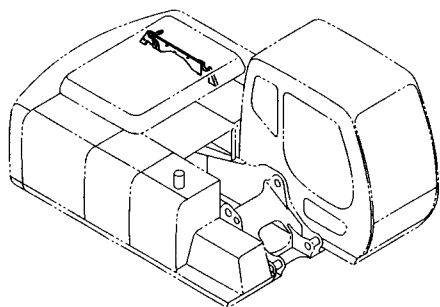
Ⓜ

符号 ITEM	部品番号 PART NO.	部 品 名	PART NAME	数量 Q' TY	サービス コード S. C	適用号機 SERIAL NO.	代替部品 REPLACEABLE PART	
							互換性 ICA	部品番号 PART NO.
01	J222012	ワッシャ	WASHER	4				
02	4609016	ボルト;セムス	BOLT; SEMS	4				
03	3088910	ステー	STAY	1				
04	J901635	ボルト	BOLT	2				
05	A590916	ワッシャ;スプリング	WASHER; SPRING	2				
07	4466100	ラバー	RUBBER	1				
08	4426045	バンド	BAND	1				
09	4426044	ロック	LOCK	1				
11	3096921	ホース;ウオータ	HOSE; WATER	1				
12	4618767	ホース;ウオータ	HOSE; WATER	1				
13	4357297	クランプ;ホース	CLAMP; HOSE	4				



# ラジエータカバー RADIATOR COVER

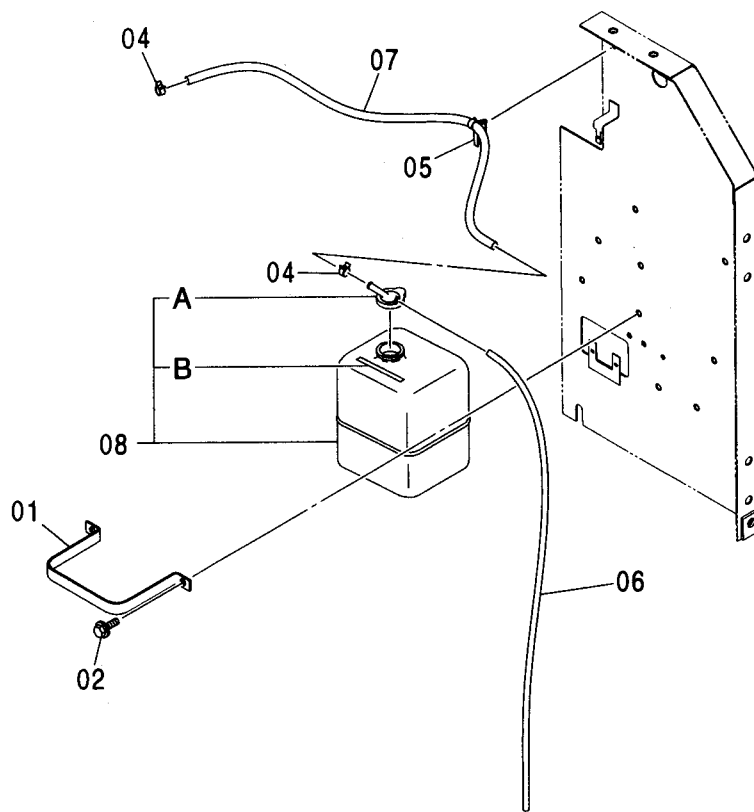
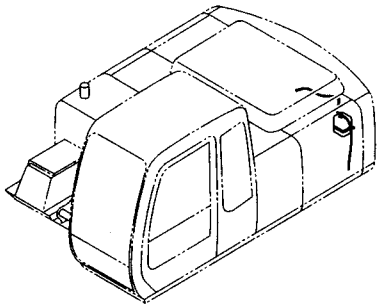
適用号機 001001-  
Serial No.



符号 ITEM	部品番号 PART NO.	部 品 名	PART NAME	数量 Q'TY	サービス コード S. C	適用号機 SERIAL NO.	互 換 性 I C A	代 替 部 品 REPLACEABLE PART	
								部品番号 PART NO.	数量 Q'TY
00	9760443	カバー	COVER	1					
00A	3097766	・カバー	・COVER	1					
00B	4489828	・ラバー	・RUBBER	1					
00C	4489827	・ラバー	・RUBBER	1					
00D	4458000	・ラバー	・RUBBER	1					
01	J271020	ボルト;セムス	BOLT;SEMS	2	D				
01A	J901020	・ボルト	・BOLT	1					
01B	J222010	・ワッシャ	・WASHER	1					
03	4489826	ラバー	RUBBER	1					
04	4443487	クリップ	CLIP	2					
06	4458157	ステー	STAY	1					
07	J950008	ナット	NUT	1					
08	A590108	ワッシャ;プレーン	WASHER;PLANE	1					

# リザーブタンク RESERVE TANK

適用号機 001001-  
Serial No.



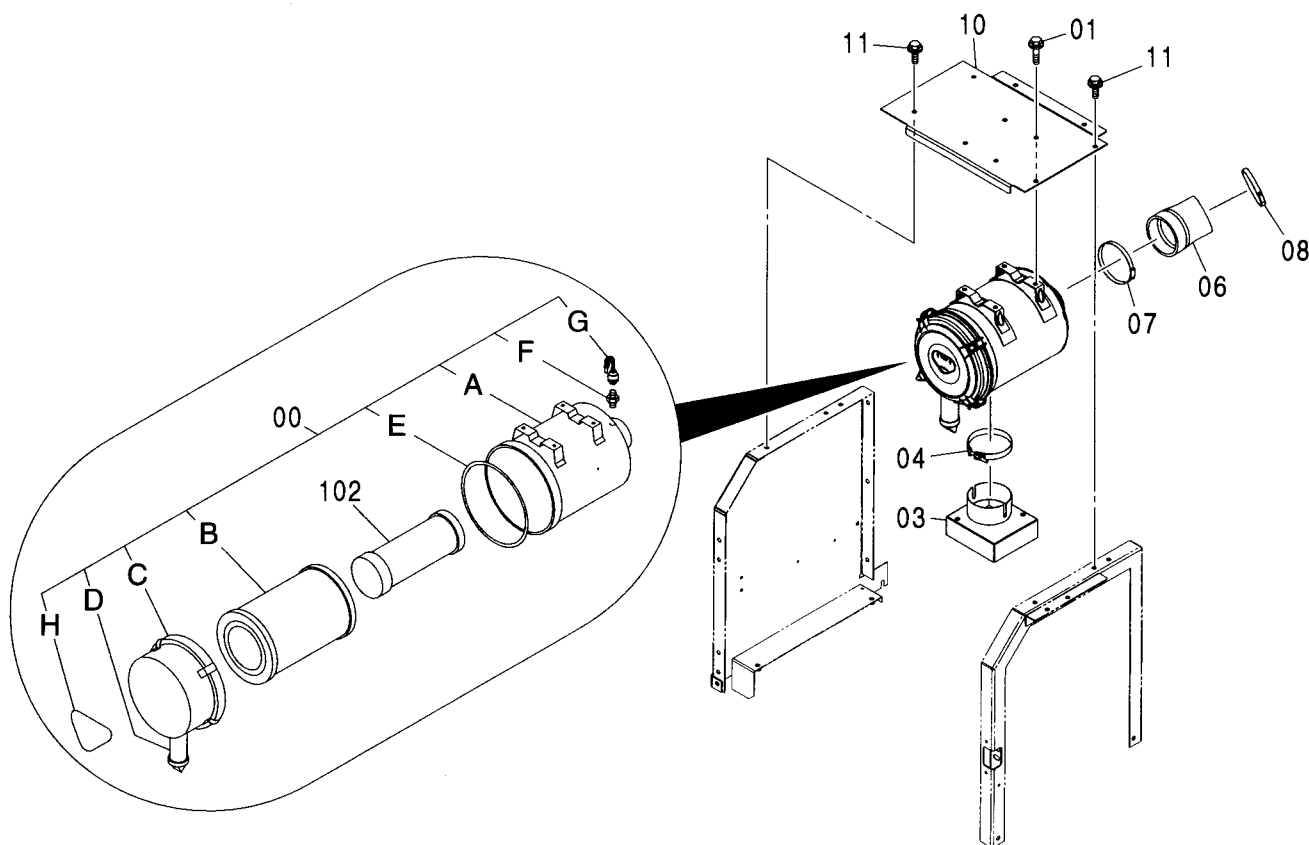
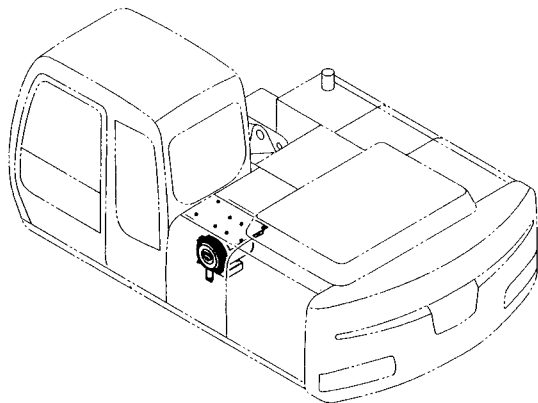
Ⓜ

符号 ITEM	部品番号 PART NO.	部 品 名	PART NAME	数量 Q' TY	サービス コード S. C	適用号機 SERIAL NO.	互 換 性 I C A	代 替 部 品 REPLACEABLE PART	
								部品番号 PART NO.	数量 Q' TY
01	4180555	クランプ	CLAMP	1					
02	J260820	ボルト;セムス	BOLT;SEMS	2	D				
02A	J900820	・ボルト	・BOLT	1					
02B	A590108	・ワッシャ;プレーン	・WASHER;PLANE	1					
04	4425139	クランプ;ホース	CLAMP;HOSE	2					
05	4254600	クリップ	CLIP	1					
06	4142844	ホース;ビニール	HOSE;VINYL	1					
07	4384188	ホース;ウオータ	HOSE;WATER	1					
08	4197948	タンク;ウオータ	TANK;WATER	1					
08A	4396809	・キャップ	・CAP	1					
08B	4288260	・ネームプレート	・NAME-PLATE	1					



# エアクリーナ AIR CLEANER

適用号機 001001-  
Serial No.



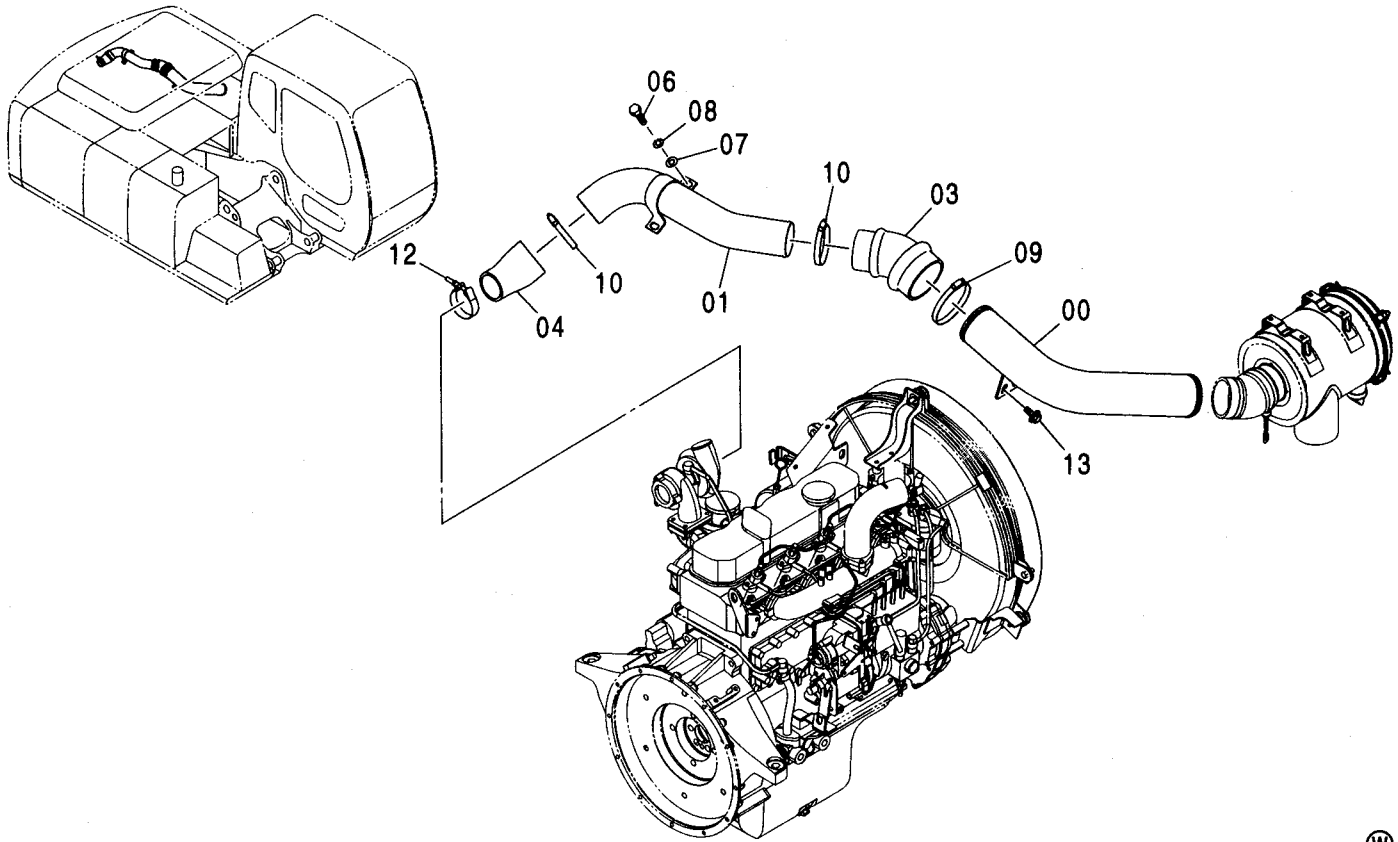
# エアクリーナ AIR CLEANER

適用号機 001001-  
Serial No.

符号 ITEM	部品番号 PART NO.	部 品 名	PART NAME	数量 Q' TY	サービス コード S. C	適用号機 SERIAL NO.	互 換 性 I C A	代 替 部 品 REPLACEABLE PART	
								部品番号 PART NO.	数量 Q' TY
00	4473347	クリーナ;エア	CLEANER;AIR	1					
00A	4459250	・ボディ	・BODY	1					
00B	4286128	・エレメント	・ELEMENT	1					
00C	4453909	・カバー	・COVER	1					
00D	4453910	・バルブ	・VALVE	1					
00E	4453911	・ガスケット	・GASKET	1					
00F	D911521	・アダプタ	・ADAPTER	1					
00G	4419601	・インジケータ	・INDICATOR	1					
00H	4453912	・ネームプレート	・NAME-PLATE	1					
01	J271045	ボルト;セムス	BOLT;SEMS	4	D				
01A	J901045	・ボルト	・BOLT	1					
01B	J222010	・ワッシャ	・WASHER	1					
03	7035639	カバー	COVER	1					
04	4282490	クランプ;ホース	CLAMP;HOSE	1					
06	4605447	ホース;エア	HOSE;AIR	1					
07	4512716	クランプ;ホース	CLAMP;HOSE	1					
08	4507397	クランプ;ホース	CLAMP;HOSE	1					
10	8093517	カバー	COVER	1					
11	J271030	ボルト;セムス	BOLT;SEMS	4	D				
11A	J901030	・ボルト	・BOLT	1					
11B	J222010	・ワッシャ	・WASHER	1					
102	4286130	エレメント	ELEMENT	1	OP				

# エアクリーナ取付部品 AIR CLEANER SUPPORT

適用号機 001001-  
Serial No.

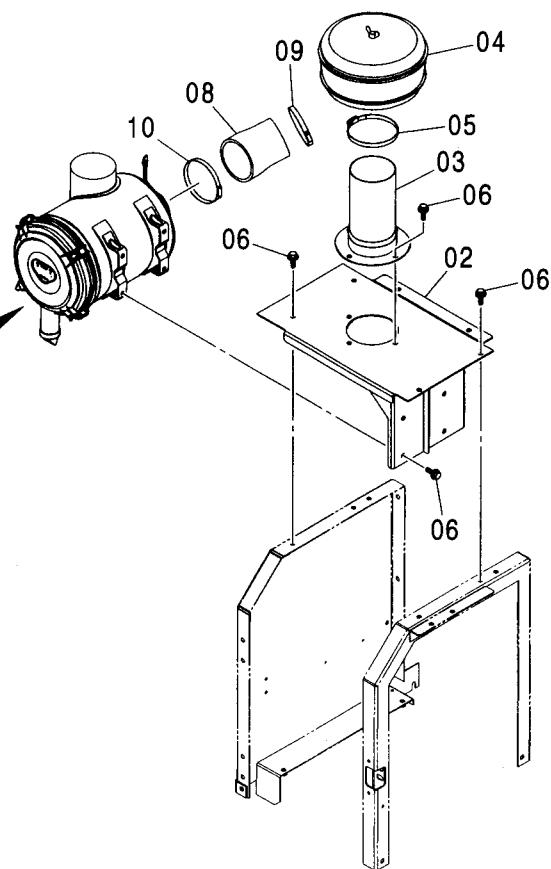
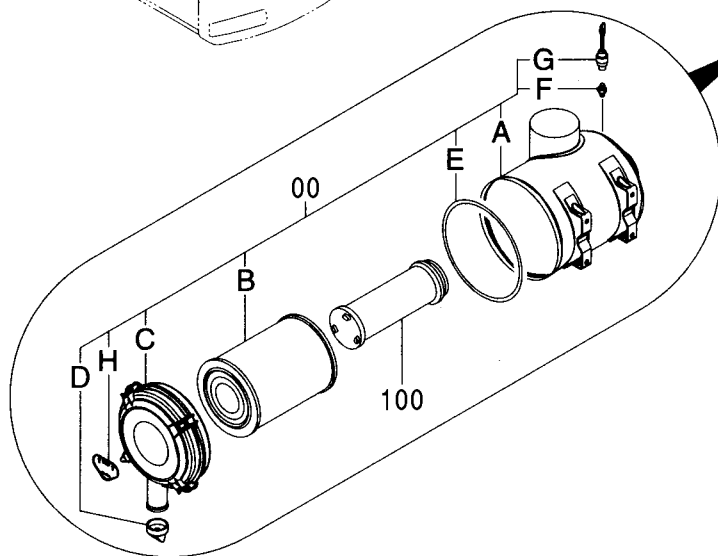
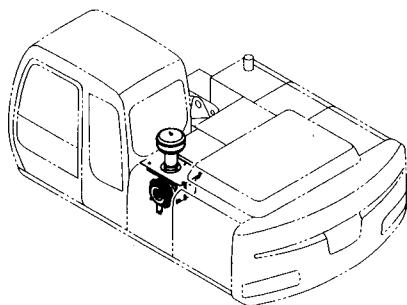


(W)

符号 ITEM	部品番号 PART NO.	部 品 名	PART NAME	数量 Q' TY	サービス コード S. C	適用号機 SERIAL NO.	代替部品 REPLACEABLE PART	
							互換性 ICA	部品番号 数量 PART NO. Q' TY
00	8090938	パイプ:エア	PIPE: AIR	1				
01	8082618	パイプ:エア	PIPE: AIR	1				
03	4447869	ホース:エア	HOSE: AIR	1				
04	4447493	ホース:エア	HOSE: AIR	1				
06	M111030	ボルト	BOLT	2				
07	A590110	ワッシャ:プレーン	WASHER: PLANE	2				
08	A590910	ワッシャ:スプリング	WASHER: SPRING	2				
09	4507397	クランプ:ホース	CLAMP: HOSE	1				
10	4503469	クランプ:ホース	CLAMP: HOSE	2				
12	4282479	クランプ:ホース	CLAMP: HOSE	1				
13	J281030	ボルト:セムス	BOLT: SEMS	2	D			
13A	J901030	・ボルト	・BOLT	1				
13B	4486055	・ワッシャ	・WASHER	1				

# プレクリーナ PRE CLEANER

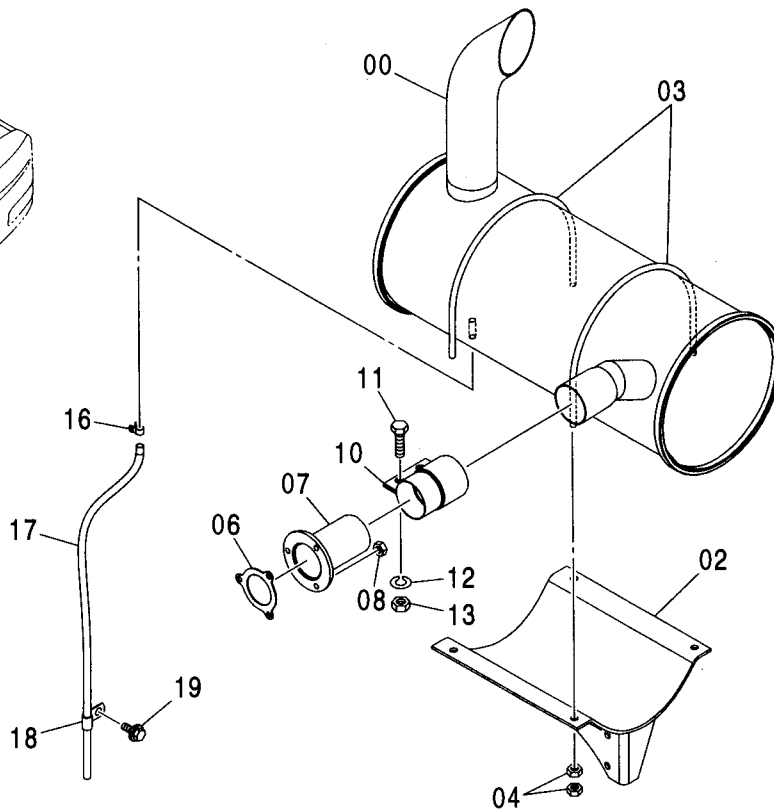
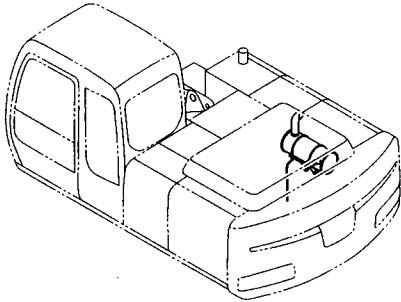
適用号機  
Serial No. 001001-



符号 ITEM	部品番号 PART NO.	部 品 名	PART NAME	数量 Q' TY	サービス コード S. C	適用号機 SERIAL NO.	互 換 性 I C A	代 替 部 品 REPLACEABLE PART	
								部品番号 PART NO.	数量 Q' TY
00	4430601	クリーナ;エア アッセン	CLEANER;AIR ASS'Y	1					
00A	4453908	・ボディ	・BODY	1					
00B	4286128	・エレメント	・ELEMENT	1					
00C	4453909	・カバー	・COVER	1					
00D	4453910	・バルブ	・VALVE	1					
00E	4453911	・ガスケット	・GASKET	1					
00F	D911521	・フィルタ;セフティ	・FILTER;SAFETY	1					
00G	4224238	・インジケータ	・INDICATOR	1					
00H	4453912	・ネームプレート	・NAME-PLATE	1					
02	7045022	カバー	COVER	1					
03	8093518	レジュサ	REDUCER	1					
04	4090405	クリーナ;プレ	CLEANER;PRE	1					
05	4245194	クランプ;ホース	CLAMP;HOSE	1					
06	J271030	ボルト;セムス	BOLT;SEMS	12	D				
06A	J901030	・ボルト	・BOLT	1					
06B	J222010	・ワッシャ	・WASHER	1					
08	4605447	ホース;エア	HOSE;AIR	1					
09	4507397	クランプ;ホース	CLAMP;HOSE	1					
10	4512716	クランプ;ホース	CLAMP;HOSE	1					
100	4286130	エレメント	ELEMENT	1	OP				

# マフラー MUFFLER

適用号機 001001-  
Serial No.



Ⓜ

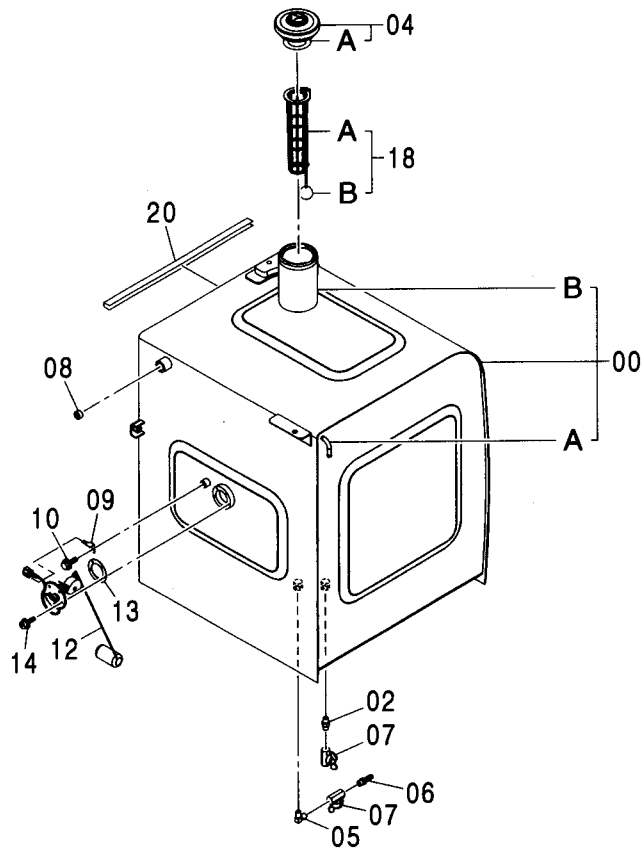
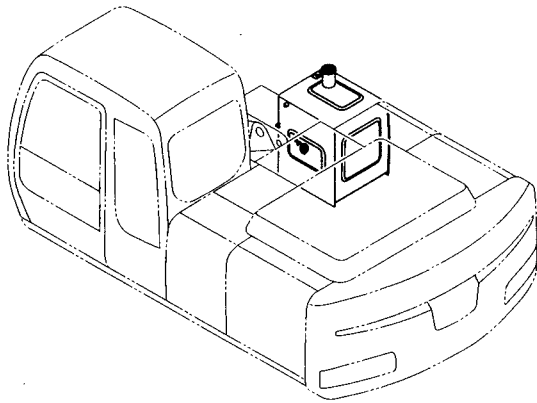
符号 ITEM	部品番号 PART NO.	部 品 名	PART NAME	数量 Q' TY	サービス コード S. C	適用号機 SERIAL NO.	互 換 性 I C A	代 替 部 品 REPLACEABLE PART	
								部品番号 PART NO.	数量 Q' TY
00	4479646	マフラー	MUFFLER	1					
02	7043516	ブ ラケ ッ ト	BRACKET	1					
03	4427493	ボ ル ト ; U	BOLT ; U	2					
04	J950010	ナ ッ ト	NUT	8					
06	4263386	ガ ス ケ ッ ト	GASKET	1					
07	8060437	ハ イ プ ; エ キ ズ ー ス ト	PIPE ; EXHAUST	1					
08	4252898	ナ ッ ト ; U	NUT ; U	3					
10	4213017	ク ラ ン プ	CLAMP	1					
11	J901240	ボ ル ト	BOLT	2					
12	A590912	ワ ッ シ ャ ; ス プ リ ン グ	WASHER ; SPRING	2					
13	M520012	ナ ッ ト	NUT	2					
16	4396451	ク ラ ン プ ; ホ ー ス	CLAMP ; HOSE	1					
17	4611353	チ ュ ー ブ	TUBE	1					
18	4344303	ク リ ッ プ	CLIP	1					
19	J271020	ボ ル ト ; セ ム ス	BOLT ; SEMS	1	D				
19A	J901020	・ボ ル ト	・BOLT	1					
19B	J222010	・ワ ッ シ ャ	・WASHER	1					





燃料タンク  
FUEL TANK

適用号機 001001-  
Serial No.



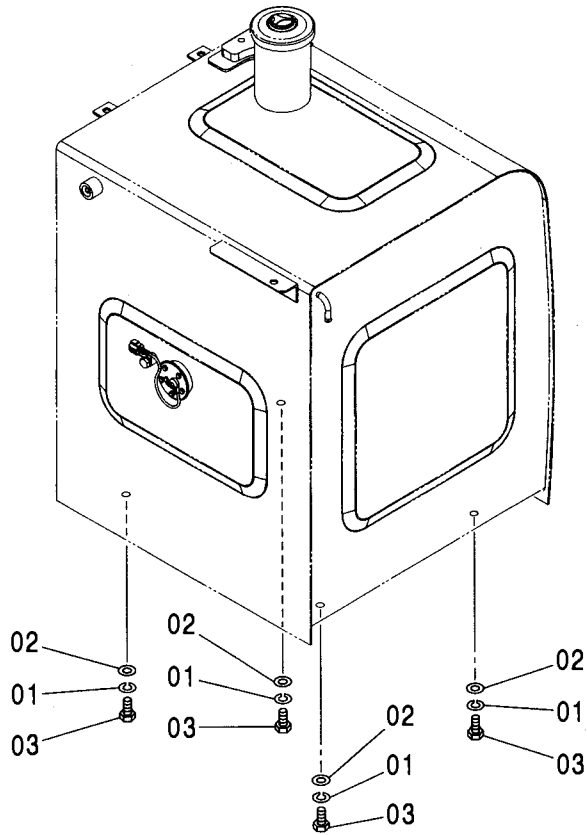
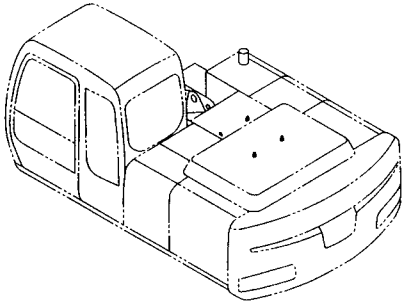
燃料タンク  
FUEL TANK

適用号機 001001-  
Serial No.

符号 ITEM	部品番号 PART NO.	部 品 名	PART NAME	数量 Q' TY	サービス コード S. C	適用号機 SERIAL NO.	互 換 性 I C A	代 替 部 品 REPLACEABLE PART	
								部品番号 PART NO.	数量 Q' TY
00	6021346	タンク:フUEL	TANK:FUEL	1					
00A	4249777	・パイプ	・PIPE	1	W				
00B	4121497	・チューブ	・TUBE	1	W				
02	J70782	アダプタ	ADAPTER	1					
04	4361638	キャップ	CAP	1					
04A	4168820	・パッキング:ラバー	・PACKING:RUBBER	1					
05	4449361	エルボ	ELBOW	1					
06	4449362	アダプタ	ADAPTER	1					
07	4374265	バルブ:ボール	VALVE:BALL	2					
08	94-2013	プラグ	PLUG	1					
09	4257159	ブラケット	BRACKET	1					
10	J271016	ボルト:セムス	BOLT:SEMS	1	D				
10A	J901016	・ボルト	・BOLT	1					
10B	J222010	・ワッシャ	・WASHER	1					
12	4257128	フロート	FLOAT	1					
13	4269607	パッキング	PACKING	1					
14	J450510	スクリュ:セムス	SCREW:SEMS	5					
18	4353560	ストレーナ	STRAINER	1					
18A	4372619	・ストレーナ	・STRAINER	1					
18B	4372620	・フロート	・FLOAT	1					
20	4601878	トリム:シール	TRIM:SEAL	1					

燃料タンク取付部品  
FUEL TANK SUPPORT

適用号機 001001-  
Serial No.



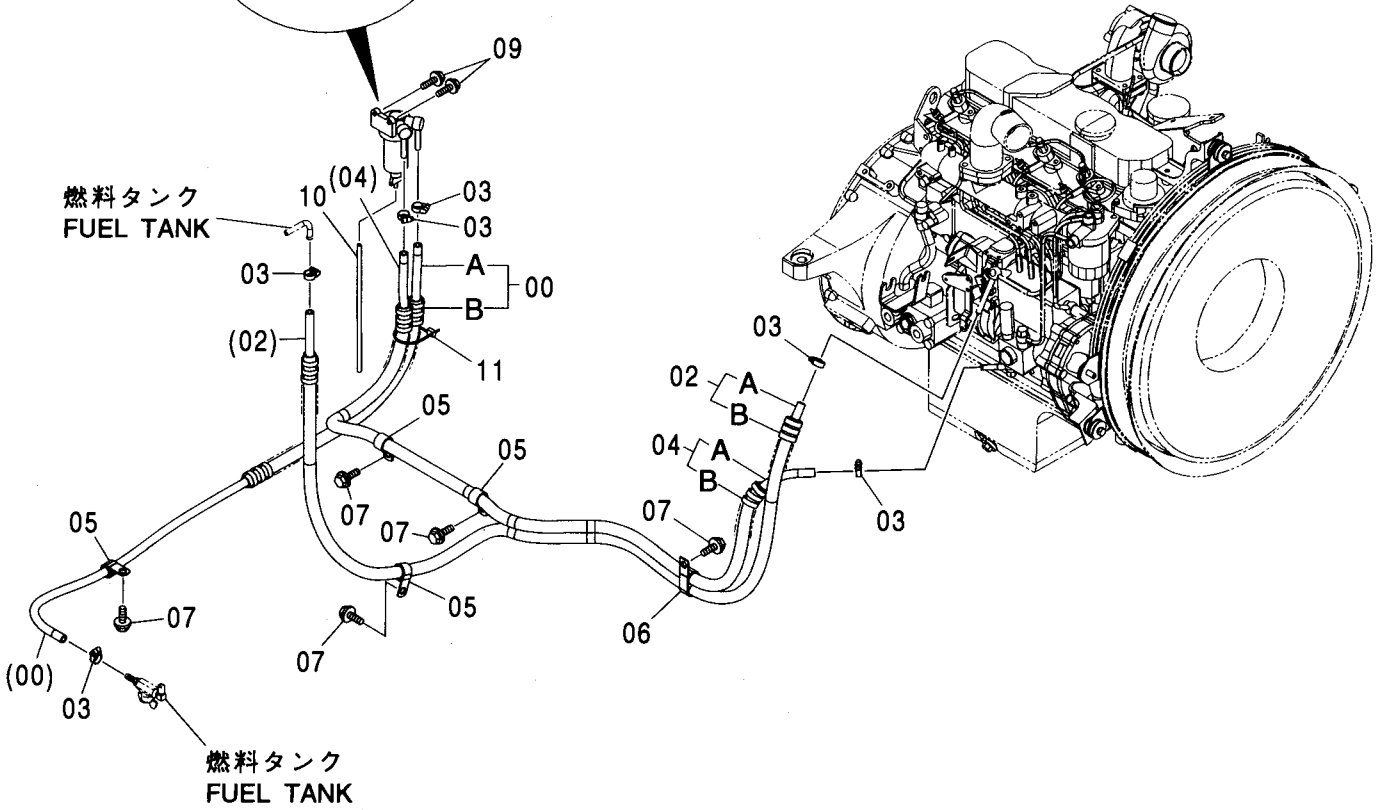
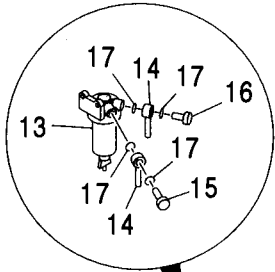
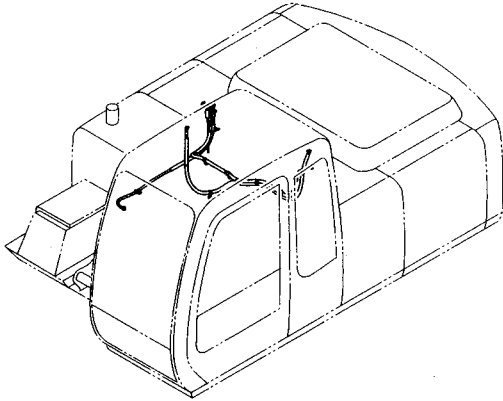
Ⓜ

符号 ITEM	部品番号 PART NO.	部 品 名	PART NAME	数量 Q' TY	サービス コード S. C	適用号機 SERIAL NO.	互 換 性 ICA	代 替 部 品 REPLACEABLE PART	
								部品番号 PART NO.	数量 Q' TY
01	A590916	ワッシャ;スプリング	WASHER;SPRING	4					
02	J222016	ワッシャ	WASHER	4					
03	4288155	ボルト	BOLT	4					



# 燃料配管 FUEL PIPING

適用号機 001001-  
Serial No.



# 燃料配管 FUEL PIPING

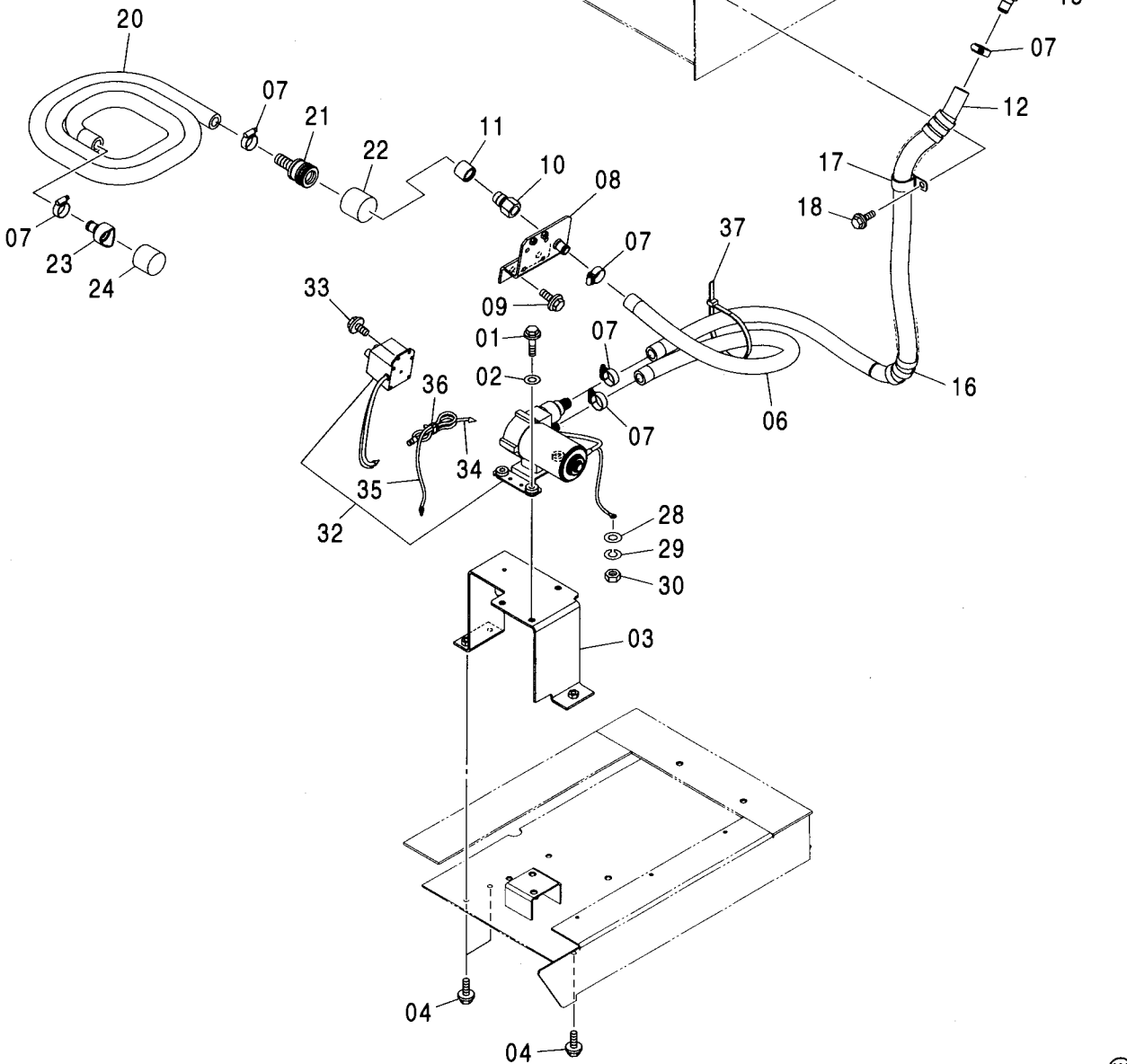
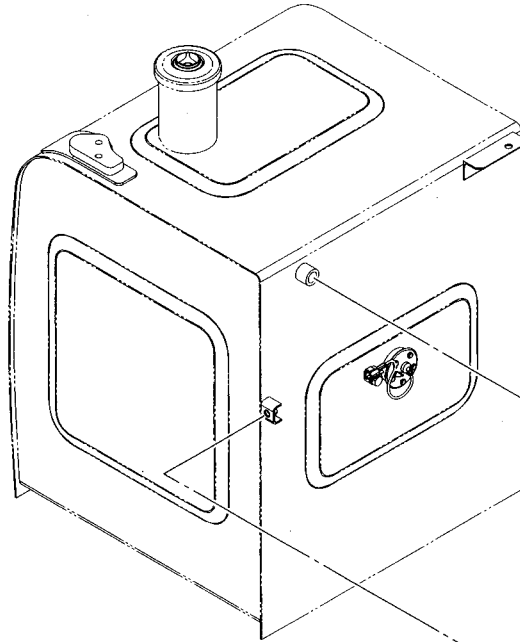
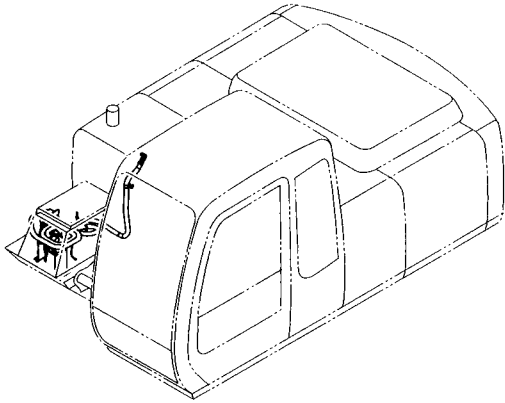
適用号機 001001-  
Serial No.

符号 ITEM	部品番号 PART NO.	部 品 名	PART NAME	数量 Q' TY	サービス コード S. C	適用号機 SERIAL NO.	互 換 性 I C A	代 替 部 品 REPLACEABLE PART	
								部品番号 PART NO.	数量 Q' TY
00	9203824	ホース;フュエル	HOSE:FUEL	1					
00A	4457960	・ホース;フュエル	・HOSE:FUEL	1					
00B	4457965	・チューブ	・TUBE	1					
02	9193283	ホース;フュエル	HOSE:FUEL	1					
02A	4332701	・ホース;フュエル	・HOSE:FUEL	1					
02B	4441725	・チューブ	・TUBE	1					
03	4514700	クリップ;ホース	CLIP:HOSE	6					
04	9188357	ホース;フュエル	HOSE:FUEL	1					
04A	4433619	・ホース;フュエル	・HOSE:FUEL	1					
04B	4260248	・チューブ	・TUBE	1					
05	4190263	クリップ	CLIP	4					
06	4192034	クリップ	CLIP	1					
07	J271020	ボルト;セムス	BOLT:SEMS	5	D				
07A	J901020	・ボルト	・BOLT	1					
07B	J222010	・ワッシャ	・WASHER	1					
09	J260830	ボルト;セムス	BOLT:SEMS	2	D				
09A	J900830	・ボルト	・BOLT	1					
09B	A590108	・ワッシャ;フ レーン	・WASHER:PLANE	1					
10	4454462	ホース;ビニール	HOSE:VINYL	1					
11	4055312	クリップ;バンド	CLIP:BAND	1					
13	4452913	セパレータ	SEPARATOR	1					
14	4452162	パイプ;フュエル	PIPE:FUEL	2					
15	4452163	ボルト;アイ	BOLT:EYE	1					
16	4452164	フィルタ;ゴーズ	FILTER:GAUZE	1					
17	4452165	パッキン	PACKING	4					

029A

# 燃料給油ポンプ FUEL FEED PUMP

適用号機 001001-  
Serial No.





燃料給油ポンプ  
FUEL FEED PUMP

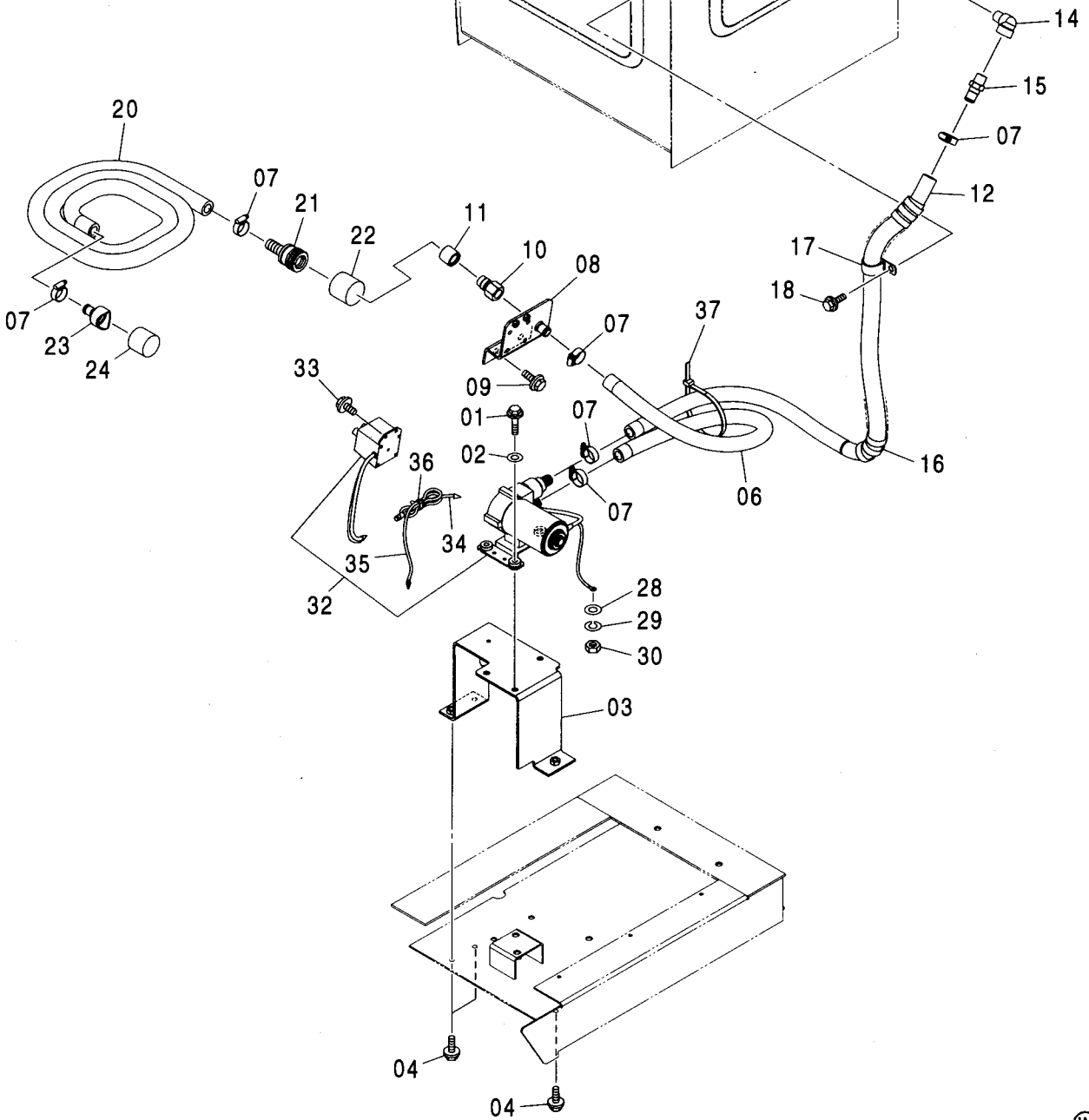
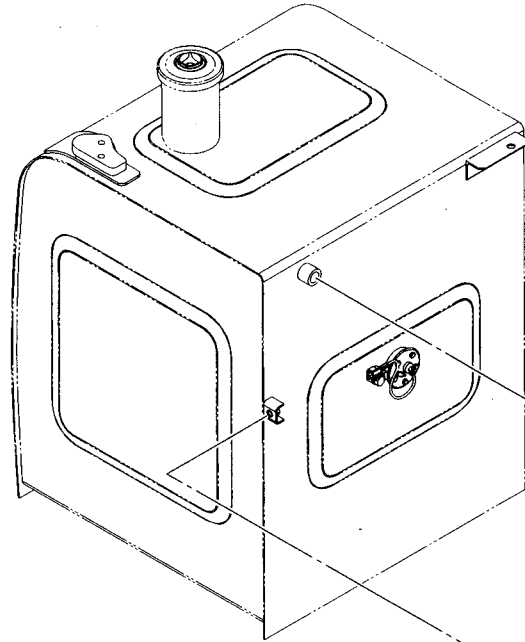
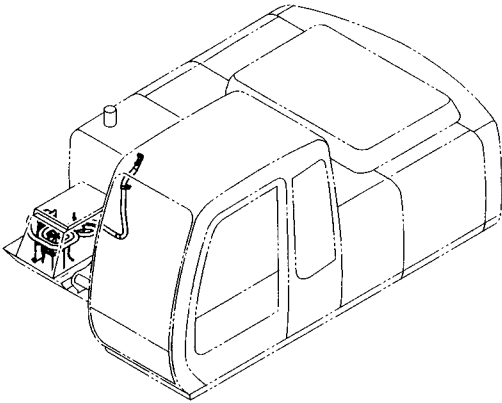
適用号機 001001-  
Serial No.

符号 ITEM	部品番号 PART NO.	部 品 名	PART NAME	数量 Q' TY	サービス コード S. C	適用号機 SERIAL NO.	互 換 性 ICA	代 替 部 品 REPLACEABLE PART	
								部品番号	数量
01	J260835	ボルト;セムス	BOLT;SEMS	3	D				
01A	J900835	・ボルト	・BOLT	1					
01B	A590108	・ワッシャ;フ レーン	・WASHER;PLANE	1					
02	A590108	ワッシャ;フ レーン	WASHER;PLANE	3					
03	8092659	ブ ラケット	BRACKET	1					
04	J271025	ボルト;セムス	BOLT;SEMS	3	D				
04A	J901025	・ボルト	・BOLT	1					
04B	J222010	・ワッシャ	・WASHER	1					
06	4056896	ホース;フユエル	HOSE;FUEL	1					
07	4504367	クランプ ;ホース	CLAMP;HOSE	6					
08	8092662	ブ ラケット	BRACKET	1					
09	J271025	ボルト;セムス	BOLT;SEMS	2	D				
09A	J901025	・ボルト	・BOLT	1					
09B	J222010	・ワッシャ	・WASHER	1					
10	4122884	プ ラグ	PLUG	1					
11	4122886	キャップ	CAP	1					
12	4271109	ホース	HOSE	1					
14	94-0632	エルボ ;S	ELBOW;S	1					
15	4004589	ジ ョイント	JOINT	1					
16	4327294	プ ロテクタ	PROTECTOR	2					
17	4190264	クリップ	CLIP	1					
18	J271025	ボルト;セムス	BOLT;SEMS	1	D				
18A	J901025	・ボルト	・BOLT	1					
18B	J222010	・ワッシャ	・WASHER	1					
20	4051160	ホース;フユエル	HOSE;FUEL	1					
21	4122883	ソケット	SOCKET	1					
22	4122885	キャップ	CAP	1					
23	4103527	ストレーナ	STRAINER	1					
24	4507650	ストレーナ	STRAINER	1					
28	A590106	ワッシャ;フ レーン	WASHER;PLANE	1					
29	A590906	ワッシャ;スフ リング	WASHER;SPRING	1					
30	M500605	ナット	NUT	1					
32	4455541	ホ ンプ	PUMP	1					
32A	A590108	・ワッシャ;フ レーン	・WASHER;PLANE	2					
33	J260616	ボルト;セムス	BOLT;SEMS	2	D				
33A	J900616	・ボルト	・BOLT	1					
33B	A590106	・ワッシャ;フ レーン	・WASHER;PLANE	1					
34	4605353	ハーネス;ワイヤ	HARNESS;WIRE	1					
35	4455876	ハーネス;ワイヤ	HARNESS;WIRE	1					
36	4259220	クリップ	CLIP	1					

029B

# 燃料給油ポンプ FUEL FEED PUMP

適用号機 001001-  
Serial No.



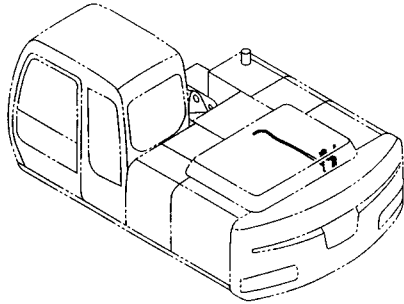
燃料給油ポンプ  
FUEL FEED PUMP

適用号機 001001-  
Serial No.

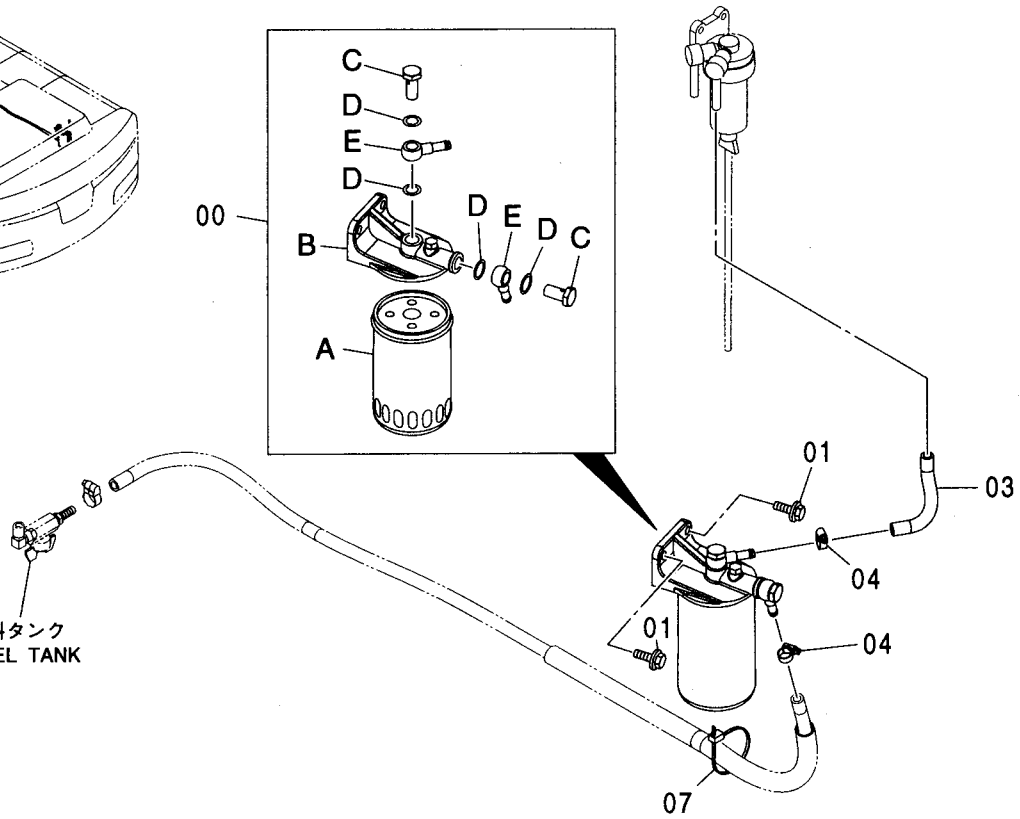
符号 ITEM	部品番号 PART NO.	部 品 名	PART NAME	数量 Q' TY	サービス コード S. C	適用号機 SERIAL NO.	互 換 性 ICA	代 替 部 品 REPLACEABLE PART	
								部品番号 PART NO.	数量 Q' TY
37	4121859	クリップ:バンド	CLIP:BAND	1					

# 燃料ダブルフィルタ FUEL DOUBLE FILTER

適用号機 001001-  
Serial No.



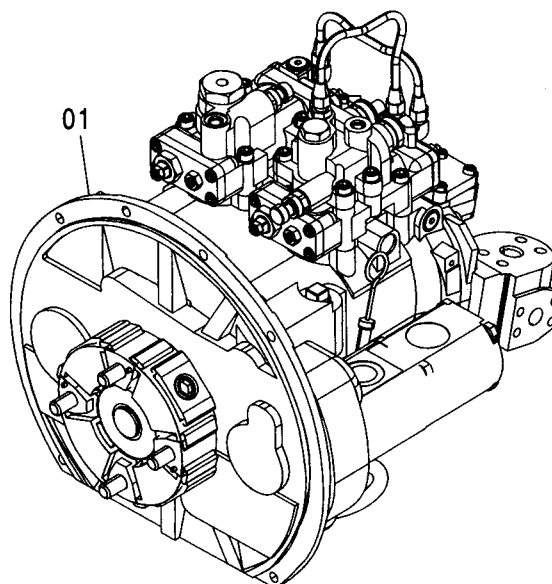
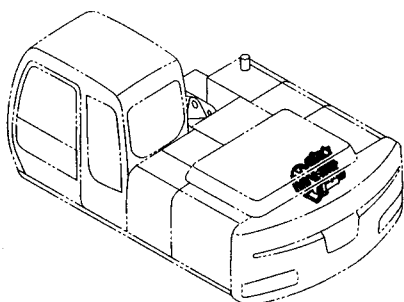
燃料タンク  
FUEL TANK



符号 ITEM	部品番号 PART NO.	部品名	PART NAME	数量 Q'TY	サービス コード S.C	適用号機 SERIAL NO.	代替部品 REPLACEABLE PART	
							互換性 I.C.A	部品番号 PART NO.
00	4335136	フィルタ:フューエル	FILTER:FUEL	1				
00A	4326739	・フィルタ:フューエル	・FILTER:FUEL	1				
00B	4326807	・ヘッド	・HEAD	1				
00C	4326740	・ボルト	・BOLT	2				
00D	4326741	・ガスケット	・GASKET	4				
00E	4326742	・パイプ:フューエル	・PIPE:FUEL	2				
01	J271035	ボルト:セムス	BOLT:SEMS	2	D			
01A	J901035	・ボルト	・BOLT	1				
01B	J222010	・ワッシャ	・WASHER	1				
03	4464978	ホース:フューエル	HOSE:FUEL	1				
04	4514700	クリップ:ホース	CLIP:HOSE	2				
07	4055312	クリップ:バンド	CLIP:BAND	1				

# ポンプ装置 PUMP DEVICE

適用号機 001001-  
Serial No.

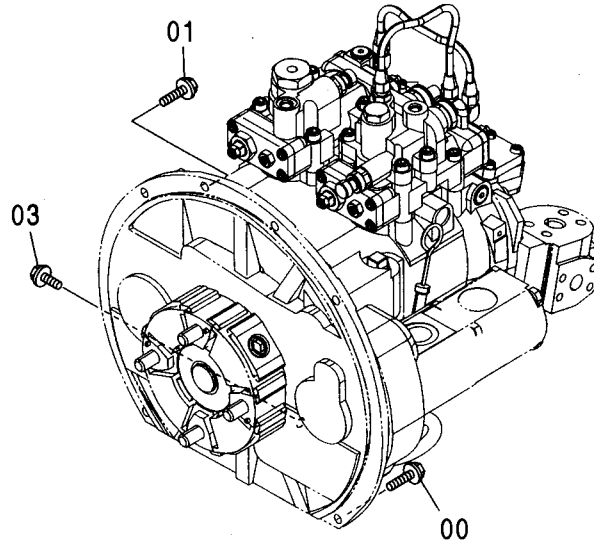
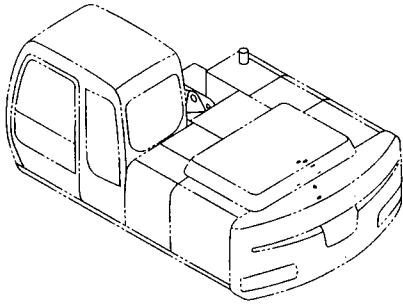


Ⓜ

符号 ITEM	部品番号 PART NO.	部品名	PART NAME	数量 Q'TY	サービス コード S.C	適用号機 SERIAL NO.	互換性 ICA	代替部品 REPLACEABLE PART	
								部品番号 PART NO.	数量 Q'TY
01	9217221	ポンプ装置 (本体組付用)	PUMP DEVICE (for assembly of machine)	1	H		I	9236929	1
01	9236929	ポンプ装置 (輸送用)	PUMP DEVICE (for transportation)	1	S				

# ポンプ装置取付部品 PUMP DEVICE SUPPORT

適用号機 001001-  
Serial No.



Ⓜ

符号 ITEM	部品番号 PART NO.	部品名	PART NAME	数量 Q'TY	サービス コード S.C	適用号機 SERIAL NO.	互 換 性 ICA	代替部品 REPLACEABLE PART	
								部品番号 PART NO.	数量 Q'TY
00	4609014	ボルト;セムス	BOLT;SEMS	3					
01	4609015	ボルト;セムス	BOLT;SEMS	3					
03	J271020	ボルト;セムス	BOLT;SEMS	1	D				
03A	J901020	・ボルト	・BOLT	1					
03B	J222010	・ワッシャ	・WASHER	1					

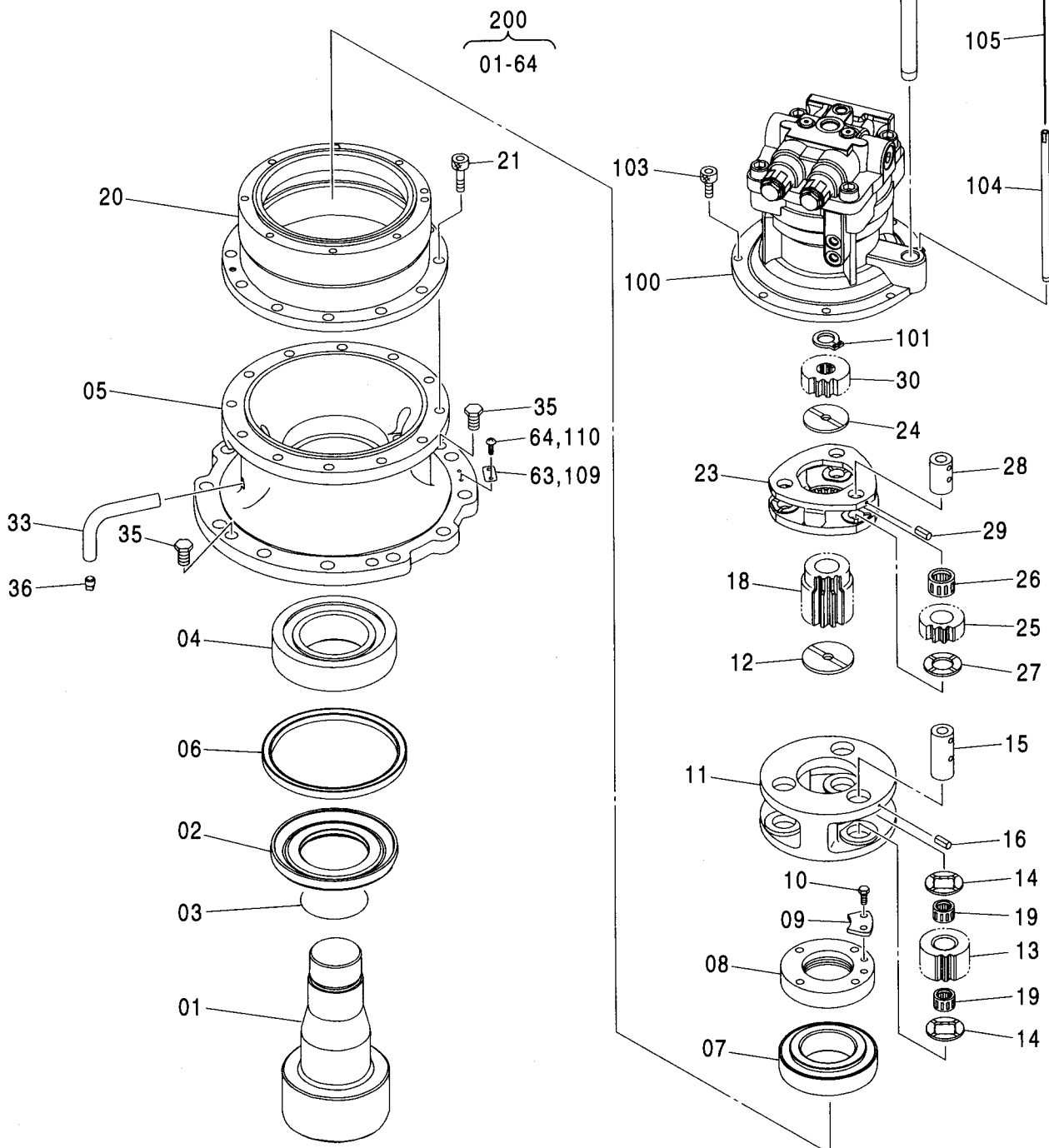
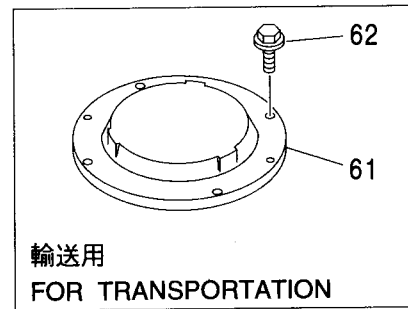
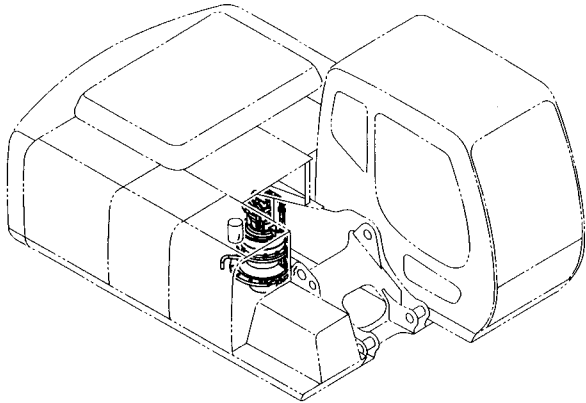
---

**MEMO**

035A

# 旋回装置 SWING DEVICE

適用号機 001001-  
Serial No.





# 旋回装置 SWING DEVICE

適用号機 001001-  
Serial No.

符号 ITEM	部品番号 PART NO.	部 品 名	PART NAME	数量 Q' TY	サービス コード S. C	適用号機 SERIAL NO.	互換性 I CA	代替部品 REPLACEABLE PART	
								部品番号 PART NO.	数量 Q' TY
01	2044634	シャフト;プロペラ	SHAFT;PROP.	1					
02	3083742	スリーブ	SLEEVE	1					
03	A811120	O-リング	O-RING	1					
04	4402481	ベアリング;ローラ	BRG.;ROL.	1					
05	1027617	ハウジング	HOUSING	1					
06	4411535	シール;オイル	SEAL;OIL	1					
07	4402637	ベアリング;ローラ	BRG.;ROL.	1					
08	3086064	ナット	NUT	1					
09	4474191	プレート;ロック	PLATE;LOCK	1					
10	J901016	ボルト	BOLT	2					
11	1026662	キャリア(2)	CARRIER	1					
12	4187590	プレート;スラスト	PLATE;THRUST	1					
13	3084729	ギヤ;プラネタリ	GEAR;PLANETARY	3					
14	4336929	プレート;スラスト	PLATE;THRUST	6					
15	4336925	ピン	PIN	3					
16	4027427	ピン;スプリング	PIN;SPRING	3					
18	3080912	ギヤ;サン	GEAR;SUN	1					
19	4461644	ベアリング;ニードル	BRG.;NEEDLE	6					
20	1025957	ギヤ;リング	GEAR;RING	1					
21	M341645	ボルト;ソケット	BOLT;SOCKET	12					
23	1025912	キャリア(1)	CARRIER	1					
24	4403371	プレート;スラスト	PLATE;THRUST	1					
25	3082517	ギヤ;プラネタリ	GEAR;PLANETARY	3					
26	4404506	ベアリング;ニードル	BRG.;NEEDLE	3					
27	4403082	プレート;スラスト	PLATE;THRUST	3					
28	4336923	ピン	PIN	3					
29	4051262	ピン;スプリング	PIN;SPRING	3					
30	3084056	ギヤ;サン	GEAR;SUN	1					
33	3089362	パイプ	PIPE	1					
35	4445352	プラグ	PLUG	2					
36	94-2012	プラグ	PLUG	1					
61	3090308	カバー (輸送用)	COVER (for transportation)	1					
62	J271230	ボルト;セムス (輸送用)	BOLT;SEMS (for transportation)	8	D				
62A	J901230	・ボルト	・BOLT	1					
62B	J222012	・ワッシャ	・WASHER	1					
63	3053093	ネームプレート (輸送用)	NAME-PLATE (for transportation)	1					

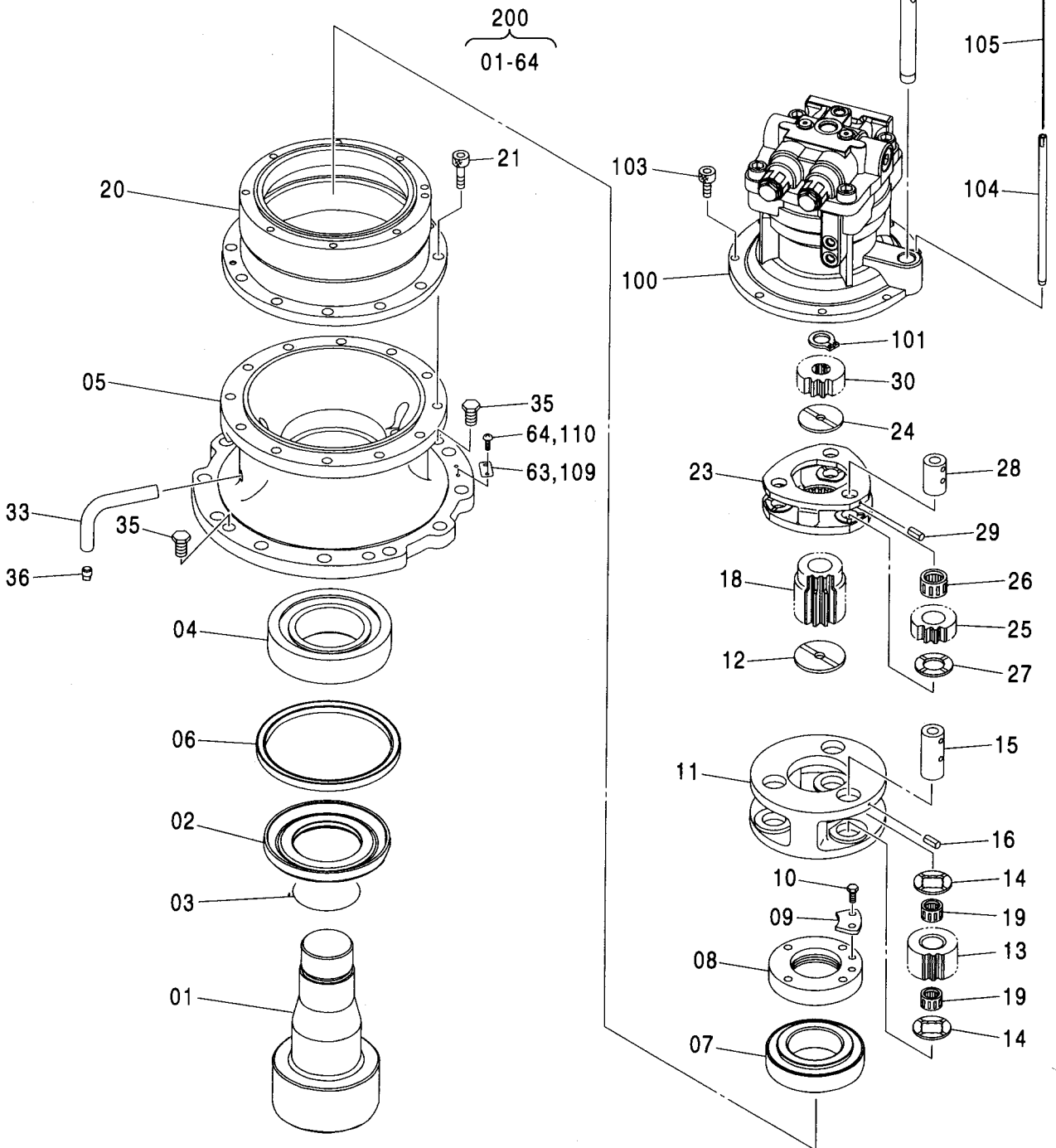
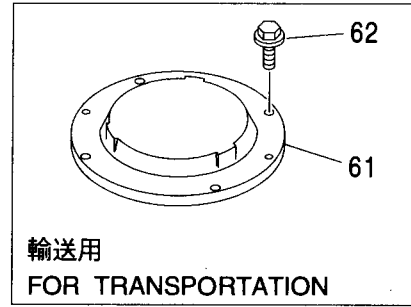
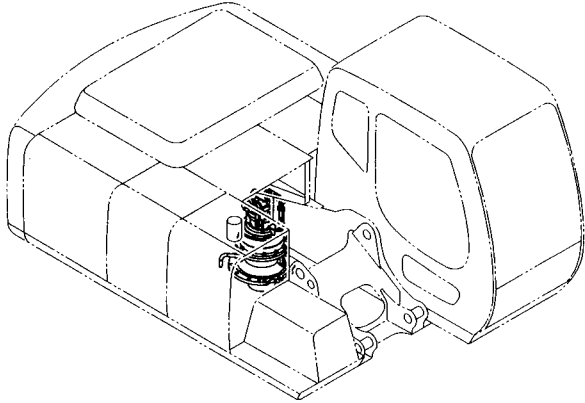
次ページへ続く

CONTINUED

035B

# 旋回装置 SWING DEVICE

適用号機 001001-  
Serial No.



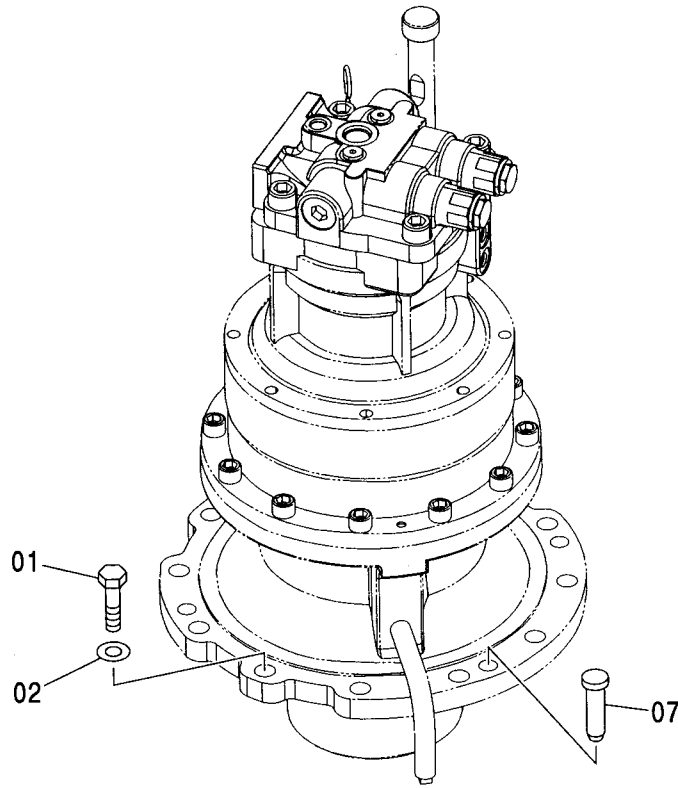
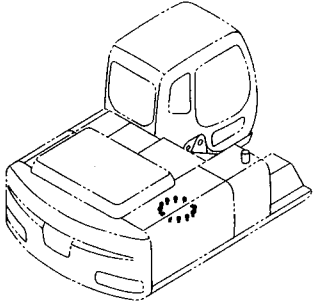
# 旋回装置 SWING DEVICE

適用号機 001001-  
Serial No.

符号 ITEM	部品番号 PART NO.	部 品 名	PART NAME	数量 Q' TY	サービス コード S. C	適用号機 SERIAL NO.	互 換 性 I C A	代 替 部 品 REPLACEABLE PART	
								部品番号	数量
64	M492564	スクリュードライブ (輸送用)	SCREW:DRIVE (for transportation)	2					
100	4479815	モータ:オイル	MOTOR:OIL	1	H				
101	991342	リング:リテイニング	RING:RETAINING	1					
103	M341228	ボルト:ソケット	BOLT:SOCKET	8					
104	4264452	パイプ	PIPE	1					
105	3074223	ゲージ:レベル	GAUGE:LEVEL	1					
106	4332658	パイプ	PIPE	1					
107	4343365	キャップ	CAP	1					
109	3053093	ネームプレート	NAME-PLATE	1					
110	M492564	スクリュードライブ	SCREW:DRIVE	2					
200	9196963	センカイソーチ (モータ無)	SWING DEVICE (WITHOUT MOTOR)	1					

# 旋回装置取付部品 SWING DEVICE SUPPORT

適用号機 001001-  
Serial No.



(W)

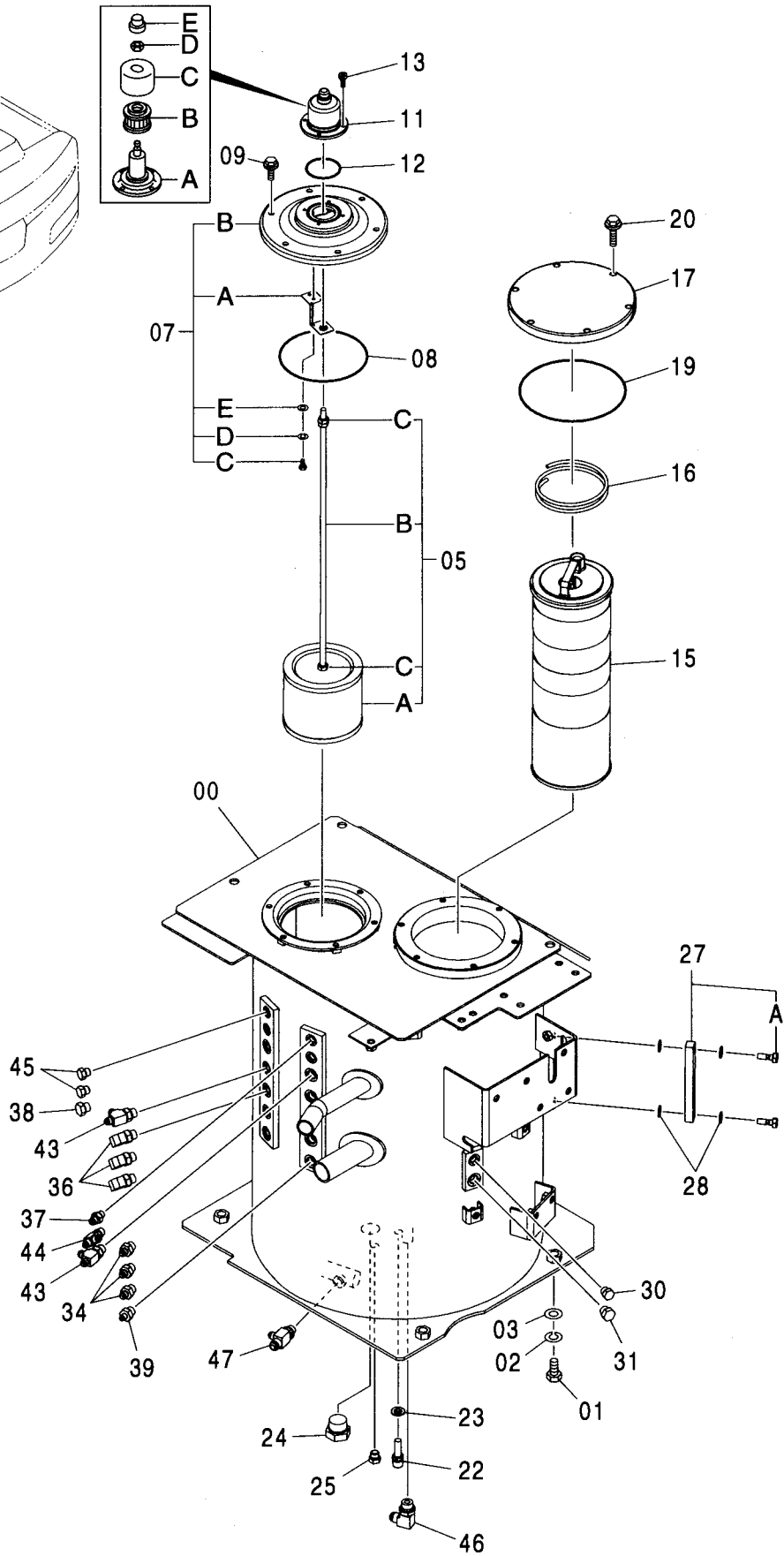
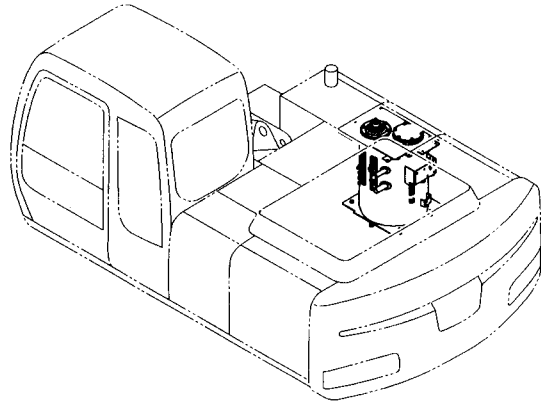
符号 ITEM	部品番号 PART NO.	部品名	PART NAME	数量 Q'TY	サービス コード S.C	適用号機 SERIAL NO.	互換性 ICA	代替部品 REPLACEABLE PART	
								部品番号 PART NO.	数量 Q'TY
01	J922060	ボルト	BOLT	12					
02	J222020	ワッシャ	WASHER	12					
07	4390656	ピン:ノック	PIN:KNOCK	2					



039A

# オイルタンク OIL TANK

適用号機 001001-  
Serial No.



# オイルタンク OIL TANK

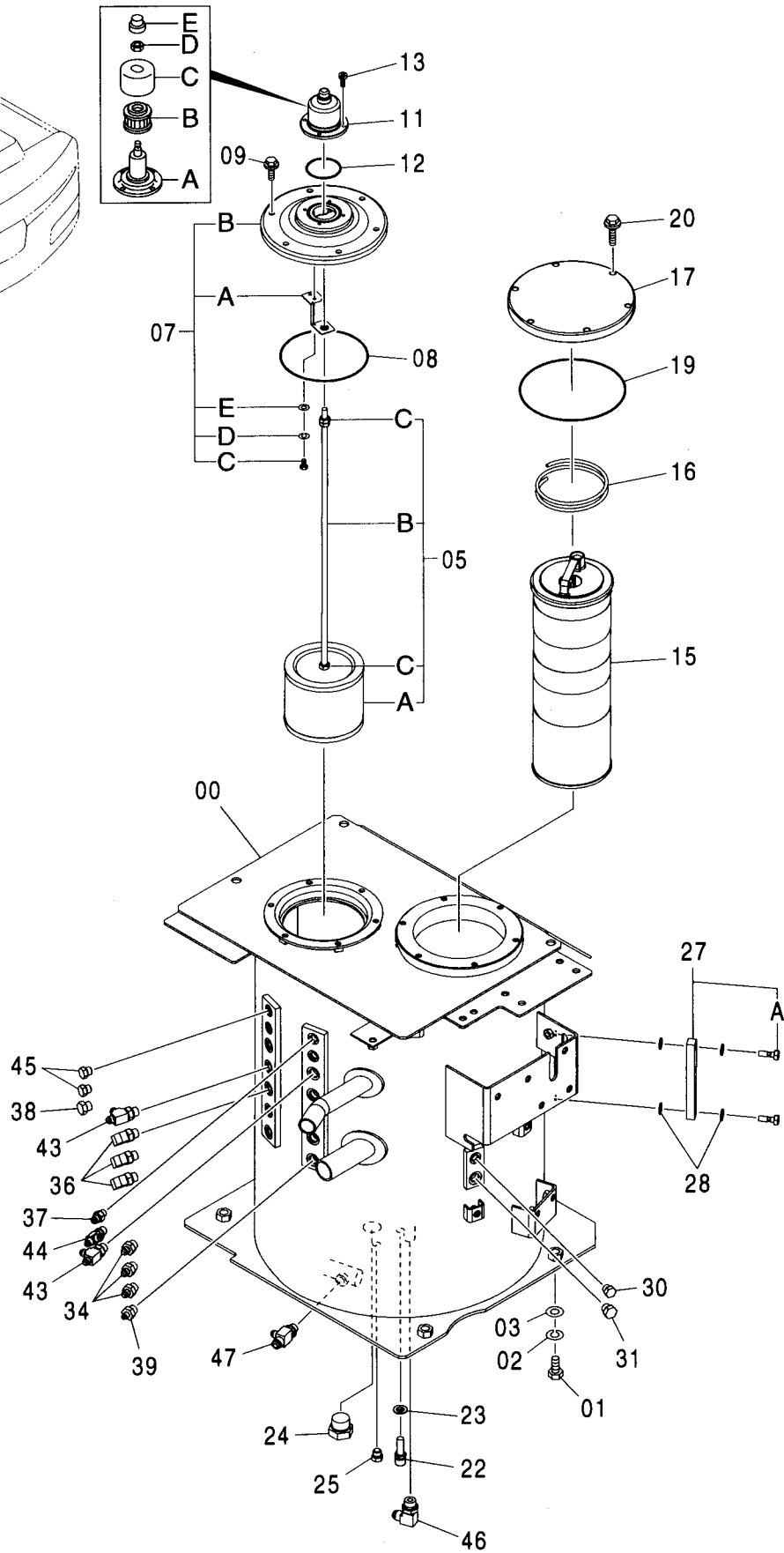
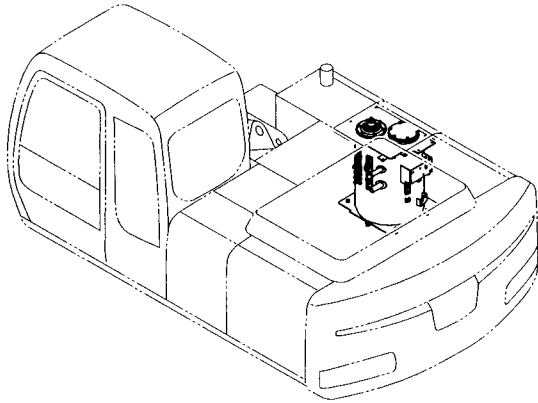
適用号機 001001-  
Serial No.

符号 ITEM	部品番号 PART NO.	部 品 名	PART NAME	数量 Q'TY	サービス コード S. C	適用号機 SERIAL NO.	互 換 性 I C A	代 替 部 品 REPLACEABLE PART	
								部品番号 PART NO.	数量 Q'TY
00	5009061	タンク;オイル	TANK;OIL	1					
01	J921640	ボルト	BOLT	4					
02	A590916	ワッシャ;スプリング	WASHER;SPRING	4					
03	J222016	ワッシャ	WASHER	4					
05	4481823	フィルタ;サクシヨ	FILTER;SUCTION	1					
05A	4210224	・ストレーナ	・STRAINER	1					
05B	4454418	・ロッド	・ROD	1					
05C	J950010	・ナット	・NUT	3					
07	9184556	カバー - アクセ	COVER ASS'Y	1					
07A	4408661	・ブラケット	・BRACKET	1					
07B	1025093	・カバー	・COVER	1					
07C	4350623	・ボルト	・BOLT	1					
07D	4225466	・ワッシャ;スプリ	・WASHER;SPRING	1					
07E	4225472	・ワッシャ;プレー	・WASHER;PLANE	1					
08	A810160	O-リング	O-RING	1					
09	J271025	ボルト;セムス	BOLT;SEMS	6	D				
09A	J901025	・ボルト	・BOLT	1					
09B	J222010	・ワッシャ	・WASHER	1					
11	4434017	ブリーザ;エア	BREATHER;AIR	1					
11A	4437833	・ボディ	・BODY	1					
11B	4437838	・エレメント	・ELEMENT	1					
11C	4437837	・カバー	・COVER	1					
11D	4371825	・ナット	・NUT	1					
11E	4437836	・キャップ	・CAP	1					
12	A810060	O-リング	O-RING	1					
13	J770616	ボルト;ソケット	BOLT;SOCKET	4					
15	4443773	エレメント;フィル	ELEMENT;FILTER	1					
16	4472673	スプリング	SPRING	1					
17	4440802	カバー	COVER	1					
19	A810190	O-リング	O-RING	1					
20	J271035	ボルト;セムス	BOLT;SEMS	6	D				
20A	J901035	・ボルト	・BOLT	1					
20B	J222010	・ワッシャ	・WASHER	1					
22	4250260	センサ	SENSOR	1					
23	4250261	ガスケット	GASKET	1					
24	A885008	プラグ	PLUG	1					
24A	4506429	・O-リング	・O-RING	1					
25	A885002	プラグ	PLUG	1					
25A	957366	・O-リング	・O-RING	1					
27	8053499	ゲージ;レベル	GAUGE;LEVEL	1					

039B

# オイルタンク OIL TANK

適用号機 001001-  
Serial No.





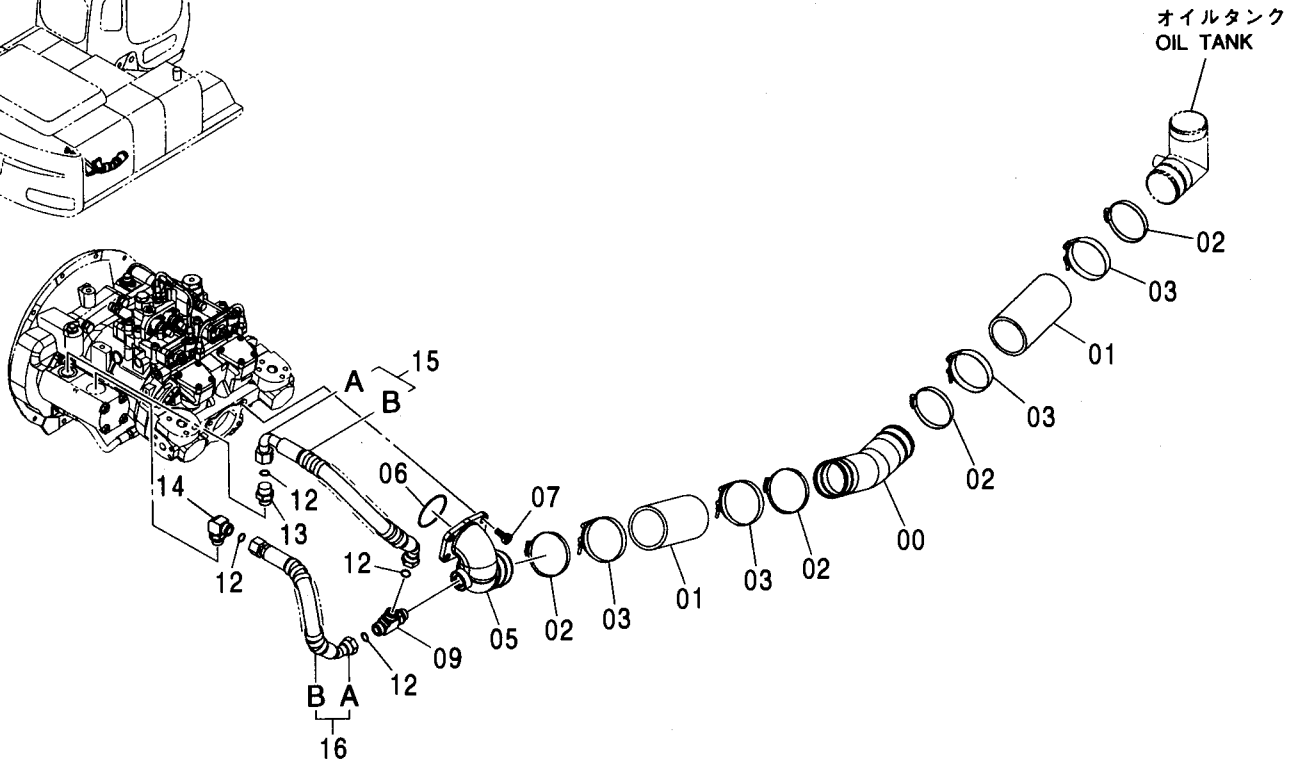
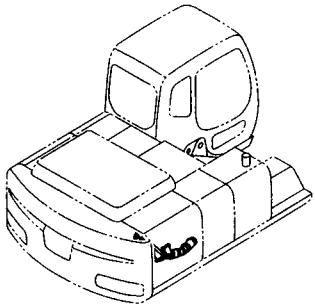
# オイルタンク OIL TANK

適用号機 001001-  
Serial No.

符号 ITEM	部品番号 PART NO.	部 品 名	PART NAME	数量 Q' TY	サービス コード S. C	適用号機 SERIAL NO.	互 換 性 I C A	代 替 部 品 REPLACEABLE PART	
								部品番号 PART NO.	数量 Q' TY
27A	4100967	・ボルト	・BOLT	2					
28	449558	ワッシャ:シール	WASHER:SEAL	4					
30	A885002	プラグ	PLUG	1					
30A	957366	・O-リング	・O-RING	1					
31	A885003	プラグ	PLUG	1					
31A	4509180	・O-リング	・O-RING	1					
34	A852133	アダプタ:S	ADAPTER:S	3					
34A	4509180	・O-リング	・O-RING	1					
36	A852332	エルボ:S	ELBOW:S	3					
36A	4509180	・O-リング	・O-RING	1					
37	A852123	アダプタ:S	ADAPTER:S	1					
37A	957366	・O-リング	・O-RING	1					
38	A885003	プラグ	PLUG	1					
38A	4509180	・O-リング	・O-RING	1					
39	A852132	アダプタ:S	ADAPTER:S	1					
39A	4509180	・O-リング	・O-RING	1					
43	A852433	チー:S	TEE:S	2					
43A	4509180	・O-リング	・O-RING	1					
44	A852422	チー:S	TEE:S	1					
44A	957366	・O-リング	・O-RING	1					
45	A885002	プラグ	PLUG	2					
45A	957366	・O-リング	・O-RING	1					
46	A852344	エルボ:S	ELBOW:S	1					
46A	4506418	・O-リング	・O-RING	1					
47	4234371	チー:S	TEE:S	1					
47A	4509180	・O-リング	・O-RING	1					

# サクシヨン配管 SUCTION PIPING

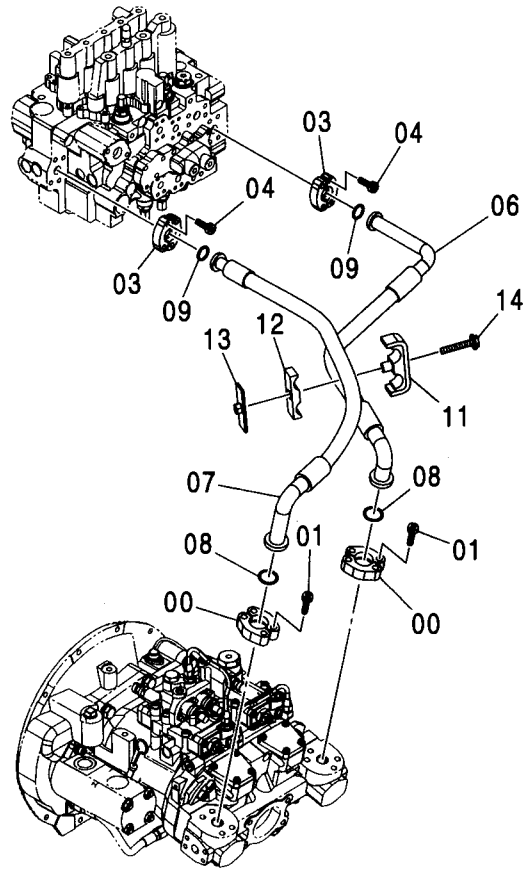
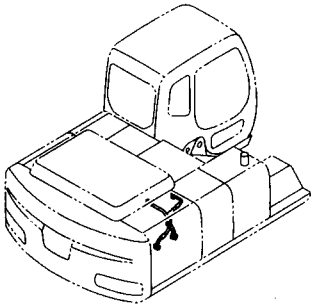
適用号機 001001-  
Serial No.



符号 ITEM	部品番号 PART NO.	部 品 名	PART NAME	数量 Q' TY	サービス コード S. C	適用号機 SERIAL NO.	代替部品 REPLACEABLE PART	
							互換性 ICA	部品番号 数量 PART NO. Q' TY
00	4485068	パイプ	PIPE	1				
01	4348414	ホース:ラバ	HOSE: RUBBER	2				
02	4507397	クランプ:ホース	CLAMP: HOSE	4				
03	4283535	クランプ:ホース	CLAMP: HOSE	4				
05	2037825	マニホルド:サクシヨン	MANIFOLD: SUC.	1				
06	A811085	O-リング	O-RING	1				
07	J781230	ボルト:ソケット	BOLT: SOCKET	4				
09	A853466	チー:S	TEE: S	1				
09A	4506424	・O-リング	・O-RING	1				
12	4187308	O-リング	O-RING	4				
13	A853166	アダプタ:S	ADAPTER: S	1				
13A	4506424	・O-リング	・O-RING	1				
14	A853366	エルボ:S	ELBOW: S	1				
14A	4506424	・O-リング	・O-RING	1				
15	9227754	ホース アッセン	HOSE ASS' Y	1				
15A	4605450	・ホース	・HOSE	1				
15B	4327294	・プロテクタ	・PROTECTOR	1				
16	9227755	ホース アッセン	HOSE ASS' Y	1				
16A	4605451	・ホース	・HOSE	1				
16B	4327294	・プロテクタ	・PROTECTOR	1				

# デリベリ配管 DELIVERY PIPING

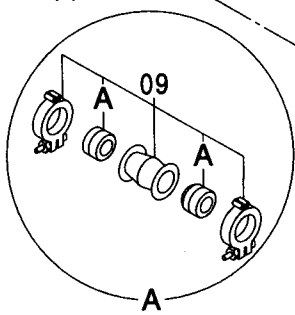
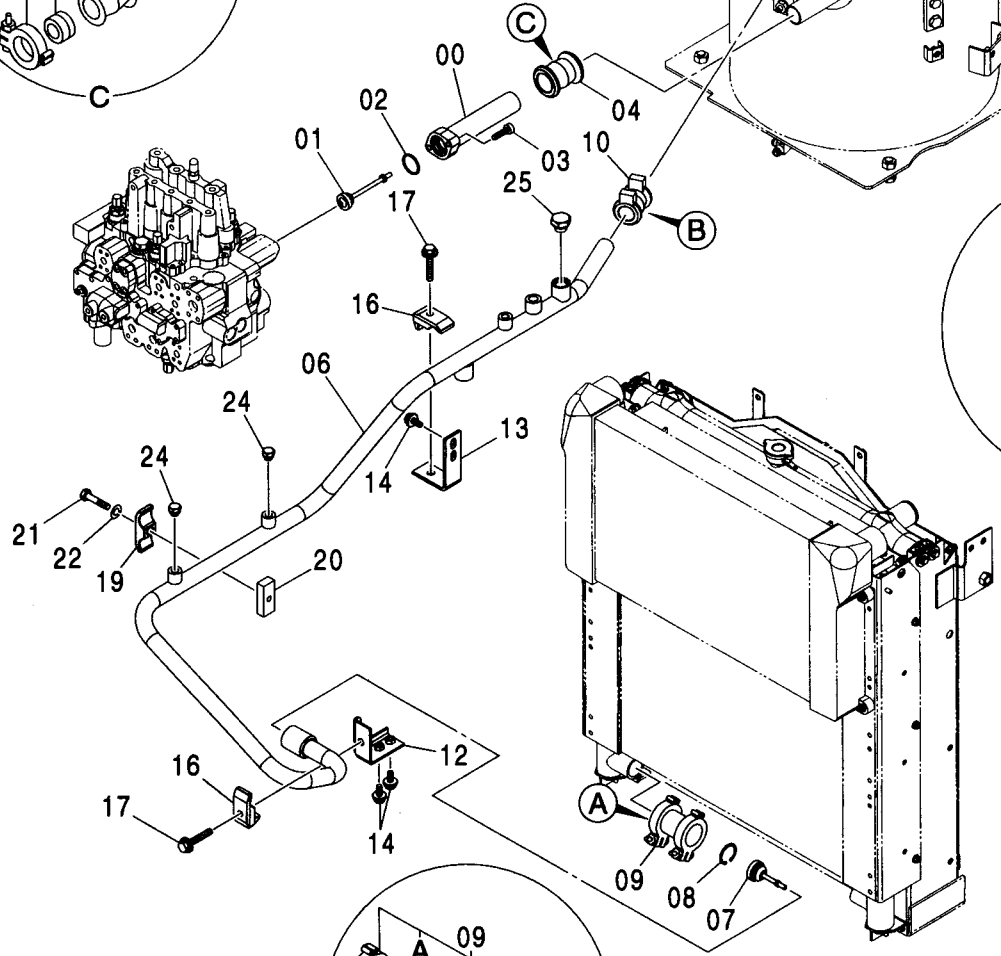
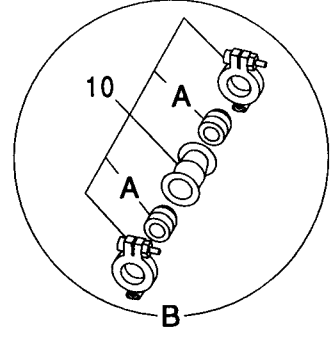
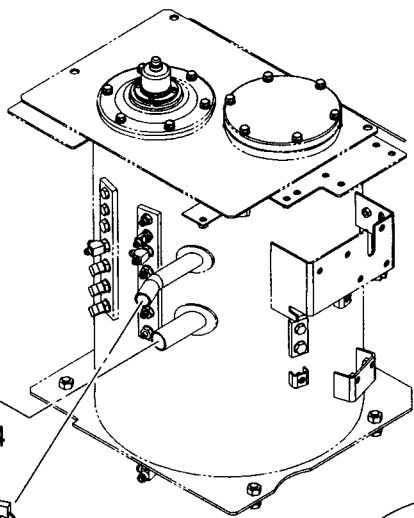
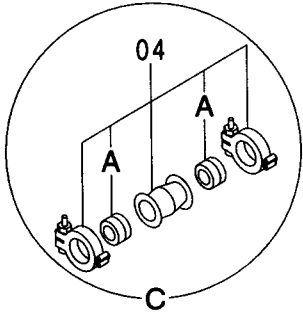
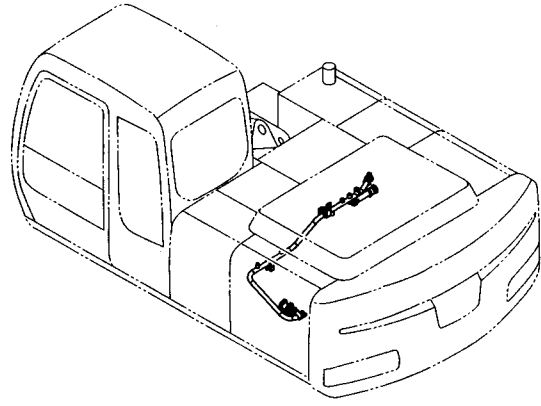
適用号機 001001-  
Serial No.



符号 ITEM	部品番号 PART NO.	部 品 名	PART NAME	数量 Q' TY	サービス コード S. C	適用号機 SERIAL NO.	互換性 ICA	代替部品 REPLACEABLE PART	
								部品番号 PART NO.	数量 Q' TY
00	4085560	フランジ;スプリット	FLANGE;SPLIT	4					
01	J781240	ボルト;ソケット	BOLT;SOCKET	8					
03	4506459	フランジ;スプリット	FLANGE;SPLIT	4					
04	J781030	ボルト;ソケット	BOLT;SOCKET	8					
06	4488217	ホース	HOSE	1					
07	4488220	ホース	HOSE	1					
08	966993	O-リング	O-RING	2					
09	971489	O-リング	O-RING	2					
11	8062021	クランプ	CLAMP	1					
12	3072291	ラバー	RUBBER	1					
13	9738975	クランプ	CLAMP	1					
14	J271275	ボルト;セムス	BOLT;SEMS	1	D				
14A	J901275	・ボルト	・BOLT	1					
14B	J222012	・ワッシャ	・WASHER	1					

# リターン配管 (1) RETURN PIPING (1)

適用号機 001001-  
Serial No.



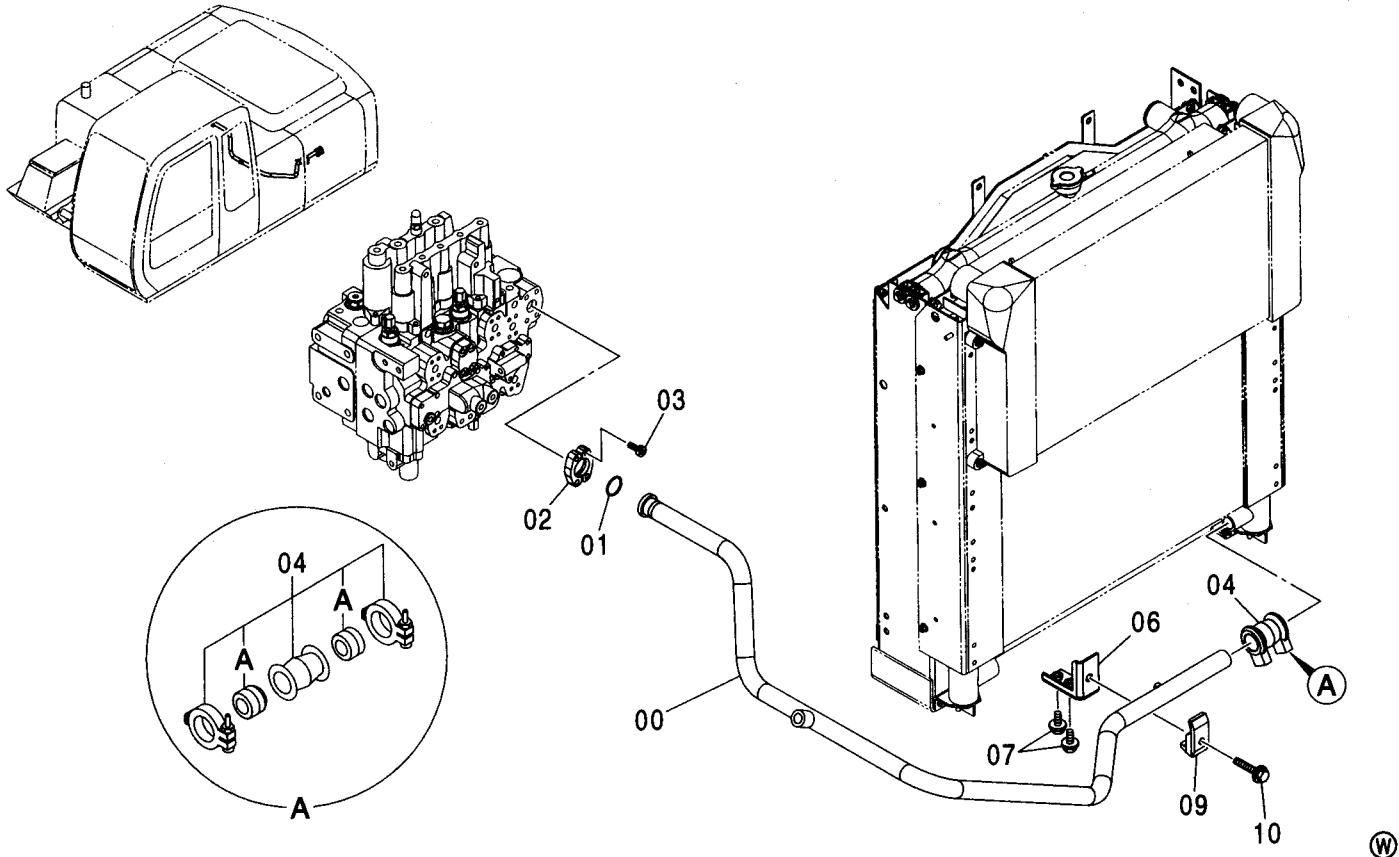
リターン配管 (1)  
RETURN PIPING (1)

適用号機 001001-  
Serial No.

符号 ITEM	部品番号 PART NO.	部 品 名	PART NAME	数量 Q' TY	サービス コード S. C	適用号機 SERIAL NO.	互 換 性 ICA	代 替 部 品 REPLACEABLE PART	
								部品番号 PART NO.	数量 Q' TY
00	8064356	パイプ;リターン	PIPE;RETURN	1					
01	4455119	バルブ	VALVE	1					
02	A811040	O-リング	O-RING	1					
03	J781040	ボルト;ソケット	BOLT;SOCKET	2					
04	4069801	カップリング	COUPLING	1					
04A	4196259	・シール;リング	・SEAL;RING	2					
06	7043956	パイプ	PIPE	1					
07	4483948	バルブ	VALVE	1					
08	991718	リング;リテイニング	RING;RETAINING	1					
09	4067834	カップリング	COUPLING	1					
09A	4196260	・シール;リング	・SEAL;RING	2					
10	4071213	カップリング	COUPLING	1					
10A	4196258	・シール;リング	・SEAL;RING	2					
12	8087481	ブラケット	BRACKET	1					
13	8077342	ブラケット	BRACKET	1					
14	J271030	ボルト;セムス	BOLT;SEMS	4	D				
14A	J901030	・ボルト	・BOLT	1					
14B	J222010	・ワッシャ	・WASHER	1					
16	4190127	クランプ;パイプ	CLAMP;PIPE	2					
17	J271270	ボルト;セムス	BOLT;SEMS	2	D				
17A	J901270	・ボルト	・BOLT	1					
17B	J222012	・ワッシャ	・WASHER	1					
19	4189860	クランプ;パイプ	CLAMP;PIPE	1					
20	4369262	シート;スクリュー	SEAT;SCREW	1					
21	J901265	ボルト	BOLT	1					
22	A590912	ワッシャ;スプリング	WASHER;SPRING	1					
24	A885003	プラグ	PLUG	2					
24A	4509180	・O-リング	・O-RING	1					
25	A885006	プラグ	PLUG	1					
25A	4506424	・O-リング	・O-RING	1					

# リターン配管 (2) RETURN PIPING (2)

適用号機 001001-  
Serial No.

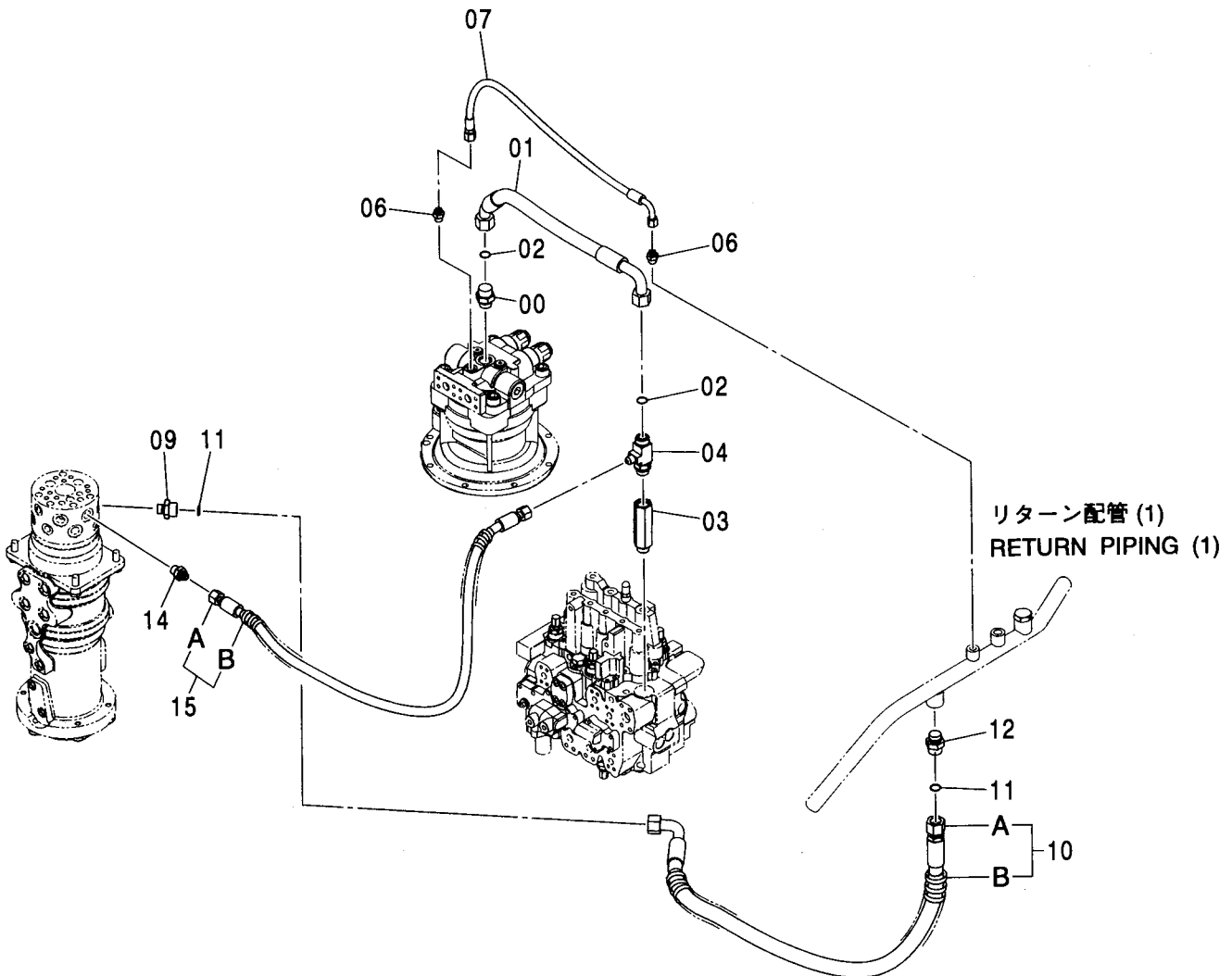
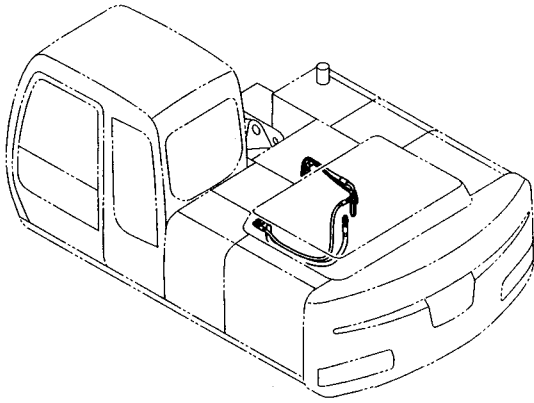


符号 ITEM	部品番号 PART NO.	部 品 名	PART NAME	数量 Q'TY	サービス コード S. C	適用号機 SERIAL NO.	互換性		代替部品 REPLACEABLE PART	
							ICA	数量	部品番号	数量
00	7043957	パイプ	PIPE	1						
01	966993	O-リング	O-RING	1						
02	962453	フランジ:スプリット	FLANGE:SPLIT	2						
03	J781030	ボルト:ソケット	BOLT:SOCKET	4						
04	4071213	カップリング	COUPLING	1						
04A	4196258	・シール:リング	・SEAL:RING	2						
06	8087481	ブラケット	BRACKET	1						
07	J271030	ボルト:セムス	BOLT:SEMS	2	D					
07A	J901030	・ボルト	・BOLT	1						
07B	J222010	・ワッシャ	・WASHER	1						
09	4190127	クランプ:パイプ	CLAMP:PIPE	1						
10	J271270	ボルト:セムス	BOLT:SEMS	1	D					
10A	J901270	・ボルト	・BOLT	1						
10B	J222012	・ワッシャ	・WASHER	1						



# ドレン配管 (モノブーム) DRAIN PIPING (MONO BOOM)

適用号機 001001-  
Serial No.





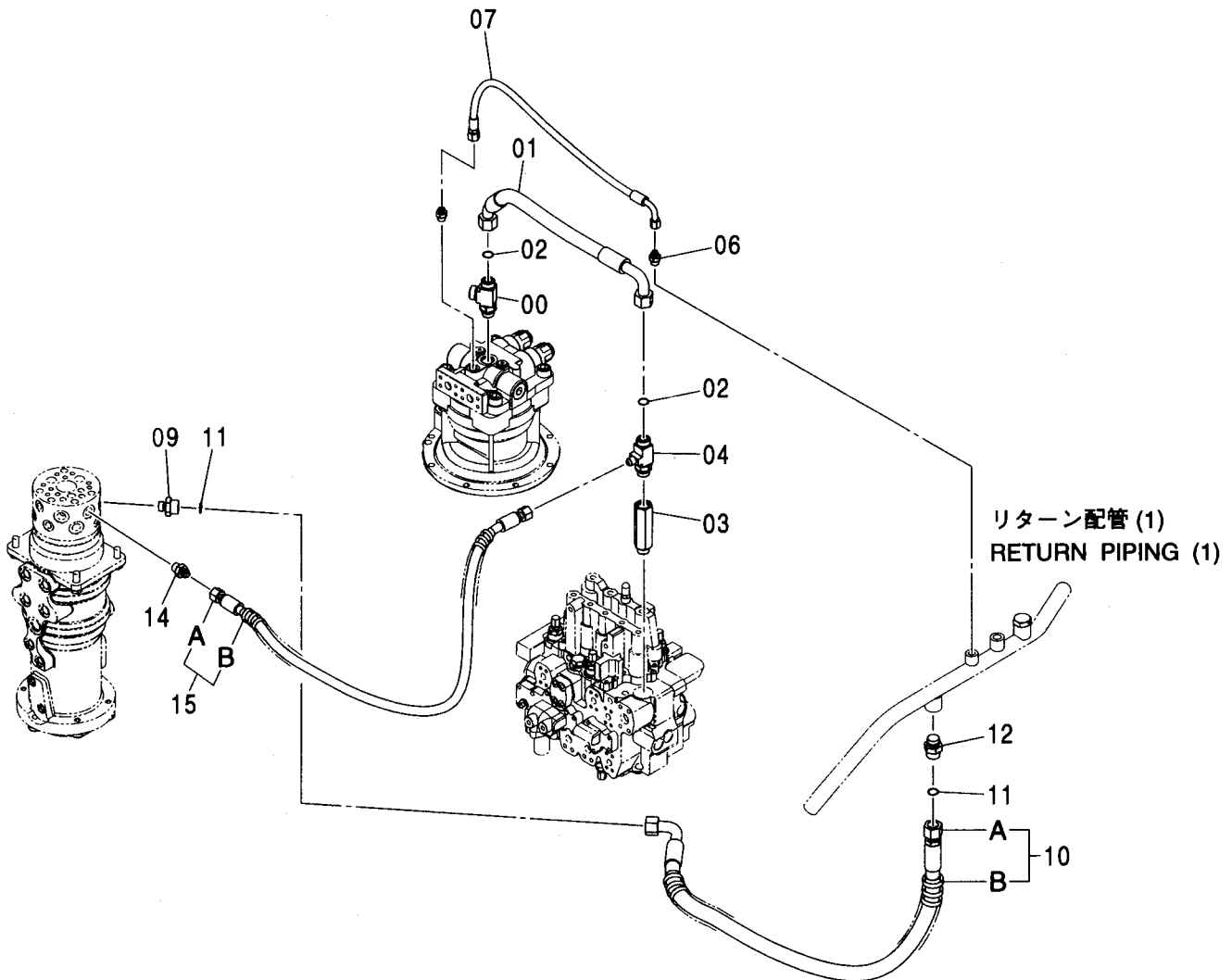
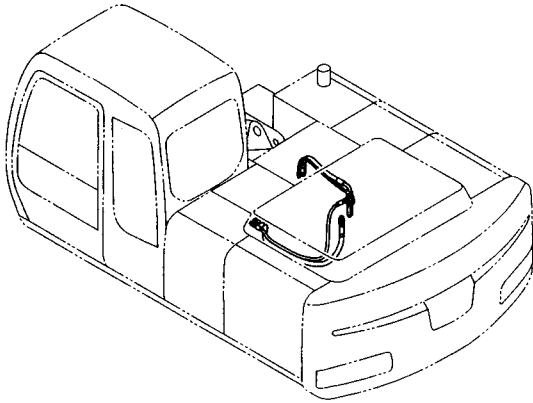
ドレン配管 (モノブーム)  
DRAIN PIPING (MONO BOOM)

適用号機 001001-  
Serial No.

符号 ITEM	部品番号 PART NO.	部 品 名	PART NAME	数量 Q' TY	サービス コード S. C	適用号機 SERIAL NO.	互 換 性 I C A	代 替 部 品 REPLACEABLE PART	
								部品番号 PART NO.	数量 Q' TY
00	A853166	アダプタ:S	ADAPTER:S	1					
00A	4506424	・O-リング	・O-RING	1					
01	4600156	ホース	HOSE	1					
02	4187308	O-リング	O-RING	2					
03	4478931	ソケット:S	SOCKET:S	1					
04	4266328	チー:S	TEE:S	1					
04A	4506424	・O-リング	・O-RING	1					
06	A852133	アダプタ:S	ADAPTER:S	2					
06A	4509180	・O-リング	・O-RING	1					
07	4452737	ホース	HOSE	1					
09	A853146	アダプタ:S	ADAPTER:S	1					
09A	4506418	・O-リング	・O-RING	1					
10	9216111	ホース アッセン	HOSE ASS' Y	1					
10A	4479998	・ホース	・HOSE	1					
10B	4327294	・プロテクタ	・PROTECTOR	3					
11	4187308	O-リング	O-RING	2					
12	A853166	アダプタ:S	ADAPTER:S	1					
12A	4506424	・O-リング	・O-RING	1					
14	A852144	アダプタ:S	ADAPTER:S	1					
14A	4506418	・O-リング	・O-RING	1					
15	9221928	ホース アッセン	HOSE ASS' Y	1					
15A	4484602	・ホース	・HOSE	1					
15B	4327294	・プロテクタ	・PROTECTOR	3					

# ドレン配管 (2P-ブーム) DRAIN PIPING (2P-BOOM)

適用号機 001001-  
Serial No.



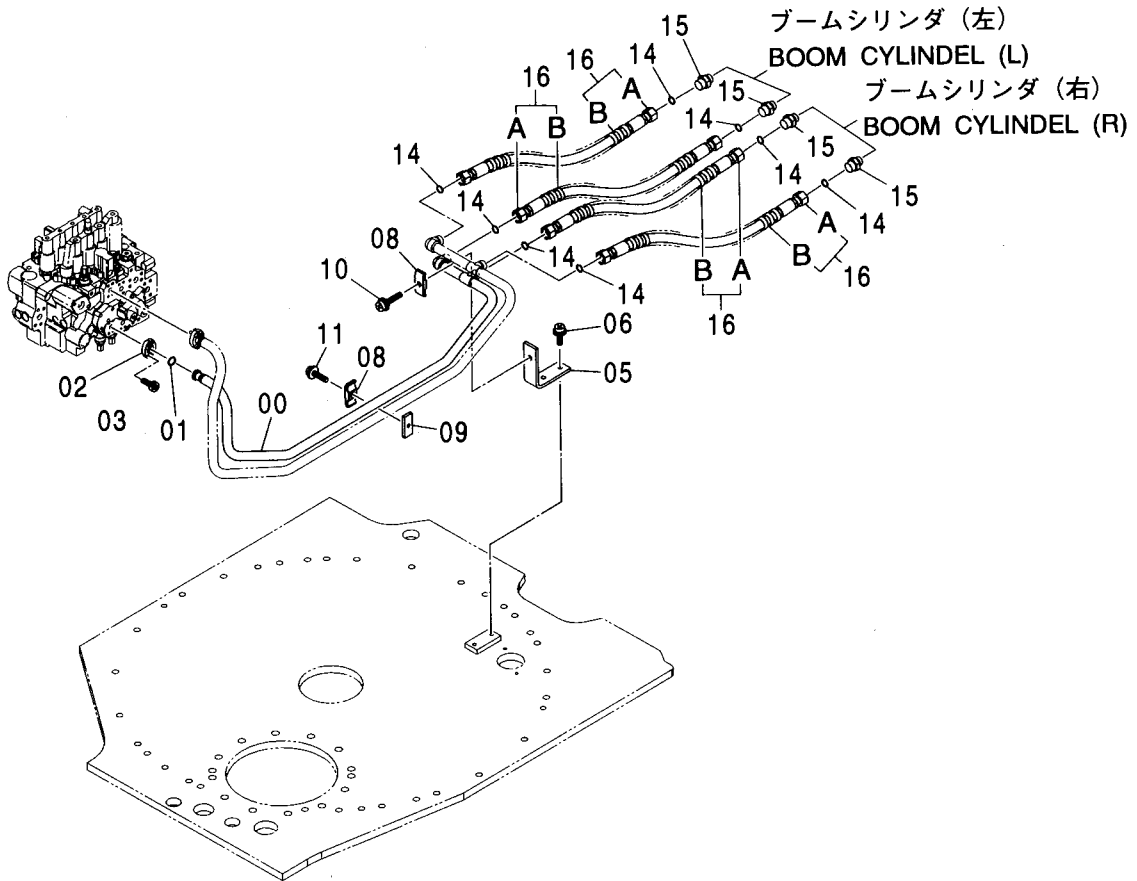
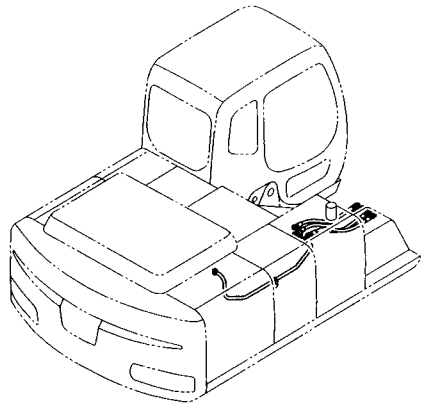
ドレン配管 (2P-ブーム)  
DRAIN PIPING (2P-BOOM)

適用号機 001001-  
Serial No.

符号 ITEM	部品番号 PART NO.	部 品 名	PART NAME	数量 Q' TY	サービス コード S. C	適用号機 SERIAL NO.	互 換 性 I C A	代 替 部 品 REPLACEABLE PART	
								部品番号 PART NO.	数量 Q' TY
00	A853466	チー:S	TEE:S	1					
00A	4506424	・O-リング	・O-RING	1					
01	4600156	ホース	HOSE	1					
02	4187308	O-リング	O-RING	2					
03	4478931	ソケット:S	SOCKET:S	1					
04	4266328	チー:S	TEE:S	1					
04A	4506424	・O-リング	・O-RING	1					
06	A852133	アダプタ:S	ADAPTER:S	2					
06A	4509180	・O-リング	・O-RING	1					
07	4452737	ホース	HOSE	1					
09	A853146	アダプタ:S	ADAPTER:S	1					
09A	4506418	・O-リング	・O-RING	1					
10	9216111	ホース アッセン	HOSE ASS' Y	1					
10A	4479998	・ホース	・HOSE	1					
10B	4327294	・プロテクタ	・PROTECTOR	3					
11	4187308	O-リング	O-RING	2					
12	A853166	アダプタ:S	ADAPTER:S	1					
12A	4506424	・O-リング	・O-RING	1					
14	A852144	アダプタ:S	ADAPTER:S	1					
14A	4506418	・O-リング	・O-RING	1					
15	9221928	ホース アッセン	HOSE ASS' Y	1					
15A	4484602	・ホース	・HOSE	1					
15B	4327294	・プロテクタ	・PROTECTOR	3					

# メイン配管 (1) [モノブーム] MAIN PIPING (1) [MONO BOOM]

適用号機 001001-  
Serial No.



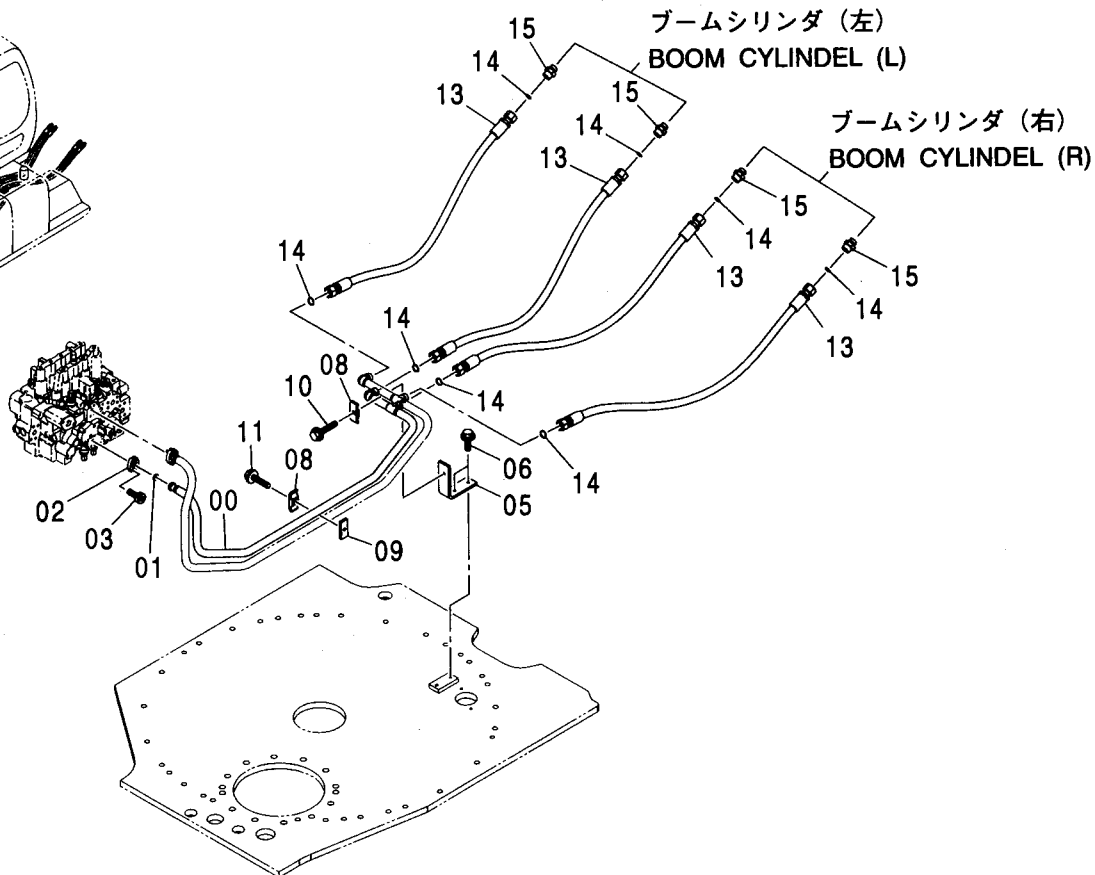
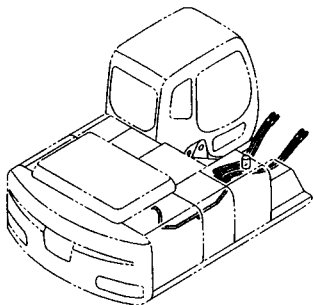
メイン配管 (1) [モノブーム]  
MAIN PIPING (1) [MONO BOOM]

適用号機 001001-  
Serial No.

符号 ITEM	部品番号 PART NO.	部 品 名	PART NAME	数量 Q' TY	サービス コード S. C	適用号機 SERIAL NO.	互 換 性 I C A	代 替 部 品 REPLACEABLE PART	
								部品番号 PART NO.	数量 Q' TY
00	8086601	パイプ	PIPE	1					
01	4510167	O-リング	O-RING	1					
02	4510173	フランジ:スプリット	FLANGE:SPLIT	2					
03	J780825	ボルト:ソケット	BOLT:SOCKET	4					
05	8082661	サポート	SUPPORT	1					
06	J271225	ボルト:セムス	BOLT:SEMS	2	D				
06A	J901225	・ボルト	・BOLT	1					
06B	J222012	・ワッシャ	・WASHER	1					
08	4189859	クランプ:パイプ	CLAMP:PIPE	2					
09	4474780	シート:スクリュー	SEAT:SCREW	1					
10	J271260	ボルト:セムス	BOLT:SEMS	1	D				
10A	J901260	・ボルト	・BOLT	1					
10B	J222012	・ワッシャ	・WASHER	1					
11	J271250	ボルト:セムス	BOLT:SEMS	1	D				
11A	J901250	・ボルト	・BOLT	1					
11B	J222012	・ワッシャ	・WASHER	1					
14	4187308	O-リング	O-RING	8					
15	A853166	アダプタ:S	ADAPTER:S	4					
15A	4506424	・O-リング	・O-RING	1					
16	9233820	ホース アッセン	HOSE ASS'Y	4					
16A	4612973	・ホース	・HOSE	1					
16B	4327294	・プロテクタ	・PROTECTOR	2					

メイン配管 (1) [2P-ブーム]  
MAIN PIPING (1) [2P-BOOM]

適用号機 001001-  
Serial No.

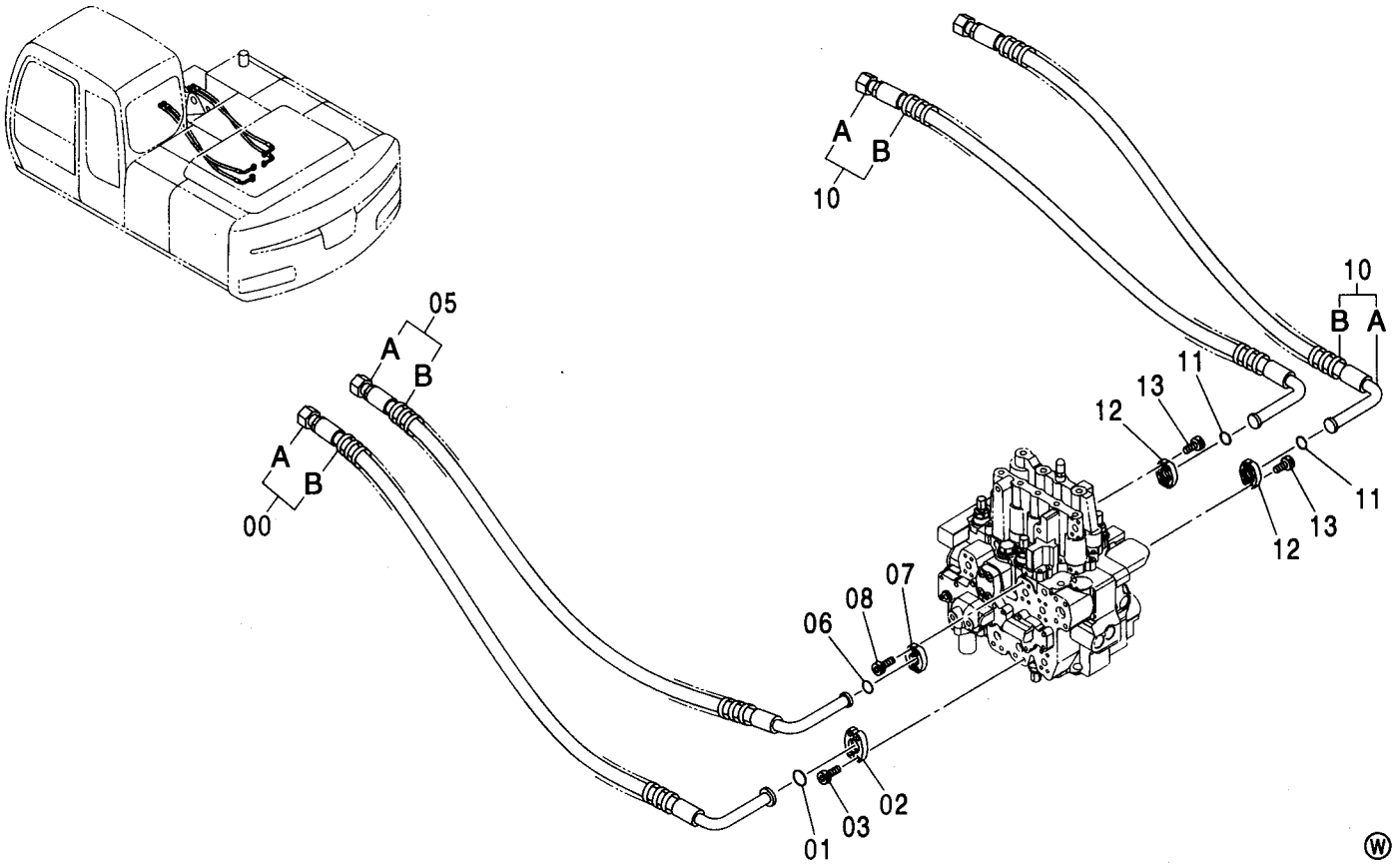


(W)

符号 ITEM	部品番号 PART NO.	部 品 名	PART NAME	数量 Q'TY	サービス コード S.C	適用号機 SERIAL NO.	代替部品 REPLACEABLE PART	
							互換性 ICA	部品番号 数量 PART NO. Q'TY
00	8086601	パイプ	PIPE	1				
01	4510167	O-リング	O-RING	1				
02	4510173	フランジ:スプリット	FLANGE:SPLIT	2				
03	J780825	ボルト:ソケット	BOLT:SOCKET	4				
05	8082661	サポート	SUPPORT	1				
06	J271225	ボルト:セムス	BOLT:SEMS	2	D			
06A	J901225	・ボルト	・BOLT	1				
06B	J222012	・ワッシャ	・WASHER	1				
08	4189859	クランプ:パイプ	CLAMP:PIPE	2				
09	4474780	シート:スクリュー	SEAT:SCREW	1				
10	J271260	ボルト:セムス	BOLT:SEMS	1	D			
10A	J901260	・ボルト	・BOLT	1				
10B	J222012	・ワッシャ	・WASHER	1				
11	J271250	ボルト:セムス	BOLT:SEMS	1	D			
11A	J901250	・ボルト	・BOLT	1				
11B	J222012	・ワッシャ	・WASHER	1				
13	4611516	ホース	HOSE	4				
14	4187308	O-リング	O-RING	8				
15	A853166	アダプタ:S	ADAPTER:S	4				
15A	4506424	・O-リング	・O-RING	1				

メイン配管 (2) [モノブーム]  
MAIN PIPING (2) [MONO BOOM]

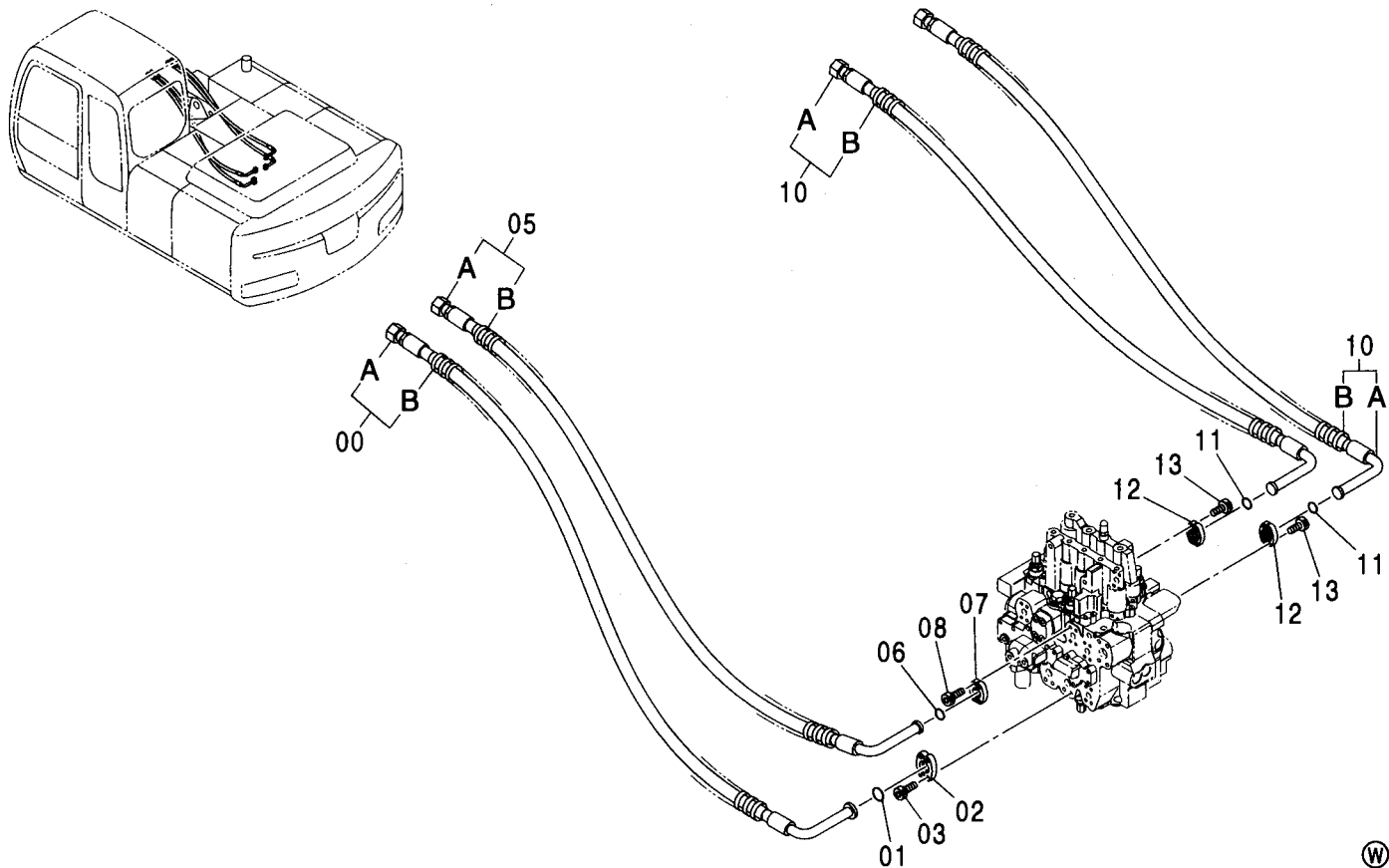
適用号機  
Serial No. 001001-



符号 ITEM	部品番号 PART NO.	部品名	PART NAME	数量 Q'TY	サービス コード S. C	適用号機 SERIAL NO.	代替部品 REPLACEABLE PART	
							互換性 ICA	部品番号 PART NO.
00	9222054	ホース アッセン	HOSE ASS'Y	1				
00A	4487100	・ホース	・HOSE	1				
00B	4327294	・フ ロテクタ	・PROTECTOR	2				
01	971489	O-リング	O-RING	1				
02	986910	フランジ ; スプ リット	FLANGE ; SPLIT	2				
03	J781030	ボ ルト ; ソケット	BOLT ; SOCKET	4				
05	9160517	ホース アッセン	HOSE ASS'Y	1				
05A	4385202	・ホース	・HOSE	1				
05B	4327294	・フ ロテクタ	・PROTECTOR	2				
06	4510167	O-リング	O-RING	1				
07	4510173	フランジ ; スプ リット	FLANGE ; SPLIT	2				
08	J780825	ボ ルト ; ソケット	BOLT ; SOCKET	4				
10	9232931	ホース アッセン	HOSE ASS'Y	2				
10A	4611873	・ホース	・HOSE	1				
10B	4327294	・フ ロテクタ	・PROTECTOR	3				
11	4510167	O-リング	O-RING	2				
12	4510173	フランジ ; スプ リット	FLANGE ; SPLIT	4				
13	J780825	ボ ルト ; ソケット	BOLT ; SOCKET	8				

メイン配管 (2) [2P-ブーム]  
MAIN PIPING (2) [2P-BOOM]

適用号機 001001-  
Serial No.

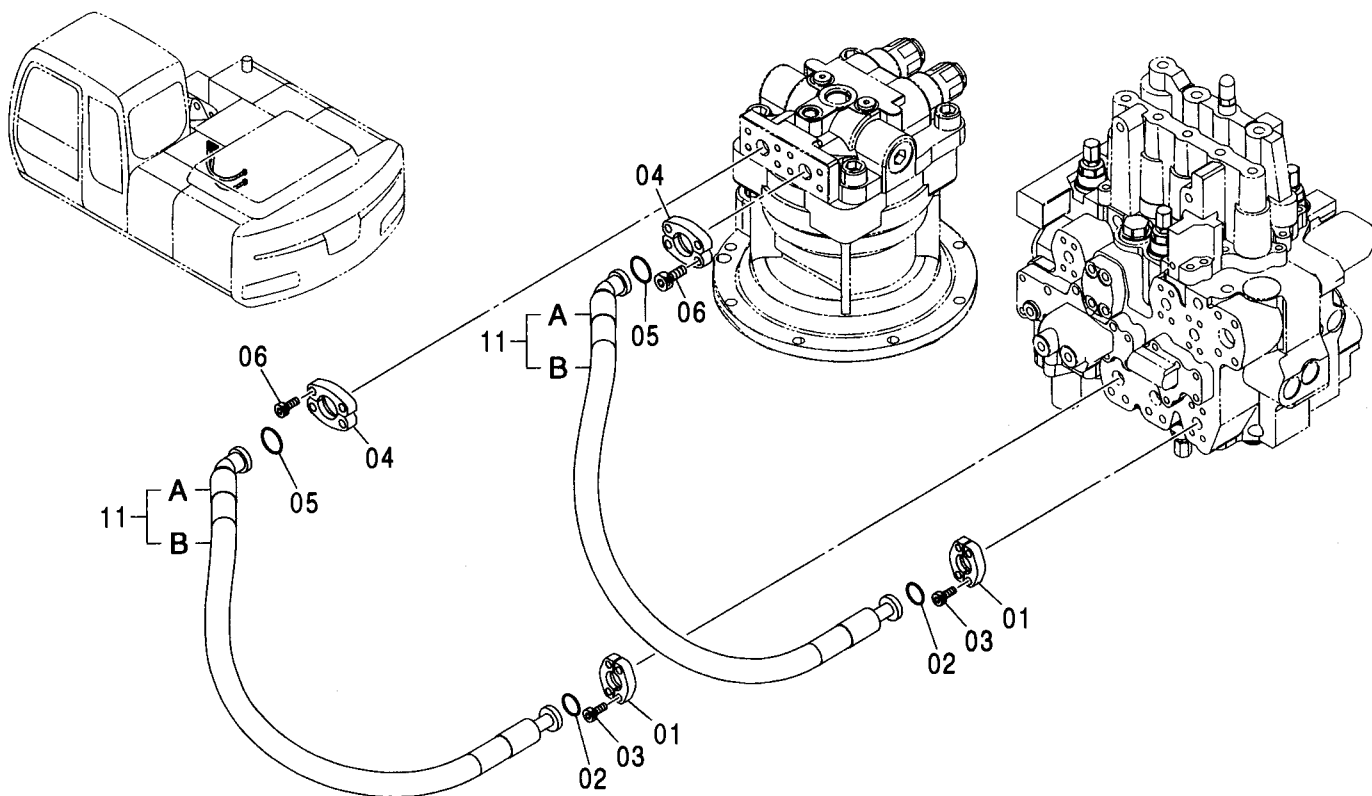


符号 ITEM	部品番号 PART NO.	部 品 名	PART NAME	数量 Q'TY	サービス コード S. C	適用号機 SERIAL NO.	互換性 REPLACEABLE PART	
							部品番号 PART NO.	数量 Q'TY
00	9232934	ホース アッセン	HOSE ASS' Y	1				
00A	4488365	・ホース	・HOSE	1				
00B	4327294	・プロテクタ	・PROTECTOR	4				
01	971489	O-リング	O-RING	1				
02	986910	フランジ : スプリット	FLANGE : SPLIT	2				
03	J781030	ボルト : ソケット	BOLT : SOCKET	4				
05	9232935	ホース アッセン	HOSE ASS' Y	1				
05A	4488366	・ホース	・HOSE	1				
05B	4327294	・プロテクタ	・PROTECTOR	4				
06	4510167	O-リング	O-RING	1				
07	4510173	フランジ : スプリット	FLANGE : SPLIT	2				
08	J780825	ボルト : ソケット	BOLT : SOCKET	4				
10	9232936	ホース アッセン	HOSE ASS' Y	2				
10A	4474042	・ホース	・HOSE	1				
10B	4327294	・プロテクタ	・PROTECTOR	4				
11	4510167	O-リング	O-RING	2				
12	4510173	フランジ : スプリット	FLANGE : SPLIT	4				
13	J780825	ボルト : ソケット	BOLT : SOCKET	8				



# メイン配管 (3) MAIN PIPING (3)

適用号機 001001-  
Serial No.

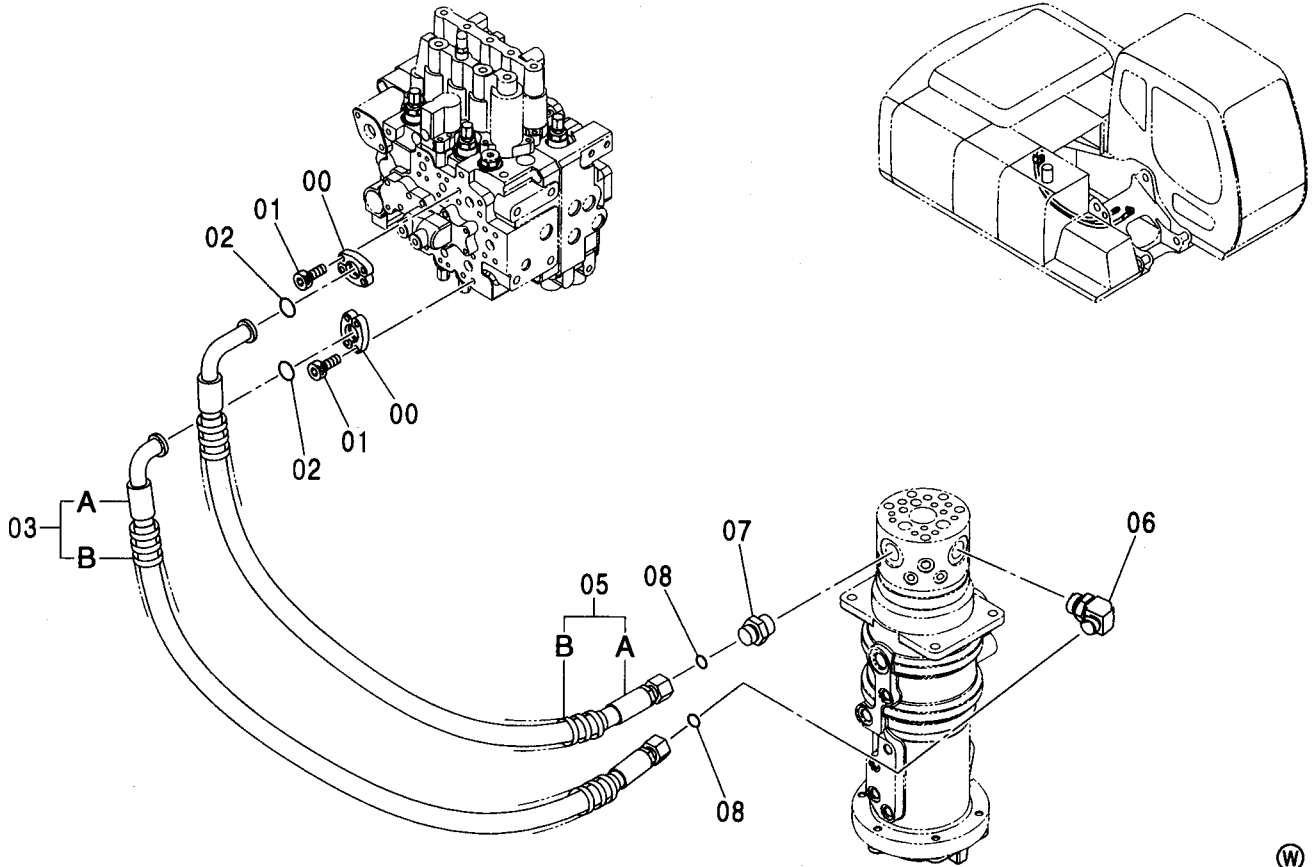


Ⓜ

符号 ITEM	部品番号 PART NO.	部品名	PART NAME	数量 Q'TY	サービス コード S.C	適用号機 SERIAL NO.	互換性 ICA	代替部品 REPLACEABLE PART	
								部品番号 PART NO.	数量 Q'TY
01	4510173	フランジ ; スプリット	FLANGE ; SPLIT	4					
02	4510167	O-リング	O-RING	2					
03	J780825	ボルト ; ソケット	BOLT ; SOCKET	8					
04	986910	フランジ ; スプリット	FLANGE ; SPLIT	4					
05	971489	O-リング	O-RING	2					
06	J781030	ボルト ; ソケット	BOLT ; SOCKET	8					
11	9220214	ホース アッセン	HOSE ASS'Y	2					
11A	4467629	・ホース	・HOSE	1					
11B	4327294	・プロテクタ	・PROTECTOR	1					

メイン配管 (4)  
MAIN PIPING (4)

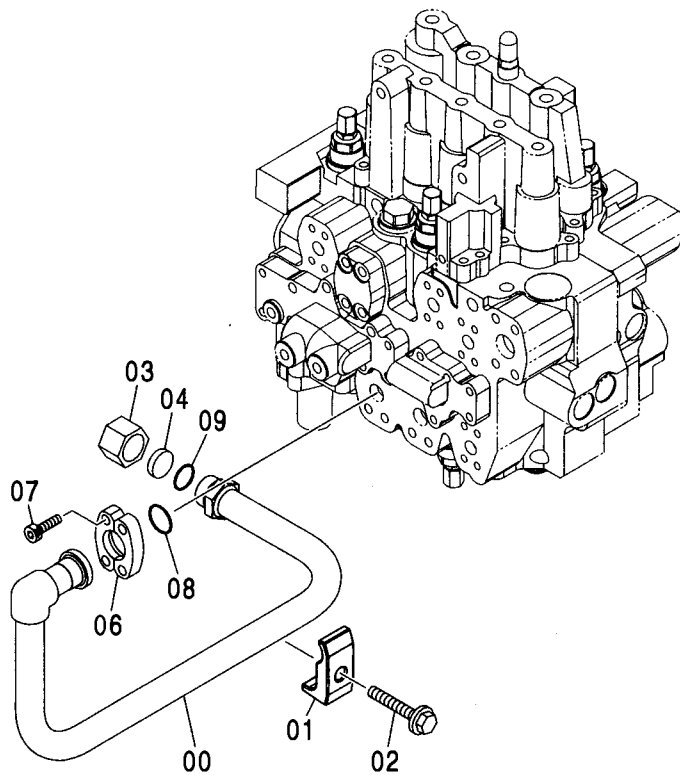
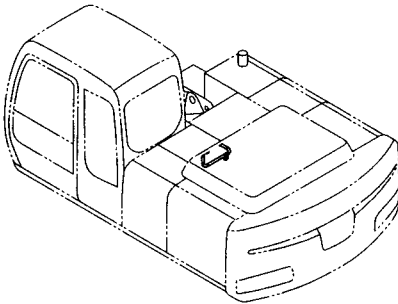
適用号機 001001-  
Serial No.



符号 ITEM	部品番号 PART NO.	部 品 名	PART NAME	数量 Q' TY	サービス コード S. C	適用号機 SERIAL NO.	互 換 性 I C A	代 替 部 品 REPLACEABLE PART	
								部品番号 PART NO.	数量 Q' TY
00	986910	フランジ:スプリット	FLANGE: SPLIT	4					
01	J781030	ボルト:ソケット	BOLT: SOCKET	8					
02	971489	O-リング	O-RING	2					
03	9235877	ホース アッセン	HOSE ASS' Y	1					
03A	4615471	・ホース	・HOSE	1					
03B	4327294	・プロテクタ	・PROTECTOR	4					
05	9232894	ホース アッセン	HOSE ASS' Y	1					
05A	4466540	・ホース	・HOSE	1					
05B	4327294	・プロテクタ	・PROTECTOR	3					
06	A853386	エルボ: S	ELBOW: S	1					
06A	4506429	・O-リング	・O-RING	1					
07	A853186	アダプタ: S	ADAPTER: S	1					
07A	4506429	・O-リング	・O-RING	1					
08	4187308	O-リング	O-RING	2					

# メイン配管 (5) MAIN PIPING (5)

適用号機 001001-  
Serial No.

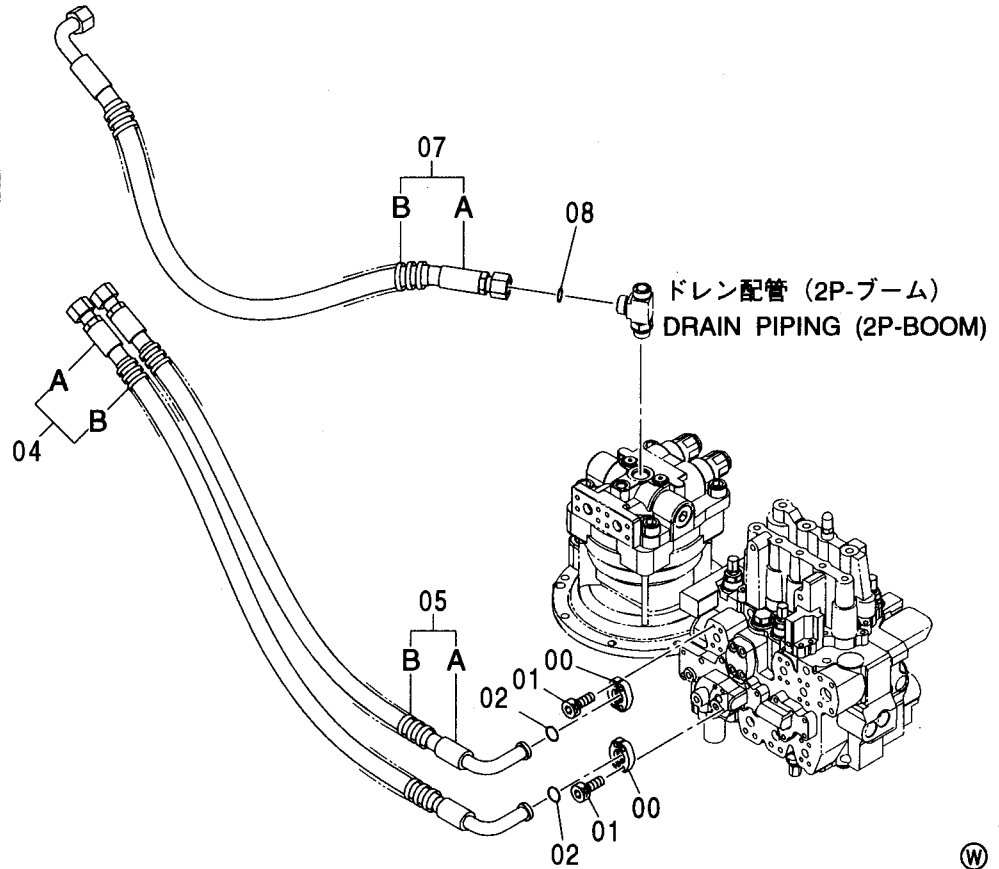
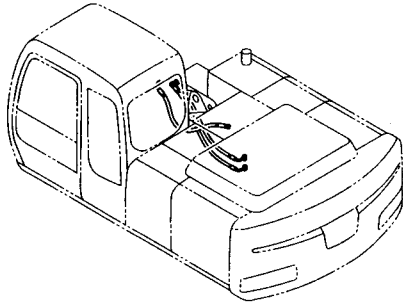


Ⓜ

符号 ITEM	部品番号 PART NO.	部 品 名	PART NAME	数量 Q' TY	サービス コード S. C	適用号機 SERIAL NO.	互 換 性	代 替 部 品 REPLACEABLE PART	
								部品番号 PART NO.	数量 Q' TY
00	8080641	パイプ	PIPE	1					
01	4190126	クランプ:パイプ	CLAMP:PIPE	1					
02	J271265	ボルト:セムス	BOLT:SEMS	1	D				
02A	J901265	・ボルト	・BOLT	1					
02B	J222012	・ワッシャ	・WASHER	1					
03	4188136	ナット	NUT	1					
04	4189094	キャップ	CAP	1					
06	986910	フランジ:スプリット	FLANGE:SPLIT	2					
07	J781030	ボルト:ソケット	BOLT:SOCKET	4					
08	971489	O-リング	O-RING	1					
09	4187308	O-リング	O-RING	1					

メイン配管 (6) [2P-ブーム]  
MAIN PIPING (6) [2P-BOOM]

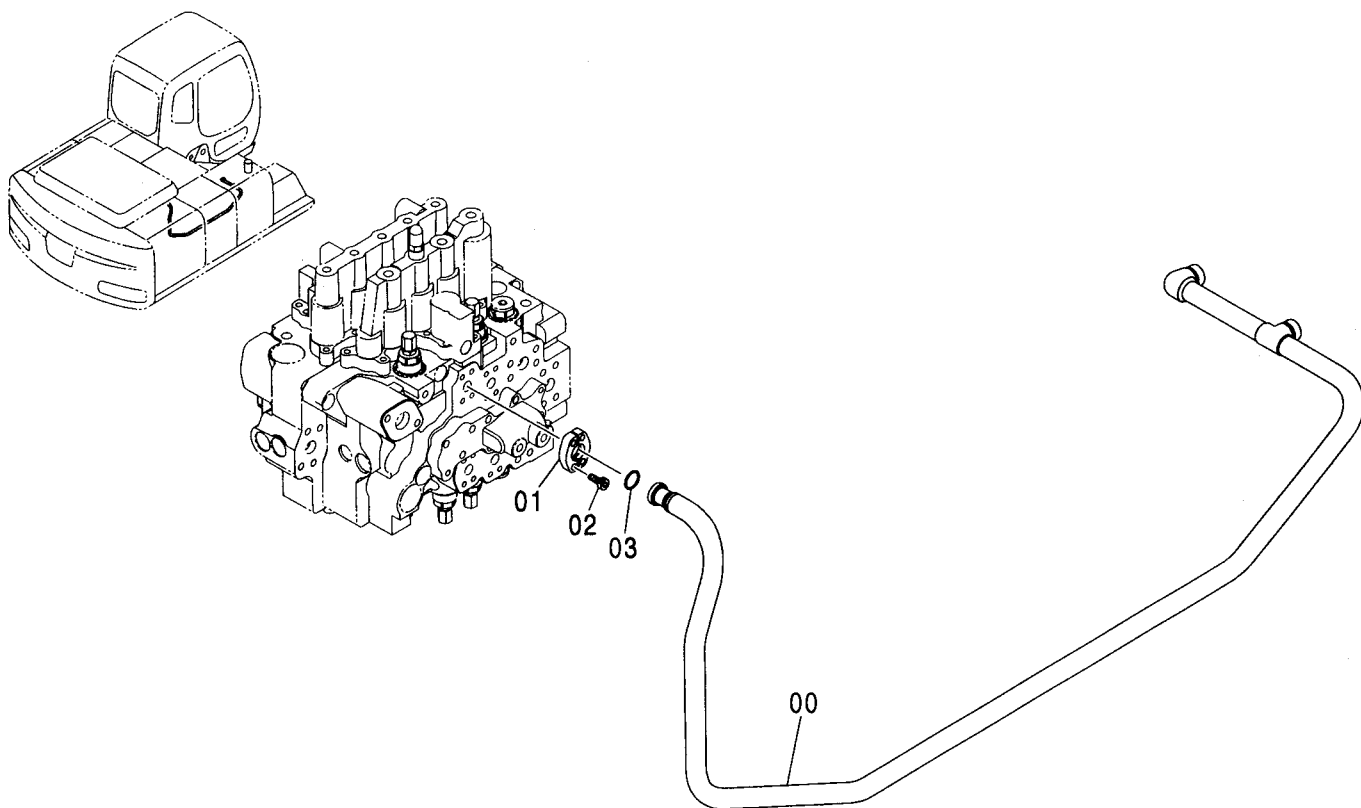
適用号機 001001-  
Serial No.



符号 ITEM	部品番号 PART NO.	部 品 名	PART NAME	数量 Q'TY	サービス コード S. C	適用号機 SERIAL NO.	代替部品 REPLACEABLE PART	
							互換性 I.C.A	部品番号 PART NO.
00	4510173	フランジ:スプリット	FLANGE:SPLIT	4				
01	J780825	ボルト:ソケット	BOLT:SOCKET	8				
02	4510167	O-リング	O-RING	2				
04	9209494	ホース アッセン	HOSE ASS'Y	1				
04A	4467272	・ホース	・HOSE	1				
04B	4327294	・プロテクタ	・PROTECTOR	2				
05	9197392	ホース アッセン	HOSE ASS'Y	1				
05A	4448755	・ホース	・HOSE	1				
05B	4327294	・プロテクタ	・PROTECTOR	2				
07	9152468	ホース アッセン	HOSE ASS'Y	1				
07A	4369448	・ホース	・HOSE	1				
07B	4327294	・プロテクタ	・PROTECTOR	3				
08	4187308	O-リング	O-RING	1				

# ブームボトム配管 BOOM BOTTOM PIPING

適用号機 001001-  
Serial No.

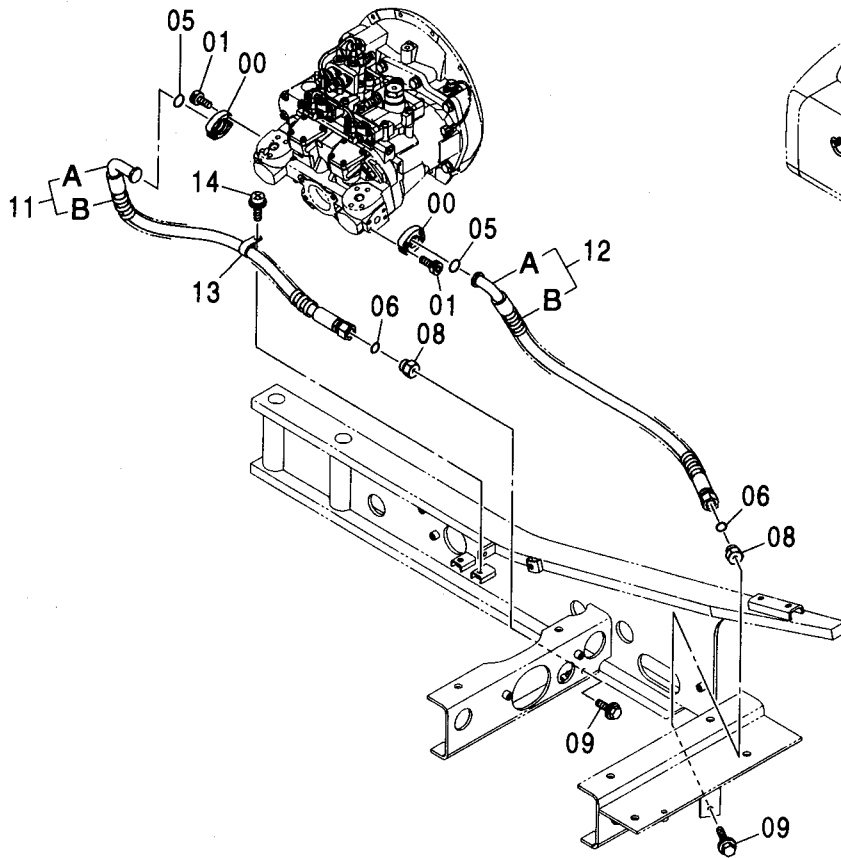


Ⓜ

符号 ITEM	部品番号 PART NO.	部品名	PART NAME	数量 Q'TY	サービス コード S.C	適用号機 SERIAL NO.	互換性 ICA	代替部品 REPLACEABLE PART	
								部品番号 PART NO.	数量 Q'TY
00	8086600	パイプ	PIPE	1					
01	4510173	フランジ:スプリット	FLANGE:SPLIT	2					
02	J780825	ボルト:ソケット	BOLT:SOCKET	4					
03	4510167	O-リング	O-RING	1					

# サイドブランチ配管 SIDE BRANCH PIPING

適用号機 001001-  
Serial No.



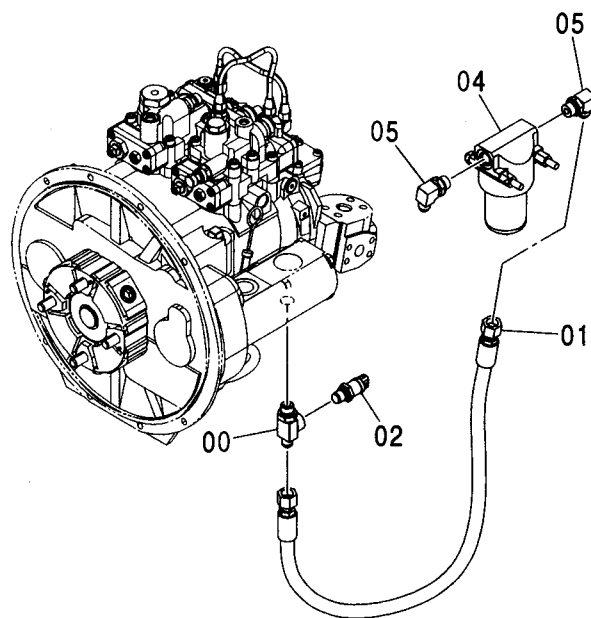
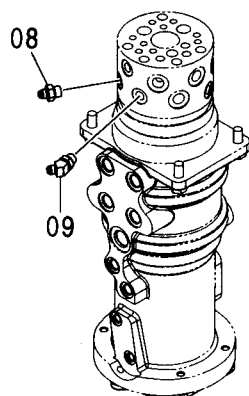
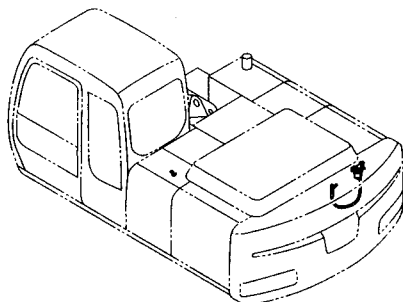
Ⓜ

符号 ITEM	部品番号 PART NO.	部 品 名	PART NAME	数量 Q' TY	サービス コード S. C	適用号機 SERIAL NO.	互 換 性 ICA	代替部品 REPLACEABLE PART	
								部品番号 PART NO.	数量 Q' TY
00	4506459	フランジ:スプリット	FLANGE: SPLIT	4					
01	J781035	ボルト:ソケット	BOLT: SOCKET	8					
05	971489	O-リング	O-RING	2					
06	4187308	O-リング	O-RING	2					
08	4204882	プラグ	PLUG	2					
09	J271225	ボルト:セムス	BOLT: SEMS	2	D				
09A	J901225	・ボルト	・BOLT	1					
09B	J222012	・ワッシャ	・WASHER	1					
11	9235930	ホース アッセン	HOSE ASS' Y	1					
11A	4612211	・ホース	・HOSE	1					
11B	4327294	・プロテクタ	・PROTECTOR	3					
12	9235929	ホース アッセン	HOSE ASS' Y	1					
12A	4612212	・ホース	・HOSE	1					
12B	4327294	・プロテクタ	・PROTECTOR	3					
13	4192035	クリップ	CLIP	1					
14	J271025	ボルト:セムス	BOLT: SEMS	1	D				
14A	J901025	・ボルト	・BOLT	1					
14B	J222010	・ワッシャ	・WASHER	1					

# ステアリング配管 (旋回体) :1

## STEERING PIPING (UPPERSTRUCTURE) :1

適用号機 001001-  
Serial No.

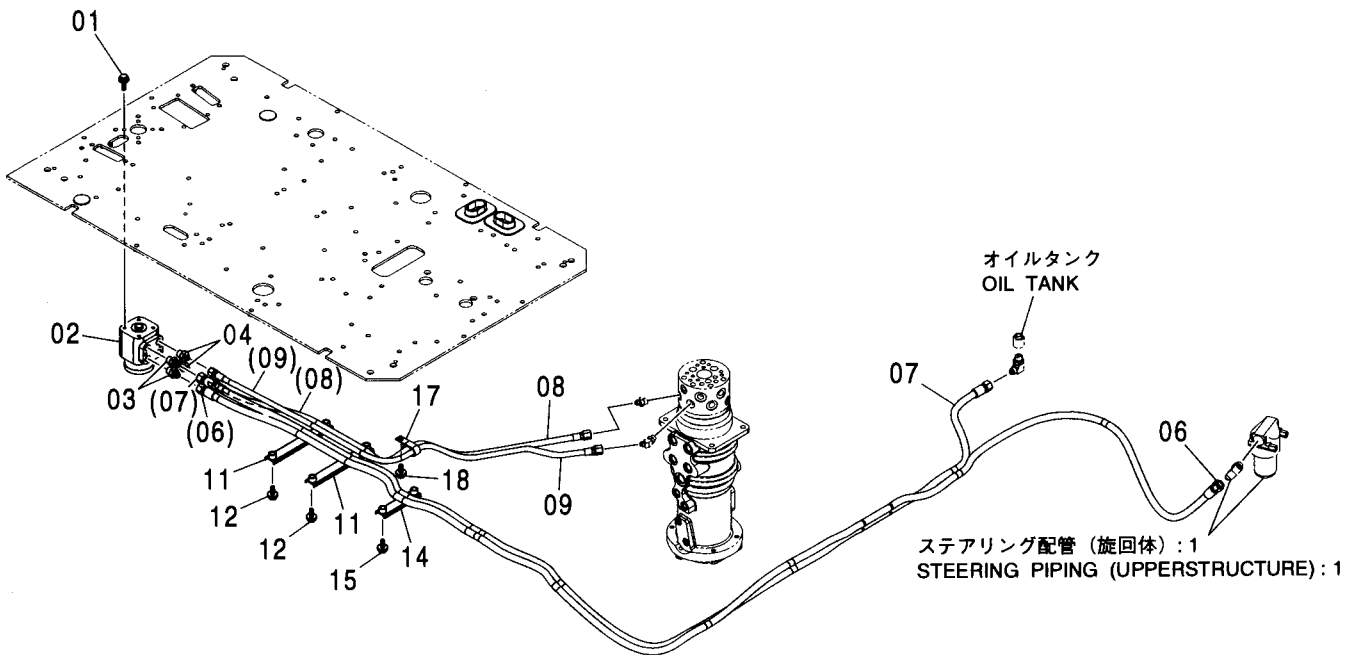
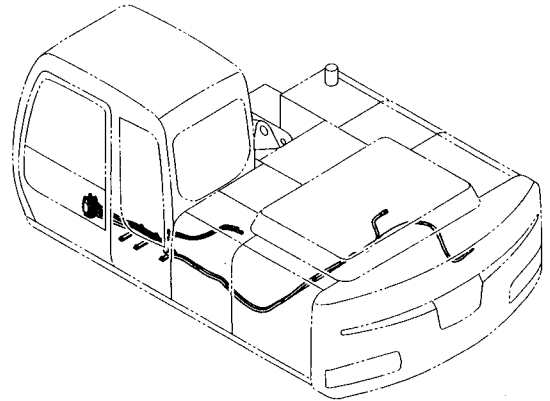


Ⓜ

符号 ITEM	部品番号 PART NO.	部 品 名	PART NAME	数量 Q' TY	サービス コード S. C.	適用号機 SERIAL NO.	互 換 性 ICA	代 替 部 品 REPLACEABLE PART	
								部品番号 PART NO.	数量 Q' TY
00	4465713	チー:S	TEE:S	1					
00A	4506418	・O-リング	・O-RING	1					
01	4305263	ホース	HOSE	1					
02	4436271	センサ:プレツヤ	SENSOR: PRES.	1					
02A	4365826	・O-リング	・O-RING	1					
04	4459194	フィルタ:オイル	FILTER: OIL	1					
05	A852344	エルボ:S	ELBOW: S	2					
05A	4506418	・O-リング	・O-RING	1					
08	A852133	アダプタ:S	ADAPTER: S	1					
08A	4509180	・O-リング	・O-RING	1					
09	A852233	エルボ:S	ELBOW: S	1					
09A	4509180	・O-リング	・O-RING	1					

ステアリング配管 (旋回体) :2  
STEERING PIPING (UPPRESTRUCTURE) :2

適用号機 001001-  
Serial No.





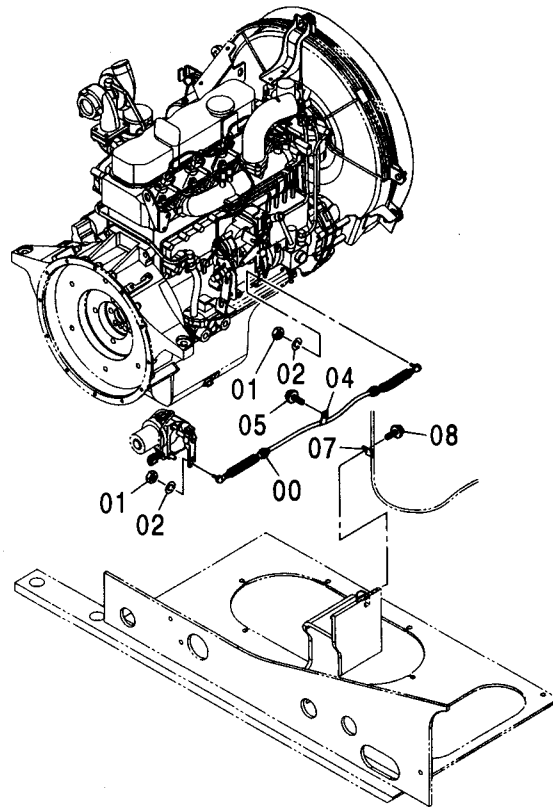
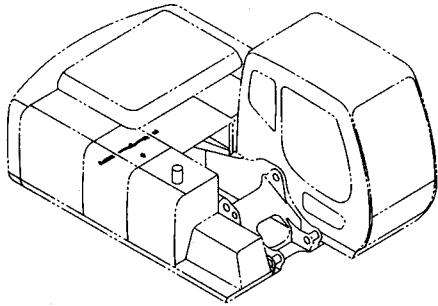
ステアリング配管 (旋回体) :2  
STEERING PIPING (UPPRESTRUCTURE) :2

適用号機 001001-  
Serial No.

符号 ITEM	部品番号 PART NO.	部 品 名	PART NAME	数量 Q' TY	サービス コード S. C	適用号機 SERIAL NO.	互 換 性 I C A	代 替 部 品 REPLACEABLE PART	
								部品番号 PART NO.	数量 Q' TY
01	J271035	ボルト;セムス	BOLT;SEMS	4	D				
01A	J901035	・ボルト	・BOLT	1					
01B	J222010	・ワッシャ	・WASHER	1					
02	4608305	バルブ;ステアリング	VALVE;STEERING	1	H				
03	A852134	アダプタ;S	ADAPTER;S	2					
03A	4509180	・O-リング	・O-RING	1					
04	A852133	アダプタ;S	ADAPTER;S	2					
04A	4509180	・O-リング	・O-RING	1					
06	4611607	ホース (P)	HOSE (P)	1					
07	4483414	ホース (T)	HOSE (T)	1					
08	4483411	ホース (RH)	HOSE (RH)	1					
09	4483412	ホース (LH)	HOSE (LH)	1					
11	9760910	クランプ;ホース	CLAMP;HOSE	2					
12	J271030	ボルト;セムス	BOLT;SEMS	4	D				
12A	J901030	・ボルト	・BOLT	1					
12B	J222010	・ワッシャ	・WASHER	1					
14	9760909	クランプ;ホース	CLAMP;HOSE	1					
15	J271030	ボルト;セムス	BOLT;SEMS	2	D				
15A	J901030	・ボルト	・BOLT	1					
15B	J222010	・ワッシャ	・WASHER	1					
17	4190266	クリップ	CLIP	1					
18	J271025	ボルト;セムス	BOLT;SEMS	1	D				
18A	J901025	・ボルト	・BOLT	1					
18B	J222010	・ワッシャ	・WASHER	1					

# エンジンコントロール ENGINE CONTROL

適用号機 001001-  
Serial No.

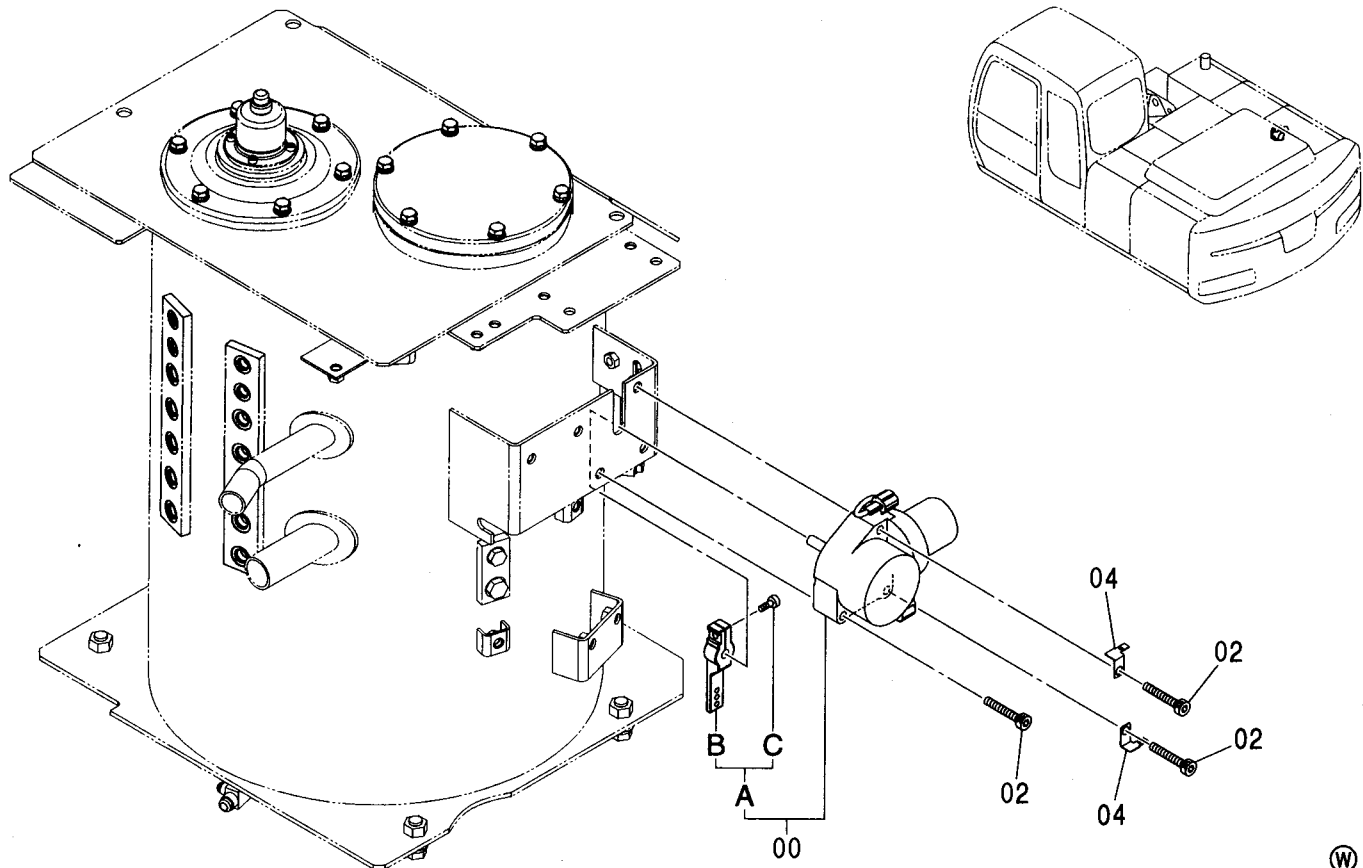


Ⓜ

符号 ITEM	部品番号 PART NO.	部品名	PART NAME	数量 Q'TY	サービス コード S. C	適用号機 SERIAL NO.	互換性 ICA	代替部品 REPLACEABLE PART	
								部品番号 PART NO.	数量 Q'TY
00	4489598	ケーブル;コントロール	CABLE:CONTROL	1					
01	M500605	ナット	NUT	2					
02	A590906	ワッシャ;スプリング	WASHER:SPRING	2					
04	4190261	クリップ	CLIP	1					
05	J271025	ボルト;セムス	BOLT:SEMS	1	D				
05A	J901025	・ボルト	・BOLT	1					
05B	J222010	・ワッシャ	・WASHER	1					
07	4190276	クリップ	CLIP	1					
08	J271020	ボルト;セムス	BOLT:SEMS	1	D				
08A	J901020	・ボルト	・BOLT	1					
08B	J222010	・ワッシャ	・WASHER	1					

# エンジンコントロールモータ ENGINE CONTROL MOTOR

適用号機 001001-  
Serial No.

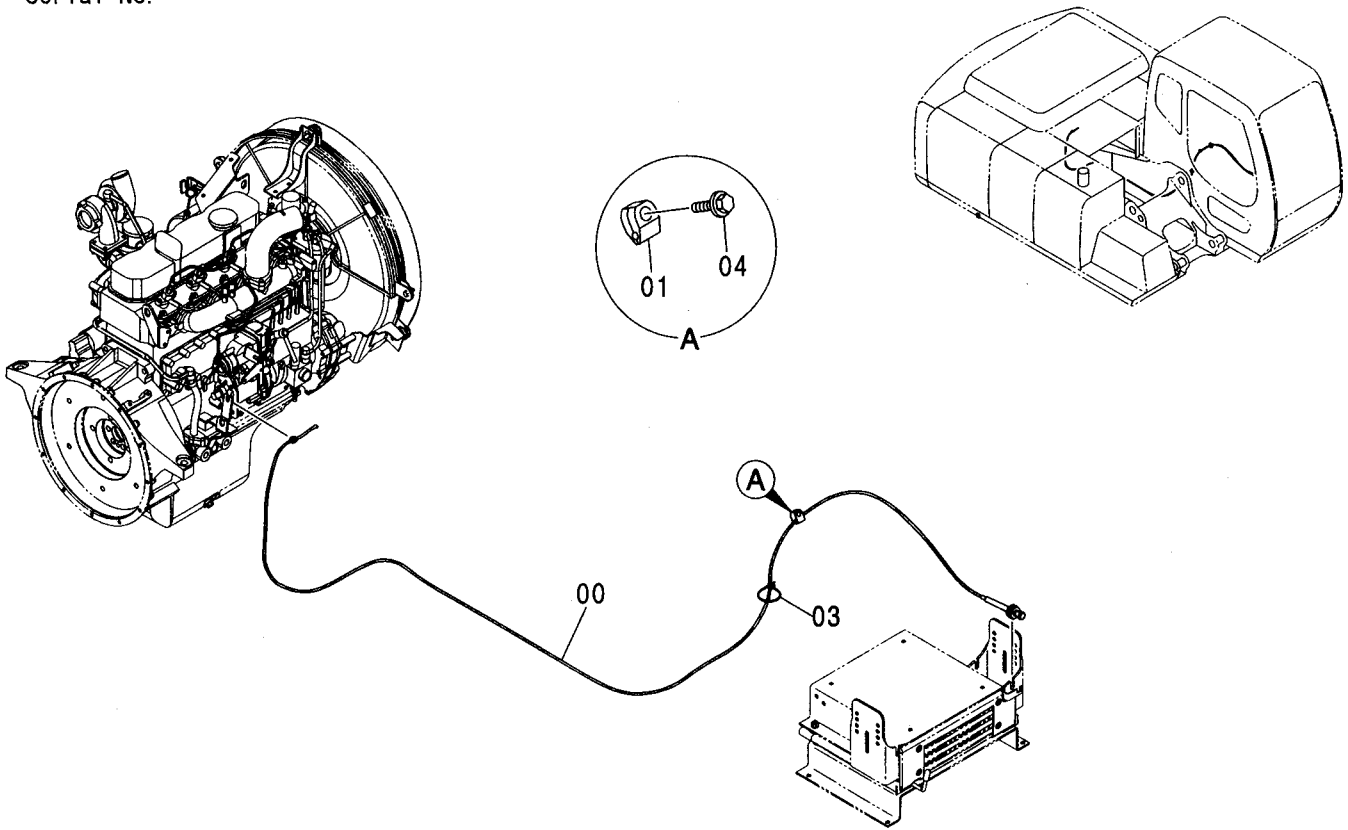


(W)

符号 ITEM	部品番号 PART NO.	部品名	PART NAME	数量 Q'TY	サービス コード S.C	適用号機 SERIAL NO.	互換性 ICA	代替部品 REPLACEABLE PART	
								部品番号 PART NO.	数量 Q'TY
00	4360509	モータ	MOTOR	1					
00A	9207252	・レバー	・LEVER	1					
00B	9756079	・レバー	・LEVER	1					
00C	J780820	・ボルト;ソケット	・BOLT;SOCKET	1					
02	J781060	ボルト;ソケット	BOLT;SOCKET	3					
04	4257159	ブラケット	BRACKET	2					

# エンジンストップケーブル ENGINE STOP CABLE

適用号機 001001-  
Serial No.

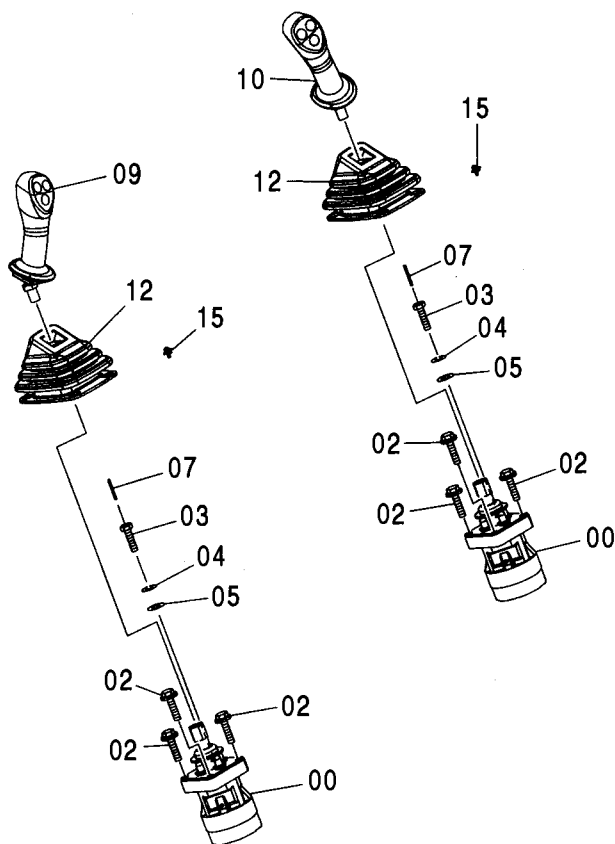
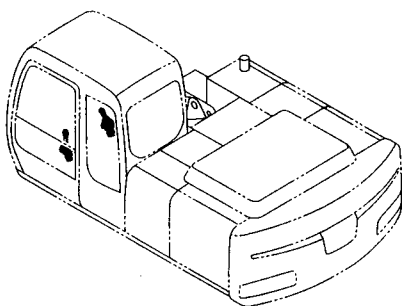


(W)

符号 ITEM	部品番号 PART NO.	部品名	PART NAME	数量 Q'TY	サービス コード S. C	適用号機 SERIAL NO.	互換性 ICA	代替部品 REPLACEABLE PART	
								部品番号 PART NO.	数量 Q'TY
00	4467973	ケーブル;コントロール	CABLE;CONTROL	1					
01	4441190	クリップ;ワイヤ	CLIP;WIRE	1					
03	4055312	クリップ;バンド	CLIP;BAND	1					
04	J260830	ボルト;セムス	BOLT;SEMS	1	D				
04A	J900830	・ボルト	・BOLT	1					
04B	A590108	・ワッシャ;フ レーン	・WASHER;PLANE	1					

# 操作レバー (フロント, 旋回) CONTROL LEVER (FRONT, SWING)

適用号機 001001-  
Serial No.

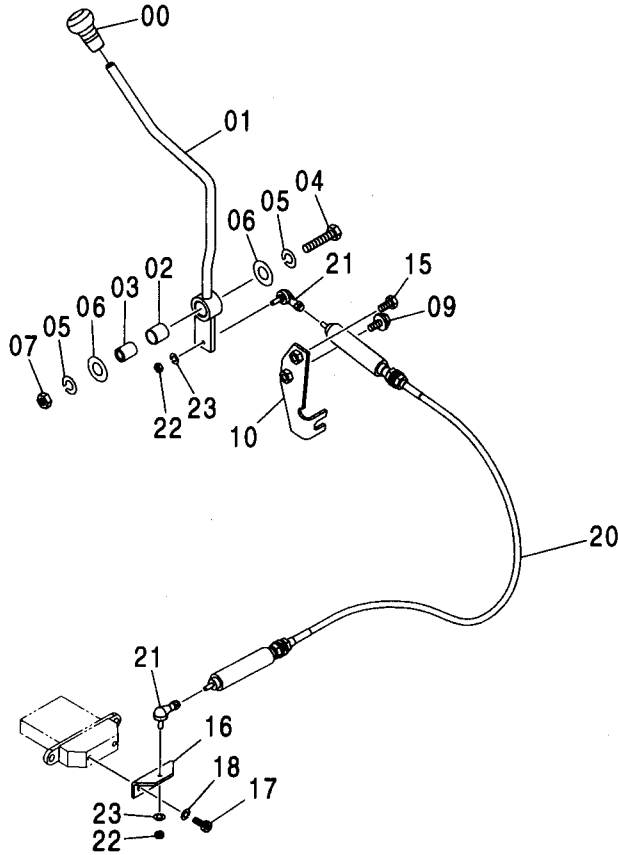
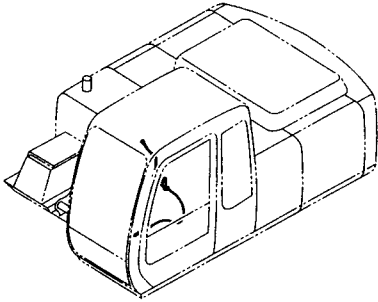


Ⓜ

符号 ITEM	部品番号 PART NO.	部品名	PART NAME	数量 Q'TY	サービス コード S. C	適用号機 SERIAL NO.	代替部品 REPLACEABLE PART	
							互換性 ICA	部品番号 PART NO.
00	4476331	バルブ;パイロット	VALVE:PILOT	2	H			
02	J260830	ボルト;セムス	BOLT:SEMS	6	D			
02A	J900830	・ボルト	・BOLT	1				
02B	A590108	・ワッシャ;フレーン	・WASHER:PLANE	1				
03	4479300	ボルト	BOLT	2				
04	A590908	ワッシャ;スプリング	WASHER:SPRING	2				
05	A590108	ワッシャ;フレーン	WASHER:PLANE	2				
07	4144011	ピン;スプリング	PIN:SPRING	2				
09	4484769	グリップ	GRIP	1				
10	4484770	グリップ	GRIP	1				
12	1030750	ブーツ	BOOT	2				
15	4300351	クリップ;バンド	CLIP:BAND	2				

# ブレードレバー BLADE LEVER

適用号機  
Serial No. 001001-

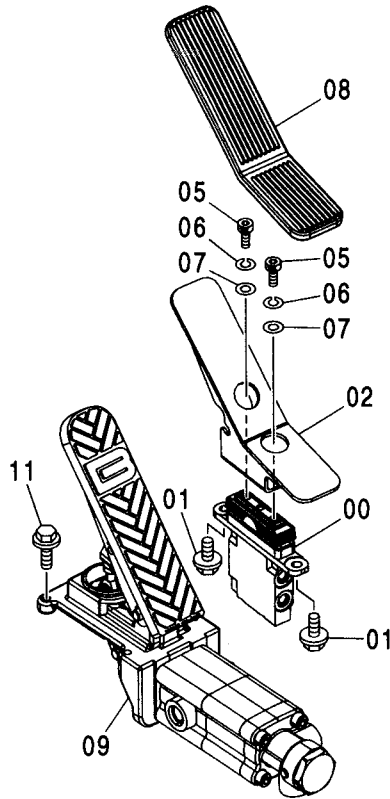
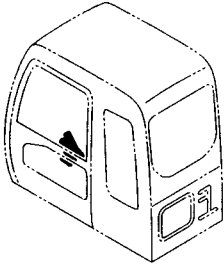


(W)

符号 ITEM	部品番号 PART NO.	部 品 名	PART NAME	数量 Q' TY	サービス コード S. C	適用号機 SERIAL NO.	互換性		代替部品 REPLACEABLE PART	
							ICA	数量	部品番号	数量
00	4280117	グリップ	GRIP	1						
01	8081981	レバー	LEVER	1						
02	4396083	ブッシング	BUSHING	1						
03	4279507	カラー	COLLER	1						
04	J901255	ボルト	BOLT	1						
05	A590912	ワッシャ;スプリング	WASHER; SPRING	2						
06	449490	ワッシャ	WASHER	2						
07	J950012	ナット	NUT	1						
09	J271025	ボルト;セムス	BOLT; SEMS	1	D					
09A	J901025	・ボルト	・BOLT	1						
09B	J222010	・ワッシャ	・WASHER	1						
10	8087268	ブラケット	BRACKET	1						
15	J901020	ボルト	BOLT	1						
16	4465665	ブラケット	BRACKET	1						
17	J780816	ボルト;ソケット	BOLT; SOCKET	2						
18	A590908	ワッシャ;スプリング	WASHER; SPRING	2						
20	4466542	ケーブル;コントロール	CABLE; CONTROL	1						
21	4056017	ジョイント;ボール	JOINT; BALL	2						
22	M500605	ナット	NUT	2						
23	A590906	ワッシャ;スプリング	WASHER; SPRING	2						

操作ペダル (アクセル & ブレーキ)  
CONTROL PEDAL (ACCELERATOR & BRAKE)

適用号機  
Serial No. 001001-

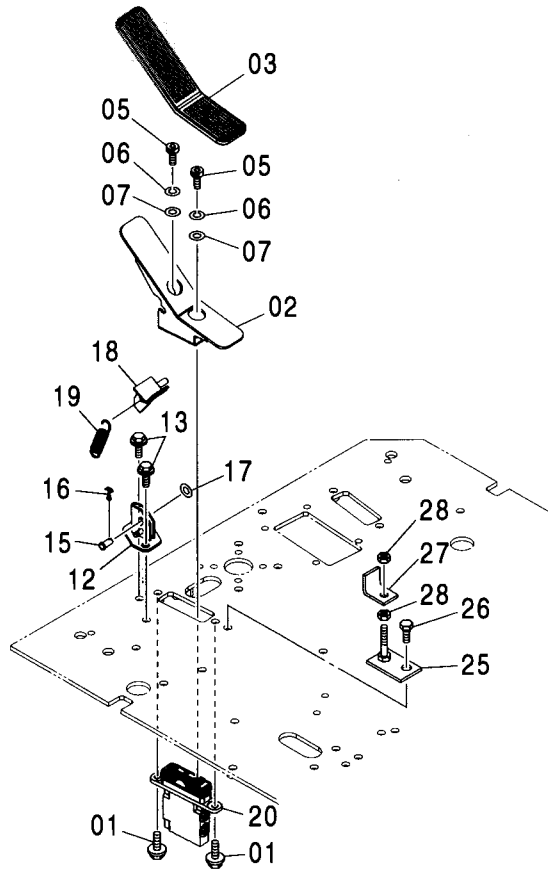
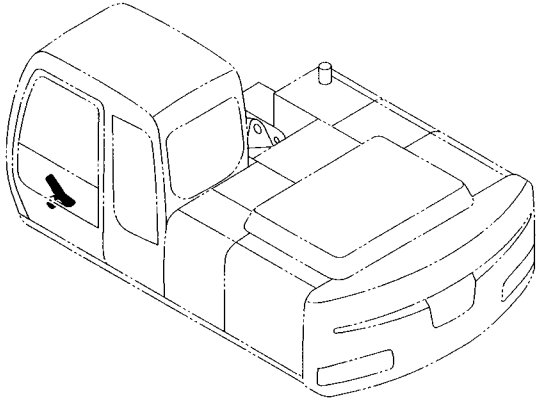


符号 ITEM	部品番号 PART NO.	部 品 名	PART NAME	数量 Q'TY	サービス コード S. C	適用号機 SERIAL NO.	互 換 性 ICA	代 替 部 品 REPLACEABLE PART	
								部品番号 PART NO.	数量 Q'TY
00	4465183	バルブ;パイロット	VALVE:PILOT	1	H				
01	J271020	ボルト;セムス	BOLT:SEMS	2	D				
01A	J901020	・ボルト	・BOLT	1					
01B	J222010	・ワッシャ	・WASHER	1					
02	8089323	ペダル	PEDAL	1					
05	J780816	ボルト;ソケット	BOLT:SOCKET	2					
06	A590908	ワッシャ;スプリング	WASHER:SPRING	2					
07	A590108	ワッシャ;プレーン	WASHER:PLANE	2					
08	3096428	カバー;ラバー	COVER:RUBBER	1					
09	4462949	バルブ;ブレーキ	VALVE:BRAKE	1	H				
11	J271025	ボルト;セムス	BOLT:SEMS	4	D				
11A	J901025	・ボルト	・BOLT	1					
11B	J222010	・ワッシャ	・WASHER	1					

071

# 予備ペダル SPARE PEDAL

適用号機 001001-  
Serial No.





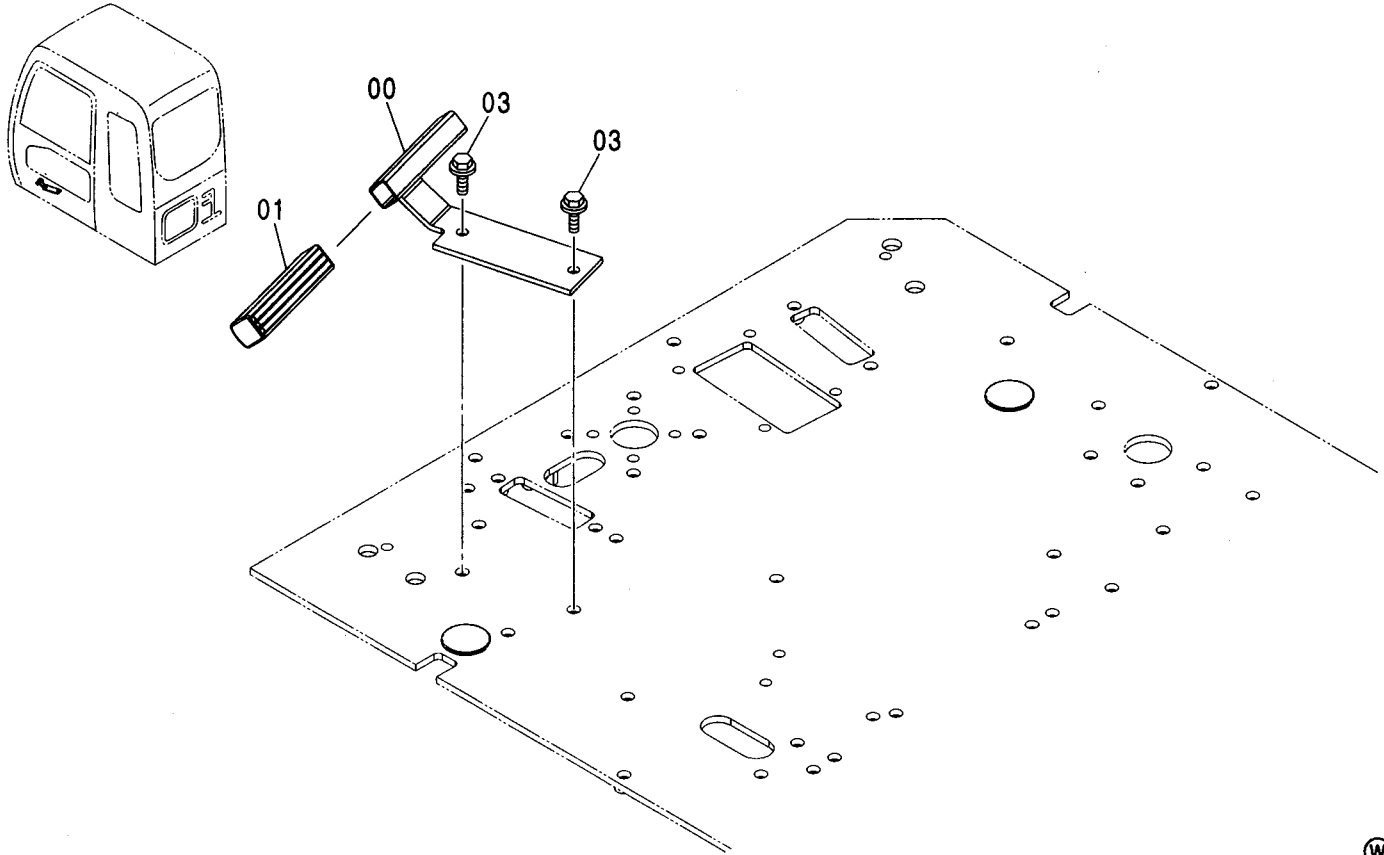
予備ペダル  
SPARE PEDAL

適用号機 001001-  
Serial No.

符号 ITEM	部品番号 PART NO.	部 品 名	PART NAME	数量 Q' TY	サービス コード S. C	適用号機 SERIAL NO.	互 換 性 ICA	代 替 部 品 REPLACEABLE PART	
								部品番号 PART NO.	数量 Q' TY
01	J271020	ボルト;セムス	BOLT;SEMS	2	D				
01A	J901020	・ボルト	・BOLT	1					
01B	J222010	・ワッシャ	・WASHER	1					
02	8089323	ペダル	PEDAL	1					
03	3096428	カバー;ラバー	COVER;RUBBER	1					
05	J780816	ボルト;ソケット	BOLT;SOCKET	2					
06	A590908	ワッシャ;スプリング	WASHER;SPRING	2					
07	A590108	ワッシャ;プレーン	WASHER;PLANE	2					
12	8083371	ブラケット	BRACKET	1					
13	J271025	ボルト;セムス	BOLT;SEMS	2	D				
13A	J901025	・ボルト	・BOLT	1					
13B	J222010	・ワッシャ	・WASHER	1					
15	4287795	ピン	PIN	1					
16	A763016	ピン;スプリット	PIN;SPLIT	1					
17	A590110	ワッシャ;プレーン	WASHER;PLANE	1					
18	8090228	ストッパ	STOPPER	1					
19	4279604	スプリング	SPRING	1					
20	4483993	バルブ;パイロット	VALVE;PILOT	1	H				
25	9761438	ブラケット;ストッパ	BRACKET;STOPPER	1					
26	J901025	ボルト	BOLT	1					
27	4609638	プレート;ロック	PLATE;LOCK	1					
28	J950008	ナット	NUT	2					

# フットレスト FOOT REST

適用号機  
Serial No. 001001-

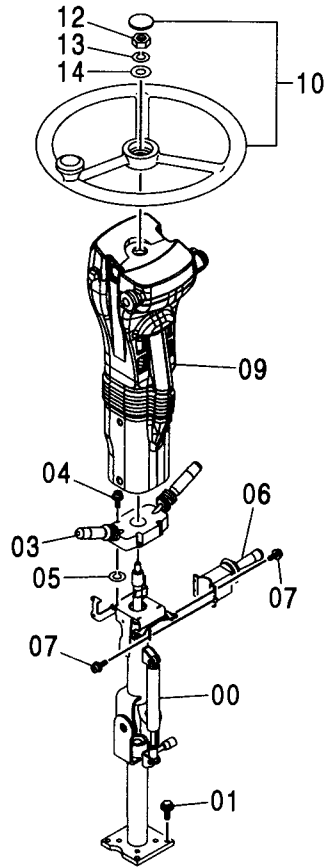
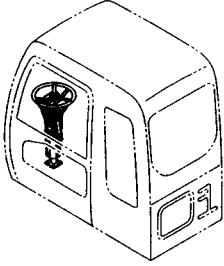


Ⓜ

符号 ITEM	部品番号 PART NO.	部 品 名	PART NAME	数量 Q' TY	サービス コード S. C	適用号機 SERIAL NO.	互 換 性 ICA	代 替 部 品 REPLACEABLE PART	
								部品番号 PART NO.	数量 Q' TY
00	8089471	レスト:フット	REST:FOOT	1					
01	3096154	カバー:ラバー	COVER:RUBBER	1					
03	J271030	ボルト:セムス	BOLT:SEMS	2	D				
03A	J901030	・ボルト	・BOLT	1					
03B	J222010	・ワッシャ	・WASHER	1					

# ステアリング装置 STEERING DEVICE

適用号機 001001-  
Serial No.

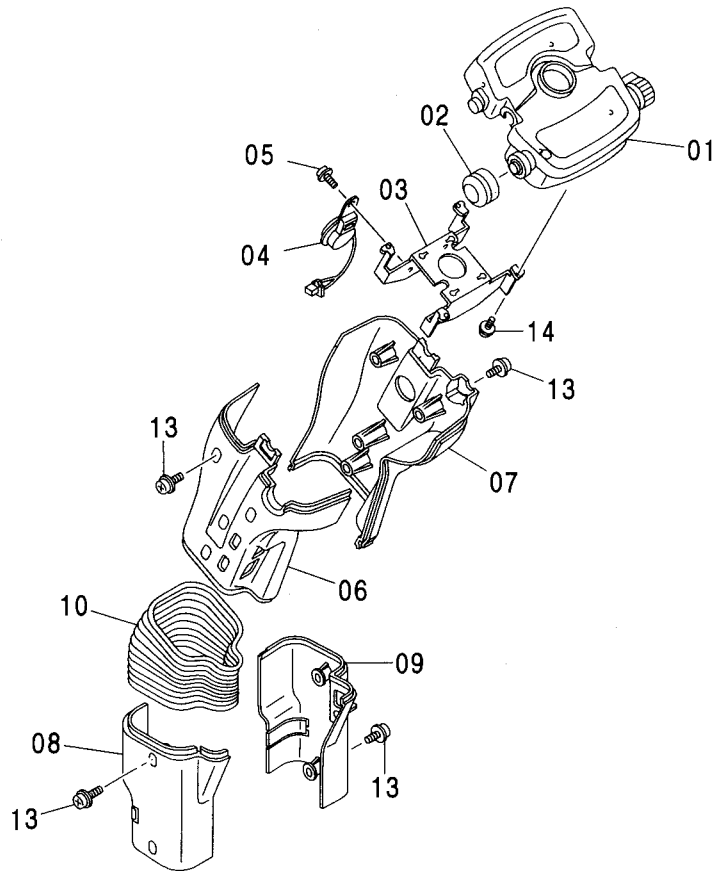
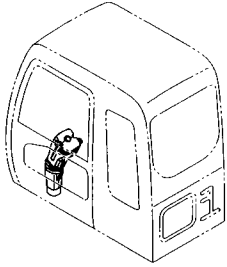


Ⓜ

符号 ITEM	部品番号 PART NO.	部品名	PART NAME	数量 Q'TY	サービス コード S.C	適用号機 SERIAL NO.	互換性 ICA	代替部品 REPLACEABLE PART	
								部品番号 PART NO.	数量 Q'TY
00	4465121	コラム:ステアリング	COLUMN:STEERING	1					
01	J271035	ボルト:セムス	BOLT:SEMS	4	D				
01A	J901035	・ボルト	・BOLT	1					
01B	J222010	・ワッシャ	・WASHER	1					
03	4462366	スイッチ	SWITCH	1					
05	J460520	スクリュ:セムス	SCREW:SEMS	4					
06	4411058	スイッチ	SWITCH	1					
07	J450416	スクリュ:セムス	SCREW:SEMS	4					
09	4479026	ホックス:コラム	COLUMN	1					
10	4413969	ホイール	WHEEL	1					
12	J950012	ナット	NUT	1					
13	A590912	ワッシャ:スプリング	WASHER:SPRING	1					
14	449490	ワッシャ	WASHER	1					

# コラムボックス COLUMN BOX

適用号機  
Serial No. 001001-

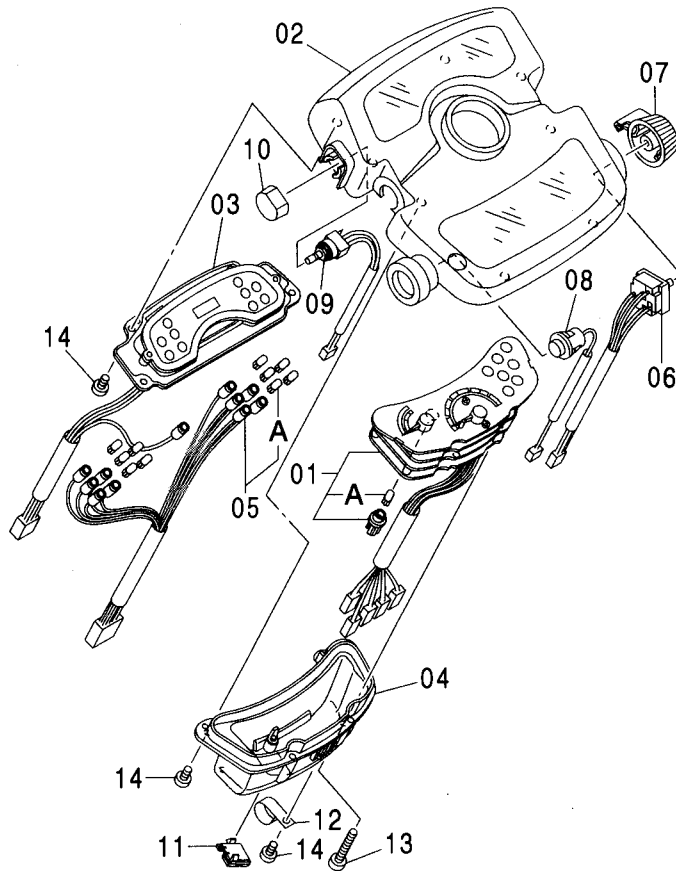
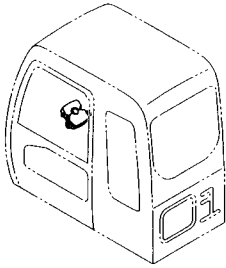


(W)

符号 ITEM	部品番号 PART NO.	部 品 名	PART NAME	数量 Q' TY	サービス コード S. C	適用号機 SERIAL NO.	代替部品 REPLACEABLE PART	
							互換性 ICA	部品番号 数量 PART NO. Q' TY
01	4479026	コラムボックス アッセン	BOX COLUMN ASS' Y	1				
	4479397	・パネル:インジケータ <詳細は別ページ参照>	・PANEL:INDICATER <for details: see separate page>	1				
02	4425215	・ノブ	・KNOB	1				
03	4425214	・ブラケット	・BRACKET	1				
04	4297188	・ブザー	・BUZZER	1				
05	4295000	・スクリュー	・SCREW	1				
06	4479056	・カバー	・COVER	1				
07	4479055	・カバー	・COVER	1				
08	4603067	・カバー	・COVER	1				
09	4603066	・カバー	・COVER	1				
10	4425218	・カバー	・COVER	1				
13	4295000	・スクリュー	・SCREW	10				
14	4294999	・スクリュー	・SCREW	4				

# インジケータパネル INDICATOR PANEL

適用号機  
Serial No. 001001-

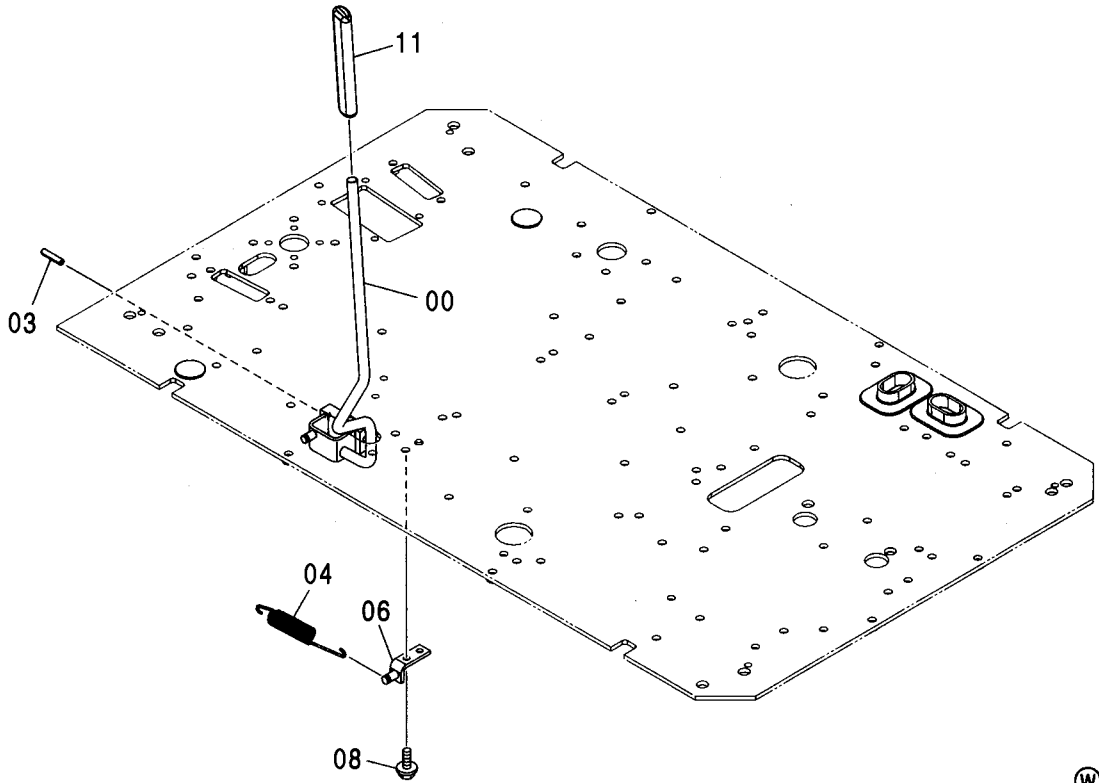
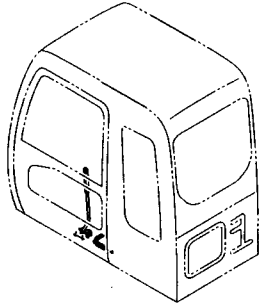


(W)

符号 ITEM	部品番号 PART NO.	部 品 名	PART NAME	数量 Q'TY	サービス コード S. C	適用号機 SERIAL NO.	代替部品 REPLACEABLE PART	
							互換性 ICA	部品番号 PART NO.
	4479397	パネル;インジケータ	PANEL;INDICATOR	1				
01	4608327	・メータ	・METER	1				
01A	4426362	・ランプ	・LAMP	1				
02	4608329	・ケース	・CASE	1				
03	4608330	・ケース	・CASE	1				
04	4426365	・ケース	・CASE	1				
05	4426366	・ハーネス;ワイヤ	・HARNESS;WIRE	1				
05A	4370152	・ランプ	・LAMP	10				
06	4426367	・スイッチ	・SWITCH	1				
07	4425216	・ノブ	・KNOB	1				
08	4426368	・スイッチ	・SWITCH	1				
09	4426369	・スイッチ	・SWITCH	1				
10	4425217	・ノブ	・KNOB	1				
11	4310825	・グロメット	・GROMMET	1				
12	4381573	・クリップ	・CLIP	1				
13	4426370	・スクリュ	・SCREW	5				
14	4294999	・スクリュ	・SCREW	9				

ロックレバー  
LOCK LEVER

適用号機 001001-  
Serial No.

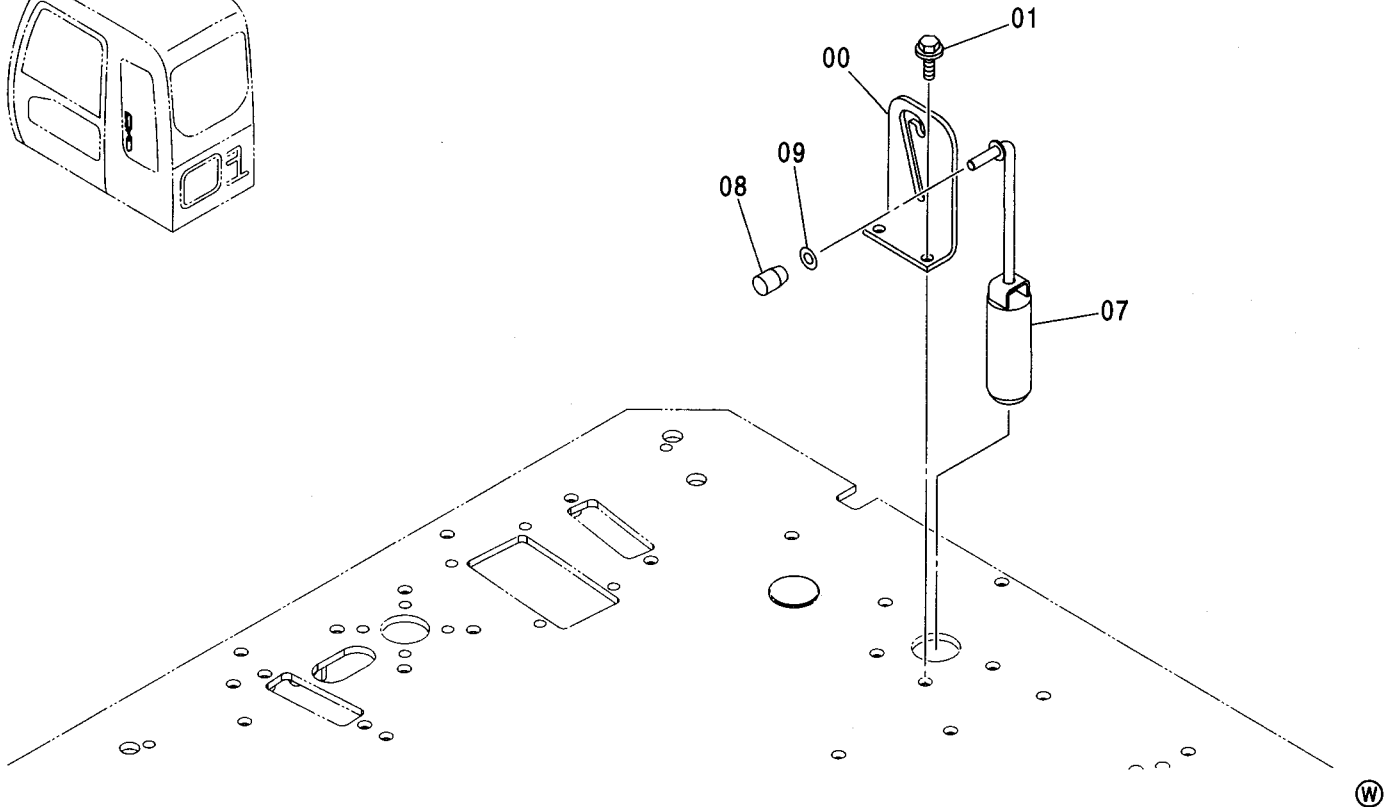
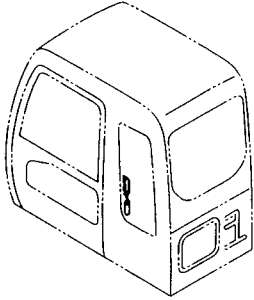


Ⓜ

符号 ITEM	部品番号 PART NO.	部品名	PART NAME	数量 Q'TY	サービス コード S. C	適用号機 SERIAL NO.	互換性 ICA	代替部品 REPLACEABLE PART	
								部品番号 PART NO.	数量 Q'TY
00	7043021	レバー;ロック	LEVER;LOCK	1					
03	4116310	ピン;スプリング	PIN;SPRING	1					
04	4189184	スプリング;テンション	SPRING;TENSION	1					
06	8086257	ブラケット	BRACKET	1					
08	J271030	ボルト;セムス	BOLT;SEMS	2	D				
08A	J901030	・ボルト	・BOLT	1					
08B	J222010	・ワッシャ	・WASHER	1					
11	3089848	グリップ;ロック	GRIP;LOCK	1					

# スイングロック SWING LOCK

適用号機 001001-  
Serial No.

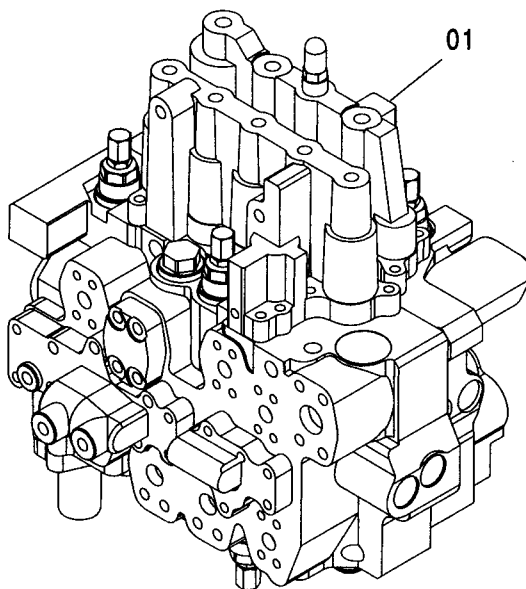
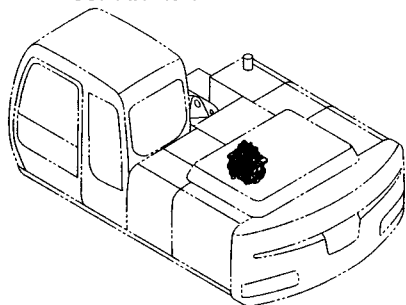


Ⓜ

符号 ITEM	部品番号 PART NO.	部品名	PART NAME	数量 Q'TY	サービス コード S.C	適用号機 SERIAL NO.	互換性 ICA	代替部品 REPLACEABLE PART	
								部品番号 PART NO.	数量 Q'TY
00	4465156	ブラケット	BRACKET	1					
01	J271030	ボルト;セムス	BOLT;SEMS	2	D				
01A	J901030	・ボルト	・BOLT	1					
01B	J222010	・ワッシャ	・WASHER	1					
07	8088757	ロック;スイング	LOCK;SWING	1					
08	4286834	グリップ	GRIP	1					
09	A590110	ワッシャ;プレーン	WASHER;PLANE	1					

# コントロールバルブ CONTROL VALVE

適用号機 001001-  
Serial No.



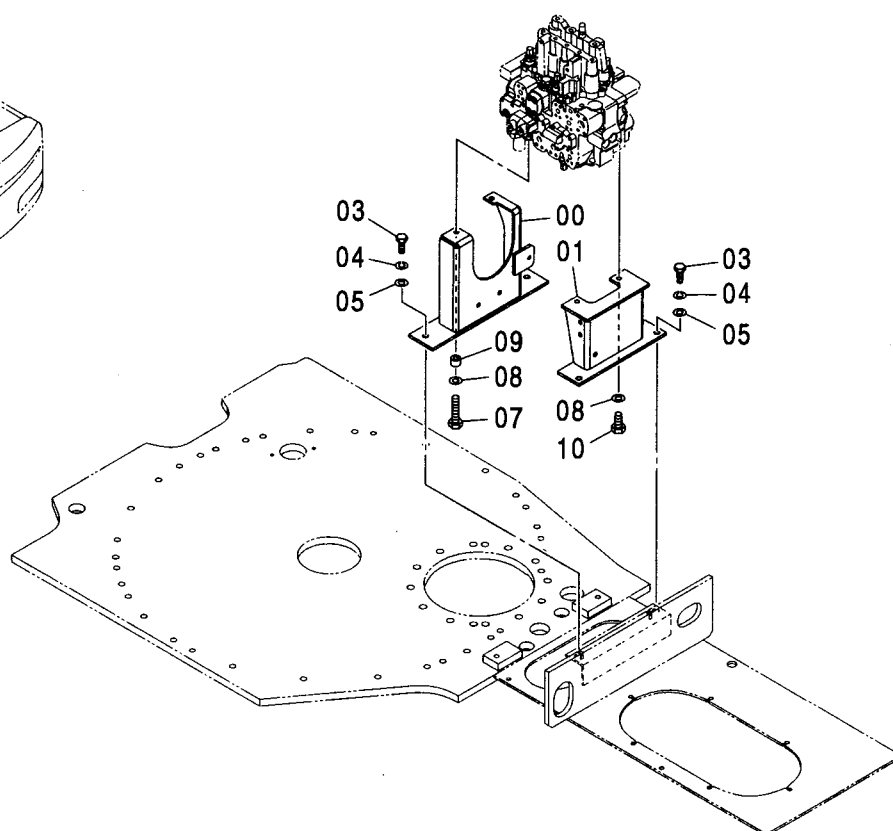
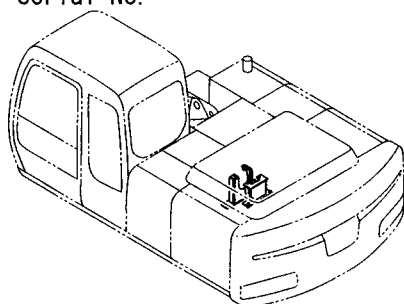
Ⓜ

符号 ITEM	部品番号 PART NO.	部品名	PART NAME	数量 Q'TY	サービス コード S.C	適用号機 SERIAL NO.	互換性 ICA	代替部品 REPLACEABLE PART	
								部品番号 PART NO.	数量 Q'TY
01	9230193	バルブ;コントロール (本体組付用)	バルブ;コントロール (for assembly of machine)	1	H		1	9234666	1
01	9234666	バルブ;コントロール (輸送用)	VALVE;CONTROL (for transportation)	1	S				



# コントロールバルブ取付部品 CONTROL VALVE SUPPORT

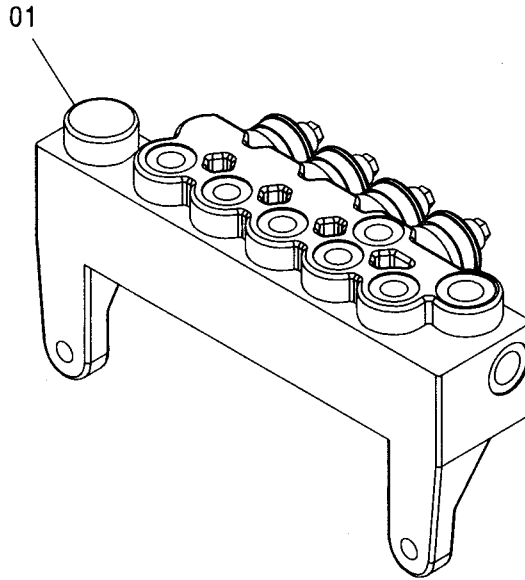
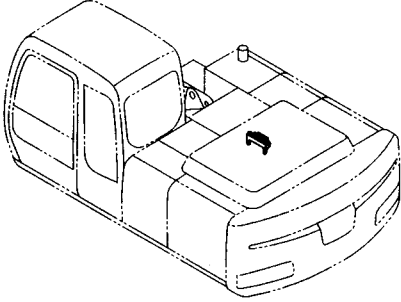
適用号機  
Serial No. 001001-



符号 ITEM	部品番号 PART NO.	部 品 名	PART NAME	数量 Q'TY	サービス コード S. C.	適用号機 SERIAL NO.	互 換 性 ICA	代 替 部 品 REPLACEABLE PART	
								部品番号 PART NO.	数量 Q'TY
00	8086522	ブ ラケツト	BRACKET	1					
01	8077221	ブ ラケツト	BRACKET	1					
03	J921640	ボ ルト	BOLT	4					
04	A590916	ワッ シヤ:ス プ リン グ	WASHER:SPRING	4					
05	A590116	ワッ シヤ:フ レ ン	WASHER:PLANE	4					
07	J921450	ボ ルト	BOLT	2					
08	J222014	ワッ シヤ	WASHER	4					
09	4364009	ス ペ ー サ	SPACER	2					
10	J921430	ボ ルト	BOLT	2					

ソレノイドバルブ  
SOLENOID VALVE

適用号機 001001-  
Serial No.

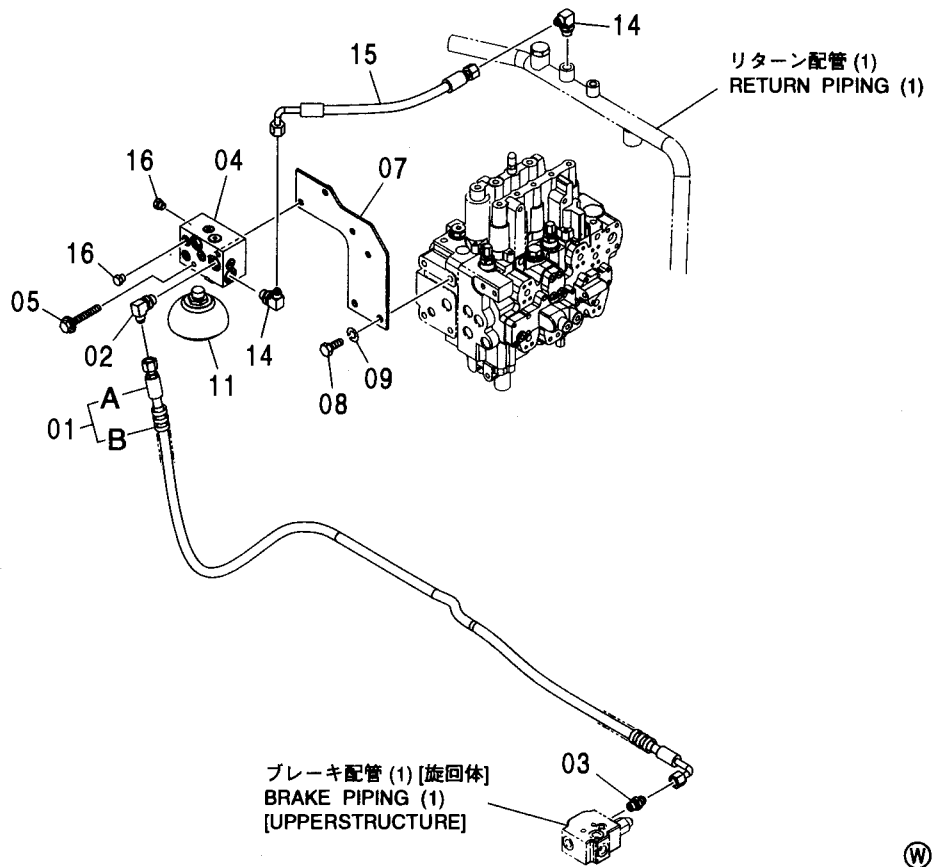
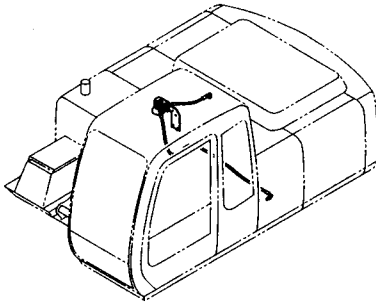


Ⓜ

符号 ITEM	部品番号 PART NO.	部品名	PART NAME	数量 Q'TY	サービス コード S.C	適用号機 SERIAL NO.	互換性 ICA	代替部品 REPLACEABLE PART	
								部品番号 PART NO.	数量 Q'TY
01	9223056	バルブ:ソレノイド	VALVE:SOLENOID	1	H				

パイロット配管 (A)  
PILOT PIPING (A)

適用号機 001001-  
Serial No.

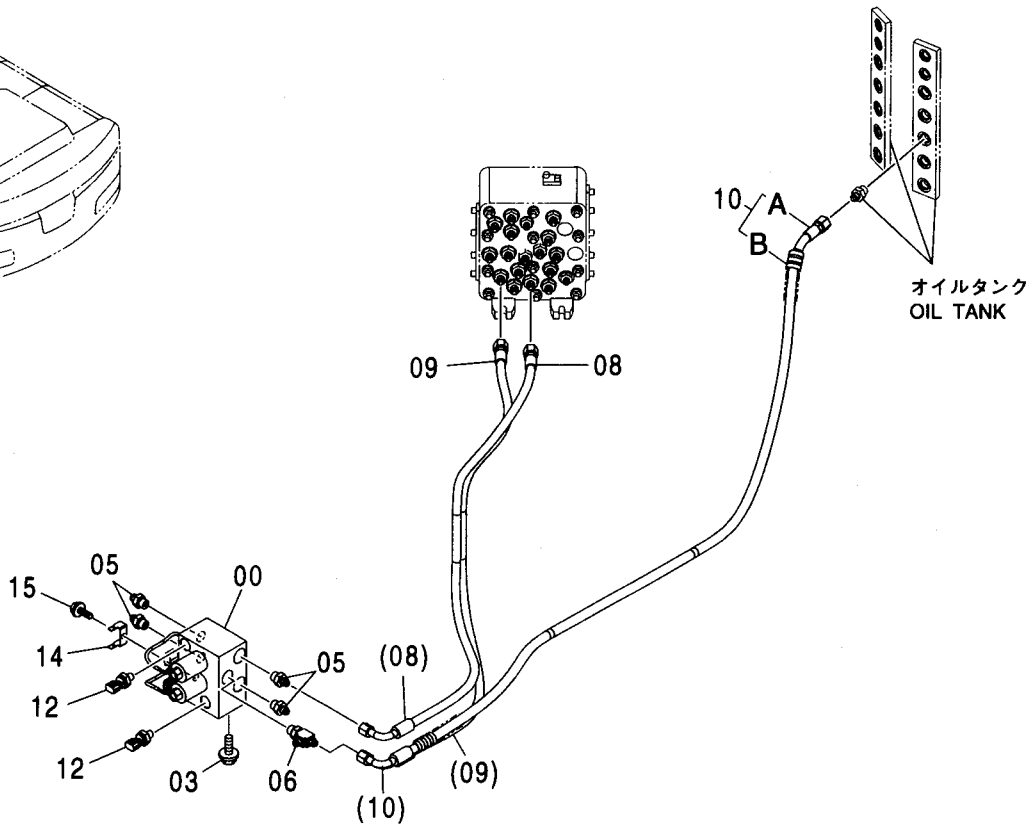
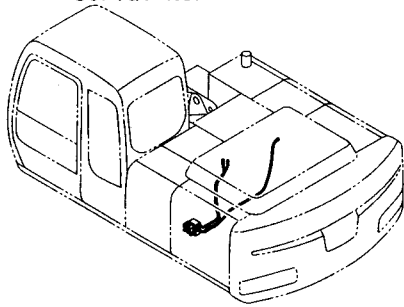


Ⓜ

符号 ITEM	部品番号 PART NO.	部品名	PART NAME	数量 Q'TY	サービス コード S.C	適用号機 SERIAL NO.	互換性 ICA	代替部品 REPLACEABLE PART	
								部品番号 PART NO.	数量 Q'TY
01	9232896	ホース アッセン	HOSE ASS'Y	1					
01A	4389011	・ホース (PA)	・HOSE (PA)	1					
01B	4327294	・プロテクタ	・PROTECTOR	4					
02	A852344	エルボ :S	ELBOW:S	1					
02A	4506418	・O-リング	・O-RING	1					
03	4489342	アダプタ:S	ADAPTER:S	1					
03A	4506416	・O-リング	・O-RING	1					
04	4467200	バルブ :リリーフ	VALVE:RELIEF	1	H				
05	J271090	ボルト:セムス	BOLT:SEMS	2	D				
05A	J901090	・ボルト	・BOLT	1					
05B	J222010	・ワッシャ	・WASHER	1					
07	9759462	ブラケット	BRACKET	1					
08	J901425	ボルト	BOLT	2					
09	A590914	ワッシャ:スプリング	WASHER:SPRING	2					
11	4459334	アキュムレータ	ACCUMULATOR	1					
14	A852344	エルボ :S	ELBOW:S	2					
14A	4506418	・O-リング	・O-RING	1					
15	4420423	ホース	HOSE	1					
16	A885002	プラグ	PLUG	2					
16A	957366	・O-リング	・O-RING	1					

# パイロット配管 (B) PILOT PIPING (B)

適用号機  
Serial No. 001001-



(W)

符号 ITEM	部品番号 PART NO.	部品名	PART NAME	数量 Q'TY	サービス コード S.C	適用号機 SERIAL NO.	代替部品 REPLACEABLE PART	
							互換性 ICA	部品番号 PART NO.
00	4454840	バルブ;フロウコントロール	VALVE;FC	1	H			
03	J271025	ボルト;セムス	BOLT;SEMS	2	D			
03A	J901025	・ボルト	・BOLT	1				
03B	J222010	・ワッシャ	・WASHER	1				
05	A852133	アダプタ;S	ADAPTER;S	4				
05A	4509180	・O-リング	・O-RING	1				
06	A852433	チー;S	TEE;S	1				
06A	4509180	・O-リング	・O-RING	1				
08	4611507	ホース (L)	HOSE (L)	1				
09	4488360	ホース (K)	HOSE (K)	1				
10	9232897	ホース アッセン	HOSE ASS'Y	1				
10A	4611508	・ホース (T12)	・HOSE (T12)	1				
10B	4327293	・プロテクタ	・PROTECTOR	3				
12	4436535	センサ;プレツヤ	SENSOR;PRES.	2				
14	4602634	ブラケット	BRACKET	1				
15	J271016	ボルト;セムス	BOLT;SEMS	1	D			
15A	J901016	・ボルト	・BOLT	1				
15B	J222010	・ワッシャ	・WASHER	1				

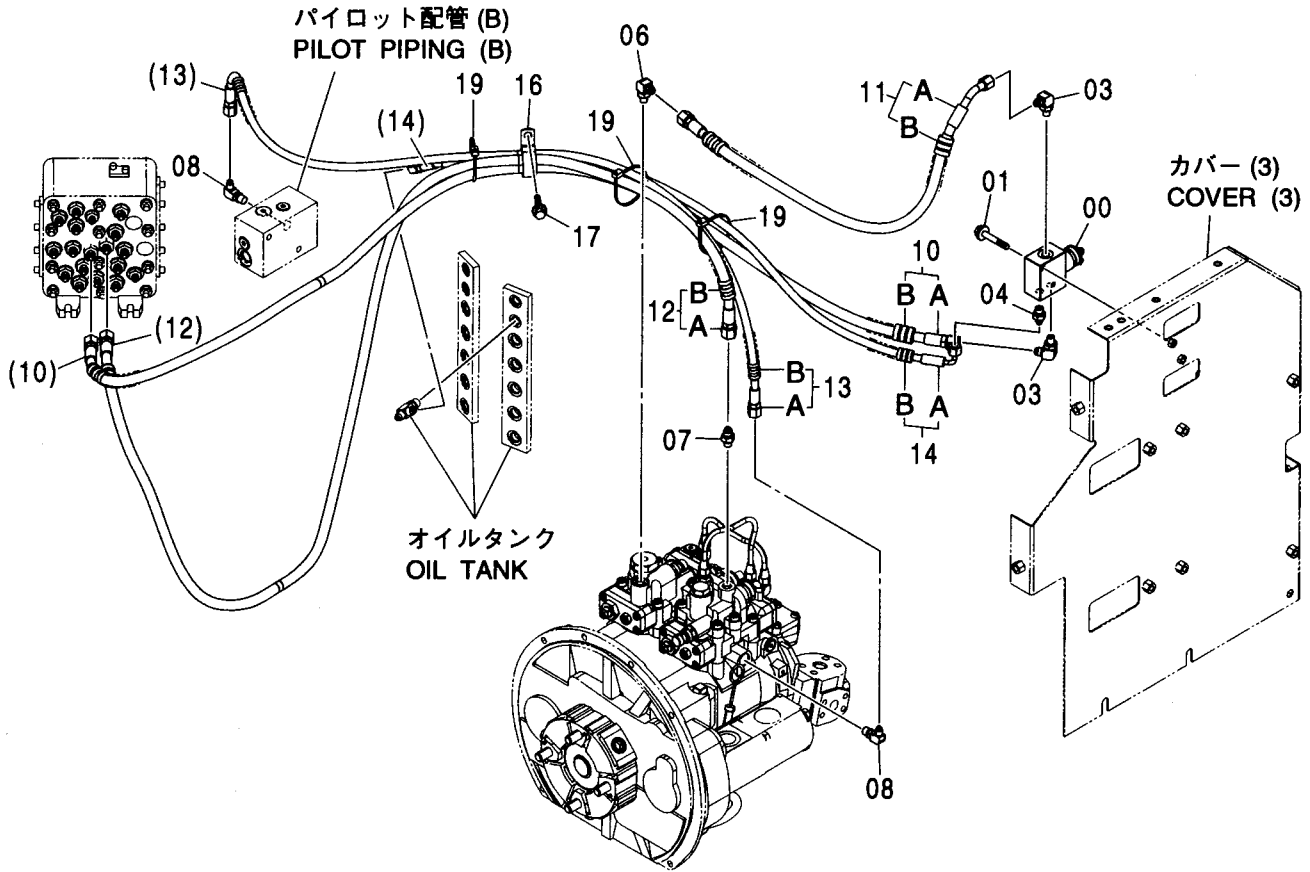
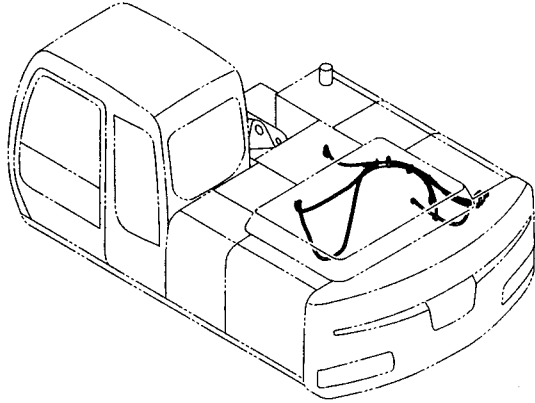
---

---

**MEMO**

# パイロット配管 (C) PILOT PIPING (C)

適用号機 001001-  
Serial No.



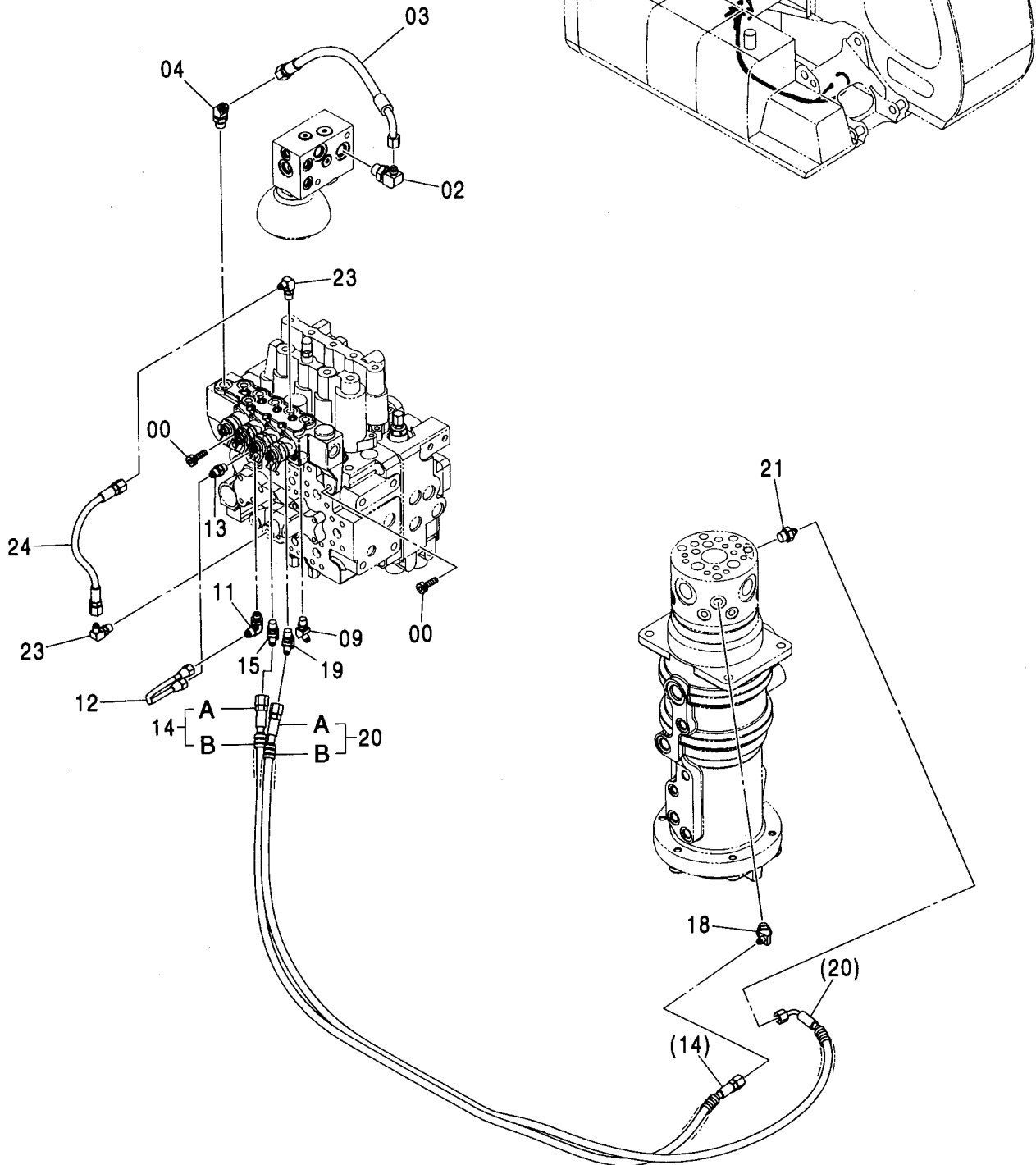
パイロット配管 (C)  
PILOT PIPING (C)

適用号機 001001-  
Serial No.

符号 ITEM	部品番号 PART NO.	部 品 名	PART NAME	数量 Q' TY	サービス コード S. C	適用号機 SERIAL NO.	互 換 性 ICA	代 替 部 品 REPLACEABLE PART	
								部品番号 PART NO.	数量 Q' TY
00	9218273	バルブ : ソレノイド	VALVE : SOLENOID	1	H				
01	J260855	ボルト : セムス	BOLT : SEMS	2	D				
01A	J900855	・ボルト	・BOLT	1					
01B	A590108	・ワッシャ ; フレーン	・WASHER ; PLANE	1					
03	A852323	エルボ : S	ELBOW : S	2					
03A	957366	・O-リング	・O-RING	1					
04	A852122	アダプタ : S	ADAPTER : S	1					
04A	957366	・O-リング	・O-RING	1					
06	A852323	エルボ : S	ELBOW : S	1					
06A	957366	・O-リング	・O-RING	1					
07	A852123	アダプタ : S	ADAPTER : S	1					
07A	957366	・O-リング	・O-RING	1					
08	A852322	エルボ : S	ELBOW : S	2					
08A	957366	・O-リング	・O-RING	1					
10	9204536	ホース アッセン	HOSE ASS' Y	1					
10A	4449272	・ホース (SA)	・HOSE (SA)	1					
10B	4327293	・プロテクタ	・PROTECTOR	3					
11	9223921	ホース アッセン	HOSE ASS' Y	1					
11A	4489612	・ホース	・HOSE	1					
11B	4327293	・プロテクタ	・PROTECTOR	1					
12	9232900	ホース アッセン	HOSE ASS' Y	1					
12A	4488921	・ホース (SB)	・HOSE (SB)	1					
12B	4327293	・プロテクタ	・PROTECTOR	6					
13	9232901	ホース アッセン	HOSE ASS' Y	1					
13A	4611509	・ホース (P1)	・HOSE (P1)	1					
13B	4327293	・プロテクタ	・PROTECTOR	2					
14	9232902	ホース アッセン	HOSE ASS' Y	1					
14A	4611510	・ホース (T9)	・HOSE (T9)	1					
14B	4327293	・プロテクタ	・PROTECTOR	2					
16	4190291	クリップ	CLIP	1					
17	J271025	ボルト : セムス	BOLT : SEMS	1	D				
17A	J901025	・ボルト	・BOLT	1					
17B	J222010	・ワッシャ	・WASHER	1					
19	4055312	クリップ : バンド	CLIP : BAND	3					

パイロット配管 (D-1)  
PILOT PIPING (D-1)

適用号機 001001-  
Serial No.





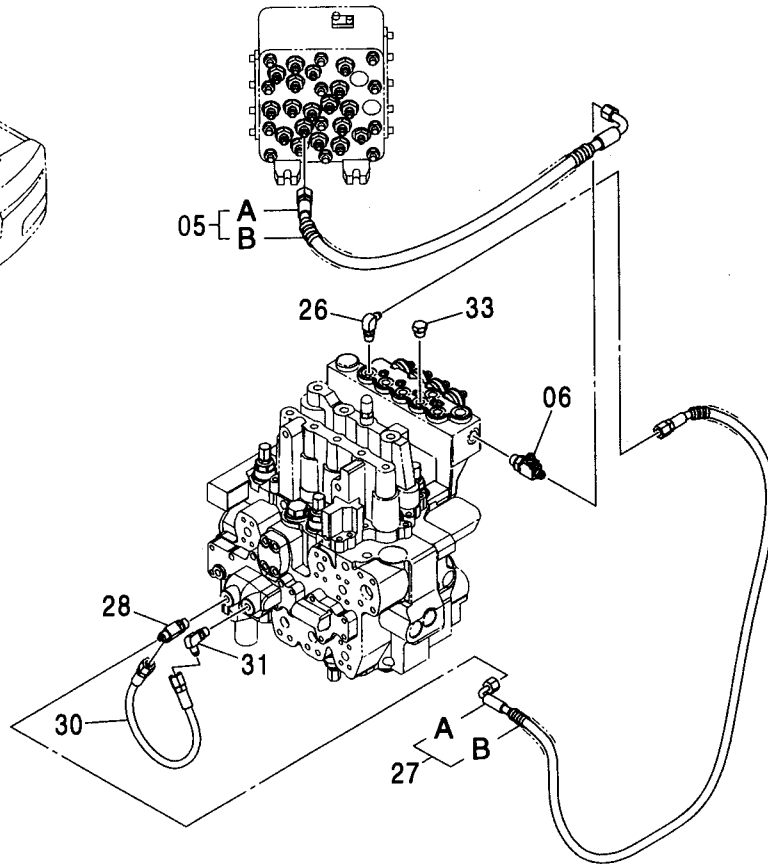
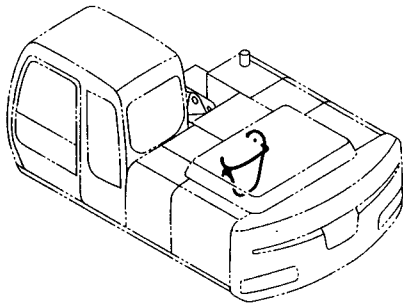
パイロット配管 (D-1)  
PILOT PIPING (D-1)

適用号機 001001-  
Serial No.

符号 ITEM	部品番号 PART NO.	部 品 名	PART NAME	数量 Q' TY	サービス コード S. C	適用号機 SERIAL NO.	互 換 性 I C A	代 替 部 品 REPLACEABLE PART	
								部品番号 PART NO.	数量 Q' TY
00	J781030	ボルト:ソケット	BOLT:SOCKET	2					
02	A852343	エルボ: S	ELBOW: S	1					
02A	4506418	・O-リング	・O-RING	1					
03	4436254	ホース	HOSE	1					
04	A852233	エルボ: S	ELBOW: S	1					
04A	4509180	・O-リング	・O-RING	1					
09	A852222	エルボ: S	ELBOW: S	1					
09A	957366	・O-リング	・O-RING	1					
11	4293950	エルボ: S	ELBOW: S	1					
11A	957366	・O-リング	・O-RING	1					
12	4480238	パイプ	PIPE	1					
13	4255304	フィッティング:パイプ	FITTING:PIPE	1					
13A	957366	・O-リング	・O-RING	1					
14	9233238	ホース アッセン	HOSE ASS' Y	1					
14A	4611826	・ホース (SE)	・HOSE (SE)	1					
14B	4327293	・プロテクタ	・PROTECTOR	3					
15	A852222	エルボ: S	ELBOW: S	1					
15A	957366	・O-リング	・O-RING	1					
18	A852232	エルボ: S	ELBOW: S	1					
18A	4509180	・O-リング	・O-RING	1					
19	A852222	エルボ: S	ELBOW: S	1					
19A	957366	・O-リング	・O-RING	1					
20	9221986	ホース アッセン	HOSE ASS' Y	1					
20A	4484583	・ホース (SI)	・HOSE (SI)	1					
20B	4327293	・プロテクタ	・PROTECTOR	3					
21	A852132	アダプタ: S	ADAPTER: S	1					
21A	4509180	・O-リング	・O-RING	1					
23	A852322	エルボ: S	ELBOW: S	2					
23A	957366	・O-リング	・O-RING	1					
24	4451995	ホース	HOSE	1					

パイロット配管 (D-2)  
PILOT PIPING (D-2)

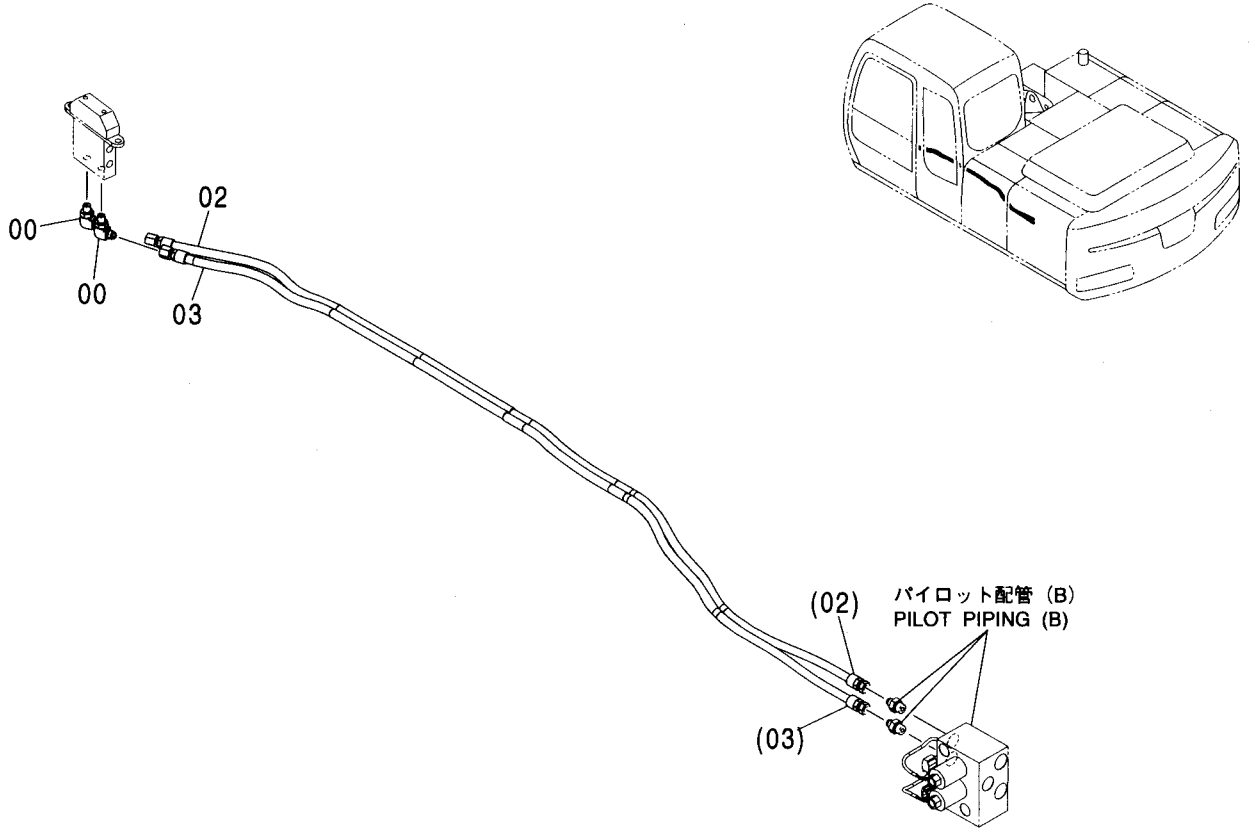
適用号機 001001-  
Serial No.



符号 ITEM	部品番号 PART NO.	部 品 名	PART NAME	数量 Q'TY	サービス コード S.C	適用号機 SERIAL NO.	互 換 性 I C A	代 替 部 品 REPLACEABLE PART	
								部品番号 PART NO.	数量 Q'TY
05	9235883	ホース アッセン	HOSE ASS'Y	1					
05A	4615475	・ホース	・HOSE	1					
05B	4327293	・プロテクタ	・PROTECTOR	2					
06	A852433	チー:S	TEE:S	1					
06A	4509180	・O-リング	・O-RING	1					
26	A852322	エルボ:S	ELBOW:S	1					
26A	957366	・O-リング	・O-RING	1					
27	9221987	ホース アッセン	HOSE ASS'Y	1					
27A	4484584	・ホース (DY)	・HOSE (DY)	1					
27B	4327293	・プロテクタ	・PROTECTOR	2					
28	A852422	チー:S	TEE:S	1					
28A	957366	・O-リング	・O-RING	1					
30	4442331	ホース	HOSE	1					
31	A852322	エルボ:S	ELBOW:S	1					
31A	957366	・O-リング	・O-RING	1					
33	A885002	プラグ	PLUG	1					
33A	957366	・O-リング	・O-RING	1					

パイロット配管 (D-3)  
PILOT PIPING (D-3)

適用号機 001001-  
Serial No.

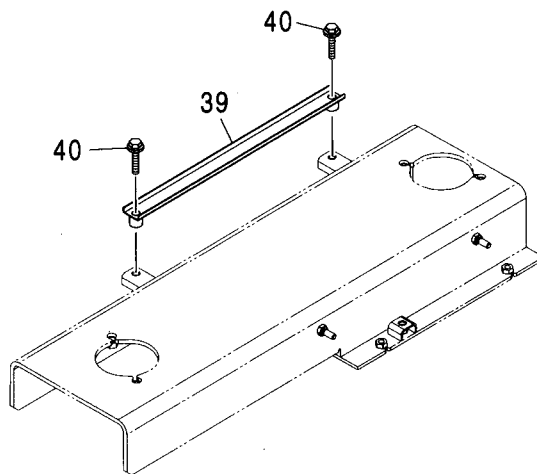
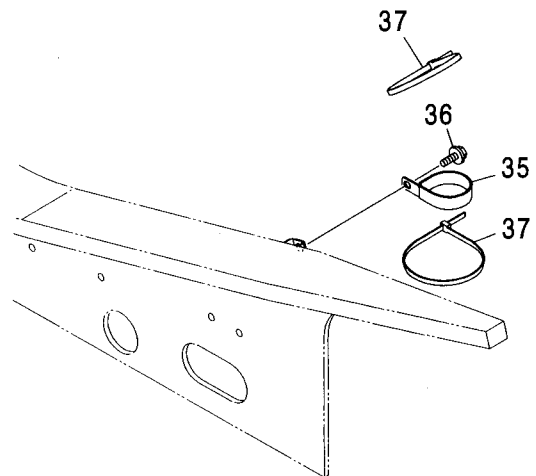
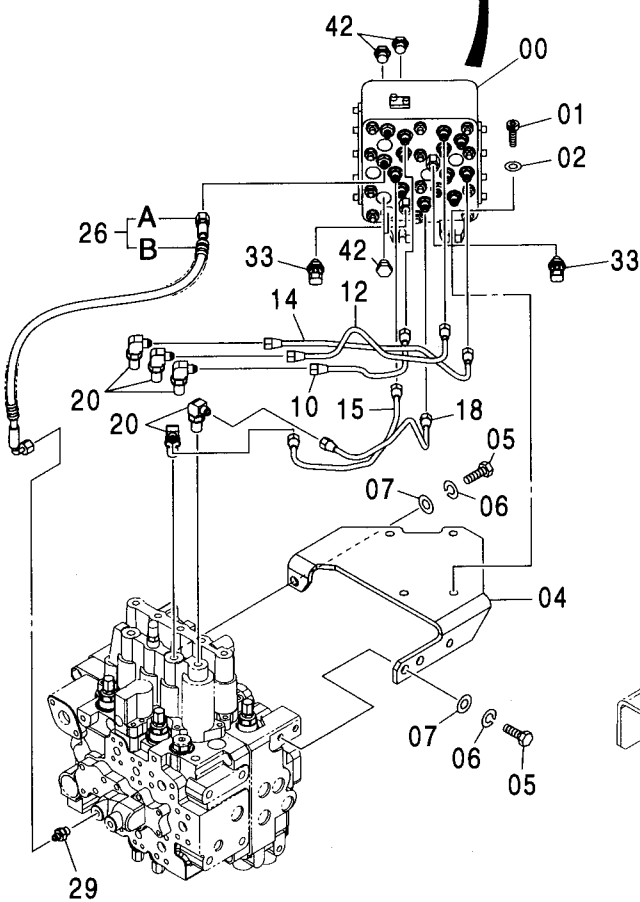
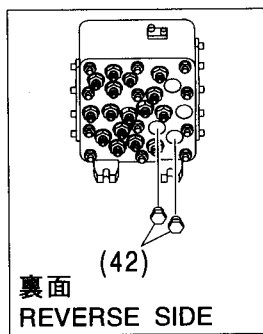
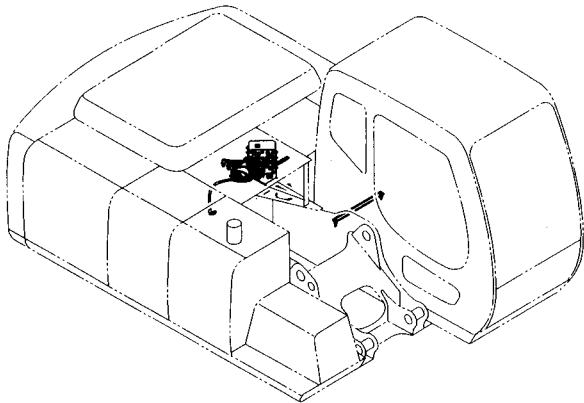


Ⓜ

符号 ITEM	部品番号 PART NO.	部品名	PART NAME	数量 Q'TY	サービス コード S.C	適用号機 SERIAL NO.	互換性 ICA	代替部品 REPLACEABLE PART	
								部品番号 PART NO.	数量 Q'TY
00	A852323	エルボ :S	ELBOW:S	2					
00A	957366	・O-リング	・O-RING	1					
02	4318043	ホース (L)	HOSE (L)	1					
03	4477038	ホース (K)	HOSE (K)	1					

パイロット配管 (E-1)  
PILOT PIPING (E-1)

適用号機 001001-  
Serial No.



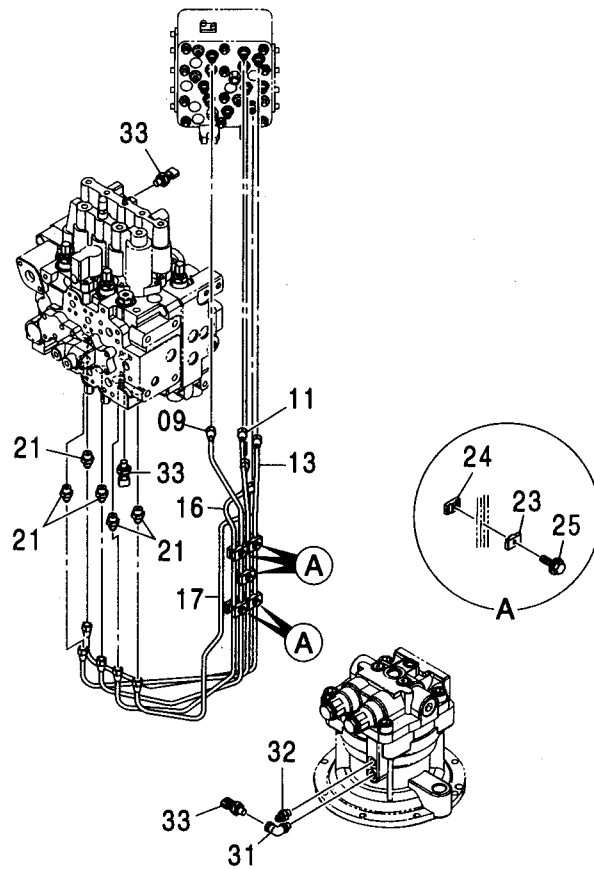
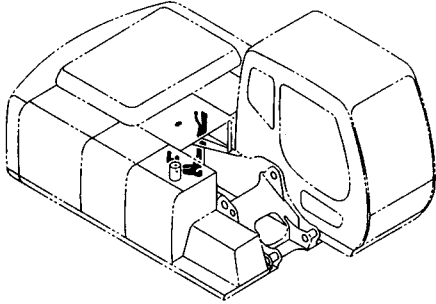
パイロット配管 (E-1)  
PILOT PIPING (E-1)

適用号機 001001-  
Serial No.

符号 ITEM	部品番号 PART NO.	部 品 名	PART NAME	数量 Q'TY	サービス コード S. C	適用号機 SERIAL NO.	互 換 性 I C A	代 替 部 品 REPLACEABLE PART	
								部品番号 PART NO.	数量 Q'TY
00	4468336	バルブ:シャトル	VALVE:SHUTTLE	1	H				
01	J781040	ボルト:ソケット	BOLT:SOCKET	4					
02	A590110	ワッシャ:フレン	WASHER:PLANE	4					
04	8081659	ブラケット	BRACKET	1					
05	J901435	ボルト	BOLT	3					
06	A590914	ワッシャ:スプリング	WASHER:SPRING	3					
07	A590114	ワッシャ:フレン	WASHER:PLANE	3					
10	4452290	パイプ	PIPE	1					
12	4452341	パイプ	PIPE	1					
14	4452342	パイプ	PIPE	1					
15	4468704	パイプ	PIPE	1					
18	4468706	パイプ	PIPE	1					
20	4420392	フィッティング:パイプ	FITTING:PIPE	5					
20A	4509180	・O-リング	・O-RING	1					
26	9227377	ホース アッセン	HOSE ASS'Y	1					
26A	4480168	・ホース	・HOSE	1					
26B	4327293	・プロテクタ	・PROTECTOR	1					
29	A852122	アダプタ:S	ADAPTER:S	1					
29A	957366	・O-リング	・O-RING	1					
33	4436535	センサ:プレッシャ	SENSOR:PRES.	2					
35	4204136	クリップ	CLIP	1					
36	J271030	ボルト:セムス	BOLT:SEMS	1	D				
36A	J901030	・ボルト	・BOLT	1					
36B	J222010	・ワッシャ	・WASHER	1					
37	4121859	クリップ:バンド	CLIP:BAND	2					
39	9759797	クランプ:ホース	CLAMP:HOSE	1					
40	J271050	ボルト:セムス	BOLT:SEMS	2	D				
40A	J901050	・ボルト	・BOLT	1					
40B	J222010	・ワッシャ	・WASHER	1					
42	A885003	プラグ	PLUG	4					

パイロット配管 (E-2)  
PILOT PIPING (E-2)

適用号機  
Serial No. 001001-



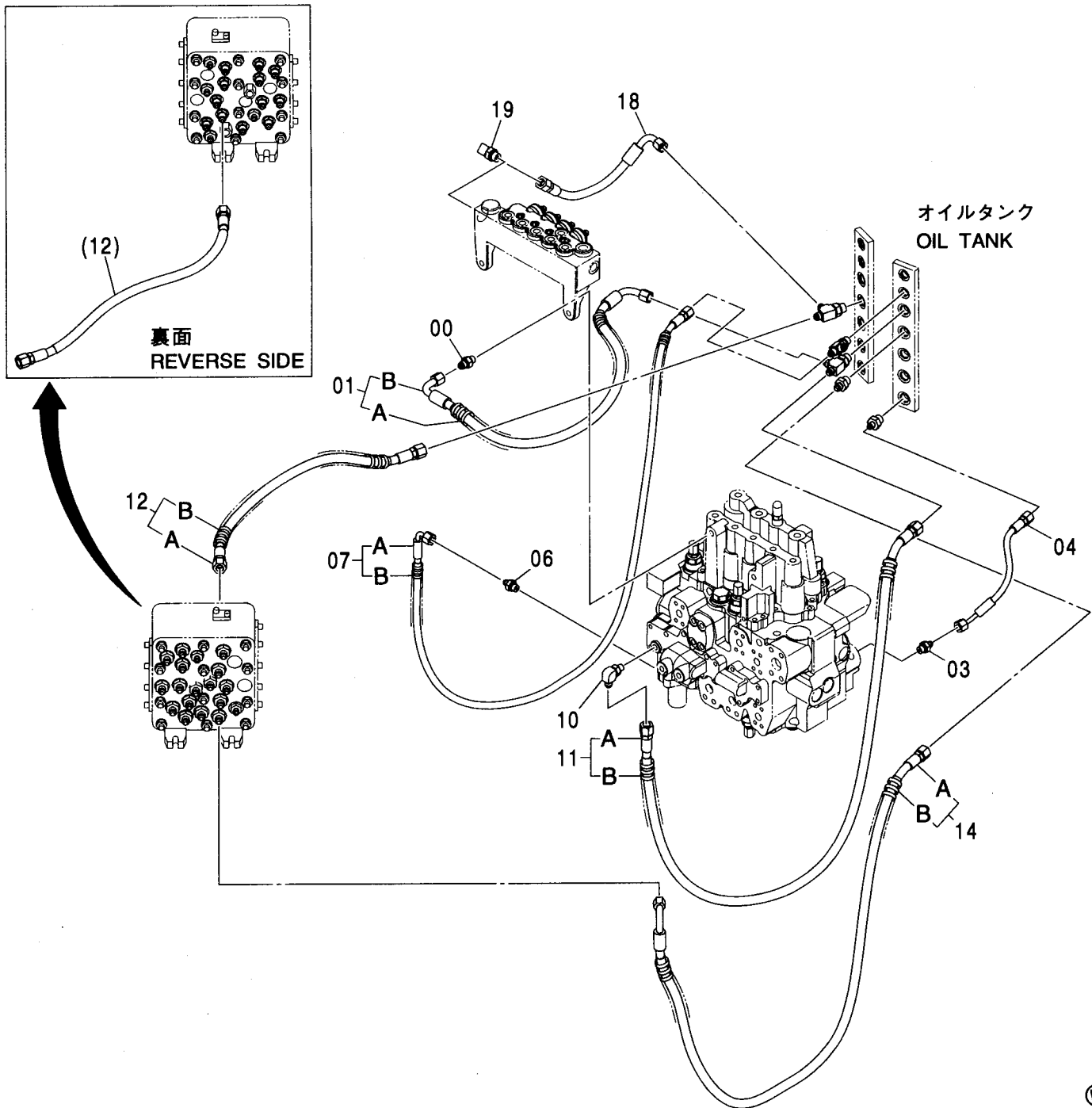
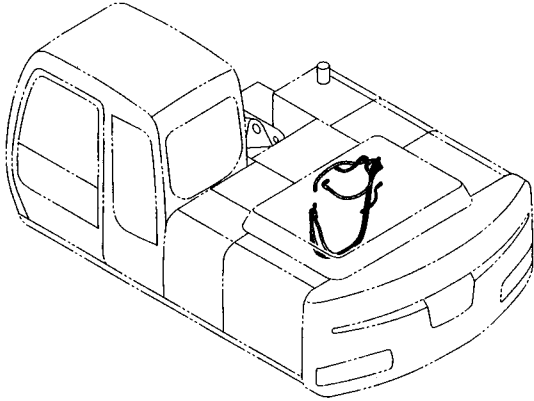
Ⓜ

符号 ITEM	部品番号 PART NO.	部 品 名	PART NAME	数量 Q' TY	サービス コード S. C	適用号機 SERIAL NO.	代替部品 REPLACEABLE PART	
							互換性 ICA	部品番号 PART NO.
09	3094354	パイプ	PIPE	1				
11	3094355	パイプ	PIPE	1				
13	3094533	パイプ	PIPE	1				
16	3094356	パイプ	PIPE	1				
17	3094358	パイプ	PIPE	1				
21	4255305	フィッティング;パイプ	FITTING;PIPE	5				
21A	4509180	O-リング	O-RING	1				
23	9735305	クランプ	CLAMP	5				
24	9735306	クランプ	CLAMP	5				
25	J260825	ボルト;セムス	BOLT;SEMS	5	D			
25A	J900825	ボルト	BOLT	1				
25B	A590108	ワッシャ;プレーン	WASHER;PLANE	1				
31	4376846	エルボ;S	ELBOW;S	1				
31A	957366	O-リング	O-RING	1				
32	A852123	アダプタ;S	ADAPTER;S	1				
32A	957366	O-リング	O-RING	1				
33	4436535	センサ;プレジヤ	SENSOR;PRES.	3				



# パイロット配管 (F) PILOT PIPING (F)

適用号機 001001-  
Serial No.





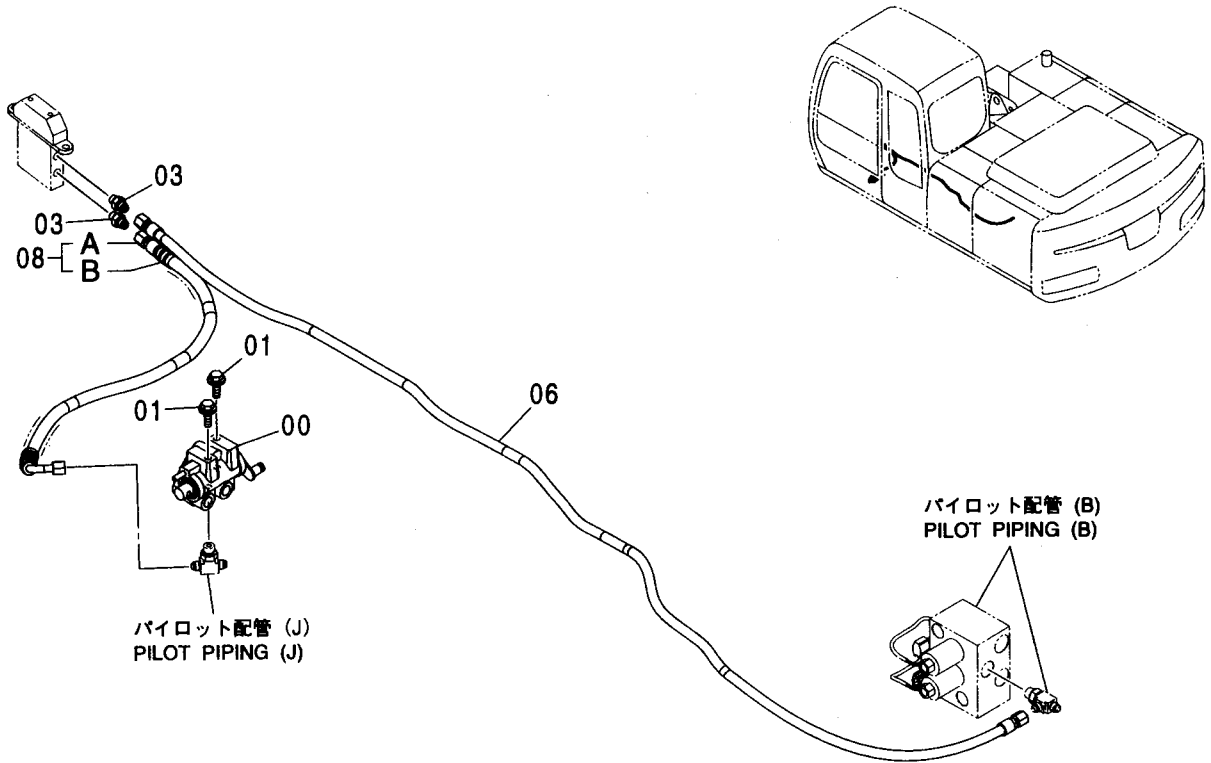
パイロット配管 (F)  
PILOT PIPING (F)

適用号機 001001-  
Serial No.

符号 ITEM	部品番号 PART NO.	部 品 名	PART NAME	数量 Q' TY	サービス コード S. C	適用号機 SERIAL NO.	互 換 性 I C A	代 替 部 品 REPLACEABLE PART	
								部品番号 PART NO.	数量 Q' TY
00	A852123	アダプタ:S	ADAPTER:S	1					
00A	957366	・O-リング	・O-RING	1					
01	9232905	ホース アッセン	HOSE ASS' Y	1					
01A	4611825	・ホース	・HOSE	1					
01B	4327293	・プロテクタ	・PROTECTOR	2					
03	A852122	アダプタ:S	ADAPTER:S	1					
03A	957366	・O-リング	・O-RING	1					
04	4478278	ホース	HOSE	1					
06	A852122	アダプタ:S	ADAPTER:S	1					
06A	957366	・O-リング	・O-RING	1					
07	9197465	ホース アッセン	HOSE ASS' Y	1					
07A	4448872	・ホース (SM)	・HOSE (SM)	1					
07B	4327293	・プロテクタ	・PROTECTOR	3					
10	A852323	エルボ:S	ELBOW:S	1					
10A	957366	・O-リング	・O-RING	1					
11	9232907	ホース アッセン	HOSE ASS' Y	1					
11A	4611511	・ホース (SN)	・HOSE (SN)	1					
11B	4327293	・プロテクタ	・PROTECTOR	3					
12	9235879	ホース アッセン	HOSE ASS' Y	1					
12A	4450428	・ホース	・HOSE	1					
12B	4327293	・プロテクタ	・PROTECTOR	1					
14	9232909	ホース アッセン	HOSE ASS' Y	1					
14A	4611603	・ホース (DF)	・HOSE (DF)	1					
14B	4327293	・プロテクタ	・PROTECTOR	3					
18	4487172	ホース	HOSE	1					
19	A852333	エルボ:S	ELBOW:S	1					
19A	4509180	・O-リング	・O-RING	1					

パイロット配管 (G)  
PILOT PIPING (G)

適用号機 001001-  
Serial No.

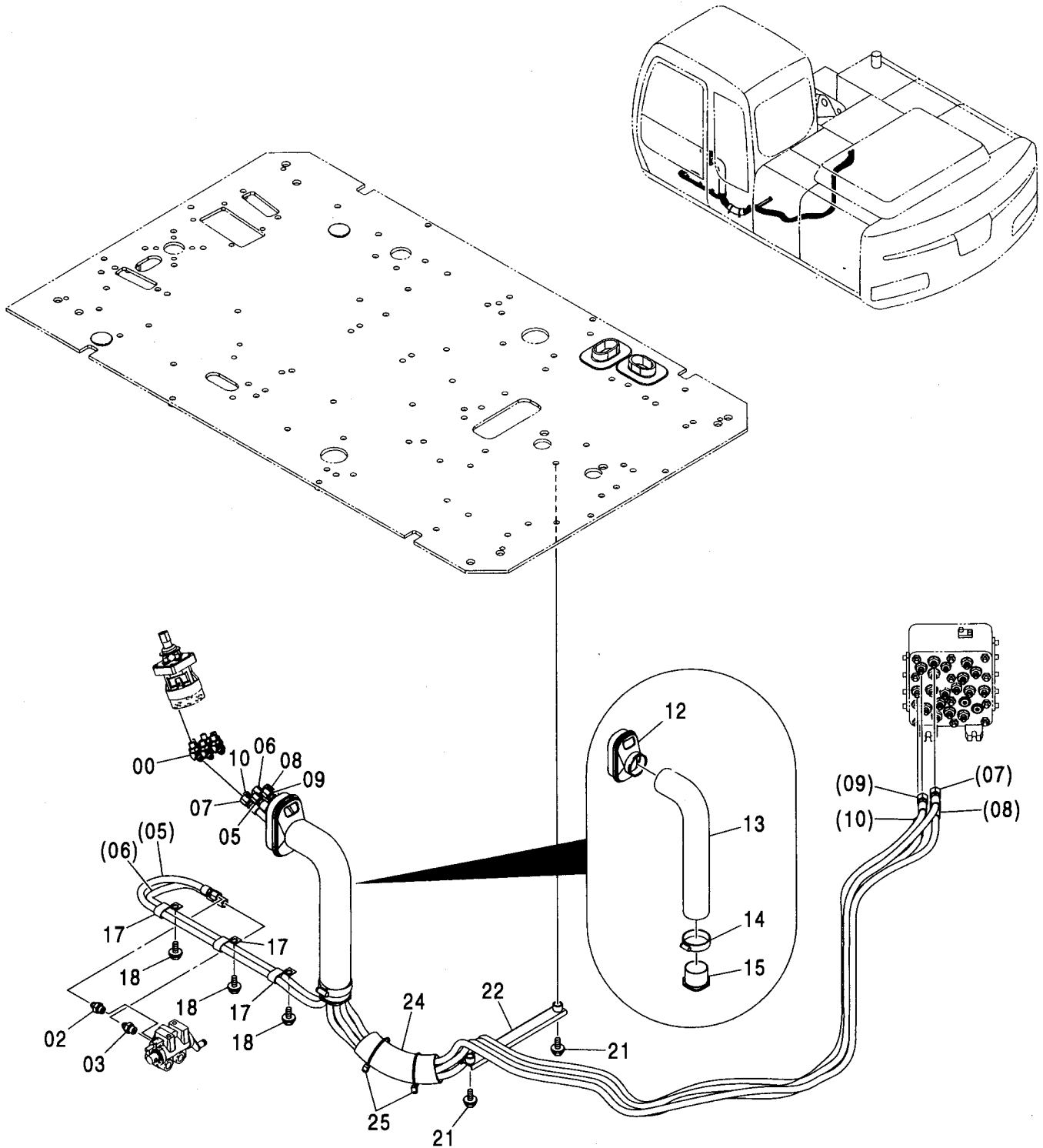


符号 ITEM	部品番号 PART NO.	部 品 名	PART NAME	数量 Q' TY	サービス コード S. C	適用号機 SERIAL NO.	互 換 性 ICA	代 替 部 品 REPLACEABLE PART	
								部品番号 PART NO.	数量 Q' TY
00	4407253	バルブ:ロック	VALVE:LOCK	1	H				
01	J271025	ボルト:セムス	BOLT:SEMS	2	D				
01A	J901025	・ボルト	・BOLT	1					
01B	J222010	・ワッシャ	・WASHER	1					
03	A852123	アダプタ:S	ADAPTER:S	2					
03A	957366	・O-リング	・O-RING	1					
06	4484599	ホース (TRT)	HOSE (TRT)	1					
08	9226074	ホース アッセン	HOSE ASS' Y	1					
08A	4452737	・ホース	・HOSE	1					
08B	4327293	・プロテクタ	・PROTECTOR	2					



# パイロット配管 (H) PILOT PIPING (H)

適用号機 001001-  
Serial No.



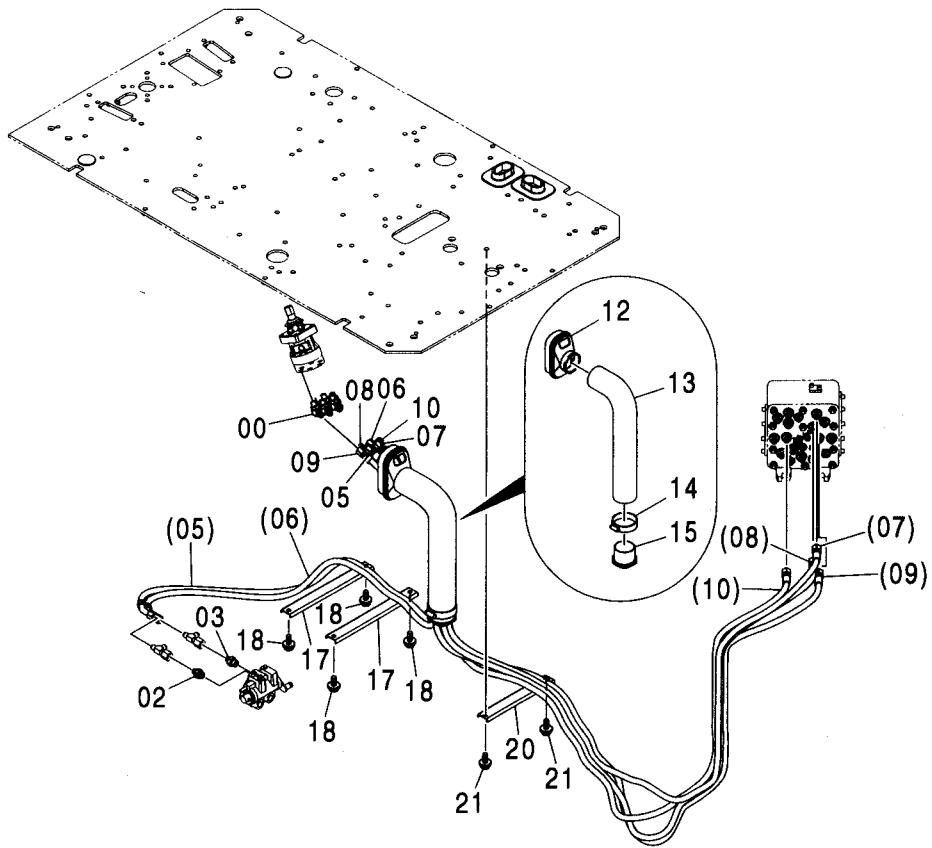
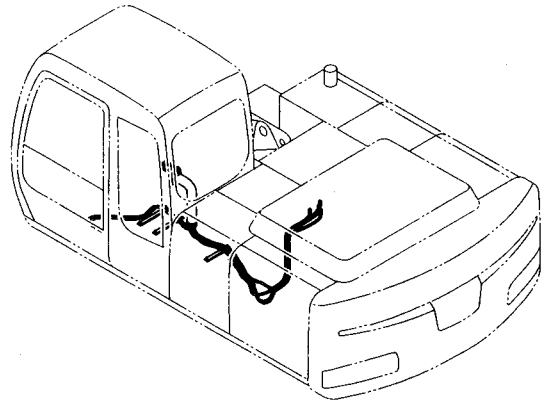
パイロット配管 (H)  
PILOT PIPING (H)

適用号機 001001-  
Serial No.

符号 ITEM	部品番号 PART NO.	部 品 名	PART NAME	数量 Q' TY	サービス コード S. C	適用号機 SERIAL NO.	互 換 性 ICA	代 替 部 品 REPLACEABLE PART	
								部品番号 PART NO.	数量 Q' TY
00	A852223	エルボ :S	ELBOW:S	6					
00A	957366	-O-リング	-O-RING	1					
02	4261938	フィルタ	FILTER	1					
02A	4509180	-O-リング	-O-RING	1					
03	A852133	アダプタ:S	ADAPTER:S	1					
03A	4509180	-O-リング	-O-RING	1					
05	4466509	ホース (P6)	HOSE (P6)	1					
06	4450439	ホース (T6)	HOSE (T6)	1					
07	4450437	ホース (C)	HOSE (C)	1					
08	4450435	ホース (D)	HOSE (D)	1					
09	4455188	ホース (E)	HOSE (E)	1					
10	4450436	ホース (F)	HOSE (F)	1					
12	2045998	ブッシング :ラバー	BUSHING:RUBBER	1					
13	4351175	ホース	HOSE	1					
14	4351774	クランプ :ワイヤ	CLAMP:WIRE	1					
15	3079728	ブッシング	BUSHING	1					
17	4190282	クリップ	CLIP	3					
18	J271025	ボルト:セムス	BOLT:SEMS	3	D				
18A	J901025	-ボルト	-BOLT	1					
18B	J222010	-ワッシャ	-WASHER	1					
21	J271025	ボルト:セムス	BOLT:SEMS	2	D				
21A	J901025	-ボルト	-BOLT	1					
21B	J222010	-ワッシャ	-WASHER	1					
22	9760911	クランプ :ホース	CLAMP:HOSE	1					
24	4219918	ブッシング :ラバー	BUSHING:RUBBER	1					
25	4055312	クリップ :バンド	CLIP:BAND	2					

# パイロット配管 (I) PILOT PIPING (I)

適用号機 001001-  
Serial No.



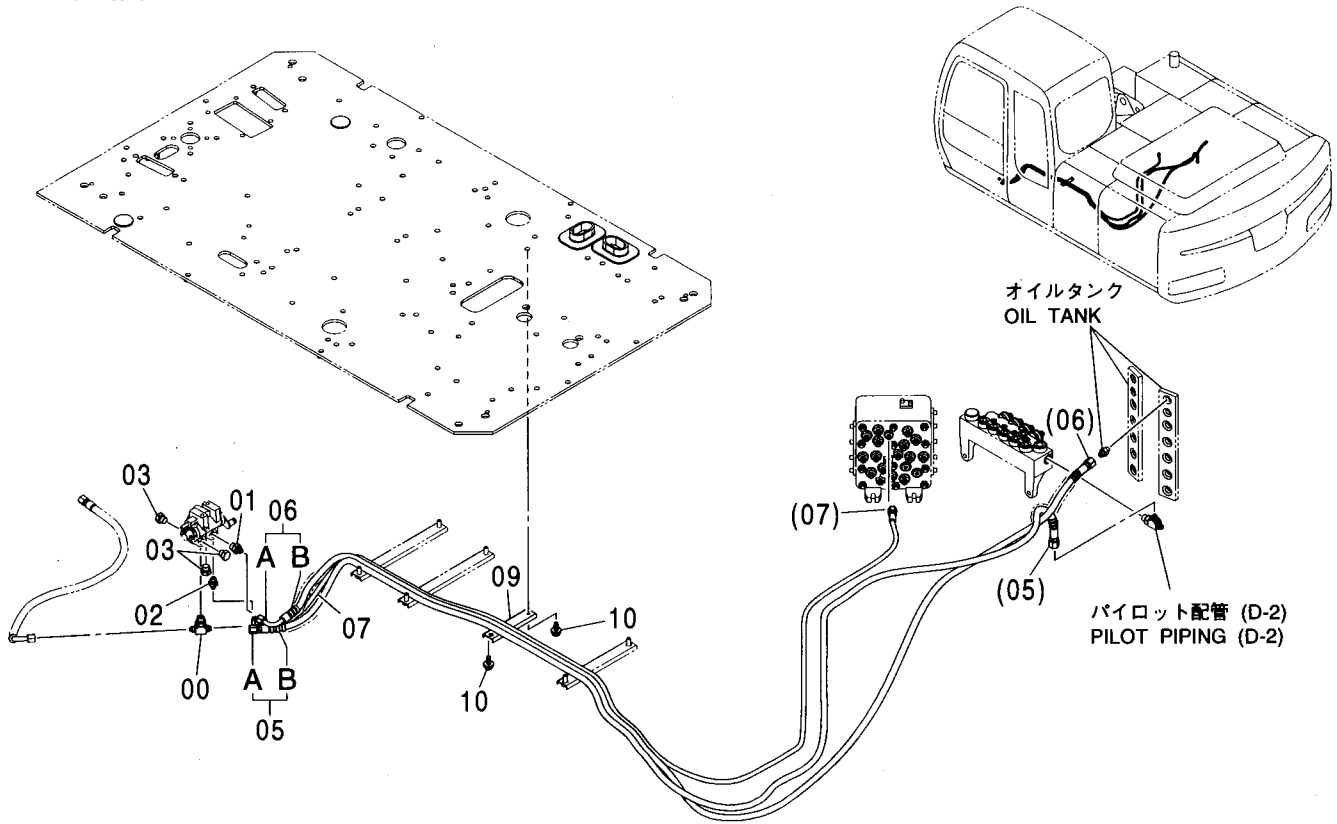
パイロット配管 (I)  
PILOT PIPING (I)

適用号機 001001-  
Serial No.

符号 ITEM	部品番号 PART NO.	部 品 名	PART NAME	数量 Q' TY	サービス コード S. C	適用号機 SERIAL NO.	互 換 性 ICA	代 替 部 品 REPLACEABLE PART	
								部品番号 PART NO.	数量 Q' TY
00	A852223	エルボ°:S	ELBOW:S	6					
00A	957366	・O-リング°	・O-RING	1					
02	4261938	フィルタ°	FILTER	1					
02A	4509180	・O-リング°	・O-RING	1					
03	A852133	アダプタ°:S	ADAPTER:S	1					
03A	4509180	・O-リング°	・O-RING	1					
05	4436696	ホース (P2)	HOSE (P2)	1					
06	4436697	ホース (T5)	HOSE (T5)	1					
07	4438258	ホース (A)	HOSE (A)	1					
08	4438260	ホース (B)	HOSE (B)	1					
09	4437088	ホース (G)	HOSE (G)	1					
10	4455196	ホース (H)	HOSE (H)	1					
12	2045998	ブツシク°:ラバ°	BUSHING:RUBBER	1					
13	4351175	ホース	HOSE	1					
14	4351774	クランプ°:ワイヤ	CLAMP:WIRE	1					
15	3079728	ブツシク°	BUSHING	1					
17	4341877	クランプ°:ホース	CLAMP:HOSE	2					
18	J271025	ボルト°:セムス	BOLT:SEMS	4	D				
18A	J901025	・ボルト°	・BOLT	1					
18B	J222010	・ワッシャ°	・WASHER	1					
20	4465377	クランプ°:ホース	CLAMP:HOSE	1					
21	J271025	ボルト°:セムス	BOLT:SEMS	2	D				
21A	J901025	・ボルト°	・BOLT	1					
21B	J222010	・ワッシャ°	・WASHER	1					

# パイロット配管 (J) PILOT PIPING (J)

適用号機 001001-  
Serial No.



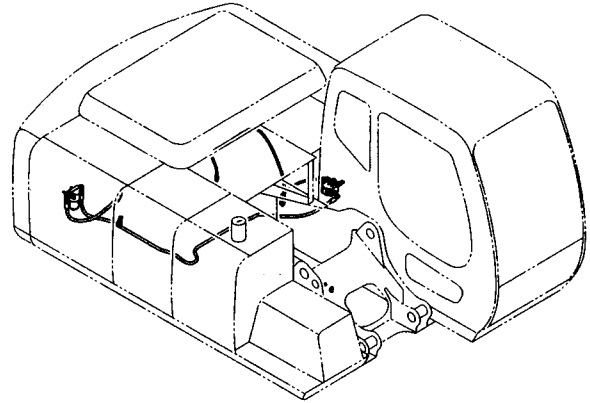
符号 ITEM	部品番号 PART NO.	部 品 名	PART NAME	数量 Q' TY	サービス コード S. C	適用号機 SERIAL NO.	代替部品 REPLACEABLE PART	
							互換性 ICA	部品番号 数量 PART NO. Q' TY
00	A852533	チー:S	TEE:S	1				
00A	4509180	・O-リング	・O-RING	1				
01	A852133	アダプタ:S	ADAPTER:S	1				
01A	4509180	・O-リング	・O-RING	1				
02	A852122	アダプタ:S	ADAPTER:S	1				
02A	957366	・O-リング	・O-RING	1				
03	A885003	プラグ	PLUG	3				
03A	4509180	・O-リング	・O-RING	1				
05	9232916	ホース アッセン	HOSE ASS'Y	1				
05A	4488333	・ホース (PF)	・HOSE (PF)	1				
05B	4327293	・プロテクタ	・PROTECTOR	4				
06	9232919	ホース アッセン	HOSE ASS'Y	1				
06A	4600154	・ホース (DP)	・HOSE (DP)	1				
06B	4327293	・プロテクタ	・PROTECTOR	4				
07	4602039	ホース (PH)	HOSE (PH)	1				
09	4342692	クランプ:ホース	CLAMP:HOSE	1				
10	J271025	ボルト:セムス	BOLT:SEMS	2	D			
10A	J901025	・ボルト	・BOLT	1				
10B	J222010	・ワッシャ	・WASHER	1				



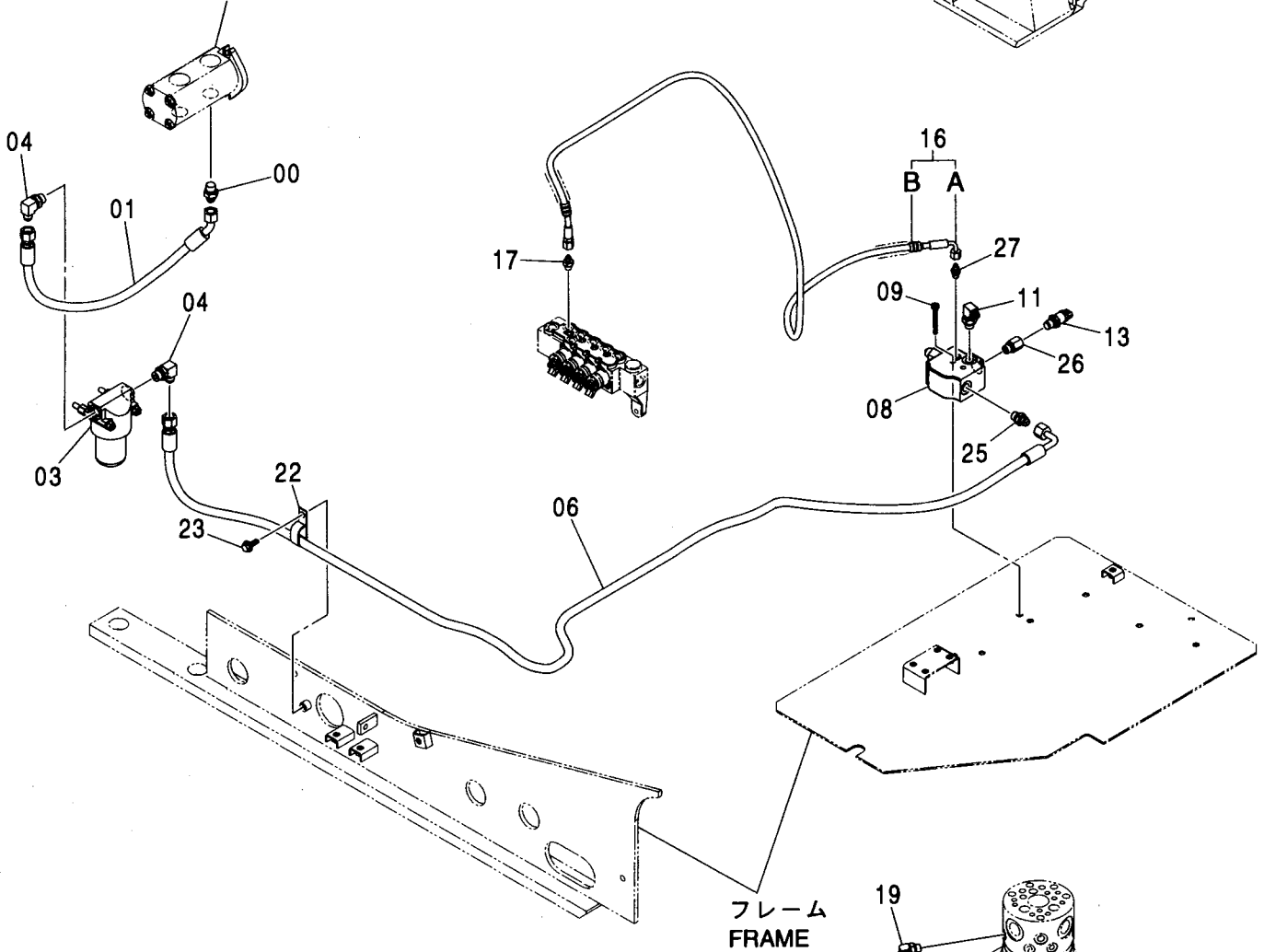


ブレーキ配管 (1) [旋回体]  
BRAKE PIPING (1) [UPPERSTRUCTURE]

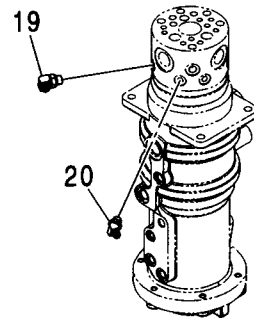
適用号機 001001-  
Serial No.



ポンプ装置  
PUMP DEVICE



フレーム  
FRAME



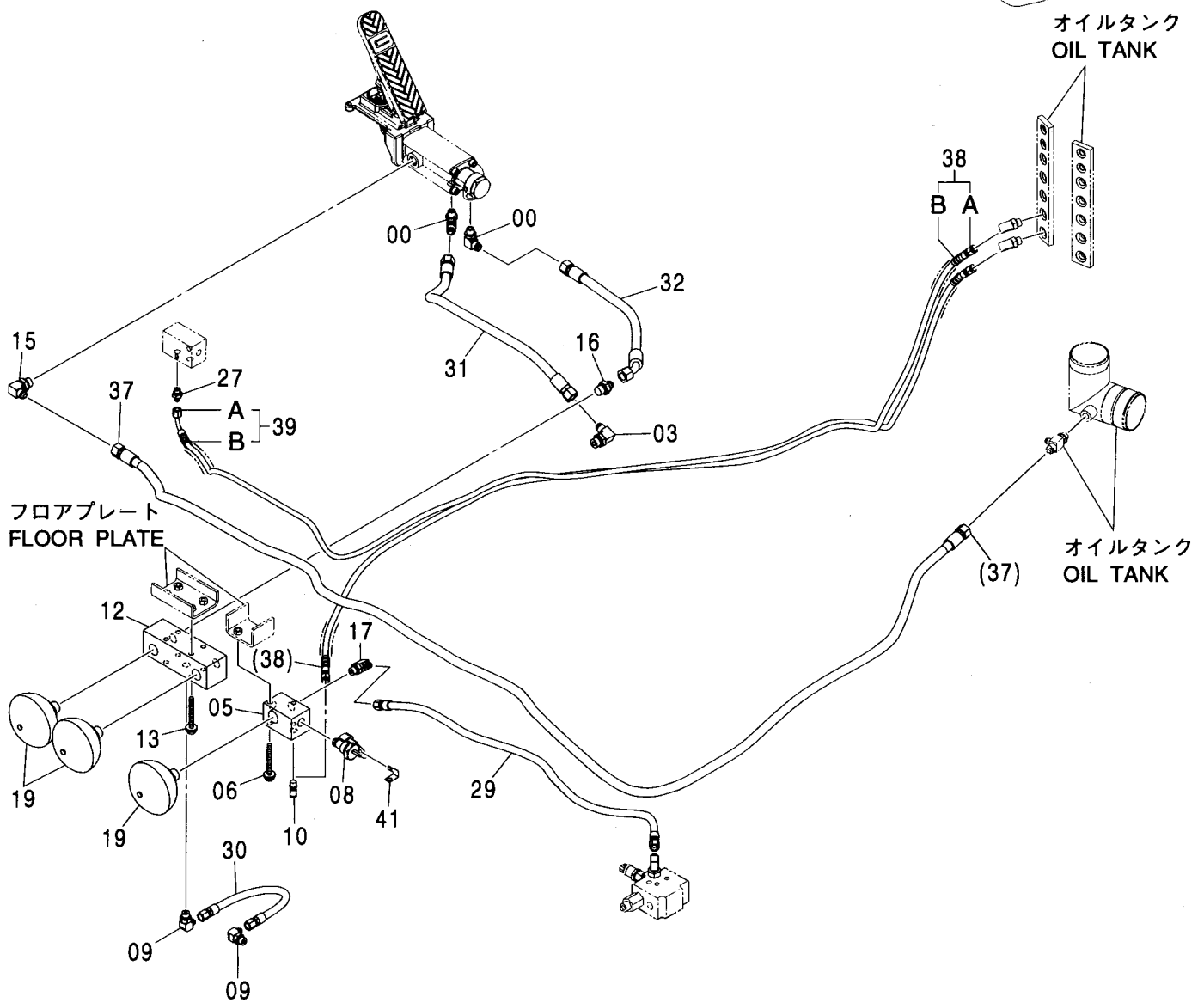
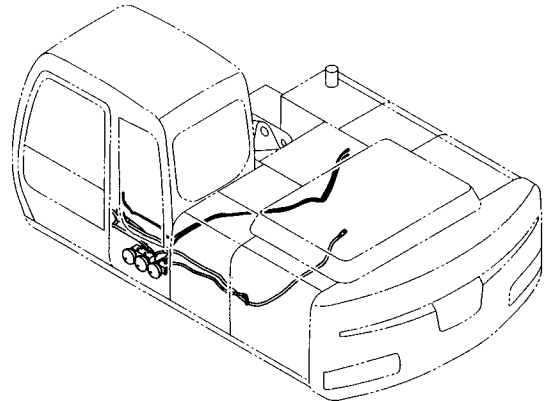
ブレーキ配管 (1) [旋回体]  
BRAKE PIPING (1) [UPPERSTRUCTURE]

適用号機 001001-  
Serial No.

符号 ITEM	部品番号 PART NO.	部 品 名	PART NAME	数量 Q'TY	サービス コード S.C	適用号機 SERIAL NO.	互 換 性 ICA	代 替 部 品 REPLACEABLE PART	
								部品番号 PART NO.	数量 Q'TY
00	A852144	アダプタ:S	ADAPTER:S	1					
00A	4506418	・O-リング	・O-RING	1					
01	4471093	ホース	HOSE	1					
03	4459194	フィルタ:オイル	FILTER:OIL	1					
04	A852344	エルボ:S	ELBOW:S	2					
04A	4506418	・O-リング	・O-RING	1					
06	4611602	ホース (PP)	HOSE (PP)	1					
08	4465009	バルブ	VALVE	1	H				
09	J780665	ボルト:ソケット	BOLT:SOCKET	2					
11	4466884	エルボ:S	ELBOW:S	1					
13	4436271	センサ:プレツヤ	SENSOR:PRES.	1					
13A	4365826	・O-リング	・O-RING	1					
16	9206005	ホース アッセン	HOSE ASS'Y	1					
16A	4461097	・ホース (DG)	・HOSE (DG)	1					
16B	4327293	・プロテクタ	・PROTECTOR	3					
17	A852122	アダプタ:S	ADAPTER:S	1					
17A	957366	・O-リング	・O-RING	1					
19	A852333	エルボ:S	ELBOW:S	1					
19A	4509180	・O-リング	・O-RING	1					
20	A852233	エルボ:S	ELBOW:S	1					
20A	4509180	・O-リング	・O-RING	1					
22	4190266	クリップ	CLIP	1					
23	J271025	ボルト:セムス	BOLT:SEMS	1	D				
23A	J901025	・ボルト	・BOLT	1					
23B	J222010	・ワッシャ	・WASHER	1					
25	4489342	アダプタ:S	ADAPTER:S	1					
26	4489341	ソケット:S	SOCKET:S	1					
27	4489347	アダプタ:S	ADAPTER:S	1					

# ブレーキ配管 (2-1) [旋回体] BRAKE PIPING (2-1) [UPPERSTRUCTURE]

適用号機 001001-  
Serial No.



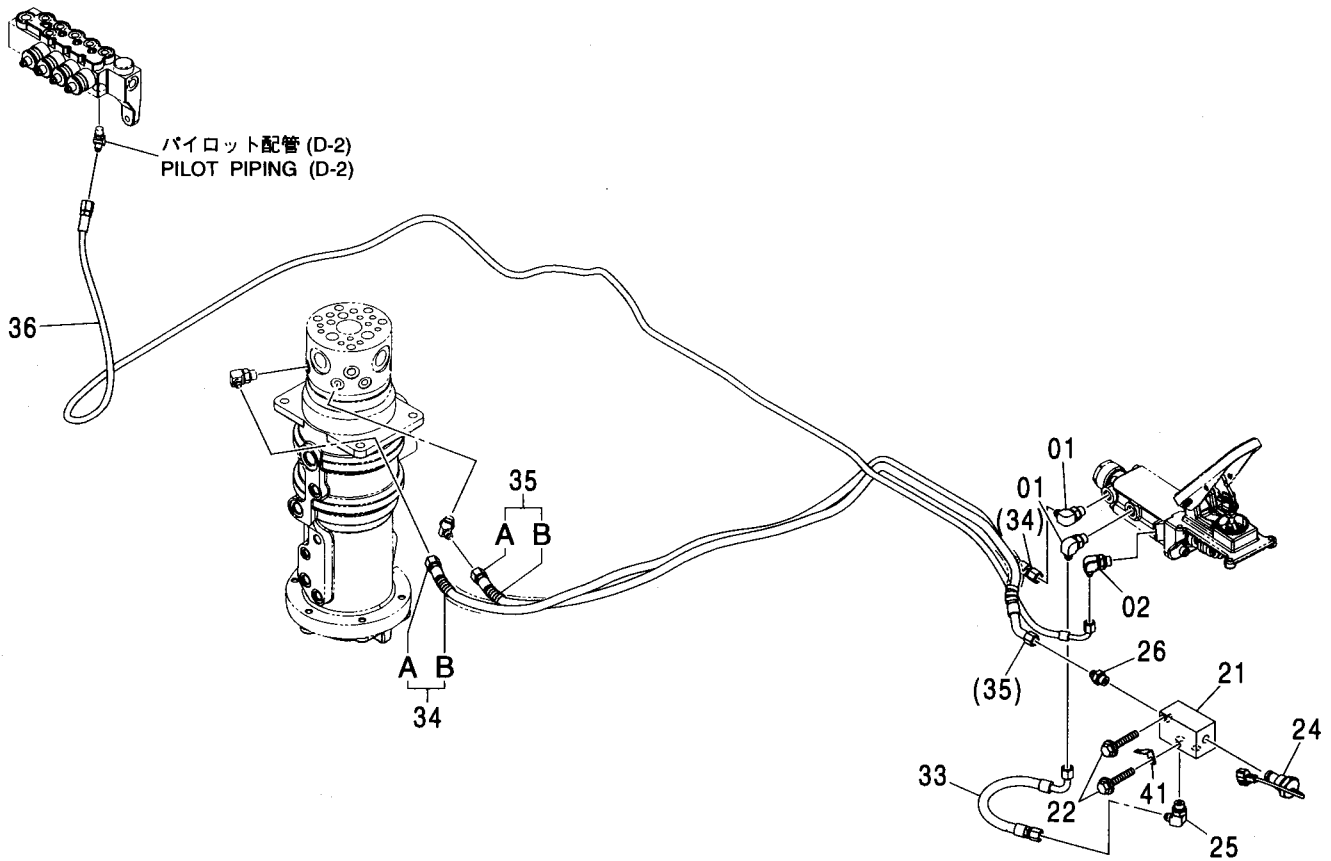
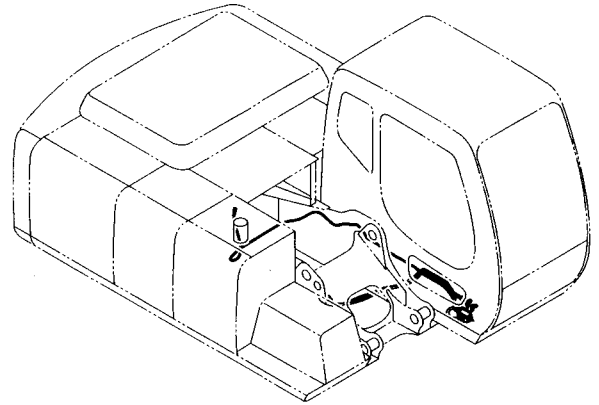
ブレーキ配管 (2-1) [旋回体]  
BRAKE PIPING (2-1) [UPPERSTRUCTURE]

適用号機 001001-  
Serial No.

符号 ITEM	部品番号 PART NO.	部 品 名	PART NAME	数量 Q' TY	サービス コード S. C	適用号機 SERIAL NO.	互 換 性 ICA	代 替 部 品 REPLACEABLE PART	
								部品番号 PART NO.	数量 Q' TY
00	A852334	エルボ : S	ELBOW : S	2					
00A	4509180	・O-リング	・O-RING	1					
03	A852344	エルボ : S	ELBOW : S	1					
03A	4506418	・O-リング	・O-RING	1					
05	4475645	マニホルド : ブロック	MANIFOLD : BLOCK	1					
06	J271080	ボルト : セムス	BOLT : SEMS	2	D				
06A	J901080	・ボルト	・BOLT	1					
06B	J222010	・ワッシャ	・WASHER	1					
08	4459498	スイッチ : プレツヤ	SWITCH : PRES.	1					
09	A852333	エルボ : S	ELBOW : S	2					
09A	4509180	・O-リング	・O-RING	1					
10	A852322	エルボ : S	ELBOW : S	1					
10A	957366	・O-リング	・O-RING	1					
12	4447589	バルブ : ブロック	VALVE-BLOCK	1					
13	J271085	ボルト : セムス	BOLT : SEMS	4	D				
13A	J901085	・ボルト	・BOLT	1					
13B	J222010	・ワッシャ	・WASHER	1					
15	A852344	エルボ : S	ELBOW : S	1					
15A	4506418	・O-リング	・O-RING	1					
16	A852144	アダプタ : S	ADAPTER : S	1					
16A	4506418	・O-リング	・O-RING	1					
17	A852333	エルボ : S	ELBOW : S	1					
17A	4509180	・O-リング	・O-RING	1					
19	4459332	アキュムレータ	ACCUMULATOR	3					
27	A852122	アダプタ : S	ADAPTER : S	1					
27A	957366	・O-リング	・O-RING	1					
29	4611609	ホース (BP)	HOSE (BP)	1					
30	4295828	ホース	HOSE	1					
31	4466518	ホース	HOSE	1					
32	4466512	ホース	HOSE	1					
37	4488334	ホース (BT)	HOSE (BT)	1					
38	9232914	ホース アッセン	HOSE ASS' Y	1					
38A	4483928	・ホース (DB)	・HOSE (DB)	1					
38B	4327293	・プロテクタ	・PROTECTOR	3					
39	9232915	ホース アッセン	HOSE ASS' Y	1					
39A	4600153	・ホース (DZ)	・HOSE (DZ)	1					
39B	4327293	・プロテクタ	・PROTECTOR	3					
41	4257159	ブラケット	BRACKET	1					

ブレーキ配管 (2-2) [旋回体]  
BRAKE PIPING (2-2) [UPPERSTRUCTURE]

適用号機 001001-  
Serial No.



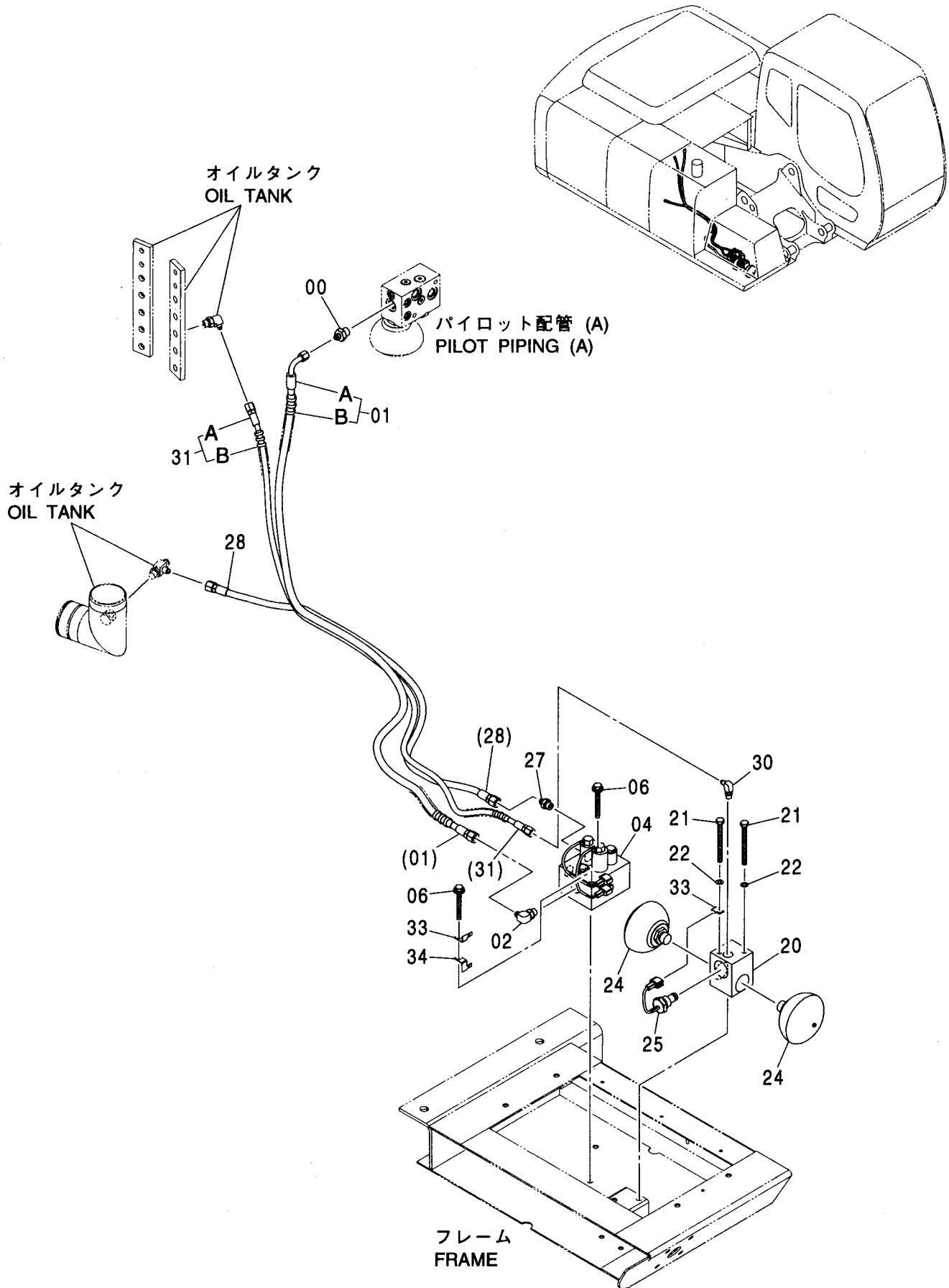
ブレーキ配管 (2-2) [旋回体]  
BRAKE PIPING (2-2) [UPPERSTRUCTURE]

適用号機 001001-  
Serial No.

符号 ITEM	部品番号 PART NO.	部 品 名	PART NAME	数量 Q' TY	サービス コード S. C	適用号機 SERIAL NO.	互 換 性 ICA	代 替 部 品 REPLACEABLE PART	
								部品番号 PART NO.	数量 Q' TY
01	A852333	エルボ :S	ELBOW:S	2					
01A	4509180	・O-リング	・O-RING	1					
02	A852332	エルボ :S	ELBOW:S	1					
02A	4509180	・O-リング	・O-RING	1					
21	4475647	マニホルド :ブロック	MANIFOLD:BLOCK	1					
22	J271065	ボルト:セムス	BOLT:SEMS	2	D				
22A	J901065	・ボルト	・BOLT	1					
22B	J222010	・ワッシャ	・WASHER	1					
24	4459497	スイッチ:プレッシャ	SWITCH:PRES.	1					
25	A852333	エルボ :S	ELBOW:S	1					
25A	4509180	・O-リング	・O-RING	1					
26	A852133	アダプタ:S	ADAPTER:S	1					
26A	4509180	・O-リング	・O-RING	1					
33	4315330	ホース	HOSE	1					
34	9223182	ホース アッセン	HOSE ASS'Y	1					
34A	4488774	・ホース (BA)	・HOSE (BA)	1					
34B	4327293	・プロテクタ	・PROTECTOR	2					
35	9223183	ホース アッセン	HOSE ASS'Y	1					
35A	4488775	・ホース (BB)	・HOSE (BB)	1					
35B	4327293	・プロテクタ	・PROTECTOR	2					
36	4484587	ホース (SG)	HOSE (SG)	1					
41	4257159	ブラケット	BRACKET	1					

トランスミッション配管 (1-1) [旋回体]  
 TRANSMISSION PIPING (1-1) [UPPERSTRUCTURE]

適用号機 001001-  
 Serial No.





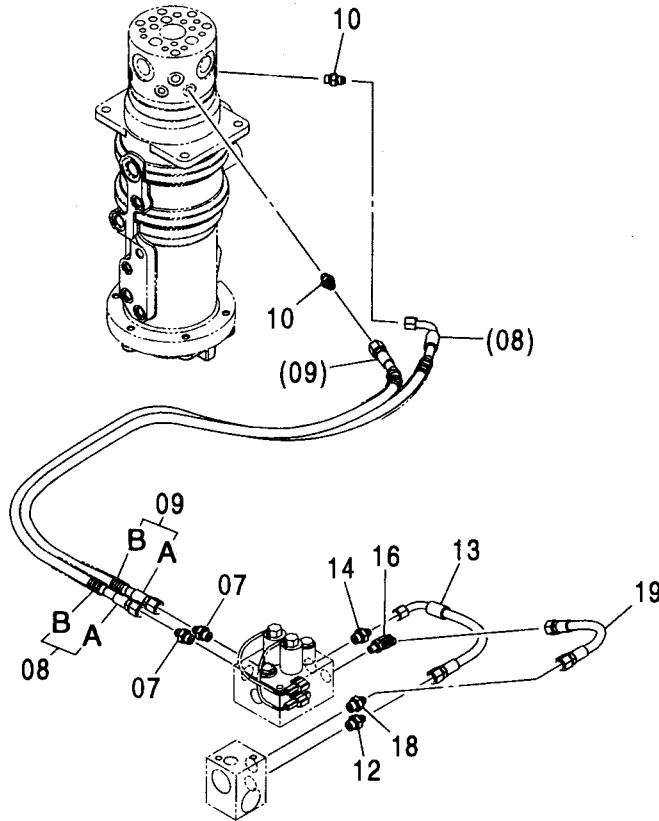
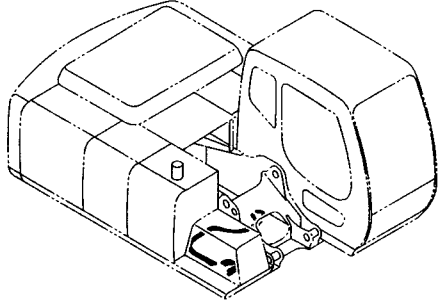
トランスミッション配管 (1-1) [旋回体]  
TRANSMISSION PIPING (1-1) [UPPERSTRUCTURE]

適用号機 001001-  
Serial No.

符号 ITEM	部品番号 PART NO.	部 品 名	PART NAME	数量 Q' TY	サービス コード S. C	適用号機 SERIAL NO.	互 換 性 ICA	代 替 部 品 REPLACEABLE PART	
								部品番号 PART NO.	数量 Q' TY
00	A852143	アダプタ:S	ADAPTER:S	1					
00A	4506418	・O-リング	・O-RING	1					
01	9232910	ホース アッセン	HOSE ASS' Y	1					
01A	4611512	・ホース (P3)	・HOSE (P3)	1					
01B	4327293	・プロテクタ	・PROTECTOR	4					
02	A852333	エルボ:S	ELBOW:S	1					
02A	4509180	・O-リング	・O-RING	1					
04	4464292	バルブ:ソレノイド	VALVE:SOLENOID	1	H				
06	J271090	ボルト:セムス	BOLT:SEMS	2	D				
06A	J901090	・ボルト	・BOLT	1					
06B	J222010	・ワッシャ	・WASHER	1					
20	4475646	マニホールド:ブロック	MANIFOLD:BLOCK	1					
21	J901004	ボルト	BOLT	2					
22	A590910	ワッシャ:スプリング	WASHER:SPRING	2					
24	4459333	アキュムレータ	ACCUMULATOR	2					
25	4459499	スイッチ:プレッシャ	SWITCH:PRES.	1					
27	A852133	アダプタ:S	ADAPTER:S	1					
27A	4509180	・O-リング	・O-RING	1					
28	4401378	ホース (T)	HOSE (T)	1					
30	A852322	エルボ:S	ELBOW:S	1					
30A	957366	・O-リング	・O-RING	1					
31	9232913	ホース アッセン	HOSE ASS' Y	1					
31A	4611606	・ホース (T5)	・HOSE (T5)	1					
31B	4327293	・プロテクタ	・PROTECTOR	3					
33	4257159	ブラケット	BRACKET	2					
34	4402599	ブラケット	BRACKET	1					

トランスミッション配管 (1-2) [旋回体]  
TRANSMISSION PIPING (1-2) [UPPERSTRUCTURE]

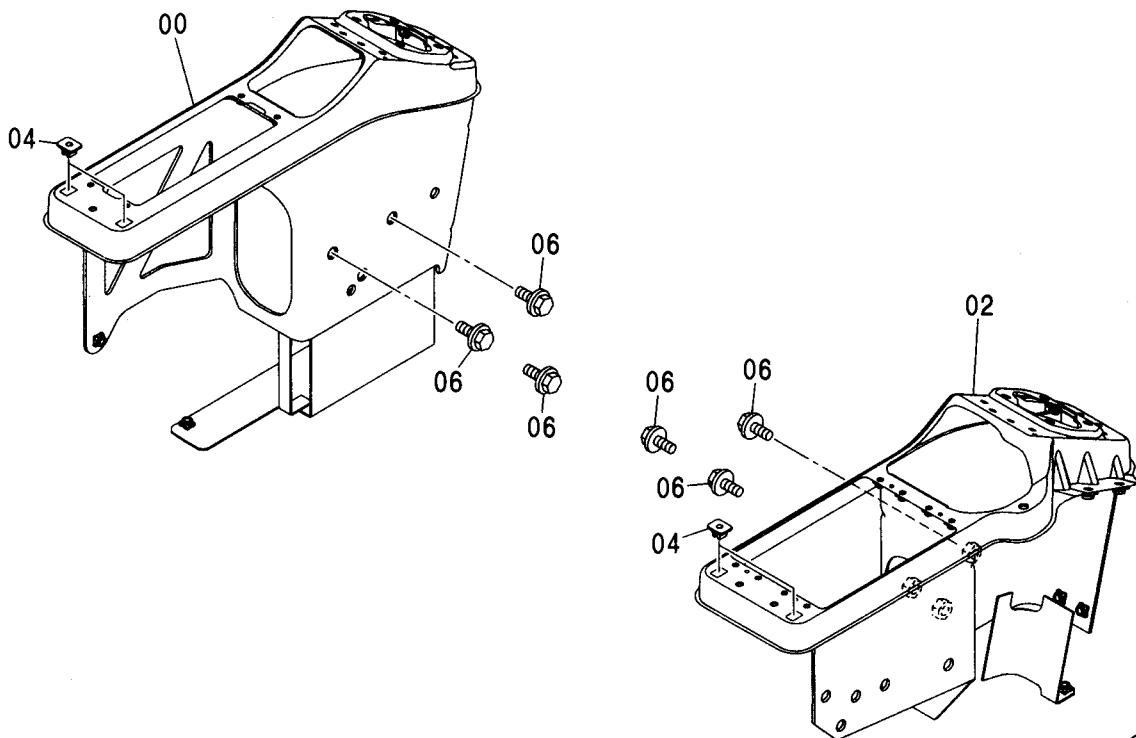
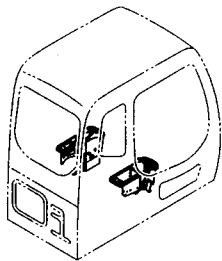
適用号機  
Serial No. 001001-



符号 ITEM	部品番号 PART NO.	部 品 名	PART NAME	数量 Q' TY	サービス コード S. C	適用号機 SERIAL NO.	互 換 性 ICA	代 替 部 品 REPLACEABLE PART	
								部品番号 PART NO.	数量 Q' TY
07	A852133	アダプタ:S	ADAPTER:S	2					
07A	4509180	・O-リング	・O-RING	1					
08	9232911	ホース アッセン	HOSE ASS'Y	1					
08A	4611513	・ホース (11)	・HOSE (11)	1					
08B	4327293	・プロテクタ	・PROTECTOR	3					
09	9232912	ホース アッセン	HOSE ASS'Y	1					
09A	4611605	・ホース (14)	・HOSE (14)	1					
09B	4327293	・プロテクタ	・PROTECTOR	3					
10	A852123	アダプタ:S	ADAPTER:S	2					
10A	957366	・O-リング	・O-RING	1					
12	A852133	アダプタ:S	ADAPTER:S	1					
12A	4509180	・O-リング	・O-RING	1					
13	4487172	ホース	HOSE	1					
14	A852133	アダプタ:S	ADAPTER:S	1					
14A	4509180	・O-リング	・O-RING	1					
16	A852323	エルボ:S	ELBOW:S	1					
16A	957366	・O-リング	・O-RING	1					
18	A852133	アダプタ:S	ADAPTER:S	1					
18A	4509180	・O-リング	・O-RING	1					
19	4605465	ホース	HOSE	1					

# コンソール CONSOLE

適用号機 001001-  
Serial No.

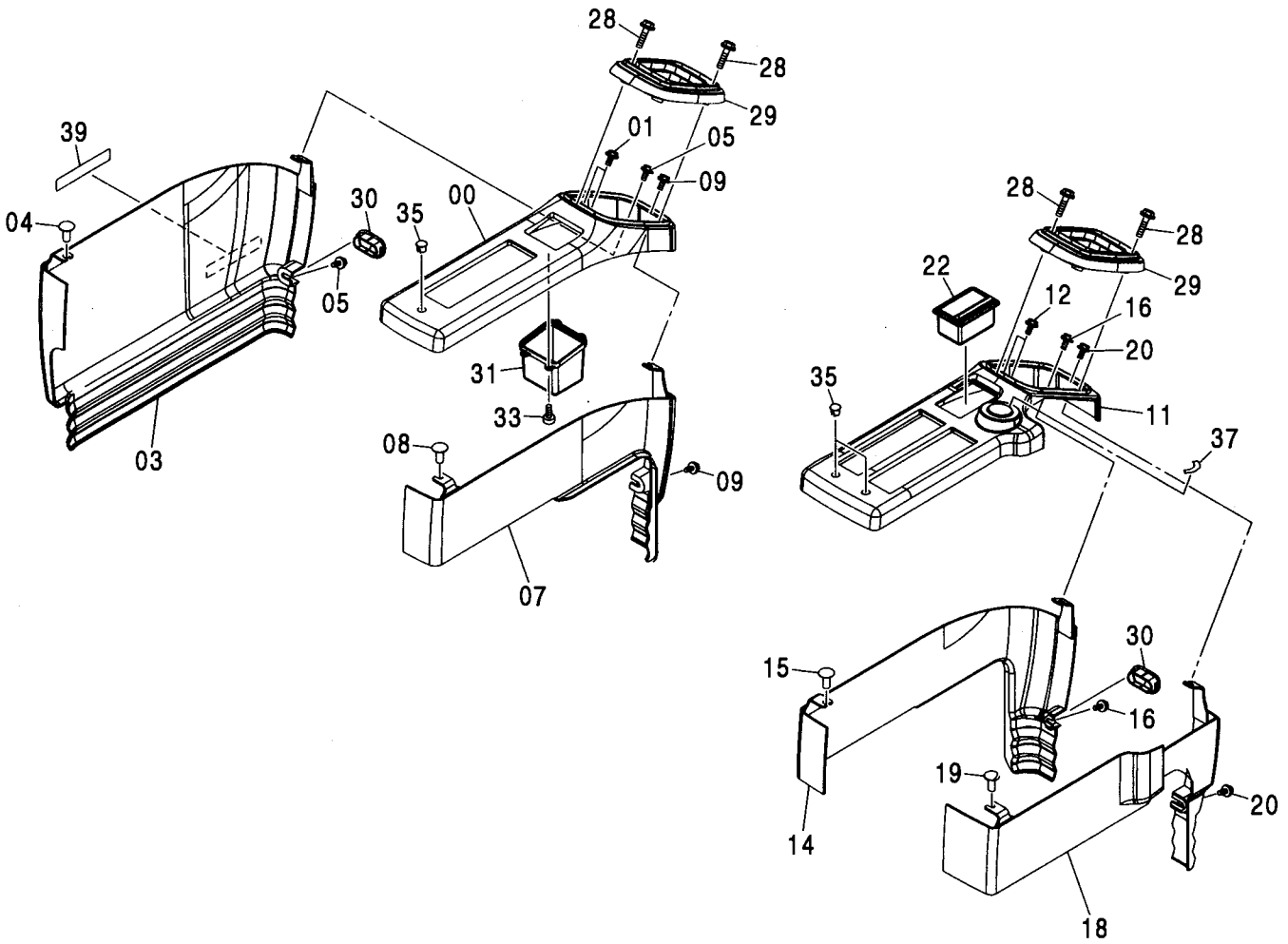
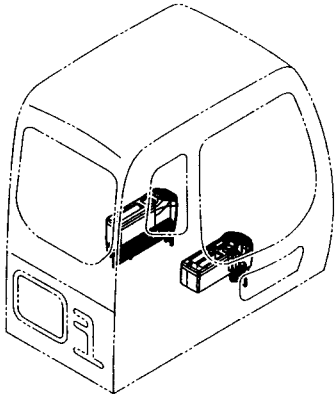


Ⓜ

符号 ITEM	部品番号 PART NO.	部品名	PART NAME	数量 Q'TY	サービス コード S.C	適用号機 SERIAL NO.	互換性 ICA	代替部品 REPLACEABLE PART	
								部品番号 PART NO.	数量 Q'TY
00	7036594	コンソール(L)	CONSOLE	1					
02	7036595	コンソール(R)	CONSOLE	1					
04	4351255	クリップ	CLIP	4					
06	J271025	ボルト;セムス	BOLT;SEMS	6	D				
06A	J901025	・ボルト	・BOLT	1					
06B	J222010	・ワッシャ	・WASHER	1					

コンソールカバー  
CONSOLE COVER

適用号機 001001-  
Serial No.



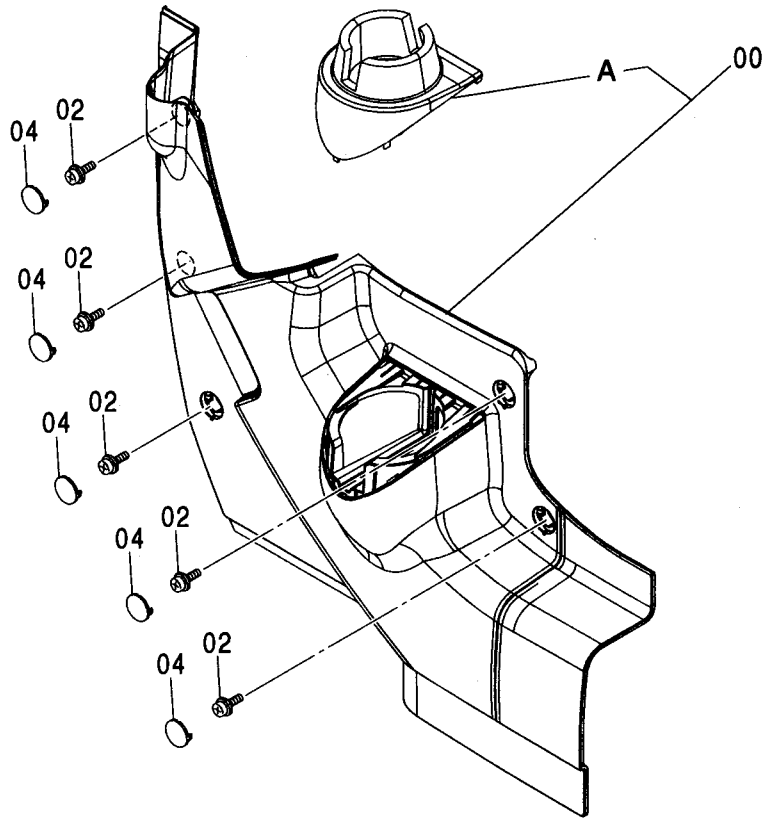
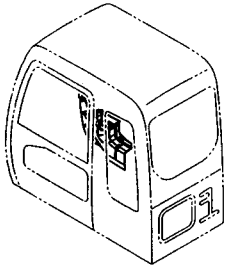
# コンソールカバー CONSOLE COVER

適用号機 001001-  
Serial No.

符号 ITEM	部品番号 PART NO.	部 品 名	PART NAME	数量 Q' TY	サービス コード S. C	適用号機 SERIAL NO.	互 換 性 ICA	代 替 部 品 REPLACEABLE PART	
								部品番号 PART NO.	数量 Q' TY
00	4420875	カバー:L1	COVER	1					
01	J680616	スクリュ:セムス	SCREW:SEMS	3					
03	4420876	カバー:L2	COVER	1					
04	4361802	スクリュ:タツピング	SCREW:TAPPING	1					
05	J680616	スクリュ:セムス	SCREW:SEMS	5					
07	4420877	カバー:L3	COVER	1					
08	4361802	スクリュ:タツピング	SCREW:TAPPING	1					
09	J680616	スクリュ:セムス	SCREW:SEMS	2					
11	4420878	カバー:R1	COVER	1					
12	J680616	スクリュ:セムス	SCREW:SEMS	4					
14	4420879	カバー:R2	COVER	1					
15	4361802	スクリュ:タツピング	SCREW:TAPPING	1					
16	J680616	スクリュ:セムス	SCREW:SEMS	2					
18	4420880	カバー:R3	COVER	1					
19	4361802	スクリュ:タツピング	SCREW:TAPPING	1					
20	J680616	スクリュ:セムス	SCREW:SEMS	2					
22	4415024	アシュトレイ	ASHTRAY	1					
28	J460635	スクリュ:セムス	SCREW:SEMS	8					
29	2045509	カバー(フーツ)	COVER	2					
30	4441117	キャツフ:ラバー	CAP:RUBBER	2					
31	3090024	ポケット(L)	POCKET	1					
33	4361800	スクリュ:タツピング	SCREW:TAPPING	4					
35	4448990	キャツフ	CAP	3					
37	4264805	ネームプレート	NAME-PLATE	1					
39	4299059	ネームプレート	NAME-PLATE	1					

右カバー  
RIGHT COVER

適用号機  
Serial No. 001001-

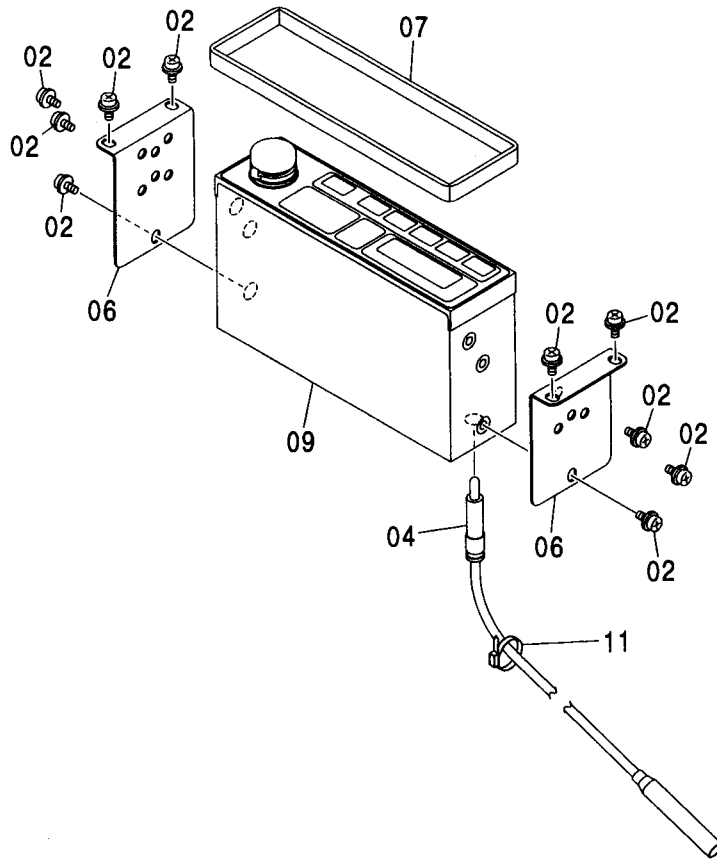
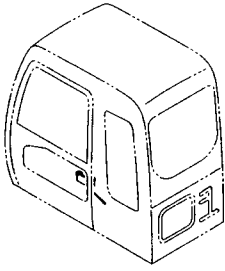


Ⓜ

符号 ITEM	部品番号 PART NO.	部 品 名	PART NAME	数量 Q' TY	サービス コード S. C	適用号機 SERIAL NO.	互 換 性 I C A	代 替 部 品 REPLACEABLE PART	
								部品番号 PART NO.	数量 Q' TY
00	4445917	カバ-	COVER	1					
00A	4445932	・カバ-	・COVER	1					
02	J460616	スクリユ:セムス	SCREW:SEMS	5					
04	4426354	キャツプ	CAP	5					

ラジオ (AM/FM)  
RADIO (AM/FM)

適用号機 001001-  
Serial No.

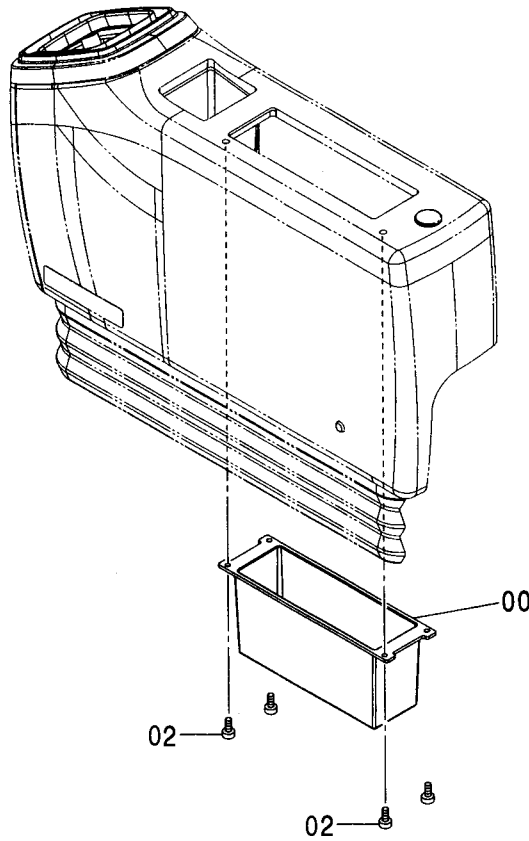
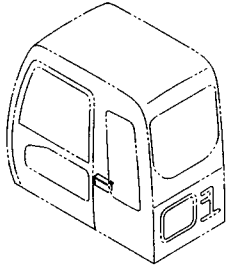


Ⓜ

符号 ITEM	部品番号 PART NO.	部品名	PART NAME	数量 Q'TY	サービス コード S.C	適用号機 SERIAL NO.	互換性 ICA	代替部品 REPLACEABLE PART	
								部品番号 PART NO.	数量 Q'TY
02	J460510	スクリュー;セムス	SCREW;SEMS	10					
04	4102096	フィーダ	FEEDER	1					
06	4341706	ブラケット	BRACKET	2					
07	4368973	ラバー	RUBBER	1					
09	4462584	ラジオ (AM, FM) (欧州用)	RADIO (AM, FM) AM: 522-1629KHZ (9KHZ STEP) FM: 87.5-108.0MHZ (50KHZ STEP)	1					
11	4055311	クリップ;バンド	CLIP;BAND	1					

ラジオレス用品  
RADIO LESS PARTS

適用号機 001001-  
Serial No.



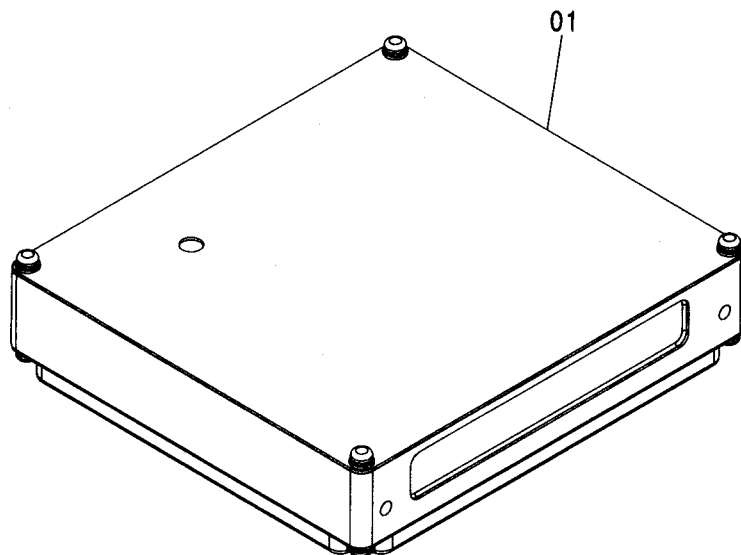
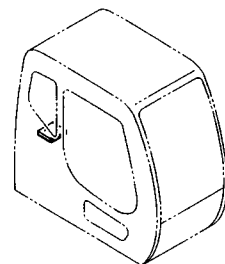
Ⓜ

符号 ITEM	部品番号 PART NO.	部品名	PART NAME	数量 Q'TY	サービス コード S.C	適用号機 SERIAL NO.	互換性 ICA	代替部品 REPLACEABLE PART	
								部品番号 PART NO.	数量 Q'TY
00	3090025	ポケット(R)	POCKET	1					
02	4361800	スクリュータッピング	SCREW:TAPPING	4					



コントロールユニット  
CONTROL UNIT

適用号機 001001-  
Serial No.

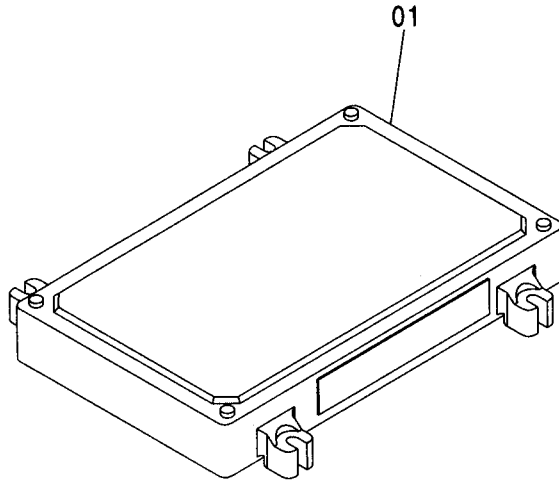
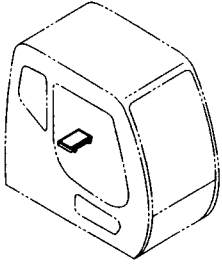


Ⓜ

符号 ITEM	部品番号 PART NO.	部 品 名	PART NAME	数量 Q' TY	サービス コード S. C	適用号機 SERIAL NO.	互 換 性 ICA	代 替 部 品 REPLACEABLE PART	
								部品番号 PART NO.	数量 Q' TY
01	9212078	ユニット; ICX	UNIT; ICX	1					

コントローラ  
CONTROLLER

適用号機 001001-  
Serial No.



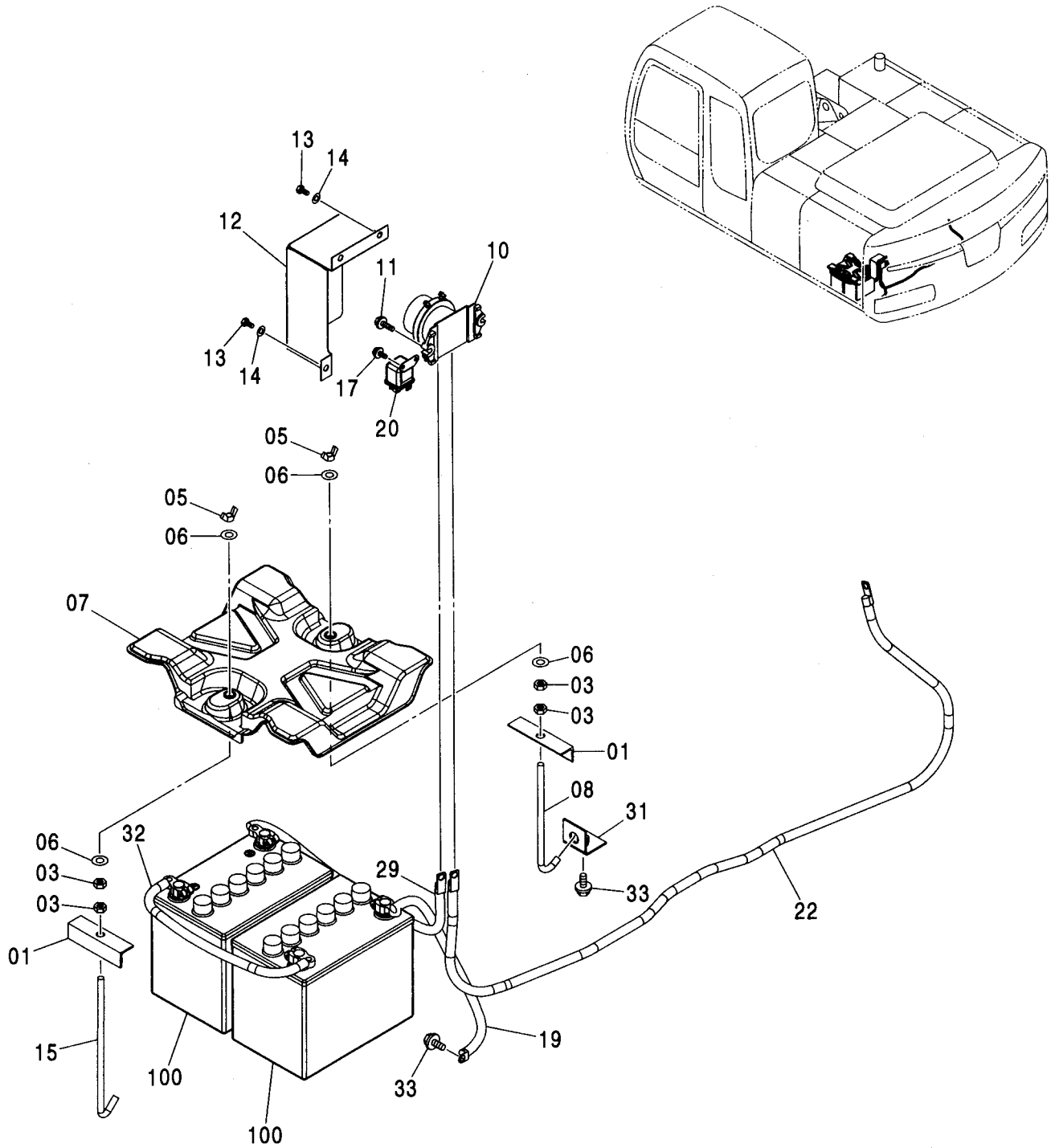
Ⓜ

符号 ITEM	部品番号 PART NO.	部 品 名	PART NAME	数量 Q' TY	サービス コード S. C	適用号機 SERIAL NO.	互 換 性 I C A	代 替 部 品 REPLACEABLE PART	
								部品番号 PART NO.	数量 Q' TY
01	9230378	コントローラ	CONTROLLER	1					



電気部品 (A)  
ELECTRIC PARTS (A)

適用号機 001001-  
Serial No.



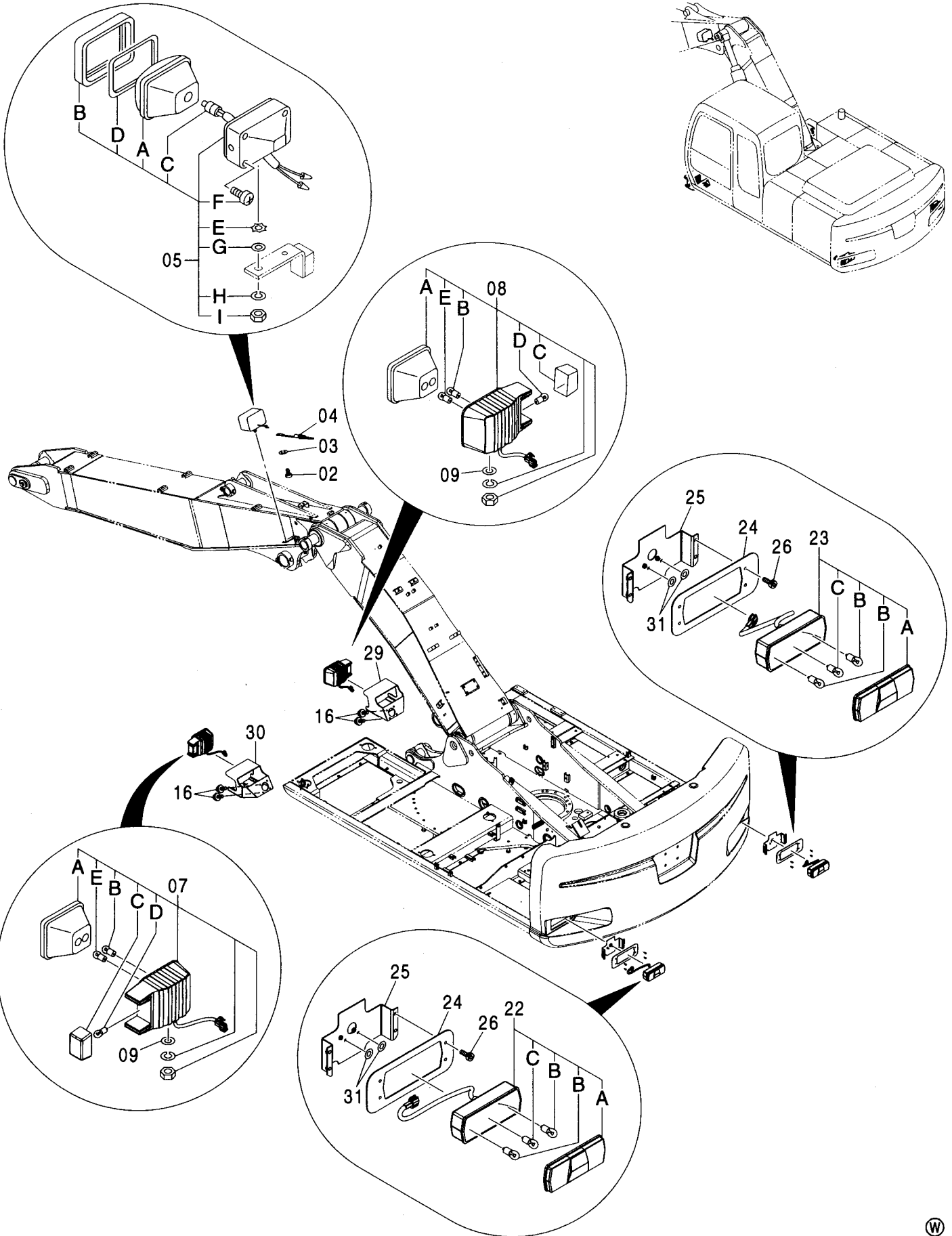
電気部品 (A)  
ELECTRIC PARTS (A)

適用号機 001001-  
Serial No.

符号 ITEM	部品番号 PART NO.	部 品 名	PART NAME	数量 Q' TY	サービス コード S. C	適用号機 SERIAL NO.	互 換 性 ICA	代 替 部 品 REPLACEABLE PART	
								部品番号 PART NO.	数量 Q' TY
01	4257035	サポ ート	SUPPORT	2					
03	J950010	ナツト	NUT	4					
05	M570010	ナツト;ウイング	NUT;WING	2					
06	A590110	ワツシヤ;フ レ ン	WASHER;PLANE	4					
07	4351057	カバ ー;バ ッテリ	COVER;BATTERY	1					
08	4359331	ボ ルト;フツク	BOLT;HOOK	1					
10	4255762	リレ ー;バ ッテリ	RELAY;BATTERY	1	Z				
11	J260830	ボ ルト;セムス	BOLT;SEMS	2	D				
11A	J900830	・ボ ルト	・BOLT	1					
11B	A590108	・ワツシヤ;フ レ ン	・WASHER;PLANE	1					
12	3087816	カバ ー	COVER	1					
13	J900816	ボ ルト	BOLT	3					
14	A590108	ワツシヤ;フ レ ン	WASHER;PLANE	3					
15	4257034	ボ ルト;フツク	BOLT;HOOK	1					
17	J260620	ボ ルト;セムス	BOLT;SEMS	2	D				
17A	J900620	・ボ ルト	・BOLT	1					
17B	A590106	・ワツシヤ;フ レ ン	・WASHER;PLANE	1					
19	4420775	ハ ーネ ス;ワイヤ	HARNESS;WIRE	1					
20	4452159	リレ ー	RELAY	1	Z				
22	4425444	ハ ーネ ス;ワイヤ	HARNESS;WIRE	1					
29	4446688	ハ ーネ ス;ワイヤ	HARNESS;WIRE	1					
31	9746365	ブ ラケツト	BRACKET	1					
32	4447905	ハ ーネ ス;ワイヤ	HARNESS;WIRE	1					
33	J271025	ボ ルト;セムス	BOLT;SEMS	2	D				
33A	J901025	・ボ ルト	・BOLT	1					
33B	J222010	・ワツシヤ	・WASHER	1					
100	4601757	バ ッテリ	BATTERY	2					

# 電気部品 (B) ELECTRIC PARTS (B)

適用号機 001001-  
Serial No.



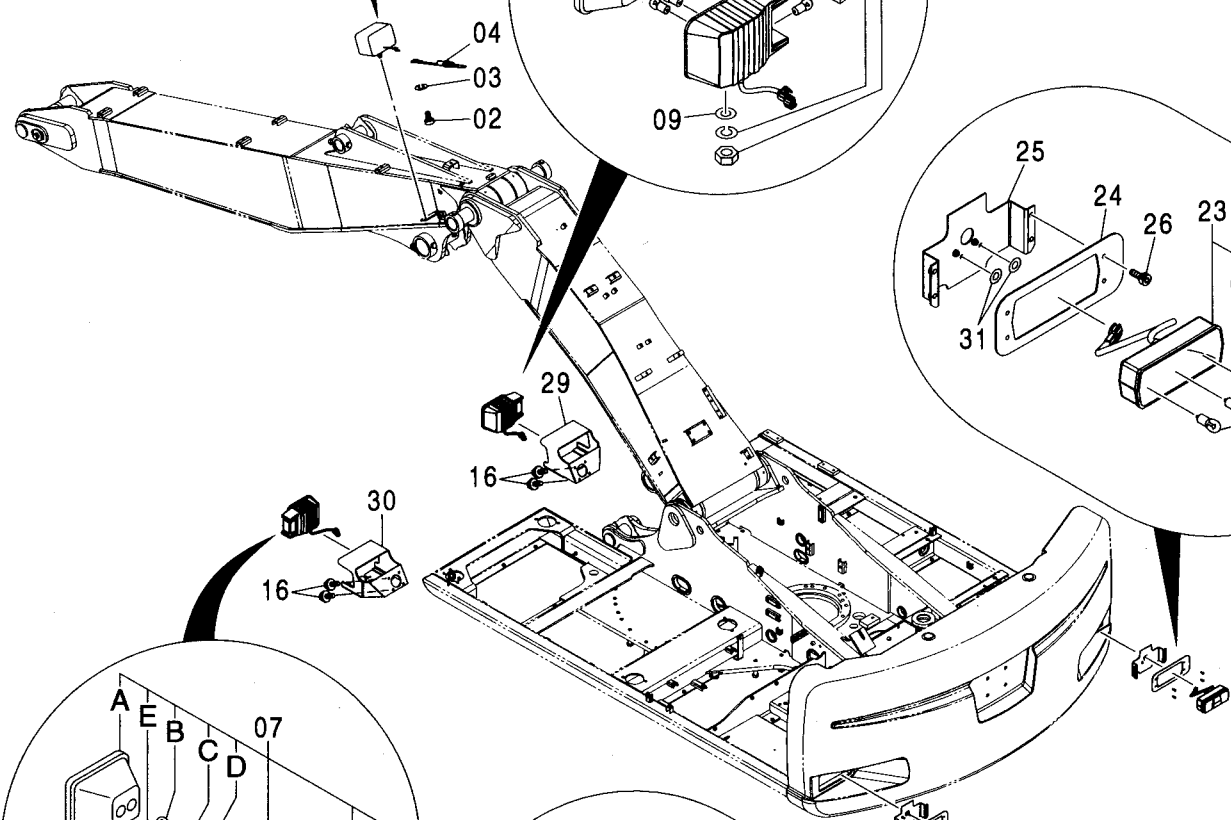
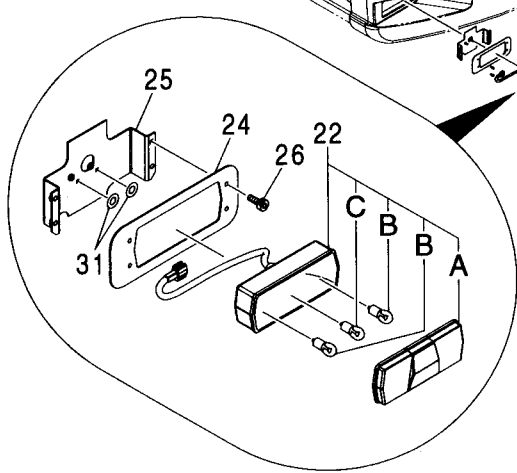
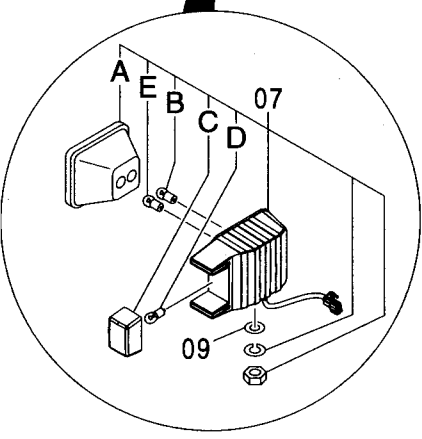
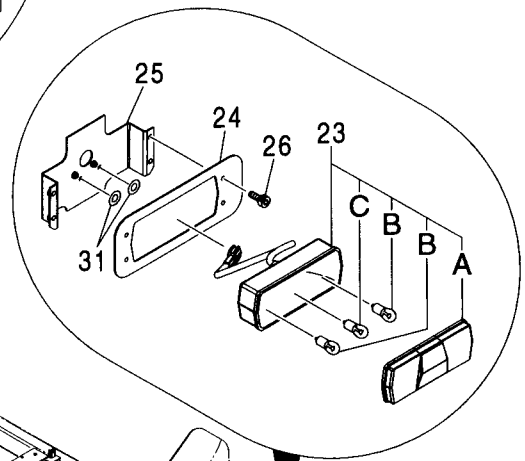
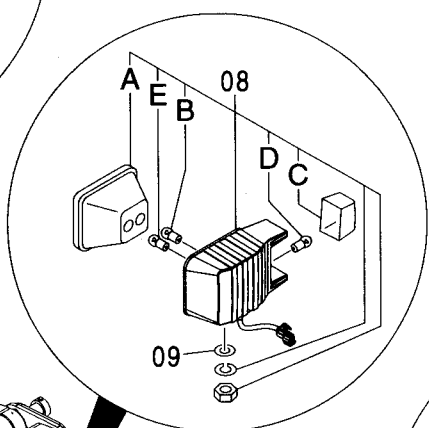
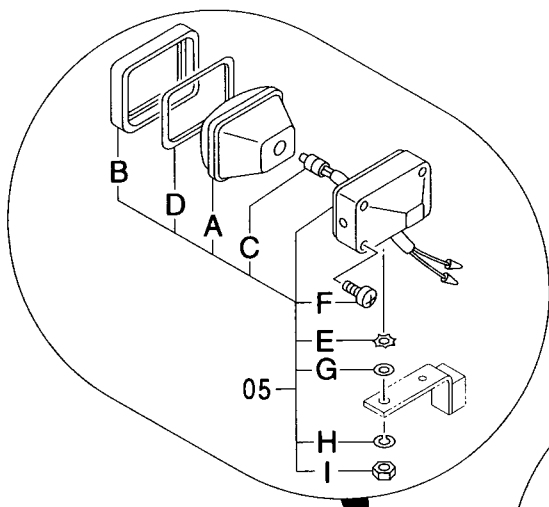
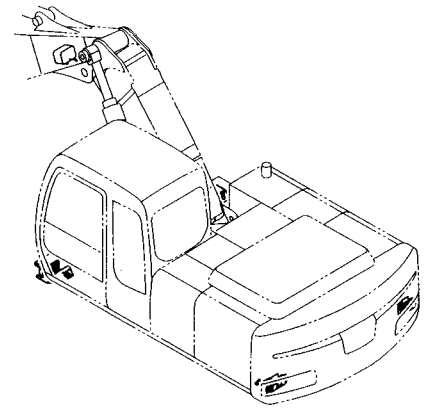
電気部品 (B)  
ELECTRIC PARTS (B)

適用号機 001001-  
Serial No.

符号 ITEM	部品番号 PART NO.	部 品 名	PART NAME	数量 Q' TY	サービス コード S. C	適用号機 SERIAL NO.	互 換 性 ICA	代 替 部 品 REPLACEABLE PART	
								部品番号 PART NO.	数量 Q' TY
02	M430613	スクリュ	SCREW	1					
03	A590906	ワッシャ;スプリング	WASHER;SPRING	1					
04	4254604	ハーネス;ワイヤ	HARNESS;WIRE	1					
05	4336570	ランプ;ヘッド (本体組付用)	LAMP;HEAD (for assembly of machine)	1			I	4326800	1
05	4326800	ランプ;ヘッド (輸送用)	LAMP;HEAD (for transportation)	1					
05A	4326801	・レンズ;ユニット	・LENS;UNIT	1					
05B	4326802	・フレーム	・FRAME	1					
05C	4285648	・バルブ	・BULB	1					
05D	4326803	・ガスケット	・GASKET	1					
05E	4307026	・ワッシャ	・WASHER	1					
05F	4307027	・スクリュ	・SCREW	4					
05G	A590114	・ワッシャ;フレーン	・WASHER;PLANE	1					
05H	A590914	・ワッシャ;スプリング	・WASHER;SPRING	1					
05I	J952014	・ナット	・NUT	1					
07	4465175	ランプ;ヘッド (左)	LAMP;HEAD (L)	1					
07A	4609979	・レンズ	・LENS	1					
07B	4610056	・バルブ	・BULB	1					
07C	4610054	・レンズ	・LENS	1					
07D	4610058	・バルブ	・BULB	1					
07E	4610057	・バルブ	・BULB	1					
08	4465176	ランプ;ヘッド (右)	LAMP;HEAD (R)	1					
08A	4609979	・レンズ	・LENS	1					
08B	4610056	・バルブ	・BULB	1					
08C	4610055	・レンズ	・LENS	1					
08D	4610058	・バルブ	・BULB	1					
08E	4610057	・バルブ	・BULB	1					
09	A590112	ワッシャ;フレーン	WASHER;PLANE	2					
16	J271030	ボルト;セムス	BOLT;SEMS	8	D				
16A	J901030	・ボルト	・BOLT	1					
16B	J222010	・ワッシャ	・WASHER	1					
22	4482452	ランプ;リア (左)	LAMP;REAR (L)	1					
22A	4610059	・レンズ	・LENS	1					
22B	4610061	・バルブ	・BULB	2					
22C	4610062	・バルブ	・BULB	1					
23	4482453	ランプ;リア (右)	LAMP;REAR (R)	1					
23A	4610060	・レンズ	・LENS	1					
23B	4610061	・バルブ	・BULB	2					
23C	4610062	・バルブ	・BULB	1					

電気部品 (B)  
ELECTRIC PARTS (B)

適用号機 001001-  
Serial No.

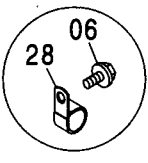
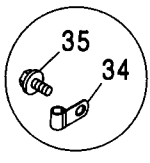
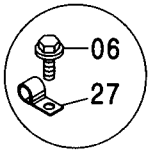
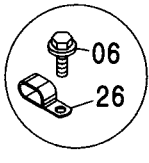
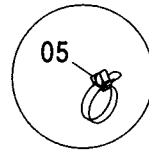
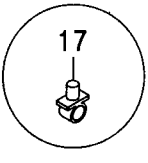
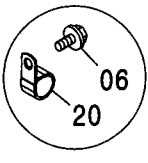
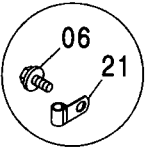
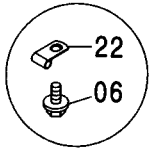
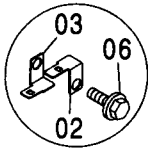
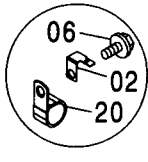
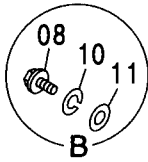
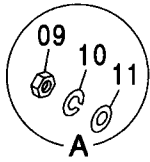
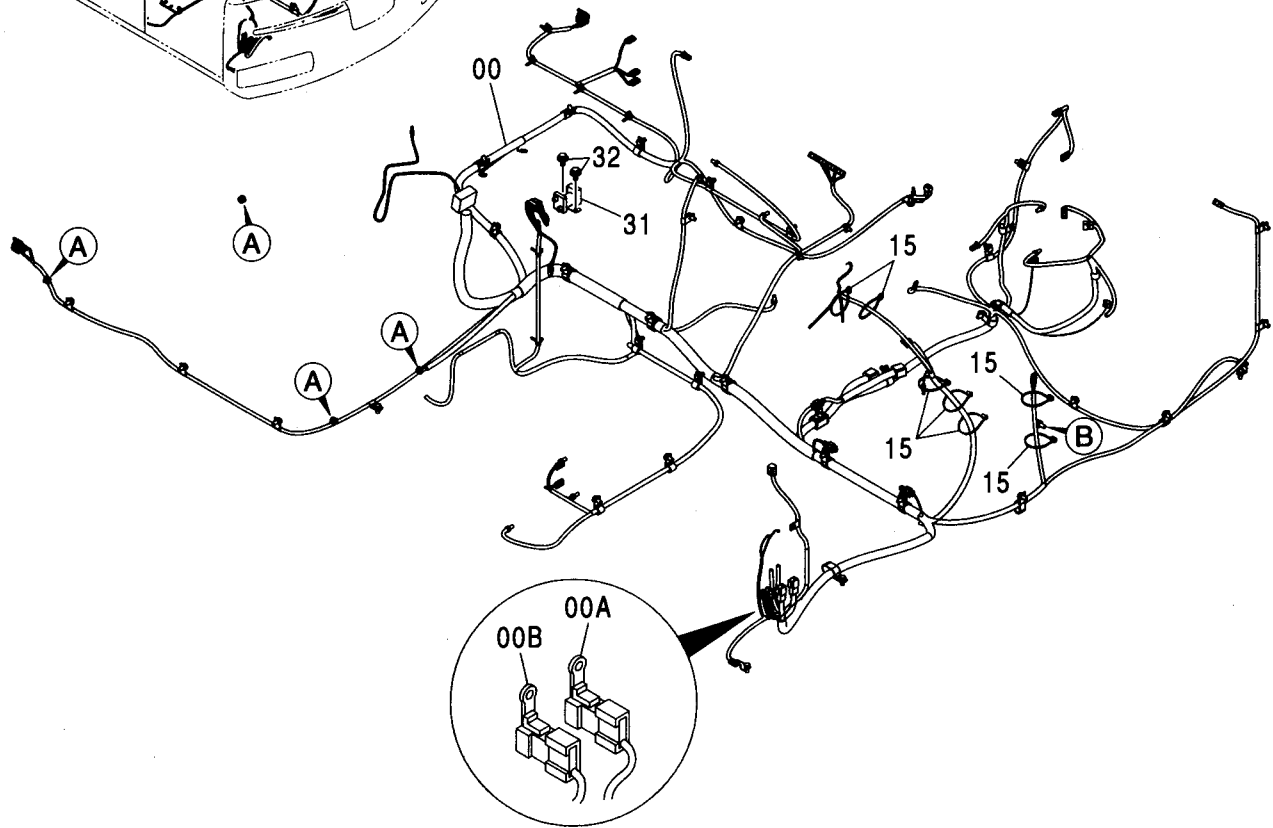
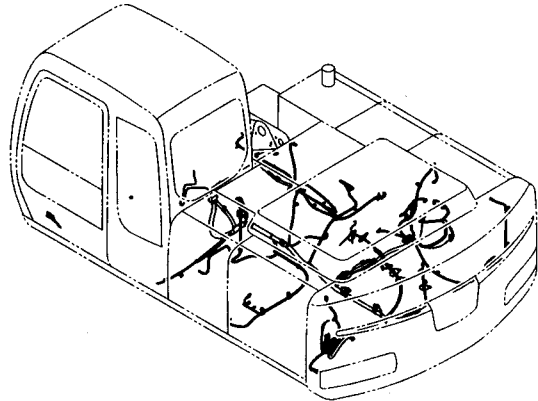






電気部品 (C)  
ELECTRIC PARTS (C)

適用号機 001001-  
Serial No.



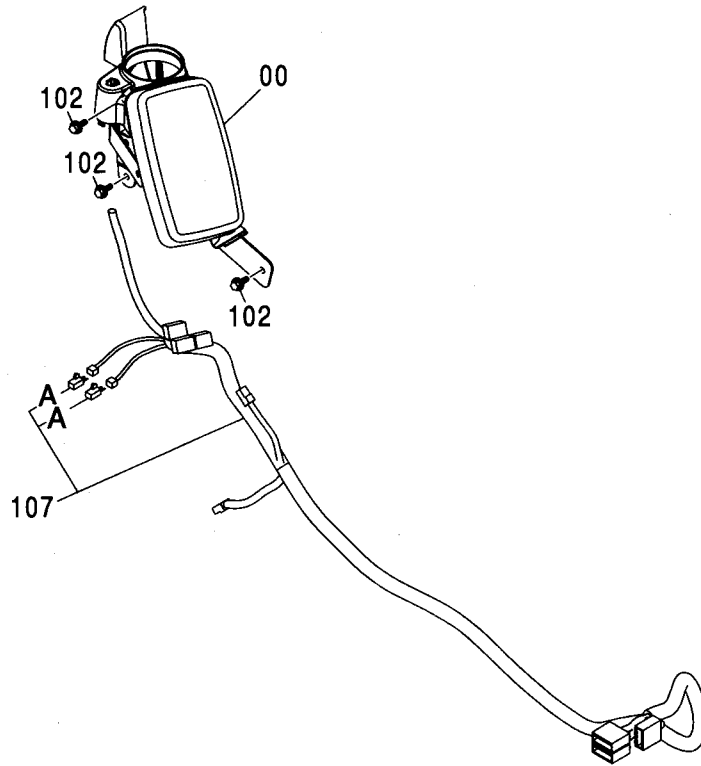
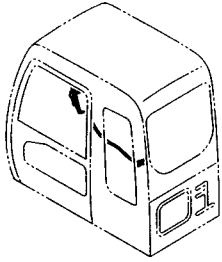
電気部品 (C)  
ELECTRIC PARTS (C)

適用号機 001001-  
Serial No.

符号 ITEM	部品番号 PART NO.	部 品 名	PART NAME	数量 Q' TY	サービス コード S. C	適用号機 SERIAL NO.	互 換 性 I C A	代 替 部 品 REPLACEABLE PART	
								部品番号 PART NO.	数量 Q' TY
00	0004778	ハーネス:ワイヤ	HARNESS:WIRE	1					
00A	4423418	・ヒューズ:ブルリンク	・FUSIBLE-LINK	1					
00B	4315323	・ヒューズ:ブルリンク	・FUSIBLE-LINK	1					
02	4257159	ブ ラケツト	BRACKET	4					
03	4418301	ブ ラケツト	BRACKET	1					
05	4254600	クリツフ	CLIP	6					
06	J271020	ボ ルト:セムス	BOLT:SEMS	35	D				
06A	J901020	・ボ ルト	・BOLT	1					
06B	J222010	・ワツシヤ	・WASHER	1					
08	J901025	ボ ルト	BOLT	1					
09	J950010	ナツト	NUT	4					
10	A590910	ワツシヤ:スフ リンク	WASHER:SPRING	5					
11	A590110	ワツシヤ:プ レーン	WASHER:PLANE	5					
15	4055312	クリツフ :バンド	CLIP:BAND	7					
17	4449250	クリツフ	CLIP	2					
20	4192035	クリツフ (28)	CLIP (28)	2					
21	4190275	クリツフ (14)	CLIP (14)	7					
22	4190261	クリツフ (10)	CLIP (10)	13					
23	4190282	クリツフ (18X2)	CLIP (18X2)	1					
24	4190273	クリツフ (18)	CLIP (18)	2					
25	4190274	クリツフ (20)	CLIP (20)	5					
26	4192034	クリツフ (25X2)	CLIP (25X2)	1					
27	4190264	クリツフ (35)	CLIP (35)	3					
28	4190277	クリツフ	CLIP	4					
31	4452158	リレー	RELAY	1	Z				
32	J260816	ボ ルト:セムス	BOLT:SEMS	2	D				
32A	J900816	・ボ ルト	・BOLT	1					
32B	A590108	・ワツシヤ:プ レーン	・WASHER:PLANE	1					
34	4450494	クリツフ	CLIP	3					
35	J260616	ボ ルト:セムス	BOLT:SEMS	3	D				
35A	J900616	・ボ ルト	・BOLT	1					
35B	A590106	・ワツシヤ:プ レーン	・WASHER:PLANE	1					

電気部品 (D)  
ELECTRIC PARTS (D)

適用号機 001001-  
Serial No.



Ⓜ

符号 ITEM	部品番号 PART NO.	部 品 名	PART NAME	数量 Q'TY	サービス コード S.C	適用号機 SERIAL NO.	代替部品 REPLACEABLE PART	
							互換性 ICA	部品番号 数量 PART NO. Q'TY
00	4474747	モニター	MONITOR	1				
102	J260816	ボルト;セムス	BOLT;SEMS	3	D			
102A	J900816	・ボルト	・BOLT	1				
102B	A590108	・ワッシャ;フ レーン	・WASHER;PLANE	1				
107	1030601	ハーネス;ワイヤ	HARNESS;WIRE	1				
107A	4456778	・ダイオード	・DIODE	2				

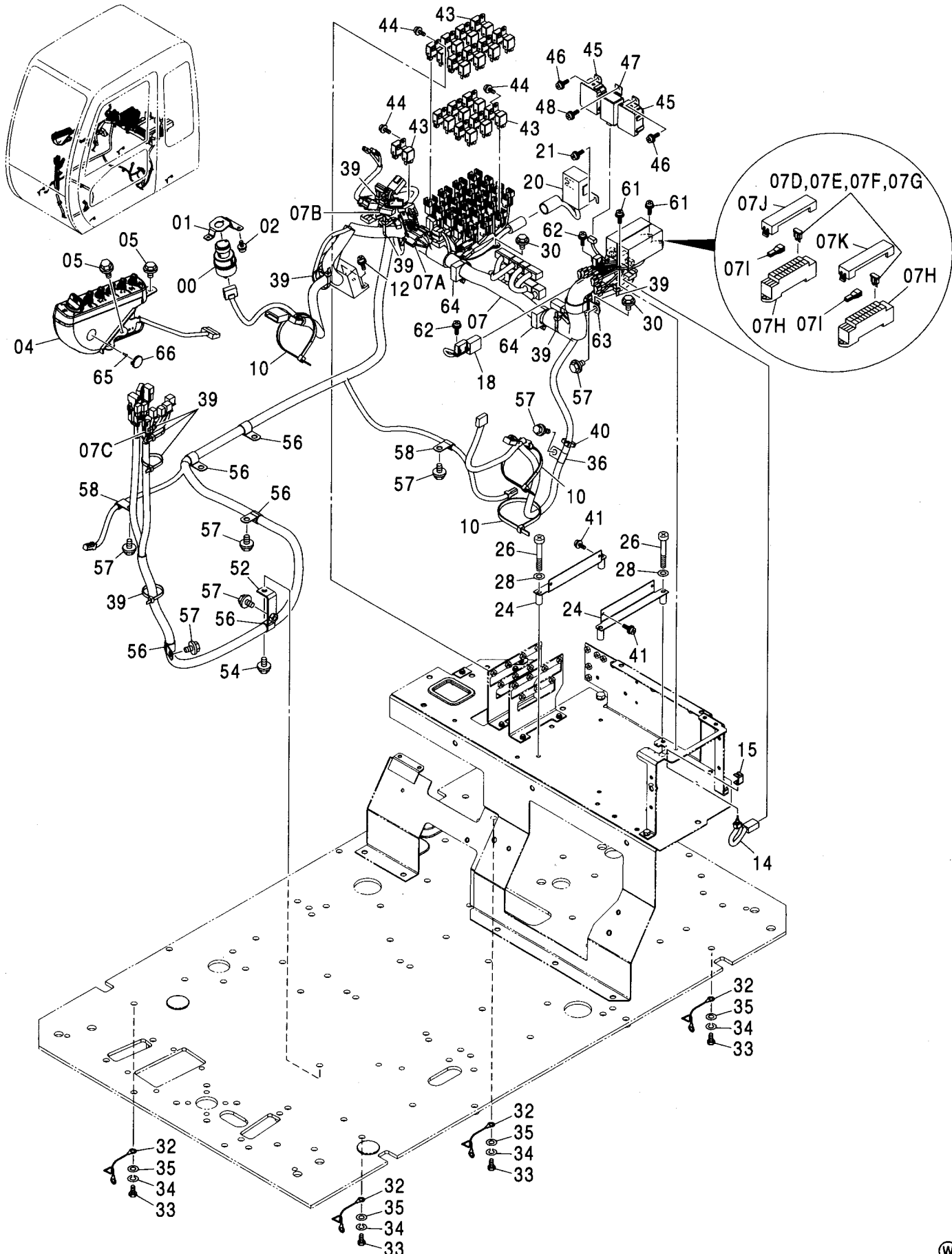
---

**MEMO**

131A

# 電気部品 (E) ELECTRIC PARTS (E)

適用号機 001001-  
Serial No.



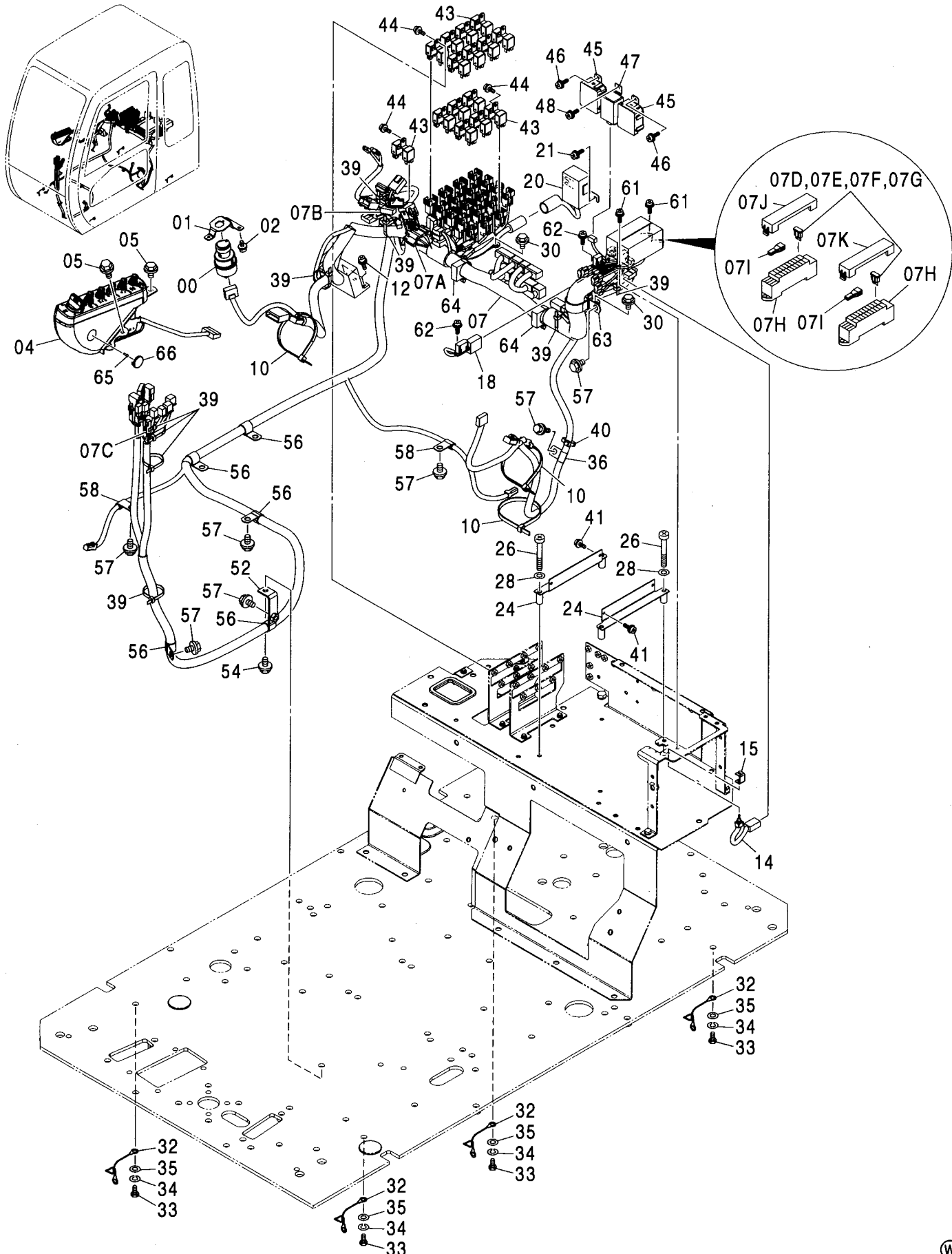
電気部品 (E)  
ELECTRIC PARTS (E)

適用号機 001001-  
Serial No.

符号 ITEM	部品番号 PART NO.	部 品 名	PART NAME	数量 Q' TY	サービス コード S. C	適用号機 SERIAL NO.	互換性 I C A	代替部品 REPLACEABLE PART	
								部品番号 PART NO.	数量 Q' TY
00	++++++	スイッチ:スタート	SWITCH:START	1	D				
01	3087882	ブラケット	BRACKET	1					
02	4361800	スクリュ:タツピング	SCREW:TAPPING	3					
04	4462381	ボックス:スイッチ	BOX:SWITCH	1					
05	J260814	ボルト:セムス	BOLT:SEMS	3	D				
05A	J900816	・ボルト	・BOLT	1					
05B	A590108	・ワッシャ:プレーン	・WASHER:PLANE	1					
07	0004429	ハーネス:ワイヤ	HARNESS:WIRE	1					
07A	4456778	・ダイオード	・DIODE	13					
07B	4611526	・ダイオード	・DIODE	6					
07C	4611527	・ダイオード	・DIODE	2					
07D	4428910	・ヒューズ (5A)	・FUSE (5A)	14					
07E	4428911	・ヒューズ (10A)	・FUSE (10A)	28					
07F	4438015	・ヒューズ (15A)	・FUSE (15A)	2					
07G	4436736	・ヒューズ (20A)	・FUSE (20A)	3					
07H	4456735	・ボックス:ヒューズ	・BOX:FUSE	2					
07I	4436737	・プーラ	・PULLER	2					
07J	4466497	・カバー	・COVER	1					
07K	4604473	・カバー	・COVER	1					
10	4121859	クリップ:バンド	CLIP:BAND	3					
12	J460620	スクリュ:セムス	SCREW:SEMS	2					
14	4359384	スイッチ	SWITCH	1					
15	4367375	ブラケット	BRACKET	1					
18	4439897	ハーネス:ワイヤ	HARNESS:WIRE	1					
20	4452160	コントローラ	CONTROLLER	1					
21	J460616	スクリュ:セムス	SCREW:SEMS	2					
24	8082329	ブラケット	BRACKET	2					
26	M430660	スクリュ	SCREW	4					
28	A590106	ワッシャ:プレーン	WASHER:PLANE	4					
30	J260816	ボルト:セムス	BOLT:SEMS	2	D				
30A	J900816	・ボルト	・BOLT	1					
30B	A590108	・ワッシャ:プレーン	・WASHER:PLANE	1					
32	4281293	ハーネス:ワイヤ	HARNESS:WIRE	4					
33	J901016	ボルト	BOLT	4					
34	A590910	ワッシャ:スプリング	WASHER:SPRING	4					
35	A590110	ワッシャ:プレーン	WASHER:PLANE	4					
36	4190261	クリップ	CLIP	1					
39	4055312	クリップ:バンド	CLIP:BAND	10					
40	4055311	クリップ:バンド	CLIP:BAND	1					
41	J460510	スクリュ:セムス	SCREW:SEMS	4					

電気部品 (E)  
ELECTRIC PARTS (E)

適用号機 001001-  
Serial No.





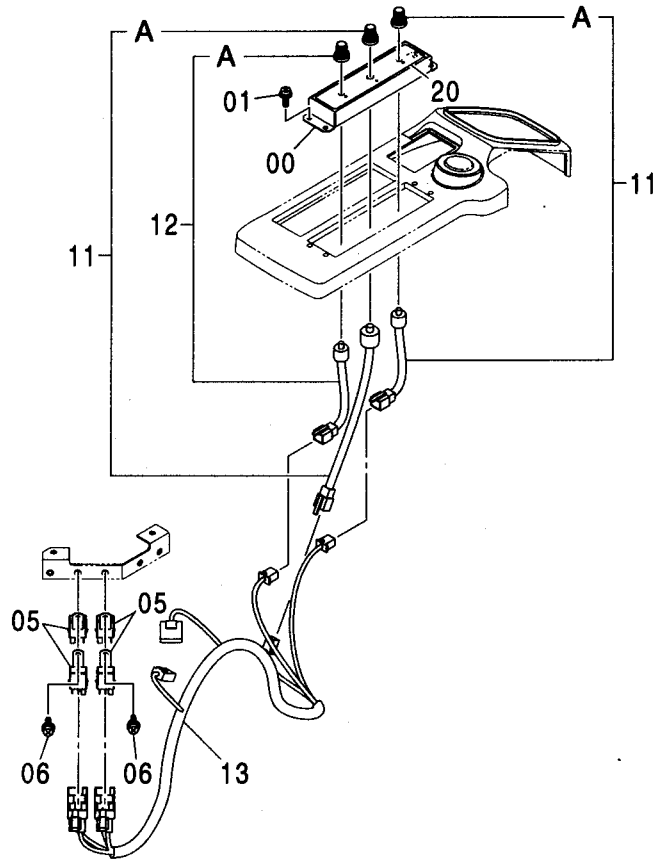
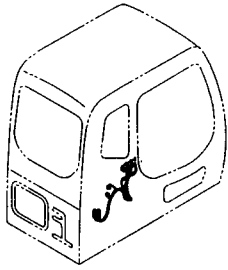
電気部品 (E)  
ELECTRIC PARTS (E)

適用号機 001001-  
Serial No.

符号 ITEM	部品番号 PART NO.	部 品 名	PART NAME	数量 Q' TY	サービス コード S. C	適用号機 SERIAL NO.	互 換 性 ICA	代 替 部 品 REPLACEABLE PART	
								部品番号 PART NO.	数量 Q' TY
43	4414207	リレー	RELAY	30					
44	J460614	スクリュ:セムス	SCREW:SEMS	15					
45	4428213	ユニット	UNIT	2					
46	J460614	スクリュ:セムス	SCREW:SEMS	2					
47	4413974	フラツヤ	FLASHER	1					
48	J460614	スクリュ:セムス	SCREW:SEMS	1					
52	9759327	ブラケット	BRACKET	1					
54	J271025	ボルト:セムス	BOLT:SEMS	1	D				
54A	J901025	・ボルト	・BOLT	1					
54B	J222010	・ワツヤ	・WASHER	1					
56	4190274	クリツフ	CLIP	5					
57	J271020	ボルト:セムス	BOLT:SEMS	7	D				
57A	J901020	・ボルト	・BOLT	1					
57B	J222010	・ワツヤ	・WASHER	1					
58	4190261	クリツフ	CLIP	2					
61	J460620	スクリュ:セムス	SCREW:SEMS	4					
62	J460310	スクリュ:セムス	SCREW:SEMS	4					
63	4190291	クリツフ	CLIP	1					
64	4449019	クリツフ	CLIP	3					
65	4381572	スクリュ	SCREW	1					
66	4426354	キャツフ	CAP	1					

スイッチボックス (OR)  
SWITCH BOX (OR)

適用号機 001001-  
Serial No.



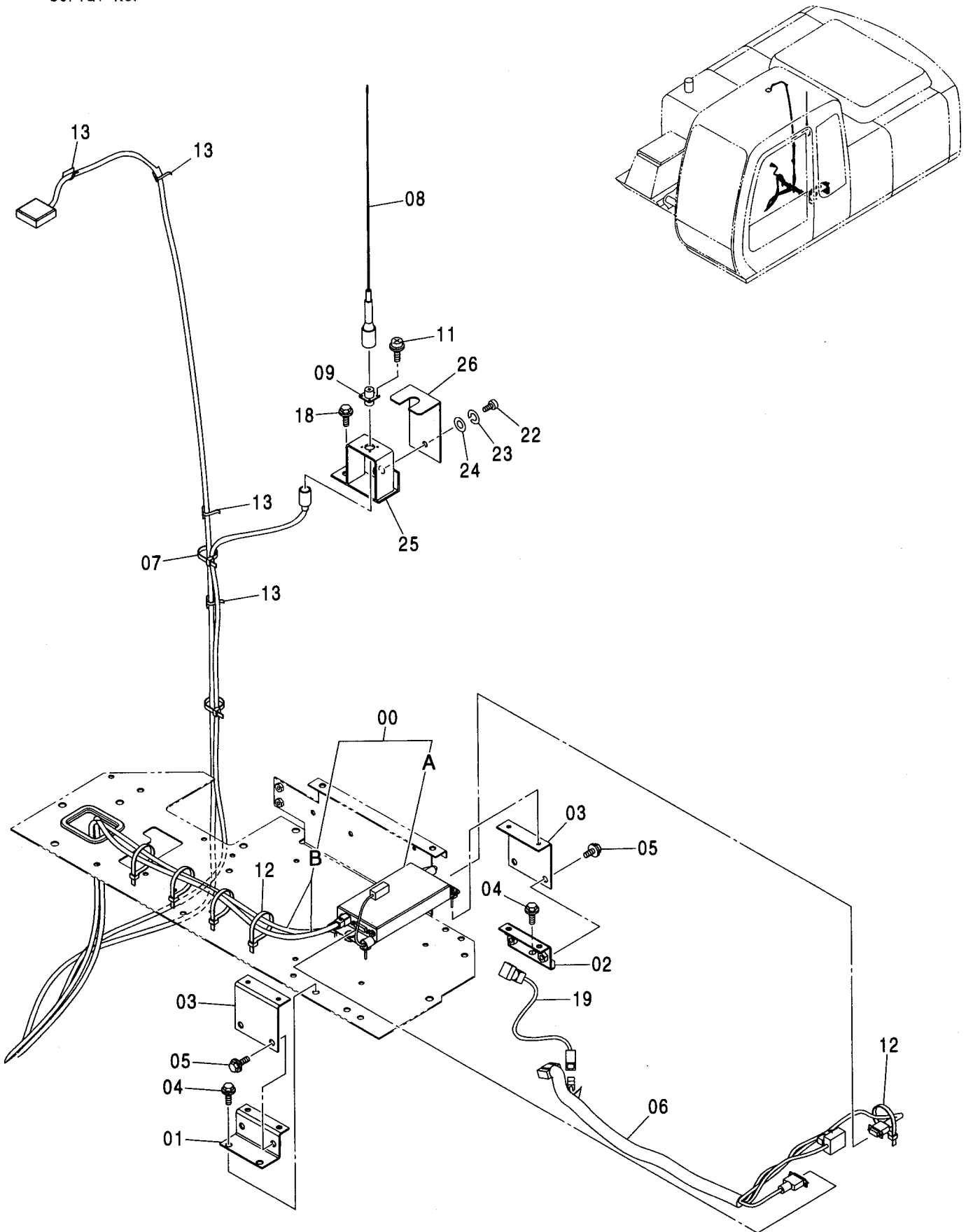
(W)

符号 ITEM	部品番号 PART NO.	部品名	PART NAME	数量 Q'TY	サービス コード S.C	適用号機 SERIAL NO.	代替部品 REPLACEABLE PART	
							互換性 ICA	部品番号 PART NO.
00	3094033	パネル	PANEL	1				
01	J460512	スクリュー;セムス	SCREW;SEMS	4				
05	4414207	リレー	RELAY	4				
06	J460616	スクリュー;セムス	SCREW;SEMS	2				
11	4468555	スイッチ;ロータリー	SWITCH;ROTARY	2				
11A	4483208	・ノブ	・KNOB	1				
12	4472873	スイッチ;ロータリー	SWITCH;ROTARY	1				
12A	4483208	・ノブ	・KNOB	1				
13	2048897	ハーネス;ワイヤ	HARNESS;WIRE	1				
20	3100094	ネームプレート	NAME-PLATE	1				



衛星通信端末用品  
 SATELLITE DATA COMMUNICATOR PARTS

適用号機 001001-  
 Serial No.



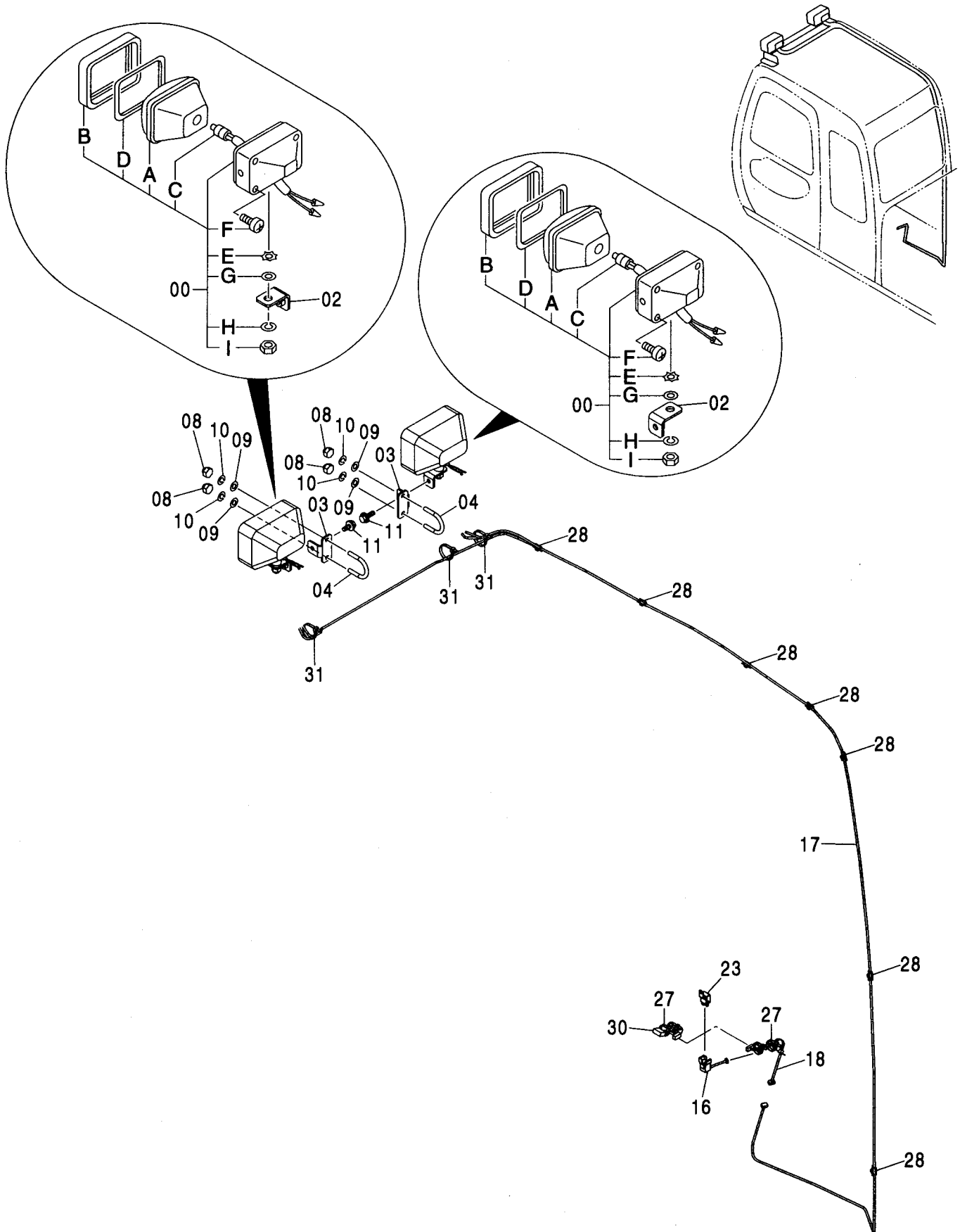
衛星通信端末用品  
SATELLITE DATA COMMUNICATOR PARTS

適用号機 001001-  
Serial No.

符号 ITEM	部品番号 PART NO.	部 品 名	PART NAME	数量 Q' TY	サービス コード S. C	適用号機 SERIAL NO.	互 換 性 ICA	代 替 部 品 REPLACEABLE PART	
								部品番号 PART NO.	数量 Q' TY
00	9201224	コントローラ キット	CONTROLLER KIT	1					
00A	4441586	・コントローラ	・CONTROLLER	1					
00B	4441571	・ケーブル	・CABLE	1					
01	9756146	ブ ラケツト	BRACKET	1					
02	9756147	ブ ラケツト	BRACKET	1					
03	9756145	ブ ラケツト	BRACKET	2					
04	J260820	ボ ルト:セムス	BOLT:SEMS	4	D				
04A	J900820	・ボ ルト	・BOLT	1					
04B	A590108	・ワツシヤ:フ レーン	・WASHER:PLANE	1					
05	J260820	ボ ルト:セムス	BOLT:SEMS	4	D				
05A	J900820	・ボ ルト	・BOLT	1					
05B	A590108	・ワツシヤ:フ レーン	・WASHER:PLANE	1					
06	3089826	ハーネス:ワイヤ	HARNESS:WIRE	1					
07	4055311	クリツフ:バンド	CLIP:BAND	1					
08	4441588	アンテナ	ANTENNA	1					
09	4441572	コネクタ	CONNECTOR	1					
11	J460308	スクリュ:セムス	SCREW:SEMS	4					
12	4055312	クリツフ:バンド	CLIP:BAND	5					
13	4050373	クリツフ	CLIP	4					
18	J271030	ボ ルト:セムス	BOLT:SEMS	1	D				
18A	J901030	・ボ ルト	・BOLT	1					
18B	J222010	・ワツシヤ	・WASHER	1					
19	4451382	スイッチ	SWITCH	1					
22	J770620	ボ ルト:ソケツト	BOLT:SOCKET	1					
23	J252106	ワツシヤ:スフ リンク	WASHER:SPRING	1					
24	J254006	ワツシヤ	WASHER	1					
25	9757024	ブ ラケツト	BRACKET	1					
26	4458684	ブ ラケツト	BRACKET	1					

追加前照灯 (2灯)  
FRONT HEAD LAMP (2 LAMP)

適用号機 001001-  
Serial No.



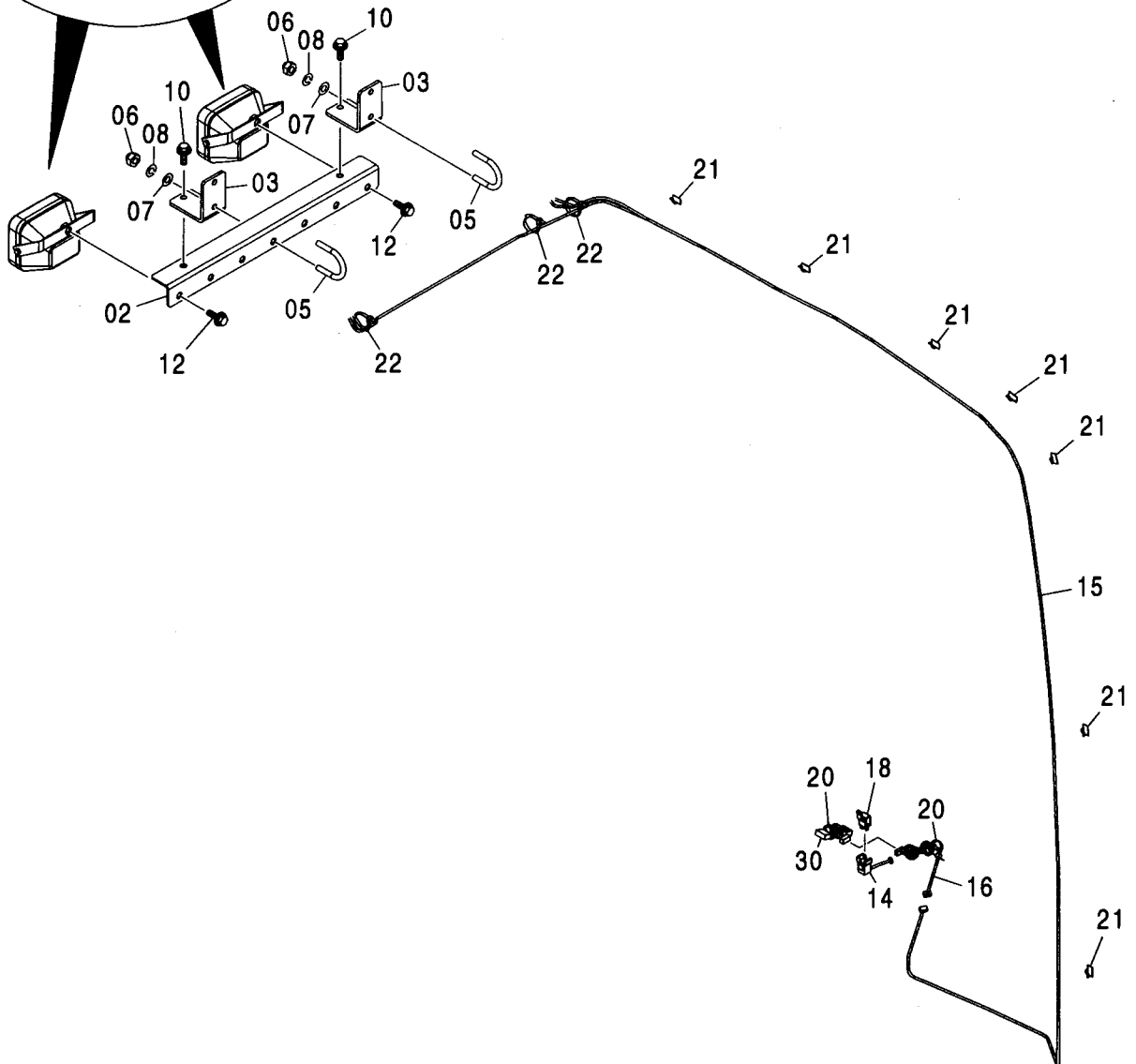
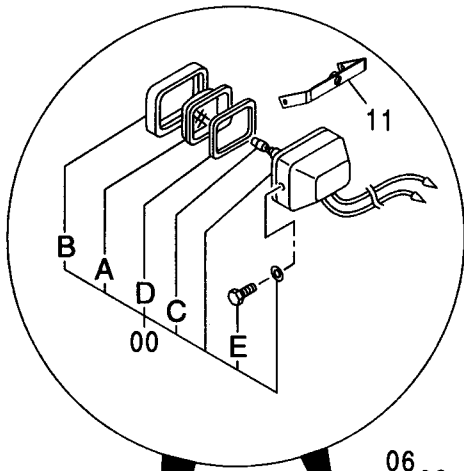
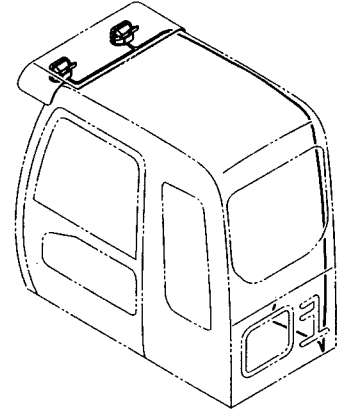
追加前照灯 (2灯)  
FRONT HEAD LAMP (2 LAMP)

適用号機 001001-  
Serial No.

符号 ITEM	部品番号 PART NO.	部 品 名	PART NAME	数量 Q' TY	サービス コード S. C	適用号機 SERIAL NO.	互 換 性 I C A	代 替 部 品 REPLACEABLE PART	
								部品番号 PART NO.	数量 Q' TY
00	4336570	ランプ;ヘッド アッセン (本体組付用)	LAMP;HEAD ASS'Y (for assembly of machine)	2			I	4326800	2
00	4326800	ランプ;ヘッド アッセン (輸送用)	LAMP;HEAD ASS'Y (for transportation)	2	S				
00A	4326801	・レンズ;ユニット	・LENS;UNIT	1					
00B	4326802	・フレーム	・FRAME	1					
00C	4285648	・バルブ	・BULB	1					
00D	4326803	・ガスケット	・GASKET	1					
00E	4307026	・ワッシャ	・WASHER	1					
00F	4307027	・スクリュー	・SCREW	4					
00G	A590114	・ワッシャ;プレーン	・WASHER;PLANE	1					
00H	A590914	・ワッシャ;スプリング	・WASHER;SPRING	1					
00I	J952014	・ナット	・NUT	1					
02	9756005	ブラケット	BRACKET	2					
03	4447765	ブラケット	BRACKET	2					
04	4447868	ボルト;U	BOLT;U	2					
08	4447870	ナット;キャップ	NUT;CAP	4					
09	J253110	ワッシャ;プレーン	WASHER;PLANE	4					
10	J252210	ワッシャ;スプリング	WASHER;SPRING	4					
11	J271030	ボルト;セムス	BOLT;SEMS	2	D				
11A	J901030	・ボルト	・BOLT	1					
11B	J222010	・ワッシャ	・WASHER	1					
16	4451681	ハーネス;ワイヤ	HARNESS;WIRE	1					
17	4362178	ハーネス;ワイヤ	HARNESS;WIRE	1					
18	4366592	ハーネス;ワイヤ	HARNESS;WIRE	1					
23	4414207	リレー	RELAY	1					
27	4289708	クリップ	CLIP	6					
28	4050373	クリップ	CLIP	7					
30	3074559	ハーネス;ワイヤ	HARNESS;WIRE	1					
31	4055312	クリップ;バンド	CLIP;BAND	3					

# 追加前照灯 (2灯サンシェード下) FRONT HEAD LAMP (2 LAMP WITH SUNSHADE)

適用号機 001001-  
Serial No.





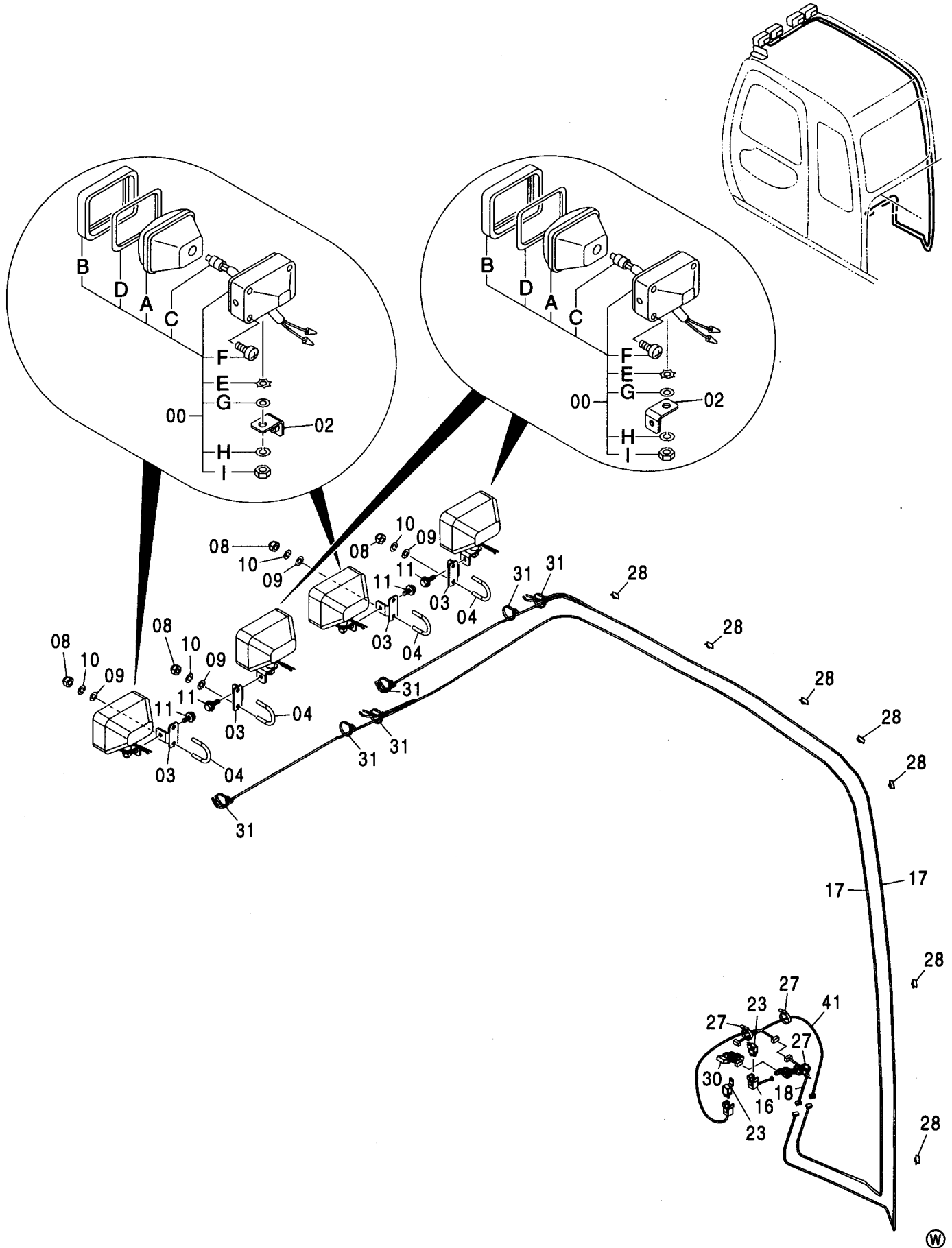
追加前照灯 (2灯サンシェード下)  
FRONT HEAD LAMP (2 LAMP WITH SUNSHADE)

適用号機 001001-  
Serial No.

符号 ITEM	部品番号 PART NO.	部 品 名	PART NAME	数量 Q' TY	サービス コード S. C	適用号機 SERIAL NO.	互 換 性 ICA	代 替 部 品 REPLACEABLE PART	
								部品番号 PART NO.	数量 Q' TY
00	4274478	ランプ;ヘッド アッセン	LAMP:HEAD ASS'Y	2					
00A	4285646	・レンズ	・LENS	1					
00B	4285647	・リム	・RIM	1					
00C	4285648	・バルブ	・BULB	1					
00D	4288342	・ガスケット	・GASKET	1					
00E	J900616	・ボルト	・BOLT	2					
02	8091860	ブラケット	BRACKET	1					
03	4602502	ブラケット	BRACKET	2					
05	4447868	ボルト;U	BOLT;U	2					
06	4447870	ナット;キャップ	NUT;CAP	4					
07	J253110	ワッシャ;プレーン	WASHER;PLANE	4					
08	J252210	ワッシャ;スプリング	WASHER;SPRING	4					
10	J271030	ボルト;セムス	BOLT;SEMS	2	D				
10A	J901030	・ボルト	・BOLT	1					
10B	J222010	・ワッシャ	・WASHER	1					
11	9737119	ブラケット	BRACKET	2					
12	J271230	ボルト;セムス	BOLT;SEMS	2	D				
12A	J901230	・ボルト	・BOLT	1					
12B	J222012	・ワッシャ	・WASHER	1					
14	4451681	ハーネス;ワイヤ	HARNESS;WIRE	1					
15	4362178	ハーネス;ワイヤ	HARNESS;WIRE	1					
16	4366592	ハーネス;ワイヤ	HARNESS;WIRE	1					
18	4414207	リレー	RELAY	1					
20	4289708	クリップ	CLIP	6					
21	4050373	クリップ	CLIP	7					
22	4055312	クリップ;バンド	CLIP;BAND	3					
30	3074559	ハーネス;ワイヤ	HARNESS;WIRE	1					

# 追加前照灯 (4灯) FRONT HEAD LAMP (4 LAMP)

適用号機 001001-  
Serial No.



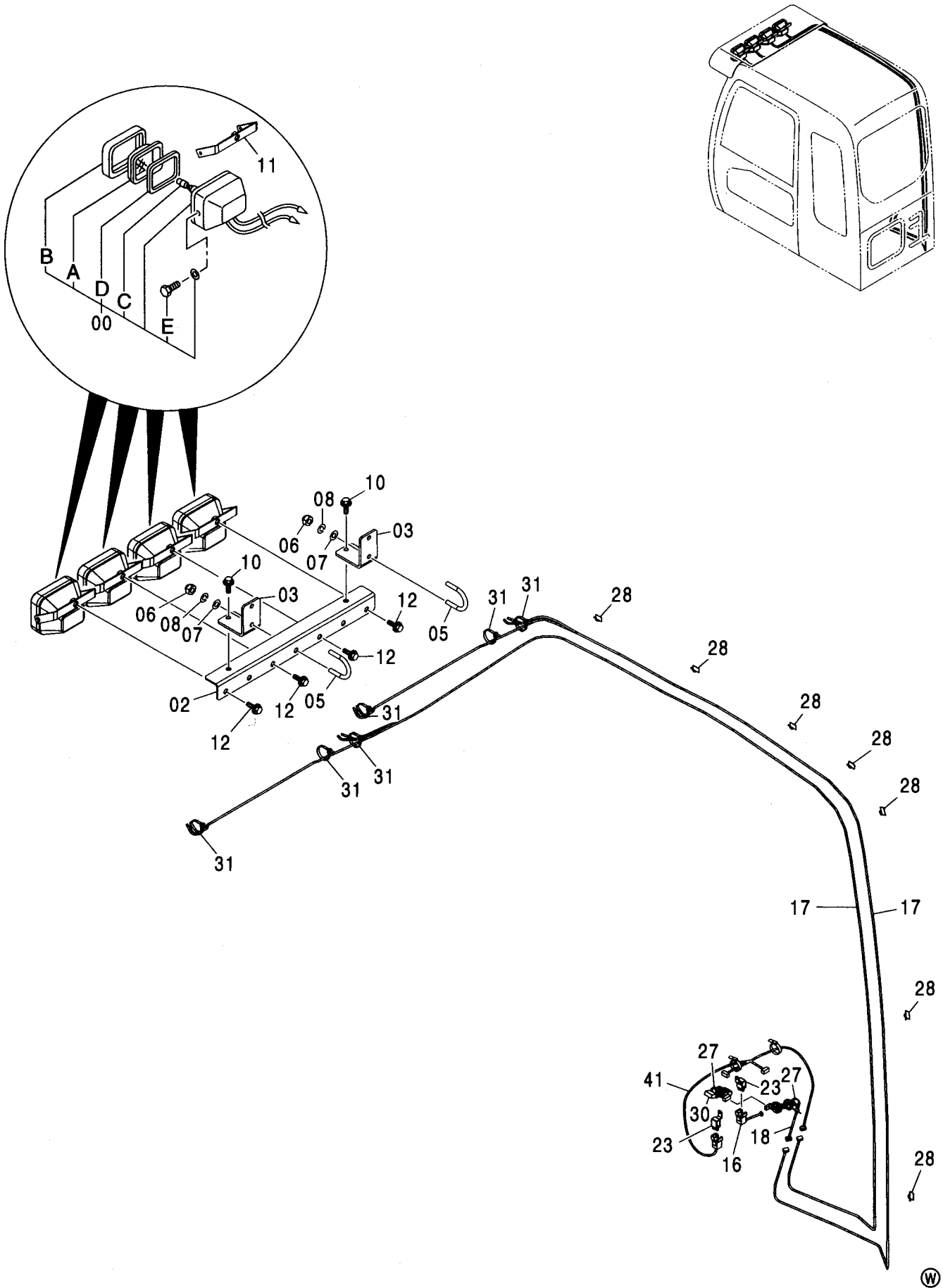
追加前照灯 (4灯)  
FRONT HEAD LAMP (4 LAMP)

適用号機 001001-  
Serial No.

符号 ITEM	部品番号 PART NO.	部 品 名	PART NAME	数量 Q' TY	サービス コード S. C	適用号機 SERIAL NO.	互 換 性 ICA	代 替 部 品 REPLACEABLE PART	
								部品番号 PART NO.	数量 Q' TY
00	4336570	ランプ:ヘッド アッセン (本体組付用)	LAMP:HEAD ASS'Y (for assembly of machine)	4			I	4326800	4
00	4326800	ランプ:ヘッド アッセン (輸送用)	LAMP:HEAD ASS'Y (for transportation)	4	S				
00A	4326801	・レンズ:ユニット	・LENS:UNIT	1					
00B	4326802	・フレーム	・FRAME	1					
00C	4285648	・バルブ	・BULB	1					
00D	4326803	・ガスケット	・GASKET	1					
00E	4307026	・ワッシャ	・WASHER	1					
00F	4307027	・スクリュー	・SCREW	4					
00G	A590114	・ワッシャ:フ レーン	・WASHER:PLANE	1					
00H	A590914	・ワッシャ:スプリング	・WASHER:SPRING	1					
00I	J952014	・ナット	・NUT	1					
02	9756005	ブ ラケット	BRACKET	4					
03	4447765	ブ ラケット	BRACKET	4					
04	4447868	ボルト:U	BOLT:U	4					
08	4447870	ナット:キャップ	NUT:CAP	8					
09	J253110	ワッシャ:フ レーン	WASHER:PLANE	8					
10	J252210	ワッシャ:スプリング	WASHER:SPRING	8					
11	J271030	ボルト:セムス	BOLT:SEMS	4	D				
11A	J901030	・ボルト	・BOLT	1					
11B	J222010	・ワッシャ	・WASHER	1					
16	4451681	ハーネス:ワイヤ	HARNESS:WIRE	1					
17	4362178	ハーネス:ワイヤ	HARNESS:WIRE	2					
18	4366592	ハーネス:ワイヤ	HARNESS:WIRE	1					
23	4414207	リレー	RELAY	2					
27	4289708	クリップ	CLIP	12					
28	4050373	クリップ	CLIP	7					
30	3074559	ハーネス:ワイヤ	HARNESS:WIRE	1					
31	4055312	クリップ:バンド	CLIP:BAND	6					
41	4601169	ハーネス:ワイヤ	HARNESS:WIRE	1					

追加前照灯 (4灯サンシェード下)  
 FRONT HEAD LAMP (4 LAMP WITH SUNSHADE)

適用号機 001001-  
 Serial No.



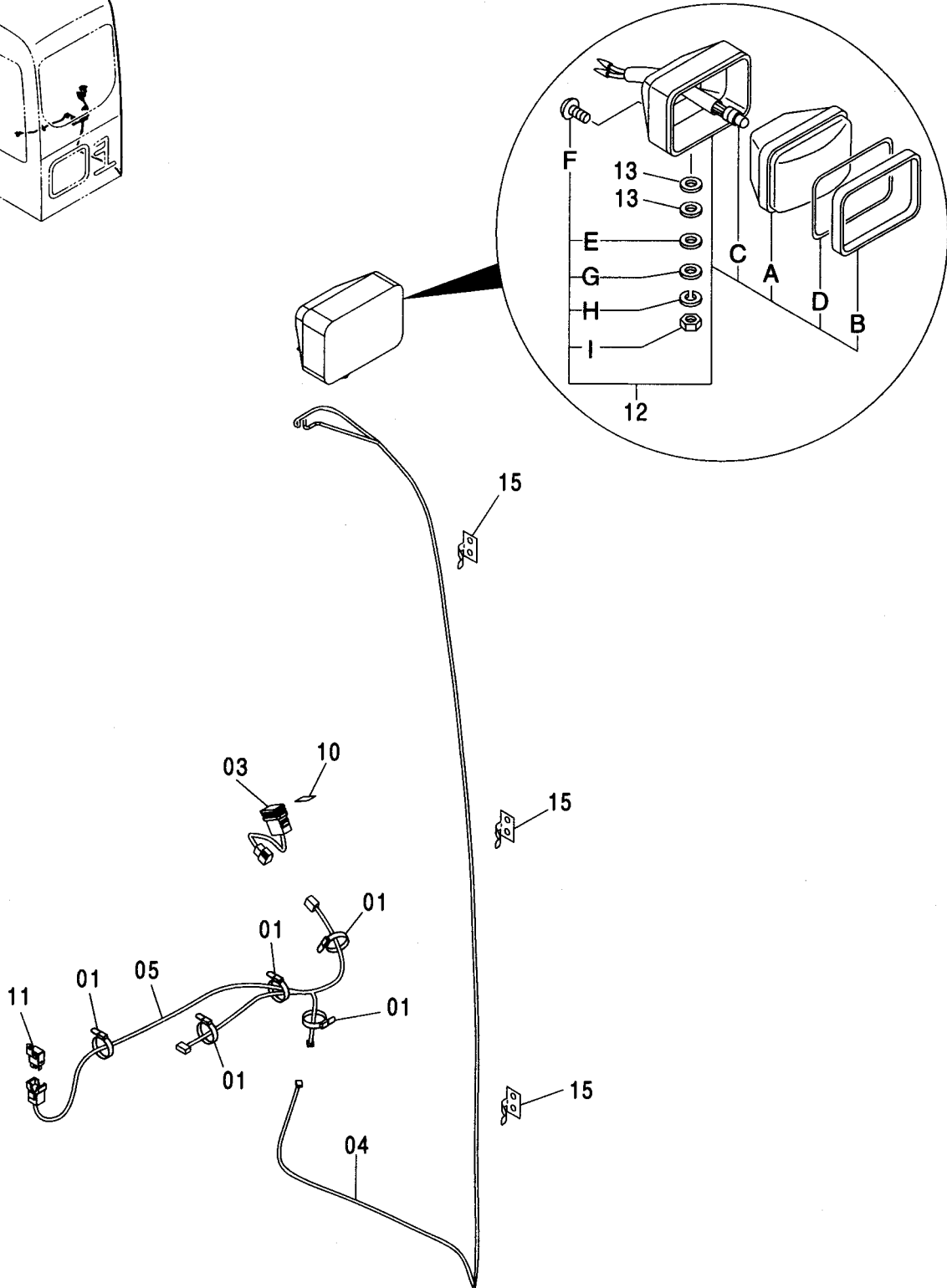
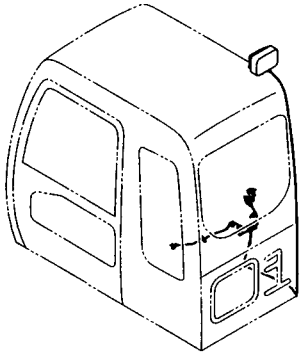
追加前照灯 (4灯サンシェード下)  
FRONT HEAD LAMP (4 LAMP WITH SUNSHADE)

適用号機 001001-  
Serial No.

符号 ITEM	部品番号 PART NO.	部 品 名	PART NAME	数量 Q' TY	サービス コード S. C	適用号機 SERIAL NO.	互 換 性 ICA	代 替 部 品 REPLACEABLE PART	
								部品番号 PART NO.	数量 Q' TY
00	4274478	ランプ;ヘッド アッセン	LAMP;HEAD ASS'Y	4					
00A	4285646	・レンズ	・LENS	1					
00B	4285647	・リム	・RIM	1					
00C	4285648	・バルブ	・BULB	1					
00D	4288342	・ガスケット	・GASKET	1					
00E	J900616	・ボルト	・BOLT	2					
02	8091860	ブラケット	BRACKET	1					
03	4602502	ブラケット	BRACKET	2					
05	4447868	ボルト;U	BOLT;U	2					
06	4447870	ナット;キャップ	NUT;CAP	4					
07	J253110	ワッシャ;プレーン	WASHER;PLANE	4					
08	J252210	ワッシャ;スプリング	WASHER;SPRING	4					
10	J271030	ボルト;セムス	BOLT;SEMS	2	D				
10A	J901030	・ボルト	・BOLT	1					
10B	J222010	・ワッシャ	・WASHER	1					
11	9737119	ブラケット	BRACKET	4					
12	J271230	ボルト;セムス	BOLT;SEMS	4	D				
12A	J901230	・ボルト	・BOLT	1					
12B	J222012	・ワッシャ	・WASHER	1					
16	4451681	ハーネス;ワイヤ	HARNESS;WIRE	1					
17	4362178	ハーネス;ワイヤ	HARNESS;WIRE	2					
18	4366592	ハーネス;ワイヤ	HARNESS;WIRE	1					
23	4414207	リレー	RELAY	2					
27	4289708	クリップ	CLIP	12					
28	4050373	クリップ	CLIP	7					
30	3074559	ハーネス;ワイヤ	HARNESS;WIRE	1					
31	4055312	クリップ;バンド	CLIP;BAND	6					
41	4601169	ハーネス;ワイヤ	HARNESS;WIRE	1					

# 追加後照灯 (1灯) <欧州> REAR HEAD LAMP (1 LAMP) <EU>

適用号機 001001-  
Serial No.



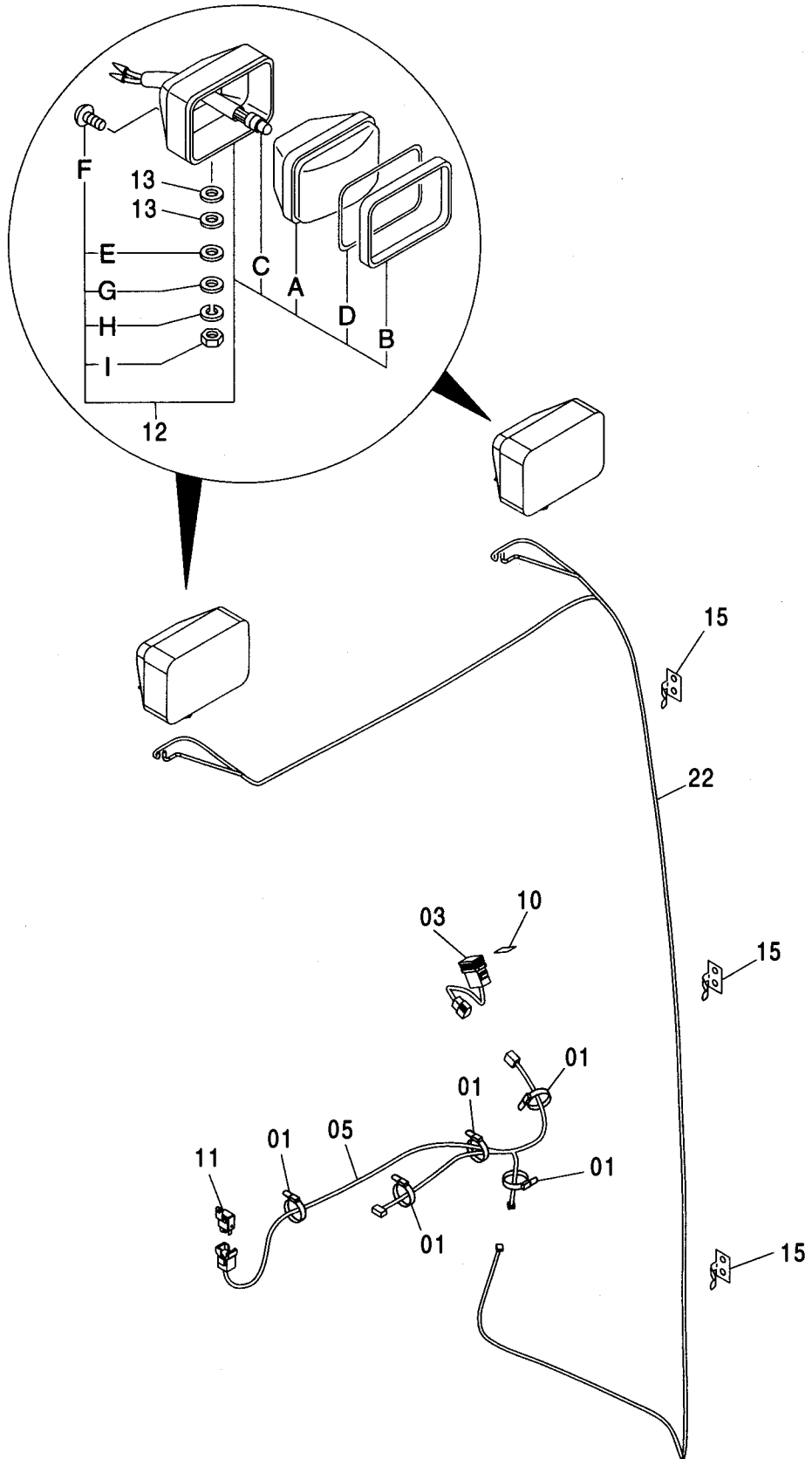
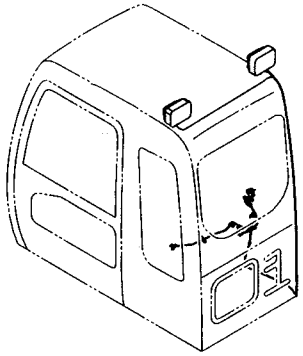
追加後照灯 (1灯) <欧州>  
REAR HEAD LAMP (1 LAMP) <EU>

適用号機 001001-  
Serial No.

符号 ITEM	部品番号 PART NO.	部 品 名	PART NAME	数量 Q' TY	サービス コード S. C	適用号機 SERIAL NO.	互 換 性 ICA	代替部品 REPLACEABLE PART	
								部品番号 PART NO.	数量 Q' TY
01	4289708	クリップ	CLIP	5					
03	4352947	スイッチ	SWITCH	1					
04	4369932	ハーネス:ワイヤ	HARNESS:WIRE	1					
05	4603695	ハーネス:ワイヤ	HARNESS:WIRE	1					
10	4603875	ネームプレート	NAME-PLATE	1					
11	4414207	リレー	RELAY	1					
12	4336570	ランプ:ヘッド アッセン (本体組付用)	LAMP:HEAD ASS'Y (for assembly of machine)	1			I	4326800	1
12	4326800	ランプ:ヘッド アッセン (輸送用)	LAMP:HEAD ASS'Y (for transportation)	1	S				
12A	4326801	・レンズ:ユニット	・LENS:UNIT	1					
12B	4326802	・フレーム	・FRAME	1					
12C	4285648	・バルブ	・BULB	1					
12D	4326803	・ガスケット	・GASKET	1					
12E	4307026	・ワッシャ	・WASHER	1					
12F	4307027	・スクリュ	・SCREW	4					
12G	A590114	・ワッシャ:フ レーン	・WASHER:PLANE	1					
12H	A590914	・ワッシャ:スプリング	・WASHER:SPRING	1					
12I	J952014	・ナット	・NUT	1					
13	J253114	ワッシャ:フ レーン	WASHER:PLANE	2					
15	4050373	クリップ	CLIP	3					

追加後照灯 (2灯)  
 REAR HEAD LAMP (2 LAMP)

適用号機 001001-  
 Serial No.





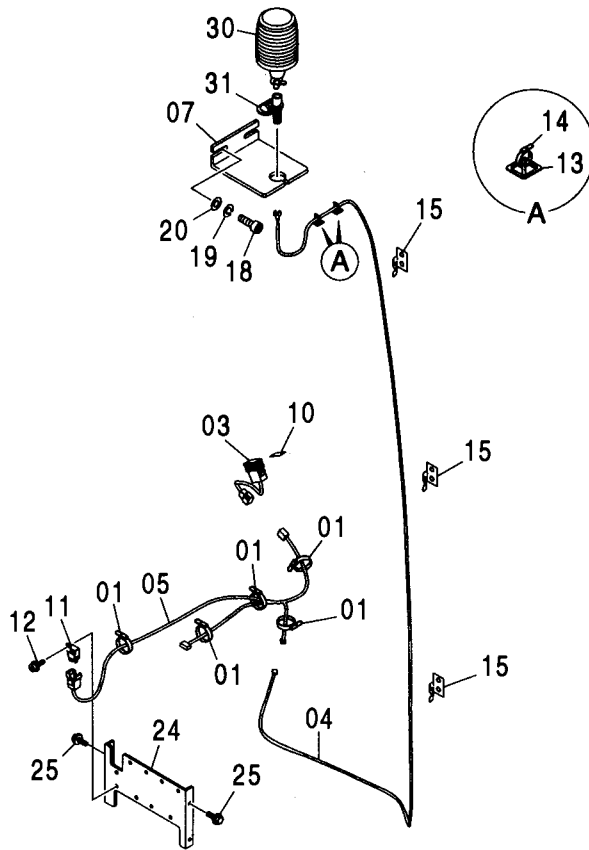
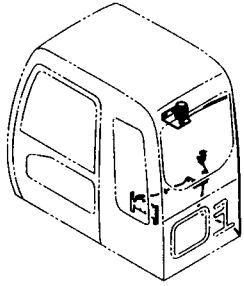
追加後照灯 (2灯)  
REAR HEAD LAMP (2 LAMP)

適用号機 001001-  
Serial No.

符号 ITEM	部品番号 PART NO.	部 品 名	PART NAME	数量 Q' TY	サービス コード S. C	適用号機 SERIAL NO.	互 換 性 I C A	代 替 部 品 REPLACEABLE PART	
								部品番号 PART NO.	数量 Q' TY
01	4289708	クリップ	CLIP	5					
03	4352947	スイッチ	SWITCH	1					
05	4603695	ハーネス:ワイヤ	HARNESS:WIRE	1					
10	4603875	ネームプレート	NAME-PLATE	1					
11	4414207	リレー	RELAY	1					
12	4336570	ランプ;ヘッド アッセン (本体組付用)	LAMP:HEAD ASS'Y (for assembly of machine)	2			I	4326800	2
12	4326800	ランプ;ヘッド アッセン (輸送用)	LAMP:HEAD ASS'Y (for transportation)	2	S				
12A	4326801	・レンズ;ユニット	・LENS:UNIT	1					
12B	4326802	・フレーム	・FRAME	1					
12C	4285648	・バルブ	・BULB	1					
12D	4326803	・ガスケット	・GASKET	1					
12E	4307026	・ワッシャ	・WASHER	1					
12F	4307027	・スクリュ	・SCREW	4					
12G	A590114	・ワッシャ;フ レーン	・WASHER:PLANE	1					
12H	A590914	・ワッシャ;スプリング	・WASHER:SPRING	1					
12I	J952014	・ナット	・NUT	1					
13	J253114	ワッシャ;フ レーン	WASHER:PLANE	4					
15	4050373	クリップ	CLIP	3					
22	4603696	ハーネス:ワイヤ	HARNESS:WIRE	1					

# 回転灯 ROTATING BEACON

適用号機 001001-  
Serial No.

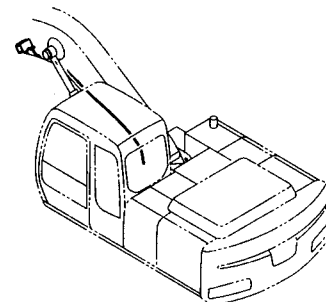
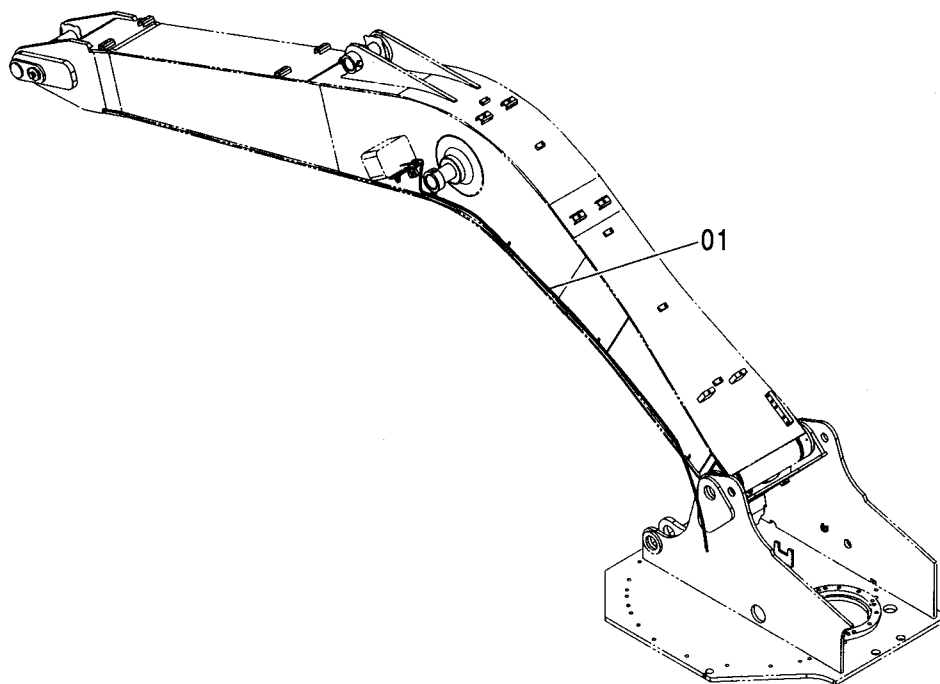


Ⓜ

符号 ITEM	部品番号 PART NO.	部品名	PART NAME	数量 Q'TY	サービス コード S.C	適用号機 SERIAL NO.	互換性 REPLACEABLE PART	
							部品番号 PART NO.	数量 Q'TY
01	4289708	クリップ	CLIP	5				
03	4352947	スイッチ	SWITCH	1				
04	4605384	ハーネス;ワイヤ	HARNES;WIRE	1				
05	4603695	ハーネス;ワイヤ	HARNES;WIRE	1				
07	3098947	ブラケット	BRACKET	1				
10	4603876	ネームプレート	NAME-PLATE	1				
11	4414207	リレー	RELAY	1				
12	J460614	スクリュー;セムス	SCREW;SEMS	1				
13	4289709	サポート	SUPPORT	2				
14	4605834	クリップ;バンド	CLIP;BAND	2				
15	4050373	クリップ	CLIP	3				
18	J780825	ボルト;ソケット	BOLT;SOCKET	2				
19	A590908	ワッシャ;スプリング	WASHER;SPRING	2				
20	A590108	ワッシャ;プレーン	WASHER;PLANE	2				
24	8082783	ブラケット	BRACKET	1				
25	J260616	ボルト;セムス	BOLT;SEMS	4	D			
25A	J900616	ボルト	BOLT	1				
25B	A590106	ワッシャ;プレーン	WASHER;PLANE	1				
30	4603950	ランプ	LAMP	1				
31	4603921	ソケット	SOCKET	1				

ブームライトハーネス (モノブーム)  
BOOM LIGHT HARNESS (MONO BOOM)

適用号機 001001-  
Serial No.

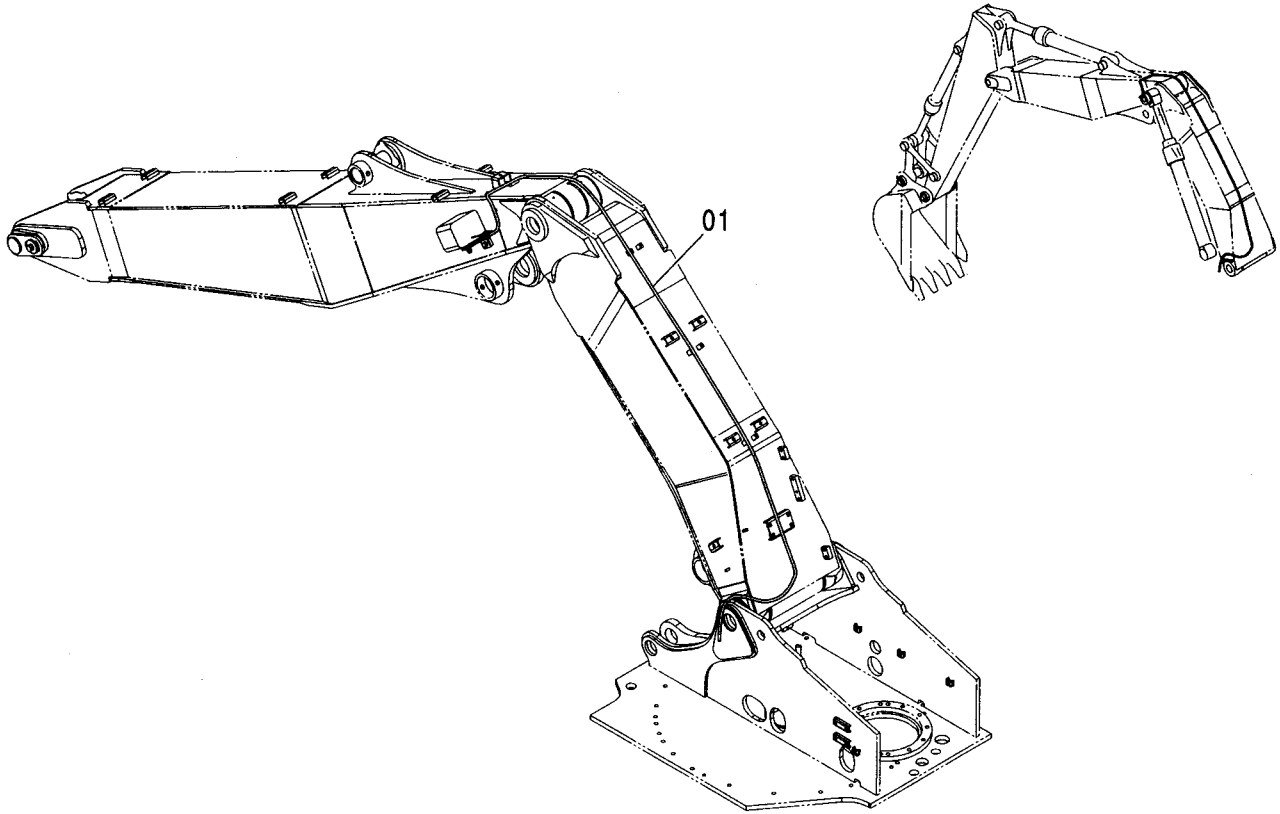


Ⓜ

符号 ITEM	部品番号 PART NO.	部 品 名	PART NAME	数量 Q' TY	サービス コード S. C	適用号機 SERIAL NO.	互 換 性 ICA	代 替 部 品 REPLACEABLE PART	
								部品番号 PART NO.	数量 Q' TY
01	4430382	ハーネス:ワイヤ	HARNESS:WIRE	1					

ブームライトハーネス (2P-ブーム)  
 BOOM LIGHT HARNESS (2P-BOOM)

適用号機 001001-  
 Serial No.



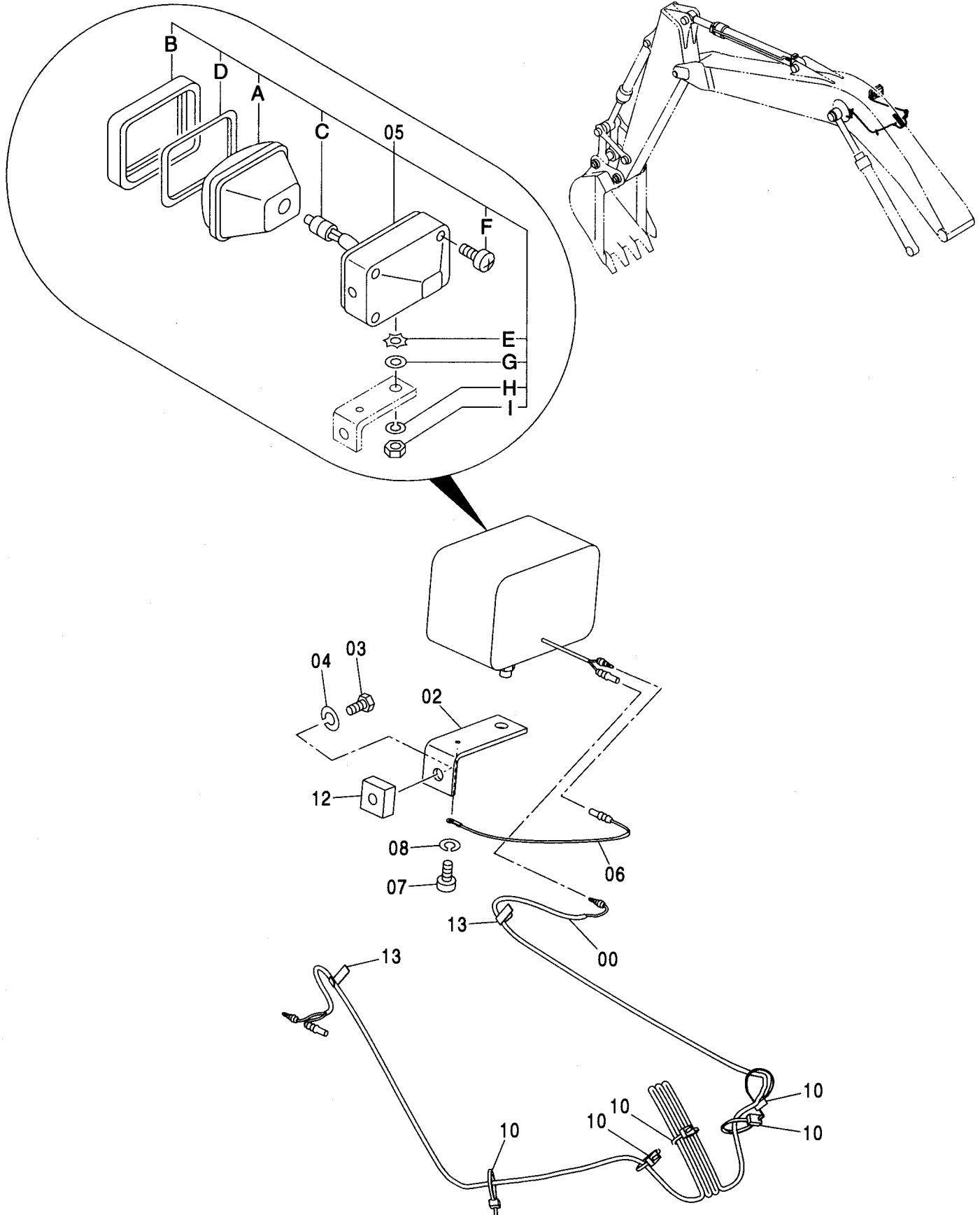
Ⓜ

符号 ITEM	部品番号 PART NO.	部 品 名	PART NAME	数量 Q' TY	サービス コード S. C	適用号機 SERIAL NO.	互 換 性 ICA	代 替 部 品 REPLACEABLE PART	
								部品番号 PART NO.	数量 Q' TY
01	4437513	ハーネス:ワイヤ	HARNESS:WIRE	1					



# ブームライト (右) BOOM LIGHT (R)

適用号機 001001-  
Serial No.



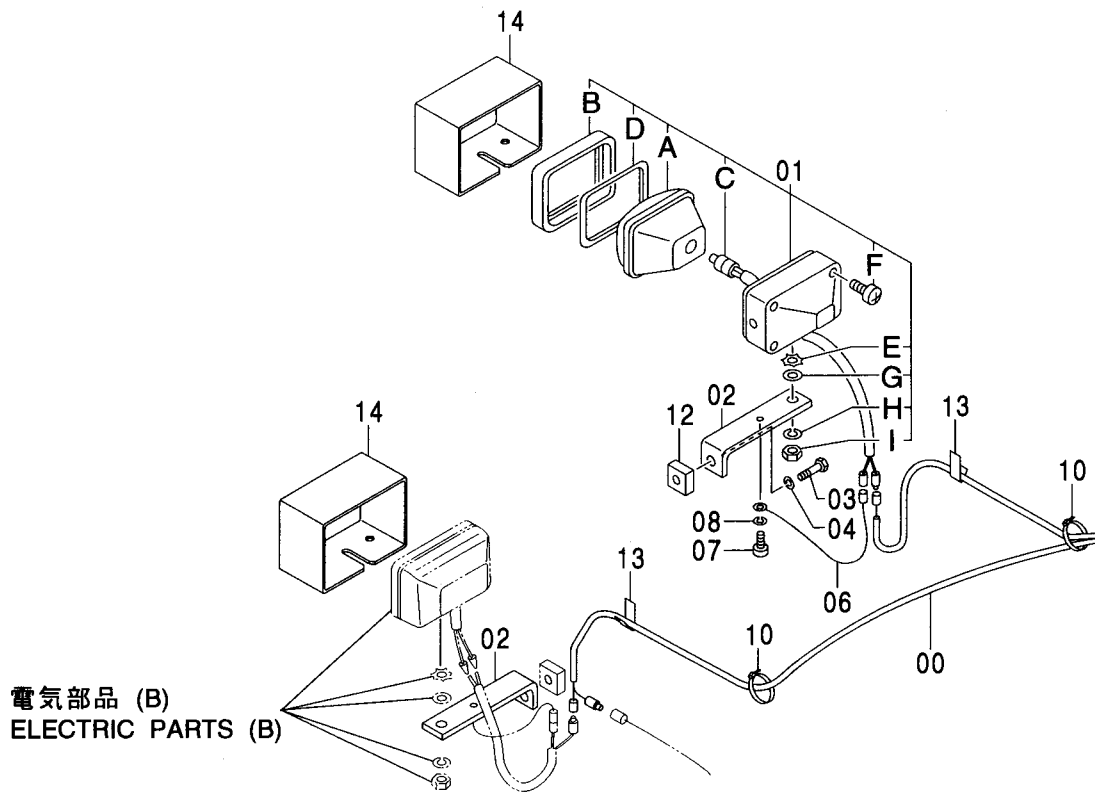
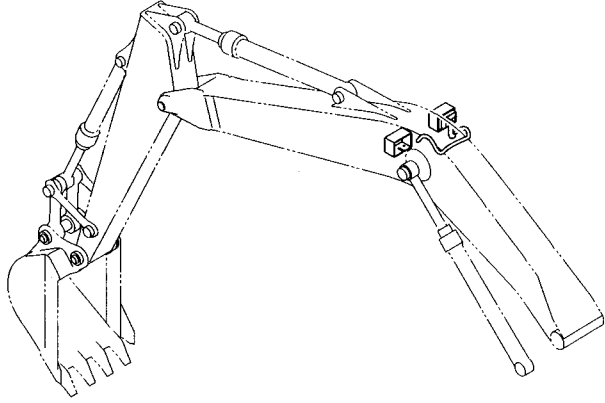
ブームライト (右)  
BOOM LIGHT (R)

適用号機 001001-  
Serial No.

符号 ITEM	部品番号 PART NO.	部 品 名	PART NAME	数量 Q' TY	サービス コード S. C	適用号機 SERIAL NO.	互 換 性 I C A	代 替 部 品 REPLACEABLE PART	
								部品番号 PART NO.	数量 Q' TY
00	4344125	ハーネス:ワイヤ	HARNESS:WIRE	1					
02	4224631	ブラケット	BRACKET	1					
03	J901425	ボルト	BOLT	1					
04	A590914	ワッシャ:スプリング	WASHER:SPRING	1					
05	4336570	ランプ:ヘッド	LAMP:HEAD	1			I	4326800	1
05	4326800	(本体組付用) ランプ:ヘッド アッセン (輸送用)	(for assembly of machine) LAMP:HEAD ASS'Y (for transportation)	1	S				
05A	4326801	・レンズ:ユニット	・LENS:UNIT	1					
05B	4326802	・フレーム	・FRAME	1					
05C	4285648	・バルブ	・BULB	1					
05D	4326803	・ガスケット	・GASKET	1					
05E	4307026	・ワッシャ	・WASHER	1					
05F	4307027	・スクリュー	・SCREW	4					
05G	A590114	・ワッシャ:プレーン	・WASHER:PLANE	1					
05H	A590914	・ワッシャ:スプリング	・WASHER:SPRING	1					
05I	J952014	・ナット	・NUT	1					
06	4254604	ハーネス:ワイヤ	HARNESS:WIRE	1					
07	M430613	スクリュー	SCREW	1					
08	A590906	ワッシャ:スプリング	WASHER:SPRING	1					
10	4055311	クリップ:バンド	CLIP:BAND	5					
12	4224632	シート:スクリュー	SEAT:SCREW	1	W				
13	4272256	クリップ:ウエルディング	CLIP:WD.	2	W				

ブームライト (右) [モノブーム] [ライトカバー付]  
 BOOM LIGHT (R) [MONO BOOM] [WITH LIGHT COVER]

適用号機 001001-  
 Serial No.





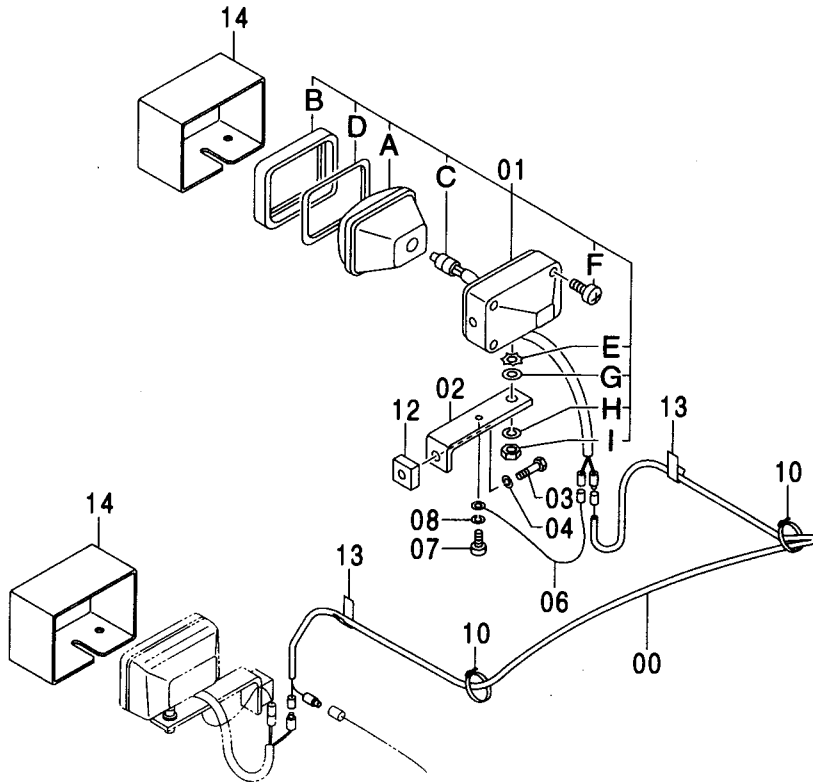
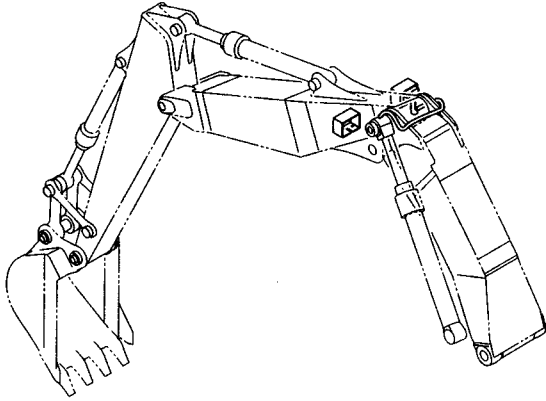
ブームライト (右) [モノブーム] [ライトカバー付]  
BOOM LIGHT (R) [MONO BOOM] [WITH LIGHT COVER]

適用号機 001001-  
Serial No.

符号 ITEM	部品番号 PART NO.	部 品 名	PART NAME	数量 Q' TY	サービス コード S. C	適用号機 SERIAL NO.	互 換 性 I C A	代 替 部 品 REPLACEABLE PART	
								部品番号 PART NO.	数量 Q' TY
00	4344125	ハーネス;ワイヤ	HARNESS;WIRE	1					
01	4336570	ランプ;ヘッド アッセン (本体組付用)	LAMP;HEAD ASS'Y (for assembly of machine)	1			I	4326800	1
01	4326800	ランプ;ヘッド アッセン (輸送用)	LAMP;HEAD ASS'Y (for transportation)	1	S				
01A	4326801	・ランプ;ユニット	・LAMP;UNIT	1					
01B	4326802	・フレーム	・FRAME	1					
01C	4285648	・バルブ	・BULB	1					
01D	4326803	・ガスケット	・GASKET	1					
01E	4307026	・ワッシャ	・WASHER	1					
01F	4307027	・スクリュ	・SCREW	4					
01G	A590114	・ワッシャ;フ レーン	・WASHER;PLANE	1					
01H	A590914	・ワッシャ;スプ リング	・WASHER;SPRING	1					
01I	J952014	・ナット	・NUT	1					
02	4602796	ブ ラケット	BRACKET	2					
03	J901425	ボ ルト	BOLT	1					
04	A590914	ワッシャ;スプ リング	WASHER;SPRING	1					
06	4254604	ハーネス;ワイヤ	HARNESS;WIRE	1					
07	M430613	スクリュ	SCREW	1					
08	A590906	ワッシャ;スプ リング	WASHER;SPRING	1					
10	4055311	クリップ;バンド	CLIP;BAND	5					
12	4224632	シート;スクリュ	SEAT;SCREW	1	W				
13	4272256	クリップ;ウエルディング	CLIP;WD.	2	W				
14	8091044	カバー	COVER	2					

ブームライト (右) [2P-ブーム] [ライトカバー付]  
BOOM LIGHT (R) [2P-BOOM] [WITH LIGHT COVER]

適用号機 001001-  
Serial No.



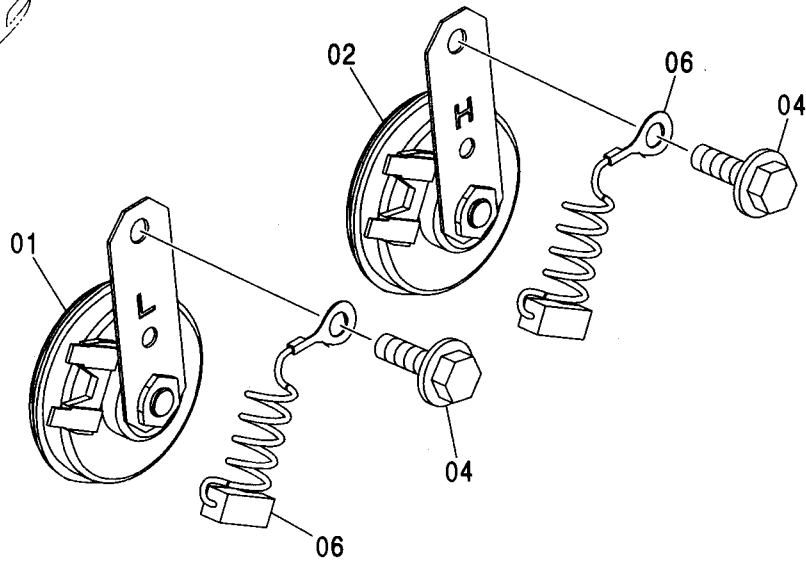
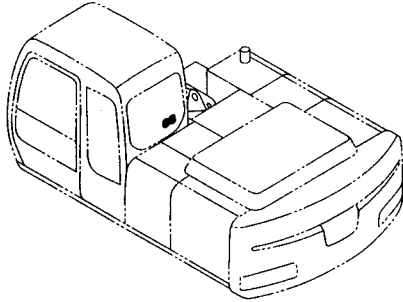
ブームライト (右) [2P-ブーム] [ライトカバー付]  
BOOM LIGHT (R) [2P-BOOM] [WITH LIGHT COVER]

適用号機 001001-  
Serial No.

符号 ITEM	部品番号 PART NO.	部 品 名	PART NAME	数量 Q' TY	サービス コード S. C	適用号機 SERIAL NO.	互 換 性 I C A	代 替 部 品 REPLACEABLE PART	
								部品番号 PART NO.	数量 Q' TY
00	4344125	ハーネス:ワイヤ	HARNESS;WIRE	1					
01	4336570	ランプ:ヘッド アッセン (本体組付用)	LAMP;HEAD ASS' Y (for assembly of machine)	1			I	4326800	1
01	4326800	ランプ:ヘッド アッセン (輸送用)	LAMP;HEAD ASS' Y (for transportation)	1	S				
01A	4326801	・ランプ:ユニット	・LAMP;UNIT	1					
01B	4326802	・フレーム	・FRAME	1					
01C	4285648	・バルブ	・BULB	1					
01D	4326803	・ガスケット	・GASKET	1					
01E	4307026	・ワッシャ	・WASHER	1					
01F	4307027	・スクリュ	・SCREW	4					
01G	A590114	・ワッシャ;フ レーン	・WASHER; PLANE	1					
01H	A590914	・ワッシャ;ス プ リン グ	・WASHER; SPRING	1					
01I	J952014	・ナット	・NUT	1					
02	4602796	ブ ラケ ッ ト	BRACKET	1					
03	J901425	ボ ル ト	BOLT	1					
04	A590914	ワッシャ;ス プ リン グ	WASHER; SPRING	1					
06	4254604	ハーネス:ワイヤ	HARNESS;WIRE	1					
07	M430613	スクリュ	SCREW	1					
08	A590906	ワッシャ;ス プ リン グ	WASHER; SPRING	1					
10	4055311	クリ ッ プ :バ ン ド	CLIP; BAND	5					
12	4224632	シ ー ト :ス ク リ ュ	SEAT; SCREW	1	W				
13	4272256	クリ ッ プ :ウ エ ル デ ィ ン グ	CLIP; WD.	2	W				
14	8091044	カバ ー	COVER	2					

ホーン  
HORN

適用号機 001001-  
Serial No.



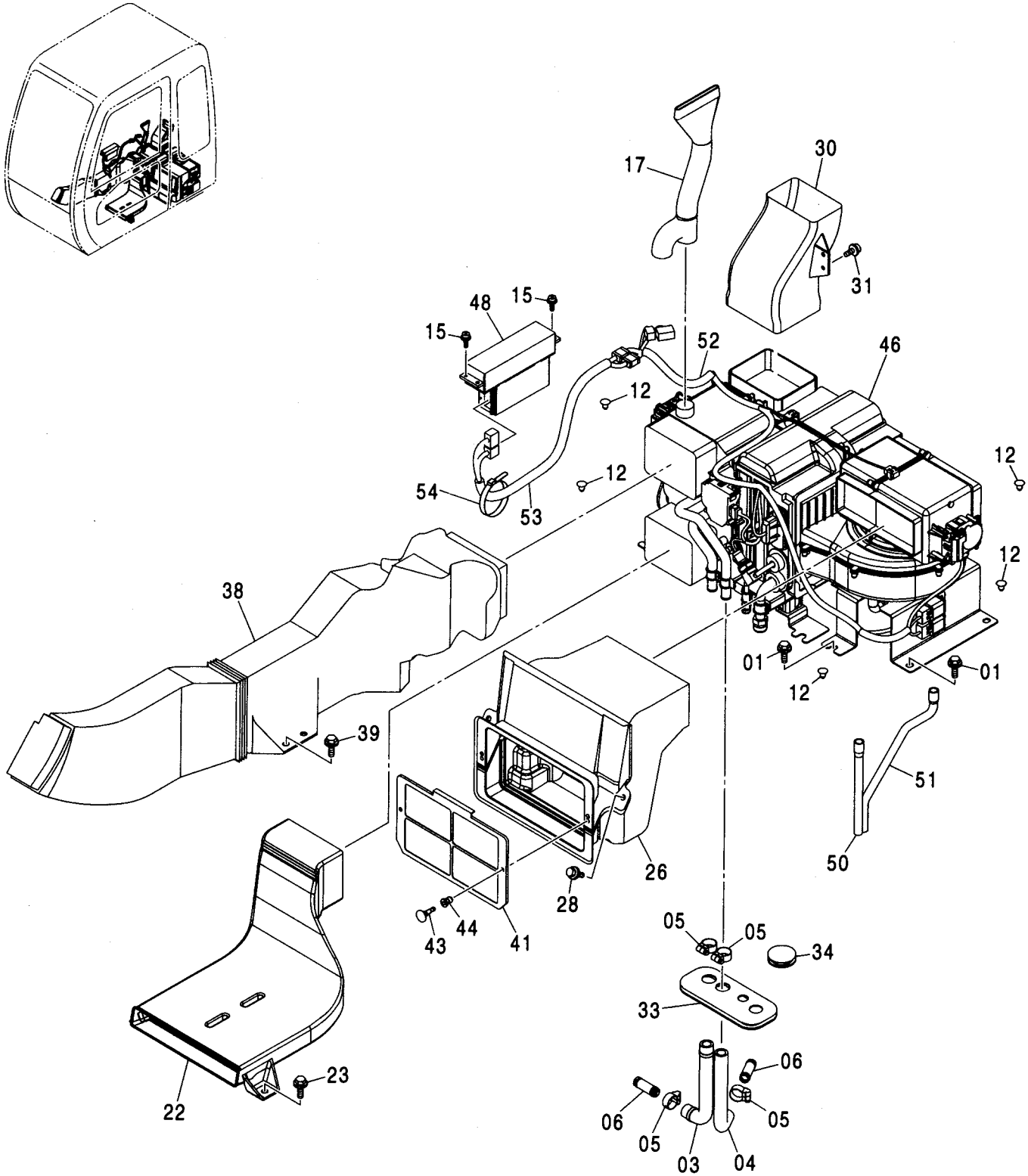
Ⓜ

符号 ITEM	部品番号 PART NO.	部 品 名	PART NAME	数量 Q' TY	サービス コード S. C	適用号機 SERIAL NO.	互 換 性 I C A	代 替 部 品 REPLACEABLE PART	
								部品番号 PART NO.	数量 Q' TY
01	4439228	ホーン	HORN	1					
02	4439229	ホーン	HORN	1					
04	J260825	ボルト:セムス	BOLT:SEMS	2	D				
04A	J900825	・ボルト	・BOLT	1					
04B	A590108	・ワッシャ:プレーン	・WASHER:PLANE	1					
06	4254603	ハーネス:ワイヤ	HARNESS:WIRE	2					



エアコンディショナ (1)  
AIR CONDITIONER (1)

適用号機 001001-  
Serial No.



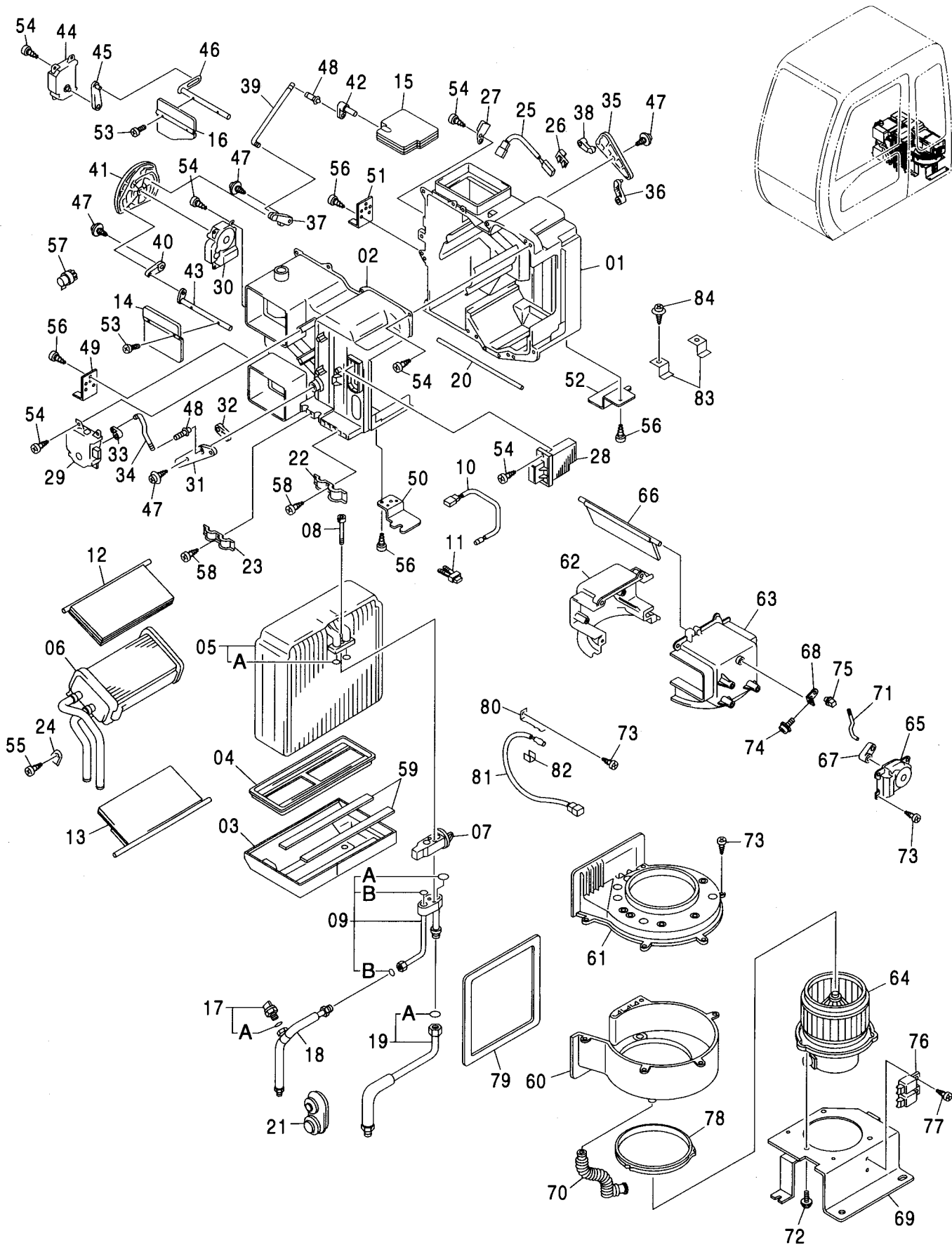
# エアコンディショナ (1) AIR CONDITIONER (1)

適用号機 001001-  
Serial No.

符号 ITEM	部品番号 PART NO.	部 品 名	PART NAME	数量 Q' TY	サービス コード S. C	適用号機 SERIAL NO.	互 換 性 I C A	代 替 部 品 REPLACEABLE PART	
								部品番号 PART NO.	数量 Q' TY
01	J271025	ボルト:セムス	BOLT:SEMS	8	D				
01A	J901025	・ボルト	・BOLT	1					
01B	J222010	・ワッシャ	・WASHER	1					
03	4366623	ホース:ウオータ	HOSE:WATER	1					
04	4344638	ホース:ウオータ	HOSE:WATER	1					
05	4514699	クランプ:ホース	CLAMP:HOSE	4					
06	4347396	ジョイント:パイプ	JOINT:PIPE	2					
12	4280359	クリップ	CLIP	5					
15	J460514	スクリュ:セムス	SCREW:SEMS	4					
17	4436442	ダクト	DUCT	1					
22	4426155	ダクト	DUCT	1					
23	J271030	ボルト:セムス	BOLT:SEMS	2	D				
23A	J901030	・ボルト	・BOLT	1					
23B	J222010	・ワッシャ	・WASHER	1					
26	4431227	ダクト	DUCT	1					
28	J260820	ボルト:セムス	BOLT:SEMS	2	D				
28A	J900820	・ボルト	・BOLT	1					
28B	A590108	・ワッシャ:プレーン	・WASHER:PLANE	1					
30	4426157	ダクト	DUCT	1					
31	J460616	スクリュ:セムス	SCREW:SEMS	2					
33	2044923	ブッシング:ラバー	BUSHING:RUBBER	1					
34	4288445	ブッシング	BUSHING	1					
38	4426158	ダクト	DUCT	1					
39	J271030	ボルト:セムス	BOLT:SEMS	2	D				
39A	J901030	・ボルト	・BOLT	1					
39B	J222010	・ワッシャ	・WASHER	1					
41	4441139	フィルター	FILTER	1					
43	4441059	クリップ	CLIP	2					
44	4441061	クリップ	CLIP	2					
46	4431079	ユニット:エアコン	UNIT:AIRCON	1					
		<詳細は別ページ参照>	<for details: see separate page>						
48	4431080	コントローラ	CONTROLLER	1					
50	4441130	ホース	HOSE	1					
51	4441131	ホース	HOSE	1					
52	4452187	ハーネス:ワイヤ	HARNESS:WIRE	1					
53	4452188	ハーネス:ワイヤ	HARNESS:WIRE	1					
54	4121859	クリップ:バンド	CLIP:BAND	1					

# エアコンユニット AIR-CON. UNIT

適用号機 001001-  
Serial No.





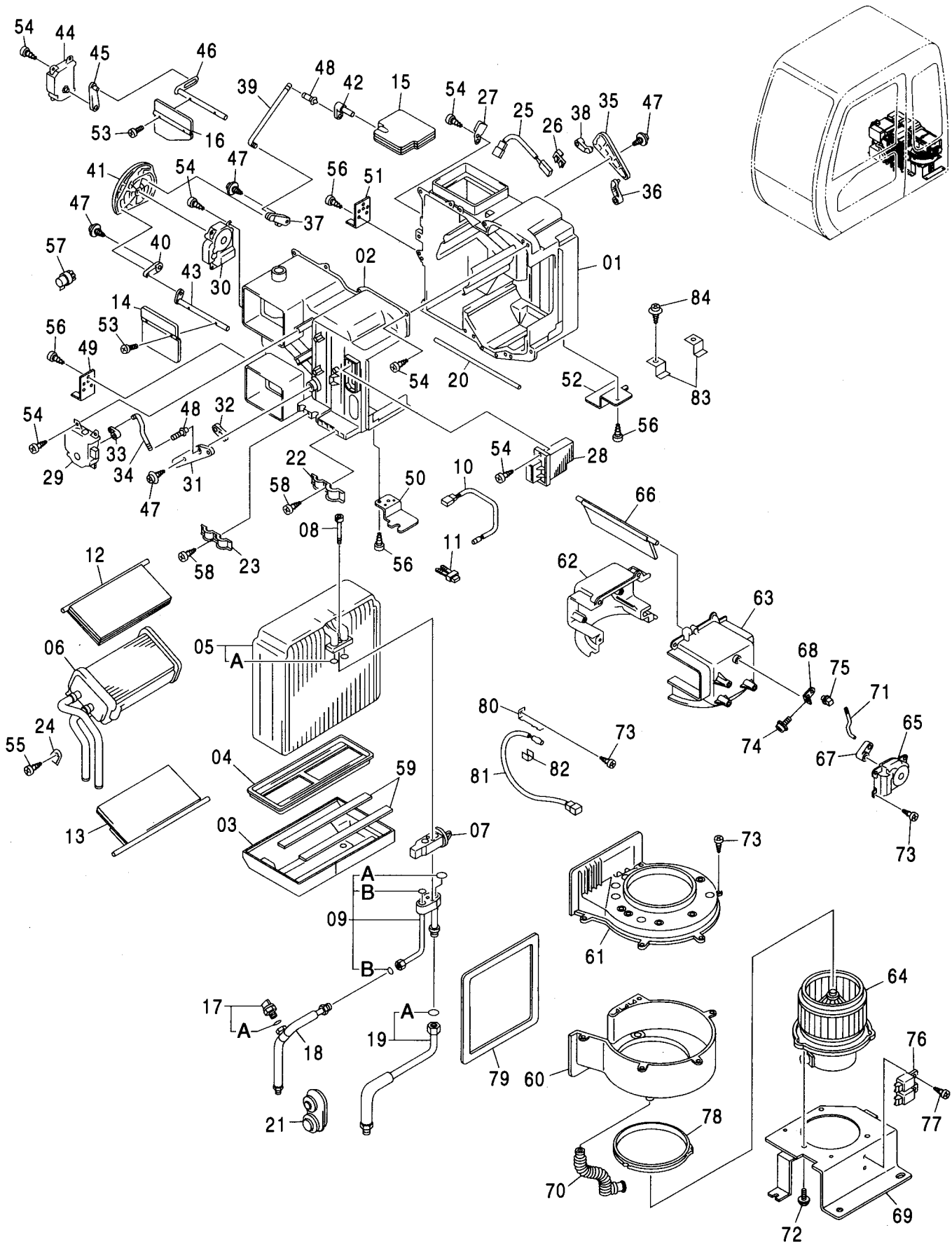
# エアコンユニット AIR-CON. UNIT

適用号機 001001-  
Serial No.

符号 ITEM	部品番号 PART NO.	部 品 名	PART NAME	数量 Q' TY	サービス コード S. C	適用号機 SERIAL NO.	互 換 性 I C A	代 替 部 品 REPLACEABLE PART	
								部品番号 PART NO.	数量 Q' TY
	4431079	ユニット;エアコン	UNIT;AIRCON	1					
01	4475264	・ケース	・CASE	1					
02	4475265	・ケース	・CASE	1					
03	4475283	・ケース	・CASE	1					
04	4475284	・プレート	・PLATE	1					
05	4469056	・エバポレータ	・EVAPORATOR	1					
05A	4350206	・O-リング	・O-RING	2					
06	4469057	・コア	・CORE	1					
07	4465995	・バルブ	・VALVE	1					
08	4475285	・ボルト	・BOLT	2					
09	4475286	・チューブ	・TUBE	1					
09A	4450206	・ラバー	・RUBBER	1					
09B	4350187	・O-リング	・O-RING	2					
10	4469058	・サーモスタット	・THERMOSTAT	1					
11	4475287	・クリップ	・CLIP	2					
12	4475288	・ドア	・DOOR	1					
13	4475289	・ドア	・DOOR	1					
14	4475290	・ドア	・DOOR	1					
15	4475291	・ダンパ	・DAMPER	1					
16	4475345	・ドア	・DOOR	1					
17	4469059	・スイッチ;プレッシャ	・SWITCH;PRES.	1					
17A	4475346	・O-リング	・O-RING	1					
18	4475347	・ホース	・HOSE	1					
19	4475348	・ホース	・HOSE	1					
19A	4350206	・O-リング	・O-RING	1					
20	4475349	・パッキン	・PACKING	1					
21	4475350	・ブッシング;ラバー	・BUSHING;RUBBER	1					
22	4475351	・クリップ	・CLIP	1					
23	4475352	・クリップ	・CLIP	1					
24	4475353	・ブラケット	・BRACKET	1					
25	4418144	・サーモスタット	・THERMOSTAT	1					
26	4418143	・クランプ	・CLAMP	1					
27	4418142	・ブラケット	・BRACKET	1					
28	4469060	・アイシイ	・IC	1					
29	4469061	・モータ	・MOTOR	1					
30	4469062	・モータ	・MOTOR	1					
31	4475364	・プレート	・PLATE	1					
32	4475365	・レバー	・LEVER	1					
33	4475366	・レバー	・LEVER	1					
34	4475367	・ロッド	・ROD	1					

# エアコンユニット AIR-CON. UNIT

適用号機 001001-  
Serial No.



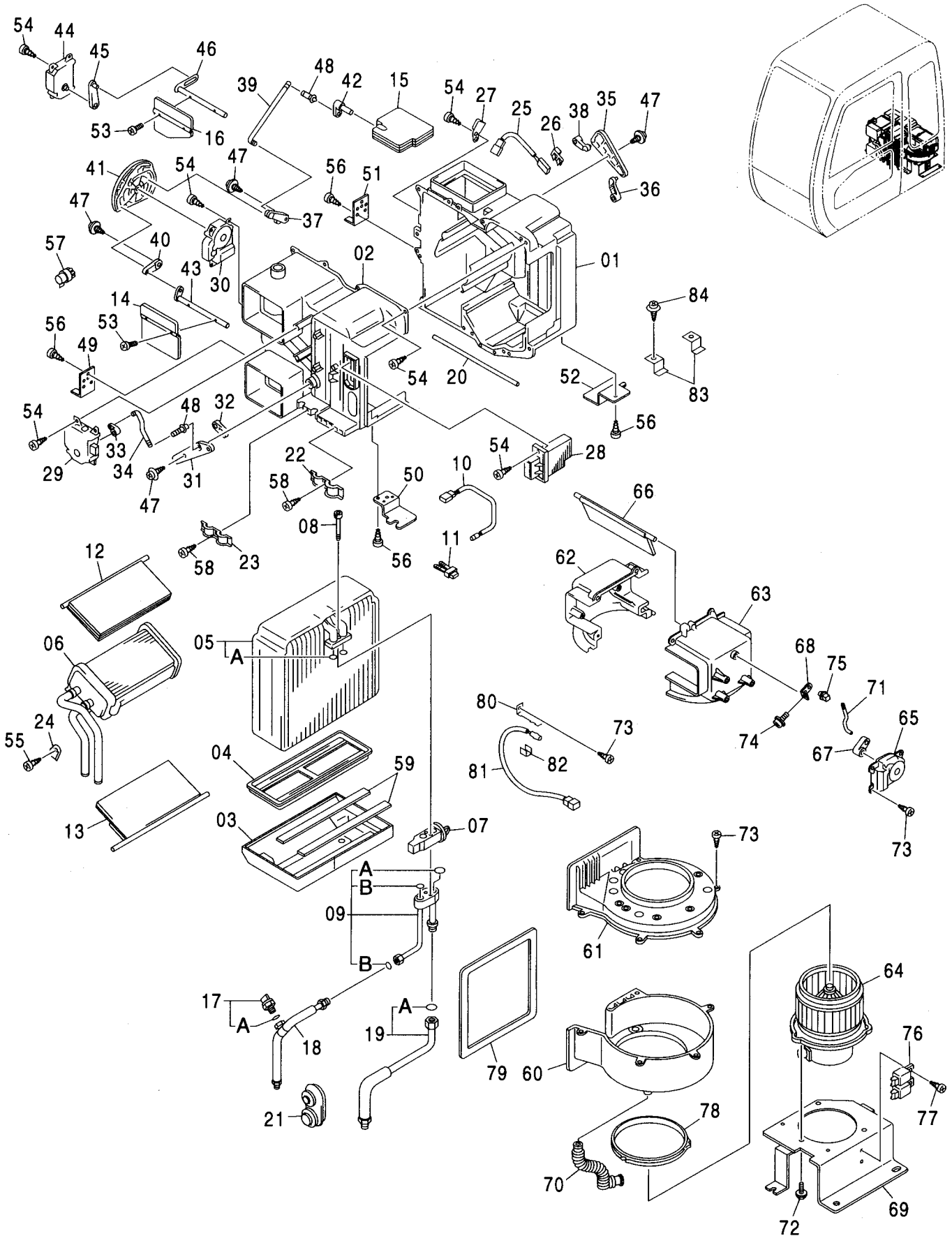
# エアコンユニット AIR-CON. UNIT

適用号機 001001-  
Serial No.

符号 ITEM	部品番号 PART NO.	部 品 名	PART NAME	数量 Q' TY	サービス コード S. C	適用号機 SERIAL NO.	互 換 性 ICA	代 替 部 品 REPLACEABLE PART	
								部品番号 PART NO.	数量 Q' TY
35	4475368	・プレート	・PLATE	1					
36	4475369	・レバ	・LEVER	1					
37	4475370	・プレート	・PLATE	1					
38	4475371	・レバ	・LEVER	1					
39	4475372	・ロッド	・ROD	1					
40	4475399	・プレート	・PLATE	1					
41	4475400	・プレート	・PLATE	1					
42	4475401	・レバ	・LEVER	1					
43	4475402	・レバ	・LEVER	1					
44	4469063	・モータ	・MOTOR	1					
45	4475403	・レバ	・LEVER	1					
46	4475404	・レバ	・LEVER	1					
47	4475405	・スクリュ;タツピング	・SCREW; TAPPING	4					
48	4469047	・クランプ	・CLAMP	2					
49	4475406	・ブラケット	・BRACKET	1					
50	4475407	・ブラケット	・BRACKET	1		-001184	Y	4391755	1
51	4475430	・ブラケット	・BRACKET	1					
52	4475431	・ブラケット	・BRACKET	1					
53	4475432	・スクリュ	・SCREW	4					
54	4382883	・スクリュ;タツピング	・SCREW; TAPPING	23					
55	4236448	・スクリュ	・SCREW	1					
56	4382882	・スクリュ;タツピング	・SCREW; TAPPING	8					
57	4475433	・ブッシング	・BUSHING	1					
58	4475434	・スクリュ;タツピング	・SCREW; TAPPING	2					
59	4475435	・パッキン	・PACKING	2					
60-82	4487704	・ブロウ	・BLOWER	1					
60	4475247	・ケース	・CASE	1					
61	4475248	・ケース	・CASE	1					
62	4475249	・ケース	・CASE	1					
63	4475250	・ケース	・CASE	1					
64	4469040	・モータ	・MOTOR	1					
65	4469063	・モータ	・MOTOR	1					
66	+++++	・ドア	・DOOR	1					
67	+++++	・レバ	・LEVER	1					
68	+++++	・レバ	・LEVER	1					
69	4475257	・ブラケット	・BRACKET	1					
70	4475258	・ホース	・HOSE	1					
71	+++++	・シャフト	・SHAFT	1					
72	4475259	・ボルト	・BOLT	3					
73	4482883	・スクリュ;タツピング	・SCREW; TAPPING	17					

# エアコンユニット AIR-CON. UNIT

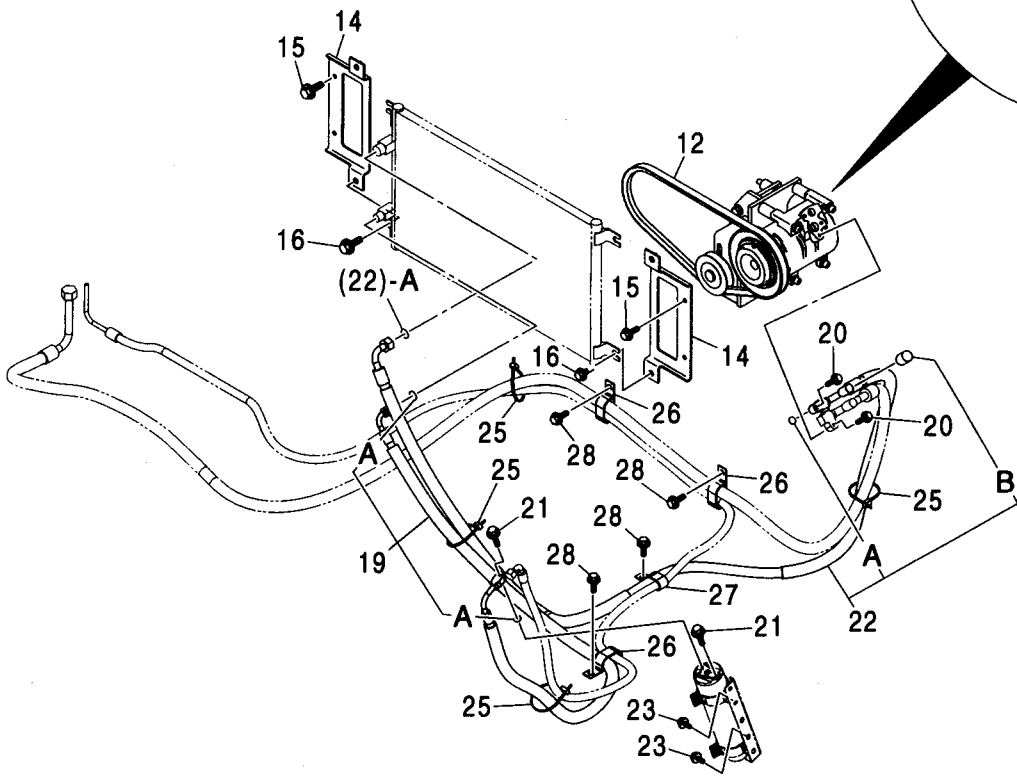
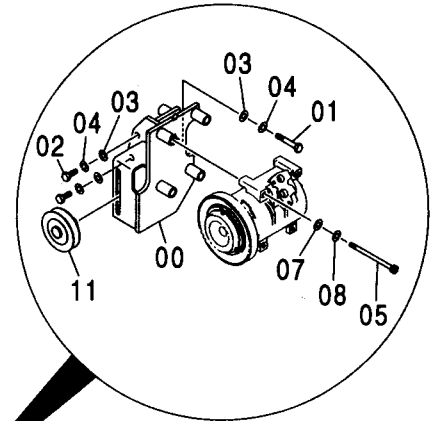
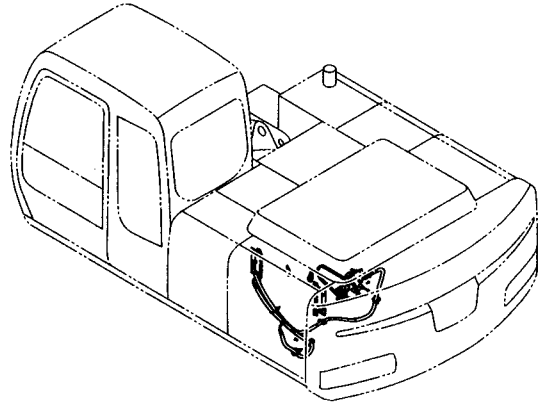
適用号機 001001-  
Serial No.





# エアコンディショナ (2) AIR CONDITIONER (2)

適用号機. 001001-  
Serial No.



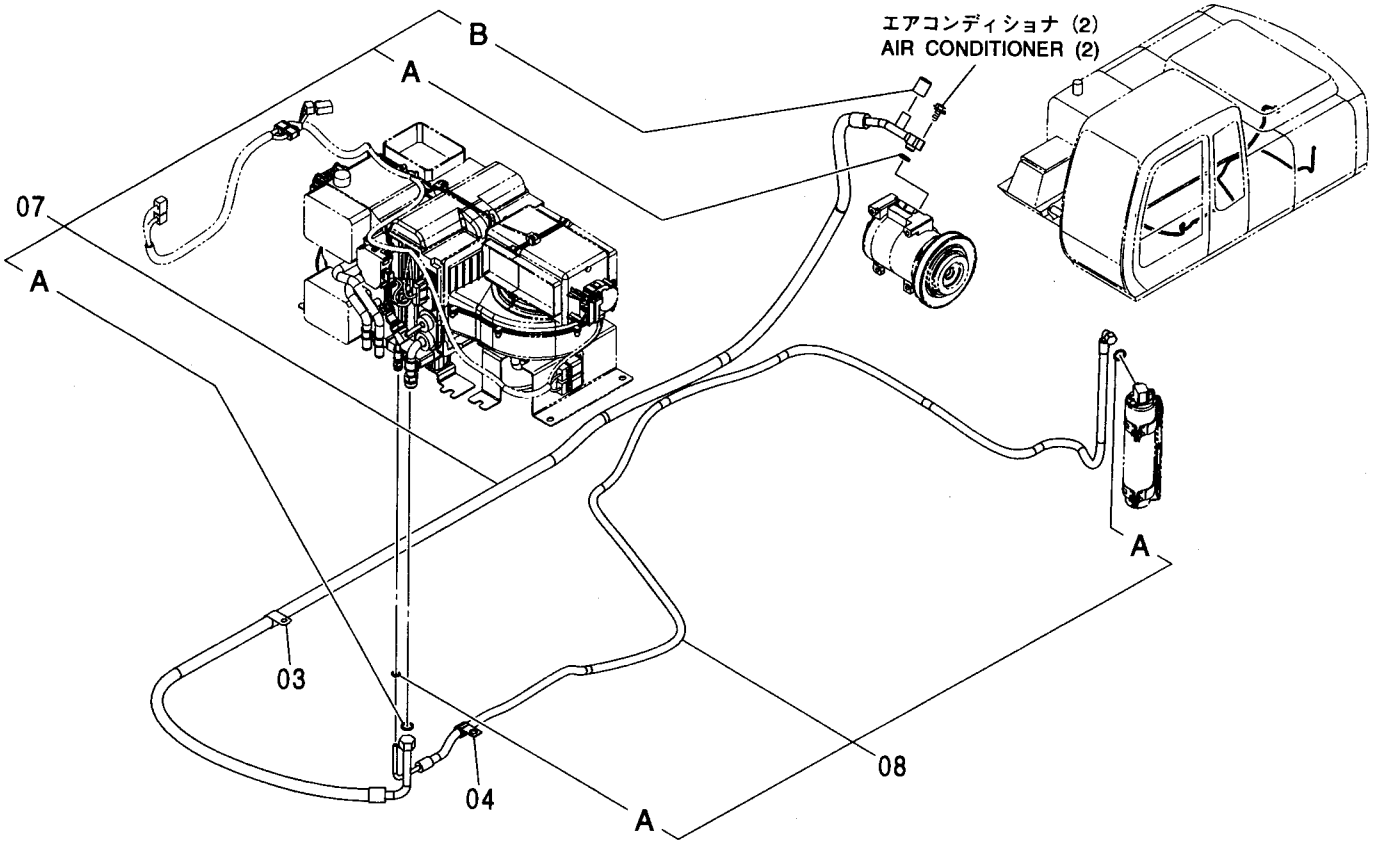
エアコンディショナ (2)  
AIR CONDITIONER (2)

適用号機 001001-  
Serial No.

符号 ITEM	部品番号 PART NO.	部 品 名	PART NAME	数量 Q' TY	サービス コード S. C	適用号機 SERIAL NO.	互 換 性 ICA	代 替 部 品 REPLACEABLE PART	
								部品番号 PART NO.	数量 Q' TY
00	7037600	ブラケット	BRACKET	1					
01	J241055	ボルト	BOLT	2					
02	J241030	ボルト	BOLT	2					
03	A590110	ワッシャ;フ レーン	WASHER; PLANE	4					
04	A590910	ワッシャ;ス プ リンク	WASHER; SPRING	4					
05	J780802	ボルト;ソケット	BOLT; SOCKET	4					
07	A590108	ワッシャ;フ レーン	WASHER; PLANE	4					
08	A590908	ワッシャ;ス プ リンク	WASHER; SPRING	4					
11	4346770	プ ーリ	PULLEY	1					
12	4439003	ベルト;V	BELT; V	1					
14	8082606	ブラケット	BRACKET	2					
15	J260820	ボルト;セムス	BOLT; SEMS	4	D				
15A	J900820	・ボルト	・BOLT	1					
15B	A590108	・ワッシャ;フ レーン	・WASHER; PLANE	1					
16	J271020	ボルト;セムス	BOLT; SEMS	4	D				
16A	J901020	・ボルト	・BOLT	1					
16B	J222010	・ワッシャ	・WASHER	1					
19	4447722	ホース;クーラ	HOSE; COOLER	1					
19A	4350187	・O-リング	・O-RING	2					
20	J260630	ボルト;セムス	BOLT; SEMS	2	D				
20A	J900630	・ボルト	・BOLT	1					
20B	A590106	・ワッシャ;フ レーン	・WASHER; PLANE	1					
21	J260625	ボルト;セムス	BOLT; SEMS	2	D				
21A	J900625	・ボルト	・BOLT	1					
21B	A590106	・ワッシャ;フ レーン	・WASHER; PLANE	1					
22	4484485	ホース;クーラ	HOSE; COOLER	1					
22A	4350207	・O-リング	・O-RING	2					
22B	4475232	・キャップ	・CAP	1					
23	J260820	ボルト;セムス	BOLT; SEMS	2	D				
23A	J900820	・ボルト	・BOLT	1					
23B	A590108	・ワッシャ;フ レーン	・WASHER; PLANE	1					
25	4055312	クリップ;バンド	CLIP; BAND	4					
26	4192034	クリップ	CLIP	3					
27	4190282	クリップ	CLIP	1					
28	J271020	ボルト;セムス	BOLT; SEMS	4	D				
28A	J901020	・ボルト	・BOLT	1					
28B	J222010	・ワッシャ	・WASHER	1					

エアコンディショナ (3)  
AIR CONDITIONER (3)

適用号機 001001-  
Serial No.



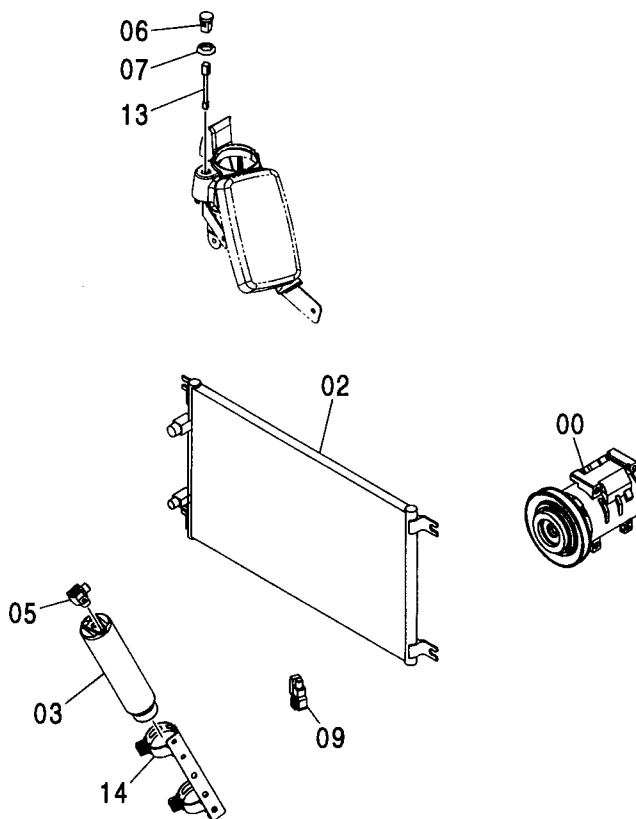
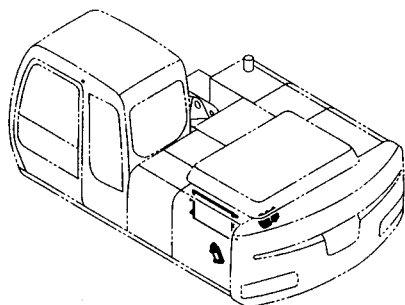
Ⓜ

符号 ITEM	部品番号 PART NO.	部 品 名	PART NAME	数量 Q' TY	サービス コード S. C	適用号機 SERIAL NO.	互 換 性 I C A	代 替 部 品 REPLACEABLE PART	
								部品番号 PART NO.	数量 Q' TY
03	4190277	クリップ	CLIP	1					
04	4190273	クリップ	CLIP	1					
07	4466439	ホース:クーラ	HOSE:COOLER	1					
07A	4350206	・O-リング	・O-RING	2					
07B	4475235	・キャップ	・CAP	1					
08	4459461	ホース:クーラ	HOSE:COOLER	1					
08A	4350187	・O-リング	・O-RING	2					



# エアコンディショナ (4) AIR CONDITIONER (4)

適用号機 001001-  
Serial No.

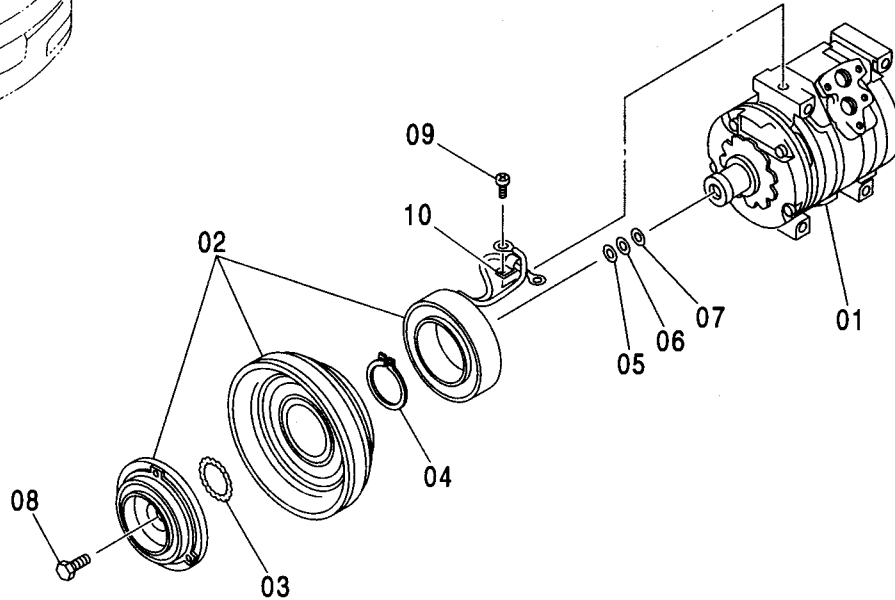
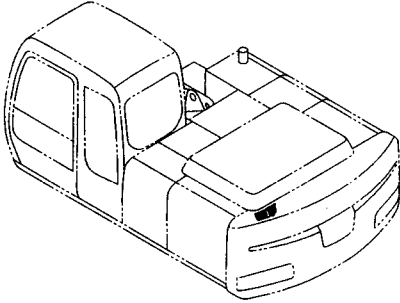


Ⓜ

符号 ITEM	部品番号 PART NO.	部 品 名	PART NAME	数量 Q'TY	サービス コード S.C	適用号機 SERIAL NO.	代替部品 REPLACEABLE PART	
							互換性 ICA	部品番号 PART NO.
00	4431081	コンプレッサ <詳細は別ページ参照>	COMPRESSOR <for details: see separate page>	1				
02	4431082	コンデンサ	CONDENSER	1				
03	4333461	タンク:レシーバ	TANK:RECEIVER	1				
05	4374958	ジョイント	JOINT	1				
06	4405814	センサ	SENSOR	1				
07	4405194	スペーサ	SPACER	1				
09	4405815	センサ	SENSOR	1				
13	4413801	ハーネス:ワイヤ	HARNESS:WIRE	1				
14	4446657	ホルダー	HOLDER	1				

# コンプレッサ COMPRESSOR

適用号機  
Serial No. 001001-

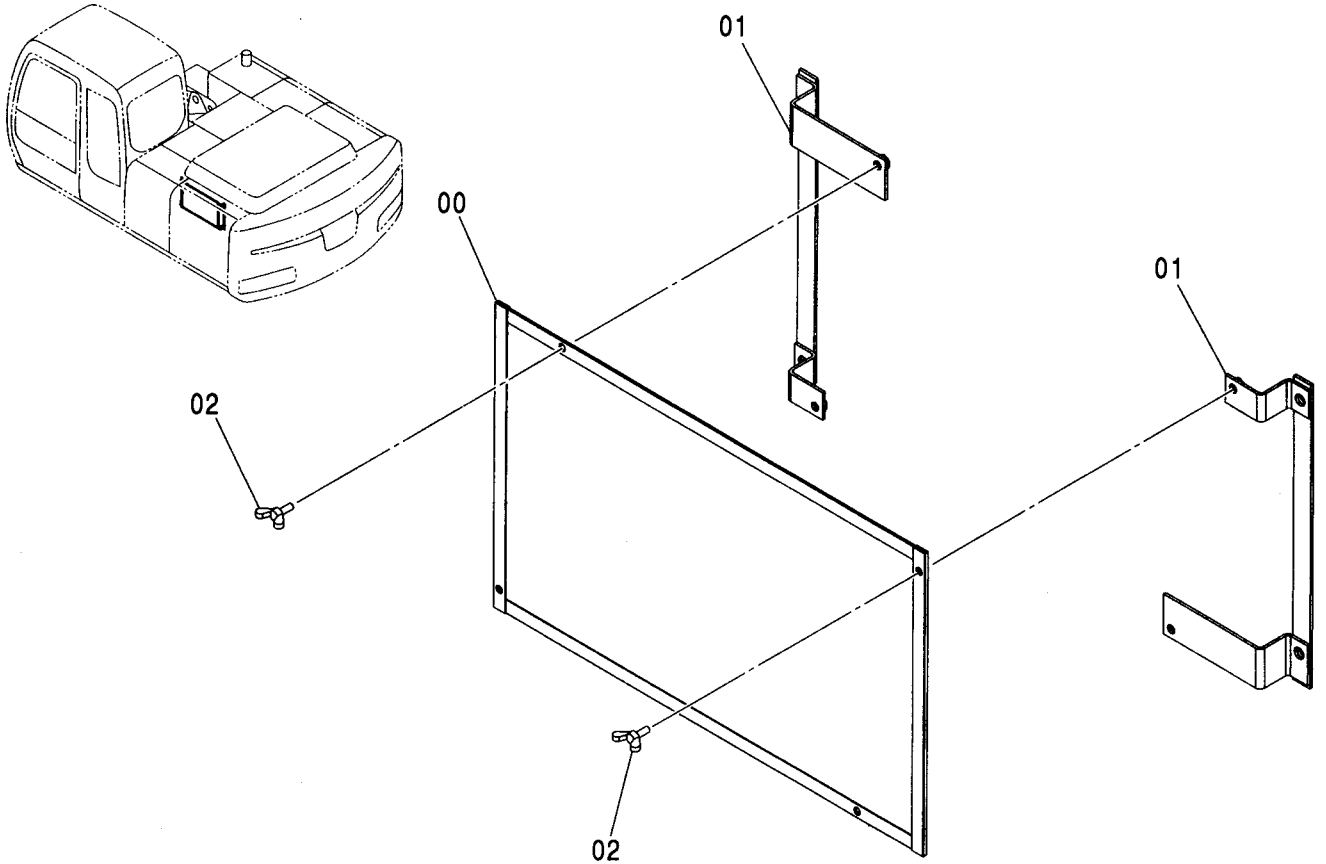


Ⓜ

符号 ITEM	部品番号 PART NO.	部 品 名	PART NAME	数量 Q' TY	サービス コード S. C	適用号機 SERIAL NO.	互 換 性 I C A	代 替 部 品 REPLACEABLE PART	
								部品番号 PART NO.	数量 Q' TY
	4431081	コンプレッサ	COMPRESSOR	1					
01	4469049	・コンプレッサ	・COMPRESSOR	1					
02	4469051	・クラッチ	・CLUTCH	1					
03	4475230	・リング	・RING	1					
04	4475236	・リング	・RING	1					
05	4475237	・ワッシャ	・WASHER	1					
06	4475242	・ワッシャ	・WASHER	1					
07	4475243	・ワッシャ	・WASHER	1					
08	4475244	・ボルト	・BOLT	1					
09	4475245	・スクリュー	・SCREW	1					
10	4475246	・クリップ	・CLIP	1					

# コンデンサネット CONDENSER NET

適用号機 001001-  
Serial No.

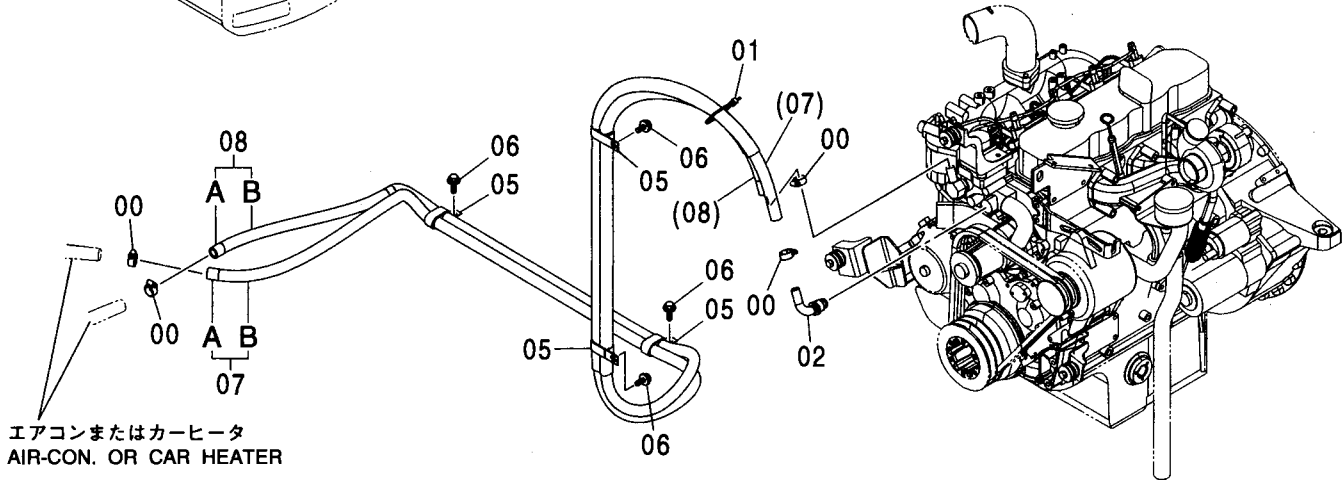
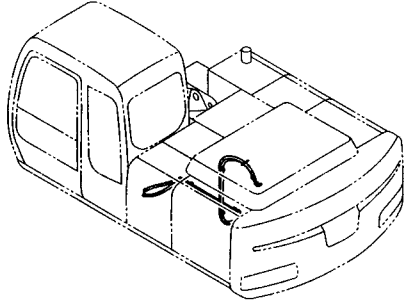


Ⓜ

符号 ITEM	部品番号 PART NO.	部品名	PART NAME	数量 Q'TY	サービス コード S.C	適用号機 SERIAL NO.	互換性 ICA	代替部品 REPLACEABLE PART	
								部品番号 PART NO.	数量 Q'TY
00	8082826	ネット	NET	1					
01	8082827	ブラケット	BRACKET	2					
02	M360616	ボルト:ウイング	BOLT:WING	4					

# 温水配管 HEATER PIPING

適用号機  
Serial No. 001001-

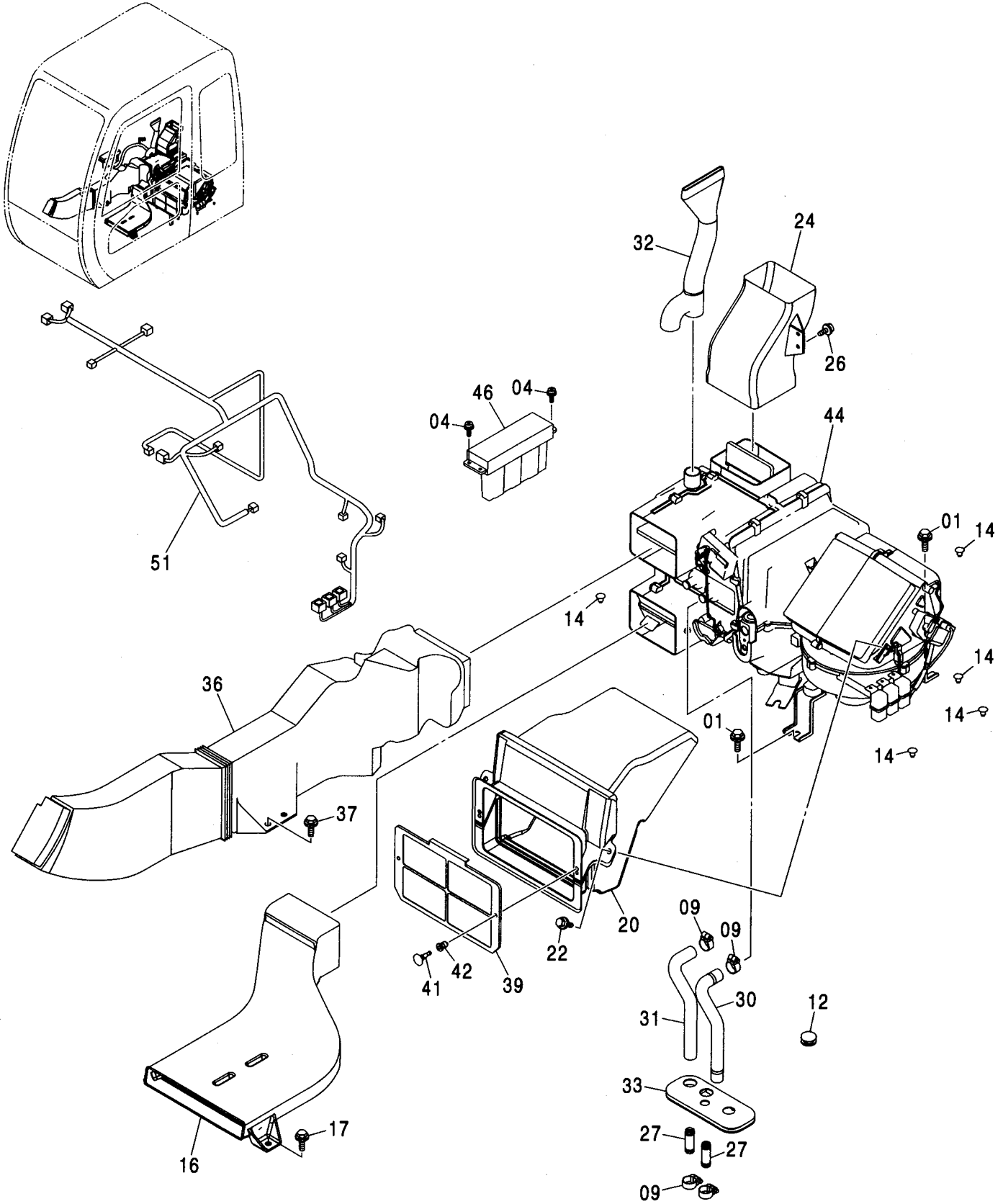


符号 ITEM	部品番号 PART NO.	部 品 名	PART NAME	数量 Q' TY	サービス コード S. C	適用号機 SERIAL NO.	互 換 性 I C A	代 替 部 品 REPLACEABLE PART	
								部品番号 PART NO.	数量 Q' TY
00	4514699	クランプ;ホース	CLAMP;HOSE	4					
01	4055312	クリップ;バンド	CLIP;BAND	1					
02	9745899	ジョイント;パイプ	JOINT;PIPE	1					
05	4192034	クリップ	CLIP	4					
06	J271020	ボルト;セムス	BOLT;SEMS	4	D				
06A	J901020	・ボルト	・BOLT	1					
06B	J222010	・ワッシャ	・WASHER	1					
07	9208960	ホース;ウォーター アッセン	HOSE;WATER ASS' Y	1					
07A	4369308	・ホース;ウォーター	・HOSE;WATER	1					
07B	4320661	・プロテクタ	・PROTECTOR	2					
08	9208961	ホース;ウォーター	HOSE;WATER	1					
08A	4427997	・ホース;ウォーター (赤)	・HOSE;WATER (RED)	1					
08B	4320661	・プロテクタ	・PROTECTOR	2					



# カーヒータ CAR HEATER

適用号機 001001-  
Serial No.



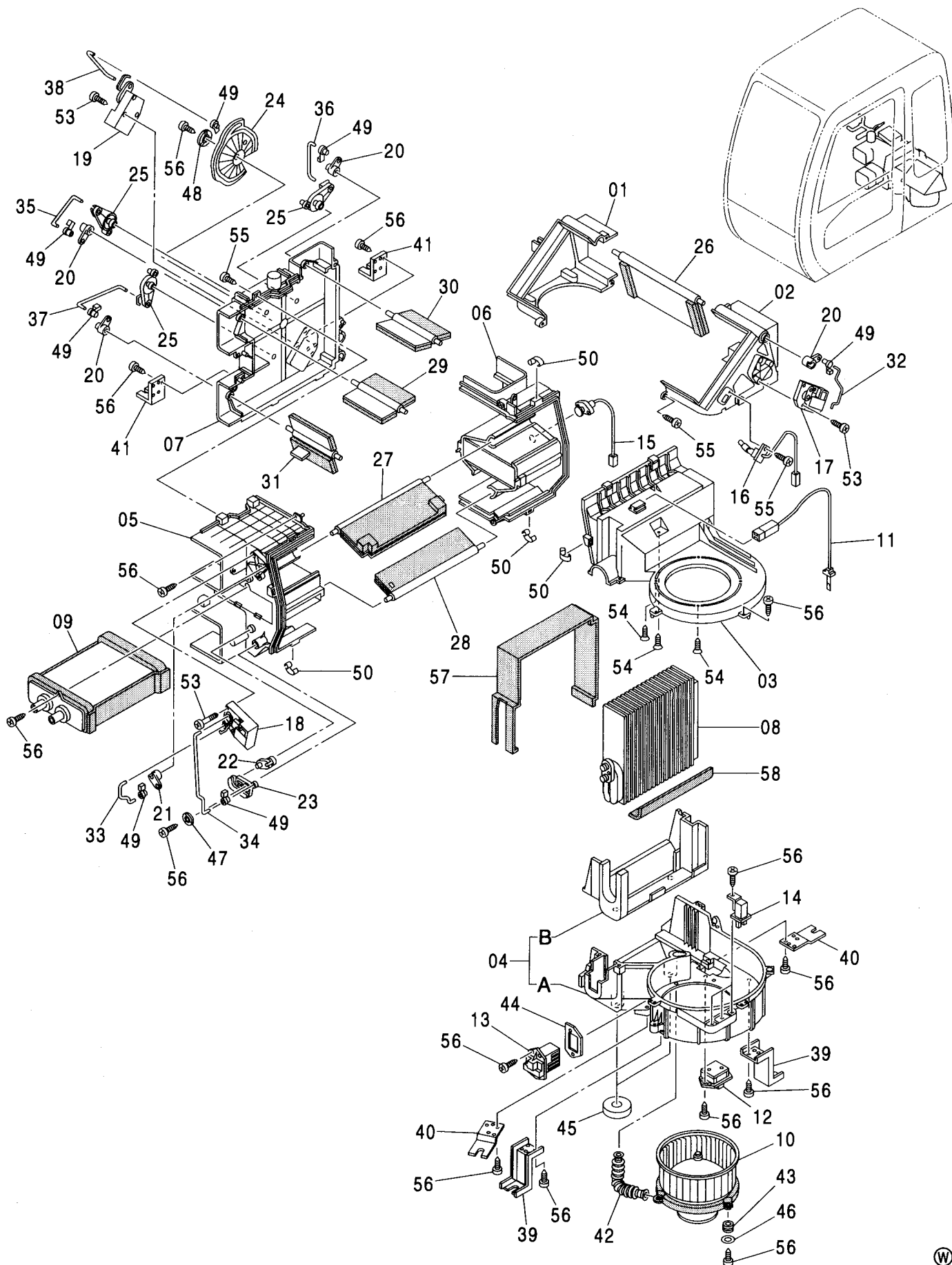
# カーヒータ CAR HEATER

適用号機 001001-  
Serial No.

符号 ITEM	部品番号 PART NO.	部 品 名	PART NAME	数量 Q' TY	サービス コード S. C	適用号機 SERIAL NO.	互 換 性 ICA	代 替 部 品 REPLACEABLE PART	
								部品番号 PART NO.	数量 Q' TY
01	J271025	ボルト;セムス	BOLT;SEMS	6	D				
01A	J901025	・ボルト	・BOLT	1					
01B	J222010	・ワッシャ	・WASHER	1					
04	J460514	スクリュ;セムス	SCREW;SEMS	4					
09	4514699	クランプ;ホース	CLAMP;HOSE	4					
12	4205084	ブツシク;ラバー	BUSHING;RUBBER	2					
14	4280359	クリツ	CLIP	6					
16	4426155	ダクト	DUCT	1					
17	J271030	ボルト;セムス	BOLT;SEMS	2	D				
17A	J901030	・ボルト	・BOLT	1					
17B	J222010	・ワッシャ	・WASHER	1					
20	4426162	ダクト	DUCT	1					
22	J260820	ボルト;セムス	BOLT;SEMS	2	D				
22A	J900820	・ボルト	・BOLT	1					
22B	A590108	・ワッシャ;プレーン	・WASHER;PLANE	1					
24	4426157	ダクト	DUCT	1					
26	J460616	スクリュ;セムス	SCREW;SEMS	2					
27	4347396	ジョイント;パイプ	JOINT;PIPE	2					
30	4430873	ホース;ウォーター	HOSE;WATER	1					
31	4430872	ホース;ウォーター	HOSE;WATER	1					
32	4436441	ダクト	DUCT	1					
33	2044922	ブツシク;ラバー	BUSHING;RUBBER	1					
36	4426158	ダクト	DUCT	1					
37	J271030	ボルト;セムス	BOLT;SEMS	2	D				
37A	J901030	・ボルト	・BOLT	1					
37B	J222010	・ワッシャ	・WASHER	1					
39	4441139	フィルター	FILTER	1					
41	4441059	クリツ	CLIP	2					
42	4441061	クリツ	CLIP	2					
44	4609676	ヒータ	HEATER	1					
		<詳細ハ別ページ参照>	<for details: see separate page>						
46	4450708	コントローラ	CONTROLLER	1					
51	4610412	ハーネス;ワイヤ	HARNESS;WIRE	1					

# ヒータユニット HEATER UNIT

適用号機 001001-  
Serial No.





# ヒータユニット HEATER UNIT

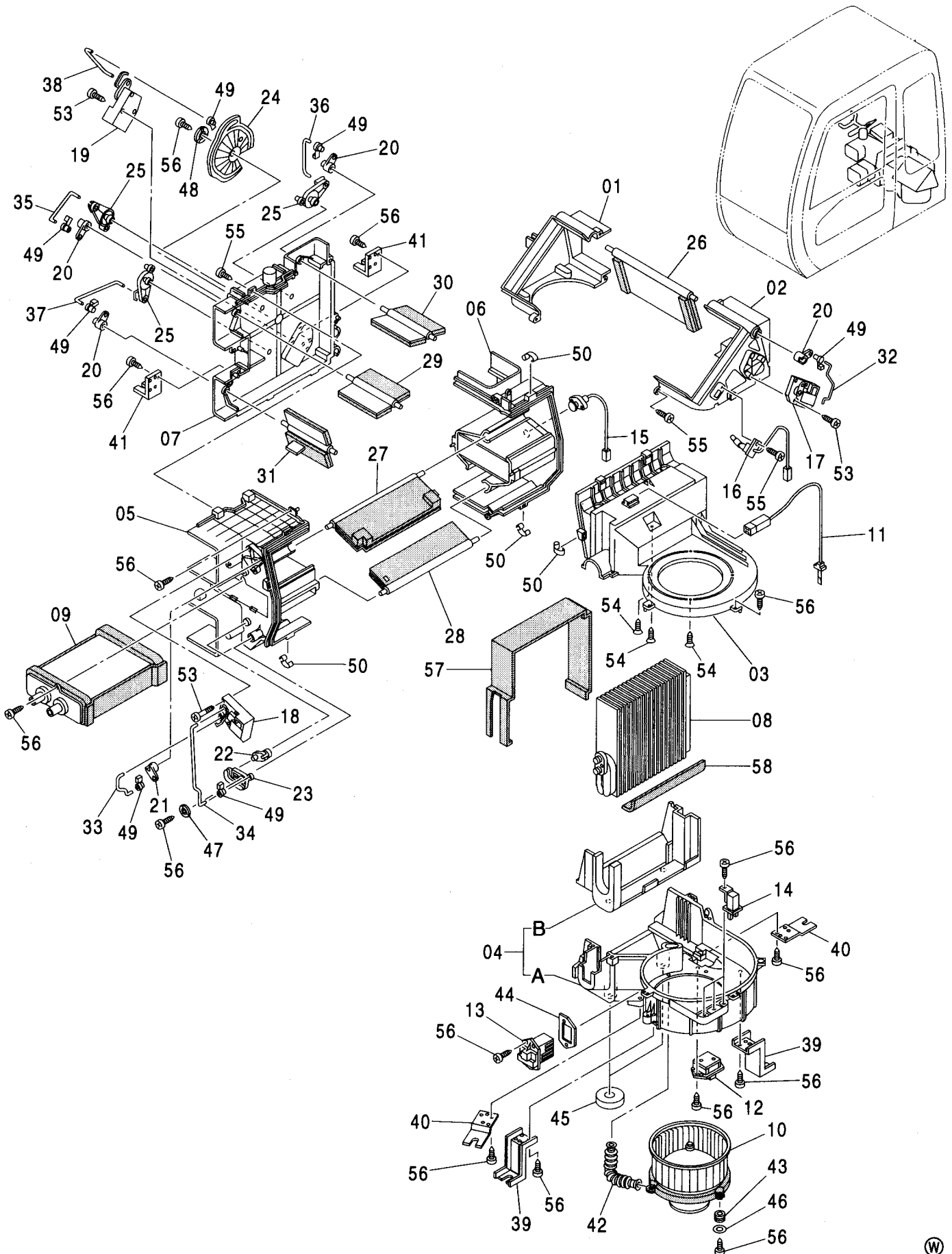
適用号機 001001-  
Serial No.

符号 ITEM	部品番号 PART NO.	部 品 名	PART NAME	数量 Q' TY	サービス コード S. C	適用号機 SERIAL NO.	互 換 性 ICA	代 替 部 品 REPLACEABLE PART	
								部品番号 PART NO.	数量 Q' TY
	4609676	ヒータ ユニット	HEATER UNIT	1					
01	4464341	・ケース	・CASE	1					
02	4464342	・ケース	・CASE	1					
03	4464343	・ケース	・CASE	1					
04	4464344	・ケース アッセン	・CASE ASS' Y	1					
04A	4464345	・・ケース	・・CASE	1					
04B	4464346	・・ライニング	・・LINING	1					
05	4464347	・ケース	・CASE	1					
06	4464349	・ケース	・CASE	1					
07	4464350	・ケース	・CASE	1					
08	4464353	・エバポレータ	・EVAPORATOR	1					
09	4464275	・ヒータコア	・HEATER CORE	1					
10	4370266	・ブローア	・BLOWER	1					
11	4464277	・サーモスタット	・THERMOSTAT	1					
12	4464278	・レジスタ	・RESISTOR	1					
13	4464279	・トランジスタ	・TRANSISTOR	1					
14	4370269	・リレー	・RELAY	3					
15	4464280	・センサー	・SENSOR	1					
16	4448925	・センサー	・SENSOR	1					
17	4464281	・モータ	・MOTOR	1					
18	4464282	・モータ	・MOTOR	1					
19	4464283	・モータ	・MOTOR	1					
20	4464284	・レバー	・LEVER	4					
21	4464285	・レバー	・LEVER	1					
22	4464286	・レバー	・LEVER	1					
23	4464287	・レバー	・LEVER	1					
24	4464288	・レバー	・LEVER	1					
25	4464450	・レバー	・LEVER	3					
26	4464451	・ドア	・DOOR	1					
27	4464452	・ドア	・DOOR	1					
28	4464453	・ドア	・DOOR	1					
29	4464454	・ドア	・DOOR	1					
30	4464455	・ドア	・DOOR	1					
31	4464456	・ドア	・DOOR	1					
32	4464457	・ロッド	・ROD	1					
33	4464458	・ロッド	・ROD	1					
34	4464459	・ロッド	・ROD	1					
35	4464460	・ロッド	・ROD	1					
36	4464461	・ロッド	・ROD	1					
37	4464462	・ロッド	・ROD	1					

175B

# ヒータユニット HEATER UNIT

適用号機 001001-  
Serial No.



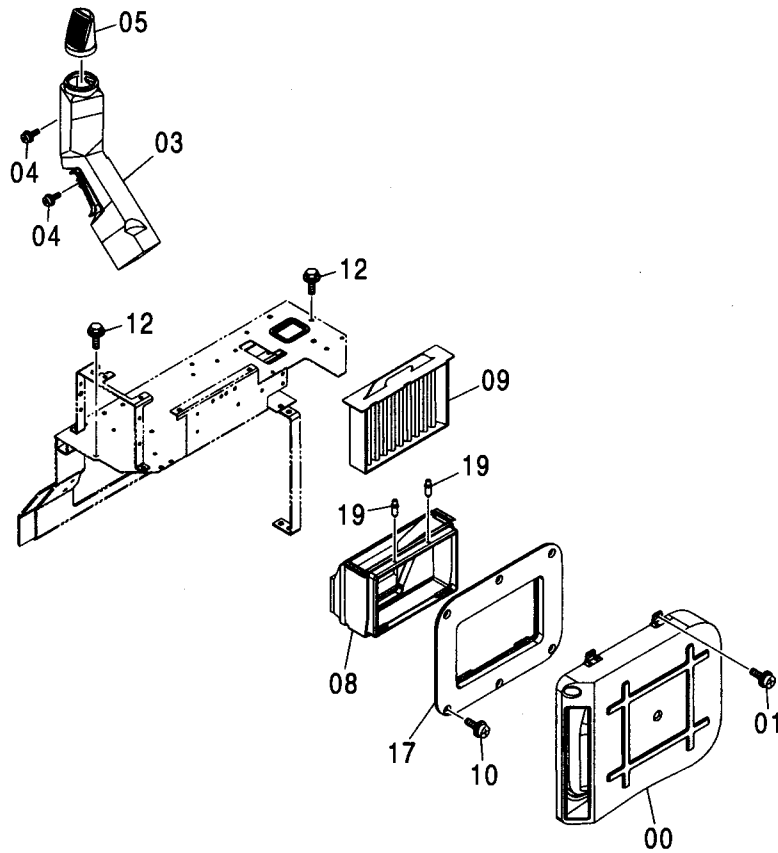
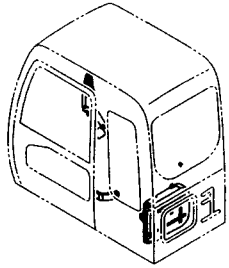
# ヒータユニット HEATER UNIT

適用号機 001001-  
Serial No.

符号 ITEM	部品番号 PART NO.	部 品 名	PART NAME	数量 Q' TY	サービス コード S. C	適用号機 SERIAL NO.	互 換 性 I C A	代 替 部 品 REPLACEABLE PART	
								部品番号 PART NO.	数量 Q' TY
38	4464463	・ロッド	・ROD	1					
39	4370296	・ブ ラケット	・BRACKET	2					
40	4464465	・ブ ラケット	・BRACKET	2					
41	4464466	・ブ ラケット	・BRACKET	2					
42	4464473	・ホース:エア	・HOSE: AIR	1					
43	4370267	・アイソレータ	・ISOLATOR	3					
44	4464474	・シール	・SEAL	1					
45	4464475	・ライニング	・LINING	2		-D02/03			
46	4370299	・ワッシャ	・WASHER	3					
47	4464476	・ワッシャ	・WASHER	1					
48	4370298	・ワッシャ	・WASHER	1					
49	4464477	・クリップ	・CLIP	7					
50	4464478	・クリップ	・CLIP	12					
53	4370308	・スクリュ:タツピング	・SCREW: TAPPING	9					
54	4464480	・スクリュ:タツピング	・SCREW: TAPPING	5					
55	4370309	・スクリュ:タツピング	・SCREW: TAPPING	17					
56	4464483	・スクリュ:タツピング	・SCREW: TAPPING	32					
57	4464357	・ライニング	・LINING	1					
58	4464274	・ライニング	・LINING	1					

ダクト (エアコン)  
DUCT (AIR-CON.)

適用号機  
Serial No. 001001-

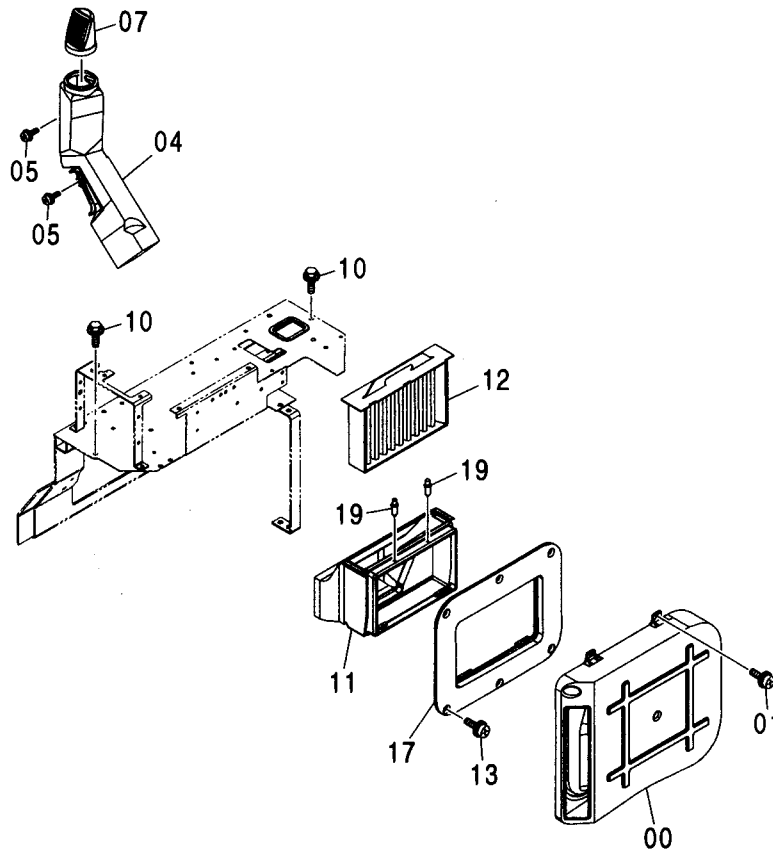


Ⓜ

符号 ITEM	部品番号 PART NO.	部 品 名	PART NAME	数量 Q' TY	サービス コード S. C	適用号機 SERIAL NO.	互 換 性 ICA	代 替 部 品 REPLACEABLE PART	
								部品番号 PART NO.	数量 Q' TY
00	4426160	ダクト	DUCT	1					
01	J460616	スクリュ;セムス	SCREW;SEMS	6					
03	4426159	ダクト	DUCT	1					
04	J460616	スクリュ;セムス	SCREW;SEMS	2					
05	4449068	ダクト	DUCT	1					
08	4433064	ダクト	DUCT	1					
09	4350249	フィルタ	FILTER	1					
10	J460616	スクリュ;セムス	SCREW;SEMS	6					
12	J281025	ボルト;セムス	BOLT;SEMS	2	D				
12A	J901025	・ボルト	・BOLT	1					
12B	4486055	・ワッシャ	・WASHER	1					
17	4449348	ダクト	DUCT	1					
19	4445916	クリップ	CLIP	2					

# ダクト (ヒータ) DUCT (HEATER)

適用号機 001001-  
Serial No.



Ⓜ

符号 ITEM	部品番号 PART NO.	部品名	PART NAME	数量 Q'TY	サービス コード S.C	適用号機 SERIAL NO.	代替部品 REPLACEABLE PART	
							互換性 ICA	部品番号 数量 PART NO. Q'TY
00	4426160	ダクト	DUCT	1				
01	J460616	スクリュ:セムス	SCREW:SEMS	6				
04	4426159	ダクト	DUCT	1				
05	J460616	スクリュ:セムス	SCREW:SEMS	2				
07	4449068	ダクト	DUCT	1				
10	J281025	ボルト:セムス	BOLT:SEMS	2	D			
10A	J901025	・ボルト	・BOLT	1				
10B	4486055	・ワッシャ	・WASHER	1				
11	4426161	ダクト	DUCT	1				
12	4350249	フィルタ	FILTER	1				
13	J460616	スクリュ:セムス	SCREW:SEMS	6				
17	4449348	ダクト	DUCT	1				
19	4445916	クリップ	CLIP	2				



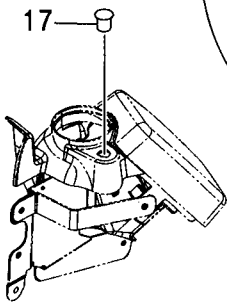
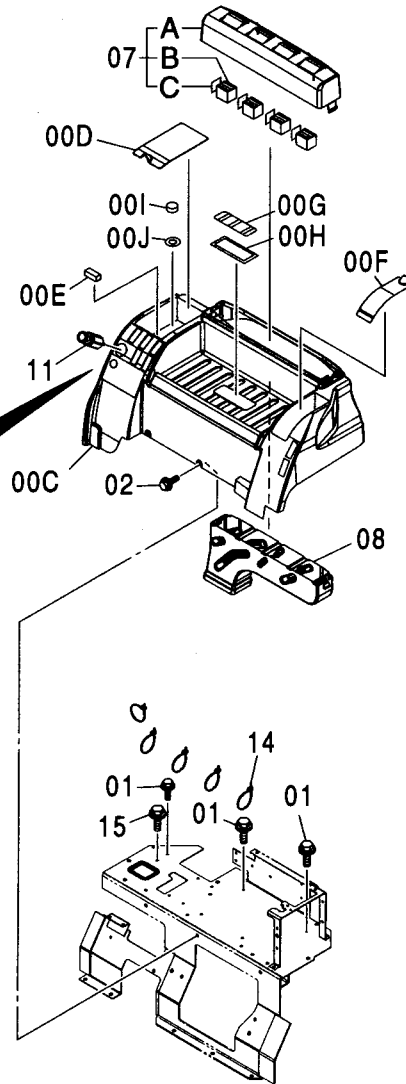
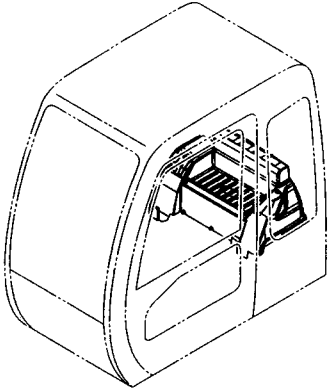
リヤボックス (エアコン)  
REAR BOX (AIR-CON.)

適用号機 001001-  
Serial No.

符号 ITEM	部品番号 PART NO.	部 品 名	PART NAME	数量 Q' TY	サービス コード S. C	適用号機 SERIAL NO.	互 換 性 I C A	代 替 部 品 REPLACEABLE PART	
								部品番号 PART NO.	数量 Q' TY
00	4433793	トレイ	TRAY	1					
00A	4456725	・カバー	・COVER	7					
00B	4456723	・シール;ラバー	・SEAL;RUBBER	7					
00C	4458227	・トレイ	・TRAY	1					
00D	4458228	・カバー	・COVER	1					
00E	4458229	・マグネット	・MAGNET	1					
00F	4458230	・カバー	・COVER	1					
00G	4458231	・カバー	・COVER	1					
00H	4458232	・シール	・SEAL	1					
00I	4458233	・カバー	・COVER	1					
00J	4458234	・シール	・SEAL	1					
01	J260820	ボルト;セムス	BOLT;SEMS	3	D				
01A	J900820	・ボルト	・BOLT	1					
01B	A590108	・ワッシャ;フレーン	・WASHER;PLANE	1					
02	J271025	ボルト;セムス	BOLT;SEMS	2	D				
02A	J901025	・ボルト	・BOLT	1					
02B	J222010	・ワッシャ	・WASHER	1					
07	4433794	カバー	COVER	1					
07A	4458235	・カバー	・COVER	1					
07B	4458236	・ルーバ	・LOUVER	4					
07C	4458237	・ブラケット	・BRACKET	4					
08	4426156	ダクト	DUCT	1					
11	4357862	ライター	LIGHTER	1					
14	4055312	クリップ;バンド	CLIP;BAND	5					
15	J271020	ボルト;セムス	BOLT;SEMS	1	D				
15A	J901020	・ボルト	・BOLT	1					
15B	J222010	・ワッシャ	・WASHER	1					
16	4447072	ブッシング;ラバー	BUSHING;RUBBER	1					

# リヤボックス (ヒータ) REAR BOX (HEATER)

適用号機 001001-  
Serial No.





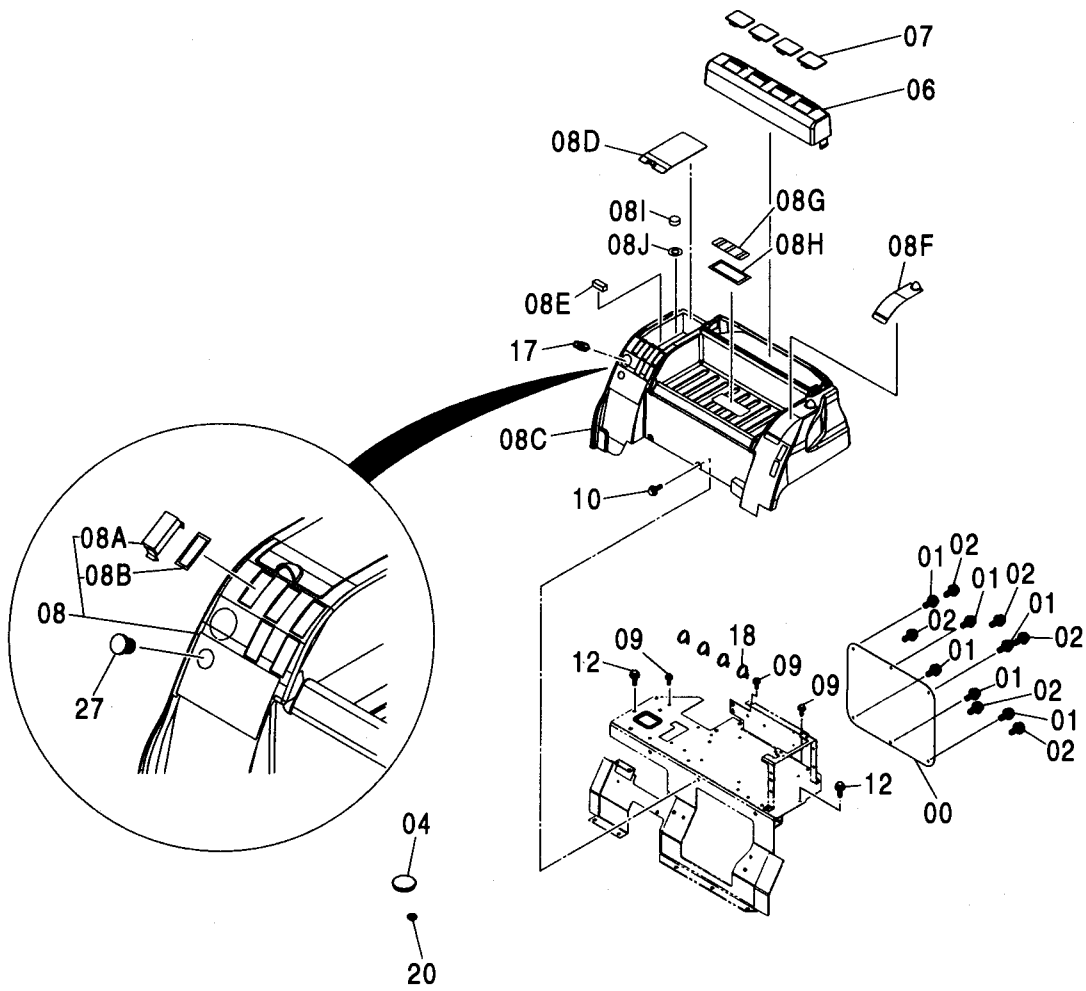
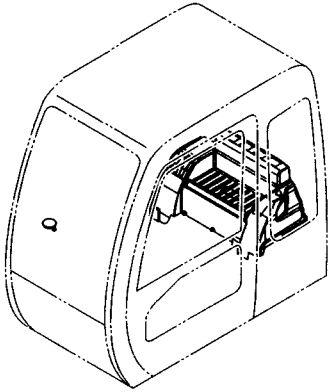
リヤボックス (ヒータ)  
REAR BOX (HEATER)

適用号機 001001-  
Serial No.

符号 ITEM	部品番号 PART NO.	部 品 名	PART NAME	数量 Q' TY	サービス コード S. C	適用号機 SERIAL NO.	互 換 性 ICA	代 替 部 品 REPLACEABLE PART	
								部品番号 PART NO.	数量 Q' TY
00	4433793	トレイ	TRAY	1					
00A	4456725	・カバー	・COVER	7					
00B	4456723	・シール;ラバー	・SEAL;RUBBER	7					
00C	4458227	・トレイ	・TRAY	1					
00D	4458228	・カバー	・COVER	1					
00E	4458229	・マグネット	・MAGNET	1					
00F	4458230	・カバー	・COVER	1					
00G	4458231	・カバー	・COVER	1					
00H	4458232	・シール	・SEAL	1					
00I	4458233	・カバー	・COVER	1					
00J	4458234	・シール	・SEAL	1					
01	J260820	ボルト;セムス	BOLT;SEMS	3	D				
01A	J900820	・ボルト	・BOLT	1					
01B	A590108	・ワッシャ;フレーン	・WASHER;PLANE	1					
02	J271025	ボルト;セムス	BOLT;SEMS	2	D				
02A	J901025	・ボルト	・BOLT	1					
02B	J222010	・ワッシャ	・WASHER	1					
07	4433794	カバー	COVER	1					
07A	4458235	・カバー	・COVER	1					
07B	4458236	・ルーバ	・LOUVER	4					
07C	4458237	・ブラケット	・BRACKET	4					
08	4426156	ダクト	DUCT	1					
11	4357862	ライター	LIGHTER	1					
14	4055312	クリップ;バンド	CLIP;BAND	5					
15	J271020	ボルト;セムス	BOLT;SEMS	1	D				
15A	J901020	・ボルト	・BOLT	1					
15B	J222010	・ワッシャ	・WASHER	1					
16	4447072	ブッシング;ラバー	BUSHING;RUBBER	1					
17	4209296	ブッシング;ラバー	BUSHING;RUBBER	1					

# リヤボックス (ヒータレス) REAR BOX (HEATER LESS)

適用号機 001001-  
Serial No.



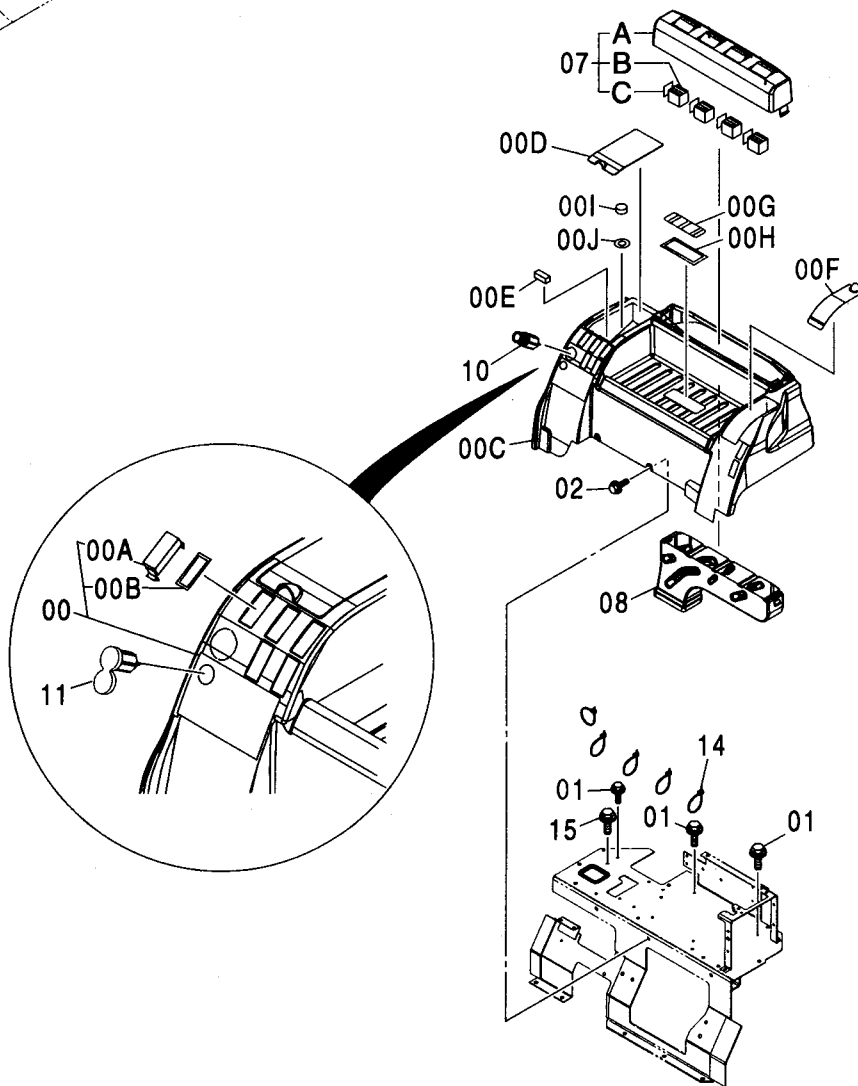
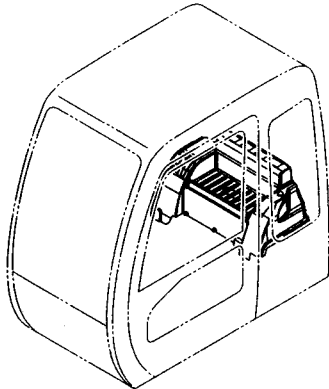
リヤボックス (ヒータレス)  
REAR BOX (HEATER LESS)

適用号機 001001-  
Serial No.

符号 ITEM	部品番号 PART NO.	部 品 名	PART NAME	数量 Q' TY	サービス コード S. C	適用号機 SERIAL NO.	互 換 性 ICA	代 替 部 品 REPLACEABLE PART	
								部品番号 PART NO.	数量 Q' TY
00	4452783	プレート;マスク	PLATE;MASK	1					
01	J460616	スクリュ;セムス	SCREW;SEMS	6					
02	J460616	スクリュ;セムス	SCREW;SEMS	6					
04	4378710	ブツシグ;ラバ-	BUSHING;RUBBER	1					
06	4452745	カバー	COVER	1					
07	4452847	ブツシグ;ラバ-	BUSHING;RUBBER	4					
08	4433793	トレイ	TRAY	1					
08A	4456725	・カバー	・COVER	7					
08B	4456723	・シール;ラバ-	・SEAL;RUBBER	7					
08C	4458227	・トレイ	・TRAY	1					
08D	4458228	・カバー	・COVER	1					
08E	4458229	・マグネット	・MAGNET	1					
08F	4458230	・カバー	・COVER	1					
08G	4458231	・カバー	・COVER	1					
08H	4458232	・シール	・SEAL	1					
08I	4458233	・カバー	・COVER	1					
08J	4458234	・シール	・SEAL	1					
09	J260820	ボルト;セムス	BOLT;SEMS	3	D				
09A	J900820	・ボルト	・BOLT	1					
09B	A590108	・ワッシャ;フレーション	・WASHER;PLANE	1					
10	J271025	ボルト;セムス	BOLT;SEMS	2	D				
10A	J901025	・ボルト	・BOLT	1					
10B	J222010	・ワッシャ	・WASHER	1					
12	J281025	ボルト;セムス	BOLT;SEMS	2	D				
12A	J901025	・ボルト	・BOLT	1					
12B	4486055	・ワッシャ	・WASHER	1					
17	4357862	ライター	LIGHTER	1					
18	4055312	クリップ;バンド	CLIP;BAND	4					
20	4209296	ブツシグ;ラバ-	BUSHING;RUBBER	1					
27	4447072	ブツシグ;ラバ-	BUSHING;RUBBER	1					

リヤボックス (12V電源)  
 REAR BOX (12V POWER SUPPLY)

適用号機 001001-  
 Serial No.



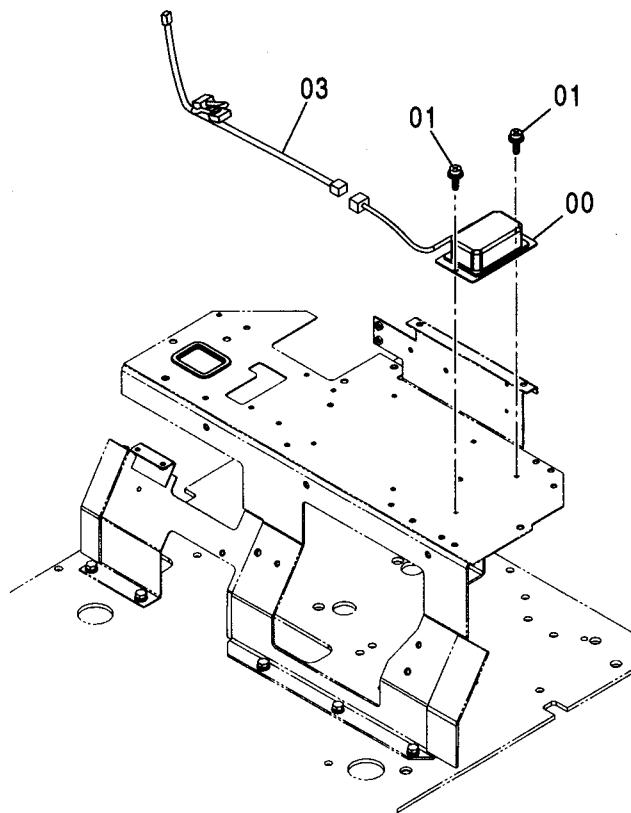
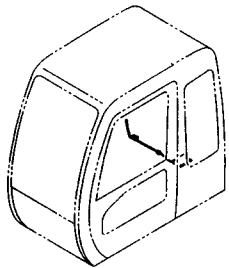
リヤボックス (12V電源)  
REAR BOX (12V POWER SUPPLY)

適用号機 001001-  
Serial No.

符号 ITEM	部品番号 PART NO.	部 品 名	PART NAME	数量 Q' TY	サービス コード S. C	適用号機 SERIAL NO.	互 換 性 ICA	代 替 部 品 REPLACEABLE PART	
								部品番号 PART NO.	数量 Q' TY
00	4433793	トレイ	TRAY	1					
00A	4456725	・カバー	・COVER	7					
00B	4456723	・シール;ラバー	・SEAL;RUBBER	7					
00C	4458227	・トレイ	・TRAY	1					
00D	4458228	・カバー	・COVER	1					
00E	4458229	・マグネット	・MAGNET	1					
00F	4458230	・カバー	・COVER	1					
00G	4458231	・カバー	・COVER	1					
00H	4458232	・シール	・SEAL	1					
00I	4458233	・カバー	・COVER	1					
00J	4458234	・シール	・SEAL	1					
01	J260820	ボルト;セムス	BOLT;SEMS	3	D				
01A	J900820	・ボルト	・BOLT	1					
01B	A590108	・ワッシャ;フ レーン	・WASHER;PLANE	1					
02	J271025	ボルト;セムス	BOLT;SEMS	2	D				
02A	J901025	・ボルト	・BOLT	1					
02B	J222010	・ワッシャ	・WASHER	1					
07	4433794	カバー	COVER	1					
07A	4458235	・カバー	・COVER	1					
07B	4458236	・ルーバ	・LOUVER	4					
07C	4458237	・ブラケット	・BRACKET	4					
08	4426156	ダクト	DUCT	1					
10	4357862	ライター	LIGHTER	1					
11	4432965	ソケット	SOCKET	1					
14	4055312	クリップ;バンド	CLIP;BAND	5					
15	J271020	ボルト;セムス	BOLT;SEMS	1	D				
15A	J901020	・ボルト	・BOLT	1					
15B	J222010	・ワッシャ	・WASHER	1					

電源ユニット (12V)  
POWER UNIT (12V)

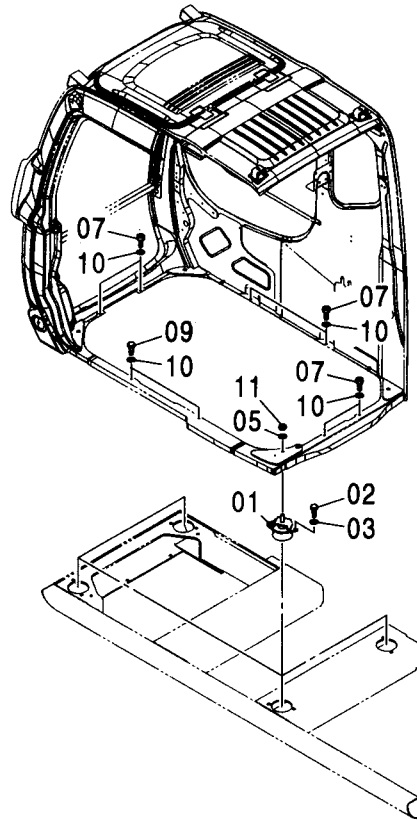
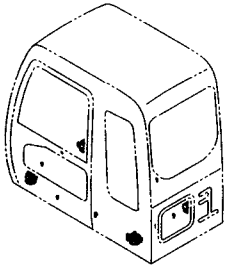
適用号機 001001-  
Serial No.



符号 ITEM	部品番号 PART NO.	部 品 名	PART NAME	数量 Q'TY	サービス コード S.C	適用号機 SERIAL NO.	互 換 性 I.C.A	代 替 部 品 REPLACEABLE PART	
								部品番号 PART NO.	数量 Q'TY
00	4450008	ユニット:パワ-	UNIT:POWER	1					
01	J460616	スクリュー:セムス	SCREW:SEMS	2					
03	3091204	ハーネス:ワイヤ	HARNESS:WIRE	1					

# キャブグループ CAB GROUP

適用号機 001001-  
Serial No.

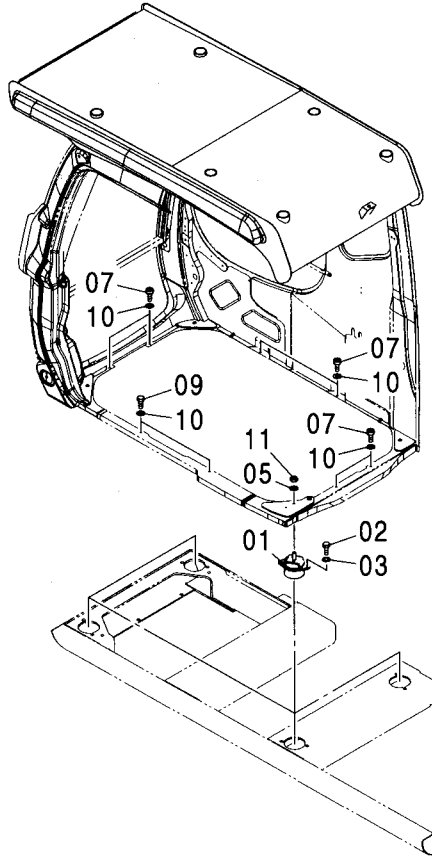
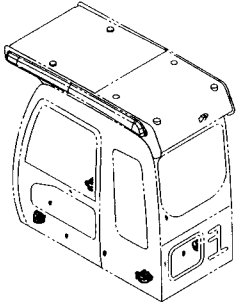


Ⓜ

符号 ITEM	部品番号 PART NO.	部品名	PART NAME	数量 Q'TY	サービス コード S.C	適用号機 SERIAL NO.	互換性 ICA	代替部品 REPLACEABLE PART	
								部品番号 PART NO.	数量 Q'TY
01	4409999	ラバー	RUBBER	4					
02	4330785	ボルト	BOLT	8					
03	A590912	ワッシャ;スプリング	WASHER;SPRING	8					
05	J222016	ワッシャ	WASHER	4					
07	J781035	ボルト;ソケット	BOLT;SOCKET	4					
09	J901030	ボルト	BOLT	5					
10	J222010	ワッシャ	WASHER	9					
11	4423699	ナット	NUT	4					

# キャブグループ [OPG] CAB GROUP [OPG]

適用号機 001001-  
Serial No.



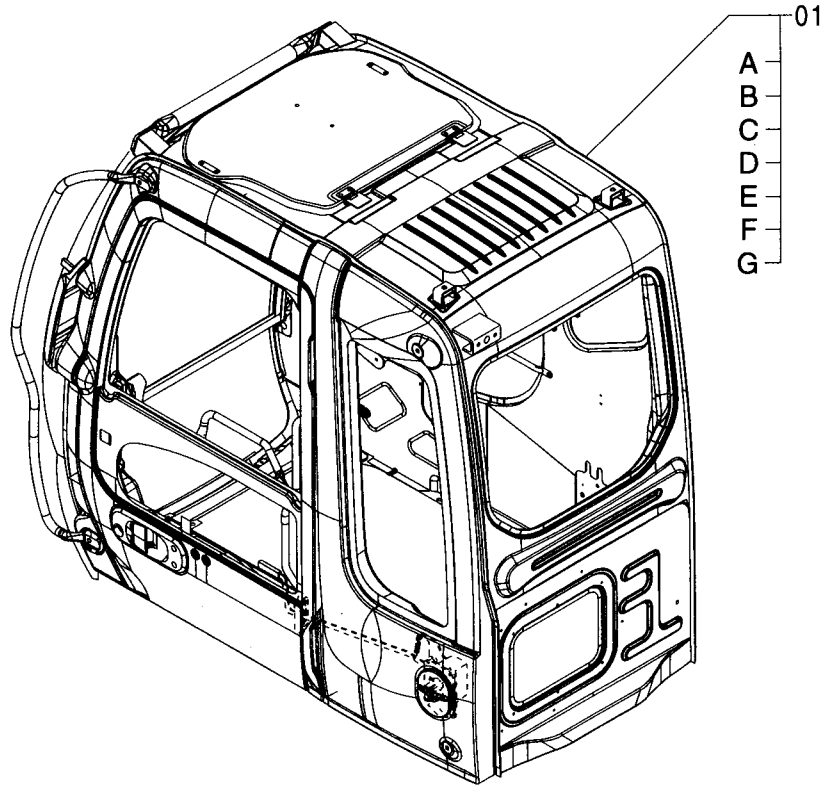
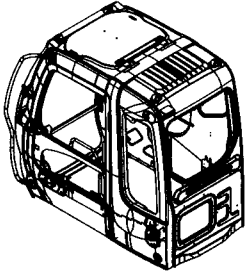
Ⓜ

符号 ITEM	部品番号 PART NO.	部品名	PART NAME	数量 Q'TY	サービス コード S.C	適用号機 SERIAL NO.	互換性 I.C.A	代替部品 REPLACEABLE PART	
								部品番号 PART NO.	数量 Q'TY
01	4445381	ラバー	RUBBER	4					
02	4330785	ボルト	BOLT	8					
03	A590912	ワッシャ:スプリング	WASHER:SPRING	8					
05	J222016	ワッシャ	WASHER	4					
07	J781035	ボルト:ソケット	BOLT:SOCKET	4					
09	J901030	ボルト	BOLT	5					
10	J222010	ワッシャ	WASHER	9					
11	4423699	ナット	NUT	4					



キャブ [STD]  
CAB [STD]

適用号機 001001-  
Serial No.

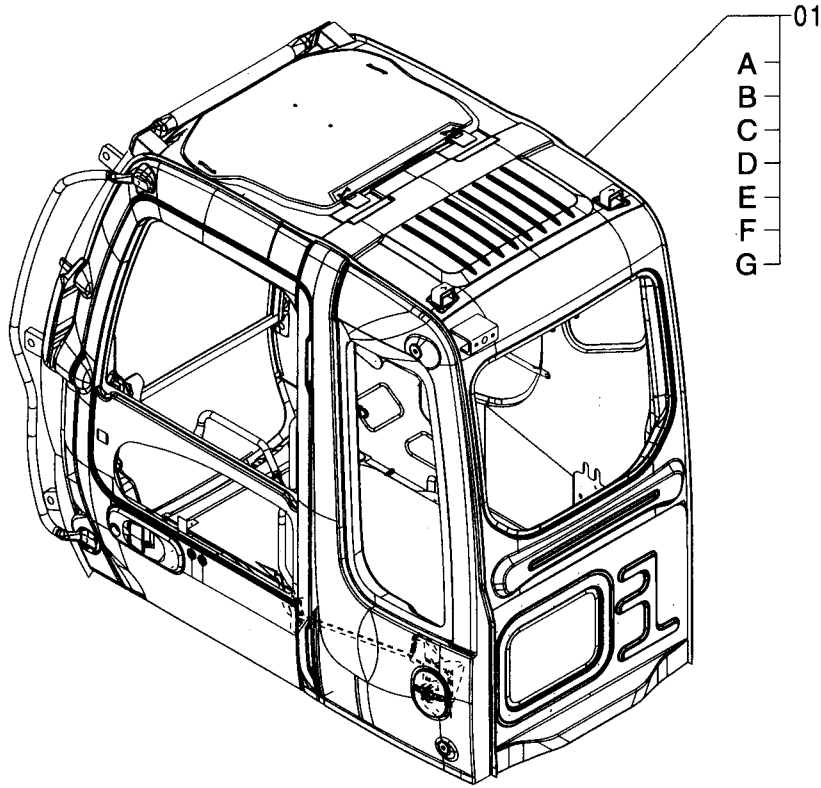
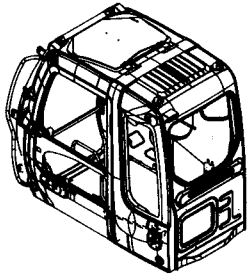


Ⓜ

符号 ITEM	部品番号 PART NO.	部 品 名	PART NAME	数量 Q' TY	サービス コード S. C	適用号機 SERIAL NO.	互 換 性 ICA	代 替 部 品 REPLACEABLE PART	
								部品番号 PART NO.	数量 Q' TY
01	4610117	キャブ アッセン	CAB ASS' Y	1					
01A	++++++	・キャブ (1) <詳細ハ 別ページ 参照>	・CAB (1) <for details: see separate page>	1					
01B	++++++	・キャブ (2) <詳細ハ 別ページ 参照>	・CAB (2) <for details: see separate page>	1					
01C	++++++	・キャブ (3) <詳細ハ 別ページ 参照>	・CAB (3) <for details: see separate page>	1					
01D	++++++	・キャブ (4) <詳細ハ 別ページ 参照>	・CAB (4) <for details: see separate page>	1					
01E	++++++	・キャブ (5) <詳細ハ 別ページ 参照>	・CAB (5) <for details: see separate page>	1					
01F	++++++	・キャブ (6) <詳細ハ 別ページ 参照>	・CAB (6) <for details: see separate page>	1					
01G	++++++	・キャブ (7) <詳細ハ 別ページ 参照>	・CAB (7) <for details: see separate page>	1					

キャブ [ガード座付]  
CAB [WITH GUARD SEAT]

適用号機 001001-  
Serial No.

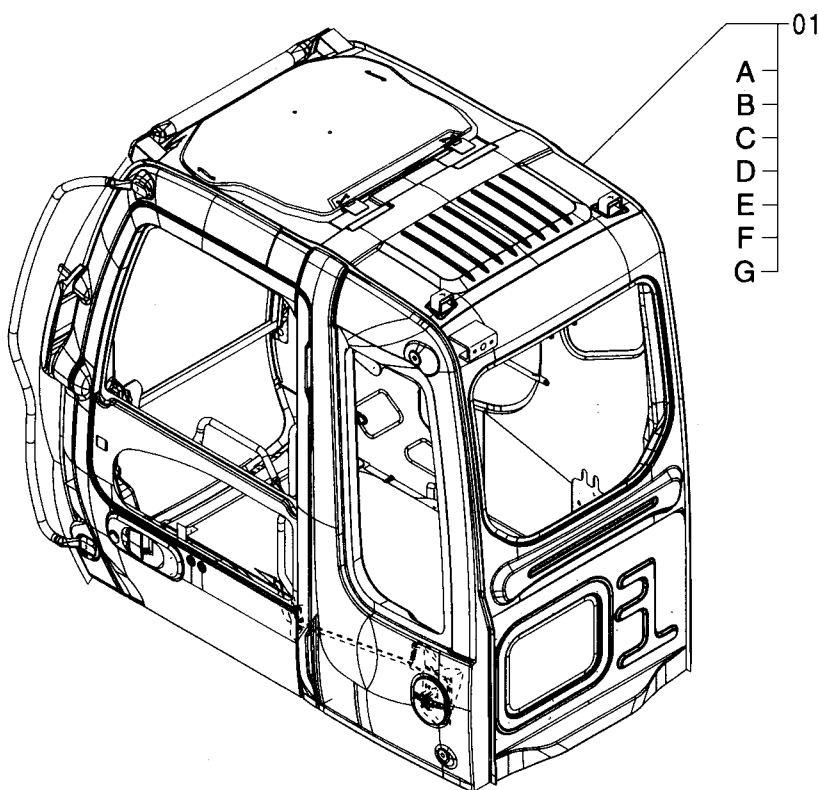
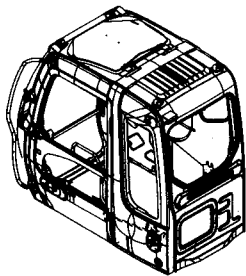


Ⓜ

符号 ITEM	部品番号 PART NO.	部 品 名	PART NAME	数量 Q' TY	サービス コード S. C	適用号機 SERIAL NO.	互 換 性 ICA	代 替 部 品 REPLACEABLE PART	
								部品番号 PART NO.	数量 Q' TY
01	4610118	キャブ アッセン	CAB ASS' Y	1					
01A	++++++	・キャブ (1) <詳細ハ 別ページ参照>	・CAB (1) <for details: see separate page>	1					
01B	++++++	・キャブ (2) <詳細ハ 別ページ参照>	・CAB (2) <for details: see separate page>	1					
01C	++++++	・キャブ (3) <詳細ハ 別ページ参照>	・CAB (3) <for details: see separate page>	1					
01D	++++++	・キャブ (4) <詳細ハ 別ページ参照>	・CAB (4) <for details: see separate page>	1					
01E	++++++	・キャブ (5) <詳細ハ 別ページ参照>	・CAB (5) <for details: see separate page>	1					
01F	++++++	・キャブ (6) <詳細ハ 別ページ参照>	・CAB (6) <for details: see separate page>	1					
01G	++++++	・キャブ (7) <詳細ハ 別ページ参照>	・CAB (7) <for details: see separate page>	1					

# キャブ [バンダルフック付] CAB (WITH VANDAL HOOK)

適用号機  
Serial No. 001001-

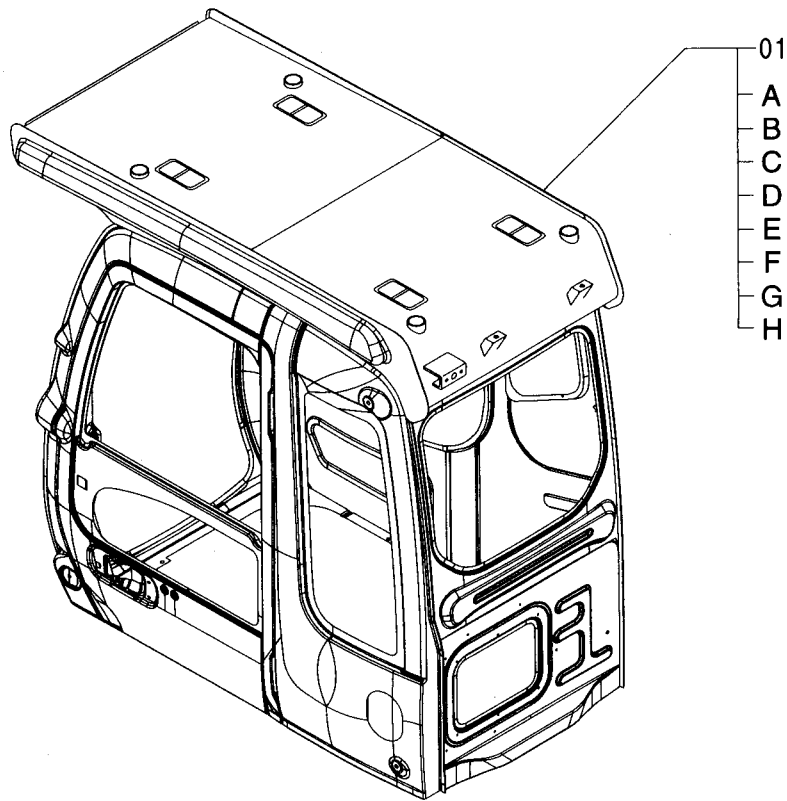
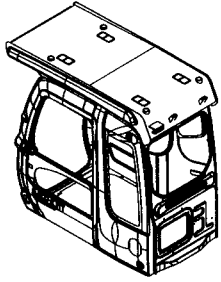


Ⓜ

符号 ITEM	部品番号 PART NO.	部 品 名	PART NAME	数量 Q'TY	サービス コード S. C	適用号機 SERIAL NO.	互 換 性	代 替 部 品 REPLACEABLE PART	
								部品番号 PART NO.	数量 Q'TY
01	4610119	キャブ アッセン	CAB ASS'Y	1					
01A	+++++	・キャブ (1) <詳細ハ 別ページ参照>	・CAB (1) <for details: see separate page>	1					
01B	+++++	・キャブ (2) <詳細ハ 別ページ参照>	・CAB (2) <for details: see separate page>	1					
01C	+++++	・キャブ (3) [バンダルフック付] <詳細ハ 別ページ参照>	・CAB (3) [WITH VANDAL HOOK] <for details: see separate page>	1					
01D	+++++	・キャブ (4) <詳細ハ 別ページ参照>	・CAB (4) <for details: see separate page>	1					
01E	+++++	・キャブ (5) <詳細ハ 別ページ参照>	・CAB (5) <for details: see separate page>	1					
01F	+++++	・キャブ (6) <詳細ハ 別ページ参照>	・CAB (6) <for details: see separate page>	1					
01G	+++++	・キャブ (7) <詳細ハ 別ページ参照>	・CAB (7) <for details: see separate page>	1					

キャブ [OPG]  
CAB [OPG]

適用号機 001001-  
Serial No.



Ⓜ

符号 ITEM	部品番号 PART NO.	部 品 名	PART NAME	数量 Q' TY	サービス コード S. C	適用号機 SERIAL NO.	互 換 性 ICA	代替部品 REPLACEABLE PART	
								部品番号 PART NO.	数量 Q' TY
01	4610120	キャブ アッセン	CAB ASS' Y	1					
01A	++++++	・キャブ (1) <詳細ハ 別ページ参照>	・CAB (1) <for details: see separate page>	1					
01B	++++++	・キャブ (2) <詳細ハ 別ページ参照>	・CAB (2) <for details: see separate page>	1					
01C	++++++	・キャブ (3) <詳細ハ 別ページ参照>	・CAB (3) <for details: see separate page>	1					
01D	++++++	・キャブ (4) <詳細ハ 別ページ参照>	・CAB (4) <for details: see separate page>	1					
01E	++++++	・キャブ (5) <詳細ハ 別ページ参照>	・CAB (5) <for details: see separate page>	1					
01F	++++++	・キャブ (6) <詳細ハ 別ページ参照>	・CAB (6) <for details: see separate page>	1					
01G	++++++	・キャブ (7) <詳細ハ 別ページ参照>	・CAB (7) <for details: see separate page>	1					
01H	++++++	・キャブ (8) [OPG] <詳細ハ 別ページ参照>	・CAB (8) [OPG] <for details: see separate page>	1					

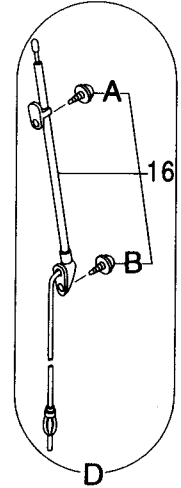
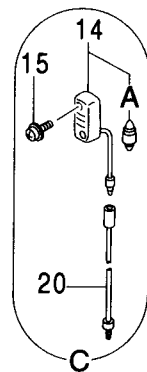
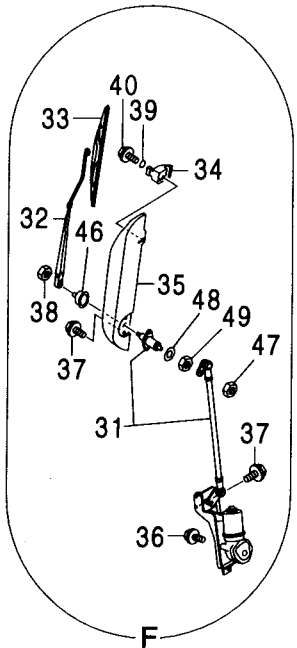
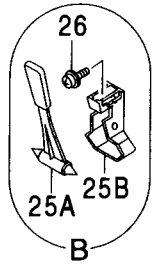
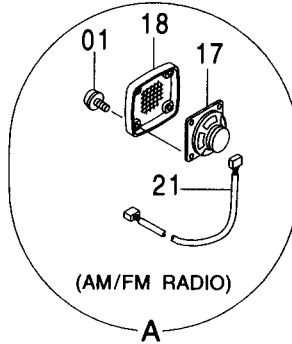
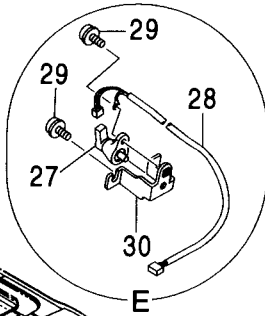
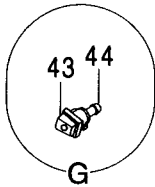
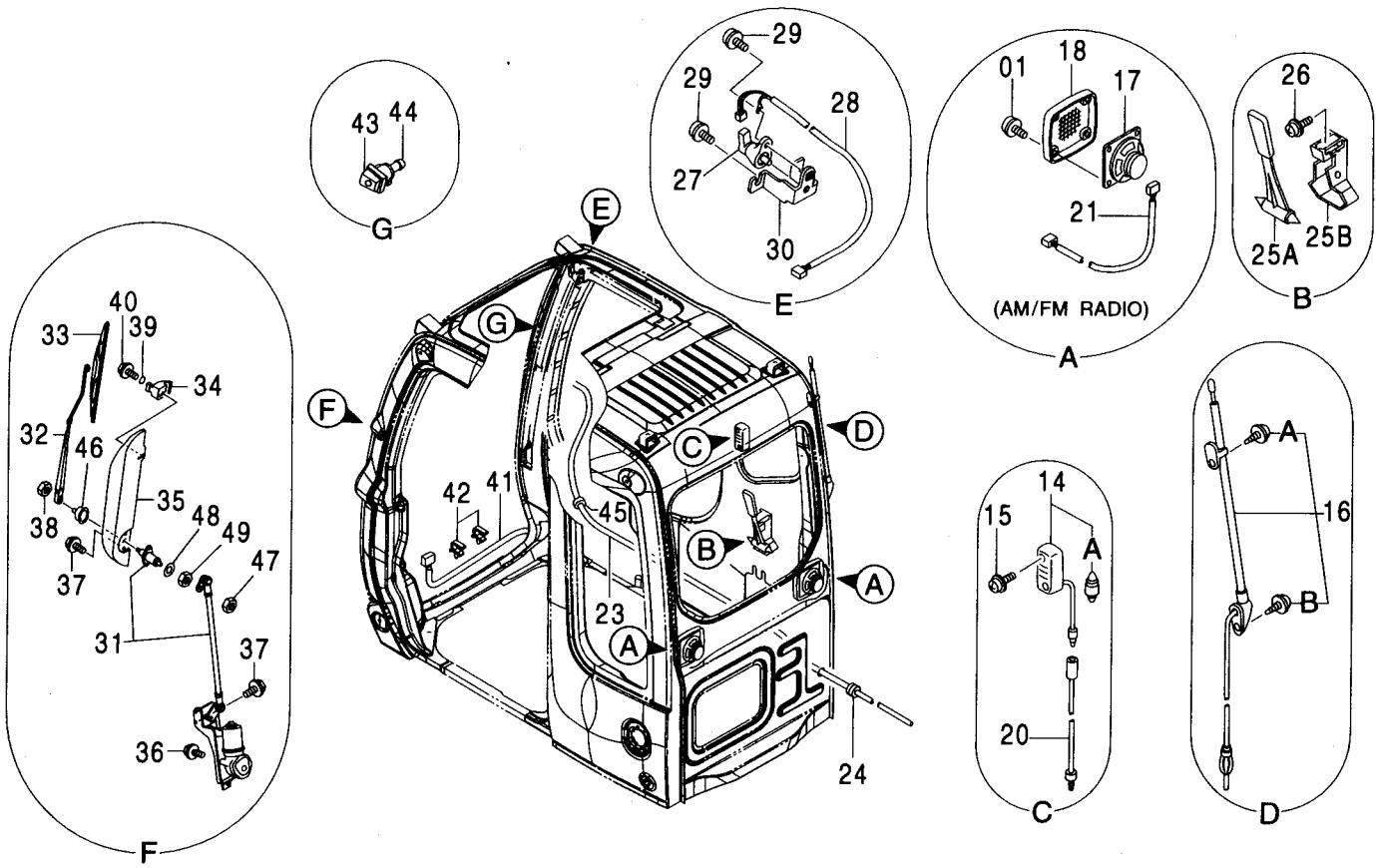
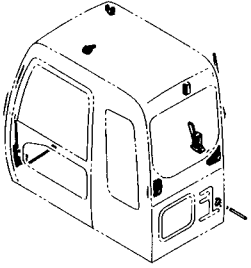
---

**MEMO**

195A

キャブ (1)  
CAB (1)

適用号機  
Serial No. 001001-



キャブ (1)  
CAB (1)

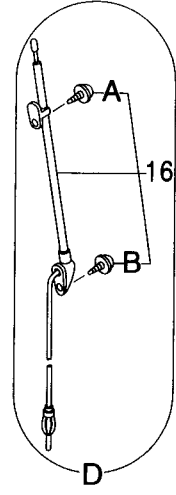
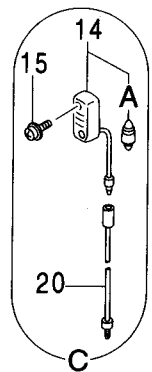
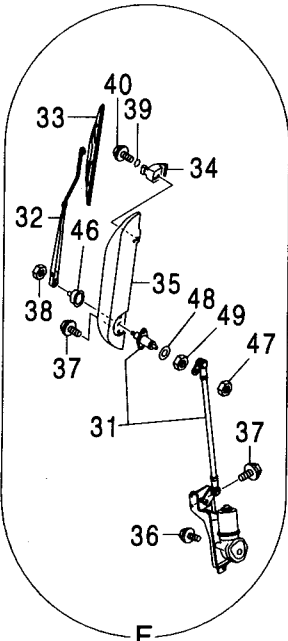
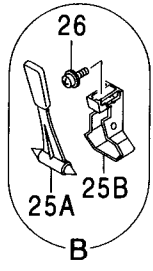
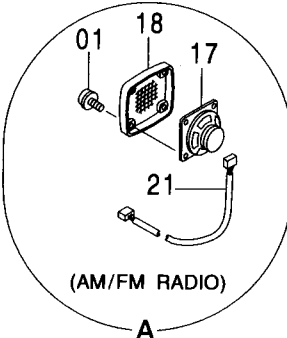
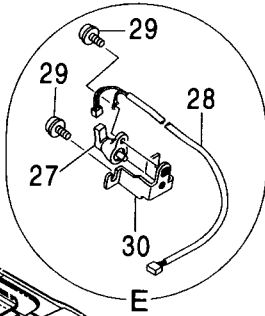
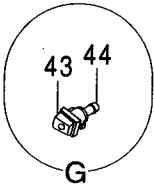
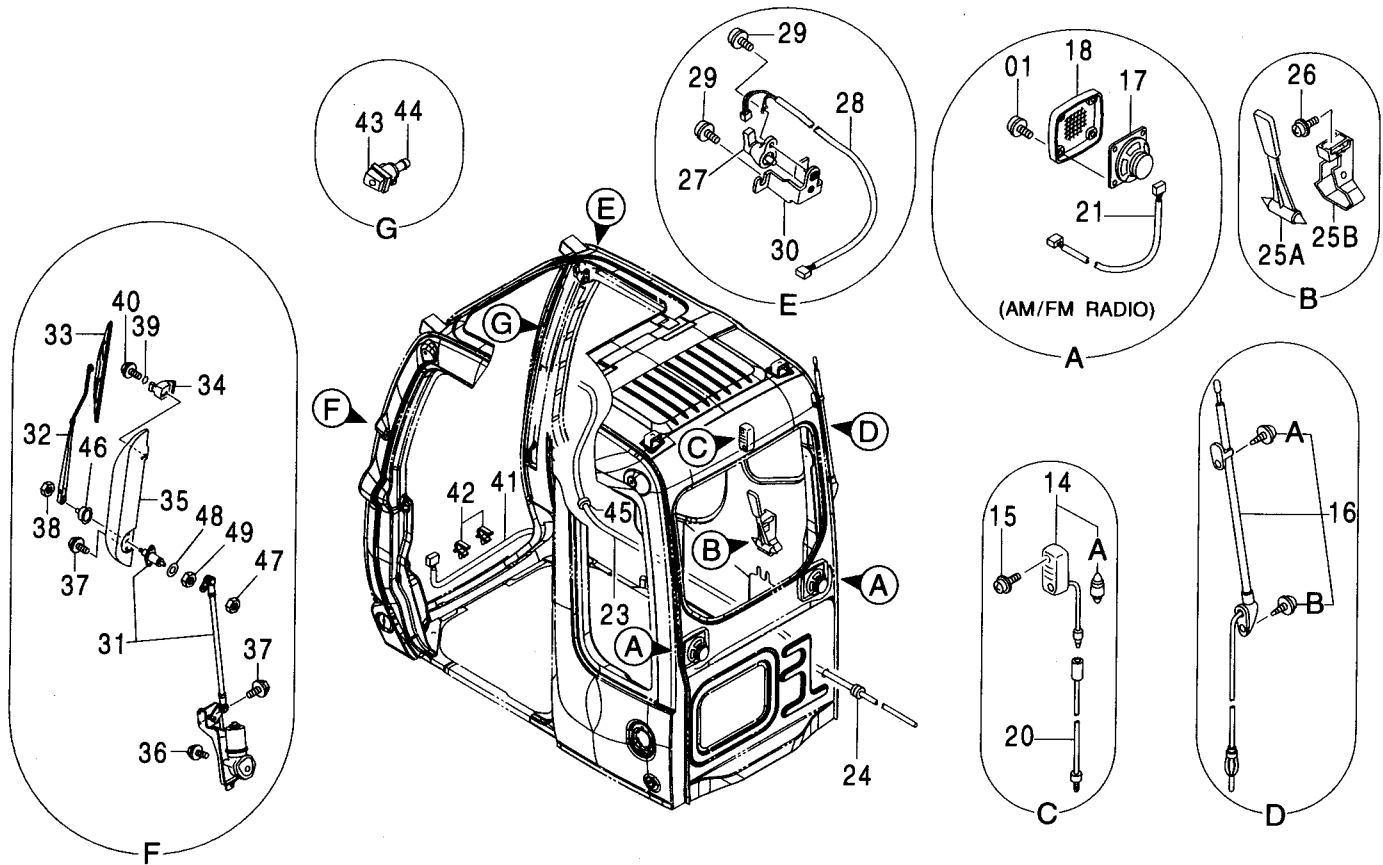
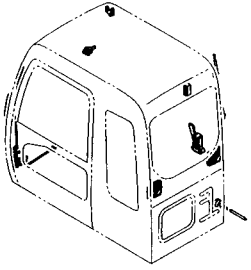
適用号機 001001-  
Serial No.

符号 ITEM	部品番号 PART NO.	部 品 名	PART NAME	数量 Q' TY	サービス コード S. C	適用号機 SERIAL NO.	互 換 性 I C A	代 替 部 品 REPLACEABLE PART	
								部品番号 PART NO.	数量 Q' TY
01	4456427	スクリュ;セムス	SCREW;SEMS	8					
14	4187082	ランプ;ルーム	LAMP;ROOM	1					
14A	4187083	・バルブ	・BULB	1					
15	4456428	スクリュ;セムス	SCREW;SEMS	2					
16	4123177	アンテナ	ANTENNA	1					
16A	4210412	・スクリュ	・SCREW	1					
16B	4210413	・スクリュ	・SCREW	1					
17	4361302	スピーカ (AM/FMラジオ)	SPEAKER (AM/FM RADIO)	2					
18	4364504	スピーカケリル	GRILLE	2					
20	4260369	ハーネス;ワイヤ	HARNESS;WIRE	1					
21	4369547	ハーネス;ワイヤ (AM/FMラジオ)	HARNESS;WIRE (AM/FM RADIO)	2					
23	4369549	ホース	HOSE	1					
24	4287903	ブッシュング;ラバー	BUSHING;RUBBER	1					
25A	4362700	ハンマ	HAMMER	1					
25B	2038764	ブラケット	BRACKET	1					
26	4456428	スクリュ;セムス	SCREW;SEMS	2					
27	4387837	スイッチ;リミット	SWITCH;LIMIT	1					
28	4402476	ハーネス;ワイヤ	HARNESS;WIRE	1					
29	4456428	スクリュ;セムス	SCREW;SEMS	3					
30	4456429	ブラケット	BRACKET	1					
31	4453690	ワイパーモータ	WIPER-MOTOR	1					
32	4453687	ワイパーアーム	WIPER-ARM	1					
33	4453686	ワイパーブレード	WIPER-BLADE	1					
34	4456433	ワイパースタンド	WIPER-STAND	1					
35	4456434	ワイパーガード	WIPER-GUARD	1					
36	J260820	ボルト;セムス	BOLT;SEMS	3	D				
36A	J900820	・ボルト	・BOLT	1					
36B	A590108	・ワッシャ;プレーン	・WASHER;PLANE	1					
37	4456238	ボルト;セムス	BOLT;SEMS	4					
38	M500807	ナット	NUT	1					
39	4092111	O-リング	O-RING	1					
40	4456458	ボルト;セムス	BOLT;SEMS	1					
41	4456435	ハーネス;ワイヤ	HARNESS;WIRE	1					
42	4456436	クリップ;ワイヤ	CLIP;WIRE	2					
43	4456450	ノズル	NOZZLE	1					
44	4367481	バルブ;チエツク	VALVE	1					
45	4369569	ブッシュング;ラバー	BUSHING;RUBBER	1					
46	4603011	キャップ	CAP	1					
47	4603012	ナット;スペシャル	NUT;SPECIAL	1					

195B

# キャブ (1) CAB (1)

適用号機  
Serial No. 001001-



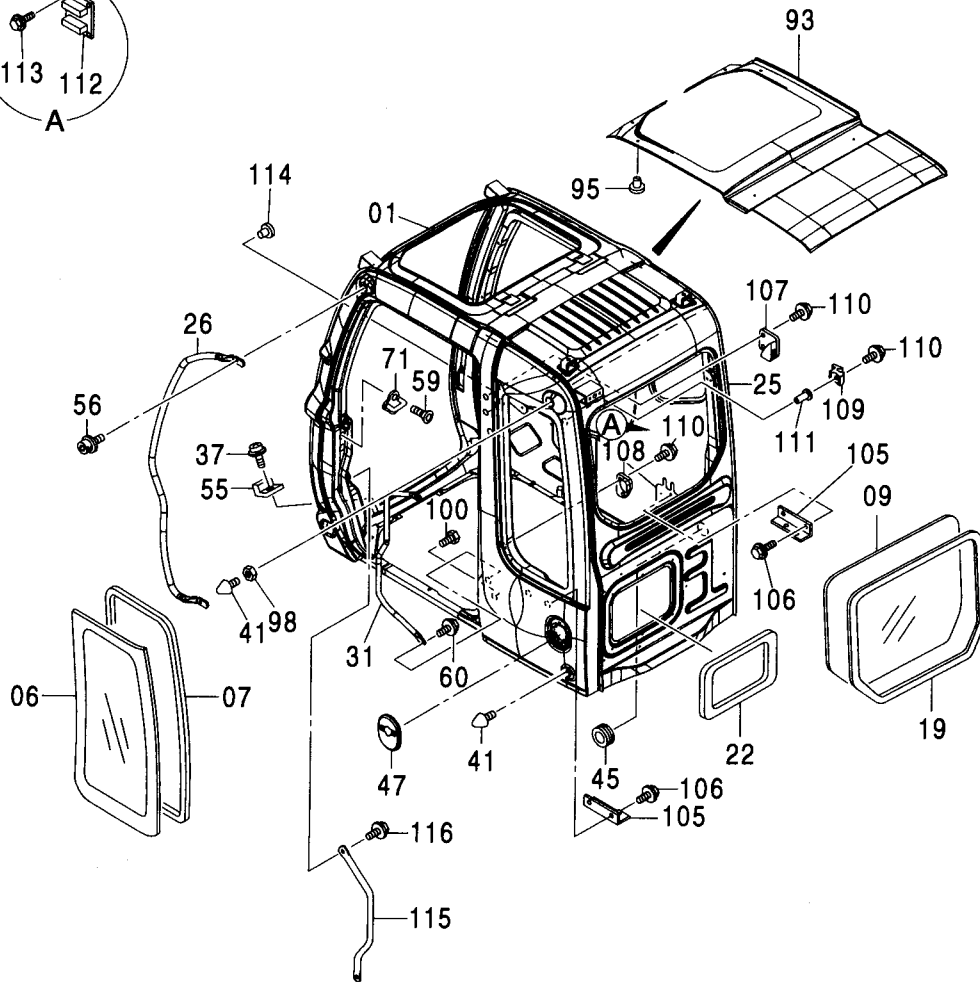
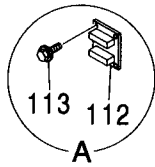
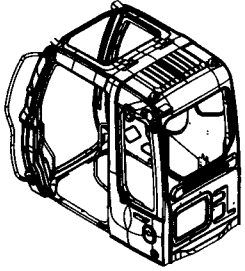




197A

# キャブ (2) CAB (2)

適用号機 001001-  
Serial No.



# キャブ (2) CAB (2)

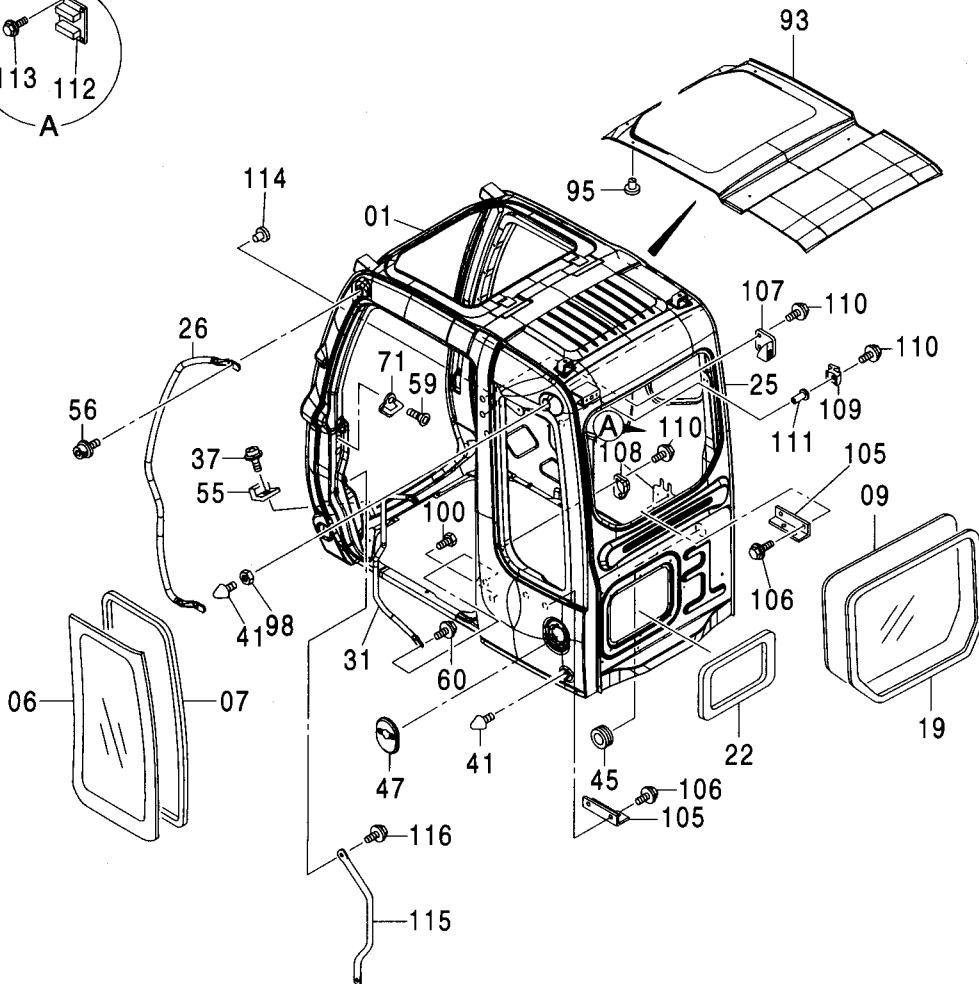
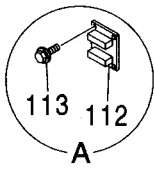
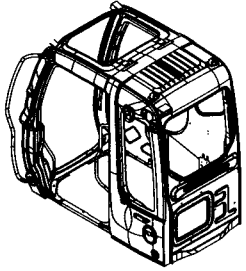
適用号機 001001-  
Serial No.

符号 ITEM	部品番号 PART NO.	部 品 名	PART NAME	数量 Q'TY	サービス コード S. C	適用号機 SERIAL NO.	互換性 ICA	代替部品 REPLACEABLE PART	
								部品番号 PART NO.	数量 Q'TY
01	4611366	キャブ [STD]	CAB [STD]	1					
01	4611365	キャブ [ガード座付]	CAB [WITH GUARD SEAT]	1					
01	4611364	キャブ [ハンダフック付]	CAB [WITH VANDAL HOOK]	1					
01	+++++	キャブ [OPG]	CAB [OPG]	1					
06	4602567	ガラス	GLASS	1					
07	4400079	シール;ラバー	SEAL;RUBBER	1					
09	4602569	ガラス	GLASS	1					
19	4602577	ラバー	RUBBER	1					
22	4453667	ラバー	RUBBER	1					
25	4456175	ラバー	RUBBER	2					
26	4453662	ハンドレール	HANDRAIL	1					
31	4453663	ハンドレール	HANDRAIL	1					
37	M470616	スクリュ	SCREW	2					
41	4607408	ストツパ	STOPPER	2					
45	4607409	ブッシング;ラバー	BUSHING;RUBBER	1					
47	4456654	カバー	COVER	1					
55	4369675	ラバー	RUBBER	2					
56	4320149	ボルト;セムス	BOLT;SEMS	2					
59	4320163	スクリュ	SCREW	2					
60	4372219	ボルト;セムス	BOLT;SEMS	2					
71	4369627	ストライカ	STRIKER	1					
93	4453665	シート	SHEET	1					
95	4453666	クリップ	CLIP	14					
98	4295662	ナット	NUT	1					
100	4320150	ボルト	BOLT	1					
105	4456181	ブラケット	BRACKET	2					
106	J271025	ボルト;セムス	BOLT;SEMS	4	D				
106A	J901025	・ボルト	・BOLT	1					
106B	J222010	・ワッシャ	・WASHER	1					
107	4456182	ラバー	RUBBER	1					
108	4456183	ラバー	RUBBER	1					
109	4456184	ラバー	RUBBER	1					
110	4372224	ボルト;セムス	BOLT;SEMS	5					
111	4456185	ナット	NUT	1					
112	4477457	ブラケット	BRACKET	1					
113	4372219	ボルト;セムス	BOLT;SEMS	4					
114	4372088	クリップ	CLIP	2					
115	4610143	ハンドレール	HANDRAIL	1					
116	J271025	ボルト;セムス	BOLT;SEMS	2	D				
116A	J901025	・ボルト	・BOLT	1					

197B

# キャブ (2) CAB (2)

適用号機 001001-  
Serial No.



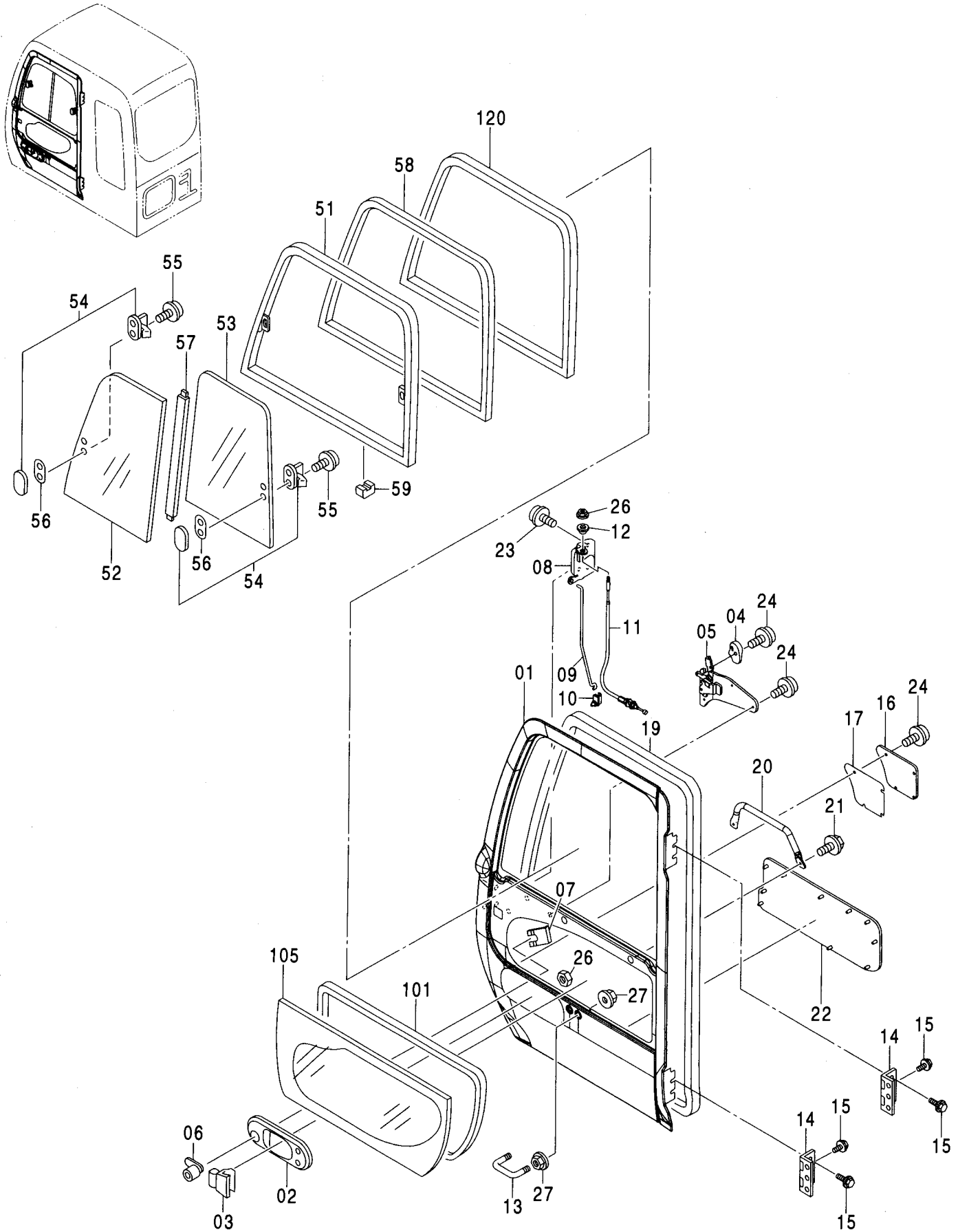
キャブ (2)  
 CAB (2)

 適用号機 001001-  
 Serial No.

符号 ITEM	部品番号 PART NO.	部 品 名	PART NAME	数量 Q' TY	サービス コード S. C	適用号機 SERIAL NO.	互 換 性 I CA	代 替 部 品 REPLACEABLE PART	
								部品番号 PART NO.	数量 Q' TY
116B	J222010	・ワッシャ	・WASHER	1					

キャブ (3)  
CAB (3)

適用号機  
Serial No. 001001-



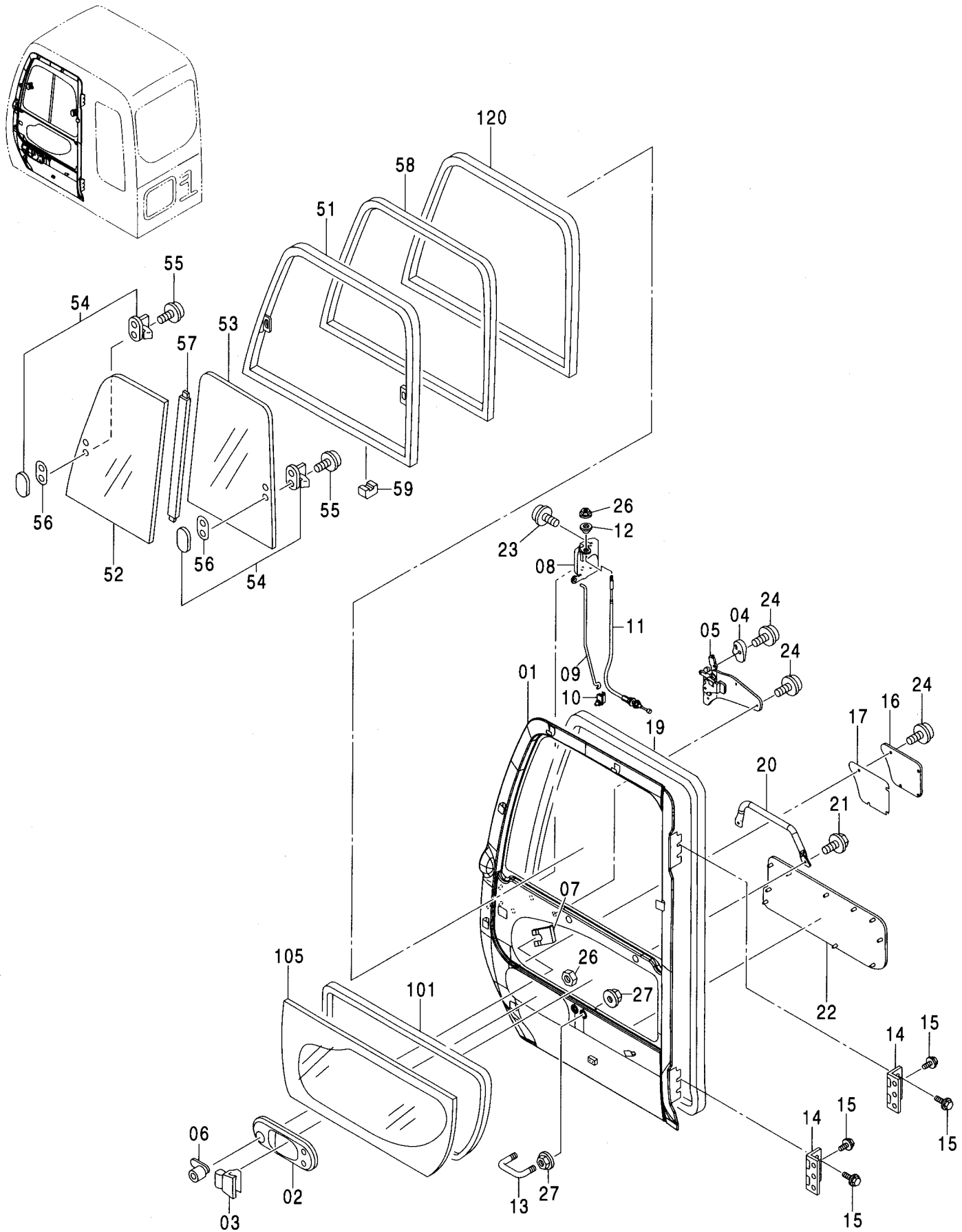
キャブ (3)  
CAB (3)

適用号機 001001-  
Serial No.

符号 ITEM	部品番号 PART NO.	部 品 名	PART NAME	数量 Q' TY	サービス コード S. C	適用号機 SERIAL NO.	互 換 性 ICA	代 替 部 品 REPLACEABLE PART	
								部品番号 PART NO.	数量 Q' TY
	4611362	ドア アツセン	DOOR ASS' Y	1					
01	4453669	・ドア	・DOOR	1					
02	4455979	・カバー	・COVER	1					
03	4369645	・ハンドル;アウタ	・HANDLE; OUTER	1					
04	4455975	・ハンドル	・HANDLE	1					
05	4456173	・ハンドル;インナ	・HANDLE; INNER	1					
06	4362135	・ロック;ドア	・LOCK; DOOR	1					
07	4372091	・クリップ	・CLIP	1					
08	4455982	・ロック;ドア	・LOCK; DOOR	1					
09	4455983	・ロッド	・ROD	1					
10	4444664	・ホルダ	・HOLDER	1					
11	4456171	・ワイヤ	・WIRE	1					
12	4455981	・カラー	・COLLAR	1					
13	4369661	・ボルト;U	・BOLT; U	1					
14	4455980	・ヒンジ;ドア	・HINGE; DOOR	2					
15	4372261	・ボルト;セムス	・BOLT; SEMS	6					
16	4455976	・カバー	・COVER	1					
17	4455977	・シール	・SEAL	1					
19	4455978	・ウエザーストリップ	・WEATHER-STRIP	1					
20	4453670	・ハンドレール	・HANDRAIL	1					
21	4372212	・スクリュ;セムス	・SCREW; SEMS	2					
22	4453671	・シート	・SHEET	1					
23	4382885	・スクリュ;セムス	・SCREW; SEMS	3					
24	J680614	・スクリュ;セムス	・SCREW; SEMS	8		-D02/09	I	J680612	8
24	J680612	・スクリュ;セムス	・SCREW; SEMS	8		D02/10-			
26	4456172	・ナット	・NUT	1					
27	4295662	・ナット	・NUT	4					
51-59	4610123	・サッシ アツセン	・SASH ASS' Y	1					
51	4610124	・サッシ	・SASH	1					
52	4610142	・ガラス	・GLASS	1					
53	4602565	・ガラス	・GLASS	1					
54	4369653	・ロック	・LOCK	2					
55	J680410	・スクリュ;セムス	・SCREW; SEMS	4					
56	4372093	・スペーサ	・SPACER	2					
57	4453675	・ラバー	・RUBBER	1					
58	4610125	・サッシ	・SASH	1					
59	4147896	・スペーサ	・SPACER	3					
101	4400087	・シール;ラバー	・SEAL; RUBBER	1					
105	4602566	・ガラス	・GLASS	1					
120	4448315	・ラバー	・RUBBER	1					

キャブ (3) [バンダルフック付]  
 CAB (3) [WITH VANDAL HOOK]

適用号機 001001-  
 Serial No.





キャブ (3) [バンドルフック付]  
CAB (3) [WITH VANDAL HOOK]

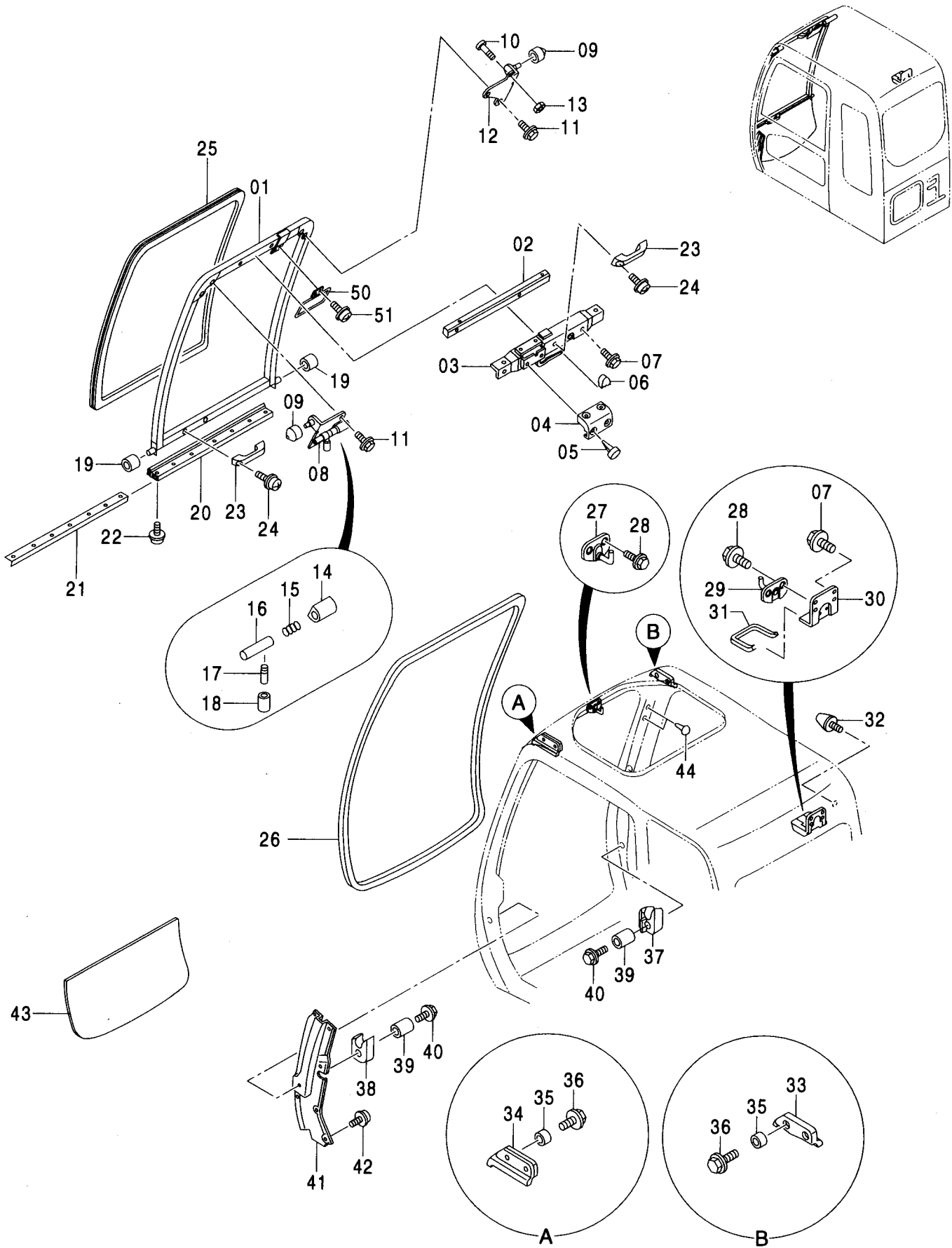
適用号機 001001-  
Serial No.

符号 ITEM	部品番号 PART NO.	部 品 名	PART NAME	数量 Q'TY	サービス コード S. C	適用号機 SERIAL NO.	互 換 性 I C A	代 替 部 品 REPLACEABLE PART	
								部品番号 PART NO.	数量 Q'TY
	4611363	ドア アツセン	DOOR ASS' Y	1					
01	4483863	・ドア	・DOOR	1					
02	4455979	・カバー	・COVER	1					
03	4369645	・ハンドル;アウタ	・HANDLE; OUTER	1					
04	4455975	・ハンドル	・HANDLE	1					
05	4456173	・ハンドル;インナ	・HANDLE; INNER	1					
06	4362135	・ロック;ドア	・LOCK; DOOR	1					
07	4372091	・クリップ	・CLIP	1					
08	4455982	・ロック;ドア	・LOCK; DOOR	1					
09	4455983	・ロッド	・ROD	1					
10	4444664	・ホルダ	・HOLDER	1					
11	4456171	・ワイヤ	・WIRE	1					
12	4455981	・カラー	・COLLAR	1					
13	4369661	・ボルト;U	・BOLT; U	1					
14	4455980	・ヒンジ;ドア	・HINGE; DOOR	2					
15	4372261	・ボルト;セムス	・BOLT; SEMS	6					
16	4455976	・カバー	・COVER	1					
17	4455977	・シール	・SEAL	1					
19	4455978	・ウエザーストリップ	・WEATHER-STRIP	1					
20	4453670	・ハンドレール	・HANDRAIL	1					
21	4372212	・スクリュ;セムス	・SCREW; SEMS	2					
22	4453671	・シート	・SHEET	1					
23	4382885	・スクリュ;セムス	・SCREW; SEMS	3					
24	J680614	・スクリュ;セムス	・SCREW; SEMS	8		-D02/09	I	J680612	8
24	J680612	・スクリュ;セムス	・SCREW; SEMS	8		D02/10-			
26	4456172	・ナット	・NUT	1					
27	4295662	・ナット	・NUT	4					
51-59	4610123	・サツシ アツセン	・SASH ASS' Y	1					
51	4610124	・・サツシ	・・SASH	1					
52	4610142	・・ガラス	・・GLASS	1					
53	4602565	・・ガラス	・・GLASS	1					
54	4369653	・・ロック	・・LOCK	2					
55	J680410	・・スクリュ;セムス	・・SCREW; SEMS	4					
56	4372093	・・スペーサ	・・SPACER	2					
57	4453675	・・ラバ	・・RUBBER	1					
58	4610125	・・サツシ	・・SASH	1					
59	4147896	・・スペーサ	・・SPACER	3					
101	4400087	・シール;ラバ	・SEAL; RUBBER	1					
105	4602566	・ガラス	・GLASS	1					
120	4448315	・ラバ	・RUBBER	1					

203A

# キャブ (4) CAB (4)

適用号機 001001-  
Serial No.



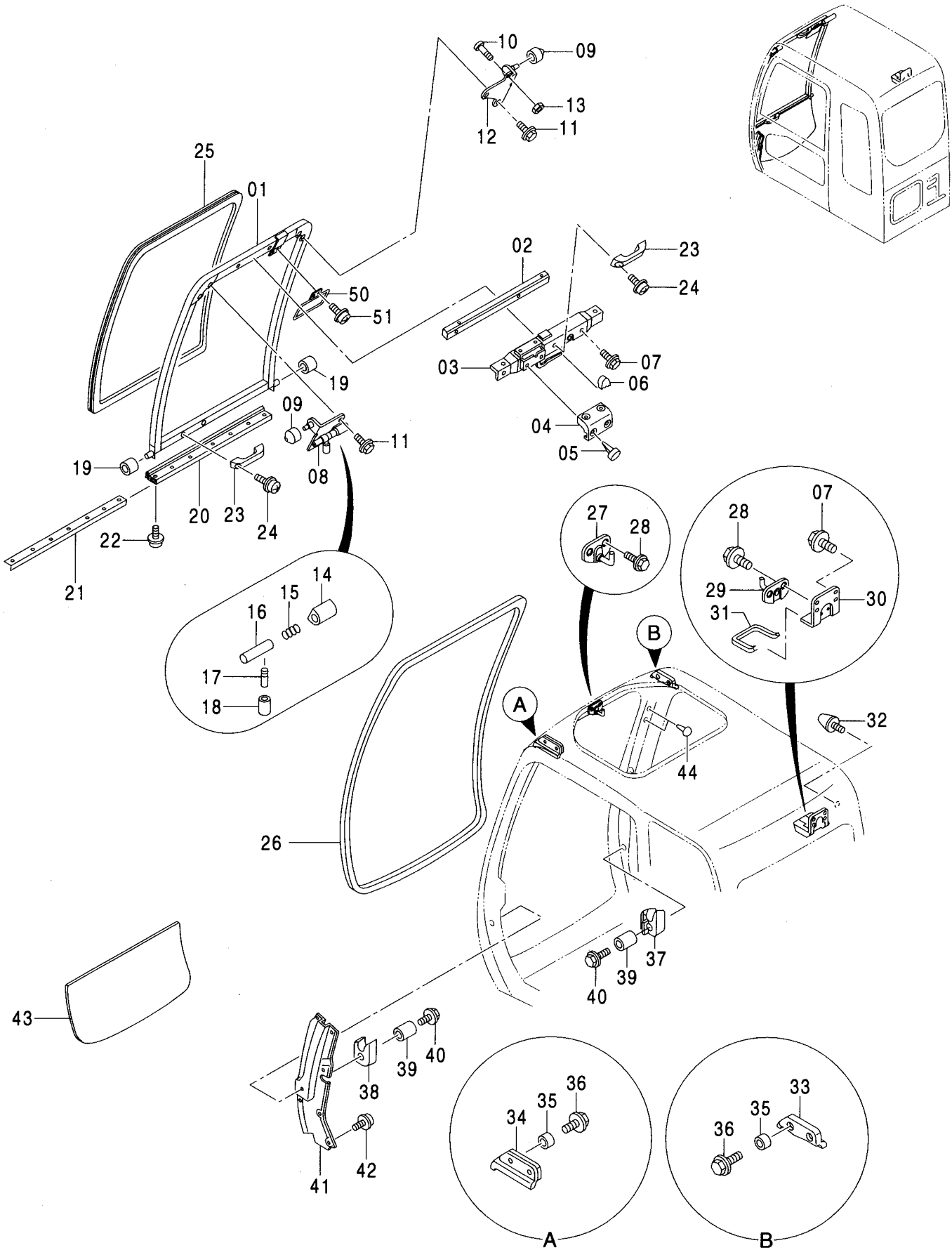
キャブ (4)  
CAB (4)

適用号機 001001-  
Serial No.

符号 ITEM	部品番号 PART NO.	部 品 名	PART NAME	数量 Q' TY	サービス コード S. C	適用号機 SERIAL NO.	互 換 性 I C A	代 替 部 品 REPLACEABLE PART	
								部品番号 PART NO.	数量 Q' TY
01-24	4610586	フロントウインド アッセン	FRONT WINDOW ASS' Y	1					
01	4610122	・フレーム;ウインド	・FRAME;WINDOW	1					
02	4456218	・シート;スクリュ	・SEAT;SCREW	1					
03	4456219	・ロック アッセン	・LOOK ASS' Y	1					
04	4456220	・カバー	・COVER	1					
05	4456221	・クリップ	・CLIP	4					
06	4456222	・カバー	・COVER	1					
07	4372225	・ボルト;セムス	・BOLT;SEMS	4					
08	4456223	・ブラケット	・BRACKET	1					
09	4456224	・ローラ	・ROLLER	2					
10	4456225	・スクリュ	・SCREW	1					
11	4372219	・ボルト;セムス	・BOLT;SEMS	4					
12	4456226	・ブラケット	・BRACKET	1					
13	J230006	・ナット	・NUT	1					
14	4456227	・カバー	・COVER	1					
15	494918	・バネA	・SPRING A	1					
16	4403327	・シャフト	・SHAFT	1					
17	4295480	・レバー	・LEVER	1					
18	4295876	・カバー	・COVER	1					
19	4204558	・ローラ	・ROLLER	2					
20	4456228	・ラバー	・RUBBER	1					
21	4456229	・プレート	・PLATE	1					
22	4372214	・スクリュ;タッピング	・SCREW;TAPPING	4					
23	4204579	・ハンドル	・HANDLE	2					
24	J460616	・スクリュ;セムス	・SCREW;SEMS	4					
25	4602562	ガラス	GLASS	1					
26	4456230	ラバー	RUBBER	1					
27	4456231	ストライカ F	STRIKER F	1					
28	4372210	スクリュ;セムス	SCREW;SEMS	4					
29	4456232	ストライカ R	STRIKER R	1					
30	4456233	ブラケット	BRACKET	1					
31	4456234	ラバー	RUBBER	1					
32	4204586	ストッパ	STOPPER	1					
33	4456235	ラバー	RUBBER	1					
34	4456236	ラバー	RUBBER	1					
35	4456237	カラー	COLLAR	4					
36	4456238	ボルト;セムス	BOLT;SEMS	4					
37	4456239	ストッパ	STOPPER	1					
38	4456240	ストッパ	STOPPER	1					
39	4456241	カラー	COLLAR	2					

キャブ (4)  
CAB (4)

適用号機 001001-  
Serial No.



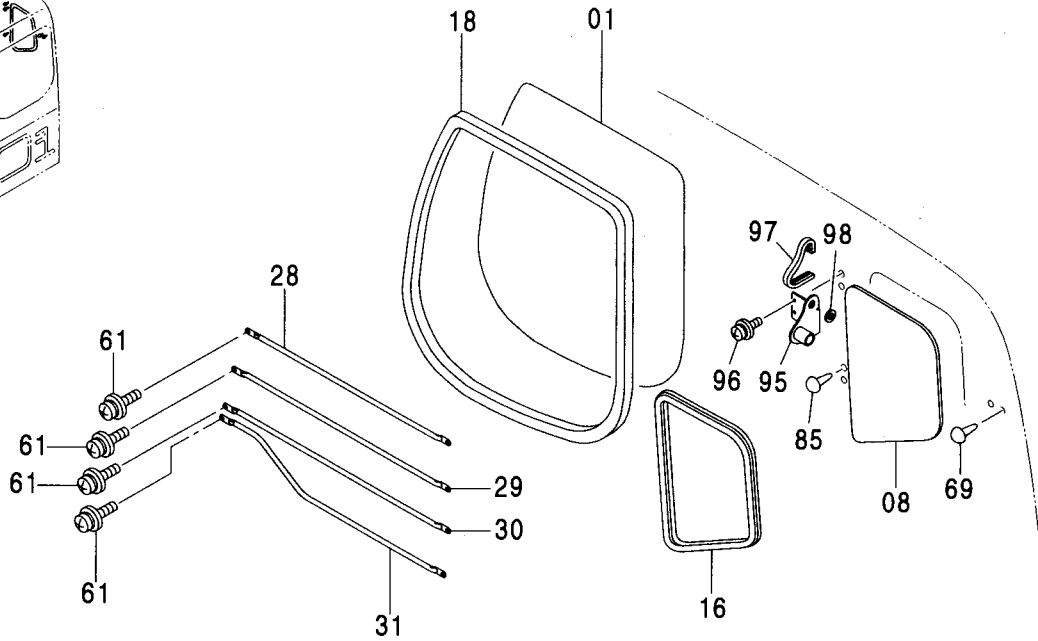
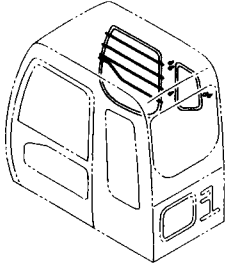
キャブ (4)  
CAB (4)

適用号機 001001-  
Serial No.

符号 ITEM	部品番号 PART NO.	部 品 名	PART NAME	数量 Q' TY	サービス コード S. C	適用号機 SERIAL NO.	互 換 性 I C A	代 替 部 品 REPLACEABLE PART	
								部品番号 PART NO.	数量 Q' TY
40	4456242	ボルト:セムス	BOLT:SEMS	2					
41	4610144	カバー	COVER	1					
42	J680614	スクリュー:セムス	SCREW:SEMS	6					
43	4602563	ガラス	GLASS	1					
44	4377817	クリップ	CLIP	2					
50	965452	ミラー	MIRROR	1					
51	J680614	スクリュー:セムス	SCREW:SEMS	2					

キャブ (5)  
CAB (5)

適用号機 001001-  
Serial No.



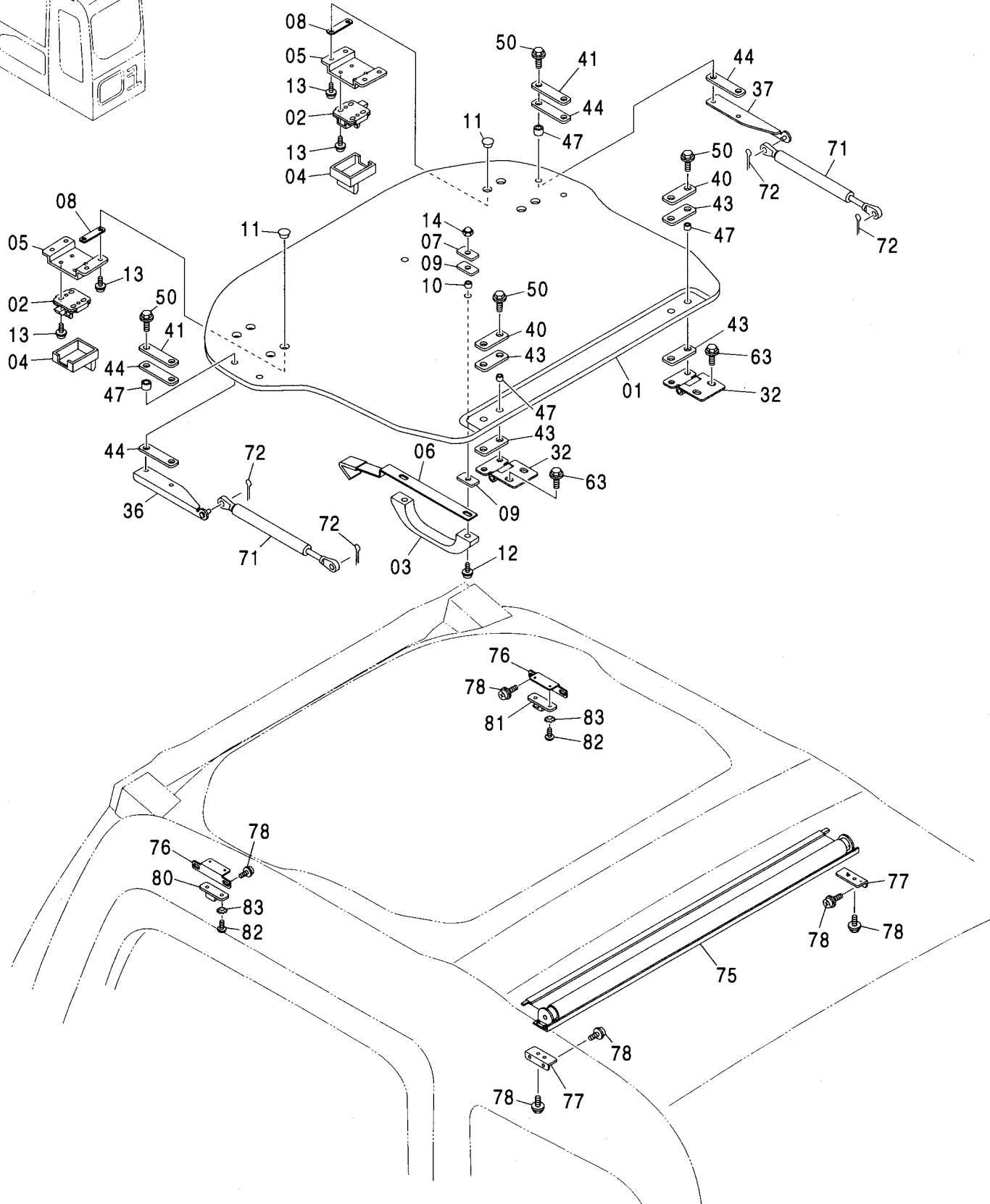
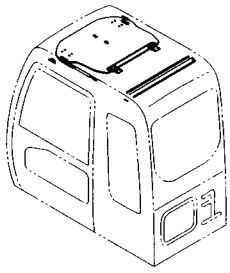
Ⓜ

符号 ITEM	部品番号 PART NO.	部 品 名	PART NAME	数量 Q'TY	サービス コード S. C	適用号機 SERIAL NO.	互 換 性 I C A	代 替 部 品 REPLACEABLE PART	
								部品番号 PART NO.	数量 Q'TY
01	4602568	ガラス	GLASS	1					
08	4602570	ガラス	GLASS	1					
16	4602576	ラバー	RUBBER	1					
18	4448318	ラバー	RUBBER	1					
28	4463391	ガード	GUARD	1					
29	4463392	ガード	GUARD	1					
30	4463393	ガード	GUARD	1					
31	4463394	ガード	GUARD	1					
61	4372212	スクリュー;セムス	SCREW;SEMS	8					
69	4377817	クリップ	CLIP	2					
85	4372088	クリップ	CLIP	1					
95	4607410	ブラケット	BRACKET	1					
96	J680620	スクリュー;セムス	SCREW;SEMS	2					
97	4607411	ラバー	RUBBER	1					
98	4607412	ブッシング;ラバー	BUSHING;RUBBER	1					



# キャブ (6) CAB (6)

適用号機 001001-  
Serial No.





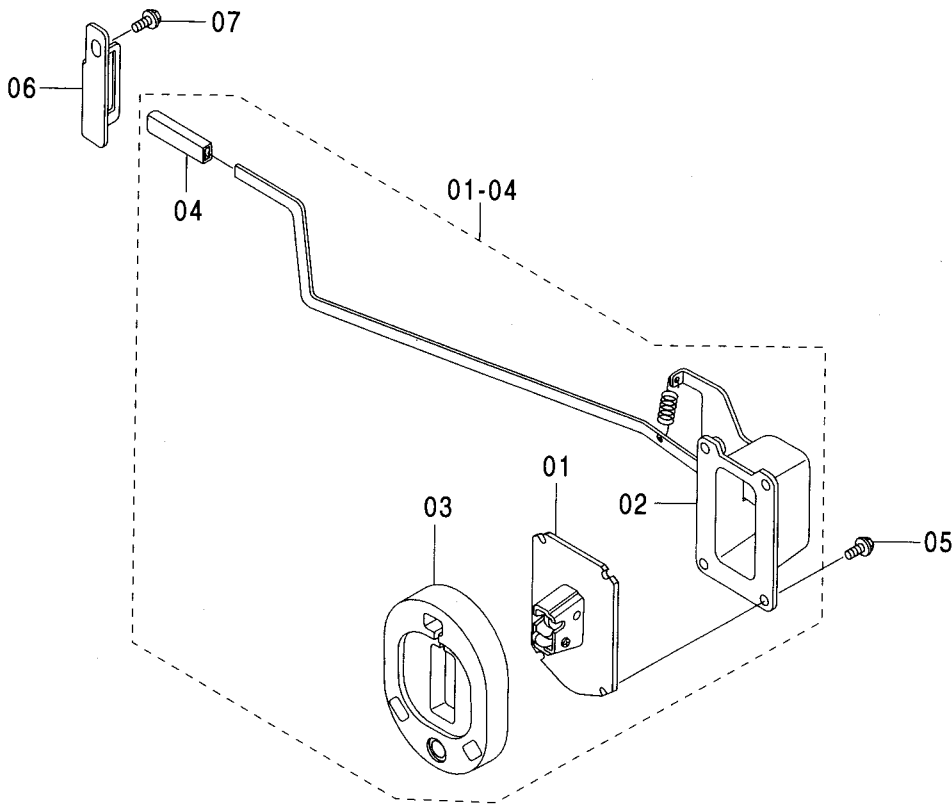
キャブ (6)  
CAB (6)

適用号機 001001-  
Serial No.

符号 ITEM	部品番号 PART NO.	部 品 名	PART NAME	数量 Q' TY	サービス コード S. C	適用号機 SERIAL NO.	互 換 性 ICA	代 替 部 品 REPLACEABLE PART	
								部品番号 PART NO.	数量 Q' TY
01-13	4456952	ルーフ アツセン	ROOF ASS' Y	1					
01	4460405	・ウインド	・WINDOW	1					
02	4369615	・ロック	・LOCK	2					
03	4411821	・グリップ	・GLIP	1					
04	4369616	・カバー	・COVER	2					
05	4474479	・ブラケット	・BRACKET	2					
06	4474498	・ブラケット	・BRACKET	1					
07	4386452	・プレート	・PLATE	2					
08	4474480	・パッキン	・PACKING	4					
09	4386450	・パッキン	・PACKING	4					
10	4474494	・カラー	・COLLAR	2					
11	4369674	・リテーナ	・RETAINER	8					
12	J680630	・スクリュ;セムス	・SCREW;SEMS	2					
13	J680514	・スクリュ;セムス	・SCREW;SEMS	16					
14	4474493	・ナット;キャップ	・NUT;CAP	2					
32	4474478	ヒンジ	HINGE	2					
36	4477219	ブラケット;(L)	BRACKET;(L)	1					
37	4477218	ブラケット;(R)	BRACKET;(R)	1					
40	4474477	プレート	PLATE	2					
41	4477217	プレート	PLATE	2					
43	4474476	パッキン	PACKING	4					
44	4477216	パッキン;ラバー	PACKING;RUBBER	4					
47	4474482	カラー	COLLAR	8					
50	4372221	ボルト;セムス	BOLT;SEMS	8					
63	4372220	ボルト;セムス	BOLT;SEMS	4					
71	4369619	スプリング	SPRING	2					
72	4022697	ピン;ロック	PIN;LOCK	4					
75	4474499	ローラ	ROLLER	1					
76	4474514	ブラケット	BRACKET	2					
77	4474513	ブラケット	BRACKET	2					
78	4444634	スクリュ;セムス	SCREW;SEMS	12					
80	4474518	ストップパ	STOPPER	1					
81	4474517	ストップパ	STOPPER	1					
82	M470410	スクリュ	SCREW	4					
83	4459249	ワッシャ	WASHER	4					

キャブ (7)  
CAB (7)

適用号機 001001-  
Serial No.

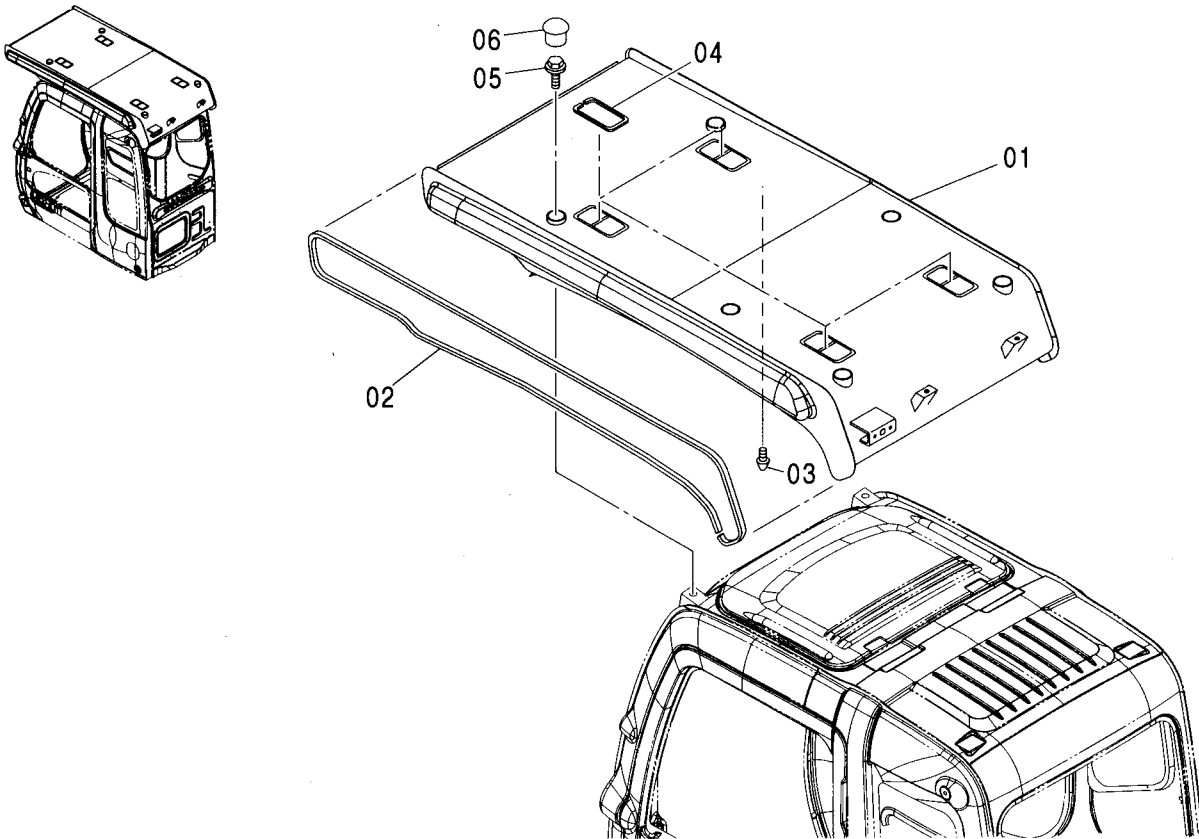


(W)

符号 ITEM	部品番号 PART NO.	部 品 名	PART NAME	数量 Q' TY	サービス コード S. C	適用号機 SERIAL NO.	互 換 性 I C A	代 替 部 品 REPLACEABLE PART	
								部品番号 PART NO.	数量 Q' TY
01-04	4456244	キャッチ;ドア アッセン	CATCH;DOOR ASS' Y	1					
01	4456245	・キャッチ;ドア	・CATCH;DOOR	1					
02	4456246	・ケース アッセン	・CASE ASS' Y	1					
03	4456247	・ラバー;ストップ	・RUBBER;STOPPER	1					
04	4089012	・キャップ	・CAP	4					
05	J260820	ボルト;セムス	BOLT;SEMS	4	D				
05A	J900820	・ボルト	・BOLT	1					
05B	A590108	・ワッシャ;プレーン	・WASHER;PLANE	1					
06	4456248	ストップ	STOPPER	1					
07	J271025	ボルト;セムス	BOLT;SEMS	1	D				
07A	J901025	・ボルト	・BOLT	1					
07B	J222010	・ワッシャ	・WASHER	1					

キャブ (8) [OPG]  
CAB (8) [OPG]

適用号機  
Serial No. 001001-

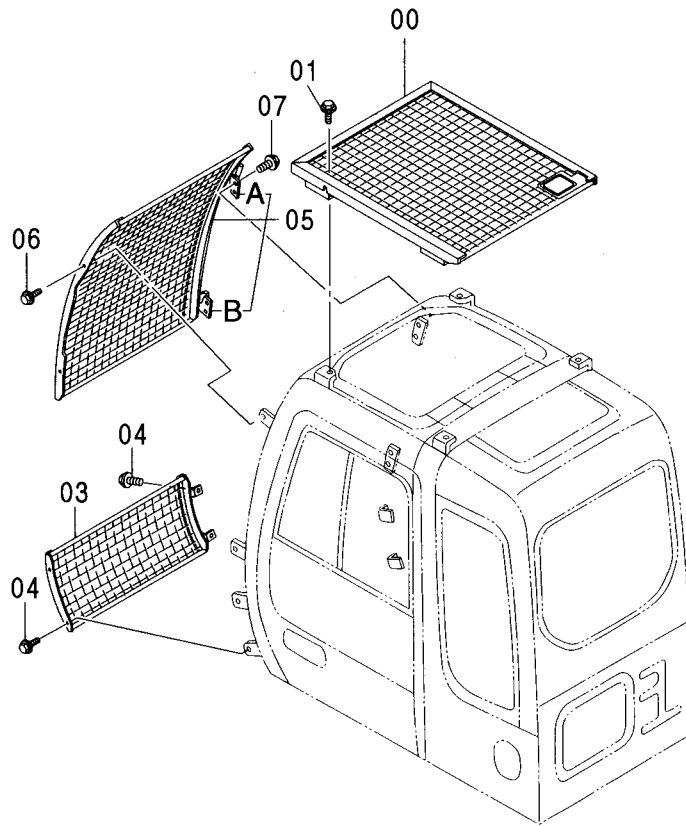
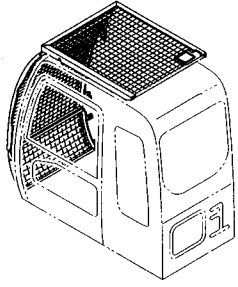


(W)

符号 ITEM	部品番号 PART NO.	部 品 名	PART NAME	数量 Q' TY	サービス コード S. C	適用号機 SERIAL NO.	互 換 性 I C A	代 替 部 品 REPLACEABLE PART	
								部品番号 PART NO.	数量 Q' TY
	4607413	ガード アッセン	GUARD ASS' Y	1					
01	+++++++	・ガード	・GUARD	1	D				
02	4466835	・ラバー	・RUBBER	2					
03	4204586	・ストッパ	・STOPPER	1					
04	4466834	・ラバー	・RUBBER	1					
05	4456179	・ボルト;セムス	・BOLT;SEMS	4					
06	4466836	・ラバー;キャップ	・RUBBER;CAP	4					

# キャブガード CAB GUARD

適用号機  
Serial No. 001001-

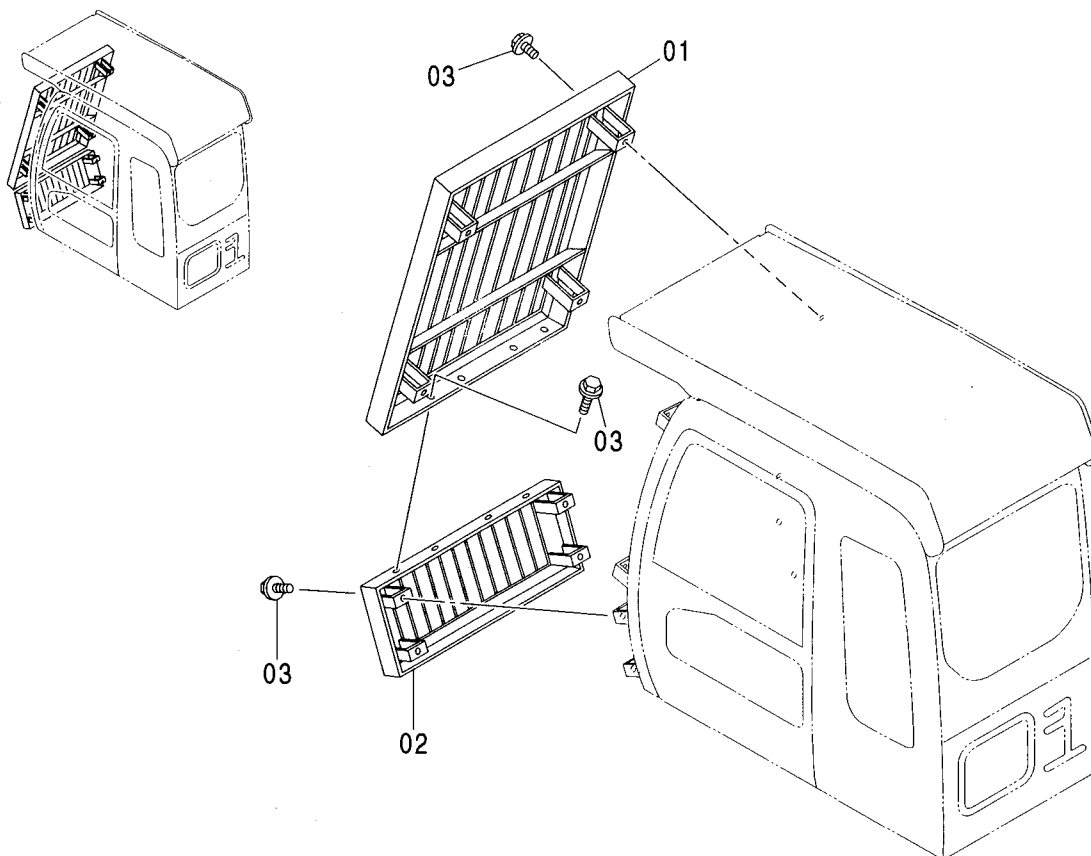


Ⓜ

符号 ITEM	部品番号 PART NO.	部 品 名	PART NAME	数量 Q'TY	サービス コード S.C	適用号機 SERIAL NO.	代替部品 REPLACEABLE PART	
							互換性 I.C.A	部品番号 PART NO.
00	4452466	ガード	GUARD	1				
01	J281030	ボルト;セムス	BOLT;SEMS	4	D			
01A	J901030	・ボルト	・BOLT	1				
01B	4486055	・ワッシャ	・WASHER	1				
03	4452469	ガード	GUARD	1				
04	J281030	ボルト;セムス	BOLT;SEMS	4	D			
04A	J901030	・ボルト	・BOLT	1				
04B	4486055	・ワッシャ	・WASHER	1				
05	4452468	ガード	GUARD	1				
05A	4456483	・ヒンジ	・HINGE	1				
05B	4410116	・ヒンジ	・HINGE	1				
06	J281030	ボルト;セムス	BOLT;SEMS	2	D			
06A	J901030	・ボルト	・BOLT	1				
06B	4486055	・ワッシャ	・WASHER	1				
07	J271030	ボルト;セムス	BOLT;SEMS	4	D			
07A	J901030	・ボルト	・BOLT	1				
07B	J222010	・ワッシャ	・WASHER	1				

# キャブガード [OPG] CAB GUARD [OPG]

適用号機  
Serial No. 001001-

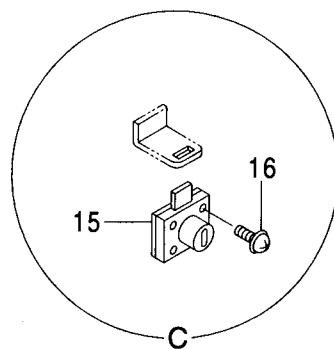
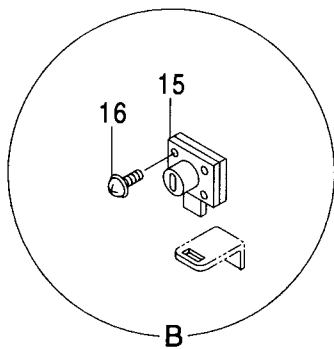
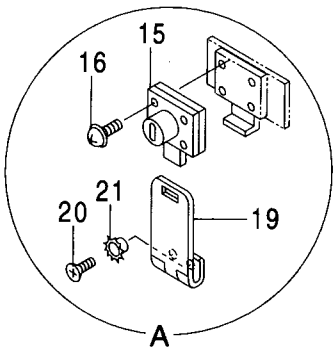
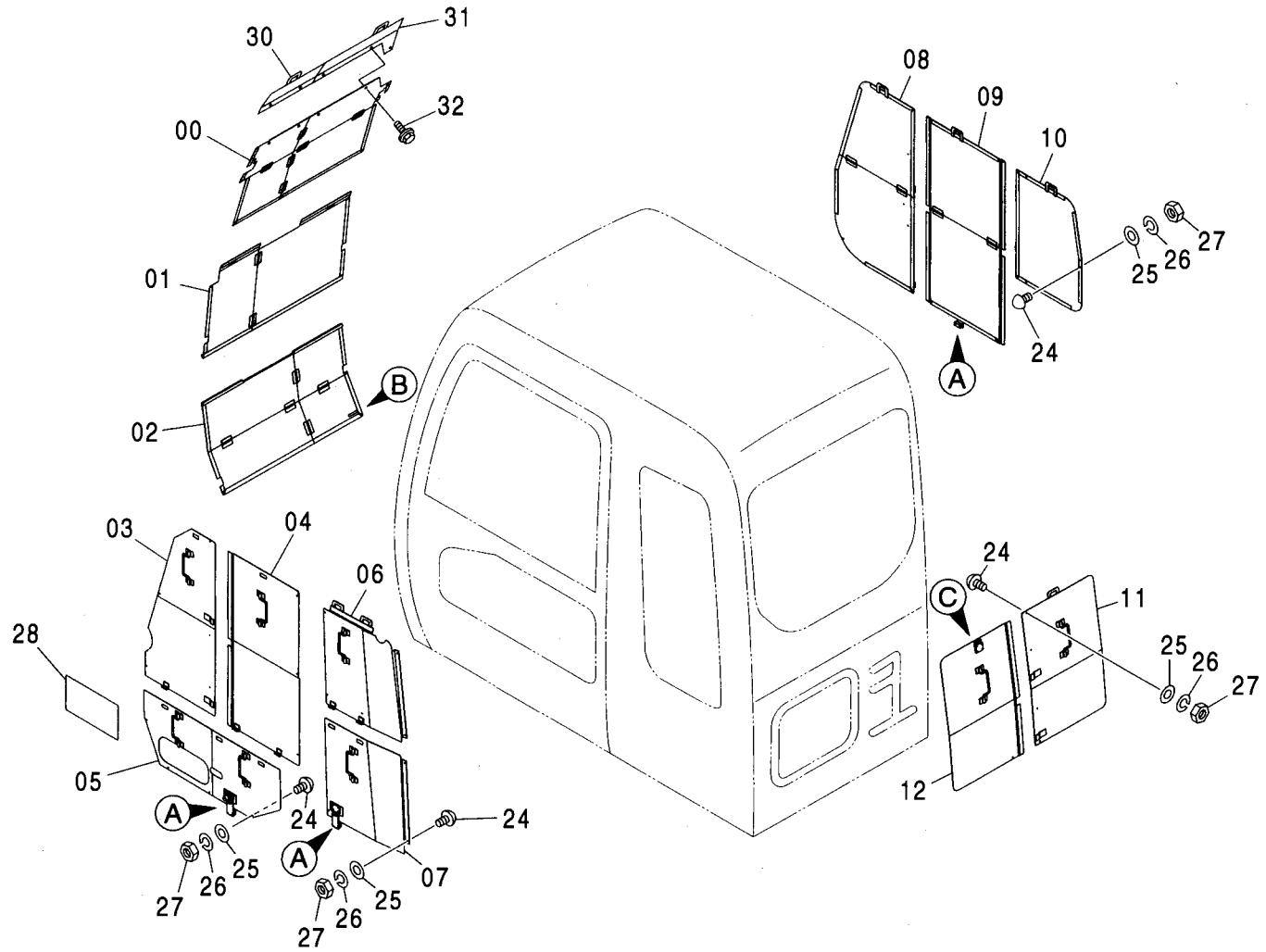
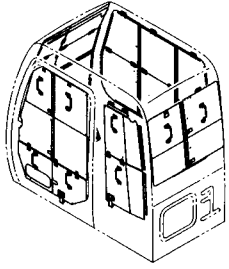


Ⓜ

符号 ITEM	部品番号 PART NO.	部品名	PART NAME	数量 Q'TY	サービス コード S.C	適用号機 SERIAL NO.	互換性 ICA	代替部品 REPLACEABLE PART	
								部品番号 PART NO.	数量 Q'TY
01	4465703	ガード	GUIDE	1					
02	4465704	ガード	GUIDE	1					
03	J271035	ボルト:セムス	BOLT:SEMS	12	D				
03A	J901035	・ボルト	・BOLT	1					
03B	J222010	・ワッシャ	・WASHER	1					

# ウインドガード WINDOW GUARD

適用号機  
Serial No. 001001-



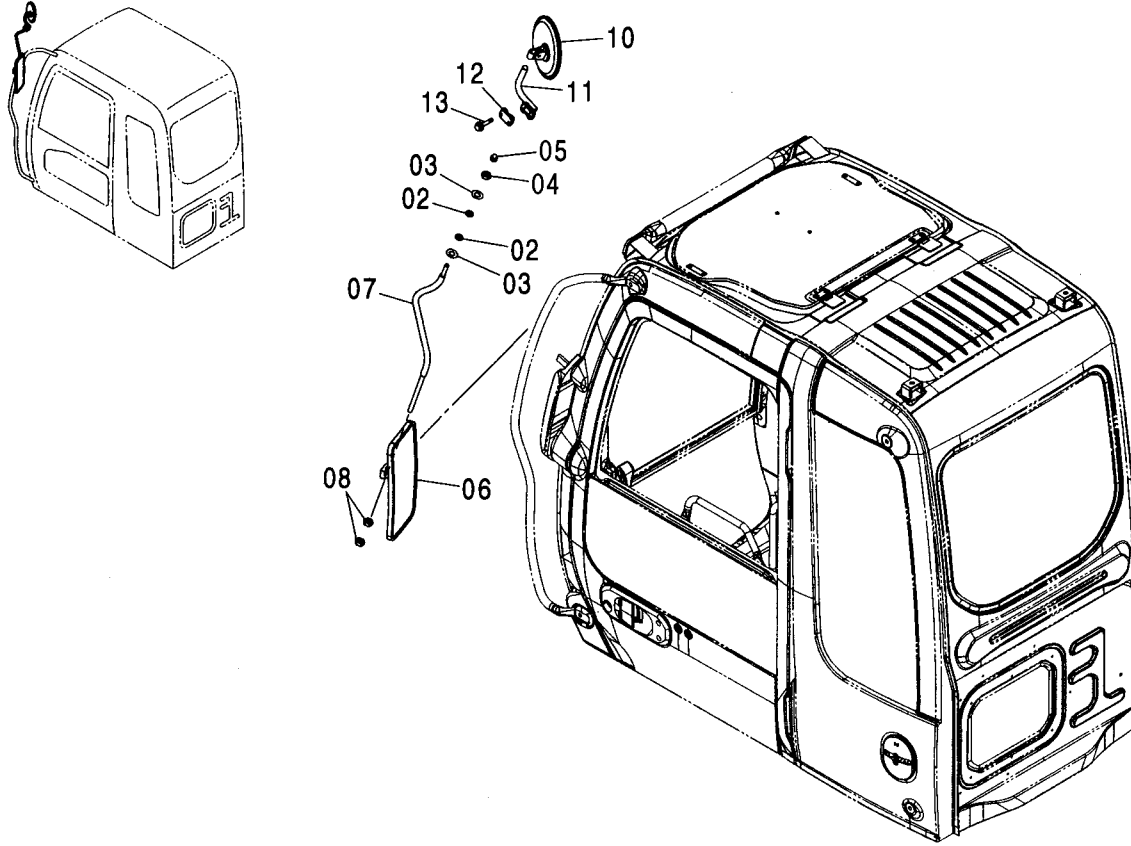
# ウインドガード WINDOW GUARD

適用号機 001001-  
Serial No.

符号 ITEM	部品番号 PART NO.	部 品 名	PART NAME	数量 Q' TY	サービス コード S. C	適用号機 SERIAL NO.	互 換 性 I C A	代 替 部 品 REPLACEABLE PART	
								部品番号 PART NO.	数量 Q' TY
00	6021920	カバー	COVER	1					
01	7041843	カバー:ウインド	COVER	1					
02	7041844	カバー:ウインド	COVER	1					
03	7041828	カバー:ウインド	COVER	1					
04	7041827	カバー:ウインド	COVER	1					
05	8087015	カバー:ウインド	COVER	1					
06	7041821	カバー:ウインド	COVER	1					
07	8086988	カバー:ウインド	COVER	1					
08	7041811	カバー:ウインド	COVER	1					
09	7041810	カバー:ウインド	COVER	1					
10	8086966	カバー:ウインド	COVER	1					
11	8086950	カバー:ウインド	COVER	1					
12	8081708	カバー:ウインド	COVER	1					
15	4361601	ロック	LOCK	5					
16	J450520	スクリュ:セムス	SCREW:SEMS	20					
19	4207538	ヒンジ	HINGE	3					
20	M470510	スクリュ	SCREW	6					
21	4107762	ワッシャ	WASHER	6					
24	9738682	ストッパ:ラバ	STOPPER:RUBBER	33					
25	A590105	ワッシャ:フレン	WASHER:PLANE	33					
26	A590905	ワッシャ:スプリング	WASHER:SPRING	33					
27	M500504	ナット	NUT	33					
28	2049977	ネームプレート	NAME-PLATE	1					
30	8092559	カバー	COVER	1					
31	7044491	カバー	COVER	1					
32	J260816	ボルト:セムス	BOLT:SEMS	5	D				
32A	J900816	・ボルト	・BOLT	1					
32B	A590108	・ワッシャ:フレン	・WASHER:PLANE	1					

バックミラー (左) <欧州>  
 REARVIEW MIRROR (LEFT) <EU>

適用号機  
 Serial No. 001001-

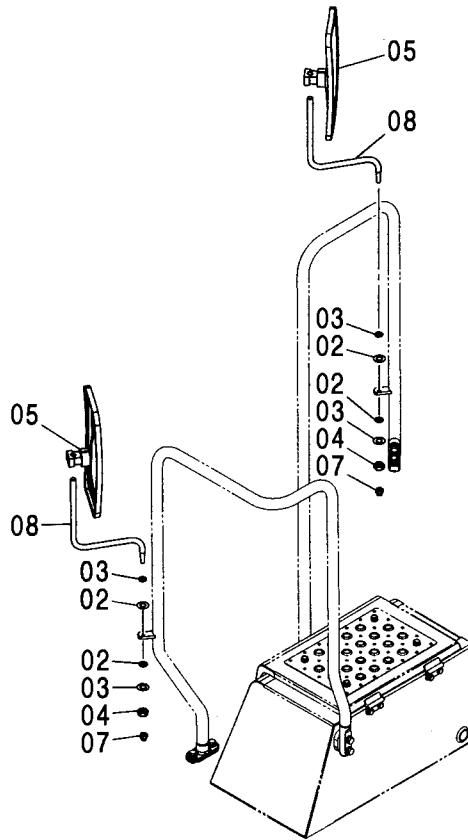
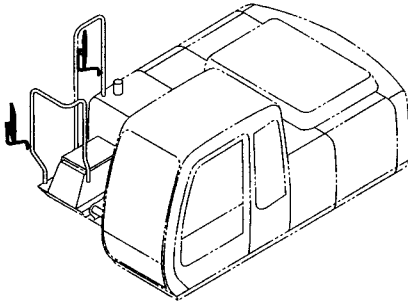


符号 ITEM	部品番号 PART NO.	部 品 名	PART NAME	数量 Q'TY	サービス コード S. C	適用号機 SERIAL NO.	互 換 性 ICA	代 替 部 品 REPLACEABLE PART	
								部品番号 PART NO.	数量 Q'TY
02	4172172	スプリング;ディスク	SPRING:DISC	2					
03	J253112	ワッシャ;プレーン	WASHER:PLANE	2					
04	J231212	ナット	NUT	1					
05	4449509	ナット;キャップ	NUT:CAP	1					
06	4483924	ミラー	MIRROR	1					
07	3097121	ステー	STAY	1					
08	J231214	ナット	NUT	2					
10	4603387	ミラー	MIRROR	1					
11	8090629	ステー	STAY	1					
12	4454285	クランプ	CLAMP	1					
13	J260845	ボルト;セムス	BOLT:SEMS	2	D				
13A	J900845	・ボルト	・BOLT	1					
13B	A590108	・ワッシャ;プレーン	・WASHER:PLANE	1					



バックミラー (右) <欧州>  
 REARVIEW MIRROR (RIGHT) <EU>

適用号機 001001-  
 Serial No.

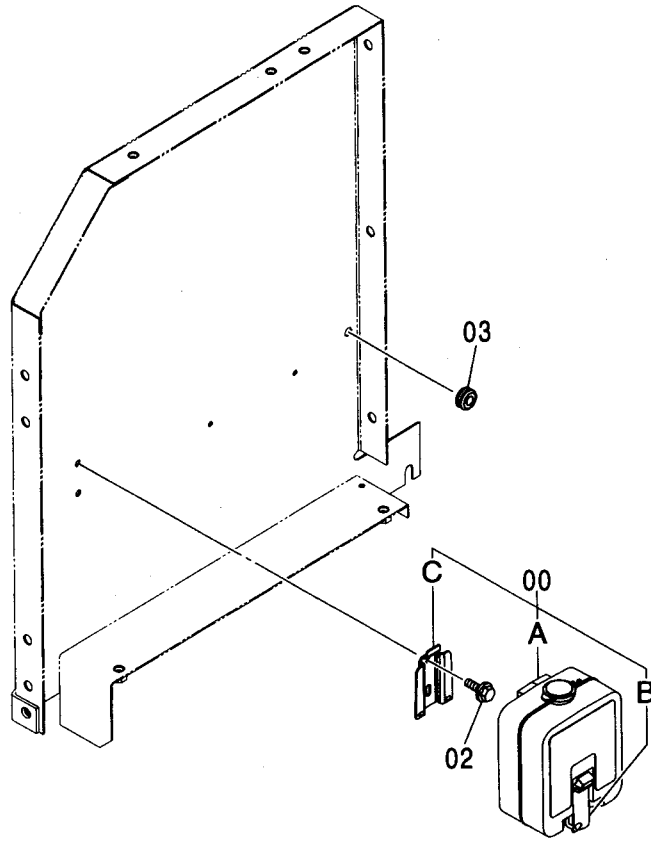
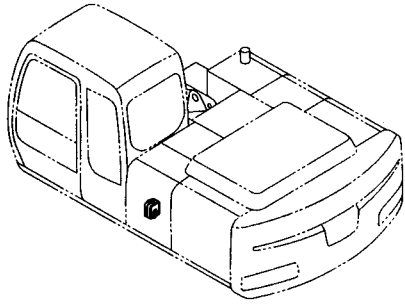


Ⓜ

符号 ITEM	部品番号 PART NO.	部 品 名	PART NAME	数量 Q'TY	サービス コード S. C	適用号機 SERIAL NO.	互 換 性 I.C.A	代 替 部 品 REPLACEABLE PART	
								部品番号 PART NO.	数量 Q'TY
02	4172172	スプリング;ディスク	SPRING:DISC	4					
03	J253112	ワッシャ;フレン	WASHER:PLANE	4					
04	J231212	ナット	NUT	2					
05	4483924	ミラー	MIRROR	2					
07	4449509	ナット;キャップ	NUT:CAP	2					
08	4485116	ステー	STAY	2					

# ウィンドウウォッシャ WINDOW WASHER

適用号機 001001-  
Serial No.

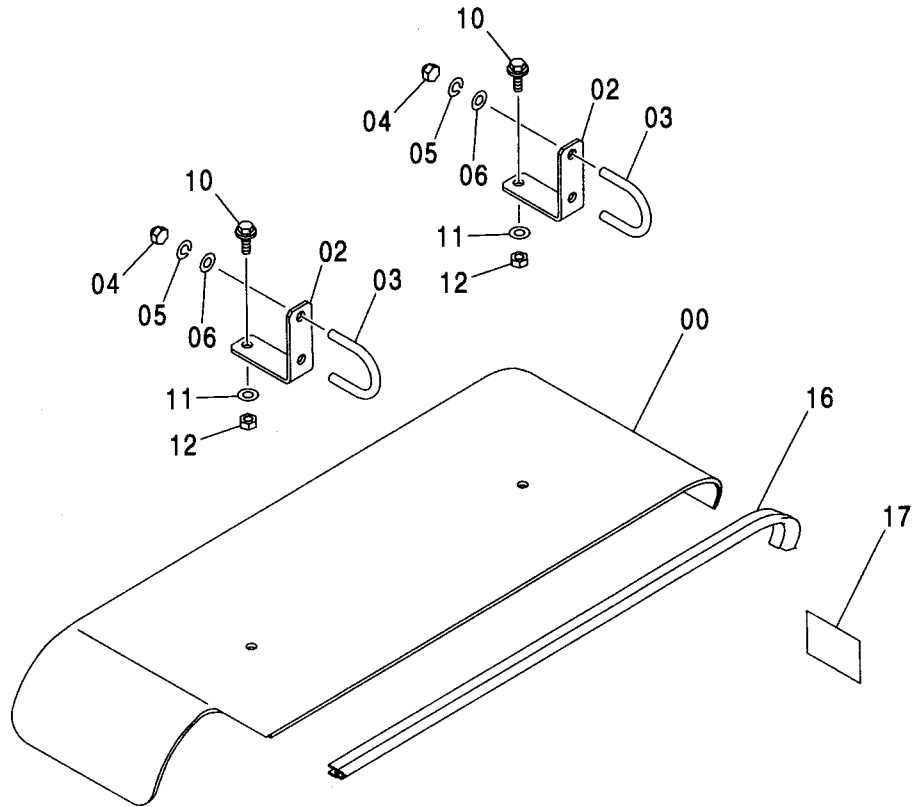
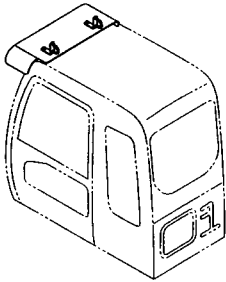


Ⓜ

符号 ITEM	部品番号 PART NO.	部品名	PART NAME	数量 Q'TY	サービス コード S. C	適用号機 SERIAL NO.	代替部品 REPLACEABLE PART	
							互換性 ICA	部品番号 PART NO.
00	4333185	ウィンドウウォッシャ	WINDOW-WASHER	1				
00A	4369472	・タンク	・TANK	1				
00B	4326095	・モータ	・MOTOR	1				
00C	4338974	・ブラケット	・BRACKET	1				
02	J260616	ボルト;セムス	BOLT;SEMS	2	D			
02A	J900616	・ボルト	・BOLT	1				
02B	A590106	・ワッシャ;プレーン	・WASHER;PLANE	1				
03	94-2817	ブッシュング;ラバー	BUSHING;RUBBER	1				

# サンシェード SUNSHADE

適用号機 001001-  
Serial No.

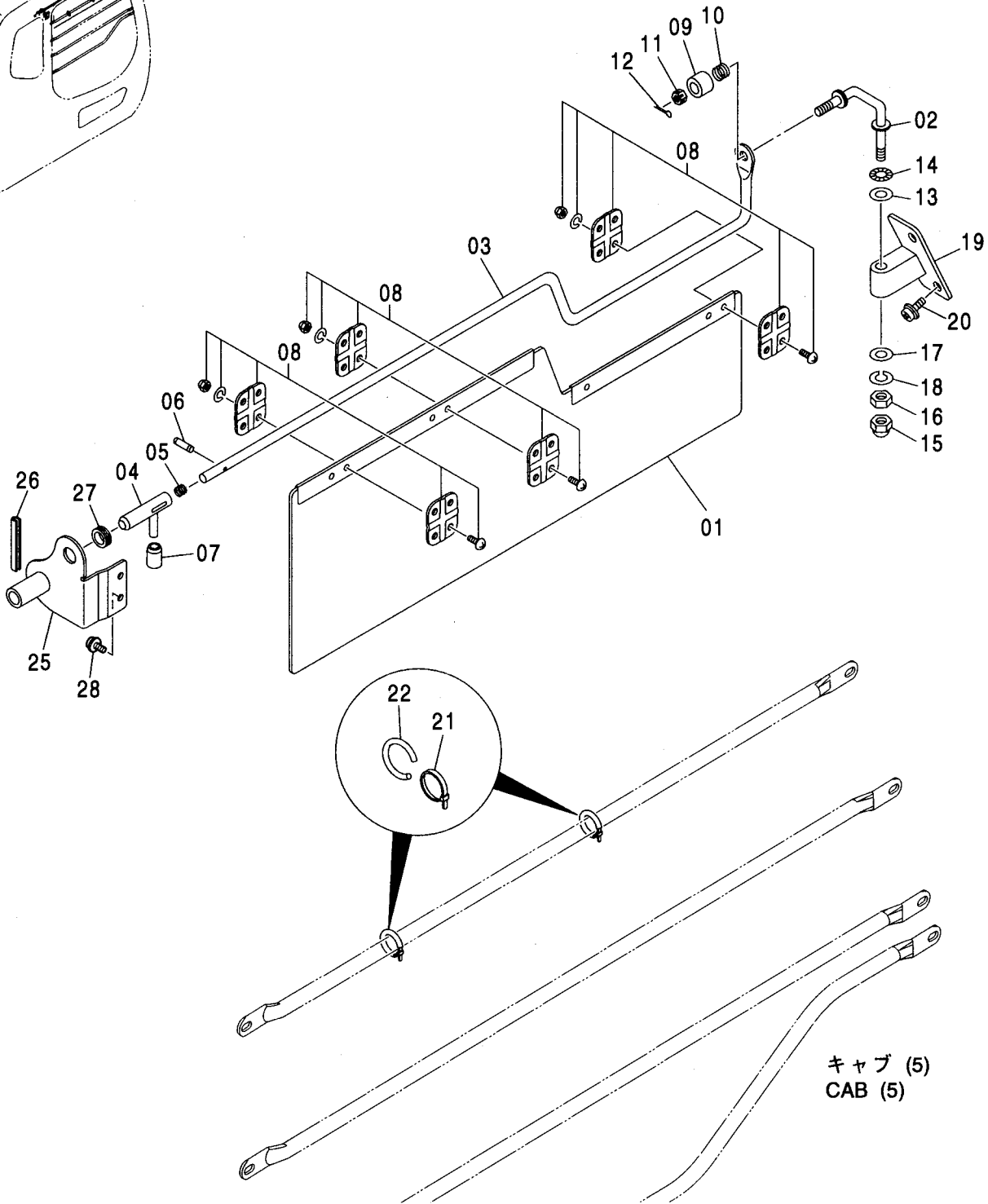
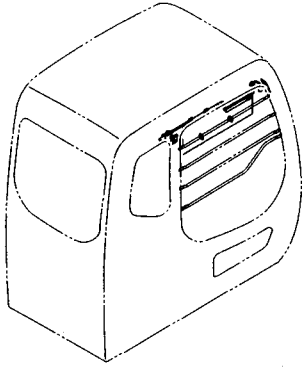


Ⓜ

符号 ITEM	部品番号 PART NO.	部品名	PART NAME	数量 Q'TY	サービス コード S.C	適用号機 SERIAL NO.	互換性 ICA	代替部品 REPLACEABLE PART	
								部品番号 PART NO.	数量 Q'TY
00	2046158	サンシェード	SUNSHADE	1					
02	4450991	ブラケット	BRACKET	2					
03	4447868	ボルト:U	BOLT:U	2					
04	4447870	ナット;キャップ	NUT:CAP	4					
05	J252210	ワッシャ;スプリング	WASHER:SPRING	4					
06	J253110	ワッシャ;プレーン	WASHER:PLANE	4					
10	J271025	ボルト;セムス	BOLT:SEMS	2	D				
10A	J901025	・ボルト	・BOLT	1					
10B	J222010	・ワッシャ	・WASHER	1					
11	J253110	ワッシャ;プレーン	WASHER:PLANE	2					
12	J231210	ナット	NUT	2					
16	4451003	ブッシング;ラバー	BUSHING:RUBBER	1					
17	4488905	ネームプレート [英語: EU] (フロント注意)	NAME-PLATE [ENGLISH: EU] (CAUTION FOR FRONT)	1					

サンバイザ  
SUNVISOR

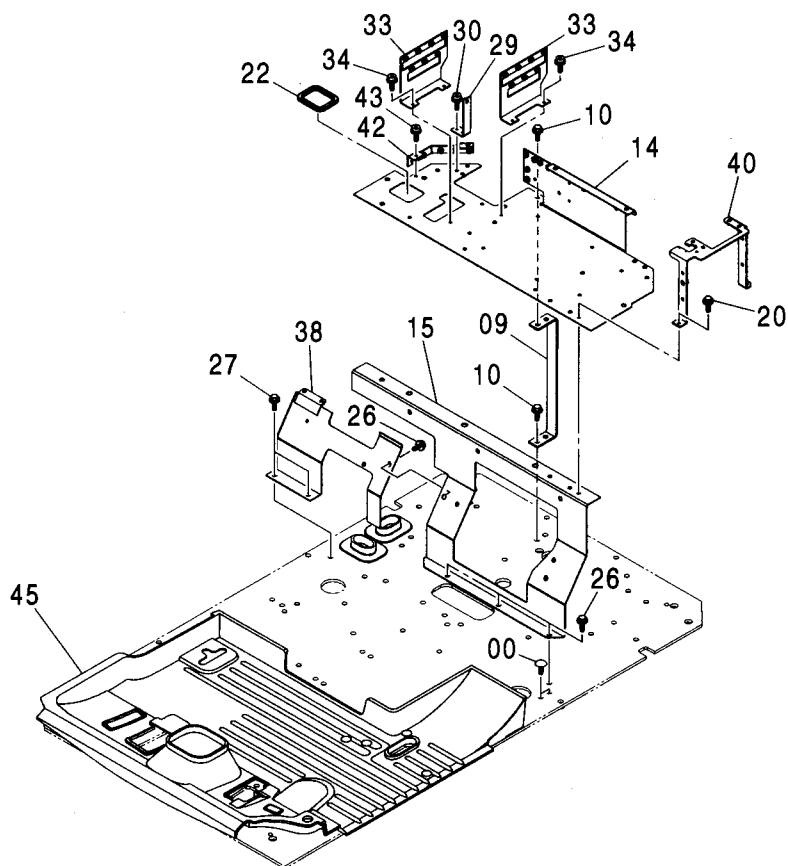
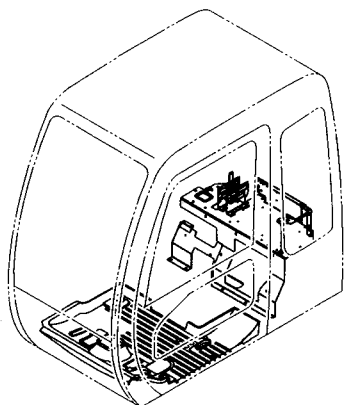
適用号機 001001-  
Serial No.



# サンバイザ SUNVISOR

適用号機 001001-  
Serial No.

符号 ITEM	部品番号 PART NO.	部 品 名	PART NAME	数量 Q' TY	サービス コード S. C	適用号機 SERIAL NO.	互 換 性 ICA	代 替 部 品 REPLACEABLE PART	
								部品番号 PART NO.	数量 Q' TY
00-22	4610145	サンバイザ アッセン	SUNVISOR ASS'Y	1					
01	4610146	・サンバイザ	・SUNVISOR	1					
02	4610147	・ステー	・STAY	1					
03	4610148	・ステー	・STAY	1					
04	4607644	・ストライカ	・STRIKER	1					
05	4607645	・スプリング	・SPRING	1					
06	4116300	・ピン:スプリング	・PIN:SPRING	1					
07	4607646	・カバー	・COVER	1					
08	4607748	・ブラケット	・BRACKET	3					
09	4607751	・カバー;スプリング	・COVER:SPRING	1					
10	4607755	・スプリング	・SPRING	1					
11	4607757	・ナット:ロック	・NUT:LOCK	1					
12	A761620	・ピン:スプリット	・PIN:SPLIT	1					
13	A590110	・ワッシャ;フレーン	・WASHER:PLANE	2					
14	4607775	・ワッシャ	・WASHER	1					
15	4607776	・ナット;キャップ	・NUT:CAP	1					
16	J950008	・ナット	・NUT	1					
17	A590108	・ワッシャ;フレーン	・WASHER:PLANE	1					
18	A590908	・ワッシャ;スプリング	・WASHER:SPRING	1					
19	4607778	・ブラケット	・BRACKET	1					
20	4600275	・スクリュ;セムス	・SCREW;SEMS	2					
21	4605834	・クリップ;バンド	・CLIP;BAND	2					
22	4607779	・ラバー;クッション	・RUBBER;CUSHION	2					
25	4607410	ブラケット	BRACKET	1					
26	4456234	ラバー	RUBBER	1					
27	4458515	ブッシング;ラバー	BUSHING;RUBBER	1					
28	J680620	スクリュ;セムス	SCREW;SEMS	2					

フロアパーツ  
FLOOR PARTS適用号機 001001-  
Serial No.

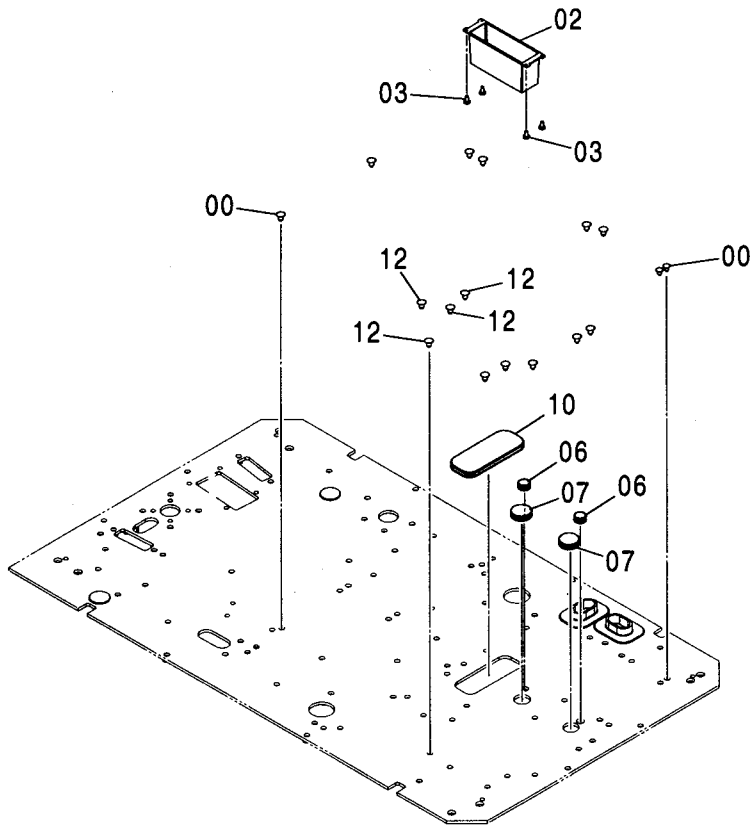
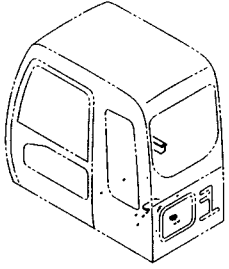
# フロアパーツ FLOOR PARTS

適用号機 001001-  
Serial No.

符号 ITEM	部品番号 PART NO.	部 品 名	PART NAME	数量 Q' TY	サービス コード S. C	適用号機 SERIAL NO.	互 換 性 I C A	代 替 部 品 REPLACEABLE PART	
								部品番号 PART NO.	数量 Q' TY
00	4280359	クリップ	CLIP	2					
09	8076619	サポート	SUPPORT	1					
10	J271025	ボルト;セムス	BOLT;SEMS	2	D				
10A	J901025	・ボルト	・BOLT	1					
10B	J222010	・ワッシャ	・WASHER	1					
14	6020615	ブラケット	BRACKET	1					
15	5007342	ブラケット	BRACKET	1					
20	J260820	ボルト;セムス	BOLT;SEMS	2	D				
20A	J900820	・ボルト	・BOLT	1					
20B	A590108	・ワッシャ;プレーン	・WASHER;PLANE	1					
22	4445220	ブッシング;ラバー	BUSHING;RUBBER	1					
26	J271025	ボルト;セムス	BOLT;SEMS	5	D				
26A	J901025	・ボルト	・BOLT	1					
26B	J222010	・ワッシャ	・WASHER	1					
27	J271025	ボルト;セムス	BOLT;SEMS	2	D				
27A	J901025	・ボルト	・BOLT	1					
27B	J222010	・ワッシャ	・WASHER	1					
29	9757192	ブラケット	BRACKET	1					
30	J460616	スクリュ;セムス	SCREW;SEMS	2					
33	8086354	ブラケット	BRACKET	2					
34	J460616	スクリュ;セムス	SCREW;SEMS	4					
38	6021398	ブラケット	BRACKET	1					
40	7044539	ブラケット	BRACKET	1					
42	8088673	ブラケット	BRACKET	1					
43	J460616	スクリュ;セムス	SCREW;SEMS	2					
45	0004661	マット;フロア	MAT;FLOOR	1					

フロアパーツ (ヒータレス)  
FLOOR PARTS (HEATER LESS)

適用号機 001001-  
Serial No.

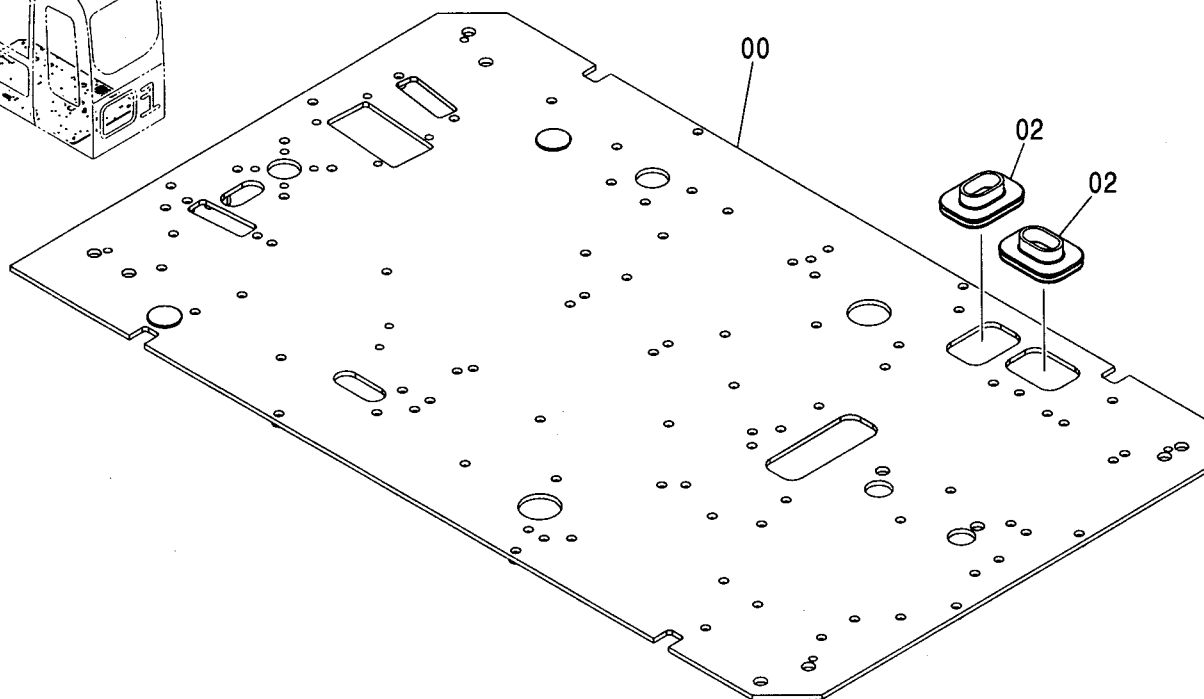
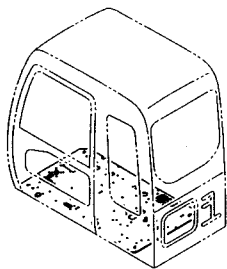


符号 ITEM	部品番号 PART NO.	部 品 名	PART NAME	数量 Q'TY	サービス コード S.C	適用号機 SERIAL NO.	互 換 性 I C A	代 替 部 品 REPLACEABLE PART	
								部品番号 PART NO.	数量 Q'TY
00	4280359	クリップ	CLIP	13					
02	3090025	ホケット(R)	POCKET	1					
03	4361800	スクリュ;タッピング	SCREW; TAPPING	4					
06	4205084	ブツシク;ラバー	BUSHING; RUBBER	2					
07	4288445	ブツシク;ラバー	BUSHING; RUBBER	2					
10	2046332	ブツシク;ラバー	BUSHING; RUBBER	1					
12	4280359	クリップ	CLIP	4					



# フロアプレート FLOOR PLATE

適用号機 001001-  
Serial No.

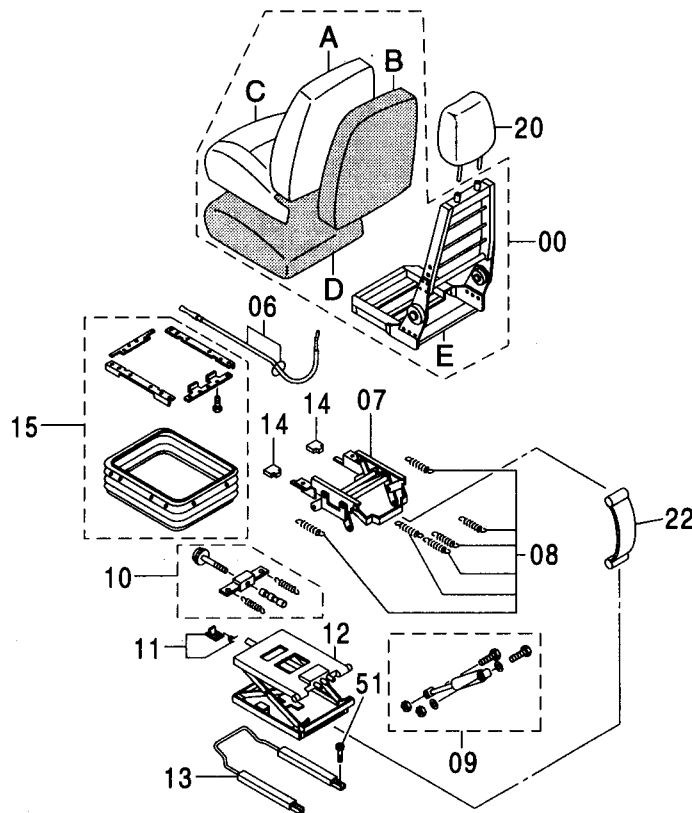
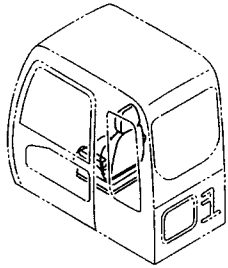


Ⓜ

符号 ITEM	部品番号 PART NO.	部 品 名	PART NAME	数量 Q' TY	サービス コード S. C	適用号機 SERIAL NO.	互 換 性 ICA	代 替 部 品 REPLACEABLE PART	
								部品番号 PART NO.	数量 Q' TY
00	6020550	プレート	PLATE	1					
02	4351011	ブツシク ; ラバー	BUSHING ; RUBBER	2					

# サスペンションシート (ヒータ不付) SUSPENSION SEAT (WITHOUT HEATER)

適用号機 001001-  
Serial No.



(W)

符号 ITEM	部品番号 PART NO.	部 品 名	PART NAME	数量 Q' TY	サービス コード S. C	適用号機 SERIAL NO.	互 換 性 ICA	代 替 部 品 REPLACEABLE PART	
								部品番号 PART NO.	数量 Q' TY
	4465006	シート アッセン	SEAT ASS' Y	1					
00	4456380	・シート	・SEAT	1					
00A	4456381	・カバー;バック	・COVER;BACK	1					
00B	4392796	・パッド;バック	・PAD;BACK	1					
00C	4453664	・カバー;シート	・COVER;SEAT	1					
00D	4392798	・パッド;シート	・PAD;SEAT	1					
00E	4392799	・フレーム;シート	・FRAME;SEAT	1					
06	4392800	・ケーブル	・CABLE	1					
07	4607311	・スタンド	・STAND	1					
08	4392802	・スプリング	・SPRING	1					
09	4600090	・ダンパ	・DAMPER	1					
10	4607627	・アジャスタ	・ADJUSTER	1					
11	4392805	・ストッパ	・STOPPER	1					
12	4607314	・サスペンション	・SASPENSION	1					
13	4607638	・スライダー	・SLIDER	1					
14	4607637	・ハンドル	・HANDLE	2					
15	4607629	・カバー	・COVER	1					
20	4456375	・レスト;ヘッド	・REST;HEAD	1					
22	4607310	・ベルト	・BELT	1					
51	M340816	ボルト;ソケット	BOLT;SOCKET	4					

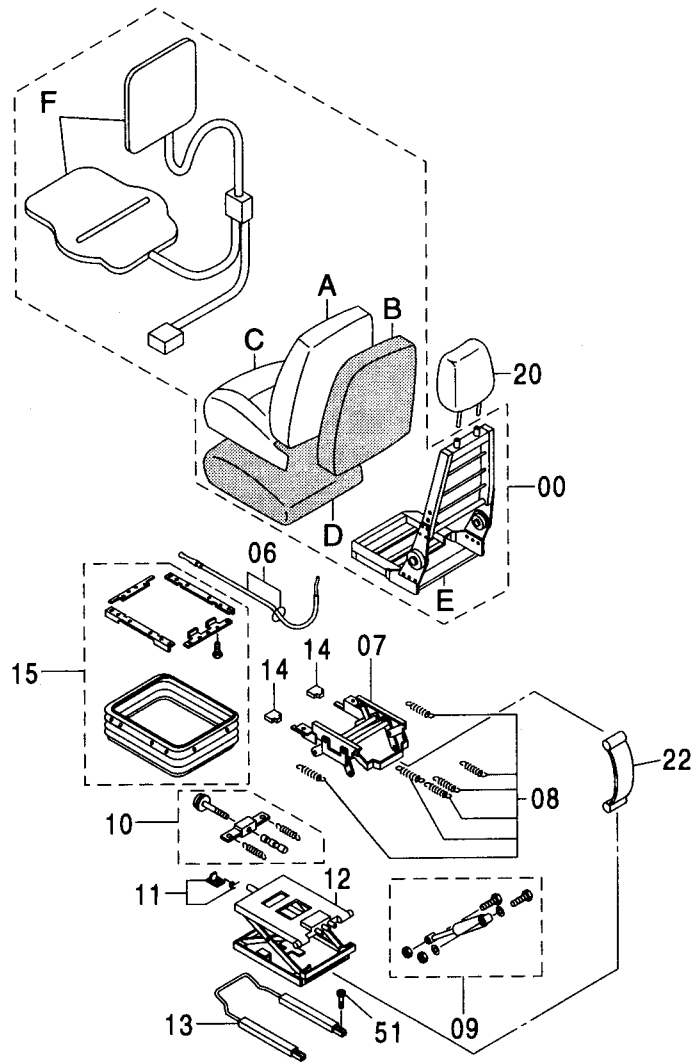
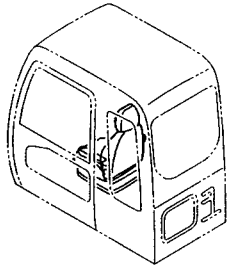
---

---

**MEMO**

サスペンションシート (ヒータ付)  
 SUSPENSION SEAT (WITH HEATER)

適用号機 001001-  
 Serial No.



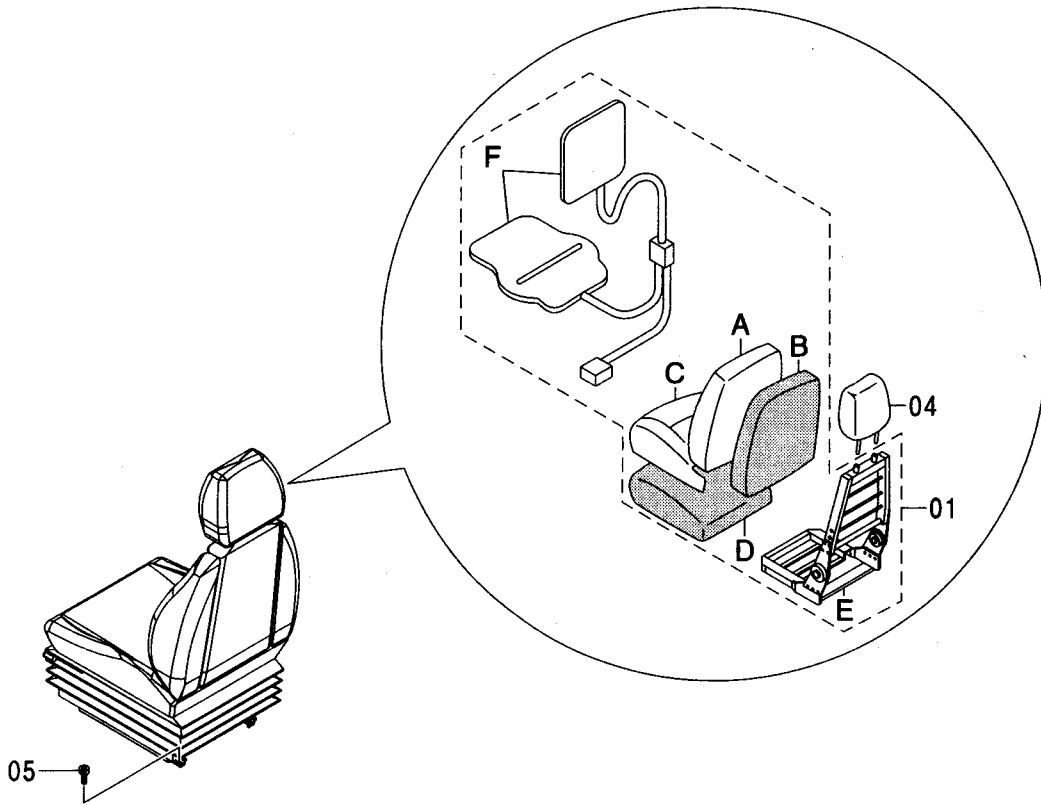
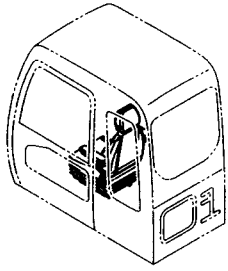
サスペンションシート (ヒータ付)  
SUSPENSION SEAT (WITH HEATER)

適用号機 001001-  
Serial No.

符号 ITEM	部品番号 PART NO.	部 品 名	PART NAME	数量 Q' TY	サービス コード S. C	適用号機 SERIAL NO.	互 換 性 I C A	代 替 部 品 REPLACEABLE PART	
								部品番号 PART NO.	数量 Q' TY
	4601046	シート アッセン	SEAT ASS' Y	1					
00	4456380	・シート	・SEAT	1					
00A	4456381	・カバー;バック	・COVER;BACK	1					
00B	4392796	・パッド;バック	・PAD;BACK	1					
00C	4453664	・カバー;シート	・COVER;SEAT	1					
00D	4392798	・パッド;シート	・PAD;SEAT	1					
00E	4392799	・フレーム;シート	・FRAME;SEAT	1					
00F	4607309	・ヒータ;エレメント	・HEATER;ELEMENT	1					
06	4392800	・ケーブル	・CABLE	1					
07	4607311	・スタンド	・STAND	1					
08	4392802	・スプリング	・SPRING	1					
09	4600090	・ダンパ	・DAMPER	1					
10	4607627	・アジャスタ	・ADJUSTER	1					
11	4392805	・ストッパ	・STOPPER	1					
12	4607314	・サスペンション	・SASPENSION	1					
13	4607638	・スライダー	・SLIDER	1					
14	4607637	・ハンドル	・HANDLE	2					
15	4607629	・カバー	・COVER	1					
20	4456375	・レスト;ヘッド	・REST;HEAD	1					
22	4607310	・ベルト	・BELT	1					
51	M340816	ボルト;ソケット	BOLT;SOCKET	4					

エアサスペンションシート (ヒータ付)  
AIR-SUSPENSION SEAT (WITH HEATER)

適用号機 001001-  
Serial No.

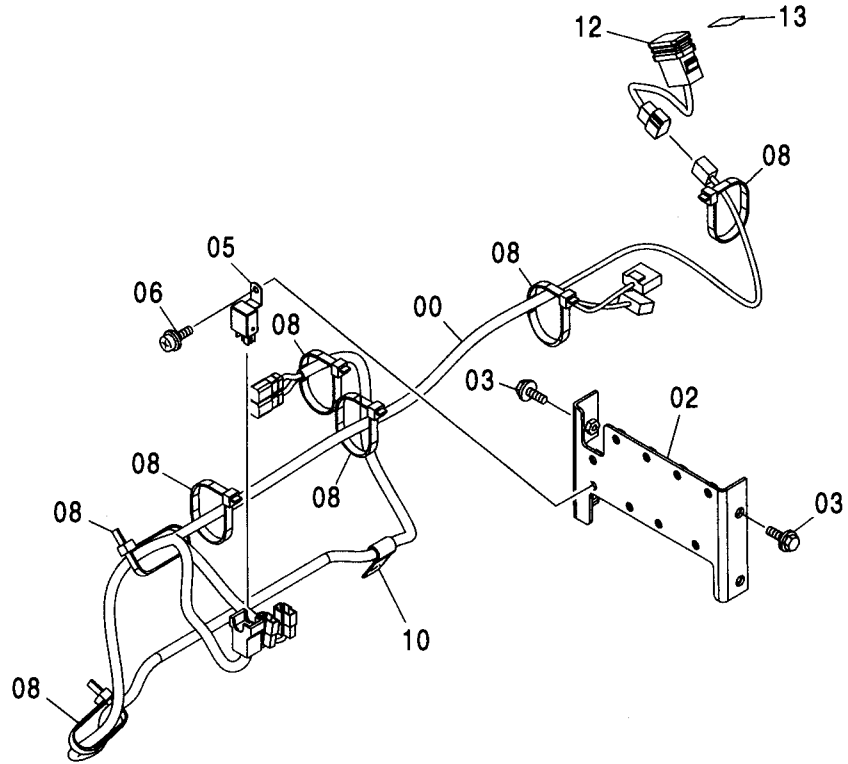
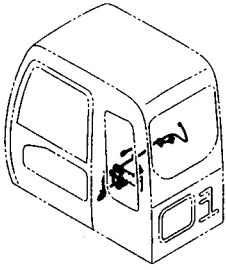


Ⓜ

符号 ITEM	部品番号 PART NO.	部 品 名	PART NAME	数量 Q'TY	サービス コード S. C	適用号機 SERIAL NO.	代替部品 REPLACEABLE PART	
							互換性 I.C.A.	部品番号 PART NO.
	4480185	シート アッセン	SEAT ASS'Y	1				
01	4456380	・シート	・SEAT	1				
01A	4456381	・・カバー;バック	・・COVER;BACK	1				
01B	4392796	・・パッド;バック	・・PAD;BACK	1				
01C	4453664	・・カバー;シート	・・COVER;SEAT	1				
01D	4392798	・・パッド;シート	・・PAD;SEAT	1				
01E	4392799	・・フレーム;シート	・・FRAME;SEAT	1				
01F	4607309	・・ヒータ;エレメント	・・HEATER;ELEMENT	1				
04	4456375	・レスト;ヘッド	・REST;HEAD	1				
05	M340816	ボルト;ソケット	BOLT;SOCKET	4				

# ヒータシート用品 HEATER SEAT PARTS

適用号機  
Serial No. 001001-

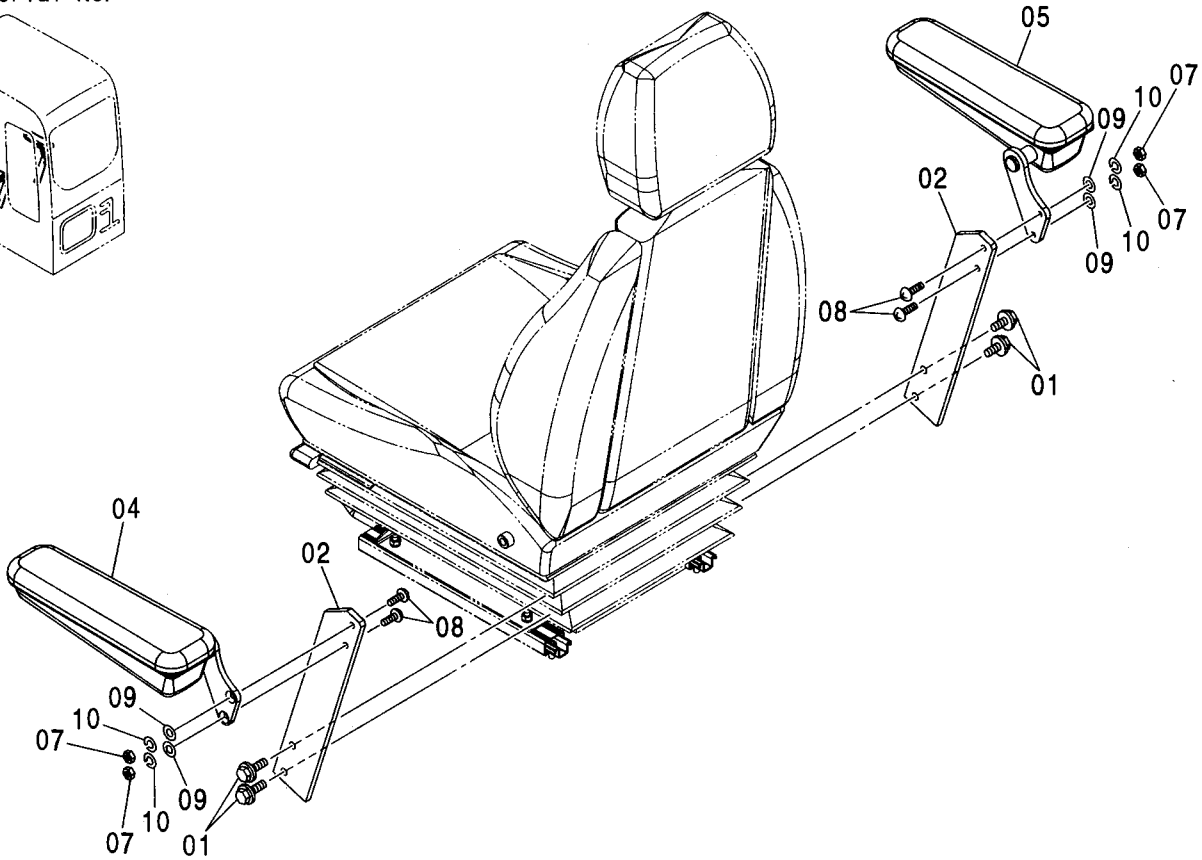
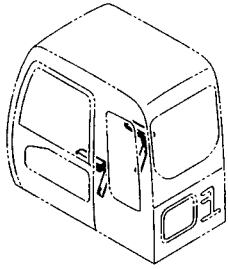


Ⓜ

符号 ITEM	部品番号 PART NO.	部品名	PART NAME	数量 Q'TY	サービス コード S.C	適用号機 SERIAL NO.	代替部品 REPLACEABLE PART	
							互換性 ICA	部品番号 PART NO.
00	3098165	ハーネス;ワイヤ	HARNESS;WIRE	1				
02	8082783	ブラケット	BRACKET	1				
03	J260616	ボルト;セムス	BOLT;SEMS	4	D			
03A	J900616	・ボルト	・BOLT	1				
03B	A590106	・ワッシャ;プレーン	・WASHER;PLANE	1				
05	4414207	リレー	RELAY	1				
06	J460614	スクリュ;セムス	SCREW;SEMS	1				
08	4121859	クリップ;バンド	CLIP;BAND	7				
10	4190261	クリップ	CLIP	1				
12	4352947	スイッチ	SWITCH	1				
13	4603872	ネームプレート	NAME-PLATE	1				

# アームレスト ARM REST

適用号機 001001-  
Serial No.

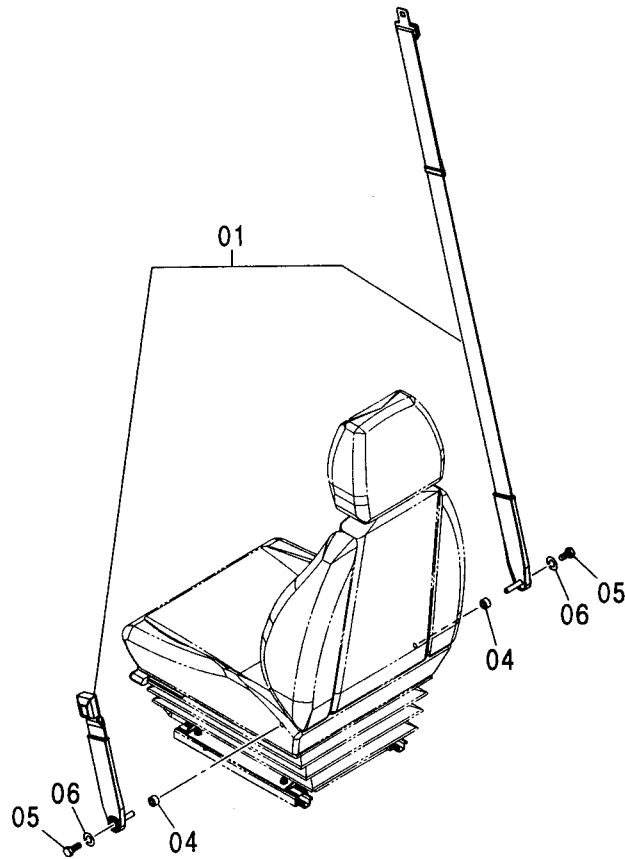
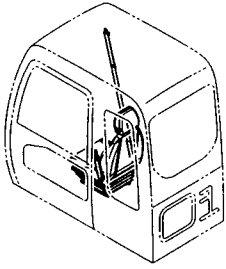


符号 ITEM	部品番号 PART NO.	部 品 名	PART NAME	数量 Q'TY	サービス コード S.C	適用号機 SERIAL NO.	互 換 性 I.C.A	代 替 部 品 REPLACEABLE PART	
								部品番号 PART NO.	数量 Q'TY
01	J271030	ボルト;セムス	BOLT;SEMS	4	D				
01A	J901030	・ボルト	・BOLT	1					
01B	J222010	・ワッシャ	・WASHER	1					
02	4476559	プレート	PLATE	2					
04	4463702	レスト;アーム	REST;ARM	1					
05	4463703	レスト;アーム	REST;ARM	1					
07	M500807	ナット	NUT	4					
08	J650830	スクリュ	SCREW	4					
09	A590110	ワッシャ;プレーン	WASHER:PLANE	4					
10	A590908	ワッシャ;スプリング	WASHER:SPRING	4					



# シートベルト SEAT BELT

適用号機  
Serial No. 001001-

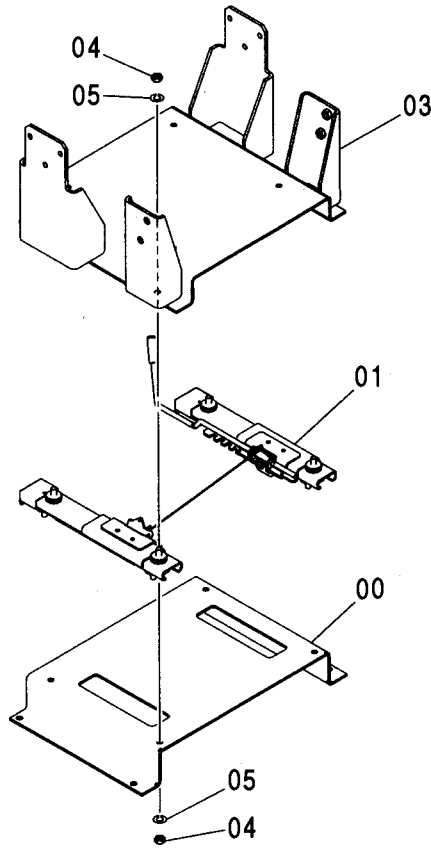
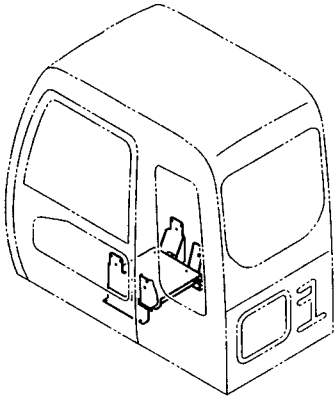


Ⓜ

符号 ITEM	部品番号 PART NO.	部品名	PART NAME	数量 Q'TY	サービス コード S.C	適用号機 SERIAL NO.	互換性 ICA	代替部品 REPLACEABLE PART	
								部品番号 PART NO.	数量 Q'TY
01	4606060	シートベルト<欧州>	SEAT-BELT <EU>	1					
04	4453874	スペーサ	SPACER	2					
05	4333835	ボルト	BOLT	2					
06	J219167	ワッシャ;スプリング	WASHER;SPRING	2					

シートスタンド  
SEAT STAND

適用号機 001001-  
Serial No.



符号 ITEM	部品番号 PART NO.	部品名	PART NAME	数量 Q'TY	サービス コード S.C	適用号機 SERIAL NO.	互換性 ICA	代替部品 REPLACEABLE PART	
								部品番号 PART NO.	数量 Q'TY
00	3089486	スタンド	STAND	1					
01	4405128	スライダ	SLIDER	1					
03	6021130	キャリア	CARRIER	1					
04	J952010	ナット	NUT	8					
05	A590910	ワッシャ;スプリング	WASHER;SPRING	8					

---

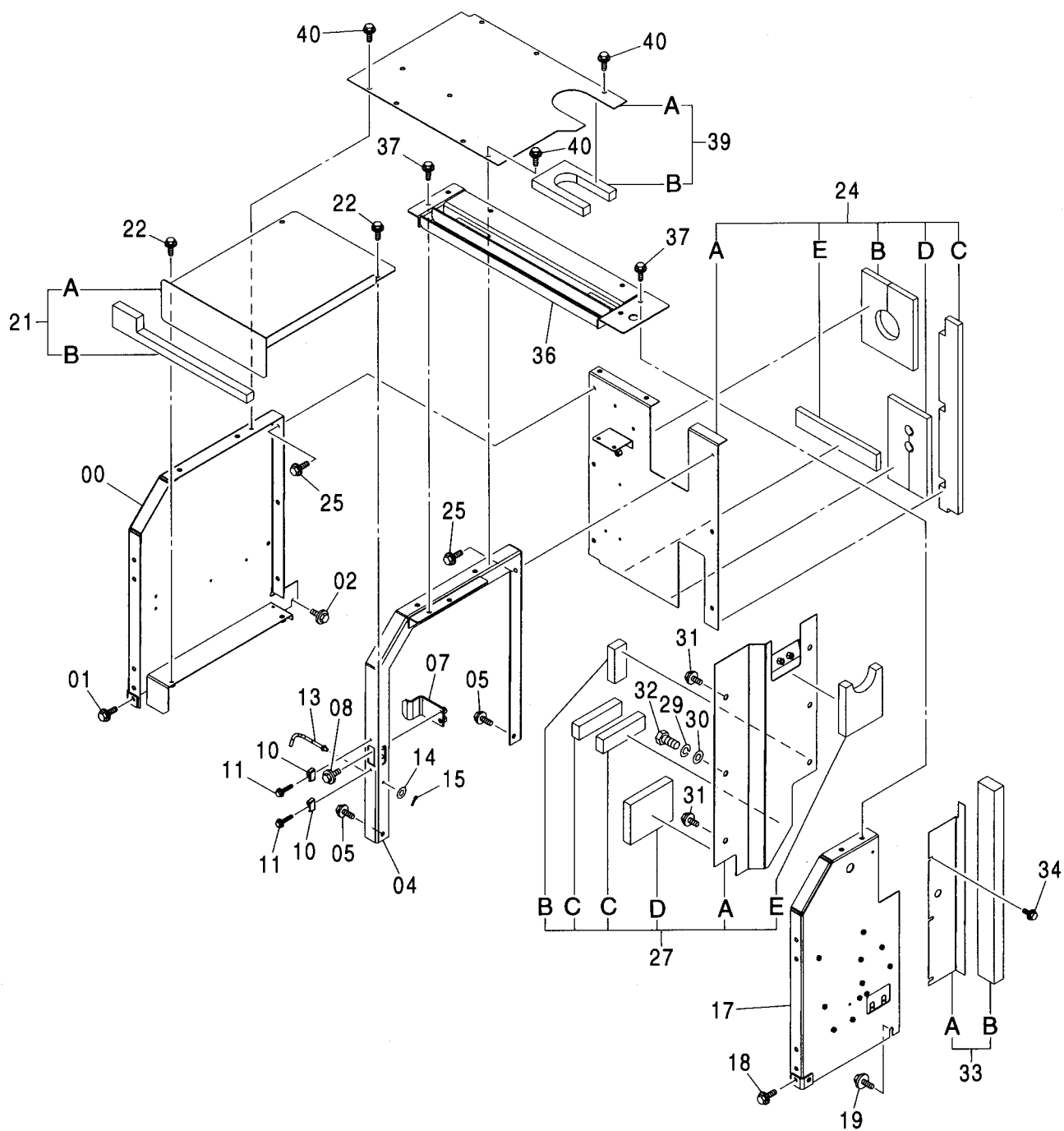
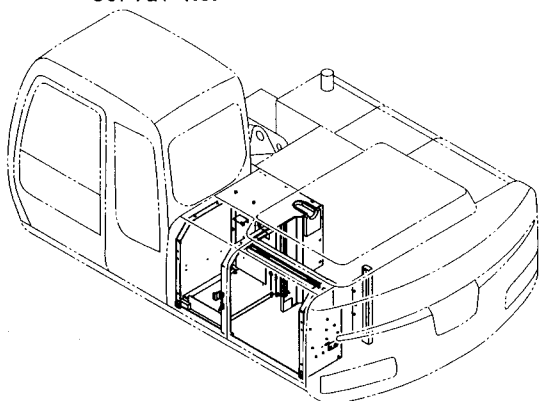
**MEMO**

Dotted lines for writing content.

235A

カバー (1)  
COVER (1)

適用号機 001001-  
Serial No.



カバー (1)  
COVER (1)

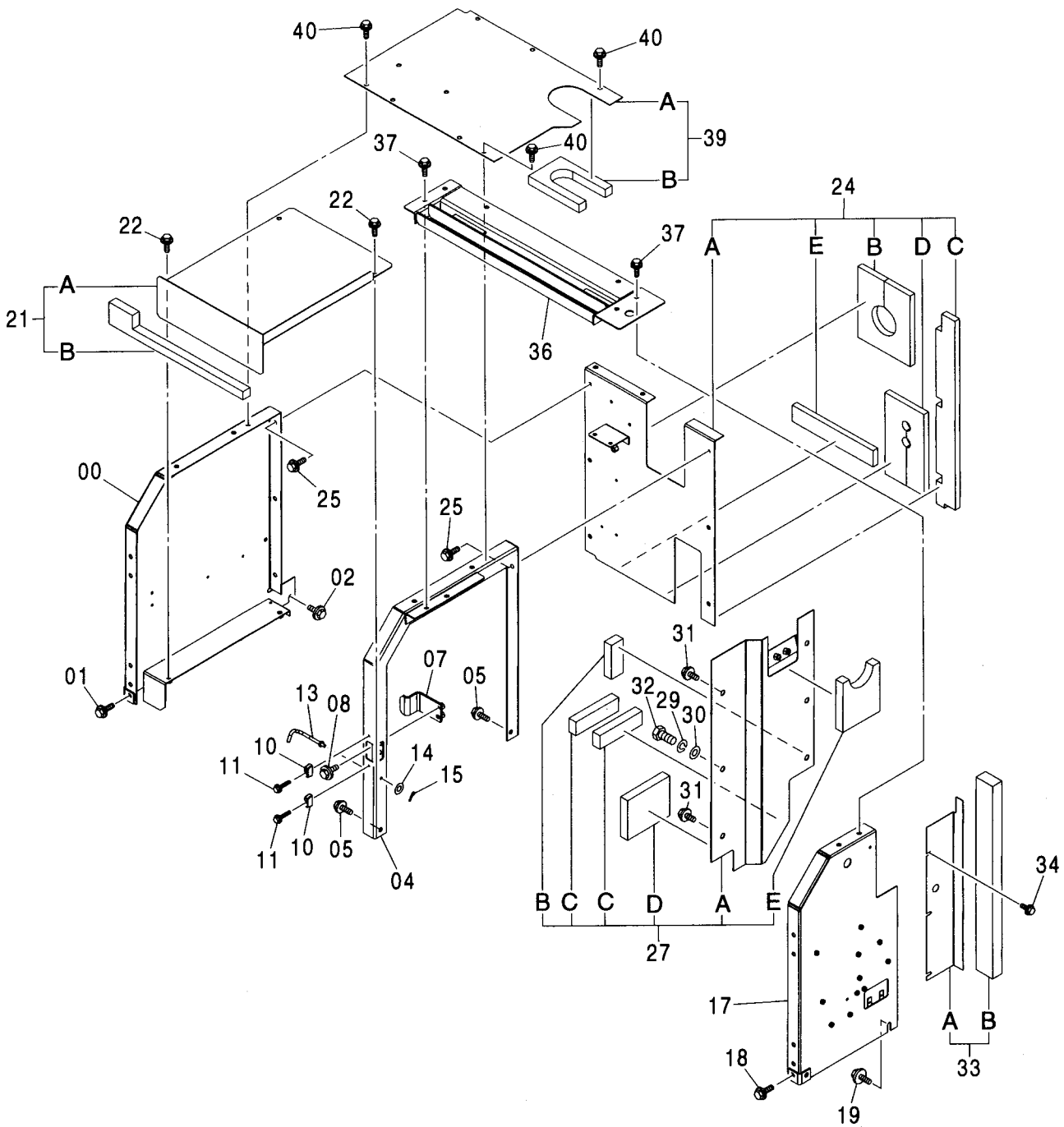
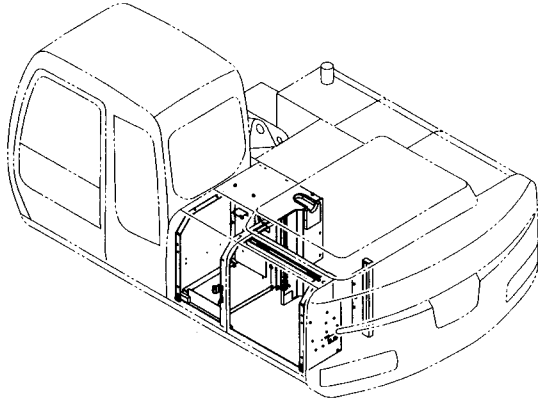
適用号機 001001-  
Serial No.

符号 ITEM	部品番号 PART NO.	部 品 名	PART NAME	数量 Q' TY	サービス コード S. C	適用号機 SERIAL NO.	互 換 性 ICA	代 替 部 品 REPLACEABLE PART	
								部品番号 PART NO.	数量 Q' TY
00	7043457	カバー	COVER	1					
01	J271030	ボルト;セムス	BOLT;SEMS	1	D				
01A	J901030	・ボルト	・BOLT	1					
01B	J222010	・ワッシャ	・WASHER	1					
02	J281030	ボルト;セムス	BOLT;SEMS	1	D				
02A	J901030	・ボルト	・BOLT	1					
02B	4486055	・ワッシャ	・WASHER	1					
04	7043458	サポート	SUPPORT	1					
05	J271025	ボルト;セムス	BOLT;SEMS	2	D				
05A	J901025	・ボルト	・BOLT	1					
05B	J222010	・ワッシャ	・WASHER	1					
07	9757954	ストツパ	STOPPER	1					
08	J281030	ボルト;セムス	BOLT;SEMS	2	D				
08A	J901030	・ボルト	・BOLT	1					
08B	4486055	・ワッシャ	・WASHER	1					
10	4424157	ストツパ	STOPPER	2					
11	J260635	ボルト;セムス	BOLT;SEMS	2	D				
11A	J900635	・ボルト	・BOLT	1					
11B	A590106	・ワッシャ;フ レーン	・WASHER; PLANE	1					
13	9751797	ステー	STAY	1					
14	A590106	ワッシャ;フ レーン	WASHER; PLANE	1					
15	4022696	ピン;ロック	PIN; LOCK	1					
17	7040103	カバー	COVER	1					
18	J271030	ボルト;セムス	BOLT;SEMS	1	D				
18A	J901030	・ボルト	・BOLT	1					
18B	J222010	・ワッシャ	・WASHER	1					
19	J281025	ボルト;セムス	BOLT;SEMS	1	D				
19A	J901025	・ボルト	・BOLT	1					
19B	4486055	・ワッシャ	・WASHER	1					
21	8093717	カバー	COVER	1					
21A	8092493	・カバー	・COVER	1					
21B	4600582	・ラバー	・RUBBER	1					
22	J271025	ボルト;セムス	BOLT;SEMS	4	D				
22A	J901025	・ボルト	・BOLT	1					
22B	J222010	・ワッシャ	・WASHER	1					
24	8093757	カバー	COVER	1					
24A	8090176	・カバー	・COVER	1					
24B	4600575	・ラバー	・RUBBER	1					
24C	4600574	・ラバー	・RUBBER	1					
24D	4600576	・ラバー	・RUBBER	1					

235B

カバー (1)  
COVER (1)

適用号機 001001-  
Serial No.



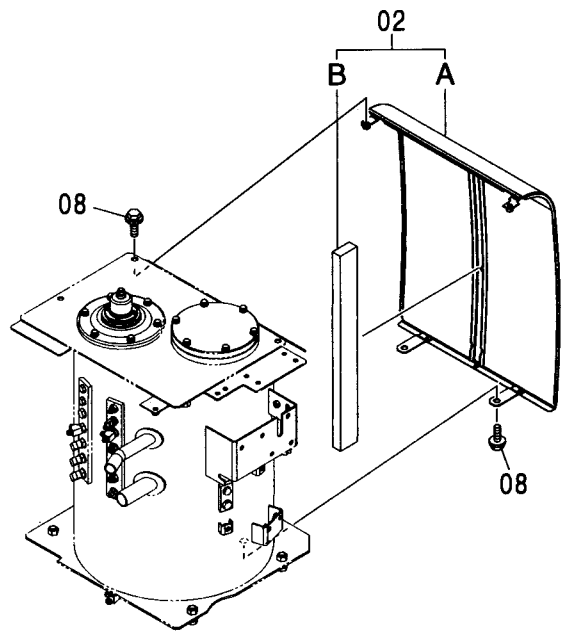
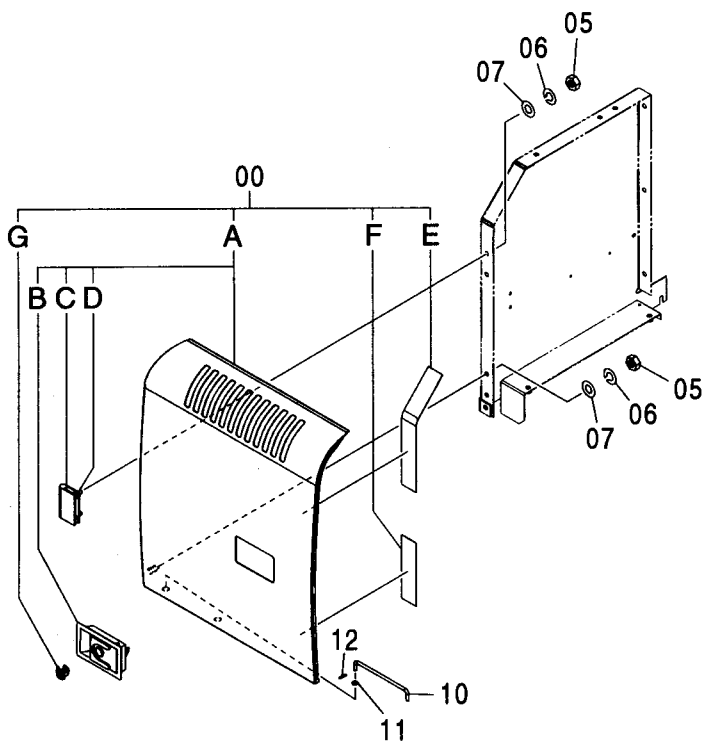
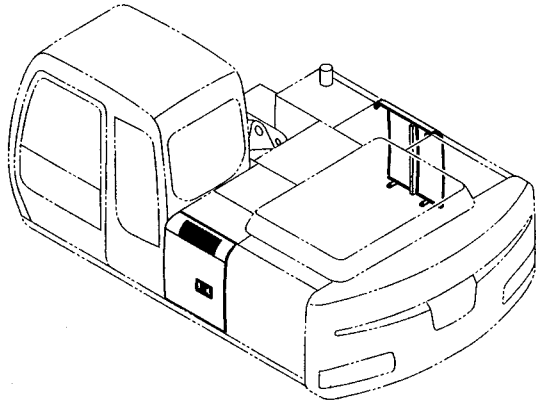
カバー (1)  
COVER (1)

適用号機 001001-  
Serial No.

符号 ITEM	部品番号 PART NO.	部 品 名	PART NAME	数量 Q' TY	サービス コード S. C	適用号機 SERIAL NO.	互 換 性 I C A	代 替 部 品 REPLACEABLE PART	
								部品番号 PART NO.	数量 Q' TY
24E	4600583	・ラバ-	・RUBBER	1					
25	J271025	ボルト;セムス	BOLT;SEMS	6	D				
25A	J901025	・ボルト	・BOLT	1					
25B	J222010	・ワッシャ	・WASHER	1					
27	8092568	カバー	COVER	1					
27A	8090815	・カバー	・COVER	1					
27B	4600578	・ラバ-	・RUBBER	1					
27C	4600579	・ラバ-	・RUBBER	2					
27D	4600581	・ラバ-	・RUBBER	1					
27E	4600946	・ラバ-	・RUBBER	1					
29	A590916	ワッシャ;スプリング	WASHER;SPRING	1					
30	A590116	ワッシャ;フレーン	WASHER;PLANE	1					
31	J271025	ボルト;セムス	BOLT;SEMS	2	D				
31A	J901025	・ボルト	・BOLT	1					
31B	J222010	・ワッシャ	・WASHER	1					
32	J921635	ボルト	BOLT	1					
33	8084557	カバー	COVER	1					
33A	4456596	・カバー	・COVER	1					
33B	3093565	・ラバ-	・RUBBER	1					
34	J260820	ボルト;セムス	BOLT;SEMS	3	D				
34A	J900820	・ボルト	・BOLT	1					
34B	A590108	・ワッシャ;フレーン	・WASHER;PLANE	1					
36	8090175	カバー	COVER	1					
37	J271025	ボルト;セムス	BOLT;SEMS	4	D				
37A	J901025	・ボルト	・BOLT	1					
37B	J222010	・ワッシャ	・WASHER	1					
39	8093719	カバー	COVER	1					
39A	3096630	・カバー	・COVER	1					
39B	4600577	・ラバ-	・RUBBER	1					
40	J271025	ボルト;セムス	BOLT;SEMS	9	D				
40A	J901025	・ボルト	・BOLT	1					
40B	J222010	・ワッシャ	・WASHER	1					

# カバー (2-1) COVER (2-1)

適用号機 001001-  
Serial No.





# カバー (2-1)

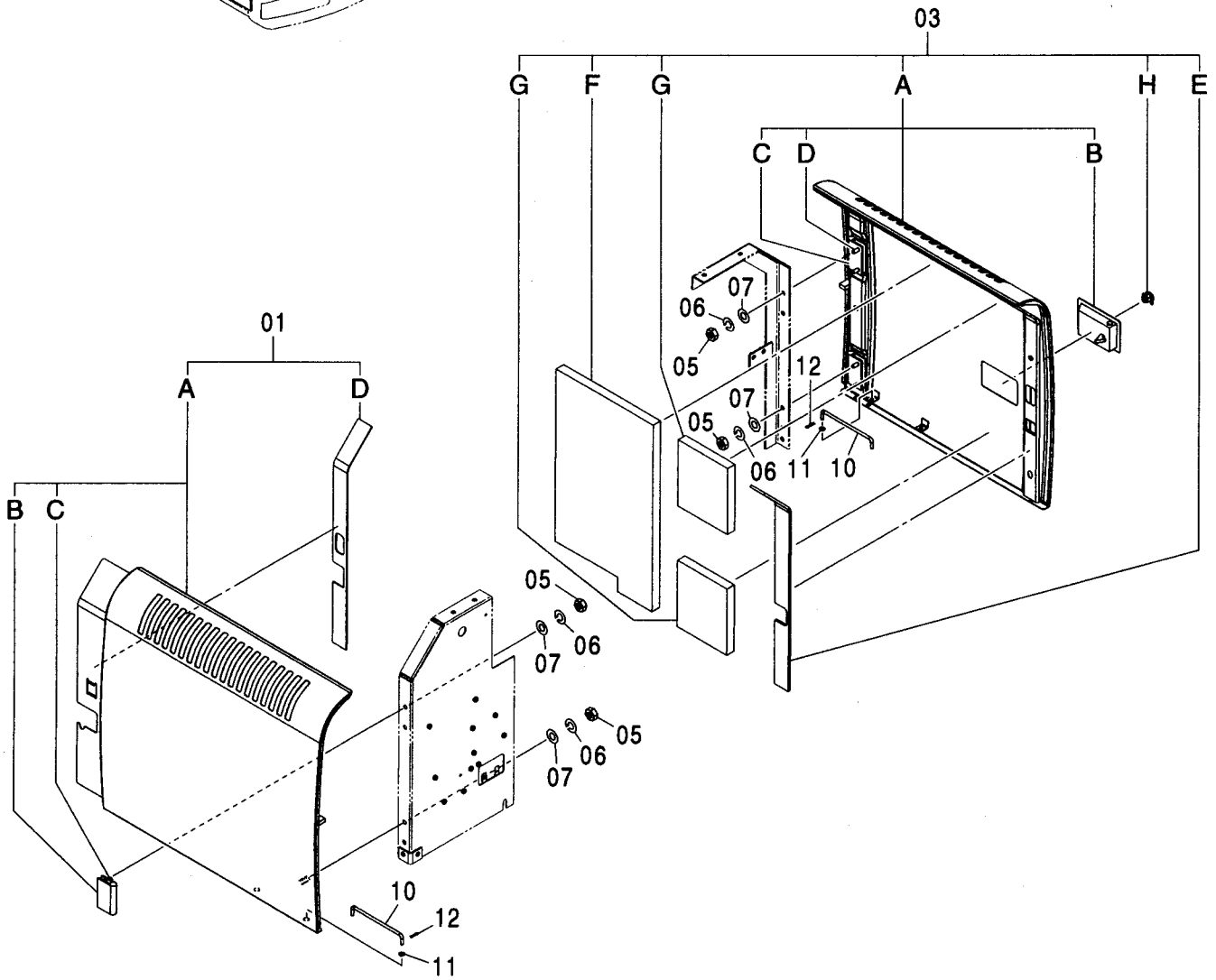
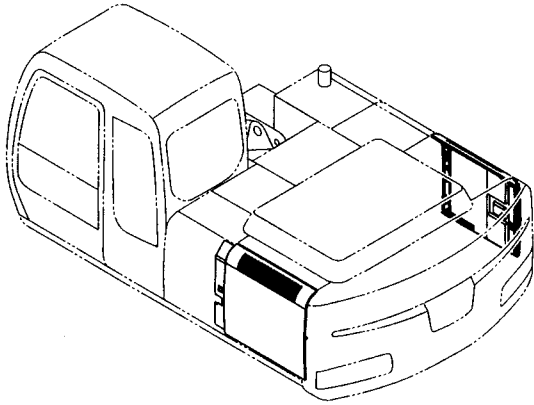
## COVER (2-1)

適用号機 001001-  
Serial No.

符号 ITEM	部品番号 PART NO.	部 品 名	PART NAME	数量 Q' TY	サービス コード S. C	適用号機 SERIAL NO.	互 換 性 I CA	代 替 部 品 REPLACEABLE PART	
								部品番号 PART NO.	数量 Q' TY
00	7044094	ドア アッセン	DOOR ASS' Y	1					
00A	6021709	・ドア	・DOOR	1					
00B	4409395	・ロック <本体組付用>	・LOCK <for assembly of machine>	1	W		I	4409446	1
00B	4409394	・ドアロック (2) <サービス用> (詳細ハ 別ページ参照)	・DOOR LOCK (2) <for service parts> (for details: see separate page)	1	SW				
00C	3072015	・ヒンジ	・HINGE	2	W				
00D	J901025	・ボルト	・BOLT	4	W				
00E	4453760	・ラバー	・RUBBER	1					
00F	4453765	・ラバー	・RUBBER	1					
00G	4409396	・シリンダ ; ロック <本体組付用>	・CYL. ; LOCK <for assembly of machine>	1			I	4409446	1
00G	4409394	・ドアロック (2) <サービス用> (詳細ハ 別ページ参照)	・DOOR LOCK (2) <for service parts> (for details: see separate page)	1	SW				
02	8094328	カバー アッセン	COVER ASS' Y	1					
02A	7044075	・カバー	・COVER	1					
02B	4612589	・ラバー	・RUBBER	1					
05	J950010	ナット	NUT	4					
06	A590910	ワッシャ ; スプリング	WASHER ; SPRING	4					
07	A590110	ワッシャ ; フレーン	WASHER ; PLANE	4					
08	J281030	ボルト ; セムス	BOLT ; SEMS	4	D				
08A	J901030	・ボルト	・BOLT	1					
08B	4486055	・ワッシャ	・WASHER	1					
10	4341788	ステー	STAY	1					
11	A590108	ワッシャ ; フレーン	WASHER ; PLANE	1					
12	4022697	ピン ; ロック	PIN ; LOCK	1					

カバー (2-2)  
COVER (2-2)

適用号機 001001-  
Serial No.



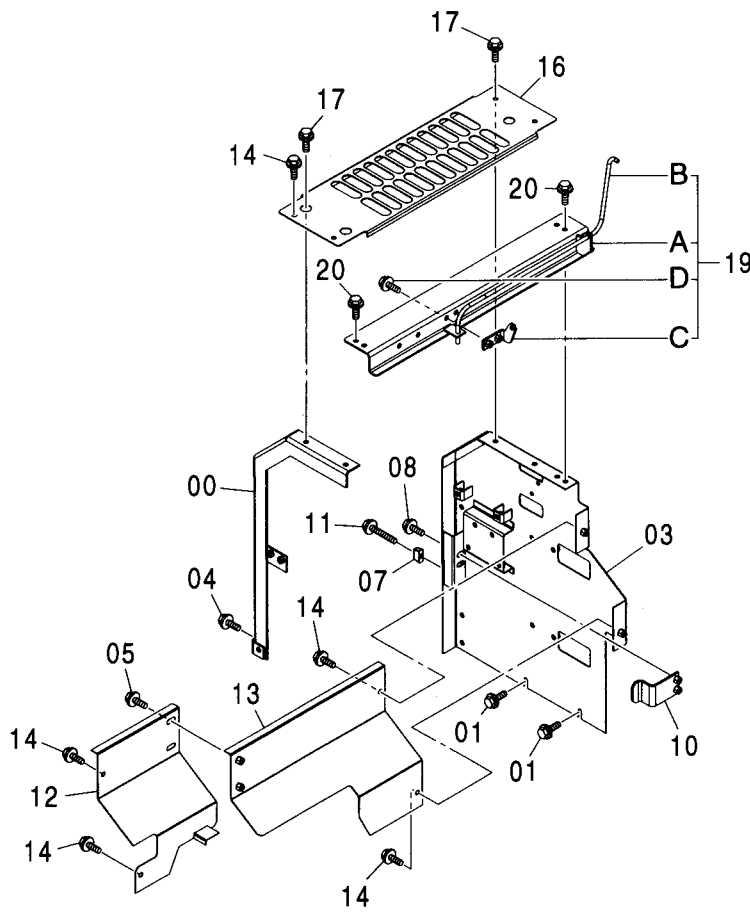
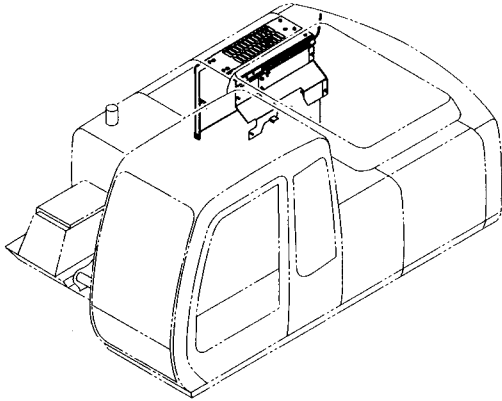
カバー (2-2)  
COVER (2-2)

適用号機 001001-  
Serial No.

符号 ITEM	部品番号 PART NO.	部 品 名	PART NAME	数量 Q' TY	サービス コード S. C	適用号機 SERIAL NO.	互 換 性 I C A	代 替 部 品 REPLACEABLE PART	
								部品番号 PART NO.	数量 Q' TY
01	7044095	ドア アッセン	DOOR ASS' Y	1					
01A	6021720	・ドア	・DOOR	1					
01B	3072015	・・ヒンジ	・・HINGE	2	W				
01C	J901025	・・ボルト	・・BOLT	4	W				
01D	4425576	・ラバー	・RUBBER	1					
03	7044096	ドア アッセン	DOOR ASS' Y	1					
03A	6021710	・ドア	・DOOR	1					
03B	4409447	・・ロック <本体組付用>	・・LOCK <for assembly of machine>	1	W		I	4409446	1
03B	4409446	・・ドアロック (1) <サービス用> (詳細ハ 別ページ参照)	・・DOOR LOCK (1) <for service parts> (for details: see separate page)	1	SW				
03C	3072015	・・ヒンジ	・・HINGE	2	W				
03D	J901025	・・ボルト	・・BOLT	4	W				
03E	4425575	・ラバー	・RUBBER	1					
03F	4412573	・ラバー	・RUBBER	1					
03G	4600780	・ラバー	・RUBBER	2					
03H	4409396	・シリンダ ; ロック <本体組付用>	・CYL. ; LOCK <for assembly of machine>	1			I	4409446	1
03H	4409446	・・ドアロック (1) <サービス用> (詳細ハ 別ページ参照)	・・DOOR LOCK (1) <for service parts> (for details: see separate page)	1	SW				
05	J950010	ナット	NUT	8					
06	A590910	ワッシャ; スプリング	WASHER; SPRING	8					
07	A590110	ワッシャ; フレーン	WASHER; PLANE	8					
10	4341788	ステー	STAY	2					
11	A590108	ワッシャ; フレーン	WASHER; PLANE	2					
12	4022697	ピン; ロック	PIN; LOCK	2					

カバー (3)  
COVER (3)

適用号機 001001-  
Serial No.



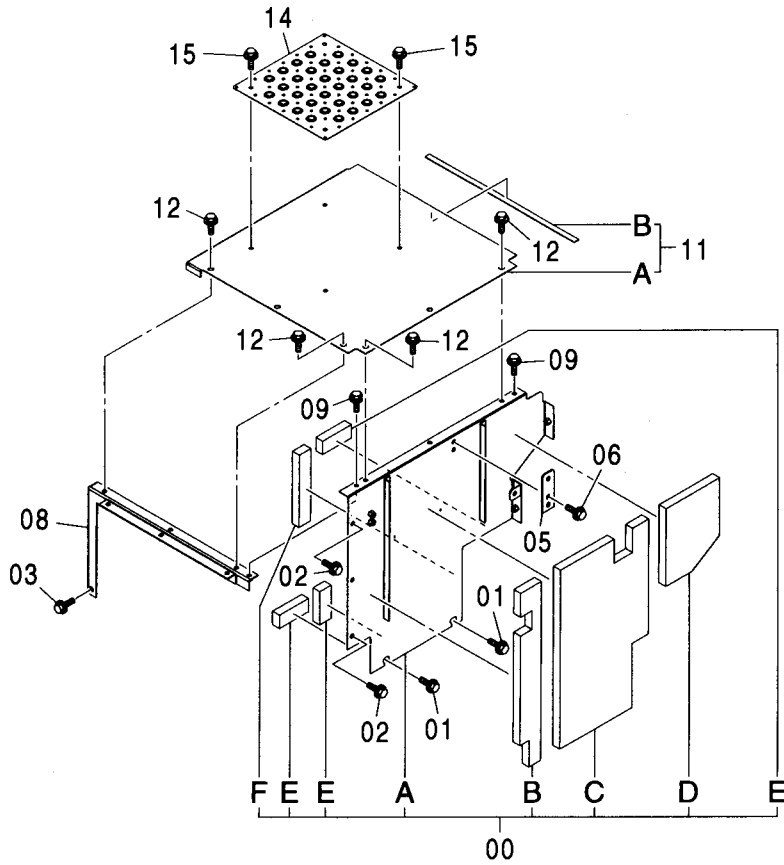
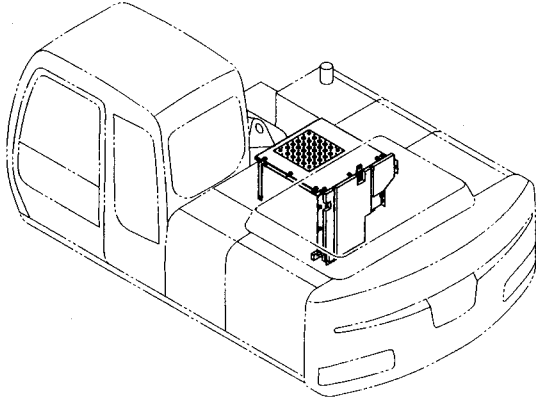
カバー (3)  
COVER (3)

適用号機 001001-  
Serial No.

符号 ITEM	部品番号 PART NO.	部 品 名	PART NAME	数量 Q' TY	サービス コード S. C	適用号機 SERIAL NO.	互 換 性 ICA	代 替 部 品 REPLACEABLE PART	
								部品番号 PART NO.	数量 Q' TY
00	8090180	サポ-ト	SUPPORT	1					
01	J271030	ボ-ルト;セムス	BOLT;SEMS	3	D				
01A	J901030	・ボ-ルト	・BOLT	1					
01B	J222010	・ワッシャ	・WASHER	1					
03	7043460	カバ-	COVER	1					
04	J271025	ボ-ルト;セムス	BOLT;SEMS	1	D				
04A	J901025	・ボ-ルト	・BOLT	1					
04B	J222010	・ワッシャ	・WASHER	1					
05	J281030	ボ-ルト;セムス	BOLT;SEMS	2	D				
05A	J901030	・ボ-ルト	・BOLT	1					
05B	4486055	・ワッシャ	・WASHER	1					
07	9757954	ストツパ	STOPPER	1					
08	J281030	ボ-ルト;セムス	BOLT;SEMS	2	D				
08A	J901030	・ボ-ルト	・BOLT	1					
08B	4486055	・ワッシャ	・WASHER	1					
10	4424157	ストツパ	STOPPER	1					
11	J260635	ボ-ルト;セムス	BOLT;SEMS	1	D				
11A	J900635	・ボ-ルト	・BOLT	1					
11B	A590106	・ワッシャ;フ-レン	・WASHER; PLANE	1					
12	8092071	カバ-	COVER	1					
13	8090177	カバ-	COVER	1					
14	J271025	ボ-ルト;セムス	BOLT;SEMS	6	D				
14A	J901025	・ボ-ルト	・BOLT	1					
14B	J222010	・ワッシャ	・WASHER	1					
16	3096632	カバ-	COVER	1					
17	J271025	ボ-ルト;セムス	BOLT;SEMS	4	D				
17A	J901025	・ボ-ルト	・BOLT	1					
17B	J222010	・ワッシャ	・WASHER	1					
19	9230959	カバ- アッセン	COVER ASS' Y	1					
19A	8090179	・カバ-	・COVER	1					
19B	3087440	・バ-;ト-ション	・BAR; TORSION	1					
19C	9754651	・ブラケツト	・BRACKET	1					
19D	J271030	ボ-ルト;セムス	・BOLT;SEMS	2	D				
19D1	J901030	・ボ-ルト	・BOLT	1					
19D2	J222010	・ワッシャ	・WASHER	1					
20	J271030	ボ-ルト;セムス	BOLT;SEMS	4	D				
20A	J901030	・ボ-ルト	・BOLT	1					
20B	J222010	・ワッシャ	・WASHER	1					

カバー (4)  
COVER (4)

適用号機 001001-  
Serial No.



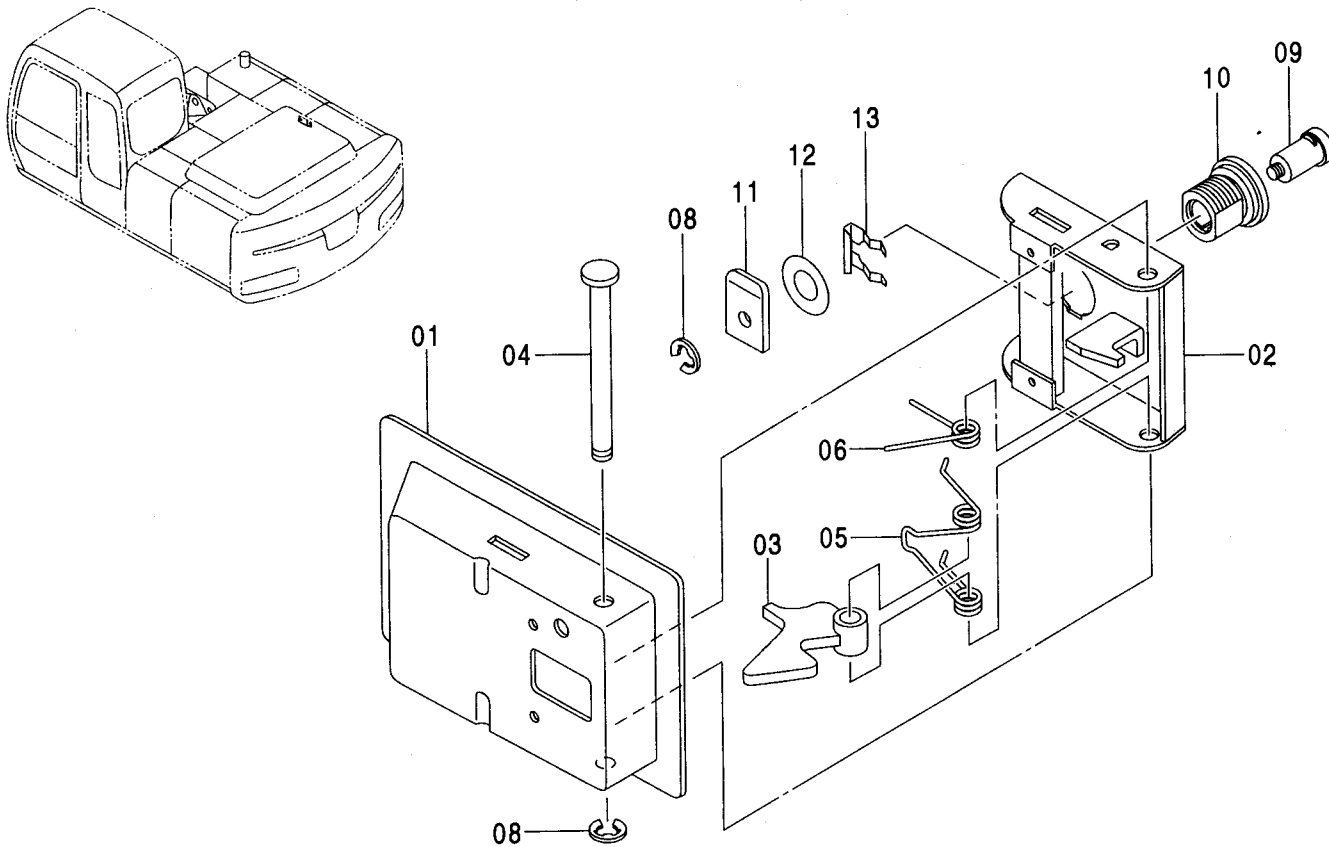
カバー (4)  
COVER (4)

適用号機 001001-  
Serial No.

符号 ITEM	部品番号 PART NO.	部 品 名	PART NAME	数量 Q' TY	サービス コード S. C	適用号機 SERIAL NO.	互 換 性 I C A	代 替 部 品 REPLACEABLE PART	
								部品番号 PART NO.	数量 Q' TY
00	7045099	カバー アッセン	COVER ASS' Y	1					
00A	7043461	・カバー	・COVER	1					
00B	4600570	・ラバー	・RUBBER	1					
00C	4600571	・ラバー	・RUBBER	1					
00D	4600572	・ラバー	・RUBBER	1					
00E	4600578	・ラバー	・RUBBER	3					
00F	4600580	・ラバー	・RUBBER	1					
01	J281035	ボルト;セムス	BOLT;SEMS	2	D				
01A	J901035	・ボルト	・BOLT	1					
01B	4486055	・ワッシャ	・WASHER	1					
02	J281025	ボルト;セムス	BOLT;SEMS	3	D				
02A	J901025	・ボルト	・BOLT	1					
02B	4486055	・ワッシャ	・WASHER	1					
03	J271025	ボルト;セムス	BOLT;SEMS	1	D				
03A	J901025	・ボルト	・BOLT	1					
03B	J222010	・ワッシャ	・WASHER	1					
05	4484449	プレート	PLATE	1					
06	J271025	ボルト;セムス	BOLT;SEMS	2	D				
06A	J901025	・ボルト	・BOLT	1					
06B	J222010	・ワッシャ	・WASHER	1					
08	8090181	サポ ート	SUPPORT	1					
09	J281030	ボルト;セムス	BOLT;SEMS	2	D				
09A	J901030	・ボルト	・BOLT	1					
09B	4486055	・ワッシャ	・WASHER	1					
11	8086655	カバー	COVER	1					
11A	7041523	・カバー	・COVER	1					
11B	4470675	・ラバー	・RUBBER	1					
12	J281030	ボルト;セムス	BOLT;SEMS	6	D				
12A	J901030	・ボルト	・BOLT	1					
12B	4486055	・ワッシャ	・WASHER	1					
14	3091337	カバー	COVER	1					
15	J271025	ボルト;セムス	BOLT;SEMS	4	D				
15A	J901025	・ボルト	・BOLT	1					
15B	J222010	・ワッシャ	・WASHER	1					

ドアロック (1)  
DOOR LOCK (1)

適用号機 001001-  
Serial No.



(W)

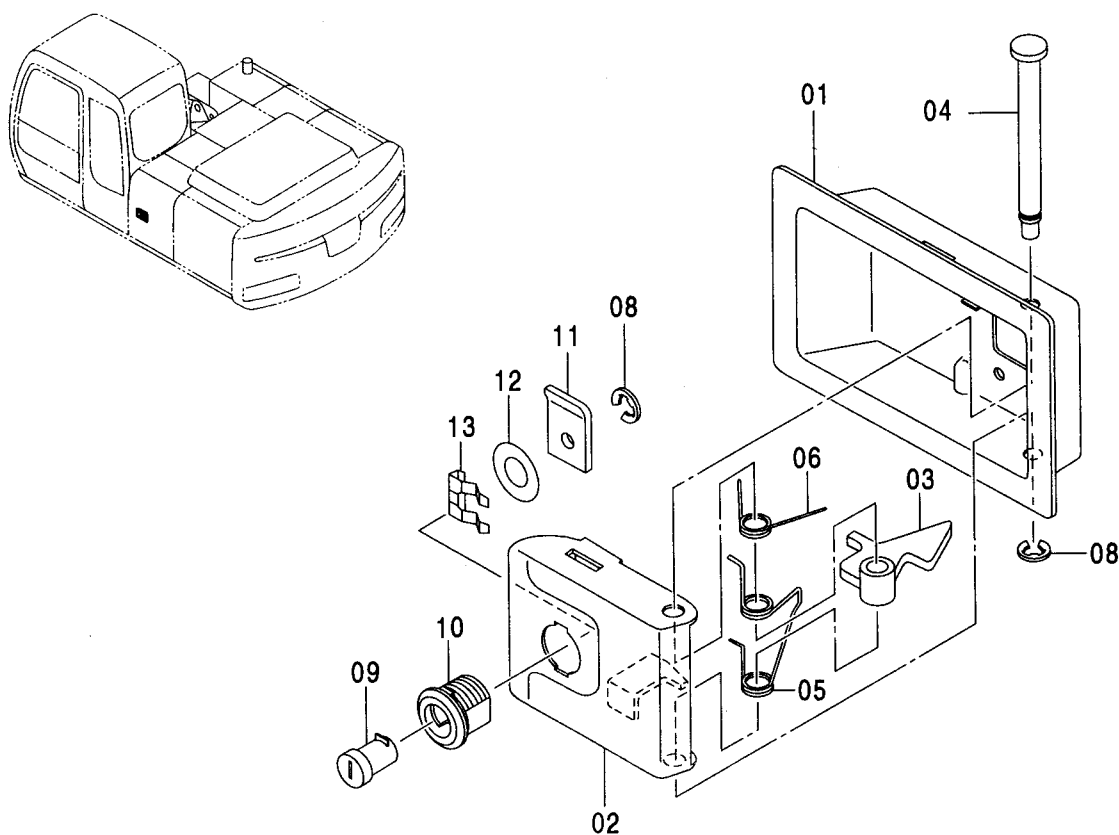
符号 ITEM	部品番号 PART NO.	部 品 名	PART NAME	数量 Q' TY	サービス コード S. C	適用号機 SERIAL NO.	代替部品 REPLACEABLE PART	
							互換性 ICA	部品番号 数量 PART NO. Q' TY
	4409446	ロック アッセン	LOCK ASS' Y	1	SW			
01-06	4409447	・ロック	・LOCK	1				
01	4461343	・カバー	・COVER	1				
02	4461344	・ラッチ	・LATCH	1				
03	4461345	・レバー	・LEVER	1				
04	4461346	・シャフト	・SHAFT	1				
05	4461347	・スプリング	・SPRING	1				
06	4461348	・スプリング	・SPRING	1				
08-12	4409396	・シリンダ ; ロック (H800~H808共用)	・CYL. ; LOCK (H800~H808)	1				
08	4461337	・リング	・RING	2				
09	4461338	・キー	・KEY	1				
10	4461339	・ケース	・CASE	1				
11	4461340	・プレート	・PLATE	1				
12	4461341	・ワッシャ	・WASHER	2				
13	4461342	・クリップ	・CLIP	1				



# ドアロック (2)

## DOOR LOCK (2)

適用号機  
Serial No. 001001-

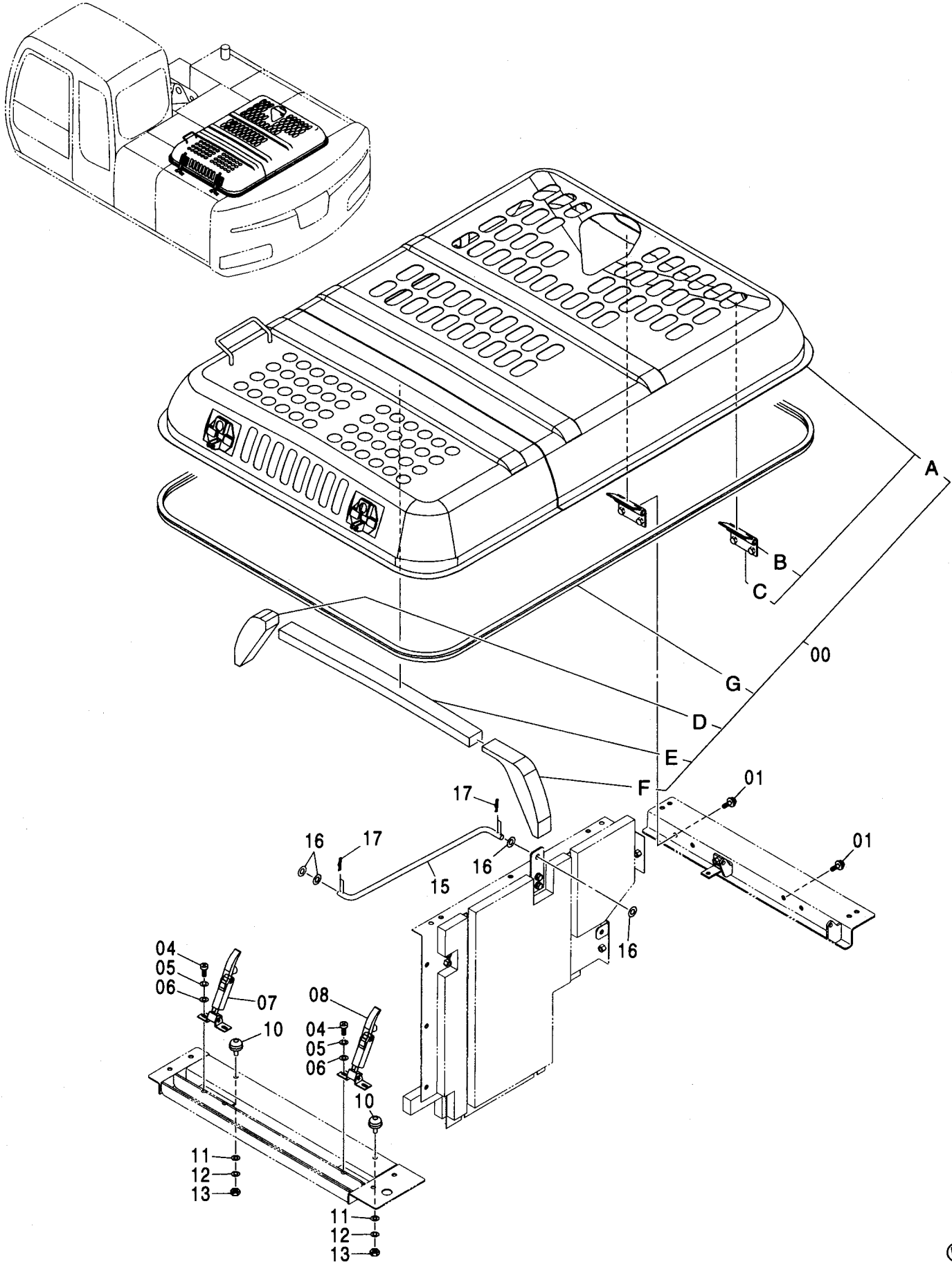


Ⓜ

符号 ITEM	部品番号 PART NO.	部 品 名	PART NAME	数量 Q'TY	サービス コード S. C	適用号機 SERIAL NO.	互 換 性 ICA	代 替 部 品 REPLACEABLE PART	
								部品番号 PART NO.	数量 Q'TY
	4409394	ロック アッセン	LOCK ASS'Y	1	SW				
01-06	4409395	・ロック	・LOCK	1					
01	4461343	・カバー	・COVER	1					
02	4461344	・ラッチ	・LATCH	1					
03	4461345	・レバー	・LEVER	1					
04	4461346	・シャフト	・SHAFT	1					
05	4461347	・スプリング	・SPRING	1					
06	4461348	・スプリング	・SPRING	1					
08-12	4409396	・シリンダ ; ロック (H800~H808共用)	・CYL. ; LOCK (H800~H808)	1					
08	4461337	・リング	・RING	2					
09	4461338	・キー	・KEY	1					
10	4461339	・ケース	・CASE	1					
11	4461340	・プレート	・PLATE	1					
12	4461341	・ワッシャ	・WASHER	2					
13	4461342	・クリップ	・CLIP	1					

エンジンカバー  
ENGINE COVER

適用号機 001001-  
Serial No.



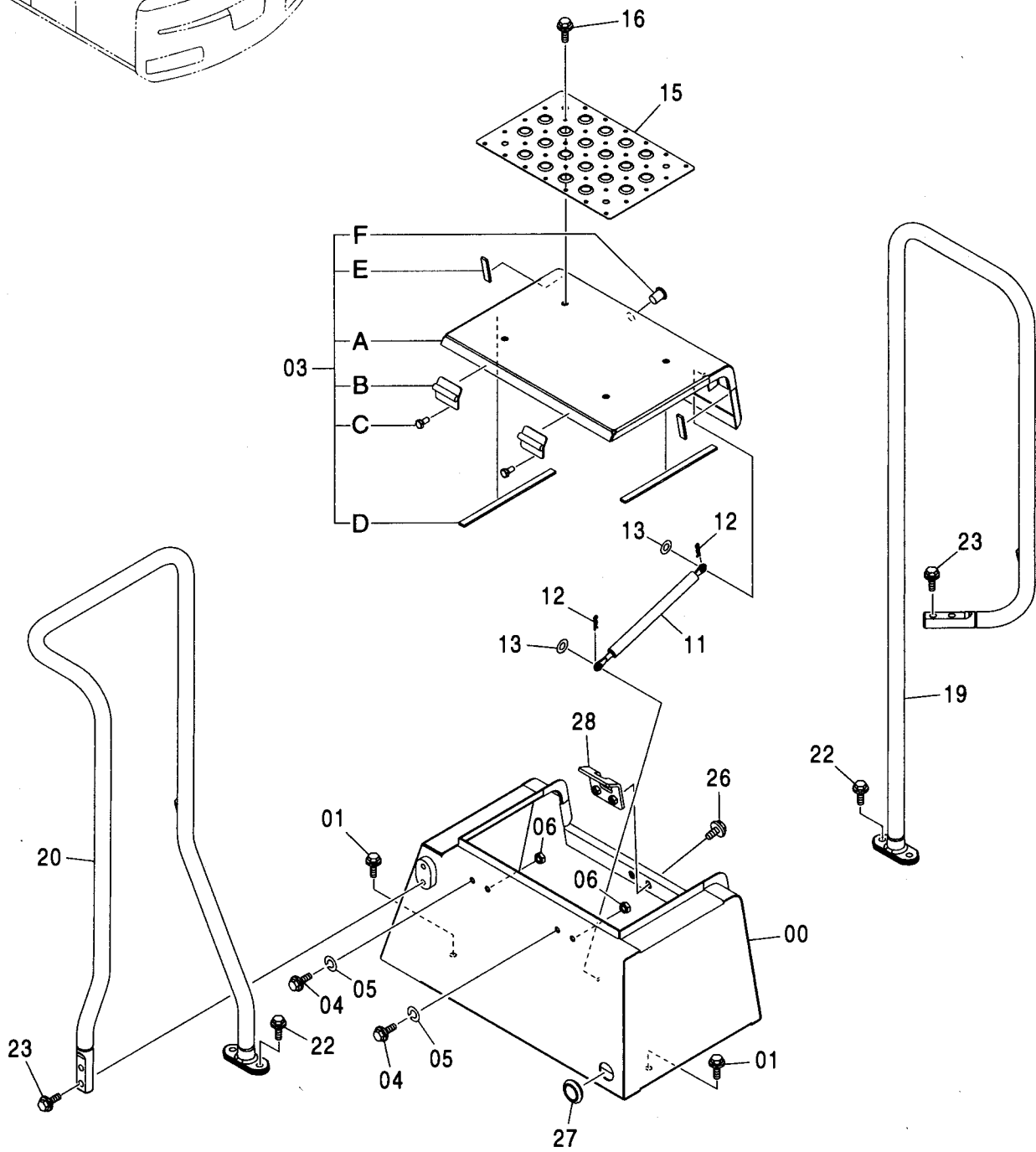
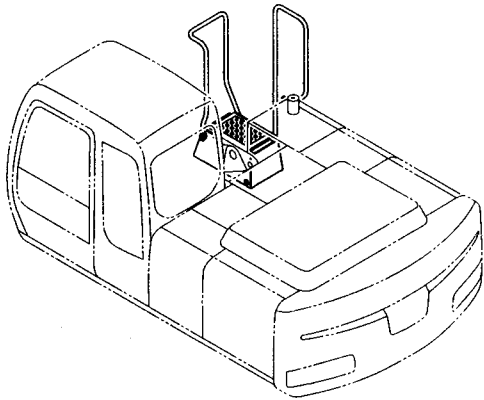
# エンジンカバー ENGINE COVER

適用号機 001001-  
Serial No.

符号 ITEM	部品番号 PART NO.	部 品 名	PART NAME	数量 Q' TY	サービス コード S. C	適用号機 SERIAL NO.	互 換 性 I C A	代 替 部 品 REPLACEABLE PART	
								部品番号 PART NO.	数量 Q' TY
00	9223588	エンジンカバー - アッセン	ENGINE COVER ASS' Y	1					
00A	5008705	・カバー;エンジン	・COVER;ENGINE	1					
00B	3080209	・・ヒンジ	・・HINGE	2	W				
00C	M650010	・・ナット;ウエルディング	・・NUT;WD.	4	W				
00D	4458089	・ラバー	・RUBBER	1					
00E	4458090	・ラバー	・RUBBER	1					
00F	4458091	・ラバー	・RUBBER	1					
00G	4438324	・ラバー	・RUBBER	1					
01	J271030	ボルト;セムス	BOLT;SEMS	4	D				
01A	J901030	・ボルト	・BOLT	1					
01B	J222010	・ワッシャ	・WASHER	1					
04	M430825	スクリュ	SCREW	4					
05	A590908	ワッシャ;スプリング	WASHER;SPRING	4					
06	A590108	ワッシャ;プレーン	WASHER;PLANE	4					
07	4429045	キャッチ	CATCH	1					
08	4429044	キャッチ	CATCH	1					
10	4294508	ストッパ	STOPPER	2					
11	A590110	ワッシャ;プレーン	WASHER;PLANE	2					
12	A590910	ワッシャ;スプリング	WASHER;SPRING	2					
13	J950010	ナット	NUT	2					
15	4426247	ステー	STAY	1					
16	A590114	ワッシャ;プレーン	WASHER;PLANE	4					
17	4022700	ピン;ロック	PIN;LOCK	4					

ツールカバー  
TOOL COVER

適用号機 001001-  
Serial No.



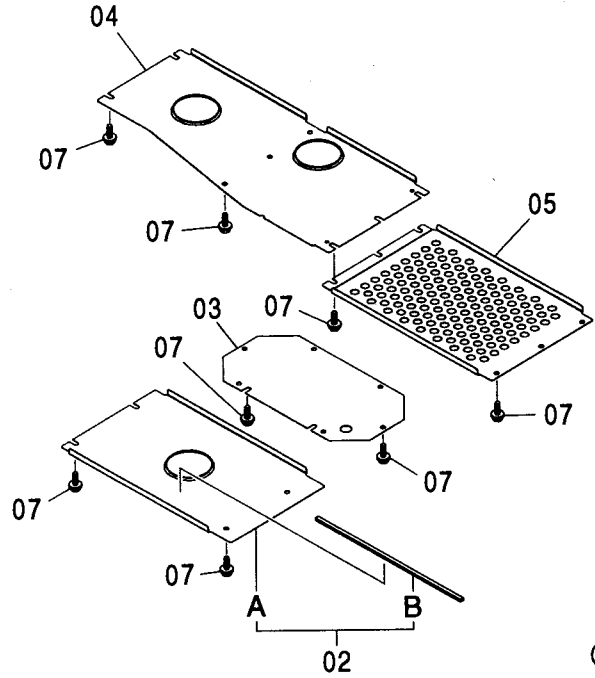
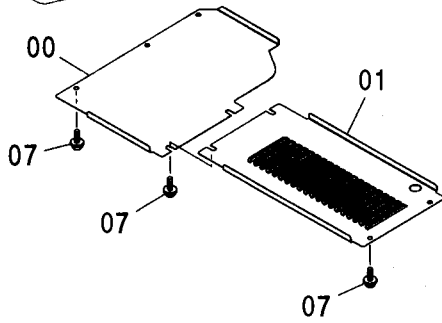
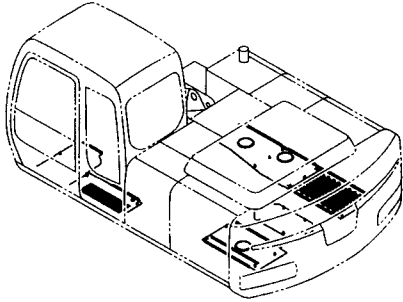
# ツールカバー TOOL COVER

適用号機 001001-  
Serial No.

符号 ITEM	部品番号 PART NO.	部 品 名	PART NAME	数量 Q' TY	サービス コード S. C	適用号機 SERIAL NO.	互 換 性 ICA	代 替 部 品 REPLACEABLE PART	
								部品番号 PART NO.	数量 Q' TY
00	6020696	ボックス:ツール	BOX:TOOL	1					
01	J271025	ボルト:セムス	BOLT:SEMS	4	D				
01A	J901025	・ボルト	・BOLT	1					
01B	J222010	・ワッシャ	・WASHER	1					
03	7042494	カバー アッセン	COVER ASS' Y	1					
03A	6021017	・カバー	・COVER	1					
03B	9746541	・・ヒンジ	・・HINGE	2					
03C	J901022	・・ボルト	・・BOLT	4					
03D	4417026	・ラバー	・RUBBER	2					
03E	4453654	・ラバー	・RUBBER	2					
03F	4379989	・シリンダ;ロック	・CYL.;LOCK	1					
04	J271025	ボルト:セムス	BOLT:SEMS	2	D				
04A	J901025	・ボルト	・BOLT	1					
04B	J222010	・ワッシャ	・WASHER	1					
05	A590910	ワッシャ:スプリング	WASHER:SPRING	2					
06	J950010	ナット	NUT	2					
11	4196560	ステー	STAY	1					
12	4022697	ピン:ロック	PIN:LOCK	2					
13	A590110	ワッシャ:フレーン	WASHER:PLANE	2					
15	3092277	カバー	COVER	1					
16	J271030	ボルト:セムス	BOLT:SEMS	4	D				
16A	J901030	・ボルト	・BOLT	1					
16B	J222010	・ワッシャ	・WASHER	1					
19	7043286	ステー	STAY	1					
20	7043287	ステー	STAY	1					
22	J271230	ボルト:セムス	BOLT:SEMS	4	D				
22A	J901230	・ボルト	・BOLT	1					
22B	J222012	・ワッシャ	・WASHER	1					
23	J271240	ボルト:セムス	BOLT:SEMS	4	D				
23A	J901240	・ボルト	・BOLT	1					
23B	J222012	・ワッシャ	・WASHER	1					
26	J281030	ボルト:セムス	BOLT:SEMS	2	D				
26A	J901030	・ボルト	・BOLT	1					
26B	4486055	・ワッシャ	・WASHER	1					
27	4276215	ブッシング;ラバー	BUSHING;RUBBER	1					
28	9745798	キャッチ	CATCH	1					

アンダーカバー  
UNDER COVER

適用号機 001001-  
Serial No.



Ⓜ

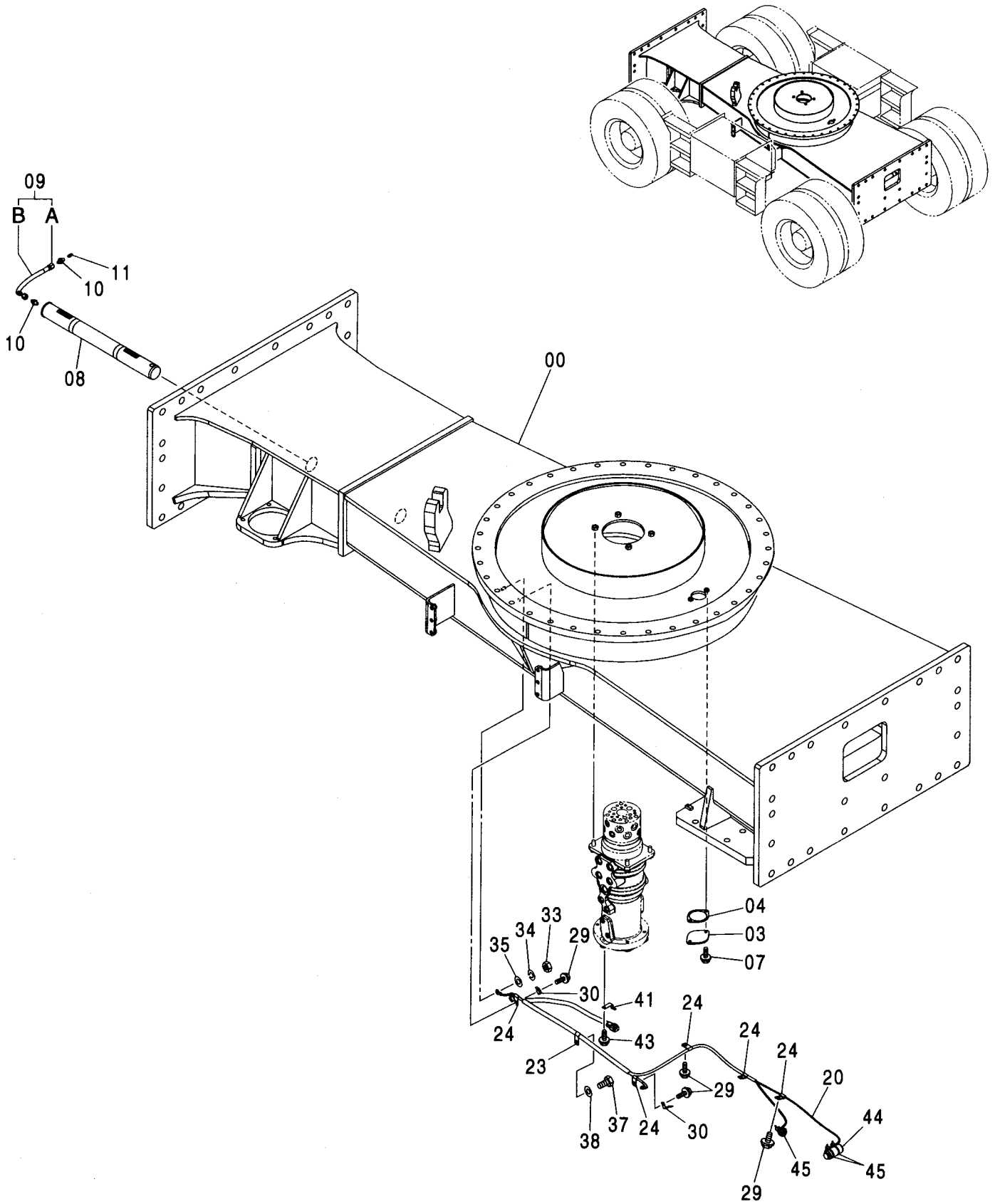
符号 ITEM	部品番号 PART NO.	部 品 名	PART NAME	数量 Q'TY	サービス コード S.C	適用号機 SERIAL NO.	互換性		代替部品 REPLACEABLE PART	
							ICA	ICB	部品番号 PART NO.	数量 Q'TY
00	3094689	カバー	COVER	1						
01	3094690	カバー	COVER	1						
02	8092775	カバー アッセン	COVER ASS'Y	1						
02A	3099326	・カバー	・COVER	1						
02B	4448658	・ラバー	・RUBBER	1						
03	3087323	カバー	COVER	1						
04	2047978	カバー	COVER	1						
05	3096634	カバー	COVER	1						
07	J281035	ボルト;セムス	BOLT;SEMS	28	D					
07A	J901035	・ボルト	・BOLT	1						
07B	4486055	・ワッシャ	・WASHER	1						

---

**MEMO**

シャーシ  
CHASSIS

適用号機 001001-  
Serial No.





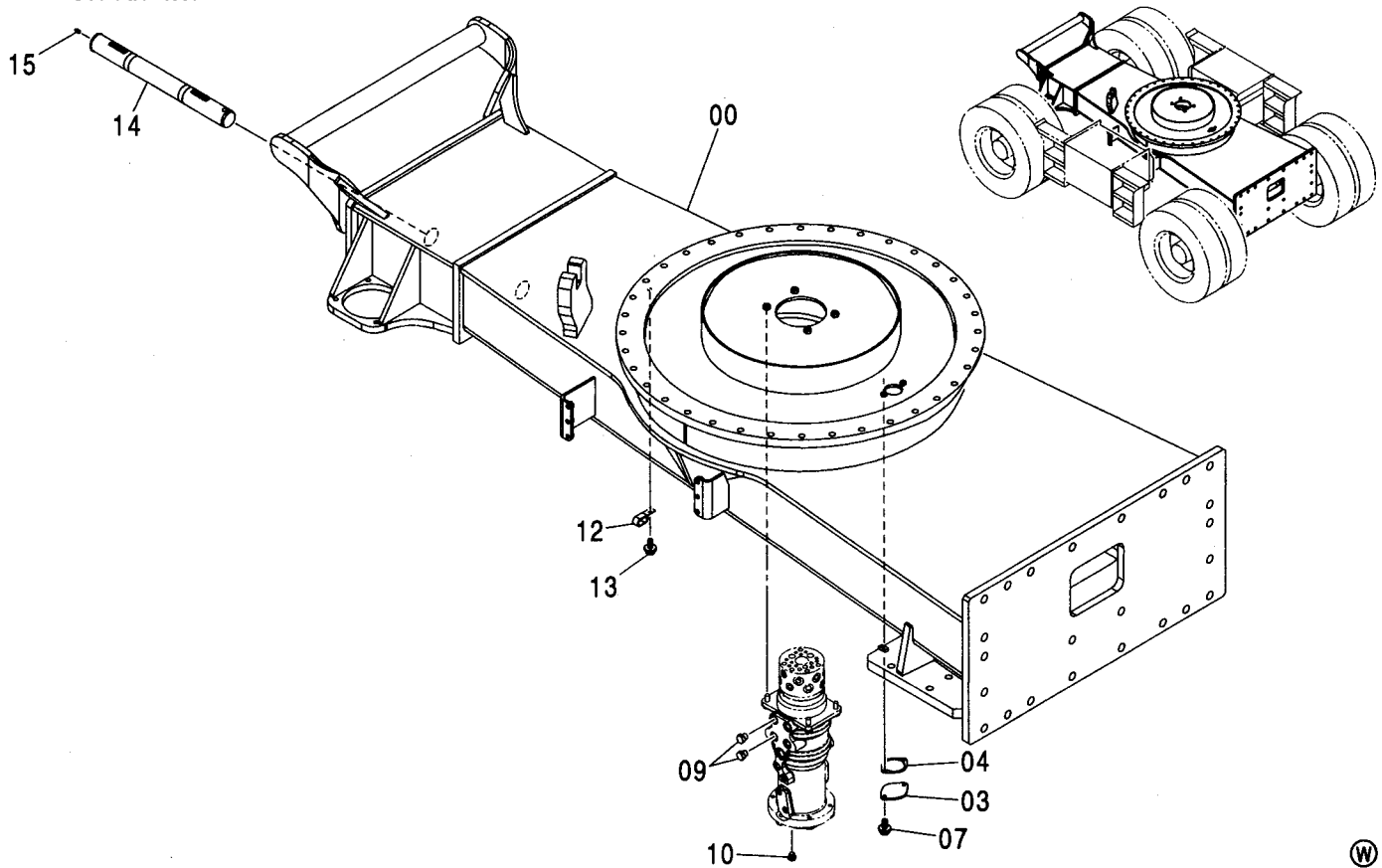
# シャーシ CHASSIS

適用号機 001001-  
Serial No.

符号 ITEM	部品番号 PART NO.	部 品 名	PART NAME	数量 Q' TY	サービス コード S. C	適用号機 SERIAL NO.	互 換 性 I C A	代 替 部 品 REPLACEABLE PART	
								部品番号 PART NO.	数量 Q' TY
00	5008666	フレーム:シャーシ	FRAME: CHASSIS	1					
03	4128863	プレート	PLATE	1					
04	4272297	パッキン	PACKING	1					
07	J271030	ボルト:セムス	BOLT: SEMS	2	D				
07A	J901030	・ボルト	・BOLT	1					
07B	J222010	・ワッシャ	・WASHER	1					
08	3094002	ピン	PIN	1					
09	9224611	ホース アッセン	HOSE ASS' Y	1					
09A	4600723	・ホース	・HOSE	1					
09B	4327293	・プロテクタ	・PROTECTOR	1					
10	4154651	アダプタ:S	ADAPTER: S	2					
11	J75481	フィッティング:グリース	FITTING: GREASE	1					
20	3094698	ハーネス:ワイヤ	HARNESS: WIRE	1					
23	4190253	クリップ (16)	CLIP (16)	1					
24	4190261	クリップ (10)	CLIP (10)	5					
29	J271020	ボルト:セムス	BOLT: SEMS	4	D				
29A	J901020	・ボルト	・BOLT	1					
29B	J222010	・ワッシャ	・WASHER	1					
30	4257159	ブラケット	BRACKET	2					
33	J950010	ナット	NUT	1					
34	A590910	ワッシャ:スプリング	WASHER: SPRING	1					
35	A590110	ワッシャ:プレーン	WASHER: PLANE	1					
37	J901020	ボルト	BOLT	1					
38	A590110	ワッシャ:プレーン	WASHER: PLANE	1					
41	4602633	ブラケット	BRACKET	1					
43	J260612	ボルト:セムス	BOLT: SEMS	1	D				
43A	J900612	・ボルト	・BOLT	1					
43B	A590106	・ワッシャ:プレーン	・WASHER: PLANE	1					
44	4207239	キャップ	CAP	1					
45	4055311	クリップ:バンド	CLIP: BAND	3					

# シャーシ (ショート) CHASSIS (SHORT)

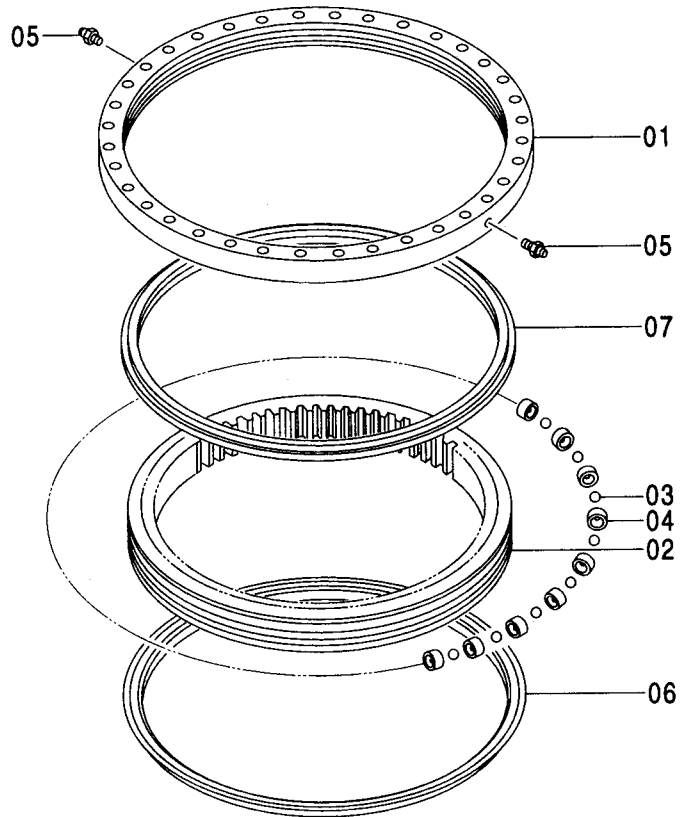
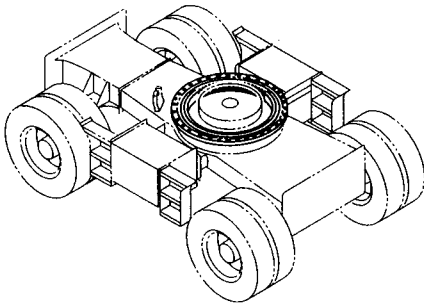
適用号機 001001-  
Serial No.



符号 ITEM	部品番号 PART NO.	部品名	PART NAME	数量 Q' TY	サービス コード S. C	適用号機 SERIAL NO.	互換性 ICA	代替部品 REPLACEABLE PART	
								部品番号 PART NO.	数量 Q' TY
00	5009125	フレーム:シャーシ	FRAME: CHASSIS	1					
03	4128863	プレート	PLATE	1					
04	4272297	パッキング	PACKING	1					
07	J271030	ボルト:セムス	BOLT: SEMS	2	D				
07A	J901030	・ボルト	・BOLT	1					
07B	J222010	・ワッシャ	・WASHER	1					
09	A885004	プラグ	PLUG	2					
10	A885003	プラグ	PLUG	1					
12	4190266	クリップ (22X2)	CLIP (22X2)	1					
13	J271025	ボルト:セムス	BOLT: SEMS	1	D				
13A	J901025	・ボルト	・BOLT	1					
13B	J222010	・ワッシャ	・WASHER	1					
14	3101203	ピン	PIN	1					
15	J75481	フィッティング:グリース	FITTING: GREASE	1					

# 旋回輪 SWING BEARING

適用号機 001001-  
Serial No.

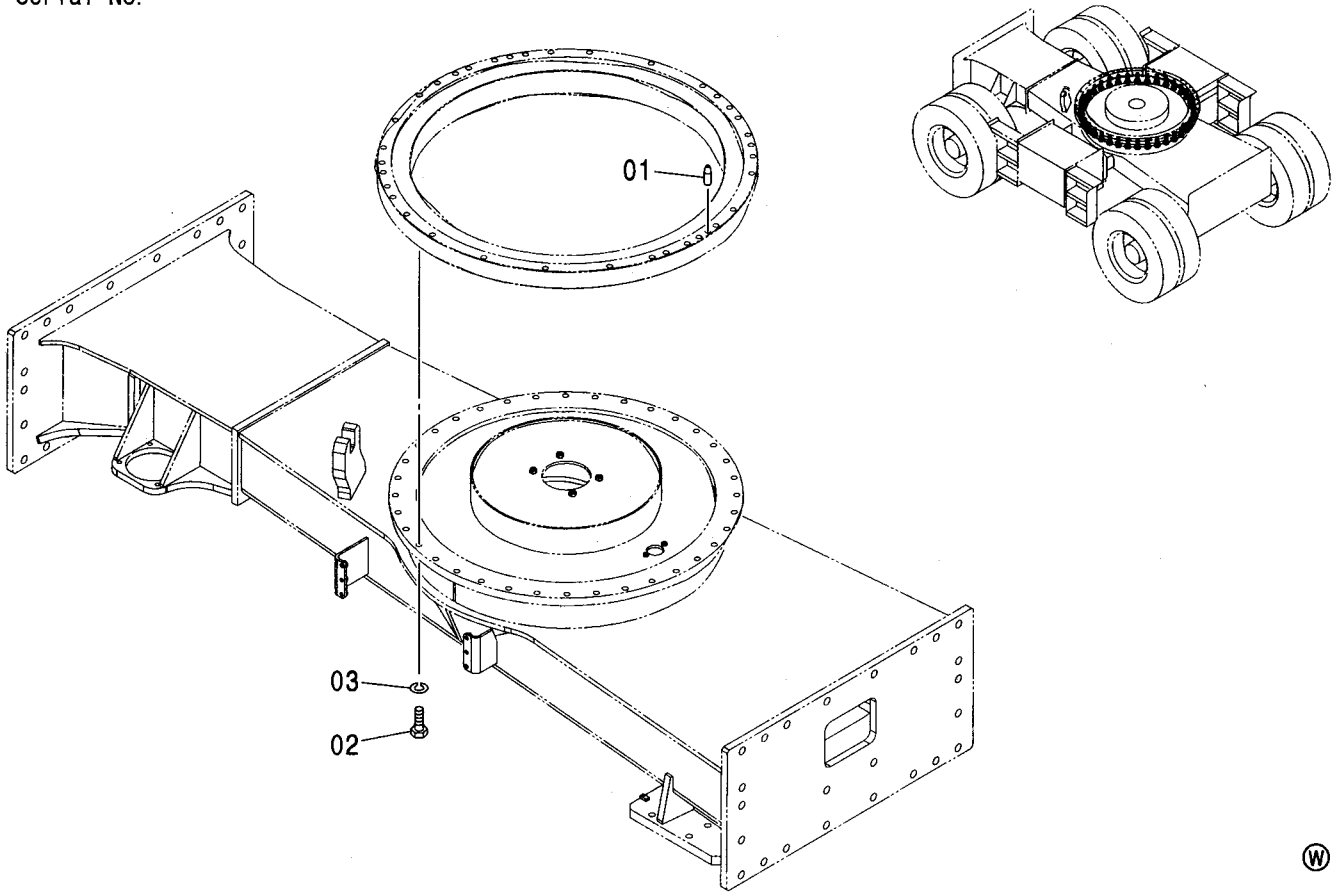


(W)

符号 ITEM	部品番号 PART NO.	部品名	PART NAME	数量 Q'TY	サービス コード S.C	適用号機 SERIAL NO.	互換性 ICA	代替部品 REPLACEABLE PART	
								部品番号 PART NO.	数量 Q'TY
	9169646	ベアリング ; スイング	BRG. ; SWING CIRCL	1					
01	+++++++	・レース : アウター	・RACE : OUTER	1	D				
02	+++++++	・レース : インナ	・RACE : INNER	1	D				
03	4428919	・ボール	・BALL	121					
04	4127708	・サポート	・SUPPORT	121					
05	J75481	・フィッティング ; グリース	・FITTING ; GREASE	2					
06	4188065	・シール	・SEAL	1					
07	4188066	・シール	・SEAL	1					

旋回輪部品  
SWING BEARING PARTS

適用号機 001001-  
Serial No.



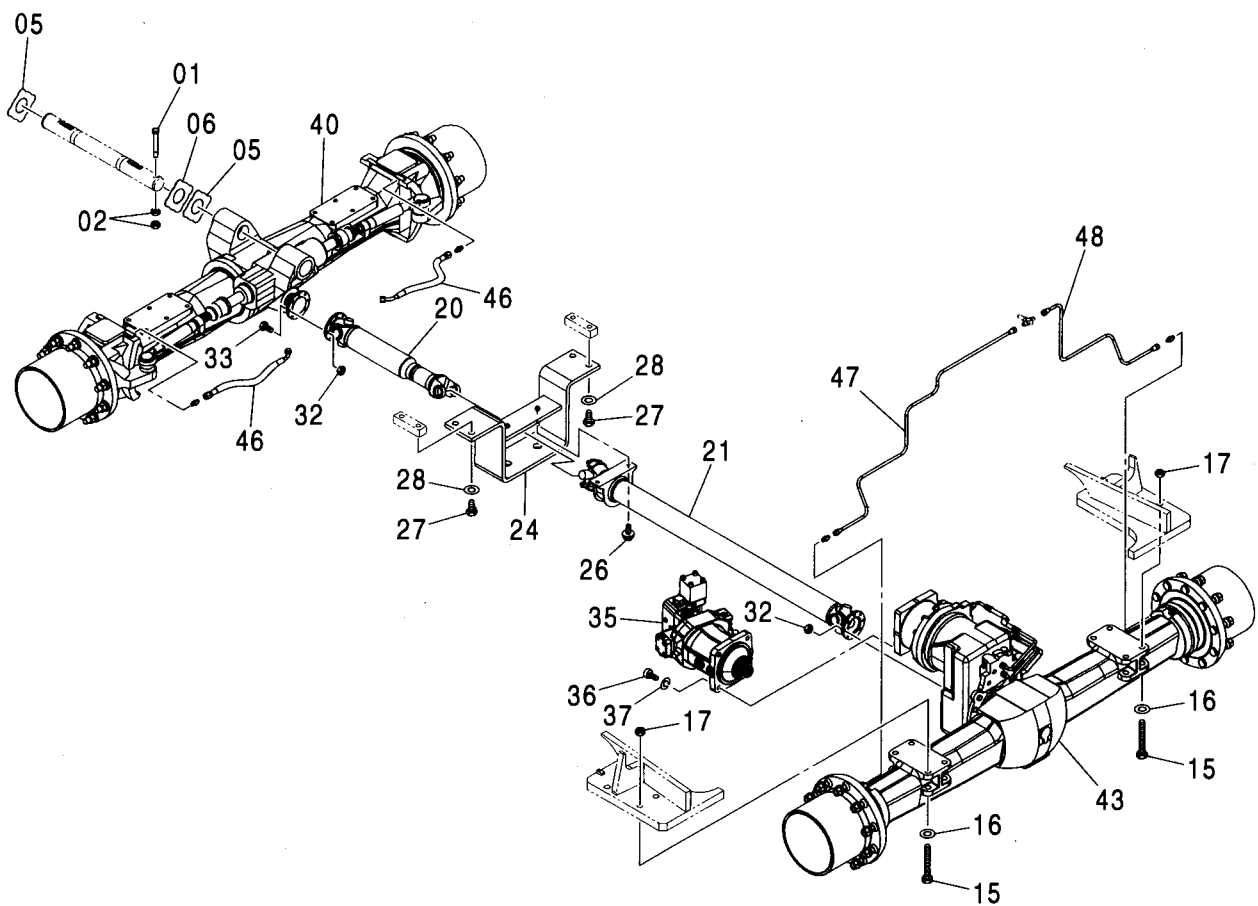
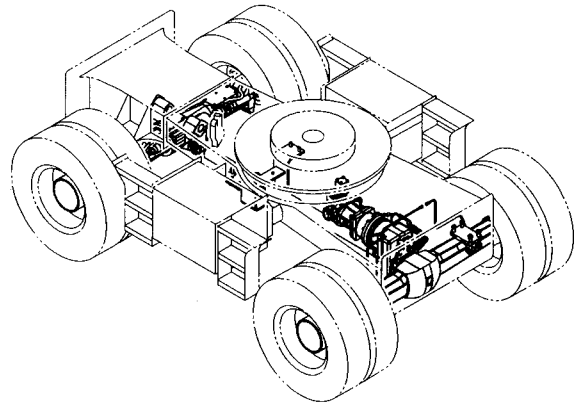
符号 ITEM	部品番号 PART NO.	部 品 名	PART NAME	数量 Q' TY	サービス コード S. C	適用号機 SERIAL NO.	互 換 性 I C A	代 替 部 品 REPLACEABLE PART	
								部品番号 PART NO.	数量 Q' TY
01	4425980	ピン:ノック	PIN:KNOCK	1					
02	4348589	ボルト	BOLT	36					
03	J257220	ワッシャ:スプリング	WASHER:SPRING	36					

---

**MEMO**

パワートレイン  
POWER TRAIN

適用号機 001001-  
Serial No.



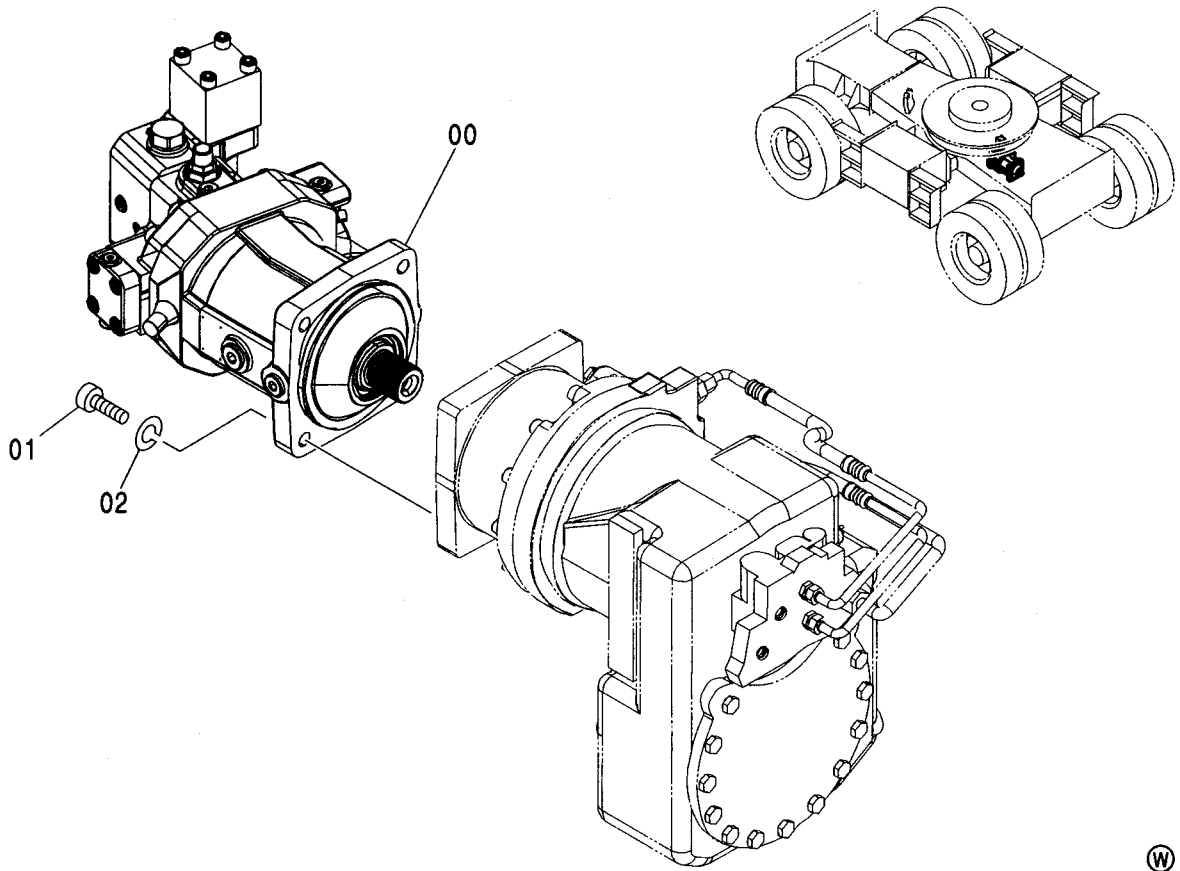
パワートレイン  
POWER TRAIN

適用号機 001001-  
Serial No.

符号 ITEM	部品番号 PART NO.	部 品 名	PART NAME	数量 Q' TY	サービス コード S. C	適用号機 SERIAL NO.	互 換 性 I C A	代 替 部 品 REPLACEABLE PART	
								部品番号 PART NO.	数量 Q' TY
01	4435123	ピン;ストッパ	PIN;STOPPER	1					
02	J950016	ナット	NUT	2					
05	4444839	プレート;スラスト 1.0	PLATE;THRUST 1.0	2	R				
06	4444840	プレート;スラスト 2.0	PLATE;THRUST 2.0	1	R				
15	J932011	ボルト	BOLT	8					
16	4018545	ワッシャ	WASHER	8					
17	J951020	ナット	NUT	8					
20	4473740	シャフト;プロペラ	SHAFT;PROP.	1					
21	4485977	シャフト;プロペラ	SHAFT;PROP.	1					
24	8089522	ブラケット	BRACKET	1					
26	J271035	ボルト;セムス	BOLT;SEMS	2	D				
26A	J901035	・ボルト	・BOLT	1					
26B	J222010	・ワッシャ	・WASHER	1					
27	J922055	ボルト	BOLT	4					
28	J222020	ワッシャ	WASHER	4					
32	4600531	ナット	NUT	16					
33	4602951	ボルト	BOLT	8					
35	4475800	モータ;オイル	MOTOR;OIL	1	H				
36	M341656	ボルト;ソケット	BOLT;SOCKET	4					
37	A590916	ワッシャ;スプリング	WASHER;SPRING	4					
40	4479182	アクスル;フロント	AXLE;FRONT	1	H				
43	4479264	アクスル;リア	AXLE;REAR	1	H				
46	4481615	ホース	HOSE	2					
47	3097221	パイプ	PIPE	1					
48	3097222	パイプ	PIPE	1					

走行モータ 20K  
TRAVEL MOTOR 20K

適用号機 001001-  
Serial No.



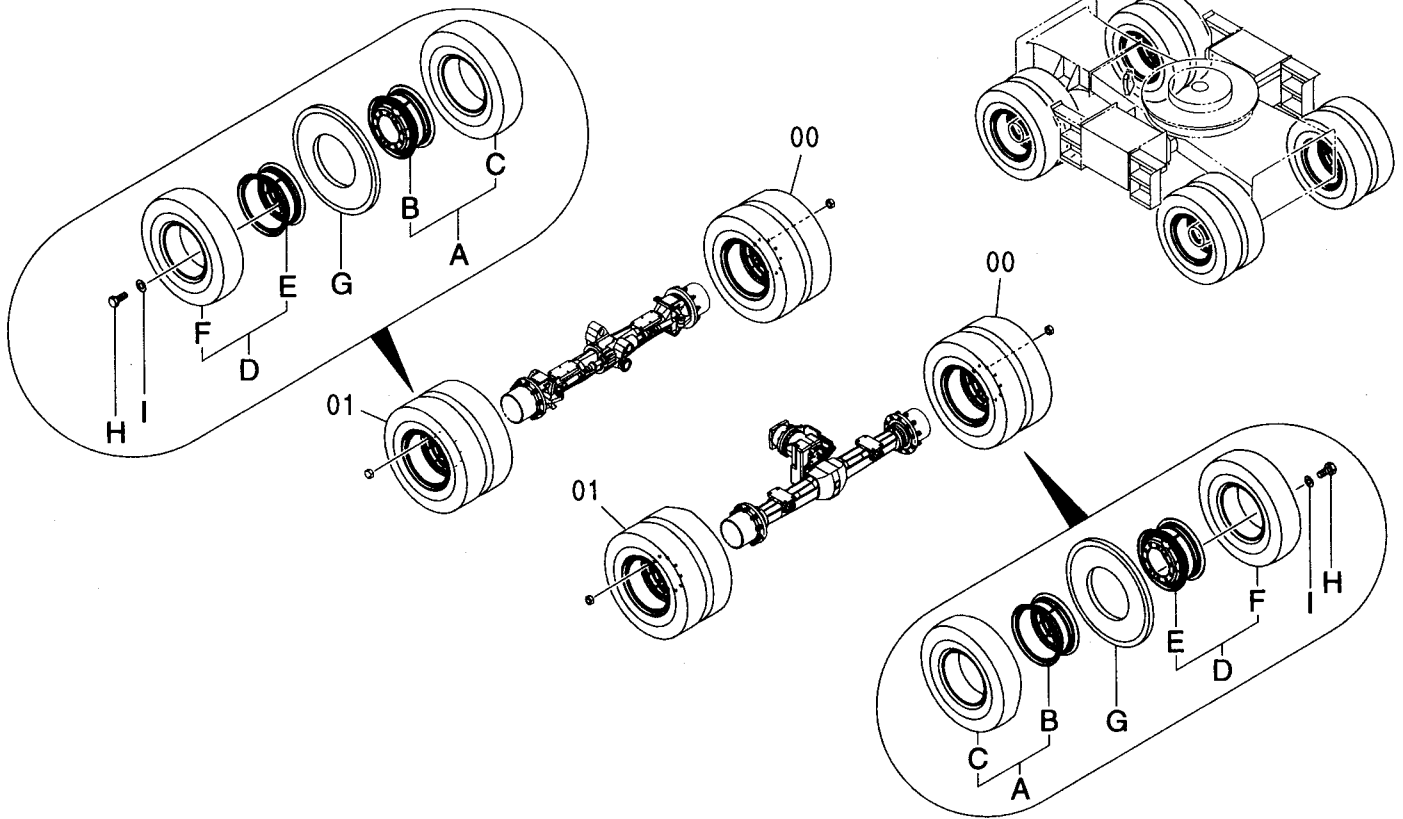
Ⓜ

符号 ITEM	部品番号 PART NO.	部品名	PART NAME	数量 Q'TY	サービス コード S.C	適用号機 SERIAL NO.	代替部品 REPLACEABLE PART	
							互換性 ICA	部品番号 PART NO.
00	4612002	モータ:オイル	MOTOR:OIL	1	H			
01	M341656	ボルト:ソケット	BOLT:SOCKET	4				
02	A590916	ワッシャ:スプリング	WASHER:SPRING	4				



# タイヤ TIRE

適用号機  
Serial No. 001001-

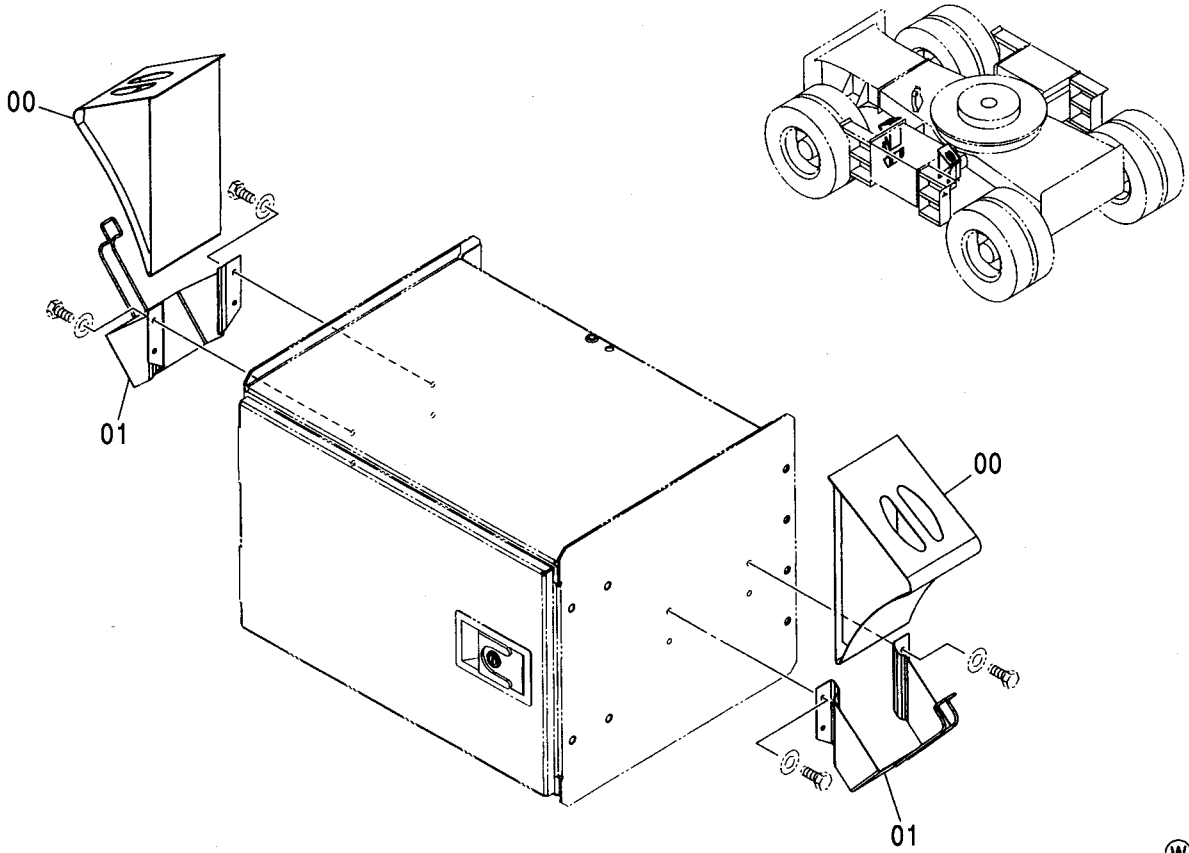


Ⓜ

符号 ITEM	部品番号 PART NO.	部品名	PART NAME	数量 Q'TY	サービス コード S.C	適用号機 SERIAL NO.	代替部品 REPLACEABLE PART	
							互換性 ICA	部品番号 PART NO.
00	9230826	タイヤ (R) アッセン	TIRE (R) ASS'Y	2				
00A	9208649	・タイヤ R1651N	・TIRE R1651N	1				
00B	4482512	・・リム	・・RIM	1				
00C	4489980	・・タイヤ	・・TIRE	1				
00D	9230828	・タイヤ R1400UT	・TIRE R1400UT	1				
00E	4601000	・・リム	・・RIM	1				
00F	4489980	・・タイヤ	・・TIRE	1				
00G	4464656	・スペーサ	・SPACER	1				
00H	J901025	・ボルト	・BOLT	2				
00I	J217083	・ワッシャ	・WASHER	2				
01	9230827	タイヤ (L) アッセン	TIRE (L) ASS'Y	2				
01A	9208650	・タイヤ L1651N	・TIRE L1651N	1				
00B	4482512	・・リム	・・RIM	1				
00C	4489980	・・タイヤ	・・TIRE	1				
01D	9230829	・タイヤ L1400UT	・TIRE L1400UT	1				
00E	4601000	・・リム	・・RIM	1				
00F	4489980	・・タイヤ	・・TIRE	1				
01G	4464656	・スペーサ	・SPACER	1				
01H	J901025	・ボルト	・BOLT	2				
01I	J217083	・ワッシャ	・WASHER	2				

# ストッパ STOPPER

適用号機 001001-  
Serial No.



(W)

符号 ITEM	部品番号 PART NO.	部品名	PART NAME	数量 Q'TY	サービス コード S.C	適用号機 SERIAL NO.	互換性 ICA	代替部品 REPLACEABLE PART	
								部品番号 PART NO.	数量 Q'TY
00	4605372	ストッパ	STOPPER	2					
01	4603419	サポート	SUPPORT	2					

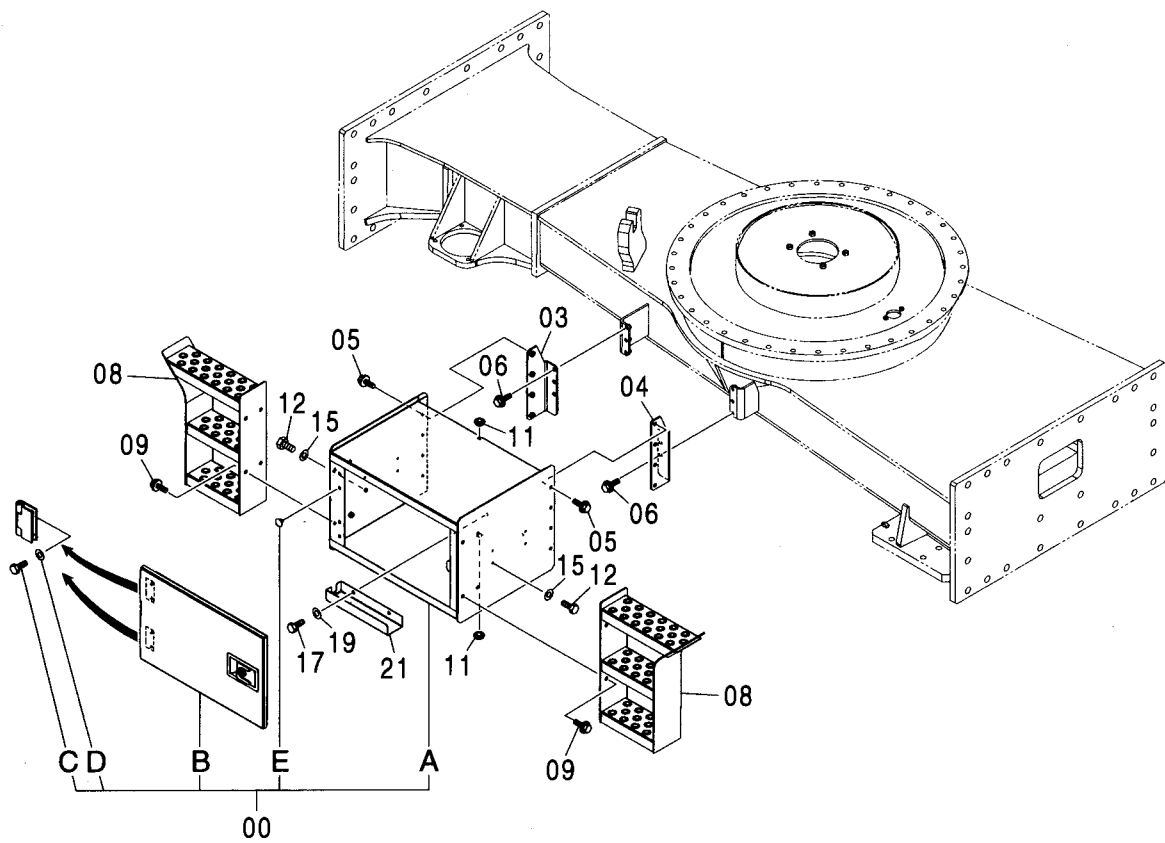
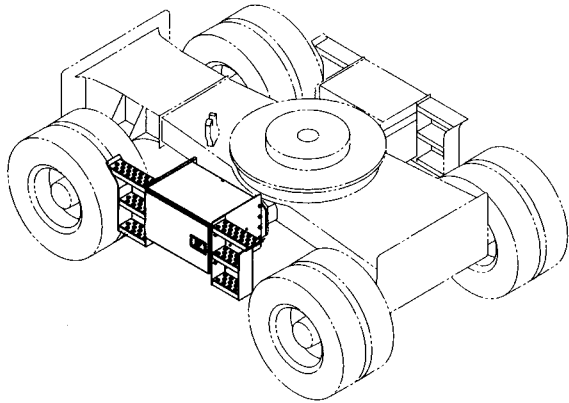
---

---

**MEMO**

ツールボックス  
TOOL BOX

適用号機 001001-  
Serial No.



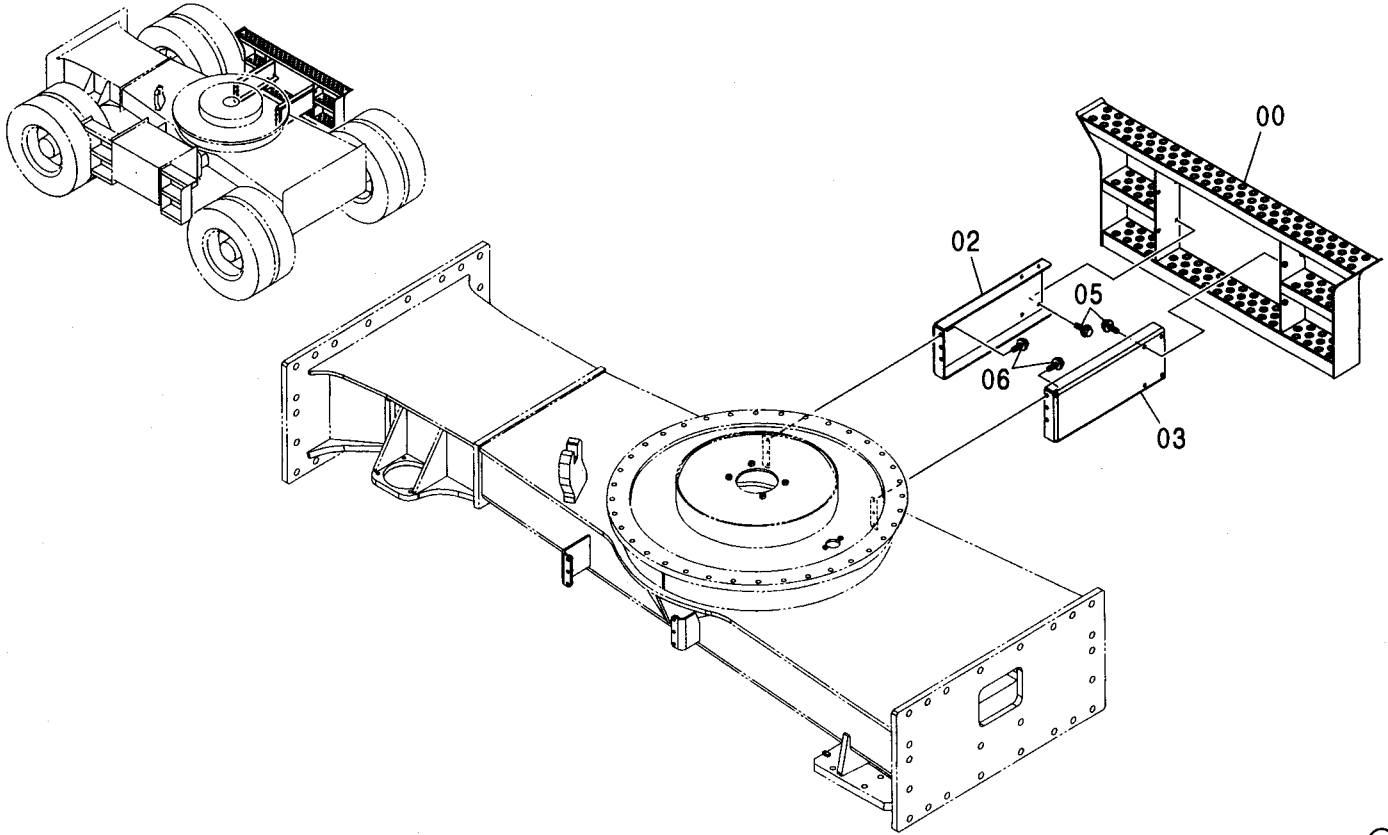
# ツールボックス TOOL BOX

適用号機 001001-  
Serial No.

符号 ITEM	部品番号 PART NO.	部 品 名	PART NAME	数量 Q' TY	サービス コード S. C	適用号機 SERIAL NO.	互 換 性 I C A	代 替 部 品 REPLACEABLE PART	
								部品番号 PART NO.	数量 Q' TY
00A-E	9209017	ホ <sup>ッ</sup> ツクス:ツール アッセン	BOX; TOOL ASS' Y	1					
00A	6020622	・ホ <sup>ッ</sup> ツクス:ツール	・BOX; TOOL	1					
00B	7041537	・カバ <sup>ー</sup>	・COVER	1					
00C	J901025	・ボ <sup>ル</sup> ト	・BOLT	4					
00D	A590110	・ワッシャ;フ <sup>レ</sup> ーン	・WASHER; PLANE	4					
00E	4293335	・ストツパ <sup>°</sup>	・STOPPER	1					
03	8090550	ブ <sup>ラ</sup> ケット	BRACKET	1					
04	8090549	ブ <sup>ラ</sup> ケット	BRACKET	1					
05	J271225	ボ <sup>ル</sup> ト:セムス	BOLT; SEMS	8	D				
05A	J901225	・ボ <sup>ル</sup> ト	・BOLT	1					
05B	J222012	・ワッシャ	・WASHER	1					
06	J271235	ボ <sup>ル</sup> ト:セムス	BOLT; SEMS	6	D				
06A	J901235	・ボ <sup>ル</sup> ト	・BOLT	1					
06B	J222012	・ワッシャ	・WASHER	1					
08	7044111	ステツパ <sup>°</sup>	STEP	2					
09	J271225	ボ <sup>ル</sup> ト:セムス	BOLT; SEMS	8	D				
09A	J901225	・ボ <sup>ル</sup> ト	・BOLT	1					
09B	J222012	・ワッシャ	・WASHER	1					
11	4233076	ブ <sup>ッ</sup> ツシグ <sup>°</sup> ;ラバ <sup>ー</sup>	BUSHING; RUBBER	2					
12	J900612	ボ <sup>ル</sup> ト	BOLT	8					
15	A590106	ワッシャ;フ <sup>レ</sup> ーン	WASHER; PLANE	8					
17	J901020	ボ <sup>ル</sup> ト	BOLT	2					
19	A590110	ワッシャ;フ <sup>レ</sup> ーン	WASHER; PLANE	2					
21	3099214	ブ <sup>ラ</sup> ケット	BRACKET	1					

# ステップ STEP

適用号機 001001-  
Serial No.

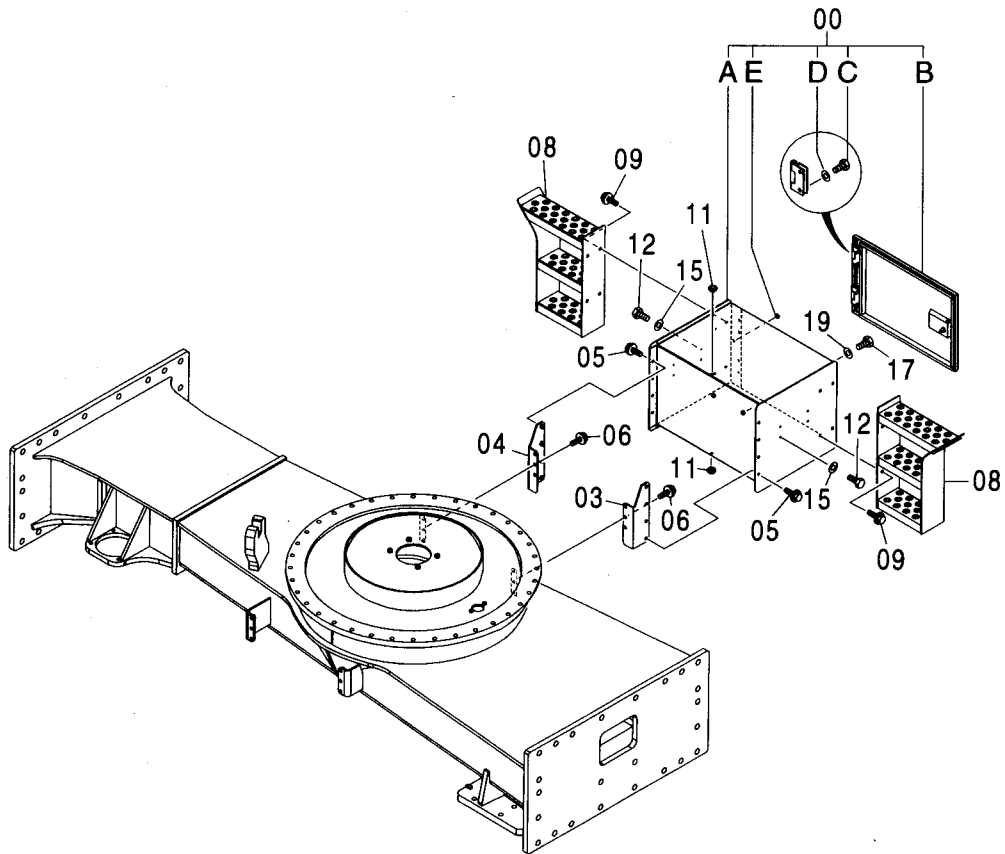
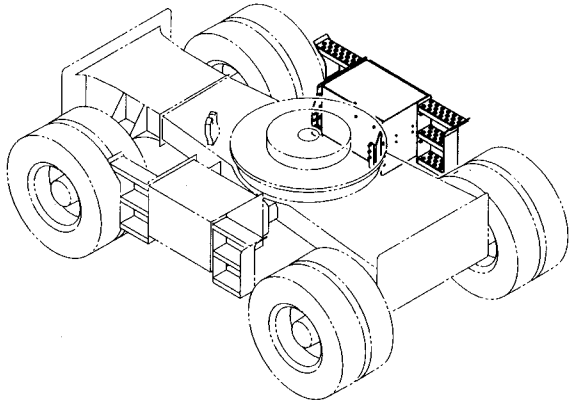


符号 ITEM	部品番号 PART NO.	部 品 名	PART NAME	数量 Q' TY	サービス コード S. C	適用号機 SERIAL NO.	互 換 性 I C A	代 替 部 品 REPLACEABLE PART	
								部品番号 PART NO.	数量 Q' TY
00	6021735	ステップ	STEP	1					
02	3097101	サポ-ト	SUPPORT	1					
03	3097102	サポ-ト	SUPPORT	1					
05	J271230	ボ-ルト;セムス	BOLT;SEMS	8	D				
05A	J901230	・ボ-ルト	・BOLT	1					
05B	J222012	・ワッシャ	・WASHER	1					
06	J271235	ボ-ルト;セムス	BOLT;SEMS	6	D				
06A	J901235	・ボ-ルト	・BOLT	1					
06B	J222012	・ワッシャ	・WASHER	1					



右ツールボックス  
RIGHT TOOL BOX

適用号機 001001-  
Serial No.





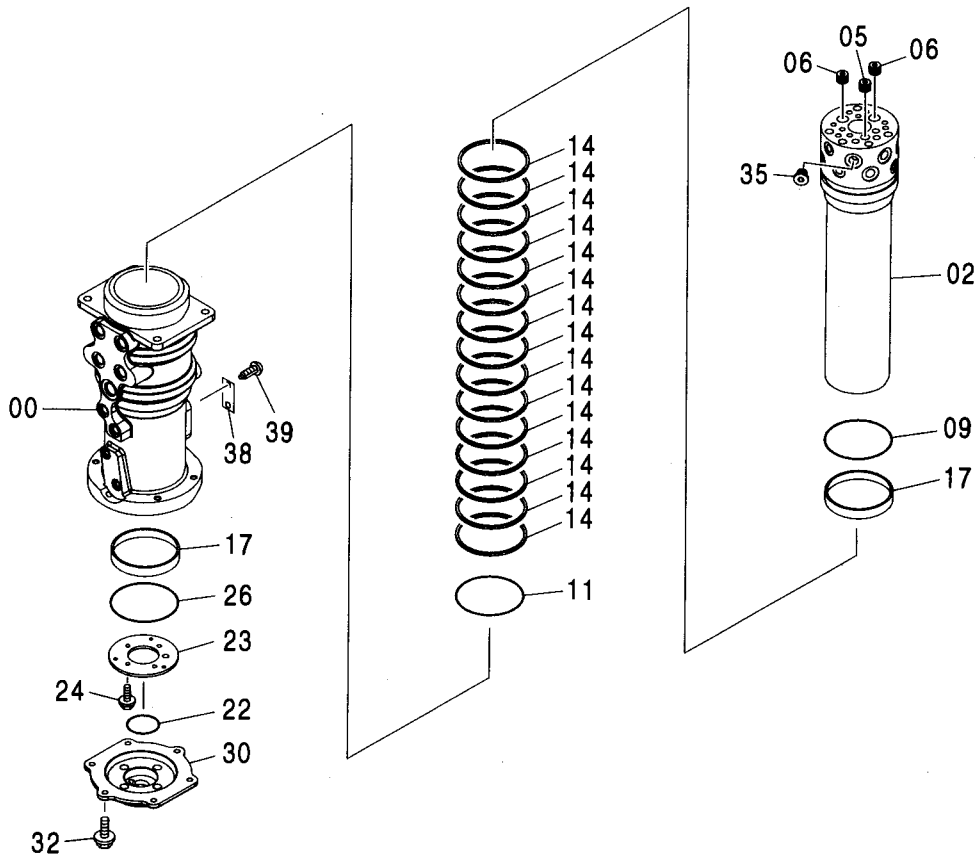
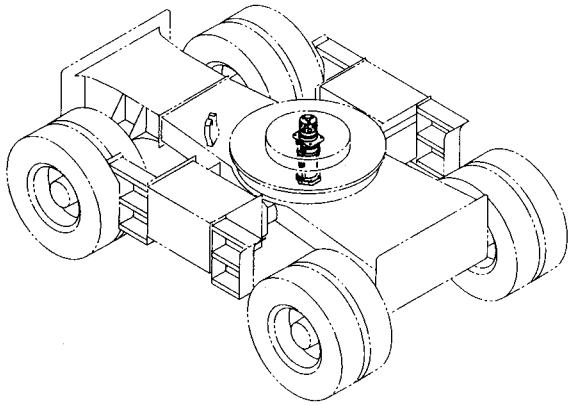
# 右ツールボックス RIGHT TOOL BOX

適用号機 001001-  
Serial No.

符号 ITEM	部品番号 PART NO.	部 品 名	PART NAME	数量 Q' TY	サービス コード S. C	適用号機 SERIAL NO.	互 換 性 I CA	代 替 部 品 REPLACEABLE PART	
								部品番号 PART NO.	数量 Q' TY
00A-E	9209017	ボックス:ツール アッセン	BOX:TOOL ASS' Y	1					
00A	6020622	・ボックス:ツール	・BOX:TOOL	1					
00B	7041537	・カバー	・COVER	1					
00C	J901025	・ボルト	・BOLT	4					
00D	A590110	・ワッシャ:フ レーン	・WASHER: PLANE	4					
00E	4293335	・ストッパ	・STOPPER	1					
03	8090550	ブラケット	BRACKET	1					
04	8090549	ブラケット	BRACKET	1					
05	J271225	ボルト:セムス	BOLT:SEMS	8	D				
05A	J901225	・ボルト	・BOLT	1					
05B	J222012	・ワッシャ	・WASHER	1					
06	J271235	ボルト:セムス	BOLT:SEMS	6	D				
06A	J901235	・ボルト	・BOLT	1					
06B	J222012	・ワッシャ	・WASHER	1					
08	7044111	ステップ	STEP	2					
09	J271225	ボルト:セムス	BOLT:SEMS	8	D				
09A	J901225	・ボルト	・BOLT	1					
09B	J222012	・ワッシャ	・WASHER	1					
11	4233076	ブッシング:ラバ ー	BUSHING: RUBBER	2					
12	J900612	ボルト	BOLT	8					
15	A590106	ワッシャ:フ レーン	WASHER: PLANE	8					
17	J901020	ボルト	BOLT	2					
19	A590110	ワッシャ:フ レーン	WASHER: PLANE	2					

# センタージョイント CENTER JOINT

適用号機 001001-  
Serial No.



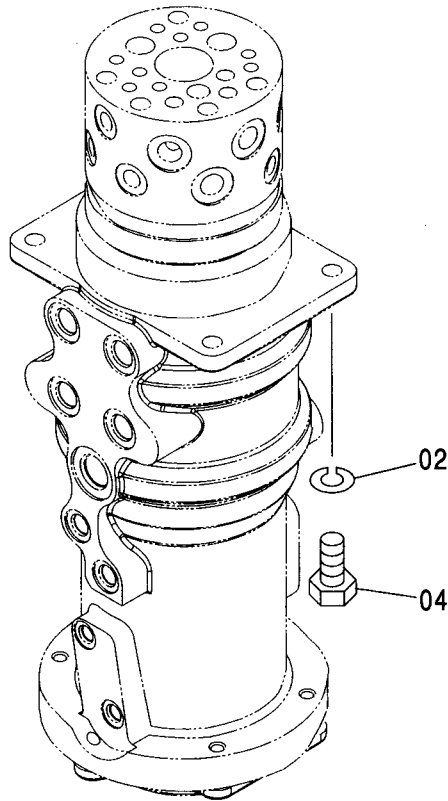
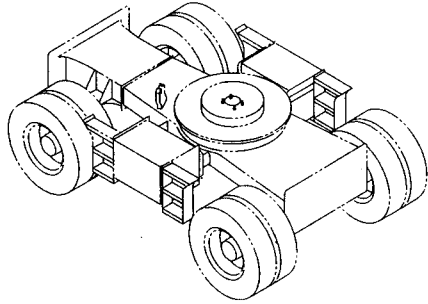
# センタージョイント CENTER JOINT

適用号機 001001-  
Serial No.

符号 ITEM	部品番号 PART NO.	部 品 名	PART NAME	数量 Q' TY	サービス コード S. C	適用号機 SERIAL NO.	互 換 性 I C A	代 替 部 品 REPLACEABLE PART	
								部品番号 PART NO.	数量 Q' TY
	9209434	ジョイント;センタ アッセン	JOINT;CENTER ASS' Y	1					
00	0004440	・ボデー	・BODY	1					
02	9209435	・スピンドル	・SPINDLE	1					
05	94-2013	・プラグ	・PLUG	1					
06	94-2014	・プラグ	・PLUG	2					
09	4267138	・O-リング	・O-RING	1					
11	4258633	・O-リング	・O-RING	1					
14	4289595	・シール;オイル	・SEAL;OIL	15					
17	4487197	・ブッシュ	・BUSHING	2					
22	4289599	・O-リング	・O-RING	1					
23	4467367	・プレート	・PLATE	1					
24	J271025	・ボルト;セムス	・BOLT;SEMS	4	D				
24A	J901025	・ボルト	・BOLT	1					
24B	J222010	・ワッシャ	・WASHER	1					
26	A810165	・O-リング	・O-RING	1					
30	2047677	・カバー	・COVER	1					
32	J271030	・ボルト;セムス	・BOLT;SEMS	6	D				
32A	J901030	・ボルト	・BOLT	1					
32B	J222010	・ワッシャ	・WASHER	1					
35	9134112	・プラグ	・PLUG	1					
38	3053559	・ネームプレート	・NAME-PLATE	1					
39	M492564	・スクリュ;ドライブ	・SCREW;DRIVE	2					

センタージョイント取付部品 (走行体)  
 CENTER JOINT SUPPORT (CARRIER)

適用号機 001001-  
 Serial No.

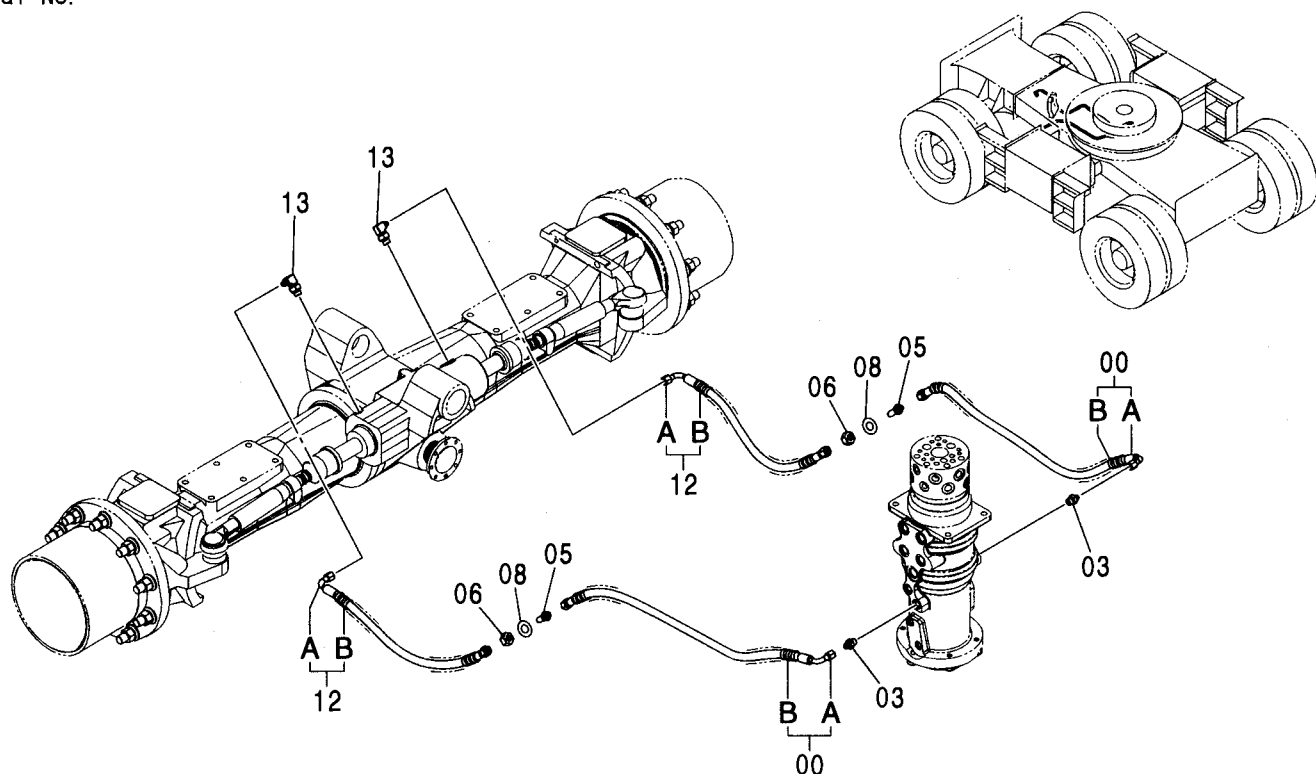


(W)

符号 ITEM	部品番号 PART NO.	部品名	PART NAME	数量 Q'TY	サービス コード S.C	適用号機 SERIAL NO.	互換性 ICA	代替部品 REPLACEABLE PART	
								部品番号 PART NO.	数量 Q'TY
02	A590914	ワッシャ:スプリング	WASHER:SPRING	4					
04	J921440	ボルト	BOLT	4					

# ステアリング配管 (走行体) STEERING PIPING (CARRIER)

適用号機 001001-  
Serial No.



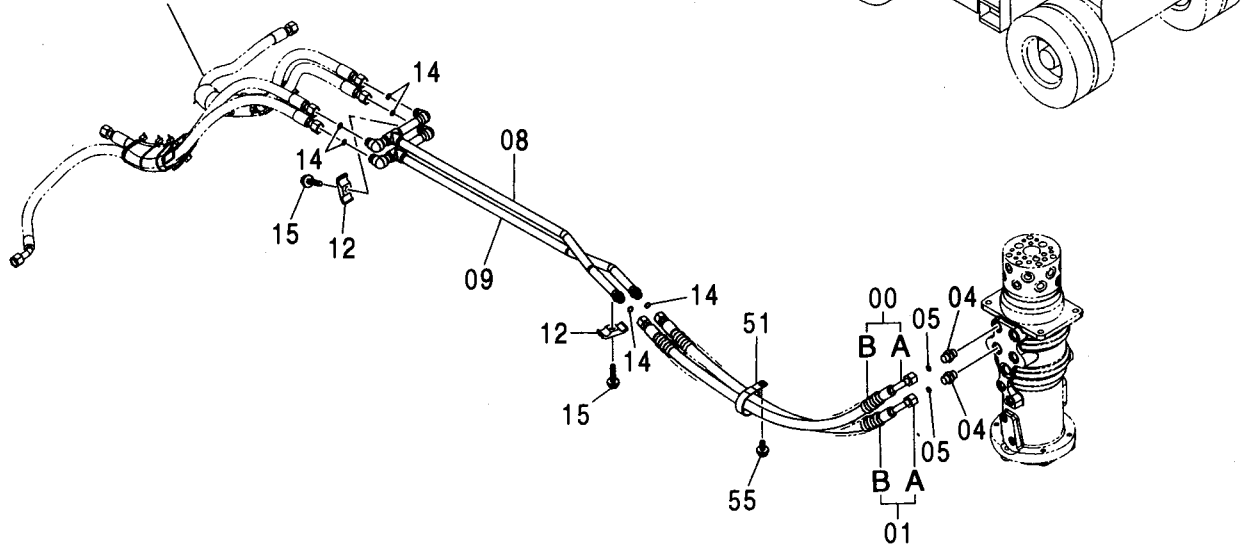
(W)

符号 ITEM	部品番号 PART NO.	部品名	PART NAME	数量 Q'TY	サービス コード S.C	適用号機 SERIAL NO.	互換性 ICA	代替部品 REPLACEABLE PART	
								部品番号 PART NO.	数量 Q'TY
00	9219214	ホース アッセン	HOSE ASS'Y	2					
00A	4315337	・ホース	・HOSE	1					
00B	4327293	・プロテクタ	・PROTECTOR	2					
03	A852133	アダプタ:S	ADAPTER:S	2					
03A	4509180	・O-リング	・O-RING	1					
05	4317426	アダプタ:S	ADAPTER:S	2					
06	4202531	ナット	NUT	2					
08	A590114	ワッシャ:プレーン	WASHER:PLANE	2					
12	9209265	ホース アッセン	HOSE ASS'Y	2					
12A	4295824	・ホース	・HOSE	1					
12B	4327294	・プロテクタ	・PROTECTOR	1					
13	4466884	エルボ:S	ELBOW:S	2					

フロント配管 :1  
FRONT PIPING :1

適用号機 001001-  
Serial No.

アウトリガ配管 (走行体)  
OUTRIGGER PIPING (CARRIER)



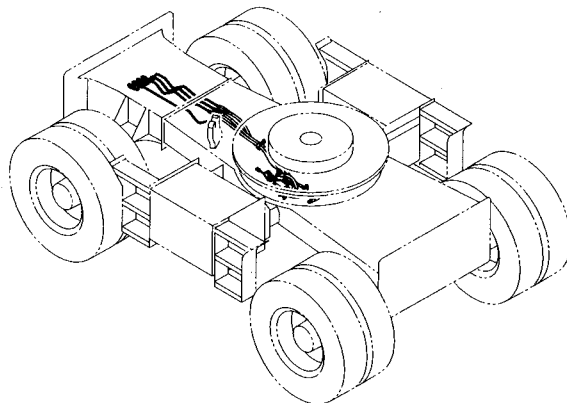
符号 ITEM	部品番号 PART NO.	部 品 名	PART NAME	数量 Q' TY	サービス コード S. C	適用号機 SERIAL NO.	互 換 性 I C A	代 替 部 品 REPLACEABLE PART	
								部品番号 PART NO.	数量 Q' TY
00	9223958	ホース アッセン	HOSE ASS' Y	1					
00A	4389104	・ホース	・HOSE	1					
00B	4327294	・フﾟロテクタ	・PROTECTOR	2					
01	9223961	ホース アッセン	HOSE ASS' Y	1					
01A	4422973	・ホース	・HOSE	1					
01B	4327294	・フﾟロテクタ	・PROTECTOR	2					
04	A853144	アダプタ:S	ADAPTER:S	2					
04A	4506418	・O-リング	・O-RING	1					
05	4138938	O-リング	O-RING	2					
08	8089056	パイプ	PIPE	1					
09	8089055	パイプ	PIPE	1					
12	4189858	クランプ:パイプ	CLAMP:PIPE	2					
14	4138938	O-リング	O-RING	6					
15	J271255	ボルト:セムス	BOLT:SEMS	2	D				
15A	J901255	・ボルト	・BOLT	1					
15B	J222012	・ワッシャ	・WASHER	1					
51	4193816	クリップ (60)	CLIP (60)	1					
55	J271020	ボルト:セムス	BOLT:SEMS	1	D				
55A	J901020	・ボルト	・BOLT	1					
55B	J222010	・ワッシャ	・WASHER	1					



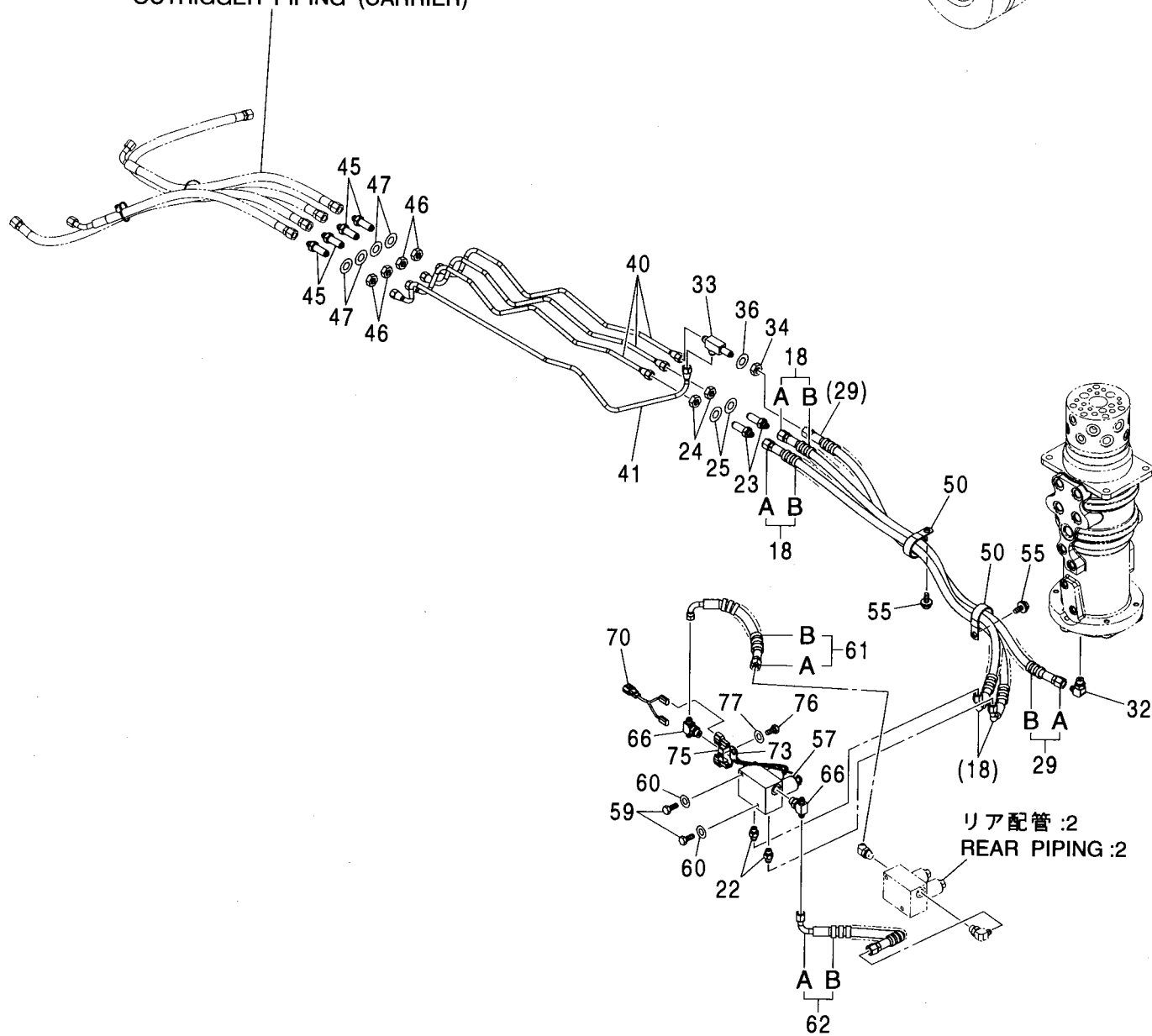
277A

フロント配管 :2  
FRONT PIPING :2

適用号機 001001-  
Serial No.



アウトリガ配管 (走行体)  
OUTRIGGER PIPING (CARRIER)





フロント配管 :2  
FRONT PIPING :2

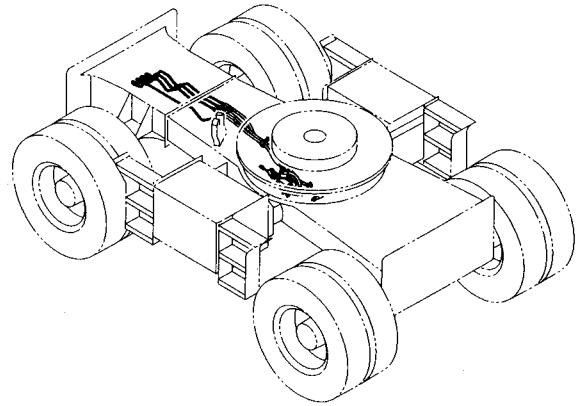
適用号機 001001-  
Serial No.

符号 ITEM	部品番号 PART NO.	部 品 名	PART NAME	数量 Q' TY	サービス コード S. C	適用号機 SERIAL NO.	互 換 性 ICA	代 替 部 品 REPLACEABLE PART	
								部品番号 PART NO.	数量 Q' TY
18	9223211	ホース アッセン	HOSE ASS' Y	2					
18A	4479838	・ホース	・HOSE	1					
18B	4327293	・ブ ロテクタ	・PROTECTOR	2					
22	A852123	アダプタ:S	ADAPTER:S	2					
22A	957366	・O-リング	・O-RING	1					
23	4183224	アダプタ:S	ADAPTER:S	2					
24	J952016	ナット	NUT	2					
25	A590116	ワッシャ:フ レーン	WASHER: PLANE	2					
29	9228659	ホース アッセン	HOSE ASS' Y	1					
29A	4606526	・ホース	・HOSE	1					
29B	4327293	・ブ ロテクタ	・PROTECTOR	2					
32	A852333	エルボ :S	ELBOW:S	1					
32A	4509180	・O-リング	・O-RING	1					
33	3048482	チー:S	TEE:S	1					
34	4202531	ナット	NUT	1					
36	A590114	ワッシャ:フ レーン	WASHER: PLANE	1					
40	3095853	パイプ	PIPE	3					
41	3095852	パイプ	PIPE	1					
45	4183224	アダプタ:S	ADAPTER:S	4					
46	J952016	ナット	NUT	4					
47	A590116	ワッシャ:フ レーン	WASHER: PLANE	4					
50	4190264	クリップ (35)	CLIP (35)	2					
55	J271020	ボルト:セムス	BOLT: SEMS	2	D				
55A	J901020	・ボルト	・BOLT	1					
55B	J222010	・ワッシャ	・WASHER	1					
57	4463199	バルブ :ソレノイド	VALVE: SOLENOID	1	H				
59	J901020	ボルト	BOLT	2					
60	A590110	ワッシャ:フ レーン	WASHER: PLANE	2					
61	9213805	ホース アッセン	HOSE ASS' Y	1					
61A	4472731	・ホース	・HOSE	1					
61B	4327293	・ブ ロテクタ	・PROTECTOR	1					
62	9219899	ホース アッセン	HOSE ASS' Y	1					
62A	4473366	・ホース	・HOSE	1					
62B	4327293	・ブ ロテクタ	・PROTECTOR	1					
66	A852533	チー:S	TEE:S	2					
66A	4509180	・O-リング	・O-RING	1					
70	4468438	ハーネス:ワイヤ	HARNES: WIRE	1					
73	4190261	クリップ	CLIP	1					
75	4602634	ブラケット	BRACKET	1					
76	J901020	ボルト	BOLT	1					

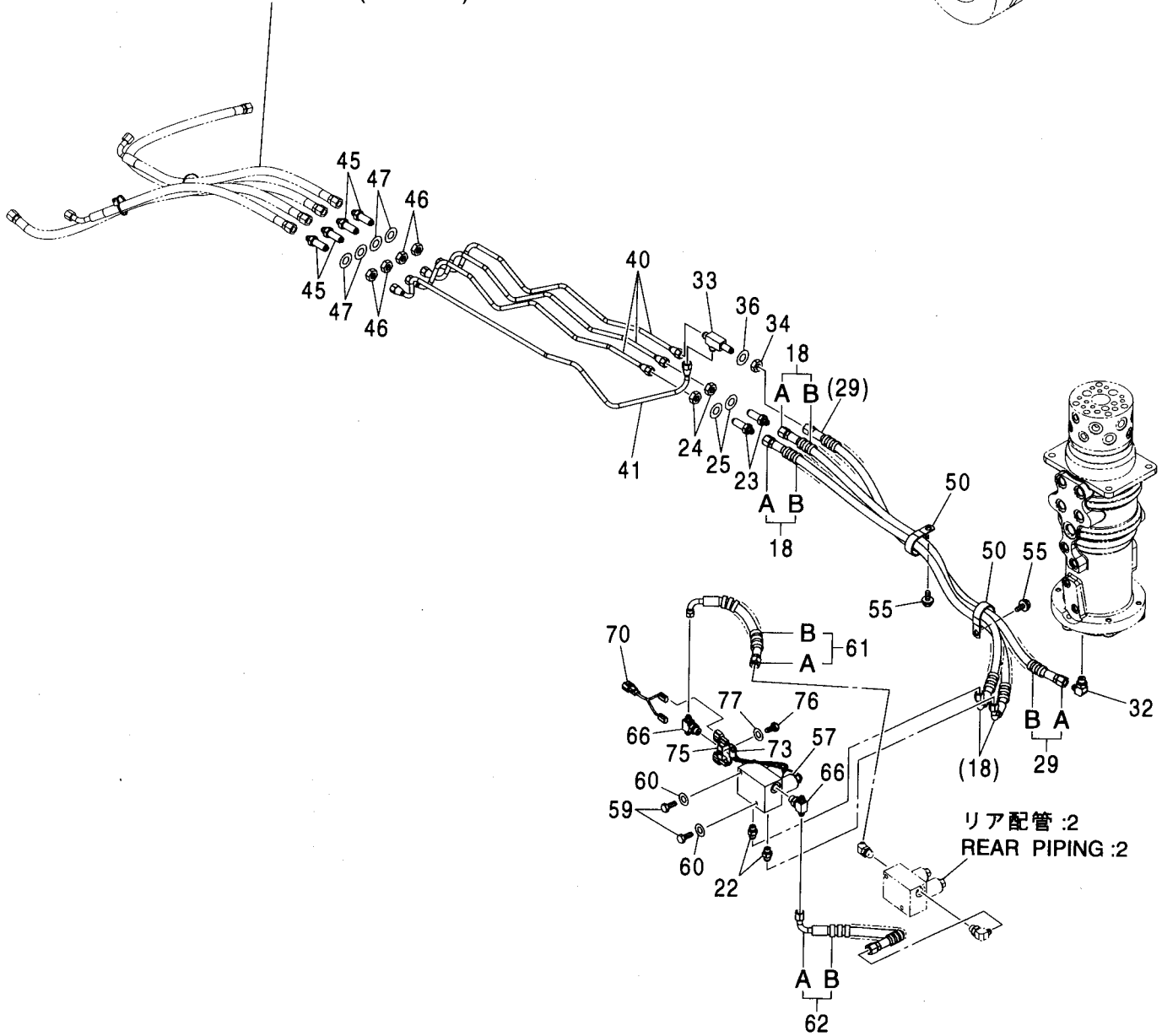
277B

フロント配管 :2  
FRONT PIPING :2

適用号機 001001-  
Serial No.



アウトリガ配管 (走行体)  
OUTRIGGER PIPING (CARRIER)



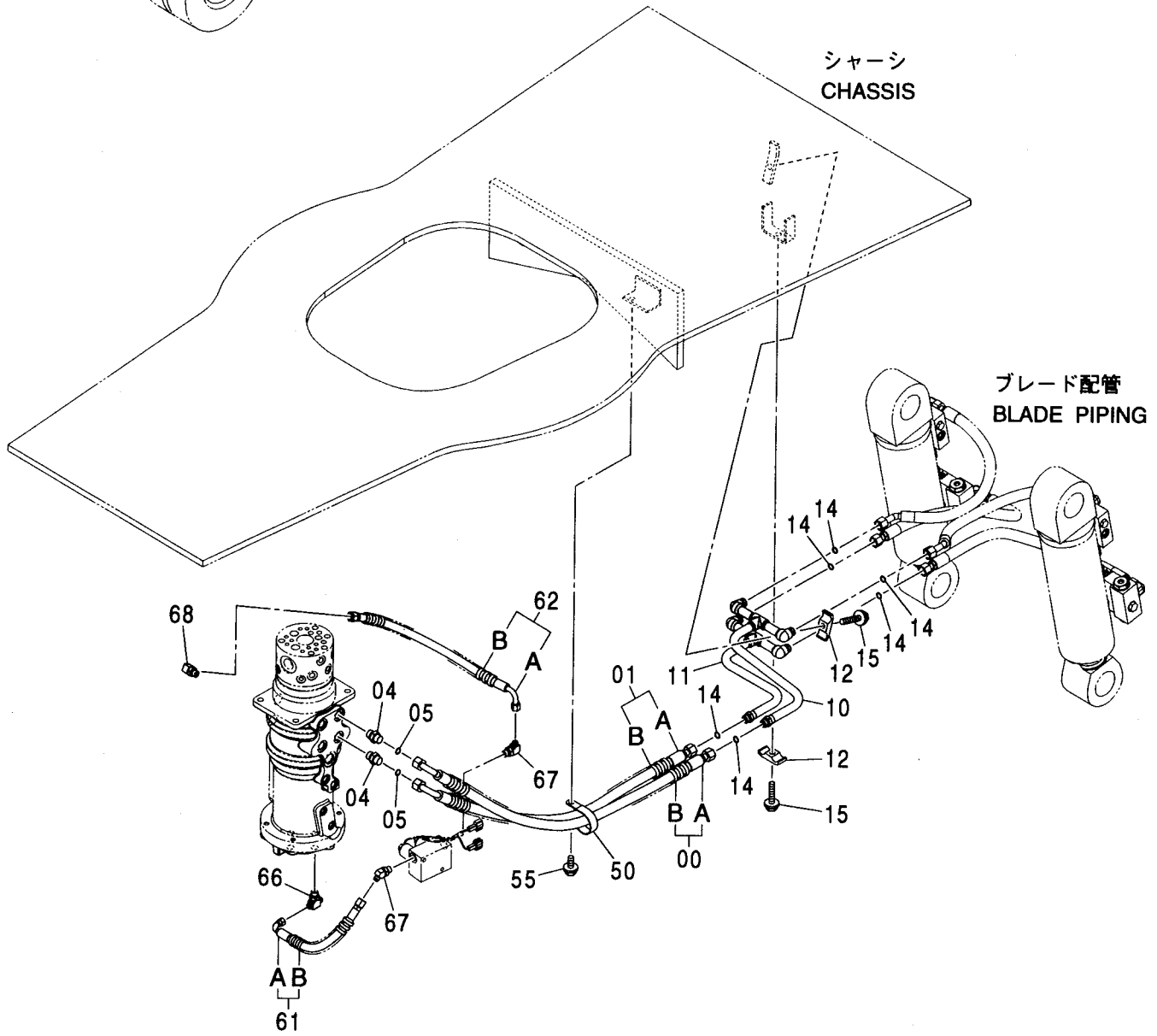
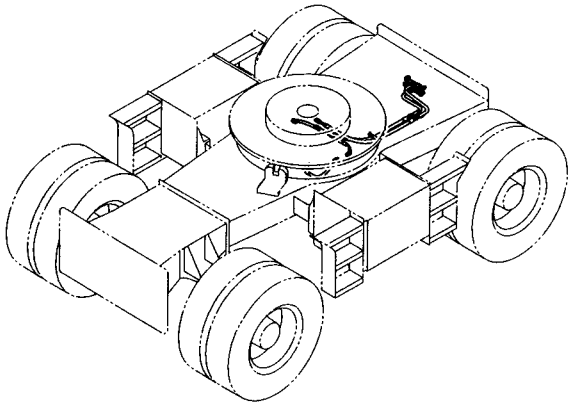
フロント配管 :2  
FRONT PIPING :2

適用号機 001001-  
Serial No.

符号 ITEM	部品番号 PART NO.	部 品 名	PART NAME	数量 Q' TY	サービス コード S. C	適用号機 SERIAL NO.	互 換 性 I C A	代 替 部 品 REPLACEABLE PART	
								部品番号 PART NO.	数量 Q' TY
77	A590110	ワッシャー:プレーン	WASHER:PLANE	1					

リア配管 :1  
REAR PIPING :1

適用号機 001001-  
Serial No.



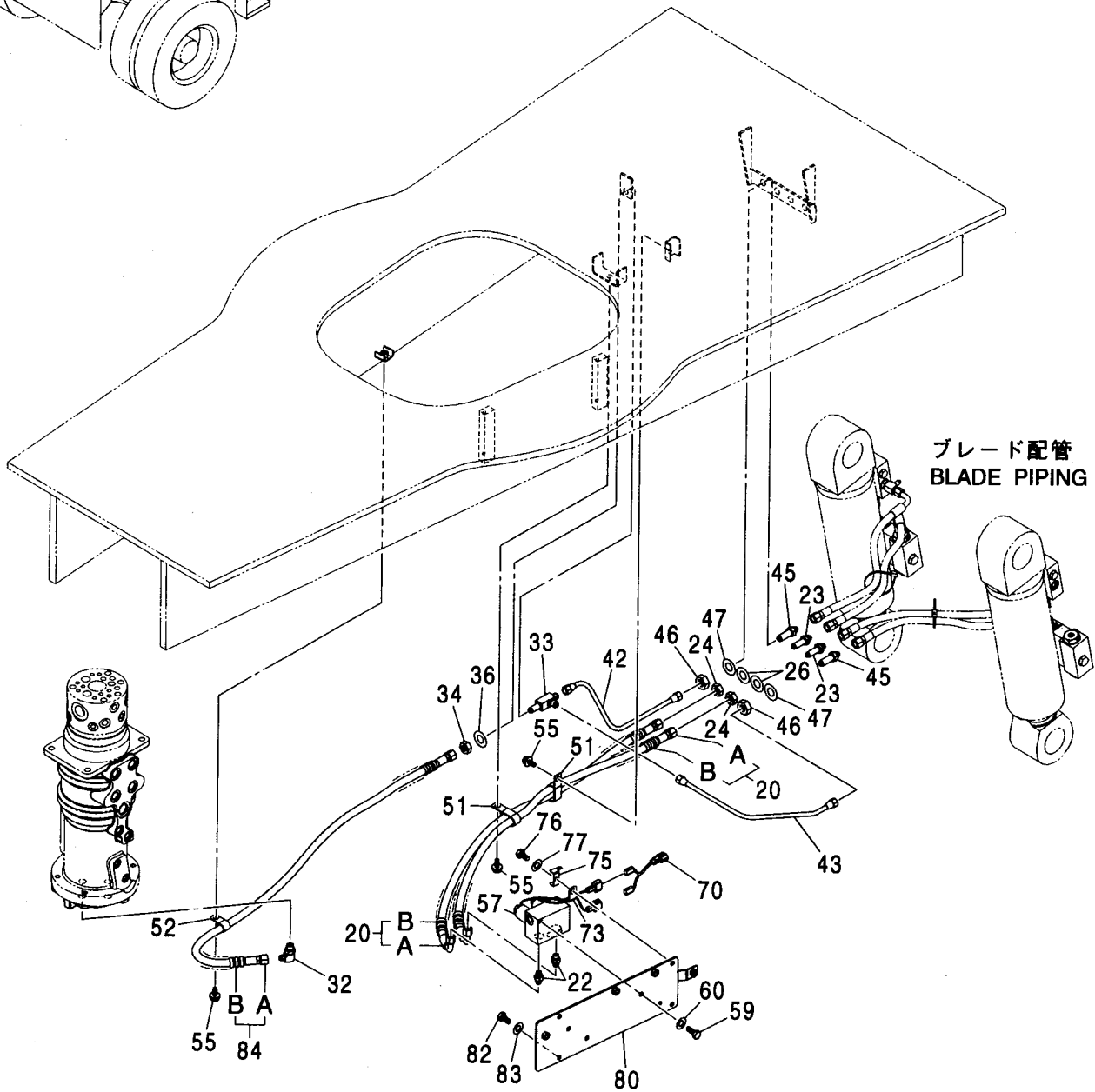
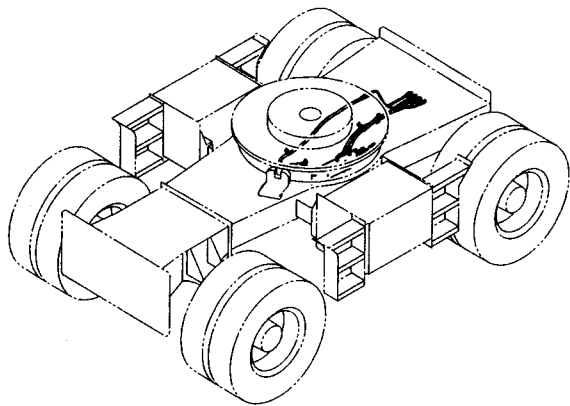
リア配管 :1  
REAR PIPING :1

適用号機 001001-  
Serial No.

符号 ITEM	部品番号 PART NO.	部 品 名	PART NAME	数量 Q' TY	サービス コード S. C	適用号機 SERIAL NO.	互 換 性 ICA	代 替 部 品 REPLACEABLE PART	
								部品番号 PART NO.	数量 Q' TY
00	9223284	ホース アッセン	HOSE ASS' Y	1					
00A	4347526	・ホース	・HOSE	1					
00B	4327294	・フ°ロテクタ	・PROTECTOR	1					
01	9223285	ホース アッセン	HOSE ASS' Y	1					
01A	4345278	・ホース	・HOSE	1					
01B	4327294	・フ°ロテクタ	・PROTECTOR	1					
04	A853144	アダ°プ°タ:S	ADAPTER:S	2					
04A	4506418	・O-リング°	・O-RING	1					
05	4138938	O-リング°	O-RING	2					
10	8094819	ハ°イ°	PIPE	1					
11	8094820	ハ°イ°	PIPE	1					
12	4189858	クランプ°:ハ°イ°	CLAMP:PIPE	2					
14	4138938	O-リング°	O-RING	6					
15	J271255	ボ°ルト°:セムス	BOLT:SEMS	2	D				
15A	J901255	・ボ°ルト	・BOLT	1					
15B	J222012	・ワッシャ	・WASHER	1					
50	4193816	クリツ° (60)	CLIP (60)	1					
55	J271020	ボ°ルト°:セムス	BOLT:SEMS	1	D				
55A	J901020	・ボ°ルト	・BOLT	1					
55B	J222010	・ワッシャ	・WASHER	1					
61	9213807	ホース アッセン	HOSE ASS' Y	1					
61A	4473368	・ホース	・HOSE	1					
61B	4327293	・フ°ロテクタ	・PROTECTOR	1					
62	9213806	ホース アッセン	HOSE ASS' Y	1					
62A	4473367	・ホース	・HOSE	1					
62B	4327293	・フ°ロテクタ	・PROTECTOR	1					
66	A852533	チ°:S	TEE:S	1					
66A	4509180	・O-リング°	・O-RING	1					
67	A852333	エルボ°:S	ELBOW:S	2					
67A	4509180	・O-リング°	・O-RING	1					
68	A852233	エルボ°:S	ELBOW:S	1					
68A	4509180	・O-リング°	・O-RING	1					

リア配管 :2  
 REAR PIPING :2

適用号機 001001-  
 Serial No.



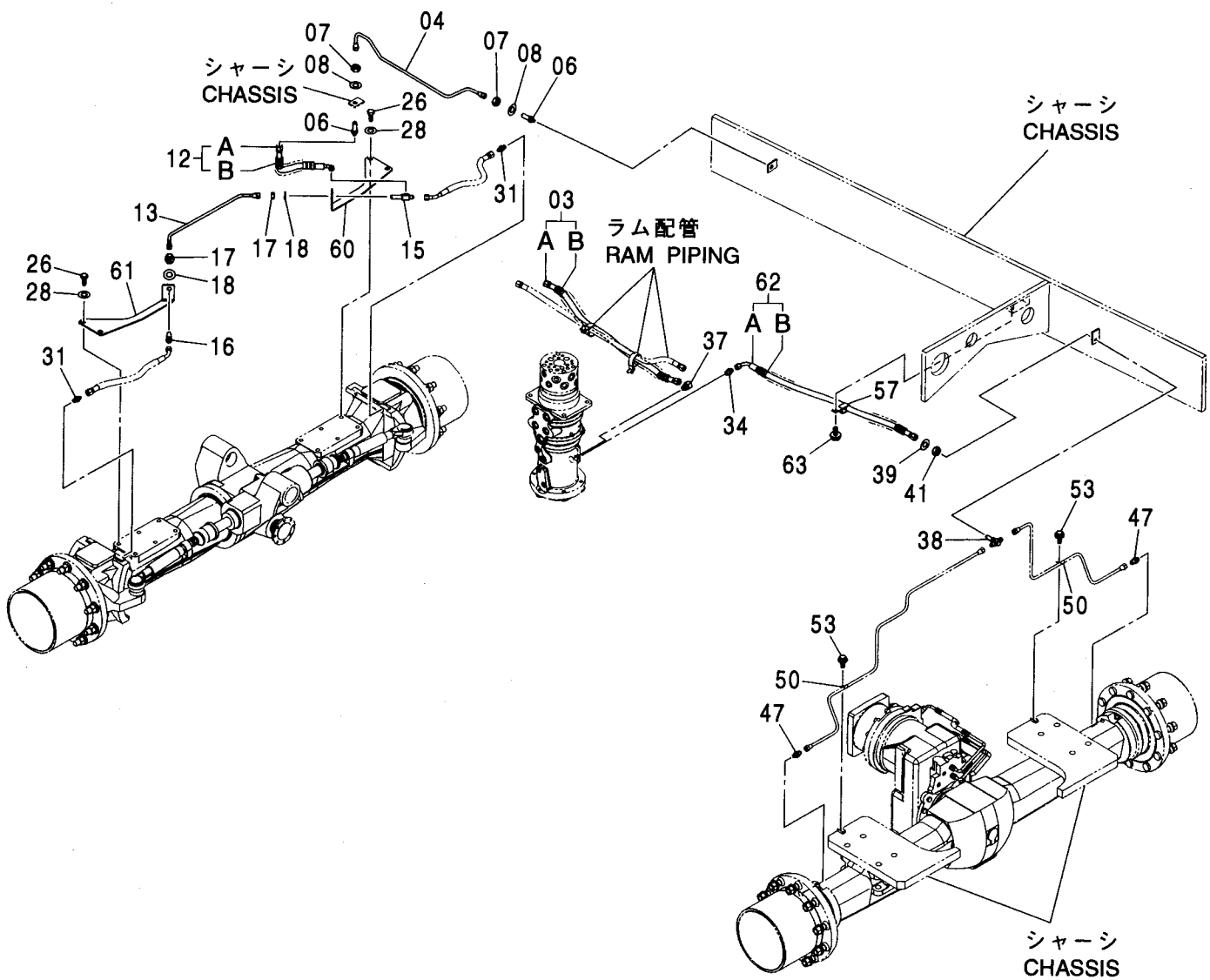
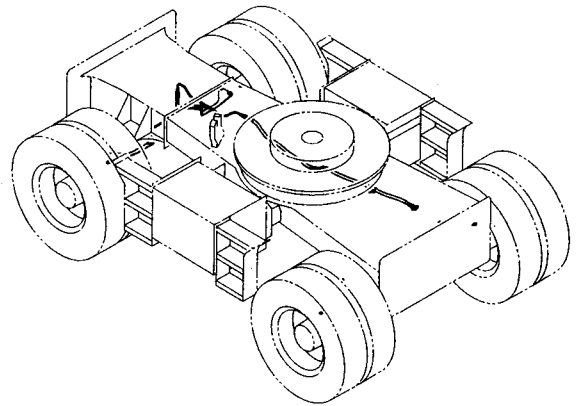
リア配管 :2  
REAR PIPING :2

適用号機 001001-  
Serial No.

符号 ITEM	部品番号 PART NO.	部 品 名	PART NAME	数量 Q' TY	サービス コード S. C	適用号機 SERIAL NO.	互 換 性 ICA	代 替 部 品 REPLACEABLE PART	
								部品番号 PART NO.	数量 Q' TY
20	9223211	ホース アッセン	HOSE ASS' Y	2					
20A	4479838	・ホース	・HOSE	1					
20B	4327293	・ブ ロテクタ	・PROTECTOR	2					
22	A852123	アダプタ:S	ADAPTER:S	2					
22A	957366	・O-リング	・O-RING	1					
23	4317426	アダプタ:S	ADAPTER:S	2					
24	4202531	ナット	NUT	2					
26	A590114	ワッシャ;フ レーン	WASHER; PLANE	2					
32	A852333	エルボ :S	ELBOW:S	1					
32A	4509180	・O-リング	・O-RING	1					
33	3048482	チー:S	TEE:S	1					
34	4202531	ナット	NUT	1					
36	A590114	ワッシャ;フ レーン	WASHER; PLANE	1					
42	4614750	パイプ	PIPE	1					
43	4614751	パイプ	PIPE	1					
45	4183224	アダプタ:S	ADAPTER:S	2					
46	J952016	ナット	NUT	2					
47	A590116	ワッシャ;フ レーン	WASHER; PLANE	2					
51	4190266	クリップ (22X2)	CLIP (22X2)	2					
52	4190274	クリップ (20)	CLIP (20)	1					
55	J271020	ボルト;セムス	BOLT; SEMS	3	D				
55A	J901020	・ボルト	・BOLT	1					
55B	J222010	・ワッシャ	・WASHER	1					
57	4463199	バルブ ;ソレノイド	VALVE: SOLENOID	1	H				
59	J901020	ボルト	BOLT	2					
60	A590110	ワッシャ;フ レーン	WASHER; PLANE	2					
70	4468438	ハーネス;ワイヤ	HARNESS; WIRE	1					
73	4190261	クリップ (10)	CLIP (10)	1					
75	4602634	ブラケット	BRACKET	1					
76	J901016	ボルト	BOLT	1					
77	A590110	ワッシャ;フ レーン	WASHER; PLANE	1					
80	9760487	ブラケット	BRACKET	1					
82	J901020	ボルト	BOLT	4					
83	A590110	ワッシャ;フ レーン	WASHER; PLANE	4					
84	9218852	ホース アッセン	HOSE ASS' Y	1					
84A	4481627	・ホース	・HOSE	1					
84B	4327293	・ブ ロテクタ	・PROTECTOR	2					

ブレーキ配管 (走行体)  
BRAKE PIPING (CARRIER)

適用号機 001001-  
Serial No.





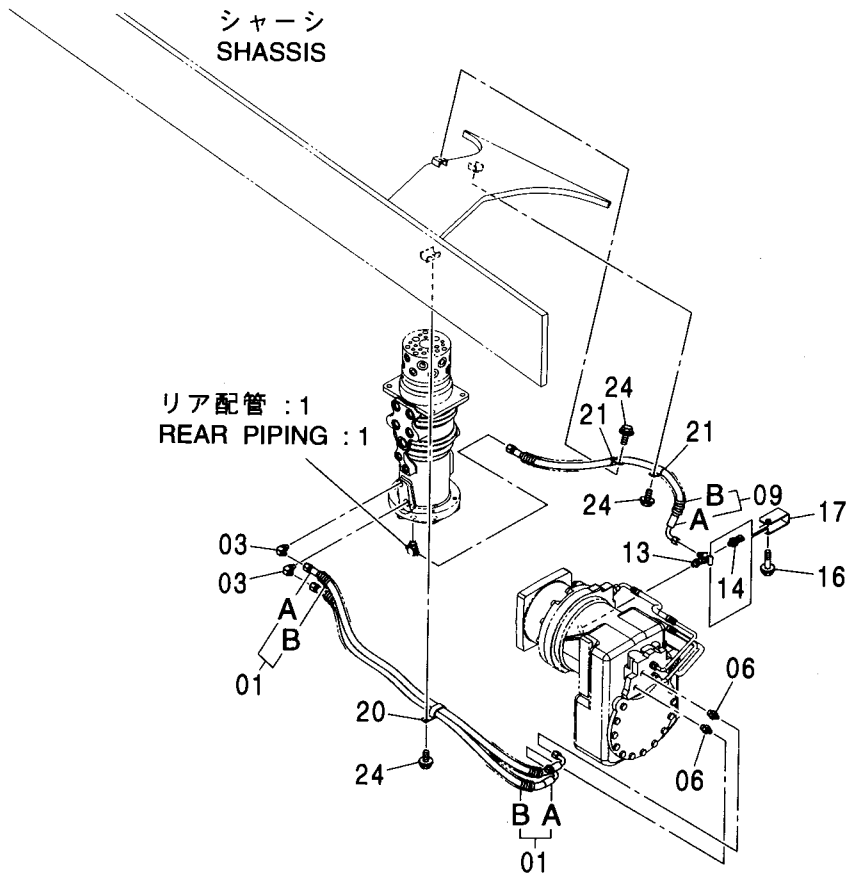
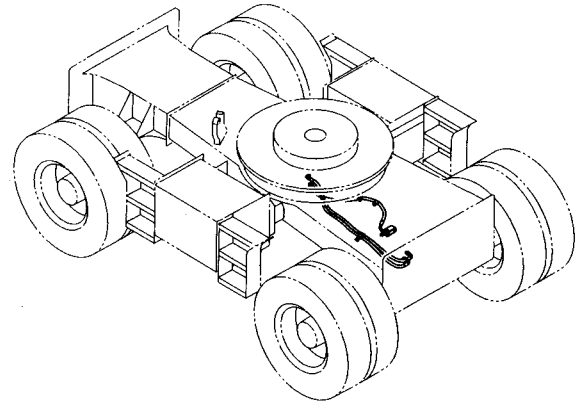
ブレーキ配管 (走行体)  
BRAKE PIPING (CARRIER)

適用号機 001001-  
Serial No.

符号 ITEM	部品番号 PART NO.	部 品 名	PART NAME	数量 Q' TY	サービス コード S. C	適用号機 SERIAL NO.	互 換 性 ICA	代 替 部 品 REPLACEABLE PART	
								部品番号 PART NO.	数量 Q' TY
03	9231773	ホース アッセン	HOSE ASS' Y	1					
03A	4610532	・ホース	・HOSE	1					
03B	4327293	・フ ロテクタ	・PROTECTOR	2					
04	3097220	ハ イ°	PIPE	1					
06	4183224	アダ プ° タ:S	ADAPTER:S	2					
07	J952016	ナツト	NUT	2					
08	A590116	ワッシャ:フ レン	WASHER:PLANE	2					
12	9236298	ホース アッセン	HOSE ASS' Y	1					
12A	4615987	・ホース	・HOSE	1					
12B	4327293	・フ ロテクタ	・PROTECTOR	1					
13	4480088	ハ イ°	PIPE	1					
15	4479546	チー:S	TEE:S	1					
16	4183224	アダ プ° タ:S	ADAPTER:S	1					
17	J952016	ナツト	NUT	2					
18	A590116	ワッシャ:フ レン	WASHER:PLANE	2					
26	J901630	ボ ルト	BOLT	4					
28	A590116	ワッシャ:フ レン	WASHER:PLANE	4					
31	4472817	アダ プ° タ:S	ADAPTER:S	2					
31A	4472733	・O-リング°	・O-RING	1					
34	A852133	アダ プ° タ:S	ADAPTER:S	1					
34A	4509180	・O-リング°	・O-RING	1					
37	A852333	エルボ° :S	ELBOW:S	1					
37A	4509180	・O-リング°	・O-RING	1					
38	4280282	チー:S	TEE:S	1					
39	4202531	ナツト	NUT	1					
41	A590114	ワッシャ:フ レン	WASHER:PLANE	1					
47	4602370	アダ プ° タ:S	ADAPTER:S	2					
50	4000855	クリツフ° ;ハ イ°	CLIP:PIPE	2					
53	J260610	ボ ルト:セムス	BOLT:SEMS	2	D				
53A	J900610	・ボ ルト	・BOLT	1					
53B	A590106	・ワッシャ:フ レン	・WASHER:PLANE	1					
57	4190266	クリツフ° (22X2)	CLIP (22X2)	1					
60	4613396	ブ ラケツト	BRACKET	1					
61	4613397	ブ ラケツト	BRACKET	1					
62	9223172	ホース アッセン	HOSE ASS' Y	1					
62A	4313765	・ホース	・HOSE	1					
62B	4327293	・フ ロテクタ	・PROTECTOR	2					
63	J271020	ボ ルト:セムス	BOLT:SEMS	1	D				
63A	J901020	・ボ ルト	・BOLT	1					
63B	J222010	・ワッシャ	・WASHER	1					

トランスミッション配管 (走行体)  
TRANSMISSION PIPING (CARRIER)

適用号機 001001-  
Serial No.



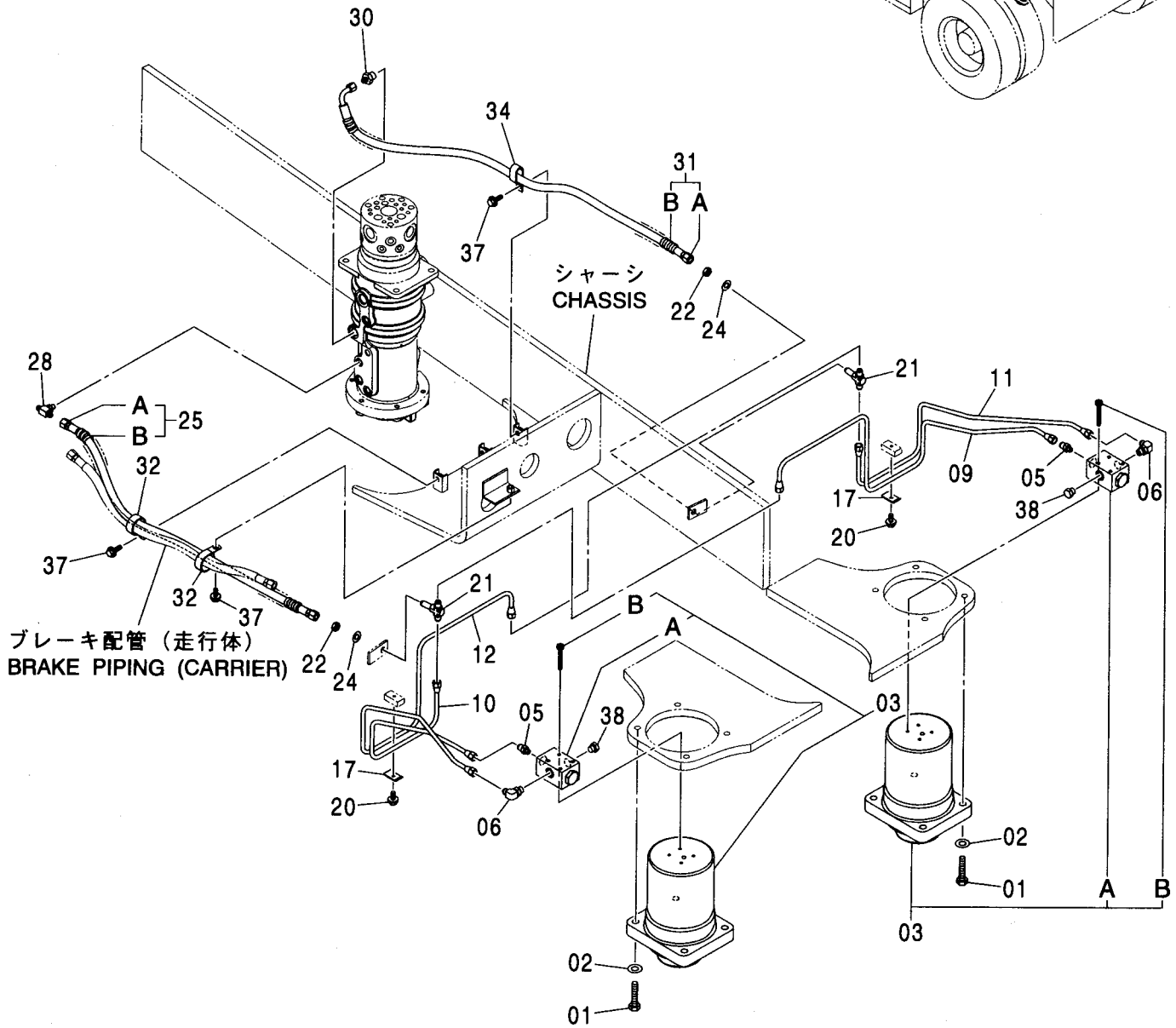
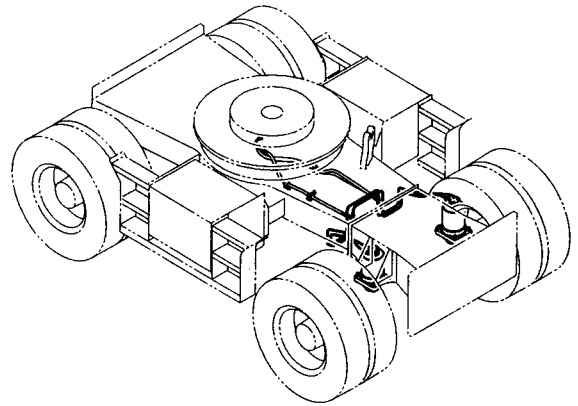
トランスミッション配管 (走行体)  
TRANSMISSION PIPING (CARRIER)

適用号機 001001-  
Serial No.

符号 ITEM	部品番号 PART NO.	部 品 名	PART NAME	数量 Q' TY	サービス コード S. C	適用号機 SERIAL NO.	互 換 性 ICA	代 替 部 品 REPLACEABLE PART	
								部品番号 PART NO.	数量 Q' TY
01	9223255	ホース アッセン	HOSE ASS' Y	2					
01A	4351912	・ホース	・HOSE	1					
01B	4327293	・フﾟロテクタ	・PROTECTOR	2					
03	A852323	エルボﾟ:S	ELBOW:S	2					
03A	957366	・O-リング	・O-RING	1					
06	4489344	アダﾟフﾟタ:S	ADAPTER:S	2					
06A	4509180	・O-リング	・O-RING	1					
09	9223273	ホース アッセン	HOSE ASS' Y	1					
09A	4452732	・ホース	・HOSE	1					
09B	4327293	・フﾟロテクタ	・PROTECTOR	2					
13	4605449	チ-:S	TEE:S	1					
13A	4506412	・O-リング	・O-RING	1					
14	4436535	センサ;フﾟレツシヤ	SENSOR;PRES.	1					
16	J260850	ボﾟルト;セムス	BOLT;SEMS	1	D				
16A	J900850	・ボﾟルト	・BOLT	1					
16B	A590108	・ワツシヤ;フﾟレーン	・WASHER;PLANE	1					
17	9760957	カバー	COVER	1					
20	4190266	クリツフﾟ (22X2)	CLIP (22X2)	1					
21	4190274	クリツフﾟ (20)	CLIP (20)	2					
24	J271020	ボﾟルト;セムス	BOLT;SEMS	3	D				
24A	J901020	・ボﾟルト	・BOLT	1					
24B	J222010	・ワツシヤ	・WASHER	1					

# ラム配管 RAM PIPING

適用号機 001001-  
Serial No.



# ラム配管 RAM PIPING

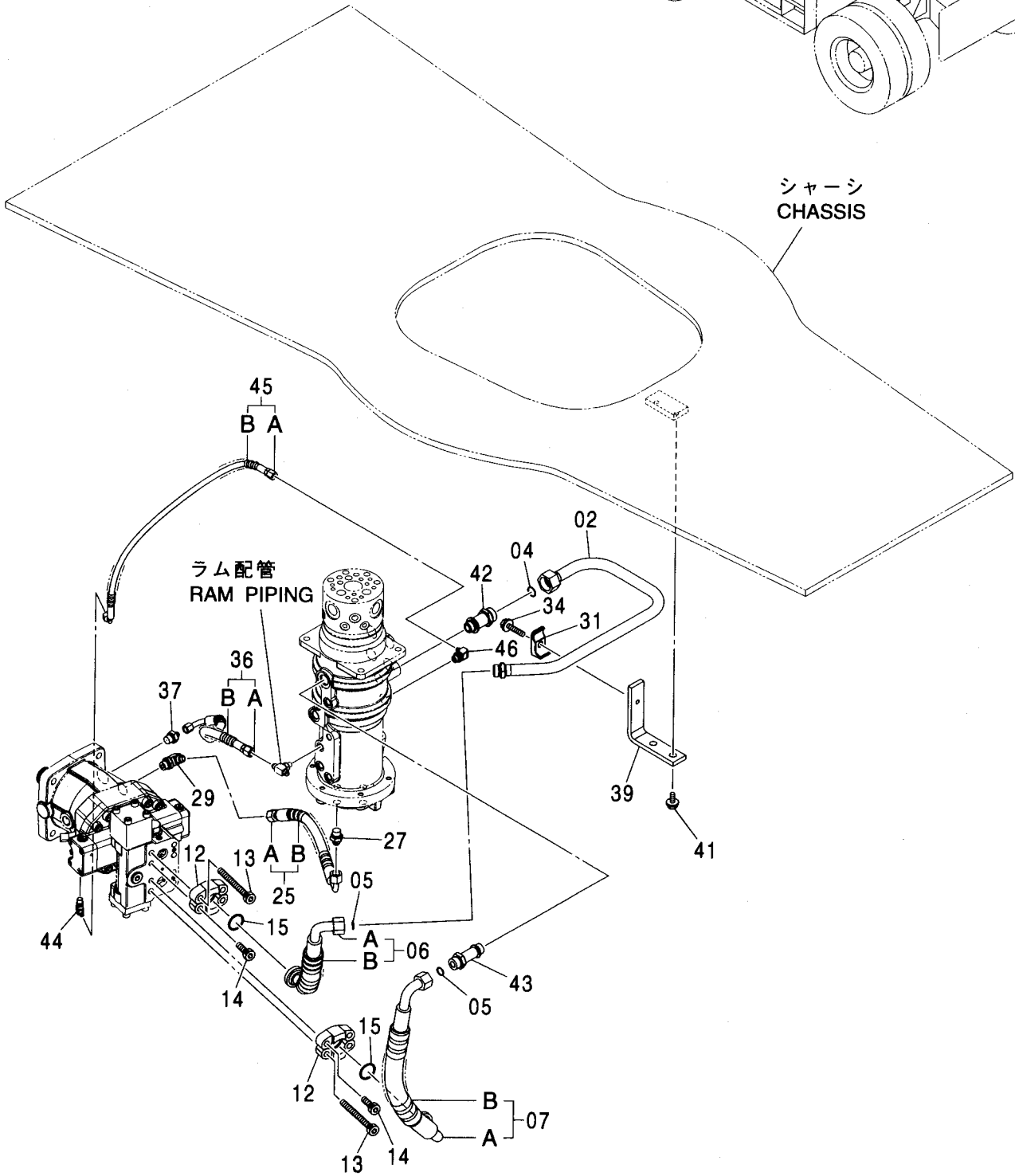
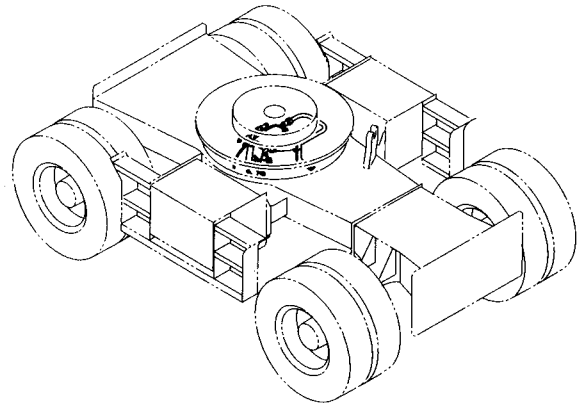
適用号機 001001-  
Serial No.

符号 ITEM	部品番号 PART NO.	部 品 名	PART NAME	数量 Q' TY	サービス コード S. C	適用号機 SERIAL NO.	互 換 性 ICA	代 替 部 品 REPLACEABLE PART	
								部品番号 PART NO.	数量 Q' TY
01	J901670	ボルト	BOLT	8					
02	A590116	ワッシャ;フ レン	WASHER; PLANE	8					
03	9208714	シリンダ;ラム	CYL. :RAM	2	H				
03A	9208795	・バルブ;チェック	・VALVE; CHECK	1	H				
03B	M340860	・ボルト;ソケット	・BOLT; SOCKET	4					
05	4344025	アダプタ;S	ADAPTER; S	2					
05A	957366	・O-リング	・O-RING	1					
06	4209704	エルボ;S	ELBOW; S	2					
06A	4509180	・O-リング	・O-RING	1					
09	3097147	パイプ	PIPE	1					
10	3097148	パイプ	PIPE	1					
11	3097149	パイプ	PIPE	1					
12	3097150	パイプ	PIPE	1					
17	4043942	クランプ;パイプ	CLAMP; PIPE	2					
20	J260825	ボルト;セムス	BOLT; SEMS	2	D				
20A	J900825	・ボルト	・BOLT	1					
20B	A590108	・ワッシャ;フ レン	・WASHER; PLANE	1					
21	4280282	チー;S	TEE; S	2					
22	4202531	ナット	NUT	2					
24	A590114	ワッシャ;フ レン	WASHER; PLANE	2					
25	9228659	ホース アッセン	HOSE ASS' Y	1					
25A	4606526	・ホース	・HOSE	1					
25B	4327293	・プロテクタ	・PROTECTOR	2					
28	A852523	チー;S	TEE; S	1					
28A	957366	・O-リング	・O-RING	1					
30	A852143	アダプタ;S	ADAPTER; S	1					
30A	4506418	・O-リング	・O-RING	1					
31	9228658	ホース アッセン	HOSE ASS' Y	1					
31A	4606702	・ホース	・HOSE	1					
31B	4327293	・プロテクタ	・PROTECTOR	2					
32	4193848	クリップ (45)	CLIP (45)	2					
34	4190266	クリップ (22X2)	CLIP (22X2)	1					
37	J271020	ボルト;セムス	BOLT; SEMS	3	D				
37A	J901020	・ボルト	・BOLT	1					
37B	J222010	・ワッシャ	・WASHER	1					
38	A885003	プラグ	PLUG	2					
38A	4509180	・O-リング	・O-RING	1					

289A

# 走行配管 TRAVEL PIPING

適用号機 001001-  
Serial No.



# 走行配管 TRAVEL PIPING

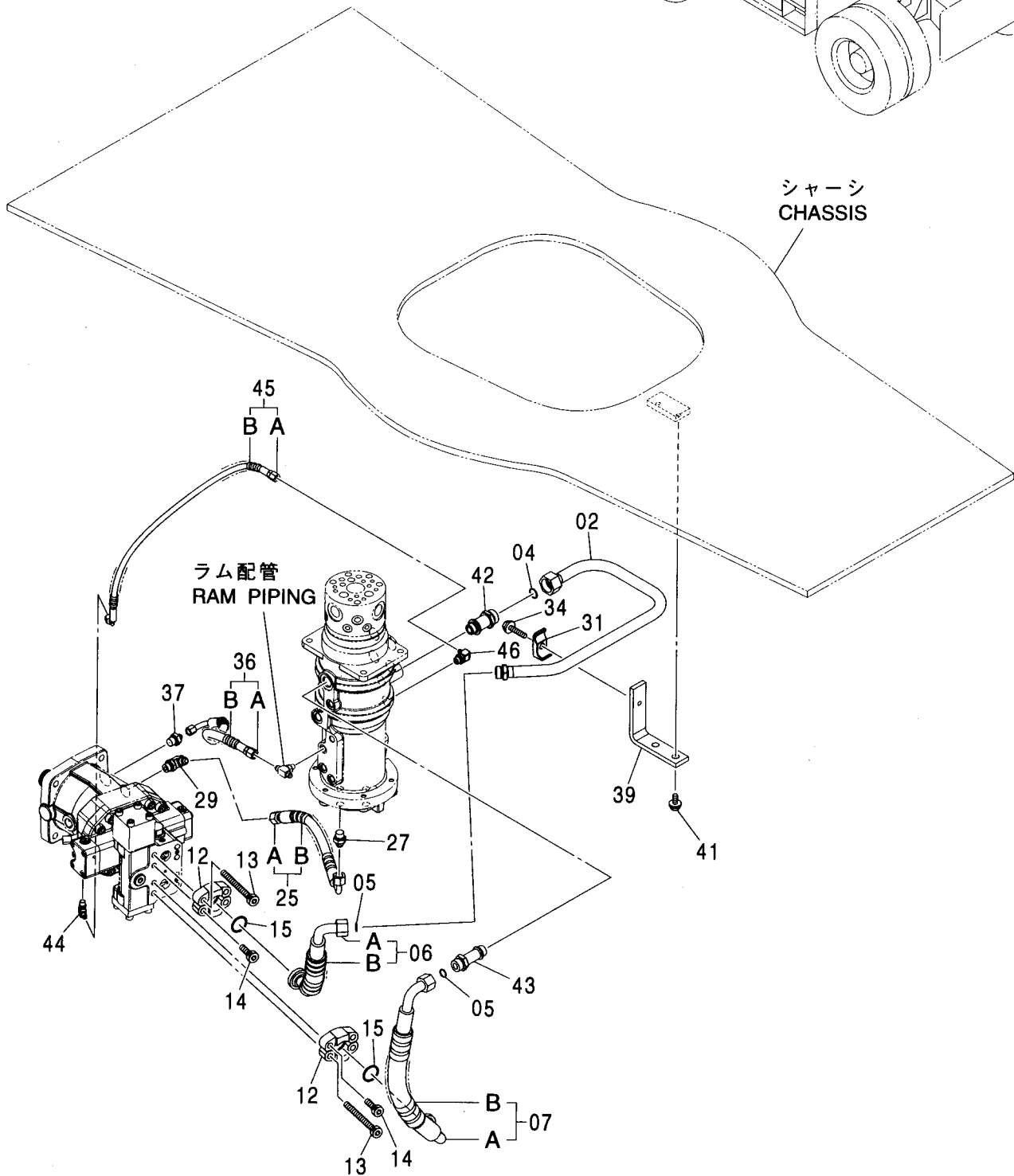
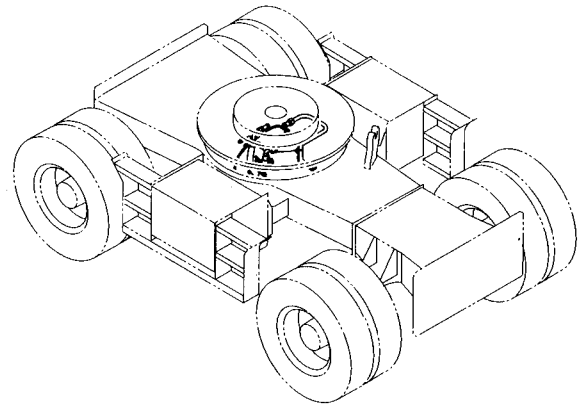
適用号機 001001-  
Serial No.

符号 ITEM	部品番号 PART NO.	部 品 名	PART NAME	数量 Q' TY	サービス コード S. C	適用号機 SERIAL NO.	互 換 性 I C A	代 替 部 品 REPLACEABLE PART	
								部品番号 PART NO.	数量 Q' TY
02	8092222	パイプ	PIPE	1					
04	4187328	O-リング	O-RING	1					
05	4187308	O-リング	O-RING	2					
06	9231788	ホース アッセン	HOSE ASS' Y	1					
06A	4610490	・ホース	・HOSE	1					
06B	4327294	・プロテクタ	・PROTECTOR	1					
07	9231789	ホース アッセン	HOSE ASS' Y	1					
07A	4610491	・ホース	・HOSE	1					
07B	4327294	・プロテクタ	・PROTECTOR	1					
12	4089703	フランジ ; スプリット	FLANGE ; SPLIT	4					
13	J781406	ボルト ; ソケット	BOLT ; SOCKET	6					
14	J781445	ボルト ; ソケット	BOLT ; SOCKET	2					
15	4508805	O-リング	O-RING	2					
25	9228664	ホース アッセン	HOSE ASS' Y	1					
25A	4217384	・ホース	・HOSE	1					
25B	4327294	・プロテクタ	・PROTECTOR	1					
27	A852144	アダプタ ; S	ADAPTER ; S	1					
27A	4506418	・O-リング	・O-RING	1					
29	A852344	エルボ ; S	ELBOW ; S	1					
29A	4506418	・O-リング	・O-RING	1					
31	4190126	クランプ ; パイプ	CLAMP ; PIPE	1					
34	J271255	ボルト ; セムス	BOLT ; SEMS	1	D				
34A	J901255	・ボルト	・BOLT	1					
34B	J222012	・ワッシャ	・WASHER	1					
36	9223933	ホース アッセン	HOSE ASS' Y	1					
36A	4489631	・ホース	・HOSE	1					
36B	4327293	・プロテクタ	・PROTECTOR	1					
37	4603159	アダプタ ; S	ADAPTER ; S	1					
39	4610459	サポ-ト	SUPPORT	1					
41	J271225	ボルト ; セムス	BOLT ; SEMS	2	D				
41A	J901225	・ボルト	・BOLT	1					
41B	J222012	・ワッシャ	・WASHER	1					
42	4341132	アダプタ ; S	ADAPTER ; S	1					
42A	4506424	・O-リング	・O-RING	1					
43	4230904	アダプタ ; S	ADAPTER ; S	1					
43A	4506424	・O-リング	・O-RING	1					
44	A852322	エルボ ; S	ELBOW ; S	1					
44A	957366	・O-リング	・O-RING	1					
45	9231914	ホース アッセン	HOSE ASS' Y	1					
45A	4480439	・ホース	・HOSE	1					

289B

# 走行配管 TRAVEL PIPING

適用号機 001001-  
Serial No.





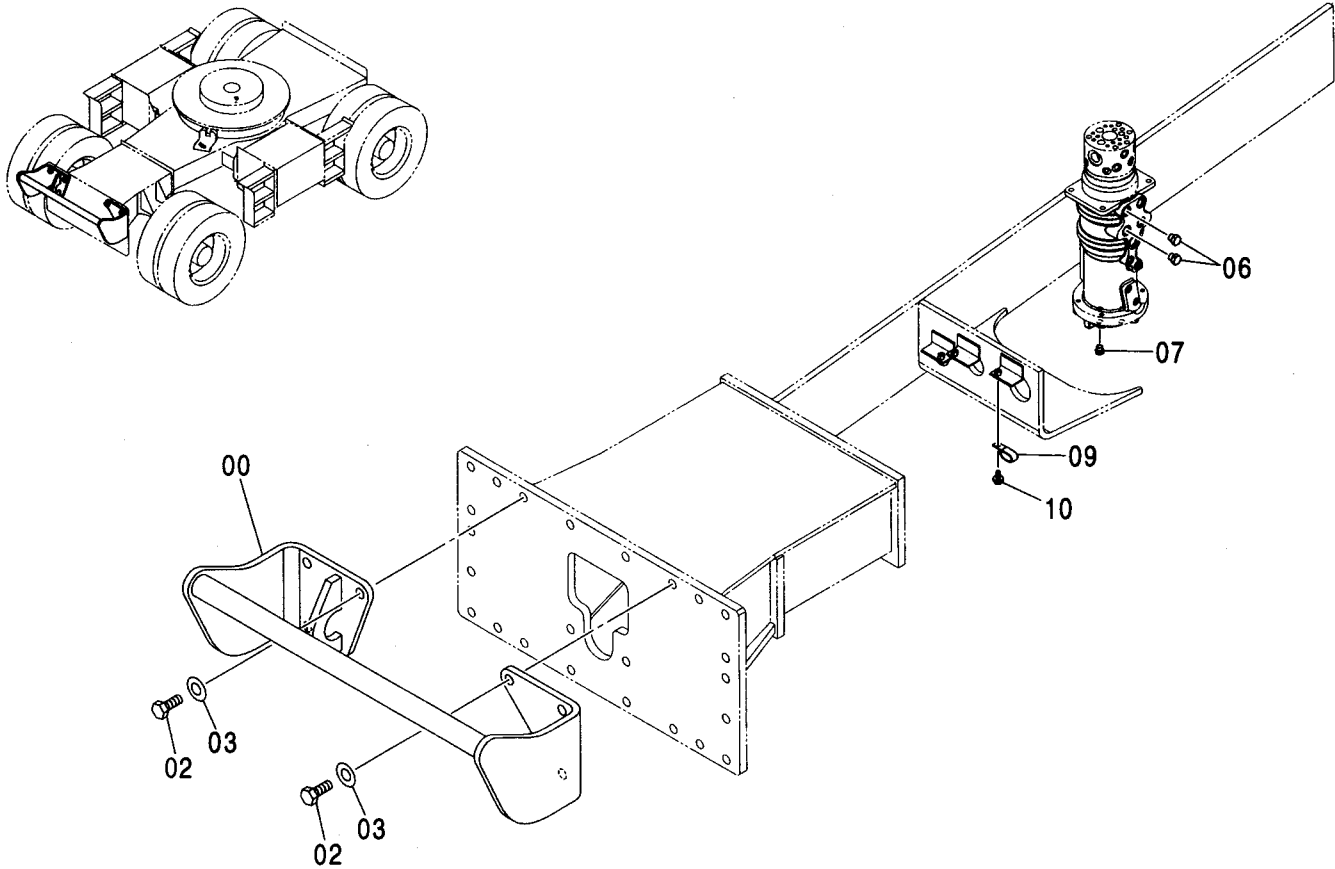
走行配管  
TRAVEL PIPING

適用号機 001001-  
Serial No.

符号 ITEM	部品番号 PART NO.	部 品 名	PART NAME	数量 Q' TY	サービス コード S. C	適用号機 SERIAL NO.	互 換 性 ICA	代 替 部 品 REPLACEABLE PART	
								部品番号 PART NO.	数量 Q' TY
45B	4327293	・ブローカ	・PROTECTOR	1					
46	A852332	エルボウ;S	ELBOW;S	1					
46A	4509180	・O-リング	・O-RING	1					

# クラムパイプ部品 CLAM PIPE PARTS

適用号機  
Serial No. 001001-



Ⓜ

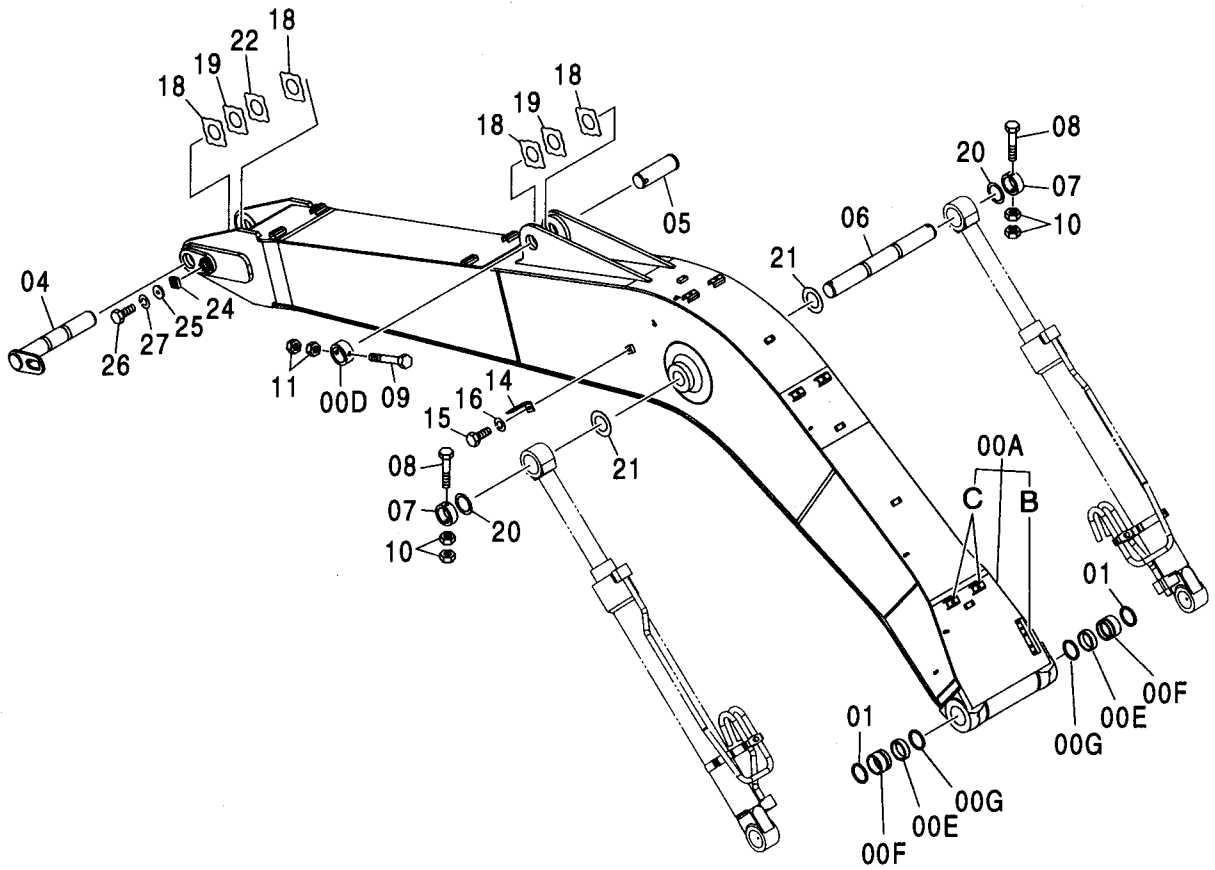
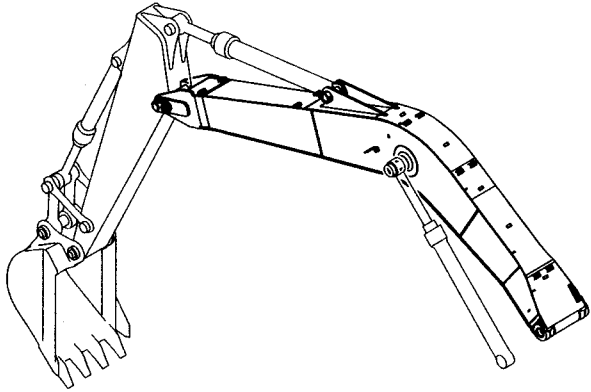
符号 ITEM	部品番号 PART NO.	部 品 名	PART NAME	数量 Q' TY	サービス コード S. C	適用号機 SERIAL NO.	互 換 性 I C A	代 替 部 品 REPLACEABLE PART	
								部品番号 PART NO.	数量 Q' TY
00	7043972	バ ー	BAR	1					
02	J933065	ボ ルト	BOLT	6					
03	4114408	ワッシャ	WASHER	6					
06	A885004	プ ラグ	PLUG	2					
06A	4506418	・O-リング	・O-RING	1					
07	A885003	プ ラグ	PLUG	1					
07A	4509180	・O-リング	・O-RING	1					
09	4190266	クリップ	CLIP	1					
10	J271025	ボ ルト;セムス	BOLT;SEMS	1	D				
10A	J901025	・ボ ルト	・BOLT	1					
10B	J222010	・ワッシャ	・WASHER	1					

---

**MEMO**

# モノブーム MONO BOOM

適用号機 001001-  
Serial No.



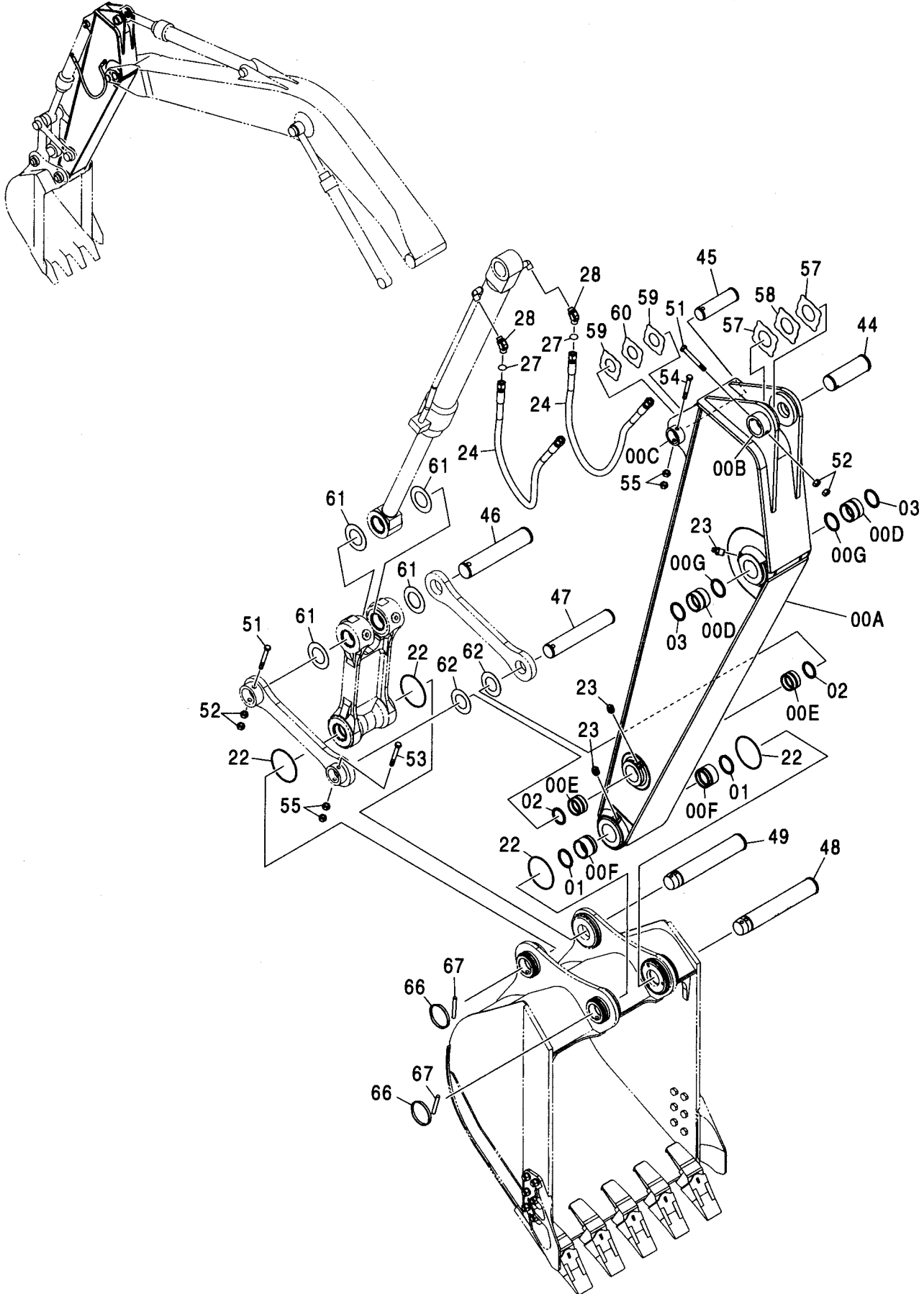
# モノブーム MONO BOOM

適用号機 001001-  
Serial No.

符号 ITEM	部品番号 PART NO.	部 品 名	PART NAME	数量 Q' TY	サービス コード S. C	適用号機 SERIAL NO.	互 換 性 ICA	代 替 部 品 REPLACEABLE PART	
								部品番号 PART NO.	数量 Q' TY
00A-G	7042208	ブーム アッセン	BOOM ASS' Y	1					
00A	5008272	・ブーム	・BOOM	1					
00B	4208631	・ブロック	・BLOCK	1	W				
00C	9738322	・シート;スクリュ	・SEAT;SCREW	10	W				
00D	4434953	・ストッパ	・STOPPER	1	W				
00E	4402460	・ブッシュ	・BUSHING	2					
00F	4443880	・ブッシュ	・BUSHING	2					
00G	4067901	・シール;ダスト	・SEAL;DUST	2					
01	4067901	シール;ダスト	SEAL;DUST	2					
04	8087367	ピン	PIN	1					
05	3094627	ピン	PIN	1					
06	3094602	ピン	PIN	1					
07	4435240	ストッパ	STOPPER	2					
08	4435129	ピン;ストッパ	PIN;STOPPER	2					
09	4435126	ピン;ストッパ	PIN;STOPPER	1					
10	J950016	ナット	NUT	4					
11	J950020	ナット	NUT	2					
14	4224631	ブラケット	BRACKET	1					
15	J901425	ボルト	BOLT	1					
16	A590914	ワッシャ;スプリング	WASHER;SPRING	1					
18	4444286	プレート;スラスト 1.0	PLATE;THRUST 1.0	4	R				
19	4444287	プレート;スラスト 2.0	PLATE;THRUST 2.0	2	R				
20	4447890	プレート;スラスト 1.0	PLATE;THRUST 1.0	2	R				
21	4450012	プレート;スラスト 1.0	PLATE;THRUST 1.0	2	R				
22	4462624	プレート;スラスト 1.5	PLATE;THRUST 1.5	1	R				
24	4424425	ブロック	BLOCK	1					
25	4426128	プレート	PLATE	1					
26	J921840	ボルト	BOLT	1					
27	J257218	ワッシャ;スプリング	WASHER;SPRING	1					

# アーム 2.25M ARM 2.25M

適用号機 001001-  
Serial No.



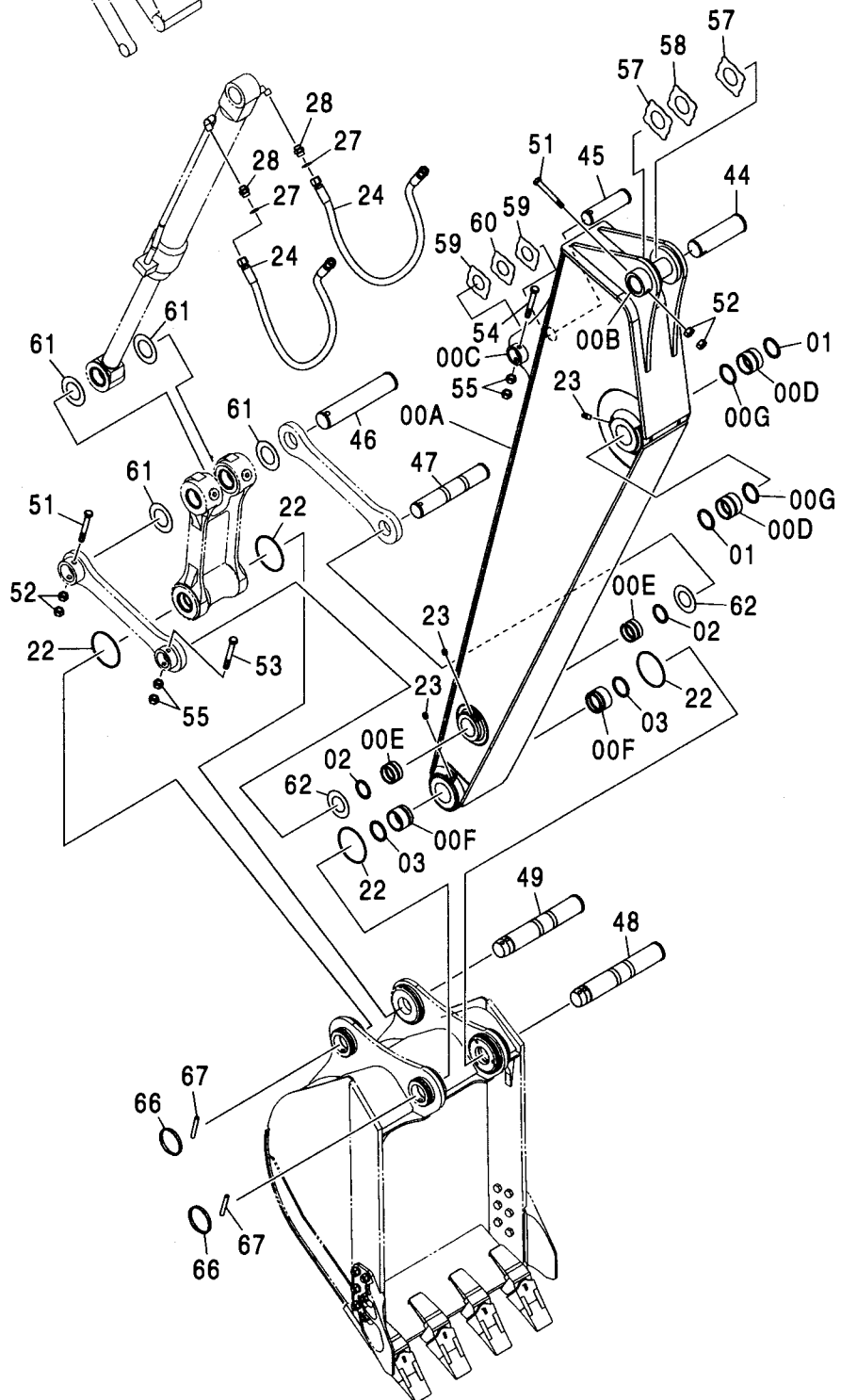
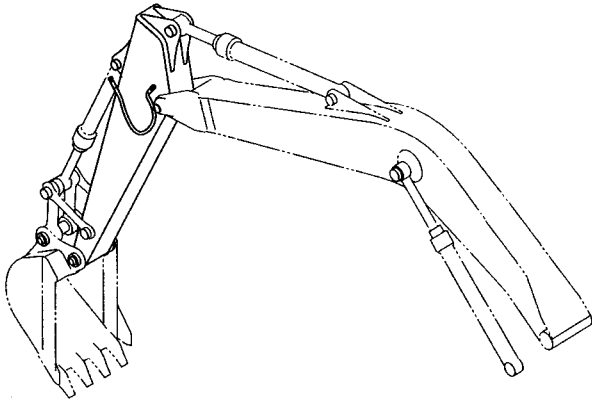
アーム 2.25M  
ARM 2.25M

適用号機 001001-  
Serial No.

符号 ITEM	部品番号 PART NO.	部 品 名	PART NAME	数量 Q' TY	サービス コード S. C	適用号機 SERIAL NO.	互 換 性 ICA	代 替 部 品 REPLACEABLE PART	
								部品番号 PART NO.	数量 Q' TY
00A-G	7042336	アーム:ショート アッセン	ARM: SHORT ASS' Y	1					
00A	6020959	・アーム:ショート	・ARM: SHORT	1					
00B	4434953	・ストッパ	・STOPPER	1	W				
00C	4434951	・ストッパ	・STOPPER	1	W				
00D	4447016	・ブッシング	・BUSHING	2					
00E	4409122	・ブッシング	・BUSHING	2					
00F	4409178	・ブッシング	・BUSHING	2					
00G	4067902	・シール:ダスト	・SEAL: DUST	2					
01	4067902	シール:ダスト	SEAL: DUST	2					
02	4084578	シール:ダスト	SEAL: DUST	2					
03	4067902	シール:ダスト	SEAL: DUST	2					
22	4089028	O-リング	O-RING	4					
23	J75481	フィッティング:グリース	FITTING: GREASE	6					
24	4296268	ホース	HOSE	2					
27	4187308	O-リング	O-RING	2					
28	A853266	エルボ: S	ELBOW: S	2					
28A	4506424	・O-リング	・O-RING	1					
44	3094627	ピン	PIN	1					
45	3076168	ピン	PIN	1					
46	3088581	ピン	PIN	1					
47	3088579	ピン	PIN	1					
48	3088577	ピン	PIN	1					
49	3088580	ピン	PIN	1					
51	4435126	ピン:ストッパ	PIN: STOPPER	2					
52	J950020	ナット	NUT	4					
53	4435124	ピン:ストッパ	PIN: STOPPER	1					
54	4435123	ピン:ストッパ	PIN: STOPPER	1					
55	J950016	ナット	NUT	4					
57	4444286	プレート:スラスト 1.0	PLATE: THRUST 1.0	2	R				
58	4444287	プレート:スラスト 2.0	PLATE: THRUST 2.0	1	R				
59	4444290	プレート:スラスト 1.0	PLATE: THRUST 1.0	2	R				
60	4444291	プレート:スラスト 2.0	PLATE: THRUST 2.0	1	R				
61	4450012	プレート:スラスト 1.0	PLATE: THRUST 1.0	4	R				
62	4450011	プレート:スラスト 1.0	PLATE: THRUST 1.0	2	R				
66	4454561	リング	RING	2					
67	4454560	ピン	PIN	2					

アーム 2.70M  
ARM 2.70M

適用号機 001001-  
Serial No.





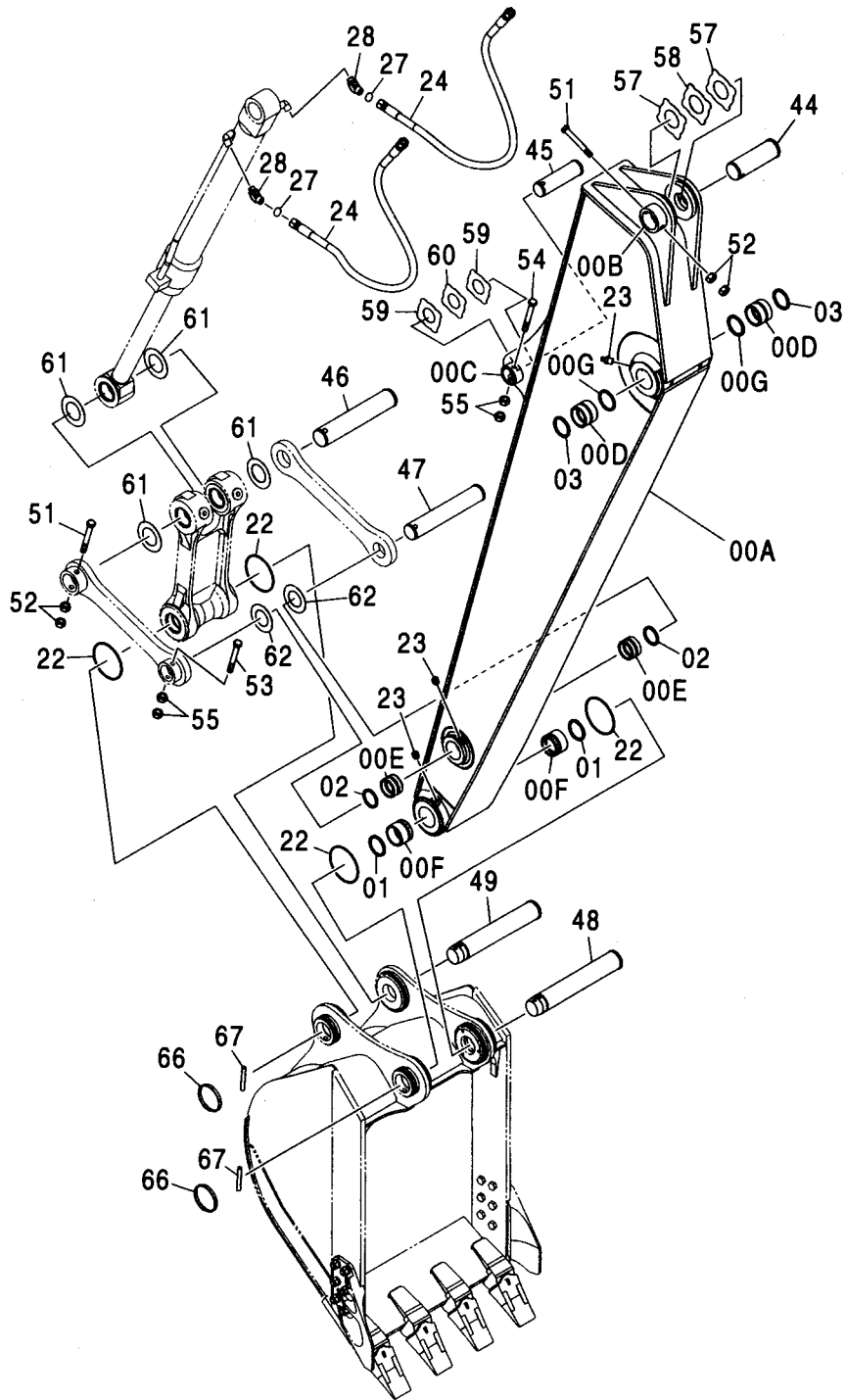
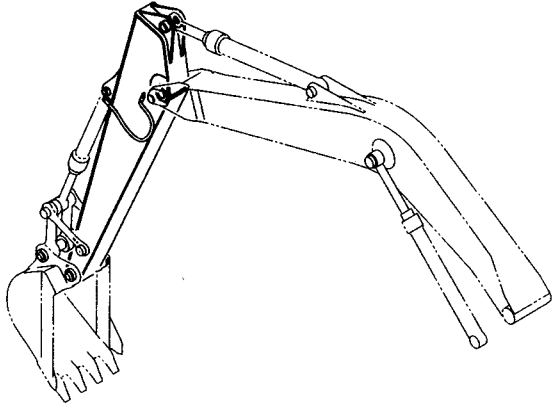
アーム 2.70M  
ARM 2.70M

適用号機 001001-  
Serial No.

符号 ITEM	部品番号 PART NO.	部 品 名	PART NAME	数量 Q'TY	サービス コード S. C	適用号機 SERIAL NO.	互 換 性 ICA	代 替 部 品 REPLACEABLE PART	
								部品番号 PART NO.	数量 Q'TY
00A-G	7042157	アーム アッセン	ARM ASS'Y	1					
00A	6020879	・アーム	・ARM	1					
00B	4434953	・ストップ	・STOPPER	1	W				
00C	4434951	・ストップ	・STOPPER	1	W				
00D	4447016	・ブッシング	・BUSHING	2					
00E	4409122	・ブッシング	・BUSHING	2					
00F	4409178	・ブッシング	・BUSHING	2					
00G	4067902	・シール;ダスト	・SEAL;DUST	2					
01	4067902	シール;ダスト	SEAL;DUST	2					
02	4084578	シール;ダスト	SEAL;DUST	2					
03	4067902	シール;ダスト	SEAL;DUST	2					
22	4089028	O-リング	O-RING	4					
23	J75481	フィッティング;グリース	FITTING;GREASE	6					
24	4296268	ホース	HOSE	2					
27	4187308	O-リング	O-RING	2					
28	A853166	アダプタ;S	ADAPTER;S	2					
28A	4506424	・O-リング	・O-RING	1					
44	3094627	ピン	PIN	1					
45	3076168	ピン	PIN	1					
46	3088581	ピン	PIN	1					
47	3088579	ピン	PIN	1					
48	3088577	ピン	PIN	1					
49	3088580	ピン	PIN	1					
51	4435126	ピン;ストップ	PIN;STOPPER	2					
52	J950020	ナット	NUT	4					
53	4435124	ピン;ストップ	PIN;STOPPER	1					
54	4435123	ピン;ストップ	PIN;STOPPER	1					
55	J950016	ナット	NUT	4					
57	4444286	プレート;スラスト 1.0	PLATE;THRUST 1.0	2	R				
58	4444287	プレート;スラスト 2.0	PLATE;THRUST 2.0	1	R				
59	4444290	プレート;スラスト 1.0	PLATE;THRUST 1.0	2	R				
60	4444291	プレート;スラスト 2.0	PLATE;THRUST 2.0	1	R				
61	4450012	プレート;スラスト 1.0	PLATE;THRUST 1.0	4	R				
62	4450011	プレート;スラスト 1.0	PLATE;THRUST 1.0	2	R				
66	4454561	リング	RING	2					
67	4454560	ピン	PIN	2					

# アーム 3.20M ARM 3.20M

適用号機 001001-  
Serial No.



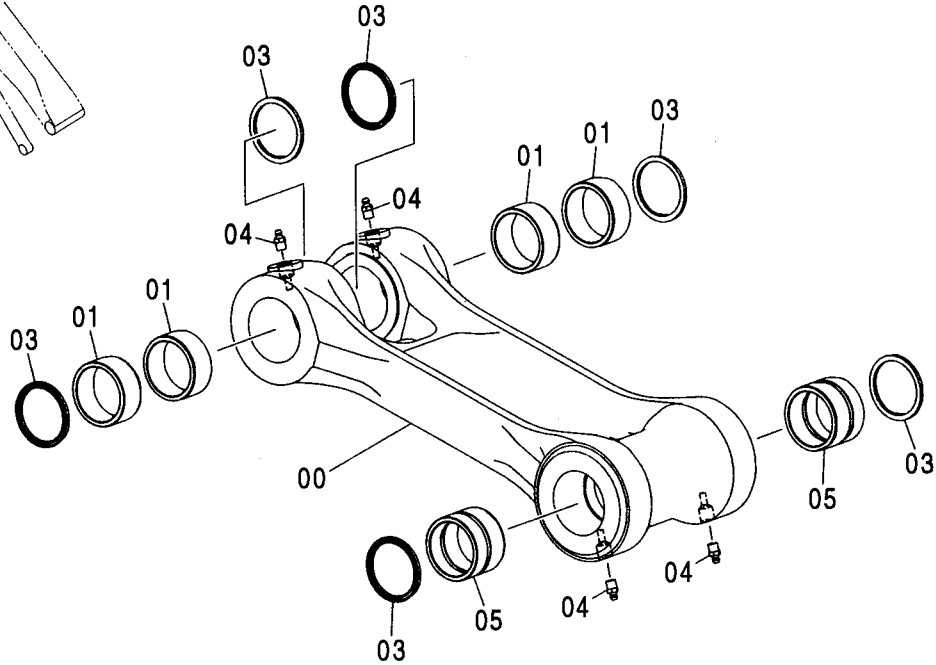
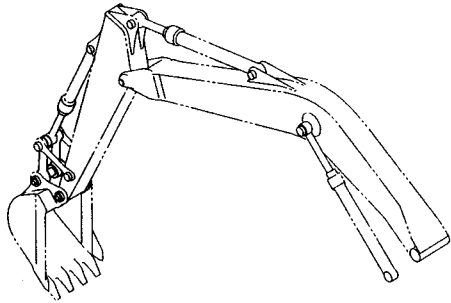
アーム 3.20M  
ARM 3.20M

適用号機 001001-  
Serial No.

符号 ITEM	部品番号 PART NO.	部 品 名	PART NAME	数量 Q'TY	サービス コード S. C.	適用号機 SERIAL NO.	互 換 性 I C A	代 替 部 品 REPLACEABLE PART	
								部品番号 PART NO.	数量 Q'TY
00A-G	7042497	アーム:ロング アッセン	ARM:LONG ASS'Y	1					
00A	5008364	・アーム:ロング	・ARM:LONG	1					
00B	4434953	・ストツパ	・STOPPER	1	W				
00C	4434951	・ストツパ	・STOPPER	1	W				
00D	4447016	・ブ ッ シ ン グ	・BUSHING	2					
00E	4409122	・ブ ッ シ ン グ	・BUSHING	2					
00F	4409178	・ブ ッ シ ン グ	・BUSHING	2					
00G	4067902	・シール:ダスト	・SEAL:DUST	2					
01	4067902	シール:ダスト	SEAL:DUST	2					
02	4084578	シール:ダスト	SEAL:DUST	2					
03	4067902	シール:ダスト	SEAL:DUST	2					
22	4089028	O-リング	O-RING	4					
23	J75481	フィットテング:グリース	FITTING:GREASE	6					
24	4303122	ホース	HOSE	2					
27	4187308	O-リング	O-RING	2					
28	A853266	エルボ:S	ELBOW:S	2					
28A	4506424	・O-リング	・O-RING	1					
44	3094627	ピン	PIN	1					
45	3076168	ピン	PIN	1					
46	3088581	ピン	PIN	1					
47	3088579	ピン	PIN	1					
48	3088577	ピン	PIN	1					
49	3088580	ピン	PIN	1					
51	4435126	ピン:ストツパ	PIN:STOPPER	2					
52	J950020	ナツト	NUT	4					
53	4435124	ピン:ストツパ	PIN:STOPPER	1					
54	4435123	ピン:ストツパ	PIN:STOPPER	1					
55	J950016	ナツト	NUT	4					
57	4444286	プレート:スラスト 1.0	PLATE:THRUST 1.0	2	R				
58	4444287	プレート:スラスト 2.0	PLATE:THRUST 2.0	1	R				
59	4444290	プレート:スラスト 1.0	PLATE:THRUST 1.0	2	R				
60	4444291	プレート:スラスト 2.0	PLATE:THRUST 2.0	1	R				
61	4450012	プレート:スラスト 1.0	PLATE:THRUST 1.0	4	R				
62	4450011	プレート:スラスト 1.0	PLATE:THRUST 1.0	2	R				
66	4454561	リング	RING	2					
67	4454560	ピン	PIN	2					

リンク A  
LINK A

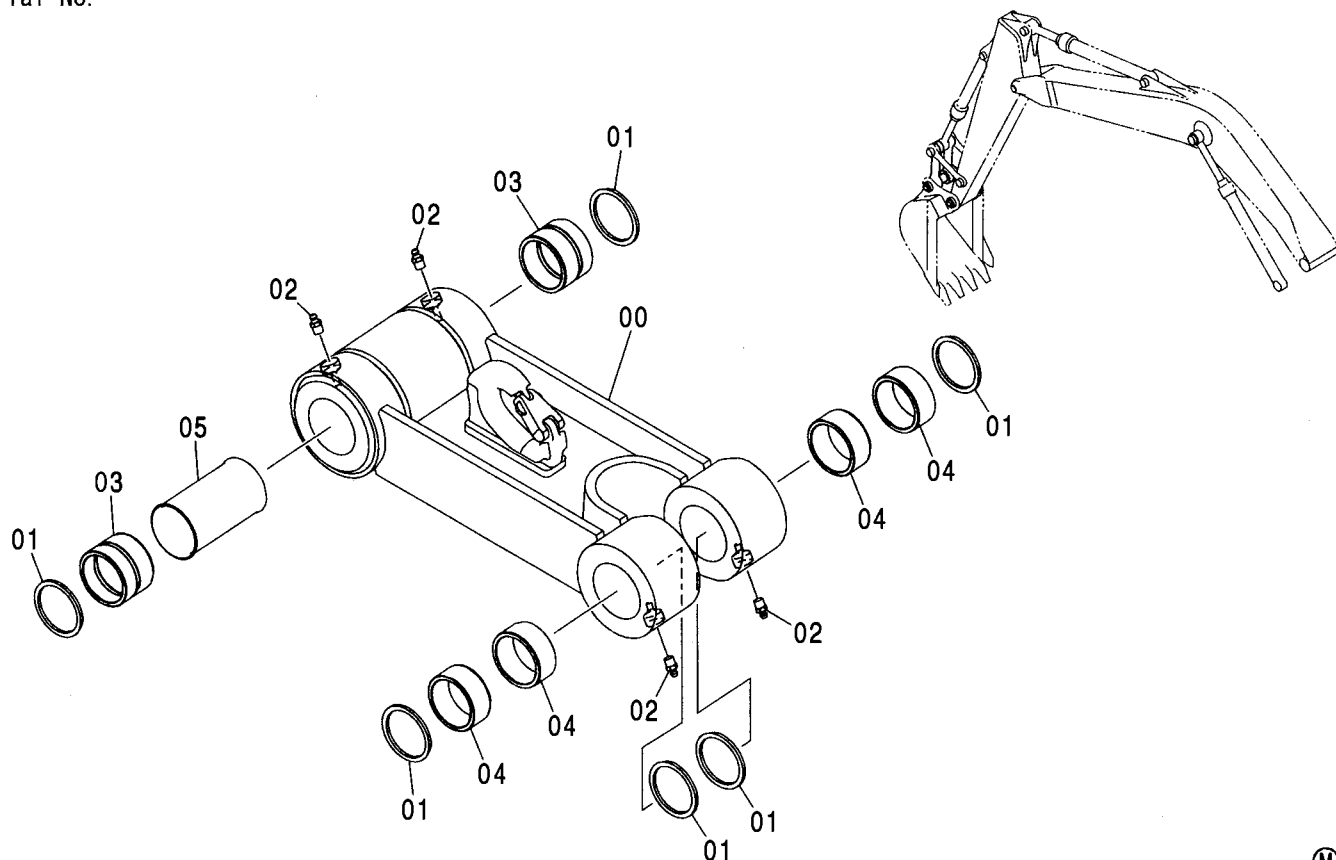
適用号機 001001-  
Serial No.



符号 ITEM	部品番号 PART NO.	部品名	PART NAME	数量 Q'TY	サービス コード S.C	適用号機 SERIAL NO.	互換性 ICA	代替部品 REPLACEABLE PART	
								部品番号 PART NO.	数量 Q'TY
	8076541	リンク アッセン	LINK ASS'Y	1					
00	1027222	・リンク	・LINK	1					
01	4352398	・ブッシング	・BUSHING	4					
03	4067902	・シール;ダスト	・SEAL;DUST	6					
04	J75481	・フィッティング;グリース	・FITTING;GREASE	4					
05	4443882	・ブッシング	・BUSHING	2					

# リンク A (フック付) LINK A (WITH HOOK)

適用号機 001001-  
Serial No.

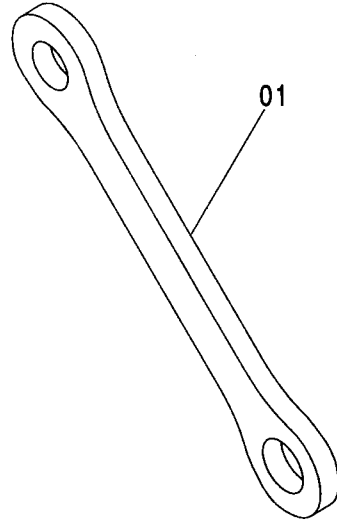
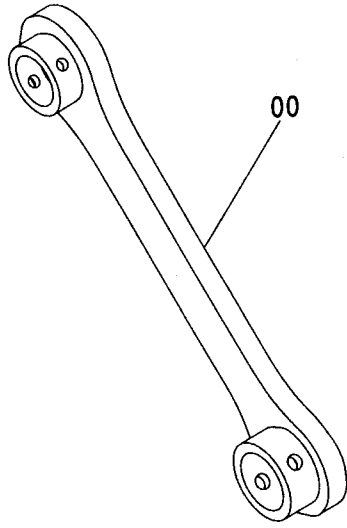
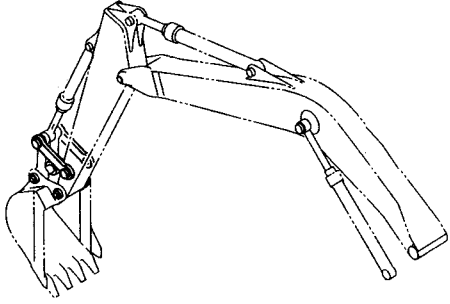


(M)

符号 ITEM	部品番号 PART NO.	部 品 名	PART NAME	数量 Q'TY	サービス コード S. C	適用号機 SERIAL NO.	互 換 性 ICA	代 替 部 品 REPLACEABLE PART	
								部品番号 PART NO.	数量 Q'TY
	8083028	リンク	LINK	1					
00	7039869	・リンク	・LINK	1					
01	4067902	・シール;ダスト	・SEAL;DUST	6					
02	J75481	・フィッティング;グリース	・FITTING;GREASE	4					
03	4443882	・ブッシング	・BUSHING	2					
04	4352398	・ブッシング	・BUSHING	4					
05	4341159	・スペーサ	・SPACER	1					

リンク B  
LINK B

適用号機 001001-  
Serial No.

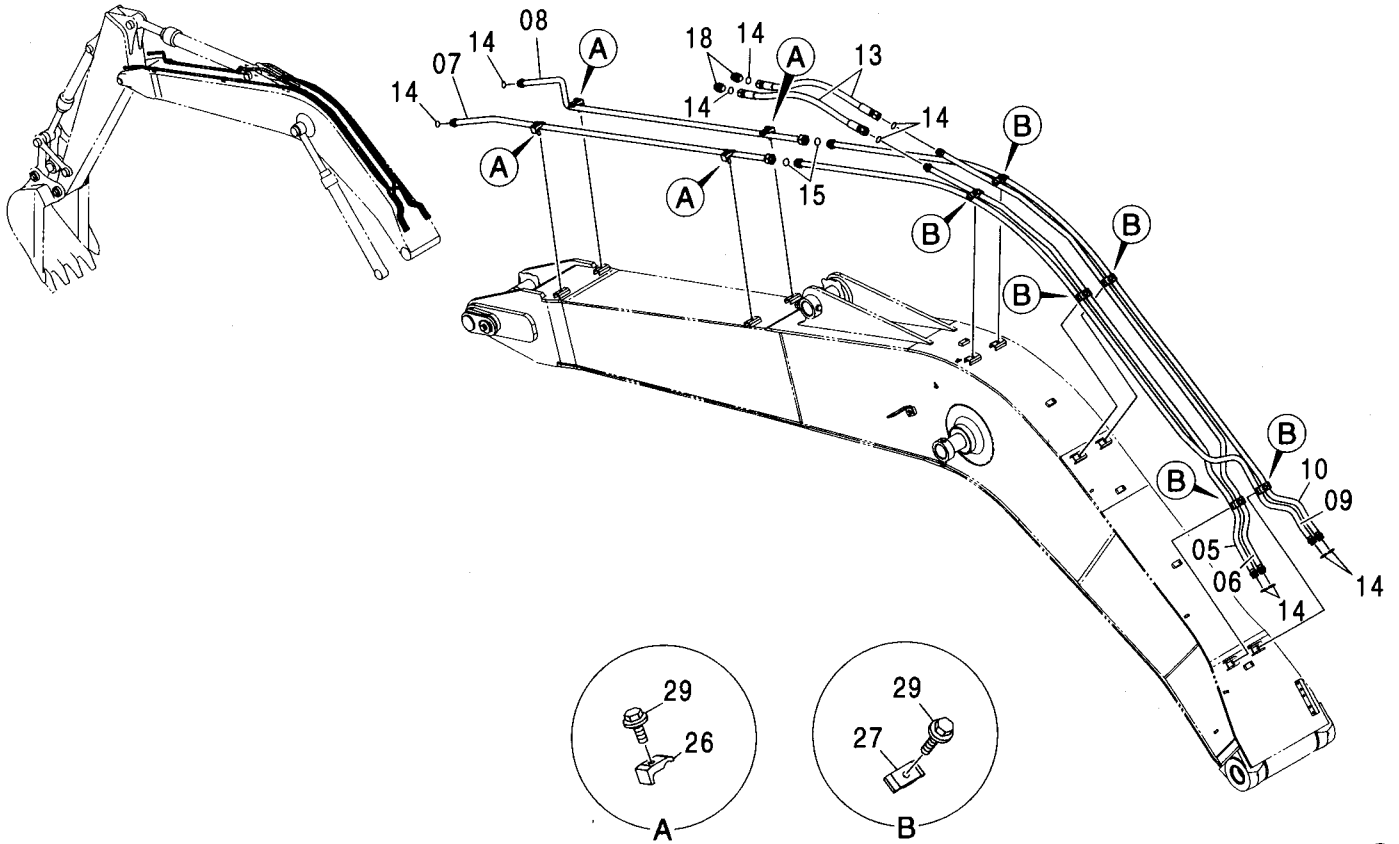


Ⓜ

符号 ITEM	部品番号 PART NO.	部 品 名	PART NAME	数量 Q' TY	サービス コード S. C	適用号機 SERIAL NO.	互 換 性 I C A	代 替 部 品 REPLACEABLE PART	
								部品番号 PART NO.	数量 Q' TY
00	8074315	リンク	LINK	1					
01	3084173	リンク	LINK	1					

フロント配管 (モノブーム)  
FRONT PIPING (MONO BOOM)

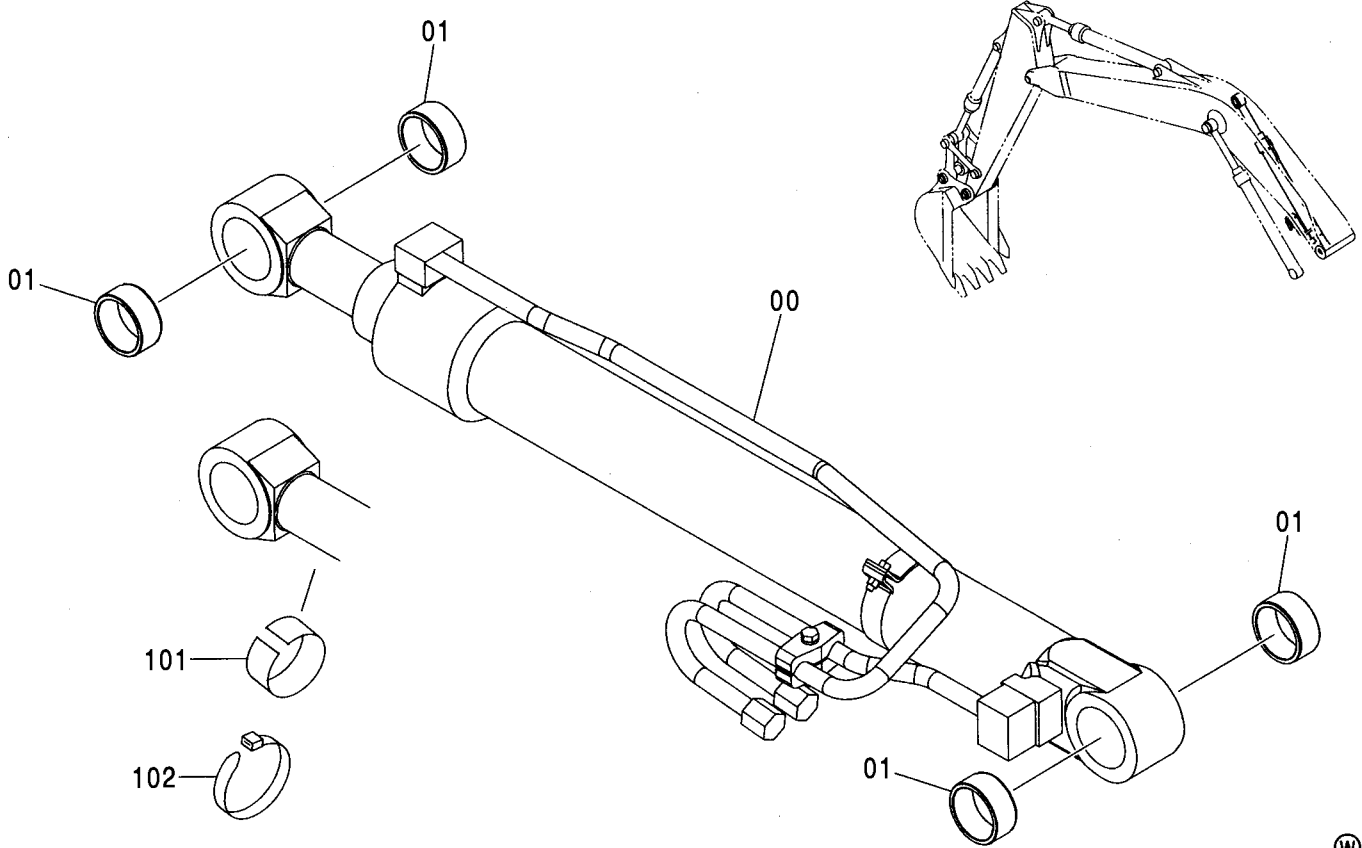
適用号機 001001-  
Serial No.



符号 ITEM	部品番号 PART NO.	部品名	PART NAME	数量 Q'TY	サービス コード S.C	適用号機 SERIAL NO.	互換性 I.C.A	代替部品 REPLACEABLE PART	
								部品番号 PART NO.	数量 Q'TY
05	8087867	パイプ	PIPE	1					
06	8087868	パイプ	PIPE	1					
07	8087461	パイプ	PIPE	1					
08	8087462	パイプ	PIPE	1					
09	8087869	パイプ	PIPE	1					
10	8087870	パイプ	PIPE	1					
13	4249334	ホース	HOSE	2					
14	4187308	O-リング	O-RING	10					
15	4187328	O-リング	O-RING	2					
18	A853166	アダプタ:S	ADAPTER:S	2					
18A	4506424	O-リング	O-RING	1					
26	4190126	クランプ:パイプ	CLAMP:PIPE	4					
27	4189859	クランプ:パイプ	CLAMP:PIPE	6					
29	J271260	ボルト:セムス	BOLT:SEMS	10	D				
29A	J901260	ボルト	BOLT	1					
29B	J222012	ワッシャ	WASHER	1					

ブームシリンダ (右) [モノブーム]  
 BOOM CYLINDER (R) [MONO BOOM]

適用号機 001001-  
 Serial No.



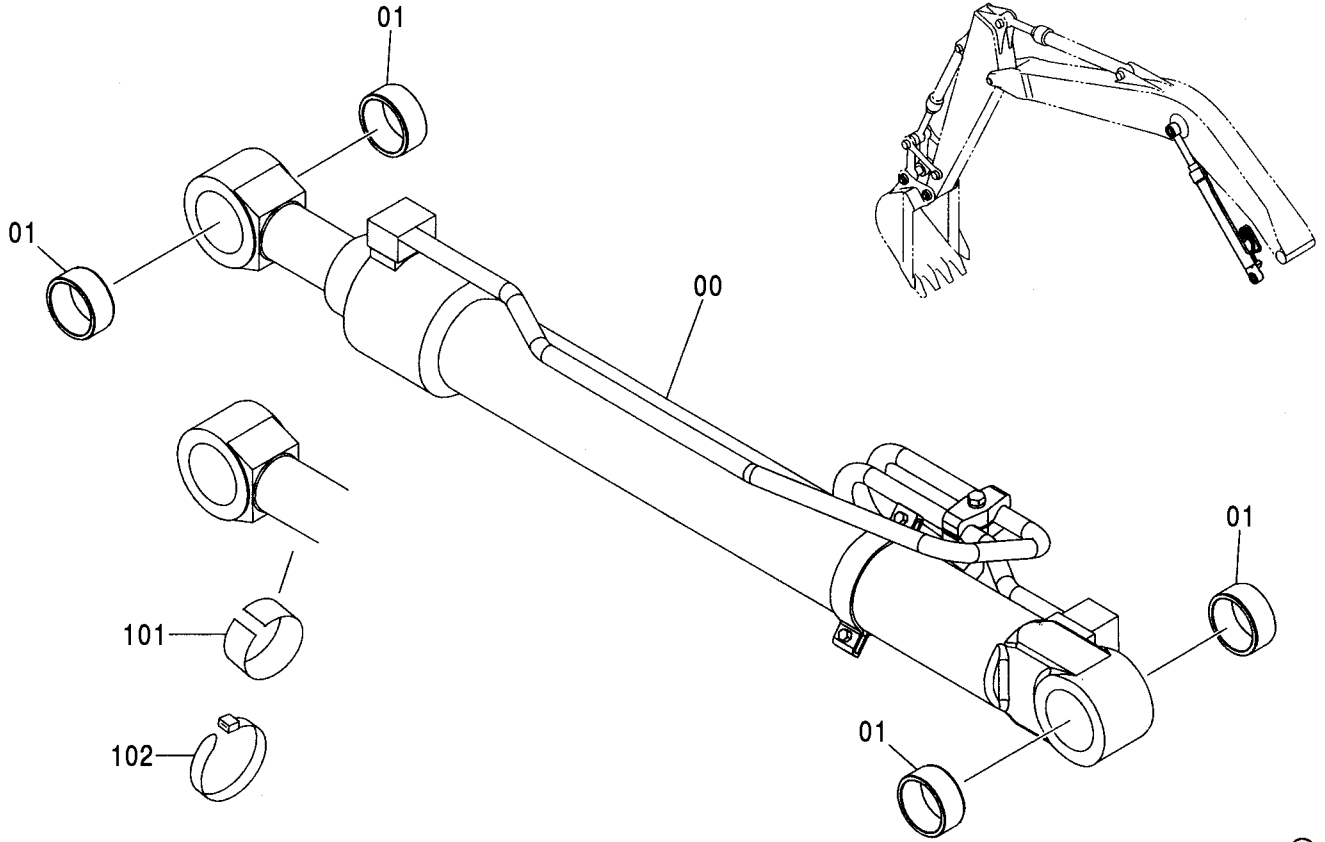
(W)

符号 ITEM	部品番号 PART NO.	部 品 名	PART NAME	数量 Q'TY	サービス コード S.C	適用号機 SERIAL NO.	互 換 性 ICA	代 替 部 品 REPLACEABLE PART	
								部品番号 PART NO.	数量 Q'TY
00	9223324	ブームシリンダ アッセン	BOOM CYLINDER ASS'Y	1					
	4488929	・シリンダ ;ブーム	・CYL. ;BOOM	1	H				
01	4352398	・ブッシング	・BUSHING	4					
101	4451668	フェルト (納車用品)	FELT (DELIVERY PARTS)	1					
102	4167948	クリップ ;バンド (納車用品)	CLIP ;BAND (DELIVERY PARTS)	1					



ブームシリンダ (左) [モノブーム]  
BOOM CYLINDER (L) [MONO BOOM]

適用号機 001001-  
Serial No.

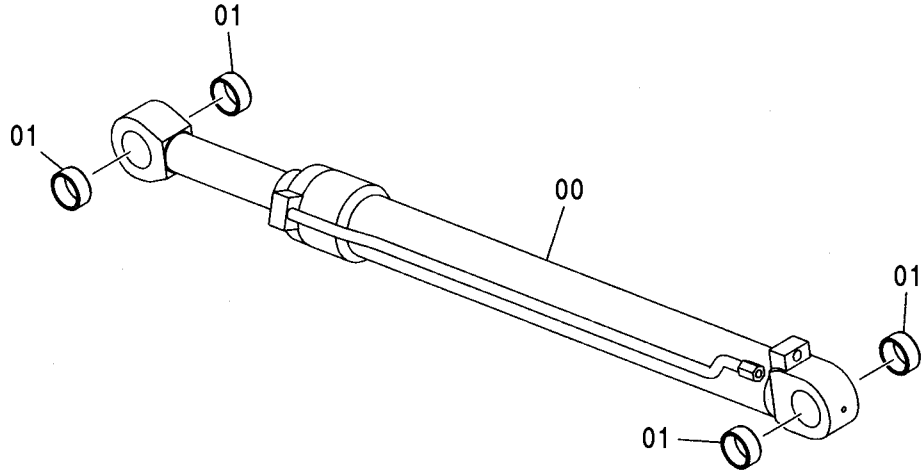
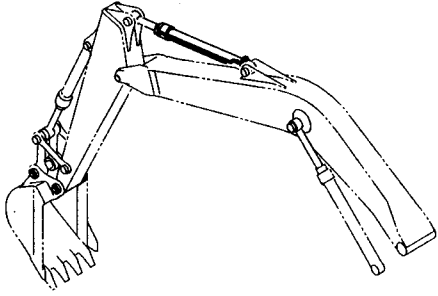


(W)

符号 ITEM	部品番号 PART NO.	部品名	PART NAME	数量 Q'TY	サービス コード S.C	適用号機 SERIAL NO.	互換性 ICA	代替部品 REPLACEABLE PART	
								部品番号 PART NO.	数量 Q'TY
00	9223323	ブームシリンダ アッセン	BOOM CYLINDER ASS'Y	1					
	4488928	・シリンダ ;ブーム	・CYL. ;BOOM	1	H				
01	4352398	・ブッシング	・BUSHING	4					
101	4451668	フェルト (納車用品)	FELT (DELIVERY PARTS)	1					
102	4167948	クリップ ;バンド (納車用品)	CLIP ;BAND (DELIVERY PARTS)	1					

アームシリンダ  
ARM CYLINDER

適用号機 001001-  
Serial No.

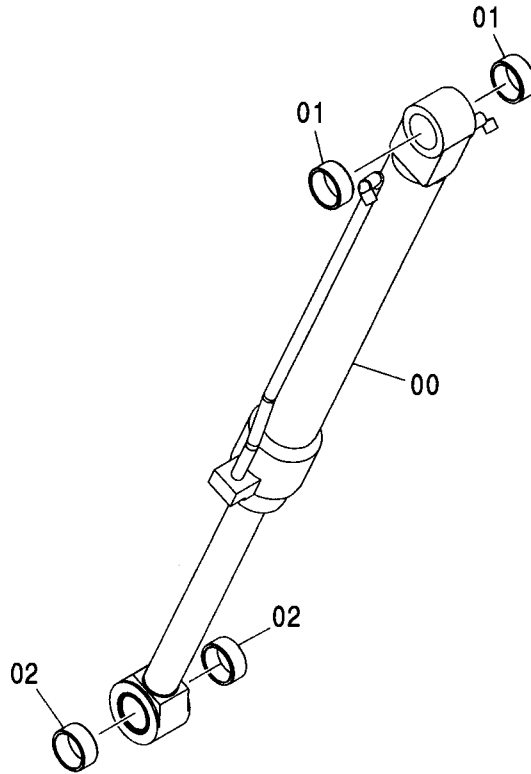
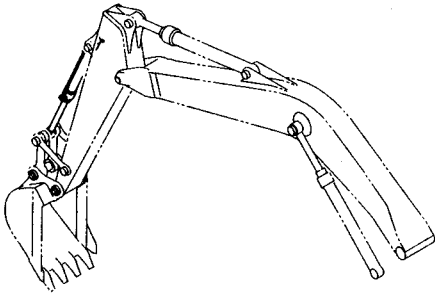


Ⓜ

符号 ITEM	部品番号 PART NO.	部品名	PART NAME	数量 Q'TY	サービス コード S.C	適用号機 SERIAL NO.	互換性 ICA	代替部品 REPLACEABLE PART	
								部品番号 PART NO.	数量 Q'TY
00	9212472	シリンダ ;アーム アッセン	CYL. ;ARM ASS'Y	1					
	4471462	・シリンダ ;アーム	・CYL. ;ARM	1	H				
01	4352398	・ブッシング	・BUSHING	4					

# バケットシリンダ BUCKET CYLINDER

適用号機 001001-  
Serial No.

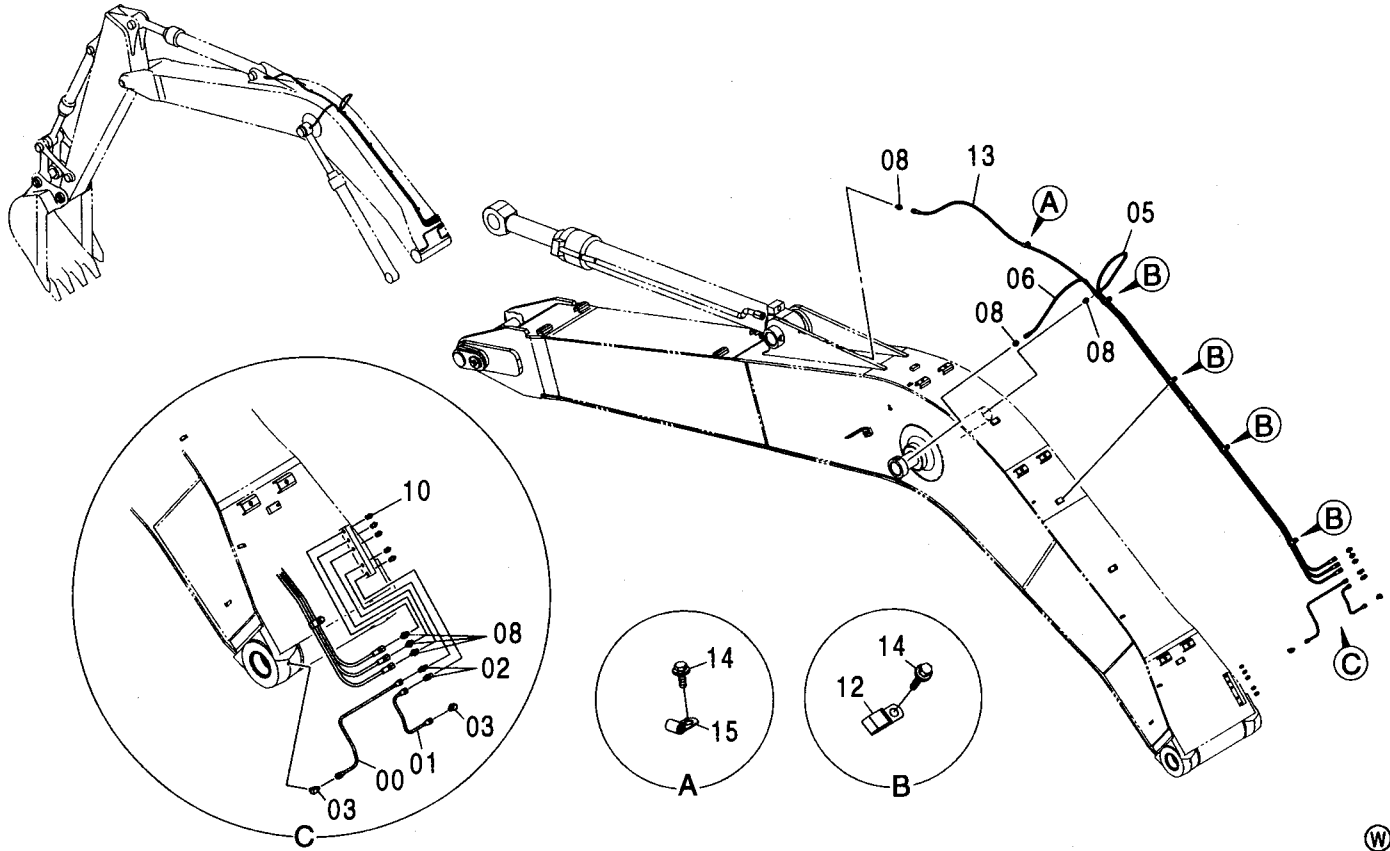


Ⓜ

符号 ITEM	部品番号 PART NO.	部 品 名	PART NAME	数量 Q'TY	サービス コード S.C	適用号機 SERIAL NO.	互 換 性	代 替 部 品 REPLACEABLE PART	
								部 品 番 号 PART NO.	数 量 Q'TY
	9212473	バケツシリンダ アッセン	BUCKET CYLINDER ASS'Y	1					
00	4471463	・シリンダ ;バケツ	・CYL. ;BUCKET	1	H				
01	4352398	・ブッシンク	・BUSHING	2					
02	4362025	・ブッシンク	・BUSHING	2					

# 給脂配管 (モノブーム) LUBRICATE PIPING (MONO BOOM)

適用号機 001001-  
Serial No.



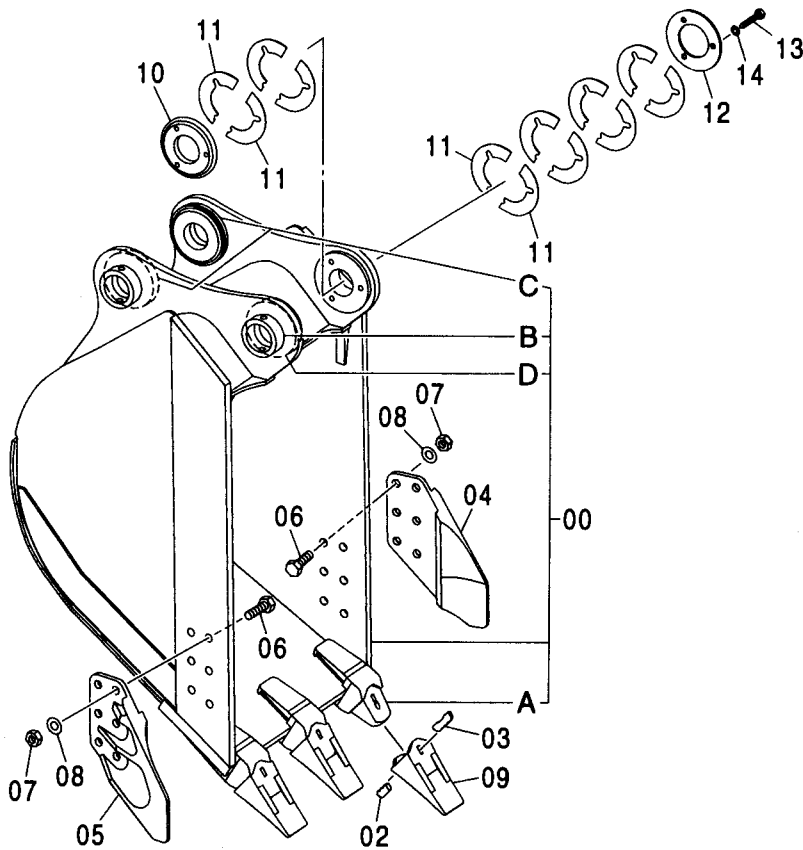
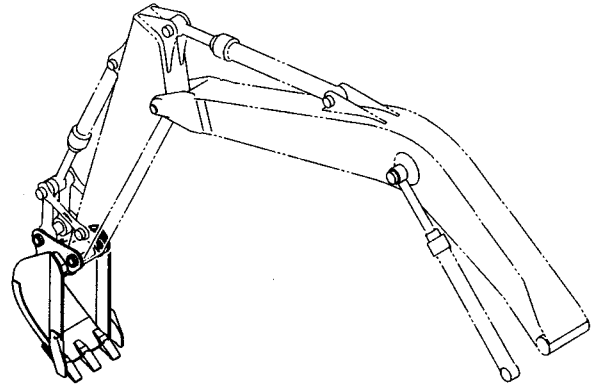
(W)

符号 ITEM	部品番号 PART NO.	部品名	PART NAME	数量 Q'TY	サービス コード S.C	適用号機 SERIAL NO.	互換性 ICA	代替部品 REPLACEABLE PART	
								部品番号 PART NO.	数量 Q'TY
00	4472210	パイプ	PIPE	1					
01	4472211	パイプ	PIPE	1					
02	4360981	フィッティング:パイプ	FITTING:PIPE	2					
03	4345297	フィッティング:パイプ	FITTING:PIPE	2					
05	4429017	ホース:プラスチック	HOSE:PLASTIC	1					
06	4437104	ホース:プラスチック (PH)	HOSE:PLASTIC (PH)	1					
08	4154651	アダプタ:S	ADAPTER:S	6					
10	J75482	フィッティング:グリース	FITTING:GREASE	5					
12	4252877	クリップ	CLIP	4					
13	4472419	ホース:プラスチック	HOSE:PLASTIC	1					
14	J271016	ボルト:セムス	BOLT:SEMS	5	D				
14A	J901016	・ボルト	・BOLT	1					
14B	J222010	・ワッシャ	・WASHER	1					
15	4190261	クリップ	CLIP	1					



バケット 0.51 [新JIS]  
 BUCKET 0.51 [JIS 94]

適用号機 001001-  
 Serial No.



100	{	00A ~ 1
		02 ~ 1
		03 ~ 1
		09 ~ 1

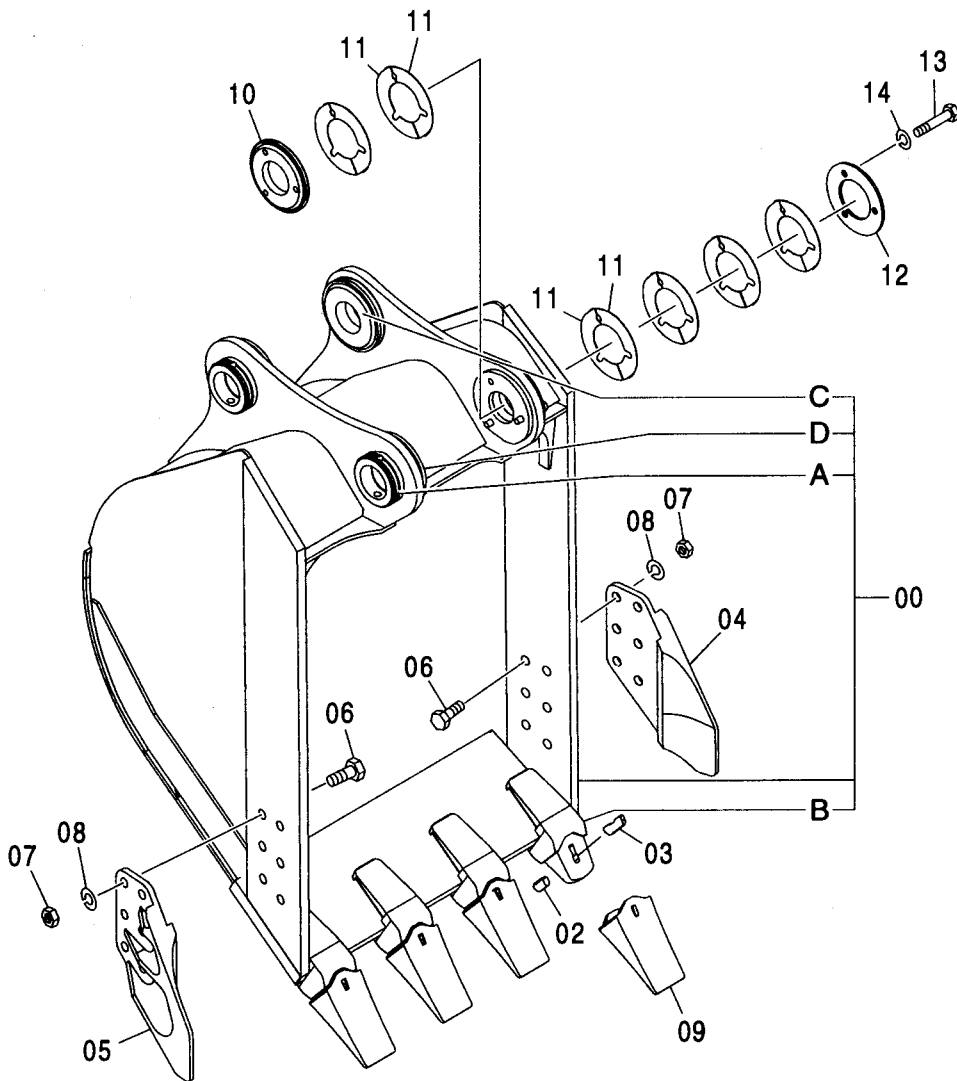
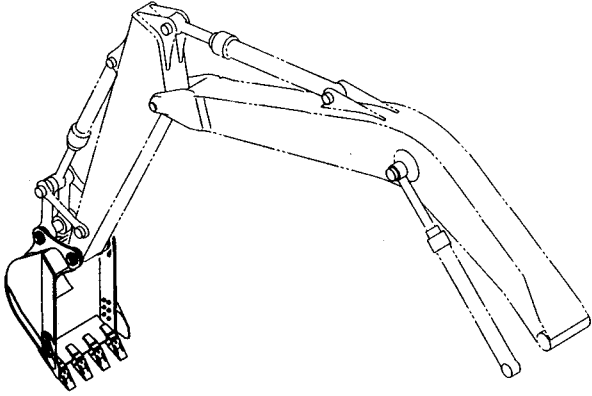
バケツ 0.51 [新JIS]  
BUCKET 0.51 [JIS 94]

適用号機 001001-  
Serial No.

符号 ITEM	部品番号 PART NO.	部 品 名	PART NAME	数量 Q' TY	サービス コード S. C	適用号機 SERIAL NO.	互 換 性 ICA	代 替 部 品 REPLACEABLE PART	
								部品番号 PART NO.	数量 Q' TY
	9202089	バケツ アッセン	BUCKET ASS' Y	1					
00	8084339	・バケツ	・BUCKET	1					
00A	4414271	・アダプタ:ツース	・ADAPTER:TOOTH	3	WK				
00B	4454563	・ストッパ	・STOPPER	2	W				
00C	4225804	・ボス	・BOSS	2	W				
00D	4445241	・ボス	・BOSS	1	W				
02	4501625	・ラバー:ロック	・RUBBER:LOCK	3	K				
03	4501627	・ピン:ロック	・PIN:LOCK	3	K				
04	2014503	・カッタ:サイド	・CUTTER:SIDE	1					
05	2014504	・カッタ:サイド	・CUTTER:SIDE	1					
06	J932270	・ボルト	・BOLT	12					
07	J951022	・ナット	・NUT	12					
08	A590922	・ワッシャ:スプリング	・WASHER:SPRING	12					
09	4427919	・ポイント:ツース	・POINT:TOOTH	3	K				
10	4445245	・ボス	・BOSS	1					
11	4275784	・シム 1.0	・SHIM 1.0	12	R				
12	4275783	・プレート	・PLATE	1					
13	J901480	・ボルト	・BOLT	3					
14	A590914	・ワッシャ:スプリング	・WASHER:SPRING	3					
100	9200867	キット:ポイント	KIT:POINT	3					

バケット 0.70 [新JIS]  
 BUCKET 0.70 [JIS 94]

適用号機 001001-  
 Serial No.



100	{	00B ~ 1
		02 ~ 1
		03 ~ 1
		09 ~ 1



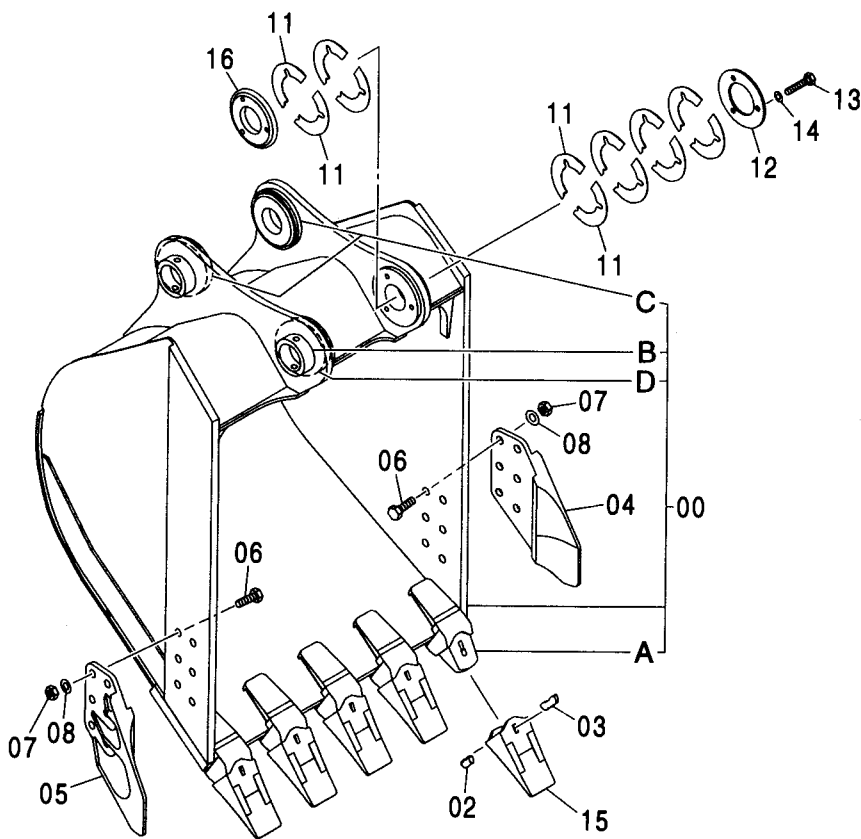
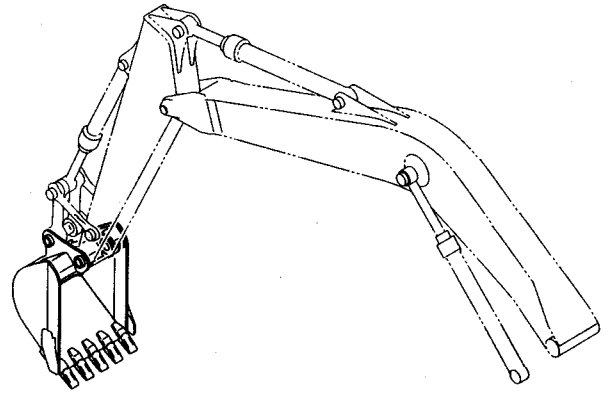
バケツト 0.70 [新JIS]  
BUCKET 0.70 [JIS 94]

適用号機 001001-  
Serial No.

符号 ITEM	部品番号 PART NO.	部 品 名	PART NAME	数量 Q' TY	サービス コード S. C	適用号機 SERIAL NO.	互 換 性 I C A	代 替 部 品 REPLACEABLE PART	
								部品番号 PART NO.	数量 Q' TY
	9212981	バケツト アッセン	BUCKET ASS' Y	1					
00	8087873	・バケツト	・BUCKET	1					
00A	4454563	・・ストッパ	・・STOPPER	2	W				
00B	4414271	・・アダプタ;ツース	・・ADAPTER; TOOTH	4	WK				
00C	4225804	・・ボス	・・BOSS	2	W				
00D	4445241	・・ボス	・・BOSS	1	W				
02	4501625	・ラバー;ロック	・RUBBER; LOCK	4	K				
03	4501627	・ピン;ロック	・PIN; LOCK	4	K				
04	2014503	・カッタ;サイド	・CUTTER; SIDE	1					
05	2014504	・カッタ;サイド	・CUTTER; SIDE	1					
06	J932270	・ボルト	・BOLT	12					
07	J951022	・ナット	・NUT	12					
08	A590922	・ワッシャ;スプリング	・WASHER; SPRING	12					
09	4427919	・ポイント;ツース	・POINT; TOOTH	4	K				
10	4445245	・ボス	・BOSS	1					
11	4275784	・シム 1.0	・SHIM 1.0	12	R				
12	4275783	・プレート	・PLATE	1					
13	J901480	・ボルト	・BOLT	3					
14	A590914	・ワッシャ;スプリング	・WASHER; SPRING	3					
100	9200867	キット;ポイント	KIT; POINT	4					

バケット 0.80 [新JIS]  
 BUCKET 0.80 [JIS 94]

適用号機 001001-  
 Serial No.



- |     |   |         |
|-----|---|---------|
| 100 | { | 00A ~ 1 |
|     |   | 02 ~ 1  |
|     |   | 03 ~ 1  |
|     |   | 15 ~ 1  |

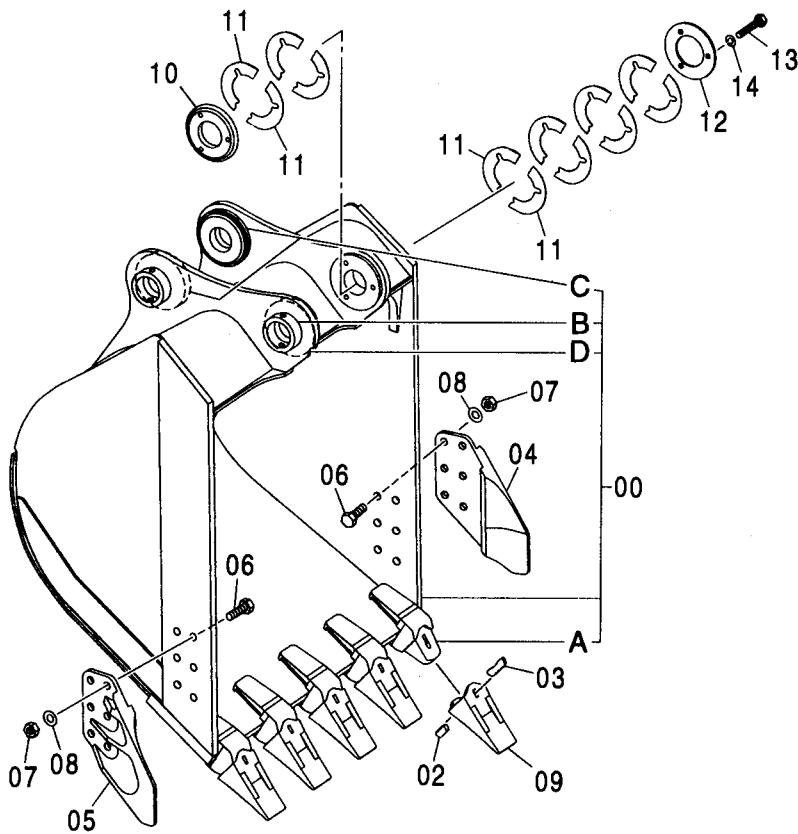
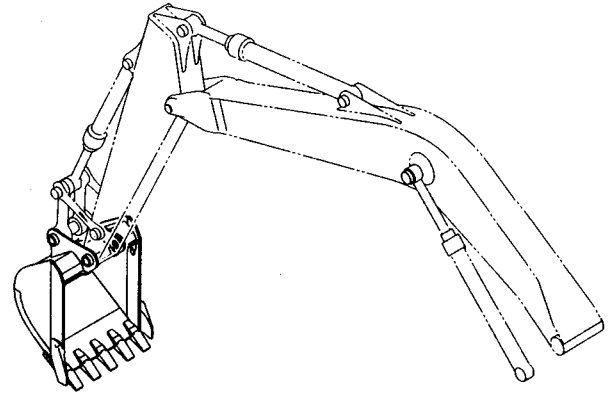
バケツト 0.80 [新JIS]  
BUCKET 0.80 [JIS 94]

適用号機 001001-  
Serial No.

符号 ITEM	部品番号 PART NO.	部 品 名	PART NAME	数量 Q' TY	サービス コード S. C	適用号機 SERIAL NO.	互 換 性 ICA	代 替 部 品 REPLACEABLE PART	
								部品番号 PART NO.	数量 Q' TY
	9202090	バケツト アッセン	BUCKET ASS' Y	1					
00	8084340	・バケツト	・BUCKET	1					
00A	4414271	・・アダプタ:ツース	・・ADAPTER:TOOTH	5	WK				
00B	4454563	・・ストップパ	・・STOPPER	2	W				
00C	4225804	・・ボス	・・BOSS	2	W				
00D	4445241	・・ボス	・・BOSS	1	W				
02	4501625	・ラバー:ロック	・RUBBER:LOCK	5	K				
03	4501627	・ピン:ロック	・PIN:LOCK	5	K				
04	2014503	・カッタ:サイド	・CUTTER:SIDE	1					
05	2014504	・カッタ:サイド	・CUTTER:SIDE	1					
06	J932270	・ボルト	・BOLT	12					
07	J951022	・ナット	・NUT	12					
08	A590922	・ワッシャ:スプリング	・WASHER:SPRING	12					
11	4275784	・シム 1.0	・SHIM 1.0	12	R				
12	4275783	・プレート	・PLATE	1					
13	J901480	・ボルト	・BOLT	3					
14	A590914	・ワッシャ:スプリング	・WASHER:SPRING	3					
15	4427919	・ポイント:ツース	・POINT:TOOTH	5	K				
16	4445245	・ボス	・BOSS	1					
100	9200867	キット:ポイント	KIT:POINT	5					

バケット 0.91 [新JIS]  
 BUCKET 0.91 [JIS 94]

適用号機 001001-  
 Serial No.



100	{	00A ~ 1
		02 ~ 1
		03 ~ 1
		09 ~ 1

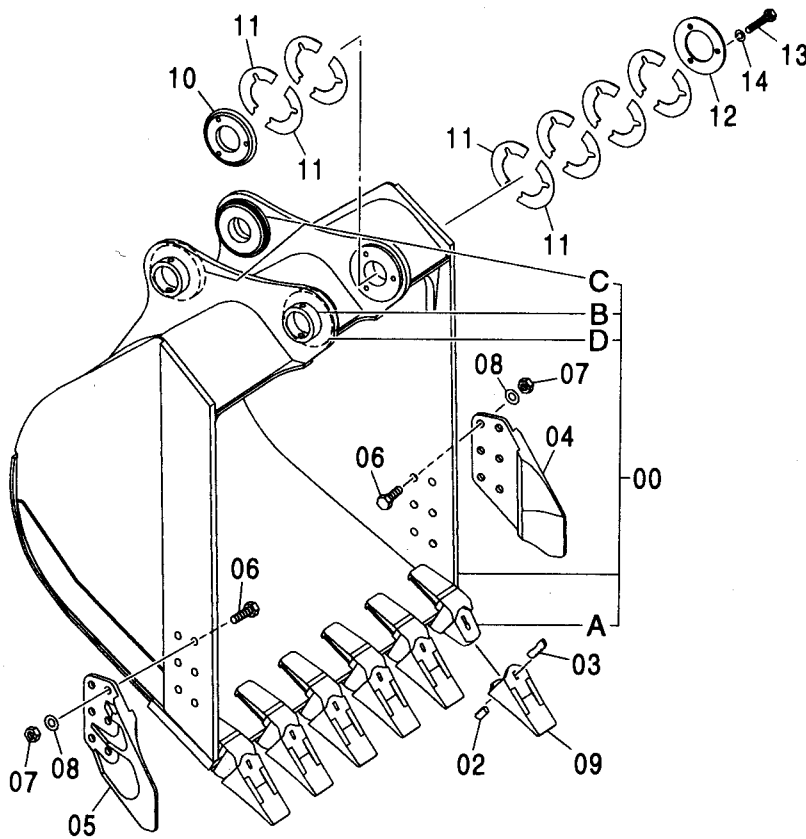
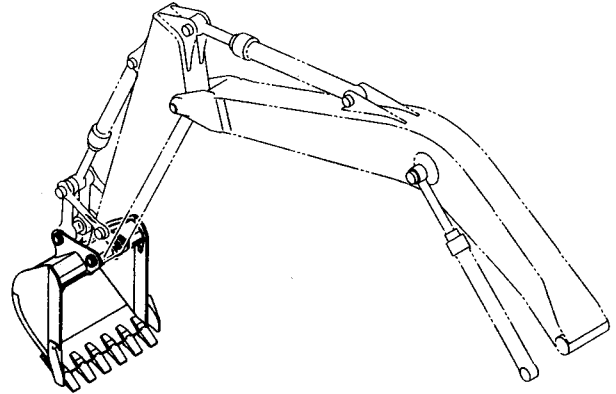
バケツ 0.91 [新JIS]  
BUCKET 0.91 [JIS 94]

適用号機 001001-  
Serial No.

符号 ITEM	部品番号 PART NO.	部 品 名	PART NAME	数量 Q' TY	サービス コード S. C	適用号機 SERIAL NO.	互 換 性 ICA	代 替 部 品 REPLACEABLE PART	
								部品番号 PART NO.	数量 Q' TY
	9202091	バケツ アッセン	BUCKET ASS' Y	1					
00	8084341	・バケツ	・BUCKET	1					
00A	4414271	・アダプタ:ツース	・ADAPTER:TOOTH	5	WK				
00B	4454563	・ストッパ	・STOPPER	2	W				
00C	4225804	・ボス	・BOSS	2	W				
00D	4445241	・ボス	・BOSS	1	W				
02	4501625	・ラバー:ロック	・RUBBER:LOCK	5	K				
03	4501627	・ピン:ロック	・PIN:LOCK	5	K				
04	2014503	・カッタ:サイド	・CUTTER:SIDE	1					
05	2014504	・カッタ:サイド	・CUTTER:SIDE	1					
06	J932270	・ボルト	・BOLT	12					
07	J951022	・ナット	・NUT	12					
08	A590922	・ワッシャ:スプリング	・WASHER:SPRING	12					
09	4427919	・ポイント:ツース	・POINT:TOOTH	5	K				
10	4445245	・ボス	・BOSS	1					
11	4275784	・シム 1.0	・SHIM 1.0	12	R				
12	4275783	・プレート	・PLATE	1					
13	J901480	・ボルト	・BOLT	3					
14	A590914	・ワッシャ:スプリング	・WASHER:SPRING	3					
100	9200867	キット:ポイント	KIT:POINT	5					

バケット 1.10 [新JIS]  
 BUCKET 1.10 [JIS 94]

適用号機 001001-  
 Serial No.



100	{	00A ~ 1
		02 ~ 1
		03 ~ 1
		09 ~ 1

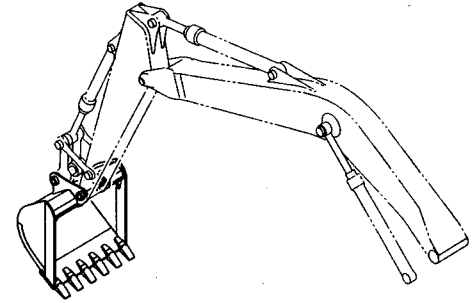
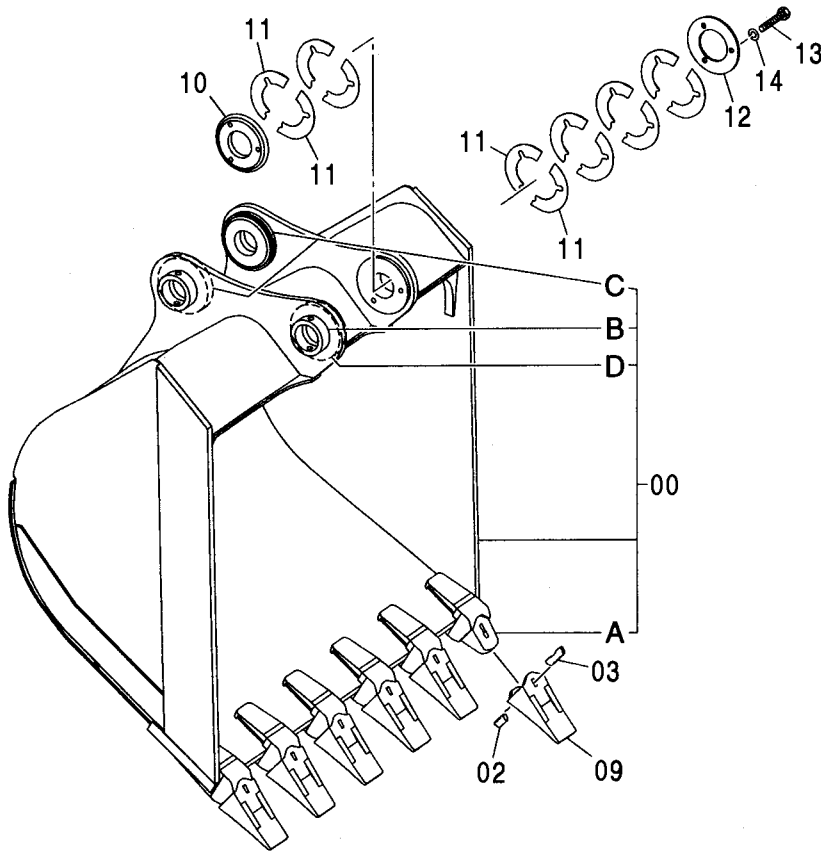
バケツ 1.10 [新JIS]  
BUCKET 1.10 [JIS 94]

適用号機 001001-  
Serial No.

符号 ITEM	部品番号 PART NO.	部 品 名	PART NAME	数量 Q' TY	サービス コード S. C	適用号機 SERIAL NO.	互 換 性 ICA	代 替 部 品 REPLACEABLE PART	
								部品番号 PART NO.	数量 Q' TY
	9202092	バケツ アッセン	BUCKET ASS' Y	1					
00	8084342	・バケツ	・BUCKET	1					
00A	4414271	・アダプタ:ツース	・ADAPTER:TOOTH	6	WK				
00B	4454563	・ストッパ	・STOPPER	2	W				
00C	4225804	・ボス	・BOSS	2	W				
00D	4445241	・ボス	・BOSS	1	W				
02	4501625	・ラバー:ロック	・RUBBER:LOCK	6	K				
03	4501627	・ピン:ロック	・PIN:LOCK	6	K				
04	2014503	・カッタ:サイド	・CUTTER:SIDE	1					
05	2014504	・カッタ:サイド	・CUTTER:SIDE	1					
06	J932270	・ボルト	・BOLT	12					
07	J951022	・ナット	・NUT	12					
08	A590922	・ワッシャ:スプリング	・WASHER:SPRING	12					
09	4427919	・ポイント:ツース	・POINT:TOOTH	6	K				
10	4445245	・ボス	・BOSS	1					
11	4275784	・シム 1.0	・SHIM 1.0	12	R				
12	4275783	・プレート	・PLATE	1					
13	J901480	・ボルト	・BOLT	3					
14	A590914	・ワッシャ:スプリング	・WASHER:SPRING	3					
100	9200867	キット:ポイント	KIT:POINT	6					

バケット 1.20 [新JIS]  
 BUCKET 1.20 [JIS 94]

適用号機 001001-  
 Serial No.



- 100 { 00A ~ 1  
 02 ~ 1  
 03 ~ 1  
 09 ~ 1

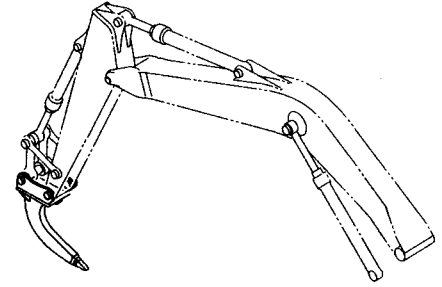
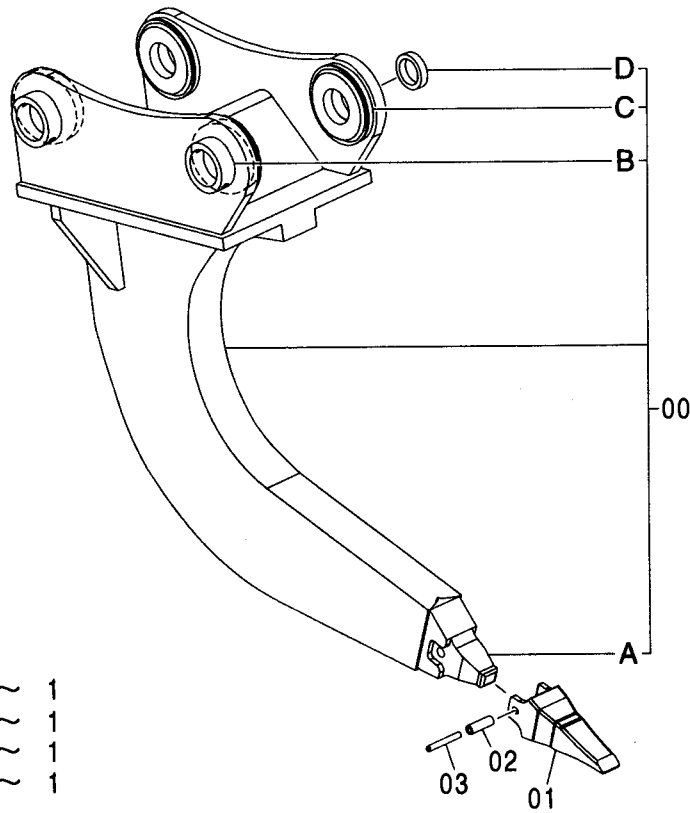


符号 ITEM	部品番号 PART NO.	部 品 名	PART NAME	数量 Q' TY	サービス コード S. C	適用号機 SERIAL NO.	代替部品 REPLACEABLE PART	
							互換性 ICA	部品番号 PART NO.
	9202093	バケツ アッセン	BUCKET ASS'Y	1				
00	8084343	・バケツ	・BUCKET	1				
00A	4414271	・アダプタ; ツース	・ADAPTER; TOOTH	6	WK			
00B	4454563	・ストッパ	・STOPPER	2	W			
00C	4225804	・ボス	・BOSS	2	W			
00D	4445241	・ボス	・BOSS	1	W			
02	4501625	・ラバー; ロック	・RUBBER; LOCK	6	K			
03	4501627	・ピン; ロック	・PIN; LOCK	6	K			
09	4427919	・ポイント; ツース	・POINT; TOOTH	6	K			
10	4445245	・ボス	・BOSS	1				
11	4275784	・シム 1.0	・SHIM 1.0	12	R			
12	4275783	・プレート	・PLATE	1				
13	J901480	・ボルト	・BOLT	3				
14	A590914	・ワッシャ; スプリング	・WASHER; SPRING	3				
100	9200867	キット; ポイント	KIT; POINT	6				



# 1本爪リッパ ONE-POINT RIPPER

適用号機 001001-  
Serial No.



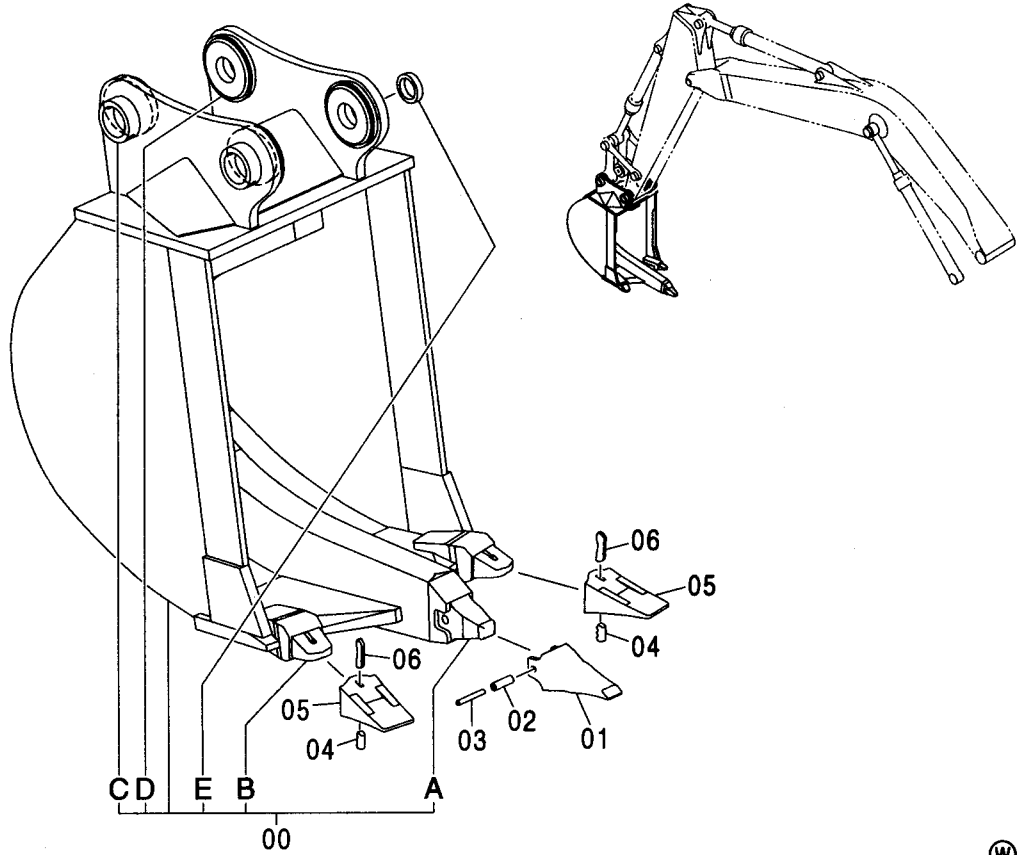
- 100 { 00A ~ 1
- 01 ~ 1
- 02 ~ 1
- 03 ~ 1

(W)

符号 ITEM	部品番号 PART NO.	部品名	PART NAME	数量 Q'TY	サービス コード S.C	適用号機 SERIAL NO.	互換性 ICA	代替部品 REPLACEABLE PART	
								部品番号 PART NO.	数量 Q'TY
	9202098	リッパ アッセン	RIPPER ASS'Y	1					
00	8084348	・リッパ	・RIPPER	1					
00A	971376	・・ツース	・・TOOTH	1	WK				
00B	4454563	・・ストツパ	・・STOPPER	2	W				
00C	4099656	・・ホス	・・BOSS	4	W				
00D	4162828	・・スペーサ	・・SPACER	1	W				
01	971377	・ポイント:ツース	・POINT:TOOTH	1	K				
02	971379	・ブツシク:ラバ-	・BUSHING:RUBBER	1	K				
03	971378	・ピン	・PIN	1	K				
100	9042616	キット:ポイント	KIT:POINT	1					

リッパバケット 0.6 [新JIS]  
RIPPER BUCKET 0.6 [JIS 94]

適用号機 001001-  
Serial No.

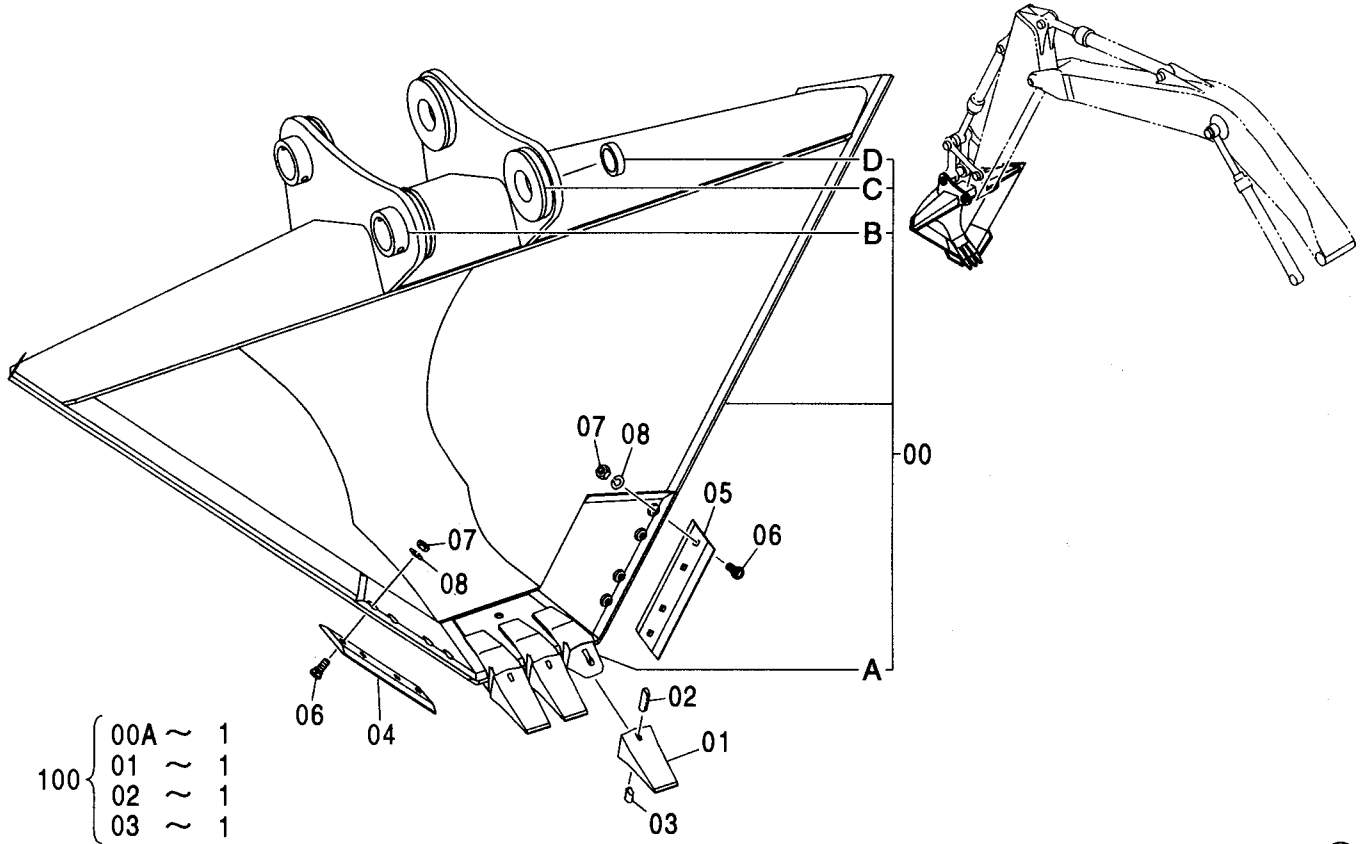


Ⓜ

符号 ITEM	部品番号 PART NO.	部 品 名	PART NAME	数量 Q'TY	サービス コード S. C	適用号機 SERIAL NO.	互 換 性 I C A	代 替 部 品 REPLACEABLE PART	
								部品番号 PART NO.	数量 Q'TY
00	9202097	バケツ;リッパ アッセン	BUCKET;RIPPER ASS'Y	1					
	8084347	・バケツ;リッパ	・BUCKET;RIPPER	1					
00A	971376	・・ツース	・・TOOTH	1	WK				
00B	4055657	・・アダプタ	・・ADAPTER	2	WK				
00C	4454563	・・ストッパ	・・STOPPER	2	W				
00D	4099656	・・ボス	・・BOSS	4	W				
00E	4162828	・・スペーサ	・・SPACER	1	W				
01	971377	・ポイント;ツース	・POINT;TOOTH	1	K				
02	971379	・ブッシング;ラバー	・BUSHING;RUBBER	1	K				
03	971378	・ピン	・PIN	1	K				
04	4501625	・ラバー;ロック	・RUBBER;LOCK	2	K				
05	4427919	・ポイント;ツース	・POINT;TOOTH	2	K				
06	4501627	・ピン;ロック	・PIN;LOCK	2	K				
100	9042616	キット;ポイント	KIT;POINT	1					
101	9200868	キット;ポイント	KIT;POINT	2					

梯形バケツ 0.4 [新JIS]  
V-TYPE BUCKET 0.4 [JIS 94]

適用号機 001001-  
Serial No.

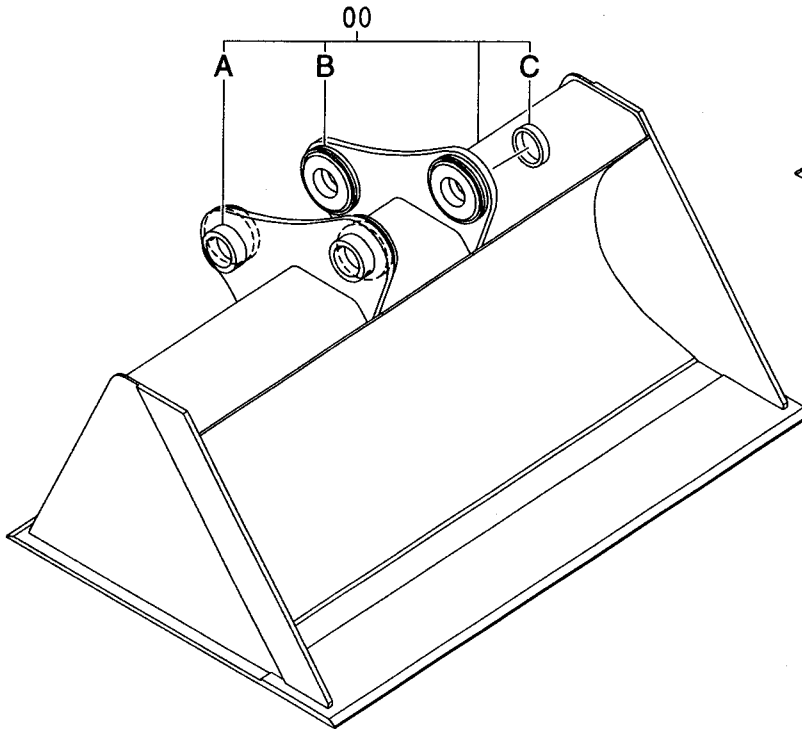


Ⓜ

符号 ITEM	部品番号 PART NO.	部品名	PART NAME	数量 Q'TY	サービス コード S.C	適用号機 SERIAL NO.	互換性 ICA	代替部品 REPLACEABLE PART	
								部品番号 PART NO.	数量 Q'TY
	9202100	バケツ アッセン	BUCKET ASS'Y	1					
00	8084350	・バケツ:V	・BUCKET:V	1					
00A	973346	・アダプタ	・ADAPTER	3	WK				
00B	4454563	・ストッパ	・STOPPER	2	W				
00C	4096135	・ボス	・BOSS	4	W				
00D	4162828	・スペーサ	・SPACER	1	W				
01	973347	・ポイント:ツース	・POINT:TOOTH	3	K				
02	963227	・ラバー:ロック	・RUBBER LOCK	3	K				
03	963229	・ピン:ロック	・PIN:LOCK	3	K				
04	U13921U	・エッジ	・EDGE	1					
05	U13920U	・エッジ	・EDGE	1					
06	452920	・ボルト:プラウ	・BOLT:PLOW	8					
07	A511207	・ナット	・NUT	8					
08	A590912	・ワシヤ:スプリング	・WASHER:SPRING	8					
100	9042618	キット:ポイント	KIT:POINT	3					

# 法面バケット SLOPE-FINISHING BLADE

適用号機 001001-  
Serial No.



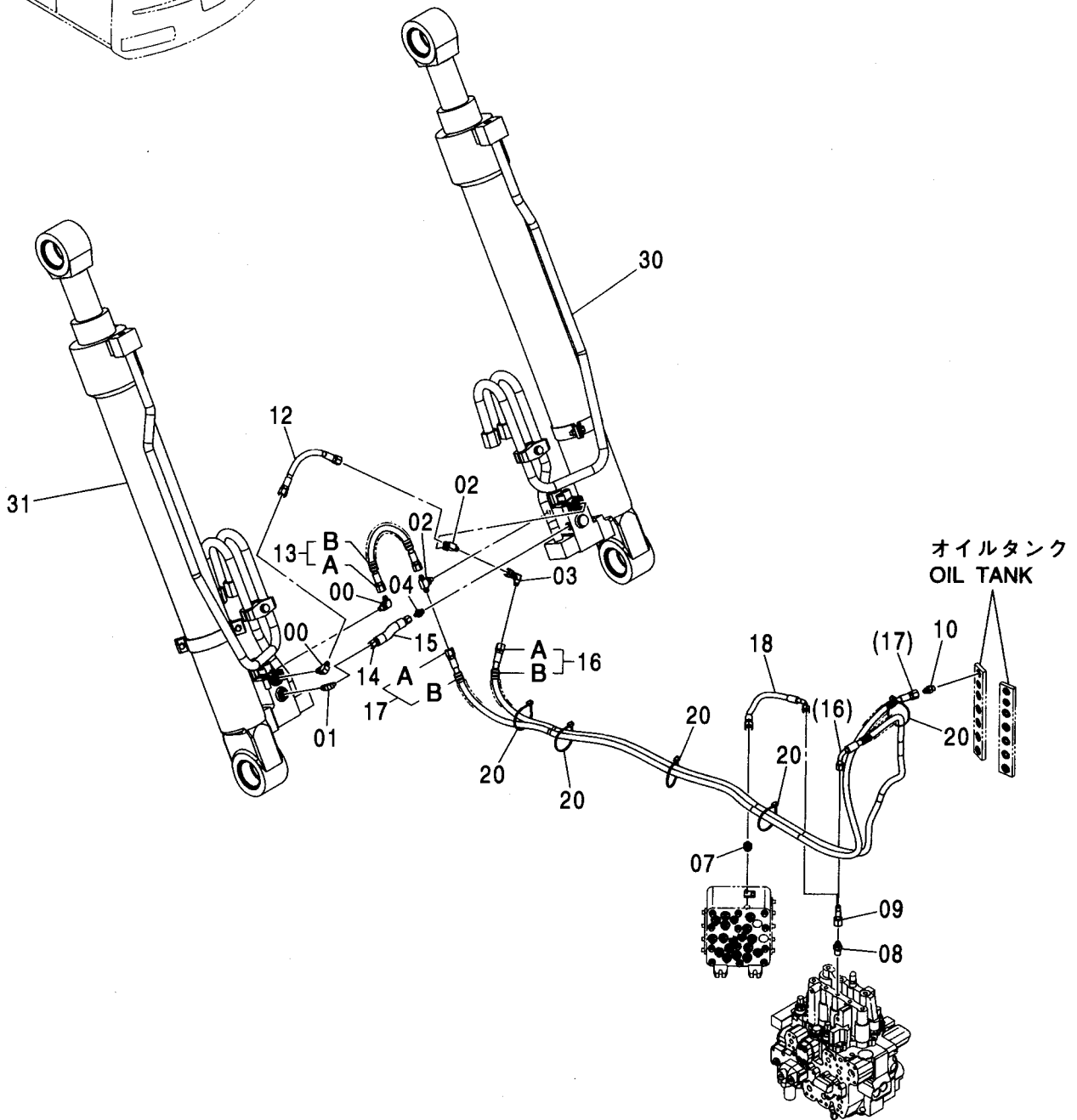
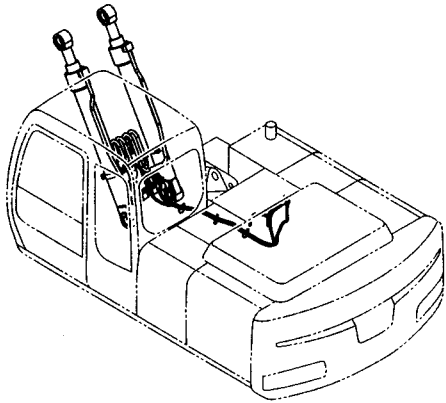
Ⓜ

符号 ITEM	部品番号 PART NO.	部品名	PART NAME	数量 Q'TY	サービス コード S. C	適用号機 SERIAL NO.	互換性 ICA	代替部品 REPLACEABLE PART	
								部品番号 PART NO.	数量 Q'TY
	9202099	バケツ アッセン	BUCKET ASS'Y	1					
00	8084349	・バケツ	・BUCKET	1					
00A	4454563	・・ストツパ	・・STOPPER	2	W				
00B	4225804	・・ボス	・・BOSS	4	W				
00C	4162828	・・スペーサ	・・SPACER	1	W				



ホースラプチャーバルブ配管 (ブーム) [モノブーム]  
 HOSE RUPTURE VALVE PIPING (BOOM) [MONO BOOM]

適用号機 001001-  
 Serial No.



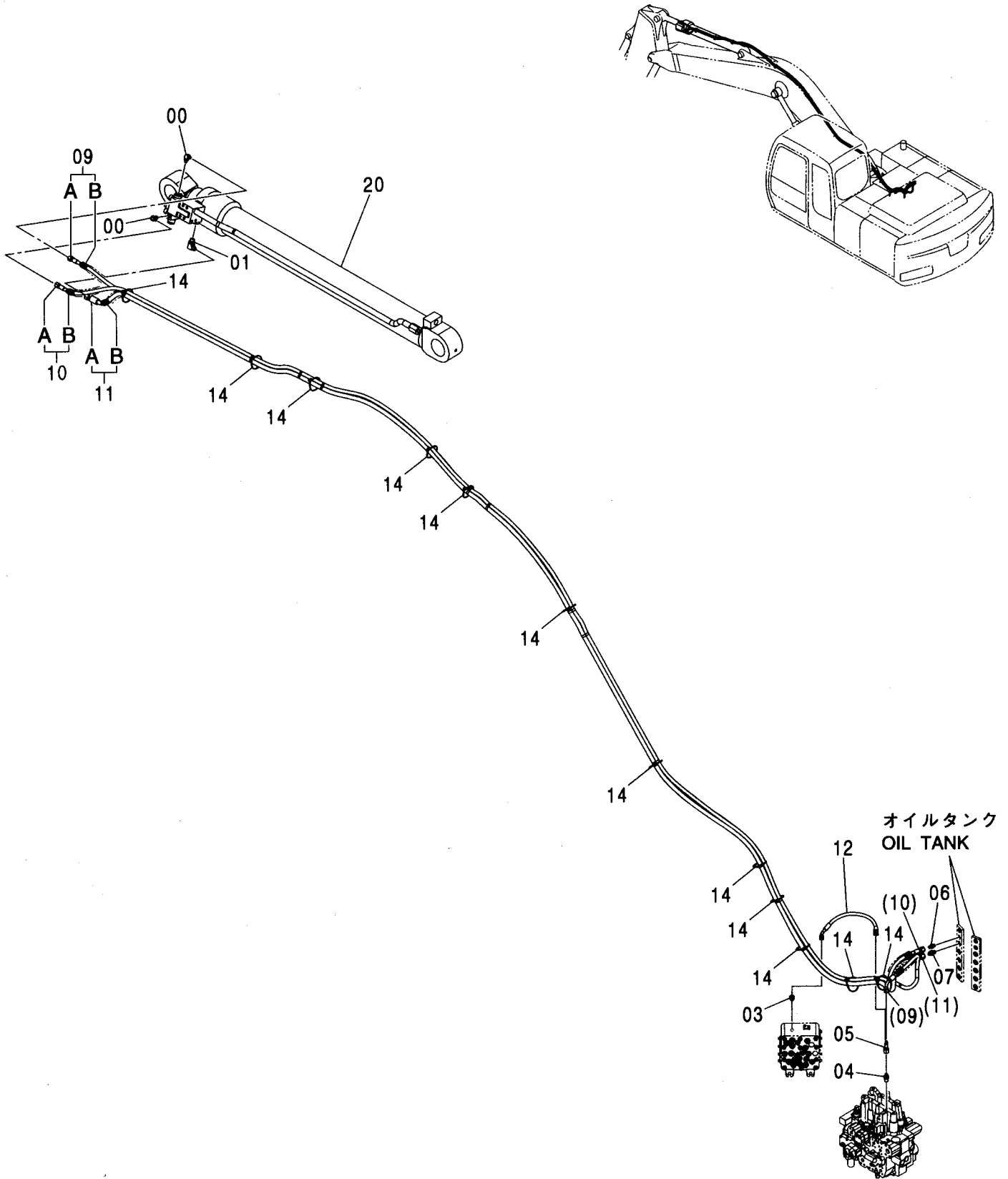
ホースラプチャーバルブ配管 (ブーム) [モノブーム]  
HOSE RUPTURE VALVE PIPING (BOOM) [MONO BOOM]

適用号機 001001-  
Serial No.

符号 ITEM	部品番号 PART NO.	部 品 名	PART NAME	数量 Q' TY	サービス コード S. C	適用号機 SERIAL NO.	互 換 性 ICA	代 替 部 品 REPLACEABLE PART	
								部品番号 PART NO.	数量 Q' TY
00	A852323	エルボ :S	ELBOW:S	2					
00A	957366	・O-リング	・O-RING	1					
01	A852322	エルボ :S	ELBOW:S	1					
01A	957366	・O-リング	・O-RING	1					
02	A852523	チー:S	TEE:S	2					
02A	957366	・O-リング	・O-RING	1					
03	4239976	ユニオン:S	UNION:S	1					
04	A852122	アダプタ:S	ADAPTER:S	1					
04A	957366	・O-リング	・O-RING	1					
07	A852133	アダプタ:S	ADAPTER:S	1					
07A	4509180	・O-リング	・O-RING	1					
08	4202422	アダプタ:S	ADAPTER:S	1					
08A	4509180	・O-リング	・O-RING	1					
09	4246672	ユニオン:M	UNION:M	1					
10	A852123	アダプタ:S	ADAPTER:S	1					
10A	957366	・O-リング	・O-RING	1					
12	4605465	ホース	HOSE	1					
13	9190082	ホース アッセン	HOSE ASS' Y	1					
13A	4436267	・ホース	・HOSE	1					
13B	4327293	・プロテクタ	・PROTECTOR	1					
14	4436270	ホース	HOSE	1					
15	4436292	プロテクタ:ホース	PROTECTOR:HOSE	1					
16	9231838	ホース アッセン	HOSE ASS' Y	1					
16A	4610579	・ホース	・HOSE	1					
16B	4327293	・プロテクタ	・PROTECTOR	4					
17	9234398	ホース アッセン	HOSE ASS' Y	1					
17A	4613474	・ホース	・HOSE	1					
17B	4327293	・プロテクタ	・PROTECTOR	6					
18	4436264	ホース	HOSE	1					
20	4055312	クリップ:バンド	CLIP:BAND	5					
30	4606767	シリンダ:ブーム (R)	CYL. :BOOM (R)	1	H				
31	4606768	シリンダ:ブーム (L)	CYL. :BOOM (L)	1	H				

ホースラプチャーバルブ配管 (アーム) [モノブーム]  
 HOSE RURTURE VALVE PIPING (ARM) [MONO BOOM]

適用号機 001001-  
 Serial No.





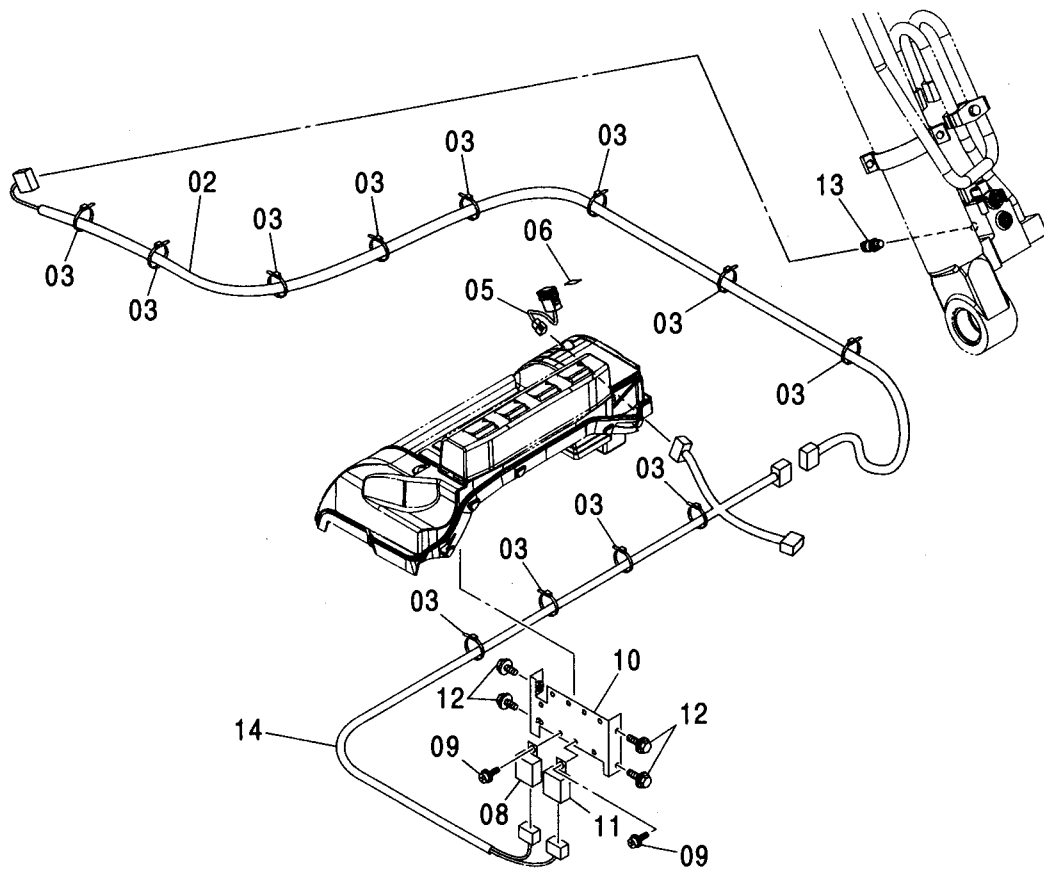
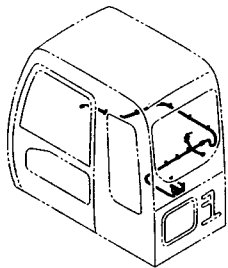
ホースラプチャーバルブ配管 (アーム) [モノブーム]  
HOSE RURTURE VALVE PIPING (ARM) [MONO BOOM]

適用号機 001001-  
Serial No.

符号 ITEM	部品番号 PART NO.	部 品 名	PART NAME	数量 Q' TY	サービス コード S. C	適用号機 SERIAL NO.	互 換 性 ICA	代 替 部 品 REPLACEABLE PART	
								部品番号 PART NO.	数量 Q' TY
00	A852323	エルボ :S	ELBOW:S	2					
00A	957366	・O-リング	・O-RING	1					
01	A852344	エルボ :S	ELBOW:S	1					
01A	4506418	・O-リング	・O-RING	1					
03	A852133	アダプタ:S	ADAPTER:S	1					
03A	4509180	・O-リング	・O-RING	1					
04	4202422	アダプタ:S	ADAPTER:S	1					
04A	4509180	・O-リング	・O-RING	1					
05	4246672	ユニオン:M	UNION:M	1					
06	A852123	アダプタ:S	ADAPTER:S	1					
06A	957366	・O-リング	・O-RING	1					
07	A852134	アダプタ:S	ADAPTER:S	1					
07A	4509180	・O-リング	・O-RING	1					
09	9234401	ホース アッセン	HOSE ASS' Y	1					
09A	4613471	・ホース	・HOSE	1					
09B	4327293	・プロテクタ	・PROTECTOR	18					
10	9234399	ホース アッセン	HOSE ASS' Y	1					
10A	4613472	・ホース	・HOSE	1					
10B	4327293	・プロテクタ	・PROTECTOR	18					
11	9234400	ホース アッセン	HOSE ASS' Y	1					
11A	4613473	・ホース	・HOSE	1					
11B	4327294	・プロテクタ	・PROTECTOR	17					
12	4436264	ホース	HOSE	1					
14	4055312	クリップ :バンド	CLIP: BAND	12					
20	4468813	シリンダ :アーム	CYL. :ARM	1	H				

過負荷警報装置 (モノブーム)  
OVER LOAD ALARM DEVICE (MONO BOOM)

適用号機 001001-  
Serial No.



符号 ITEM	部品番号 PART NO.	部 品 名	PART NAME	数量 Q' TY	サービス コード S. C	適用号機 SERIAL NO.	互 換 性 I C A	代 替 部 品 REPLACEABLE PART	
								部品番号 PART NO.	数量 Q' TY
02	3097676	ハーネス:ワイヤ	HARNESS:WIRE	1					
03	4055312	クリップ:バンド	CLIP:BAND	18					
05	4352947	スイッチ	SWITCH	1					
06	4461184	ネームプレート	NAME-PLATE	1					
08	4428213	ユニット	UNIT	1					
09	J460614	スクリュ:セムス	SCREW:SEMS	2					
10	8082783	ブラケット	BRACKET	1					
11	4414207	リレー	RELAY	1					
12	J260616	ボルト:セムス	BOLT:SEMS	4	D				
12A	J900616	・ボルト	・BOLT	1					
12B	A590106	・ワッシャ:プレーン	・WASHER:PLANE	1					
13	4436271	センサ:プレツヤ	SENSOR:PRES.	1					
13A	4365826	・O-リング	・O-RING	1					
14	2049211	ハーネス:ワイヤ	HARNESS:WIRE	1					

---

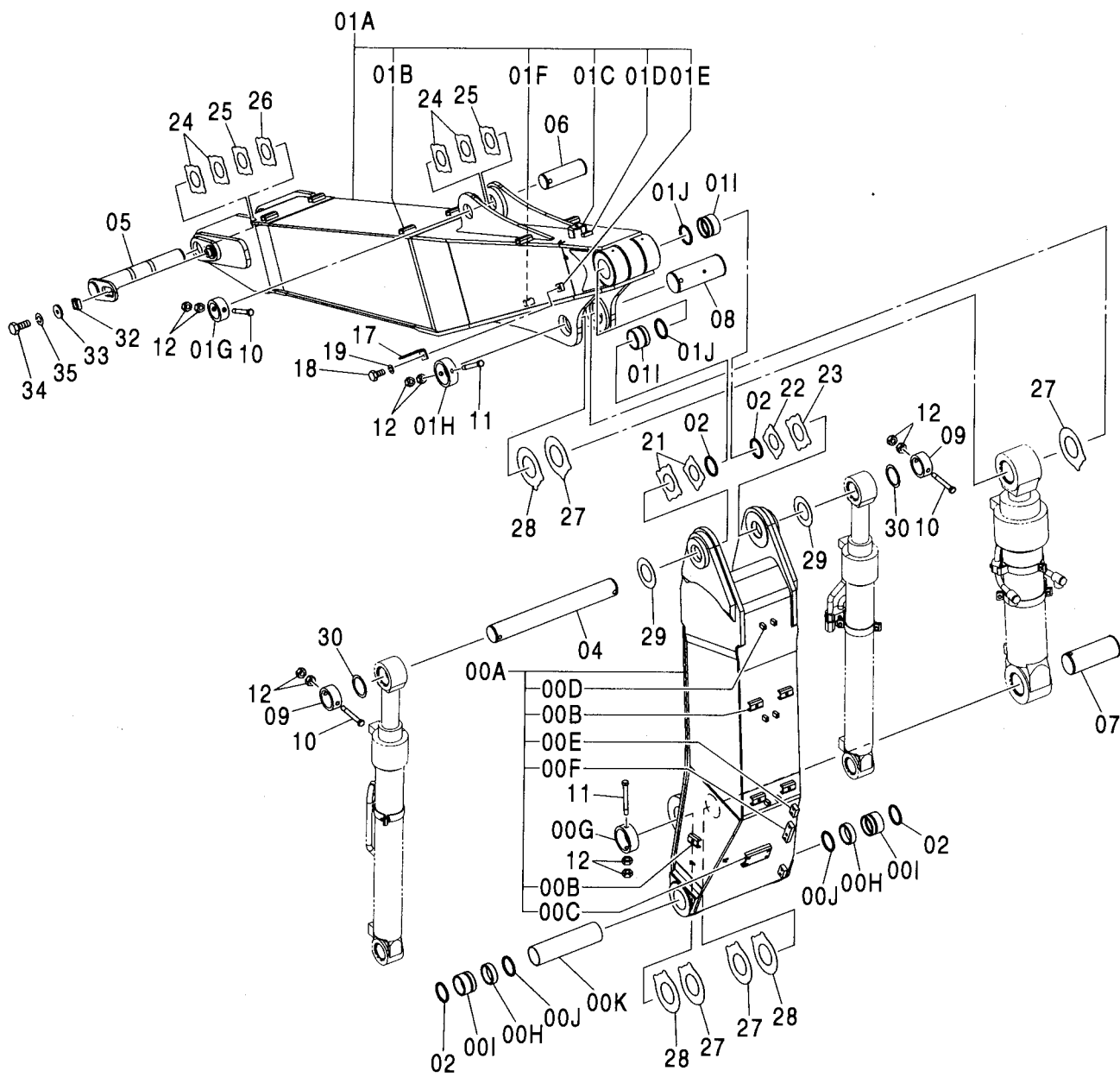
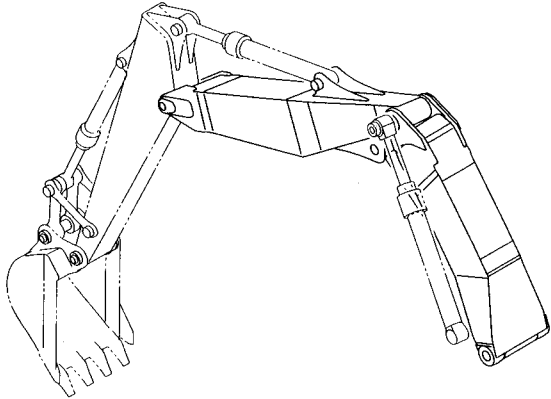
**MEMO**

*(The main body of the page contains numerous horizontal lines for writing, which are currently blank.)*

333A

# 2P-ブーム 2P-BOOM

適用号機 001001-  
Serial No.



2P-ブーム  
2P-BOOM

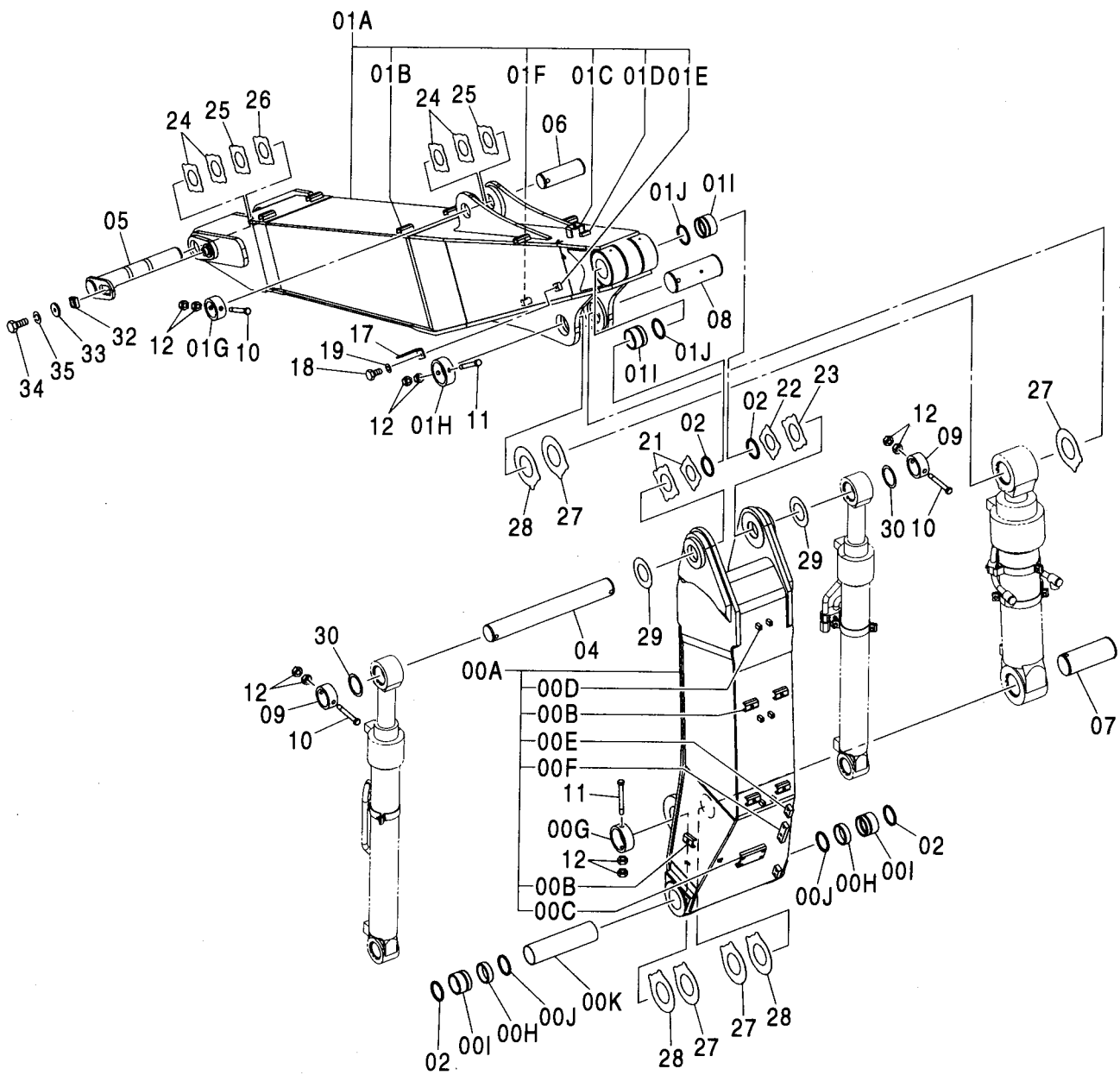
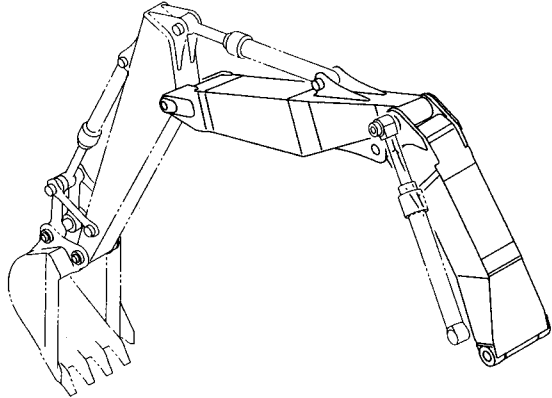
適用号機 001001-  
Serial No.

符号 ITEM	部品番号 PART NO.	部 品 名	PART NAME	数量 Q' TY	サービス コード S. C	適用号機 SERIAL NO.	互 換 性 ICA	代 替 部 品 REPLACEABLE PART	
								部品番号 PART NO.	数量 Q' TY
00A-K	7042996	ブーム;ファースト アッセン	BOOM;FIRST ASS' Y	1					
00A	5008507	・ブーム;ファースト	・BOOM;FIRST	1					
00B	9738322	・シート;スクリュ	・SEAT;SCREW	6	W				
00C	9757701	・シート;スクリュ	・SEAT;SCREW	1	W				
00D	4474852	・ブロック	・BLOCK	6	W				
00E	4218354	・ブロック	・BLOCK	2	W				
00F	4218355	・ブロック	・BLOCK	1	W				
00G	4205110	・ストップパ	・STOPPER	1	W				
00H	4402460	・ブッシュング	・BUSHING	2					
00I	4443880	・ブッシュング	・BUSHING	2					
00J	4067901	・シール;ダスト	・SEAL;DUST	2					
00K	4469600	・スペーサ	・SPACER	1					
01A-J	7043013	ブーム;セカンド アッセン	BOOM;SECOND ASS' Y	1					
01A	5008512	・ブーム;セカンド	・BOOM;SECOND	1					
01B	9738322	・シート;スクリュ	・SEAT;SCREW	6	W				
01C	9758879	・シート;スクリュ	・SEAT;SCREW	1	W				
01D	4195689	・シート;スクリュ	・SEAT;SCREW	1	W				
01E	4224632	・シート;スクリュ	・SEAT;SCREW	1	W				
01F	4218353	・ブロック	・BLOCK	2	W				
01G	4434953	・ストップパ	・STOPPER	1	W				
01H	4205110	・ストップパ	・STOPPER	1	W				
01I	4443880	・ブッシュング	・BUSHING	2					
01J	4067901	・シール;ダスト	・SEAL;DUST	2					
02	4067901	シール;ダスト	SEAL;DUST	4					
04	3096008	ピン	PIN	1					
05	8087367	ピン	PIN	1					
06	3094627	ピン	PIN	1					
07	3093877	ピン	PIN	1					
08	3099606	ピン	PIN	1					
09	4067720	ストップパ	STOPPER	2					
10	4435126	ピン;ストップパ	PIN;STOPPER	3					
11	4435584	ピン;ストップパ	PIN;STOPPER	2					
12	J950020	ナット	NUT	10					
17	4224631	ブラケット	BRACKET	1					
18	J901425	ボルト	BOLT	1					
19	A590914	ワッシャ;スプリング	WASHER;SPRING	1					
21	4444284	プレート;スラスト 1.0	PLATE;THRUST 1.0	2	R				
22	4444285	プレート;スラスト 2.0	PLATE;THRUST 2.0	1	R				
23	4460370	プレート;スラスト 1.5	PLATE;THRUST 1.5	1	R				
24	4444286	プレート;スラスト 1.0	PLATE;THRUST 1.0	4	R				

333B

# 2P-ブーム 2P-BOOM

適用号機 001001-  
Serial No.



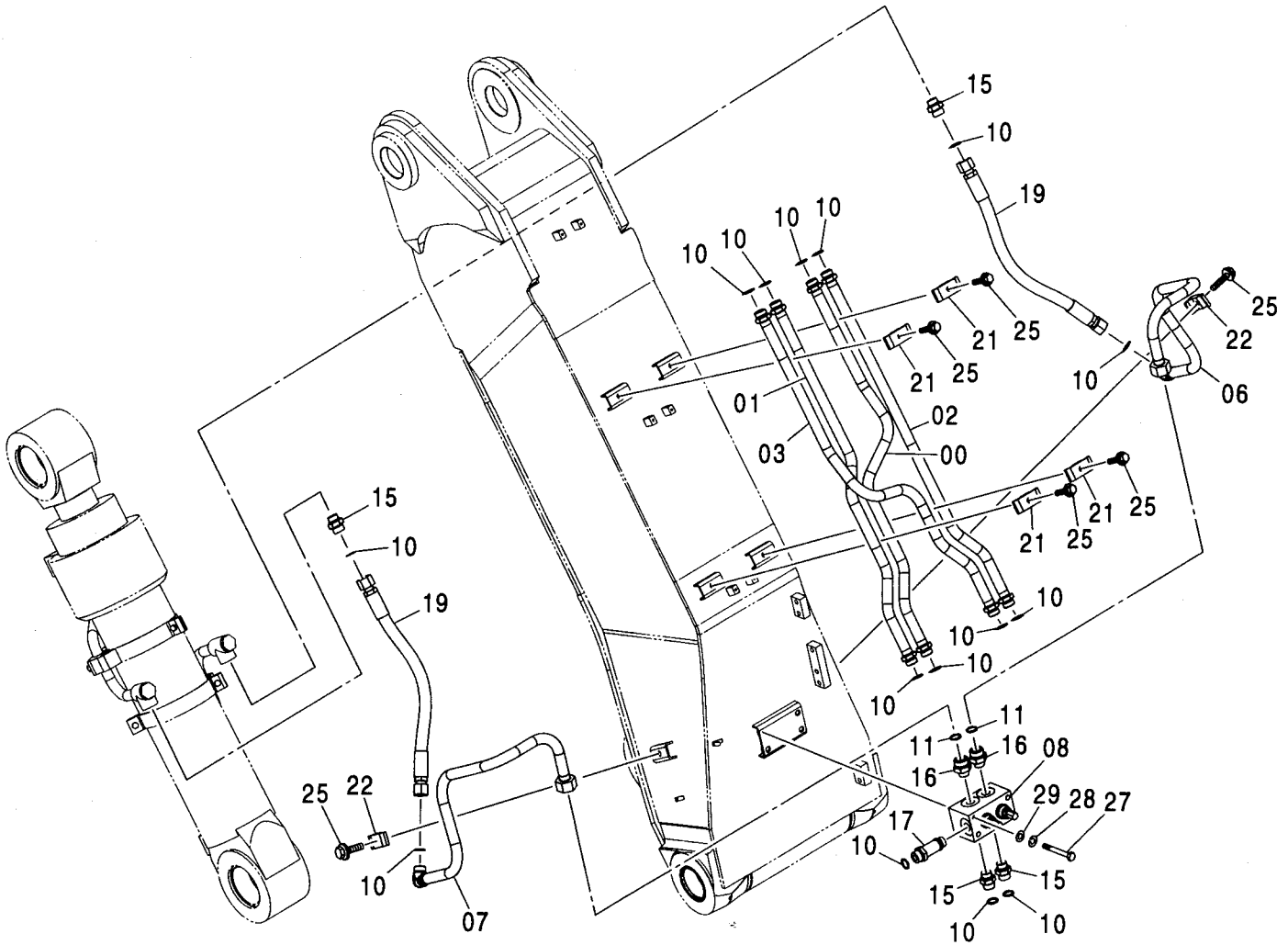
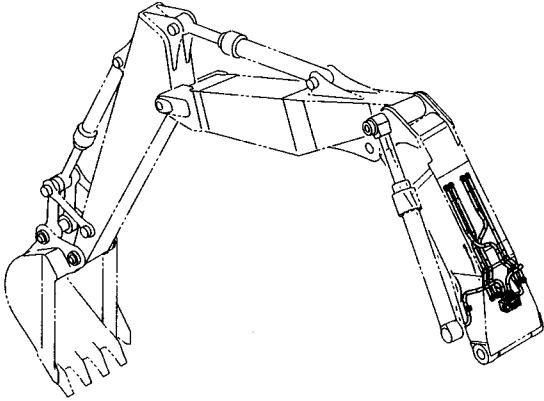
2P-ブーム  
2P-BOOM

適用号機 001001-  
Serial No.

符号 ITEM	部品番号 PART NO.	部 品 名	PART NAME	数量 Q' TY	サービス コード S. C	適用号機 SERIAL NO.	互 換 性 ICA	代 替 部 品 REPLACEABLE PART	
								部品番号 PART NO.	数量 Q' TY
25	4444287	プレート;スラスト 2.0	PLATE;THRUST 2.0	2	R				
26	4462624	プレート;スラスト 1.5	PLATE;THRUST 1.5	1	R				
27	4469095	プレート;スラスト 1.0	PLATE;THRUST 1.0	4	R				
28	4469097	プレート;スラスト 2.0	PLATE;THRUST 2.0	3	R				
29	4450013	プレート;スラスト 1.0	PLATE;THRUST 1.0	2	R				
30	4444755	プレート;スラスト 1.0	PLATE;THRUST 1.0	2	R				
32	4424425	ブロック	BLOCK	1					
33	4426128	プレート	PLATE	1					
34	J921840	ボルト	BOLT	1					
35	J257218	ワッシャ;スプリング	WASHER;SPRING	1					

フロント配管 :1 (2P-ブーム)  
FRONT PIPING :1 (2P-BOOM)

適用号機 001001-  
Serial No.





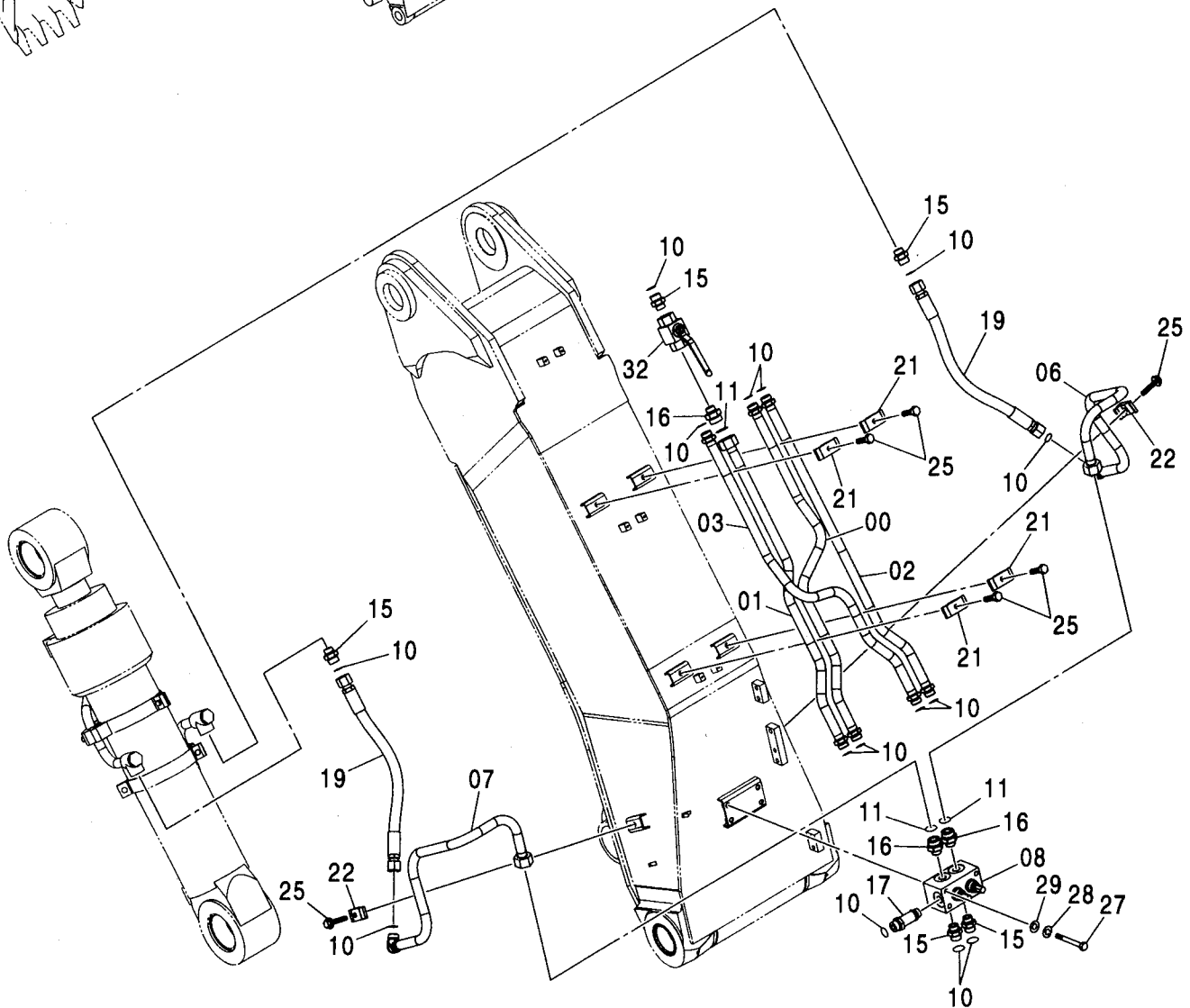
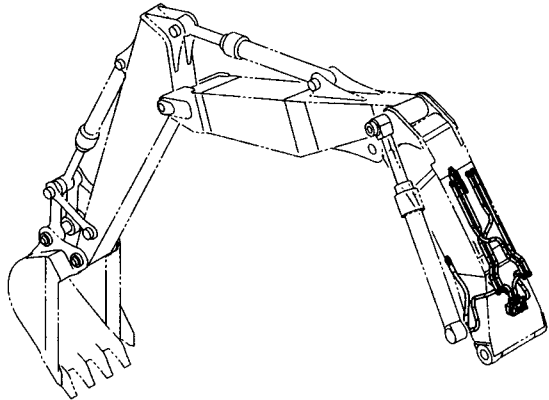
フロント配管 :1 (2P-ブーム)  
FRONT PIPING :1 (2P-BOOM)

適用号機 001001-  
Serial No.

符号 ITEM	部品番号 PART NO.	部 品 名	PART NAME	数量 Q' TY	サービス コード S. C	適用号機 SERIAL NO.	互 換 性 I C A	代 替 部 品 REPLACEABLE PART	
								部品番号 PART NO.	数量 Q' TY
00	8089212	パイプ	PIPE	1					
01	8089213	パイプ	PIPE	1					
02	8089207	パイプ	PIPE	1					
03	8089208	パイプ	PIPE	1					
06	8089214	パイプ	PIPE	1					
07	8089215	パイプ	PIPE	1					
08	9204069	バルブ	VALVE	1					
10	4187308	O-リング	O-RING	15					
11	4187328	O-リング	O-RING	2					
15	A853166	アダプタ:S	ADAPTER:S	4					
15A	4506424	・O-リング	・O-RING	1					
16	A853168	アダプタ:S	ADAPTER:S	2					
16A	4506424	・O-リング	・O-RING	1					
17	4230904	アダプタ:S	ADAPTER:S	1					
17A	4506424	・O-リング	・O-RING	1					
19	4286265	ホース	HOSE	2					
21	4189859	クランプ:パイプ	CLAMP:PIPE	4					
22	4190126	クランプ:パイプ	CLAMP:PIPE	2					
25	J271260	ボルト:セムス	BOLT:SEMS	6	D				
25A	J901260	・ボルト	・BOLT	1					
25B	J222012	・ワッシャ	・WASHER	1					
27	J901202	ボルト	BOLT	4					
28	A590912	ワッシャ:スプリング	WASHER:SPRING	4					
29	A590112	ワッシャ:プレーン	WASHER:PLANE	4					

フロント配管 :1 (ボールバルブ付) [2P-ブーム]  
 FRONT PIPING :1 (WITH BALL VALVE) [2P-BOOM]

適用号機 001001-  
 Serial No.



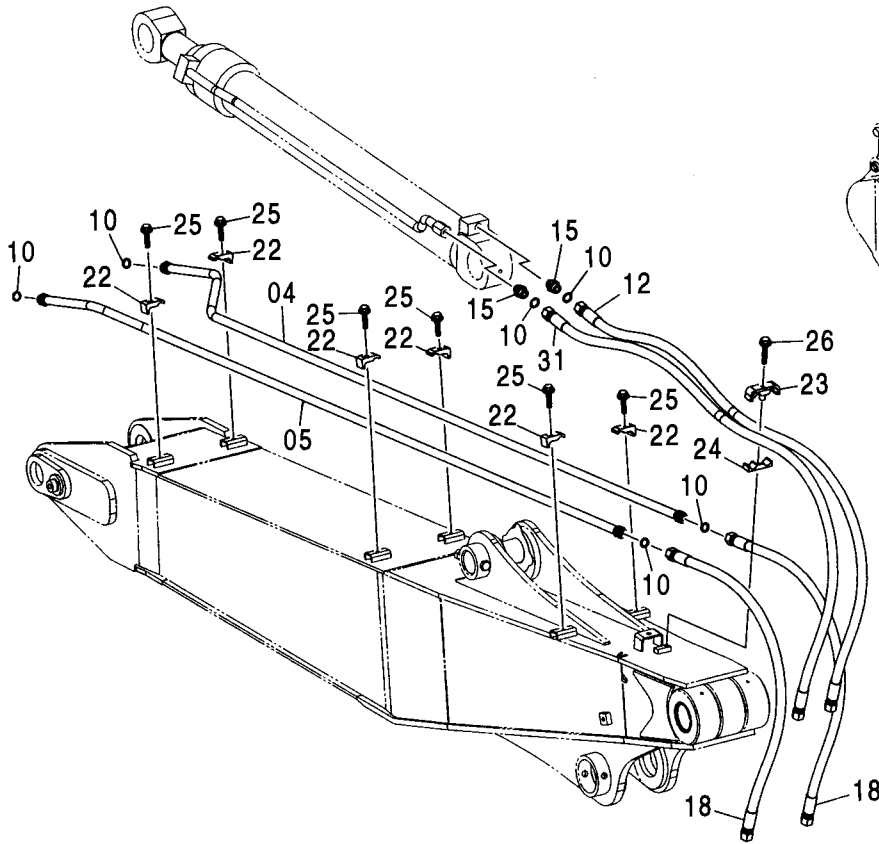
フロント配管 :1 (ボールバルブ付) [2P-ブーム]  
 FRONT PIPING :1 (WITH BALL VALVE) [2P-BOOM]

適用号機 001001-  
 Serial No.

符号 ITEM	部品番号 PART NO.	部 品 名	PART NAME	数量 Q' TY	サービス コード S. C	適用号機 SERIAL NO.	互 換 性 ICA	代 替 部 品 REPLACEABLE PART	
								部品番号 PART NO.	数量 Q' TY
00	8089212	パイプ	PIPE	1					
01	8093063	パイプ	PIPE	1					
02	8089207	パイプ	PIPE	1					
03	8089208	パイプ	PIPE	1					
06	8089214	パイプ	PIPE	1					
07	8089215	パイプ	PIPE	1					
08	9204069	バルブ	VALVE	1					
10	4187308	O-リング	O-RING	15					
11	4187328	O-リング	O-RING	3					
15	A853166	アダプタ:S	ADAPTER;S	5					
15A	4506424	O-リング	O-RING	1					
16	A853168	アダプタ:S	ADAPTER;S	3					
16A	4506424	O-リング	O-RING	1					
17	4230904	アダプタ:S	ADAPTER;S	1					
17A	4506424	O-リング	O-RING	1					
19	4286265	ホース	HOSE	2					
21	4189859	クランプ:パイプ	CLAMP;PIPE	4					
22	4190126	クランプ:パイプ	CLAMP;PIPE	2					
25	J271260	ボルト:セムス	BOLT;SEMS	6	D				
25A	J901260	ボルト	BOLT	1					
25B	J222012	ワッシャ	WASHER	1					
27	J901202	ボルト	BOLT	4					
28	A590912	ワッシャ:スプリング	WASHER;SPRING	4					
29	A590112	ワッシャ:プレーン	WASHER;PLANE	4					
32	4604728	バルブ:ストップ	VALVE;STOP	1					

フロント配管 :2 (2P-ブーム)  
FRONT PIPING :2 (2P-BOOM)

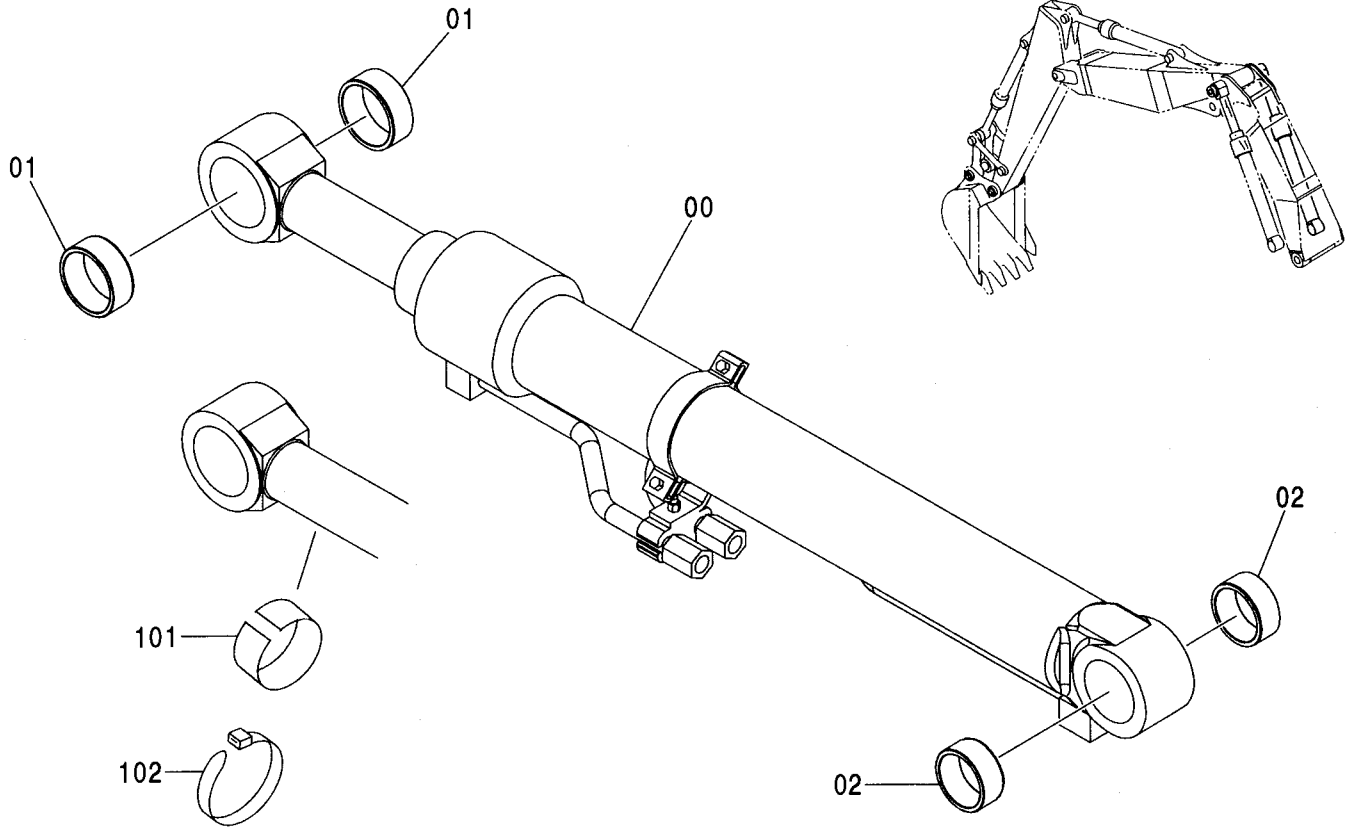
適用号機 001001-  
Serial No.



符号 ITEM	部品番号 PART NO.	部 品 名	PART NAME	数量 Q' TY	サービス コード S. C	適用号機 SERIAL NO.	互 換 性 I C A	代 替 部 品 REPLACEABLE PART	
								部品番号 PART NO.	数量 Q' TY
04	8089205	パイプ	PIPE	1					
05	8089206	パイプ	PIPE	1					
10	4187308	O-リング	O-RING	6					
12	4286286	ホース	HOSE	1					
15	A853166	アダプタ:S	ADAPTER:S	2					
15A	4506424	・O-リング	・O-RING	1					
18	4286269	ホース	HOSE	2					
22	4190126	クランプ:パイプ	CLAMP:PIPE	6					
23	4285723	クランプ:パイプ	CLAMP:PIPE	1					
24	4285722	ラバー	RUBBER	1					
25	J271260	ボルト:セムス	BOLT:SEMS	6	D				
25A	J901260	・ボルト	・BOLT	1					
25B	J222012	・ワッシャ	・WASHER	1					
26	J271270	ボルト:セムス	BOLT:SEMS	1	D				
26A	J901270	・ボルト	・BOLT	1					
26B	J222012	・ワッシャ	・WASHER	1					
31	4286286	ホース (L=2450)	HOSE (L=2450)	1					
31	4286284	ホース (L=2350) (ボールバルブ付)	HOSE (L=2350) (WITH BALL VALVE)	1					

ブームシリンダ (右) [2P-ブーム]  
BOOM CYLINDER (R) [2P-BOOM]

適用号機 001001-  
Serial No.

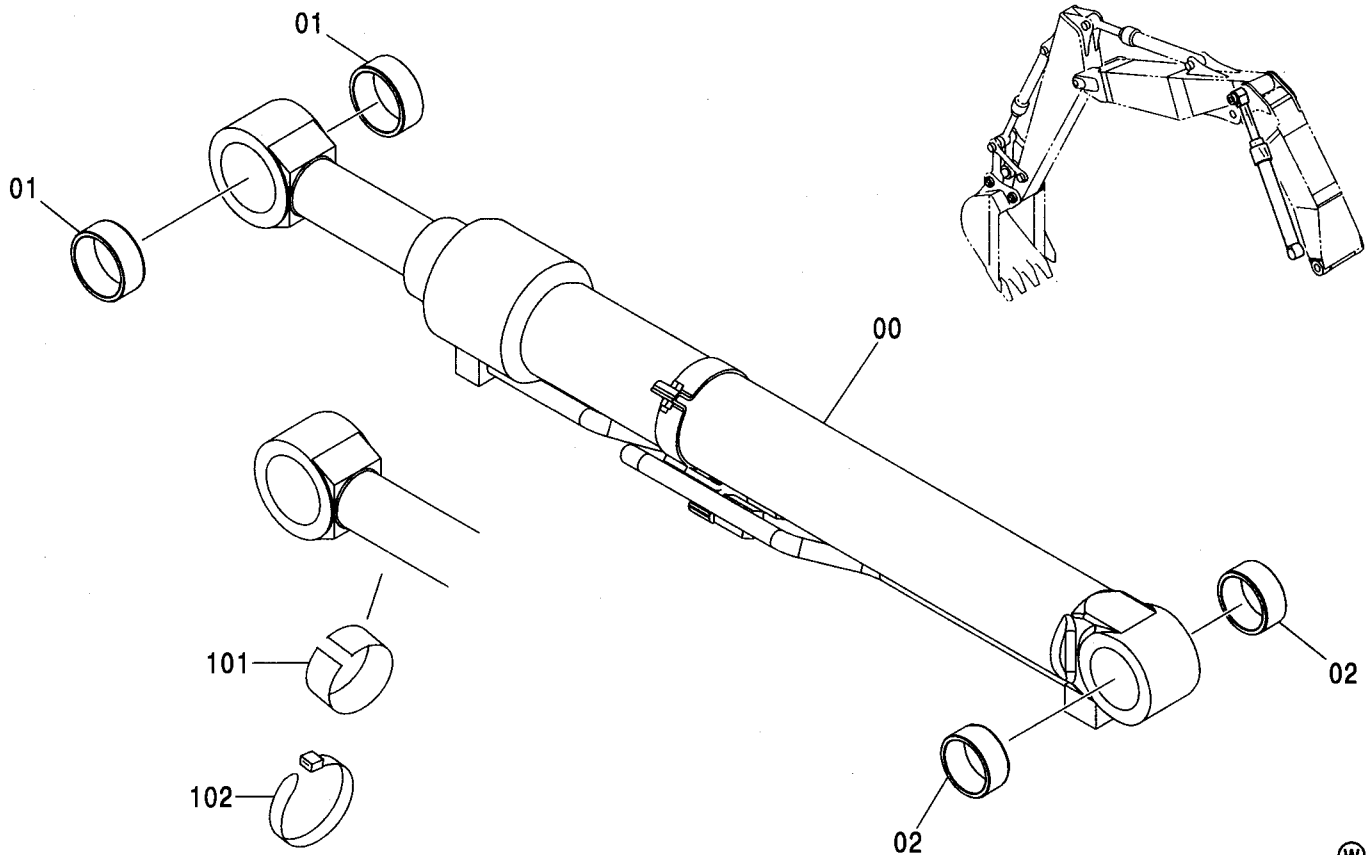


(W)

符号 ITEM	部品番号 PART NO.	部 品 名	PART NAME	数量 Q'TY	サービス コード S.C	適用号機 SERIAL NO.	互 換 性 ICA	代 替 部 品 REPLACEABLE PART	
								部品番号 PART NO.	数量 Q'TY
00	9217736	ブームシリンダ アッセン	BOOM CYLINDER ASS'Y	1					
	4480119	・シリンダ ;ブーム	・CYL. ;BOOM	1	H				
	01	・ブッシング	・BUSHING	2					
	02	・ブッシング	・BUSHING	2					
	101	フェルト	FELT	1					
		(納車用品)	(DELIVERY PARTS)						
	102	クリップ ;バンド	CLIP;BAND	1					
		(納車用品)	(DELIVERY PARTS)						

ブームシリンダ (左) [2P-ブーム]  
 BOOM CYLINDER (L) [2P-BOOM]

適用号機 001001-  
 Serial No.

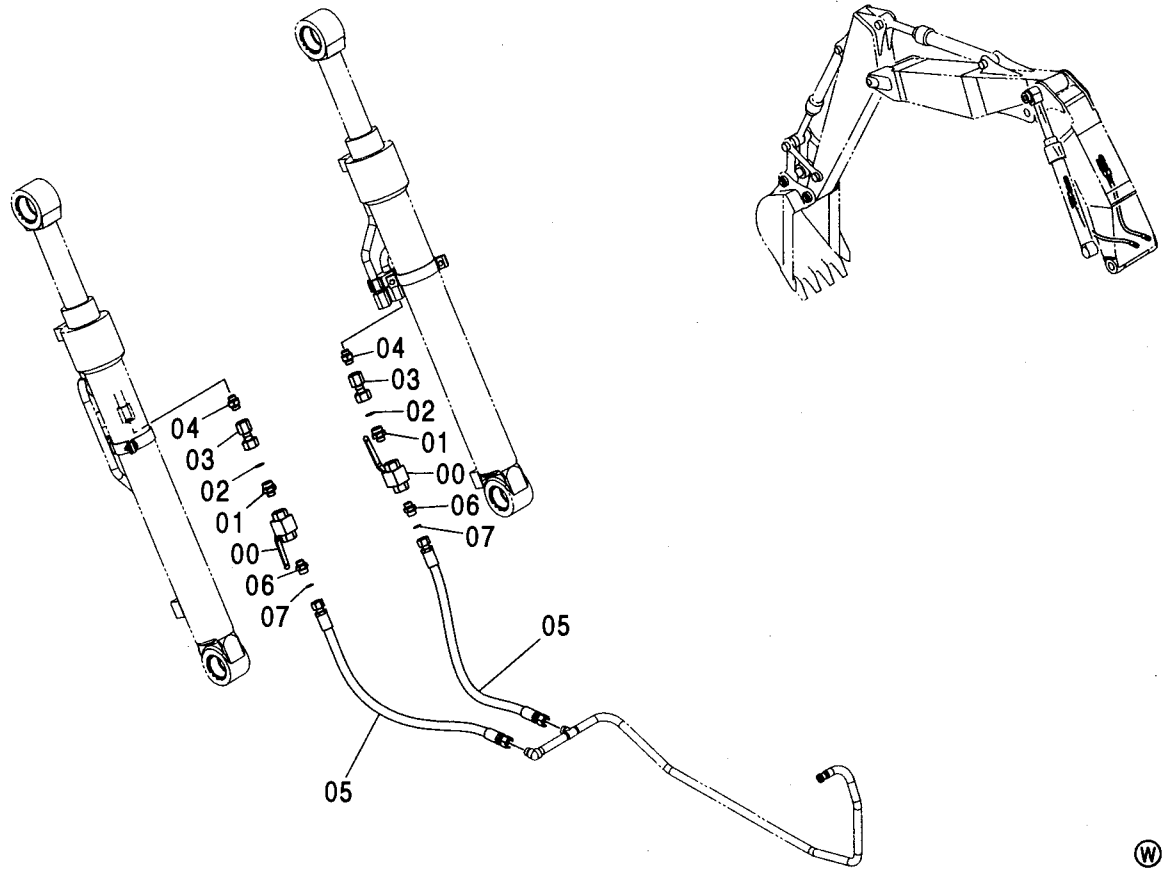


(W)

符号 ITEM	部品番号 PART NO.	部品名	PART NAME	数量 Q'TY	サービス コード S.C	適用号機 SERIAL NO.	互換性 ICA	代替部品 REPLACEABLE PART	
								部品番号 PART NO.	数量 Q'TY
00	9217735	ブームシリンダ アッセン	BOOM CYLINDER ASS'Y	1					
	4480118	・シリンダ ;ブーム	・CYL. ;BOOM	1	H				
01	4355875	・ブッシング	・BUSHING	2					
02	4352398	・ブッシング	・BUSHING	2					
101	4451668	フェルト	FELT	1					
102	4167948	(納車用品) クリップ ;バンド (納車用品)	(DELIVERY PARTS) CLIP ;BAND (DELIVERY PARTS)	1					

ブームシリンダ配管 (ボールバルブ付) [2P-ブーム]  
 BOOM CYLINDER PIPING (WITH BALL VALVE) [2P-BOOM]

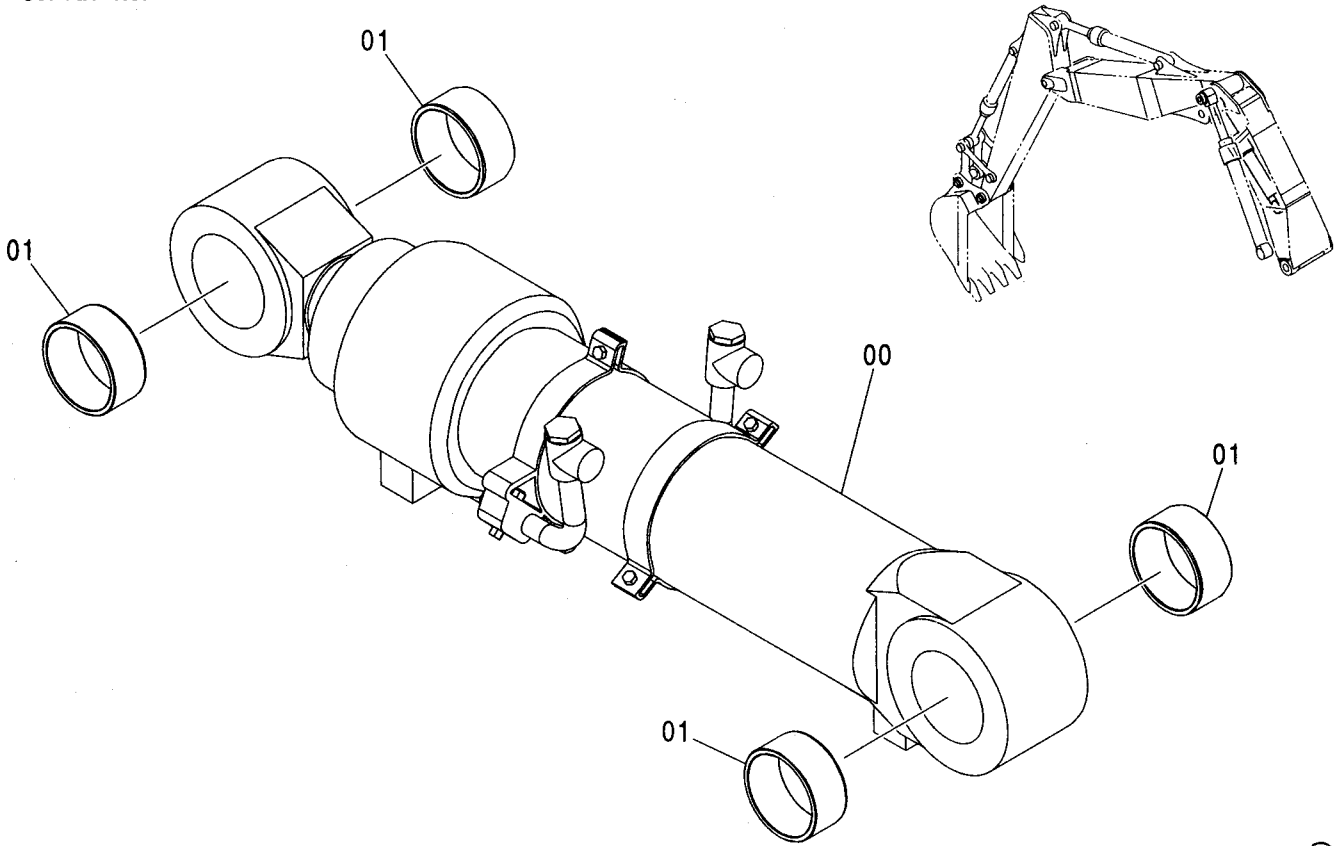
適用号機 001001-  
 Serial No.



符号 ITEM	部品番号 PART NO.	部 品 名	PART NAME	数量 Q' TY	サービス コード S. C	適用号機 SERIAL NO.	互 換 性 ICA	代 替 部 品 REPLACEABLE PART	
								部品番号 PART NO.	数量 Q' TY
00	4604728	バ ー ル バ ル ブ : ス ト ッ プ	VALVE: STOP	2					
01	A853168	ア ダ プ タ : S	ADAPTER: S	2					
01A	4506424	・ O - リ ン グ	・ O - RING	1					
02	4187328	O - リ ン グ	O - RING	2					
03	9760978	レ ジ ュ ー サ	REDUCER	2					
04	4224932	ア ダ プ タ : S	ADAPTER: S	2					
04A	4506424	・ O - リ ン グ	・ O - RING	2					
05	4613574	ホ ー ス	HOSE	2					
06	A853166	ア ダ プ タ : S	ADAPTER: S	2					
06A	4506424	・ O - リ ン グ	・ O - RING	1					
07	4187308	O - リ ン グ	O - RING	2					

ポジショニングシリンダ  
POSITIONING CYLINDER

適用号機 001001-  
Serial No.



(W)

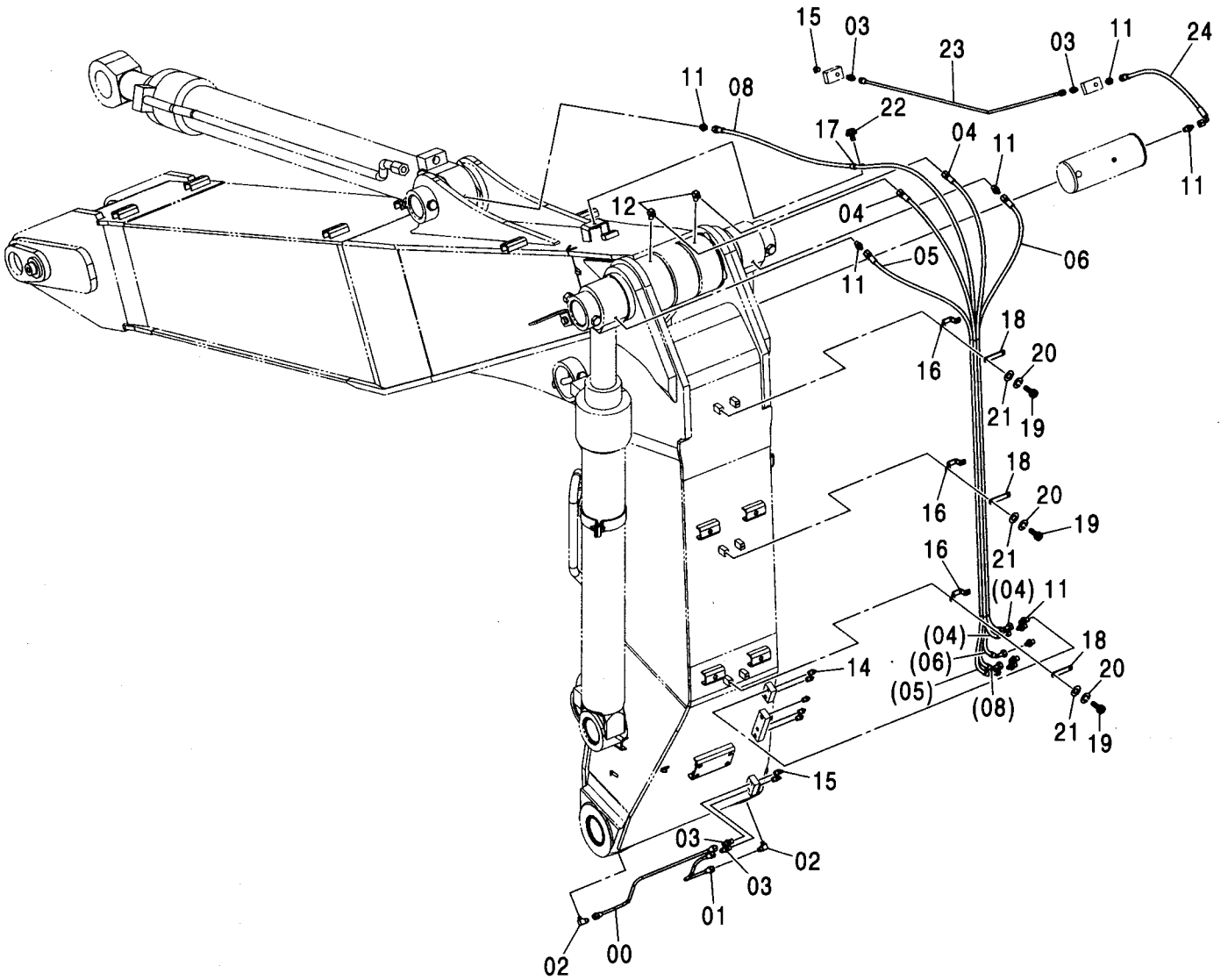
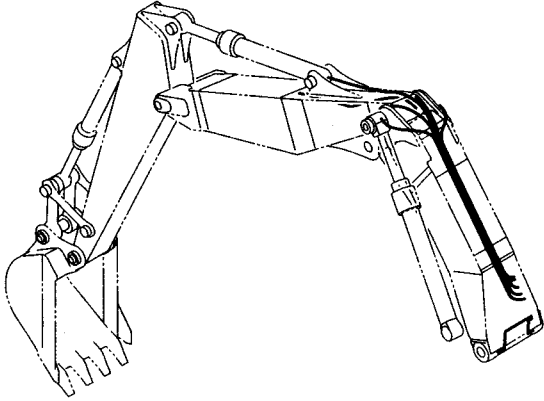
符号 ITEM	部品番号 PART NO.	部品名	PART NAME	数量 Q'TY	サービス コード S.C	適用号機 SERIAL NO.	互 換 性 I.C.A	代替部品 REPLACEABLE PART	
								部品番号 PART NO.	数量 Q'TY
00	9217737	ポジショニングシリンダ アッセン	POSITIONING CYL. ASS'Y	1					
	4480120	・シリンダ ; ポジショニング	・CYL. ; POSITIONING	1	H				
01	4381859	・ブッシング	・BUSHING	4					





# 給脂配管 (2P-ブーム) LUBRICATE PIPING (2P-BOOM)

適用号機 001001-  
Serial No.



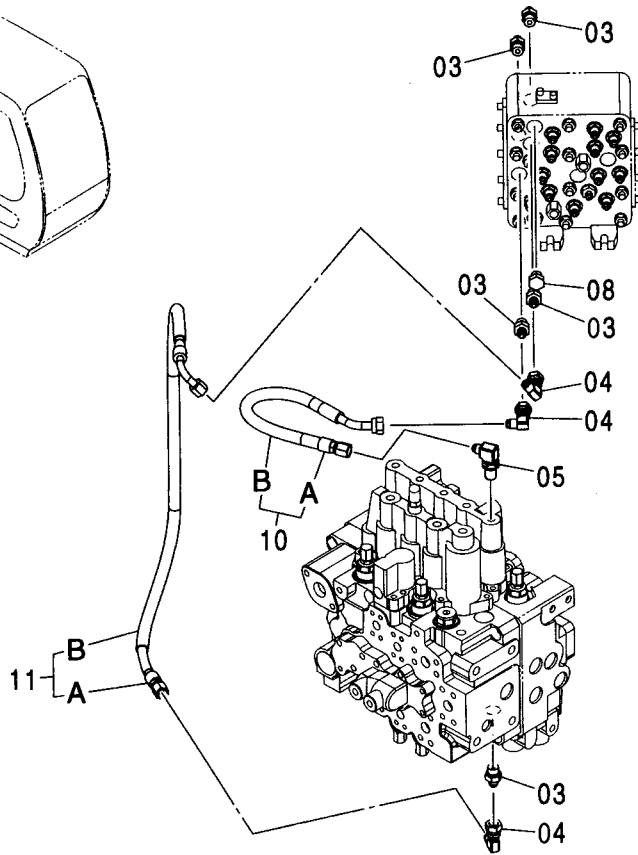
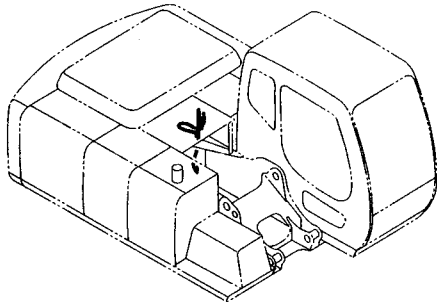
給脂配管 (2P-ブーム)  
LUBRICATE PIPING (2P-BOOM)

適用号機 001001-  
Serial No.

符号 ITEM	部品番号 PART NO.	部 品 名	PART NAME	数量 Q' TY	サービス コード S. C	適用号機 SERIAL NO.	互 換 性 I C A	代 替 部 品 REPLACEABLE PART	
								部品番号 PART NO.	数量 Q' TY
00	4472210	ハ°イフ°	PIPE	1					
01	4472211	ハ°イフ°	PIPE	1					
02	4345297	フイツテイング°;ハ°イフ°	FITTING;PIPE	2					
03	4360981	フイツテイング°;ハ°イフ°	FITTING;PIPE	4					
04	4478776	ホ-ス;フ°ラステイツク	HOSE;PLASTIC	2					
05	4466587	ホ-ス;フ°ラステイツク	HOSE;PLASTIC	1					
06	4466585	ホ-ス;フ°ラステイツク	HOSE;PLASTIC	1					
08	4601639	ホ-ス;フ°ラステイツク	HOSE;PLASTIC	1					
11	4154651	アダ°フ°タ;S	ADAPTER;S	10					
12	4298746	エルボ°;S	ELBOW;S	2					
14	J75482	フイツテイング°;グ°リース	FITTING;GREASE	5					
15	4148896	フイツテイング°;グ°リース	FITTING;GREASE	3					
16	4474796	クランプ°;ホ-ス	CLAMP;HOSE	3					
17	4190261	クリツフ°	CLIP	1					
18	4474797	クランプ°;ホ-ス	CLAMP;HOSE	3					
19	J780620	ボ°ルト;ソケット	BOLT;SOCKET	6					
20	A590906	ワツシヤ;スフ°リンク°	WASHER;SPRING	6					
21	A590106	ワツシヤ;フ°レーン	WASHER;PLANE	6					
22	J271016	ボ°ルト;セムス	BOLT;SEMS	1	D				
22A	J901016	・ボ°ルト	・BOLT	1					
22B	J222010	・ワツシヤ	・WASHER	1					
23	3099607	ハ°イフ°	PIPE	1					
24	4480218	ホ-ス;フ°ラステイツク	HOSE;PLASTIC	1					

パイロット配管 (2P-ブーム)  
PILOT PIPING (2P-BOOM)

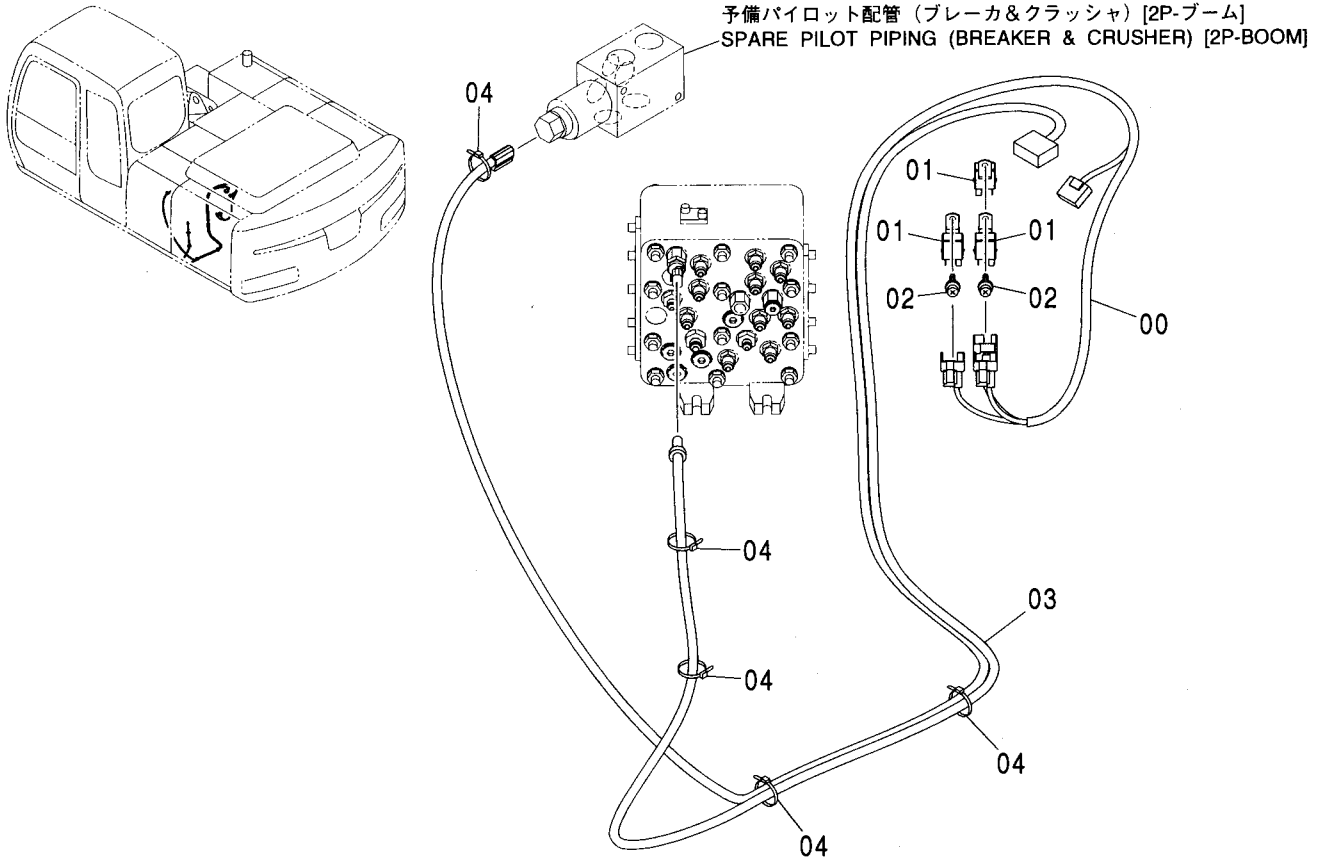
適用号機 001001-  
Serial No.



符号 ITEM	部品番号 PART NO.	部 品 名	PART NAME	数量 Q' TY	サービス コード S. C	適用号機 SERIAL NO.	代替部品 REPLACEABLE PART	
							互換性 I.C.A	部品番号 数量 PART NO. Q' TY
03	A852133	アダプタ:S	ADAPTER:S	5				
03A	4509180	・O-リング	・O-RING	1				
04	4239976	ユニオン:S	UNION:S	3				
05	4208913	エルボ:S	ELBOW:S	1				
05A	4509180	・O-リング	・O-RING	1				
08	A885003	プラグ	PLUG	1				
08A	4509180	・O-リング	・O-RING	1				
10	9225807	ホース アッセン	HOSE ASS' Y	1				
10A	4436264	・ホース	・HOSE	1				
10B	4327293	・プロテクタ	・PROTECTOR	1				
11	9225808	ホース アッセン	HOSE ASS' Y	1				
11A	4437738	・ホース	・HOSE	1				
11B	4327293	・プロテクタ	・PROTECTOR	2				

## 予備切替部品 (2P-ブーム) SPARE FLOW RATE SELECTOR (2P-BOOM)

適用号機  
Serial No. 001001-

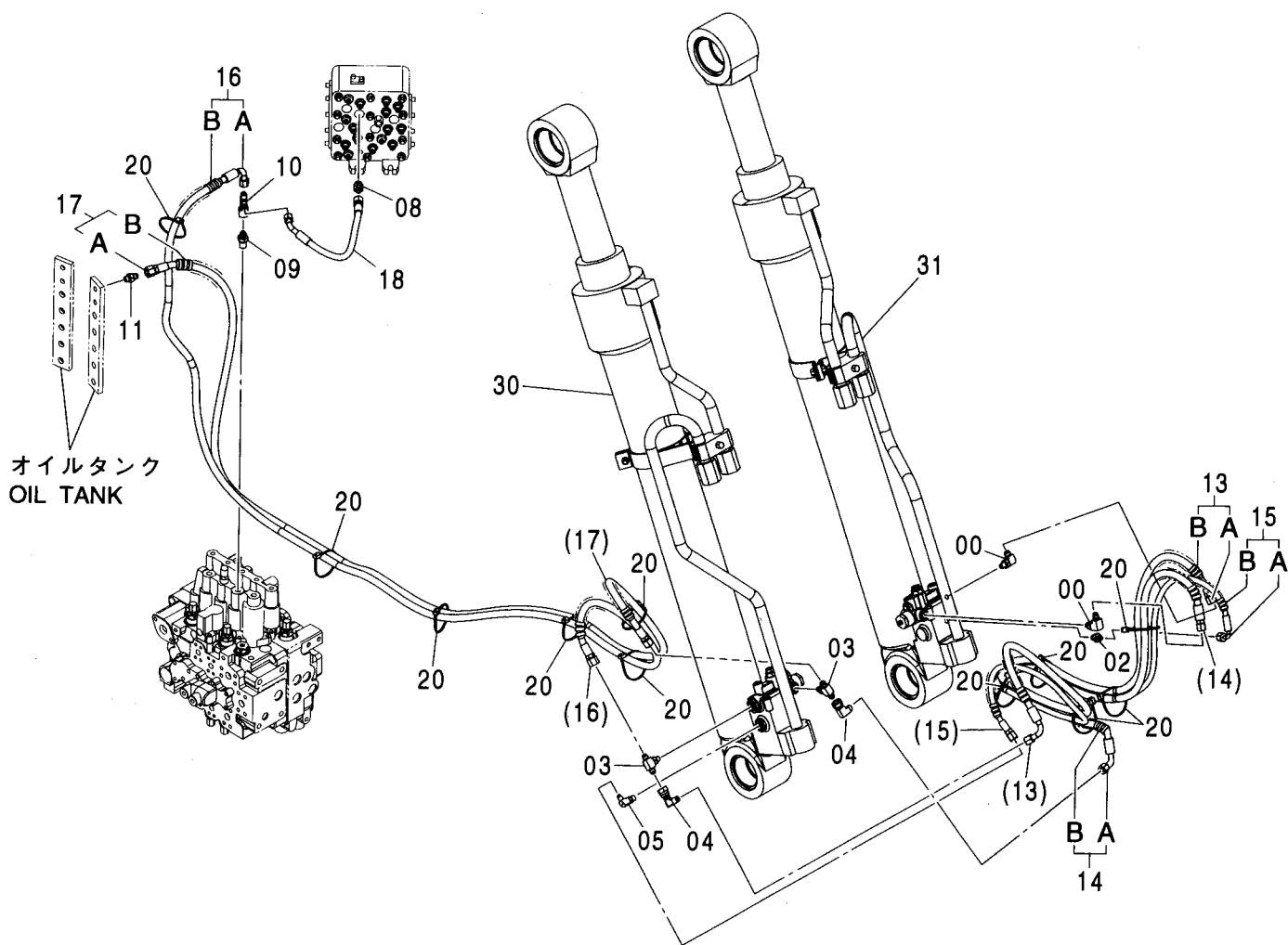
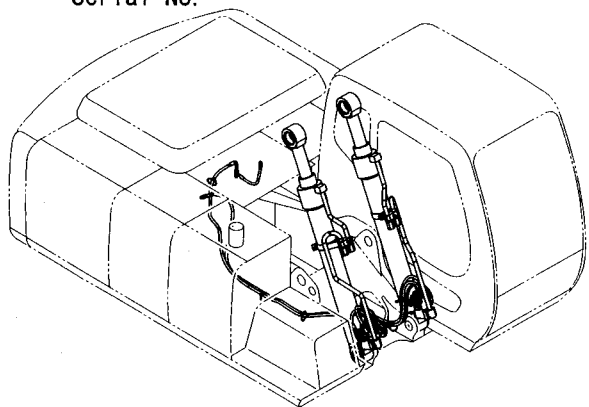


Ⓜ

符号 ITEM	部品番号 PART NO.	部 品 名	PART NAME	数量 Q' TY	サービス コード S. C	適用号機 SERIAL NO.	互 換 性 I C A	代 替 部 品 REPLACEABLE PART	
								部品番号 PART NO.	数量 Q' TY
00	3096800	ハーネス:ワイヤ	HARNESS;WIRE	1					
01	4414207	リレー	RELAY	3					
02	J460614	スクリュ:セムス	SCREW;SEMS	2					
03	4452432	ハーネス:ワイヤ	HARNESS;WIRE	1					
04	4055312	クリップ:バンド	CLIP;BAND	5					

ホースラプチャーバルブ配管 (ブーム) [2P-ブーム]  
 HOSE RUPTURE VALVE PIPING (BOOM) [2P-BOOM]

適用号機 001001-  
 Serial No.



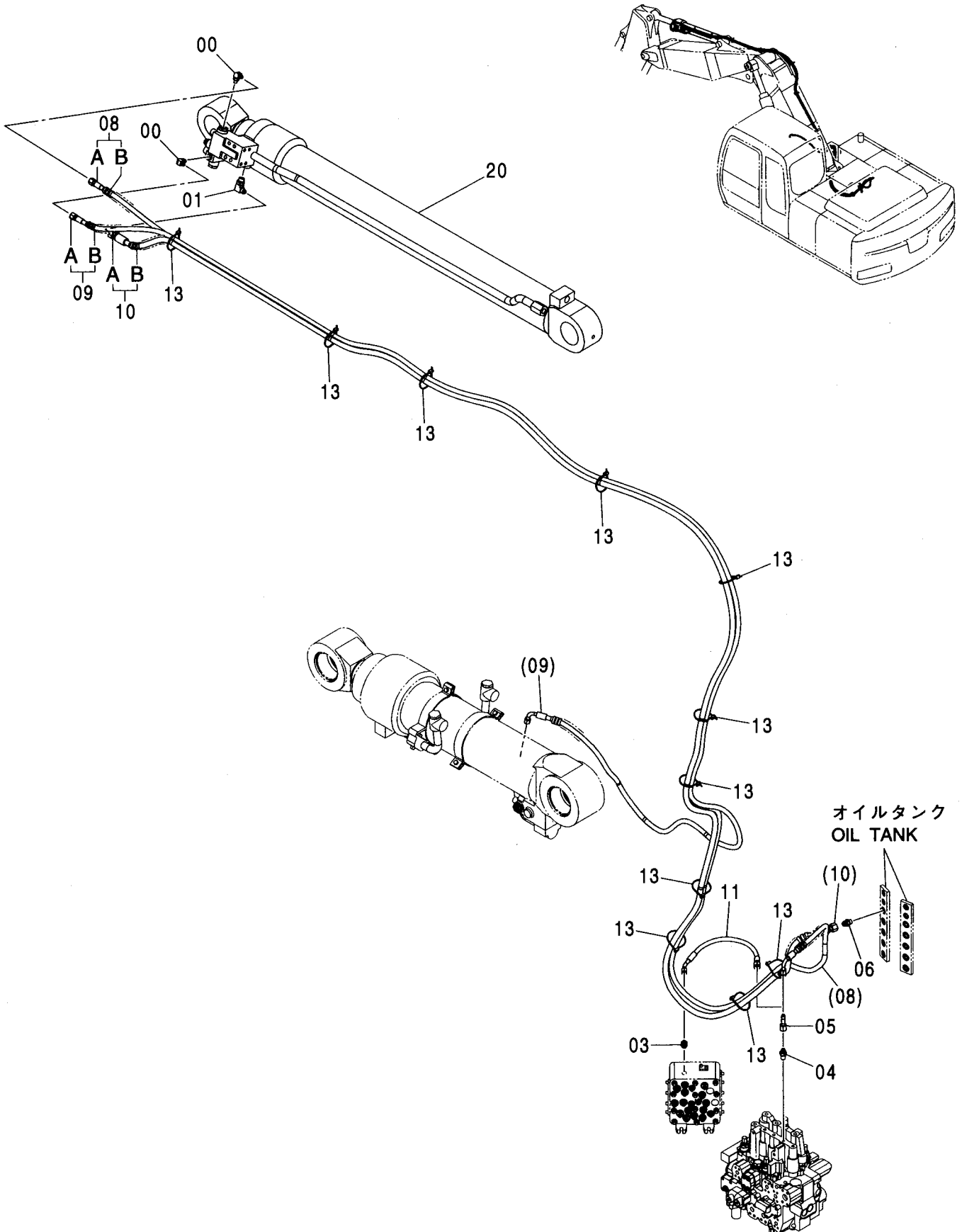
ホースラプチャーバルブ配管 (ブーム) [2P-ブーム]  
HOSE RUPTURE VALVE PIPING (BOOM) [2P-BOOM]

適用号機 001001-  
Serial No.

符号 ITEM	部品番号 PART NO.	部 品 名	PART NAME	数量 Q'TY	サービス コード S.C	適用号機 SERIAL NO.	互 換 性 ICA	代 替 部 品 REPLACEABLE PART	
								部品番号 PART NO.	数量 Q'TY
00	A852323	エルボ :S	ELBOW:S	2					
00A	957366	・O-リング	・O-RING	1					
02	A852122	アダプタ:S	ADAPTER:S	1					
02A	957366	・O-リング	・O-RING	1					
03	A852523	チー:S	TEE:S	2					
03A	957366	・O-リング	・O-RING	1					
04	4239976	ユニオン:S	UNION:S	2					
05	A852322	エルボ :S	ELBOW:S	1					
05A	957366	・O-リング	・O-RING	1					
08	A852133	アダプタ:S	ADAPTER:S	1					
08A	4509180	・O-リング	・O-RING	1					
09	4202422	アダプタ:S	ADAPTER:S	1					
09A	4509180	・O-リング	・O-RING	1					
10	4246672	ユニオン:M	UNION:M	1					
11	A852123	アダプタ:S	ADAPTER:S	1					
11A	957366	・O-リング	・O-RING	1					
13	9234049	ホース アッセン	HOSE ASS'Y	1					
13A	4478290	・ホース	・HOSE	1					
13B	4327293	・プロテクタ	・PROTECTOR	5					
14	9228553	ホース アッセン	HOSE ASS'Y	1					
14A	4606593	・ホース	・HOSE	1					
14B	4327293	・プロテクタ	・PROTECTOR	3					
15	9228552	ホース アッセン	HOSE ASS'Y	1					
15A	4606592	・ホース	・HOSE	1					
15B	4327293	・プロテクタ	・PROTECTOR	4					
16	9234050	ホース アッセン	HOSE ASS'Y	1					
16A	4612605	・ホース	・HOSE	1					
16B	4327293	・プロテクタ	・PROTECTOR	8					
17	9234051	ホース アッセン	HOSE ASS'Y	1					
17A	4612607	・ホース	・HOSE	1					
17B	4327293	・プロテクタ	・PROTECTOR	7					
18	4436264	ホース	HOSE	1					
20	4055312	クリップ :バンド	CLIP:BAND	11					
30	4606765	シリンダ :ブーム (R)	CYL. :BOOM (R)	1	H				
31	4606766	シリンダ :ブーム (L)	CYL. :BOOM (L)	1	H				

ホースラプチャーバルブ配管 (アーム) [2P-ブーム]  
 HOSE RUPTURE VALVE PIPING (ARM) [2P-BOOM]

適用号機 001001-  
 Serial No.





ホースラプチャーバルブ配管 (アーム) [2P-ブーム]  
HOSE RUPTURE VALVE PIPING (ARM) [2P-BOOM]

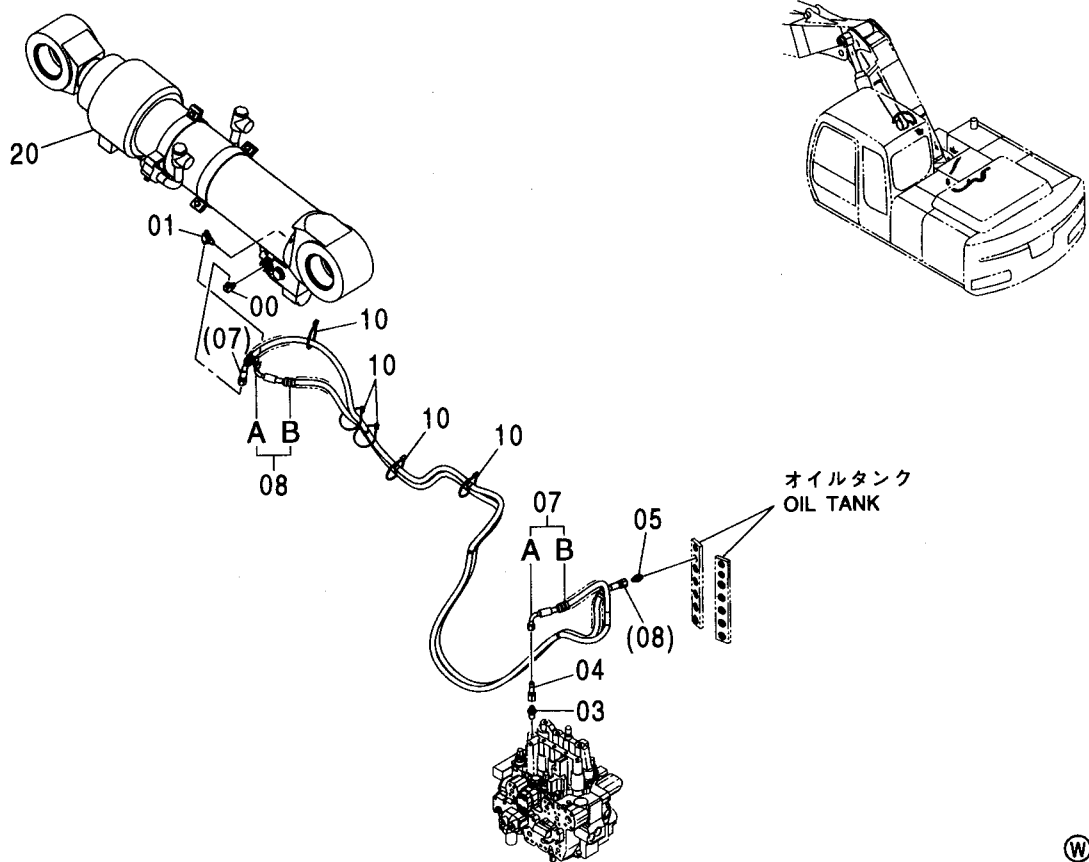
適用号機 001001-  
Serial No.

符号 ITEM	部品番号 PART NO.	部 品 名	PART NAME	数量 Q' TY	サービス コード S. C	適用号機 SERIAL NO.	互 換 性 I C A	代 替 部 品 REPLACEABLE PART	
								部品番号 PART NO.	数量 Q' TY
00	A852323	エルボ :S	ELBOW:S	2					
00A	957366	・O-リング	・O-RING	1					
01	A852344	エルボ :S	ELBOW:S	1					
01A	4506418	・O-リング	・O-RING	1					
03	A852133	アダプタ:S	ADAPTER:S	1					
03A	4509180	・O-リング	・O-RING	1					
04	4202422	アダプタ:S	ADAPTER:S	1					
04A	4509180	・O-リング	・O-RING	1					
05	4246672	ユニオン:M	UNION:M	1					
06	A852134	アダプタ:S	ADAPTER:S	1					
06A	4509180	・O-リング	・O-RING	1					
08	9234052	ホース アッセン	HOSE ASS' Y	1					
08A	4612608	・ホース	・HOSE	1					
08B	4327293	・プロテクタ	・PROTECTOR	18					
09	9234053	ホース アッセン	HOSE ASS' Y	1					
09A	4612609	・ホース	・HOSE	1					
09B	4327293	・プロテクタ	・PROTECTOR	18					
10	9228556	ホース アッセン	HOSE ASS' Y	1					
10A	4606596	・ホース	・HOSE	1					
10B	4327294	・プロテクタ	・PROTECTOR	16					
11	4436264	ホース	HOSE	1					
13	4055312	クリップ :バンド	CLIP: BAND	11					
20	4468813	シリンダ :アーム	CYL. : ARM	1	H				

# ホースラプチャーバルブ配管 (ポジショニング)

## HOSE RUPTURE VALVE PIPING (POSITIONING)

適用号機 001001-  
Serial No.

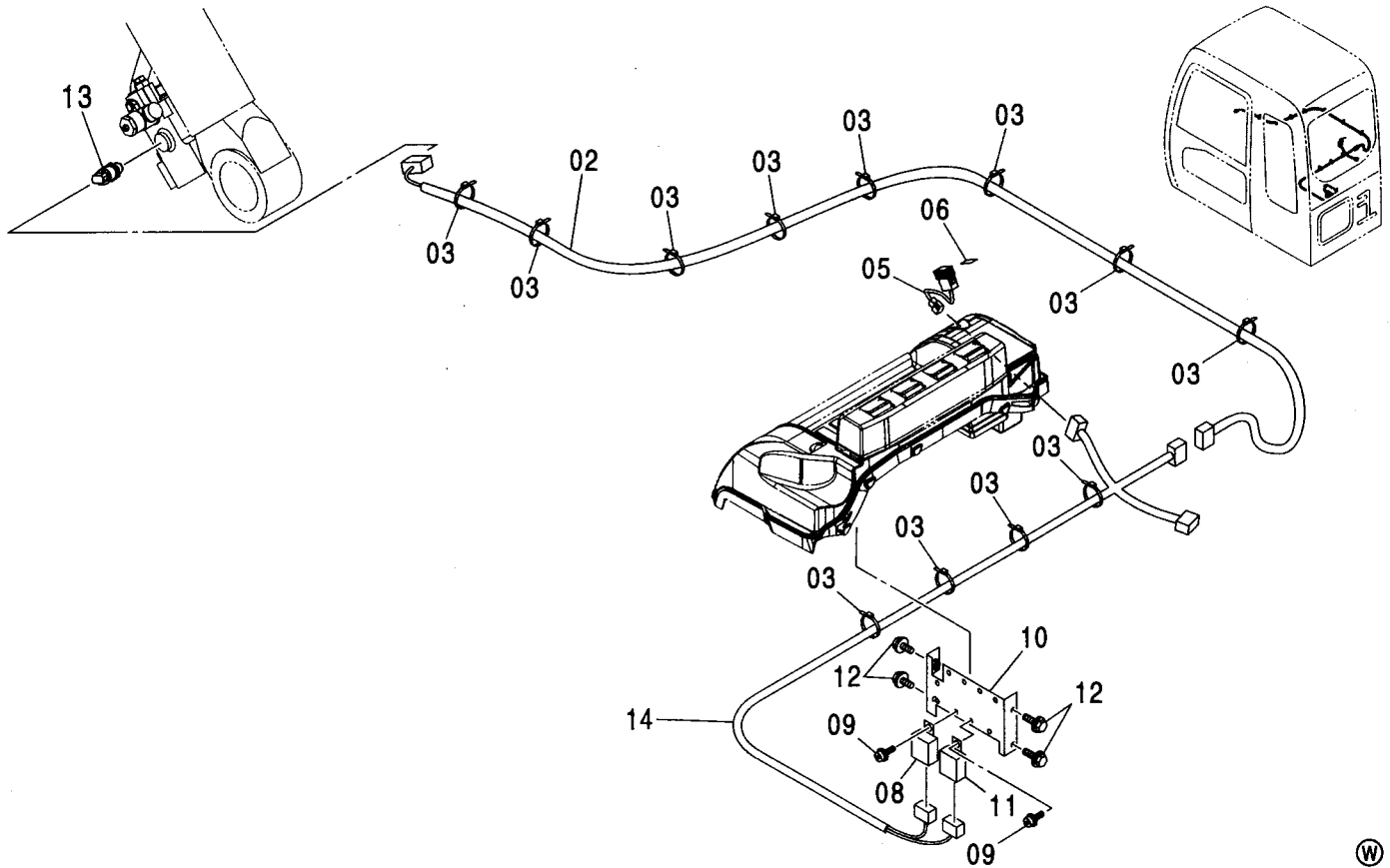


(W)

符号 ITEM	部品番号 PART NO.	部 品 名	PART NAME	数量 Q'TY	サービス コード S.C	適用号機 SERIAL NO.	代替部品 REPLACEABLE PART	
							互換性 ICA	部品番号 数量 PART NO. Q'TY
00	A852323	エルボ :S	ELBOW:S	1				
00A	957366	・O-リング	・O-RING	1				
01	A852523	チー:S	TEE:S	1				
01A	957366	・O-リング	・O-RING	1				
03	4202422	アダプタ:S	ADAPTER:S	1				
03A	4509180	・O-リング	・O-RING	1				
04	4246672	ユニオン:M	UNION:M	1				
05	A852123	アダプタ:S	ADAPTER:S	1				
05A	957366	・O-リング	・O-RING	1				
07	9234054	ホース アッセン	HOSE ASS'Y	1				
07A	4612610	・ホース	・HOSE	1				
07B	4327293	・プロテクタ	・PROTECTOR	9				
08	9228557	ホース アッセン	HOSE ASS'Y	1				
08A	4606597	・ホース	・HOSE	1				
08B	4327293	・プロテクタ	・PROTECTOR	7				
10	4055312	クリップ :バンド	CLIP: BAND	5				
20	4606742	シリンダ :ホシ ショニング	CYL. :POSITIONING	1	H			

過負荷警報装置 (2P-ブーム)  
OVER LOAD ALARM DEVICE (2P-BOOM)

適用号機 001001-  
Serial No.



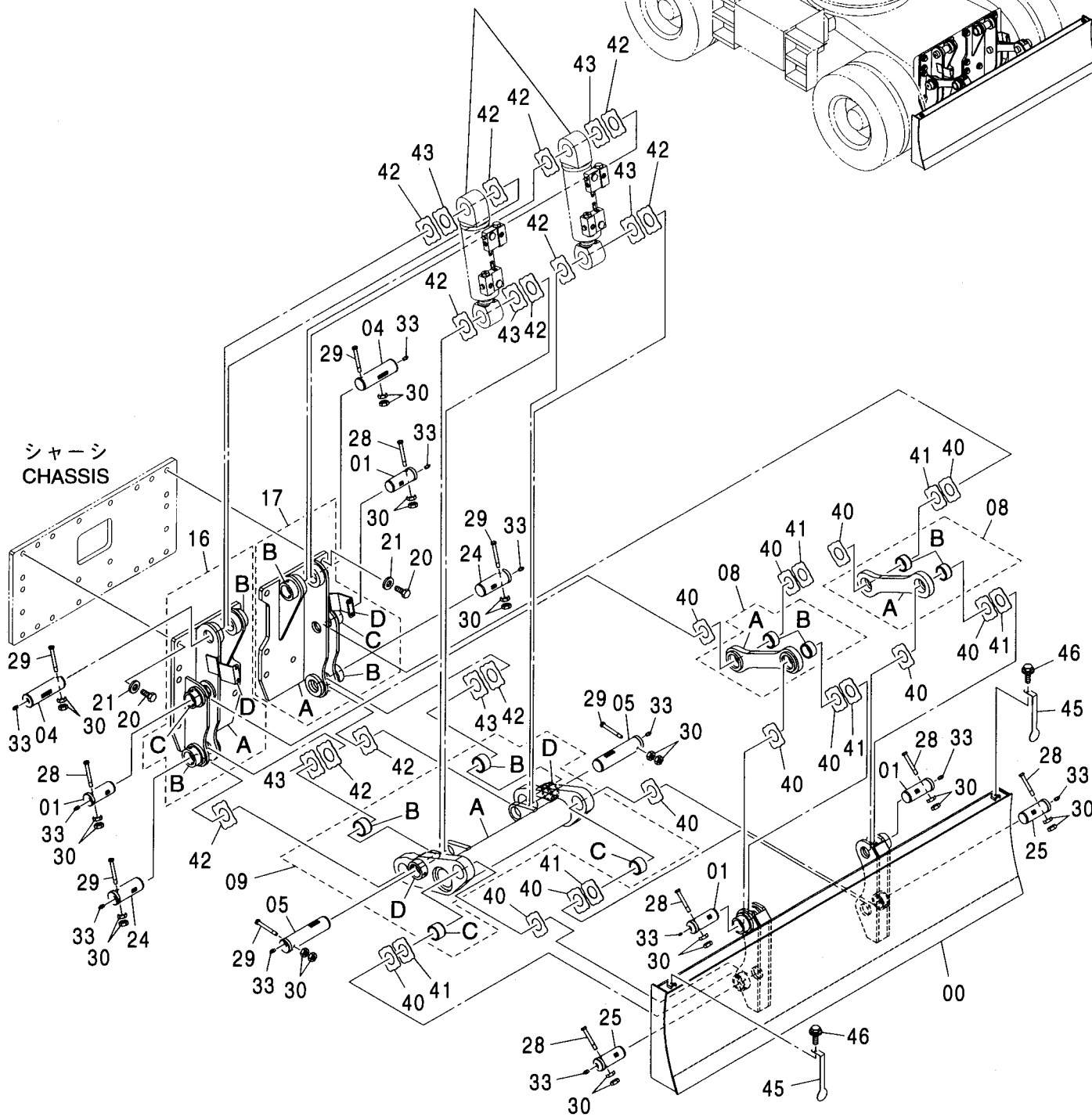
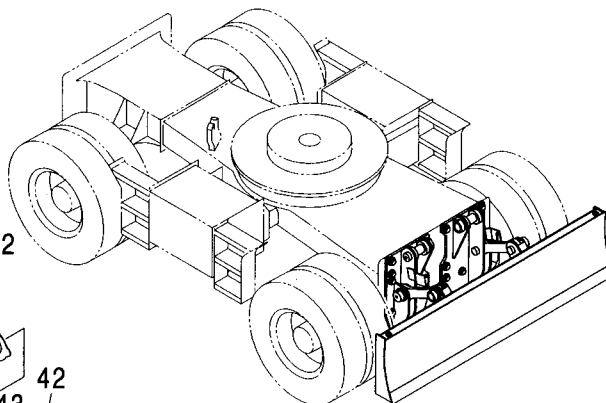
Ⓜ

符号 ITEM	部品番号 PART NO.	部品名	PART NAME	数量 Q'TY	サービス コード S.C	適用号機 SERIAL NO.	互換性 ICA	代替部品 REPLACEABLE PART	
								部品番号 PART NO.	数量 Q'TY
02	3097676	ハーネス:ワイヤ	HARNESS; WIRE	1					
03	4055312	クリップ:バンド	CLIP; BAND	18					
05	4352947	スイッチ	SWITCH	1					
06	4461184	ネームプレート	NAME-PLATE	1					
08	4428213	ユニット	UNIT	1					
09	J460614	スクリュー:セムス	SCREW; SEMS	2					
10	8082783	ブラケット	BRACKET	1					
11	4414207	リレー	RELAY	1					
12	J260616	ボルト:セムス	BOLT; SEMS	4	D				
12A	J900616	・ボルト	・BOLT	1					
12B	A590106	・ワッシャ; プレーン	・WASHER; PLANE	1					
13	4436271	センサ:プレッシャ	SENSOR; PRES.	1					
13A	4365826	・O-リング	・O-RING	1					
14	2049211	ハーネス:ワイヤ	HARNESS; WIRE	1					

# ブレード BLADE

適用号機 001001-  
Serial No.

ブレード配管  
BLADE PIPING



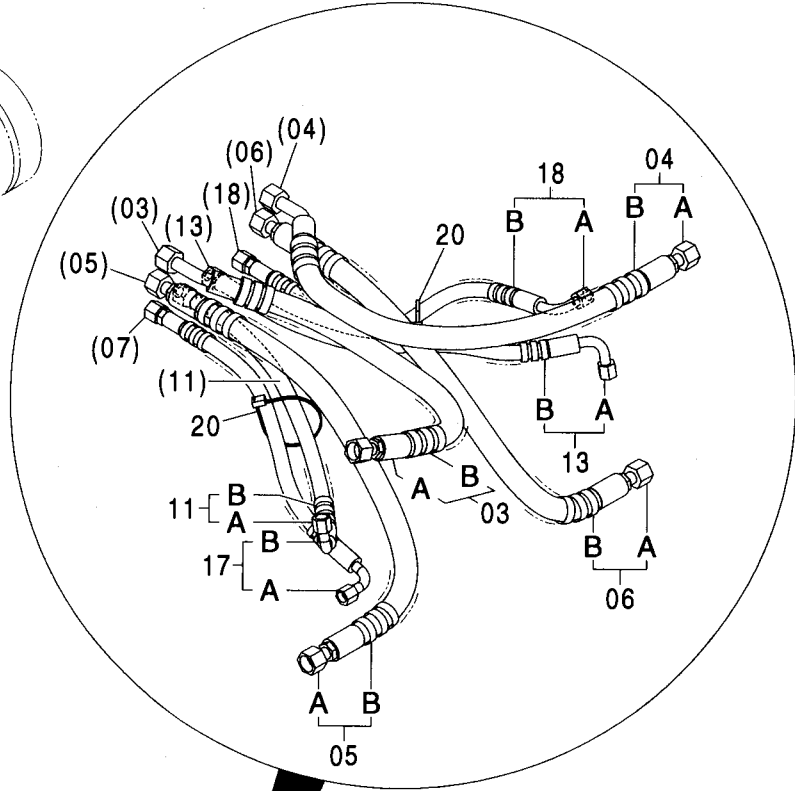
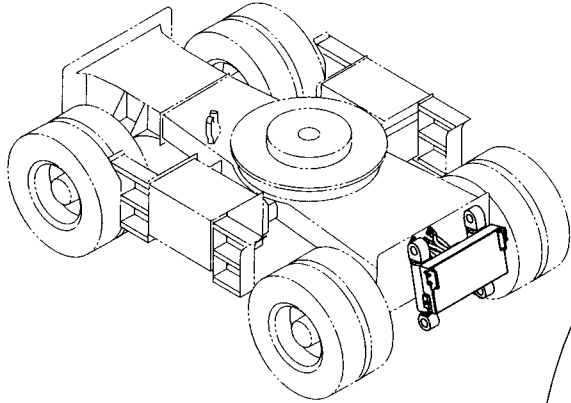
# ブレード BLADE

適用号機 001001-  
Serial No.

符号 ITEM	部品番号 PART NO.	部 品 名	PART NAME	数量 Q' TY	サービス コード S. C	適用号機 SERIAL NO.	互 換 性 ICA	代 替 部 品 REPLACEABLE PART	
								部品番号 PART NO.	数量 Q' TY
00	6022069	ブレード	BLADE	1					
01	3095395	ピン	PIN	4					
04	3096994	ピン	PIN	2					
05	3096995	ピン	PIN	2					
08	8090790	リンク:A アッセン	LINK:A ASS' Y	2					
08A	8090789	・リンク:A	・LINK:A	1					
08B	4107837	・ブッシュ	・BUSHING	2					
09	8090791	リンク:B アッセン	LINK:B ASS' Y	1					
09A	7043737	・リンク:B	・LINK:B	1					
09B	4196106	・ブッシュ	・BUSHING	2					
09C	4196558	・ブッシュ	・BUSHING	2					
09D	4435239	・ストッパ	・STOPPER	2	W				
16	7043734	ブラケット:(R)	BRACKET:(R)	1					
16A	7043733	・ブラケット:(R)	・BRACKET:(R)	1					
16B	4435239	・ストッパ	・STOPPER	2	W				
16C	4434951	・ストッパ	・STOPPER	1	W				
16D	9760438	・ブラケット	・BRACKET	1	W				
17	7043736	ブラケット:(L)	BRACKET:(L)	1					
17A	7043735	・ブラケット:(L)	・BRACKET:(L)	1					
17B	4435239	・ストッパ	・STOPPER	2	W				
17C	4434951	・ストッパ	・STOPPER	1	W				
17D	9760438	・ブラケット	・BRACKET	1	W				
20	J933065	ボルト	BOLT	16					
21	4114408	ワッシャ	WASHER	16					
24	3095396	ピン	PIN	2					
25	3095395	ピン	PIN	2					
28	4435123	ピン:ストッパ	PIN:STOPPER	6					
29	4435124	ピン:ストッパ	PIN:STOPPER	6					
30	J950016	ナット	NUT	24					
33	J75481	フィッティング:グリース	FITTING:GREASE	12					
40	4444290	プレート:スラスト 1.0	PLATE:THRUST 1.0	12	R				
41	4444291	プレート:スラスト 2.0	PLATE:THRUST 2.0	6	R				
42	4444288	プレート:スラスト 1.0	PLATE:THRUST 1.0	12	R				
43	4444289	プレート:スラスト 2.0	PLATE:THRUST 2.0	6	R				
45	4603188	ブラケット	BRACKET	2					
46	J271025	ボルト:セムス	BOLT:SEMS	2	D				
46A	J901025	・ボルト	・BOLT	1					
46B	J222010	・ワッシャ	・WASHER	1					

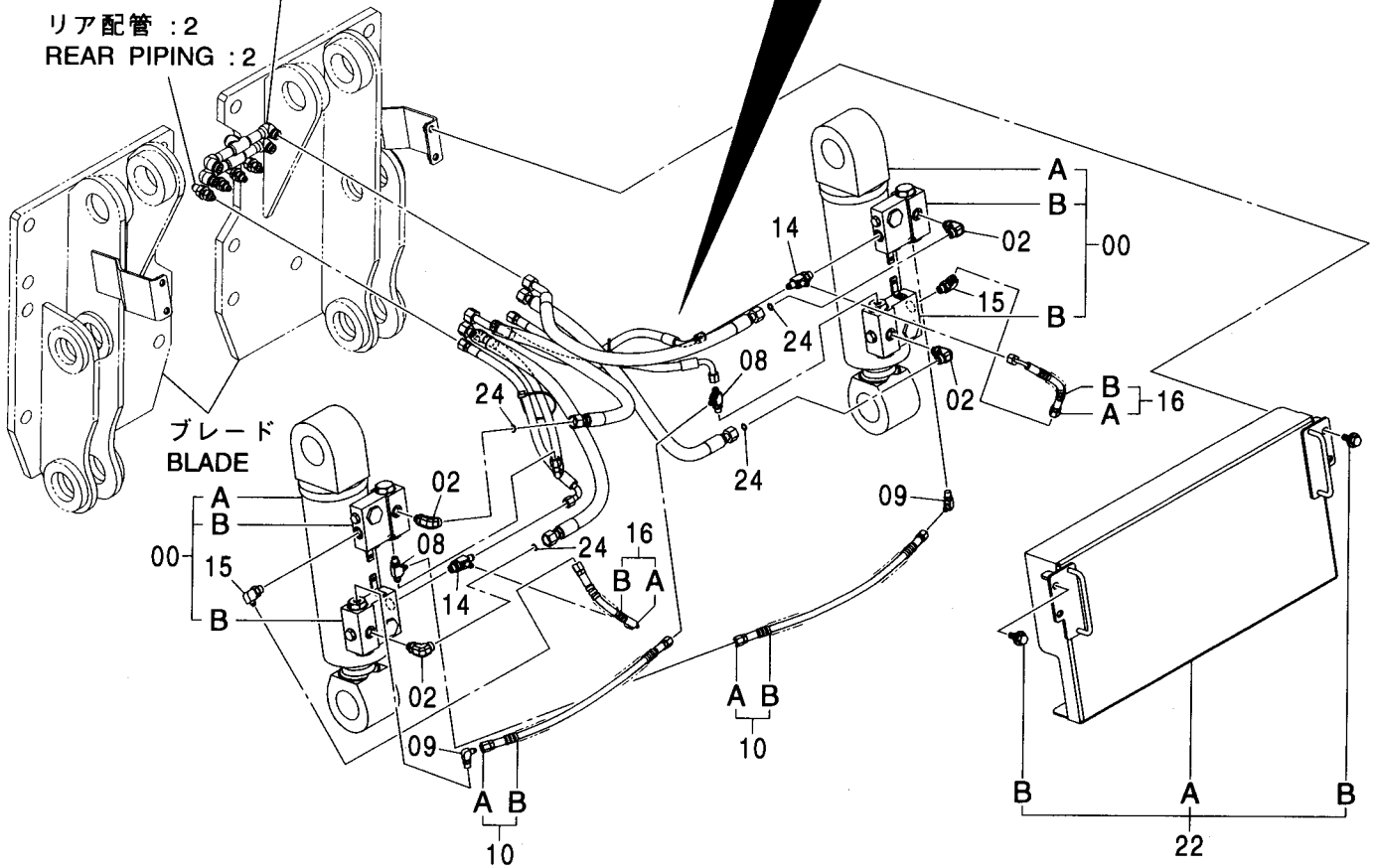
ブレード配管  
BLADE PIPING

適用号機 001001-  
Serial No.



リア配管 : 1  
REAR PIPING : 1

リア配管 : 2  
REAR PIPING : 2



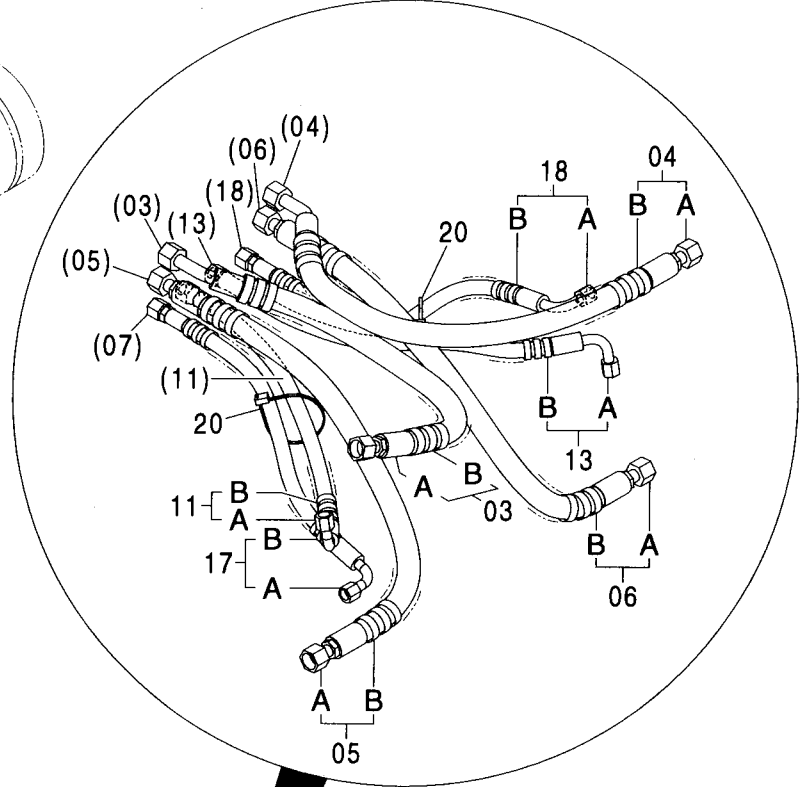
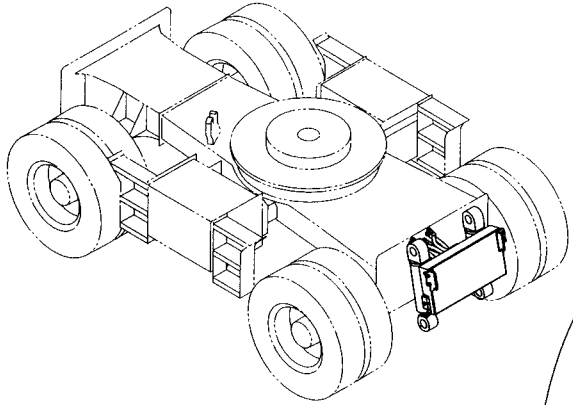
# ブレード配管 BLADE PIPING

適用号機 001001-  
Serial No.

符号 ITEM	部品番号 PART NO.	部 品 名	PART NAME	数量 Q' TY	サービス コード S. C	適用号機 SERIAL NO.	互 換 性 ICA	代 替 部 品 REPLACEABLE PART	
								部品番号 PART NO.	数量 Q' TY
00	9225025	ブレード・シリンダ アッセン	BLADE CYL. ASS' Y	2					
00A	4486447	・シリンダ ; ブレード	・CYL. ; BLADE	1	H				
00B	9220919	・バルブ ; チェック	・VALVE ; CHECK	2	H				
02	4202112	エルボ ; S	ELBOW ; S	4					
02A	4509180	・O-リング	・O-RING	1					
03	9224470	ホース アッセン	HOSE ASS' Y	1					
03A	4603525	・ホース	・HOSE	1					
03B	4327294	・ブ ロテクタ	・PROTECTOR	1					
04	9231237	ホース アッセン	HOSE ASS' Y	1					
04A	4609601	・ホース	・HOSE	1					
04B	4327294	・ブ ロテクタ	・PROTECTOR	2					
05	9231236	ホース アッセン	HOSE ASS' Y	1					
05A	4285799	・ホース	・HOSE	1					
05B	4327294	・ブ ロテクタ	・PROTECTOR	2					
06	9224448	ホース アッセン	HOSE ASS' Y	1					
06A	4285797	・ホース	・HOSE	1					
06B	4327294	・ブ ロテクタ	・PROTECTOR	1					
08	4219346	チー ; S	TEE ; S	2					
08A	957366	・O-リング	・O-RING	1					
09	A852322	エルボ ; S	ELBOW ; S	2					
09A	957366	・O-リング	・O-RING	1					
10	9224009	ホース アッセン	HOSE ASS' Y	2					
10A	4340881	・ホース	・HOSE	1					
10B	4327293	・ブ ロテクタ	・PROTECTOR	1					
11	9223929	ホース アッセン	HOSE ASS' Y	1					
11A	4489626	・ホース	・HOSE	1					
11B	4327293	・ブ ロテクタ	・PROTECTOR	1					
13	9219217	ホース アッセン	HOSE ASS' Y	1					
13A	4482581	・ホース	・HOSE	1					
13B	4327293	・ブ ロテクタ	・PROTECTOR	1					
14	4246385	チー ; S	TEE ; S	2					
14A	4509180	・O-リング	・O-RING	1					
15	A852332	エルボ ; S	ELBOW ; S	2					
15A	4509180	・O-リング	・O-RING	1					
16	9224010	ホース アッセン	HOSE ASS' Y	2					
16A	4366745	・ホース	・HOSE	1					
16B	4327293	・ブ ロテクタ	・PROTECTOR	1					
17	9231238	ホース アッセン	HOSE ASS' Y	1					
17A	4609608	・ホース	・HOSE	1					
17B	4327293	・ブ ロテクタ	・PROTECTOR	1					

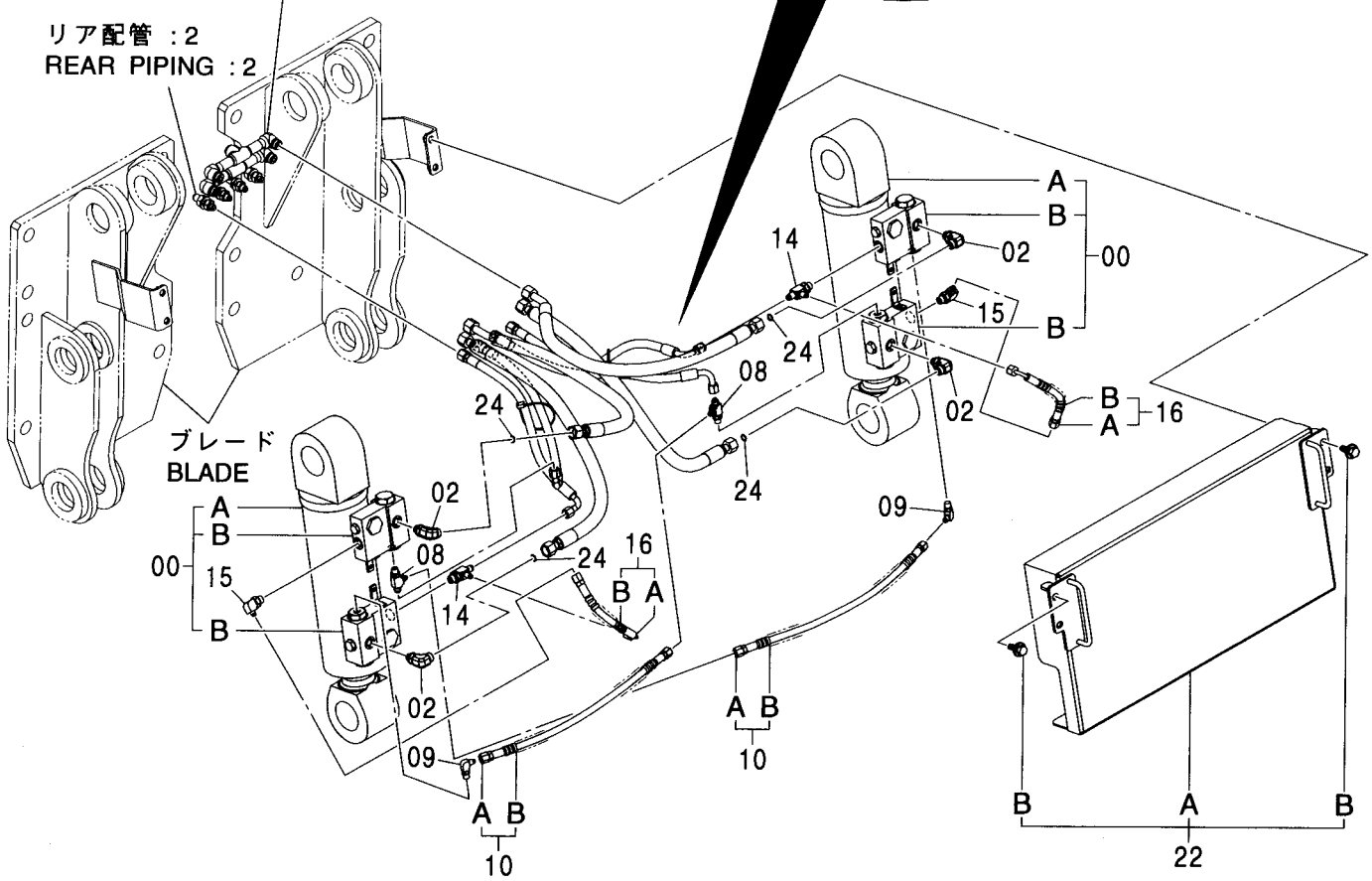
# ブレード配管 BLADE PIPING

適用号機 001001-  
Serial No.



リア配管 : 1  
REAR PIPING : 1

リア配管 : 2  
REAR PIPING : 2





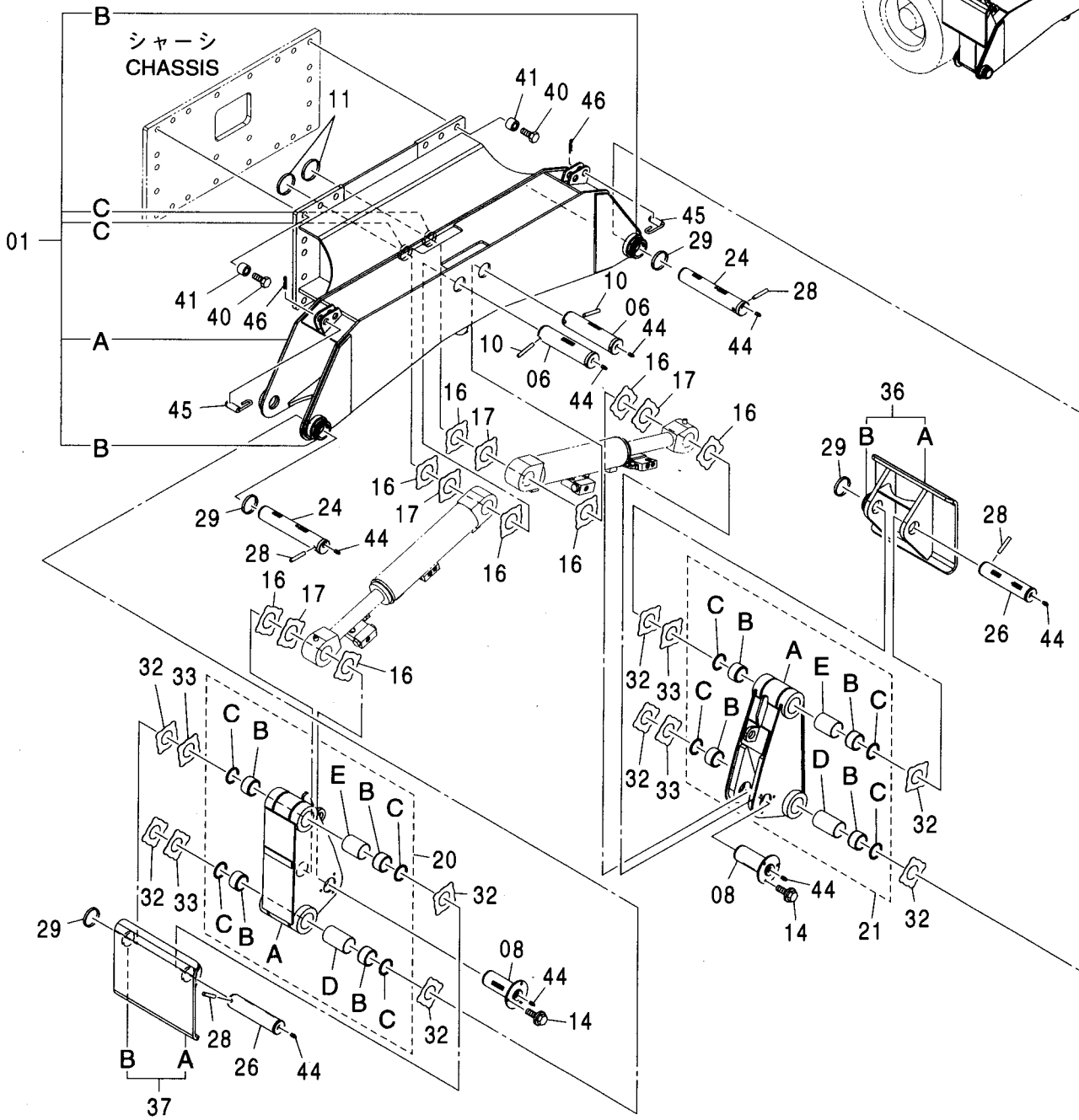
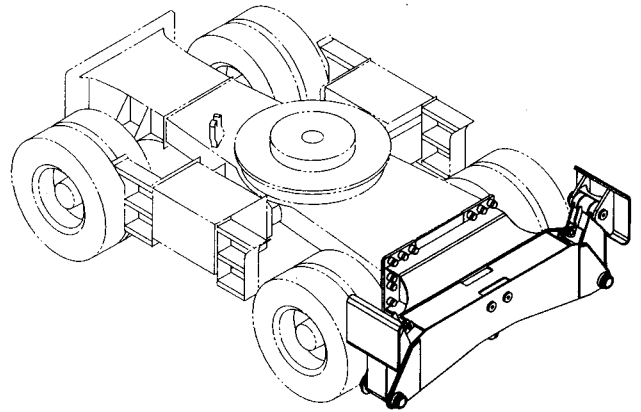
ブレード配管  
BLADE PIPING

適用号機 001001-  
Serial No.

符号 ITEM	部品番号 PART NO.	部 品 名	PART NAME	数量 Q' TY	サービス コード S. C	適用号機 SERIAL NO.	互 換 性 ICA	代 替 部 品 REPLACEABLE PART	
								部品番号 PART NO.	数量 Q' TY
18	9231239	ホース アッセン	HOSE ASS' Y	1					
18A	4488227	・ホース	・HOSE	1					
18B	4327293	・プロテクタ	・PROTECTOR	1					
20	4055312	クリップ :バンド	CLIP: BAND	2					
22	9223937	ブレードカバー	BLADE COVER	1					
22A	8091488	・カバー	・COVER	1					
22B	J271230	・ボルト :セムス	・BOLT: SEMS	4	D				
22B1	J901230	・・ボルト	・・BOLT	1					
22B2	J222012	・・ワッシャ	・・WASHER	1					
24	4138938	O-リング	O-RING	4					

# アウトリガ OUTRIGGER

適用号機 001001-  
Serial No.



# アウトリガ OUTRIGGER

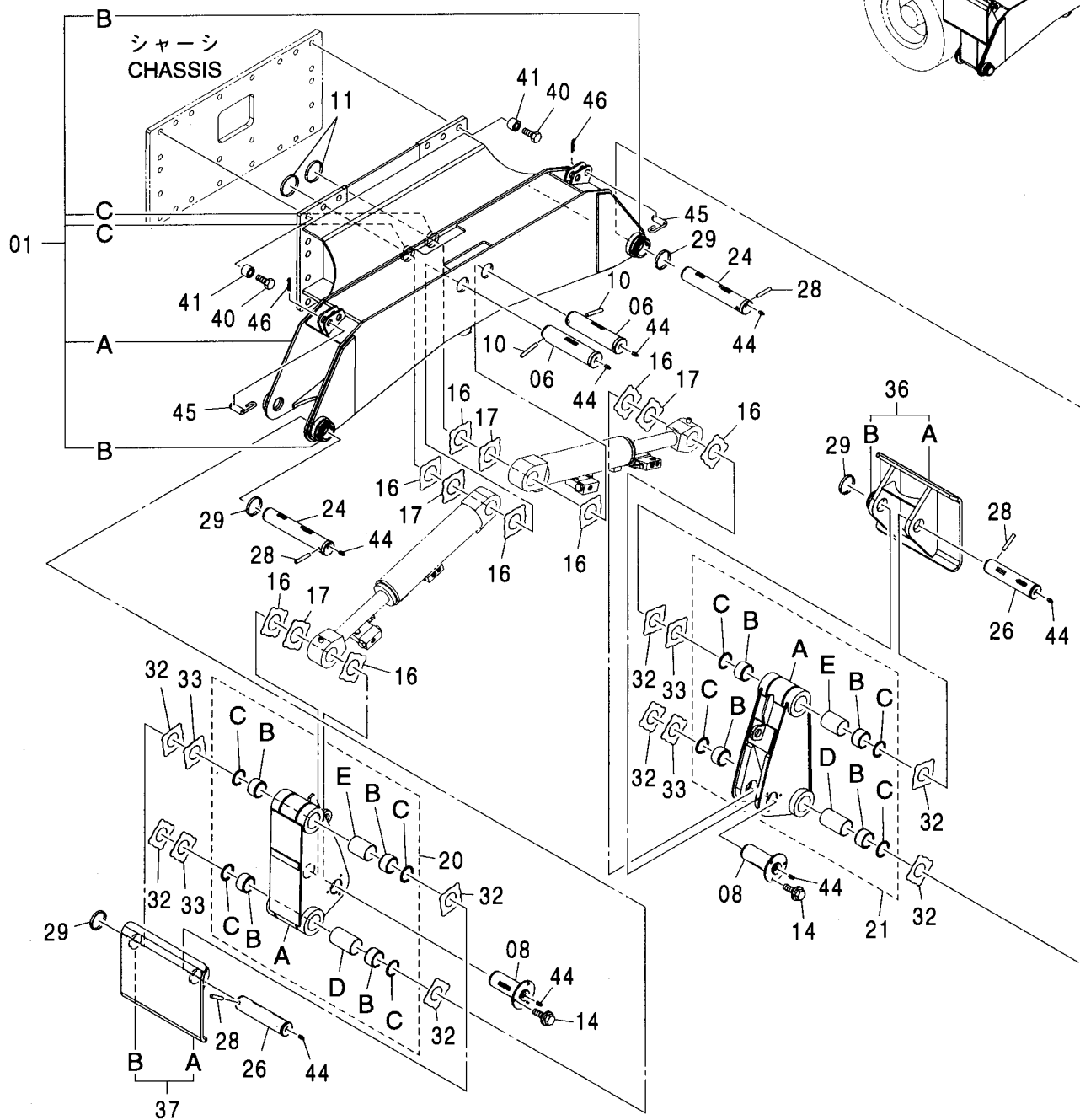
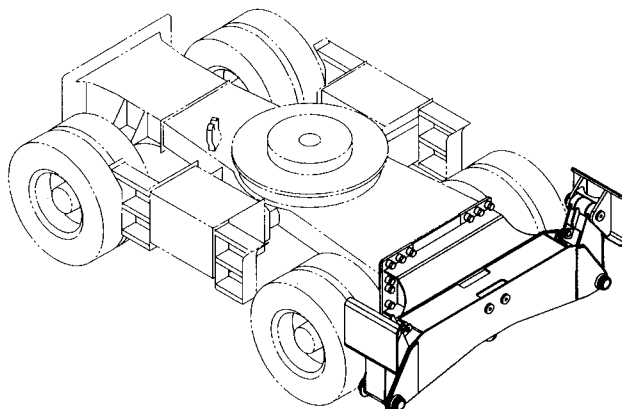
適用号機 001001-  
Serial No.

符号 ITEM	部品番号 PART NO.	部 品 名	PART NAME	数量 Q' TY	サービス コード S. C	適用号機 SERIAL NO.	互 換 性 ICA	代 替 部 品 REPLACEABLE PART	
								部品番号 PART NO.	数量 Q' TY
01	7044104	ビーム:アウトリガ	BEAM:OUT-RIGGER	1					
01A	6021611	・ビーム:アウトリガ	・BEAM:OUT-RIGGER	1					
01B	4197034	・ストツパ	・STOPPER	2	W				
01C	4197035	・ストツパ	・STOPPER	2	W				
06	3096935	ピン	PIN	2					
08	8090454	ピン	PIN	2					
10	4098713	ピン	PIN	2					
11	4098712	リング	RING	2					
14	J271230	ボルト:セムス	BOLT:SEMS	6	D				
14A	J901230	・ボルト	・BOLT	1					
14B	J222012	・ワッシャ	・WASHER	1					
16	4444286	プレート:スラスト 1.0	PLATE:THRUST 1.0	8	R				
17	4444287	プレート:スラスト 2.0	PLATE:THRUST 2.0	4	R				
20	8087077	アウトリガ;(A) アッセン	OUTRIGGER:(A) ASS'Y	1					
20A	7041851	・アウトリガ (A)	・OUTRIGGER (A)	1					
20B	4196106	・ブツシク	・BUSHING	4					
20C	4084578	・シール:ダスト	・SEAL:DUST	4					
20D	4485027	・スペーサ	・SPACER	1					
20E	4600302	・スペーサ	・SPACER	1					
21	8086130	アウトリガ;(B) アッセン	OUTRIGGER:(B) ASS'Y	1					
21A	7041850	・アウトリガ (B)	・OUTRIGGER (B)	1					
21B	4196106	・ブツシク	・BUSHING	4					
21C	4084578	・シール:ダスト	・SEAL:DUST	4					
21D	4485027	・スペーサ	・SPACER	1					
21E	4600302	・スペーサ	・SPACER	1					
24	3096936	ピン	PIN	2					
26	3094466	ピン	PIN	2					
28	4098717	ピン	PIN	4					
29	4098716	リング	RING	4					
32	4444288	プレート:スラスト 1.0	PLATE:THRUST 1.0	8	R				
33	4444289	プレート:スラスト 2.0	PLATE:THRUST 2.0	4	R				
36	9760237	フロート:(A) アッセン	FLOAT:(A) ASS'Y	1					
36A	8090940	・フロート:(A)	・FLOAT:(A)	1					
36B	4197034	・ストツパ	・STOPPER	1	W				
37	9760238	フロート:(B) アッセン	FLOAT:(B) ASS'Y	1					
37A	8091012	・フロート:(B)	・FLOAT:(B)	1					
37B	4197034	・ストツパ	・STOPPER	1	W				
40	J933000	ボルト	BOLT	18					
41	4483517	スペーサ	SPACER	18					
44	J75481	フィッティング:グリース	FITTING:GREASE	8					

359B

# アウトリガ OUTRIGGER

適用号機 001001-  
Serial No.



アウトリガ  
OUTRIGGER

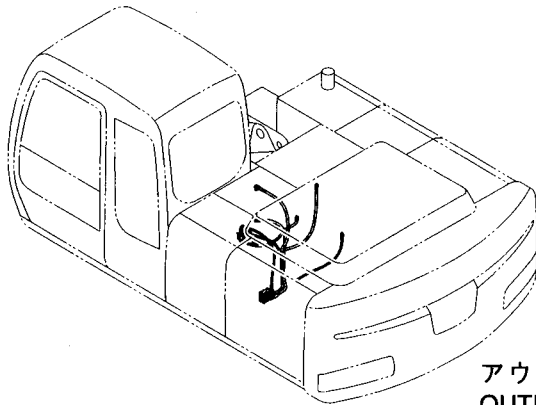
適用号機 001001-  
Serial No.

符号 ITEM	部品番号 PART NO.	部 品 名	PART NAME	数量 Q'TY	サービス コード S.C	適用号機 SERIAL NO.	互 換 性 I.C.A	代 替 部 品 REPLACEABLE PART	
								部品番号 PART NO.	数量 Q'TY
45	9726346	ピン:ロック	PIN:LOCK	2					
46	487041	ピン:ロック	PIN:LOCK	2					

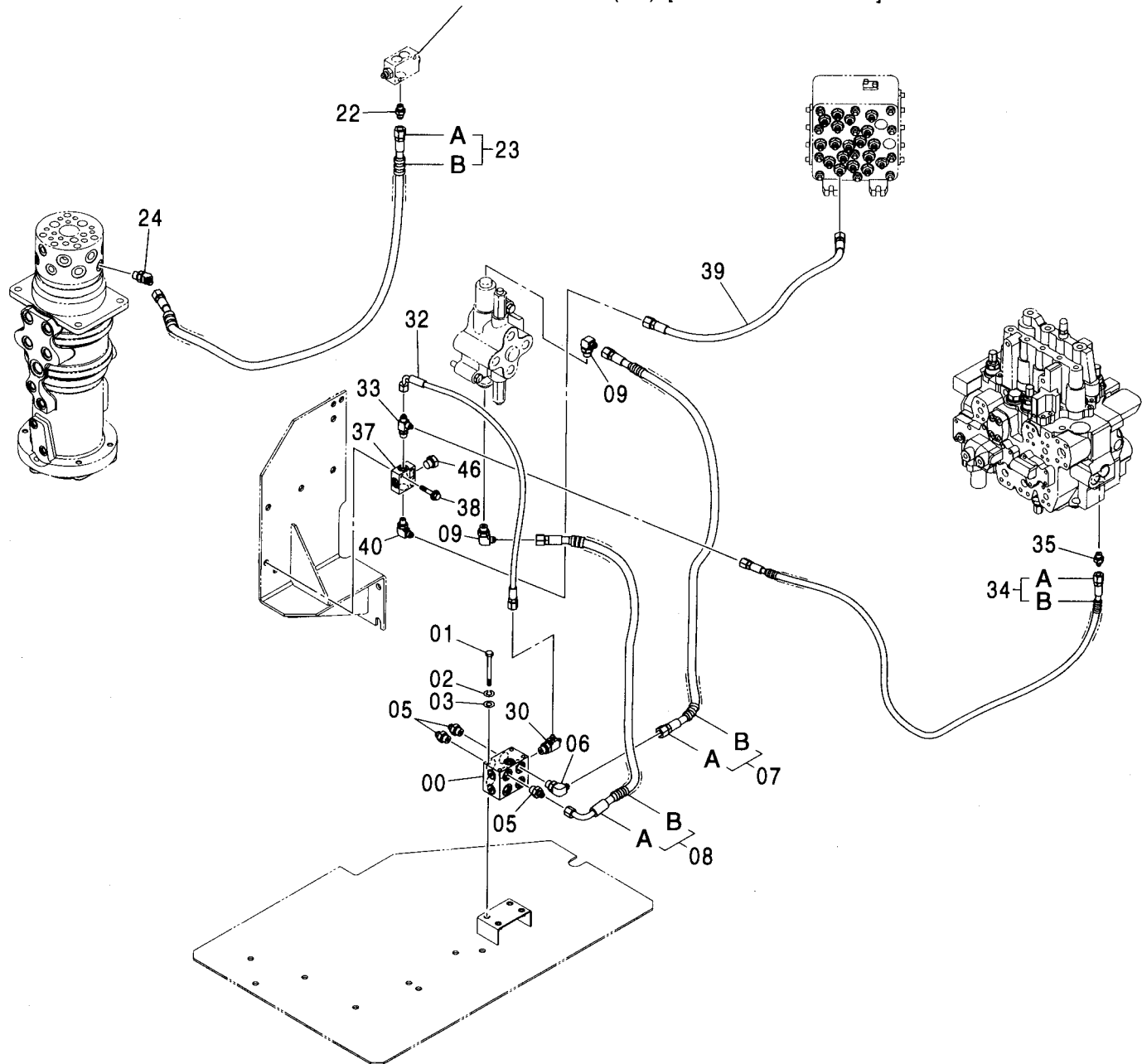
361A

# アウトリガ配管 (1-1) [旋回体] OUTRIGGER PIPING (1-1) [UPPERSTRUCTURE]

適用号機 001001-  
Serial No.



## アウトリガ配管 (1-2) [旋回体] OUTRIGGER PIPING (1-2) [UPPERSTRUCTURE]



アウトリガ配管 (1-1) [旋回体]  
OUTRIGGER PIPING (1-1) [UPPERSTRUCTURE]

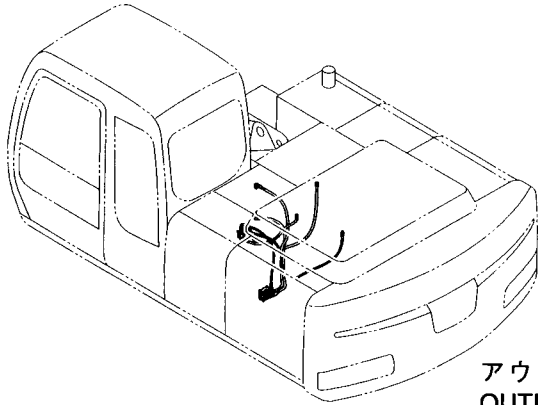
適用号機 001001-  
Serial No.

符号 ITEM	部品番号 PART NO.	部 品 名	PART NAME	数量 Q' TY	サービス コード S. C	適用号機 SERIAL NO.	互 換 性 ICA	代 替 部 品 REPLACEABLE PART	
								部品番号 PART NO.	数量 Q' TY
00	4470134	バルブ:シャトル	VALVE:SHUTTLE	1	H				
01	J900890	ボルト	BOLT	4					
02	A590908	ワッシャ:スプリング	WASHER:SPRING	4					
03	A590108	ワッシャ:プレーン	WASHER:PLANE	4					
05	A852133	アダプタ:S	ADAPTER:S	3					
05A	4509180	・O-リング	・O-RING	1					
06	A852333	エルボ:S	ELBOW:S	1					
06A	4509180	・O-リング	・O-RING	1					
07	9233239	ホースアッセン	HOSE ASS'Y	1					
07A	4611611	・ホース(12)	・HOSE(12)	1					
07B	4327293	・プロテクタ	・PROTECTOR	2					
08	9233240	ホースアッセン	HOSE ASS'Y	1					
08A	4611612	・ホース(10)	・HOSE(10)	1					
08B	4327293	・プロテクタ	・PROTECTOR	2					
09	A852333	エルボ:S	ELBOW:S	2					
09A	4509180	・O-リング	・O-RING	1					
22	A852123	アダプタ:S	ADAPTER:S	1					
22A	957366	・O-リング	・O-RING	1					
23	9232922	ホースアッセン	HOSE ASS'Y	1					
23A	4437652	・ホース(4)	・HOSE(4)	1					
23B	4327293	・プロテクタ	・PROTECTOR	3					
24	A852233	エルボ:S	ELBOW:S	1					
24A	4509180	・O-リング	・O-RING	1					
30	A852432	チー:S	TEE:S	1					
30A	4509180	・O-リング	・O-RING	1					
32	4427782	ホース	HOSE	1					
33	A852422	チー:S	TEE:S	1					
33A	957366	・O-リング	・O-RING	1					
34	9233241	ホースアッセン	HOSE ASS'Y	1					
34A	4611827	・ホース(SJ)	・HOSE(SJ)	1					
34B	4327293	・プロテクタ	・PROTECTOR	2					
35	A852122	アダプタ:S	ADAPTER:S	1					
35A	957366	・O-リング	・O-RING	1					
37	4411001	バルブ:シャトル	VALVE:SHUTTLE	1					
38	J260845	ボルト:セムス	BOLT:SEMS	2	D				
38A	J900845	・ボルト	・BOLT	1					
38B	A590108	・ワッシャ:プレーン	・WASHER:PLANE	1					
39	4615440	ホース(SH1)	HOSE(SH1)	1					
40	A852323	エルボ:S	ELBOW:S	1					
40A	957366	・O-リング	・O-RING	1					

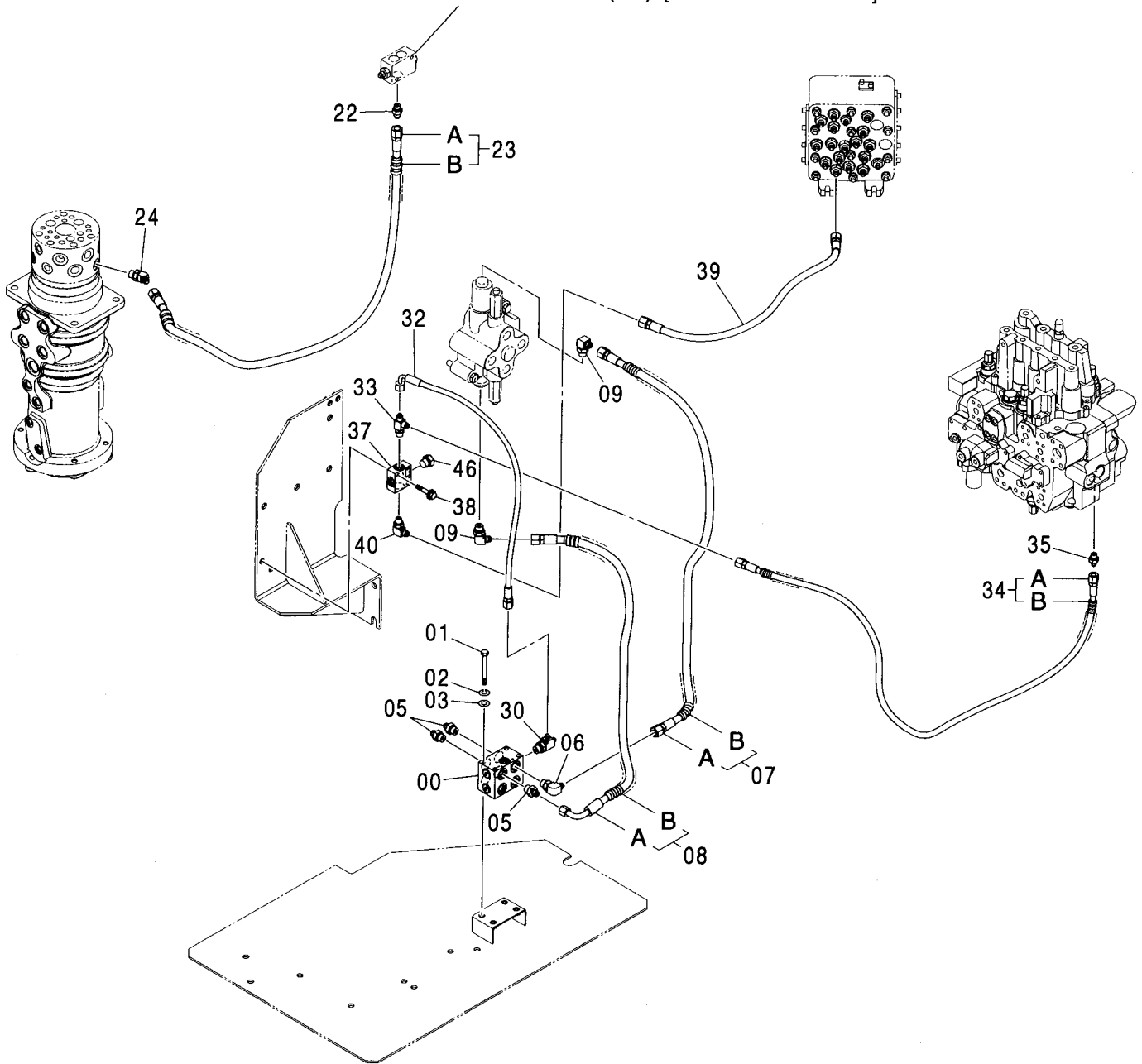
361B

# アウトリガ配管 (1-1) [旋回体] OUTRIGGER PIPING (1-1) [UPPERSTRUCTURE]

適用号機 001001-  
Serial No.



## アウトリガ配管 (1-2) [旋回体] OUTRIGGER PIPING (1-2) [UPPERSTRUCTURE]





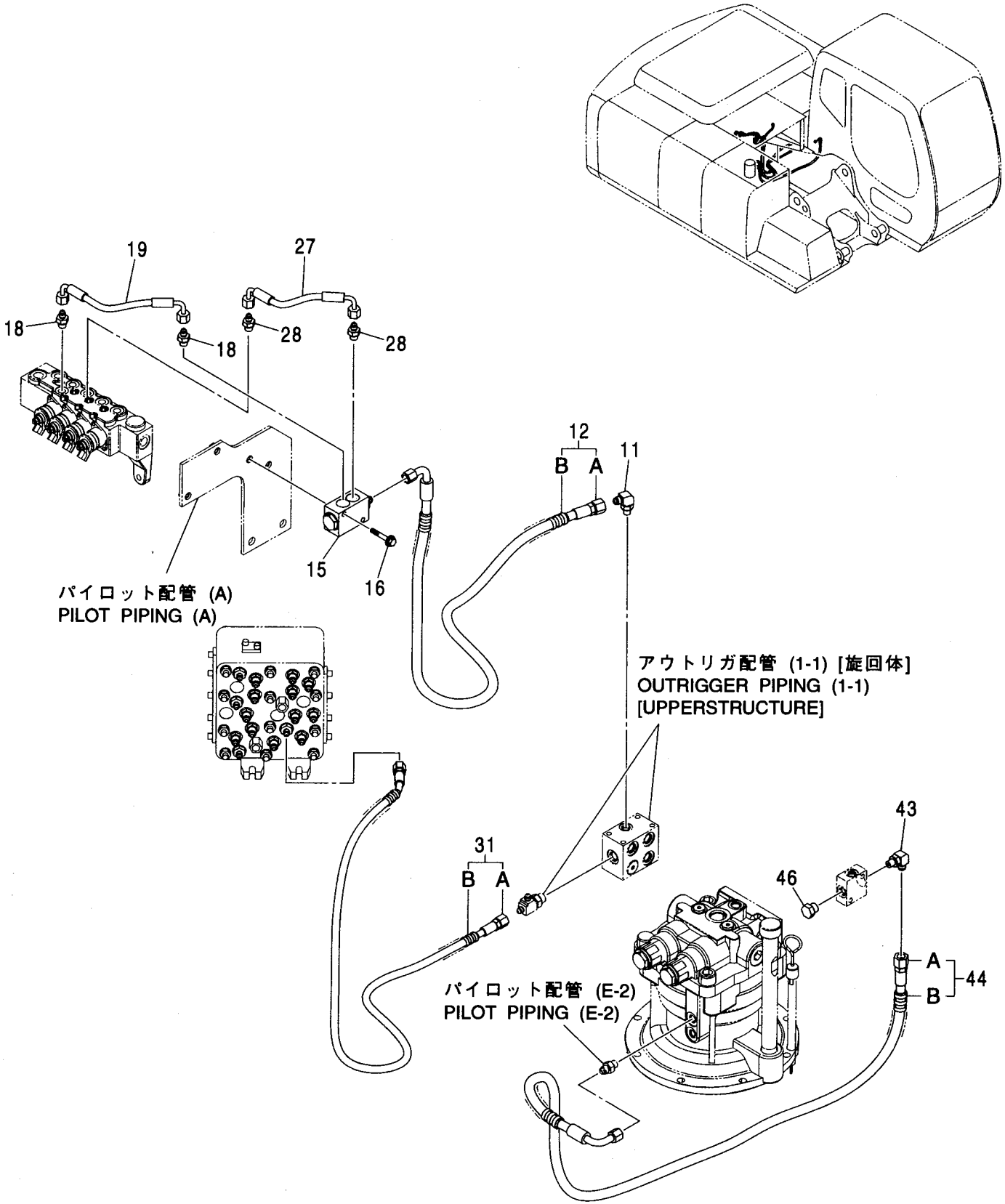
アウトリガ配管 (1-1) [旋回体]  
 OUTRIGGER PIPING (1-1) [UPPERSTRUCTURE]

適用号機 001001-  
 Serial No.

符号 ITEM	部品番号 PART NO.	部 品 名	PART NAME	数量 Q' TY	サービス コード S. C	適用号機 SERIAL NO.	互 換 性 ICA	代 替 部 品 REPLACEABLE PART	
								部品番号 PART NO.	数量 Q' TY
46	A885003	プラグ	PLUG	1					
46A	4509180	・O-リング	・O-RING	1					

アウトリガ配管 (1-2) [旋回体]  
 OUTRIGGER PIPING (1-2) [UPPERSTRUCTURE]

適用号機 001001-  
 Serial No.



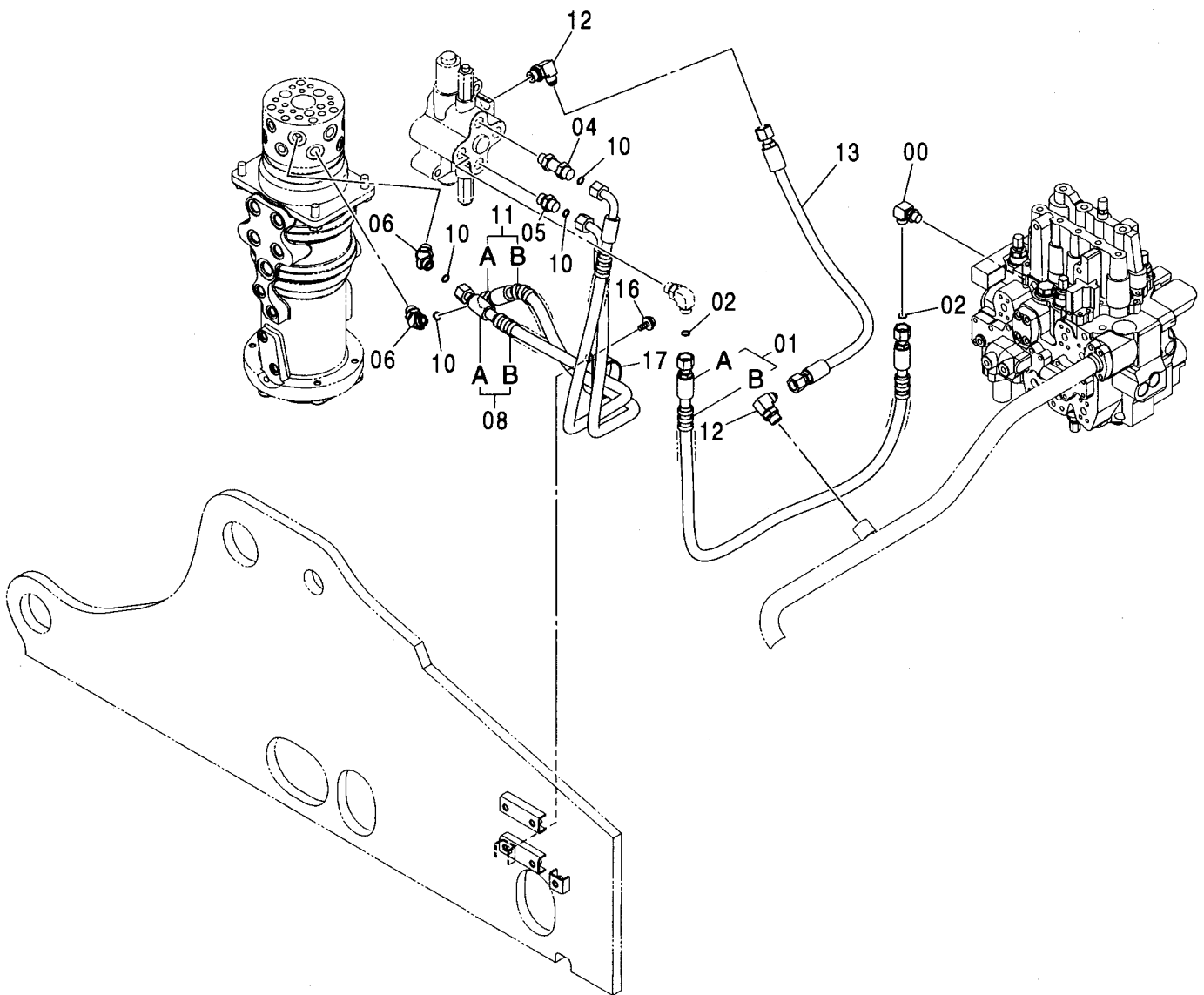
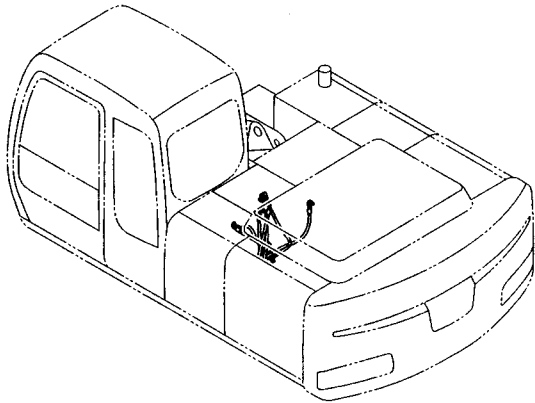
アウトリガ配管 (1-2) [旋回体]  
OUTRIGGER PIPING (1-2) [UPPERSTRUCTURE]

適用号機 001001-  
Serial No.

符号 ITEM	部品番号 PART NO.	部 品 名	PART NAME	数量 Q' TY	サービス コード S. C	適用号機 SERIAL NO.	互 換 性 I C A	代 替 部 品 REPLACEABLE PART	
								部品番号 PART NO.	数量 Q' TY
11	A852323	エルボ : S	ELBOW : S	1					
11A	957366	・O-リング	・O-RING	1					
12	9232921	ホース アッセン	HOSE ASS' Y	1					
12A	4611614	・ホース (Y)	・HOSE (Y)	1					
12B	4327293	・プロテクタ	・PROTECTOR	3					
15	4337928	バルブ	VALVE	1					
16	J260850	ボルト : セムス	BOLT : SEMS	2	D				
16A	J900850	・ボルト	・BOLT	1					
16B	A590108	・ワッシャ ; プレーン	・WASHER ; PLANE	1					
18	A852122	アダプタ : S	ADAPTER : S	2					
18A	957366	・O-リング	・O-RING	1					
19	4484976	ホース	HOSE	1					
27	4484975	ホース	HOSE	1					
28	A852122	アダプタ : S	ADAPTER : S	2					
28A	957366	・O-リング	・O-RING	1					
31	9232923	ホース アッセン	HOSE ASS' Y	1					
31A	4611616	・ホース (SP)	・HOSE (SP)	1					
31B	4327293	・プロテクタ	・PROTECTOR	2					
43	A852323	エルボ : S	ELBOW : S	1					
43A	957366	・O-リング	・O-RING	1					
44	9233242	ホース アッセン	HOSE ASS' Y	1					
44A	4611829	・ホース (SH2)	・HOSE (SH2)	1					
44B	4327293	・プロテクタ	・PROTECTOR	3					
46	A885003	プラグ	PLUG	1					
46A	4509180	・O-リング	・O-RING	1					

# アウトリガ配管 (2) [旋回体] OUTRIGGER PIPING (2) [UPPERSTRUCTURE]

適用号機 001001-  
Serial No.



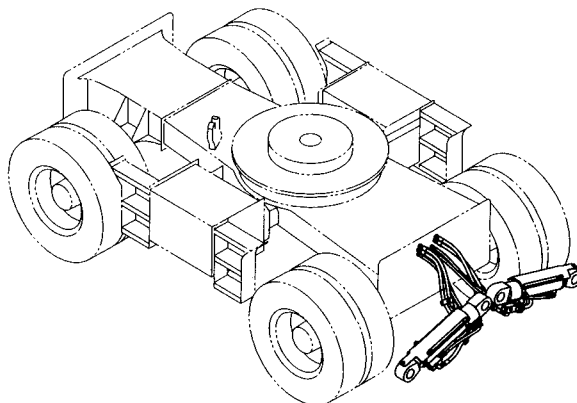
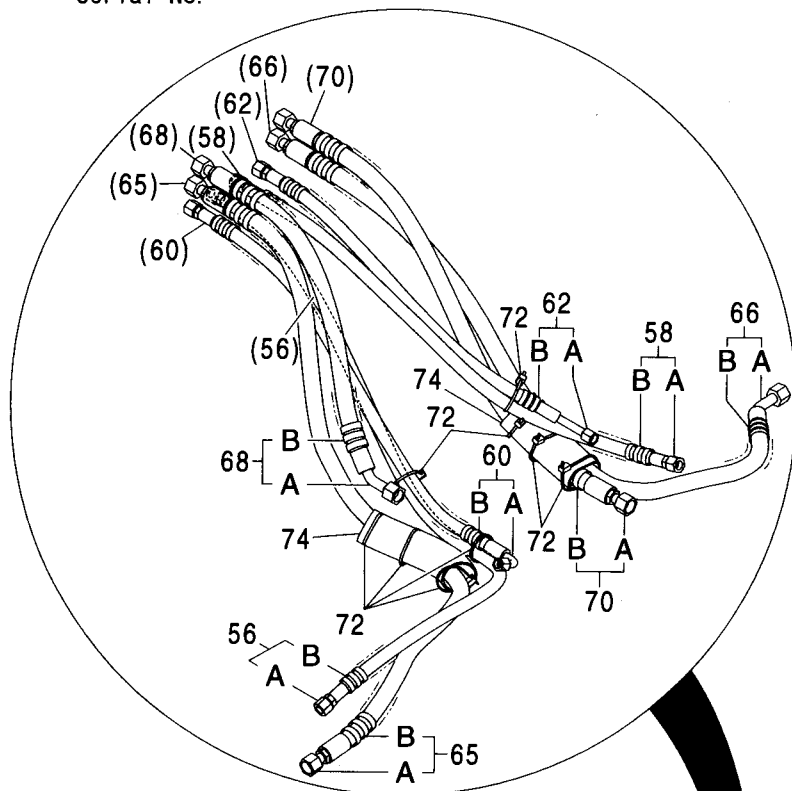
アウトリガ配管 (2) [旋回体]  
OUTRIGGER PIPING (2) [UPPERSTRUCTURE]

適用号機 001001-  
Serial No.

符号 ITEM	部品番号 PART NO.	部 品 名	PART NAME	数量 Q' TY	サービス コード S. C	適用号機 SERIAL NO.	互 換 性 I C A	代 替 部 品 REPLACEABLE PART	
								部品番号 PART NO.	数量 Q' TY
00	4202112	エルボ :S	ELBOW:S	1					
00A	4509180	・O-リング	・O-RING	1					
01	9232924	ホース アッセン	HOSE ASS'Y	1					
01A	4611617	・ホース (P)	・HOSE (P)	1					
01B	4327294	・ブ ロテクタ	・PROTECTOR	2					
02	4138938	O-リング	O-RING	2					
04	4199247	アダプタ:S	ADAPTER:S	1					
04A	4506418	・O-リング	・O-RING	1					
05	A853144	アダプタ:S	ADAPTER:S	1					
05A	4506418	・O-リング	・O-RING	1					
06	A853244	エルボ :S	ELBOW:S	2					
06A	4506418	・O-リング	・O-RING	1					
08	9232925	ホース アッセン	HOSE ASS'Y	1					
08A	4488926	・ホース (3)	・HOSE (3)	1					
08B	4327294	・ブ ロテクタ	・PROTECTOR	2					
10	4138938	O-リング	O-RING	4					
11	9222146	ホース アッセン	HOSE ASS'Y	1					
11A	4487213	・ホース (1)	・HOSE (1)	1					
11B	4327294	・ブ ロテクタ	・PROTECTOR	2					
12	A852344	エルボ :S	ELBOW:S	2					
12A	4506418	・O-リング	・O-RING	1					
13	4385325	ホース	HOSE	1					
16	J271025	ボルト:セムス	BOLT:SEMS	1	D				
16A	J901025	・ボルト	・BOLT	1					
16B	J222010	・ワッシャ	・WASHER	1					
17	4204136	クリップ	CLIP	1					

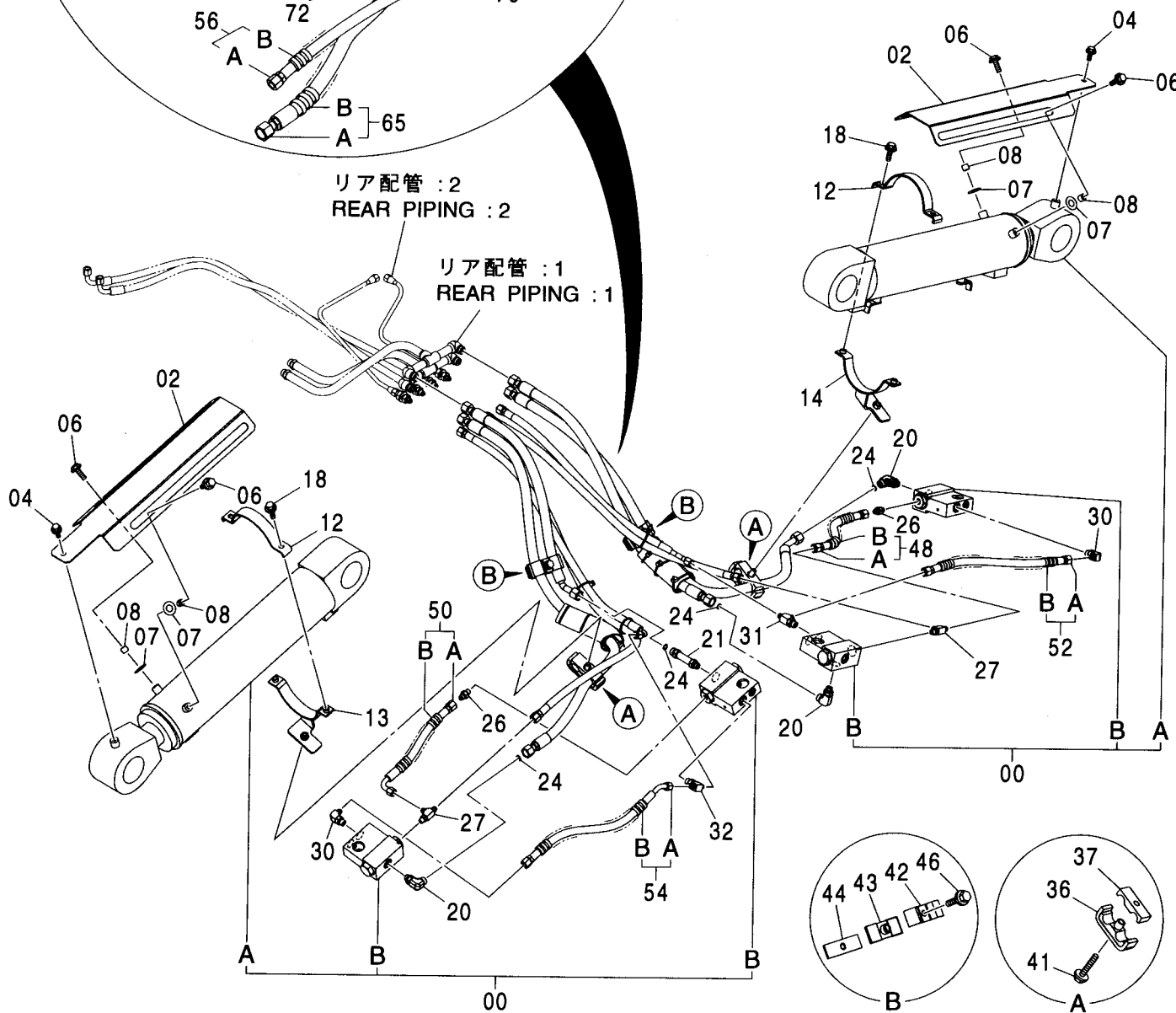
# アウトリガ配管 (走行体) OUTRIGGER PIPING (CARRIER)

適用号機 001001-  
Serial No.



リア配管 : 2  
REAR PIPING : 2

リア配管 : 1  
REAR PIPING : 1



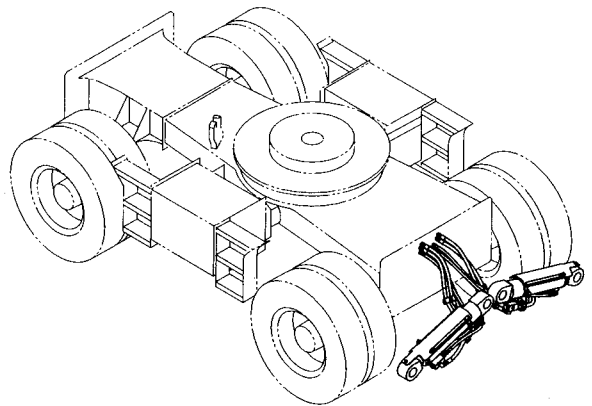
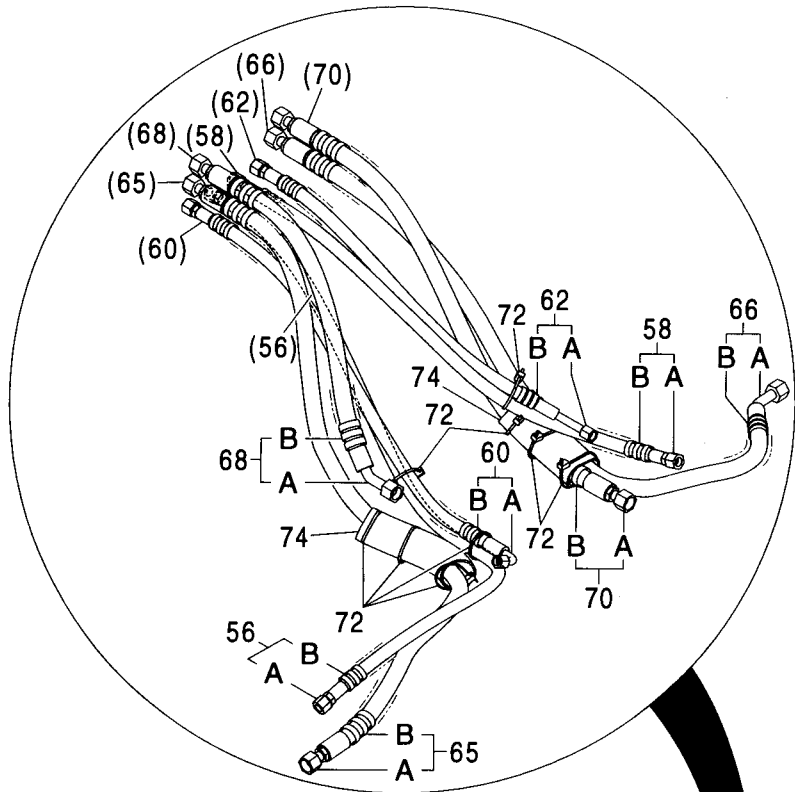
アウトリガ配管 (走行体)  
OUTRIGGER PIPING (CARRIER)

適用号機 001001-  
Serial No.

符号 ITEM	部品番号 PART NO.	部 品 名	PART NAME	数量 Q' TY	サービス コード S. C	適用号機 SERIAL NO.	互 換 性 ICA	代 替 部 品 REPLACEABLE PART	
								部品番号 PART NO.	数量 Q' TY
00	9224867	アウトリガ シリンダ アッセン	OUTRIGGER CYL. ASS' Y	2					
00A	4486405	・シリンダ ; アウトリガ	・CYL. ; OUTRIGGER	1	H				
00B	9220919	・バルブ ; チェック	・VALVE ; CHECK	2	H				
02	3097573	カバー ; シリンダ	COVER ; CYL.	2					
04	J271020	ボルト ; セムス	BOLT ; SEMS	2	D				
04A	J901020	・ボルト	・BOLT	1					
04B	J222010	・ワッシャ	・WASHER	1					
06	J281035	ボルト ; セムス	BOLT ; SEMS	4	D				
06A	J901035	・ボルト	・BOLT	1					
06B	4486055	・ワッシャ	・WASHER	1					
07	J217083	ワッシャ	WASHER	4					
08	4488863	カラー	COLLAR	4					
12	3050114	クランプ	CLAMP	2					
13	8092349	クランプ	CLAMP	1					
14	8092350	クランプ	CLAMP	1					
18	J271035	ボルト ; セムス	BOLT ; SEMS	4	D				
18A	J901035	・ボルト	・BOLT	1					
18B	J222010	・ワッシャ	・WASHER	1					
20	4202112	エルボ ; S	ELBOW ; S	3					
20A	4509180	・O-リング	・O-RING	1					
21	4342171	アダプタ ; S	ADAPTER ; S	1					
21A	4509180	・O-リング	・O-RING	1					
24	4138938	O-リング	O-RING	4					
26	A852123	アダプタ ; S	ADAPTER ; S	2					
26A	957366	・O-リング	・O-RING	1					
27	A852423	チー ; S	TEE ; S	2					
27A	957366	・O-リング	・O-RING	1					
30	A852333	エルボ ; S	ELBOW ; S	2					
30A	4509180	・O-リング	・O-RING	1					
31	A852433	チー ; S	TEE ; S	1					
31A	4509180	・O-リング	・O-RING	1					
32	A852533	チー ; S	TEE ; S	1					
32A	4509180	・O-リング	・O-RING	1					
36	8082431	クランプ	CLAMP	2					
37	4285722	ラバー	RUBBER	2					
41	J271275	ボルト ; セムス	BOLT ; SEMS	2	D				
41A	J901275	・ボルト	・BOLT	1					
41B	J222012	・ワッシャ	・WASHER	1					
42	4202103	クランプ	CLAMP	2					
43	9727634	クランプ	CLAMP	2					

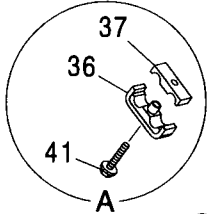
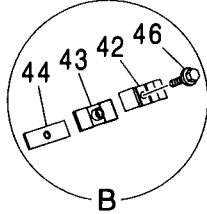
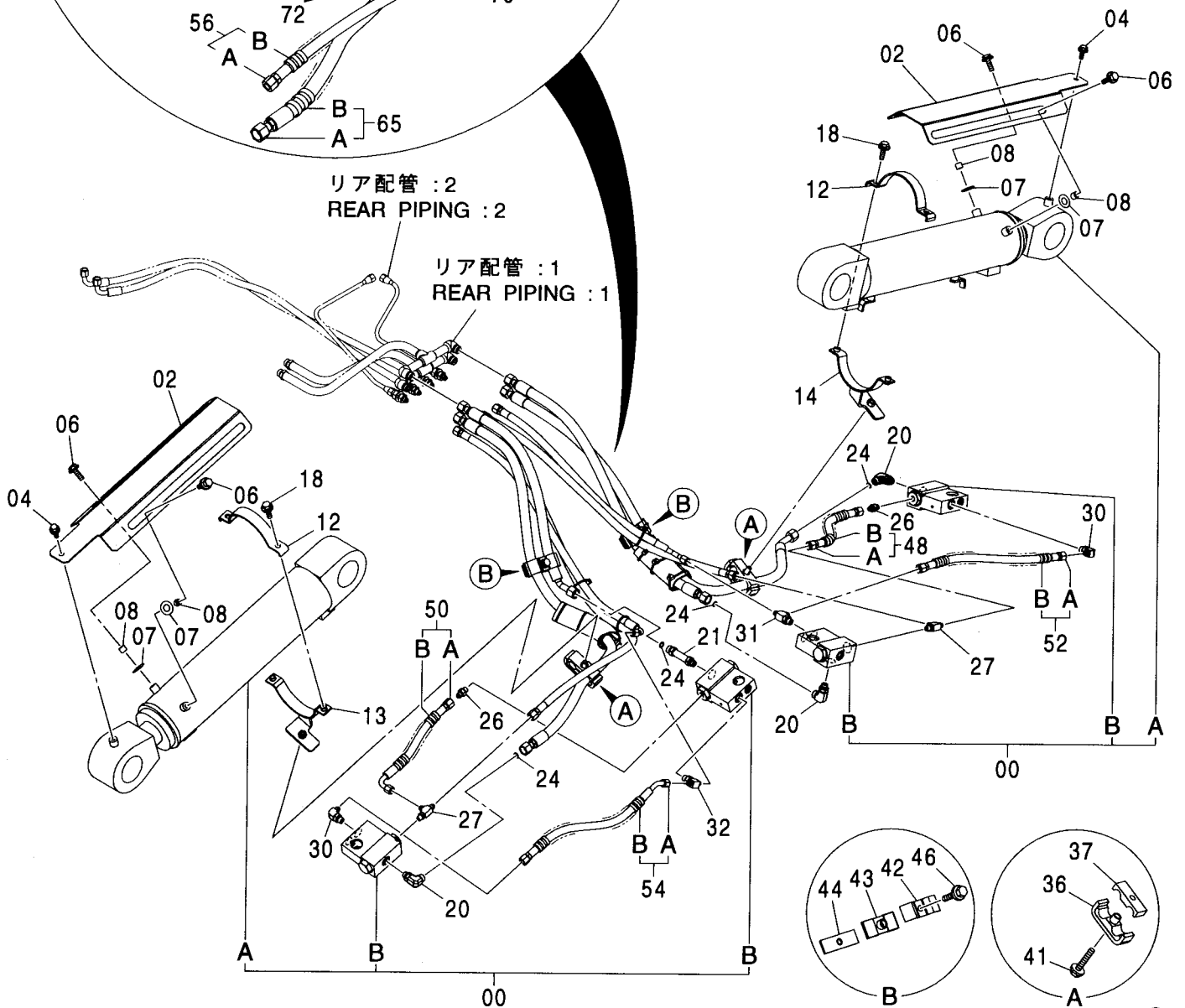
アウトリガ配管 (走行体)  
 OUTRIGGER PIPING (CARRIER)

適用号機 001001-  
 Serial No.



リア配管 : 2  
 REAR PIPING : 2

リア配管 : 1  
 REAR PIPING : 1





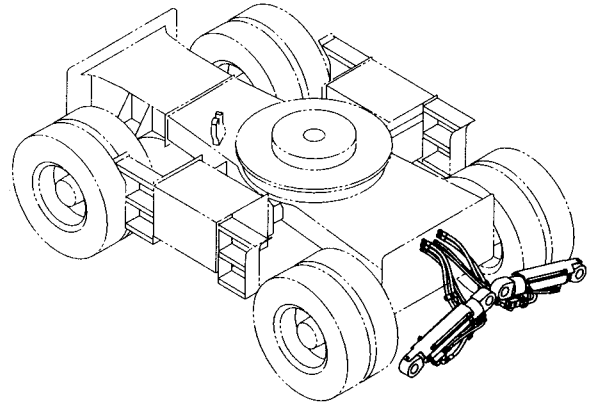
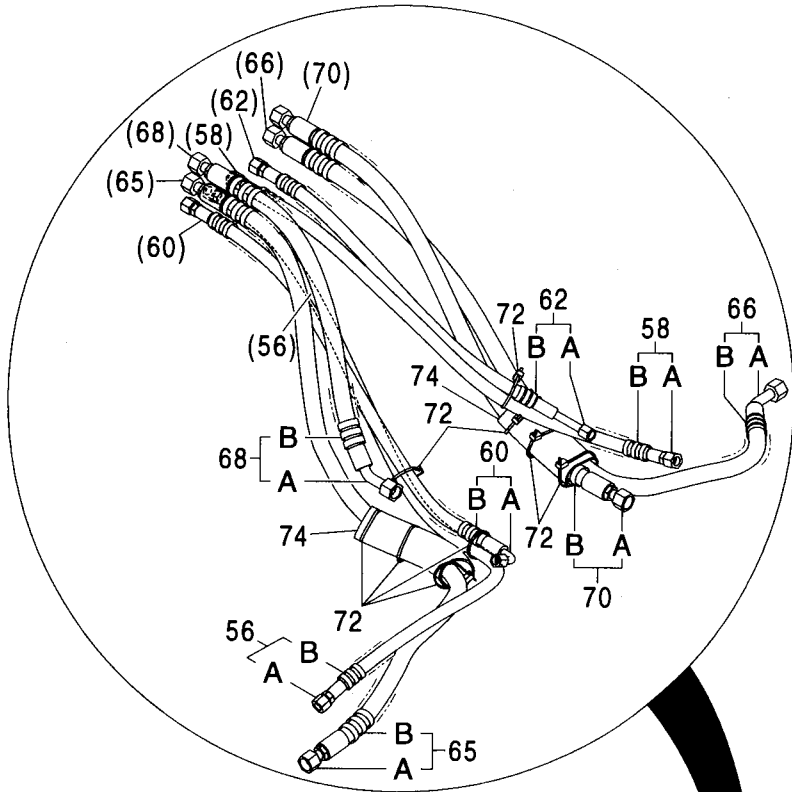
アウトリガ配管 (走行体)  
OUTRIGGER PIPING (CARRIER)

適用号機 001001-  
Serial No.

符号 ITEM	部品番号 PART NO.	部 品 名	PART NAME	数量 Q'TY	サービス コード S. C	適用号機 SERIAL NO.	互 換 性 ICA	代 替 部 品 REPLACEABLE PART	
								部品番号 PART NO.	数量 Q'TY
44	9738975	クランプ	CLAMP	2					
46	J271250	ボルト;セムス	BOLT;SEMS	2	D				
46A	J901250	・ボルト	・BOLT	1					
46B	J222012	・ワッシャ	・WASHER	1					
48	9223467	ホース アッセン	HOSE ASS' Y	1					
48A	4489054	・ホース	・HOSE	1					
48B	4327293	・プロテクタ	・PROTECTOR	1					
50	9223465	ホース アッセン	HOSE ASS' Y	1					
50A	4487172	・ホース	・HOSE	1					
50B	4327293	・プロテクタ	・PROTECTOR	1					
52	9223911	ホース アッセン	HOSE ASS' Y	1					
52A	4489599	・ホース	・HOSE	1					
52B	4327293	・プロテクタ	・PROTECTOR	1					
54	9223916	ホース アッセン	HOSE ASS' Y	1					
54A	4489604	・ホース	・HOSE	1					
54B	4327293	・プロテクタ	・PROTECTOR	1					
56	9228660	ホース アッセン	HOSE ASS' Y	1					
56A	4606527	・ホース	・HOSE	1					
56B	4327293	・プロテクタ	・PROTECTOR	2					
58	9228663	ホース アッセン	HOSE ASS' Y	1					
58A	4474667	・ホース	・HOSE	1					
58B	4327293	・プロテクタ	・PROTECTOR	2					
60	9227679	ホース アッセン	HOSE ASS' Y	1					
60A	4453023	・ホース	・HOSE	1					
60B	4327293	・プロテクタ	・PROTECTOR	2					
62	9223919	ホース アッセン	HOSE ASS' Y	1					
62A	4489607	・ホース	・HOSE	1					
62B	4327293	・プロテクタ	・PROTECTOR	1					
65	9227683	ホース アッセン	HOSE ASS' Y	1					
65A	4260263	・ホース	・HOSE	1					
65B	4327294	・プロテクタ	・PROTECTOR	3					
66	9228661	ホース アッセン	HOSE ASS' Y	1					
66A	4606528	・ホース	・HOSE	1					
66B	4327294	・プロテクタ	・PROTECTOR	3					
68	9225992	ホース アッセン	HOSE; ASS' Y	1					
68A	4489114	・ホース	・HOSE	1					
68B	4327294	・プロテクタ	・PROTECTOR	1					
70	9224574	ホース アッセン	HOSE; ASS' Y	1					
70A	4285802	・ホース	・HOSE	1					
70B	4327294	・プロテクタ	・PROTECTOR	2					

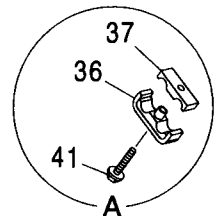
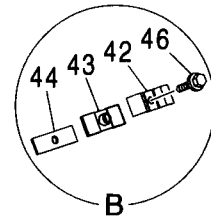
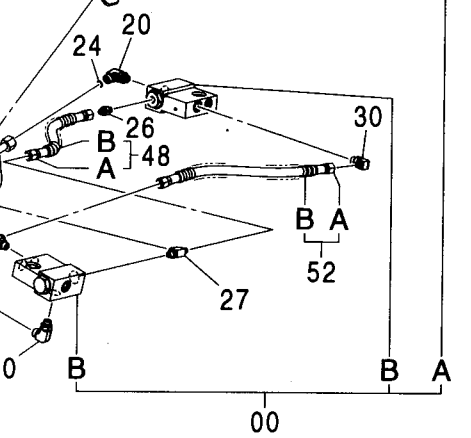
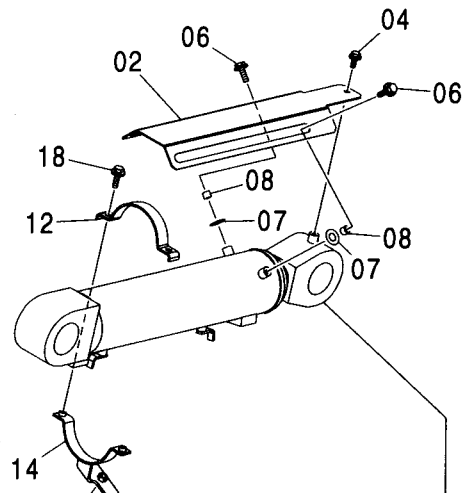
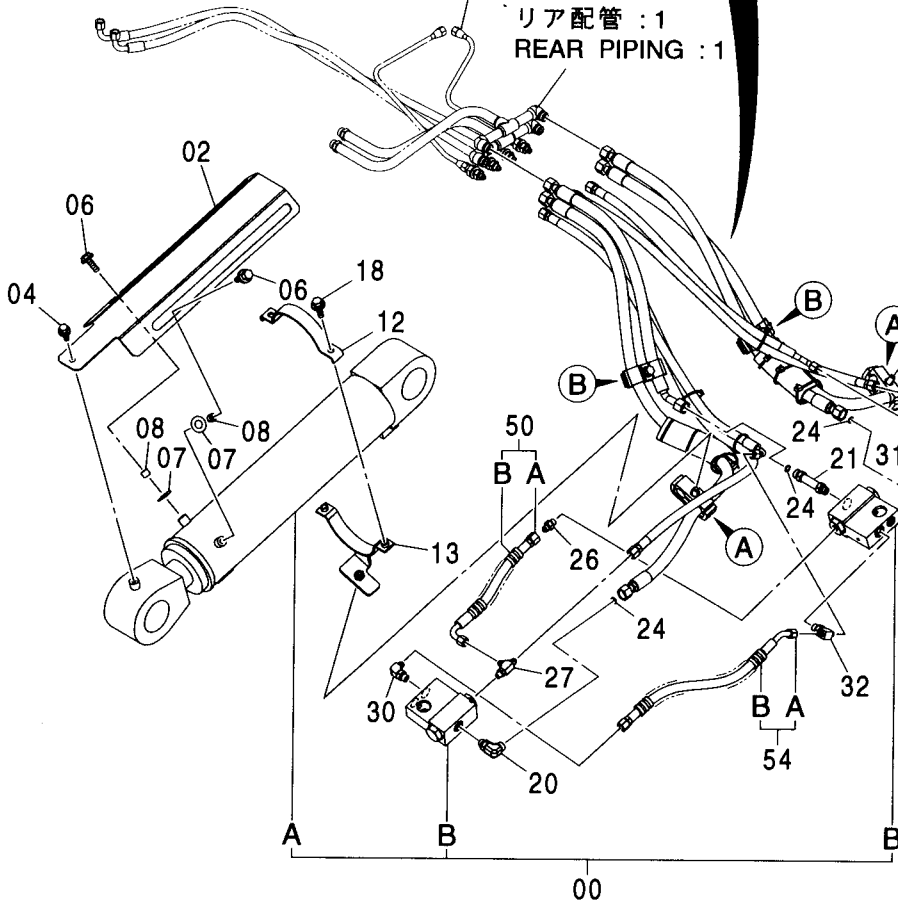
アウトリガ配管 (走行体)  
 OUTRIGGER PIPING (CARRIER)

適用号機 001001-  
 Serial No.



リア配管 : 2  
 REAR PIPING : 2

リア配管 : 1  
 REAR PIPING : 1



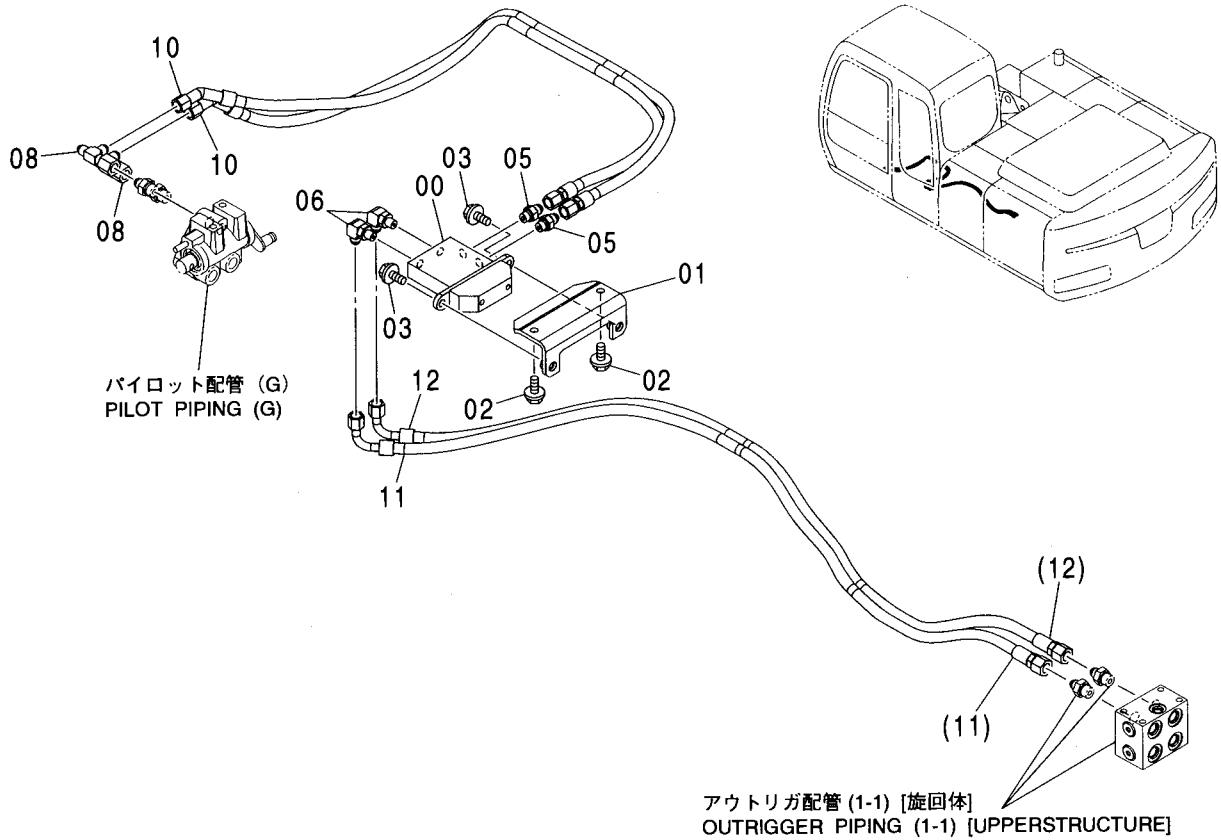
アウトリガ配管 (走行体)  
OUTRIGGER PIPING (CARRIER)

適用号機 001001-  
Serial No.

符号 ITEM	部品番号 PART NO.	部 品 名	PART NAME	数量 Q' TY	サービス コード S. C	適用号機 SERIAL NO.	互換性 ICA	代替部品 REPLACEABLE PART	
								部品番号 PART NO.	数量 Q' TY
72	4055312	クリップ ;バンド	CLIP;BAND	9					
74	4219918	ブッシング ;ラバー	BUSHING;RUBBER	2					

パイロット配管 (OR)  
PILOT PIPING (OR)

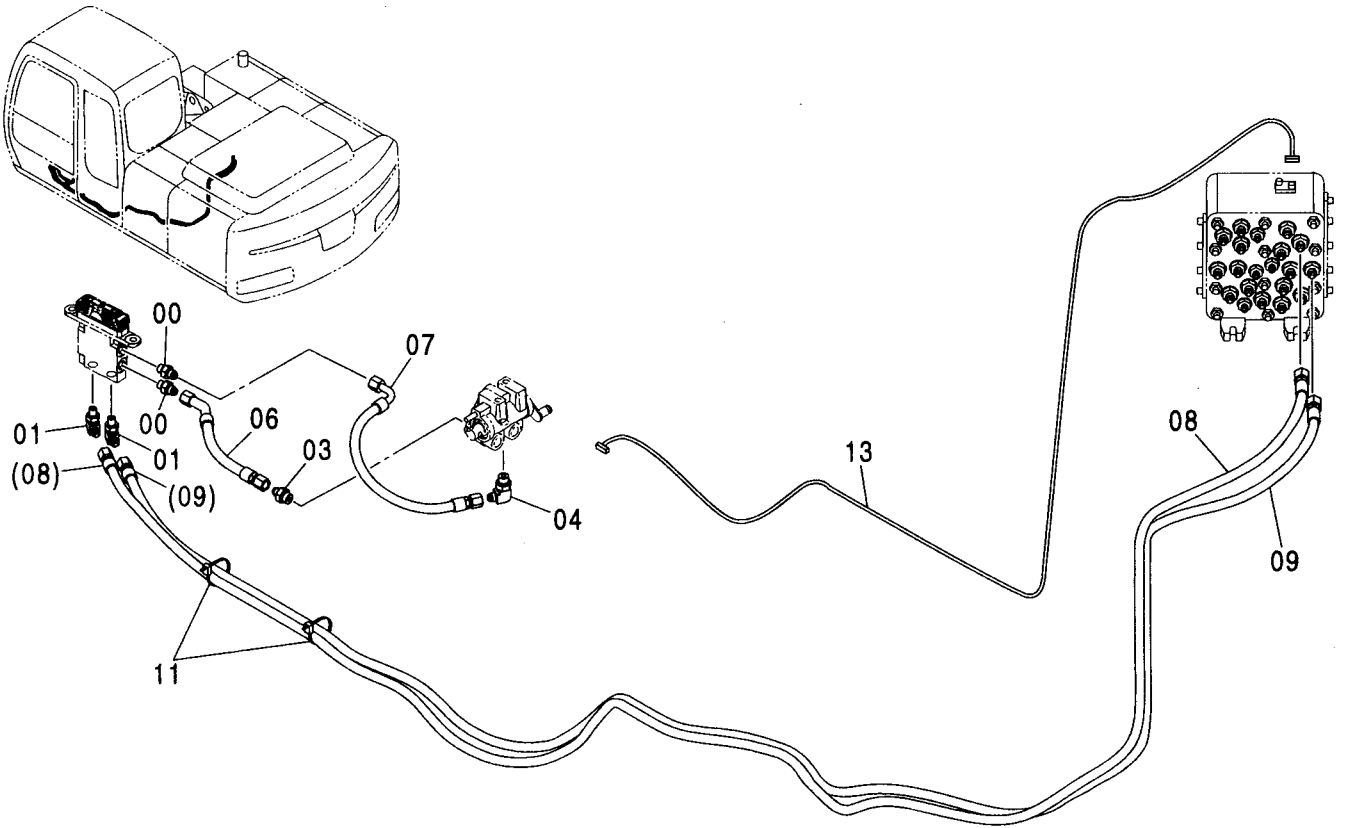
適用号機 001001-  
Serial No.



符号 ITEM	部品番号 PART NO.	部 品 名	PART NAME	数量 Q' TY	サービス コード S. C	適用号機 SERIAL NO.	互 換 性 I CA	代 替 部 品 REPLACEABLE PART	
								部品番号 PART NO.	数量 Q' TY
00	4465183	バルブ:パイロット	VALVE:PILOT	1	H				
01	8086254	ブラケット	BRACKET	1					
02	J271030	ボルト:セムス	BOLT:SEMS	2	D				
02A	J901030	・ボルト	・BOLT	1					
02B	J222010	・ワッシャ	・WASHER	1					
03	J271025	ボルト:セムス	BOLT:SEMS	2	D				
03A	J901025	・ボルト	・BOLT	1					
03B	J222010	・ワッシャ	・WASHER	1					
05	A852123	アダプタ:S	ADAPTER:S	2					
05A	957366	・O-リング	・O-RING	1					
06	A852323	エルボ:S	ELBOW:S	2					
06A	957366	・O-リング	・O-RING	1					
08	4246672	ユニオン:M	UNION:M	2					
10	4466511	ホース	HOSE	2					
11	4484606	ホース (10)	HOSE (10)	1					
12	4484607	ホース (12)	HOSE (12)	1					

パイロット配管 (ATT)  
PILOT PIPING (ATT)

適用号機 001001-  
Serial No.

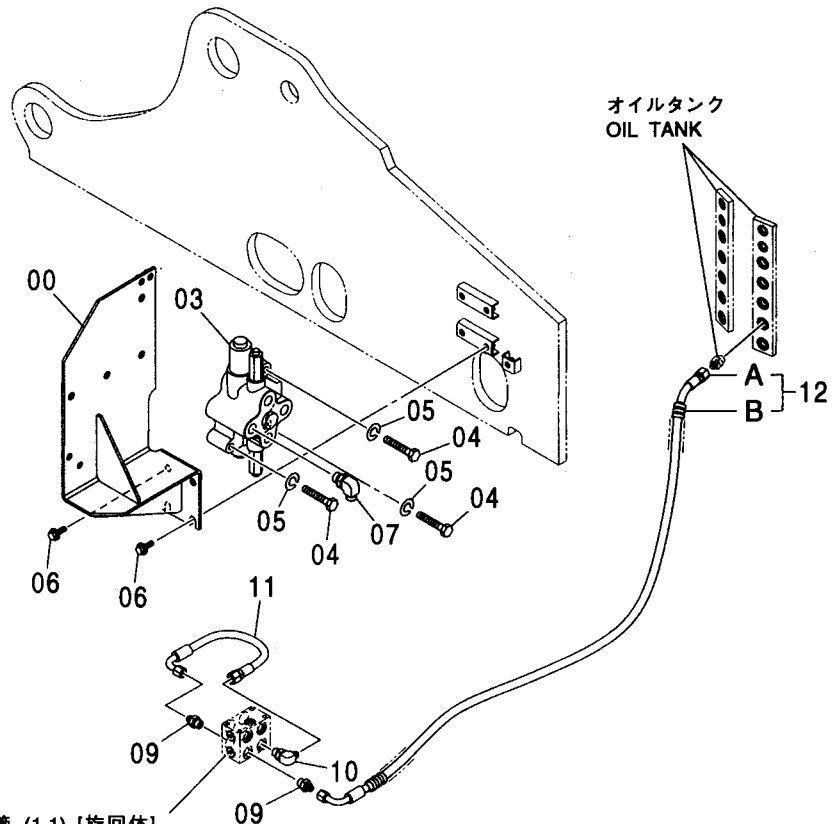
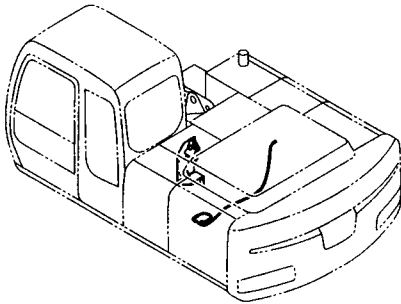


Ⓜ

符号 ITEM	部品番号 PART NO.	部 品 名	PART NAME	数量 Q'TY	サービス コード S.C	適用号機 SERIAL NO.	互 換 性 ICA	代 替 部 品 REPLACEABLE PART	
								部品番号 PART NO.	数量 Q'TY
00	A852123	アダプタ:S	ADAPTER:S	2					
00A	957366	・O-リング	・O-RING	1					
01	A852323	エルボ:S	ELBOW:S	2					
01A	957366	・O-リング	・O-RING	1					
03	4261938	フィルタ	FILTER	1					
03A	4509180	・O-リング	・O-RING	1					
04	A852333	エルボ:S	ELBOW:S	1					
04A	4509180	・O-リング	・O-RING	1					
06	4483947	ホース	HOSE	1					
07	4436254	ホース	HOSE	1					
08	4488332	ホース (M)	HOSE (M)	1					
09	4483406	ホース (N)	HOSE (N)	1					
11	4055312	クリップ:バンド	GLIP:BAND	2					
13	4452432	ハーネス:ワイヤ	HARNESS:WIRE	1					

PTO用品 (1連)  
PTO PARTS (1 SECTION)

適用号機 001001-  
Serial No.



アウトリガ配管 (1-1) [旋回体]  
OUTRIGGER PIPING (1-1) [UPPERSTRUCTURE]



符号 ITEM	部品番号 PART NO.	部 品 名	PART NAME	数量 Q'TY	サービス コード S. C	適用号機 SERIAL NO.	代替部品 REPLACEABLE PART	
							互換性 ICA	部品番号 数量 PART NO. Q'TY
00	8089920	ブ ラケ ッ ト	BRACKET	1				
03	4467405	バ ル ヱ ッ ッ ; コ ン ト ロ ー ル	VALVE: CONTROL	1	H			
04	J921280	ボ ル ト	BOLT	3				
05	A590912	ワ ッ シ ャ ; ス プ リ ン グ	WASHER: SPRING	3				
06	J281025	ボ ル ト ; セ ム ス	BOLT: SEMS	4	D			
06A	J901025	・ボ ル ト	・BOLT	1				
06B	4486055	・ワ ッ シ ャ	・WASHER	1				
07	A853344	エル ボ ー ; S	ELBOW: S	1				
07A	4506418	・O-リ ン グ	・O-RING	1				
09	A852133	ア ッ プ タ ー ; S	ADAPTER: S	2				
09A	4509180	・O-リ ン グ	・O-RING	1				
10	A852333	エル ボ ー ; S	ELBOW: S	1				
10A	4509180	・O-リ ン グ	・O-RING	1				
11	4445714	ホ ー ス	HOSE	1				
12	9232920	ホ ー ス ア ッ セ ン	HOSE ASS'Y	1				
12A	4611610	・ホ ー ス	・HOSE	1				
12B	4327293	・プ ロ テ ク タ	・PROTECTOR	3				

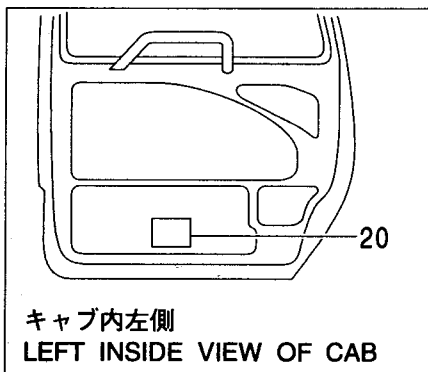
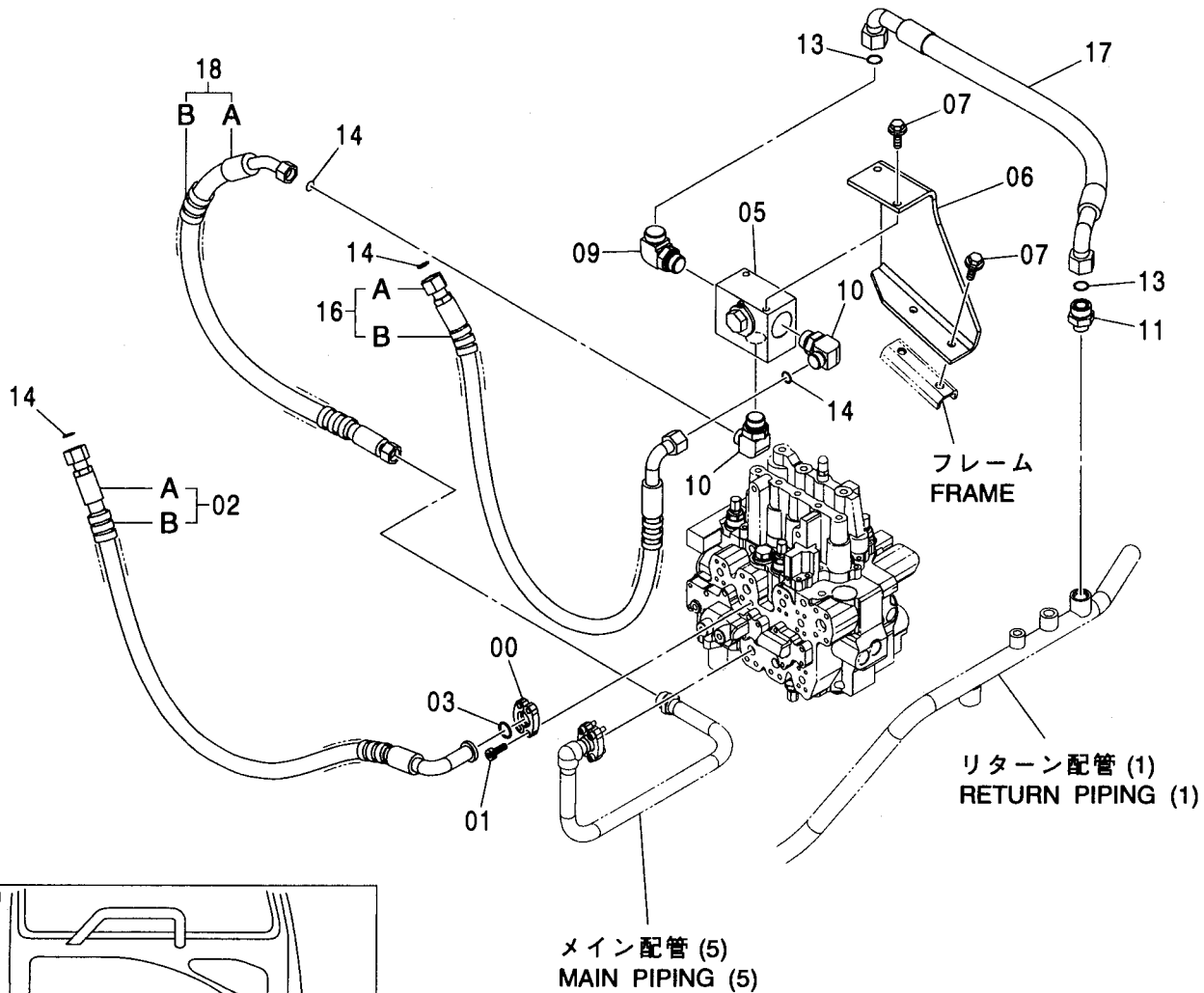
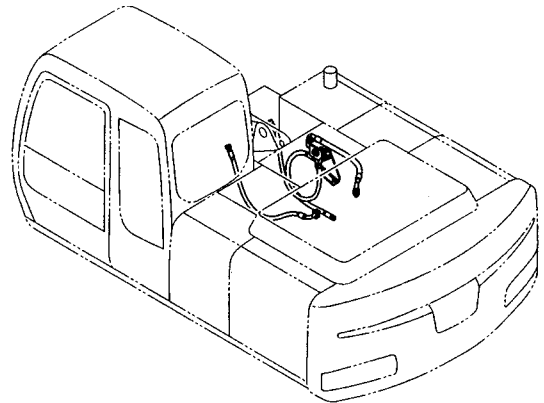
---

**MEMO**

A series of horizontal dotted lines for writing.

メイン配管 (ブレーカ & クラッシャ) [モノブーム]  
 MAIN PIPING (BREAKER & CRUSHER) [MONO BOOM]

適用号機 001001-  
 Serial No.





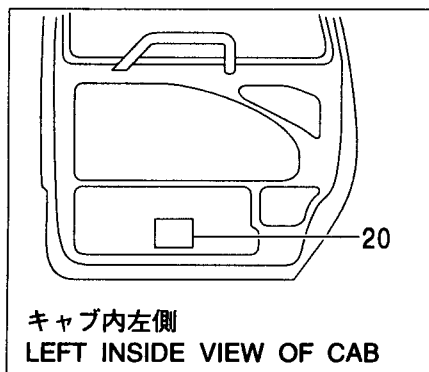
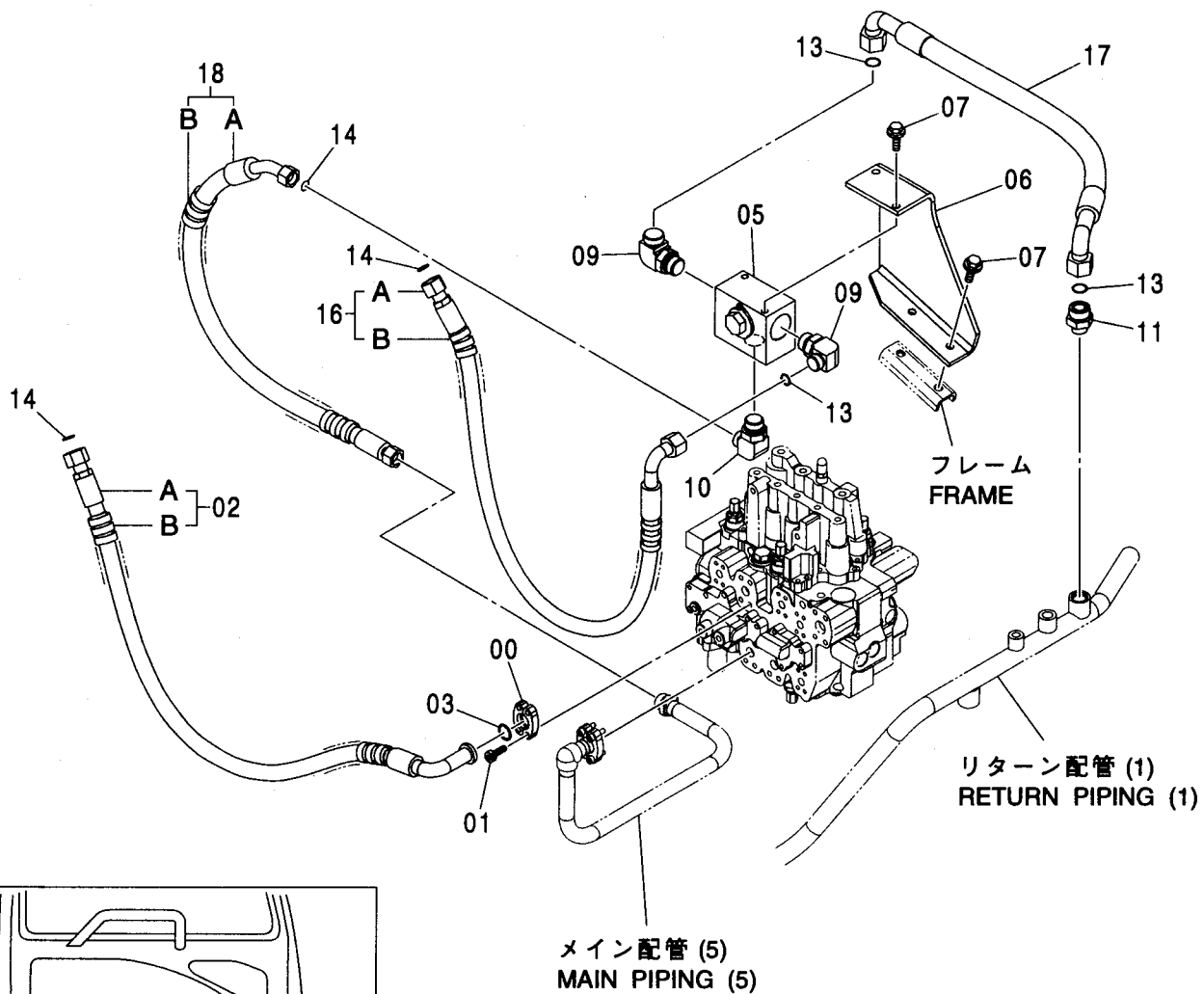
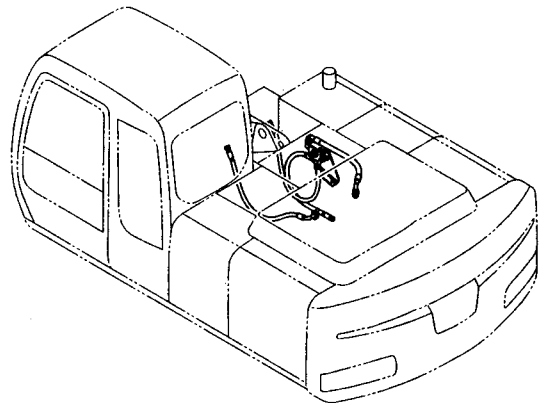
メイン配管 (ブレーカ & クラッシャ) [モノブーム]  
MAIN PIPING (BREAKER & CRUSHER) [MONO BOOM]

適用号機 001001-  
Serial No.

符号 ITEM	部品番号 PART NO.	部 品 名	PART NAME	数量 Q'TY	サービス コード S. C	適用号機 SERIAL NO.	互 換 性 ICA	代 替 部 品 REPLACEABLE PART	
								部品番号 PART NO.	数量 Q'TY
00	986910	フランジ;スプリット	FLANGE;SPLIT	2					
01	J781030	ボルト;ソケット	BOLT;SOCKET	4					
02	9232894	ホース アッセン	HOSE ASS'Y	1					
02A	4466540	・ホース	・HOSE	1					
02B	4327294	・プロテクタ	・PROTECTOR	3					
03	971489	O-リング	O-RING	1					
05	4455599	バルブ;セレクタ	VALVE;SELECTOR	1					
06	3098718	ブラケット	BRACKET	1					
07	J271230	ボルト;セムス	BOLT;SEMS	4	D				
07A	J901230	・ボルト	・BOLT	1					
07B	J222012	・ワッシャ	・WASHER	1					
09	A853388	エルボ;S	ELBOW;S	1					
09A	4506429	・O-リング	・O-RING	1					
10	A853386	エルボ;S	ELBOW;S	2					
10A	4506429	・O-リング	・O-RING	1					
11	A853168	アダプタ;S	ADAPTER;S	1					
11A	4506424	・O-リング	・O-RING	1					
13	4187328	O-リング	O-RING	2					
14	4187308	O-リング	O-RING	4					
16	9196627	ホース アッセン	HOSE ASS'Y	1					
16A	4357694	・ホース	・HOSE	1					
16B	4327294	・プロテクタ	・PROTECTOR	4					
17	4612547	ホース	HOSE	1					
18	9234048	ホース アッセン	HOSE ASS'Y	1					
18A	4315285	・ホース	・HOSE	1					
18B	4327294	・プロテクタ	・PROTECTOR	3					
20	3100948	ネームプレート (英語)	NAME-PLATE (ENGLISH)	1					
20	3098295	ネームプレート (オランダ語)	NAME-PLATE (DUTCH)	1					
20	3098297	ネームプレート (ドイツ語)	NAME-PLATE (GERMAN)	1					
20	3098305	ネームプレート (フランス語)	NAME-PLATE (FRENCH)	1					
20	3098293	ネームプレート (イタリア語)	NAME-PLATE (ITALIAN)	1					
20	3098291	ネームプレート (スペイン語)	NAME-PLATE (SPANISH)	1					
20	3098303	ネームプレート (デンマーク語)	NAME-PLATE (DANISH)	1					
20	3098299	ネームプレート (ポルトガル語)	NAME-PLATE (PORTUGUESE)	1					
20	3098307	ネームプレート (ノルウェー語)	NAME-PLATE (NORWEGIAN)	1					
20	3098309	ネームプレート (スウェーデン語)	NAME-PLATE (SWEDISH)	1					
20	3098301	ネームプレート (フィンランド語)	NAME-PLATE (FINNISH)	1					

メイン配管 (ブレーカ & クラッシャ) [2P-ブーム]  
 MAIN PIPING (BREAKER & CRUSHER) [2P-BOOM]

適用号機 001001-  
 Serial No.



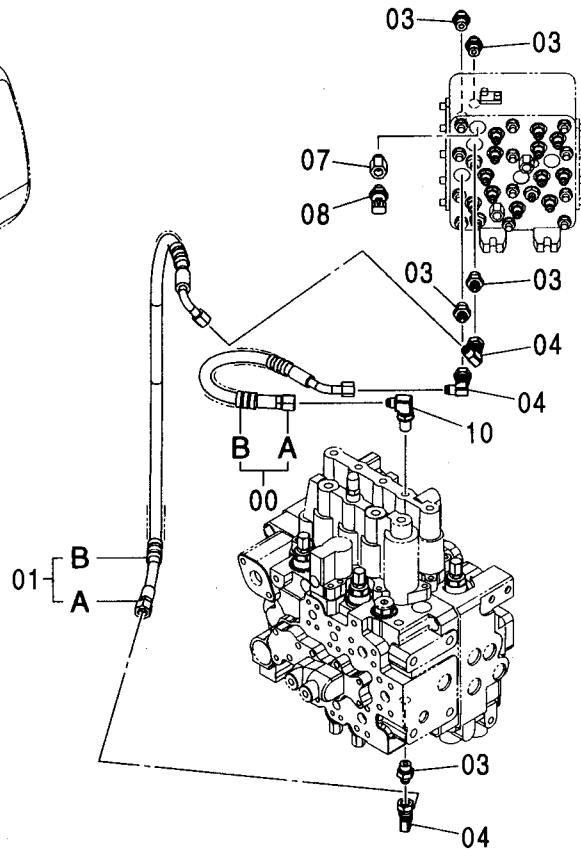
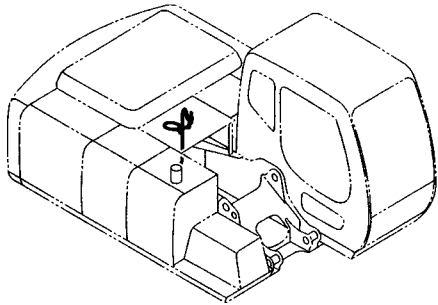
メイン配管 (ブレーカ & クラッシャ) [2P-ブーム]  
MAIN PIPING (BREAKER & CRUSHER) [2P-BOOM]

適用号機 001001-  
Serial No.

符号 ITEM	部品番号 PART NO.	部 品 名	PART NAME	数量 Q' TY	サービス コード S. C	適用号機 SERIAL NO.	互 換 性 I C A	代 替 部 品 REPLACEABLE PART	
								部品番号 PART NO.	数量 Q' TY
00	986910	フランジ ; スプリット	FLANGE ; SPLIT	2					
01	J781030	ボルト ; ソケット	BOLT ; SOCKET	4					
02	9234045	ホース アッセン	HOSE ASS' Y	1					
02A	4612544	・ホース	・HOSE	1					
02B	4327294	・プロテクタ	・PROTECTOR	4					
03	971489	O-リング	O-RING	1					
05	4455599	バルブ ; セレクタ	VALVE ; SELECTOR	1					
06	3098718	ブラケット	BRACKET	1					
07	J271230	ボルト ; セムス	BOLT ; SEMS	4	D				
07A	J901230	・ボルト	・BOLT	1					
07B	J222012	・ワッシャ	・WASHER	1					
09	A853388	エルボ ; S	ELBOW ; S	2					
09A	4506429	・O-リング	・O-RING	1					
10	A853386	エルボ ; S	ELBOW ; S	1					
10A	4506429	・O-リング	・O-RING	1					
11	A853168	アダプタ ; S	ADAPTER ; S	1					
11A	4506424	・O-リング	・O-RING	1					
13	4187328	O-リング	O-RING	3					
14	4187308	O-リング	O-RING	3					
16	9234046	ホース アッセン	HOSE ASS' Y	1					
16A	4612546	・ホース	・HOSE	1					
16B	4327294	・プロテクタ	・PROTECTOR	5					
17	4612547	ホース	HOSE	1					
18	9234048	ホース アッセン	HOSE ASS' Y	1					
18A	4315285	・ホース	・HOSE	1					
18B	4327294	・プロテクタ	・PROTECTOR	3					
20	3100948	ネームプレート (英語)	NAME-PLATE (ENGLISH)	1					
20	3098295	ネームプレート (オランダ語)	NAME-PLATE (DUTCH)	1					
20	3098297	ネームプレート (ドイツ語)	NAME-PLATE (GERMAN)	1					
20	3098305	ネームプレート (フランス語)	NAME-PLATE (FRENCH)	1					
20	3098293	ネームプレート (イタリア語)	NAME-PLATE (ITALIAN)	1					
20	3098291	ネームプレート (スペイン語)	NAME-PLATE (SPANISH)	1					
20	3098303	ネームプレート (デンマーク語)	NAME-PLATE (DANISH)	1					
20	3098299	ネームプレート (ポルトガル語)	NAME-PLATE (PORTUGUESE)	1					
20	3098307	ネームプレート (ノルウェー語)	NAME-PLATE (NORWEGIAN)	1					
20	3098309	ネームプレート (スウェーデン語)	NAME-PLATE (SWEDISH)	1					
20	3098301	ネームプレート (フィンランド語)	NAME-PLATE (FINNISH)	1					

予備パイロット配管 (ブレーカ & クラッシャ) [モノブーム]  
 SPARE PILOT PIPING (BREAKER & CRUSHER) [MONO BOOM]

適用号機 001001-  
 Serial No.



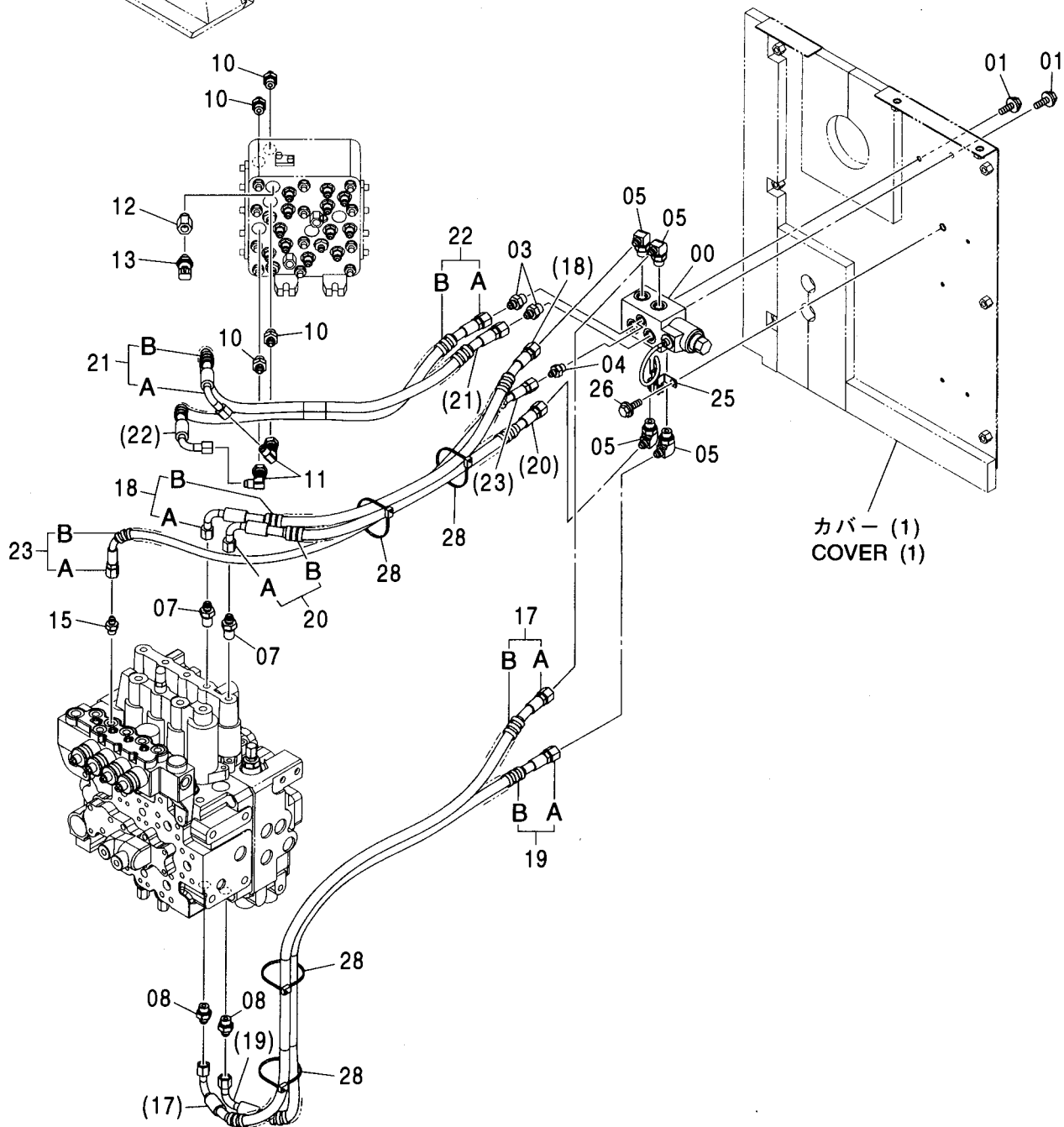
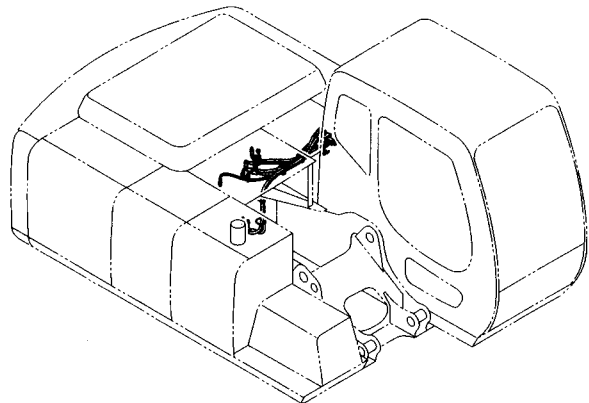
符号 ITEM	部品番号 PART NO.	部 品 名	PART NAME	数量 Q' TY	サービス コード S. C	適用号機 SERIAL NO.	代替部品 REPLACEABLE PART	
							互換性 ICA	部品番号 PART NO.
00	9225560	ホース アッセン	HOSE ASS' Y	1				
00A	4601962	・ホース	・HOSE	1				
00B	4327293	・プロテクタ	・PROTECTOR	1				
01	9225808	ホース アッセン	HOSE ASS' Y	1				
01A	4437738	・ホース	・HOSE	1				
01B	4327293	・プロテクタ	・PROTECTOR	2				
03	A852133	アダプタ:S	ADAPTER:S	5				
03A	4509180	・O-リング	・O-RING	1				
04	4239976	ユニオン:S	UNION:S	3				
07	4263446	レジュサ:S	REDUCER:S	1				
07A	4509180	・O-リング	・O-RING	1				
08	4436535	センサ;プレッシャ	SENSOR;PRES.	1				
10	4208913	エルボ:S	ELBOW:S	1				
10A	4509180	・O-リング	・O-RING	1				



379A

# 予備パイロット配管 (ブレーカ & クラッシャ) [2P-ブーム] SPARE PILOT PIPING (BREAKER & CRUSHER) [2P-BOOM]

適用号機 001001-  
Serial No.



予備パイロット配管 (ブレーカ & クラッシャ) [2P-ブーム]  
SPARE PILOT PIPING (BREAKER & CRUSHER) [2P-BOOM]

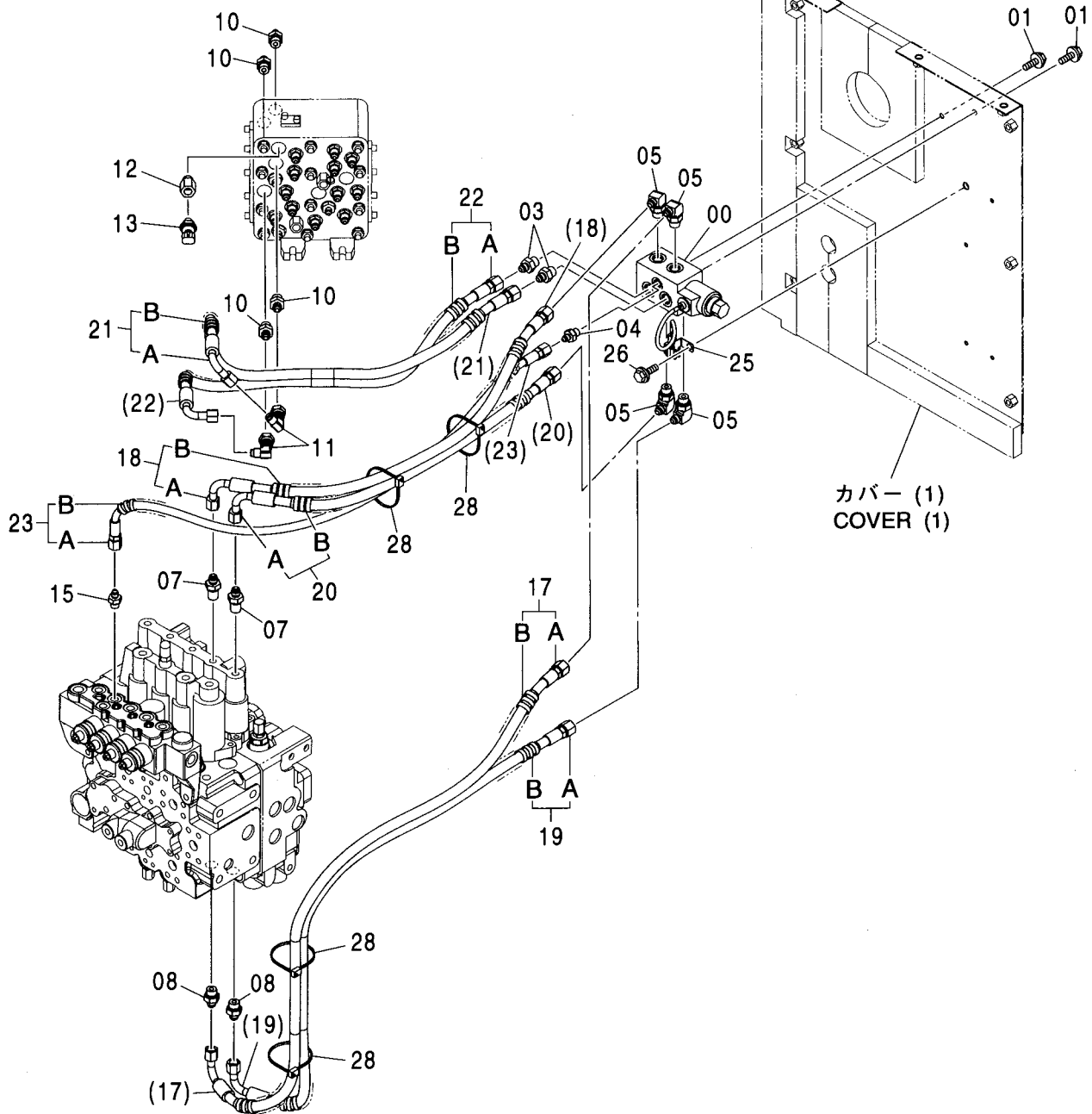
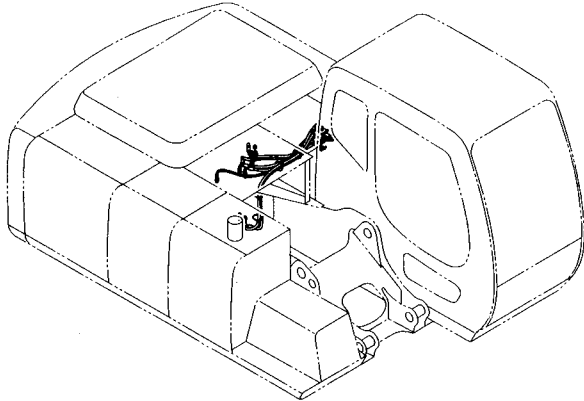
適用号機 001001-  
Serial No.

符号 ITEM	部品番号 PART NO.	部 品 名	PART NAME	数量 Q' TY	サービス コード S. C	適用号機 SERIAL NO.	互換性 I C A	代替部品 REPLACEABLE PART	
								部品番号 PART NO.	数量 Q' TY
00	4462737	バルブ;ソレノイド	VALVE; SOLENOID	1	H				
01	J260816	ボルト;セムス	BOLT; SEMS	2	D				
01A	J900816	・ボルト	・BOLT	1					
01B	A590108	・ワッシャ;プレーン	・WASHER; PLANE	1					
03	A852133	アダプタ;S	ADAPTER; S	2					
03A	4509180	・O-リング	・O-RING	1					
04	A852122	アダプタ;S	ADAPTER; S	1					
04A	957366	・O-リング	・O-RING	1					
05	A852333	エルボ;S	ELBOW; S	4					
05A	4509180	・O-リング	・O-RING	1					
07	4202422	アダプタ;S	ADAPTER; S	2					
07A	4509180	・O-リング	・O-RING	1					
08	A852133	アダプタ;S	ADAPTER; S	2					
08A	4509180	・O-リング	・O-RING	1					
10	A852133	アダプタ;S	ADAPTER; S	4					
10A	4509180	・O-リング	・O-RING	1					
11	4239976	ユニオン;S	UNION; S	2					
12	4263446	レジュウサ;S	REDUCER; S	1					
12A	4509180	・O-リング	・O-RING	1					
13	4436535	センサ;プレッシャ	SENSOR; PRES.	1					
15	A852122	アダプタ;S	ADAPTER; S	1					
15A	957366	・O-リング	・O-RING	1					
17	9233542	ホース アッセン	HOSE ASS' Y	1					
17A	4486795	・ホース	・HOSE	1					
17B	4327293	・プロテクタ	・PROTECTOR	2					
18	9230096	ホース アッセン	HOSE ASS' Y	1					
18A	4606370	・ホース	・HOSE	1					
18B	4327293	・プロテクタ	・PROTECTOR	2					
19	9234040	ホース アッセン	HOSE ASS' Y	1					
19A	4612285	・ホース	・HOSE	1					
19B	4327293	・プロテクタ	・PROTECTOR	3					
20	9234041	ホース アッセン	HOSE ASS' Y	1					
20A	4612540	・ホース	・HOSE	1					
20B	4327293	・プロテクタ	・PROTECTOR	1					
21	9234042	ホース アッセン	HOSE ASS' Y	1					
21A	4612541	・ホース	・HOSE	1					
21B	4327293	・プロテクタ	・PROTECTOR	2					
22	9234043	ホース アッセン	HOSE ASS' Y	1					
22A	4612542	・ホース	・HOSE	1					
22B	4327293	・プロテクタ	・PROTECTOR	2					

379B

# 予備パイロット配管 (ブレーカ & クラッシャ) [2P-ブーム] SPARE PILOT PIPING (BREAKER & CRUSHER) [2P-BOOM]

適用号機 001001-  
Serial No.





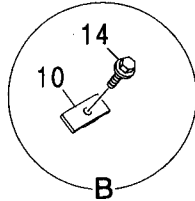
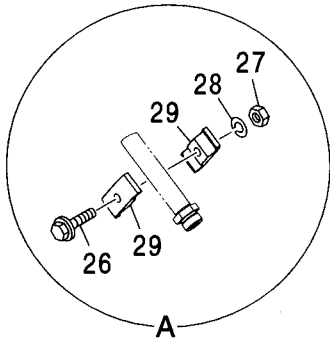
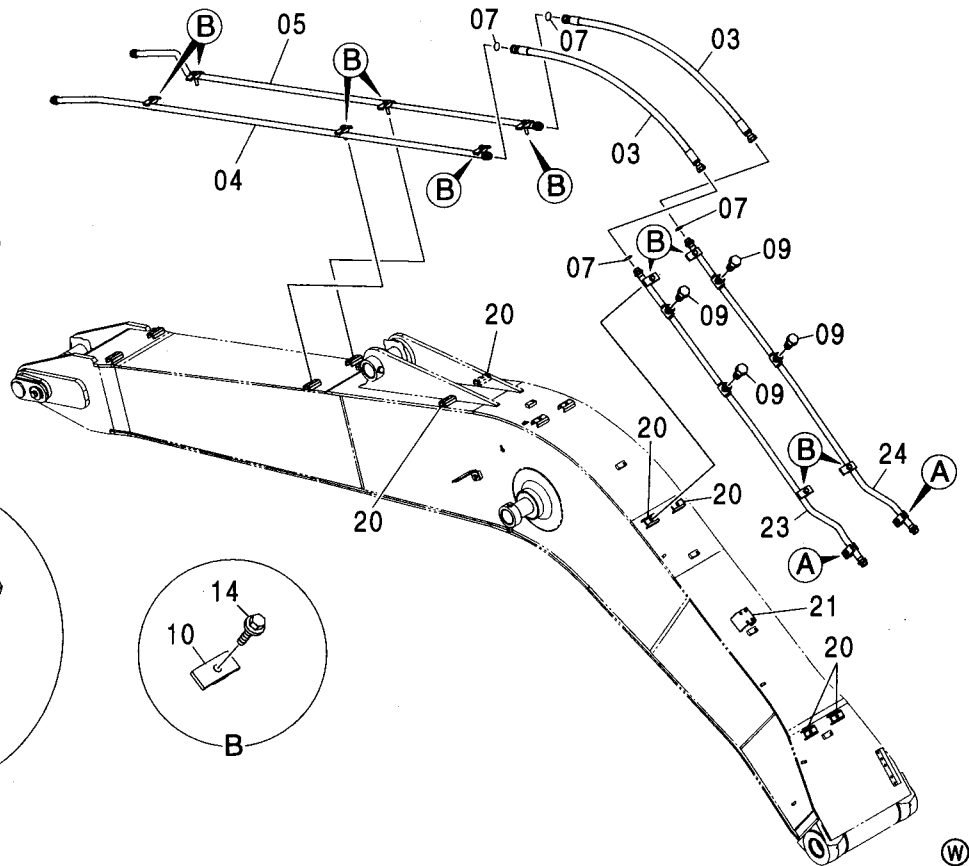
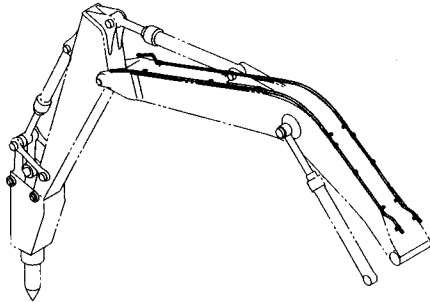
予備パイロット配管 (ブレーカ & クラッシャ) [2P-ブーム]  
 SPARE PILOT PIPING (BREAKER & CRUSHER) [2P-BOOM]

適用号機 001001-  
 Serial No.

符号 ITEM	部品番号 PART NO.	部 品 名	PART NAME	数量 Q'TY	サービス コード S.C	適用号機 SERIAL NO.	互 換 性 ICA	代 替 部 品 REPLACEABLE PART	
								部品番号 PART NO.	数量 Q'TY
23	9234044	ホース アッセン	HOSE ASS'Y	1					
23A	4612543	・ホース	・HOSE	1					
23B	4327293	・プロテクタ	・PROTECTOR	2					
25	4257159	ブ ラケツ	BRACKET	1					
26	J271020	ボルト;セムス	BOLT;SEMS	1	D				
26A	J901020	・ボルト	・BOLT	1					
26B	J222010	・ワッシャ	・WASHER	1					
28	4055312	クリップ;バンド	CLIP;BAND	4					

ブーム配管 (ブレーカ & クラッシャ) [モノブーム] <日本> <輸出>  
 BOOM PIPING (BREAKER & CRUSHER) [MONO BOOM] <JPN> <EXPORT>

適用号機 001001-  
 Serial No.



符号 ITEM	部品番号 PART NO.	部 品 名	PART NAME	数量 Q' TY	サービス コード S. C	適用号機 SERIAL NO.	代替部品 REPLACEABLE PART	
							互換性 ICA	部品番号 数量 PART NO. Q' TY
03	4259445	ホース	HOSE	2				
04	8087521	パイプ	PIPE	1				
05	8087520	パイプ	PIPE	1				
07	4187308	O-リング	O-RING	4				
09	4174542	プラグ	PLUG	4				
09A	4506424	O-リング	O-RING	1				
10	4189859	クランプ;パイプ	CLAMP;PIPE	10				
14	J271260	ボルト;セムス	BOLT;SEMS	10	D			
14A	J901260	ボルト	BOLT	1				
14B	J222012	ワッシャ	WASHER	1				
20	9749939	シート;スクリュー	SEAT;SCREW	6				
21	4285492	シート;スクリュー	SEAT;SCREW	1				
23	8087895	パイプ	PIPE	1				
24	8087896	パイプ	PIPE	1				
26	J271265	ボルト;セムス	BOLT;SEMS	2	D			
26A	J901265	ボルト	BOLT	1				
26B	J222012	ワッシャ	WASHER	1				
27	J950012	ナット	NUT	2				
28	A590912	ワッシャ;スプリング	WASHER;SPRING	2				
29	4189859	クランプ;パイプ	CLAMP;PIPE	4				

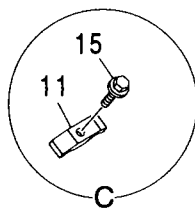
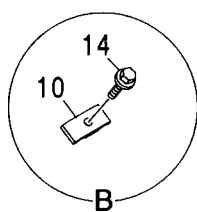
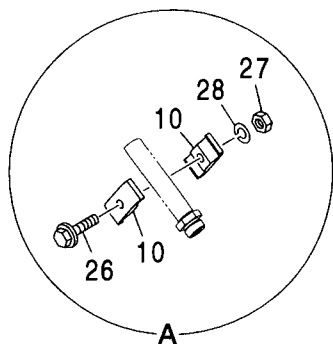
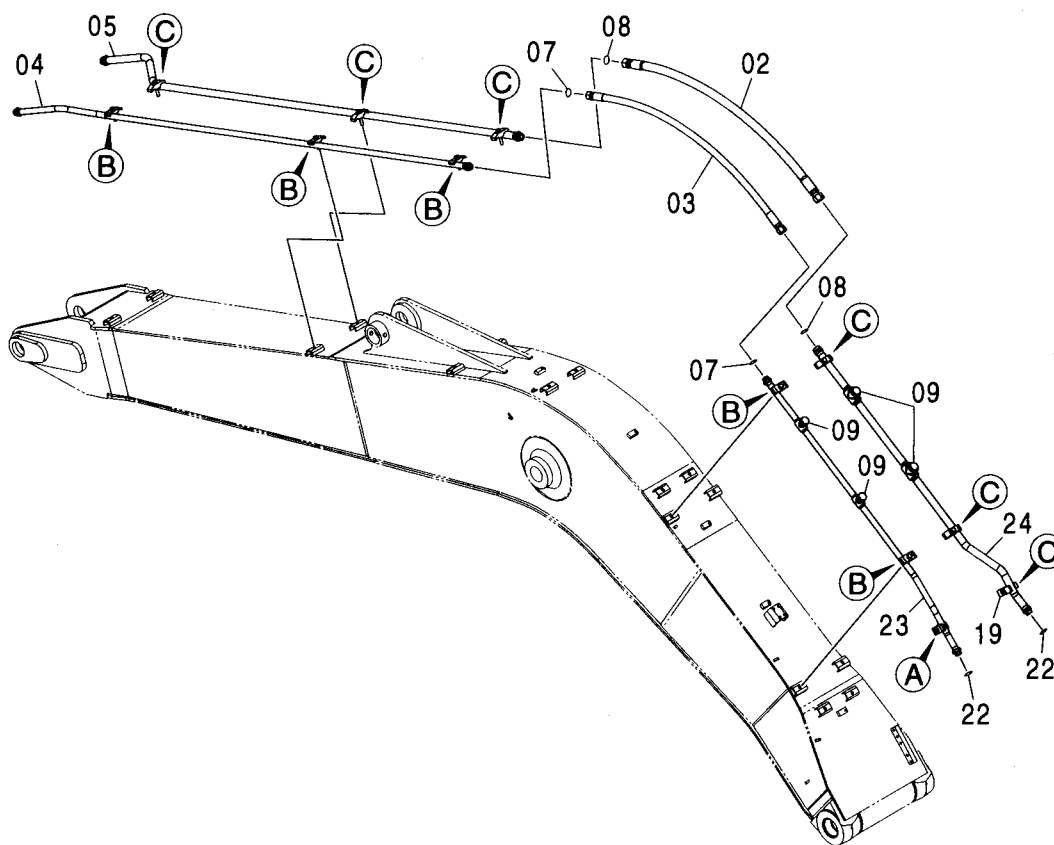
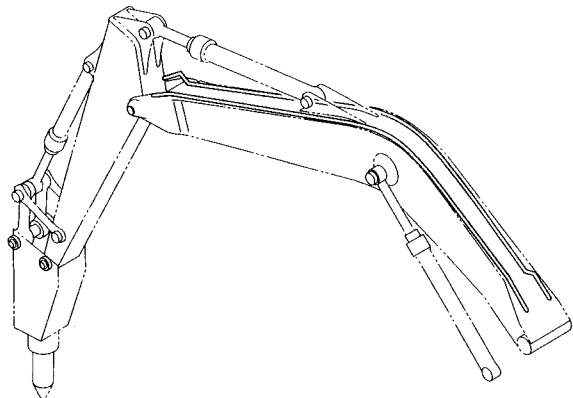
---

**MEMO**

*(This area is intentionally left blank for memorandum content.)*

ブーム配管 (ブレーカ & クラッシャ) [モノブーム] <欧州>  
 BOOM PIPING (BRAKER & CRUSHER) [MONO BOOM] <EU>

適用号機 001001-  
 Serial No.



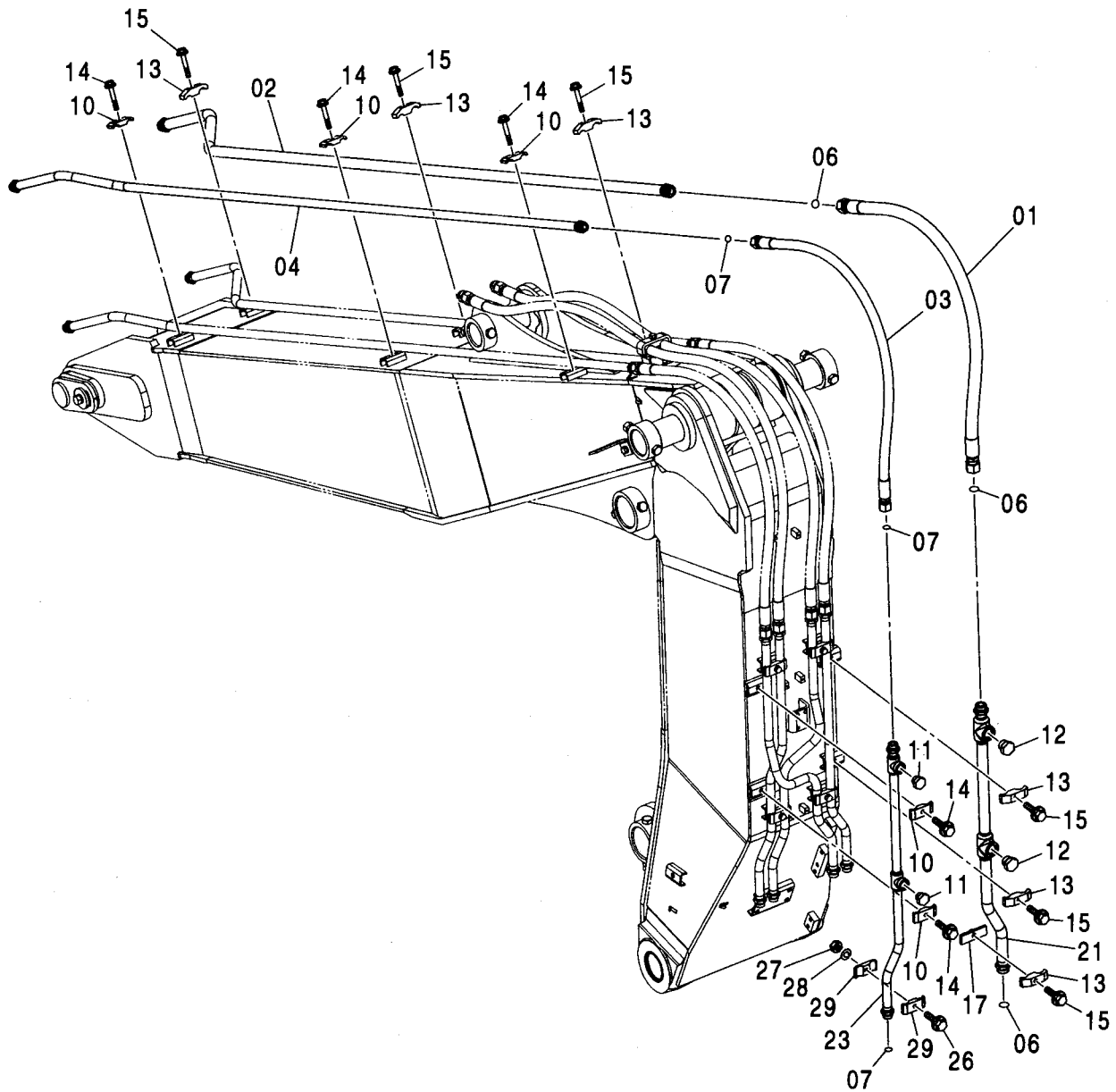
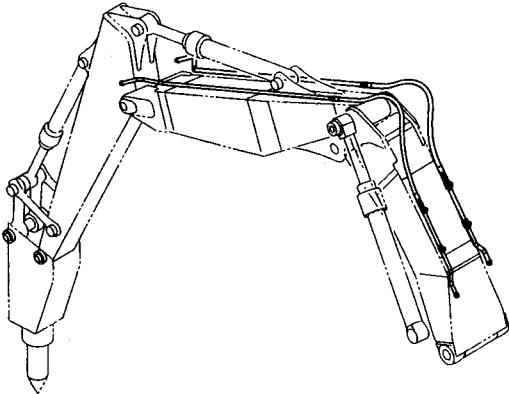
ブーム配管 (ブレーカ & クラッシャ) [モノブーム] <欧州>  
 BOOM PIPING (BRAKER & CRUSHER) [MONO BOOM] <EU>

適用号機 001001-  
 Serial No.

符号 ITEM	部品番号 PART NO.	部 品 名	PART NAME	数量 Q' TY	サービス コード S. C	適用号機 SERIAL NO.	互 換 性 ICA	代替部品 REPLACEABLE PART	
								部品番号 PART NO.	数量 Q' TY
02	4259446	ホース	HOSE	1					
03	4259445	ホース	HOSE	1					
04	8087521	パイプ	PIPE	1					
05	8092427	パイプ	PIPE	1					
07	4187308	O-リング	O-RING	2					
08	4187328	O-リング	O-RING	2					
09	A885006	プラグ	PLUG	4					
09A	4506424	・O-リング	・O-RING	1					
10	4189859	クランプ;パイプ	CLAMP;PIPE	7					
11	4153488	クランプ;パイプ	CLAMP;PIPE	6					
14	J271260	ボルト;セムス	BOLT;SEMS	5	D				
14A	J901260	・ボルト	・BOLT	1					
14B	J222012	・ワッシャ	・WASHER	1					
15	J271270	ボルト;セムス	BOLT;SEMS	6	D				
15A	J901270	・ボルト	・BOLT	1					
15B	J222012	・ワッシャ	・WASHER	1					
19	9760754	シート;スクリュー	SEAT;SCREW	1					
22	4187308	O-リング	O-RING	2					
23	8087895	パイプ	PIPE	1					
24	8092426	パイプ	PIPE	1					
26	J271265	ボルト;セムス	BOLT;SEMS	1	D				
26A	J901265	・ボルト	・BOLT	1					
26B	J222012	・ワッシャ	・WASHER	1					
27	J950012	ナット	NUT	1					
28	A590912	ワッシャ;スプリング	WASHER;SPRING	1					

ブーム配管 (ブレーカ & クラッシャ) [2P-ブーム] <欧州>  
 BOOM PIPING (BREAKER & CRUSHER) [2P-BOOM] <EU>

適用号機 001001-  
 Serial No.



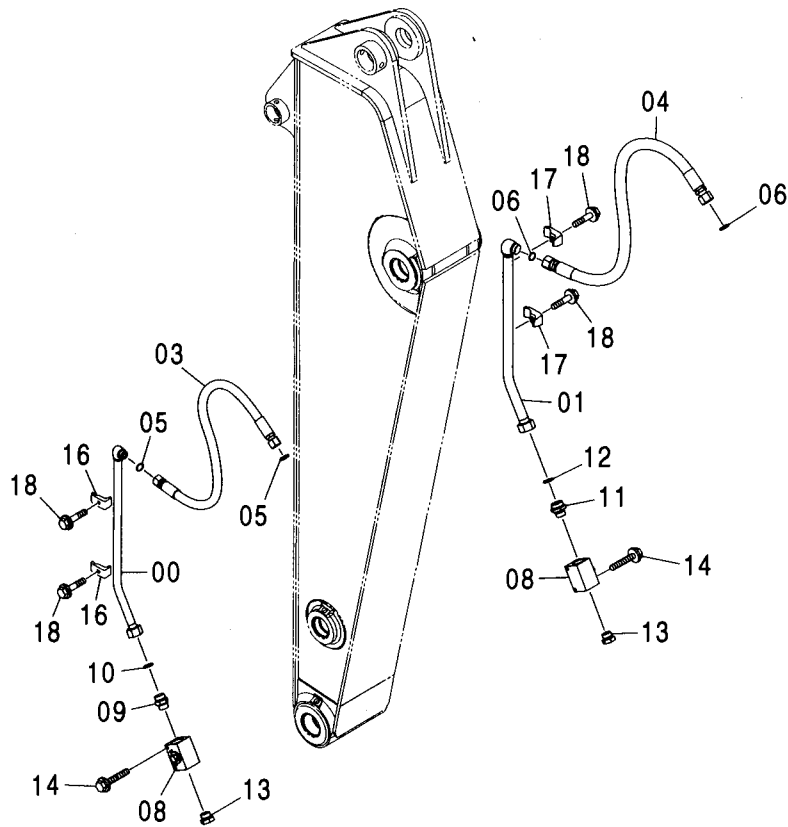
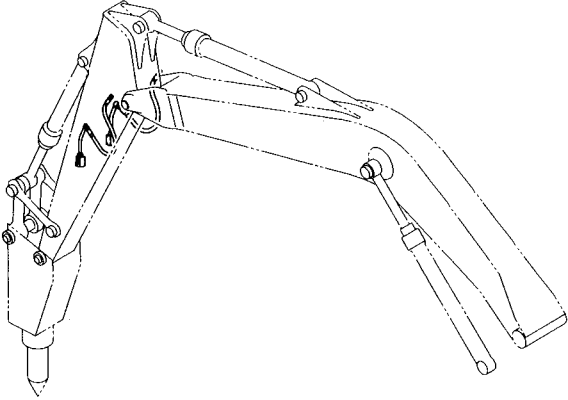
ブーム配管 (ブレーカ & クラッシャ) [2P-ブーム] <欧州>  
BOOM PIPING (BREAKER & CRUSHER) [2P-BOOM] <EU>

適用号機 001001-  
Serial No.

符号 ITEM	部品番号 PART NO.	部 品 名	PART NAME	数量 Q' TY	サービス コード S. C	適用号機 SERIAL NO.	互 換 性 I C A	代 替 部 品 REPLACEABLE PART	
								部品番号 PART NO.	数量 Q' TY
01	4286816	ホース	HOSE	1					
02	8093169	ハ°イフ°	PIPE	1					
03	4286269	ホース	HOSE	1					
04	8089206	ハ°イフ°	PIPE	1					
06	4187328	O-リング°	O-RING	3					
07	4187308	O-リング°	O-RING	3					
10	4189859	クランプ°;ハ°イフ°	CLAMP;PIPE	5					
11	A885006	プラグ°	PLUG	2					
11A	4506424	・O-リング°	・O-RING	1					
12	A885008	プラグ°	PLUG	2					
12A	4506429	・O-リング°	・O-RING	1					
13	4153488	クランプ°;ハ°イフ°	CLAMP;PIPE	6					
14	J271260	ボルト°;セムス	BOLT;SEMS	5	D				
14A	J901260	・ボルト	・BOLT	1					
14B	J222012	・ワッシャ	・WASHER	1					
15	J271270	ボルト°;セムス	BOLT;SEMS	6	D				
15A	J901270	・ボルト	・BOLT	1					
15B	J222012	・ワッシャ	・WASHER	1					
17	9760754	シート°;スクリュ	SEAT;SCREW	1					
21	8093171	ハ°イフ°	PIPE	1					
23	8093170	ハ°イフ°	PIPE	1					
26	J271265	ボルト°;セムス	BOLT;SEMS	1	D				
26A	J901265	・ボルト	・BOLT	1					
26B	J222012	・ワッシャ	・WASHER	1					
27	J950012	ナット	NUT	1					
28	A590912	ワッシャ°;スプリング°	WASHER;SPRING	1					
29	4189859	クランプ°;ハ°イフ°	CLAMP;PIPE	2					

アーム配管 (ブレーカ & クラッシャ) [2.25Mアーム] <欧州>  
ARM PIPING (BRAKER & CRUSHER) [2.25M ARM] <EU>

適用号機 001001-  
Serial No.





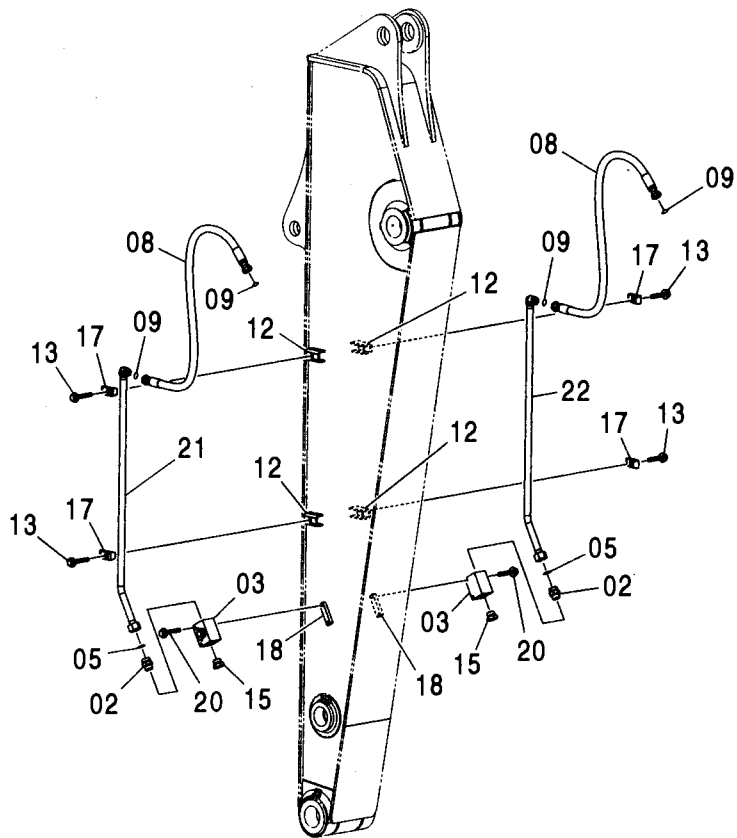
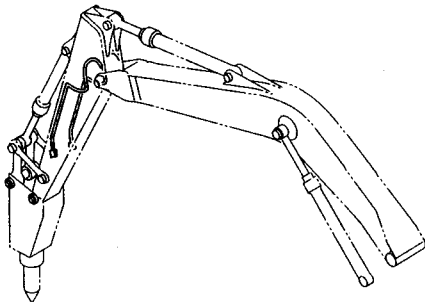
アーム配管（ブレーカ & クラッシャ）[2.25Mアーム] <欧州>  
ARM PIPING (BRAKER & CRUSHER) [2.25M ARM] <EU>

適用号機 001001-  
Serial No.

符号 ITEM	部品番号 PART NO.	部 品 名	PART NAME	数量 Q' TY	サービス コード S. C	適用号機 SERIAL NO.	互換性 ICA	代替部品 REPLACEABLE PART	
								部品番号 PART NO.	数量 Q' TY
00	8092265	パイプ	PIPE	1					
01	8092264	パイプ	PIPE	1					
03	4307345	ホース	HOSE	1					
04	4297375	ホース	HOSE	1					
05	4187308	O-リング	O-RING	2					
06	4187328	O-リング	O-RING	2					
08	4447675	バルブ ; ストップ	VALVE : STOP	2					
09	A853188	アダプタ ; S	ADAPTER : S	1					
09A	4506429	・O-リング	・O-RING	1					
10	4187328	O-リング	O-RING	1					
11	4205196	アダプタ ; S	ADAPTER : S	1					
11A	4506429	・O-リング	・O-RING	1					
12	4187329	O-リング	O-RING	1					
13	A885008	プラグ	PLUG	2					
13A	4506429	・O-リング	・O-RING	1					
14	J271080	ボルト ; セムス	BOLT : SEMS	4	D				
14A	J901080	・ボルト	・BOLT	1					
14B	J222010	・ワッシャ	・WASHER	1					
16	4190126	クランプ ; パイプ	CLAMP : PIPE	2					
17	4190127	クランプ ; パイプ	CLAMP : PIPE	2					
18	J271265	ボルト ; セムス	BOLT : SEMS	4	D				
18A	J901265	・ボルト	・BOLT	1					
18B	J222012	・ワッシャ	・WASHER	1					

アーム配管 (ブレーカ & クラッシャ) [2.70Mアーム] <日本> <輸出>  
 ARM PIPING (BREAKER & CRUSHER) [2.70M ARM] <JPN> <EXPORT>

適用号機 001001-  
 Serial No.



(W)

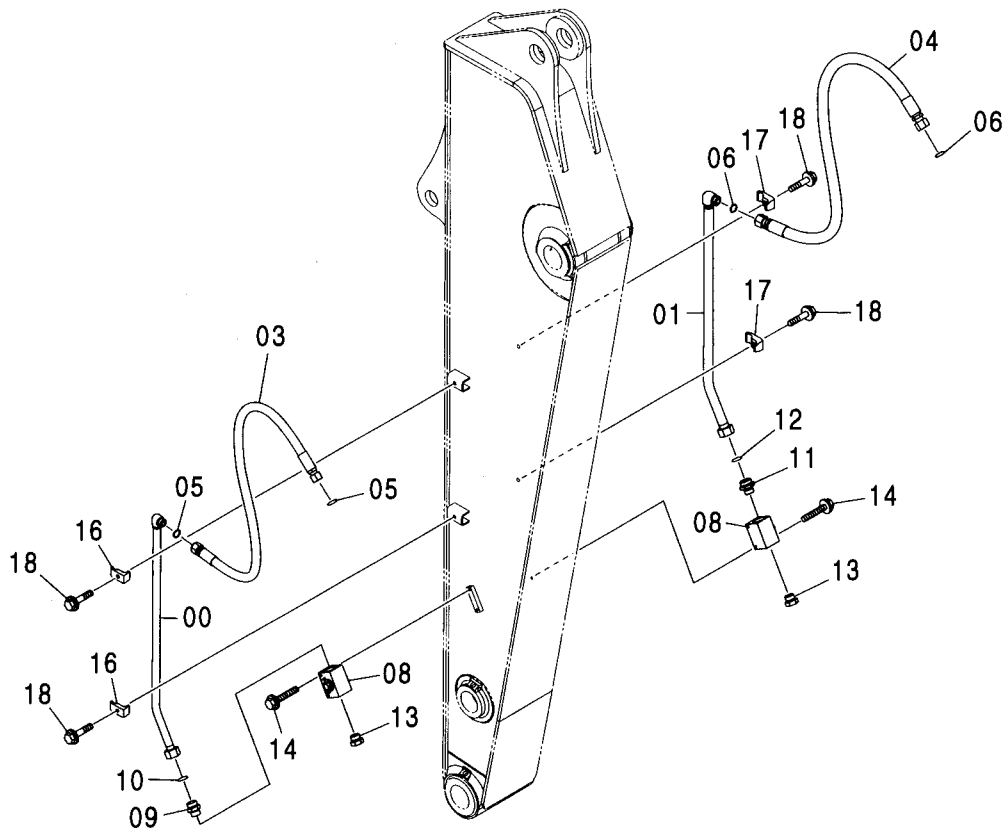
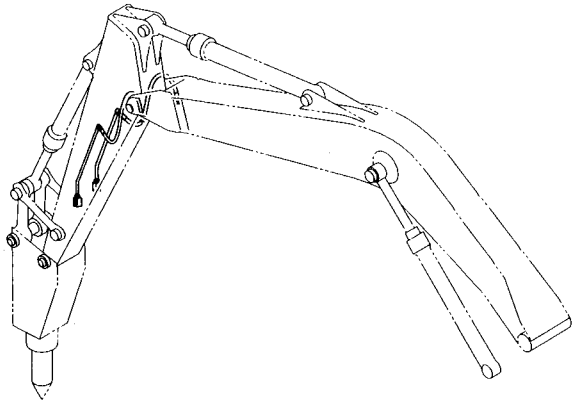
符号 ITEM	部品番号 PART NO.	部 品 名	PART NAME	数量 Q' TY	サービス コード S. C	適用号機 SERIAL NO.	互 換 性 ICA	代 替 部 品 REPLACEABLE PART	
								部品番号 PART NO.	数量 Q' TY
02	A853188	アダプタ:S	ADAPTER:S	2					
02A	4506429	・O-リング	・O-RING	1					
03	4447675	バルブ:ストップ	VALVE:STOP	2					
05	4187328	O-リング	O-RING	2					
08	4303121	ホース	HOSE	2					
09	4187308	O-リング	O-RING	4					
12	9753840	シート:スクリュ	SEAT:SCREW	4					
13	J271265	ボルト:セムス	BOLT:SEMS	4	D				
13A	J901265	・ボルト	・BOLT	1					
13B	J222012	・ワッシャ	・WASHER	1					
15	4113926	プラグ	PLUG	2					
15A	4506429	・O-リング	・O-RING	1					
17	4190126	クランプ:パイプ	CLAMP:PIPE	4					
18	4434246	シート:スクリュ	SEAT:SCREW	2					
20	J271080	ボルト:セムス	BOLT:SEMS	4	D				
20A	J901080	・ボルト	・BOLT	1					
20B	J222010	・ワッシャ	・WASHER	1					
21	8087893	パイプ	PIPE	1					
22	8087894	パイプ	PIPE	1					

---

**MEMO**

アーム配管 (ブレーカ & クラッシャ) [2.70Mアーム] <欧州>  
ARM PIPING (BRAKER & CRUSHER) [2.70M ARM] <EU>

適用号機 001001-  
Serial No.



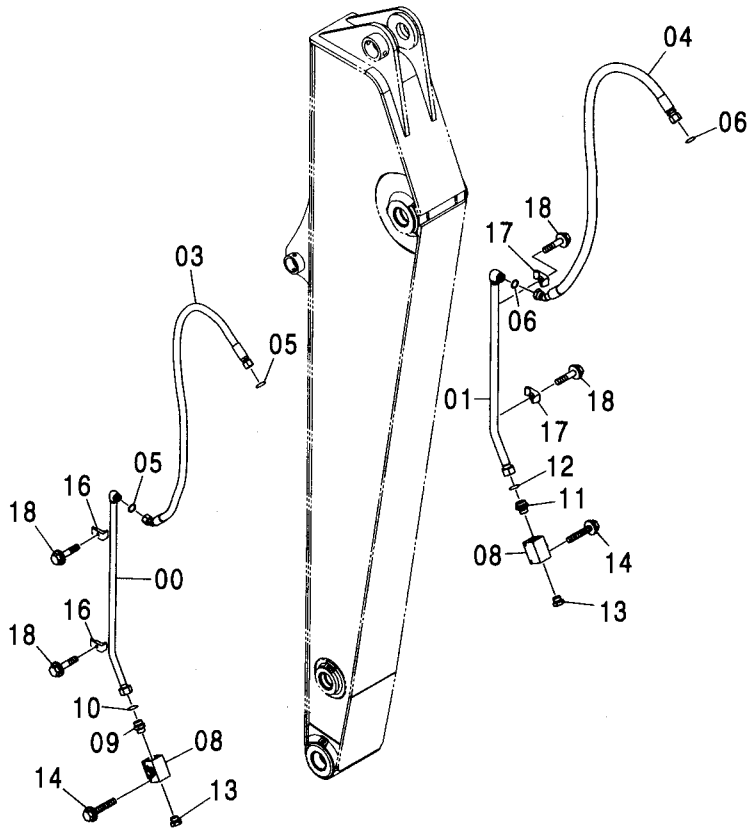
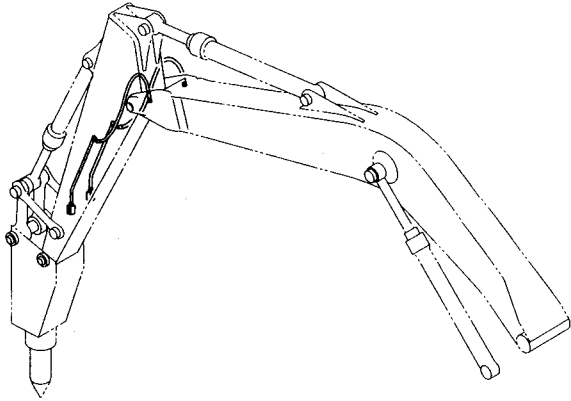
アーム配管 (ブレーカ & クラッシャ) [2.70Mアーム] <欧州>  
 ARM PIPING (BRAKER & CRUSHER) [2.70M ARM] <EU>

適用号機 001001-  
 Serial No.

符号 ITEM	部品番号 PART NO.	部 品 名	PART NAME	数量 Q' TY	サービス コード S. C	適用号機 SERIAL NO.	互 換 性 ICA	代 替 部 品 REPLACEABLE PART	
								部品番号 PART NO.	数量 Q' TY
00	8092597	パイプ	PIPE	1					
01	8092598	パイプ	PIPE	1					
03	4437518	ホース	HOSE	1					
04	4400848	ホース	HOSE	1					
05	4187308	O-リング	O-RING	2					
06	4187328	O-リング	O-RING	2					
08	4447675	バルブ:ストップ	VALVE:STOP	2					
09	A853188	アダプタ:S	ADAPTER:S	1					
09A	4506429	・O-リング	・O-RING	1					
10	4187328	O-リング	O-RING	1					
11	4205196	アダプタ:S	ADAPTER:S	1					
11A	4506429	・O-リング	・O-RING	1					
12	4187329	O-リング	O-RING	1					
13	A885008	プラグ	PLUG	2					
13A	4506429	・O-リング	・O-RING	1					
14	J271080	ボルト:セムス	BOLT:SEMS	4	D				
14A	J901080	・ボルト	・BOLT	1					
14B	J222010	・ワッシャ	・WASHER	1					
16	4190126	クランプ:パイプ	CLAMP:PIPE	2					
17	4190127	クランプ:パイプ	CLAMP:PIPE	2					
18	J271265	ボルト:セムス	BOLT:SEMS	4	D				
18A	J901265	・ボルト	・BOLT	1					
18B	J222012	・ワッシャ	・WASHER	1					

アーム配管 (ブレーカ & クラッシャ) [3.20Mアーム] <欧州>  
 ARM PIPING (BRAKER & CRUSHER) [3.20M ARM] <EU>

適用号機 001001-  
 Serial No.



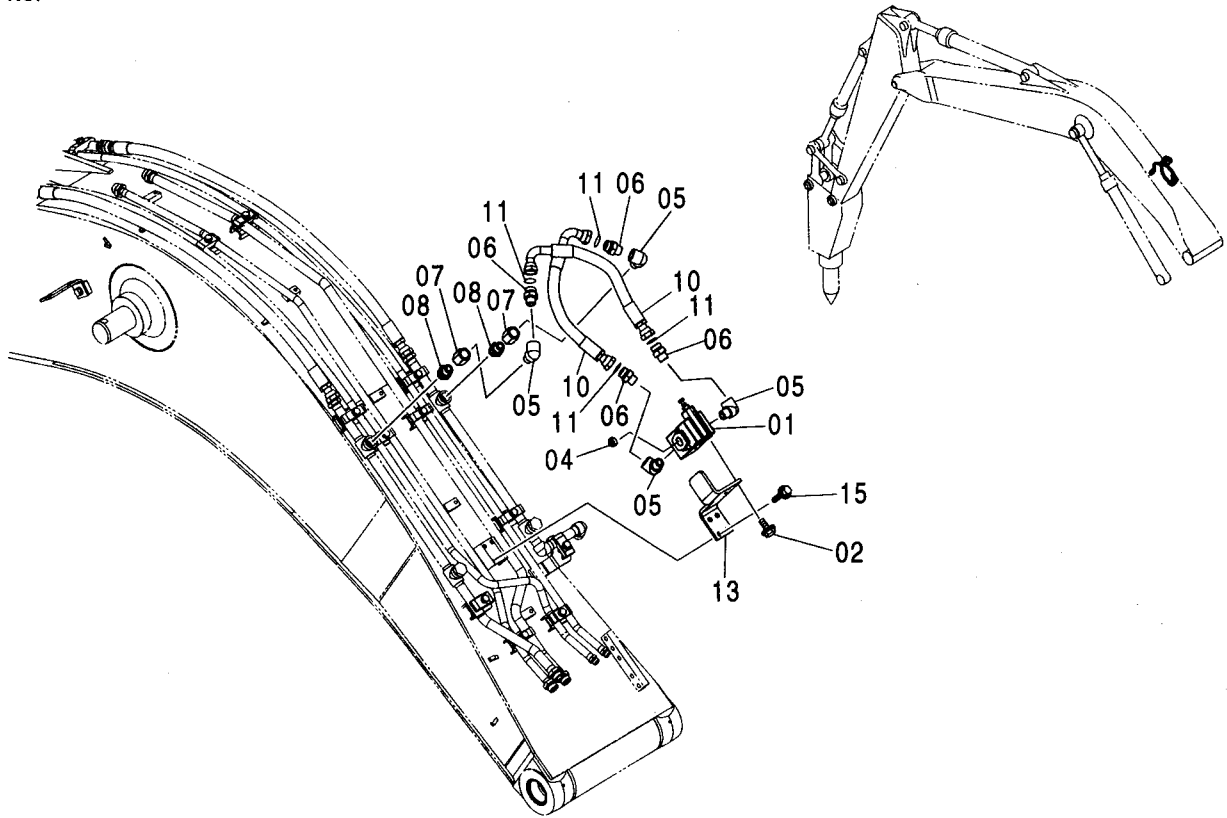
アーム配管 (ブレーカ & クラッシャ) [3.20Mアーム] <欧州>  
ARM PIPING (BRAKER & CRUSHER) [3.20M ARM] <EU>

適用号機 001001-  
Serial No.

符号 ITEM	部品番号 PART NO.	部 品 名	PART NAME	数量 Q' TY	サービス コード S. C	適用号機 SERIAL NO.	互 換 性 ICA	代 替 部 品 REPLACEABLE PART	
								部品番号 PART NO.	数量 Q' TY
00	8092597	パイプ	PIPE	1					
01	8092598	パイプ	PIPE	1					
03	4303126	ホース	HOSE	1					
04	4482788	ホース	HOSE	1					
05	4187308	O-リング	O-RING	2					
06	4187328	O-リング	O-RING	2					
08	4447675	バルブ:ストップ	VALVE: STOP	2					
09	A853188	アダプタ:S	ADAPTER: S	1					
09A	4506429	-O-リング	-O-RING	1					
10	4187328	O-リング	O-RING	1					
11	4205196	アダプタ:S	ADAPTER: S	1					
11A	4506429	-O-リング	-O-RING	1					
12	4187329	O-リング	O-RING	1					
13	A885008	プラグ	PLUG	2					
13A	4506429	-O-リング	-O-RING	1					
14	J271080	ボルト:セムス	BOLT: SEMS	4	D				
14A	J901080	-ボルト	-BOLT	1					
14B	J222010	-ワッシャ	-WASHER	1					
16	4190126	クランプ:パイプ	CLAMP: PIPE	2					
17	4190127	クランプ:パイプ	CLAMP: PIPE	2					
18	J271265	ボルト:セムス	BOLT: SEMS	4	D				
18A	J901265	-ボルト	-BOLT	1					
18B	J222012	-ワッシャ	-WASHER	1					

# HSB ブレーカ配管 (モノブーム) HSB BREAKER PIPING (MONO BOOM)

適用号機 001001-  
Serial No.



符号 ITEM	部品番号 PART NO.	部 品 名	PART NAME	数量 Q' TY	サービス コード S. C	適用号機 SERIAL NO.	代替部品 REPLACEABLE PART	
							互換性 ICA	部品番号 PART NO.
01	4209158	バルブ:リリーフ	VALVE:RELIEF	1				
02	J260820	ボルト:セムス	BOLT:SEMS	3	D			
02A	J900820	・ボルト	・BOLT	1				
02B	A590108	・ワッシャ:プレーン	・WASHER:PLANE	1				
04	94-2014	プラグ	PLUG	1				
05	94-0633	エルボ:S	ELBOW:S	4				
06	4208967	アダプタ:S	ADAPTER:S	4				
07	94-0678	ソケット:S	SOCKET:S	2				
08	4208243	アダプタ:S	ADAPTER:S	2				
08A	4506424	・O-リング	・O-RING	1				
10	4208454	ホース	HOSE	2				
11	4187308	O-リング	O-RING	4				
13	3091291	ブラケット	BRACKET	1				
15	J271230	ボルト:セムス	BOLT:SEMS	4	D			
15A	J901230	・ボルト	・BOLT	1				
15B	J222012	・ワッシャ	・WASHER	1				



---

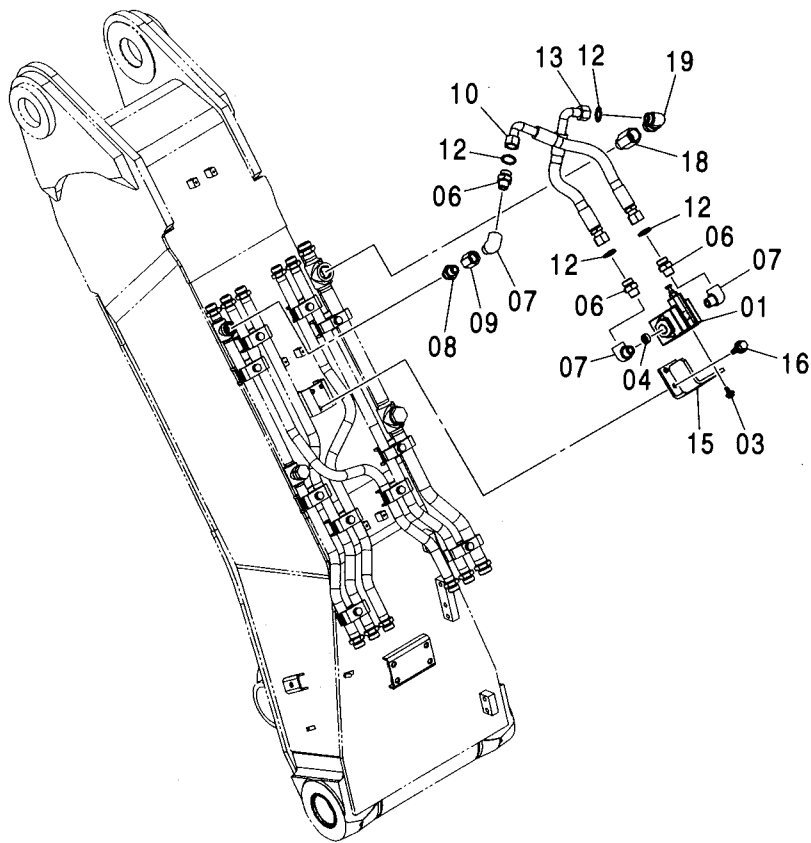
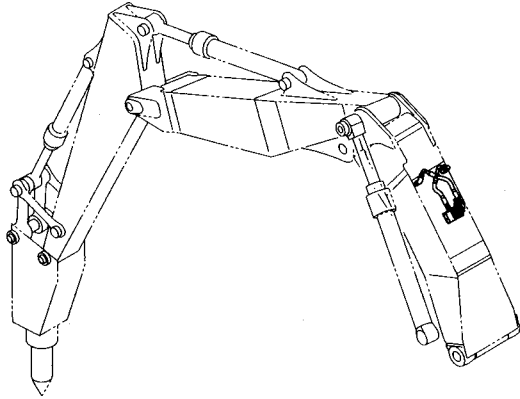
---

**MEMO**

Lined area for writing the memo content.

HSB ブレーカ配管 (2P-ブーム)  
HSB BREAKER PIPING (2P-BOOM)

適用号機 001001-  
Serial No.



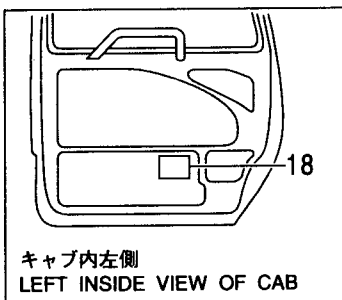
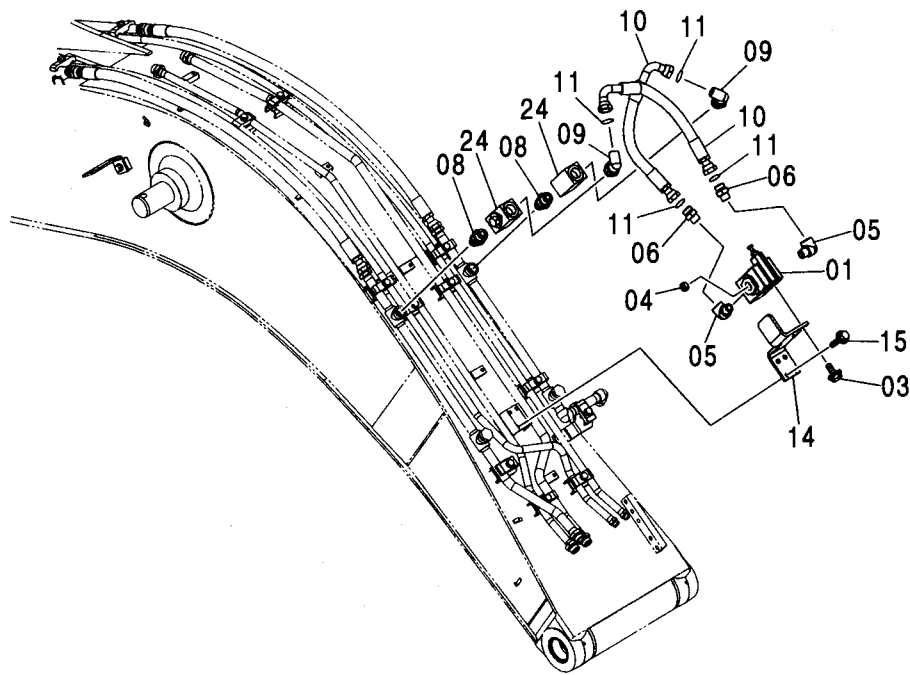
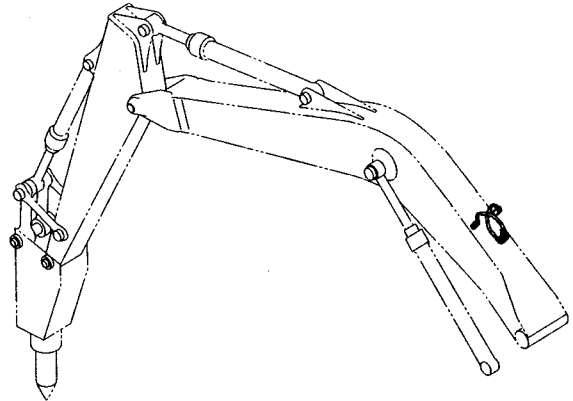
HSB ブレーカ配管 (2P-ブーム)  
HSB BREAKER PIPING (2P-BOOM)

適用号機 001001-  
Serial No.

符号 ITEM	部品番号 PART NO.	部 品 名	PART NAME	数量 Q' TY	サービス コード S. C	適用号機 SERIAL NO.	互 換 性 I C A	代 替 部 品 REPLACEABLE PART	
								部品番号	数量
01	4209158	バルブ;リリーフ	VALVE;RELIEF	1					
03	J260820	ボルト;セムス	BOLT;SEMS	3	D				
03A	J900820	・ボルト	・BOLT	1					
03B	A590108	・ワッシャ;フ レーン	・WASHER;PLANE	1					
04	94-2014	プラグ	PLUG	1					
06	4208967	アダプタ;S	ADAPTER;S	3					
07	94-0633	エルボ;S	ELBOW;S	3					
08	4208243	アダプタ;S	ADAPTER;S	1					
08A	4506424	・O-リング	・O-RING	1					
09	94-0678	ソケット;S	SOCKET;S	1					
10	4208454	ホース	HOSE	1					
12	4187308	O-リング	O-RING	4					
13	4304714	ホース	HOSE	1					
15	3095563	ブラケット	BRACKET	1					
16	J271230	ボルト;セムス	BOLT;SEMS	4	D				
16A	J901230	・ボルト	・BOLT	1					
16B	J222012	・ワッシャ	・WASHER	1					
18	4436651	アダプタ;S	ADAPTER;S	1					
18A	4506429	・O-リング	・O-RING	1					
19	A853386	エルボ;S	ELBOW;S	1					
19A	4506429	・O-リング	・O-RING	1					

HSB 共用配管 (ブレーカ & クラッシャ) [モノブーム]  
 HSB COMMON PIPING (BREAKER & CRUSHER) [MONO BOOM]

適用号機 001001-  
 Serial No.



キャブ内左側  
 LEFT INSIDE VIEW OF CAB

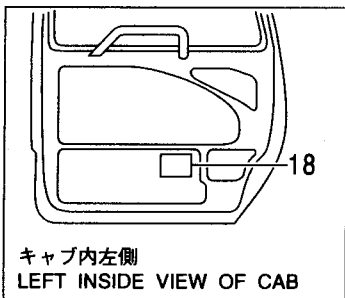
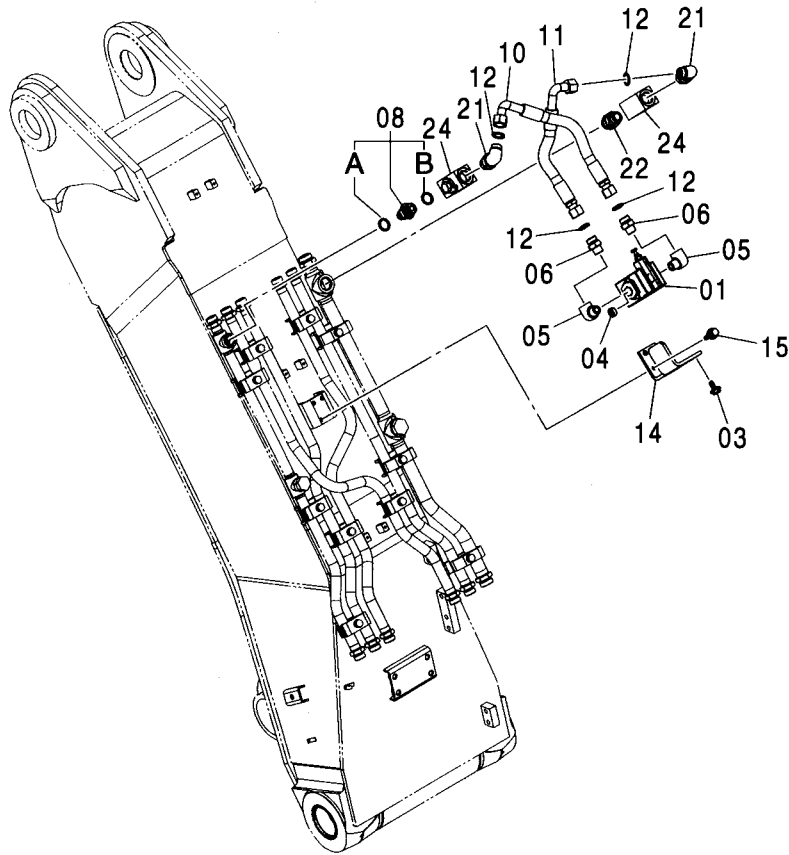
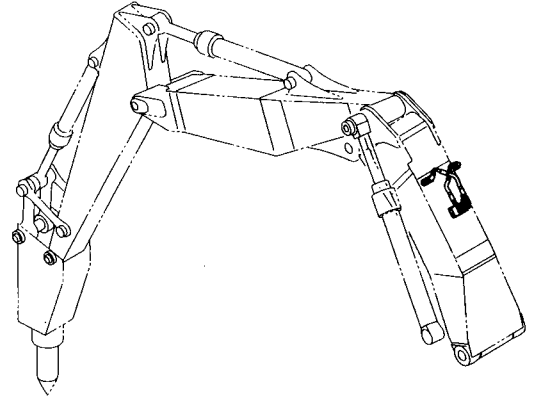
HSB 共用配管 (ブレーカ & クラッシャ) [モノブーム]  
 HSB COMMON PIPING (BREAKER & CRUSHER) [MONO BOOM]

適用号機 001001-  
 Serial No.

符号 ITEM	部品番号 PART NO.	部 品 名	PART NAME	数量 Q' TY	サービス コード S. C	適用号機 SERIAL NO.	互 換 性 I C A	代 替 部 品 REPLACEABLE PART	
								部品番号 PART NO.	数量 Q' TY
01	4209158	バルブ;リリーフ	VALVE:RELIEF	1					
03	J260820	ボルト;セムス	BOLT:SEMS	3	D				
03A	J900820	・ボルト	・BOLT	1					
03B	A590108	・ワッシャ;フ レーン	・WASHER:PLANE	1					
04	94-2014	プラグ	PLUG	1					
05	94-0633	エルボ;S	ELBOW:S	2					
06	4208967	アダプタ;S	ADAPTER:S	2					
08	4291797	アダプタ;S	ADAPTER:S	2					
08A	4506424	・O-リング	・O-RING	1					
08B	4506429	・O-リング	・O-RING	1					
09	4202113	エルボ;S	ELBOW:S	2					
09A	4506429	・O-リング	・O-RING	1					
10	4208454	ホース	HOSE	2					
11	4187308	O-リング	O-RING	4					
14	3091291	ブラケット	BRACKET	1					
15	J271230	ボルト;セムス	BOLT:SEMS	4	D				
15A	J901230	・ボルト	・BOLT	1					
15B	J222012	・ワッシャ	・WASHER	1					
18	4301979	ネームプレート (英語)	NAME-PLATE (ENGLISH)	1					
18	3094251	ネームプレート (オランダ語)	NAME-PLATE (DUTCH)	1					
18	3094254	ネームプレート (ドイツ語)	NAME-PLATE (GERMAN)	1					
18	3094252	ネームプレート (フランス語)	NAME-PLATE (FRENCH)	1					
18	3094253	ネームプレート (イタリア語)	NAME-PLATE (ITALIAN)	1					
18	3095518	ネームプレート (スペイン語)	NAME-PLATE (SPANISH)	1					
18	3095516	ネームプレート (デンマーク語)	NAME-PLATE (DANISH)	1					
18	3094255	ネームプレート (ポルトガル語)	NAME-PLATE (PORTUGUESE)	1					
18	4330058	ネームプレート (ノルウェー語)	NAME-PLATE (NORWEGIAN)	1					
18	3094256	ネームプレート (スウェーデン語)	NAME-PLATE (SWEDISH)	1					
18	3095520	ネームプレート (フィンランド語)	NAME-PLATE (FINNISH)	1					
24	4432055	バルブ;ストップ	VALVE:STOP	2					

HSB 共用配管 (ブレーカ & クラッシャ) [2P-ブーム]  
 HSB COMMON PIPING (BREAKER & CRUSHER) [2P-BOOM]

適用号機 001001-  
 Serial No.



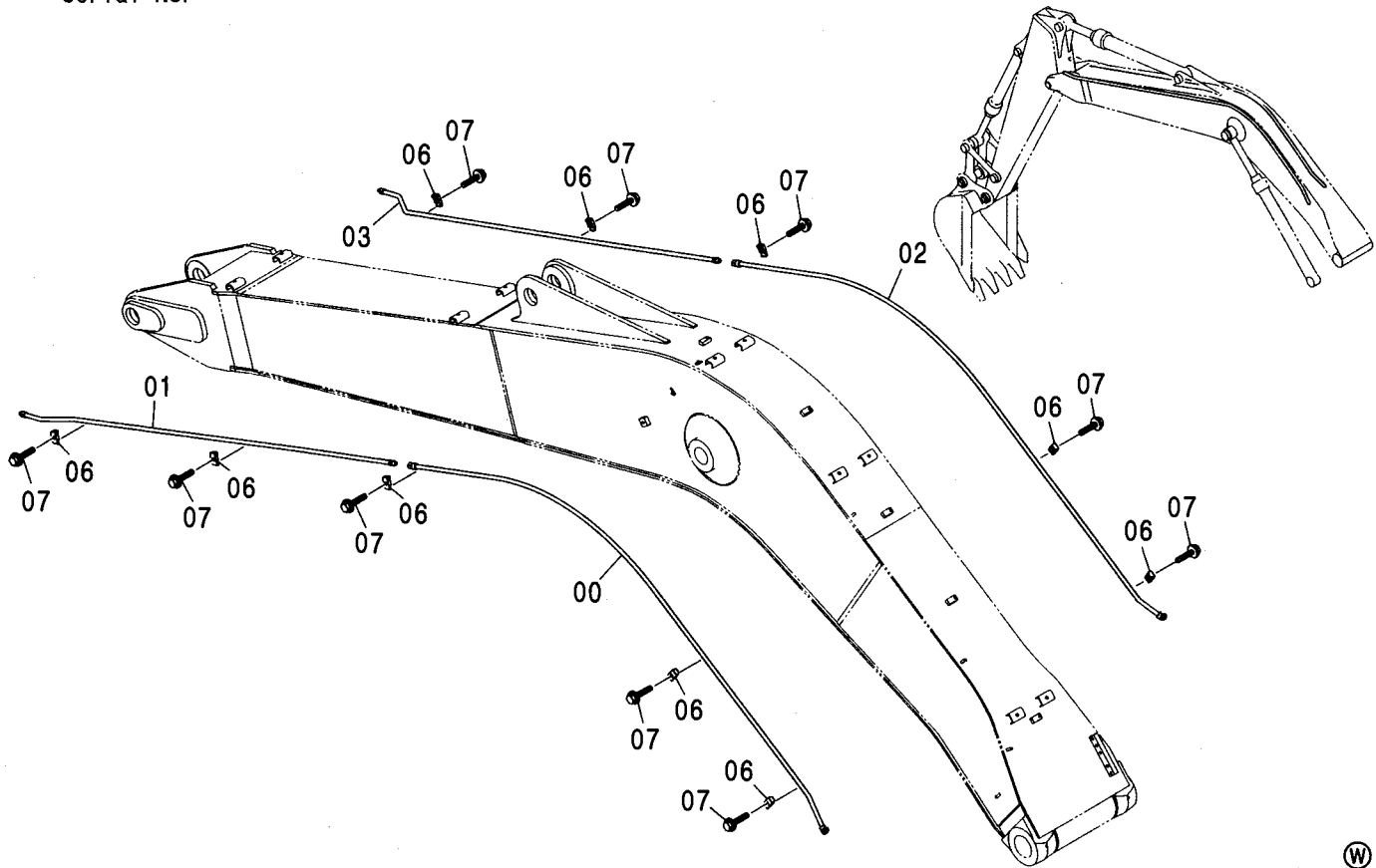
HSB 共用配管 (ブレーカ & クラッシャ) [2P-ブーム]  
 HSB COMMON PIPING (BREAKER & CRUSHER) [2P-BOOM]

適用号機 001001-  
 Serial No.

符号 ITEM	部品番号 PART NO.	部 品 名	PART NAME	数量 Q' TY	サービス コード S. C	適用号機 SERIAL NO.	互 換 性 I C A	代 替 部 品 REPLACEABLE PART	
								部品番号 PART NO.	数量 Q' TY
01	4209158	バルブ ; リリーフ	VALVE:RELIEF	1					
03	J260820	ボルト ; セムス	BOLT:SEMS	3	D				
03A	J900820	・ボルト	・BOLT	1					
03B	A590108	・ワッシャ ; フレーン	・WASHER:PLANE	1					
04	94-2014	プラグ	PLUG	1					
05	94-0633	エルボ ; S	ELBOW:S	2					
06	4208967	アダプタ ; S	ADAPTER:S	2					
08	4291797	アダプタ ; S	ADAPTER:S	1					
08A	4506424	・O-リング	・O-RING	1					
08B	4506429	・O-リング	・O-RING	1					
10	4208454	ホース	HOSE	1					
11	4304714	ホース	HOSE	1					
12	4187308	O-リング	O-RING	4					
14	3095563	ブラケット	BRACKET	1					
15	J271230	ボルト ; セムス	BOLT:SEMS	4	D				
15A	J901230	・ボルト	・BOLT	1					
15B	J222012	・ワッシャ	・WASHER	1					
18	4301979	ネームプレート (英語)	NAME-PLATE (ENGLISH)	1					
18	3094251	ネームプレート (オランダ語)	NAME-PLATE (DUTCH)	1					
18	3094254	ネームプレート (ドイツ語)	NAME-PLATE (GERMAN)	1					
18	3094252	ネームプレート (フランス語)	NAME-PLATE (FRENCH)	1					
18	3094253	ネームプレート (イタリア語)	NAME-PLATE (ITALIAN)	1					
18	3095518	ネームプレート (スペイン語)	NAME-PLATE (SPANISH)	1					
18	3095516	ネームプレート (デンマーク語)	NAME-PLATE (DANISH)	1					
18	3094255	ネームプレート (ポルトガル語)	NAME-PLATE (PORTUGUESE)	1					
18	4330058	ネームプレート (ノルウェー語)	NAME-PLATE (NORWEGIAN)	1					
18	3094256	ネームプレート (スウェーデン語)	NAME-PLATE (SWEDISH)	1					
18	3095520	ネームプレート (フィンランド語)	NAME-PLATE (FINNISH)	1					
21	A853386	エルボ ; S	ELBOW:S	2					
21A	4506429	・O-リング	・O-RING	1					
22	4436616	アダプタ ; S	ADAPTER:S	1					
22A	4506429	・O-リング	・O-RING	2					
24	4432055	バルブ ; ストップ	VALVE:STOP	2					

クイックヒッチ配管 (モノブーム) <欧州>  
 QUICKHITCH PIPING (MONO BOOM) <EU>

適用号機 001001-  
 Serial No.

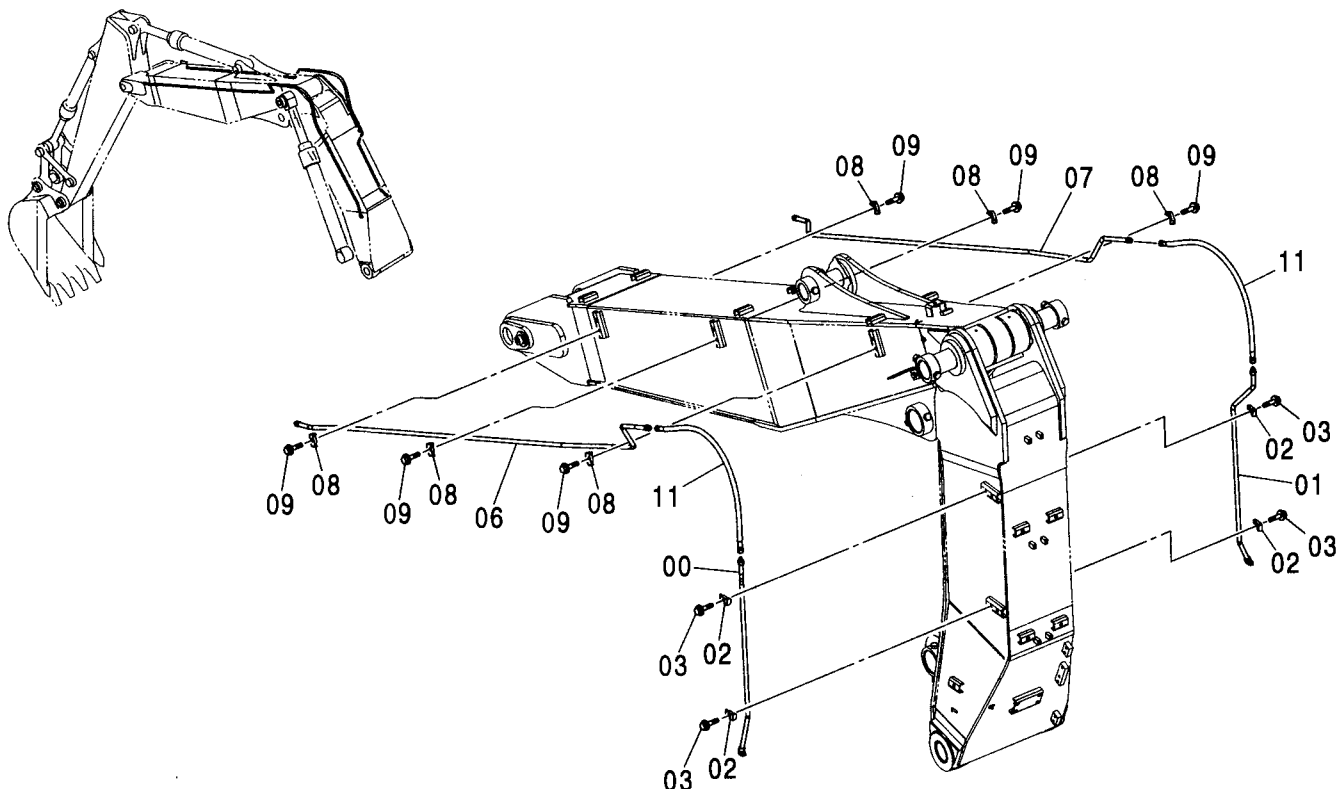


符号 ITEM	部品番号 PART NO.	部 品 名	PART NAME	数量 Q' TY	サービス コード S. C	適用号機 SERIAL NO.	互 換 性 ICA	代 替 部 品 REPLACEABLE PART	
								部品番号 PART NO.	数量 Q' TY
00	8092291	パイプ	PIPE	1					
01	8087564	パイプ	PIPE	1					
02	8092292	パイプ	PIPE	1					
03	8087563	パイプ	PIPE	1					
06	4190124	クランプ:パイプ	CLAMP:PIPE	10					
07	J271250	ボルト:セムス	BOLT:SEMS	10	D				
07A	J901250	・ボルト	・BOLT	1					
07B	J222012	・ワッシャ	・WASHER	1					



クイックヒッチ配管 (2P-ブーム) <欧州>  
QUICKHITCH PIPING (2P-BOOM) <EU>

適用号機 001001-  
Serial No.

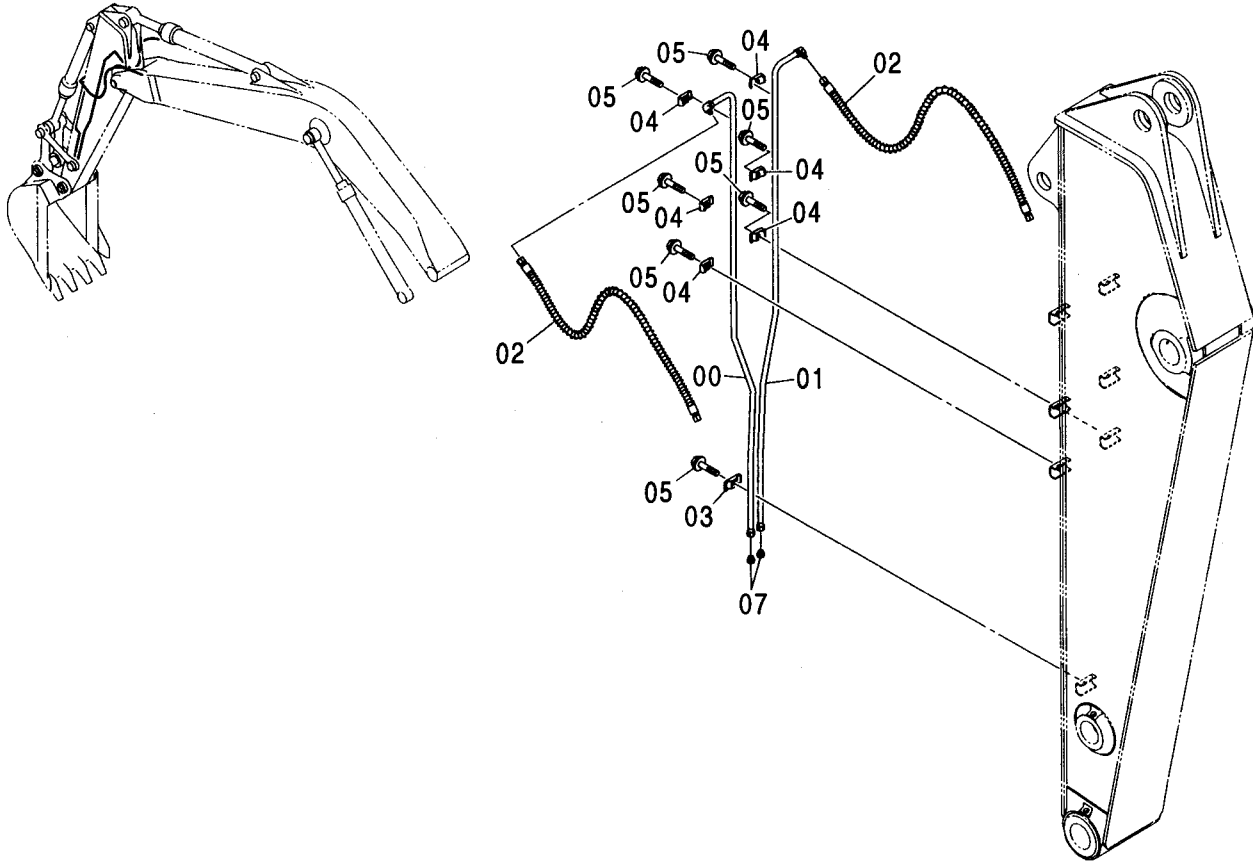


Ⓜ

符号 ITEM	部品番号 PART NO.	部品名	PART NAME	数量 Q'TY	サービス コード S.C	適用号機 SERIAL NO.	互換性 ICA	代替部品 REPLACEABLE PART	
								部品番号 PART NO.	数量 Q'TY
00	8093456	パイプ	PIPE	1					
01	8093457	パイプ	PIPE	1					
02	4190124	クランプ;パイプ	CLAMP:PIPE	4					
03	J271250	ボルト;セムス	BOLT:SEMS	4	D				
03A	J901250	・ボルト	・BOLT	1					
03B	J222012	・ワッシャ	・WASHER	1					
06	8093458	パイプ	PIPE	1					
07	8093176	パイプ	PIPE	1					
08	4190124	クランプ;パイプ	CLAMP:PIPE	6					
09	J271250	ボルト;セムス	BOLT:SEMS	6	D				
09A	J901250	・ボルト	・BOLT	1					
09B	J222012	・ワッシャ	・WASHER	1					
11	4425782	ホース	HOSE	2					

クイックヒッチ配管 (2.25Mアーム) <欧州>  
 QUICKHITCH PIPING (2.25M ARM) <EU>

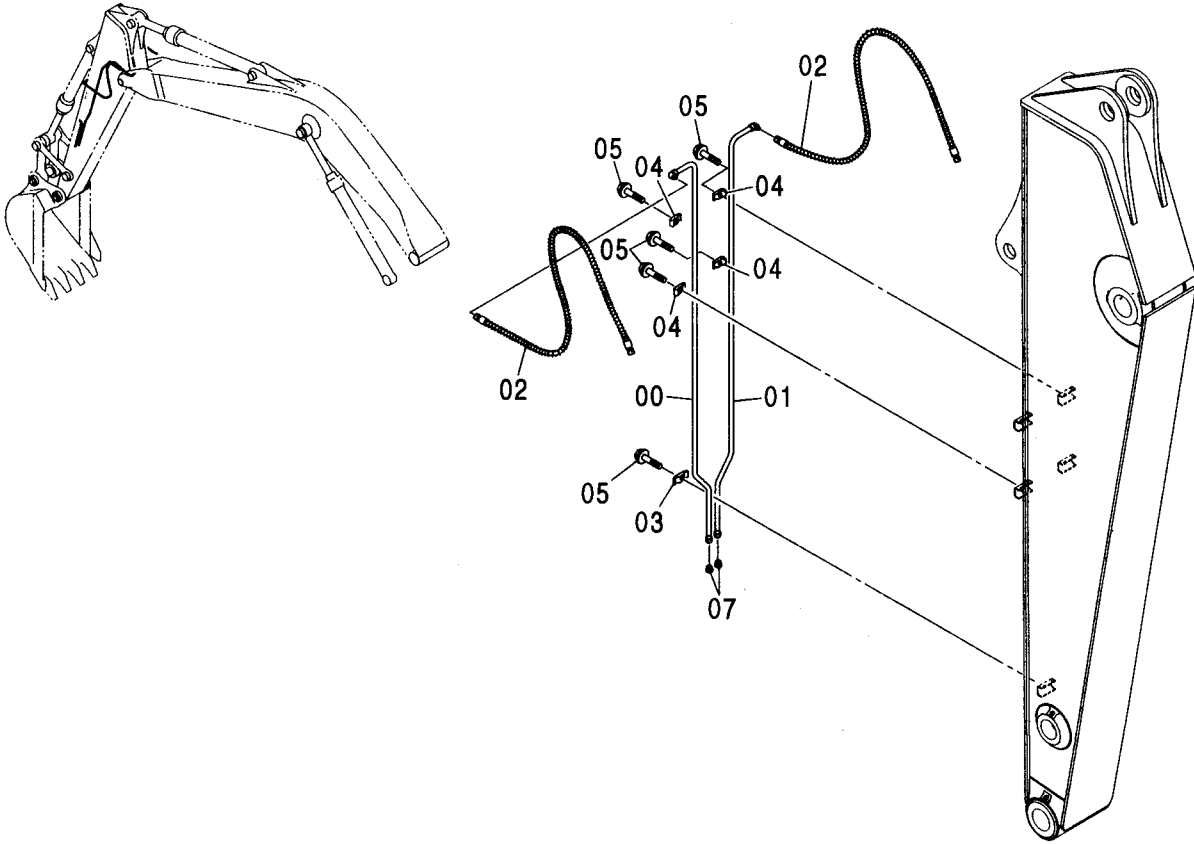
適用号機 001001-  
 Serial No.



符号 ITEM	部品番号 PART NO.	部 品 名	PART NAME	数量 Q'TY	サービス コード S.C	適用号機 SERIAL NO.	互 換 性 I.C.A	代 替 部 品 REPLACEABLE PART	
								部品番号 PART NO.	数量 Q'TY
00	8092736	パイプ	PIPE	1					
01	8092737	パイプ	PIPE	1					
02	4435910	ホース	HOSE	2					
03	4189858	クランプ:パイプ	CLAMP:PIPE	1					
04	4190124	クランプ:パイプ	CLAMP:PIPE	6					
05	J271250	ボルト:セムス	BOLT:SEMS	7	D				
05A	J901250	・ボルト	・BOLT	1					
05B	J222012	・ワッシャ	・WASHER	1					
07	A885003	プラグ	PLUG	2					
07A	4509180	・O-リング	・O-RING	1					

クイックヒッチ配管 (2.70Mアーム) <欧州>  
 QUICKHITCH PIPING (2.70M ARM) <EU>

適用号機 001001-  
 Serial No.

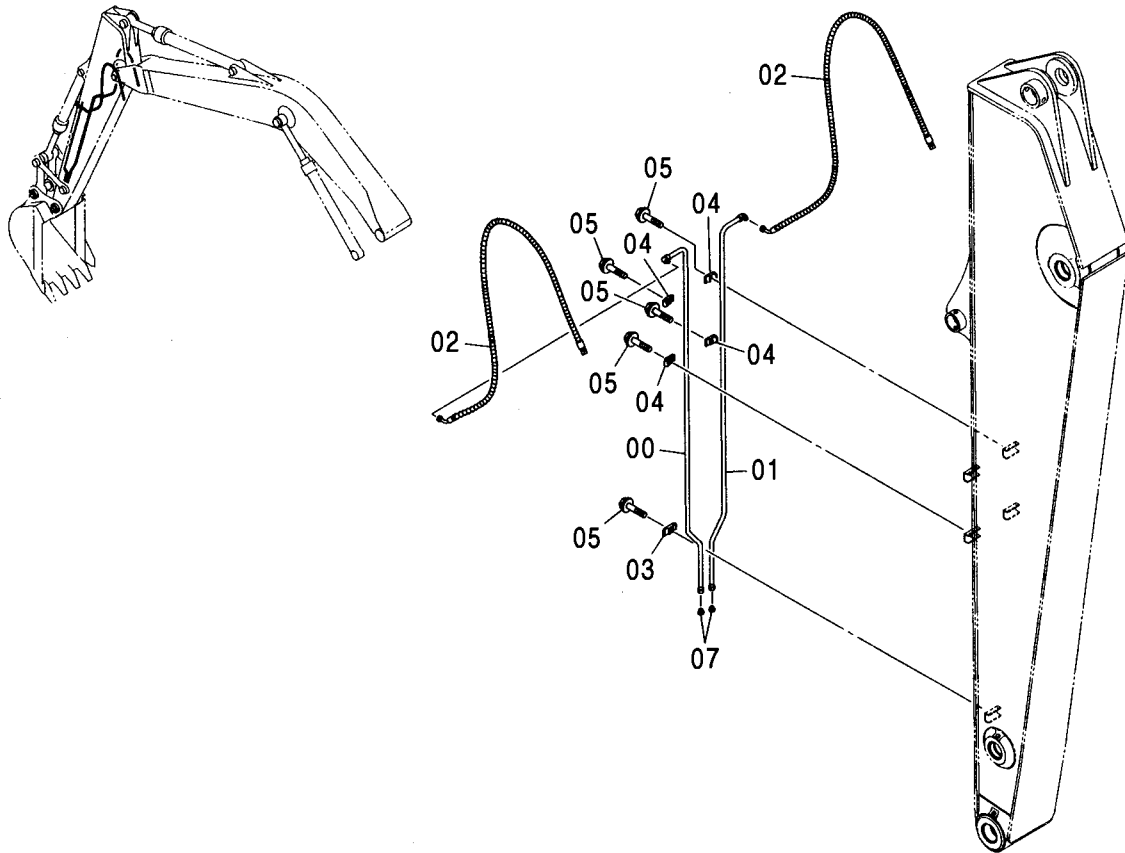


Ⓜ

符号 ITEM	部品番号 PART NO.	部 品 名	PART NAME	数量 Q' TY	サービス コード S. C	適用号機 SERIAL NO.	互 換 性 ICA	代 替 部 品 REPLACEABLE PART	
								部品番号 PART NO.	数量 Q' TY
00	8092601	パイプ	PIPE	1					
01	8092602	パイプ	PIPE	1					
02	4462707	ホース	HOSE	2					
03	4189858	クランプ;パイプ	CLAMP;PIPE	1					
04	4190124	クランプ;パイプ	CLAMP;PIPE	4					
05	J271250	ボルト;セムス	BOLT;SEMS	5	D				
05A	J901250	・ボルト	・BOLT	1					
05B	J222012	・ワッシャ	・WASHER	1					
07	A885003	プラグ	PLUG	2					
07A	4509180	・O-リング	・O-RING	1					

クイックヒッチ配管 (3.20Mアーム) <欧州>  
 QUICKHITCH PIPING (3.20M ARM) <EU>

適用号機 001001-  
 Serial No.

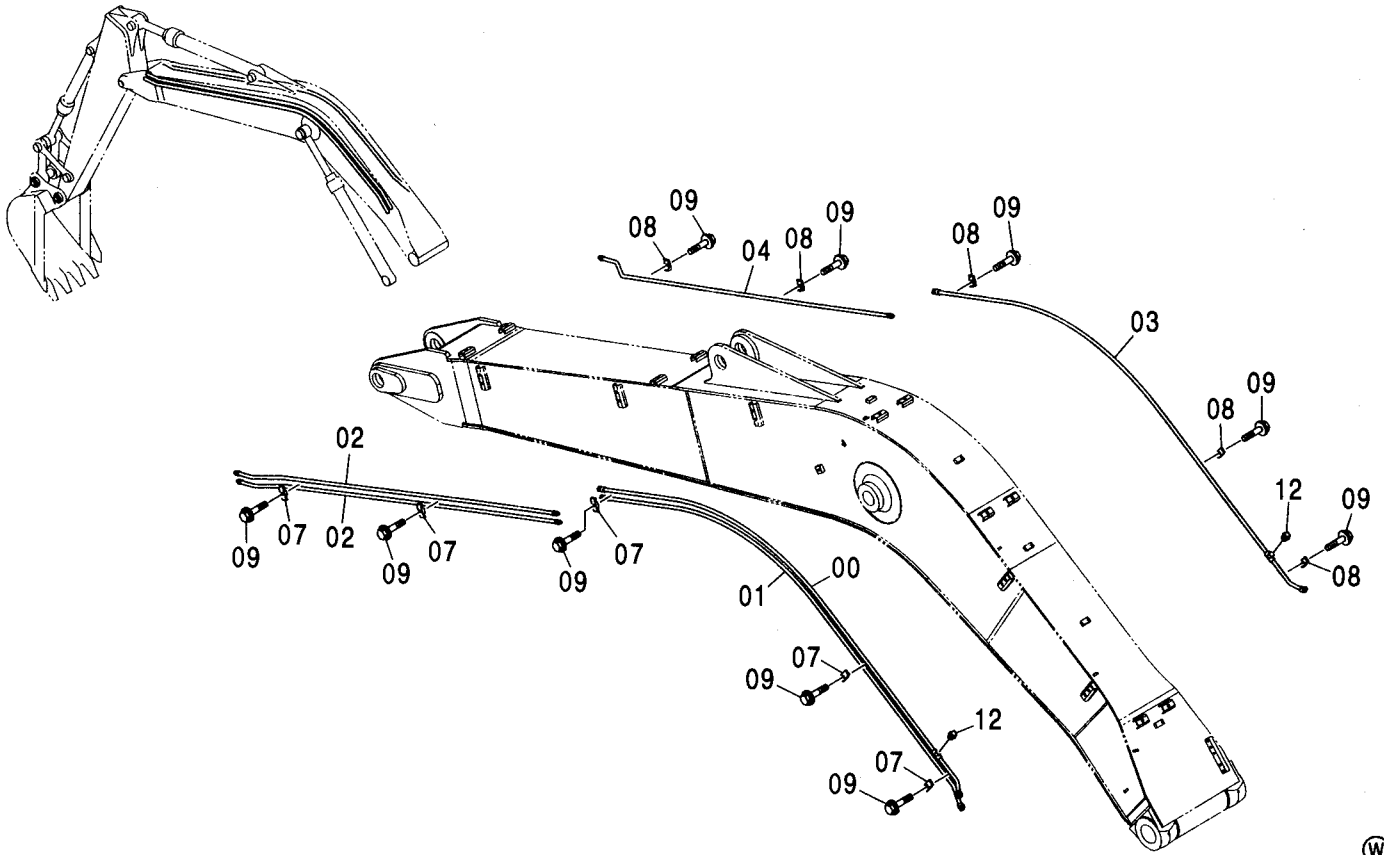


(W)

符号 ITEM	部品番号 PART NO.	部 品 名	PART NAME	数量 Q' TY	サービス コード S. C	適用号機 SERIAL NO.	代替部品 REPLACEABLE PART	
							互換性 ICA	部品番号 数量 PART NO. Q' TY
00	8092601	パイプ	PIPE	1				
01	8092602	パイプ	PIPE	1				
02	4480454	ホース	HOSE	2				
03	4189858	クランプ;パイプ	CLAMP;PIPE	1				
04	4190124	クランプ;パイプ	CLAMP;PIPE	4				
05	J271250	ボルト;セムス	BOLT;SEMS	5	D			
05A	J901250	・ボルト	・BOLT	1				
05B	J222012	・ワッシャ	・WASHER	1				
07	A885003	プラグ	PLUG	2				
07A	4509180	・O-リング	・O-RING	1				

アシスト配管 (モノブーム) <欧州>  
ASSIST PIPING (MONO BOOM) <EU>

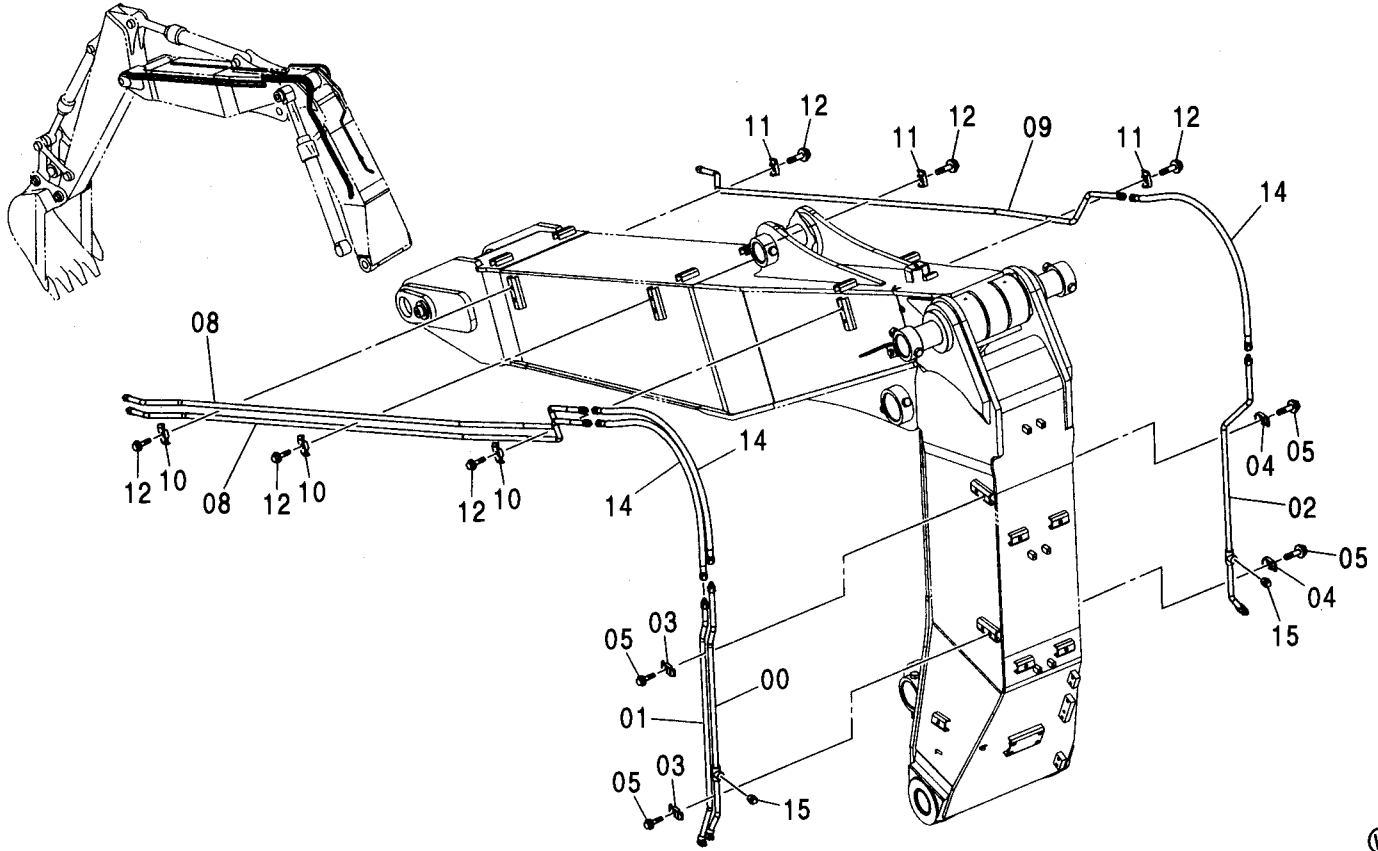
適用号機 001001-  
Serial No.



符号 ITEM	部品番号 PART NO.	部 品 名	PART NAME	数量 Q'TY	サービス コード S. C	適用号機 SERIAL NO.	互 換 性 ICA	代 替 部 品 REPLACEABLE PART	
								部品番号 PART NO.	数量 Q'TY
00	8087566	パイプ	PIPE	1					
01	8087567	パイプ	PIPE	1					
02	8087564	パイプ	PIPE	2					
03	8087886	パイプ	PIPE	1					
04	8087563	パイプ	PIPE	1					
07	4189858	クランプ;パイプ	CLAMP;PIPE	5					
08	4190124	クランプ;パイプ	CLAMP;PIPE	5					
09	J271250	ボルト;セムス	BOLT;SEMS	10	D				
09A	J901250	・ボルト	・BOLT	1					
09B	J222012	・ワッシャ	・WASHER	1					
12	94-2023	プラグ	PLUG	2					

アシスト配管 (2P-ブーム) <欧州>  
ASSIST PIPING (2P-BOOM) <EU>

適用号機 001001-  
Serial No.

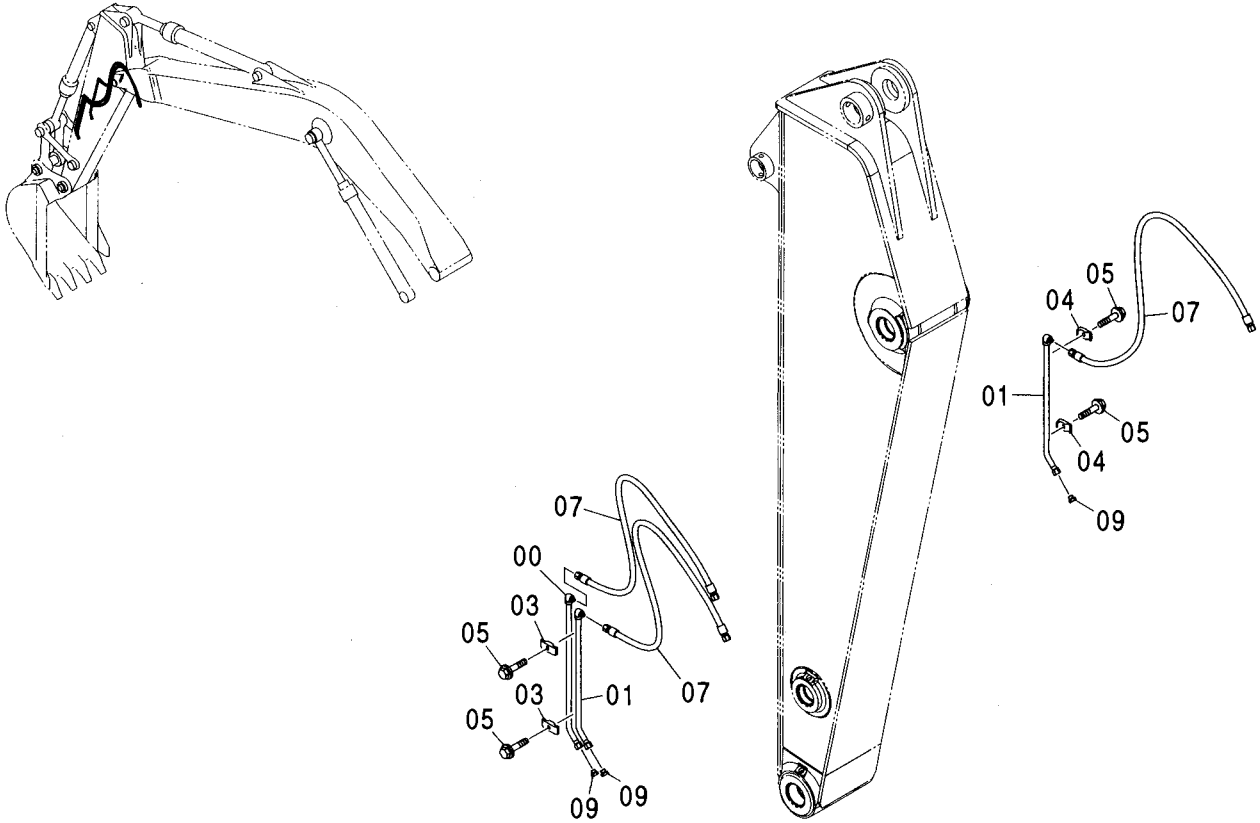


Ⓜ

符号 ITEM	部品番号 PART NO.	部 品 名	PART NAME	数量 Q' TY	サービス コード S. C	適用号機 SERIAL NO.	互 換 性 ICA	代替部品 REPLACEABLE PART	
								部品番号 PART NO.	数量 Q' TY
00	8093172	パイプ	PIPE	1					
01	8093173	パイプ	PIPE	1					
02	8093174	パイプ	PIPE	1					
03	4189858	クランプ;パイプ	CLAMP;PIPE	2					
04	4190124	クランプ;パイプ	CLAMP;PIPE	2					
05	J271250	ボルト;セムス	BOLT;SEMS	4	D				
05A	J901250	・ボルト	・BOLT	1					
05B	J222012	・ワッシャ	・WASHER	1					
08	8093175	パイプ	PIPE	2					
09	8093176	パイプ	PIPE	1					
10	4189858	クランプ;パイプ	CLAMP;PIPE	3					
11	4190124	クランプ;パイプ	CLAMP;PIPE	3					
12	J271250	ボルト;セムス	BOLT;SEMS	6	D				
12A	J901250	・ボルト	・BOLT	1					
12B	J222012	・ワッシャ	・WASHER	1					
14	4425782	ホース	HOSE	3					
15	94-2023	プラグ	PLUG	2					

アシスト配管 (2.25Mアーム) <欧州>  
ASSIST PIPING (2.25M ARM) <EU>

適用号機 001001-  
Serial No.

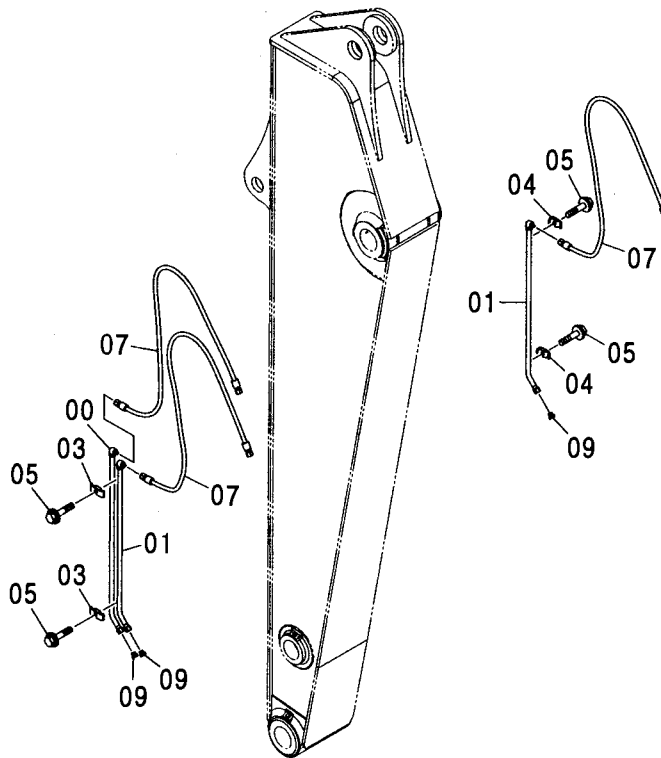
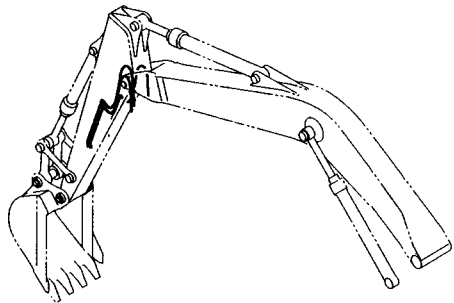


Ⓜ

符号 ITEM	部品番号 PART NO.	部品名	PART NAME	数量 Q'TY	サービス コード S.C	適用号機 SERIAL NO.	互換性 ICA	代替部品 REPLACEABLE PART	
								部品番号 PART NO.	数量 Q'TY
00	9760902	パイプ	PIPE	1					
01	9760901	パイプ	PIPE	2					
03	4189858	クランプ:パイプ	CLAMP:PIPE	2					
04	4190124	クランプ:パイプ	CLAMP:PIPE	2					
05	J271250	ボルト:セムス	BOLT:SEMS	4	D				
05A	J901250	・ボルト	・BOLT	1					
05B	J222012	・ワッシャ	・WASHER	1					
07	4446175	ホース	HOSE	3					
09	A885003	プラグ	PLUG	3					
09A	4509180	・O-リング	・O-RING	1					

アシスト配管 (2.70Mアーム) <欧州>  
 ASSIST PIPING (2.70M ARM) <EU>

適用号機 001001-  
 Serial No.

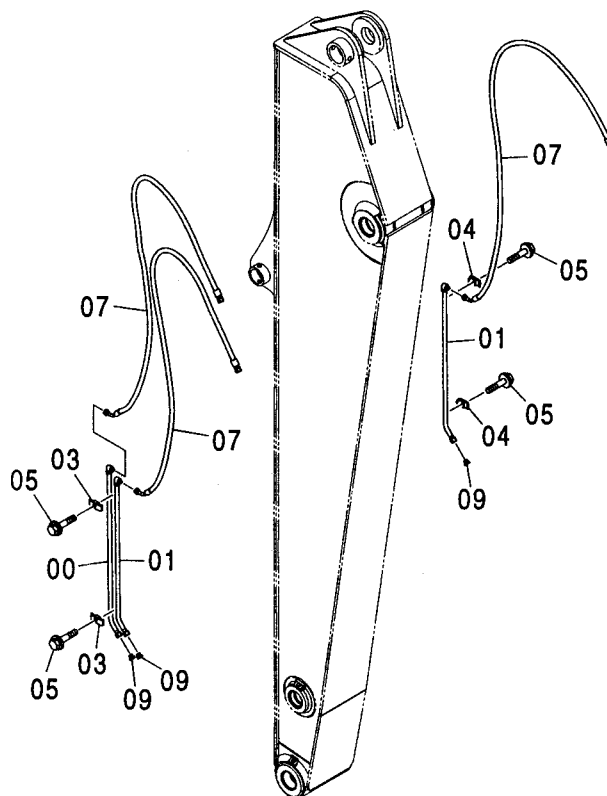
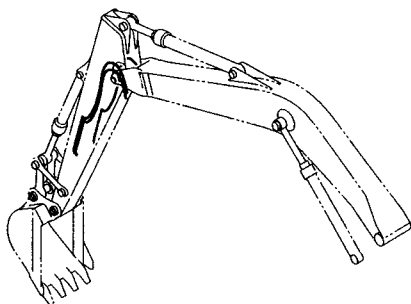


符号 ITEM	部品番号 PART NO.	部 品 名	PART NAME	数量 Q' TY	サービス コード S. C	適用号機 SERIAL NO.	互 換 性 ICA	代 替 部 品 REPLACEABLE PART	
								部品番号 PART NO.	数量 Q' TY
00	8092600	パ イ プ	PIPE	1					
01	8092599	パ イ プ	PIPE	2					
03	4189858	ク ラ ン プ : パ イ プ	CLAMP:PIPE	2					
04	4190124	ク ラ ン プ : パ イ プ	CLAMP:PIPE	2					
05	J271250	ボ ル ト : セ ム ス	BOLT:SEMS	4	D				
05A	J901250	・ボ ル ト	・BOLT	1					
05B	J222012	・ワ ッ シ ャ	・WASHER	1					
07	4462707	ホ ー ス	HOSE	3					
09	A885003	プ ラ グ	PLUG	3					
09A	4509180	・O-リ ン グ	・O-RING	1					



アシスト配管 (3.20Mアーム) <欧州>  
ASSIST PIPING (3.20M ARM) <EU>

適用号機 001001-  
Serial No.

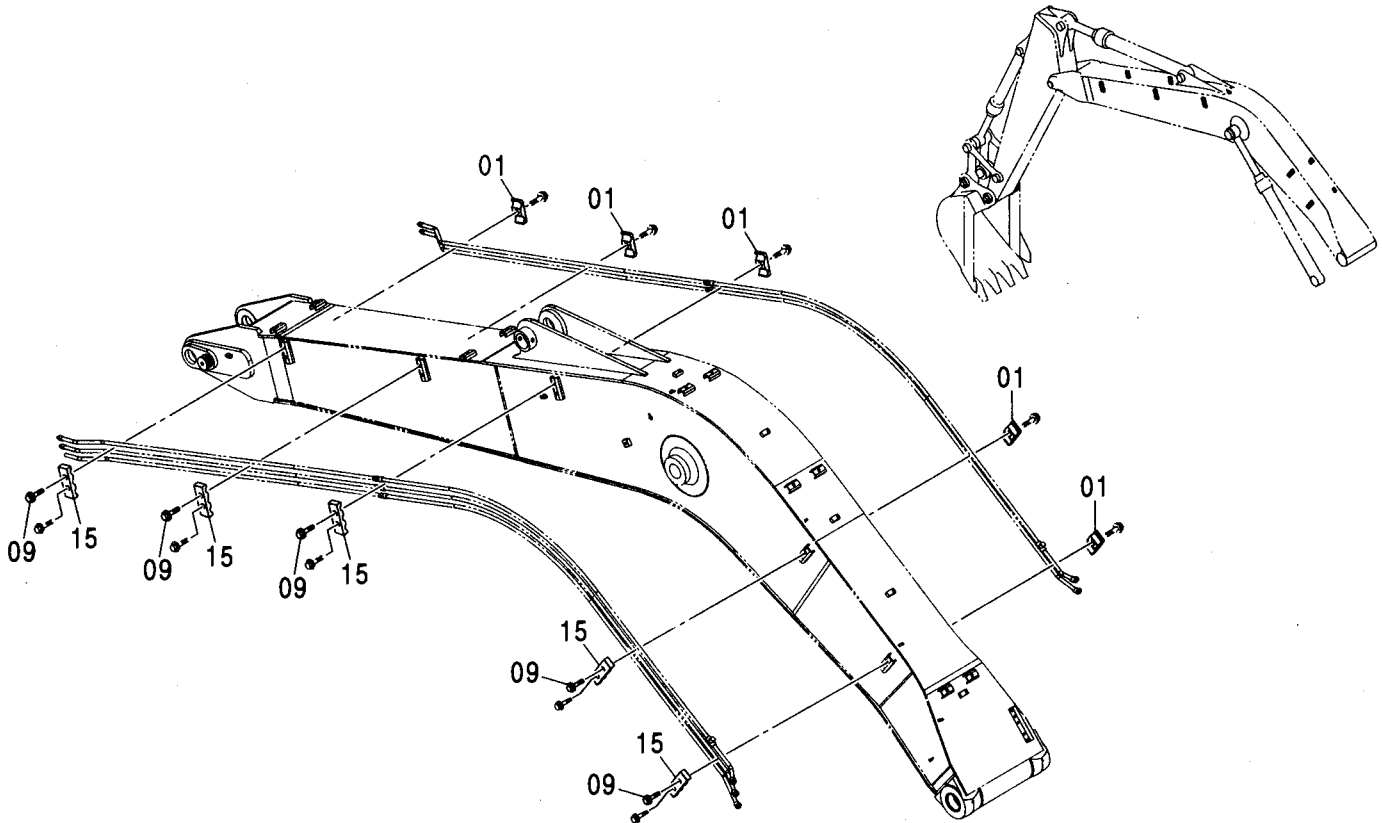


Ⓜ

符号 ITEM	部品番号 PART NO.	部 品 名	PART NAME	数量 Q'TY	サービス コード S.C	適用号機 SERIAL NO.	互 換 性 ICA	代 替 部 品 REPLACEABLE PART	
								部品番号 PART NO.	数量 Q'TY
00	8092600	パイプ	PIPE	1					
01	8092599	パイプ	PIPE	2					
03	4189858	クランプ;パイプ	CLAMP;PIPE	2					
04	4190124	クランプ;パイプ	CLAMP;PIPE	2					
05	J271250	ボルト;セムス	BOLT;SEMS	4	D				
05A	J901250	・ボルト	・BOLT	1					
05B	J222012	・ワッシャ	・WASHER	1					
07	4480454	ホース	HOSE	3					
09	A885003	プラグ	PLUG	3					
09A	4509180	・O-リング	・O-RING	1					

クイックヒッチ/アシスト共用用品 (モノブーム)  
 QUICKHITCH / ASSIST COMMON PARTS (MONO BOOM)

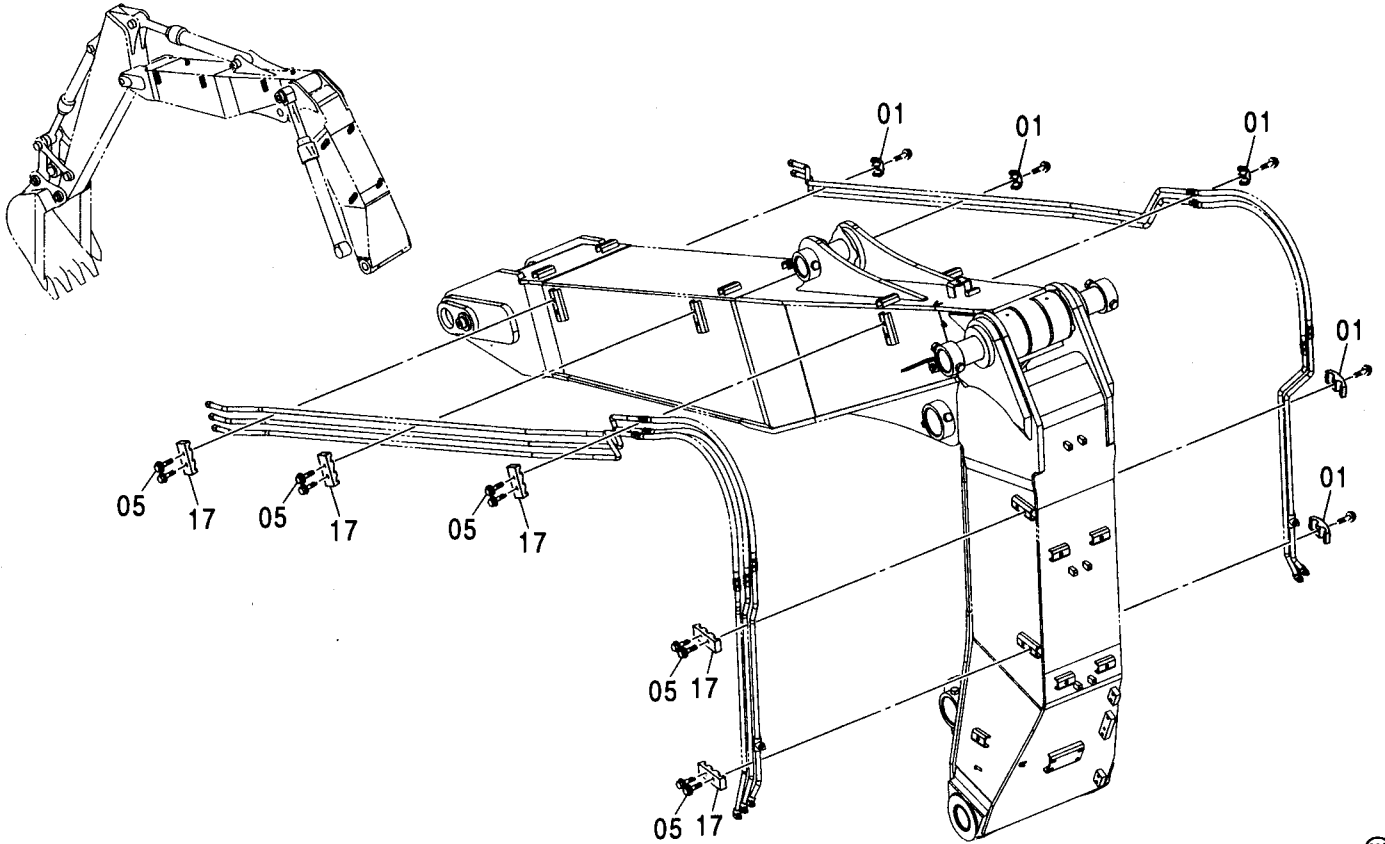
適用号機 001001-  
 Serial No.



符号 ITEM	部品番号 PART NO.	部 品 名	PART NAME	数量 Q' TY	サービス コード S. C	適用号機 SERIAL NO.	代替部品 REPLACEABLE PART	
							互換性 ICA	部品番号 数量 PART NO. Q' TY
01	4189858	クランプ : パイプ	CLAMP : PIPE	5				
09	J271250	ボルト : セムス	BOLT : SEMS	5	D			
09A	J901250	・ボルト	・BOLT	1				
09B	J222012	・ワッシャ	・WASHER	1				
15	4488619	クランプ : パイプ	CLAMP : PIPE	5				

クイックヒッチ/アシスト共用用品 (2P-ブーム)  
 QUICKHITCH / ASSIST COMMON PARTS (2P-BOOM)

適用号機 001001-  
 Serial No.

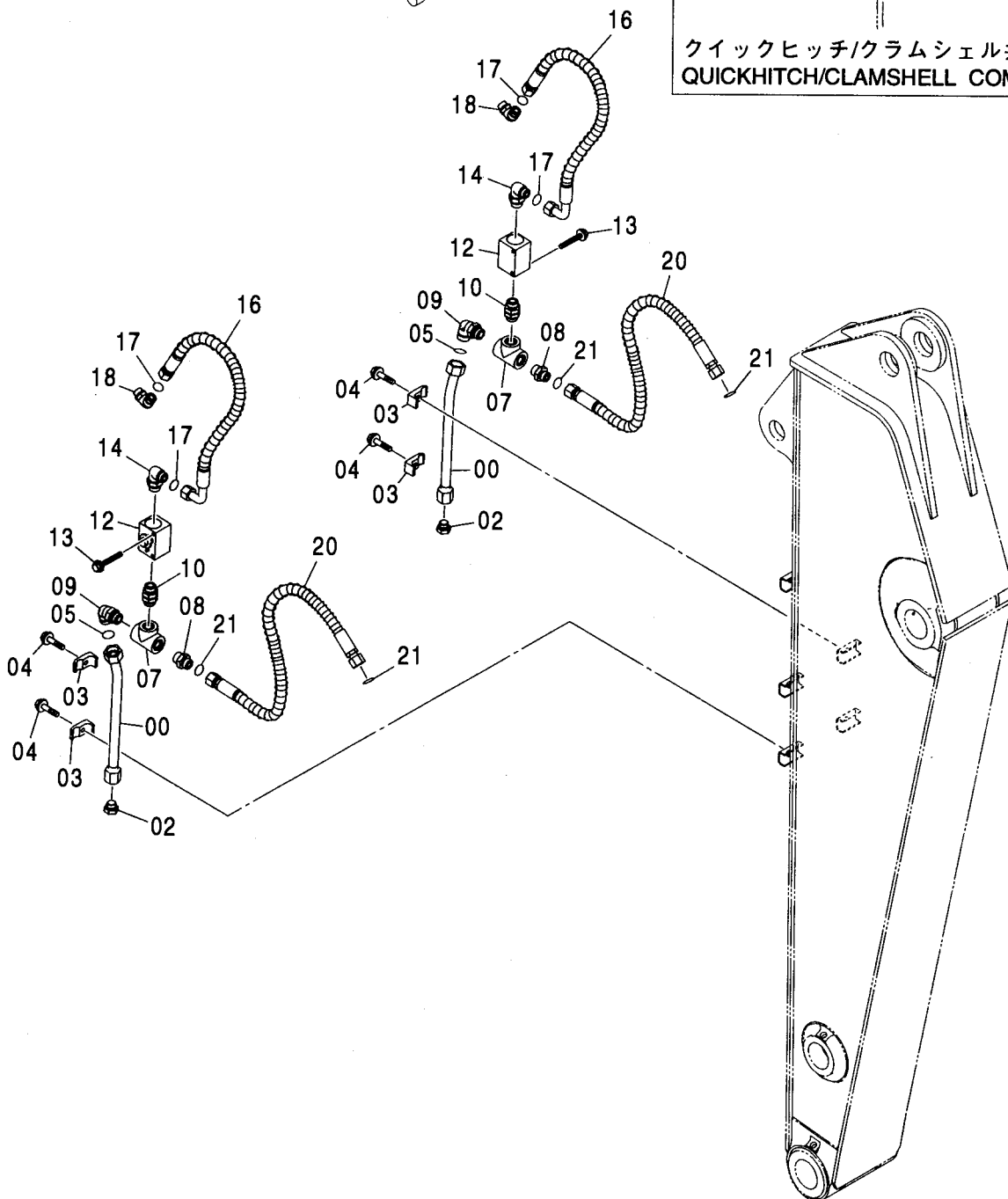
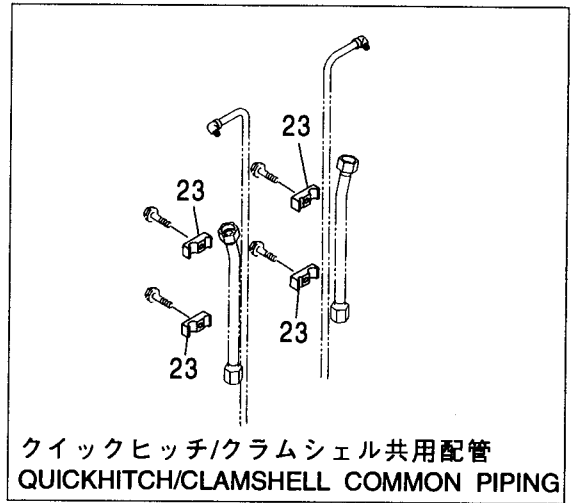
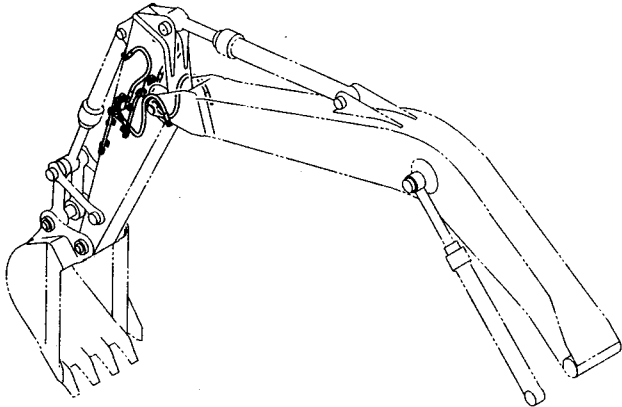


Ⓜ

符号 ITEM	部品番号 PART NO.	部 品 名	PART NAME	数量 Q' TY	サービス コード S. C	適用号機 SERIAL NO.	互 換 性 ICA	代 替 部 品 REPLACEABLE PART	
								部品番号 PART NO.	数量 Q' TY
01	4189858	クランプ :パイプ	CLAMP:PIPE	5					
05	J271250	ボルト:セムス	BOLT:SEMS	5	D				
05A	J901250	・ボルト	・BOLT	1					
05B	J222012	・ワッシャ	・WASHER	1					
17	4488619	クランプ :パイプ	CLAMP:PIPE	5					

クラムシェル配管 (2.25Mアーム) <欧州>  
CLAMSHELL PIPING (2.25M ARM) <EU>

適用号機 001001-  
Serial No.



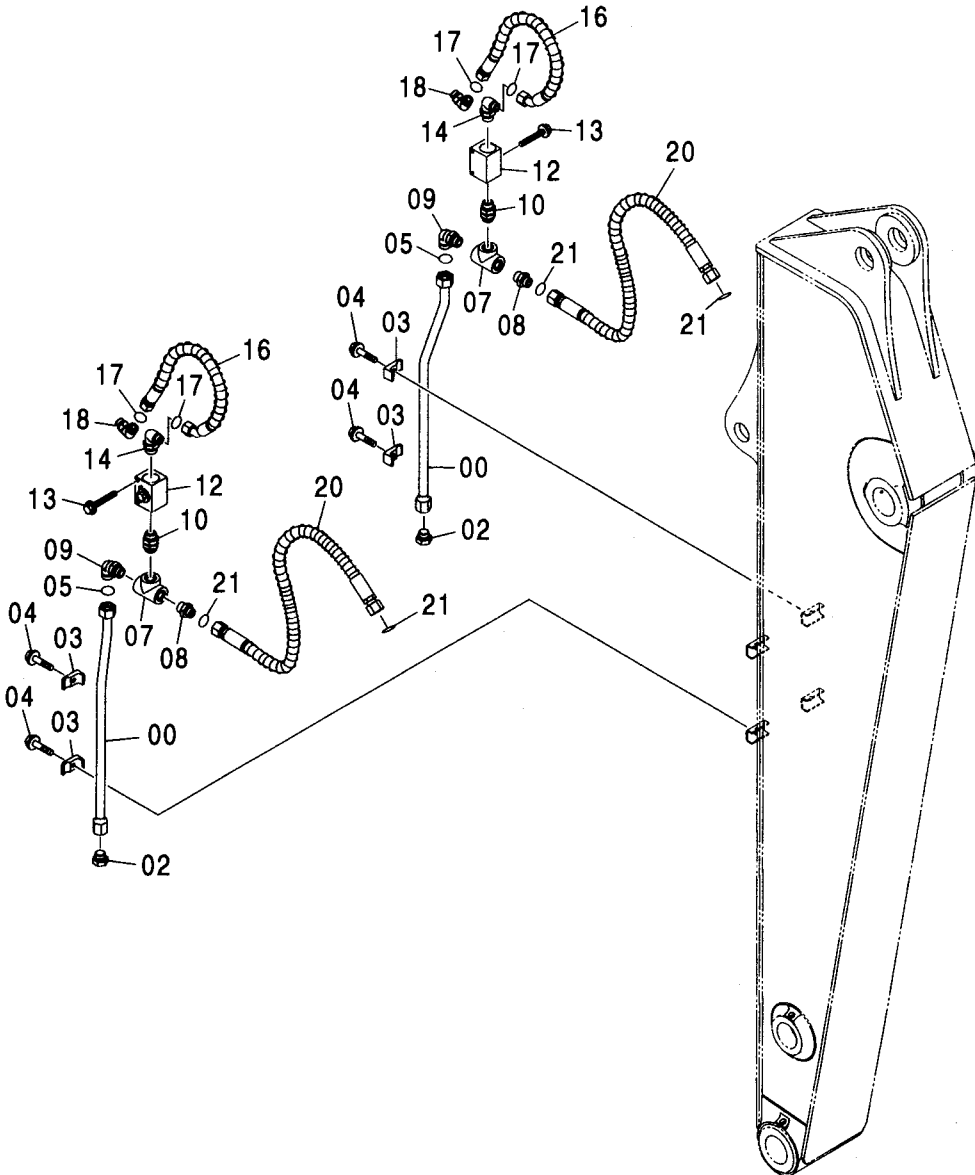
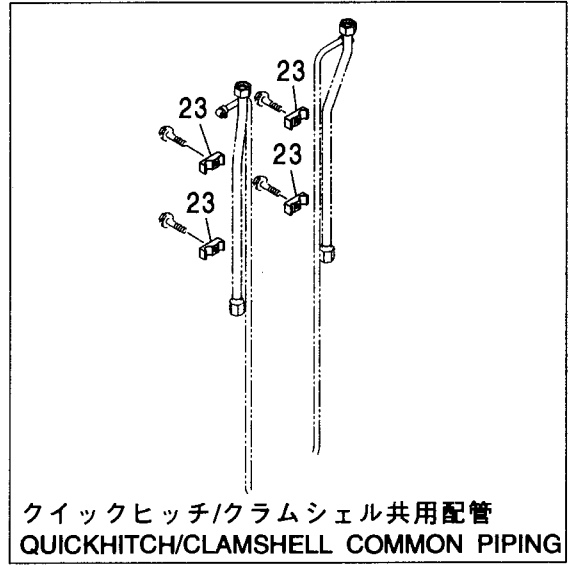
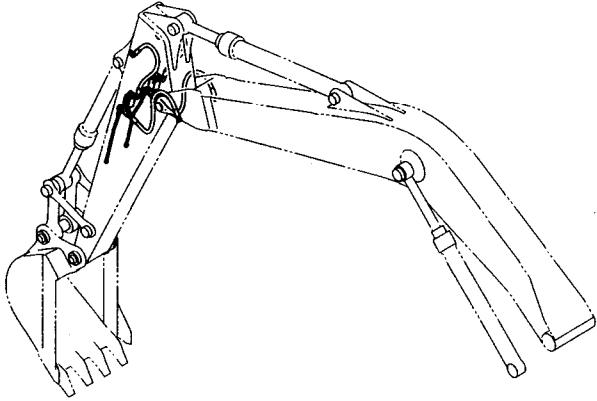
クラムシェル配管 (2.25Mアーム) <欧州>  
CLAMSHELL PIPING (2.25M ARM) <EU>

適用号機 001001-  
Serial No.

符号 ITEM	部品番号 PART NO.	部 品 名	PART NAME	数量 Q'TY	サービス コード S.C	適用号機 SERIAL NO.	互 換 性 I.C.A	代 替 部 品 REPLACEABLE PART	
								部品番号 PART NO.	数量 Q'TY
00	9760900	パイプ	PIPE	2					
02	A885006	プラグ	PLUG	2					
02A	4506424	・O-リング	・O-RING	1					
03	4190126	クランプ:パイプ	CLAMP:PIPE	4					
04	J271260	ボルト:セムス	BOLT:SEMS	4	D				
04A	J901260	・ボルト	・BOLT	1					
04B	J222012	・ワッシャ	・WASHER	1					
05	4187328	O-リング	O-RING	2					
07	4371317	チー:S	TEE:S	2					
08	A853186	アダプタ:S	ADAPTER:S	2					
08A	4506429	・O-リング	・O-RING	1					
09	A853388	エルボ:S	ELBOW:S	2					
09A	4506429	・O-リング	・O-RING	1					
10	4436616	アダプタ:S	ADAPTER:S	2					
10A	4506429	・O-リング	・O-RING	2					
12	4447675	バルブ:ストップ	VALVE:STOP	2					
13	J271085	ボルト:セムス	BOLT:SEMS	4	D				
13A	J901085	・ボルト	・BOLT	1					
13B	J222010	・ワッシャ	・WASHER	1					
14	A853386	エルボ:S	ELBOW:S	2					
14A	4506429	・O-リング	・O-RING	1					
16	4605563	ホース	HOSE	2					
17	4187308	O-リング	O-RING	4					
18	A853366	エルボ:S	ELBOW:S	2					
18A	4506424	・O-リング	・O-RING	1					
20	4466584	ホース	HOSE	2					
21	4187308	O-リング	O-RING	4					
23	4488618	クランプ:パイプ	CLAMP:PIPE	4					

クラムシェル配管 (2.70Mアーム) <欧州>  
 CLAMSHELL PIPING (2.70M ARM) <EU>

適用号機 001001-  
 Serial No.



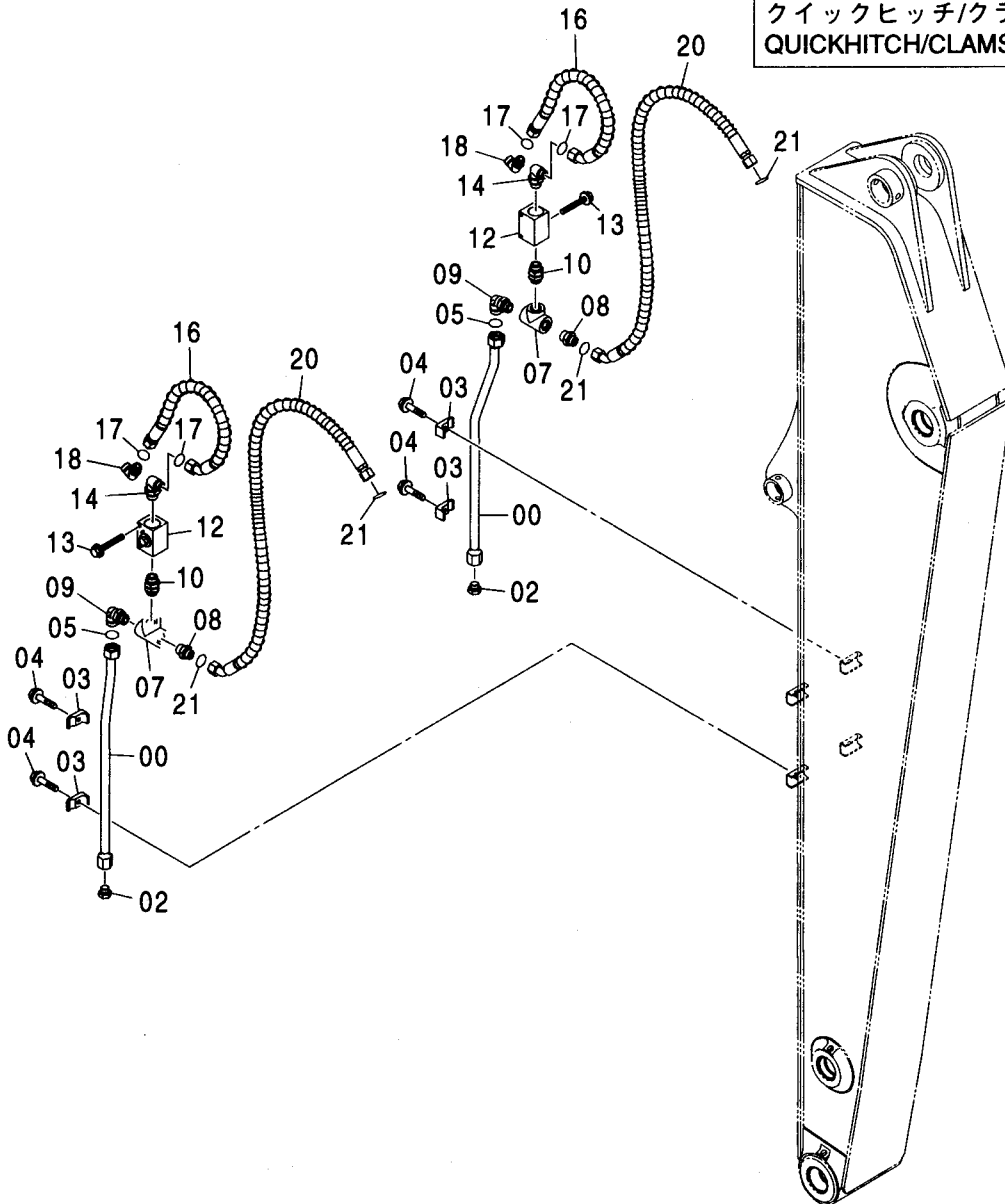
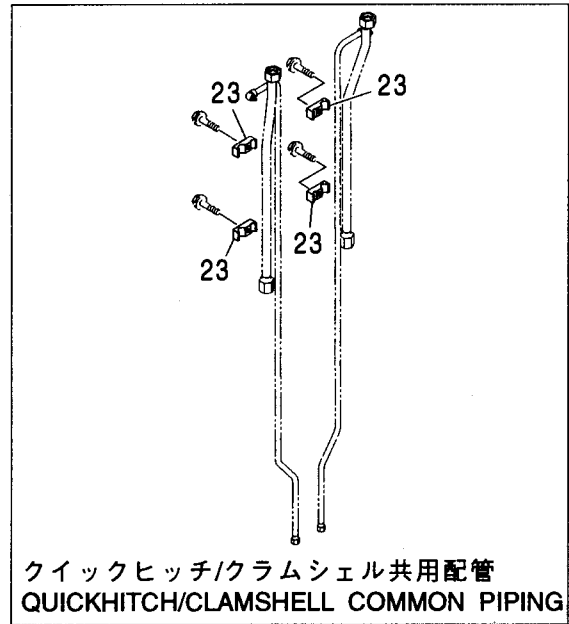
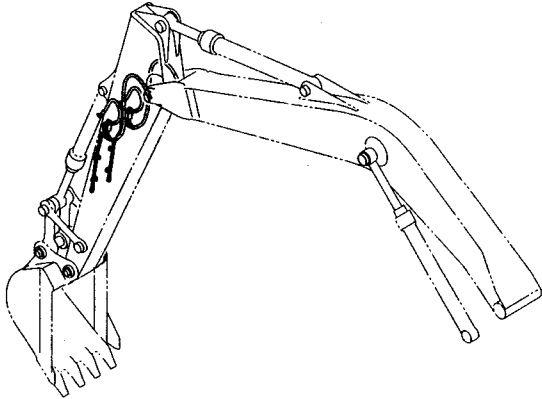
クラムシェル配管 (2.70Mアーム) <欧州>  
CLAMSHELL PIPING (2.70M ARM) <EU>

適用号機 001001-  
Serial No.

符号 ITEM	部品番号 PART NO.	部 品 名	PART NAME	数量 Q' TY	サービス コード S. C	適用号機 SERIAL NO.	互 換 性 ICA	代 替 部 品 REPLACEABLE PART	
								部品番号 PART NO.	数量 Q' TY
00	8092603	パイプ	PIPE	2					
02	A885006	プラグ	PLUG	2					
02A	4506424	・O-リング	・O-RING	1					
03	4190126	クランプ:パイプ	CLAMP:PIPE	4					
04	J271260	ボルト:セムス	BOLT:SEMS	4	D				
04A	J901260	・ボルト	・BOLT	1					
04B	J222012	・ワッシャ	・WASHER	1					
05	4187328	O-リング	O-RING	2					
07	4371317	チー:S	TEE:S	2					
08	A853186	アダプタ:S	ADAPTER:S	2					
08A	4506429	・O-リング	・O-RING	1					
09	A853388	エルボ:S	ELBOW:S	2					
09A	4506429	・O-リング	・O-RING	1					
10	4436616	アダプタ:S	ADAPTER:S	2					
10A	4506429	・O-リング	・O-RING	2					
12	4447675	バルブ:ストップ	VALVE:STOP	2					
13	J271085	ボルト:セムス	BOLT:SEMS	4	D				
13A	J901085	・ボルト	・BOLT	1					
13B	J222010	・ワッシャ	・WASHER	1					
14	A853386	エルボ:S	ELBOW:S	2					
14A	4506429	・O-リング	・O-RING	1					
16	4605032	ホース	HOSE	2					
17	4187308	O-リング	O-RING	4					
18	A853366	エルボ:S	ELBOW:S	2					
18A	4506424	・O-リング	・O-RING	1					
20	4307345	ホース	HOSE	2					
21	4187308	O-リング	O-RING	4					
23	4488618	クランプ:パイプ	CLAMP:PIPE	4					

クラムシェル配管 (3.20Mアーム) <欧州>  
 CLAMSHELL PIPING (3.20M ARM) <EU>

適用号機 001001-  
 Serial No.





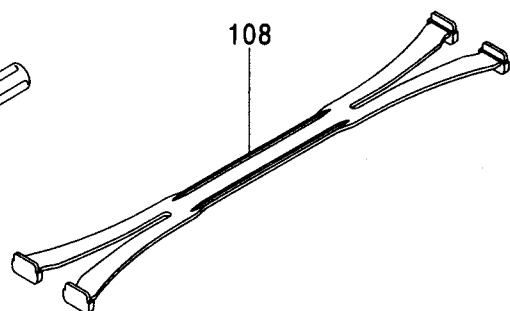
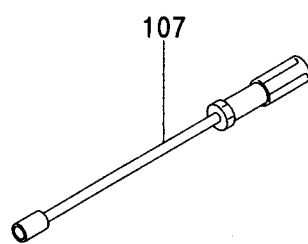
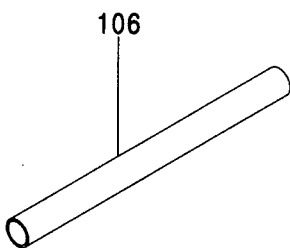
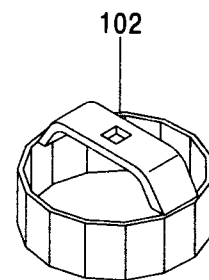
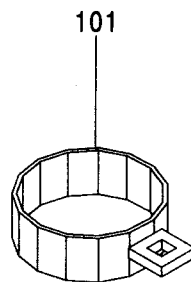
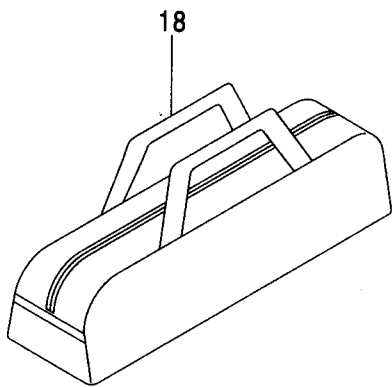
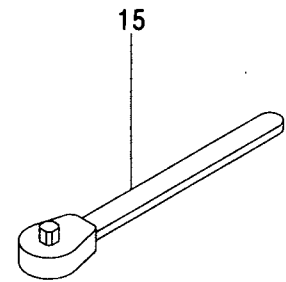
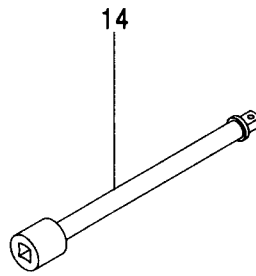
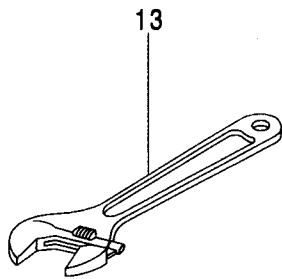
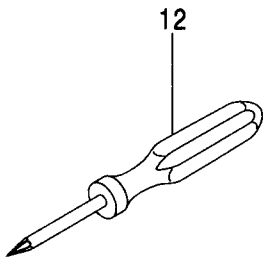
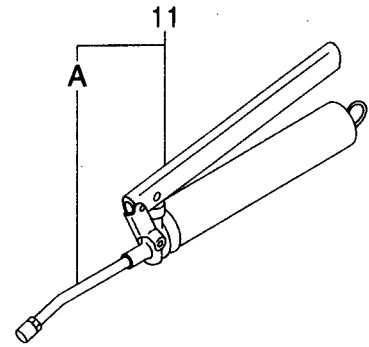
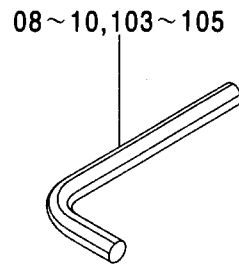
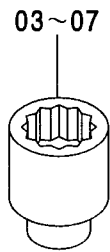
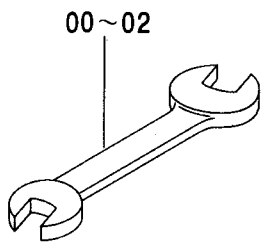
クラムシェル配管 (3.20Mアーム) <欧州>  
CLAMSHELL PIPING (3.20M ARM) <EU>

適用号機 001001-  
Serial No.

符号 ITEM	部品番号 PART NO.	部 品 名	PART NAME	数量 Q' TY	サービス コード S. C	適用号機 SERIAL NO.	互 換 性 ICA	代 替 部 品 REPLACEABLE PART	
								部品番号 PART NO.	数量 Q' TY
00	8092603	パイプ	PIPE	2					
02	A885006	プラグ	PLUG	2					
02A	4506424	・O-リング	・O-RING	1					
03	4190126	クランプ;パイプ	CLAMP;PIPE	4					
04	J271260	ボルト;セムス	BOLT;SEMS	4	D				
04A	J901260	・ボルト	・BOLT	1					
04B	J222012	・ワッシャ	・WASHER	1					
05	4187328	O-リング	O-RING	2					
07	4371317	チー;S	TEE;S	2					
08	A853186	アダプタ;S	ADAPTER;S	2					
08A	4506429	・O-リング	・O-RING	1					
09	A853388	エルボ;S	ELBOW;S	2					
09A	4506429	・O-リング	・O-RING	1					
10	4436616	アダプタ;S	ADAPTER;S	2					
10A	4506429	・O-リング	・O-RING	2					
12	4447675	バルブ;ストップ	VALVE;STOP	2					
13	J271085	ボルト;セムス	BOLT;SEMS	4	D				
13A	J901085	・ボルト	・BOLT	1					
13B	J222010	・ワッシャ	・WASHER	1					
14	A853386	エルボ;S	ELBOW;S	2					
14A	4506429	・O-リング	・O-RING	1					
16	4600676	ホース	HOSE	2					
17	4187308	O-リング	O-RING	4					
18	A853366	エルボ;S	ELBOW;S	2					
18A	4506424	・O-リング	・O-RING	1					
20	4296269	ホース	HOSE	2					
21	4187308	O-リング	O-RING	4					
23	4488618	クランプ;パイプ	CLAMP;PIPE	4					

工具  
TOOLS

適用号機 001001-  
Serial No.



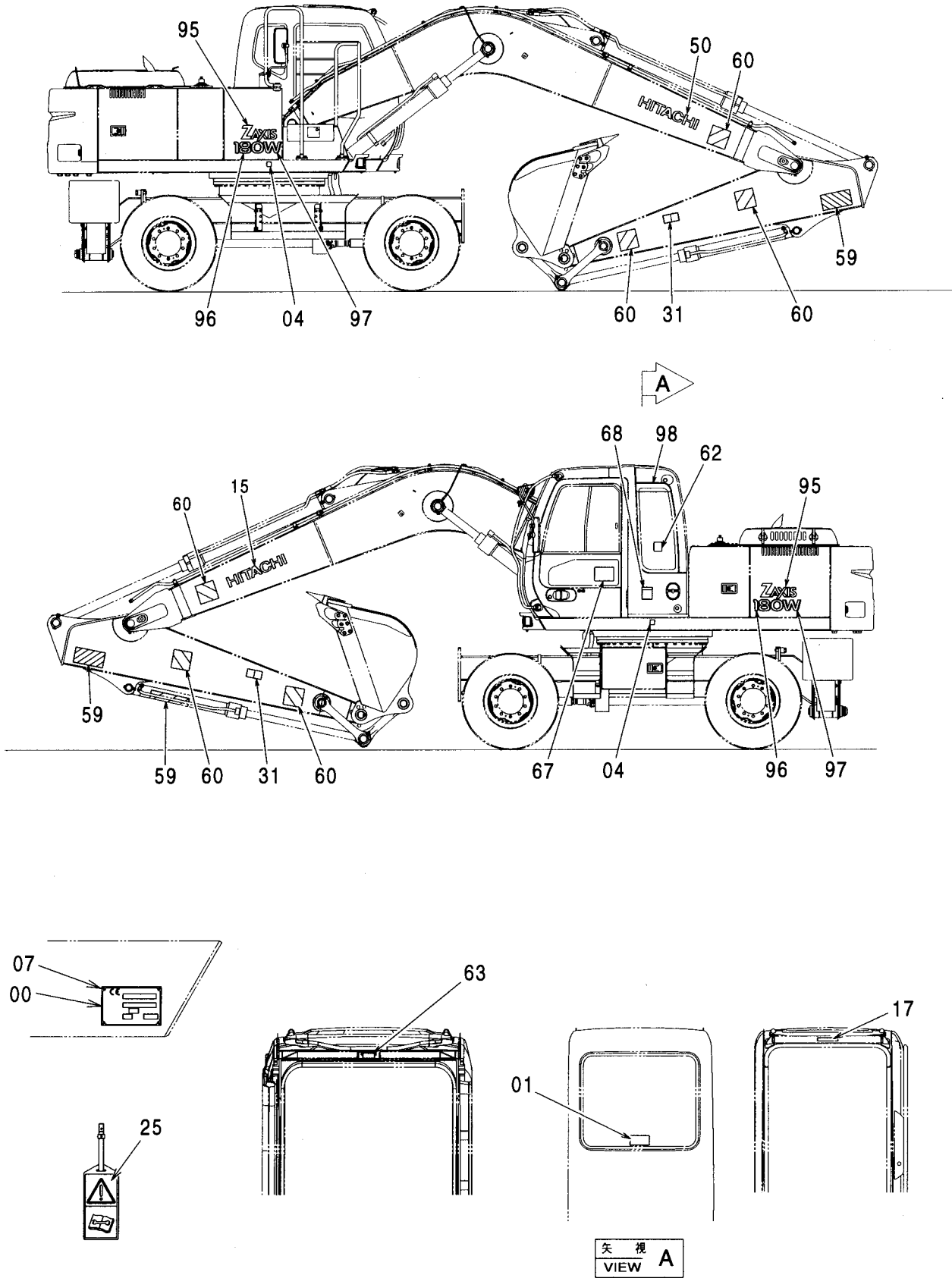
# 工具 TOOLS

適用号機 001001-  
Serial No.

符号 ITEM	部品番号 PART NO.	部 品 名	PART NAME	数量 Q' TY	サービス コード S. C	適用号機 SERIAL NO.	互 換 性 I C A	代 替 部 品 REPLACEABLE PART	
								部品番号 PART NO.	数量 Q' TY
00	4200435	スパナ (10X12)	SPANNER (10X12)	1					
01	4200436	スパナ (13X17)	SPANNER (13X17)	1					
02	989858	スパナ (19X22)	SPANNER (19X22)	1					
03	D99055	レンチ:ソケット (17)	WRENCH; SOCKET (17)	1					
04	D99056	レンチ:ソケット (19)	WRENCH; SOCKET (19)	1					
05	989848	レンチ:ソケット (22)	WRENCH; SOCKET (22)	1					
06	4200437	レンチ:ソケット (24)	WRENCH; SOCKET (24)	1					
07	989850	レンチ:ソケット (27)	WRENCH; SOCKET (27)	1					
08	4020977	レンチ:バ - (4)	WRENCH; BAR (4)	1					
09	958393	レンチ:バ - (8)	WRENCH; BAR (8)	1					
10	958394	レンチ:バ - (10)	WRENCH; BAR (10)	1					
11	4131548	ガン:グリース	GUN; GREASE	1					
11A	4223527	(ヤマダ コーポレーション YC-650ZC) (YAMADA CORPORATION YC-650ZC) ・ノズル (ヤマダ コーポレーション CNP-2T) (YAMADA CORPORATION CNP-2T)	・NOZZLE	1					
11	4441104	ガン:グリース (ヤマダ コーポレーション CH650) (YAMADA CORPORATION CH650)	GUN; GREASE	1	S				
11A	4441105	・ノズル (ヤマダ コーポレーション 800531-4) (YAMADA CORPORATION 800531-4)	・NOZZLE	1	S				
11	4441125	ガン:グリース (オイルキー LS-800SCB) (OIL-KEY LS-800SCB)	GUN; GREASE	1	S				
11A	4441126	・ノズル (オイルキー M-200-E) (OIL-KEY M-200-E)	・NOZZLE	1	S				
12	4200434	スクリュト ライバ	S. DRIVER	1					
13	4200438	レンチ:アジヤスタブル	WRENCH; ADJUST.	1					
14	936010	バ - :エクステンション	BAR; EXTENSION	1					
15	985706	ハンドル:ラatchet	HANDLE; RATCHET	1					
18	4601587	バッグ	BAG	1					
101	4276949	レンチ	WRENCH	1					
102	4239943	レンチ	WRENCH	1					
103	4045580	レンチ:バ - (12)	WRENCH; BAR (12)	1					
104	4008367	レンチ:バ - (19)	WRENCH; BAR (19)	1					
105	4039567	レンチ:バ - (22)	WRENCH; BAR (22)	1					
106	4202312	パイプ	PIPE	1					
107	4608954	ツール	TOOL	1					
108	4454798	ベルト	BELT	1					

ネームプレート (1)  
NAME PLATE (1)

適用号機 001001-  
Serial No.



# ネームプレート (1) NAME PLATE (1)

適用号機 001001-  
Serial No.

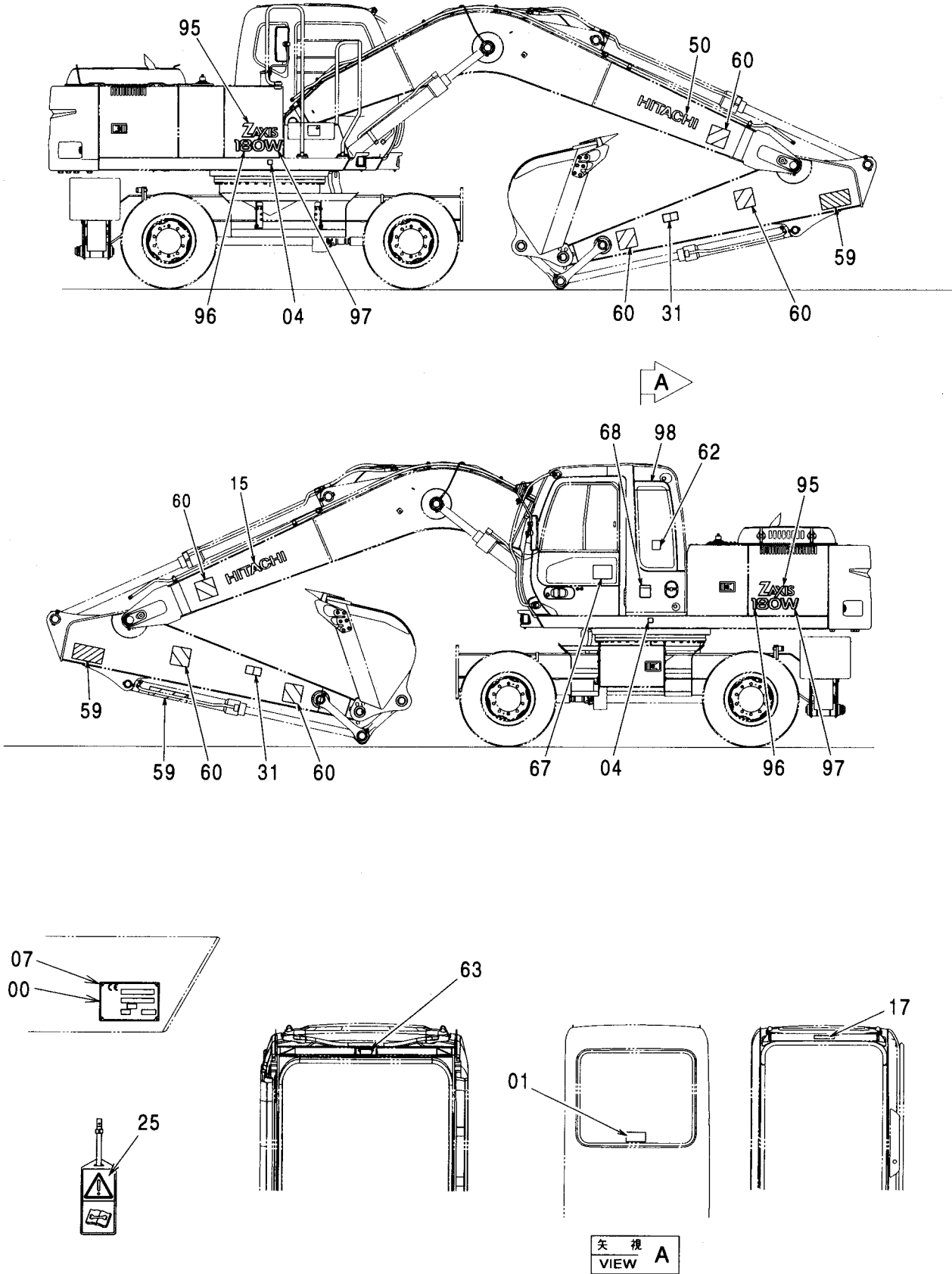
符号 ITEM	部品番号 PART NO.	部 品 名	PART NAME	数量 Q'TY	サービス コード S. C	適用号機 SERIAL NO.	互 換 性 ICA	代 替 部 品 REPLACEABLE PART	
								部品番号 PART NO.	数量 Q'TY
00	+++++++	ネームプレート (号機)	NAME-PLATE (MACHINE MFG. NO.)	1					
01	4359076	ネームプレート (脱出用ハンマ)	NAME-PLATE (EMERGENCY HAMMER)	1					
04	4201787	マーク (1=2コ) (重心位置)	MARK (1=2P) (CENTER FOR GRAVITY)	1					
07	M492564	スクリュードライブ	SCREW-DRIVE	4					
15	2046083	ネームプレート (社名)	NAME-PLATE (NAME OF COMPANY)	1					
17	4441701	ネームプレート (社名)	NAME-PLATE (NAME OF COMPANY)	1					
25	2045102	ネームプレート (危険:点検整備中)	NAME-PLATE (DANGER: DO NOT OPERATE)	1					
31	3089581	アゼンシヨウシ (アーム注意)	SAFETY-SIGN (CAUTION FOR ARM)	2					
50	2046083	ネームプレート (社名)	NAME-PLATE (NAME OF COMPANY)	1					
59	4614152	ネームプレート<イタリア語> (マーク)	NAME-PLATE <ITALIAN> (MARK)	3					
60	4600294	ネームプレート<イタリア語> (マーク)	NAME-PLATE <ITALIAN> (MARK)	6					
62	+++++++	ネームプレート (周囲騒音)	NAME-PLATE (NOISE)	1					
63	4429203	ネームプレート<英語:EU> (前窓開閉)	NAME-PLATE <ENGLISH:EU> (FRONT WINDOW)	1					
63	4612810	ネームプレート<オランダ語>	NAME-PLATE <DUTCH>	1					
63	4612813	ネームプレート<ドイツ語>	NAME-PLATE <GERMAN>	1					
63	4612812	ネームプレート<フランス語>	NAME-PLATE <FRENCH>	1					
63	4612814	ネームプレート<イタリア語>	NAME-PLATE <ITALIAN>	1					
63	4612817	ネームプレート<スペイン語>	NAME-PLATE <SPANISH>	1					
63	4612809	ネームプレート<デンマーク語>	NAME-PLATE <DANISH>	1					
63	4612816	ネームプレート<ポルトガル語>	NAME-PLATE <PORTUGUESE>	1					
63	4612815	ネームプレート<ノルウェー語>	NAME-PLATE <NORWEGIAN>	1					
63	4612818	ネームプレート<スウェーデン語>	NAME-PLATE <SWEDISH>	1					
63	4612811	ネームプレート<フィンランド語>	NAME-PLATE <FINNISH>	1					
67	3076198	ネームプレート (防錆注意)	NAME-PLATE (AGAINST RUST)	1					
68	3076246	ネームプレート (転倒注意)	NAME-PLATE (TIPPING PREVENTION)	1					

次ページへ続く

CONTINUED

ネームプレート (1)  
NAME PLATE (1)

適用号機 001001-  
Serial No.



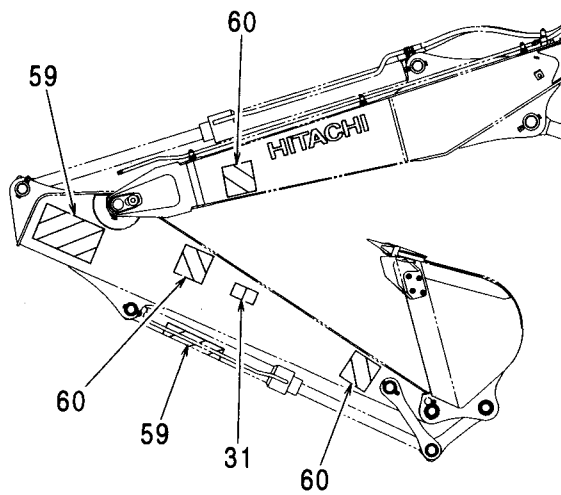
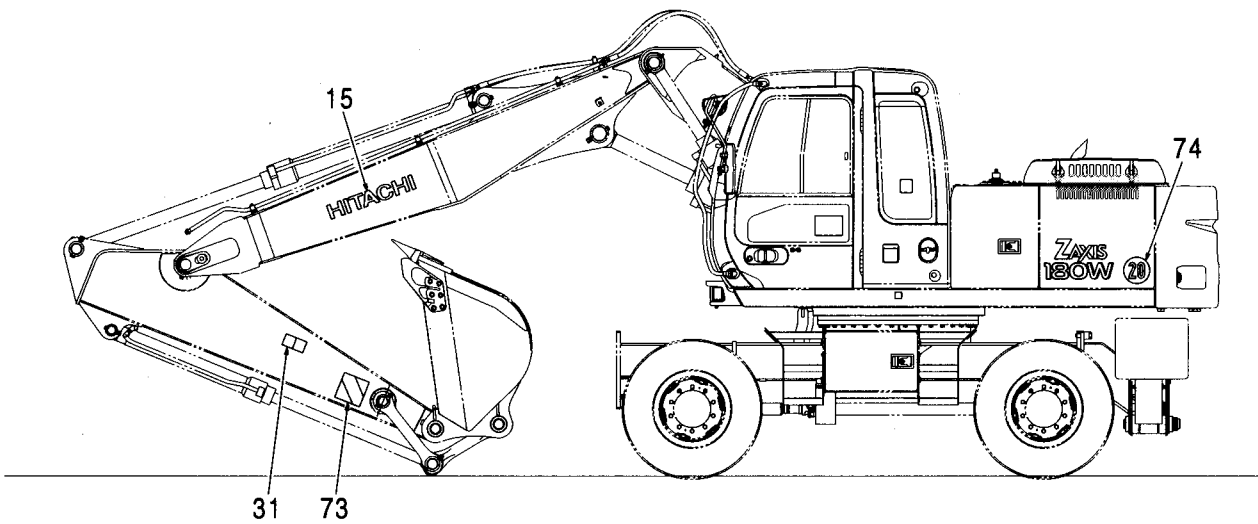
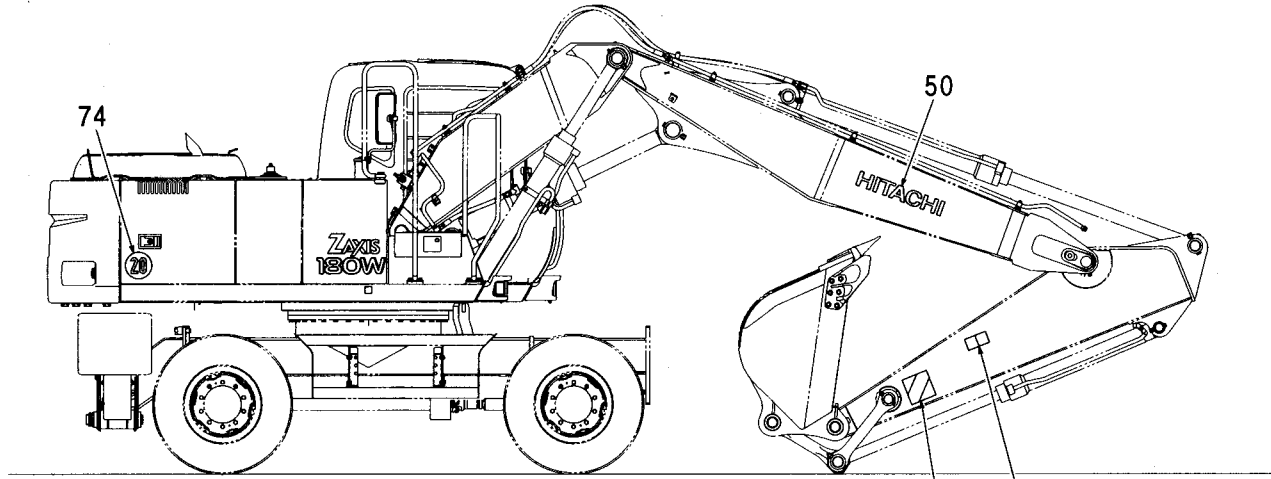
ネームプレート (1)  
NAME PLATE (1)

適用号機 001001-  
Serial No.

符号 ITEM	部品番号 PART NO.	部 品 名	PART NAME	数量 Q' TY	サービス コード S. C	適用号機 SERIAL NO.	互 換 性 I C A	代 替 部 品 REPLACEABLE PART	
								部品番号 PART NO.	数量 Q' TY
95	2050035	ネームプレート (機種名: Zaxis)	NAME-PLATE (NAME OF MACHINE: Zaxis)	2					
96	2050038	ネームプレート (機種名: 180)	NAME-PLATE (NAME OF MACHINE: 180)	2					
97	3099249	ネームプレート (機種名: W)	NAME-PLATE (NAME OF MACHINE: W)	2					
98	2046132	ネームプレート (GRES)	NAME-PLATE (GRES)	1					

ネームプレート (2)  
NAME PLATE (2)

適用号機 001001-  
Serial No.





ネームプレート (2)  
NAME PLATE (2)

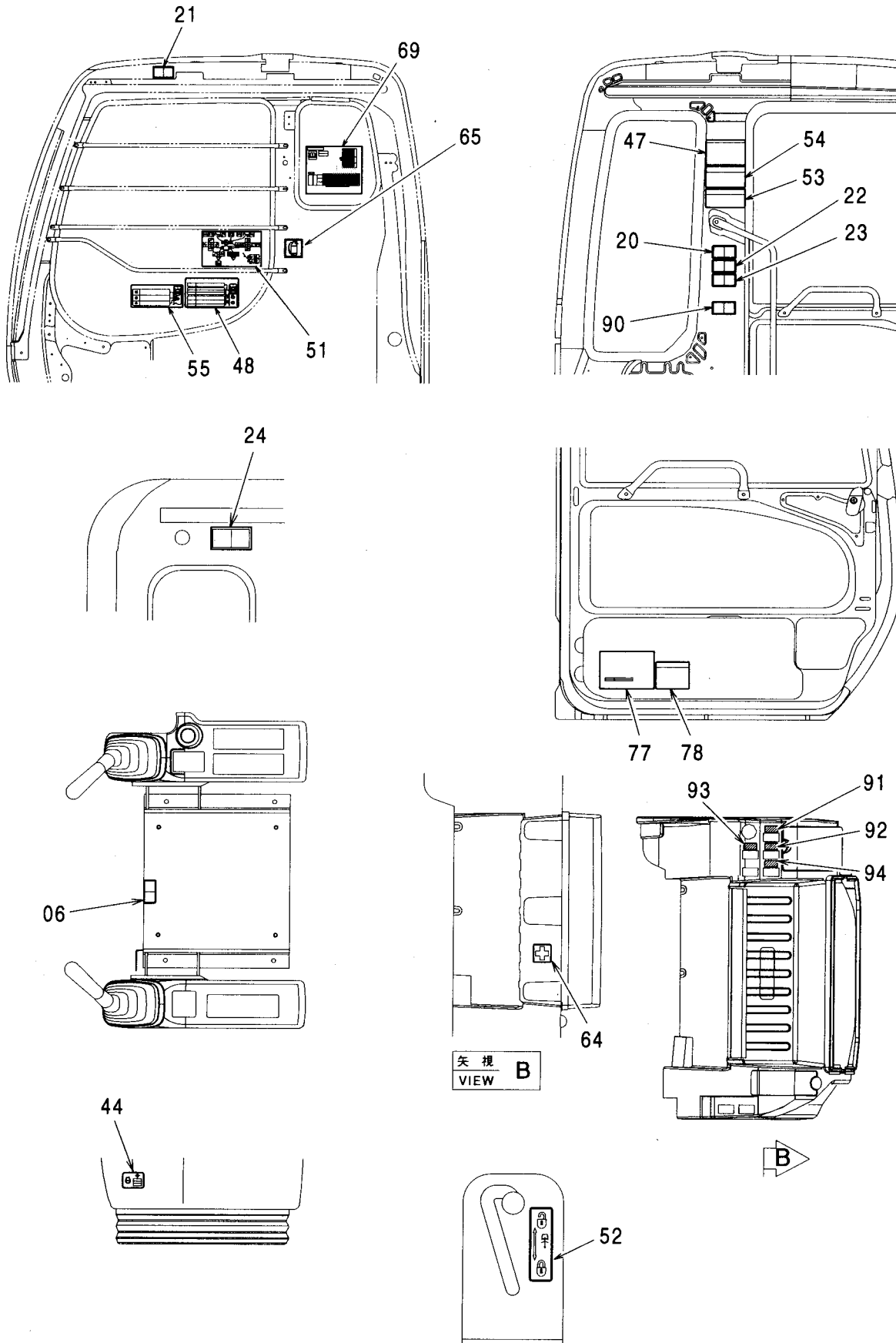
適用号機 001001-  
Serial No.

符号 ITEM	部品番号 PART NO.	部 品 名	PART NAME	数量 Q' TY	サービス コード S. C	適用号機 SERIAL NO.	互 換 性 I CA	代 替 部 品 REPLACEABLE PART	
								部品番号 PART NO.	数量 Q' TY
15	2046083	ネームプレート (社名)	NAME-PLATE (NAME OF COMPANY)	1					
31	3089581	アセションボード (アーム注意)	SAFETY-SIGN (CAUTION FOR ARM)	2					
50	2046083	ネームプレート (社名)	NAME-PLATE (NAME OF COMPANY)	1					
59	4614152	ネームプレート <イタリア語> (マーク)	NAME-PLATE <ITALIAN> (MARK)	3					
60	4600294	ネームプレート <イタリア語> (マーク)	NAME-PLATE <ITALIAN> (MARK)	6					
73	4600294	ネームプレート <ドイツ語> (マーク)	NAME-PLATE <GERMAN> (MARK)	2					
74	3097819	ネームプレート <ドイツ語> (20km/h)	NAME-PLATE <GERMAN> (20km/h)	2					

427A

# ネームプレート (3) NAME PLATE (3)

適用号機 001001-  
Serial No.



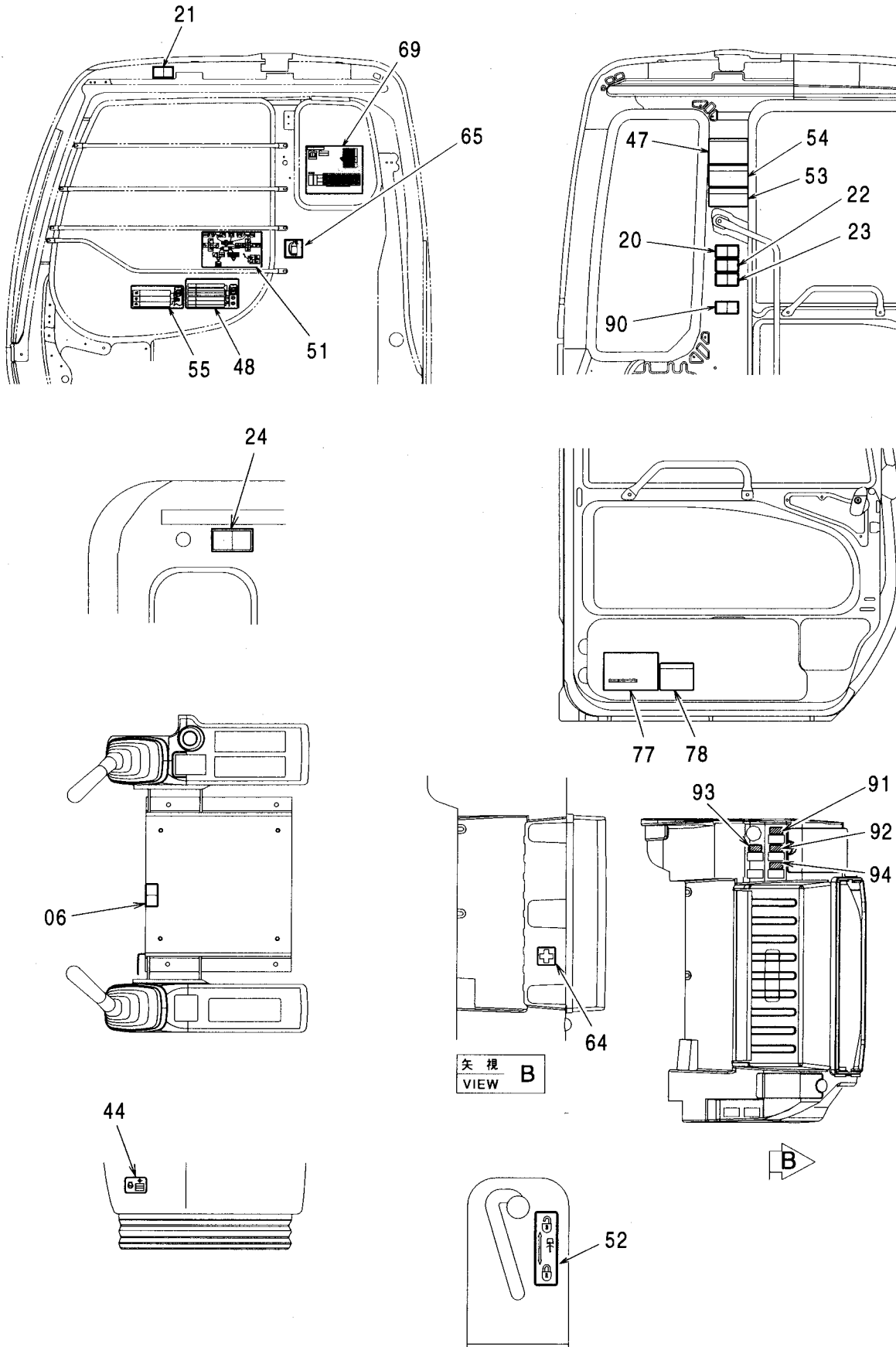
## ネームプレート (3) NAME PLATE (3)

適用号機 001001-  
Serial No.

符号 ITEM	部品番号 PART NO.	部 品 名	PART NAME	数量 Q'TY	サービス コード S. C	適用号機 SERIAL NO.	互 換 性 ICA	代替部品 REPLACEABLE PART	
								部品番号 PART NO.	数量 Q'TY
06	4371371	ネームプレート (シートチルトレバー注意)	NAME-PLATE (CAUTION FOR SEAT TILT LEVER)	1					
20	4420332	アンゼンヒヨウシキ (取説熟読)	SAFETY-SIGN (INTENSIVE READING MANUAL)	1					
21	4459990	アンゼンヒヨウシキ (右窓注意)	SAFETY-SIGN (BOOM CRUSH)	1					
22	4420333	アンゼンヒヨウシキ (離席時ロック)	SAFETY-SIGN (GRAND, LOCK AND ENGINE STOP)	1					
23	4420334	アンゼンヒヨウシキ (感電防止)	SAFETY-SIGN (PREVENTION FROM ELECTRIC SHOCK)	1					
24	4420335	アンゼンヒヨウシキ (前窓ロック)	SAFETY-SIGN (FRONT WINDOW LOCK)	1					
44	4458256	ネームプレート (不凍液混入率 50%)	NAME-PLATE (ANTIFREEZE 50%)	1					
47	3098488	ネームプレート<英語:EU> (運転注意)	NAME-PLATE <ENGLISH:EU> (CAUTION)	1					
47	3100270	ネームプレート<オランダ語>	NAME-PLATE <DUTCH>	1					
47	3100271	ネームプレート<ドイツ語>	NAME-PLATE <GERMAN>	1					
47	3100272	ネームプレート<フランス語>	NAME-PLATE <FRENCH>	1					
47	3100273	ネームプレート<イタリア語>	NAME-PLATE <ITALIAN>	1					
47	3100274	ネームプレート<スペイン語>	NAME-PLATE <SPANISH>	1					
47	3100275	ネームプレート<デンマーク語>	NAME-PLATE <DANISH>	1					
47	3100276	ネームプレート<ポルトガル語>	NAME-PLATE <PORTUGUESE>	1					
47	3100277	ネームプレート<ノルウェー語>	NAME-PLATE <NORWEGIAN>	1					
47	3100278	ネームプレート<スウェーデン語>	NAME-PLATE <SWEDISH>	1					
47	3100279	ネームプレート<フィンランド語>	NAME-PLATE <FINNISH>	1					
48	2050047	ネームプレート<英語:EU> (エンジンコントロール操作)	NAME-PLATE <ENGLISH:EU> (OPERATION :ENGINE CONTROLER)	1					
48	3100440	ネームプレート<オランダ語>	NAME-PLATE <DUTCH>	1					
48	3100441	ネームプレート<ドイツ語>	NAME-PLATE <GERMAN>	1					
48	3100442	ネームプレート<フランス語>	NAME-PLATE <FRENCH>	1					
48	3100443	ネームプレート<イタリア語>	NAME-PLATE <ITALIAN>	1					
48	3100444	ネームプレート<スペイン語>	NAME-PLATE <SPANISH>	1					
48	3100445	ネームプレート<デンマーク語>	NAME-PLATE <DANISH>	1					
48	3100446	ネームプレート<ポルトガル語>	NAME-PLATE <PORTUGUESE>	1					
48	3100447	ネームプレート<ノルウェー語>	NAME-PLATE <NORWEGIAN>	1					
48	3100448	ネームプレート<スウェーデン語>	NAME-PLATE <SWEDISH>	1					
48	3100449	ネームプレート<フィンランド語>	NAME-PLATE <FINNISH>	1					
51	2049574	ネームプレート (レバーパターン:JISタイプ)	NAME-PLATE (LEVER PATTERN :JIS TyPE)	1					

ネームプレート (3)  
NAME PLATE (3)

適用号機 001001-  
Serial No.



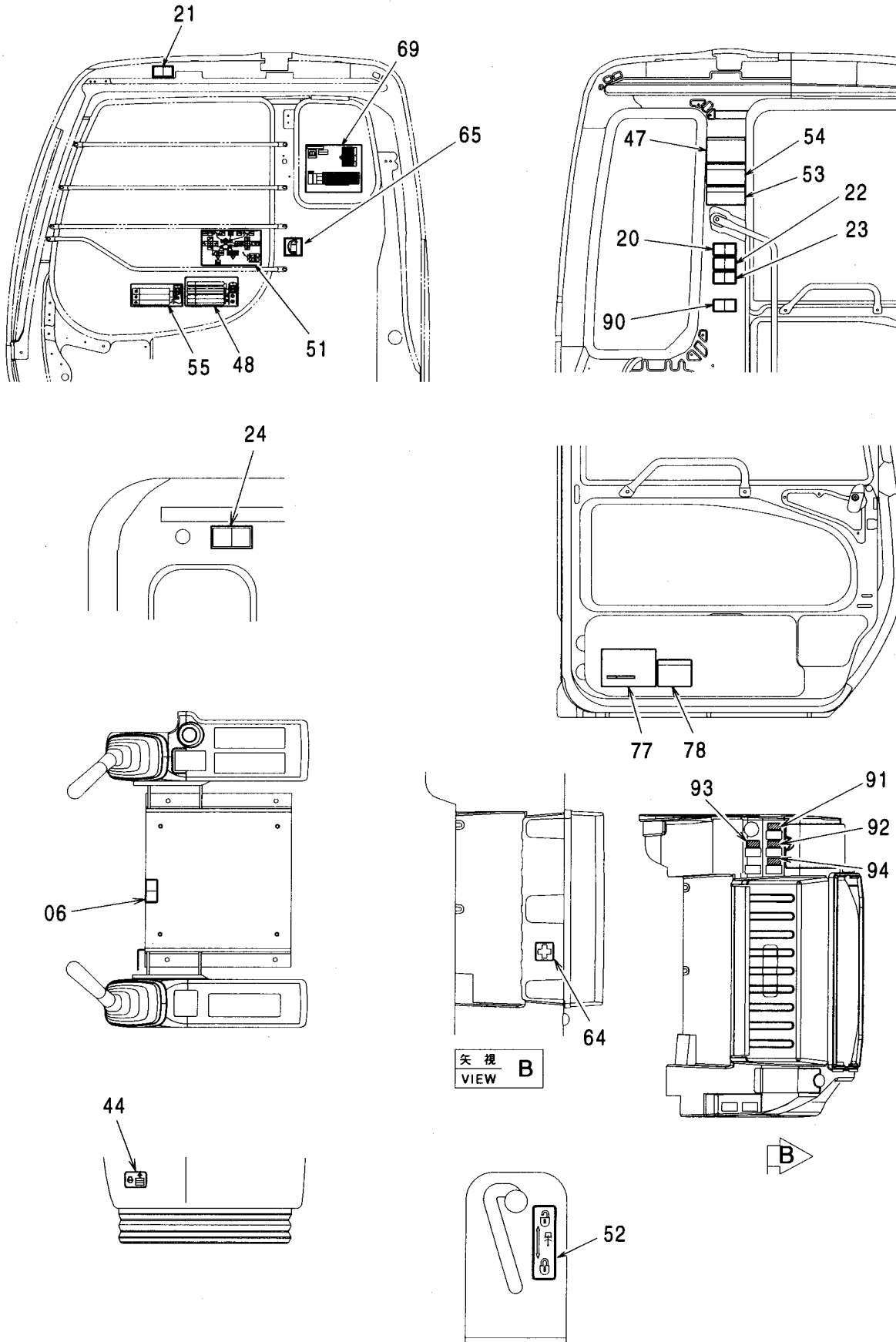
## ネームプレート (3) NAME PLATE (3)

適用号機 001001-  
Serial No.

符号 ITEM	部品番号 PART NO.	部 品 名	PART NAME	数量 Q' TY	サービス コード S. C	適用号機 SERIAL NO.	互 換 性 I C A	代 替 部 品 REPLACEABLE PART	
								部品番号 PART NO.	数量 Q' TY
52	4300644	ネームプレート (旋回ロック)	NAME-PLATE (SWING LOCK)	1					
53	3099277	ネームプレート<英語:EU> (警告:ブレーキ)	NAME-PLATE <ENGLISH:EU> (WARNING: BRAKE)	1					
53	3100294	ネームプレート<オランダ語>	NAME-PLATE <DUTCH>	1					
53	3100295	ネームプレート<ドイツ語>	NAME-PLATE <GERMAN>	1					
53	3100296	ネームプレート<フランス語>	NAME-PLATE <FRENCH>	1					
53	3100297	ネームプレート<イタリア語>	NAME-PLATE <ITALIAN>	1					
53	3100298	ネームプレート<スペイン語>	NAME-PLATE <SPANISH>	1					
53	3100299	ネームプレート<デンマーク語>	NAME-PLATE <DANISH>	1					
53	3100300	ネームプレート<ポルトガル語>	NAME-PLATE <PORTUGUESE>	1					
53	3100301	ネームプレート<ノルウェー語>	NAME-PLATE <NORWEGIAN>	1					
53	3100302	ネームプレート<スウェーデン語>	NAME-PLATE <SWEDISH>	1					
53	3100303	ネームプレート<フィンランド語>	NAME-PLATE <FINNISH>	1					
54	3099280	ネームプレート<英語:EU> (警告:モータ)	NAME-PLATE <ENGLISH:EU> (WARNING: MOTOR)	1					
54	3100306	ネームプレート<オランダ語>	NAME-PLATE <DUTCH>	1					
54	3100307	ネームプレート<ドイツ語>	NAME-PLATE <GERMAN>	1					
54	3100308	ネームプレート<フランス語>	NAME-PLATE <FRENCH>	1					
54	3100309	ネームプレート<イタリア語>	NAME-PLATE <ITALIAN>	1					
54	3100310	ネームプレート<スペイン語>	NAME-PLATE <SPANISH>	1					
54	3100311	ネームプレート<デンマーク語>	NAME-PLATE <DANISH>	1					
54	3100312	ネームプレート<ポルトガル語>	NAME-PLATE <PORTUGUESE>	1					
54	3100313	ネームプレート<ノルウェー語>	NAME-PLATE <NORWEGIAN>	1					
54	3100314	ネームプレート<スウェーデン語>	NAME-PLATE <SWEDISH>	1					
54	3100315	ネームプレート<フィンランド語>	NAME-PLATE <FINNISH>	1					
55	3099302	ネームプレート<英語:EU> (エンジンコントロール操作)	NAME-PLATE <ENGLISH:EU> (OPERATION :ENGINE CONTROLLER)	1					
55	3100282	ネームプレート<オランダ語>	NAME-PLATE <DUTCH>	1					
55	3100283	ネームプレート<ドイツ語>	NAME-PLATE <GERMAN>	1					
55	3100284	ネームプレート<フランス語>	NAME-PLATE <FRENCH>	1					
55	3100285	ネームプレート<イタリア語>	NAME-PLATE <ITALIAN>	1					
55	3100286	ネームプレート<スペイン語>	NAME-PLATE <SPANISH>	1					
55	3100287	ネームプレート<デンマーク語>	NAME-PLATE <DANISH>	1					
55	3100288	ネームプレート<ポルトガル語>	NAME-PLATE <PORTUGUESE>	1					
55	3100289	ネームプレート<ノルウェー語>	NAME-PLATE <NORWEGIAN>	1					
55	3100290	ネームプレート<スウェーデン語>	NAME-PLATE <SWEDISH>	1					
55	3100291	ネームプレート<フィンランド語>	NAME-PLATE <FINNISH>	1					
64	4436154	マーク (救急マーク)	MARK (MARK : SAGETY-FIRST)	1					

ネームプレート (3)  
NAME PLATE (3)

適用号機 001001-  
Serial No.



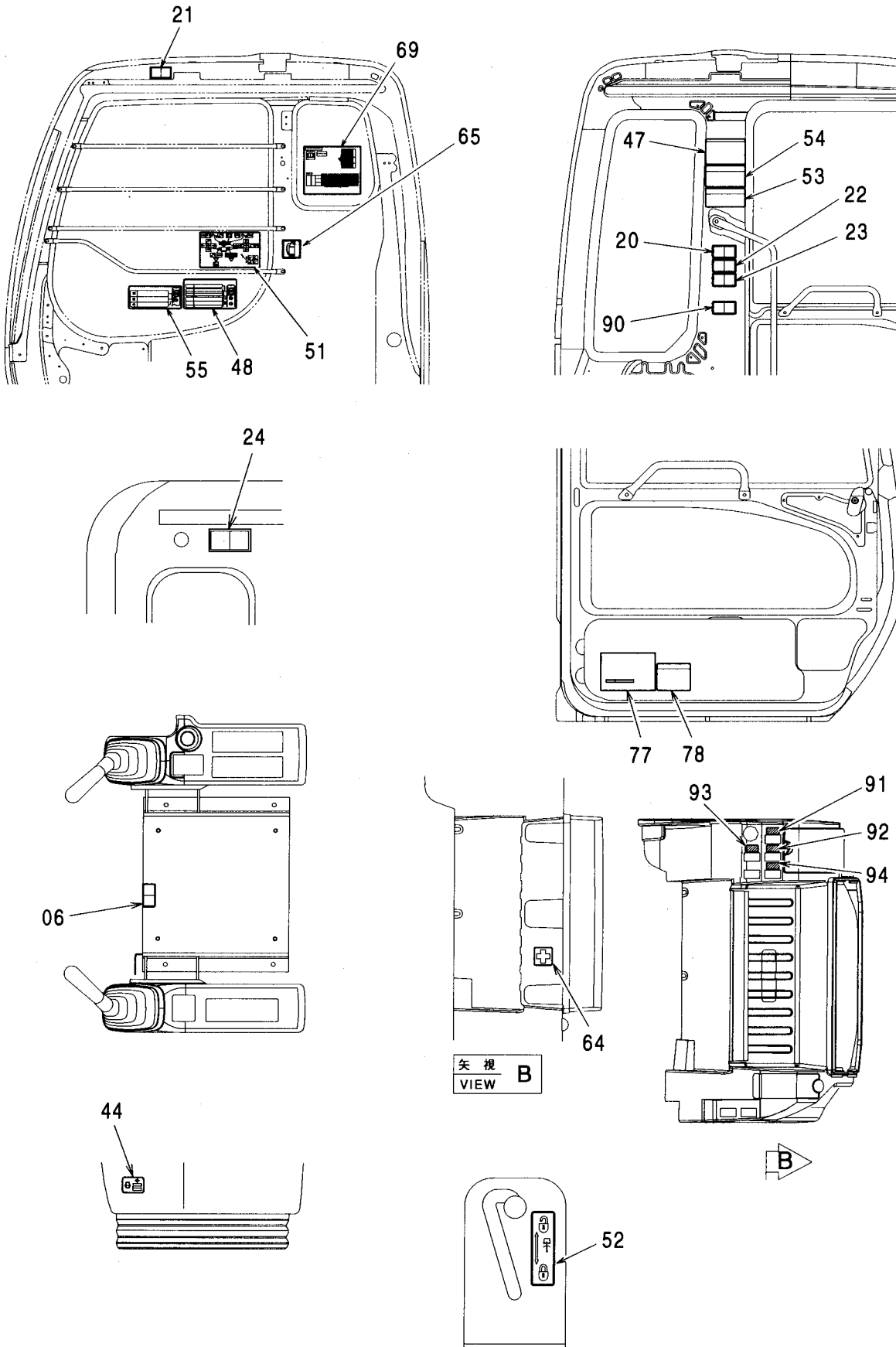
## ネームプレート (3) NAME PLATE (3)

適用号機 001001-  
Serial No.

符号 ITEM	部品番号 PART NO.	部 品 名	PART NAME	数量 Q'TY	サービス コード S. C	適用号機 SERIAL NO.	互 換 性 ICA	代 替 部 品 REPLACEABLE PART	
								部品番号 PART NO.	数量 Q'TY
65	4436170	マーク (消火器)	MARK (EXTINGUISHER)	1					
69	2051167	ネームプレート<英語:EU> (モノブーム) (リフティングキャパシティ)	NAME-PLATE <ENGLISH:EU> (MONO BOOM) (LIFTING CAPACITY)	1					
69	2051299	ネームプレート<オランダ語>	NAME-PLATE <DUTCH>	1					
69	2051300	ネームプレート<ドイツ語>	NAME-PLATE <GERMAN>	1					
69	2051301	ネームプレート<フランス語>	NAME-PLATE <FRENCH>	1					
69	2051302	ネームプレート<イタリア語>	NAME-PLATE <ITALIAN>	1					
69	2051303	ネームプレート<スペイン語>	NAME-PLATE <SPANISH>	1					
69	2051304	ネームプレート<デンマーク語>	NAME-PLATE <DANISH>	1					
69	2051306	ネームプレート<ポルトガル語>	NAME-PLATE <PORTUGUESE>	1					
69	2051307	ネームプレート<ノルウェー語>	NAME-PLATE <NORWEGIAN>	1					
69	2051308	ネームプレート<スウェーデン語>	NAME-PLATE <SWEDISH>	1					
69	2051309	ネームプレート<フィンランド語>	NAME-PLATE <FINNISH>	1					
69	2051166	ネームプレート<英語:EU> (2P-ブーム) (リフティングキャパシティ)	NAME-PLATE <ENGLISH:EU> (2P-BOOM) (LIFTING CAPACITY)	1					
69	2051314	ネームプレート<オランダ語>	NAME-PLATE <DUTCH>	1					
69	2051315	ネームプレート<ドイツ語>	NAME-PLATE <GERMAN>	1					
69	2051316	ネームプレート<フランス語>	NAME-PLATE <FRENCH>	1					
69	2051317	ネームプレート<イタリア語>	NAME-PLATE <ITALIAN>	1					
69	2051318	ネームプレート<スペイン語>	NAME-PLATE <SPANISH>	1					
69	2051319	ネームプレート<デンマーク語>	NAME-PLATE <DANISH>	1					
69	2051320	ネームプレート<ポルトガル語>	NAME-PLATE <PORTUGUESE>	1					
69	2051321	ネームプレート<ノルウェー語>	NAME-PLATE <NORWEGIAN>	1					
69	2051322	ネームプレート<スウェーデン語>	NAME-PLATE <SWEDISH>	1					
69	2051323	ネームプレート<フィンランド語>	NAME-PLATE <FINNISH>	1					
77	4472845	ネームプレート<英語:EU> (アーム注意)	NAME-PLATE <ENGLISH:EU> (CAUTION FOR ARM)	1					
77	4602422	ネームプレート<オランダ語>	NAME-PLATE <DUTCH>	1					
77	4602423	ネームプレート<ドイツ語>	NAME-PLATE <GERMAN>	1					
77	4602427	ネームプレート<フランス語>	NAME-PLATE <FRENCH>	1					
77	4602421	ネームプレート<イタリア語>	NAME-PLATE <ITALIAN>	1					
77	4602420	ネームプレート<スペイン語>	NAME-PLATE <SPANISH>	1					
77	4602426	ネームプレート<デンマーク語>	NAME-PLATE <DANISH>	1					
77	4602424	ネームプレート<ポルトガル語>	NAME-PLATE <PORTUGUESE>	1					
77	4602428	ネームプレート<ノルウェー語>	NAME-PLATE <NORWEGIAN>	1					
77	4602429	ネームプレート<スウェーデン語>	NAME-PLATE <SWEDISH>	1					
77	4602425	ネームプレート<フィンランド語>	NAME-PLATE <FINNISH>	1					

ネームプレート (3)  
NAME PLATE (3)

適用号機 001001-  
Serial No.





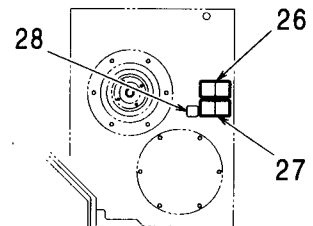
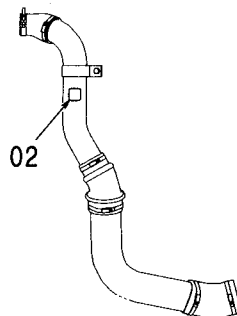
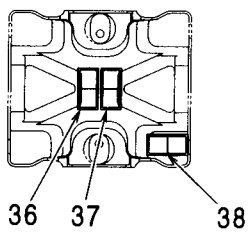
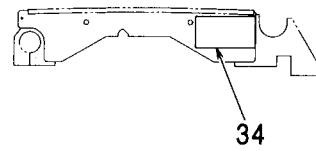
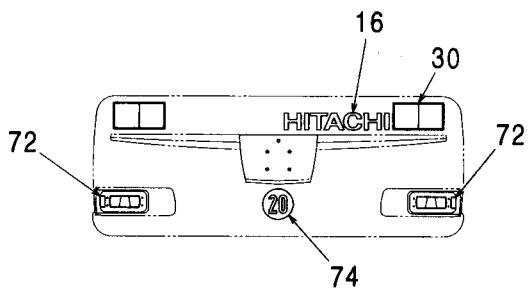
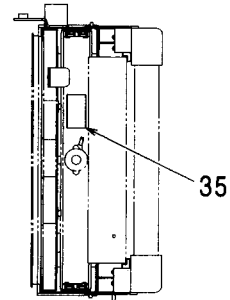
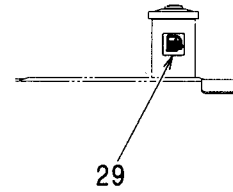
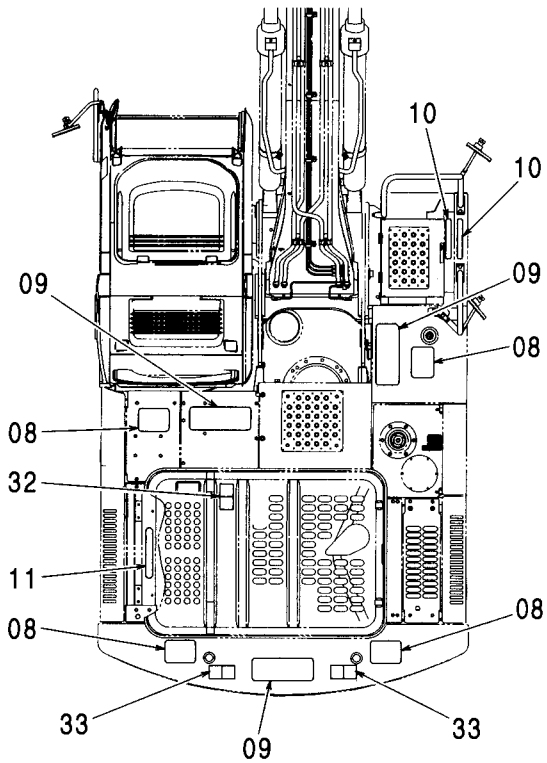
# ネームプレート (3) NAME PLATE (3)

適用号機 001001-  
Serial No.

符号 ITEM	部品番号 PART NO.	部 品 名	PART NAME	数量 Q' TY	サービス コード S. C	適用号機 SERIAL NO.	互 換 性 ICA	代 替 部 品 REPLACEABLE PART	
								部品番号 PART NO.	数量 Q' TY
78	3100948	ネームプレート<英語:EU> (アタッチメント注意)	NAME-PLATE <ENGLISH:EU> (CAUTION ATT.)	1					
78	3098295	ネームプレート<オランダ語>	NAME-PLATE <DUTCH>	1					
78	3098297	ネームプレート<ドイツ語>	NAME-PLATE <GERMAN>	1					
78	3098305	ネームプレート<フランス語>	NAME-PLATE <FRENCH>	1					
78	3098293	ネームプレート<イタリア語>	NAME-PLATE <ITALIAN>	1					
78	3098291	ネームプレート<スペイン語>	NAME-PLATE <SPANISH>	1					
78	3098303	ネームプレート<デンマーク語>	NAME-PLATE <DANISH>	1					
78	3098299	ネームプレート<ポルトガル語>	NAME-PLATE <PORTUGUESE>	1					
78	3098307	ネームプレート<ノルウェー語>	NAME-PLATE <NORWEGIAN>	1					
78	3098309	ネームプレート<スウェーデン語>	NAME-PLATE <SWEDISH>	1					
78	3098301	ネームプレート<フィンランド語>	NAME-PLATE <FINNISH>	1					
90	4603204	アンゼンヒョウシキ (2Pフロント注意)	SAFETY-SIGN (CAUTION FOR 2P FRONT)	1					
91	4461184	ネームプレート (過負荷警報)	NAME-PLATE (OVER LOAD ALARM)	1					
92	4603872	ネームプレート (ヒータシート)	NAME-PLATE (HEATER SEAT)	1					
93	4603875	ネームプレート (後照灯)	NAME-PLATE (REAR HEAD LAMP)	1					
94	4603876	ネームプレート (回転灯)	NAME-PLATE (ROTATING BEACON)	1					

ネームプレート (4)  
NAME PLATE (4)

適用号機 001001-  
Serial No.



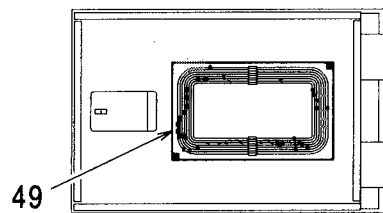
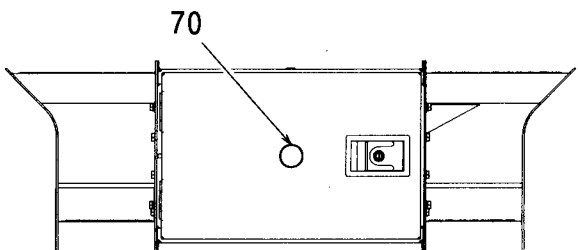
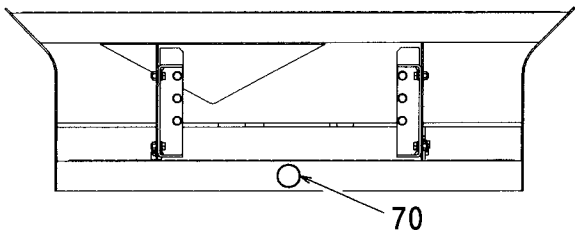
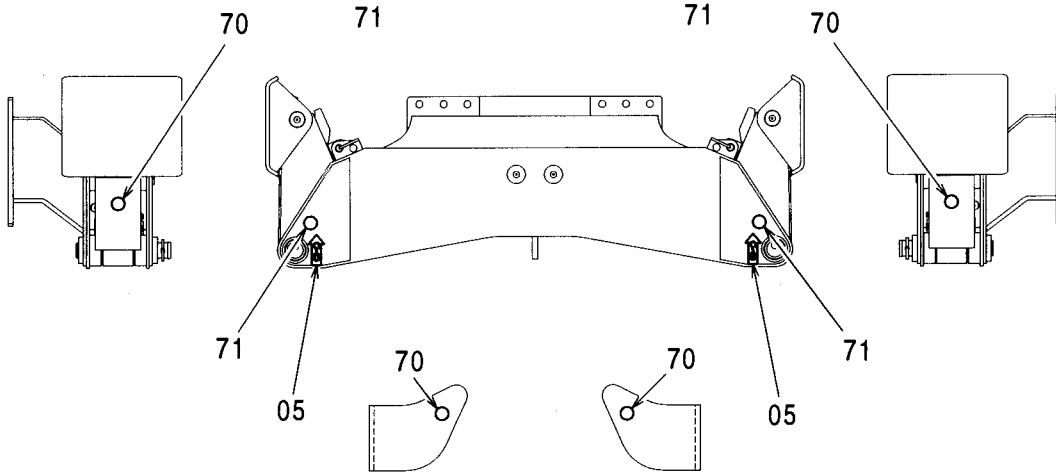
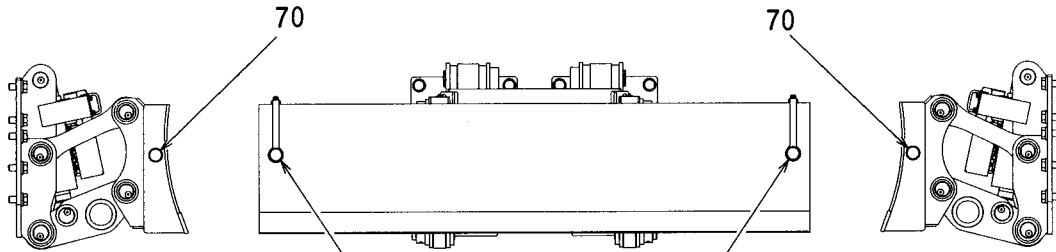
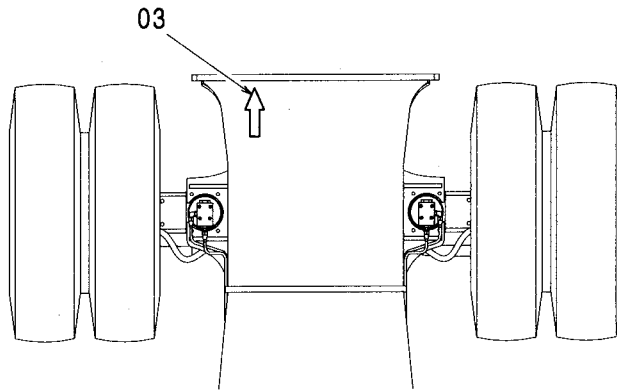
## ネームプレート (4) NAME PLATE (4)

適用号機 001001-  
Serial No.

符号 ITEM	部品番号 PART NO.	部 品 名	PART NAME	数量 Q'TY	サービス コード S. C	適用号機 SERIAL NO.	互 換 性 ICA	代 替 部 品 REPLACEABLE PART	
								部品番号 PART NO.	数量 Q'TY
02	4465472	マーク (DON'T STEP)	MARK (DON'T STEP)	1					
08	4121128	テープ 150X200 (滑り止め)	TAPE 150X200 (ANTI-SKID TAPE)	4					
09	4073519	テープ 150X400 (滑り止め)	TAPE 150X400 (ANTI-SKID TAPE)	3					
10	4386727	テープ 35X260 (滑り止め)	TAPE 35X260 (ANTI-SKID TAPE)	2					
11	4238909	テープ 45X330 (滑り止め)	TAPE 45X330 (ANTI-SKID TAPE)	1					
16	2046083	ネームプレート (社名)	NAME-PLATE (NAME OF COMPANY)	1					
26	4459928	アンゼンヒョウシキ (エアスキ)	SAFETY-SIGN (AIR VENT)	1					
27	4420336	アンゼンヒョウシキ (タンクキャップ 注意)	SAFETY-SIGN (CAUTION FOR TANK CAP)	1					
28	4408799	マーク (作動油)	MARK (HYDRAULIC OIL)	1					
29	4436162	マーク (燃料)	MARK (FUEL)	1					
30	3086090	アンゼンヒョウシキ (旋回注意)	SAFETY-SIGN (CAUTION FOR SWING)	2					
32	3092126	アンゼンヒョウシキ (転落注意)	SAFETY-SIGN (CAUTION FOR FALL)	1					
33	3092125	アンゼンヒョウシキ (転落注意)	SAFETY-SIGN (CAUTION FOR FALL)	2					
34	3092127	アンゼンヒョウシキ (ベルト巻き込まれ注意)	SAFETY-SIGN (CAUTION FOR INVOLVED BELT)	1					
35	4420336	アンゼンヒョウシキ (RAD 注意)	SAFETY-SIGN (CAUTION FOR RAD)	1					
36	4460056	アンゼンヒョウシキ (危険: バッテリ)	SAFETY-SIGN (DANGER: BATTERY)	1					
37	4460067	アンゼンヒョウシキ (バッテリー爆発)	SAFETY-SIGN (BATTERY EXPLODE)	1					
38	4459714	アンゼンヒョウシキ (感電ケーブル取扱注意)	SAFETY-SIGN (CAUTION FOR BATTERY CABLE)	1					
72	4489223	リフレクタ (赤)	REFLECTOR (RED)	2					
74	3097819	ネームプレート <ドイツ語> (20km/h)	NAME-PLATE <GERMAN> (20km/h)	1					

ネームプレート (5)  
NAME PLATE (5)

適用号機 001001-  
Serial No.



ネームプレート (5)  
NAME PLATE (5)

適用号機 001001-  
Serial No.

符号 ITEM	部品番号 PART NO.	部 品 名	PART NAME	数量 Q' TY	サービス コード S. C	適用号機 SERIAL NO.	互 換 性 I C A	代 替 部 品 REPLACEABLE PART	
								部品番号 PART NO.	数量 Q' TY
03	4363931	ネームプレート (矢印)	NAME-PLATE (AN ARROW)	1					
05	3089138	マーク (吊リワイヤ位置)	MARK (LIFTING POINT)	2					
49	2050034	ネームプレート (給油脂)	NAME-PLATE (LUBRICATION)	1					
70	4487133	リフレクタ (黄)	REFLECTOR (AMBER)	6					
71	4487132	リフレクタ (赤)	REFLECTOR (RED)	2					

## PARTS INDEX

PART NO.	PAGE	ITEM	PART NO.	PAGE	ITEM	PART NO.	PAGE	ITEM
0004429	132A	07	2051322	428C	69	3093877	334A	07
0004440	272	00	2051323	428C	69	3094002	254	08
0004661	222	45	3048482	278A	33	3094033	133	00
0004778	128	00		282	33	3094251	400	18
1025093	040A	07B	3050114	368A	12		402	18
1025912	036A	23	3053093	036A	63	3094252	400	18
1025957	036A	20		036B	109		402	18
1026662	036A	11	3053559	272	38	3094253	400	18
1027222	301	00	3072015	238	00C		402	18
1027617	036A	05		240	01B	3094254	400	18
1030601	129	107		240	03C		402	18
1030750	068	12	3072291	042	12	3094255	400	18
2014503	312	04	3074223	036B	105		402	18
	314	04	3074559	138	30	3094256	400	18
	316	04		140	30		402	18
	318	04		142	30	3094354	093	09
2014504	312	05	3076168	296	30	3094355	093	11
	314	05		298	45	3094356	093	16
	316	05		300	45	3094358	093	17
	318	05	3076198	424A	67	3094466	360A	26
	320	05	3076246	424A	68	3094533	093	13
2037825	041	05	3079728	100	15	3094602	294	06
2038764	196A	25B		102	15	3094627	294	05
2044634	036A	01	3080209	248	00B		296	44
							298	44
2044922	174	33	3080912	036A	18		300	44
2044923	162	33	3082517	036A	25		334A	06
2045102	424A	25	3083742	036A	02	3094647	002	08
2045509	116	29	3084056	036A	30	3094689	251	00
2045998	100	12	3084173	303	01	3094690	251	01
	102	12	3084729	036A	13	3094698	254	20
2046083	424A	15	3086064	036A	08	3095395	356	01
	424A	50	3086090	430	30		356	25
	426	15	3087323	251	03	3095396	356	24
	426	50	3087440	242	19B	3095497	004	01
	430	16	3087816	124	12	3095516	400	18
2046132	424B	98	3087882	132A	01		402	18
2046158	218	00	3088577	296	48	3095518	400	18
2046332	223	10		298	48		402	18
2047677	272	30		300	48	3095520	400	18
2047978	251	04	3088579	296	47		402	18
2048897	133	13		298	47	3095563	398	15
2049211	331	14		300	47		402	14
	354	14	3088580	296	49	3095852	278A	41
2049574	428A	51		298	49	3095853	278A	40
2049977	214	28		300	49	3095887	004	15
2050034	432	49	3088581	296	46	3096008	334A	04
2050035	424B	95		298	46	3096154	073	01
2050038	424B	96		300	46	3096318	002	00A
2050047	428A	48	3088910	013	03	3096327	002	00B
2051166	428C	69	3089138	432	05	3096428	070	08
2051167	428C	69	3089362	036A	33		072	03
2051299	428C	69	3089486	233	00	3096630	236B	39A
2051300	428C	69	3089581	424A	31	3096632	242	16
2051301	428C	69		426	31	3096634	251	05
2051302	428C	69	3089826	136	06	3096800	348	00
2051303	428C	69	3089848	077	11	3096921	013	11
2051304	428C	69	3090024	116	31	3096935	360A	06
2051306	428C	69	3090025	119	00	3096936	360A	24
2051307	428C	69		223	02	3096994	356	04
2051308	428C	69	3090308	036A	61	3096995	356	05
2051309	428C	69	3091204	187	03	3097101	267	02
2051314	428C	69	3091291	395	13	3097102	267	03
2051315	428C	69		400	14	3097121	215	07
2051316	428C	69	3091337	244	14	3097147	288	09
2051317	428C	69	3092125	430	33	3097148	288	10
2051318	428C	69	3092126	430	32	3097149	288	11
2051319	428C	69	3092127	430	34	3097150	288	12
2051320	428C	69	3092277	250	15	3097220	284	04
2051321	428C	69	3093565	236B	33B	3097221	260	47

## PARTS INDEX

PART NO.	PAGE	ITEM	PART NO.	PAGE	ITEM	PART NO.	PAGE	ITEM
3097222	260	48	3100291	428B	55	4055312	086	19
3097573	368A	02	3100294	428B	53		100	25
3097676	331	02	3100295	428B	53		128	15
	354	02	3100296	428B	53		132A	39
3097766	014	00A	3100297	428B	53		136	12
3097819	426	74	3100298	428B	53		138	31
	430	74	3100299	428B	53		140	22
3098165	230	00	3100300	428B	53		142	31
3098291	374	20	3100301	428B	53		144	31
	376	20	3100302	428B	53		166	25
	428D	78	3100303	428B	53		171	01
3098293	374	20	3100306	428B	54		180	14
	376	20	3100307	428B	54		182	14
	428D	78	3100308	428B	54		184	18
3098295	374	20	3100309	428B	54		186	14
	376	20	3100310	428B	54		328	20
	428D	78	3100311	428B	54		330	14
3098297	374	20	3100312	428B	54		331	03
	376	20	3100313	428B	54		348	04
	428D	78	3100314	428B	54		350	20
3098299	374	20	3100315	428B	54		352	13
	376	20	3100440	428A	48		353	10
	428D	78	3100441	428A	48		354	03
3098301	374	20	3100442	428A	48		358B	20
	376	20	3100443	428A	48		368C	72
	428D	78	3100444	428A	48		370	11
3098303	374	20	3100445	428A	48		380B	28
	376	20	3100446	428A	48	4055657	323	00B
	428D	78	3100447	428A	48	4056017	069	21
3098305	374	20	3100448	428A	48	4056896	030A	06
	376	20	3100449	428A	48	4067720	334A	09
	428D	78	3100948	374	20	4067834	044	09
3098307	374	20		376	20	4067901	294	00G
	376	20		428D	78		294	01
	428D	78	3101203	255	14		334A	00J
3098309	374	20	4000855	284	50		334A	01J
	376	20	4004589	030A	15		334A	02
	428D	78	4008367	422	104	4067902	296	00G
3098488	428A	47	4018545	260	16		296	01
3098718	374	06	4020977	422	08		296	03
	376	06	4022696	236A	15		298	00G
3098947	149	07	4022697	208	72		298	01
3099214	266	21		238	12		298	03
3099249	424B	97		240	12		300	00G
3099277	428B	53		250	12		300	01
3099280	428B	54	4022700	248	17		300	03
3099302	428B	55	4027427	036A	16		301	03
3099326	251	02A	4039567	422	105		302	01
3099606	334A	08	4043942	288	17	4069801	044	04
3099607	346	23	4045580	422	103	4071213	044	10
3100094	133	20	4050373	136	13		045	04
3100270	428A	47		138	28	4073519	430	09
3100271	428A	47		140	21	4083438	005	05
3100272	428A	47		142	28	4084578	296	02
3100273	428A	47		144	28		298	02
3100274	428A	47		146	15		300	02
3100275	428A	47		148	15		360A	20C
3100276	428A	47		149	15		360A	21C
3100277	428A	47	4051160	030A	20	4085560	042	00
3100278	428A	47	4051262	036A	29	4086894	007	08
3100279	428A	47	4055311	118	11	4087197	007	15
3100282	428B	55		132A	40	4089012	209	04
3100283	428B	55		136	07	4089028	296	22
3100284	428B	55		154	10		298	22
3100285	428B	55		156	10		300	22
3100286	428B	55		158	10	4089703	290A	12
3100287	428B	55		254	45	4090405	020	04
3100288	428B	55	4055312	028	11	4092111	196A	39
3100289	428B	55		031	07	4096135	324	00C
3100290	428B	55		067	03	4098712	360A	11

## PARTS INDEX

PART NO.	PAGE	ITEM	PART NO.	PAGE	ITEM	PART NO.	PAGE	ITEM
4098713	360A	10	4187082	196A	14	4189858	275	12
4098716	360A	29	4187083	196A	14A		280	12
4098717	360A	28	4187308	041	12		405	03
4099656	322	00C		048	02		406	03
	323	00D		048	11		407	03
4100967	040B	27A		050	02		408	07
4102096	118	04		050	11		409	03
4103527	030A	23		052	14		409	10
4107762	214	21		053	14		410	03
4107837	356	08B		057	08		411	03
4113926	389	15		058	09		412	03
4114408	291	03		059	08		413	01
	356	21		061	06		414	01
4116300	220	06		290A	05	4189859	052	08
4116310	077	03		296	27		053	08
4121128	430	08		298	27		304	27
4121497	024	00B		300	27		336	21
4121859	030B	37		304	14		338	21
	092	37		336	10		381	10
	132A	10		338	10		381	29
	162	54		339	10		384	10
	230	08		342	07		386	10
4122883	030A	21		374	14		386	29
4122884	030A	10		376	14	4189860	044	19
4122885	030A	22		381	07	4190124	403	06
4122886	030A	11		384	07		404	02
4123177	196A	16		384	22		404	08
4127708	256	04		386	07		405	04
4128863	254	03		388	05		406	04
	255	03		389	09		407	04
4131548	422	11		392	05		408	08
4138938	275	05		394	05		409	04
	275	14		395	11		409	11
	280	05		398	12		410	04
	280	14		400	11		411	04
	358B	24		402	12		412	04
	366	02		416	17	4190126	058	01
	366	10		416	21		290A	31
	368A	24		418	17		304	26
4139583	005	01		418	21		336	22
4142844	015	06		420	17		338	22
4144011	068	07		420	21		339	22
4147896	200	59	4187328	290A	04		388	16
	202	59		304	15		389	17
4148896	346	15		336	11		392	16
4153103	008	16A		338	11		394	16
4153488	384	11		342	02		416	03
	386	13		374	13		418	03
4154651	254	10		376	13		420	03
	309	08		384	08	4190127	044	16
	346	11		386	06		045	09
4161735	002	03		388	06		388	17
4162828	322	00D		388	10		392	17
	323	00E		389	05		394	17
	324	00D		392	06	4190253	254	23
	325	00C		392	10		4190261	065
4167948	305	102		394	06		128	22
	306	102		394	10		132A	36
	340	102		416	05		132B	58
	341	102		418	05		230	10
4168820	024	04A		420	05		254	24
4172172	215	02	4187329	388	12		278A	73
	216	02		392	12		282	73
4174542	381	09		394	12		309	15
4180555	015	01	4187590	036A	12		346	17
4183224	278A	23	4188065	256	06	4190263	028	05
	278A	45	4188066	256	07	4190264	030A	17
	282	45	4188136	058	03		128	27
	284	06	4189094	058	04		278A	50
	284	16	4189184	077	04	4190266	064	17



## PARTS INDEX

PART NO.	PAGE	ITEM	PART NO.	PAGE	ITEM	PART NO.	PAGE	ITEM
4190266	106	22	4202422	380A	07	4225804	318	00C
	255	12	4202531	274	06		320	00C
	282	51		278A	34		321	00C
	284	57		282	24		325	00B
	286	20		282	34	4229973	012	32
	288	34		284	39	4230904	290A	43
	291	09		288	22		336	17
4190273	128	24	4204136	092	35		338	17
	167	04		366	17	4233076	266	11
4190274	128	25	4204558	204A	19		270	11
	132B	56	4204579	204A	23	4234371	040B	47
	282	52	4204586	204A	32	4236448	164B	55
	286	21		210	03	4238909	430	11
4190275	128	21	4204882	061	08	4239943	422	102
4190276	065	07	4205084	174	12	4239976	328	03
				223	06		347	04
4190277	128	28	4205110	334A	00G		350	04
	167	03		334A	01H		377	04
4190282	100	17	4205196	388	11		380A	11
	128	23		392	11	4240700	002	25
	166	27		394	11	4245194	020	05
4190291	086	16	4207239	254	44	4246385	358A	14
	132B	63	4207538	214	19	4246672	328	09
4191977	002	20	4208243	395	08		330	05
4191978	002	21		398	08		350	10
4192034	028	06		395	10		352	05
	128	26	4208454	398	10		353	04
	166	26		400	10		369	08
	171	05		402	10	4249334	304	13
4192035	061	13	4208631	294	00B	4249777	024	00A
	128	20		347	05	4250260	040A	22
4193816	275	51	4208913	377	10	4250261	040A	23
	280	50	4208967	395	06	4252877	309	12
4193848	288	32		398	06	4252898	021	08
4195689	334A	01D		400	06	4254600	015	05
4196097	004	00		402	06		128	05
4196106	356	09B	4209158	395	01	4254603	159	06
	360A	20B		398	01	4254604	126A	04
	360A	21B		400	01		154	06
4196258	044	10A		402	01		156	06
	045	04A		182	17		158	06
4196259	044	04A	4209296	184	20	4255304	088	13
4196260	044	09A		288	06	4255305	093	21
4196558	356	09C	4209704	040A	05A	4255762	124	10
4196560	250	11	4210412	196A	16A	4255799	002	02
4197034	360A	01B		196A	16B	4257034	124	15
	360A	36B	4210413	002	31	4257035	124	01
	360A	37B	4211191	021	10	4257128	024	12
4197035	360A	01C	4213017	290A	25A	4257159	024	09
4197948	015	08	4217384	334A	01F		066	04
4199247	366	04		334A	00E		108	41
			4218354	334A	00F		110	41
4200176	002	24	4218355	358A	08		112	33
4200434	422	12	4219346	100	24		128	02
4200435	422	00	4219918	368C	74		254	30
4200436	422	01		422	11A		380B	25
4200437	422	06	4223527	020	00G	4258633	272	11
			4224238	154	02	4259220	030A	36
4200438	422	13	4224631	294	14	4259340	002	19
4201749	002	26		334A	17	4259445	381	03
4201750	002	23		154	12		384	03
4201787	424A	04	4224632	156	12	4259446	384	02
4202103	368A	42		158	12	4259765	002	22
				334A	01E	4260248	028	04B
4202112	358A	02		342	04	4260263	368B	65A
	366	00		422	07D	4260369	196A	20
	368A	20	4224932	040A	07E	4261938	100	02
4202113	400	09		312	00C		102	02
4202312	422	106		314	00C		370	03
			4225466	040A	00C		021	06
4202422	328	08	4225472	040A	00C			
	330	04	4225804	316	00C			
	350	09						
	352	04						
	353	03						

## PARTS INDEX

PART NO.	PAGE	ITEM	PART NO.	PAGE	ITEM	PART NO.	PAGE	ITEM
4263446	377	07	4286130	018	102	4307026	154	05E
	380A	12		020	100		156	01E
4264452	036B	104	4286265	336	19		158	01E
4264805	116	37		338	19	4307027	126A	05F
4266328	048	04	4286269	339	18		138	00F
	050	04		386	03		142	00F
4267138	272	09	4286284	339	31		146	12F
4269607	024	13	4286286	339	12		148	12F
4271109	030A	12		339	31		154	05F
4272256	154	13	4286816	386	01		156	01F
	156	13	4286834	078	08		158	01F
	158	13	4287795	072	15	4307345	388	03
4272297	254	04	4287903	196A	24		418	20
	255	04	4288155	025	03	4310825	076	11
4272435	002	18	4288260	015	08B	4312368	002	32
4272585	007	06	4288342	140	00D	4313765	284	62A
4274478	140	00		144	00D	4315285	374	18A
	144	00	4288445	162	34		376	18A
4275783	312	12		223	07	4315323	128	00B
	314	12	4289595	272	14	4315330	110	33
	316	12	4289599	272	22	4315337	274	00A
	318	12	4289708	138	27	4317426	274	05
	320	12		140	20		282	23
	321	12		142	27	4318043	090	02
4275784	312	11		144	27	4320149	198A	56
	314	11		146	01	4320150	198A	100
	316	11		148	01	4320163	198A	59
	318	11		149	01	4320661	171	07B
	320	11	4289709	149	13		171	08B
	321	11	4291797	400	08	4326095	217	00B
	314	11		402	08	4326739	031	00A
	316	11	4292762	002	27	4326740	031	00C
	318	11	4293335	266	00E	4326741	031	00D
	320	11		270	00E	4326742	031	00E
	321	11	4293795	002	30	4326800	126A	05
4276215	250	27		088	11		138	00
4276949	422	101	4293950	088	11		142	00
4279507	069	03	4294508	248	10		146	12
4279604	072	19	4294999	075	14		148	12
4280117	069	00		076	14		148	12
4280282	284	38	4295000	075	05		154	05
	288	21		075	13		156	01
4280359	162	12	4295480	204A	17		158	01
	174	14	4295662	198A	98	4326801	126A	05A
	222	00		200	27		138	00A
	223	00		202	27		142	00A
	223	12	4295824	274	12A		146	12A
4281293	132A	32	4295828	108	30		148	12A
4282175	004	17	4295876	204A	18		154	05A
4282479	019	12	4296268	296	24		156	01A
4282490	018	04		298	24		158	01A
4283535	041	03	4296269	420	20	4326802	126A	05B
4285492	381	21	4297188	075	04		138	00B
4285646	140	00A	4297375	388	04		142	00B
	144	00A	4298746	346	12		146	12B
			4299059	116	39		148	12B
4285647	140	00B	4300351	068	15		154	05B
	144	00B	4300644	428B	52		156	01B
4285648	126A	05C	4301979	400	18		158	01B
	138	00C		402	18	4326803	126A	05D
	140	00C	4303121	389	08		138	00D
	142	00C	4303122	300	24		142	00D
	144	00C	4303126	394	03		146	12D
	146	12C	4304714	398	13		148	12D
	148	12C		402	11		154	05D
	154	05C	4305263	062	01		156	01D
	156	01C	4307026	126A	05E		158	01D
	158	01C		138	00E	4326807	031	00B
4285722	339	24		142	00E	4327293	083	10B
	368A	37		146	12E		086	10B
4285723	339	23		148	12E		086	11B
4285797	358A	06A		148	12E			
4285799	358A	05A						
4285802	368B	70A						
4286128	018	00B						
	020	00B						

## PARTS INDEX

PART NO.	PAGE	ITEM	PART NO.	PAGE	ITEM	PART NO.	PAGE	ITEM
4327293...	086	12B	4327293...	364	12B	4327294...	376	18B
	086	13B		364	31B	4330058...	400	18
	086	14B		364	44B		402	18
	088	14B		368B	48B	4330785...	188	02
	088	20B		368B	50B		189	02
	089	05B		368B	52B	4332658...	036B	106
	089	27B		368B	54B	4332701...	028	02A
	092	26B		368B	56B	4333185...	217	00
	096	01B		368B	58B	4333461...	168	03
	096	07B		368B	60B	4333835...	232	05
	096	11B		368B	62B	4335136...	031	00
	096	12B		371	12B	4336570...	126A	05
	096	14B		377	00B		138	00
	097	08B		377	01B		142	00
	103	05B		380A	17B		146	12
	103	06B		380A	18B		148	12
	106	16B		380A	19B		154	05
	108	38B		380A	20B		156	01
	108	39B		380A	21B		158	01
	110	34B		380A	22B	4336923...	036A	28
	110	35B		380B	23B	4336925...	036A	15
	112	01B	4327294...	030A	16	4336929...	036A	14
	112	31B		041	15B	4337928...	364	15
	113	08B		041	16B	4338974...	217	00C
	113	09B		048	10B	4340881...	358A	10A
	254	09B		048	15B	4341132...	290A	42
	274	00B		050	10B	4341159...	302	05
	278A	18B		050	15B	4341706...	118	06
	278A	29B		052	16B	4341788...	238	10
	278A	61B		054	00B		240	10
	278A	62B		054	05B	4341877...	102	17
	280	61B		054	10B	4342171...	368A	21
	280	62B		055	00B	4342692...	103	09
	282	20B		055	05B	4343268...	012	02
	282	84B		055	10B	4343365...	036B	107
	284	03B		056	11B	4344025...	288	05
	284	12B		057	03B	4344125...	154	00
	284	62B		057	05B		156	00
	286	01B		059	04B		158	00
	286	09B		059	05B	4344303...	021	18
	288	25B		059	07B	4344638...	162	04
	288	31B		061	11B	4345278...	280	01A
	290A	36B		061	12B	4345297...	309	03
	290B	45B		082	01B		346	02
	328	13B		274	12B	4346770...	166	11
	328	16B		275	00B	4347396...	162	06
	328	17B		275	01B		174	27
	330	09B		280	00B	4347447...	002	28
	330	10B		280	01B	4347526...	280	00A
	347	10B		290A	06B	4348414...	041	01
	347	11B		290A	07B	4348589...	257	02
	350	13B		290A	25B	4350187...	164A	09B
	350	14B		330	11B		166	19A
	350	15B		352	10B		167	08A
	350	16B		358A	03B	4350206...	164A	05A
	350	17B		358A	04B		164A	19A
	352	08B		358A	05B		167	07A
	352	09B		358A	06B	4350207...	166	22A
	353	07B		366	01B	4350249...	177	09
	353	08B		366	08B		178	12
	358A	10B		366	11B	4350623...	040A	07C
	358A	11B		368B	65B	4351011...	224	02
	358A	13B		368B	66B	4351057...	124	07
	358A	16B		368B	68B	4351175...	100	13
	358A	17B		368B	70B		102	13
	358B	18B		374	02B	4351255...	114	04
	362A	07B		374	16B	4351774...	100	14
	362A	08B		374	18B		102	14
	362A	23B		376	02B	4351912...	286	01A
	362A	34B		376	16B	4352398...	301	01

## PARTS INDEX

PART NO.	PAGE	ITEM	PART NO.	PAGE	ITEM	PART NO.	PAGE	ITEM
4352398	302	04	4369615	208	02	4385325	366	13
	305	01	4369616	208	04	4386450	208	09
	306	01	4369619	208	71	4386452	208	07
	307	01	4369627	198A	71	4386727	430	10
	308	01	4369645	200	03	4387837	196A	27
	340	02		202	03	4389011	082	01A
	341	02	4369653	200	54	4389104	275	00A
4352947	146	03		202	54	4390656	037	07
	148	03	4369661	200	13	4392796	225	00B
	149	03		202	13		228	00B
	230	12	4369674	208	11		229	01B
	331	05	4369675	198A	55	4392798	225	00D
	354	05	4369932	146	04		228	00D
4353560	024	18	4370152	076	05A		229	01D
4355875	340	01	4370266	176A	10	4392799	225	00E
	341	01	4370267	176B	43		228	00E
4357297	013	13	4370269	176A	14		229	01E
4357694	374	16A	4370296	176B	39	4392800	225	06
4357862	180	11	4370298	176B	48		228	06
	182	11	4370299	176B	46	4392802	225	08
	184	17	4370308	176B	53		228	08
	186	10	4370309	176B	55	4392805	225	11
4359076	424A	01	4371242	012	14		228	11
4359331	124	08	4371258	012	18	4396083	069	02
4359384	132A	14	4371317	416	07	4396451	021	16
	066	00		418	07	4396809	015	08A
4360509	309	02		420	07	4400079	198A	07
4360981	346	03	4371318	006	00D	4400087	200	101
4361302	196A	17	4371371	428A	06		202	101
4361601	214	15	4371825	040A	11D	4400848	392	04
4361638	024	04	4372088	198A	114	4401378	112	28
4361800	116	33		205	85	4402460	294	00E
	119	02	4372091	200	07		334A	00H
	132A	02		202	07	4402476	196A	28
	223	03	4372093	200	56	4402481	036A	04
4361802	116	04		202	56	4402599	112	34
	116	08	4372210	204A	28	4402637	036A	07
	116	15	4372212	200	21	4403082	036A	27
	116	19		202	21	4403327	204A	16
4362025	308	02		205	61	4403371	036A	24
4362135	200	06	4372214	204A	22	4404506	036A	26
	202	06	4372219	198A	113	4405128	233	01
4362178	138	17		198A	60	4405194	168	07
	140	15		204A	11	4405814	168	06
	142	17	4372220	208	63	4405815	168	09
	144	17	4372221	208	50	4407253	097	00
4362700	196A	25A	4372224	198A	110	4408661	040A	07A
4363931	432	03	4372225	204A	07	4408799	430	28
4364009	080	09	4372261	200	15	4409122	296	00E
4364504	196A	18		202	15		298	00E
4365826	062	02A	4372619	024	18A		300	00E
	106	13A	4372620	024	18B	4409178	296	00F
	331	13A	4374265	024	07		298	00F
	354	13A	4374958	168	05		300	00F
4366592	138	18	4376846	093	31	4409394	238	00B
	140	16	4377817	204B	44		238	00G
	142	18		205	69		246	
	144	18	4378710	184	04	4409395	238	00B
4366623	162	03	4379989	250	03F		246	01-06
4366745	358A	16A	4381572	132B	65	4409396	238	00G
4367375	132A	15	4381573	076	12		240	03H
4367481	196A	44	4381859	343	01		245	08-12
4368973	118	07	4382832	164C	77		246	08-12
4369262	044	20	4382882	164B	56	4409446	240	03B
4369308	171	07A		164C	84		240	03H
4369448	059	07A	4382883	164B	54		245	
4369472	217	00A	4382885	200	23	4409447	240	03B
4369547	196A	21		202	23		245	01-06
4369549	196A	23	4384188	015	07	4409999	188	01
4369569	196A	45	4385202	054	05A	4410116	211	05B

## PARTS INDEX

PART NO.	PAGE	ITEM	PART NO.	PAGE	ITEM	PART NO.	PAGE	ITEM
4411001	362A	37	4425575	240	03E	4432965	186	11
4411058	074	06	4425576	240	01D	4433064	177	08
4411535	036A	06	4425782	404	11	4433619	028	04A
4411793	009	02		409	14	4433793	180	00
4411821	208	03	4425980	257	01		182	00
4411911	008	10	4426044	013	09		184	08
4412573	240	03F	4426045	013	08		186	00
4413801	168	13	4426128	003	01	4433794	180	07
4413969	074	10		294	25		182	07
4413974	132B	47		334B	33		186	07
4414207	132B	43	4426155	162	22	4434017	040A	11
	133	05		174	16	4434246	389	18
	138	23	4426156	180	08	4434951	296	00C
	140	18		182	08		298	00C
	142	23		186	08		300	00C
	144	23	4426157	162	30		356	16C
	146	11		174	24		356	17C
	148	11	4426158	162	38	4434953	294	00D
	149	11		174	36		296	00B
	230	05	4426159	177	03		298	00B
	331	11		178	04		300	00B
	348	01	4426160	177	00		334A	01G
	354	11		178	00	4435123	260	01
4414271	312	00A	4426161	178	11		296	54
	314	00B	4426162	174	20		298	54
	316	00A	4426247	248	15		300	54
	318	00A	4426354	117	04		356	28
	320	00A		132B	66	4435124	296	53
	321	00A	4426362	076	01A		298	53
4415024	116	22	4426365	076	04		300	53
4417026	250	03D	4426366	076	05		356	29
4418142	164A	27	4426367	076	06	4435126	294	09
4418143	164A	26	4426368	076	08		296	51
4418144	164A	25	4426369	076	09		298	51
4418147	164C	81	4426370	076	13		300	51
4418149	164C	82	4427493	021	03		334A	10
4418301	128	03	4427782	362A	32	4435129	002	09
4419601	018	00G	4427919	312	09		294	08
4420332	428A	20		314	09	4435239	356	09D
4420333	428A	22		316	15		356	16B
4420334	428A	23		318	09		356	17B
4420335	428A	24	4428213	132B	45	4435240	294	07
4420336	430	27		331	08	4435584	334A	11
	430	35		354	08	4435910	405	02
4420392	092	20	4427997	171	08A	4436154	428B	64
4420423	082	15		171	08A	4436162	430	29
4420775	124	19		331	08	4436170	428C	65
4420875	116	00		354	08	4436254	088	03
4420876	116	03	4428910	132A	07D		370	07
4420877	116	07	4428911	132A	07E	4436264	328	18
4420878	116	11	4428919	256	03		330	12
4420879	116	14	4429017	309	05		347	10A
4420880	116	18	4429044	248	08		350	18
4422973	275	01A	4429045	248	07		352	11
4423418	128	00A	4429203	424A	63	4436267	328	13A
4423699	188	11	4430382	150	01	4436270	328	14
	189	11	4430601	020	00	4436271	062	02
4423995	009	01	4430872	174	31		106	13
4424157	236A	10	4430873	174	30		331	13
	242	10	4430912	008	09		354	13
4424425	003	00	4431079	162	46	4436292	328	15
	294	24		164A		4436441	174	32
	334B	32	4431080	162	48	4436442	162	17
4425139	015	04	4431081	168	00	4436535	083	12
4425214	075	03		169			092	33
4425215	075	02	4431082	168	02		093	33
4425216	076	07	4431227	162	26		286	14
4425217	076	10	4431859	196B	49		377	08
4425218	075	10	4432055	400	24		380A	13
4425444	124	22		402	24	4436537	007	17

## PARTS INDEX

PART NO.	PAGE	ITEM	PART NO.	PAGE	ITEM	PART NO.	PAGE	ITEM
4436616	402	22	4444287	294	19	4447868	144	05
	416	10		296	58		218	03
	418	10		298	58	4447869	019	03
	420	10		300	58	4447870	138	08
4436651	398	18		334B	25		140	06
				360A	17		142	08
4436696	102	05	4444288	356	42		144	06
4436697	102	06		360A	32		218	04
4436736	132A	07G	4444289	356	43	4447890	294	20
4436737	132A	071		360A	33	4447905	124	32
4437088	102	09						
4437104	309	06	4444290	296	59	4448315	200	120
4437250	008	14A		298	59		202	120
4437513	151	01		300	59	4448318	205	18
4437518	392	03		356	40	4448371	006	00B
4437652	362A	23A	4444291	296	60	4448658	251	02B
4437738	347	11A		298	60	4448755	059	05A
	377	01A		300	60	4448872	096	07A
4437833	040A	11A		356	41	4448925	176A	16
4437836	040A	11E	4444634	208	78	4448990	116	35
4437837	040A	11C	4444664	200	10	4449019	132B	64
4437838	040A	11B		202	10	4449068	177	05
4438015	132A	07F	4444755	334B	30		178	07
4438258	102	07	4444839	260	05	4449250	128	17
4438260	102	08	4444840	260	06	4449272	086	10A
4438324	248	00G	4445220	222	22	4449348	177	17
4439003	166	12	4445241	312	00D		178	17
4439228	159	01		314	00D	4449361	024	05
4439229	159	02		316	00D	4449362	024	06
4439897	132A	18		318	00D	4449509	215	05
4440802	040A	17		320	00D		216	07
4441059	162	43		321	00D	4450008	187	00
	174	41	4445245	312	10	4450011	296	62
4441061	162	44		314	10		298	62
	174	42		316	16		300	62
4441104	422	11		318	10	4450012	294	21
4441105	422	11A		320	10		296	61
4441117	116	30		321	10		298	61
4441125	422	11	4445352	036A	35		300	61
4441126	422	11A	4445381	189	01	4450013	334B	29
4441130	162	50	4445714	371	11	4450206	164A	09A
4441131	162	51	4445916	177	19	4450428	096	12A
4441139	162	41		178	19	4450435	100	08
	174	39	4445917	117	00	4450436	100	10
4441190	067	01	4445932	117	00A	4450437	100	07
4441571	136	00B	4446175	410	07	4450439	100	06
4441572	136	09	4446406	008	14B	4450494	128	34
4441586	136	00A		008	15B	4450708	174	46
4441588	136	08	4446657	168	14	4450991	218	02
4441701	424A	17	4446688	124	29	4451003	218	16
4441725	028	02B	4447016	296	00D	4451382	136	19
4442331	089	30		298	00D	4451668	305	101
4443487	014	04		300	00D		306	101
4443773	040A	15	4447072	180	16		340	101
4443880	294	00F		182	16		341	101
	334A	001		184	27	4451681	138	16
	334A	011	4447493	019	04		140	14
4443882	301	05	4447589	108	12		142	16
	302	03	4447675	388	08		144	16
4444284	002	12		389	03	4451995	088	24
	334A	21		392	08	4452158	128	31
4444285	002	13		394	08	4452159	124	20
	334A	22		416	12	4452160	132A	20
4444286	002	15		418	12	4452162	028	14
	294	18		420	12	4452163	028	15
	296	57	4447722	166	19	4452164	028	16
	298	57	4447765	138	03	4452165	028	17
	300	57		142	03	4452187	162	52
	334A	24	4447868	138	04	4452188	162	53
	360A	16		140	05	4452290	092	10
4444287	002	16		142	04	4452341	092	12

## PARTS INDEX

PART NO.	PAGE	ITEM	PART NO.	PAGE	ITEM	PART NO.	PAGE	ITEM
4452342	092	14	4454561	298	66	4456235	204A	33
4452432	348	03		300	66	4456236	204A	34
	370	13	4454563	312	00B	4456237	204A	35
4452466	211	00		314	00A	4456238	196A	37
4452468	211	05		316	00B		204A	36
4452469	211	03		318	00B	4456239	204A	37
4452732	286	09A		320	00B	4456240	204A	38
4452737	048	07		321	00B	4456241	204A	39
	050	07		322	00B	4456242	204B	40
	097	08A		323	00C	4456244	209	01-04
4452745	184	06		324	00B	4456245	209	01
4452783	184	00		325	00A	4456246	209	02
4452847	184	07	4454798	422	108	4456247	209	03
4452913	028	13	4454840	083	00	4456248	209	06
4453023	368B	60A	4455119	044	01	4456375	225	20
4453604	012	05	4455188	100	09		228	20
4453637	010	01	4455196	102	10		229	04
4453639	010	00	4455541	030A	32	4456380	225	00
4453654	250	03E	4455599	374	05		228	00
4453662	198A	26		376	05		229	01
4453663	198A	31	4455876	030A	35	4456381	225	00A
4453664	225	00C	4455975	200	04		228	00A
	228	00C		202	04		229	01A
	229	01C	4455976	200	16	4456427	196A	01
4453665	198A	93		202	16	4456428	196A	15
4453666	198A	95	4455977	200	17		196A	26
4453667	198A	22		202	17		196A	29
4453669	200	01	4455978	200	19	4456429	196A	30
4453670	200	20		202	19	4456433	196A	34
	202	20	4455979	200	02	4456434	196A	35
4453671	200	22		202	02	4456435	196A	41
	202	22	4455980	200	14	4456436	196A	42
4453675	200	57		202	14	4456450	196A	43
	202	57	4455981	200	12	4456458	196A	40
4453686	196A	33		202	12	4456483	211	05A
4453687	196A	32	4455982	200	08	4456596	236B	33A
4453690	196A	31		202	08	4456654	198A	47
4453760	238	00E	4455983	200	09	4456723	180	00B
4453765	238	00F		202	09		182	00B
4453874	232	04	4456171	200	11		184	08B
4453908	020	00A		202	11		186	00B
4453909	018	00C	4456172	200	26	4456725	180	00A
	020	00C		202	26		182	00A
4453910	018	00D	4456173	200	05		184	08A
	020	00D		202	05		186	00A
4453911	018	00E	4456175	198A	25	4456735	132A	07H
	020	00E	4456179	210	05	4456778	129	107A
4453912	018	00H	4456181	198A	105		132A	07A
	020	00H	4456182	198A	107	4456952	208	01-13
4454052	012	06	4456183	198A	108	4457448	010	02
4454057	012	20	4456184	198A	109	4457960	028	00A
4454090	012	03	4456185	198A	111	4457965	028	00B
4454091	012	04	4456218	204A	02	4458000	014	00D
4454094	012	07	4456219	204A	03	4458089	248	00D
4454095	012	08	4456220	204A	04	4458090	248	00E
4454097	012	10	4456221	204A	05	4458091	248	00F
4454099	012	12	4456222	204A	06	4458157	014	06
4454100	012	13	4456223	204A	08	4458227	180	00C
4454103	012	17	4456224	204A	09		182	00C
4454105	012	22	4456225	204A	10		184	08C
4454109	012	26	4456226	204A	12		186	00C
4454110	012	27	4456227	204A	14	4458228	180	00D
4454118	006	00E	4456228	204A	20		182	00D
4454285	215	12	4456229	204A	21		184	08D
4454418	040A	05B	4456230	204A	26		186	00D
4454462	028	10	4456231	204A	27	4458229	180	00E
4454560	296	67	4456232	204A	29		182	00E
	298	67	4456233	204A	30		184	08E
	300	67	4456234	204A	31		186	00E
4454561	296	66		220	26	4458230	180	00F

## PARTS INDEX

PART NO.	PAGE	ITEM	PART NO.	PAGE	ITEM	PART NO.	PAGE	ITEM
4458230	182	00F	4461344	246	02	4464473	176B	42
	184	08F	4461345	245	03	4464474	176B	44
	186	00F		246	03	4464475	176B	45
4458231	180	00G	4461346	245	04	4464476	176B	47
	182	00G		246	04	4464477	176B	49
	184	08G	4461347	245	05	4464478	176B	50
	186	00G		246	05	4464480	176B	54
4458232	180	00H	4461348	245	06	4464483	176B	56
	182	00H		246	06	4464656	262	00G
	184	08H	4461644	036A	19		262	01G
	186	00H	4462366	074	03	4464978	031	03
4458233	180	00I	4462381	132A	04	4465006	225	
	182	00I	4462584	118	09	4465009	106	08
	184	08I	4462624	294	22	4465121	074	00
	186	00I		334B	26	4465156	078	00
4458234	180	00J	4462707	406	02	4465175	126A	07
	182	00J		411	07	4465176	126A	08
	184	08J	4462737	380A	00	4465183	070	00
	186	00J	4462862	012	29		369	00
4458235	180	07A	4462949	070	09	4465377	102	20
	182	07A	4463199	278A	57	4465472	430	02
	186	07A		282	57	4465665	069	16
4458236	180	07B	4463391	205	28	4465703	212	01
	182	07B	4463392	205	29	4465704	212	02
	186	07B	4463393	205	30	4465713	062	00
4458237	180	07C	4463394	205	31	4465995	164A	07
	182	07C	4463702	231	04	4466100	013	07
	186	07C	4463703	231	05	4466439	167	07
4458256	428A	44	4464274	176B	58	4466497	132A	07J
4458515	220	27	4464275	176A	09	4466509	100	05
4458684	136	26	4464277	176A	11	4466511	369	10
4459194	062	04	4464278	176A	12	4466512	108	32
	106	03	4464279	176A	13	4466518	108	31
4459212	012	21	4464280	176A	15	4466540	057	05A
4459249	208	83	4464281	176A	17		374	02A
4459250	018	00A	4464282	176A	18	4466542	069	20
4459332	108	19	4464283	176A	19	4466584	416	20
4459333	112	24	4464284	176A	20	4466585	346	06
4459334	082	11	4464285	176A	21	4466587	346	05
4459461	167	08	4464286	176A	22	4466834	210	04
4459497	110	24	4464287	176A	23	4466835	210	02
4459498	108	08	4464288	176A	24	4466836	210	06
4459499	112	25	4464292	112	04	4466884	106	11
4459714	430	38	4464341	176A	01		274	13
4459928	430	26	4464342	176A	02	4467200	082	04
4459990	428A	21	4464343	176A	03	4467272	059	04A
4460056	430	36	4464344	176A	04	4467355	012	01
4460067	430	37	4464345	176A	04A	4467356	012	19
4460370	002	14	4464346	176A	04B	4467367	272	23
	334A	23	4464347	176A	05	4467405	371	03
4460405	208	01	4464349	176A	06	4467564	006	00C
4461097	106	16A	4464350	176A	07	4467629	056	11A
4461184	331	06	4464353	176A	08	4467973	067	00
	354	06	4464357	176B	57	4468336	092	00
	428D	91	4464450	176A	25	4468438	278A	70
4461337	245	08	4464451	176A	26		282	70
	246	08	4464452	176A	27	4468555	133	11
4461338	245	09	4464453	176A	28	4468704	092	15
	246	09	4464454	176A	29	4468706	092	18
4461339	245	10	4464455	176A	30	4468813	330	20
	246	10	4464456	176A	31		352	20
4461340	245	11	4464457	176A	32	4469040	164B	64
	246	11	4464458	176A	33	4469047	164B	48
4461341	245	12	4464459	176A	34		164C	75
	246	12	4464460	176A	35	4469048	164C	76
4461342	245	13	4464461	176A	36	4469049	169	01
	246	13	4464462	176A	37	4469051	169	02
4461343	245	01	4464463	176B	38	4469056	164A	05
	246	01	4464465	176B	40	4469057	164A	06
4461344	245	02	4464466	176B	41	4469058	164A	10



## PARTS INDEX

PART NO.	PAGE	ITEM	PART NO.	PAGE	ITEM	PART NO.	PAGE	ITEM
4469059	164A	17	4475242	169	06	4477219	208	36
4469060	164A	28	4475243	169	07	4477457	198A	112
4469061	164A	29	4475244	169	08	4478278	096	04
4469062	164A	30	4475245	169	09	4478290	350	13A
4469063	164B	44	4475246	169	10	4478776	346	04
	164B	65	4475247	164B	60	4478931	048	03
4469095	334B	27	4475248	164B	61		050	03
4469097	334B	28	4475249	164B	62	4479026	074	09
4469600	334A	00K	4475250	164B	63		075	
4470134	362A	00	4475257	164B	69	4479055	075	07
4470675	244	11B	4475258	164B	70	4479056	075	06
4470863	008	15A	4475259	164B	72	4479182	260	40
4470951	006	00A	4475260	164C	74	4479264	260	43
4471093	106	01	4475261	164C	78	4479300	068	03
4471462	307	00	4475262	164C	79	4479397	075	01
4471463	308	00	4475263	164C	80		076	
4471936	012	15	4475264	164A	01	4479546	284	15
4471939	012	23	4475265	164A	02	4479646	021	00
4471940	012	24	4475283	164A	03	4479815	036B	100
4471941	012	25	4475284	164A	04	4479838	278A	18A
4471942	012	31	4475285	164A	08		282	20A
4472152	012	11	4475286	164A	09	4479998	048	10A
4472210	309	00	4475287	164A	11		050	10A
	346	00	4475288	164A	12	4480088	284	13
4472211	309	01	4475289	164A	13	4480118	341	00
	346	01	4475290	164A	14	4480119	340	00
4472392	005	06	4475291	164A	15	4480120	343	00
4472419	309	13	4475345	164A	16	4480168	092	26A
4472673	040A	16	4475346	164A	17A	4480185	229	
4472731	278A	61A	4475347	164A	18	4480218	346	24
4472733	284	31A	4475348	164A	19	4480238	088	12
4472817	284	31	4475349	164A	20	4480439	290A	45A
4472845	428C	77	4475350	164A	21	4480454	407	02
4472873	133	12	4475351	164A	22		412	07
4473347	018	00	4475352	164A	23	4481615	260	46
4473366	278A	62A	4475353	164A	24	4481627	282	84A
4473367	280	62A	4475364	164A	31	4481823	040A	05
4473368	280	61A	4475365	164A	32	4482452	126A	22
4473740	260	20	4475366	164A	33	4482453	126A	23
4473870	008	16	4475367	164A	34	4482512	262	00B
4474042	055	10A	4475368	164B	35	4482581	358A	13A
4474191	036A	09	4475369	164B	36	4482788	394	04
4474339	004	03	4475370	164B	37	4482883	164B	73
4474476	208	43	4475371	164B	38	4483208	133	11A
4474477	208	40	4475372	164B	39		133	12A
4474478	208	32	4475399	164B	40	4483290	012	
4474479	208	05	4475400	164B	41	4483297	006	00
4474480	208	08	4475401	164B	42	4483318	007	11
4474482	208	47	4475402	164B	43	4483406	370	09
4474493	208	14	4475403	164B	45	4483411	064	08
4474494	208	10	4475404	164B	46	4483412	064	09
4474498	208	06	4475405	164B	47	4483414	064	07
4474499	208	75	4475406	164B	49	4483517	360A	41
4474513	208	77	4475407	164B	50	4483863	202	01
4474514	208	76	4475430	164B	51	4483924	215	06
4474517	208	81	4475431	164B	52		216	05
4474518	208	80	4475432	164B	53	4483928	108	38A
4474667	368B	58A	4475433	164B	57	4483947	370	06
4474747	129	00	4475434	164B	58	4483948	044	07
4474780	052	09	4475435	164B	59	4483993	072	20
	053	09	4475645	108	05	4484449	244	05
4474796	346	16	4475646	112	20	4484485	166	22
4474797	346	18	4475647	110	21	4484495	008	11A
4474852	334A	00D	4475800	260	35	4484583	088	20A
4475229	164C	83	4476331	068	00	4484584	089	27A
4475230	169	03	4476559	231	02	4484587	110	36
4475232	166	22B	4477038	090	03	4484599	097	06
4475235	167	07B	4477216	208	44	4484602	048	15A
4475236	169	04	4477217	208	41		050	15A
4475237	169	05	4477218	208	37	4484606	369	11

## PARTS INDEX

PART NO.	PAGE	ITEM	PART NO.	PAGE	ITEM	PART NO.	PAGE	ITEM
4484607	369	12	4489223	430	72	4506424	041	09A
4484769	068	09	4489341	106	26		041	13A
4484770	068	10	4489342	082	03		041	14A
4484975	364	27		106	25		044	25A
4484976	364	19	4489344	286	06		048	00A
4485027	360A	20D	4489347	106	27		048	04A
	360A	21D	4489598	065	00		048	12A
4485068	041	00	4489599	368B	52A		050	00A
4485116	216	08	4489604	368B	54A		050	04A
4485206	009	04	4489607	368B	62A		050	12A
4485262	008	11	4489612	086	11A		052	15A
4485977	260	21	4489626	358A	11A		053	15A
4486055	009	09B	4489631	290A	36A		290A	42A
	019	13B	4489826	014	03		290A	43A
	177	12B	4489827	014	00C		296	28A
	178	10B	4489828	014	00B		298	28A
	184	12B	4489980	262	00C		300	28A
	211	01B		262	00F		304	18A
	211	04B	449490	069	06		336	15A
	211	06B		074	14		336	16A
	236A	02B	449558	040B	28		336	17A
	236A	08B	4501625	312	02		338	15A
	236A	19B		314	02		338	16A
	238	08B		316	02		338	17A
	242	05B		318	02		339	15A
	242	08B		320	02		342	01A
	244	01B		321	02		342	04A
	244	02B	4501627	323	04		342	06A
	244	09B		312	03		374	11A
	244	12B		314	03		376	11A
	250	26B		316	03		381	09A
	251	07B		318	03		384	09A
	368A	06B		320	03		386	11A
	371	06B		321	03		395	08A
4486405	368A	00A		323	06		398	08A
4486447	358A	00A	4503469	019	10		400	08A
4486795	380A	17A	4504199	009	06		402	08A
4487100	054	00A	4504367	030A	07		416	02A
4487132	432	71	4504491	009	07		416	18A
4487133	432	70	4506412	286	13A		418	02A
4487172	096	18	4506416	082	03A		418	18A
	113	13	4506418	040B	46A		420	02A
	368B	50A		048	09A		420	18A
4487197	272	17		048	14A	4506429	040A	24A
4487213	366	11A		050	09A		057	06A
4487704	164B	60-82		050	14A		057	07A
4488217	042	06		062	00A		374	09A
4488220	042	07		062	05A		374	10A
4488227	358B	18A		082	02A		376	09A
4488332	370	08		082	14A		376	10A
4488333	103	05A		088	02A		386	12A
4488334	108	37		106	00A		388	09A
4488360	083	09		106	04A		388	11A
4488365	055	00A		108	03A		388	13A
4488366	055	05A		108	15A		389	02A
4488618	416	23		108	16A		389	15A
	418	23		112	00A		392	09A
	420	23		275	04A		392	11A
4488619	413	15		280	04A		392	13A
	414	17		288	30A		394	09A
4488774	110	34A		290A	27A		394	11A
4488775	110	35A		290A	29A		394	13A
4488863	368A	08		291	06A		398	18A
4488905	218	17		330	01A		398	19A
4488921	086	12A		352	01A		400	08B
4488926	366	08A		366	04A		400	09A
4488928	306	00		366	05A		402	08B
4488929	305	00		366	06A		402	21A
4489054	368B	48A		366	12A		402	22A
4489114	368B	68A		371	07A		416	08A

## PARTS INDEX

PART NO.	PAGE	ITEM	PART NO.	PAGE	ITEM	PART NO.	PAGE	ITEM
4506429	416	09A	4509180	282	32A	4510173	054	12
	416	10A		284	34A		055	07
	416	14A		284	37A		055	12
	418	08A		286	06A		056	01
	418	09A		288	06A		059	00
	418	10A		288	38A		060	01
	418	14A		290B	46A	4512716	018	07
	420	08A		291	07A		020	10
	420	09A		328	07A	4514699	162	05
	420	10A		328	08A		171	00
	420	14A		330	03A		174	09
4506459	042	03		330	04A	4514700	028	03
	061	00		330	07A		031	04
4507397	018	08		347	03A	452920	324	06
	019	09		347	05A	4600079	126B	24
	020	09		347	08A	4600090	225	09
	041	02		350	08A		228	09
4507650	030A	24		350	09A	4600153	108	39A
4508805	290A	15		352	03A	4600154	103	06A
4509180	040B	31A		352	04A	4600156	048	01
	040B	34A		352	06A		050	01
	040B	36A		353	03A	4600275	220	20
	040B	38A		358A	02A	4600294	424A	60
	040B	39A		358A	14A		426	60
	040B	43A		358A	15A		426	73
	040B	47A		362A	05A	4600302	360A	20E
	044	24A		362A	06A		360A	21E
	048	06A		362A	09A	4600531	260	32
	050	06A		362A	24A	4600570	244	00B
	062	08A		362A	30A	4600571	244	00C
	062	09A		362B	46A	4600572	244	00D
	064	03A		364	46A	4600574	236A	24C
	064	04A		366	00A	4600575	236A	24B
	083	05A		368A	20A	4600576	236A	24D
	083	06A		368A	21A	4600577	236B	39B
	088	04A		368A	30A	4600578	236B	27B
	088	18A		368A	31A		244	00E
	088	21A		368A	32A	4600579	236B	27C
	089	06A		370	03A	4600580	244	00F
	092	20A		370	04A	4600581	236B	27D
	093	21A		371	09A	4600582	236A	21B
	096	19A		371	10A	4600583	236B	24E
	100	02A		377	03A	4600676	420	16
	100	03A		377	07A	4600723	254	09A
	102	02A		377	10A	4600780	240	03G
	102	03A		380A	03A	4600946	236B	27E
	103	00A		380A	05A	4601000	262	00E
	103	01A		380A	07A	4601046	228	
	103	03A		380A	08A	4601169	142	41
	106	19A		380A	10A		144	41
	106	20A		380A	12A	4601587	422	18
	108	00A		405	07A	4601639	346	08
	108	09A		406	07A	4601757	124	100
	108	17A		407	07A	4601878	024	20
	110	01A		410	09A	4601962	377	00A
	110	02A		411	09A	4602039	103	07
	110	25A		412	09A	4602370	284	47
	110	26A	4509404	002	29	4602420	428C	77
	112	02A	4510167	052	01	4602421	428C	77
	112	27A		053	01	4602422	428C	77
	113	07A		054	06	4602423	428C	77
	113	12A		054	11	4602424	428C	77
	113	14A		055	06	4602425	428C	77
	113	18A		055	11	4602426	428C	77
	274	03A		056	02	4602427	428C	77
278A	32A			059	02	4602428	428C	77
278A	66A			060	03	4602429	428C	77
280	66A		4510173	052	02	4602502	140	03
280	67A			053	02		144	03
280	68A			054	07	4602562	204A	25

## PARTS INDEX

PART NO.	PAGE	ITEM	PART NO.	PAGE	ITEM	PART NO.	PAGE	ITEM
4602563	204B	43	4606742	353	20	4610118	191	01
4602565	200	53	4606765	350	30	4610119	192	01
	202	53	4606766	350	31	4610120	193	01
4602566	200	105	4606767	328	30	4610122	204A	01
	202	105	4606768	328	31	4610123	200	51-59
4602567	198A	06	4607309	228	00F		202	51-59
4602568	205	01		229	01F	4610124	200	51
4602569	198A	09	4607310	225	22		202	51
4602570	205	08		228	22	4610125	200	58
4602576	205	16	4607311	225	07		202	58
4602577	198A	19		228	07	4610142	200	52
4602633	254	41	4607314	225	12		202	52
4602634	083	14		228	12	4610143	198A	115
	278A	75	4607408	198A	41	4610144	204B	41
	282	75	4607409	198A	45	4610145	220	00-22
4602796	156	02	4607410	205	95	4610146	220	01
	158	02		220	25	4610147	220	02
4602951	260	33	4607411	205	97	4610148	220	03
4603011	196A	46	4607412	205	98	4610412	174	51
4603012	196A	47	4607413	210		4610459	290A	39
4603013	196B	48	4607627	225	10	4610490	290A	06A
4603066	075	09		228	10	4610491	290A	07A
4603067	075	08	4607629	225	15	4610532	284	03A
4603159	290A	37		228	15	4610579	328	16A
4603188	356	45	4607637	225	14	4610586	204A	01-24
4603204	428D	90		228	14	4611353	021	17
4603387	215	10	4607638	225	13	4611362	200	
4603419	263	01		228	13	4611363	202	
4603525	358A	03A	4607644	220	04	4611364	198A	01
4603695	146	05	4607645	220	05	4611365	198A	01
	148	05	4607646	220	07	4611366	198A	01
	149	05	4607748	220	08	4611507	083	08
4603696	148	22	4607751	220	09	4611508	083	10A
4603872	230	13	4607755	220	10	4611509	086	13A
	428D	92	4607757	220	11	4611510	086	14A
4603875	146	10	4607775	220	14	4611511	096	11A
	148	10	4607776	220	15	4611512	112	01A
	428D	93	4607778	220	19	4611513	113	08A
4603876	149	10	4607779	220	22	4611516	053	13
	428D	94	4608305	064	02	4611526	132A	07B
4603921	149	31	4608327	076	01	4611527	132A	07C
4603950	149	30	4608329	076	02	4611602	106	06
4604473	132A	07K	4608330	076	03	4611603	096	14A
4604728	338	32	4608954	422	107	4611605	113	09A
	342	00	4609014	033	00	4611606	112	31A
4605032	418	16	4609015	033	01	4611607	064	06
4605353	030A	34	4609016	013	02	4611609	108	29
4605372	263	00	4609020	007	05	4611610	371	12A
4605384	149	04	4609601	358A	04A	4611611	362A	07A
4605447	018	06	4609608	358A	17A	4611612	362A	08A
	020	08	4609638	072	27	4611614	364	12A
4605449	286	13	4609676	174	44	4611616	364	31A
4605450	041	15A		176A		4611617	366	01A
4605451	041	16A	4609979	126A	07A	4611825	096	01A
4605465	113	19		126A	08A	4611826	088	14A
	328	12	4610054	126A	07C	4611827	362A	34A
4605563	416	16	4610055	126A	08C	4611829	364	44A
4605834	149	14	4610056	126A	07B	4611873	054	10A
	220	21		126A	08B	4612002	261	00
4606060	232	01	4610057	126A	07E	4612211	061	11A
4606370	380A	18A		126A	08E	4612212	061	12A
4606526	278A	29A	4610058	126A	07D	4612285	380A	19A
	288	25A		126A	08D	4612540	380A	20A
4606527	368B	56A	4610059	126A	22A	4612541	380A	21A
4606528	368B	66A	4610060	126A	23A	4612542	380A	22A
4606592	350	15A	4610061	126A	22B	4612543	380B	23A
4606593	350	14A		126A	23B	4612544	376	02A
4606596	352	10A	4610062	126A	22C	4612546	376	16A
4606597	353	08A		126A	23C	4612547	374	17
4606702	288	31A	4610117	190	01		376	17

## PARTS INDEX

PART NO.	PAGE	ITEM	PART NO.	PAGE	ITEM	PART NO.	PAGE	ITEM
4612589	238	02B	7037600	166	00	8082661	052	05
4612605	350	16A	7039869	302	00		053	05
4612607	350	17A	7040103	236A	17	8082783	149	24
4612608	352	08A	7041523	244	11A		230	02
4612609	352	09A	7041537	266	00B		331	10
				270	00B		354	10
4612610	353	07A	7041810	214	09	8082826	170	00
4612809	424A	63	7041811	214	08	8082827	170	01
4612810	424A	63	7041821	214	06	8083028	302	
4612811	424A	63	7041827	214	04	8083371	072	12
4612812	424A	63						
4612813	424A	63	7041828	214	03	8084339	312	00
4612814	424A	63	7041843	214	01	8084340	316	00
4612815	424A	63	7041844	214	02	8084341	318	00
4612816	424A	63	7041850	360A	21A	8084342	320	00
4612817	424A	63	7041851	360A	20A	8084343	321	00
4612818	424A	63	7042157	298	00A-G	8084347	323	00
4612973	052	16A	7042208	294	00A-G	8084348	322	00
4613396	284	60	7042336	296	00A-G	8084349	325	00
4613397	284	61	7042494	250	03	8084350	324	00
4613471	330	09A	7042497	300	00A-G	8084557	236B	33
4613472	330	10A	7042996	334A	00A-K	8086130	360A	21
4613473	330	11A	7043013	334A	01A-J	8086254	369	01
4613474	328	17A	7043021	077	00	8086257	077	06
4613574	342	05	7043286	250	19	8086354	222	33
4614152	424A	59	7043287	250	20	8086522	080	00
	426	59	7043457	236A	00	8086600	060	00
4614353	005	09	7043458	236A	04	8086601	052	00
4614354	005	10	7043460	242	03		053	00
4614750	282	42	7043461	244	00A	8086655	244	11
4614751	282	43	7043516	021	02	8086950	214	11
4615440	362A	39	7043733	356	16A	8086966	214	10
4615471	057	03A	7043734	356	16	8086988	214	07
4615475	089	05A	7043735	356	17A	8087015	214	05
4615987	284	12A	7043736	356	17	8087077	360A	20
4615996	012	16	7043737	356	09A	8087225	003	05
4618767	013	12	7043956	044	06	8087268	069	10
487041	360B	46	7043957	045	00	8087367	294	04
494918	204A	15	7043972	291	00		334A	05
5007342	222	15	7044075	238	02A	8087461	304	07
5008272	294	00A	7044094	238	00	8087462	304	08
5008364	300	00A	7044095	240	01	8087481	044	12
5008507	334A	00A	7044096	240	03		045	06
5008512	334A	01A	7044104	360A	01	8087520	381	05
5008539	005	00	7044111	266	08	8087521	381	04
5008613	002	00		270	08		384	04
5008666	254	00	7044269	126B	29	8087563	403	03
5008705	248	00A	7044270	126B	30		408	04
5009061	040A	00	7044491	214	31	8087564	403	01
5009125	255	00	7044539	222	40		408	02
6020550	224	00	7045022	020	02	8087566	408	00
6020615	222	14	7045099	244	00	8087567	408	01
6020622	266	00A	8053499	040A	27	8087867	304	05
	270	00A	8060437	021	07	8087868	304	06
6020696	250	00	8062021	042	11	8087869	304	09
6020879	298	00A	8064356	044	00	8087870	304	10
6020959	296	00A	8064357	007	01	8087873	314	00
6021017	250	03A	8064364	007	00	8087886	408	03
6021130	233	03	8074315	303	00	8087893	389	21
6021346	024	00	8076541	301		8087894	389	22
6021398	222	38	8076619	222	09	8087895	381	23
6021611	360A	01A	8077221	080	01		384	23
6021709	238	00A	8077342	044	13	8087896	381	24
6021710	240	03A	8080641	058	00	8088673	222	42
6021720	240	01A	8081659	092	04	8088757	078	07
6021735	267	00	8081708	214	12	8089055	275	09
6021920	214	00	8081981	069	01	8089056	275	08
6022069	356	00	8082329	132A	24	8089205	339	04
7035639	018	03	8082431	368A	36	8089206	339	05
7036594	114	00	8082606	166	14		386	04
7036595	114	02	8082618	019	01	8089207	336	02

## PARTS INDEX

PART NO.	PAGE	ITEM	PART NO.	PAGE	ITEM	PART NO.	PAGE	ITEM
8089207	338	02	8092662	030A	08	9209017	270	00A-E
8089208	336	03	8092736	405	00	9209265	274	12
	338	03	8092737	405	01	9209434	272	
8089212	336	00	8092775	251	02	9209435	272	02
	338	00	8093063	338	01	9209494	059	04
8089213	336	01	8093169	386	02	9212059	008	14
8089214	336	06	8093170	386	23	9212060	008	15
	338	06	8093171	386	21	9212078	120	01
8089215	336	07	8093172	409	00	9212472	307	
	338	07	8093173	409	01	9212473	308	
8089323	070	02	8093174	409	02	9212981	314	
	072	02	8093175	409	08	9213805	278A	61
8089471	073	00	8093176	404	07	9213806	280	62
8089522	260	24	8093176	404	09	9213807	280	61
8089920	371	00	8093456	404	00	9216111	048	10
8090175	236B	36	8093457	404	01		050	10
8090176	236A	24A	8093458	404	06	9217221	032	01
8090177	242	13	8093517	018	10	9217735	341	
8090179	242	19A	8093518	020	03	9217736	340	
8090180	242	00	8093717	236A	21	9217737	343	
8090181	244	08	8093719	236B	39	9218273	086	00
8090228	072	18	8093757	236A	24	9218852	282	84
8090381	009	00	8094328	238	02	9219214	274	00
8090454	360A	08	8094819	280	10	9219217	358A	13
8090549	266	04	8094820	280	11	9219899	278A	62
	270	04	9042616	322	100	9220214	056	11
8090550	266	03		323	100	9220919	358A	00B
	270	03	9042618	324	100		368A	00B
8090629	215	11	9134112	272	35	9221928	048	15
8090789	356	08A	9152468	059	07		050	15
8090790	356	08	9160517	054	05	9221986	088	20
8090791	356	09	9169646	256		9221987	089	27
8090815	236B	27A	9184556	040A	07	9222054	054	00
8090938	019	00	9188357	028	04	9222146	366	11
8090940	360A	36A	9190082	328	13	9223056	081	01
8091012	360A	37A	9193283	028	02	9223172	284	62
8091044	156	14	9196627	374	16	9223182	110	34
	158	14	9196963	036B	200	9223183	110	35
8091488	358B	22A	9197392	059	05	9223211	278A	18
8091528	126B	25	9197465	096	07		282	20
8091860	140	02	9200867	312	100	9223255	286	01
	144	02		314	100	9223273	286	09
8092071	242	12		316	100	9223284	280	00
8092222	290A	02		318	100	9223285	280	01
8092264	388	01		320	100	9223323	306	
8092265	388	00		321	100	9223324	305	
8092291	403	00	9200868	323	101	9223465	368B	50
8092292	403	02	9201224	136	00	9223467	368B	48
8092349	368A	13	9202089	312		9223588	248	00
8092350	368A	14	9202090	316		9223911	368B	52
8092426	384	24	9202091	318		9223916	368B	54
8092427	384	05	9202092	320		9223919	368B	62
8092493	236A	21A	9202093	321		9223921	086	11
8092559	214	30	9202097	323		9223929	358A	11
8092568	236B	27	9202098	322		9223933	290A	36
8092597	392	00	9202099	325		9223937	358B	22
	394	00	9202100	324		9223958	275	00
8092598	392	01	9203824	028	00	9223961	275	01
	394	01	9204069	336	08	9224009	358A	10
8092599	411	01		338	08	9224010	358A	16
	412	01	9204536	086	10	9224448	358A	06
8092600	411	00	9206005	106	16	9224470	358A	03
	412	00	9207252	066	00A	9224574	368B	70
8092601	406	00	9208649	262	00A	9224611	254	09
	407	00	9208650	262	01A	9224867	368A	00
8092602	406	01	9208714	288	03	9225025	358A	00
	407	01	9208795	288	03A	9225560	377	00
8092603	418	00	9208960	171	07	9225807	347	10
	420	00	9208961	171	08	9225808	347	11
8092659	030A	03	9209017	266	00A-E		377	01

## PARTS INDEX

PART NO.	PAGE	ITEM	PART NO.	PAGE	ITEM	PART NO.	PAGE	ITEM
9 2 2 5 9 9 2 . . . . .	368B	68	9 2 3 4 0 4 0 . . . . .	380A	19	9 5 7 3 6 6 . . . . .	093	32A
9 2 2 6 0 7 4 . . . . .	097	08	9 2 3 4 0 4 1 . . . . .	380A	20		096	00A
9 2 2 7 3 7 7 . . . . .	092	26	9 2 3 4 0 4 2 . . . . .	380A	21		096	03A
9 2 2 7 6 7 9 . . . . .	368B	60	9 2 3 4 0 4 3 . . . . .	380A	22		096	06A
9 2 2 7 6 8 3 . . . . .	368B	65	9 2 3 4 0 4 4 . . . . .	380B	23		096	10A
9 2 2 7 7 5 4 . . . . .	041	15	9 2 3 4 0 4 5 . . . . .	376	02		097	03A
9 2 2 7 7 5 5 . . . . .	041	16	9 2 3 4 0 4 6 . . . . .	376	16		100	00A
9 2 2 8 5 5 2 . . . . .	350	15	9 2 3 4 0 4 8 . . . . .	374	18		102	00A
9 2 2 8 5 5 3 . . . . .	350	14		376	18		103	02A
9 2 2 8 5 5 6 . . . . .	352	10	9 2 3 4 0 4 9 . . . . .	350	13		106	17A
9 2 2 8 5 5 7 . . . . .	353	08	9 2 3 4 0 5 0 . . . . .	350	16		108	10A
9 2 2 8 6 5 8 . . . . .	288	31	9 2 3 4 0 5 1 . . . . .	350	17		108	27A
9 2 2 8 6 5 9 . . . . .	278A	29	9 2 3 4 0 5 2 . . . . .	352	08		112	30A
	288	25	9 2 3 4 0 5 3 . . . . .	352	09		113	10A
9 2 2 8 6 6 0 . . . . .	368B	56	9 2 3 4 0 5 4 . . . . .	353	07		113	16A
9 2 2 8 6 6 1 . . . . .	368B	66	9 2 3 4 3 9 8 . . . . .	328	17		278A	22A
9 2 2 8 6 6 3 . . . . .	368B	58	9 2 3 4 3 9 9 . . . . .	330	10		282	22A
9 2 2 8 6 6 4 . . . . .	290A	25	9 2 3 4 4 0 0 . . . . .	330	11		286	03A
9 2 3 0 0 9 6 . . . . .	380A	18	9 2 3 4 4 0 1 . . . . .	330	09		288	05A
9 2 3 0 1 9 3 . . . . .	079	01	9 2 3 4 6 6 6 . . . . .	079	01		288	28A
9 2 3 0 3 7 8 . . . . .	121	01	9 2 3 5 8 7 7 . . . . .	057	03		290A	44A
9 2 3 0 8 2 6 . . . . .	262	00	9 2 3 5 8 7 9 . . . . .	096	12		328	00A
9 2 3 0 8 2 7 . . . . .	262	01	9 2 3 5 8 8 3 . . . . .	089	05		328	01A
9 2 3 0 8 2 8 . . . . .	262	00D	9 2 3 5 9 2 9 . . . . .	061	12		328	02A
9 2 3 0 8 2 9 . . . . .	262	01D	9 2 3 5 9 3 0 . . . . .	061	11		328	04A
9 2 3 0 9 5 9 . . . . .	242	19	9 2 3 6 2 9 8 . . . . .	284	12		328	10A
9 2 3 1 2 3 6 . . . . .	358A	05	9 2 3 6 9 2 9 . . . . .	032	01		330	00A
9 2 3 1 2 3 7 . . . . .	358A	04	9 3 6 0 1 0 . . . . .	422	14		330	06A
9 2 3 1 2 3 8 . . . . .	358A	17	9 4 - 0 6 3 2 . . . . .	030A	14		350	00A
9 2 3 1 2 3 9 . . . . .	358B	18	9 4 - 0 6 3 3 . . . . .	395	05		350	02A
9 2 3 1 7 7 3 . . . . .	284	03		398	07		350	03A
9 2 3 1 7 8 8 . . . . .	290A	06		400	05		350	05A
9 2 3 1 7 8 9 . . . . .	290A	07		402	05		350	11A
9 2 3 1 8 3 8 . . . . .	328	16	9 4 - 0 6 7 8 . . . . .	395	07		352	00A
9 2 3 1 9 1 4 . . . . .	290A	45		398	09		353	00A
9 2 3 2 8 9 4 . . . . .	057	05	9 4 - 2 0 1 2 . . . . .	036A	36		353	01A
	374	02	9 4 - 2 0 1 3 . . . . .	024	08		353	05A
9 2 3 2 8 9 6 . . . . .	082	01		272	05		358A	08A
9 2 3 2 8 9 7 . . . . .	083	10	9 4 - 2 0 1 4 . . . . .	272	06		358A	09A
9 2 3 2 9 0 0 . . . . .	086	12		395	04		362A	22A
9 2 3 2 9 0 1 . . . . .	086	13		398	04		362A	33A
9 2 3 2 9 0 2 . . . . .	086	14		400	04		362A	35A
9 2 3 2 9 0 5 . . . . .	096	01		402	04		362A	40A
9 2 3 2 9 0 7 . . . . .	096	11	9 4 - 2 0 2 3 . . . . .	408	12		364	11A
9 2 3 2 9 0 9 . . . . .	096	14		409	15		364	18A
9 2 3 2 9 1 0 . . . . .	112	01	9 4 - 2 8 1 7 . . . . .	217	03		364	28A
9 2 3 2 9 1 1 . . . . .	113	08	9 5 7 3 6 6 . . . . .	040A	25A		364	43A
9 2 3 2 9 1 2 . . . . .	113	09		040B	30A		368A	26A
9 2 3 2 9 1 3 . . . . .	112	31		040B	37A		368A	27A
9 2 3 2 9 1 4 . . . . .	108	38		040B	44A		369	05A
9 2 3 2 9 1 5 . . . . .	108	39		040B	45A		369	06A
9 2 3 2 9 1 6 . . . . .	103	05		082	16A		370	00A
9 2 3 2 9 1 9 . . . . .	103	06		086	03A		370	01A
9 2 3 2 9 2 0 . . . . .	371	12		086	04A		380A	04A
9 2 3 2 9 2 1 . . . . .	364	12		086	06A		380A	15A
9 2 3 2 9 2 2 . . . . .	362A	23		086	07A	9 5 8 3 9 3 . . . . .	422	09
9 2 3 2 9 2 3 . . . . .	364	31		086	08A	9 5 8 3 9 4 . . . . .	422	10
9 2 3 2 9 2 4 . . . . .	366	01		088	09A	9 6 2 4 5 3 . . . . .	045	02
9 2 3 2 9 2 5 . . . . .	366	08		088	11A	9 6 3 2 2 7 . . . . .	324	02
9 2 3 2 9 3 1 . . . . .	054	10		088	13A	9 6 3 2 2 9 . . . . .	324	03
9 2 3 2 9 3 4 . . . . .	055	00		088	15A	9 6 5 4 5 2 . . . . .	204B	50
9 2 3 2 9 3 5 . . . . .	055	05		088	19A	9 6 6 9 9 3 . . . . .	042	08
9 2 3 2 9 3 6 . . . . .	055	10		088	23A		045	01
9 2 3 3 2 3 8 . . . . .	088	14		089	26A	9 7 1 3 7 6 . . . . .	322	00A
9 2 3 3 2 3 9 . . . . .	362A	07		089	28A		323	00A
9 2 3 3 2 4 0 . . . . .	362A	08		089	31A	9 7 1 3 7 7 . . . . .	322	01
9 2 3 3 2 4 1 . . . . .	362A	34		089	33A		323	01
9 2 3 3 2 4 2 . . . . .	364	44		090	00A	9 7 1 3 7 8 . . . . .	322	03
9 2 3 3 5 4 2 . . . . .	380A	17		092	29A		323	03
9 2 3 3 8 2 0 . . . . .	052	16		093	31A	9 7 1 3 7 9 . . . . .	322	02

## PARTS INDEX

PART NO.	PAGE	ITEM	PART NO.	PAGE	ITEM	PART NO.	PAGE	ITEM
971379	323	02	986910	374	00	A590108	222	20B
971489	042	09		376	00		236B	34B
	054	01	989848	422	05		238	11
	055	01	989850	422	07		240	11
	056	05	989858	422	02		248	06
	057	02	991342	036B	101		286	16B
	058	08	991718	044	08		288	20B
	061	05	A511207	324	07		362A	03
	374	03	A590105	214	25		362A	38B
	376	03	A590106	004	05B		364	16B
9726346	360B	45		010	04		380A	01B
9727634	368A	43		030A	28		395	02B
973346	324	00A		030A	33B		398	03B
973347	324	01		124	17B		400	03B
9735305	093	23		126B	31		402	03B
9735306	093	24		128	35B	A590110	008	05
9737119	140	11		132A	28		019	07
	144	11		149	25B		072	17
9738322	294	00C		166	20B		078	09
	334A	00B		166	21B		092	02
	334A	01B		217	02B		124	06
9738682	214	24		230	03B		128	11
9738975	042	13		236A	11B		132A	35
	368B	44		236A	14		166	03
9745798	250	28		242	11B		220	13
9745899	171	02		254	43B		231	09
9746365	124	31		266	15		238	07
9746541	250	03B		270	15		240	07
9749939	381	20		284	53B		248	11
9751797	236A	13		331	12B		250	13
9753840	389	12		346	21		254	35
9754651	242	19C		354	12B		254	38
9756005	138	02	A590108	010	03B		266	00D
	142	02		014	08		266	19
9756079	066	00B		015	02B		270	00D
9756145	136	03		028	09B		270	19
9756146	136	01		030A	01B		278A	60
9756147	136	02		030A	02		278B	77
9757024	136	25		030A	32A		282	60
9757192	222	29		067	04B		282	77
9757701	334A	00C		068	02B		282	83
9757954	236A	07		068	05	A590112	126A	09
	242	07		070	07		336	29
9758879	334A	01C		072	07		338	29
9759327	132B	52		086	01B	A590114	092	07
9759462	082	07		093	25B		126A	05G
9759797	092	39		124	11B		138	00G
9760237	360A	36		124	14		142	00G
9760238	360A	37		128	32B		146	12G
9760438	356	16D		129	102B		148	12G
	356	17D		132A	05B		154	05G
9760443	014	00		132A	30B		156	01G
9760487	282	80		136	04B		158	01G
9760754	384	19		136	05B		248	16
	386	17		149	20		274	08
9760900	416	00		159	04B		278A	36
9760901	410	01		162	28B		282	26
9760902	410	00		166	07		282	36
9760909	064	14		166	15B		284	41
9760910	064	11		166	23B		288	24
9760911	100	22		174	22B	A590116	080	05
9760957	286	17		180	01B		236B	30
9760978	342	03		182	01B		278A	25
9761438	072	25		184	09B		278A	47
985706	422	15		186	01B		282	47
986910	054	02		196A	36B		284	08
	055	02		209	05B		284	18
	056	04		214	32B		284	28
	057	00		215	13B		288	02
	058	06		220	17	A590905	214	26



## PARTS INDEX

PART NO.	PAGE	ITEM	PART NO.	PAGE	ITEM	PART NO.	PAGE	ITEM
A 590906 . . . .	030A	29	A 590916 . . . .	080	04	A 852133 . . . .	350	08
	065	02		236B	29		352	03
	069	23		260	37		362A	05
	126A	03		261	02		371	09
	154	08	A 590922 . . . .	312	08		377	03
	156	08		314	08		380A	03
	158	08		316	08		380A	08
	346	20		318	08		380A	10
A 590908 . . . .	068	04		320	08	A 852134 . . . .	064	03
	069	18	A 761620 . . . .	220	12		330	07
	070	06		072	16		352	06
	072	06	A 763016 . . . .	040A	12	A 852143 . . . .	112	00
	149	19	A 810060 . . . .	040A	08		288	30
	166	08	A 810160 . . . .	272	26	A 852144 . . . .	048	14
	220	18	A 810165 . . . .	040A	19		050	14
	231	10	A 810190 . . . .	044	02		106	00
	248	05	A 811040 . . . .	041	06		108	16
	362A	02	A 811085 . . . .	036A	03		290A	27
A 590910 . . . .	007	04	A 811120 . . . .	086	04	A 852222 . . . .	088	09
	008	06	A 852122 . . . .	092	29		088	15
	019	08		096	03		088	19
	112	22		096	06	A 852223 . . . .	100	00
	128	10		103	02		102	00
	132A	34		106	17	A 852232 . . . .	088	18
	166	04		108	27	A 852233 . . . .	062	09
	233	05		328	04		088	04
	238	06		350	02		106	20
	240	06		362A	35		280	68
	248	12		364	18		362A	24
	250	05		364	28	A 852322 . . . .	086	08
	254	34		380A	04		088	23
A 590912 . . . .	021	12		380A	15		089	26
	044	22	A 852123 . . . .	040B	37		089	31
	069	05		086	07		108	10
	074	13		093	32		112	30
	188	03		096	00		290A	44
	189	03		097	03		328	01
	324	08		113	10		350	05
	336	28		278A	22		358A	09
	338	28		282	22	A 852323 . . . .	086	03
	371	05		328	10		086	06
	381	28		330	06		090	00
	384	28		350	11		096	10
	386	28		353	05		113	16
A 590914 . . . .	007	09		362A	22		286	03
	082	09		368A	26		328	00
	092	06		369	05		330	00
	126A	05H		370	00		350	00
	138	00H	A 852132 . . . .	040B	39		352	00
	142	00H		088	21		353	00
	146	12H	A 852133 . . . .	040B	34		362A	40
	148	12H		048	06		364	11
	154	04		050	06		364	43
	154	05H		062	08		369	06
	156	01H		064	04		370	01
	156	04		083	05	A 852332 . . . .	040B	36
	158	01H		100	03		110	02
	158	04		102	03		290B	46
	273	02		103	01		358A	15
	294	16		110	26	A 852333 . . . .	096	19
	312	14		112	27		106	19
	314	14		113	07		108	09
	316	14		113	12		108	17
	318	14		113	14		110	01
	320	14		113	18		110	25
	321	14		274	03		112	02
	334A	19		284	34		278A	32
A 590916 . . . .	013	05		328	07		280	67
	025	01		330	03		282	32
	040A	02		347	03		284	37

## PARTS INDEX

PART NO.	PAGE	ITEM	PART NO.	PAGE	ITEM	PART NO.	PAGE	ITEM
A 852333	362A	06	A 853366	041	14	J 222010	024	10B
	362A	09		416	18		028	07B
	368A	30		418	18		030A	04B
	370	04		420	18		030A	09B
	371	10	A 853386	057	06		030A	18B
	380A	05		374	10		031	01B
A 852334	108	00		376	10		033	03B
A 852343	088	02		398	19		040A	09B
A 852344	040B	46		402	21		040A	20B
	062	05		416	14		044	14B
	082	02		418	14		045	07B
	082	14		420	14		061	14B
	106	04	A 853388	374	09		064	01B
	108	03		376	09		064	12B
	108	15		416	09		064	15B
	290A	29		418	09		064	18B
	330	01		420	09		065	05B
	352	01	A 853466	041	09		065	08B
	366	12		050	00		069	09B
A 852422	040B	44	A 885002	040A	25		070	01B
	089	28		040B	30		070	11B
	362A	33		040B	45		072	01B
A 852423	368A	27		082	16		072	13B
A 852432	362A	30		089	33		073	03B
A 852433	040B	43	A 885003	040B	31		074	01B
	083	06		040B	38		077	08B
	089	06		044	24		078	01B
A 852523	368A	31		092	42		082	05B
	288	28		103	03		083	03B
	328	02		255	10		083	15B
	350	03		288	38		086	17B
	353	01		291	07		092	36B
A 852533	103	00		347	08		092	40B
	278A	66		362B	46		097	01B
	280	66		364	46		100	18B
	368A	32		405	07		100	21B
A 853144	275	04		406	07		102	18B
	280	04		407	07		102	21B
	366	05		410	09		103	10B
A 853146	048	09		411	09		106	23B
	050	09		412	09		108	06B
A 853166	041	13	A 885004	255	09		108	13B
	048	00		291	06		110	22B
	048	12	A 885006	044	25		112	06B
	050	12		384	09		114	06B
	052	15		386	11		124	33B
	053	15		416	02		126A	16B
	298	28		418	02		128	06B
	304	18		420	02		132B	54B
	336	15	A 885008	040A	24		132B	57B
	338	15		386	12		136	18B
	339	15		388	13		138	11B
	342	06		392	13		140	10B
A 853168	336	16		394	13		142	11B
	338	16	D 911521	018	00F		144	10B
	342	01		020	00F		162	01B
	374	11		422	03		162	23B
	376	11	D 99055	422	04		162	39B
A 853186	057	07	D 99056	422	04		166	16B
	416	08	J 217083	262	001		166	28B
				262	011		166	
	418	08		368A	07		171	06B
	420	08	J 219167	232	06		174	01B
A 853188	388	09	J 222010	002	04B		174	17B
	389	02		004	18B		174	37B
	392	09		008	08B		180	02B
	394	09		014	01B		180	15B
A 853244	366	06		018	01B		182	02B
A 853266	296	28		018	11B		182	15B
	300	28		020	06B		184	10B
A 853344	371	07		021	19B		186	02B

## PARTS INDEX

PART NO.	PAGE	ITEM	PART NO.	PAGE	ITEM	PART NO.	PAGE	ITEM
J 2 2 2 0 1 0 . . . .	186	15B	J 2 2 2 0 1 2 . . . .	052	06B	J 2 2 2 0 1 6 . . . .	025	02
	188	10		052	10B		040A	03
	189	10		052	11B		188	05
	198A	106B		053	06B		189	05
	198B	116B		053	10B	J 2 2 2 0 2 0 . . . .	037	02
	209	07B		053	11B		260	28
	211	07B		058	02B	J 2 3 0 0 0 6 . . . .	204A	13
	212	03B		061	09B	J 2 3 1 2 1 0 . . . .	218	12
	218	10B		140	12B	J 2 3 1 2 1 2 . . . .	215	04
	222	10B		144	12B		216	04
	222	26B		250	22B	J 2 3 1 2 1 4 . . . .	215	08
	222	27B		250	23B	J 2 4 1 0 3 0 . . . .	166	02
	231	01B		266	05B	J 2 4 1 0 5 5 . . . .	166	01
	236A	01B		266	06B	J 2 5 2 1 0 6 . . . .	136	23
	236A	05B		266	09B	J 2 5 2 2 1 0 . . . .	138	10
	236A	18B		267	05B		140	08
	236A	22B		267	06B		142	10
	236B	25B		270	05B		144	08
	236B	31B		270	06B		218	05
	236B	37B		270	09B	J 2 5 3 1 1 0 . . . .	138	09
	236B	40B		275	15B		140	07
	242	01B		280	15B		142	09
	242	04B		290A	34B		144	07
	242	14B		290A	41B		218	06
	242	17B		304	29B		218	11
	242	19D2		336	25B	J 2 5 3 1 1 2 . . . .	215	03
	242	20B		338	25B		216	03
	244	03B		339	25B	J 2 5 3 1 1 4 . . . .	146	13
	244	06B		339	26B		148	13
	244	15B		358B	22B2	J 2 5 4 0 0 6 . . . .	136	24
	248	01B		360A	14B	J 2 5 7 2 1 8 . . . .	003	03
	250	01B		368A	41B		007	13
	250	04B		368B	46B		294	27
	250	16B		374	07B		334B	35
	254	07B		376	07B	J 2 5 7 2 2 0 . . . .	257	03
	254	29B		381	14B	J 2 6 0 6 1 0 . . . .	284	53
	255	07B		381	26B	J 2 6 0 6 1 2 . . . .	254	43
	255	13B		384	14B	J 2 6 0 6 1 6 . . . .	030A	33
	260	26B		384	15B		128	35
	272	24B		384	26B		149	25
	272	32B		386	14B		217	02
	275	55B		386	15B		230	03
	278A	55B		386	26B		331	12
	280	55B		388	18B		354	12
	282	55B		389	13B	J 2 6 0 6 2 0 . . . .	004	05
	284	63B		392	18B		124	17
	286	24B		394	18B	J 2 6 0 6 2 5 . . . .	166	21
	288	37B		395	15B	J 2 6 0 6 3 0 . . . .	166	20
	291	10B		398	16B	J 2 6 0 6 3 5 . . . .	236A	11
	309	14B		400	15B		242	11
	346	22B		402	15B	J 2 6 0 8 1 4 . . . .	132A	05
	356	46B		403	07B	J 2 6 0 8 1 6 . . . .	010	03
	366	16B		404	03B		128	32
	368A	04B		404	09B		129	102
	368A	18B		405	05B		132A	30
	369	02B		406	05B		214	32
	369	03B		407	05B		380A	01
	380B	26B		408	09B	J 2 6 0 8 2 0 . . . .	015	02
	388	14B		409	05B		136	04
	389	20B		409	12B		136	05
	392	14B		410	05B		162	28
	394	14B		411	05B		166	15
	416	13B		412	05B		166	23
	418	13B		413	09B		174	22
	420	13B		414	05B		180	01
J 2 2 2 0 1 2 . . . .	013	01		416	04B		182	01
	036A	62B		418	04B		184	09
	042	14B		420	04B		186	01
	044	17B	J 2 2 2 0 1 4 . . . .	080	08		196A	36
	045	10B	J 2 2 2 0 1 6 . . . .	004	11		209	05

## PARTS INDEX

PART NO.	PAGE	ITEM	PART NO.	PAGE	ITEM	PART NO.	PAGE	ITEM
J260820	222	20	J271025	114	06	J271035	040A	20
	236B	34		124	33		064	01
	395	02		132B	54		074	01
	398	03		162	01		212	03
	400	03		174	01		260	26
							368A	18
J260825	402	03		180	02	J271045	018	01
	093	25		182	02	J271050	092	40
	159	04		184	10	J271065	110	22
	288	20		186	02	J271080	108	06
J260830	028	09		198A	106			
							388	14
	067	04		198A	116		389	20
	068	02		209	07		392	14
	124	11		218	10		394	14
J260835	030A	01		222	10	J271085	108	13
J260845	215	13		222	26			
							416	13
	362A	38		222	27		418	13
J260850	286	16		236A	05		420	13
	364	16		236A	22	J271090	082	05
J260855	086	01		236B	25		112	06
J271016	024	10		236B	31			
	083	15		236B	37	J271225	052	06
	309	14		236B	40		053	06
J271020	346	22		242	04		061	09
	004	18		242	14		266	05
	008	08		242	17		266	09
	014	01		244	03		270	05
	021	19		244	06		270	09
	028	07		244	15	J271230	290A	41
	033	03		250	01		036A	62
	065	08		250	04		140	12
	070	01		255	13		144	12
	072	01		272	24		250	22
	128	06		291	10		267	05
	132B	57		356	46		358B	22B
	166	16		366	16		360A	14
	166	28		369	03		374	07
	171	06	J271030	018	11		376	07
	180	15		020	06		395	15
	182	15		044	14		398	16
	186	15		045	07		400	15
	254	29		064	12		402	15
	275	55		064	15	J271235	266	06
	278A	55		073	03		267	06
	280	55		077	08		270	06
	282	55		078	01	J271240	250	23
	284	63		092	36	J271250	052	11
	286	24		126A	16		053	11
	288	37		136	18		368B	46
	368A	04		138	11		403	07
	380B	26		140	10		404	03
J271025	002	04		142	11		404	09
	030A	04		144	10		405	05
	030A	09		162	23		406	05
	030A	18		162	39		407	05
	040A	09		174	17		408	09
	061	14		174	37		409	05
	064	18		211	07		409	12
	065	05		231	01		410	05
	069	09		236A	01		411	05
	070	11		236A	18		412	05
	072	13		242	01		413	09
	083	03		242	19D		414	05
	086	17		242	20	J271255	275	15
	097	01		248	01		280	15
	100	18		250	16		290A	34
	100	21		254	07	J271260	052	10
	102	18		255	07		053	10
	102	21		272	32		304	29
	103	10		369	02		336	25
	106	23	J271035	031	01		338	25

## PARTS INDEX

PART NO.	PAGE	ITEM	PART NO.	PAGE	ITEM	PART NO.	PAGE	ITEM
J271260	339	25	J460616	177	10	J781030	055	03
	381	14		178	01		056	06
	384	14		178	05		057	01
	386	14		178	13		058	07
	416	04		184	01		088	00
	418	04		184	02		374	01
	420	04		187	01		376	01
J271265	058	02		204A	24	J781035	061	01
	381	26		222	30		188	07
	384	26		222	34		189	07
	386	26		222	43	J781040	044	03
	388	18	J460620	132A	12		092	01
	389	13		132B	61	J781060	066	02
	392	18	J460635	116	28	J781230	041	07
	394	18	J650830	231	08	J781240	042	01
J271270	044	17	J680410	200	55	J781406	290A	13
	045	10		202	55	J781445	290A	14
	339	26	J680514	208	13	J831645	004	12
	384	15	J680612	200	24	J833326	005	04
	386	15		202	24	J900610	284	53A
J271275	042	14	J680614	200	24	J900612	254	43A
	368A	41		202	24		266	12
J281025	177	12		204B	42		270	12
	178	10		204B	51	J900616	030A	33A
	184	12	J680616	116	01		128	35A
	236A	19		116	05		140	00E
	244	02		116	09		144	00E
	371	06		116	12		149	25A
J281030	009	09		116	16		217	02A
	019	13		116	20		230	03A
	211	01	J680620	205	96		331	12A
	211	04		220	28		354	12A
	211	06	J680630	208	12	J900620	004	05A
	236A	02	J70782	024	02		124	17A
	236A	08	J75481	254	11	J900625	166	21A
	238	08		255	15	J900630	166	20A
	242	05		256	05	J900635	236A	11A
	242	08		296	23		242	11A
	244	09		298	23	J900816	010	03A
	244	12		300	23		124	13
	250	26		301	04		128	32A
J281035	244	01		302	02		129	102A
	251	07		356	33		132A	05A
	368A	06		360A	44		132A	30A
J450416	074	07	J75482	309	10		214	32A
J450510	024	14		346	14		380A	01A
J450520	214	16	J770616	040A	13	J900820	015	02A
J460308	136	11	J770620	136	22		136	04A
J460310	132B	62	J780505	004	16		136	05A
J460510	118	02	J780616	126B	26		162	28A
	132A	41	J780620	346	19		166	15A
J460512	133	01	J780665	106	09		166	23A
J460514	162	15	J780802	166	05		174	22A
	174	04	J780816	069	17		180	01A
J460520	074	05		070	05		182	01A
J460614	132B	44		072	05		184	09A
	132B	46	J780820	066	00C		186	01A
	132B	48	J780825	052	03		196A	36A
	149	12		053	03		209	05A
	230	06		054	08		222	20A
	331	09		054	13		236B	34A
	348	02		055	08		395	02A
	354	09		055	13		398	03A
J460616	117	02		056	03		400	03A
	132A	21		059	01		402	03A
	133	06		060	02	J900825	093	25A
	162	31		149	18		159	04A
	174	26	J781030	042	04		288	20A
	177	01		045	03	J900830	028	09A
	177	04		054	03		067	04A

## PARTS INDEX

PART NO.	PAGE	ITEM	PART NO.	PAGE	ITEM	PART NO.	PAGE	ITEM
J900830	068	02A	J901025	100	18A	J901030	138	11A
	124	11A		100	21A		140	10A
J900835	030A	01A		102	18A		142	11A
J900845	215	13A		102	21A		144	10A
	362A	38A		103	10A		162	23A
J900850	286	16A		106	23A		162	39A
	364	16A		114	06A		174	17A
J900855	086	01A		124	33A		174	37A
J900890	362A	01		128	08		188	09
J901004	008	03		132B	54A		189	09
	112	21		162	01A		211	01A
J901010	008	04		174	01A		211	04A
J901016	024	10A		177	12A		211	06A
	036A	10		178	10A		211	07A
	083	15A		180	02A		231	01A
	132A	33		182	02A		236A	01A
	282	76		184	10A		236A	02A
	309	14A		184	12A		236A	08A
J901020	346	22A		186	02A		236A	18A
	004	18A		198A	106A		238	08A
	008	08A		198A	116A		242	01A
	014	01A		209	07A		242	05A
	021	19A		218	10A		242	08A
	028	07A		222	10A		242	19D1
	033	03A		222	26A		242	20A
	065	08A		222	27A		244	09A
	069	15		236A	05A		244	12A
	070	01A		236A	19A		248	01A
	072	01A		236A	22A		250	16A
	128	06A		236B	25A		250	26A
	132B	57A		236B	31A		254	07A
	166	16A		236B	37A		255	07A
	166	28A		236B	40A		272	32A
	171	06A		238	00D		369	02A
	180	15A		240	01C	J901035	031	01A
	182	15A		240	03D		040A	20A
	186	15A		242	04A		064	01A
	254	29A		242	14A		074	01A
	254	37		242	17A		212	03A
	266	17		244	02A		244	01A
	270	17		244	03A		251	07A
	275	55A		244	06A		260	26A
	278A	55A		244	15A		368A	06A
	278A	59		250	01A		368A	18A
	278A	76		250	04A	J901045	018	01A
	280	55A		255	13A	J901050	092	40A
	282	55A		262	00H	J901065	110	22A
	282	59		262	01H	J901080	108	06A
	282	82		266	00C		388	14A
	284	63A		270	00C		389	20A
	286	24A		272	24A		392	14A
	288	37A		291	10A		394	14A
	368A	04A		356	46A	J901085	108	13A
	380B	26A		366	16A		416	13A
J901022	250	03C		369	03A		418	13A
J901025	002	04A	J901030	371	06A		420	13A
	030A	04A		009	09A	J901090	082	05A
	030A	09A		018	11A		112	06A
	030A	18A		019	13A	J901202	336	27
	040A	09A		020	06A		338	27
	061	14A		044	14A	J901225	052	06A
	064	18A		045	07A		053	06A
	065	05A		064	12A		061	09A
	069	09A		064	15A		266	05A
	070	11A		073	03A		266	09A
	072	13A		077	08A		270	05A
	072	26		078	01A		270	09A
	083	03A		092	36A		290A	41A
	086	17A		126A	16A	J901230	036A	62A
	097	01A		136	18A		140	12A

## PARTS INDEX

PART NO.	PAGE	ITEM	PART NO.	PAGE	ITEM	PART NO.	PAGE	ITEM
J901230....	144	12A	J901425....	334A	18	J951022....	320	07
	250	22A	J901435....	092	05	J952010....	007	03
	267	05A	J901480....	312	13		233	04
	358B	22B1		314	13	J952014....	126A	051
	360A	14A		316	13		138	001
							142	001
	374	07A		318	13		146	121
	376	07A		320	13		148	121
	395	15A		321	13		154	051
	398	16A	J901630....	284	26		156	011
	400	15A	J901635....	013	04		158	011
						J952016....	278A	24
J901235....	402	15A	J901670....	288	01		278A	46
	266	06A	J921280....	371	04		282	46
	267	06A	J921430....	080	10		284	07
	270	06A	J921440....	273	04		284	07
J901240....	021	11	J921450....	080	07		284	17
							284	06
J901250....	250	23A	J921635....	236B	32	M111030....	019	06
	052	11A	J921640....	040A	01	M340816....	225	51
	053	11A		080	03		228	51
	368B	46A	J921840....	003	02		229	05
	403	07A		294	26			
	404	03A				M340860....	288	03B
	404	09A	J921865....	007	12	M341228....	036B	103
	405	05A	J922055....	260	27	M341645....	036A	21
	406	05A	J922060....	037	01	M341656....	260	36
	407	05A	J922095....	002	06		261	01
	408	09A	J932011....	260	15	M360614....	010	05
	409	05A	J932270....	312	06	M360616....	170	02
	409	12A		314	06	M430613....	126A	02
	410	05A		316	06		154	07
	411	05A		318	06		156	07
	412	05A		320	06		158	07
	413	09A	J933000....	360A	40	M430660....	132A	26
	414	05A	J933065....	291	02	M430825....	248	04
J901255....	069	04		356	20	M470410....	208	82
	275	15A	J950008....	014	07	M470510....	214	20
	280	15A		072	28	M470616....	198A	37
	290A	34A		220	16	M492564....	036B	110
J901260....	052	10A	J950010....	021	04		036B	64
	053	10A		040A	05C		272	39
	304	29A		124	03		424A	07
	336	25A		128	09	M500504....	214	27
	338	25A		238	05	M500605....	030A	30
	339	25A		240	05		065	01
	381	14A		248	13		069	22
	384	14A		250	06	M500807....	196A	38
	386	14A		254	33		231	07
	416	04A	J950012....	069	07	M520012....	021	13
	418	04A		074	12	M570010....	124	05
	420	04A		381	27	M650010....	248	00C
J901265....	044	21		384	27	U13920U....	324	05
	058	02A		386	27	U13921U....	324	04
	381	26A	J950014....	007	07			
	384	26A	J950016....	002	10			
	386	26A		007	14			
	388	18A		260	02			
	389	13A		294	10			
	392	18A		296	55			
	394	18A		298	55			
J901270....	044	17A		300	55			
	045	10A		356	30			
	339	26A	J950020....	294	11			
	384	15A		296	52			
	386	15A		298	52			
J901275....	042	14A		300	52			
	368A	41A		334A	12			
J901425....	082	08	J951020....	260	17			
	154	03	J951022....	312	07			
	156	03		314	07			
	158	03		316	07			
	294	15		318	07			

# 日立建機株式会社

(平成 14 年 7 月 1 日現在)

本社	東京都文京区後楽 2 丁目 5-1 (住友不動産産田機ファーストビル 8 階)	〒112-8563 (03)3830-8000(代)
北海道支社	北海道札幌市西区琴似 4 条 1-1-15	〒063-0814 (011)644-2480
札幌支店	北海道札幌市西区琴似 4 条 1-1-15	〒063-0814 (011)644-2171
札幌南支店	北海道札幌市東区南 1 丁目 1-1	〒044-0077 (0136)22-4896
道央支店	北海道旭川市大曲工業団地 6 丁目 1-10	〒061-1274 (011)377-6660
道南支店	北海道釧路市東 1 条 22 丁目 1-1	〒073-0151 (0125)53-3136(代)
道東支店	北海道留萌市大和 1 丁目 1	〒077-0012 (0164)43-3877
岩見沢営業所	北海道岩見沢市志文町 355-5	〒068-0004 (0126)24-8558
旭川支店	北海道旭川市永山 3 条 10-1-5	〒079-8413 (0166)48-2265
名寄営業所	北海道名寄市徳田 289-18	〒096-0071 (0165)43-6121(代)
稚内営業所	北海道稚内市はまなす 5 丁目	〒097-0011 (0162)26-2046
富良野営業所	北海道富良野市若松町 6-13	〒076-0032 (0167)22-1570
富良野支店	北海道北見市豊地 22-11	〒099-1587 (0157)36-4811
帯広支店	北海道帯広市西 20 条 1-3-22	〒080-2460 (0155)33-2181(代)
釧路営業所	北海道釧路市東 2 条 1-5-9	〒084-0913 (0154)51-6111(代)
中標津営業所	北海道標津郡中標津町東 33 条南 2-1-1	〒086-1033 (0153)72-0336
苫小牧支店	北海道苫小牧市新開町 3-2-1	〒053-0052 (0144)55-1630(代)
静内営業所	北海道静内郡静内町駒場 6-35	〒056-0027 (0146)42-2263
室蘭営業所	北海道室蘭市本輪西町 1-2-21	〒050-0065 (0143)55-6186
函館支店	北海道上磯郡上磯町七重丸 8-5-23	〒049-0111 (0138)49-0505
函館営業所	北海道山越郡八雲町浜松 15-4	〒049-3124 (0137)62-2708
東北支社	宮城県多賀城市明月 2-3-1	〒985-0843 (022)365-4141
奥羽支店	青森県青森市大字三内字丸山 393-285	〒038-0031 (017)761-6116(代)
青森営業所	青森県青森市大字三内字丸山 393-285	〒038-0031 (017)761-6116(代)
弘前営業所	青森県弘前市大字権内 1-1-7	〒036-8076 (0172)26-1801(代)
十和田営業所	青森県十和田市大字洞内字戸戸 144-261	〒034-0107 (0178)23-7361(代)
八戸営業所	青森県八戸市大字市川町長七谷池 2-692	〒031-0804 (0176)44-5010(代)
むつ営業所	青森県むつ市大字市北部字上川 630-3	〒035-0021 (0175)23-4461(代)
秋田営業所	秋田県秋田市御所野湯本 3-1-4	〒010-1415 (018)826-0755(代)
秋田支店	秋田県秋田市市街師野湯本 3-1-4	〒015-0044 (0184)24-2811(代)
岩手支店	岩手県紫波郡紫波町流通センター南 2-7-11	〒020-0891 (019)638-8511(代)
宮古営業所	岩手県宮古市板屋 1-2-7	〒027-0048 (0193)63-7441(代)
宮古支店	岩手県胆沢郡前沢町照原 1-31	〒029-4205 (0197)41-3372
大船渡営業所	岩手県大船渡市糠川町字久名畑 28-2	〒022-0004 (0192)27-4438
北上営業所	岩手県北上市流通センター 19-91	〒024-0014 (0197)71-1925
東北支社	宮城県多賀城市明月 2-3-1	〒985-0843 (022)364-6131(代)
山形営業所	山形県東根市大字若木字七寶 5581-2	〒999-3737 (0237)48-1611(代)
山形支店	山形県山形市大字広野字大日塚 1	〒998-0125 (0234)92-2805(代)
米沢営業所	山形県米沢市中山町 909-9	〒992-0012 (0238)37-2691(代)
仙台営業所	宮城県多賀城市明月 2-3-1	〒985-0843 (022)364-6131(代)
仙台支店	宮城県古川市沢田字舞合 98-1	〒989-6232 (0229)28-4300(代)
石巻営業所	宮城県石巻市河内町鹿又字沼野前 326-3	〒986-1111 (0225)75-2306(代)
山形支店	宮城県栗原郡大河原町字新南 163-3	〒989-1224 (0224)53-1711(代)
山形支店	福島県郡山市字道場 51	〒963-8824 (024)944-8950(代)
郡山営業所	福島県いわき市小名浜大字原字中 88-1	〒971-8111 (0246)53-3361(代)
いわき営業所	福島県原町市大字北原字東原 208-1	〒975-0021 (0244)23-3864(代)
町営支店	福島県会津若松市インター西 56-1 (会津アピオ内)	〒965-0059 (0242)22-2011(代)
会津営業所		
関東支社	埼玉県草加市井天 5-33-25	〒340-0004 (0489)35-2111
茨城支店	茨城県那珂郡那珂市大字向山字笠松 1269-1	〒311-0102 (029)295-2311(代)
日立営業所	茨城県日立市浦川本町 5-13-16	〒317-0051 (0294)24-7514(代)
鹿嶋営業所	茨城県鹿嶋市大字長柄 1879-135	〒314-0022 (0299)83-9281
つくば営業所	茨城県つくば市緑ヶ原 4-12	〒300-2646 (0298)47-5432(代)
栃木支店	栃木県下都賀郡石橋大字下石橋字花林 573 (石橋第 3 工業団地)	〒329-0052 (0285)53-0815(代)
佐野営業所	栃木県佐野市緑ヶ原 3225	〒327-0043 (027)263-8511(代)
群馬支店	群馬県前橋市天川大字島町 1202-2	〒379-2154 (0272)63-8511(代)
伊勢崎営業所	群馬県伊勢崎市高松町 542-2	〒372-0854 (0270)32-1221
太田営業所	群馬県太田市藤岡大字 913-19	〒373-0034 (0276)31-5641(代)
前橋支店	群馬県勢多郡富土長村大字時沢 2803	〒371-0104 (027)288-2000
新潟支店	新潟県新潟市大字川口字乙 578-7	〒956-0015 (025)023-6070(代)
下越営業所	新潟県北蒲原郡中柴町大字船戸山ノ下 652-1	〒959-2675 (0254)44-6181(代)
長岡営業所	新潟県長岡市高見町字大湯 3008-3	〒940-0004 (0258)24-8121(代)
魚沼営業所	新潟県北魚沼郡小浜町大字山由野 1293	〒946-0037 (0257)92-8141(代)
上越営業所	新潟県上越市大字栗井字馬ノ口 99-3	〒942-0013 (0255)43-3583(代)
長野支店	長野県長野市大字大町 1053-10	〒381-0004 (026)295-3000(代)
佐久営業所	長野県佐久市中央 3421-47	〒385-0051 (0267)62-7212(代)
上田営業所	長野県上田市大字築地字堀ノ内 148-1	〒386-1107 (0268)27-9666(代)
松本営業所	長野県塩尻市広五里 2146-38	〒399-0705 (0263)52-7720(代)
飯田営業所	長野県飯田市上郷別府 3338 (飯伊自動車庫内)	〒395-0003 (0265)22-3167(代)
大町営業所	長野県大町市大字平 7791-17	〒398-0001 (0261)22-8090(代)
諏訪営業所	長野県茅野市横内 1 丁目 1-2	〒391-0001 (0266)82-7230
東京支店	東京都江東区亀戸 9-7-10	〒136-0071 (03)3682-8624(代) (03)3637-5261(代)
東京営業所		
城西営業所	埼玉県草加市井天 5-33-25	〒340-0004 (0489)35-7341
東京支店	神奈川県川崎市高津区下野毛 1-7-12	〒213-0006 (044)811-3011
西関東支店	神奈川県相模原市海老辺 2-5-8	〒229-0006 (042)752-9211(代)
相模原営業所	神奈川県相模原市海老辺 2-5-8	〒229-0006 (042)752-9211(代)
厚木営業所	神奈川県厚木市長谷 6-38	〒243-0036 (0462)47-9151(代)
横浜営業所	神奈川県横浜市長谷区川向町 109	〒224-0044 (045)472-4504(代) (045)472-4501(代)
横浜南営業所	神奈川県横浜市金沢区幸浦 2-16-3	〒236-0003 (045)785-7790
多摩営業所	東京都西多摩郡瑞穂町南平 1-6-7	〒190-1224 (0425)57-2231(代)
埼玉支店	埼玉県さいたま市吉野町 1-39-1	〒330-0031 (048)665-2555(代)
埼玉支店	埼玉県深谷市上野台 1351-1	〒366-0801 (048)571-9255(代)
埼玉支店	埼玉県草加市井天 5-33-25	〒340-0004 (0489)35-1522(代)
川越営業所	埼玉県狭山市青柳 1626-2	〒350-1301 (042)969-6805(代)
秩父営業所	埼玉県秩父市大字大野原字崎沢 80-1	〒368-0005 (0494)25-6103
千葉支店	千葉県千葉市若葉区野田 633	〒285-0053 (043)228-1211(代)
柏営業所	千葉県東葛飾郡沼南町堀船 1311-4	〒277-0923 (047)191-6310(代)
成田営業所	千葉県香取郡多古町若草 300-18	〒289-2232 (0479)76-5770(代)
千葉南営業所	千葉県木更津市真里 1765-1	〒292-0212 (0438)53-3880(代)
茂原営業所	千葉県茂原市六ツ野 1850	〒297-0012 (0475)26-3531
中部支社	愛知県名古屋市中川区山王 1-601	〒454-0011 (052)332-6109
東海支店	愛知県東海市東海町 1-2-1	〒476-0015 (052)603-1503
名古屋中央営業所	愛知県名古屋市中川区山王 1-601	〒454-0011 (052)332-6101
春日井営業所	愛知県春日井市大手町西町 3-21-8	〒486-0806 (0568)83-6661(代)
三河営業所	愛知県岡崎市合木町宇屋 1-1	〒444-0232 (0564)43-6551(代)
松阪営業所	三重県志摩郡三雲町曾根原 823-3	〒515-2112 (059856)5-105(代)
四日市営業所	三重県三重郡川越町大字南福輪 958	〒510-8124 (0593)63-0911(代)
静岡支店	静岡県浜北市永島 806	〒434-0013 (053)87-4411(代)
静岡営業所	静岡県富士市中野 407-1	〒417-0809 (0545)35-0198(代)
伊豆営業所	静岡県田方郡大町町御門 51-1	〒410-2316 (0558)76-0860
藤枝営業所	静岡県藤枝市葛城 1-4-1	〒426-0031 (054)646-2400
藤枝支店	静岡県藤枝市須賀町 2 丁目 605 番地	〒509-0108 (059856)5-105(代)
高上営業所	岐阜県高山市新宮町 830-1	〒506-0035 (0593)63-0911(代)
高山営業所	岐阜県郡上郡大和町徳永 368-1	〒501-4607 (05995)5-0096
東濃営業所	岐阜県恵那市大町町雀子ヶ根 2087-220	〒509-7201 (0583)70-9155(代)
北陸支店	富山県射水郡大島町小島 501	〒939-0274 (0766)52-4661(代)
魚津営業所	富山県魚津市三ヶ 281-1	〒937-0857 (0765)24-5400(代)
富山中央営業所	富山県富山市安曇寺 261-1	〒939-8177 (076)429-6330(代)
金沢営業所	石川県能美郡寺井町字粟生ノ 100	〒923-1101 (077)518-5588
能登営業所	石川県鳳至郡穴水町宇川島 A 17 番	〒927-0027 (0768)52-1237
福井営業所	福井県福井市別所町 19-4	〒918-8115 (0776)34-2666
関西支社	京都府乙訓郡大山崎町大字山崎小字岸畑 22	〒618-8511 (075)956-2111
近畿支店	大阪府大阪市東淀川区 18-7	〒574-0052 (072)873-5461(代)
大阪北営業所	大阪府茨木市西豊川町 18-7	〒567-0058 (0726)41-9311
大阪西営業所	大阪府大阪市港区淡路 5-6-6	〒552-0001 (06)6581-8051
大阪東営業所	大阪府大阪市東淀川区 5-25	〒574-0052 (072)873-5461(代)
大阪南営業所	大阪府堺市毛穴町 117-1	〒599-8266 (0722)72-1230(代)
奈良営業所	奈良県奈良市今市町 40-1	〒630-8444 (0742)62-4981
大淀営業所	奈良県吉野郡大淀町大字土田 332	〒638-0811 (0747)52-9551
和歌山営業所	和歌山県和歌山市大垣内字澤 622-2	〒649-6272 (073)465-3288
山辺営業所	和歌山県田辺市新庄町 496-1 (明光サービス社内)	〒646-0011 (0739)25-1250
田山陽支店	兵庫県加古川市平岡町一色字上池 649-1	〒675-0115 (0794)37-6151(代)
神戸営業所	兵庫県神戸市中央区磯上通 3-2-30	〒651-0086 (078)251-3301(代)
伊丹営業所	兵庫県伊丹市滝池字北浦 9-1	〒664-0006 (0727)70-2201(代)
姫路営業所	兵庫県姫路市船場区下野田 478 番地	〒672-8044 (0792)34-9871(代)
加古川営業所	兵庫県加古川市平岡町一色字上池 649-1	〒675-0115 (0794)37-6151(代)
岡山営業所	岡山県倉敷市松島 1109	〒701-0114 (0864)62-0815(代)
備前営業所	岡山県備前市香登 97-1	〒705-0011 (0869)66-8650(代)
北關西支店	京都府乙訓郡大山崎町大字山崎小字岸畑 22	〒618-8511 (075)956-3171
京都営業所	京都府乙訓郡大山崎町大字山崎小字岸畑 22	〒618-8511 (075)956-3171
福知山営業所	京都府福知山市長田小字宿 81-27	〒620-0846 (0773)27-4172
但馬営業所	兵庫県朝来郡和田山町林垣 925-5 (但馬重機(株)内)	〒669-5231
滋賀営業所	滋賀県野洲郡野洲町大字三上 2573	〒520-2323 (0775)86-2875(代)
長浜営業所	滋賀県長浜市西上坂町 346	〒526-0803 (0749)63-0831(代)
鳥取営業所	鳥取県鳥取市千代水 3-36	〒680-0911 (0857)31-5852
四国支店	香川県高松市郷東町字乾新開 796-171	〒761-8031 (087)881-8881
高松営業所	香川県高松市郷東町字乾新開 796-171	〒761-8031 (087)881-8881
善通寺営業所	香川県善通寺市弘道町 1013 番地	〒765-0071 (0877)62-1285
徳島営業所	徳島県板野郡藍住町奥野字長江口 75-5	〒771-1201 (088)692-1190
徳島支店	徳島県三好郡三好町大字足代字滝の 106-1	〒771-2502 (088)379-3960
松山営業所	愛媛県松山市須賀町 6-1	〒791-8052 (089)953-2340
西条営業所	愛媛県西条市飯岡 1393-1	〒793-0100 (089)55-8405
宇和島営業所	愛媛県宇和島市保田甲 984-1	〒796-0077 (0895)27-0828
南国営業所	高知県南国市三和琴平 2 丁目 1638-13	〒783-0087 (088)865-3020
中村営業所	高知県中村市国見 788-1	〒787-0667 (0880)37-3515
西日本支社	福岡県糸島郡新宮町緑ヶ浜 2-1-1	〒811-0119 (092)962-2635(代)
中国支店	広島県佐伯郡大野町上の浜 2-2-1	〒739-0432 (0829)55-2530(代)
広島営業所	広島県佐伯郡大野町上の浜 2-2-1	〒739-0432 (0829)55-2530(代)
福山営業所	広島県福山市曙町 6-12-10	〒721-0952 (0849)54-6112(代)
山口営業所	山口県数寄郡小郡町若草町 1-2	〒754-0024 (0839)97-3880(代)
下松営業所	山口県下松市葉山 1-819-16	〒744-0061 (0833)46-3855(代)
島根営業所	島根県八束郡東出雲町大字揖屋町 2142-1	〒699-0101 (0852)52-5560(代)
浜田営業所	島根県浜田市黒川町 208-1 (オフィス長谷川)	〒697-0024 (0855)23-1224
福岡支店	福岡県小郡市上岩田字西野口 1142-1	〒838-0121 (0942)23-8020(代)
福岡営業所	福岡県小郡市上岩田字西野口 1142-1	〒838-0121 (0942)23-8020(代)
大牟田営業所	福岡県大牟田市大字白銀字鶴田 291	〒837-0912 (0944)58-0435(代)
福岡東営業所	福岡県粕屋郡新宮町緑ヶ浜 2-1-1	〒811-0119 (092)962-5191(代)
福岡西営業所	福岡県福岡市西区元浜 1-16-4	〒819-0166 (092)806-5334(代)
北九州営業所	福岡県北九州市小倉北区西港町 91-2	〒803-0801 (093)581-1601(代)
下関営業所	山口県下関市石原 91-1	〒751-0886 (0832)56-5661(代)
西九州支店	佐賀県多久市東多久町大字別府 4982-3	〒846-0012 (0952)76-5033(代)
佐賀営業所	佐賀県多久市東多久町大字別府 4982-3	〒846-0012 (0952)76-5033(代)
長崎営業所	長崎県諫早市津久葉町 5-98	〒854-0065 (095)726-4411(代)
佐世保営業所	長崎県北松浦郡吉井町立石免字黒岩 186-2	〒858-0904 (0956)47-2110(代)
中九州支店	熊本県菊池郡大津町大字杉水字中水道 3643	〒869-1236 (096)293-1717(代)
熊本営業所	熊本県菊池郡大津町大字杉水字中水道 3643	〒869-1236 (096)293-1717(代)
八代営業所	熊本県八代市川田町西 607-1	〒869-4616 (0965)39-0670(代)
大分営業所	大分県大分市大字中戸次字垣迫 5168-2	〒879-7761 (097)597-1288(代)
中津営業所	大分県中津市大字楯野字竹ノ内 176-1	〒879-0103 (0979)32-4752(代)
日田営業所	大分県日田市上城内 1282-1 (南中産業内)	〒877-0003 (0973)22-8528(代)
南九州支店	鹿児島県鹿児島市セツ島 1-2-5	〒891-0132 (099)262-1950(代)
宮崎営業所	宮崎県宮崎市大字島之内字湯取 6265	〒880-0121 (0985)39-7775(代)
鹿児島営業所	鹿児島県鹿児島市セツ島 1-2-5	〒891-0132 (099)262-1950(代)
川内営業所	鹿児島県川内市宮里町清水 3051-4	〒895-0056 (0996)25-3325(代)
沖縄支店	沖縄県具志川市大字州崎 12-34	〒904-2234 (098)937-3488(代)
資格取得のご相談は(株)日立建機教習センターへ		
日立建機教習センター	埼玉県草加市井天 5-33-25	〒340-0004 (0489)31-0121(代)
北海道教習所	北海道石狩市南港中央 2-766-3	〒061-3242 (0133)64-6388
宮城教習所	宮城県多賀城市明月 2-3-1	〒985-0843 (022)364-6143
埼玉教習所	埼玉県草加市井天 5-33-25	〒340-0004 (0489)31-0121(代)
茨城教習所	茨城県新治郡勝ヶ浦町戸	





 **Hitachi Construction Machinery Co., Ltd.**

PRINTED IN JAPAN (G) 2003, 5

ZM-G(T<sup>2</sup>-G)