

**SUPER PARTS
WAREHOUSE**



EARTHQUIP
AFFORDABLE HEAVY EQUIPMENT SOLUTIONS



**NZ's largest
diesel parts
range**


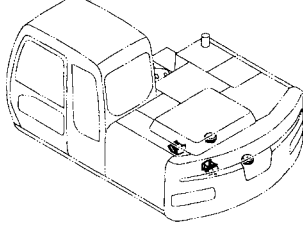
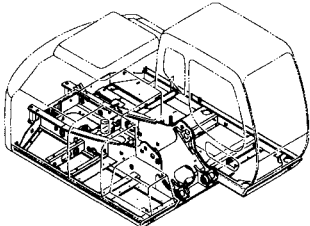
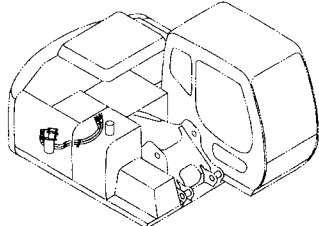
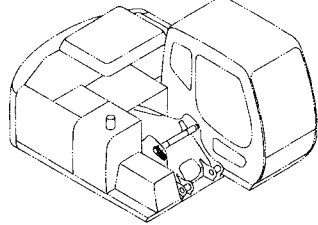
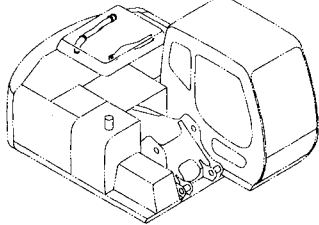
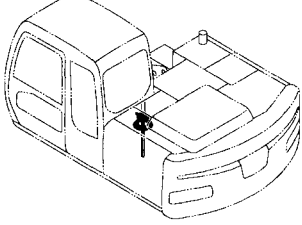
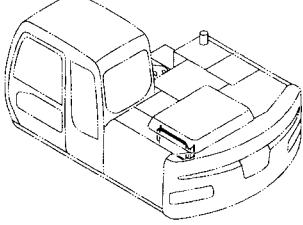
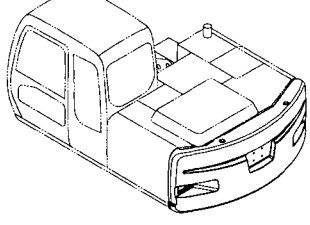
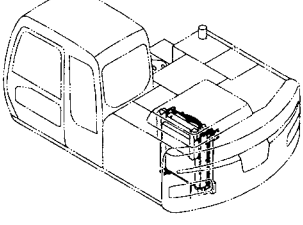
NZ +649 414 5514 FJ +679 866 4053
parts@earthquip.co.nz www.earthquip.co.nz

HITACHI
PARTS CATALOG

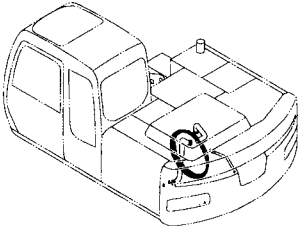
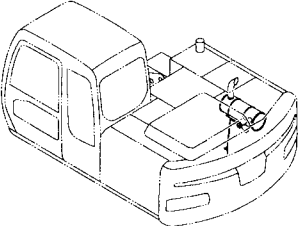
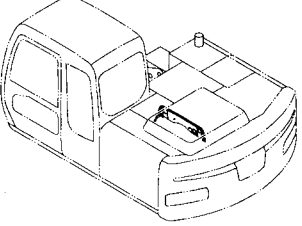
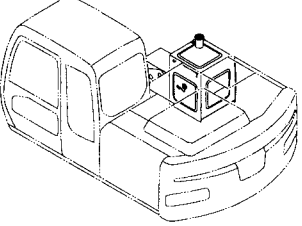
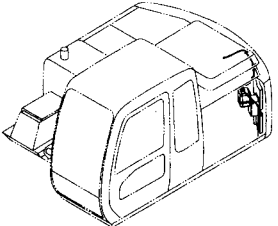
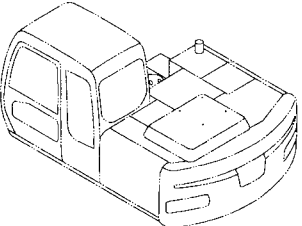
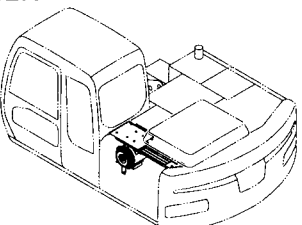
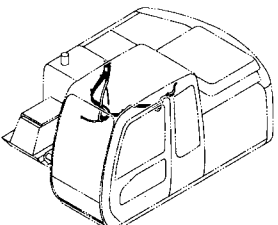
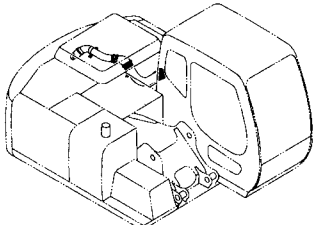
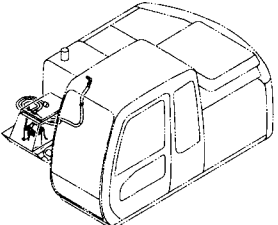
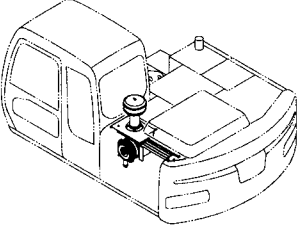
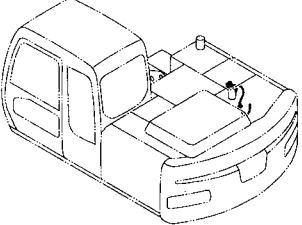
ZAXIS 130W

Wheeled Excavator

目次 CONTENTS

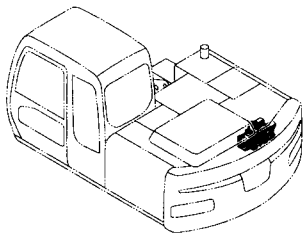
装置名称 ページ GROUP NAME PAGE 適用号機 SERIAL NO. ロケーション LOCATION	エンジン 006 ENGINE
上部旋回体 UPPERSTRUCTURE 	エンジン取付部品 007 ENGINE SUPPORT 
フレーム 001 FRAME 	オイルフィルタ配管 008 OIL FILTER PIPING 
ブームフットピン 003 BOOM FOOT PIN 	インタークーラ配管 009 INTER COOLER PIPING 
センタージョイント部品 (旋回体) 004 CENTER JOINT PARTS (UPPERSTRUCTURE) 	インタークーラネット 010 INTER COOLER NET 
カウンタウエイト 005 COUNTERWEIGHT 	ラジエータ 011 RADIATOR 

目次 CONTENTS

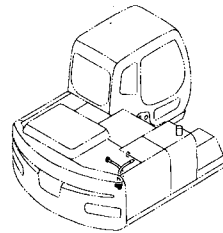
ラジエータ取付部品 013 RADIATOR SUPPORT 	マフラー 019 MUFFLER 
ラジエータカバー 014 RADIATOR COVER 	燃料タンク 020 FUEL TANK 
リザーブタンク 015 RESERVE TANK 	燃料タンク取付部品 021 FUEL TANK SUPPORT 
エアクリーナ 016 AIR CLEANER 	燃料配管 023 FUEL PIPING 
エアクリーナ取付部品 017 AIR CLEANER SUPPORT 	燃料給油ポンプ 025 FUEL FEED PUMP 
プレクリーナ 018 PRE CLEANER SUPPORT 	燃料ダブルフィルタ 027 FUEL DOUBLE FILTER 

目 次 CONTENTS

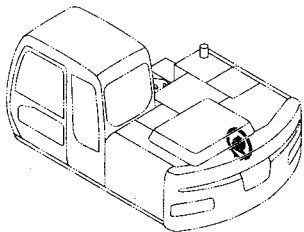
ポンプ装置 028
PUMP DEVICE



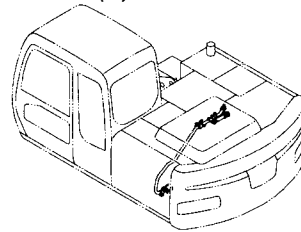
デリバリー配管 038
DELIVERY PIPING



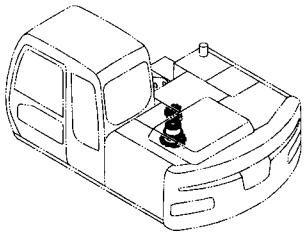
ポンプ装置取付部品 029
PUMP DEVICE SUPPORT



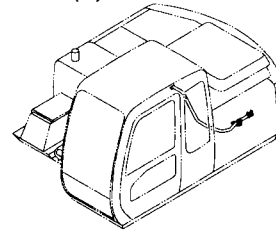
リターン配管 (1) 039
RETURN PIPING (1)



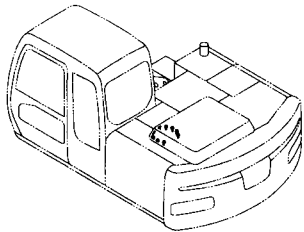
旋回装置 031
SWING DEVICE



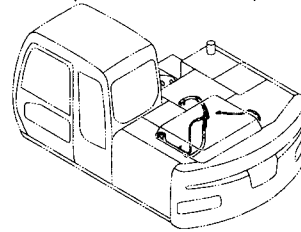
リターン配管 (2) 041
RETURN PIPING (2)



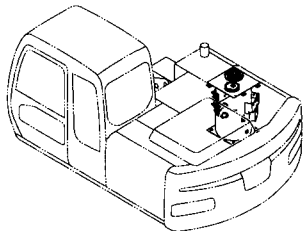
旋回装置取付部品 033
SWING DEVICE SUPPORT



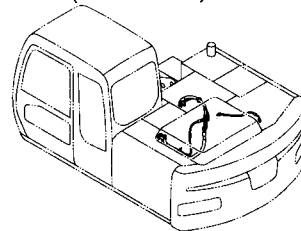
ドレン配管 (モノブーム) 043
DRAIN PIPING (MONO BOOM)



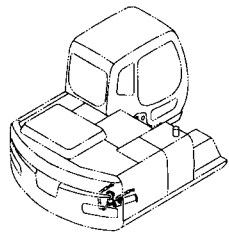
オイルタンク 035
OIL TANK



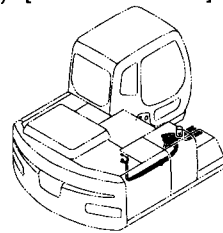
ドレン配管 (2P-ブーム) 045
DRAIN PIPING (2P-BOOM)



サククション配管 037
SUCTION PIPING

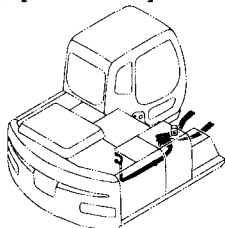


メイン配管 (1) [モノブーム] 047
MAIN PIPING (1) [MONO BOOM]

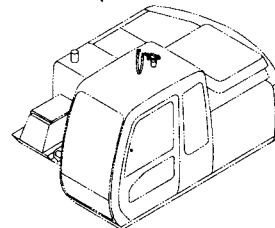


目次 CONTENTS

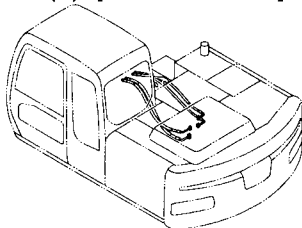
メイン配管 (1)[2P-ブーム]..... 048
MAIN PIPING (1) [2P-BOOM]



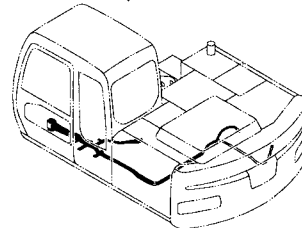
ステアリング配管 (旋回体): 1 054
STEERING PIPING (UPPRESTRUCTURE): 1



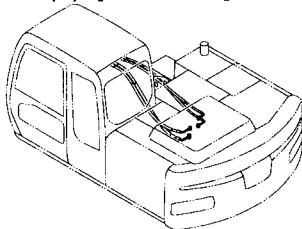
メイン配管 (2)[モノブーム] 049
MAIN PIPING (2) [MONO BOOM]



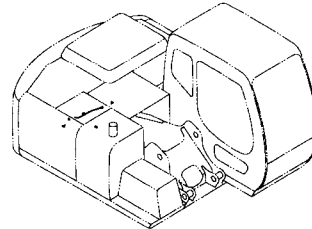
ステアリング配管 (旋回体): 2 055
STEERING PIPING (UPPRESTRUCTURE): 2



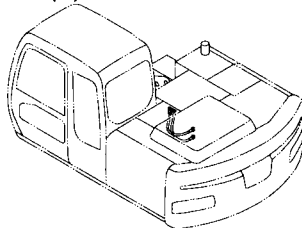
メイン配管 (2)[2P-ブーム]..... 050
MAIN PIPING (2) [2P-BOOM]



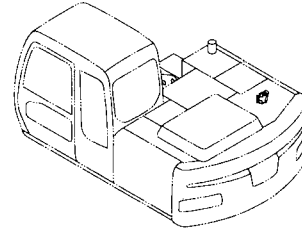
エンジンコントロール 056
ENGINE CONTROL



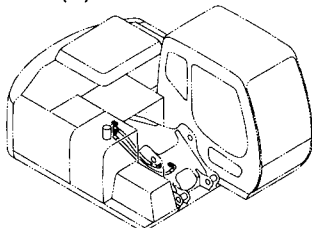
メイン配管 (3) 051
MAIN PIPING (3)



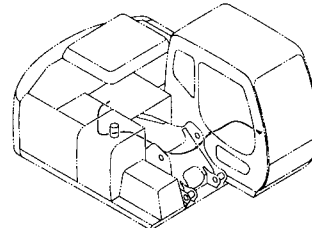
エンジンコントロールモータ 057
ENGINE CONTROL MOTOR



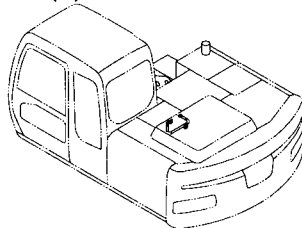
メイン配管 (4) 052
MAIN PIPING (4)



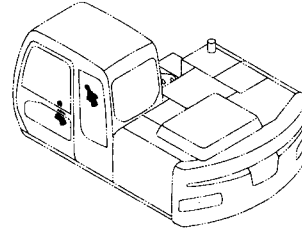
エンジンストップケーブル 058
ENGINE STOP CABLE



メイン配管 (5) 053
MAIN PIPING (5)

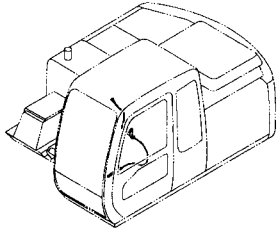


操作レバー (フロント, 旋回) 059
CONTROL LEVER (FRONT, SWING)

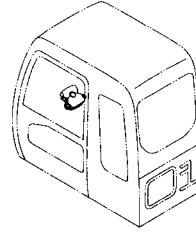


目次 CONTENTS

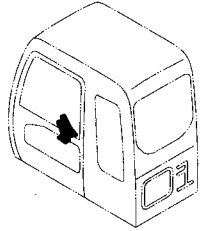
ブレードレバー 060
BLADE LEVER



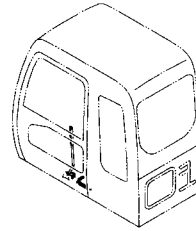
インジケータパネル 066
INDICATOR PANEL



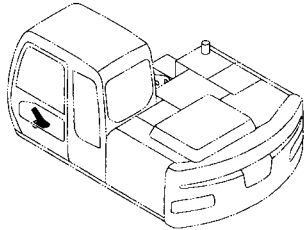
操作ペダル (アクセル&ブレーキ) 061
CONTROL PEDAL (ACCELERATOR & BRAKE)



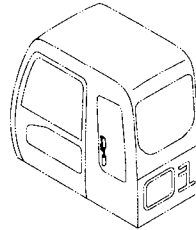
ロックレバー 067
LOCK LEVER



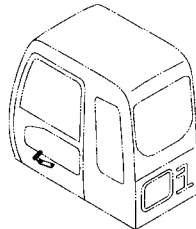
予備ペダル 062
SPARE PEDAL



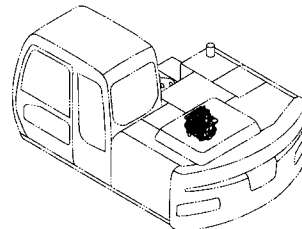
スイングロック 068
SWING LOCK



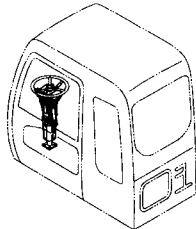
フットレスト 063
FOOT REST



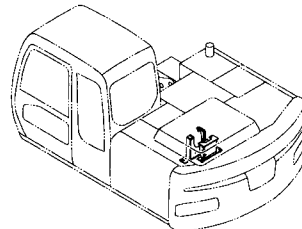
コントロールバルブ 069
CONTROL VALVE



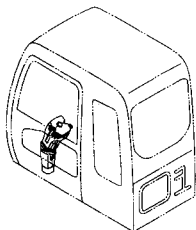
ステアリング装置 064
STEERING DEVICE



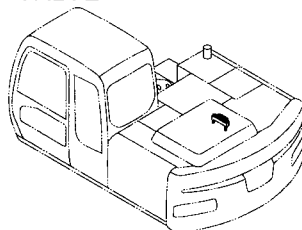
コントロールバルブ取付部品 070
CONTROL VALVE SUPPORT



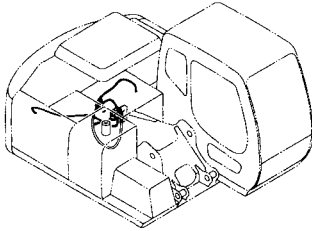
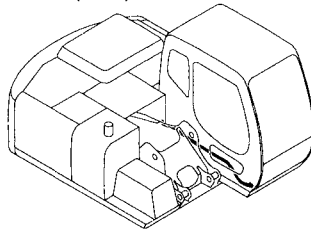
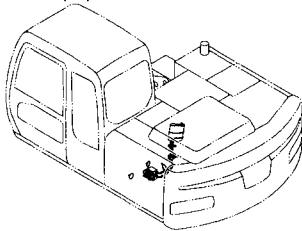
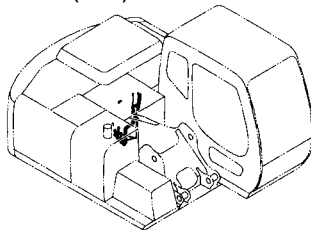
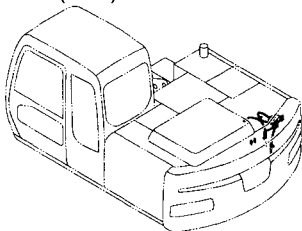
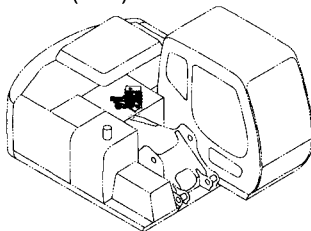
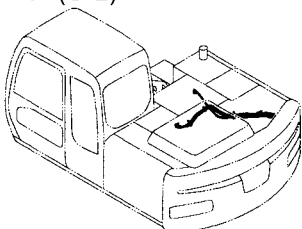
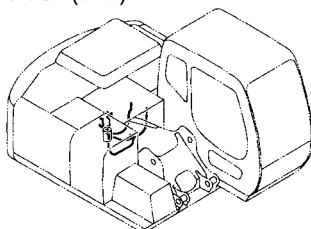
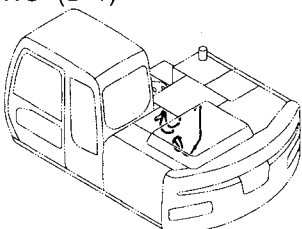
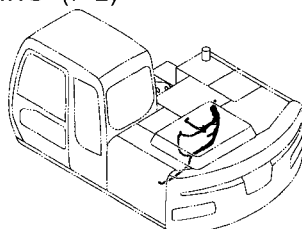
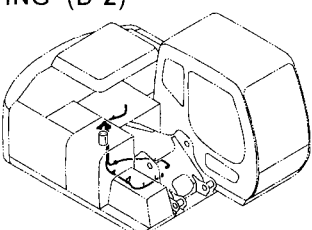
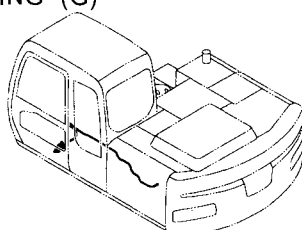
コラムボックス 065
COLUMN BOX



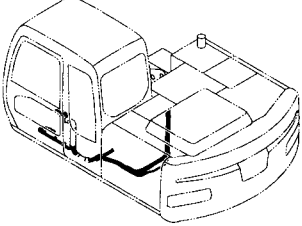
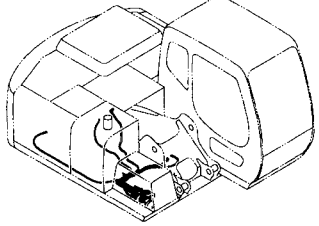
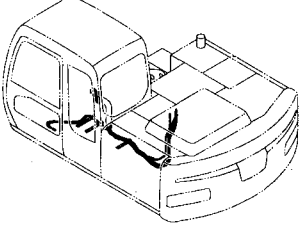
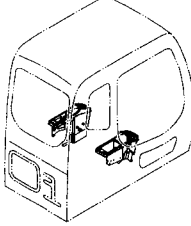
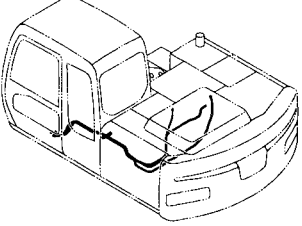
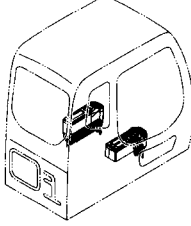
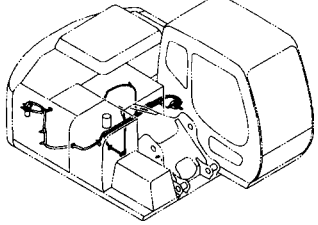
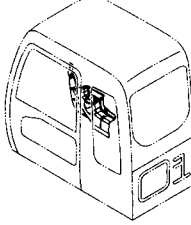
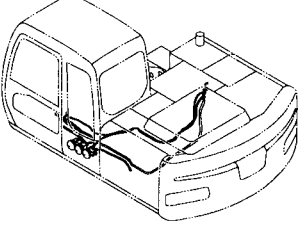
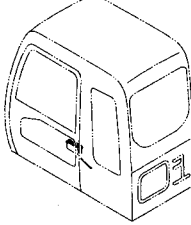
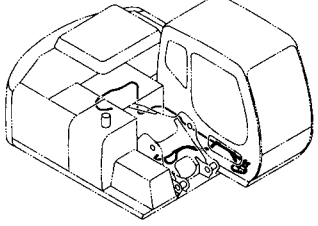
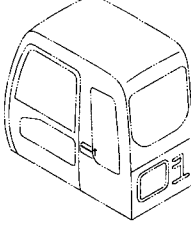
ソレノイドバルブ 071
SOLENOID VALVE



目 次 CONTENTS

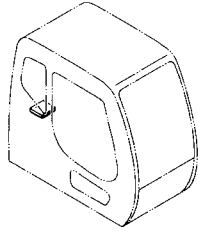
<p>パイロット配管 (A) 073 PILOT PIPING (A)</p> 	<p>パイロット配管 (D-3) 082 PILOT PIPING (D-3)</p> 
<p>パイロット配管 (B) 075 PILOT PIPING (B)</p> 	<p>パイロット配管 (E-1) 083 PILOT PIPING (E-1)</p> 
<p>パイロット配管 (C-1) 076 PILOT PIPING (C-1)</p> 	<p>パイロット配管 (E-2) 084 PILOT PIPING (E-2)</p> 
<p>パイロット配管 (C-2) 077 PILOT PIPING (C-2)</p> 	<p>パイロット配管 (F-1) 085 PILOT PIPING (F-1)</p> 
<p>パイロット配管 (D-1) 079 PILOT PIPING (D-1)</p> 	<p>パイロット配管 (F-2) 086 PILOT PIPING (F-2)</p> 
<p>パイロット配管 (D-2) 081 PILOT PIPING (D-2)</p> 	<p>パイロット配管 (G) 087 PILOT PIPING (G)</p> 

目 次 CONTENTS

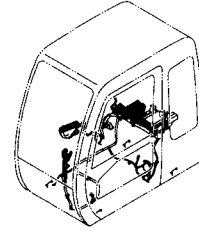
<p>パイロット配管 (H) 089 PILOT PIPING (H)</p> 	<p>トランスミッション配管 (旋回体) 099 TRANSMISSION PIPING (UPPERSTRUCTURE)</p> 
<p>パイロット配管 (I) 091 PILOT PIPING (I)</p> 	<p>コンソール 101 CONSOLE</p> 
<p>パイロット配管 (J) 092 PILOT PIPING (J)</p> 	<p>コンソールカバー 103 CONSOLE COVER</p> 
<p>ブレーキ配管 (1)[旋回体] 093 BRAKE PIPING (1) [UPPERSTRUCTURE]</p> 	<p>右カバー 105 RIGHT COVER</p> 
<p>ブレーキ配管 (2-1)[旋回体] 095 BRAKE PIPING (2-1) [UPPERSTRUCTURE]</p> 	<p>ラジオ (AM/FM) 106 RADIO (AM/FM)</p> 
<p>ブレーキ配管 (2-2)[旋回体] 097 BRAKE PIPING (2-2) [UPPERSTRUCTURE]</p> 	<p>ラジオレス用品 107 RADIO LESS PARTS</p> 

目次 CONTENTS

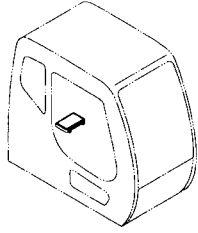
コントロールユニット 108
CONTROL UNIT



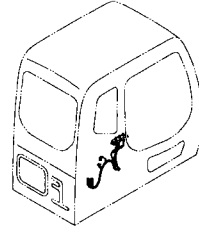
電気部品 (E) 119
ELECTRIC PARTS (E)



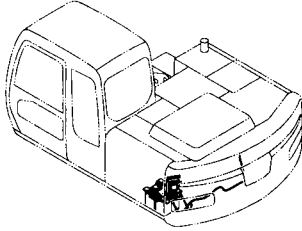
コントローラ 109
CONTROLLER



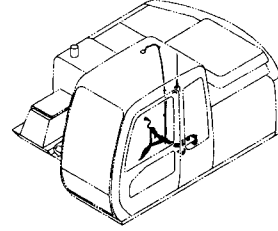
スイッチボックス (OR) 121
SWITCH BOX (OR)



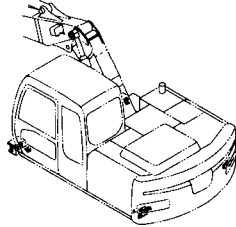
電気部品 (A) 111
ELECTRIC PARTS (A)



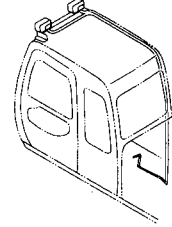
衛星通信端末用品 123
SATELLITE DATA COMMUNICATOR PARTS



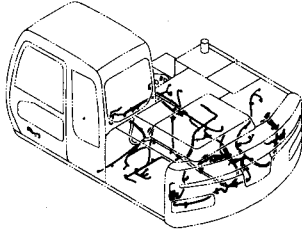
電気部品 (B) 113
ELECTRIC PARTS (B)



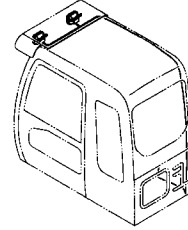
追加前照灯 (2 灯) 125
FRONT HEAD LAMP (2 LAMP)



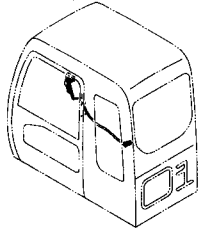
電気部品 (C) 115
ELECTRIC PARTS (C)



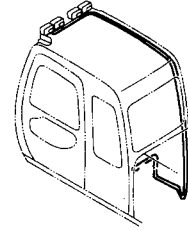
追加前照灯 (2 灯サンシェード下) 127
FRONT HEAD LAMP (2 LAMP WITH SUNSHADE)



電気部品 (D) 117
ELECTRIC PARTS (D)

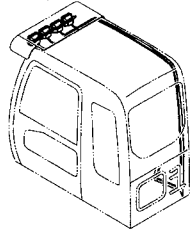


追加前照灯 (4 灯) 129
FRONT HEAD LAMP (4 LAMP)

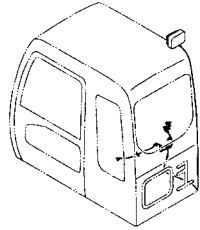


目 次 CONTENTS

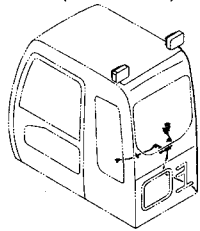
追加前照灯 (4 灯サンシェード下) 131
FRONT HEAD LAMP (4 LAMP WITH SUNSHADE)



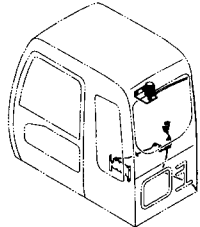
追加後照灯 (1 灯) <欧州> 133
REAR HEAD LAMP (1 LAMP) <EU>



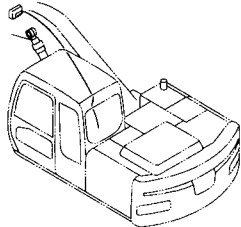
追加後照灯 (2 灯) 135
REAR HEAD LAMP (2 LAMP)



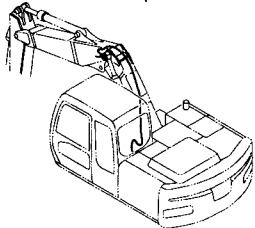
回転灯 137
ROTATING BEACON



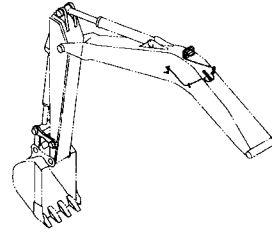
ブームライトハーネス (モノブーム) 138
BOOM LIGHT HARNESS (MONO BOOM)



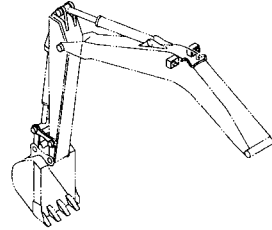
ブームライトハーネス (2P-ブーム) 139
BOOM LIGHT HARNESS (2P-BOOM)



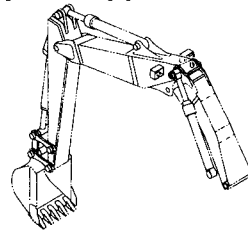
ブームライト (右) 141
BOOM LIGHT (R)



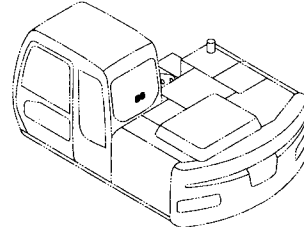
ブームライト (右)[モノブーム] [ライトカバー付] ... 143
BOOM LIGHT (R) [MONO BOOM] [WITH LIGHT COVER]



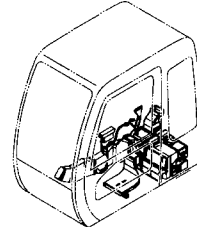
ブームライト (右)[2P-ブーム] [ライトカバー付] ... 145
BOOM LIGHT (R) [2P-BOOM] [WITH LIGHT COVER]



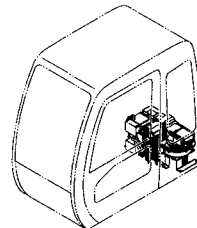
ホーン 147
HORN



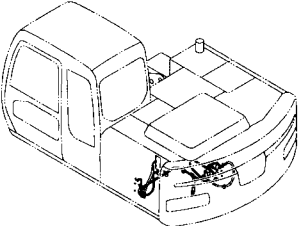
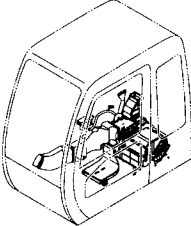
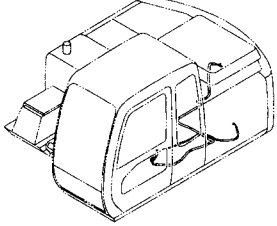
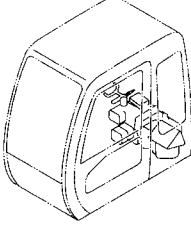
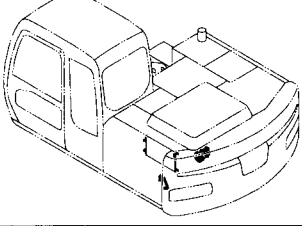
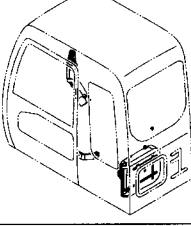
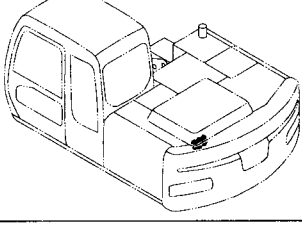
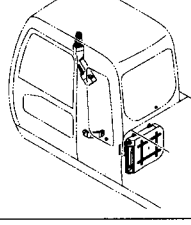
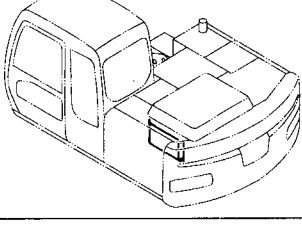
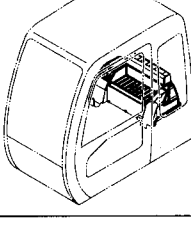
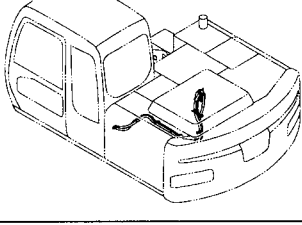
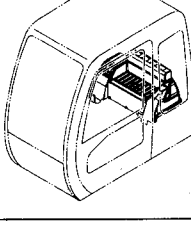
エアコンディショナ (1) 149
AIR CONDITIONER (1)



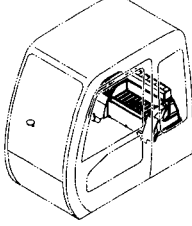
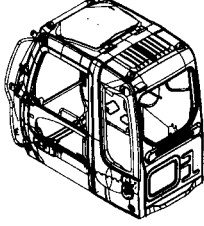
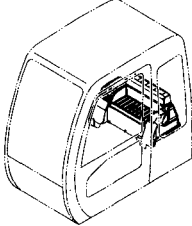
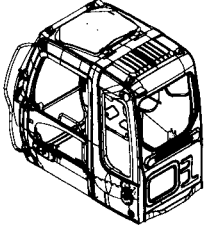
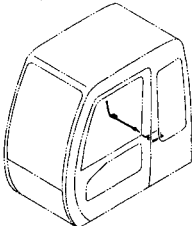
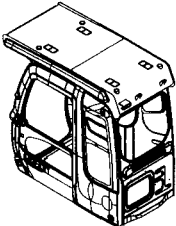
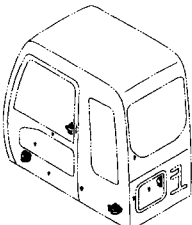
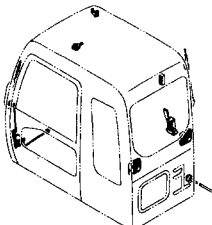
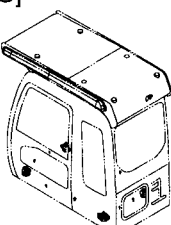
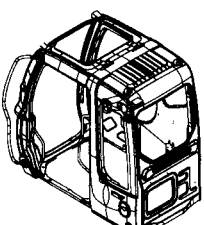
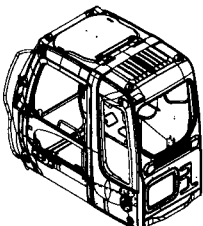
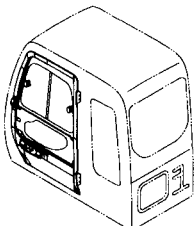
エアコンユニット 151
AIR-CON. UNIT



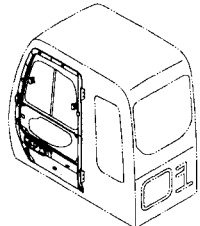
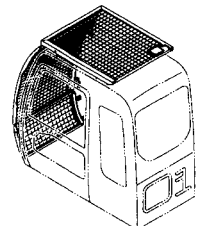
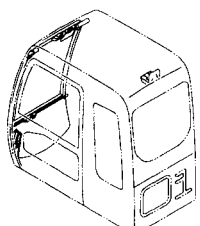
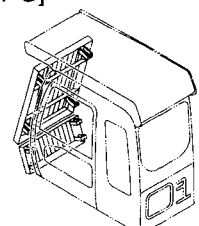
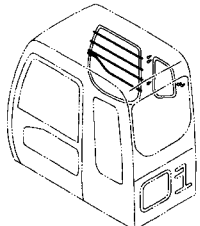
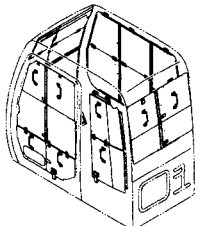
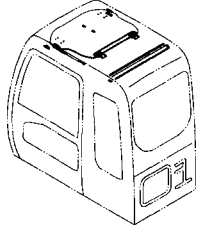
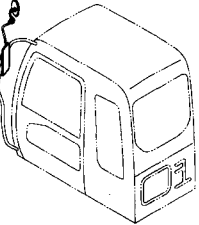
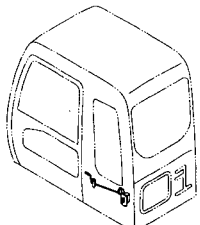
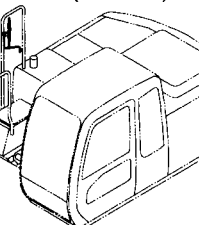
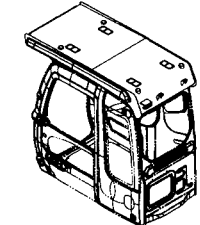
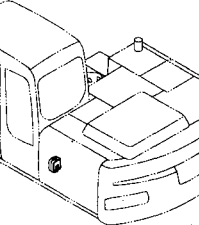
目 次 CONTENTS

<p>エアコンディショナ (2) 153 AIR CONDITIONER (2)</p> 	<p>カーヒータ 161 CAR HEATER</p> 
<p>エアコンディショナ (3) 155 AIR CONDITIONER (3)</p> 	<p>ヒータユニット 163 HEATER UNIT</p> 
<p>エアコンディショナ (4) 156 AIR CONDITIONER (4)</p> 	<p>ダクト (エアコン) 165 DUCT (AIR-CON.)</p> 
<p>コンプレッサ 157 COMPRESSOR</p> 	<p>ダクト (ヒータ) 166 DUCT (HEATER)</p> 
<p>コンデンサネット 158 CONDENSER NET</p> 	<p>リヤボックス (エアコン) 167 REAR BOX (AIR-CON.)</p> 
<p>温水配管 159 HEATER PIPING</p> 	<p>リヤボックス (ヒータ) 169 REAR BOX (HEATER)</p> 

目 次 CONTENTS

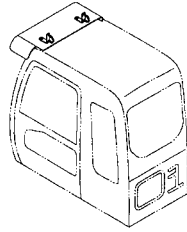
<p>リヤボックス (ヒータレス) 171 REAR BOX (HEATER LESS)</p> 	<p>キャブ [ガード座付] 179 CAB [WITH GUARD SEAT]</p> 
<p>リヤボックス (12V 電源) 173 REAR BOX (12V POWER SUPPLY)</p> 	<p>キャブ [バンダルフック付] 180 CAB [WITH VANDAL HOOK]</p> 
<p>電源ユニット (12V) 175 POWER UNIT (12V)</p> 	<p>キャブ [OPG] 181 CAB [OPG]</p> 
<p>キャブグループ 176 CAB GROUP</p> 	<p>キャブ (1) 183 CAB (1)</p> 
<p>キャブグループ[OPG] 177 CAB GROUP [OPG]</p> 	<p>キャブ (2) 185 CAB (2)</p> 
<p>キャブ [STD] 178 CAB [STD]</p> 	<p>キャブ (3) 187 CAB (3)</p> 

目次 CONTENTS

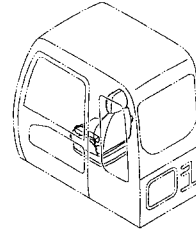
<p>キャブ (3)[バンダルフック付] 189 CAB (3) [WITH VANDAL HOOK]</p> 	<p>キャブガード 199 CAB GUARD</p> 
<p>キャブ (4) 191 CAB (4)</p> 	<p>キャブガード [OPG] 200 CAB GUARD [OPG]</p> 
<p>キャブ (5) 193 CAB (5)</p> 	<p>ウインドガード 201 WINDOW GUARD</p> 
<p>キャブ (6) 195 CAB (6)</p> 	<p>バックミラー (左) <欧州> 203 REARVIEW MIRROR (LEFT) <EU></p> 
<p>キャブ (7) 197 CAB (7)</p> 	<p>バックミラー (右) <欧州> 204 REARVIEW MIRROR (RIGHT) <EU></p> 
<p>キャブ (8)[OPG] 198 CAB (8) [OPG]</p> 	<p>ウインドウォッシャー 205 WINDOW WASHER</p> 

目次 CONTENTS

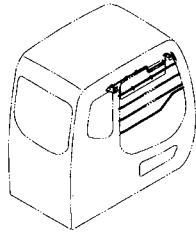
サンシェード 206
SUNSHADE



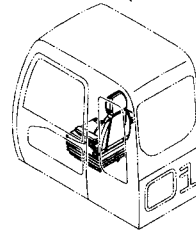
サスペンションシート（ヒータ付） 213
SUSPENSION SEAT (WITH HEATER)



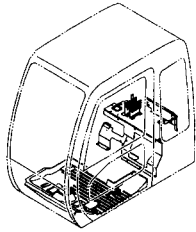
サンバイザ 207
SUNVISOR



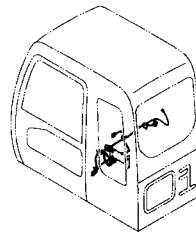
エアサスペンションシート（ヒータ付） 215
AIR-SUSPENSION SEAT (WITH HEATER)



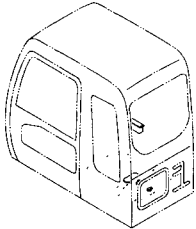
フロアパーツ 209
FLOOR PARTS



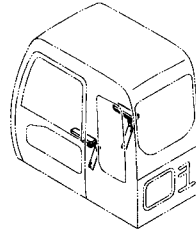
ヒータシート用品 216
HEATER SEAT PARTS



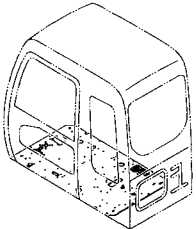
フロアパーツ（ヒータレス） 210
FLOOR PARTS (HEATER LESS)



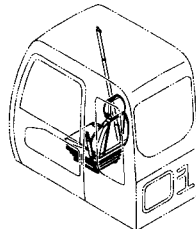
アームレスト 217
ARM REST



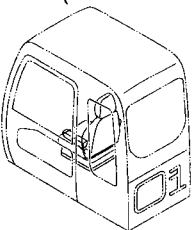
フロアプレート 211
FLOOR PLATE



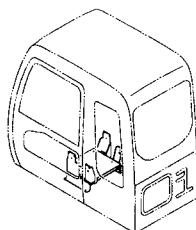
シートベルト 218
SEAT BELT



サスペンションシート（ヒータ不付） 212
SUSPENSION SEAT (WITHOUT HEATER)

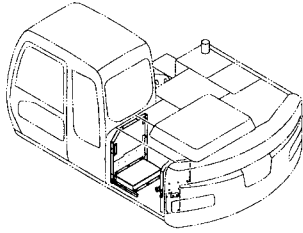


シートスタンド 219
SEAT STAND

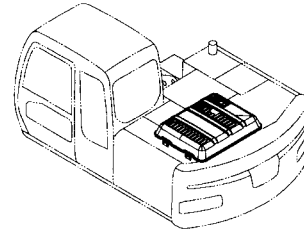


目次 CONTENTS

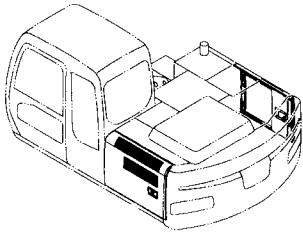
カバー (1) 220
COVER (1)



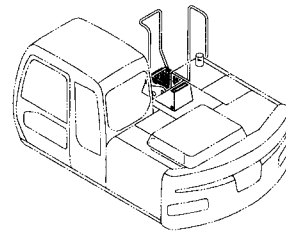
エンジンカバー 229
ENGINE COVER



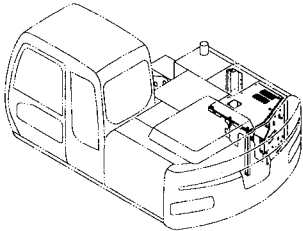
カバー (2) 221
COVER (2)



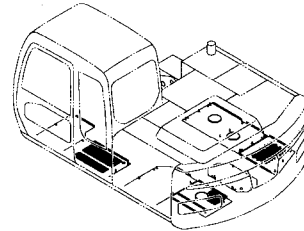
ツールカバー 231
TOOL COVER



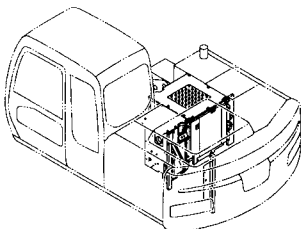
カバー (3) 223
COVER (3)



アンダーカバー 233
UNDER COVER



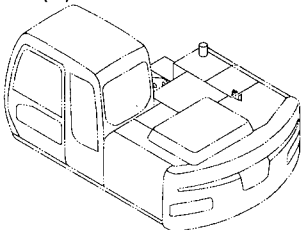
カバー (4) 225
COVER (4)



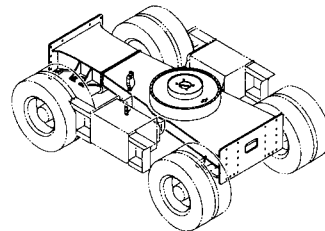
下部走行体
UNDERCARRIAGE



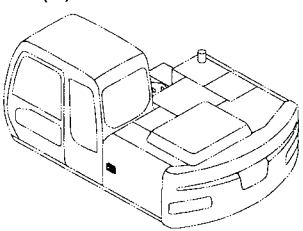
ドアロック (1) 227
DOOR LOCK (1)



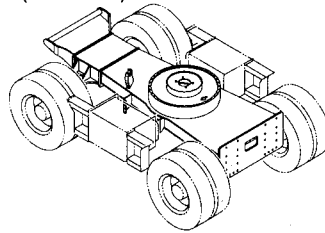
シャーシ 235
CHASSIS



ドアロック (2) 228
DOOR LOCK (2)

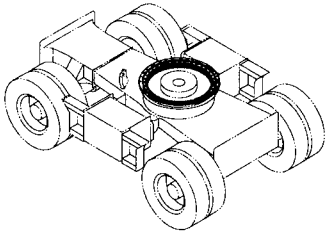


シャーシ (ショート) 237
CHASSIS (SHORT)

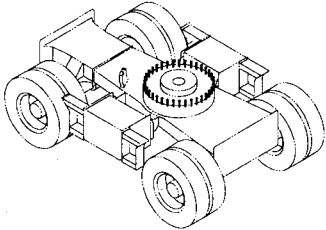


目次 CONTENTS

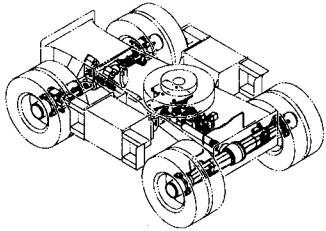
旋回輪 238
SWING BEARING



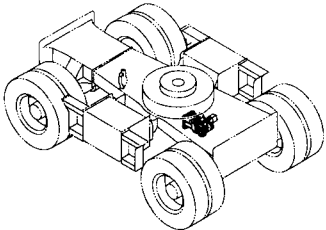
旋回輪部品 239
SWING BEARING PARTS



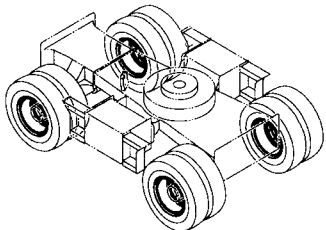
パワートレイン 241
POWER TRAIN



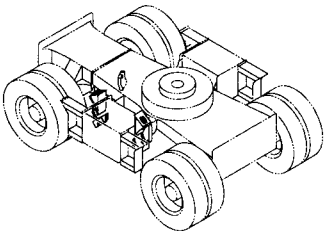
走行モータ 20K 243
TRAVEL MOTOR 20K



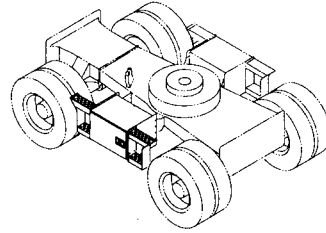
タイヤ 244
TIRE



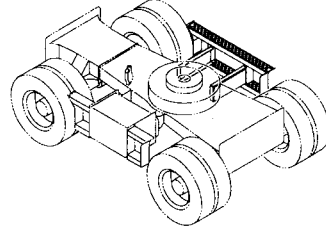
ストッパ 245
STOPPER



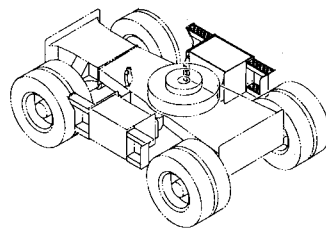
ツールボックス 246
TOOL BOX



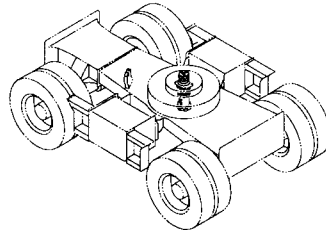
ステップ 247
STEP



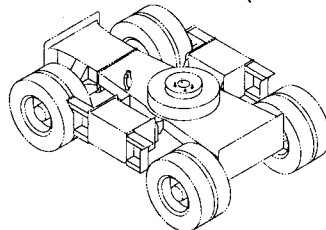
右ツールボックス 248
RIGHT TOOL BOX



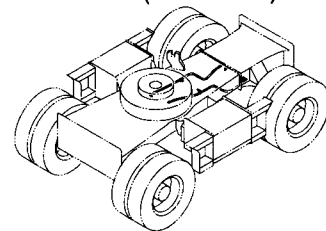
センタージョイント 249
CENTER JOINT



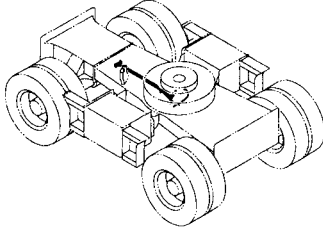
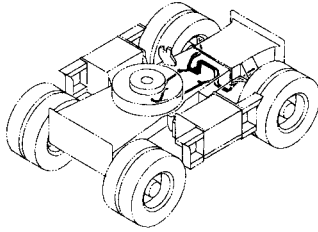
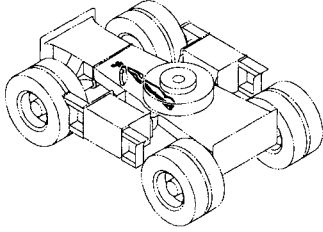
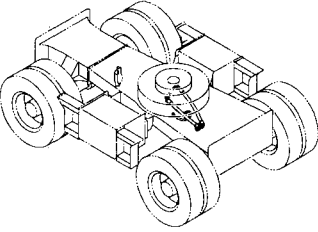
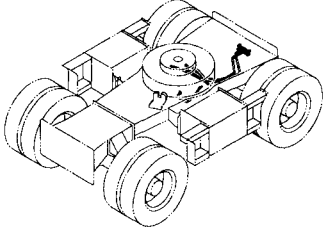
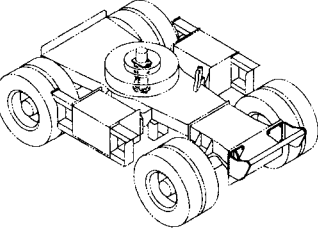
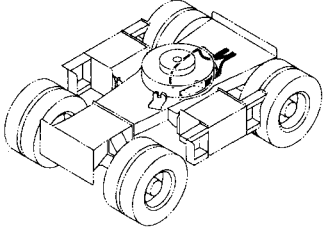

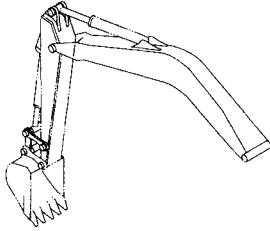
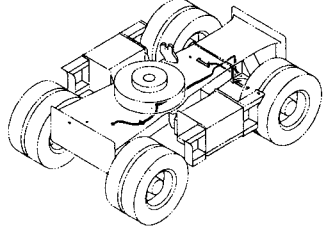
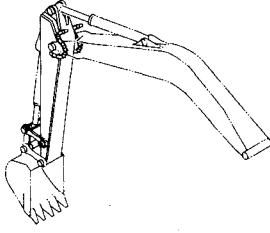
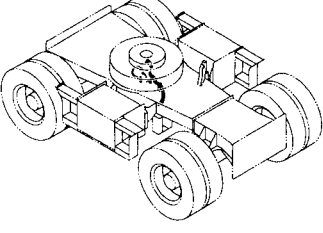
センタージョイント取付部品 (走行体) 250
CENTER JOINT SUPPORT (CARRIER)



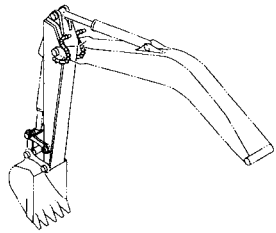
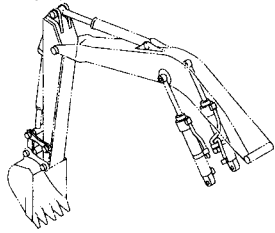
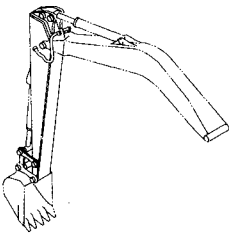
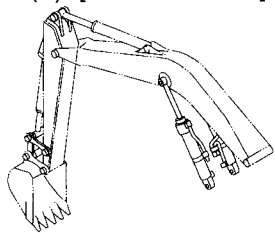
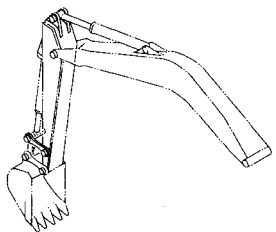
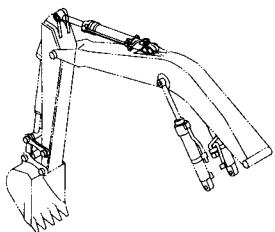
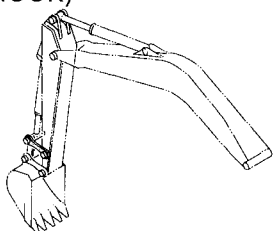
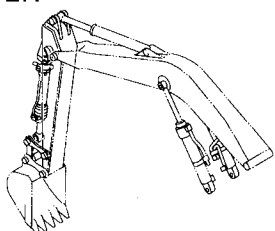
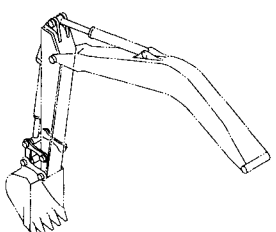
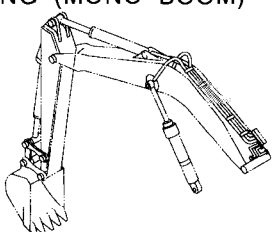
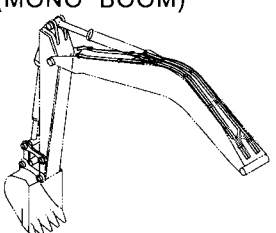
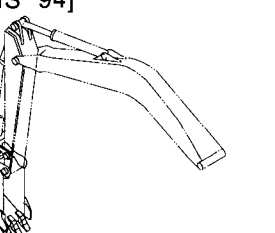
ステアリング配管 (走行体) 251
STEERING PIPING (CARRIER)



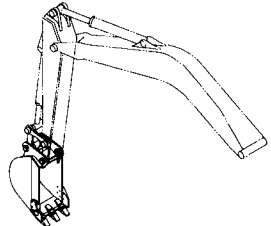
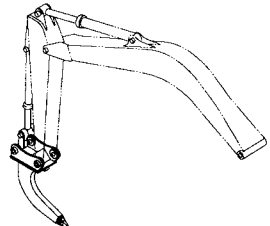
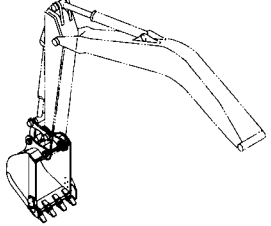
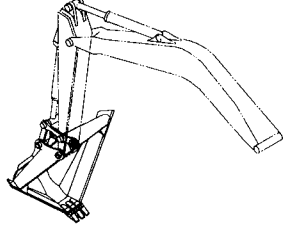
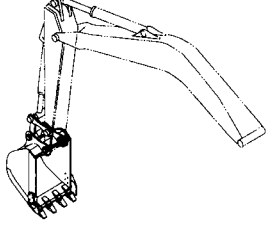
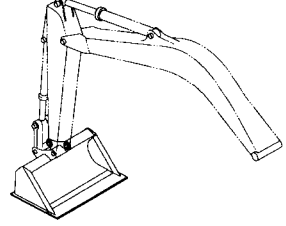
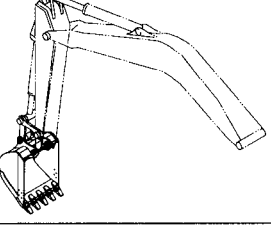
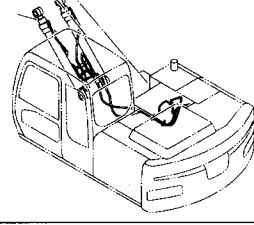
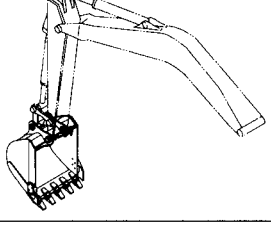
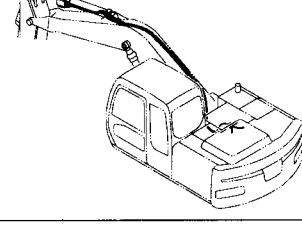
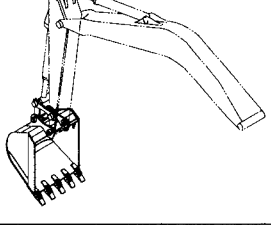
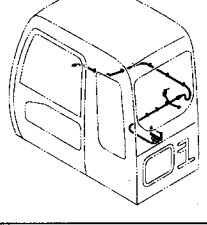
目 次 CONTENTS

<p>フロント配管 :1 253 FRONT PIPING :1</p> 	<p>ラム配管 265 RAM PIPING</p> 
<p>フロント配管 :2 255 FRONT PIPING :2</p> 	<p>走行配管 267 TRAVEL PIPING</p> 
<p>リア配管 :1 257 REAR PIPING :1</p> 	<p>クラムパイプ部品 269 CLAM PIPE PARTS</p> 
<p>リア配管 :2 259 REAR PIPING :2</p> 	<div style="background-color: black; color: white; padding: 5px; display: flex; align-items: center;"> <div style="flex: 1;"> <p>フロントアタッチメント(モノブーム) FRONT-END ATTACHMENTS (MONO BOOM)</p> </div>  </div> <p>モノブーム 271 MONO BOOM</p> 
<p>ブレーキ配管 (走行体) 261 BRAKE PIPING (CARRIER)</p> 	<p>アーム 2.10M 273 ARM 2.10M</p> 
<p>トランスミッション配管 (走行体) 263 TRANSMISSION PIPING (CARRIER)</p> 	

目 次 CONTENTS

<p>アーム 2.52M 275 ARM 2.52M</p> 	<p>ブームシリンダ (右)[モノブーム]..... 283 BOOM CYLINDER (R) [MONO BOOM]</p> 
<p>アーム 3.01M 277 ARM 3.01M</p> 	<p>ブームシリンダ (左)[モノブーム]..... 284 BOOM CYLINDER (L) [MONO BOOM]</p> 
<p>リンク A 279 LINK A</p> 	<p>アームシリンダ 285 ARM CYLINDER</p> 
<p>リンク A (フック付) 280 LINK A (WITH HOOK)</p> 	<p>バケットシリンダ 286 BUCKET CYLINDER</p> 
<p>リンク B 281 LINK B</p> 	<p>給脂配管 (モノブーム) 287 LUBRICATE PIPING (MONO BOOM)</p> 
<p>フロント配管 (モノブーム) 282 FRONT PIPING (MONO BOOM)</p> 	<p>バケット 0.19 [新 JIS] 288 BUCKET 0.19 [JIS 94]</p> 

目 次 CONTENTS

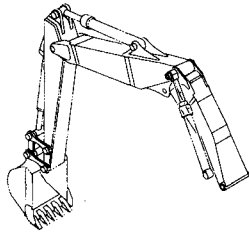
<p>バケット 0.30 [新 JIS] 289 BUCKET 0.30 [JIS 94]</p> 	<p>1 本爪リッパ 295 ONE-POINT RIPPER</p> 
<p>バケット 0.40 [新 JIS] 290 BUCKET 0.40 [JIS 94]</p> 	<p>梯形バケット 0.35 [新 JIS] 296 V-Type BUCKET 0.35 [JIS 94]</p> 
<p>バケット 0.45 [新 JIS] 291 BUCKET 0.45 [JIS 94]</p> 	<p>法面バケット 297 SLOPE-FINISHING BLADE</p> 
<p>バケット 0.50 [新 JIS] 292 BUCKET 0.50 [JIS 94]</p> 	<p>ホースラプチャーバルブ配管 (ブーム)[モノブーム] ... 299 HOSE RUPTURE VALVE PIPING (BOOM) [MONO BOOM]</p> 
<p>バケット 0.59 [新 JIS] 293 BUCKET 0.59 [JIS 94]</p> 	<p>ホースラプチャーバルブ配管 (アーム)[モノブーム] ... 301 HOSE RUPTURE VALVE PIPING (ARM) [MONO BOOM]</p> 
<p>バケット 0.66 [新 JIS] 294 BUCKET 0.66 [JIS 94]</p> 	<p>過負荷警報装置 (モノブーム) 302 OVER LOAD ALARM DEVICE (MONO BOOM)</p> 

目次 CONTENTS

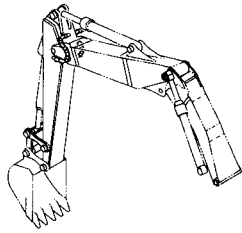
フロントアタッチメント(2P-ブーム)
FRONT-END ATTACHMENTS (2P-BOOM)



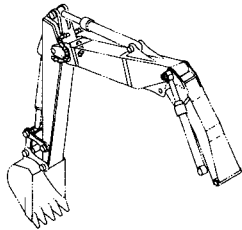
2P-ブーム 303
2P-BOOM



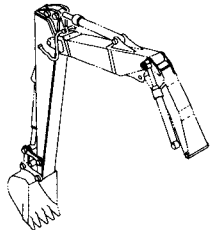
アーム 2.10M (273)
ARM 2.10M



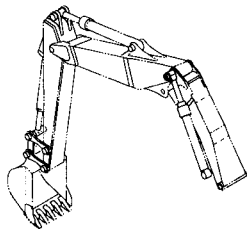
アーム 2.52M (275)
ARM 2.52M



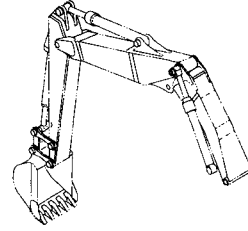
アーム 3.01M (277)
ARM 3.01M



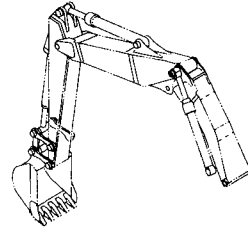
リンク A (279)
LINK A



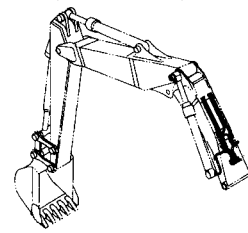
リンク A (フック付) (280)
LINK A (WITH HOOK)



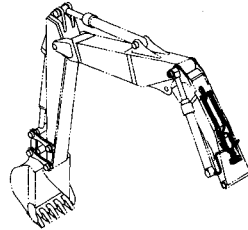
リンク B (281)
LINK B



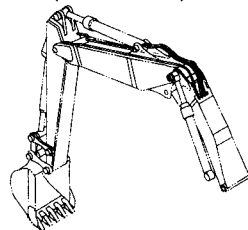
フロント配管 :1 (2P-ブーム) 305
FRONT PIPING :1 (2P-BOOM)



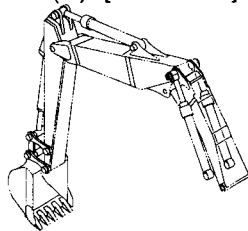
フロント配管 :1 (ボールバルブ付)[2P-ブーム] ... 307
FRONT PIPING :1 (WITH BALL VALVE) [2P-BOOM]



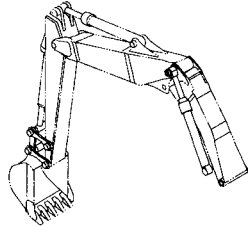
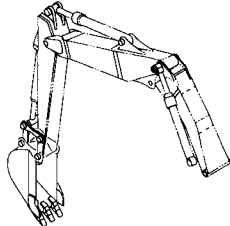
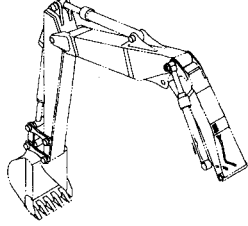
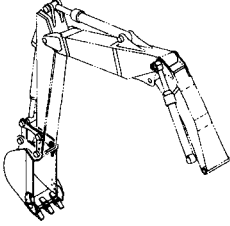
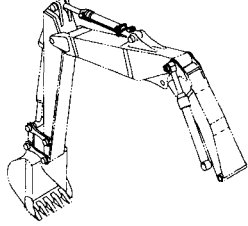
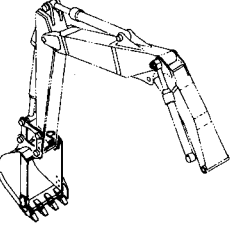
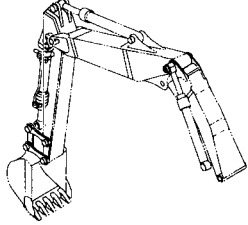
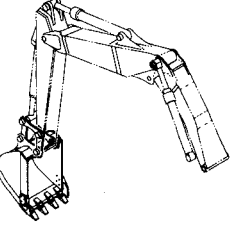
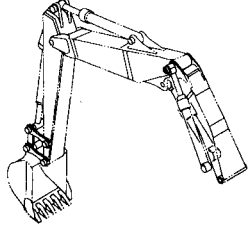
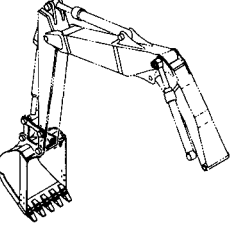
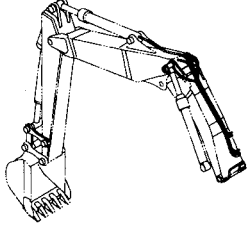
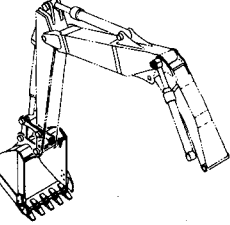
フロント配管 :2 (2P-ブーム) 309
FRONT PIPING :2 (2P-BOOM)



ブームシリンダ (右)[2P-ブーム] 310
BOOM CYLINDER (R) [2P-BOOM]

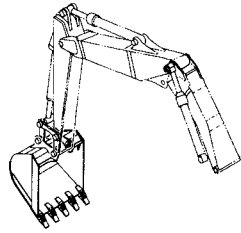


目 次 CONTENTS

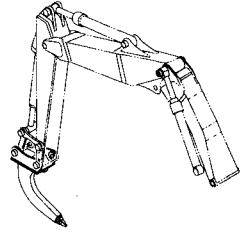
<p>ブームシリンダ (左)[2P-ブーム] 311 BOOM CYLINDER (L) [2P-BOOM]</p> 	<p>バケット0.19 [新JIS] (288) BUCKET 0.19 [JIS 94]</p> 
<p>ブームシリンダ配管 (ボールバルブ付)[2P-ブーム] ... 312 BOOM CYLINDER PIPING (WITH BALL VALVE) [2P-BOOM]</p> 	<p>バケット0.30 [新JIS] (289) BUCKET 0.30 [JIS 94]</p> 
<p>アームシリンダ (285) ARM CYLINDER</p> 	<p>バケット0.40 [新JIS] (290) BUCKET 0.40 [JIS 94]</p> 
<p>バケットシリンダ (286) BUCKET CYLINDER</p> 	<p>バケット0.45 [新JIS] (291) BUCKET 0.45 [JIS 94]</p> 
<p>ポジショニングシリンダ 313 POSITIONING CYLINDER</p> 	<p>バケット0.50 [新JIS] (292) BUCKET 0.50 [JIS 94]</p> 
<p>給脂配管 (2P-ブーム) 314 LUBRICATE PIPING (2P-BOOM)</p> 	<p>バケット0.59 [新JIS] (293) BUCKET 0.59 [JIS 94]</p> 

目次 CONTENTS

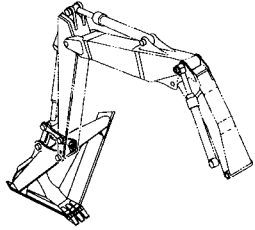
バケット0.66 [新JIS] (294)
BUCKET 0.66 [JIS 94]



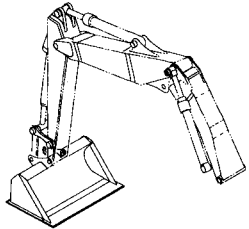
1本爪リップ (295)
ONE-POINT RIPPER



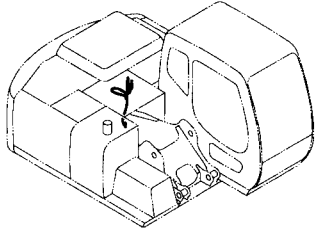
梯形バケット0.35 [新JIS] (296)
V-Type BUCKET 0.35 [JIS 94]



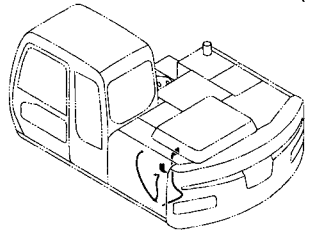
法面バケット (297)
SLOPE-FINISHING BLADE



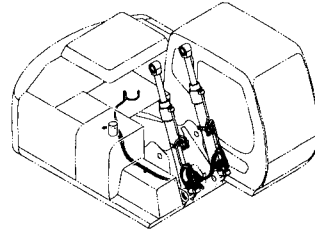
パイロット配管 (2P-ブーム) 315
PILOT PIPING (2P-BOOM)



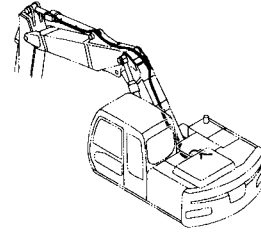
予備切替部品 (2P-ブーム) 316
SPARE FLOW PATE SELECTOR (2P-BOOM)



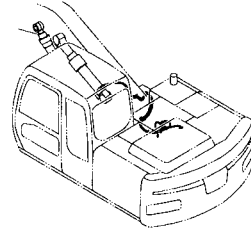
ホースラプチャーバルブ配管 (ブーム)[2P-ブーム] ... 317
HOSE RUPTURE VALVE PIPING (BOOM) [2P-BOOM]



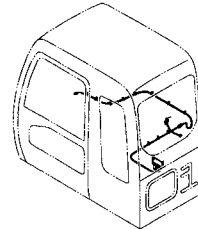
ホースラプチャーバルブ配管 (アーム)[2P-ブーム] ... 319
HOSE RUPTURE VALVE PIPING (ARM) [2P-BOOM]



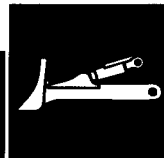
ホースラプチャーバルブ配管 (ポジショニング) ... 320
HOSE RUPTURE VALVE PIPING (POSITIONING)



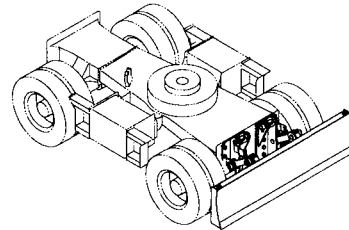
過負荷警報装置 (2P-ブーム) 321
OVER LOAD ALARM DEVICE (2P-BOOM)



ブレード関係部品
BLADE PARTS

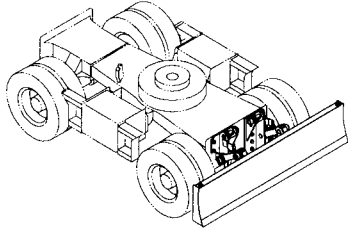


ブレード 323
BLADE

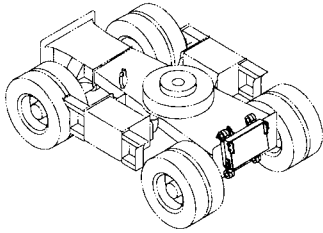


目次 CONTENTS

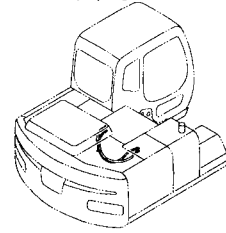
ワイドブレード 325
WIDE BLADE



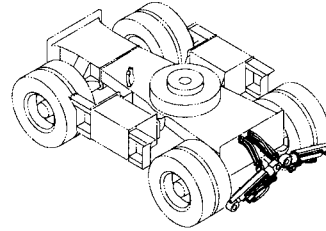
ブレード配管 327
BLADE PIPING



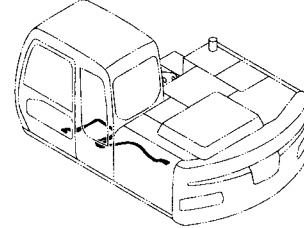
アウトリガ配管 (2) [旋回体] 334
OUTRIGGER PIPING (2) [UPPERSTRUCTURE]



アウトリガ配管 (走行体) 335
OUTRIGGER PIPING (CARRIER)



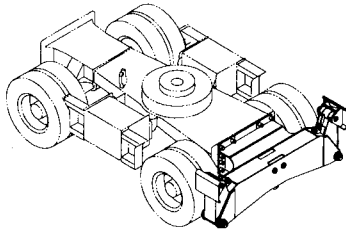
パイロット配管 (OR) 337
PILOT PIPING (OR)



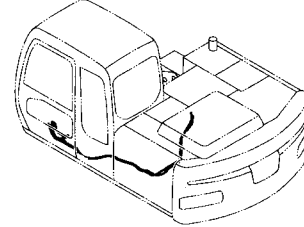
アウトリガ関係部品 OUTRIGGER PARTS



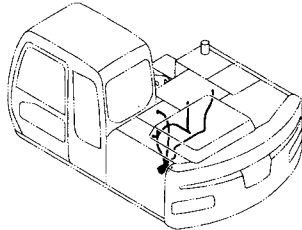
アウトリガ 329
OUTRIGGER



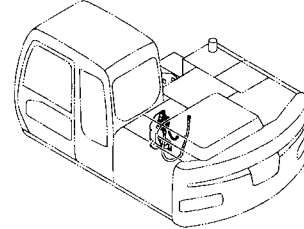
パイロット配管 (ATT) 338
PILOT PIPING (ATT)



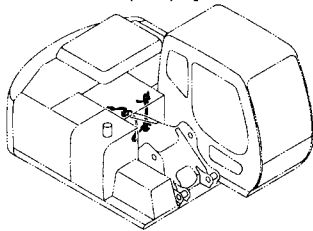
アウトリガ配管 (1-1) [旋回体] 331
OUTRIGGER PIPING (1-1) [UPPERSTRUCTURE]



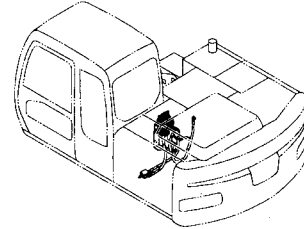
PTO 用品 (1 連) 339
PTO PARTS (1 SECTION)



アウトリガ配管 (1-2) [旋回体] 333
OUTRIGGER PIPING (1-2) [UPPERSTRUCTURE]



PTO 用品 (3 連) 341
PTO PARTS (3 SECTION)

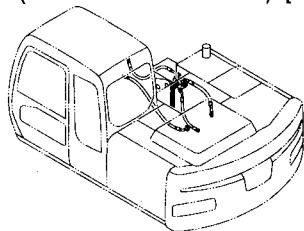


目次 CONTENTS

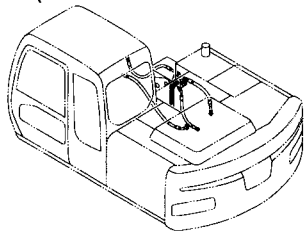
ブレーカ & クラッシャ 部品 BREAKER & CRUSHER PARTS



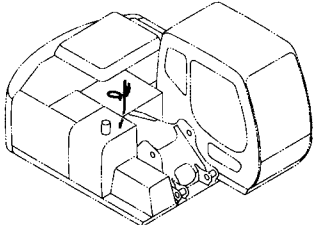
メイン配管 (ブレーカ&クラッシャ)[モノブーム] … 343
MAIN PIPING (BREAKER & CRUSHER) [MONO BOOM]



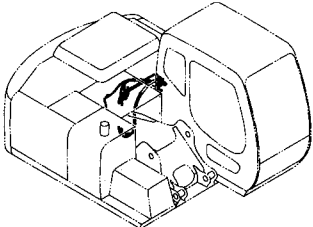
メイン配管 (ブレーカ&クラッシャ)[2P-ブーム] … 345
MAIN PIPING (BREAKER & CRUSHER) [2P-BOOM]



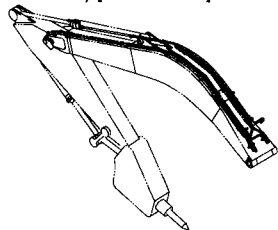
予備パイロット配管 (ブレーカ&クラッシャ)[モノブーム] … 347
SPARE PILOT PIPING (BREAKER & CRUSHER) [MONO BOOM]



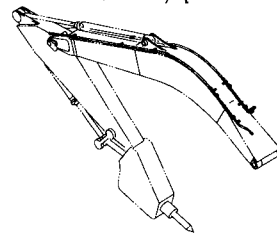
予備パイロット配管 (ブレーカ&クラッシャ)[2P-ブーム] … 349
SPARE PILOT PIPING (BREAKER & CRUSHER) [2P-BOOM]



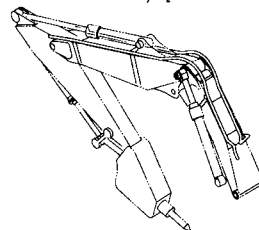
ブーム配管 (ブレーカ&クラッシャ)[モノブーム] <日本> <輸出> … 351
BOOM PIPING (BREAKER & CRUSHER) [MONO BOOM] <JPN> <EXPORT>



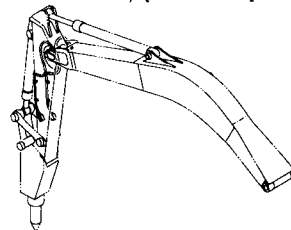
ブーム配管 (ブレーカ&クラッシャ)[モノブーム] <欧州> … 352
BOOM PIPING (BREAKER & CRUSHER) [MONO BOOM] <EU>



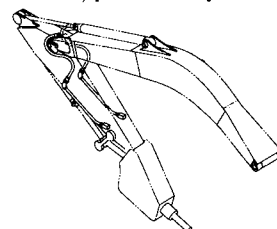
ブーム配管 (ブレーカ&クラッシャ)[2P-ブーム] <欧州> … 353
BOOM PIPING (BREAKER & CRUSHER) [2P-BOOM] <EU>



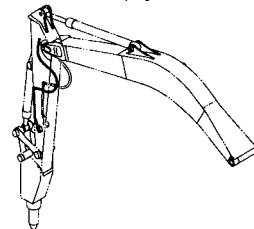
アーム配管 (ブレーカ&クラッシャ)[2.10Mアーム] <欧州> … 354
ARM PIPING (BREAKER & CRUSHER) [2.10M ARM] <EU>



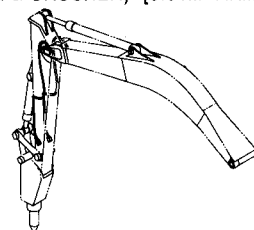
アーム配管 (ブレーカ&クラッシャ)[2.52Mアーム] <日本> <輸出> … 355
ARM PIPING (BREAKER & CRUSHER) [2.52M ARM] <JPN> <EXPORT>



アーム配管 (ブレーカ&クラッシャ)[2.52Mアーム] <欧州> … 356
ARM PIPING (BREAKER & CRUSHER) [2.52M ARM] <EU>

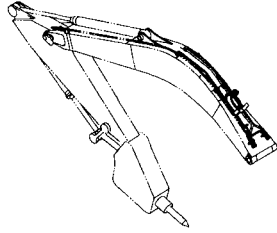


アーム配管 (ブレーカ&クラッシャ)[3.01Mアーム] <欧州> … 357
ARM PIPING (BREAKER & CRUSHER) [3.01M ARM] <EU>

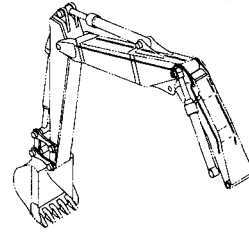


目次 CONTENTS

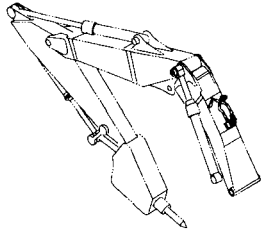
HSB ブレーカ配管 (モノブーム) 358
HSB BREAKER PIPING (MONO BOOM)



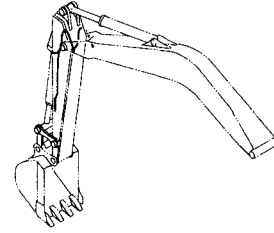
クイックヒッチ配管 (2P-ブーム) <欧州> ... 366
QUICKHITCH PIPING (2P-BOOM) <EU>



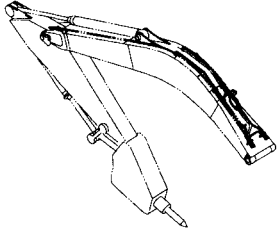
HSB ブレーカ配管 (2P-ブーム) 359
HSB BREAKER PIPING (2P-BOOM)



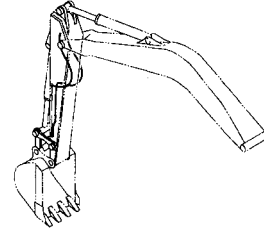
クイックヒッチ配管 (2.10M アーム) <欧州> 367
QUICKHITCH PIPING (2.10M ARM) <EU>



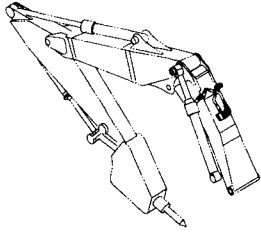
HSB 共用配管 (ブレーカ&クラッシャ)[モノブーム] ... 361
HSB COMMON PIPING (BREAKER & CRUSHER) [MONO BOOM]



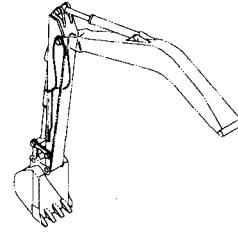
クイックヒッチ配管 (2.52M アーム) <欧州> 368
QUICKHITCH PIPING (2.52M ARM) <EU>



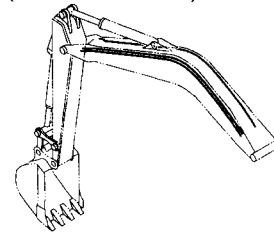
HSB 共用配管 (ブレーカ&クラッシャ)[2P-ブーム] ... 363
HSB COMMON PIPING (BREAKER & CRUSHER) [2P-BOOM]



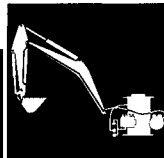
クイックヒッチ配管 (3.01M アーム) <欧州> ... 369
QUICKHITCH PIPING (3.01M ARM) <EU>



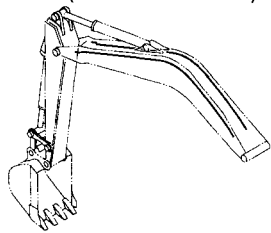
アシスト配管 (モノブーム) <欧州> 370
ASSIST PIPING (MONO BOOM) <EU>



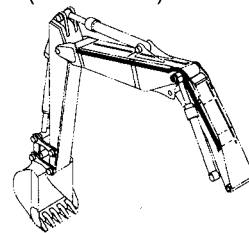
アタッチメント補助操作用配管
ASSIST PIPING



クイックヒッチ配管 (モノブーム) <欧州> ... 365
QUICKHITCH PIPING (MONO BOOM) <EU>

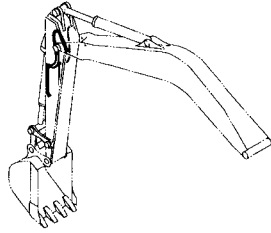


アシスト配管 (2P-ブーム) <欧州> 371
ASSIST PIPING (2P-BOOM) <EU>

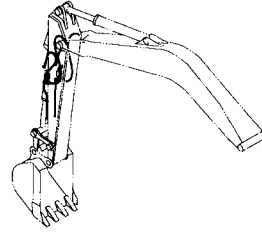


目 次 CONTENTS

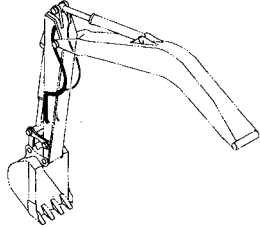
アシスト配管 (2.10M アーム) <欧州> 372
ASSIST PIPING (2.10M ARM) <EU>



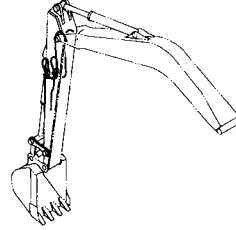
クラムシェル配管 (2.52M アーム) <欧州> ... 379
CLAMSHELL PIPING (2.52M ARM) <EU>



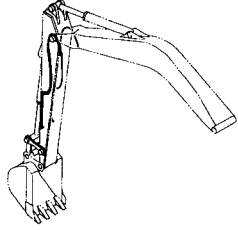
アシスト配管 (2.52M アーム) <欧州> 373
ASSIST PIPING (2.52M ARM) <EU>



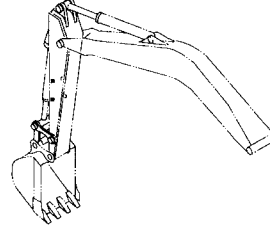
クラムシェル配管 (3.01M アーム) <欧州> ... 381
CLAMSHELL PIPING (3.01M ARM) <EU>



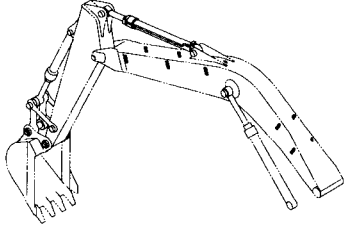
アシスト配管 (3.01M アーム) <欧州> 374
ASSIST PIPING (3.01M ARM) <EU>



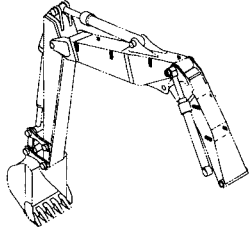
クイックヒッチ/クラムシェル共用用品 (アーム) ... 383
QUICKHITCH/CLAMSHELL COMMON PARTS (ARM)



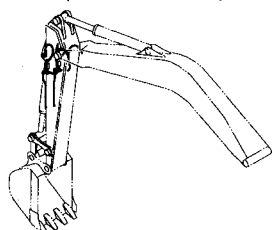
クイックヒッチ/アシスト共用用品 (モノブーム) ... 375
QUICKHITCH/ASSIST COMMON PARTS (MONO BOOM)



クイックヒッチ/アシスト共用用品 (2P-ブーム) ... 376
QUICKHITCH/ASSIST COMMON PARTS (2P-BOOM)



クラムシェル配管 (2.10M アーム) <欧州> ... 377
CLAMSHELL PIPING (2.10M ARM) <EU>



工 具
TOOLS



工具 385
TOOLS

目次 CONTENTS

ネームプレート NAME-PLATE



ネームプレート (1)	387
NAME PLATE (1)	
ネームプレート (2)	389
NAME PLATE (2)	
ネームプレート (3)	391
NAME PLATE (3)	
ネームプレート (4)	393
NAME PLATE (4)	
ネームプレート (5)	395
NAME PLATE (5)	

索引 PARTS INDEX

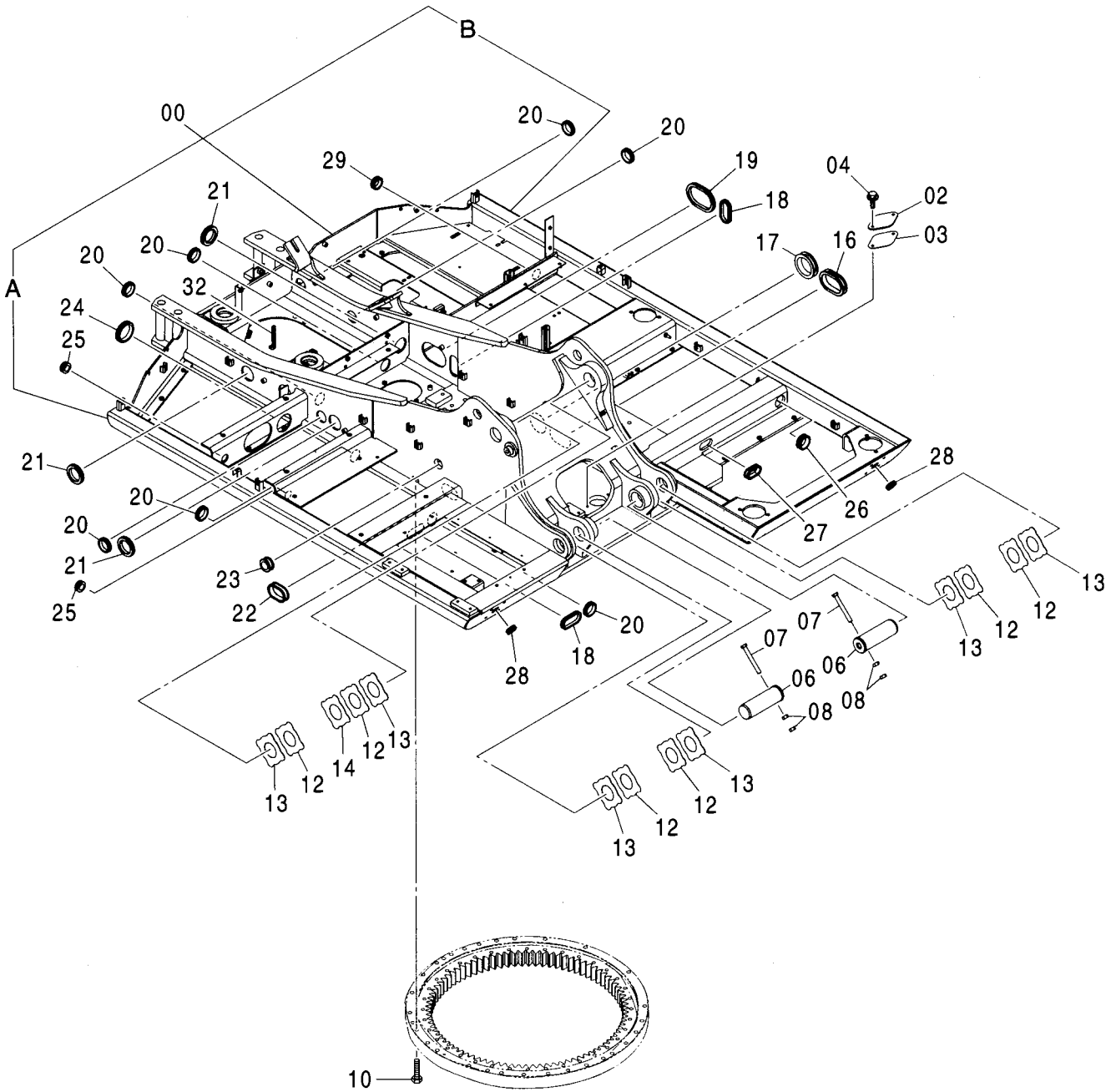
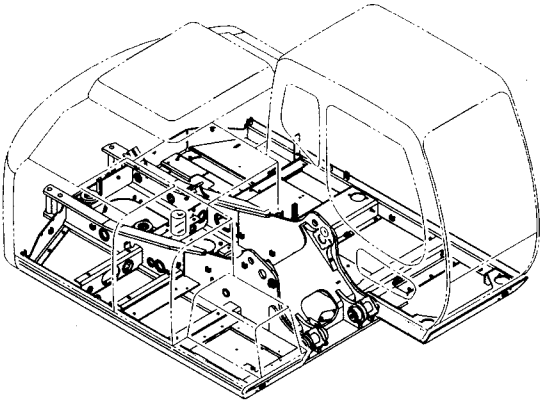


索引	397
PARTS INDEX	

001

フレーム FRAME

適用号機 001001-
Serial No.



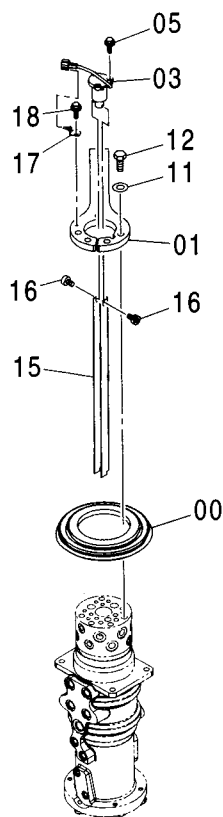
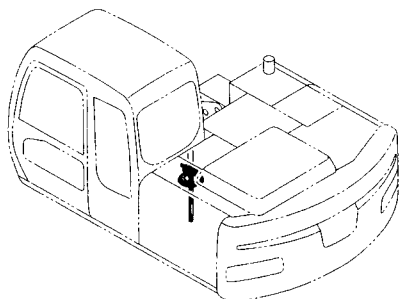
フレーム FRAME

適用号機 001001-
Serial No.

符号 ITEM	部品番号 PART NO.	部 品 名	PART NAME	数量 Q' TY	サービス コード S. C	適用号機 SERIAL NO.	互 換 性 I C A	代 替 部 品 REPLACEABLE PART	
								部品番号 PART NO.	数量 Q' TY
00	5008677	フレーム:メイン	FRAME: MAIN	1					
00A	3096515	・パイプ	・PIPE	1	W				
00B	3096956	・パイプ	・PIPE	1	W				
02	4255799	カバー	COVER	1					
03	4161735	パッキング	PACKING	1					
04	J021025	ボルト:セムス	BOLT: SEMS	2					
06	3089162	ピン	PIN	2					
07	4435124	ピン:ストッパ	PIN: STOPPER	2					
08	J950016	ナット	NUT	4					
10	J921890	ボルト	BOLT	30					
12	4444288	プレート:スラスト 1.0	PLATE: THRUST 1.0	6					
13	4444289	プレート:スラスト 2.0	PLATE: THRUST 2.0	6					
14	4460371	プレート:スラスト 1.5	PLATE: THRUST 1.5	1					
16	4276337	ブッシング:ラバー	BUSHING: RUBBER	1					
17	4190960	ブッシング:ラバー	BUSHING: RUBBER	1					
18	4213559	ブッシング:ラバー	BUSHING: RUBBER	2					
19	4201751	ブッシング:ラバー	BUSHING: RUBBER	1					
20	4217048	ブッシング:ラバー	BUSHING: RUBBER	7					
21	4211191	ブッシング:ラバー	BUSHING: RUBBER	3					
22	4259765	ブッシング:ラバー	BUSHING: RUBBER	1					
23	4221018	ブッシング:ラバー	BUSHING: RUBBER	1					
24	4221019	ブッシング:ラバー	BUSHING: RUBBER	1					
25	4279257	ブッシング:ラバー	BUSHING: RUBBER	2					
26	4201749	ブッシング:ラバー	BUSHING: RUBBER	1					
27	4240700	ブッシング:ラバー	BUSHING: RUBBER	1					
28	4312368	ブッシング:ラバー	BUSHING: RUBBER	2					
29	4201995	ブッシング:ラバー	BUSHING: RUBBER	1					
32	4450859	トリム:シール	TRIM: SEAL	1					

センタージョイント部品 (旋回体) CENTER JOINT PARTS (UPPERSTRUCTURE)

適用号機 001001-
Serial No.

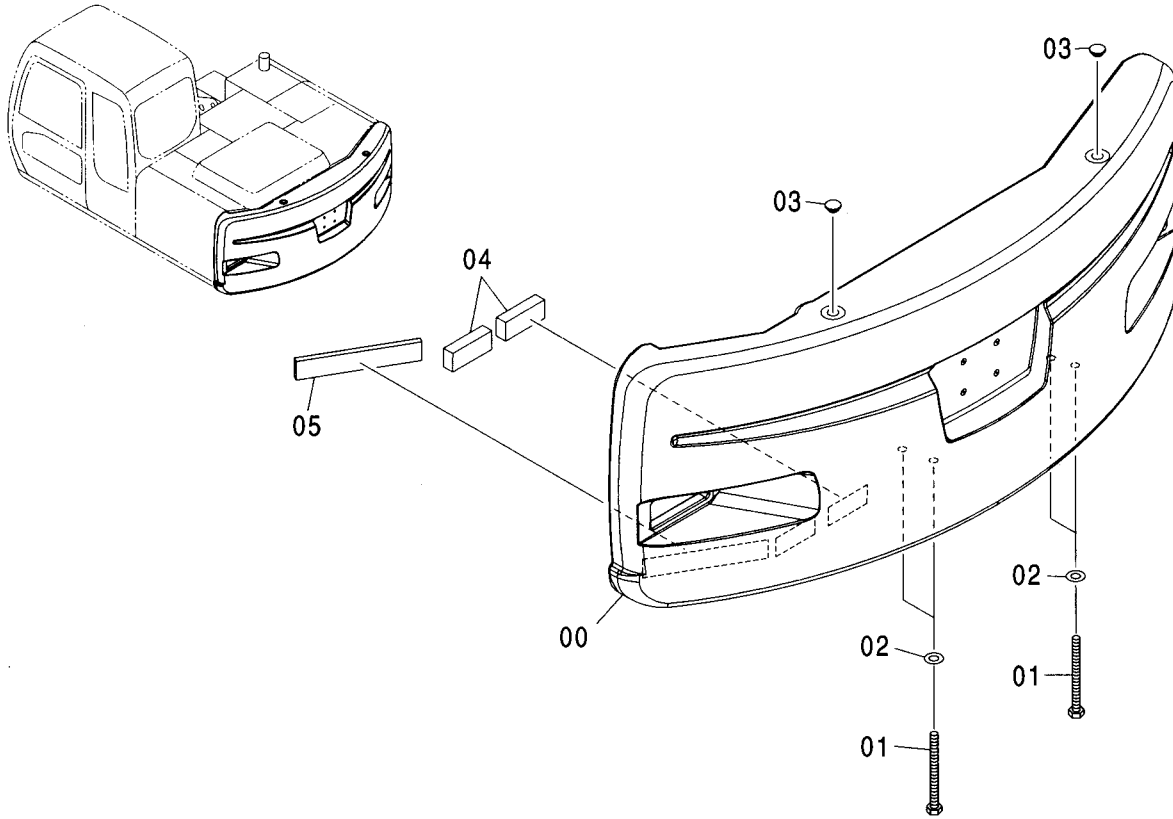


Ⓜ

符号 ITEM	部品番号 PART NO.	部品名	PART NAME	数量 Q'TY	サービス コード S.C	適用号機 SERIAL NO.	互換性 ICA	代替部品 REPLACEABLE PART	
								部品番号 PART NO.	数量 Q'TY
00	4196097	カバー;ラバー	COVER:RABBER	1					
01	3095497	ストッパ	STOPPER	1					
03	4474339	リング;スリップ	RING:SLIP	1					
05	J020620	ボルト;セムス	BOLT:SEMS	3					
11	J222016	ワッシャ	WASHER	5					
12	M121645	ボルト	BOLT	5					
15	3095887	ブラケット	BRACKET	1					
16	J770505	ボルト;ソケット	BOLT:SOCKET	2					
17	4282175	ブラケット	BRACKET	1					
18	J021020	ボルト;セムス	BOLT:SEMS	1					

カウンタウエイト COUNTERWEIGHT

適用号機 001001-
Serial No.

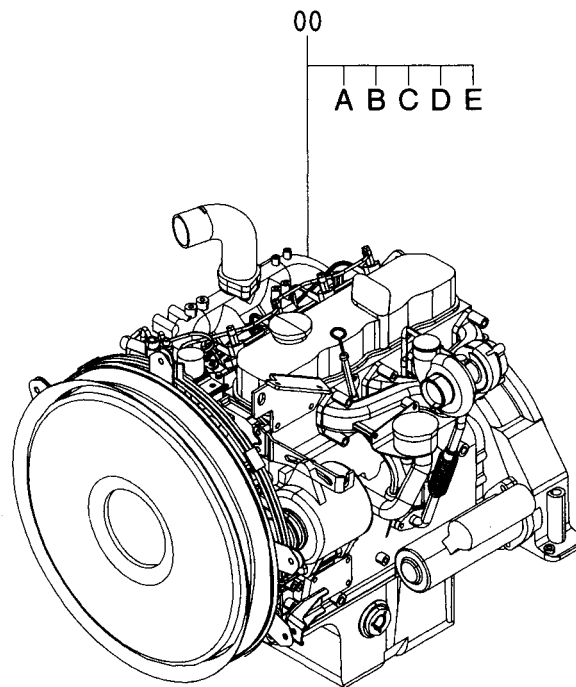
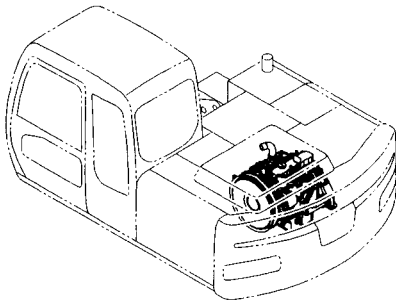


Ⓜ

符号 ITEM	部品番号 PART NO.	部 品 名	PART NAME	数量 Q'TY	サービス コード S. C	適用号機 SERIAL NO.	互 換 性 I C A	代 替 部 品 REPLACEABLE PART	
								部品番号 PART NO.	数量 Q'TY
00	5008534	ウエイト:カウンタ	WEIGHT;COUNTER	1					
01	J932723	ボルト	BOLT	4					
02	4126485	ワッシャ	WASHER	4					
03	4139583	キャップ	CAP	2					
04	4611987	ラバー	RUBBER	2					
05	4611988	ラバー	RUBBER	1					

エンジン ENGINE

適用号機 001001-
Serial No.

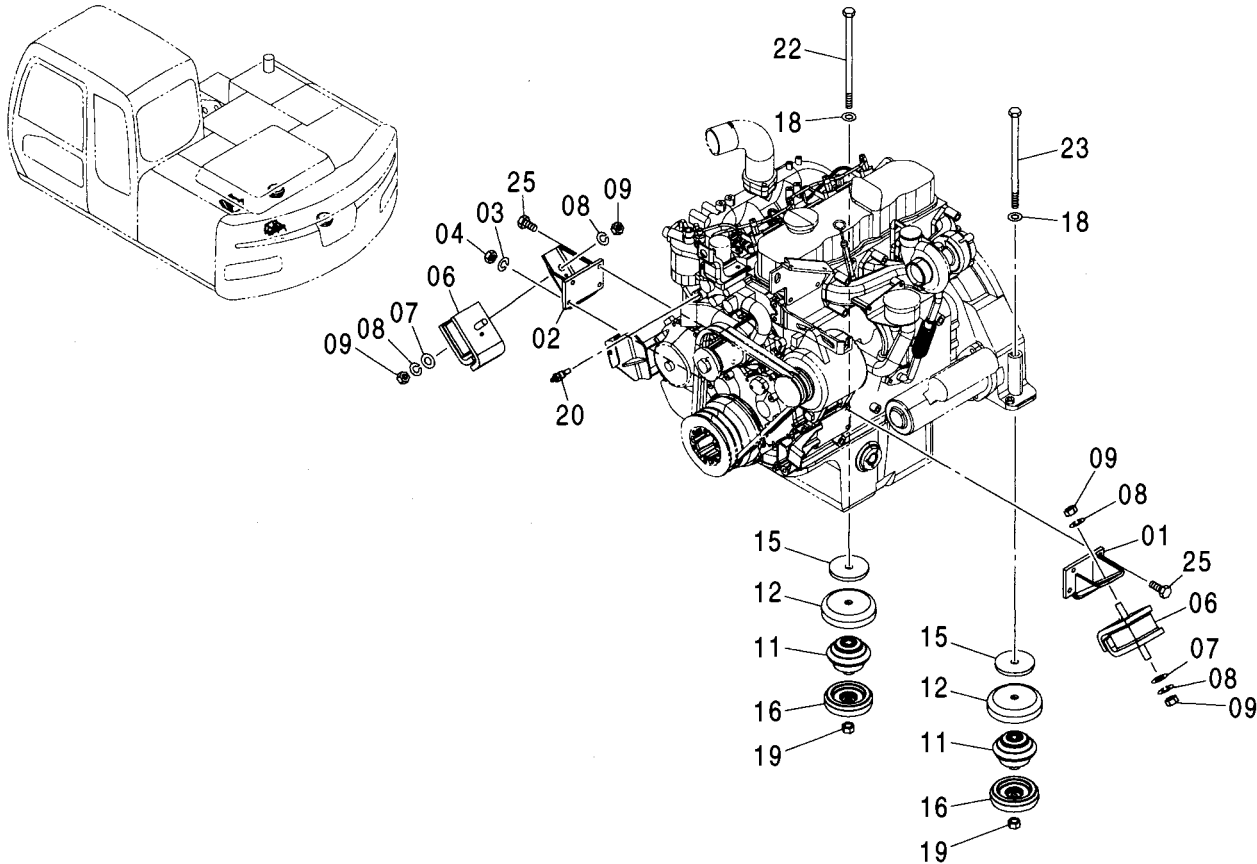


(W)

符号 ITEM	部品番号 PART NO.	部 品 名	PART NAME	数量 Q' TY	サービス コード S. C	適用号機 SERIAL NO.	互 換 性 I C A	代 替 部 品 REPLACEABLE PART	
								部品番号 PART NO.	数量 Q' TY
00	4485196	エンジン	ENGINE	1	Z				
00A	4603788	・ベルト	・BELT	1	Z				
00B	4448371	・フィルタ;フューエル	・FILTER;FUEL	1	Z				
00C	4467564	・スイッチ;プレツヤ	・SWITCH;PRESSURE	1	Z				
00D	4371318	・スイッチ;サーモ (オーバーヒートワーニング)	・SWITCH;THERMOMETER (OVER HEAT WARNING)	1	Z				
00E	4454118	・ジエネレータ	・GENERATOR	1	Z				

エンジン取付部品 ENGINE SUPPORT

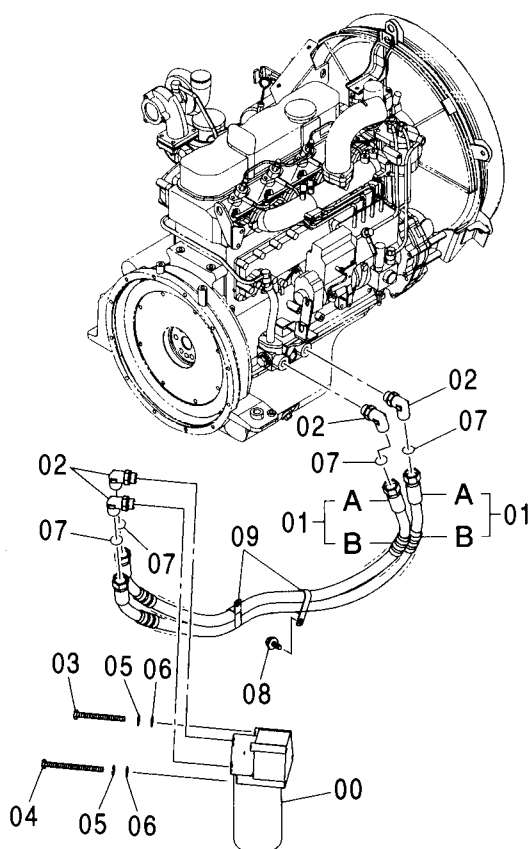
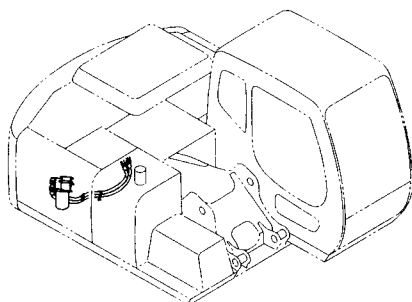
適用号機 001001-
Serial No.



符号 ITEM	部品番号 PART NO.	部品名	PART NAME	数量 Q'TY	サービス コード S.C	適用号機 SERIAL NO.	互換性 ICA	代替部品 REPLACEABLE PART	
								部品番号 PART NO.	数量 Q'TY
01	8064364	ブラケット	BRACKET	1					
02	8064357	ブラケット	BRACKET	1					
03	A590910	ワッシャ;スプリング	WASHER;SPRING	1					
04	J952010	ナット	NUT	1					
06	4334526	ラバー	RUBBER	2					
07	4086894	ワッシャ	WASHER	2					
08	A590914	ワッシャ;スプリング	WASHER;SPRING	4					
09	J950014	ナット	NUT	4					
11	4426636	ラバー	RUBBER	2					
12	4428242	ストッパ	STOPPER	2					
15	4366699	ストッパ	STOPPER	2					
16	4426637	ラバー	RUBBER	2					
18	J222016	ワッシャ	WASHER	2					
19	J950016	ナット	NUT	2					
20	4436537	センサ;サーモ (冷却水センサ)	SENSOR;THERMO (COOLANT SENSOR)	1					
22	J921612	ボルト	BOLT	1					
23	4437177	ボルト	BOLT	1					
25	4609020	ボルト;セムス	BOLT;SEMS	7					

オイルフィルタ配管 OIL FILTER PIPING

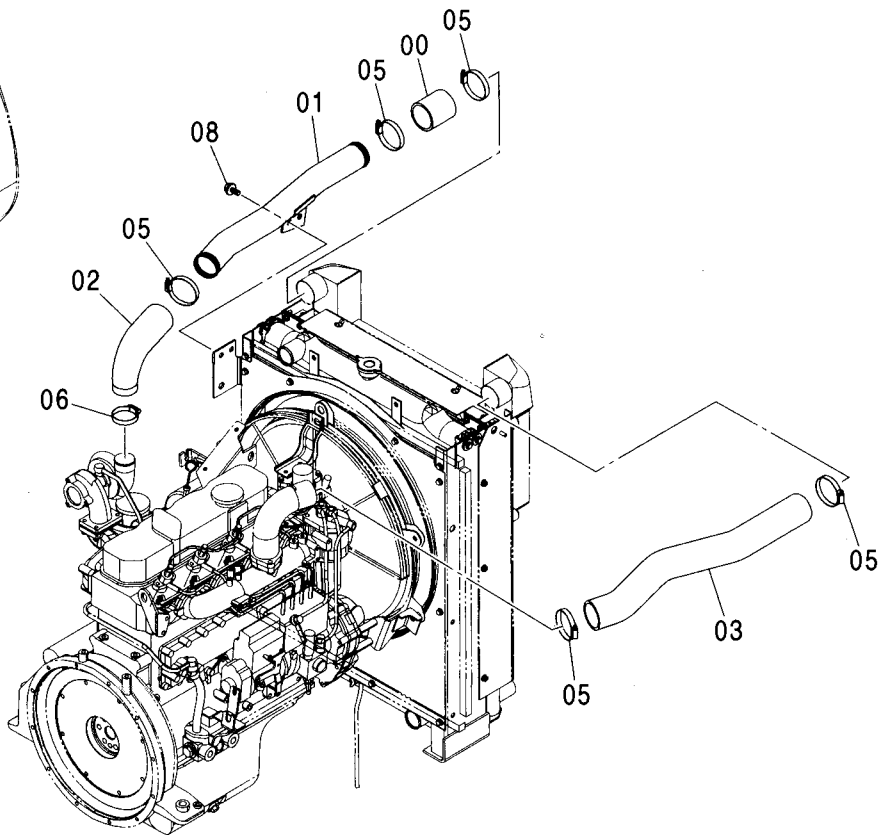
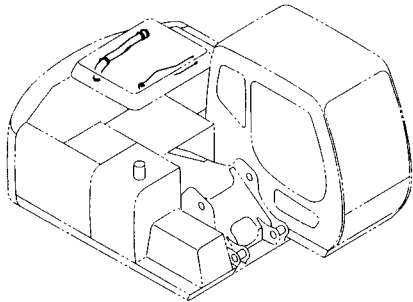
適用号機 001001-
Serial No.



符号 ITEM	部品番号 PART NO.	部 品 名	PART NAME	数量 Q'TY	サービス コード S. C	適用号機 SERIAL NO.	互 換 性 I C A	代 替 部 品 REPLACEABLE PART	
								部品番号 PART NO.	数量 Q'TY
00	4452166	フィルタ:オイル	FILTER:OIL	1	Z				
00A	4448336	・フィルタ	・FILTER	1	Z				
01	9200871	ホース アッセン	HOSE ASS'Y	2					
01A	4449000	・ホース:オイル	・HOSE:OIL	1					
01B	4446406	・プロテクタ	・PROTECTOR	2					
02	4473870	エルボ :S	ELBOW:S	4					
02A	4153103	・O-リング	・O-RING	1					
03	J901004	ボルト	BOLT	2					
04	J901010	ボルト	BOLT	2					
05	A590910	ワッシャ:スプリング	WASHER:SPRING	4					
06	A590110	ワッシャ:プレーン	WASHER:PLANE	4					
07	4430912	O-リング	O-RING	4					
08	J011020	ボルト:セムス	BOLT:SEMS	1					
09	4411911	クリップ	CLIP	2					

インタークーラ配管 INTER COOLER PIPING

適用号機 001001-
Serial No.

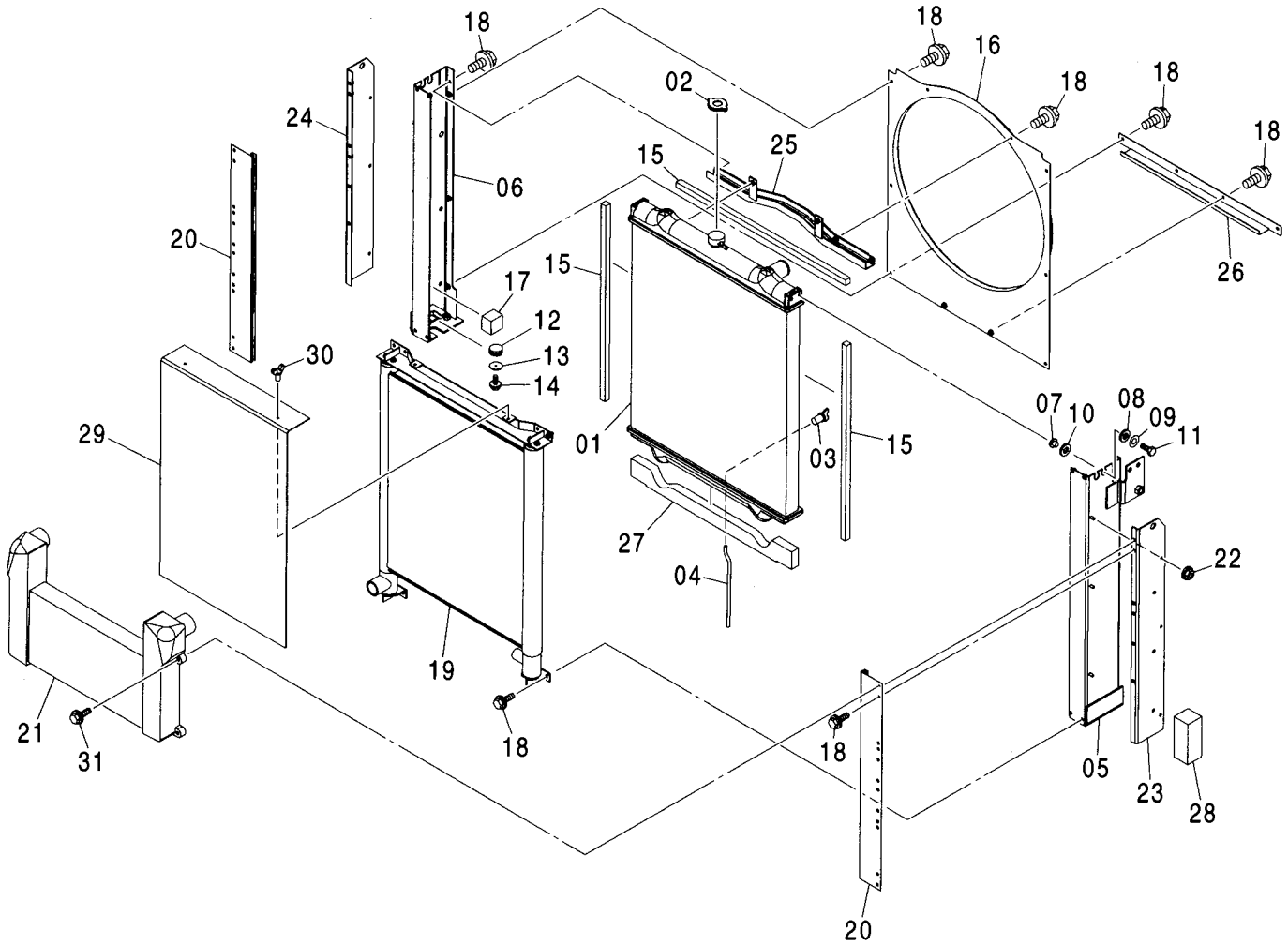
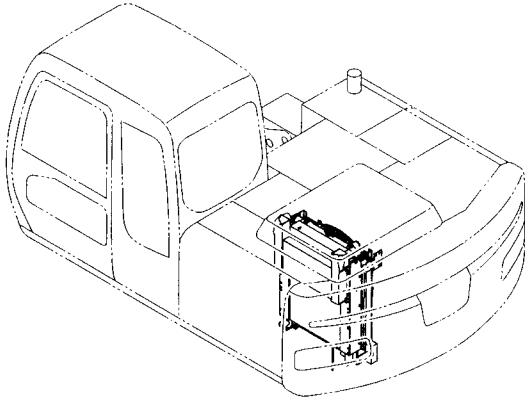


Ⓜ

符号 ITEM	部品番号 PART NO.	部 品 名	PART NAME	数量 Q' TY	サービス コード S. C	適用号機 SERIAL NO.	互 換 性 ICA	代 替 部 品 REPLACEABLE PART	
								部品番号 PART NO.	数量 Q' TY
00	4411793	ホ-ス:エア	HOSE: AIR	1					
01	8077280	パイプ:エア	PIPE: AIR	1					
02	4423995	ホ-ス:エア	HOSE: AIR	1					
03	3099722	ホ-ス:エア	HOSE: AIR	1					
05	4504491	クランプ:ホ-ス	CLAMP: HOSE	5					
06	4504199	クランプ:ホ-ス	CLAMP: HOSE	1					
08	J021030	ボルト:セムス	BOLT: SEMS	2					

ラジエータ RADIATOR

適用号機 001001-
Serial No.



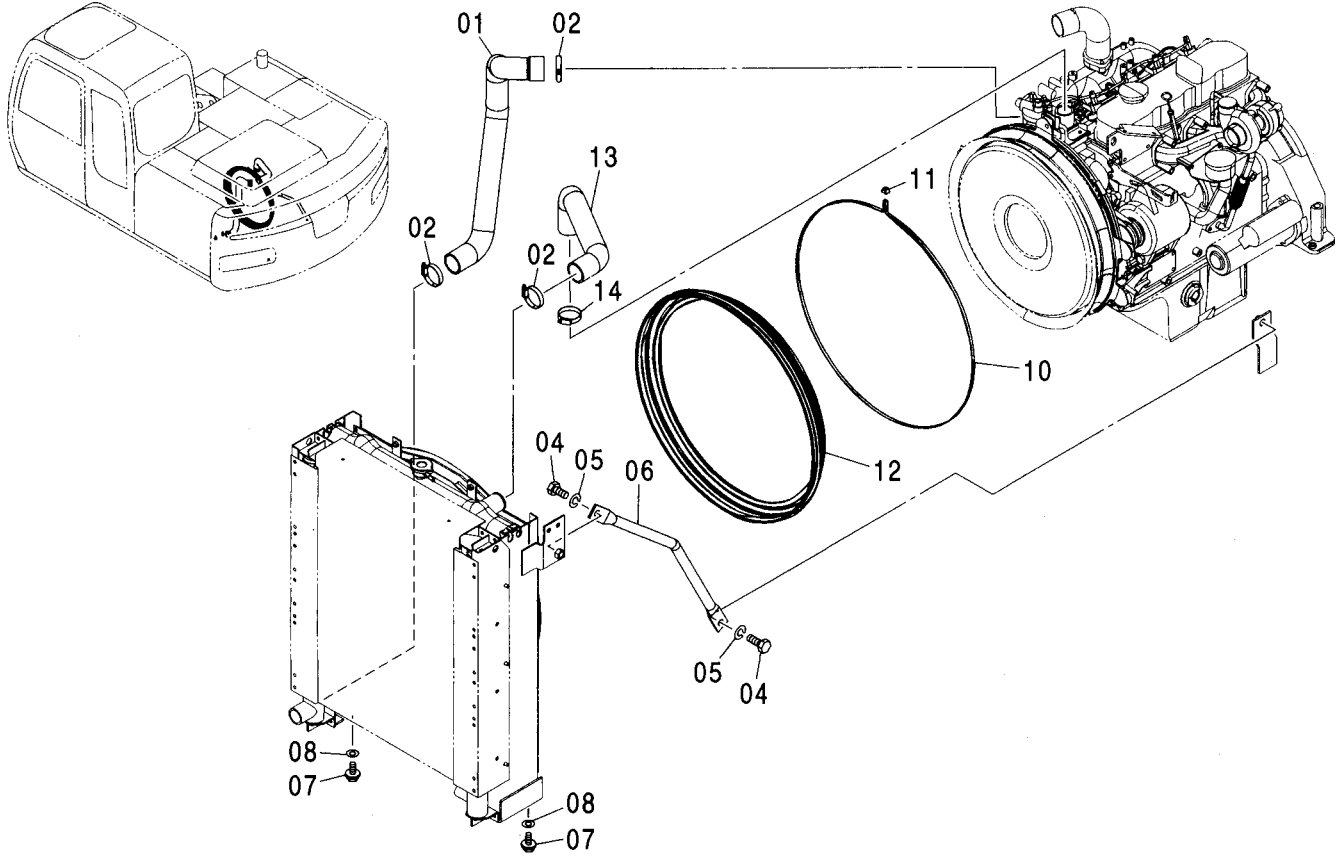
ラジエータ RADIATOR

適用号機 001001-
Serial No.

符号 ITEM	部品番号 PART NO.	部 品 名	PART NAME	数量 Q' TY	サービス コード S. C	適用号機 SERIAL NO.	互 換 性 I C A	代 替 部 品 REPLACEABLE PART	
								部品番号 PART NO.	数量 Q' TY
	4421864	ラジエータ アッセン	RADIATOR ASS' Y	1					
01	4448372	・コア:ラジエータ	・CORE:RADIATOR	1					
02	4343268	・キャップ	・CAP	1					
03	4454090	・プラグ:ドレーン	・PLUG:DRAIN	1					
04	4454091	・ホース	・HOSE	1					
05	4453604	・ブラケット	・BRACKET	1					
06	4454052	・ブラケット	・BRACKET	1					
07	4454094	・カラー	・COLLAR	4					
08	4454095	・ラバー	・RUBBER	4					
09	4454096	・ワッシャ	・WASHER	4					
10	4454097	・ラバー	・RUBBER	4					
11	4454098	・ボルト	・BOLT	4					
12	4454099	・ラバー	・RUBBER	2					
13	4454100	・ワッシャ	・WASHER	2					
14	4371242	・ボルト	・BOLT	2					
15	4454101	・パッキン	・PACKING	4					
16	4455223	・シュラウド	・SHROUD	1					
17	4454103	・パッキン	・PACKING	2					
18	4371258	・ボルト	・BOLT	22					
19	4448373	・クーラ:オイル	・COOLER; OIL	1					
20	4454057	・ブラケット	・BRACKET	2					
21	4449139	・クーラ:インター	・COOLER; INTER	1					
22	4454105	・ナット	・NUT	6					
23	4454058	・ブラケット	・BRACKET	1					
24	4454059	・ブラケット	・BRACKET	1					
25	4454060	・ブラケット	・BRACKET	1					
26	4454061	・プレート	・PLATE	1					
27	4454062	・パッキン	・PACKING	1					
28	4454111	・パッキン	・PACKING	1					
29	4454063	・ネット	・NET	1					
30	4229973	・ボルト:ウイング	・BOLT; WING	2					
31	4454065	・ボルト	・BOLT	4					

ラジエータ取付部品
RADIATOR SUPPORT

適用号機 001001-
Serial No.

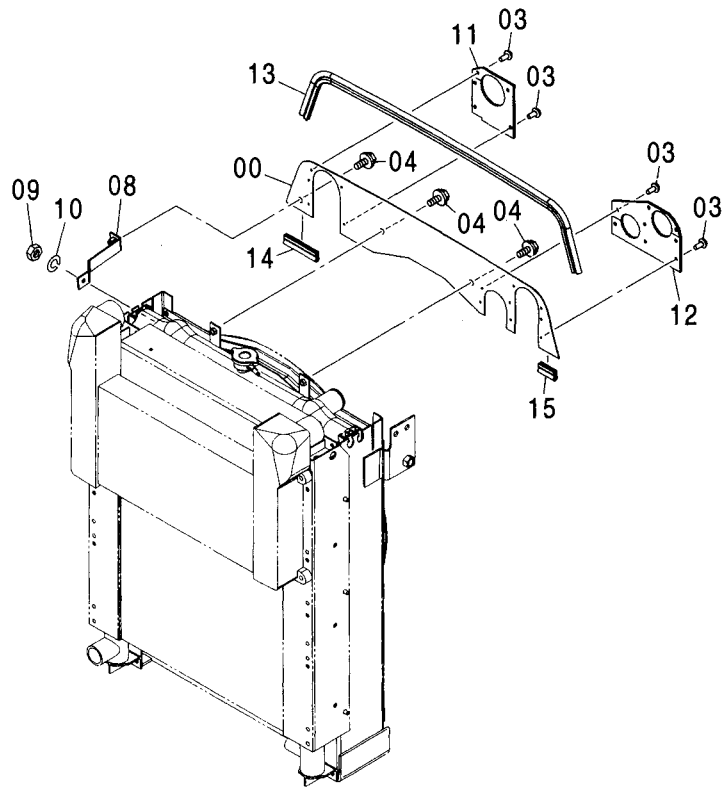
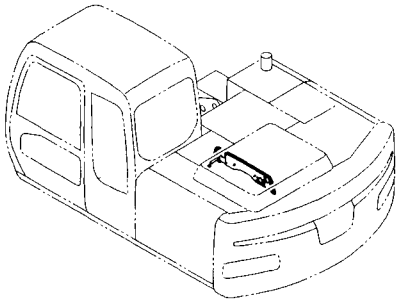


(W)

符号 ITEM	部品番号 PART NO.	部品名	PART NAME	数量 Q'TY	サービス コード S.C	適用号機 SERIAL NO.	代替部品 REPLACEABLE PART	
							互換性 ICA	部品番号 PART NO.
01	2046565	ホース;ウオータ	HOSE;WATER	1				
02	4504198	クランプ;ホース	CLAMP;HOSE	3				
04	J921635	ボルト	BOLT	2				
05	A590916	ワッシャ;スプリング	WASHER;SPRING	2				
06	3088910	ステー	STAY	1				
07	J011230	ボルト;セムス	BOLT;SEMS	4				
08	J222012	ワッシャ	WASHER	4				
10	4426225	バンド	BAND	1				
11	4426044	ロック	LOCK	1				
12	4444905	ラバー	RUBBER	1				
13	4456330	ホース;ウオータ	HOSE;WATER	1				
14	4357297	クランプ;ホース	CLAMP;HOSE	1				

ラジエータカバー RADIATOR COVER

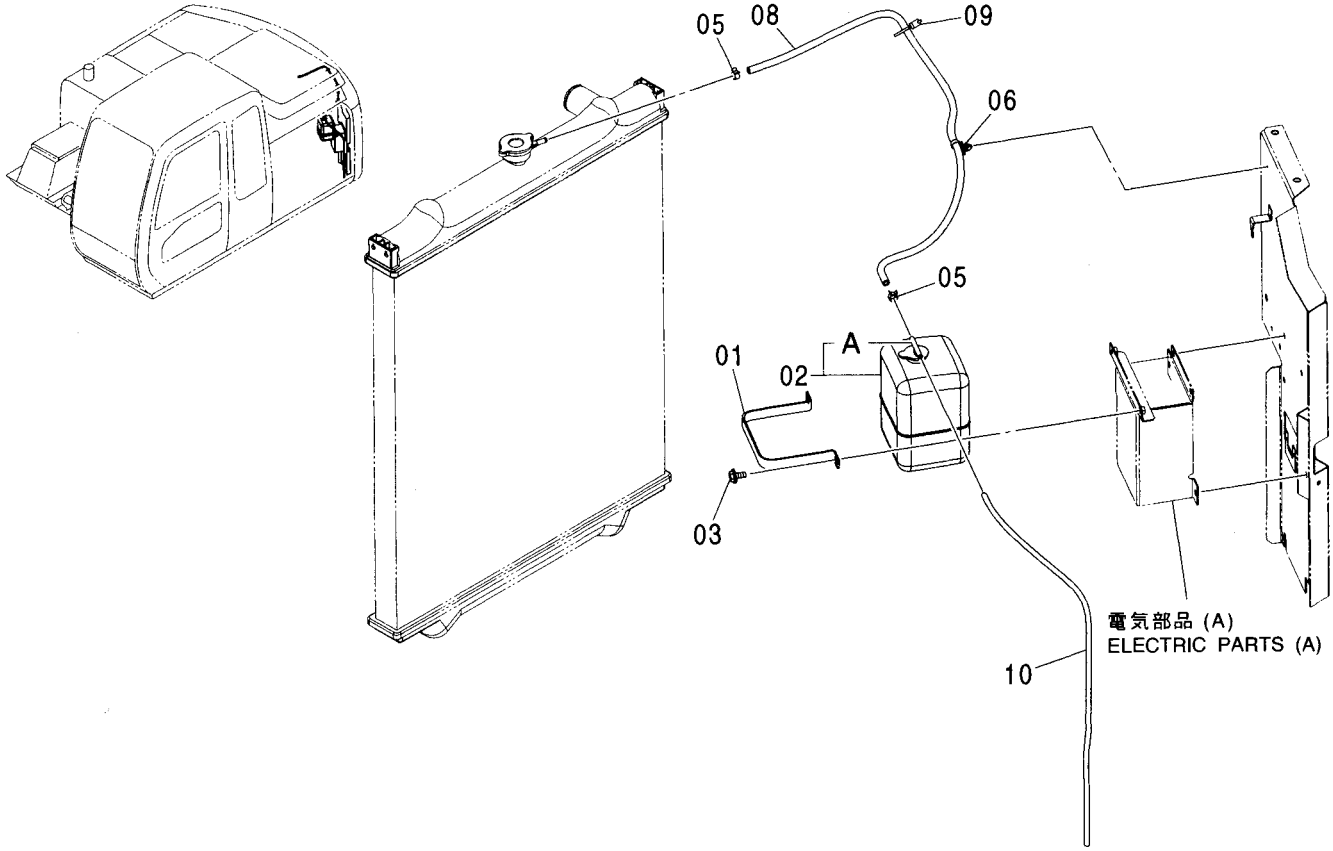
適用号機
Serial No. 001001-



符号 ITEM	部品番号 PART NO.	部 品 名	PART NAME	数量 Q' TY	サービス コード S. C	適用号機 SERIAL NO.	互 換 性 I C A	代 替 部 品 REPLACEABLE PART	
								部品番号 PART NO.	数量 Q' TY
00	3087788	カバー	COVER	1					
03	4443487	クリップ	CLIP	13					
04	J021025	ボルト;セムス	BOLT; SEMS	3					
08	8082527	ブラケット	BRACKET	1					
09	J950008	ナット	NUT	1					
10	A590910	ワッシャ;スプリング	WASHER; SPRING	1					
11	4447450	ラバー	RUBBER	1					
12	4447451	ラバー	RUBBER	1					
13	4608223	トリム;シール	TRIM; SEAL	1					
14	4447540	トリム;シール	TRIM; SEAL	1					
15	4447541	トリム;シール	TRIM; SEAL	1					

リザーブタンク RESERVE TANK

適用号機 001001-
Serial No.

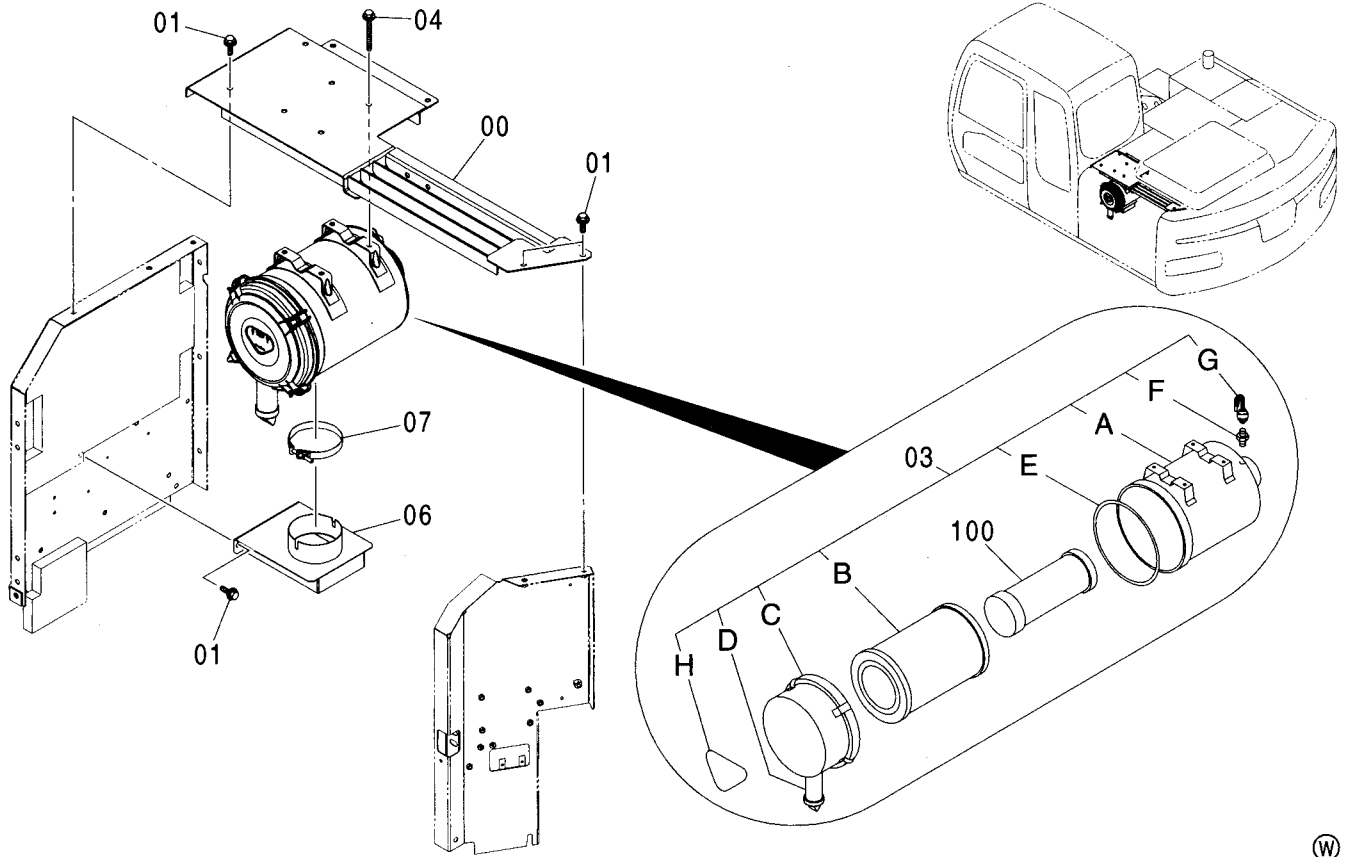


(W)

符号 ITEM	部品番号 PART NO.	部 品 名	PART NAME	数量 Q' TY	サービス コード S. C	適用号機 SERIAL NO.	代替部品 REPLACEABLE PART	
							互換性 ICA	部品番号 PART NO.
01	4180555	クランプ	CLAMP	1				
02	4197948	タンク;ウオータ	TANK; WATER	1				
02A	4153250	・キャップ	・CAP	1				
03	J020820	ボルト;セムス	BOLT; SEMS	2				
05	4425139	クランプ;ホース	CLAMP; HOSE	2				
06	4254600	クリップ	CLIP	1				
08	4384188	ホース;ウオータ	HOSE; WATER	1				
09	4055311	クリップ;バンド	CLIP; BAND	1				
10	4142844	ホース;ビニール	HOSE; VINYL	1				

エアクリーナ AIR CLEANER

適用号機
Serial No. 001001-

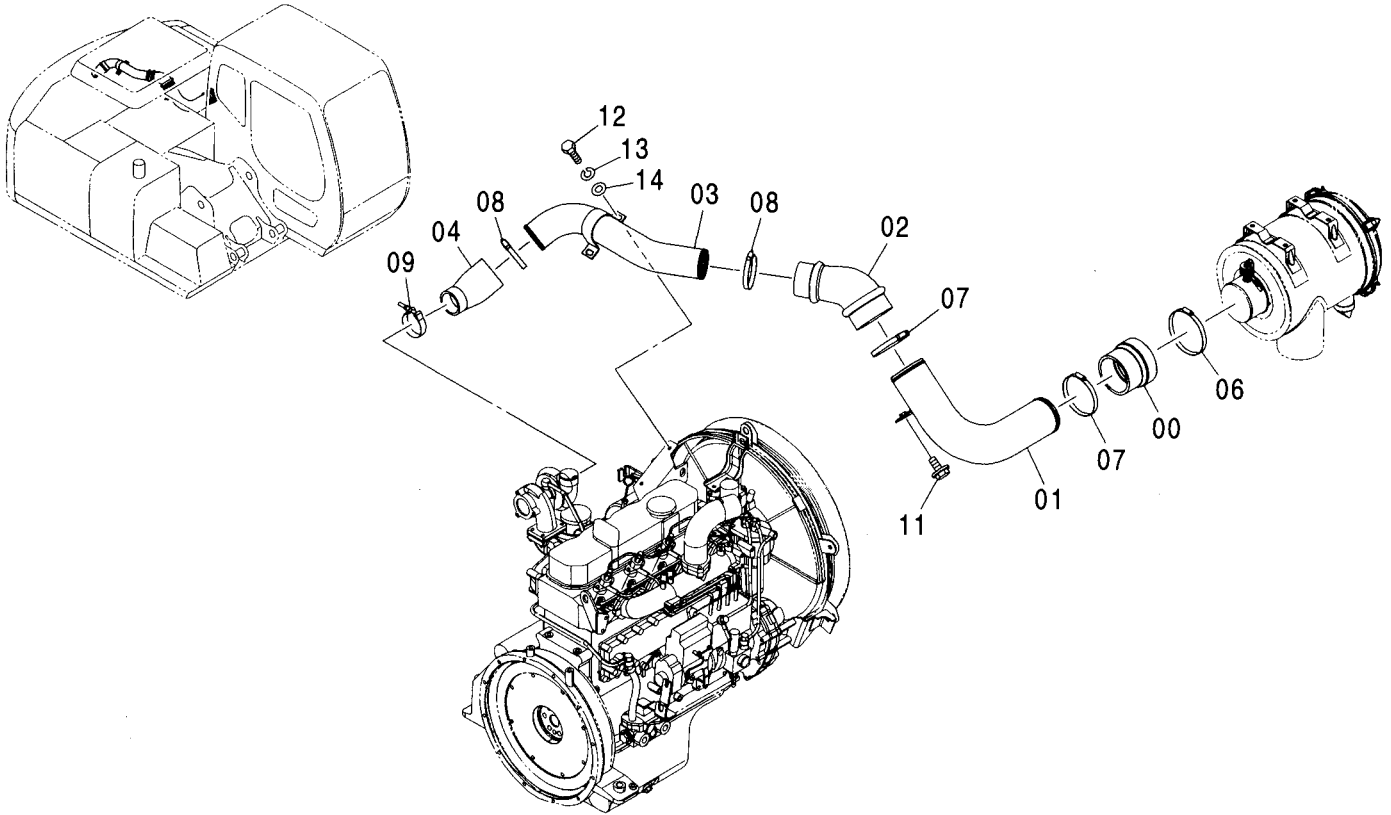


(W)

符号 ITEM	部品番号 PART NO.	部品名	PART NAME	数量 Q'TY	サービス コード S.C	適用号機 SERIAL NO.	互換性 I.C.A	代替部品 REPLACEABLE PART	
								部品番号 PART NO.	数量 Q'TY
00	7044651	カバー	COVER	1					
01	J021025	ボルト;セムス	BOLT;SEMS	6					
03	4473347	クリーナ;エア アッセン	CLEANER;AIR ASS'Y	1					
03A	4479519	・ボディ	・BODY	1					
03B	4286128	・エレメント	・ELEMENT	1					
03C	4453909	・カバー	・COVER	1					
03D	4453910	・バルブ	・VALVE	1					
03E	4453911	・ガスケット	・GASKET	1					
03F	D911521	・フィルタ;セフティ	・FILTER;SAFETY	1					
03G	4419601	・インジケータ	・INDICATOR	1					
03H	4453912	・ネームプレート	・NAME-PLATE	1					
04	J021090	ボルト;セムス	BOLT;SEMS	4					
06	7044652	カバー	COVER	1					
07	4282490	クランプ;ホース	CLAMP;HOSE	1					
100	4286130	エレメント	ELEMENT	1	OP				

エアクリーナ取付部品 AIR CLEANER SUPPORT

適用号機 001001-
Serial No.

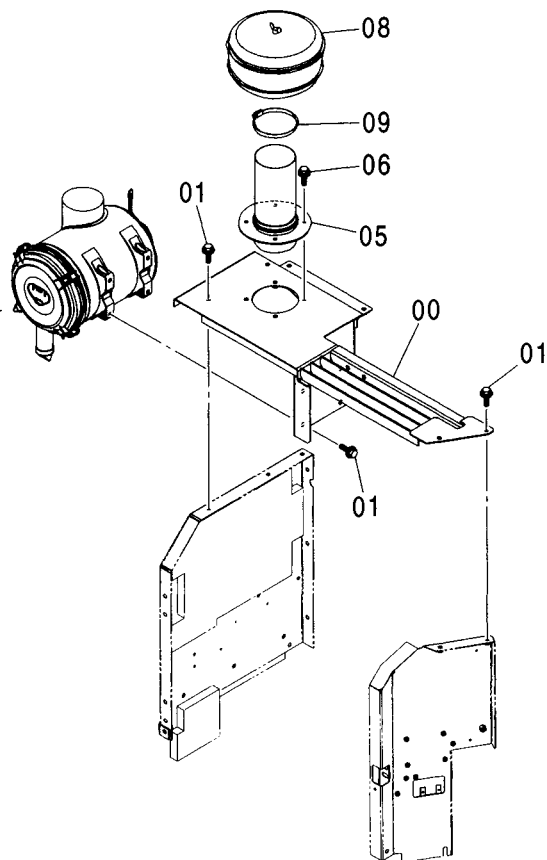
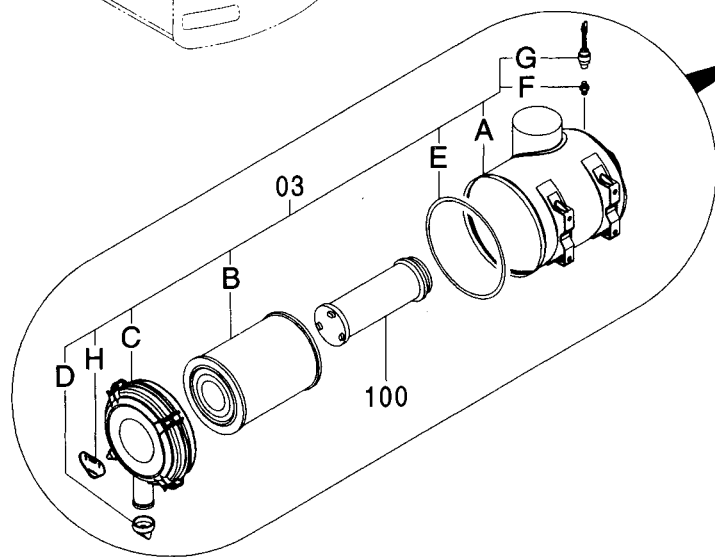
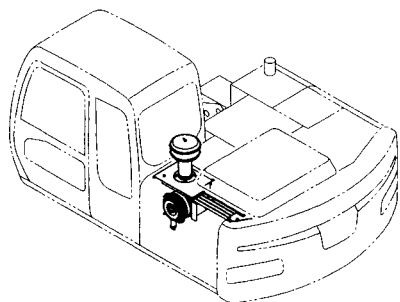


(W)

符号 ITEM	部品番号 PART NO.	部 品 名	PART NAME	数量 Q'TY	サービス コード S. C	適用号機 SERIAL NO.	互換性 REPLACEABLE PART	
							互換性 ICA	代替部品 REPLACEABLE PART 部品番号 数量 PART NO. Q'TY
00	4607100	ホース:エア	HOSE: AIR	1				
01	8092985	パイプ:エア	PIPE: AIR	1				
02	3099737	ホース:エア	HOSE: AIR	1				
03	8082618	パイプ:エア	PIPE: AIR	1				
04	4447493	ホース:エア	HOSE: AIR	1				
06	4512716	クランプ:ホース	CLAMP: HOSE	1				
07	4507397	クランプ:ホース	CLAMP: HOSE	2				
08	4503469	クランプ:ホース	CLAMP: HOSE	2				
09	4282479	クランプ:ホース	CLAMP: HOSE	1				
11	J031025	ボルト:セムス	BOLT: SEMS	2				
12	M111030	ボルト	BOLT	2				
13	A590910	ワッシャ:スプリング	WASHER: SPRING	2				
14	A590110	ワッシャ:プレーン	WASHER: PLANE	2				

プレクリーナ PRE CLEANER

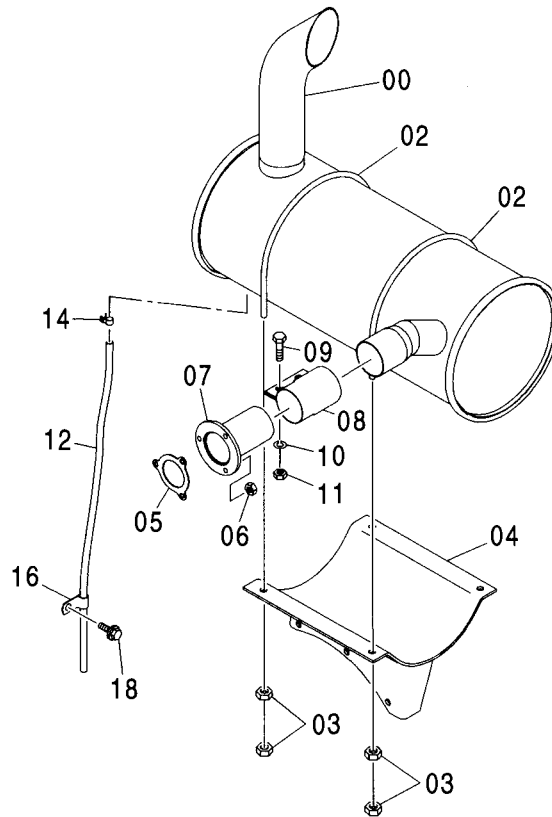
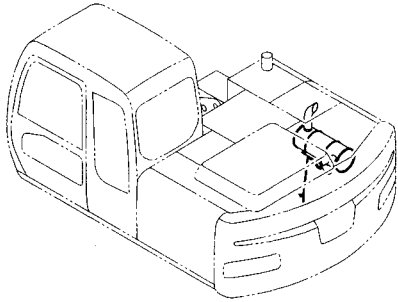
適用号機 001001-
Serial No.



符号 ITEM	部品番号 PART NO.	部 品 名	PART NAME	数量 Q' TY	サービス コード S. C	適用号機 SERIAL NO.	代替部品 REPLACEABLE PART	
							互換性 ICA	部品番号 数量 PART NO. Q' TY
00	7044721	カバー	COVER	1				
01	J021025	ボルト;セムス	BOLT;SEMS	8				
03	4430601	クリーナ;エア アッセン	CLEANER;AIR ASS'Y	1				
03A	4453908	・ボディ	・BODY	1				
03B	4286128	・エレメント	・ELEMENT	1				
03C	4453909	・カバー	・COVER	1				
03D	4453910	・バルブ	・VALVE	1				
03E	4453911	・ガスケット	・GASKET	1				
03F	D911521	・フィルタ;セフティ	・FILTER;SAFETY	1				
03G	4224238	・インジケータ	・INDICATOR	1				
03H	4453912	・ネームプレート	・NAME-PLATE	1				
05	4368088	レジュエサ	REDUCER	1				
06	J021030	ボルト;セムス	BOLT;SEMS	4				
08	4090405	クリーナ;プレ	CLEANER;PRE	1				
09	4245194	クランプ;ホース	CLAMP;HOSE	1				
100	4286130	エレメント	ELEMENT	1	OP			

マフラー MUFFLER

適用号機 001001-
Serial No.

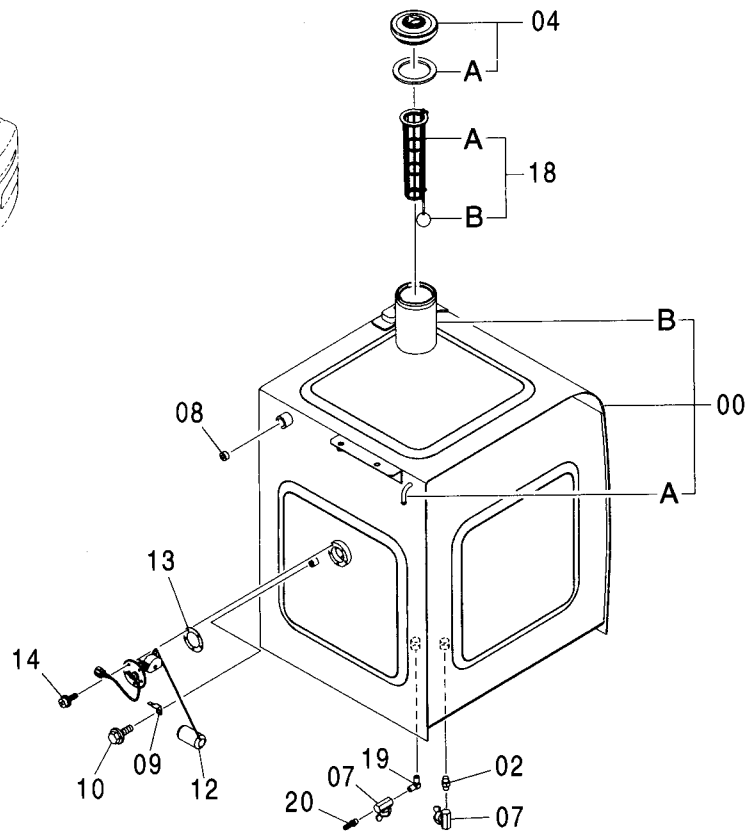
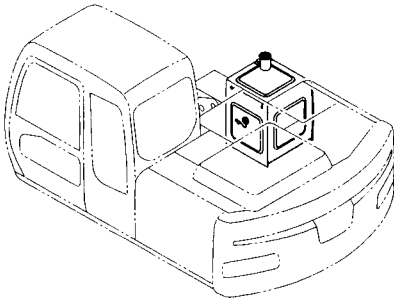


Ⓜ

符号 ITEM	部品番号 PART NO.	部 品 名	PART NAME	数量 Q'TY	サービス コード S.C	適用号機 SERIAL NO.	互換性		代替部品 REPLACEABLE PART	
							互換性 ICA	部品番号 PART NO.	数量 Q'TY	数量 Q'TY
00	4479646	マフラー	MUFFLER	1						
02	4427493	ボルト;U	BOLT;U	2						
03	J950010	ナット	NUT	8						
04	7037152	ブラケット	BRACKET	1						
05	4263386	ガスケット	GASKET	1						
06	4252898	ナット;U	NUT;U	3						
07	8060437	パイプ;エキゾースト	PIPE;EXHAUST	1						
08	4213017	クランプ	CLAMP	1						
09	J901240	ボルト	BOLT	2						
10	A590912	ワッシャー;スプリング	WASHER;SPRING	2						
11	M520012	ナット	NUT	2						
12	4276831	チューブ	TUBE	1						
14	4396451	クランプ;ホース	CLAMP;HOSE	1						
16	4344303	クリップ	CLIP	1						
18	J011020	ボルト;セムス	BOLT;SEMS	1						

燃料タンク FUEL TANK

適用号機
Serial No. 001001-

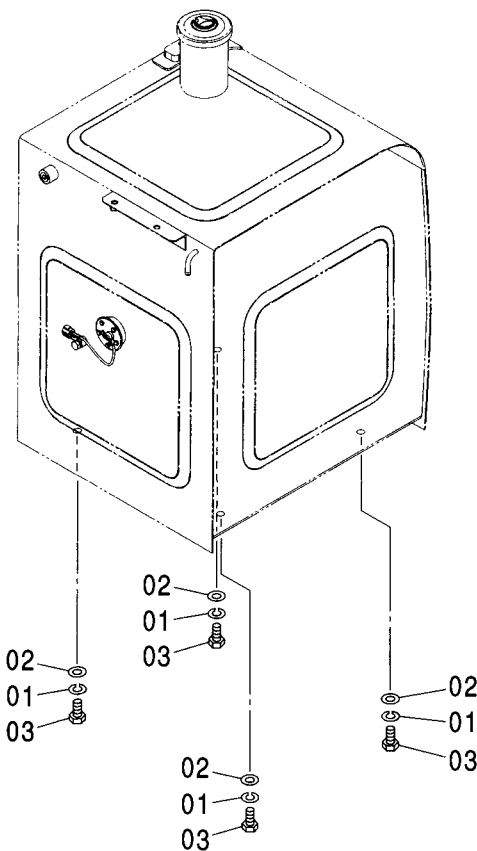
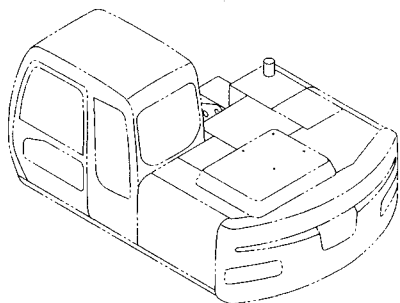


Ⓜ

符号 ITEM	部品番号 PART NO.	部品名	PART NAME	数量 Q'TY	サービス コード S.C	適用号機 SERIAL NO.	互換性 ICA	代替部品 REPLACEABLE PART	
								部品番号 PART NO.	数量 Q'TY
00	6021367	タンク;フュエル	TANK;FUEL	1					
00A	4249777	・パイプ	・PIPE	1	W				
00B	4121497	・チューブ	・TUBE	1	W				
02	J70782	アダプタ	ADAPTER	1					
04	4361638	キャップ	CAP	1					
04A	4168820	・パッキング;ラバー	・PACKING;RUBBER	1					
07	4374265	バルブ;ボール	VALVE;BALL	2					
08	94-2013	プラグ	PLUG	1					
09	4257159	ブラケット	BRACKET	1					
10	J011016	ボルト;セムス	BOLT;SEMS	1					
12	4257128	フロート	FLOAT	1					
13	4269607	パッキン	PACKING	1					
14	J450510	スクリュー;セムス	SCREW;SEMS	5					
18	4353560	ストレーナ	STRAINER	1					
18A	4372619	・ストレーナ	・STRAINER	1					
18B	4372620	・フロート	・FLOAT	1					
19	4449361	エルボ	ELBOW	1					
20	4449362	アダプタ	ADAPTER	1					

燃料タンク取付部品
FUEL TANK SUPPORT

適用号機 001001-
Serial No.

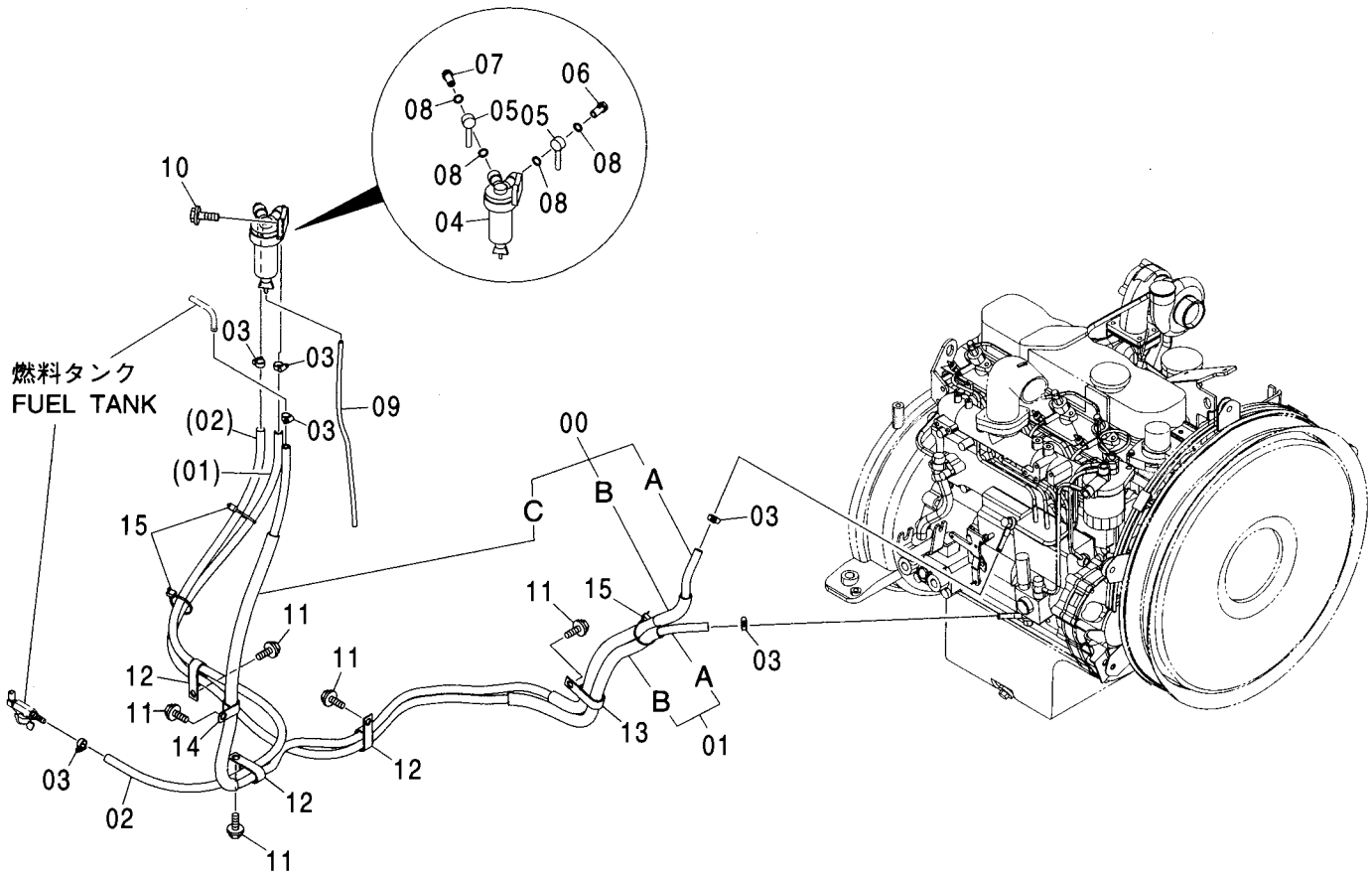
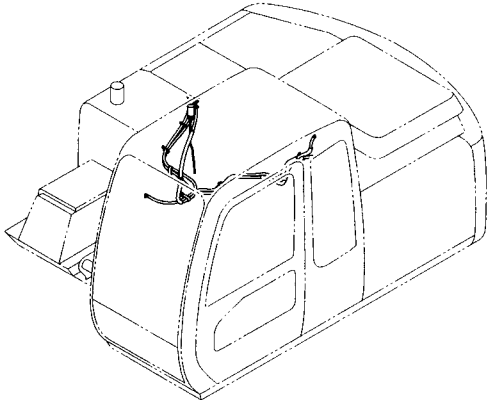


Ⓜ

符号 ITEM	部品番号 PART NO.	部品名	PART NAME	数量 Q' TY	サービス コード S. C	適用号機 SERIAL NO.	互換性 ICA	代替部品 REPLACEABLE PART	
								部品番号 PART NO.	数量 Q' TY
01	A590916	ワッシャ:スプリング	WASHER:SPRING	4					
02	J222016	ワッシャ	WASHER	4					
03	4288155	ボルト	BOLT	4					

燃料配管 FUEL PIPING

適用号機 001001-
Serial No.



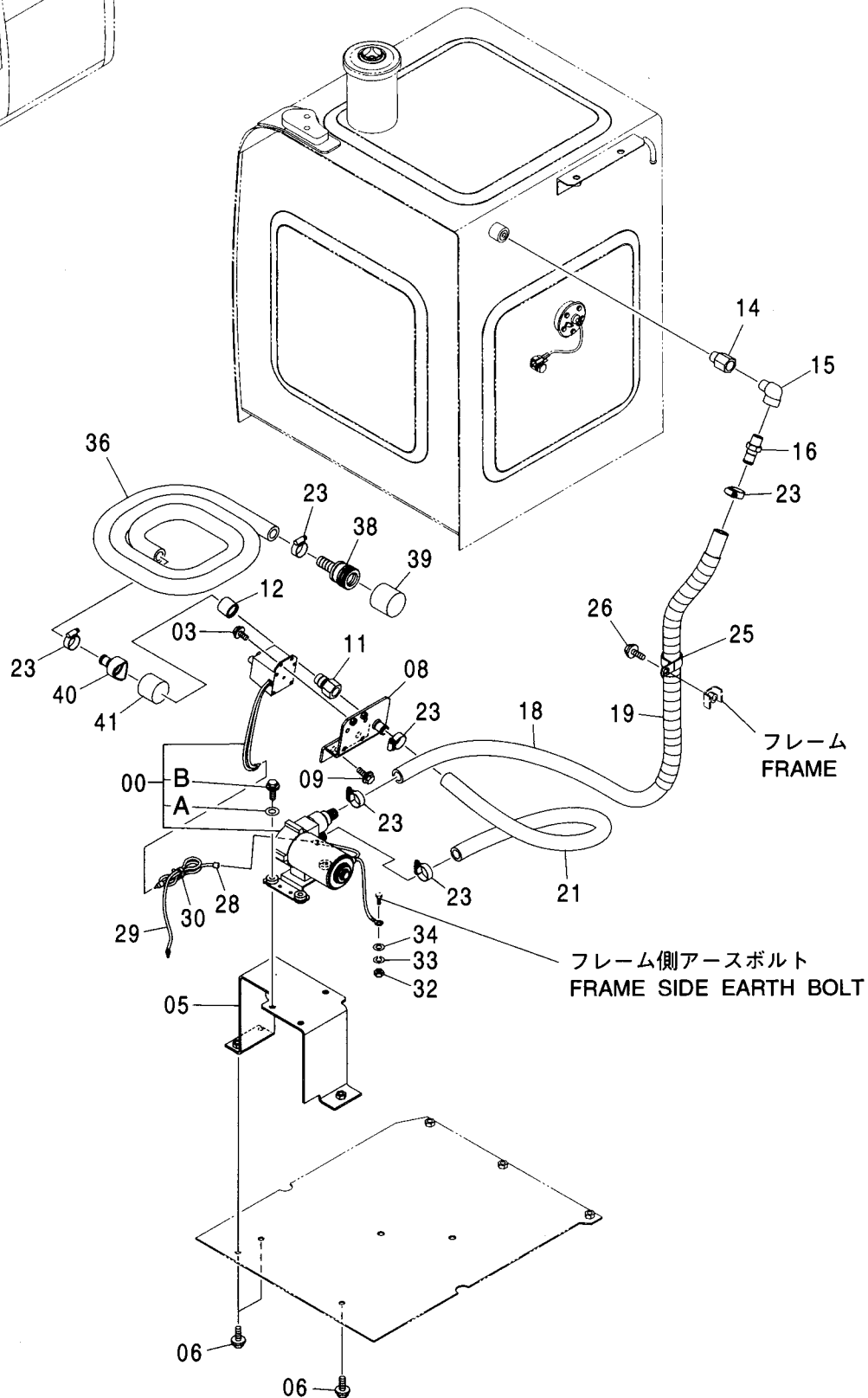
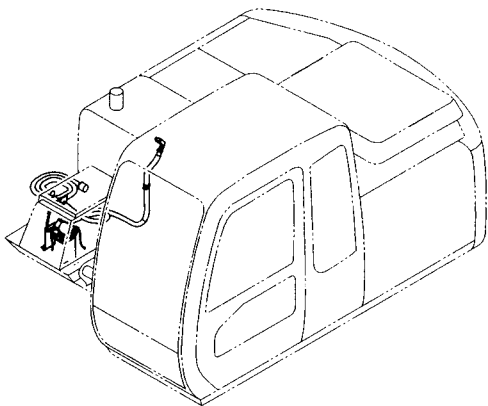
燃料配管
FUEL PIPING

適用号機 001001-
Serial No.

符号 ITEM	部品番号 PART NO.	部 品 名	PART NAME	数量 Q' TY	サービス コード S. C	適用号機 SERIAL NO.	互 換 性 ICA	代 替 部 品 REPLACEABLE PART	
								部品番号 PART NO.	数量 Q' TY
00	9183721	ホ-ス;フ-エル	HOSE;FUEL	1					
00A	4336810	・ホ-ス;フ-エル	・HOSE;FUEL	1					
00B	4429220	・チューブ	・TUBE	1					
00C	4189715	・チューブ	・TUBE	1					
01	9221683	ホ-ス;フ-エル	HOSE;FUEL	1					
01A	4401511	・ホ-ス;フ-エル	・HOSE;FUEL	1					
01B	4429220	・チューブ	・TUBE	1					
02	4344789	ホ-ス;フ-エル	HOSE;FUEL	1					
03	4514700	クリップ;ホ-ス	CLIP;HOSE	6					
04	4452913	セパレータ	SEPARATOR	1	Z				
05	4452162	パイプ;フ-エル	PIPE;FUEL	2	Z				
06	4452163	ボルト;アイ	BOLT;EYE	1	Z				
07	4452164	フィルタ;ゴ-ズ	FILTER;GAUZE	1	Z				
08	4452165	パッキン	PACKING	4	Z				
09	4171509	ホ-ス;ビニ-ル	HOSE;VINYL	1					
10	J010830	ボルト;セムス	BOLT;SEMS	2					
11	J011020	ボルト;セムス	BOLT;SEMS	5					
12	4190266	クリップ	CLIP	3					
13	4192034	クリップ	CLIP	1					
14	4190263	クリップ	CLIP	1					
15	4055312	クリップ;バンド	CLIP;BAND	3					

燃料給油ポンプ FUEL FEED PUMP

適用号機 001001-
Serial No.



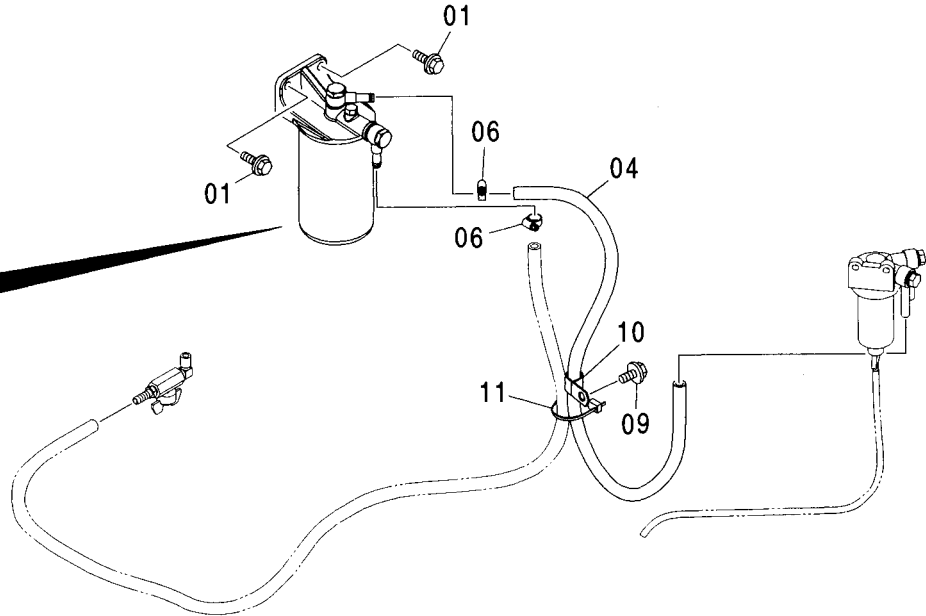
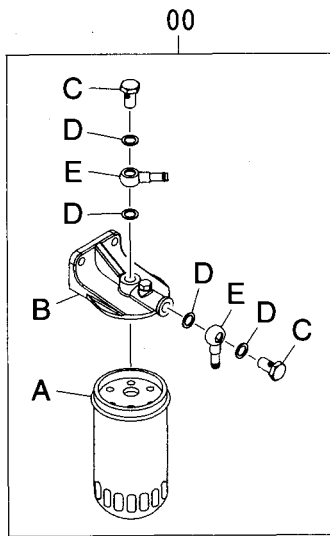
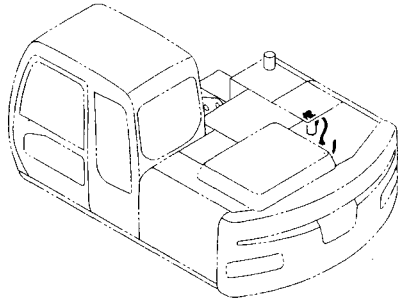
燃料給油ポンプ
FUEL FEED PUMP

適用号機 001001-
Serial No.

符号 ITEM	部品番号 PART NO.	部 品 名	PART NAME	数量 Q' TY	サービス コード S. C	適用号機 SERIAL NO.	互 換 性 ICA	代 替 部 品 REPLACEABLE PART	
								部品番号 PART NO.	数量 Q' TY
00	4455541	ポンプ	PUMP	1					
00A	+++++++	・ワッシャ	・WASHER	3					
00B	+++++++	・ボルト:セムス	・BOLT:SEMS	3					
03	J010616	ボルト:セムス	BOLT:SEMS	2					
05	8092659	ブラケット	BRACKET	1					
06	J021025	ボルト:セムス	BOLT:SEMS	3					
08	8092662	ブラケット	BRACKET	1					
09	J011025	ボルト:セムス	BOLT:SEMS	2					
11	4122884	プラグ	PLUG	1					
12	4122886	キャップ	CAP	1					
14	4454766	アダプタ:S	ADAPTER:S	1					
15	94-0632	エルボ:S	ELBOW:S	1					
16	4004589	ジョイント	JOINT	1					
18	4271109	ホース	HOSE	1					
19	4327294	プロテクタ	PROTECTOR	2					
21	4056896	ホース:フュエル	HOSE:FUEL	1					
23	4504367	クランプ:ホース	CLAMP:HOSE	6					
25	4190264	クリップ	CLIP	1					
26	J011020	ボルト:セムス	BOLT:SEMS	1					
28	4605353	ハーネス:ワイヤ	HARNESS:WIRE	1					
29	4455876	ハーネス:ワイヤ	HARNESS:WIRE	1					
30	4259220	クリップ	CLIP	1					
32	M500605	ナット	NUT	1					
33	A590906	ワッシャ:スプリング	WASHER:SPRING	1					
34	A590106	ワッシャ:プレーン	WASHER:PLANE	1					
36	4051160	ホース:フュエル	HOSE:FUEL	1					
38	4122883	ソケット	SOCKET	1					
39	4122885	キャップ	CAP	1					
40	4103527	ストレーナ	STRAINER	1					
41	4507650	ストレーナ	STRAINER	1					

燃料ダブルフィルタ FUEL DOUBLE FILTER

適用号機 001001-
Serial No.

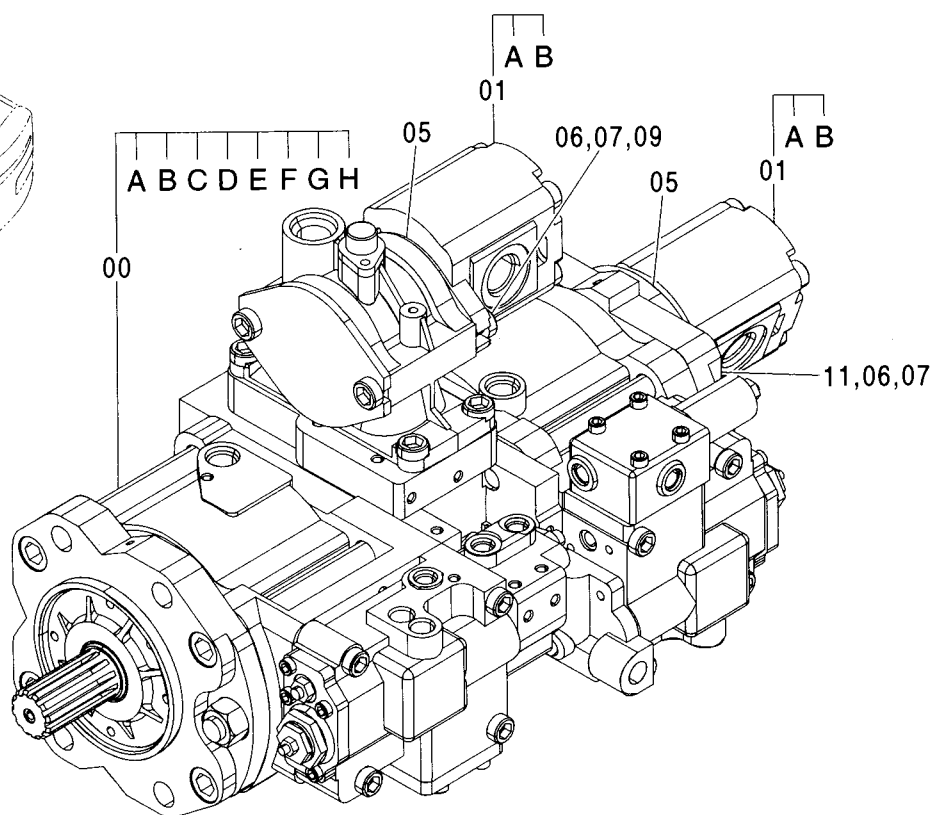
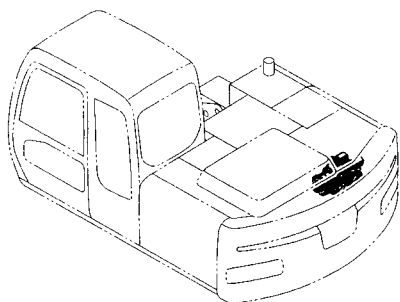


(W)

符号 ITEM	部品番号 PART NO.	部 品 名	PART NAME	数量 Q'TY	サービス コード S.C	適用号機 SERIAL NO.	代替部品 REPLACEABLE PART	
							互換性 I.C.A	部品番号 PART NO.
00	4335136	フィルタ;フューエル	FILTER;FUEL	1				
00A	4326739	・フィルタ;フューエル	・FILTER;FUEL	1				
00B	4326807	・ヘッド	・HEAD	1				
00C	4326740	・ボルト	・BOLT	2				
00D	4326741	・ガスケット	・GASKET	4				
00E	4326742	・パイプ;フューエル	・PIPE;FUEL	2				
01	J021035	ボルト;セムス	BOLT;SEMS	2				
04	4343321	ホース;フューエル	HOSE;FUEL	1				
06	4514700	クリップ;ホース	CLIP;HOSE	2				
09	J011020	ボルト;セムス	BOLT;SEMS	1				
10	4190274	クリップ	CLIP	1				
11	4055312	クリップ;バンド	CLIP;BAND	1				

ポンプ装置 PUMP DEVICE

適用号機 001001-
Serial No.

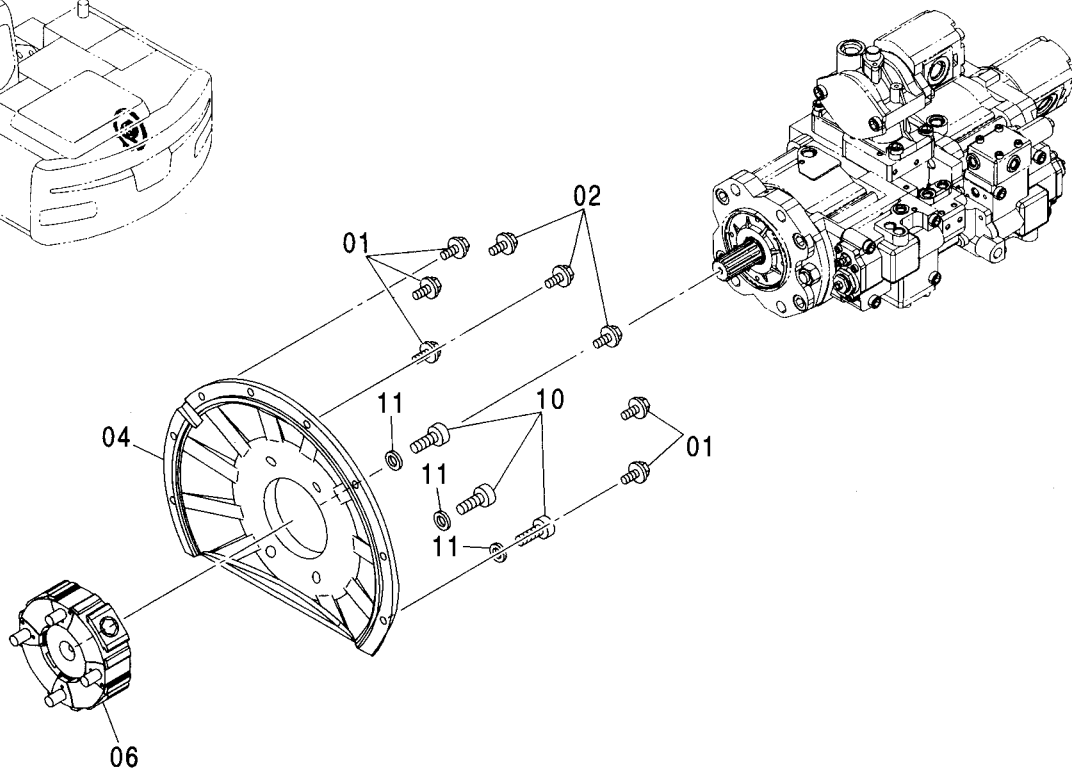
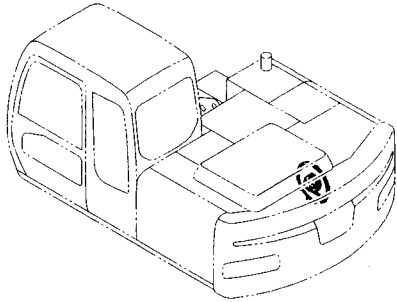


(W)

符号 ITEM	部品番号 PART NO.	部品名	PART NAME	数量 Q'TY	サービス コード S.C	適用号機 SERIAL NO.	代替部品 REPLACEABLE PART	
							互換性 ICA	部品番号 PART NO.
00	9233036	ポンプ;ピストン アッセン	PUMP;PISTON ASS'Y	1				
00A	4601510	・ポンプ;ピストン	・PUMP;PISTON	1	H			
00B	4265372	・センサ;レボリューション	・SENSOR;REVOL.	1				
00C	4306888	・O-リング	・O-RING	1				
00D	A590106	・ワッシャ;フレーン	・WASHER;PLANE	1				
00E	M340616	・ボルト;ソケット	・BOLT;SOCKET	1				
00F	4252767	・ブラケット	・BRACKET	1				
00G	4169516	・ワッシャ;スプリング	・WASHER;SPRING	1				
00H	M340613	・ボルト;ソケット	・BOLT;SOCKET	1				
01	9227087	ポンプ;ギヤ	PUMP;GEAR	2				
01A	4604179	・ポンプ;ギヤ	・PUMP;GEAR	1	H			
01B	++++++	・ネームプレート	・NAME-PLATE	1	D			
05	A811085	O-リング	O-RING	2				
06	A590110	ワッシャ;フレーン	WASHER;PLANE	4				
07	A590910	ワッシャ;スプリング	WASHER;SPRING	4				
09	J781035	ボルト;ソケット	BOLT;SOCKET	2				
11	J781055	ボルト;ソケット	BOLT;SOCKET	2				

ポンプ装置取付部品 PUMP DEVICE SUPPORT

適用号機 001001-
Serial No.

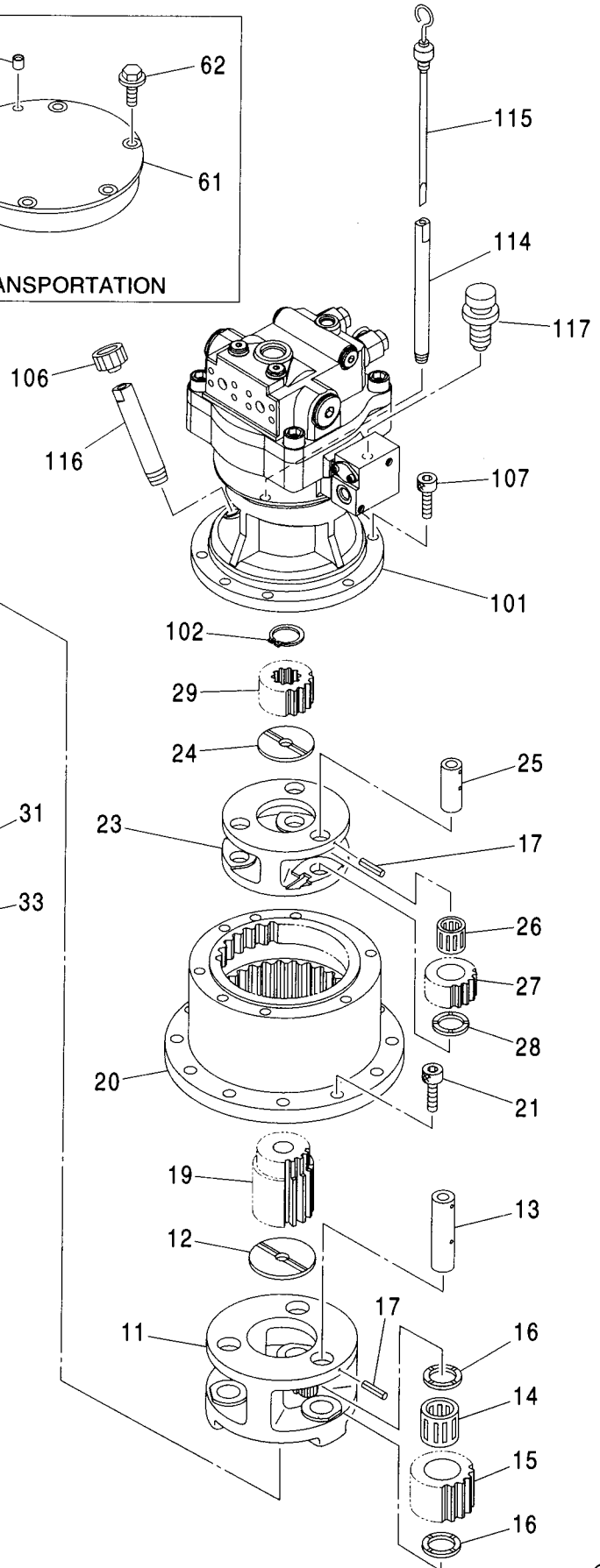
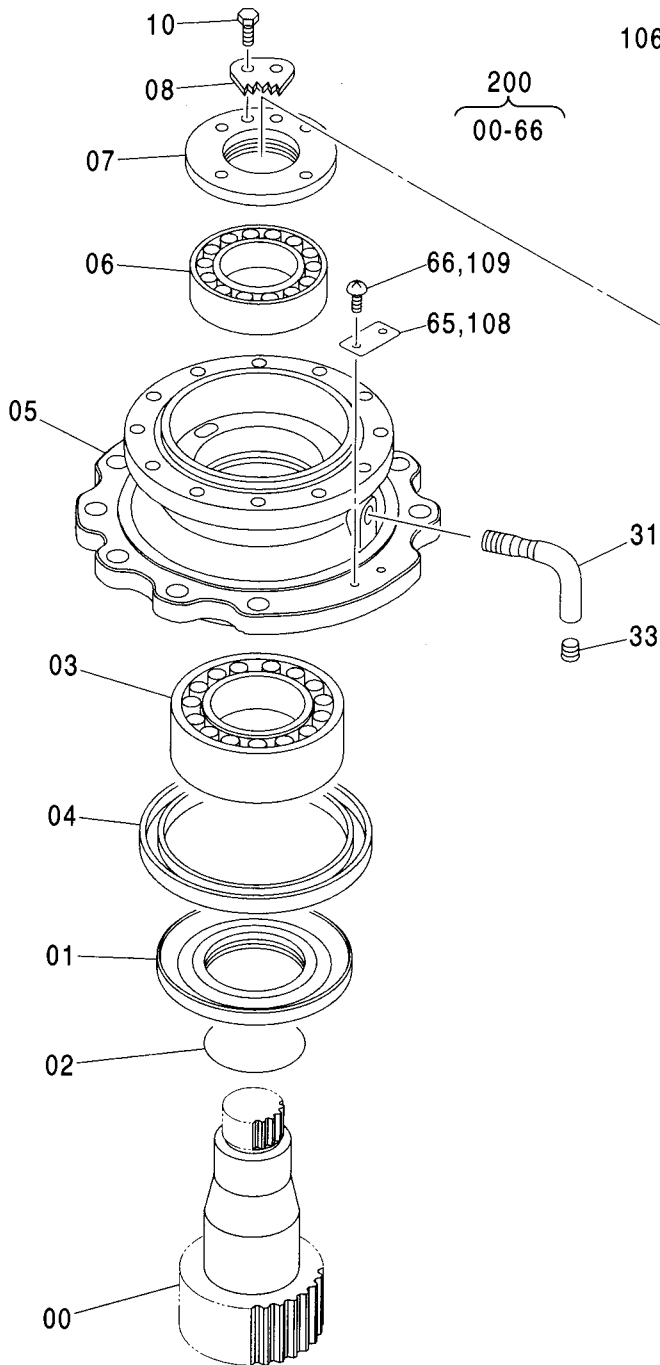
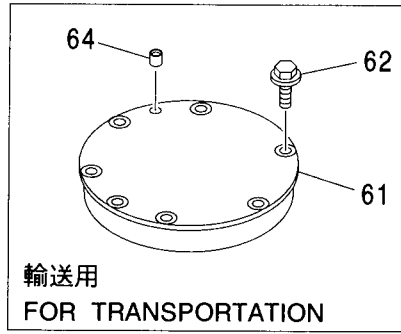
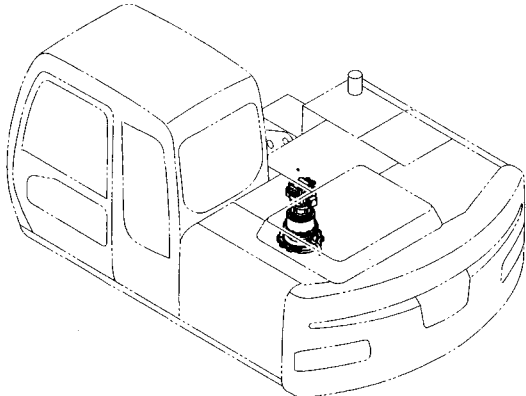


符号 ITEM	部品番号 PART NO.	部品名	PART NAME	数量 Q'TY	サービス コード S.C	適用号機 SERIAL NO.	互換性 I.C.A	代替部品 REPLACEABLE PART	
								部品番号 PART NO.	数量 Q'TY
01	J011030	ボルト;セムス	BOLT;SEMS	5					
02	J011035	ボルト;セムス	BOLT;SEMS	3					
04	1031086	カバー;ポンプ	COVER;PUMP	1					
06	4604239	カップリング	COUPLING	1					
10	M341650	ボルト;ソケット	BOLT;SOCKET	4					
11	4508794	ワッシャ;スプリング	WASHER;SPRING	4					

031A

旋回装置 SWING DEVICE

適用号機 001001-
Serial No.



旋回装置 SWING DEVICE

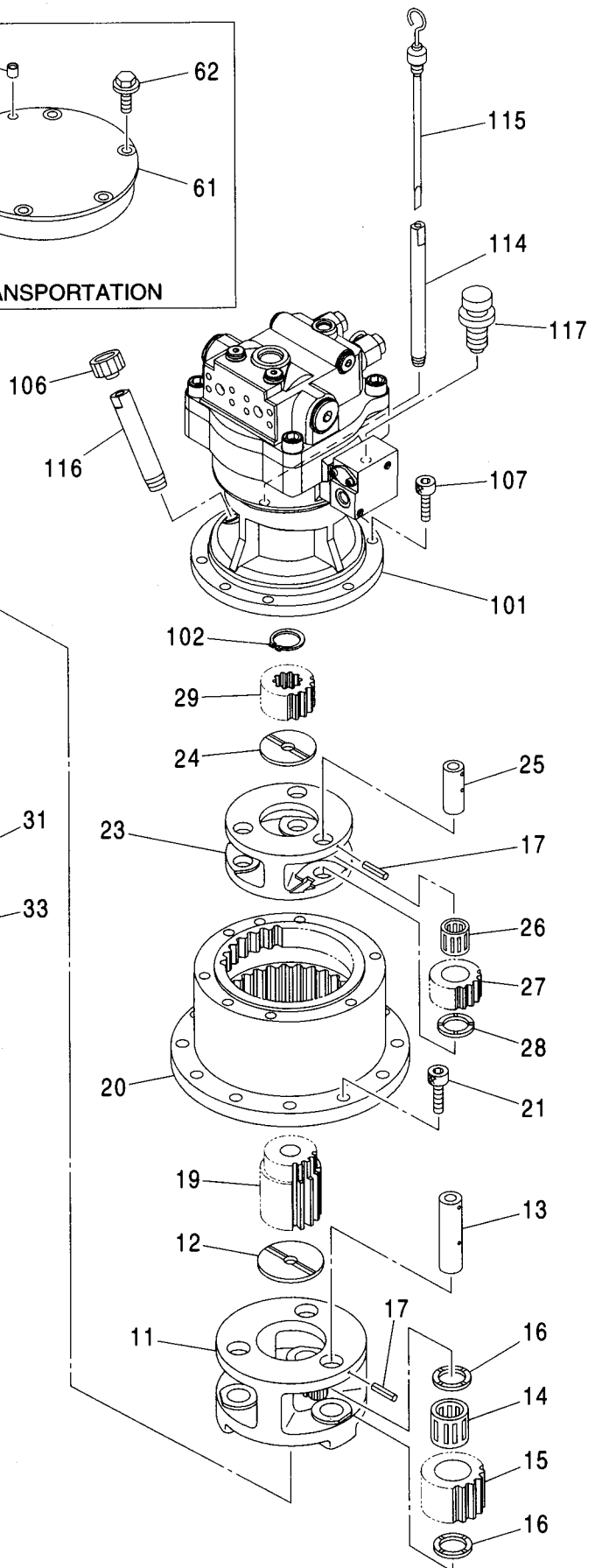
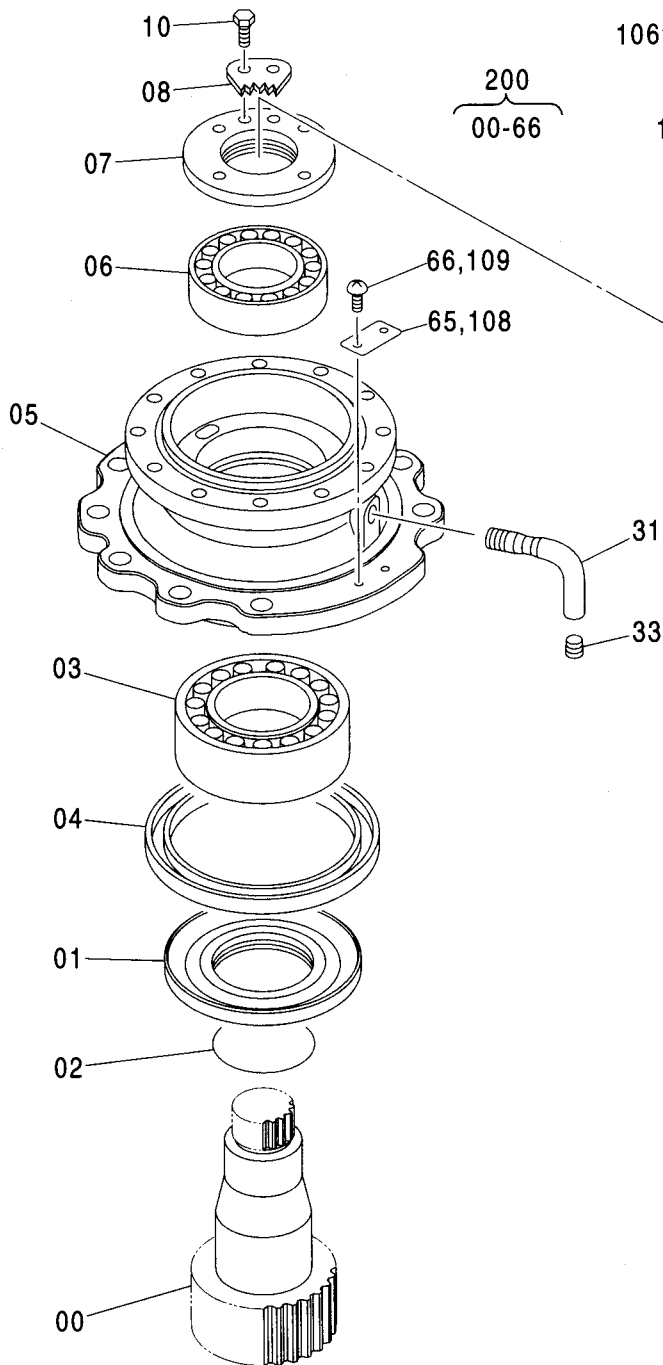
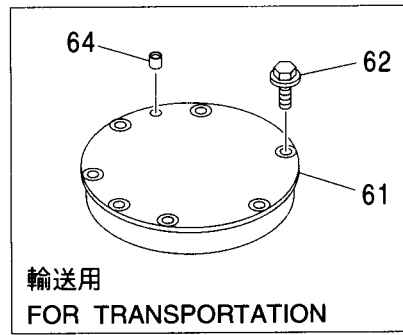
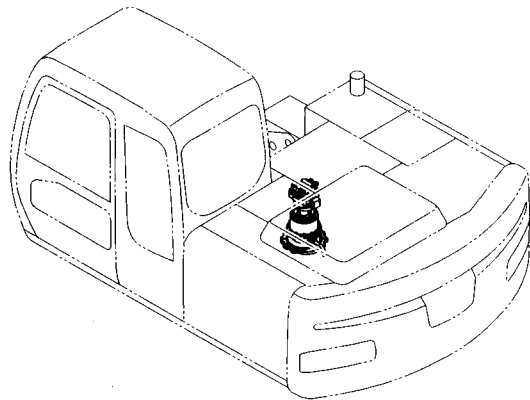
適用号機 001001-
Serial No.

符号 ITEM	部品番号 PART NO.	部 品 名	PART NAME	数量 Q' TY	サービス コード S. C	適用号機 SERIAL NO.	互 換 性 I C A	代 替 部 品 REPLACABLE PART	
								部品番号 PART NO.	数量 Q' TY
00	2044629	シャフト;プロペラ	SHAFT;PROP.	1					
01	3083710	スリーブ	SLEEVE	1					
02	A811095	O-リング	O-RING	1					
03	4430041	ベアリング;ローラ	BRG.;ROL.	1					
04	4411143	シール;オイル	SEAL;OIL	1					
05	1027901	ハウジング	HOUSING	1					
06	4408119	ベアリング;ローラ	BRG.;ROL.	1					
07	3083674	ナット	NUT	1					
08	4407745	プレート;ロック	PLATE;LOCK	1					
10	J901020	ボルト	BOLT	2					
11	2042965	キャリア	CARRIER	1					
12	4176070	プレート;スラスト	PLATE;THRUST	1					
13	4408102	ピン	PIN	3					
14	4414855	ベアリング;ニードル	BRG.;NEEDLE	3					
15	3084940	ギヤ;プラネタリ	GEAR;PLANETARY	3					
16	4414833	プレート;スラスト	PLATE;THRUST	6					
17	4116308	ピン;スプリング	PIN;SPRING	6					
19	3092035	ギヤ;サン	GEAR;SUN	1					
20	2045146	ギヤ;リング	GEAR;RING	1					
21	M341440	ボルト;ソケット	BOLT;SOCKET	12					
23	2042964	キャリア	CARRIER	1					
24	4244904	プレート;スラスト	PLATE;THRUST	1					
25	4408122	ピン	PIN	3					
26	4430040	ベアリング;ニードル	BRG.;NEEDLE	3					
27	3083741	ギヤ;プラネタリ	GEAR;PLANETARY	3					
28	4408002	プレート;スラスト	PLATE;THRUST	3					
29	3083740	ギヤ;サン	GEAR;SUN	1					
31	3087949	パイプ	PIPE	1					
33	94-2012	プラグ	PLUG	1					
61	8082514	カバー	COVER	1					
		(輸送用)	(for transportation)						
62	J011040	ボルト;セムス	BOLT;SEMS	7					
		(輸送用)	(for transportation)						
64	94-2011	プラグ	PLUG	1					
		(輸送用)	(for transportation)						
65	3053093	ネームプレート	NAME-PLATE	1					
		(輸送用)	(for transportation)						
66	M492564	スクリュ;ドライブ	SCREW;DRIVE	2					
		(輸送用)	(for transportation)						
		次ページへ続く	CONTINUED						

031B

旋回装置 SWING DEVICE

適用号機 001001-
Serial No.



200
00-66

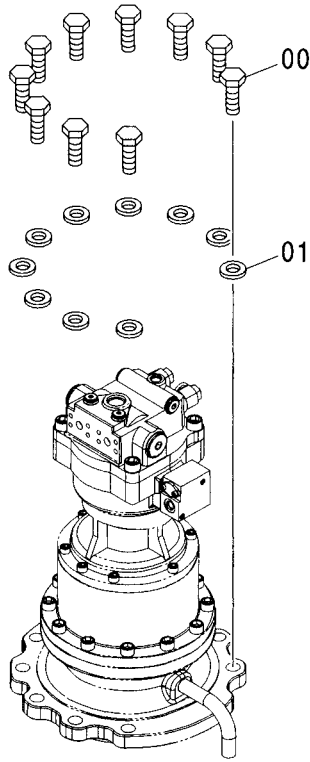
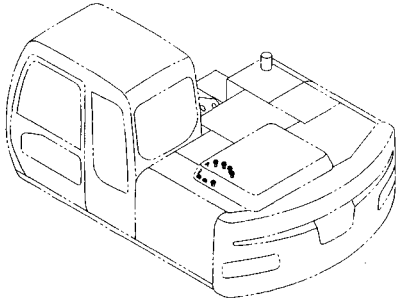
旋回装置
SWING DEVICE

適用号機 001001-
Serial No.

符号 ITEM	部品番号 PART NO.	部 品 名	PART NAME	数量 Q' TY	サービス コード S. C	適用号機 SERIAL NO.	互 換 性 ICA	代 替 部 品 REPLACEABLE PART	
								部品番号 PART NO.	数量 Q' TY
101	9177550	モータ:オイル (本体組付用)	MOTOR:OIL (for assembly of machine)	1	H		I	9196961	1
101	9196961	モータ:オイル (輸送用)	MOTOR:OIL (for transportation)	1	S				
102	927488	リング:リテイニング	RING:RETAINING	1					
106	4298608	キャップ	CAP	1					
107	M341025	ボルト:ソケット	BOLT:SOCKET	7					
108	3053093	ネームプレート	NAME-PLATE	1					
109	M492564	スクリュー:ドライブ	SCREW:DRIVE	2					
114	4449144	パイプ	PIPE	1					
115	3090862	ゲージ:レベル	GAUGE:LEVEL	1					
116	4449182	パイプ	PIPE	1					
117	4436535	センサ:プレッシャ	SENSOR:PRES.	1					
200	9196343	センカイツーチ (モータ無)	SWING DEVICE (WITHOUT MOTOR)	1					

旋回装置取付部品 SWING DEVICE SUPPORT

適用号機 001001-
Serial No.



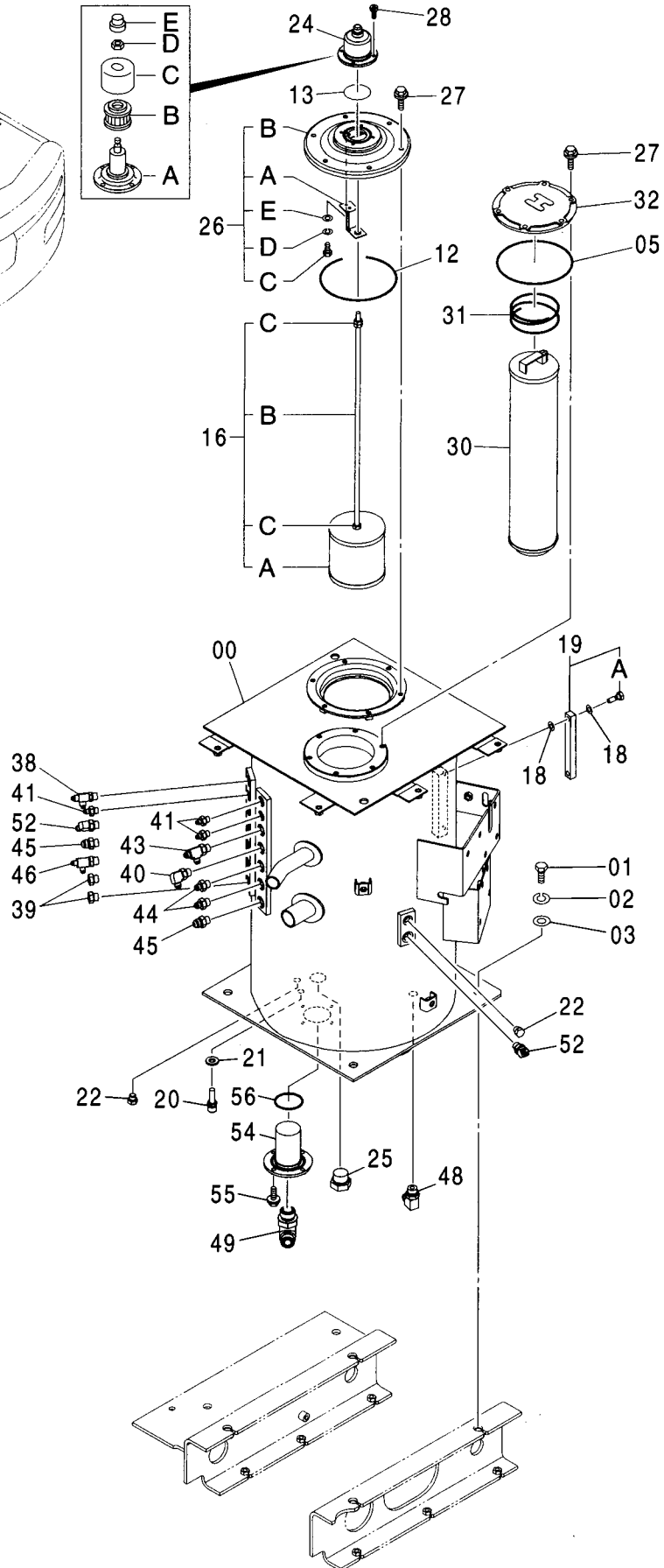
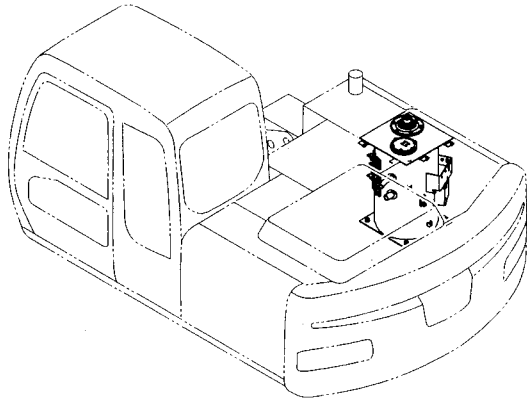
Ⓜ

符号 ITEM	部品番号 PART NO.	部 品 名	PART NAME	数量 Q' TY	サービス コード S. C	適用号機 SERIAL NO.	互 換 性 ICA	代 替 部 品 REPLACEABLE PART	
								部品番号 PART NO.	数量 Q' TY
00	J922060	ボルト	BOLT	10					
01	J222020	ワッシャ	WASHER	10					

035A

オイルタンク OIL TANK

適用号機 001001-
Serial No.



オイルタンク OIL TANK

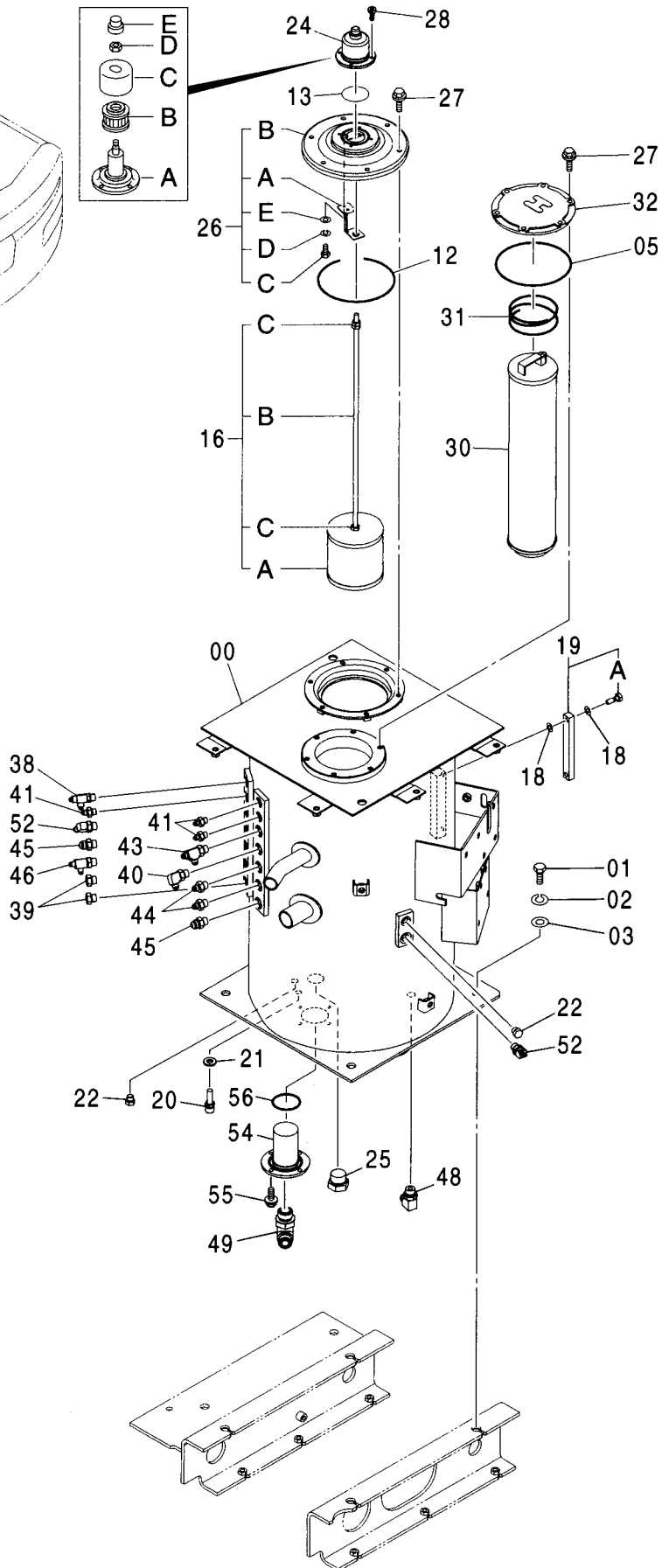
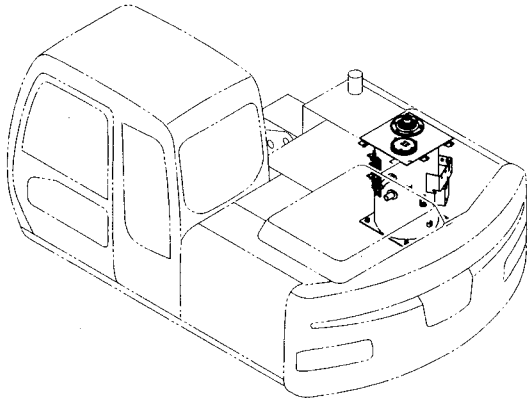
適用号機 001001-
Serial No.

符号 ITEM	部品番号 PART NO.	部 品 名	PART NAME	数量 Q' TY	サービス コード S. C	適用号機 SERIAL NO.	互 換 性 I C A	代 替 部 品 REPLACEABLE PART	
								部品番号 PART NO.	数量 Q' TY
00	5008586	タンク:オイル	TANK:OIL	1					
01	J921640	ボルト	BOLT	4					
02	A590916	ワッシャ:スプリング	WASHER:SPRING	4					
03	J222016	ワッシャ	WASHER	4					
05	997330	O-リング	O-RING	1					
12	A810160	O-リング	O-RING	1					
13	A810060	O-リング	O-RING	1					
16	4424867	フィルタ:サクシオン	FILTER:SUCTION	1					
16A	4285577	・ストレーナ	・STRAINER	1					
16B	4454418	・ロッド	・ROD	1					
16C	J950010	・ナット	・NUT	3					
18	449558	ワッシャ:シール	WASHER:SEAL	4					
19	8053499	ゲージ:レベル	GAUGE:LEVEL	1					
19A	4100967	・ボルト	・BOLT	2					
20	4250260	センサ	SENSOR	1					
21	4250261	ガスケット	GASKET	1					
22	A885002	プラグ	PLUG	2					
22A	957366	・O-リング	・O-RING	1					
24	4434017	ブリーザ:エア	BREATHER:AIR	1					
24A	4437833	・ボディ	・BODY	1					
24B	4437838	・エレメント	・ELEMENT	1					
24C	4437837	・カバー	・COVER	1					
24D	4371825	・ナット	・NUT	1					
24E	4437836	・キャップ	・CAP	1					
25	A885008	プラグ	PLUG	1					
25A	4506429	・O-リング	・O-RING	1					
26	9184556	カバー:アッセン	COVER ASS'Y	1					
26A	4408661	・ブラケット	・BRACKET	1					
26B	1025093	・カバー	・COVER	1					
26C	4350623	・ボルト	・BOLT	1					
26D	4225466	・ワッシャ:スプリング	・WASHER:SPRING	1					
26E	4225472	・ワッシャ:プレーン	・WASHER:PLANE	1					
27	J021025	ボルト:セムス	BOLT:SEMS	12					
28	J770616	ボルト:ソケット	BOLT:SOCKET	4					
30	4443596	エレメント:フィルタ	ELEMENT:FILTER	1					
31	4444482	スプリング	SPRING	1					
32	4443782	カバー	COVER	1					
38	A852422	チー:S	TEE:S	1					
38A	957366	・O-リング	・O-RING	1					
		次ページへ続く	CONTINUED						

035B

オイルタンク OIL TANK

適用号機 001001-
Serial No.



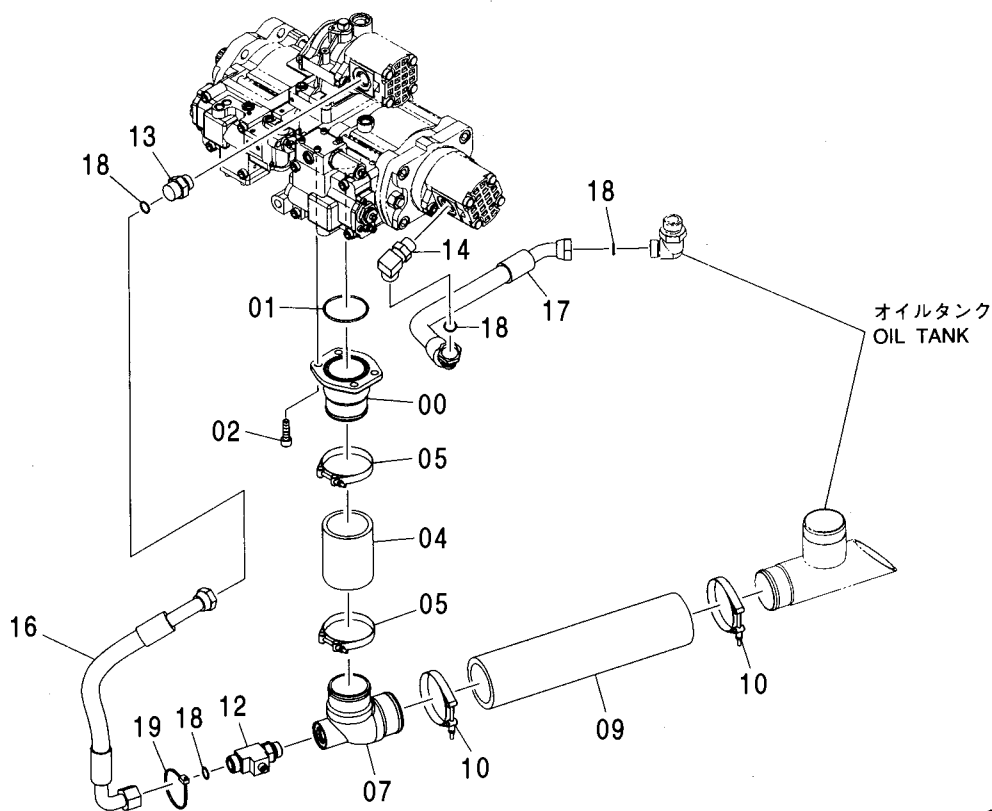
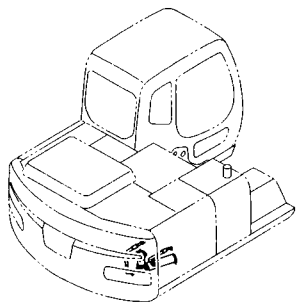
オイルタンク OIL TANK

適用号機 001001-
Serial No.

符号 ITEM	部品番号 PART NO.	部 品 名	PART NAME	数量 Q' TY	サービス コード S. C	適用号機 SERIAL NO.	互 換 性 I C A	代 替 部 品 REPLACEABLE PART	
								部品番号 PART NO.	数量 Q' TY
39	A885003	プラグ	PLUG	2					
39A	4509180	・O-リング	・O-RING	1					
40	A852333	エルボ : S	ELBOW : S	1					
40A	4509180	・O-リング	・O-RING	1					
41	A852122	アダプタ : S	ADAPTER : S	3					
41A	957366	・O-リング	・O-RING	1					
43	A852433	チー : S	TEE : S	1					
43A	4509180	・O-リング	・O-RING	1					
44	A852133	アダプタ : S	ADAPTER : S	2					
44A	4509180	・O-リング	・O-RING	1					
45	A852134	アダプタ : S	ADAPTER : S	2					
45A	4509180	・O-リング	・O-RING	1					
46	A852432	チー : S	TEE : S	1					
46A	4509180	・O-リング	・O-RING	1					
48	A852344	エルボ : S	ELBOW : S	1					
48A	4506418	・O-リング	・O-RING	1					
49	A853386	エルボ : S	ELBOW : S	1					
49A	4506429	・O-リング	・O-RING	1					
52	A852233	エルボ : S	ELBOW : S	2					
52A	4509180	・O-リング	・O-RING	1					
54	4479355	フィルタ : サクション	FILTER : SUCTION	1					
55	J020825	ボルト : セムス	BOLT : SEMS	4					
56	A810070	O-リング	O-RING	1					

サクシヨン配管 SUCTION PIPING

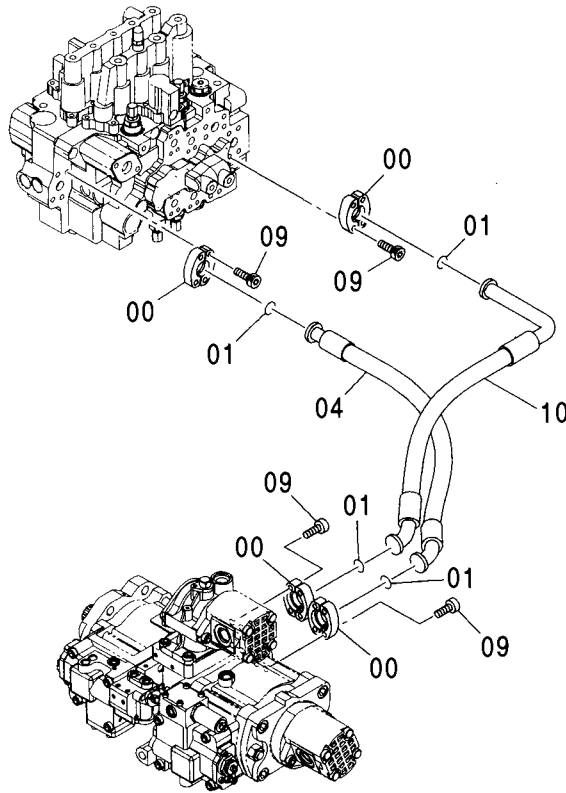
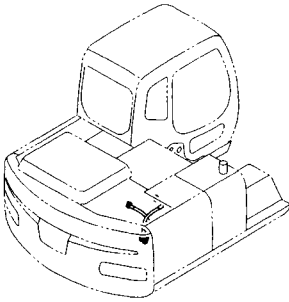
適用号機
Serial No. 001001-



符号 ITEM	部品番号 PART NO.	部 品 名	PART NAME	数量 Q' TY	サービス コード S. C	適用号機 SERIAL NO.	互 換 性 ICA	代 替 部 品 REPLACEABLE PART	
								部品番号 PART NO.	数量 Q' TY
00	3087133	パイプ : サクシヨン	PIPE : SUCTION	1					
01	A811075	O-リング	O-RING	1					
02	J781230	ボルト : ソケット	BOLT : SOCKET	4					
04	4478969	ホース : ラバー	HOSE : RUBBER	1					
05	4282483	クランプ : ホース	CLAMP : HOSE	2					
07	3073276	パイプ : サクシヨン	PIPE : SUCTION	1					
09	4120310	ホース : ラバー	HOSE : RUBBER	1					
10	4263765	クランプ : ホース	CLAMP : HOSE	2					
12	4277008	チー : S	TEE : S	1					
12A	4506424	O-リング	O-RING	1					
13	A853166	アダプタ : S	ADAPTER : S	1					
13A	4506424	O-リング	O-RING	1					
14	A853366	エルボ : S	ELBOW : S	1					
14A	4506424	O-リング	O-RING	1					
16	4479662	ホース	HOSE	1					
17	4479663	ホース	HOSE	1					
18	4187308	O-リング	O-RING	4					
19	4055312	クリップ : バンド	CLIP : BAND	1					

デリベリ配管 DELIVERY PIPING

適用号機 001001-
Serial No.

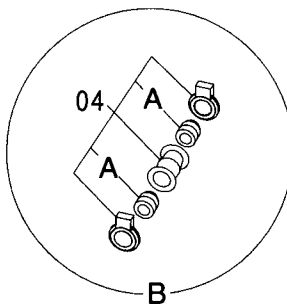
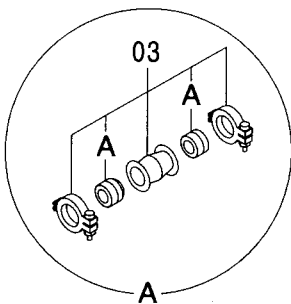
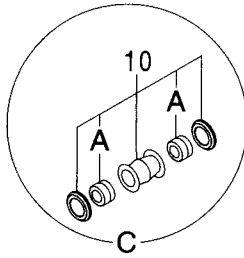
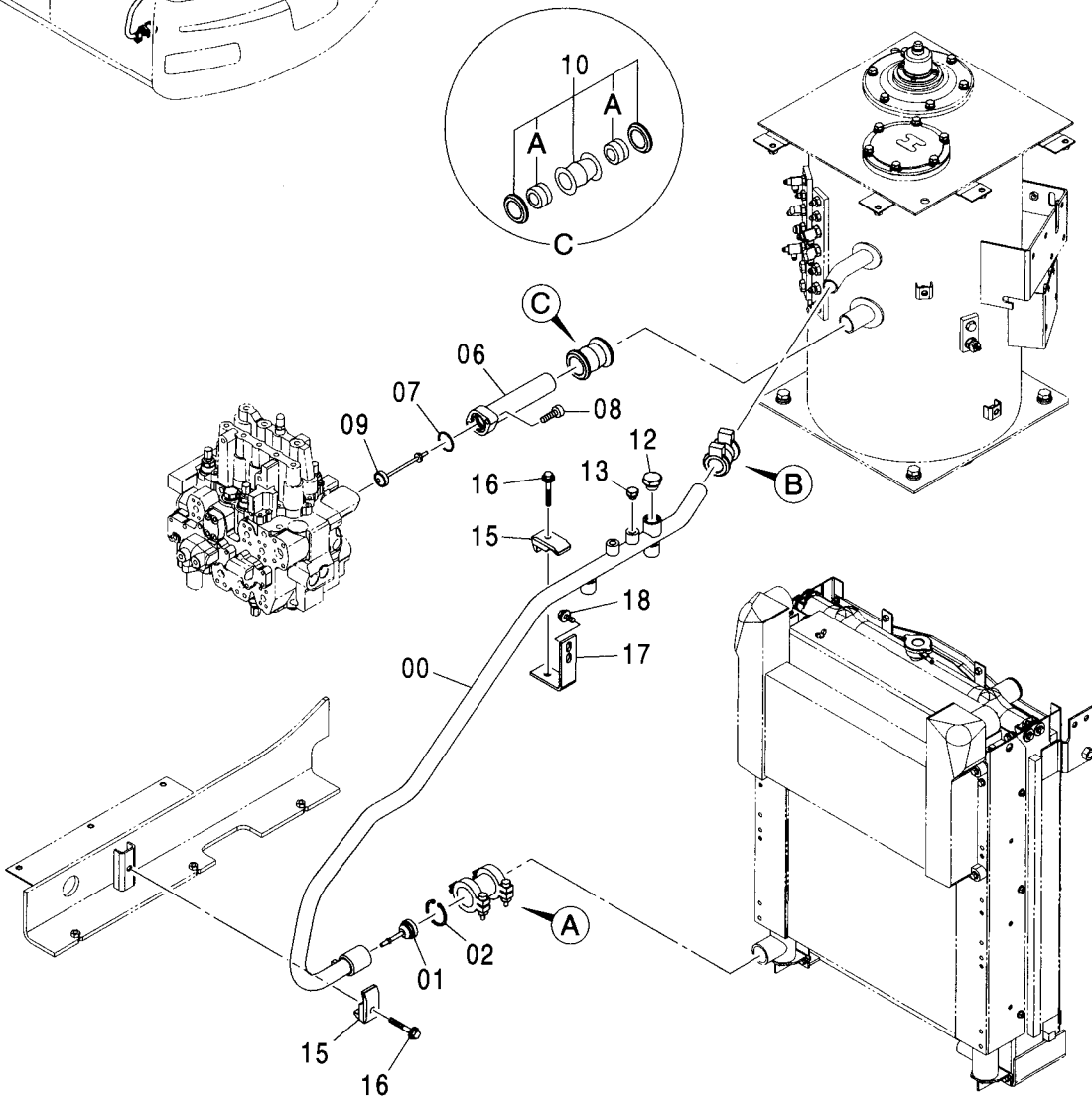
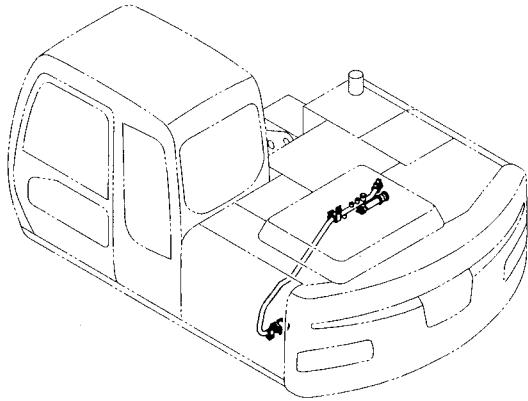


(W)

符号 ITEM	部品番号 PART NO.	部 品 名	PART NAME	数量 Q' TY	サービス コード S. C	適用号機 SERIAL NO.	代替部品 REPLACEABLE PART	
							互換性 ICA	部品番号 数量 PART NO. Q' TY
00	4506459	フランジ : スプリット	FLANGE : SPLIT	8				
01	971489	O-リング	O-RING	4				
04	4480045	ホース	HOSE	1				
09	J781035	ボルト : ソケット	BOLT : SOCKET	16				
10	4611216	ホース	HOSE	1				

リターン配管 (1) RETURN PIPING (1)

適用号機 001001-
Serial No.



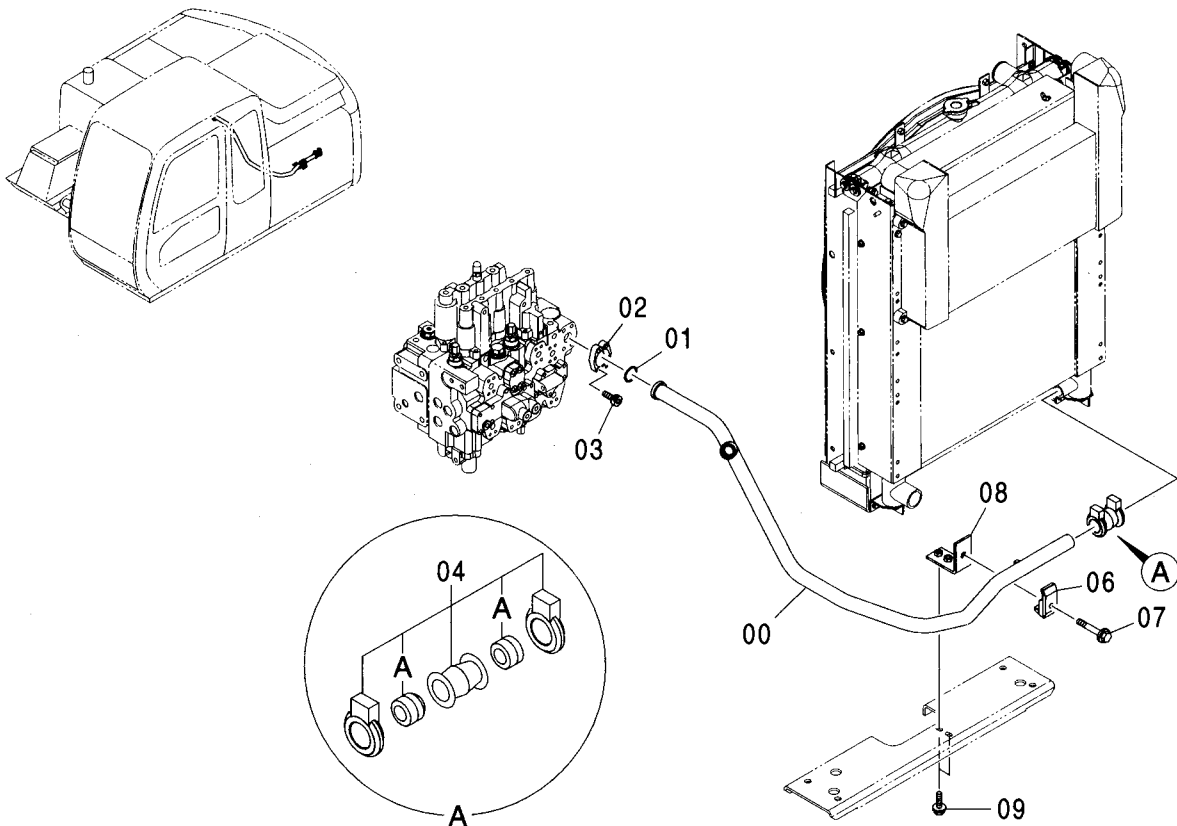
リターン配管 (1)
RETURN PIPING (1)

適用号機 001001-
Serial No.

符号 ITEM	部品番号 PART NO.	部 品 名	PART NAME	数量 Q' TY	サービス コード S. C	適用号機 SERIAL NO.	互 換 性 I C A	代 替 部 品 REPLACEABLE PART	
								部品番号 PART NO.	数量 Q' TY
00	7043332	ハ°イフ°	PIPE	1					
01	4483948	バルブ°	VALVE	1					
02	991718	リング° ;リテイニング°	RING ;RETAINING	1					
03	4067834	カップ°リング°	COUPLING	1					
03A	4196260	・シール° ;リング°	・SEAL ;RING	2					
04	4071213	カップ°リング°	COUPLING	1					
04A	4196258	・シール° ;リング°	・SEAL ;RING	2					
06	8064356	ハ°イフ° ;リターン°	PIPE ;RETURN	1					
07	A811040	O°リング°	O-RING	1					
08	J781040	ボ°ルト° ;ソケット°	BOLT ;SOCKET	2					
09	4455119	バルブ°	VALVE	1					
10	4069801	カップ°リング°	COUPLING	1					
10A	4196259	・シール° ;リング°	・SEAL ;RING	2					
12	A885006	プ°ラフ°	PLUG	1					
12A	4506424	・O°リング°	・O-RING	1					
13	A885003	プ°ラフ°	PLUG	1					
13A	4509180	・O°リング°	・O-RING	1					
15	4190127	クランプ° ;ハ°イフ°	CLAMP ;PIPE	2					
16	J011270	ボ°ルト° ;セムス°	BOLT ;SEMS	2					
17	8077342	ブ°ラケット°	BRACKET	1					
18	J021030	ボ°ルト° ;セムス°	BOLT ;SEMS	2					

リターン配管 (2)
RETURN PIPING (2)

適用号機 001001-
Serial No.



(W)

符号 ITEM	部品番号 PART NO.	部 品 名	PART NAME	数量 Q' TY	サービス コード S. C	適用号機 SERIAL NO.	互 換 性 ICA	代 替 部 品 REPLACEABLE PART	
								部品番号 PART NO.	数量 Q' TY
00	7037063	パイプ	PIPE	1					
01	966993	O-リング	O-RING	1					
02	962453	フランジ:スプリット	FLANGE:SPLIT	2					
03	J781030	ボルト:ソケット	BOLT:SOCKET	4					
04	4071213	カップリング	COUPLING	1					
04A	4196258	シール:リング	SEAL:RING	2					
06	4190127	クランプ:パイプ	CLAMP:PIPE	1					
07	J011270	ボルト:セムス	BOLT:SEMS	1					
08	8077974	ブラケット	BRACKET	1					
09	J021030	ボルト:セムス	BOLT:SEMS	2					

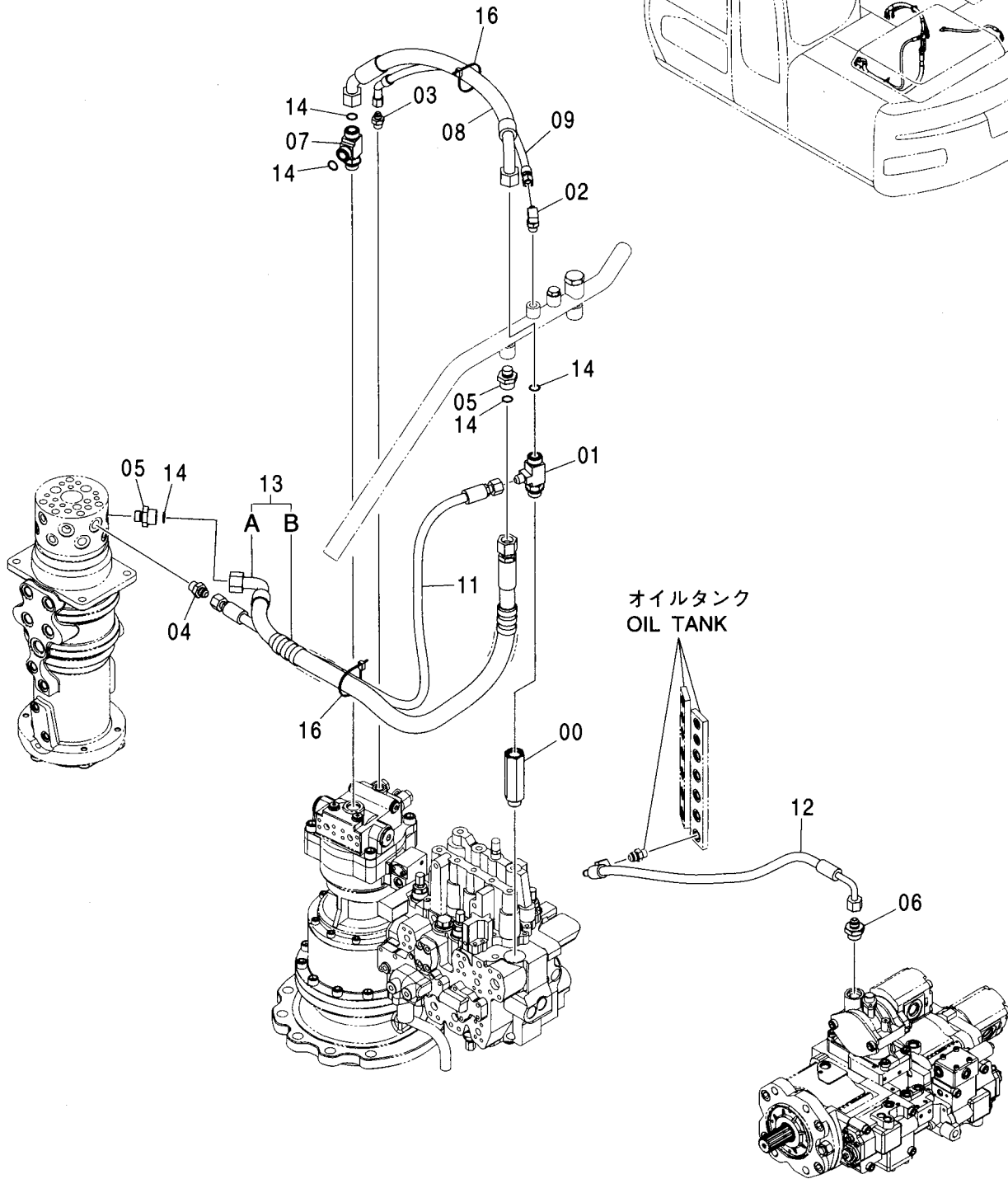
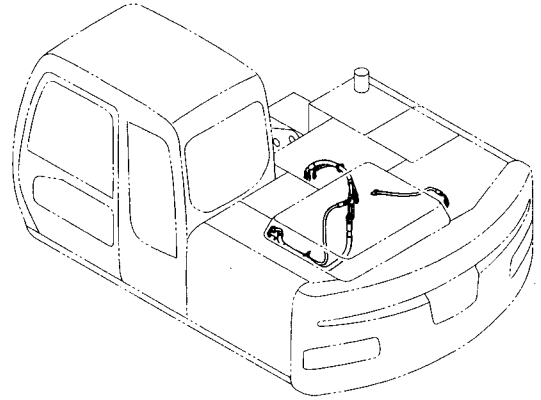
ドレン配管 (モノブーム)
DRAIN PIPING (MONO BOOM)

適用号機 001001-
Serial No.

符号 ITEM	部品番号 PART NO.	部 品 名	PART NAME	数量 Q' TY	サービス コード S. C	適用号機 SERIAL NO.	互 換 性 I C A	代 替 部 品 REPLACEABLE PART	
								部品番号 PART NO.	数量 Q' TY
00	4478931	ソケット:S	SOCKET:S	1					
01	4266328	チー:S	TEE:S	1					
01A	4506424	・O-リング	・O-RING	1					
02	A852333	エルボ:S	ELBOW:S	1					
02A	4509180	・O-リング	・O-RING	1					
03	A852133	アダプタ:S	ADAPTER:S	1					
03A	4509180	・O-リング	・O-RING	1					
04	A852144	アダプタ:S	ADAPTER:S	1					
04A	4506418	・O-リング	・O-RING	1					
05	A853146	アダプタ:S	ADAPTER:S	2					
05A	4506418	・O-リング	・O-RING	1					
06	4279302	アダプタ:S	ADAPTER:S	1					
06A	4506424	・O-リング	・O-RING	1					
07	A853166	アダプタ:S	ADAPTER:S	1					
07A	4506424	・O-リング	・O-RING	1					
08	4480021	ホース	HOSE	1					
09	4480020	ホース	HOSE	1					
11	4480019	ホース	HOSE	1					
12	4486927	ホース	HOSE	1					
13	9226205	ホース アッセン	HOSE ASS' Y	1					
13A	4487462	・ホース	・HOSE	1					
13B	4327294	・プロテクタ	・PROTECTOR	3					
14	4187308	O-リング	O-RING	4					
16	4055312	クリップ:バンド	CLIP:BAND	2					

ドレン配管 (2P-ブーム) DRAIN PIPING (2P-BOOM)

適用号機 001001-
Serial No.



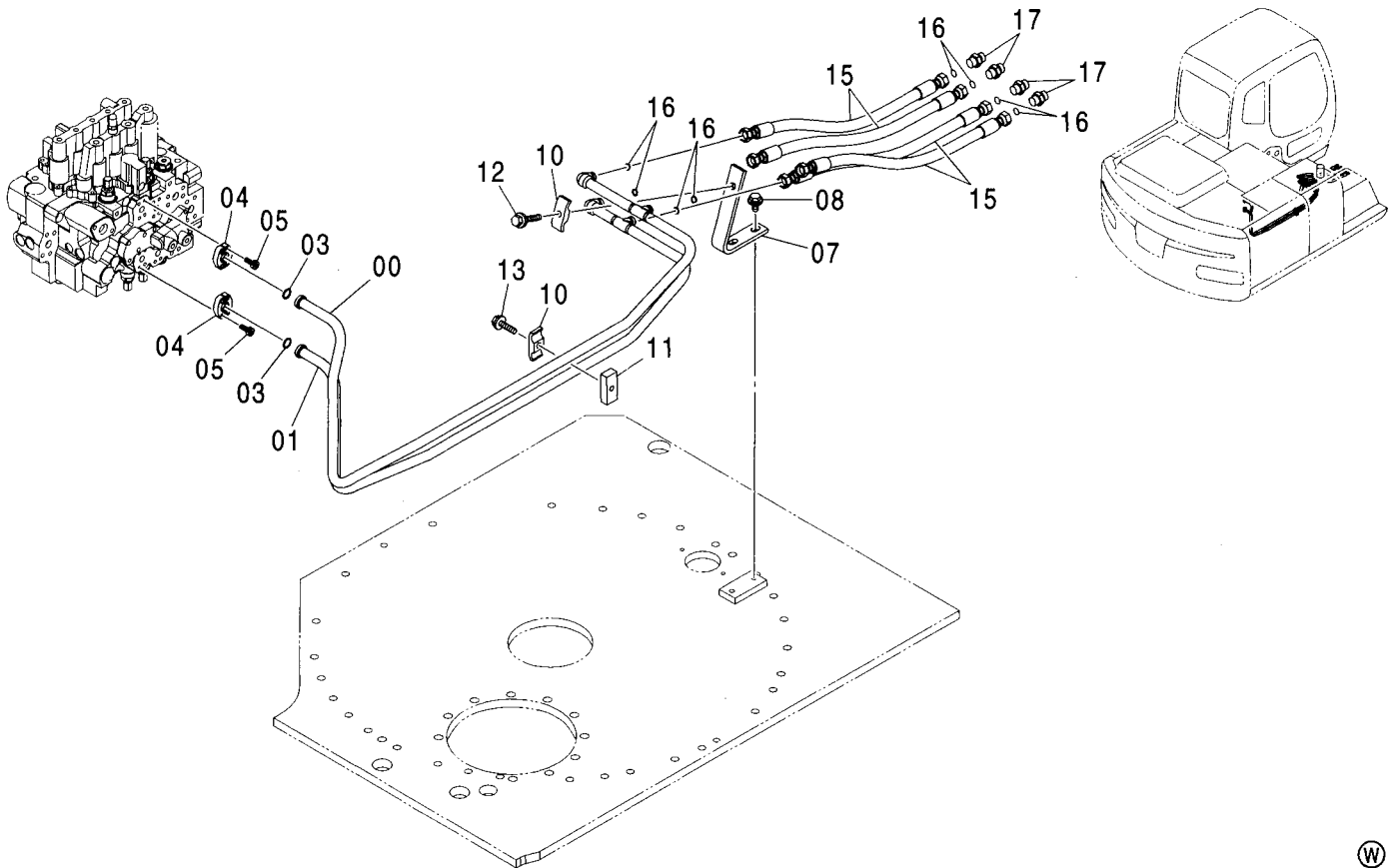
ドレン配管 (2P-ブーム)
DRAIN PIPING (2P-BOOM)

適用号機 001001-
Serial No.

符号 ITEM	部品番号 PART NO.	部 品 名	PART NAME	数量 Q' TY	サービス コード S. C	適用号機 SERIAL NO.	互 換 性 I C A	代 替 部 品 REPLACEABLE PART	
								部品番号 PART NO.	数量 Q' TY
00	4478931	ソケット:S	SOCKET:S	1					
01	4266328	チー:S	TEE:S	1					
01A	4506424	・O-リング	・O-RING	1					
02	A852333	エルボ:S	ELBOW:S	1					
02A	4509180	・O-リング	・O-RING	1					
03	A852133	アダプタ:S	ADAPTER:S	1					
03A	4509180	・O-リング	・O-RING	1					
04	A852144	アダプタ:S	ADAPTER:S	1					
04A	4506418	・O-リング	・O-RING	1					
05	A853146	アダプタ:S	ADAPTER:S	2					
05A	4506418	・O-リング	・O-RING	1					
06	4279302	アダプタ:S	ADAPTER:S	1					
06A	4506424	・O-リング	・O-RING	1					
07	A853466	チー:S	TEE:S	1					
07A	4506424	・O-リング	・O-RING	1					
08	4480021	ホース	HOSE	1					
09	4480020	ホース	HOSE	1					
11	4480019	ホース	HOSE	1					
12	4486927	ホース	HOSE	1					
13	9226205	ホース アッセン	HOSE ASS' Y	1					
13A	4487462	・ホース	・HOSE	1					
13B	4327294	・プロテクタ	・PROTECTOR	3					
14	4187308	O-リング	O-RING	5					
16	4055312	クリップ:バンド	CLIP:BAND	2					

メイン配管 (1) [モノブーム] MAIN PIPING (1) [MONO BOOM]

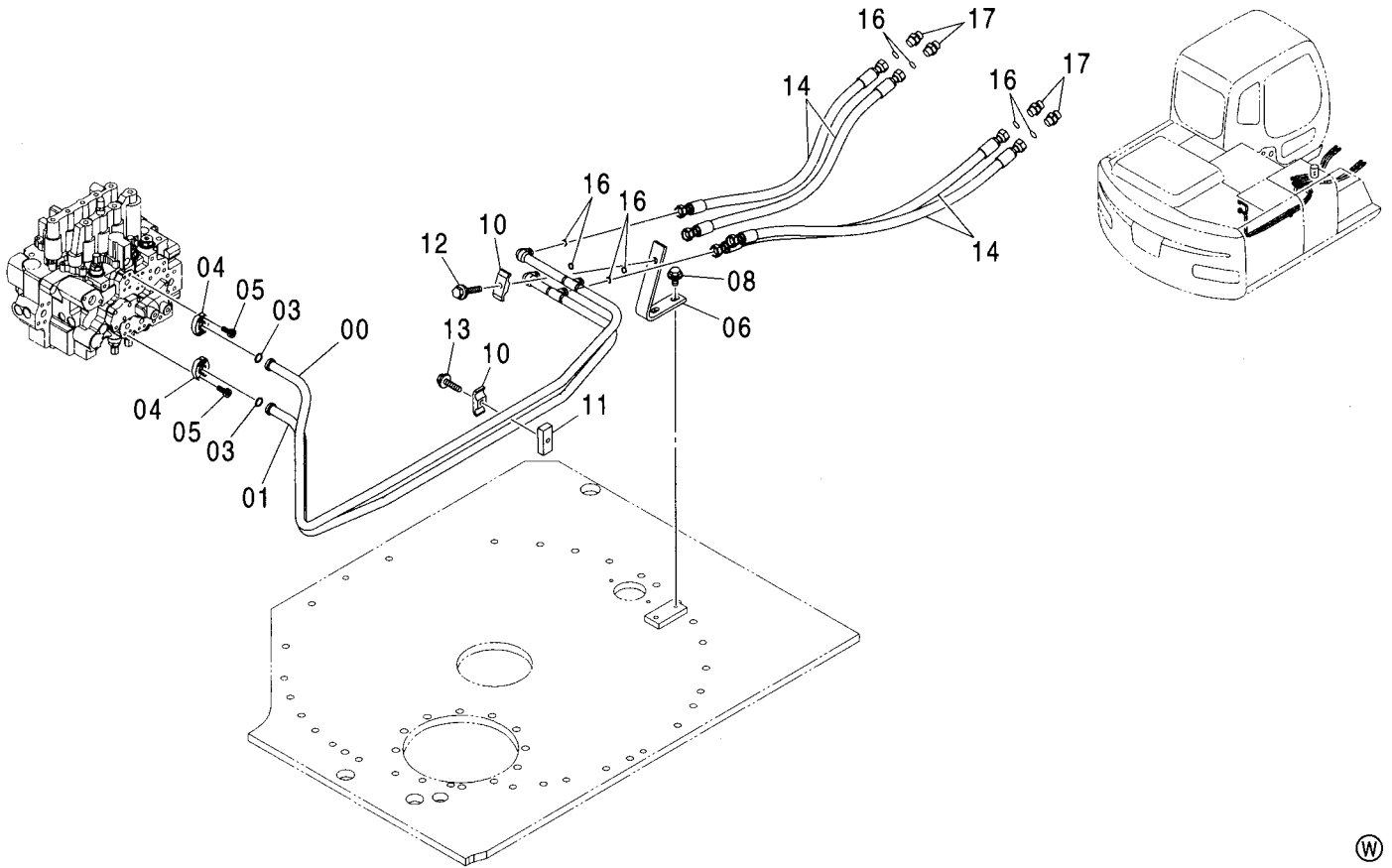
適用号機 001001-
Serial No.



符号 ITEM	部品番号 PART NO.	部品名	PART NAME	数量 Q'TY	サービス コード S.C	適用号機 SERIAL NO.	代替部品 REPLACEABLE PART	
							互換性 I.C.A	部品番号 PART NO.
00	8088457	パイプ	PIPE	1				
01	8088458	パイプ	PIPE	1				
03	4510167	O-リング	O-RING	2				
04	4510173	フランジ:スプリット	FLANGE:SPLIT	4				
05	J780825	ボルト:ソケット	BOLT:SOCKET	8				
07	9760926	サポート	SUPPORT	1				
08	J021225	ボルト:セムス	BOLT:SEMS	2				
10	4189858	クランプ:パイプ	CLAMP:PIPE	2				
11	4369262	シート:スクリュ	SEAT:SCREW	1				
12	J011260	ボルト:セムス	BOLT:SEMS	1				
13	J011250	ボルト:セムス	BOLT:SEMS	1				
15	4285797	ホース	HOSE	4				
16	4138938	O-リング	O-RING	8				
17	A853144	アダプタ:S	ADAPTER:S	4				
17A	4506418	O-リング	O-RING	1				

メイン配管 (1) [2P-ブーム]
MAIN PIPING (1) [2P-BOOM]

適用号機 001001-
Serial No.

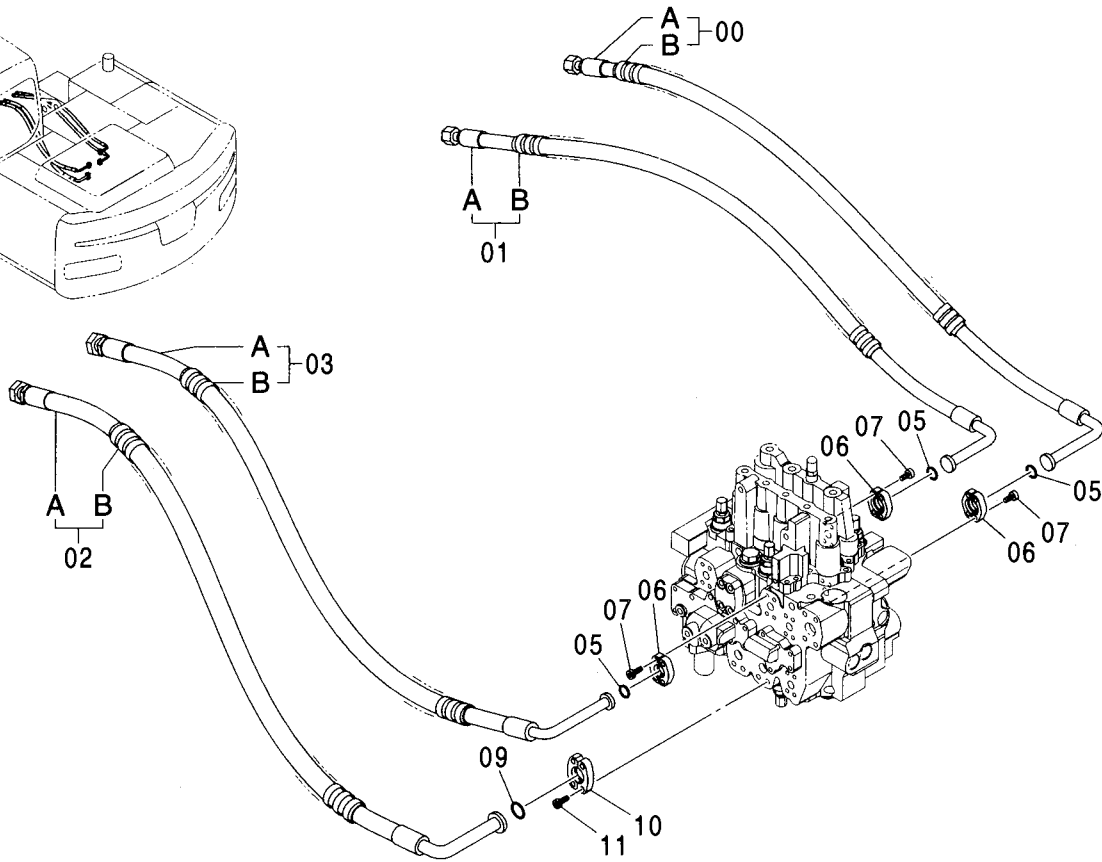
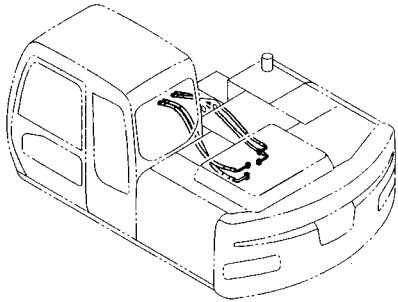


(W)

符号 ITEM	部品番号 PART NO.	部品名	PART NAME	数量 Q'TY	サービス コード S.C	適用号機 SERIAL NO.	代替部品 REPLACEABLE PART	
							互換性 IC	部品番号 PART NO.
00	8088457	パイプ	PIPE	1				
01	8088458	パイプ	PIPE	1				
03	4510167	O-リング	O-RING	2				
04	4510173	フランジ:スプリット	FLANGE:SPLIT	4				
05	J780825	ボルト:ソケット	BOLT:SOCKET	8				
06	9760926	サポート	SUPPORT	1				
08	J021225	ボルト:セムス	BOLT:SEMS	2				
10	4189858	クランプ:パイプ	CLAMP:PIPE	2				
11	4369262	シート:スクリュー	SEAT:SCREW	1				
12	J011260	ボルト:セムス	BOLT:SEMS	1				
13	J011250	ボルト:セムス	BOLT:SEMS	1				
14	4603738	ホース	HOSE	4				
16	4138938	O-リング	O-RING	8				
17	A853144	アダプタ:S	ADAPTER:S	4				
17A	4506418	O-リング	O-RING	1				

メイン配管 (2) [モノブーム]
MAIN PIPING (2) [MONO BOOM]

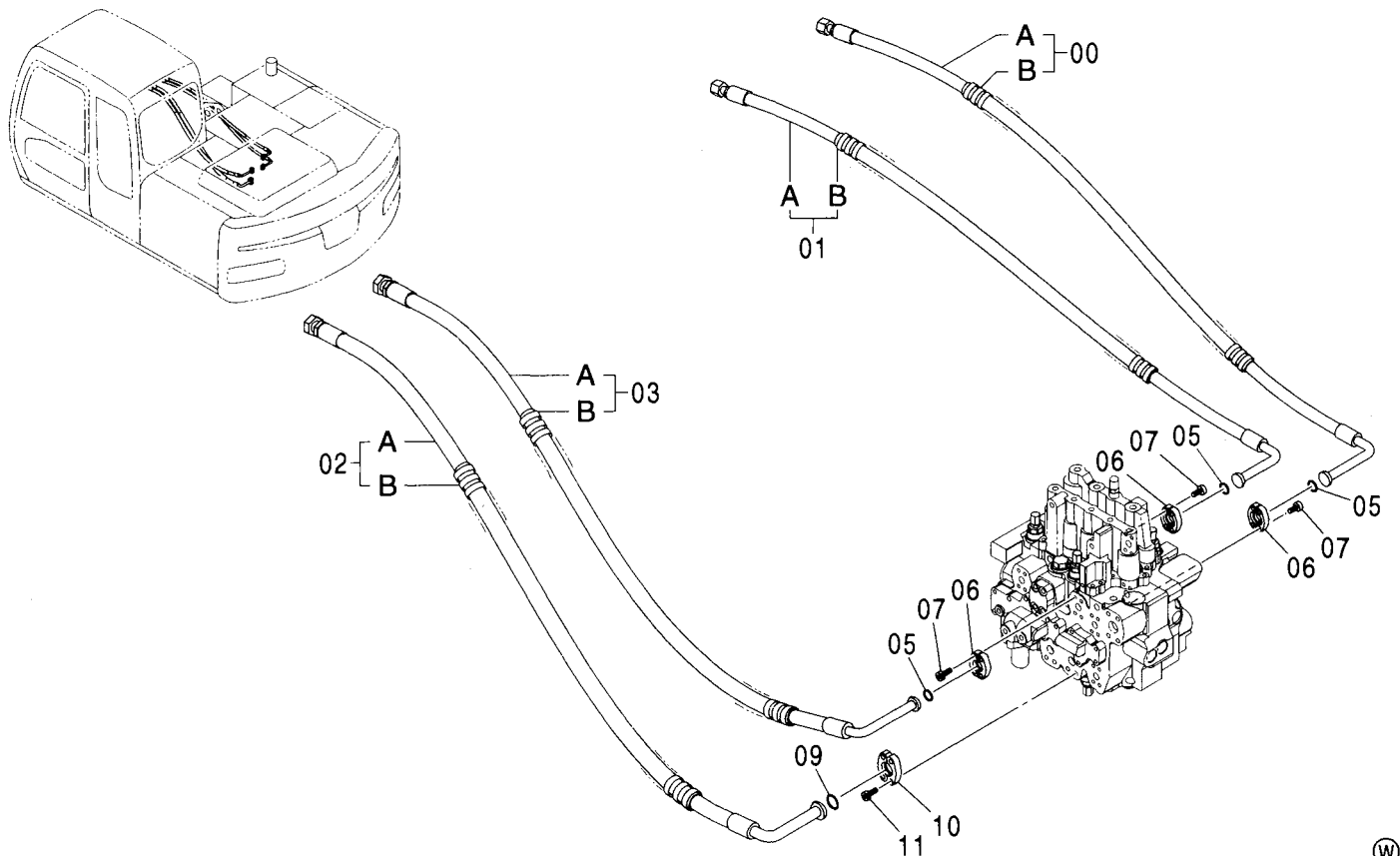
適用号機 001001-
Serial No.



符号 ITEM	部品番号 PART NO.	部 品 名	PART NAME	数量 Q' TY	サービス コード S. C	適用号機 SERIAL NO.	代替部品 REPLACEABLE PART	
							互換性 ICA	部品番号 数量 PART NO. Q' TY
00	9224378	ホース アッセン	HOSE ASS' Y	1				
00A	4485148	・ホース	・HOSE	1				
00B	4327294	・ブ ロテクタ	・PROTECTOR	2				
01	9224379	ホース アッセン	HOSE ASS' Y	1				
01A	4485168	・ホース	・HOSE	1				
01B	4327294	・ブ ロテクタ	・PROTECTOR	2				
02	9224382	ホース アッセン	HOSE ASS' Y	1				
02A	4600443	・ホース	・HOSE	1				
02B	4327294	・ブ ロテクタ	・PROTECTOR	3				
03	9224383	ホース アッセン	HOSE ASS' Y	1				
03A	4605835	・ホース	・HOSE	1				
03B	4327294	・ブ ロテクタ	・PROTECTOR	3				
05	4510167	O-リング	O-RING	3				
06	4510173	フランジ : スプリット	FLANGE : SPLIT	6				
07	J780825	ボルト : ソケット	BOLT : SOCKET	12				
09	971489	O-リング	O-RING	1				
10	986910	フランジ : スプリット	FLANGE : SPLIT	2				
11	J781030	ボルト : ソケット	BOLT : SOCKET	4				

メイン配管 (2) [2P-ブーム] MAIN PIPING (2) [2P-BOOM]

適用号機 001001-
Serial No.

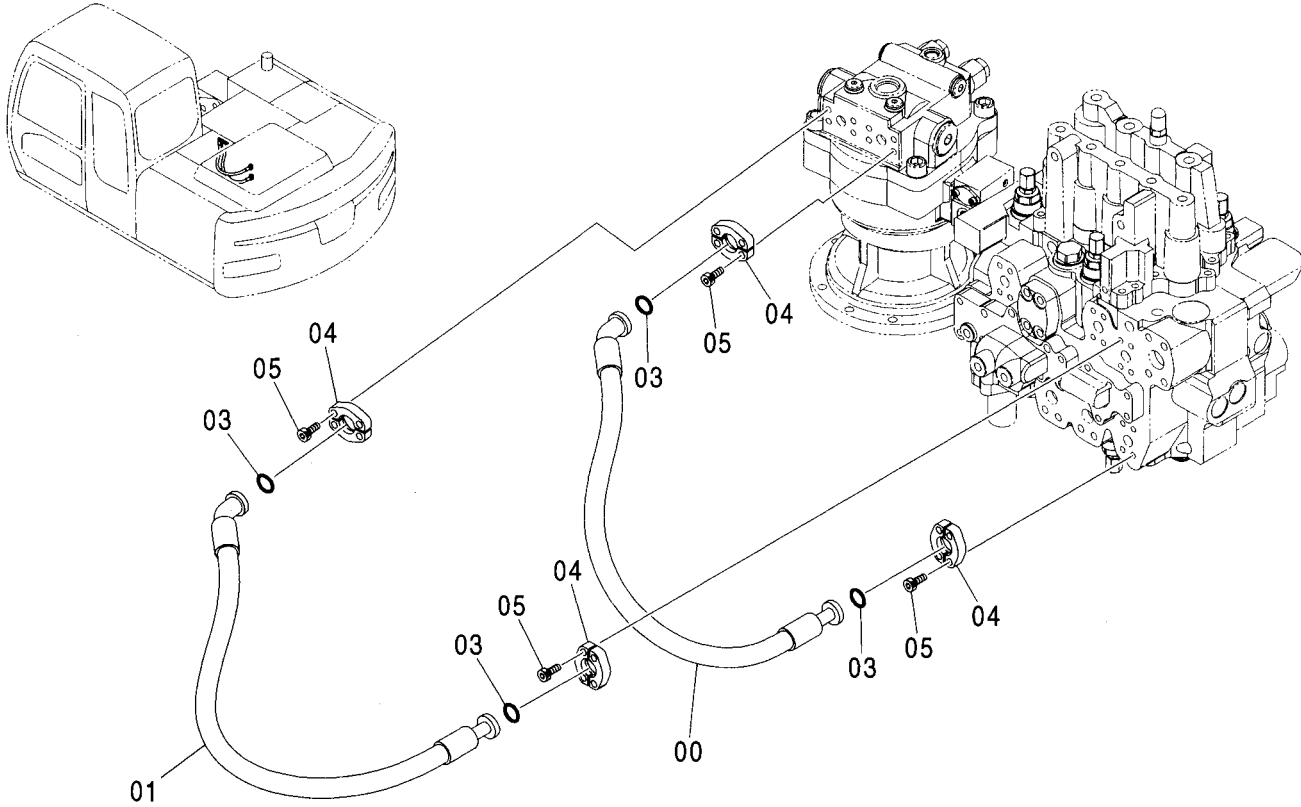


(W)

符号 ITEM	部品番号 PART NO.	部 品 名	PART NAME	数量 Q' TY	サービス コード S. C	適用号機 SERIAL NO.	代替部品 REPLACEABLE PART	
							互換性 ICA	部品番号 数量 PART NO. Q' TY
00	9214881	ホース アッセン	HOSE ASS' Y	1				
00A	4474230	・ホース	・HOSE	1				
00B	4327294	・プロテクタ	・PROTECTOR	2				
01	9214882	ホース アッセン	HOSE ASS' Y	1				
01A	4474231	・ホース	・HOSE	1				
01B	4327294	・プロテクタ	・PROTECTOR	2				
02	9214883	ホース アッセン	HOSE ASS' Y	1				
02A	4475212	・ホース	・HOSE	1				
02B	4327294	・プロテクタ	・PROTECTOR	3				
03	9214884	ホース アッセン	HOSE ASS' Y	1				
03A	4475213	・ホース	・HOSE	1				
03B	4327294	・プロテクタ	・PROTECTOR	3				
05	4510167	O-リング	O-RING	3				
06	4510173	フランジ ; スプリット	FLANGE ; SPLIT	6				
07	J780825	ボルト ; ソケット	BOLT ; SOCKET	12				
09	971489	O-リング	O-RING	1				
10	986910	フランジ ; スプリット	FLANGE ; SPLIT	2				
11	J781030	ボルト ; ソケット	BOLT ; SOCKET	4				

メイン配管 (3)
MAIN PIPING (3)

適用号機 001001-
Serial No.

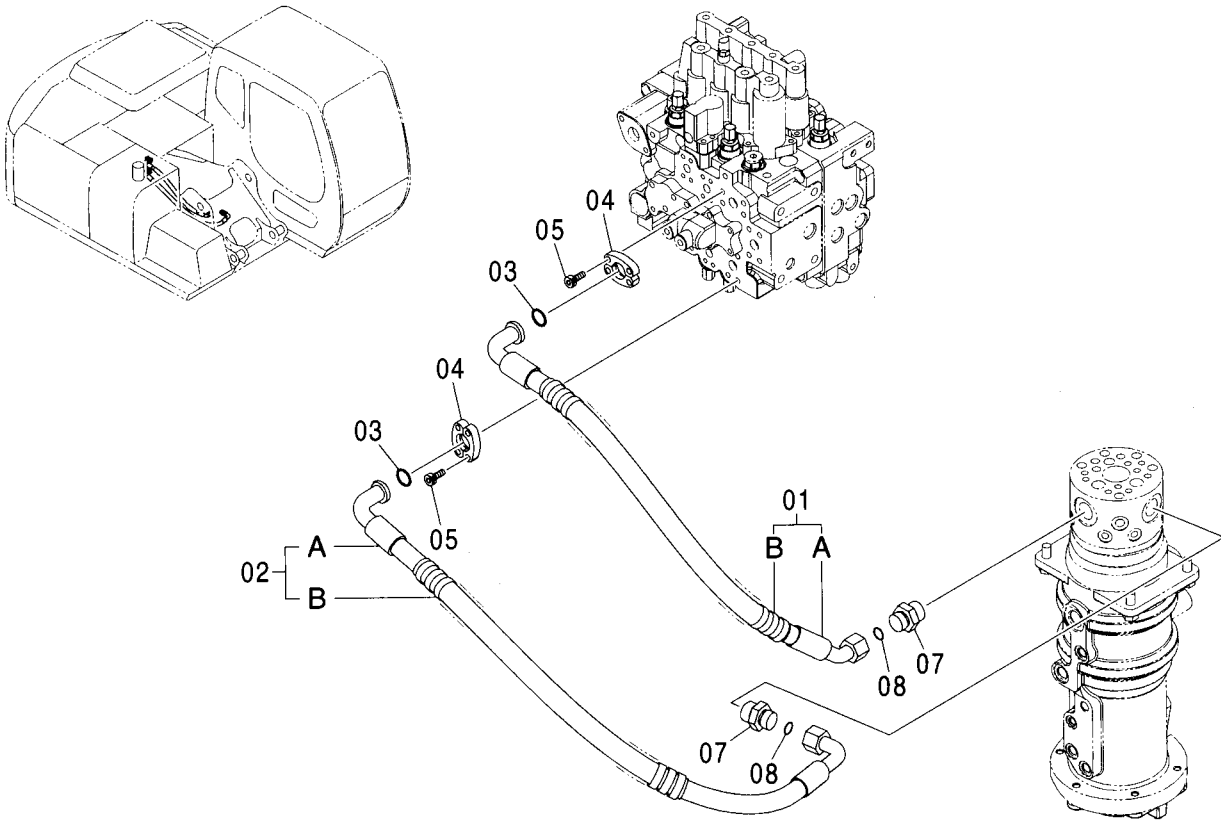


Ⓜ

符号 ITEM	部品番号 PART NO.	部品名	PART NAME	数量 Q' TY	サービス コード S. C	適用号機 SERIAL NO.	互換性 ICA	代替部品 REPLACEABLE PART	
								部品番号 PART NO.	数量 Q' TY
00	4474884	ホース	HOSE	1					
01	4474885	ホース	HOSE	1					
03	4510167	O-リング	O-RING	4					
04	4510173	フランジ : スプリット	FLANGE : SPLIT	8					
05	J780825	ボルト : ソケット	BOLT : SOCKET	16					

メイン配管 (4) MAIN PIPING (4)

適用号機
Serial No. 001001-

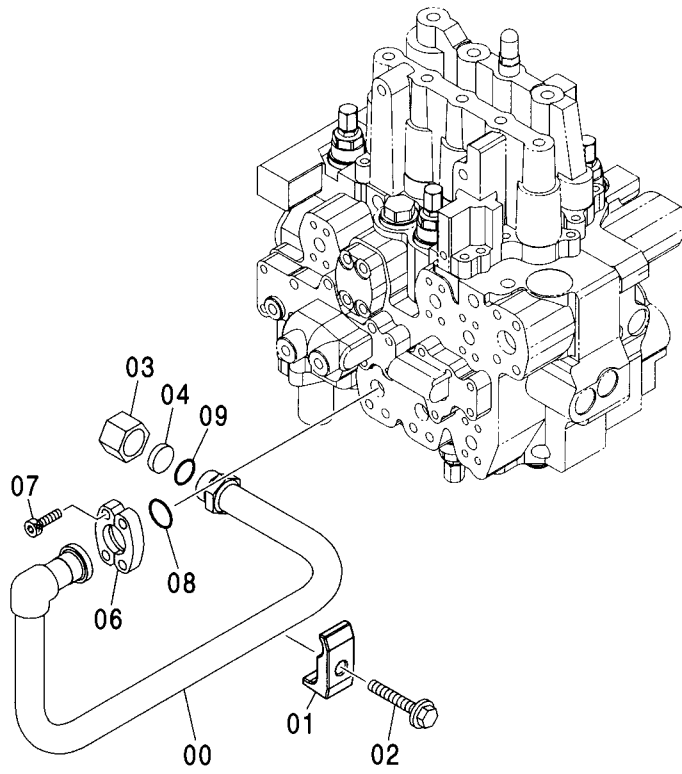
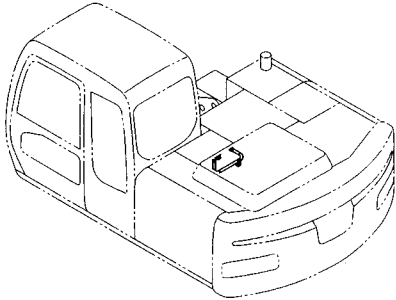


Ⓜ

符号 ITEM	部品番号 PART NO.	部品名	PART NAME	数量 Q'TY	サービス コード S.C	適用号機 SERIAL NO.	互換性 ICA	代替部品 REPLACEABLE PART	
								部品番号 PART NO.	数量 Q'TY
01	9214921	ホース アッセン	HOSE ASS'Y	1					
01A	4474251	・ホース	・HOSE	1					
01B	4327294	・プロテクタ	・PROTECTOR	2					
02	9226313	ホース アッセン	HOSE ASS'Y	1					
02A	4603237	・ホース	・HOSE	1					
02B	4327294	・プロテクタ	・PROTECTOR	2					
03	971489	O-リング	O-RING	2					
04	986910	フランジ ; スプリット	FLANGE ; SPLIT	4					
05	J781030	ボルト ; ソケット	BOLT ; SOCKET	8					
07	A853186	アダプタ ; S	ADAPTER ; S	2					
07A	4506429	・O-リング	・O-RING	1					
08	4187308	O-リング	O-RING	2					

メイン配管 (5)
MAIN PIPING (5)

適用号機 001001-
Serial No.

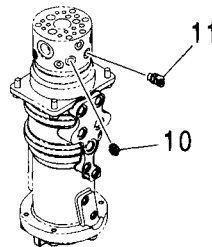
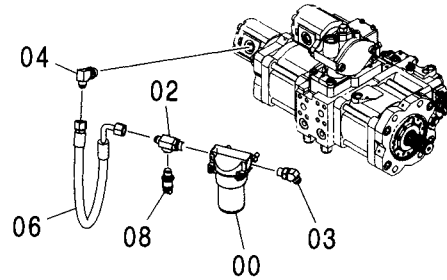
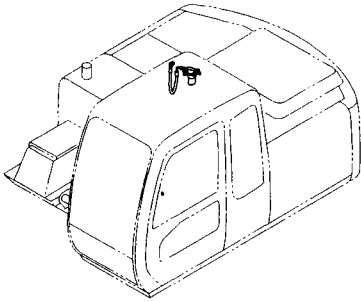


(W)

符号 ITEM	部品番号 PART NO.	部 品 名	PART NAME	数量 Q' TY	サービス コード S. C	適用号機 SERIAL NO.	互 換 性 I C A	代替部品 REPLACEABLE PART	
								部品番号 PART NO.	数量 Q' TY
00	8080641	パイプ	PIPE	1					
01	4190126	クランプ:パイプ	CLAMP:PIPE	1					
02	J011265	ボルト:セムス	BOLT:SEMS	1					
03	4188136	ナット	NUT	1					
04	4189094	キャップ	CAP	1					
06	986910	フランジ:スプリット	FLANGE:SPLIT	2					
07	J781030	ボルト:ソケット	BOLT:SOCKET	4					
08	971489	O-リング	O-RING	1					
09	4187308	O-リング	O-RING	1					

ステアリング配管 (旋回体): 1
 STEERING PIPING (UPPRESTRUCTURE): 1

適用号機 001001-
 Serial No.

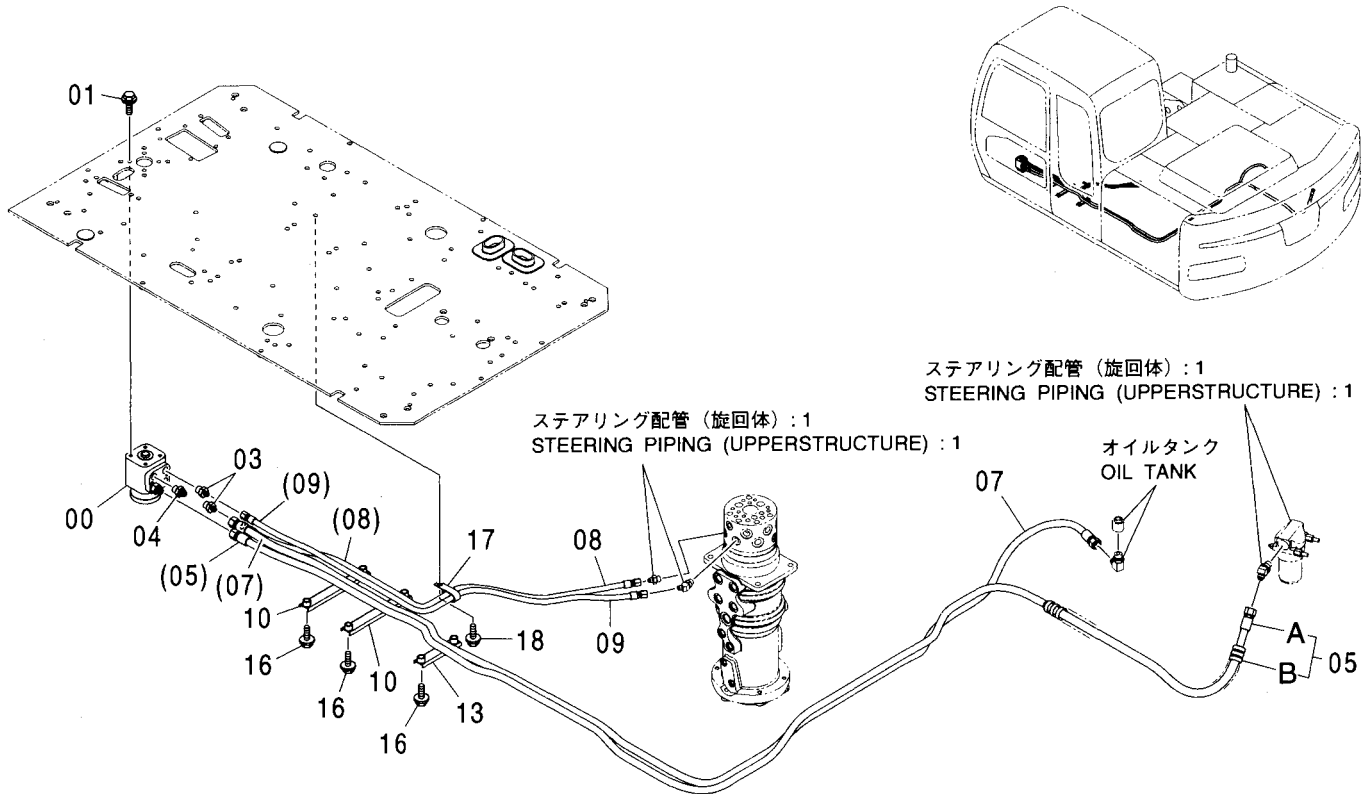


(W)

符号 ITEM	部品番号 PART NO.	部 品 名	PART NAME	数量 Q'TY	サービス コード S.C	適用号機 SERIAL NO.	互換性		代替部品	
							ICA	REPLACEABLE PART	部品番号	数量
00	4459194	フィルタ:オイル	FILTER:OIL	1						
02	4465713	チー:S	TEE:S	1						
03	A852244	エルボ:S	ELBOW:S	1						
03A	4506418	・O-リング	・O-RING	1						
04	A852344	エルボ:S	ELBOW:S	1						
04A	4506418	・O-リング	・O-RING	1						
06	4480255	ホース	HOSE	1						
08	4436271	センサ:プレツヤ	SENSOR:PRES.	1						
08A	4365826	・O-リング	・O-RING	1						
10	A852133	アダプタ:S	ADAPTER:S	1						
10A	4509180	・O-リング	・O-RING	1						
11	A852233	エルボ:S	ELBOW:S	1						
11A	4509180	・O-リング	・O-RING	1						

ステアリング配管 (旋回体) : 2
 STEERING PIPING (UPPERSTRUCTURE) : 2

適用号機 001001-
 Serial No.

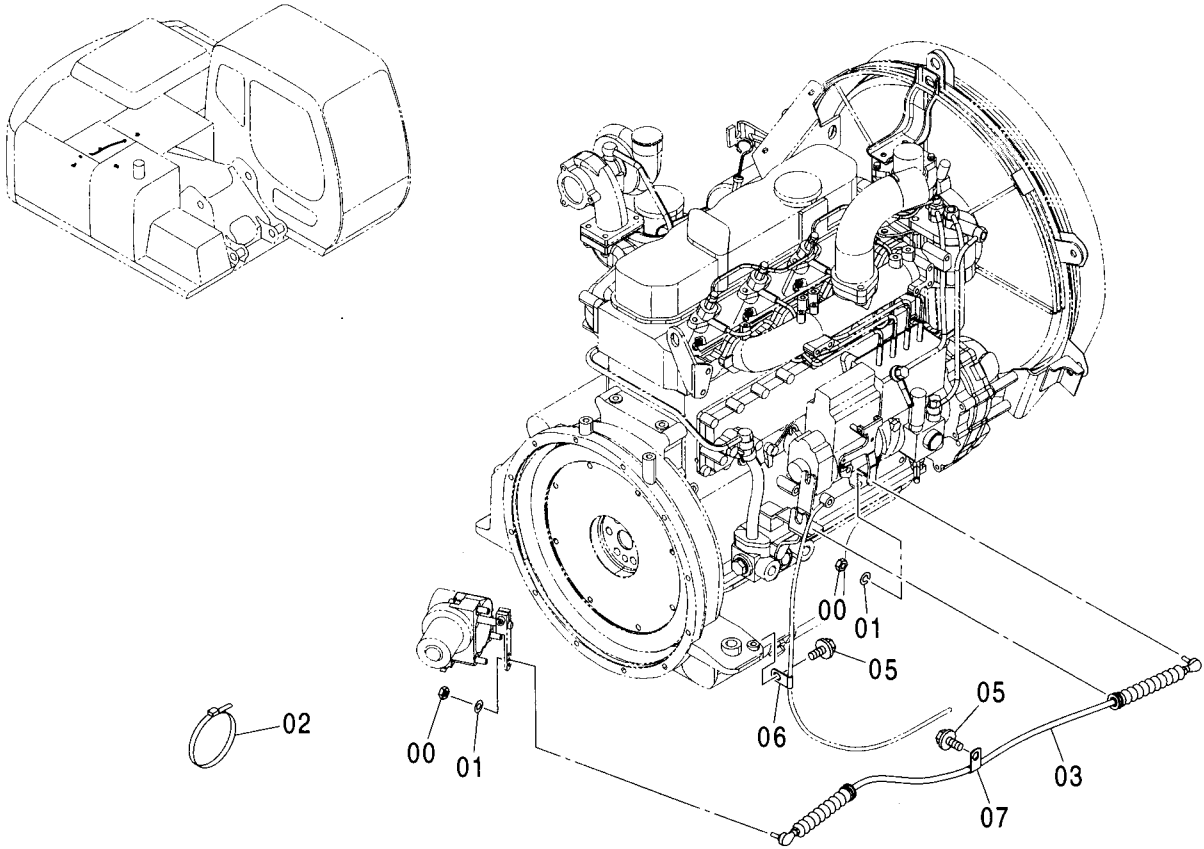


(W)

符号 ITEM	部品番号 PART NO.	部品名	PART NAME	数量 Q'TY	サービス コード S.C	適用号機 SERIAL NO.	互換性 ICA	代替部品 REPLACEABLE PART	
								部品番号 PART NO.	数量 Q'TY
00	4463004	バルブ : ステアリング	VALVE : STEERING	1	H				
01	J011035	ボルト : セムス	BOLT : SEMS	4					
03	A852143	アダプタ : S	ADAPTER : S	2					
03A	4506418	・O-リング	・O-RING	1					
04	A852144	アダプタ : S	ADAPTER : S	1					
04A	4506418	・O-リング	・O-RING	1					
05	9226330	ホース アッセン	HOSE ASS'Y	1					
05A	4483413	・ホース (P)	・HOSE (P)	1					
05B	4327294	・プロテクタ	・PROTECTOR	2					
07	4483414	ホース (T)	HOSE (T)	1					
08	4483411	ホース (RH)	HOSE (RH)	1					
09	4483412	ホース (LH)	HOSE (LH)	1					
10	9760910	クランプ : ホース	CLAMP : HOSE	2					
13	9760909	クランプ : ホース	CLAMP : HOSE	1					
16	J011030	ボルト : セムス	BOLT : SEMS	6					
17	4190266	クリップ	CLIP	1					
18	J011025	ボルト : セムス	BOLT : SEMS	1					

エンジンコントロール ENGINE CONTROL

適用号機 001001-
Serial No.

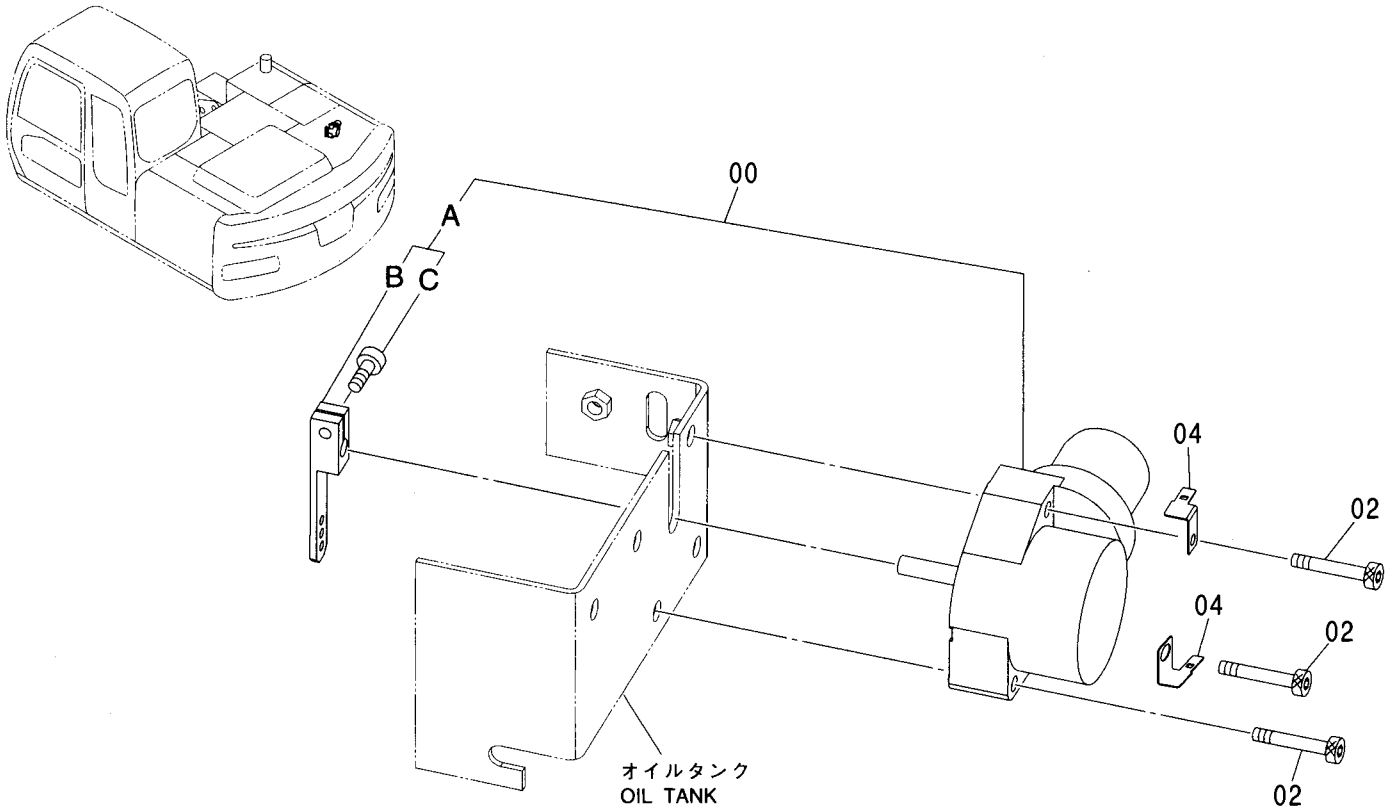


(W)

符号 ITEM	部品番号 PART NO.	部 品 名	PART NAME	数量 Q' TY	サービス コード S. C	適用号機 SERIAL NO.	代替部品 REPLACEABLE PART	
							互換性 ICA	部品番号 PART NO.
00	M500605	ナット	NUT	2				
01	A590906	ワッシャ:スプリング	WASHER:SPRING	2				
02	4055312	クリップ:バンド	CLIP:BAND	3				
03	4425163	ケーブル:コントロール	CABLE:CONTROL	1				
05	J011020	ボルト:セムス	BOLT:SEMS	2				
06	4190276	クリップ	CLIP	1				
07	4190271	クリップ	CLIP	1				

エンジンコントロールモータ ENGINE CONTROL MOTOR

適用号機 001001-
Serial No.

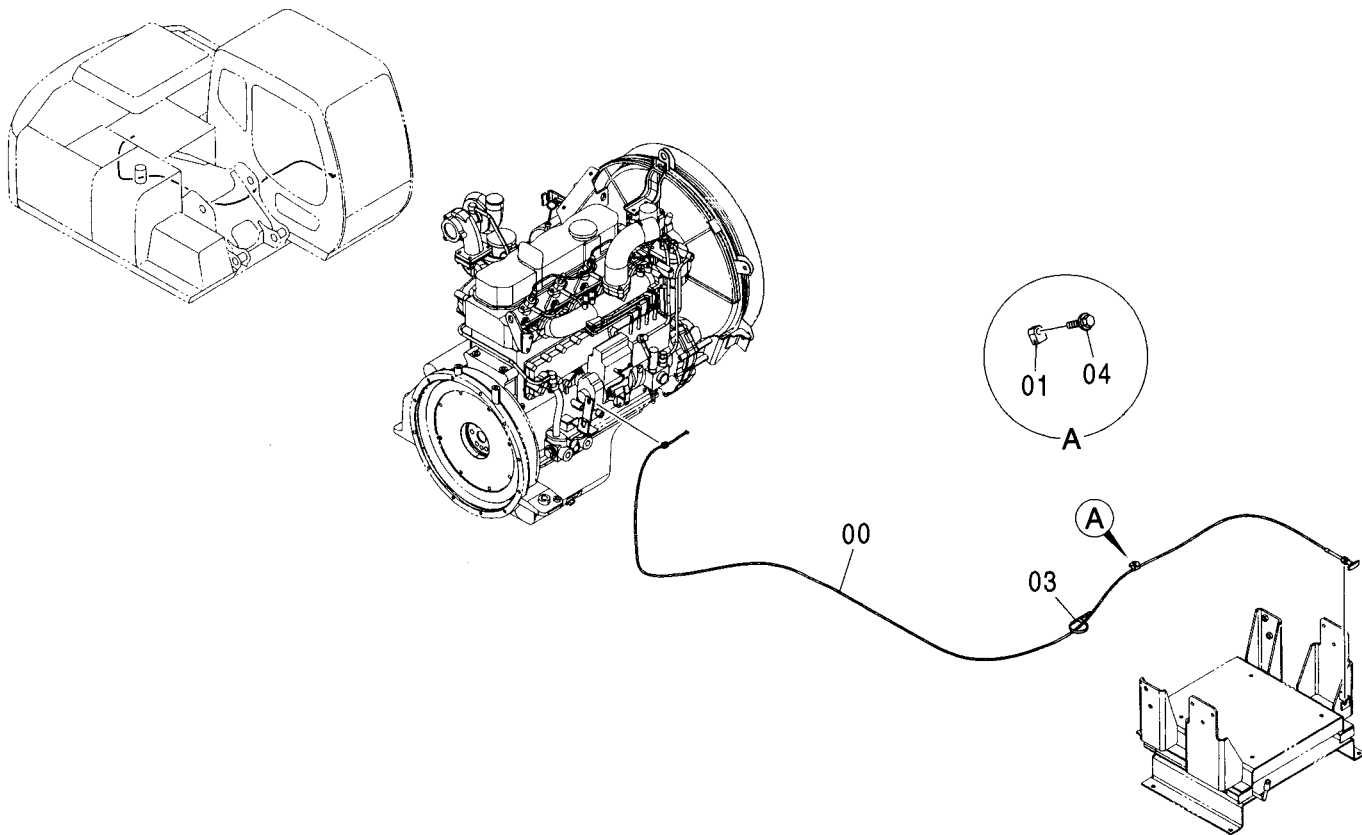


Ⓜ

符号 ITEM	部品番号 PART NO.	部 品 名	PART NAME	数量 Q' TY	サービス コード S. C	適用号機 SERIAL NO.	互 換 性 ICA	代替部品 REPLACEABLE PART	
								部品番号 PART NO.	数量 Q' TY
00	4360509	モータ	MOTOR	1					
00A	9207252	・レバ ー	・LEVER	1					
00B	9756079	・レバ ー	・LEVER	1					
00C	J780820	・ボルト;ソケット	・BOLT; SOCKET	1					
02	J781060	ボルト;ソケット	BOLT; SOCKET	3					
04	4257159	ブ ラケ ッ ト	BRACKET	2					

エンジンストップケーブル ENGINE STOP CABLE

適用号機 001001-
Serial No.

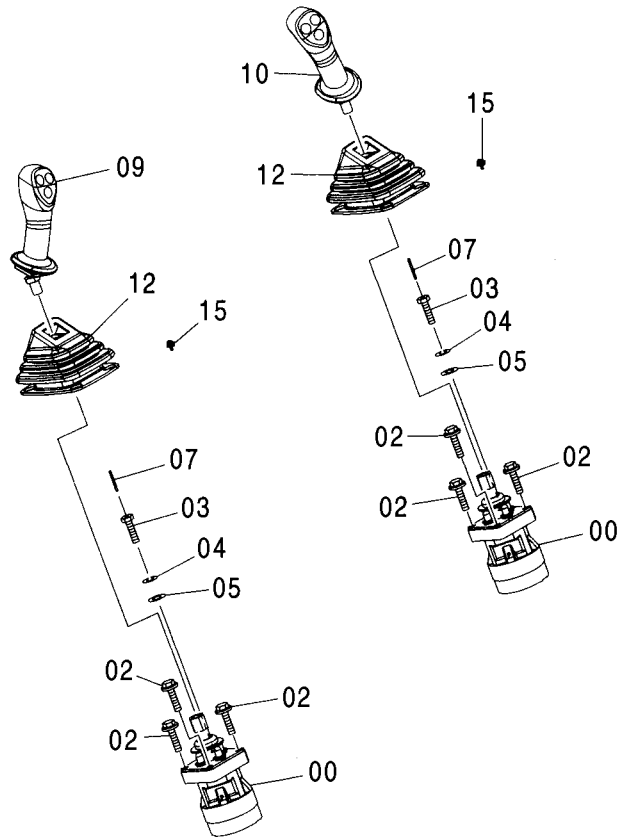
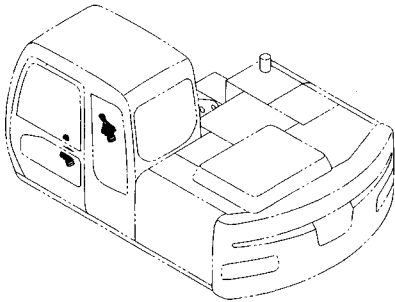


Ⓜ

符号 ITEM	部品番号 PART NO.	部 品 名	PART NAME	数量 Q' TY	サービス コード S. C	適用号機 SERIAL NO.	互 換 性 ICA	代 替 部 品 REPLACEABLE PART	
								部品番号 PART NO.	数量 Q' TY
00	4467973	ケーブル;コントロール	CABLE:CONTROL	1					
01	4441190	クリップ;ワイヤ	CLIP:WIRE	1					
03	4055312	クリップ;バンド	CLIP:BAND	1					
04	J020830	ボルト;セムス	BOLT:SEMS	1					

操作レバー (フロント, 旋回)
CONTROL LEVER (FRONT, SWING)

適用号機 001001-
Serial No.

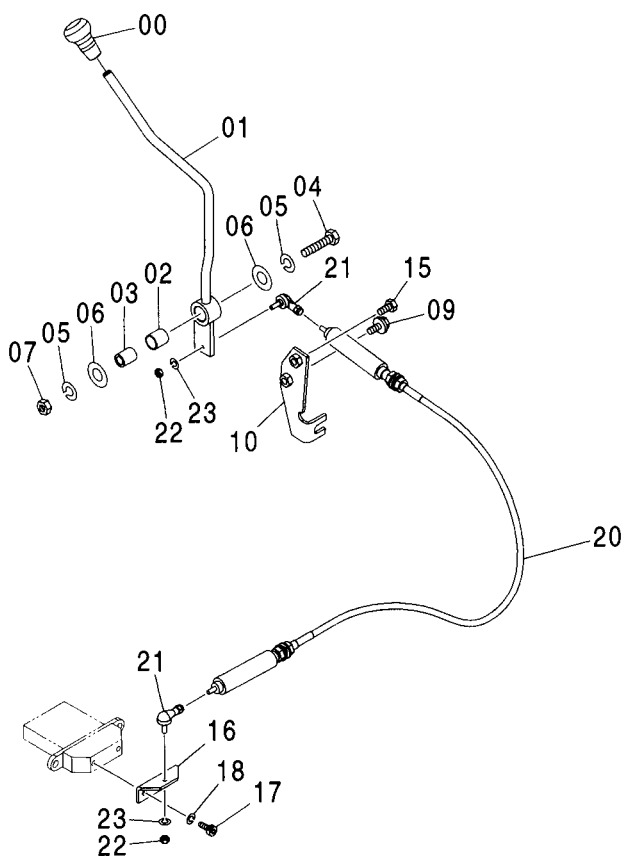
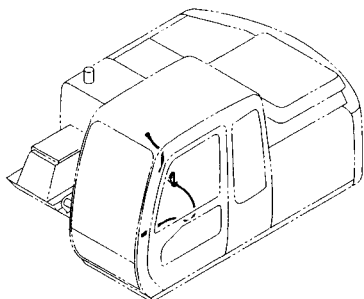


(W)

符号 ITEM	部品番号 PART NO.	部 品 名	PART NAME	数量 Q' TY	サービス コード S. C	適用号機 SERIAL NO.	代替部品 REPLACEABLE PART	
							互換性 ICA	部品番号 PART NO.
00	4476331	バルブ;パイロット	VALVE;PILOT	2	H			
02	J020830	ボルト;セムス	BOLT;SEMS	6				
03	4479300	ボルト	BOLT	2				
04	A590908	ワッシャ;スプリング	WASHER;SPRING	2				
05	A590108	ワッシャ;プレーン	WASHER;PLANE	2				
07	4144011	ピン;スプリング	PIN;SPRING	2				
09	4484769	グリップ	GRIP	1				
10	4484770	グリップ	GRIP	1				
12	1030750	ブーツ	BOOT	2				
15	4300351	クリップ;バンド	CLIP;BAND	2				

ブレードレバー BLADE LEVER

適用号機 001001-
Serial No.

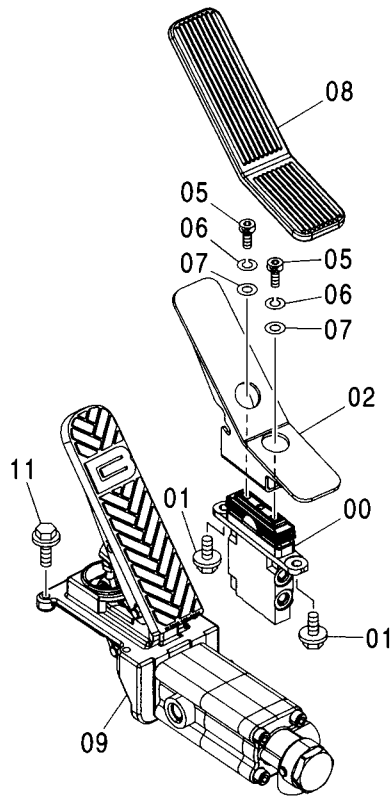
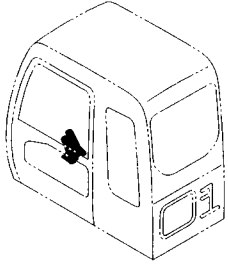


(W)

符号 ITEM	部品番号 PART NO.	部 品 名	PART NAME	数量 Q' TY	サービス コード S. C	適用号機 SERIAL NO.	互 換 性 ICA	代 替 部 品 REPLACEABLE PART	
								部品番号 PART NO.	数量 Q' TY
00	4280117	グ リフ	GRIP	1					
01	8081981	レバ ー	LEVER	1					
02	4396083	ブ ッシ ング	BUSHING	1					
03	4279507	カ ラ ー	COLLER	1					
04	J901255	ボ ル ト	BOLT	1					
05	A590912	ワ ッシ ャ ; ス プ リ ン グ	WASHER ; SPRING	2					
06	449490	ワ ッシ ャ	WASHER	2					
07	J950012	ナ ッ ト	NUT	1					
09	J021025	ボ ル ト ; セ ム ス	BOLT ; SEMS	1					
10	8087268	ブ ラ ケ ッ ト	BRACKET	1					
15	J901020	ボ ル ト	BOLT	1					
16	4465665	ブ ラ ケ ッ ト	BRACKET	1					
17	J780816	ボ ル ト ; ソ ケ ッ ト	BOLT ; SOCKET	2					
18	A590908	ワ ッシ ャ ; ス プ リ ン グ	WASHER ; SPRING	2					
20	4466542	ケ ー ブ ル ; コ ン ト ロ ー ル	CABLE ; CONTROL	1					
21	4056017	ジ ョ イ ン ト ; ボ ー ル	JOINT ; BALL	2					
22	M500605	ナ ッ ト	NUT	2					
23	A590906	ワ ッシ ャ ; ス プ リ ン グ	WASHER ; SPRING	2					

操作ペダル (アクセル & ブレーキ)
CONTROL PEDAL (ACCELERATOR & BRAKE)

適用号機 001001-
Serial No.

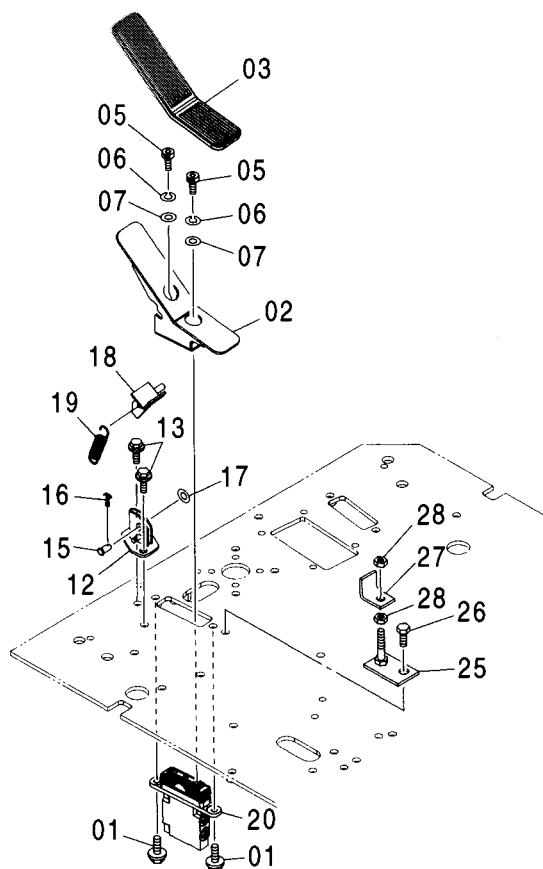
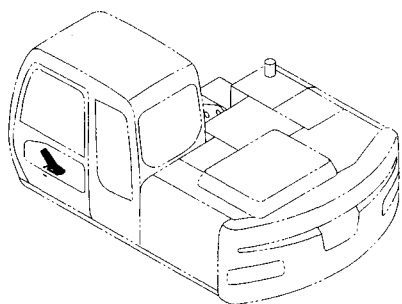


(W)

符号 ITEM	部品番号 PART NO.	部 品 名	PART NAME	数量 Q'TY	サービス コード S. C	適用号機 SERIAL NO.	互 換 性 I C A	代 替 部 品 REPLACEABLE PART	
								部品番号 PART NO.	数量 Q'TY
00	4465183	バルブ : パイロット	VALVE : PILOT	1	H				
01	J011020	ボルト : セムス	BOLT : SEMS	2					
02	8089323	ペダル	PEDAL	1					
05	J780816	ボルト : ソケット	BOLT : SOCKET	2					
06	A590908	ワッシャ : スプリング	WASHER : SPRING	2					
07	A590108	ワッシャ : フレーン	WASHER : PLANE	2					
08	3096428	カバー : ラバー	COVER : RUBBER	1					
09	4462949	バルブ : ブレーキ	VALVE : BRAKE	1	H				
11	J021025	ボルト : セムス	BOLT : SEMS	4					

予備ペダル SPARE PEDAL

適用号機 001001-
Serial No.

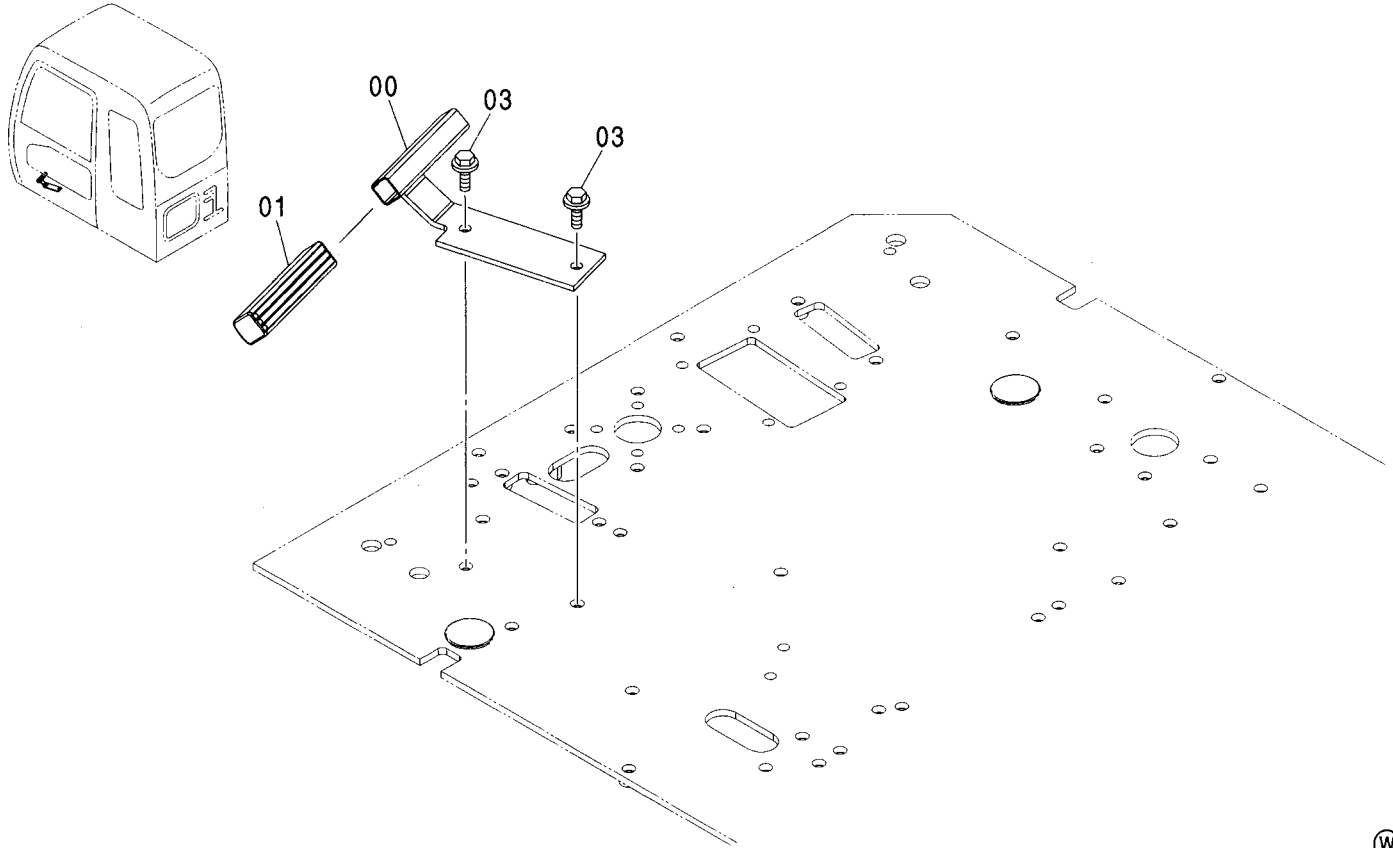


(W)

符号 ITEM	部品番号 PART NO.	部品名	PART NAME	数量 Q'TY	サービス コード S.C	適用号機 SERIAL NO.	互換性 ICA	代替部品 REPLACEABLE PART	
								部品番号 PART NO.	数量 Q'TY
01	J011020	ボルト;セムス	BOLT;SEMS	2					
02	8089323	ペダル	PEDAL	1					
03	3096428	カバー;ラバー	COVER;RUBBER	1					
05	J780816	ボルト;ソケット	BOLT;SOCKET	2					
06	A590908	ワッシャ;スプリング	WASHER;SPRING	2					
07	A590108	ワッシャ;フレーン	WASHER;PLANE	2					
12	8083371	ブラケット	BRACKET	1					
13	J011025	ボルト;セムス	BOLT;SEMS	2					
15	4287795	ピン	PIN	1					
16	A763016	ピン;スプリット	PIN;SPLIT	1					
17	A590110	ワッシャ;フレーン	WASHER;PLANE	1					
18	8090228	ストッパ	STOPPER	1					
19	4279604	スプリング	SPRING	1					
20	4483993	バルブ;パイロット	VALVE;PILOT	1	H				
25	9761438	ブラケット;ストッパ	BRACKET;STOPPER	1					
26	J901025	ボルト	BOLT	1					
27	4609638	プレート;ロック	PLATE;LOCK	1					
28	J950008	ナット	NUT	2					

フートレスト FOOT REST

適用号機 001001-
Serial No.

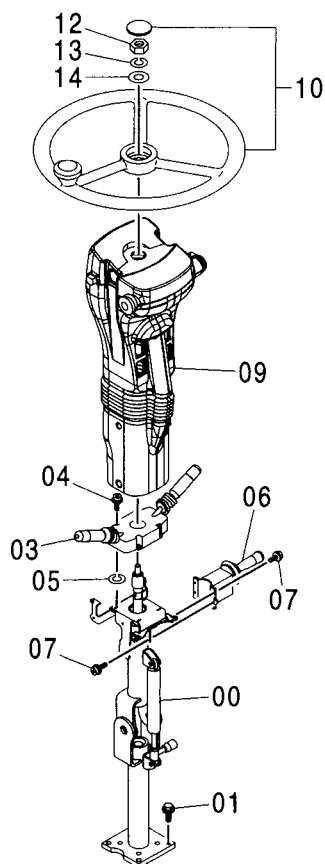
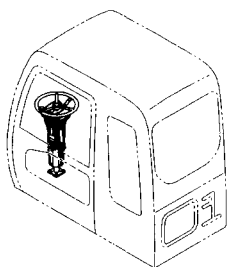


Ⓜ

符号 ITEM	部品番号 PART NO.	部 品 名	PART NAME	数量 Q' TY	サービス コード S. C	適用号機 SERIAL NO.	互 換 性 I C A	代 替 部 品 REPLACEABLE PART	
								部品番号 PART NO.	数量 Q' TY
00	8089471	レスト;フート	REST;FOOT	1					
01	3096154	カバー;ラバー	COVER;RUBBER	1					
03	J011030	ボルト;セムス	BOLT;SEMS	2					

ステアリング装置 STEERING DEVICE

適用号機 001001-
Serial No.

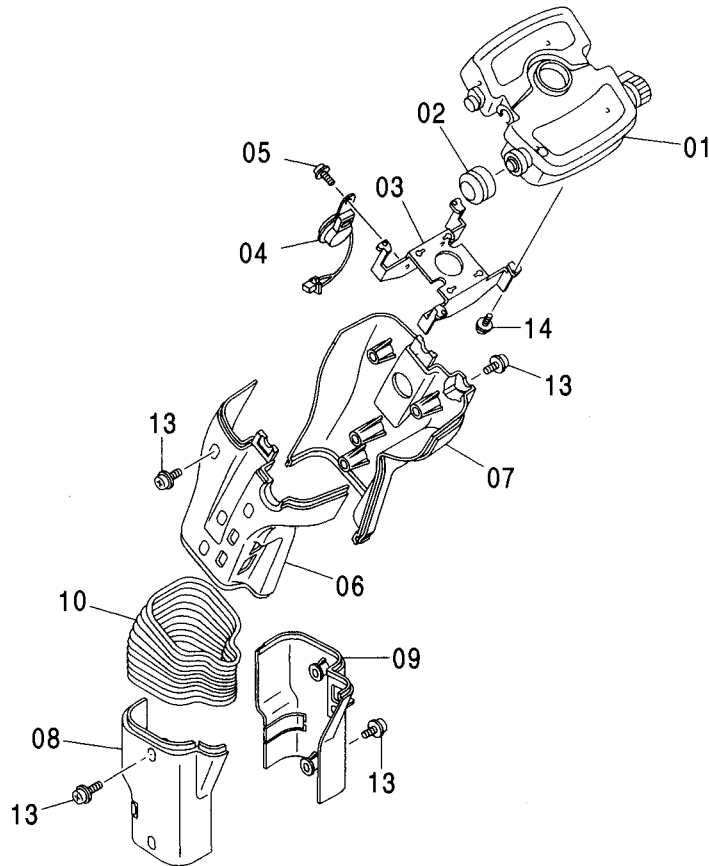
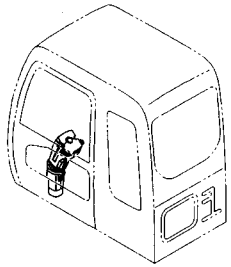


Ⓜ

符号 ITEM	部品番号 PART NO.	部品名	PART NAME	数量 Q'TY	サービス コード S. C	適用号機 SERIAL NO.	代替部品 REPLACEABLE PART	
							互換性 ICA	部品番号 PART NO.
00	4465121	コラム:ステアリング	COLUMN:STEERING	1				
01	J011035	ボルト:セムス	BOLT:SEMS	4				
03	4462366	スイッチ	SWITCH	1				
04	J460520	スクリュ:セムス	SCREW:SEMS	4				
05	A590905	ワッシャ:スプリング	WASHER:SPRING	4				
06	4411058	スイッチ	SWITCH	1				
07	J450416	スクリュ:セムス	SCREW:SEMS	4				
09	4479025	ホックス:コラム	COLUMN	1				
10	4413969	ホイール	WHEEL	1				
12	J950012	ナット	NUT	1				
13	A590912	ワッシャ:スプリング	WASHER:SPRING	1				
14	449490	ワッシャ	WASHER	1				

コラムボックス COLUMN BOX

適用号機 001001-
Serial No.

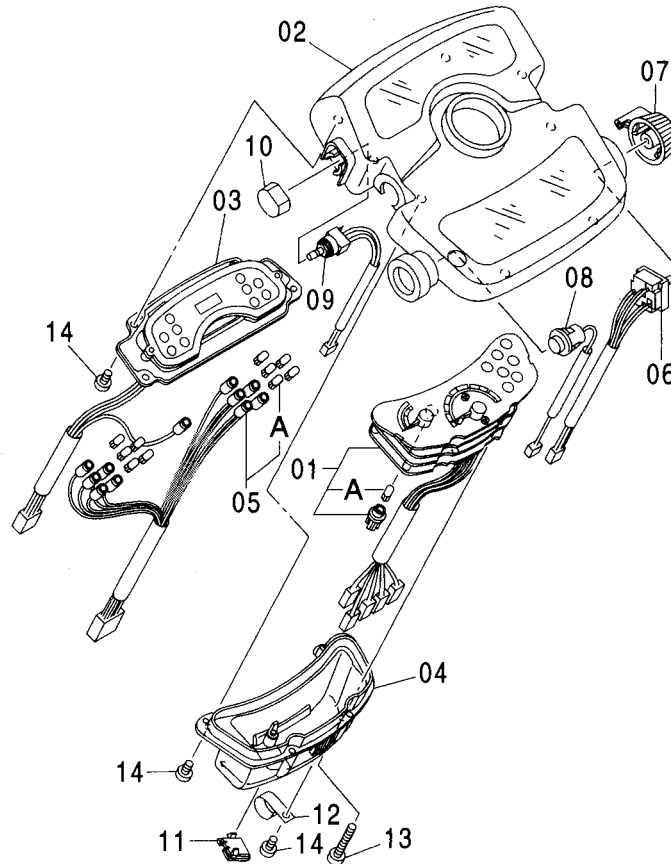
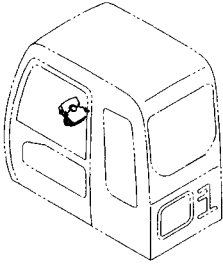


Ⓜ

符号 ITEM	部品番号 PART NO.	部品名	PART NAME	数量 Q'TY	サービス コード S.C	適用号機 SERIAL NO.	互換性 I.C.A	代替部品 REPLACEABLE PART	
								部品番号 PART NO.	数量 Q'TY
01	4479025 4479396	コラムボックス アッセン ・パネル:インジケータ <詳細は別ページ参照>	BOX COLUMN ASS'Y ・PANEL:INDICATER <for details: see separate page>	1 1					
02	4425215	・ノブ	・KNOB	1					
03	4425214	・ブラケット	・BRACKET	1					
04	4297188	・ブザー	・BUZZER	1					
05	4295000	・スクリュー	・SCREW	1					
06	4479056	・カバー	・COVER	1					
07	4479055	・カバー	・COVER	1					
08	4603067	・カバー	・COVER	1					
09	4603066	・カバー	・COVER	1					
10	4425218	・カバー	・COVER	1					
13	4295000	・スクリュー	・SCREW	10					
14	4294999	・スクリュー	・SCREW	4					

インジケータパネル INDICATOR PANEL

適用号機 001001-
Serial No.

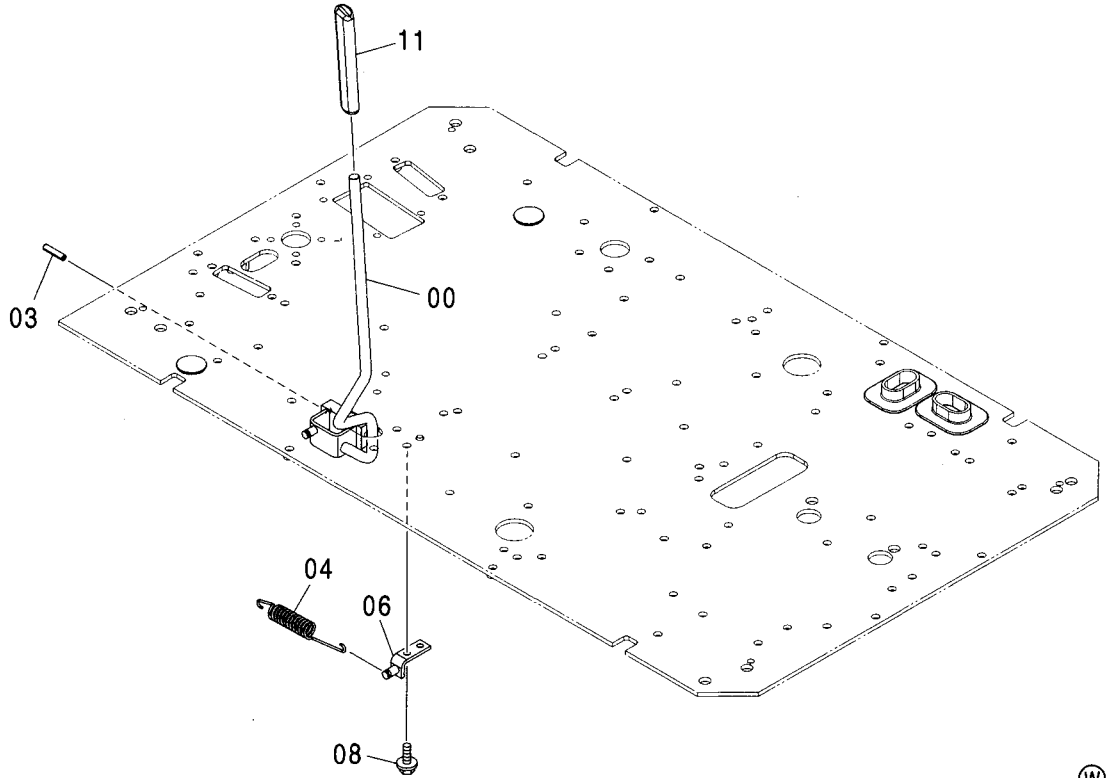
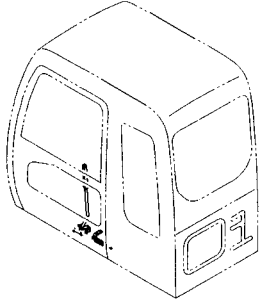


(W)

符号 ITEM	部品番号 PART NO.	部品名	PART NAME	数量 Q'TY	サービス コード S.C	適用号機 SERIAL NO.	代替部品 REPLACEABLE PART	
							互換性 ICA	部品番号 数量 PART NO. Q'TY
	4479396	パネル:インジケータ	PANEL:INDICATOR	1				
01	4608326	・メータ	・METER	1				
01A	4426362	・ランプ	・LAMP	1				
02	4608329	・ケース	・CASE	1				
03	4608330	・ケース	・CASE	1				
04	4426365	・ケース	・CASE	1				
05	4426366	・ハーネス:ワイヤ	・HARNESS:WIRE	1				
05A	4370152	・ランプ	・LAMP	10				
06	4426367	・スイッチ	・SWITCH	1				
07	4425216	・ノブ	・KNOB	1				
08	4426368	・スイッチ	・SWITCH	1				
09	4426369	・スイッチ	・SWITCH	1				
10	4425217	・ノブ	・KNOB	1				
11	4310825	・グロメット	・GROMMET	1				
12	4381573	・クリップ	・CLIP	1				
13	4426370	・スクリュ	・SCREW	5				
14	4294999	・スクリュ	・SCREW	9				

ロックレバー
LOCK LEVER

適用号機 001001-
Serial No.

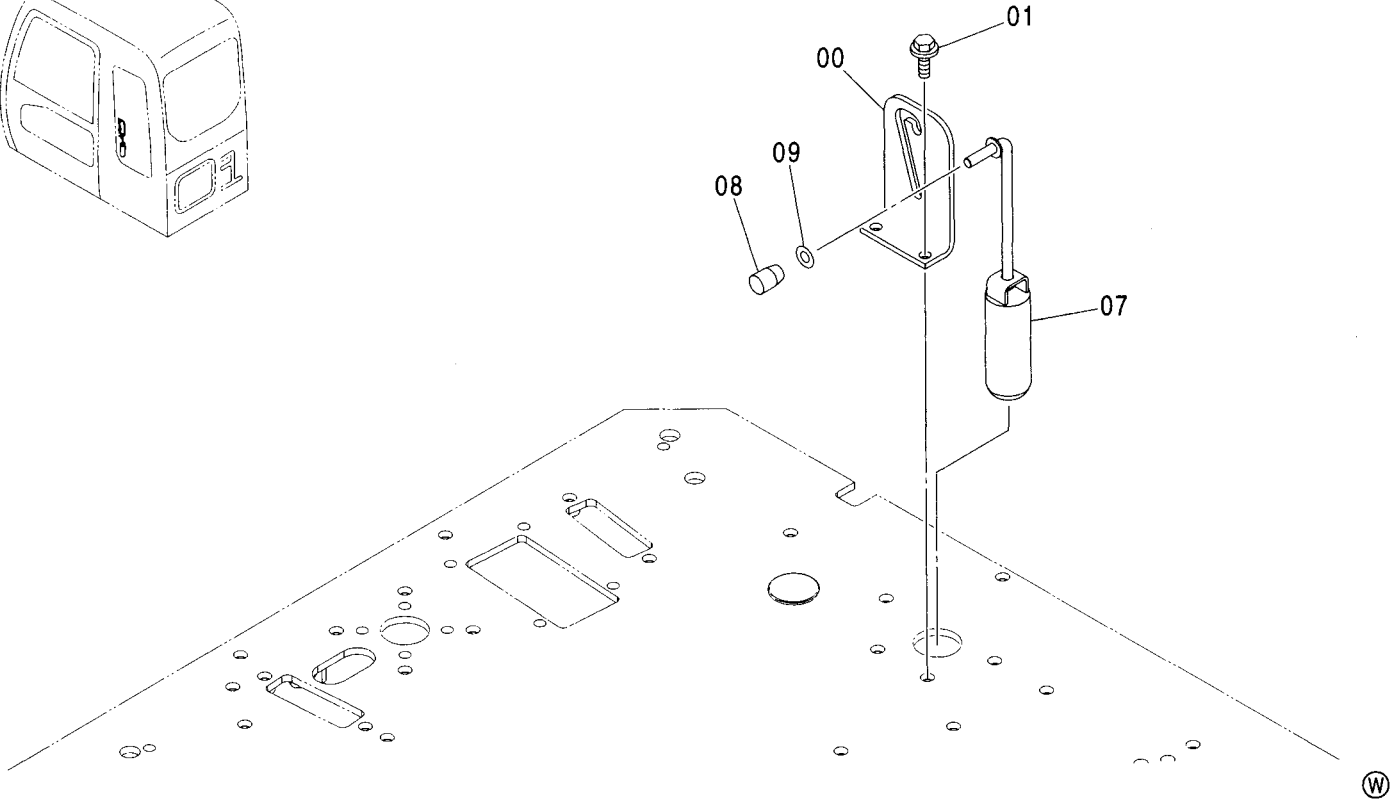
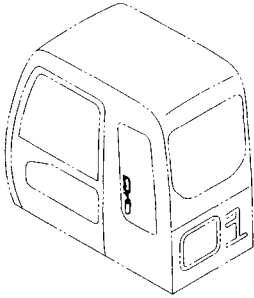


Ⓜ

符号 ITEM	部品番号 PART NO.	部 品 名	PART NAME	数量 Q' TY	サービス コード S. C	適用号機 SERIAL NO.	互換性 ICA	代替部品 REPLACEABLE PART	
								部品番号 PART NO.	数量 Q' TY
00	7043021	レバー;ロック	LEVER;LOCK	1					
03	4116310	ピン;スプリング	PIN;SPRING	1					
04	4189184	スプリング;テンション	SPRING;TENSION	1					
06	8086257	ブラケット	BRACKET	1					
08	J021030	ボルト;セムス	BOLT;SEMS	2					
11	3089848	グリップ;ロック	GRIP;LOCK	1					

スイングロック SWING LOCK

適用号機 001001-
Serial No.

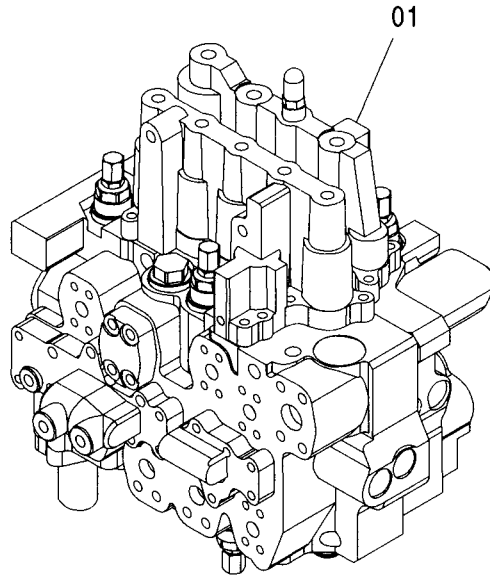
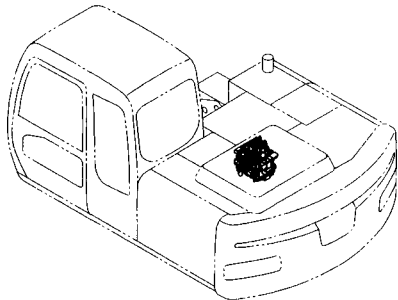


(W)

符号 ITEM	部品番号 PART NO.	部品名	PART NAME	数量 Q'TY	サービス コード S.C	適用号機 SERIAL NO.	互換性 ICA	代替部品 REPLACEABLE PART	
								部品番号 PART NO.	数量 Q'TY
00	4465156	ブ ラケ ッ ト	BRACKET	1					
01	J011030	ボ ル ト : セ ム ス	BOLT : SEMS	2					
07	8088757	ロ ッ ク : ス イ ン グ	LOCK : SWING	1					
08	4286834	グ リ ッ プ	GRIP	1					
09	A590110	ワ ッ シ ャ : フ レ ー ン	WASHER : PLANE	1					

コントロールバルブ CONTROL VALVE

適用号機 001001-
Serial No.

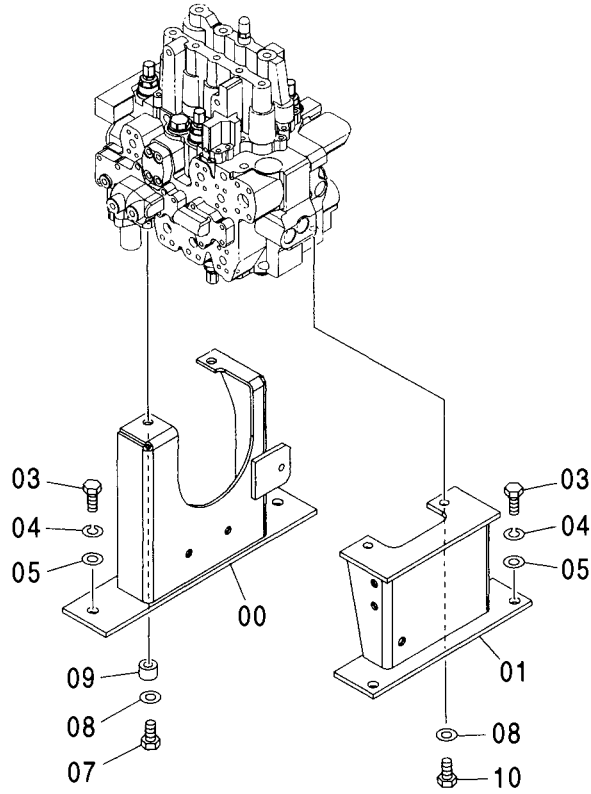
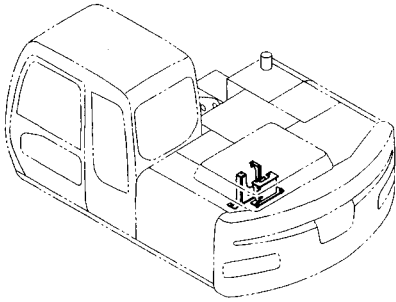


Ⓜ

符号 ITEM	部品番号 PART NO.	部 品 名	PART NAME	数量 Q' TY	サービス コード S. C	適用号機 SERIAL NO.	互 換 性 I CA	代 替 部 品 REPLACEABLE PART	
								部品番号 PART NO.	数量 Q' TY
01	9230190	バルブ:コントロール (本体組付用)	バルブ:コントロール (for assembly of machine)	1	H		1	9234666	1
01	9234666	バルブ:コントロール (輸送用)	VALVE:CONTROL (for transportation)	1	S				

コントロールバルブ取付部品 CONTROL VALVE SUPPORT

適用号機 001001-
Serial No.

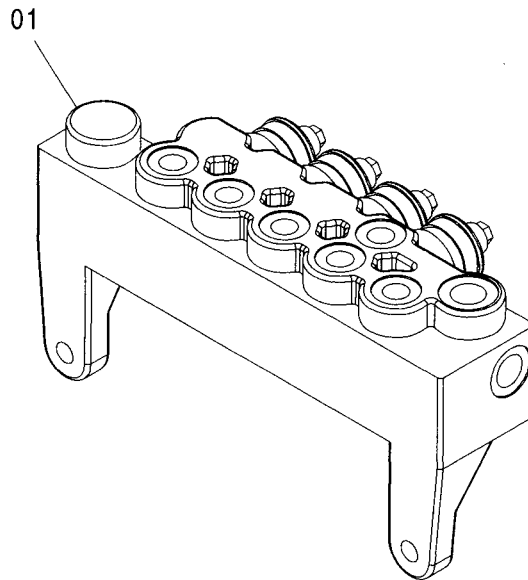
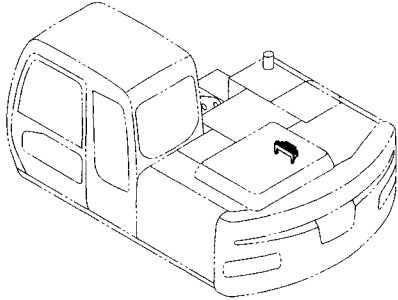


Ⓜ

符号 ITEM	部品番号 PART NO.	部 品 名	PART NAME	数量 Q' TY	サービス コード S. C	適用号機 SERIAL NO.	互 換 性 I C A	代 替 部 品 REPLACEABLE PART	
								部品番号 PART NO.	数量 Q' TY
00	8086522	ブ ラケ ッ ト	BRACKET	1					
01	8077221	ブ ラケ ッ ト	BRACKET	1					
03	J921640	ボ ル ト	BOLT	4					
04	A590916	ワ ッ シ ャ ; ス プ リ ン グ	WASHER : SPRING	4					
05	A590116	ワ ッ シ ャ ; プ レ ー ン	WASHER : PLANE	4					
07	J921450	ボ ル ト	BOLT	2					
08	J222014	ワ ッ シ ャ	WASHER	4					
09	4364009	ス ペ ー サ	SPACER	2					
10	J921430	ボ ル ト	BOLT	2					

ソレノイドバルブ
SOLENOID VALVE

適用号機 001001-
Serial No.

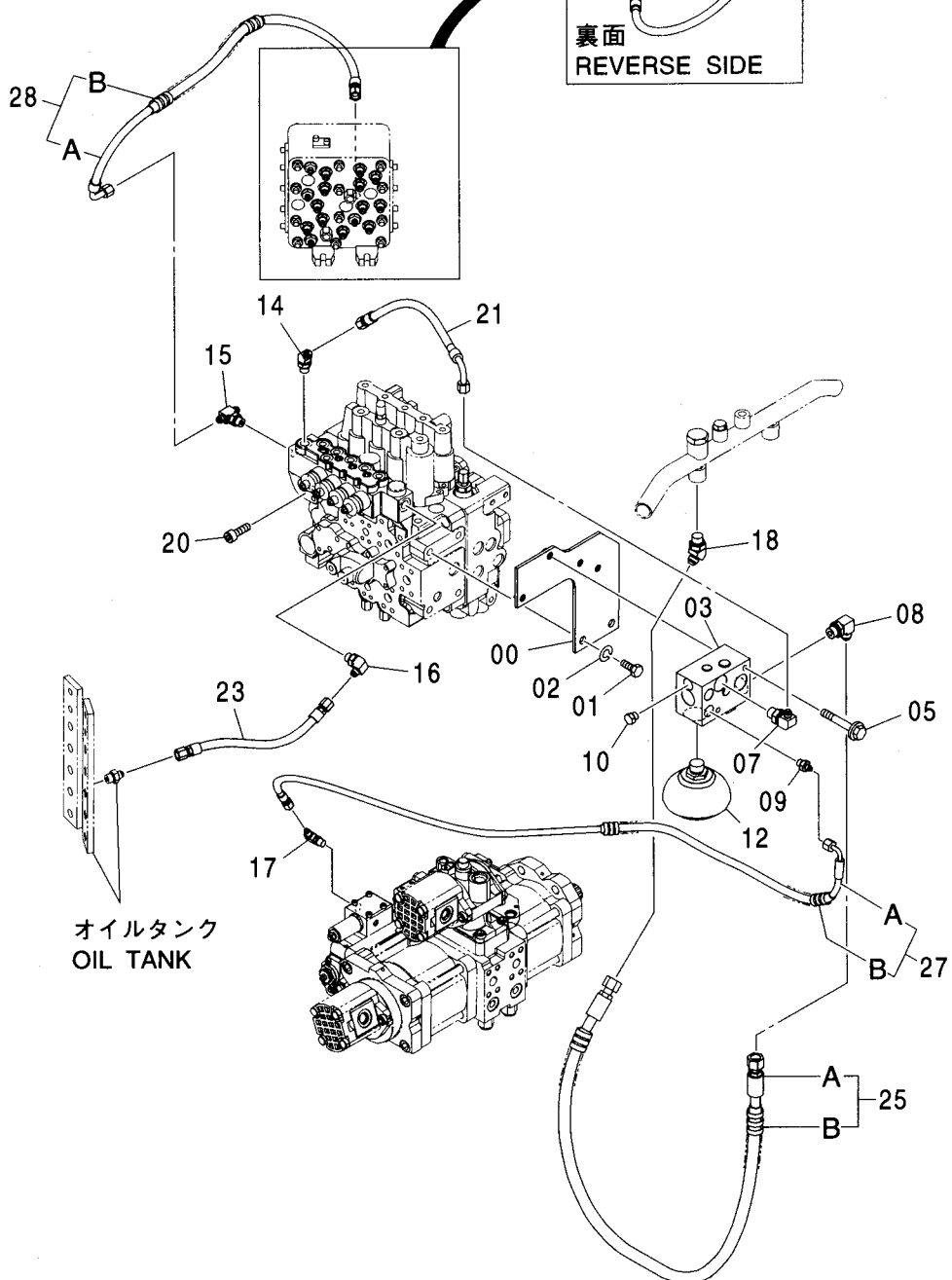
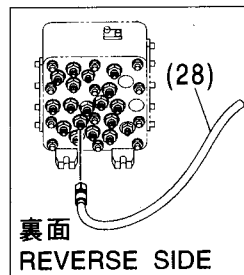
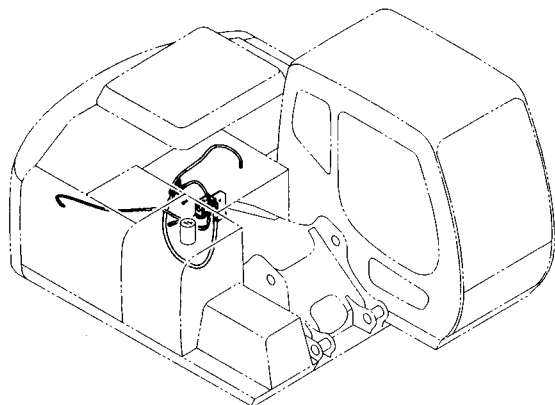


Ⓜ

符号 ITEM	部品番号 PART NO.	部品名	PART NAME	数量 Q'TY	サービス コード S.C	適用号機 SERIAL NO.	互換性 ICA	代替部品 REPLACEABLE PART	
								部品番号 PART NO.	数量 Q'TY
01	9223056	バルブ:ソレノイド	VALVE:SOLENOID	1	H				

パイロット配管 (A)
PILOT PIPING (A)

適用号機 001001-
Serial No.



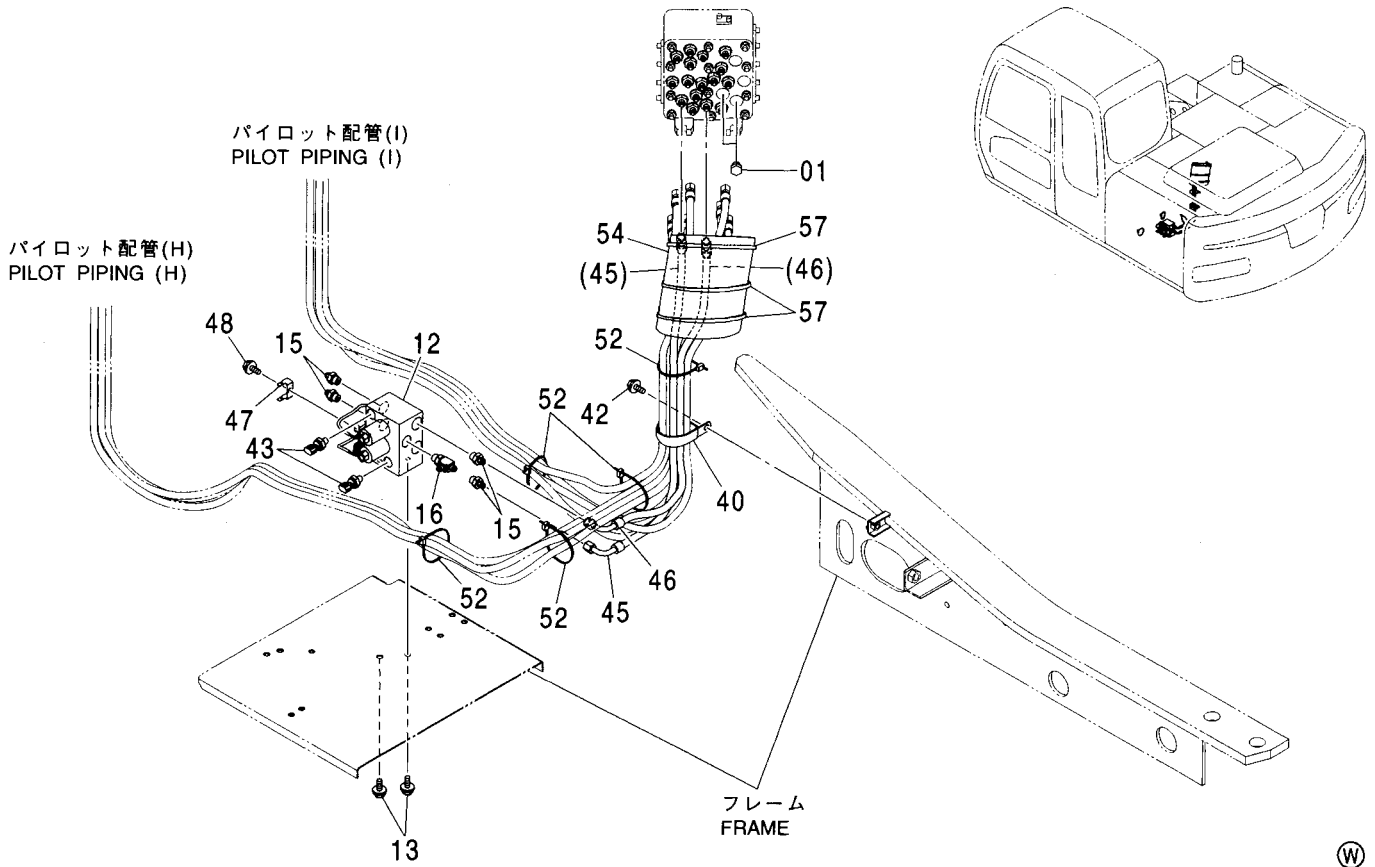
パイロット配管 (A)
PILOT PIPING (A)

適用号機 001001-
Serial No.

符号 ITEM	部品番号 PART NO.	部 品 名	PART NAME	数量 Q' TY	サービス コード S. C	適用号機 SERIAL NO.	互 換 性 I C A	代 替 部 品 REPLACEABLE PART	
								部品番号 PART NO.	数量 Q' TY
00	9759462	ブ ラケツト	BRACKET	1					
01	J901425	ボ ル ト	BOLT	2					
02	A590914	ワッシャ;スプリング	WASHER;SPRING	2					
03	4467200	バルブ;リリーフ	VALVE;RELIEF	1	H				
05	J011090	ボ ル ト;セムス	BOLT;SEMS	2					
07	A852343	エルボ;S	ELBOW;S	1					
07A	4506418	・O-リング	・O-RING	1					
08	A852344	エルボ;S	ELBOW;S	1					
08A	4506418	・O-リング	・O-RING	1					
09	A852122	アダプタ;S	ADAPTER;S	1					
09A	957366	・O-リング	・O-RING	1					
10	A885002	プ ラク	PLUG	1					
10A	957366	・O-リング	・O-RING	1					
12	4459334	アキュムレータ	ACCUMULATOR	1					
14	A852233	エルボ;S	ELBOW;S	1					
14A	4509180	・O-リング	・O-RING	1					
15	A852533	チー;S	TEE;S	1					
15A	4509180	・O-リング	・O-RING	1					
16	A852333	エルボ;S	ELBOW;S	1					
16A	4509180	・O-リング	・O-RING	1					
17	A852322	エルボ;S	ELBOW;S	1					
17A	957366	・O-リング	・O-RING	1					
18	A852244	エルボ;S	ELBOW;S	1					
18A	4506418	・O-リング	・O-RING	1					
20	J781030	ボ ル ト;ソケット	BOLT;SOCKET	2					
21	4436254	ホース	HOSE	1					
23	4479445	ホース	HOSE	1					
25	9217515	ホース アッセン	HOSE ASS' Y	1					
25A	4479462	・ホース (TA)	・HOSE (TA)	1					
25B	4327294	・プロテクタ	・PROTECTOR	2					
27	9227240	ホース アッセン	HOSE ASS' Y	1					
27A	4479461	・ホース (PC)	・HOSE (PC)	1					
27B	4327293	・プロテクタ	・PROTECTOR	1					
28	9227230	ホース アッセン	HOSE ASS' Y	1					
28A	4479463	・ホース (PI)	・HOSE (PI)	1					
28B	4327293	・プロテクタ	・PROTECTOR	1					

パイロット配管 (B)
PILOT PIPING (B)

適用号機 001001-
Serial No.

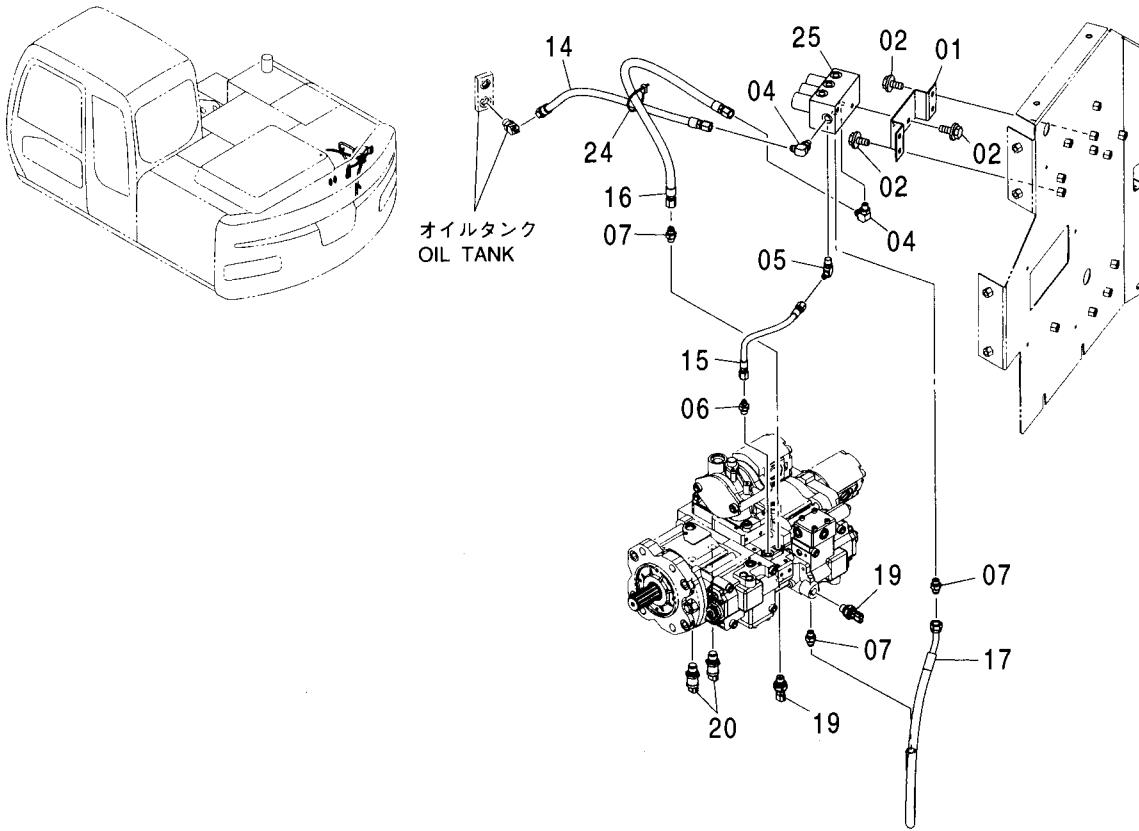


(W)

符号 ITEM	部品番号 PART NO.	部 品 名	PART NAME	数量 Q' TY	サービス コード S. C	適用号機 SERIAL NO.	代替部品 REPLACEABLE PART	
							互換性 I CA	部品番号 PART NO.
01	A885003	プラグ	PLUG	2				
01A	4509180	・O-リング	・O-RING	1				
12	4454840	バルブ ; フロウコントロール	VALVE ; FC	1	H			
13	J021025	ボルト ; セムス	BOLT ; SEMS	2				
15	A852133	アダプタ ; S	ADAPTER ; S	4				
15A	4509180	・O-リング	・O-RING	1				
16	A852433	チー ; S	TEE ; S	1				
16A	4509180	・O-リング	・O-RING	1				
40	4204136	クリップ	CLIP	1				
42	J011030	ボルト ; セムス	BOLT ; SEMS	1				
43	4436535	センサ ; プレツシヤ	SENSOR ; PRES.	2				
45	4489337	ホース (K)	HOSE (K)	1				
46	4489340	ホース (L)	HOSE (L)	1				
47	4602634	ブラケット	BRACKET	1				
48	J011020	ボルト ; セムス	BOLT ; SEMS	1				
52	4055312	クリップ ; バンド	CLIP ; BAND	5				
54	4453084	ブツシング ; ラバ-	BUSHING ; RUBBER	1				
57	4121859	クリップ ; バンド	CLIP ; BAND	3				

パイロット配管 (C-1)
PILOT PIPING (C-1)

適用号機
Serial No. 001001-

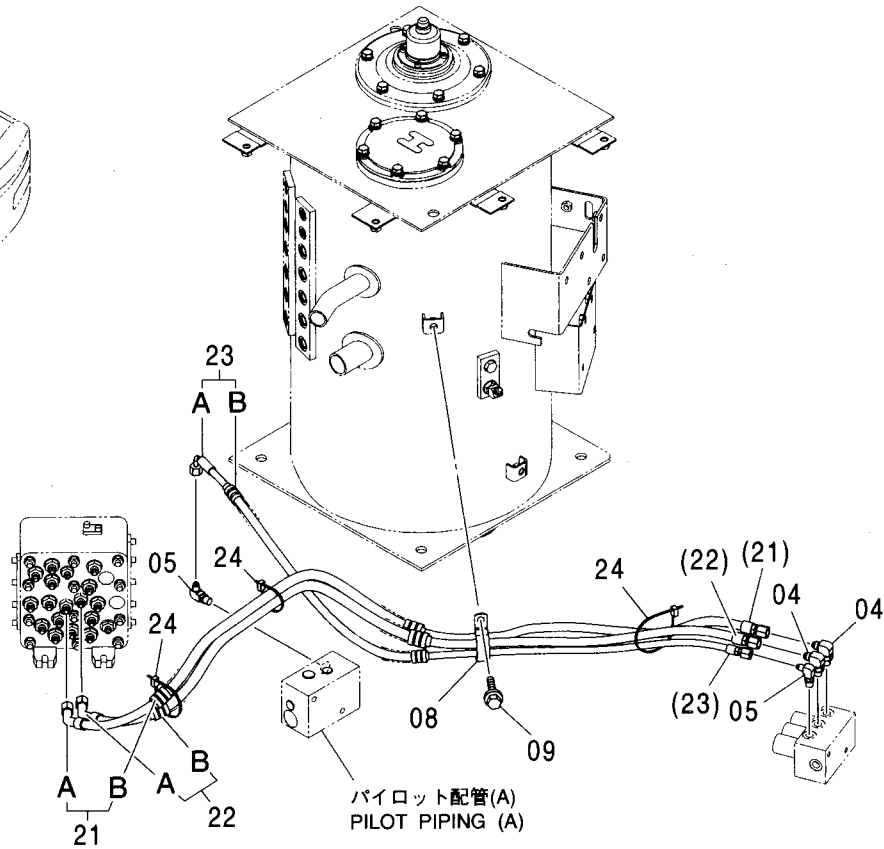
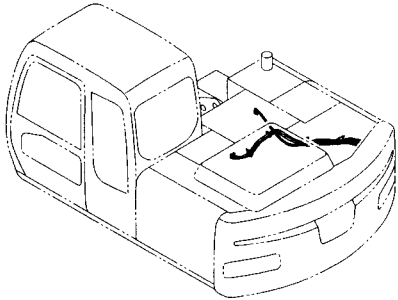


(W)

符号 ITEM	部品番号 PART NO.	部 品 名	PART NAME	数量 Q' TY	サービス コード S. C	適用号機 SERIAL NO.	互 換 性	代 替 部 品 REPLACEABLE PART	
								部品番号 PART NO.	数量 Q' TY
01	3094133	ブ ラケツト	BRACKET	1					
02	J011020	ボ ルト ;セムス	BOLT ;SEMS	6					
04	A852323	エルボ ˆ ;S	ELBOW ;S	2					
04A	957366	・O-リング	・O-RING	1					
05	A852322	エルボ ˆ ;S	ELBOW ;S	1					
05A	957366	・O-リング	・O-RING	1					
06	A852122	ア ダプ タ ;S	ADAPTER ;S	1					
06A	957366	・O-リング	・O-RING	1					
07	A852123	ア ダプ タ ;S	ADAPTER ;S	3					
07A	957366	・O-リング	・O-RING	1					
14	4480077	ホ ー ス	HOSE	1					
15	4480078	ホ ー ス	HOSE	1					
16	4485574	ホ ー ス	HOSE	1					
17	4485575	ホ ー ス	HOSE	1					
19	4436536	センサ ;プレツヤ	SENSOR ;PRES.	2					
19A	4153095	・O-リング	・O-RING	1					
20	4436271	センサ ;プレツヤ	SENSOR ;PRES.	2					
20A	4365826	・O-リング	・O-RING	1					
24	4055312	クリツプ ;バンド	CLIP ;BAND	1					
25	9223057	バルブ ;ソレノイド	VALVE ;SOLENOID	1	H				

パイロット配管 (C-2)
PILOT PIPING (C-2)

適用号機 001001-
Serial No.



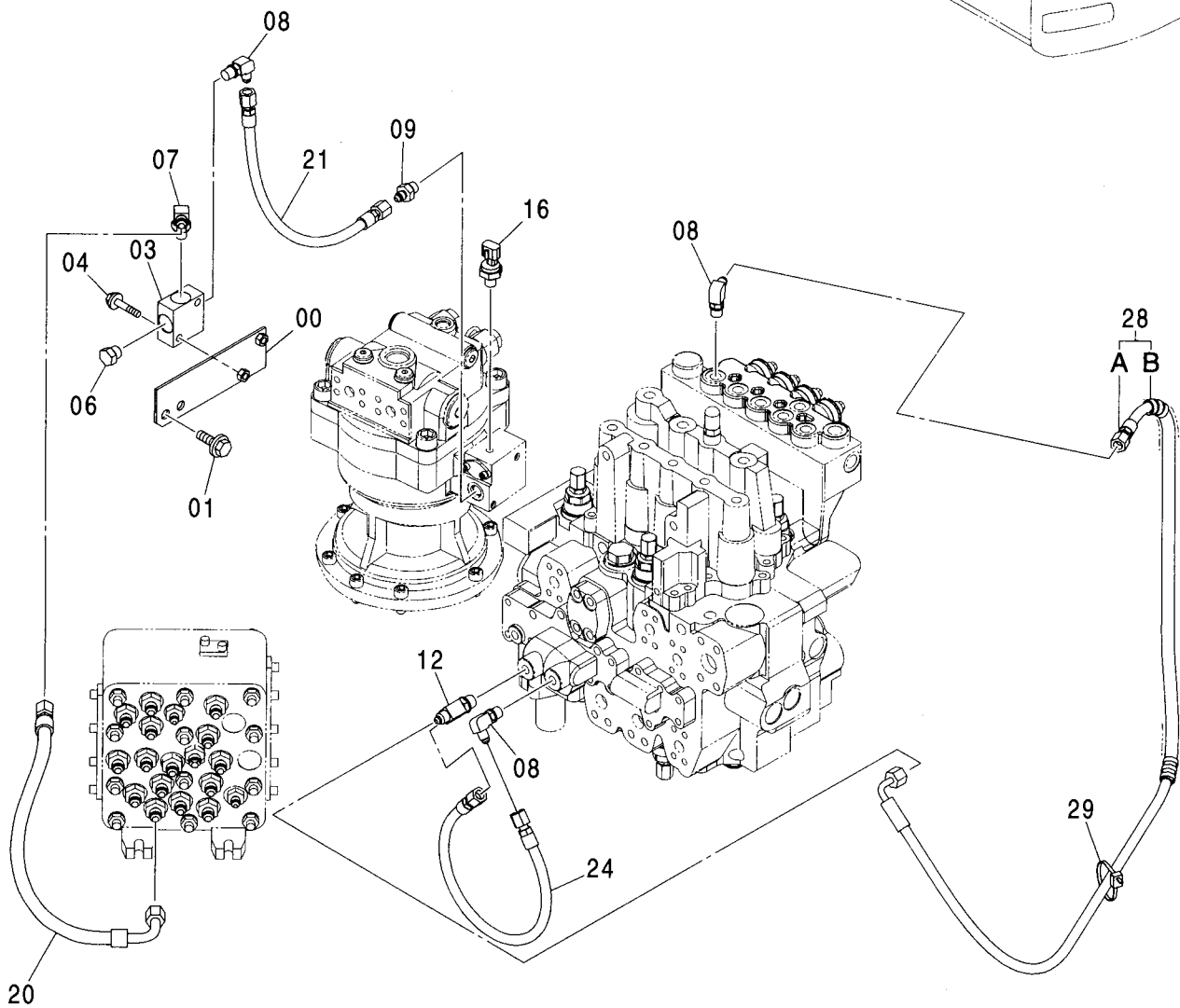
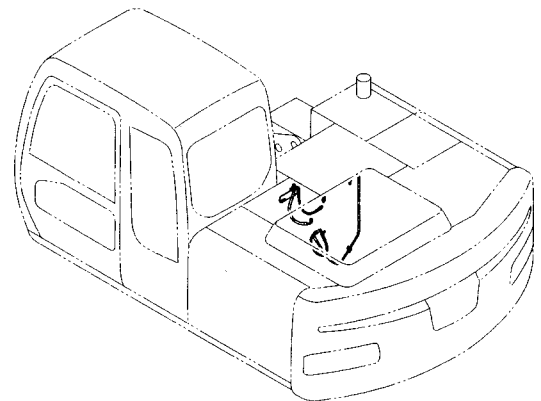
Ⓜ

符号 ITEM	部品番号 PART NO.	部 品 名	PART NAME	数量 Q'TY	サービス コード S. C	適用号機 SERIAL NO.	代替部品 REPLACEABLE PART	
							互換性 ICA	部品番号 数量 PART NO. Q'TY
04	A852323	エルボ :S	ELBOW:S	2				
04A	957366	・O-リング	・O-RING	1				
05	A852322	エルボ :S	ELBOW:S	2				
05A	957366	・O-リング	・O-RING	1				
08	4193848	クリップ	CLIP	1				
09	J021025	ボルト:セムス	BOLT:SEMS	1				
21	9227263	ホース アッセン	HOSE ASS'Y	1				
21A	4480072	・ホース (SA)	・HOSE (SA)	1				
21B	4327293	・プロテクタ	・PROTECTOR	2				
22	9227264	ホース アッセン	HOSE ASS'Y	1				
22A	4480075	・ホース (SB)	・HOSE (SB)	1				
22B	4327293	・プロテクタ	・PROTECTOR	2				
23	9227265	ホース アッセン	HOSE ASS'Y	1				
23A	4480076	・ホース (PE)	・HOSE (PE)	1				
23B	4327293	・プロテクタ	・PROTECTOR	1				
24	4055312	クリップ :バンド	CLIP: BAND	3				

MEMO

パイロット配管 (D-1) PILOT PIPING (D-1)

適用号機 001001-
Serial No.



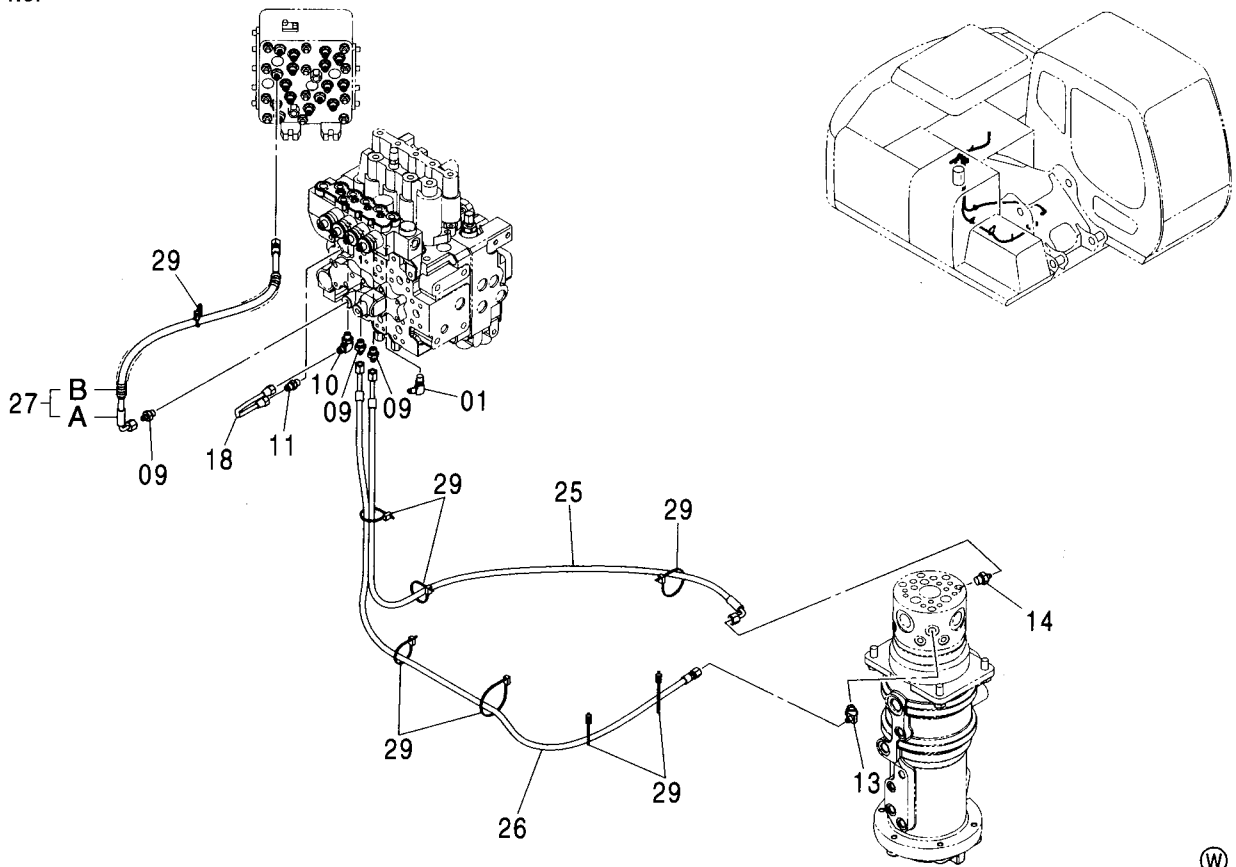
パイロット配管 (D-1)
PILOT PIPING (D-1)

適用号機 001001-
Serial No.

符号 ITEM	部品番号 PART NO.	部 品 名	PART NAME	数量 Q' TY	サービス コード S. C	適用号機 SERIAL NO.	互 換 性 I C A	代 替 部 品 REPLACEABLE PART	
								部品番号 PART NO.	数量 Q' TY
00	9758055	ブ ラケツト	BRACKET	1					
01	J011025	ボ ルト ; セムス	BOLT ; SEMS	2					
03	4411001	バ ルブ ; シヤトル	VALVE ; SHUTTLE	1					
04	J010845	ボ ルト ; セムス	BOLT ; SEMS	2					
06	A885002	プ ラグ	PLUG	1					
06A	957366	・O-リング	・O-RING	1					
07	A852323	エルボ ; S	ELBOW ; S	1					
07A	957366	・O-リング	・O-RING	1					
08	A852322	エルボ ; S	ELBOW ; S	3					
08A	957366	・O-リング	・O-RING	1					
09	A852122	アダプタ ; S	ADAPTER ; S	1					
09A	957366	・O-リング	・O-RING	1					
12	A852422	チー ; S	TEE ; S	1					
12A	957366	・O-リング	・O-RING	1					
16	4436535	センサ ; プレツヤ	SENSOR ; PRES.	1					
20	4442429	ホース	HOSE	1					
21	4452733	ホース	HOSE	1					
24	4442331	ホース	HOSE	1					
28	9234017	ホース アッセン	HOSE ASS' Y	1					
28A	4480170	・ホース (DY)	・HOSE (DY)	1					
28B	4327293	・プロテクタ	・PROTECTOR	1					
29	4055312	クリップ ; バンド	CLIP ; BAND	1					

パイロット配管 (D-2)
PILOT PIPING (D-2)

適用号機 001001-
Serial No.

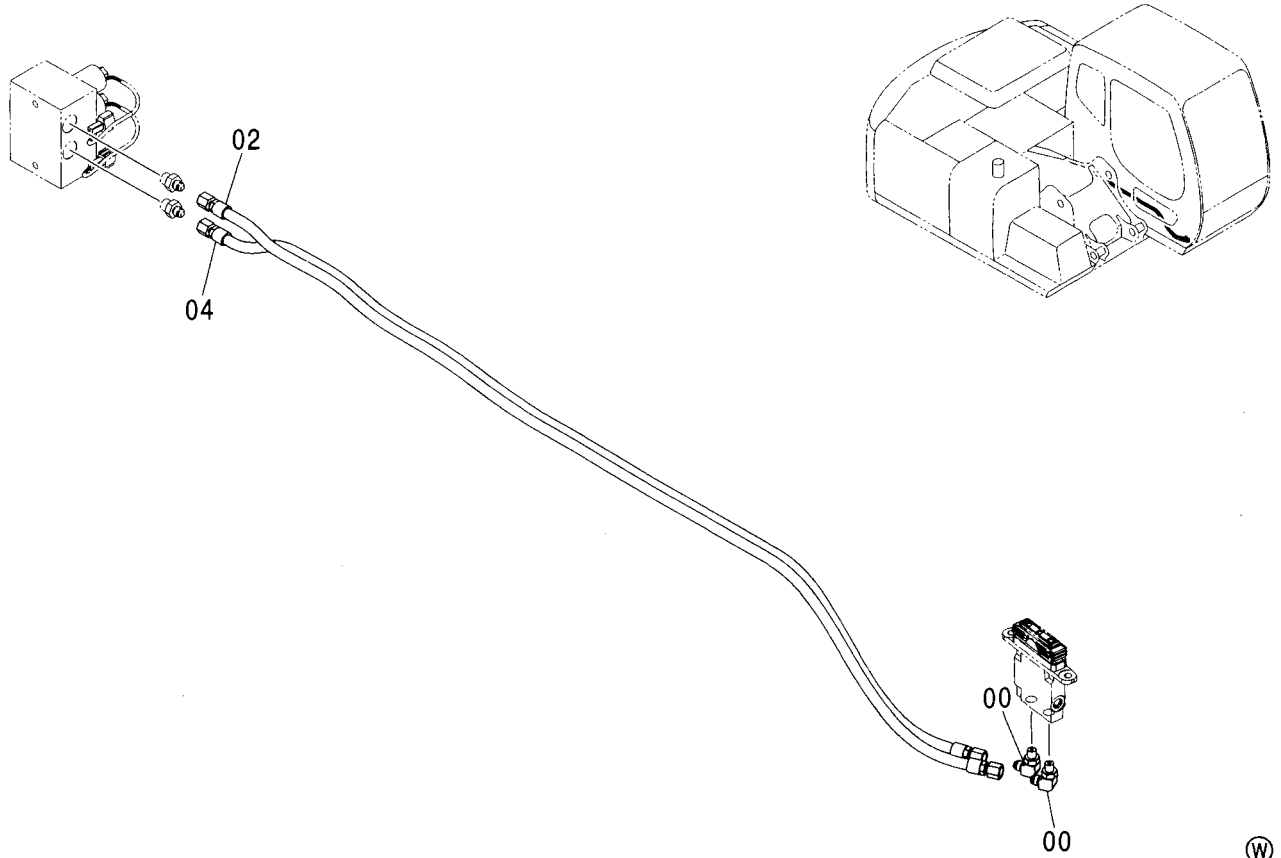


(W)

符号 ITEM	部品番号 PART NO.	部 品 名	PART NAME	数量 Q' TY	サービス コード S. C	適用号機 SERIAL NO.	互 換 性 ICA	代 替 部 品 REPLACEABLE PART	
								部品番号 PART NO.	数量 Q' TY
01	A852322	エルボ :S	ELBOW:S	1					
01A	957366	・O-リング	・O-RING	1					
09	A852122	アダプタ:S	ADAPTER:S	3					
09A	957366	・O-リング	・O-RING	1					
10	4293950	エルボ :S	ELBOW:S	1					
10A	957366	・O-リング	・O-RING	1					
11	4255304	フィッティング :パイプ	FITTING:PIPE	1					
11A	957366	・O-リング	・O-RING	1					
13	A852232	エルボ :S	ELBOW:S	1					
13A	4509180	・O-リング	・O-RING	1					
14	A852132	アダプタ:S	ADAPTER:S	1					
14A	4509180	・O-リング	・O-RING	1					
18	4480238	パイプ	PIPE	1					
25	4480173	ホース (7, SI)	HOSE (7, SI)	1					
26	4480171	ホース (10, SE)	HOSE (10, SE)	1					
27	9227377	ホース アッセン	HOSE ASS'Y	1					
27A	4480168	・ホース (SK)	・HOSE (SK)	1					
27B	4327293	・プロテクタ	・PROTECTOR	1					
29	4055312	クリップ :バンド	CLIP:BAND	8					

パイロット配管 (D-3)
PILOT PIPING (D-3)

適用号機 001001-
Serial No.

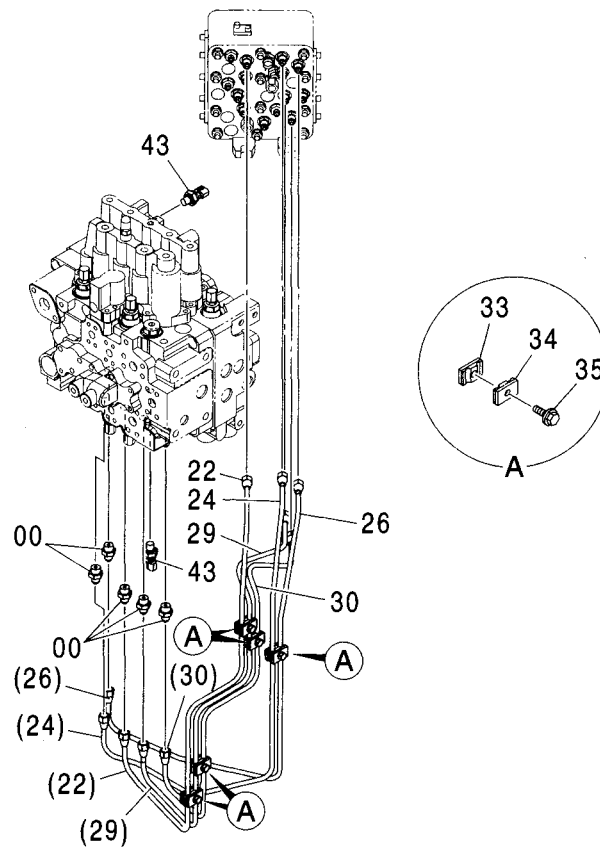
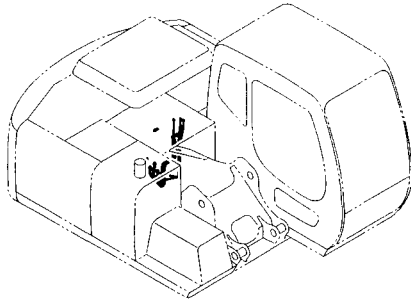


符号 ITEM	部品番号 PART NO.	部 品 名	PART NAME	数量 Q' TY	サービス コード S. C	適用号機 SERIAL NO.	互 換 性 I C A	代 替 部 品 REPLACEABLE PART	
								部品番号 PART NO.	数量 Q' TY
00	A852323	エルボ :S	ELBOW:S	2					
00A	957366	・O-リング	・O-RING	1					
02	4467977	ホース (L)	HOSE (L)	1					
04	4613274	ホース (K)	HOSE (K)	1					

(W)

パイロット配管 (E-1) PILOT PIPING (E-1)

適用号機 001001-
Serial No.

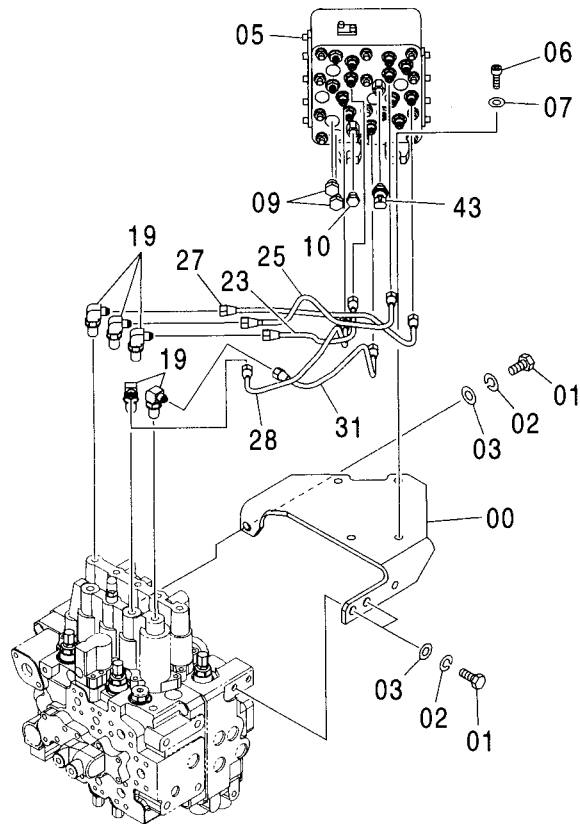
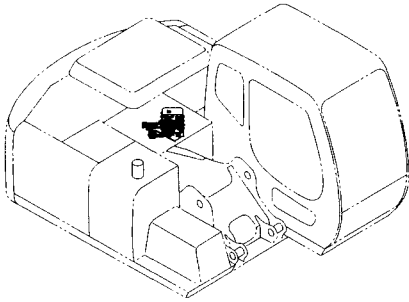


Ⓜ

符号 ITEM	部品番号 PART NO.	部 品 名	PART NAME	数量 Q'TY	サービス コード S.C	適用号機 SERIAL NO.	代替部品 REPLACEABLE PART	
							互換性 ICA	部品番号 数量 PART NO. Q'TY
00	4255305	フィッティング:パイプ	FITTING:PIPE	5				
00A	4509180	O-リング	O-RING	1				
22	3096421	パイプ	PIPE	1				
24	3096422	パイプ	PIPE	1				
26	3091736	パイプ	PIPE	1				
29	3096423	パイプ	PIPE	1				
30	3096424	パイプ	PIPE	1				
33	9735305	クランプ	CLAMP	5				
34	9735306	クランプ	CLAMP	5				
35	J010825	ボルト:セムス	BOLT:SEMS	5				
43	4436535	センサ:プレッシャ	SENSOR:PRES.	2				

パイロット配管 (E-2) PILOT PIPING (E-2)

適用号機 001001-
Serial No.

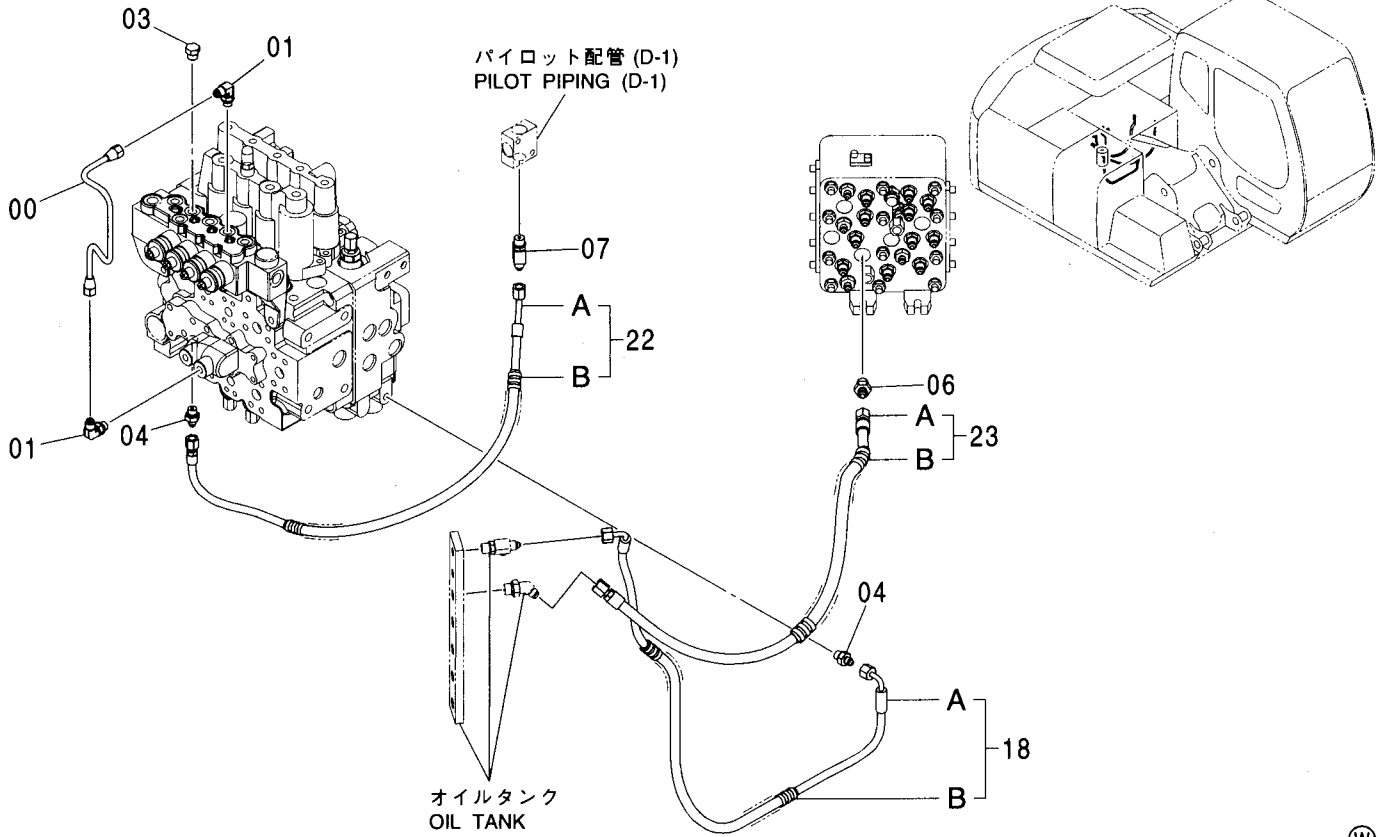


Ⓜ

符号 ITEM	部品番号 PART NO.	部 品 名	PART NAME	数量 Q'TY	サービス コード S.C	適用号機 SERIAL NO.	互 換 性 ICA	代 替 部 品 REPLACEABLE PART	
								部品番号 PART NO.	数量 Q'TY
00	8081659	ブ ラケツト	BRACKET	1					
01	J901435	ボ ル ト	BOLT	3					
02	A590914	ワッ シ ャ ; ス プ リ ン グ	WASHER ; SPRING	3					
03	A590114	ワッ シ ャ ; フ レ ー ン	WASHER ; PLANE	3					
05	4468336	バ ル ブ ; シ ャ ツ ル	VALVE ; SHUTTLE	1	H				
06	J781040	ボ ル ト ; ソ ケ ッ ト	BOLT ; SOCKET	4					
07	A590110	ワッ シ ャ ; フ レ ー ン	WASHER ; PLANE	4					
09	A885003	プ ラ グ	PLUG	2					
09A	4509180	・O-リ ン グ	・O-RING	1					
10	A885002	プ ラ グ	PLUG	1					
10A	957366	・O-リ ン グ	・O-RING	1					
19	4420392	フ イ ッ テ ィ ン グ ; ハ イ プ	FITTING ; PIPE	5					
19A	4509180	・O-リ ン グ	・O-RING	1					
23	4452290	ハ イ プ	PIPE	1					
25	4452341	ハ イ プ	PIPE	1					
27	4452342	ハ イ プ	PIPE	1					
28	4483164	ハ イ プ	PIPE	1					
31	4483165	ハ イ プ	PIPE	1					
43	4436535	セ ン サ ; プ レ ッ シ ャ	SENSOR ; PRES.	1					

パイロット配管 (F-1) PILOT PIPING (F-1)

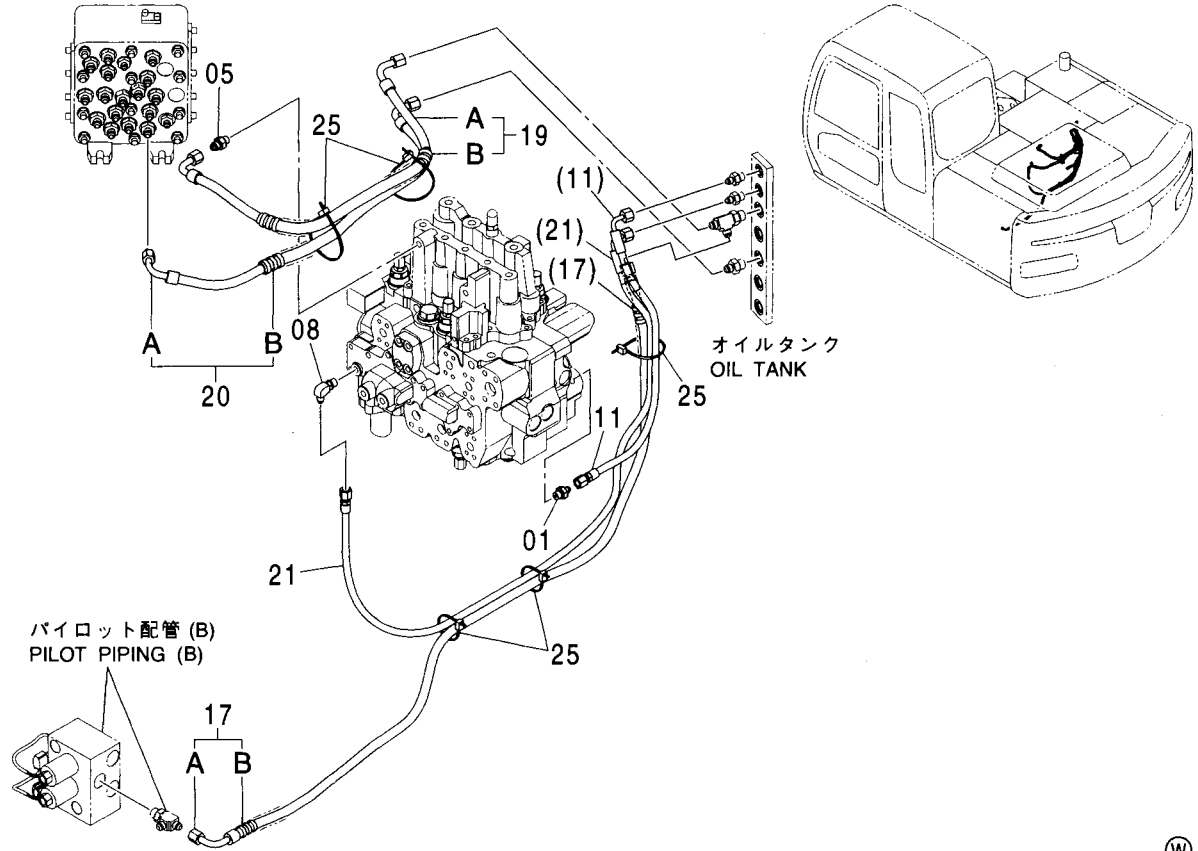
適用号機
Serial No. 001001-



符号 ITEM	部品番号 PART NO.	部 品 名	PART NAME	数量 Q'TY	サービス コード S. C	適用号機 SERIAL NO.	互 換 性 ICA	代 替 部 品 REPLACEABLE PART	
								部品番号 PART NO.	数量 Q'TY
00	4469212	パイプ	PIPE	1					
01	4293950	エルボ :S	ELBOW:S	2					
01A	957366	・O-リング	・O-RING	1					
03	A885002	プラグ	PLUG	1					
03A	957366	・O-リング	・O-RING	1					
04	A852122	アダプタ:S	ADAPTER:S	2					
04A	957366	・O-リング	・O-RING	1					
06	A852133	アダプタ:S	ADAPTER:S	1					
06A	4509180	・O-リング	・O-RING	1					
07	A852422	チー:S	TEE:S	1					
07A	957366	・O-リング	・O-RING	1					
18	9223667	ホース アッセン	HOSE ASS'Y	1					
18A	4489580	・ホース (SM)	・HOSE (SM)	1					
18B	4327293	・プロテクタ	・PROTECTOR	1					
22	9226148	ホース アッセン	HOSE ASS'Y	1					
22A	4603054	・ホース (SJ)	・HOSE (SJ)	1					
22B	4327293	・プロテクタ	・PROTECTOR	1					
23	9226134	ホース アッセン	HOSE ASS'Y	1					
23A	4480233	・ホース:プラスチック (9)	・HOSE:PLASTIC (9)	1					
23B	4327293	・プロテクタ	・PROTECTOR	1					

パイロット配管 (F-2)
PILOT PIPING (F-2)

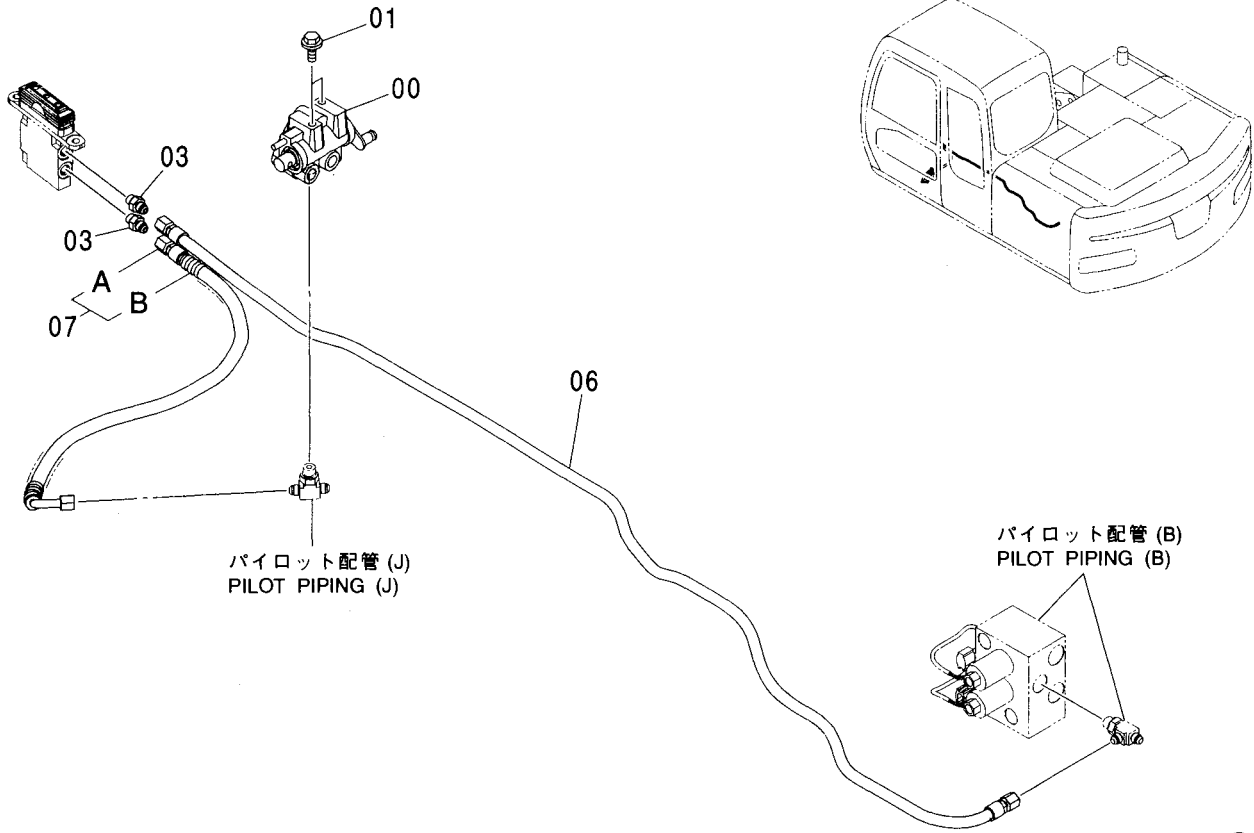
適用号機 001001-
Serial No.



符号 ITEM	部品番号 PART NO.	部 品 名	PART NAME	数量 Q'TY	サービス コード S.C	適用号機 SERIAL NO.	互 換 性 I.C.A	代 替 部 品 REPLACEABLE PART	
								部品番号 PART NO.	数量 Q'TY
01	A852122	アダプタ:S	ADAPTER:S	1					
01A	957366	・O-リング	・O-RING	1					
05	A852123	アダプタ:S	ADAPTER:S	1					
05A	957366	・O-リング	・O-RING	1					
08	A852322	エルボ:S	ELBOW:S	1					
08A	957366	・O-リング	・O-RING	1					
11	4480218	ホース:プラスチック (DH)	HOSE:PLASTIC (DH)	1					
17	9223583	ホース アッセン	HOSE ASS'Y	1					
17A	4489348	・ホース:プラスチック (D3)	・HOSE:PLASTIC (D3)	1					
17B	4327293	・プロテクタ	・PROTECTOR	2					
19	9226168	ホース アッセン	HOSE ASS'Y	1					
19A	4480215	・ホース:プラスチック (DC)	・HOSE:PLASTIC (DC)	1					
19B	4327293	・プロテクタ	・PROTECTOR	1					
20	9226169	ホース アッセン	HOSE ASS'Y	1					
20A	4480217	・ホース:プラスチック (DF)	・HOSE:PLASTIC (DF)	1					
20B	4327293	・プロテクタ	・PROTECTOR	1					
21	4603033	ホース:プラスチック (SN)	HOSE:PLASTIC (SN)	1					
25	4055312	クリップ:バンド	CLIP:BAND	5					

パイロット配管 (G)
PILOT PIPING (G)

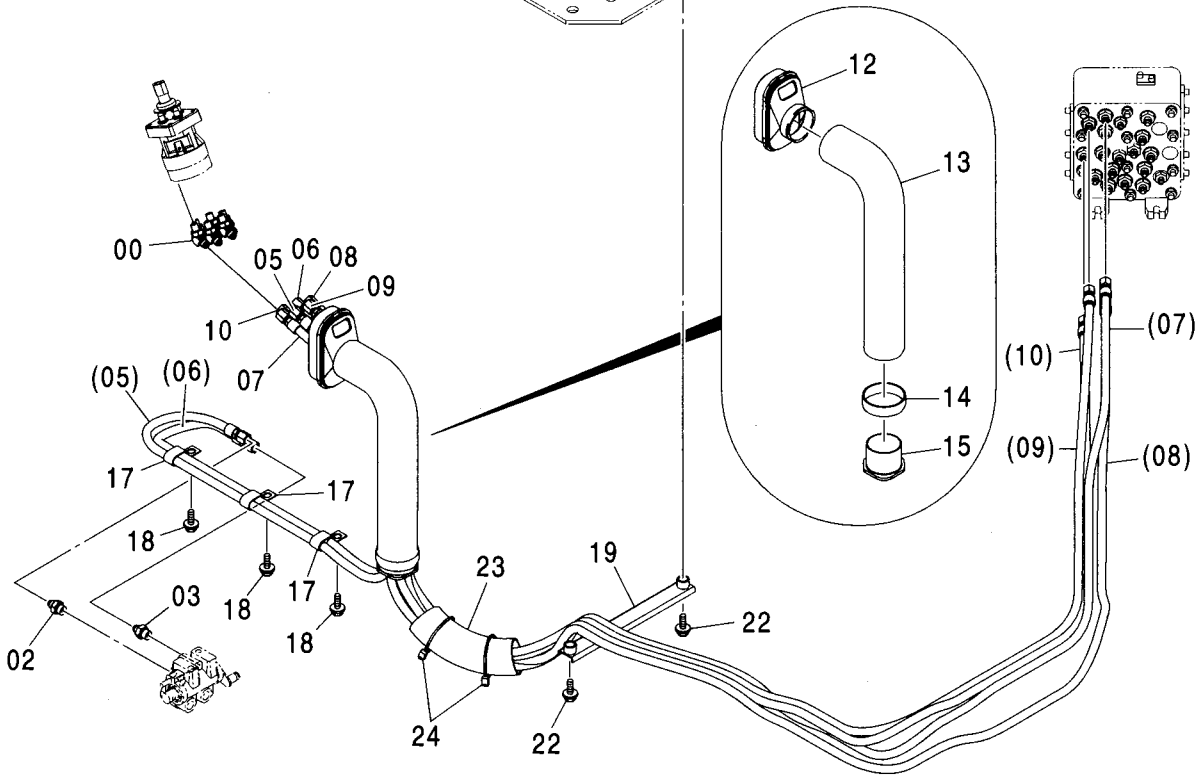
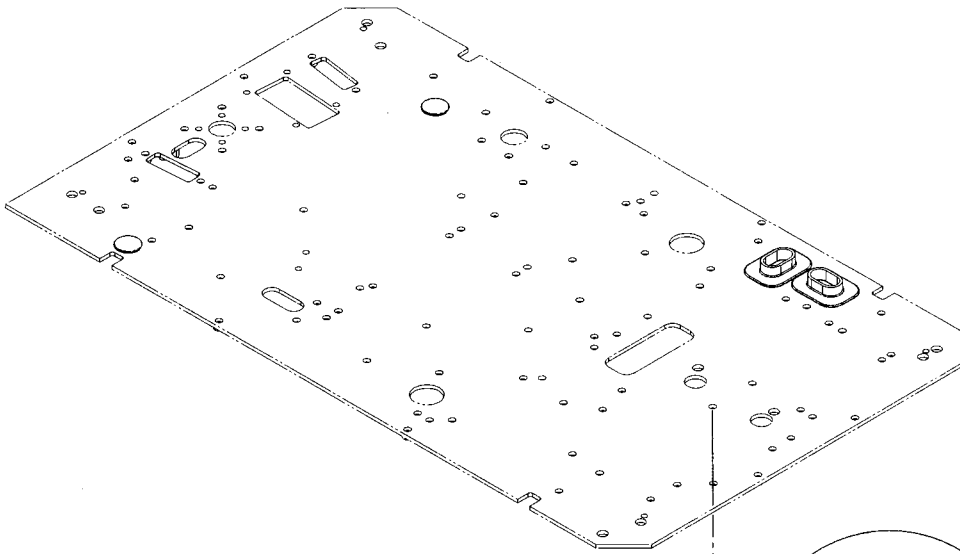
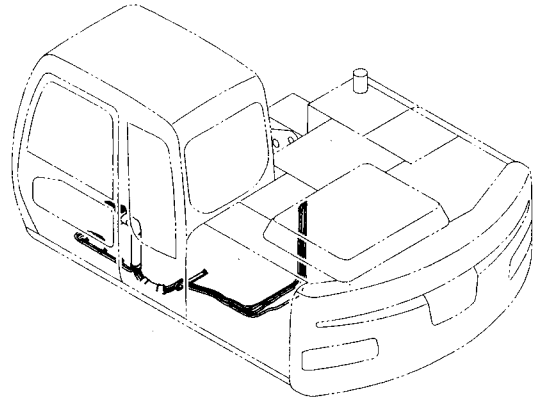
適用号機 001001-
Serial No.



符号 ITEM	部品番号 PART NO.	部 品 名	PART NAME	数量 Q' TY	サービス コード S. C	適用号機 SERIAL NO.	互 換 性 I C A	代 替 部 品 REPLACEABLE PART	
								部品番号 PART NO.	数量 Q' TY
00	4407253	バルブ:ロック	VALVE:LOCK	1	H				
01	J021025	ボルト:セムス	BOLT:SEMS	2					
03	A852123	アダプタ:S	ADAPTER:S	2					
03A	957366	・O-リング	・O-RING	1					
06	4482920	ホース (TRT)	HOSE (TRT)	1					
07	9226074	ホース アッセン	HOSE ASS' Y	1					
07A	4452737	・ホース	・HOSE	1					
07B	4327293	・プロテクタ	・PROTECTOR	2					

パイロット配管 (H) PILOT PIPING (H)

適用号機 001001-
Serial No.



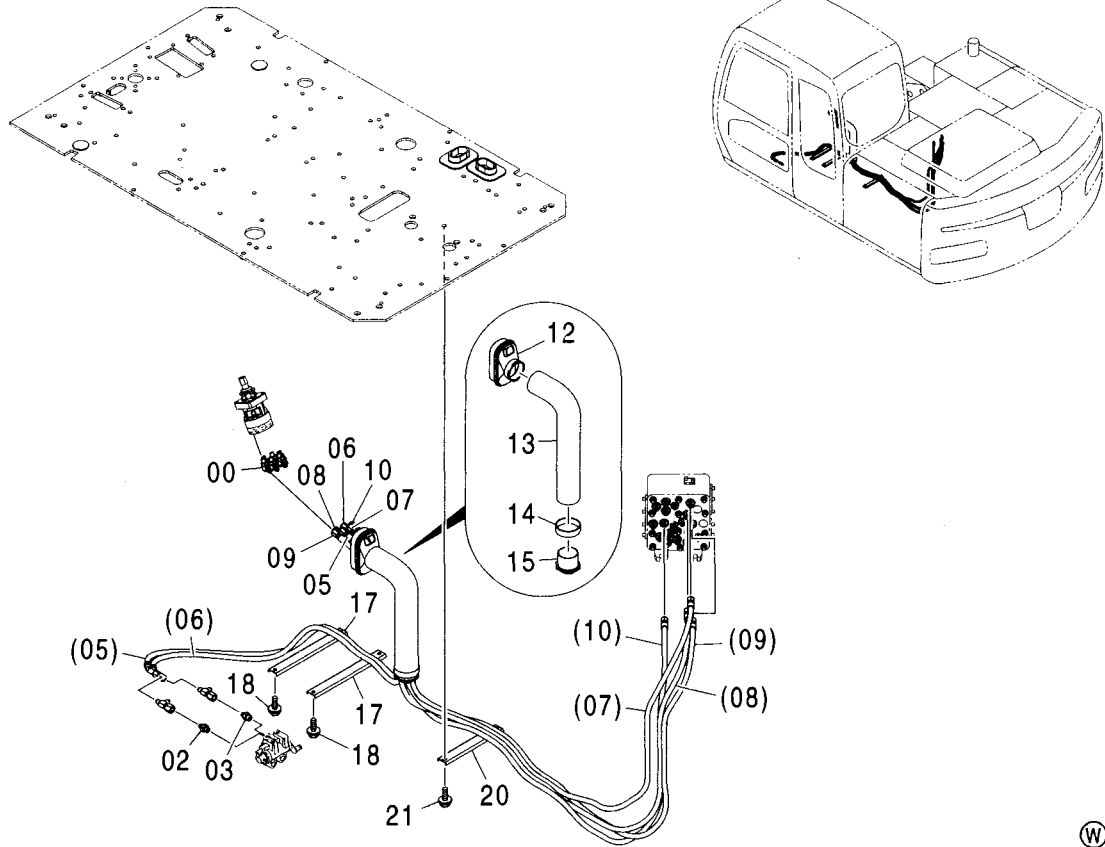
パイロット配管 (H)
PILOT PIPING (H)

適用号機 001001-
Serial No.

符号 ITEM	部品番号 PART NO.	部 品 名	PART NAME	数量 Q' TY	サービス コード S. C	適用号機 SERIAL NO.	互 換 性 I C A	代 替 部 品 REPLACEABLE PART	
								部品番号 PART NO.	数量 Q' TY
00	A852223	エルボ :S	ELBOW: S	6					
00A	957366	・O-リング	・O-RING	1					
02	4261938	フィルタ	FILTER	1					
02A	4509180	・O-リング	・O-RING	1					
03	A852133	アダプタ:S	ADAPTER: S	1					
03A	4509180	・O-リング	・O-RING	1					
05	4466509	ホース (P6)	HOSE (P6)	1					
06	4450439	ホース (T6)	HOSE (T6)	1					
07	4437633	ホース (C)	HOSE (C)	1					
08	4455946	ホース (D)	HOSE (D)	1					
09	4455188	ホース (E)	HOSE (E)	1					
10	4450436	ホース (F)	HOSE (F)	1					
12	2045998	ブッシュング ;ラバー	BUSHING: RUBBER	1					
13	4351175	ホース	HOSE	1					
14	4351774	クランプ ;ワイヤ	CLAMP: WIRE	1					
15	3079728	ブッシュング	BUSHING	1					
17	4190282	クリップ	CLIP	3					
18	J011025	ボルト ;セムス	BOLT: SEMS	3					
19	9760911	クランプ ;ホース	CLAMP: HOSE	1					
22	J011030	ボルト ;セムス	BOLT: SEMS	2					
23	4219918	ブッシュング ;ラバー	BUSHING: RUBBER	1					
24	4055312	クリップ ;バンド	CLIP: BAND	2					

パイロット配管 (I) PILOT PIPING (I)

適用号機 001001-
Serial No.

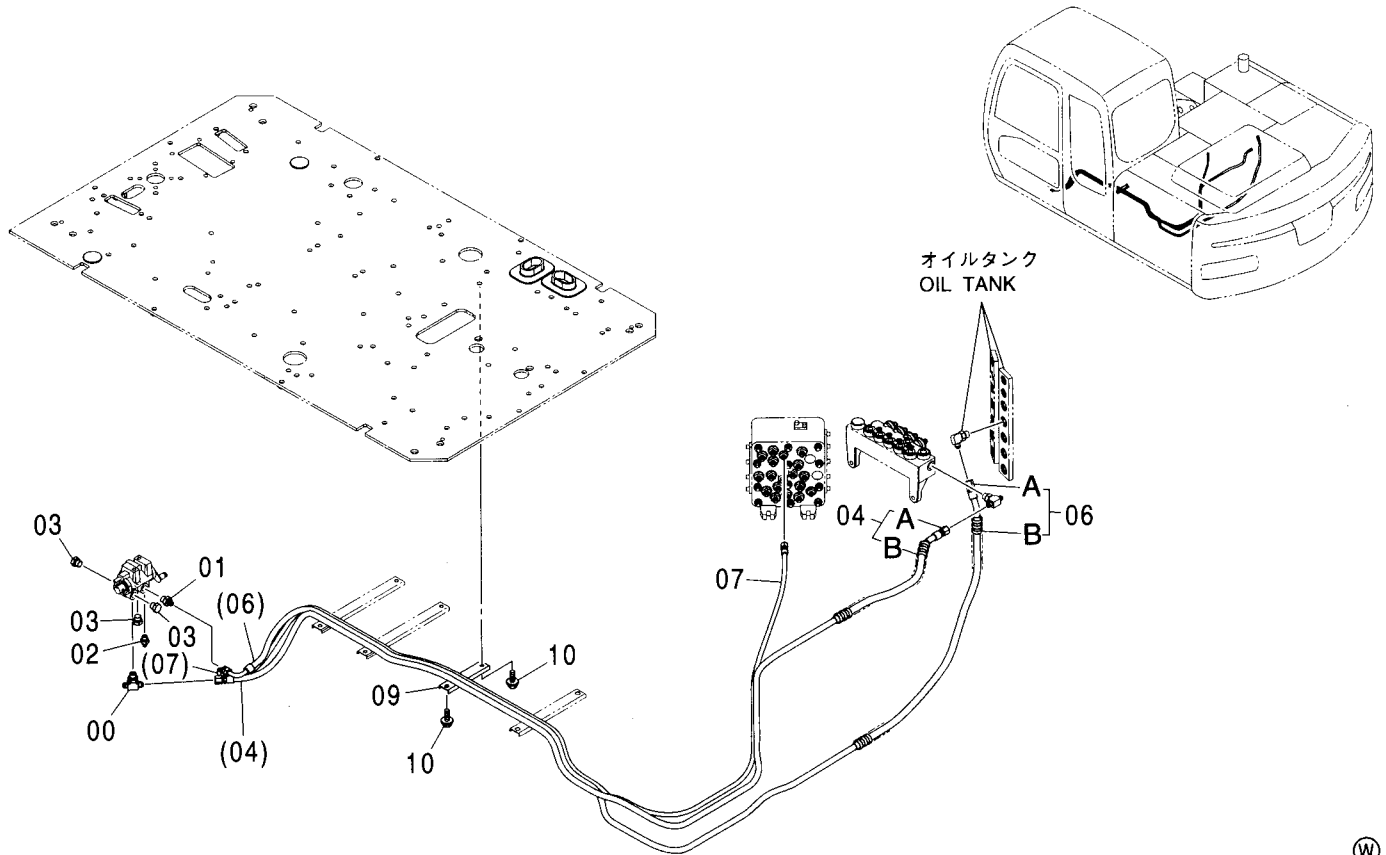


(W)

符号 ITEM	部品番号 PART NO.	部 品 名	PART NAME	数量 Q'TY	サービス コード S.C	適用号機 SERIAL NO.	代替部品 REPLACEABLE PART	
							互換性 ICA	部品番号 PART NO.
00	A852223	エルボ :S	ELBOW:S	6				
00A	957366	・O-リング	・O-RING	1				
02	4261938	フィルタ	FILTER	1				
02A	4509180	・O-リング	・O-RING	1				
03	A852133	アダプタ:S	ADAPTER:S	1				
03A	4509180	・O-リング	・O-RING	1				
05	4436696	ホース (P2)	HOSE (P2)	1				
06	4436697	ホース (T5)	HOSE (T5)	1				
07	4461271	ホース (A)	HOSE (A)	1				
08	4458006	ホース (B)	HOSE (B)	1				
09	4461270	ホース (G)	HOSE (G)	1				
10	4461269	ホース (H)	HOSE (H)	1				
12	2045998	ブツシング ;ラバ-	BUSHING;RUBBER	1				
13	4351175	ホース	HOSE	1				
14	4351774	クランプ ;ワイヤ	CLAMP;WIRE	1				
15	3079728	ブツシング	BUSHING	1				
17	4341877	クランプ ;ホース	CLAMP;HOSE	2				
18	J011025	ボルト ;セムス	BOLT;SEMS	4				
20	4465377	クランプ ;ホース	CLAMP;HOSE	1				
21	J011025	ボルト ;セムス	BOLT;SEMS	2				

パイロット配管 (J)
PILOT PIPING (J)

適用号機 001001-
Serial No.

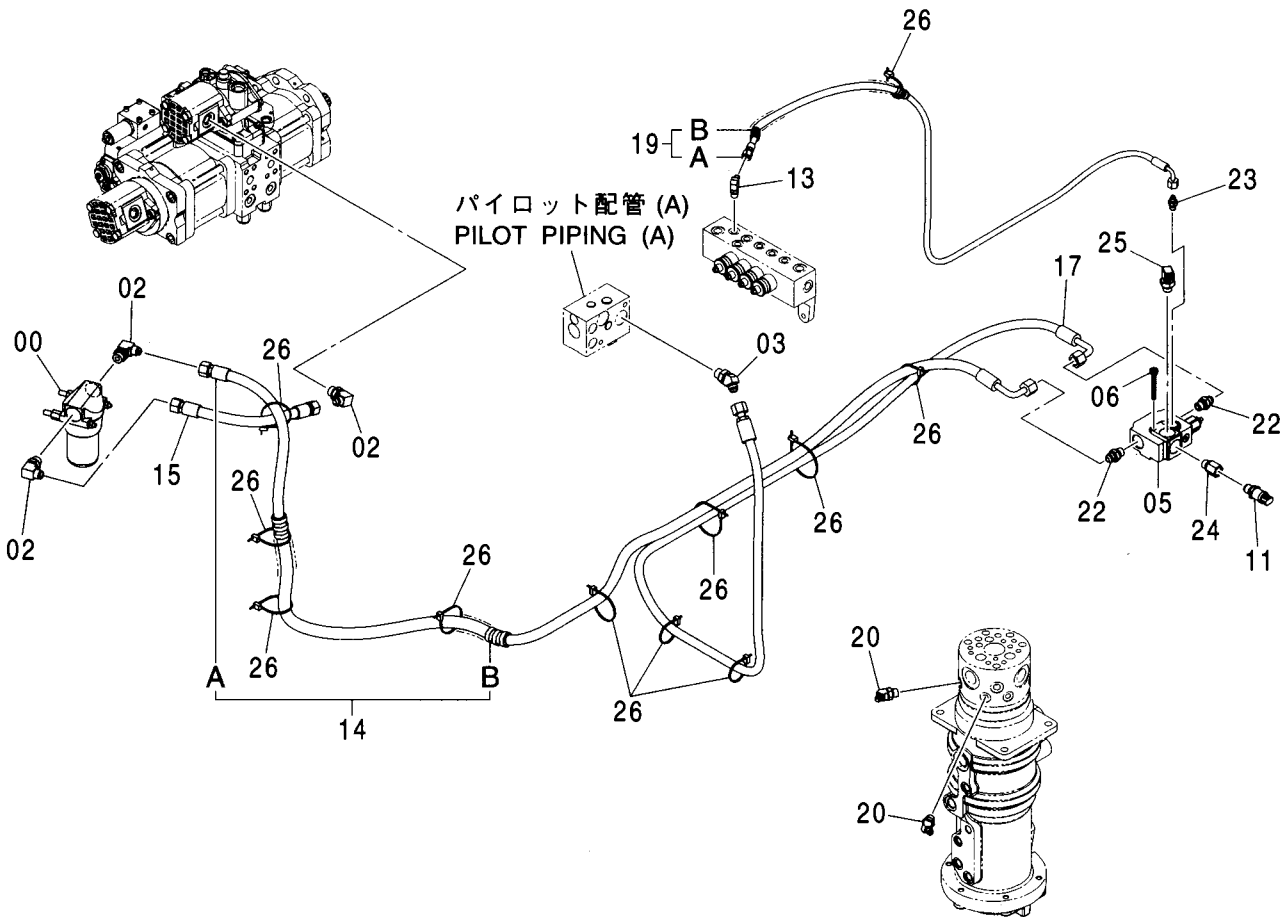
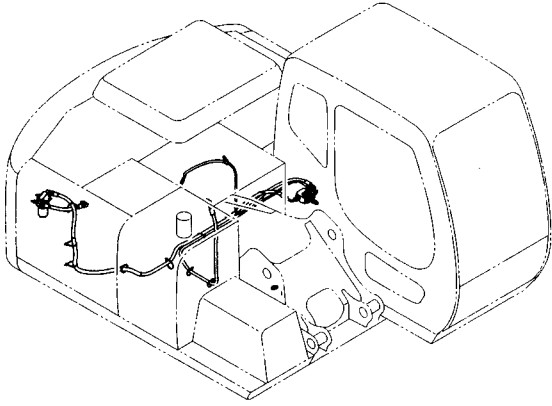


(W)

符号 ITEM	部品番号 PART NO.	部 品 名	PART NAME	数量 Q' TY	サービス コード S. C	適用号機 SERIAL NO.	互換性 I C A	代替部品 REPLACEABLE PART	
								部品番号 PART NO.	数量 Q' TY
00	A852533	チー;S	TEE;S	1					
00A	4509180	・O-リング	・O-RING	1					
01	A852133	アダプタ;S	ADAPTER;S	1					
01A	4509180	・O-リング	・O-RING	1					
02	A852122	アダプタ;S	ADAPTER;S	1					
02A	957366	・O-リング	・O-RING	1					
03	A885003	プラグ	PLUG	3					
03A	4509180	・O-リング	・O-RING	1					
04	9227289	ホース アッセン	HOSE ASS'Y	1					
04A	4483408	・ホース (PF)	・HOSE (PF)	1					
04B	4327293	・プロテクタ	・PROTECTOR	1					
06	9222944	ホース アッセン	HOSE ASS'Y	1					
06A	4483426	・ホース (DP)	・HOSE (DP)	1					
06B	4327293	・プロテクタ	・PROTECTOR	2					
07	4459267	ホース (PH)	HOSE (PH)	1					
09	4342692	クランプ;ホース	CLAMP;HOSE	1					
10	J011025	ボルト;セムス	BOLT;SEMS	2					

ブレーキ配管 (1) [旋回体] BRAKE PIPING (1) [UPPERSTRUCTURE]

適用号機 001001-
Serial No.



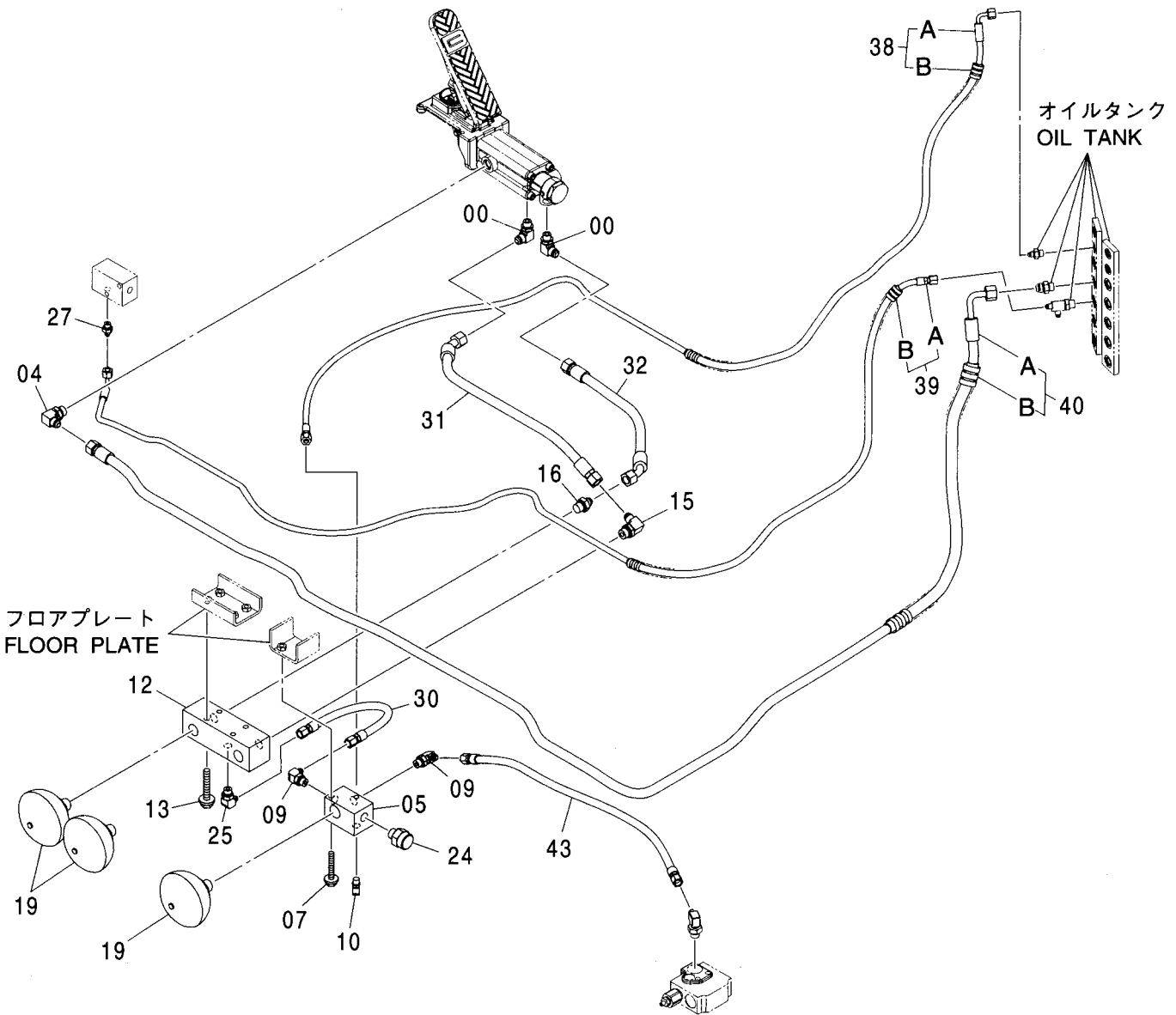
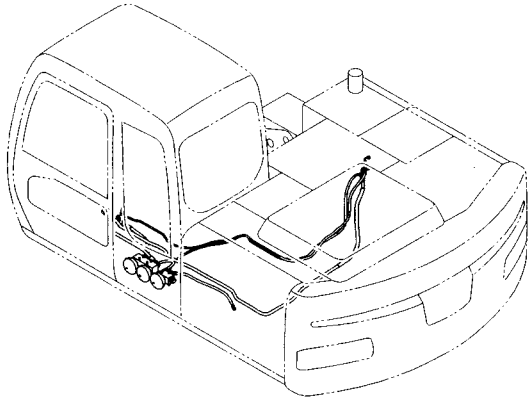
ブレーキ配管 (1) [旋回体]
BRAKE PIPING (1) [UPPERSTRUCTURE]

適用号機 001001-
Serial No.

符号 ITEM	部品番号 PART NO.	部 品 名	PART NAME	数量 Q'TY	サービス コード S. C.	適用号機 SERIAL NO.	互 換 性 I C A	代 替 部 品 REPLACEABLE PART	
								部品番号 PART NO.	数量 Q'TY
00	4459194	フィルタ:オイル	FILTER:OIL	1					
02	A852344	エルボ*:S	ELBOW:S	3					
02A	4506418	・O-リング	・O-RING	1					
03	A852244	エルボ*:S	ELBOW:S	1					
03A	4506418	・O-リング	・O-RING	1					
05	4465009	バルブ	VALVE	1	H				
06	J780665	ボルト:ソケット	BOLT:SOCKET	2					
11	4436271	センサ:プレジヤ	SENSOR:PRES.	1					
11A	4365826	・O-リング	・O-RING	1					
13	A852322	エルボ*:S	ELBOW:S	1					
13A	957366	・O-リング	・O-RING	1					
14	9226221	ホース アッセン	HOSE ASS'Y	1					
14A	4480266	・ホース (PP)	・HOSE (PP)	1					
14B	4327294	・プロテクタ	・PROTECTOR	2					
15	4480265	ホース	HOSE	1					
17	4480267	ホース (PA)	HOSE (PA)	1					
19	9223584	ホース アッセン	HOSE ASS'Y	1					
19A	4489349	・ホース (DG)	・HOSE (DG)	1					
19B	4327293	・プロテクタ	・PROTECTOR	1					
20	A852233	エルボ*:S	ELBOW:S	2					
20A	4509180	・O-リング	・O-RING	1					
22	4489342	アダプタ*:S	ADAPTER:S	2					
23	4489347	アダプタ*:S	ADAPTER:S	1					
24	4489341	ソケット:S	SOCKET:S	1					
25	4466884	エルボ*:S	ELBOW:S	1					
26	4055312	クリップ*:バンド*	CLIP:BAND	11					

ブレーキ配管 (2-1) [旋回体] BRAKE PIPING (2-1) [UPPERSTRUCTURE]

適用号機 001001-
Serial No.



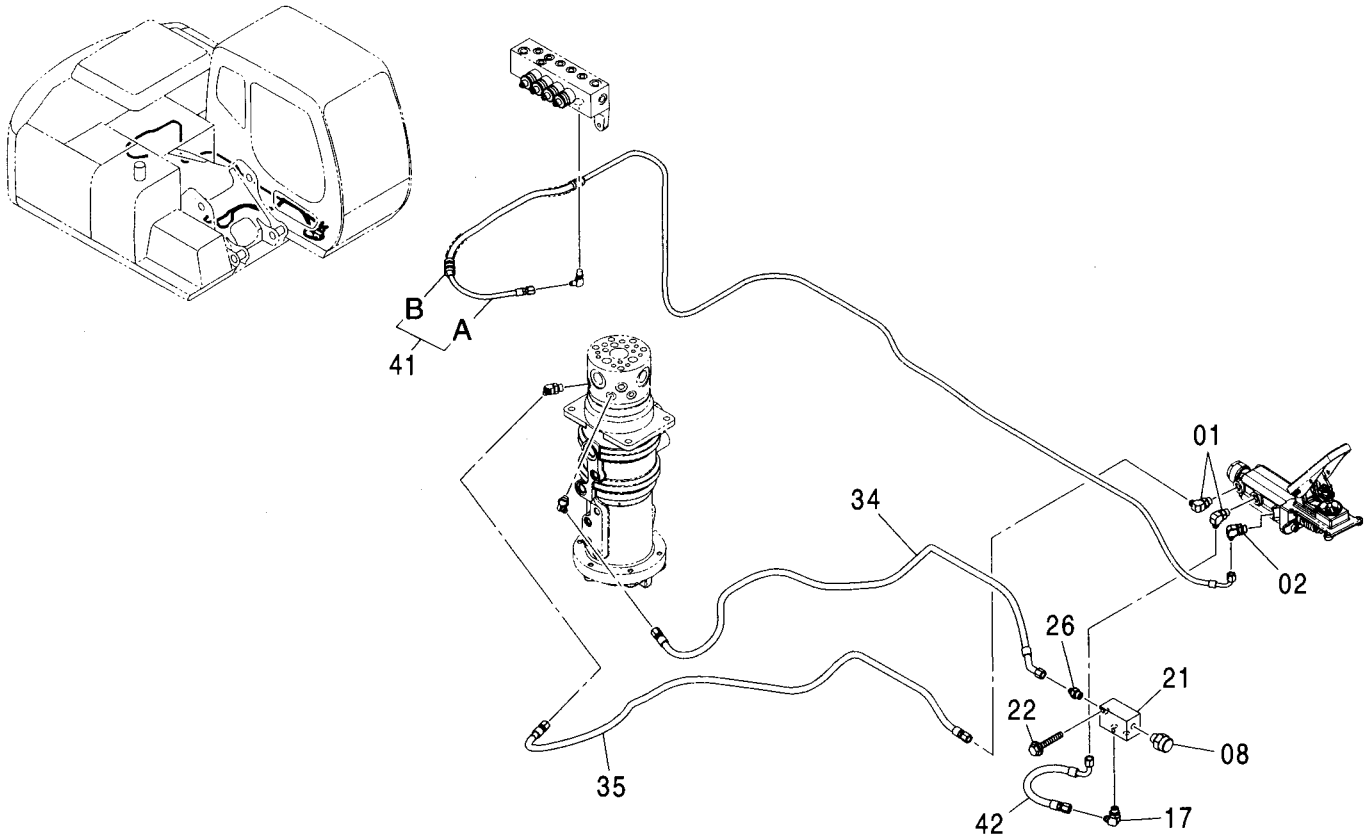
ブレーキ配管 (2-1) [旋回体]
BRAKE PIPING (2-1) [UPPERSTRUCTURE]

適用号機 001001-
Serial No.

符号 ITEM	部品番号 PART NO.	部 品 名	PART NAME	数量 Q' TY	サービス コード S. C	適用号機 SERIAL NO.	互 換 性 ICA	代 替 部 品 REPLACEABLE PART	
								部品番号 PART NO.	数量 Q' TY
00	A852334	エルボ : S	ELBOW : S	2					
00A	4509180	・O-リング	・O-RING	1					
04	A852344	エルボ : S	ELBOW : S	1					
04A	4506418	・O-リング	・O-RING	1					
05	4475645	マニホルト ; ブロック	MANIFOLD ; BLOCK	1					
07	J011080	ボルト ; セムス	BOLT ; SEMS	2					
09	A852333	エルボ : S	ELBOW : S	2					
09A	4509180	・O-リング	・O-RING	1					
10	A852322	エルボ : S	ELBOW : S	1					
10A	957366	・O-リング	・O-RING	1					
12	4447589	バルブブロック	VALVE-BLOCK	1					
13	J011085	ボルト ; セムス	BOLT ; SEMS	4					
15	A852344	エルボ : S	ELBOW : S	1					
15A	4506418	・O-リング	・O-RING	1					
16	A852144	アダプタ ; S	ADAPTER ; S	1					
16A	4506418	・O-リング	・O-RING	1					
19	4459332	アキュムレータ	ACCUMULATOR	3					
24	4459497	スイッチ ; プレツヤ	SWITCH ; PRES.	1					
25	A852333	エルボ : S	ELBOW : S	1					
25A	4509180	・O-リング	・O-RING	1					
27	A852122	アダプタ ; S	ADAPTER ; S	1					
27A	957366	・O-リング	・O-RING	1					
30	4295828	ホース	HOSE	1					
31	4466518	ホース	HOSE	1					
32	4466512	ホース	HOSE	1					
38	9222947	ホース アッセン	HOSE ASS'Y	1					
38A	4488510	・ホース (DB)	・HOSE (DB)	1					
38B	4327293	・プロテクタ	・PROTECTOR	2					
39	9222946	ホース アッセン	HOSE ASS'Y	1					
39A	4488511	・ホース (DZ)	・HOSE (DZ)	1					
39B	4327293	・プロテクタ	・PROTECTOR	2					
40	9224851	ホース アッセン	HOSE ASS'Y	1					
40A	4601129	・ホース (BT)	・HOSE (BT)	1					
40B	4327294	・プロテクタ	・PROTECTOR	2					
43	4613271	ホース (BP)	HOSE (BP)	1					

ブレーキ配管 (2-2) [旋回体]
BRAKE PIPING (2-2) [UPPERSTRUCTURE]

適用号機 001001-
Serial No.

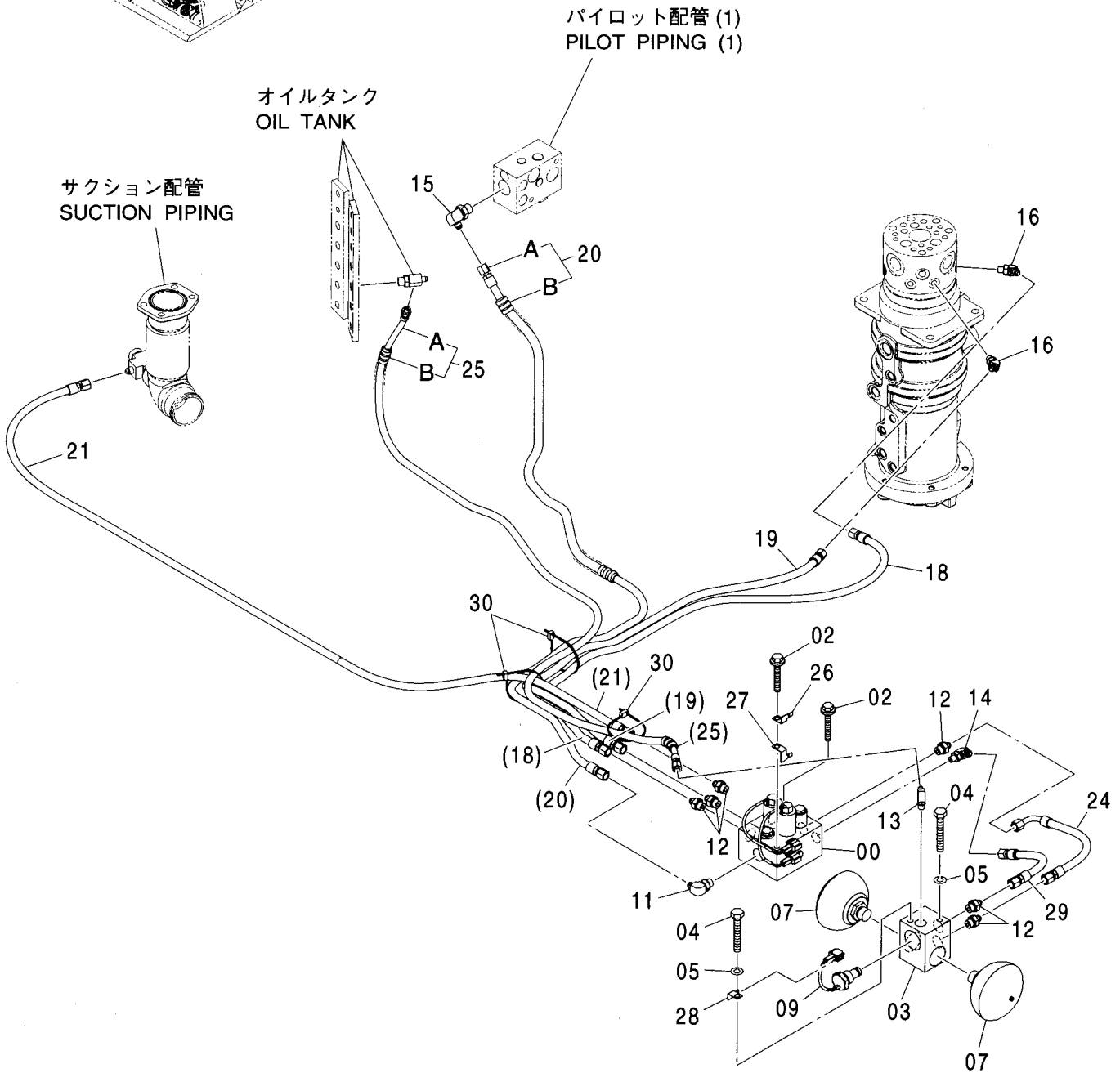
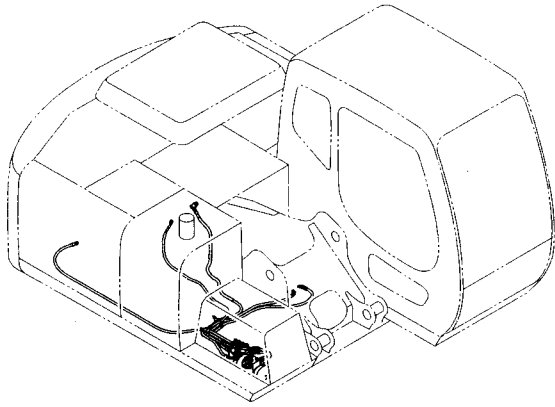


符号 ITEM	部品番号 PART NO.	部 品 名	PART NAME	数量 Q'TY	サービス コード S. C	適用号機 SERIAL NO.	互 換 性 ICA	代 替 部 品 REPLACEABLE PART	
								部品番号 PART NO.	数量 Q'TY
01	A852333	エルボ :S	ELBOW:S	2					
01A	4509180	・O-リング	・O-RING	1					
02	A852332	エルボ :S	ELBOW:S	1					
02A	4509180	・O-リング	・O-RING	1					
08	4459498	スイッチ;プレツヤ	SWITCH;PRES.	1					
17	A852333	エルボ :S	ELBOW:S	1					
17A	4509180	・O-リング	・O-RING	1					
21	4475647	マニホルド ;ブ ロック	MANIFOLD;BLOCK	1					
22	J011065	ボルト;セムス	BOLT;SEMS	2					
26	A852133	アダプタ:S	ADAPTER:S	1					
26A	4509180	・O-リング	・O-RING	1					
34	4483415	ホース (BA)	HOSE (BA)	1					
35	4483410	ホース (BB)	HOSE (BB)	1					
41	9227300	ホース アッセン	HOSE ASS'Y	1					
41A	4483429	・ホース (SG)	・HOSE (SG)	1					
41B	4327293	・プロテクタ	・PROTECTOR	1					
42	4315330	ホース	HOSE	1					

MEMO

トランスミッション配管 (旋回体) TRANSMISSION PIPING (UPPERSTRUCTURE)

適用号機 001001-
Serial No.



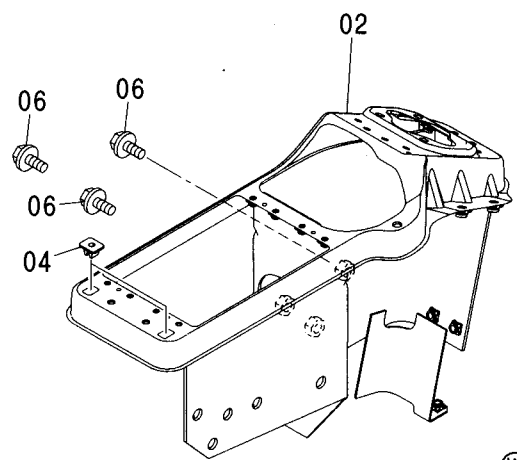
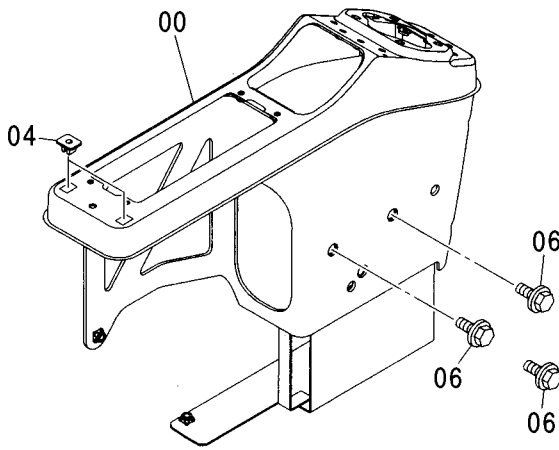
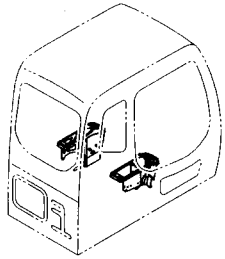
トランスミッション配管 (旋回体)
TRANSMISSION PIPING (UPPERSTRUCTURE)

適用号機 001001-
Serial No.

符号 ITEM	部品番号 PART NO.	部 品 名	PART NAME	数量 Q' TY	サービス コード S. C	適用号機 SERIAL NO.	互 換 性 I C A	代 替 部 品 REPLACEABLE PART	
								部品番号	数量
00	4464292	バルブ ; ソレノイド	VALVE ; SOLENOID	1	H				
02	J011090	ボルト ; セムス	BOLT ; SEMS	2					
03	4475646	マニホルド ; ブロック	MANIFOLD ; BLOCK	1					
04	J901004	ボルト	BOLT	2					
05	A590910	ワッシャ ; スプリング	WASHER ; SPRING	2					
07	4459333	アキュムレータ	ACCUMULATOR	2					
09	4459499	スイッチ ; プレツヤ	SWITCH ; PRES.	1					
11	A852333	エルボ ; S	ELBOW ; S	1					
11A	4509180	・O-リング	・O-RING	1					
12	A852133	アダプタ ; S	ADAPTER ; S	6					
12A	4509180	・O-リング	・O-RING	1					
13	A852322	エルボ ; S	ELBOW ; S	1					
13A	957366	・O-リング	・O-RING	1					
14	A852323	エルボ ; S	ELBOW ; S	1					
14A	957366	・O-リング	・O-RING	1					
15	A852343	エルボ ; S	ELBOW ; S	1					
15A	4506418	・O-リング	・O-RING	1					
16	A852223	エルボ ; S	ELBOW ; S	2					
16A	957366	・O-リング	・O-RING	1					
18	4480295	ホース (11)	HOSE (11)	1					
19	4480296	ホース (14)	HOSE (14)	1					
20	9217879	ホース アッセン	HOSE ASS'Y	1					
20A	4480297	・ホース (TP)	・HOSE (TP)	1					
20B	4327293	・プロテクタ	・PROTECTOR	2					
21	4480298	ホース (TT)	HOSE (TT)	1					
24	4487172	ホース	HOSE	1					
25	9225464	ホース アッセン	HOSE ASS'Y	1					
25A	4601869	・ホース (DR)	・HOSE (DR)	1					
25B	4327293	・プロテクタ	・PROTECTOR	3					
26	4257159	ブラケット	BRACKET	1					
27	4402599	ブラケット	BRACKET	1					
28	4257159	ブラケット	BRACKET	1					
29	4605465	ホース	HOSE	1					
30	4055312	クリップ ; バンド	CLIP ; BAND	3					

コンソール CONSOLE

適用号機
Serial No. 001001-



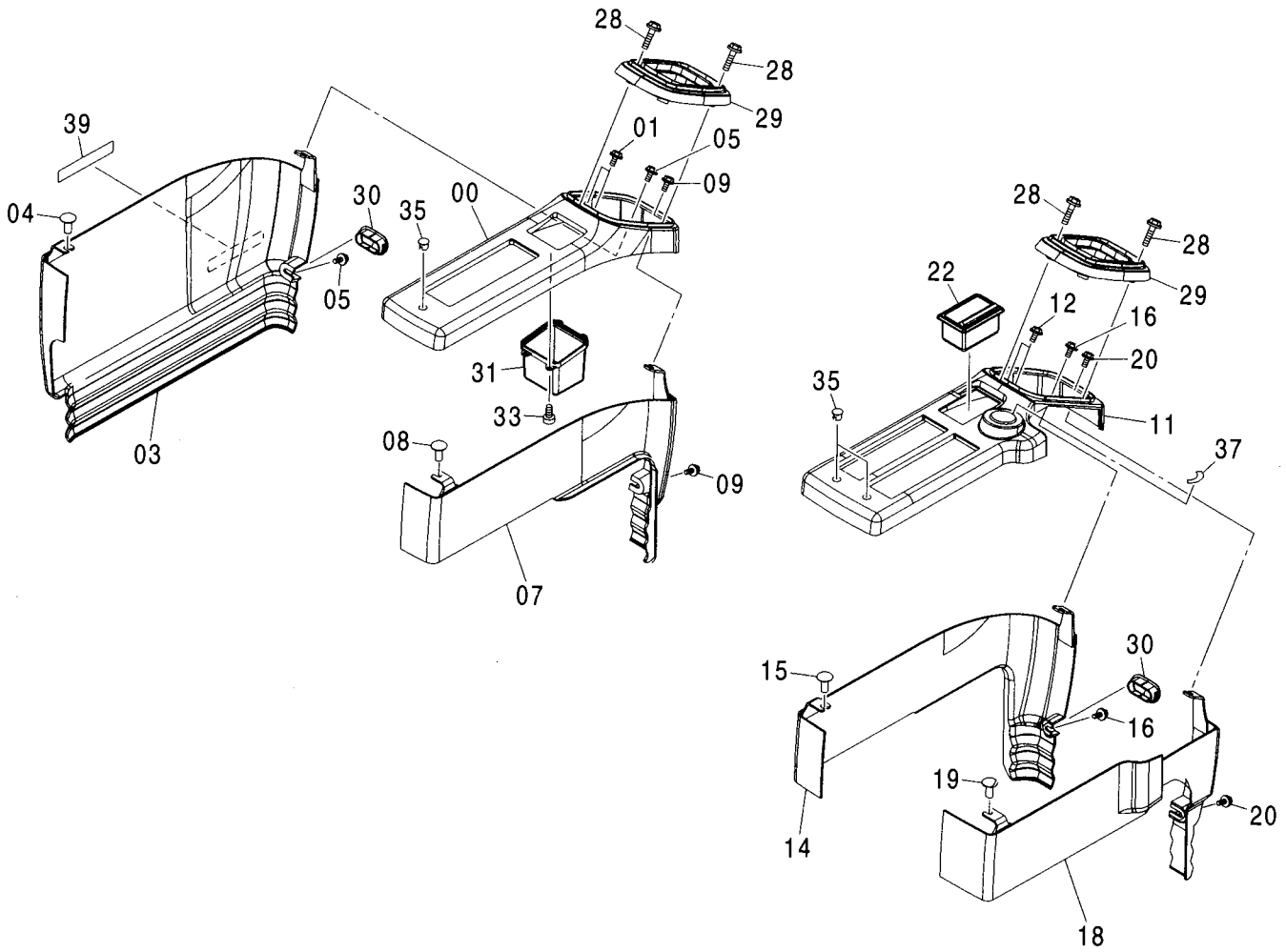
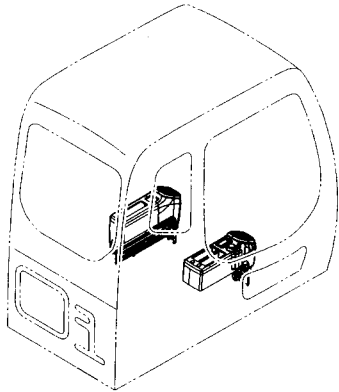
Ⓜ

符号 ITEM	部品番号 PART NO.	部 品 名	PART NAME	数量 Q' TY	サービス コード S. C	適用号機 SERIAL NO.	互 換 性 ICA	代替部品 REPLACEABLE PART	
								部品番号 PART NO.	数量 Q' TY
00	7036594	コンソール(L)	CONSOLE	1					
02	7036595	コンソール(R)	CONSOLE	1					
04	4351255	クリップ	CLIP	4					
06	J051025	ボルト;セムス	BOLT;SEMS	6					

MEMO

コンソールカバー
CONSOLE COVER

適用号機 001001-
Serial No.



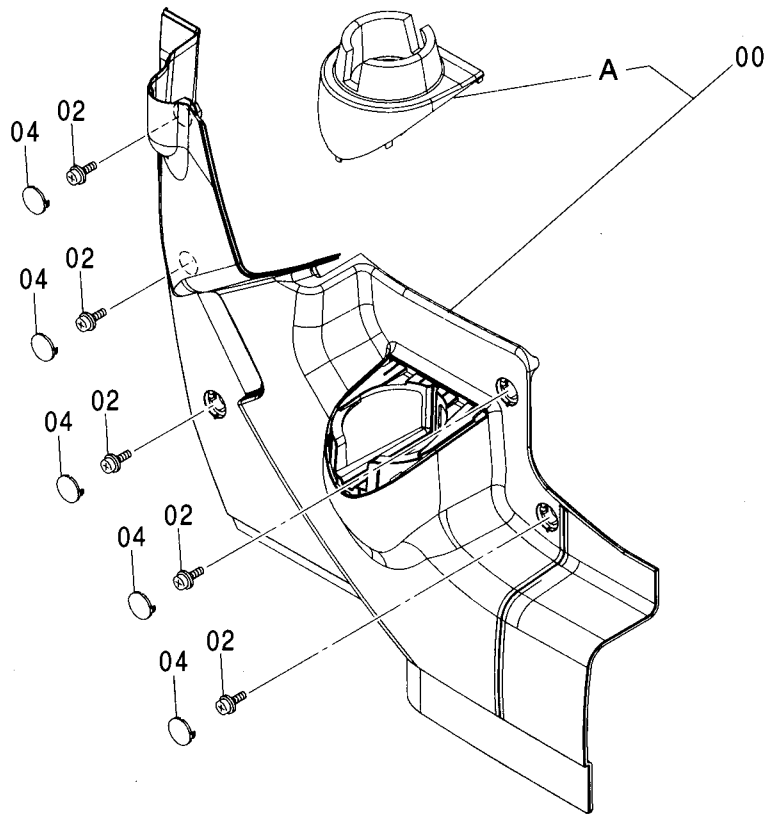
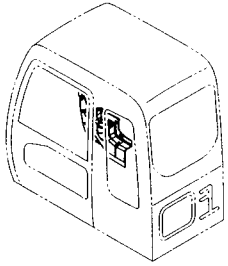
コンソールカバー CONSOLE COVER

適用号機 001001-
Serial No.

符号 ITEM	部品番号 PART NO.	部 品 名	PART NAME	数量 Q' TY	サービス コード S. C	適用号機 SERIAL NO.	互 換 性 I C A	代 替 部 品 REPLACEABLE PART	
								部品番号 PART NO.	数量 Q' TY
00	4420875	カバー;L1	COVER	1					
01	J680616	スクリュ;セムス	SCREW; SEMS	3					
03	4420876	カバー;L2	COVER	1					
04	4361802	スクリュ;タツピング	SCREW; TAPPING	1					
05	J680616	スクリュ;セムス	SCREW; SEMS	5					
07	4420877	カバー;L3	COVER	1					
08	4361802	スクリュ;タツピング	SCREW; TAPPING	1					
09	J680616	スクリュ;セムス	SCREW; SEMS	2					
11	4420878	カバー;R1	COVER	1					
12	J680616	スクリュ;セムス	SCREW; SEMS	4					
14	4420879	カバー;R2	COVER	1					
15	4361802	スクリュ;タツピング	SCREW; TAPPING	1					
16	J680616	スクリュ;セムス	SCREW; SEMS	2					
18	4420880	カバー;R3	COVER	1					
19	4361802	スクリュ;タツピング	SCREW; TAPPING	1					
20	J680616	スクリュ;セムス	SCREW; SEMS	2					
22	4415024	アシュトレイ	ASHTRAY	1					
28	J460635	スクリュ;セムス	SCREW; SEMS	8					
29	2045509	カバー(フーツ)	COVER	2					
30	4441117	キャップ;ラバー	CAP; RUBBER	2					
31	3090024	ポケット(L)	POCKET	1					
33	4361800	スクリュ;タツピング	SCREW; TAPPING	4					
35	4448990	キャップ	CAP	3					
37	4264805	ネームプレート	NAME-PLATE	1					
39	4299059	ネームプレート	NAME-PLATE	1					

右カバー
RIGHT COVER

適用号機 001001-
Serial No.

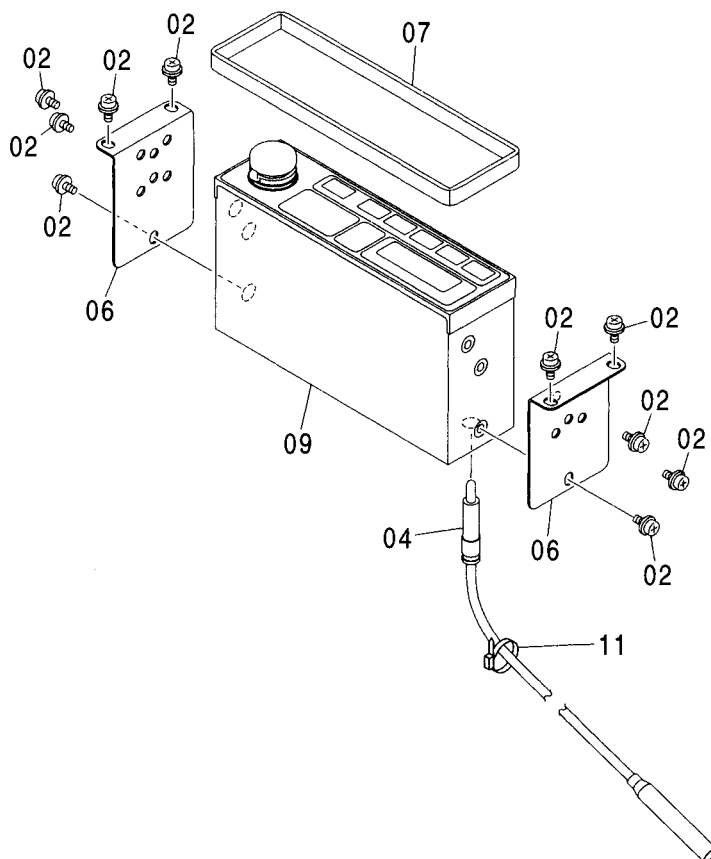
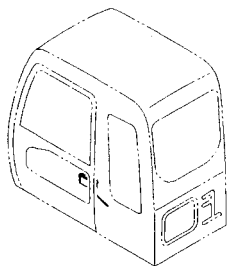


Ⓜ

符号 ITEM	部品番号 PART NO.	部 品 名	PART NAME	数量 Q' TY	サービス コード S. C	適用号機 SERIAL NO.	互 換 性 I C A	代 替 部 品 REPLACEABLE PART	
								部品番号 PART NO.	数量 Q' TY
00	4445917	カバー	COVER	1					
00A	4445932	・カバー	・COVER	1					
02	J460616	スクリュー:セムス	SCREW: SEMS	5					
04	4426354	キャップ	CAP	5					

ラジオ (AM/FM) RADIO (AM/FM)

適用号機 001001-
Serial No.

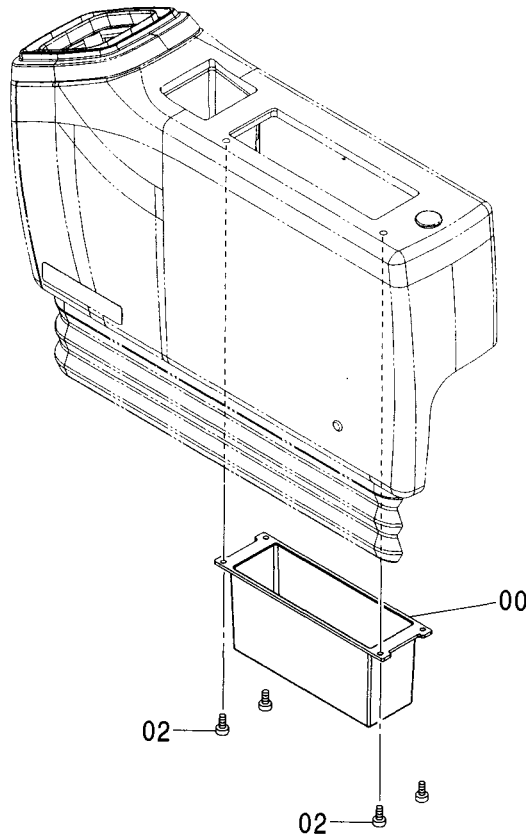
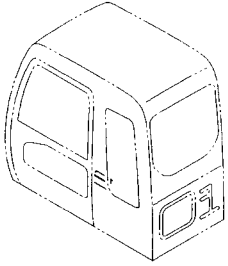


(W)

符号 ITEM	部品番号 PART NO.	部 品 名	PART NAME	数量 Q'TY	サービス コード S.C	適用号機 SERIAL NO.	互 換 性 ICA	代 替 部 品 REPLACEABLE PART	
								部品番号 PART NO.	数量 Q'TY
02	J460510	スクリュー:セムス	SCREW:SEMS	10					
04	4102096	フィーダ*	FEEDER	1					
06	4341706	ブラケット	BRACKET	2					
07	4368973	ラバー	RUBBER	1					
09	4462584	ラジオ (AM, FM) (欧州用)	RADIO (AM, FM) AM: 522-1629KHZ (9KHZ STEP) FM: 87.5-108.0MHZ (50KHZ STEP)	1					
11	4055311	クリップ:バンド*	CLIP:BAND	1					

ラジオレス用品
RADIO LESS PARTS

適用号機 001001-
Serial No.

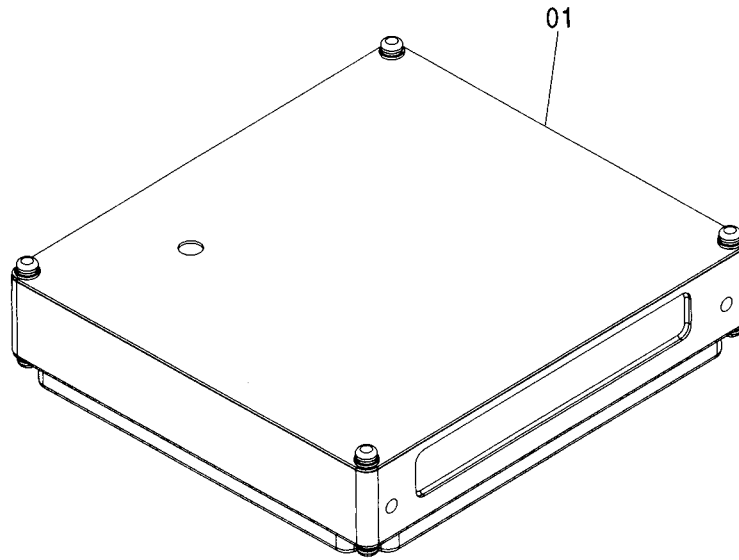
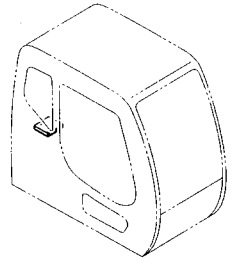


Ⓜ

符号 ITEM	部品番号 PART NO.	部品名	PART NAME	数量 Q'TY	サービス コード S.C	適用号機 SERIAL NO.	代替部品 REPLACEABLE PART	
							互換性 ICA	部品番号 PART NO.
00	3090025	ポケット(R)	POCKET	1				
02	4361800	スクリュー:タッピング	SCREW:TAPPING	4				

コントロールユニット CONTROL UNIT

適用号機 001001-
Serial No.

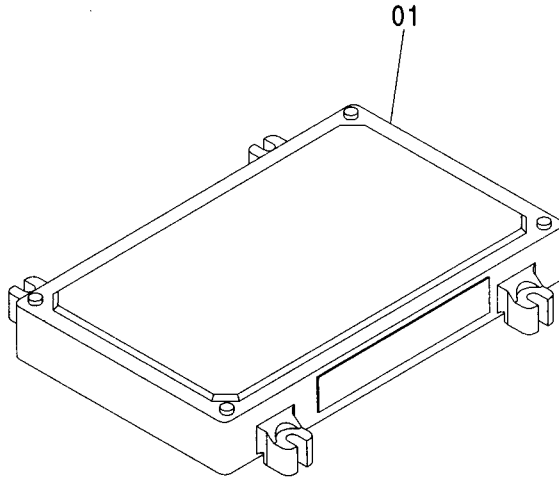
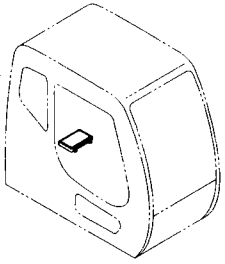


(W)

符号 ITEM	部品番号 PART NO.	部 品 名	PART NAME	数量 Q' TY	サービス コード S. C	適用号機 SERIAL NO.	互 換 性 ICA	代 替 部 品 REPLACEABLE PART	
								部品番号 PART NO.	数量 Q' TY
01	9212078	ユニット; ICX	UNIT; ICX	1					

コントローラ CONTROLLER

適用号機 001001-
Serial No.

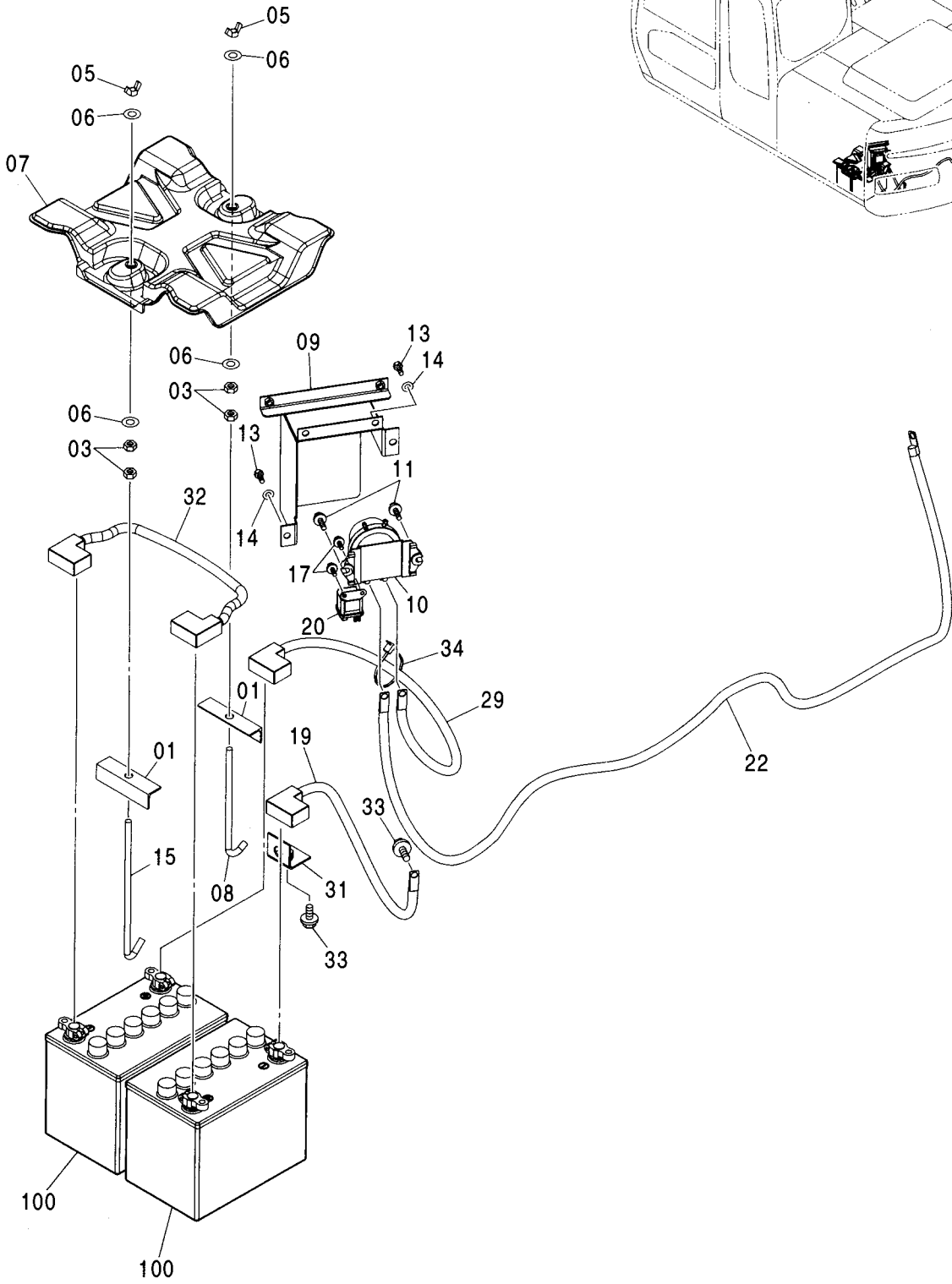


Ⓜ

符号 ITEM	部品番号 PART NO.	部 品 名	PART NAME	数量 Q' TY	サービス コード S. C	適用号機 SERIAL NO.	互 換 性 ICA	代 替 部 品 REPLACEABLE PART	
								部品番号 PART NO.	数量 Q' TY
01	9230368	コントローラ	CONTROLLER	1					

電気部品 (A)
ELECTRIC PARTS (A)

適用号機 001001-
Serial No.



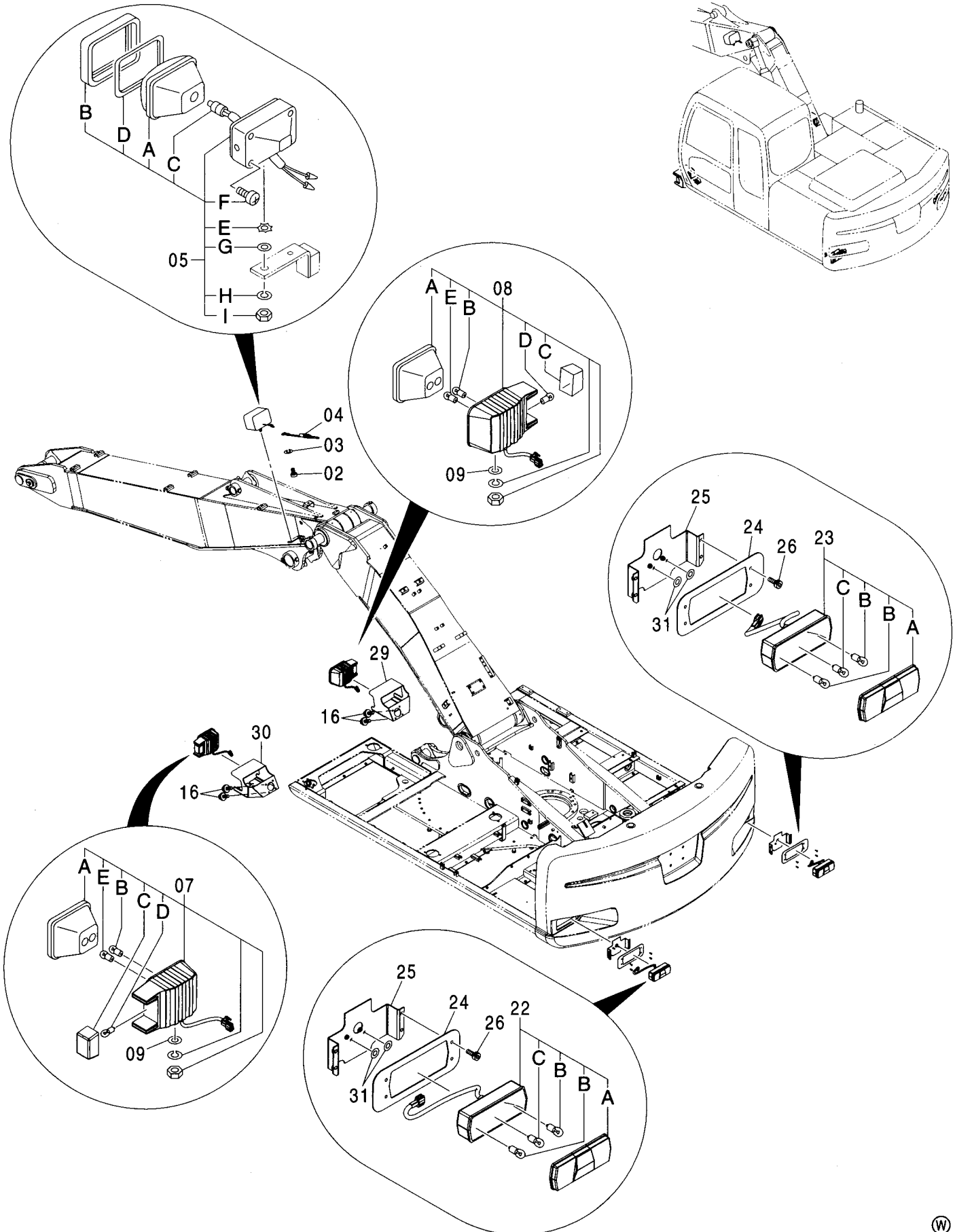
電気部品 (A)
ELECTRIC PARTS (A)

適用号機 001001-
Serial No.

符号 ITEM	部品番号 PART NO.	部 品 名	PART NAME	数量 Q' TY	サービス コード S. C	適用号機 SERIAL NO.	互 換 性 ICA	代 替 部 品 REPLACEABLE PART	
								部品番号 PART NO.	数量 Q' TY
01	4257035	サポ-ト	SUPPORT	2					
03	J950010	ナツト	NUT	4					
05	M570010	ナツト;ウイング	NUT;WING	2					
06	A590110	ワツシヤ;プ-レーン	WASHER;PLANE	4					
07	4351057	カバー;バ-ツテリ	COVER;BATTERY	1					
08	4359331	ボ-ルト;フツク	BOLT;HOOK	1					
09	7044428	カバー	COVER	1					
10	4255762	リレー;バ-ツテリ	RELAY;BATTERY	1					
11	J020830	ボ-ルト;セムス	BOLT;SEMS	2					
13	J900816	ボ-ルト	BOLT	4					
14	A590108	ワツシヤ;プ-レーン	WASHER;PLANE	4					
15	4257034	ボ-ルト;フツク	BOLT;HOOK	1					
17	J020620	ボ-ルト;セムス	BOLT;SEMS	2					
19	4420775	ハーネス;ワイヤ	HARNESS;WIRE	1					
20	4452159	リレー	RELAY	1					
22	4437074	ハーネス;ワイヤ	HARNESS;WIRE	1					
29	4487437	ハーネス;ワイヤ	HARNESS;WIRE	1					
31	9746365	ブラケット	BRACKET	1					
32	4447905	ハーネス;ワイヤ	HARNESS;WIRE	1					
33	J021025	ボ-ルト;セムス	BOLT;SEMS	2					
34	4055312	クリツプ;バンド	CLIP;BAND	1					
100	4601757	バ-ツテリ	BATTERY	2					

電気部品 (B) ELECTRIC PARTS (B)

適用号機 001001-
Serial No.



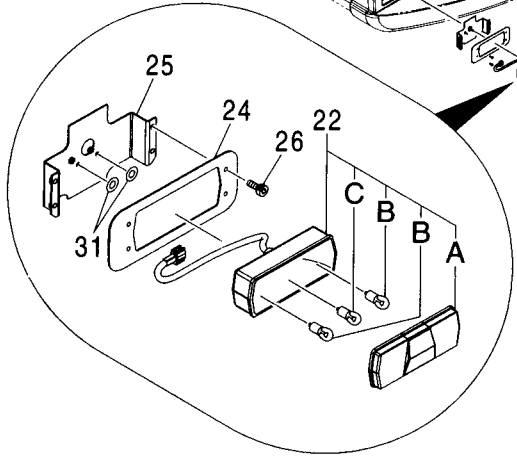
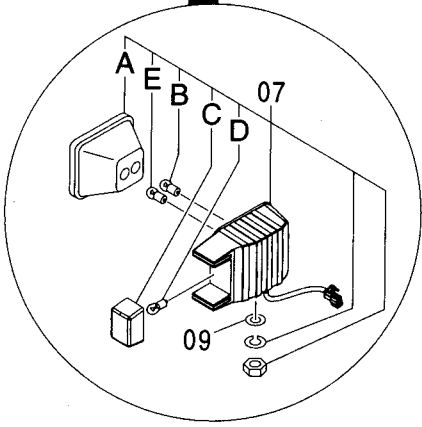
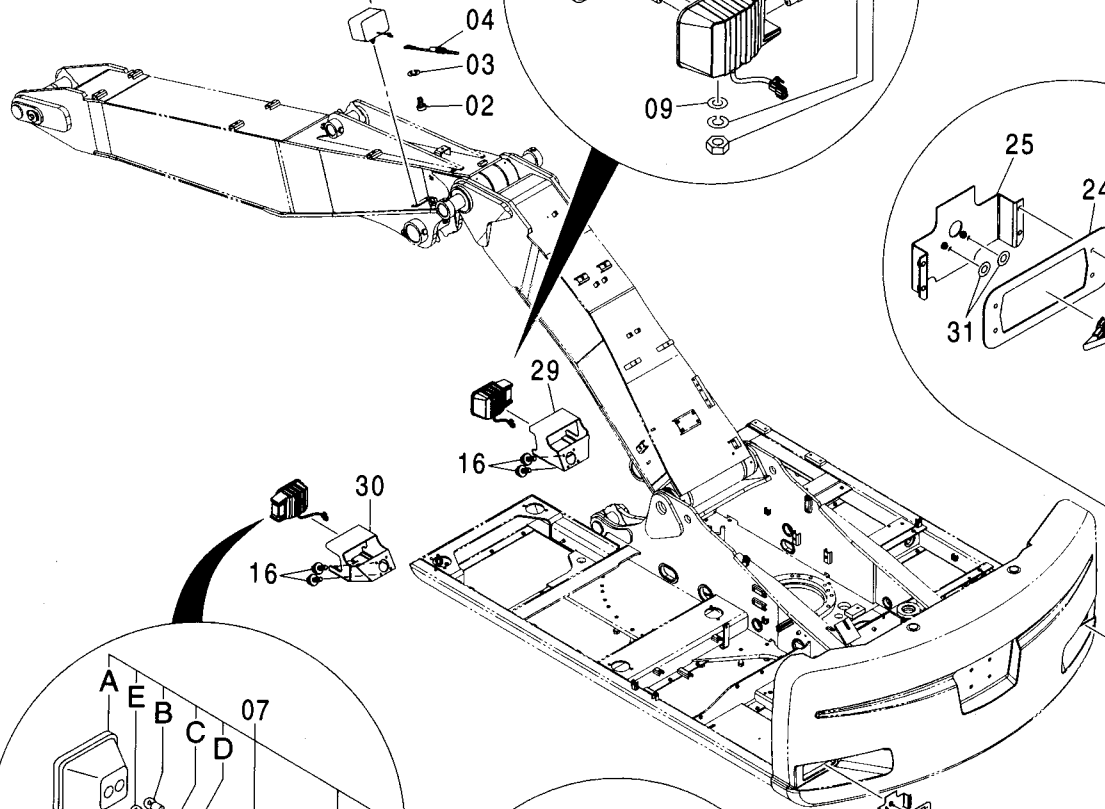
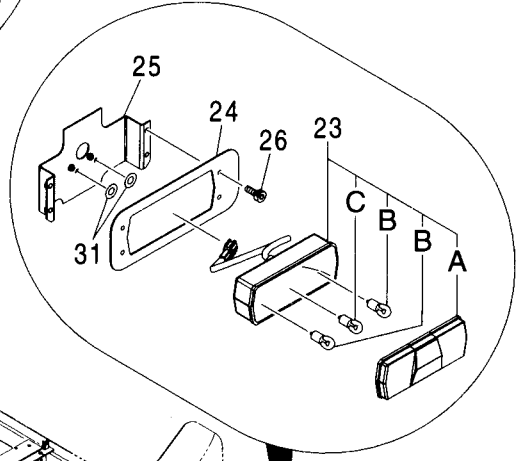
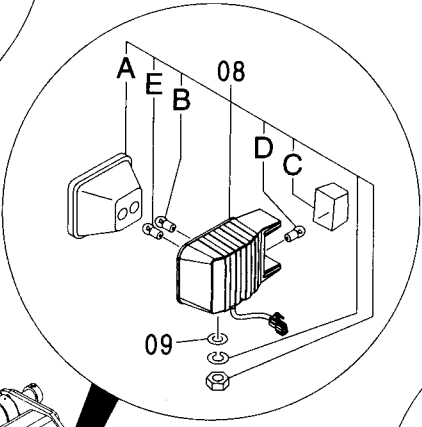
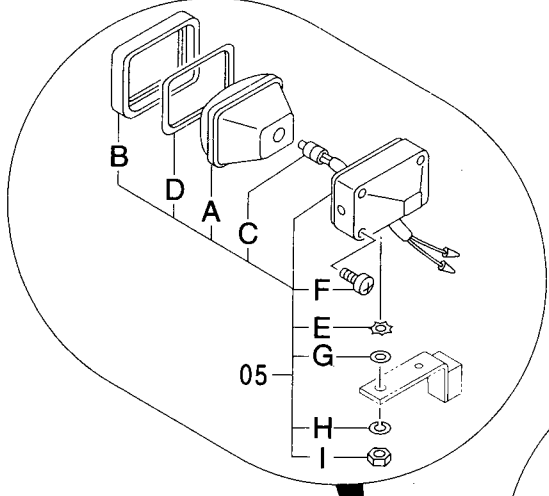
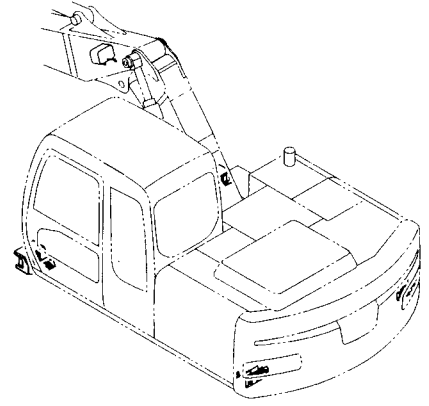
電気部品 (B)
ELECTRIC PARTS (B)

適用号機 001001-
Serial No.

符号 ITEM	部品番号 PART NO.	部 品 名	PART NAME	数量 Q' TY	サービス コード S. C	適用号機 SERIAL NO.	互 換 性 ICA	代 替 部 品 REPLACEABLE PART	
								部品番号 PART NO.	数量 Q' TY
02	M430613	スクリュ	SCREW	1					
03	A590906	ワッシャ;スプリング	WASHER;SPRING	1					
04	4254604	ハーネス;ワイヤ	HARNESS;WIRE	1					
05	4336570	ランプ;ヘッド (本体組付用)	LAMP;HEAD (for assembly of machine)	1			I	4326800	1
05	4326800	ランプ;ヘッド (輸送用)	LAMP;HEAD (for transportation)	1					
05A	4326801	・レンズ;ユニット	・LENS;UNIT	1					
05B	4326802	・フレーム	・FRAME	1					
05C	4285648	・バルブ	・BULB	1					
05D	4326803	・ガスケット	・GASKET	1					
05E	4307026	・ワッシャ	・WASHER	1					
05F	4307027	・スクリュ	・SCREW	4					
05G	A590114	・ワッシャ;フレーン	・WASHER;PLANE	1					
05H	A590914	・ワッシャ;スプリング	・WASHER;SPRING	1					
05I	J952014	・ナット	・NUT	1					
07	4465175	ランプ;ヘッド (左)	LAMP;HEAD (L)	1					
07A	4609979	・レンズ	・LENS	1					
07B	4610056	・バルブ	・BULB	1					
07C	4610054	・レンズ	・LENS	1					
07D	4610058	・バルブ	・BULB	1					
07E	4610057	・バルブ	・BULB	1					
08	4465176	ランプ;ヘッド (右)	LAMP;HEAD (R)	1					
08A	4609979	・レンズ	・LENS	1					
08B	4610056	・バルブ	・BULB	1					
08C	4610055	・レンズ	・LENS	1					
08D	4610058	・バルブ	・BULB	1					
08E	4610057	・バルブ	・BULB	1					
09	A590112	ワッシャ;フレーン	WASHER;PLANE	2					
16	J021030	ボルト;セムス	BOLT;SEMS	8					
22	4482452	ランプ;リア (左)	LAMP;REAR (L)	1					
22A	4610059	・レンズ	・LENS	1					
22B	4610061	・バルブ	・BULB	2					
22C	4610062	・バルブ	・BULB	1					
23	4482453	ランプ;リア (右)	LAMP;REAR (R)	1					
23A	4610060	・レンズ	・LENS	1					
23B	4610061	・バルブ	・BULB	2					
23C	4610062	・バルブ	・BULB	1					
24	4600079	プレート	PLATE	2					
25	8091528	ブラケット	BRACKET	2					

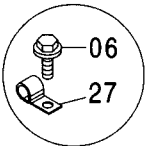
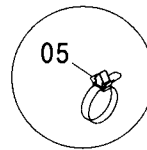
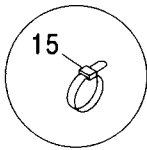
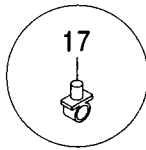
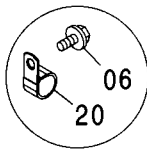
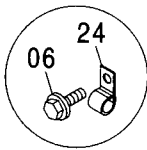
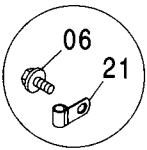
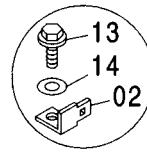
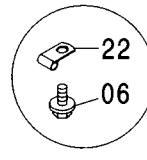
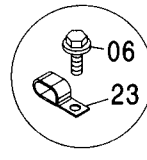
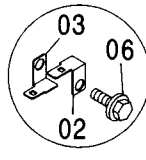
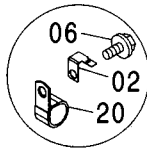
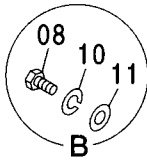
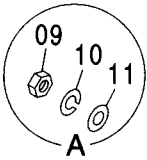
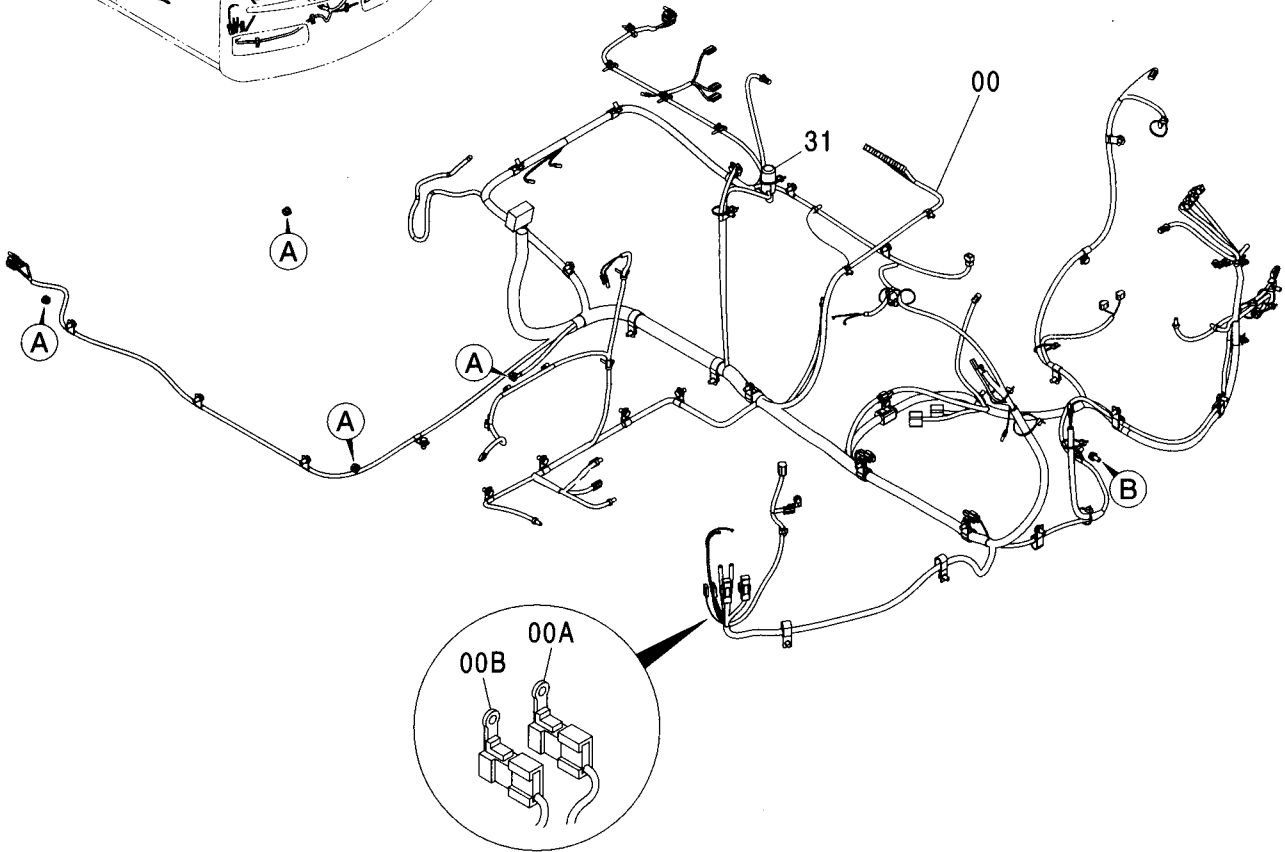
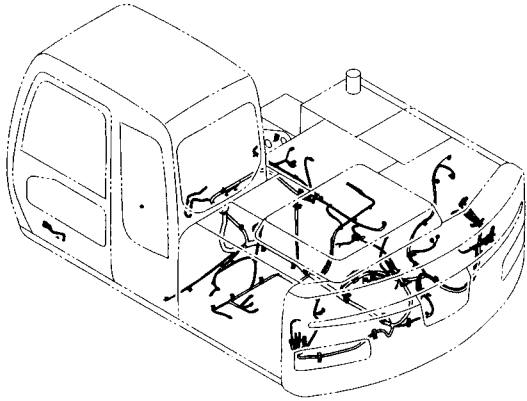
電気部品 (B) ELECTRIC PARTS (B)

適用号機 001001-
Serial No.



電気部品 (C)
ELECTRIC PARTS (C)

適用号機 001001-
Serial No.



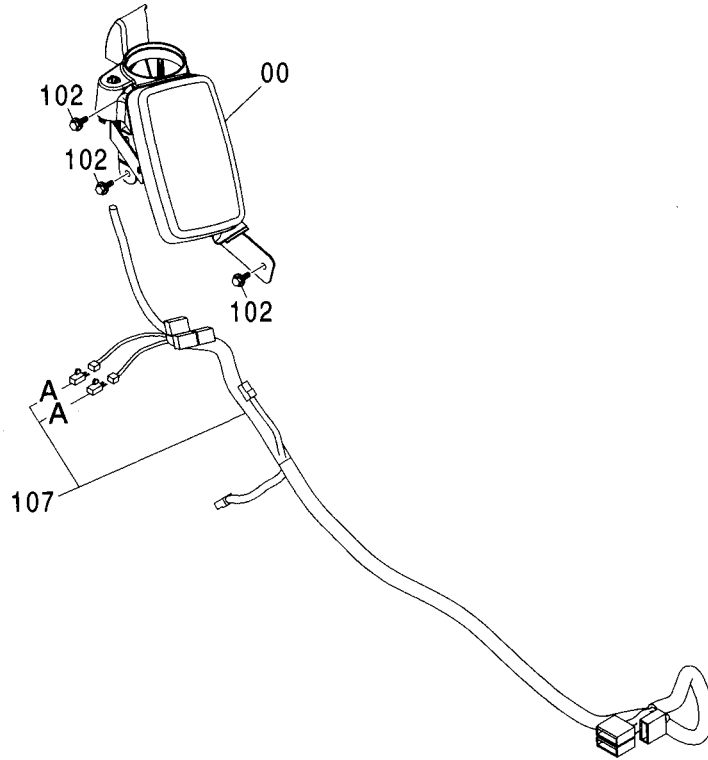
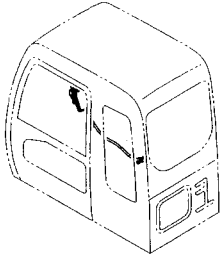
電気部品 (C)
ELECTRIC PARTS (C)

適用号機 001001-
Serial No.

符号 ITEM	部品番号 PART NO.	部 品 名	PART NAME	数量 Q' TY	サービス コード S. C	適用号機 SERIAL NO.	互 換 性 I C A	代 替 部 品 REPLACEABLE PART	
								部品番号 PART NO.	数量 Q' TY
00	0004811	ハーネス;ワイヤ	HARNESS;WIRE	1					
00A	4423418	-ヒューズ;ブリンク	-FUSIBLE-LINK	1					
00B	4315323	-ヒューズ;ブリンク	-FUSIBLE-LINK	1					
02	4257159	ブラケット	BRACKET	6					
03	4418301	ブラケット	BRACKET	1					
05	4254600	クリップ	CLIP	8					
06	J011020	ボルト;セムス	BOLT;SEMS	34					
08	J901025	ボルト	BOLT	1					
09	J950010	ナット	NUT	4					
10	A590910	ワッシャ;スプリング	WASHER;SPRING	5					
11	A590110	ワッシャ;プレーン	WASHER;PLANE	5					
13	J900812	ボルト	BOLT	1					
14	A590108	ワッシャ;プレーン	WASHER;PLANE	1					
15	4055312	クリップ;バンド	CLIP;BAND	13					
17	4449250	クリップ	CLIP	3					
20	4192035	クリップ (28)	CLIP (28)	2					
21	4190275	クリップ (14)	CLIP (14)	6					
22	4190261	クリップ (10)	CLIP (10)	9					
23	4190282	クリップ (18X2)	CLIP (18X2)	5					
24	4190273	クリップ (18)	CLIP (18)	2					
25	4190274	クリップ (20)	CLIP (20)	4					
27	4190264	クリップ (35)	CLIP (35)	3					
31	4207239	キャップ	CAP	1					

電気部品 (D)
ELECTRIC PARTS (D)

適用号機 001001-
Serial No.

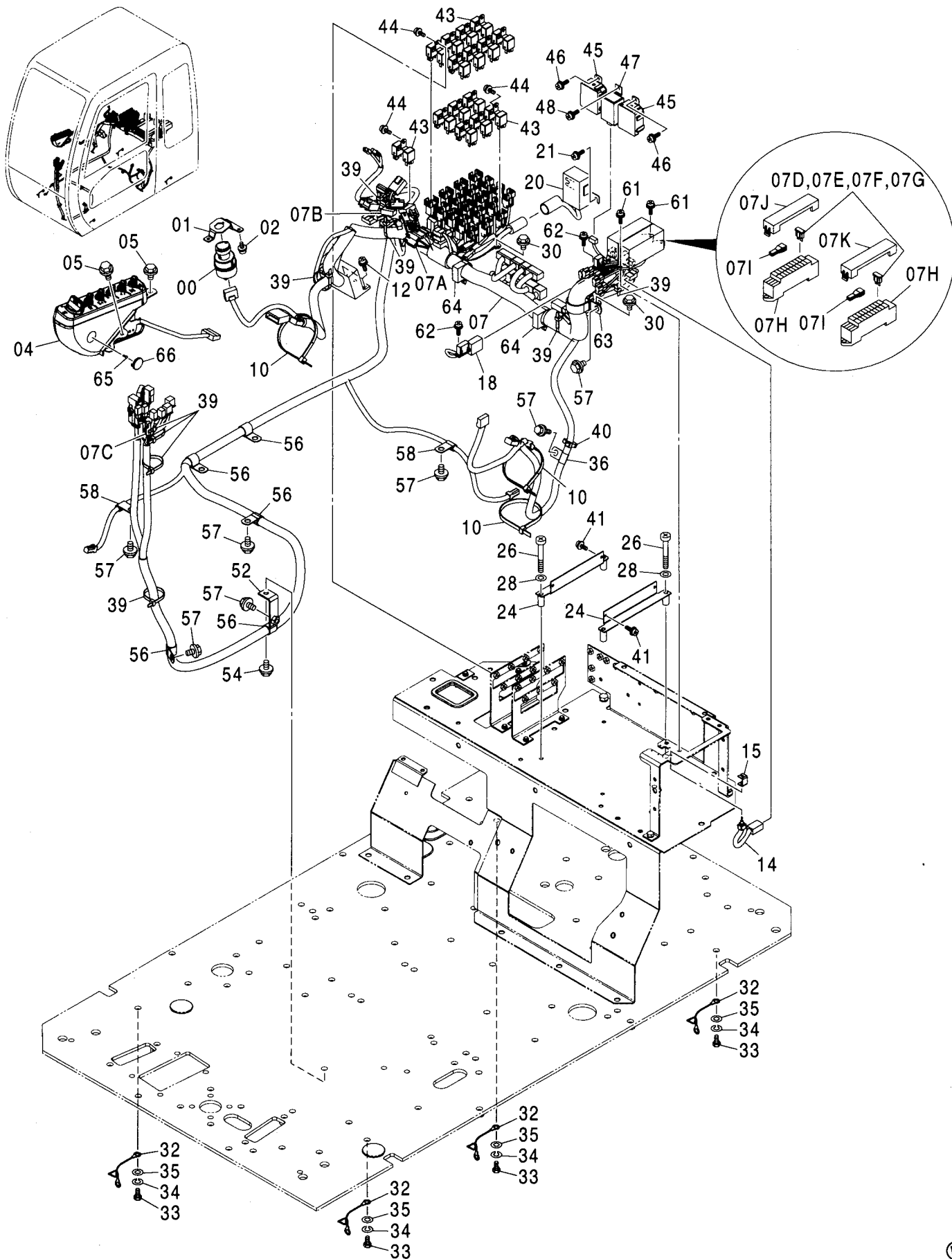


Ⓜ

符号 ITEM	部品番号 PART NO.	部品名	PART NAME	数量 Q'TY	サービス コード S.C	適用号機 SERIAL NO.	互換性 ICA	代替部品 REPLACEABLE PART	
								部品番号 PART NO.	数量 Q'TY
00	4474747	モニター	MONITOR	1					
102	J010816	ボルト;セムス	BOLT;SEMS	3					
107	1030601	ハーネス;ワイヤ	HARNESS;WIRE	1					
107A	4456778	ダイオード	DIODE	2					

電気部品 (E) ELECTRIC PARTS (E)

適用号機 001001-
Serial No.



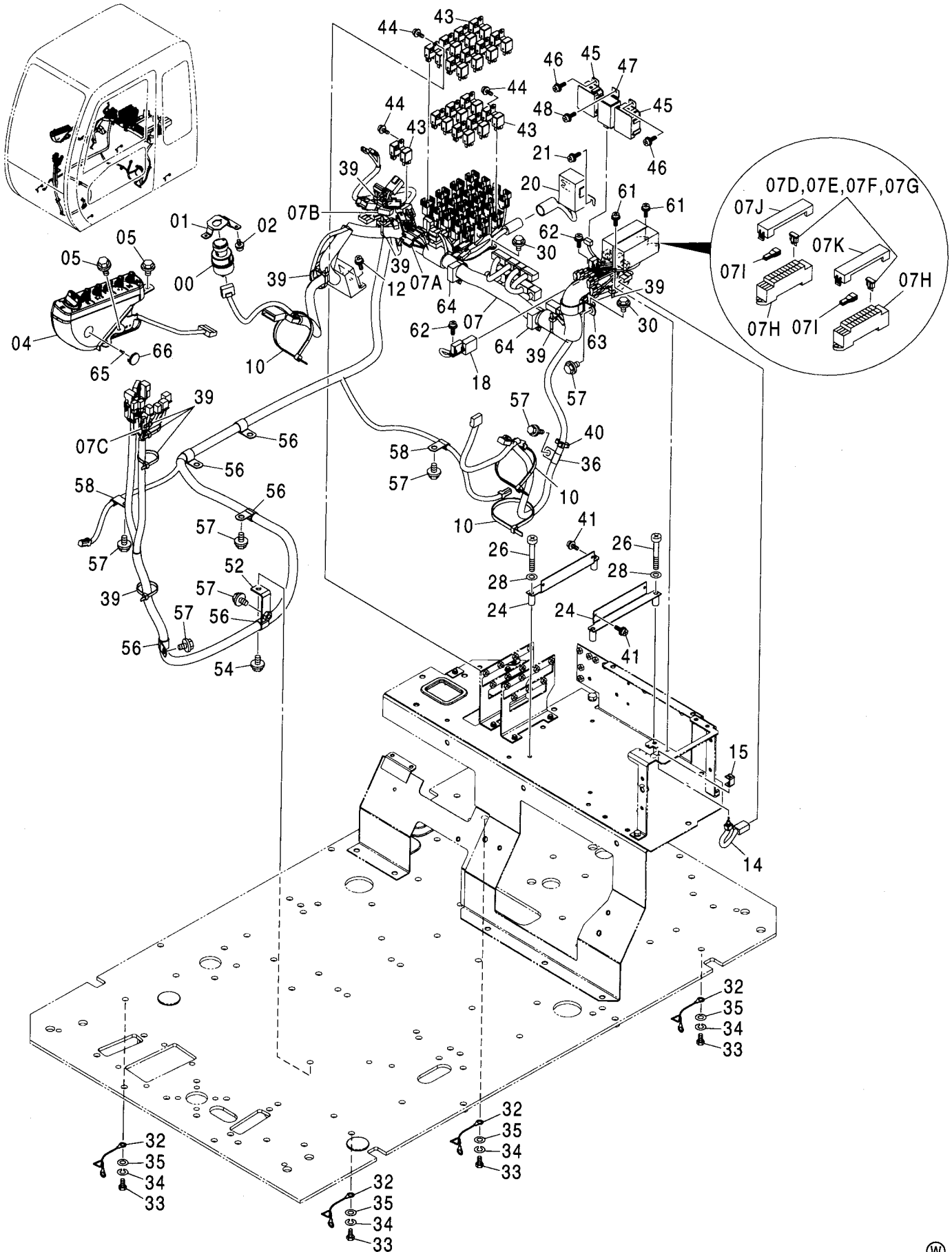
電気部品 (E)
ELECTRIC PARTS (E)

適用号機 001001-
Serial No.

符号 ITEM	部品番号 PART NO.	部 品 名	PART NAME	数量 Q' TY	サービス コード S. C	適用号機 SERIAL NO.	互 換 性 I C A	代 替 部 品 REPLACEABLE PART	
								部品番号 PART NO.	数量 Q' TY
00	++++++	スイッチ:スタート	SWITCH:START	1	D				
01	3087882	ブラケット	BRACKET	1					
02	4361800	スクリュ:タッピング	SCREW:TAPPING	3					
04	4462381	ボックス:スイッチ	BOX:SWITCH	1					
05	J010814	ボルト:セムス	BOLT:SEMS	3					
07	0004429	ハーネス:ワイヤ	HARNESS:WIRE	1					
07A	4456778	ダイオード	DIODE	13					
07B	4611526	ダイオード	DIODE	6					
07C	4611527	ダイオード	DIODE	2					
07D	4428910	ヒューズ (5A)	FUSE (5A)	14					
07E	4428911	ヒューズ (10A)	FUSE (10A)	28					
07F	4438015	ヒューズ (15A)	FUSE (15A)	2					
07G	4436736	ヒューズ (20A)	FUSE (20A)	3					
07H	4456735	ボックス:ヒューズ	BOX:FUSE	2					
07I	4436737	プーラ	PULLER	2					
07J	4466497	カバー	COVER	1					
07K	4604473	カバー	COVER	1					
10	4121859	クリップ:バンド	CLIP:BAND	3					
12	J460620	スクリュ:セムス	SCREW:SEMS	2					
14	4359384	スイッチ	SWITCH	1					
15	4367375	ブラケット	BRACKET	1					
18	4439897	ハーネス:ワイヤ	HARNESS:WIRE	1					
20	4452160	コントローラ	CONTROLLER	1					
21	J460616	スクリュ:セムス	SCREW:SEMS	2					
24	8082329	ブラケット	BRACKET	2					
26	M430660	スクリュ	SCREW	4					
28	A590106	ワッシャ:プレーン	WASHER:PLANE	4					
30	J020816	ボルト:セムス	BOLT:SEMS	2					
32	4281293	ハーネス:ワイヤ	HARNESS:WIRE	4					
33	J901016	ボルト	BOLT	4					
34	A590910	ワッシャ:スプリング	WASHER:SPRING	4					
35	A590110	ワッシャ:プレーン	WASHER:PLANE	4					
36	4190261	クリップ	CLIP	1					
39	4055312	クリップ:バンド	CLIP:BAND	10					
40	4055311	クリップ:バンド	CLIP:BAND	1					
41	J460510	スクリュ:セムス	SCREW:SEMS	4					
43	4414207	リレー	RELAY	30					
44	J460614	スクリュ:セムス	SCREW:SEMS	15					
45	4428213	ユニット	UNIT	2					
46	J460614	スクリュ:セムス	SCREW:SEMS	2					

電気部品 (E) ELECTRIC PARTS (E)

適用号機
Serial No. 001001-



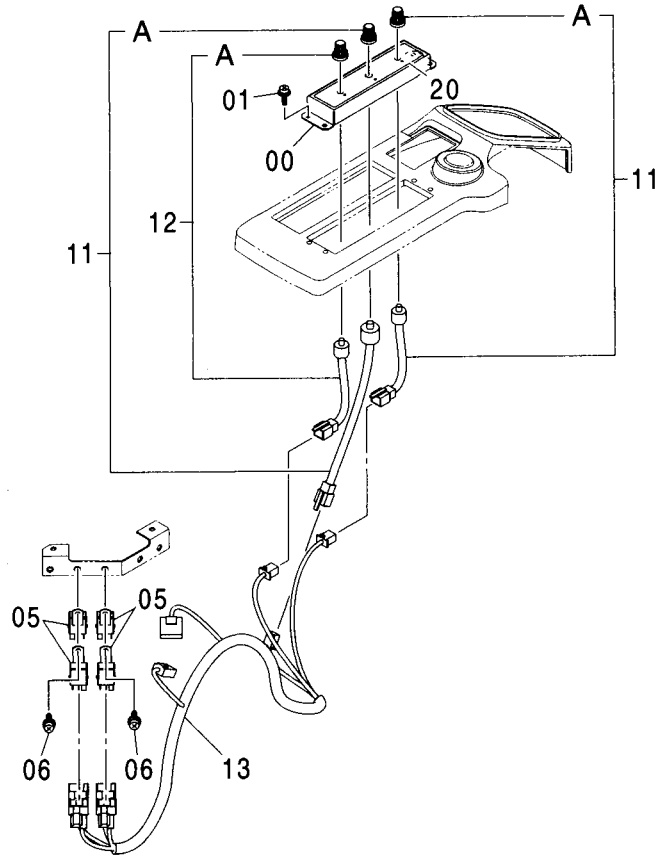
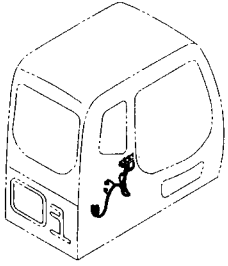
電気部品 (E)
ELECTRIC PARTS (E)

適用号機 001001-
Serial No.

符号 ITEM	部品番号 PART NO.	部 品 名	PART NAME	数量 Q' TY	サービス コード S. C	適用号機 SERIAL NO.	互 換 性 I C A	代 替 部 品 REPLACEABLE PART	
								部品番号 PART NO.	数量 Q' TY
47	4413974	フラッシュヤ	FLASHER	1					
48	J460614	スクリユ;セムス	SCREW; SEMS	1					
52	9759327	ブ ラケツト	BRACKET	1					
54	J011025	ボ ルト;セムス	BOLT; SEMS	1					
56	4190274	クリツツ°	CLIP	5					
57	J011020	ボ ルト;セムス	BOLT; SEMS	7					
58	4190261	クリツツ°	CLIP	2					
61	J460620	スクリユ;セムス	SCREW; SEMS	4					
62	J460310	スクリユ;セムス	SCREW; SEMS	4					
63	4190291	クリツツ°	CLIP	1					
64	4449019	クリツツ°	CLIP	3					
65	4381572	スクリユ	SCREW	1					
66	4426354	キャツツ°	CAP	1					

スイッチボックス (OR)
SWITCH BOX (OR)

適用号機 001001-
Serial No.

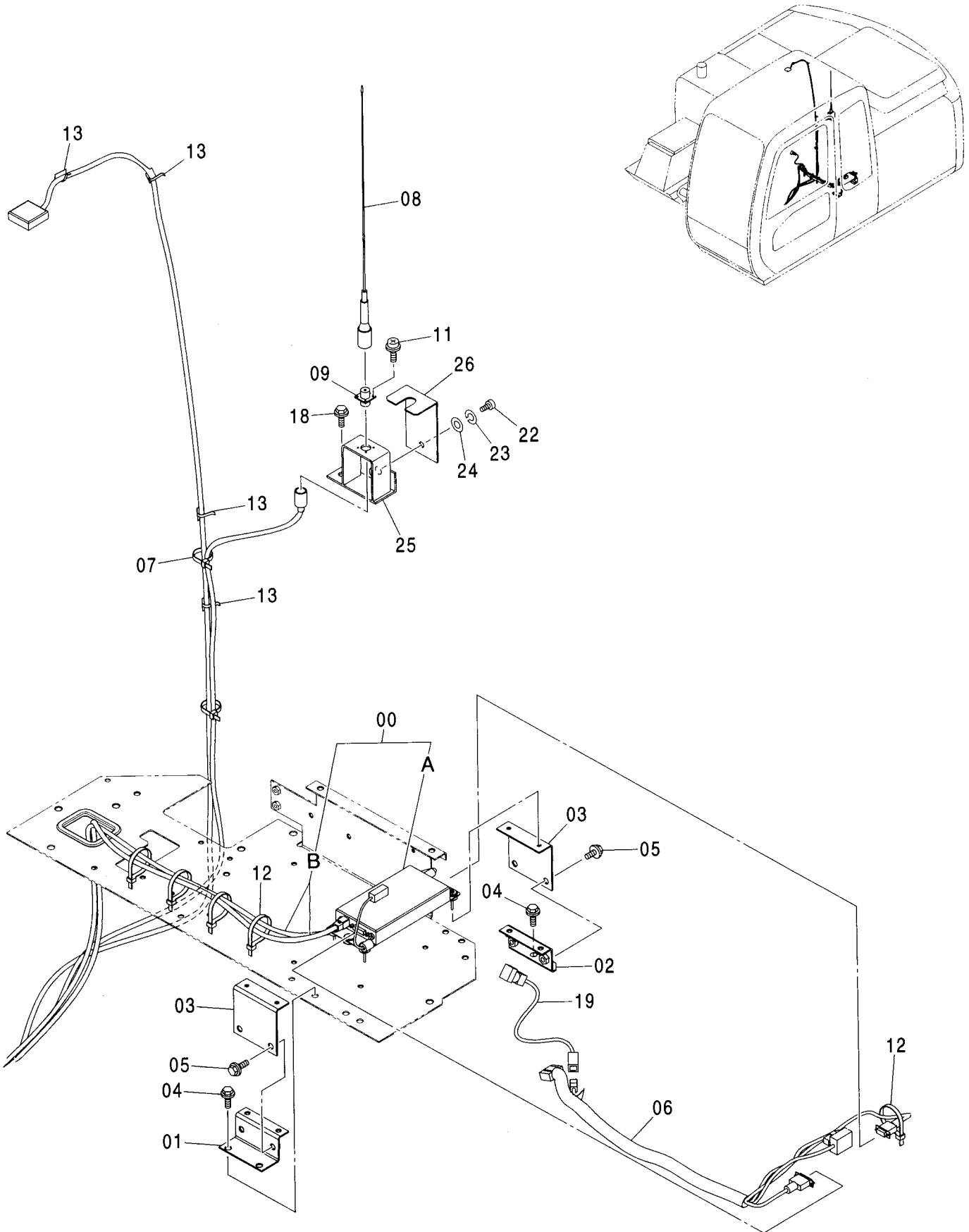


(W)

符号 ITEM	部品番号 PART NO.	部 品 名	PART NAME	数量 Q' TY	サービス コード S. C	適用号機 SERIAL NO.	代替部品 REPLACEABLE PART	
							互換性 ICA	部品番号 数量 PART NO. Q' TY
00	3094033	パネル	PANEL	1				
01	J460512	スクリュ;セムス	SCREW;SEMS	4				
05	4414207	リレー	RELAY	4				
06	J460616	スクリュ;セムス	SCREW;SEMS	2				
11	4468555	スイッチ;ロータリー	SWITCH;ROTARY	2				
11A	4483208	・ノブ	・KNOB	1				
12	4472873	スイッチ;ロータリー	SWITCH;ROTARY	1				
12A	4483208	・ノブ	・KNOB	1				
13	2048897	ハーネス;ワイヤ	HARNESS;WIRE	1				
20	3100094	ネームプレート	NAME-PLATE	1				

衛星通信端末用品 SATELLITE DATA COMMUNICATOR PARTS

適用号機 001001-
Serial No.



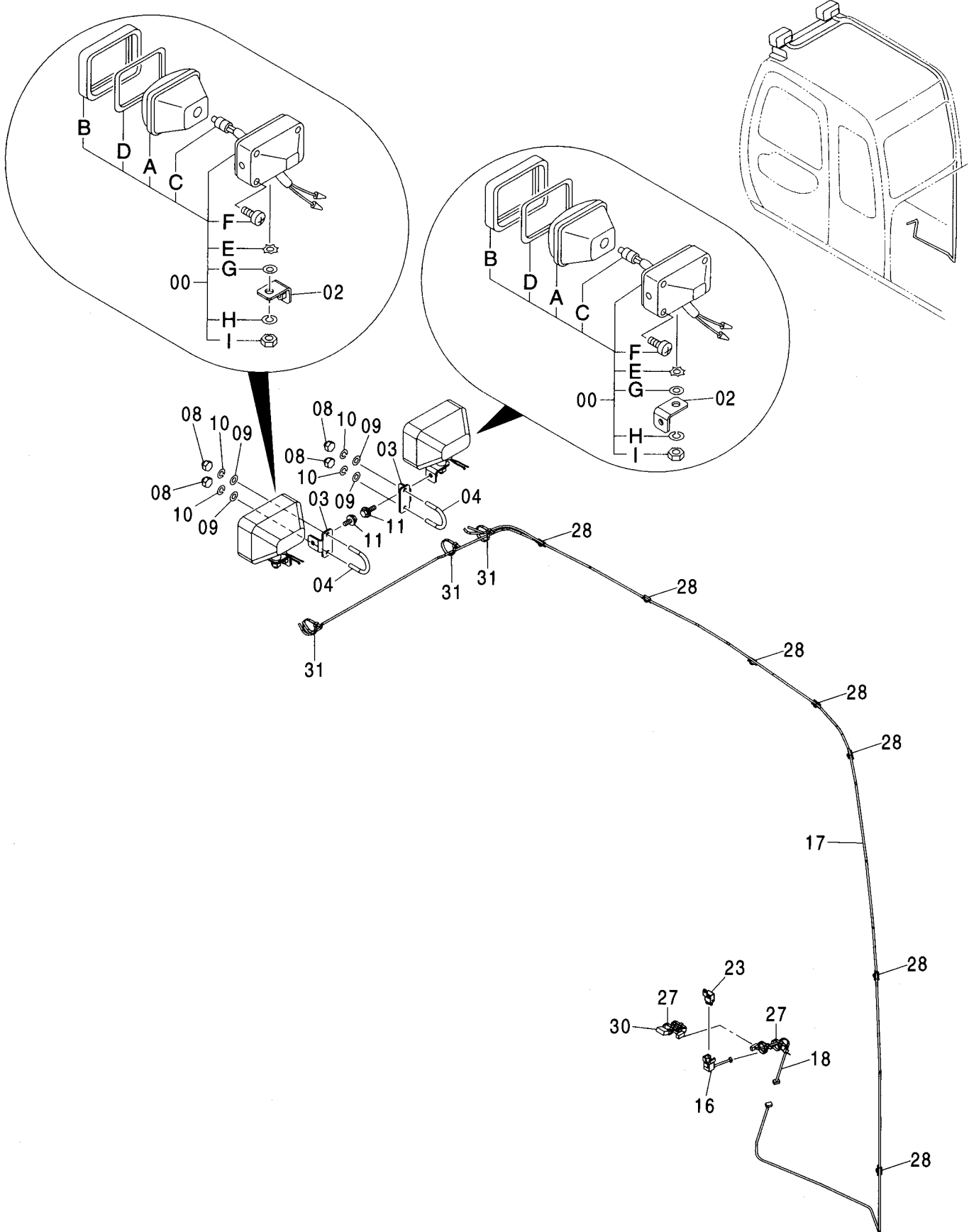
衛星通信端末用品
SATELLITE DATA COMMUNICATOR PARTS

適用号機 001001-
Serial No.

符号 ITEM	部品番号 PART NO.	部 品 名	PART NAME	数量 Q' TY	サービス コード S. C	適用号機 SERIAL NO.	互 換 性 ICA	代 替 部 品 REPLACEABLE PART	
								部品番号 PART NO.	数量 Q' TY
00	9201224	コントローラ キット	CONTROLLER KIT	1					
00A	4441586	・コントローラ	・CONTROLLER	1					
00B	4441571	・ケーブル	・CABLE	1					
01	9756146	ブ ラケツト	BRACKET	1					
02	9756147	ブ ラケツト	BRACKET	1					
03	9756145	ブ ラケツト	BRACKET	2					
04	J020820	ボ ルト:セムス	BOLT:SEMS	4					
05	J020820	ボ ルト:セムス	BOLT:SEMS	4					
06	3089826	ハーネス:ワイヤ	HARNESS:WIRE	1					
07	4055311	クリップ:バンド	CLIP:BAND	1					
08	4441588	アンテナ	ANTENNA	1					
09	4441572	コネクタ	CONNECTOR	1					
11	J460308	スクリュ:セムス	SCREW:SEMS	4					
12	4055312	クリップ:バンド	CLIP:BAND	5					
13	4050373	クリップ	CLIP	4					
18	J021030	ボ ルト:セムス	BOLT:SEMS	1					
19	4451382	スイッチ	SWITCH	1					
22	J770620	ボ ルト:ソケツト	BOLT:SOCKET	1					
23	J252106	ワッシャ:スプリング	WASHER:SPRING	1					
24	J254006	ワッシャ	WASHER	1					
25	9757024	ブ ラケツト	BRACKET	1					
26	4458684	ブ ラケツト	BRACKET	1					

追加前照灯 (2灯) FRONT HEAD LAMP (2 LAMP)

適用号機 001001-
Serial No.



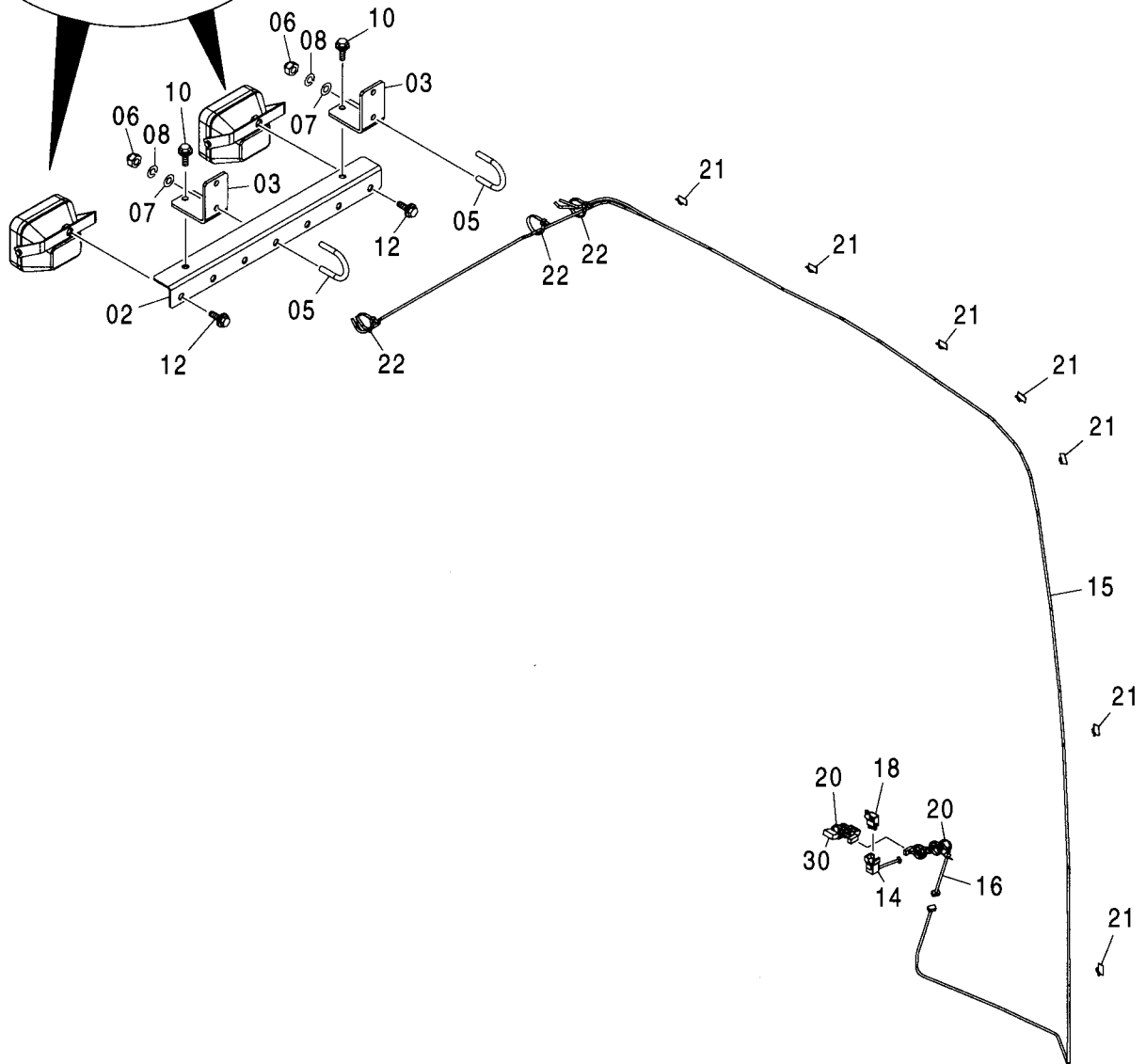
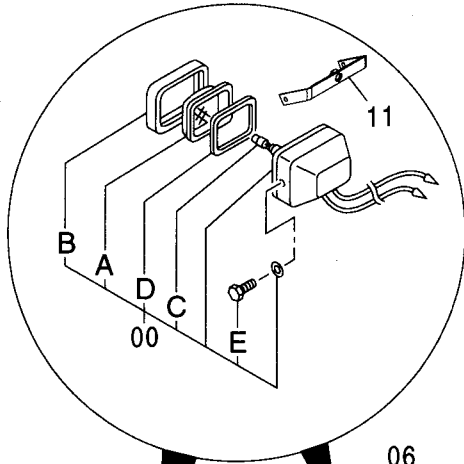
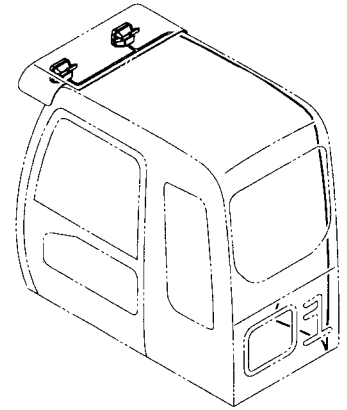
追加前照灯 (2灯)
FRONT HEAD LAMP (2 LAMP)

適用号機 001001-
Serial No.

符号 ITEM	部品番号 PART NO.	部 品 名	PART NAME	数量 Q' TY	サービス コード S. C	適用号機 SERIAL NO.	互 換 性 ICA	代 替 部 品 REPLACEABLE PART	
								部品番号 PART NO.	数量 Q' TY
00	4336570	ランプ;ヘッド アッセン (本体組付用)	LAMP;HEAD ASS'Y (for assembly of machine)	2			1	4326800	2
00	4326800	ランプ;ヘッド アッセン (輸送用)	LAMP;HEAD ASS'Y (for transportation)	2	S				
00A	4326801	・レンズ;ユニット	・LENS;UNIT	1					
00B	4326802	・フレーム	・FRAME	1					
00C	4285648	・バルブ	・BULB	1					
00D	4326803	・ガスケット	・GASKET	1					
00E	4307026	・ワッシャ	・WASHER	1					
00F	4307027	・スクリュ	・SCREW	4					
00G	A590114	・ワッシャ;フ レーン	・WASHER;PLANE	1					
00H	A590914	・ワッシャ;スプリング	・WASHER;SPRING	1					
00I	J952014	・ナット	・NUT	1					
02	9756005	ブ ラケット	BRACKET	2					
03	4447765	ブ ラケット	BRACKET	2					
04	4447868	ボルト;U	BOLT;U	2					
08	4447870	ナット;キャップ	NUT;CAP	4					
09	J253110	ワッシャ;フ レーン	WASHER;PLANE	4					
10	J252210	ワッシャ;スプリング	WASHER;SPRING	4					
11	J051030	ボルト;セムス	BOLT;SEMS	2					
16	4451681	ハーネス;ワイヤ	HARNESS;WIRE	1					
17	4362178	ハーネス;ワイヤ	HARNESS;WIRE	1					
18	4366592	ハーネス;ワイヤ	HARNESS;WIRE	1					
23	4414207	リレー	RELAY	1					
27	4289708	クリップ	CLIP	6					
28	4050373	クリップ	CLIP	7					
30	3074559	ハーネス;ワイヤ	HARNESS;WIRE	1					
31	4055312	クリップ;バンド	CLIP;BAND	3					

追加前照灯 (2灯サンシェード下)
 FRONT HEAD LAMP (2 LAMP WITH SUNSHADE)

適用号機 001001-
 Serial No.



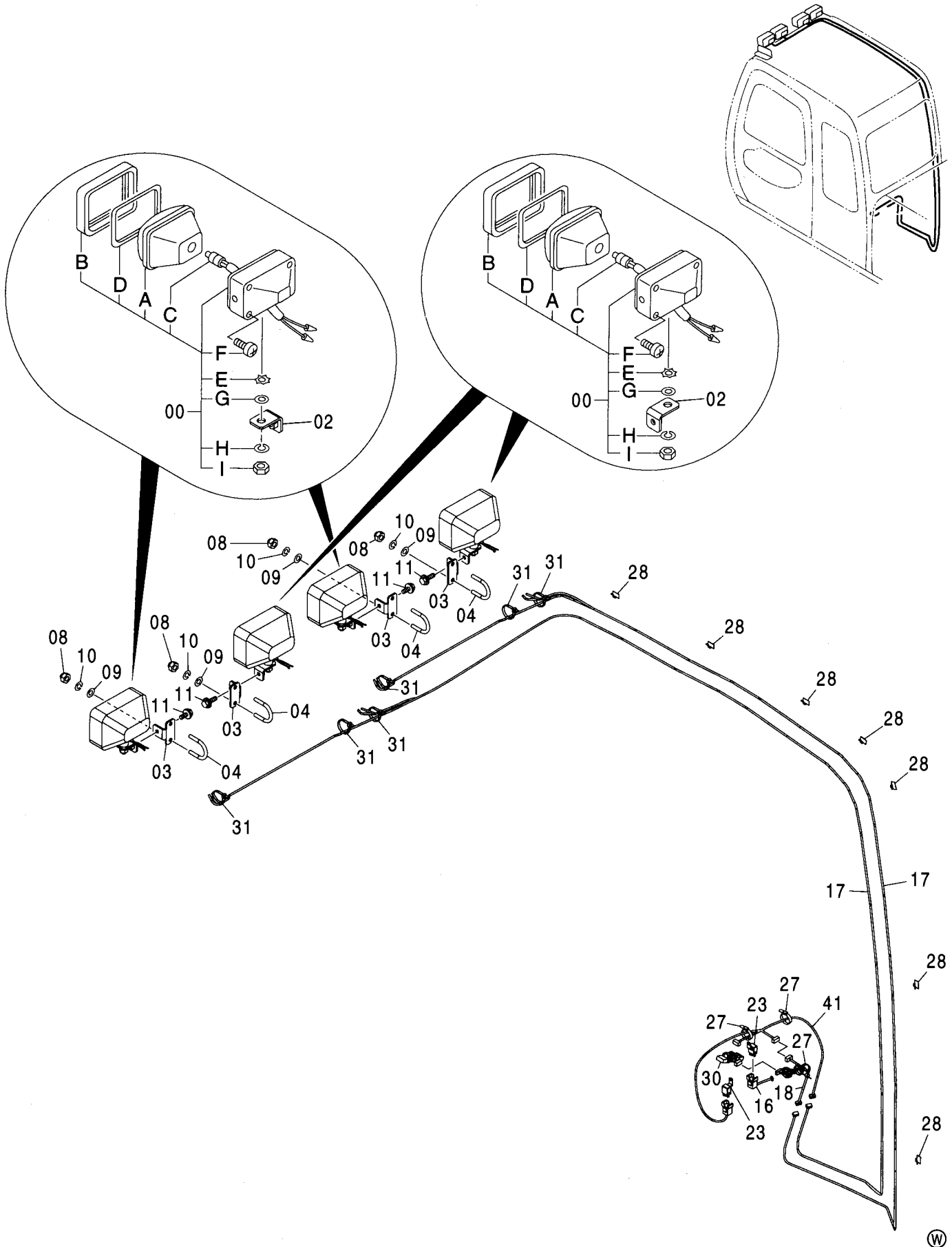
追加前照灯 (2灯サンシェード下)
FRONT HEAD LAMP (2 LAMP WITH SUNSHADE)

適用号機 001001-
Serial No.

符号 ITEM	部品番号 PART NO.	部 品 名	PART NAME	数量 Q' TY	サービス コード S. C	適用号機 SERIAL NO.	互 換 性 ICA	代 替 部 品 REPLACEABLE PART	
								部品番号 PART NO.	数量 Q' TY
00	4274478	ランプ;ヘッド アッセン	LAMP;HEAD ASS'Y	2					
00A	4285646	・レンズ	・LENS	1					
00B	4285647	・リム	・RIM	1					
00C	4285648	・バルブ	・BULB	1					
00D	4288342	・ガスケット	・GASKET	1					
00E	J900616	・ボルト	・BOLT	2					
02	8091860	ブラケット	BRACKET	1					
03	4602502	ブラケット	BRACKET	2					
05	4447868	ボルト;U	BOLT;U	2					
06	4447870	ナット;キャップ	NUT;CAP	4					
07	J253110	ワッシャ;プレーン	WASHER;PLANE	4					
08	J252210	ワッシャ;スプリング	WASHER;SPRING	4					
10	J051030	ボルト;セムス	BOLT;SEMS	2					
11	9737119	ブラケット	BRACKET	2					
12	J051230	ボルト;セムス	BOLT;SEMS	2					
14	4451681	ハーネス;ワイヤ	HARNESS;WIRE	1					
15	4362178	ハーネス;ワイヤ	HARNESS;WIRE	1					
16	4366592	ハーネス;ワイヤ	HARNESS;WIRE	1					
18	4414207	リレー	RELAY	1					
20	4289708	クリップ	CLIP	6					
21	4050373	クリップ	CLIP	7					
22	4055312	クリップ;バンド	CLIP;BAND	3					
30	3074559	ハーネス;ワイヤ	HARNESS;WIRE	1					

追加前照灯 (4灯) FRONT HEAD LAMP (4 LAMP)

適用号機 001001-
Serial No.



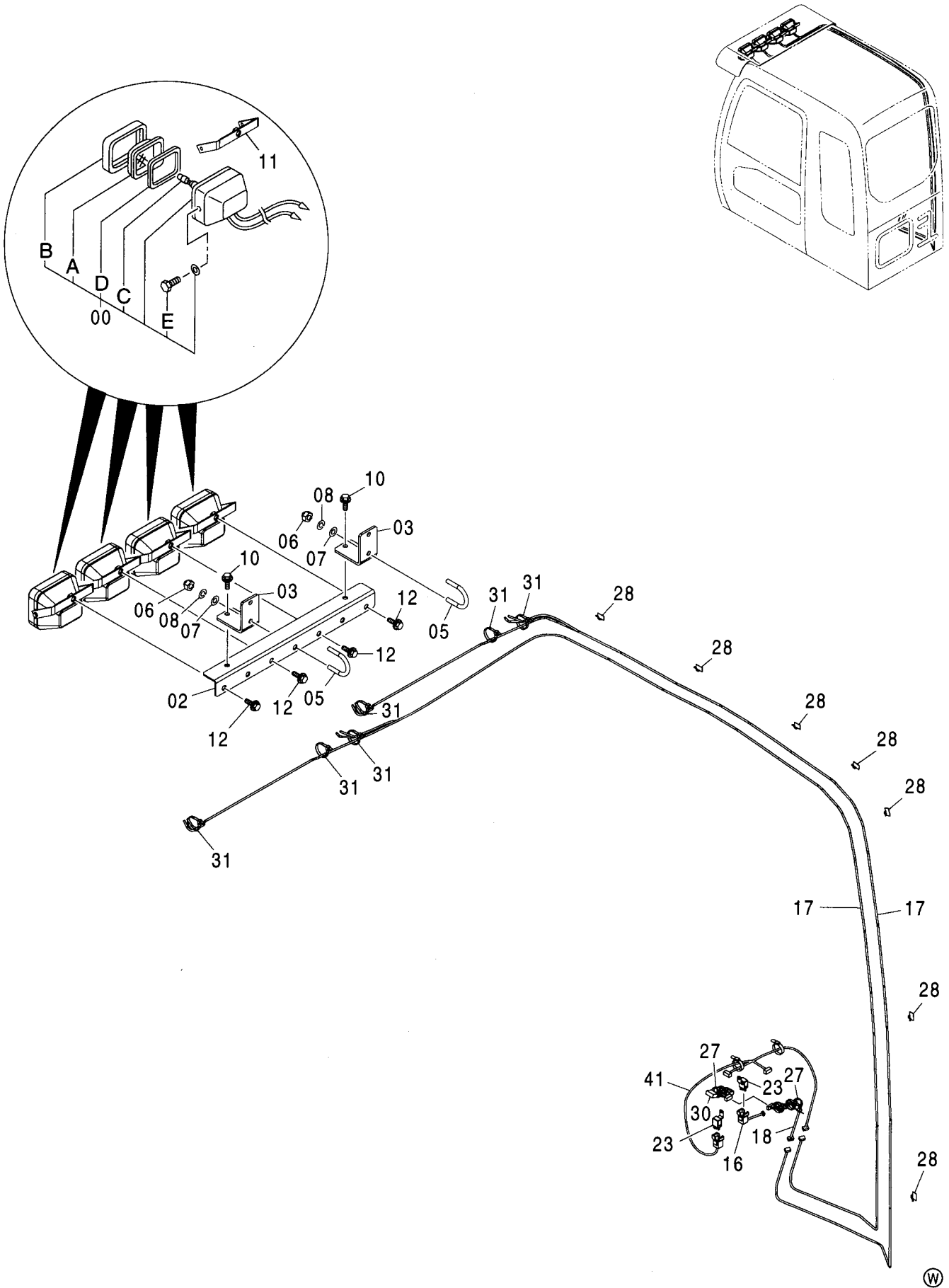
追加前照灯 (4灯)
FRONT HEAD LAMP (4 LAMP)

適用号機 001001-
Serial No.

符号 ITEM	部品番号 PART NO.	部 品 名	PART NAME	数量 Q' TY	サービス コード S. C	適用号機 SERIAL NO.	互 換 性 ICA	代 替 部 品 REPLACEABLE PART	
								部品番号 PART NO.	数量 Q' TY
00	4336570	ランプ;ヘッド アッセン (本体組付用)	LAMP:HEAD ASS'Y (for assembly of machine)	4			I	4326800	4
00	4326800	ランプ;ヘッド アッセン (輸送用)	LAMP:HEAD ASS'Y (for transportation)	4	S				
00A	4326801	・レンズ;ユニット	・LENS:UNIT	1					
00B	4326802	・フレーム	・FRAME	1					
00C	4285648	・バルブ	・BULB	1					
00D	4326803	・ガスケット	・GASKET	1					
00E	4307026	・ワッシャ	・WASHER	1					
00F	4307027	・スクリュー	・SCREW	4					
00G	A590114	・ワッシャ;フ レーン	・WASHER;PLANE	1					
00H	A590914	・ワッシャ;スプリング	・WASHER;SPRING	1					
00I	J952014	・ナット	・NUT	1					
02	9756005	ブ ラケット	BRACKET	4					
03	4447765	ブ ラケット	BRACKET	4					
04	4447868	ボルト;U	BOLT;U	4					
08	4447870	ナット;キャップ	NUT;CAP	8					
09	J253110	ワッシャ;フ レーン	WASHER;PLANE	8					
10	J252210	ワッシャ;スプリング	WASHER;SPRING	8					
11	J051030	ボルト;セムス	BOLT;SEMS	4					
16	4451681	ハーネス;ワイヤ	HARNESS;WIRE	1					
17	4362178	ハーネス;ワイヤ	HARNESS;WIRE	2					
18	4366592	ハーネス;ワイヤ	HARNESS;WIRE	1					
23	4414207	リレー	RELAY	2					
27	4289708	クリップ	CLIP	12					
28	4050373	クリップ	CLIP	7					
30	3074559	ハーネス;ワイヤ	HARNESS;WIRE	1					
31	4055312	クリップ;バンド	CLIP;BAND	6					
41	4601169	ハーネス;ワイヤ	HARNESS;WIRE	1					

追加前照灯 (4灯サンシェード下)
 FRONT HEAD LAMP (4 LAMP WITH SUNSHADE)

適用号機 001001-
 Serial No.



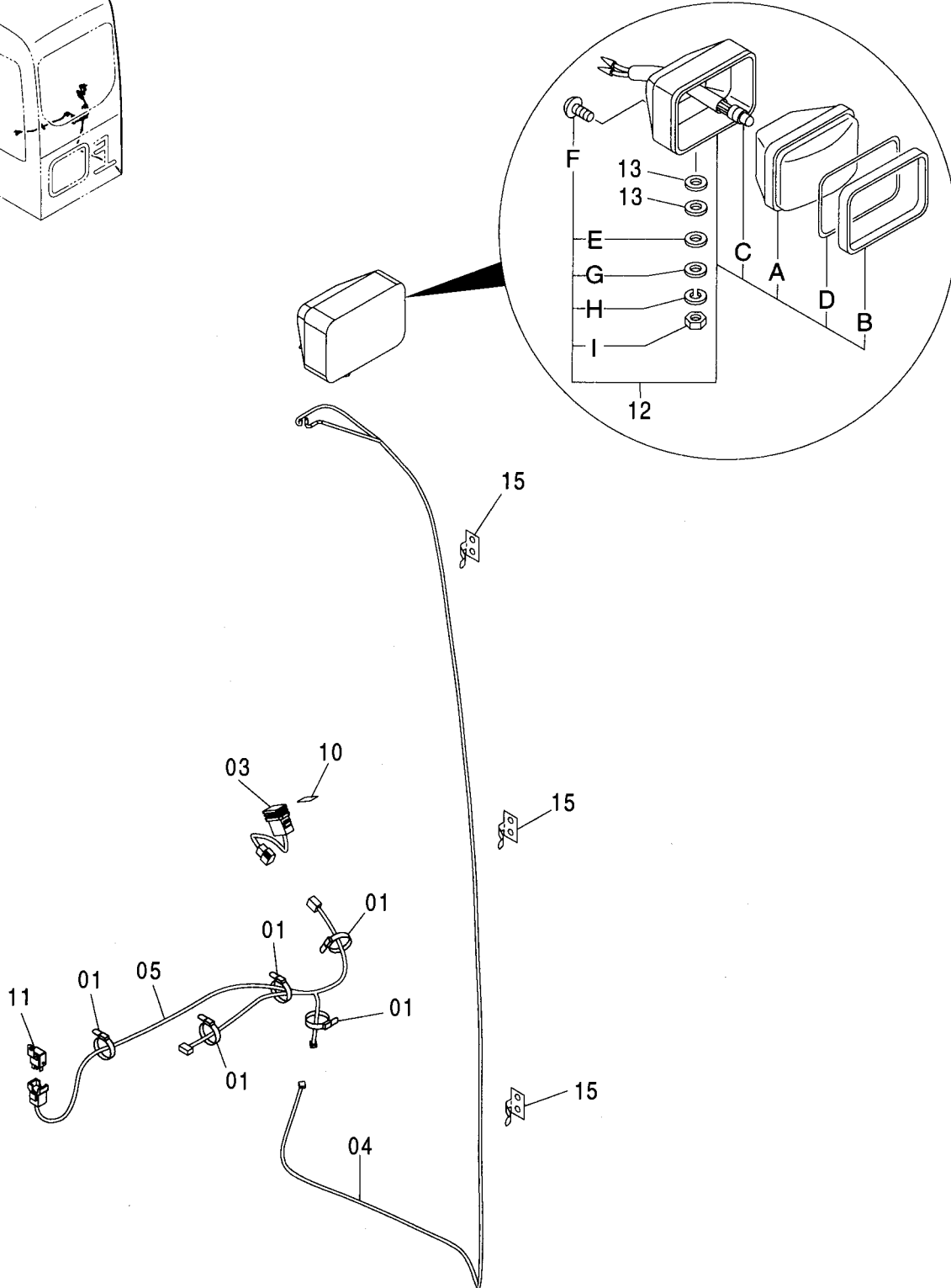
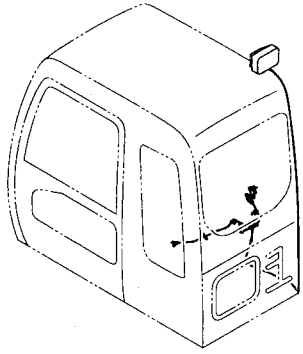
追加前照灯 (4灯サンシェード下)
FRONT HEAD LAMP (4 LAMP WITH SUNSHADE)

適用号機 001001-
Serial No.

符号 ITEM	部品番号 PART NO.	部 品 名	PART NAME	数量 Q' TY	サービス コード S. C	適用号機 SERIAL NO.	互 換 性 ICA	代 替 部 品 REPLACEABLE PART	
								部品番号 PART NO.	数量 Q' TY
00	4274478	ランプ;ヘッド アッセン	LAMP;HEAD ASS' Y	4					
00A	4285646	・レンズ	・LENS	1					
00B	4285647	・リム	・RIM	1					
00C	4285648	・バルブ	・BULB	1					
00D	4288342	・ガスケット	・GASKET	1					
00E	J900616	・ボルト	・BOLT	2					
02	8091860	ブラケット	BRACKET	1					
03	4602502	ブラケット	BRACKET	2					
05	4447868	ボルト:U	BOLT:U	2					
06	4447870	ナット:キャップ	NUT:CAP	4					
07	J253110	ワッシャ;プレーン	WASHER;PLANE	4					
08	J252210	ワッシャ;スプリング	WASHER;SPRING	4					
10	J051030	ボルト;セムス	BOLT;SEMS	2					
11	9737119	ブラケット	BRACKET	4					
12	J051230	ボルト;セムス	BOLT;SEMS	4					
16	4451681	ハーネス;ワイヤ	HARNESS;WIRE	1					
17	4362178	ハーネス;ワイヤ	HARNESS;WIRE	2					
18	4366592	ハーネス;ワイヤ	HARNESS;WIRE	1					
23	4414207	リレー	RELAY	2					
27	4289708	クリップ	CLIP	12					
28	4050373	クリップ	CLIP	7					
30	3074559	ハーネス;ワイヤ	HARNESS;WIRE	1					
31	4055312	クリップ;バンド	CLIP;BAND	6					
41	4601169	ハーネス;ワイヤ	HARNESS;WIRE	1					

追加後照灯 (1灯) <欧州> REAR HEAD LAMP (1 LAMP) <EU>

適用号機 001001-
Serial No.



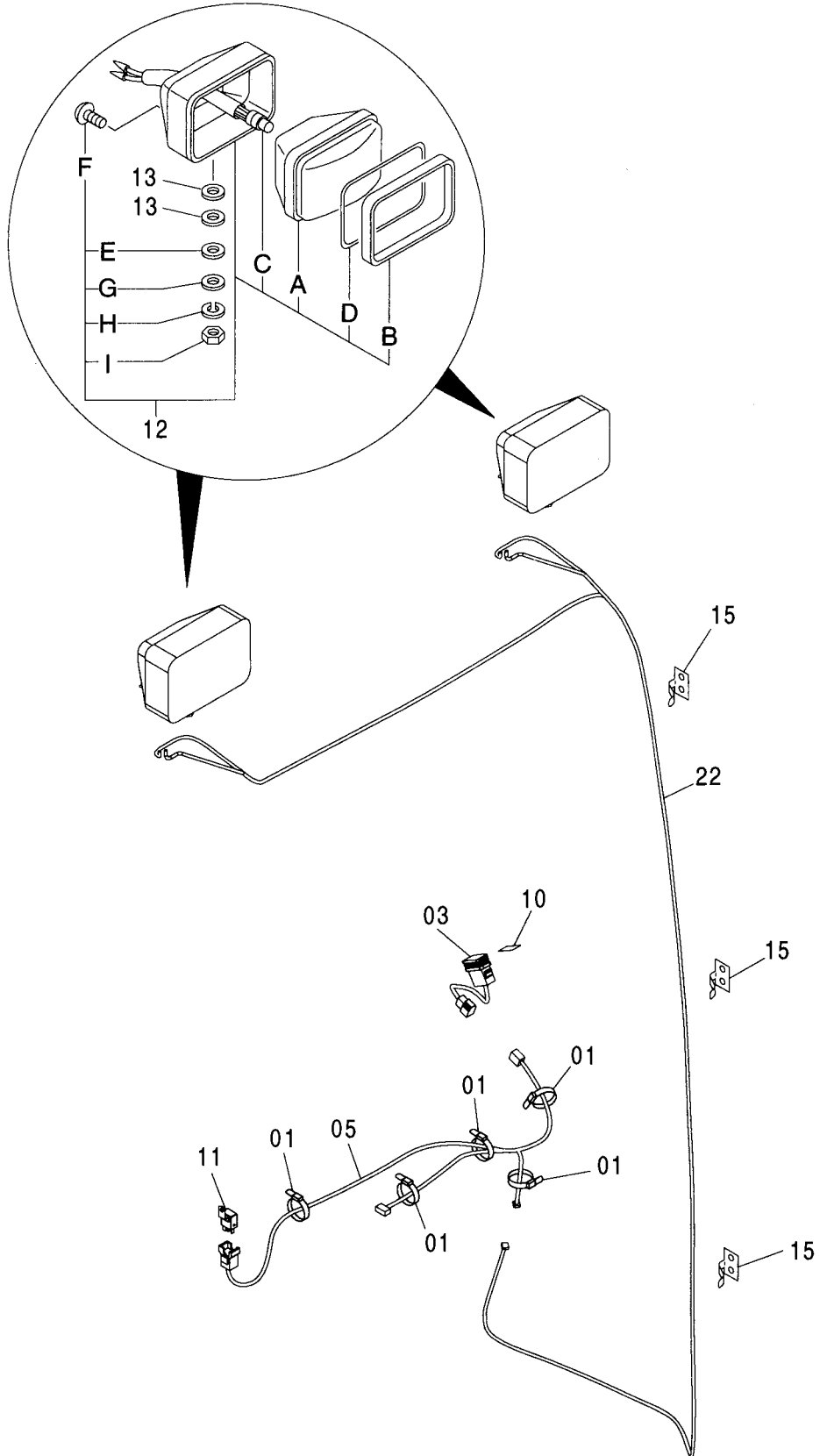
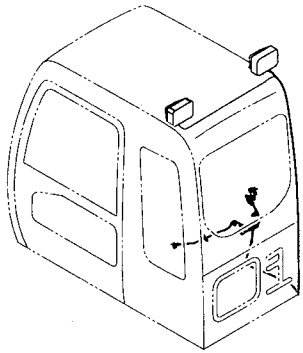
追加後照灯 (1灯) <欧州>
REAR HEAD LAMP (1 LAMP) <EU>

適用号機 001001-
Serial No.

符号 ITEM	部品番号 PART NO.	部 品 名	PART NAME	数量 Q' TY	サービス コード S. C	適用号機 SERIAL NO.	互 換 性 I CA	代 替 部 品 REPLACEABLE PART	
								部品番号 PART NO.	数量 Q' TY
01	4289708	クリップ	CLIP	5					
03	4352947	スイッチ	SWITCH	1					
04	4369932	ハーネス:ワイヤ	HARNESS:WIRE	1					
05	4603695	ハーネス:ワイヤ	HARNESS:WIRE	1					
10	4603875	ネームプレート	NAME-PLATE	1					
11	4414207	リレー	RELAY	1					
12	4336570	ランプ:ヘッド アッセン (本体組付用)	LAMP:HEAD ASS'Y (for assembly of machine)	1			I	4326800	1
12	4326800	ランプ:ヘッド アッセン (輸送用)	LAMP:HEAD ASS'Y (for transportation)	1	S				
12A	4326801	・レンズ:ユニット	・LENS:UNIT	1					
12B	4326802	・フレーム	・FRAME	1					
12C	4285648	・バルブ	・BULB	1					
12D	4326803	・ガスケット	・GASKET	1					
12E	4307026	・ワッシャ	・WASHER	1					
12F	4307027	・スクリュー	・SCREW	4					
12G	A590114	・ワッシャ:プレーン	・WASHER:PLANE	1					
12H	A590914	・ワッシャ:スプリング	・WASHER:SPRING	1					
12I	J952014	・ナット	・NUT	1					
13	J253114	ワッシャ:プレーン	WASHER:PLANE	2					
15	4050373	クリップ	CLIP	3					

追加後照灯 (2灯)
 REAR HEAD LAMP (2 LAMP)

適用号機 001001-
 Serial No.



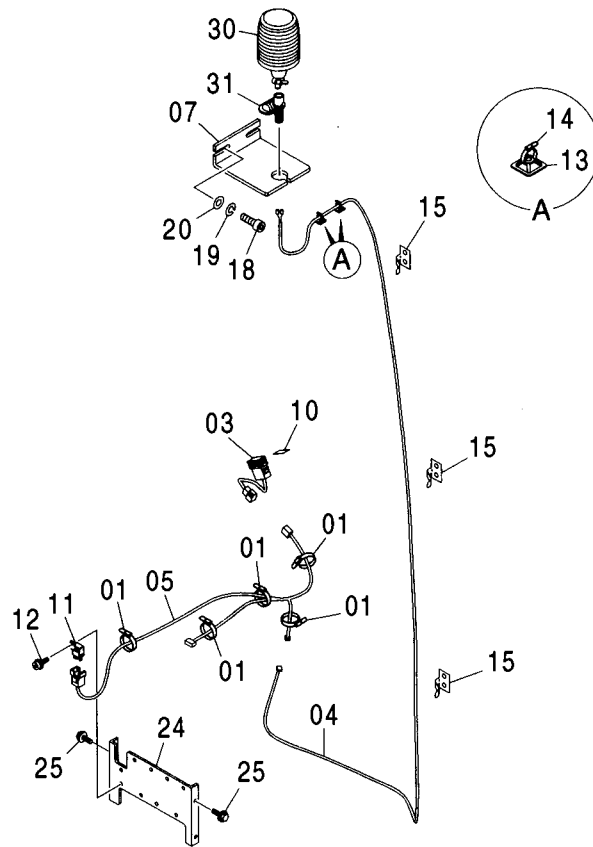
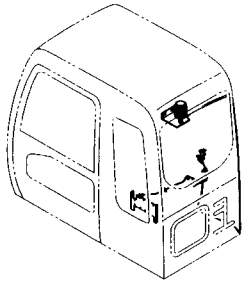
追加後照灯 (2灯)
REAR HEAD LAMP (2 LAMP)

適用号機 001001-
Serial No.

符号 ITEM	部品番号 PART NO.	部 品 名	PART NAME	数量 Q' TY	サービス コード S. C	適用号機 SERIAL NO.	互 換 性 I C A	代 替 部 品 REPLACEABLE PART	
								部品番号 PART NO.	数量 Q' TY
01	4289708	クリップ	CLIP	5					
03	4352947	スイッチ	SWITCH	1					
05	4603695	ハーネス;ワイヤ	HARNESS;WIRE	1					
10	4603875	ネームプレート	NAME-PLATE	1					
11	4414207	リレー	RELAY	1					
12	4336570	ランプ;ヘッド アッセン (本体組付用)	LAMP;HEAD ASS' Y (for assembly of machine)	2			I	4326800	2
12	4326800	ランプ;ヘッド アッセン (輸送用)	LAMP;HEAD ASS' Y (for transportation)	2	S				
12A	4326801	・レンズ;ユニット	・LENS;UNIT	1					
12B	4326802	・フレーム	・FRAME	1					
12C	4285648	・バルブ	・BULB	1					
12D	4326803	・ガスケット	・GASKET	1					
12E	4307026	・ワッシャ	・WASHER	1					
12F	4307027	・スクリュー	・SCREW	4					
12G	A590114	・ワッシャ;プレート	・WASHER;PLANE	1					
12H	A590914	・ワッシャ;スプリング	・WASHER;SPRING	1					
12I	J952014	・ナット	・NUT	1					
13	J253114	ワッシャ;プレート	WASHER;PLANE	4					
15	4050373	クリップ	CLIP	3					
22	4603696	ハーネス;ワイヤ	HARNESS;WIRE	1					

回転灯 ROTATING BEACON

適用号機 001001-
Serial No.

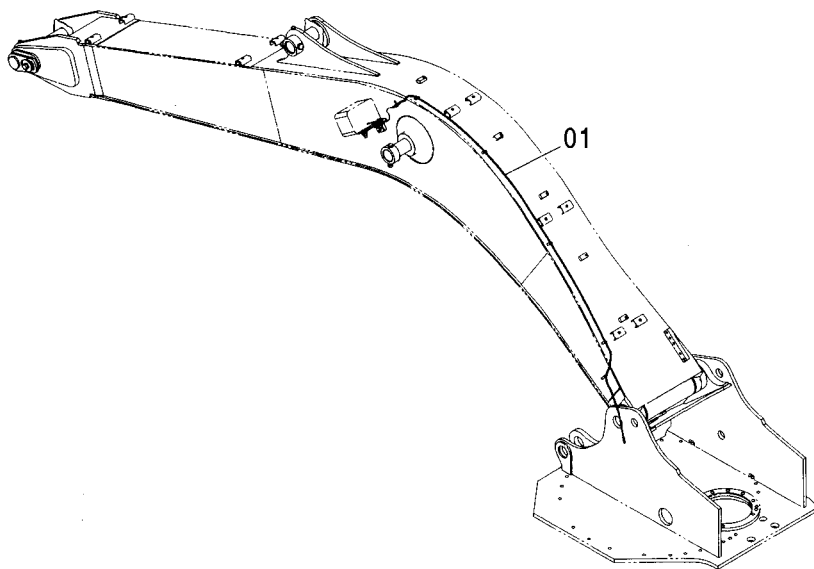


(W)

符号 ITEM	部品番号 PART NO.	部 品 名	PART NAME	数量 Q' TY	サービス コード S. C	適用号機 SERIAL NO.	代替部品 REPLACEABLE PART	
							互換性 ICA	部品番号 PART NO.
01	4289708	クリップ	CLIP	5				
03	4352947	スイッチ	SWITCH	1				
04	4605384	ハーネス:ワイヤ	HARNESS:WIRE	1				
05	4603695	ハーネス:ワイヤ	HARNESS:WIRE	1				
07	3098947	ブ ラケツト	BRACKET	1				
10	4603876	ネームプレート	NAME-PLATE	1				
11	4414207	リレー	RELAY	1				
12	J460614	スクリュ:セムス	SCREW:SEMS	1				
13	4289709	サポ ート	SUPPORT	2				
14	4605834	クリップ :バンド	CLIP:BAND	2				
15	4050373	クリップ	CLIP	3				
18	J780825	ボ ルト:ソケット	BOLT:SOCKET	2				
19	A590908	ワッシャ:スプリング	WASHER:SPRING	2				
20	A590108	ワッシャ:プレーン	WASHER:PLANE	2				
24	8082783	ブ ラケツト	BRACKET	1				
25	J020616	ボ ルト:セムス	BOLT:SEMS	4				
30	4603950	ランプ	LAMP	1				
31	4603921	ソケット	SOCKET	1				

ブームライトハーネス (モノブーム)
BOOM LIGHT HARNESS (MONO BOOM)

適用号機 001001-
Serial No.

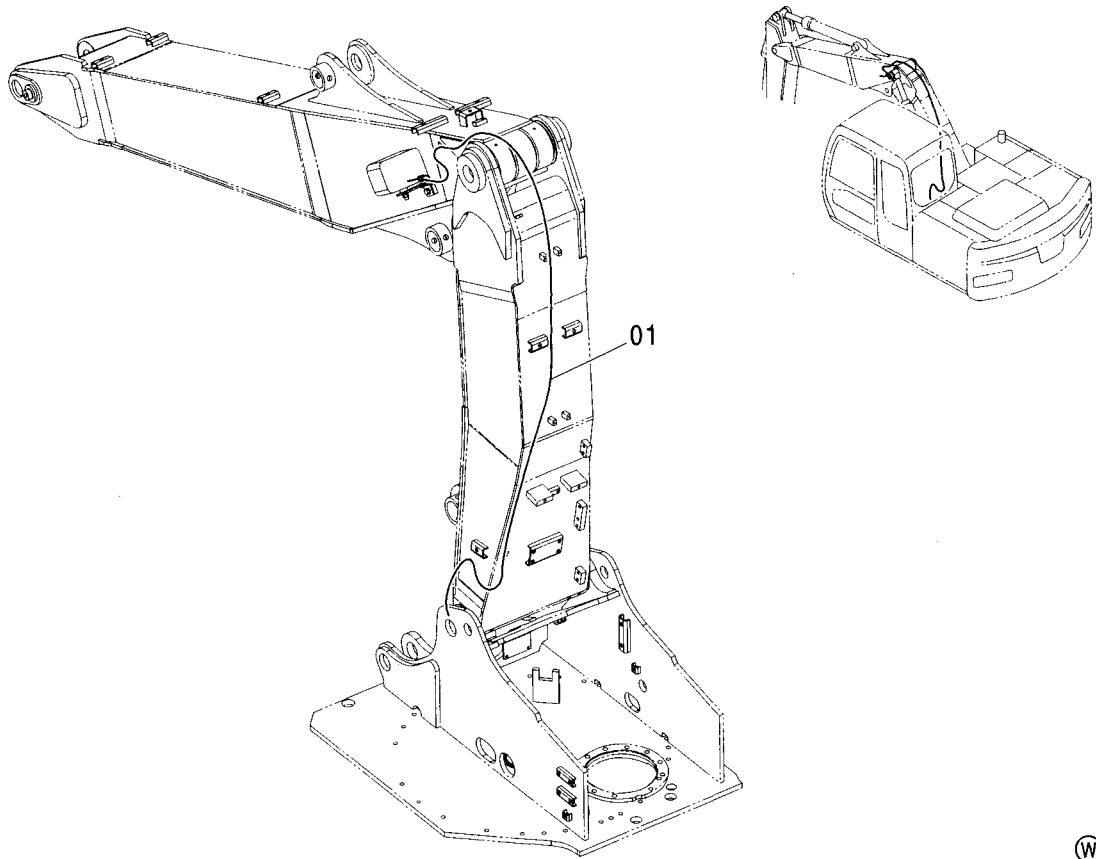


Ⓜ

符号 ITEM	部品番号 PART NO.	部 品 名	PART NAME	数量 Q'TY	サービス コード S. C	適用号機 SERIAL NO.	互 換 性 I C A	代 替 部 品 REPLACEABLE PART	
								部品番号 PART NO.	数量 Q'TY
01	4430382	ハーネス;ワイヤ	HARNESS;WIRE	1					

ブームライトハーネス (2P-ブーム)
BOOM LIGHT HARNESS (2P-BOOM)

適用号機 001001-
Serial No.

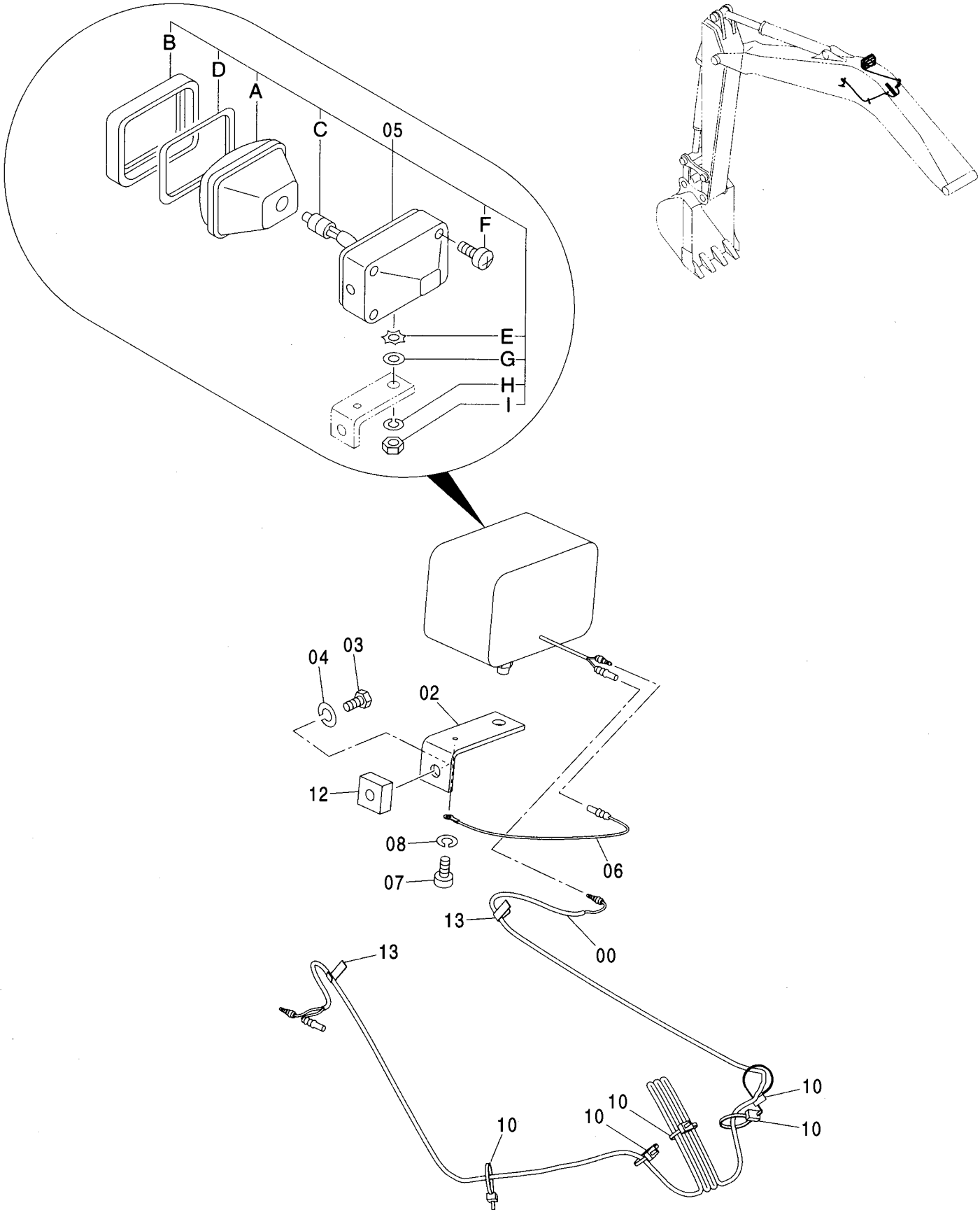


(W)

符号 ITEM	部品番号 PART NO.	部 品 名	PART NAME	数量 Q' TY	サービス コード S. C	適用号機 SERIAL NO.	互 換 性 I C A	代 替 部 品 REPLACEABLE PART	
								部品番号 PART NO.	数量 Q' TY
01	4437513	ハ-ネ-ス:ワイヤ	HARNESS:WIRE	1					

ブームライト (右) BOOM LIGHT (R)

適用号機 001001-
Serial No.



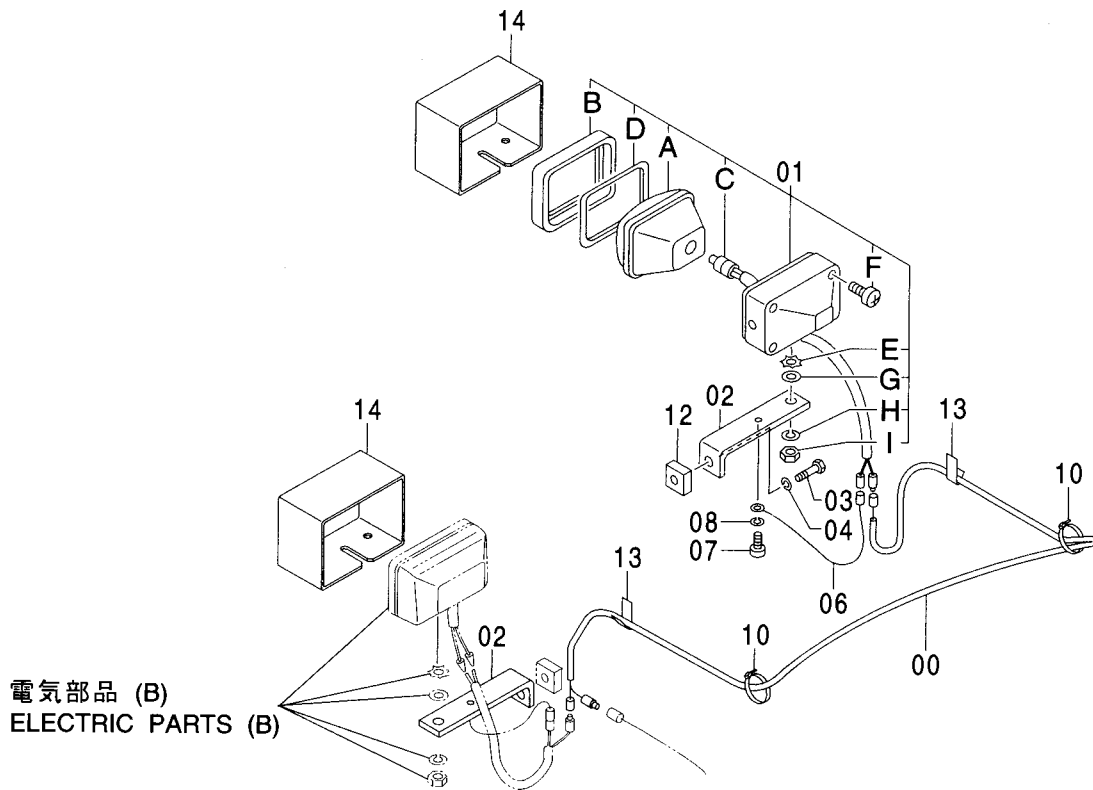
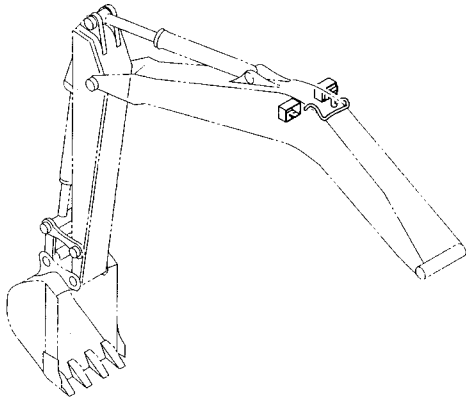
ブームライト (右)
BOOM LIGHT (R)

適用号機 001001-
Serial No.

符号 ITEM	部品番号 PART NO.	部 品 名	PART NAME	数量 Q'TY	サービス コード S. C	適用号機 SERIAL NO.	互 換 性 ICA	代 替 部 品 REPLACEABLE PART	
								部品番号 PART NO.	数量 Q'TY
00	4344125	ハーネス:ワイヤ	HARNESS:WIRE	1					
02	4224631	ブラケット	BRACKET	1					
03	J901425	ボルト	BOLT	1					
04	A590914	ワッシャ:スプリング	WASHER:SPRING	1					
05	4336570	ランプ:ヘッド	LAMP:HEAD	1			I	4326800	1
		(本体組付用)	(for assembly of machine)						
05	4326800	ランプ:ヘッド アッセン (輸送用)	LAMP:HEAD ASS'Y (for transportation)	1	S				
05A	4326801	・レンズ:ユニット	・LENS:UNIT	1					
05B	4326802	・フレーム	・FRAME	1					
05C	4285648	・バルブ	・BULB	1					
05D	4326803	・ガスケット	・GASKET	1					
05E	4307026	・ワッシャ	・WASHER	1					
05F	4307027	・スクリュ	・SCREW	4					
05G	A590114	・ワッシャ:プレーン	・WASHER:PLANE	1					
05H	A590914	・ワッシャ:スプリング	・WASHER:SPRING	1					
05I	J952014	・ナット	・NUT	1					
06	4254604	ハーネス:ワイヤ	HARNESS:WIRE	1					
07	M430613	スクリュ	SCREW	1					
08	A590906	ワッシャ:スプリング	WASHER:SPRING	1					
10	4055311	クリップ:バンド	CLIP:BAND	5					
12	4224632	シート:スクリュ	SEAT:SCREW	1	W				
13	4272256	クリップ:ウエルディング	CLIP:WD.	2	W				

ブームライト (右) [モノブーム] [ライトカバー付]
 BOOM LIGHT (R) [MONO BOOM] [WITH LIGHT COVER]

適用号機 001001-
 Serial No.



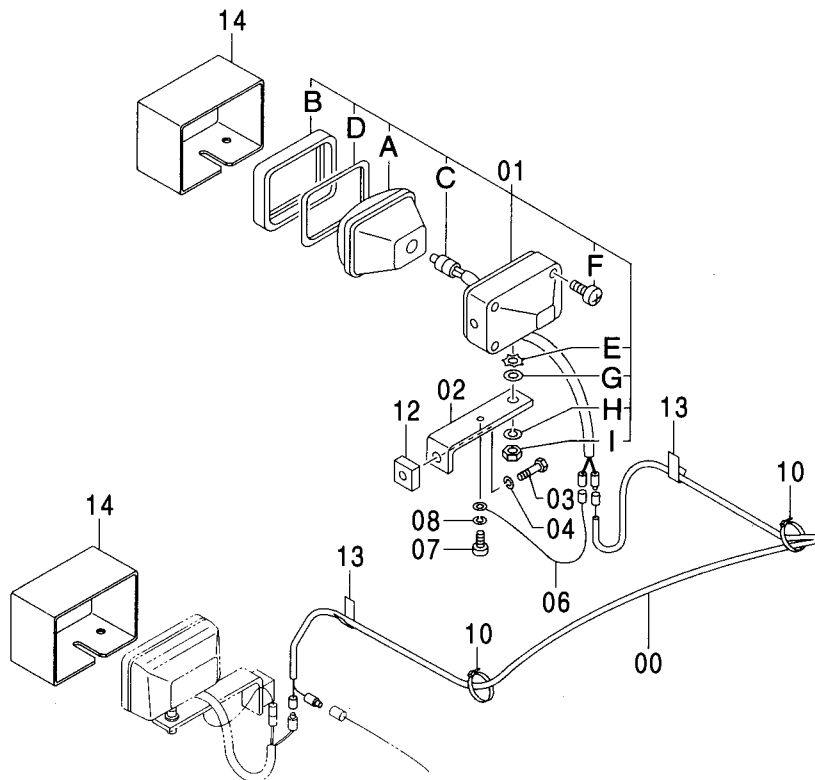
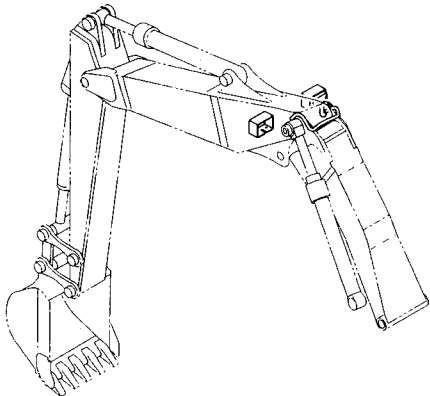
ブームライト (右) [モノブーム] [ライトカバー付]
BOOM LIGHT (R) [MONO BOOM] [WITH LIGHT COVER]

適用号機 001001-
Serial No.

符号 ITEM	部品番号 PART NO.	部 品 名	PART NAME	数量 Q' TY	サービス コード S. C	適用号機 SERIAL NO.	互 換 性 I C A	代 替 部 品 REPLACEABLE PART	
								部品番号 PART NO.	数量 Q' TY
00	4344125	ハーネス:ワイヤ	HARNESS;WIRE	1					
01	4336570	ランプ:ヘッド アッセン (本体組付用)	LAMP:HEAD ASS'Y (for assembly of machine)	1			I	4326800	1
01	4326800	ランプ:ヘッド アッセン (輸送用)	LAMP:HEAD ASS'Y (for transportation)	1	S				
01A	4326801	・ランプ:ユニット	・LAMP:UNIT	1					
01B	4326802	・フレーム	・FRAME	1					
01C	4285648	・バルブ	・BULB	1					
01D	4326803	・ガスケット	・GASKET	1					
01E	4307026	・ワッシャ	・WASHER	1					
01F	4307027	・スクリュ	・SCREW	4					
01G	A590114	・ワッシャ:フ レーン	・WASHER:PLANE	1					
01H	A590914	・ワッシャ:スプ リング	・WASHER:SPRING	1					
01I	J952014	・ナット	・NUT	1					
02	4602796	ブ ラケット	BRACKET	2					
03	J901425	ボルト	BOLT	1					
04	A590914	ワッシャ:スプ リング	WASHER:SPRING	1					
06	4254604	ハーネス:ワイヤ	HARNESS;WIRE	1					
07	M430613	スクリュ	SCREW	1					
08	A590906	ワッシャ:スプ リング	WASHER:SPRING	1					
10	4055311	クリップ:バンド	CLIP:BAND	5					
12	4224632	シート:スクリュ	SEAT:SCREW	1	W				
13	4272256	クリップ:ウエルディング	CLIP:WD.	2	W				
14	8091044	カバー	COVER	2					

ブームライト (右) [2P-ブーム] [ライトカバー付]
 BOOM LIGHT (R) [2P-BOOM] [WITH LIGHT COVER]

適用号機 001001-
 Serial No.



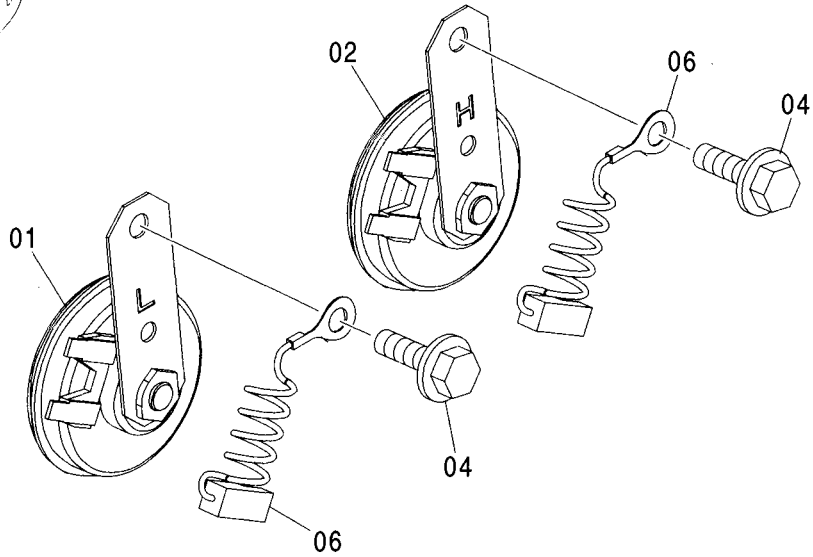
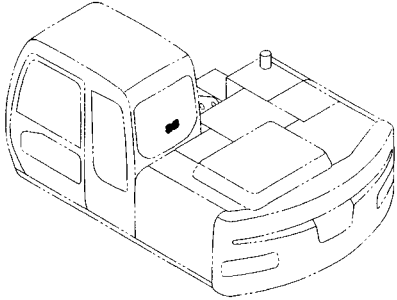
ブームライト (右) [2P-ブーム] [ライトカバー付]
BOOM LIGHT (R) [2P-BOOM] [WITH LIGHT COVER]

適用号機 001001-
Serial No.

符号 ITEM	部品番号 PART NO.	部 品 名	PART NAME	数量 Q' TY	サービス コード S. C	適用号機 SERIAL NO.	互 換 性 ICA	代 替 部 品 REPLACEABLE PART	
								部品番号 PART NO.	数量 Q' TY
00	4344125	ハーネス:ワイヤ	HARNESS:WIRE	1					
01	4336570	ランプ:ヘッド アッセン (本体組付用)	LAMP:HEAD ASS' Y (for assembly of machine)	1			I	4326800	1
01	4326800	ランプ:ヘッド アッセン (輸送用)	LAMP:HEAD ASS' Y (for transportation)	1	S				
01A	4326801	・ランプ:ユニット	・LAMP:UNIT	1					
01B	4326802	・フレーム	・FRAME	1					
01C	4285648	・バルブ	・BULB	1					
01D	4326803	・ガスケット	・GASKET	1					
01E	4307026	・ワッシャ	・WASHER	1					
01F	4307027	・スクリュ	・SCREW	4					
01G	A590114	・ワッシャ:フ レーン	・WASHER:PLANE	1					
01H	A590914	・ワッシャ:スプリング	・WASHER:SPRING	1					
01I	J952014	・ナット	・NUT	1					
02	4602796	ブ ラケット	BRACKET	1					
03	J901425	ボ ルト	BOLT	1					
04	A590914	ワッシャ:スプリング	WASHER:SPRING	1					
06	4254604	ハーネス:ワイヤ	HARNESS:WIRE	1					
07	M430613	スクリュ	SCREW	1					
08	A590906	ワッシャ:スプリング	WASHER:SPRING	1					
10	4055311	クリップ:バンド	CLIP:BAND	5					
12	4224632	シート:スクリュ	SEAT:SCREW	1	W				
13	4272256	クリップ:ウエルディング	CLIP:WD.	2	W				
14	8091044	カバー	COVER	2					

ホーン HORN

適用号機 001001-
Serial No.



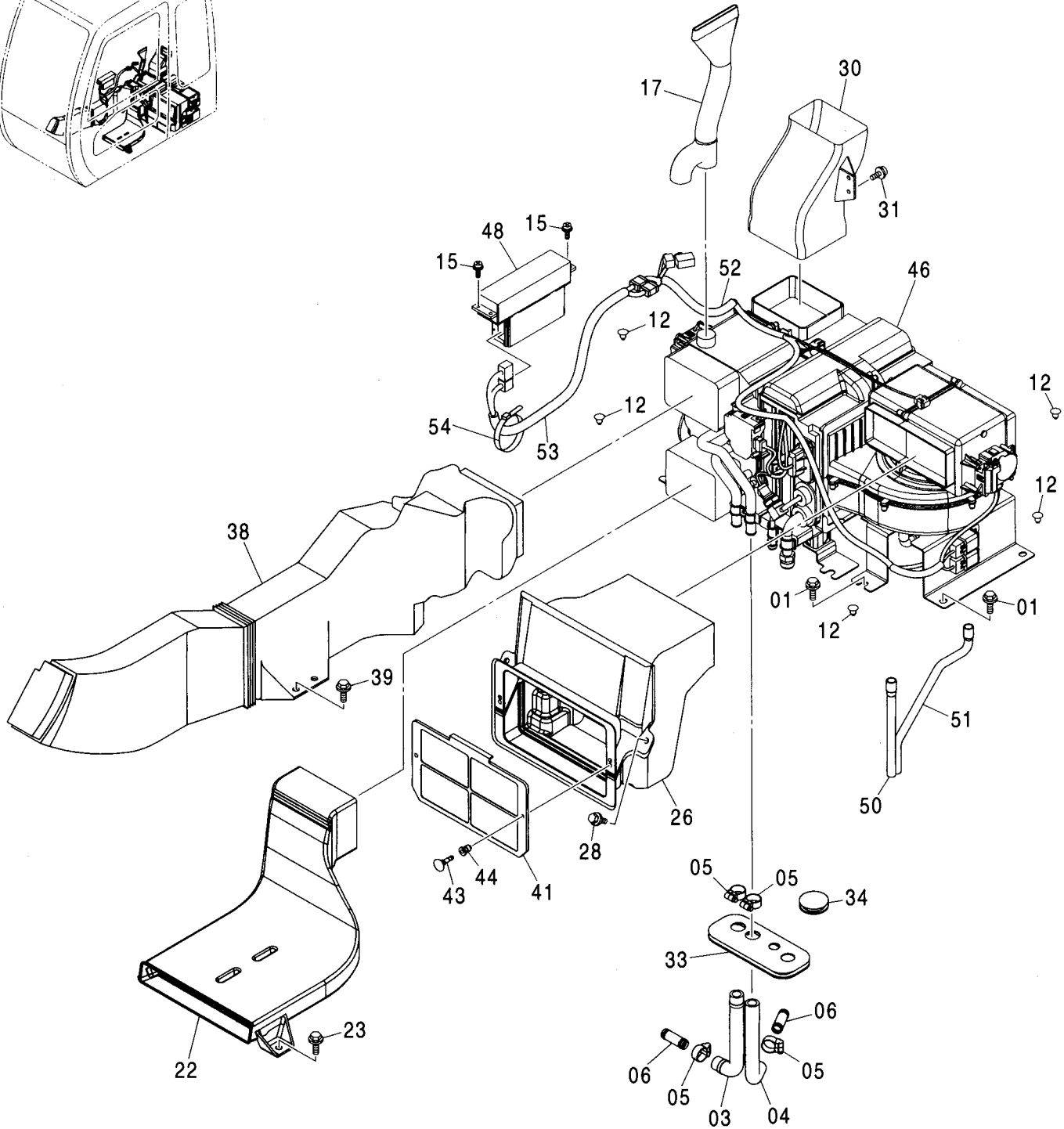
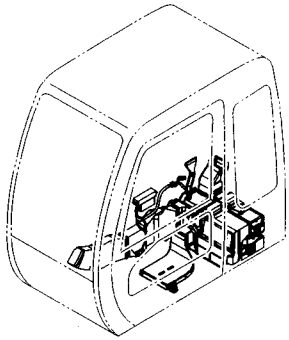
Ⓜ

符号 ITEM	部品番号 PART NO.	部 品 名	PART NAME	数量 Q' TY	サービス コード S. C	適用号機 SERIAL NO.	互 換 性 ICA	代 替 部 品 REPLACEABLE PART	
								部品番号 PART NO.	数量 Q' TY
01	4439228	ホーン	HORN	1					
02	4439229	ホーン	HORN	1					
04	J020825	ボルト;セムス	BOLT;SEMS	2					
06	4254603	ハーネス;ワイヤ	HARNESS;ワイヤ	2					

MEMO

エアコンディショナ (1)
AIR CONDITIONER (1)

適用号機 001001-
Serial No.



エアコンディショナ (1) AIR CONDITIONER (1)

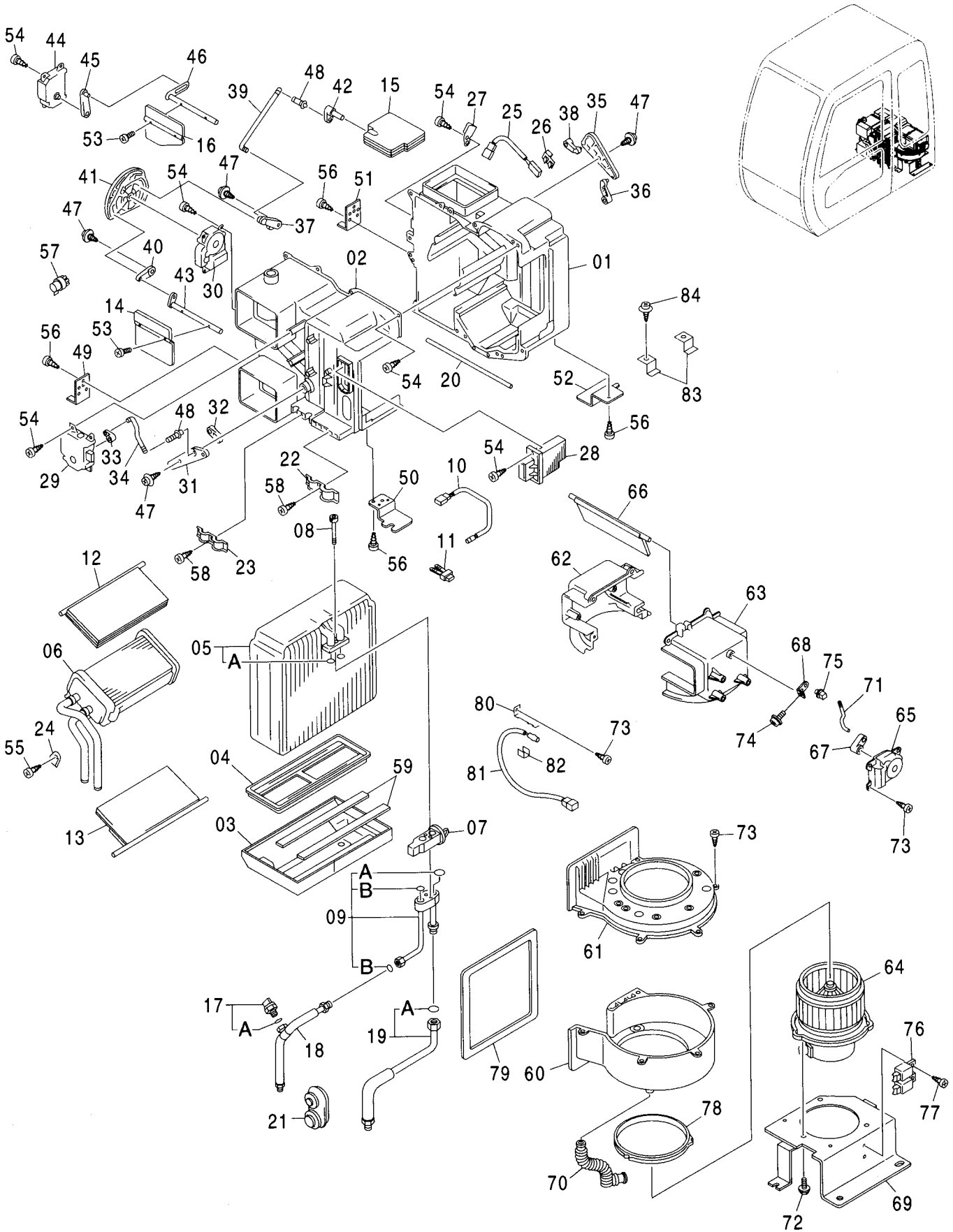
適用号機 001001-
Serial No.

符号 ITEM	部品番号 PART NO.	部 品 名	PART NAME	数量 Q' TY	サービス コード S. C	適用号機 SERIAL NO.	互 換 性 I C A	代 替 部 品 REPLACEABLE PART	
								部品番号 PART NO.	数量 Q' TY
01	J021025	ボルト;セムス	BOLT;SEMS	8					
03	4366623	ホース;ウオータ	HOSE;WATER	1					
04	4344638	ホース;ウオータ	HOSE;WATER	1					
05	4514699	クランプ;ホース	CLAMP;HOSE	4					
06	4347396	ジョイント;パイプ	JOINT;PIPE	2					
12	4280359	クリップ	CLIP	5					
15	J460514	スクリュー;セムス	SCREW;SEMS	4					
17	4436442	ダクト	DUCT	1					
22	4426155	ダクト	DUCT	1					
23	J021030	ボルト;セムス	BOLT;SEMS	2					
26	4431227	ダクト	DUCT	1					
28	J020820	ボルト;セムス	BOLT;SEMS	2					
30	4426157	ダクト	DUCT	1					
31	J460616	スクリュー;セムス	SCREW;SEMS	2					
33	2044923	ブッシング;ラバー	BUSHING;RUBBER	1					
34	4288445	ブッシング	BUSHING	1					
38	4426158	ダクト	DUCT	1					
39	J021030	ボルト;セムス	BOLT;SEMS	2					
41	4441139	フィルター	FILTER	1					
43	4441059	クリップ	CLIP	2					
44	4441061	クリップ	CLIP	2					
46	4431079	ユニット;エアコン <詳細は別ページ参照>	UNIT;AIRCON <for details: see separate page>	1					
48	4431080	コントローラ	CONTROLLER	1					
50	4441130	ホース	HOSE	1					
51	4441131	ホース	HOSE	1					
52	4452187	ハーネス;ワイヤ	HARNESS;WIRE	1					
53	4452188	ハーネス;ワイヤ	HARNESS;WIRE	1					
54	4121859	クリップ;バンド	CLIP;BAND	1					

151A

エアコンユニット AIR-CON. UNIT

適用号機 001001-
Serial No.



エアコンユニット AIR-CON. UNIT

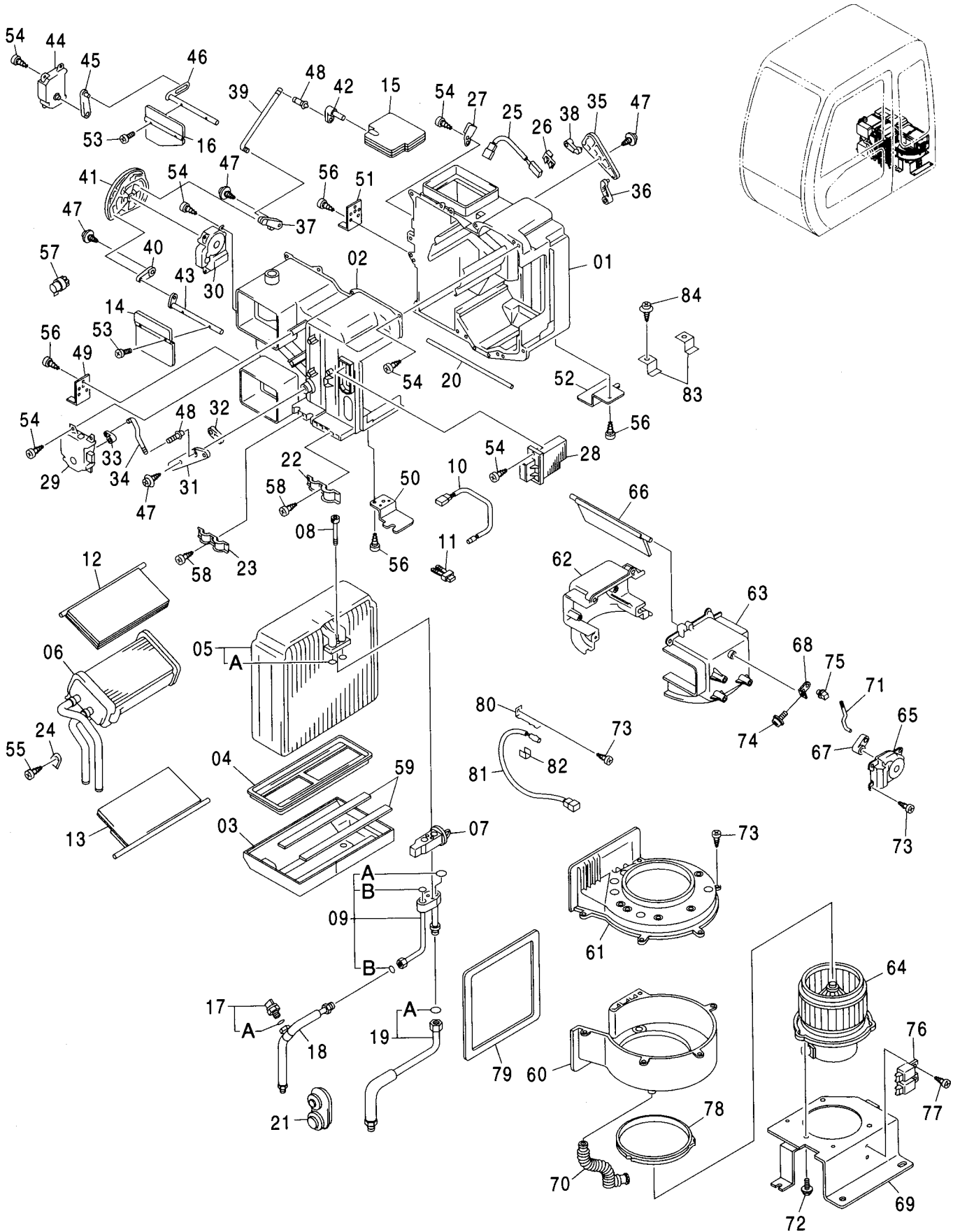
適用号機 001001-
Serial No.

符号 ITEM	部品番号 PART NO.	部 品 名	PART NAME	数量 Q' TY	サービス コード S. C	適用号機 SERIAL NO.	互 換 性 ICA	代 替 部 品 REPLACEABLE PART	
								部品番号 PART NO.	数量 Q' TY
	4431079	ユニット;エアコン	UNIT;AIRCON	1					
01	4475264	・ケース	・CASE	1					
02	4475265	・ケース	・CASE	1					
03	4475283	・ケース	・CASE	1					
04	4475284	・プレート	・PLATE	1					
05	4469056	・エバポレータ	・EVAPORATOR	1					
05A	4350206	・O-リング	・O-RING	2					
06	4469057	・コア	・CORE	1					
07	4465995	・バルブ	・VALVE	1					
08	4475285	・ボルト	・BOLT	2					
09	4475286	・チューブ	・TUBE	1					
09A	4450206	・ラバー	・RUBBER	1					
09B	4350187	・O-リング	・O-RING	2					
10	4469058	・サーモスタット	・THERMOSTAT	1					
11	4475287	・クリップ	・CLIP	2					
12	4475288	・ドア	・DOOR	1					
13	4475289	・ドア	・DOOR	1					
14	4475290	・ドア	・DOOR	1					
15	4475291	・ダンパ	・DAMPER	1					
16	4475345	・ドア	・DOOR	1					
17	4469059	・スイッチ;プレッシャ	・SWITCH;PRES.	1					
17A	4475346	・O-リング	・O-RING	1					
18	4475347	・ホース	・HOSE	1					
19	4475348	・ホース	・HOSE	1					
19A	4350206	・O-リング	・O-RING	1					
20	4475349	・パッキン	・PACKING	1					
21	4475350	・ブッシング;ラバー	・BUSHING;RUBBER	1					
22	4475351	・クリップ	・CLIP	1					
23	4475352	・クリップ	・CLIP	1					
24	4475353	・ブラケット	・BRACKET	1					
25	4418144	・サーモスタット	・THERMOSTAT	1					
26	4418143	・クランプ	・CLAMP	1					
27	4418142	・ブラケット	・BRACKET	1					
28	4469060	・アイシ	・IC	1					
29	4469061	・モータ	・MOTOR	1					
30	4469062	・モータ	・MOTOR	1					
31	4475364	・プレート	・PLATE	1					
32	4475365	・レバー	・LEVER	1					
33	4475366	・レバー	・LEVER	1					
34	4475367	・ロッド	・ROD	1					

151B

エアコンユニット AIR-CON. UNIT

適用号機 001001-
Serial No.



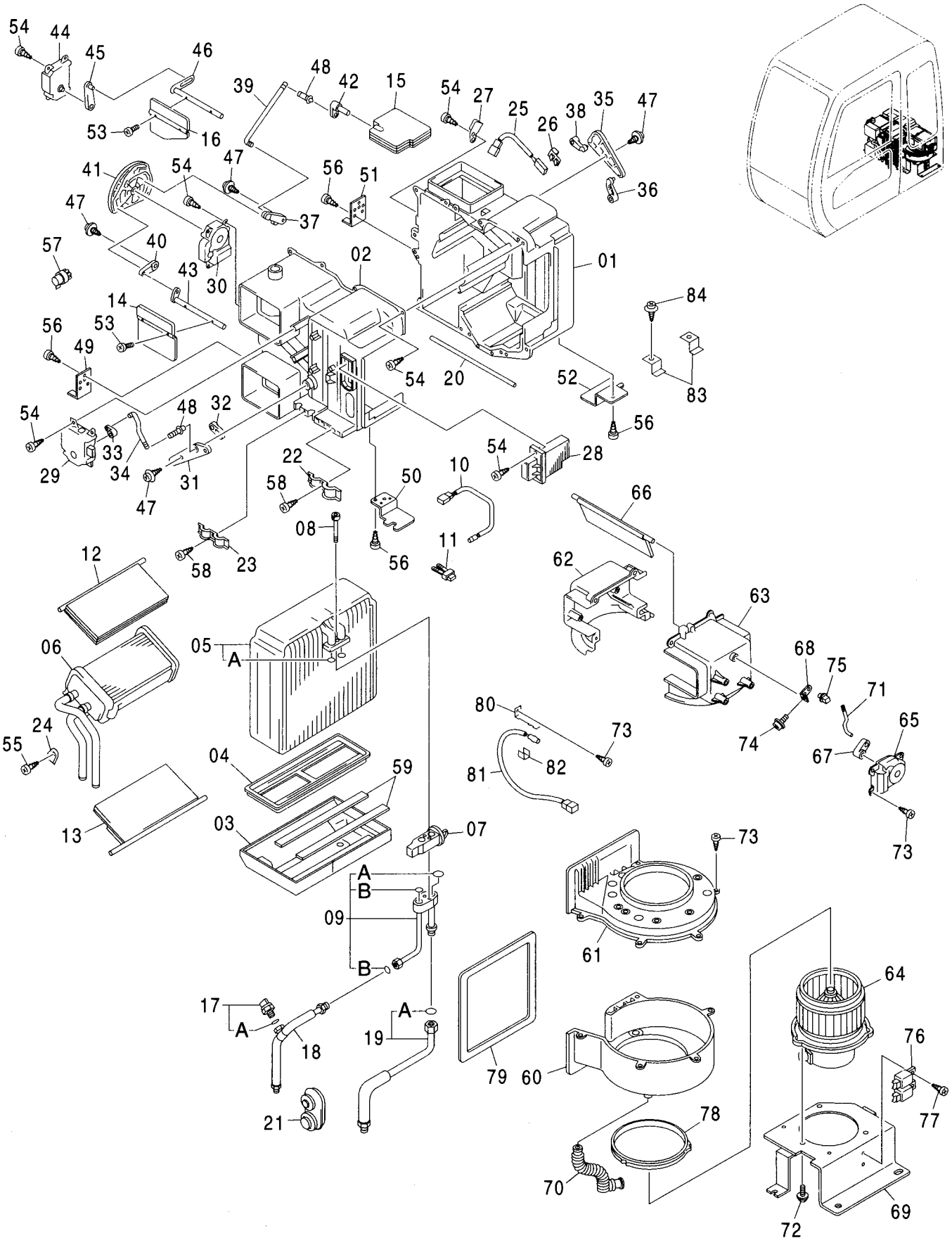
エアコンユニット AIR-CON. UNIT

適用号機 001001-
Serial No.

符号 ITEM	部品番号 PART NO.	部 品 名	PART NAME	数量 Q'TY	サービス コード S.C	適用号機 SERIAL NO.	互 換 性 ICA	代 替 部 品 REPLACEABLE PART	
								部品番号 PART NO.	数量 Q'TY
35	4475368	・プレート	・PLATE	1					
36	4475369	・レバー	・LEVER	1					
37	4475370	・プレート	・PLATE	1					
38	4475371	・レバー	・LEVER	1					
39	4475372	・ロッド	・ROD	1					
40	4475399	・プレート	・PLATE	1					
41	4475400	・プレート	・PLATE	1					
42	4475401	・レバー	・LEVER	1					
43	4475402	・レバー	・LEVER	1					
44	4469063	・モータ	・MOTOR	1					
45	4475403	・レバー	・LEVER	1					
46	4475404	・レバー	・LEVER	1					
47	4475405	・スクリュ;タツピング	・SCREW;TAPPING	4					
48	4469047	・クランプ	・CLAMP	2					
49	4475406	・ブラケット	・BRACKET	1					
50	4475407	・ブラケット	・BRACKET	1		-001184	Y	4391755	1
51	4475430	・ブラケット	・BRACKET	1					
52	4475431	・ブラケット	・BRACKET	1					
53	4475432	・スクリュ	・SCREW	4					
54	4382883	・スクリュ;タツピング	・SCREW;TAPPING	23					
55	4236448	・スクリュ	・SCREW	1					
56	4382882	・スクリュ;タツピング	・SCREW;TAPPING	8					
57	4475433	・ブッシング	・BUSHING	1					
58	4475434	・スクリュ;タツピング	・SCREW;TAPPING	2					
59	4475435	・パッキン	・PACKING	2					
60-82	4487704	・ブロワ	・BLOWER	1					
60	4475247	・ケース	・CASE	1					
61	4475248	・ケース	・CASE	1					
62	4475249	・ケース	・CASE	1					
63	4475250	・ケース	・CASE	1					
64	4469040	・モータ	・MOTOR	1					
65	4469063	・モータ	・MOTOR	1					
66	+++++	・ドア	・DOOR	1					
67	+++++	・レバー	・LEVER	1					
68	+++++	・レバー	・LEVER	1					
69	4475257	・ブラケット	・BRACKET	1					
70	4475258	・ホース	・HOSE	1					
71	+++++	・シャフト	・SHAFT	1					
72	4475259	・ボルト	・BOLT	3					
73	4482883	・スクリュ;タツピング	・SCREW;TAPPING	17					

エアコンユニット AIR-CON. UNIT

適用号機 001001-
Serial No.



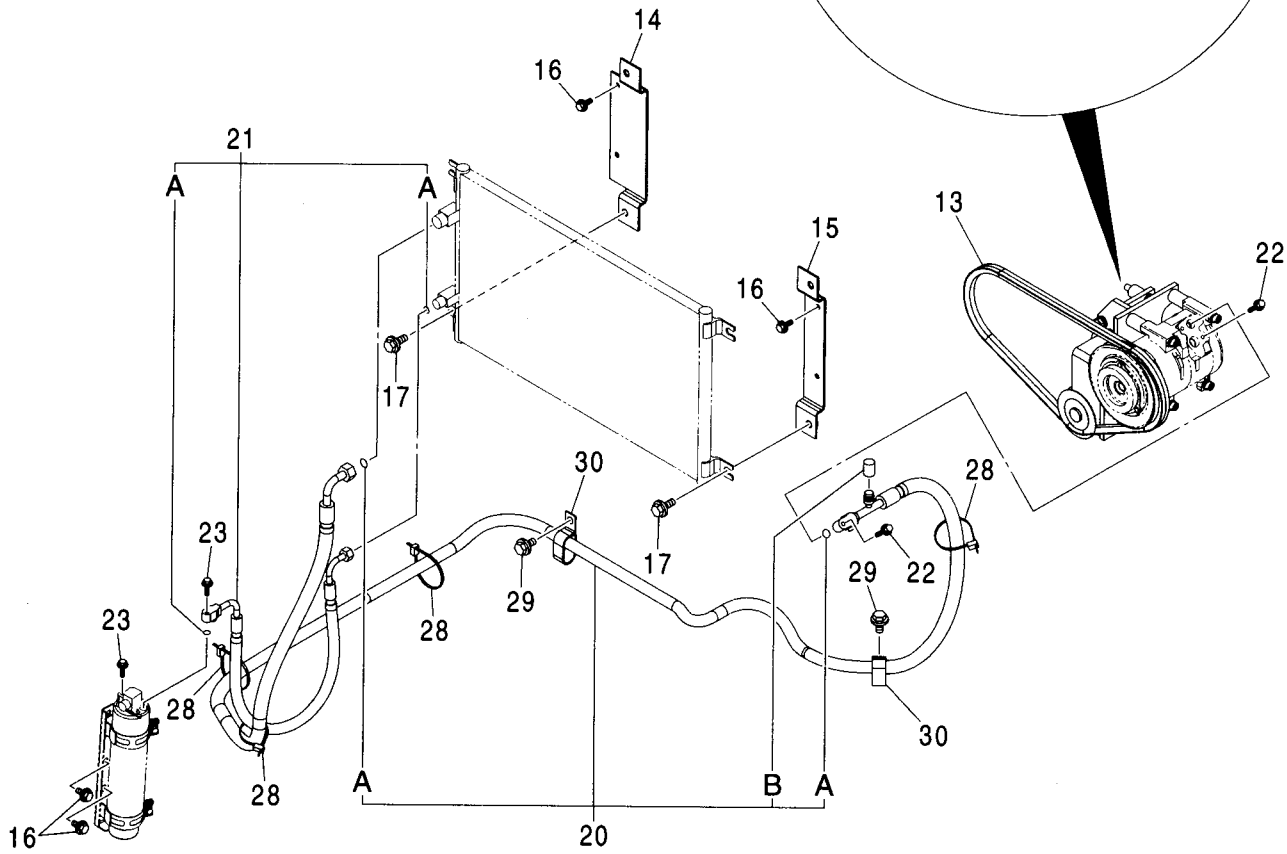
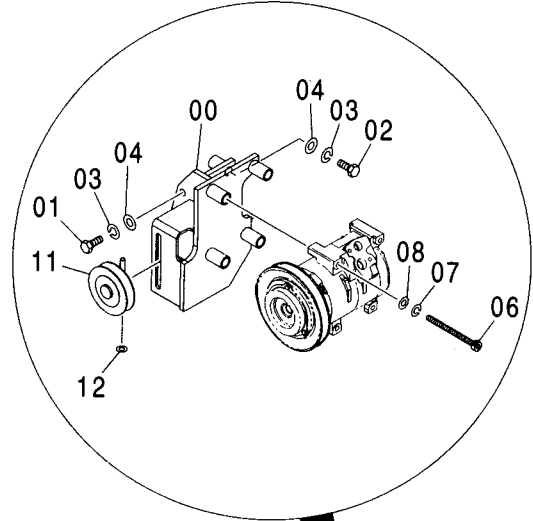
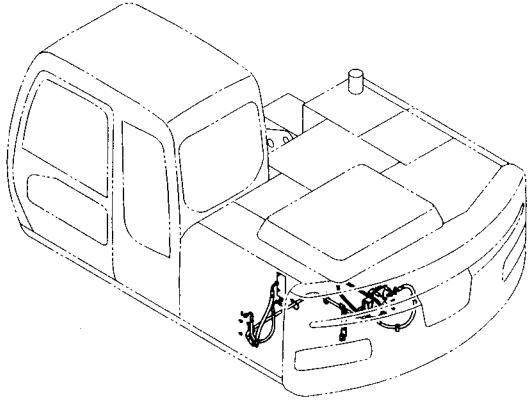
エアコンユニット
AIR-CON. UNIT

適用号機 001001-
Serial No.

符号 ITEM	部品番号 PART NO.	部 品 名	PART NAME	数量 Q' TY	サービス コード S. C	適用号機 SERIAL NO.	互 換 性 I C A	代 替 部 品 REPLACEABLE PART	
								部品番号 PART NO.	数量 Q' TY
74	4475260	・・スクリュ	・・SCREW	1					
75	4469047	・・クランプ	・・CLAMP	1					
76	4469048	・・リレー	・・RELAY	2					
77	4382832	・・スクリュ;タツピング	・・SCREW; TAPPING	2					
78	4475261	・・パツキン	・・PACKING	1					
79	4475262	・・パツキン	・・PACKING	1					
80	4475263	・・ブラケット	・・BRACKET	1					
81	4418147	・・サーモスタット	・・THERMOSTAT	1					
82	4418149	・・クランプ	・・CLAMP	1					
83	4475229	・・ブラケット	・・BRACKET	2					
84	4382882	・・スクリュ;タツピング	・・SCREW; TAPPING	2					

エアコンディショナ (2) AIR CONDITIONER (2)

適用号機 001001-
Serial No.



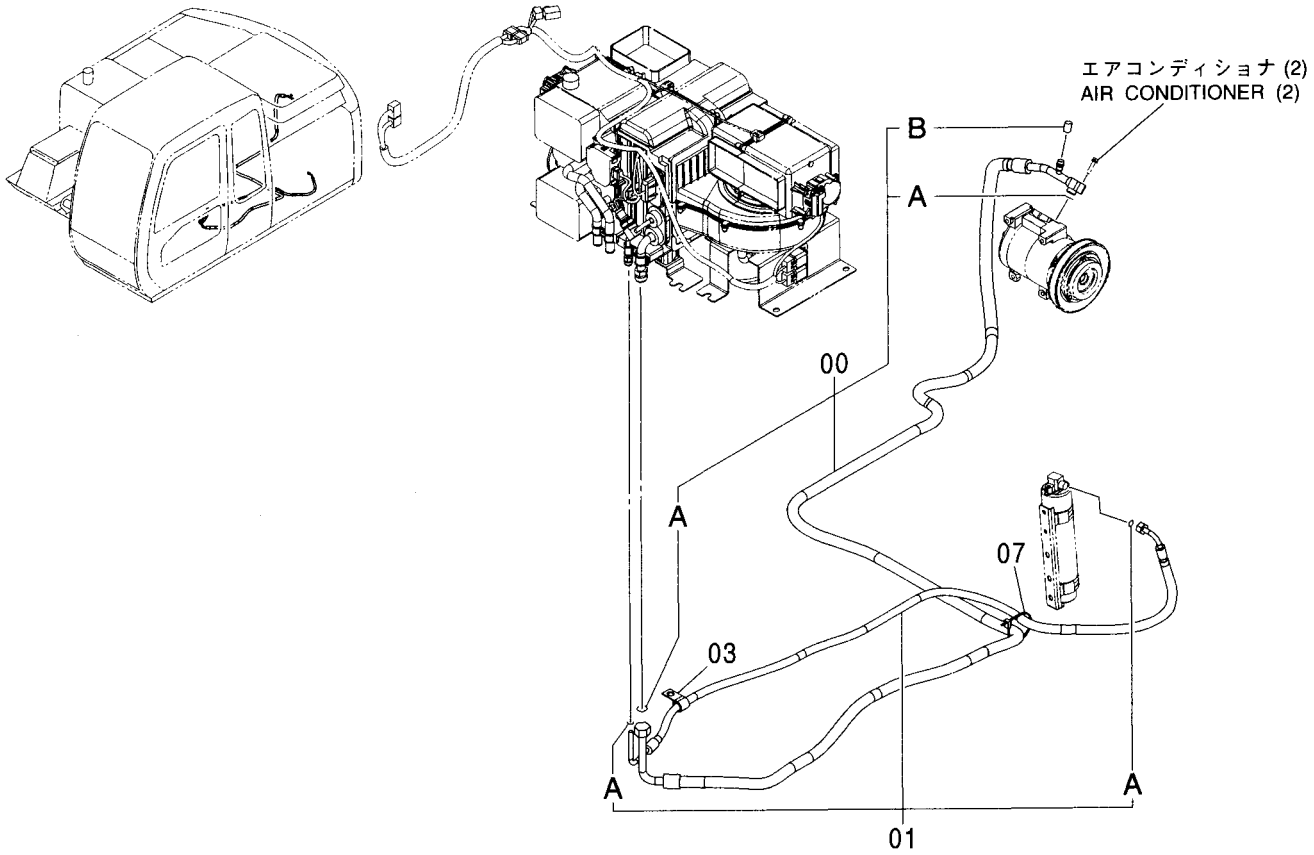
エアコンディショナ (2)
AIR CONDITIONER (2)

適用号機 001001-
Serial No.

符号 ITEM	部品番号 PART NO.	部 品 名	PART NAME	数量 Q' TY	サービス コード S. C	適用号機 SERIAL NO.	互 換 性 I C A	代 替 部 品 REPLACEABLE PART	
								部品番号 PART NO.	数量 Q' TY
00	7037600	ブ ラケツト	BRACKET	1					
01	M111030	ボ ルト	BOLT	2					
02	M111056	ボ ルト	BOLT	2					
03	A590910	ワッシャ;スプ リング	WASHER; SPRING	4					
04	A590110	ワッシャ;フ レーン	WASHER; PLANE	4					
06	J780802	ボ ルト;ソケツト	BOLT; SOCKET	4					
07	A590908	ワッシャ;スプ リング	WASHER; SPRING	4					
08	A590108	ワッシャ;フ レーン	WASHER; PLANE	4					
11	4346770	プ ーリ	PULLEY	1					
12	A590108	ワッシャ;フ レーン	WASHER; PLANE	1					
13	4439003	ベ ルト;V	BELT; V	1					
14	9753859	ブ ラケツト	BRACKET	1					
15	9753858	ブ ラケツト	BRACKET	1					
16	J020820	ボ ルト;セムス	BOLT; SEMS	6					
17	J021025	ボ ルト;セムス	BOLT; SEMS	4					
20	4483402	ホース;クーラ	HOSE; COOLER	1					
20A	4350207	・O-リング	・O-RING	2					
20B	4475232	・キャツプ	・CAP	1					
21	4483403	ホース;クーラ	HOSE; COOLER	1					
21A	4350187	・O-リング	・O-RING	2					
22	J020630	ボ ルト;セムス	BOLT; SEMS	2					
23	J020625	ボ ルト;セムス	BOLT; SEMS	2					
28	4055312	クリツフ ;バンド	CLIP; BAND	4					
29	J011020	ボ ルト;セムス	BOLT; SEMS	2					
30	4192034	クリツフ	CLIP	2					

エアコンディショナ (3) AIR CONDITIONER (3)

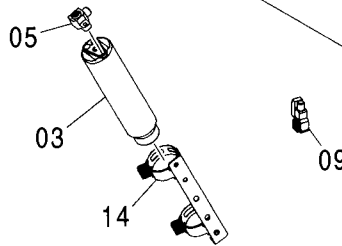
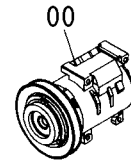
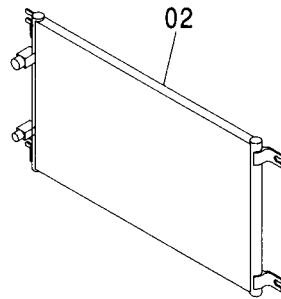
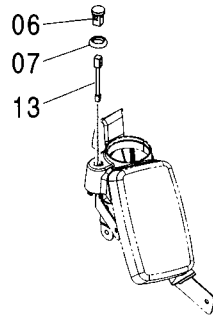
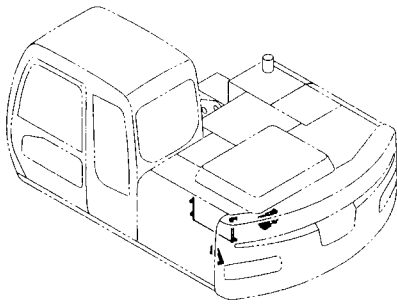
適用号機 001001-
Serial No.



符号 ITEM	部品番号 PART NO.	部品名	PART NAME	数量 Q'TY	サービス コード S.C	適用号機 SERIAL NO.	互換性 ICA	代替部品 REPLACEABLE PART	
								部品番号 PART NO.	数量 Q'TY
00	4483404	ホース:クーラ	HOSE:COOLER	1					
00A	4350206	・O-リング	・O-RING	2					
00B	4475235	・キャップ	・CAP	1					
01	4483405	ホース:クーラ	HOSE:COOLER	1					
01A	4350187	・O-リング	・O-RING	2					
03	4190273	クリップ	CLIP	1					
07	4055312	クリップ:バンド	CLIP:BAND	1					

エアコンディショナ (4) AIR CONDITIONER (4)

適用号機
Serial No. 001001-

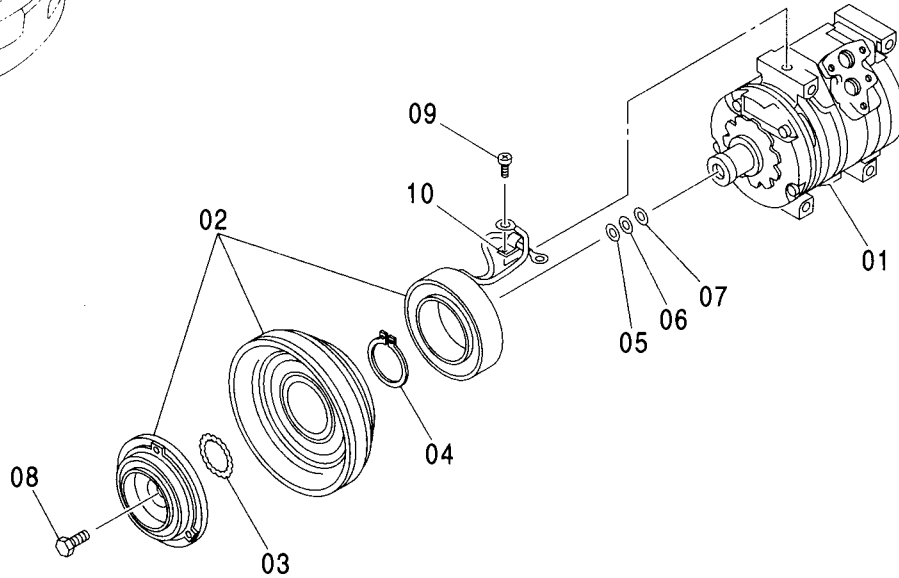
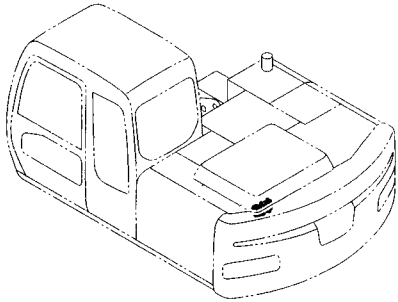


Ⓜ

符号 ITEM	部品番号 PART NO.	部 品 名	PART NAME	数量 Q' TY	サービス コード S. C	適用号機 SERIAL NO.	互 換 性 I C A	代 替 部 品 REPLACEABLE PART	
								部品番号 PART NO.	数量 Q' TY
00	4431081	コンプレッサ <詳細は別ページ参照>	COMPRESSOR <for details: see separate page>	1					
02	4431082	コンデンサ	CONDENSER	1					
03	4333461	タンク;レシーバ	TANK;RECEIVER	1					
05	4374958	ジョイント	JOINT	1					
06	4405814	センサ	SENSOR	1					
07	4405194	スペーサ	SPACER	1					
09	4405815	センサ	SENSOR	1					
13	4413801	ハーネス;ワイヤ	HARNESS;WIRE	1					
14	4446657	ホルダー	HOLDER	1					

コンプレッサ COMPRESSOR

適用号機
Serial No. 001001-

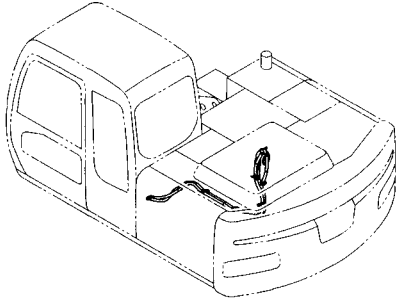


Ⓜ

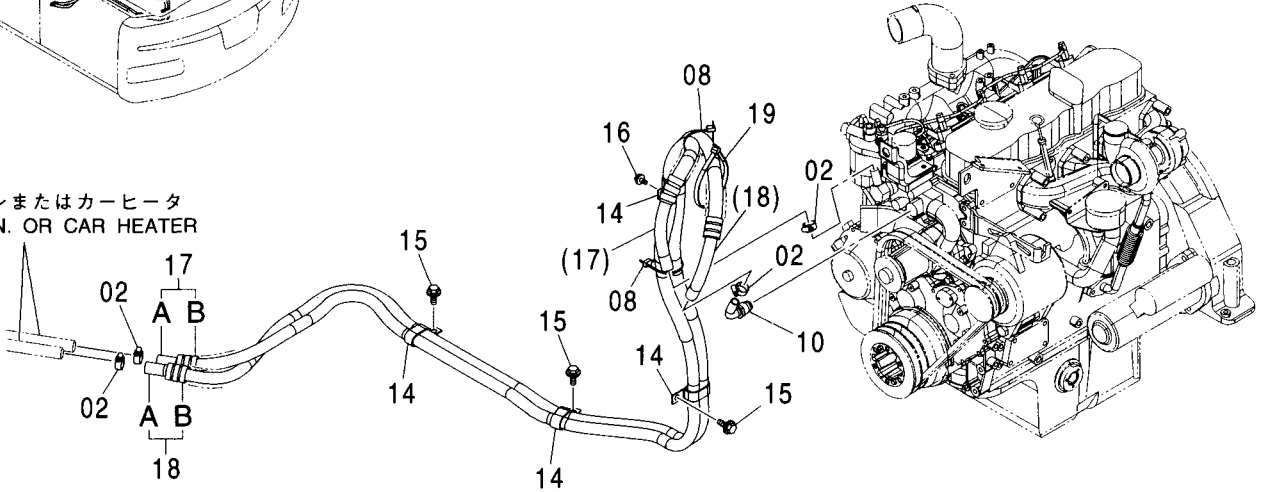
符号 ITEM	部品番号 PART NO.	部 品 名	PART NAME	数量 Q'TY	サービス コード S.C	適用号機 SERIAL NO.	代替部品 REPLACEABLE PART	
							互換性 ICA	部品番号 数量 PART NO. Q'TY
01	4431081	コンプレッサ	COMPRESSOR	1				
	4469049	・コンプレッサ	・COMPRESSOR	1				
02	4469051	・クラッチ	・CLUTCH	1				
03	4475230	・リング	・RING	1				
04	4475236	・リング	・RING	1				
05	4475237	・ワッシャ	・WASHER	1				
06	4475242	・ワッシャ	・WASHER	1				
07	4475243	・ワッシャ	・WASHER	1				
08	4475244	・ボルト	・BOLT	1				
09	4475245	・スクリュー	・SCREW	1				
10	4475246	・クリップ	・CLIP	1				

温水配管 HEATER PIPING

適用号機 001001-
Serial No.



エアコンまたはカーヒータ
AIR-CON. OR CAR HEATER



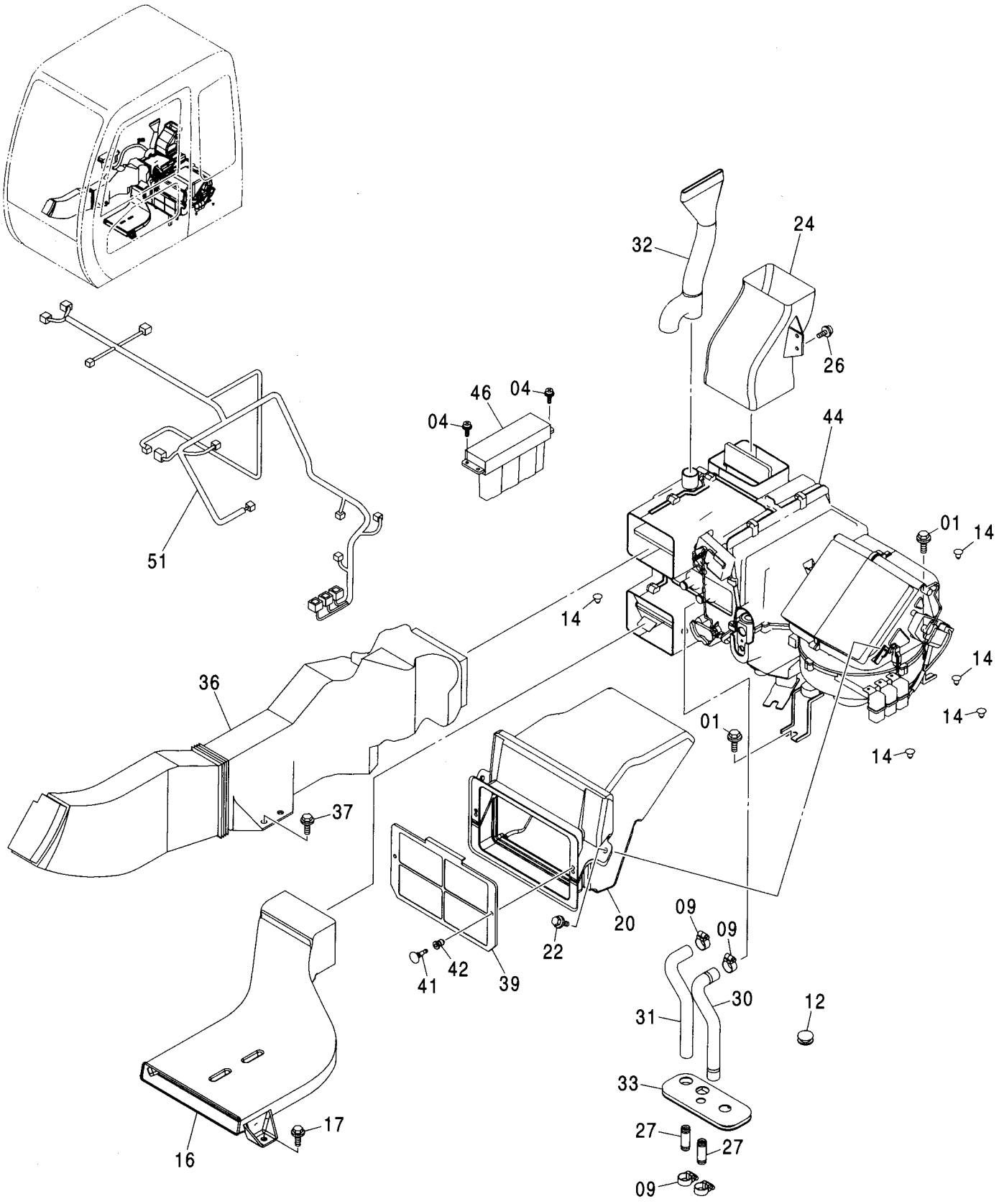
(W)

符号 ITEM	部品番号 PART NO.	部 品 名	PART NAME	数量 Q' TY	サービス コード S. C	適用号機 SERIAL NO.	代替部品 REPLACEABLE PART	
							互換性 I.C.A	部品番号 PART NO.
02	4514699	クランプ :ホース	CLAMP:HOSE	4				
08	4055312	クリップ :バンド	CLIP:BAND	2				
10	9745899	ジョイント:パイプ	JOINT:PIPE	1				
14	4192034	クリップ	CLIP	4				
15	J011020	ボルト:セムス	BOLT:SEMS	3				
16	J020816	ボルト:セムス	BOLT:SEMS	1				
17	9196235	ホース:ウォーター アッセン	HOSE:WATER ASS'Y	1				
17A	4439006	・ホース:ウォーター (赤)	・HOSE:WATER (RED)	1				
17B	4320661	・プロテクタ	・PROTECTOR	3				
18	9196244	ホース:ウォーター アッセン	HOSE:WATER ASS'Y	1				
18A	4439011	・ホース:ウォーター	・HOSE:WATER	1				
18B	4320661	・プロテクタ	・PROTECTOR	3				
19	4121859	クリップ :バンド	CLIP:BAND	1				

MEMO

カーヒータ CAR HEATER

適用号機 001001-
Serial No.



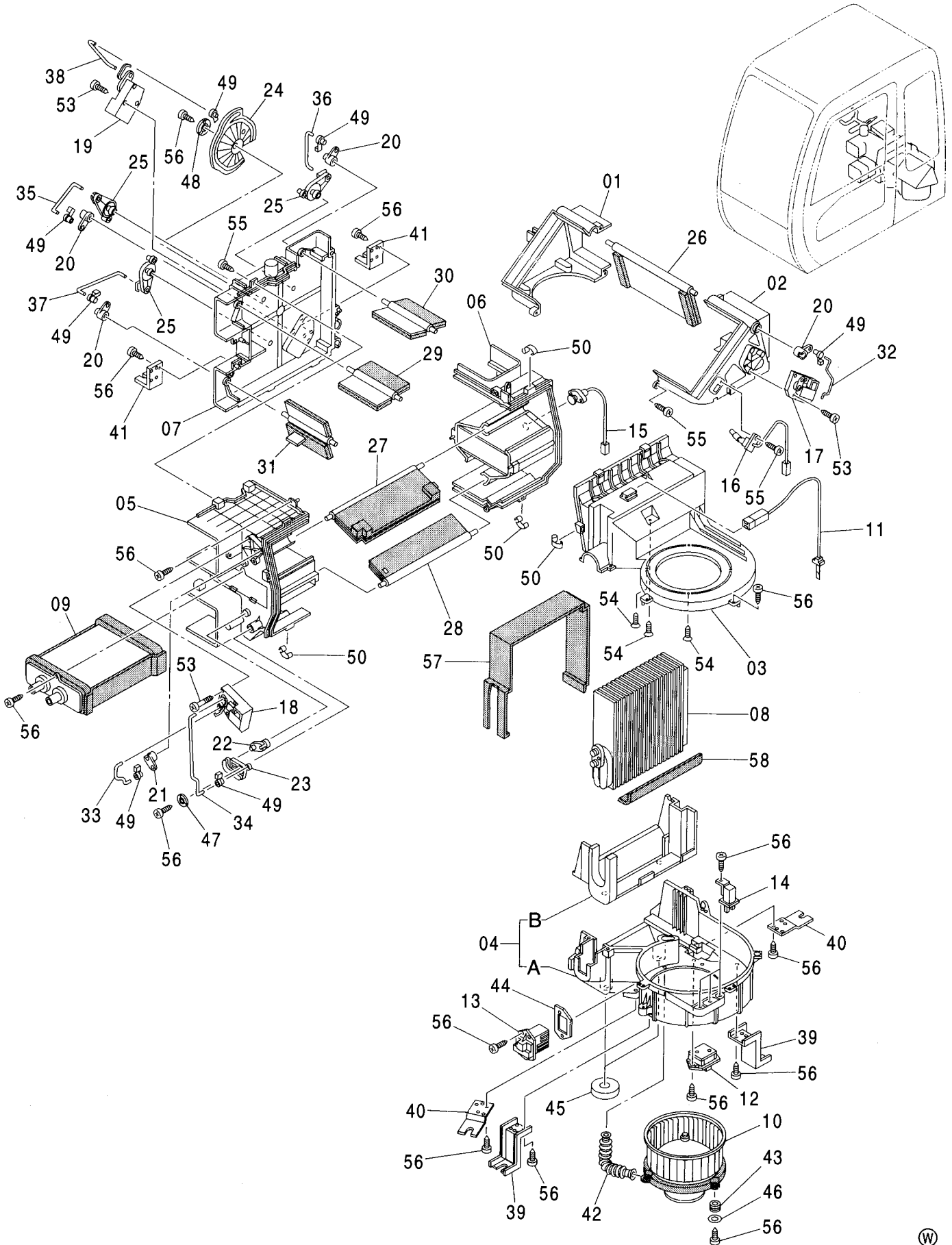
カーヒータ CAR HEATER

適用号機 001001-
Serial No.

符号 ITEM	部品番号 PART NO.	部 品 名	PART NAME	数量 Q' TY	サービス コード S. C	適用号機 SERIAL NO.	互 換 性 I C A	代 替 部 品 REPLACEABLE PART	
								部品番号 PART NO.	数量 Q' TY
01	J021025	ボルト;セムス	BOLT;SEMS	6					
04	J460514	スクリュ;セムス	SCREW;SEMS	4					
09	4514699	クランプ;ホース	CLAMP;HOSE	4					
12	4205084	ブツシク;ラバー	BUSHING;RUBBER	2					
14	4280359	クリツプ	CLIP	6					
16	4426155	ダクト	DUCT	1					
17	J021030	ボルト;セムス	BOLT;SEMS	2					
20	4426162	ダクト	DUCT	1					
22	J020820	ボルト;セムス	BOLT;SEMS	2					
24	4426157	ダクト	DUCT	1					
26	J460616	スクリュ;セムス	SCREW;SEMS	2					
27	4347396	ジョイント;パイプ	JOINT;PIPE	2					
30	4430873	ホース;ウォーター	HOSE;WATER	1					
31	4430872	ホース;ウォーター	HOSE;WATER	1					
32	4436441	ダクト	DUCT	1					
33	2044922	ブツシク;ラバー	BUSHING;RUBBER	1					
36	4426158	ダクト	DUCT	1					
37	J021030	ボルト;セムス	BOLT;SEMS	2					
39	4441139	フィルター	FILTER	1					
41	4441059	クリツプ	CLIP	2					
42	4441061	クリツプ	CLIP	2					
44	4609676	ヒータ	HEATER	1					
		<詳細ハ別ページ参照>	<for details: see separate page>						
46	4450708	コントローラ	CONTROLLER	1					
51	4610412	ハーネス;ワイヤ	HARNESS;WIRE	1					

ヒータユニット HEATER UNIT

適用号機 001001-
Serial No.



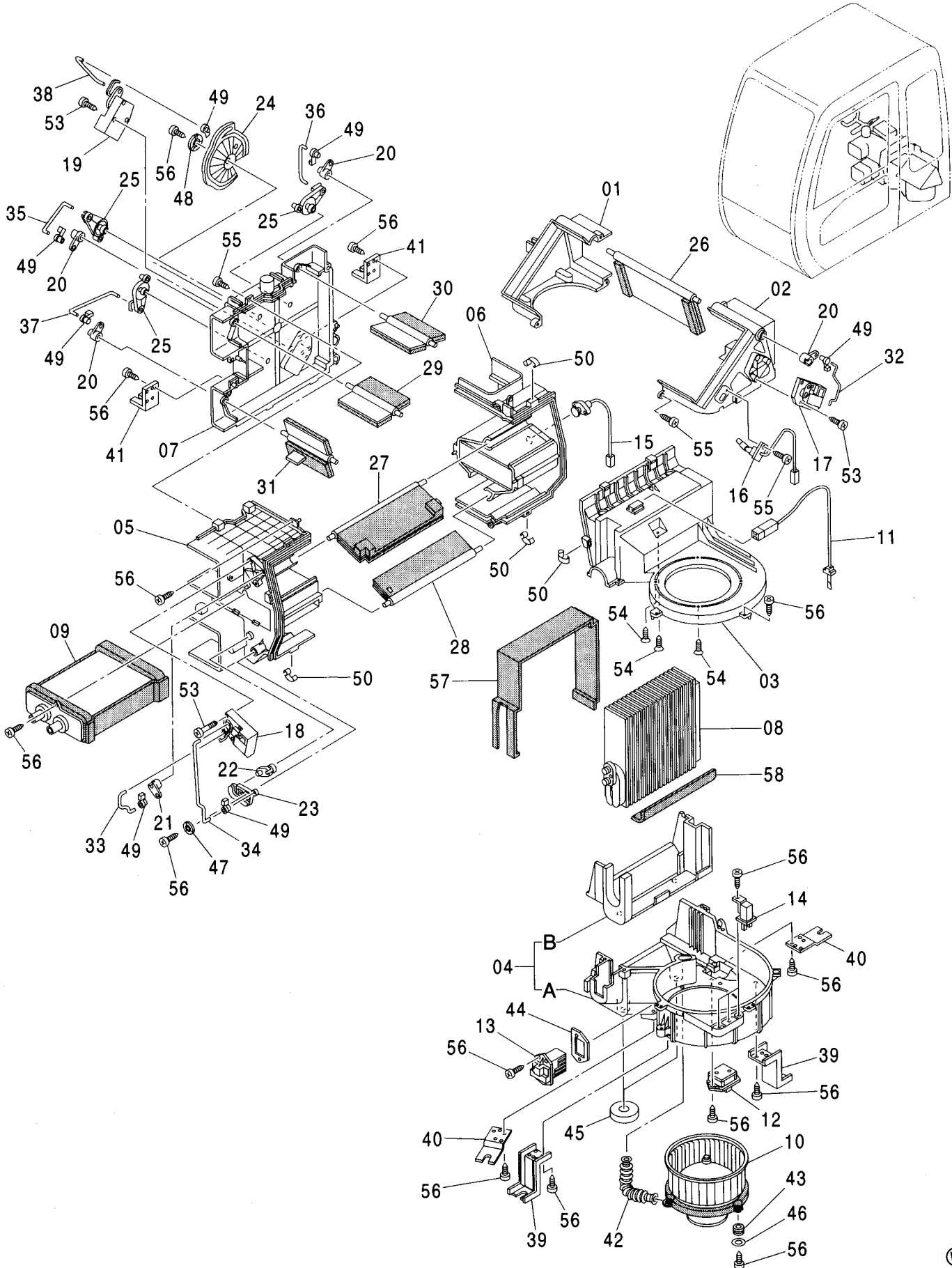
ヒータユニット HEATER UNIT

適用号機 001001-
Serial No.

符号 ITEM	部品番号 PART NO.	部 品 名	PART NAME	数量 Q' TY	サービス コード S. C	適用号機 SERIAL NO.	互 換 性 I C A	代 替 部 品 REPLACEABLE PART	
								部品番号 PART NO.	数量 Q' TY
	4609676	ヒータ ユニット	HEATER UNIT	1					
01	4464341	・ケース	・CASE	1					
02	4464342	・ケース	・CASE	1					
03	4464343	・ケース	・CASE	1					
04	4464344	・ケース アッセン	・CASE ASS' Y	1					
04A	4464345	・ケース	・CASE	1					
04B	4464346	・ライニング	・LINING	1					
05	4464347	・ケース	・CASE	1					
06	4464349	・ケース	・CASE	1					
07	4464350	・ケース	・CASE	1					
08	4464353	・エバポレータ	・EVAPORATOR	1					
09	4464275	・ヒータコア	・HEATER CORE	1					
10	4370266	・ブロー	・BLOWER	1					
11	4464277	・サーモスタット	・THERMOSTAT	1					
12	4464278	・レジスタ	・RESISTOR	1					
13	4464279	・トランジスタ	・TRANSISTOR	1					
14	4370269	・リレー	・RELAY	3					
15	4464280	・センサー	・SENSOR	1					
16	4448925	・センサー	・SENSOR	1					
17	4464281	・モータ	・MOTOR	1					
18	4464282	・モータ	・MOTOR	1					
19	4464283	・モータ	・MOTOR	1					
20	4464284	・レバ	・LEVER	4					
21	4464285	・レバ	・LEVER	1					
22	4464286	・レバ	・LEVER	1					
23	4464287	・レバ	・LEVER	1					
24	4464288	・レバ	・LEVER	1					
25	4464450	・レバ	・LEVER	3					
26	4464451	・ドア	・DOOR	1					
27	4464452	・ドア	・DOOR	1					
28	4464453	・ドア	・DOOR	1					
29	4464454	・ドア	・DOOR	1					
30	4464455	・ドア	・DOOR	1					
31	4464456	・ドア	・DOOR	1					
32	4464457	・ロッド	・ROD	1					
33	4464458	・ロッド	・ROD	1					
34	4464459	・ロッド	・ROD	1					
35	4464460	・ロッド	・ROD	1					
36	4464461	・ロッド	・ROD	1					
37	4464462	・ロッド	・ROD	1					

ヒータユニット HEATER UNIT

適用号機 001001-
Serial No.



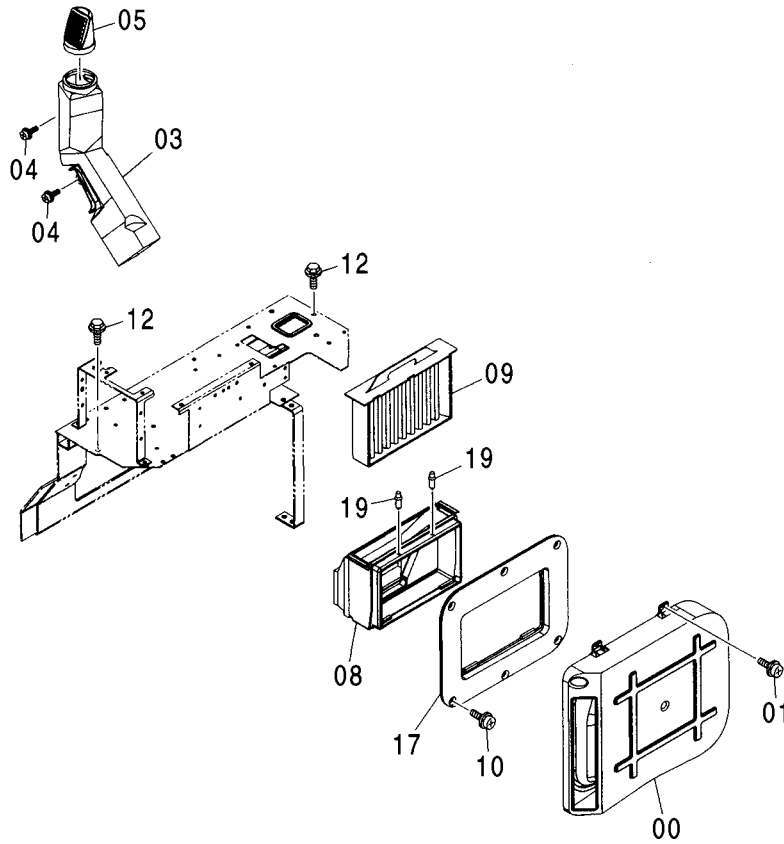
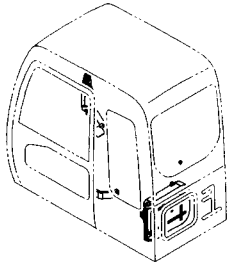
ヒータユニット HEATER UNIT

適用号機 001001-
Serial No.

符号 ITEM	部品番号 PART NO.	部 品 名	PART NAME	数量 Q' TY	サービス コード S. C	適用号機 SERIAL NO.	互 換 性 I C A	代 替 部 品 REPLACEABLE PART	
								部品番号 PART NO.	数量 Q' TY
38	4464463	・ロッド	・ROD	1					
39	4370296	・ブ ラケット	・BRACKET	2					
40	4464465	・ブ ラケット	・BRACKET	2					
41	4464466	・ブ ラケット	・BRACKET	2					
42	4464473	・ホース:エア	・HOSE: AIR	1					
43	4370267	・アイソレータ	・ISOLATOR	3					
44	4464474	・シール	・SEAL	1					
45	4464475	・ライニング	・LINING	2		-D02/03			
46	4370299	・ワッシャ	・WASHER	3					
47	4464476	・ワッシャ	・WASHER	1					
48	4370298	・ワッシャ	・WASHER	1					
49	4464477	・クリップ	・CLIP	7					
50	4464478	・クリップ	・CLIP	12					
53	4370308	・スクリュ:タツピング	・SCREW: TAPPING	9					
54	4464480	・スクリュ:タツピング	・SCREW: TAPPING	5					
55	4370309	・スクリュ:タツピング	・SCREW: TAPPING	17					
56	4464483	・スクリュ:タツピング	・SCREW: TAPPING	32					
57	4464357	・ライニング	・LINING	1					
58	4464274	・ライニング	・LINING	1					

ダクト (エアコン)
DUCT (AIR-CON.)

適用号機 001001-
Serial No.

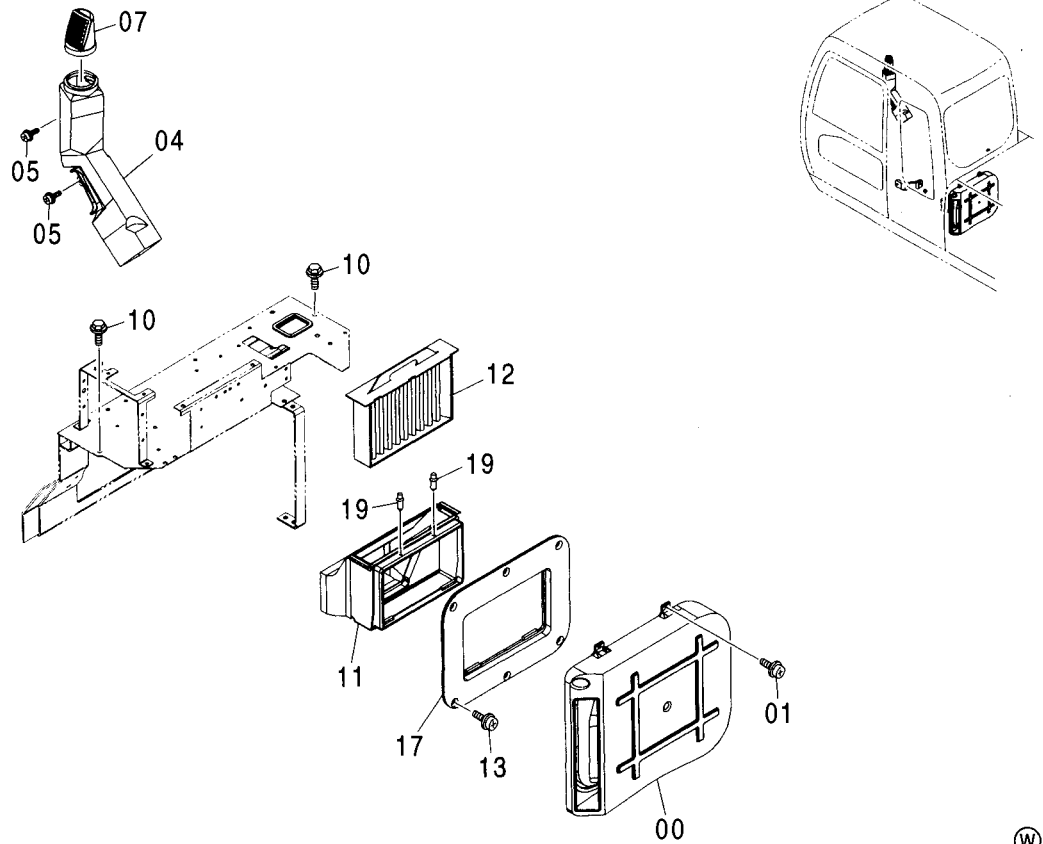


(W)

符号 ITEM	部品番号 PART NO.	部 品 名	PART NAME	数量 Q' TY	サービス コード S. C	適用号機 SERIAL NO.	代替部品 REPLACEABLE PART	
							互換性 ICA	部品番号 数量 PART NO. Q' TY
00	4426160	ダクト	DUCT	1				
01	J460616	スクリュ;セムス	SCREW;SEMS	6				
03	4426159	ダクト	DUCT	1				
04	J460616	スクリュ;セムス	SCREW;SEMS	2				
05	4449068	ダクト	DUCT	1				
08	4433064	ダクト	DUCT	1				
09	4350249	フィルタ	FILTER	1				
10	J460616	スクリュ;セムス	SCREW;SEMS	6				
12	J031025	ボルト;セムス	BOLT;SEMS	2				
17	4449348	ダクト	DUCT	1				
19	4445916	クリップ	CLIP	2				

ダクト (ヒータ)
DUCT (HEATER)

適用号機 001001-
Serial No.

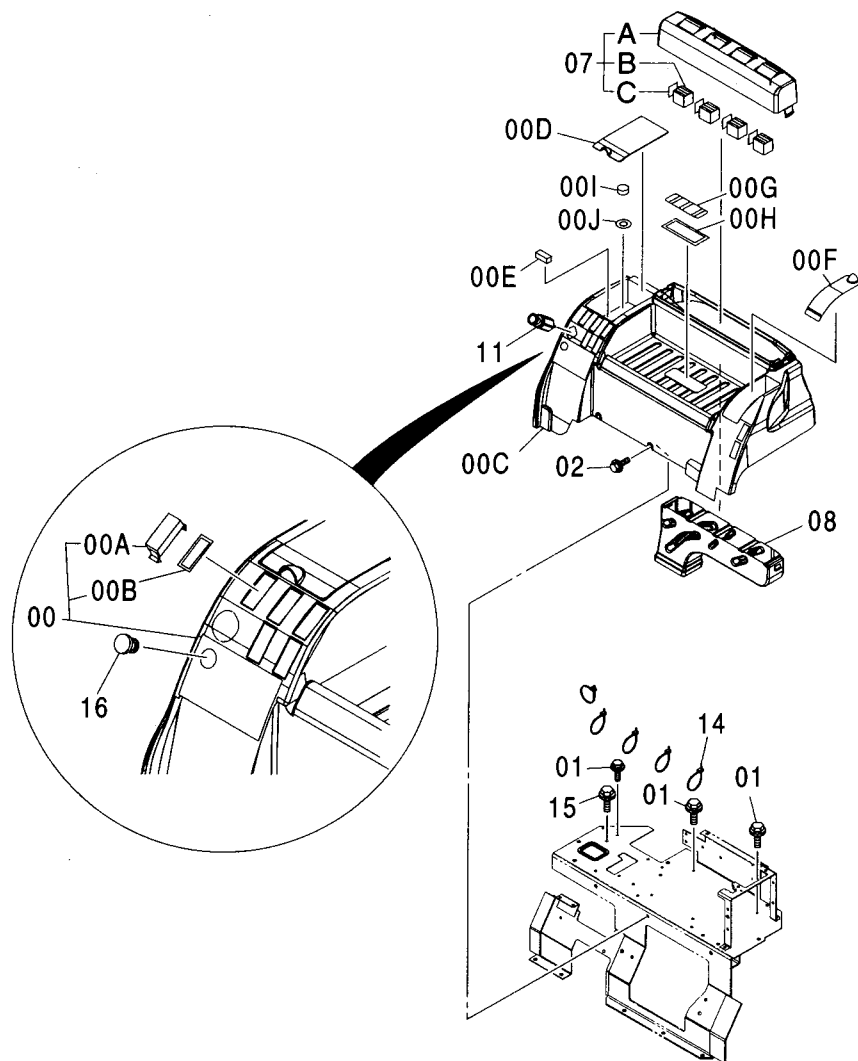
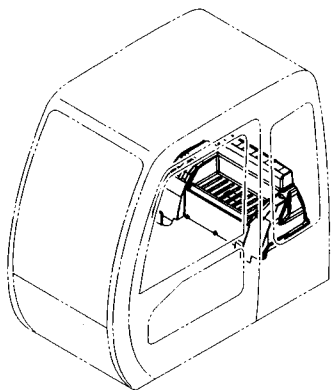


(W)

符号 ITEM	部品番号 PART NO.	部 品 名	PART NAME	数量 Q'TY	サービス コード S. C	適用号機 SERIAL NO.	互 換 性 I C A	代 替 部 品 REPLACEABLE PART	
								部品番号 PART NO.	数量 Q'TY
00	4426160	ダクト	DUCT	1					
01	J460616	スクリュ:セムス	SCREW:SEMS	6					
04	4426159	ダクト	DUCT	1					
05	J460616	スクリュ:セムス	SCREW:SEMS	2					
07	4449068	ダクト	DUCT	1					
10	J031025	ボルト:セムス	BOLT:SEMS	2					
11	4426161	ダクト	DUCT	1					
12	4350249	フィルタ	FILTER	1					
13	J460616	スクリュ:セムス	SCREW:SEMS	6					
17	4449348	ダクト	DUCT	1					
19	4445916	クリップ	CLIP	2					

リヤボックス (エアコン) REAR BOX (AIR-CON.)

適用号機 001001-
Serial No.



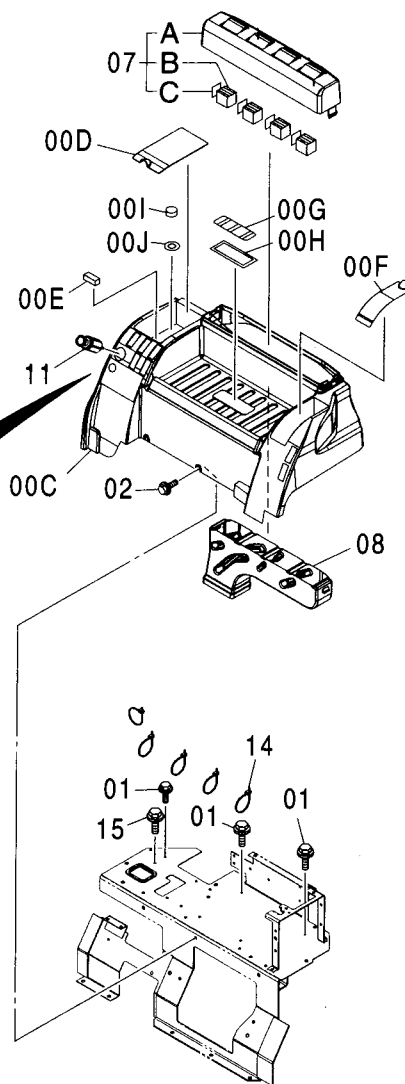
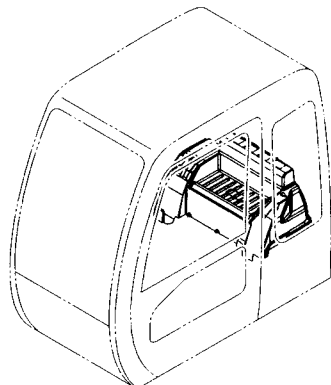
リヤボックス (エアコン)
REAR BOX (AIR-CON.)

適用号機 001001-
Serial No.

符号 ITEM	部品番号 PART NO.	部 品 名	PART NAME	数量 Q' TY	サービス コード S. C	適用号機 SERIAL NO.	互 換 性 ICA	代 替 部 品 REPLACEABLE PART	
								部品番号 PART NO.	数量 Q' TY
00	4433793	トレイ	TRAY	1					
00A	4456725	・カバー	・COVER	7					
00B	4456723	・シール;ラバー	・SEAL;RUBBER	7					
00C	4458227	・トレイ	・TRAY	1					
00D	4458228	・カバー	・COVER	1					
00E	4458229	・マグネット	・MAGNET	1					
00F	4458230	・カバー	・COVER	1					
00G	4458231	・カバー	・COVER	1					
00H	4458232	・シール	・SEAL	1					
00I	4458233	・カバー	・COVER	1					
00J	4458234	・シール	・SEAL	1					
01	J050820	ボルト;セムス	BOLT;SEMS	3					
02	J021025	ボルト;セムス	BOLT;SEMS	2					
07	4433794	カバー	COVER	1					
07A	4458235	・カバー	・COVER	1					
07B	4458236	・ルーバ	・LOUVER	4					
07C	4458237	・ブラケット	・BRACKET	4					
08	4426156	ダクト	DUCT	1					
11	4357862	ライター	LIGHTER	1					
14	4055312	クリップ;バンド	CLIP;BAND	5					
15	J011020	ボルト;セムス	BOLT;SEMS	1					
16	4447072	ブッシング;ラバー	BUSHING;RUBBER	1					

リヤボックス (ヒータ) REAR BOX (HEATER)

適用号機 001001-
Serial No.



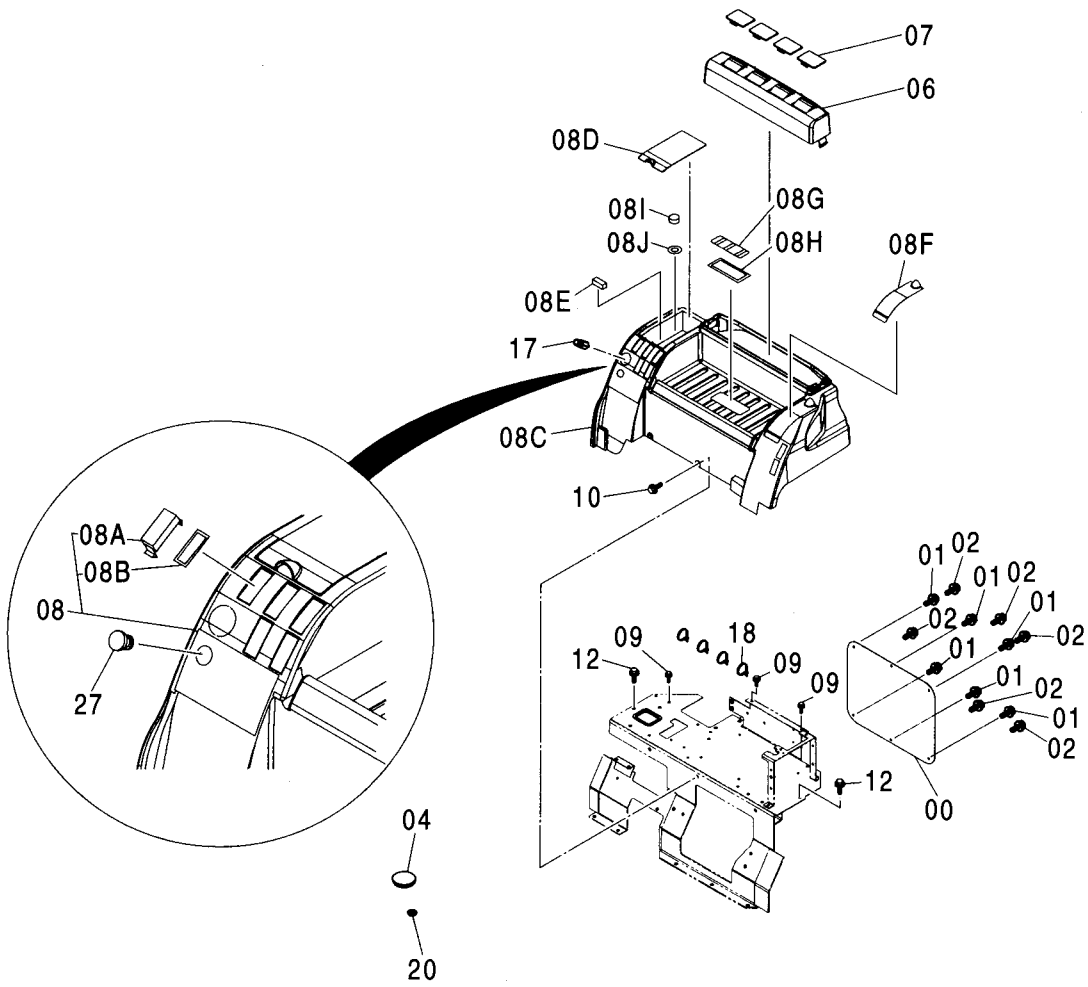
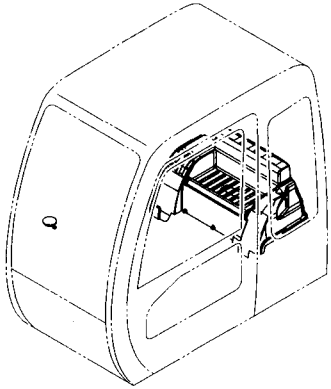
リヤボックス (ヒータ)
REAR BOX (HEATER)

適用号機 001001-
Serial No.

符号 ITEM	部品番号 PART NO.	部 品 名	PART NAME	数量 Q' TY	サービス コード S. C	適用号機 SERIAL NO.	互 換 性 I C A	代 替 部 品 REPLACEABLE PART	
								部品番号 PART NO.	数量 Q' TY
00	4433793	トレイ	TRAY	1					
00A	4456725	・カバー	・COVER	7					
00B	4456723	・シール;ラバー	・SEAL;RUBBER	7					
00C	4458227	・トレイ	・TRAY	1					
00D	4458228	・カバー	・COVER	1					
00E	4458229	・マグネット	・MAGNET	1					
00F	4458230	・カバー	・COVER	1					
00G	4458231	・カバー	・COVER	1					
00H	4458232	・シール	・SEAL	1					
00I	4458233	・カバー	・COVER	1					
00J	4458234	・シール	・SEAL	1					
01	J050820	ボルト;セムス	BOLT;SEMS	3					
02	J021025	ボルト;セムス	BOLT;SEMS	2					
07	4433794	カバー	COVER	1					
07A	4458235	・カバー	・COVER	1					
07B	4458236	・ルーバ	・LOUVER	4					
07C	4458237	・ブラケット	・BRACKET	4					
08	4426156	ダクト	DUCT	1					
11	4357862	ライター	LIGHTER	1					
14	4055312	クリップ;バンド	CLIP;BAND	5					
15	J011020	ボルト;セムス	BOLT;SEMS	1					
16	4447072	ブッシング;ラバー	BUSHING;RUBBER	1					
17	4209296	ブッシング;ラバー	BUSHING;RUBBER	1					

リヤボックス (ヒータレス) REAR BOX (HEATER LESS)

適用号機 001001-
Serial No.



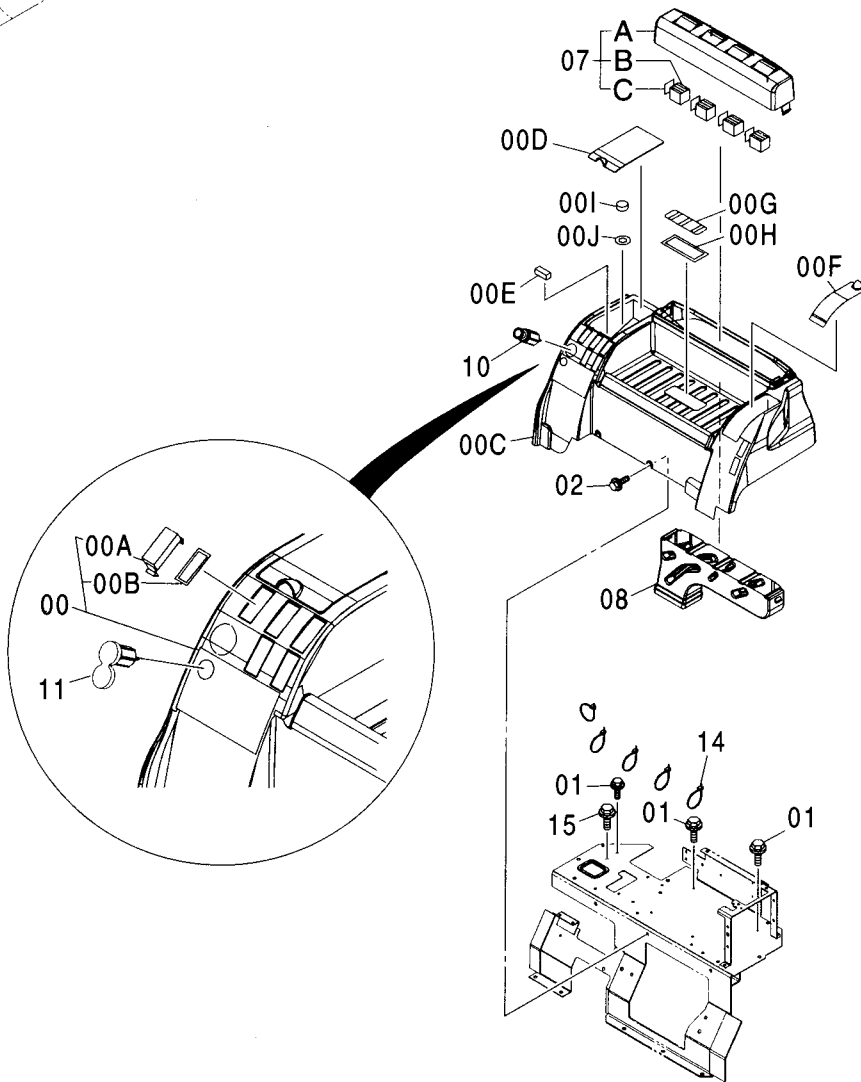
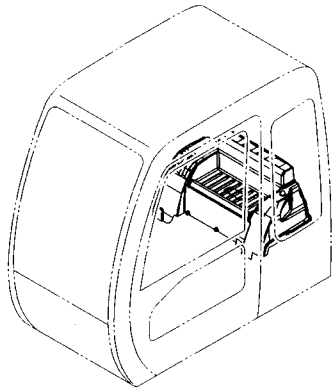
リヤボックス (ヒータレス)
REAR BOX (HEATER LESS)

適用号機 001001-
Serial No.

符号 ITEM	部品番号 PART NO.	部 品 名	PART NAME	数量 Q' TY	サービス コード S. C	適用号機 SERIAL NO.	互 換 性 I C A	代 替 部 品 REPLACEABLE PART	
								部品番号 PART NO.	数量 Q' TY
00	4452783	プレート;マスク	PLATE;MASK	1					
01	J460616	スクリュ;セムス	SCREW;SEMS	6					
02	J460616	スクリュ;セムス	SCREW;SEMS	6					
04	4378710	ブッシュング;ラバー	BUSHING;RUBBER	1					
06	4452745	カバー	COVER	1					
07	4452847	ブッシュング;ラバー	BUSHING;RUBBER	4					
08	4433793	トレイ	TRAY	1					
08A	4456725	・カバー	・COVER	7					
08B	4456723	・シール;ラバー	・SEAL;RUBBER	7					
08C	4458227	・トレイ	・TRAY	1					
08D	4458228	・カバー	・COVER	1					
08E	4458229	・マグネット	・MAGNET	1					
08F	4458230	・カバー	・COVER	1					
08G	4458231	・カバー	・COVER	1					
08H	4458232	・シール	・SEAL	1					
08I	4458233	・カバー	・COVER	1					
08J	4458234	・シール	・SEAL	1					
09	J050820	ボルト;セムス	BOLT;SEMS	3					
10	J051025	ボルト;セムス	BOLT;SEMS	2					
12	J031025	ボルト;セムス	BOLT;SEMS	2					
17	4357862	ライター	LIGHTER	1					
18	4055312	クリップ;バンド	CLIP;BAND	4					
20	4209296	ブッシュング;ラバー	BUSHING;RUBBER	1					
27	4447072	ブッシュング;ラバー	BUSHING;RUBBER	1					

リヤボックス (12V電源)
 REAR BOX (12V POWER SUPPLY)

適用号機 001001-
 Serial No.



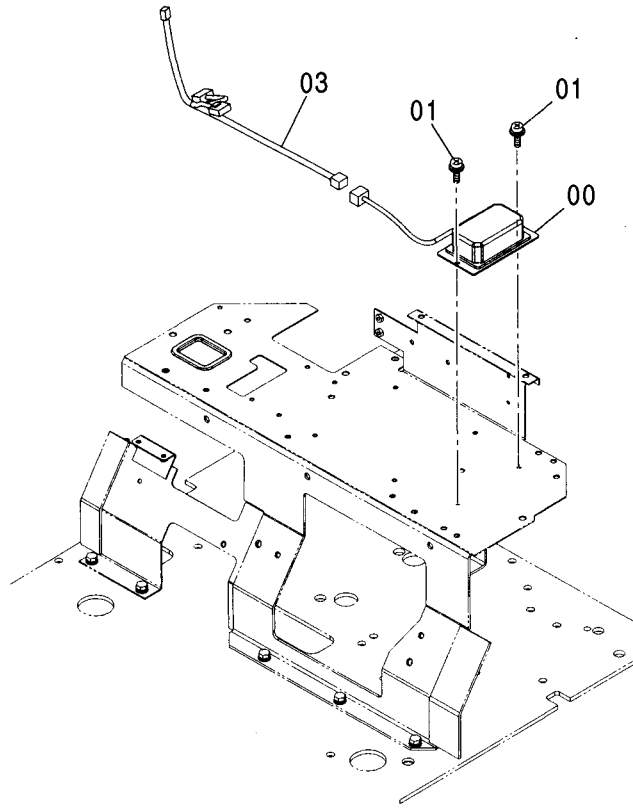
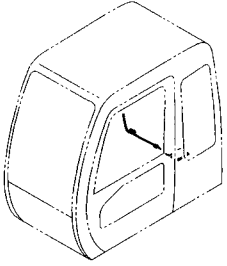
リヤボックス (12V電源)
REAR BOX (12V POWER SUPPLY)

適用号機 001001-
Serial No.

符号 ITEM	部品番号 PART NO.	部 品 名	PART NAME	数量 Q' TY	サービス コード S. C	適用号機 SERIAL NO.	互 換 性 I C A	代 替 部 品 REPLACEABLE PART	
								部品番号 PART NO.	数量 Q' TY
00	4433793	トレイ	TRAY	1					
00A	4456725	・カバー	・COVER	7					
00B	4456723	・シール;ラバー	・SEAL;RUBBER	7					
00C	4458227	・トレイ	・TRAY	1					
00D	4458228	・カバー	・COVER	1					
00E	4458229	・マグネット	・MAGNET	1					
00F	4458230	・カバー	・COVER	1					
00G	4458231	・カバー	・COVER	1					
00H	4458232	・シール	・SEAL	1					
00I	4458233	・カバー	・COVER	1					
00J	4458234	・シール	・SEAL	1					
01	J050820	ボルト;セムス	BOLT;SEMS	3					
02	J021025	ボルト;セムス	BOLT;SEMS	2					
07	4433794	カバー	COVER	1					
07A	4458235	・カバー	・COVER	1					
07B	4458236	・ルーバ	・LOUVER	4					
07C	4458237	・ブラケット	・BRACKET	4					
08	4426156	ダクト	DUCT	1					
10	4357862	ライター	LIGHTER	1					
11	4432965	ソケット	SOCKET	1					
14	4055312	クリップ;バンド	CLIP;BAND	5					
15	J011020	ボルト;セムス	BOLT;SEMS	1					

電源ユニット (12V)
POWER UNIT (12V)

適用号機 001001-
Serial No.

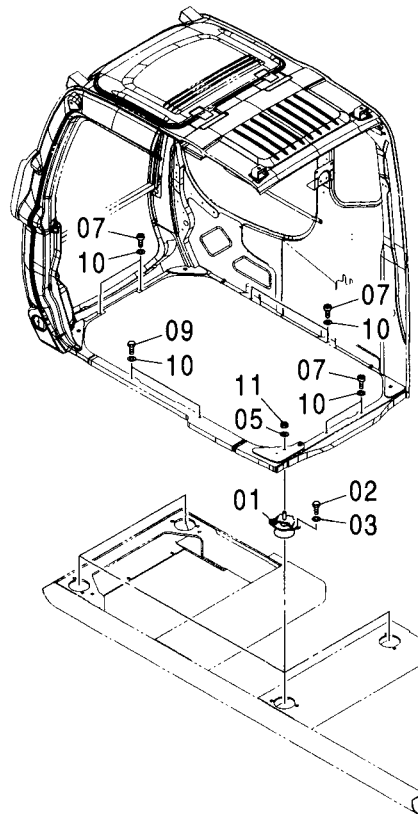
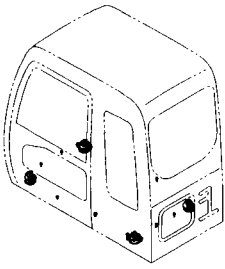


(W)

符号 ITEM	部品番号 PART NO.	部 品 名	PART NAME	数量 Q' TY	サービス コード S. C	適用号機 SERIAL NO.	代替部品 REPLACEABLE PART	
							互換性 ICA	部品番号 PART NO.
00	4450008	ユニット:パワー	UNIT:POWER	1				
01	J460616	スクリュー:セムス	SCREW:SEMS	2				
03	3091204	ハーネス:ワイヤ	HARNESS:WIRE	1				

キャブグループ CAB GROUP

適用号機 001001-
Serial No.

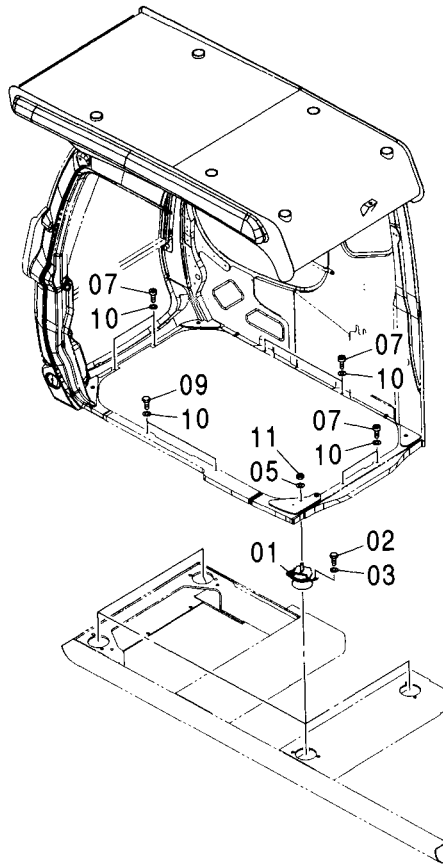
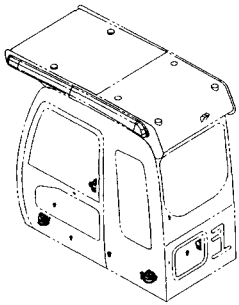


(W)

符号 ITEM	部品番号 PART NO.	部 品 名	PART NAME	数量 Q' TY	サービス コード S. C	適用号機 SERIAL NO.	互 換 性 I C A	代 替 部 品 REPLACEABLE PART	
								部品番号 PART NO.	数量 Q' TY
01	4409999	ラバー	RUBBER	4					
02	4330785	ボルト	BOLT	8					
03	A590912	ワッシャ;スプリング	WASHER;SPRING	8					
05	J222016	ワッシャ	WASHER	4					
07	J781035	ボルト;ソケット	BOLT;SOCKET	4					
09	J901030	ボルト	BOLT	5					
10	J222010	ワッシャ	WASHER	9					
11	4423699	ナット	NUT	4					

キャブグループ [OPG]
CAB GROUP [OPG]

適用号機 001001-
Serial No.

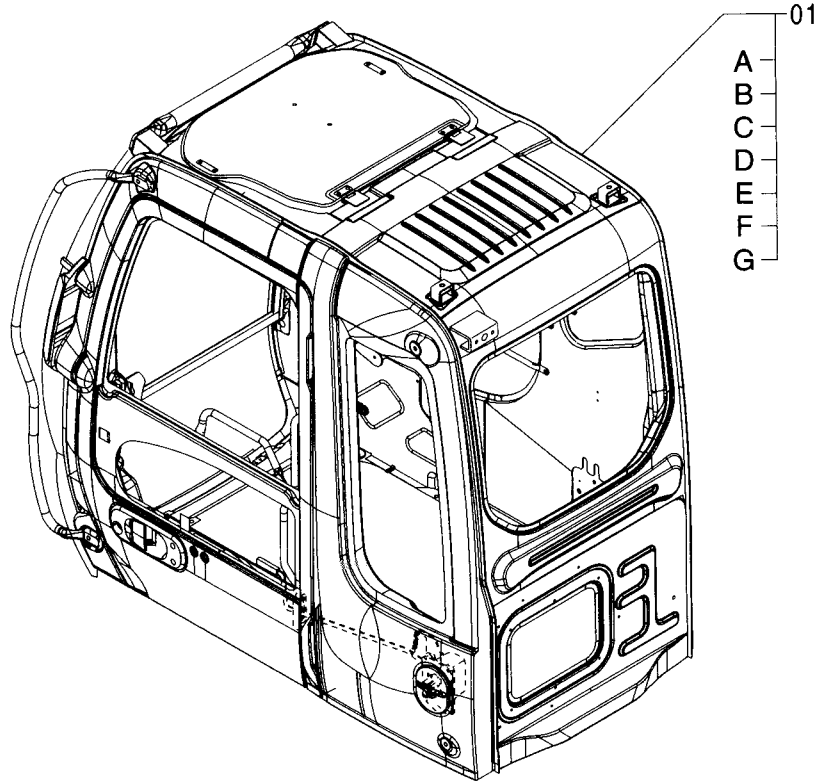
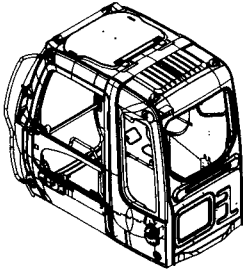


(W)

符号 ITEM	部品番号 PART NO.	部 品 名	PART NAME	数量 Q'TY	サービス コード S. C	適用号機 SERIAL NO.	互 換 性 ICA	代 替 部 品 REPLACEABLE PART	
								部品番号 PART NO.	数量 Q'TY
01	4445381	ラバー	RUBBER	4					
02	4330785	ボルト	BOLT	8					
03	A590912	ワッシャ:スプリング	WASHER:SPRING	8					
05	J222016	ワッシャ	WASHER	4					
07	J781035	ボルト:ソケット	BOLT:SOCKET	4					
09	J901030	ボルト	BOLT	5					
10	J222010	ワッシャ	WASHER	9					
11	4423699	ナット	NUT	4					

キャブ [STD]
CAB [STD]

適用号機 001001-
Serial No.

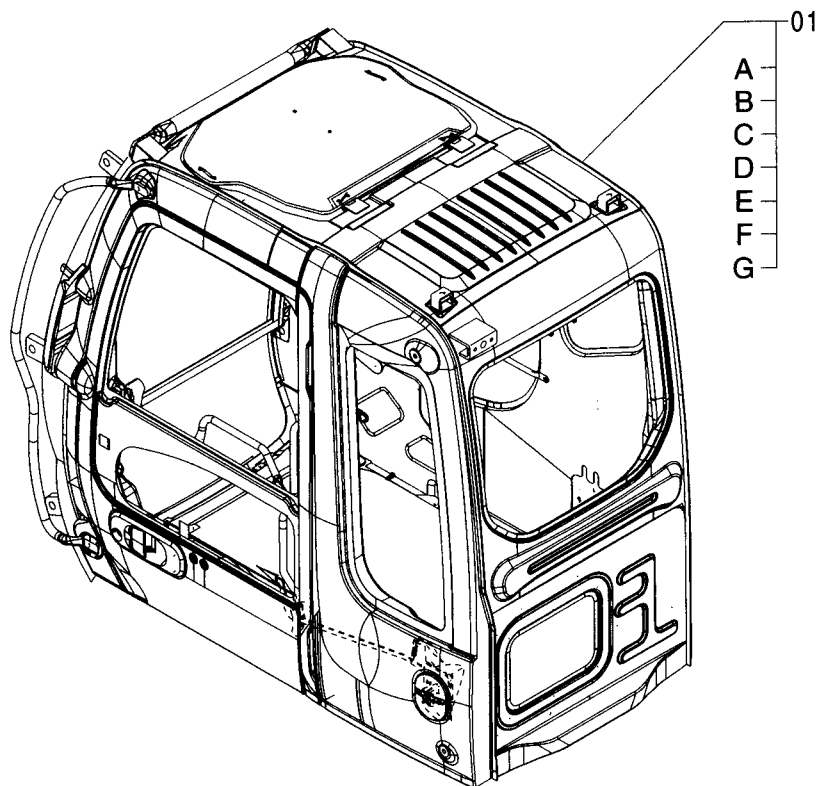
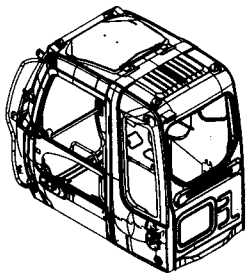


Ⓜ

符号 ITEM	部品番号 PART NO.	部 品 名	PART NAME	数量 Q' TY	サービス コード S. C	適用号機 SERIAL NO.	代替部品 REPLACEABLE PART	
							互換性 ICA	部品番号 PART NO.
01	4610117	キャブ アッセン	CAB ASS' Y	1				
01A	+++++++	・キャブ (1) <詳細ハ 別ページ参照>	・CAB (1) <for details: see separate page>	1				
01B	+++++++	・キャブ (2) <詳細ハ 別ページ参照>	・CAB (2) <for details: see separate page>	1				
01C	+++++++	・キャブ (3) <詳細ハ 別ページ参照>	・CAB (3) <for details: see separate page>	1				
01D	+++++++	・キャブ (4) <詳細ハ 別ページ参照>	・CAB (4) <for details: see separate page>	1				
01E	+++++++	・キャブ (5) <詳細ハ 別ページ参照>	・CAB (5) <for details: see separate page>	1				
01F	+++++++	・キャブ (6) <詳細ハ 別ページ参照>	・CAB (6) <for details: see separate page>	1				
01G	+++++++	・キャブ (7) <詳細ハ 別ページ参照>	・CAB (7) <for details: see separate page>	1				

キャブ [ガード座付] CAB [WITH GUARD SEAT]

適用号機 001001-
Serial No.

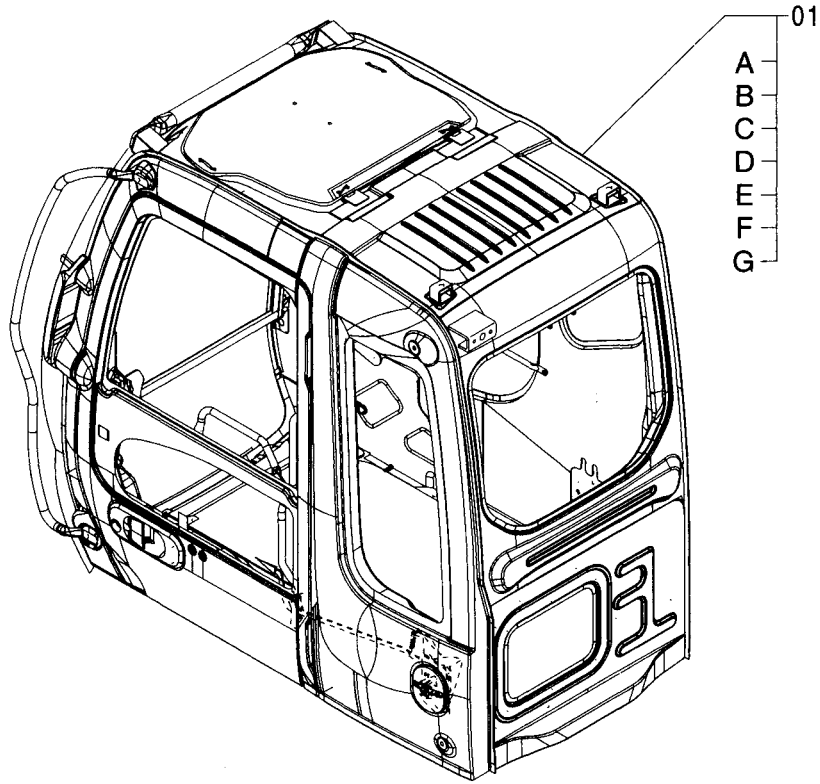
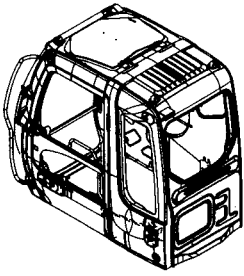


(W)

符号 ITEM	部品番号 PART NO.	部 品 名	PART NAME	数量 Q'TY	サービス コード S.C	適用号機 SERIAL NO.	互 換 性 ICA	代 替 部 品 REPLACEABLE PART	
								部品番号 PART NO.	数量 Q'TY
01	4610118	キャブ アッセン	CAB ASS'Y	1					
01A	+++++++	・キャブ (1) <詳細ハ 別ハ° -ジ 参照>	・CAB (1) <for details: see separate page>	1					
01B	+++++++	・キャブ (2) <詳細ハ 別ハ° -ジ 参照>	・CAB (2) <for details: see separate page>	1					
01C	+++++++	・キャブ (3) <詳細ハ 別ハ° -ジ 参照>	・CAB (3) <for details: see separate page>	1					
01D	+++++++	・キャブ (4) <詳細ハ 別ハ° -ジ 参照>	・CAB (4) <for details: see separate page>	1					
01E	+++++++	・キャブ (5) <詳細ハ 別ハ° -ジ 参照>	・CAB (5) <for details: see separate page>	1					
01F	+++++++	・キャブ (6) <詳細ハ 別ハ° -ジ 参照>	・CAB (6) <for details: see separate page>	1					
01G	+++++++	・キャブ (7) <詳細ハ 別ハ° -ジ 参照>	・CAB (7) <for details: see separate page>	1					

キャブ [バンダルフック付]
CAB (WITH VANDAL HOOK)

適用号機 001001-
Serial No.

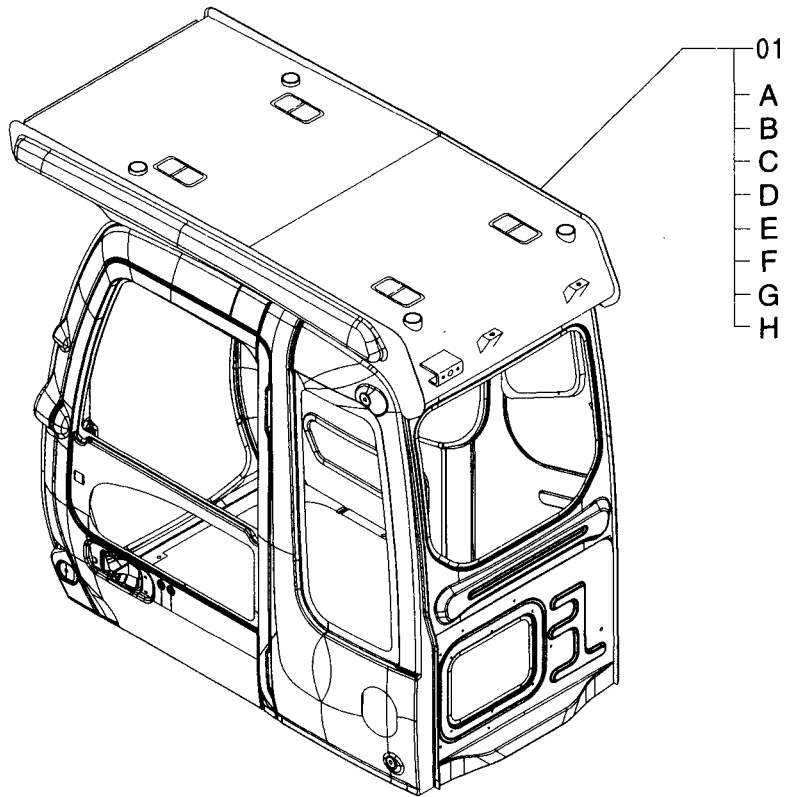
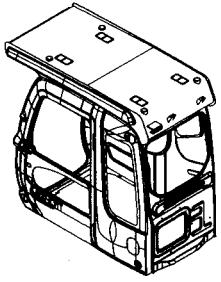


(W)

符号 ITEM	部品番号 PART NO.	部 品 名	PART NAME	数量 Q'TY	サービス コード S.C	適用号機 SERIAL NO.	互 換 性 ICA	代 替 部 品 REPLACEABLE PART	
								部品番号 PART NO.	数量 Q'TY
01	4610119	キャブ アッセン	CAB ASS'Y	1					
01A	+++++++	・キャブ (1) <詳細ハ 別ページ参照>	・CAB (1) <for details: see separate page>	1					
01B	+++++++	・キャブ (2) <詳細ハ 別ページ参照>	・CAB (2) <for details: see separate page>	1					
01C	+++++++	・キャブ (3) [バンダルフック付] <詳細ハ 別ページ参照>	・CAB (3) [WITH VANDAL HOOK] <for details: see separate page>	1					
01D	+++++++	・キャブ (4) <詳細ハ 別ページ参照>	・CAB (4) <for details: see separate page>	1					
01E	+++++++	・キャブ (5) <詳細ハ 別ページ参照>	・CAB (5) <for details: see separate page>	1					
01F	+++++++	・キャブ (6) <詳細ハ 別ページ参照>	・CAB (6) <for details: see separate page>	1					
01G	+++++++	・キャブ (7) <詳細ハ 別ページ参照>	・CAB (7) <for details: see separate page>	1					

キャブ [OPG] CAB [OPG]

適用号機 001001-
Serial No.



(W)

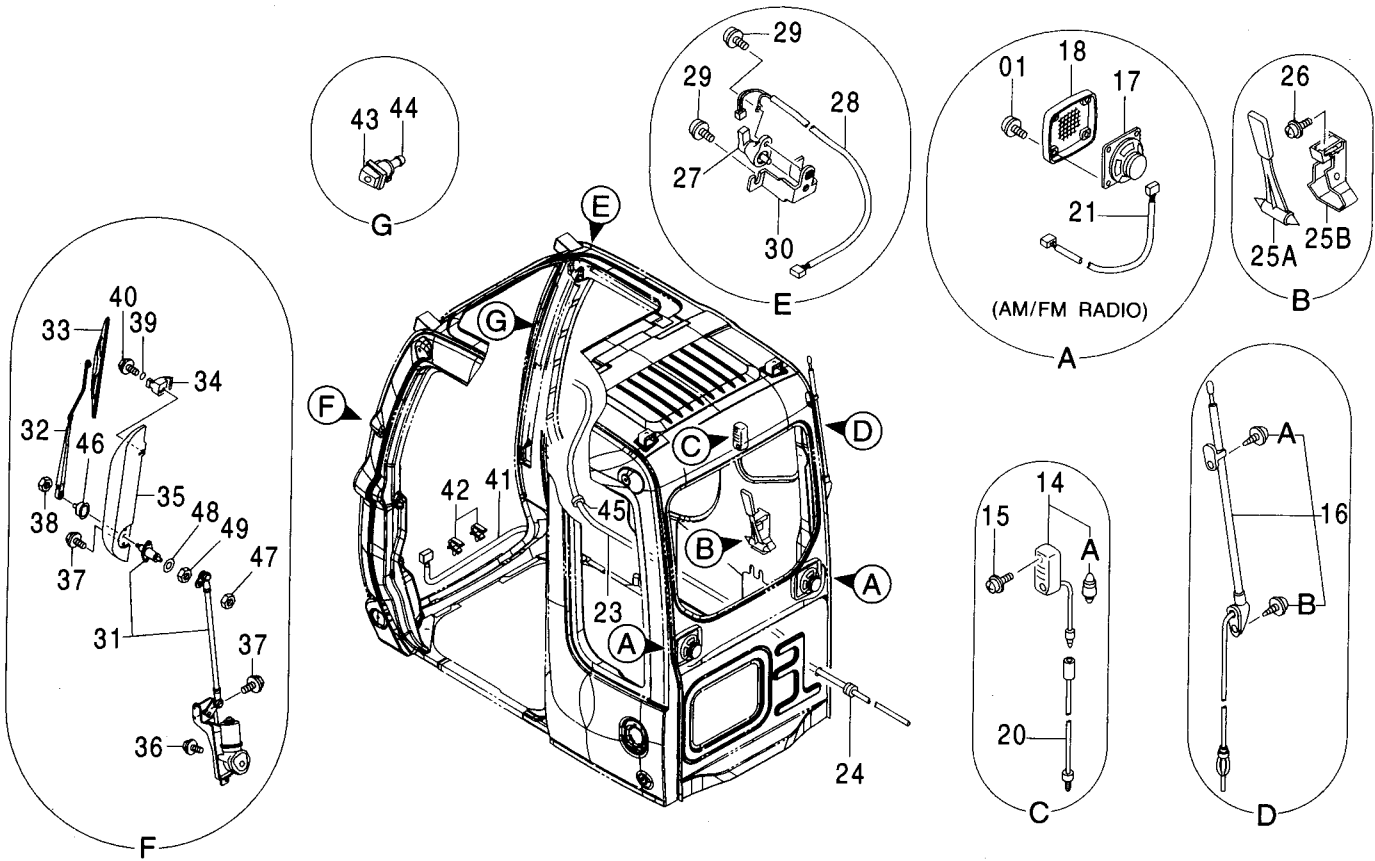
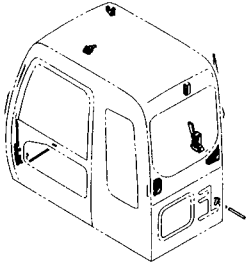
符号 ITEM	部品番号 PART NO.	部 品 名	PART NAME	数量 Q' TY	サービス コード S. C	適用号機 SERIAL NO.	互 換 性 I C A	代 替 部 品 REPLACEABLE PART	
								部品番号 PART NO.	数量 Q' TY
01	4610120	キャブ アッセン	CAB ASS' Y	1					
01A	++++++	・キャブ (1) <詳細ハ 別ページ参照>	・CAB (1) <for details: see separate page>	1					
01B	++++++	・キャブ (2) <詳細ハ 別ページ参照>	・CAB (2) <for details: see separate page>	1					
01C	++++++	・キャブ (3) <詳細ハ 別ページ参照>	・CAB (3) <for details: see separate page>	1					
01D	++++++	・キャブ (4) <詳細ハ 別ページ参照>	・CAB (4) <for details: see separate page>	1					
01E	++++++	・キャブ (5) <詳細ハ 別ページ参照>	・CAB (5) <for details: see separate page>	1					
01F	++++++	・キャブ (6) <詳細ハ 別ページ参照>	・CAB (6) <for details: see separate page>	1					
01G	++++++	・キャブ (7) <詳細ハ 別ページ参照>	・CAB (7) <for details: see separate page>	1					
01H	++++++	・キャブ (8) [OPG] <詳細ハ 別ページ参照>	・CAB (8) [OPG] <for details: see separate page>	1					

MEMO

[Faint, illegible text covering the majority of the page, likely bleed-through from the reverse side.]

キャブ (1) CAB (1)

適用号機 001001-
Serial No.



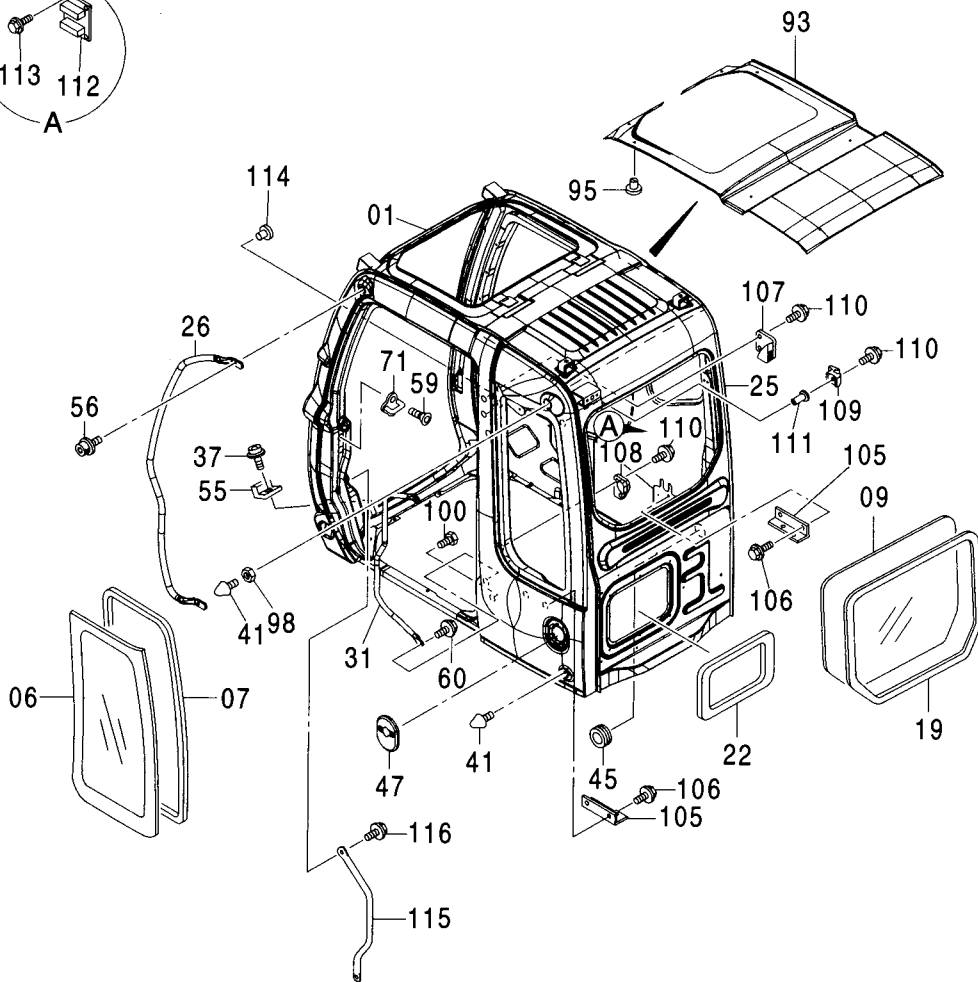
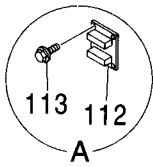
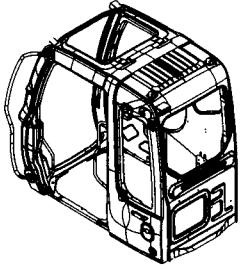
キャブ (1)
CAB (1)

適用号機 001001-
Serial No.

符号 ITEM	部品番号 PART NO.	部 品 名	PART NAME	数量 Q' TY	サービス コード S. C	適用号機 SERIAL NO.	互 換 性 I C A	代 替 部 品 REPLACEABLE PART	
								部品番号 PART NO.	数量 Q' TY
01	4456427	スクリュ:セムス	SCREW:SEMS	8					
14	4187082	ランプ:ルーム	LAMP:ROOM	1					
14A	4187083	・バルブ	・BULB	1					
15	4456428	スクリュ:セムス	SCREW:SEMS	2					
16	4123177	アンテナ	ANTENNA	1					
16A	4210412	・スクリュ	・SCREW	1					
16B	4210413	・スクリュ	・SCREW	1					
17	4361302	スピーカ (AM/FMラジオ)	SPEAKER (AM/FM RADIO)	2					
18	4364504	スピーカーグリル	GRILLE	2					
20	4260369	ハーネス:ワイヤ	HARNESS:WIRE	1					
21	4369547	ハーネス:ワイヤ (AM/FMラジオ)	HARNESS:WIRE (AM/FM RADIO)	2					
23	4369549	ホース	HOSE	1					
24	4287903	ブッシュング:ラバー	BUSHING:RUBBER	1					
25A	4362700	ハンマ	HAMMER	1					
25B	2038764	ブラケット	BRACKET	1					
26	4456428	スクリュ:セムス	SCREW:SEMS	2					
27	4387837	スイッチ:リミット	SWITCH:LIMIT	1					
28	4402476	ハーネス:ワイヤ	HARNESS:WIRE	1					
29	4456428	スクリュ:セムス	SCREW:SEMS	3					
30	4456429	ブラケット	BRACKET	1					
31	4453690	ワイパーモータ	WIPER-MOTOR	1					
32	4453687	ワイパーアーム	WIPER-ARM	1					
33	4453686	ワイパーブレード	WIPER-BLADE	1					
34	4456433	ワイパースタンド	WIPER-STAND	1					
35	4456434	ワイパーガード	WIPER-GUARD	1					
36	J020820	ボルト:セムス	BOLT:SEMS	3					
37	4456238	ボルト:セムス	BOLT:SEMS	4					
38	M500807	ナット	NUT	1					
39	4092111	Oリング	O-RING	1					
40	4456458	ボルト:セムス	BOLT:SEMS	1					
41	4456435	ハーネス:ワイヤ	HARNESS:WIRE	1					
42	4456436	クリップ:ワイヤ	CLIP:WIRE	2					
43	4456450	ノズル	NOZZLE	1					
44	4367481	バルブ:チエツク	VALVE	1					
45	4369569	ブッシュング:ラバー	BUSHING:RUBBER	1					
46	4603011	キャップ	CAP	1					
47	4603012	ナット:スペシャル	NUT:SPECIAL	1					
48	4603013	ワッシャ	WASHER	1					
49	4431859	ナット	NUT	1					

キャブ (2) CAB (2)

適用号機 001001-
Serial No.



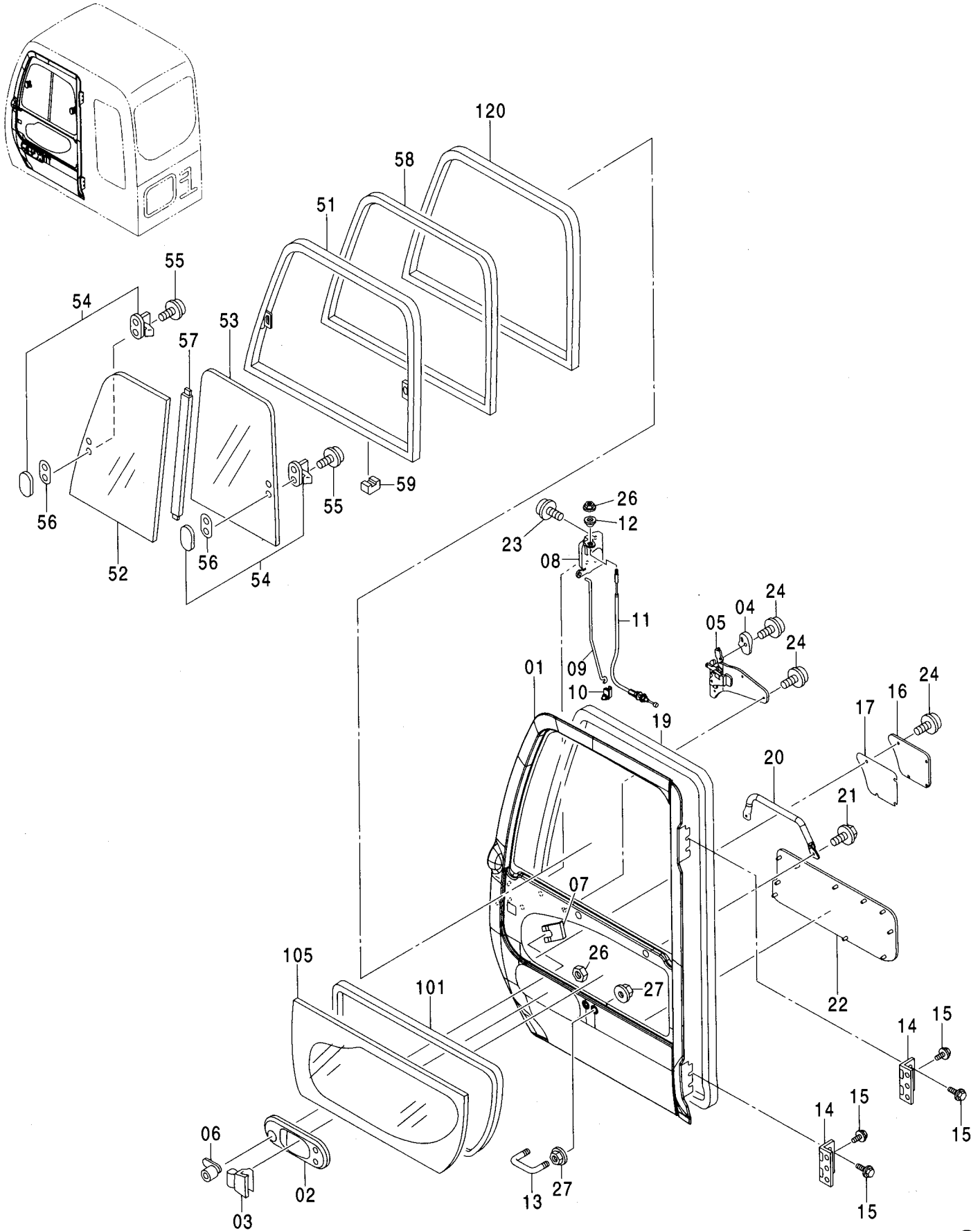
キャブ (2)
CAB (2)

適用号機 001001-
Serial No.

符号 ITEM	部品番号 PART NO.	部 品 名	PART NAME	数量 Q' TY	サービス コード S. C	適用号機 SERIAL NO.	互 換 性 I CA	代 替 部 品 REPLACEABLE PART	
								部品番号 PART NO.	数量 Q' TY
01	4611366	キャブ [STD]	CAB [STD]	1					
01	4611365	キャブ [ガード座付]	CAB [WITH GUARD SEAT]	1					
01	4611364	キャブ [ハンダフック付]	CAB [WITH VANDAL HOOK]	1					
01	+++++	キャブ [OPG]	CAB [OPG]	1					
06	4602567	ガラス	GLASS	1					
07	4400079	シール;ラバー	SEAL;RUBBER	1					
09	4602569	ガラス	GLASS	1					
19	4602577	ラバー	RUBBER	1					
22	4453667	ラバー	RUBBER	1					
25	4456175	ラバー	RUBBER	2					
26	4453662	ハンドレール	HANDRAIL	1					
31	4453663	ハンドレール	HANDRAIL	1					
37	M470616	スクリュー	SCREW	2					
41	4607408	ストッパ	STOPPER	2					
45	4607409	ブッシング;ラバー	BUSHING;RUBBER	1					
47	4456654	カバー	COVER	1					
55	4369675	ラバー	RUBBER	2					
56	4320149	ボルト;セムス	BOLT;SEMS	2					
59	4320163	スクリュー	SCREW	2					
60	4372219	ボルト;セムス	BOLT;SEMS	2					
71	4369627	ストライカ	STRIKER	1					
93	4453665	シート	SHEET	1					
95	4453666	クリップ	CLIP	14					
98	4295662	ナット	NUT	1					
100	4320150	ボルト	BOLT	1					
105	4456181	ブラケット	BRACKET	2					
106	J021025	ボルト;セムス	BOLT;SEMS	4					
107	4456182	ラバー	RUBBER	1					
108	4456183	ラバー	RUBBER	1					
109	4456184	ラバー	RUBBER	1					
110	4372224	ボルト;セムス	BOLT;SEMS	5					
111	4456185	ナット	NUT	1					
112	4477457	ブラケット	BRACKET	1					
113	4372219	ボルト;セムス	BOLT;SEMS	4					
114	4372088	クリップ	CLIP	2					
115	4610143	ハンドレール	HANDRAIL	1					
116	J021025	ボルト;セムス	BOLT;SEMS	2					

キャブ (3)
CAB (3)

適用号機
Serial No. 001001-



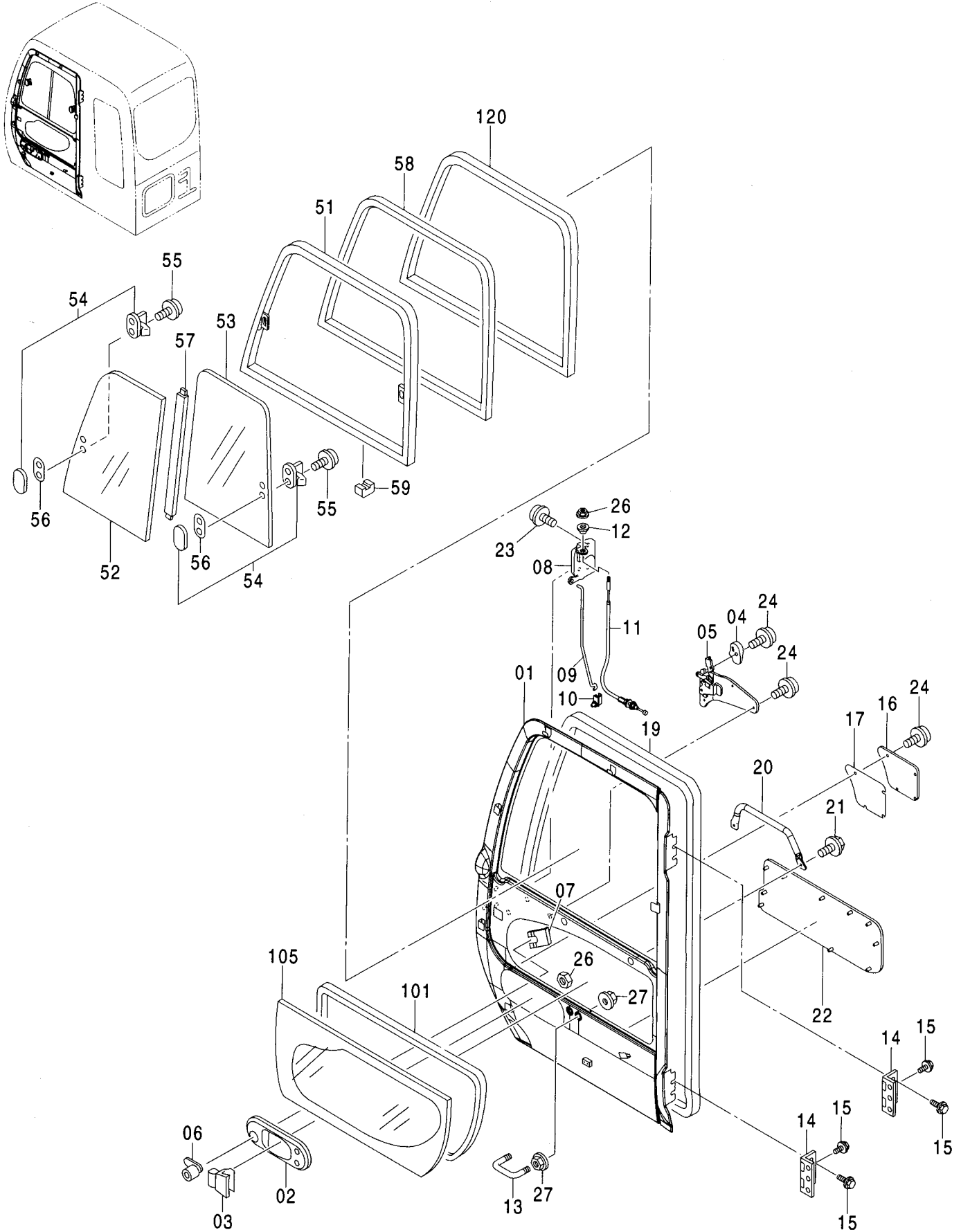
キャブ (3)
CAB (3)

適用号機 001001-
Serial No.

符号 ITEM	部品番号 PART NO.	部 品 名	PART NAME	数量 Q' TY	サービス コード S. C	適用号機 SERIAL NO.	互 換 性 I C A	代 替 部 品 REPLACEABLE PART	
								部品番号 PART NO.	数量 Q' TY
	4611362	ドア アツセン	DOOR ASS' Y	1					
01	4453669	・ドア	・DOOR	1					
02	4455979	・カバー	・COVER	1					
03	4369645	・ハンドル:アウタ	・HANDLE: OUTER	1					
04	4455975	・ハンドル	・HANDLE	1					
05	4456173	・ハンドル:インナ	・HANDLE: INNER	1					
06	4362135	・ロック:ドア	・LOCK: DOOR	1					
07	4372091	・クリップ	・CLIP	1					
08	4455982	・ロック:ドア	・LOCK: DOOR	1					
09	4455983	・ロッド	・ROD	1					
10	4444664	・ホルダ	・HOLDER	1					
11	4456171	・ワイヤ	・WIRE	1					
12	4455981	・カラー	・COLLAR	1					
13	4369661	・ボルト:U	・BOLT:U	1					
14	4455980	・ヒンジ:ドア	・HINGE: DOOR	2					
15	4372261	・ボルト:セムス	・BOLT: SEMS	6					
16	4455976	・カバー	・COVER	1					
17	4455977	・シール	・SEAL	1					
19	4455978	・ウエザーストリップ	・WEATHER-STRIP	1					
20	4453670	・ハンドレール	・HANDRAIL	1					
21	4372212	・スクリュ:セムス	・SCREW: SEMS	2					
22	4453671	・シート	・SHEET	1					
23	4382885	・スクリュ:セムス	・SCREW: SEMS	3					
24	J680614	・スクリュ:セムス	・SCREW: SEMS	8		-D02/09	1	J680612	8
24	J680612	・スクリュ:セムス	・SCREW: SEMS	8		D02/10-			
26	4456172	・ナット	・NUT	1					
27	4295662	・ナット	・NUT	4					
51-59	4610123	・サツシ アツセン	・SASH ASS' Y	1					
51	4610124	・サツシ	・SASH	1					
52	4610142	・ガラス	・GLASS	1					
53	4602565	・ガラス	・GLASS	1					
54	4369653	・ロック	・LOCK	2					
55	J680410	・スクリュ:セムス	・SCREW: SEMS	4					
56	4372093	・スペーサ	・SPACER	2					
57	4453675	・ラバー	・RUBBER	1					
58	4610125	・サツシ	・SASH	1					
59	4147896	・スペーサ	・SPACER	3					
101	4400087	・シール:ラバー	・SEAL: RUBBER	1					
105	4602566	・ガラス	・GLASS	1					
120	4448315	・ラバー	・RUBBER	1					

キャブ (3) [バンドルフック付]
 CAB (3) [WITH VANDAL HOOK]

適用号機 001001-
 Serial No.



キャブ (3) [バンドルフック付]
CAB (3) [WITH VANDAL HOOK]

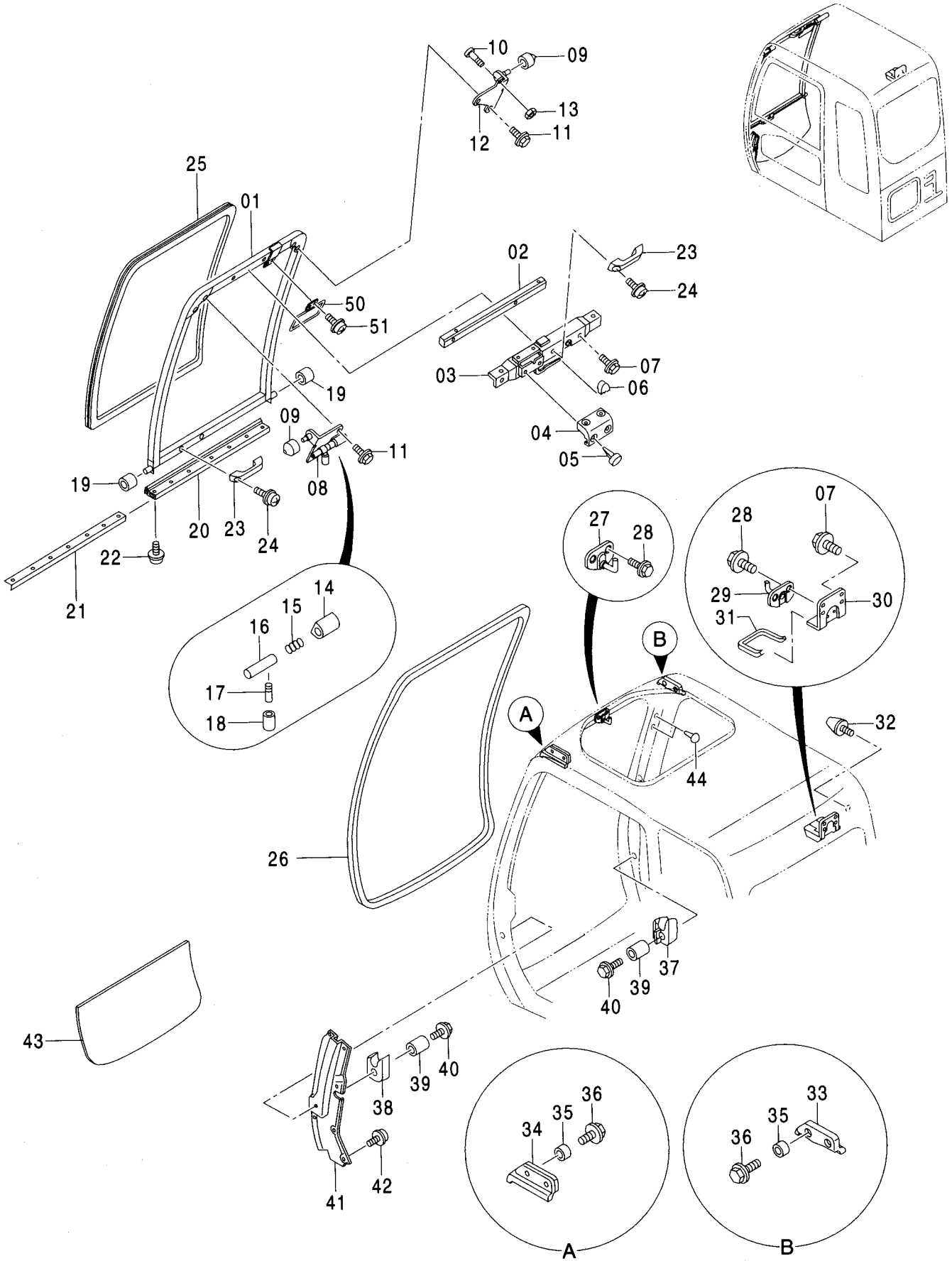
適用号機 001001-
Serial No.

符号 ITEM	部品番号 PART NO.	部 品 名	PART NAME	数量 Q' TY	サービス コード S. C	適用号機 SERIAL NO.	互 換 性 ICA	代 替 部 品 REPLACEABLE PART	
								部品番号 PART NO.	数量 Q' TY
	4611363	ドア アツセン	DOOR ASS' Y	1					
01	4483863	・ドア	・DOOR	1					
02	4455979	・カバー	・COVER	1					
03	4369645	・ハンドル;アウタ	・HANDLE; OUTER	1					
04	4455975	・ハンドル	・HANDLE	1					
05	4456173	・ハンドル;インナ	・HANDLE; INNER	1					
06	4362135	・ロック;ドア	・LOCK; DOOR	1					
07	4372091	・クリップ	・CLIP	1					
08	4455982	・ロック;ドア	・LOCK; DOOR	1					
09	4455983	・ロッド	・ROD	1					
10	4444664	・ホルダ	・HOLDER	1					
11	4456171	・ワイヤ	・WIRE	1					
12	4455981	・カラー	・COLLAR	1					
13	4369661	・ボルト;U	・BOLT; U	1					
14	4455980	・ヒンジ;ドア	・HINGE; DOOR	2					
15	4372261	・ボルト;セムス	・BOLT; SEMS	6					
16	4455976	・カバー	・COVER	1					
17	4455977	・シール	・SEAL	1					
19	4455978	・ウエザーストリップ	・WEATHER-STRIP	1					
20	4453670	・ハンドレール	・HANDRAIL	1					
21	4372212	・スクリュ;セムス	・SCREW; SEMS	2					
22	4453671	・シート	・SHEET	1					
23	4382885	・スクリュ;セムス	・SCREW; SEMS	3					
24	J680614	・スクリュ;セムス	・SCREW; SEMS	8		-D02/09		J680612	8
24	J680612	・スクリュ;セムス	・SCREW; SEMS	8		D02/10-			
26	4456172	・ナット	・NUT	1					
27	4295662	・ナット	・NUT	4					
51-59	4610123	・サッシ アツセン	・SASH ASS' Y	1					
51	4610124	・サッシ	・SASH	1					
52	4610142	・ガラス	・GLASS	1					
53	4602565	・ガラス	・GLASS	1					
54	4369653	・ロック	・LOCK	2					
55	J680410	・スクリュ;セムス	・SCREW; SEMS	4					
56	4372093	・スペーサ	・SPACER	2					
57	4453675	・ラバー	・RUBBER	1					
58	4610125	・サッシ	・SASH	1					
59	4147896	・スペーサ	・SPACER	3					
101	4400087	・シール;ラバー	・SEAL; RUBBER	1					
105	4602566	・ガラス	・GLASS	1					
120	4448315	・ラバー	・RUBBER	1					

191A

キャブ (4)
CAB (4)

適用号機 001001-
Serial No.



キャブ (4)
CAB (4)

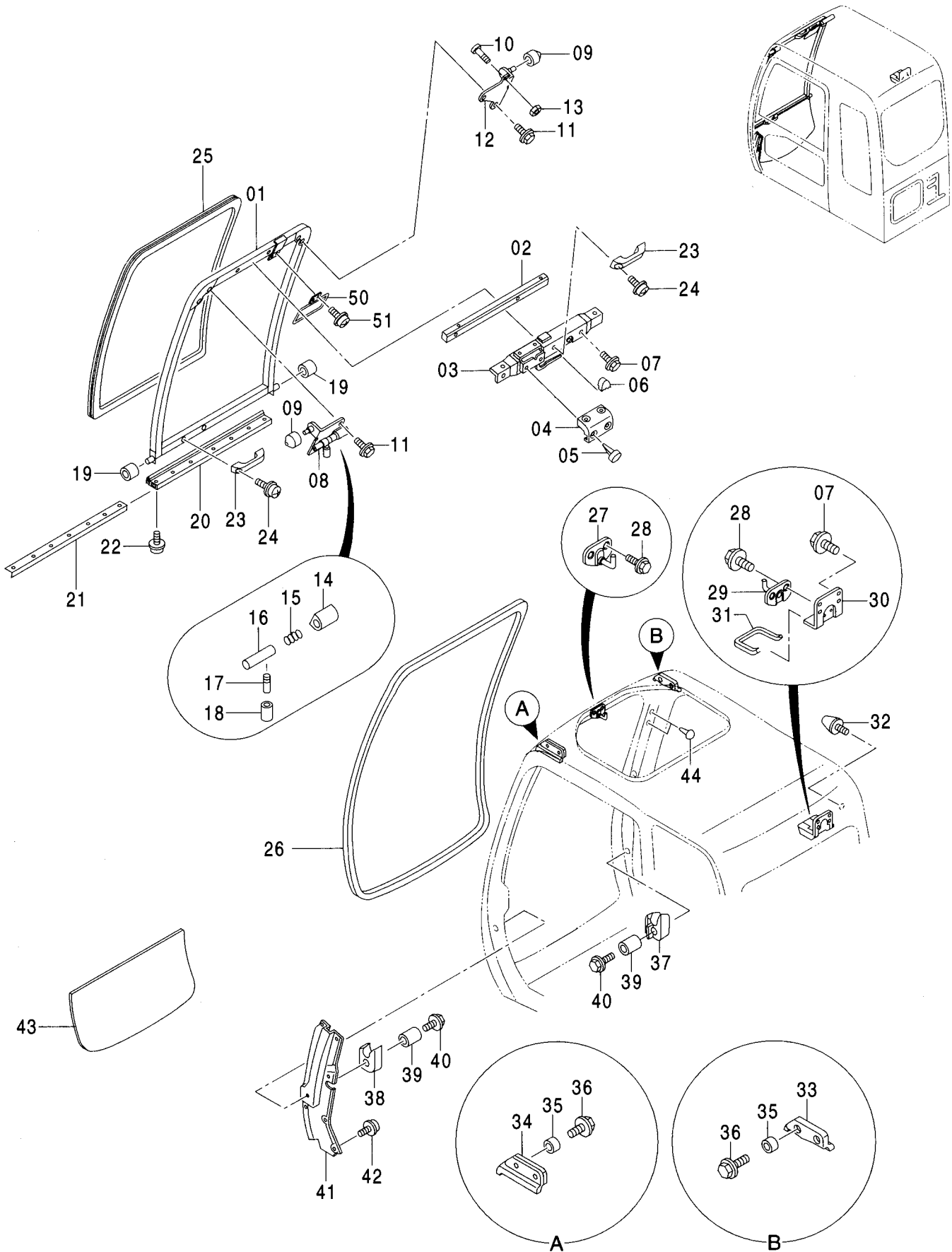
適用号機 001001-
Serial No.

符号 ITEM	部品番号 PART NO.	部 品 名	PART NAME	数量 Q' TY	サービス コード S. C	適用号機 SERIAL NO.	互 換 性 I C A	代 替 部 品 REPLACEABLE PART	
								部品番号 PART NO.	数量 Q' TY
01-24	4610586	フロントウインド° アツセン	FRONT WINDOW ASS' Y	1					
01	4610122	・フレーム;ウインド°	・FRAME;WINDOW	1					
02	4456218	・シート;スクリュ	・SEAT;SCREW	1					
03	4456219	・ロック アツセン	・LOOK ASS' Y	1					
04	4456220	・カバー	・COVER	1					
05	4456221	・クリップ°	・CLIP	4					
06	4456222	・カバー	・COVER	1					
07	4372225	・ボ°ルト;セムス	・BOLT;SEMS	4					
08	4456223	・ブ°ラケット	・BRACKET	1					
09	4456224	・ローラ	・ROLLER	2					
10	4456225	・スクリュ	・SCREW	1					
11	4372219	・ボ°ルト;セムス	・BOLT;SEMS	4					
12	4456226	・ブ°ラケット	・BRACKET	1					
13	J230006	・ナツト	・NUT	1					
14	4456227	・カバー	・COVER	1					
15	494918	・バ°ネA	・SPRING A	1					
16	4403327	・シャフト	・SHAFT	1					
17	4295480	・レバ°	・LEVER	1					
18	4295876	・カバー	・COVER	1					
19	4204558	・ローラ	・ROLLER	2					
20	4456228	・ラバ°	・RUBBER	1					
21	4456229	・ブ°レート	・PLATE	1					
22	4372214	・スクリュ;タツピ°ング	・SCREW;TAPPING	4					
23	4204579	・ハンド°ル	・HANDLE	2					
24	J460616	・スクリュ;セムス	・SCREW;SEMS	4					
25	4602562	ガ°ラス	GLASS	1					
26	4456230	ラバ°	RUBBER	1					
27	4456231	ストライカ F	STRIKER F	1					
28	4372210	スクリュ;セムス	SCREW;SEMS	4					
29	4456232	ストライカ R	STRIKER R	1					
30	4456233	ブ°ラケット	BRACKET	1					
31	4456234	ラバ°	RUBBER	1					
32	4204586	ストツパ°	STOPPER	1					
33	4456235	ラバ°	RUBBER	1					
34	4456236	ラバ°	RUBBER	1					
35	4456237	カラ°	COLLAR	4					
36	4456238	ボ°ルト;セムス	BOLT;SEMS	4					
37	4456239	ストツパ°	STOPPER	1					
38	4456240	ストツパ°	STOPPER	1					
39	4456241	カラ°	COLLAR	2					

191B

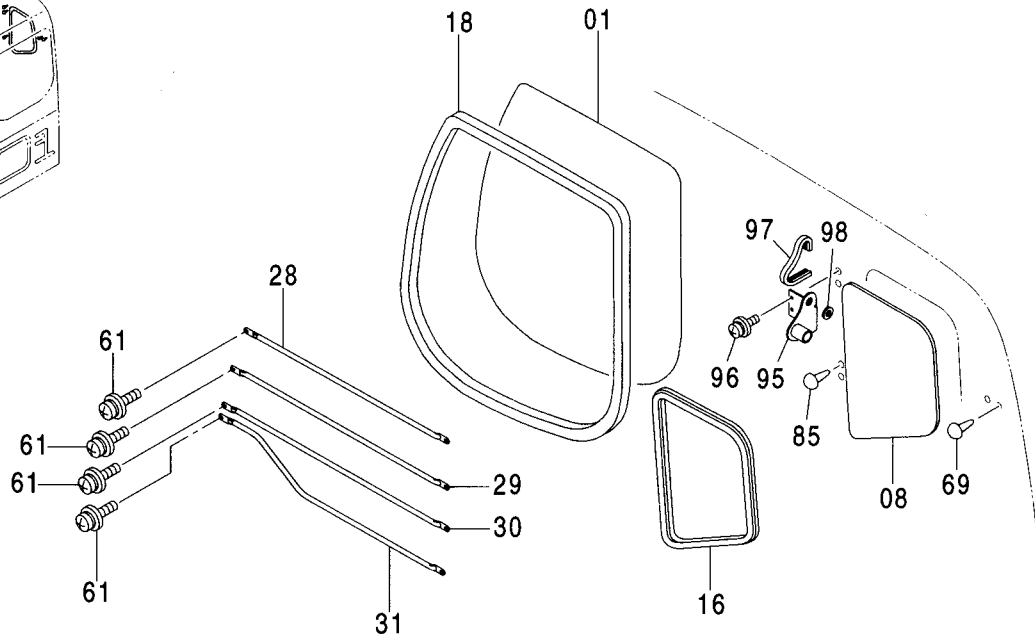
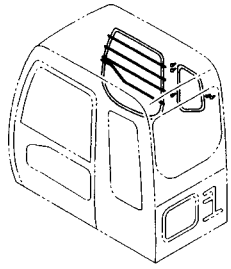
キャブ (4) CAB (4)

適用号機 001001-
Serial No.



キャブ (5)
CAB (5)

適用号機 001001-
Serial No.

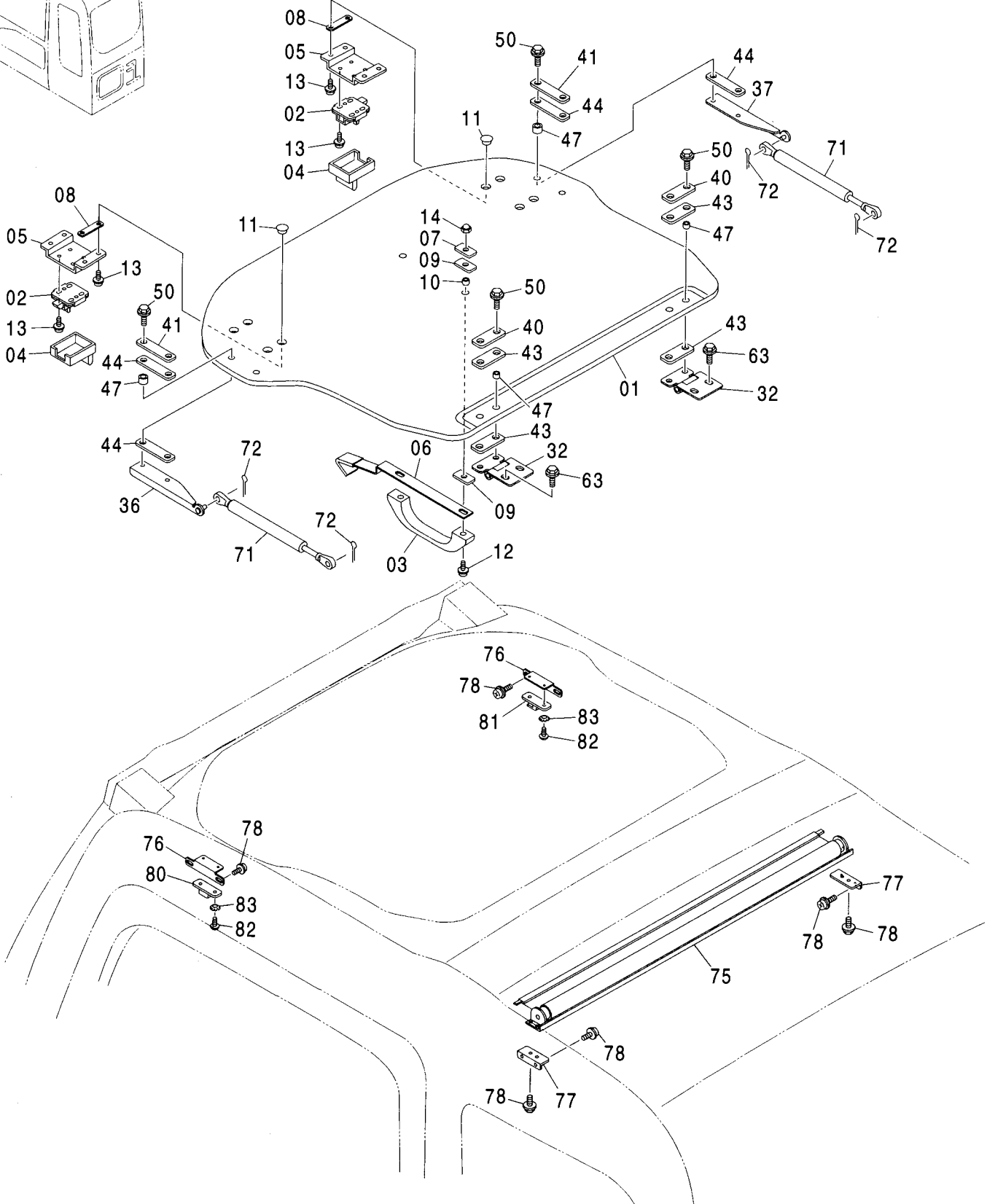
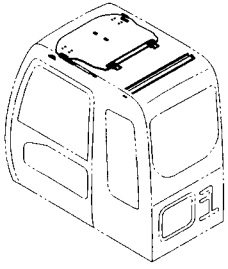


Ⓜ

符号 ITEM	部品番号 PART NO.	部品名	PART NAME	数量 Q'TY	サービス コード S. C	適用号機 SERIAL NO.	代替部品 REPLACEABLE PART	
							互換性 ICA	部品番号 PART NO.
01	4602568	ガラス	GLASS	1				
08	4602570	ガラス	GLASS	1				
16	4602576	ラバー	RUBBER	1				
18	4448318	ラバー	RUBBER	1				
28	4463391	ガード	GUARD	1				
29	4463392	ガード	GUARD	1				
30	4463393	ガード	GUARD	1				
31	4463394	ガード	GUARD	1				
61	4372212	スクリュー;セムス	SCREW;SEMS	8				
69	4377817	クリップ	CLIP	2				
85	4372088	クリップ	CLIP	1				
95	4607410	ブラケット	BRACKET	1				
96	J680620	スクリュー;セムス	SCREW;SEMS	2				
97	4607411	ラバー	RUBBER	1				
98	4607412	ブッシング;ラバー	BUSHING;RUBBER	1				

キャブ (6) CAB (6)

適用号機 001001-
Serial No.



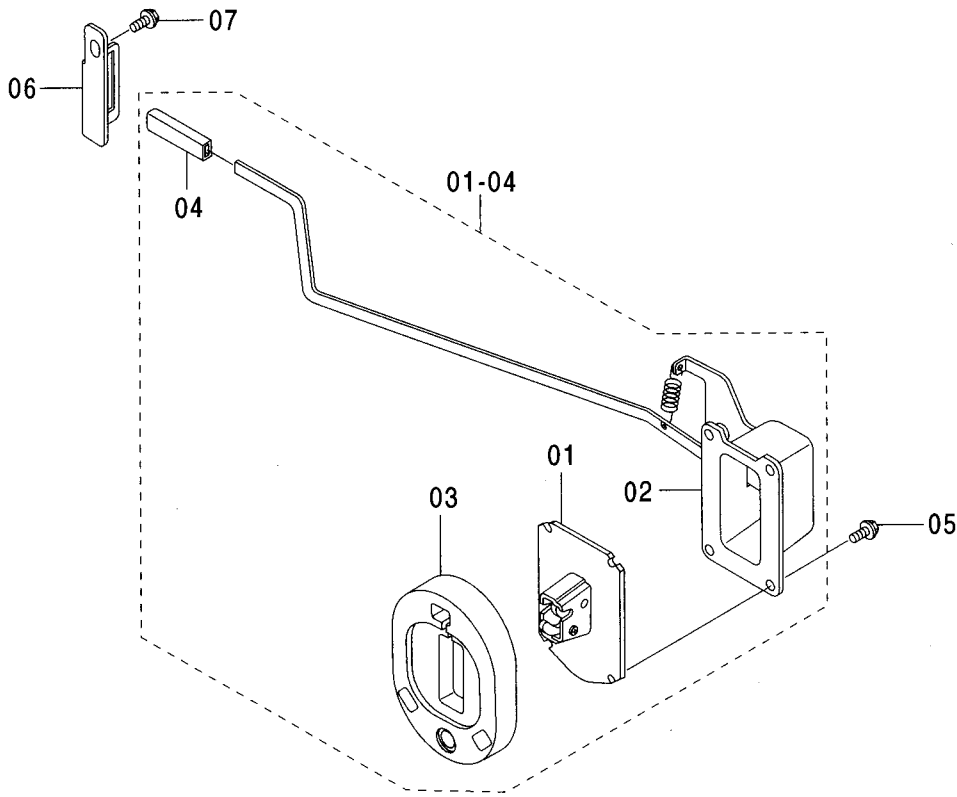
キャブ (6)
CAB (6)

適用号機 001001-
Serial No.

符号 ITEM	部品番号 PART NO.	部 品 名	PART NAME	数量 Q' TY	サービス コード S. C	適用号機 SERIAL NO.	互 換 性 I C A	代 替 部 品 REPLACEABLE PART	
								部品番号 PART NO.	数量 Q' TY
01-13	4456952	ルーフ アツセン	ROOF ASS' Y	1					
01	4460405	・ウインド	・WINDOW	1					
02	4369615	・ロック	・LOCK	2					
03	4411821	・グリップ	・GLIP	1					
04	4369616	・カバー	・COVER	2					
05	4474479	・ブラケット	・BRACKET	2					
06	4474498	・ブラケット	・BRACKET	1					
07	4386452	・プレート	・PLATE	2					
08	4474480	・パッキン	・PACKING	4					
09	4386450	・パッキン	・PACKING	4					
10	4474494	・カラー	・COLLAR	2					
11	4369674	・リテーナ	・RETAINER	8					
12	J680630	・スクリュ;セムス	・SCREW;SEMS	2					
13	J680514	・スクリュ;セムス	・SCREW;SEMS	16					
14	4474493	・ナット;キャップ	・NUT;CAP	2					
32	4474478	ヒンジ	HINGE	2					
36	4477219	ブラケット; (L)	BRACKET; (L)	1					
37	4477218	ブラケット; (R)	BRACKET; (R)	1					
40	4474477	プレート	PLATE	2					
41	4477217	プレート	PLATE	2					
43	4474476	パッキン	PACKING	4					
44	4477216	パッキン;ラバー	PACKING;RUBBER	4					
47	4474482	カラー	COLLAR	8					
50	4372221	ボルト;セムス	BOLT;SEMS	8					
63	4372220	ボルト;セムス	BOLT;SEMS	4					
71	4369619	スプリング	SPRING	2					
72	4022697	ピン;ロック	PIN;LOCK	4					
75	4474499	ローラ	ROLLER	1					
76	4474514	ブラケット	BRACKET	2					
77	4474513	ブラケット	BRACKET	2					
78	4444634	スクリュ;セムス	SCREW;SEMS	12					
80	4474518	ストッパ	STOPPER	1					
81	4474517	ストッパ	STOPPER	1					
82	M470410	スクリュ	SCREW	4					
83	4459249	ワッシャ	WASHER	4					

キャブ (7)
CAB (7)

適用号機 001001-
Serial No.

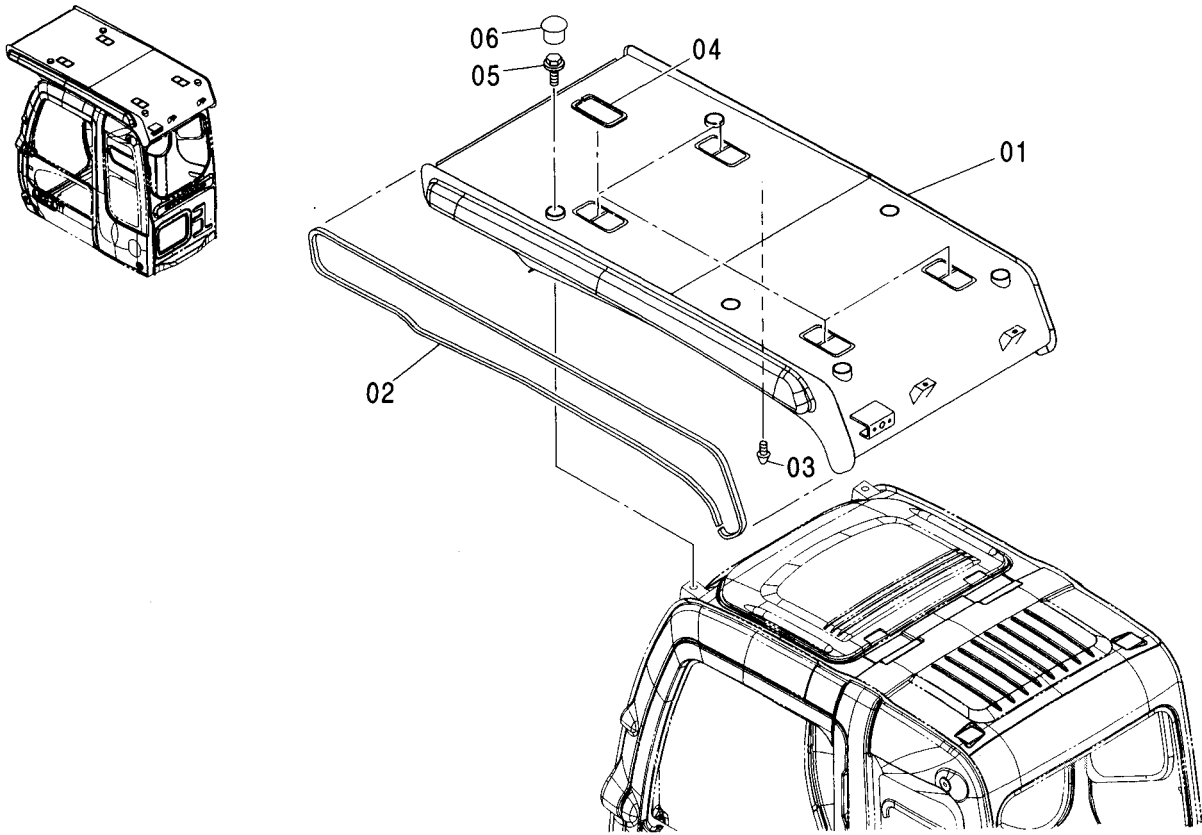


Ⓜ

符号 ITEM	部品番号 PART NO.	部品名	PART NAME	数量 Q'TY	サービス コード S. C	適用号機 SERIAL NO.	互 換 性 I C A	代 替 部 品 REPLACEABLE PART	
								部品番号 PART NO.	数量 Q'TY
01-04	4456244	キャッチ:ドア アッセン	CATCH:DOOR ASS'Y	1					
01	4456245	・キャッチ:ドア	・CATCH:DOOR	1					
02	4456246	・ケース アッセン	・CASE ASS'Y	1					
03	4456247	・ラバー:ストッパ	・RUBBER:STOPPER	1					
04	4089012	・キャップ	・CAP	4					
05	J010820	ボルト:セムス	BOLT:SEMS	4					
06	4456248	ストッパ	STOPPER	1					
07	J021025	ボルト:セムス	BOLT:SEMS	1					

キャブ (8) [OPG]
CAB (8) [OPG]

適用号機 001001-
Serial No.

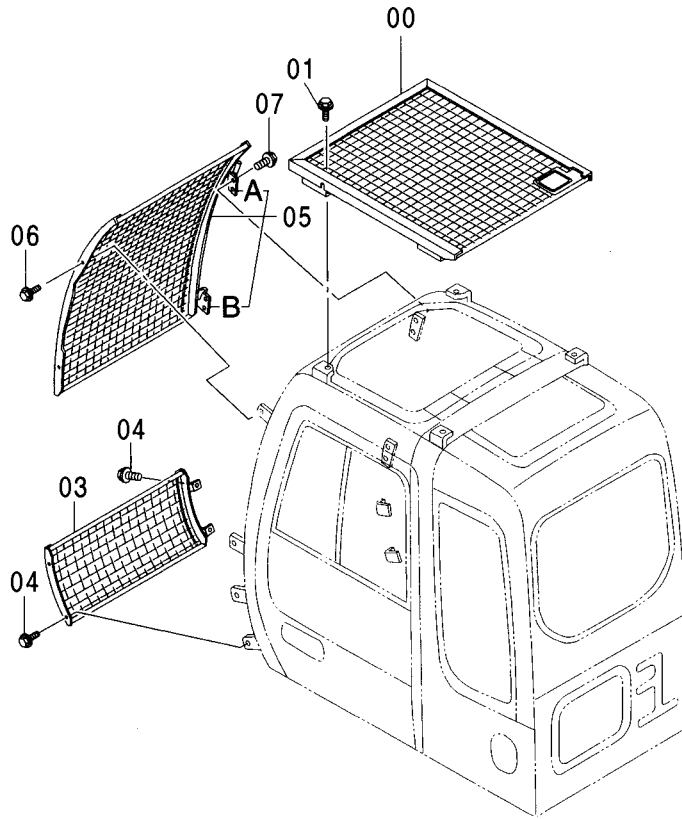
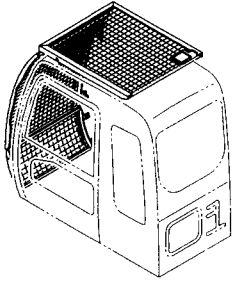


(W)

符号 ITEM	部品番号 PART NO.	部 品 名	PART NAME	数量 Q' TY	サービス コード S. C	適用号機 SERIAL NO.	互 換 性 ICA	代 替 部 品 REPLACEABLE PART	
								部品番号 PART NO.	数量 Q' TY
	4607413	ガード アッセン	GUARD ASS' Y	1					
01	+++++	・ガード	・GUARD	1	D				
02	4466835	・ラバー	・RUBBER	2					
03	4204586	・ストッパ	・STOPPER	1					
04	4466834	・ラバー	・RUBBER	1					
05	4456179	・ボルト;セムス	・BOLT;SEMS	4					
06	4466836	・ラバー;キャップ	・RUBBER;CAP	4					

キャブガード CAB GUARD

適用号機
Serial No. 001001-

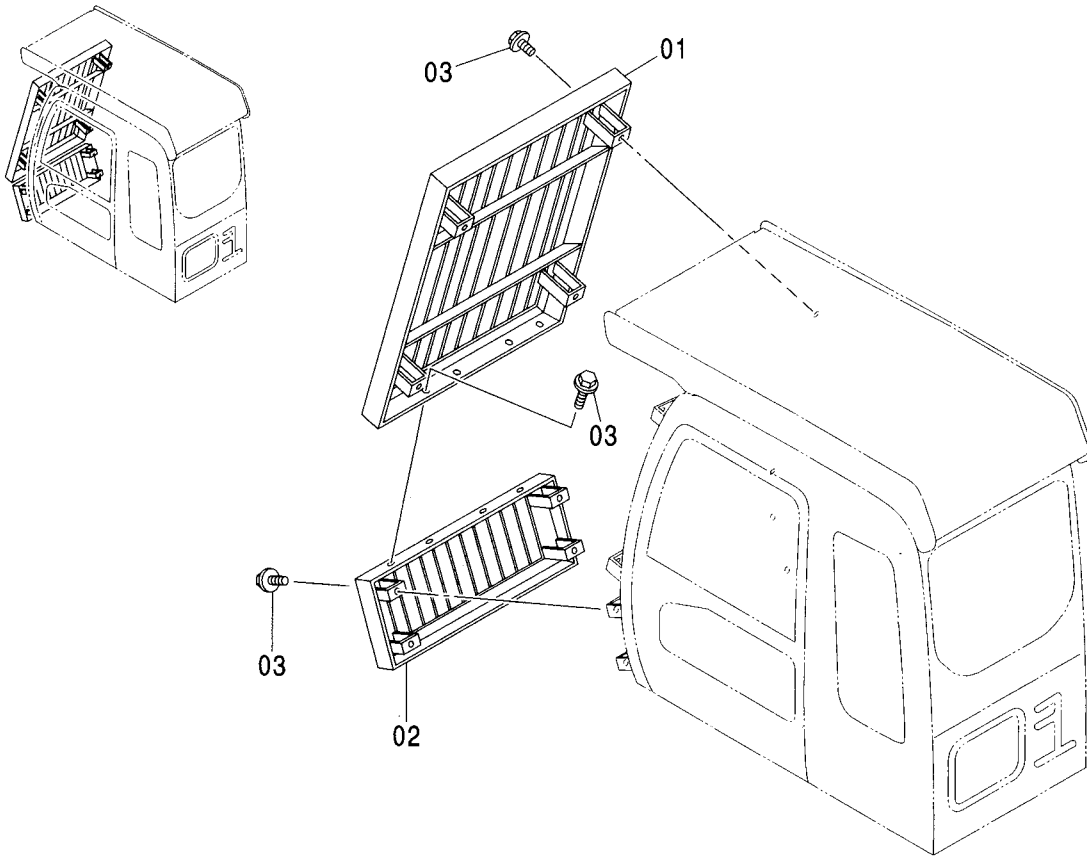


(W)

符号 ITEM	部品番号 PART NO.	部 品 名	PART NAME	数量 Q' TY	サービス コード S. C	適用号機 SERIAL NO.	互 換 性 I C A	代 替 部 品 REPLACEABLE PART	
								部品番号 PART NO.	数量 Q' TY
00	4452466	ガード	GUARD	1					
01	J031030	ボルト;セムス	BOLT;SEMS	4					
03	4452469	ガード	GUARD	1					
04	J031030	ボルト;セムス	BOLT;SEMS	4					
05	4452468	ガード	GUARD	1					
05A	4456483	・ヒンジ	・HINGE	1					
05B	4410116	・ヒンジ	・HINGE	1					
06	J031030	ボルト;セムス	BOLT;SEMS	2					
07	J021030	ボルト;セムス	BOLT;SEMS	4					

キャブガード [OPG] CAB GUARD [OPG]

適用号機
Serial No. 001001-

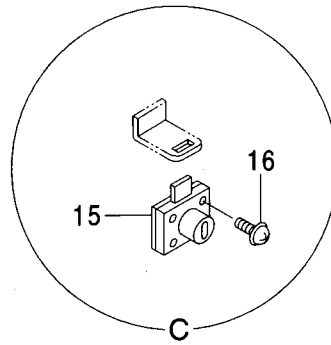
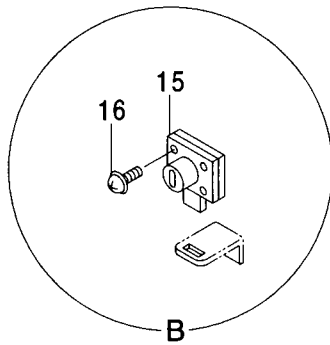
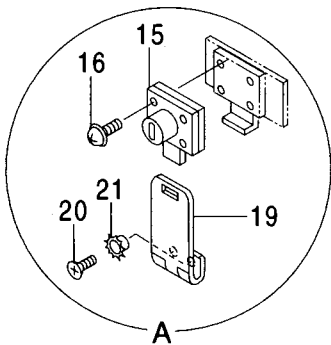
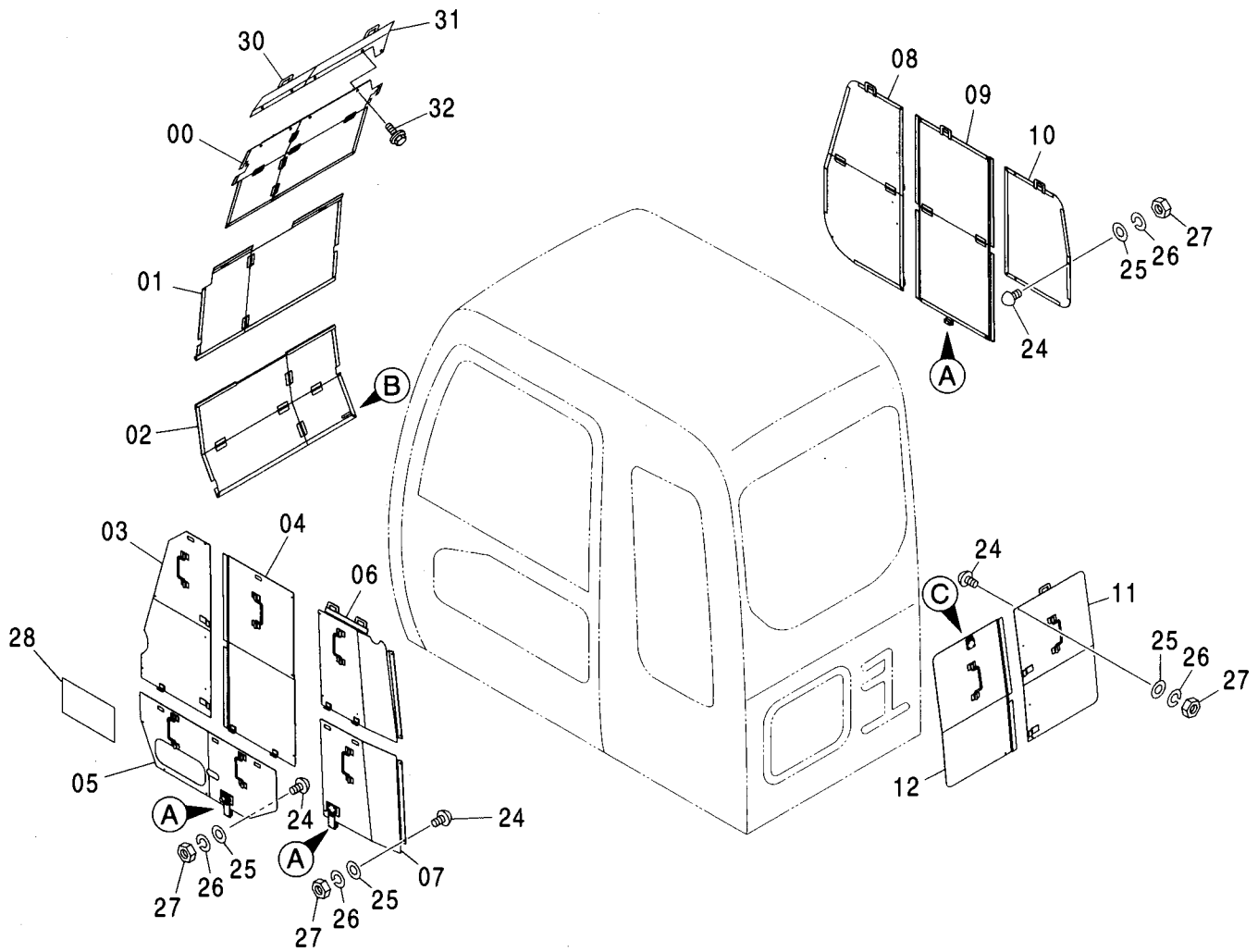
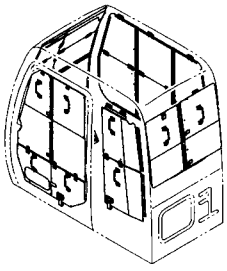


Ⓜ

符号 ITEM	部品番号 PART NO.	部 品 名	PART NAME	数量 Q' TY	サービス コード S. C	適用号機 SERIAL NO.	互 換 性 I C A	代 替 部 品 REPLACEABLE PART	
								部品番号 PART NO.	数量 Q' TY
01	4465703	ガード	GUIDE	1					
02	4465704	ガード	GUIDE	1					
03	J021035	ボルト;セムス	BOLT;SEMS	12					

ウインドガード WINDOW GUARD

適用号機 001001-
Serial No.



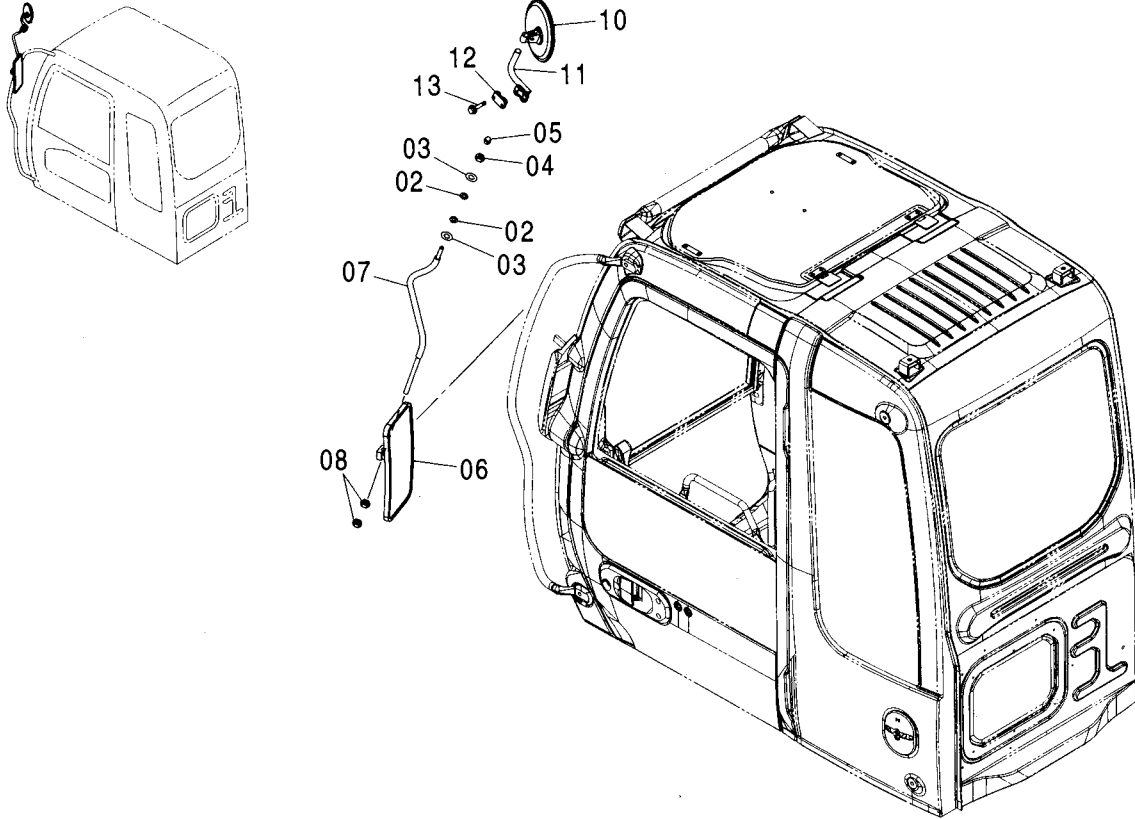
ウインドガード WINDOW GUARD

適用号機 001001-
Serial No.

符号 ITEM	部品番号 PART NO.	部 品 名	PART NAME	数量 Q' TY	サービス コード S. C	適用号機 SERIAL NO.	互 換 性 ICA	代 替 部 品 REPLACEABLE PART	
								部品番号 PART NO.	数量 Q' TY
00	6021920	カバー	COVER	1					
01	7041843	カバー;ウインド	COVER	1					
02	7041844	カバー;ウインド	COVER	1					
03	7041828	カバー;ウインド	COVER	1					
04	7041827	カバー;ウインド	COVER	1					
05	8087015	カバー;ウインド	COVER	1					
06	7041821	カバー;ウインド	COVER	1					
07	8086988	カバー;ウインド	COVER	1					
08	7041811	カバー;ウインド	COVER	1					
09	7041810	カバー;ウインド	COVER	1					
10	8086966	カバー;ウインド	COVER	1					
11	8086950	カバー;ウインド	COVER	1					
12	8081708	カバー;ウインド	COVER	1					
15	4361601	ロック	LOCK	5					
16	J450520	スクリュ;セムス	SCREW; SEMS	20					
19	4207538	ヒンジ	HINGE	3					
20	M470510	スクリュ	SCREW	6					
21	4107762	ワッシャ	WASHER	6					
24	9738682	ストツパ;ラバ	STOPPER; RUBBER	33					
25	A590105	ワッシャ;フ レーン	WASHER; PLANE	33					
26	A590905	ワッシャ;スプリング	WASHER; SPRING	33					
27	M500504	ナット	NUT	33					
28	2049977	ネームプレート	NAME-PLATE	1					
30	8092559	カバー	COVER	1					
31	7044491	カバー	COVER	1					
32	J020816	ボルト;セムス	BOLT; SEMS	5					

バックミラー (左) <欧州>
REARVIEW MIRROR (LEFT) <EU>

適用号機 001001-
Serial No.

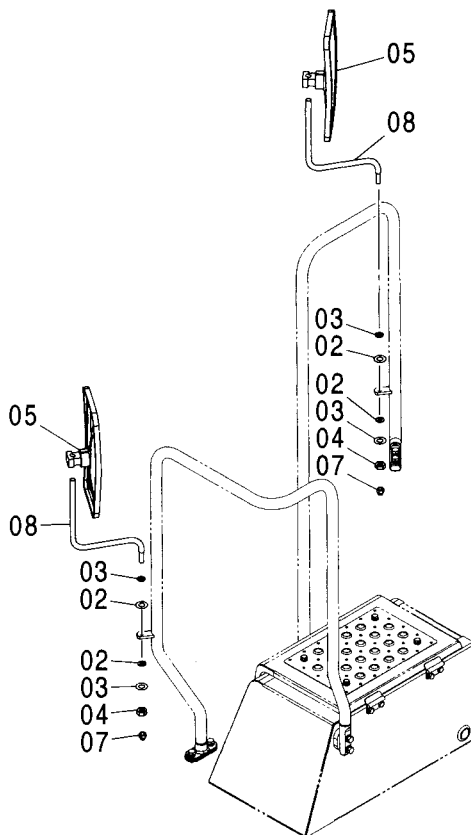
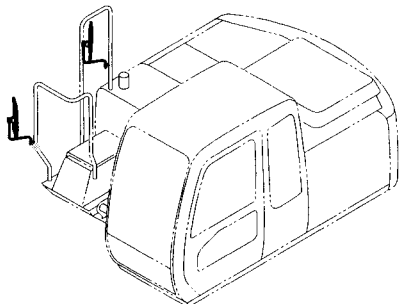


Ⓜ

符号 ITEM	部品番号 PART NO.	部 品 名	PART NAME	数量 Q' TY	サービス コード S. C	適用号機 SERIAL NO.	互 換 性 I C A	代 替 部 品 REPLACEABLE PART	
								部品番号 PART NO.	数量 Q' TY
02	4172172	スプリング;ディスク	SPRING:DISC	2					
03	J253112	ワッシャ;フレーン	WASHER:PLANE	2					
04	J231212	ナット	NUT	1					
05	4449509	ナット;キャップ	NUT:CAP	1					
06	4483924	ミラー	MIRROR	1					
07	3097121	ステー	STAY	1					
08	J231214	ナット	NUT	2					
10	4603387	ミラー	MIRROR	1					
11	8090629	ステー	STAY	1					
12	4454285	クランプ	CLAMP	1					
13	J010845	ボルト;セムス	BOLT:SEMS	2					

バックミラー (右) <欧州>
REARVIEW MIRROR (RIGHT) <EU>

適用号機 001001-
Serial No.

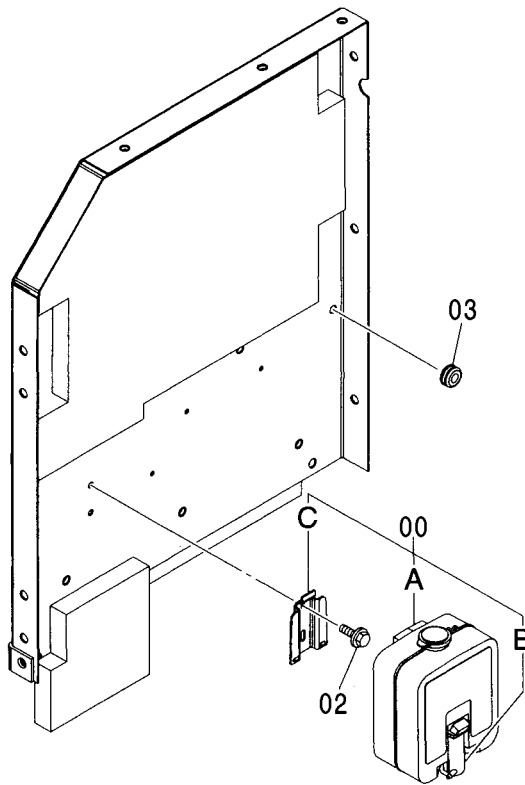
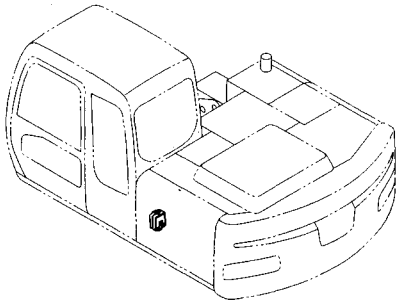


(W)

符号 ITEM	部品番号 PART NO.	部 品 名	PART NAME	数量 Q'TY	サービス コード S.C	適用号機 SERIAL NO.	互 換 性 ICA	代 替 部 品 REPLACEABLE PART	
								部品番号 PART NO.	数量 Q'TY
02	4172172	スプリング;ディスク	SPRING;DISC	4					
03	J253112	ワッシャー;プレーン	WASHER;PLANE	4					
04	J231212	ナット	NUT	2					
05	4483924	ミラー	MIRROR	2					
07	4449509	ナット;キャップ	NUT;CAP	2					
08	4485116	ステー	STAY	2					

ウィンドウワッシャ WINDOW WASHER

適用号機
Serial No. 001001-

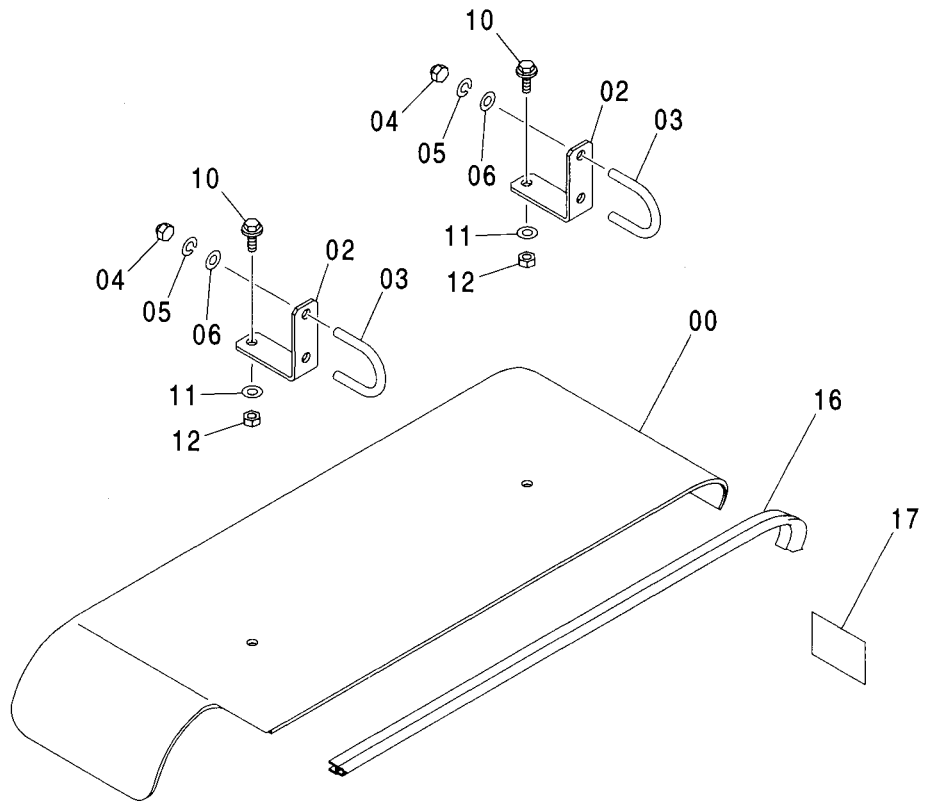
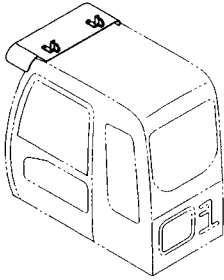


Ⓜ

符号 ITEM	部品番号 PART NO.	部品名	PART NAME	数量 Q'TY	サービス コード S.C	適用号機 SERIAL NO.	代替部品 REPLACEABLE PART	
							互換性 ICA	部品番号 PART NO.
00	4333185	ウィンドウワッシャ	WINDOW-WASHER	1				
00A	4369472	・タンク	・TANK	1				
00B	4326095	・モータ	・MOTOR	1				
00C	4338974	・ブラケット	・BRACKET	1				
02	J020616	ボルト;セムス	BOLT;SEMS	2				
03	94-2817	ブッシュング;ラバー	BUSHING;RUBBER	1				

サンシェード SUNSHADE

適用号機 001001-
Serial No.

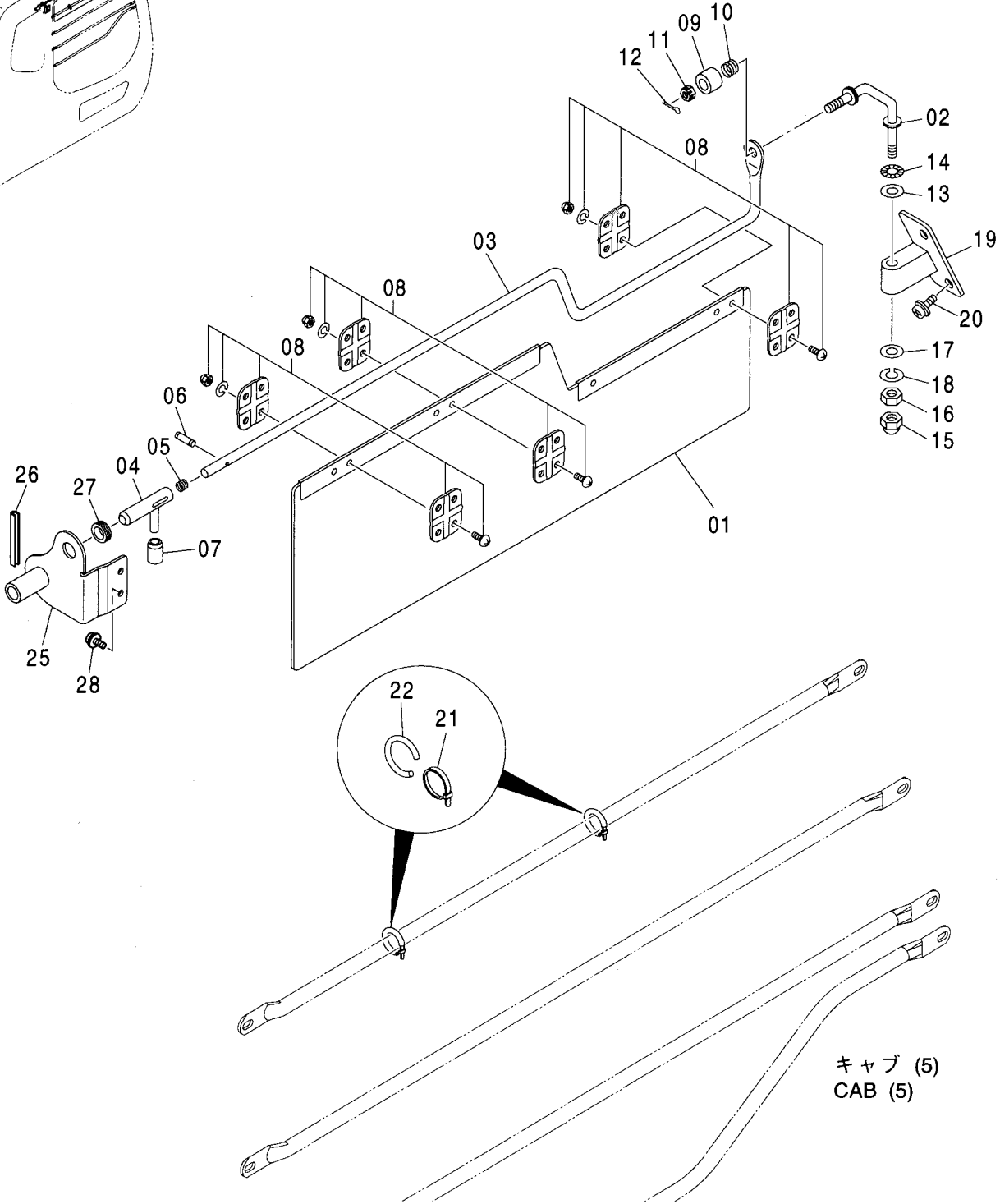
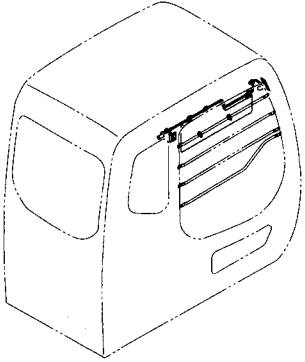


Ⓜ

符号 ITEM	部品番号 PART NO.	部 品 名	PART NAME	数量 Q'TY	サービス コード S. C	適用号機 SERIAL NO.	互 換 性 I C A	代 替 部 品 REPLACEABLE PART	
								部品番号 PART NO.	数量 Q'TY
00	2046158	サンシェード	SUNSHADE	1					
02	4450991	ブラケット	BRACKET	2					
03	4447868	ボルト;U	BOLT;U	2					
04	4447870	ナット;キャップ	NUT;CAP	4					
05	J252210	ワッシャ;スプリング	WASHER;SPRING	4					
06	J253110	ワッシャ;プレーン	WASHER;PLANE	4					
10	J021025	ボルト;セムス	BOLT;SEMS	2					
11	J253110	ワッシャ;プレーン	WASHER;PLANE	2					
12	J231210	ナット	NUT	2					
16	4451003	ブッシング;ラバー	BUSHING;RUBBER	1					
17	4488905	ネームプレート [英語: EU] (フロント注意)	NAME-PLATE [ENGLISH: EU] (CAUTION FOR FRONT)	1					

サンバイザ SUNVISOR

適用号機 001001-
Serial No.



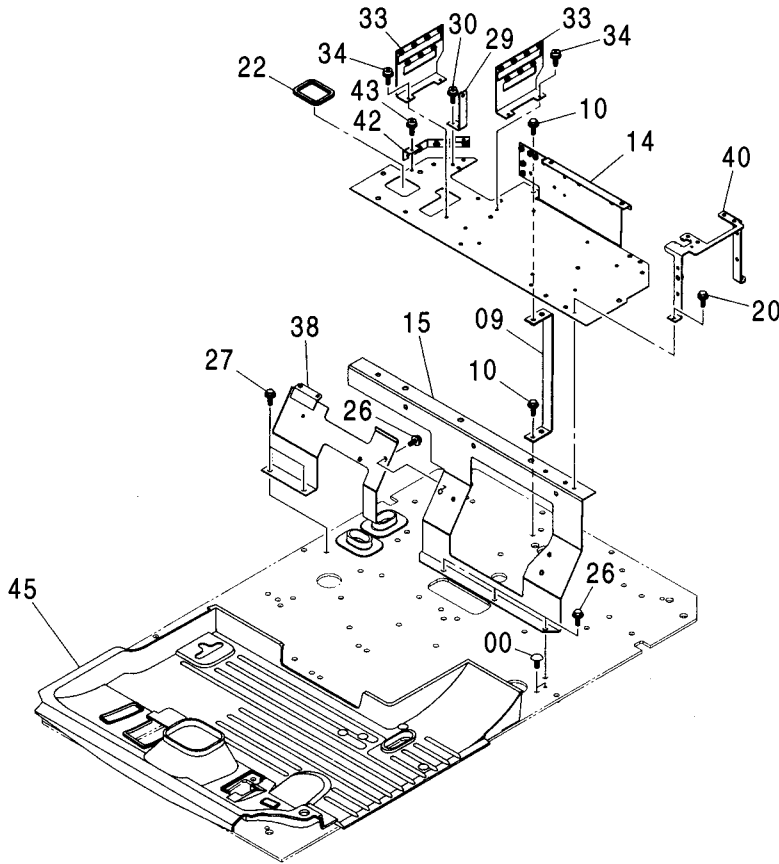
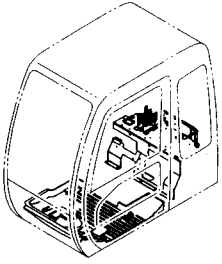
サンバイザ SUNVISOR

適用号機 001001-
Serial No.

符号 ITEM	部品番号 PART NO.	部 品 名	PART NAME	数量 Q' TY	サービス コード S. C	適用号機 SERIAL NO.	互 換 性 I C A	代 替 部 品 REPLACEABLE PART	
								部品番号 PART NO.	数量 Q' TY
00-22	4610145	サンバイザ アッセン	SUNVISOR ASS' Y	1					
01	4610146	・サンバイザ	・SUNVISOR	1					
02	4610147	・ステー	・STAY	1					
03	4610148	・ステー	・STAY	1					
04	4607644	・ストライカ	・STRIKER	1					
05	4607645	・スプリング	・SPRING	1					
06	4116300	・ピン;スプリング	・PIN; SPRING	1					
07	4607646	・カバー	・COVER	1					
08	4607748	・ブラケット	・BRACKET	3					
09	4607751	・カバー;スプリング	・COVER; SPRING	1					
10	4607755	・スプリング	・SPRING	1					
11	4607757	・ナット;ロック	・NUT; LOCK	1					
12	A761620	・ピン;スプリット	・PIN; SPLIT	1					
13	A590110	・ワッシャ;プレーン	・WASHER; PLANE	2					
14	4607775	・ワッシャ	・WASHER	1					
15	4607776	・ナット;キャップ	・NUT; CAP	1					
16	J950008	・ナット	・NUT	1					
17	A590108	・ワッシャ;プレーン	・WASHER; PLANE	1					
18	A590908	・ワッシャ;スプリング	・WASHER; SPRING	1					
19	4607778	・ブラケット	・BRACKET	1					
20	4600275	・スクリュ;セムス	・SCREW; SEMS	2					
21	4605834	・クリップ;バンド	・CLIP; BAND	2					
22	4607779	・ラバー;クッション	・RUBBER; CUSHION	2					
25	4607410	ブラケット	BRACKET	1					
26	4456234	ラバー	RUBBER	1					
27	4458515	ブッシング;ラバー	BUSHING; RUBBER	1					
28	J680620	スクリュ;セムス	SCREW; SEMS	2					

フロアパーツ
FLOOR PARTS

適用号機
Serial No. 001001-

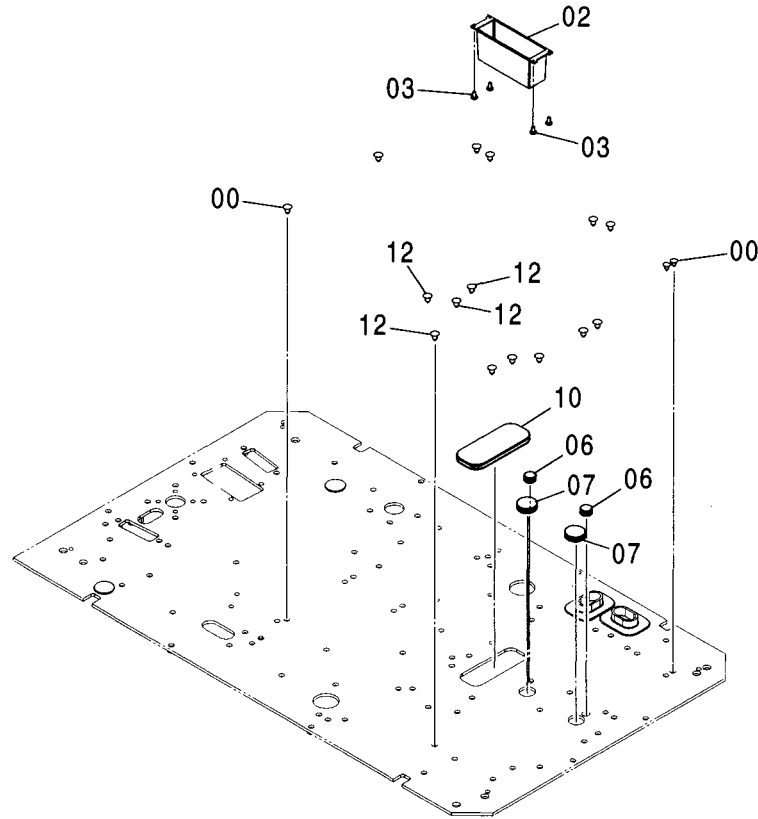
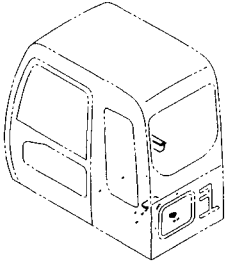


Ⓜ

符号 ITEM	部品番号 PART NO.	部 品 名	PART NAME	数量 Q'TY	サービス コード S.C	適用号機 SERIAL NO.	互 換 性 I.C.A	代替部品 REPLACEABLE PART	
								部品番号 PART NO.	数量 Q'TY
00	4280359	クリップ	CLIP	2					
09	8076619	サポ-ト	SUPPORT	1					
10	J011025	ボ-ルト;セムス	BOLT;SEMS	2					
14	6020615	ブ-ラケツト	BRACKET	1					
15	5007342	ブ-ラケツト	BRACKET	1					
20	J010820	ボ-ルト;セムス	BOLT;SEMS	2					
22	4445220	ブ-ツシツク;ラバ-	BUSHING;RUBBER	1					
26	J021025	ボ-ルト;セムス	BOLT;SEMS	5					
27	J021025	ボ-ルト;セムス	BOLT;SEMS	2					
29	9757192	ブ-ラケツト	BRACKET	1					
30	J460616	スクリュ;セムス	SCREW;SEMS	2					
33	8086354	ブ-ラケツト	BRACKET	2					
34	J460616	スクリュ;セムス	SCREW;SEMS	4					
38	6021398	ブ-ラケツト	BRACKET	1					
40	7044539	ブ-ラケツト	BRACKET	1					
42	8088673	ブ-ラケツト	BRACKET	1					
43	J460616	スクリュ;セムス	SCREW;SEMS	2					
45	0004661	マット;フロア	MAT;FLOOR	1					

フロアパーツ (ヒータレス)
FLOOR PARTS (HEATER LESS)

適用号機 001001-
Serial No.

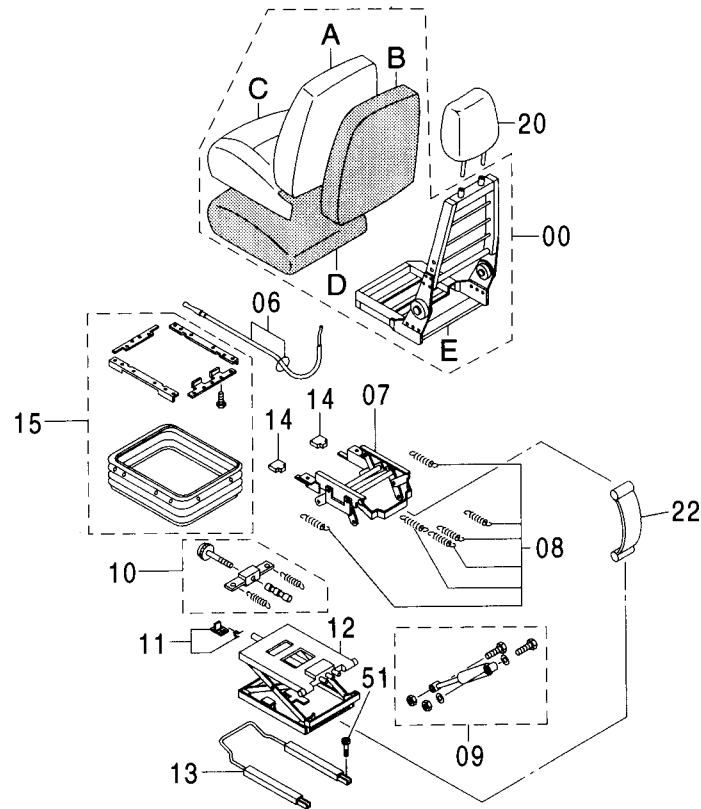
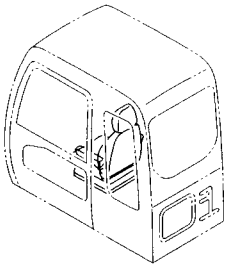


(W)

符号 ITEM	部品番号 PART NO.	部 品 名	PART NAME	数量 Q' TY	サービス コード S. C	適用号機 SERIAL NO.	互 換 性 I C A	代 替 部 品 REPLACEABLE PART	
								部品番号 PART NO.	数量 Q' TY
00	4280359	クリップ	CLIP	13					
02	3090025	ポケット(R)	POCKET	1					
03	4361800	スクリュー;タッピング	SCREW; TAPPING	4					
06	4205084	ブッシュング;ラバー	BUSHING; RUBBER	2					
07	4288445	ブッシュング;ラバー	BUSHING; RUBBER	2					
10	2046332	ブッシュング;ラバー	BUSHING; RUBBER	1					
12	4280359	クリップ	CLIP	4					

サスペンションシート (ヒータ不付) SUSPENSION SEAT (WITHOUT HEATER)

適用号機 001001-
Serial No.

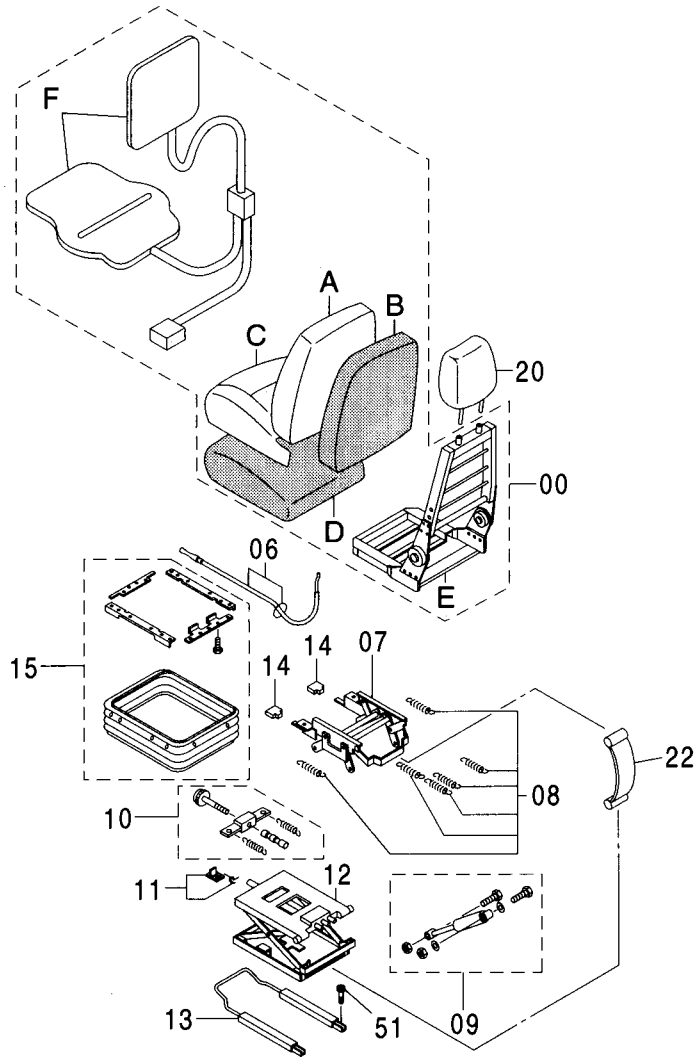
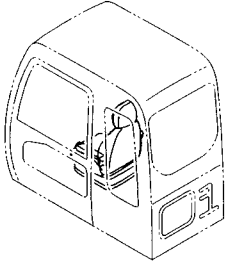


(W)

符号 ITEM	部品番号 PART NO.	部 品 名	PART NAME	数量 Q' TY	サービス コード S. C.	適用号機 SERIAL NO.	互 換 性	代 替 部 品 REPLACEABLE PART	
								部品番号 PART NO.	数量 Q' TY
	4465006	シート アッセン	SEAT ASS' Y	1					
00	4456380	・シート	・SEAT	1					
00A	4456381	・カバー;バック	・COVER;BACK	1					
00B	4392796	・パッド;バック	・PAD;BACK	1					
00C	4453664	・カバー;シート	・COVER;SEAT	1					
00D	4392798	・パッド;シート	・PAD;SEAT	1					
00E	4392799	・フレーム;シート	・FRAME;SEAT	1					
06	4392800	・ケーブル	・CABLE	1					
07	4607311	・スタント	・STAND	1					
08	4392802	・スプリング	・SPRING	1					
09	4600090	・ダンパ	・DAMPER	1					
10	4607627	・アジャスタ	・ADJUSTER	1					
11	4392805	・ストッパ	・STOPPER	1					
12	4607314	・サスペンション	・SASPENSION	1					
13	4607638	・スライダ	・SLIDER	1					
14	4607637	・ハンドル	・HANDLE	2					
15	4607629	・カバー	・COVER	1					
20	4456375	・レスト;ヘッド	・REST;HEAD	1					
22	4607310	・ベルト	・BELT	1					
51	M340816	・ボルト;ソケット	BOLT;SOCKET	4					

サスペンションシート (ヒータ付) SUSPENSION SEAT (WITH HEATER)

適用号機 001001-
Serial No.



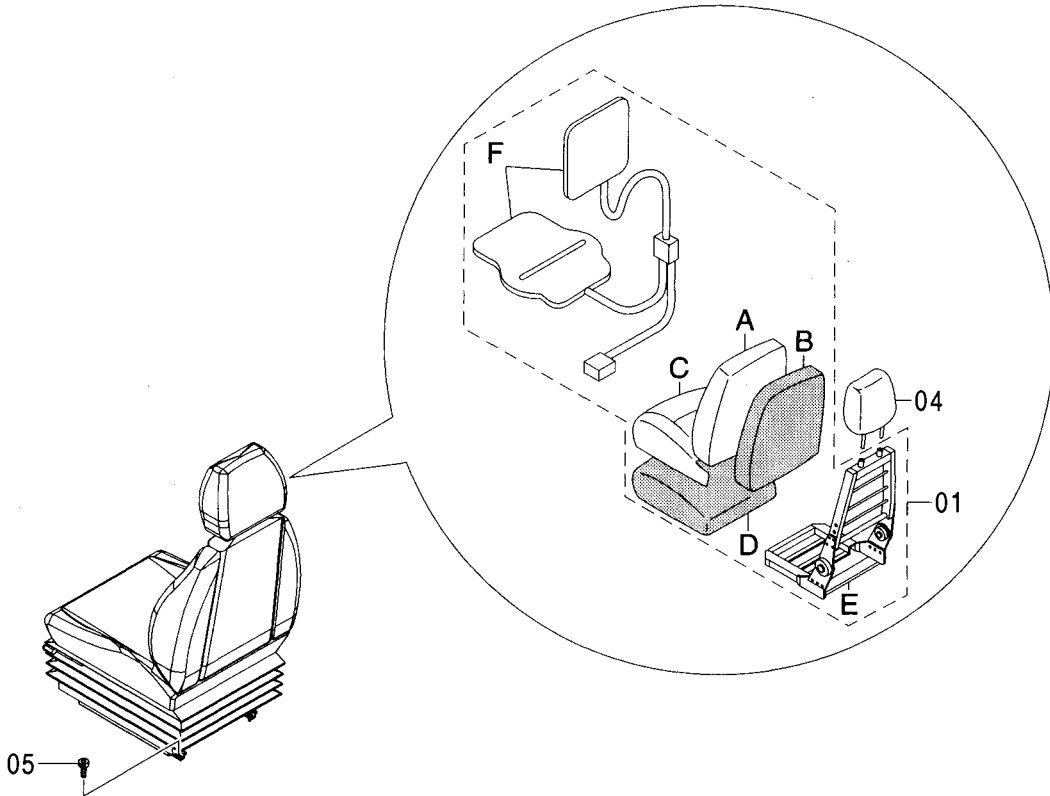
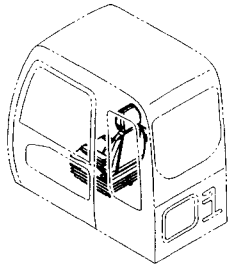
サスペンションシート (ヒータ付) SUSPENSION SEAT (WITH HEATER)

適用号機 001001-
Serial No.

符号 ITEM	部品番号 PART NO.	部 品 名	PART NAME	数量 Q'TY	サービス コード S. C	適用号機 SERIAL NO.	互 換 性 I C A	代 替 部 品 REPLACEABLE PART	
								部品番号 PART NO.	数量 Q'TY
	4601046	シート アッセン	SEAT ASS'Y	1					
00	4456380	・シート	・SEAT	1					
00A	4456381	・・カバー;バック	・・COVER;BACK	1					
00B	4392796	・・パッド;バック	・・PAD;BACK	1					
00C	4453664	・・カバー;シート	・・COVER;SEAT	1					
00D	4392798	・・パッド;シート	・・PAD;SEAT	1					
00E	4392799	・・フレーム;シート	・・FRAME;SEAT	1					
00F	4607309	・・ヒータ;エレメント	・・HEATER;ELEMENT	1					
06	4392800	・ケーブル	・CABLE	1					
07	4607311	・スタンド	・STAND	1					
08	4392802	・スプリング	・SPRING	1					
09	4600090	・ダンパ	・DAMPER	1					
10	4607627	・アジャスタ	・ADJUSTER	1					
11	4392805	・ストッパ	・STOPPER	1					
12	4607314	・サスペンション	・SASPENSION	1					
13	4607638	・スライダ	・SLIDER	1					
14	4607637	・ハンドル	・HANDLE	2					
15	4607629	・カバー	・COVER	1					
20	4456375	・レスト;ヘッド	・REST;HEAD	1					
22	4607310	・ベルト	・BELT	1					
51	M340816	ボルト;ソケット	BOLT;SOCKET	4					

エアサスペンションシート (ヒータ付)
AIR-SUSPENSION SEAT (WITH HEATER)

適用号機 001001-
Serial No.

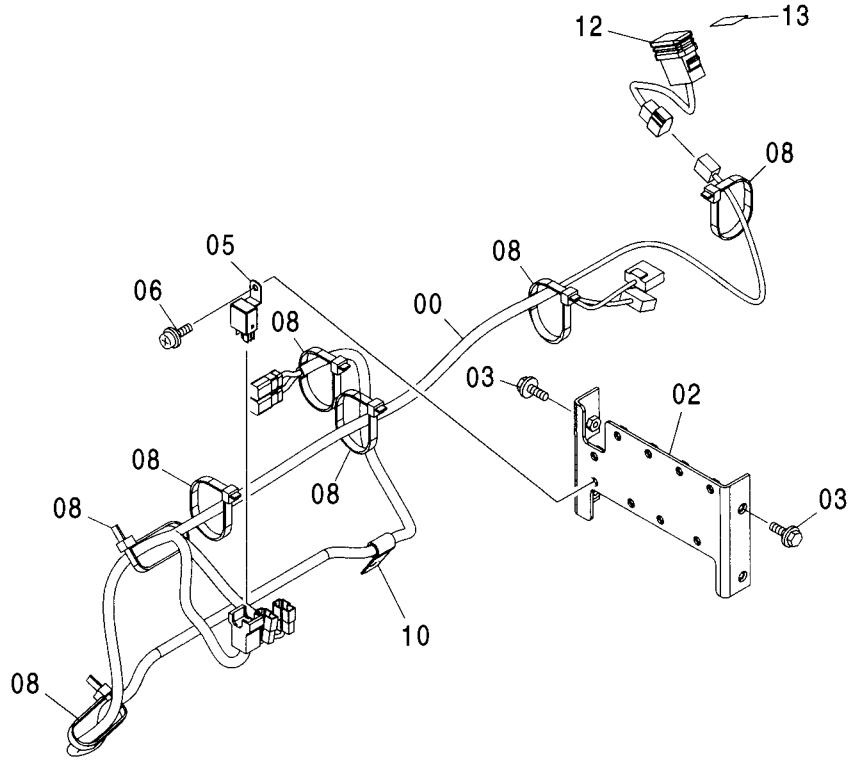
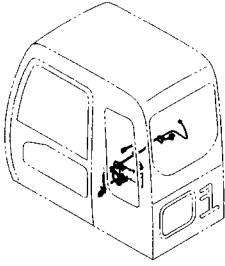


Ⓜ

符号 ITEM	部品番号 PART NO.	部 品 名	PART NAME	数量 Q' TY	サービス コード S. C	適用号機 SERIAL NO.	互 換 性 ICA	代 替 部 品 REPLACEABLE PART	
								部品番号 PART NO.	数量 Q' TY
	4480185	シート アッセン	SEAT ASS' Y	1					
01	4456380	・シート	・SEAT	1					
01A	4456381	・・カバー;バック	・・COVER;BACK	1					
01B	4392796	・・パッド;バック	・・PAD;BACK	1					
01C	4453664	・・カバー;シート	・・COVER;SEAT	1					
01D	4392798	・・パッド;シート	・・PAD;SEAT	1					
01E	4392799	・・フレーム;シート	・・FRAME;SEAT	1					
01F	4607309	・・ヒータ;エレメント	・・HEATER;ELEMENT	1					
04	4456375	・レスト;ヘッド	・REST;HEAD	1					
05	M340816	ボルト;ソケット	BOLT;SOCKET	4					

ヒータシート用品 HEATER SEAT PARTS

適用号機 001001-
Serial No.

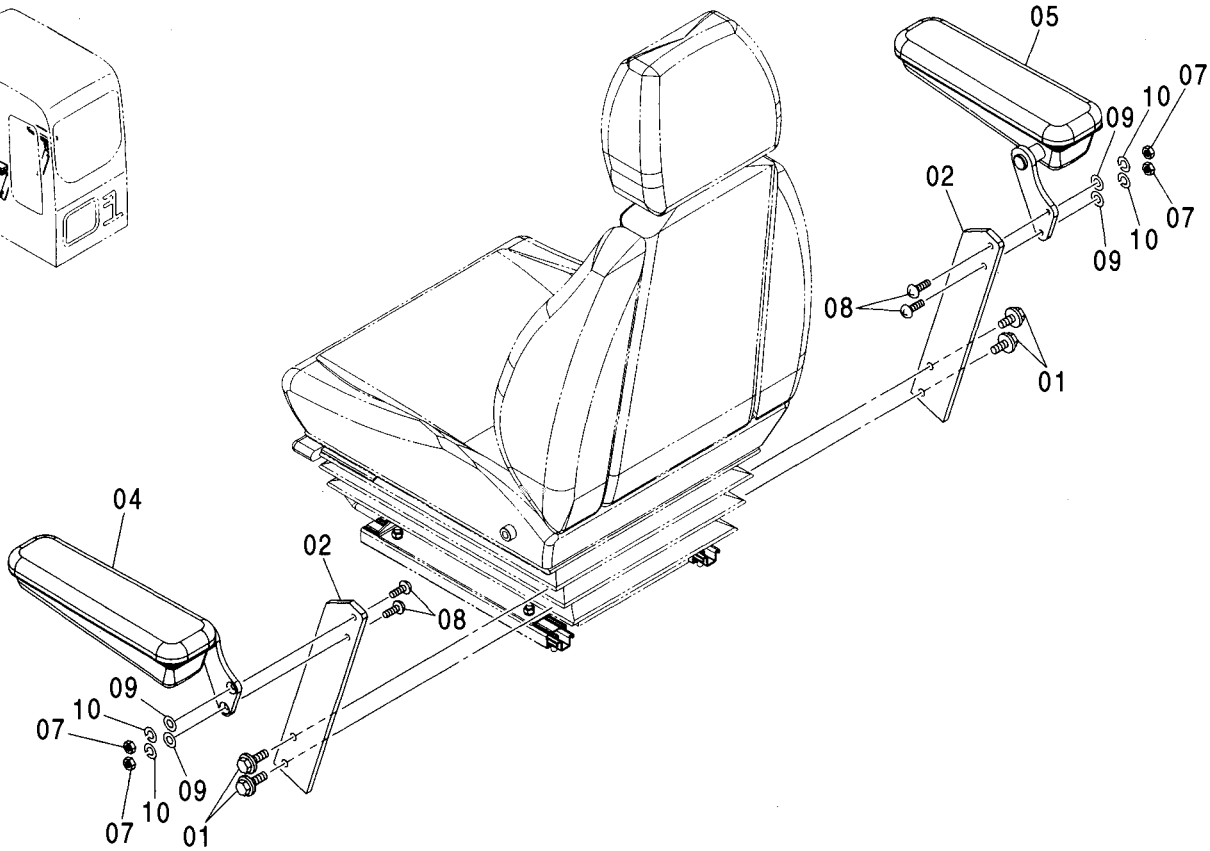
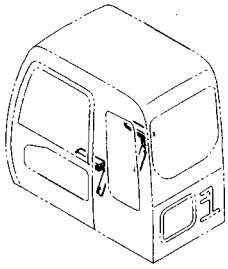


(W)

符号 ITEM	部品番号 PART NO.	部 品 名	PART NAME	数量 Q' TY	サービス コード S. C	適用号機 SERIAL NO.	互 換 性 I C A	代 替 部 品 REPLACEABLE PART	
								部品番号 PART NO.	数量 Q' TY
00	3098165	ハーネス:ワイヤ	HARNESS:WIRE	1					
02	8082783	ブラケット	BRACKET	1					
03	J020616	ボルト:セムス	BOLT:SEMS	4					
05	4414207	リレー	RELAY	1					
06	J460614	スクリュ:セムス	SCREW:SEMS	1					
08	4121859	クリップ:バンド	CLIP:BAND	7					
10	4190261	クリップ	CLIP	1					
12	4352947	スイッチ	SWITCH	1					
13	4603872	ネームプレート	NAME-PLATE	1					

アームレスト ARM REST

適用号機 001001-
Serial No.

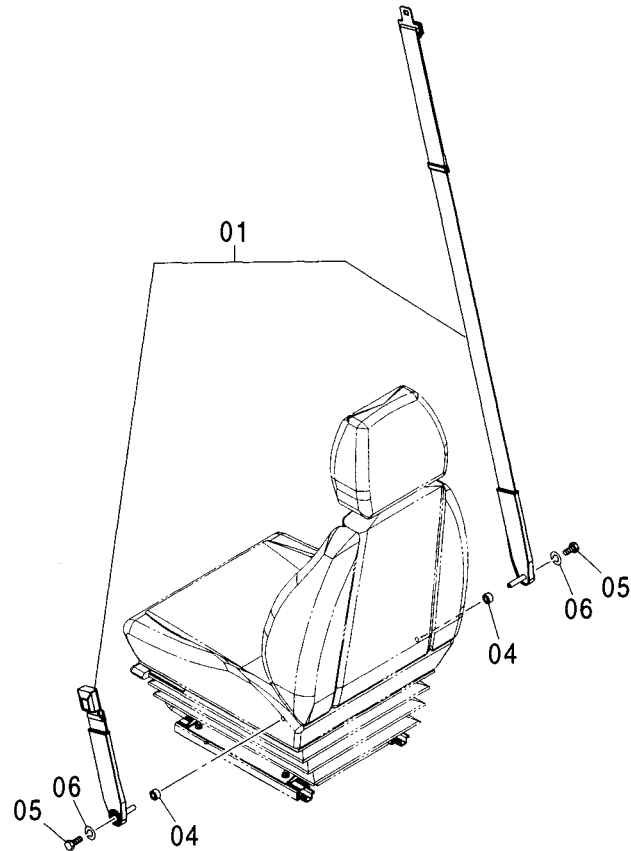
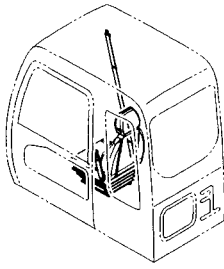


(W)

符号 ITEM	部品番号 PART NO.	部品名	PART NAME	数量 Q'TY	サービス コード S.C	適用号機 SERIAL NO.	互換性 ICA	代替部品 REPLACEABLE PART	
								部品番号 PART NO.	数量 Q'TY
01	J021030	ボルト;セムス	BOLT;SEMS	4					
02	4476559	プレート	PLATE	2					
04	4463702	レスト;アーム	REST;ARM	1					
05	4463703	レスト;アーム	REST;ARM	1					
07	M500807	ナット	NUT	4					
08	J650830	スクリュー	SCREW	4					
09	A590110	ワッシャ;フレーン	WASHER;PLANE	4					
10	A590908	ワッシャ;スプリング	WASHER;SPRING	4					

シートベルト SEAT BELT

適用号機 001001-
Serial No.

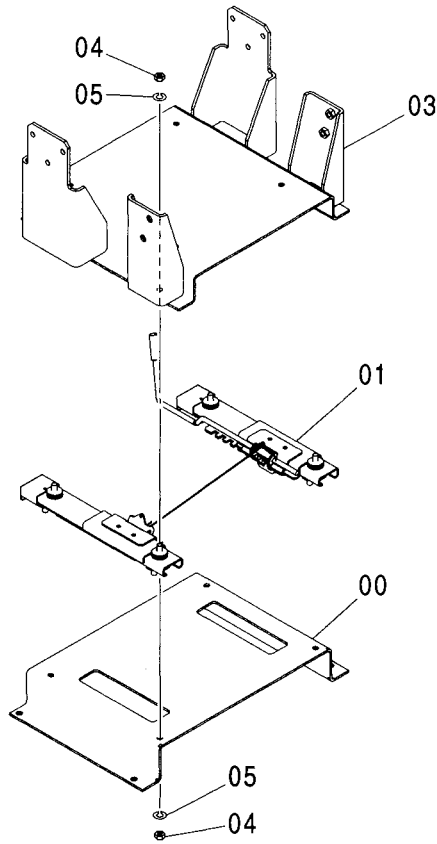
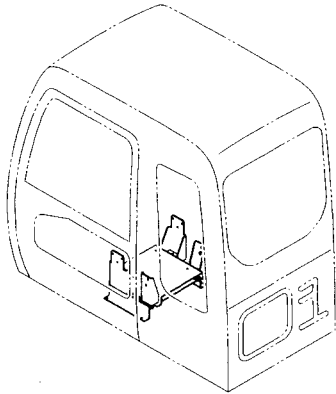


(W)

符号 ITEM	部品番号 PART NO.	部品名	PART NAME	数量 Q'TY	サービス コード S.C	適用号機 SERIAL NO.	互換性 I.C.A.	代替部品 REPLACEABLE PART	
								部品番号 PART NO.	数量 Q'TY
01	4606060	シートベルト <欧州>	SEAT-BELT <EU>	1					
04	4453874	スペーサ	SPACER	2					
05	4333835	ボルト	BOLT	2					
06	J219167	ワッシャ;スプリング	WASHER;SPRING	2					

シートスタンド SEAT STAND

適用号機 001001-
Serial No.

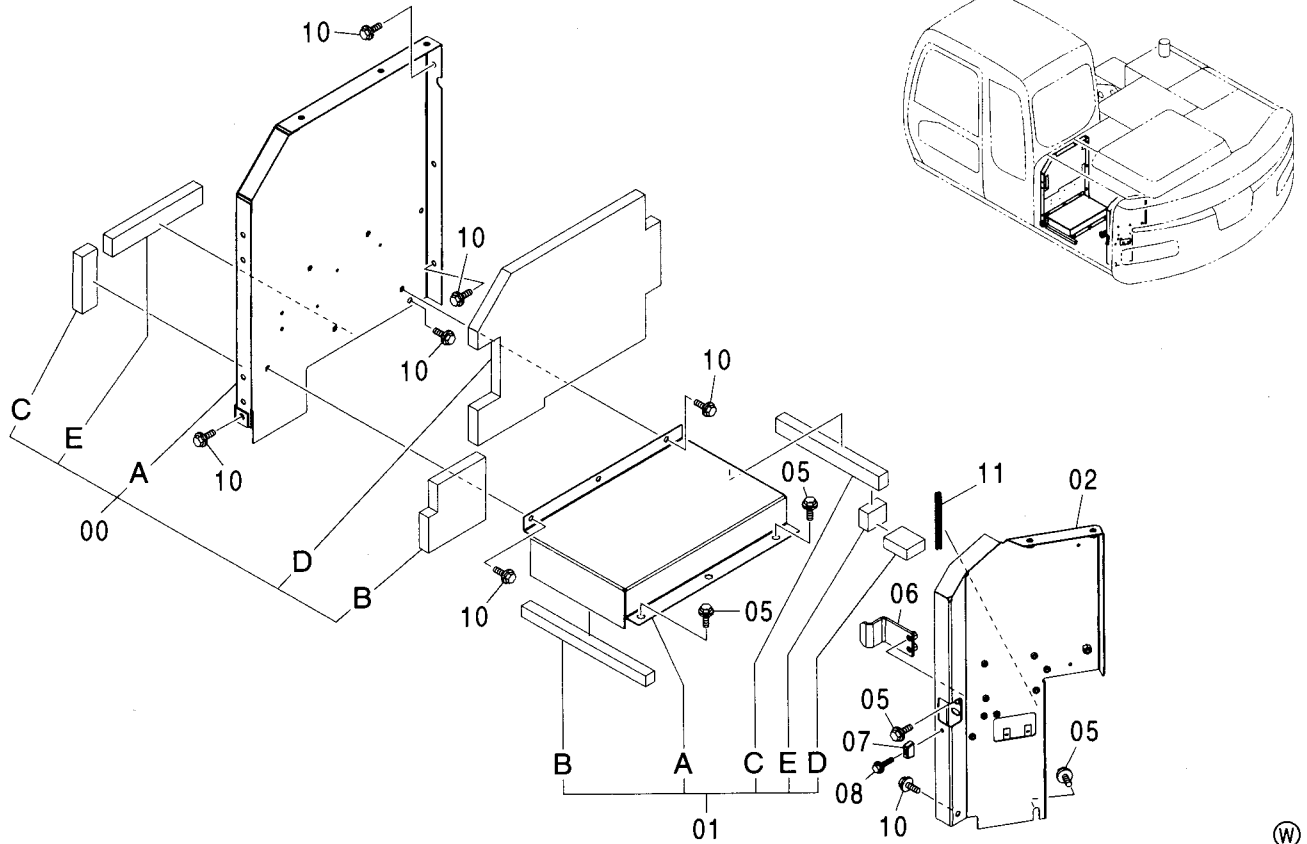


Ⓜ

符号 ITEM	部品番号 PART NO.	部品名	PART NAME	数量 Q' TY	サービス コード S. C	適用号機 SERIAL NO.	互換性 I CA	代替部品 REPLACEABLE PART	
								部品番号 PART NO.	数量 Q' TY
00	3089486	スタンド	STAND	1					
01	4405128	スライダ	SLIDER	1					
03	6021130	キャリア	CARRIER	1					
04	J952010	ナット	NUT	8					
05	A590910	ワッシャ;スプリング	WASHER;SPRING	8					

カバー (1)
COVER (1)

適用号機 001001-
Serial No.

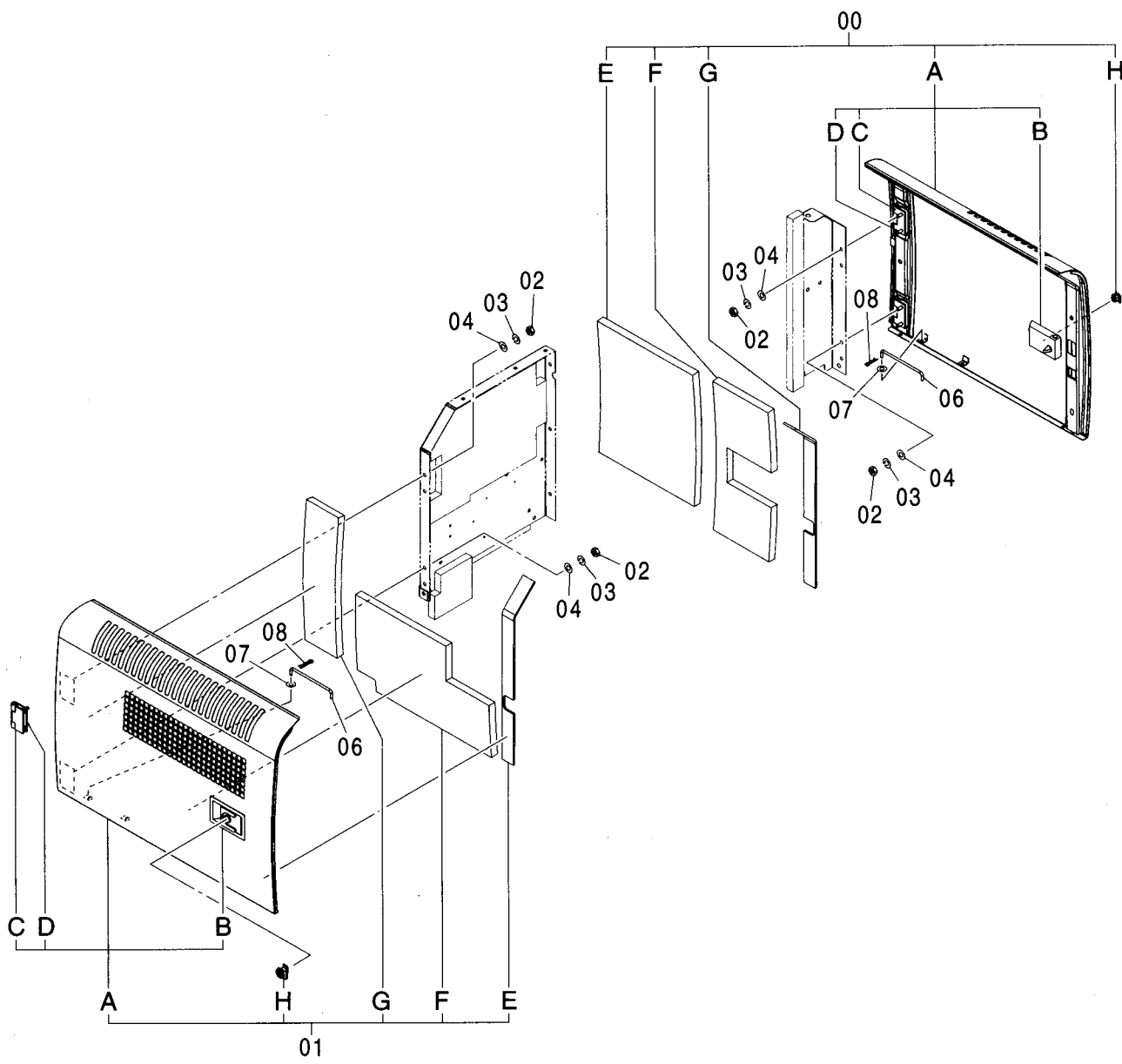
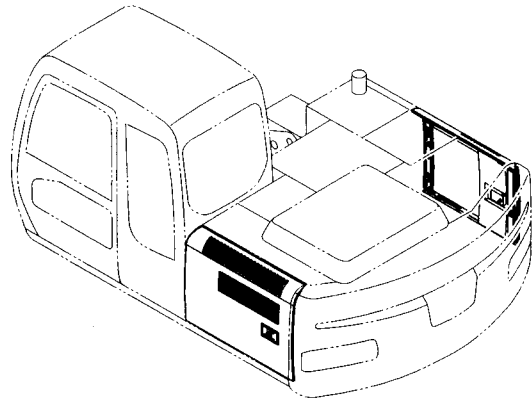


(W)

符号 ITEM	部品番号 PART NO.	部 品 名	PART NAME	数量 Q' TY	サービス コード S. C	適用号機 SERIAL NO.	互 換 性 I C A	代 替 部 品 REPLACEABLE PART	
								部品番号 PART NO.	数量 Q' TY
00	7043864	カバー	COVER	1					
00A	6021610	・カバー	・COVER	1					
00B	4487858	・ラバー	・RUBBER	1					
00C	4487859	・ラバー	・RUBBER	1					
00D	3097399	・ラバー	・RUBBER	1					
00E	4487860	・ラバー	・RUBBER	1					
01	8091004	カバー	COVER	1					
01A	3097447	・カバー	・COVER	1					
01B	4487861	・ラバー	・RUBBER	1					
01C	4487862	・ラバー	・RUBBER	1					
01D	4487863	・ラバー	・RUBBER	1					
01E	4487864	・ラバー	・RUBBER	1					
02	7043865	カバー	COVER	1					
05	J031030	ボルト;セムス	BOLT;SEMS	6					
06	9757954	ストツパ	STOPPER	1					
07	4424157	ストツパ	STOPPER	1					
08	J020635	ボルト;セムス	BOLT;SEMS	1					
10	J021030	ボルト;セムス	BOLT;SEMS	9					
11	4450859	トリム;シール	TRIM;SEAL	1					

カバー (2)
COVER (2)

適用号機 001001-
Serial No.



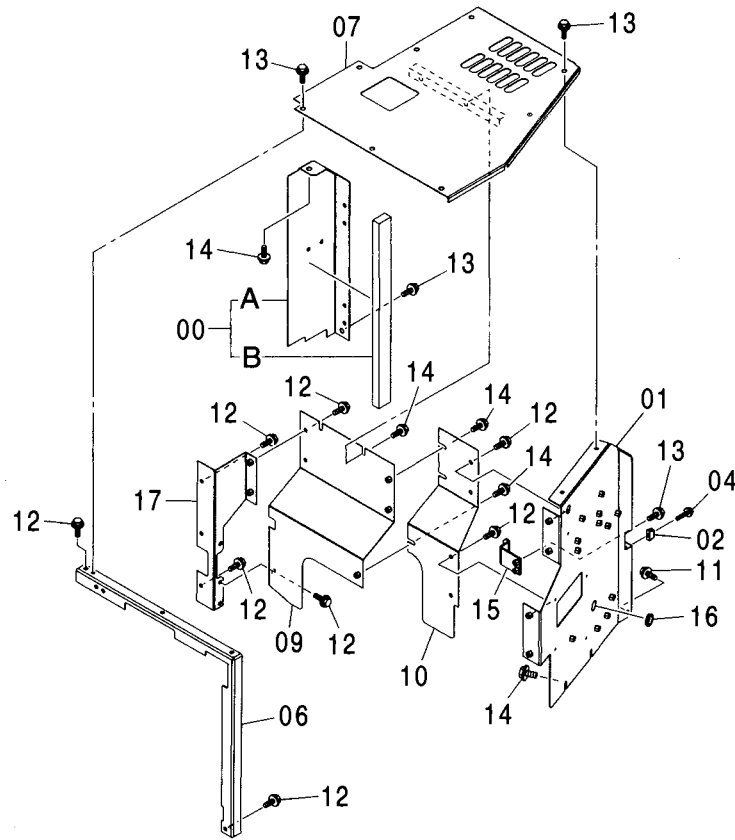
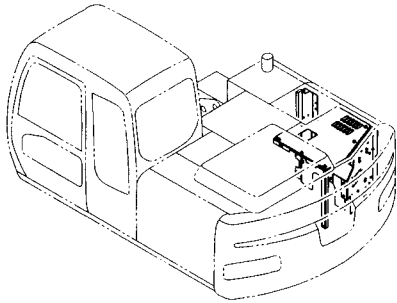
カバー (2)
COVER (2)

適用号機 001001-
Serial No.

符号 ITEM	部品番号 PART NO.	部 品 名	PART NAME	数量 Q' TY	サービス コード S. C	適用号機 SERIAL NO.	互 換 性 I C A	代 替 部 品 REPLACEABLE PART	
								部品番号 PART NO.	数量 Q' TY
00	7043306	ドア アッセン	DOOR ASS' Y	1					
00A	5008619	・ドア	・DOOR	1					
00B	4409447	・ロック	・LOCK	1	W		I	4409446	1
		<本体組付用>	<for assembly of machine>						
00B	4409446	・ドアロック (1)	・DOOR LOCK (1)	1	SW				
		<サービス用>	<for service parts>						
		(詳細ハ 別ページ参照)	(for details: see separate page)						
00C	3072015	・ヒンジ	・HINGE	2	W				
00D	J901025	・ボルト	・BOLT	4	W				
00E	4466297	・ラバー	・RUBBER	1					
00F	4600329	・ラバー	・RUBBER	1					
00G	4425575	・ラバー	・RUBBER	1					
00H	4409396	・シリンダ ; ロック	・CYL. ; LOCK	1			I	4409446	1
		<本体組付用>	<for assembly of machine>						
00H	4409446	・ドアロック (1)	・DOOR LOCK (1)	1	SW				
		<サービス用>	<for service parts>						
		(詳細ハ 別ページ参照)	(for details: see separate page)						
01	7043307	ドア アッセン	DOOR ASS' Y	1					
01A	5008620	・ドア	・DOOR	1					
01B	4409395	・ロック	・LOCK	1	W		I	4409394	1
		<本体組付用>	<for assembly of machine>						
01B	4409394	・ドアロック (2)	・DOOR LOCK (2)	1	SW				
		<サービス用>	<for service parts>						
		(詳細ハ 別ページ参照)	(for details: see separate page)						
01C	3072015	・ヒンジ	・HINGE	2	W				
01D	J901025	・ボルト	・BOLT	4	W				
01E	4425575	・ラバー	・RUBBER	1					
01F	4610140	・ラバー	・RUBBER	1					
01G	4610141	・ラバー	・RUBBER	1					
01H	4409396	・シリンダ ; ロック	・CYL. ; LOCK	1			I	4409394	1
		<本体組付用>	<for assembly of machine>						
01H	4409394	・ドアロック (2)	・DOOR LOCK (2)	1	SW				
		<サービス用>	<for service parts>						
		(詳細ハ 別ページ参照)	(for details: see separate page)						
02	J950010	ナット	NUT	8					
03	A590910	ワッシャ ; スプリング	WASHER ; SPRING	8					
04	A590110	ワッシャ ; フレーン	WASHER ; PLANE	8					
06	4341788	ステー	STAY	2					
07	A590108	ワッシャ ; フレーン	WASHER ; PLANE	2					
08	4022697	ピン ; ロック	PIN ; LOCK	2					

カバー (3)
COVER (3)

適用号機 001001-
Serial No.



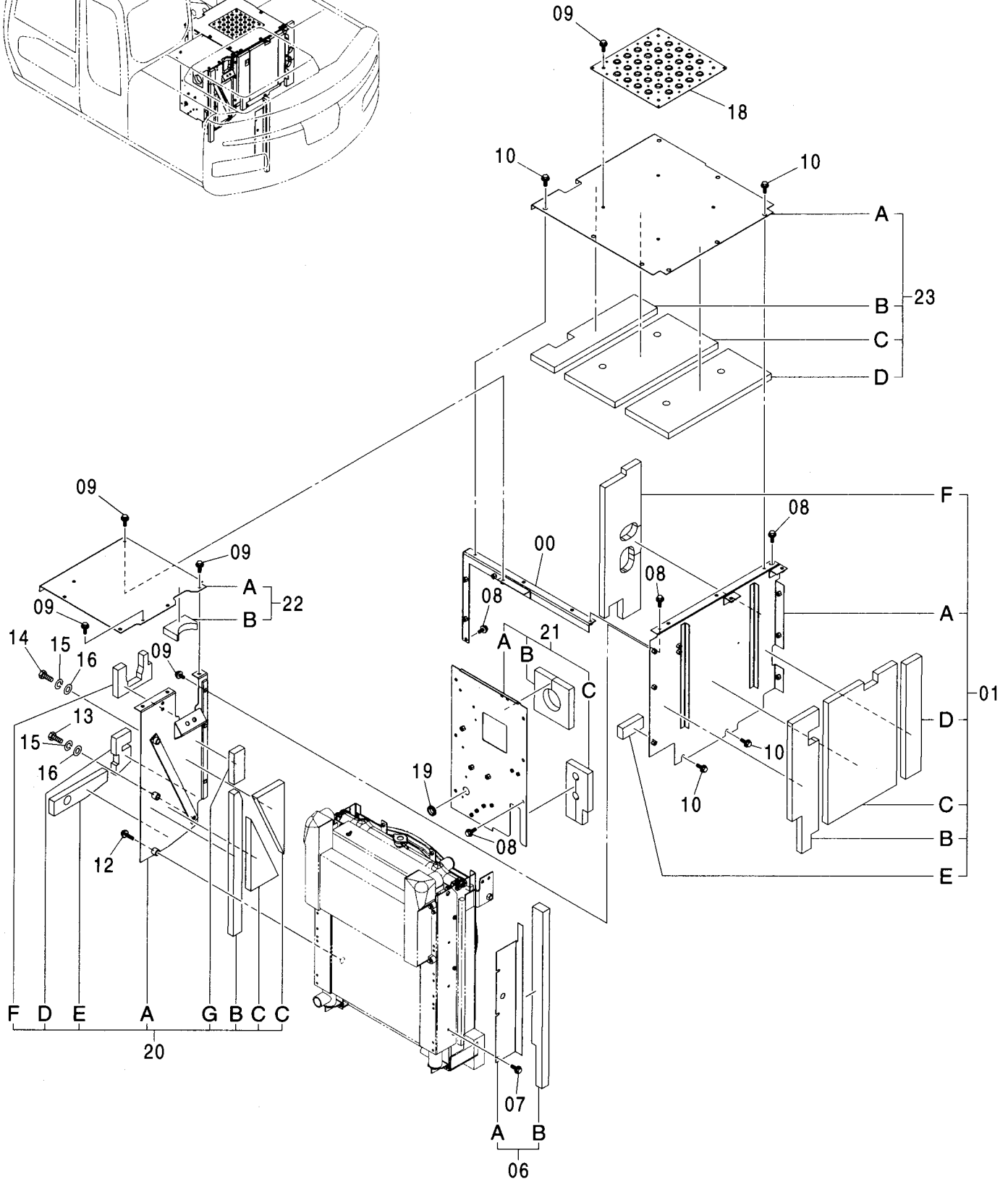
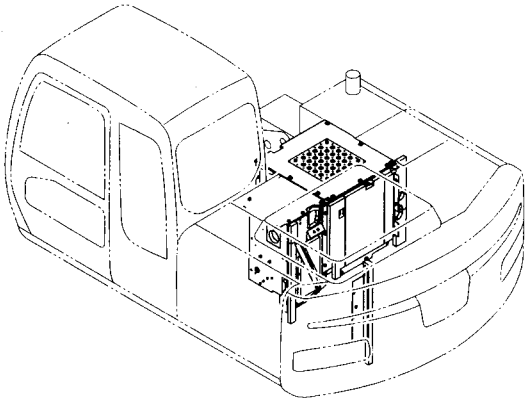
(W)

符号 ITEM	部品番号 PART NO.	部 品 名	PART NAME	数量 Q'TY	サービス コード S.C	適用号機 SERIAL NO.	互 換 性		代 替 部 品	
							互換性 ICA	REPLACEABLE PART	部品番号 PART NO.	数量 Q'TY
00	8090884	カバー	COVER	1						
00A	7043786	・カバー	・COVER	1						
00B	4425054	・ラバー	・RUBBER	1						
01	7043801	カバー	COVER	1						
02	4424157	ストッパ	STOPPER	1						
04	J020635	ボルト;セムス	BOLT;SEMS	1						
06	7037058	サポート	SUPPORT	1						
07	7043785	カバー	COVER	1						
09	8090885	カバー	COVER	1						
10	3097305	カバー	COVER	1						
11	J021030	ボルト;セムス	BOLT;SEMS	1						
12	J021025	ボルト;セムス	BOLT;SEMS	13						
13	J031030	ボルト;セムス	BOLT;SEMS	11						
14	J031025	ボルト;セムス	BOLT;SEMS	8						
15	9757954	ストッパ	STOPPER	1						
16	4146559	ブッシング;ラバー	BUSHING;RUBBER	1						
17	8091905	カバー	COVER	1						

225A

カバー (4)
COVER (4)

適用号機 001001-
Serial No.



カバー (4)
COVER (4)

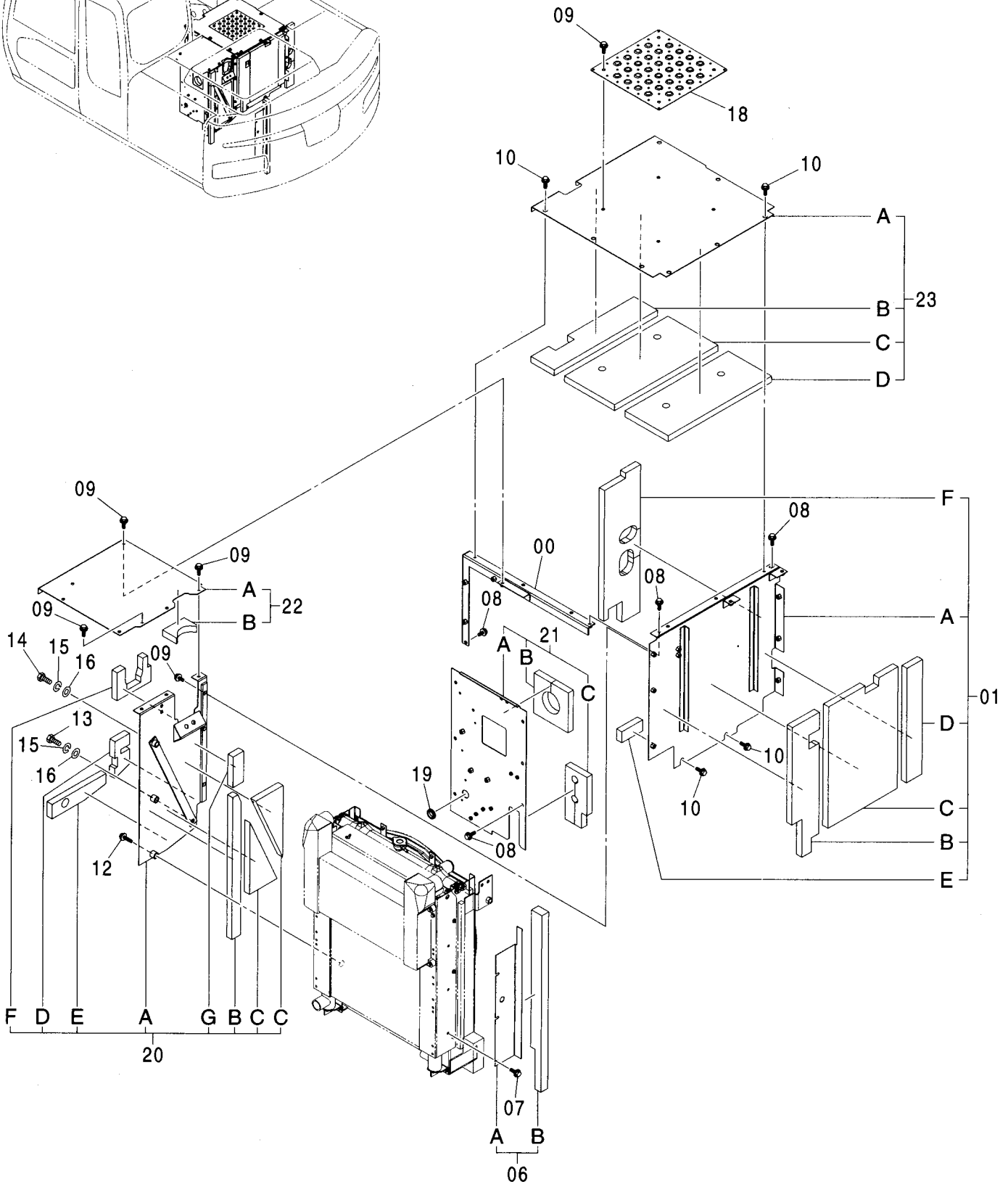
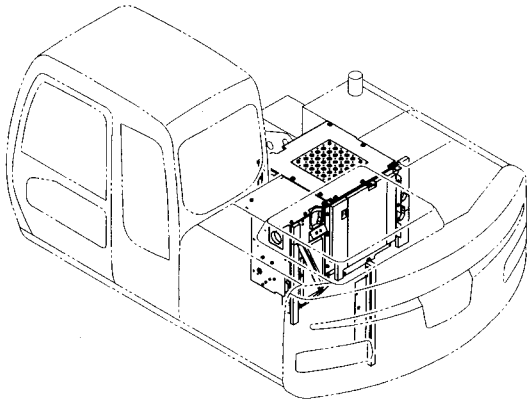
適用号機 001001-
Serial No.

符号 ITEM	部品番号 PART NO.	部 品 名	PART NAME	数量 Q' TY	サービス コード S. C	適用号機 SERIAL NO.	互 換 性 ICA	代 替 部 品 REPLACEABLE PART	
								部品番号 PART NO.	数量 Q' TY
00	8089577	サポ-ト	SUPPORT	1					
01	7043816	カバー-アッセン	COVER ASS' Y	1					
01A	7044423	・カバー	・COVER	1					
01B	4445658	・ラバ-	・RUBBER	1					
01C	4424572	・ラバ-	・RUBBER	1					
01D	4445659	・ラバ-	・RUBBER	1					
01E	4424576	・ラバ-	・RUBBER	1					
01F	4487591	・ラバ-	・RUBBER	1					
06	8077334	カバー-アッセン	COVER ASS' Y	1					
06A	3086952	・カバー	・COVER	1					
06B	4424526	・ラバ-	・RUBBER	1					
07	J020820	ボルト;セムス	BOLT;SEMS	3					
08	J021025	ボルト;セムス	BOLT;SEMS	6					
09	J021030	ボルト;セムス	BOLT;SEMS	11					
10	J031030	ボルト;セムス	BOLT;SEMS	10					
11	J031035	ボルト;セムス	BOLT;SEMS	3					
12	J031050	ボルト;セムス	BOLT;SEMS	2					
13	J901640	ボルト	BOLT	1					
14	J901655	ボルト	BOLT	1					
15	A590916	ワッシャ;スプリング	WASHER;SPRING	2					
16	A590116	ワッシャ;プレーン	WASHER;PLANE	2					
18	3091337	カバー	COVER	1					
19	4146559	ブッシング;ラバ-	BUSHING;RUBBER	1					
20	7044580	カバー-アッセン	COVER ASS' Y	1					
20A	6021999	・カバー	・COVER	1					
20B	4487587	・ラバ-	・RUBBER	1					
20C	4606781	・ラバ-	・RUBBER	2					
20D	4487589	・ラバ-	・RUBBER	1					
20E	4487590	・ラバ-	・RUBBER	1					
20F	4606807	・ラバ-	・RUBBER	1					
20G	4449730	・ラバ-	・RUBBER	1					
21	7044658	カバー-アッセン	COVER ASS' Y	1					
21A	8092983	・カバー	・COVER	1					
21B	3099720	・ラバ-	・RUBBER	1					
21C	3097334	・ラバ-	・RUBBER	1					
22	8092992	カバー-アッセン	COVER ASS' Y	1					
22A	3099734	・カバー	・COVER	1					
22B	4607012	・ラバ-	・RUBBER	1					
23	7045039	カバー-アッセン	COVER ASS' Y	1					
23A	7045038	・カバー	・COVER	1					

225B

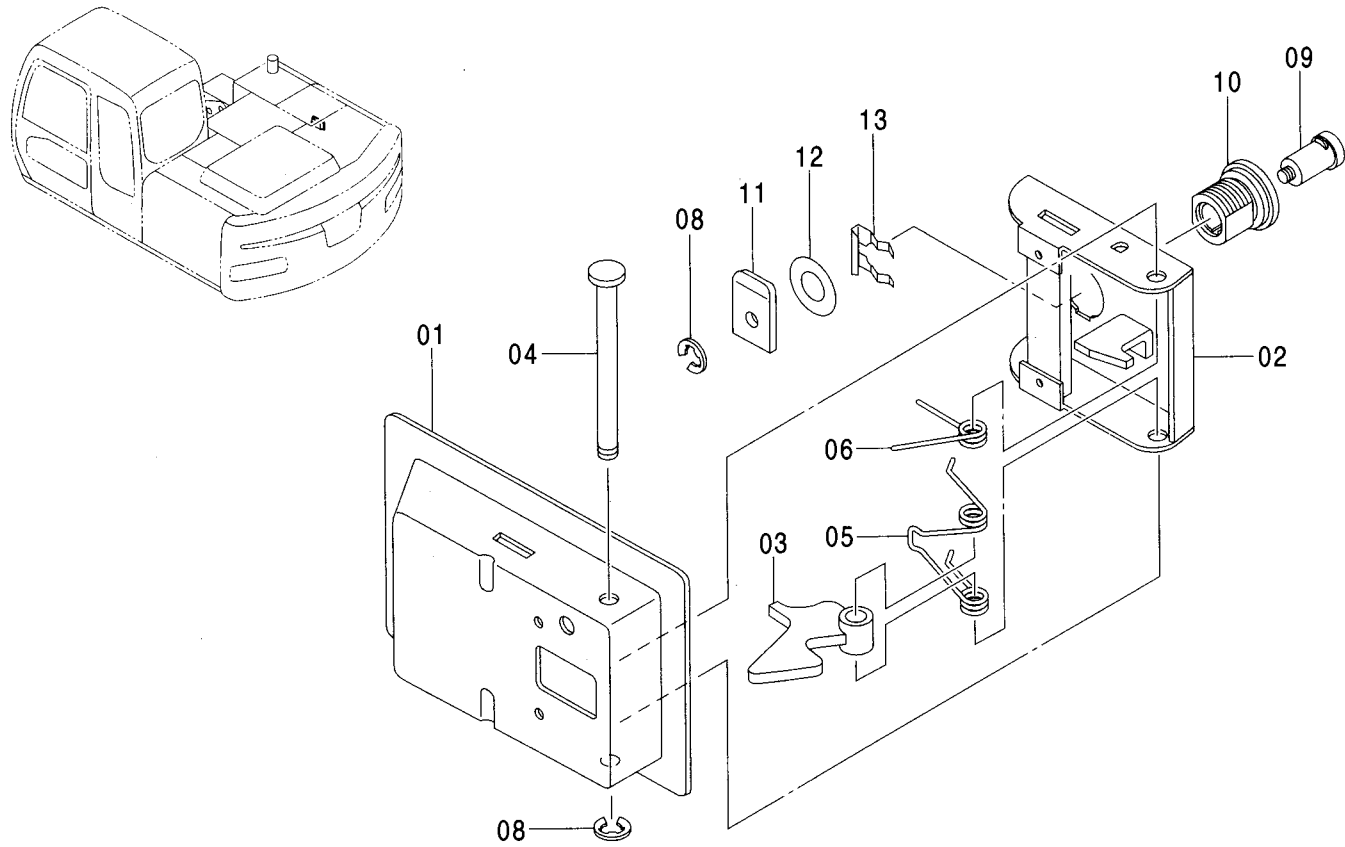
カバー (4)
COVER (4)

適用号機 001001-
Serial No.



ドアロック (1)
DOOR LOCK (1)

適用号機 001001-
Serial No.

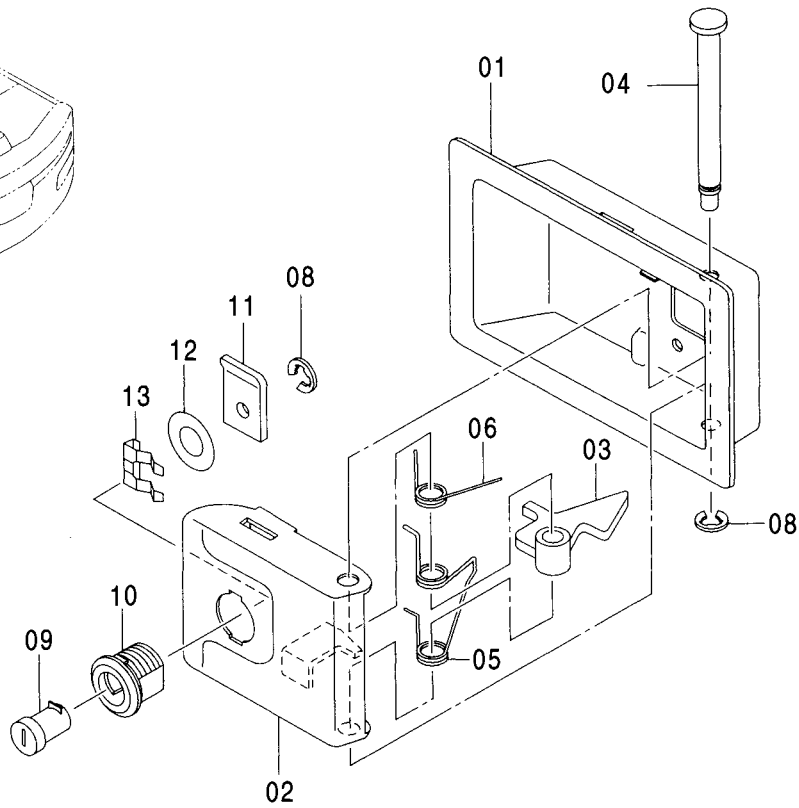
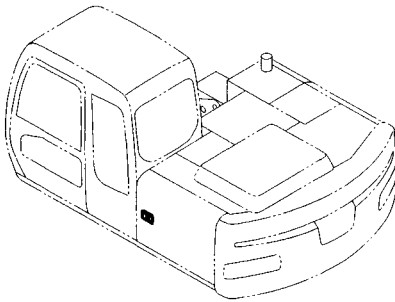


Ⓜ

符号 ITEM	部品番号 PART NO.	部 品 名	PART NAME	数量 Q' TY	サービス コード S. C	適用号機 SERIAL NO.	代替部品 REPLACEABLE PART	
							互換性 ICA	部品番号 数量 PART NO. Q' TY
	4409446	ロック アッセン	LOCK ASS' Y	1	SW			
01-06	4409447	・ロック	・LOCK	1				
01	4461343	・カバー	・COVER	1				
02	4461344	・ラッチ	・LATCH	1				
03	4461345	・レバー	・LEVER	1				
04	4461346	・シャフト	・SHAFT	1				
05	4461347	・スプリング	・SPRING	1				
06	4461348	・スプリング	・SPRING	1				
08-12	4409396	・シリンダ ; ロック (H800~H808共用)	・CYL. ; LOCK (H800~H808)	1				
08	4461337	・リング	・RING	2				
09	4461338	・キー	・KEY	1				
10	4461339	・ケース	・CASE	1				
11	4461340	・プレート	・PLATE	1				
12	4461341	・ワッシャ	・WASHER	2				
13	4461342	・クリップ	・CLIP	1				

ドアロック (2)
DOOR LOCK (2)

適用号機 001001-
Serial No.

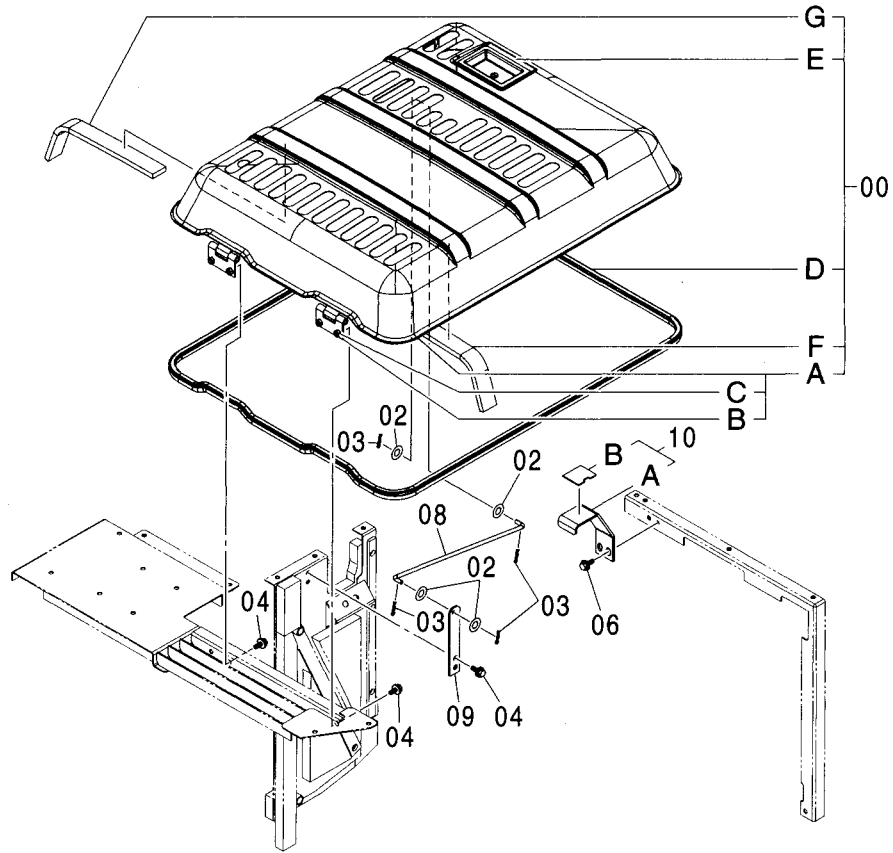
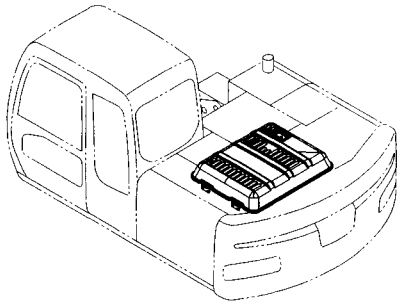


(W)

符号 ITEM	部品番号 PART NO.	部 品 名	PART NAME	数量 Q'TY	サービス コード S. C	適用号機 SERIAL NO.	互 換 性 I.C.A.	代 替 部 品 REPLACEABLE PART	
								部品番号 PART NO.	数量 Q'TY
	4409394	ロック アッセン	LOCK ASS'Y	1	SW				
01-06	4409395	・ロック	・LOCK	1					
01	4461343	・カバー	・COVER	1					
02	4461344	・ラッチ	・LATCH	1					
03	4461345	・レバー	・LEVER	1					
04	4461346	・シャフト	・SHAFT	1					
05	4461347	・スプリング	・SPRING	1					
06	4461348	・スプリング	・SPRING	1					
08-12	4409396	・シリンダ ; ロック (H800~H808共用)	・CYL. ; LOCK (H800~H808)	1					
08	4461337	・リング	・RING	2					
09	4461338	・キー	・KEY	1					
10	4461339	・ケース	・CASE	1					
11	4461340	・プレート	・PLATE	1					
12	4461341	・ワッシャ	・WASHER	2					
13	4461342	・クリップ	・CLIP	1					

エンジンカバー ENGINE COVER

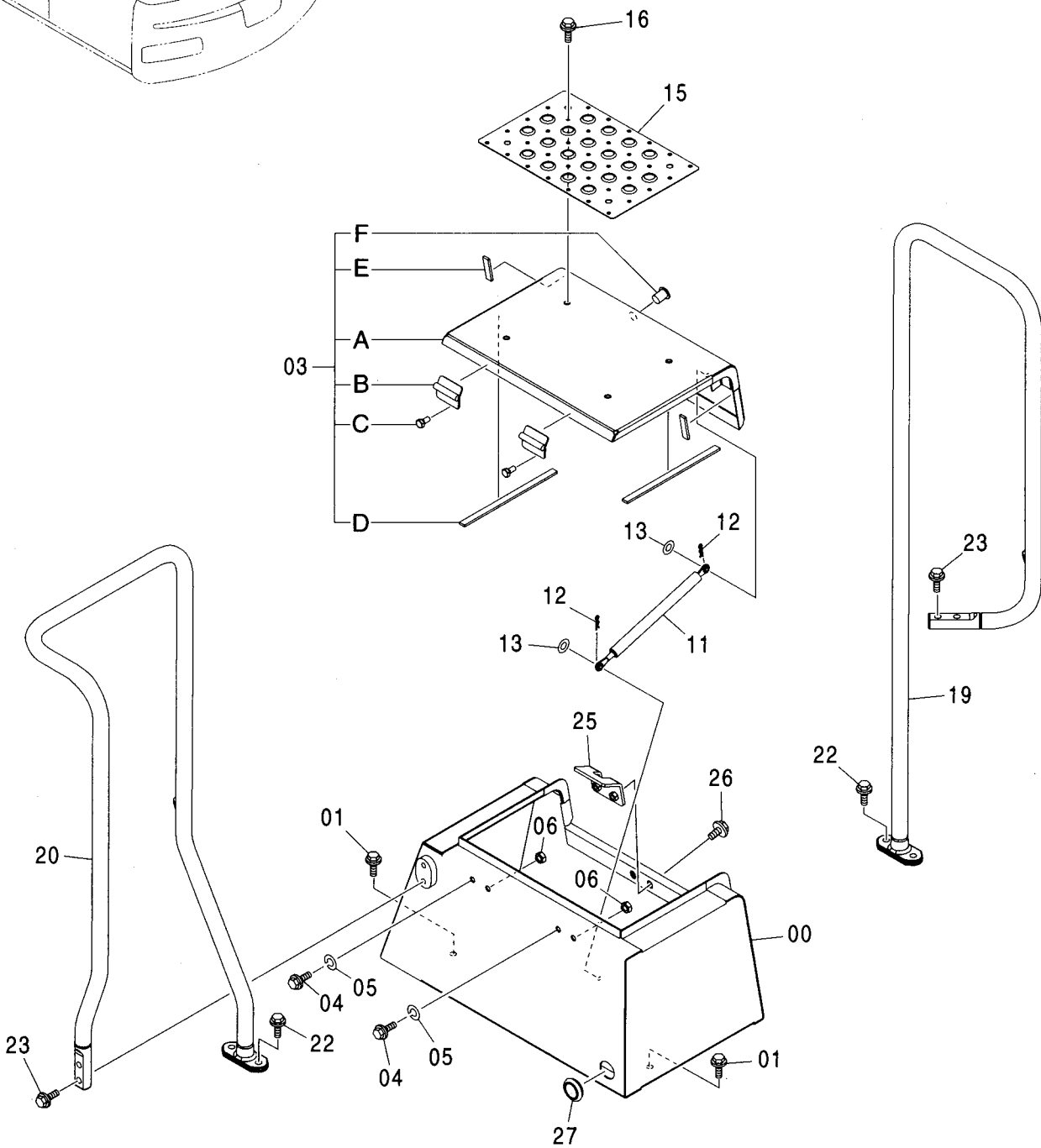
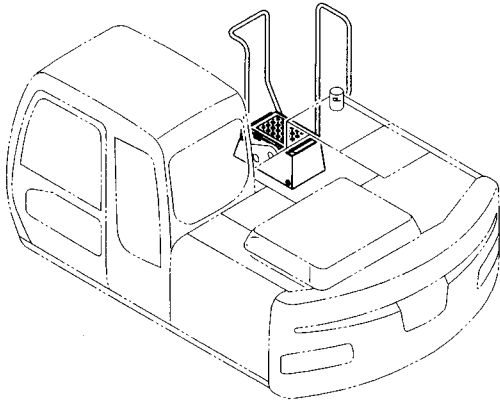
適用号機
Serial No. 001001-



符号 ITEM	部品番号 PART NO.	部品名	PART NAME	数量 Q'TY	サービス コード S.C	適用号機 SERIAL NO.	互換性 ICA	代替部品 REPLACEABLE PART	
								部品番号 PART NO.	数量 Q'TY
00	6022081	カバー;エンジン アッセン	COVER;ENGINE ASS'Y	1					
00A	6022082	・カバー;エンジン	・COVER;ENGINE	1					
00B	3080209	・・ヒンジ	・・HINGE	2	W				
00C	M650010	・・ナット;ウエルディング	・・NUT;WD.	4	W				
00D	4426535	・ラバー	・RUBBER	1					
00E	4379504	・シリンダ;ロック	・CYL.;LOCK	1					
00F	4446822	・ラバー	・RUBBER	1					
00G	4447598	・ラバー	・RUBBER	1					
02	J217083	ワッシャ	WASHER	4					
03	4022698	ピン;ロック	PIN;LOCK	4					
04	J021025	ボルト;セムス	BOLT;SEMS	6					
06	J031030	ボルト;セムス	BOLT;SEMS	2					
08	3089667	ステー	STAY	1					
09	3089678	ブラケット	BRACKET	1					
10	8083385	ストツパ アッセン	STOPPER ASS'Y	1					
10A	3087434	・ストツパ	・STOPPER	1					
10B	4451239	・ラバー	・RUBBER	1					

ツールカバー
TOOL COVER

適用号機 001001-
Serial No.



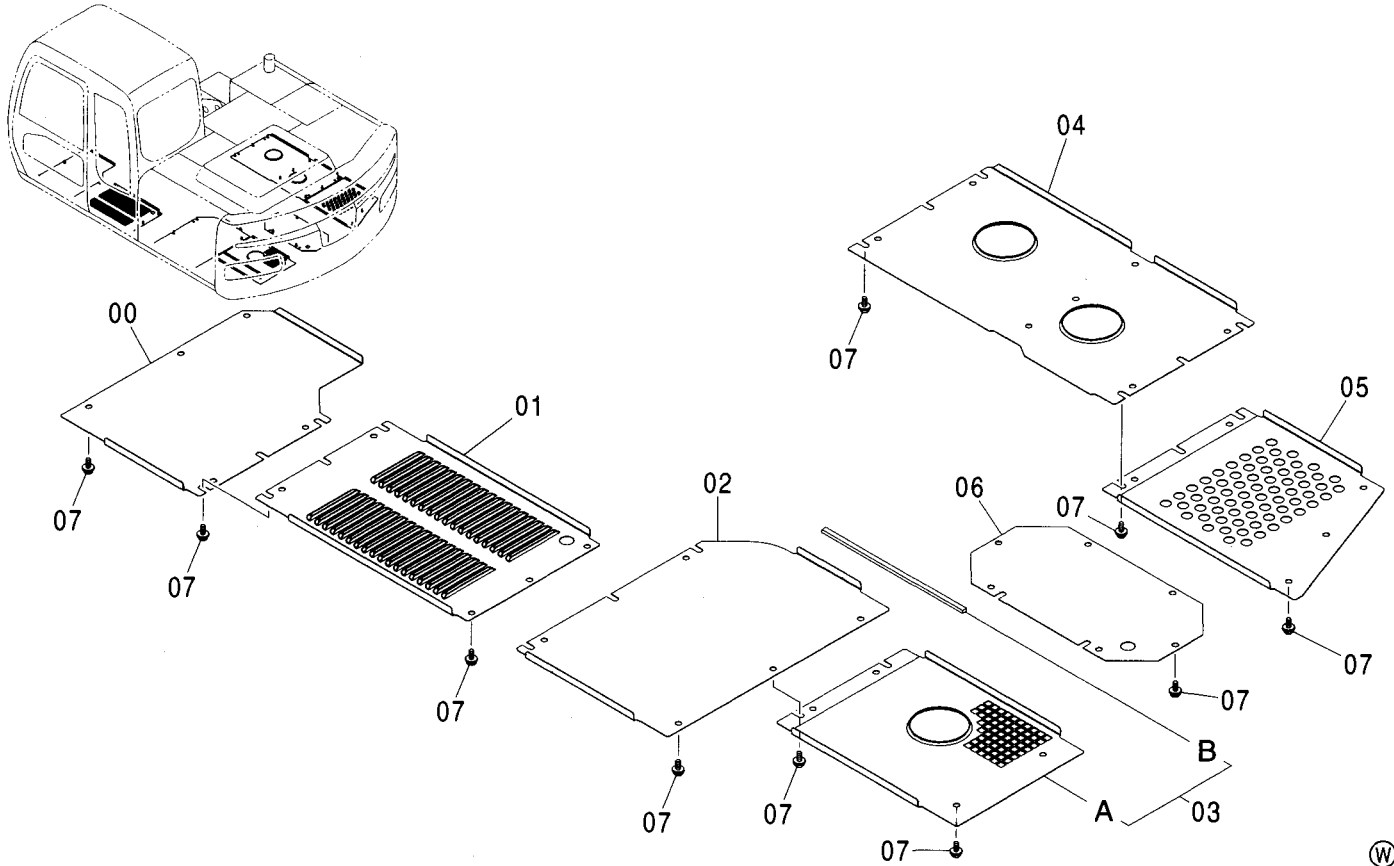
ツールカバー
TOOL COVER

適用号機 001001-
Serial No.

符号 ITEM	部品番号 PART NO.	部 品 名	PART NAME	数量 Q' TY	サービス コード S. C	適用号機 SERIAL NO.	互 換 性 I C A	代 替 部 品 REPLACEABLE PART	
								部品番号 PART NO.	数量 Q' TY
00	6020696	ボックス;ツール	BOX;TOOL	1					
01	J021025	ボルト;セムス	BOLT;SEMS	4					
03	7042494	カバー アッセン	COVER ASS'Y	1					
03A	6021017	・カバー	・COVER	1					
03B	9746541	・・ヒンジ	・・HINGE	2					
03C	J901022	・・ボルト	・・BOLT	4					
03D	4417026	・ラバー	・RUBBER	2					
03E	4453654	・ラバー	・RUBBER	2					
03F	4379989	・シリンダ;ロック	・CYL.;LOCK	1					
04	J011022	ボルト;セムス	BOLT;SEMS	2					
05	A590910	ワッシャ;スプリング	WASHER;SPRING	2					
06	J950010	ナット	NUT	2					
11	4196560	ステー	STAY	1					
12	4022697	ピン;ロック	PIN;LOCK	2					
13	A590110	ワッシャ;フレーン	WASHER;PLANE	2					
15	3092277	カバー	COVER	1					
16	J021030	ボルト;セムス	BOLT;SEMS	4					
19	7043286	ステー	STAY	1					
20	7043287	ステー	STAY	1					
22	J021230	ボルト;セムス	BOLT;SEMS	4					
23	J021240	ボルト;セムス	BOLT;SEMS	4					
25	9758291	キャッチ	CATCH	1					
26	J031030	ボルト;セムス	BOLT;SEMS	2					
27	4276215	ブッシング;ラバー	BUSHING;RUBBER	1					

アンダーカバー UNDER COVER

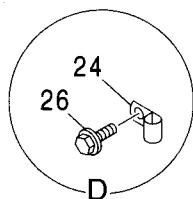
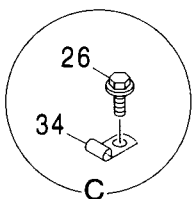
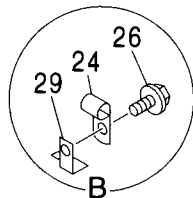
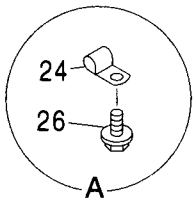
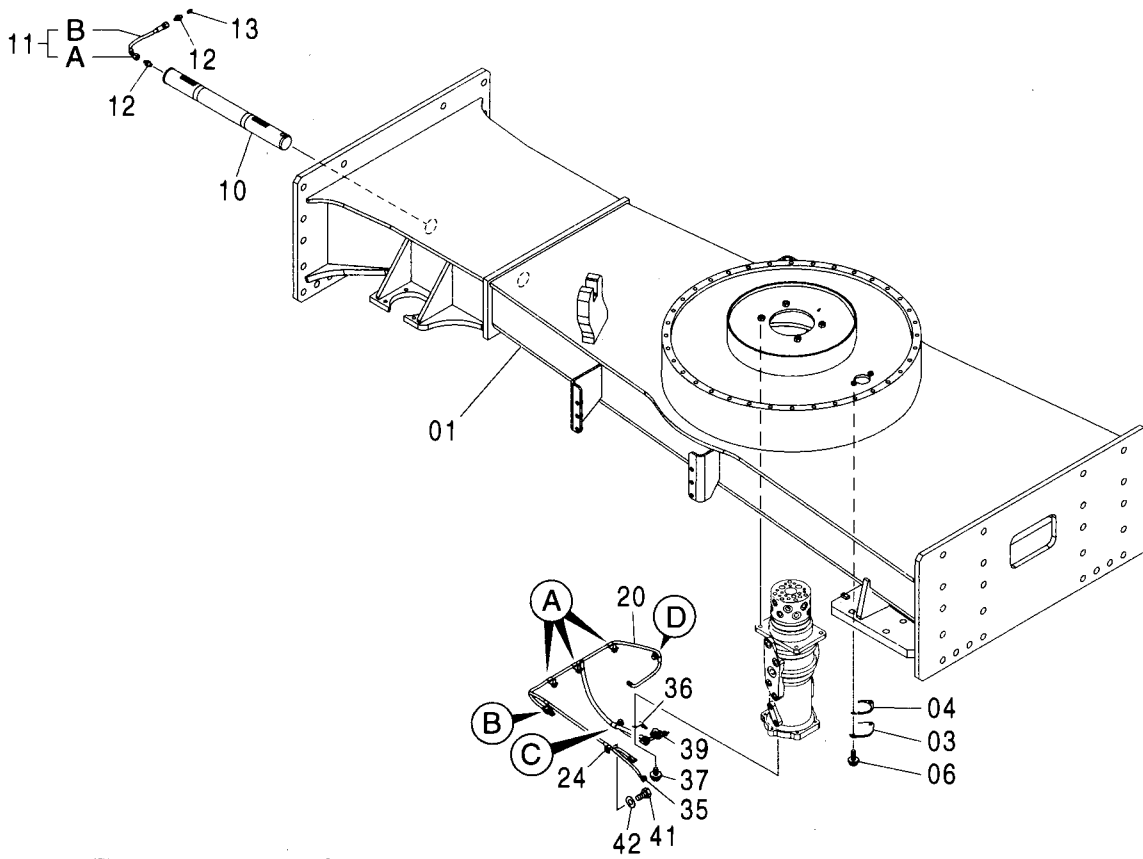
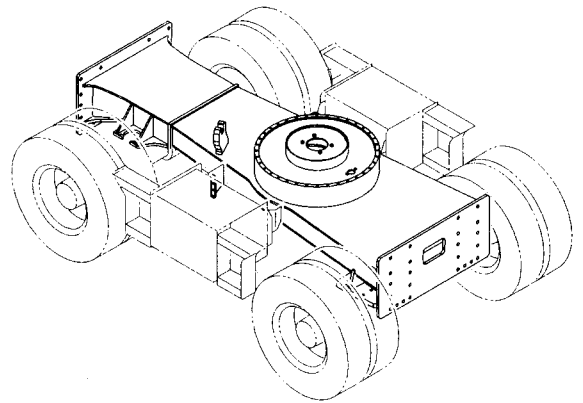
適用号機
Serial No. 001001-



符号 ITEM	部品番号 PART NO.	部品名	PART NAME	数量 Q'TY	サービス コード S.C	適用号機 SERIAL NO.	互換性 I CA	代替部品 REPLACEABLE PART	
								部品番号 PART NO.	数量 Q'TY
00	3097414	カバー	COVER	1					
01	3097415	カバー	COVER	1					
02	3097416	カバー	COVER	1					
03	8091042	カバー アッセン	COVER ASS'Y	1					
03A	3097413	・カバー	・COVER	1					
03B	4487945	・ラバー	・RUBBER	1					
04	3097417	カバー	COVER	1					
05	3097418	カバー	COVER	1					
06	3087323	カバー	COVER	1					
07	J031035	ボルト;セムス	BOLT;SEMS	35					

シャーシ CHASSIS

適用号機 001001-
Serial No.



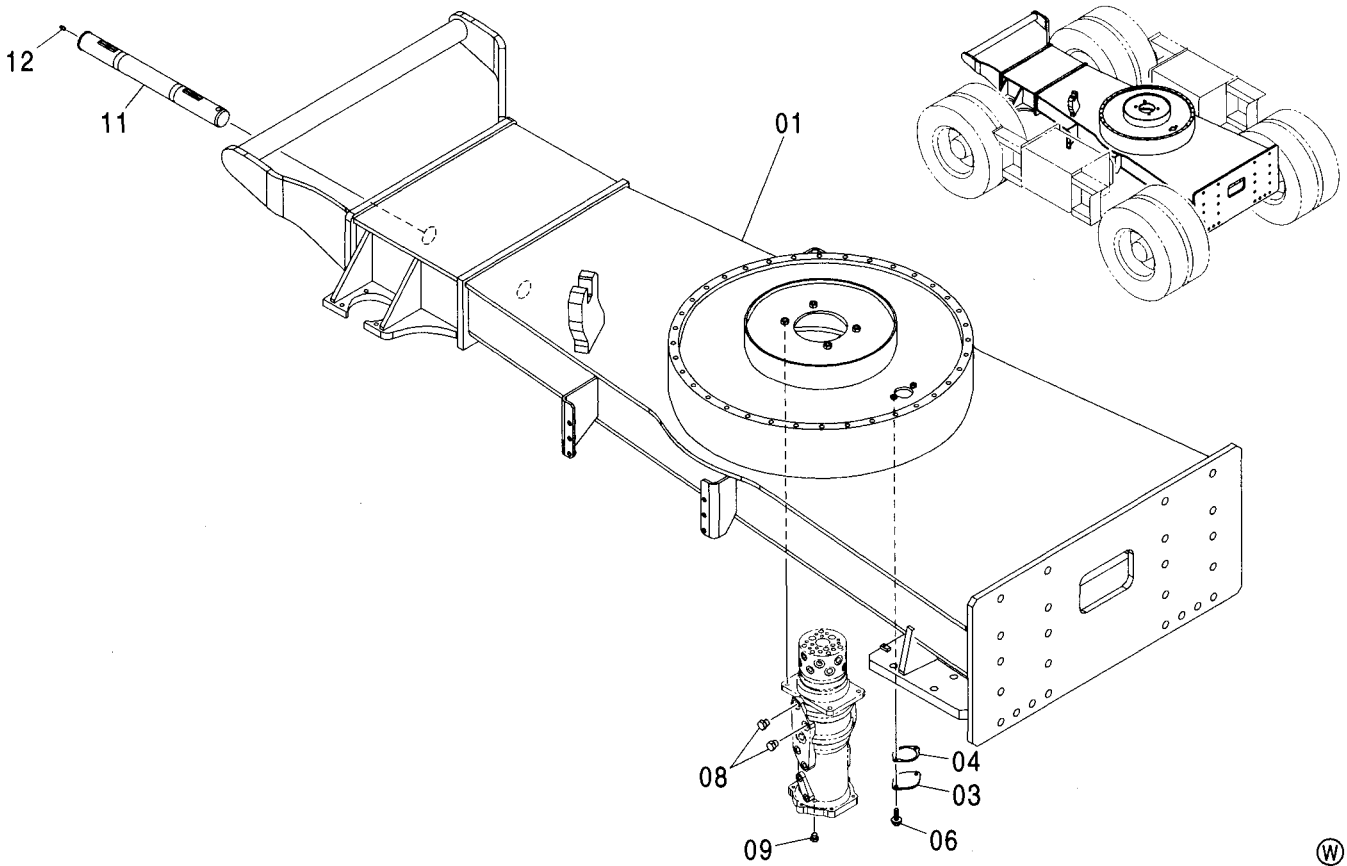
シャーシ CHASSIS

適用号機 001001-
Serial No.

符号 ITEM	部品番号 PART NO.	部 品 名	PART NAME	数量 Q' TY	サービス コード S. C	適用号機 SERIAL NO.	互 換 性 I C A	代 替 部 品 REPLACEABLE PART	
								部品番号 PART NO.	数量 Q' TY
01	5008788	フレーム:シャーシ	FRAME: CHASSIS	1					
03	4128863	プレート	PLATE	1					
04	4272297	パッキング	PACKING	1					
06	J011030	ボルト:セムス	BOLT: SEMS	2					
10	3094002	ピン	PIN	1					
11	9224611	ホース アッセン	HOSE ASS' Y	1					
11A	4600723	・ホース	・HOSE	1					
11B	4327293	・プロテクタ	・PROTECTOR	1					
12	4154651	アダプタ:S	ADAPTER: S	2					
13	J75481	フィッティング:グリース	FITTING: GREASE	1					
20	3094127	ハーネス:ワイヤ	HARNES: WIRE	1					
24	4190261	クリップ (10)	CLIP (10)	6					
26	J021025	ボルト:セムス	BOLT: SEMS	6					
29	4257159	ブラケット	BRACKET	1					
34	4190275	クリップ (14)	CLIP (14)	1					
35	J950010	ナット	NUT	1					
36	4602633	ブラケット	BRACKET	1					
37	J020614	ボルト:セムス	BOLT: SEMS	1					
39	4055312	クリップ:バンド	CLIP: BAND	1					
41	J901020	ボルト	BOLT	1					
42	A590110	ワッシャ:プレーン	WASHER: PLANE	1					

シャーシ (ショート)
CHASSIS (SHORT)

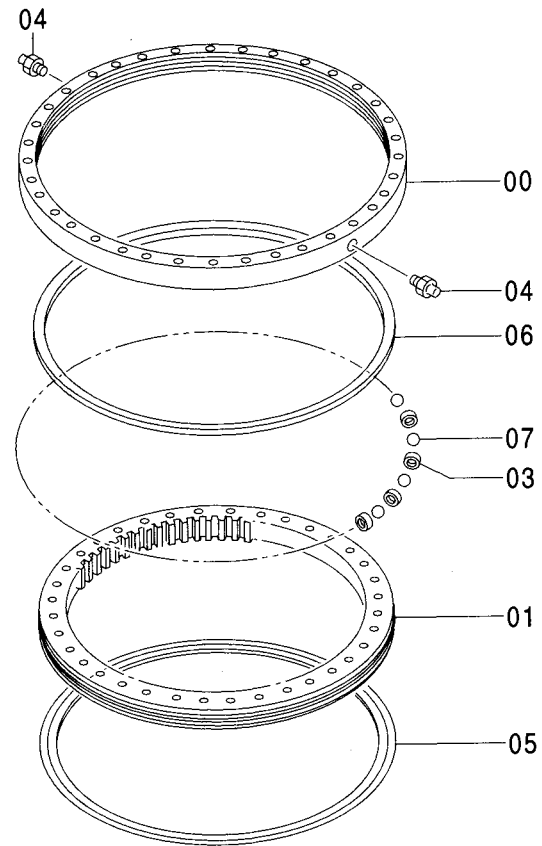
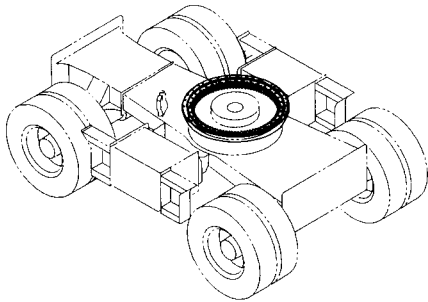
適用号機 001001-
Serial No.



符号 ITEM	部品番号 PART NO.	部品名	PART NAME	数量 Q'TY	サービス コード S.C	適用号機 SERIAL NO.	互換性 I/CA	代替部品 REPLACEABLE PART	
								部品番号 PART NO.	数量 Q'TY
01	5009117	フレーム;シャーシ	FRAME;CHASSIS	1					
03	4128863	プレート	PLATE	1					
04	4272297	パッキン	PACKING	1					
06	J011030	ボルト;セムス	BOLT;SEMS	2					
08	A885004	プラグ	PLUG	2					
08A	4506418	・O-リング	・O-RING	1					
09	A885003	プラグ	PLUG	1					
09A	4509180	・O-リング	・O-RING	1					
11	3101203	ピン	PIN	1					
12	J75481	フィッティング;グリース	FITTING;GREASE	1					

旋回輪 SWING BEARING

適用号機 001001-
Serial No.

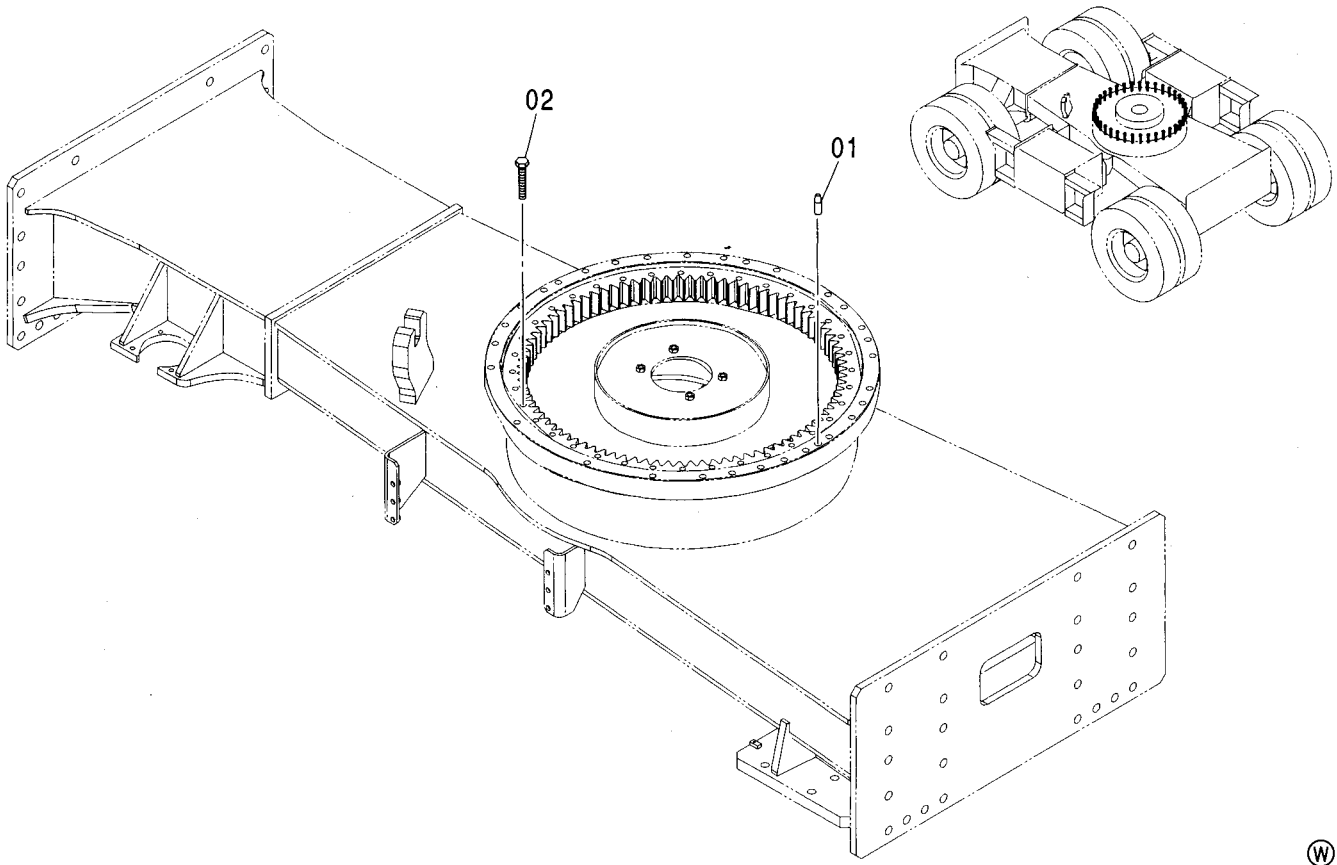


Ⓜ

符号 ITEM	部品番号 PART NO.	部品名	PART NAME	数量 Q'TY	サービス コード S.C	適用号機 SERIAL NO.	互換性 ICA	代替部品 REPLACEABLE PART	
								部品番号 PART NO.	数量 Q'TY
	9184497	ベアリング : スイング	BRG. : SWING CIRCL	1					
00	+++++++	・レース : アウター	・RACE : OUTER	1	D				
01	+++++++	・レース : インナ	・RACE : INNER	1	D				
03	4127708	・サポート	・SUPPORT	99					
04	J75481	・フィッティング : グリース	・FITTING : GREASE	2					
05	4289757	・シール	・SEAL	1					
06	4315493	・シール	・SEAL	1					
07	4428919	・ボール	・BALL	99					

旋回輪部品
SWING BEARING PARTS

適用号機 001001-
Serial No.

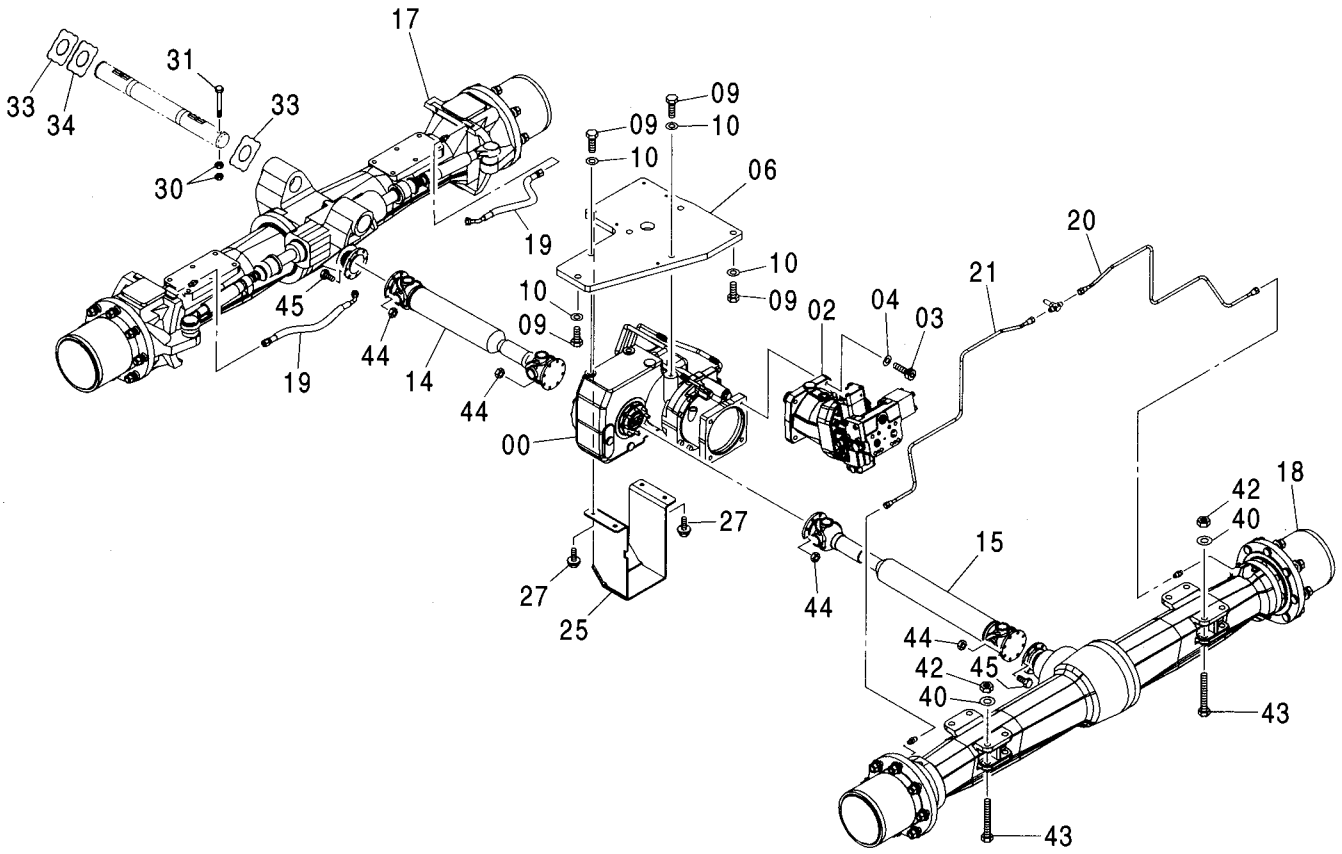
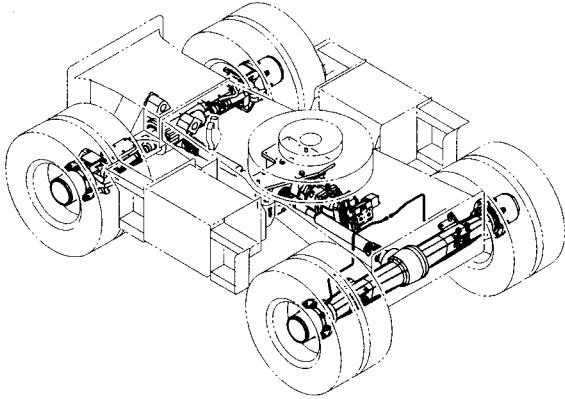


Ⓜ

符号 ITEM	部品番号 PART NO.	部 品 名	PART NAME	数量 Q' TY	サービス コード S. C	適用号機 SERIAL NO.	互 換 性 I C A	代 替 部 品 REPLACEABLE PART	
								部品番号 PART NO.	数量 Q' TY
01	4425980	ピン;ノック	PIN;KNOCK	1					
02	J931695	ボルト	BOLT	36					

パワートレイン POWER TRAIN

適用号機 001001-
Serial No.



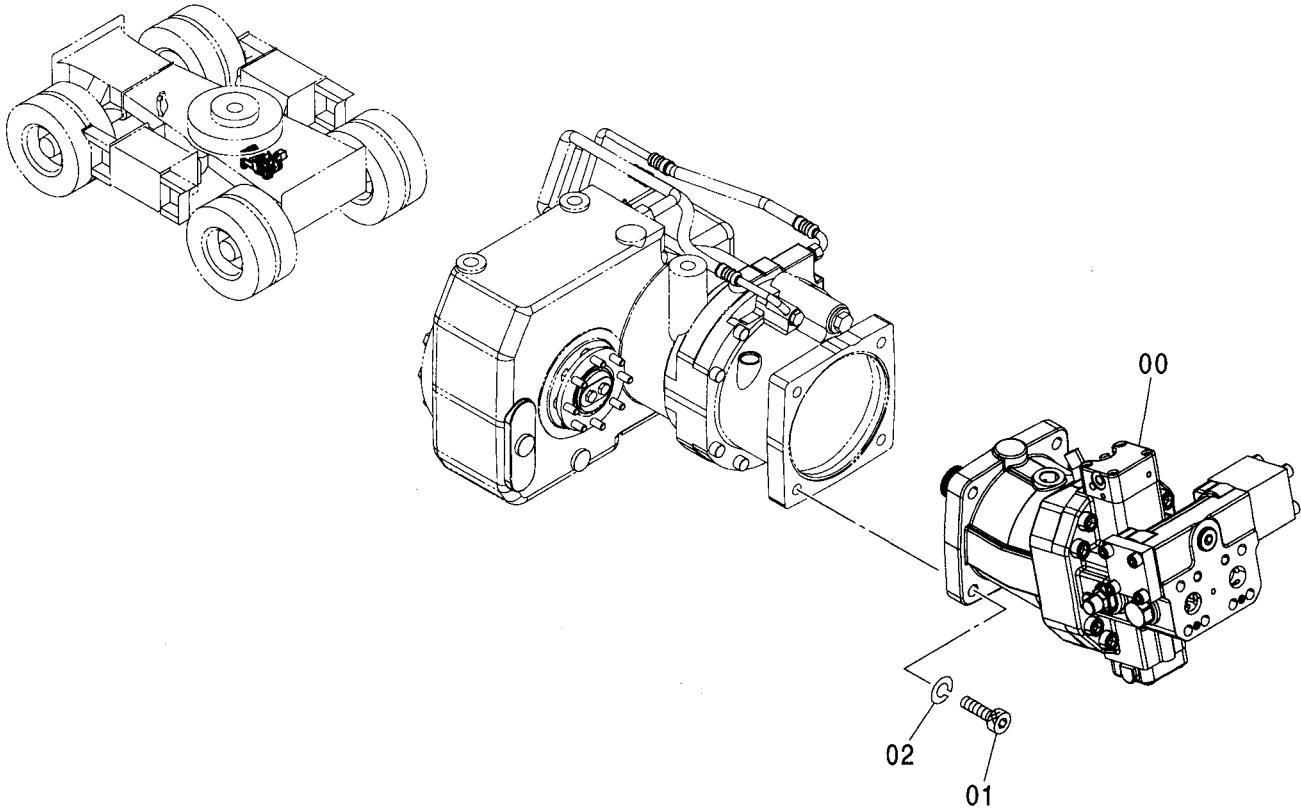
パワートレイン POWER TRAIN

適用号機 001001-
Serial No.

符号 ITEM	部品番号 PART NO.	部 品 名	PART NAME	数量 Q' TY	サービス コード S. C	適用号機 SERIAL NO.	互 換 性 ICA	代 替 部 品 REPLACEABLE PART	
								部品番号 PART NO.	数量 Q' TY
00	4457375	トランスミッション	T. MISSION	1	H				
02	4475669	モータ;オイル	MOTOR;OIL	1	H				
03	M341656	ボルト;ソケット	BOLT;SOCKET	4					
04	A590916	ワッシャ;スプリング	WASHER;SPRING	4					
06	3097970	ブラケット	BRACKET	1					
09	J932055	ボルト	BOLT	6					
10	4018545	ワッシャ	WASHER	6					
14	4466187	シャフト;プロペラ	SHAFT;PROP.	1					
15	4466188	シャフト;プロペラ	SHAFT;PROP.	1					
17	4479165	アクスル;フロント	AXLE;FRONT	1	H				
18	4479169	アクスル;リア	AXLE;REAR	1	H				
19	4481615	ホース	HOSE	2					
20	3097822	パイプ	PIPE	1					
21	3097823	パイプ	PIPE	1					
25	8091770	カバー	COVER	1					
27	J021035	ボルト;セムス	BOLT;SEMS	4					
30	J950016	ナット	NUT	2					
31	4435123	ピン;ストッパ	PIN;STOPPER	1					
33	4444839	プレート;スラスト 1.0	PLATE;THRUST 1.0	2					
34	4444840	プレート;スラスト 2.0	PLATE;THRUST 2.0	1					
40	4018545	ワッシャ	WASHER	8					
42	J951020	ナット	NUT	8					
43	J932011	ボルト	BOLT	8					
44	4600531	ナット	NUT	32					
45	4602951	ボルト	BOLT	16					

走行モータ 20K
TRAVEL MOTOR 20K

適用号機 001001-
Serial No.

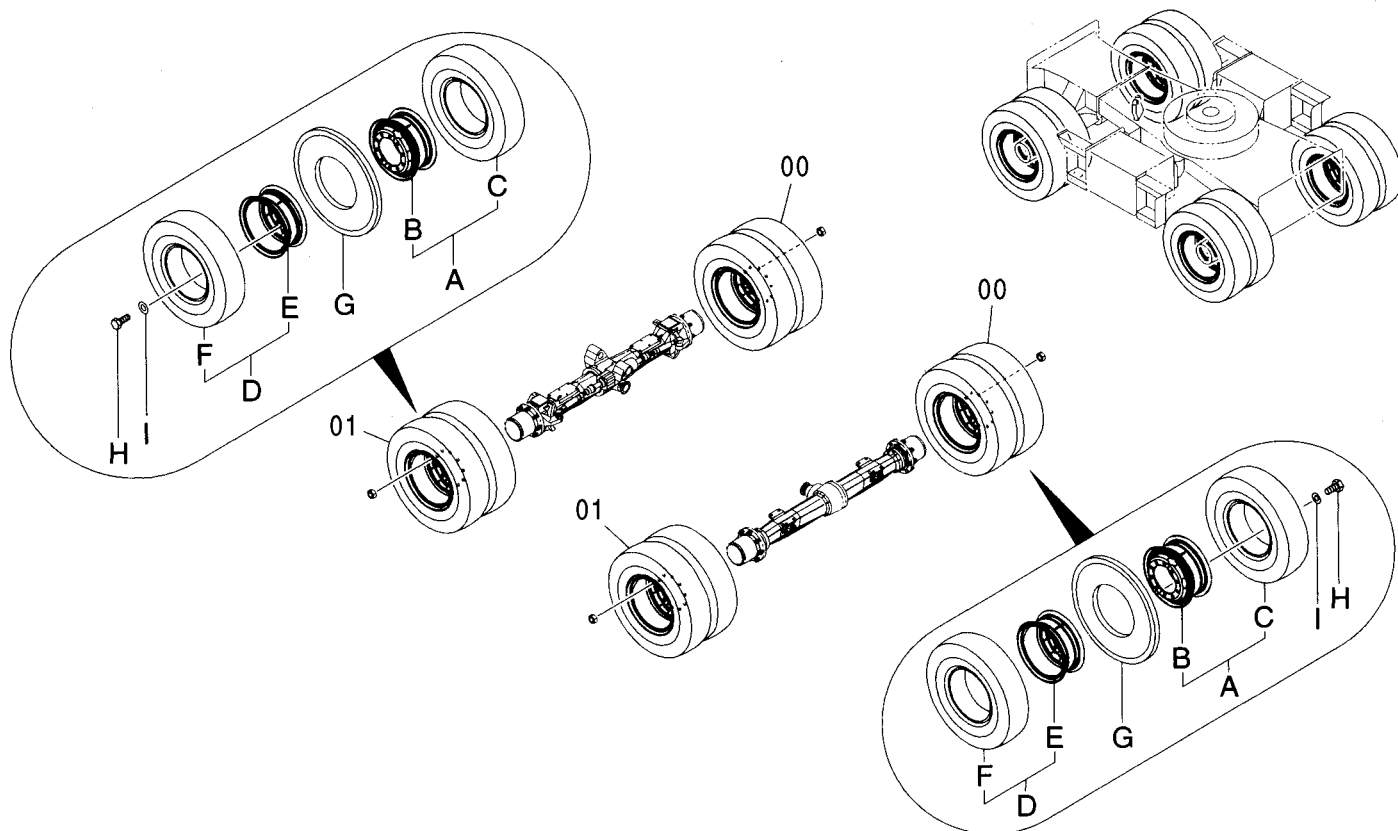


Ⓜ

符号 ITEM	部品番号 PART NO.	部品名	PART NAME	数量 Q'TY	サービス コード S.C	適用号機 SERIAL NO.	代替部品 REPLACEABLE PART	
							互換性 ICA	部品番号 PART NO.
00	4612001	モータ:オイル	MOTOR:OIL	1	H			
01	M341656	ボルト:ソケット	BOLT:SOCKET	4				
02	A590916	ワッシャ:スプリング	WASHER:SPRING	4				

タイヤ TIRE

適用号機 001001-
Serial No.

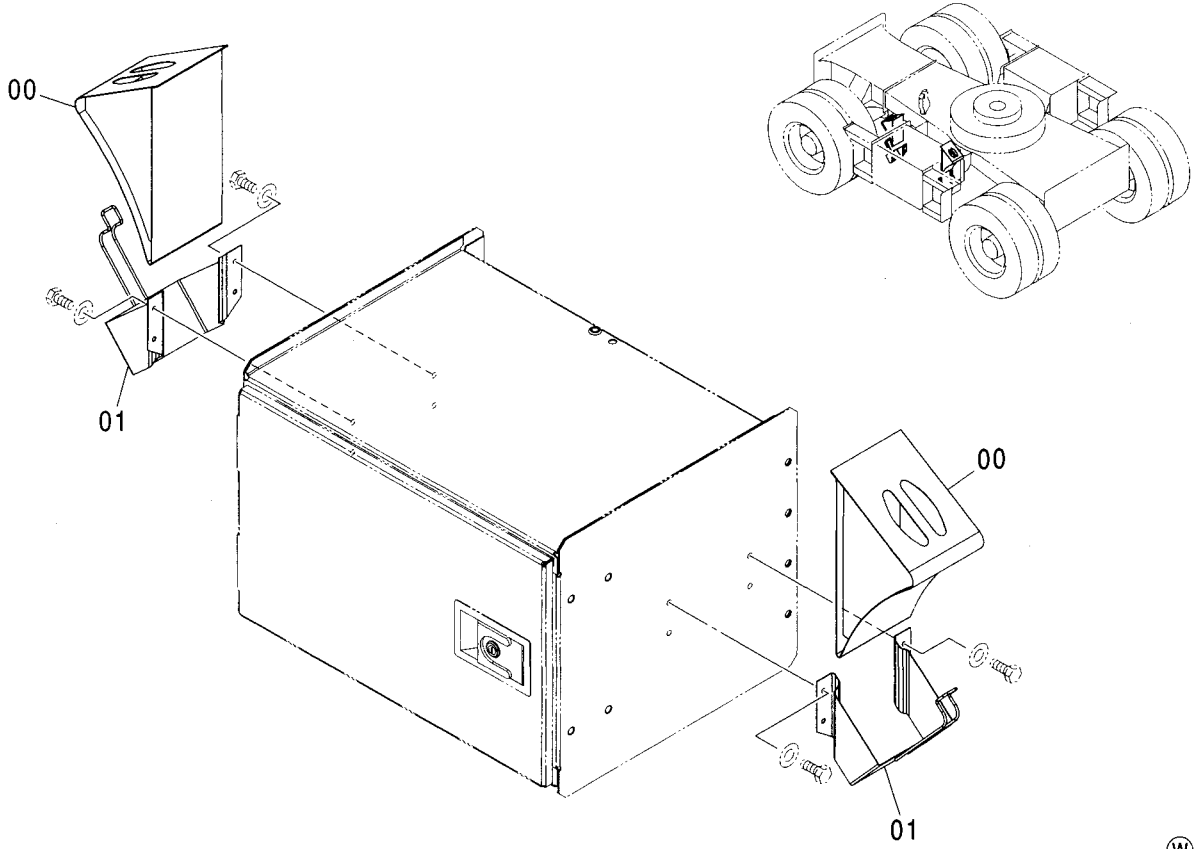


(W)

符号 ITEM	部品番号 PART NO.	部 品 名	PART NAME	数量 Q' TY	サービス コード S. C	適用号機 SERIAL NO.	互 換 性 I C A	代 替 部 品 REPLACEABLE PART	
								部品番号 PART NO.	数量 Q' TY
00	9230835	タイヤ (R) アッセン	TIRE (R) ASS' Y	2					
00A	9230839	・タイヤ R165OUT	・TIRE R165OUT	1					
00B	4483888	・・リム	・・RIM	1					
00C	4489980	・・タイヤ	・・TIRE	1					
00D	9230838	・タイヤ R165IN	・TIRE R165IN	1					
00E	4601577	・・リム	・・RIM	1					
00F	4489980	・・タイヤ	・・TIRE	1					
00G	4464656	・スペーサ	・SPACER	1					
00H	J901025	・ボルト	・BOLT	2					
00I	J217083	・ワッシャ	・WASHER	2					
01	9230834	タイヤ (L) アッセン	TIRE (L) ASS' Y	2					
01A	9230836	・タイヤ L165IN	・TIRE L165IN	1					
01B	4601577	・・リム	・・RIM	1					
01C	4489980	・・タイヤ	・・TIRE	1					
01D	9230837	・タイヤ L165OUT	・TIRE L165OUT	1					
01E	4483888	・・リム	・・RIM	1					
01F	4489980	・・タイヤ	・・TIRE	1					
01G	4464656	・スペーサ	・SPACER	1					
01H	J901025	・ボルト	・BOLT	2					
01I	J217083	・ワッシャ	・WASHER	2					

ストッパ STOPPER

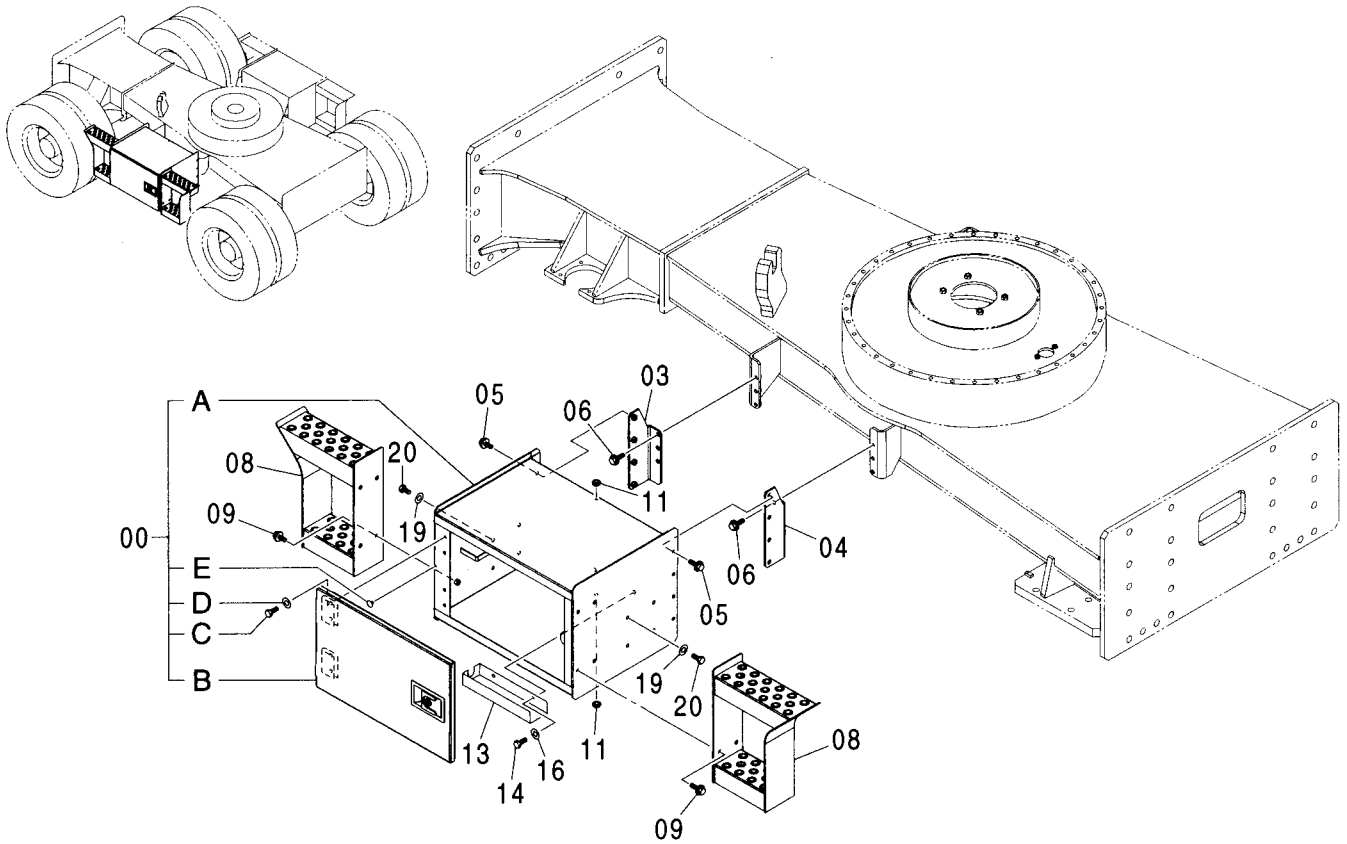
適用号機 001001-
Serial No.



符号 ITEM	部品番号 PART NO.	部品名	PART NAME	数量 Q'TY	サービス コード S.C	適用号機 SERIAL NO.	代替部品 REPLACEABLE PART	
							互換性 ICA	部品番号 PART NO.
00	4605372	ストッパ	STOPPER	2				
01	4603419	サポート	SUPPORT	2				

ツールボックス TOOL BOX

適用号機 001001-
Serial No.

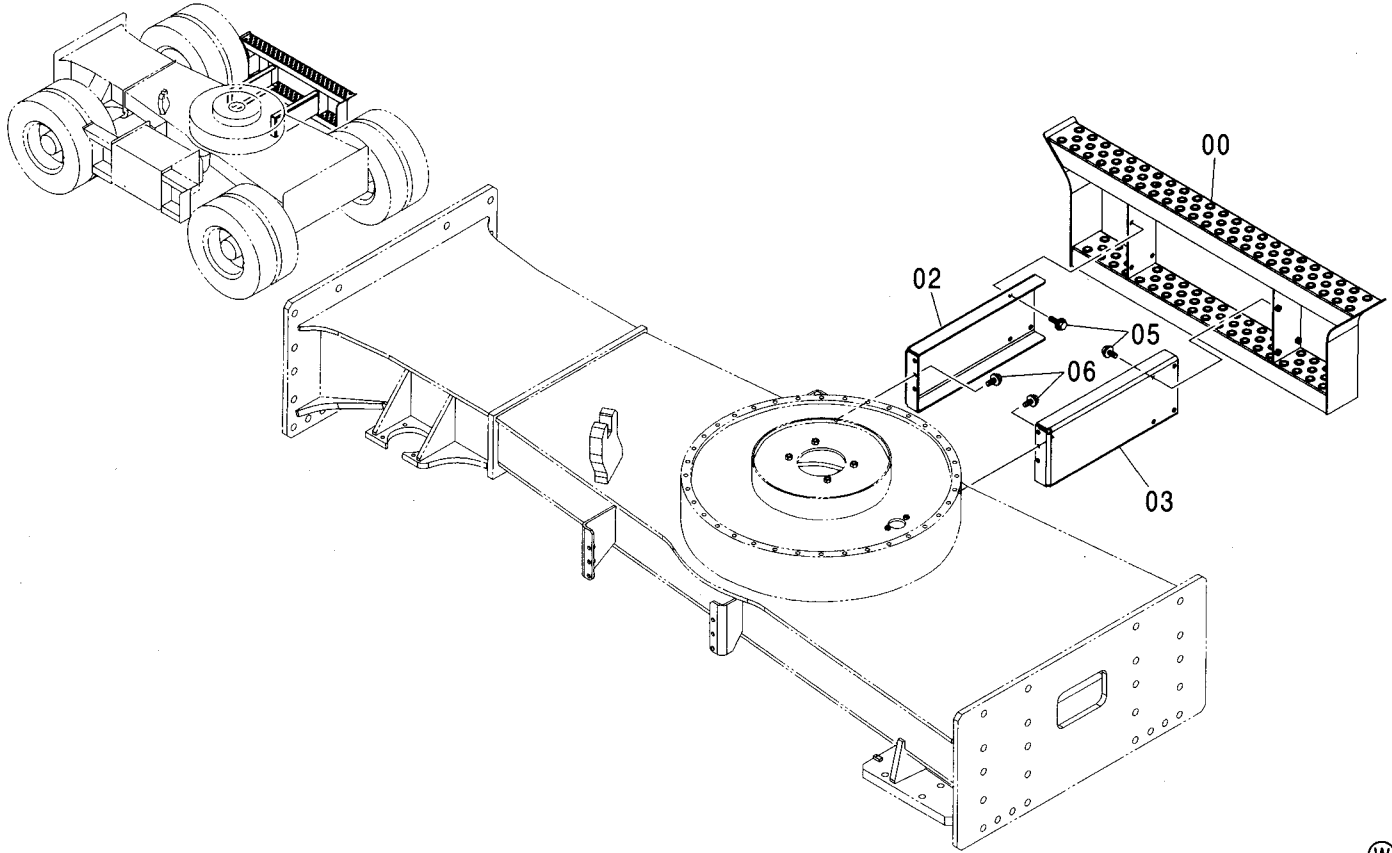


(W)

符号 ITEM	部品番号 PART NO.	部品名	PART NAME	数量 Q'TY	サービス コード S.C	適用号機 SERIAL NO.	互換性 ICA	代替部品 REPLACEABLE PART	
								部品番号 PART NO.	数量 Q'TY
00A-E	9209017	ボックス:ツール アッセン	BOX: TOOL ASS'Y	1					
00A	6020622	・ボックス:ツール	・BOX: TOOL	1					
00B	7041537	・カバー	・COVER	1					
00C	J901025	・ボルト	・BOLT	4					
00D	A590110	・ワッシャ;プレート	・WASHER; PLANE	4					
00E	4293335	・ストッパ	・STOPPER	1					
03	8090550	ブラケット	BRACKET	1					
04	8090549	ブラケット	BRACKET	1					
05	J021230	ボルト;セムス	BOLT; SEMS	8					
06	J021235	ボルト;セムス	BOLT; SEMS	6					
08	7043634	ステップ	STEP	2					
09	J021230	ボルト;セムス	BOLT; SEMS	8					
11	4233076	ブッシング;ラバー	BUSHING; RUBBER	2					
13	3099214	ブラケット	BRACKET	1					
14	J901020	ボルト	BOLT	2					
16	A590110	ワッシャ;プレート	WASHER; PLANE	2					
19	A590106	ワッシャ;プレート	WASHER; PLANE	8					
20	J900612	ボルト	BOLT	8					

ステップ STEP

適用号機 001001-
Serial No.

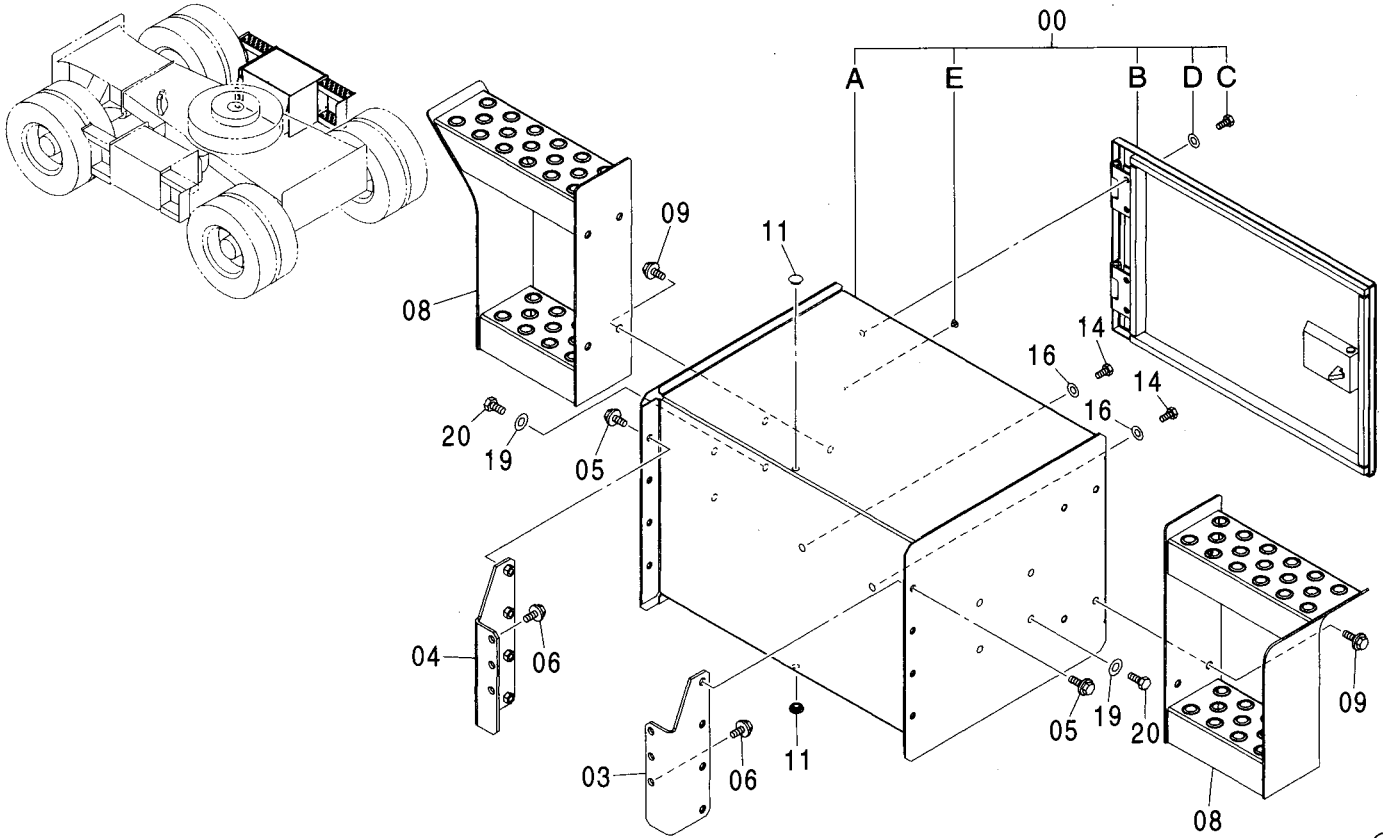


Ⓜ

符号 ITEM	部品番号 PART NO.	部品名	PART NAME	数量 Q'TY	サービス コード S.C	適用号機 SERIAL NO.	互換性 ICA	代替部品 REPLACEABLE PART	
								部品番号 PART NO.	数量 Q'TY
00	7043633	ステップ	STEP	1					
02	3097101	サポート	SUPPORT	1					
03	3097102	サポート	SUPPORT	1					
05	J021230	ボルト:セムス	BOLT:SEMS	8					
06	J021235	ボルト:セムス	BOLT:SEMS	6					

右ツールボックス RIGHT TOOL BOX

適用号機 001001-
Serial No.

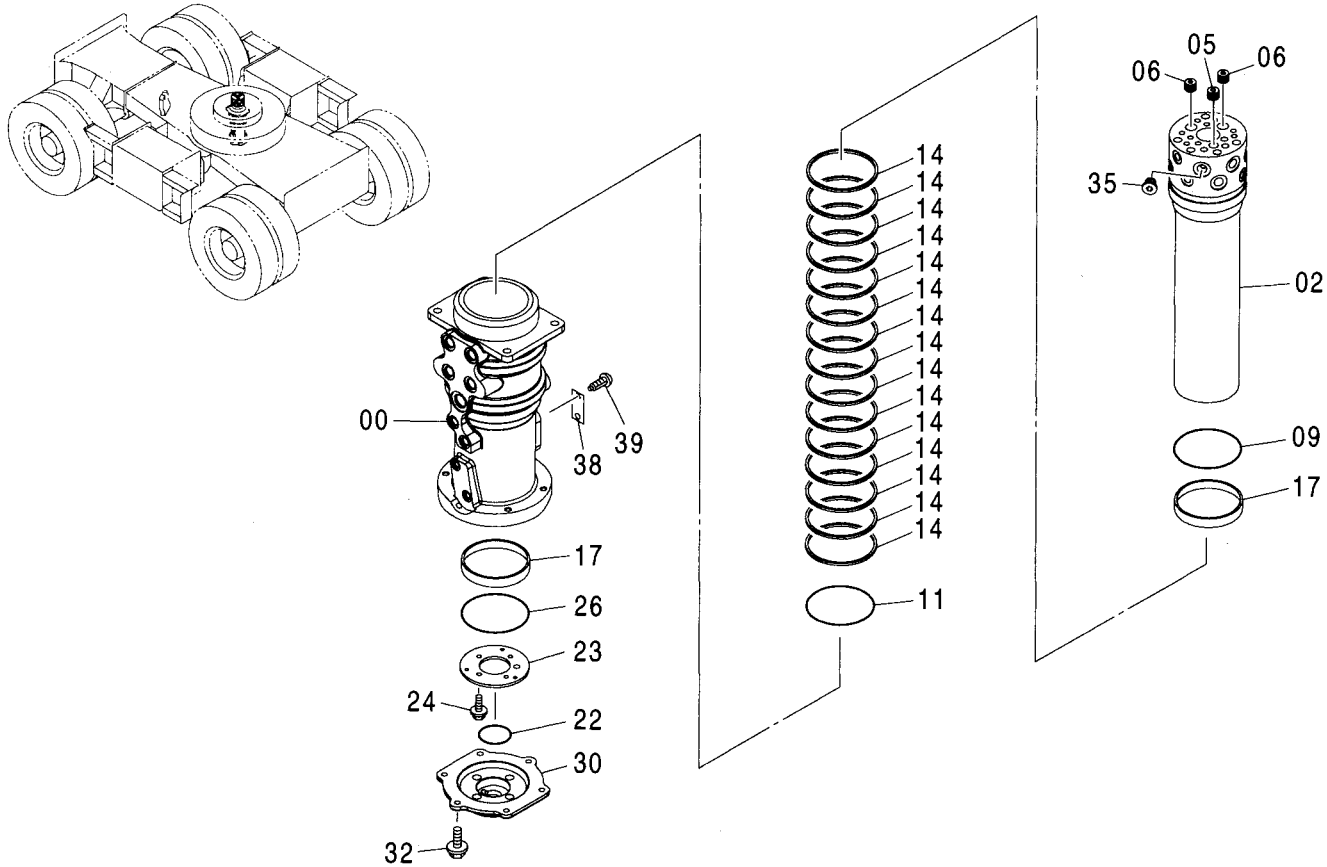


(W)

符号 ITEM	部品番号 PART NO.	部 品 名	PART NAME	数量 Q' TY	サービス コード S. C	適用号機 SERIAL NO.	互 換 性 I C A	代 替 部 品 REPLACEABLE PART	
								部品番号 PART NO.	数量 Q' TY
00	9209017	ボックステール アッセン	BOX: TOOL ASS' Y	1					
00A	6020622	・ボックス: ツール	・BOX: TOOL	1					
00B	7041537	・カバー	・COVER	1					
00C	J901025	・ボルト	・BOLT	4					
00D	A590110	・ワッシャ; プレーン	・WASHER: PLANE	4					
00E	4293335	・ストッパ	・STOPPER	1					
03	8090550	ブラケット	BRACKET	1					
04	8090549	ブラケット	BRACKET	1					
05	J021230	ボルト; セムス	BOLT: SEMS	8					
06	J021235	ボルト; セムス	BOLT: SEMS	6					
08	7043634	ステップ	STEP	2					
09	J021230	ボルト; セムス	BOLT: SEMS	8					
11	4233076	ブッシング; ラバー	BUSHING: RUBBER	2					
14	J901020	ボルト	BOLT	2					
16	A590110	ワッシャ; プレーン	WASHER: PLANE	2					
19	A590106	ワッシャ; プレーン	WASHER: PLANE	8					
20	J900612	ボルト	BOLT	8					

センタージョイント CENTER JOINT

適用号機 001001-
Serial No.

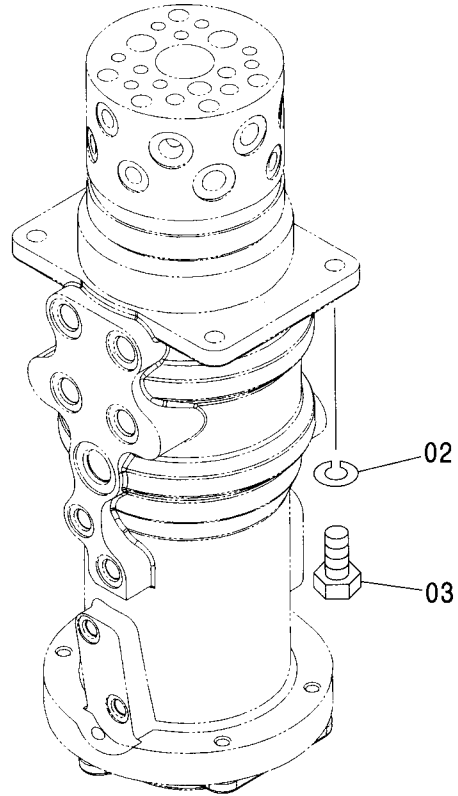
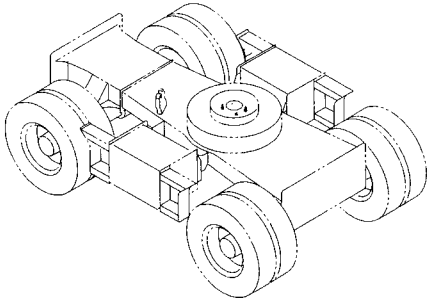


Ⓜ

符号 ITEM	部品番号 PART NO.	部 品 名	PART NAME	数量 Q'TY	サービス コード S. C	適用号機 SERIAL NO.	代替部品 REPLACEABLE PART	
							互換性 ICA	部品番号 PART NO.
	9209434	ジョイント;センタ アッセン	JOINT;CENTER ASS'Y	1				
00	0004440	・ボディ	・BODY	1				
02	9209435	・スピンドル	・SPINDLE	1				
05	94-2013	・プラグ	・PLUG	1				
06	94-2014	・プラグ	・PLUG	2				
09	4267138	・O-リング	・O-RING	1				
11	4258633	・O-リング	・O-RING	1				
14	4289595	・シール;オイル	・SEAL;OIL	15				
17	4487197	・ブッシュング	・BUSHING	2				
22	4289599	・O-リング	・O-RING	1				
23	4467367	・プレート	・PLATE	1				
24	J011025	・ボルト;セムス	・BOLT;SEMS	4				
26	A810165	・O-リング	・O-RING	1				
30	2047677	・カバー	・COVER	1				
32	J011030	・ボルト;セムス	・BOLT;SEMS	6				
35	9134112	・プラグ	・PLUG	1				
38	3053559	・ネームプレート	・NAME-PLATE	1				
39	M492564	・スクリュー;ドライブ	・SCREW;DRIVE	2				

センタージョイント取付部品 (走行体)
 CENTER JOINT SUPPORT (CARRIER)

適用号機 001001-
 Serial No.

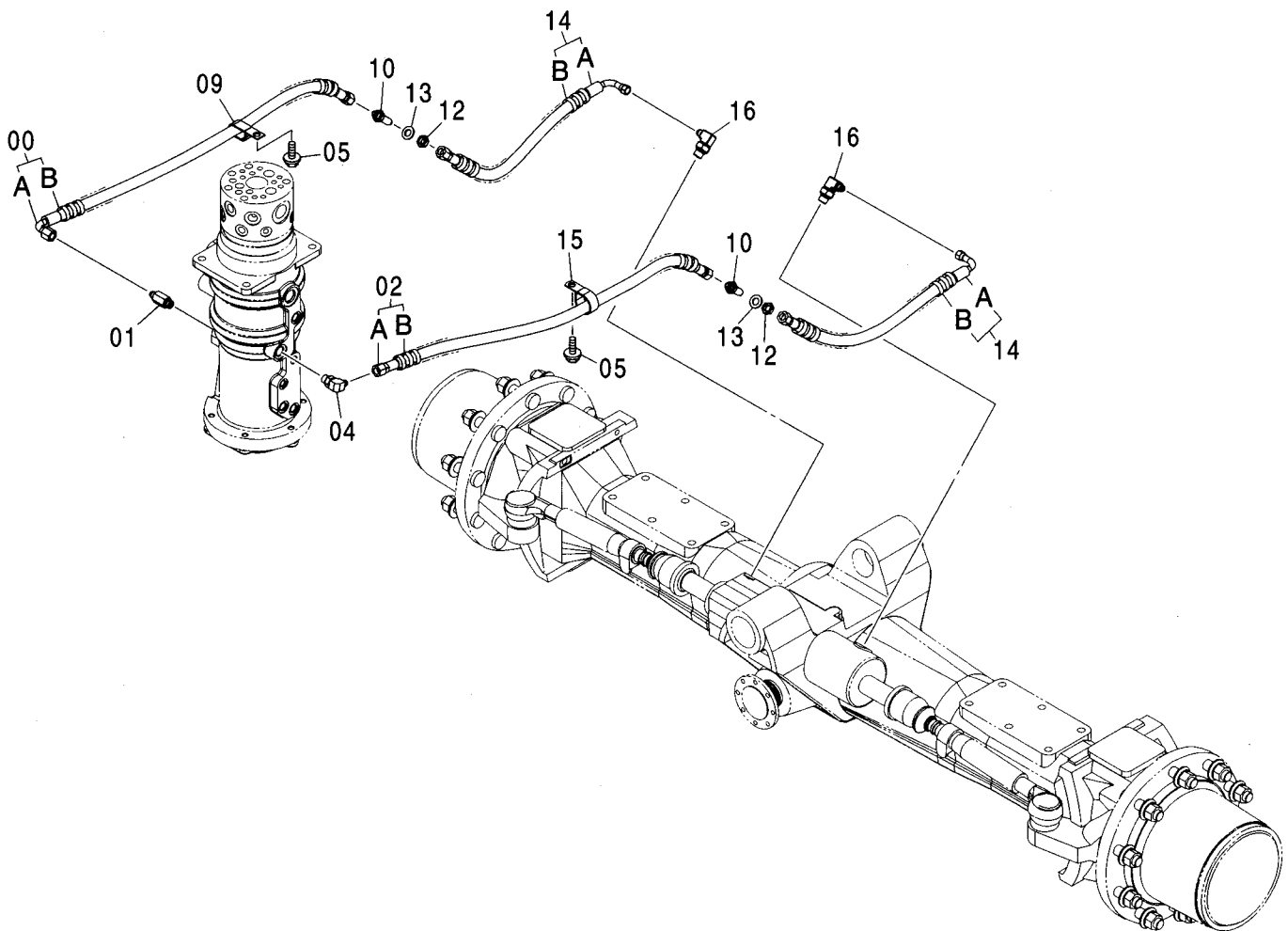
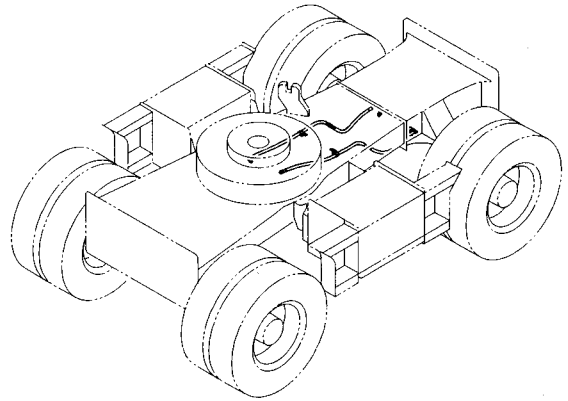


W

符号 ITEM	部品番号 PART NO.	部品名	PART NAME	数量 Q'TY	サービス コード S.C	適用号機 SERIAL NO.	互換性 ICA	代替部品 REPLACEABLE PART	
								部品番号 PART NO.	数量 Q'TY
02	A590914	ワッシャ;スプリング	WASHER;SPRING	4					
03	J921440	ボルト	BOLT	4					

ステアリング配管 (走行体) STEERING PIPING (CARRIER)

適用号機 001001-
Serial No.



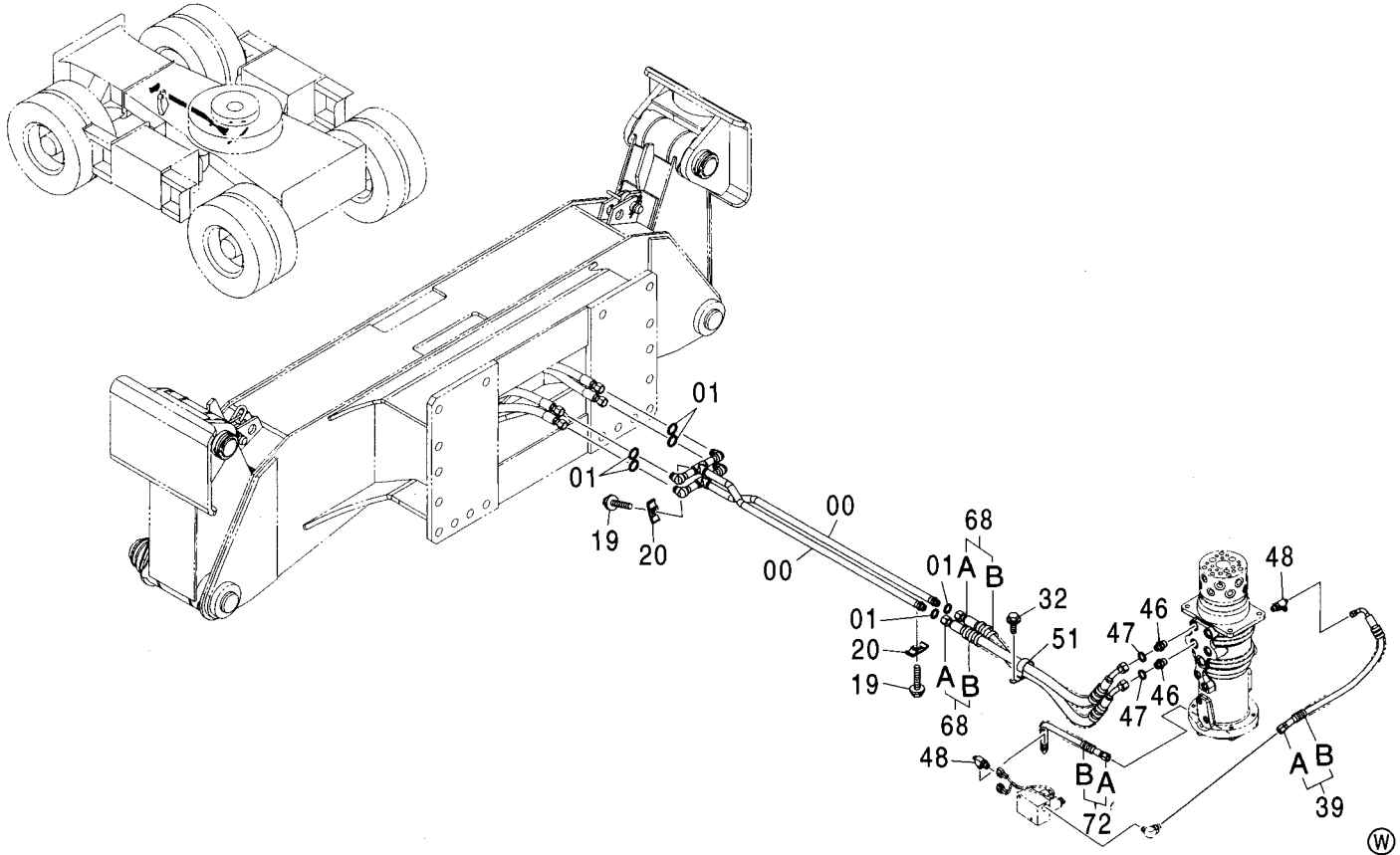
ステアリング配管 (走行体)
STEERING PIPING (CARRIER)

適用号機 001001-
Serial No.

符号 ITEM	部品番号 PART NO.	部 品 名	PART NAME	数量 Q' TY	サービス コード S. C	適用号機 SERIAL NO.	互 換 性 I C A	代 替 部 品 REPLACEABLE PART	
								部品番号 PART NO.	数量 Q' TY
00	9219214	ホース アツセン	HOSE ASS' Y	1					
00A	4315337	・ホース	・HOSE	1					
00B	4327293	・フ ロテクタ	・PROTECTOR	2					
01	4276965	アダプタ:S	ADAPTER:S	1					
01A	4509180	・O-リング	・O-RING	1					
02	9225809	ホース アツセン	HOSE ASS' Y	1					
02A	4604215	・ホース	・HOSE	1					
02B	4327293	・フ ロテクタ	・PROTECTOR	2					
04	A852333	エルボ:S	ELBOW:S	1					
04A	4509180	・O-リング	・O-RING	1					
05	J021025	ボルト:セムス	BOLT:SEMS	2					
09	4190266	クリップ (22X2)	CLIP (22X2)	1					
10	4317426	アダプタ:S	ADAPTER:S	2					
12	4202531	ナット	NUT	2					
13	A590114	ワッシャ:フ レーン	WASHER:PLANE	2					
14	9219215	ホース アツセン	HOSE ASS' Y	2					
14A	4307363	・ホース	・HOSE	1					
14B	4327293	・フ ロテクタ	・PROTECTOR	1					
15	4190291	クリップ (40)	CLIP (40)	1					
16	4466884	エルボ:S	ELBOW:S	2					
16A	4506416	・O-リング	・O-RING	1					

フロント配管 : 1
FRONT PIPING : 1

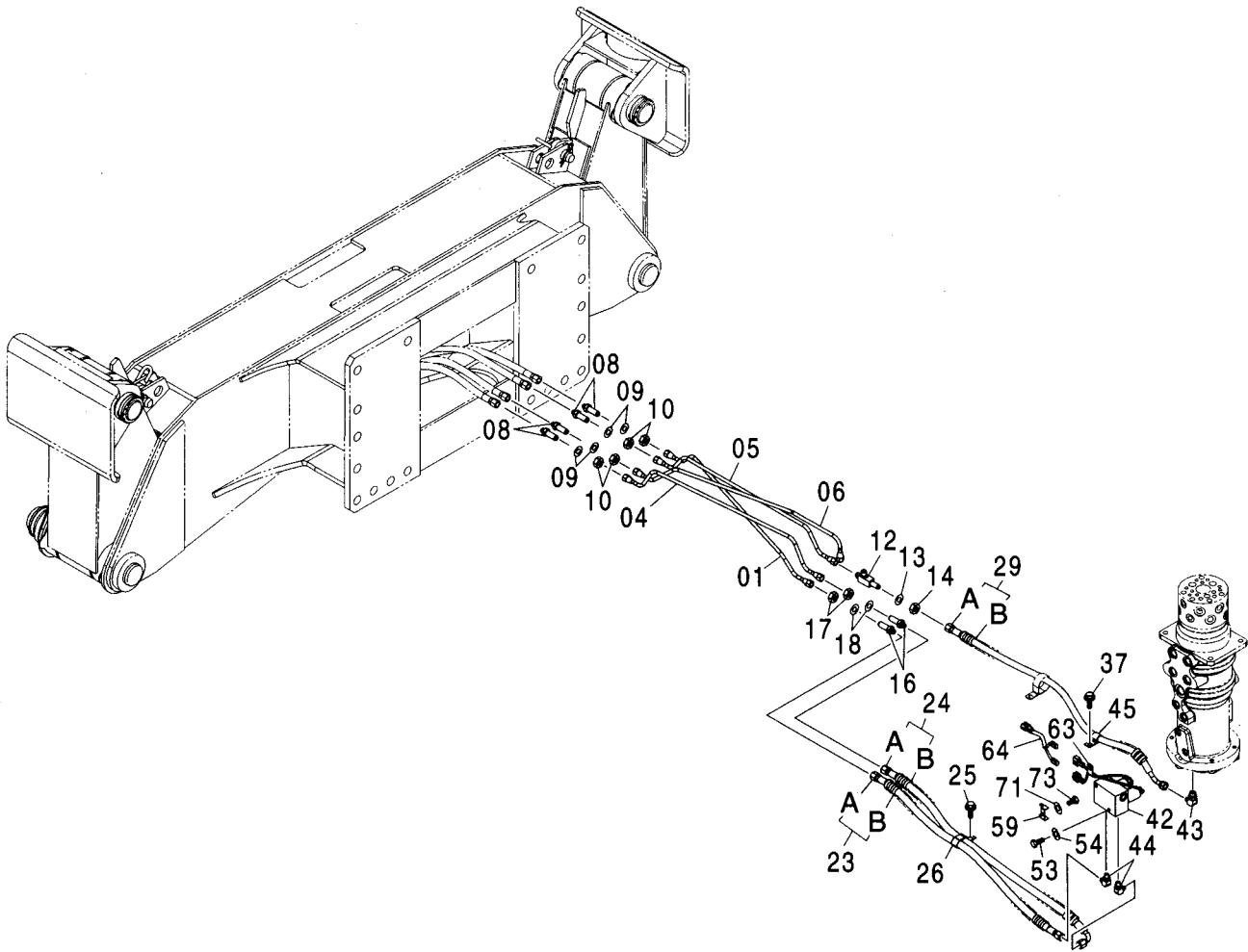
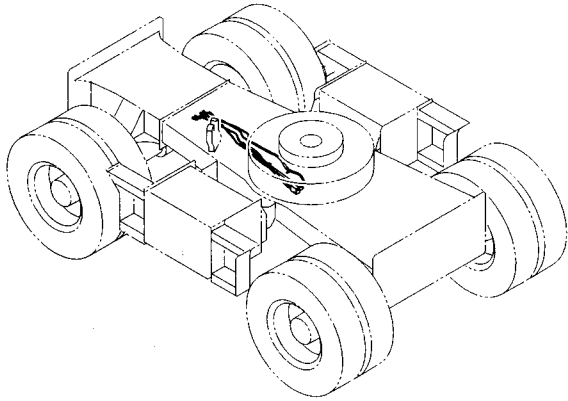
適用号機 001001-
Serial No.



符号 ITEM	部品番号 PART NO.	部 品 名	PART NAME	数量 Q' TY	サービス コード S. C	適用号機 SERIAL NO.	代替部品 REPLACEABLE PART	
							互換性 ICA	部品番号 数量 PART NO. Q' TY
00	8086884	パイプ	PIPE	2				
01	4138938	O-リング	O-RING	6				
19	J021255	ボルト;セムス	BOLT; SEMS	2				
20	4189858	クランプ;パイプ	CLAMP; PIPE	2				
32	J021025	ボルト;セムス	BOLT; SEMS	1				
39	9225307	ホース アッセン	HOSE ASS' Y	1				
39A	4467088	・ホース	・HOSE	1				
39B	4327293	・プロテクタ	・PROTECTOR	1				
46	A853144	アダプタ;S	ADAPTER; S	2				
46A	4506418	・O-リング	・O-RING	1				
47	4138938	O-リング	O-RING	2				
48	A852433	チー;S	TEE; S	2				
48A	4509180	・O-リング	・O-RING	1				
51	4190265	クリップ (50)	CLIP (50)	1				
68	9224599	ホース アッセン	HOSE ASS' Y	2				
68A	4600685	・ホース	・HOSE	1				
68B	4327294	・プロテクタ	・PROTECTOR	2				
72	9213807	ホース アッセン	HOSE ASS' Y	1				
72A	4473368	・ホース (JD)	・HOSE (JD)	1				
72B	4327293	・プロテクタ	・PROTECTOR	1				

フロント配管 :2
FRONT PIPING :2

適用号機 001001-
Serial No.



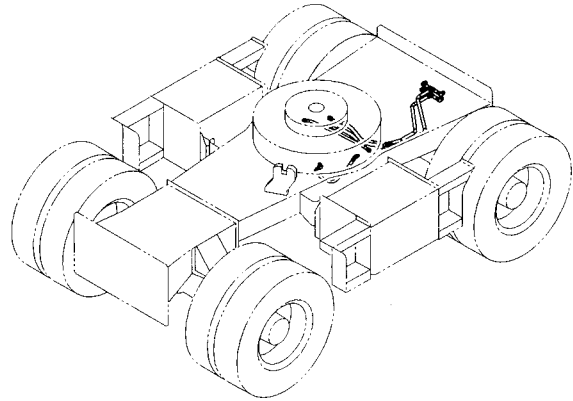
フロント配管 :2
FRONT PIPING :2

適用号機 001001-
Serial No.

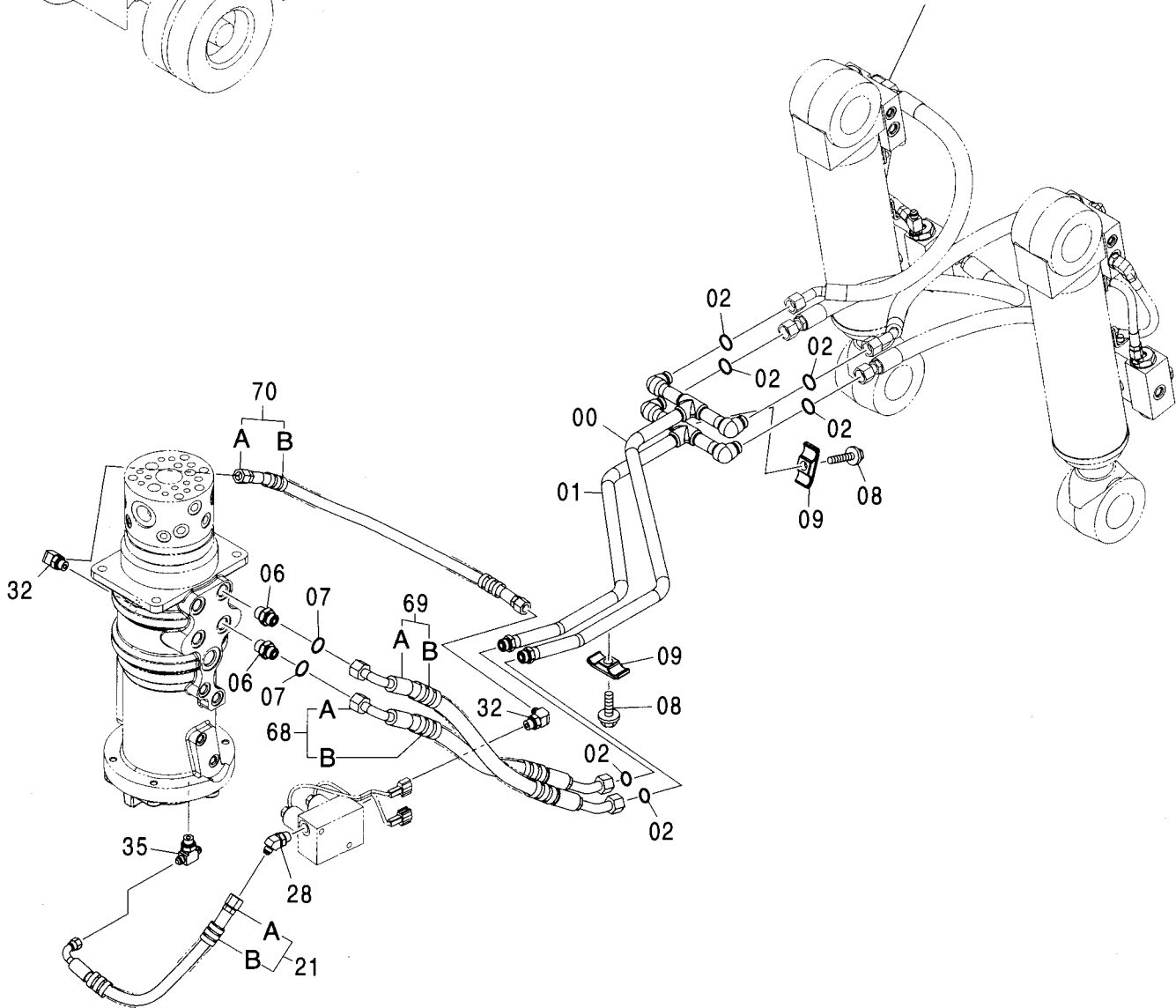
符号 ITEM	部品番号 PART NO.	部 品 名	PART NAME	数量 Q' TY	サービス コード S. C	適用号機 SERIAL NO.	互 換 性 I C A	代 替 部 品 REPLACEABLE PART	
								部品番号	数量
01	3096193	パイプ	PIPE	1					
04	3096194	パイプ	PIPE	1					
05	3096195	パイプ	PIPE	1					
06	3096196	パイプ	PIPE	1					
08	4183224	アダプタ;S	ADAPTER;S	4					
09	A590116	ワッシャ;プレーン	WASHER;PLANE	4					
10	J952016	ナット	NUT	4					
12	3048482	チー;S	TEE;S	1					
13	A590114	ワッシャ;プレーン	WASHER;PLANE	1					
14	4202531	ナット	NUT	1					
16	4183224	アダプタ;S	ADAPTER;S	2					
17	J952016	ナット	NUT	2					
18	A590116	ワッシャ;プレーン	WASHER;PLANE	2					
23	9219896	ホース アッセン	HOSE ASS' Y	1					
23A	4473363	・ホース (PA)	・HOSE (PA)	1					
23B	4327293	・プロテクタ	・PROTECTOR	2					
24	9219897	ホース アッセン	HOSE ASS' Y	1					
24A	4473364	・ホース (PB)	・HOSE (PB)	1					
24B	4327293	・プロテクタ	・PROTECTOR	2					
25	J021025	ボルト;セムス	BOLT;SEMS	1					
26	4190266	クリップ (26X2)	CLIP (26X2)	1					
29	9222136	ホース アッセン	HOSE ASS' Y	1					
29A	4487282	・ホース	・HOSE	1					
29B	4327293	・プロテクタ	・PROTECTOR	2					
37	J021025	ボルト;セムス	BOLT;SEMS	1					
42	4463199	バルブ;ソレノイド	VALVE;SOLENOID	1	H				
43	A852333	エルボ;S	ELBOW;S	1					
43A	4509180	・O-リング	・O-RING	1					
44	A852323	エルボ;S	ELBOW;S	2					
44A	957366	・O-リング	・O-RING	1					
45	4190273	クリップ (18)	CLIP (18)	1					
53	J901020	ボルト	BOLT	2					
54	A590110	ワッシャ;プレーン	WASHER;PLANE	2					
59	4602634	ブラケット	BRACKET	1					
63	4190261	クリップ (10)	CLIP (10)	1					
64	4468438	ハーネス;ワイヤ	HARNESS;WIRE	1					
71	A590110	ワッシャ;プレーン	WASHER;PLANE	1					
73	J901016	ボルト	BOLT	1					

リヤ配管 :1
REAR PIPING :1

適用号機 001001-
Serial No.



ブレード配管
BLADE PIPING



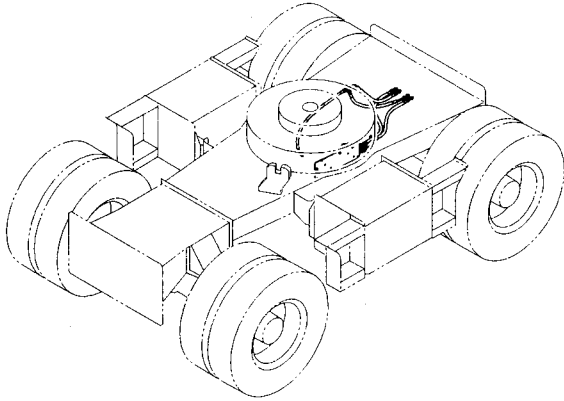
リヤ配管 :1
REAR PIPING :1

適用号機 001001-
Serial No.

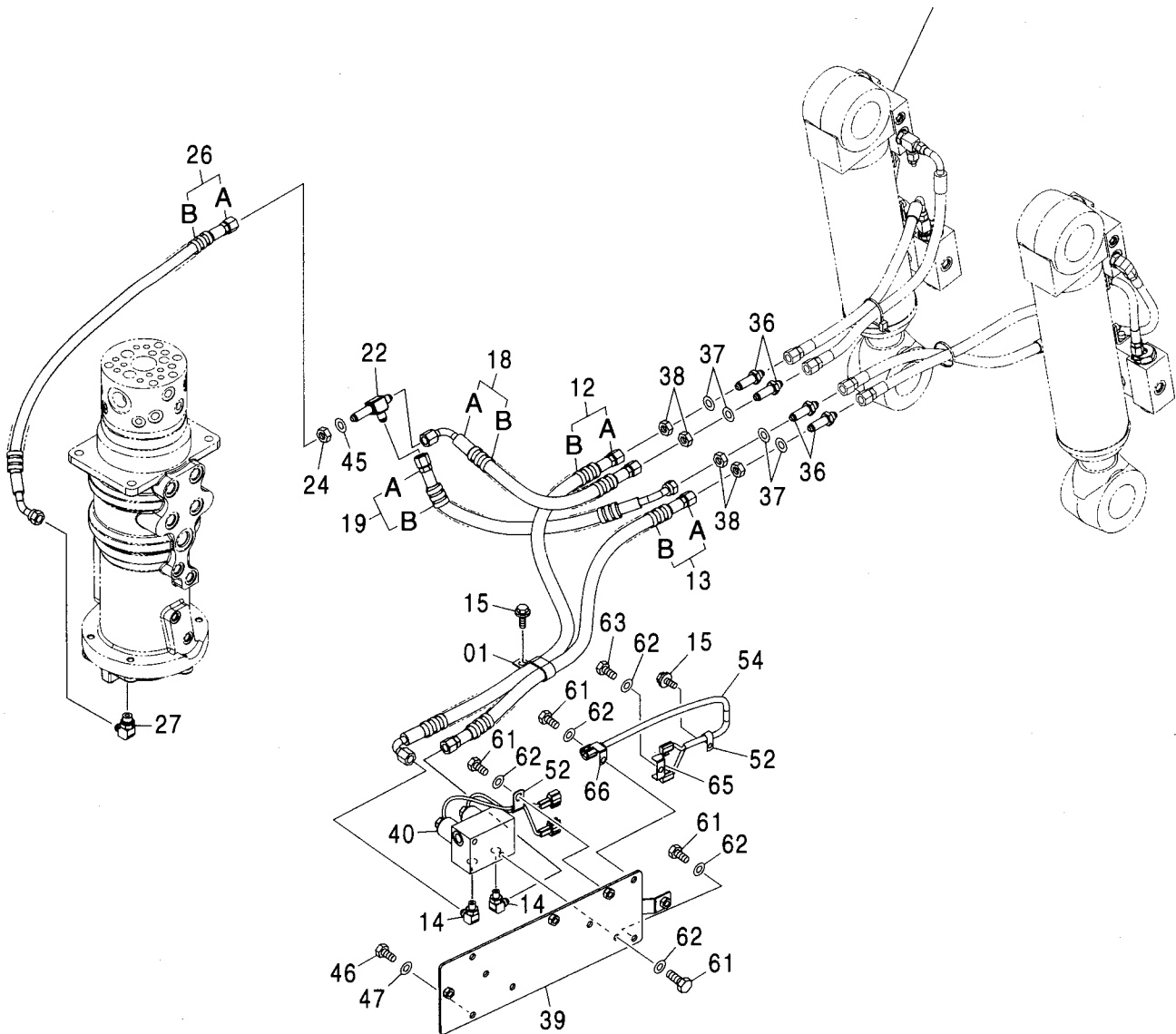
符号 ITEM	部品番号 PART NO.	部 品 名	PART NAME	数量 Q' TY	サービス コード S. C	適用号機 SERIAL NO.	互 換 性 ICA	代 替 部 品 REPLACEABLE PART	
								部品番号 PART NO.	数量 Q' TY
00	8089549	パイプ	PIPE	1					
01	8089550	パイプ	PIPE	1					
02	4138938	O-リング	O-RING	6					
06	A853144	アダプタ;S	ADAPTER;S	2					
06A	4506418	・O-リング	・O-RING	1					
07	4138938	O-リング	O-RING	2					
08	J021255	ボルト;セムス	BOLT;SEMS	2					
09	4189858	クランプ;パイプ	CLAMP;PIPE	2					
21	9213807	ホース アツセン	HOSE ASS' Y	1					
21A	4473368	・ホース (JD)	・HOSE (JD)	1					
21B	4327293	・ブ ロテクタ	・PROTECTOR	1					
28	A852233	エルボ;S	ELBOW;S	1					
28A	4509180	・O-リング	・O-RING	1					
32	A852333	エルボ;S	ELBOW;S	2					
32A	4509180	・O-リング	・O-RING	1					
35	A852533	チー;S	TEE;S	1					
35A	4509180	・O-リング	・O-RING	1					
68	9227761	ホース アツセン	HOSE ASS' Y	1					
68A	4605482	・ホース	・HOSE	1					
68B	4327294	・ブ ロテクタ	・PROTECTOR	1					
69	9227762	ホース アツセン	HOSE ASS' Y	1					
69A	4605483	・ホース	・HOSE	1					
69B	4327294	・ブ ロテクタ	・PROTECTOR	1					
70	9206906	ホース アツセン	HOSE ASS' Y	1					
70A	4446587	・ホース	・HOSE	1					
70B	4327293	・ブ ロテクタ	・PROTECTOR	1					

リヤ配管 : 2
REAR PIPING : 2

適用号機 001001-
Serial No.



ブレード配管
BLADE PIPING



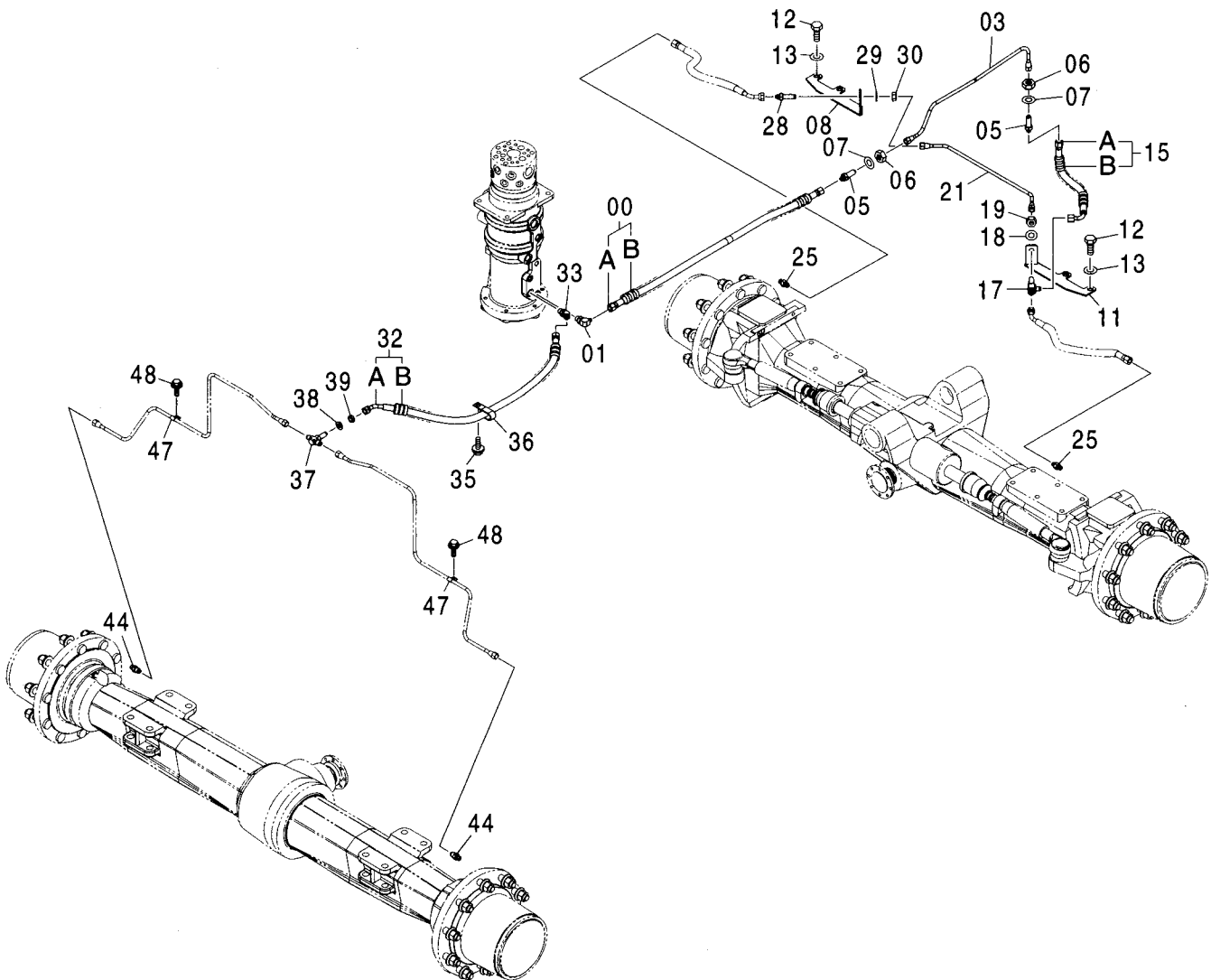
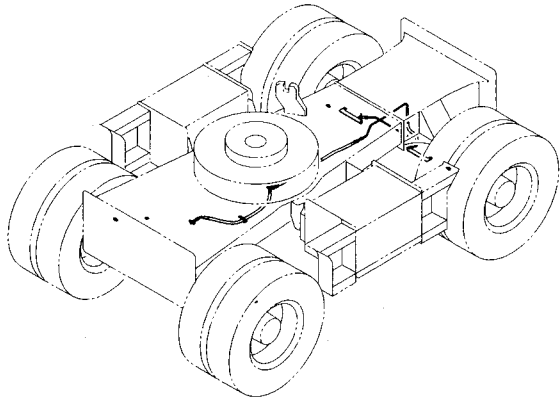
リヤ配管 :2
REAR PIPING :2

適用号機 001001-
Serial No.

符号 ITEM	部品番号 PART NO.	部 品 名	PART NAME	数量 Q' TY	サービス コード S. C	適用号機 SERIAL NO.	互 換 性 I C A	代 替 部 品 REPLACEABLE PART	
								部品番号 PART NO.	数量 Q' TY
01	4190266	クリップ (22X2)	CLIP (22X2)	1					
12	9220220	ホース アツセン	HOSE ASS' Y	1					
12A	4484179	・ホース (PB)	・HOSE (PB)	1					
12B	4327293	・フ ロテクタ	・PROTECTOR	2					
13	9219892	ホース アツセン	HOSE ASS' Y	1					
13A	4478726	・ホース (PA)	・HOSE (PA)	1					
13B	4327293	・フ ロテクタ	・PROTECTOR	1					
14	A852323	エルボ :S	ELBOW :S	2					
14A	957366	・O-リング	・O-RING	1					
15	J021025	ボルト:セムス	BOLT:SEMS	2					
18	9224565	ホース アツセン	HOSE ASS' Y	1					
18A	4600687	・ホース	・HOSE	1					
18B	4327293	・フ ロテクタ	・PROTECTOR	1					
19	9219894	ホース アツセン	HOSE ASS' Y	1					
19A	4478740	・ホース (DA)	・HOSE (DA)	1					
19B	4327293	・フ ロテクタ	・PROTECTOR	1					
22	4247260	チー:S	TEE:S	1					
24	4202531	ナット	NUT	1					
26	9219893	ホース アツセン	HOSE ASS' Y	1					
26A	4478728	・ホース (D)	・HOSE (D)	1					
26B	4327293	・フ ロテクタ	・PROTECTOR	1					
27	A852333	エルボ :S	ELBOW :S	1					
27A	4509180	・O-リング	・O-RING	1					
36	4317426	アダプタ:S	ADAPTER:S	4					
37	A590114	ワッシャ:フ レーン	WASHER:PLANE	4					
38	4202531	ナット	NUT	4					
39	9760487	ブラケット	BRACKET	1					
40	4463199	バルブ:ソレノイド	VALVE:SOLENOID	1	H				
45	A590114	ワッシャ:フ レーン	WASHER:PLANE	1					
46	J901016	ボルト	BOLT	2					
47	J222010	ワッシャ	WASHER	2					
52	4190261	クリップ (10)	CLIP (10)	2					
54	4601489	ハーネス:ワイヤ	HARNESS:WIRE	1					
61	J901020	ボルト	BOLT	5					
62	A590110	ワッシャ:フ レーン	WASHER:PLANE	6					
63	J901016	ボルト	BOLT	1					
65	4602634	ブラケット	BRACKET	1					
66	4402599	ブラケット	BRACKET	1					

ブレーキ配管 (走行体) BRAKE PIPING (CARRIER)

適用号機 001001-
Serial No.



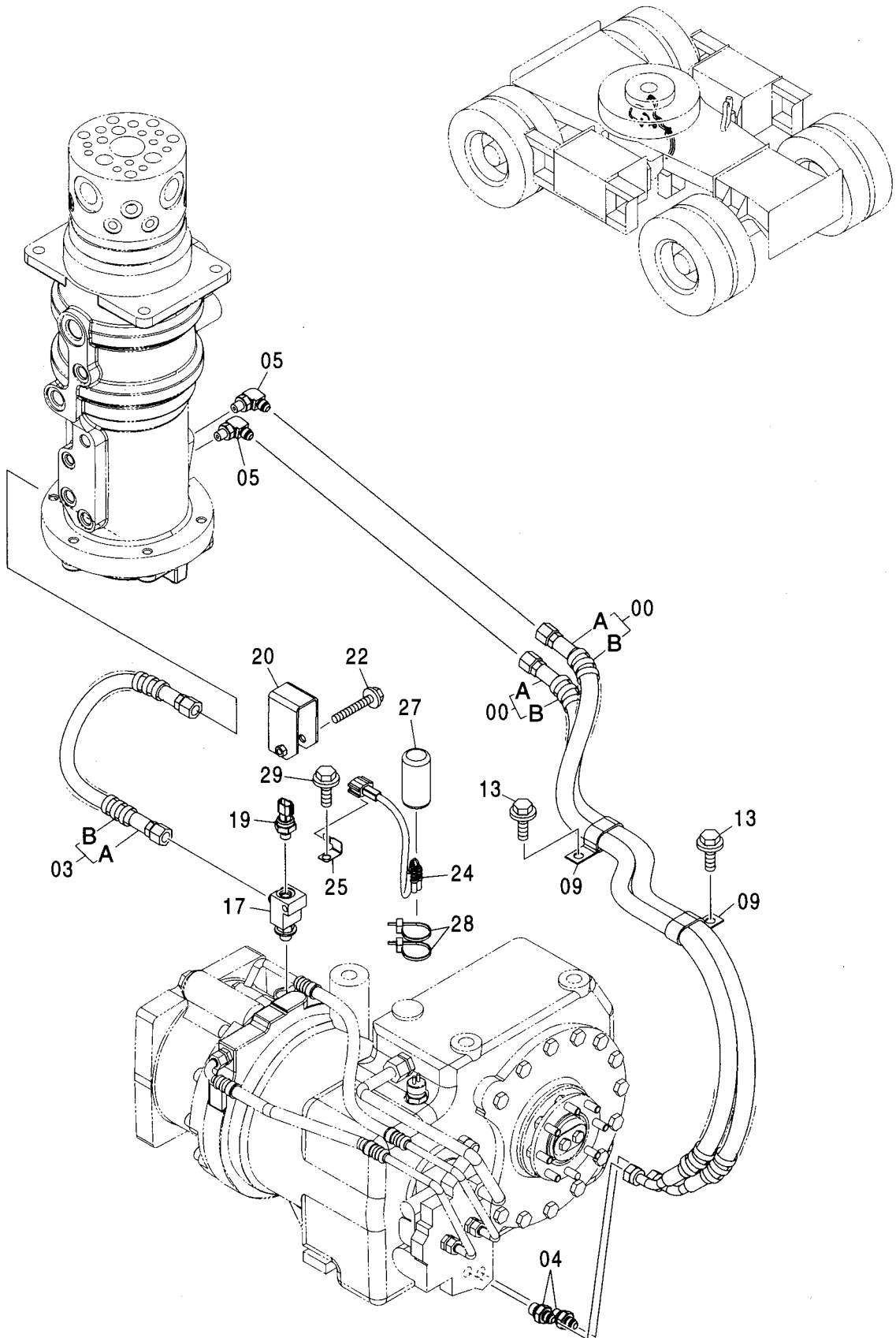
ブレーキ配管 (走行体)
BRAKE PIPING (CARRIER)

適用号機 001001-
Serial No.

符号 ITEM	部品番号 PART NO.	部 品 名	PART NAME	数量 Q' TY	サービス コード S. C	適用号機 SERIAL NO.	互 換 性 I C A	代 替 部 品 REPLACEABLE PART	
								部品番号 PART NO.	数量 Q' TY
00	9218849	ホース アツセン	HOSE ASS' Y	1					
00A	4481616	・ホース	・HOSE	1					
00B	4327293	・フ ロテクタ	・PROTECTOR	2					
01	A852333	エルボ :S	ELBOW: S	1					
01A	4509180	・O-リング	・O-RING	1					
03	3096200	ハ イブ	PIPE	1					
05	4183224	アダプタ :S	ADAPTER: S	2					
06	J952016	ナット	NUT	2					
07	A590116	ワッシャ :フ レーン	WASHER: PLANE	2					
08	8091908	ブ ラケット	BRACKET	1					
11	8091907	ブ ラケット	BRACKET	1					
12	J901630	ボルト	BOLT	4					
13	A590116	ワッシャ :フ レーン	WASHER: PLANE	4					
15	9218850	ホース アツセン	HOSE ASS' Y	1					
15A	4481617	・ホース	・HOSE	1					
15B	4327293	・フ ロテクタ	・PROTECTOR	1					
17	4479546	チー :S	TEE: S	1					
18	A590116	ワッシャ :フ レーン	WASHER: PLANE	1					
19	J952016	ナット	NUT	1					
21	4480088	ハ イブ	PIPE	1					
25	4472817	アダプタ :S	ADAPTER: S	2					
28	4183224	アダプタ :S	ADAPTER: S	1					
29	A590116	ワッシャ :フ レーン	WASHER: PLANE	1					
30	J952016	ナット	NUT	1					
32	9218848	ホース アツセン	HOSE ASS' Y	1					
32A	4481618	・ホース	・HOSE	1					
32B	4327293	・フ ロテクタ	・PROTECTOR	1					
33	A852233	エルボ :S	ELBOW: S	1					
33A	4509180	・O-リング	・O-RING	1					
35	J021025	ボルト :セムス	BOLT: SEMS	1					
36	4190266	クリップ (22X2)	CLIP (22X2)	1					
37	4280282	チー :S	TEE: S	1					
38	A590114	ワッシャ :フ レーン	WASHER: PLANE	1					
39	4202531	ナット	NUT	1					
44	4472830	アダプタ :S	ADAPTER: S	2					
47	4000855	クリップ :ハ イブ	CLIP: PIPE	2					
48	J020612	ボルト :セムス	BOLT: SEMS	2					

トランスミッション配管 (走行体)
TRANSMISSION PIPING (CARRIER)

適用号機 001001-
Serial No.



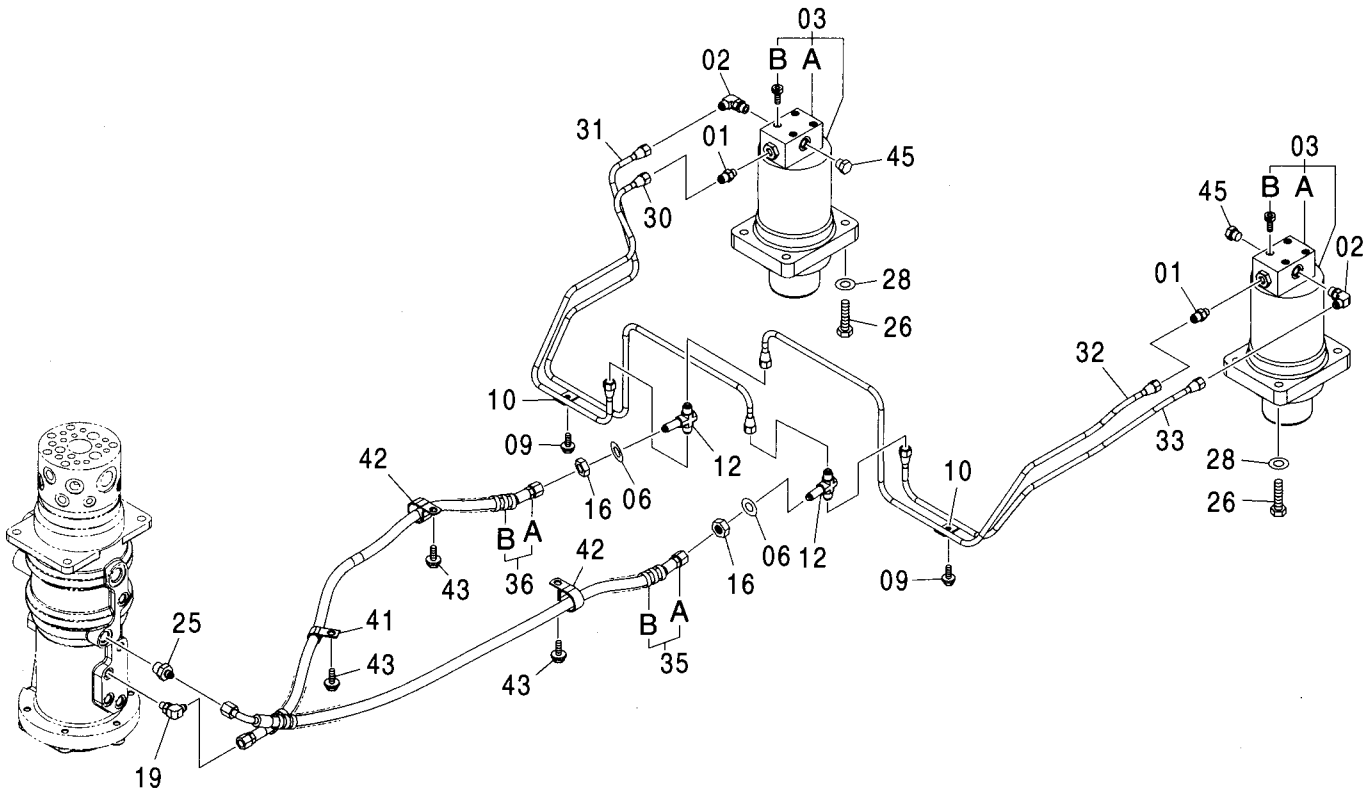
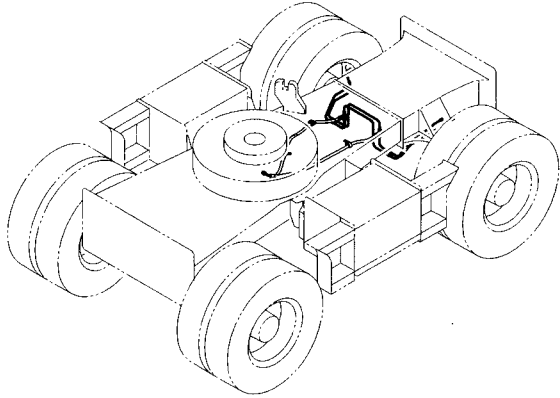
トランスミッション配管 (走行体)
TRANSMISSION PIPING (CARRIER)

適用号機 001001-
Serial No.

符号 ITEM	部品番号 PART NO.	部 品 名	PART NAME	数量 Q' TY	サービス コード S. C	適用号機 SERIAL NO.	互 換 性 I C A	代 替 部 品 REPLACEABLE PART	
								部品番号 PART NO.	数量 Q' TY
00	9208956	ホース アツセン	HOSE ASS' Y	2					
00A	4466432	・ホース	・HOSE	1					
00B	4327293	・フ ロテクタ	・PROTECTOR	2					
03	9223466	ホース アツセン	HOSE ASS' Y	1					
03A	4478281	・ホース	・HOSE	1					
03B	4327293	・フ ロテクタ	・PROTECTOR	1					
04	4489344	アダプタ:S	ADAPTER:S	2					
04A	4509180	・O-リング	・O-RING	1					
05	A852323	エルボ:S	ELBOW:S	2					
05A	957366	・O-リング	・O-RING	1					
09	4190266	クリップ (22X2)	CLIP (22X2)	2					
13	J021025	ボルト:セムス	BOLT:SEMS	2					
17	4605449	チー:S	TEE:S	1					
17A	4506412	・O-リング	・O-RING	1					
19	4436535	センサ:プレツヤ	SENSOR:PRES.	1					
20	9760957	カバー	COVER	1					
22	J020850	ボルト:セムス	BOLT:SEMS	1					
24	4601493	ハーネス:ワイヤ	HARNESS:WIRE	1					
25	4257159	ブラケット	BRACKET	1					
27	4207239	キャップ	CAP	1					
28	4055311	クリップ:バンド	CLIP:BAND	2					
29	J021025	ボルト:セムス	BOLT:SEMS	1					

ラム配管 RAM PIPING

適用号機 001001-
Serial No.



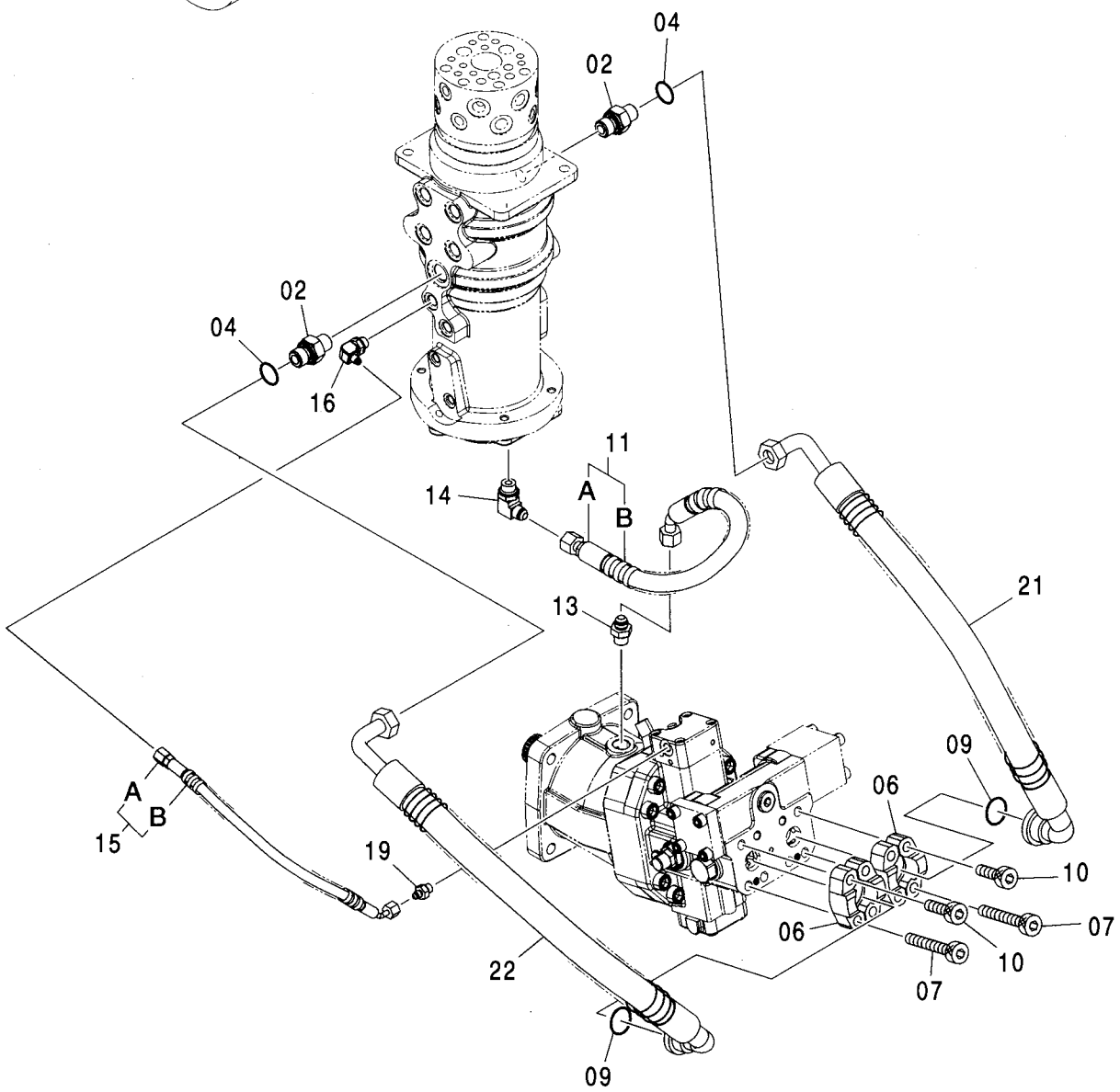
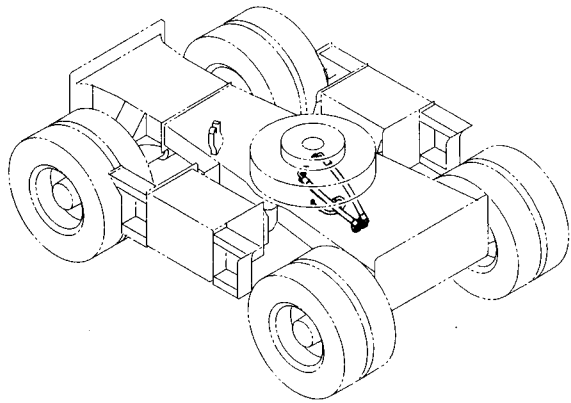
ラム配管 RAM PIPING

適用号機 001001-
Serial No.

符号 ITEM	部品番号 PART NO.	部 品 名	PART NAME	数量 Q' TY	サービス コード S. C	適用号機 SERIAL NO.	互 換 性 ICA	代 替 部 品 REPLACEABLE PART	
								部品番号 PART NO.	数量 Q' TY
01	4344025	アダプタ:S	ADAPTER:S	2					
01A	957366	・O-リング	・O-RING	1					
02	4209704	エルボ:S	ELBOW:S	2					
02A	4509180	・O-リング	・O-RING	1					
03	9208338	シリンダ:ラム	CYL.:RAM	2	H				
03A	9208795	・バルブ:チェック	・VALVE:CHECK	1	H				
03B	M340860	・ボルト:ソケット	・BOLT:SOCKET	4					
06	A590114	ワッシャ:プレーン	WASHER:PLANE	2					
09	J020825	ボルト:セムス	BOLT:SEMS	2					
10	4043942	クランプ:パイプ	CLAMP:PIPE	2					
12	4280282	チー:S	TEE:S	2					
16	4202531	ナット	NUT	2					
19	A852323	エルボ:S	ELBOW:S	1					
19A	957366	・O-リング	・O-RING	1					
25	A852143	アダプタ:S	ADAPTER:S	1					
25A	4506418	・O-リング	・O-RING	1					
26	J901460	ボルト	BOLT	8					
28	A590114	ワッシャ:プレーン	WASHER:PLANE	8					
30	4481149	パイプ	PIPE	1					
31	3096210	パイプ	PIPE	1					
32	3096209	パイプ	PIPE	1					
33	4481150	パイプ	PIPE	1					
35	9218851	ホースアッセン	HOSE ASS'Y	1					
35A	4481628	・ホース	・HOSE	1					
35B	4327293	・プロテクタ	・PROTECTOR	2					
36	9218852	ホースアッセン	HOSE ASS'Y	1					
36A	4481627	・ホース	・HOSE	1					
36B	4327293	・プロテクタ	・PROTECTOR	2					
41	4190273	クリップ	CLIP	1					
42	4190264	クリップ	CLIP	2					
43	J021025	ボルト:セムス	BOLT:SEMS	3					
45	A885003	プラグ	PLUG	2					
45A	4509180	・O-リング	・O-RING	1					

走行配管 TRAVEL PIPING

適用号機 001001-
Serial No.



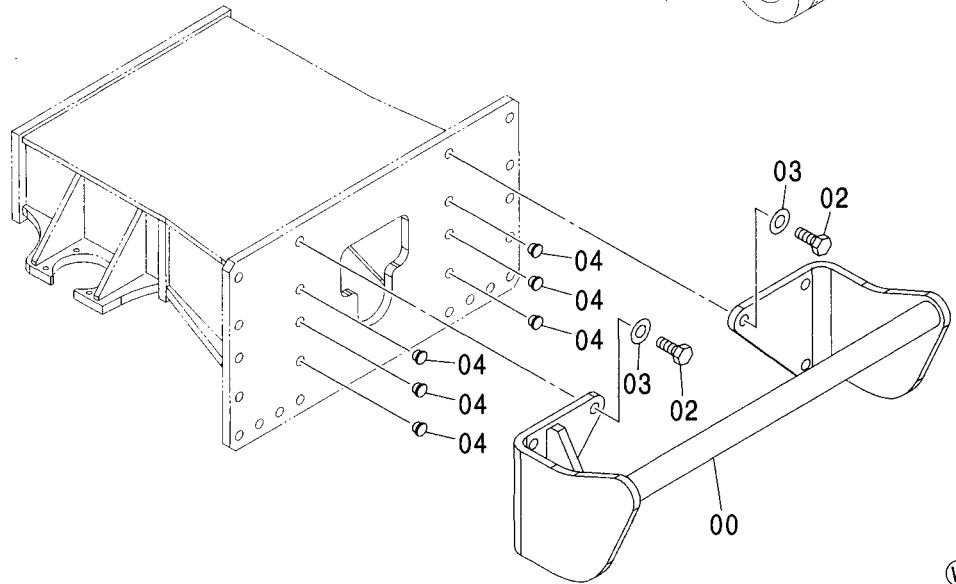
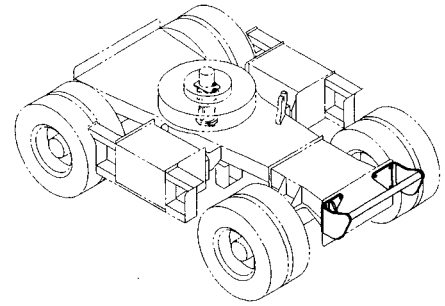
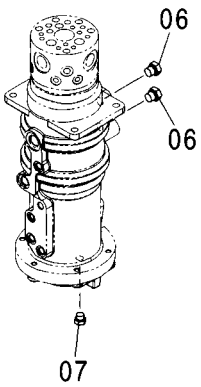
走行配管 TRAVEL PIPING

適用号機 001001-
Serial No.

符号 ITEM	部品番号 PART NO.	部 品 名	PART NAME	数量 Q' TY	サービス コード S. C	適用号機 SERIAL NO.	互 換 性 I C A	代 替 部 品 REPLACEABLE PART	
								部品番号 PART NO.	数量 Q' TY
02	A853166	アダプタ;S	ADAPTER;S	2					
02A	4506424	・O-リング	・O-RING	1					
04	4187308	O-リング	O-RING	2					
06	4089703	フランジ;スプリット	FLANGE;SPLIT	4					
07	J781406	ボルト;ソケット	BOLT;SOCKET	6					
09	4508805	O-リング	O-RING	2					
10	J781445	ボルト;ソケット	BOLT;SOCKET	2					
11	9219260	ホース アッセン	HOSE ASS'Y	1					
11A	4482658	・ホース	・HOSE	1					
11B	4327294	・プロテクタ	・PROTECTOR	1					
13	A852144	アダプタ;S	ADAPTER;S	1					
13A	4506418	・O-リング	・O-RING	1					
14	A852344	エルボ;S	ELBOW;S	1					
14A	4506418	・O-リング	・O-RING	1					
15	9219261	ホース アッセン	HOSE ASS'Y	1					
15A	4482633	・ホース	・HOSE	1					
15B	4327293	・プロテクタ	・PROTECTOR	1					
16	A852332	エルボ;S	ELBOW;S	1					
16A	4509180	・O-リング	・O-RING	1					
19	A852122	アダプタ;S	ADAPTER;S	1					
19A	957366	・O-リング	・O-RING	1					
21	4605484	ホース	HOSE	1					
22	4605485	ホース	HOSE	1					

クラムパイプ部品 CLAM PIPE PARTS

適用号機
Serial No. 001001-

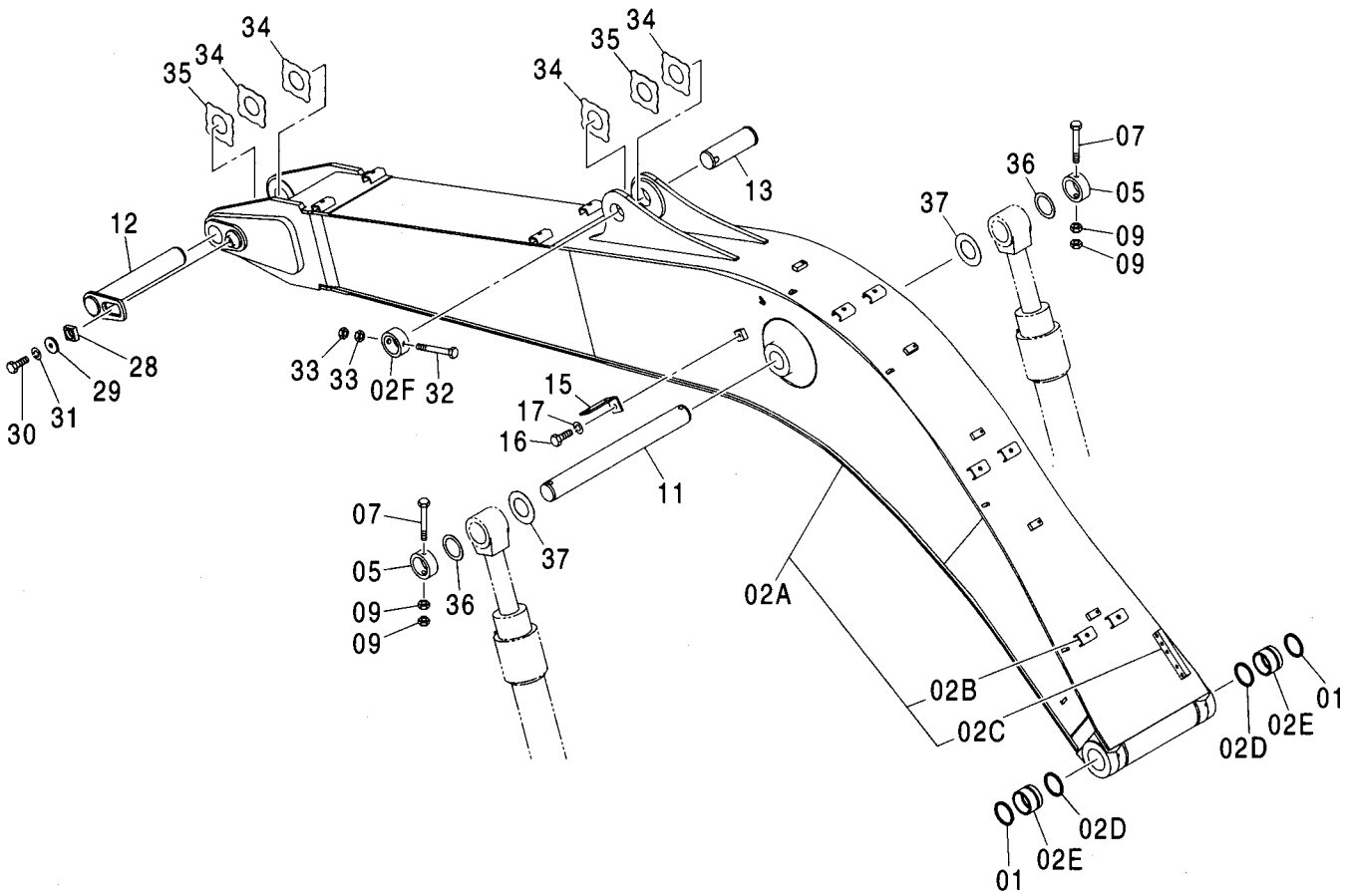
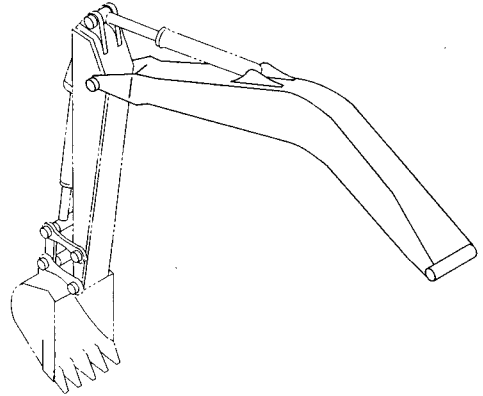


(W)

符号 ITEM	部品番号 PART NO.	部 品 名	PART NAME	数量 Q'TY	サービス コード S.C	適用号機 SERIAL NO.	互 換 性 I.C.A	代 替 部 品 REPLACEABLE PART	
								部品番号 PART NO.	数量 Q'TY
00	7043970	バ ー	BAR	1					
02	J932760	ボ ル ト	BOLT	6					
03	4085857	ワ ッ シ ャ	WASHER	6					
04	4453252	キ ャ ッ プ	CAP	6					
06	A885004	プ ラ グ	PLUG	2					
06A	4506418	・O-リング	・O-RING	1					
07	A885003	プ ラ グ	PLUG	1					
07A	4509180	・O-リング	・O-RING	1					

モノブーム MONO BOOM

適用号機 001001-
Serial No.



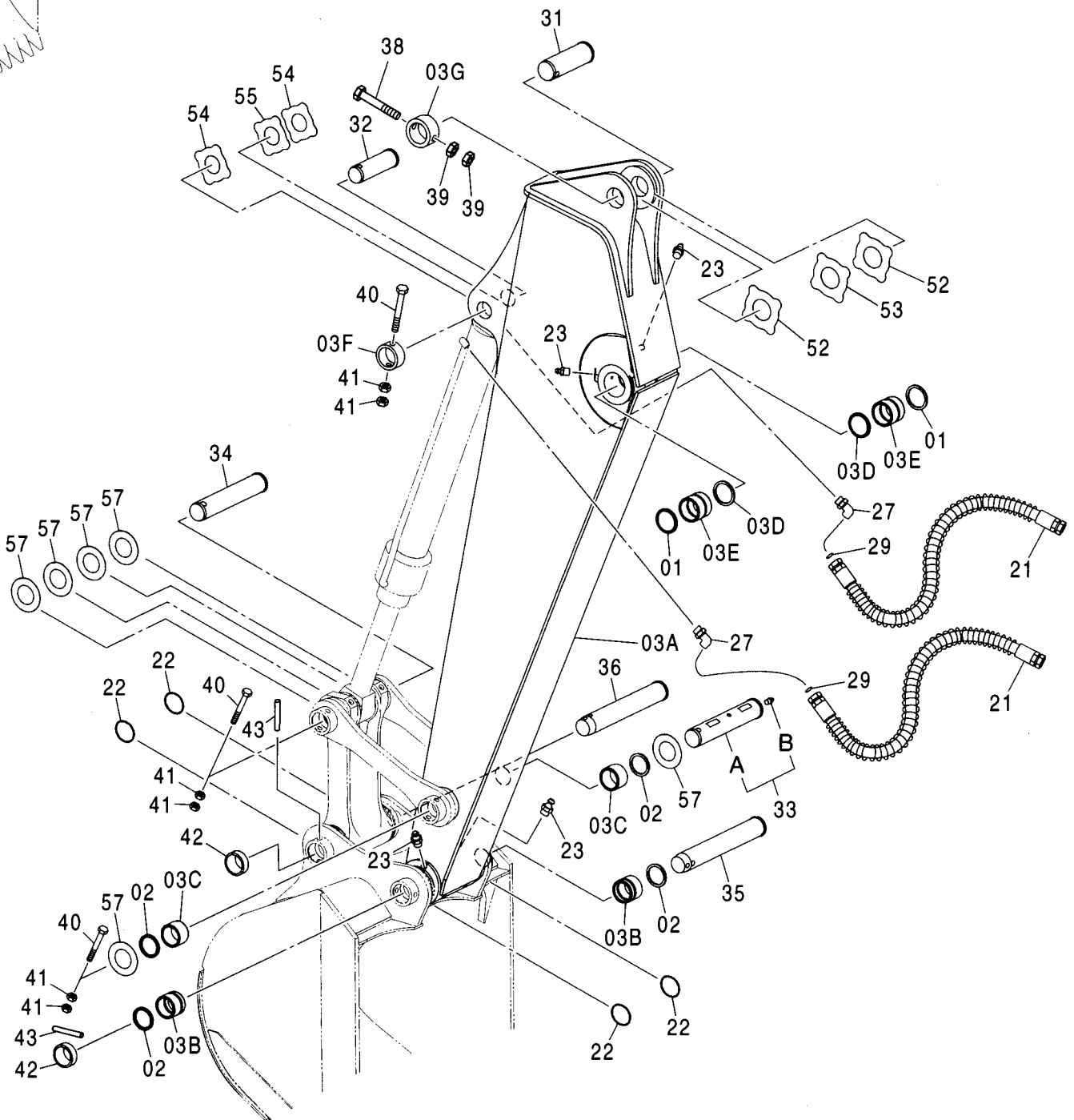
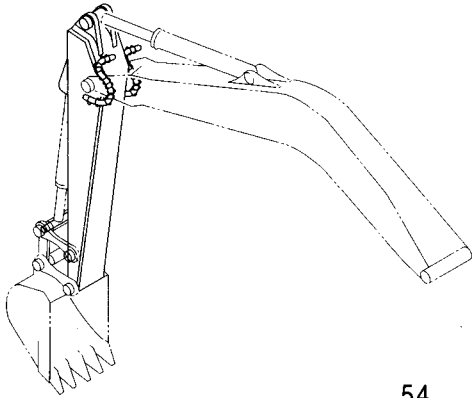
モノブーム MONO BOOM

適用号機 001001-
Serial No.

符号 ITEM	部品番号 PART NO.	部 品 名	PART NAME	数量 Q' TY	サービス コード S. C	適用号機 SERIAL NO.	互 換 性 I C A	代 替 部 品 REPLACEABLE PART	
								部品番号 PART NO.	数量 Q' TY
01	4084578	シール;ダ`スト	SEAL;DUST	2					
02A-F	7037101	ブ`ーム アッセン	BOOM ASS' Y	1					
02A	5006700	・ブ`ーム	・BOOM	1					
02B	9738322	・・シート;スクリュ	・・SEAT;SCREW	10	W				
02C	4208631	・・ブ`ロック	・・BLOCK	1	W				
02D	4084578	・シール;ダ`スト	・SEAL;DUST	2					
02E	4443878	・ブ`ッシング	・BUSHING	2					
02F	4434952	・ストツハ`	・STOPPER	1	W				
05	4435239	ストツハ`	STOPPER	2					
07	4435124	ピン;ストツハ`	PIN;STOPPER	2					
09	J950016	ナツト	NUT	4					
11	3089163	ピン	PIN	1					
12	8081494	ピン	PIN	1					
13	3089156	ピン	PIN	1					
15	4224631	ブ`ラケット	BRACKET	1					
16	J901425	ボ`ルト	BOLT	1					
17	A590914	ワッシャ;スプ`リング	WASHER;SPRING	1					
28	4424425	ブ`ロック	BLOCK	1					
29	4426128	ブ`レート	PLATE	1					
30	J921840	ボ`ルト	BOLT	1					
31	J257218	ワッシャ;スプ`リング	WASHER;SPRING	1					
32	4435125	ピン;ストツハ`	PIN;STOPPER	1					
33	J950020	ナツト	NUT	2					
34	4444288	ブ`レート;スラスト 1.0	PLATE;THRUST 1.0	4	R				
35	4444289	ブ`レート;スラスト 2.0	PLATE;THRUST 2.0	2	R				
36	4444754	ブ`レート;スラスト 1.0	PLATE;THRUST 1.0	2	R				
37	4450011	ブ`レート;スラスト 1.0	PLATE;THRUST 1.0	2	R				

アーム 2.10M ARM 2.10M

適用号機 001001-
Serial No.



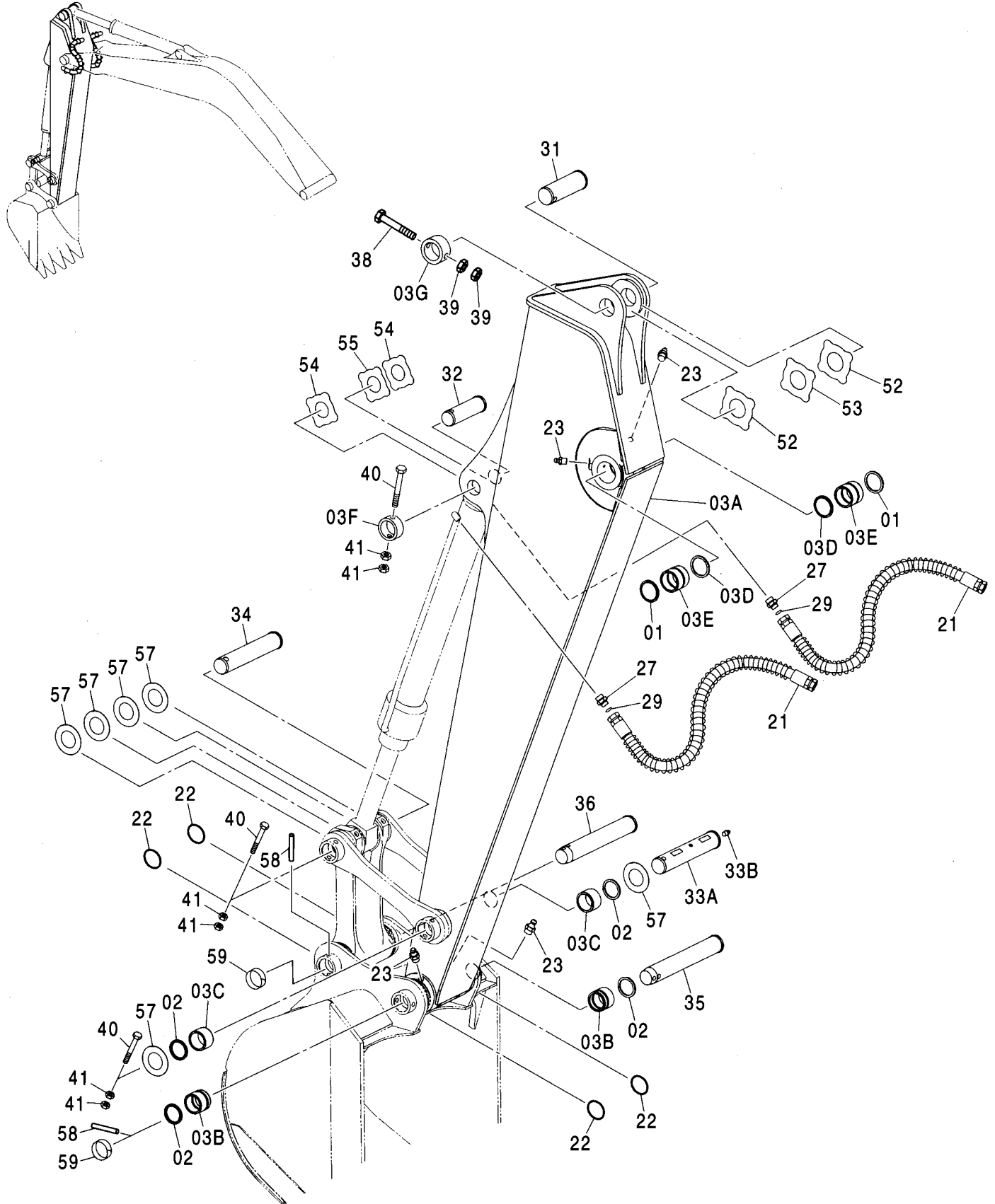
アーム 2.10M
ARM 2.10M

適用号機 001001-
Serial No.

符号 ITEM	部品番号 PART NO.	部 品 名	PART NAME	数量 Q' TY	サービス コード S. C	適用号機 SERIAL NO.	互 換 性 I C A	代 替 部 品 REPLACEABLE PART	
								部品番号 PART NO.	数量 Q' TY
01	4084578	シール:ダスト	SEAL:DUST	2					
02	4065687	シール:ダスト	SEAL:DUST	4					
03A-G	7038293	アーム:シヨート アッセン	ARM:SHORT ASS' Y	1					
03A	6019143	・アーム:シヨート	・ARM:SHORT	1					
03B	4424953	・ブッシュング	・BUSHING	2					
03C	4344898	・ブッシュング	・BUSHING	2					
03D	4084578	・シール:ダスト	・SEAL:DUST	2					
03E	4443878	・ブッシュング	・BUSHING	2					
03F	4434951	・ストッパ	・STOPPER	1	W				
03G	4434952	・ストッパ	・STOPPER	1	W				
21	4296276	ホース	HOSE	2					
22	4276696	O-リング	O-RING	4					
23	J75481	フィッティング:グリース	FITTING:GREASE	4					
27	A853344	エルボ:S	ELBOW:S	2					
27A	4506418	・O-リング	・O-RING	1					
29	4138938	O-リング	O-RING	2					
31	3089156	ピン	PIN	1					
32	3089107	ピン	PIN	1					
33	9193963	ピン アッセン	PIN ASS' Y	1					
33A	3089106	・ピン	・PIN	1					
33B	J75481	・フィッティング:グリース	・FITTING:GREASE	1					
34	3089103	ピン	PIN	1					
35	3089243	ピン	PIN	1					
36	3089242	ピン	PIN	1					
38	4435125	ピン:ストッパ	PIN:STOPPER	1					
39	J950020	ナット	NUT	2					
40	4435123	ピン:ストッパ	PIN:STOPPER	3					
41	J950016	ナット	NUT	6					
42	4098716	リング	RING	2					
43	4098717	ピン	PIN	2					
52	4444288	プレート:スラスト 1.0	PLATE:THRUST 1.0	2	R				
53	4444289	プレート:スラスト 2.0	PLATE:THRUST 2.0	1	R				
54	4444839	プレート:スラスト 1.0	PLATE:THRUST 1.0	2	R				
55	4444840	プレート:スラスト 2.0	PLATE:THRUST 2.0	1	R				
57	4450010	プレート:スラスト 1.0	PLATE:THRUST 1.0	6	R				

アーム 2.52M ARM 2.52M

適用号機 001001-
Serial No.



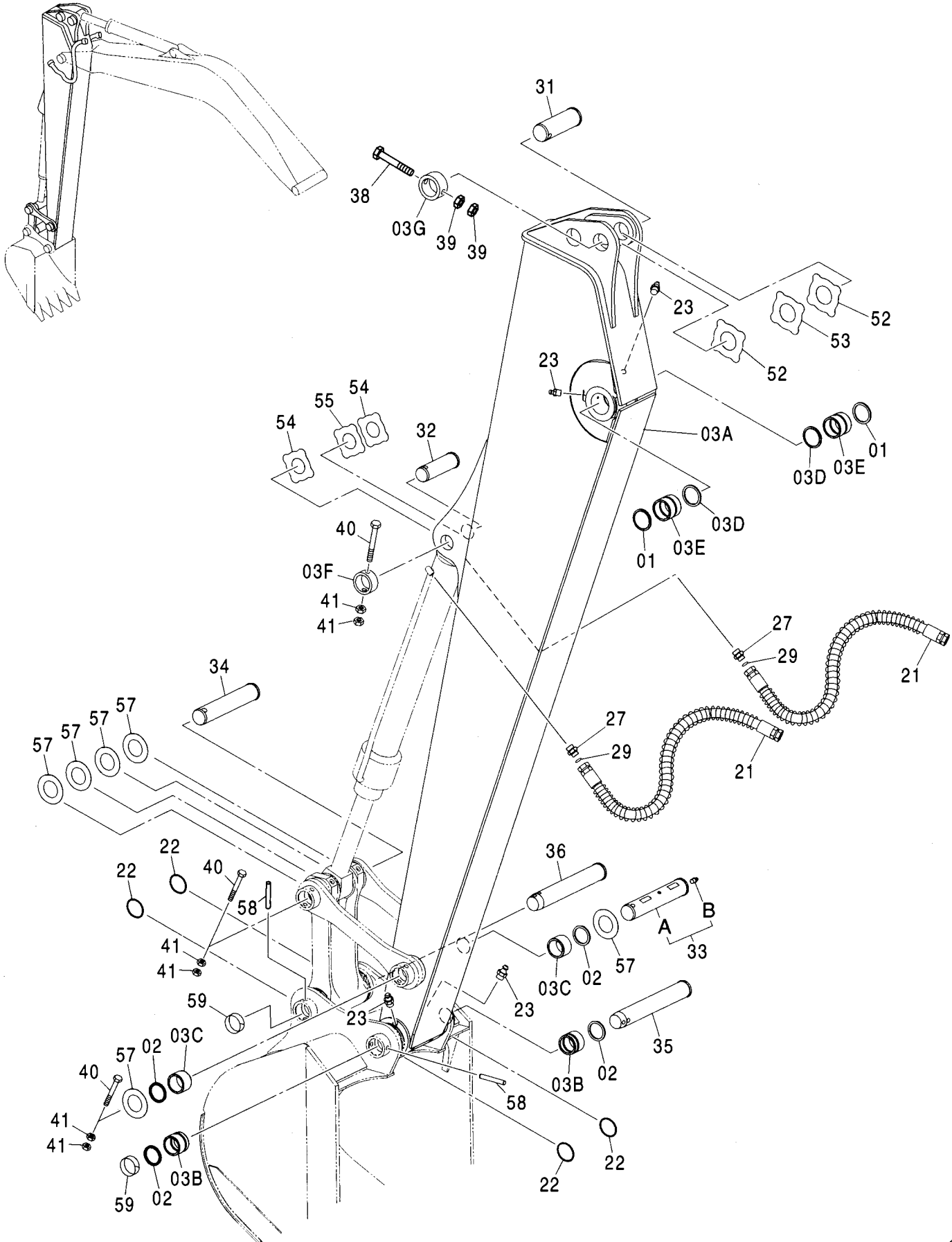
アーム 2.52M
ARM 2.52M

適用号機 001001-
Serial No.

符号 ITEM	部品番号 PART NO.	部 品 名	PART NAME	数量 Q' TY	サービス コード S. C	適用号機 SERIAL NO.	互 換 性 ICA	代 替 部 品 REPLACEABLE PART	
								部品番号 PART NO.	数量 Q' TY
01	4084578	シール:ダスト	SEAL:DUST	2					
02	4065687	シール:ダスト	SEAL:DUST	4					
03A-G	7037102	アーム アッセン	ARM ASS' Y	1					
03A	6018588	・アーム	・ARM	1					
03B	4424953	・ブッシュング	・BUSHING	2					
03C	4344898	・ブッシュング	・BUSHING	2					
03D	4084578	・シール:ダスト	・SEAL:DUST	2					
03E	4443878	・ブッシュング	・BUSHING	2					
03F	4434951	・ストッパ	・STOPPER	1	W				
03G	4434952	・ストッパ	・STOPPER	1	W				
21	4296276	ホース	HOSE	2					
22	4276696	O-リング	O-RING	4					
23	J75481	フィッティング:グリース	FITTING:GREASE	4					
27	A853144	アダプタ:S	ADAPTER:S	2					
27A	4506418	・O-リング	・O-RING	1					
29	4138938	O-リング	O-RING	2					
31	3089156	ピン	PIN	1					
32	3089107	ピン	PIN	1					
33	9193963	ピン アッセン	PIN ASS' Y	1					
33A	3089106	・ピン	・PIN	1					
33B	J75481	・フィッティング:グリース	・FITTING:GREASE	1					
34	3089103	ピン	PIN	1					
35	3089243	ピン	PIN	1					
36	3089242	ピン	PIN	1					
38	4435125	ピン:ストッパ	PIN:STOPPER	1					
39	J950020	ナット	NUT	2					
40	4435123	ピン:ストッパ	PIN:STOPPER	3					
41	J950016	ナット	NUT	6					
52	4444288	プレート:スラスト 1.0	PLATE:THRUST 1.0	2	R				
53	4444289	プレート:スラスト 2.0	PLATE:THRUST 2.0	1	R				
54	4444839	プレート:スラスト 1.0	PLATE:THRUST 1.0	2	R				
55	4444840	プレート:スラスト 2.0	PLATE:THRUST 2.0	1	R				
57	4450010	プレート:スラスト 1.0	PLATE:THRUST 1.0	6	R				
58	4098717	ピン	PIN	2					
59	4098716	リング	RING	2					

アーム 3.01M ARM 3.01M

適用号機 001001-
Serial No.



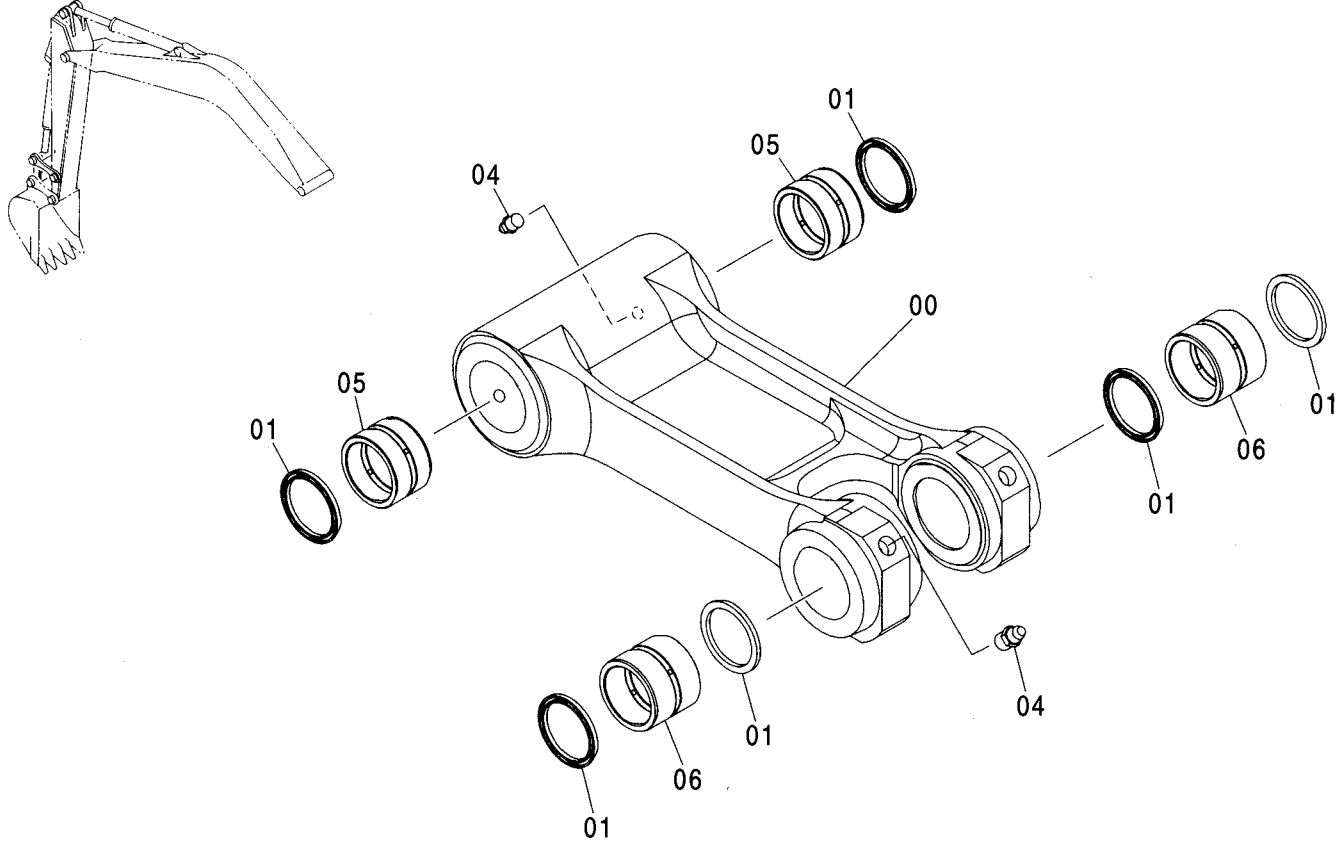
アーム 3.01M
ARM 3.01M

適用号機 001001-
Serial No.

符号 ITEM	部品番号 PART NO.	部 品 名	PART NAME	数量 Q' TY	サービス コード S. C	適用号機 SERIAL NO.	互 換 性 ICA	代 替 部 品 REPLACEABLE PART	
								部品番号 PART NO.	数量 Q' TY
01	4084578	シール:ダスト	SEAL:DUST	2					
02	4065687	シール:ダスト	SEAL:DUST	4					
03A-G	7037678	アーム:ロング アッセン	ARM:LONG ASS' Y	1					
03A	6018888	・アーム	・ARM	1					
03B	4424953	・ブッシング	・BUSHING	2					
03C	4344898	・ブッシング	・BUSHING	2					
03D	4084578	・シール:ダスト	・SEAL:DUST	2					
03E	4443878	・ブッシング	・BUSHING	2					
03F	4434951	・ストッパ	・STOPPER	1	W				
03G	4434952	・ストッパ	・STOPPER	1	W				
21	4359576	ホース	HOSE	2					
22	4276696	O-リング	O-RING	4					
23	J75481	フィッティング:グリース	FITTING:GREASE	4					
27	A853144	アダプタ:S	ADAPTER:S	2					
27A	4506418	・O-リング	・O-RING	1					
29	4138938	O-リング	O-RING	2					
31	3091546	ピン	PIN	1					
32	3089107	ピン	PIN	1					
33	9193963	ピン アッセン	PIN ASS' Y	1					
33A	3089106	・ピン	・PIN	1					
33B	J75481	・フィッティング:グリース	・FITTING:GREASE	1					
34	3089103	ピン	PIN	1					
35	3089243	ピン	PIN	1					
36	3089242	ピン	PIN	1					
38	4435125	ピン:ストッパ	PIN:STOPPER	1					
39	J950020	ナット	NUT	2					
40	4435123	ピン:ストッパ	PIN:STOPPER	3					
41	J950016	ナット	NUT	6					
52	4444288	プレート:スラスト 1.0	PLATE:THRUST 1.0	2	R				
53	4444289	プレート:スラスト 2.0	PLATE:THRUST 2.0	1	R				
54	4444839	プレート:スラスト 1.0	PLATE:THRUST 1.0	2	R				
55	4444840	プレート:スラスト 2.0	PLATE:THRUST 2.0	1	R				
57	4450010	プレート:スラスト 1.0	PLATE:THRUST 1.0	6	R				
58	4098717	ピン	PIN	2					
59	4098716	リング	RING	2					

リンク A
LINK A

適用号機 001001-
Serial No.

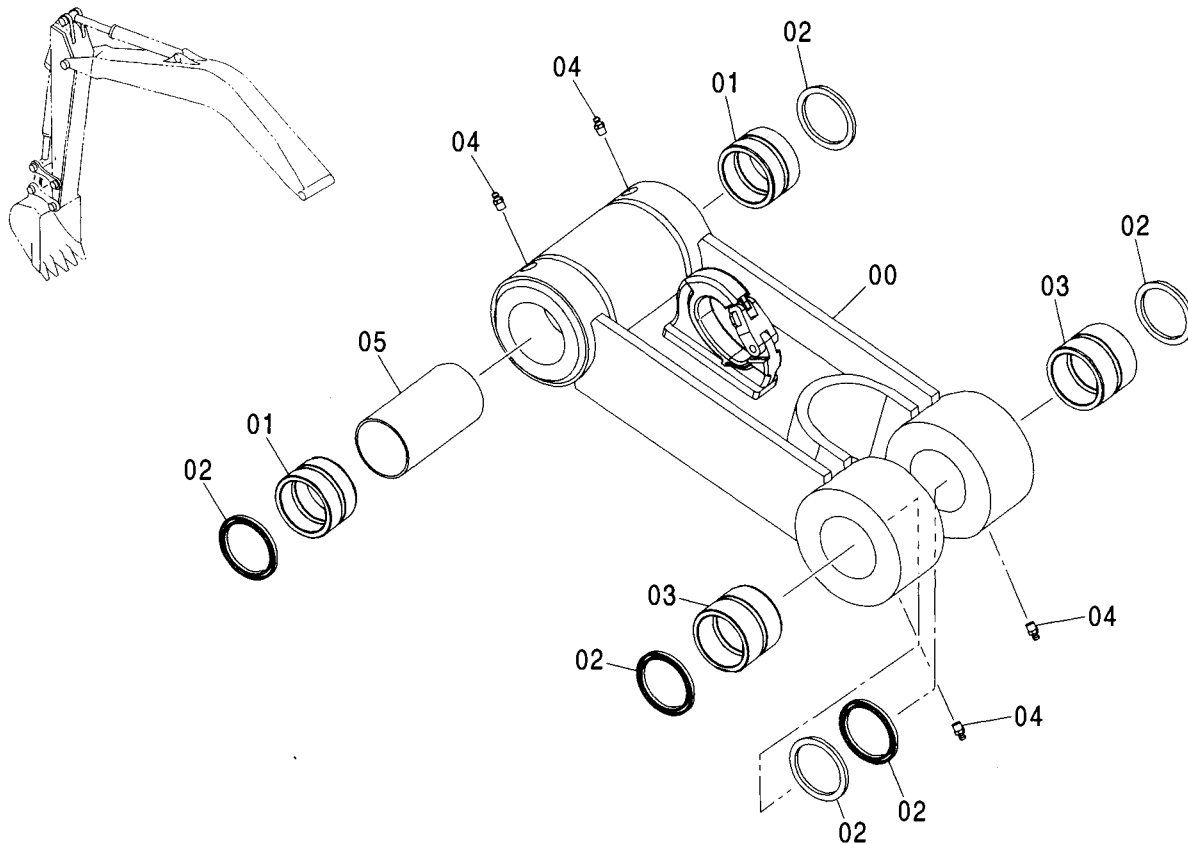


(W)

符号 ITEM	部品番号 PART NO.	部品名	PART NAME	数量 Q'TY	サービス コード S.C	適用号機 SERIAL NO.	代替部品 REPLACEABLE PART	
							互換性 ICA	部品番号 数量 PART NO. Q'TY
	8078142	リンク アッセン	LINK ASS'Y	1				
00	1027840	・リンク	・LINK	1				
01	4065687	・シール:ダスト	・SEAL:DUST	6				
04	J75481	・フィッティング:グリース	・FITTING:GREASE	4				
05	4443879	・ブッシング	・BUSHING	2				
06	4444914	・ブッシング	・BUSHING	2				

リンク A (フック付)
LINK A (WITH HOOK)

適用号機 001001-
Serial No.

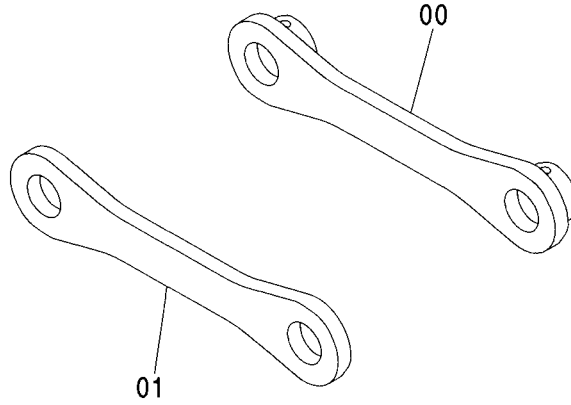
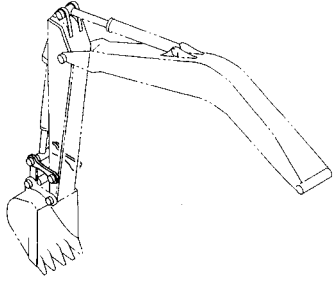


(W)

符号 ITEM	部品番号 PART NO.	部 品 名	PART NAME	数量 Q' TY	サービス コード S. C	適用号機 SERIAL NO.	互 換 性 I C A	代 替 部 品 REPLACEABLE PART	
								部品番号 PART NO.	数量 Q' TY
	8083066	リンク	LINK	1					
00	7039881	・リンク	・LINK	1					
01	4443879	・ブ ッ シ ン グ	・BUSHING	2					
02	4065687	・シ ー ル ; ダ ス ト	・SEAL ; DUST	6					
03	4444914	・ブ ッ シ ン グ	・BUSHING	2					
04	J75481	・フ イ ッ テ ン グ ; グ リ ー ス	・FITTING ; GREASE	4					
05	4124575	・パ イ プ	・PIPE	1					

リンク B
LINK B

適用号機 001001-
Serial No.

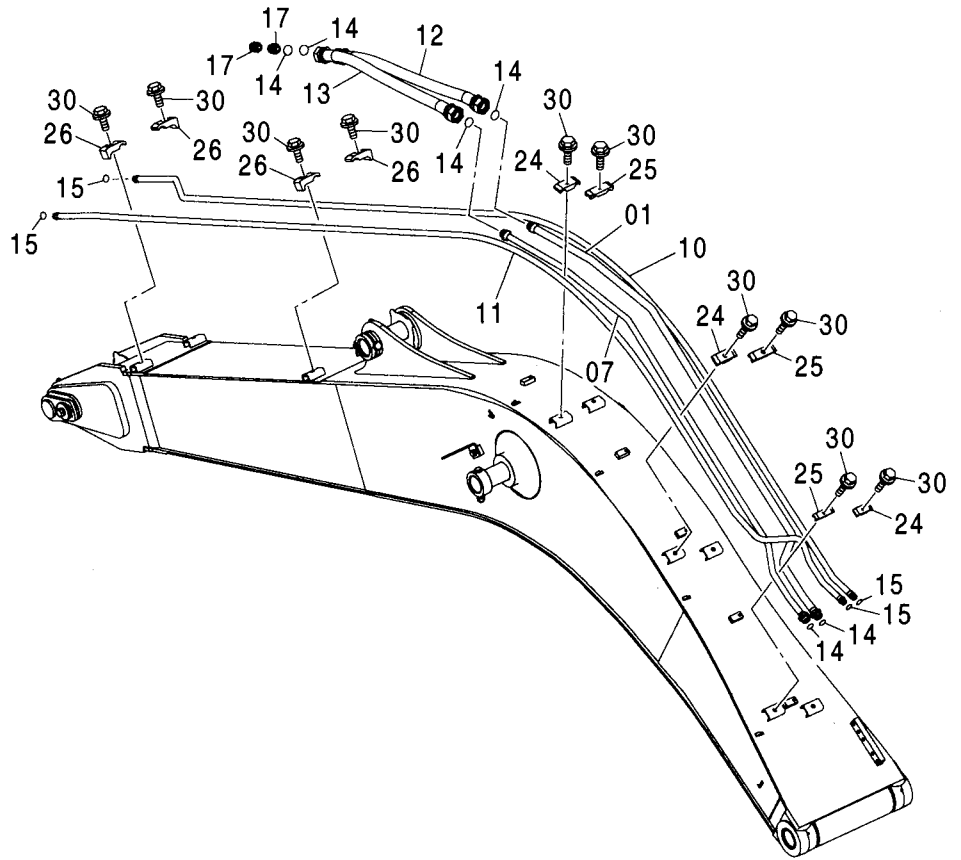
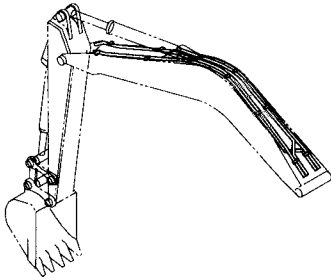


Ⓜ

符号 ITEM	部品番号 PART NO.	部 品 名	PART NAME	数量 Q' TY	サービス コード S. C	適用号機 SERIAL NO.	互 換 性 I C A	代 替 部 品 REPLACEABLE PART	
								部品番号 PART NO.	数量 Q' TY
00	9753307	リンク	LINK	1					
01	4425937	リンク	LINK	1					

フロント配管 (モノブーム)
FRONT PIPING (MONO BOOM)

適用号機 001001-
Serial No.

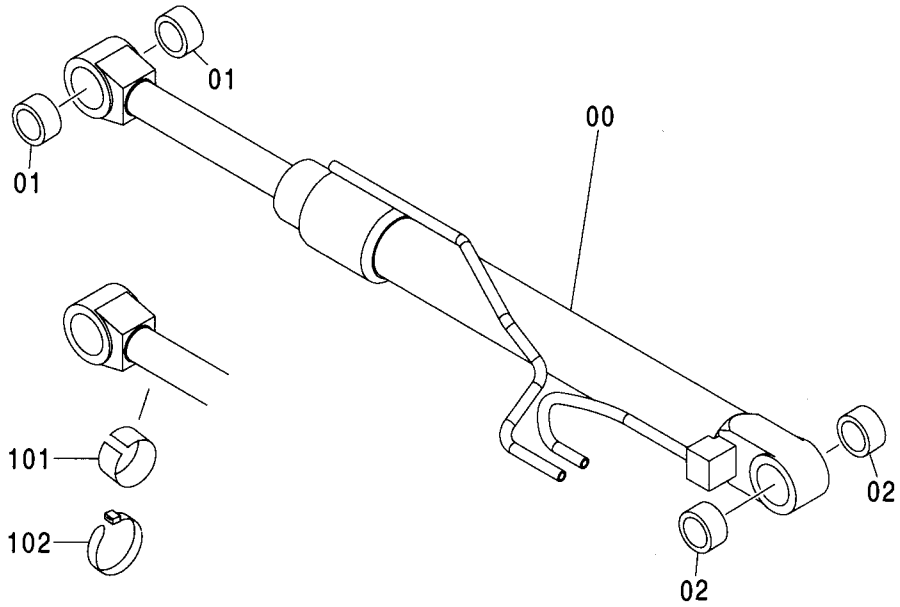
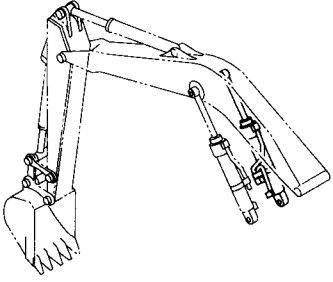


(W)

符号 ITEM	部品番号 PART NO.	部 品 名	PART NAME	数量 Q'TY	サービス コード S.C	適用号機 SERIAL NO.	互 換 性 ICA	代 替 部 品 REPLACEABLE PART	
								部品番号 PART NO.	数量 Q'TY
01	8077824	パイプ	PIPE	1					
07	8077825	パイプ	PIPE	1					
10	8082147	パイプ	PIPE	1					
11	8081514	パイプ	PIPE	1					
12	4260127	ホース	HOSE	1					
13	4259322	ホース	HOSE	1					
14	4187308	O-リング	O-RING	6					
15	4138938	O-リング	O-RING	4					
17	A853166	アダプタ:S	ADAPTER:S	2					
17A	4506424	O-リング	O-RING	1					
24	4189858	クランプ:パイプ	CLAMP;PIPE	3					
25	4141806	クランプ:パイプ	CLAMP;PIPE	3					
26	4190125	クランプ:パイプ	CLAMP;PIPE	4					
30	J011255	ボルト:セムス	BOLT:SEMS	10					

ブームシリンダ (右) [モノブーム]
BOOM CYLINDER (R) [MONO BOOM]

適用号機 001001-
Serial No.

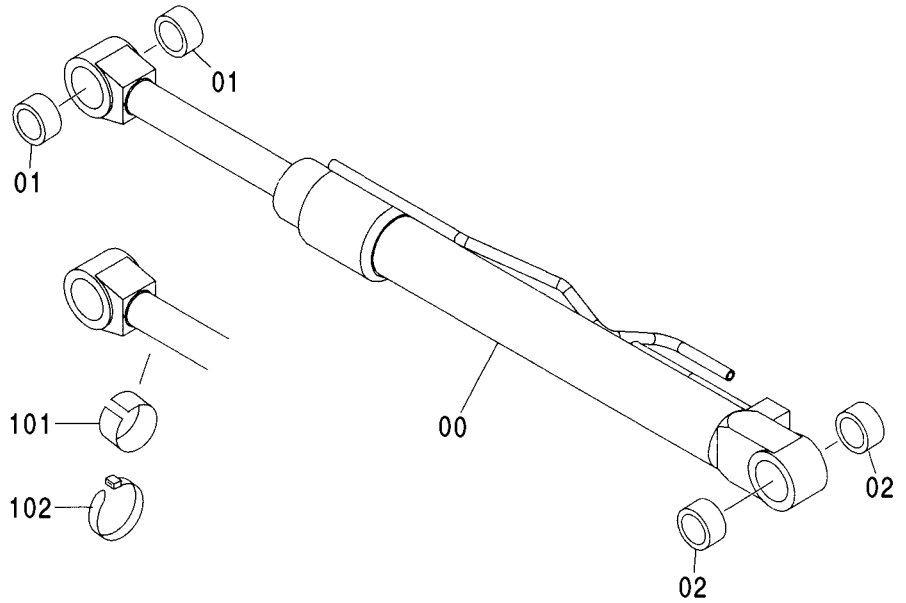
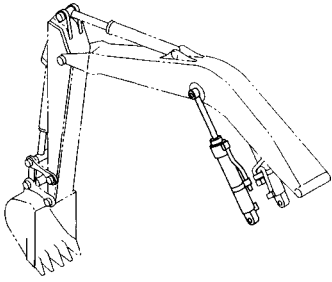


Ⓜ

符号 ITEM	部品番号 PART NO.	部 品 名	PART NAME	数量 Q' TY	サービス コード S. C	適用号機 SERIAL NO.	互 換 性 ICA	代 替 部 品 REPLACEABLE PART	
								部品番号 PART NO.	数量 Q' TY
00-02	9185635	ブームシリンダ	BOOM CYLINDER	1					
00	4428436	・シリンダ ; ブーム	・CYL. ; BOOM	1	H				
01	4352400	・ブッシュ	・BUSHING	2					
02	4352638	・ブッシュ	・BUSHING	2					
101	4451668	フェルト	FELT	1					
102	4167948	(納車用品) クリップ ; バンド (納車用品)	(DELIVERY PARTS) CLIP ; BAND (DELIVERY PARTS)	1					

ブームシリンダ (左) [モノブーム]
BOOM CYLINDER (L) [MONO BOOM]

適用号機 001001-
Serial No.

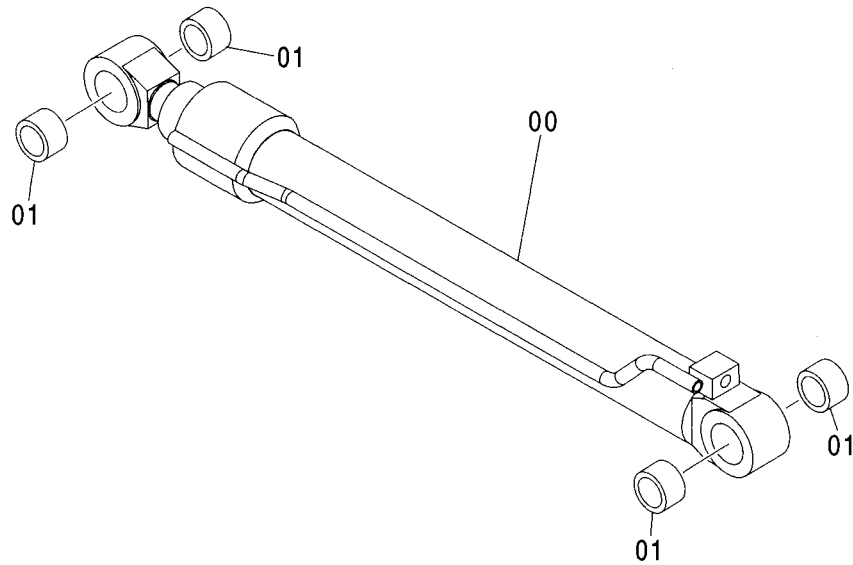
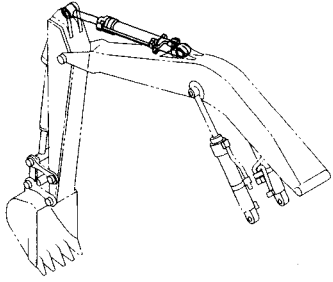


(W)

符号 ITEM	部品番号 PART NO.	部 品 名	PART NAME	数量 Q' TY	サービス コード S. C	適用号機 SERIAL NO.	互 換 性 I C A	代 替 部 品 REPLACEABLE PART	
								部品番号 PART NO.	数量 Q' TY
00-02	9185636	ブームシリンダ	BOOM SYLINDER	1					
00	4428437	・シリンダ ; ブーム	・CYL. ; BOOM	1	H				
01	4352400	・ブッシュ	・BUSHING	2					
02	4352638	・ブッシュ	・BUSHING	2					
101	4451668	フェルト	FELT	1					
102	4167948	(納車用品) クリップ ; バンド (納車用品)	(DELIVERY PARTS) CLIP ; BAND (DELIVERY PARTS)	1					

アームシリンダ ARM CYLINDER

適用号機 001001-
Serial No.

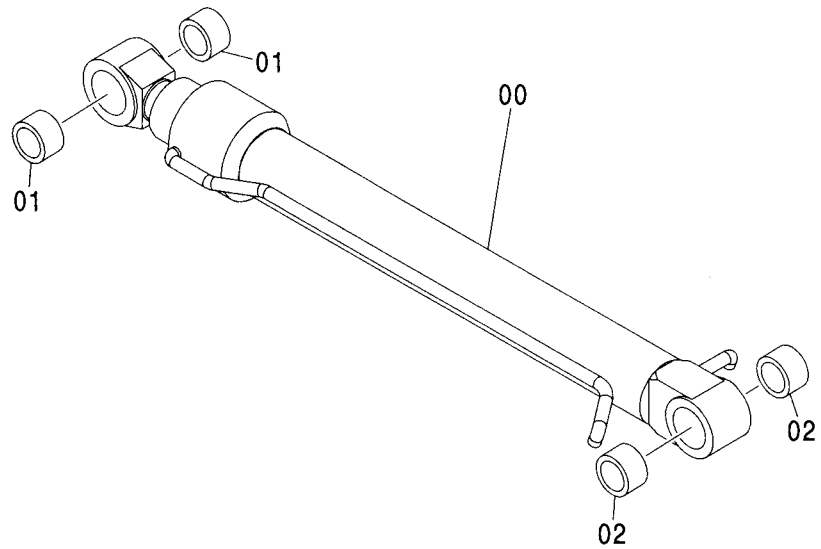
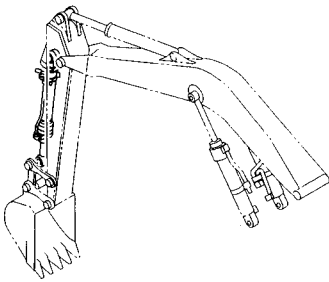


Ⓜ

符号 ITEM	部品番号 PART NO.	部 品 名	PART NAME	数量 Q' TY	サービス コード S. C	適用号機 SERIAL NO.	互 換 性 I CA	代 替 部 品 REPLACEABLE PART	
								部品番号 PART NO.	数量 Q' TY
00	9217734	アームシリンダ アッセン	ARM CYLINDER ASS' Y	1					
	4479542	・シリンダ ;アーム	・CYL. ;ARM	1	H				
01	4352400	・ブッシング	・BUSHING	4					

バケットシリンダ BUCKET CYLINDER

適用号機 001001-
Serial No.

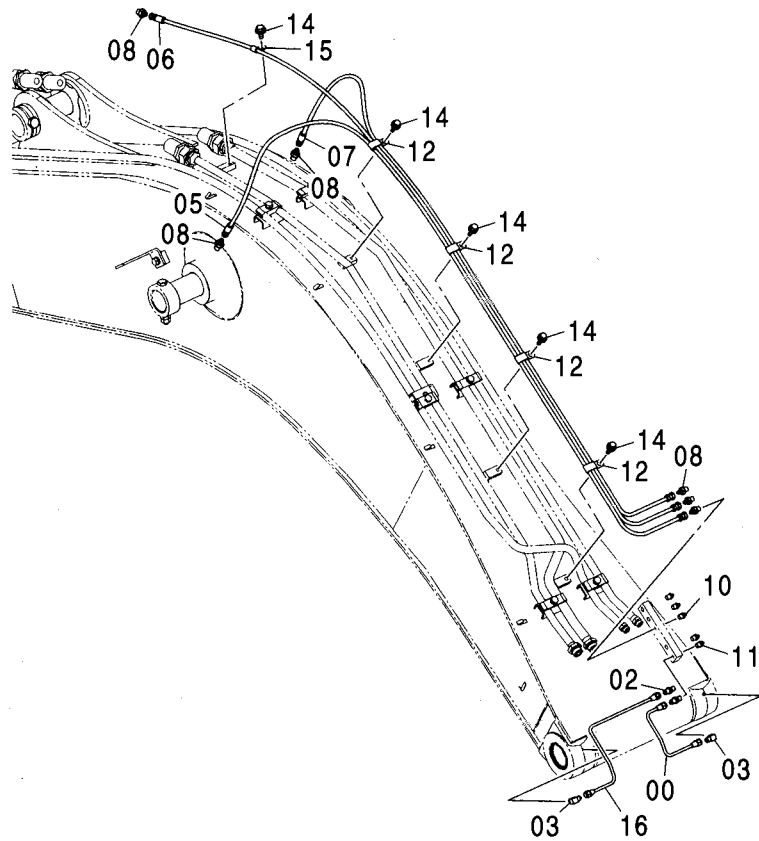
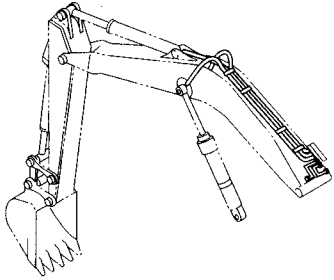


Ⓜ

符号 ITEM	部品番号 PART NO.	部品名	PART NAME	数量 Q'TY	サービス コード S. C	適用号機 SERIAL NO.	互換性 ICA	代替部品 REPLACEABLE PART	
								部品番号 PART NO.	数量 Q'TY
00	9183014	バケツシリンダ	BUCKET CYLINDER	1					
	4423853	・シリンダ ;バケツ	・CYL. ;BUCKET	1	H				
01	4365448	・ブッシュング	・BUSHING	2					
02	4365897	・ブッシュング	・BUSHING	2					

給脂配管 (モノブーム)
LUBRICATE PIPING (MONO BOOM)

適用号機 001001-
Serial No.

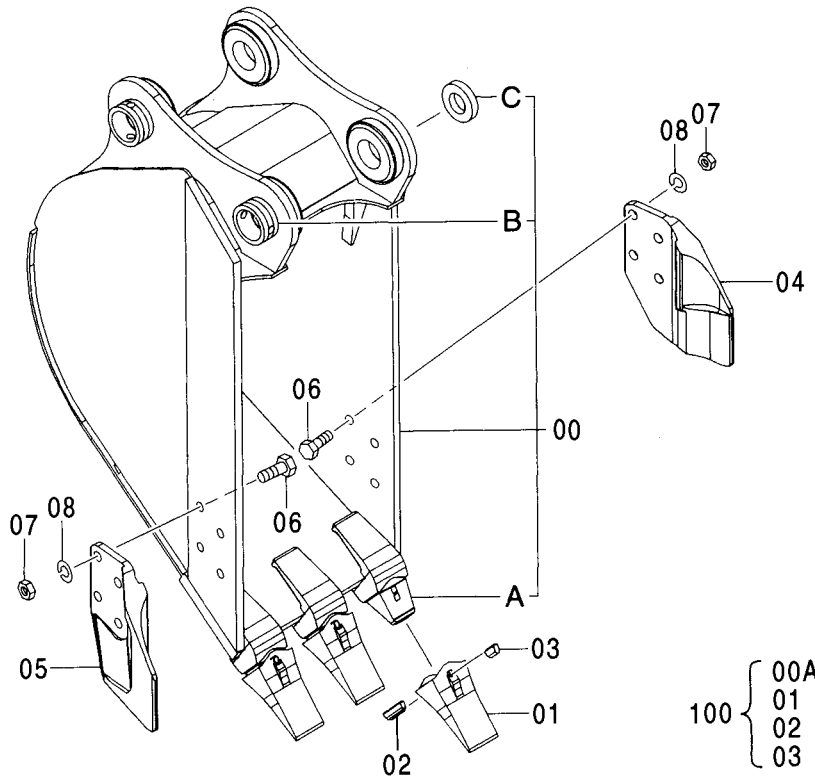
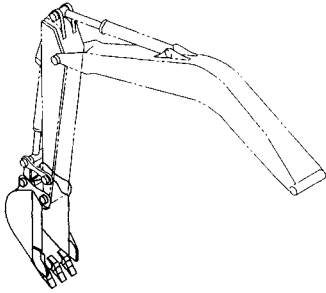


(W)

符号 ITEM	部品番号 PART NO.	部 品 名	PART NAME	数量 Q' TY	サービス コード S. C	適用号機 SERIAL NO.	互 換 性 I C A	代 替 部 品 REPLACEABLE PART	
								部品番号 PART NO.	数量 Q' TY
00	4361021	パイプ	PIPE	1					
02	4360981	フィッティング;パイプ	FITTING;PIPE	2					
03	4345297	フィッティング;パイプ	FITTING;PIPE	2					
05	4429016	ホース;プラスチック	HOSE;PLASTIC	1					
06	4429017	ホース;プラスチック	HOSE;PLASTIC	1					
07	4429018	ホース;プラスチック	HOSE;PLASTIC	1					
08	4154651	アダプタ;S	ADAPTER;S	6					
10	J75482	フィッティング;グリース	FITTING;GREASE	3					
11	4148896	フィッティング;グリース	FITTING;GREASE	2					
12	4252877	クリップ	CLIP	4					
14	J011016	ボルト;セムス	BOLT;SEMS	5					
15	4190261	クリップ	CLIP	1					
16	4370492	パイプ	PIPE	1					

バケツ 0.19 [新JIS]
 BUCKET 0.19 [JIS94]

適用号機 001001-
 Serial No.



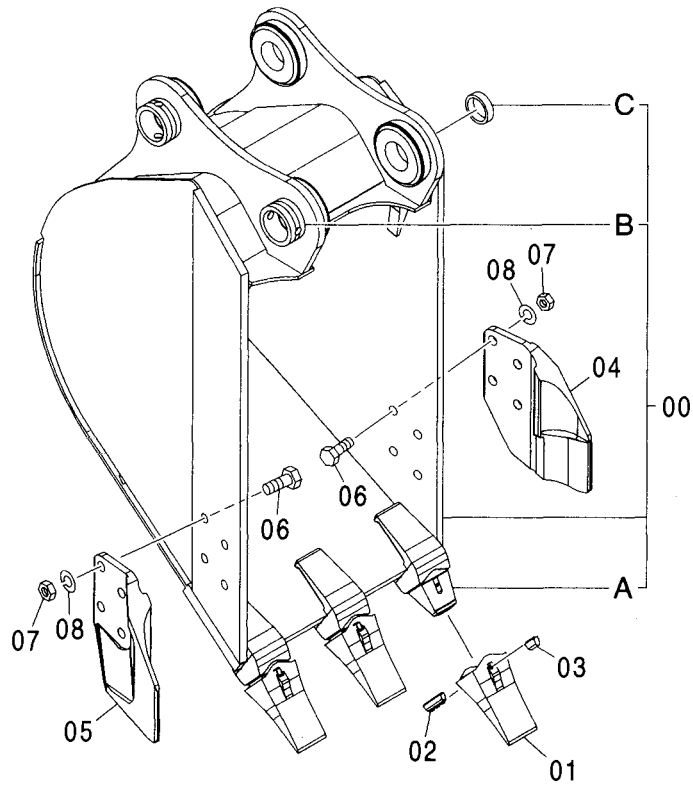
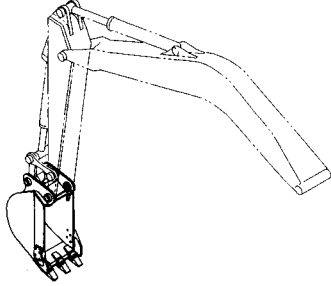
- 100 { 00A ~1
- 01 ~1
- 02 ~1
- 03 ~1

Ⓜ

符号 ITEM	部品番号 PART NO.	部 品 名	PART NAME	数量 Q'TY	サービス コード S. C	適用号機 SERIAL NO.	代替部品 REPLACEABLE PART	
							互換性 I.C.A.	部品番号 数量 PART NO. Q'TY
	9202101	バケツ アッセン	BUCKET ASS'Y	1				
00	8084351	・バケツ	・BUCKET	1				
00A	4425500	・・アダプタ;ツース	・・ADAPTER;TOOTH	3	WK			
00B	4454562	・・ストップ	・・STOPPER	2	W			
00C	4175071	・・スペーサ	・・SPACER	1	W			
01	963228	・ポイント;ツース	・POINT;TOOTH	3	K			
02	963229	・ピン;ロック	・PIN;LOCK	3	K			
03	963227	・ラバー;ロック	・RUBBER;LOCK	3	K			
04	2015428	・カッタ;サイド	・CUTTER;SIDE	1				
05	2015429	・カッタ;サイド	・CUTTER;SIDE	1				
06	J932060	・ボルト	・BOLT	8				
07	J951020	・ナット	・NUT	8				
08	A590920	・ワッシャ;スプリング	・WASHER;SPRING	8				
100	9200912	キット;ポイント	KIT;POINT	3				

バケット 0.30 [新JIS]
 BUCKET 0.30 [JIS 94]

適用号機 001001-
 Serial No.



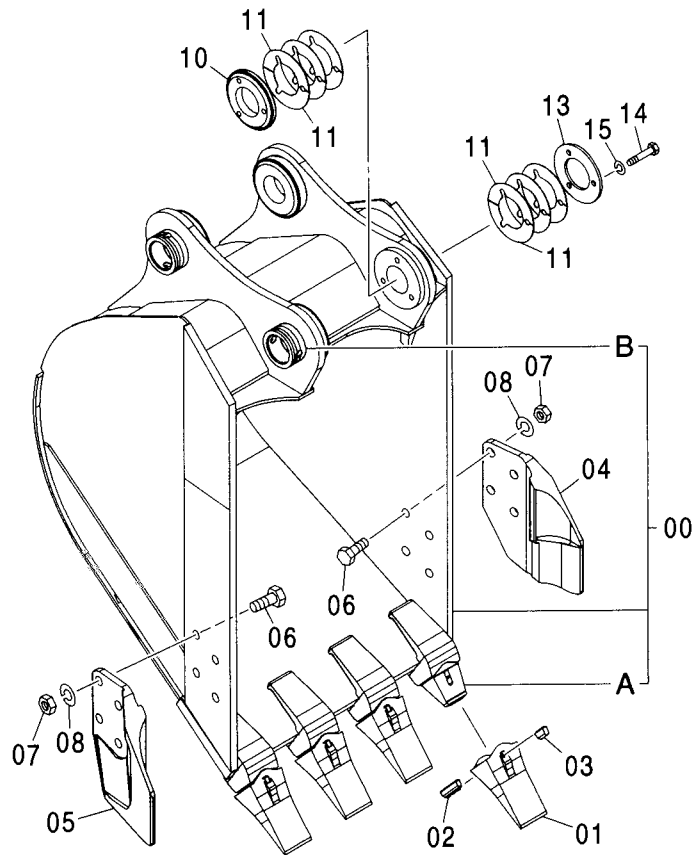
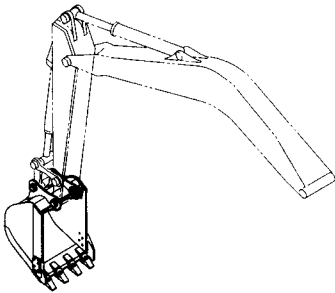
- 100 { 00A ~ 1
- 01 ~ 1
- 02 ~ 1
- 03 ~ 1

(W)

符号 ITEM	部品番号 PART NO.	部 品 名	PART NAME	数量 Q'TY	サービス コード S.C	適用号機 SERIAL NO.	互 換 性 ICA	代 替 部 品 REPLACEABLE PART	
								部品番号 PART NO.	数量 Q'TY
	9202102	バケツ アッセン	BUCKET ASS'Y	1					
00	8084352	・バケツ	・BUCKET	1					
00A	4425500	・・アダプタ;ツース	・・ADAPTER;TOOTH	3	WK				
00B	4454562	・・ストップ	・・STOPPER	2	W				
00C	4175071	・・スペーサ	・・SPACER	1	W				
01	963228	・ポイント;ツース	・POINT;TOOTH	3	K				
02	963229	・ピン;ロック	・PIN;LOCK	3	K				
03	963227	・ラバー;ロック	・RUBBER;LOCK	3	K				
04	2015428	・カッタ;サイド	・CUTTER;SIDE	1					
05	2015429	・カッタ;サイド	・CUTTER;SIDE	1					
06	J932060	・ボルト	・BOLT	8					
07	J951020	・ナット	・NUT	8					
08	A590920	・ワッシャ;スプリング	・WASHER;SPRING	8					
100	9200912	キット;ポイント	KIT;POINT	3					

バケット 0.40 [新JIS]
 BUCKET 0.40 [JIS 94]

適用号機 001001-
 Serial No.



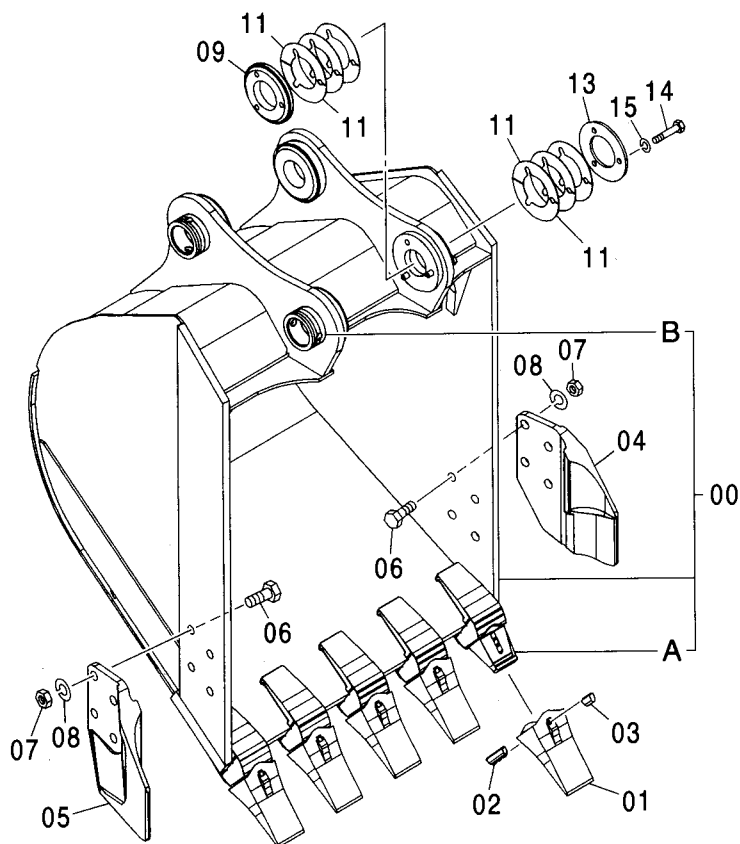
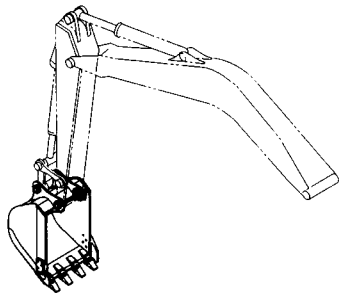
- 100 { 00A ~ 1
- 01 ~ 1
- 02 ~ 1
- 03 ~ 1

Ⓜ

符号 ITEM	部品番号 PART NO.	部品名	PART NAME	数量 Q'TY	サービス コード S.C	適用号機 SERIAL NO.	互換性 ICA	代替部品 REPLACEABLE PART	
								部品番号 PART NO.	数量 Q'TY
	9202103	バケツ アッセン	BUCKET ASS'Y	1					
00	8084353	・バケツ	・BUCKET	1					
00A	4425500	・・アダプタ:ツース	・・ADAPTER:TOOTH	4	WK				
00B	4454562	・・ストップ	・・STOPPER	2	W				
01	963228	・ポイント:ツース	・POINT:TOOTH	4	K				
02	963229	・ピン;ロック	・PIN;LOCK	4	K				
03	963227	・ラバー;ロック	・RUBBER;LOCK	4	K				
04	2015428	・カッタ:サイド	・CUTTER:SIDE	1					
05	2015429	・カッタ:サイド	・CUTTER:SIDE	1					
06	J932060	・ボルト	・BOLT	8					
07	J951020	・ナット	・NUT	8					
08	A590920	・ワッシャ;スプリング	・WASHER;SPRING	8					
10	4445244	・ボス	・BOSS	1					
11	4276386	・シム 1.0	・SHIM 1.0	12	R				
13	4276385	・プレート	・PLATE	1					
14	J901275	・ボルト	・BOLT	3					
15	A590912	・ワッシャ;スプリング	・WASHER;SPRING	3					
100	9200912	キット:ポイント	KIT:POINT	4					

バケツ 0.45 [新JIS]
 BUCKET 0.45 [JIS 94]

適用号機 001001-
 Serial No.



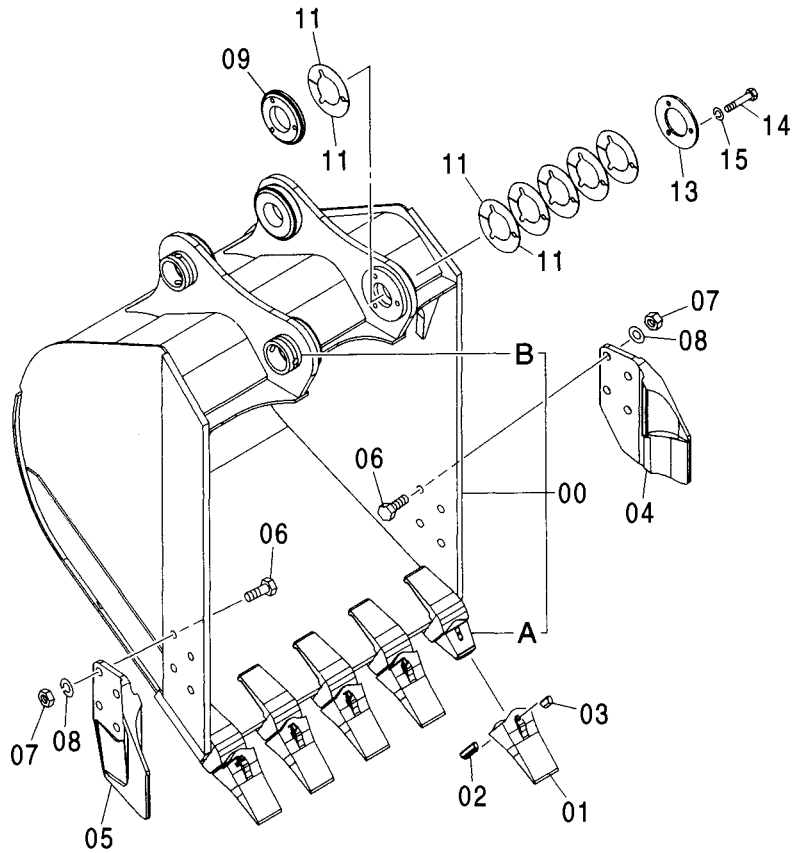
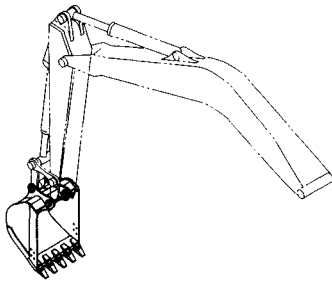
- 100 { 00A ~ 1
- 01 ~ 1
- 02 ~ 1
- 03 ~ 1



符号 ITEM	部品番号 PART NO.	部品名	PART NAME	数量 Q'TY	サービス コード S.C	適用号機 SERIAL NO.	代替部品 REPLACEABLE PART	
							互換性 ICA	部品番号 PART NO.
00	9202104	バケツ アッセン	BUCKET ASS'Y	1				
	8084354	・バケツ	・BUCKET	1				
00A	4425500	・アダプタ; ツース	・ADAPTER; TOOTH	5	WK			
00B	4454562	・ストップパ	・STOPPER	2	W			
01	963228	・ポイント; ツース	・POINT; TOOTH	5	K			
02	963229	・ピン; ロック	・PIN; LOCK	5	K			
03	963227	・ラバー; ロック	・RUBBER; LOCK	5	K			
04	2015428	・カッタ; サイド	・CUTTER; SIDE	1				
05	2015429	・カッタ; サイド	・CUTTER; SIDE	1				
06	J932060	・ボルト	・BOLT	8				
07	J951020	・ナット	・NUT	8				
08	A590920	・ワッシャ; スプリング	・WASHER; SPRING	8				
09	4445244	・ボス	・BOSS	1				
11	4276386	・シム 1.0	・SHIM 1.0	12	R			
13	4276385	・プレート	・PLATE	1				
14	J901275	・ボルト	・BOLT	3				
15	A590912	・ワッシャ; スプリング	・WASHER; SPRING	3				
100	9200912	キット; ポイント	KIT; POINT	5				

バケット 0.50 [新JIS]
 BUCKET 0.50 [JIS 94]

適用号機 001001-
 Serial No.



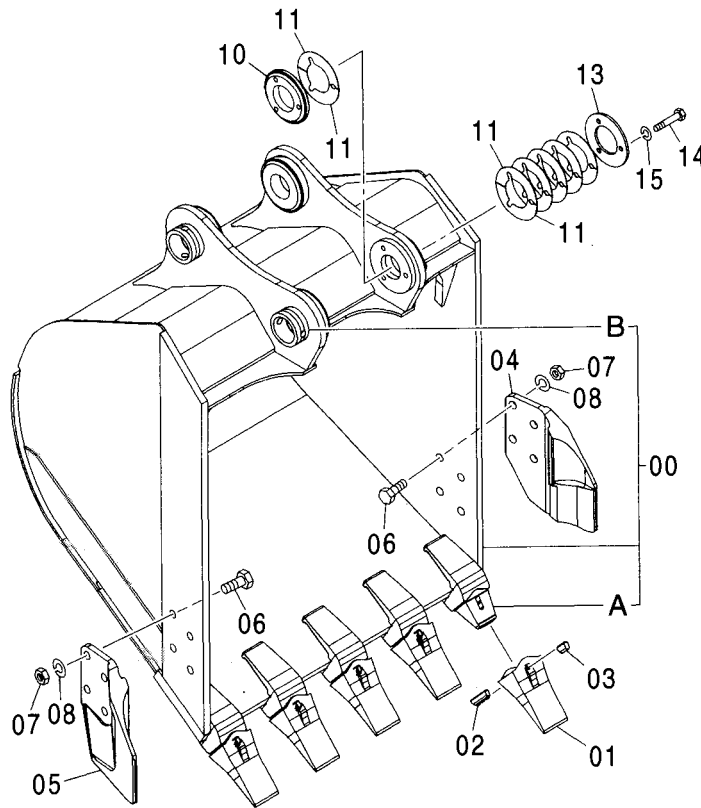
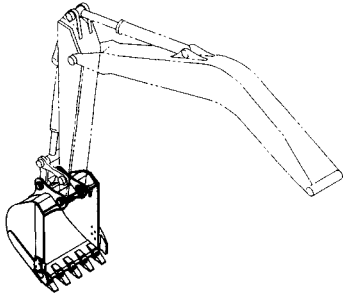
- 100 { 00A ~ 1
- 01 ~ 1
- 02 ~ 1
- 03 ~ 1

(W)

符号 ITEM	部品番号 PART NO.	部品名	PART NAME	数量 Q'TY	サービス コード S. C.	適用号機 SERIAL NO.	互換性 ICA	代替部品 REPLACEABLE PART	
								部品番号 PART NO.	数量 Q'TY
	9202105	バケツ アッセン	BUCKET ASS'Y	1					
00	8084355	・バケツ	・BUCKET	1					
00A	4425500	・アダプタ;ツース	・ADAPTER;TOOTH	5	WK				
00B	4454562	・ストップ	・STOPPER	2	W				
01	963228	・ポイント;ツース	・POINT;TOOTH	5	K				
02	963229	・ピン;ロック	・PIN;LOCK	5	K				
03	963227	・ラバー;ロック	・RUBBER;LOCK	5	K				
04	2015428	・カッタ;サイド	・CUTTER;SIDE	1					
05	2015429	・カッタ;サイド	・CUTTER;SIDE	1					
06	J932060	・ボルト	・BOLT	8					
07	J951020	・ナット	・NUT	8					
08	A590920	・ワッシャ;スプリング	・WASHER;SPRING	8					
09	4445244	・ボス	・BOSS	1					
11	4276386	・シム 1.0	・SHIM 1.0	12	R				
13	4276385	・プレート	・PLATE	1					
14	J901275	・ボルト	・BOLT	3					
15	A590912	・ワッシャ;スプリング	・WASHER;SPRING	3					
100	9200912	キット;ポイント	KIT;POINT	5					

バケット 0.59 [新JIS]
 BUCKET 0.59 [JIS 94]

適用号機 001001-
 Serial No.



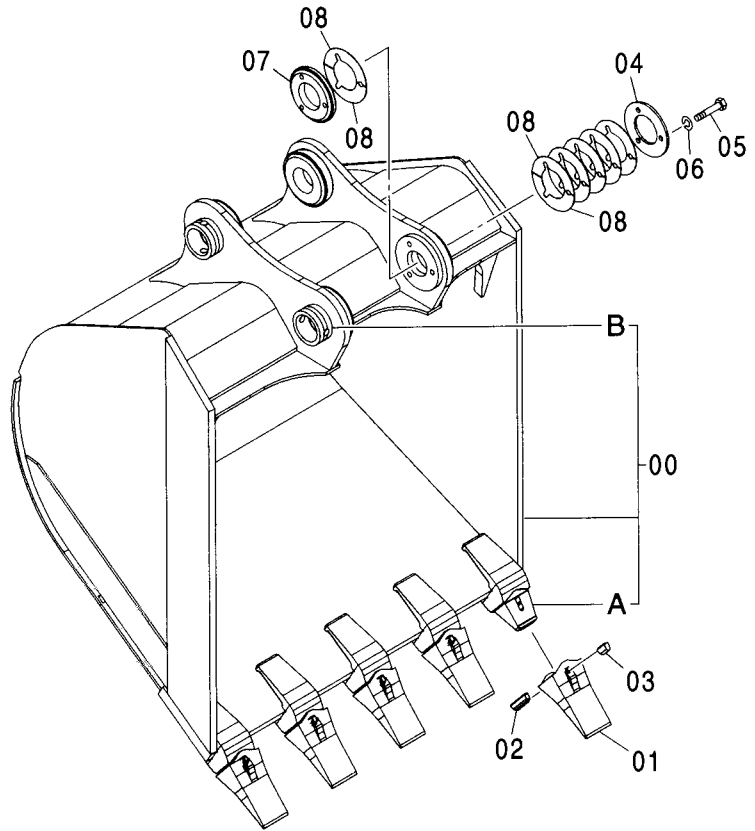
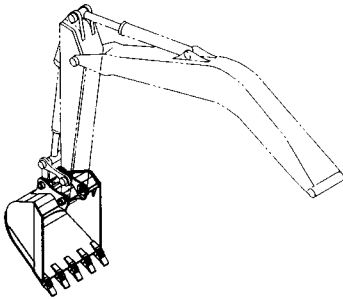
- 100 { 00A ~ 1
- 01 ~ 1
- 02 ~ 1
- 03 ~ 1



符号 ITEM	部品番号 PART NO.	部品名	PART NAME	数量 Q'TY	サービス コード S.C	適用号機 SERIAL NO.	互換性 ICA	代替部品 REPLACEABLE PART	
								部品番号 PART NO.	数量 Q'TY
	9202106	バケツ アッセン	BUCKET ASS'Y	1					
00	8084356	・バケツ	・BUCKET	1					
00A	4425500	・アダプタ;ツース	・ADAPTER;TOOTH	5	WK				
00B	4454562	・ストップ	・STOPPER	2	W				
01	963228	・ポイント;ツース	・POINT;TOOTH	5	K				
02	963229	・ピン;ロック	・PIN;LOCK	5	K				
03	963227	・ラバー;ロック	・RUBBER;LOCK	5	K				
04	2015428	・カッタ;サイド	・CUTTER;SIDE	1					
05	2015429	・カッタ;サイド	・CUTTER;SIDE	1					
06	J932060	・ボルト	・BOLT	8					
07	J951020	・ナット	・NUT	8					
08	A590920	・ワッシャ;スプリング	・WASHER;SPRING	8					
10	4445244	・ボス	・BOSS	1					
11	4276386	・シム 1.0	・SHIM 1.0	12	R				
13	4276385	・プレート	・PLATE	1					
14	J901275	・ボルト	・BOLT	3					
15	A590912	・ワッシャ;スプリング	・WASHER;SPRING	3					
100	9200912	キット;ポイント	KIT;POINT	5					

バケット 0.66 [新JIS]
 BUCKET 0.66 [JIS 94]

適用号機 001001-
 Serial No.



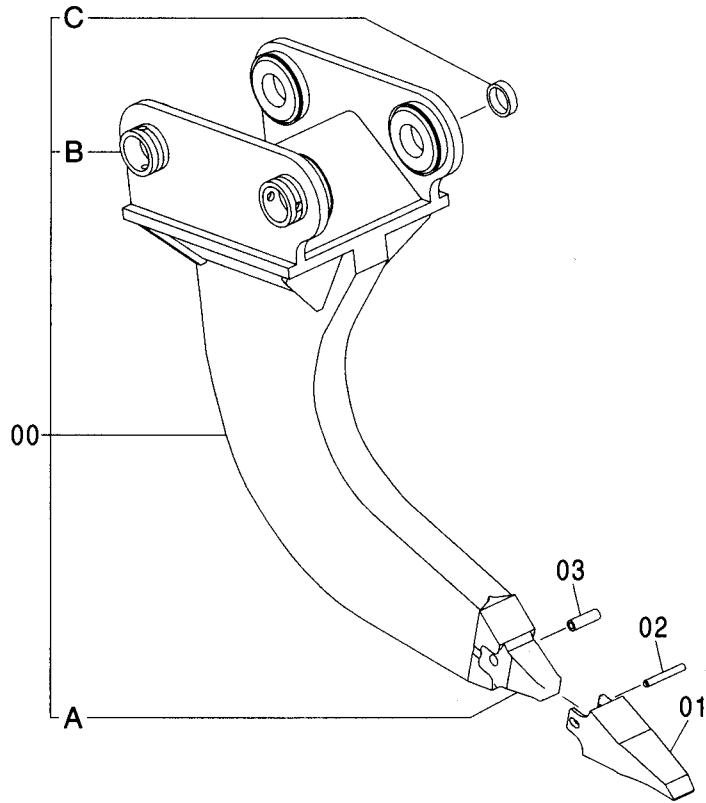
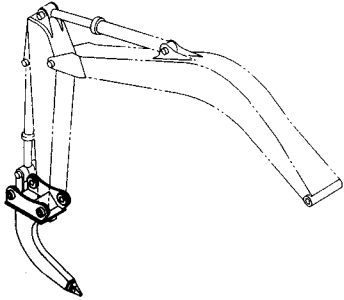
- 100 { 00A ~ 1
- 01 ~ 1
- 02 ~ 1
- 03 ~ 1

Ⓜ

符号 ITEM	部品番号 PART NO.	部品名	PART NAME	数量 Q'TY	サービス コード S.C	適用号機 SERIAL NO.	代替部品 REPLACEABLE PART	
							互換性 ICA	部品番号 PART NO.
	9202107	バケツ アッセン	BUCKET ASS'Y	1				
00	8084357	・バケツ	・BUCKET	1				
00A	4425500	・・アダプタ:ツース	・・ADAPTER:TOOTH	5	WK			
00B	4454562	・・ストップパ	・・STOPPER	2	W			
01	963228	・ポイント:ツース	・POINT:TOOTH	5	K			
02	963229	・ピン:ロック	・PIN:LOCK	5	K			
03	963227	・ラバー:ロック	・RUBBER:LOCK	5	K			
04	4276385	・プレート	・PLATE	1				
05	J901275	・ボルト	・BOLT	3				
06	A590912	・ワッシャ:スプリング	・WASHER:SPRING	3				
07	4445244	・ボス	・BOSS	1				
08	4276386	・シム 1.0	・SHIM 1.0	12	R			
100	9200912	キット:ポイント	KIT:POINT	5				

1本爪リッパ ONE-POINT RIPPER

適用号機
Serial No. 001001-



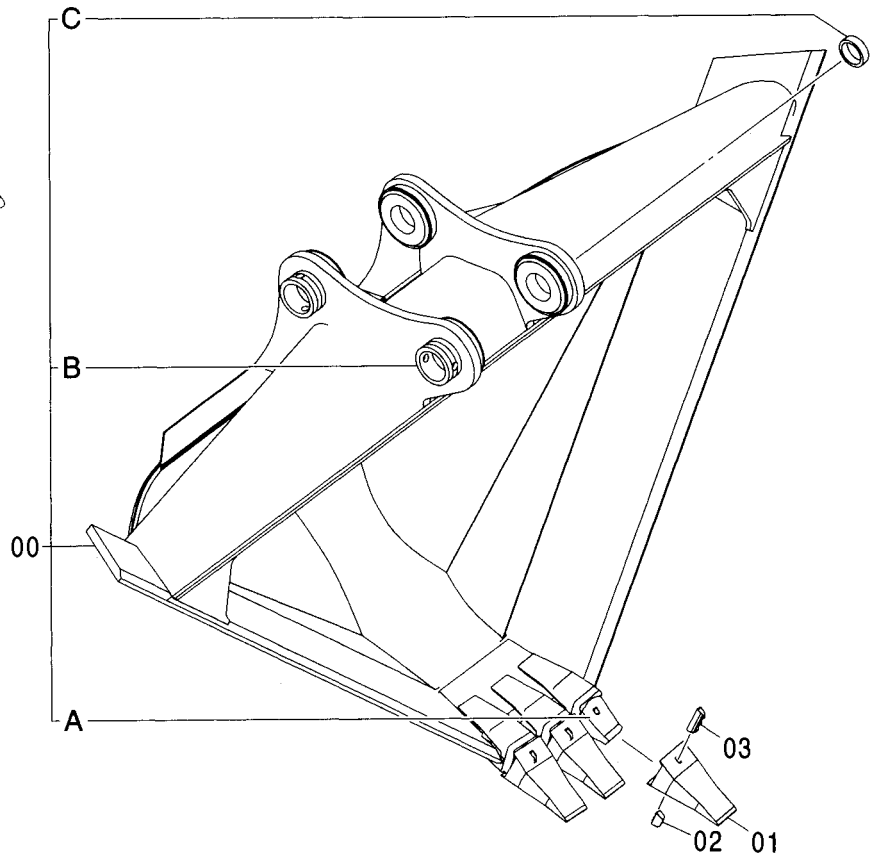
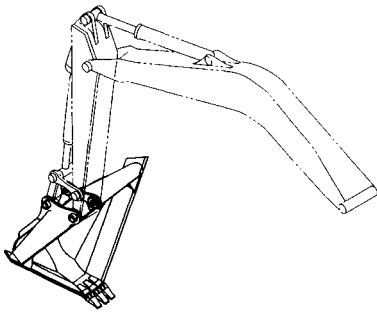
- 100 { 00A ~1
- 01 ~1
- 02 ~1
- 03 ~1

Ⓜ

符号 ITEM	部品番号 PART NO.	部品名	PART NAME	数量 Q'TY	サービス コード S. C	適用号機 SERIAL NO.	互換性 ICA	代替部品 REPLACEABLE PART	
								部品番号 PART NO.	数量 Q'TY
	9202110	リッパ アッセン	RIPPER ASS'Y	1					
00	8084360	・リッパ	・RIPPER	1					
00A	971376	・・リッパノーズ	・・RIPPER:NOSE	1	WK				
00B	4454562	・・ストップ	・・STOPPER	2	W				
00C	4175071	・・スペーサ	・・SPACER	1	W				
01	971377	・ポイント;ツース	・POINT;TOOTH	1	K				
02	971378	・ピン	・PIN	1	K				
03	971379	・ブッシング;ラバー	・BUSHING;RUBBER	1	K				
100	9042616	キット;ポイント	KIT;POINT	1					

梯形バケット 0.35 [新JIS]
V-Type BUCKET 0.35 [JIS 94]

適用号機 001001-
Serial No.



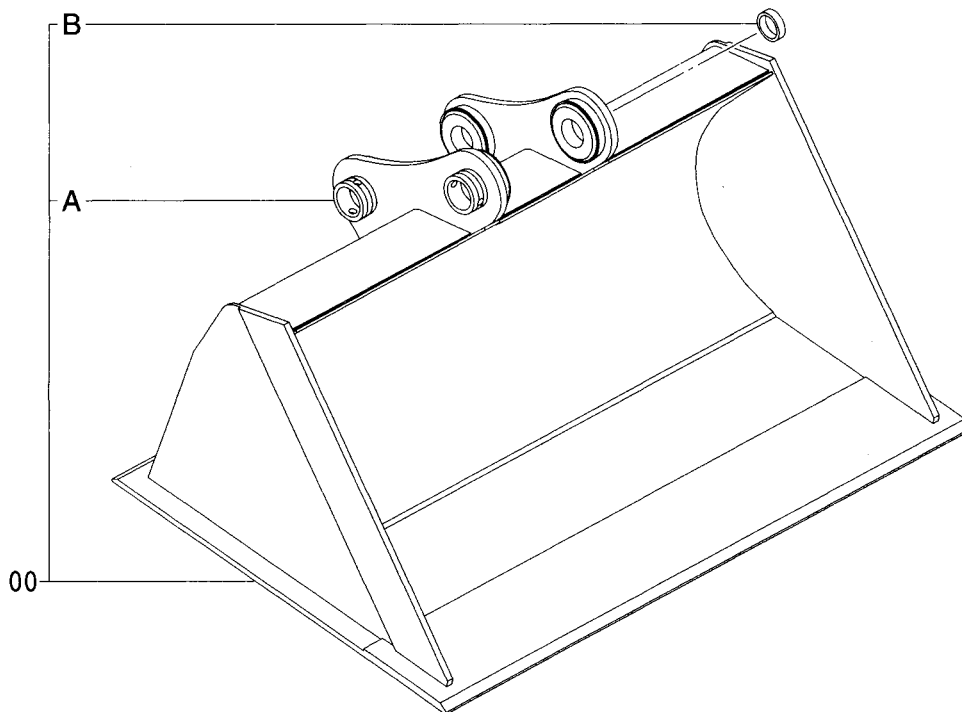
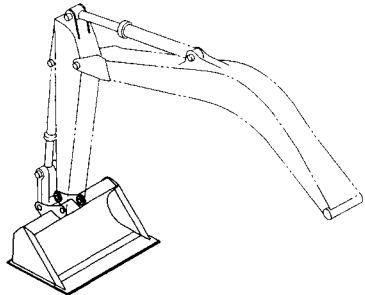
- 100 { 00A ~ 1
- 01 ~ 1
- 02 ~ 1
- 03 ~ 1

符号 ITEM	部品番号 PART NO.	部 品 名	PART NAME	数量 Q' TY	サービ ス コード S. C	適用号機 SERIAL NO.	互 換 性 I C A	代 替 部 品 REPLACEABLE PART	
								部品番号 PART NO.	数量 Q' TY
	9202112	バケツ:V アッセン	BUCKET:V ASS'Y	1					
00	8084362	・バケツ:V	・BUCKET:V	1					
00A	973346	・アダプタ	・ADAPTER	3	WK				
00B	4454562	・ストップ	・STOPPER	2	W				
00C	4175071	・スペーサ	・SPACER	1	W				
01	973347	・ポイント:ツース	・POINT:TOOTH	3	K				
02	963227	・ラバー:ロック	・RUBBER:LOCK	3	K				
03	963229	・ピン:ロック	・PIN:LOCK	3	K				
100	9042618	キット:ポイント	KIT:POINT	3					

(W)

法面バケット SLOPE-FINISHING BLADE

適用号機 001001-
Serial No.

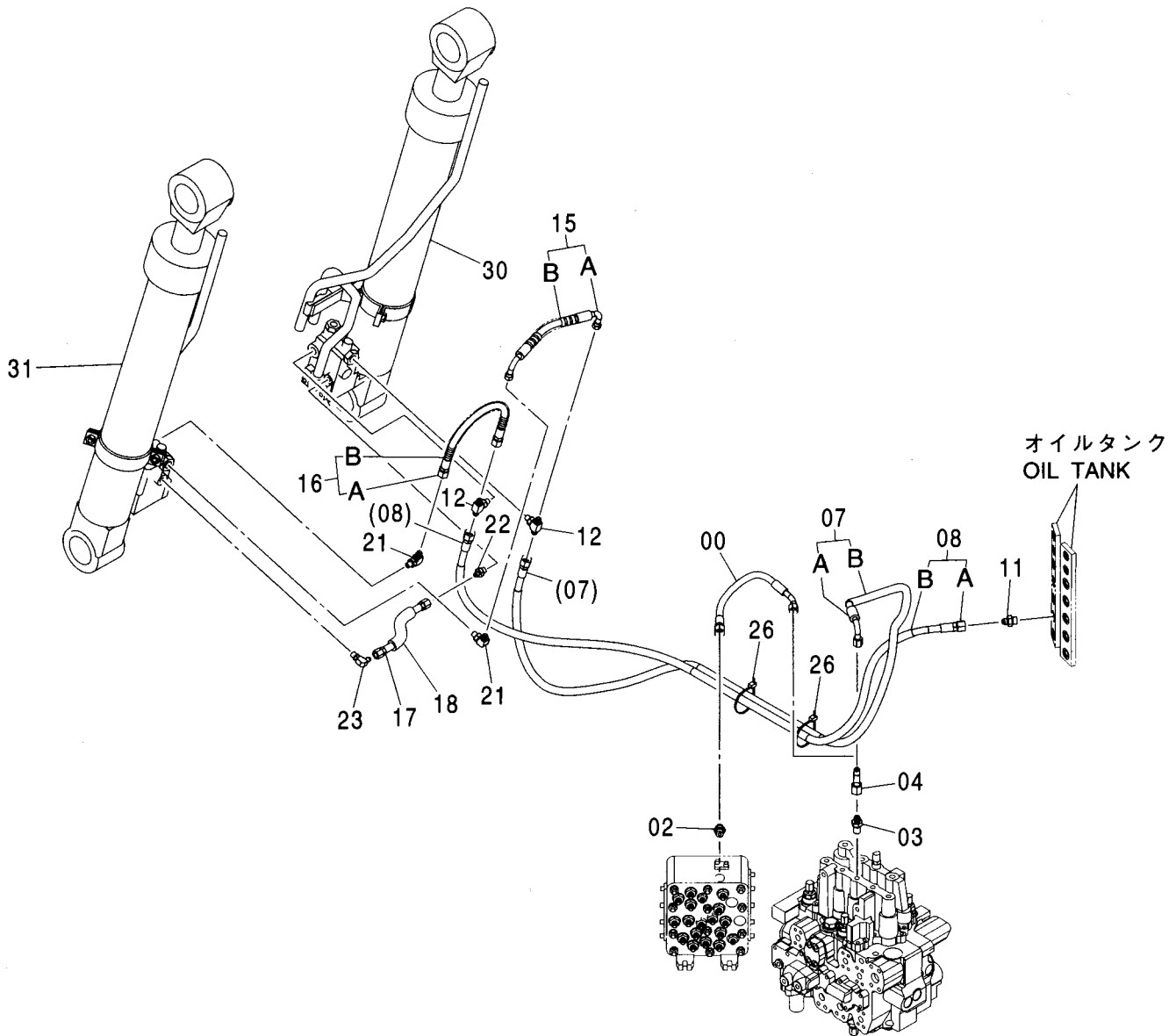
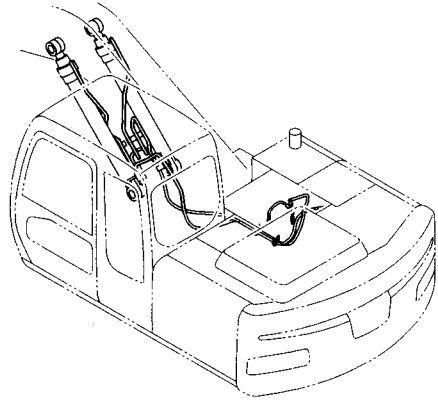


Ⓜ

符号 ITEM	部品番号 PART NO.	部 品 名	PART NAME	数量 Q'TY	サービス コード S. C	適用号機 SERIAL NO.	互 換 性 ICA	代 替 部 品 REPLACEABLE PART	
								部品番号 PART NO.	数量 Q'TY
00	8084361	バケツ	BUCKET	1					
00A	4454562	・・STOPPA	・・STOPPER	2	W				
00B	4175071	・・スペーサ	・・SPACER	1	W				

ホースラプチャーバルブ配管 (ブーム) [モノブーム] HOSE RURTURE VALVE PIPING (BOOM) [MONO BOOM]

適用号機 001001-
Serial No.



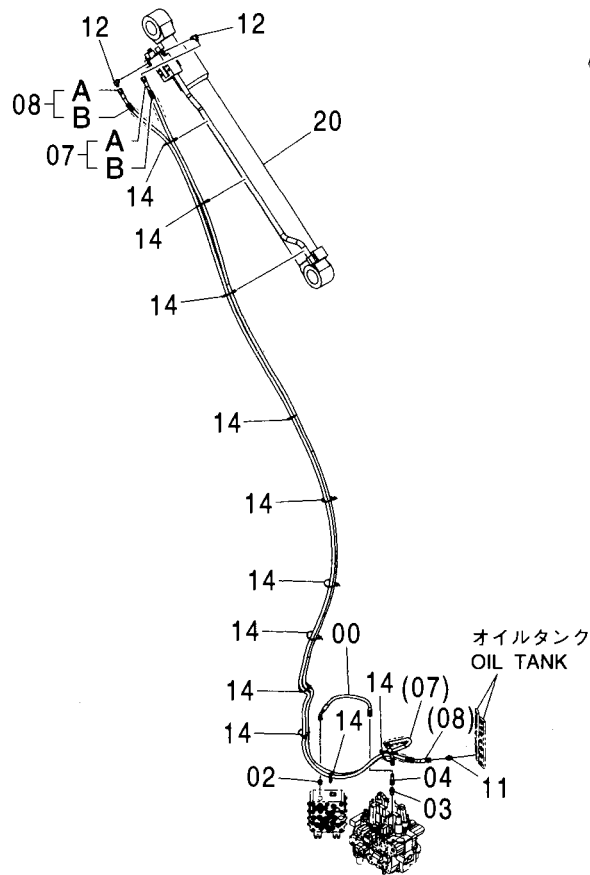
ホースラプチャーバルブ配管 (ブーム) [モノブーム]
HOSE RURTURE VALVE PIPING (BOOM) [MONO BOOM]

適用号機 001001-
Serial No.

符号 ITEM	部品番号 PART NO.	部 品 名	PART NAME	数量 Q' TY	サービス コード S. C	適用号機 SERIAL NO.	互 換 性 I C A	代 替 部 品 REPLACEABLE PART	
								部品番号 PART NO.	数量 Q' TY
00	4436264	ホース	HOSE	1					
02	A852133	アダプタ:S	ADAPTER:S	1					
02A	4509180	・O-リング	・O-RING	1					
03	4202422	アダプタ:S	ADAPTER:S	1					
03A	4509180	・O-リング	・O-RING	1					
04	4246672	ユニオン:M	UNION:M	1					
07	9231991	ホース アッセン	HOSE ASS' Y	1					
07A	4612472	・ホース	・HOSE	1					
07B	4327293	・ブ ロテクタ	・PROTECTOR	5					
08	9231995	ホース アッセン	HOSE ASS' Y	1					
08A	4612473	・ホース	・HOSE	1					
08B	4327293	・ブ ロテクタ	・PROTECTOR	4					
11	A852133	アダプタ:S	ADAPTER:S	1					
11A	4509180	・O-リング	・O-RING	1					
12	A852523	チー:S	TEE:S	2					
12A	957366	・O-リング	・O-RING	1					
15	9190075	ホース アッセン	HOSE ASS' Y	1					
15A	4436269	・ホース	・HOSE	1					
15B	4327293	・ブ ロテクタ	・PROTECTOR	1					
16	9190082	ホース アッセン	HOSE ASS' Y	1					
16A	4436267	・ホース	・HOSE	1					
16B	4327293	・ブ ロテクタ	・PROTECTOR	1					
17	4436270	ホース	HOSE	1					
18	4436292	ブ ロテクタ;ホース	PROTECTOR;HOSE	1					
21	A852323	エルボ°:S	ELBOW:S	2					
21A	957366	・O-リング	・O-RING	1					
22	A852122	アダプタ:S	ADAPTER:S	1					
22A	957366	・O-リング	・O-RING	1					
23	A852322	エルボ°:S	ELBOW:S	1					
23A	957366	・O-リング	・O-RING	1					
26	4055312	クリップ°:バンド°	CLIP:BAND	5					
30	4438212	シリンダ°:ブーム (R)	CYL. :BOOM (R)	1	H				
31	4438211	シリンダ°:ブーム (L)	CYL. :BOOM (L)	1	H				

ホースラプチャーバルブ配管 (アーム) [モノブーム] HOSE RUPTURE VALVE PIPING (ARM) [MONO BOOM]

適用号機 001001-
Serial No.

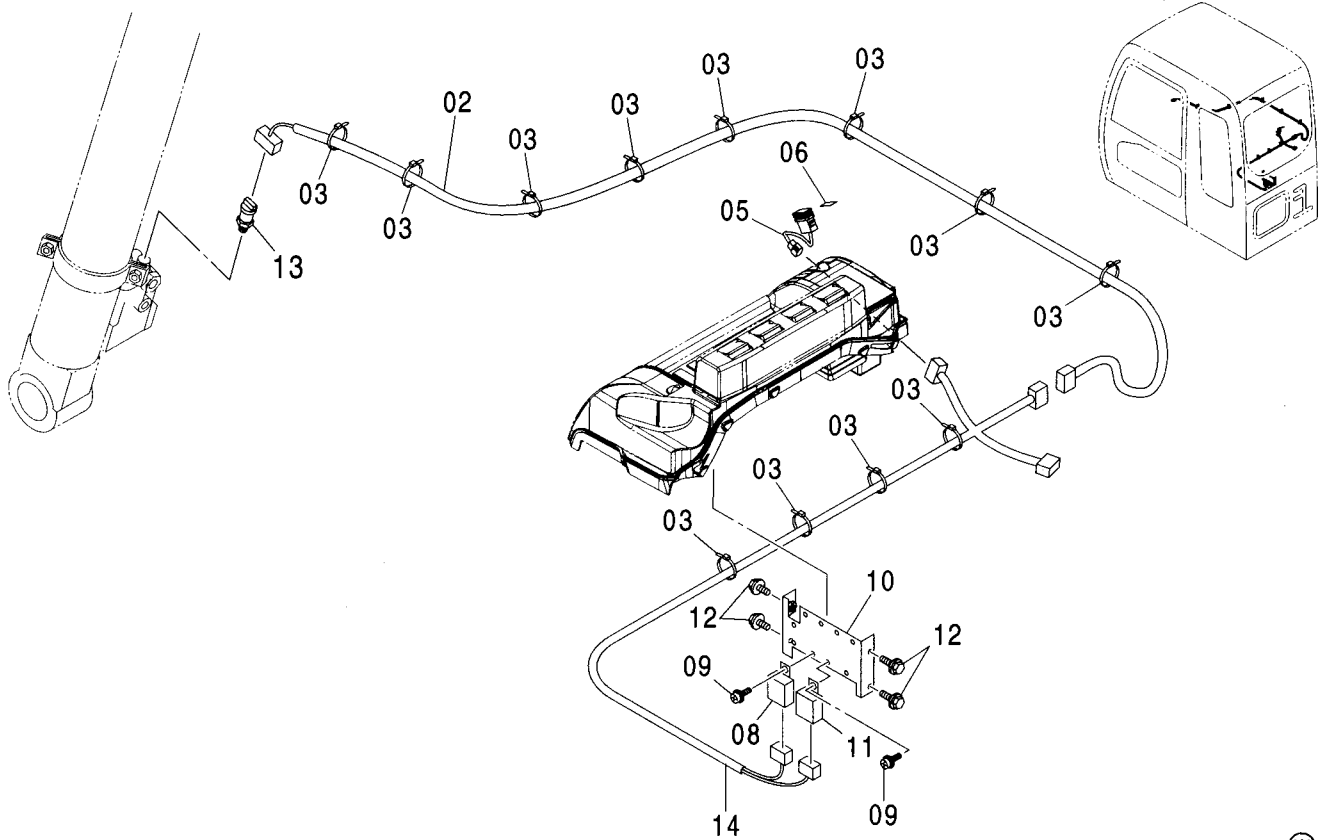


(W)

符号 ITEM	部品番号 PART NO.	部 品 名	PART NAME	数量 Q' TY	サービス コード S. C	適用号機 SERIAL NO.	互 換 性 I CA	代 替 部 品 REPLACEABLE PART	
								部品番号 PART NO.	数量 Q' TY
00	4436264	ホース	HOSE	1					
02	A852133	アダプタ:S	ADAPTER:S	1					
02A	4509180	・O-リング	・O-RING	1					
03	4202422	アダプタ:S	ADAPTER:S	1					
03A	4509180	・O-リング	・O-RING	1					
04	4246672	ユニオン:M	UNION:M	1					
07	9231992	ホース アッセン	HOSE ASS' Y	1					
07A	4610690	・ホース	・HOSE	1					
07B	4327293	・プロテクタ	・PROTECTOR	15					
08	9231996	ホース アッセン	HOSE ASS' Y	1					
08A	4610691	・ホース	・HOSE	1					
08B	4327293	・プロテクタ	・PROTECTOR	14					
11	A852133	アダプタ:S	ADAPTER:S	1					
11A	4509180	・O-リング	・O-RING	1					
12	A852323	エルボ:S	ELBOW:S	2					
12A	957366	・O-リング	・O-RING	1					
14	4055312	クリップ:バンド	CLIP:BAND	11					
20	4606746	シリンダ:アーム	CYL. :ARM	1	H				

過負荷警報装置 (モノブーム)
OVER LOAD ALARM DEVICE (MONO BOOM)

適用号機
Serial No. 001001-



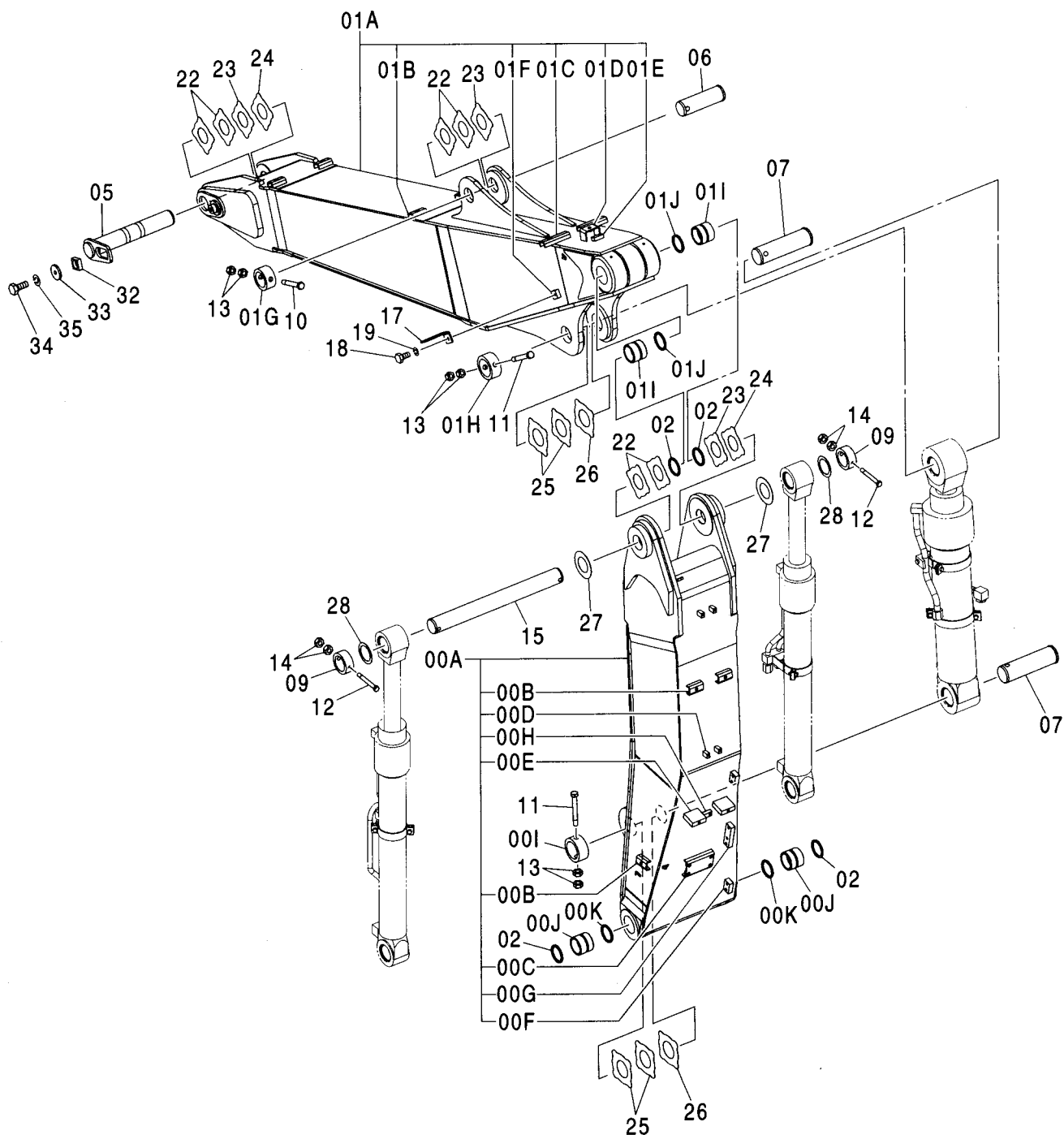
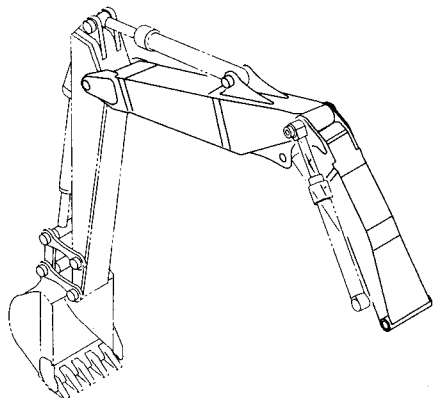
Ⓜ

符号 ITEM	部品番号 PART NO.	部品名	PART NAME	数量 Q'TY	サービス コード S. C	適用号機 SERIAL NO.	互換性	代替部品 REPLACEABLE PART	
								部品番号 PART NO.	数量 Q'TY
02	3097676	ハーネス;ワイヤ	HARNESS;WIRE	1					
03	4055312	クリップ;バンド	CLIP;BAND	18					
05	4352947	スイッチ	SWITCH	1					
06	4461184	ネームプレート	NAME-PLATE	1					
08	4428213	ユニット	UNIT	1					
09	J460614	スクリュ;セムス	SCREW;SEMS	2					
10	8082783	ブラケット	BRACKET	1					
11	4414207	リレー	RELAY	1					
12	J020616	ボルト;セムス	BOLT;SEMS	4					
13	4436271	センサ;プレッシャ	SENSOR;PRES.	1					
13A	4365826	O-リング	O-RING	1					
14	2049211	ハーネス;ワイヤ	HARNESS;WIRE	1					

303A

2P-ブーム 2P-BOOM

適用号機 001001-
Serial No.



2P-ブーム
2P-BOOM

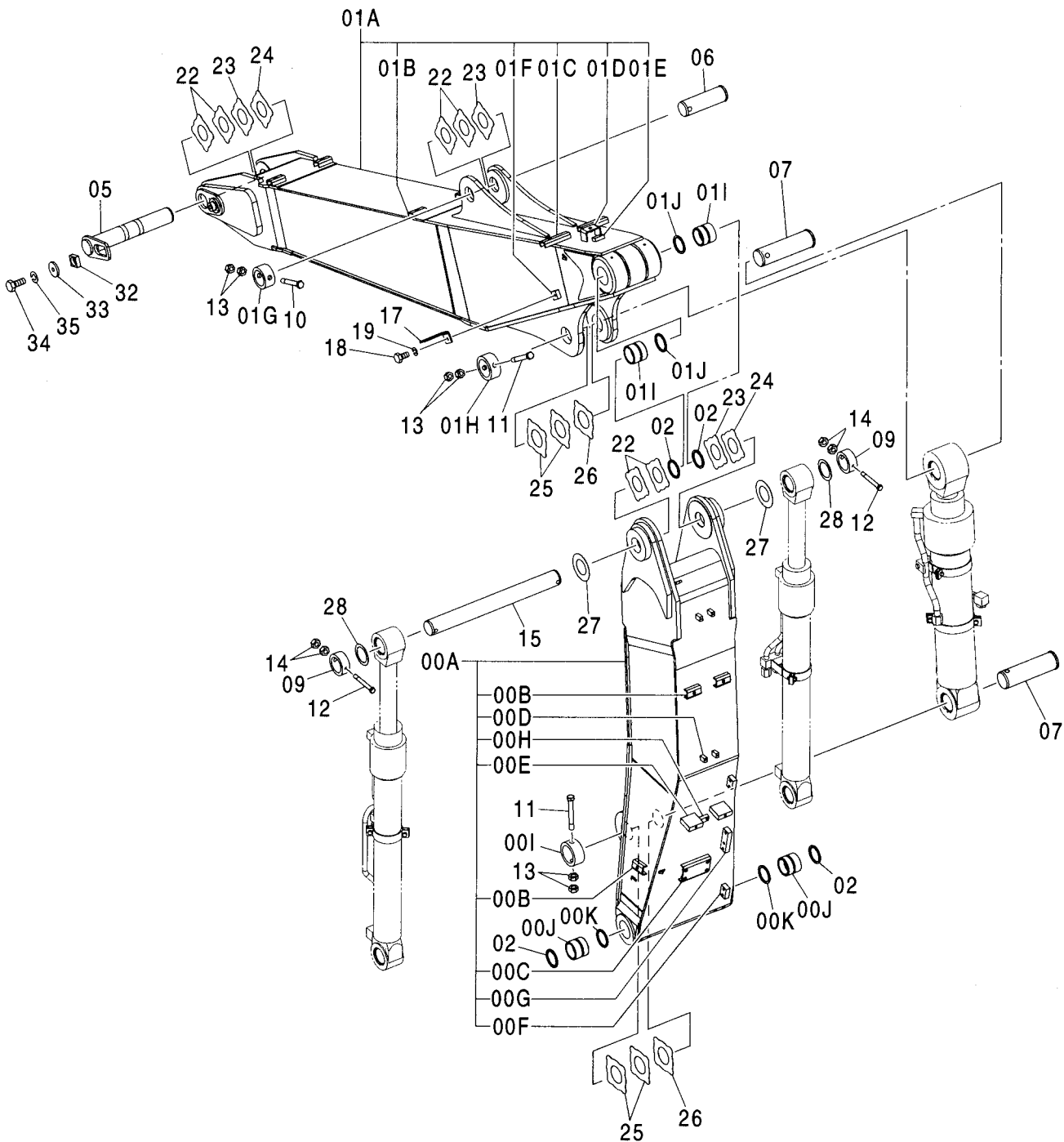
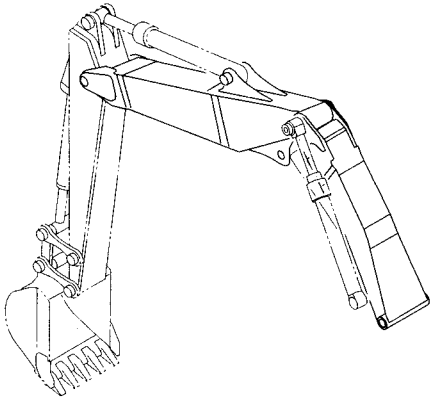
適用号機 001001-
Serial No.

符号 ITEM	部品番号 PART NO.	部 品 名	PART NAME	数量 Q' TY	サービス コード S. C	適用号機 SERIAL NO.	互 換 性 I C A	代 替 部 品 REPLACEABLE PART	
								部品番号 PART NO.	数量 Q' TY
00A-K	8088697	ブーム;ファースト アッセン	BOOM;FIRST ASS'Y	1					
00A	5008439	・ブーム;ファースト	・BOOM;FIRST	1					
00B	9738322	・シート;スクリュ	・SEAT;SCREW	4	W				
00C	9757701	・シート;スクリュ	・SEAT;SCREW	1	W				
00D	4474852	・ブロック	・BLOCK	4	W				
00E	4334594	・シート;スクリュ	・SEAT;SCREW	2	W				
00F	4218354	・ブロック	・BLOCK	2	W				
00G	4218355	・ブロック	・BLOCK	1	W				
00H	4195689	・シート;スクリュ	・SEAT;SCREW	1	W				
00I	4434953	・ストッパ	・STOPPER	1	W				
00J	4443878	・ブッシュング	・BUSHING	2					
00K	4084578	・シール;ダスト	・SEAL;DUST	2					
01A-J	7042691	ブーム;セカンド アッセン	BOOM;SECOND ASS'Y	1					
01A	5008134	・ブーム;セカンド	・BOOM;SECOND	1					
01B	9738322	・シート;スクリュ	・SEAT;SCREW	4	W				
01C	9748334	・シート;スクリュ	・SEAT;SCREW	2	W				
01D	9758879	・シート;スクリュ	・SEAT;SCREW	1	W				
01E	4195689	・シート;スクリュ	・SEAT;SCREW	1	W				
01F	4224632	・シート;スクリュ	・SEAT;SCREW	1	W				
01G	4434952	・ストッパ	・STOPPER	1	W				
01H	4434953	・ストッパ	・STOPPER	1	W				
01I	4443878	・ブッシュング	・BUSHING	2					
01J	4084578	・シール;ダスト	・SEAL;DUST	2					
02	4084578	シール;ダスト	SEAL;DUST	4					
05	8081494	ピン	PIN	1					
06	3089156	ピン	PIN	1					
07	3088575	ピン	PIN	2					
09	4435239	ストッパ	STOPPER	2					
10	4435125	ピン;ストッパ	PIN;STOPPER	1					
11	4435126	ピン;ストッパ	PIN;STOPPER	2					
12	4435124	ピン;ストッパ	PIN;STOPPER	2					
13	J950020	ナット	NUT	6					
14	J950016	ナット	NUT	4					
15	3095735	ピン	PIN	1					
17	4224631	ブラケット	BRACKET	1					
18	J901425	ボルト	BOLT	1					
19	A590914	ワッシャ;スプリング	WASHER;SPRING	1					
22	4444288	プレート;スラスト 1.0	PLATE;THRUST 1.0	6	R				
23	4444289	プレート;スラスト 2.0	PLATE;THRUST 2.0	3	R				
24	4460371	プレート;スラスト 1.5	PLATE;THRUST 1.5	2	R				

303B

2P-ブーム 2P-BOOM

適用号機 001001-
Serial No.



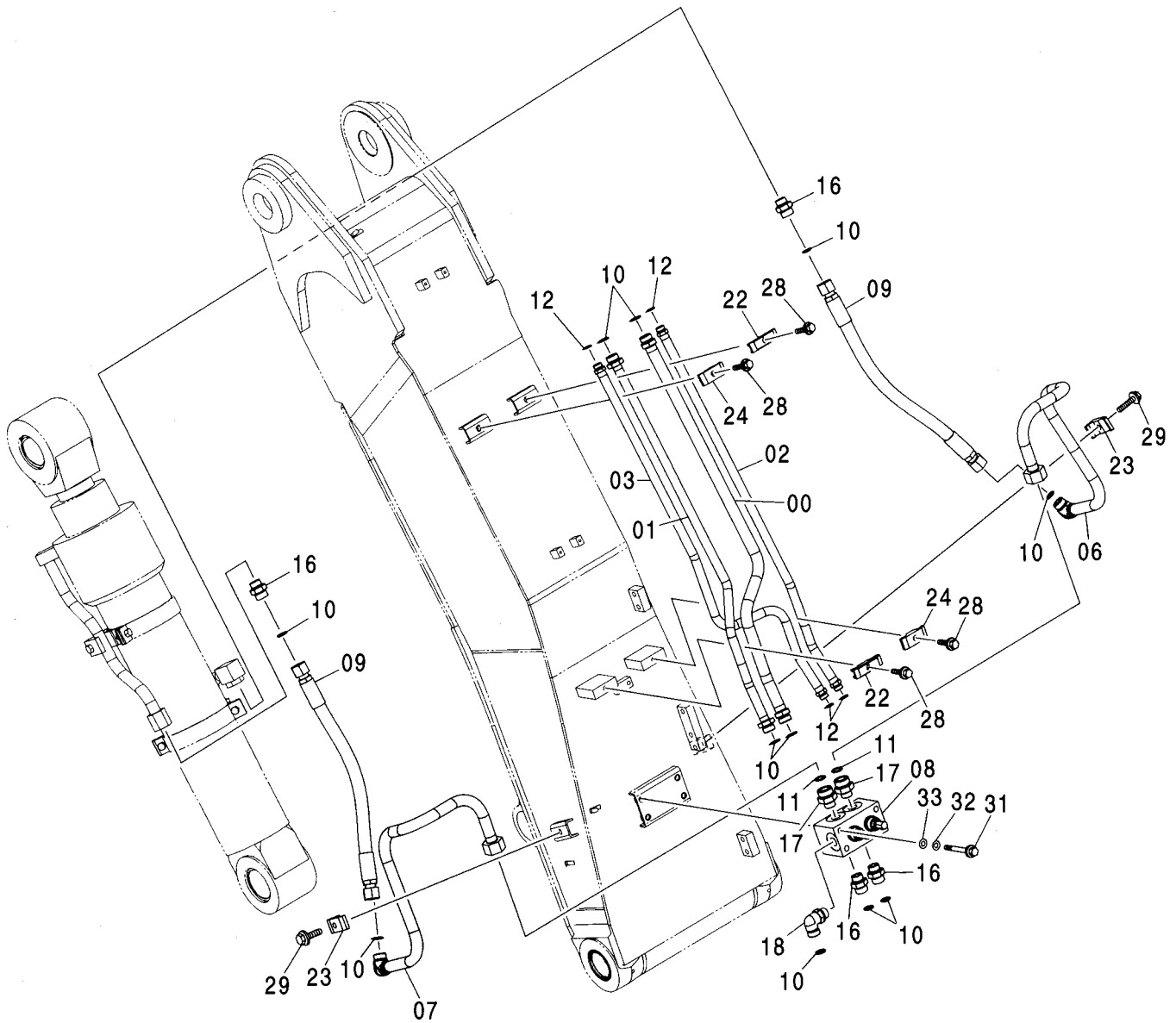
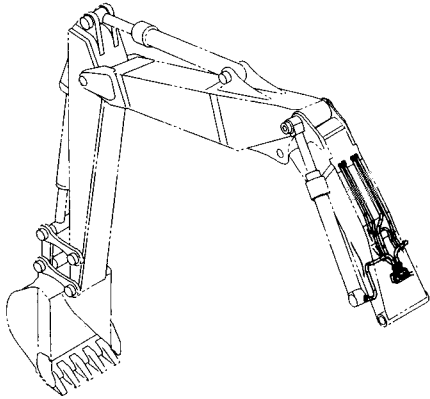
2P-ブーム 2P-BOOM

適用号機 Serial No. 001001-

符号 ITEM	部品番号 PART NO.	部 品 名	PART NAME	数量 Q' TY	サービス コード S. C	適用号機 SERIAL NO.	互 換 性 ICA	代 替 部 品 REPLACEABLE PART	
								部品番号 PART NO.	数量 Q' TY
25	4444286	プレート;スラスト 1.0	PLATE;THRUST 1.0	4	R				
26	4444287	プレート;スラスト 2.0	PLATE;THRUST 2.0	2	R				
27	4450011	プレート;スラスト 1.0	PLATE;THRUST 1.0	2	R				
28	4444754	プレート;スラスト 1.0	PLATE;THRUST 1.0	2	R				
32	4424425	ブロック	BLOCK	1					
33	4426128	プレート	PLATE	1					
34	J921840	ボルト	BOLT	1					
35	J257218	ワッシャ;スプリング	WASHER;SPRING	1					

フロント配管 :1 (2P-ブーム)
 FRONT PIPING :1 (2P-BOOM)

適用号機 001001-
 Serial No.



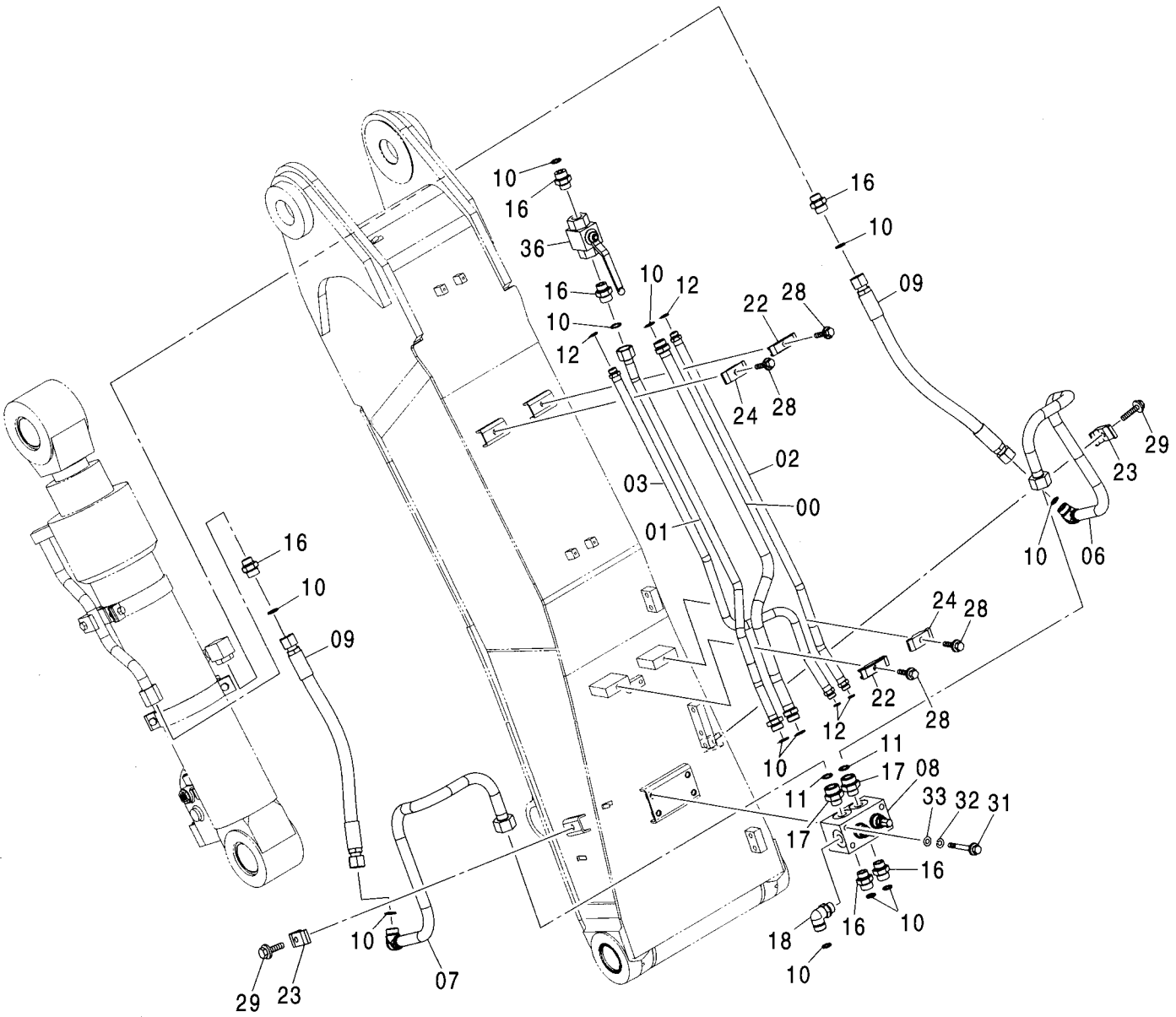
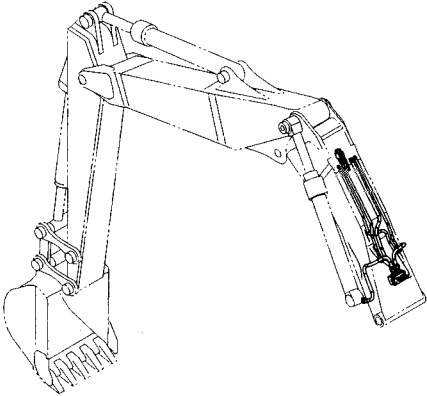
フロント配管 :1 (2P-ブーム)
FRONT PIPING :1 (2P-BOOM)

適用号機 001001-
Serial No.

符号 ITEM	部品番号 PART NO.	部 品 名	PART NAME	数量 Q' TY	サービス コード S. C	適用号機 SERIAL NO.	互 換 性 I C A	代 替 部 品 REPLACEABLE PART	
								部品番号 PART NO.	数量 Q' TY
00	8089125	パイプ	PIPE	1					
01	8089126	パイプ	PIPE	1					
02	8089124	パイプ	PIPE	1					
03	8089127	パイプ	PIPE	1					
06	8089122	パイプ	PIPE	1					
07	8089123	パイプ	PIPE	1					
08	9204069	バルブ	VALVE	1					
09	4286265	ホース	HOSE	2					
10	4187308	O-リング	O-RING	11					
11	4187328	O-リング	O-RING	2					
12	4138938	O-リング	O-RING	4					
16	A853166	アダプタ:S	ADAPTER:S	4					
16A	4506424	-O-リング	-O-RING	1					
17	A853168	アダプタ:S	ADAPTER:S	2					
17A	4506424	-O-リング	-O-RING	1					
18	A853366	エルボ:S	ELBOW:S	1					
18A	4506424	-O-リング	-O-RING	1					
22	4141806	クランプ:パイプ	CLAMP:PIPE	2					
23	4190126	クランプ:パイプ	CLAMP:PIPE	2					
24	4189858	クランプ:パイプ	CLAMP:PIPE	2					
28	J011255	ボルト:セムス	BOLT:SEMS	4					
29	J011260	ボルト:セムス	BOLT:SEMS	2					
31	J901202	ボルト	BOLT	4					
32	A590912	ワッシャ:スプリング	WASHER:SPRING	4					
33	A590112	ワッシャ:プレーン	WASHER:PLANE	4					

フロント配管 :1 (ボールバルブ付) [2P-ブーム]
FRONT PIPING :1 (WITH BALL VALVE) [2P-BOOM]

適用号機 001001-
Serial No.



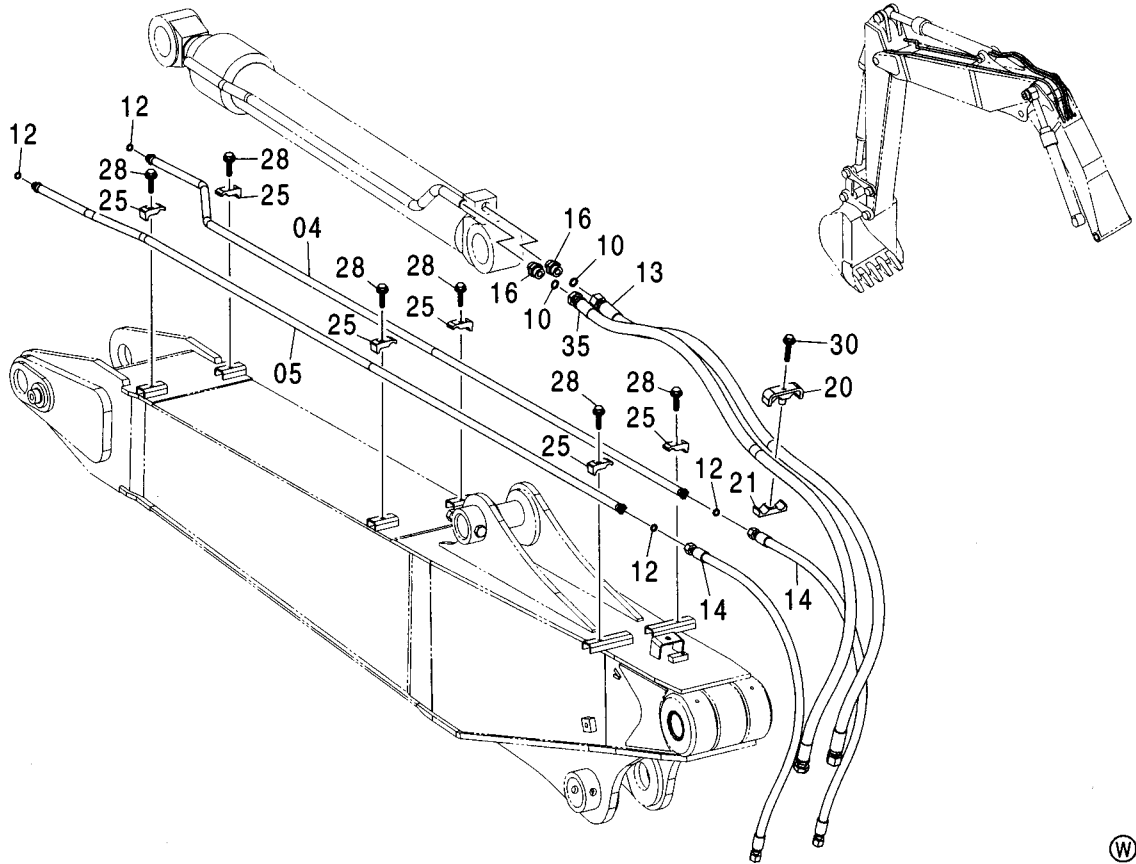
フロント配管 :1 (ボールバルブ付) [2P-ブーム]
 FRONT PIPING :1 (WITH BALL VALVE) [2P-BOOM]

適用号機 001001-
 Serial No.

符号 ITEM	部品番号 PART NO.	部 品 名	PART NAME	数量 Q' TY	サービス コード S. C	適用号機 SERIAL NO.	互 換 性 ICA	代 替 部 品 REPLACEABLE PART	
								部品番号 PART NO.	数量 Q' TY
00	8089125	ハ°イ°	PIPE	1					
01	8093086	ハ°イ°	PIPE	1					
02	8089124	ハ°イ°	PIPE	1					
03	8089127	ハ°イ°	PIPE	1					
06	8089122	ハ°イ°	PIPE	1					
07	8089123	ハ°イ°	PIPE	1					
08	9204069	ハ°ル°	VALVE	1					
09	4286265	ホ-ス	HOSE	2					
10	4187308	O-リング°	O-RING	12					
11	4187328	O-リング°	O-RING	2					
12	4138938	O-リング°	O-RING	4					
16	A853166	ア°フ°タ°:S	ADAPTER:S	6					
16A	4506424	-O-リング°	-O-RING	1					
17	A853168	ア°フ°タ°:S	ADAPTER:S	2					
17A	4506424	-O-リング°	-O-RING	1					
18	A853366	エルボ°:S	ELBOW:S	1					
18A	4506424	-O-リング°	-O-RING	1					
22	4141806	クランプ°:ハ°イ°	CLAMP:PIPE	2					
23	4190126	クランプ°:ハ°イ°	CLAMP:PIPE	2					
24	4189858	クランプ°:ハ°イ°	CLAMP:PIPE	2					
28	J011255	ボ°ルト°:セムス	BOLT:SEMS	4					
29	J011260	ボ°ルト°:セムス	BOLT:SEMS	2					
31	J901202	ボ°ルト	BOLT	4					
32	A590912	ワッシャ°:ス°フ° リン°グ°	WASHER:SPRING	4					
33	A590112	ワッシャ°:フ° レ°ン°	WASHER:PLANE	4					
36	4604728	ハ°ル° :ス°ト°ツ°	VALVE:STOP	1					

フロント配管 :2 (2P-ブーム)
FRONT PIPING :2 (2P-BOOM)

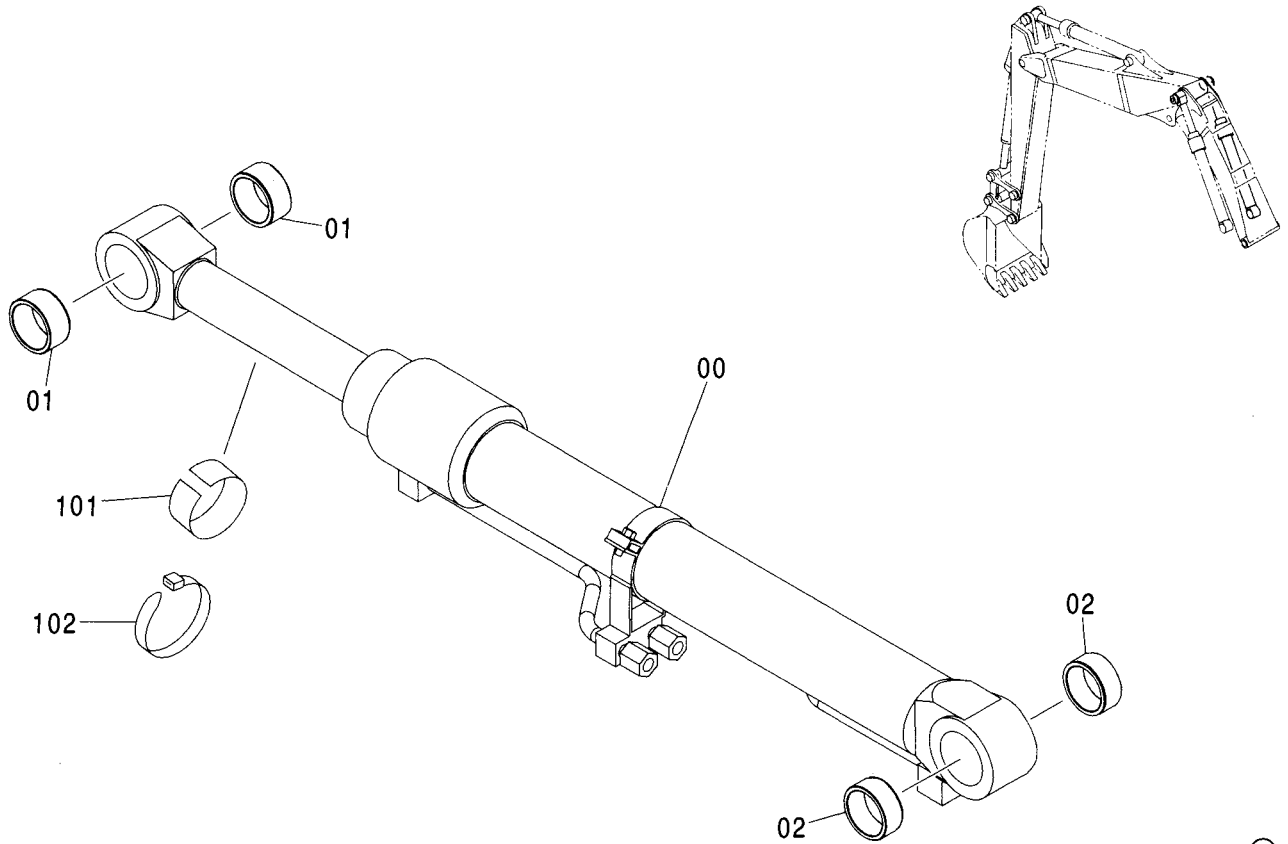
適用号機 001001-
Serial No.



符号 ITEM	部品番号 PART NO.	部 品 名	PART NAME	数量 Q' TY	サービス コード S. C	適用号機 SERIAL NO.	代替部品 REPLACEABLE PART	
							互換性 ICA	部品番号 数量 PART NO. Q' TY
04	8089128	パイプ	PIPE	1				
05	8089129	パイプ	PIPE	1				
10	4187308	O-リング	O-RING	2				
12	4138938	O-リング	O-RING	4				
13	4286281	ホース	HOSE	1				
14	4260263	ホース	HOSE	2				
16	A853166	アダプタ:S	ADAPTER:S	2				
16A	4506424	O-リング	O-RING	1				
20	4285723	クランプ:パイプ	CLAMP:PIPE	1				
21	4285722	ラバー	RUBBER	1				
25	4190125	クランプ:パイプ	CLAMP:PIPE	6				
28	J011255	ボルト:セムス	BOLT:SEMS	6				
30	J011270	ボルト:セムス	BOLT:SEMS	1				
35	4286281	ホース (L=2200)	HOSE (L=2200)	1				
35	4286278	ホース (L=2050) (ボールバルブ付)	HOSE (L=2050) (WITH BALL VALVE)	1				

ブームシリンダ (右) [2P-ブーム]
BOOM CYLINDER (R) [2P-BOOM]

適用号機 001001-
Serial No.

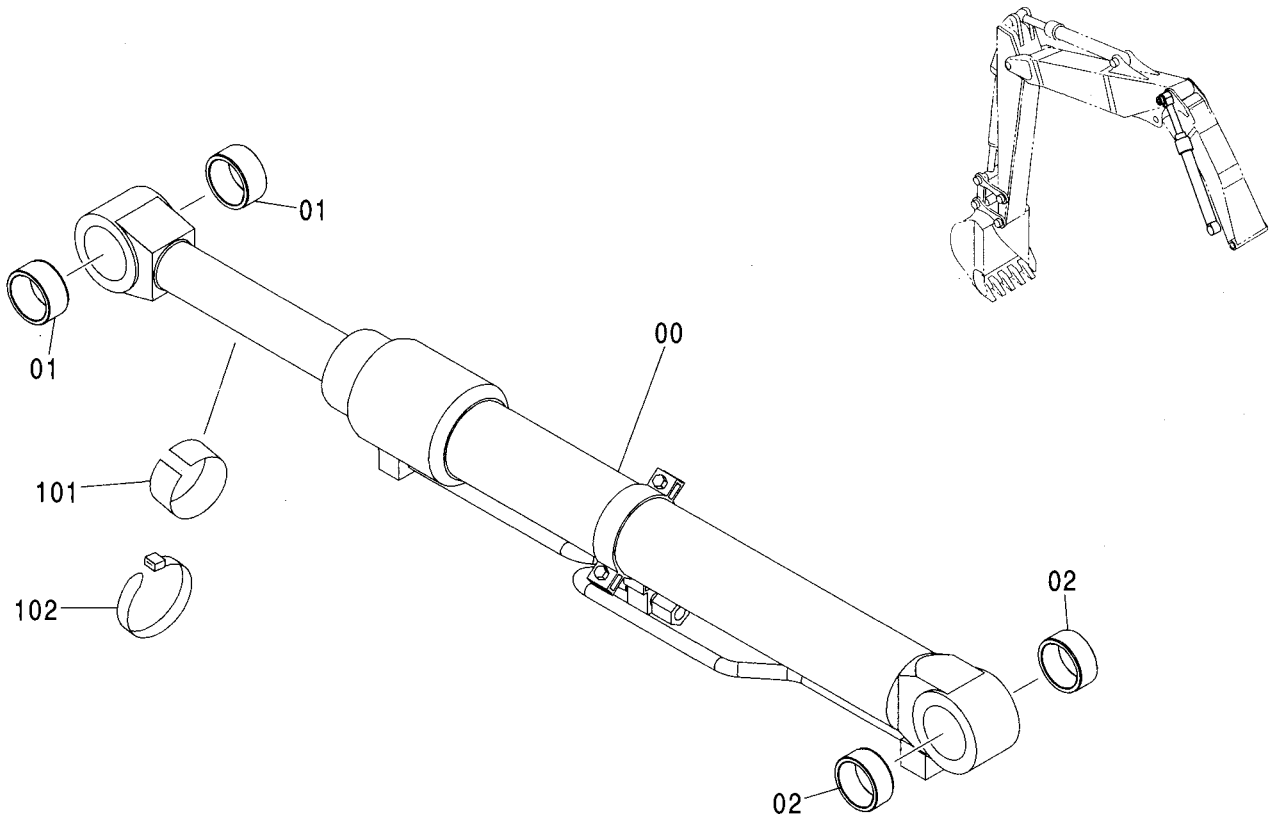


Ⓜ

符号 ITEM	部品番号 PART NO.	部 品 名	PART NAME	数量 Q' TY	サービス コード S. C	適用号機 SERIAL NO.	代替部品 REPLACEABLE PART	
							互換性 ICA	部品番号 PART NO.
	9217732	ブームシリンダ アッセン	BOOM CYLINDER ASS' Y	1				
00	4479540	・シリンダ ;ブーム	・CYL. ;BOOM	1	H			
01	4352400	・ブッシュング	・BUSHING	2				
02	4352638	・ブッシュング	・BUSHING	2				
101	4451668	フェルト	FELT	1				
		(納車用品)	(DELIVERY PARTS)					
102	4167948	クリップ ;バンド (納車用品)	CLIP ;BAND (DELIVERY PARTS)	1				

ブームシリンダ (左) [2P-ブーム]
BOOM CYLINDER (L) [2P-BOOM]

適用号機 001001-
Serial No.

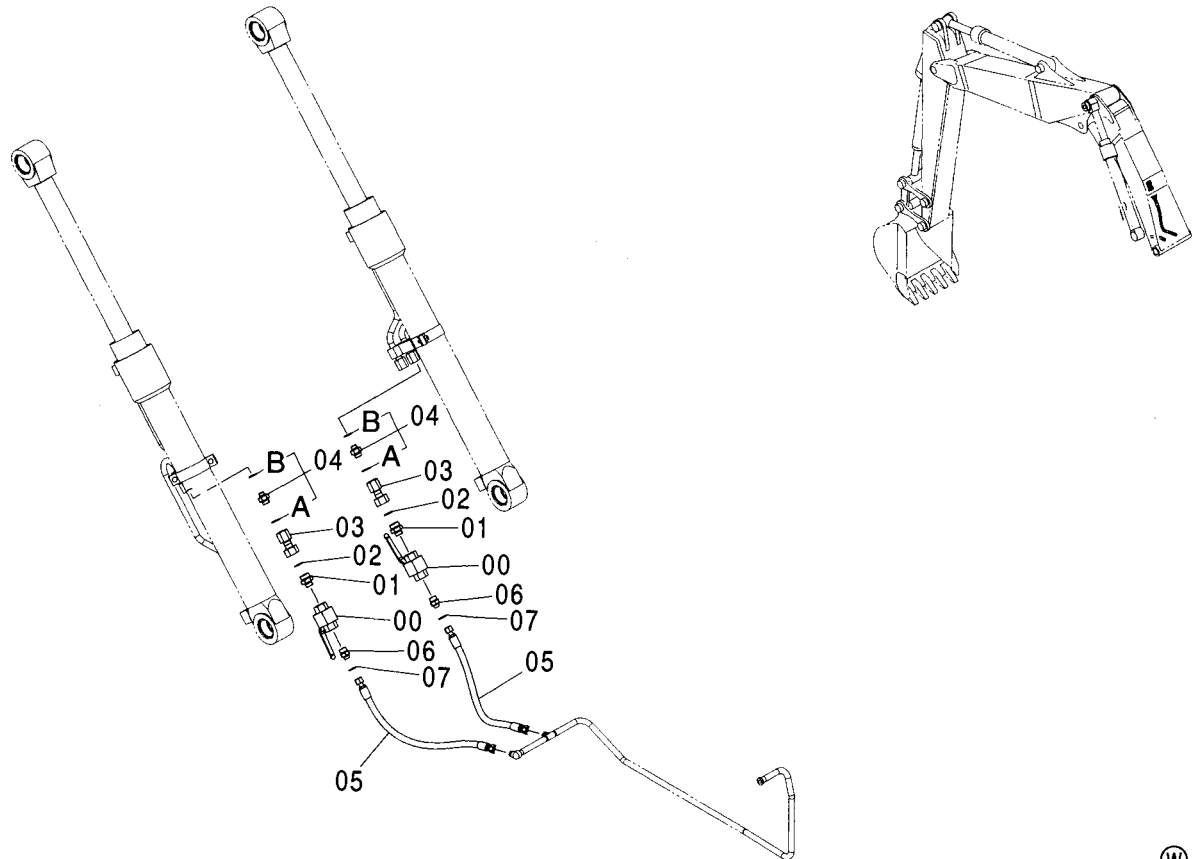


Ⓜ

符号 ITEM	部品番号 PART NO.	部品名	PART NAME	数量 Q'TY	サービス コード S.C	適用号機 SERIAL NO.	互換性		代替部品 REPLACEABLE PART	
							ICA	数量	部品番号 PART NO.	数量 Q'TY
00	9217731	ブームシリンダ アッセン	BOOM CYLINDER ASS'Y	1						
	4479539	・シリンダ ;ブーム	・CYL. ;BOOM	1	H					
01	4352400	・ブッシュ	・BUSHING	2						
02	4352638	・ブッシュ	・BUSHING	2						
101	4451668	フェルト	FELT	1						
102	4167948	(納車用品) クリップ ;バンド (納車用品)	(DELIVERY PARTS) CLIP ;BAND (DELIVERY PARTS)	1						

ブームシリンダ配管 (ボールバルブ付) [2P-ブーム]
 BOOM CYLINDER PIPING (WITH BALL VALVE) [2P-BOOM]

適用号機 001001-
 Serial No.

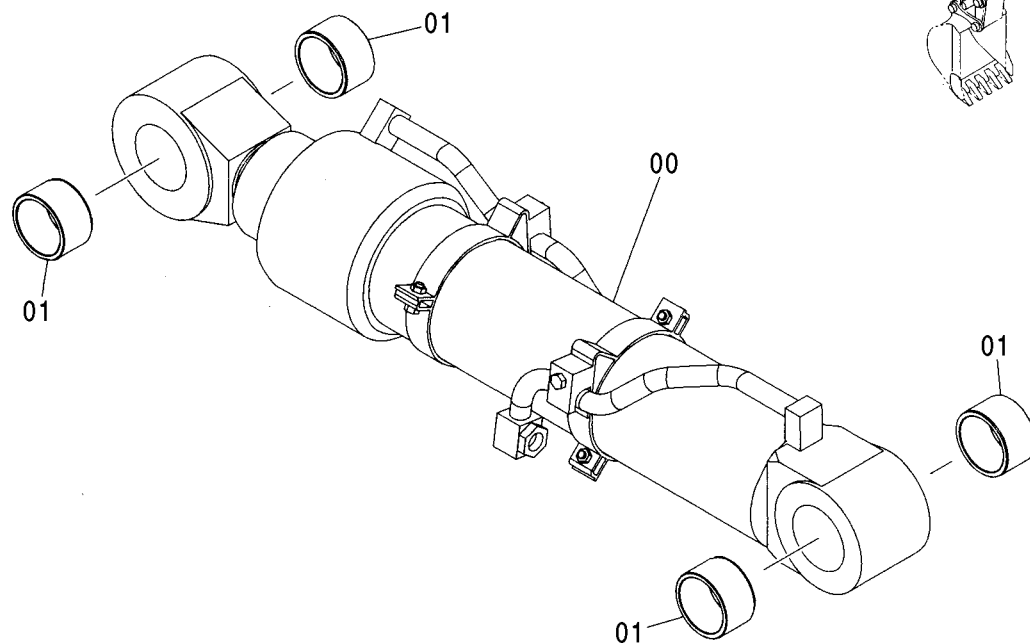


(W)

符号 ITEM	部品番号 PART NO.	部品名	PART NAME	数量 Q'TY	サービス コード S. C	適用号機 SERIAL NO.	代替部品 REPLACEABLE PART	
							互換性 ICA	部品番号 PART NO.
00	4604728	バルブ:ストップ	VALVE:STOP	2				
01	A853168	アダプタ:S	ADAPTER:S	2				
01A	4506424	・O-リング	・O-RING	1				
02	4187328	O-リング	O-RING	2				
03	9760978	レジュサ	REDUCER	2				
04	4364343	アダプタ:S	ADAPTER:S	2				
04A	4506424	・O-リング	・O-RING	1				
04B	4506418	・O-リング	・O-RING	1				
05	4285464	ホース	HOSE	2				
06	A853164	アダプタ:S	ADAPTER:S	2				
06A	4506424	・O-リング	・O-RING	1				
07	4138938	O-リング	O-RING	2				

ポジショニングシリンダ POSITIONING CYLINDER

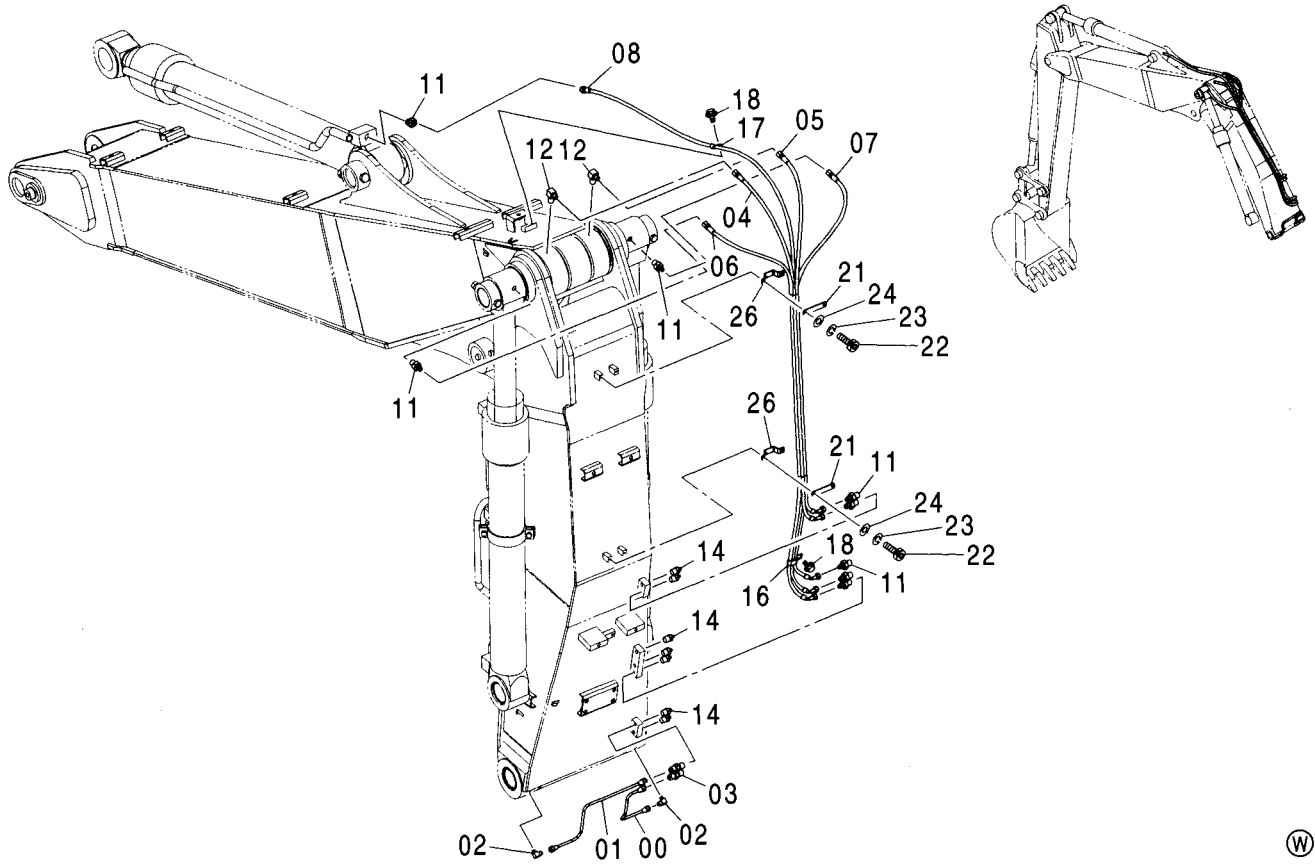
適用号機 001001-
Serial No.



符号 ITEM	部品番号 PART NO.	部品名	PART NAME	数量 Q'TY	サービス コード S.C	適用号機 SERIAL NO.	代替部品 REPLACEABLE PART	
							互換性 ICA	部品番号 PART NO.
00	9217733	ポジショニングシリンダ アッセン	POSITIONING CYL. ASS'Y	1				
	4479543	・シリンダ : ポジショニング	・CYL. : POSITIONING	1	H			
01	4332285	・ブッシング	・BUSHING	4				

給脂配管 (2P-ブーム)
LUBRICATE PIPING (2P-BOOM)

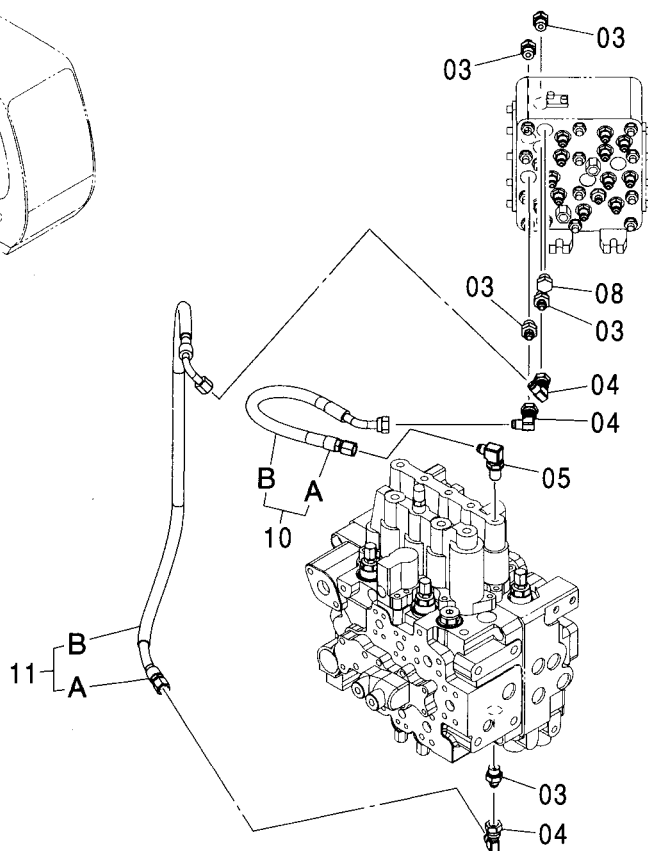
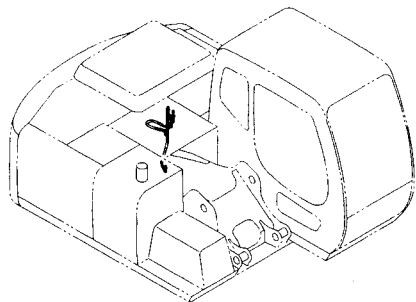
適用号機 001001-
Serial No.



符号 ITEM	部品番号 PART NO.	部 品 名	PART NAME	数量 Q'TY	サービス コード S.C	適用号機 SERIAL NO.	互 換 性 ICA	代 替 部 品 REPLACEABLE PART	
								部品番号 PART NO.	数量 Q'TY
00	4361021	パイプ	PIPE	1					
01	4370492	パイプ	PIPE	1					
02	4345297	フィッティング : パイプ	FITTING:PIPE	2					
03	4360981	フィッティング : パイプ	FITTING:PIPE	2					
04	4437938	ホース : プラスチック	HOSE:PLASTIC	1					
05	4478771	ホース : プラスチック	HOSE:PLASTIC	1					
06	4478777	ホース : プラスチック	HOSE:PLASTIC	1					
07	4478776	ホース : プラスチック	HOSE:PLASTIC	1					
08	4478778	ホース : プラスチック	HOSE:PLASTIC	1					
11	4154651	アダプタ : S	ADAPTER:S	8					
12	4298746	エルボ : S	ELBOW:S	2					
14	J75482	フィッティング : グリース	FITTING:GREASE	7					
16	4252877	クリップ	CLIP	1					
17	4190261	クリップ	CLIP	1					
18	J011016	ボルト : セムス	BOLT:SEMS	2					
21	4474797	クランプ : ホース	CLAMP:HOSE	2					
22	J780620	ボルト : ソケット	BOLT:SOCKET	4					
23	A590906	ワッシャ : スプリング	WASHER:SPRING	4					
24	A590106	ワッシャ : フレーン	WASHER:PLANE	4					
26	4474796	クランプ : ホース	CLAMP:HOSE	2					

パイロット配管 (2P-ブーム)
PILOT PIPING (2P-BOOM)

適用号機 001001-
Serial No.

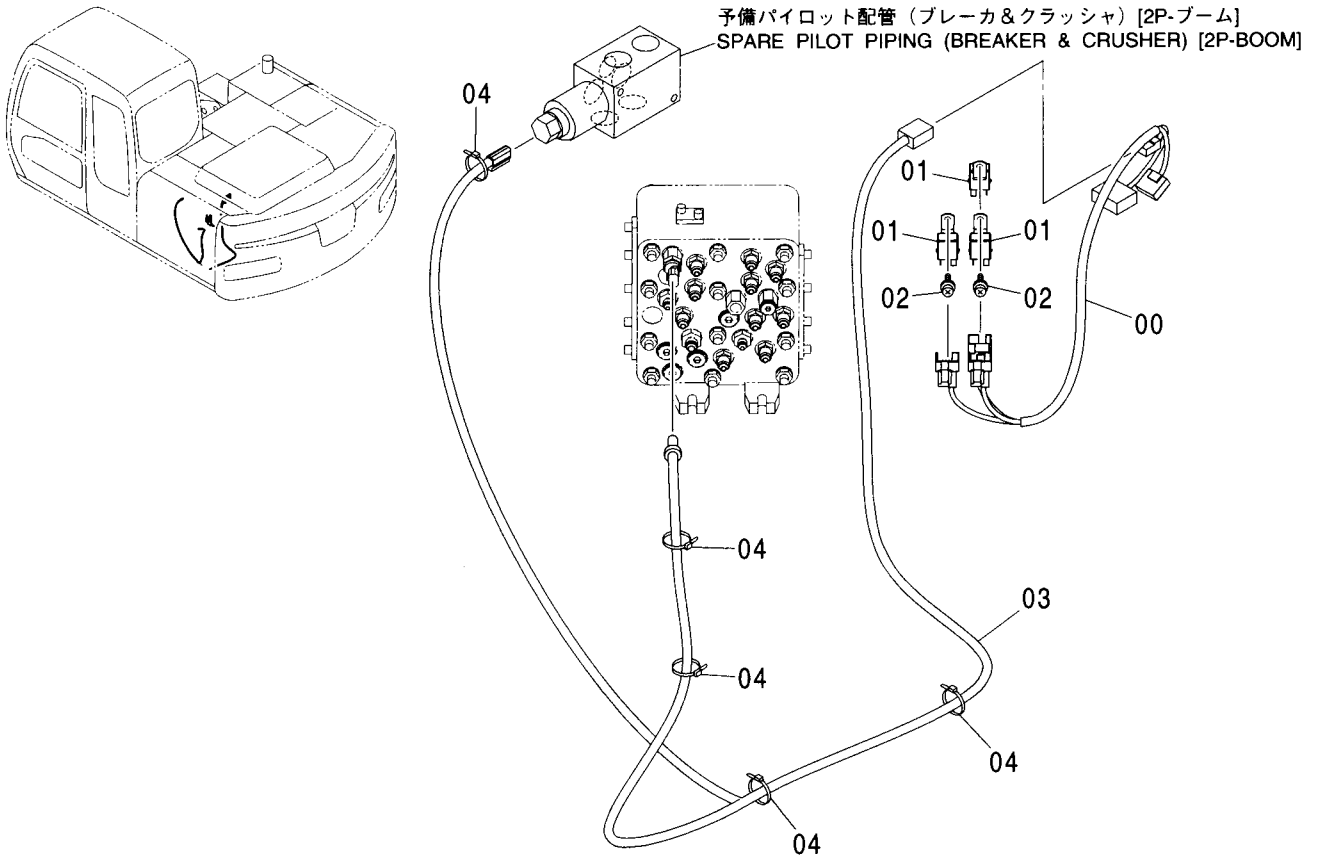


(W)

符号 ITEM	部品番号 PART NO.	部 品 名	PART NAME	数量 Q' TY	サービス コード S. C	適用号機 SERIAL NO.	互 換 性 I CA	代 替 部 品 REPLACEABLE PART	
								部品番号 PART NO.	数量 Q' TY
03	A852133	アダプタ:S	ADAPTER:S	5					
03A	4509180	・O-リング	・O-RING	1					
04	4239976	ユニオン:S	UNION:S	3					
05	4208913	エルボ:S	ELBOW:S	1					
05A	4509180	・O-リング	・O-RING	1					
08	A885003	プラグ	PLUG	1					
08A	4509180	・O-リング	・O-RING	1					
10	9225807	ホース アッセン	HOSE ASS'Y	1					
10A	4436264	・ホース	・HOSE	1					
10B	4327293	・プロテクタ	・PROTECTOR	1					
11	9225808	ホース アッセン	HOSE ASS'Y	1					
11A	4437738	・ホース	・HOSE	1					
11B	4327293	・プロテクタ	・PROTECTOR	2					

予備切替部品 (2P-ブーム) SPARE FLOW PATE SELECTOR (2P-BOOM)

適用号機
Serial No. 001001-

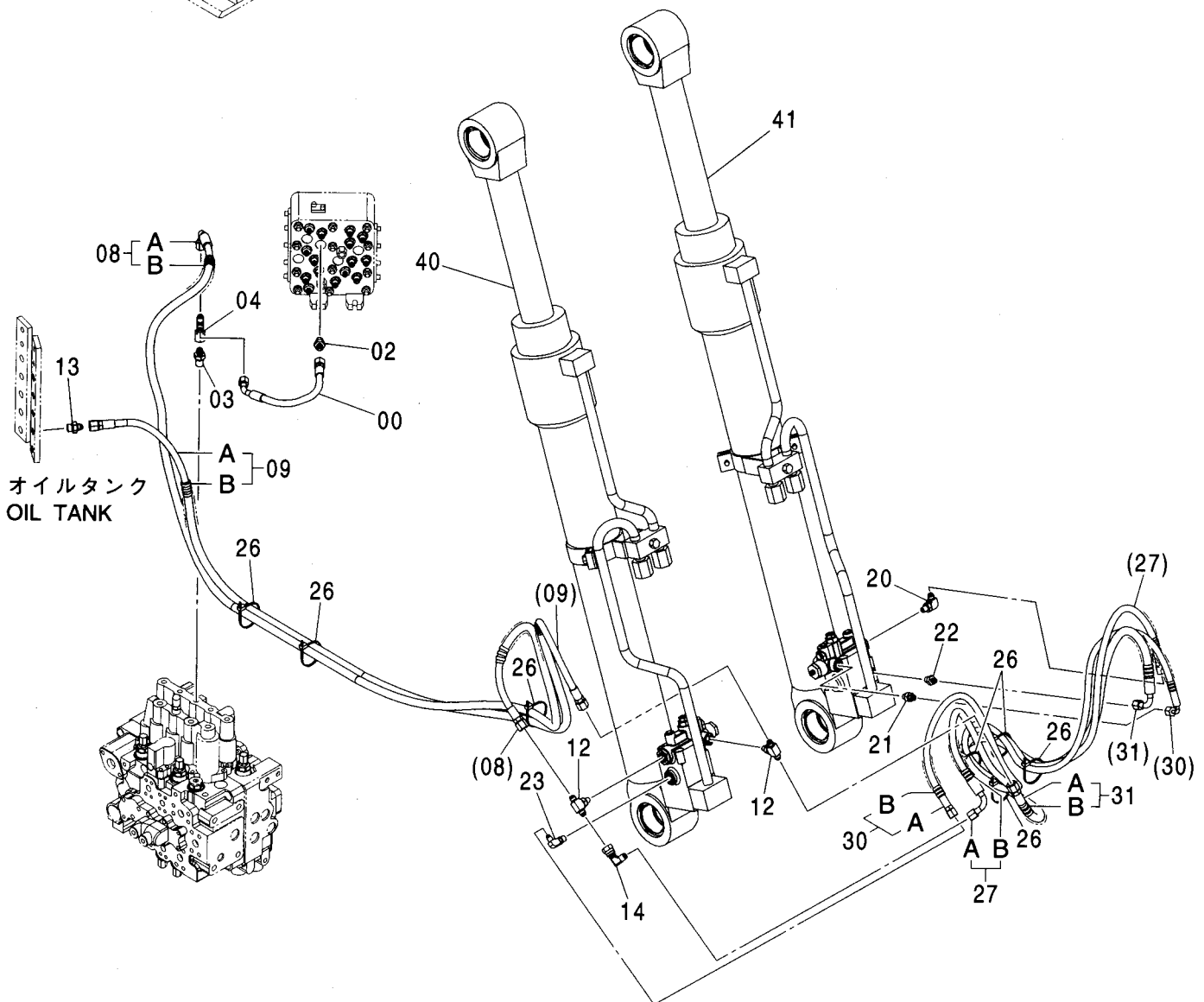
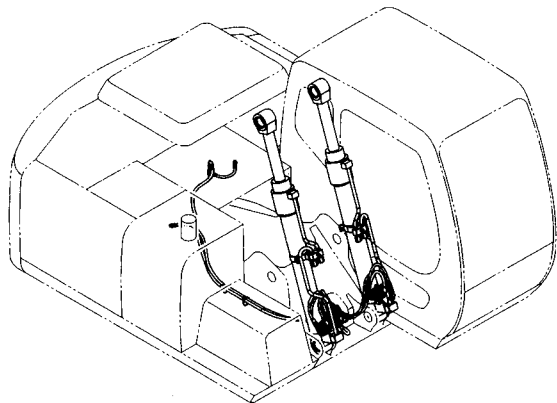


Ⓜ

符号 ITEM	部品番号 PART NO.	部品名	PART NAME	数量 Q'TY	サービス コード S.C	適用号機 SERIAL NO.	互換性 ICA	代替部品 REPLACEABLE PART	
								部品番号 PART NO.	数量 Q'TY
00	3096800	ハーネス:ワイヤ	HARNESS:WIRE	1					
01	4414207	リレー	RELAY	3					
02	J460614	スクリュ:セムス	SCREW:SEMS	2					
03	4484849	ハーネス:ワイヤ	HARNESS:WIRE	1					
04	4055312	クリップ:バンド	CLIP:BAND	5					

ホースラプチャーバルブ配管 (ブーム) [2P-ブーム]
 HOSE RUPTURE VALVE PIPING (BOOM) [2P-BOOM]

適用号機 001001-
 Serial No.



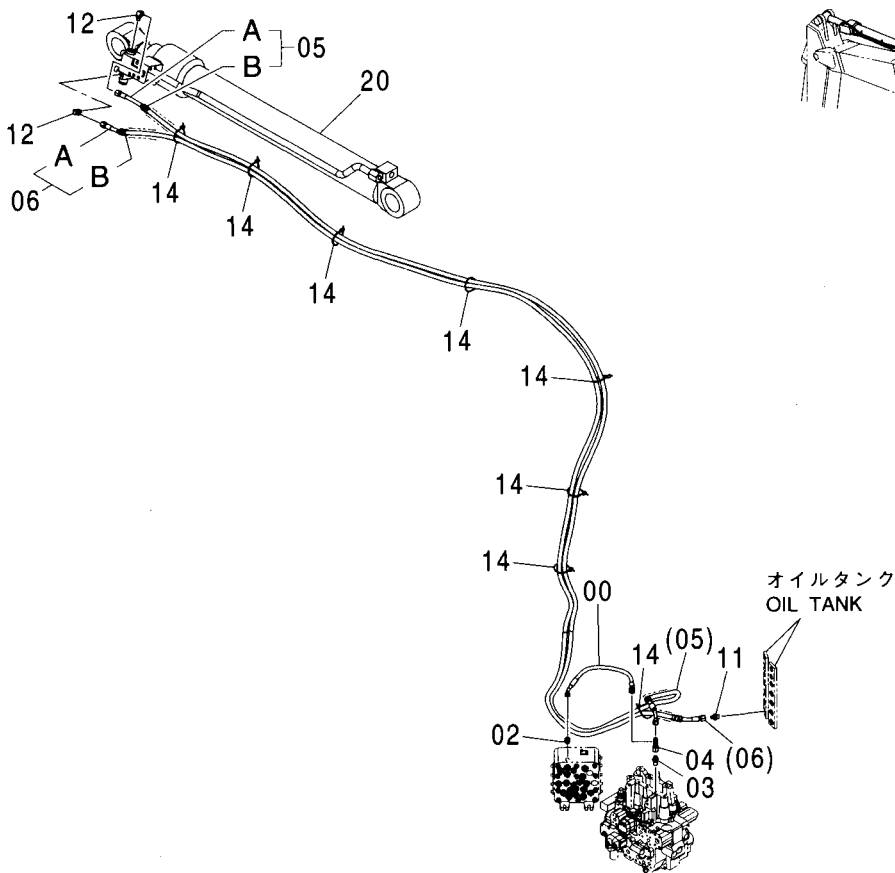
ホースラプチャーバルブ配管 (ブーム) [2P-ブーム]
HOSE RUPTURE VALVE PIPING (BOOM) [2P-BOOM]

適用号機 001001-
Serial No.

符号 ITEM	部品番号 PART NO.	部 品 名	PART NAME	数量 Q' TY	サービス コード S. C	適用号機 SERIAL NO.	互 換 性 I C A	代 替 部 品 REPLACEABLE PART	
								部品番号 PART NO.	数量 Q' TY
00	4436264	ホース	HOSE	1					
02	A852133	アダプタ:S	ADAPTER:S	1					
02A	4509180	-O-リング	-O-RING	1					
03	4202422	アダプタ:S	ADAPTER:S	1					
03A	4509180	-O-リング	-O-RING	1					
04	4246672	ユニオン:M	UNION:M	1					
08	9231838	ホース アッセン	HOSE ASS' Y	1					
08A	4610579	-ホース	-HOSE	1					
08B	4327293	-プロテクタ	-PROTECTOR	4					
09	9233786	ホース アッセン	HOSE ASS' Y	1					
09A	4612861	-ホース	-HOSE	1					
09B	4327293	-プロテクタ	-PROTECTOR	4					
12	A852523	チー:S	TEE:S	2					
12A	957366	-O-リング	-O-RING	1					
13	A852133	アダプタ:S	ADAPTER:S	1					
13A	4509180	-O-リング	-O-RING	1					
14	4239976	ユニオン:S	UNION:S	1					
20	A852323	エルボ:S	ELBOW:S	1					
20A	957366	-O-リング	-O-RING	1					
21	A852123	アダプタ:S	ADAPTER:S	1					
21A	957366	-O-リング	-O-RING	1					
22	A852122	アダプタ:S	ADAPTER:S	1					
22A	957366	-O-リング	-O-RING	1					
23	A852322	エルボ:S	ELBOW:S	1					
23A	957366	-O-リング	-O-RING	1					
26	4055312	クリップ:バンド	CLIP: BAND	7					
27	9199732	ホース アッセン	HOSE ASS' Y	1					
27A	4452375	-ホース	-HOSE	1					
27B	4327293	-プロテクタ	-PROTECTOR	4					
30	9231839	ホース アッセン	HOSE ASS' Y	1					
30A	4610580	-ホース	-HOSE	1					
30B	4327293	-プロテクタ	-PROTECTOR	4					
31	9228553	ホース アッセン	HOSE ASS' Y	1					
31A	4606593	-ホース	-HOSE	1					
31B	4327293	-プロテクタ	-PROTECTOR	3					
40	4606759	シリンダ:ブーム (R)	CYL. :BOOM (R)	1	H				
41	4606760	シリンダ:ブーム (L)	CYL. :BOOM (L)	1	H				

ホースラプチャーバルブ配管 (アーム) [2P-ブーム]
HOSE RUPTURE VALVE (ARM) [2P-BOOM]

適用号機 001001-
Serial No.

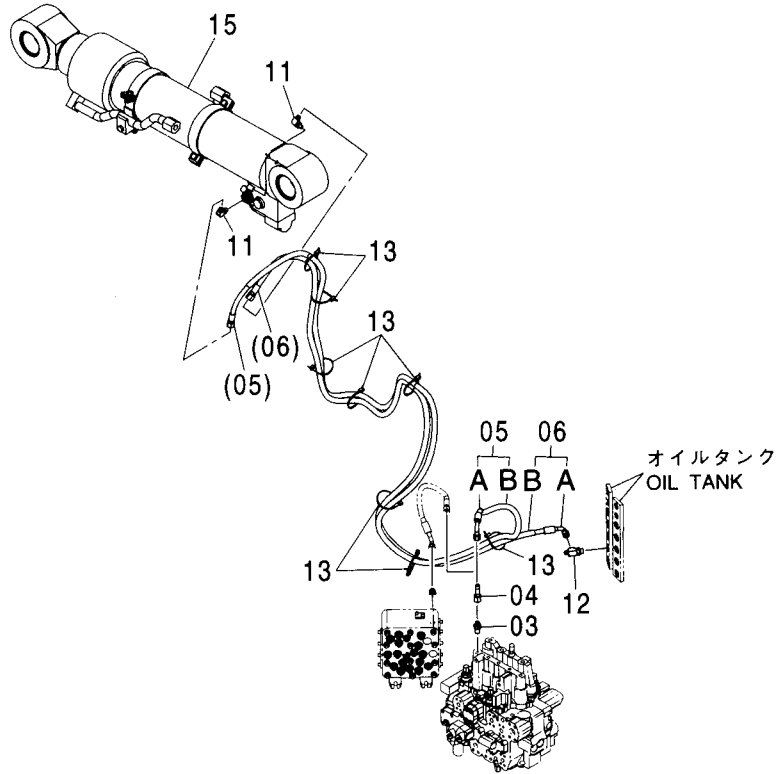
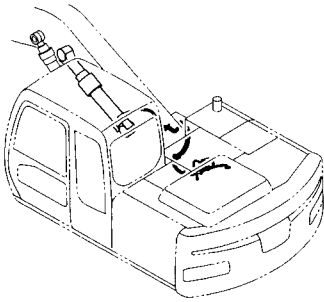


(W)

符号 ITEM	部品番号 PART NO.	部 品 名	PART NAME	数量 Q' TY	サービス コード S. C	適用号機 SERIAL NO.	互 換 性 ICA	代 替 部 品 REPLACEABLE PART	
								部品番号 PART NO.	数量 Q' TY
00	4436264	ホース	HOSE	1					
02	A852133	アダプタ:S	ADAPTER:S	1					
02A	4509180	・O-リング	・O-RING	1					
03	4202422	アダプタ:S	ADAPTER:S	1					
03A	4509180	・O-リング	・O-RING	1					
04	4246672	ユニオン:M	UNION:M	1					
05	9233792	ホース アッセン	HOSE ASS'Y	1					
05A	4612864	・ホース	・HOSE	1					
05B	4327293	・プロテクタ	・PROTECTOR	16					
06	9233787	ホース アッセン	HOSE ASS'Y	1					
06A	4612865	・ホース	・HOSE	1					
06B	4327293	・プロテクタ	・PROTECTOR	15					
11	A852133	アダプタ:S	ADAPTER:S	1					
11A	4509180	・O-リング	・O-RING	1					
12	A852323	エルボ:S	ELBOW:S	2					
12A	957366	・O-リング	・O-RING	1					
14	4055312	クリップ:バンド	CLIP:BAND	11					
20	4606746	シリンダ:アーム	CYL. :ARM	1	H				

ホースラプチャーバルブ配管 (ポジショニング) HOSE RUPTURE VALVE PIPING (POSITIONING)

適用号機 001001-
Serial No.

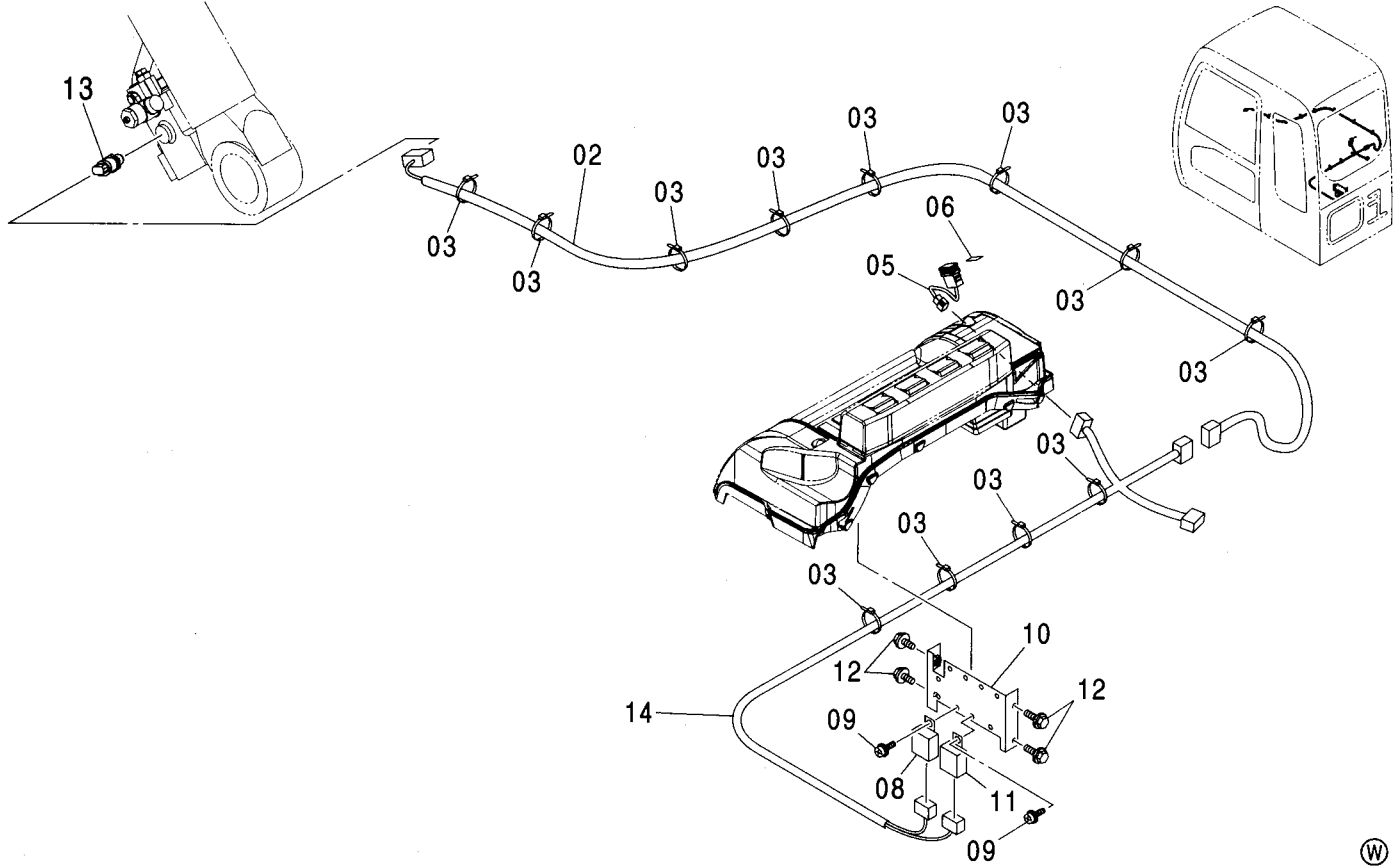


Ⓜ

符号 ITEM	部品番号 PART NO.	部 品 名	PART NAME	数量 Q' TY	サービス コード S. C	適用号機 SERIAL NO.	互換性 ICA	代替部品 REPLACEABLE PART	
								部品番号 PART NO.	数量 Q' TY
03	4202422	アダプタ:S	ADAPTER:S	1					
03A	4509180	・O-リング	・O-RING	1					
04	4246672	ユニオン:M	UNION:M	1					
05	9233790	ホース アッセン	HOSE ASS' Y	1					
05A	4612862	・ホース	・HOSE	1					
05B	4327293	・プロテクタ	・PROTECTOR	9					
06	9233791	ホース アッセン	HOSE ASS' Y	1					
06A	4612863	・ホース	・HOSE	1					
06B	4327293	・プロテクタ	・PROTECTOR	7					
11	A852323	エルボ:S	ELBOW:S	2					
11A	957366	・O-リング	・O-RING	1					
12	A852433	チー:S	TEE:S	1					
12A	4509180	・O-リング	・O-RING	1					
13	4055312	クリップ:バンド	CLIP:BAND	8					
15	4606738	シリンダ:ポジショニング	CYL. :POSITIONING	1	H				

過負荷警報装置 (2P-ブーム)
OVER LOAD ALARM DEVICE (2P-BOOM)

適用号機
Serial No. 001001-



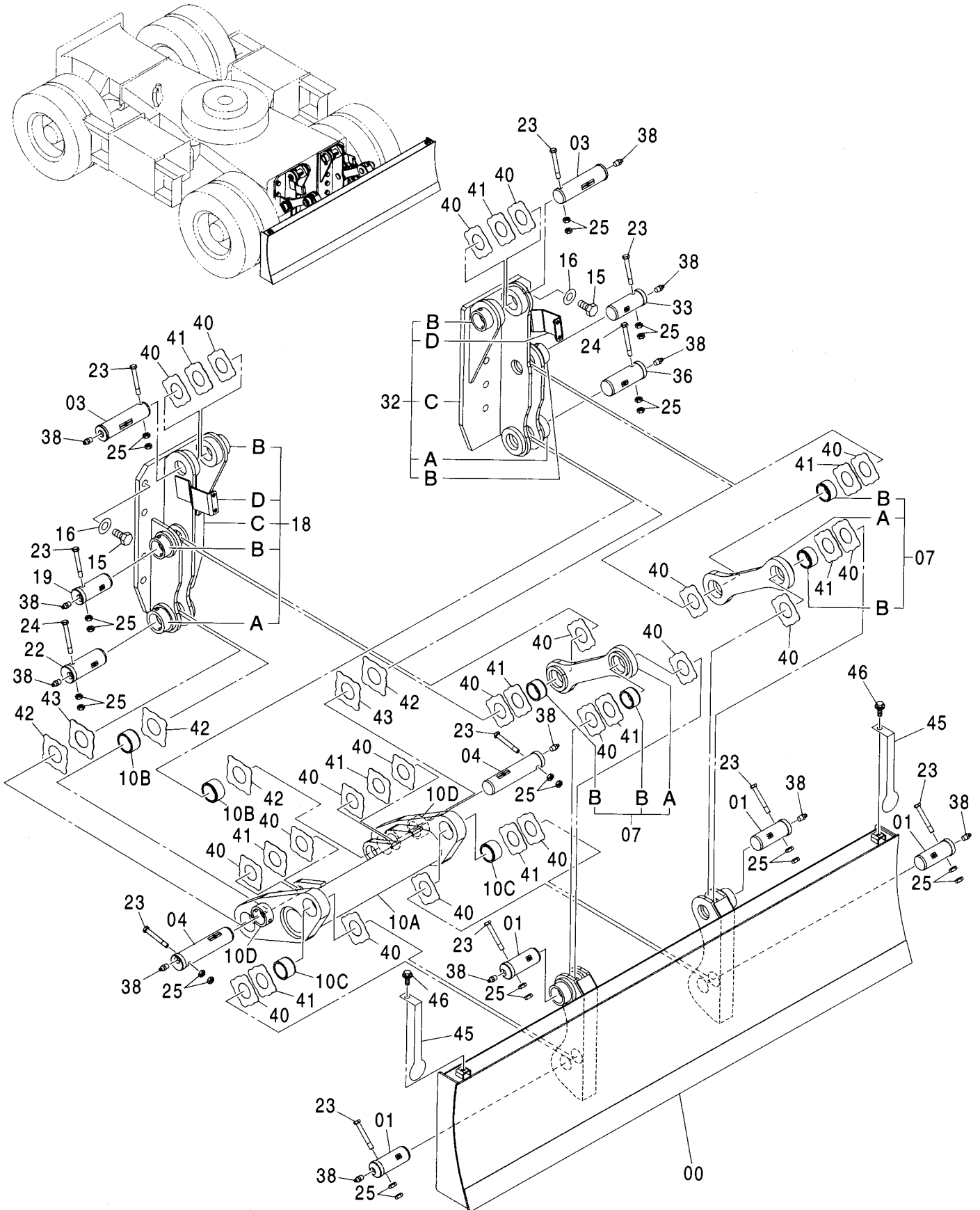
(W)

符号 ITEM	部品番号 PART NO.	部 品 名	PART NAME	数量 Q' TY	サービス コード S. C	適用号機 SERIAL NO.	代替部品 REPLACEABLE PART	
							互換性 ICA	部品番号 数量 PART NO. Q' TY
02	3097676	ハーネス:ワイヤ	HARNESS:WIRE	1				
03	4055312	クリップ:バンド	CLIP:BAND	18				
05	4352947	スイッチ	SWITCH	1				
06	4461184	ネームプレート	NAME-PLATE	1				
08	4428213	ユニット	UNIT	1				
09	J460614	スクリュ:セムス	SCREW:SEMS	2				
10	8082783	ブラケット	BRACKET	1				
11	4414207	リレー	RELAY	1				
12	J020616	ボルト:セムス	BOLT:SEMS	4				
13	4436271	センサ:プレッシャ	SENSOR:PRES.	1				
13A	4365826	O-リング	O-RING	1				
14	2049211	ハーネス:ワイヤ	HARNESS:WIRE	1				

MEMO

ブレード
BLADE

適用号機 001001-
Serial No.



ブレード BLADE

適用号機 001001-
Serial No.

符号 ITEM	部品番号 PART NO.	部 品 名	PART NAME	数量 Q' TY	サービス コード S. C	適用号機 SERIAL NO.	互 換 性 ICA	代 替 部 品 REPLACEABLE PART	
								部品番号 PART NO.	数量 Q' TY
00	6021042	ブレード	BLADE	1					
01	3095395	ピン	PIN	4					
03	3096091	ピン	PIN	2					
04	3096092	ピン	PIN	2					
07	8088347	リンク:A アッセン	LINK:A ASS' Y	2					
07A	8088346	・リンク:A	・LINK:A	1					
07B	4107837	・ブッシュ	・BUSHING	2					
10A-D	8088344	リンク:B アッセン	LINK:B ASS' Y	1					
10A	7042522	・リンク:B	・LINK:B	1					
10B	4474221	・ブッシュ	・BUSHING	2					
10C	4475027	・ブッシュ	・BUSHING	2					
10D	4434951	・ストッパ	・STOPPER	2	W				
15	J932755	ボルト	BOLT	18					
16	4085857	ワッシャ	WASHER	18					
18	7042504	ブラケット;(R) アッセン	BRACKET;(R) ASS' Y	1					
18A	4435239	・ストッパ	・STOPPER	1	W				
18B	4434951	・ストッパ	・STOPPER	2	W				
18C	7072503	・ブラケット;(R)	・BRACKET;(R)	1					
18D	9760438	・ブラケット	・BRACKET	1	W				
19	3095395	ピン	PIN	1					
22	3095396	ピン	PIN	1					
23	4435123	ピン;ストッパ	PIN;STOPPER	10					
24	4435124	ピン;ストッパ	PIN;STOPPER	2					
25	J950016	ナット	NUT	24					
32	7042506	ブラケット;(L) アッセン	BRACKET;(L) ASS' Y	1					
32A	4435239	・ストッパ	・STOPPER	1	W				
32B	4434951	・ストッパ	・STOPPER	2	W				
32C	7042505	・ブラケット;(L)	・BRACKET;(L)	1					
32D	9760438	・ブラケット	・BRACKET	1	W				
33	3095395	ピン	PIN	1					
36	3095396	ピン	PIN	1					
38	J75481	フィッティング;グリース	FITTING;GREASE	12					
40	4444290	プレート;スラスト 1.0	PLATE;THRUST 1.0	20	R				
41	4444291	プレート;スラスト 2.0	PLATE;THRUST 2.0	10	R				
42	4444288	プレート;スラスト 1.0	PLATE;THRUST 1.0	4	R				
43	4444289	プレート;スラスト 2.0	PLATE;THRUST 2.0	2	R				
45	4603188	ブラケット	BRACKET	2					
46	J021025	ボルト;セムス	BOLT;SEMS	2					

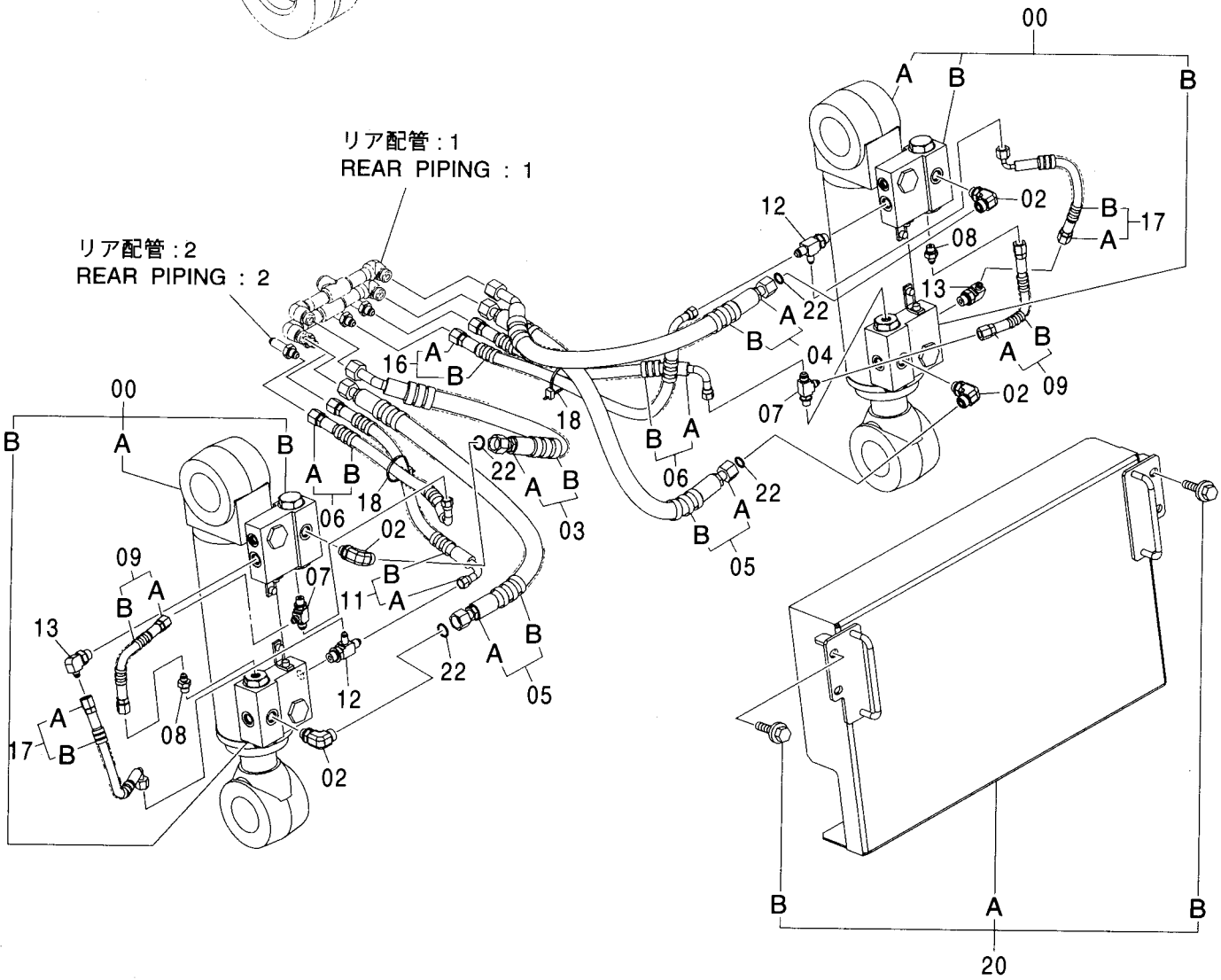
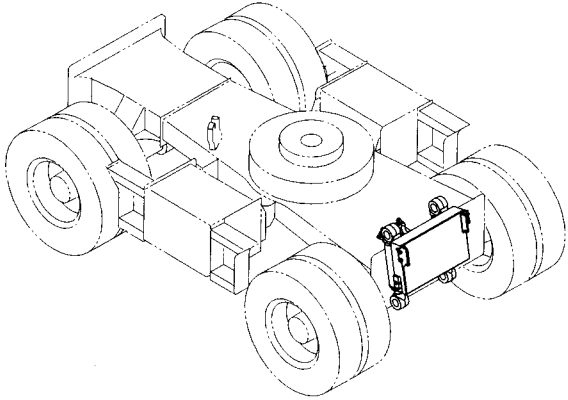
ワイドブレード WIDE BLADE

適用号機 001001-
Serial No.

符号 ITEM	部品番号 PART NO.	部 品 名	PART NAME	数量 Q' TY	サービス コード S. C	適用号機 SERIAL NO.	互 換 性 I C A	代 替 部 品 REPLACEABLE PART	
								部品番号 PART NO.	数量 Q' TY
00	6021123	ブレード	BLADE	1					
01	3095395	ピン	PIN	4					
03	3096091	ピン	PIN	2					
04	3096092	ピン	PIN	2					
07	8088347	リンク:A アッセン	LINK:A ASS'Y	2					
07A	8088346	・リンク:A	・LINK:A	1					
07B	4107837	・ブッシュ	・BUSHING	2					
10A-D	8088344	リンク:B アッセン	LINK:B ASS'Y	1					
10A	7042522	・リンク:B	・LINK:B	1					
10B	4474221	・ブッシュ	・BUSHING	2					
10C	4475027	・ブッシュ	・BUSHING	2					
10D	4434951	・ストッパ	・STOPPER	2	W				
15	J932755	ボルト	BOLT	18					
16	4085857	ワッシャ	WASHER	18					
18	7042504	ブラケット;(R) アッセン	BRACKET;(R) ASS'Y	1					
18A	4435239	・ストッパ	・STOPPER	1	W				
18B	4434951	・ストッパ	・STOPPER	2	W				
18C	7072503	・ブラケット;(R)	・BRACKET;(R)	1					
18D	9760438	・ブラケット	・BRACKET	1	W				
19	3095395	ピン	PIN	1					
22	3095396	ピン	PIN	1					
23	4435123	ピン;ストッパ	PIN;STOPPER	10					
24	4435124	ピン;ストッパ	PIN;STOPPER	2					
25	J950016	ナット	NUT	24					
32	7042506	ブラケット;(L) アッセン	BRACKET;(L) ASS'Y	1					
32A	4435239	・ストッパ	・STOPPER	1	W				
32B	4434951	・ストッパ	・STOPPER	2	W				
32C	7042505	・ブラケット;(L)	・BRACKET;(L)	1					
32D	9760438	・ブラケット	・BRACKET	1	W				
33	3095395	ピン	PIN	1					
36	3095396	ピン	PIN	1					
38	J75481	フィッティング;グリース	FITTING;GREASE	12					
40	4444290	プレート;スラスト 1.0	PLATE;THRUST 1.0	20	R				
41	4444291	プレート;スラスト 2.0	PLATE;THRUST 2.0	10	R				
42	4444288	プレート;スラスト 1.0	PLATE;THRUST 1.0	4	R				
43	4444289	プレート;スラスト 2.0	PLATE;THRUST 2.0	2	R				
45	4603188	ブラケット	BRACKET	2					
46	J021025	ボルト;セムス	BOLT;SEMS	2					

ブレード配管
BLADE PIPING

適用号機 001001-
Serial No.



ブレード配管 BLADE PIPING

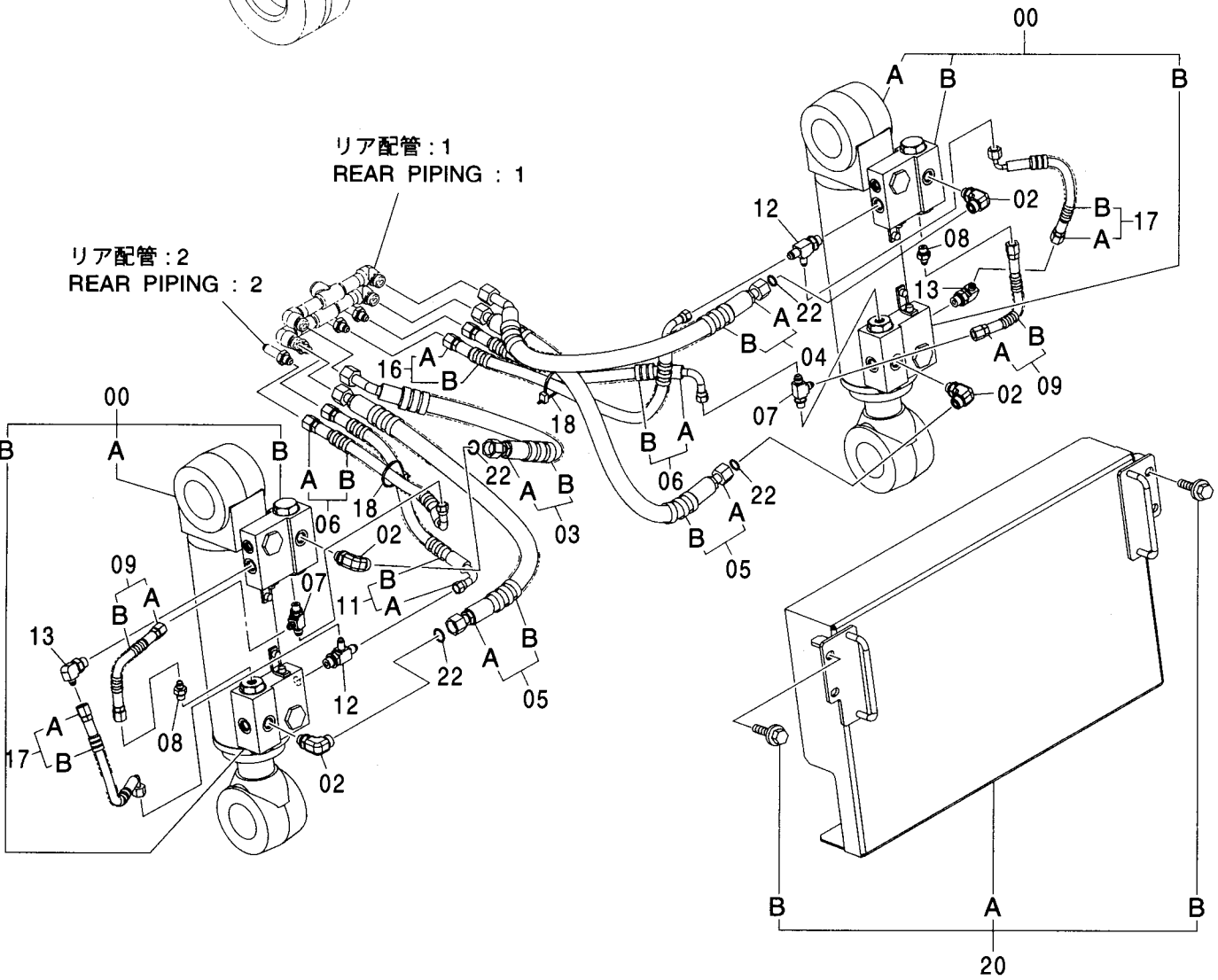
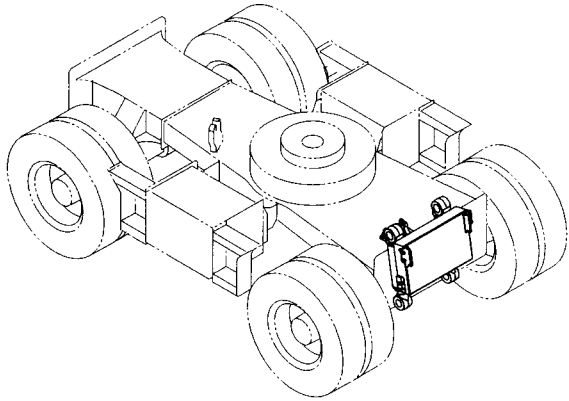
適用号機 001001-
Serial No.

符号 ITEM	部品番号 PART NO.	部 品 名	PART NAME	数量 Q' TY	サービス コード S. C	適用号機 SERIAL NO.	互 換 性 ICA	代 替 部 品 REPLACEABLE PART	
								部品番号 PART NO.	数量 Q' TY
00	9226383	ブレードシリンダ アッセン	BLADE CYL. ASS' Y	2					
00A	4475796	・シリンダ ;ブレード	・CYL. ;BLADE	1	H				
00B	9220919	・バルブ ;チェック	・VALVE ;CHECK	2	H				
02	4202112	エルボ ;S	ELBOW ;S	4					
02A	4509180	・O-リング	・O-RING	1					
03	9224470	ホース アッセン	HOSE ASS' Y	1					
03A	4603525	・ホース	・HOSE	1					
03B	4327294	・ブ ロテクタ	・PROTECTOR	1					
04	9225992	ホース アッセン	HOSE ASS' Y	1					
04A	4489114	・ホース	・HOSE	1					
04B	4327294	・ブ ロテクタ	・PROTECTOR	1					
05	9224448	ホース アッセン	HOSE ASS' Y	2					
05A	4285797	・ホース	・HOSE	1					
05B	4327294	・ブ ロテクタ	・PROTECTOR	1					
06	9226464	ホース アッセン	HOSE ASS' Y	2					
06A	4456838	・ホース	・HOSE	1					
06B	4327293	・ブ ロテクタ	・PROTECTOR	1					
07	4219346	チー ;S	TEE ;S	2					
07A	957366	・O-リング	・O-RING	1					
08	A852122	アダプタ ;S	ADAPTER ;S	2					
08A	957366	・O-リング	・O-RING	1					
09	9224458	ホース アッセン	HOSE ASS' Y	2					
09A	4600528	・ホース	・HOSE	1					
09B	4327293	・ブ ロテクタ	・PROTECTOR	1					
11	9227338	ホース アッセン	HOSE ASS' Y	1					
11A	4604735	・ホース	・HOSE	1					
11B	4327293	・ブ ロテクタ	・PROTECTOR	1					
12	4246385	チー ;S	TEE ;S	2					
12A	4509180	・O-リング	・O-RING	1					
13	A852332	エルボ ;S	ELBOW ;S	2					
13A	4509180	・O-リング	・O-RING	1					
16	9226465	ホース アッセン	HOSE ASS' Y	1					
16A	4282194	・ホース	・HOSE	1					
16B	4327293	・ブ ロテクタ	・PROTECTOR	1					
17	9226466	ホース アッセン	HOSE ASS' Y	2					
17A	4442325	・ホース	・HOSE	1					
17B	4327293	・ブ ロテクタ	・PROTECTOR	1					
18	4055312	クリップ ;バンド	CLIP ;BAND	2					
20	9220143	ブレードカバー アッセン	BLADE COVER ASS' Y	1					
20A	8091469	・カバー	・COVER	1					

327B

ブレード配管 BLADE PIPING

適用号機 001001-
Serial No.



ブレード配管 BLADE PIPING

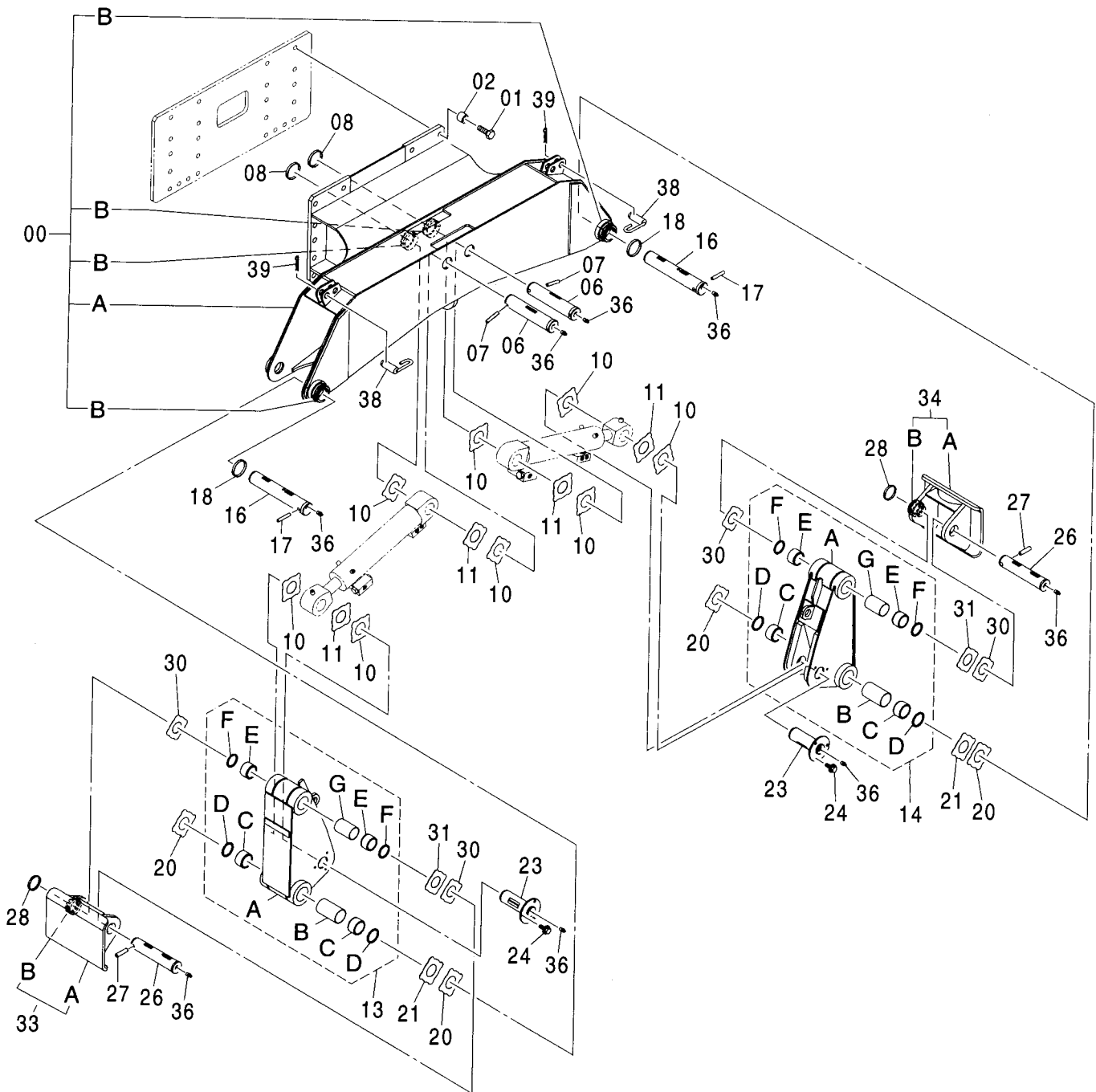
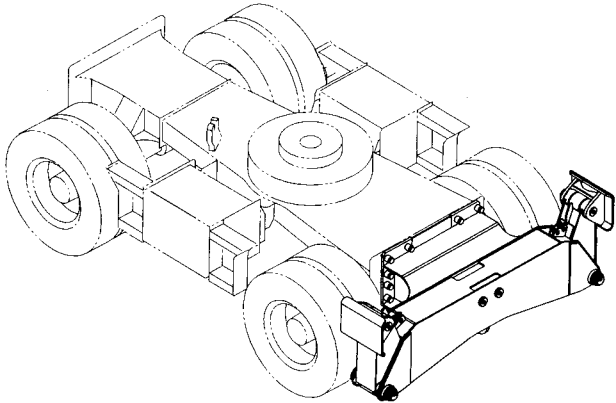
適用号機 001001-
Serial No.

符号 ITEM	部品番号 PART NO.	部 品 名	PART NAME	数量 Q' TY	サービス コード S. C	適用号機 SERIAL NO.	互 換 性 ICA	代 替 部 品 REPLACEABLE PART	
								部品番号 PART NO.	数量 Q' TY
20B	J021230	・ボルト;セムス	・BOLT;SEMS	4					
22	4138938	O-リング	O-RING	4					

329A

アウトリガ OUTRIGGER

適用号機
Serial No. 001001-



アウトリガ OUTRIGGER

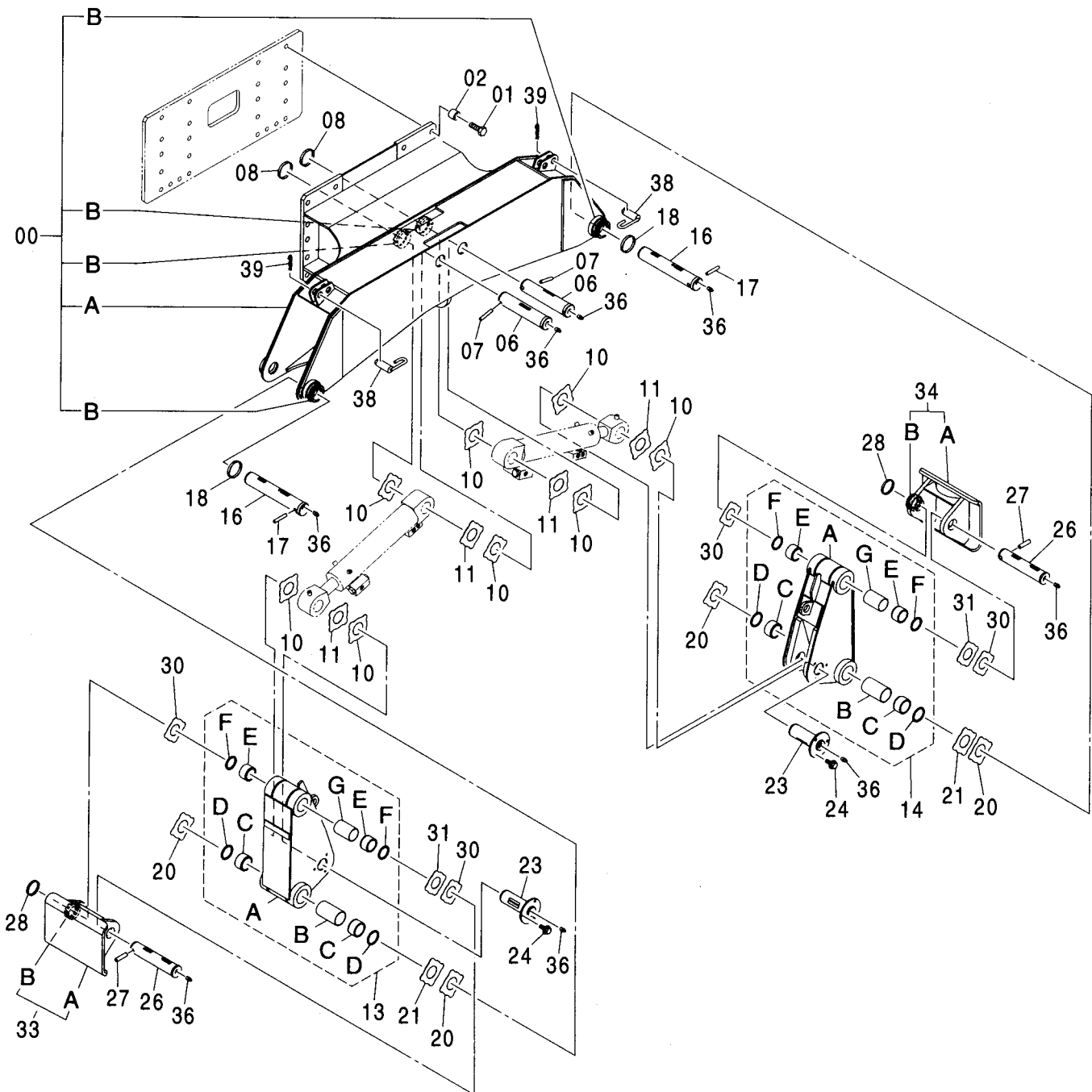
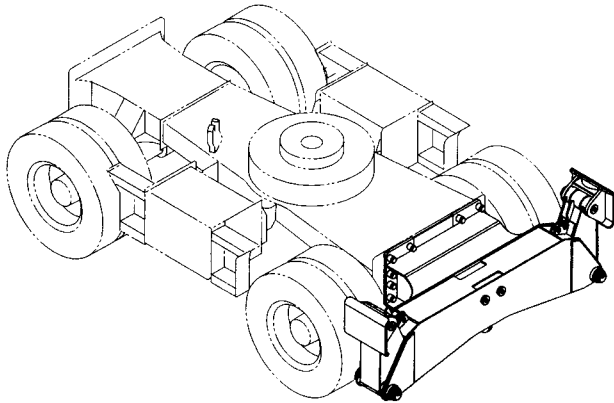
適用号機 001001-
Serial No.

符号 ITEM	部品番号 PART NO.	部 品 名	PART NAME	数量 Q' TY	サービス コード S. C	適用号機 SERIAL NO.	互 換 性 I C A	代 替 部 品 REPLACEABLE PART	
								部品番号 PART NO.	数量 Q' TY
00	7044026	ビーム;アウトリガ	BEAM;OUT-RIGGER	1					
00A	6021678	・ビーム;アウトリガ	・BEAM;OUT-RIGGER	1					
00B	4197034	・ストップ	・STOPPER	4	W				
01	J932790	ボルト	BOLT	18					
02	4485616	スペーサ	SPACER	18					
06	3097730	ピン	PIN	2					
07	4098717	ピン	PIN	2					
08	4098716	リング	RING	2					
10	4444288	プレート;スラスト 1.0	PLATE;THRUST 1.0	8					
11	4444289	プレート;スラスト 2.0	PLATE;THRUST 2.0	4					
13	8091431	アウトリガ ; (A) アッセン	OUTRIGGER ; (A) ASS' Y	1					
13A	7044016	・アウトリガ ; (A)	・OUTRIGGER ; (A)	1					
13B	4485027	・スペーサ	・SPACER	1					
13C	4196106	・ブッシング	・BUSHING	2					
13D	4084578	・シール;ダスト	・SEAL;DUST	2					
13E	4197536	・ブッシング	・BUSHING	2					
13F	4065687	・シール;ダスト	・SEAL;DUST	2					
13G	4600056	・スペーサ	・SPACER	1					
14	8091432	アウトリガ ; (B) アッセン	OUTRIGGER ; (B) ASS' Y	1					
14A	7044017	・アウトリガ ; (B)	・OUTRIGGER ; (B)	1					
14B	4485027	・スペーサ	・SPACER	1					
14C	4196106	・ブッシング	・BUSHING	2					
14D	4084578	・シール;ダスト	・SEAL;DUST	2					
14E	4197536	・ブッシング	・BUSHING	2					
14F	4065687	・シール;ダスト	・SEAL;DUST	2					
14G	4600056	・スペーサ	・SPACER	1					
16	3096936	ピン	PIN	2					
17	4098717	ピン	PIN	2					
18	4098716	リング	RING	2					
20	4444288	プレート;スラスト 1.0	PLATE;THRUST 1.0	4					
21	4444289	プレート;スラスト 2.0	PLATE;THRUST 2.0	2					
23	8091433	ピン	PIN	2					
24	J011230	ボルト;セムス	BOLT;SEMS	6					
26	3037763	ピン	PIN	2					
27	4107899	ピン	PIN	2					
28	4065688	リング	RING	2					
30	4444290	プレート;スラスト 1.0	PLATE;THRUST 1.0	4					
31	4444291	プレート;スラスト 2.0	PLATE;THRUST 2.0	2					
33	9760212	フロート ; (A)	FLOAT ; (A)	1					
33A	8090380	・フロート ; (A)	・FLOAT ; (A)	1					

329B

アウトリガ OUTRIGGER

適用号機 001001-
Serial No.



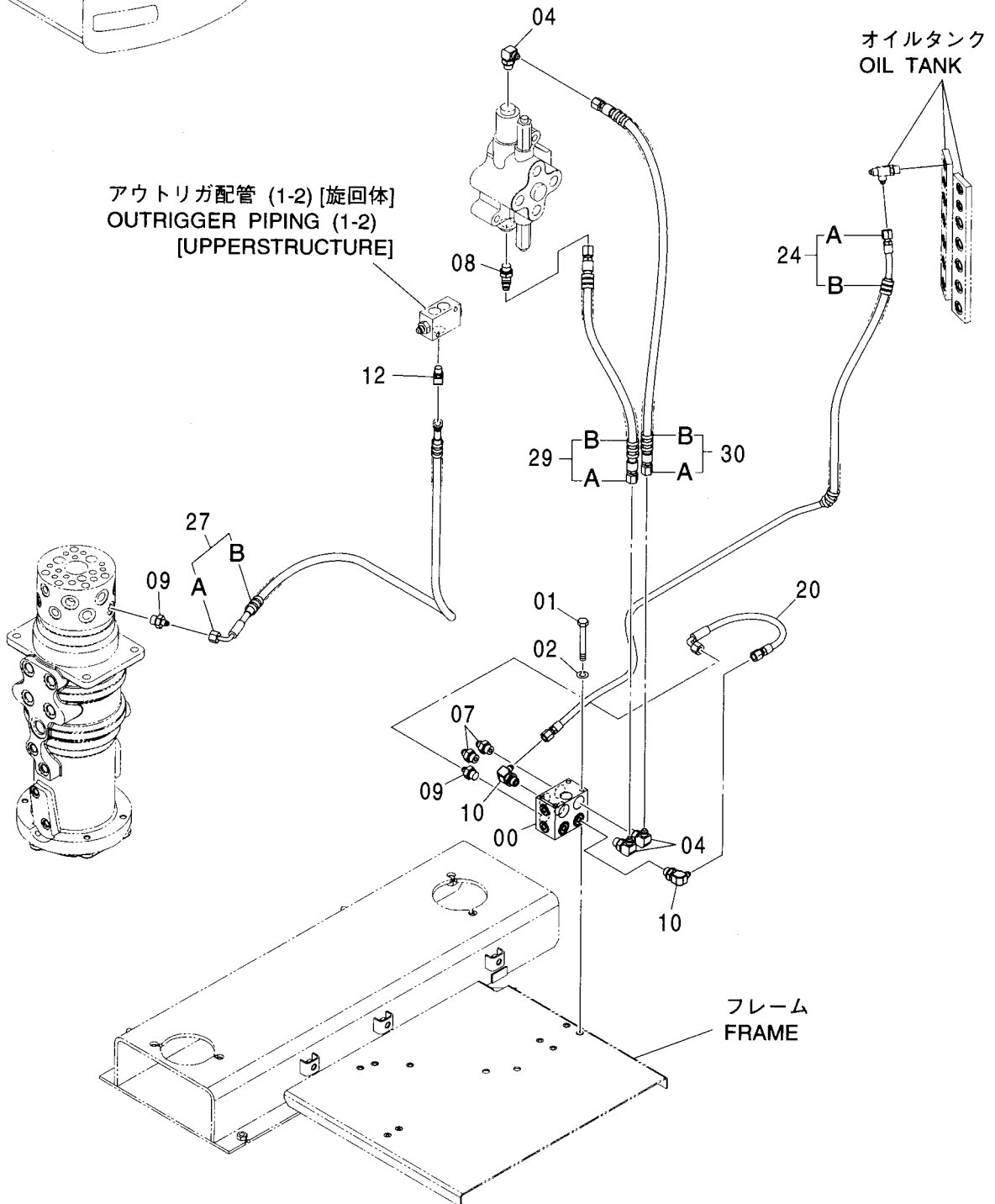
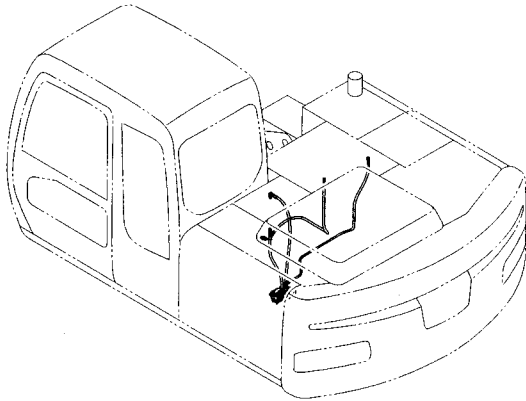
アウトリガ OUTRIGGER

適用号機 001001-
Serial No.

符号 ITEM	部品番号 PART NO.	部 品 名	PART NAME	数量 Q' TY	サービス コード S. C	適用号機 SERIAL NO.	互換性 ICA	代替部品 REPLACEABLE PART	
								部品番号 PART NO.	数量 Q' TY
33B	4198385	・ストップ	・STOPPER	1	W				
34	9759970	フロート; (B)	FLOAT; (B)	1					
34A	8090380	・フロート; (B)	・FLOAT; (B)	1					
34B	4198385	・ストップ	・STOPPER	1	W				
36	J75481	フィッティング; グリース	FITTING; GREASE	8					
38	9726346	ピン; ロック	PIN; LOCK	2					
39	487041	ピン; ロック	PIN; LOCK	2					

アウトリガ配管 (1-1) [旋回体]
 OUTRIGGER PIPING (1-1) [UPPERSTRUCTURE]

適用号機 001001-
 Serial No.



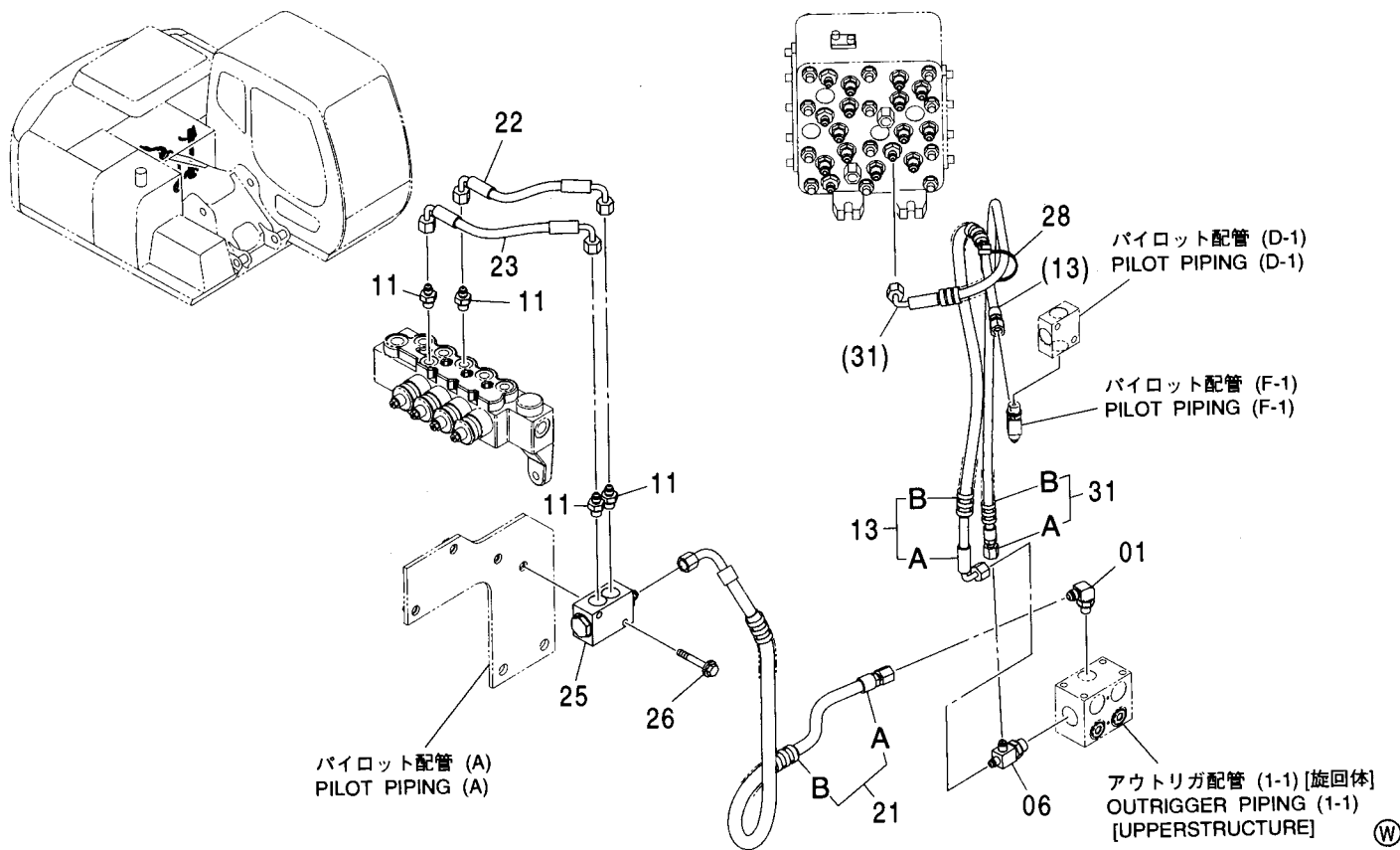
アウトリガ配管 (1-1) [旋回体]
OUTRIGGER PIPING (1-1) [UPPERSTRUCTURE]

適用号機 001001-
Serial No.

符号 ITEM	部品番号 PART NO.	部 品 名	PART NAME	数量 Q' TY	サービス コード S. C	適用号機 SERIAL NO.	互 換 性 ICA	代 替 部 品 REPLACEABLE PART	
								部品番号 PART NO.	数量 Q' TY
00	4470134	バルブ:シャトル	VALVE: SHUTTLE	1	H				
01	J900890	ボルト	BOLT	4					
02	A590908	ワッシャ:スプリング	WASHER: SPRING	4					
04	A852333	エルボ: S	ELBOW: S	3					
04A	4509180	・O-リング	・O-RING	1					
07	A852133	アダプタ: S	ADAPTER: S	2					
07A	4509180	・O-リング	・O-RING	1					
08	A852233	エルボ: S	ELBOW: S	1					
08A	4509180	・O-リング	・O-RING	1					
09	A852132	アダプタ: S	ADAPTER: S	2					
09A	4509180	・O-リング	・O-RING	1					
10	A852332	エルボ: S	ELBOW: S	2					
10A	4509180	・O-リング	・O-RING	1					
12	A852222	エルボ: S	ELBOW: S	1					
12A	957366	・O-リング	・O-RING	1					
20	4470393	ホース	HOSE	1					
24	9223663	ホース アッセン	HOSE ASS' Y	1					
24A	4489579	・ホース (SD)	・HOSE (SD)	1					
24B	4327293	・プロテクタ	・PROTECTOR	1					
27	9234574	ホース アッセン	HOSE ASS' Y	1					
27A	4613821	・ホース (4)	・HOSE (4)	1					
27B	4327293	・プロテクタ	・PROTECTOR	2					
29	9235609	ホース アッセン	HOSE ASS' Y	1					
29A	4480434	・ホース (10)	・HOSE (10)	1					
29B	4327293	・プロテクタ	・PROTECTOR	2					
30	9235610	ホース アッセン	HOSE ASS' Y	1					
30A	4480435	・ホース (12)	・HOSE (12)	1					
30B	4327293	・プロテクタ	・PROTECTOR	2					

アウトリガ配管 (1-2) [旋回体] OUTRIGGER PIPING (1-2) [UPPERSTRUCTURE]

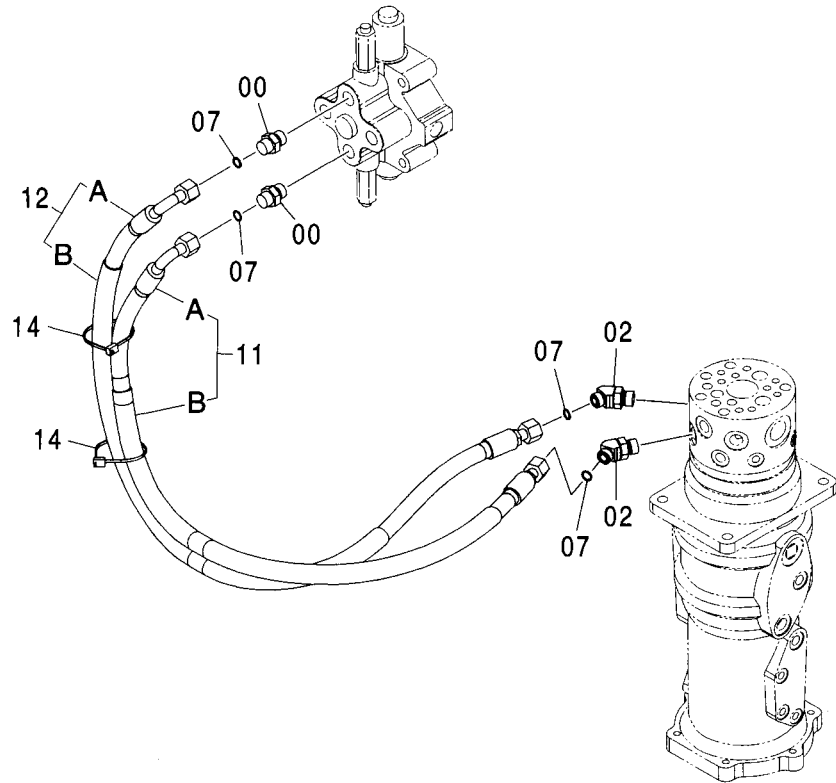
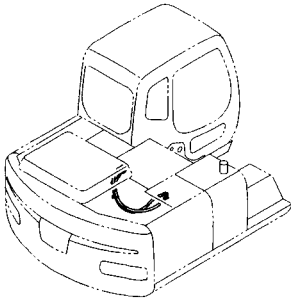
適用号機 001001-
Serial No.



符号 ITEM	部品番号 PART NO.	部 品 名	PART NAME	数量 Q' TY	サービス コード S. C	適用号機 SERIAL NO.	互 換 性 ICA	代 替 部 品 REPLACEABLE PART	
								部品番号 PART NO.	数量 Q' TY
01	A852323	エルボ :S	ELBOW:S	1					
01A	957366	・O-リング	・O-RING	1					
06	A852432	チー:S	TEE:S	1					
06A	4509180	・O-リング	・O-RING	1					
11	A852122	アダプタ:S	ADAPTER:S	4					
11A	957366	・O-リング	・O-RING	1					
13	9230246	ホース アッセン	HOSE ASS' Y	1					
13A	4480439	・ホース (Z)	・HOSE (Z)	1					
13B	4327293	・プロテクタ	・PROTECTOR	1					
21	9216832	ホース アッセン	HOSE ASS' Y	1					
21A	4484971	・ホース (Y)	・HOSE (Y)	1					
21B	4327293	・プロテクタ	・PROTECTOR	2					
22	4484975	ホース	HOSE	1					
23	4484976	ホース	HOSE	1					
25	4337928	バルブ	VALVE	1					
26	J010855	ボルト:セムス	BOLT:SEMS	2					
28	4055312	クリップ:バンド	CLIP:BAND	1					
31	9235612	ホース アッセン	HOSE ASS' Y	1					
31A	4480437	・ホース (SP)	・HOSE (SP)	1					
31B	4327293	・プロテクタ	・PROTECTOR	2					

アウトリガ配管 (2) [旋回体] OUTRIGGER PIPING (2) [UPPERSTRUCTURE]

適用号機 001001-
Serial No.

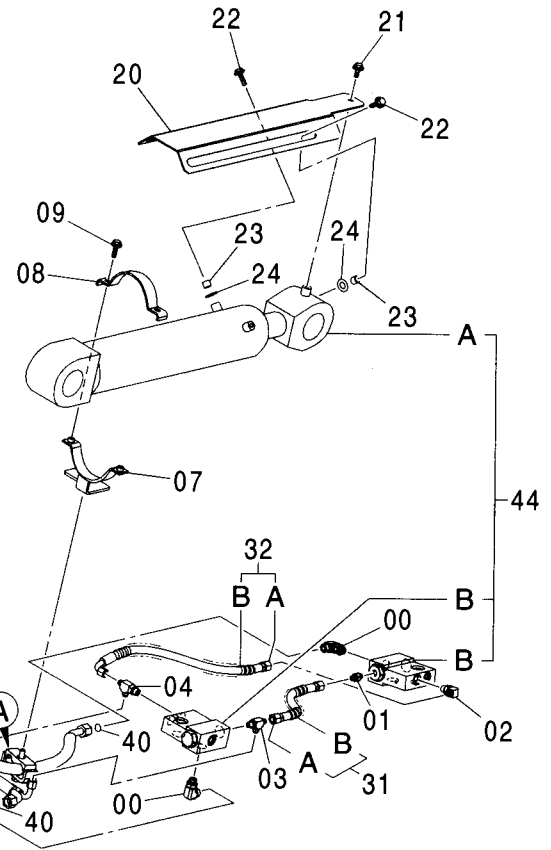
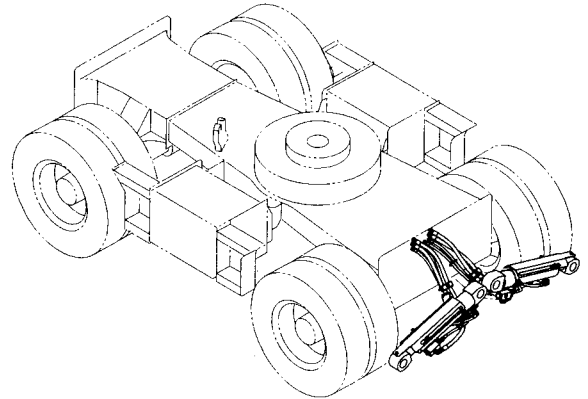
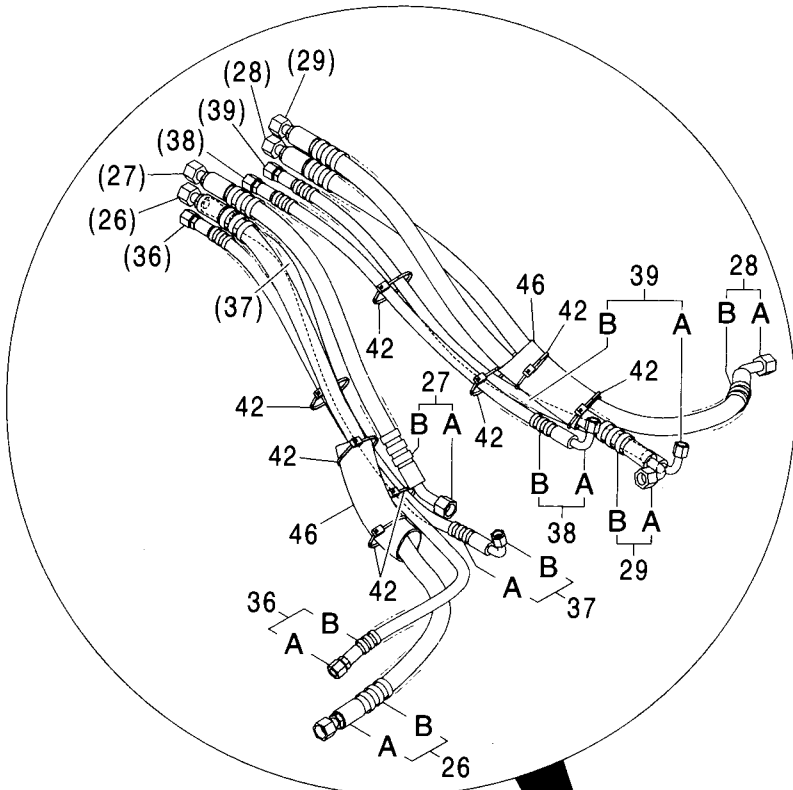


(W)

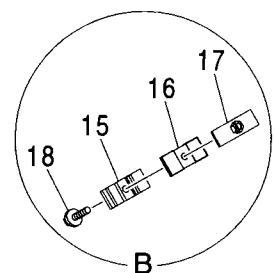
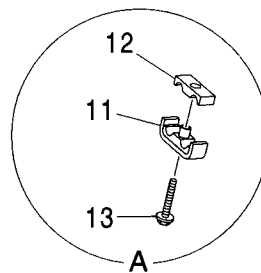
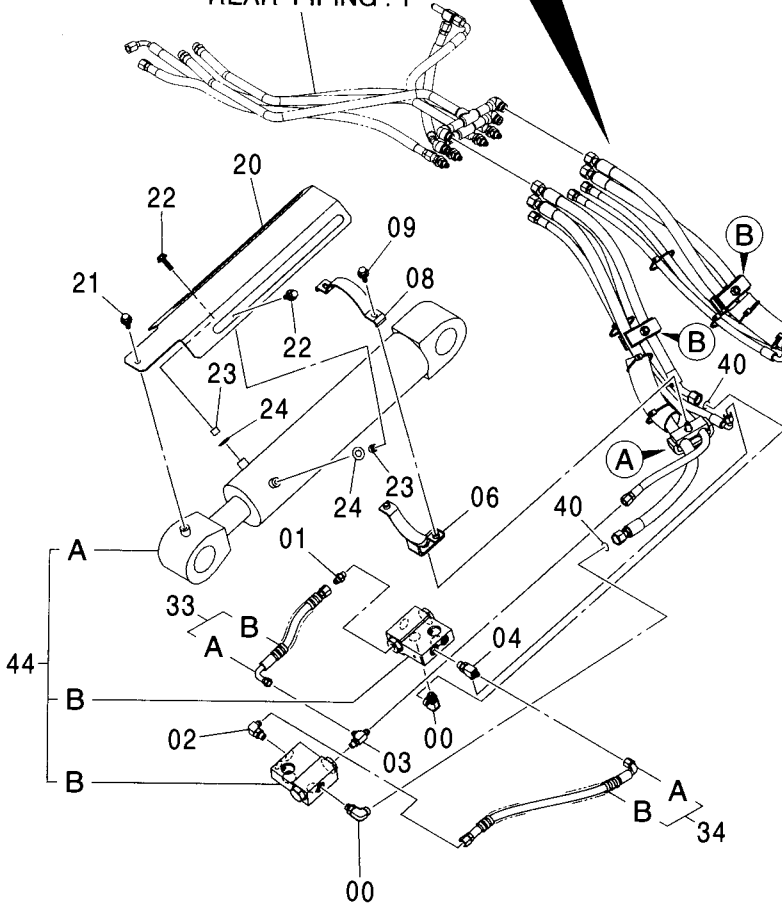
符号 ITEM	部品番号 PART NO.	部 品 名	PART NAME	数量 Q' TY	サービ ス コード S. C	適用号機 SERIAL NO.	代替部品 REPLACEABLE PART	
							互換性 ICA	部品番号 PART NO.
00	A853144	アダプタ:S	ADAPTER:S	2				
00A	4506418	・O-リング	・O-RING	1				
02	A853244	エルボ:S	ELBOW:S	2				
02A	4506418	・O-リング	・O-RING	1				
07	4138938	O-リング	O-RING	4				
11	9230033	ホース アッセン	HOSE ASS'Y	1				
11A	4488925	・ホース (1)	・HOSE (1)	1				
11B	4327294	・プロテクタ	・PROTECTOR	2				
12	9230034	ホース アッセン	HOSE ASS'Y	1				
12A	4608276	・ホース (3)	・HOSE (3)	1				
12B	4327294	・プロテクタ	・PROTECTOR	2				
14	4055312	クリップ:バンド	CLIP:BAND	2				

アウトリガ配管 (走行体)
OUTRIGGER PIPING (CARRIER)

適用号機 001001-
Serial No.



リヤ配管 : 1
REAR PIPING : 1



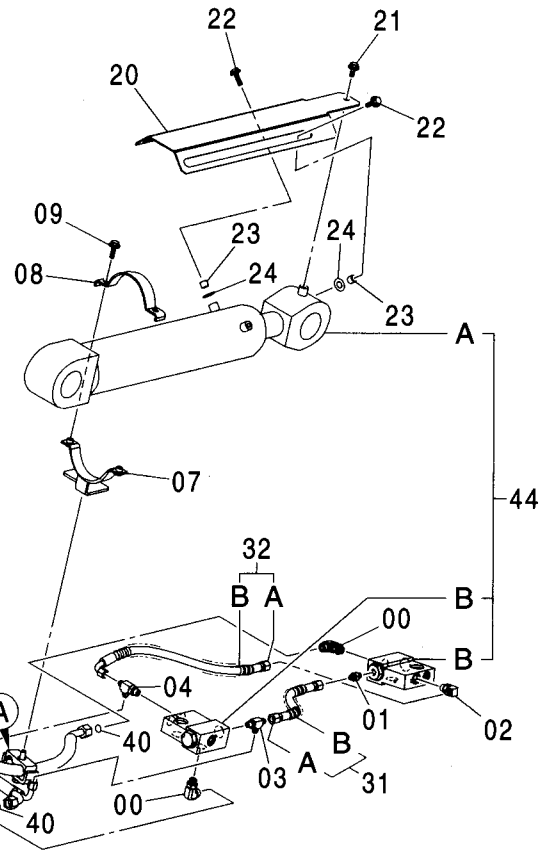
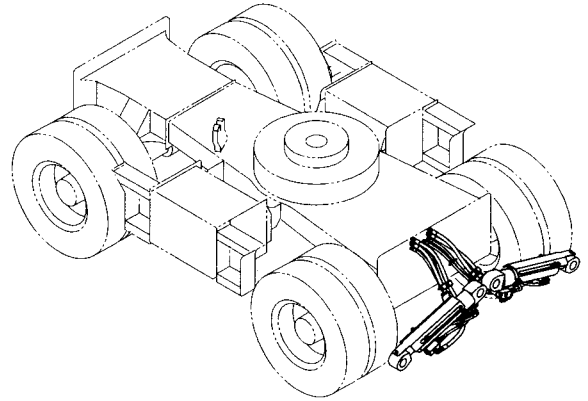
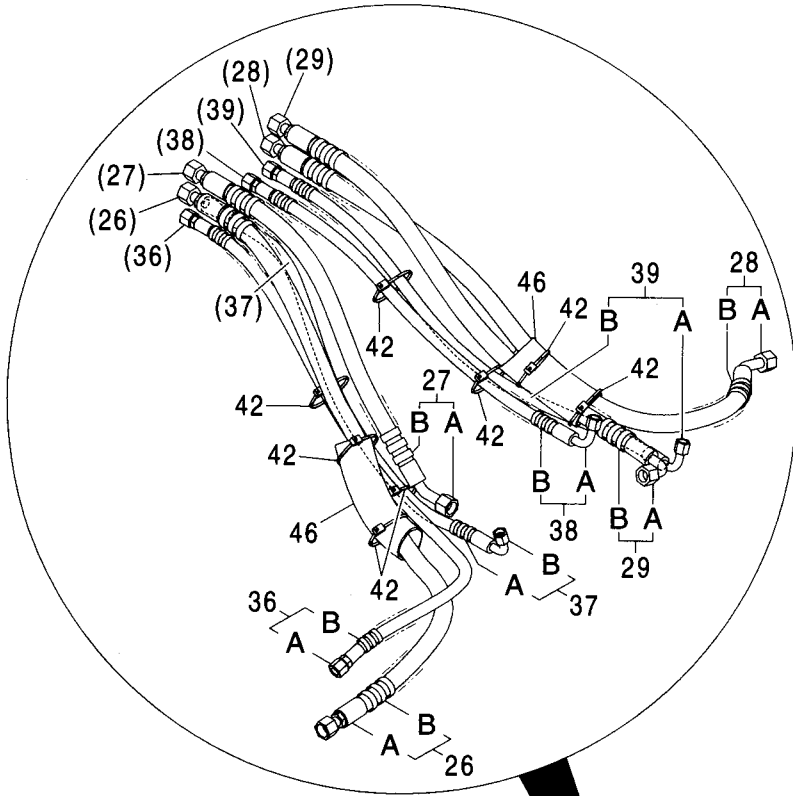
アウトリガ配管 (走行体)
OUTRIGGER PIPING (CARRIER)

適用号機 001001-
Serial No.

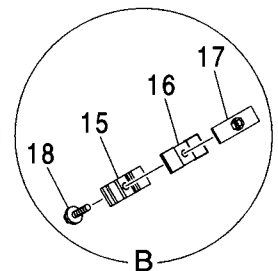
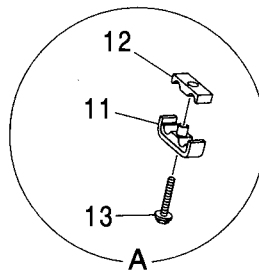
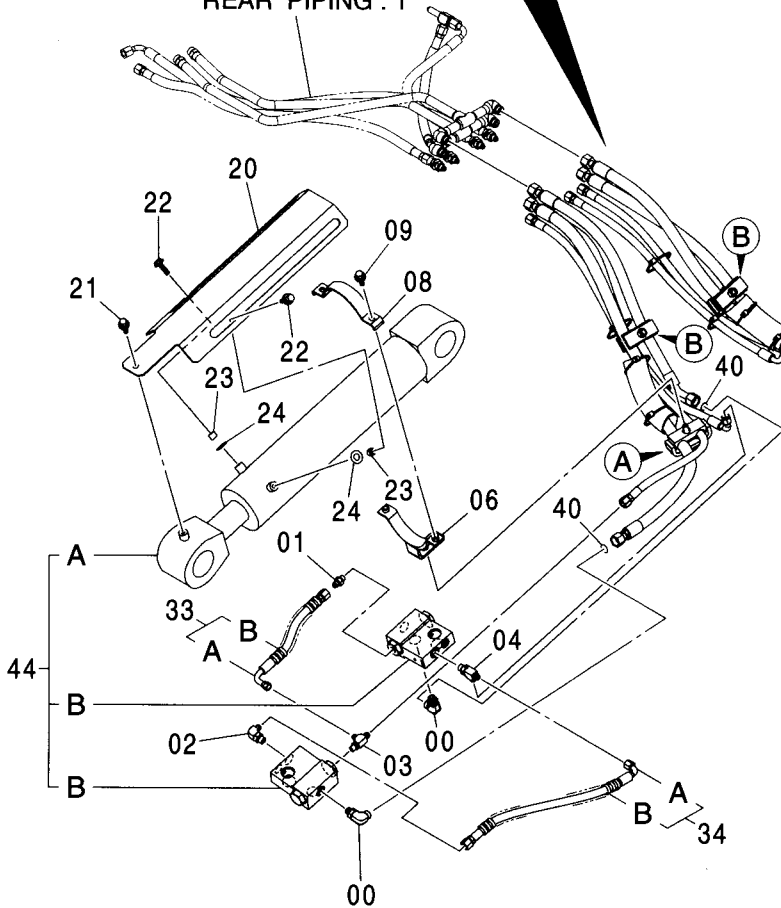
符号 ITEM	部品番号 PART NO.	部 品 名	PART NAME	数量 Q' TY	サービス コード S. C	適用号機 SERIAL NO.	互 換 性 I C A	代 替 部 品 REPLACEABLE PART	
								部品番号 PART NO.	数量 Q' TY
00	4202112	エルボ :S	ELBOW: S	4					
00A	4509180	・O-リング	・O-RING	1					
01	A852123	アダプタ:S	ADAPTER: S	2					
01A	957366	・O-リング	・O-RING	1					
02	A852333	エルボ :S	ELBOW: S	2					
02A	4509180	・O-リング	・O-RING	1					
03	A852423	チー:S	TEE: S	2					
03A	957366	・O-リング	・O-RING	1					
04	A852433	チー:S	TEE: S	2					
04A	4509180	・O-リング	・O-RING	1					
06	8093319	クランプ	CLAMP	1					
07	8093247	クランプ	CLAMP	1					
08	3097886	クランプ	CLAMP	2					
09	J021035	ボルト:セムス	BOLT: SEMS	4					
11	8082431	クランプ	CLAMP	2					
12	4285722	ラバー	RUBBER	2					
13	J021275	ボルト:セムス	BOLT: SEMS	2					
15	4202103	クランプ	CLAMP	2					
16	9727634	クランプ	CLAMP	2					
17	9738975	クランプ	CLAMP	2					
18	J011250	ボルト:セムス	BOLT: SEMS	2					
20	3097573	カバー:シリンダ	COVER: CYL.	2					
21	J021025	ボルト:セムス	BOLT: SEMS	2					
22	J031040	ボルト:セムス	BOLT: SEMS	4					
23	4488863	カラー	COLLAR	4					
24	J217083	ワッシャ	WASHER	4					
26	9227406	ホース アッセン	HOSE ASS' Y	1					
26A	4608773	・ホース	・HOSE	1					
26B	4327294	・プロテクタ	・PROTECTOR	2					
27	9225992	ホース アッセン	HOSE ASS' Y	1					
27A	4489114	・ホース	・HOSE	1					
27B	4327294	・プロテクタ	・PROTECTOR	1					
28	9227407	ホース アッセン	HOSE ASS' Y	1					
28A	4608774	・ホース	・HOSE	1					
28B	4327294	・プロテクタ	・PROTECTOR	2					
29	9224951	ホース アッセン	HOSE ASS' Y	1					
29A	4250063	・ホース	・HOSE	1					
29B	4327294	・プロテクタ	・PROTECTOR	2					
31	9224571	ホース アッセン	HOSE ASS' Y	1					
31A	4470875	・ホース	・HOSE	1					

アウトリガ配管 (走行体) OUTRIGGER PIPING (CARRIER)

適用号機 001001-
Serial No.



リヤ配管 : 1
REAR PIPING : 1



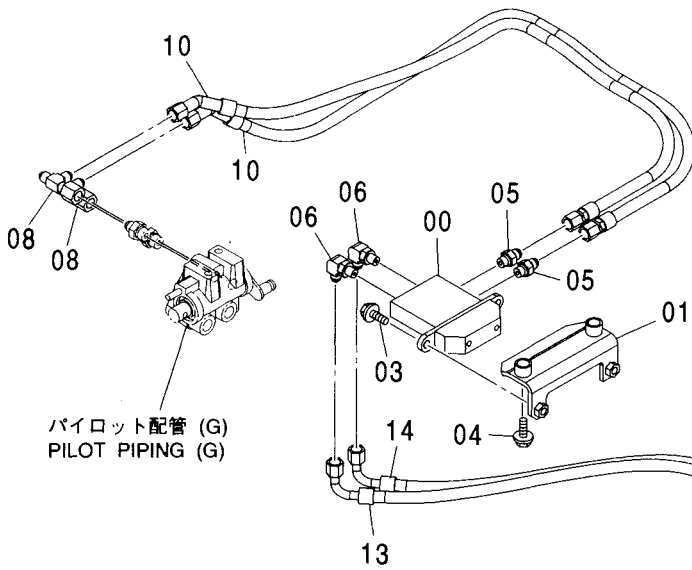
アウトリガ配管 (走行体)
OUTRIGGER PIPING (CARRIER)

適用号機 001001-
Serial No.

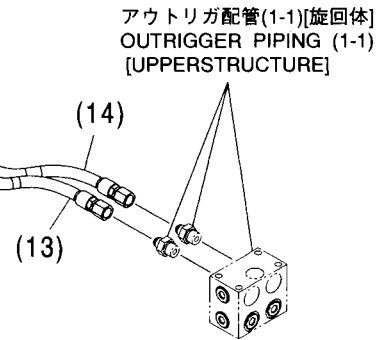
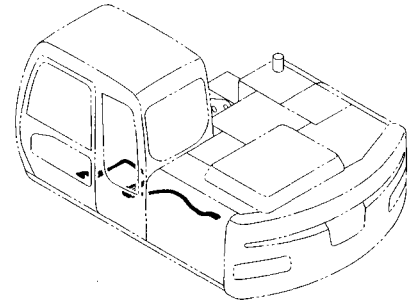
符号 ITEM	部品番号 PART NO.	部 品 名	PART NAME	数量 Q' TY	サービス コード S. C	適用号機 SERIAL NO.	互 換 性 I C A	代 替 部 品 REPLACEABLE PART	
								部品番号 PART NO.	数量 Q' TY
31B	4327293	・フ ロテクタ	・PROTECTOR	1					
32	9223426	ホース アッセン	HOSE ASS' Y	1					
32A	4474690	・ホース	・HOSE	1					
32B	4327293	・フ ロテクタ	・PROTECTOR	1					
33	9225706	ホース アッセン	HOSE ASS' Y	1					
33A	4602206	・ホース	・HOSE	1					
33B	4327293	・フ ロテクタ	・PROTECTOR	1					
34	9223426	ホース アッセン	HOSE ASS' Y	1					
34A	4474690	・ホース	・HOSE	1					
34B	4327293	・フ ロテクタ	・PROTECTOR	1					
36	9198370	ホース アッセン	HOSE ASS' Y	1					
36A	4449883	・ホース	・HOSE	1					
36B	4327293	・フ ロテクタ	・PROTECTOR	2					
37	9230498	ホース アッセン	HOSE ASS' Y	1					
37A	4608785	・ホース	・HOSE	1					
37B	4327293	・フ ロテクタ	・PROTECTOR	2					
38	9224573	ホース アッセン	HOSE ASS' Y	1					
38A	4489632	・ホース	・HOSE	1					
38B	4327293	・フ ロテクタ	・PROTECTOR	1					
39	9227679	ホース アッセン	HOSE ASS' Y	1					
39A	4453023	・ホース	・HOSE	1					
39B	4327293	・フ ロテクタ	・PROTECTOR	2					
40	4138938	O-リング	O-RING	4					
42	4055312	クリップ ;バンド	CLIP;BAND	8					
44	9230513	アウトリガ シリンダ アッセン	OUTIGGER CYL. ASS' Y	2					
44A	4486389	・シリンダ ;アウトリガ	・CYL. ;OUTRIGGER	1	H				
44B	9220919	・バルブ ;チェック	・VALVE;CHECK	2	H				
46	4219918	ブ ッシング ;ラバ-	BUSHING;RUBBER	2					

パイロット配管 (OR)
PILOT PIPING (OR)

適用号機
Serial No. 001001-



パイロット配管 (G)
PILOT PIPING (G)



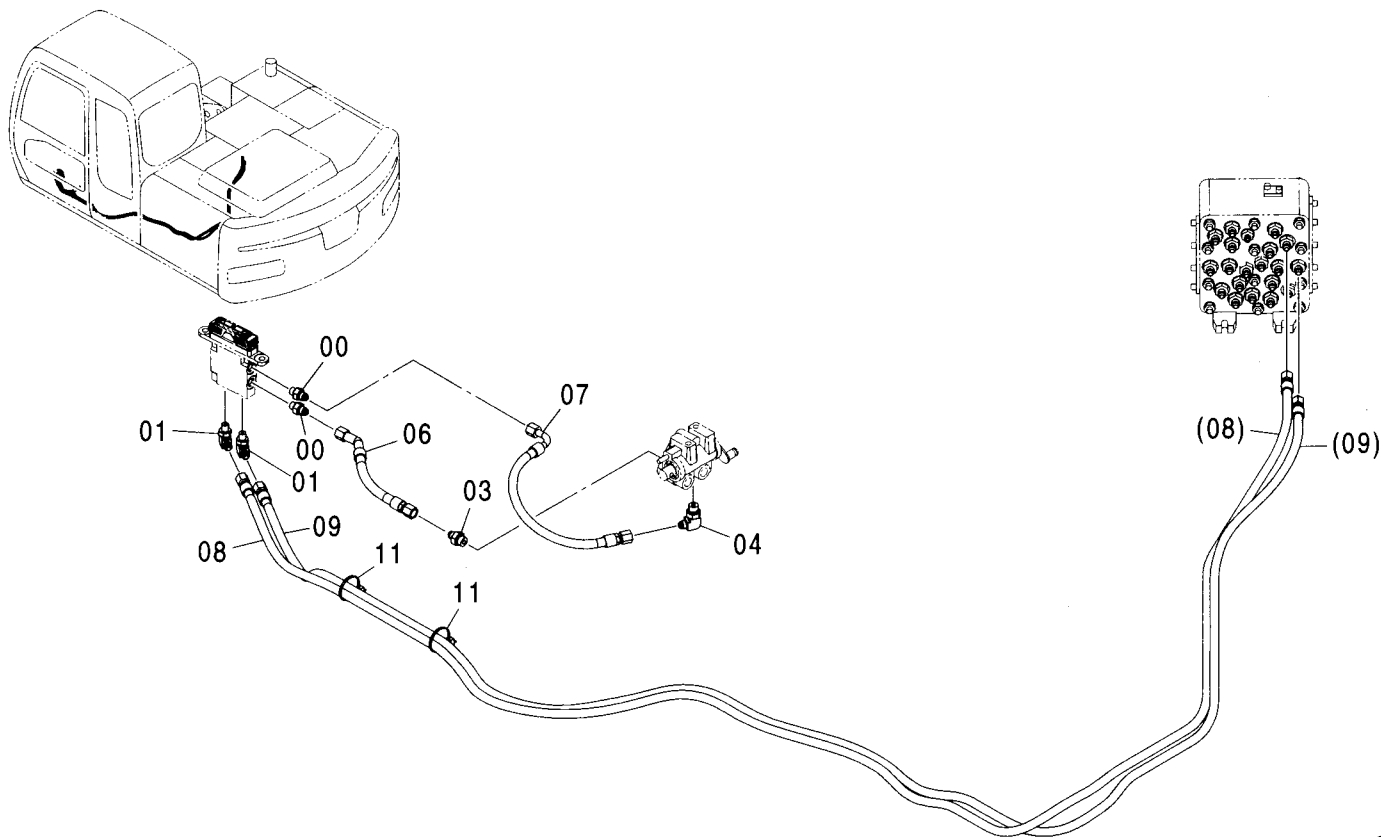
アウトリガ配管(1-1)[旋回体]
OUTRIGGER PIPING (1-1)
[UPPERSTRUCTURE]

(W)

符号 ITEM	部品番号 PART NO.	部 品 名	PART NAME	数量 Q' TY	サービス コード S. C	適用号機 SERIAL NO.	互 換 性 I/CA	代 替 部 品 REPLACEABLE PART	
								部品番号 PART NO.	数量 Q' TY
00	4465183	バルブ:パイロット	VALVE:PILOT	1	H				
01	8086254	ブラケット	BRACKET	1					
03	J011025	ボルト:セムス	BOLT:SEMS	2					
04	J011035	ボルト:セムス	BOLT:SEMS	2					
05	A852123	アダプタ:S	ADAPTER:S	2					
05A	957366	O-リング	O-RING	1					
06	A852323	エルボ:S	ELBOW:S	2					
06A	957366	O-リング	O-RING	1					
08	4246672	ユニオン:M	UNION:M	2					
10	4466511	ホース	HOSE	2					
13	4613273	ホース (10)	HOSE (10)	1					
14	4613272	ホース (12)	HOSE (12)	1					

パイロット配管 (ATT) PILOT PIPING (ATT)

適用号機 001001-
Serial No.

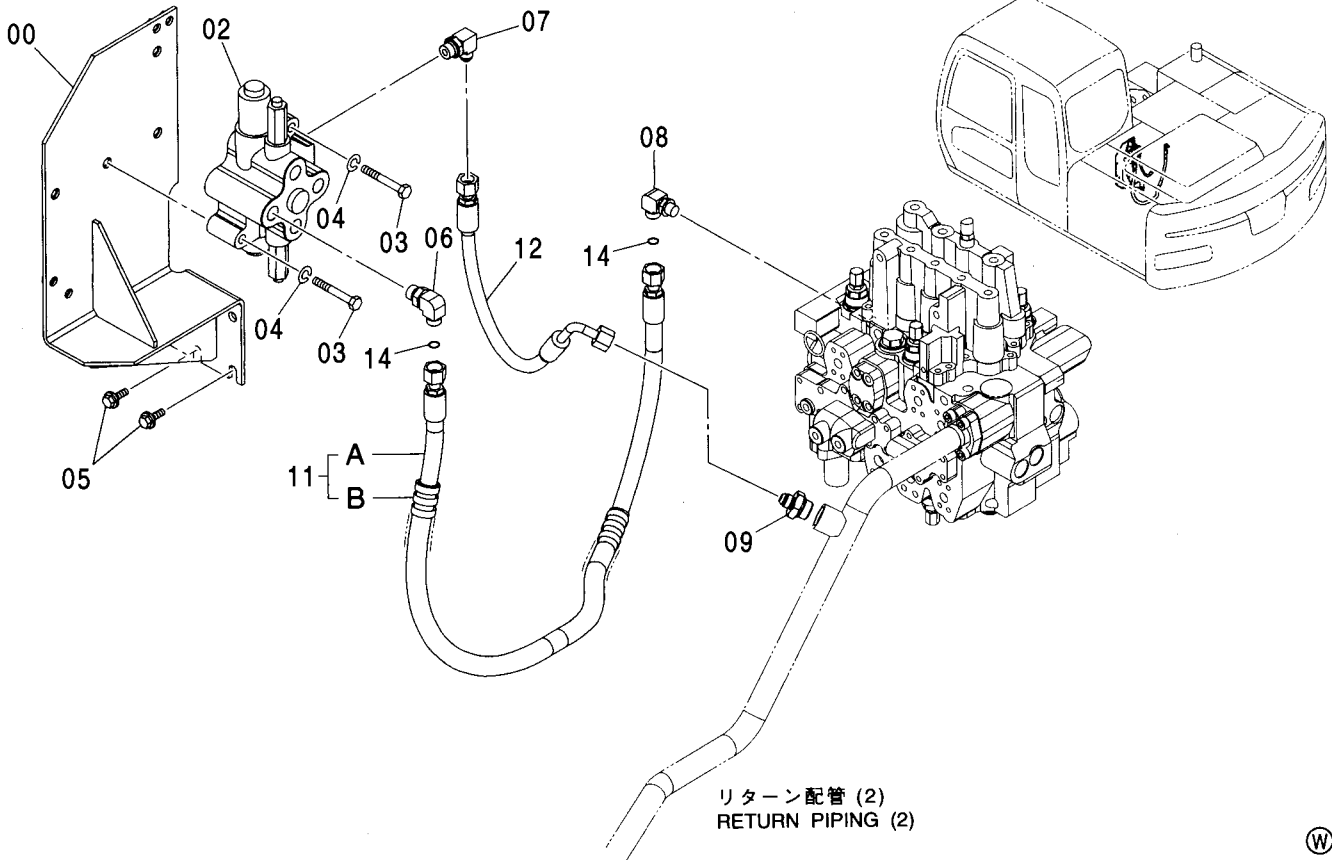


(W)

符号 ITEM	部品番号 PART NO.	部 品 名	PART NAME	数量 Q' TY	サービス コード S. C	適用号機 SERIAL NO.	互換性		代替部品 REPLACEABLE PART	
							ICA	部品番号 PART NO.	数量 Q' TY	
00	A852123	アダプタ:S	ADAPTER:S	2						
00A	957366	-O-リング	-O-RING	1						
01	A852323	エルボ:S	ELBOW:S	2						
01A	957366	-O-リング	-O-RING	1						
03	4261938	フィルタ	FILTER	1						
03A	4509180	-O-リング	-O-RING	1						
04	A852333	エルボ:S	ELBOW:S	1						
04A	4509180	-O-リング	-O-RING	1						
06	4483947	ホース	HOSE	1						
07	4436254	ホース	HOSE	1						
08	4483401	ホース (M)	HOSE (M)	1						
09	4483406	ホース (N)	HOSE (N)	1						
11	4055312	クリップ:バンド	CLIP:BAND	2						

PTO用品 (1連)
PTO PARTS (1 SECTION)

適用号機 001001-
Serial No.



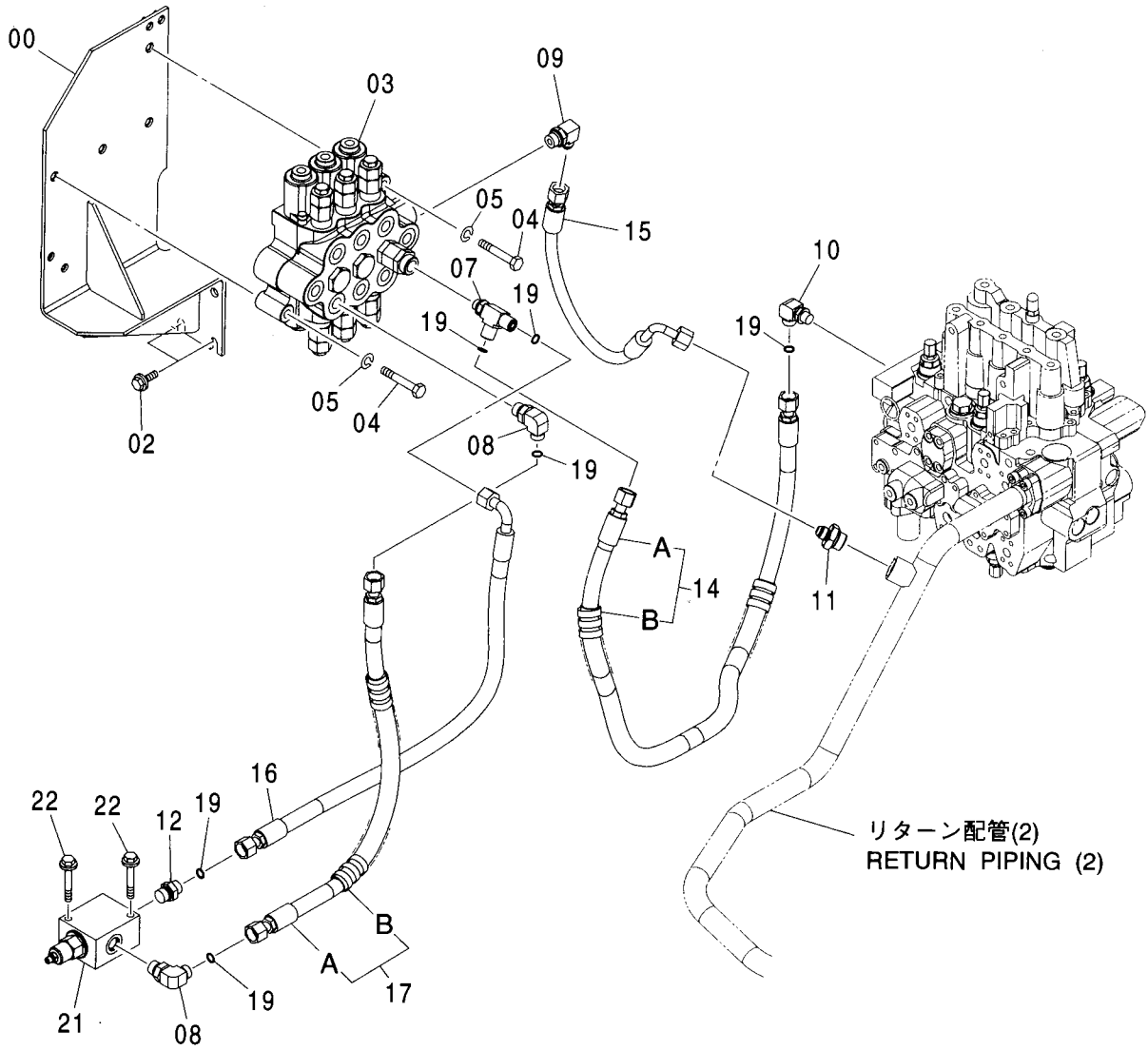
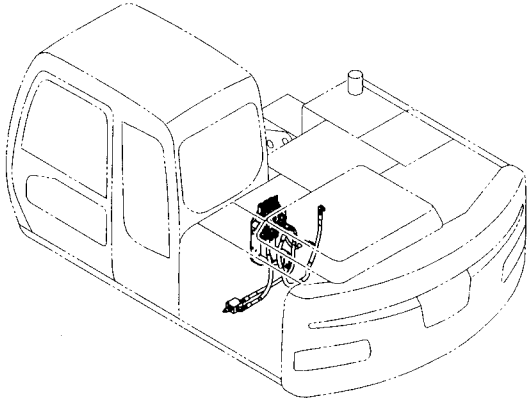
Ⓜ

符号 ITEM	部品番号 PART NO.	部 品 名	PART NAME	数量 Q' TY	サービス コード S. C	適用号機 SERIAL NO.	代替部品 REPLACEABLE PART	
							互換性 ICA	部品番号 PART NO.
00	8089920	ブ ラケツト	BRACKET	1				
02	4467405	バルブ ; コントロール	VALVE ; CONTROL	1	H			
03	J921280	ボルト	BOLT	3				
04	A590912	ワッシャ ; スプリング	WASHER ; SPRING	3				
05	J031030	ボルト ; セムス	BOLT ; SEMS	4				
06	A853344	エルボ ; S	ELBOW ; S	1				
06A	4506418	・O-リング	・O-RING	1				
07	A852344	エルボ ; S	ELBOW ; S	1				
07A	4506418	・O-リング	・O-RING	1				
08	4202112	エルボ ; S	ELBOW ; S	1				
08A	4509180	・O-リング	・O-RING	1				
09	4279302	アダプタ ; S	ADAPTER ; S	1				
09A	4506424	・O-リング	・O-RING	1				
11	9217891	ホース アッセン	HOSE ASS' Y	1				
11A	4480365	・ホース	・HOSE	1				
11B	4327294	・プロテクタ	・PROTECTOR	2				
12	4373794	ホース	HOSE	1				
14	4138938	O-リング	O-RING	2				

MEMO

PTO用品 (3連)
PTO PARTS (3 SECTION)

適用号機
Serial No. 001001-



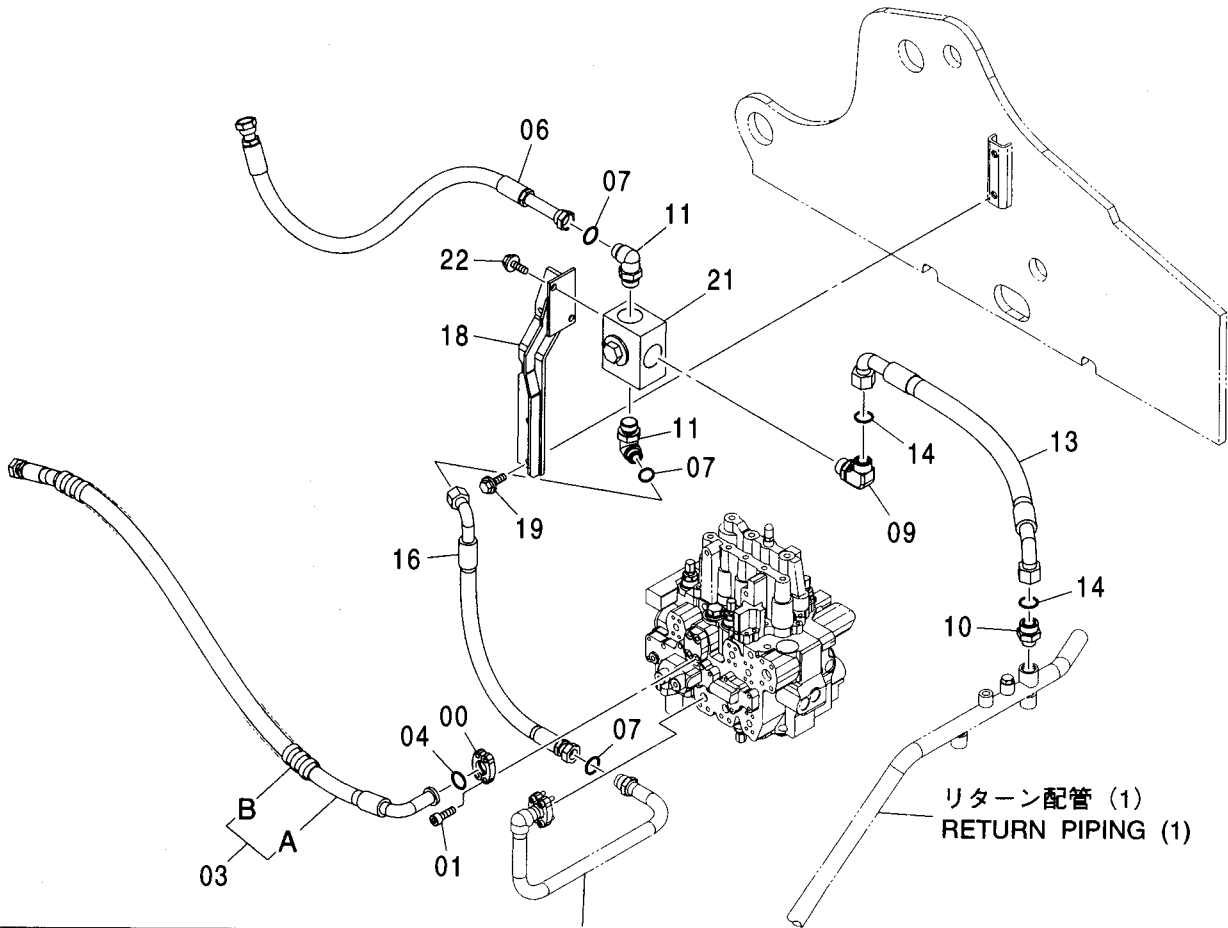
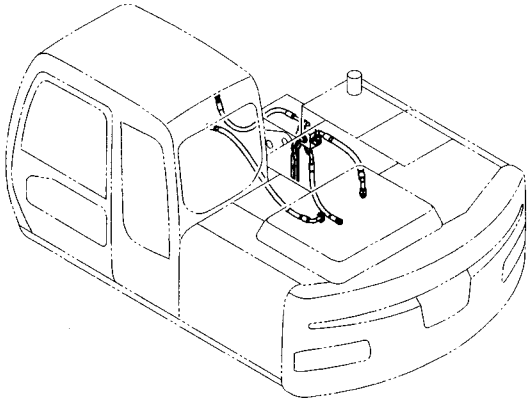
PTO用品 (3連)
PTO PARTS (3 SECTION)

適用号機 001001-
Serial No.

符号 ITEM	部品番号 PART NO.	部 品 名	PART NAME	数量 Q' TY	サービス コード S. C	適用号機 SERIAL NO.	互 換 性 ICA	代 替 部 品 REPLACEABLE PART	
								部品番号 PART NO.	数量 Q' TY
00	8089920	ブラケット	BRACKET	1					
02	J031030	ボルト;セムス	BOLT;SEMS	4					
03	4603261	バルブ;コントロール	VALVE;CONTROL	1	H				
04	J921280	ボルト	BOLT	3					
05	A590912	ワッシャー;スプリング	WASHER;SPRING	3					
07	4413890	チー;S	TEE;S	1					
08	A853344	エルボ;S	ELBOW;S	2					
08A	4506418	・O-リング	・O-RING	1					
09	A852344	エルボ;S	ELBOW;S	1					
09A	4506418	・O-リング	・O-RING	1					
10	4202112	エルボ;S	ELBOW;S	1					
10A	4509180	・O-リング	・O-RING	1					
11	4279302	アダプタ;S	ADAPTER;S	1					
11A	4506424	・O-リング	・O-RING	1					
12	A853144	アダプタ;S	ADAPTER;S	1					
12A	4506418	・O-リング	・O-RING	1					
14	9230031	ホース アッセン	HOSE ASS' Y	1					
14A	4608265	・ホース	・HOSE	1					
14B	4327294	・プロテクタ	・PROTECTOR	2					
15	4373794	ホース	HOSE	1					
16	4250062	ホース	HOSE	1					
17	9230133	ホース アッセン	HOSE ASS' Y	1					
17A	4285799	・ホース	・HOSE	1					
17B	4327294	・プロテクタ	・PROTECTOR	1					
19	4138938	O-リング	O-RING	6					
21	4601969	バルブ;フローコントロール	VALVE;FC	1	H				
22	J010870	ボルト;セムス	BOLT;SEMS	2					

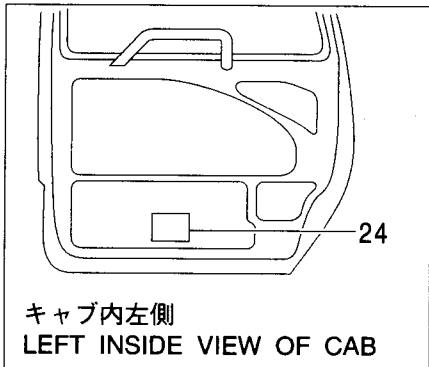
メイン配管 (ブレーカ & クラッシャ) [モノブーム]
 MAIN PIPING (BREAKER & CRUSHER) [MONO BOOM]

適用号機 001001-
 Serial No.



メイン配管 (5)
 MAIN PIPING (5)

リターン配管 (1)
 RETURN PIPING (1)



キャブ内左側
 LEFT INSIDE VIEW OF CAB

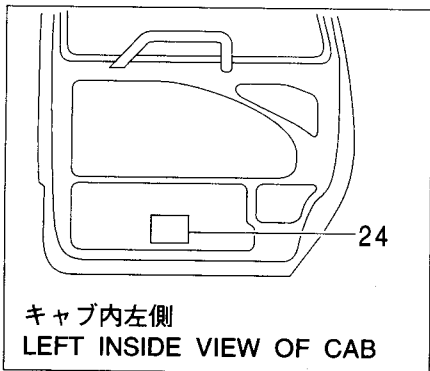
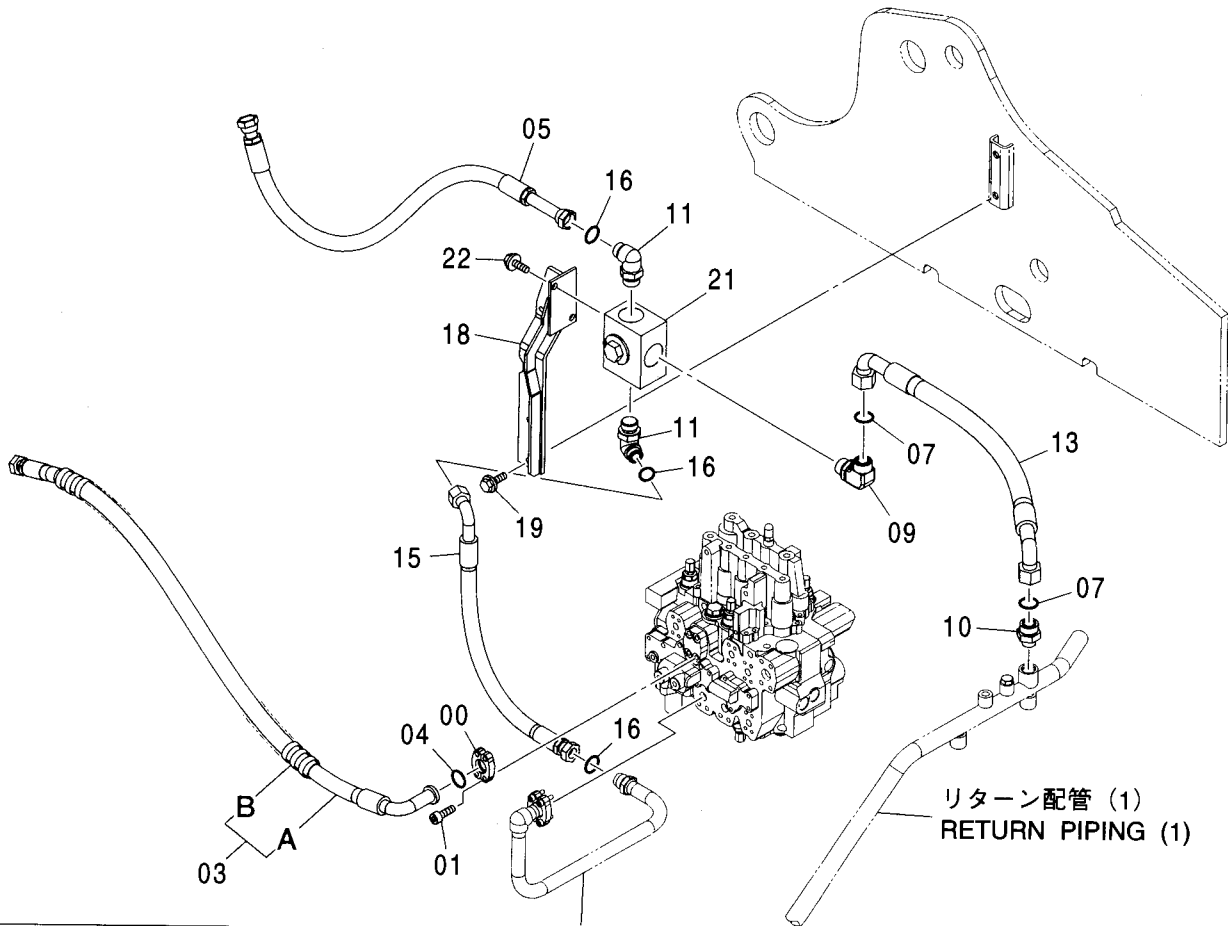
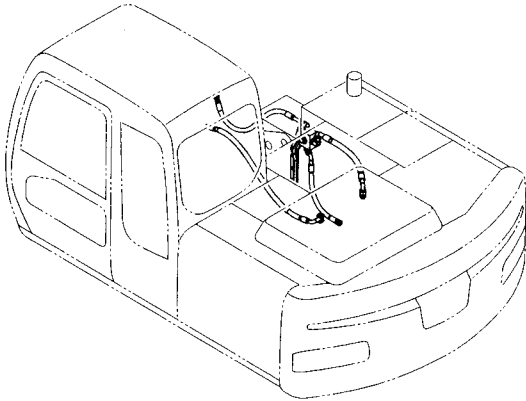
メイン配管 (ブレーカ & クラッシャ) [モノブーム]
 MAIN PIPING (BREAKER & CRUSHER) [MONO BOOM]

適用号機 001001-
 Serial No.

符号 ITEM	部品番号 PART NO.	部 品 名	PART NAME	数量 Q' TY	サービス コード S. C	適用号機 SERIAL NO.	互 換 性 I C A	代 替 部 品 REPLACEABLE PART	
								部品番号 PART NO.	数量 Q' TY
00	986910	フランジ ; スプリット	FLANGE ; SPLIT	2					
01	J781030	ボルト ; ソケット	BOLT ; SOCKET	4					
03	9227580	ホース アッセン	HOSE ASS' Y	1					
03A	4487766	・ホース	・HOSE	1					
03B	4327294	・プロテクタ	・PROTECTOR	3					
04	971489	O-リング	O-RING	1					
06	4449490	ホース	HOSE	1					
07	4187308	O-リング	O-RING	3					
09	A853388	エルボ ; S	ELBOW ; S	1					
09A	4506429	・O-リング	・O-RING	1					
10	A853168	アダプタ ; S	ADAPTER ; S	1					
10A	4506424	・O-リング	・O-RING	1					
11	A853386	エルボ ; S	ELBOW ; S	2					
11A	4506429	・O-リング	・O-RING	1					
13	4600242	ホース	HOSE	1					
14	4187328	O-リング	O-RING	2					
16	4474901	ホース	HOSE	1					
18	8081420	ブラケット	BRACKET	1					
19	J011235	ボルト ; セムス	BOLT ; SEMS	2					
21	4455599	バルブ ; セレクタ	VALVE ; SELECTOR	1					
22	J011230	ボルト ; セムス	BOLT ; SEMS	2					
24	3100948	ネームプレート (英語)	NAME-PLATE (ENGLISH)	1					
24	3098295	ネームプレート (オランダ語)	NAME-PLATE (DUTCH)	1					
24	3098297	ネームプレート (ドイツ語)	NAME-PLATE (GERMAN)	1					
24	3098305	ネームプレート (フランス語)	NAME-PLATE (FRENCH)	1					
24	3098293	ネームプレート (イタリア語)	NAME-PLATE (ITALIAN)	1					
24	3098291	ネームプレート (スペイン語)	NAME-PLATE (SPANISH)	1					
24	3098303	ネームプレート (デンマーク語)	NAME-PLATE (DANISH)	1					
24	3098299	ネームプレート (ポルトガル語)	NAME-PLATE (PORTUGUESE)	1					
24	3098307	ネームプレート (ノルウェー語)	NAME-PLATE (NORWEGIAN)	1					
24	3098309	ネームプレート (スウェーデン語)	NAME-PLATE (SWEDISH)	1					
24	3098301	ネームプレート (フィンランド語)	NAME-PLATE (FINNISH)	1					

メイン配管 (ブレーカ & クラッシャ) [2P-ブーム]
 MAIN PIPING (BREAKER & CRUSHER) [2P-BOOM]

適用号機 001001-
 Serial No.



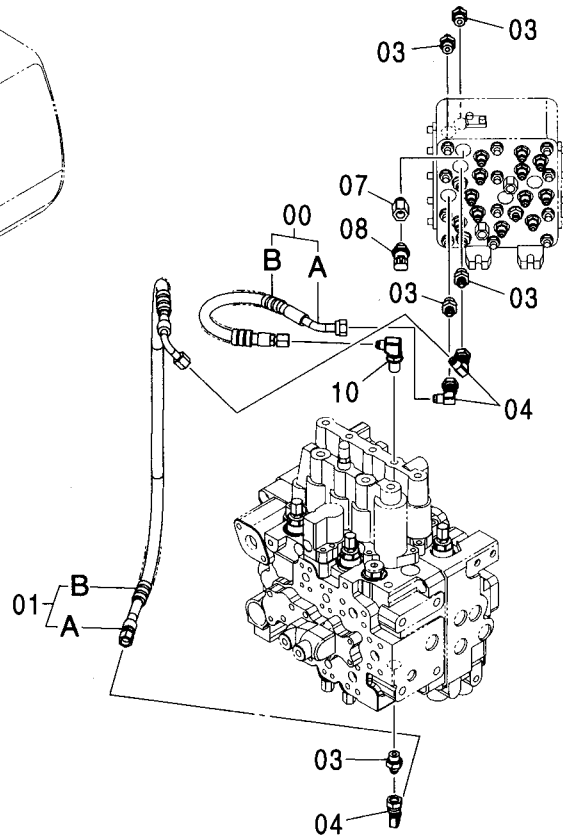
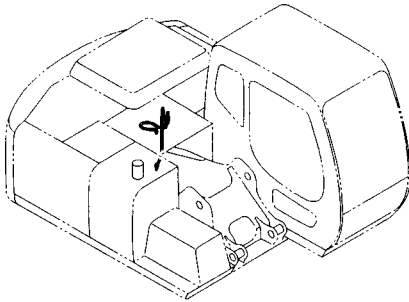
メイン配管 (ブレーカ & クラッシャ) [2P-ブーム]
 MAIN PIPING (BREAKER & CRUSHER) [2P-BOOM]

適用号機 001001-
 Serial No.

符号 ITEM	部品番号 PART NO.	部 品 名	PART NAME	数量 Q' TY	サービス コード S. C	適用号機 SERIAL NO.	互 換 性 ICA	代 替 部 品 REPLACEABLE PART	
								部品番号 PART NO.	数量 Q' TY
00	986910	フランジ ; スプリット	FLANGE ; SPLIT	2					
01	J781030	ボルト ; ソケット	BOLT ; SOCKET	4					
03	9224127	ホース アッセン	HOSE ASS' Y	1					
03A	4600245	・ホース	・HOSE	1					
03B	4327294	・プロテクタ	・PROTECTOR	4					
04	971489	O-リング	O-RING	1					
05	4612170	ホース	HOSE	1					
07	4187328	O-リング	O-RING	2					
09	A853388	エルボ ; S	ELBOW ; S	1					
09A	4506429	・O-リング	・O-RING	1					
10	A853168	アダプタ ; S	ADAPTER ; S	1					
10A	4506424	・O-リング	・O-RING	1					
11	A853386	エルボ ; S	ELBOW ; S	2					
11A	4506429	・O-リング	・O-RING	1					
13	4600242	ホース	HOSE	1					
15	4474901	ホース	HOSE	1					
16	4187308	O-リング	O-RING	3					
18	8081420	ブラケット	BRACKET	1					
19	J011235	ボルト ; セムス	BOLT ; SEMS	2					
21	4455599	バルブ ; セレクタ	VALVE ; SELECTOR	1					
22	J011230	ボルト ; セムス	BOLT ; SEMS	2					
24	3100948	ネームプレート (英語)	NAME-PLATE (ENGLISH)	1					
24	3098295	ネームプレート (オランダ語)	NAME-PLATE (DUTCH)	1					
24	3098297	ネームプレート (ドイツ語)	NAME-PLATE (GERMAN)	1					
24	3098305	ネームプレート (フランス語)	NAME-PLATE (FRENCH)	1					
24	3098293	ネームプレート (イタリア語)	NAME-PLATE (ITALIAN)	1					
24	3098291	ネームプレート (スペイン語)	NAME-PLATE (SPANISH)	1					
24	3098303	ネームプレート (デンマーク語)	NAME-PLATE (DANISH)	1					
24	3098299	ネームプレート (ポルトガル語)	NAME-PLATE (PORTUGUESE)	1					
24	3098307	ネームプレート (ノルウェー語)	NAME-PLATE (NORWEGIAN)	1					
24	3098309	ネームプレート (スウェーデン語)	NAME-PLATE (SWEDISH)	1					
24	3098301	ネームプレート (フィンランド語)	NAME-PLATE (FINNISH)	1					

予備パイロット配管 (ブレーカ & クラッシャ) [モノブーム]
 SPARE PILOT PIPING (BREAKER & CRUSHER) [MONO BOOM]

適用号機 001001-
 Serial No.



(W)

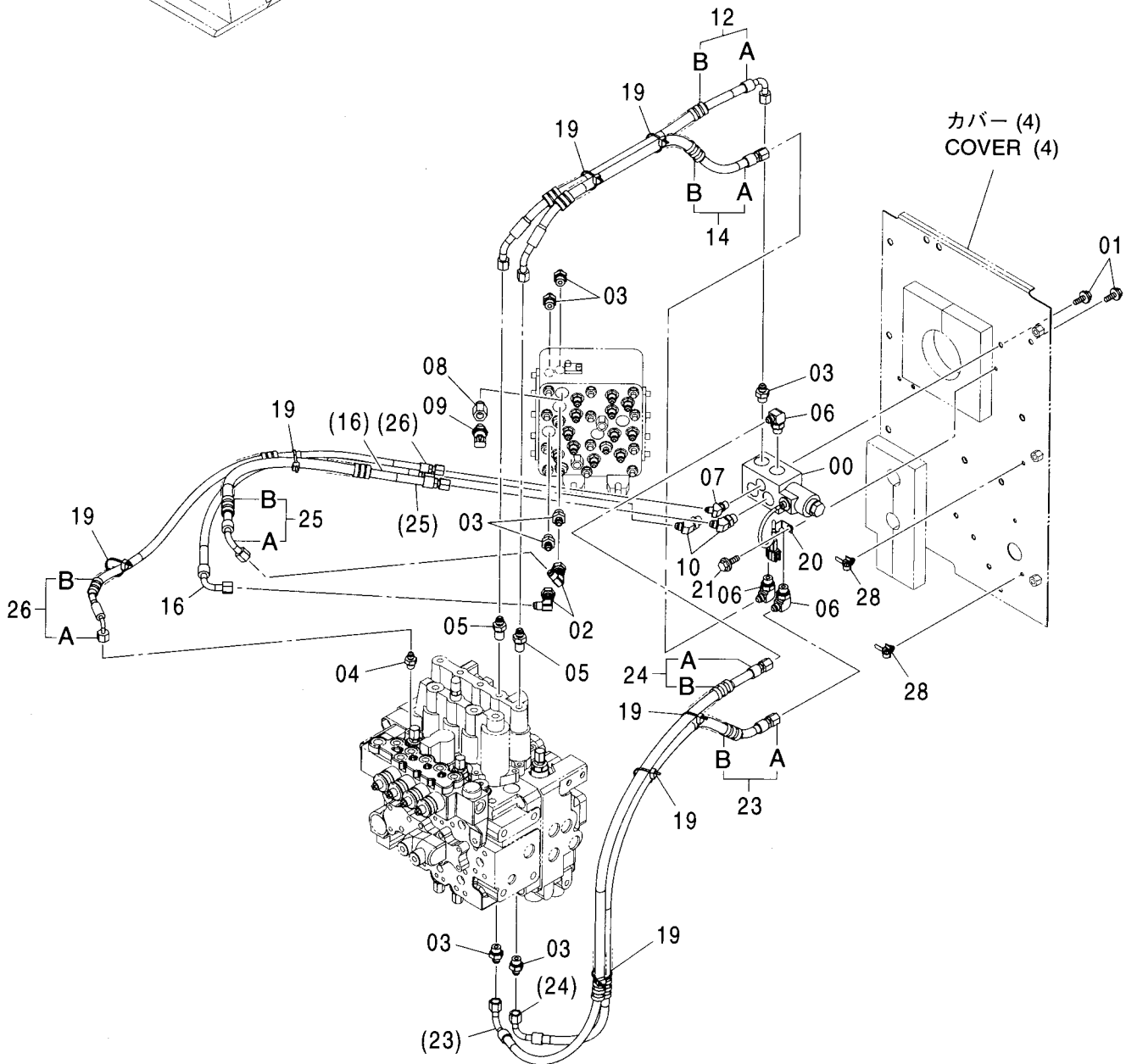
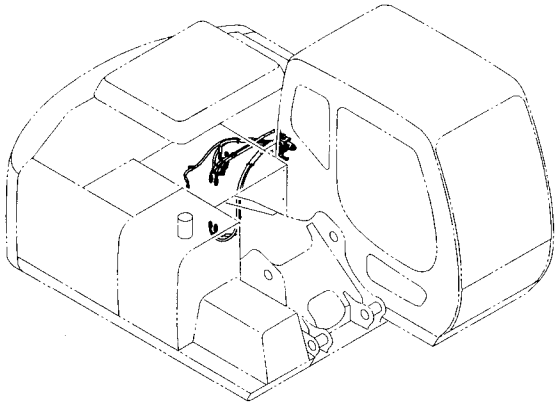
符号 ITEM	部品番号 PART NO.	部 品 名	PART NAME	数量 Q' TY	サービス コード S. C	適用号機 SERIAL NO.	互 換 性 ICA	代 替 部 品 REPLACEABLE PART	
								部品番号 PART NO.	数量 Q' TY
00	9225560	ホース アッセン	HOSE ASS' Y	1					
00A	4601962	・ホース	・HOSE	1					
00B	4327293	・プロテクタ	・PROTECTOR	1					
01	9225808	ホース アッセン	HOSE ASS' Y	1					
01A	4437738	・ホース	・HOSE	1					
01B	4327293	・プロテクタ	・PROTECTOR	2					
03	A852133	アダプタ;S	ADAPTER;S	5					
03A	4509180	・O-リング	・O-RING	1					
04	4239976	ユニオン;S	UNION;S	3					
07	4263446	レジュサ;S	REDUCER;S	1					
07A	4509180	・O-リング	・O-RING	1					
08	4436535	センサ;プレツシヤ	SENSOR;PRES.	1					
10	4208913	エルボ;S	ELBOW;S	1					
10A	4509180	・O-リング	・O-RING	1					

MEMO

349A

予備パイロット配管 (ブレーカ & クラッシャ) [2P-ブーム]
SPARE PILOT PIPING (BREAKER & CRUSHER) [2P-BOOM]

適用号機 001001-
Serial No.



予備パイロット配管 (ブレーカ & クラッシャ) [2P-ブーム]
SPARE PILOT PIPING (BREAKER & CRUSHER) [2P-BOOM]

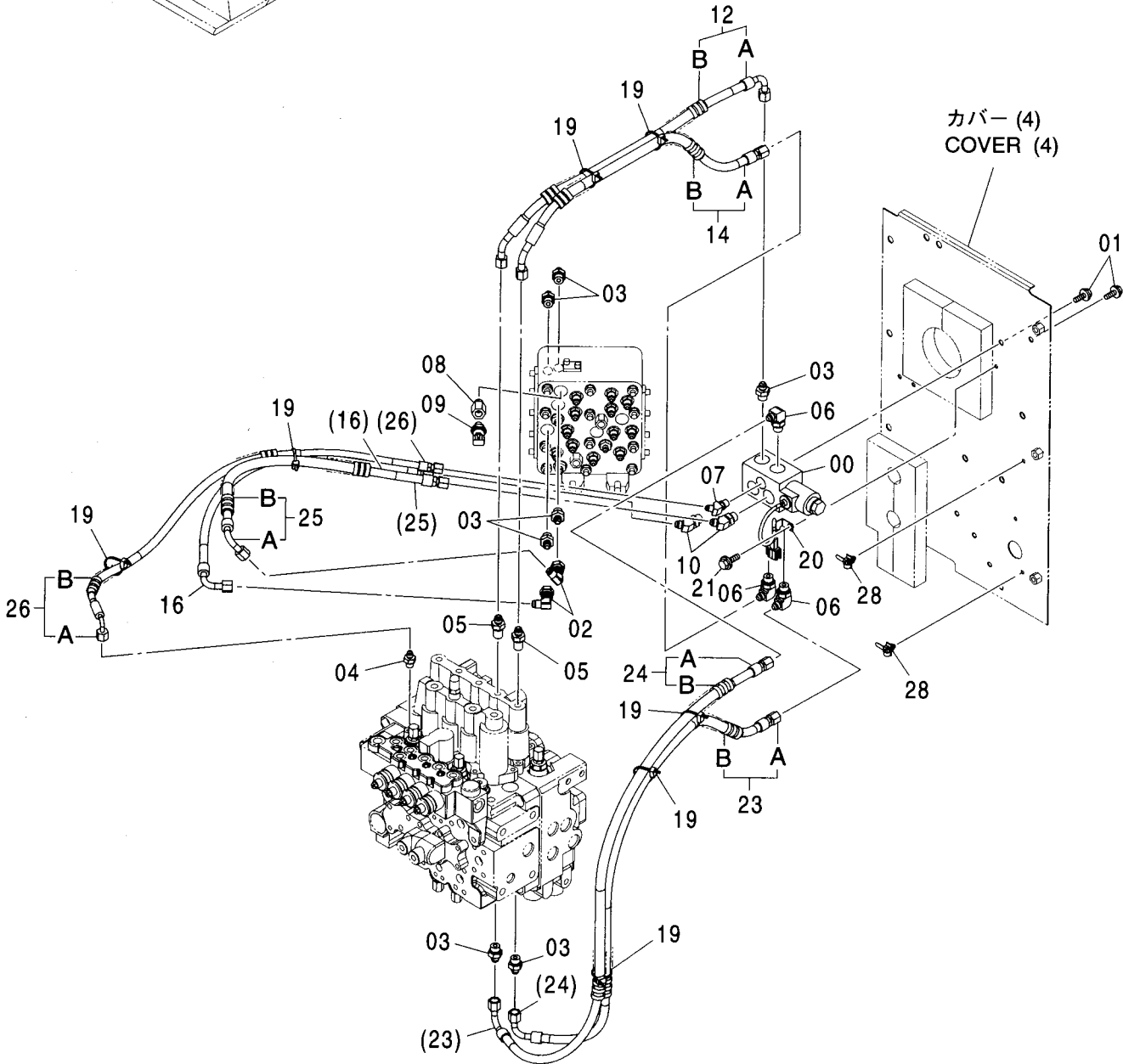
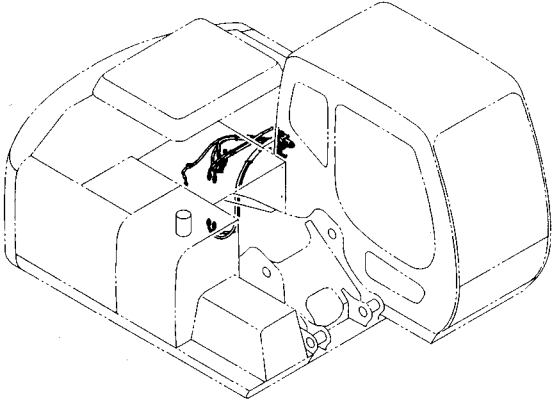
適用号機 001001-
Serial No.

符号 ITEM	部品番号 PART NO.	部 品 名	PART NAME	数量 Q' TY	サービス コード S. C	適用号機 SERIAL NO.	互 換 性 I C A	代 替 部 品 REPLACEABLE PART	
								部品番号 PART NO.	数量 Q' TY
00	4462737	バルブ;ソレノイド	VALVE;SOLENOID	1	H				
01	J020816	ボルト;セムス	BOLT;SEMS	2					
02	4239976	ユニオン;S	UNION;S	2					
03	A852133	アダプタ;S	ADAPTER;S	7					
03A	4509180	・O-リング	・O-RING	1					
04	A852122	アダプタ;S	ADAPTER;S	1					
04A	957366	・O-リング	・O-RING	1					
05	4202422	アダプタ;S	ADAPTER;S	2					
05A	4509180	・O-リング	・O-RING	1					
06	A852333	エルボ;S	ELBOW;S	3					
06A	4509180	・O-リング	・O-RING	1					
07	A852222	エルボ;S	ELBOW;S	1					
07A	957366	・O-リング	・O-RING	1					
08	4263446	レジュサ;S	REDUCER;S	1					
08A	4509180	・O-リング	・O-RING	1					
09	4436535	センサ;プレッシャ	SENSOR;PRES.	1					
10	A852233	エルボ;S	ELBOW;S	2					
10A	4509180	・O-リング	・O-RING	1					
12	9221842	ホース アッセン	HOSE ASS' Y	1					
12A	4486789	・ホース	・HOSE	1					
12B	4327293	・プロテクタ	・PROTECTOR	1					
14	9221843	ホース アッセン	HOSE ASS' Y	1					
14A	4486791	・ホース	・HOSE	1					
14B	4327293	・プロテクタ	・PROTECTOR	1					
16	4607869	ホース	HOSE	1					
19	4055311	クリップ;バンド	CLIP;BAND	7					
20	4257159	ブラケット	BRACKET	1					
21	J011020	ボルト;セムス	BOLT;SEMS	1					
23	9233542	ホース アッセン	HOSE ASS' Y	1					
23A	4486795	・ホース	・HOSE	1					
23B	4327293	・プロテクタ	・PROTECTOR	2					
24	9233543	ホース アッセン	HOSE ASS' Y	1					
24A	4486792	・ホース	・HOSE	1					
24B	4327293	・プロテクタ	・PROTECTOR	2					
25	9233547	ホース アッセン	HOSE ASS' Y	1					
25A	4605144	・ホース	・HOSE	1					
25B	4327293	・プロテクタ	・PROTECTOR	1					
26	9233544	ホース アッセン	HOSE ASS' Y	1					
26A	4486786	・ホース	・HOSE	1					
26B	4327293	・プロテクタ	・PROTECTOR	1					

349B

予備パイロット配管 (ブレーカ & クラッシャ) [2P-ブーム]
SPARE PILOT PIPING (BREAKER & CRUSHER) [2P-BOOM]

適用号機 001001-
Serial No.



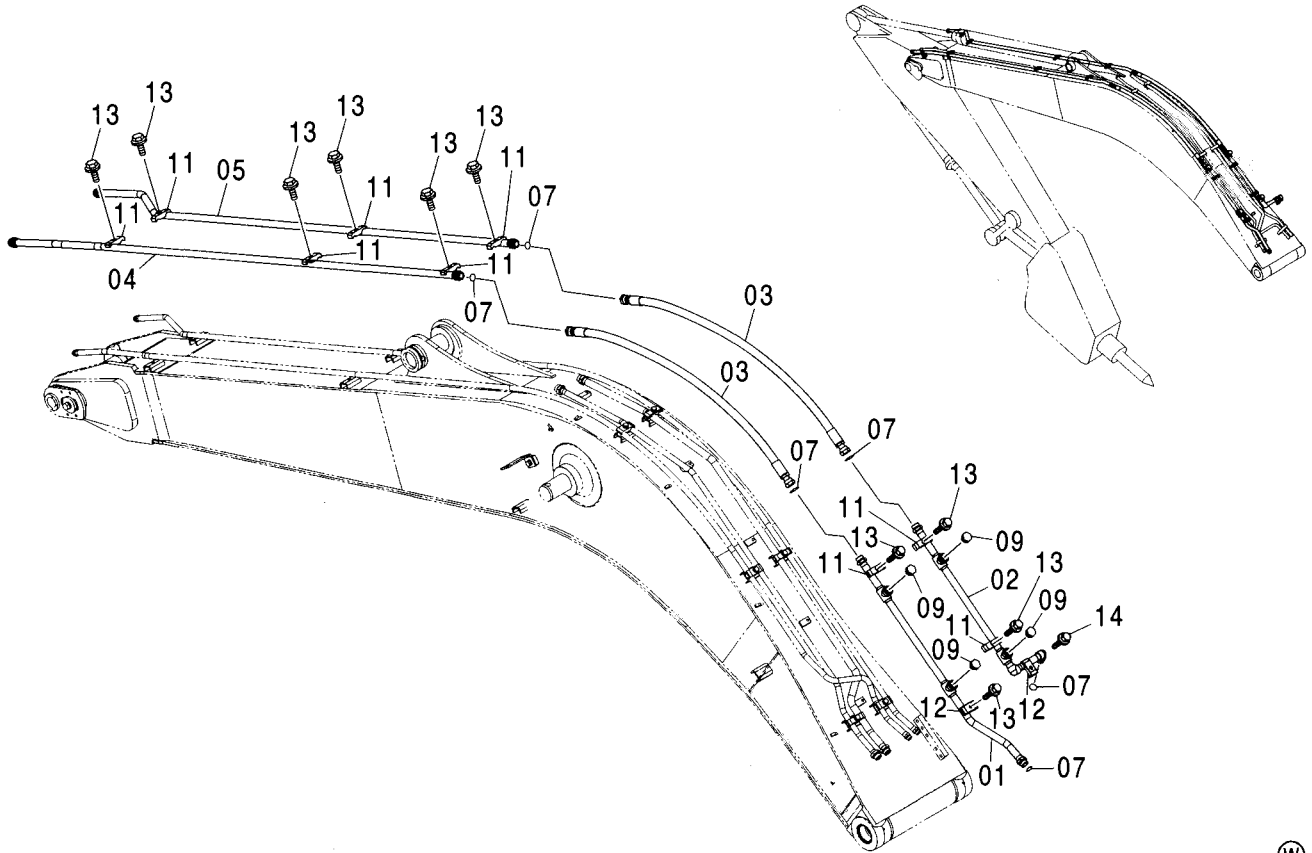
予備パイロット配管 (ブレーカ & クラッシャ) [2P-ブーム]
SPARE PILOT PIPING (BREAKER & CRUSHER) [2P-BOOM]

適用号機 001001-
Serial No.

符号 ITEM	部品番号 PART NO.	部 品 名	PART NAME	数量 Q'TY	サービス コード S.C	適用号機 SERIAL NO.	互換性 ICA	代替部品 REPLACEABLE PART	
								部品番号 PART NO.	数量 Q'TY
28	4254600	クリップ	CLIP	2					

ブーム配管 (ブレーカ & クラッシャ) [モノブーム] <日本> <輸出>
 BOOM PIPING (BREAKER & CRUSHER) [MONO BOOM] <JPN> <EXPORT>

適用号機 001001-
 Serial No.

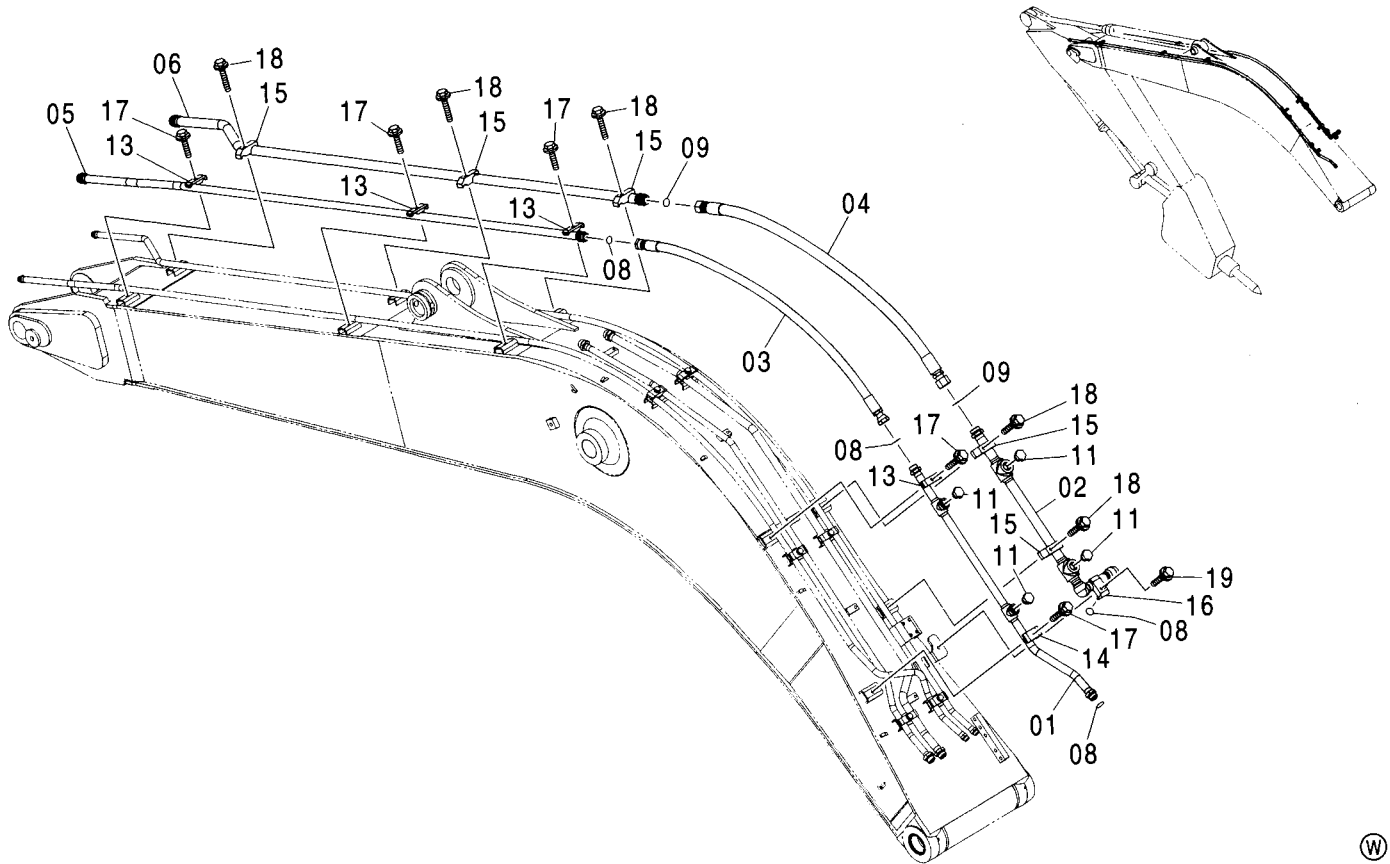


(W)

符号 ITEM	部品番号 PART NO.	部 品 名	PART NAME	数量 Q' TY	サービス コード S. C	適用号機 SERIAL NO.	互 換 性 I C A	代 替 部 品 REPLACEABLE PART	
								部品番号 PART NO.	数量 Q' TY
01	9745411	パイプ	PIPE	1					
02	8079467	パイプ	PIPE	1					
03	4265833	ホース	HOSE	2					
04	8082279	パイプ	PIPE	1					
05	8082278	パイプ	PIPE	1					
07	4187308	O-リング	O-RING	6					
09	4174542	プラグ	PLUG	4					
09A	4506424	O-リング	O-RING	1					
11	4141806	クランプ:パイプ	CLAMP:PIPE	9					
12	4190126	クランプ:パイプ	CLAMP:PIPE	2					
13	J011260	ボルト:セムス	BOLT:SEMS	10					
14	J011265	ボルト:セムス	BOLT:SEMS	1					

ブーム配管 (ブレーカ & クラッシャ) [モノブーム] <欧州>
 BOOM PIPING (BREAKER & CRUSHER) [MONO BOOM] <EU>

適用号機 001001-
 Serial No.

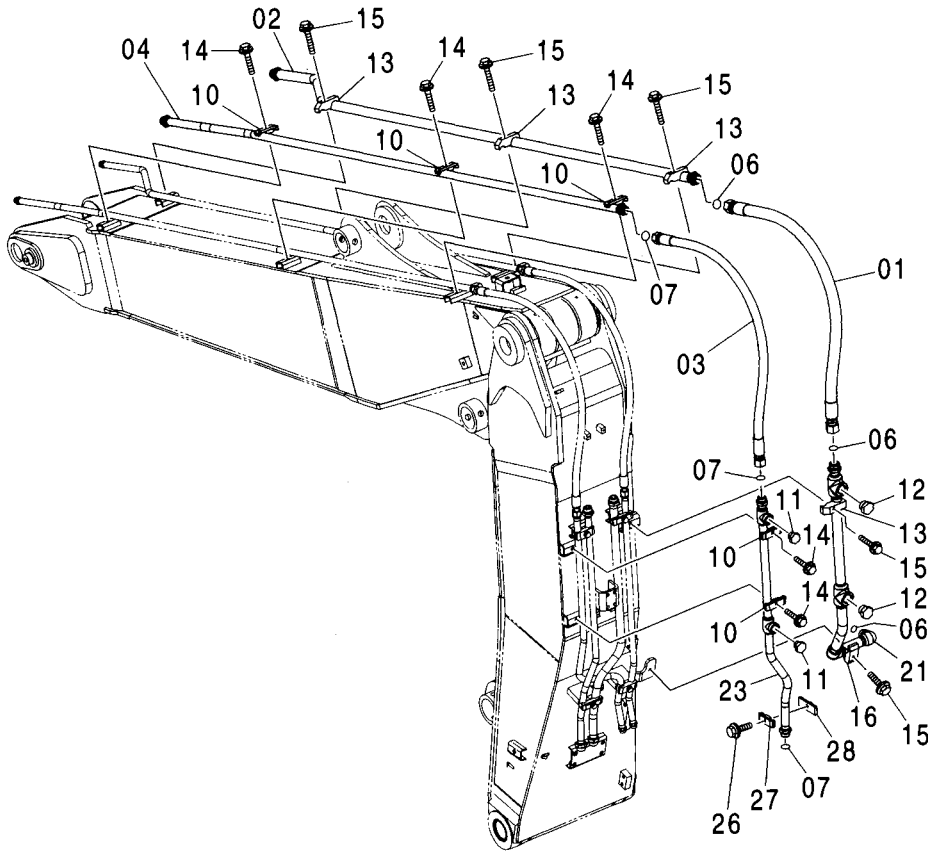


(W)

符号 ITEM	部品番号 PART NO.	部品名	PART NAME	数量 Q'TY	サービス コード S.C	適用号機 SERIAL NO.	互換性 ICA	代替部品 REPLACEABLE PART	
								部品番号 PART NO.	数量 Q'TY
01	9745411	パイプ	PIPE	1					
02	8087761	パイプ	PIPE	1					
03	4265833	ホース	HOSE	1					
04	4265832	ホース	HOSE	1					
05	8082279	パイプ	PIPE	1					
06	8087760	パイプ	PIPE	1					
08	4187308	O-リング	O-RING	4					
09	4187328	O-リング	O-RING	2					
11	A885006	プラグ	PLUG	4					
11A	4506424	O-リング	O-RING	1					
13	4141806	クランプ:パイプ	CLAMP:PIPE	4					
14	4190126	クランプ:パイプ	CLAMP:PIPE	1					
15	4485222	クランプ:パイプ	CLAMP:PIPE	5					
16	4190127	クランプ:パイプ	CLAMP:PIPE	1					
17	J011260	ボルト:セムス	BOLT:SEMS	5					
18	J011270	ボルト:セムス	BOLT:SEMS	5					
19	J011275	ボルト:セムス	BOLT:SEMS	1					

ブーム配管 (ブレーカ & クラッシャ) [2P-ブーム] <欧州>
 BOOM PIPING (BREAKER & CRUSHER) [2P-BOOM] <EU>

適用号機 001001-
 Serial No.

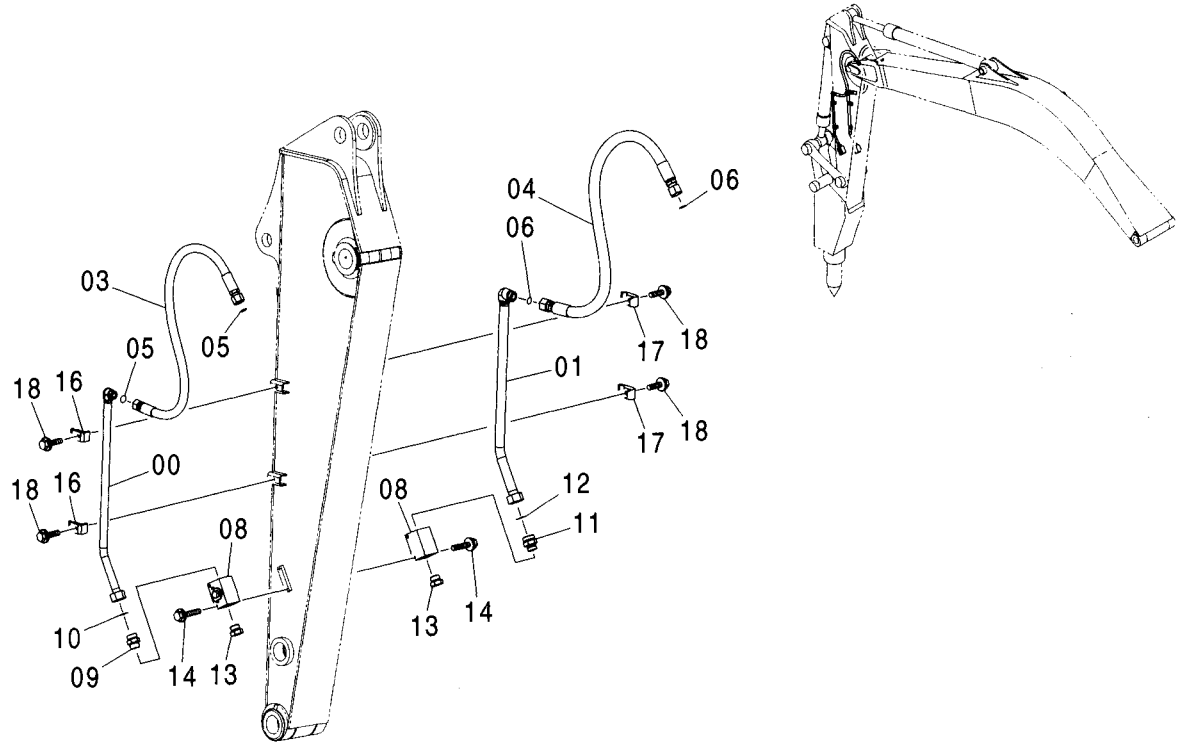


(W)

符号 ITEM	部品番号 PART NO.	部品名	PART NAME	数量 Q'TY	サービス コード S.C	適用号機 SERIAL NO.	互換性 ICA	代替部品 REPLACEABLE PART	
								部品番号 PART NO.	数量 Q'TY
01	4265832	ホース	HOSE	1					
02	8093413	パイプ	PIPE	1					
03	4265833	ホース	HOSE	1					
04	8093412	パイプ	PIPE	1					
06	4187328	O-リング	O-RING	3					
07	4187308	O-リング	O-RING	3					
10	4141806	クランプ;パイプ	CLAMP;PIPE	5					
11	A885006	プラグ	PLUG	2					
11A	4506424	O-リング	O-RING	1					
12	A885008	プラグ	PLUG	2					
12A	4506429	O-リング	O-RING	1					
13	4485222	クランプ;パイプ	CLAMP;PIPE	4					
14	J011260	ボルト;セムス	BOLT;SEMS	5					
15	J011270	ボルト;セムス	BOLT;SEMS	5					
16	4190127	クランプ;パイプ	CLAMP;PIPE	1					
21	8093411	パイプ	PIPE	1					
23	8093410	パイプ	PIPE	1					
26	J011260	ボルト;セムス	BOLT;SEMS	1					
27	4141806	クランプ;パイプ	CLAMP;PIPE	1					
28	9760754	シート;スクリュー	SEAT;SCREW	1					

アーム配管 (ブレーカ & クラッシャ) [2.10Mアーム] <欧州>
 ARM PIPING (BREAKER & CRUSHER) [2.10M ARM] <EU>

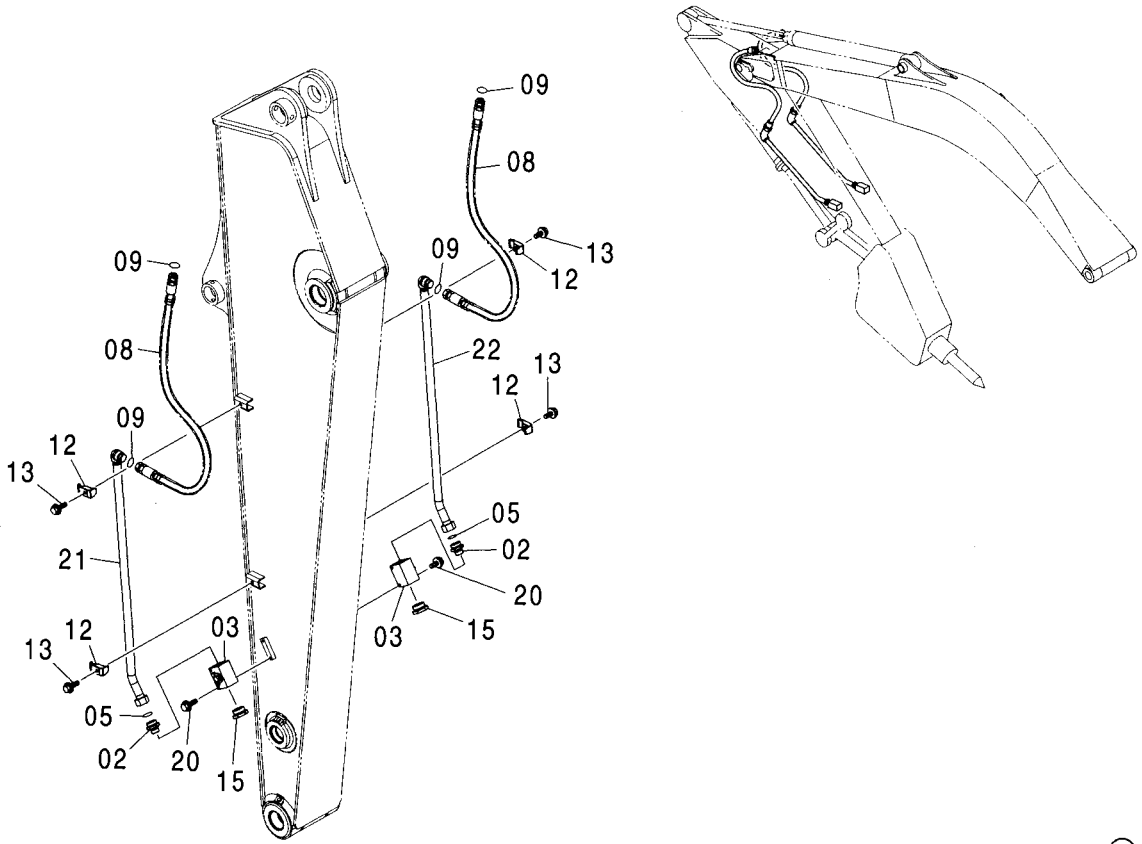
適用号機 001001-
 Serial No.



符号 ITEM	部品番号 PART NO.	部 品 名	PART NAME	数量 Q' TY	サービス コード S. C	適用号機 SERIAL NO.	代替部品 REPLACEABLE PART	
							互換性 ICA	部品番号 数量 PART NO. Q' TY
00	8091562	パイプ	PIPE	1				
01	8091563	パイプ	PIPE	1				
03	4307345	ホース	HOSE	1				
04	4297375	ホース	HOSE	1				
05	4187308	O-リング	O-RING	2				
06	4187328	O-リング	O-RING	2				
08	4447675	バルブ;ストップ	VALVE;STOP	2				
09	A853188	アダプタ;S	ADAPTER;S	1				
09A	4506429	O-リング	O-RING	1				
10	4187328	O-リング	O-RING	1				
11	4205196	アダプタ;S	ADAPTER;S	1				
11A	4506429	O-リング	O-RING	1				
12	4187329	O-リング	O-RING	1				
13	A885008	プラグ	PLUG	2				
13A	4506429	O-リング	O-RING	1				
14	J011080	ボルト;セムス	BOLT;SEMS	4				
16	4190126	クランプ;パイプ	CLAMP;PIPE	2				
17	4190127	クランプ;パイプ	CLAMP;PIPE	2				
18	J011265	ボルト;セムス	BOLT;SEMS	4				

アーム配管 (ブレーカ & クラッシャ) [2.52Mアーム] <日本> <輸出>
 ARM PIPING (BREAKER & CRUSHER) [2.52M ARM] <JPN> <EXPORT>

適用号機 001001-
 Serial No.

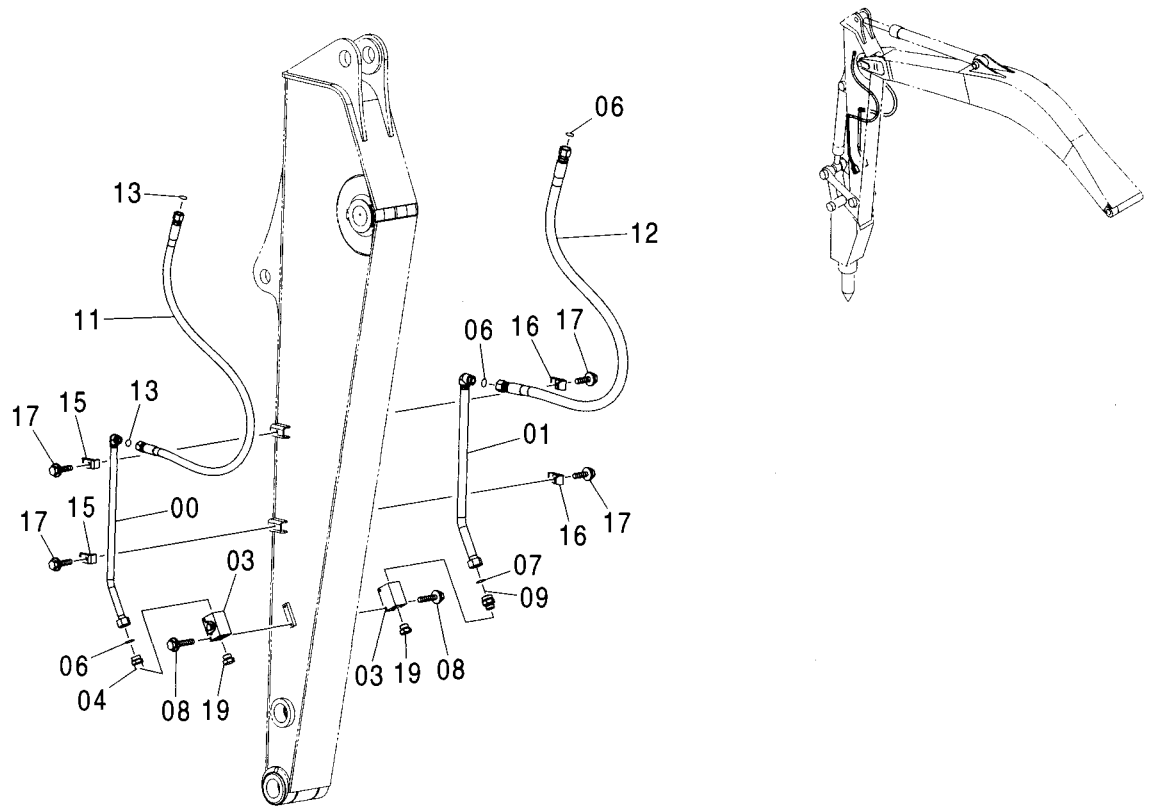


(W)

符号 ITEM	部品番号 PART NO.	部 品 名	PART NAME	数量 Q' TY	サービス コード S. C	適用号機 SERIAL NO.	互換性		代替部品 REPLACEABLE PART	
							ICA	数量	部品番号	数量
02	A853188	アダプタ:S	ADAPTER:S	2						
02A	4506429	・O-リング	・O-RING	1						
03	4447675	バルブ:ストップ	VALVE:STOP	2						
05	4187328	O-リング	O-RING	2						
08	4303121	ホース	HOSE	2						
09	4187308	O-リング	O-RING	4						
12	4190126	クランプ:パイプ	CLAMP:PIPE	4						
13	J011260	ボルト:セムス	BOLT:SEMS	4						
15	4113926	プラグ	PLUG	2						
15A	4506429	・O-リング	・O-RING	1						
20	J011080	ボルト:セムス	BOLT:SEMS	4						
21	8083834	パイプ	PIPE	1						
22	8084096	パイプ	PIPE	1						

アーム配管 (ブレーカ & クラッシャ) [2.52Mアーム] <欧州>
 ARM PIPING (BREAKER & CRUSHER) [2.52M ARM] <EU>

適用号機 001001-
 Serial No.

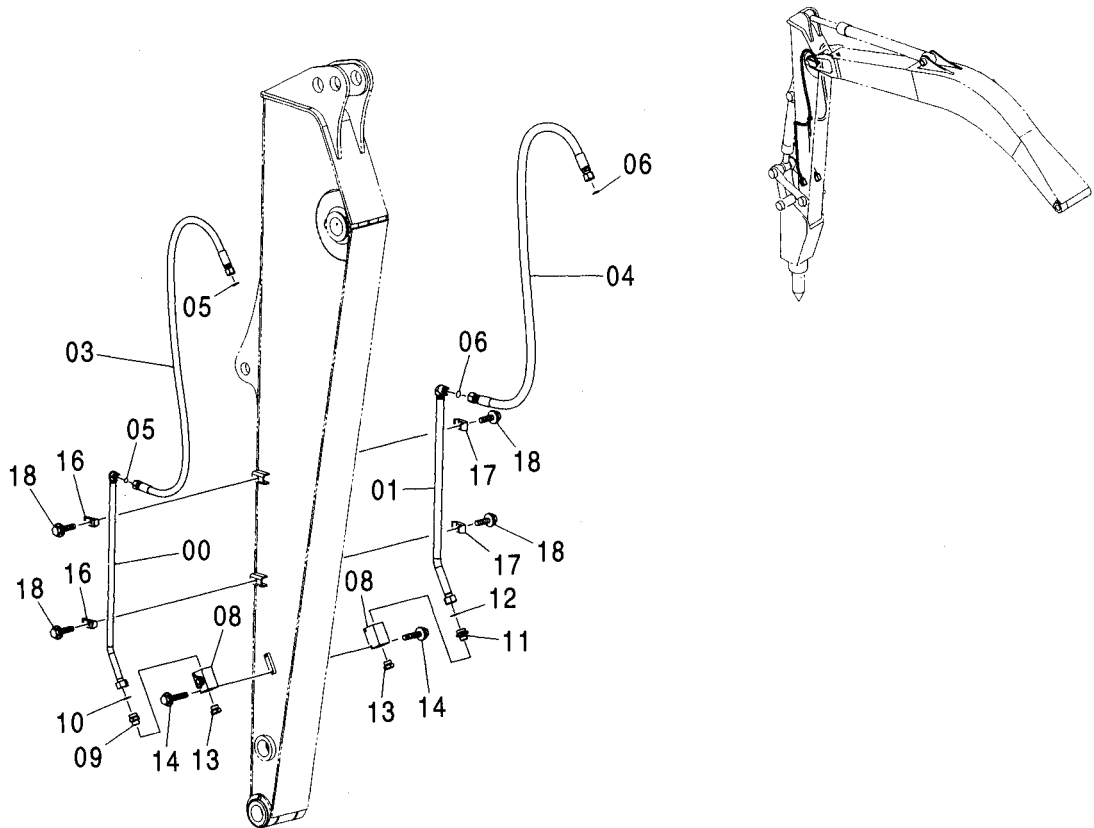


(W)

符号 ITEM	部品番号 PART NO.	部 品 名	PART NAME	数量 Q'TY	サービス コード S. C	適用号機 SERIAL NO.	代替部品 REPLACEABLE PART	
							互換性 ICA	部品番号 PART NO.
00	8091562	パイプ	PIPE	1				
01	8091563	パイプ	PIPE	1				
03	4447675	バルブ;ストップ	VALVE;STOP	2				
04	A853188	アダプタ;S	ADAPTER;S	1				
04A	4506429	-O-リング	-O-RING	1				
06	4187328	O-リング	O-RING	3				
07	4187329	O-リング	O-RING	1				
08	J011080	ボルト;セムス	BOLT;SEMS	4				
09	4205196	アダプタ;S	ADAPTER;S	1				
09A	4506429	-O-リング	-O-RING	1				
11	4399862	ホース	HOSE	1				
12	4400850	ホース	HOSE	1				
13	4187308	O-リング	O-RING	2				
15	4190126	クランプ;パイプ	CLAMP;PIPE	2				
16	4190127	クランプ;パイプ	CLAMP;PIPE	2				
17	J011270	ボルト;セムス	BOLT;SEMS	4				
19	A885008	プラグ	PLUG	2				
19A	4506429	-O-リング	-O-RING	1				

アーム配管 (ブレーカ & クラッシャ) [3.01Mアーム] <欧州>
 ARM PIPING (BREAKER & CRUSHER) [3.01M ARM] <EU>

適用号機 001001-
 Serial No.

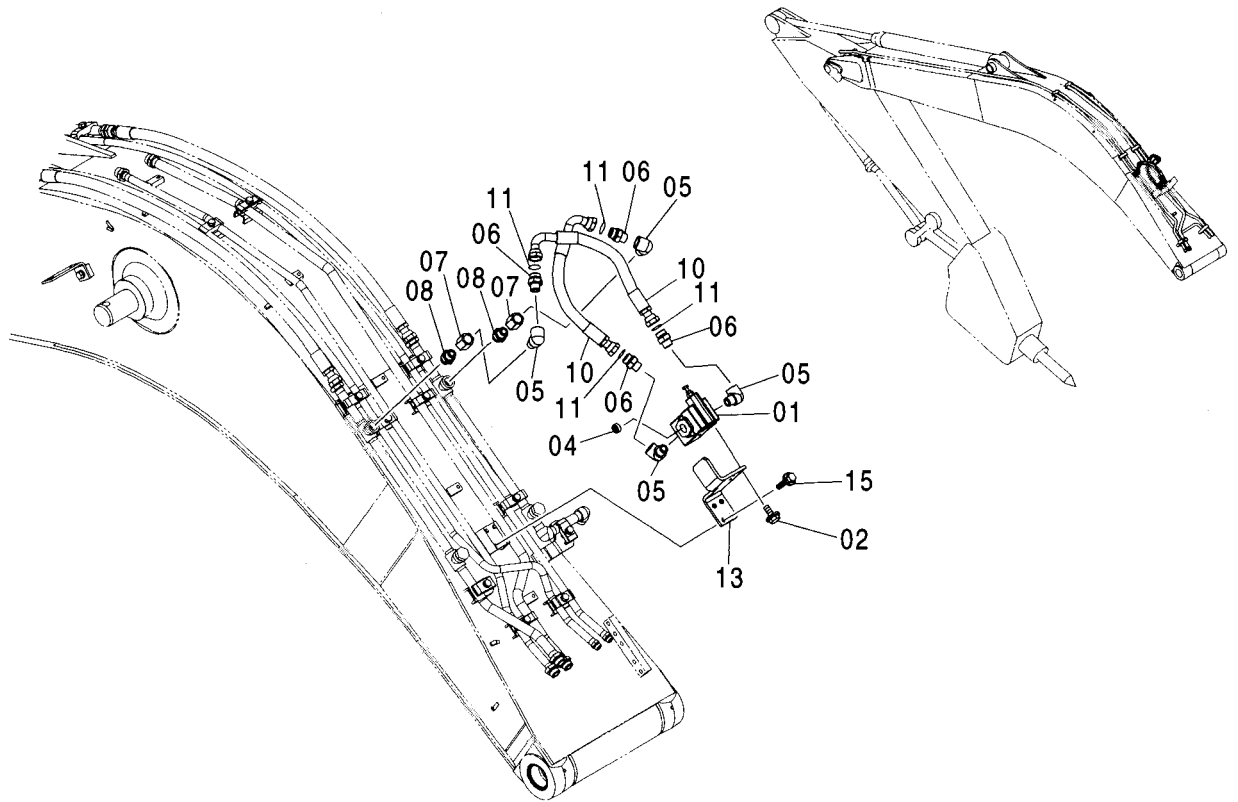


(W)

符号 ITEM	部品番号 PART NO.	部 品 名	PART NAME	数量 Q'TY	サービス コード S.C	適用号機 SERIAL NO.	代替部品 REPLACEABLE PART	
							互換性 I CA	部品番号 PART NO.
00	8092597	パイプ	PIPE	1				
01	8092598	パイプ	PIPE	1				
03	4606694	ホース	HOSE	1				
04	4483088	ホース	HOSE	1				
05	4187308	O-リング	O-RING	2				
06	4187328	O-リング	O-RING	2				
08	4447675	バルブ;ストップ	VALVE;STOP	2				
09	A853188	アダプタ:S	ADAPTER:S	1				
09A	4506429	-O-リング	-O-RING	1				
10	4187328	O-リング	O-RING	1				
11	4205196	アダプタ:S	ADAPTER:S	1				
11A	4506429	-O-リング	-O-RING	1				
12	4187329	O-リング	O-RING	1				
13	A885008	プラグ	PLUG	2				
13A	4506429	-O-リング	-O-RING	1				
14	J011080	ボルト;セムス	BOLT;SEMS	4				
16	4190126	クランプ;パイプ	CLAMP;PIPE	2				
17	4190127	クランプ;パイプ	CLAMP;PIPE	2				
18	J011265	ボルト;セムス	BOLT;SEMS	4				

HSB ブレーカ配管 (モノブーム) HSB BREAKER PIPING (MONO BOOM)

適用号機 001001-
Serial No.



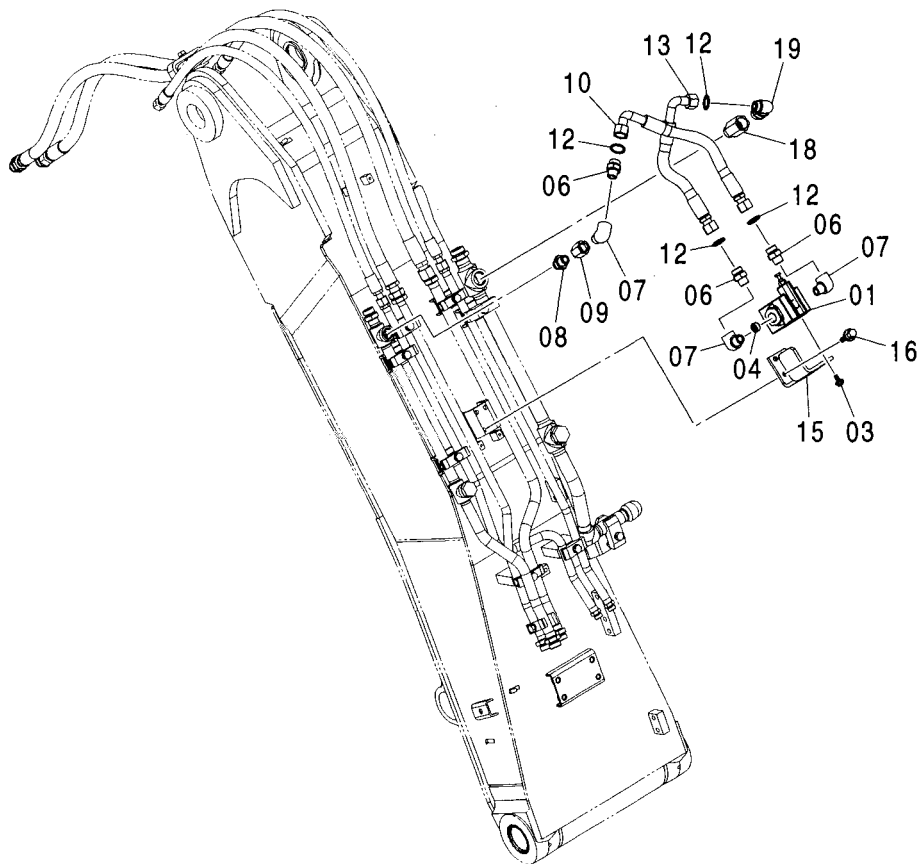
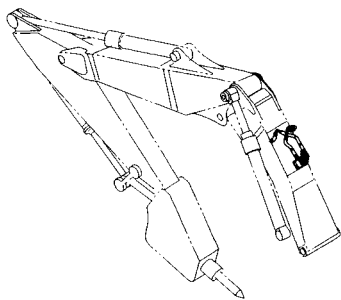
(W)

符号 ITEM	部品番号 PART NO.	部 品 名	PART NAME	数量 Q' TY	サービス コード S. C	適用号機 SERIAL NO.	互 換 性 ICA	代 替 部 品 REPLACEABLE PART	
								部品番号 PART NO.	数量 Q' TY
01	4209158	バルブ ; リリーフ	VALVE ; RELIEF	1					
02	J010820	ボルト ; セムス	BOLT ; SEMS	3					
04	94-2014	プラグ	PLUG	1					
05	94-0633	エルボ ; S	ELBOW ; S	4					
06	4208967	アダプタ ; S	ADAPTER ; S	4					
07	94-0678	ソケット ; S	SOCKET ; S	2					
08	4208243	アダプタ ; S	ADAPTER ; S	2					
08A	4506424	O-リング	O-RING	1					
10	4208454	ホース	HOSE	2					
11	4187308	O-リング	O-RING	4					
13	3091291	ブラケット	BRACKET	1					
15	J021230	ボルト ; セムス	BOLT ; SEMS	4					

HSB ブレーカ配管 (2P-ブーム)

HSB BREAKER PIPING (2P-BOOM)

適用号機
Serial No. 001001-



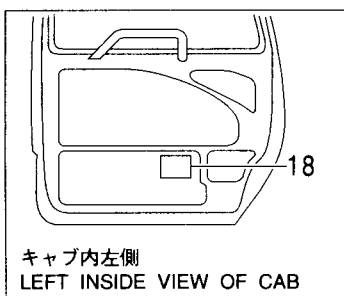
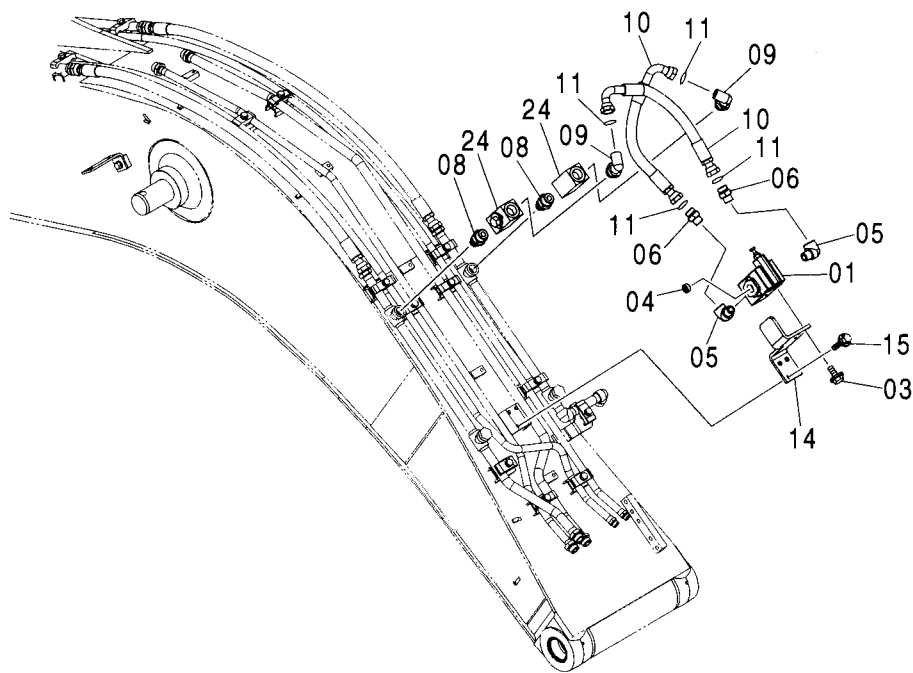
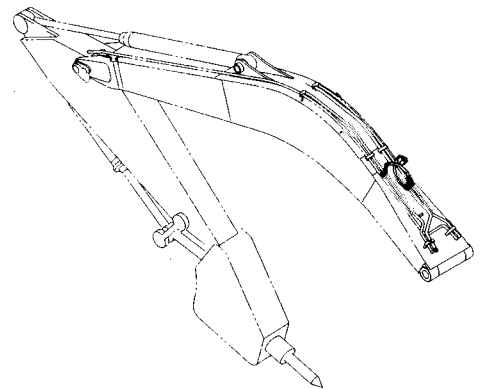
Ⓜ

符号 ITEM	部品番号 PART NO.	部品名	PART NAME	数量 Q'TY	サービス コード S.C	適用号機 SERIAL NO.	互換性 ICA	代替部品 REPLACEABLE PART	
								部品番号 PART NO.	数量 Q'TY
01	4209158	バルブ;リリーフ	VALVE;RELIEF	1					
03	J010820	ボルト;セムス	BOLT;SEMS	3					
04	94-2014	プラグ	PLUG	1					
06	4208967	アダプタ:S	ADAPTER:S	3					
07	94-0633	エルボ:S	ELBOW:S	3					
08	4208243	アダプタ:S	ADAPTER:S	1					
08A	4506424	・O-リング	・O-RING	1					
09	94-0678	ソケット:S	SOCKET:S	1					
10	4208454	ホース	HOSE	1					
12	4187308	O-リング	O-RING	4					
13	4304714	ホース	HOSE	1					
15	3095563	ブラケット	BRACKET	1					
16	J021230	ボルト;セムス	BOLT;SEMS	4					
18	4436651	アダプタ:S	ADAPTER:S	1					
18A	4506429	・O-リング	・O-RING	1					
19	A853386	エルボ:S	ELBOW:S	1					
19A	4506429	・O-リング	・O-RING	1					

MEMO

HSB 共用配管 (ブレーカ & クラッシャ) [モノブーム]
 HSB COMMON PIPING (BREAKER & CRUSHER) [MONO BOOM]

適用号機 001001-
 Serial No.



キャブ内左側
 LEFT INSIDE VIEW OF CAB

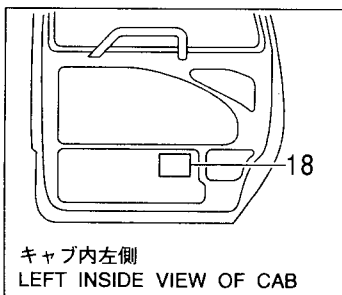
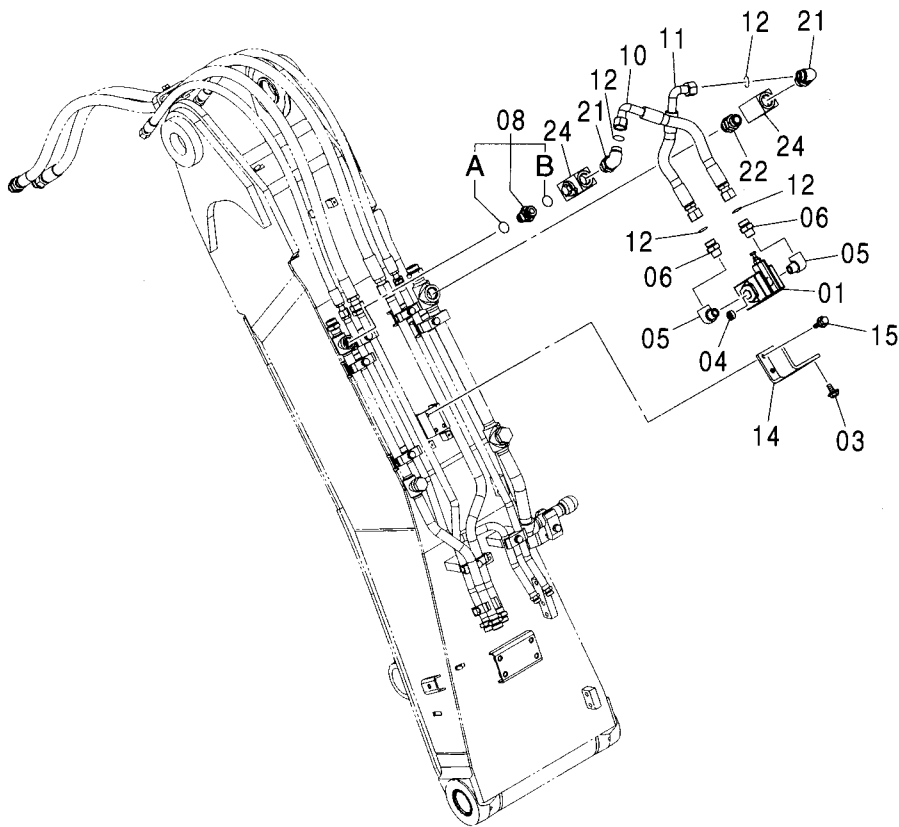
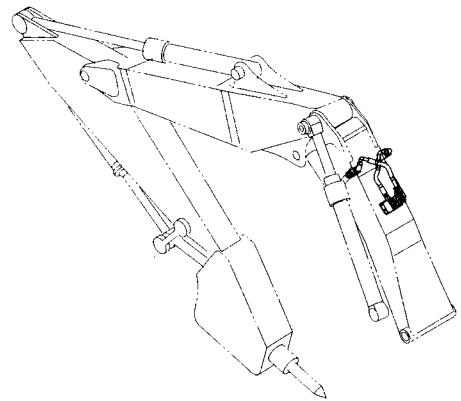
HSB 共用配管 (ブレーカ & クラッシャ) [モノブーム]
 HSB COMMON PIPING (BREAKER & CRUSHER) [MONO BOOM]

適用号機 001001-
 Serial No.

符号 ITEM	部品番号 PART NO.	部 品 名	PART NAME	数量 Q' TY	サービス コード S. C	適用号機 SERIAL NO.	互 換 性 I C A	代 替 部 品 REPLACEABLE PART	
								部品番号 PART NO.	数量 Q' TY
01	4209158	バルブ:リリーフ	VALVE:RELIEF	1					
03	J010820	ボルト;セムス	BOLT;SEMS	3					
04	94-2014	プラグ	PLUG	1					
05	94-0633	エルボ:S	ELBOW:S	2					
06	4208967	アダプタ:S	ADAPTER:S	2					
08	4291797	アダプタ:S	ADAPTER:S	2					
08A	4506424	O-リング	O-RING	1					
08B	4506429	O-リング	O-RING	1					
09	4202113	エルボ:S	ELBOW:S	2					
09A	4506429	O-リング	O-RING	1					
10	4208454	ホース	HOSE	2					
11	4187308	O-リング	O-RING	4					
14	3091291	ブラケット	BRACKET	1					
15	J021230	ボルト;セムス	BOLT;SEMS	4					
18	4301979	ネームプレート (英語)	NAME-PLATE (ENGLISH)	1					
18	3094251	ネームプレート (オランダ語)	NAME-PLATE (DUTCH)	1					
18	3094254	ネームプレート (ドイツ語)	NAME-PLATE (GERMAN)	1					
18	3094252	ネームプレート (フランス語)	NAME-PLATE (FRENCH)	1					
18	3094253	ネームプレート (イタリア語)	NAME-PLATE (ITALIAN)	1					
18	3095518	ネームプレート (スペイン語)	NAME-PLATE (SPANISH)	1					
18	3095516	ネームプレート (デンマーク語)	NAME-PLATE (DANISH)	1					
18	3094255	ネームプレート (ポルトガル語)	NAME-PLATE (PORTUGUESE)	1					
18	4330058	ネームプレート (ノルウェー語)	NAME-PLATE (NORWEGIAN)	1					
18	3094256	ネームプレート (スウェーデン語)	NAME-PLATE (SWEDISH)	1					
18	3095520	ネームプレート (フィンランド語)	NAME-PLATE (FINNISH)	1					
24	4432055	バルブ;ストップ	VALVE:STOP	2					

HSB 共用配管 (ブレーカ & クラッシャ) [2P-ブーム]
 HSB COMMON PIPING (BREAKER & CRUSHER) [2P-BOOM]

適用号機 001001-
 Serial No.



キャブ内左側
 LEFT INSIDE VIEW OF CAB

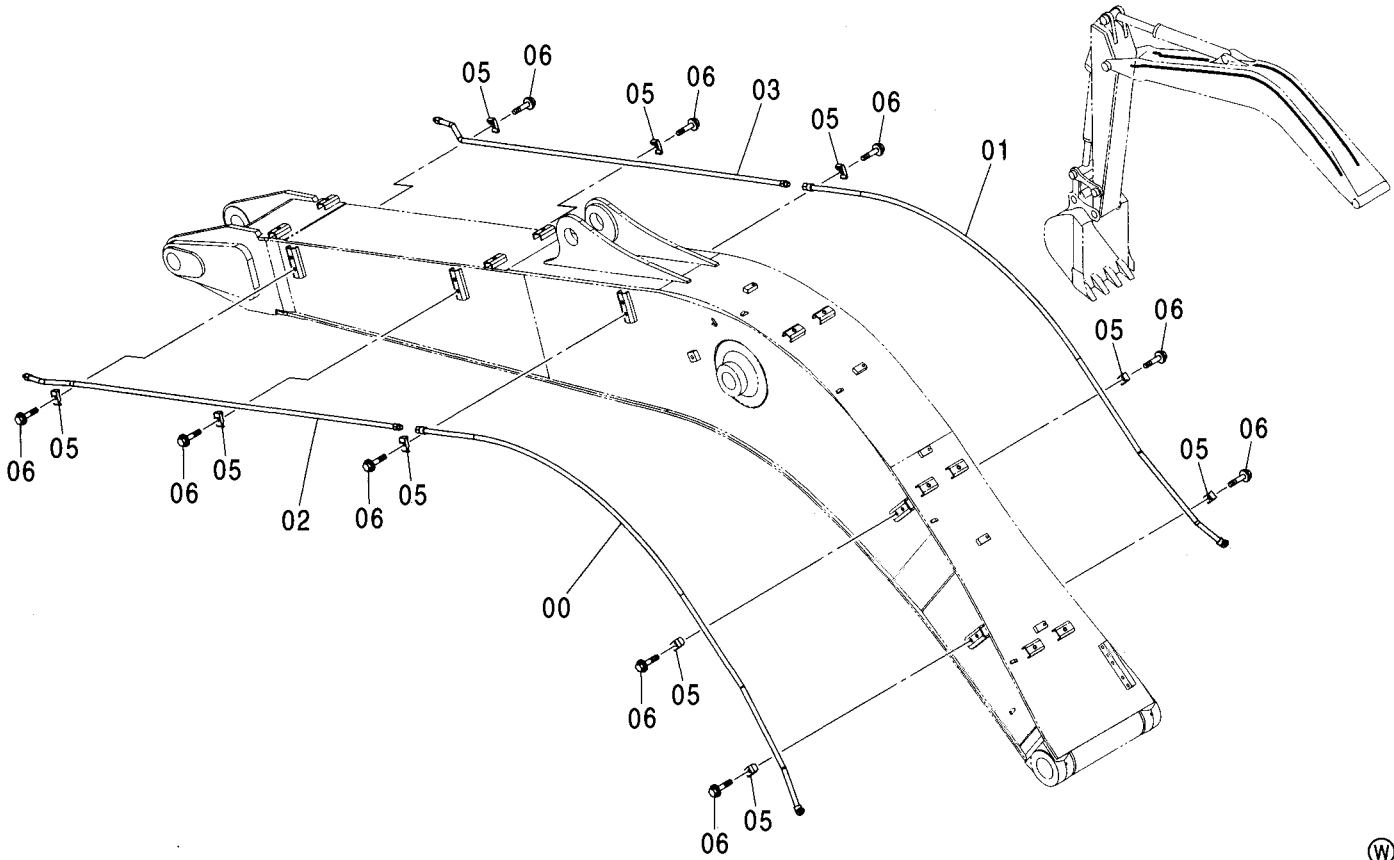
HSB 共用配管 (ブレーカ & クラッシャ) [2P-ブーム]
 HSB COMMON PIPING (BREAKER & CRUSHER) [2P-BOOM]

適用号機 001001-
 Serial No.

符号 ITEM	部品番号 PART NO.	部 品 名	PART NAME	数量 Q' TY	サービス コード S. C	適用号機 SERIAL NO.	互 換 性 I C A	代 替 部 品 REPLACEABLE PART	
								部品番号 PART NO.	数量 Q' TY
01	4209158	バルブ ; リリーフ	VALVE ; RELIEF	1					
03	J010820	ボルト ; セムス	BOLT ; SEMS	3					
04	94-2014	プラグ	PLUG	1					
05	94-0633	エルボ ; S	ELBOW ; S	2					
06	4208967	アダプタ ; S	ADAPTER ; S	2					
08	4291797	アダプタ ; S	ADAPTER ; S	1					
08A	4506424	・O-リング	・O-RING	1					
08B	4506429	・O-リング	・O-RING	1					
10	4208454	ホース	HOSE	1					
11	4304714	ホース	HOSE	1					
12	4187308	O-リング	O-RING	4					
14	3095563	ブラケット	BRACKET	1					
15	J021230	ボルト ; セムス	BOLT ; SEMS	4					
18	4301979	ネームプレート (英語)	NAME-PLATE (ENGLISH)	1					
18	3094251	ネームプレート (オランダ語)	NAME-PLATE (DUTCH)	1					
18	3094254	ネームプレート (ドイツ語)	NAME-PLATE (GERMAN)	1					
18	3094252	ネームプレート (フランス語)	NAME-PLATE (FRENCH)	1					
18	3094253	ネームプレート (イタリア語)	NAME-PLATE (ITALIAN)	1					
18	3095518	ネームプレート (スペイン語)	NAME-PLATE (SPANISH)	1					
18	3095516	ネームプレート (デンマーク語)	NAME-PLATE (DANISH)	1					
18	3094255	ネームプレート (ポルトガル語)	NAME-PLATE (PORTUGUESE)	1					
18	4330058	ネームプレート (ノルウェー語)	NAME-PLATE (NORWEGIAN)	1					
18	3094256	ネームプレート (スウェーデン語)	NAME-PLATE (SWEDISH)	1					
18	3095520	ネームプレート (フィンランド語)	NAME-PLATE (FINNISH)	1					
21	A853386	エルボ ; S	ELBOW ; S	2					
21A	4506429	・O-リング	・O-RING	1					
22	4436616	アダプタ ; S	ADAPTER ; S	1					
22A	4506429	・O-リング	・O-RING	2					
24	4432055	バルブ ; ストップ	VALVE ; STOP	2					

クイックヒッチ配管 (モノブーム) <欧州>
 QUICKHITCH PIPING (MONO BOOM) <EU>

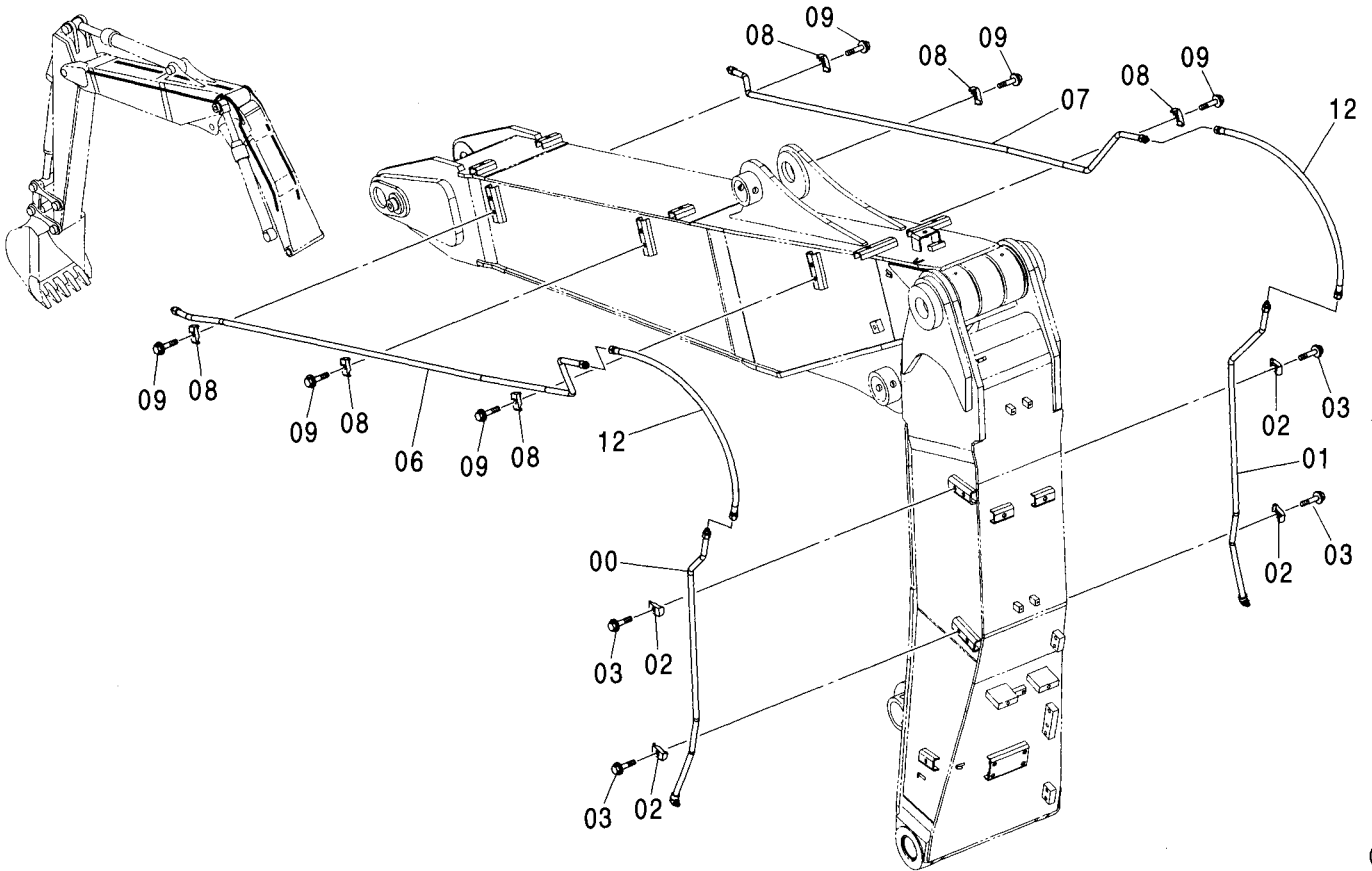
適用号機 001001-
 Serial No.



符号 ITEM	部品番号 PART NO.	部 品 名	PART NAME	数量 Q' TY	サービス コード S. C	適用号機 SERIAL NO.	代替部品 REPLACEABLE PART	
							互換性 I CA	部品番号 PART NO.
00	8092689	パイプ	PIPE	1				
01	8092690	パイプ	PIPE	1				
02	8082280	パイプ	PIPE	1				
03	8082281	パイプ	PIPE	1				
05	4190124	クランプ;パイプ	CLAMP;PIPE	10				
06	J011250	ボルト;セムス	BOLT;SEMS	10				

クイックヒッチ配管 (2P-ブーム) <欧州>
 QUICKHITCH PIPING (2P-BOOM) <EU>

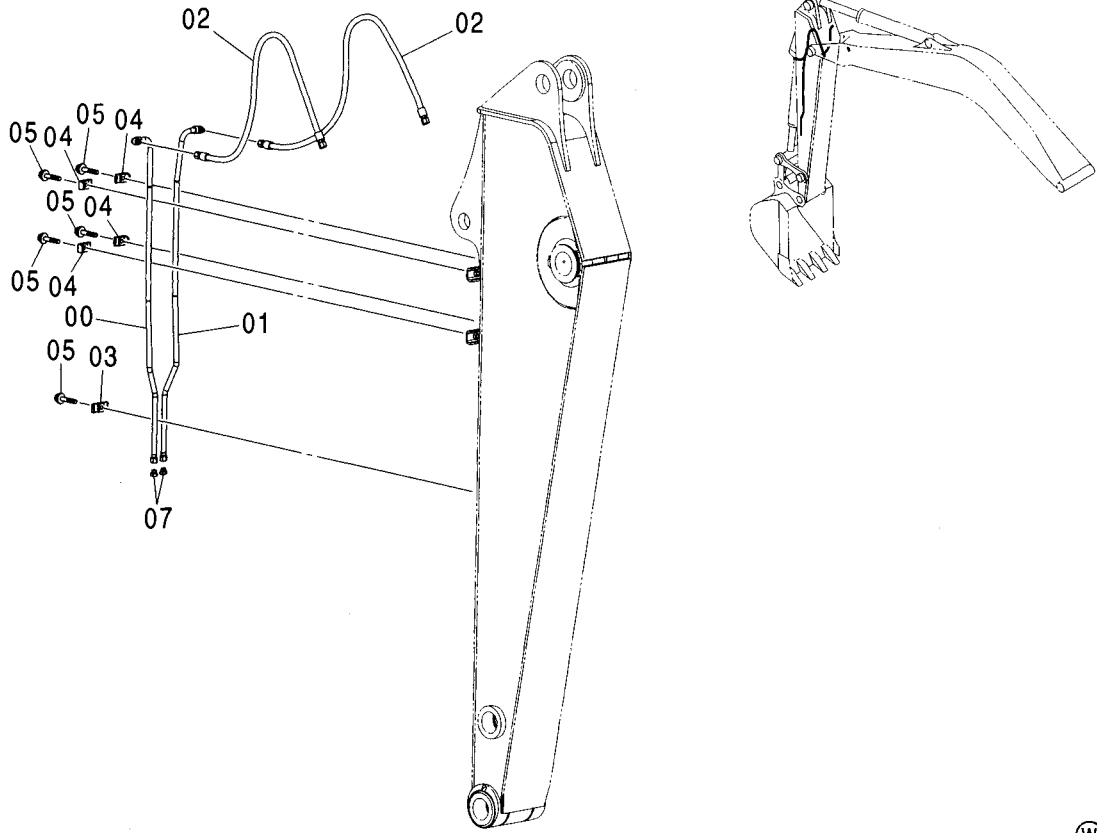
適用号機 001001-
 Serial No.



符号 ITEM	部品番号 PART NO.	部 品 名	PART NAME	数量 Q' TY	サービス コード S. C	適用号機 SERIAL NO.	代替部品 REPLACEABLE PART	
							互換性 ICA	部品番号 数量 PART NO. Q' TY
00	8093437	パイプ	PIPE	1				
01	8093438	パイプ	PIPE	1				
02	4190124	クランプ;パイプ	CLAMP;PIPE	4				
03	J011250	ボルト;セムス	BOLT;SEMS	4				
06	8093439	パイプ	PIPE	1				
07	8093436	パイプ	PIPE	1				
08	4190124	クランプ;パイプ	CLAMP;PIPE	6				
09	J011250	ボルト;セムス	BOLT;SEMS	6				
12	4429132	ホース	HOSE	2				

クイックヒッチ配管 (2.10Mアーム) <欧州>
 QUICKHITCH PIPING (2.10M ARM) <EU>

適用号機 001001-
 Serial No.

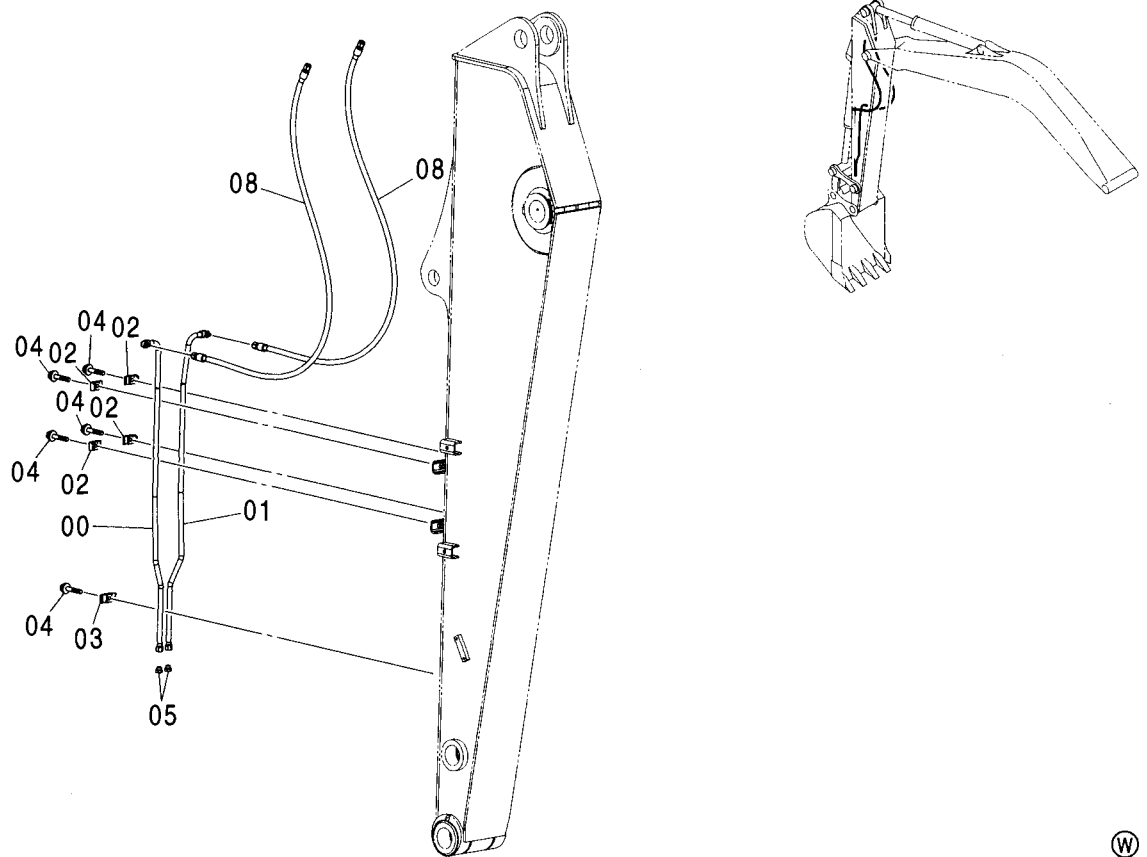


(W)

符号 ITEM	部品番号 PART NO.	部 品 名	PART NAME	数量 Q'TY	サービス コード S.C	適用号機 SERIAL NO.	代替部品 REPLACEABLE PART	
							互換性 ICA	部品番号 PART NO.
00	8092751	パイプ	PIPE	1				
01	8092752	パイプ	PIPE	1				
02	4459668	ホース	HOSE	2				
03	4189858	クランプ:パイプ	CLAMP:PIPE	1				
04	4190124	クランプ:パイプ	CLAMP:PIPE	4				
05	J011250	ボルト:セムス	BOLT:SEMS	5				
07	A885003	プラグ	PLUG	2				
07A	4509180	O-リング	O-RING	1				

クイックヒッチ配管 (2.52Mアーム) <欧州>
 QUICKHITCH PIPING (2.52M ARM) <欧州>

適用号機 001001-
 Serial No.

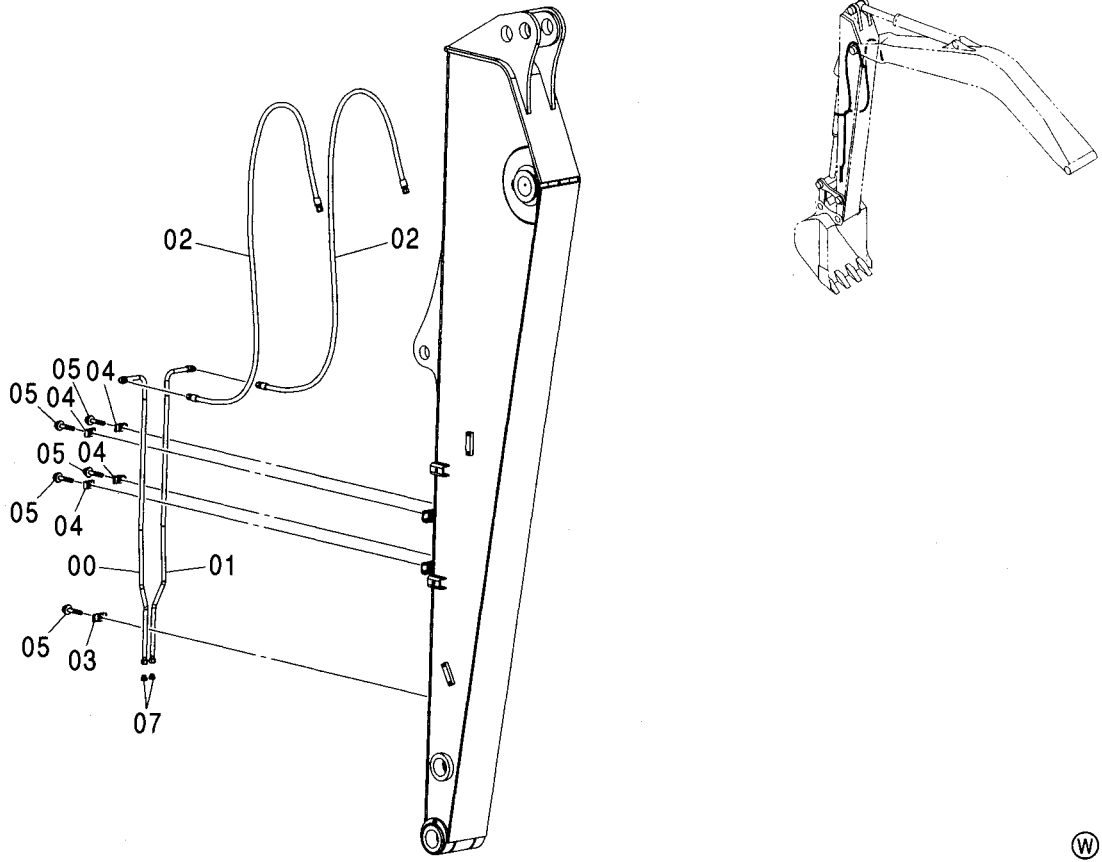


(W)

符号 ITEM	部品番号 PART NO.	部 品 名	PART NAME	数量 Q' TY	サービス コード S. C	適用号機 SERIAL NO.	互 換 性 I C A	代 替 部 品 REPLACEABLE PART	
								部品番号 PART NO.	数量 Q' TY
00	8092751	パイプ	PIPE	1					
01	8092752	パイプ	PIPE	1					
02	4190124	クランプ;パイプ	CLAMP;PIPE	4					
03	4189858	クランプ;パイプ	CLAMP;PIPE	1					
04	J011250	ボルト;セムス	BOLT;SEMS	5					
05	A885003	プラグ	PLUG	2					
05A	4509180	O-リング	O-RING	1					
08	4601514	ホース	HOSE	2					

クイックヒッチ配管 (3.01Mアーム) <欧州>
 QUICKHITCH PIPING (3.01M ARM) <EU>

適用号機 001001-
 Serial No.

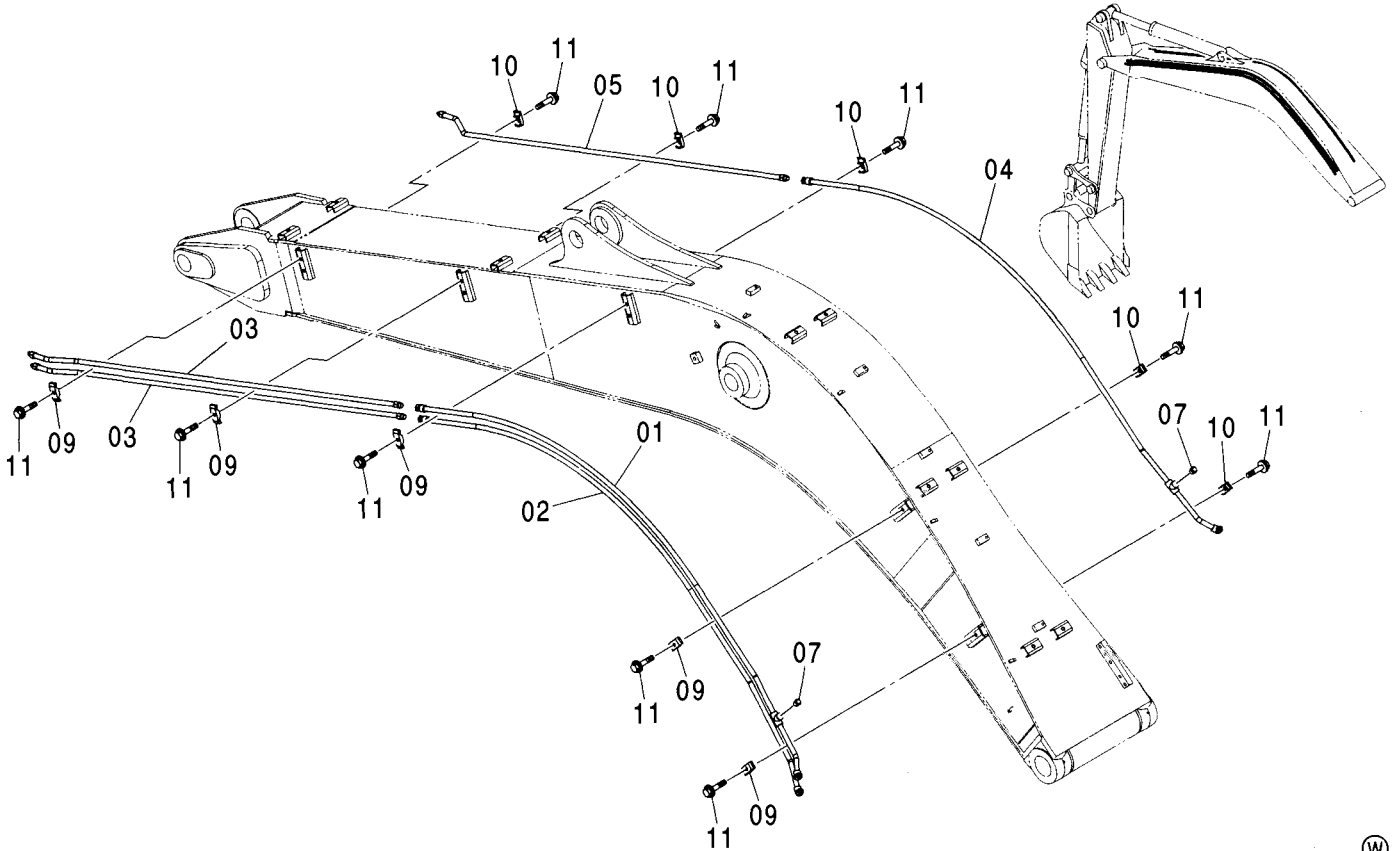


(W)

符号 ITEM	部品番号 PART NO.	部品名	PART NAME	数量 Q'TY	サービス コード S.C	適用号機 SERIAL NO.	互換性 IC	代替部品 REPLACEABLE PART	
								部品番号 PART NO.	数量 Q'TY
00	8092716	パイプ	PIPE	1					
01	8092717	パイプ	PIPE	1					
02	4606696	ホース	HOSE	2					
03	4189858	クランプ:パイプ	CLAMP:PIPE	1					
04	4190124	クランプ:パイプ	CLAMP:PIPE	4					
05	J011250	ボルト:セムス	BOLT:SEMS	5					
07	A885003	プラグ	PLUG	2					
07A	4509180	O-リング	O-RING	1					

アシスト配管 (モノブーム) <欧州>
 ASSIST PIPING (MONO BOOM) <EU>

適用号機 001001-
 Serial No.

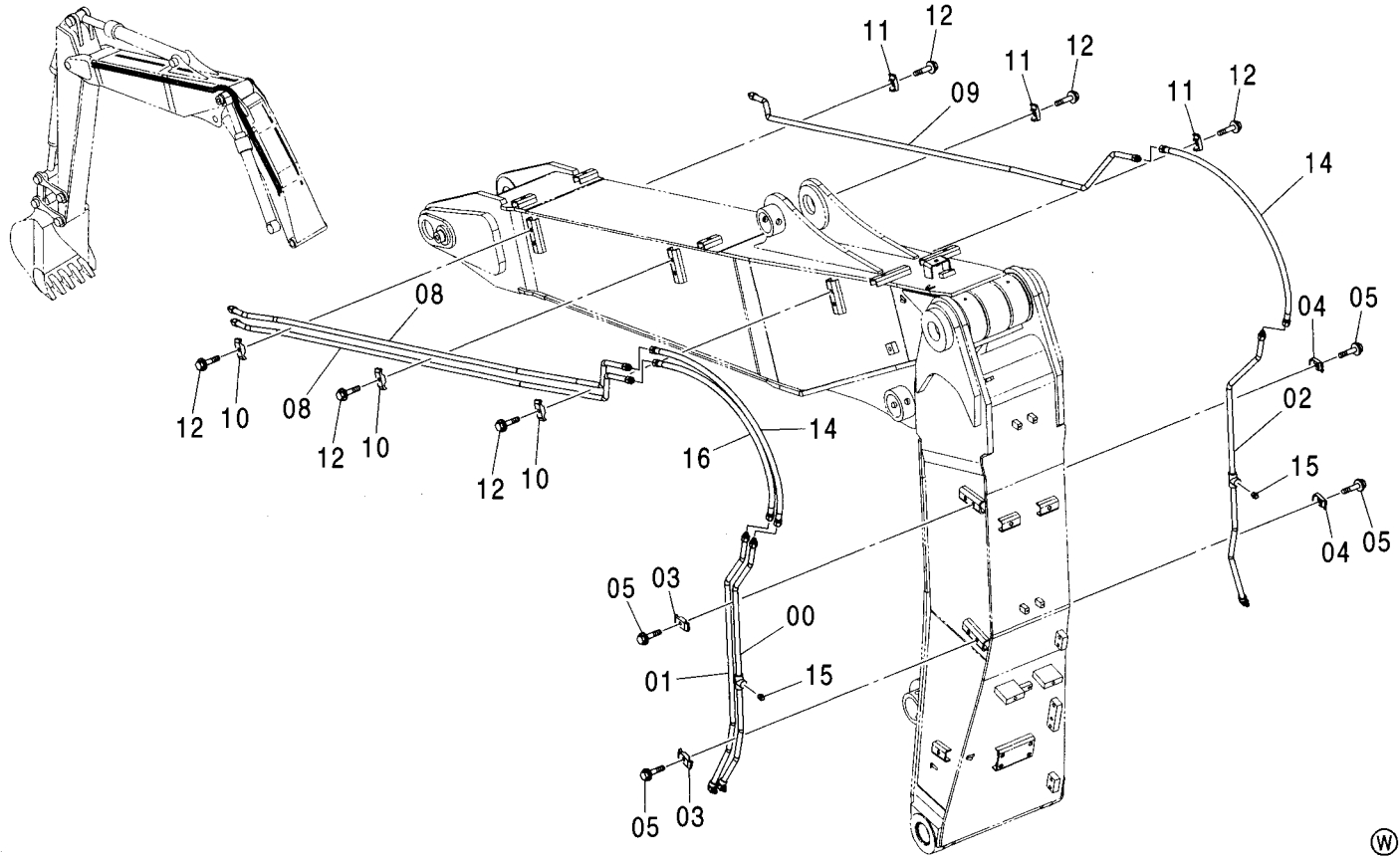


Ⓜ

符号 ITEM	部品番号 PART NO.	部 品 名	PART NAME	数量 Q' TY	サービス コード S. C	適用号機 SERIAL NO.	代替部品 REPLACEABLE PART	
							互換性 ICA	部品番号 PART NO.
01	8079479	パイプ	PIPE	1				
02	8079480	パイプ	PIPE	1				
03	8082280	パイプ	PIPE	2				
04	8079488	パイプ	PIPE	1				
05	8082281	パイプ	PIPE	1				
07	94-2023	プラグ	PLUG	2				
09	4189858	クランプ:パイプ	CLAMP:PIPE	5				
10	4190124	クランプ:パイプ	CLAMP:PIPE	5				
11	J011250	ボルト:セムス	BOLT:SEMS	10				

アシスト配管 (2P-ブーム) <欧州>
ASSIST PIPING (2P-BOOM) <EU>

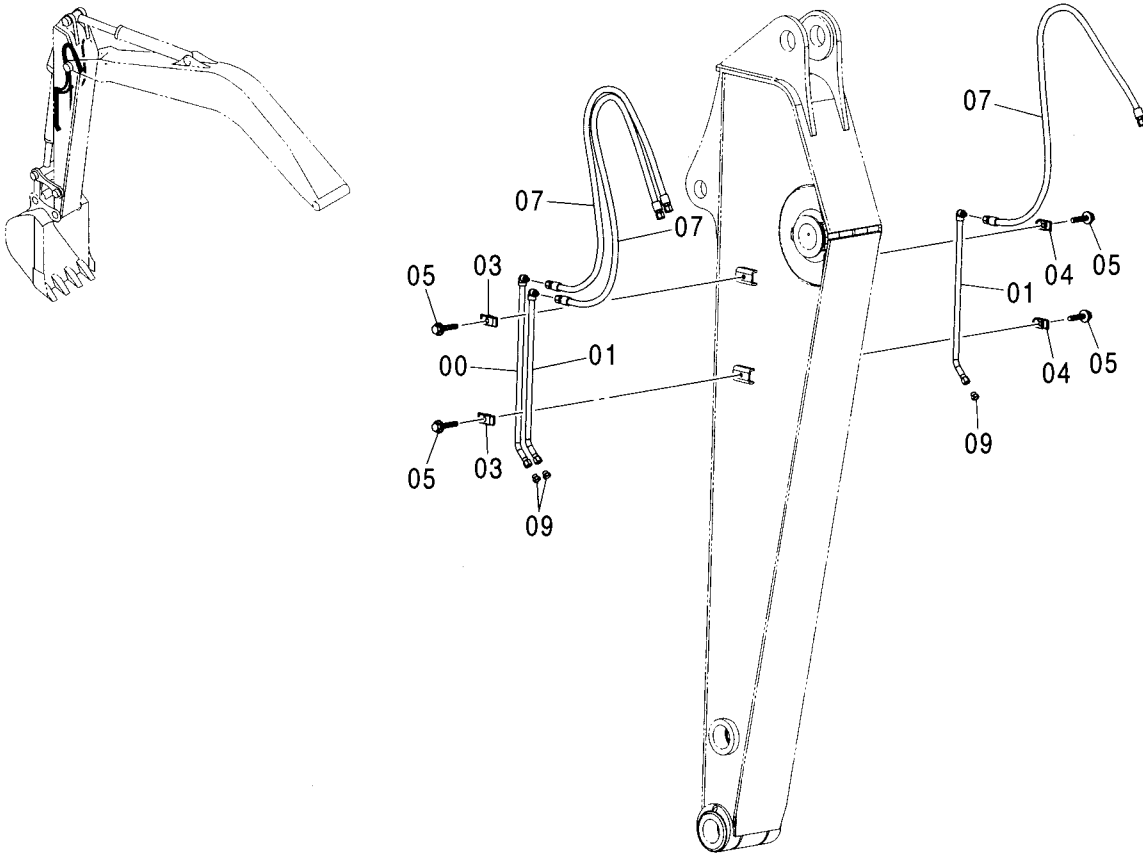
適用号機 001001-
Serial No.



符号 ITEM	部品番号 PART NO.	部品名	PART NAME	数量 Q'TY	サービス コード S.C	適用号機 SERIAL NO.	代替部品 REPLACEABLE PART	
							互換性 ICA	部品番号 数量 PART NO. Q'TY
00	8093414	パイプ	PIPE	1				
01	8093415	パイプ	PIPE	1				
02	8093416	パイプ	PIPE	1				
03	4189858	クランプ;パイプ	CLAMP;PIPE	2				
04	4190124	クランプ;パイプ	CLAMP;PIPE	2				
05	J011250	ボルト;セムス	BOLT;SEMS	4				
08	8093435	パイプ	PIPE	2				
09	8093436	パイプ	PIPE	1				
10	4189858	クランプ;パイプ	CLAMP;PIPE	3				
11	4190124	クランプ;パイプ	CLAMP;PIPE	3				
12	J011250	ボルト;セムス	BOLT;SEMS	6				
14	4366089	ホース	HOSE	2				
15	94-2023	プラグ	PLUG	2				
16	4429132	ホース	HOSE	1				

アシスト配管 (2.10Mアーム) <欧州>
 ASSIST PIPING (2.10M ARM) <EU>

適用号機 001001-
 Serial No.

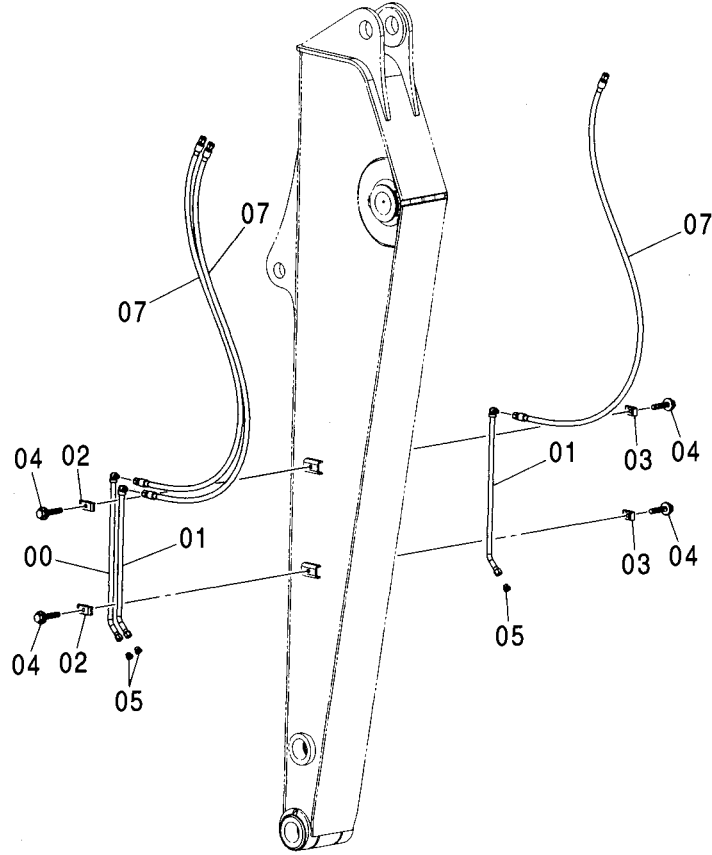
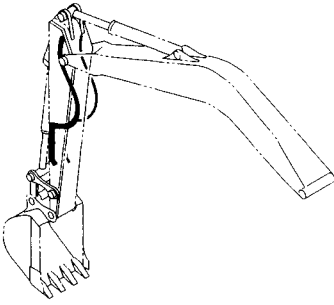


(W)

符号 ITEM	部品番号 PART NO.	部 品 名	PART NAME	数量 Q'TY	サービス コード S. C	適用号機 SERIAL NO.	互 換 性 I C A	代 替 部 品 REPLACEABLE PART	
								部品番号 PART NO.	数量 Q'TY
00	9760616	パイプ	PIPE	1					
01	9760640	パイプ	PIPE	2					
03	4189858	クランプ ; パイプ	CLAMP ; PIPE	2					
04	4190124	クランプ ; パイプ	CLAMP ; PIPE	2					
05	J011250	ボルト ; セムス	BOLT ; SEMS	4					
07	4435912	ホース	HOSE	3					
09	A885003	プラグ	PLUG	3					
09A	4509180	O-リング	O-RING	1					

アシスト配管 (2.52Mアーム) <欧州>
 ASSIST PIPING (2.52M ARM) <EU>

適用号機 001001-
 Serial No.

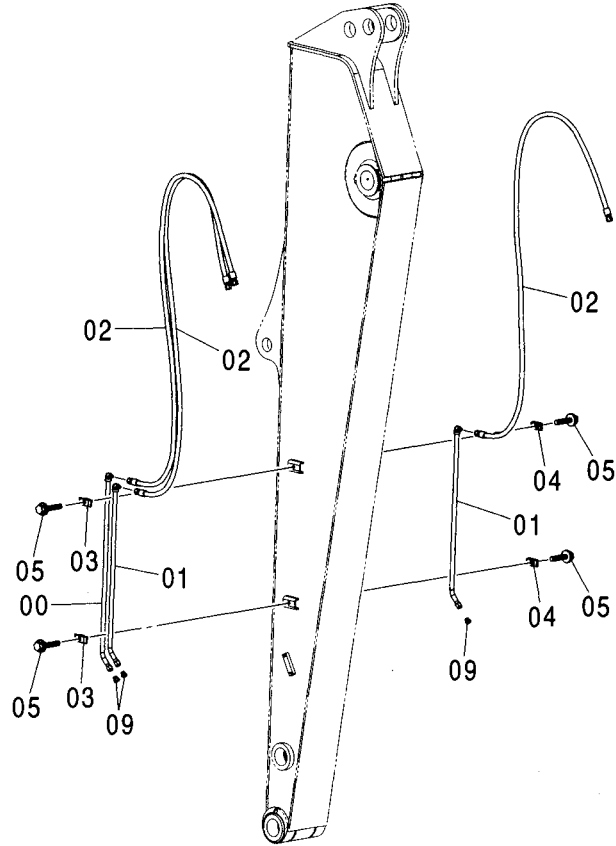
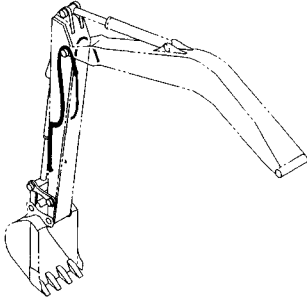


(W)

符号 ITEM	部品番号 PART NO.	部 品 名	PART NAME	数量 Q'TY	サービス コード S.C	適用号機 SERIAL NO.	代替部品 REPLACEABLE PART	
							互換性 ICA	部品番号 PART NO.
00	9760616	パイプ	PIPE	1				
01	9760640	パイプ	PIPE	2				
02	4189858	クランプ;パイプ	CLAMP;PIPE	2				
03	4190124	クランプ;パイプ	CLAMP;PIPE	2				
04	J011250	ボルト;セムス	BOLT;SEMS	4				
05	A885003	プラグ	PLUG	3				
05A	4509180	O-リング	O-RING	1				
07	4601514	ホース	HOSE	3				

アシスト配管 (3.01Mアーム) <欧州>
 ASSIST PIPING (3.01M ARM) <EU>

適用号機 001001-
 Serial No.

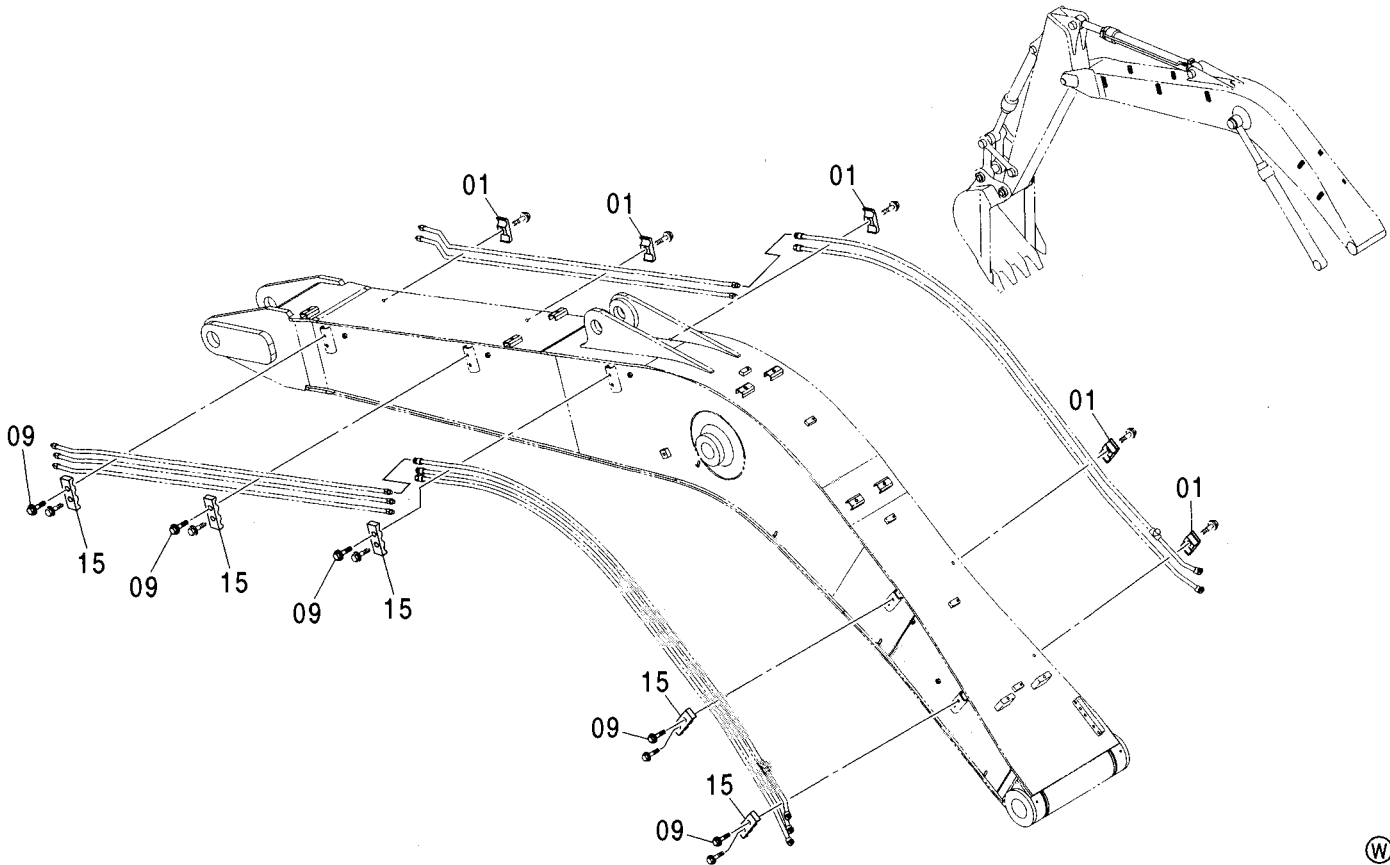


(W)

符号 ITEM	部品番号 PART NO.	部 品 名	PART NAME	数量 Q'TY	サービス コード S.C	適用号機 SERIAL NO.	互 換 性 ICA	代 替 部 品 REPLACEABLE PART	
								部品番号 PART NO.	数量 Q'TY
00	8092600	パイプ	PIPE	1					
01	8092599	パイプ	PIPE	2					
02	4606696	ホース	HOSE	3					
03	4189858	クランプ;パイプ	CLAMP;PIPE	2					
04	4190124	クランプ;パイプ	CLAMP;PIPE	2					
05	J011250	ボルト;セムス	BOLT;SEMS	4					
09	A885003	プラグ	PLUG	3					
09A	4509180	O-リング	O-RING	1					

クイックヒッチ/アシスト共用用品 (モノブーム)
 QUICKHITCH / ASSIST COMMON PARTS (MONO BOOM)

適用号機 001001-
 Serial No.

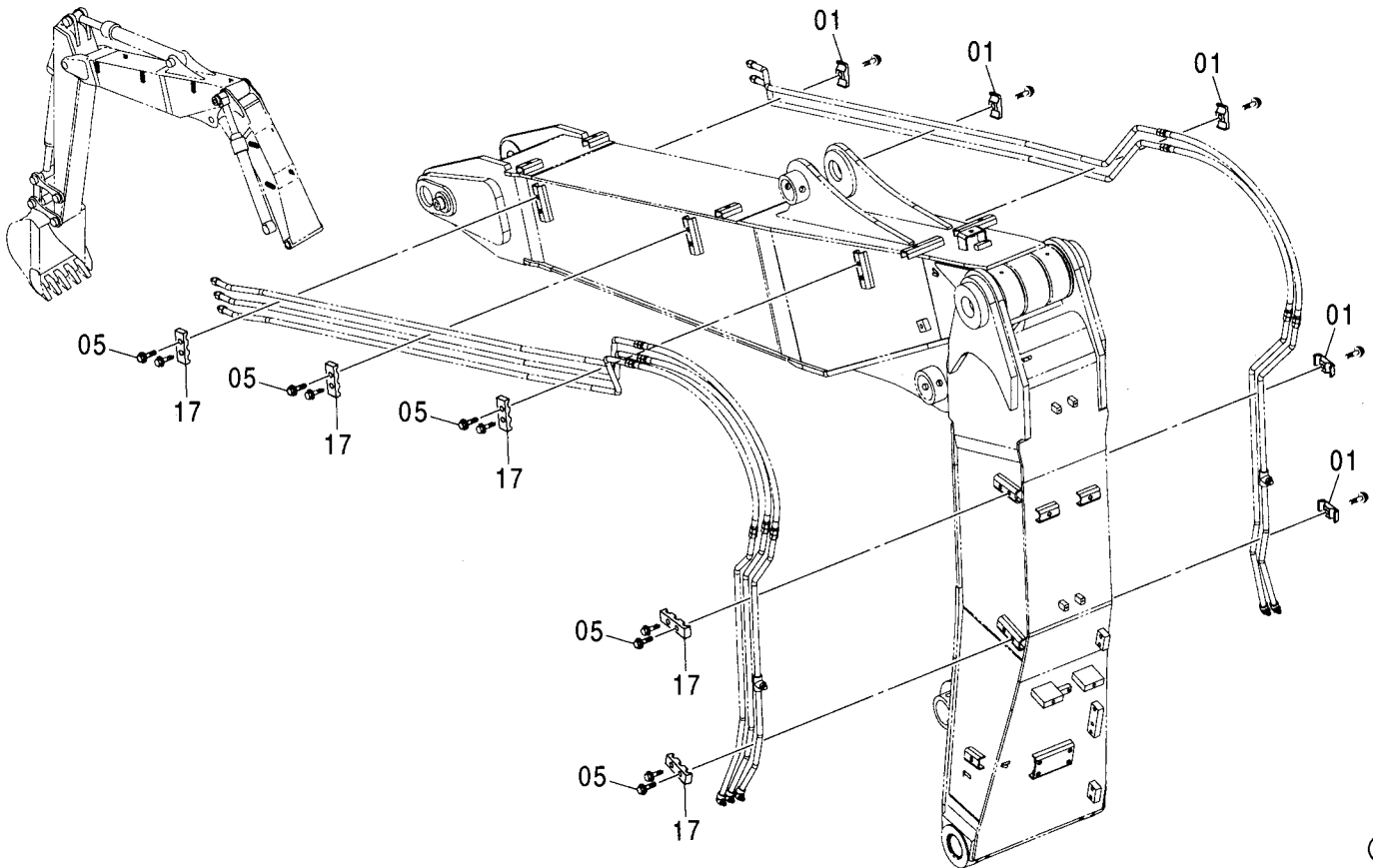


Ⓜ

符号 ITEM	部品番号 PART NO.	部 品 名	PART NAME	数量 Q' TY	サービス コード S. C	適用号機 SERIAL NO.	代替部品 REPLACEABLE PART	
							互換性 ICA	部品番号 PART NO.
01	4189858	クランプ :パイプ	CLAMP:PIPE	5				
09	J011250	ボルト:セムス	BOLT:SEMS	5				
15	4488619	クランプ :パイプ	CLAMP:PIPE	5				

クイックヒッチ/アシスト共用用品 (2P-ブーム)
 QUICKHITCH / ASSIST COMMON PARTS (2P-BOOM)

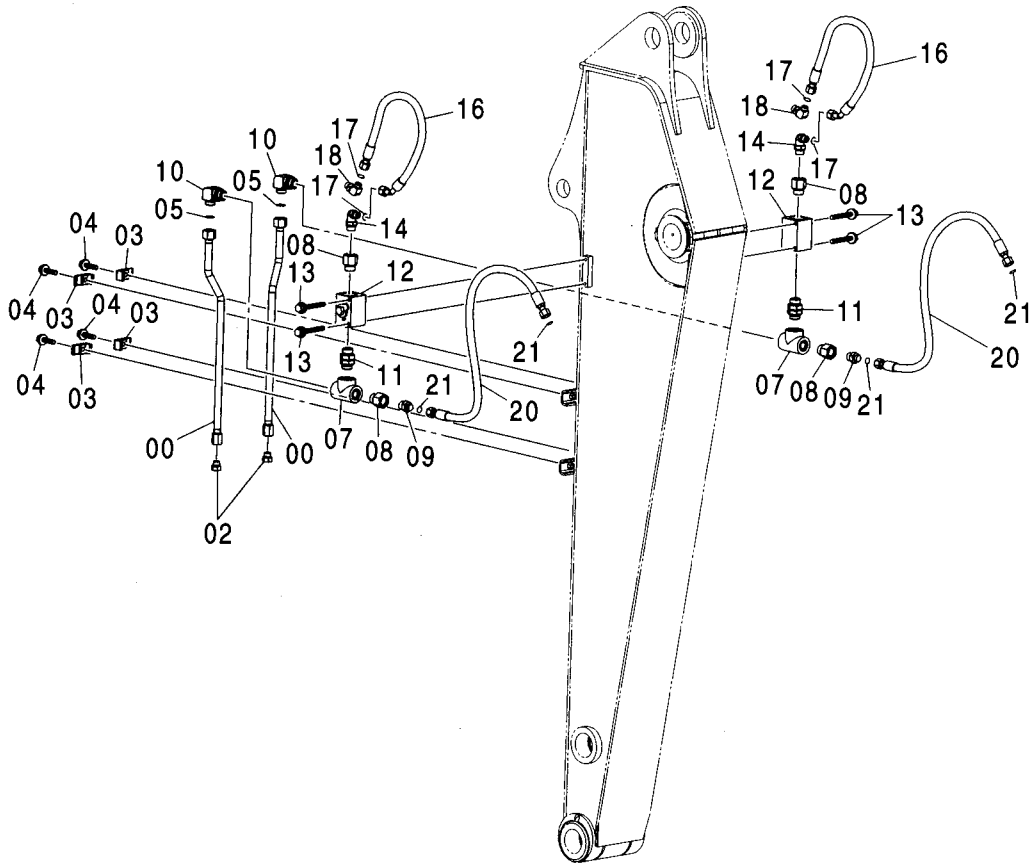
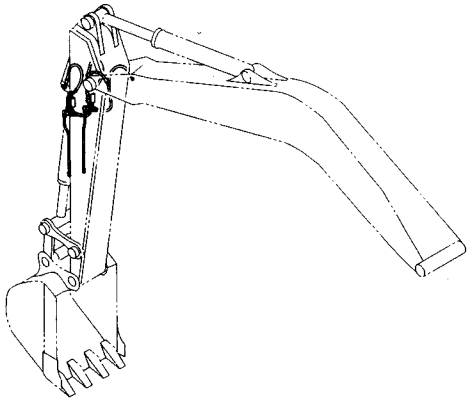
適用号機 001001-
 Serial No.



符号 ITEM	部品番号 PART NO.	部品名	PART NAME	数量 Q'TY	サービス コード S.C	適用号機 SERIAL NO.	互換性 I.C.A	代替部品 REPLACEABLE PART	
								部品番号 PART NO.	数量 Q'TY
01	4189858	クランプ ;ハ イ°	CLAMP;PIPE	5					
05	J011250	ボルト;セムス	BOLT;SEMS	5					
17	4488619	クランプ ;ハ イ°	CLAMP;PIPE	5					

クラムシェル配管 (2.10Mアーム) <欧州>
 CLAMSHELL PIPING (2.10M ARM) <EU>

適用号機 001001-
 Serial No.



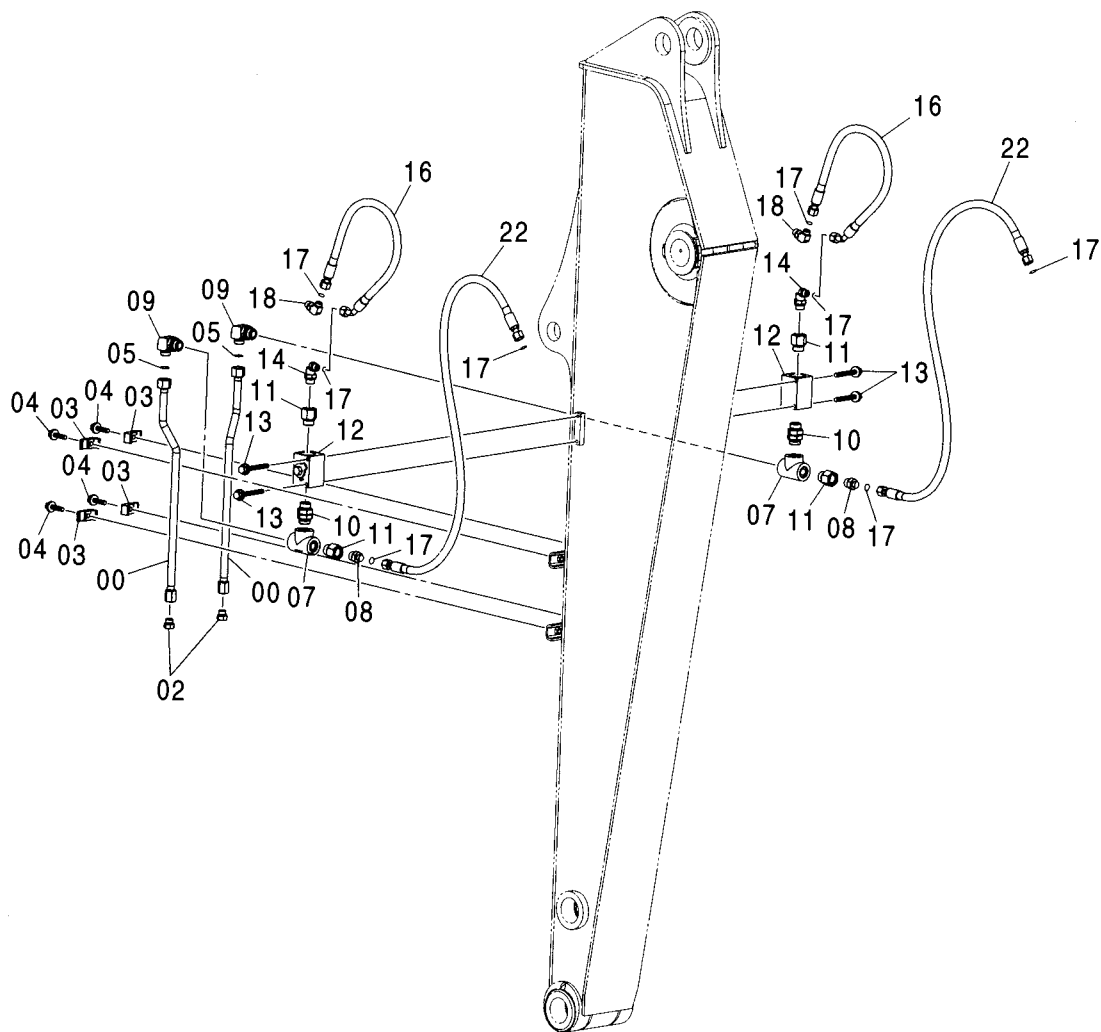
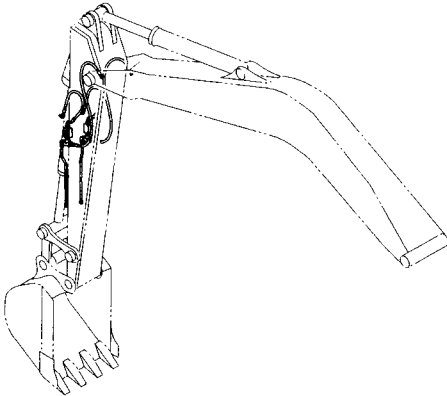
クラムシェル配管 (2.10Mアーム) <欧州>
CLAMSHELL PIPING (2.10M ARM) <EU>

適用号機 001001-
Serial No.

符号 ITEM	部品番号 PART NO.	部 品 名	PART NAME	数量 Q' TY	サービス コード S. C	適用号機 SERIAL NO.	互 換 性 ICA	代 替 部 品 REPLACEABLE PART	
								部品番号 PART NO.	数量 Q' TY
00	9761090	パイプ	PIPE	2					
02	A885004	プラグ	PLUG	2					
02A	4506418	・O-リング	・O-RING	1					
03	4190125	クランプ;パイプ	CLAMP;PIPE	4					
04	J011255	ボルト;セムス	BOLT;SEMS	4					
05	4187308	O-リング	O-RING	2					
07	4371317	チー;S	TEE;S	2					
08	4263448	レジューサ;S	REDUCER;S	4					
08A	4506429	・O-リング	・O-RING	1					
09	A853164	アダプタ;S	ADAPTER;S	2					
09A	4506424	・O-リング	・O-RING	1					
10	A853386	エルボ;S	ELBOW;S	2					
10A	4506429	・O-リング	・O-RING	1					
11	4436616	アダプタ;S	ADAPTER;S	2					
11A	4506429	・O-リング	・O-RING	2					
12	4447675	バルブ;ストップ	VALVE;STOP	2					
13	J011085	ボルト;セムス	BOLT;SEMS	4					
14	A853364	エルボ;S	ELBOW;S	2					
14A	4506424	・O-リング	・O-RING	1					
16	4600694	ホース	HOSE	2					
17	4138938	O-リング	O-RING	4					
18	A853344	エルボ;S	ELBOW;S	2					
18A	4506418	・O-リング	・O-RING	1					
20	4296275	ホース	HOSE	2					
21	4138938	O-リング	O-RING	4					

クラムシェル配管 (2.52Mアーム) <欧州>
 CLAMSHELL PIPING (2.52M ARM) <EU>

適用号機 001001-
 Serial No.



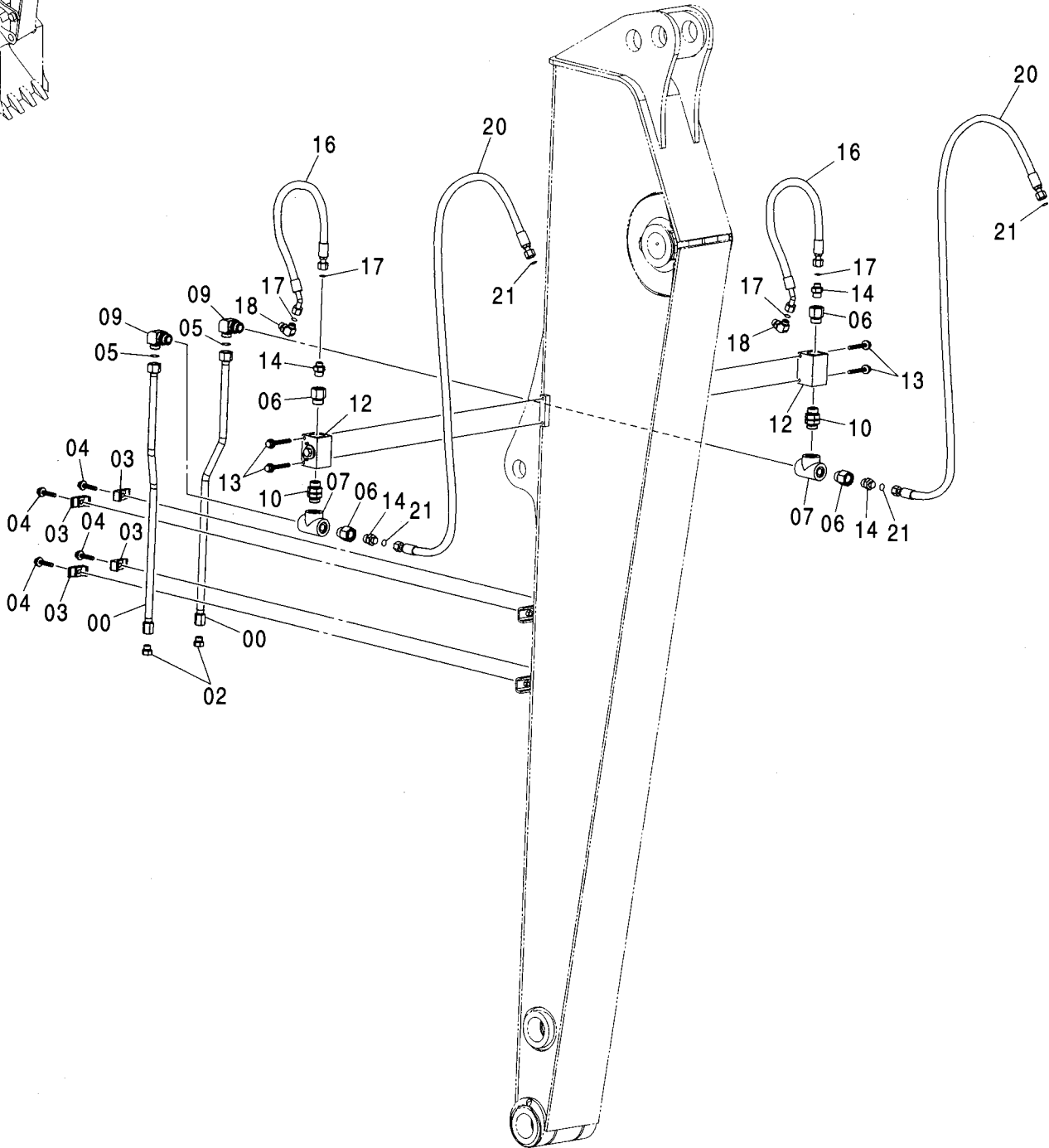
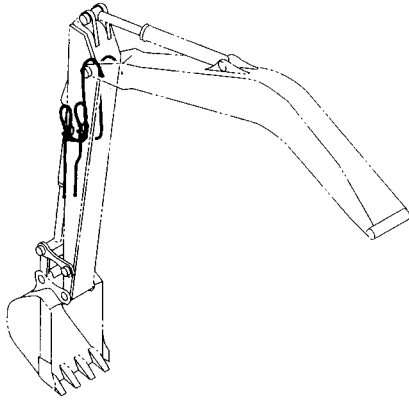
クラムシェル配管 (2.52Mアーム) <欧州>
CLAMSHELL PIPING (2.52M ARM) <EU>

適用号機 001001-
Serial No.

符号 ITEM	部品番号 PART NO.	部 品 名	PART NAME	数量 Q' TY	サービス コード S. C	適用号機 SERIAL NO.	互 換 性 ICA	代 替 部 品 REPLACEABLE PART	
								部品番号 PART NO.	数量 Q' TY
00	9761090	パイプ	PIPE	2					
02	A885004	プラグ	PLUG	2					
02A	4506418	・O-リング	・O-RING	1					
03	4190125	クランプ;パイプ	CLAMP;PIPE	4					
04	J011255	ボルト;セムス	BOLT;SEMS	4					
05	4187308	O-リング	O-RING	2					
07	4371317	チー;S	TEE;S	2					
08	A853164	アダプタ;S	ADAPTER;S	2					
08A	4506424	・O-リング	・O-RING	1					
09	A853386	エルボ;S	ELBOW;S	2					
09A	4506429	・O-リング	・O-RING	1					
10	4436616	アダプタ;S	ADAPTER;S	2					
10A	4506429	・O-リング	・O-RING	2					
11	4263448	レジュサ;S	REDUCER;S	4					
11A	4506429	・O-リング	・O-RING	1					
12	4447675	バルブ;ストップ	VALVE;STOP	2					
13	J011085	ボルト;セムス	BOLT;SEMS	4					
14	A853364	エルボ;S	ELBOW;S	2					
14A	4506424	・O-リング	・O-RING	1					
16	4605867	ホース	HOSE	2					
17	4138938	O-リング	O-RING	8					
18	A853344	エルボ;S	ELBOW;S	2					
18A	4506418	・O-リング	・O-RING	1					
22	4460921	ホース	HOSE	2					

クラムシェル配管 (3.01Mアーム) <欧州>
CLAMSHELL PIPING (3.01M ARM) <EU>

適用号機 001001-
Serial No.



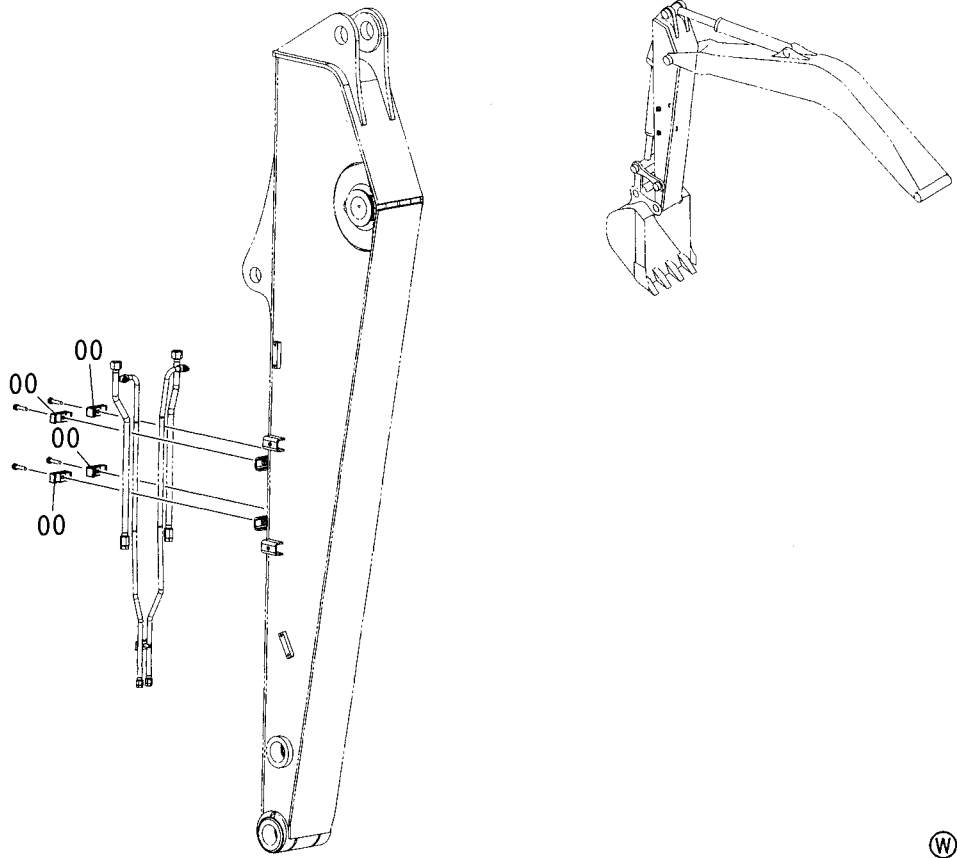
クラムシェル配管 (3.01Mアーム) <欧州>
CLAMSHELL PIPING (3.01M ARM) <EU>

適用号機 001001-
Serial No.

符号 ITEM	部品番号 PART NO.	部 品 名	PART NAME	数量 Q' TY	サービス コード S. C	適用号機 SERIAL NO.	互 換 性 I C A	代 替 部 品 REPLACEABLE PART	
								部品番号 PART NO.	数量 Q' TY
00	8092718	パイプ	PIPE	2					
02	A885004	プラグ	PLUG	2					
02A	4506418	・O-リング	・O-RING	1					
03	4190125	クランプ:パイプ	CLAMP:PIPE	4					
04	J011255	ボルト:セムス	BOLT:SEMS	4					
05	4187308	O-リング	O-RING	2					
06	4263448	レジュサ:S	REDUCER:S	4					
06A	4506429	・O-リング	・O-RING	1					
07	4371317	チー:S	TEE:S	2					
09	A853386	エルボ:S	ELBOW:S	2					
09A	4506429	・O-リング	・O-RING	1					
10	4436616	アダプタ:S	ADAPTER:S	2					
10A	4506429	・O-リング	・O-RING	2					
12	4447675	バルブ:ストップ	VALVE:STOP	2					
13	J011085	ボルト:セムス	BOLT:SEMS	4					
14	A853164	アダプタ:S	ADAPTER:S	4					
14A	4506424	・O-リング	・O-RING	1					
16	4600694	ホース	HOSE	2					
17	4138938	O-リング	O-RING	4					
18	A853344	エルボ:S	ELBOW:S	2					
18A	4506418	・O-リング	・O-RING	1					
20	4606695	ホース	HOSE	2					
21	4138938	O-リング	O-RING	4					

クイックヒッチ/クラムシェル共用用品 (アーム)
 QUICKHITCH / CLAMSHELL COMMON PARTS (ARM)

適用号機 001001-
 Serial No.

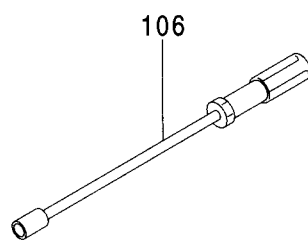
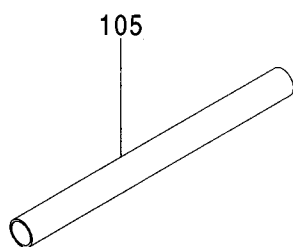
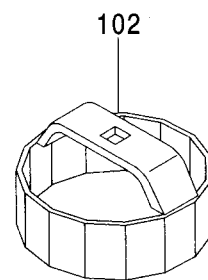
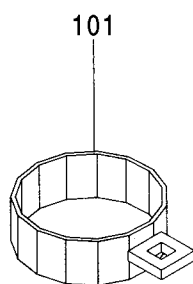
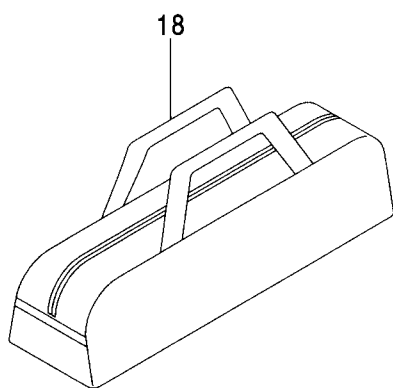
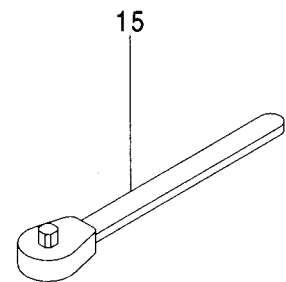
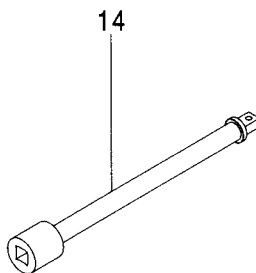
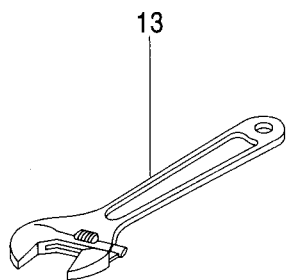
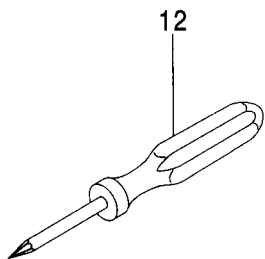
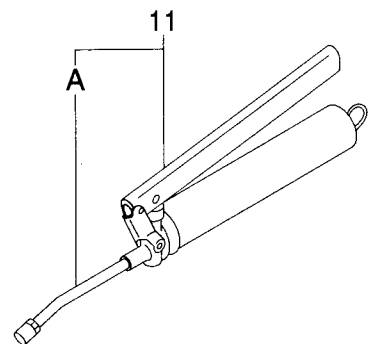
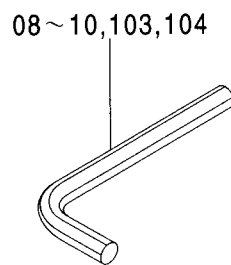
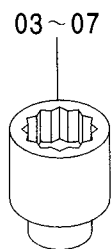
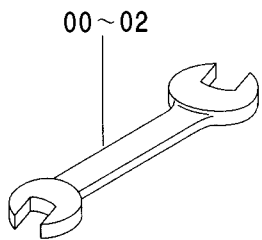


符号 ITEM	部品番号 PART NO.	部品名	PART NAME	数量 Q'TY	サービス コード S.C	適用号機 SERIAL NO.	互換性 ICA	代替部品 REPLACEABLE PART	
								部品番号 PART NO.	数量 Q'TY
00	4488618	クランプ :パイプ	CLAMP:PIPE	4					

MEMO

工具
TOOLS

適用号機 001001-
Serial No.



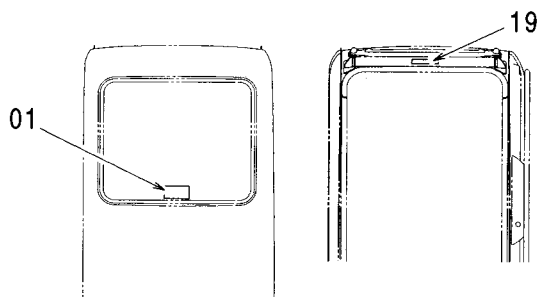
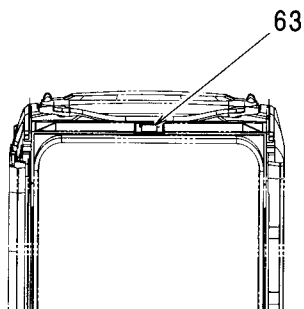
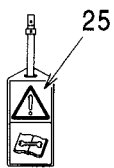
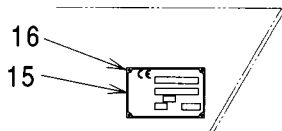
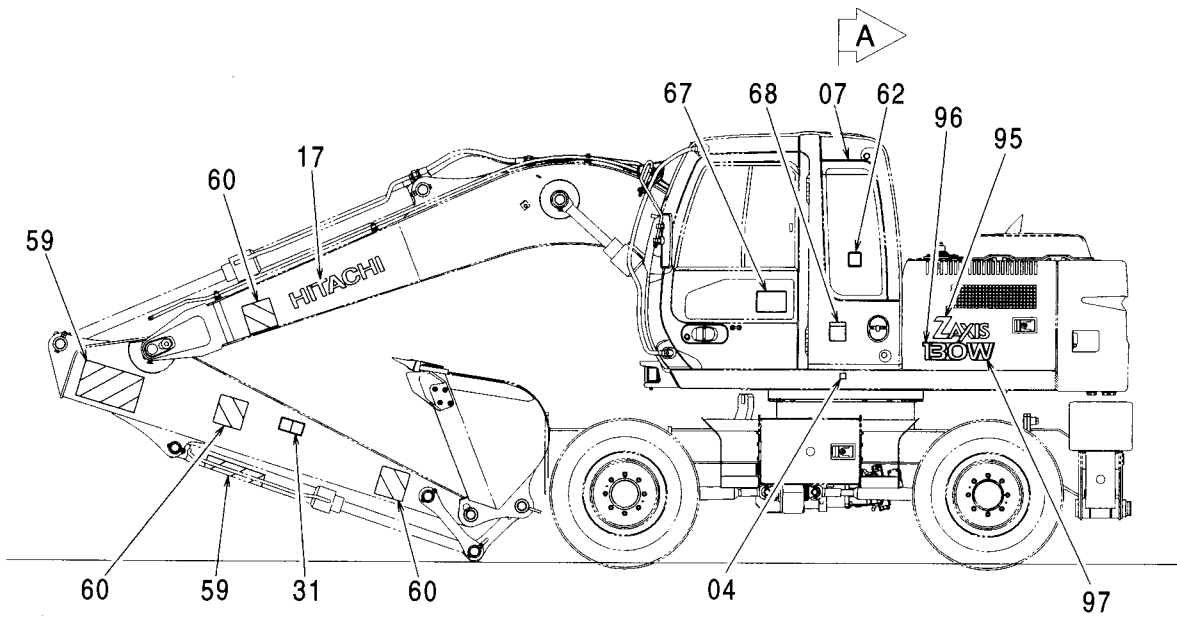
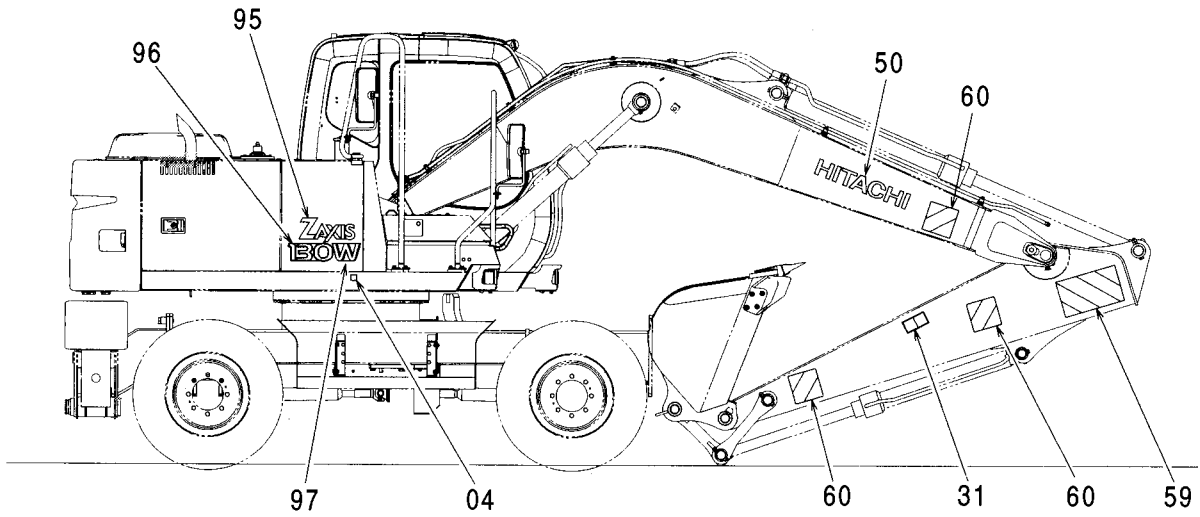
工具 TOOLS

適用号機 001001-
Serial No.

符号 ITEM	部品番号 PART NO.	部 品 名	PART NAME	数量 Q' TY	サービス コード S. C	適用号機 SERIAL NO.	互 換 性 I C A	代 替 部 品 REPLACEABLE PART	
								部品番号 PART NO.	数量 Q' TY
00	4200435	スパナ (10X12)	SPANNER (10X12)	1					
01	4200436	スパナ (13X17)	SPANNER (13X17)	1					
02	989858	スパナ (19X22)	SPANNER (19X22)	1					
03	D99055	レンチ;ソケット (17)	WRENCH; SOCKET (17)	1					
04	D99056	レンチ;ソケット (19)	WRENCH; SOCKET (19)	1					
05	989848	レンチ;ソケット (22)	WRENCH; SOCKET (22)	1					
06	4200437	レンチ;ソケット (24)	WRENCH; SOCKET (24)	1					
07	989850	レンチ;ソケット (27)	WRENCH; SOCKET (27)	1					
08	4020977	レンチ;バ - (4)	WRENCH; BAR (4)	1					
09	958393	レンチ;バ - (8)	WRENCH; BAR (8)	1					
10	958394	レンチ;バ - (10)	WRENCH; BAR (10)	1					
11	4131548	ガン;グリース	GUN; GREASE	1					
		(ヤマダコーポレーション YC-650ZC)	(YAMADA CORPORATION YC-650ZC)						
11A	4223527	-ノズル	-NOZZLE	1					
		(ヤマダコーポレーション CNP-2T)	(YAMADA CORPORATION CNP-2T)						
11	4441104	ガン;グリース	GUN; GREASE	1	S				
		(ヤマダコーポレーション CH650)	(YAMADA CORPORATION CH650)						
11A	4441105	-ノズル	-NOZZLE	1	S				
		(ヤマダコーポレーション 800531-4)	(YAMADA CORPORATION 800531-4)						
11	4441125	ガン;グリース	GUN; GREASE	1	S				
		(オイルキー LS-800SCB)	(OIL-KEY LS-800SCB)						
11A	4441126	-ノズル	-NOZZLE	1	S				
		(オイルキー M-200-E)	(OIL-KEY M-200-E)						
12	4200434	スクリュドライバ	S. DRIVER	1					
13	4200438	レンチ;アジヤスタブル	WRENCH; ADJUST.	1					
14	936010	バ - ;エクステンション	BAR; EXTENSION	1					
15	985706	ハンドル;ラチェット	HANDLE; RATCHET	1					
18	4601587	バッグ	BAG	1					
101	4276949	レンチ	WRENCH	1					
102	4239943	レンチ	WRENCH	1					
103	4045580	レンチ;バ - (12)	WRENCH; BAR (12)	1					
104	4008367	レンチ;バ - (19)	WRENCH; BAR (19)	1					
105	4202312	パイプ	PIPE	1					
106	4608954	ツール	TOOL	1					

ネームプレート (1)
NAME PLATE (1)

適用号機 001001-
Serial No.



矢 視
VIEW A

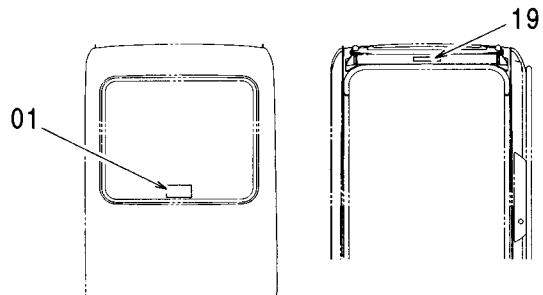
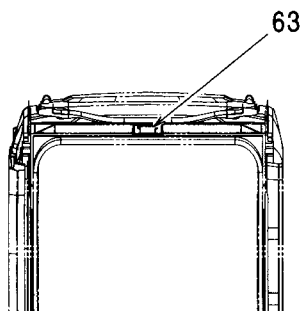
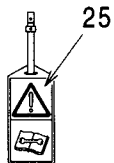
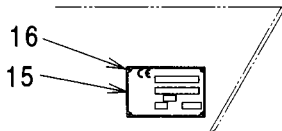
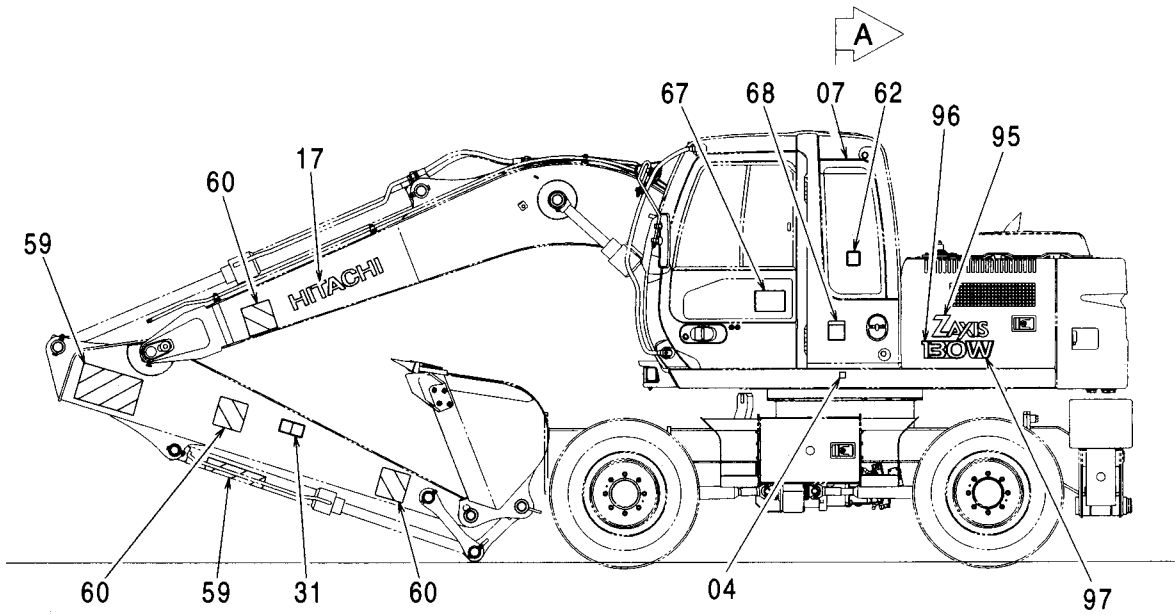
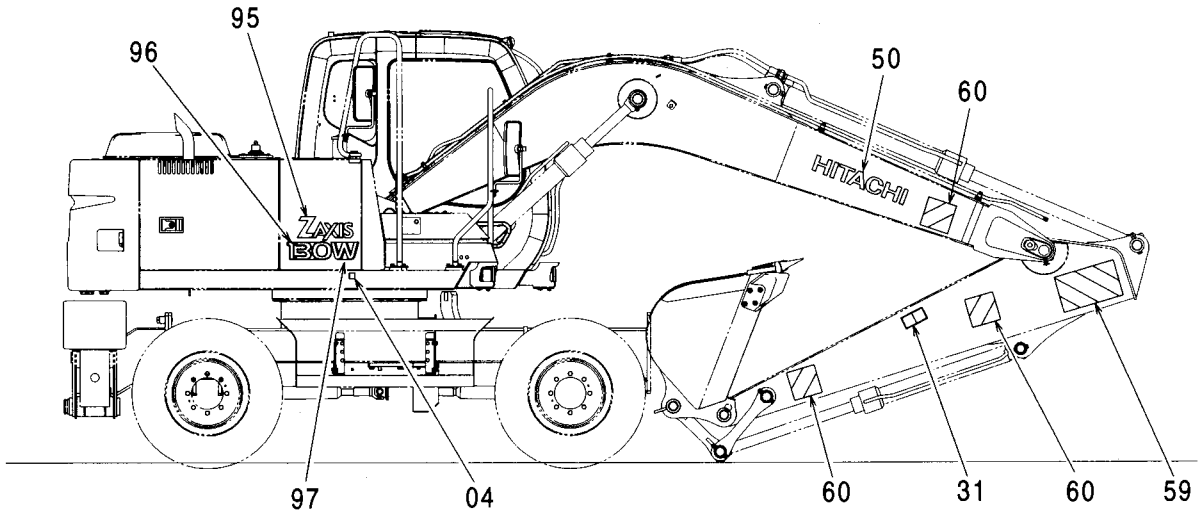
ネームプレート (1) NAME PLATE (1)

適用号機 001001-
Serial No.

符号 ITEM	部品番号 PART NO.	部 品 名	PART NAME	数量 Q' TY	サービス コード S. C	適用号機 SERIAL NO.	互 換 性 ICA	代 替 部 品 REPLACEABLE PART	
								部品番号 PART NO.	数量 Q' TY
01	4359076	ネームプレート (脱出用ハンマ)	NAME-PLATE (EMERGENCY HAMMER)	1					
04	4201787	マーク (1=2コ) (重心位置)	MARK (1=2P) (CENTER FOR GRAVITY)	1					
07	2046132	ネームプレート (GRES)	NAME-PLATE (GRES)	1					
15	+++++++	ネームプレート (号機)	NAME-PLATE (MACHINE MFG. NO.)	1					
16	M492564	スクリュ:ドライブ	SCREW:DRIVE	4					
17	2046083	ネームプレート (社名)	NAME-PLATE (NAME OF COMPANY)	1					
19	4441701	ネームプレート (社名)	NAME-PLATE (NAME OF COMPANY)	1					
25	2045102	ネームプレート (危険:点検整備中)	NAME-PLATE (DANGER: DO NOT OPERATE)	1					
31	3089581	アソセ:ンヒョウキ (アーム注意)	SAFETY-SIGN (CAUTION FOR ARM)	2					
50	2046083	ネームプレート (社名)	NAME-PLATE (NAME OF COMPANY)	1					
59	4614152	ネームプレート<イタリア語> (マーク)	NAME-PLATE <ITALIAN> (MARK)	3					
60	4600294	ネームプレート<イタリア語> (マーク)	NAME-PLATE <ITALIAN> (MARK)	6					
62	+++++++	ネームプレート (周囲騒音)	NAME-PLATE (NOISE)	1					
63	4429203	ネームプレート<英語:EU> (前窓開閉)	NAME-PLATE <ENGLISH:EU> (FRONT WINDOW)	1					
63	4612810	ネームプレート<オランダ語>	NAME-PLATE <DUTCH>	1					
63	4612813	ネームプレート<ドイツ語>	NAME-PLATE <GERMAN>	1					
63	4612812	ネームプレート<フランス語>	NAME-PLATE <FRENCH>	1					
63	4612814	ネームプレート<イタリア語>	NAME-PLATE <ITALIAN>	1					
63	4612817	ネームプレート<スペイン語>	NAME-PLATE <SPANISH>	1					
63	4612809	ネームプレート<デンマーク語>	NAME-PLATE <DANISH>	1					
63	4612816	ネームプレート<ポルトガル語>	NAME-PLATE <PORTUGUESE>	1					
63	4612815	ネームプレート<ノルウェー語>	NAME-PLATE <NORWEGIAN>	1					
63	4612818	ネームプレート<スウェーデン語>	NAME-PLATE <SWEDISH>	1					
63	4612811	ネームプレート<フィンランド語>	NAME-PLATE <FINNISH>	1					
67	3076198	ネームプレート (防錆注意)	NAME-PLATE (AGAINST RUST)	1					
		次ページへ続く	CONTINUED						

ネームプレート (1) NAME PLATE (1)

適用号機 001001-
Serial No.



矢 視
VIEW A

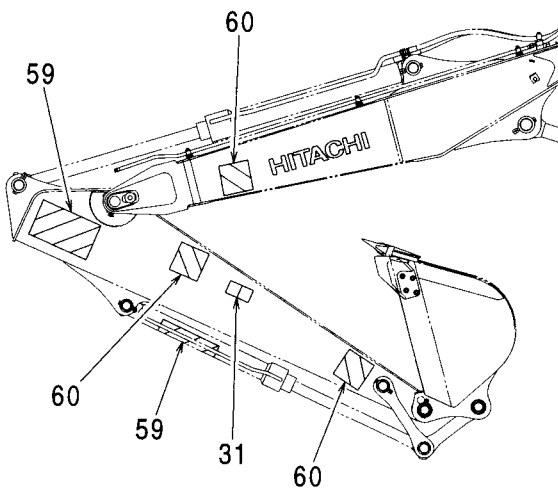
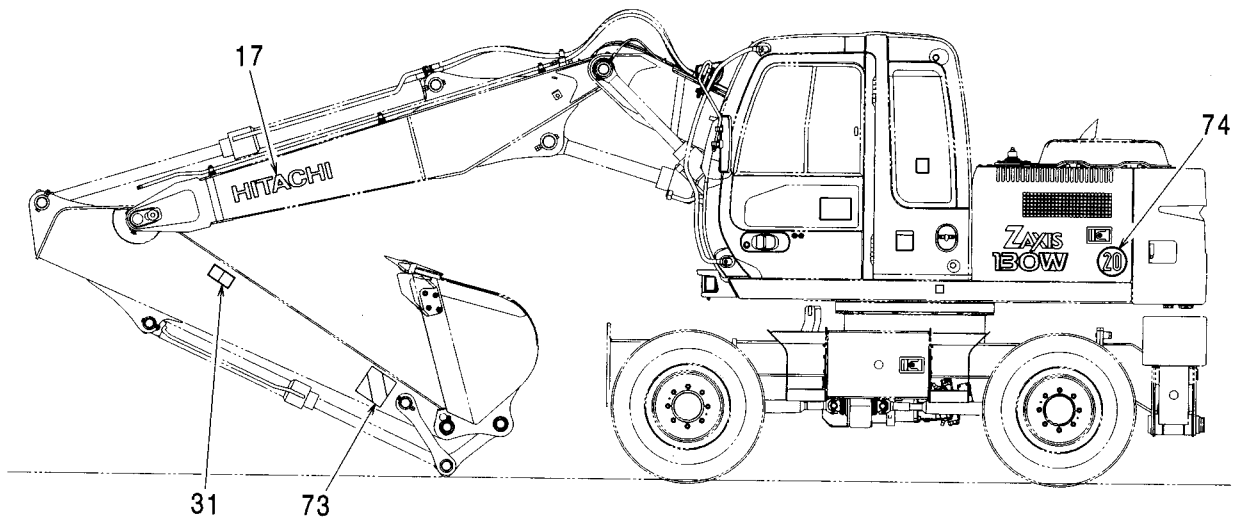
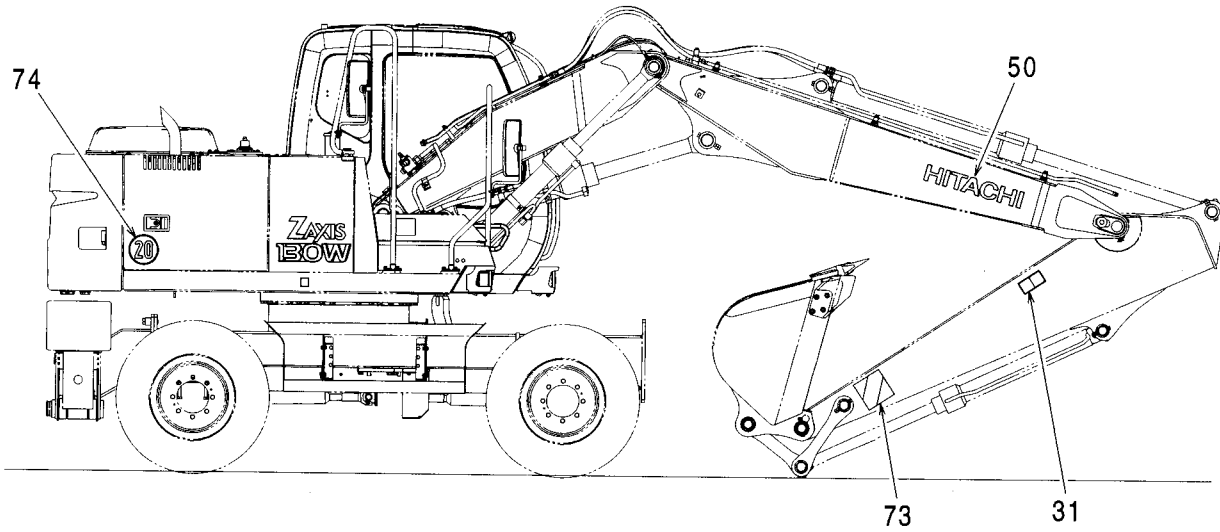
ネームプレート (1)
NAME PLATE (1)

適用号機 001001-
Serial No.

符号 ITEM	部品番号 PART NO.	部 品 名	PART NAME	数量 Q' TY	サービス コード S. C	適用号機 SERIAL NO.	互 換 性 ICA	代 替 部 品 REPLACEABLE PART	
								部品番号 PART NO.	数量 Q' TY
68	3076246	ネームプレート (転倒注意)	NAME-PLATE (TIPPING PREVENTION)	1					
95	2050035	ネームプレート (機種名: Zaxis)	NAME-PLATE (NAME OF MACHINE: Zaxis)	2					
96	2050036	ネームプレート (機種名: 130)	NAME-PLATE (NAME OF MACHINE: 130)	2					
97	3099249	ネームプレート (機種名: W)	NAME-PLATE (NAME OF MACHINE: W)	2					

ネームプレート (2)
NAME PLATE (2)

適用号機 001001-
Serial No.



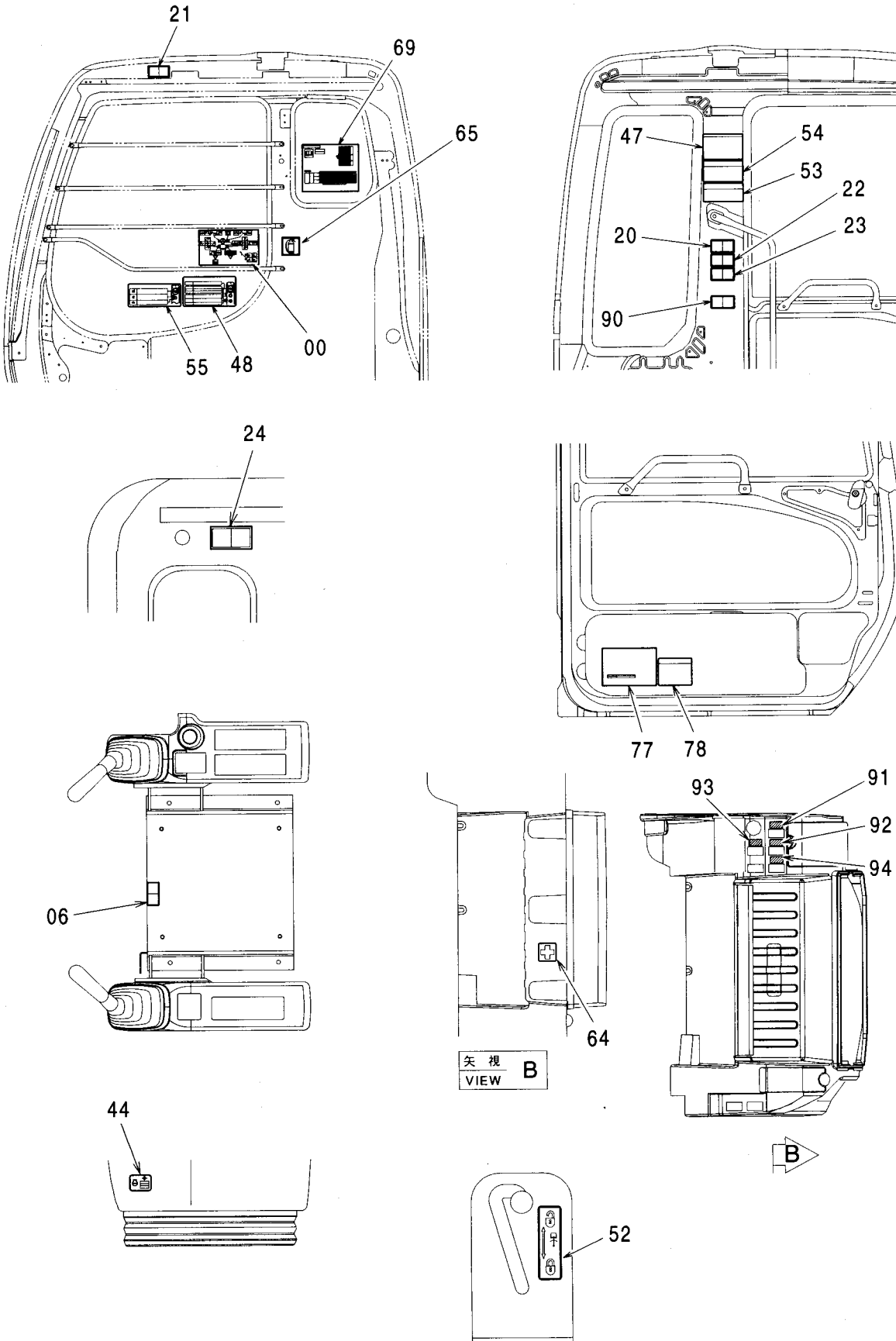
ネームプレート (2)
NAME PLATE (2)

適用号機 001001-
Serial No.

符号 ITEM	部品番号 PART NO.	部 品 名	PART NAME	数量 Q' TY	サービス コード S. C	適用号機 SERIAL NO.	互 換 性 ICA	代 替 部 品 REPLACEABLE PART	
								部品番号 PART NO.	数量 Q' TY
17	2046083	ネームプレート (社名)	NAME-PLATE (NAME OF COMPANY)	1					
31	3089581	アゼンヒョウシキ (アーム注意)	SAFETY-SIGN (CAUTION FOR ARM)	2					
50	2046083	ネームプレート (社名)	NAME-PLATE (NAME OF COMPANY)	1					
59	4614152	ネームプレート<イタリア語> (マーク)	NAME-PLATE <ITALIAN> (MARK)	3					
60	4600294	ネームプレート<イタリア語> (マーク)	NAME-PLATE <ITALIAN> (MARK)	6					
73	4600294	ネームプレート<ドイツ語> (マーク)	NAME-PLATE <GERMAN> (MARK)	2					
74	3097819	ネームプレート<ドイツ語> (20km/h)	NAME-PLATE <GERMAN> (20km/h)	2					

ネームプレート (3) NAME PLATE (3)

適用号機 001001-
Serial No.



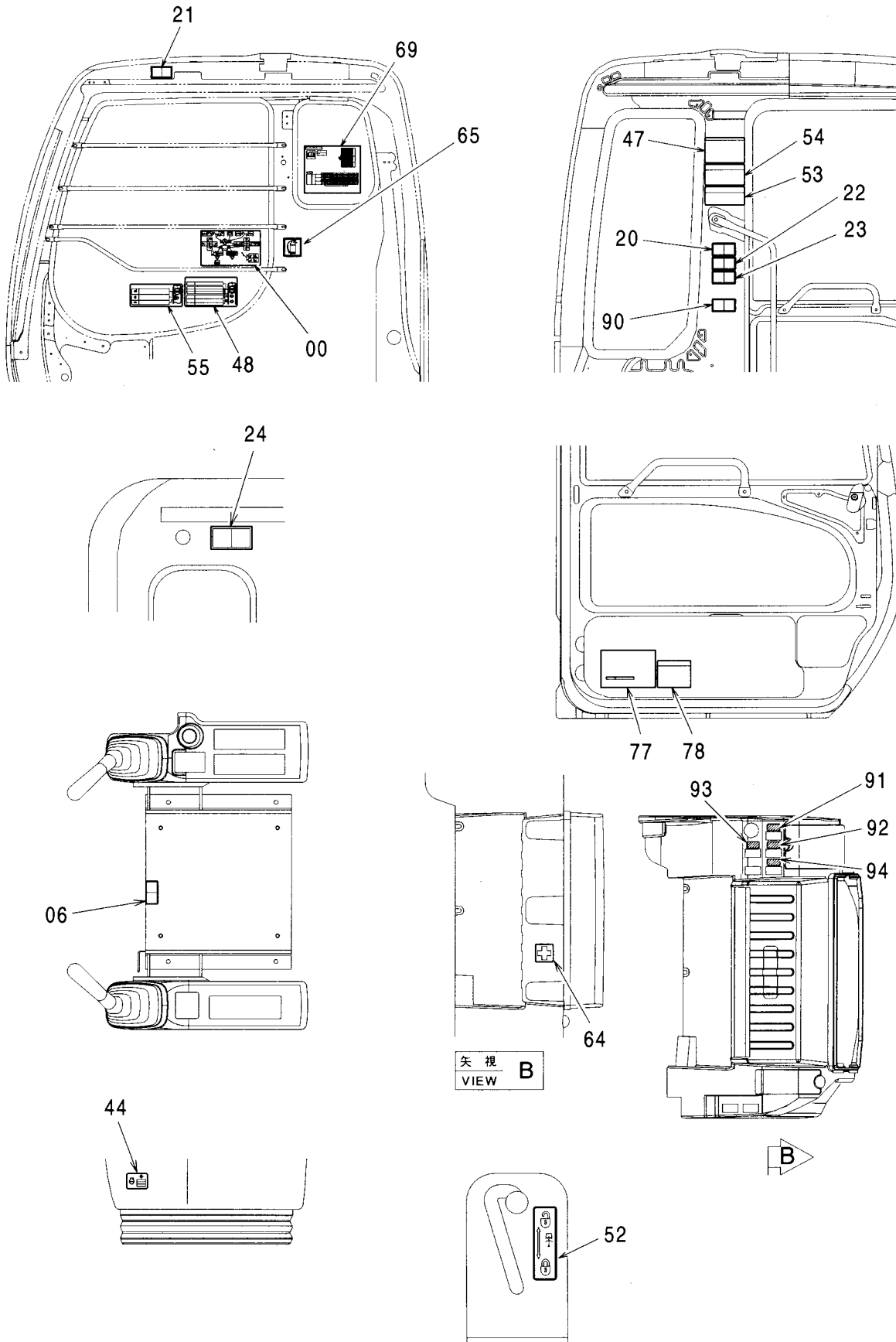
ネームプレート (3) NAME PLATE (3)

適用号機 001001-
Serial No.

符号 ITEM	部品番号 PART NO.	部 品 名	PART NAME	数量 Q' TY	サービス コード S. C	適用号機 SERIAL NO.	互 換 性 I C A	代 替 部 品 REPLACEABLE PART	
								部品番号 PART NO.	数量 Q' TY
00	2049574	ネームプレート (レバーパターン:JISタイプ)	NAME-PLATE (LEVER PATTERN :JIS Type)	1					
06	4371371	ネームプレート (シートチルトレバー-注意)	NAME-PLATE (CAUTION FOR SEAT TILT LEVER)	1					
20	4420332	アンゼンヒヨウシキ (取説熟読)	SAFETY-SIGN (INTENSIVE READING MANUAL)	1					
21	4459990	アンゼンヒヨウシキ (右窓注意)	SAFETY-SIGN (BOOM CRUSH)	1					
22	4420333	アンゼンヒヨウシキ (離席時ロック)	SAFETY-SIGN (GRAND, LOCK AND ENGINE STOP)	1					
23	4420334	アンゼンヒヨウシキ (感電防止)	SAFETY-SIGN (PREVENTION FROM ELECTRIC SHOCK)	1					
24	4420335	アンゼンヒヨウシキ (前窓ロック)	SAFETY-SIGN (FRONT WINDOW LOCK)	1					
44	4458256	ネームプレート (不凍液混入率 50%)	NAME-PLATE (ANTIFREEZE 50%)	1					
47	3098488	ネームプレート<英語:EU> (運転注意)	NAME-PLATE <ENGLISH:EU> (CAUTION)	1					
47	3100270	ネームプレート<オランダ語>	NAME-PLATE <DUTCH>	1					
47	3100271	ネームプレート<ドイツ語>	NAME-PLATE <GERMAN>	1					
47	3100272	ネームプレート<フランス語>	NAME-PLATE <FRENCH>	1					
47	3100273	ネームプレート<イタリア語>	NAME-PLATE <ITALIAN>	1					
47	3100274	ネームプレート<スペイン語>	NAME-PLATE <SPANISH>	1					
47	3100275	ネームプレート<デンマーク語>	NAME-PLATE <DANISH>	1					
47	3100276	ネームプレート<ポルトガル語>	NAME-PLATE <PORTUGUESE>	1					
47	3100277	ネームプレート<ノルウェー語>	NAME-PLATE <NORWEGIAN>	1					
47	3100278	ネームプレート<スウェーデン語>	NAME-PLATE <SWEDISH>	1					
47	3100279	ネームプレート<フィンランド語>	NAME-PLATE <FINNISH>	1					
48	2050047	ネームプレート<英語:EU> (エンジンコントロール操作)	NAME-PLATE <ENGLISH:EU> (OPERATION :ENGINE CONTROLER)	1					
48	3100440	ネームプレート<オランダ語>	NAME-PLATE <DUTCH>	1					
48	3100441	ネームプレート<ドイツ語>	NAME-PLATE <GERMAN>	1					
48	3100442	ネームプレート<フランス語>	NAME-PLATE <FRENCH>	1					
48	3100443	ネームプレート<イタリア語>	NAME-PLATE <ITALIAN>	1					
48	3100444	ネームプレート<スペイン語>	NAME-PLATE <SPANISH>	1					
48	3100445	ネームプレート<デンマーク語>	NAME-PLATE <DANISH>	1					
48	3100446	ネームプレート<ポルトガル語>	NAME-PLATE <PORTUGUESE>	1					
48	3100447	ネームプレート<ノルウェー語>	NAME-PLATE <NORWEGIAN>	1					
48	3100448	ネームプレート<スウェーデン語>	NAME-PLATE <SWEDISH>	1					
48	3100449	ネームプレート<フィンランド語>	NAME-PLATE <FINNISH>	1					

ネームプレート (3) NAME PLATE (3)

適用号機 001001-
Serial No.



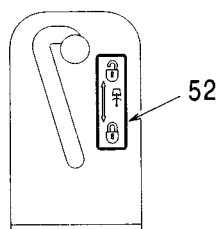
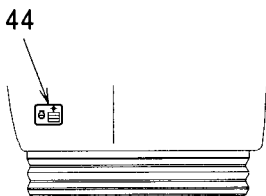
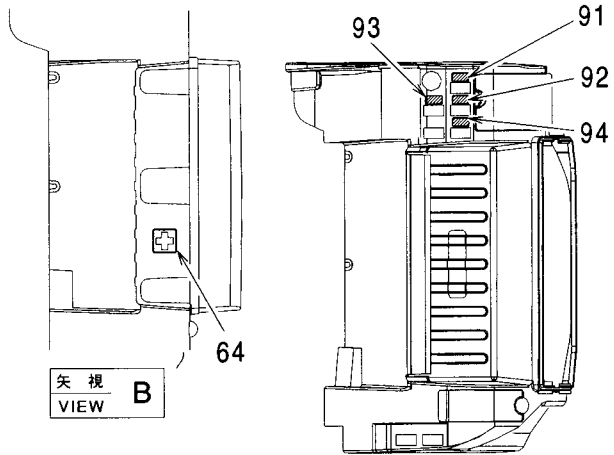
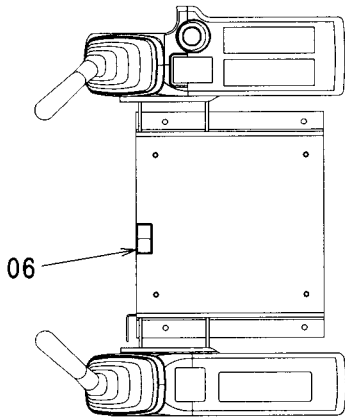
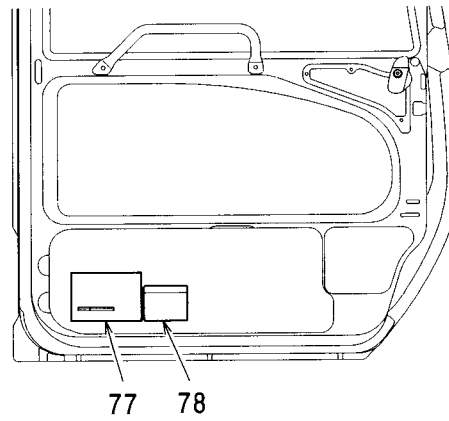
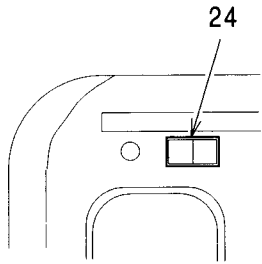
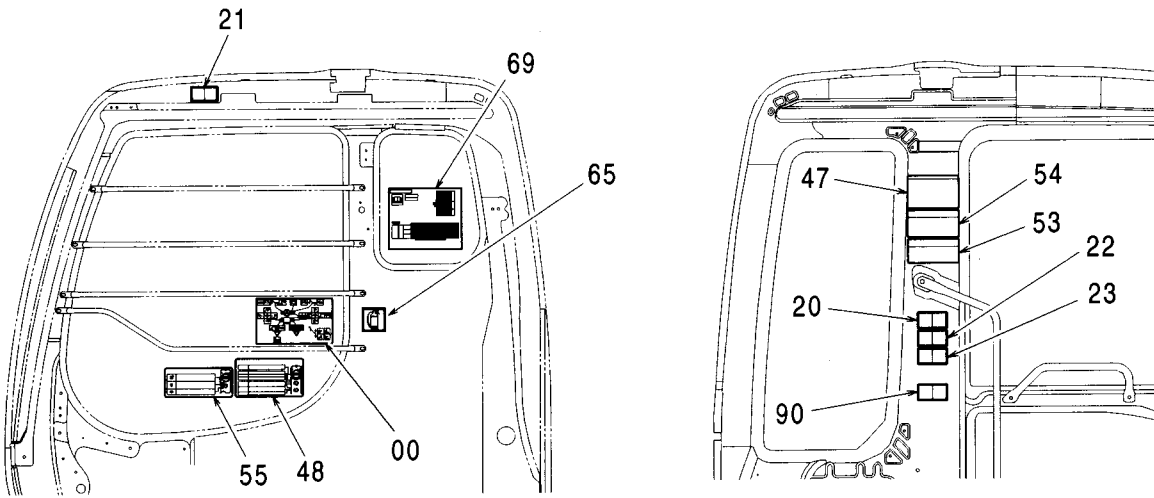
ネームプレート (3) NAME PLATE (3)

適用号機 001001-
Serial No.

符号 ITEM	部品番号 PART NO.	部 品 名	PART NAME	数量 Q'TY	サービス コード S. C	適用号機 SERIAL NO.	互 換 性 ICA	代替部品 REPLACEABLE PART	
								部品番号 PART NO.	数量 Q'TY
52	4300644	ネームプレート (旋回ロック)	NAME-PLATE (SWING LOCK)	1					
53	3099277	ネームプレート<英語:EU> (警告:ブレーキ)	NAME-PLATE <ENGLISH:EU> (WARNING: BRAKE)	1					
53	3100294	ネームプレート<オランダ語>	NAME-PLATE <DUTCH>	1					
53	3100295	ネームプレート<ドイツ語>	NAME-PLATE <GERMAN>	1					
53	3100296	ネームプレート<フランス語>	NAME-PLATE <FRENCH>	1					
53	3100297	ネームプレート<イタリア語>	NAME-PLATE <ITALIAN>	1					
53	3100298	ネームプレート<スペイン語>	NAME-PLATE <SPANISH>	1					
53	3100299	ネームプレート<デンマーク語>	NAME-PLATE <DANISH>	1					
53	3100300	ネームプレート<ポルトガル語>	NAME-PLATE <PORTUGUESE>	1					
53	3100301	ネームプレート<ノルウェー語>	NAME-PLATE <NORWEGIAN>	1					
53	3100302	ネームプレート<スウェーデン語>	NAME-PLATE <SWEDISH>	1					
53	3100303	ネームプレート<フィンランド語>	NAME-PLATE <FINNISH>	1					
54	3099280	ネームプレート<英語:EU> (警告:モータ)	NAME-PLATE <ENGLISH:EU> (WARNING: MOTOR)	1					
54	3100306	ネームプレート<オランダ語>	NAME-PLATE <DUTCH>	1					
54	3100307	ネームプレート<ドイツ語>	NAME-PLATE <GERMAN>	1					
54	3100308	ネームプレート<フランス語>	NAME-PLATE <FRENCH>	1					
54	3100309	ネームプレート<イタリア語>	NAME-PLATE <ITALIAN>	1					
54	3100310	ネームプレート<スペイン語>	NAME-PLATE <SPANISH>	1					
54	3100311	ネームプレート<デンマーク語>	NAME-PLATE <DANISH>	1					
54	3100312	ネームプレート<ポルトガル語>	NAME-PLATE <PORTUGUESE>	1					
54	3100313	ネームプレート<ノルウェー語>	NAME-PLATE <NORWEGIAN>	1					
54	3100314	ネームプレート<スウェーデン語>	NAME-PLATE <SWEDISH>	1					
54	3100315	ネームプレート<フィンランド語>	NAME-PLATE <FINNISH>	1					
55	3099302	ネームプレート<英語:EU> (エンジンコントロール操作)	NAME-PLATE <ENGLISH:EU> (OPERATION:ENGINE CONTROLLER)	1					
55	3100282	ネームプレート<オランダ語>	NAME-PLATE <DUTCH>	1					
55	3100283	ネームプレート<ドイツ語>	NAME-PLATE <GERMAN>	1					
55	3100284	ネームプレート<フランス語>	NAME-PLATE <FRENCH>	1					
55	3100285	ネームプレート<イタリア語>	NAME-PLATE <ITALIAN>	1					
55	3100286	ネームプレート<スペイン語>	NAME-PLATE <SPANISH>	1					
55	3100287	ネームプレート<デンマーク語>	NAME-PLATE <DANISH>	1					
55	3100288	ネームプレート<ポルトガル語>	NAME-PLATE <PORTUGUESE>	1					
55	3100289	ネームプレート<ノルウェー語>	NAME-PLATE <NORWEGIAN>	1					
55	3100290	ネームプレート<スウェーデン語>	NAME-PLATE <SWEDISH>	1					
55	3100291	ネームプレート<フィンランド語>	NAME-PLATE <FINNISH>	1					
64	4436154	マーク (救急マーク)	MARK (MARK:SAFETY-FIRST)	1					

ネームプレート (3) NAME PLATE (3)

適用号機 001001-
Serial No.



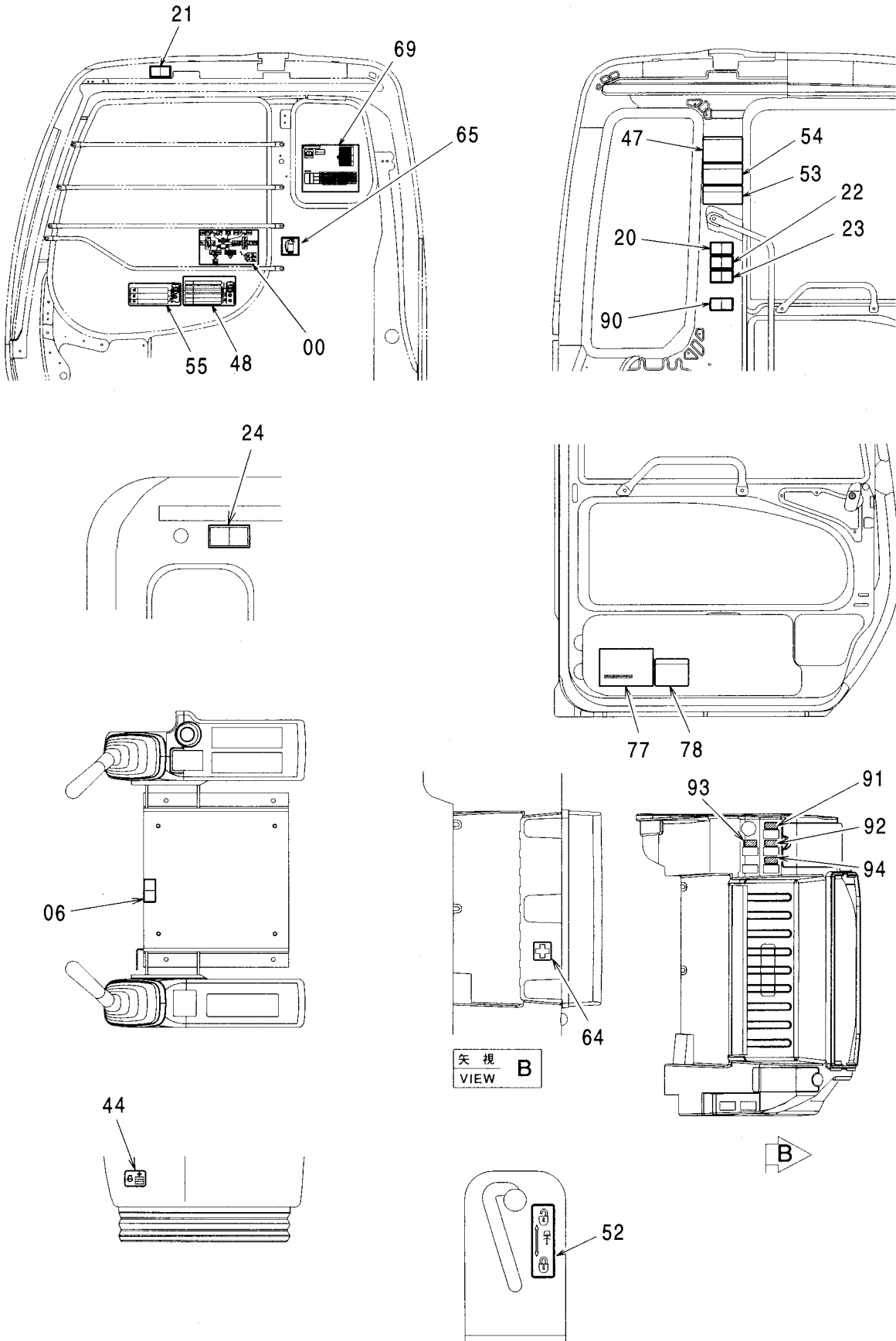
ネームプレート (3) NAME PLATE (3)

適用号機 001001-
Serial No.

符号 ITEM	部品番号 PART NO.	部 品 名	PART NAME	数量 Q' TY	サービス コード S. C	適用号機 SERIAL NO.	互 換 性 I CA	代 替 部 品 REPLACEABLE PART	
								部品番号 PART NO.	数量 Q' TY
65	4436170	マーク (消火器)	MARK (EXTINGUISHER)	1					
69	2050936	ネームプレート〈英語:EU〉 (モノブーム) (リフティングキャパシティ)	NAME-PLATE〈ENGLISH:EU〉 (MONO BOOM) (LIFTING CAPACITY)	1					
69	2051069	ネームプレート〈オランダ語〉	NAME-PLATE〈DUTCH〉	1					
69	2051101	ネームプレート〈ドイツ語〉	NAME-PLATE〈GERMAN〉	1					
69	2051103	ネームプレート〈フランス語〉	NAME-PLATE〈FRENCH〉	1					
69	2051105	ネームプレート〈イタリア語〉	NAME-PLATE〈ITALIAN〉	1					
69	2051107	ネームプレート〈スペイン語〉	NAME-PLATE〈SPANISH〉	1					
69	2051109	ネームプレート〈デンマーク語〉	NAME-PLATE〈DANISH〉	1					
69	2051111	ネームプレート〈ポルトガル語〉	NAME-PLATE〈PORTUGUESE〉	1					
69	2051113	ネームプレート〈ノルウェー語〉	NAME-PLATE〈NORWEGIAN〉	1					
69	2051115	ネームプレート〈スウェーデン語〉	NAME-PLATE〈SWEDISH〉	1					
69	2051117	ネームプレート〈フィンランド語〉	NAME-PLATE〈FINNISH〉	1					
69	2050937	ネームプレート〈英語:EU〉 (2P-ブーム) (リフティングキャパシティ)	NAME-PLATE〈ENGLISH:EU〉 (2P-BOOM) (LIFTING CAPACITY)	1					
69	2051078	ネームプレート〈オランダ語〉	NAME-PLATE〈DUTCH〉	1					
69	2051102	ネームプレート〈ドイツ語〉	NAME-PLATE〈GERMAN〉	1					
69	2051104	ネームプレート〈フランス語〉	NAME-PLATE〈FRENCH〉	1					
69	2051106	ネームプレート〈イタリア語〉	NAME-PLATE〈ITALIAN〉	1					
69	2051108	ネームプレート〈スペイン語〉	NAME-PLATE〈SPANISH〉	1					
69	2051110	ネームプレート〈デンマーク語〉	NAME-PLATE〈DANISH〉	1					
69	2051112	ネームプレート〈ポルトガル語〉	NAME-PLATE〈PORTUGUESE〉	1					
69	2051114	ネームプレート〈ノルウェー語〉	NAME-PLATE〈NORWEGIAN〉	1					
69	2051116	ネームプレート〈スウェーデン語〉	NAME-PLATE〈SWEDISH〉	1					
69	2051118	ネームプレート〈フィンランド語〉	NAME-PLATE〈FINNISH〉	1					
77	4472845	ネームプレート〈英語:EU〉 (アーム注意)	NAME-PLATE〈ENGLISH:EU〉 (CAUTION FOR ARM)	1					
77	4602422	ネームプレート〈オランダ語〉	NAME-PLATE〈DUTCH〉	1					
77	4602423	ネームプレート〈ドイツ語〉	NAME-PLATE〈GERMAN〉	1					
77	4602427	ネームプレート〈フランス語〉	NAME-PLATE〈FRENCH〉	1					
77	4602421	ネームプレート〈イタリア語〉	NAME-PLATE〈ITALIAN〉	1					
77	4602420	ネームプレート〈スペイン語〉	NAME-PLATE〈SPANISH〉	1					
77	4602426	ネームプレート〈デンマーク語〉	NAME-PLATE〈DANISH〉	1					
77	4602424	ネームプレート〈ポルトガル語〉	NAME-PLATE〈PORTUGUESE〉	1					
77	4602428	ネームプレート〈ノルウェー語〉	NAME-PLATE〈NORWEGIAN〉	1					
77	4602429	ネームプレート〈スウェーデン語〉	NAME-PLATE〈SWEDISH〉	1					
77	4602425	ネームプレート〈フィンランド語〉	NAME-PLATE〈FINNISH〉	1					

ネームプレート (3)
NAME PLATE (3)

適用号機 001001-
Serial No.



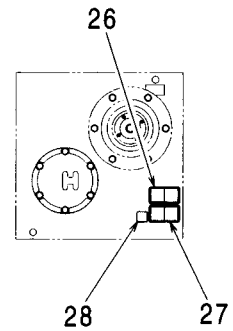
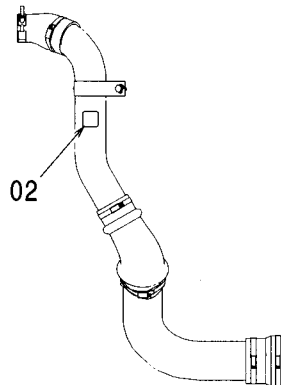
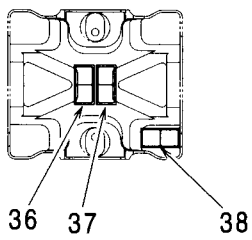
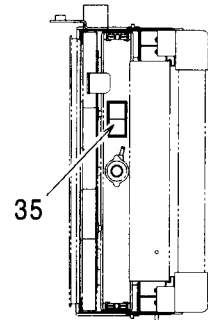
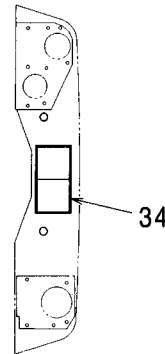
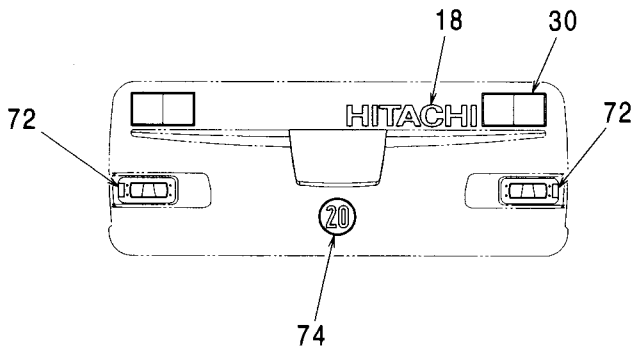
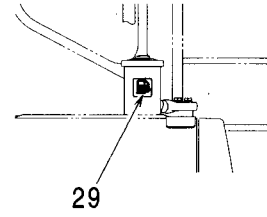
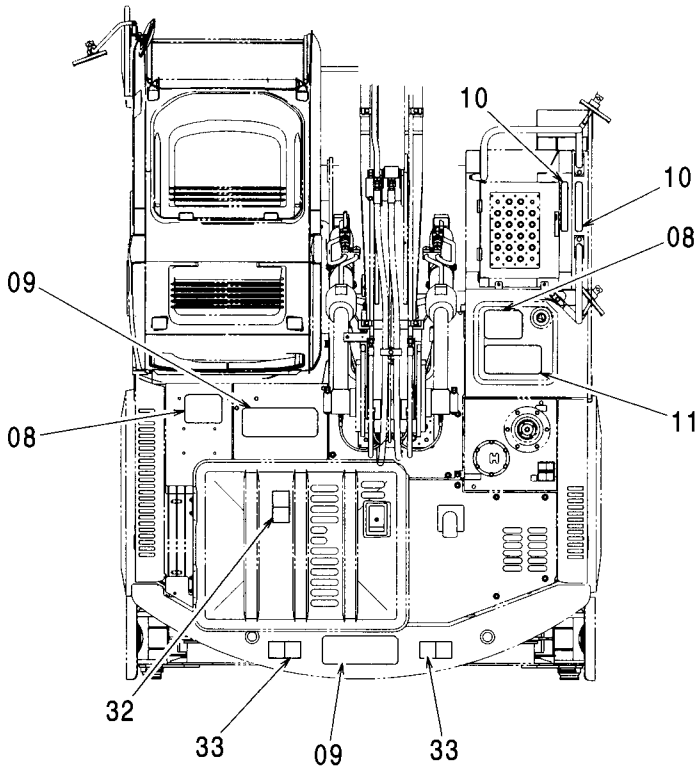
ネームプレート (3) NAME PLATE (3)

適用号機 001001-
Serial No.

符号 ITEM	部品番号 PART NO.	部 品 名	PART NAME	数量 Q' TY	サービス コード S. C	適用号機 SERIAL NO.	互 換 性 ICA	代 替 部 品 REPLACEABLE PART	
								部品番号 PART NO.	数量 Q' TY
78	3100948	ネームプレート<英語:EU> (アタッチメント注意)	NAME-PLATE <ENGLISH:EU> (CAUTION ATT.)	1					
78	3098295	ネームプレート<オランダ語>	NAME-PLATE <DUTCH>	1					
78	3098297	ネームプレート<ドイツ語>	NAME-PLATE <GERMAN>	1					
78	3098305	ネームプレート<フランス語>	NAME-PLATE <FRENCH>	1					
78	3098293	ネームプレート<イタリア語>	NAME-PLATE <ITALIAN>	1					
78	3098291	ネームプレート<スペイン語>	NAME-PLATE <SPANISH>	1					
78	3098303	ネームプレート<デンマーク語>	NAME-PLATE <DANISH>	1					
78	3098299	ネームプレート<ポルトガル語>	NAME-PLATE <PORTUGUESE>	1					
78	3098307	ネームプレート<ノルウェー語>	NAME-PLATE <NORWEGIAN>	1					
78	3098309	ネームプレート<スウェーデン語>	NAME-PLATE <SWEDISH>	1					
78	3098301	ネームプレート<フィンランド語>	NAME-PLATE <FINNISH>	1					
90	4603204	アンゼンヒョウシキ (2Pフロント注意)	SAFETY-SIGN (CAUTION FOR 2P FRONT)	1					
91	4461184	ネームプレート (過負荷警報)	NAME-PLATE (OVER LOAD ALARM)	1					
92	4603872	ネームプレート (ヒータシート)	NAME-PLATE (HEATER SEAT)	1					
93	4603875	ネームプレート (後照灯)	NAME-PLATE (REAR HEAD LAMP)	1					
94	4603876	ネームプレート (回転灯)	NAME-PLATE (ROTATING BEACON)	1					

ネームプレート (4) NAME PLATE (4)

適用号機 001001-
Serial No.



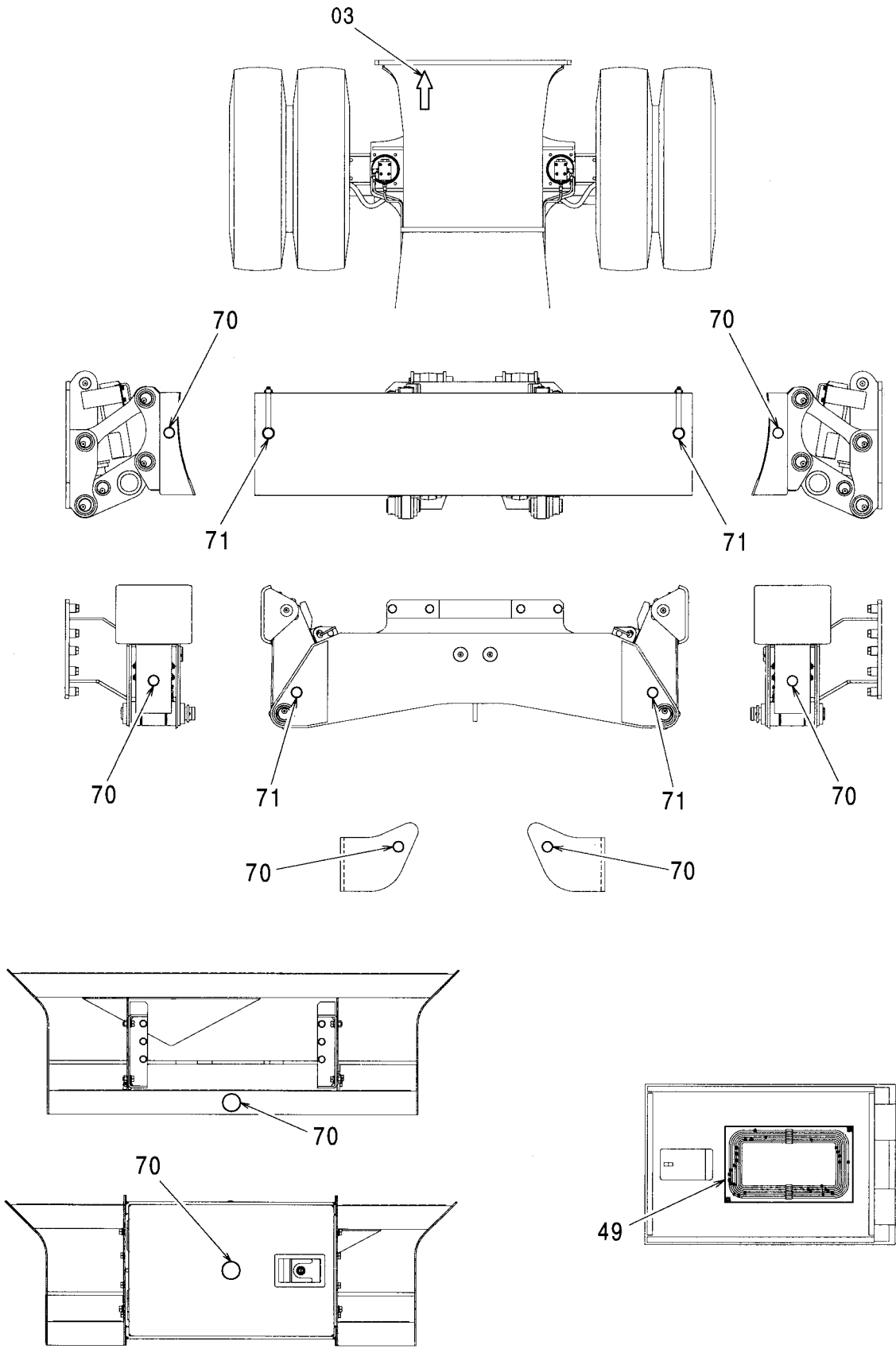
ネームプレート (4)
NAME PLATE (4)

適用号機 001001-
Serial No.

符号 ITEM	部品番号 PART NO.	部 品 名	PART NAME	数量 Q'TY	サービス コード S. C	適用号機 SERIAL NO.	互 換 性 I C A	代 替 部 品 REPLACEABLE PART	
								部品番号 PART NO.	数量 Q'TY
02	4465472	マーク (DON' T STEP)	MARK (DON' T STEP)	1					
08	4121128	テープ 150X200 (滑り止め)	TAPE 150X200 (ANTI-SKID TAPE)	2					
09	4073519	テープ 150X400 (滑り止め)	TAPE 150X400 (ANTI-SKID TAPE)	2					
10	4386727	テープ 35X260 (滑り止め)	TAPE 35X260 (ANTI-SKID TAPE)	2					
11	4224791	テープ 150X300 (滑り止め)	TAPE 150X300 (ANTI-SKID TAPE)	1					
18	2046083	ネームプレート (社名)	NAME-PLATE (NAME OF COMPANY)	1					
26	4459928	アンゼンヒョウキ (エアスキ)	SAFETY-SIGN (AIR VENT)	1					
27	4420336	アンゼンヒョウキ (タンクキャップ注意)	SAFETY-SIGN (CAUTION FOR TANK CAP)	1					
28	4408799	マーク (作動油)	MARK (HYDRAULIC OIL)	1					
29	4436162	マーク (燃料)	MARK (FUEL)	1					
30	3086090	アンゼンヒョウキ (旋回注意)	SAFETY-SIGN (CAUTION FOR SWING)	2					
32	3092126	アンゼンヒョウキ (転落注意)	SAFETY-SIGN (CAUTION FOR FALL)	1					
33	3092125	アンゼンヒョウキ (転落注意)	SAFETY-SIGN (CAUTION FOR FALL)	2					
34	3092127	アンゼンヒョウキ (ベルト巻き込まれ注意)	SAFETY-SIGN (CAUTION FOR INVOLVED VOLT)	1					
35	4420336	アンゼンヒョウキ (RAD 注意)	SAFETY-SIGN (CAUTION FOR RAD)	1					
36	4460056	アンゼンヒョウキ (危険: バッテリ)	SAFETY-SIGN (DANGER: BATTERY)	1					
37	4460067	アンゼンヒョウキ (バッテリー爆発)	SAFETY-SING (BATTERY EXPLODE)	1					
38	4459714	アンゼンヒョウキ (感電ケーブル取扱注意)	SAFETY-SIGN (CAUTION FOR BATTERY CABLE)	1					
72	4489223	リフレクタ (赤)	REFLECTOR (RED)	2					
74	3097819	ネームプレート <ドイツ語> (20km/h)	NAME-PLATE <GERMAN> (20km/h)	1					

ネームプレート (5) NAME PLATE (5)

適用号機 001001-
Serial No.



ネームプレート (5)
NAME PLATE (5)

適用号機 001001-
Serial No.

符号 ITEM	部品番号 PART NO.	部 品 名	PART NAME	数量 Q' TY	サービス コード S. C	適用号機 SERIAL NO.	互換性 I.C.A.	代替部品 REPLACEABLE PART	
								部品番号 PART NO.	数量 Q' TY
03	4363931	ネームプレート (矢印)	NAME-PLATE (AN ARROW)	1					
49	2050034	ネームプレート (給油脂)	NAME-PLATE (LUBRICATION)	1					
70	4487133	リフレクタ (黄)	REFLECTOR (AMBER)	6					
71	4487132	リフレクタ (赤)	REFLECTOR (RED)	2					

PARTS INDEX

PART NO.	PAGE	ITEM	PART NO.	PAGE	ITEM	PART NO.	PAGE	ITEM
0004429	120A	07	2051115	392C	69	3091291	362	14
0004440	249	00	2051116	392C	69	3091337	226A	18
0004661	209	45	2051117	392C	69	3091546	278	31
0004811	116	00	2051118	392C	69	3091736	083	26
1025093	036A	26B	3037763	330A	26	3092035	032A	19
1027840	279	00	3048482	256	12	3092125	394	33
1027901	032A	05	3053093	032A	65	3092126	394	32
1030601	117	107		032B	108	3092127	394	34
1030750	059	12	3053559	249	38	3092277	232	15
1031086	029	04	3072015	222	00C	3094002	236	10
2015428	288	04		222	01C	3094033	121	00
	289	04	3073276	037	07	3094127	236	20
	290	04	3074559	126	30	3094133	076	01
	291	04		128	30	3094251	362	18
	292	04		130	30		364	18
2015429	293	04		132	30	3094252	362	18
	288	05	3076198	388A	67		364	18
	289	05	3076246	388B	68	3094253	362	18
	290	05	3079728	090	15		364	18
	291	05		091	15	3094254	362	18
	292	05	3080209	229	00B		364	18
	293	05	3083674	032A	07	3094255	362	18
2038764	184	25B	3083710	032A	01		364	18
2042964	032A	23	3083740	032A	29	3094256	362	18
2042965	032A	11	3083741	032A	27		364	18
2044629	032A	00	3084940	032A	15	3095395	324	01
2044922	162	33	3086090	394	30		324	19
2044923	150	33	3086952	226A	06A		324	33
2045102	388A	25	3087133	037	00		326	01
2045146	032A	20	3087323	233	06		326	19
2045509	104	29	3087434	229	10A		326	33
2045998	090	12	3087788	014	00	3095396	324	22
	091	12	3087882	120A	01		324	36
2046083	388A	17	3087949	032A	31		326	22
	388A	50	3088575	304A	07		326	36
	390	17	3088910	013	06	3095497	004	01
	390	50	3089103	274	34	3095516	362	18
	394	18		276	34		364	18
2046132	388A	07		278	34	3095518	362	18
2046158	206	00	3089106	274	33A		364	18
2046332	210	10		276	33A	3095520	362	18
2046565	013	01		278	33A		364	18
2047677	249	30	3089107	274	32	3095563	359	15
2048897	121	13		276	32		364	14
2049211	302	14		278	32	3095735	304A	15
2049574	321	14	3089156	272	13	3095887	004	15
2049977	392A	00		274	31	3096091	324	03
2050034	396	49		276	31		326	03
2050035	388B	95		304A	06	3096092	324	04
			3089162	002	06		326	04
2050036	388B	96	3089163	272	11	3096154	063	01
2050047	392A	48	3089242	274	36	3096193	256	01
2050936	392C	69		276	36	3096194	256	04
2050937	392C	69		278	36	3096195	256	05
2051069	392C	69	3089243	274	35	3096196	256	06
2051078	392C	69		276	35	3096200	262	03
2051101	392C	69		278	35	3096209	266	32
2051102	392C	69	3089486	219	00	3096210	266	31
2051103	392C	69	3089581	388A	31	3096421	083	22
2051104	392C	69		390	31	3096422	083	24
2051105	392C	69	3089667	229	08	3096423	083	29
2051106	392C	69	3089678	229	09	3096424	083	30
2051107	392C	69	3089826	124	06	3096428	061	08
2051108	392C	69	3089848	067	11		062	03
2051109	392C	69	3090024	104	31	3096515	002	00A
2051110	392C	69	3090025	107	00	3096800	316	00
2051111	392C	69		210	02	3096936	330A	16
2051112	392C	69	3090862	032B	115	3096956	002	00B
2051113	392C	69	3091204	175	03	3097101	247	02
2051114	392C	69	3091291	358	13	3097102	247	03

PARTS INDEX

PART NO.	PAGE	ITEM	PART NO.	PAGE	ITEM	PART NO.	PAGE	ITEM
3097121	203	07	3100276	392A	47	4055311	106	11
3097305	223	10	3100277	392A	47		120A	40
3097334	226A	21C	3100278	392A	47		124	07
3097399	220	00D	3100279	392A	47		142	10
3097413	233	03A	3100282	392B	55		144	10
3097414	233	00	3100283	392B	55		146	10
3097415	233	01	3100284	392B	55		264	28
3097416	233	02	3100285	392B	55		350A	19
3097417	233	04	3100286	392B	55	4055312	024	15
3097418	233	05	3100287	392B	55		027	11
3097447	220	01A	3100288	392B	55		037	19
3097573	336A	20	3100289	392B	55		044	16
3097676	302	02	3100290	392B	55		046	16
	321	02	3100291	392B	55		056	02
3097730	330A	06	3100294	392B	53		058	03
3097819	390	74	3100295	392B	53		075	52
	394	74	3100296	392B	53		076	24
3097822	242	20	3100297	392B	53		077	24
3097823	242	21	3100298	392B	53		080	29
3097886	336A	08	3100299	392B	53		081	29
3097970	242	06	3100300	392B	53		086	25
3098165	216	00	3100301	392B	53		090	24
3098291	344	24	3100302	392B	53		094	26
	346	24	3100303	392B	53		100	30
	392D	78	3100306	392B	54		112	34
3098293	344	24	3100307	392B	54		116	15
	346	24	3100308	392B	54		120A	39
	392D	78	3100309	392B	54		124	12
3098295	344	24	3100310	392B	54		126	31
	346	24	3100311	392B	54		128	22
3098297	392D	78	3100312	392B	54		130	31
	344	24	3100313	392B	54		132	31
	346	24	3100314	392B	54		154	28
	392D	78	3100315	392B	54		155	07
3098299	344	24	3100440	392A	48		159	08
	346	24	3100441	392A	48		168	14
	392D	78	3100442	392A	48		170	14
3098301	344	24	3100443	392A	48		172	18
	346	24	3100444	392A	48		174	14
	392D	78	3100445	392A	48		236	39
3098303	344	24	3100446	392A	48		300	26
	346	24	3100447	392A	48		301	14
	392D	78	3100448	392A	48		302	03
3098305	344	24	3100449	392A	48		316	04
	346	24	3100948	344	24		318	26
	392D	78					319	14
3098307	344	24			346		320	13
	346	24	3101203	237	11		321	03
	392D	78	4000855	262	47		328A	18
3098309	344	24	4004589	026	16		333	28
	346	24	4008367	386	104		334	14
	392D	78	4018545	242	10		336B	42
3098488	392A	47		242	40		338	11
3098947	137	07	4020977	386	08	4056017	060	21
3099214	246	13	4022697	196	72	4056896	026	21
3099249	388B	97		222	08	4065687	274	02
3099277	392B	53		232	12		276	02
3099280	392B	54	4022698	229	03		278	02
3099302	392B	55	4043942	266	10		279	01
3099720	226A	21B	4045580	386	103		280	02
3099722	009	03	4050373	124	13		330A	13F
3099734	226A	22A		126	28		330A	14F
3099737	017	02		128	21	4065688	330A	28
3100094	121	20		130	28	4067834	040	03
3100270	392A	47		132	28	4069801	040	10
3100271	392A	47		134	15	4071213	040	04
3100272	392A	47		136	15		041	04
3100273	392A	47		137	15	4073519	394	09
3100274	392A	47	4051160	026	36	4084578	272	01
3100275	392A	47	4055311	015	09		272	02D

PARTS INDEX

PART NO.	PAGE	ITEM	PART NO.	PAGE	ITEM	PART NO.	PAGE	ITEM
4084578	274	01	4138938	308	12	4187308	351	07
	274	03D		309	12		352	08
	276	01		312	07		353	07
	276	03D		328B	22		354	05
	278	01		334	07		355	09
	278	03D		336B	40		356	13
	304A	00K		339	14		357	05
	304A	01J		342	19		358	11
	304A	02		378	17		359	12
	330A	13D		378	21		362	11
	330A	14D		380	17		364	12
4085857	269	03		382	17		378	05
	324	16		382	21		380	05
	326	16	4139583	005	03		382	05
4086894	007	07	4141806	282	25	4187328	306	11
4089012	197	04		306	22		308	11
4089703	268	06		308	22		312	02
4090405	018	08		351	11		344	14
4092111	184	39		352	13		346	07
4098716	274	42		353	10		352	09
	276	59		353	27		353	06
	278	59	4142844	015	10		354	06
	330A	08	4144011	059	07		354	10
	330A	18	4146559	223	16		355	05
4098717	274	43		226A	19		356	06
	276	58	4147896	188	59		357	06
	278	58		190	59		357	10
	330A	07	4148896	287	11	4187329	354	12
	330A	17	4153095	076	19A		356	07
	330A	19A	4153103	008	02A		357	12
4100967	036A	19A	4153250	015	02A	4188136	053	03
4102096	106	04	4154651	236	12	4189094	053	04
4103527	026	40		287	08	4189184	067	04
4107762	202	21		314	11	4189715	024	00C
4107837	324	07B	4161735	002	03	4189858	047	10
	326	07B						
4107899	330A	27	4167948	283	102		048	10
4113926	355	15		284	102		253	20
4116300	208	06		310	102		258	09
4116308	032A	17		311	102		282	24
4116310	067	03	4168820	020	04A		306	24
4120310	037	09	4169516	028	00G		308	24
4121128	394	08	4171509	024	09		367	03
4121497	020	00B	4172172	203	02		368	03
4121859	075	57		204	02		369	03
	120A	10	4174542	351	09		370	09
	150	54	4175071	288	00C		371	03
	159	19		289	00C		371	10
	216	08		295	00C		372	03
4122883	026	38		296	00C		373	02
4122884	026	11		297	00B		374	03
4122885	026	39	4176070	032A	12		375	01
4122886	026	12	4180555	015	01		376	01
4123177	184	16	4183224	256	08	4190124	365	05
4124575	280	05		256	16		366	02
4126485	005	02		262	05		366	08
4127708	238	03		262	28		367	04
4128863	236	03	4187082	184	14		368	02
	237	03	4187083	184	14A		369	04
4131548	386	11	4187308	037	18		370	10
4138938	047	16		044	14		371	04
	048	16		046	14		371	11
	253	01		052	08		372	04
	253	47		053	09		373	03
	258	02		268	04		374	04
	258	07		282	14	4190125	282	26
	274	29		306	10		309	25
	276	29		308	10		378	03
	278	29		309	10		380	03
	282	15		344	07		382	03
	306	12		346	16	4190126	053	01

PARTS INDEX

PART NO.	PAGE	ITEM	PART NO.	PAGE	ITEM	PART NO.	PAGE	ITEM
4190126	306	23	4197948	015	02	4218354	304A	00F
	308	23	4198385	330B	33B	4218355	304A	00G
	351	12		330B	34B	4219346	328A	07
	352	14	4200434	386	12	4219918	090	23
	354	16	4200435	386	00		336B	46
	355	12	4200436	386	01	4221018	002	23
	356	15	4200437	386	06	4221019	002	24
	357	16	4200438	386	13	4223527	386	11A
4190127	040	15	4201749	002	26	4224238	018	03G
	041	06	4201751	002	19	4224631	142	02
	352	16	4201787	388A	04		272	15
	353	16	4201995	002	29		304A	17
	354	17	4202103	336A	15	4224632	142	12
	356	16	4202112	328A	02		144	12
	357	17		336A	00		146	12
4190261	116	22		339	08		304A	01F
	120A	36		342	10	4224791	394	11
	120B	58	4202113	362	09	4225466	036A	26D
	216	10	4202312	386	105	4225472	036A	26E
	236	24	4202422	300	03	4229973	012	30
	256	63		301	03	4233076	246	11
	260	52		318	03		248	11
	287	15		319	03	4236448	152B	55
	314	17		320	03	4239943	386	102
4190263	024	14		350A	05	4239976	315	04
4190264	026	25	4202531	252	12		318	14
	116	27		256	14		347	04
	266	42		260	24		350A	02
4190265	253	51		260	38	4240700	002	27
4190266	024	12		262	39	4244904	032A	24
	055	17		266	16	4245194	018	09
	252	09	4204136	075	40	4246385	328A	12
	256	26	4204558	192A	19	4246672	300	04
	260	01	4204579	192A	23		301	04
	262	36	4204586	192A	32		318	04
	264	09		198	03		319	04
4190271	056	07	4205084	162	12		320	04
4190273	116	24		210	06		337	08
	155	03	4205196	354	11	4247260	260	22
	256	45		356	09	4249777	020	00A
	266	41		357	11	4250062	342	16
4190274	027	10	4207239	116	31	4250063	336A	29A
	116	25		264	27	4250260	036A	20
	120B	56	4207538	202	19	4250261	036A	21
4190275	116	21	4208243	358	08	4252767	028	00F
	236	34		359	08	4252877	287	12
4190276	056	06	4208454	358	10		314	16
4190282	090	17		359	10	4252898	019	06
	116	23		362	10	4254600	015	06
4190291	120B	63		364	10		116	05
	252	15	4208631	272	02C		350B	28
4190960	002	17	4208913	315	05	4254603	147	06
4192034	024	13		347	10	4254604	114A	04
	154	30	4208967	358	06		142	06
	159	14		359	06		144	06
4192035	116	20		362	06		146	06
4193848	077	08		364	06	4255304	081	11
4195689	304A	00H	4209158	358	01	4255305	083	00
	304A	01E		359	01	4255762	112	10
4196097	004	00		362	01	4255799	002	02
4196106	330A	13C		364	01	4257034	112	15
	330A	14C	4209296	170	17	4257035	112	01
4196258	040	04A		172	20	4257128	020	12
	041	04A	4209704	266	02	4257159	020	09
4196259	040	10A	4210412	184	16A		057	04
4196260	040	03A	4210413	184	16B		100	26
4196560	232	11	4211191	002	21		100	28
4197034	330A	00B	4213017	019	08		116	02
4197536	330A	13F	4213559	002	18		236	29
	330A	14E	4217048	002	20		264	25

PARTS INDEX

PART NO.	PAGE	ITEM	PART NO.	PAGE	ITEM	PART NO.	PAGE	ITEM
4257159	350A	20	4280359	210	12	4295662	190	27
4258633	249	11	4281293	120A	32	4295828	096	30
4259220	026	30	4282175	004	17	4295876	192A	18
4259322	282	13	4282194	328A	16A	4296275	378	20
4259765	002	22	4282479	017	09	4296276	274	21
4260127	282	12	4282483	037	05		276	21
4260263	309	14	4282490	016	07	4297188	065	04
4260369	184	20	4285464	312	05	4297375	354	04
4261938	090	02	4285577	036A	16A	4298608	032B	106
	091	02	4285646	128	00A	4298746	314	12
	338	03		132	00A	4299059	104	39
4263386	019	05	4285647	128	00B	4300351	059	15
4263446	347	07		132	00B	4300644	392B	52
	350A	08	4285648	114A	05C	4301979	362	18
4263448	378	08		126	00C		364	18
	380	11		128	00C	4303121	355	08
	382	06		130	00C	4304714	359	13
4263765	037	10		132	00C		364	11
4264805	104	37		134	12C	4306888	028	00C
4265372	028	00B		136	12C	4307026	114A	05E
	352	04		142	05C		126	00E
4265832	353	01		144	01C		130	00E
4265833	351	03		146	01C		134	12E
	352	03	4285722	309	21		136	12E
	353	03		336A	12		142	05E
	044	01	4285723	309	20		144	01E
4266328	046	01	4285797	047	15		146	01E
4267138	249	09		328A	05A	4307027	114A	05F
4269607	020	13	4285799	342	17A		126	00F
4271109	026	18	4286128	016	03B		130	00F
	142	13		018	03B		134	12F
	144	13	4286130	016	100		136	12F
	146	13		018	100		142	05F
4272297	236	04	4286265	306	09		144	01F
	237	04		308	09		146	01F
	128	00	4286278	309	35	4307345	354	03
4274478	132	00	4286281	309	13	4307363	252	14A
4276215	232	27		309	35	4310825	066	11
4276337	002	16	4286834	068	08	4312368	002	28
4276385	290	13	4287795	062	15	4315323	116	00B
	291	13	4287903	184	24	4315330	097	42
	292	13	4288155	021	03	4315337	252	00A
	293	13	4288342	128	00D	4315493	238	06
	294	04		132	00D	4317426	252	10
4276386	290	11	4288445	150	34		260	36
	291	11		210	07	4320149	186	56
	292	11	4289595	249	14	4320150	186	100
	293	11	4289599	249	22	4320163	186	59
	294	08	4289708	126	27	4320661	159	17B
4276696	274	22		128	20		159	18B
	276	22		130	27	4326095	205	00B
	278	22		132	27	4326739	027	00A
4276831	019	12		134	01	4326740	027	00C
4276949	386	101		136	01	4326741	027	00D
4276965	252	01		137	01	4326742	027	00E
	037	12	4289709	137	13	4326800	114A	05
4277008	002	25	4289757	238	05		126	00
4279257	044	06	4291797	362	08		130	00
4279302	046	06		364	08		134	12
	339	09	4293335	246	00E		136	12
	342	11		248	00E		142	05
4279507	060	03	4293950	081	10		144	01
4279604	062	19		085	01		146	01
4280117	060	00	4294999	065	14	4326801	114A	05A
4280282	262	37		066	14		126	00A
	266	12	4295000	065	05		130	00A
4280359	150	12		065	13		134	12A
	162	14	4295480	192A	17		136	12A
	209	00	4295662	186	98		142	05A
	210	00		188	27		144	01A

PARTS INDEX

PART NO.	PAGE	ITEM	PART NO.	PAGE	ITEM	PART NO.	PAGE	ITEM
4326801	146	01A	4327293	315	10B	4327294	342	14B
4326802	114A	05B		315	11B		342	17B
	126	00B		318	08B		344	03B
	130	00B		318	09B		346	03B
	134	12B		318	27B	4330058	362	18
	136	12B		318	30B		364	18
	142	05B		318	31B	4330785	176	02
	144	01B		319	05B		177	02
	146	01B		319	06B	4332285	313	01
4326803	114A	05D		320	05B	4333185	205	00
	126	00D		320	06B	4333461	156	03
	130	00D		328A	06B	4333835	218	05
	134	12D		328A	09B	4334526	007	06
	136	12D		328A	11B	4334594	304A	00E
	142	05D		328A	16B	4335136	027	00
	144	01D		328A	17B	4336570	114A	05
	146	01D		332	24B		126	00
4326807	027	00B		332	27B		130	00
4327293	074	27B		332	29B		134	12
	074	28B		332	30B		136	12
	077	21B		333	13B		142	05
	077	22B		333	21B		144	01
	077	23B		333	31B		146	01
	080	28B		336B	31B	4336810	024	00A
	081	27B		336B	32B	4337928	333	25
	085	18B		336B	33B	4338974	205	00C
	085	22B		336B	34B	4341706	106	06
	085	23B		336B	36B	4341788	222	06
	086	17B		336B	37B	4341877	091	17
	086	19B		336B	38B	4342692	092	09
	086	20B		336B	39B	4343268	012	02
	087	07B		347	00B	4343321	027	04
	092	04B		347	01B	4344025	266	01
	092	06B		350A	12B	4344125	142	00
	094	19B		350A	14B		144	00
	096	38B		350A	23B		146	00
	096	39B		350A	24B	4344303	019	16
	097	41B		350A	25B	4344638	150	04
	100	20B		350A	26B	4344789	024	02
	100	25B	4327294	026	19	4344898	274	03C
	236	11B		044	13B		276	03C
	252	00B		046	13B		278	03C
	252	02B		049	00B	4345297	287	03
	252	14B		049	01B		314	02
	253	39B		049	02B	4346770	154	11
	253	72B		049	03B	4347396	150	06
	256	23B		050	00B		162	27
	256	24B		050	01B	4350187	152A	09B
	256	29B		050	02B		154	21A
	258	21B		050	03B		155	01A
	258	70B		052	01B	4350206	152A	05A
	260	12B		052	02B		152A	19A
	260	13B		055	05B		155	00A
	260	18B		074	25B	4350207	154	20A
	260	19B		094	14B	4350249	165	09
	260	26B		096	40B		166	12
	262	00B		253	68B	4350623	036A	26C
	262	15B		258	68B	4351011	211	02
	262	32B		258	69B	4351057	112	07
	264	00B		268	11B	4351175	090	13
	264	03B		328A	03B		091	13
	266	35B		328A	04B	4351255	101	04
	266	36B		328A	05B	4351774	090	14
	268	15B		334	11B		091	14
	300	07B		334	12B	4352400	283	01
	300	08B		336A	26B		284	01
	300	15B		336A	27B		285	01
	300	16B		336A	28B		310	01
	301	07B		336A	29B		311	01
	301	08B		339	11B	4352638	283	02

PARTS INDEX

PART NO.	PAGE	ITEM	PART NO.	PAGE	ITEM	PART NO.	PAGE	ITEM
4352638	284	02	4369615	196	02	4382885	190	23
	310	02	4369616	196	04	4384188	015	08
	311	02	4369619	196	71	4386450	196	09
4352947	134	03	4369627	186	71	4386452	196	07
	136	03	4369645	188	03	4386727	394	10
	137	03		190	03	4387837	184	27
	216	12	4369653	188	54	4392796	212	00B
	302	05		190	54		214	00B
	321	05	4369661	188	13		215	01B
4353560	020	18		190	13	4392798	212	00D
							214	00D
4357297	013	14	4369674	196	11		215	01D
4357862	168	11	4369675	186	55	4392799	212	00E
	170	11	4369932	134	04		212	00E
	172	17	4370152	066	05A		214	00E
	174	10	4370266	164A	10		215	01E
4359076	388A	01	4370267	164B	43	4392800	212	06
4359331	112	08	4370269	164A	14		214	06
4359384	120A	14	4370296	164B	39	4392802	212	08
4359576	278	21	4370298	164B	48		214	08
4360509	057	00	4370299	164B	46	4392805	212	11
4360981	287	02	4370308	164B	53		214	11
	314	03	4370309	164B	55	4396083	060	02
4361021	287	00	4370492	287	16	4396451	019	14
	314	00		314	01	4399862	356	11
4361302	184	17	4371242	012	14	4400079	186	07
4361601	202	15	4371258	012	18	4400087	188	101
4361638	020	04	4371317	378	07		190	101
4361800	104	33		380	07	4400850	356	12
	107	02		382	07	4401511	024	01A
	120A	02	4371318	006	00D	4402476	184	28
	210	03	4371371	392A	06	4402599	100	27
4361802	104	04	4371825	036A	24D		260	66
	104	08	4372088	186	114	4403327	192A	16
	104	15		193	85	4405128	219	01
	104	19	4372091	188	07	4405194	156	07
4362135	188	06		190	07	4405814	156	06
	190	06	4372093	188	56	4405815	156	09
4362178	126	17		190	56	4407253	087	00
	128	15	4372210	192A	28	4407745	032A	08
	130	17	4372212	188	21	4408002	032A	28
	132	17		190	21	4408102	032A	13
4362700	184	25A		193	61	4408119	032A	06
4363931	396	03	4372214	192A	22	4408122	032A	25
4364009	070	09	4372219	186	113	4408661	036A	26A
4364343	312	04		186	60	4408799	394	28
4364504	184	18		192A	11	4409394	222	01B
4365448	286	01	4372220	196	63		222	01H
4365826	054	08A	4372221	196	50		228	
	076	20A	4372224	186	110	4409395	222	01B
	094	11A	4372225	192A	07		228	01-06
	302	13A	4372261	188	15	4409396	222	00H
	321	13A		190	15		222	01H
4365897	286	02	4372619	020	18A		227	08-12
4366089	371	14	4372620	020	18B		228	08-12
4366592	126	18	4373794	339	12	4409446	222	00B
	128	16		342	15		222	00H
	130	18	4374265	020	07		227	
	132	18	4374958	156	05	4409447	222	00B
4366623	150	03	4377817	192B	44		227	01-06
4366699	007	15		193	69	4409999	176	01
4367375	120A	15	4378710	172	04	4410116	199	05B
4367481	184	44	4379504	229	00E	4411001	080	03
4368088	018	05	4379989	232	03F	4411058	064	06
4368973	106	07	4381572	120B	65	4411143	032A	04
4369262	047	11	4381573	066	12	4411793	009	00
	048	11	4382832	152C	77	4411821	196	03
4369472	205	00A	4382882	152B	56	4411911	008	09
4369547	184	21		152C	84	4413801	156	13
4369549	184	23	4382883	152B	54	4413890	342	07
4369569	184	45	4382885	188	23	4413969	064	10

PARTS INDEX

PART NO.	PAGE	ITEM	PART NO.	PAGE	ITEM	PART NO.	PAGE	ITEM
4413974	120B	47	4425500	293	00A	4431859	184	49
4414207	120A	43		294	00A	4432055	362	24
	121	05	4425575	222	00G		364	24
	126	23		222	01E	4432965	174	11
	128	18	4425937	281	01	4433064	165	08
	130	23	4425980	239	01	4433793	168	00
	132	23	4426044	013	11		170	00
	134	11	4426128	003	01		172	08
	136	11		272	29		174	00
	137	11		304B	33	4433794	168	07
	216	05	4426155	150	22		170	07
	302	11		162	16		174	07
	316	01	4426156	168	08	4434017	036A	24
	321	11		170	08	4434951	274	03F
4414833	032A	16		174	08		276	03F
4414855	032A	14	4426157	150	30		278	03F
4415024	104	22		162	24		324	10D
4417026	232	03D	4426158	150	38		324	18B
4418142	152A	27		162	36		324	32B
4418143	152A	26	4426159	165	03		326	10D
4418144	152A	25		166	04		326	18B
4418147	152C	81	4426160	165	00		326	32B
4418149	152C	82		166	00	4434952	272	02F
4418301	116	03	4426161	166	11		274	03G
4419601	016	03G	4426162	162	20		276	03G
4420332	392A	20	4426225	013	10		278	03G
4420333	392A	22	4426354	105	04		304A	01G
4420334	392A	23		120B	66	4434953	304A	001
4420335	392A	24	4426362	066	01A		304A	01H
4420336	394	27	4426365	066	04	4435123	242	31
	394	35	4426366	066	05		274	40
4420392	084	19	4426367	066	06		276	40
4420775	112	19	4426368	066	08		278	40
4420875	104	00	4426369	066	09		324	23
4420876	104	03	4426370	066	13		326	23
4420877	104	07	4426535	229	00D	4435124	002	07
4420878	104	11	4426636	007	11		272	07
4420879	104	14	4426637	007	16		304A	12
4420880	104	18	4427493	019	02		324	24
4421864	012		4428213	120A	45		326	24
4423418	116	00A		302	08	4435125	272	32
4423699	176	11		321	08		274	38
	177	11	4428242	007	12		276	38
4423853	286	00	4428436	283	00		278	38
4423995	009	02	4428437	284	00		304A	10
4424157	220	07	4428910	120A	07D	4435126	304A	11
	223	02	4428911	120A	07E	4435239	272	05
4424425	003	00	4428919	238	07		304A	09
	272	28	4429016	287	05		324	18A
	304B	32	4429017	287	06		324	32A
4424526	226A	06B	4429018	287	07		326	18A
4424572	226A	01C	4429132	366	12		326	32A
4424576	226A	01E		371	16	4435912	372	07
4424867	036A	16	4429203	388A	63	4436154	392B	64
4424953	274	03B	4429220	024	00B	4436162	394	29
	276	03B		024	01B	4436170	392C	65
	278	03B	4430040	032A	26	4436254	074	21
4425054	223	00B	4430041	032A	03		338	07
4425139	015	05	4430382	138	01	4436264	300	00
4425163	056	03	4430601	018	03		301	00
4425214	065	03	4430872	162	31		315	10A
4425215	065	02	4430873	162	30		318	00
4425216	066	07	4430912	008	07		319	00
4425217	066	10	4431079	150	46	4436267	300	16A
4425218	065	10		152A		4436269	300	15A
4425500	288	00A	4431080	150	48	4436270	300	17
	289	00A	4431081	156	00	4436271	054	08
	290	00A		157			076	20
	291	00A	4431082	156	02		094	11
	292	00A	4431227	150	26		302	13

PARTS INDEX

PART NO.	PAGE	ITEM	PART NO.	PAGE	ITEM	PART NO.	PAGE	ITEM
4436271	321	13	4443878	276	03E	4447072	172	27
4436292	300	18		278	03E	4447450	014	11
4436441	162	32		304A	00J	4447451	014	12
4436442	150	17		304A	01I	4447493	017	04
4436535	032B	117	4443879	279	05	4447540	014	14
	075	43		280	01	4447541	014	15
	080	16	4444286	304B	25	4447589	096	12
	083	43	4444287	304B	26	4447598	229	00G
	084	43	4444288	002	12	4447675	354	08
	264	19		272	34		355	03
	347	08		274	52		356	03
	350A	09		276	52		357	08
4436536	076	19		278	52		378	12
4436537	007	20		304A	22		380	12
4436616	364	22		324	42		382	12
	378	11		326	42	4447765	126	03
	380	10		330A	10		130	03
	382	10		330A	20	4447868	126	04
4436651	359	18	4444289	002	13		128	05
4436696	091	05		272	35		130	04
	091	06		274	53		132	05
4436736	120A	07G		276	53		206	03
4436737	120A	07I		278	53	4447870	126	08
4437074	112	22		304A	23		128	06
4437177	007	23		324	43		130	08
	139	01		326	43		132	06
4437513	090	07		330A	11		206	04
4437633	315	11A		330A	21	4447905	112	32
4437738	347	01A	4444290	324	40	4448315	188	120
4437833	036A	24A		326	40		190	120
	036A	24E		330A	30	4448318	193	18
4437836	036A	24C	4444291	324	41	4448336	008	00A
4437837	036A	24B		326	41	4448371	006	00B
4437838	314	04	4444482	036A	31	4448372	012	01
4437938	120A	07F		330A	31	4448373	012	19
4438015	300	31	4444634	196	78	4448925	164A	16
4438211	300	30	4444664	188	10	4448990	104	35
4438212	154	13		190	10	4449000	008	01A
4439003	159	17A	4444754	272	36	4449019	120B	64
4439006	159	18A		304B	28	4449068	165	05
4439011	147	01	4444839	242	33		166	07
4439228	147	02		274	54	4449139	012	21
4439229	120A	18		276	54	4449144	032B	114
4439897	150	43	4444840	242	34	4449182	032B	116
4441059	162	41		278	54	4449250	116	17
	150	44		274	55	4449348	165	17
4441061	162	42		276	55		166	17
	386	11		278	55	4449361	020	19
4441104	386	11A	4444905	013	12	4449362	020	20
4441105	386	30	4444914	279	06	4449490	344	06
4441117	104	30		280	03	4449509	203	05
	386	11	4445220	209	22		204	07
4441125	386	11A	4445244	290	10	4449730	226A	20G
4441126	150	50		291	09	4449883	336B	36A
4441130	150	51		292	09	4450008	175	00
4441131	150	41		293	10	4450010	274	57
4441139	150	41		294	07		276	57
	162	39	4445381	177	01		278	57
4441190	058	01	4445658	226A	01B	4450011	272	37
4441571	124	00B	4445659	226A	01D		304B	27
4441572	124	09		165	19	4450206	152A	09A
4441586	124	00A	4445916	166	19	4450436	090	10
	124	08	4445917	105	00	4450439	090	06
4441588	124	08	4445932	105	00A	4450708	162	46
4441701	388A	19	4446406	008	01B	4450859	002	32
4442325	328A	17A	4446587	258	70A		220	11
4442331	080	24	4446657	156	14	4450991	206	02
4442429	080	20	4446822	229	00F	4451003	206	16
	080	20	4447072	168	16	4451239	229	10B
4443487	014	03		170	16	4451382	124	19
4443596	036A	30						
4443782	036A	32						
4443878	272	02E						
	274	03E						

PARTS INDEX

PART NO.	PAGE	ITEM	PART NO.	PAGE	ITEM	PART NO.	PAGE	ITEM
4451668	283	101	4454058	012	23	4456182	186	107
	284	101	4454059	012	24	4456183	186	108
	310	101	4454060	012	25	4456184	186	109
	311	101	4454061	012	26	4456185	186	111
4451681	126	16	4454062	012	27	4456218	192A	02
	128	14	4454063	012	29	4456219	192A	03
	130	16	4454065	012	31	4456220	192A	04
	132	16	4454090	012	03	4456221	192A	05
4451967	226B	23C	4454091	012	04	4456222	192A	06
4451968	226B	23D	4454094	012	07	4456223	192A	08
4452159	112	20	4454095	012	08	4456224	192A	09
4452160	120A	20	4454096	012	09	4456225	192A	10
4452162	024	05	4454097	012	10	4456226	192A	12
4452163	024	06	4454098	012	11	4456227	192A	14
4452164	024	07	4454099	012	12	4456228	192A	20
4452165	024	08	4454100	012	13	4456229	192A	21
4452166	008	00	4454101	012	15	4456230	192A	26
4452187	150	52	4454103	012	17	4456231	192A	27
4452188	150	53	4454105	012	22	4456232	192A	29
4452290	084	23	4454111	012	28	4456233	192A	30
4452341	084	25	4454118	006	00E	4456234	192A	31
4452342	084	27	4454285	203	12	4456235	208	26
4452375	318	27A	4454418	036A	16B	4456236	192A	33
4452466	199	00	4454562	288	00B	4456237	192A	34
4452468	199	05		289	00B		192A	35
4452469	199	03		290	00B	4456238	184	37
4452733	080	21		291	00B		192A	36
4452737	087	07A		292	00B	4456239	192A	37
4452745	172	06		293	00B	4456240	192A	38
4452783	172	00		294	00B	4456241	192A	39
4452847	172	07		295	00B	4456242	192B	40
4452913	024	04		296	00B	4456244	197	01-04
4453023	336B	39A		297	00A	4456245	197	01
4453084	075	54	4454766	026	14	4456246	197	02
4453252	269	04	4454840	075	12	4456247	197	03
4453604	012	05	4455119	040	09	4456248	197	06
4453654	232	03E	4455188	090	09	4456330	013	13
4453662	186	26	4455223	012	16	4456375	212	20
4453663	186	31	4455541	026	00		214	20
4453664	212	00C	4455599	344	21		215	04
	214	00C		346	21	4456380	212	00
	215	01C	4455876	026	29		214	00
4453665	186	93	4455946	090	08		215	01
4453666	186	95	4455975	188	04	4456381	212	00A
4453667	186	22		190	04		214	00A
4453669	188	01	4455976	188	16		215	01A
4453670	188	20		190	16	4456427	184	01
	190	20	4455977	188	17	4456428	184	15
4453671	188	22		190	17		184	26
	190	22	4455978	188	19		184	29
4453675	188	57		190	19	4456429	184	30
	190	57	4455979	188	02	4456433	184	34
4453686	184	33		190	02	4456434	184	35
4453687	184	32	4455980	188	14	4456435	184	41
4453690	184	31		190	14	4456436	184	42
4453755	010	02	4455981	188	12	4456450	184	43
4453759	010	01		190	12	4456458	184	40
4453774	010	00	4455982	188	08	4456483	199	05A
4453874	218	04		190	08	4456654	186	47
4453908	018	03A	4455983	188	09	4456723	168	00B
4453909	016	03C		190	09		170	00B
	018	03C	4456171	188	11		172	08B
4453910	016	03D		190	11	4456725	174	00B
	018	03D	4456172	188	26		168	00A
4453911	016	03E		190	26		170	00A
	018	03E	4456173	188	05		172	08A
4453912	016	03H		190	05		174	00A
	018	03H	4456175	186	25	4456735	120A	07H
4454052	012	06	4456179	198	05	4456778	117	107A
4454057	012	20	4456181	186	105		120A	07A

PARTS INDEX

PART NO.	PAGE	ITEM	PART NO.	PAGE	ITEM	PART NO.	PAGE	ITEM
4456838	328A	06A	4461184	392D	91	4464452	164A	27
4456952	196	01-13	4461269	091	10	4464453	164A	28
4457375	242	00	4461270	091	09	4464454	164A	29
4458006	091	08	4461271	091	07	4464455	164A	30
4458227	168	00C	4461337	227	08	4464456	164A	31
	170	00C		228	08	4464457	164A	32
	172	08C	4461338	227	09	4464458	164A	33
	174	00C		228	09	4464459	164A	34
4458228	168	00D	4461339	227	10	4464460	164A	35
	170	00D		228	10	4464461	164A	36
	172	08D	4461340	227	11	4464462	164A	37
	174	00D		228	11	4464463	164B	38
4458229	168	00E	4461341	227	12	4464465	164B	40
	170	00E		228	12	4464466	164B	41
	172	08E	4461342	227	13	4464473	164B	42
	174	00E		228	13	4464474	164B	44
4458230	168	00F	4461343	227	01	4464475	164B	45
	170	00F		228	01	4464476	164B	47
	172	08F	4461344	227	02	4464477	164B	49
	174	00F		228	02	4464478	164B	50
	170	00G	4461345	227	03	4464480	164B	54
	172	00G		228	03	4464483	164B	56
	174	08G	4461346	227	04	4464656	244	00G
4458232	168	00G		228	04		244	01G
	170	00H	4461347	227	05	4465006	212	
	172	00H		228	05	4465009	094	05
	174	08H	4461348	227	06	4465121	064	00
4458233	168	00H		228	06	4465156	068	00
	170	00I	4462366	064	03	4465175	114A	07
	172	00I	4462381	120A	04	4465176	114A	08
	174	08I	4462584	106	09	4465183	061	00
	176	00I	4462737	350A	00		337	00
4458234	168	00J	4462949	061	09	4465377	091	20
	170	00J	4463004	055	00	4465472	394	02
	172	08J	4463199	256	42	4465665	060	16
	174	00J		260	40	4465703	200	01
4458235	168	07A	4463391	193	28	4465704	200	02
	170	07A	4463392	193	29	4465713	054	02
	172	07A	4463393	193	30	4465995	152A	07
4458236	168	07B	4463394	193	31	4466187	242	14
	170	07B	4463702	217	04	4466188	242	15
	172	07B	4463703	217	05	4466297	222	00E
4458237	168	07C	4464274	164B	58	4466432	264	00A
	170	07C	4464275	164A	09	4466497	120A	07J
	172	07C	4464277	164A	11	4466509	090	05
	174	07C						
4458256	392A	44	4464278	164A	12	4466511	337	10
4458515	208	27	4464279	164A	13	4466512	096	32
4458684	124	26	4464280	164A	15	4466518	096	31
4459194	054	00	4464281	164A	17	4466542	060	20
	094	00	4464282	164A	18	4466834	198	04
4459249	196	83	4464283	164A	19	4466835	198	02
4459267	092	07	4464284	164A	20	4466836	198	06
4459332	096	19	4464285	164A	21	4466884	094	25
4459333	100	07	4464286	164A	22		252	16
4459334	074	12	4464287	164A	23	4467088	253	39A
4459497	096	24	4464288	164A	24	4467200	074	03
4459498	097	08	4464292	100	00	4467367	249	23
4459499	100	09	4464341	164A	01	4467405	339	02
4459668	367	02	4464342	164A	02	4467564	006	00C
4459714	394	38	4464343	164A	03	4467973	058	00
4459928	394	26	4464344	164A	04	4467977	082	02
4459990	392A	21	4464345	164A	04A	4468336	084	05
4460056	394	36	4464346	164A	04B	4468438	256	64
4460067	394	37	4464347	164A	05	4468555	121	11
4460371	002	14	4464349	164A	06	4469040	152B	64
4460405	304A	24	4464350	164A	07	4469047	152B	48
4460921	196	01	4464353	164A	08		152C	75
4461184	380	22	4464357	164B	57	4469048	152C	76
	302	06	4464450	164A	25	4469049	157	01
	321	06	4464451	164A	26	4469051	157	02

PARTS INDEX

PART NO.	PAGE	ITEM	PART NO.	PAGE	ITEM	PART NO.	PAGE	ITEM
4469056	152A	05	4475249	152B	62	4478776	314	07
4469057	152A	06	4475250	152B	63	4478777	314	06
4469058	152A	10	4475257	152B	69	4478778	314	08
4469059	152A	17	4475258	152B	70	4478931	044	00
4469060	152A	28	4475259	152B	72		046	00
4469061	152A	29	4475260	152C	74	4478969	037	04
4469062	152A	30	4475261	152C	78	4479025	064	09
4469063	152B	44	4475262	152C	79		065	
	152B	65	4475263	152C	80	4479055	065	07
4469212	085	00	4475264	152A	01	4479056	065	06
4470134	332	00	4475265	152A	02	4479165	242	17
4470393	332	20	4475283	152A	03	4479169	242	18
4470875	336A	31A	4475284	152A	04	4479300	059	03
4472817	262	25	4475285	152A	08	4479355	036B	54
4472830	262	44	4475286	152A	09	4479396	065	01
4472845	392C	77	4475287	152A	11		066	
4472873	121	12	4475288	152A	12	4479445	074	23
4473347	016	03	4475289	152A	13	4479461	074	27A
4473363	256	23A	4475290	152A	14	4479462	074	25A
4473364	256	24A	4475291	152A	15	4479463	074	28A
4473368	253	72A	4475345	152A	16	4479519	016	03A
	258	21A	4475346	152A	17A	4479539	311	00
4473870	008	02	4475347	152A	18	4479540	310	00
4474221	324	10B	4475348	152A	19	4479542	285	00
	326	10B	4475349	152A	20	4479543	313	00
4474230	050	00A	4475350	152A	21	4479546	262	17
4474231	050	01A	4475351	152A	22	4479646	019	00
4474251	052	01A	4475352	152A	23	4479662	037	16
4474339	004	03	4475353	152A	24	4479663	037	17
4474476	196	43	4475364	152A	31	4480019	044	11
4474477	196	40	4475365	152A	32		046	11
4474478	196	32	4475366	152A	33	4480020	044	09
4474479	196	05	4475367	152A	34		046	09
4474480	196	08	4475368	152B	35	4480021	044	08
4474482	196	47	4475369	152B	36		046	08
4474493	196	14	4475370	152B	37	4480045	038	04
4474494	196	10	4475371	152B	38	4480072	077	21A
4474498	196	06	4475372	152B	39	4480075	077	22A
4474499	196	75	4475399	152B	40	4480076	077	23A
4474513	196	77	4475400	152B	41	4480077	076	14
4474514	196	76	4475401	152B	42	4480078	076	15
4474517	196	81	4475402	152B	43	4480088	262	21
4474518	196	80	4475403	152B	45	4480168	081	27A
4474690	336B	32A	4475404	152B	46	4480170	080	28A
	336B	34A	4475405	152B	47	4480171	081	26
4474747	117	00	4475406	152B	49	4480173	081	25
4474796	314	26	4475407	152B	50	4480185	215	
4474797	314	21	4475430	152B	51	4480215	086	19A
4474852	304A	00D	4475431	152B	52	4480217	086	20A
4474884	051	00	4475432	152B	53	4480218	086	11
4474885	051	01	4475433	152B	57	4480233	085	23A
4474901	344	16	4475434	152B	58	4480238	081	18
	346	15	4475435	152B	59	4480255	054	06
4475027	324	10C	4475645	096	05	4480265	094	15
	326	10C	4475646	100	03	4480266	094	14A
4475212	050	02A	4475647	097	21	4480267	094	17
4475213	050	03A	4475669	242	02	4480295	100	18
4475229	152C	83	4475796	328A	00A	4480296	100	19
4475230	157	03	4476331	059	00	4480297	100	20A
4475232	154	20B	4476559	217	02	4480298	100	21
4475235	155	00B	4477216	196	44	4480365	339	11A
4475236	157	04	4477217	196	41	4480434	332	29A
4475237	157	05	4477218	196	37	4480435	332	30A
4475242	157	06	4477219	196	36	4480437	333	31A
4475243	157	07	4477457	186	112	4480439	333	13A
4475244	157	08	4478281	264	03A	4481149	266	30
4475245	157	09	4478726	260	13A	4481150	266	33
4475246	157	10	4478728	260	26A	4481615	242	19
4475247	152B	60	4478740	260	19A	4481616	262	00A
4475248	152B	61	4478771	314	05	4481617	262	15A

PARTS INDEX

PART NO.	PAGE	ITEM	PART NO.	PAGE	ITEM	PART NO.	PAGE	ITEM
4481618	262	32A	4487462	046	13A	4506418	100	15A
4481627	266	36A	4487587	226A	20B		237	08A
4481628	266	35A	4487589	226A	20D		253	46A
4482452	114A	22	4487590	226A	20E		258	06A
4482453	114A	23	4487591	226A	01F		266	25A
4482633	268	15A	4487704	152B	60-82		268	13A
4482658	268	11A	4487766	344	03A		268	14A
4482883	152B	73	4487858	220	00B		269	06A
4482920	087	06	4487859	220	00C		274	27A
4483088	357	04	4487860	220	00E		276	27A
4483164	084	28	4487861	220	01B		278	27A
4483165	084	31	4487862	220	01C		312	04B
4483208	121	11A	4487863	220	01D		334	00A
	121	12A	4487864	220	01E		334	02A
4483401	338	08	4487945	233	03B		339	06A
4483402	154	20	4488510	096	38A		339	07A
4483403	154	21	4488511	096	39A		342	08A
4483404	155	00	4488618	383	00		342	09A
4483405	155	01	4488619	375	15		342	12A
4483406	338	09		376	17		378	02A
4483408	092	04A	4488863	336A	23		378	18A
4483410	097	35	4488905	206	17		380	02A
4483411	055	08	4488925	334	11A		380	18A
4483412	055	09	4489114	328A	04A		382	02A
4483413	055	05A		336A	27A		382	18A
4483414	055	07	4489223	394	72	4506424	037	12A
4483415	097	34	4489337	075	45		037	13A
4483426	092	06A	4489340	075	46		037	14A
4483429	097	41A	4489341	094	24		040	12A
4483863	190	01	4489342	094	22		044	01A
4483888	244	00B	4489344	264	04		044	06A
	244	01E	4489347	094	23		044	07A
4483924	203	06	4489348	086	17A		046	01A
	204	05	4489349	094	19A		046	06A
4483947	338	06	4489579	332	24A		046	07A
4483948	040	01	4489580	085	18A		268	02A
4483993	062	20	4489632	336B	38A		282	17A
4484179	260	12A	4489980	244	00C		306	16A
4484769	059	09		244	00F		306	17A
4484770	059	10		244	01C		306	18A
4484849	316	03		244	01F		308	16A
4484971	333	21A	449490	060	06		308	17A
4484975	333	22		064	14		308	18A
4484976	333	23	449558	036A	18		309	16A
4485027	330A	13B	4503469	017	08		312	01A
	330A	14B	4504198	013	02		312	04A
4485116	204	08	4504199	009	06		312	06A
4485148	049	00A	4504367	026	23		339	09A
4485168	049	01A	4504491	009	05		342	11A
4485196	006	00	4506412	264	17A		344	10A
4485222	352	15	4506416	252	16A		346	10A
	353	13	4506418	036B	48A		351	09A
4485574	076	16		044	04A		352	11A
4485575	076	17		044	05A		353	11A
4485616	330A	02		046	04A		358	08A
4486389	336B	44A		046	05A		359	08A
4486786	350A	26A		047	17A		362	08A
4486789	350A	12A		048	17A		364	08A
4486791	350A	14A		054	03A		378	09A
4486792	350A	24A		054	04A		378	14A
4486795	350A	23A		055	03A		380	08A
4486927	044	12		055	04A		380	14A
	046	12		074	07A		382	14A
4487132	396	71		074	08A	4506429	036A	25A
4487133	396	70		074	18A		036B	49A
4487172	100	24		094	02A		052	07A
4487197	249	17		094	03A		344	09A
4487282	256	29A		096	04A		344	11A
4487437	112	29		096	15A		346	09A
4487462	044	13A		096	16A		346	11A

PARTS INDEX

PART NO.	PAGE	ITEM	PART NO.	PAGE	ITEM	PART NO.	PAGE	ITEM
4506429	353	12A	4509180	097	01A	4510167	048	03
	354	09A		097	02A		049	05
	354	11A		097	17A		050	05
	354	13A		097	26A		051	03
	355	02A		100	11A	4510173	047	04
	355	15A		100	12A		048	04
	356	04A		237	09A		049	06
	356	09A		252	01A		050	06
	356	19A		252	04A		051	04
	357	09A		253	48A	4512716	017	06
	357	11A		256	43A	4514699	150	05
	357	13A		258	28A		159	02
	359	18A		258	32A		162	09
	359	19A		258	35A	4514700	024	03
	362	08B		260	27A		027	06
	362	09A		262	01A	4600056	330A	13G
	364	08B		262	33A		330A	14G
	364	21A		264	04A	4600079	114A	24
	364	22A		266	02A	4600090	212	09
	378	08A		266	45A		214	09
	378	10A		268	16A	4600242	344	13
	378	11A		269	07A		346	13
	380	09A		300	02A	4600245	346	03A
	380	10A		300	03A	4600275	208	20
	380	11A		300	11A	4600294	388A	60
	382	06A		301	02A		390	60
	382	09A		301	03A		390	73
	382	10A		301	11A	4600329	222	00F
4506459	038	00		315	03A	4600443	049	02A
4507397	017	07		315	05A	4600528	328A	09A
4507650	026	41		315	08A	4600531	242	44
4508794	029	11		318	02A	4600685	253	68A
4508805	268	09		318	03A	4600687	260	18A
4509180	036B	39A		318	13A	4600694	378	16
	036B	40A		319	02A		382	16
	036B	43A		319	03A	4600723	236	11A
	036B	44A		319	11A	4601046	214	21
	036B	45A		320	03A	4601129	096	40A
	036B	46A		320	12A	4601169	130	41
	036B	52A		328A	02A		132	41
	040	13A		328A	12A	4601489	260	54
	044	02A		328A	13A	4601493	264	24
	044	03A		332	04A	4601510	028	00A
	046	02A		332	07A	4601514	368	08
	046	03A		332	08A		373	07
	054	10A		332	09A	4601577	244	00E
	054	11A		332	10A		244	01B
	074	14A		333	06A	4601587	386	18
	074	15A		336A	00A	4601757	112	100
	074	16A		336A	02A	4601869	100	25A
	075	01A		336A	04A	4601962	347	00A
	075	15A		338	03A	4601969	342	21
	075	16A		338	04A	4602206	336B	33A
	081	13A		339	08A	4602420	392C	77
	081	14A		342	10A	4602421	392C	77
	083	00A		347	03A	4602422	392C	77
	084	09A		347	07A	4602423	392C	77
	084	19A		347	10A	4602424	392C	77
	085	06A		350A	03A	4602425	392C	77
	090	02A		350A	05A	4602426	392C	77
	090	03A		350A	06A	4602427	392C	77
	091	02A		350A	08A	4602428	392C	77
	091	03A		350A	10A	4602429	392C	77
	092	00A		367	07A	4602502	128	03
	092	01A		368	05A		132	03
	092	03A		369	07A	4602562	192A	25
	094	20A		372	09A	4602563	192B	43
	096	00A		373	05A	4602565	188	53
	096	09A		374	09A		190	53
	096	25A	4510167	047	03	4602566	188	105

PARTS INDEX

PART NO.	PAGE	ITEM	PART NO.	PAGE	ITEM	PART NO.	PAGE	ITEM
4602566	190	105	4606696	374	02	4610060	114A	23A
4602567	186	06	4606738	320	15	4610061	114A	22B
4602568	193	01	4606746	301	20		114A	23B
4602569	186	09		319	20	4610062	114A	22C
4602570	193	08	4606759	318	40		114A	23C
4602576	193	16	4606760	318	41	4610117	178	01
4602577	186	19	4606781	226A	20C	4610118	179	01
4602633	236	36	4606807	226A	20F	4610119	180	01
4602634	075	47	4607012	226A	22B	4610120	181	01
	256	59	4607100	017	00	4610122	192A	01
	260	65	4607309	214	00F	4610123	188	51-59
4602796	144	02		215	01F		190	51-59
	146	02	4607310	212	22	4610124	188	51
4602951	242	45		214	22		190	51
4603011	184	46	4607311	212	07	4610125	188	58
	184	47		214	07		190	58
4603012	184	48	4607314	212	12	4610139	226B	23B
4603013	086	21		214	12	4610140	222	01F
4603033	085	22A	4607408	186	41	4610141	222	01G
4603054	065	09	4607409	186	45	4610142	188	52
4603066	065	09		193	95		190	52
4603067	324	45	4607410	208	25	4610143	186	115
4603188	326	45	4607411	193	97	4610144	192B	41
4603204	392D	90	4607412	193	98	4610145	208	00-22
4603237	052	02A	4607413	198		4610146	208	01
	342	03	4607627	212	10	4610147	208	02
4603261	203	10		214	10	4610148	208	03
4603387	245	01	4607629	212	15	4610412	162	51
4603419	328A	03A		214	15	4610579	318	08A
4603525	134	05	4607637	212	14	4610580	318	30A
4603695	136	05		214	14	4610586	192A	01-24
	137	05	4607638	212	13	4610690	301	07A
4603696	136	22		214	13	4610691	301	08A
4603738	048	14	4607644	208	04	4611216	038	10
4603788	006	00A	4607645	208	05	4611362	188	
	216	13	4607646	208	07	4611363	190	
4603872	392D	92	4607748	208	08	4611364	186	01
4603875	134	10	4607751	208	09	4611365	186	01
	136	10	4607755	208	10	4611366	186	01
	392D	93	4607757	208	11	4611526	120A	07B
	137	10	4607775	208	14	4611527	120A	07C
4603876	392D	94	4607776	208	15	4611987	005	04
4603921	137	31	4607778	208	19	4611988	005	05
4603950	137	30	4607779	208	22	4612001	243	00
4604179	028	01A	4607869	350A	16	4612170	346	05
	252	02A	4608223	014	13	4612472	300	07A
4604215	029	06	4608265	342	14A	4612473	300	08A
4604239	120A	07K	4608276	334	12A	4612809	388A	63
4604473	308	36	4608326	066	01	4612810	388A	63
4604728	312	00	4608329	066	02	4612811	388A	63
	328A	11A	4608330	066	03	4612812	388A	63
4604735	350A	25A	4608773	336A	26A	4612813	388A	63
4605144	026	28	4608774	336A	28A	4612814	388A	63
4605353	245	00	4608785	336B	37A	4612815	388A	63
4605372	137	04	4608954	386	106	4612816	388A	63
4605384	264	17	4609020	007	25	4612817	388A	63
4605449	100	29	4609638	062	27	4612818	388A	63
4605465	258	68A	4609676	162	44	4612861	318	09A
4605482	258	69A		164A		4612862	320	05A
4605483	268	21	4609979	114A	07A	4612863	320	06A
4605484	268	21		114A	08A	4612864	319	05A
4605485	137	14	4610054	114A	07C	4612865	319	06A
4605834	208	21	4610055	114A	08C	4613271	096	43
4605835	049	03A	4610056	114A	07B	4613272	337	14
4605867	380	16		114A	08B	4613273	337	13
	218	01	4610057	114A	07E	4613274	082	04
4606060	318	31A		114A	08E	4613821	332	27A
4606593	357	03	4610058	114A	07D	4614152	388A	59
4606694	382	20		114A	08D		390	59
4606695	369	02	4610059	114A	22A	487041	330B	39
4606696	369	02		114A				

PARTS INDEX

PART NO.	PAGE	ITEM	PART NO.	PAGE	ITEM	PART NO.	PAGE	ITEM
494918	192A	15	7043634	248	08	8082783	321	10
5006700	272	02A	7043785	223	07	8082826	158	00
5007342	209	15	7043786	223	00A	8082827	158	01
5008134	304A	01A	7043801	223	01	8083066	280	
5008439	304A	00A	7043816	226A	01	8083371	062	12
5008534	005	00	7043864	220	00	8083385	229	10
5008586	036A	00	7043865	220	02	8083834	355	21
5008619	222	00A	7043970	269	00	8084096	355	22
5008620	222	01A	7044016	330A	13A	8084351	288	00
5008677	002	00	7044017	330A	14A	8084352	289	00
5008788	236	01	7044026	330A	00	8084353	290	00
5009117	237	01	7044269	114B	29	8084354	291	00
6018588	276	03A	7044270	114B	30	8084355	292	00
6018888	278	03A	7044423	226A	01A	8084356	293	00
6019143	274	03A	7044428	112	09	8084357	294	00
6020550	211	00	7044491	202	31	8084360	295	00
6020615	209	14	7044539	209	40	8084361	297	00
6020622	246	00A	7044580	226A	20	8084362	296	00
	248	00A	7044651	016	00	8086254	337	01
6020696	232	00	7044652	016	06	8086257	067	06
6021017	232	03A	7044658	226A	21	8086354	209	33
6021042	324	00	7044721	018	00	8086522	070	00
6021123	326	00	7045038	226A	23A	8086884	253	00
6021130	219	03	7045039	226A	23	8086950	202	11
6021367	020	00	7072503	324	18C	8086966	202	10
6021398	209	38			18C	8086988	202	07
6021610	220	00A	8053499	036A	19	8087015	202	05
6021678	330A	00A	8060437	019	07	8087268	060	10
6021920	202	00	8064356	040	06	8087760	352	06
6021999	226A	20A	8064357	007	02	8087761	352	02
6022081	229	00	8064364	007	01	8088344	324	10A-D
6022082	229	00A	8076619	209	09		326	10A-D
7036594	101	00	8077221	070	01	8088346	324	07A
7036595	101	02	8077280	009	01		326	07A
7037058	223	06	8077334	226A	06	8088347	324	07
7037063	041	00	8077342	040	17		326	07
7037101	272	02A-F	8077824	282	01	8088457	047	00
7037102	276	03A-G	8077825	282	07		048	00
7037152	019	04	8077974	041	08	8088458	047	01
7037600	154	00	8078142	279			048	01
7037678	278	03A-G	8079467	351	02	8088673	209	42
7038293	274	03A-G	8079479	370	01	8088697	304A	00A-K
7039881	280	00	8079480	370	02	8088757	068	07
7041537	246	00B	8079488	370	04	8089122	306	06
	248	00B	8080641	053	00		308	06
7041810	202	09	8081420	344	18	8089123	306	07
7041811	202	08		346	18		308	07
7041821	202	06	8081494	272	12	8089124	306	02
7041827	202	04		304A	05		308	02
7041828	202	03	8081497	003	05	8089125	306	00
7041843	202	01	8081514	282	11		308	00
7041844	202	02	8081659	084	00	8089126	306	01
7042494	232	03	8081708	202	12	8089127	306	03
7042504	324	18	8081981	060	01		308	03
	326	18	8082147	282	10	8089128	309	04
7042505	324	32C	8082278	351	05	8089129	309	05
	326	32C	8082279	351	04	8089323	061	02
7042506	324	32		352	05		062	02
	326	32	8082280	365	02	8089471	063	00
7042522	324	10A		370	03	8089549	258	00
7042691	326	10A	8082281	365	03	8089550	258	01
7043021	067	01A-J		370	05	8089577	226A	00
7043286	232	00	8082329	120A	24	8089920	339	00
7043287	232	19	8082431	336A	11		342	00
		20	8082514	032A	61	8090228	062	18
7043306	222	00	8082527	014	08	8090380	330A	33A
7043307	222	01	8082618	017	03		330B	34A
7043332	040	00		137	24	8090549	246	04
7043633	247	00	8082783	216	02		248	04
7043634	246	08		302	10	8090550	246	03

PARTS INDEX

PART NO.	PAGE	ITEM	PART NO.	PAGE	ITEM	PART NO.	PAGE	ITEM
8090550	248	03	9193963	274	33	9220919	328A	00B
8090629	203	11		276	33		336B	44B
8090884	223	00		278	33	9221683	024	01
8090885	223	09	9196235	159	17	9221842	350A	12
8091004	220	01	9196244	159	18	9221843	350A	14
8091042	233	03	9196343	032B	200	9222136	256	29
8091044	144	14	9196961	032B	101	9222944	092	06
	146	14	9198370	336B	36	9222946	096	39
8091431	330A	13	9199732	318	27	9222947	096	38
8091432	330A	14	9200871	008	01	9223056	071	01
8091433	330A	23	9200912	288	100	9223057	076	25
8091469	328A	20A		289	100	9223426	336B	32
8091528	114A	25		290	100		336B	34
8091562	354	00		291	100	9223466	264	03
	356	00		292	100	9223583	086	17
8091563	354	01		293	100	9223584	094	19
	356	01		294	100	9223663	332	24
8091770	242	25	9201224	124	00	9223667	085	18
8091860	128	02	9202101	288	100	9224127	346	03
	132	02	9202102	289	100	9224378	049	00
8091905	223	17	9202103	290	100	9224379	049	01
8091907	262	11	9202104	291	100	9224382	049	02
8091908	262	08	9202105	292	100	9224383	049	03
8092559	202	30	9202106	293	100	9224448	328A	05
8092597	357	00	9202107	294	100	9224458	328A	09
8092598	357	01	9202110	295	100	9224470	328A	03
8092599	374	01	9202112	296	100	9224565	260	18
8092600	374	00	9204069	306	08	9224571	336A	31
8092659	026	05		308	08	9224573	336B	38
8092662	026	08	9206906	258	70	9224599	253	68
8092689	365	00	9207252	057	00A	9224611	236	11
8092690	365	01	9208338	266	03	9224851	096	40
8092716	369	00	9208795	266	03A	9224951	336A	29
8092717	369	01	9208956	264	00	9225307	253	39
8092718	382	00	9209017	246	00A-E	9225464	100	25
8092751	367	00		248	00	9225560	347	00
	368	00	9209434	249	00	9225706	336B	33
8092752	367	01	9209435	249	02	9225807	315	10
	368	01	9212078	108	01	9225808	315	11
8092983	226A	21A	9213807	253	72		347	01
8092985	017	01		258	21	9225809	252	02
8092992	226A	22	9214881	050	00	9225992	328A	04
8093086	308	01	9214882	050	01		336A	27
8093247	336A	07	9214883	050	02	9226074	087	07
8093319	336A	06	9214884	050	03	9226134	085	23
8093410	353	23	9214921	052	01	9226148	085	22
8093411	353	21	9216832	333	21	9226168	086	19
8093412	353	04	9217515	074	25	9226169	086	20
8093413	353	02	9217731	311	01	9226205	044	13
8093414	371	00	9217732	310	01		046	13
8093415	371	01	9217733	313	01	9226221	094	14
8093416	371	02	9217734	285	01	9226313	052	02
8093435	371	08	9217879	100	20	9226330	055	05
8093436	366	07	9217891	339	11	9226383	328A	00
	371	09	9218848	262	32	9226464	328A	06
8093437	366	00	9218849	262	00	9226465	328A	16
8093438	366	01	9218850	262	15	9226466	328A	17
8093439	366	06	9218851	266	35	9227087	028	01
9042616	295	100	9218852	266	36	9227230	074	28
9042618	296	100	9219214	252	00	9227240	074	27
9134112	249	35	9219215	252	14	9227263	077	21
9177550	032B	101	9219260	268	11	9227264	077	22
9183014	286		9219261	268	15	9227265	077	23
9183721	024	00	9219892	260	13	9227289	092	04
9184497	238		9219893	260	26	9227300	097	41
9184556	036A	26	9219894	260	19	9227338	328A	11
9185635	283	00-02	9219896	256	23	9227377	081	27
9185636	284	00-02	9219897	256	24	9227406	336A	26
9190075	300	15	9220143	328A	20	9227407	336A	28
9190082	300	16	9220220	260	12	9227580	344	03

PARTS INDEX

PART NO.	PAGE	ITEM	PART NO.	PAGE	ITEM	PART NO.	PAGE	ITEM
9227679	336B	39	957366	076	06A	963227	292	03
9227761	258	68		076	07A		293	03
9227762	258	69		077	04A		294	03
9228553	318	31		077	05A		296	02
9230031	342	14		080	06A	963228	288	01
9230033	334	11		080	07A		289	01
9230034	334	12		080	08A		290	01
9230133	342	17		080	09A		291	01
9230190	069	01		080	12A		292	01
9230246	333	13		081	01A		293	01
9230368	109	01		081	09A		294	01
9230498	336B	37		081	10A	963229	288	02
9230513	336B	44		081	11A		289	02
9230834	244	01		082	00A		290	02
9230835	244	00		084	10A		291	02
9230836	244	01A		085	01A		292	02
9230837	244	01D		085	03A		293	02
9230838	244	00D		085	04A		294	02
9230839	244	00A		085	07A		296	03
9231838	318	08		086	01A	965452	192B	50
9231839	318	30		086	05A	966993	041	01
9231991	300	07		086	08A	971376	295	00A
9231992	301	07		087	03A	971377	295	01
9231995	300	08		090	00A	971378	295	02
9231996	301	08		091	00A	971379	295	03
9233036	028	00		092	02A	971489	038	01
9233542	350A	23		094	13A		049	09
9233543	350A	24		096	10A		050	09
9233544	350A	26		096	27A		052	03
9233547	350A	25		100	13A		053	08
9233786	318	09		100	14A		344	04
9233787	319	06		100	16A		346	04
9233790	320	05		256	44A	9726346	330B	38
9233791	320	06		260	14A	9727634	336A	16
9233792	319	05		264	05A	973346	296	00A
9234017	080	28		266	01A	973347	296	01
9234574	332	27		266	19A	9735305	083	33
9234666	069	01		268	19A	9735306	083	34
9235609	332	29		300	12A	9737119	128	11
9235610	332	30		300	21A		132	11
9235612	333	31		300	22A	9738322	272	02B
927488	032B	102		300	23A		304A	00B
936010	386	14		301	12A		304A	01B
94-0632	026	15		318	12A	9738682	202	24
94-0633	358	05		318	20A	9738975	336A	17
	359	07		318	21A	9745411	351	01
	362	05		318	22A		352	01
	364	05		318	23A	9745899	159	10
94-0678	358	07		319	12A	9746365	112	31
	359	09		320	11A	9746541	232	03B
94-2011	032A	64		328A	07A	9748334	304A	01C
94-2012	032A	33		328A	08A	9753307	281	00
94-2013	020	08		332	12A	9753858	154	15
	249	05		333	01A	9753859	154	14
94-2014	249	06		333	11A	9756005	126	02
	358	04		336A	01A		130	02
	359	04		336A	03A	9756079	057	00B
	362	04		337	05A	9756145	124	03
	364	04		337	06A	9756146	124	01
94-2023	370	07		338	00A	9756147	124	02
	371	15		338	01A	9757024	124	25
94-2817	205	03		350A	04A	9757192	209	29
957366	036A	22A		350A	07A	9757701	304A	00C
	036A	38A	958393	386	09	9757954	220	06
	036B	41A	958394	386	10		223	15
	074	09A	962453	041	02	9758055	080	00
	074	10A	963227	288	03	9758291	232	25
	074	17A		289	03	9758879	304A	01D
	076	04A		290	03	9759327	120B	52
	076	05A		291	03	9759462	074	00

PARTS INDEX

PART NO.	PAGE	ITEM	PART NO.	PAGE	ITEM	PART NO.	PAGE	ITEM
9759970	330B	34	A590110	248	00D	A590912	292	15
9760212	330A	33		248	16		293	15
9760438	324	18D		256	54		294	06
	324	32D		256	71		306	32
	326	18D		260	62		308	32
	326	32D	A590112	114A	09		339	04
9760487	260	39		306	33		342	05
9760616	372	00		308	33	A590914	007	08
	373	00	A590114	084	03		074	02
9760640	372	01		114A	05G		084	02
	373	01		126	00G		114A	05H
9760754	353	28		130	00G		126	00H
9760909	055	13		134	12G		130	00H
9760910	055	10		136	12G		134	12H
9760911	090	19		142	05G		136	12H
	047	07		144	01G		142	04
	048	06		146	01G		142	05H
9760957	264	20		252	13		144	01H
9760978	312	03		256	13		144	04
9761090	378	00		260	37		146	01H
	380	00		260	45		146	04
9761438	062	25		262	38		250	02
985706	386	15		266	06		272	17
986910	049	10		266	28		304A	19
	050	10	A590116	070	05	A590916	013	05
	052	04		226A	16		021	01
	053	06		256	09		036A	02
	344	00		256	18		070	04
	346	00		262	07		226A	15
989848	386	05		262	13		242	04
	386	07		262	18		243	02
989850	386	02		262	29	A590920	288	08
989858	386	02	A590905	064	05		289	08
991718	040	05		202	26		290	08
997330	036A	05	A590906	026	33		291	08
A590105	202	25		056	01		292	08
A590106	010	04		060	23		293	08
	026	34		114A	03	A761620	208	12
	028	00D		142	08	A763016	062	16
	114B	31		144	08	A810060	036A	13
	120A	28		146	08	A810070	036B	56
	246	19		314	23	A810160	036A	12
	248	19	A590908	059	04	A810165	249	26
A590108	314	24		060	18	A811040	040	07
	059	05		061	06	A811075	037	01
	061	07		062	06	A811085	028	05
	062	07		137	19	A811095	032A	02
	112	14		154	07	A852122	036B	41
	116	14		208	18		074	09
	137	20		217	10		076	06
	154	08		332	02		080	09
	154	12	A590910	007	03		081	09
	208	17		008	05		085	04
	222	07		014	10		086	01
A590110	008	06		017	13		092	02
	017	14		028	07		096	27
	028	06		100	05		268	19
	062	17		116	10		300	22
	068	09		120A	34		318	22
	084	07		154	03		328A	08
	112	06		219	05		333	11
	116	11		222	03		350A	04
	120A	35	A590912	019	10	A852123	076	07
	154	04		060	05		086	05
	208	13		064	13		087	03
	217	09		176	03		318	21
	222	04		177	03		336A	01
	232	13		290	15		337	05
	236	42		291	15		338	00
	246	00D				A852132	081	14
	246	16						

PARTS INDEX

PART NO.	PAGE	ITEM	PART NO.	PAGE	ITEM	PART NO.	PAGE	ITEM
A 8 5 2 1 3 2	332	09	A 8 5 2 3 2 3	301	12	A 8 5 3 1 6 4	382	14
A 8 5 2 1 3 3	036B	44		318	20	A 8 5 3 1 6 6	037	13
	044	03		319	12		044	07
	046	03		320	11		268	02
	054	10		333	01		282	17
	075	15		337	06		306	16
	085	06		338	01		308	16
	090	03	A 8 5 2 3 3 2	097	02		309	16
	091	03		268	16	A 8 5 3 1 6 8	306	17
	092	01		328A	13		308	17
	097	26		332	10		312	01
	100	12	A 8 5 2 3 3 3	036B	40		344	10
	300	02		044	02		346	10
	300	11		046	02	A 8 5 3 1 8 6	052	07
	301	02		074	16	A 8 5 3 1 8 8	354	09
	301	11		096	09		355	02
	315	03		096	25		356	04
	318	02		097	01		357	09
	318	13		097	17	A 8 5 3 2 4 4	334	02
	319	02		100	11	A 8 5 3 3 4 4	274	27
	319	11		252	04		339	06
	332	07		256	43		342	08
	347	03		258	32		378	18
A 8 5 2 1 3 4	350A	03		260	27		380	18
	036B	45		262	01		382	18
A 8 5 2 1 4 3	055	03		332	04	A 8 5 3 3 6 4	378	14
	266	25		336A	02		380	14
A 8 5 2 1 4 4	044	04		338	04	A 8 5 3 3 6 6	037	14
	046	04		350A	06		306	18
	055	04	A 8 5 2 3 3 4	096	00		308	18
	096	16		074	07	A 8 5 3 3 8 6	036B	49
	268	13	A 8 5 2 3 4 3	100	15		344	11
A 8 5 2 2 2 2	332	12		036B	48		346	11
	350A	07	A 8 5 2 3 4 4	054	04		359	19
A 8 5 2 2 2 3	090	00		074	08		364	21
	091	00		094	02		378	10
	100	16		096	04		380	09
A 8 5 2 2 3 2	081	13		096	15		382	09
A 8 5 2 2 3 3	036B	52		268	14	A 8 5 3 3 8 8	344	09
	054	11		339	07		346	09
	074	14		342	09	A 8 5 3 4 6 6	046	07
	094	20	A 8 5 2 4 2 2	036A	38	A 8 8 5 0 0 2	036A	22
	258	28		080	12		074	10
	262	33		085	07		080	06
	332	08		336A	03		084	10
	350A	10	A 8 5 2 4 2 3	036A	03		085	03
A 8 5 2 2 4 4	054	03		036B	46	A 8 8 5 0 0 3	036B	39
	074	18	A 8 5 2 4 3 2	333	06		040	13
	094	03		036B	43		075	01
A 8 5 2 3 2 2	074	17		075	16		084	09
	076	05		253	48		092	03
	077	05		320	12		237	09
	080	08		336A	04		266	45
	081	01	A 8 5 2 5 2 3	300	12		269	07
	086	08		318	12		315	08
	094	13		074	15		367	07
	096	10		092	00		368	05
	100	13		258	35		369	07
	300	23	A 8 5 3 1 4 4	047	17		372	09
	318	23		048	17		373	05
A 8 5 2 3 2 3	076	04		253	46		374	09
	077	04		258	06	A 8 8 5 0 0 4	237	08
	080	07		276	27		269	06
	082	00		278	27		378	02
	100	14		334	00		380	02
	256	44		342	12		382	02
	260	14	A 8 5 3 1 4 6	044	05	A 8 8 5 0 0 6	040	12
	264	05		046	05		352	11
	266	19	A 8 5 3 1 6 4	312	06		353	11
	300	21		378	09	A 8 8 5 0 0 8	036A	25
				380	08			

PARTS INDEX

PART NO.	PAGE	ITEM	PART NO.	PAGE	ITEM	PART NO.	PAGE	ITEM
A885008	353	12	J011035	337	04	J020616	321	12
	354	13	J011040	032A	62	J020620	004	05
	356	19	J011065	097	22		112	17
	357	13	J011080	096	07	J020625	154	23
D911521	016	03F		354	14	J020630	154	22
	018	03F		355	20	J020635	220	08
D99055	386	03		356	08		223	04
D99056	386	04	J011085	096	13	J020816	120A	30
J010616	026	03		378	13		159	16
J010814	120A	05					202	32
J010816	010	03		380	13		350A	01
	117	102		382	13	J020820	015	03
J010820	197	05	J011090	074	05		124	04
	209	20		100	02		124	05
	358	02	J011230	013	07		150	28
	359	03		330A	24		154	16
	362	03		344	22		162	22
	364	03		346	22		184	36
J010825	083	35	J011235	344	19		226A	07
J010830	024	10		346	19	J020825	036B	55
J010845	080	04	J011250	047	13		147	04
	203	13		048	13		266	09
J010855	333	26		336A	18	J020830	058	04
J010870	342	22		365	06		059	02
J011016	020	10		366	03		112	11
	287	14		366	09	J020850	264	22
	314	18		367	05	J021020	004	18
J011020	008	08		368	04	J021025	002	04
	019	18		369	05		014	04
	024	11		370	11		016	01
	026	26		371	05		018	01
	027	09		371	12		026	06
	056	05		372	05		036A	27
	061	01		373	04		060	09
	062	01		374	05		061	11
	075	48		375	09		075	13
	076	02		376	05		077	09
	116	06	J011255	282	30		087	01
	120B	57		306	28		112	33
	154	29		308	28		150	01
	159	15		309	28		154	17
	168	15		378	04		162	01
	170	15		380	04		168	02
	174	15	J011260	047	12		170	02
	350A	21		048	12		174	02
J011022	232	04		306	29		186	106
J011025	026	09		308	29		186	116
	055	18		308	29		197	07
	062	13		351	13		206	10
	080	01		352	17		209	26
	090	18		353	14		209	27
	091	18		353	26		223	12
	091	21		355	13		226A	08
	092	10	J011265	053	02		229	04
	120B	54		351	14		232	01
	209	10		354	18		236	26
	249	24		357	18		252	05
J011030	337	03	J011270	040	16		253	32
	029	01		041	07		256	25
	055	16		309	30		256	37
	063	03		352	18		260	15
	068	01		353	15		262	35
	075	42		356	17		264	13
	090	22	J011275	352	19		264	29
	236	06	J020612	262	48		266	43
	237	06	J020614	236	37		324	46
J011035	249	32	J020616	137	25		326	46
	029	02		205	02		336A	21
	055	01		216	03	J021030	009	08
	064	01		302	12		018	06

PARTS INDEX

PART NO.	PAGE	ITEM	PART NO.	PAGE	ITEM	PART NO.	PAGE	ITEM
J021030	040	18	J051230	132	12	J460616	166	01
	041	09	J217083	229	02		166	05
	067	08		244	001		166	13
	114A	16		244	011		172	01
	124	18		336A	24		172	02
	150	23	J219167	218	06		175	01
	150	39	J222010	176	10		192A	24
	162	17		177	10		209	30
	162	37		260	47		209	34
	199	07	J222012	013	08		209	43
	217	01	J222014	070	08	J460620	120A	12
	220	10	J222016	004	11		120B	61
	223	11		007	18	J460635	104	28
	226A	09		021	02	J650830	217	08
	232	16		036A	03	J680410	188	55
J021035	027	01		176	05		190	55
	200	03		177	05	J680514	196	13
	242	27	J222020	033	01	J680612	188	24
	336A	09	J230006	192A	13		190	24
J021090	016	04	J231210	206	12	J680614	188	24
J021225	047	08	J231212	203	04		190	24
	048	08		204	04		192B	42
J021230	232	22	J231214	203	08		192B	51
	246	05	J252106	124	23	J680616	104	01
	246	09	J252210	126	10		104	05
	247	05		128	08		104	09
	248	05		130	10		104	12
	248	09		132	08		104	16
	328B	20B		206	05		104	20
	358	15	J253110	126	09	J680620	193	96
	359	16		128	07		208	28
	362	15		130	09	J680630	196	12
	364	15		132	07	J70782	020	02
J021235	246	06		206	06	J75481	236	13
	247	06		206	11		237	12
	248	06	J253112	203	03		238	04
J021240	232	23		204	03		274	23
J021255	253	19	J253114	134	13		274	33B
	258	08		136	13		276	23
J021275	336A	13	J254006	124	24		276	33B
J031025	017	11	J257218	003	03		278	23
	165	12		272	31		278	33B
	166	10		304B	35		279	04
	172	12	J450416	064	07		280	04
	223	14	J450510	020	14		324	38
J031030	199	01	J450520	202	16		326	38
	199	04	J460308	124	11		330B	36
	199	06	J460310	120B	62	J75482	287	10
	220	05	J460510	106	02		314	14
	223	13		120A	41	J770505	004	16
	226A	10	J460512	121	01	J770616	036A	28
	229	06	J460514	150	15	J770620	124	22
	232	26		162	04	J780616	114B	26
	339	05	J460520	064	04	J780620	314	22
	342	02	J460614	120A	44	J780665	094	06
J031035	226A	11		120A	46	J780802	154	06
	233	07		120B	48	J780816	060	17
J031040	336A	22		137	12		061	05
J031050	226A	12		216	06		062	05
J050820	168	01		302	09	J780820	057	00C
	170	01		316	02	J780825	047	05
	172	09	J460616	321	09		048	05
	174	01		105	02		049	07
J051025	101	06		120A	21		050	07
	172	10		121	06		051	05
J051030	126	11		150	31		137	18
	128	10		162	26	J781030	041	03
	130	11		165	01		049	11
	132	10		165	04		050	11
J051230	128	12		165	10		052	05

PARTS INDEX

PART NO.	PAGE	ITEM	PART NO.	PAGE	ITEM	PART NO.	PAGE	ITEM
J781030	053	07	J921440	250	03	J952016	256	10
	074	20	J921450	070	07		256	17
	344	01	J921612	007	22		262	06
	346	01	J921635	013	04		262	19
J781035	028	09	J921640	036A	01		262	30
	038	09		070	03	M111030	017	12
	176	07	J921840	003	02		154	01
	177	07		272	30	M111056	154	02
J781040	040	08		304B	34	M121645	004	12
	084	06	J921890	002	10	M340613	028	00H
J781055	028	11	J922060	033	00	M340616	028	00E
J781060	057	02	J931695	239	02	M340816	212	51
J781230	037	02	J932011	242	43		214	51
J781406	268	07	J932055	242	09		215	05
J781445	268	10	J932060	288	06	M340860	266	03B
J900612	246	20		289	06	M341025	032B	107
	248	20		290	06	M341440	032A	21
J900616	128	00E		291	06	M341650	029	10
	132	00E		292	06	M341656	242	03
J900812	116	13		293	06		243	01
J900816	112	13	J932723	005	01	M360614	010	05
J900890	332	01	J932755	324	15	M360616	158	02
J901004	008	03		326	15	M430613	114A	02
	100	04	J932760	269	02		142	07
J901010	008	04	J932790	330A	01		144	07
J901016	120A	33	J950008	014	09		146	07
	256	73		062	28	M430660	120A	26
	260	46		208	16	M470410	196	82
	260	63	J950010	019	03	M470510	202	20
J901020	032A	10		036A	16C	M470616	186	37
	060	15		112	03	M492564	032A	66
	236	41		116	09		032B	109
	246	14		222	02		249	39
	248	14		232	06		388A	16
	256	53		236	35	M500504	202	27
J901022	260	61	J950012	060	07	M500605	026	32
J901025	232	03C		064	12		056	00
	062	26	J950014	007	09		060	22
	116	08	J950016	002	08	M500807	184	38
	222	00D		007	19		217	07
	222	01D		242	30	M520012	019	11
	244	00H		272	09	M570010	112	05
	244	01H		274	41	M650010	229	00C
	246	00C		276	41			
	248	00C		278	41			
J901030	176	09		304A	14			
	177	09		324	25			
J901202	306	31	J950020	326	25			
	308	31		272	33			
J901240	019	09		274	39			
J901255	060	04		276	39			
J901275	290	14		278	39			
	291	14		304A	13			
	292	14	J951020	242	42			
	293	14		288	07			
J901425	294	05		289	07			
	074	01		290	07			
	142	03		291	07			
	144	03		292	07			
	146	03		293	07			
	272	16	J952010	007	04			
	304A	18		219	04			
J901435	084	01	J952014	114A	05I			
J901460	266	26		126	00I			
J901630	262	12		130	00I			
J901640	226A	13		134	12I			
J901655	226A	14		136	12I			
J921280	339	03		142	05I			
	342	04		144	01I			
J921430	070	10		146	01I			

 **Hitachi Construction Machinery Co., Ltd.**

PRINTED IN JAPAN (G) 2003, 4

ZM-S(FT²-G)