

**SUPER PARTS
WAREHOUSE**



EARTHQUIP
AFFORDABLE HEAVY EQUIPMENT SOLUTIONS



**NZ's largest
diesel parts
range**

NZ +649 414 5514 FJ +679 866 4053
parts@earthquip.co.nz www.earthquip.co.nz

HITACHI

PARTS CATALOG

Zaxis 120 Zaxis 120-E
Zaxis 130 Zaxis 130H
Zaxis 130K
Zaxis 130LCN

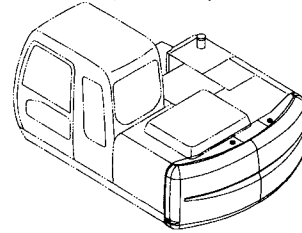
Excavator

目次 CONTENTS

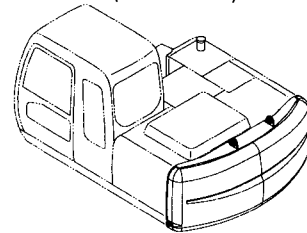
CONTROL-8232

装置名称 GROUP NAME	ページ PAGE
適用号機 SERIAL NO.	
ロケーション LOCATION	

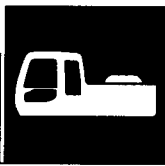
カウンタウエイト (Bタイプ) <130,H,K> ……	006
COUNTERWEIGHT (B TYPE) <130,H,K>	



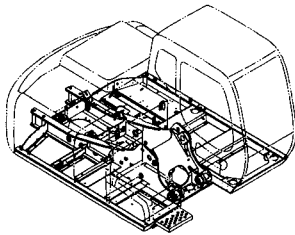
カウンタウエイト (HGタイプ) <K> ……	007
COUNTERWEIGHT (HG TYPE) <K>	



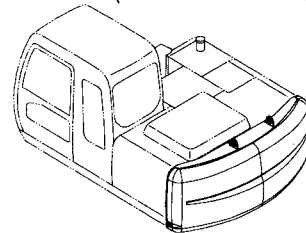
上部旋回体 UPPERSTRUCTURE



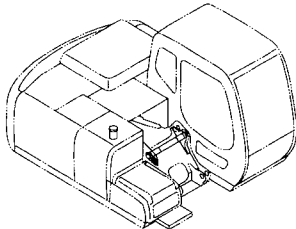
フレーム ……	001
FRAME	



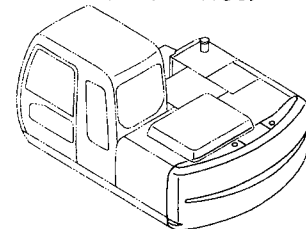
カウンタウエイト (吊り座付) ……	008
COUNTERWEIGHT (WITH HANGING SEAT)	



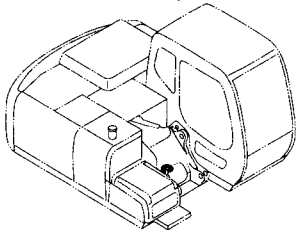
ブームフットピン ……	003
BOOM FOOT PIN	



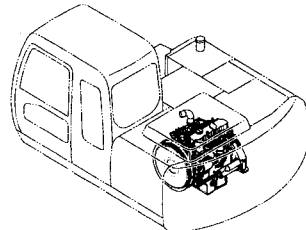
カウンタウエイト+0.6T <130> ……	009
COUNTERWEIGHT + 0.6T <130>	



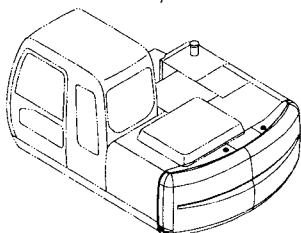
センタージョイント取付部品 (上部旋回体) ……	004
CENTER JOINT SUPPORT (UPPERSTRUCTURE)	



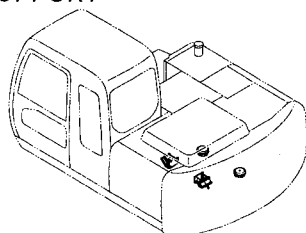
エンジン ……	010
ENGINE	



カウンタウエイト <120, E> ……	005
COUNTERWEIGHT <120, E>	

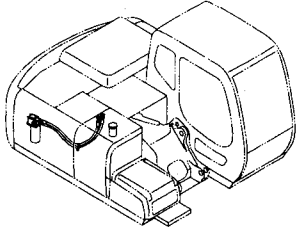


エンジン取付部品 ……	011
ENGINE SUPPORT	

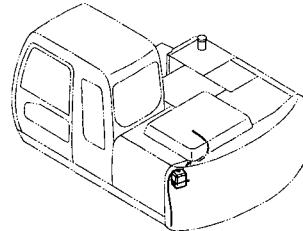


目次 CONTENTS

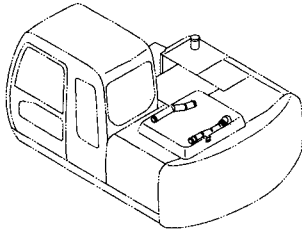
オイルフィルタ配管 013
OIL FILTER PIPING



リザーブタンク 021
RESERVE TANK

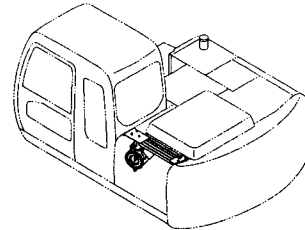


インタークーラ配管 015
INTER COOLER PIPING

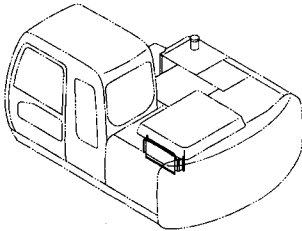


エアクリーナ 023
AIR CLEANER

060001~D02/03

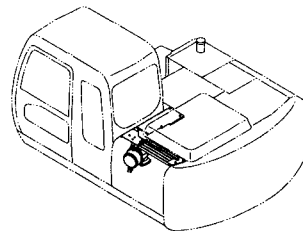


インタークーラネット 016
INTER COOLER NET

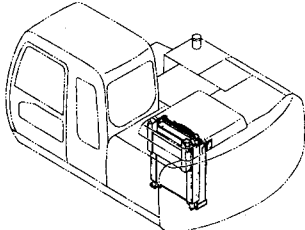


エアクリーナ 025
AIR CLEANER

D02/04~

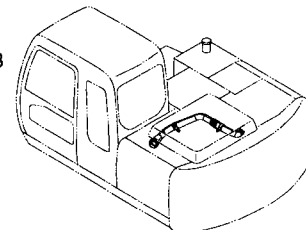


ラジエータ 017
RADIATOR

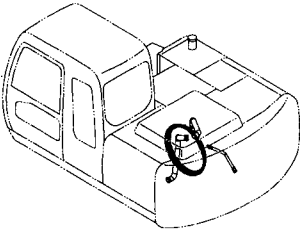


エアクリーナ取付部品 026
AIR CLEANER SUPPORT

060001~D02/03

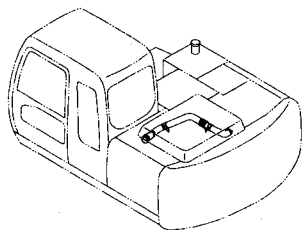


ラジエータ取付部品 019
RADIATOR SUPPORT

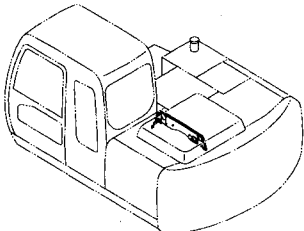


エアクリーナ取付部品 027
AIR CLEANER SUPPORT

D02/04~

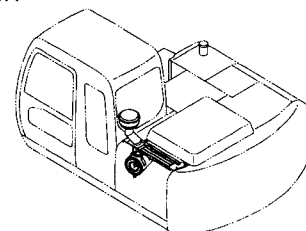


ラジエータカバー 020
RADIATOR COVER

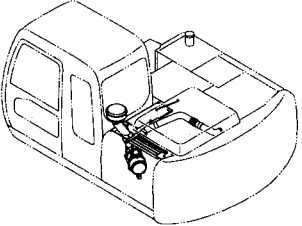
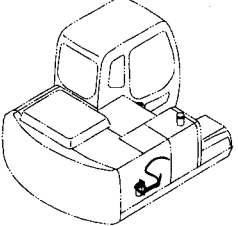
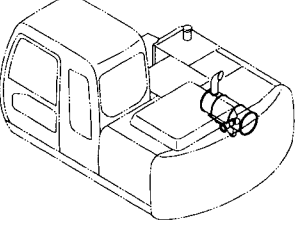
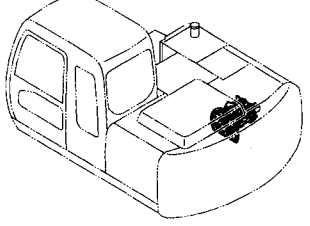
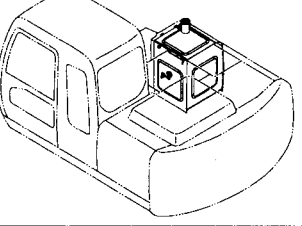
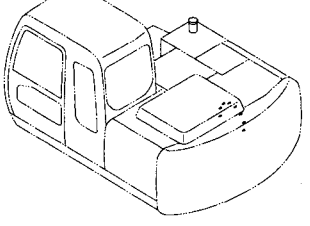
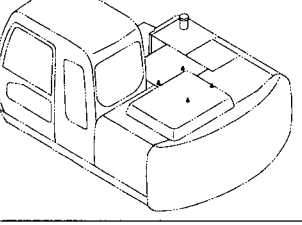
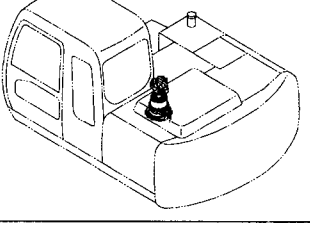
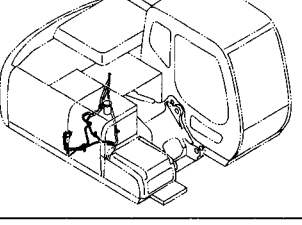
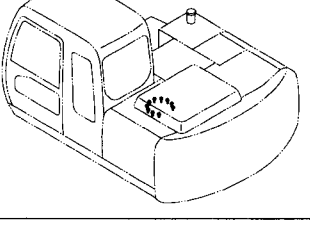
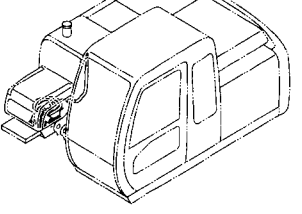
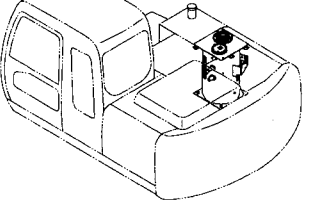


プレクリーナ 028
PRE CLEANER

060001~D02/03

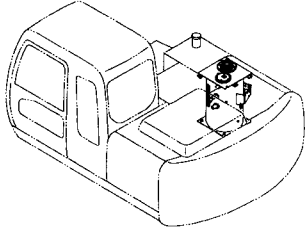


目 次 CONTENTS

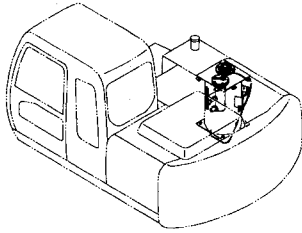
<p>プレクリーナ 029 PRE CLEANER</p> <p>D02/04~</p> 	<p>燃料ダブルフィルタ 039 FUEL DOUBLE FILTER</p> 
<p>マフラ 031 MUFFLER</p> 	<p>ポンプ装置 041 PUMP DEVICE</p> 
<p>燃料タンク 032 FUEL TANK</p> 	<p>ポンプ装置取付部品 042 PUMP DEVICE SUPPORT</p> 
<p>燃料タンク取付部品 033 FUEL TANK SUPPORT</p> 	<p>旋回装置 043 SWING DEVICE</p> 
<p>燃料配管 035 FUEL PIPING</p> 	<p>旋回装置取付部品 045 SWING DEVICE SUPPORT</p> 
<p>燃料給油ポンプ 037 FUEL FEED PUMP</p> 	<p>オイルタンク <120,E,130,H> 047 OIL TANK <120,E,130,H></p> 

目 次 CONTENTS

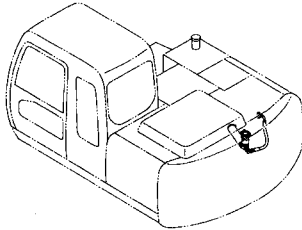
オイルタンク <K> 049
OIL TANK <K>



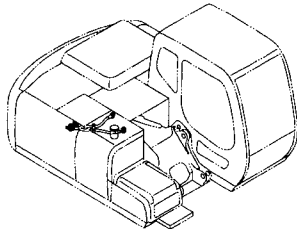
高性能フィルタキット <130> 051
HIGH PERFORMANCE FILTER KIT <130>



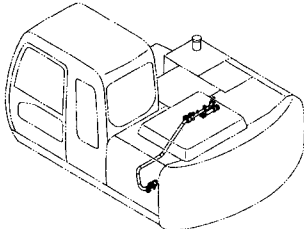
サクション配管 052
SUCTION PIPING



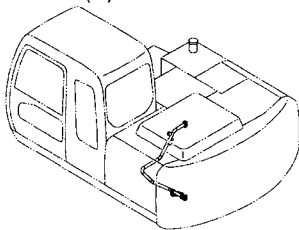
デリバリー配管 053
DELIVERY PIPING



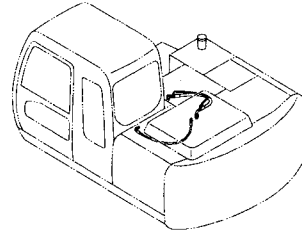
リターン配管 (1) 055
RETURN PIPING (1)



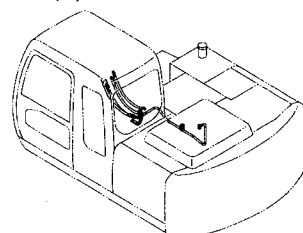
リターン配管 (2) 057
RETURN PIPING (2)



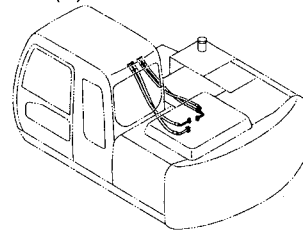
ドレン配管 058
DRAIN PIPING



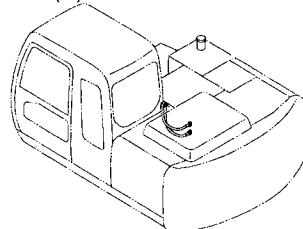
メイン配管 (1) 059
MAIN PIPING (1)



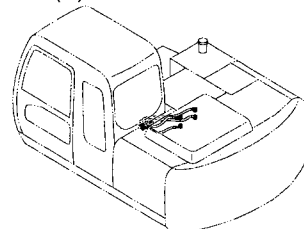
メイン配管 (2) 061
MAIN PIPING (2)



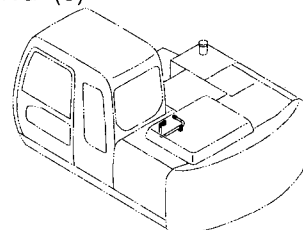
メイン配管 (3) 063
MAIN PIPING (3)



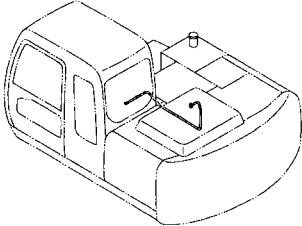
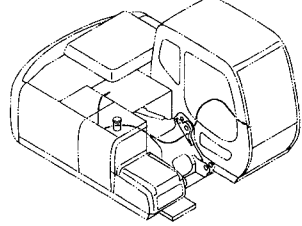
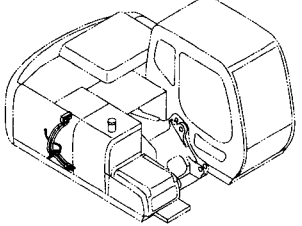
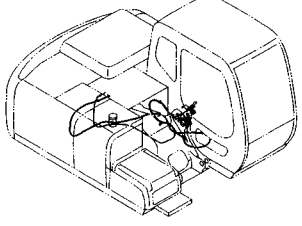
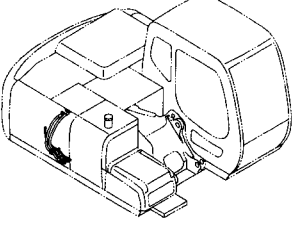
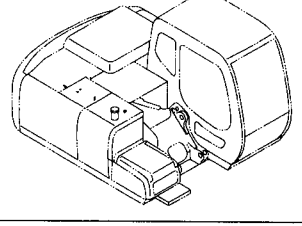
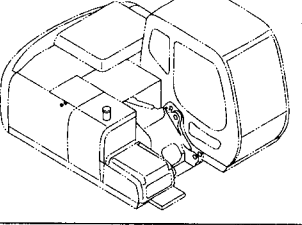
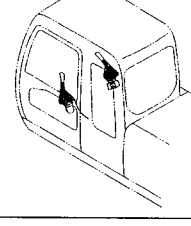
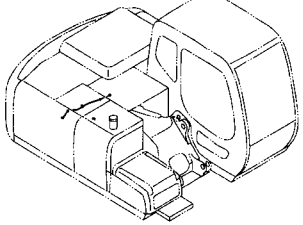
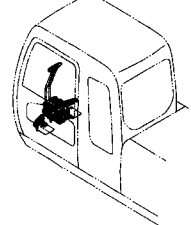
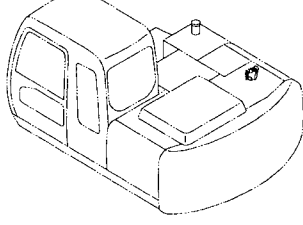
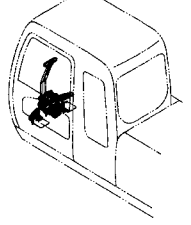
メイン配管 (4) 064
MAIN PIPING (4)



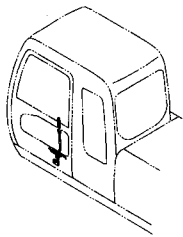
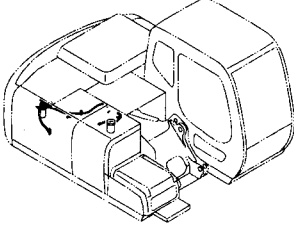
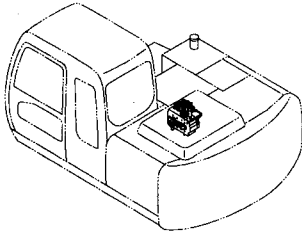
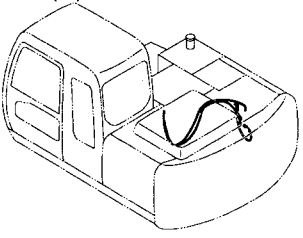
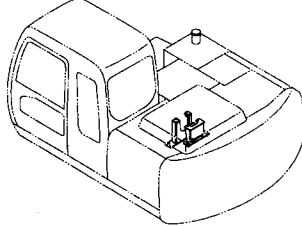
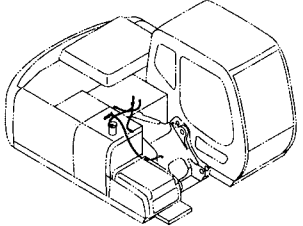
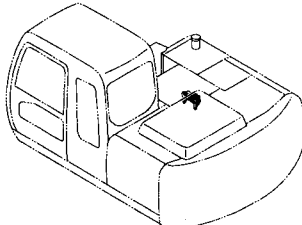
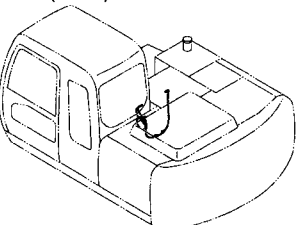
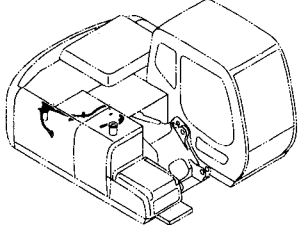
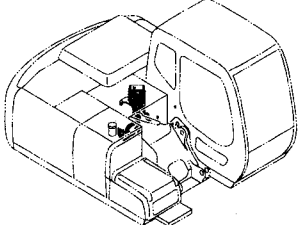
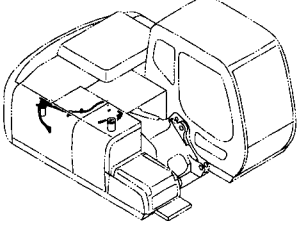
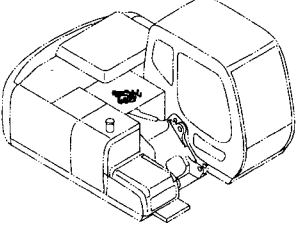
メイン配管 (5) 065
MAIN PIPING (5)



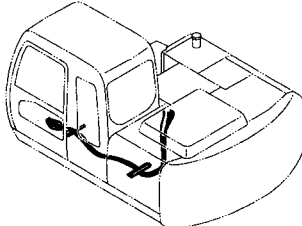
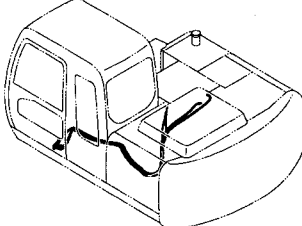
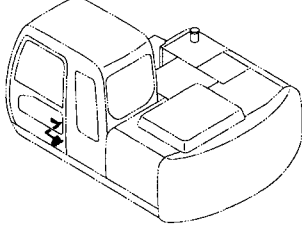
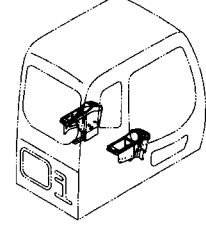
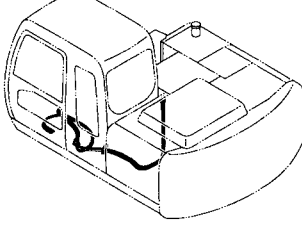
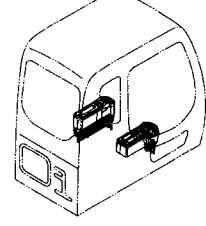
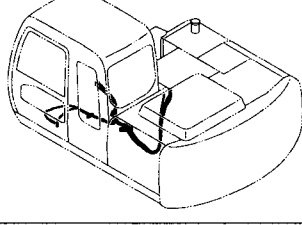
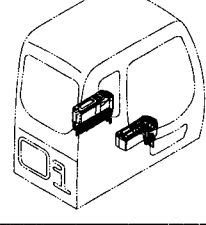
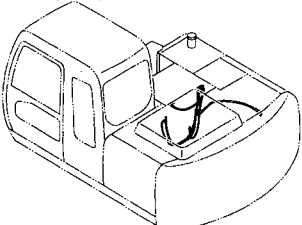
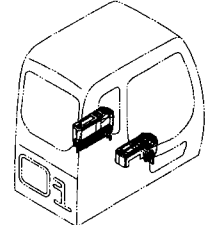
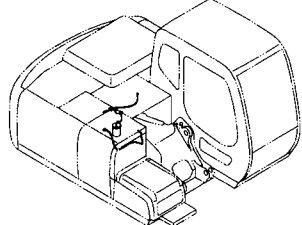
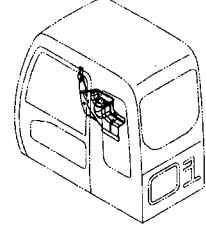
目 次 CONTENTS

<p>ブームボトム配管 066 BOOM BOTTOM PIPING</p> 	<p>エンジンストップケーブル (自動エンジンコントロール) ... 074 ENGINE STOP CABLE (AUTO. ENGINE CONTROL)</p> 
<p>サイドブランチ配管 <120,H,K> 067 SIDE BRANCH PIPING <120,H,K></p> <p>060001~060018</p> 	<p>手動エンジンコントロール 075 MANUAL ENGINE CONTROL</p> 
<p>サイドブランチ配管 <120,130,H,K> 069 SIDE BRANCH PIPING <120,130,H,K></p> <p>060019~</p> 	<p>手動エンジンコントロール用品 077 MANUAL ENGINE CONTROL PARTS</p> 
<p>サイドブランチ配管 <E> 071 SIDE BRANCH PIPING <E></p> <p>060019~</p> 	<p>操作レバー (フロント, 旋回) 078 CONTROL LEVER (FRONT, SWING)</p> 
<p>自動エンジンコントロール 072 AUTO. ENGINE CONTROL</p> 	<p>操作レバー (走行) <120,E,130,H> 079 CONTROL LEVER (TRAVEL) <120,E,130,H></p> 
<p>エンジンコントロールモータ (自動エンジンコントロール) ... 073 ENGINE CONTROL MOTOR (AUTO. ENGINE CONTROL)</p> 	<p>操作レバー (走行) <K> 081 CONTROL LEVER (TRAVEL) <K></p> 

目 次 CONTENTS

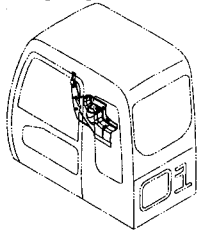
<p>ロックレバー 083 LOCK LEVER</p> 	<p>パイロット配管 (A) <E> 091 PILOT PIPING (A) <E></p> <p>060018~</p> 
<p>コントロールバルブ 084 CONTROL VALVE</p> 	<p>パイロット配管 (B) 093 PILOT PIPING (B)</p> 
<p>コントロールバルブ取付部品 085 CONTROL VALVE SUPPORT</p> 	<p>パイロット配管 (C-1) 095 PILOT PIPING (C-1)</p> 
<p>ソレノイドバルブ 086 SOLENOID VALVE</p> 	<p>パイロット配管 (C-2) 097 PILOT PIPING (C-2)</p> 
<p>パイロット配管 (A) <120,H,K> 087 PILOT PIPING (A) <120,H,K></p> <p>060001~060018</p> 	<p>パイロット配管 (D-1) 099 PILOT PIPING (D-1)</p> 
<p>パイロット配管 (A) <120,130,H,K> 089 PILOT PIPING (A) <120,130,H,K></p> <p>060019~</p> 	<p>パイロット配管 (D-2) 101 PILOT PIPING (D-2)</p> 

目 次 CONTENTS

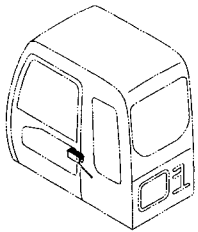
<p>パイロット配管 (E) 102 PILOT PIPING (E)</p> 	<p>パイロット配管 (J) 112 PILOT PIPING (J)</p> 
<p>パイロット配管 (F) 103 PILOT PIPING (F)</p> 	<p>コンソール 113 CONSOLE</p> 
<p>パイロット配管 (G) 105 PILOT PIPING (G)</p> 	<p>コンソールカバー (自動エンジンコントロール) <120,E,H> ... 115 CONSOLE COVER (AUTO. ENGINE CONTROL)<120,E,H></p> 
<p>パイロット配管 (H) 107 PILOT PIPING (H)</p> 	<p>コンソールカバー (自動エンジンコントロール) <K> ... 117 CONSOLE COVER (AUTO. ENGINE CONTROL) <K></p> 
<p>パイロット配管 (I-1) 109 PILOT PIPING (I-1)</p> 	<p>コンソールカバー (手動エンジンコントロール, ブレード) ... 119 CONSOLE COVER (MANUAL ENGINE CONTROL, BLADE)</p> 
<p>パイロット配管 (I-2) 111 PILOT PIPING (I-2)</p> 	<p>右カバー <120,E,H,K> 121 RIGHT COVER <120,E,H,K></p> 

目 次 CONTENTS

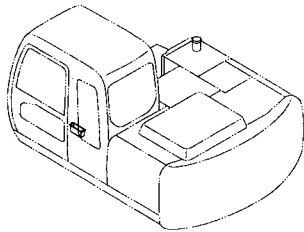
右カバー <130> [NA] 122
RIGHT COVER <130> [NA]



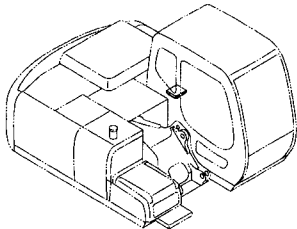
ラジオ (AM/FM) 123
RADIO (AM/FM)



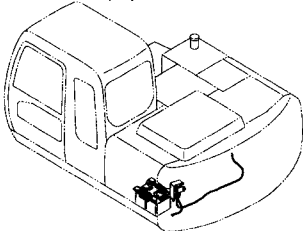
ラジオレス用品 125
RADIO LESS PARTS



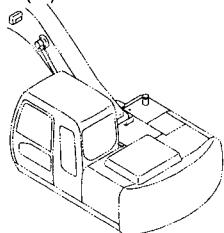
コントロールユニット 126
CONTROL UNIT



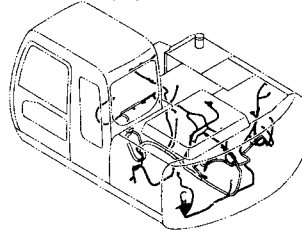
電気部品 (A) 127
ELECTRIC PARTS (A)



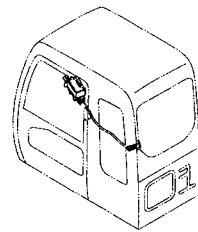
電気部品 (B) 129
ELECTRIC PARTS (B)



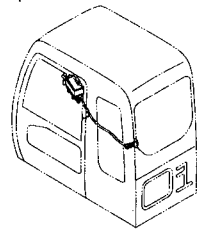
電気部品 (C) 131
ELECTRIC PARTS (C)



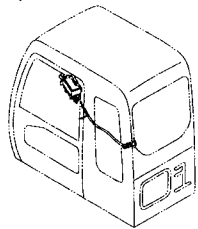
電気部品 (D) (自動エンジンコントロール) <120,130,H,K> ... 133
ELECTRIC PARTS (D) (AUTO. ENGINE CONTROL) <120,130,H,K>



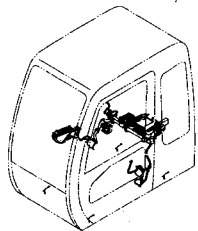
電気部品 (D) (自動エンジンコントロール) <E> 135
ELECTRIC PARTS (D) (AUTO. ENGINE CONTROL) <E>



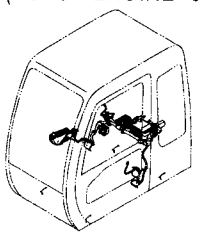
電気部品 (D) (手動エンジンコントロール) 137
ELECTRIC PARTS (D) (MANUAL ENGINE CONTROL)



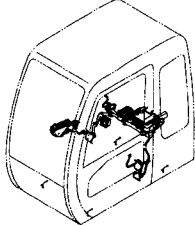
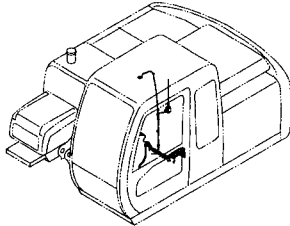
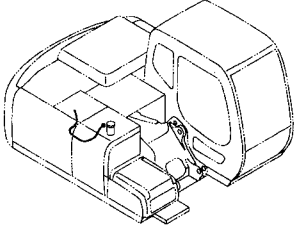
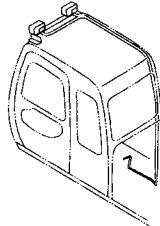
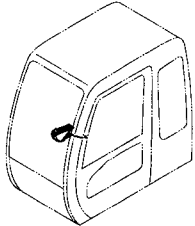
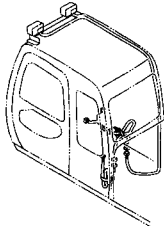
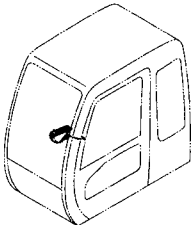
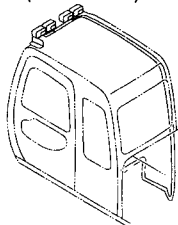
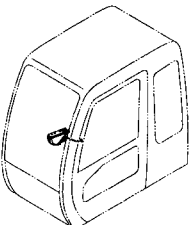
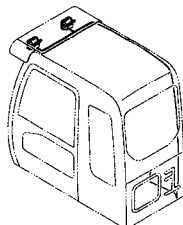
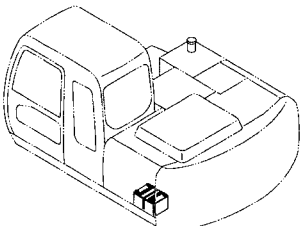
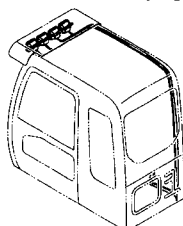
電気部品 (E) (自動エンジンコントロール) <120,130,H,K> [NA] ... 139
ELECTRIC PARTS (E) (AUTO. ENGINE CONTROL) <120,130,H,K> [NA]



電気部品 (E) (自動エンジンコントロール) <E> 141
ELECTRIC PARTS (E) (AUTO. ENGINE CONTROL) <E>

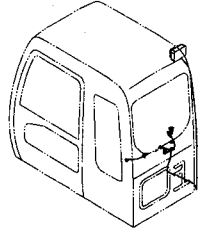


目 次 CONTENTS

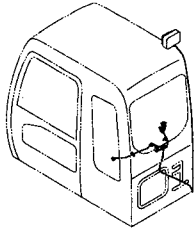
<p>電気部品 (E) (手動エンジンコントロール) 143 ELECTRIC PARTS (E) (MANUAL ENGINE CONTROL)</p> 	<p>衛星通信端末用品 151 SATELLITE DATA COMMUNICATOR PARTS</p> 
<p>電気部品 (F) (手動エンジンコントロール) 145 ELECTRIC PARTS (F) (MANUAL ENGINE CONTROL)</p> 	<p>追加前照灯 <120,130,H,K> 153 FRONT HEAD LAMP<120,130,H,K></p> 
<p>スイッチボックス (自動エンジンコントロール) <120,H,K> ... 146 SWITCH BOX (AUTO. ENGINE CONTROL) <120,H,K></p> 	<p>追加前照灯 <E> 155 FRONT HEAD LAMP<E></p> 
<p>スイッチボックス (自動エンジンコントロール) <E> 147 SWITCH BOX (AUTO. ENGINE CONTROL) <E></p> 	<p>追加前照灯 (4灯) <130> 157 FRONT HEAD LAMP (4 LAMP) <130></p> 
<p>スイッチボックス (手動エンジンコントロール) ... 148 SWITCH BOX (MANUAL ENGINE CONTROL)</p> 	<p>追加前照灯 (2灯サンシェード下) <130> 159 FRONT HEAD LAMP (2 LAMP WITH SUNSHADE) <130></p> 
<p>バッテリー 149 BATTERY</p> 	<p>追加前照灯 (4灯サンシェード下) <130> 161 FRONT HEAD LAMP (4 LAMP WITH SUNSHADE) <130></p> 

目 次 CONTENTS

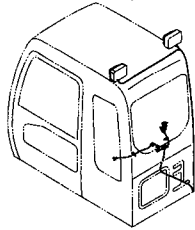
追加後照灯 <120,E,H,K> [NA] 163
 REAR HEAD LAMP <120,E,H,K> [NA]



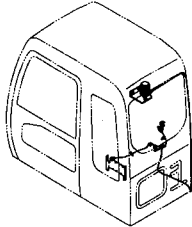
追加後照灯 (1 灯) <130> 165
 REAR HEAD LAMP (1 LAMP) <130>



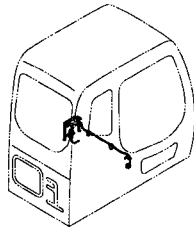
追加後照灯 (2 灯) <130> 167
 REAR HEAD LAMP (2 LAMP) <130>



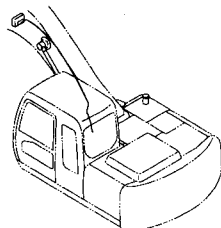
回転灯 <130> 169
 ROTATING BEACON <130>



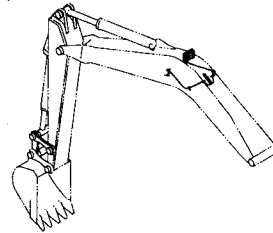
追加ヒューズ <130> 170
 FUSE <130>



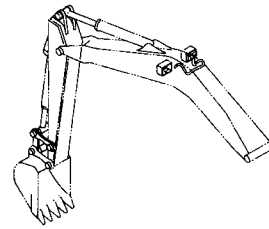
ブームライトハーネス 171
 BOOM LIGHT HARNESS



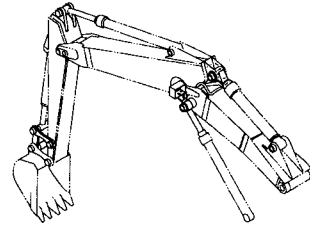
ブームライト (右) 173
 BOOM LIGHT (R)



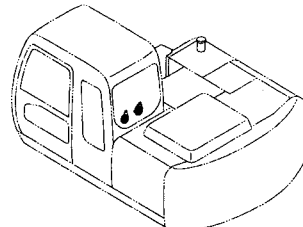
ブームライト (右) (モノブーム) (ライトカバー付) <130> 175
 BOOM LIGHT (R) (MONO BOOM) (WITH RIGHT COVER) <130>



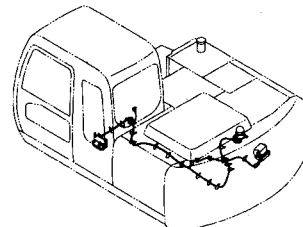
ブームライト (右) (2Pブーム) (ライトカバー付) <130> 177
 BOOM LIGHT (R) (2P-BOOM) (WITH RIGHT COVER) <130>



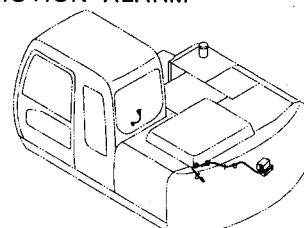
ホーン 179
 HORN



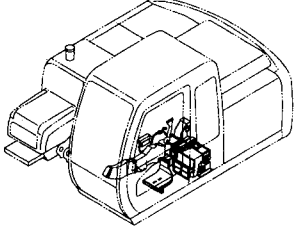
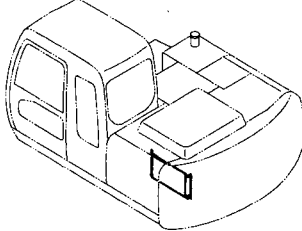
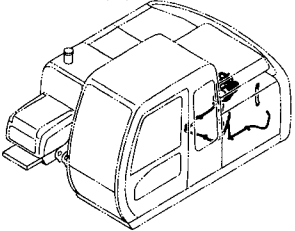
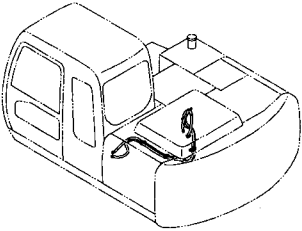
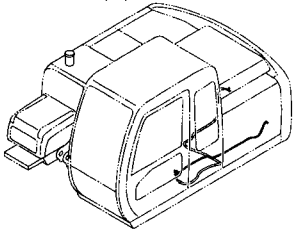
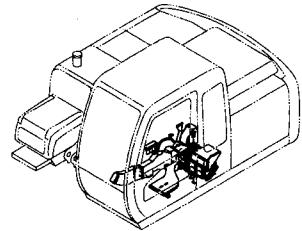
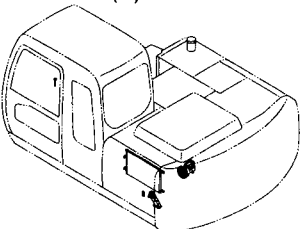
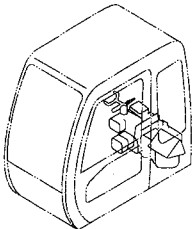
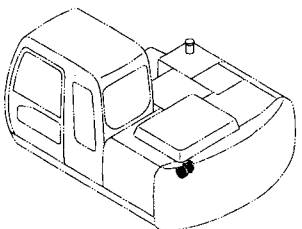
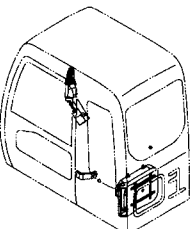
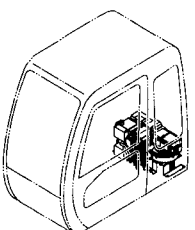
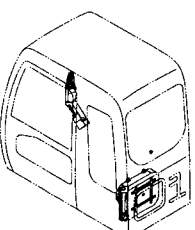
旋回警報装置 181
 SWING MOTION ALARM



走行警報装置 183
 TRAVEL MOTION ALARM

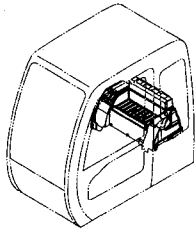


目 次 CONTENTS

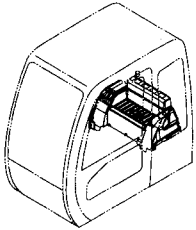
<p>エアコンディショナ (1) 185 AIR CONDITIONER (1)</p> 	<p>コンデンサネット 195 CONDENSER NET</p> 
<p>エアコンディショナ (2) 187 AIR CONDITIONER (2)</p> 	<p>温水配管 196 HEATER PIPING</p> 
<p>エアコンディショナ (3) 189 AIR CONDITIONER (3)</p> 	<p>カーヒータ 197 CAR HEATER</p> 
<p>エアコンディショナ (4) 190 AIR CONDITIONER (4)</p> 	<p>ヒータユニット 199 HEATER UNIT</p> 
<p>コンプレッサ 191 COMPRESSOR</p> 	<p>ダクト<120,130,H,K> 201 DUCT<120,130,H,K></p> 
<p>エアコンユニット 193 AIR-CON. UNIT</p> 	<p>ダクト<E> 202 DUCT <E></p> 

目 次 CONTENTS

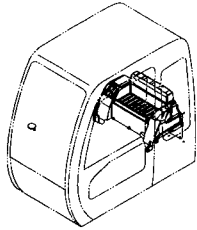
リヤボックス (エアコン) 203
REAR BOX (AIR-CON.)



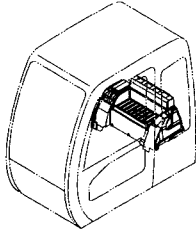
リヤボックス (ヒータ) 205
REAR BOX (HEATER)



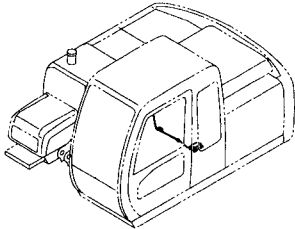
リヤボックス (ヒータレス) 207
REAR BOX (HEATER LESS)



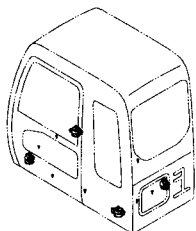
リヤボックス (12V 電源) 209
REAR BOX (12V POWER SUPPLY)



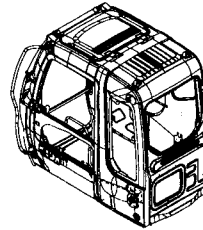
電源ユニット (12V) 211
POWER UNIT (12V)



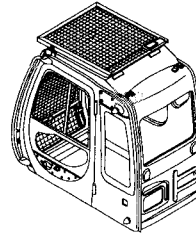
キャブグループ 212
CAB GROUP



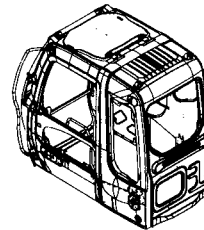
キャブ <120,E,H> 213
CAB <120,E,H>



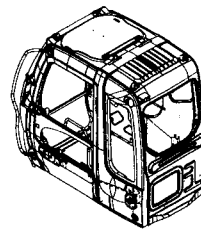
キャブ (HG タイプ) <K> 214
CAB (HG Type) <K>



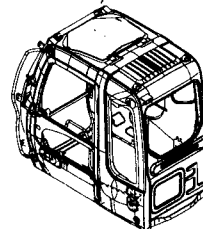
キャブ [NA] 215
CAB [NA]



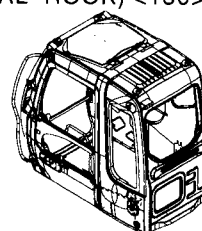
キャブ <130> 216
CAB <130>



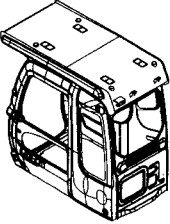
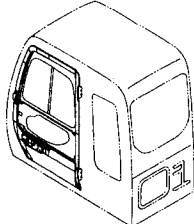
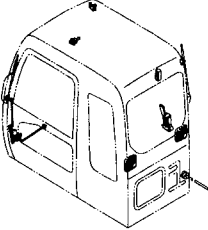
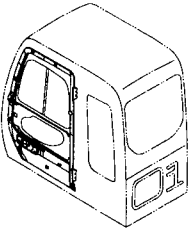
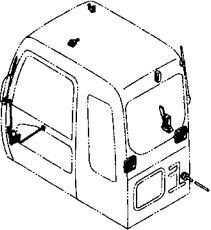
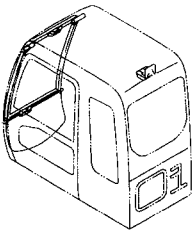
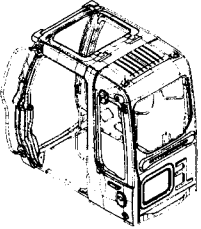
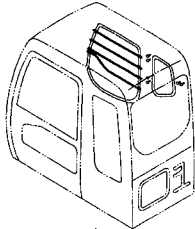
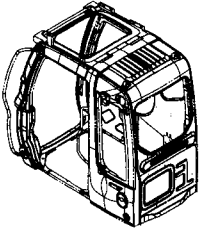
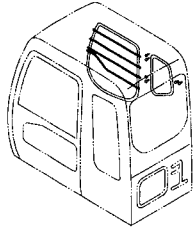
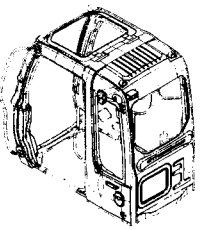
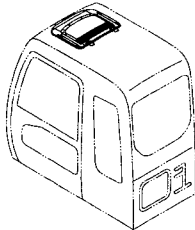
キャブ (ガード座付) <130> 217
CAB (WITH GUARD SEAT) <130>



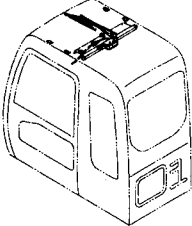
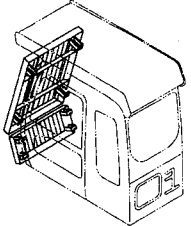
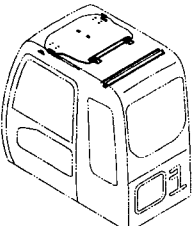
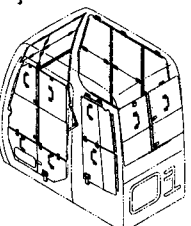
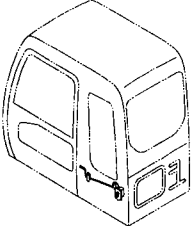
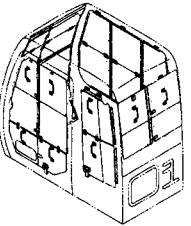
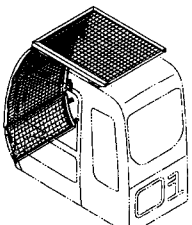
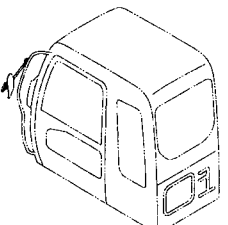
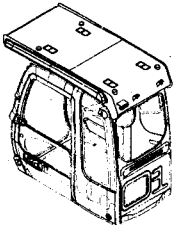
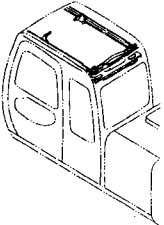
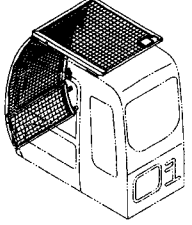
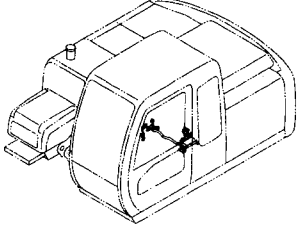
キャブ (バンダルフック付) <130> 218
CAB (WITH VANDAL HOOK) <130>



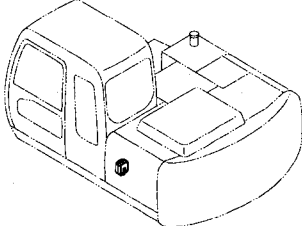
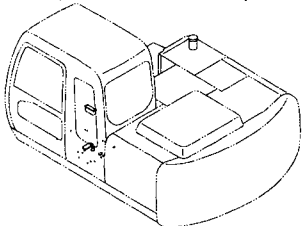
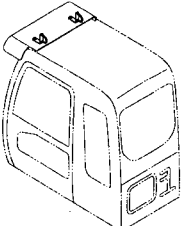
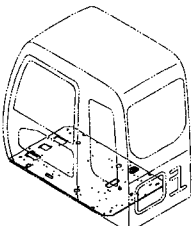
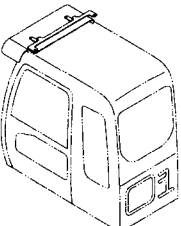
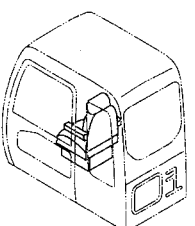
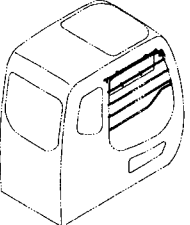
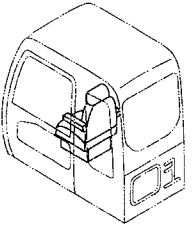
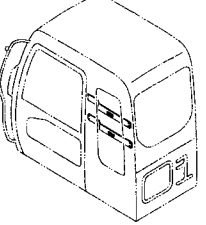
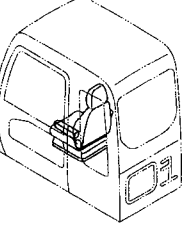
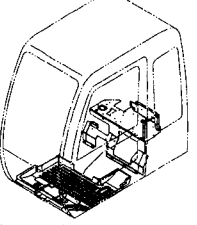
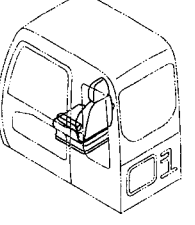
目 次 CONTENTS

<p>キャブ (OPG) <130> 219 CAB (OPG) <130></p> <div style="text-align: center; margin-top: 10px;">  </div>	<p>キャブ (3) 231 CAB (3)</p> <div style="text-align: center; margin-top: 10px;">  </div>
<p>キャブ (1) <120,E,130,H> [NA] 221 CAB (1) <120,E,130,H> [NA]</p> <div style="text-align: center; margin-top: 10px;">  </div>	<p>キャブ (3) <バンダルフック付> <130> 233 CAB (3) <WITH VANDAL HOOK><130></p> <div style="text-align: center; margin-top: 10px;">  </div>
<p>キャブ (1) (HG タイプ) <K> 223 CAB (1) (HG Type) <K></p> <div style="text-align: center; margin-top: 10px;">  </div>	<p>キャブ (4) 235 CAB (4)</p> <div style="text-align: center; margin-top: 10px;">  </div>
<p>キャブ (2) <120,E,H> [NA] 225 CAB (2) <120,E,H> [NA]</p> <div style="text-align: center; margin-top: 10px;">  </div>	<p>キャブ (5) 237 CAB (5)</p> <div style="text-align: center; margin-top: 10px;">  </div>
<p>キャブ (2) (HG タイプ) <K> 227 CAB (2) (HG Type) <K></p> <div style="text-align: center; margin-top: 10px;">  </div>	<p>キャブ (5) <130> 239 CAB (5) <130></p> <div style="text-align: center; margin-top: 10px;">  </div>
<p>キャブ (2) <130> 229 CAB (2) <130></p> <div style="text-align: center; margin-top: 10px;">  </div>	<p>キャブ (6) <120,E,H> 240 CAB (6) <120,E,H></p> <div style="text-align: center; margin-top: 10px;">  </div>

目 次 CONTENTS

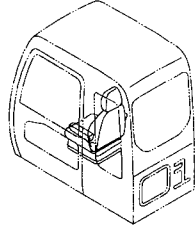
<p>キャブ (6) (HG タイプ) <K> 241 CAB (6) (HG Type) <K></p> <div style="text-align: center; margin-top: 10px;">  </div>	<p>キャブガード (OPG) <130>..... 251 CAB GUARD (OPG) <130></p> <div style="text-align: center; margin-top: 10px;">  </div>
<p>キャブ (6) <130> [NA] 243 CAB (6) <130> [NA]</p> <div style="text-align: center; margin-top: 10px;">  </div>	<p>ウィンドガード [NA] 253 WINDOW GUARD [NA]</p> <div style="text-align: center; margin-top: 10px;">  </div>
<p>キャブ (7) 245 CAB (7)</p> <div style="text-align: center; margin-top: 10px;">  </div>	<p>ウィンドガード <130> 255 WINDOW GUARD <130></p> <div style="text-align: center; margin-top: 10px;">  </div>
<p>キャブ (8) (HG タイプ) <K> 247 CAB (8) (HG Type) <K></p> <div style="text-align: center; margin-top: 10px;">  </div>	<p>キャブミラー 257 CAB MIRROR</p> <div style="text-align: center; margin-top: 10px;">  </div>
<p>キャブ (8) (OPG) <130> 249 CAB (8) (OPG) <130></p> <div style="text-align: center; margin-top: 10px;">  </div>	<p>パワーウインド 258 POWER WINDOW</p> <div style="text-align: center; margin-top: 10px;">  </div>
<p>キャブガード 250 CAB GUARD</p> <div style="text-align: center; margin-top: 10px;">  </div>	<p>パワーウインド部品 259 POWER WINDOW PARTS</p> <div style="text-align: center; margin-top: 10px;">  </div>

目 次 CONTENTS

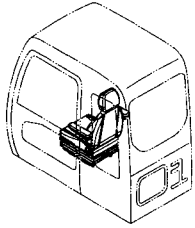
<p>ウィンドウォッシャー 260 WINDOW WASHER</p> 	<p>フロアパーツ (ヒータレス) 269 FLOOR PARTS (HEATER LESS)</p> 
<p>サンシェード <120,130,H,K> 261 SUNSHADE <120,130,H,K></p> 	<p>フロアプレート 270 FLOOR PLATE</p> 
<p>サンシェード <E> 263 SUNSHADE <E></p> 	<p>シート (クロス表皮) 271 SEAT (CLOTH)</p> 
<p>サンバイザ <130> 265 SUNVISOR <130></p> 	<p>シート (ビニール表皮) 273 SEAT (VINYL)</p> 
<p>消火器取付座 <130> 267 BRACKET FOR FIRE EXTINGUISHERS <130></p> 	<p>サスペンションシート (クロス表皮) 275 SUSPENSION SEAT (CLOTH)</p> 
<p>フロアパーツ 268 FLOOR PARTS</p> 	<p>サスペンションシート (ビニール表皮) 277 SUSPENSION SEAT (VINYL)</p> 

目 次 CONTENTS

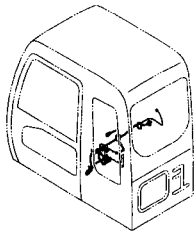
サスペンションシート (ヒータ付) <130> … 279
SUSPENSION SEAT (WITH HEATER) <130>



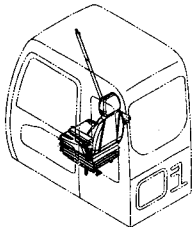
エアサスペンションシート (ヒータ付) <130> …… 281
AIR-SUSPENSION SEAT (WITH HEATER) <130>



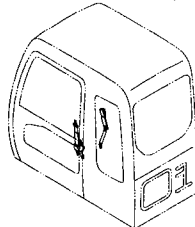
ヒータシート用品 <130> …………… 282
HEATER SEAT PARTS <130>



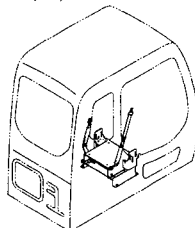
シートベルト (サスペンションシート用) [STD] …… 283
SEAT BELT (SUSPENSION SEAT) [STD]



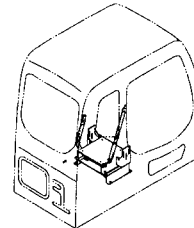
シートベルト (サスペンションシート用) [NA] … 284
SEAT BELT (SUSPENSION SEAT) [NA]



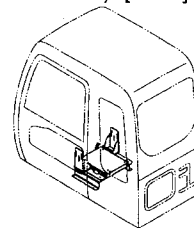
シートスタンド <120,130,H,K> …………… 285
SEAT STAND<120,130,H,K>



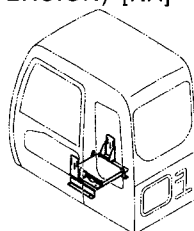
シートスタンド <E> …………… 286
SEAT STAND <E>



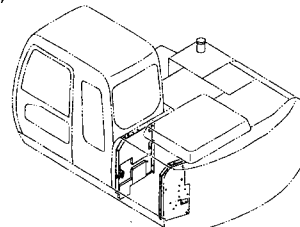
シートスタンド (サスペンション) [STD] …… 287
SEAT STAND(SUSPENSION) [STD]



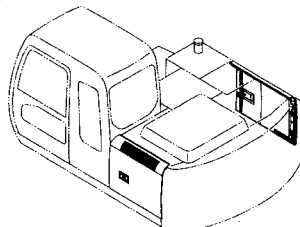
シートスタンド (サスペンション) [NA] …… 289
SEAT STAND(SUSPENSION) [NA]



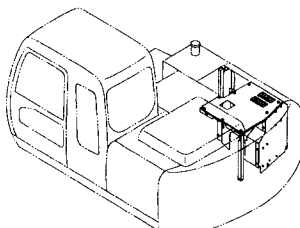
カバー (1) …………… 291
COVER (1)



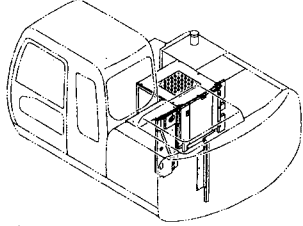
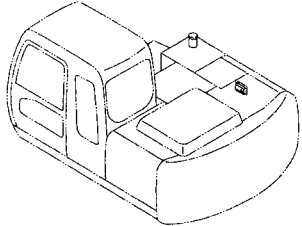
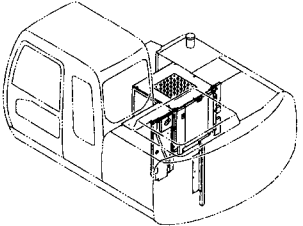
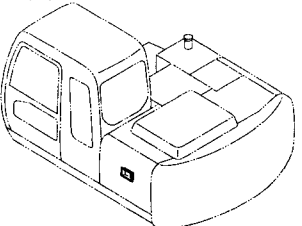
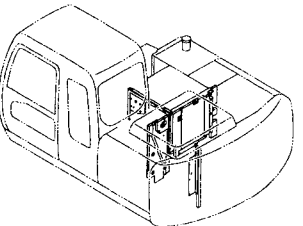
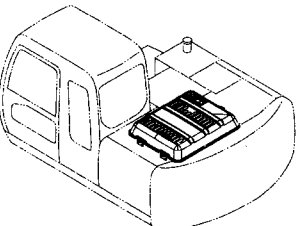
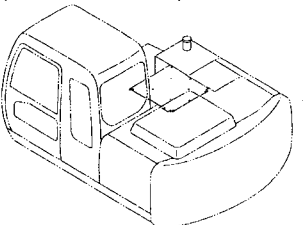
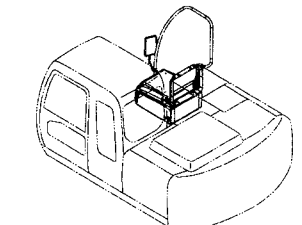
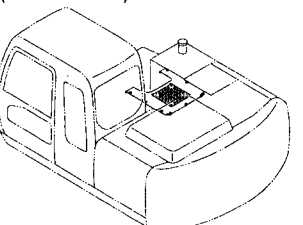
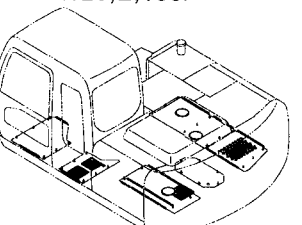
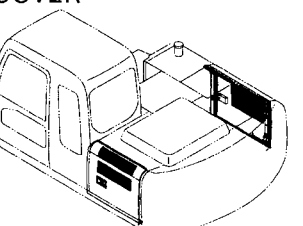
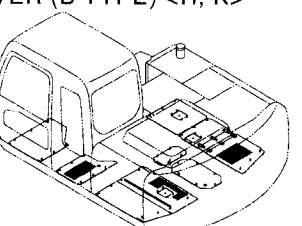
カバー (2) …………… 293
COVER (2)



カバー (3) …………… 295
COVER (3)

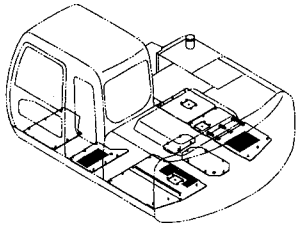


目 次 CONTENTS

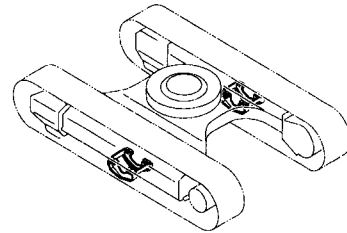
<p>カバー (4) <120,H,K> 297 COVER (4) <120,H,K></p> 	<p>ドアロック (1) 307 DOOR LOCK (1)</p> 
<p>カバー (4) <E> 299 COVER (4) <E></p> 	<p>ドアロック (2) 308 DOOR LOCK (2)</p> 
<p>カバー (4) <130> 301 COVER (4) <130></p> 	<p>エンジンカバー 309 ENGINE COVER</p> 
<p>カバー (5) (モノブーム) <130> 303 COVER (5) (MONO BOOM) <130></p> 	<p>ツールカバー 311 TOOL COVER</p> 
<p>カバー (5) (2P-ブーム) <130> 304 COVER (5) (2P-BOOM) <130></p> 	<p>アンダーカバー <120,E,130> 313 UNDER COVER <120,E,130></p> 
<p>トロピカルカバー 305 TROPICAL COVER</p> 	<p>アンダーカバー (Bタイプ) <H, K> 314 UNDER COVER (B TYPE) <H, K></p> 

目次 CONTENTS

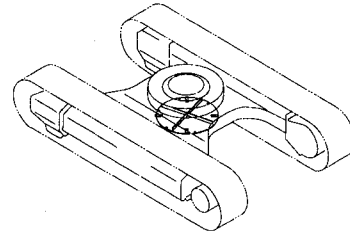
アンダーカバー (HGタイプ) <K> 315
UNDER COVER (HG TYPE) <K>



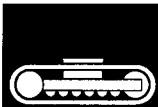
トラックガード 320
TRACK GUARD



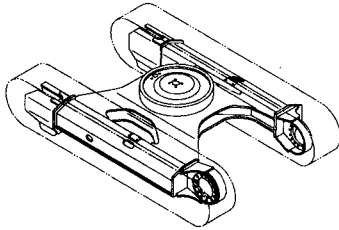
トラックアンダーカバー 321
TRACK UNDER COVER



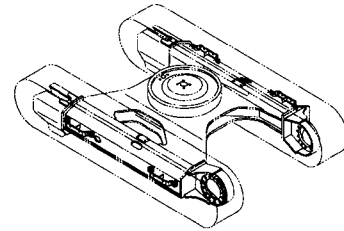
下部走行体
UNDERCARRIAGE



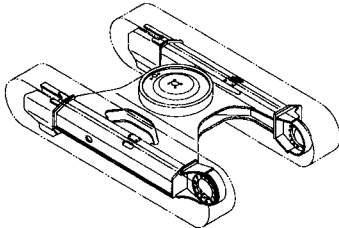
トラックフレーム (スタンダードトラック) <120,E,130> 316
TRACK FRAME (STD.TRACK) <120,E,130>



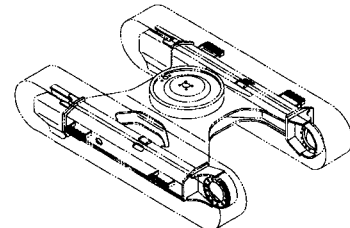
ステップ <H, K> 322
STEP <H, K>



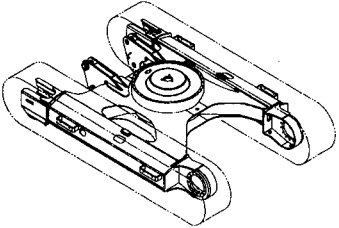
トラックフレーム (スタンダードトラック) <H,K> 317
TRACK FRAME (STD. TRACK) <H,K>



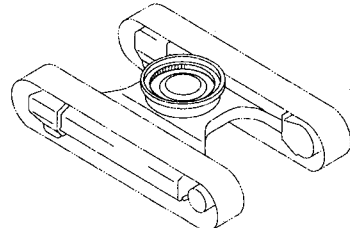
追加ステップ 323
ADDITIONAL STEP



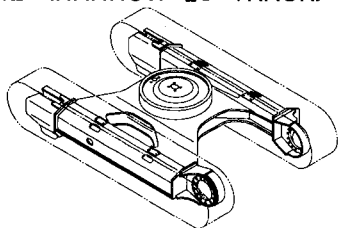
トラックフレーム (スタンダードトラック) <ブレード用> ... 318
TRACK FRAME (STD. TRACK) <BLADE>



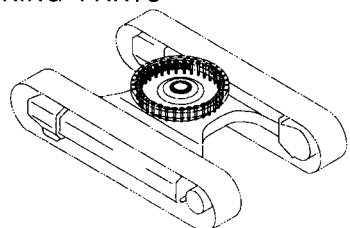
旋回輪 324
SWING BEARING



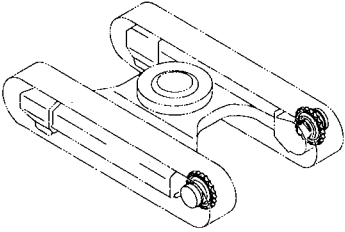
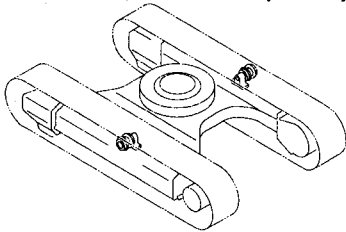
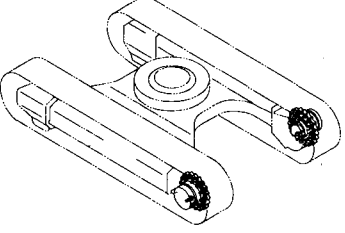
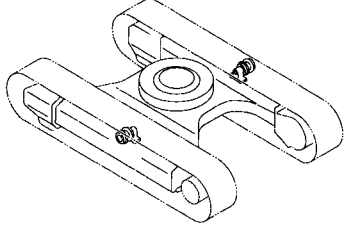
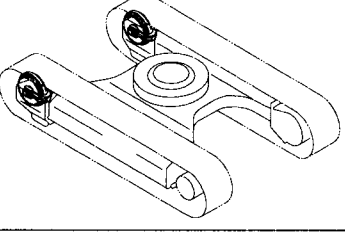
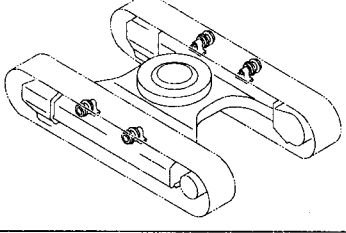
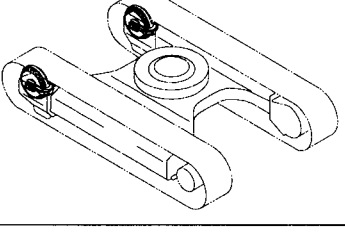
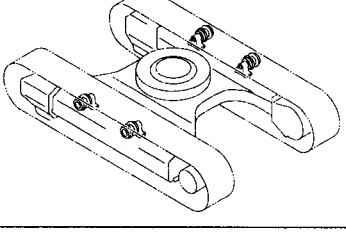
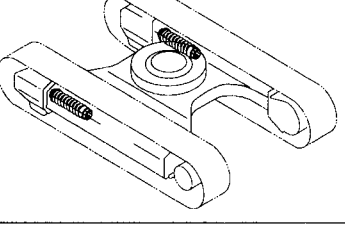
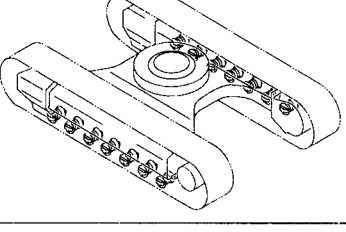
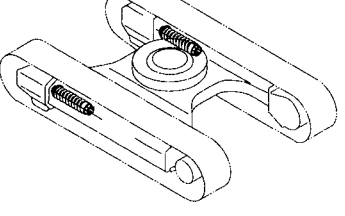
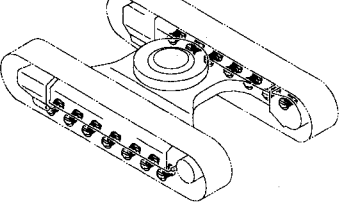
トラックフレーム <ナロー LC トラック> 319
TRACK FRAME <NARROW LC TRACK>



旋回輪部品 325
SWING BEARING PARTS

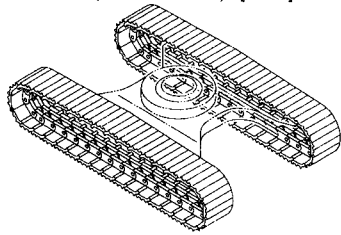


目 次 CONTENTS

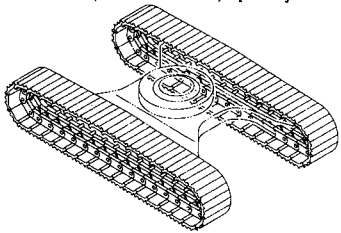
<p>走行装置 327 TRAVEL DEVICE</p> 	<p>上ローラ (スタンダードトラック) <120,E,H,K> [NA,EU1] ... 334 UPPER ROLLER (STD.TRACK) <120,E,H,K> [NA,EU1]</p> 
<p>走行装置取付部品 329 TRAVEL DEVICE SUPPORT</p> 	<p>上ローラ (スタンダードトラック)[EU2] 335 UPPER ROLLER (STD.TRACK) [EU2]</p> 
<p>フロントアイドラ <120,E,H,K> [NA,EU1] ... 330 FRONT IDLER <120,E,H,K> [NA,EU1]</p> 	<p>上ローラ (ナローLCトラック)[NA,EU1] 336 UPPER ROLLER (NARROW LC TRACK) [NA,EU1]</p> 
<p>フロントアイドラ [EU2] 331 FRONT IDLER [EU2]</p> 	<p>上ローラ (ナローLCトラック)[EU2] 337 UPPER ROLLER (NARROW LC TRACK) [EU2]</p> 
<p>アジャスタ <120,E,H,K> [NA,EU1] 332 ADJUSTER <120,E,H,K> [NA,EU1]</p> 	<p>下ローラ <120,E,H,K> [NA,EU1] 338 LOWER ROLLER <120,E,H,K> [NA,EU1]</p> 
<p>アジャスタ [EU2] 333 ADJUSTER [EU2]</p> 	<p>下ローラ [EU2] 339 LOWER ROLLER [EU2]</p> 

目 次 CONTENTS

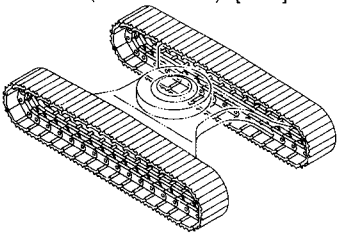
トラックリンク各種 (スタンダードトラック) [STD] … 341
TRACK-LINK VARIOUS (STD.TRACK) [STD]



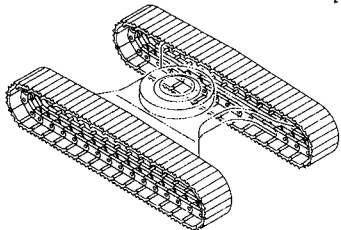
トラックリンク各種 (スタンダードトラック) [EU1] … 343
TRACK-LINK VARIOUS (STD.TRACK) [EU1]



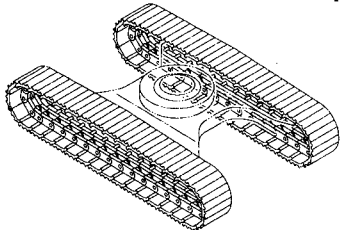
トラックリンク各種 (スタンダードトラック) [EU2] … 345
TRACK-LINK VARIOUS (STD.TRACK) [EU2]



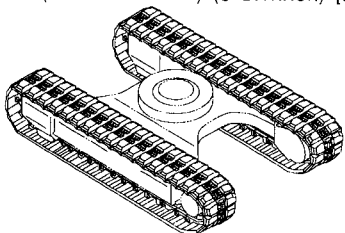
トラックリンク各種 <ナロー-LCトラック> [EU1] … 347
TRACK-LINK VARIOUS <NARROW LC TRACK> [EU1]



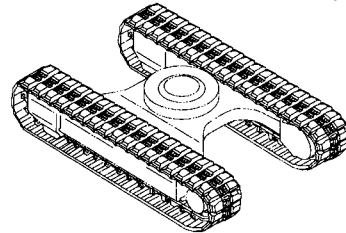
トラックリンク各種 <ナロー-LCトラック> [EU2] … 349
TRACK-LINK VARIOUS <NARROW LC TRACK> [EU2]



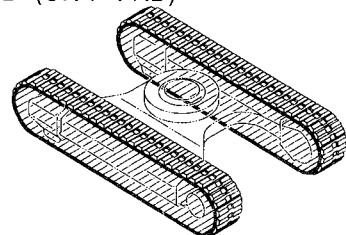
パッドクローラ B500 (分割式) (スタンダードトラック) [STD] … 351
PAD CRAWLER B500 (SEPARATE-TYPE) (STD.TRACK) [STD]



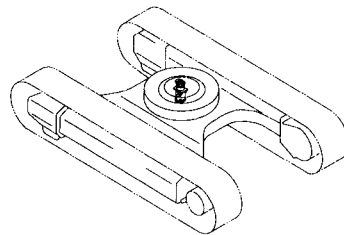
パッドクローラ B500 (分割式) <ナロー-LCトラック> [EU1,EU2] … 352
PAD CRAWLER B500 (SEPARATE-TYPE) <NARROW LC TRACK> [EU1,EU2]



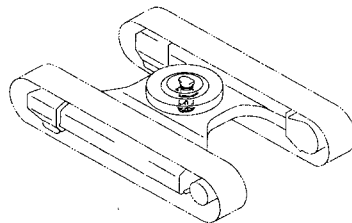
ゴムパッド (シティパッド) … 353
RUBBER PAD (CITY PAD)



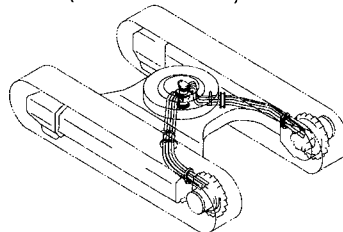
センタージョイント … 354
CENTER JOINT



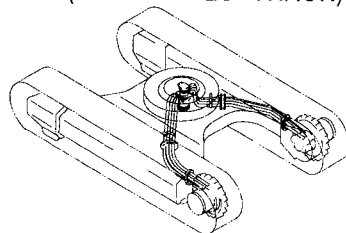
センタージョイント取付部品 (トラック) … 355
CENTER JOINT SUPPORT (TRACK)



走行配管 (スタンダードトラック) … 356
TRAVEL PIPING (STD. TRACK)

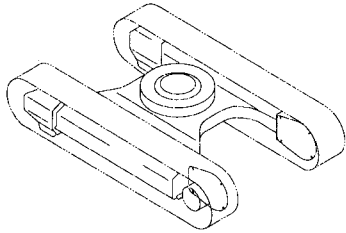


走行配管 (ナロー-LCトラック) … 357
TRAVEL PIPING (NARROW LC TRACK)

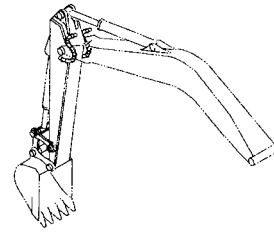


目次 CONTENTS

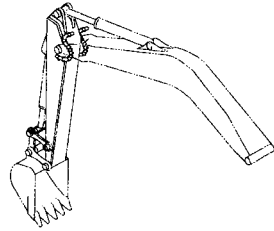
走行モータカバー 358
TRAVEL MOTOR COVER



Hアーム 2.52M 367
H ARM 2.52M



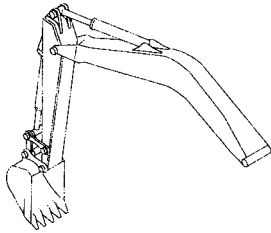
Kアーム 2.52M 369
K ARM 2.52M



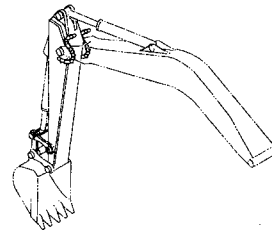
モノブームフロントアタッチメント
MONO BOOM FRONT-END ATTACHMENTS



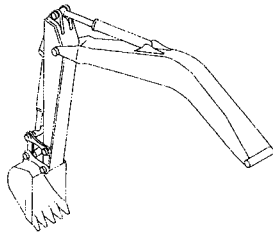
スタンダードブーム 359
STD. BOOM



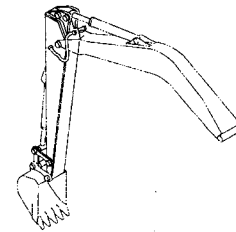
アーム 2.1M 371
ARM 2.1M



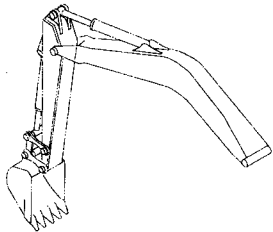
Hブーム 361
H BOOM



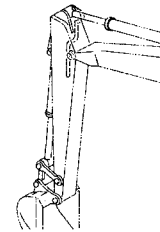
アーム 3.01M 373
ARM 3.01M



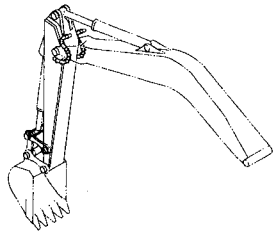
Kブーム 363
K BOOM



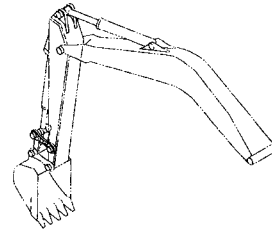
3.01M アーム部品 375
3.01M ARM PARTS



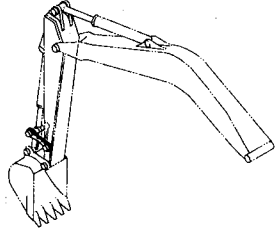
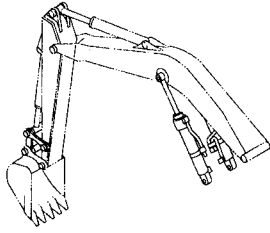
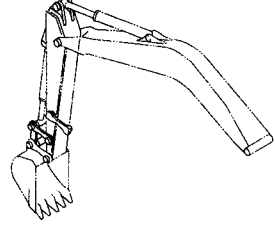
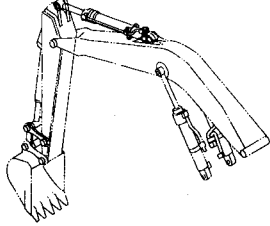
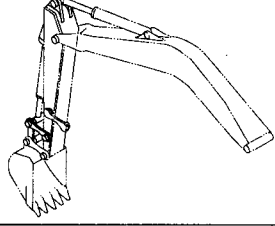
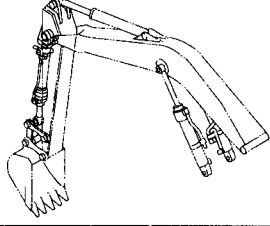
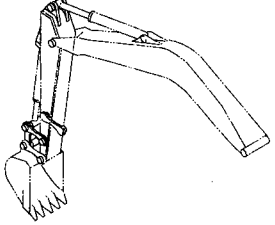
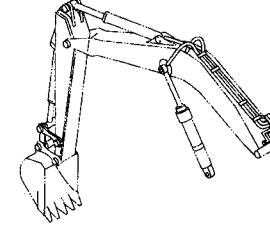
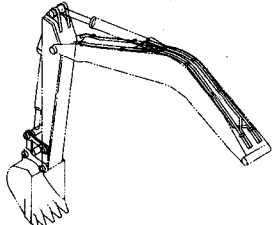
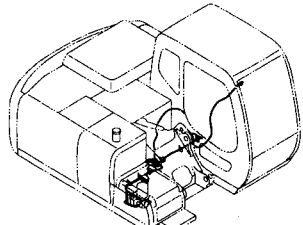
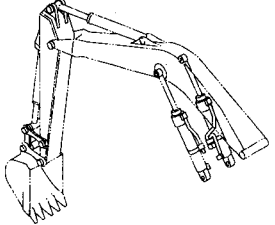
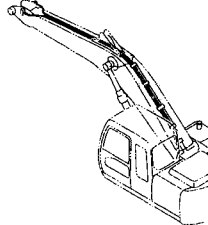
アーム 2.52M 365
ARM 2.52M



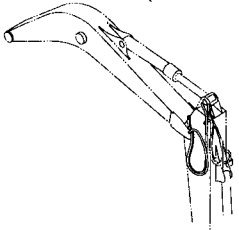
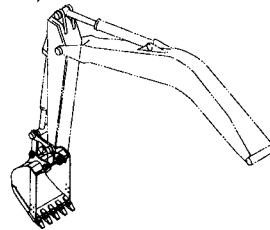
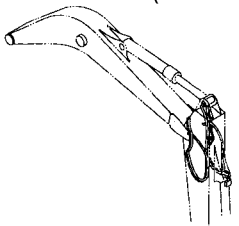
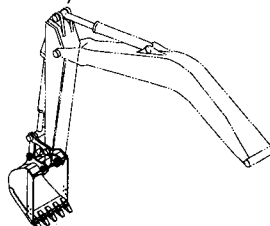
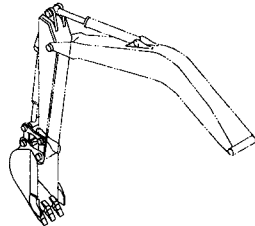
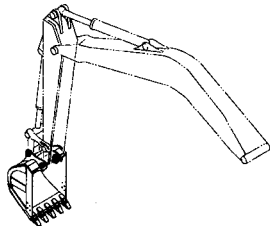
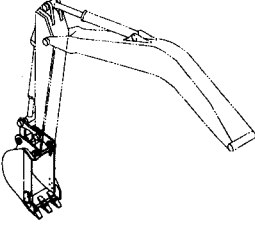
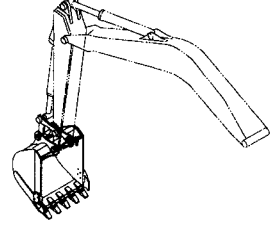
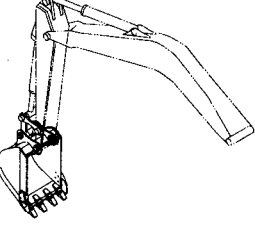
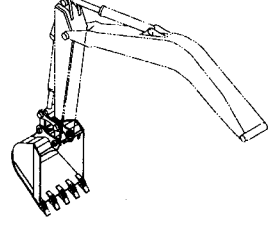
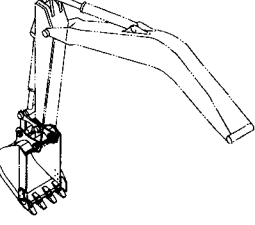
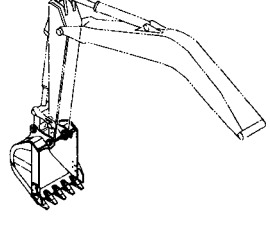
リンク A <120,E,H,130> 376
LINK A <120,E,H,130>



目 次 CONTENTS

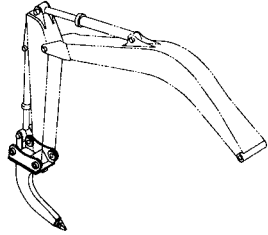
<p>リンク A (フック付) <K> 377 LINK A (WITH HOOK) <K></p> 	<p>ブームシリンダ (左) 383 BOOM CYLINDER (L)</p> 
<p>リンク B <120,E,130> 378 LINK B <120,E,130></p> 	<p>アームシリンダ (モノブーム) 384 ARM CYLINDER (MONO BOOM)</p> 
<p>リンク B (Bタイプ) <H,K> 379 LINK B (B TYPE) <H,K></p> 	<p>バケットシリンダ 385 BUCKET CYLINDER</p> 
<p>リンク B (HGタイプ) <K> 380 LINK B (HG TYPE) <K></p> 	<p>給脂配管 (モノブーム) 386 LUBRICATE PIPING (MONO BOOM)</p> 
<p>フロント配管 (モノブーム) 381 FRONT PIPING (MONO BOOM)</p> 	<p>自動給脂装置 387 AUTO. LUBRICATE DEVICE</p> 
<p>ブームシリンダ (右) 382 BOOM CYLINDER (R)</p> 	<p>自動給脂配管 (ブーム) 389 AUTO. LUBRICATE PIPING (BOOM)</p> 

目 次 CONTENTS

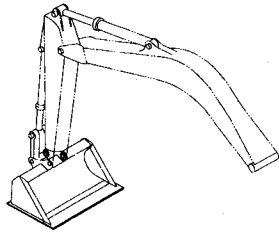
<p>自動給脂配管 (2.52M アーム) 391 AUTO. LUBRICATE PIPING (2.52M ARM)</p> 	<p>バケット 0.5 (新JIS) 401 BUCKET 0.5 (JIS 94)</p> 
<p>自動給脂配管 (3.01M アーム) 393 AUTO. LUBRICATE PIPING (3.01M ARM)</p> 	<p>K バケット 0.5 (新JIS) 403 K BUCKET 0.5 (JIS 94)</p> 
<p>バケット 0.19 (新JIS) 395 BUCKET 0.19 (JIS 94)</p> 	<p>H バケット 0.5 (新JIS) 405 H BUCKET 0.5 (JIS 94)</p> 
<p>バケット 0.3 (新JIS) 396 BUCKET 0.3 (JIS 94)</p> 	<p>バケット 0.59 (新JIS) 407 BUCKET 0.59 (JIS 94)</p> 
<p>バケット 0.4 (新JIS) 397 BUCKET 0.4 (JIS 94)</p> 	<p>バケット 0.66 (新JIS) 409 BUCKET 0.66 (JIS 94)</p> 
<p>バケット 0.45 (新JIS) 399 BUCKET 0.45 (JIS 94)</p> 	<p>横ピンバケット 0.5 (新JIS) 410 SIDE-PIN TYPE BUCKET 0.5 (JIS 94)</p> 

目 次 CONTENTS

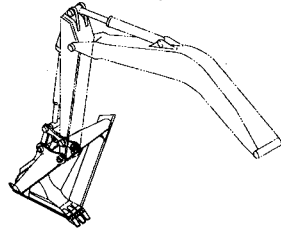
1本爪リッパ 411
ONE-POINT RIPPER



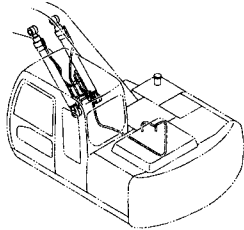
法面バケット 412
SLOPE-FINISHING BLADE



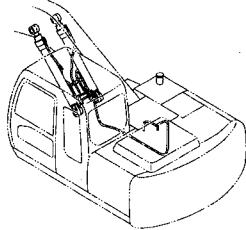
梯形バケット 0.35 (新 JIS) 413
V-Type BUCKET 0.35 (JIS 94)



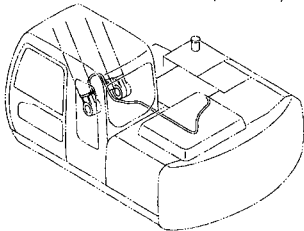
ホースラプチャーバルブ配管 (ブーム): 1 (ISO仕様) 415
HOSE RUPTURE VALVE PIPING (BOOM) : 1 (ISO SPEC.)



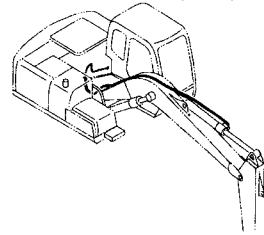
ホースラプチャーバルブ配管 (ブーム): 2 (ISO仕様) 417
HOSE RUPTURE VALVE PIPING (BOOM) : 2 (ISO SPEC.)



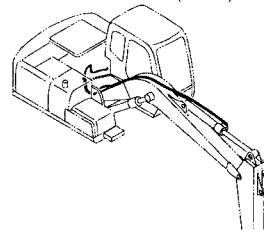
ホースラプチャーバルブ配管 (ブーム): 3 (ISO仕様) 419
HOSE RUPTURE VALVE PIPING (BOOM) : 3 (ISO SPEC.)



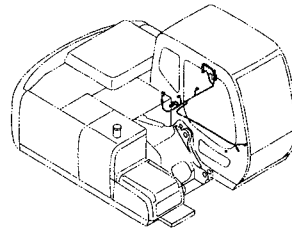
ホースラプチャーバルブ配管 (アーム): 1 (ISO仕様) 420
HOSE RUPTURE VALVE PIPING (ARM) : 1 (ISO SPEC.)



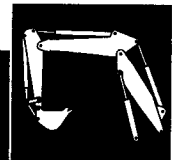
ホースラプチャーバルブ配管 (アーム): 2 (ISO仕様) 421
HOSE RUPTURE VALVE PIPING (ARM) : 2 (ISO SPEC.)



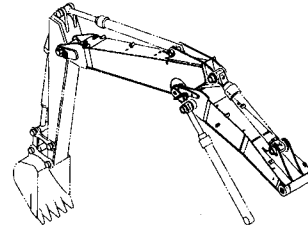
過負荷警報装置 423
OVER LOAD ALARM DEVICE



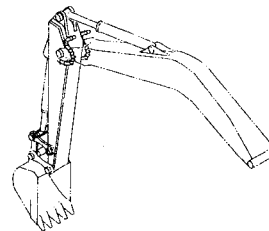
2P-ブームフロントアタッチメント
2P-BOOM FRONT-END ATTACHMENTS



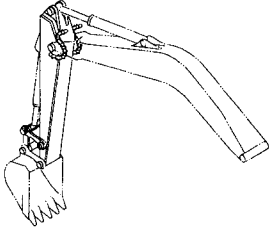
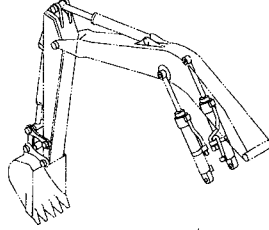
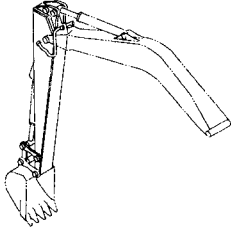
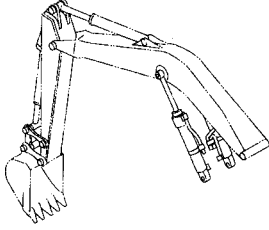
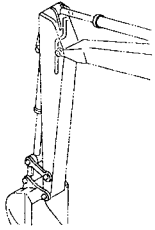
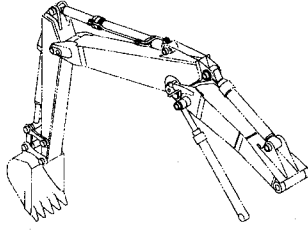
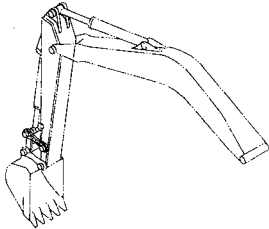
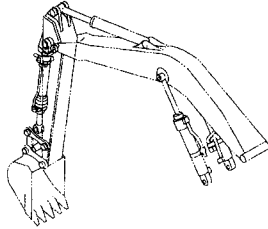
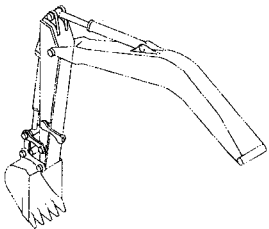
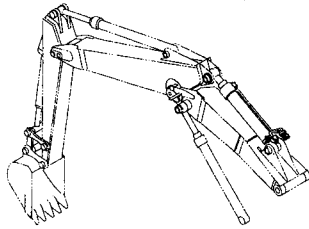
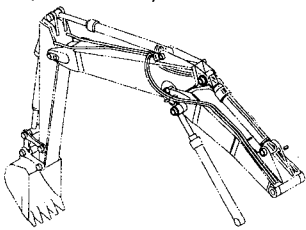
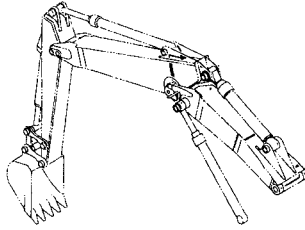
2P-ブーム 425
2P-BOOM



アーム 2.52M (365)
ARM 2.52M

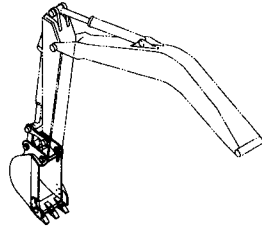


目 次 CONTENTS

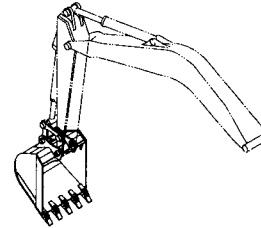
<p>アーム 2.1M (371) ARM 2.1M</p> 	<p>ブームシリンダ (右) (382) BOOM CYLINDER (R)</p> 
<p>アーム 3.01M (373) ARM 3.01M</p> 	<p>ブームシリンダ (左) (383) BOOM CYLINDER (L)</p> 
<p>3.01Mアーム部品 (375) 3.01M ARM PARTS</p> 	<p>アームシリンダ (2P-ブーム) <130> 429 ARM CYLINDER (2P-BOOM) <130></p> 
<p>リンク A <120,E,H,130> (376) LINK A <120,E,H,130></p> 	<p>バケットシリンダ (385) BUCKET CYLINDER</p> 
<p>リンク B <120,E,130> (378) LINK B <120,E,130></p> 	<p>ポジショニングシリンダ (2P-ブーム) <130> 430 POSITIONING CYLINDER (2P-BOOM) <130></p> 
<p>フロント配管 (2P-ブーム) <130> 427 FRONT PIPING (2P-BOOM) <130></p> 	<p>給脂配管 (2P-ブーム) <130> 431 LUBRICATE PIPING (2P-BOOM) <130></p> 

目 次 CONTENTS

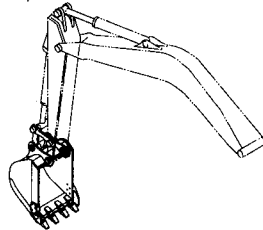
バケット 0.3 (新 JIS) (396)
BUCKET 0.3 (JIS 94)



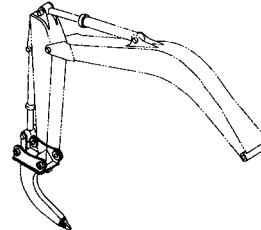
バケット 0.66 (新 JIS) (409)
BUCKET 0.66 (JIS 94)



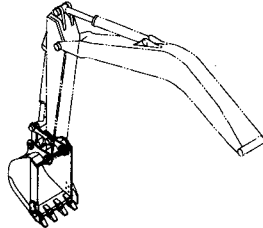
バケット 0.4 (新 JIS) (397)
BUCKET 0.4 (JIS 94)



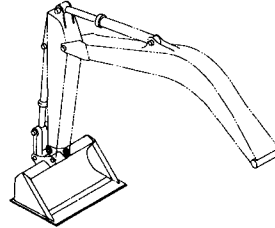
1 本爪リップパ (411)
ONE-POINT RIPPER



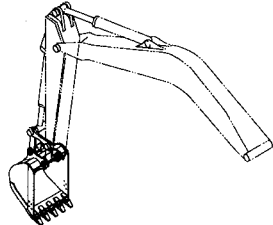
バケット 0.45 (新 JIS) (399)
BUCKET 0.45 (JIS 94)



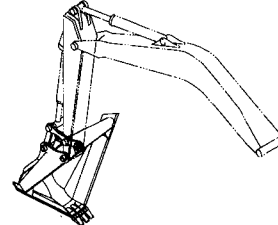
法面バケット (412)
SLOPE-FINISHING BLADE



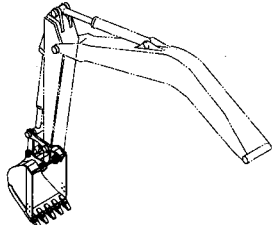
バケット 0.5 (新 JIS) (401)
BUCKET 0.5 (JIS 94)



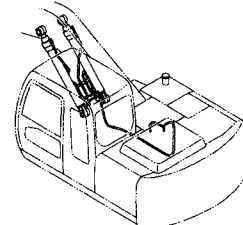
梯形バケット 0.35 (新 JIS) (413)
V-Type BUCKET 0.35 (JIS 94)



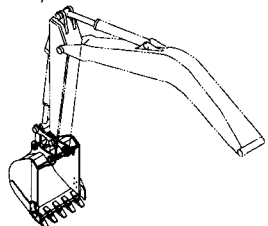
K バケット 0.5 (新 JIS) (403)
K BUCKET 0.5 (JIS 94)



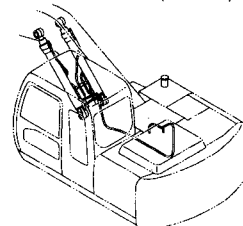
ホースラプチャーバルブ配管 (ブーム): 1 (ISO仕様) ... (415)
HOSE RUPTURE VALVE PIPING (BOOM) : 1 (ISO SPEC.)



バケット 0.59 (新 JIS) (407)
BUCKET 0.59 (JIS 94)

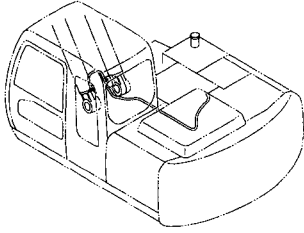


ホースラプチャーバルブ配管 (ブーム): 2 (ISO仕様) ... (417)
HOSE RUPTURE VALVE PIPING (BOOM) : 2 (ISO SPEC.)

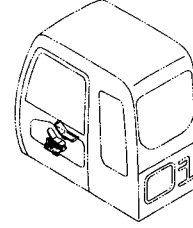


目 次 CONTENTS

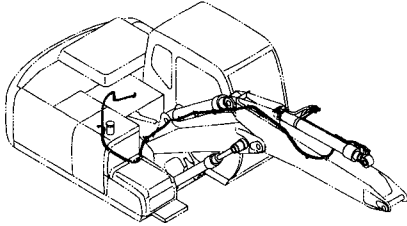
ホースラプチャーバルブ配管 (ブーム): 3 (ISO仕様) … (419)
HOSE RUPTURE VALVE PIPING (BOOM) : 3 (ISO SPEC.)



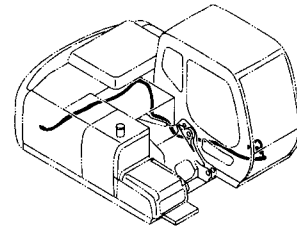
操作ペダル (2P-ブーム) …………… 437
CONTROL PEDAL (2P-BOOM)



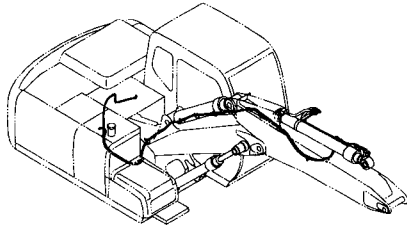
ホースラプチャーバルブ配管 (アーム) (2P-ブーム) (ISO仕様) : 1 … 432
HOSE RUPTURE VALVE PIPING (ARM) (2P-BOOM) (ISO SPEC.): 1



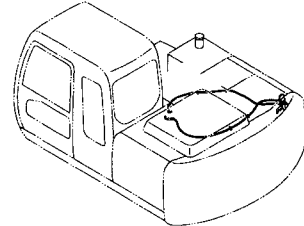
パイロット配管 (2P-ブーム): 1 …………… 439
PILOT PIPING (2P-BOOM) : 1



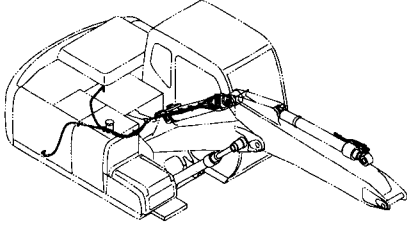
ホースラプチャーバルブ配管 (アーム) (2P-ブーム) (ISO仕様) : 2 … 433
HOSE RUPTURE VALVE PIPING (ARM) (2P-BOOM) (ISO SPEC.): 2



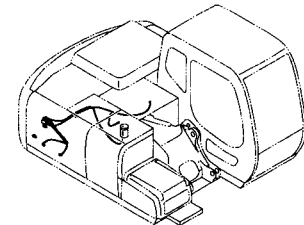
パイロット配管 (2P-ブーム): 2 …………… 440
PILOT PIPING (2P-BOOM) : 2



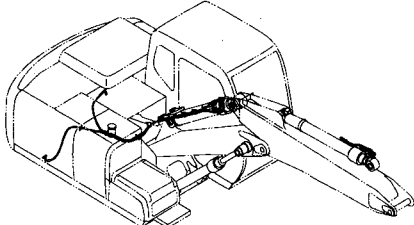
ホースラプチャーバルブ配管 (ポジショニング) (2P-ブーム) (ISO仕様) : 1 … 434
HOSE RUPTURE VALVE PIPING (POSITIONING) (2P-BOOM) (ISO SPEC.): 1



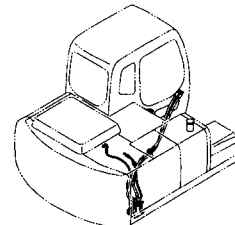
パイロット配管 (2P-ブーム): 3 …………… 441
PILOT PIPING (2P-BOOM) : 3



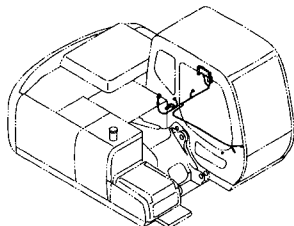
ホースラプチャーバルブ配管 (ポジショニング) (2P-ブーム) (ISO仕様) : 2 … 435
HOSE RUPTURE VALVE PIPING (POSITIONING) (2P-BOOM) (ISO SPEC.): 2



メイン配管 (2P-ブーム) …………… 443
MAIN PIPING (2P-BOOM)



過負荷警報装置 …………… (423)
OVER LOAD ALARM DEVICE

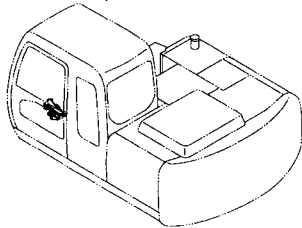


目次 CONTENTS

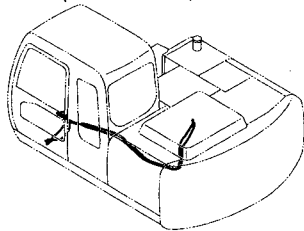
ブレーカ & クラッシャ 部品 BREAKER & CRUSHER PARTS



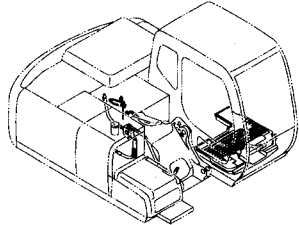
操作ペダル (ブレーカ, クラッシャ) 445
CONTROL PEDAL (BREAKER, CRUSHER)



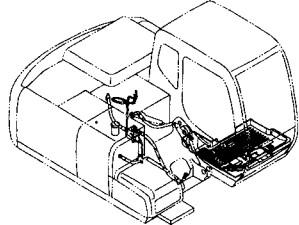
パイロット配管 (ブレーカ, クラッシャ) 447
PILOT PIPING (BREAKER, CRUSHER)



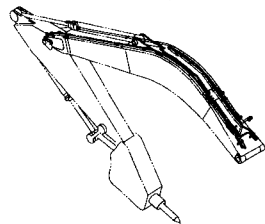
メイン配管 (ブレーカ, クラッシャ) <120,E,H,K> [STD,NA] ... 449
MAIN PIPING (BREAKER, CRUSHER) <120,E,H,K> [STD,NA]



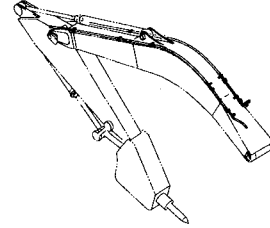
メイン配管 (ブレーカ, クラッシャ) <130> 451
MAIN PIPING (BREAKER, CRUSHER) <130>



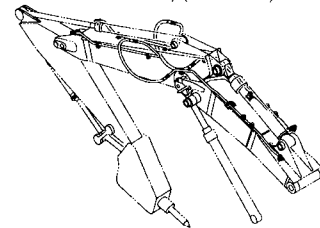
ブーム配管 (ブレーカ, クラッシャ) (モノブーム) <120,E,H,K> [STD,NA] ... 453
BOOM PIPING (BREAKER, CRUSHER) (MONO BOOM) <120,E,H,K> [STD,NA]



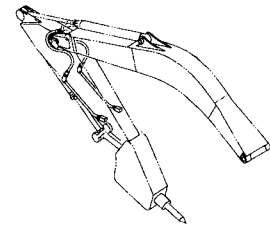
ブーム配管 (ブレーカ, クラッシャ) (モノブーム) <130> 455
BOOM PIPING (BREAKER, CRUSHER) (MONO BOOM) <130>



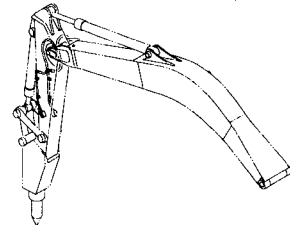
ブーム配管 (ブレーカ, クラッシャ) (2P-ブーム) <130> 457
BOOM PIPING (BREAKER, CRUSHER) (2P-BOOM) <130>



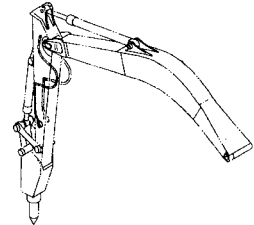
アーム配管 (ブレーカ, クラッシャ) <120,E,H,K> [STD,NA] ... 459
ARM PIPING (BREAKER, CRUSHER) <120,E,H,K> [STD,NA]



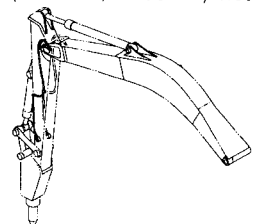
アーム配管 (2.1Mアーム) (ブレーカ, クラッシャ) <130> 461
ARM PIPING (2.1M ARM) (BREAKER, CRUSHER) <130>



アーム配管 (2.52Mアーム) (ブレーカ, クラッシャ) <130> 463
ARM PIPING (2.52M ARM) (BREAKER, CRUSHER) <130>

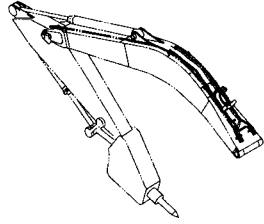


アーム配管 (3.01Mアーム) (ブレーカ, クラッシャ) <130> 465
ARM PIPING (3.01M ARM) (BREAKER, CRUSHER) <130>

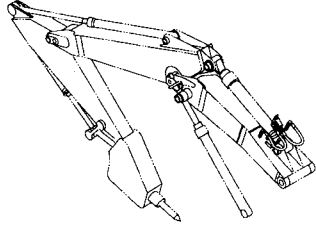


目 次 CONTENTS

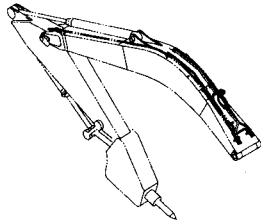
HSB ブレーカ配管 [モノブーム] 467
HSB BREAKER PIPING [MONO BOOM]



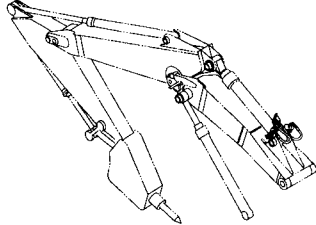
HSB ブレーカ配管 [2P-ブーム] 469
HSB BREAKER PIPING [2P-BOOM]



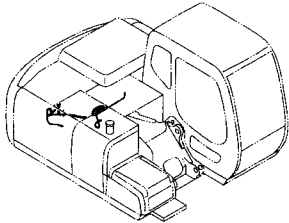
HSB 共用配管 (ブレーカ、クラッシャ) (モノブーム) 471
HSB COMMON PIPING (BREAKER, CRUSHER) (MONO BOOM)



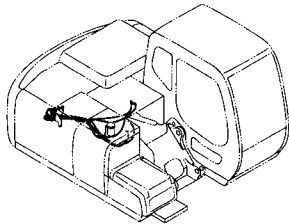
HSB 共用配管 (ブレーカ、クラッシャ) (2P-ブーム) 473
HSB COMMON PIPING (BREAKER, CRUSHER) (2P-BOOM)



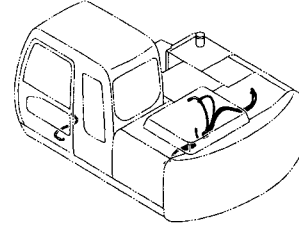
パイロット配管 (2速切換) : 1 475
PILOT PIPING (FLOW RATE SELECTOR) : 1



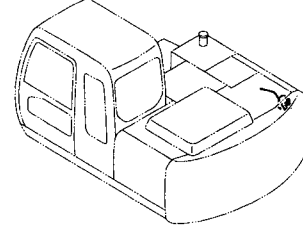
パイロット配管 (2速切換) : 2 477
PILOT PIPING (FLOW RATE SELECTOR) : 2



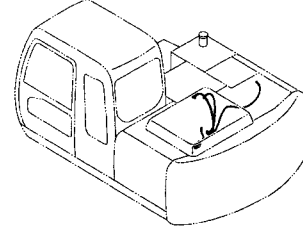
パイロット配管 (ブレード, 2速切換) 479
PILOT PIPING (BLADE, 2 SPEED SELECTOR)



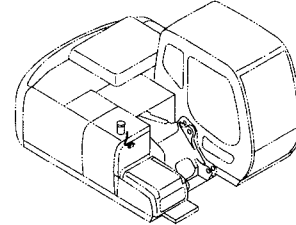
パイロット配管 (2P-ブーム, 2速切換) 481
PILOT PIPING (2P-BOOM, 2 SPEED SELECTOR)



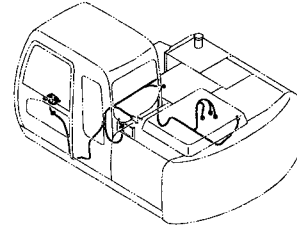
パイロット配管 (PTO, 2速切換, ブレード) 482
PILOT PIPING (PTO, 2 SPEED SELECTOR, BLADE)



パイロット配管 (2P-ブーム, ブレード, PTO, ブレード) ... 483
PILOT PIPING (2P-BOOM, BLADE, PTO, BLADE)



電気部品 (2速切換) 484
ELECTRIC PARTS (FLOW RATE SELECTOR)

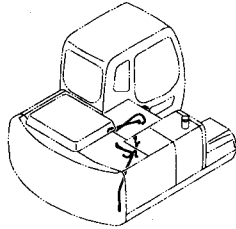


目 次 CONTENTS

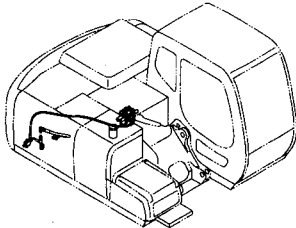
ブレード関係部品 BLADE PARTS



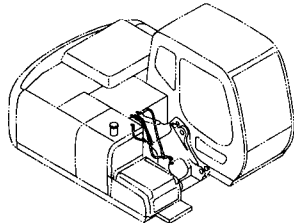
リターン配管 (ブレード) 485
RETURN PIPING (BLADE)



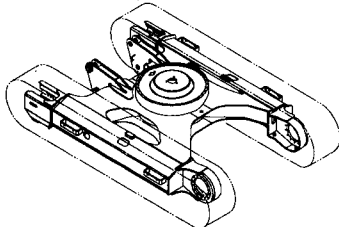
メイン配管 (ブレード) : 1 487
MAIN PIPING (BLADE) : 1



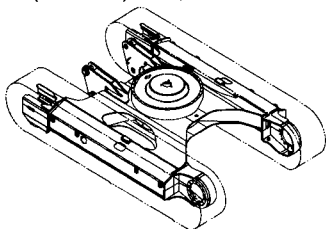
メイン配管 (ブレード) : 2 489
MAIN PIPING (BLADE) : 2



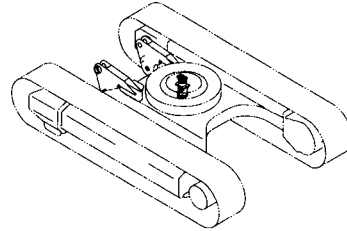
トラックフレーム (ブレード) <120, E> 490
TRACK FRAME (BLADE) <120, E>



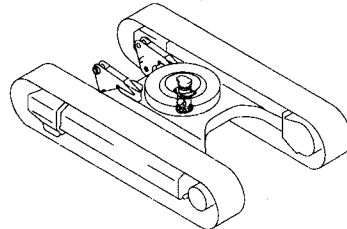
トラックフレーム (ブレード) <H, K> 491
TRACK FRAME (BLADE) <H, K>



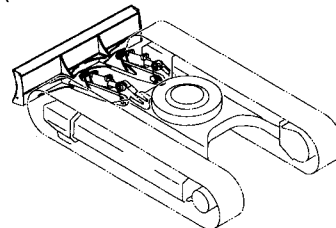
センタージョイント (ブレード) 492
CENTER JOINT (BLADE)



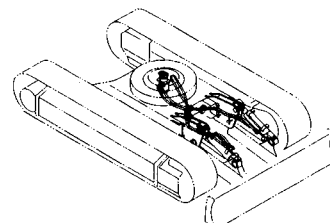
センタージョイント取付部品 (ブレード, トラック) ... 493
CENTER JOINT SUPPORT (BLADE, TRACK)



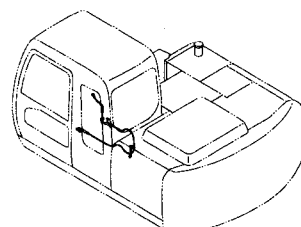
ブレード (ボルトオンカッティングエッジ) ... 495
BLADE (BOLT ON CUTTING-EDGE)



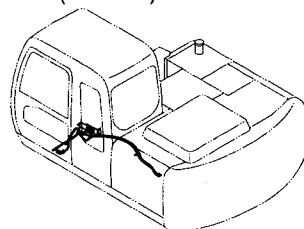
ブレード配管 497
BLADE PIPING



ブレードコントロール 499
BLADE CONTROL

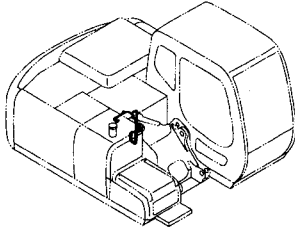


パイロット配管 (ブレード) : 1 501
PILOT PIPING (BLADE) : 1

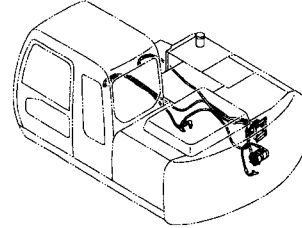


目次 CONTENTS

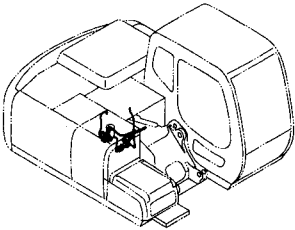
パイロット配管 (ブレード) : 2 503
PILOT PIPING (BLADE) : 2



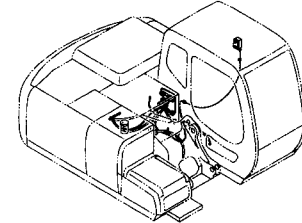
追加ポンプ配管 <130> 511
ADD. GEAR PUMP PIPING <130>



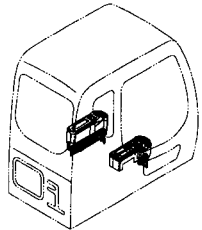
パイロット配管 (ブレード) : 3 505
PILOT PIPING (BLADE) : 3



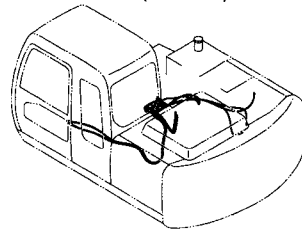
クイックヒッチ配管 (メイン) 513
QUICKHITCH PIPING (MAIN)



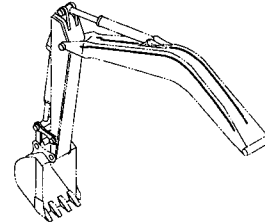
コンソールカバー (手動エンジンコントロール, ブレード) ... (119)
CONSOLE COVER (MANUAL ENGINE CONTROL, BLADE)



クイックヒッチ配管 (パイロット) 515
QUICKHITCH PIPING (PILOT)



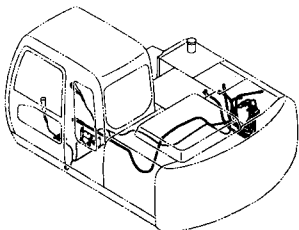
クイックヒッチ配管 (モノブーム) <130> ... 517
QUICKHITCH PIPING (MONO BOOM) <130>



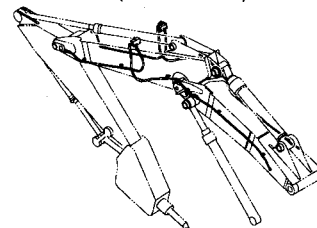
アタッチメント補助操作作用配管
ASSIST PIPING



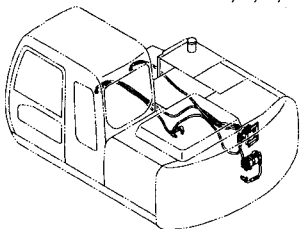
電気式操作用品 507
ELECTRIC TYPE CONTROL PARTS



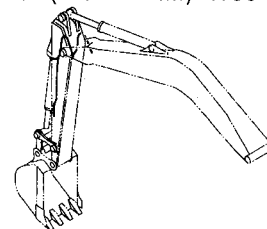
クイックヒッチ配管 (2P-ブーム) <130> 519
QUICKHITCH PIPING (2P-BOOM) <130>



追加ポンプ配管 <120,E,H,K> [STD,NA] 509
ADD. GEAR PUMP PIPING <120,E,H,K> [STD,NA]

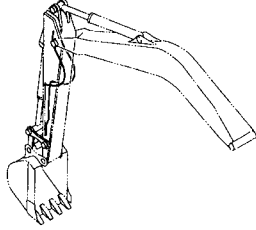


クイックヒッチ配管 (2.1M アーム) <130> ... 521
QUICKHITCH PIPING (2.1M ARM) <130>

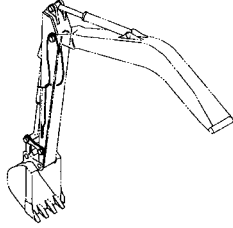


目次 CONTENTS

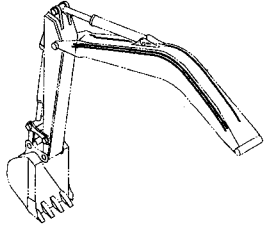
クイックヒッチ配管 (2.52M アーム) <130> 522
QUICKHITCH PIPING (2.52M ARM) <130>



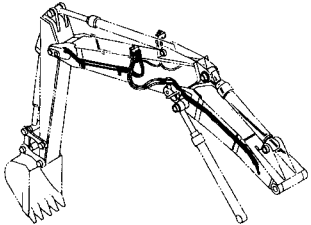
クイックヒッチ配管 (3.01M アーム) <130> 523
QUICKHITCH PIPING (3.01M ARM) <130>



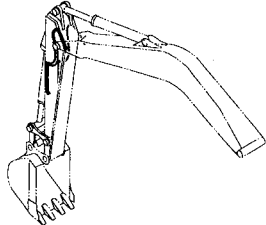
アシスト配管 (モノブーム) <130> 524
ASSIST PIPING (MONO BOOM) <130>



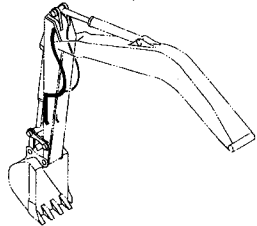
アシスト配管 (2P-ブーム) <130> 525
ASSIST PIPING (2P-BOOM) <130>



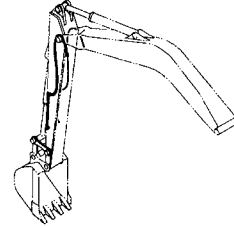
アシスト配管 (2.1M アーム) <130> 527
ASSIST PIPING (2.1M ARM) <130>



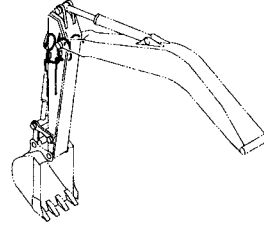
アシスト配管 (2.52M アーム) <130> 528
ASSIST PIPING (2.52M ARM) <130>



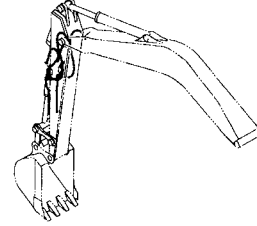
アシスト配管 (3.01M アーム) <130> 529
ASSIST PIPING (3.01M ARM) <130>



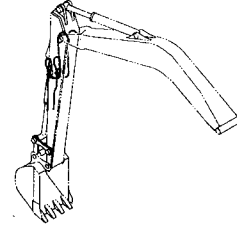
クラムシェル配管 (2.1M アーム) <130> 531
CLAMSHELL PIPING (2.1M ARM) <130>



クラムシェル配管 (2.52M アーム) <130> ... 533
CLAMSHELL PIPING (2.52M ARM) <130>



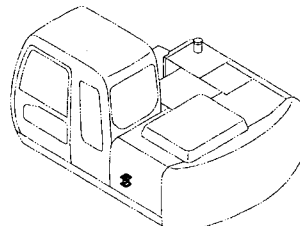
クラムシェル配管 (3.01M アーム) <130> ... 535
CLAMSHELL PIPING (3.01M ARM) <130>



その他
ETC.

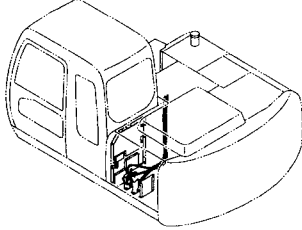
ETC

2 WAY マルチレバー 537
2 WAY MULTI LEVER

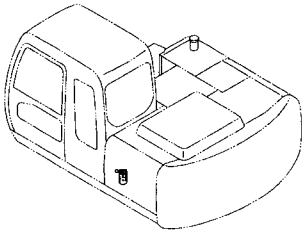


目次 CONTENTS

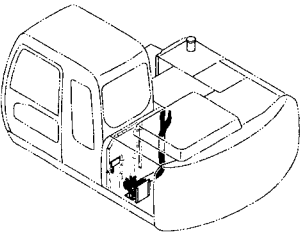
2 WAY マルチレバー配管 539
2 WAY MULTI LEVER PIPING



4 WAY マルチレバー 541
4 WAY MULTI LEVER



4 WAY マルチレバー配管 543
4 WAY MULTI LEVER PIPING



フィルタキット 545
FILTER KIT

ネームプレート
NAME-PLATE

NAME
PLATE

ネームプレート (日本語)	549
NAME PLATE (JAPANESE)	
ネームプレート (英語)[一般輸出]	551
NAME PLATE (ENGLISH) [GENERAL]	
ネームプレート (英語)[NA]	553
NAME PLATE (ENGLISH) [NA]	
ネームプレート (ロシア語)	555
NAME PLATE (RUSSIAN)	
ネームプレート (中国語)	557
NAME PLATE (CHINESE)	
ネームプレート (台湾語)	559
NAME PLATE (TAIWANESE)	
ネームプレート (インドネシア語)	561
NAME PLATE (INDONESIAN)	
ネームプレート <130>	563
NAME PLATE <130>	

索引
PARTS INDEX



索引	565
INDEX	

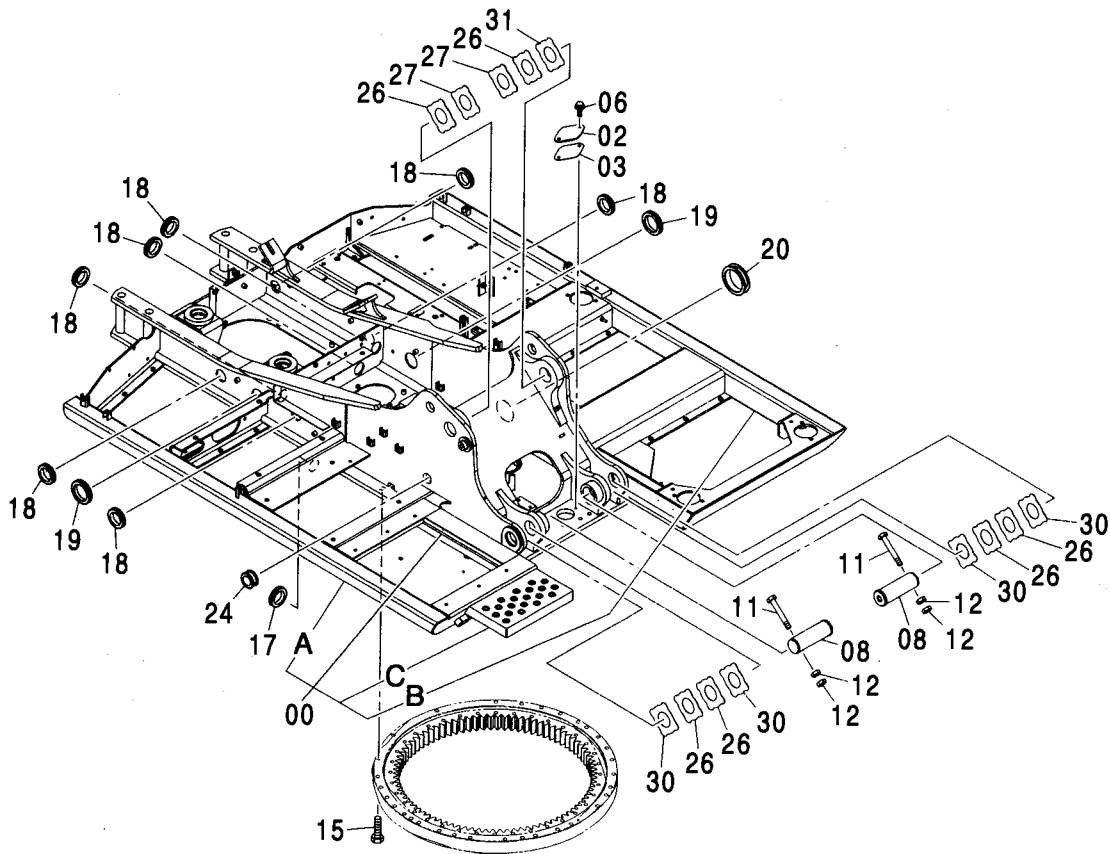
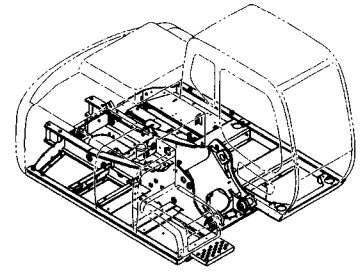
工 具
TOOLS



工具	547
TOOLS	

フレーム FRAME

適用号機 060001-
Serial No.



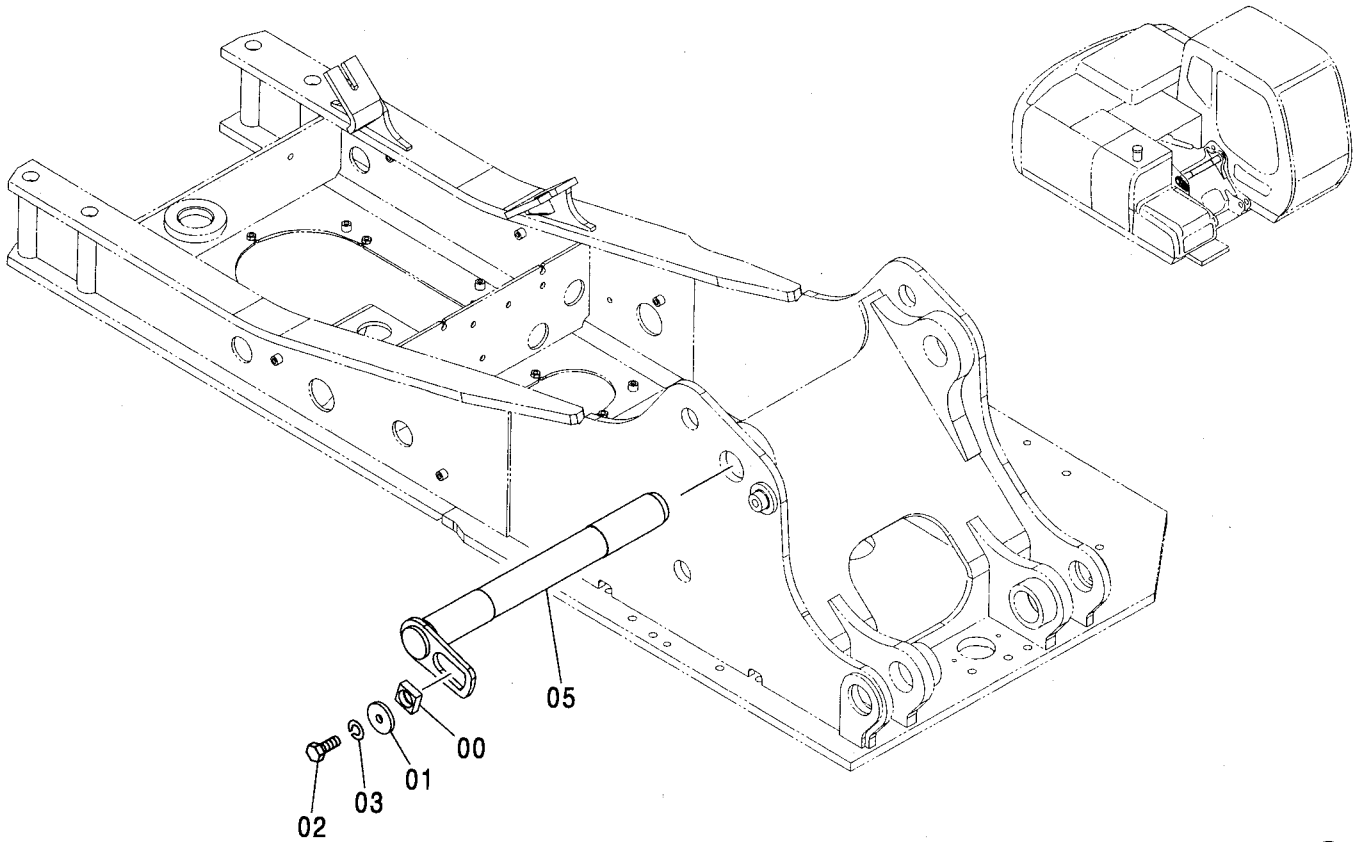
フレーム FRAME

適用号機 060001-
Serial No.

符号 ITEM	部品番号 PART NO.	部 品 名	PART NAME	数量 Q' TY	サービス コード S. C	適用号機 SERIAL NO.	互 換 性 ICA	代 替 部 品 REPLACEABLE PART	
								部品番号 PART NO.	数量 Q' TY
00	5006674	フレーム;メイン	FRAME;MAIN	1					
00A	3087057	・パイプ	・PIPE	1	W				
00B	3087101	・パイプ	・PIPE	1	W				
00C	3084653	・ステップ	・STEP	1	W				
02	4255799	カバー	COVER	1					
03	4161735	パッキン	PACKING	1					
06	J021025	ボルト;セムス	BOLT;SEMS	2		-D03/04			
06	J271025	ボルト;セムス	BOLT;SEMS	2	D	D03/05-	T	J901025	2
								J222010	2
08	3089162	ピン	PIN	2					
11	4435124	ピン;ストッパ	PIN;STOPPER	2					
12	J950016	ナット	NUT	4					
15	J921890	ボルト	BOLT	30					
17	4509404	ブッシング;ラバー	BUSHING;RUBBER	1					
18	4509404	ブッシング;ラバー	BUSHING;RUBBER	7					
19	4211191	ブッシング;ラバー	BUSHING;RUBBER	2					
20	4190960	ブッシング;ラバー	BUSHING;RUBBER	1					
24	4221018	ブッシング;ラバー	BUSHING;RUBBER	1					
26	4444288	プレート;スラスト 1.0	PLATE;THRUST 1.0	6	R				
27	4444289	プレート;スラスト 2.0	PLATE;THRUST 2.0	2	R				
30	4444289	プレート;スラスト 2.0	PLATE;THRUST 2.0	4	R				
31	4460371	プレート;スラスト	PLATE;THRUST	1	#R	D00/11-			

ブームフートピン BOOM FOOT PIN

適用号機 060001-
Serial No.

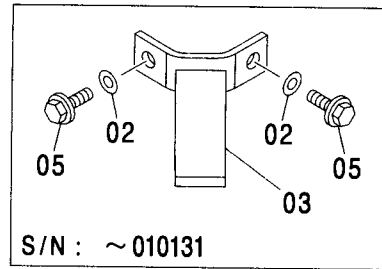
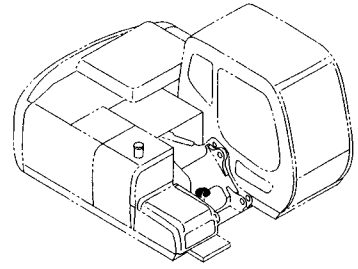
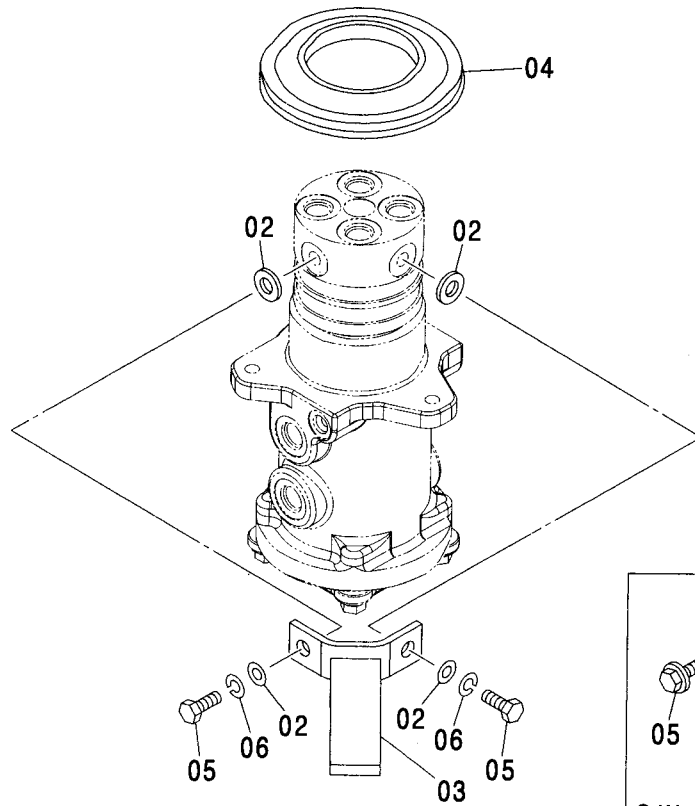


(M)

符号 ITEM	部品番号 PART NO.	部 品 名	PART NAME	数量 Q'TY	サービス コード S.C	適用号機 SERIAL NO.	互 換 性 ICA	代替部品 REPLACEABLE PART	
								部品番号 PART NO.	数量 Q'TY
00	4424425	ブロック	BLOCK	1					
01	4426128	プレート	PLATE	1					
02	J921840	ボルト	BOLT	1					
03	J257218	ワッシャ:スプリング	WASHER:SPRING	1					
05	8081497	ピン	PIN	1			1	8094471	1
05	8094471	ピン	PIN	1	#				

センタージョイント取付部品 (上部旋回体)
 CENTER JOINT SUPPORT (UPPERSTRUCTURE)

適用号機 060001-
 Serial No.

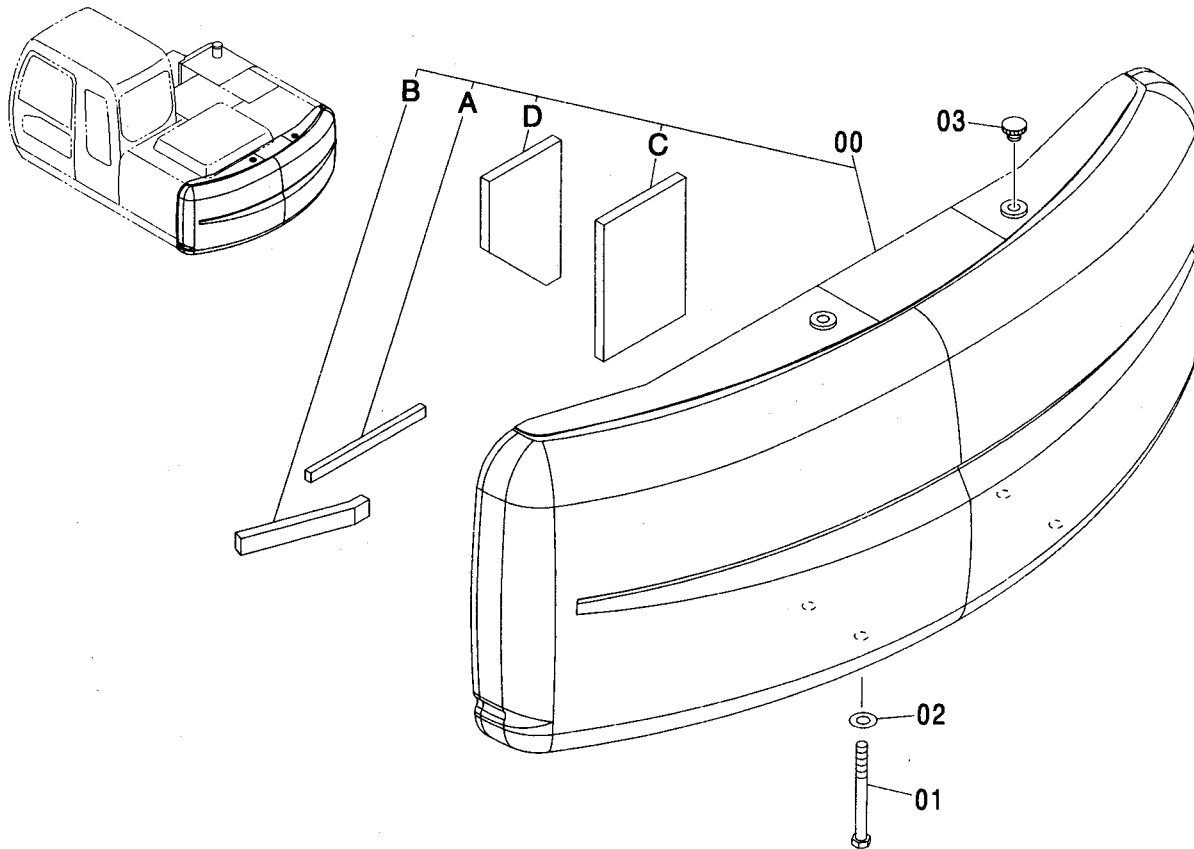


Ⓜ

符号 ITEM	部品番号 PART NO.	部 品 名	PART NAME	数量 Q' TY	サービス コード S. C	適用号機 SERIAL NO.	互 換 性 ICA	代 替 部 品 REPLACEABLE PART	
								部品番号 PART NO.	数量 Q' TY
02	J222012	ワッシャ	WASHER	4					
03	8082204	ストッパ	STOPPER	1					
04	4425270	カバー;ブーツ	COVER;BOOT	1					
05	J011235	ボルト;セムス	BOLT;SEMS	2		-060733	T	J921235	2
								A590912	2
05	J921235	ボルト	BOLT	2	#	060734-D03/04			
05	J271230	ボルト;セムス	BOLT;SEMS	2	#	D03/05-	T	J921230	2
								J222012	2
06	A590912	ワッシャ;スプリング	WASHER;SPRING	2	#	060734-D03/04			

カウンタウェイト <120, E> COUNTERWEIGHT <120, E>

適用号機 060001-
Serial No.

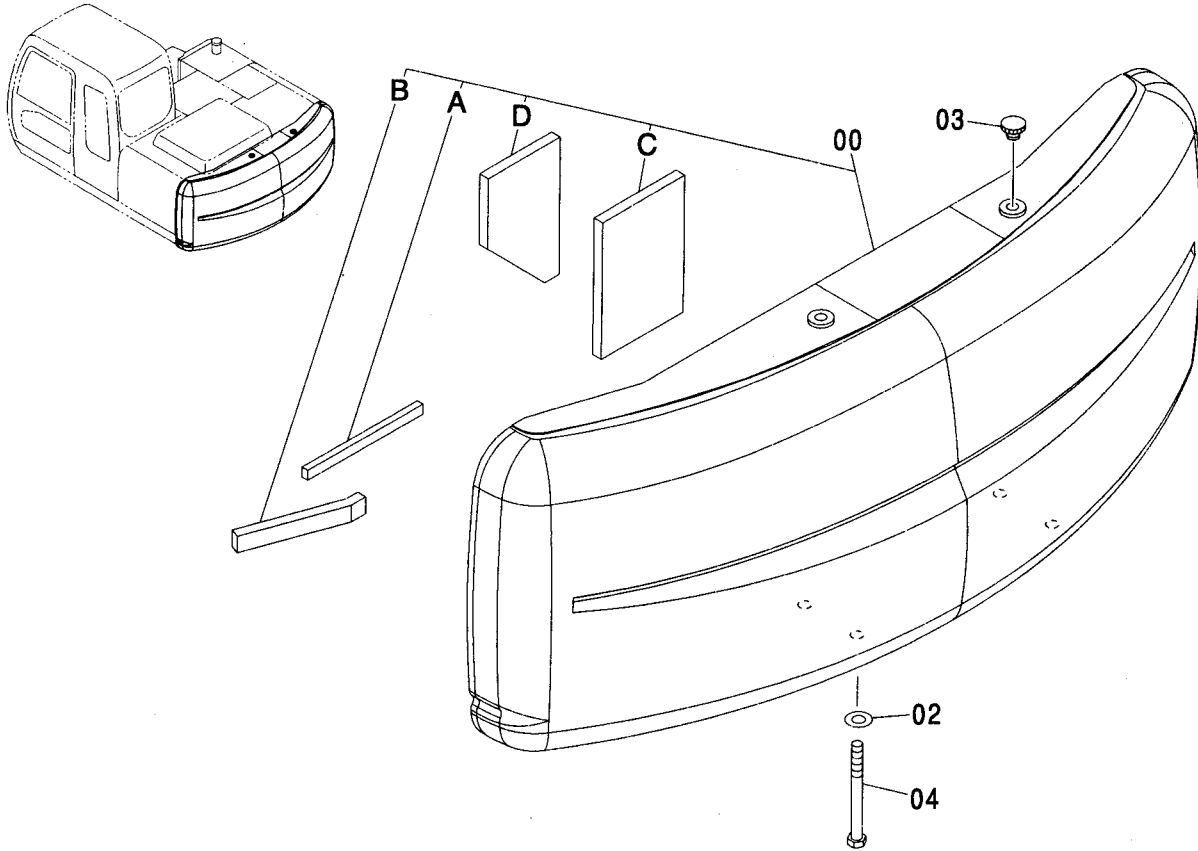


(M)

符号 ITEM	部品番号 PART NO.	部 品 名	PART NAME	数量 Q' TY	サービス コード S. C	適用号機 SERIAL NO.	互 換 性 I C A	代 替 部 品 REPLACEABLE PART	
								部品番号 PART NO.	数量 Q' TY
00	5006744	ウエイト;カウンタ	WEIGHT;COUNTER	1					
00A	4426241	・ラバー	・RUBBER	1					
00B	4426242	・ラバー	・RUBBER	1					
00C	4445598	・ラバー	・RUBBER	1					
00D	4445597	・ラバー	・RUBBER	1					
01	J932723	ボルト	BOLT	4					
02	4126485	ワッシャ	WASHER	4					
03	4426717	キャップ	CAP	2					

カウンタウエイト (Bタイプ) <130, H, K>
 COUNTERWEIGHT (B TYPE) <130, H, K>

適用号機 060001-
 Serial No.

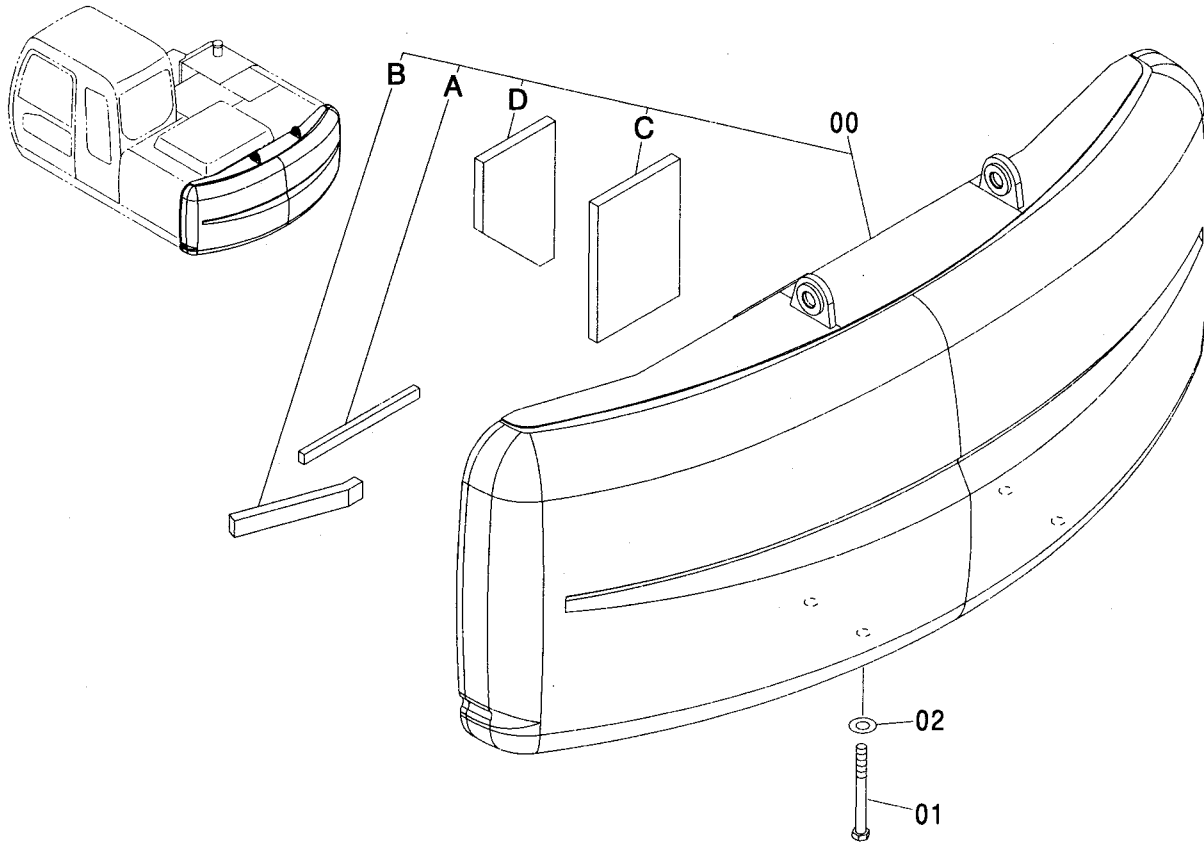


(M)

符号 ITEM	部品番号 PART NO.	部 品 名	PART NAME	数量 Q' TY	サービス コード S. C	適用号機 SERIAL NO.	互 換 性 I C A	代 替 部 品 REPLACEABLE PART	
								部品番号 PART NO.	数量 Q' TY
00	5006820	ウエイト:カウンタ	WEIGHT: COUNTER	1					
00A	4426241	・ラバー	・RUBBER	1					
00B	4426242	・ラバー	・RUBBER	1					
00C	4445598	・ラバー	・RUBBER	1					
00D	4445597	・ラバー	・RUBBER	1					
02	4126485	ワッシャ	WASHER	4					
03	4426717	キャップ	CAP	2					
04	J932723	ボルト	BOLT	4					

カウンタウェイト (HGタイプ) <K>
 COUNTERWEIGHT (HG TYPE) <K>

適用号機 060001-
 Serial No.

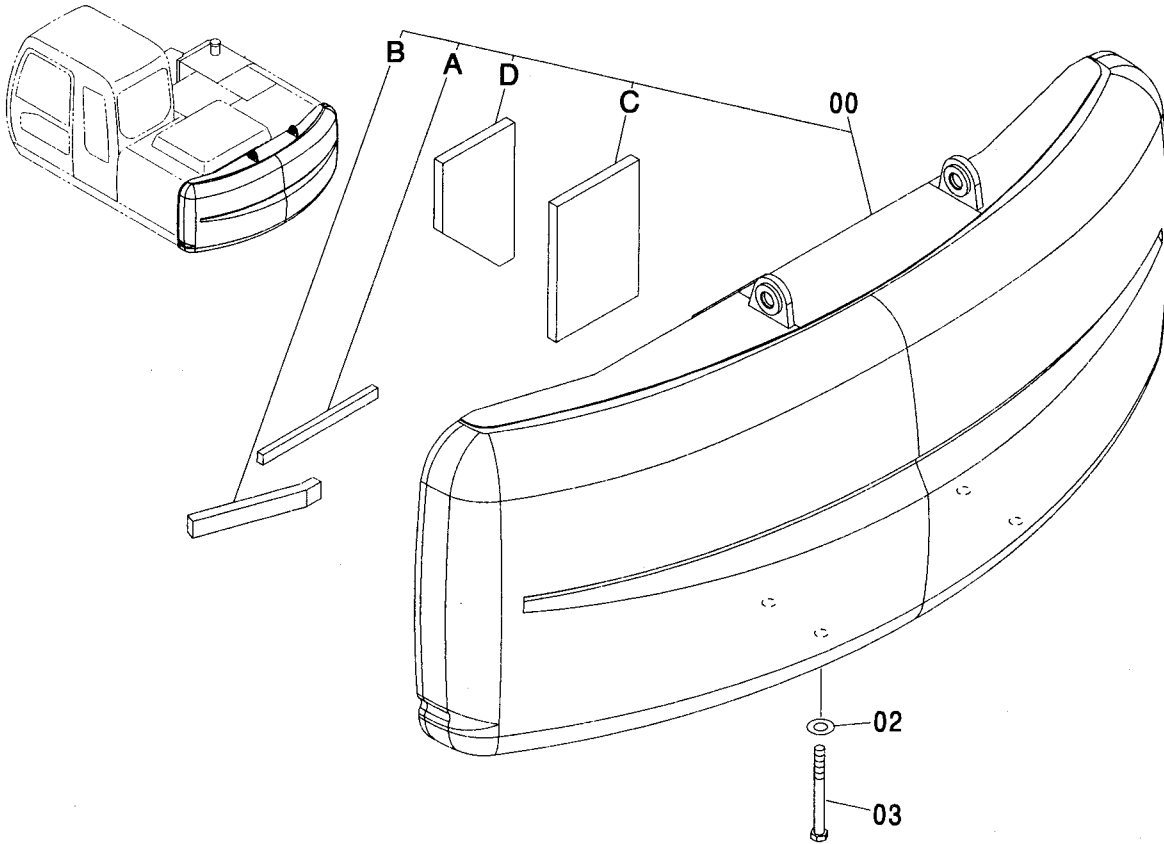


Ⓜ

符号 ITEM	部品番号 PART NO.	部品名	PART NAME	数量 Q' TY	サービス コード S. C	適用号機 SERIAL NO.	互 換 性 ICA	代替部品 REPLACEABLE PART	
								部品番号 PART NO.	数量 Q' TY
00	5007473	ウェイト:カウンタ	WEIGHT; COUNTER	1					
00A	4426241	・ラバー	・RUBBER	1					
00B	4426242	・ラバー	・RUBBER	1					
00C	4445598	・ラバー	・RUBBER	1					
00D	4445597	・ラバー	・RUBBER	1					
01	J932723	ボルト	BOLT	4					
02	4126485	ワッシャ	WASHER	4					

カウンタウェイト (吊り座付) COUNTERWEIGHT (WITH HANGING SEAT)

適用号機 060001-
Serial No.

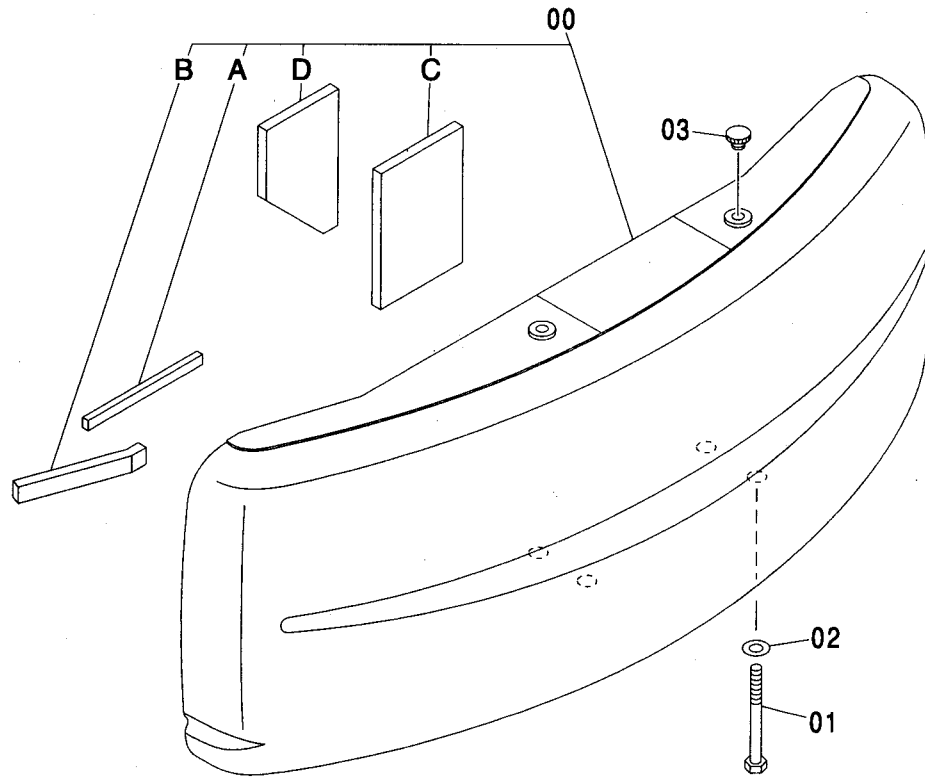
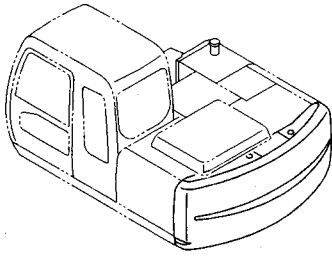


(M)

符号 ITEM	部品番号 PART NO.	部品名	PART NAME	数量 Q' TY	サービス コード S. C	適用号機 SERIAL NO.	互換性	代替部品 REPLACEABLE PART	
								部品番号 PART NO.	数量 Q' TY
00	5007524	ウェイト:カウンタ	WEIGHT:COUNTER	1					
00A	4426241	・ラバー	・RUBBER	1					
00B	4426242	・ラバー	・RUBBER	1					
00C	4445598	・ラバー	・RUBBER	1					
00D	4445597	・ラバー	・RUBBER	1					
02	4126485	ワッシャ	WASHER	4					
03	J932723	ボルト	BOLT	4					

カウンタウェイト+0.6T <130>
COUNTERWEIGHT+0.6T <130>

適用号機 060001-
Serial No.

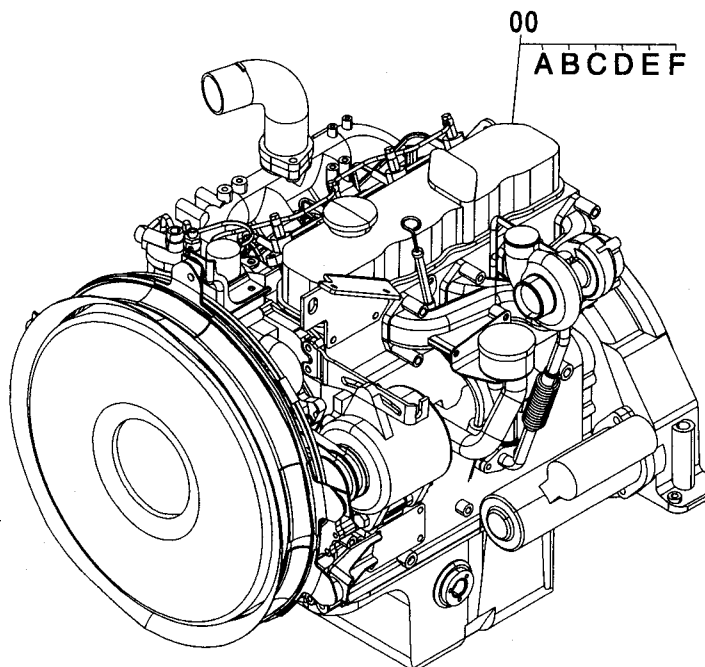
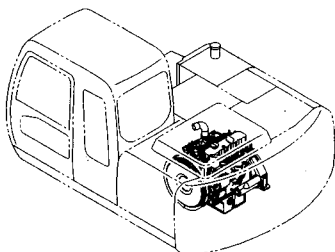


(M)

符号 ITEM	部品番号 PART NO.	部品名	PART NAME	数量 Q'TY	サービス コード S.C	適用号機 SERIAL NO.	互換性 ICA	代替部品 REPLACEABLE PART	
								部品番号 PART NO.	数量 Q'TY
00	5007698	ウェイト;カウンタ	WEIGHT;COUNTER	1					
00A	4426241	・ラバー	・RUBBER	1					
00B	4426242	・ラバー	・RUBBER	1					
00C	4445598	・ラバー	・RUBBER	1					
00D	4445597	・ラバー	・RUBBER	1					
01	J932724	ボルト	BOLT	4					
02	4126485	ワッシャ	WASHER	4					
03	4426717	キャップ	CAP	2					

エンジン ENGINE

適用号機 060001-
Serial No.

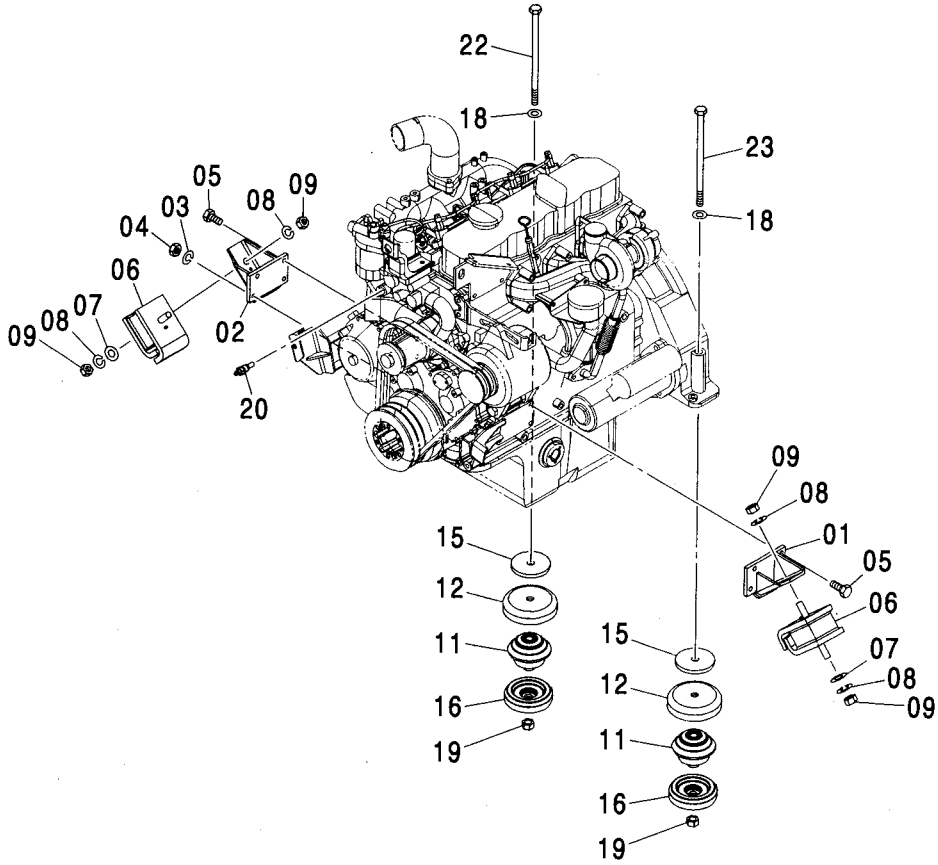
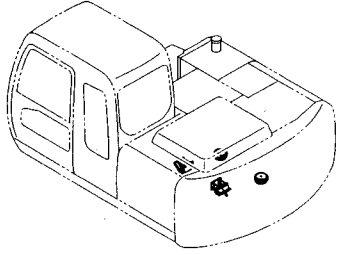


(M)

符号 ITEM	部品番号 PART NO.	部 品 名	PART NAME	数量 Q' TY	サービス コード S. C	適用号機 SERIAL NO.	互 換 性 I C A	代 替 部 品 REPLACEABLE PART	
								部品番号 PART NO.	数量 Q' TY
00	4417960	エンジン	ENGINE	1	Z				
00A	4448370	・ベルト;V (1=2本)	・BELT;V (1=2 PIECES)	1	Z				
00A	4440813	・ベルト;V (1=2本)	・BELT;V (1=2 PIECES)	1	#S				
00B	4448371	・フィルタ;フューエル	・FILTER;FUEL	1	Z				
00C	4371903	・スイッチ;レベル (オイルレベルセンサ)	・SWITCH;LEVEL (OIL LEVEL SENSOR)	1	Z	-062262	I	4467563	1
00C	4467563	・スイッチ;レベル (オイルレベルセンサ)	・SWITCH;LEVEL (OIL LEVEL SENSOR)	1	#Z	062263-			
00D	4454117	・スイッチ;プレッジャ	・SWITCH;PRESSURE	1	Z	-062260	I	4467564	1
00D	4467564	・スイッチ;プレッジャ	・SWITCH;PRESSURE	1	#Z	062261-			
00E	4371318	・スイッチ;サーモ (オーバ-ヒートワ-ニング)	・SWITCH;THERMOMETER (OVER HEAT WARNING)	1	Z				
00F	4454118	・オルタネータ	・ALTERNATOR	1	Z				
	4377254	パーツリスト;エンジン (A5サイズ)	PARTS LIST;ENGINE (A5 SIZE)	1	S				
	4454470	パーツリスト;エンジン (A4サイズ)	PARTS LIST;ENGINE (A4 SIZE)	1	S				

エンジン取付部品 ENGINE SUPPORT

適用号機 060001-
Serial No.



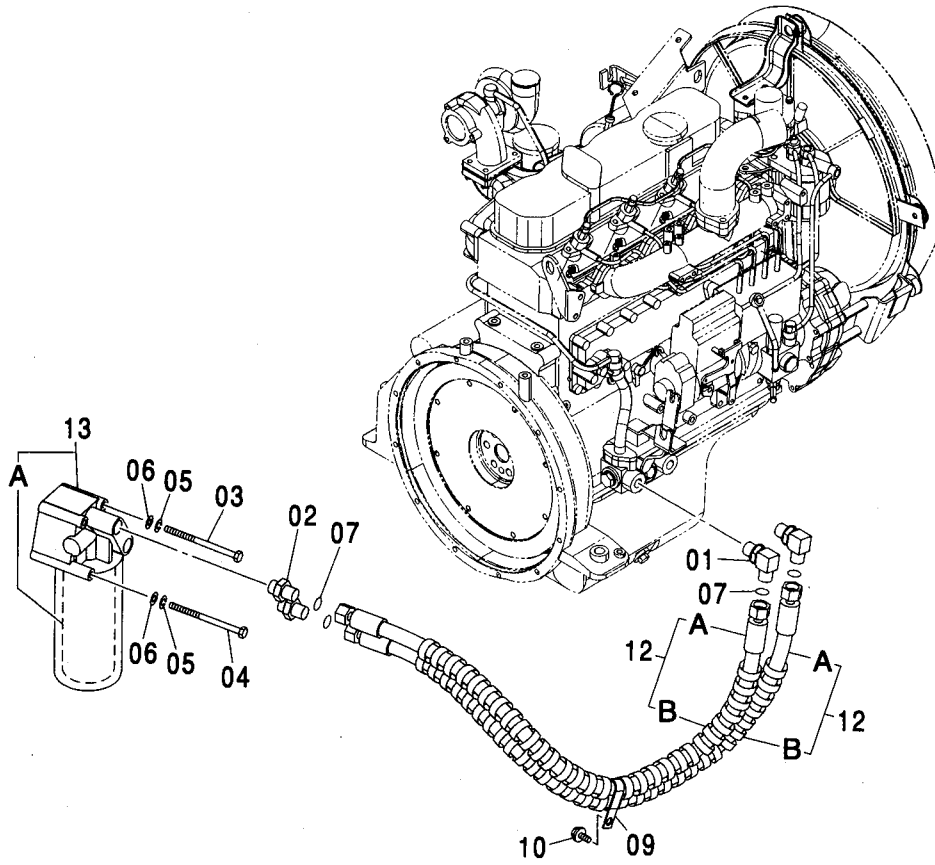
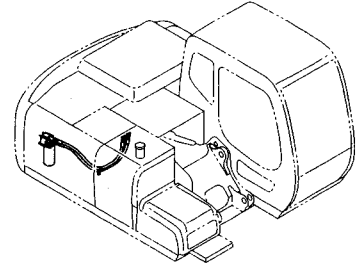
エンジン取付部品 ENGINE SUPPORT

適用号機 060001-
Serial No.

符号 ITEM	部品番号 PART NO.	部 品 名	PART NAME	数量 Q' TY	サービス コード S. C	適用号機 SERIAL NO.	互 換 性 I C A	代 替 部 品 REPLACEABLE PART	
								部品番号 PART NO.	数量 Q' TY
01	8064364	ブラケット	BRACKET	1					
02	8064357	ブラケット	BRACKET	1					
03	A590910	ワッシャ;スプリング	WASHER;SPRING	1					
04	J952010	ナット	NUT	1					
05	M171025	ボルト;セムス	BOLT;SEMS	7		-D03/04	I	4609020	7
05	4609020	ボルト;セムス	BOLT;SEMS	7		D03/05-			
06	4334526	ラバー	RUBBER	2					
07	4086894	ワッシャ	WASHER	2					
08	A590914	ワッシャ;スプリング	WASHER;SPRING	4					
09	J950014	ナット	NUT	4					
11	4426636	ラバー	RUBBER	2					
12	4428242	ストッパ	STOPPER	2					
15	4366699	ストッパ	STOPPER	2					
16	4426637	ラバー	RUBBER	2					
18	J222016	ワッシャ	WASHER	2					
19	J950016	ナット	NUT	2					
20	4436537	センサ;サーモ (冷却水センサ)	SENSOR;THERMO (COOLANT SENSOR)	1					
22	J921612	ボルト	BOLT	1					
23	4437177	ボルト	BOLT	1					

オイルフィルタ配管 OIL FILTER PIPING

適用号機 060001-
Serial No.



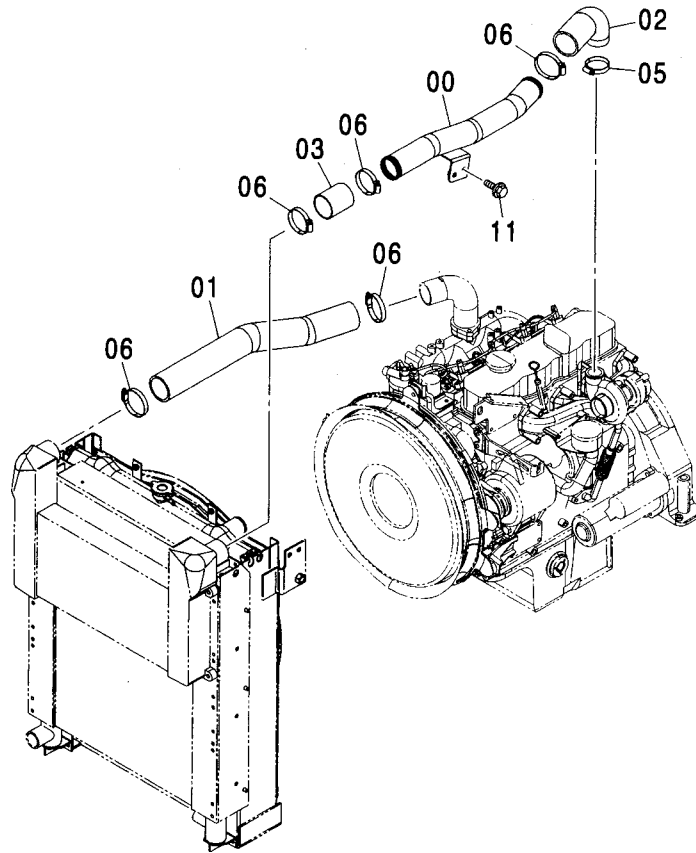
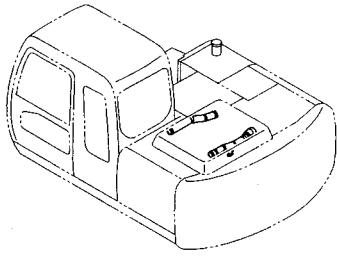
オイルフィルタ配管 OIL FILTER PIPING

適用号機 060001-
Serial No.

符号 ITEM	部品番号 PART NO.	部 品 名	PART NAME	数量 Q' TY	サービス コード S. C	適用号機 SERIAL NO.	互 換 性 I C A	代 替 部 品 REPLACEABLE PART	
								部品番号 PART NO.	数量 Q' TY
01	4428831	エルボ :S	ELBOW:S	2		-061943	P	4469926	2
01A	4437309	・O-リング	・O-RING	1		-061943	P	4469926	2
01	4469926	エルボ :S	ELBOW:S	2	#	061944-D01/07	P	4473870	2
01A	4469925	・O-リング	・O-RING	1	#	061944-D01/07	P	4473870	2
01	4473870	エルボ :S	ELBOW:S	2	#	D01/08-			
01A	4153103	・O-リング	・O-RING	1	#	D01/08-			
02	4428829	アダプタ:S	ADAPTER:S	2		-061943	P	4469927	2
02A	4437309	・O-リング	・O-RING	1		-061943	P	4469927	2
02	4469927	アダプタ:S	ADAPTER:S	2	#	061944-D01/09	P	4473871	2
02A	4469925	・O-リング	・O-RING	1	#	061944-D01/09	P	4473871	2
02	4473871	アダプタ:S	ADAPTER:S	2	#	D01/10-			
02A	4153103	・O-リング	・O-RING	1	#	D01/10-			
03	J901004	ボルト	BOLT	2					
04	J901010	ボルト	BOLT	2					
05	A590910	ワッシャ:スプリング	WASHER:SPRING	4					
06	A590110	ワッシャ:プレーン	WASHER:PLANE	4					
07	4430912	O-リング	O-RING	4					
09	4411911	クリップ	CLIP	1					
10	J011020	ボルト:セムス	BOLT:SEMS	1		-D03/04			
10	J271020	ボルト:セムス	BOLT:SEMS	1	D	D03/05-	T	J901020	1
								J222010	1
12	9196107	ホース アッセン	HOSE ASS'Y	2					
12A	4425461	・ホース:オイル	・HOSE:OIL	1					
12B	4327294	・プロテクタ	・PROTECTOR	2					
13	4452166	フィルタ:オイル	FILTER:OIL	1	Z	-D01/12	Y	4485262	1
13A	4448336	・フィルタ:オイル	・FILTER	1	Z	-D01/12	Y	4484495	1
13	4485262	フィルタ:オイル	FILTER:OIL	1	#Z	D02/01-			
13A	4484495	・フィルタ:オイル	・FILTER	1	#Z	D02/01-			

インタークーラ配管 INTER COOLER PIPING

適用号機
Serial No. 060001-

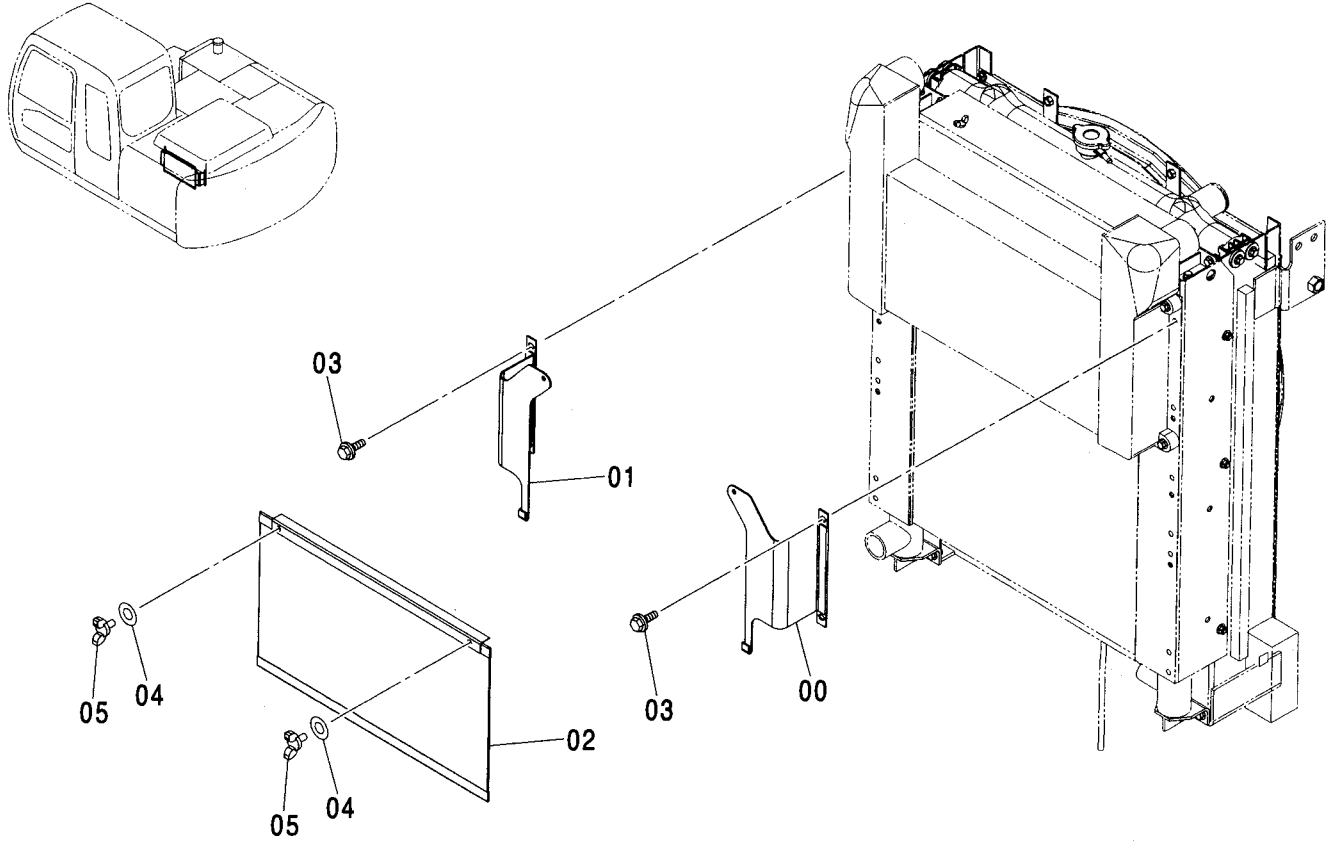


(M)

符号 ITEM	部品番号 PART NO.	部 品 名	PART NAME	数量 Q' TY	サービス コード S. C	適用号機 SERIAL NO.	互 換 性 I C A	代 替 部 品 REPLACEABLE PART	
								部品番号 PART NO.	数量 Q' TY
00	8077280	パイプ;エア	PIPE;AIR	1					
01	3086845	ホース;エア	HOSE;AIR	1					
02	4423995	ホース;エア	HOSE;AIR	1					
03	4411793	ホース;エア	HOSE;AIR	1					
05	4504199	クランプ;ホース	CLAMP;HOSE	1					
06	4504491	クランプ;ホース	CLAMP;HOSE	5					
11	J021030	ボルト;セムス	BOLT;SEMS	2		-D03/04			
11	J271030	ボルト;セムス	BOLT;SEMS	2	D	D03/05-	T	J901030	2
								J222010	2

インタークーラネット INTER COOLER NET

適用号機 060001-
Serial No.

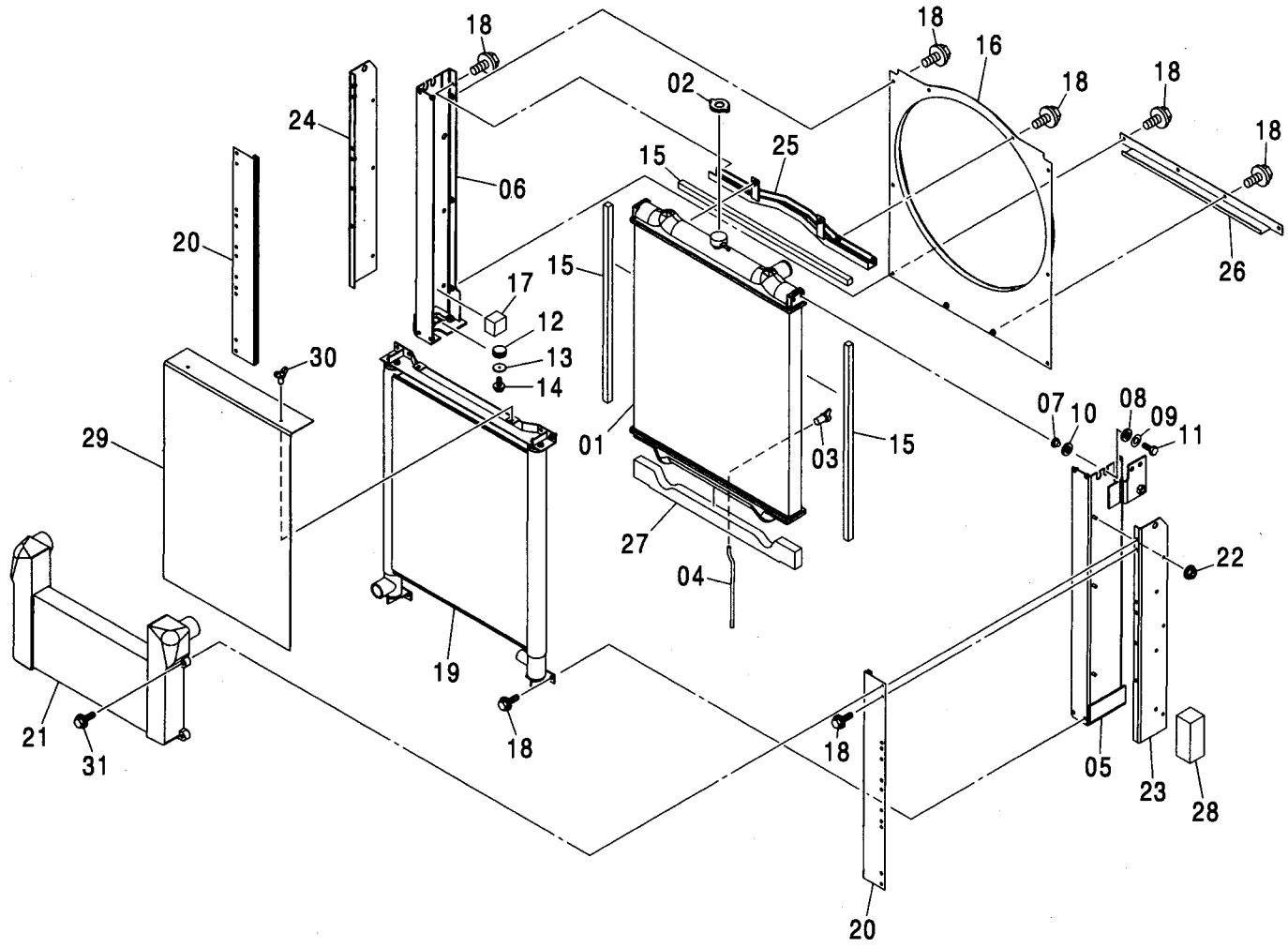
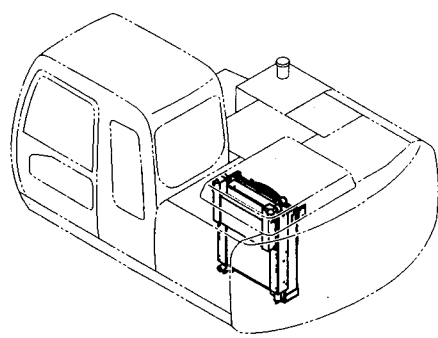


Ⓜ

符号 ITEM	部品番号 PART NO.	部 品 名	PART NAME	数量 Q' TY	サービス コード S. C	適用号機 SERIAL NO.	互 換 性 ICA	代 替 部 品 REPLACEABLE PART	
								部品番号	数量
00	4453774	ブ ラケツ	BRACKET	1					
01	4453759	ブ ラケツ	BRACKET	1					
02	4453755	ネツ	NET	1					
03	J010816	ボ ルト;セムス	BOLT;SEMS	4		-D03/04			
03	J260816	ボ ルト;セムス	BOLT;SEMS	4	D	D03/05-	T	J900816	4
04	A590106	ワ ッ シヤ;プ レ ン	WASHER;PLANE	2				A590108	4
05	M360614	ボ ルト;ウ イ ン グ	BOLT;WING	2					

ラジエータ RADIATOR

適用号機 060001-
Serial No.



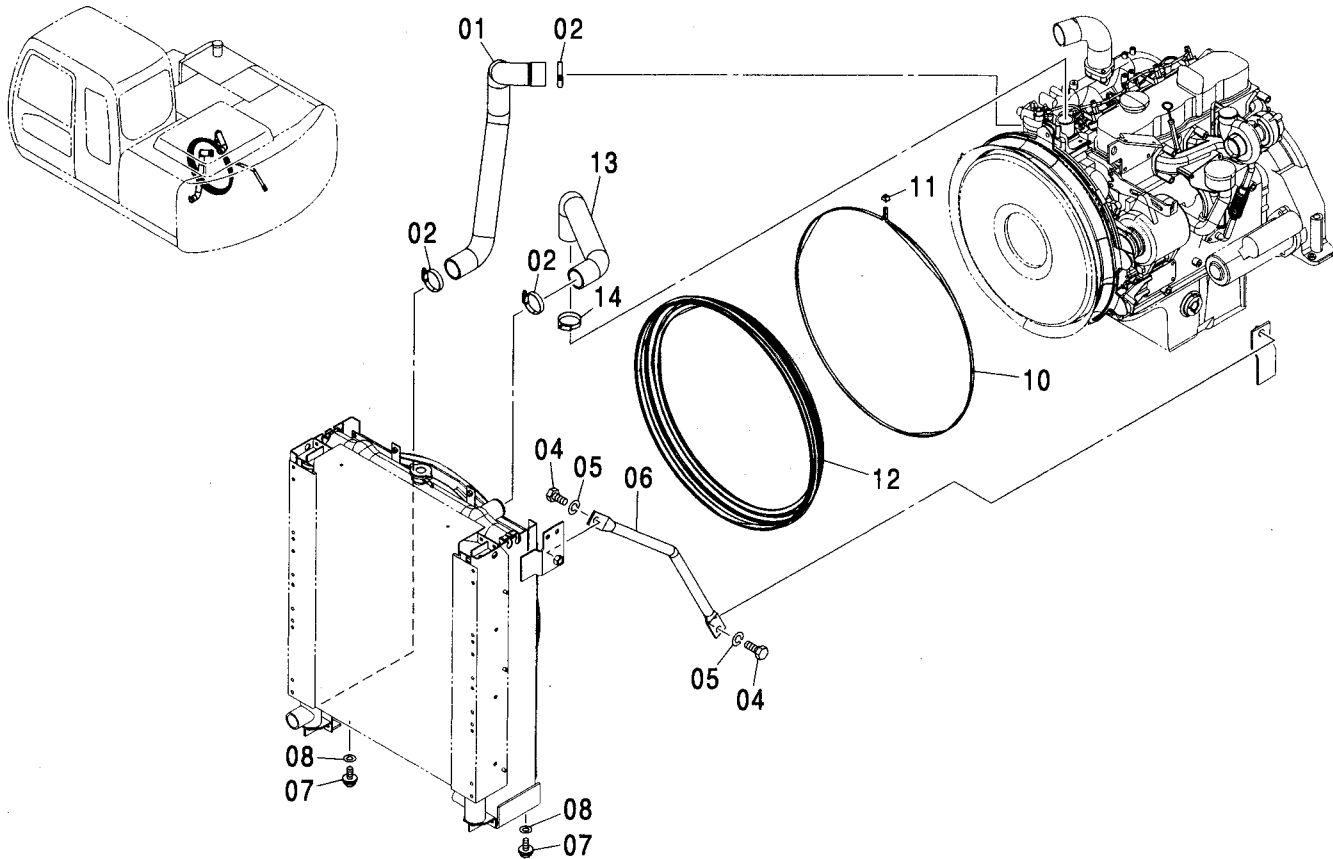
ラジエータ RADIATOR

適用号機 060001-
Serial No.

符号 ITEM	部品番号 PART NO.	部 品 名	PART NAME	数量 Q' TY	サービス コード S. C	適用号機 SERIAL NO.	互 換 性 ICA	代 替 部 品 REPLACEABLE PART	
								部品番号 PART NO.	数量 Q' TY
	4421864	ラジエータ アッセン	RADIATOR ASS' Y	1					
01	4448372	・コア;ラジエータ	・CORE;RADIATOR	1					
02	4343268	・キャップ	・CAP	1					
03	4454090	・プラグ;ドレーン	・PLUG;DRAIN	1					
04	4454091	・ホース	・HOSE	1					
05	4453604	・ブラケット	・BRACKET	1					
06	4454052	・ブラケット	・BRACKET	1					
07	4454094	・カラー	・COLLAR	4					
08	4454095	・ラバー	・RUBBER	4					
09	4454096	・ワッシャ	・WASHER	4					
10	4454097	・ラバー	・RUBBER	4					
11	4454098	・ボルト	・BOLT	4					
12	4454099	・ラバー	・RUBBER	2					
13	4454100	・ワッシャ	・WASHER	2					
14	4371242	・ボルト	・BOLT	2					
15	4454101	・パッキン	・PACKING	4					
16	4455223	・ガイド;ファン	・GUIDE;FAN	1					
17	4454103	・パッキン	・PACKING	2					
18	4371258	・ボルト	・BOLT	22					
19	4448373	・クーラ;オイル	・COOLER;OIL	1					
20	4454057	・ブラケット	・BRACKET	2					
21	4449139	・クーラ;インター	・COOLER;INTER	1					
22	4454105	・ナット	・NUT	6					
23	4454058	・ブラケット	・BRACKET	1					
24	4454059	・ブラケット	・BRACKET	1					
25	4454060	・ブラケット	・BRACKET	1					
26	4454061	・プレート	・PLATE	1					
27	4454062	・パッキン	・PACKING	1					
28	4454111	・パッキン	・PACKING	1					
29	4454063	・ネット	・NET	1					
30	4229973	・ボルト	・BOLT	2					
31	4454065	・ボルト	・BOLT	4					

ラジエータ取付部品 RADIATOR SUPPORT

適用号機
Serial No. 060001-

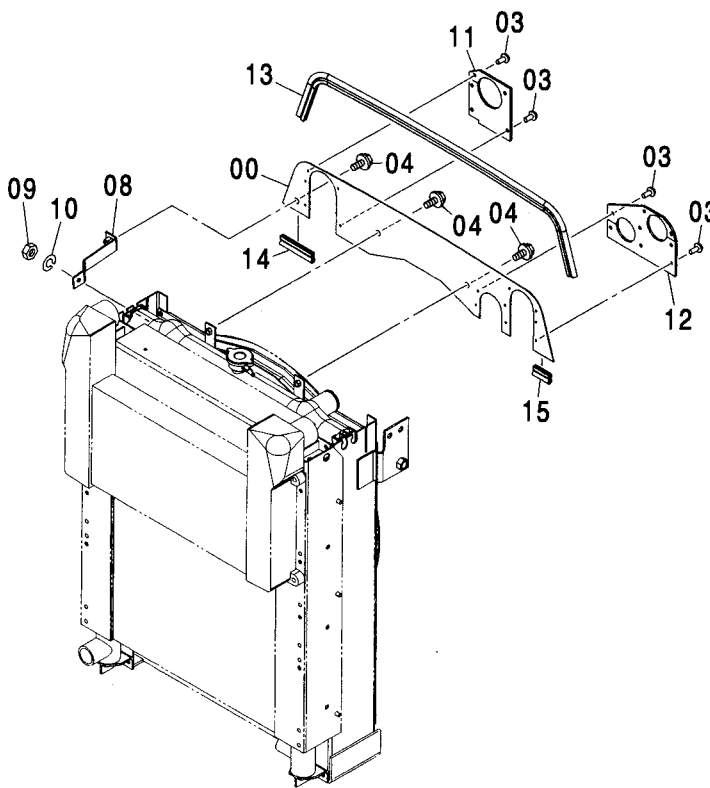
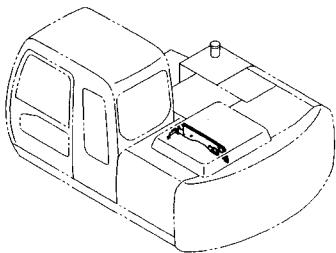


(M)

符号 ITEM	部品番号 PART NO.	部 品 名	PART NAME	数量 Q' TY	サービス コード S. C	適用号機 SERIAL NO.	互 換 性 ICA	代替部品 REPLACEABLE PART	
								部品番号 PART NO.	数量 Q' TY
01	2044116	ホース:ウオータ	HOSE:WATER	1		-060528	I	2046565	1
01	2046565	ホース:ウオータ	HOSE:WATER	1	#	060529-			
02	4504198	クランプ:ホース	CLAMP:HOSE	3					
04	J921635	ボルト	BOLT	2					
05	A590916	ワッシャ:スプリング	WASHER:SPRING	2					
06	3088910	ステー	STAY	1					
07	J011230	ボルト:セムス	BOLT:SEMS	4		-D03/04	I	4609016	4
07	4609016	ボルト:セムス	BOLT:SEMS	4		D03/05-			
08	J222012	ワッシャ	WASHER	4					
10	4426225	バンド	BAND	1					
11	4426044	ロック	LOCK	1					
12	4444905	ラバー	RUBBER	1					
13	4446034	ホース:ウオータ	HOSE:WATER	1		-061106	I	4456330	1
13	4456330	ホース:ウオータ	HOSE:WATER	1	#	061107-D03/05	Y	4618712	1
13	4618712	ホース:ウオータ	HOSE:WATER	1	#	D03/06-			
14	4357297	クランプ:ホース	CLAMP:HOSE	1					

ラジエータカバー RADIATOR COVER

適用号機 060001-
Serial No.

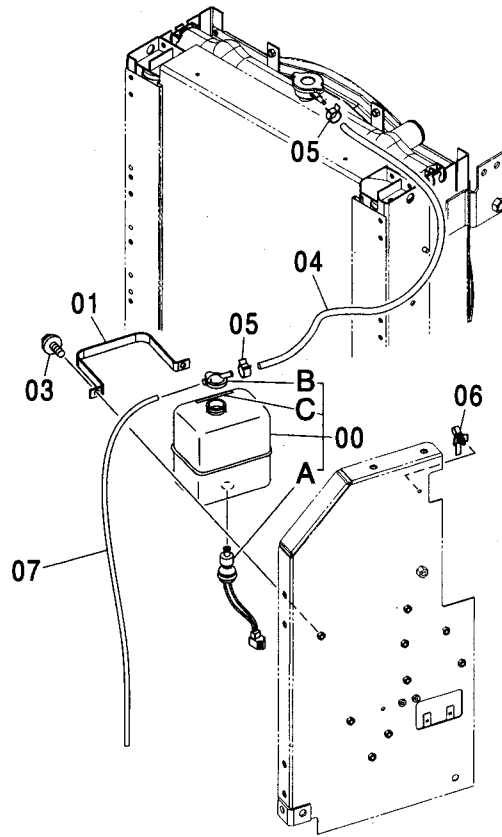
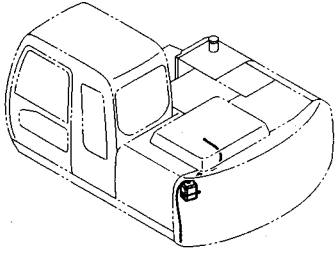


(M)

符号 ITEM	部品番号 PART NO.	部 品 名	PART NAME	数量 Q' TY	サービス コード S. C	適用号機 SERIAL NO.	互 換 性 I C A	代 替 部 品 REPLACEABLE PART	
								部品番号 PART NO.	数量 Q' TY
00	3087788	カバー	COVER	1					
03	4443487	クリップ	CLIP	13	#				
04	J021025	ボルト;セムス	BOLT;SEMS	3		-D03/04			
04	J271025	ボルト;セムス	BOLT;SEMS	3	D	D03/05-	T	J901025	3
								J222010	3
08	8082527	ブラケット	BRACKET	1					
09	J950008	ナット	NUT	1					
10	A590910	ワッシャ;スプリング	WASHER;SPRING	1					
11	4447450	ラバー	RUBBER	1					
12	4447451	ラバー	RUBBER	1					
13	4447539	トリム;シール	TRIM;SEAL	1		-063793	I	4608223	1
13	4608223	トリム;シール	TRIM;SEAL	1	#	063794-			
14	4447540	トリム;シール	TRIM;SEAL	1					
15	4447541	トリム;シール	TRIM;SEAL	1					

リザーブタンク RESERVE TANK

適用号機 060001-
Serial No.

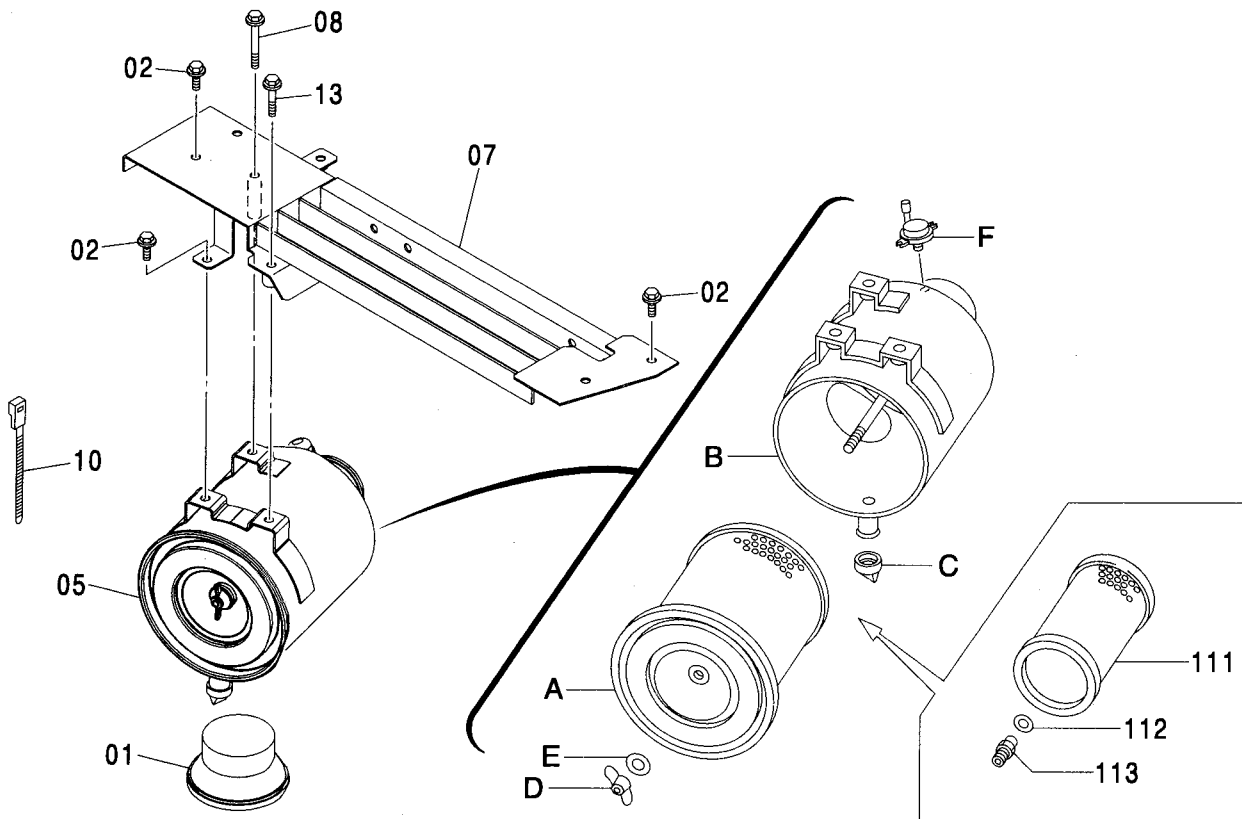
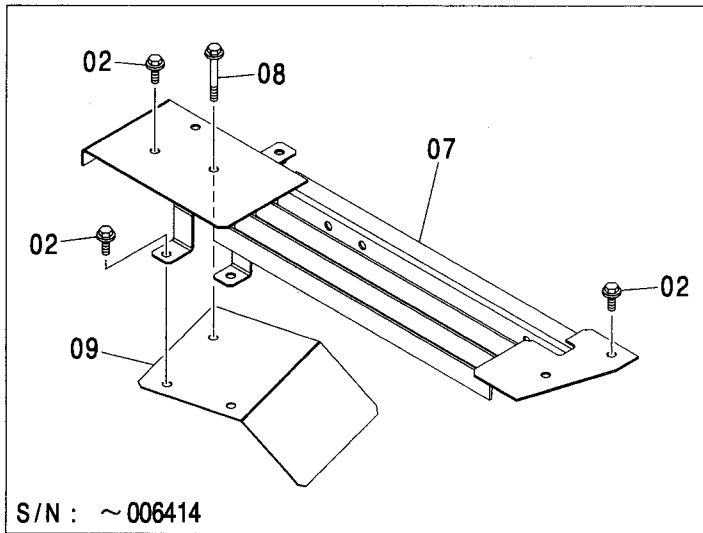
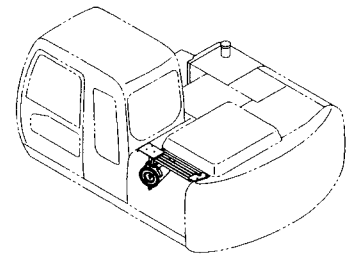


(M)

符号 ITEM	部品番号 PART NO.	部 品 名	PART NAME	数量 Q' TY	サービス コード S. C	適用号機 SERIAL NO.	代替部品 REPLACEABLE PART	
							互換性 ICA	部品番号 数量 PART NO. Q' TY
00	4130139	タンク:ウオータ	TANK:WATER	1				
00A	4153251	・スイッチ:レベル	・SWITCH:LEVEL	1				
00B	4396809	・キャップ	・CAP	1				
00C	4288260	・ネームプレート	・NAME-PLATE	1				
01	4180555	クランプ	CLAMP	1				
03	J020820	ボルト:セムス	BOLT:SEMS	2		-D03/04		
03	J260820	ボルト:セムス	BOLT:SEMS	2	D	D03/05-	T	J900820 2 A590108 2
04	4208073	ホース:ウオータ	HOSE:WATER	1				
05	4425139	クランプ:ホース	CLAMP:HOSE	2				
06	4254600	クリップ	CLIP	1				
07	4142844	ホース:ビニール	HOSE:VINYL	1				

エアクリーナ AIR CLEANER

適用号機 060001-D02/03
Serial No.



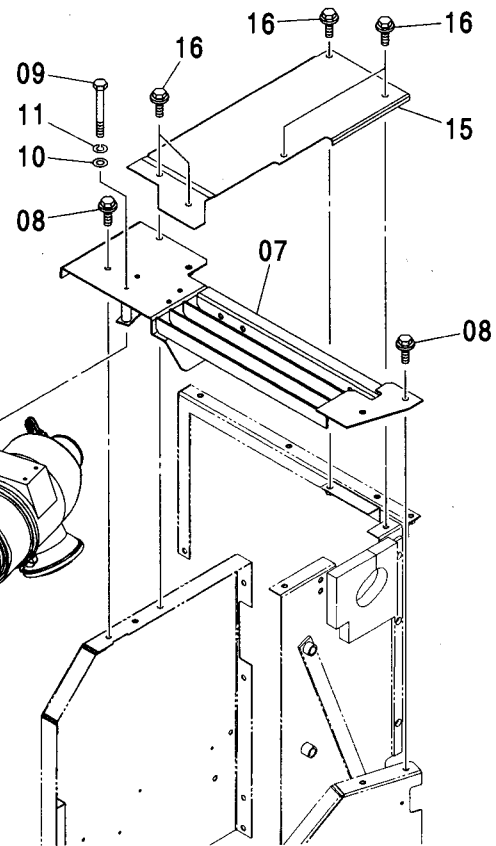
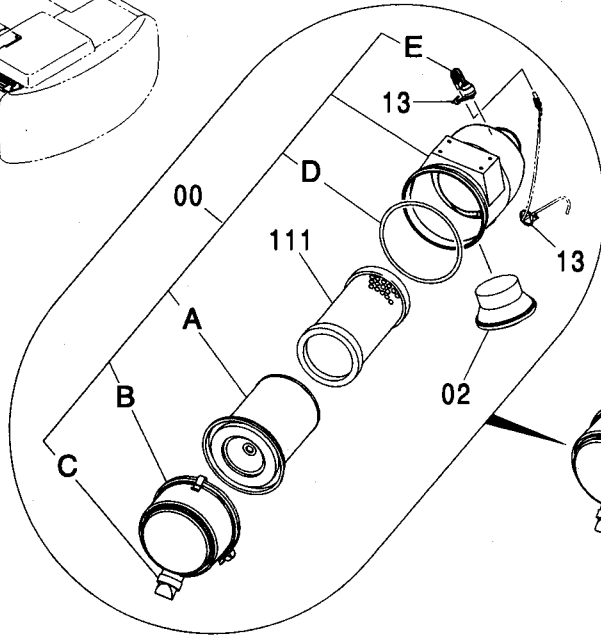
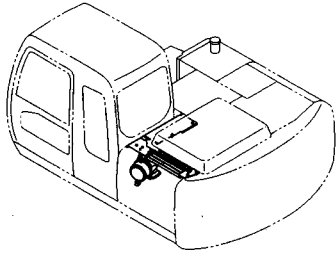
エアクリーナ AIR CLEANER

適用号機 060001-D02/03
Serial No.

符号 ITEM	部品番号 PART NO.	部 品 名	PART NAME	数量 Q' TY	サービス コード S. C	適用号機 SERIAL NO.	互 換 性 I C A	代 替 部 品 REPLACEABLE PART	
								部品番号 PART NO.	数量 Q' TY
01	4334755	スクリーン	SCREEN	1					
02	J021025	ボルト;セムス	BOLT;SEMS	6		-060414			
02	J021025	ボルト;セムス	BOLT;SEMS	5	#	060415-			
05	4436302	クリーナ;エア アッセン	CLEANER;AIR ASS' Y	1					
05A	4285619	・エレメント	・ELEMENT	1		-062933	I	4484537	1
05A	4484537	・エレメント	・ELEMENT	1	#	062934-			
05B	4448062	・ボディ	・BODY	1					
05C	4206552	・バルブ	・VALVE	1					
05D	4285621	・ナット;ウイング	・NUT;WING	1					
05E	4285622	・パッキン	・PACKING	1					
05F	4441455	・インジケータ	・INDICATOR	1					
07	7038766	カバー	COVER	1		-060414			
07	7040225	カバー	COVER	1	#	060415-			
08	J021000	ボルト;セムス	BOLT;SEMS	1					
09	3090684	カバー	COVER	1		-060414			
10	4055311	クリップ;バンド	CLIP;BAND	1					
13	J021055	ボルト;セムス	BOLT;SEMS	1	#	060415-			
111	4209588	エレメント;フィルタ	ELEMENT;FILTER	1	OP				
112	4178404	パッキン	PACKING	1	OP				
113	4178406	ナット	NUT	1	OP				

エアクリーナ AIR CLEANER

適用号機
Serial No. D02/04-

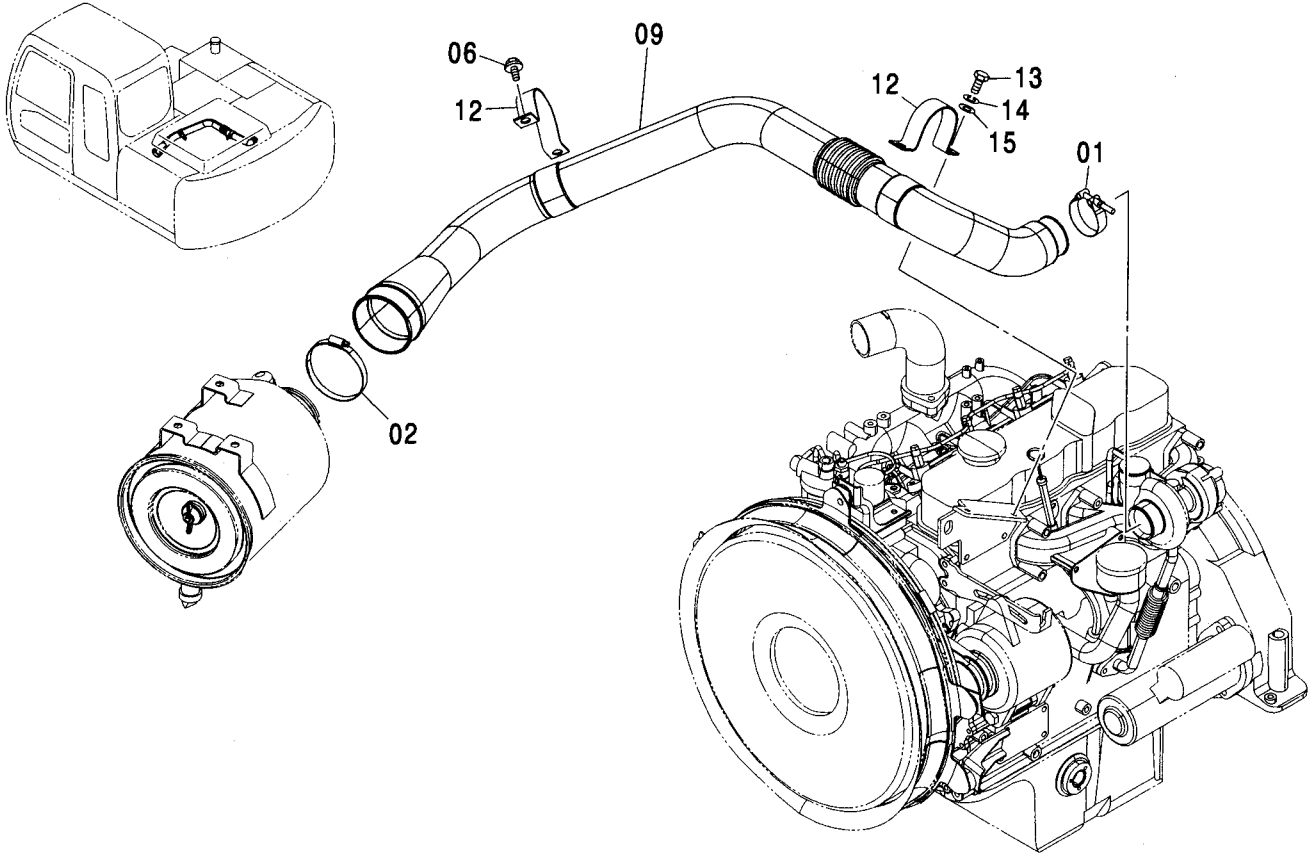


Ⓜ

符号 ITEM	部品番号 PART NO.	部品名	PART NAME	数量 Q'TY	サービス コード S. C	適用号機 SERIAL NO.	代替部品 REPLACEABLE PART	
							互換性 ICA	部品番号 数量 PART NO. Q'TY
00	4485406	クリーナ:エア アッセン	CLEANER: AIR ASS'Y	1				
00A	4486002	・エレメント	・ELEMENT	1				
00B	4486017	・カバー	・COVER	1				
00C	4486015	・バルブ	・VALVE	1				
00D	4486019	・ガスケット	・GASKET	1				
00E	4419601	・インジケータ	・INDICATOR	1				
02	4334755	スクリーン	SCREEN	1				
07	7043266	カバー	COVER	1				
08	J021025	ボルト:セムス	BOLT: SEMS	3		-D03/04		
08	J271025	ボルト:セムス	BOLT: SEMS	3	D	D03/05-	T	J901025 3 J222010 3
09	J900802	ボルト	BOLT	4				
10	A590108	ワッシャ:フレーン	WASHER: PLANE	4				
11	A590908	ワッシャ:スプリング	WASHER: SPRING	4				
13	4055311	クリップ:バンド	CLIP: BAND	2				
15	3097024	カバー	COVER	1				
16	J021030	ボルト:セムス	BOLT: SEMS	5		-D03/04		
16	J271030	ボルト:セムス	BOLT: SEMS	5	D	D03/05-	T	J901030 5 J222010 5
111	4486014	エレメント	ELEMENT	1	OP			

エアクリーナ取付部品
AIR CLEANER SUPPORT

適用号機
Serial No. 060001-D02/03

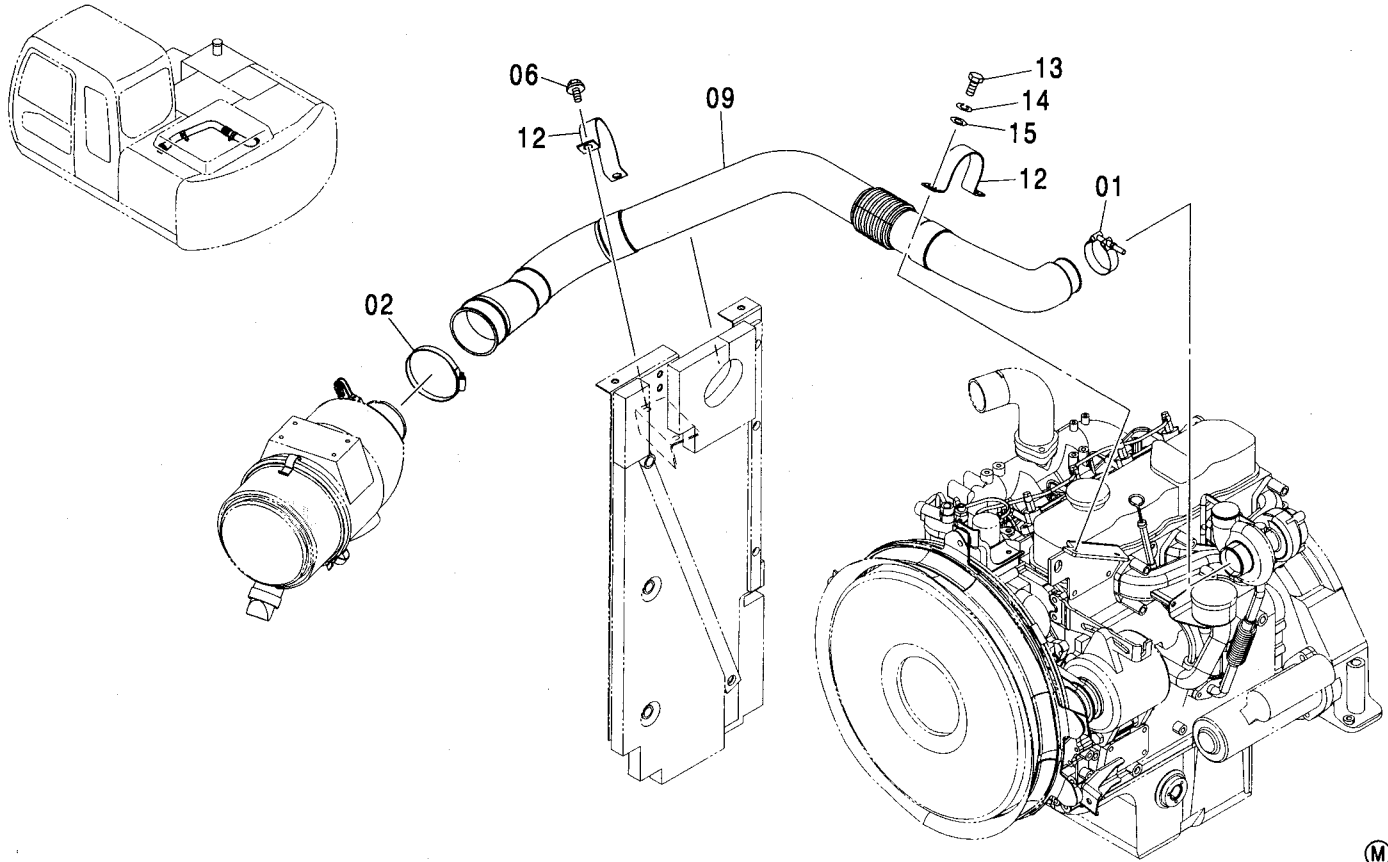


(M)

符号 ITEM	部品番号 PART NO.	部 品 名	PART NAME	数量 Q' TY	サービス コード S. C	適用号機 SERIAL NO.	互 換 性 I C A	代 替 部 品 REPLACEABLE PART	
								部品番号 PART NO.	数量 Q' TY
01	4282478	クランプ;ホース	CLAMP;HOSE	1					
02	4507397	クランプ;ホース	CLAMP;HOSE	1					
06	J021030	ボルト;セムス	BOLT;SEMS	2					
09	4429705	ダクト;エア	DUCT;AIR	1			T	4485409	1
								4285482	1
								4507397	1
12	4353703	クランプ;パイプ	CLAMP;PIPE	2					
13	M111030	ボルト	BOLT	2					
14	A590910	ワッシャ;スプリング	WASHER;SPRING	2					
15	A590110	ワッシャ;プレーン	WASHER;PLANE	2					

エアクリーナ取付部品 AIR CLEANER SUPPORT

適用号機
Serial No. D02/04-

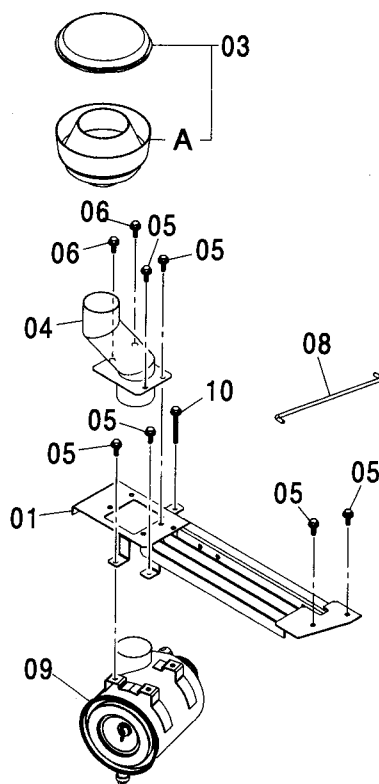
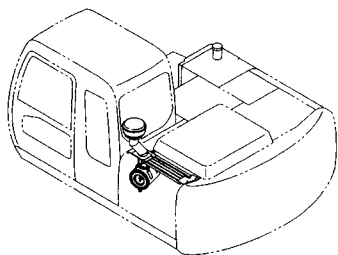


(M)

符号 ITEM	部品番号 PART NO.	部 品 名	PART NAME	数量 Q' TY	サービス コード S. C	適用号機 SERIAL NO.	互 換 性	代 替 部 品 REPLACEABLE PART	
								部品番号 ICA PART NO.	数量 Q' TY
01	4282478	クランプ;ホース	CLAMP;HOSE	1					
02	4507397	クランプ;ホース	CLAMP;HOSE	1					
06	J021030	ボルト;セムス	BOLT;SEMS	2		-D03/04			
06	J271030	ボルト;セムス	BOLT;SEMS	2	D	D03/05-	T	J901030	2
								J222010	2
09	4485407	ダクト;エア	DUCT;AIR	1					
12	4353703	クランプ;パイプ	CLAMP;PIPE	2					
13	M111030	ボルト	BOLT	2		-D03/04	I	J241030	2
13	J241030	ボルト	BOLT	2		D03/05-			
14	A590910	ワッシャ;スプリング	WASHER;SPRING	2					
15	A590110	ワッシャ;プレーン	WASHER;PLANE	2					

プレクリーナ PRE CLEANER

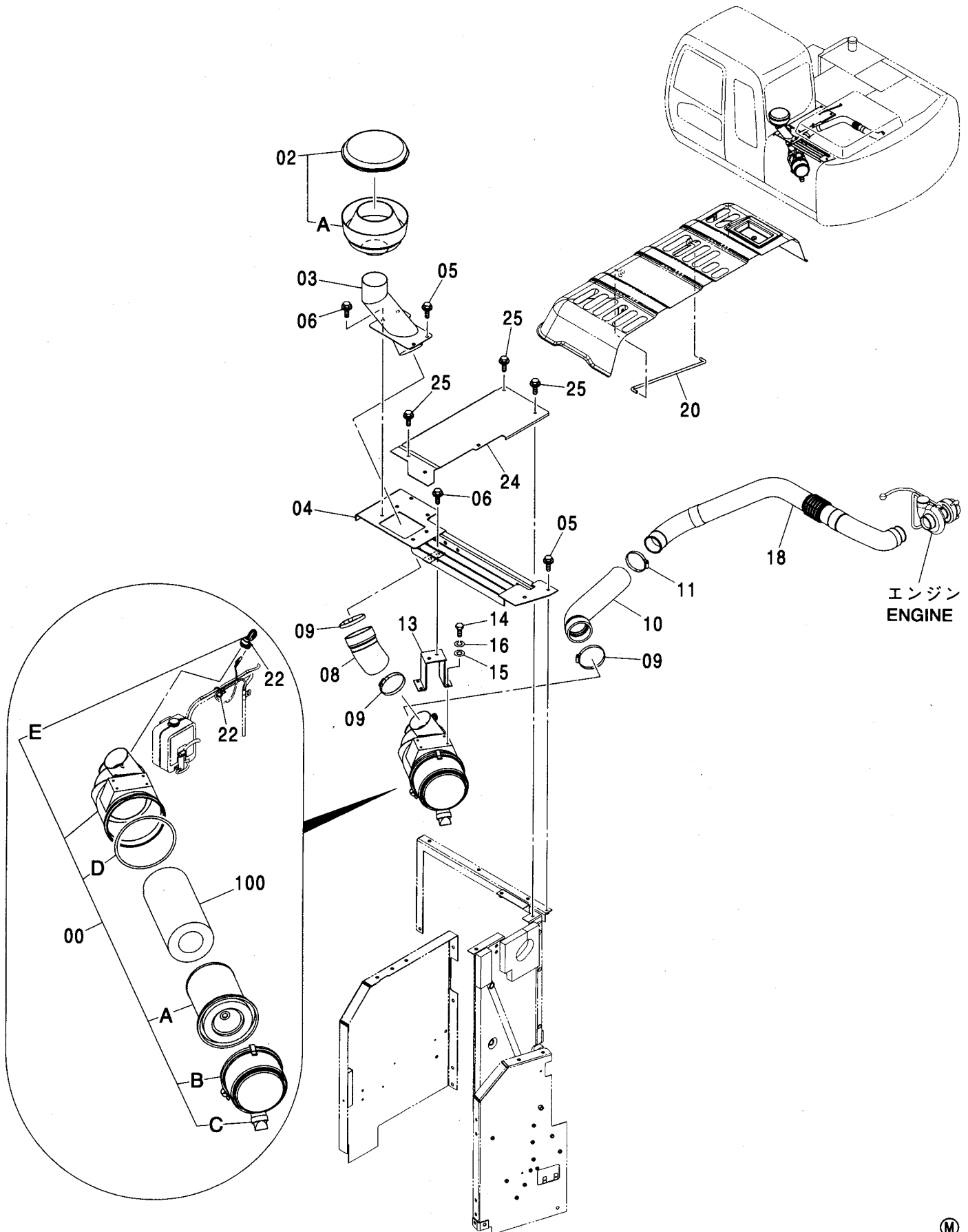
適用号機 060001-D02/03
Serial No.



符号 ITEM	部品番号 PART NO.	部 品 名	PART NAME	数量 Q' TY	サービス コード S. C	適用号機 SERIAL NO.	互 換 性 I C A	代 替 部 品 REPLACEABLE PART	
								部品番号 PART NO.	数量 Q' TY
01	7038796	カバー	COVER	1					
03	4505403	クリーナ:プレ	CLEANER:PRE	1					
03A	4045174	・ダストコレクタ	・DUST-COLLECTOR	1					
04	8080866	パイプ	PIPE	1					
05	J021025	ボルト:セムス	BOLT:SEMS	6					
06	J021030	ボルト:セムス	BOLT:SEMS	2					
08	3089856	ステー	STAY	1					
09	4446788	クリーナ:エア	CLEANER:AIR	1					
10	J021000	ボルト:セムス	BOLT:SEMS	1					

プレクリーナ
PRE CLEANER

適用号機 D02/04-
Serial No.



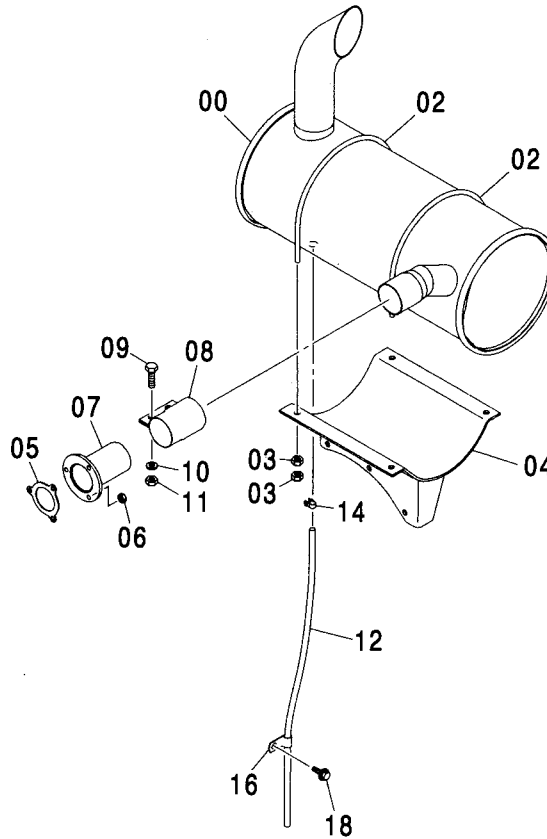
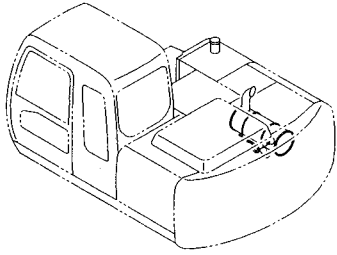
プレクリーナ
PRE CLEANER

適用号機 D02/04-
Serial No.

符号 ITEM	部品番号 PART NO.	部 品 名	PART NAME	数量 Q' TY	サービス コード S. C	適用号機 SERIAL NO.	互 換 性 I C A	代 替 部 品 REPLACEABLE PART	
								部品番号 PART NO.	数量 Q' TY
00	4485408	クリーナ;エア アッセン	CLEANER;AIR ASS'Y	1					
00A	4486002	・エレメント	・ELEMENT	1					
00B	4486017	・カバー	・COVER	1					
00C	4486015	・バルブ	・VALVE	1					
00D	4486019	・ガスケット	・GASKET	1					
00E	4419601	・インジケータ	・INDICATOR	1					
02	4505403	クリーナ;プレ	CLEANER;PRE	1					
02A	4045174	・ダストコレクタ	・DUST-COLLECTOR	1					
03	8089810	パイプ	PIPE	1					
04	7043267	カバー	COVER	1					
05	J021025	ボルト;セムス	BOLT;SEMS	4		-D03/04			
05	J271025	ボルト;セムス	BOLT;SEMS	4	D	D03/05-	T	J901025	4
								J222010	4
06	J021030	ボルト;セムス	BOLT;SEMS	4		-D03/04			
06	J271030	ボルト;セムス	BOLT;SEMS	4	D	D03/05-	T	J901030	4
								J222010	4
08	4482253	ホース;エア	HOSE;AIR	1					
09	4507397	クランプ;ホース	CLAMP;HOSE	3					
10	2048626	ホース;エア	HOSE;AIR	1					
11	4503469	クランプ;ホース	CLAMP;HOSE	1					
13	8089811	ブラケット	BRACKET	1					
14	J900820	ボルト	BOLT	4					
15	A590108	ワッシャ;プレーン	WASHER;PLANE	4					
16	A590908	ワッシャ;スプリング	WASHER;SPRING	4					
18	4485409	ダクト;エア	DUCT;AIR	1					
20	3089856	ステー	STAY	1					
22	4055311	クリップ;バンド	CLIP;BAND	2					
24	3097024	カバー	COVER	1					
25	J021030	ボルト;セムス	BOLT;SEMS	5		-D03/04			
25	J271030	ボルト;セムス	BOLT;SEMS	5	D	D03/05-	T	J901030	5
								J222010	5
100	4486014	エレメント	ELEMENT	1	OP				

マフラー MUFFLER

適用号機
Serial No. 060001-

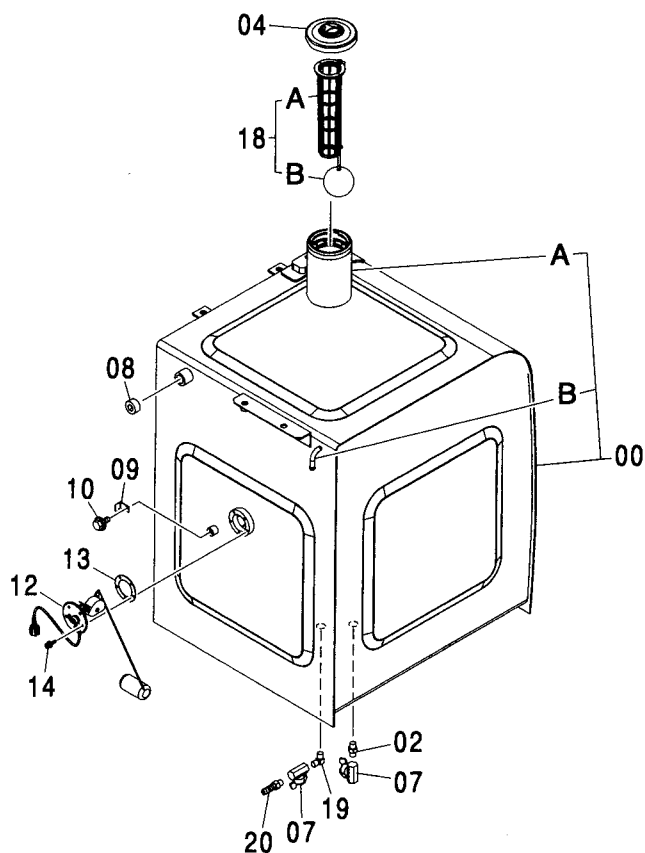
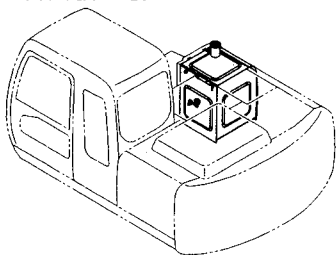


(M)

符号 ITEM	部品番号 PART NO.	部 品 名	PART NAME	数量 Q' TY	サービス コード S. C	適用号機 SERIAL NO.	互 換 性 ICA	代 替 部 品 REPLACEABLE PART	
								部品番号 PART NO.	数量 Q' TY
00	4419850	マフラー	MUFFLER	1					
02	4427493	ボルト:U	BOLT:U	2					
03	J950010	ナット	NUT	8					
04	7037152	ブラケット	BRACKET	1					
05	4263386	ガスケット	GASKET	1					
06	4252898	ナット:U	NUT:U	3					
07	8060437	パイプ:エキゾースト	PIPE:EXHAUST	1					
08	4213017	クランプ	CLAMP	1					
09	J901240	ボルト	BOLT	2					
10	A590912	ワッシャー:スプリング	WASHER:SPRING	2					
11	M520012	ナット	NUT	2					
12	4276831	チューブ	TUBE	1					
14	4396451	クランプ:ホース	CLAMP:HOSE	1					
16	4344303	クリップ	CLIP	1					
18	J011020	ボルト:セムス	BOLT:SEMS	1		-D03/04			
18	J271020	ボルト:セムス	BOLT:SEMS	1	D	D03/05-	T	J901020	1
								J222010	1

燃料タンク FUEL TANK

適用号機 060001-
Serial No.

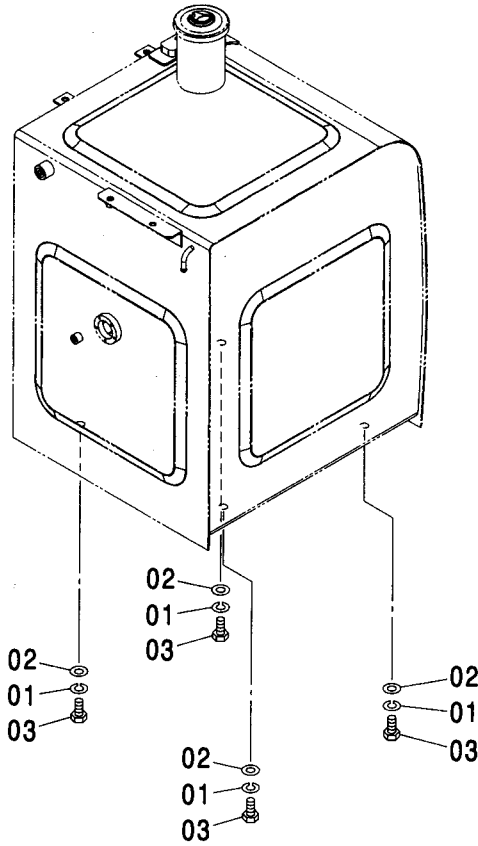
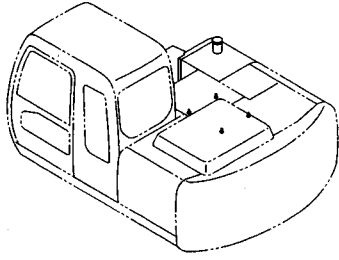


(M)

符号 ITEM	部品番号 PART NO.	部 品 名	PART NAME	数量 Q' TY	サービス コード S. C.	適用号機 SERIAL NO.	互 換 性 ICA	代 替 部 品 REPLACEABLE PART	
								部品番号 PART NO.	数量 Q' TY
00	6018580	タンク;フエール	TANK;FUEL	1					
00A	4121497	・チューブ	・TUBE	1	W				
00B	4249777	・パイプ	・PIPE	1	W				
02	J70782	アダプタ	ADAPTER	1					
04	4361638	キャップ	CAP	1					
07	4374265	バルブ;ボール	VALVE;BALL	2					
08	94-2013	プラグ	PLUG	1					
09	4257159	ブラケット	BRACKET	1					
10	J011016	ボルト;セムス	BOLT;SEMS	1		-D03/04			
10	J271016	ボルト;セムス	BOLT;SEMS	1	D	D03/05-	T	J901016	1
								J222010	1
12	4257128	フロート	FLOAT	1					
13	4269607	パッキン	PACKING	1					
14	J450510	スクリュー;セムス	SCREW;SEMS	5					
18	4353560	ストレーナ	STRAINER	1					
18A	4372619	・ストレーナ	・STRAINER	1					
18B	4372620	・フロート	・FLOAT	1					
19	4449361	エルボ	ELBOW	1					
20	4449362	アダプタ	ADAPTER	1					

燃料タンク取付部品
FUEL TANK SUPPORT

適用号機
Serial No. 060001-

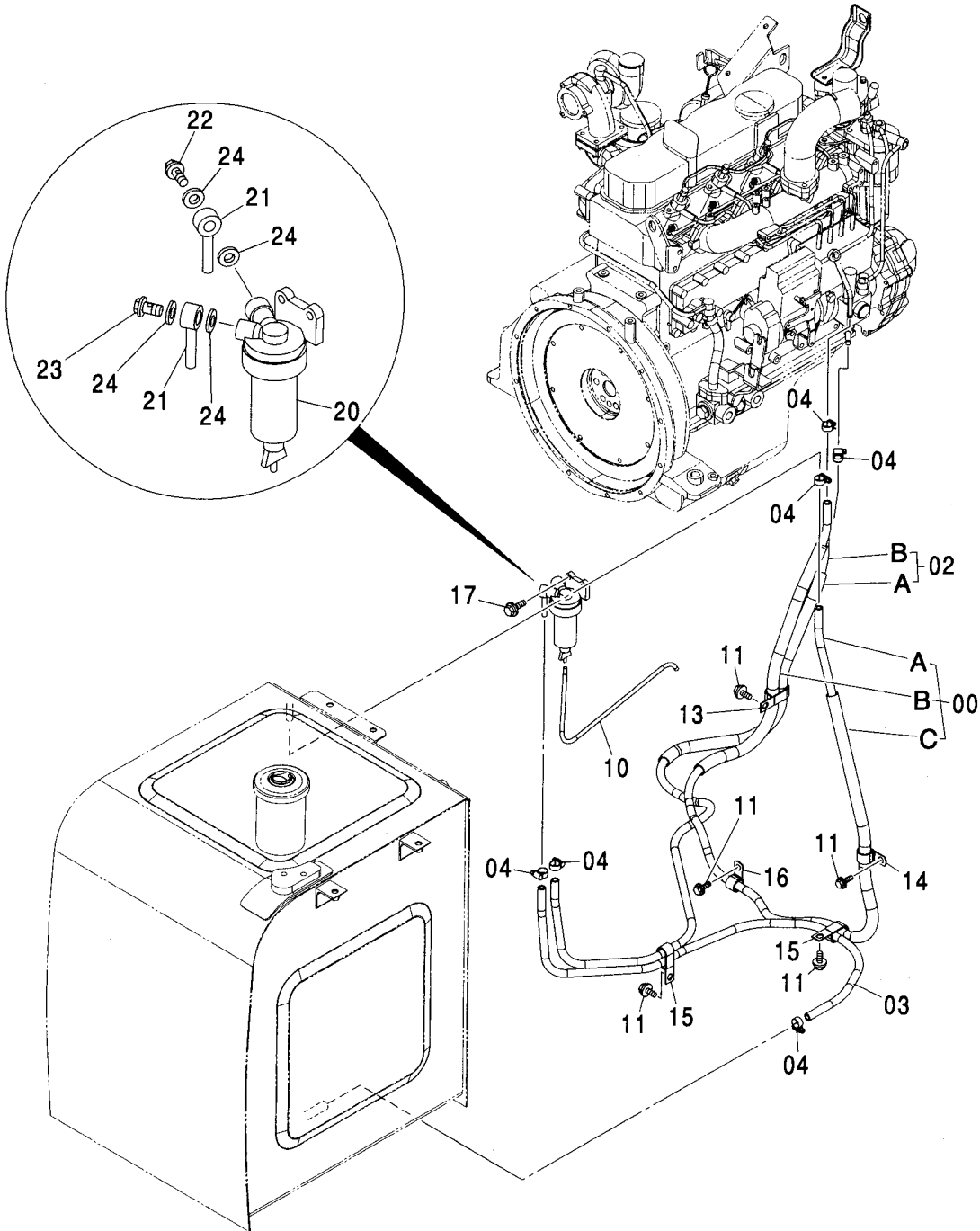
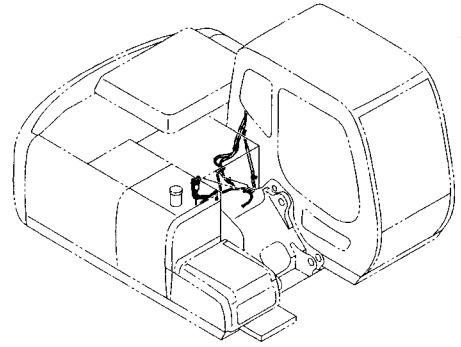


(M)

符号 ITEM	部品番号 PART NO.	部品名	PART NAME	数量 Q'TY	サービス コード S.C	適用号機 SERIAL NO.	互換性 ICA	代替部品 REPLACEABLE PART	
								部品番号 PART NO.	数量 Q'TY
01	A590916	ワッシャ;スプリング	WASHER;SPRING	4					
02	J222016	ワッシャ	WASHER	4					
03	4288155	ボルト	BOLT	4					

燃料配管 FUEL PIPING

適用号機 060001-
Serial No.



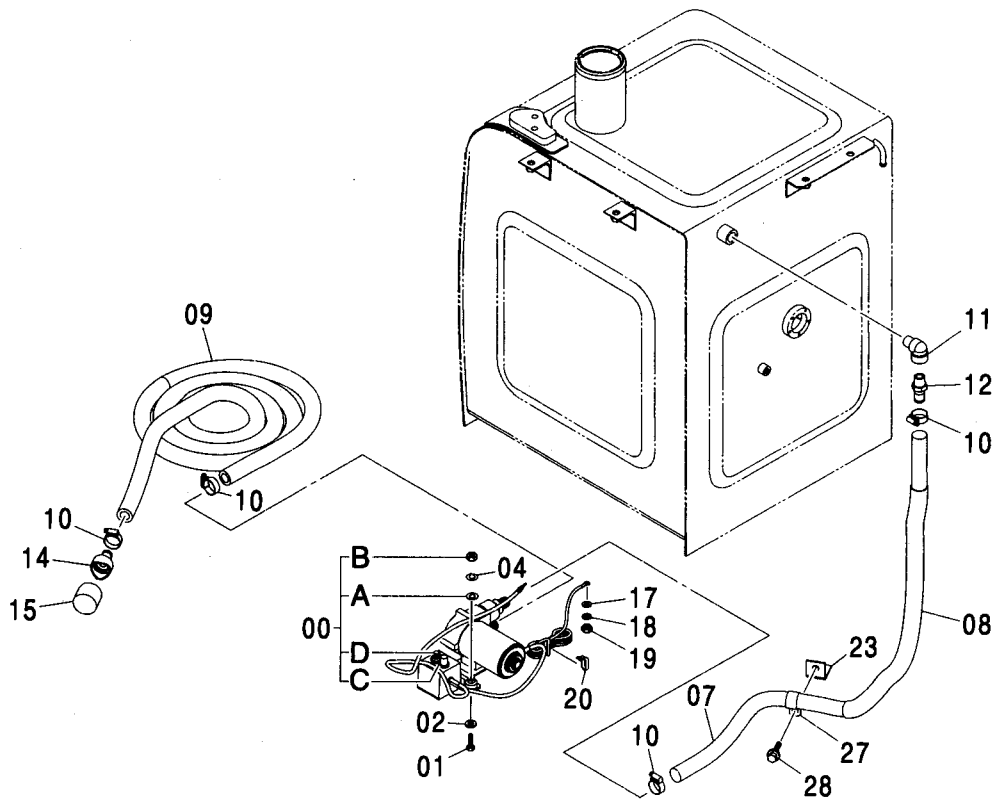
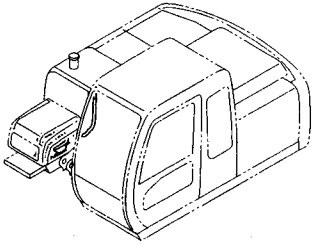
燃料配管
FUEL PIPING

適用号機 060001-
Serial No.

符号 ITEM	部品番号 PART NO.	部 品 名	PART NAME	数量 Q' TY	サービス コード S. C	適用号機 SERIAL NO.	互 換 性 I C A	代 替 部 品 REPLACEABLE PART	
								部品番号 PART NO.	数量 Q' TY
00	9183721	ホース;フューエル	HOSE;FUEL	1					
00A	4336810	・ホース;フューエル	・HOSE;FUEL	1					
00B	4429220	・チューブ	・TUBE	1					
00C	4189715	・チューブ	・TUBE	1					
02	9183734	ホース;フューエル	HOSE;FUEL	1					
02A	4429220	・チューブ	・TUBE	1					
02B	4388235	・ホース;フューエル	・HOSE;FUEL	1					
03	4404755	ホース;フューエル	HOSE;FUEL	1					
04	4514700	クリップ;ホース	CLIP;HOSE	6					
10	4171509	ホース;ビニール	HOSE;VINYL	1					
11	J011020	ボルト;セムス	BOLT;SEMS	5		-D03/04			
11	J271020	ボルト;セムス	BOLT;SEMS	5	D	D03/05-	T	J901020	5
								J222010	5
13	4192034	クリップ	CLIP	1					
14	4190263	クリップ	CLIP	1					
15	4190266	クリップ	CLIP	2					
16	4190277	クリップ	CLIP	1					
17	J010830	ボルト;セムス	BOLT;SEMS	2		-D03/04			
17	J260830	ボルト;セムス	BOLT;SEMS	2	D	D03/05-	T	J900830	2
								A590108	2
20	4452913	セパレータ	SEPARATOR	1	Z				
21	4452162	パイプ;フューエル	PIPE;FUEL	2	Z				
22	4452919	ボルト;アイ	BOLT;EYE	1	Z	-060485	T	4452163	1
								4452164	1
								4452165	4
22	4452163	ボルト;アイ	BOLT;EYE	1	#Z	060486-			
23	4452918	フィルタ;コース	FILTER;GAUZU	1	Z				
24	4452923	パッキン	PACKING	4	Z				

燃料給油ポンプ FUEL FEED PUMP

適用号機
Serial No. 060001-



燃料給油ポンプ
FUEL FEED PUMP

適用号機 060001-
Serial No.

符号 ITEM	部品番号 PART NO.	部 品 名	PART NAME	数量 Q' TY	サービス コード S. C	適用号機 SERIAL NO.	互 換 性 I C A	代 替 部 品 REPLACEABLE PART	
								部品番号 PART NO.	数量 Q' TY
00	4291162	ポンプ	PUMP	1					
00A	4142952	・ワッシャ	・WASHER	3	#				
00B	M500807	・ナット	・NUT	3	#				
00C	4611622	・スイッチ	・SWITCH	1	#				
00D	4611623	・ヒューズ	・FUSE	1	#				
01	J900835	ボルト	BOLT	3					
02	A590108	ワッシャ;フ レーン	WASHER; PLANE	3					
04	A590908	ワッシャ;ス プ リング	WASHER; SPRING	3					
07	4271109	ホース	HOSE	1					
08	4327294	プ ロテクタ	PROTECTOR	2					
09	4051160	ホース;フ エル	HOSE; FUEL	1					
10	4504367	クランプ ;ホース	CLAMP; HOSE	4					
11	94-0632	エルボ ;S	ELBOW; S	1					
12	4004589	ジ ョイント	JOINT	1					
14	4103527	ストレーナ	STRAINER	1					
15	4507650	ストレーナ	STRAINER	1					
17	A590106	ワッシャ;フ レーン	WASHER; PLANE	1					
18	A590906	ワッシャ;ス プ リング	WASHER; SPRING	1					
19	M500605	ナット	NUT	1					
20	4055311	クリップ ;バ ンド	CLIP; BAND	1					
23	9753855	ブ ラケット	BRACKET	1					
27	4192035	クリップ	CLIP	1					
28	J021025	ボルト;セムス	BOLT; SEMS	1		-D03/04			
28	J271025	ボルト;セムス	BOLT; SEMS	1	D	D03/05-	T	J901025	1
								J222010	1

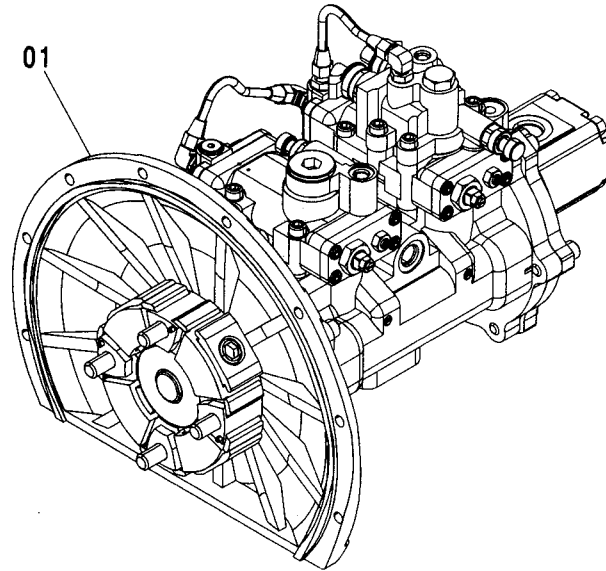
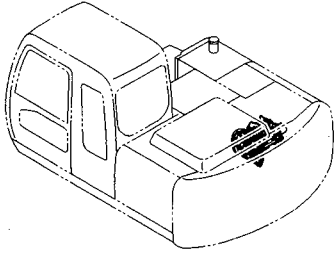
燃料ダブルフィルタ
FUEL DOUBLE FILTER

適用号機 060001-
Serial No.

符号 ITEM	部品番号 PART NO.	部 品 名	PART NAME	数量 Q' TY	サービス コード S. C	適用号機 SERIAL NO.	互 換 性 I C A	代 替 部 品 REPLACEABLE PART	
								部品番号 PART NO.	数量 Q' TY
01	4514700	クリップ;ホース	CLIP;HOSE	2					
03	4335136	フィルタ;フューエル	FILTER;FUEL	1					
03A	4326739	・フィルタ;フューエル	・FILTER;FUEL	1					
03B	4326807	・ヘッド	・HEAD	1					
03C	4326740	・ボルト	・BOLT	2					
03D	4326741	・ガスケット	・GASKET	4					
03E	4326742	・パイプ;フューエル	・PIPE;FUEL	2					
04	J021035	ボルト;セムス	BOLT;SEMS	2		-D03/04			
04	J271035	ボルト;セムス	BOLT;SEMS	2	D	D03/05-	T	J901035	2
								J222010	2
05	8083299	ブラケット	BRACKET	1					
08	J011045	ボルト;セムス	BOLT;SEMS	2		-D03/04			
08	J271045	ボルト;セムス	BOLT;SEMS	2	D	D03/05-	T	J901045	2
								J222010	2
19	4192034	クリップ	CLIP	1					
20	J011020	ボルト;セムス	BOLT;SEMS	1		-D03/04			
20	J271020	ボルト;セムス	BOLT;SEMS	1	D	D03/05-	T	J901020	1
								J222010	1
22	9198774	ホース;フューエル	HOSE;FUEL	1					
22A	4441611	・ホース;フューエル	・HOSE;FUEL	1					
22B	4351211	・チューブ	・TUBE	1					
23	9198775	ホース;フューエル	HOSE;FUEL	1					
23A	4388235	・ホース;フューエル	・HOSE;FUEL	1					
23B	4189715	・チューブ	・TUBE	1					

ポンプ装置 PUMP DEVICE

適用号機 060001-
Serial No.

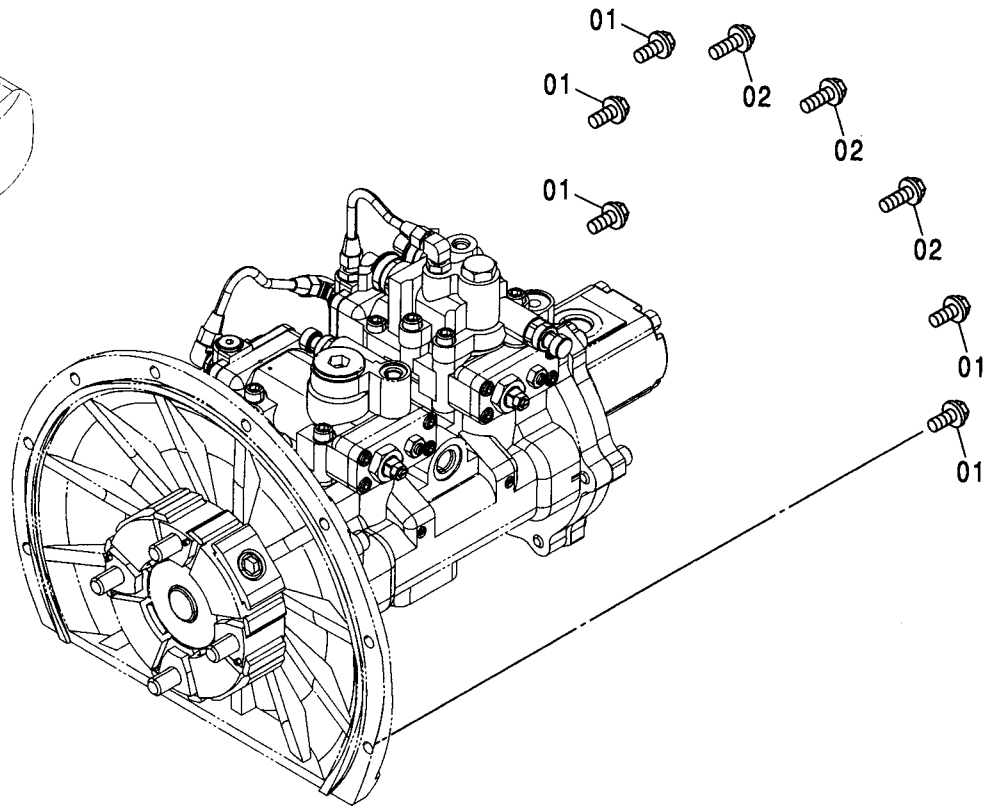
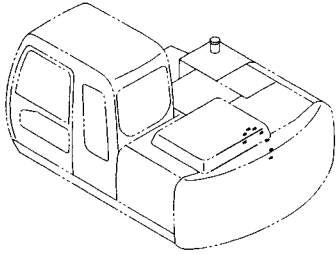


(M)

符号 ITEM	部品番号 PART NO.	部品名	PART NAME	数量 Q'TY	サービス コード S.C	適用号機 SERIAL NO.	互 換 性 I C A	代替部品 REPLACEABLE PART	
								部品番号 PART NO.	数量 Q'TY
01	9192497	ポンプ装置 (本体組付用)	PUMP DEVICE (for assembly of machine)	1	H		1	9197338	1
01	9197338	ポンプ装置 (輸送用)	PUMP DEVICE (for transportation)	1	S				

ポンプ装置取付部品 PUMP DEVICE SUPPORT

適用号機 060001-
Serial No.



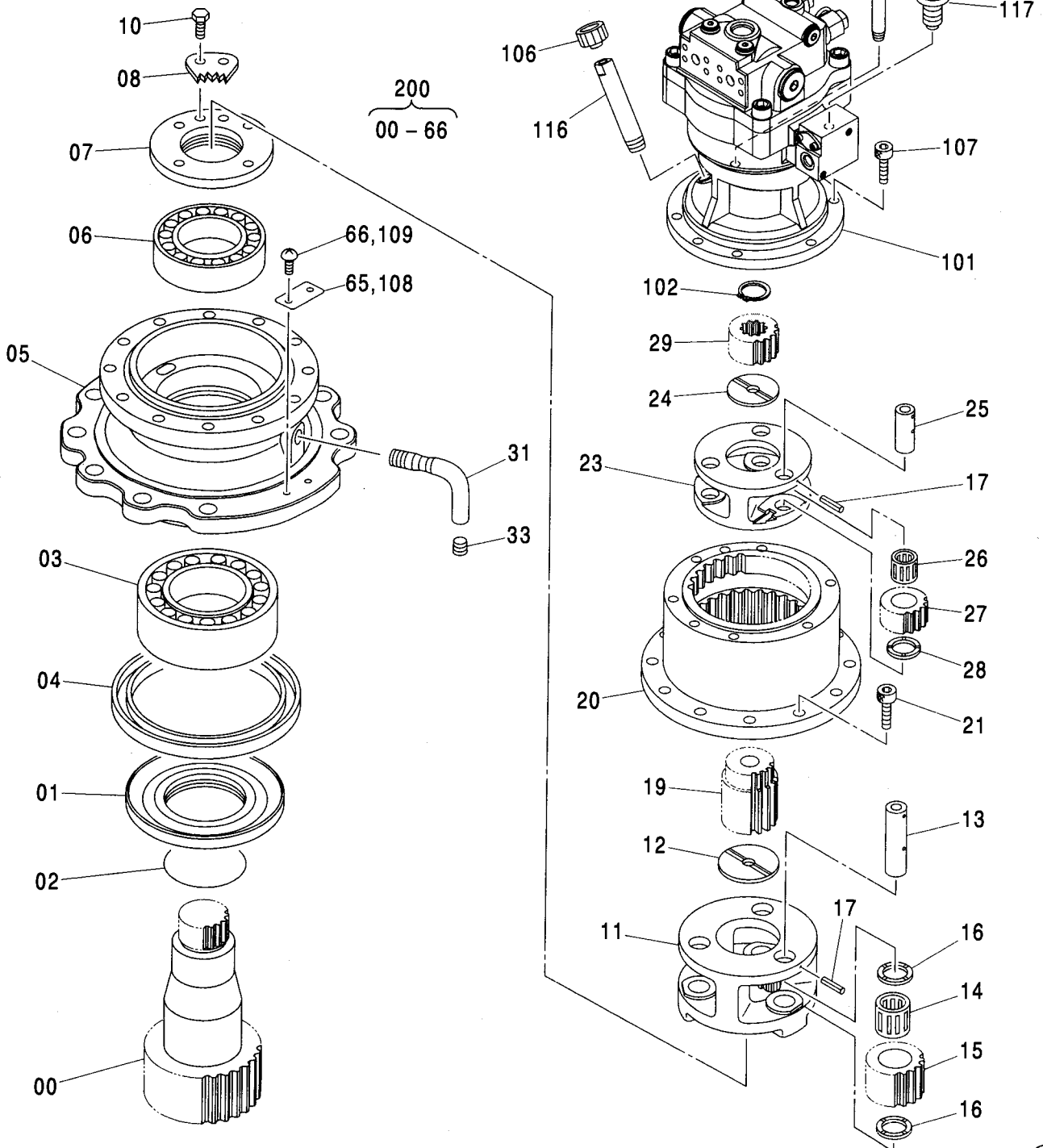
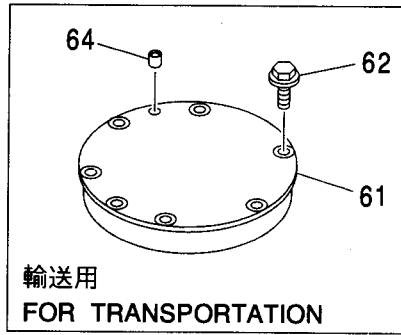
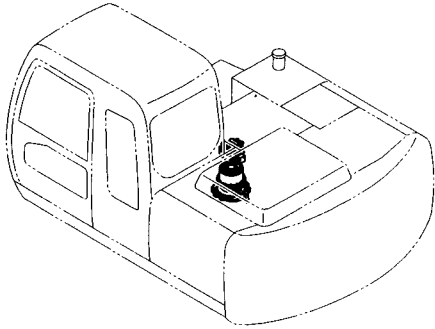
(M)

符号 ITEM	部品番号 PART NO.	部 品 名	PART NAME	数量 Q' TY	サービス コード S. C	適用号機 SERIAL NO.	互 換 性 I C A	代 替 部 品 REPLACEABLE PART	
								部品番号 PART NO.	数量 Q' TY
01	J011030	ボルト;セムス	BOLT;SEMS	5		-D03/04		4609014	5
01	4609014	ボルト;セムス	BOLT;SEMS	5		D03/05-			
02	J011035	ボルト;セムス	BOLT;SEMS	3		-D03/04		4609015	3
02	4609015	ボルト;セムス	BOLT;SEMS	3		D03/05-			

043A

旋回装置 SWING DEVICE

適用号機 060001-
Serial No.



旋回装置 SWING DEVICE

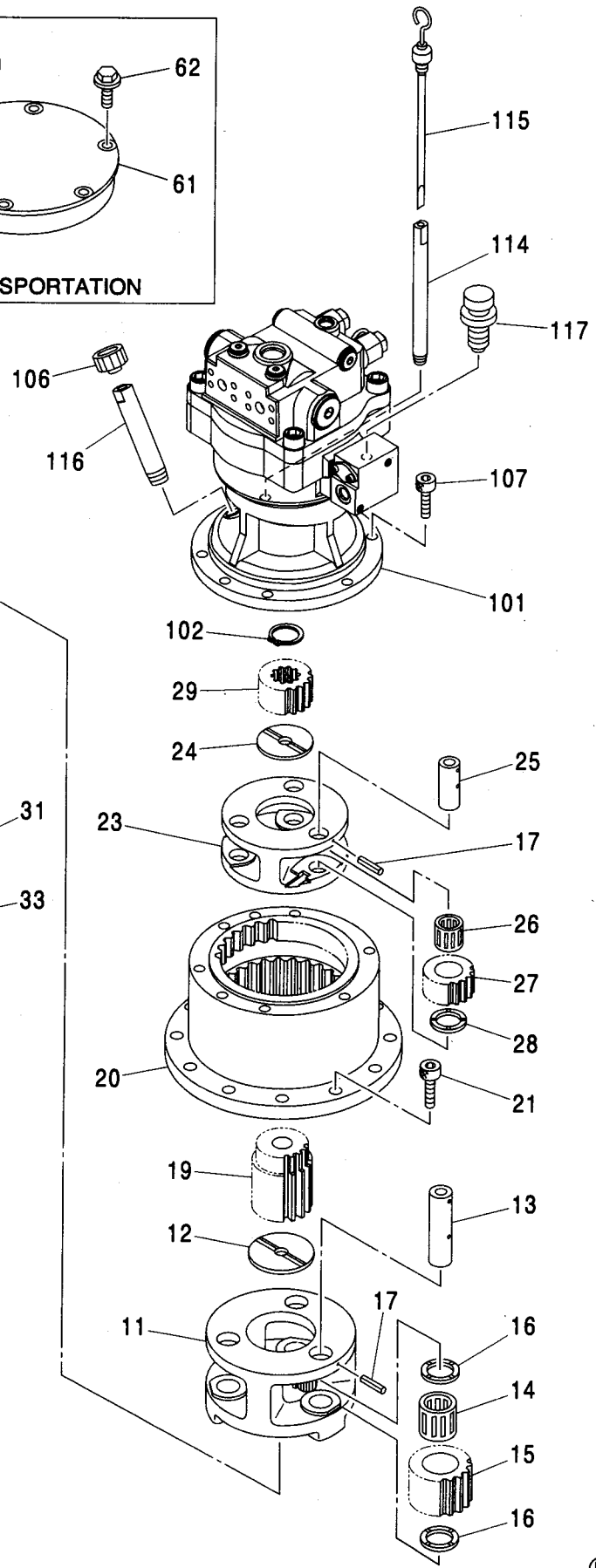
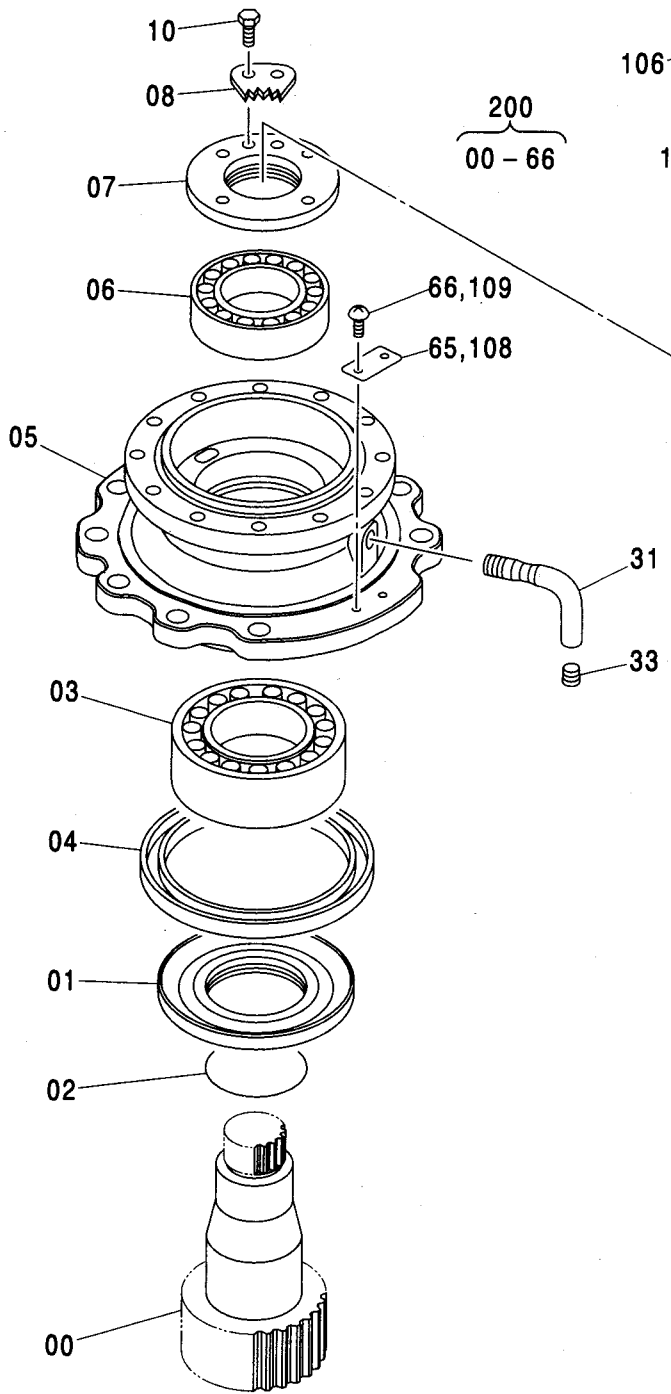
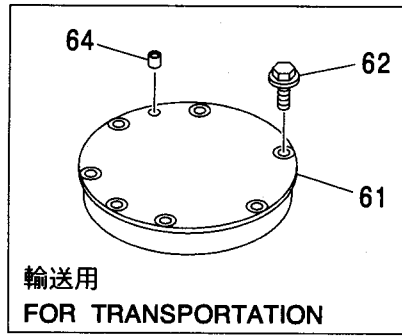
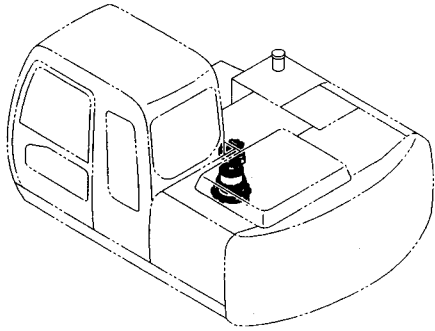
適用号機 060001-
Serial No.

符号 ITEM	部品番号 PART NO.	部 品 名	PART NAME	数量 Q' TY	サービス コード S. C	適用号機 SERIAL NO.	互 換 性 I C A	代 替 部 品 REPLACEABLE PART	
								部品番号 PART NO.	数量 Q' TY
00	2044629	シャフト;プロペラ	SHAFT;PROP.	1					
01	3083710	スリーブ	SLEEVE	1					
02	A811095	O-リング	O-RING	1					
03	4430041	ベアリング;ローラ	BRG.;ROL.	1					
04	4411143	シール;オイル	SEAL;OIL	1					
05	1027901	ハウジング	HOUSING	1					
06	4408119	ベアリング;ローラ	BRG.;ROL.	1					
07	3083674	ナット	NUT	1					
08	4407745	プレート;ロック	PLATE;LOCK	1					
10	J901020	ボルト	BOLT	2					
11	2042965	キャリア	CARRIER	1					
12	4176070	プレート;スラスト	PLATE;THRUST	1					
13	4408102	ピン	PIN	3					
14	4414855	ベアリング;ニードル	BRG.;NEEDLE	3					
15	3084940	ギヤ;プラネタリ	GEAR;PLANETARY	3					
16	4414833	プレート;スラスト	PLATE;THRUST	6					
17	4116308	ピン;スプリング	PIN;SPRING	6					
19	3092035	ギヤ;サン	GEAR;SUN	1					
20	2045146	ギヤ;リング	GEAR;RING	1					
21	M341440	ボルト;ソケット	BOLT;SOCKET	12					
23	2042964	キャリア	CARRIER	1					
24	4244904	プレート;スラスト	PLATE;THRUST	1					
25	4408122	ピン	PIN	3					
26	4430040	ベアリング;ニードル	BRG.;NEEDLE	3					
27	3083741	ギヤ;プラネタリ	GEAR;PLANETARY	3					
28	4408002	プレート;スラスト	PLATE;THRUST	3					
29	3083740	ギヤ;サン	GEAR;SUN	1					
31	3087949	パイプ	PIPE	1					
33	94-2012	プラグ	PLUG	1					
61	8082514	カバー	COVER	1					
62	J011040	(輸送用) ボルト;セムス	(for transportation) BOLT;SEMS	7		-D03/04			
62	J271040	ボルト;セムス	BOLT;SEMS	7	D	D03/05-	T	J901040	7
								J222010	7
64	94-2011	(輸送用) プラグ	(for transportation) PLUG	1					
65	3053093	ネームプレート (輸送用)	NAME-PLATE (for transportation)	1					

043B

旋回装置 SWING DEVICE

適用号機 060001-
Serial No.



200
00-66

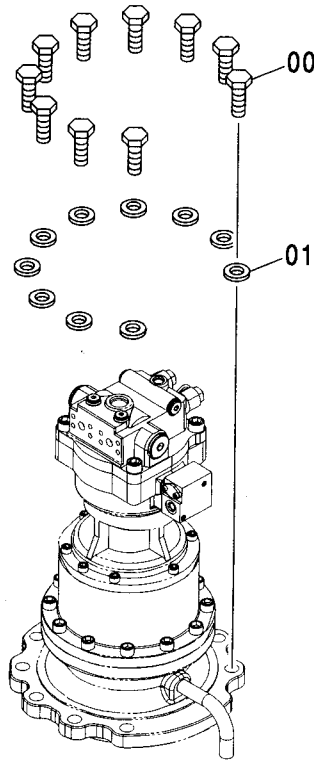
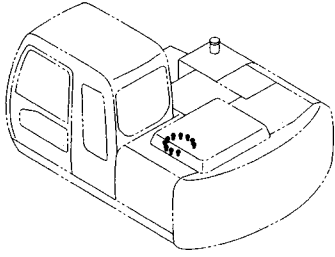
旋回装置 SWING DEVICE

適用号機 060001-
Serial No.

符号 ITEM	部品番号 PART NO.	部 品 名	PART NAME	数量 Q' TY	サービス コード S. C	適用号機 SERIAL NO.	互 換 性 I C A	代 替 部 品 REPLACEABLE PART	
								部品番号 PART NO.	数量 Q' TY
66	M492564	スクリュ:ドライブ (輸送用)	SCREW:DRIVE (for transportation)	2					
101	9177550	モータ:オイル (本体組付用)	MOTOR:OIL (for assembly of machine)	1	H		I	9196961	1
101	9196961	モータ:オイル (輸送用)	MOTOR:OIL (for transportation)	1	S				
102	927488	リング:リテイニング	RING:RETAINING	1					
106	4298608	キャップ	CAP	1					
107	M341025	ボルト:ソケット	BOLT:SOCKET	7					
108	3053093	ネームプレート	NAME-PLATE	1					
109	M492564	スクリュ:ドライブ	SCREW:DRIVE	2					
114	4449144	パイプ	PIPE	1					
115	3090862	ゲージ:レベル	GAUGE:LEVEL	1					
116	4449182	パイプ	PIPE	1					
117	4436535	センサ:フレッツヤ	SENSOR:PRES.	1					
200	9196343	センカイソーチ (モータ無)	SWING DEVICE (WITHOUT MOTOR)	1					

旋回装置取付部品 SWING DEVICE SUPPORT

適用号機 060001-
Serial No.



(M)

符号 ITEM	部品番号 PART NO.	部 品 名	PART NAME	数量 Q' TY	サービス コード S. C	適用号機 SERIAL NO.	互 換 性	代 替 部 品 REPLACEABLE PART	
								部品番号 PART NO.	数量 Q' TY
00	J922060	ボルト	BOLT	10					
01	J222020	ワッシャ	WASHER	10					

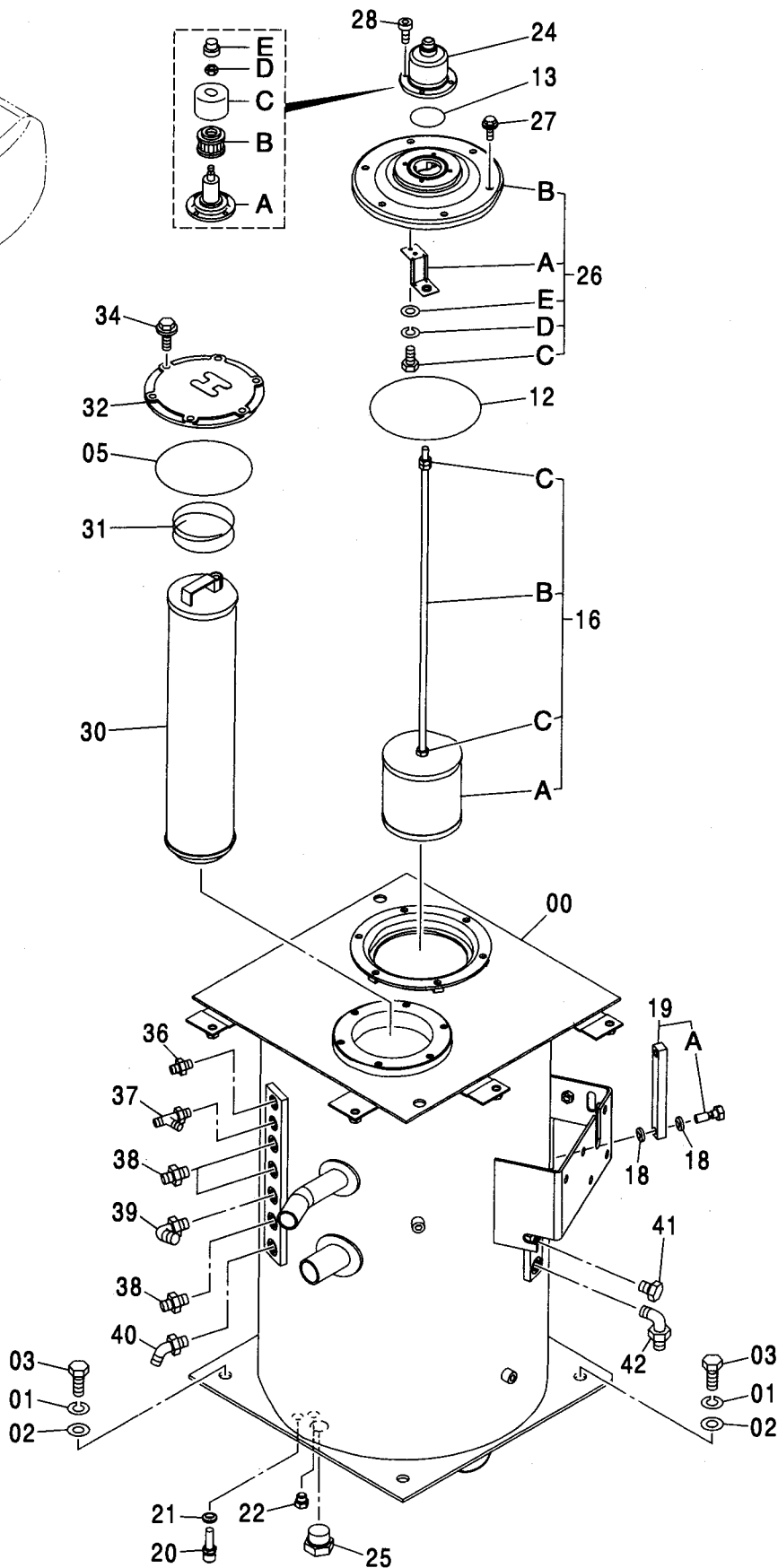
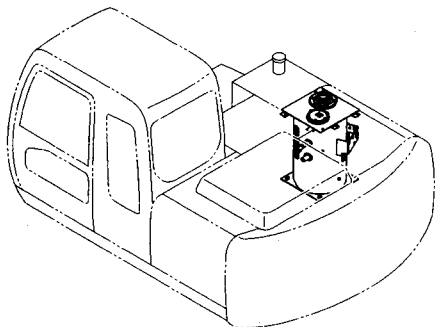
MEMO

047A

オイルタンク <120, E, 130, H>

OIL TANK <120, E, 130, H>

適用号機 060001-
Serial No.



オイルタンク <120, E, 130, H>
OIL TANK <120, E, 130, H>

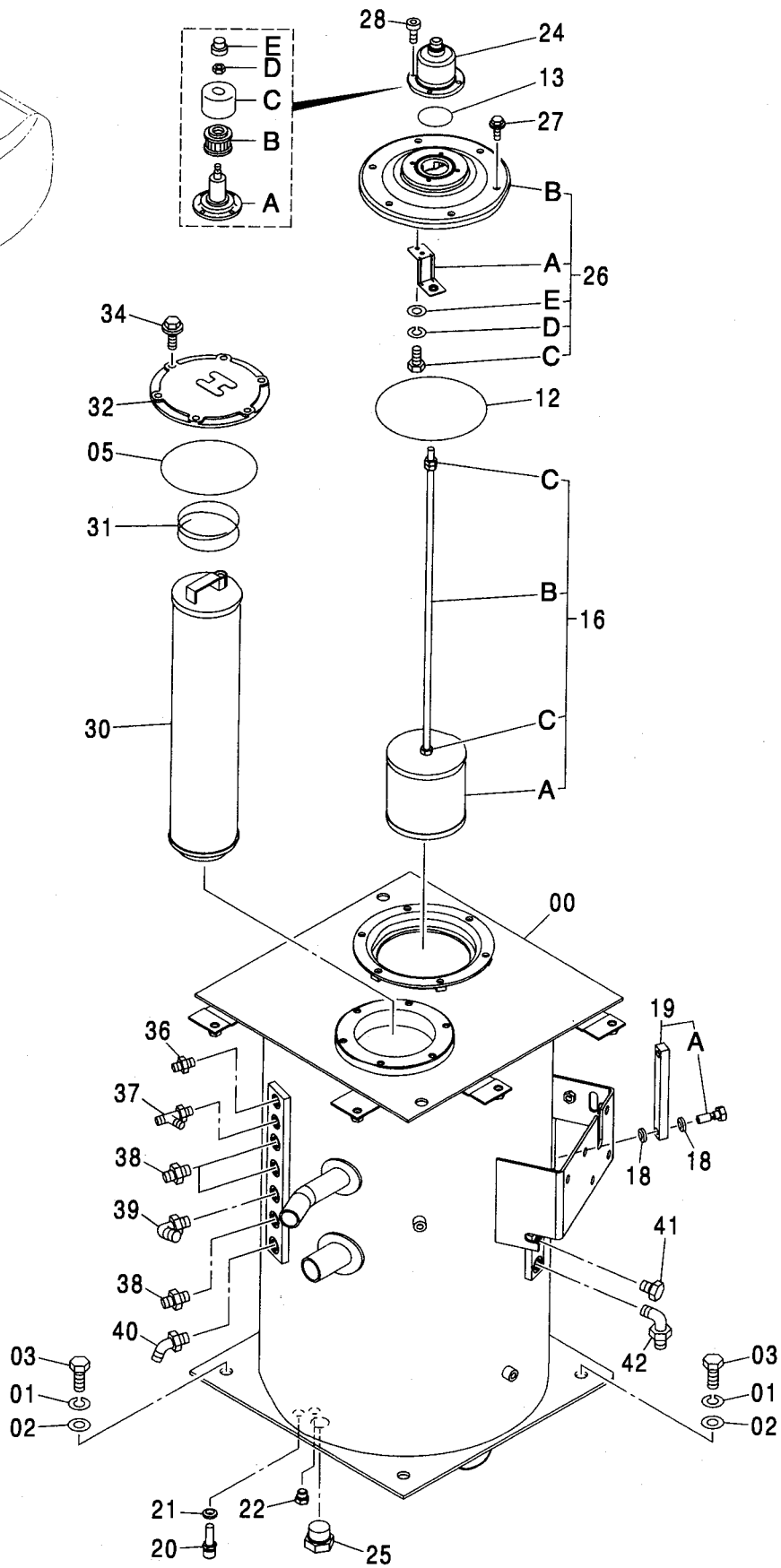
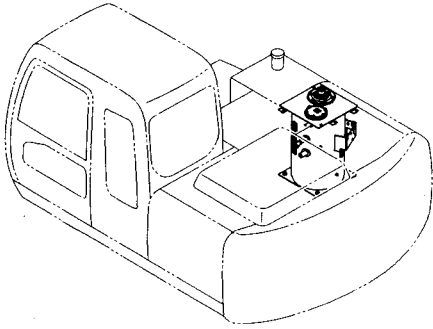
適用号機 060001-
Serial No.

符号 ITEM	部品番号 PART NO.	部 品 名	PART NAME	数量 Q'TY	サービス コード S. C	適用号機 SERIAL NO.	互 換 性 I C A	代 替 部 品 REPLACEABLE PART	
								部品番号 PART NO.	数量 Q'TY
00	5006682	タンク:オイル	TANK;OIL	1					
01	A590916	ワッシャ;スプリング	WASHER;SPRING	4					
02	J222016	ワッシャ	WASHER	4					
03	J921640	ボルト	BOLT	4					
05	997330	O-リング	O-RING	1					
12	A810160	O-リング	O-RING	1					
13	A810060	O-リング	O-RING	1					
16	4424867	フィルタ;サクション	FILTER;SUCTION	1					
16A	4285577	・ストレーナ	・STRAINER	1					
16B	4454418	・ロッド	・ROD	1					
16C	J950010	・ナット	・NUT	3					
18	449558	ワッシャ;シール	WASHER;SEAL	4					
19	8053499	ゲージ;レベル	GAUGE;LEVEL	1					
19A	4100967	・ボルト	・BOLT	2					
20	4250260	センサ	SENSOR	1					
21	4250261	ガスケット	GASKET	1					
22	A885002	プラグ	PLUG	1					
22A	957366	・O-リング	・O-RING	1					
24	4434017	ブリーザ;エア	BREATHER;AIR	1					
24A	4437833	・ボディ	・BODY	1					
24B	4437838	・エレメント	・ELEMENT	1					
24C	4437837	・カバー	・COVER	1					
24D	4371825	・ナット	・NUT	1					
24E	4437836	・キャップ	・CAP	1					
25	A885008	プラグ	PLUG	1					
25A	4506429	・O-リング	・O-RING	1					
26	9184556	カバー	COVER	1					
26A	4408661	・ブラケット	・BRACKET	1					
26B	1025093	・カバー	・COVER	1					
26C	4350623	・ボルト	・BOLT	1					
26D	4225466	・ワッシャ;スプリング	・WASHER;SPRING	1					
26E	4225472	・ワッシャ;プレーン	・WASHER;PLANE	1					
27	J021025	ボルト;セムス	BOLT;SEMS	6		-D03/04			
27	J271025	ボルト;セムス	BOLT;SEMS	6	D	D03/05-	T	J901025	6
								J222010	6
28	J770616	ボルト;ソケット	BOLT;SOCKET	4		-D03/04	I	J780616	4
28	J780616	ボルト;ソケット	BOLT;SOCKET	4		D03/05-			
30	4443596	エレメント;フィルタ	ELEMENT;FILTER	1					
31	4444482	スプリング	SPRING	1					
32	4443782	カバー	COVER	1					

047B

オイルタンク <120, E, 130, H>
OIL TANK <120, E, 130, H>

適用号機 060001-
Serial No.



オイルタンク <120, E, 130, H>
OIL TANK <120, E, 130, H>

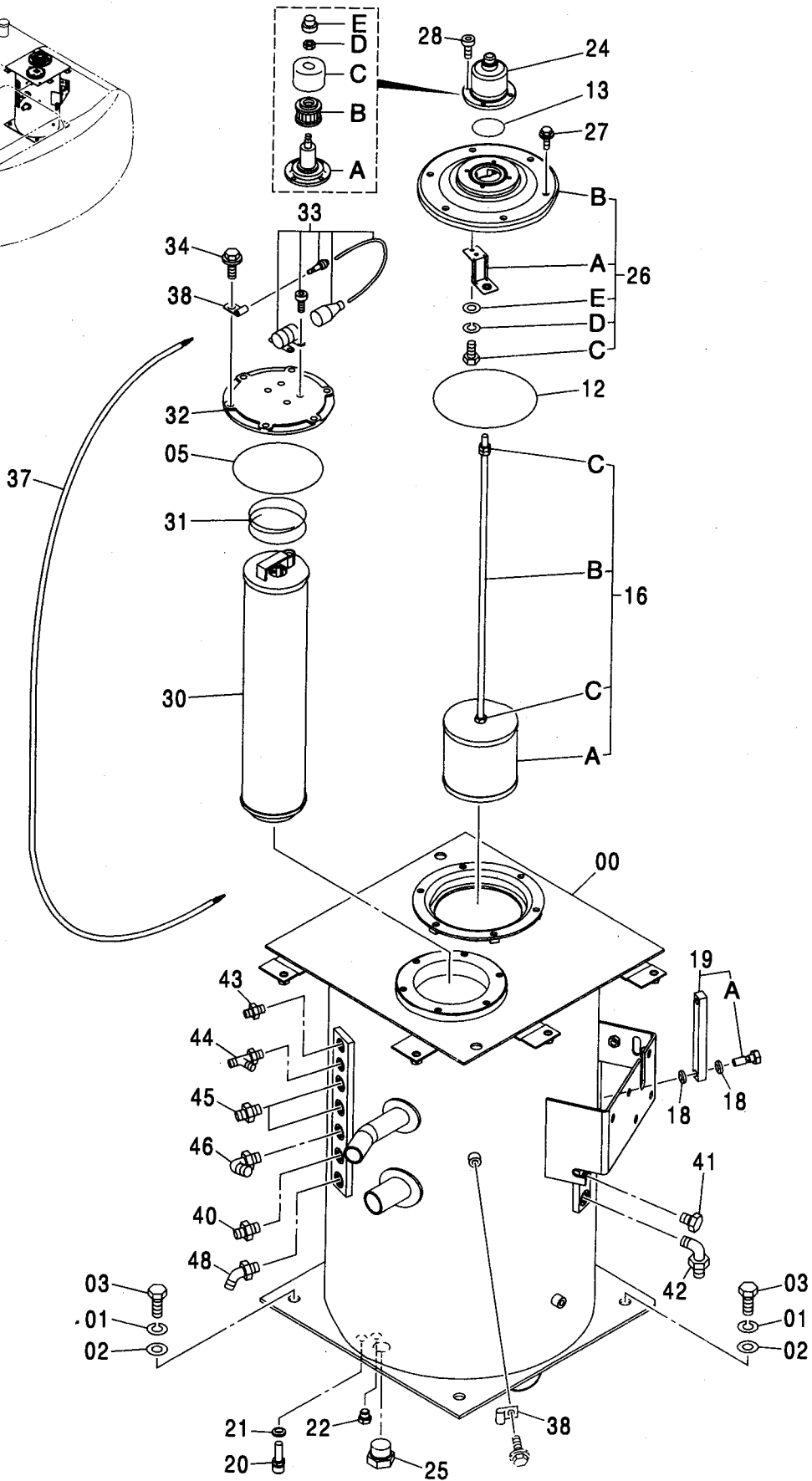
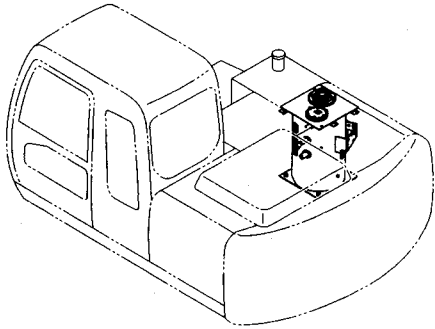
適用号機 060001-
Serial No.

符号 ITEM	部品番号 PART NO.	部 品 名	PART NAME	数量 Q' TY	サービス コード S. C	適用号機 SERIAL NO.	互 換 性 ICA	代 替 部 品 REPLACEABLE PART	
								部品番号 PART NO.	数量 Q' TY
34	J021025	ボルト:セムス	BOLT:SEMS	6		-D03/04			
34	J271025	ボルト:セムス	BOLT:SEMS	6	D	D03/05-	T	J901025	6
								J222010	6
36	A852122	アダプタ:S	ADAPTER:S	1					
36A	957366	・O-リング	・O-RING	1					
37	A852422	チー:S	TEE:S	1					
37A	957366	・O-リング	・O-RING	1					
38	A852133	アダプタ:S	ADAPTER:S	3					
38A	4509180	・O-リング	・O-RING	1					
39	A852333	エルボ:S	ELBOW:S	1					
39A	4509180	・O-リング	・O-RING	1					
40	A852232	エルボ:S	ELBOW:S	1					
40A	4509180	・O-リング	・O-RING	1					
41	A885002	プラグ	PLUG	1					
41A	957366	・O-リング	・O-RING	1					
42	A852334	エルボ:S	ELBOW:S	1					
42A	4509180	・O-リング	・O-RING	1					

049A

オイルタンク <K> OIL TANK <K>

適用号機 060001-
Serial No.



オイルタンク <K>
OIL TANK <K>

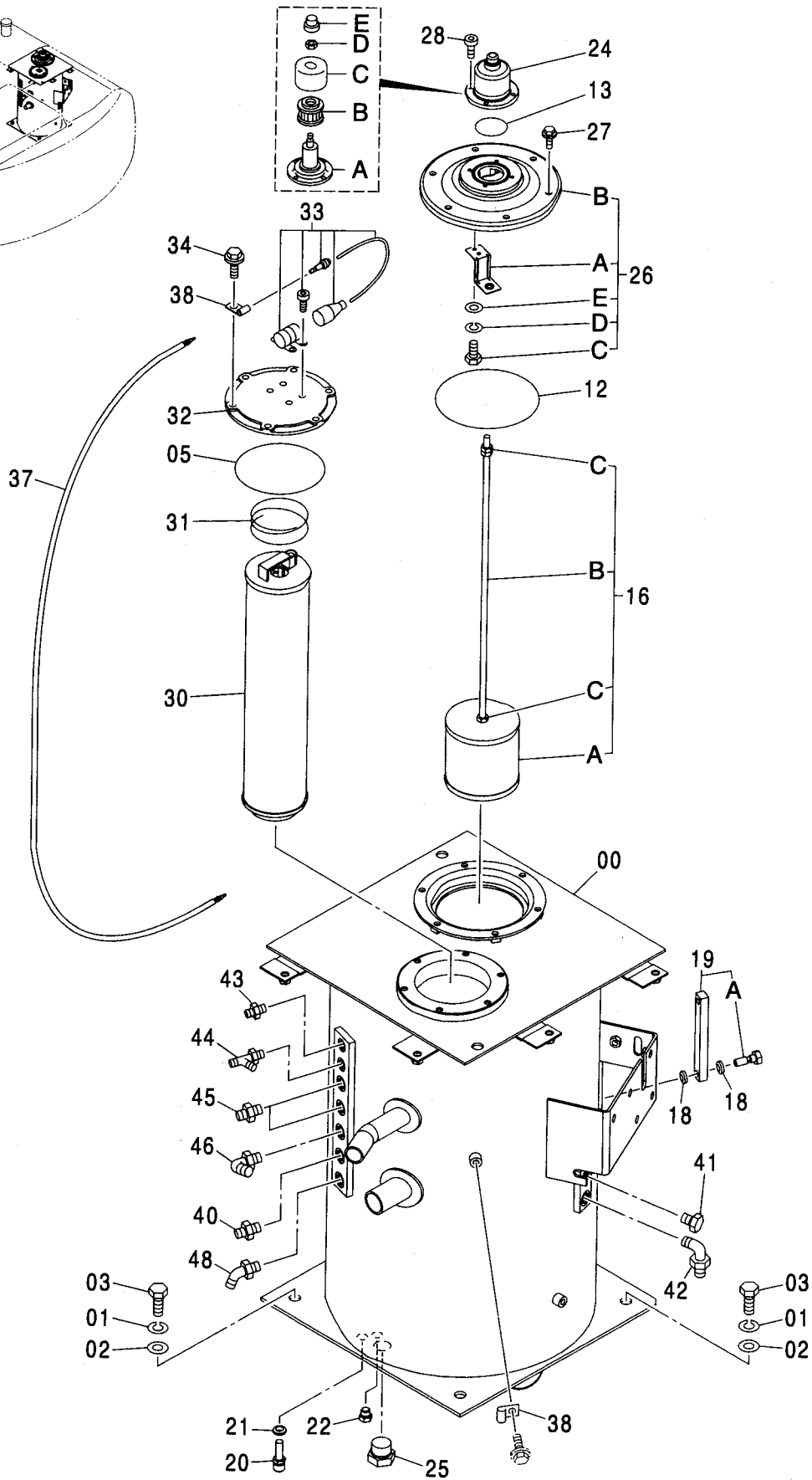
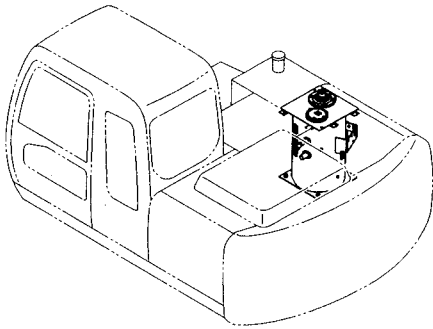
適用号機 060001-
Serial No.

符号 ITEM	部品番号 PART NO.	部 品 名	PART NAME	数量 Q' TY	サービス コード S. C	適用号機 SERIAL NO.	互 換 性 I C A	代 替 部 品 REPLACEABLE PART	
								部品番号 PART NO.	数量 Q' TY
00	5006682	タンク:オイル	TANK:OIL	1					
01	A590916	ワッシャ;スプリング	WASHER;SPRING	4					
02	J222016	ワッシャ	WASHER	4					
03	J921640	ボルト	BOLT	4					
05	997330	O-リング	O-RING	1					
12	A810160	O-リング	O-RING	1					
13	A810060	O-リング	O-RING	1					
16	4424867	フィルタ;サクシオン	FILTER;SUCTION	1					
16A	4285577	・ストレーナ	・STRAINER	1					
16B	4454418	・ロッド	・ROD	1					
16C	J950010	・ナット	・NUT	3					
18	449558	ワッシャ;シール	WASHER;SEAL	4					
19	8053499	ゲージ;レベル	GAUGE;LEVEL	1					
19A	4100967	・ボルト	・BOLT	2					
20	4250260	センサ	SENSOR	1					
21	4250261	ガスケット	GASKET	1					
22	A885002	プラグ	PLUG	1					
22A	957366	・O-リング	・O-RING	1					
24	4434017	ブリーザ;エア	BREATHER;AIR	1					
24A	4437833	・ボディ	・BODY	1					
24B	4437838	・エレメント	・ELEMENT	1					
24C	4437837	・カバー	・COVER	1					
24D	4371825	・ナット	・NUT	1					
24E	4437836	・キャップ	・CAP	1					
25	A885008	プラグ	PLUG	1					
25A	4506429	・O-リング	・O-RING	1					
26	9184556	カバー	COVER	1					
26A	4408661	・ブラケット	・BRACKET	1					
26B	1025093	・カバー	・COVER	1					
26C	4350623	・ボルト	・BOLT	1					
26D	4225466	・ワッシャ;スプリング	・WASHER;SPRING	1					
26E	4225472	・ワッシャ;プレーン	・WASHER;PLANE	1					
27	J021025	ボルト;セムス	BOLT;SEMS	6		-D03/04			
27	J271025	ボルト;セムス	BOLT;SEMS	6	D	D03/05-	T	J901025	6
								J222010	6
28	J770616	ボルト;ソケット	BOLT;SOCKET	4		-D03/04	I	J780616	4
28	J780616	ボルト;ソケット	BOLT;SOCKET	4		D03/05-			
30	4448602	エレメント;フィルタ	ELEMENT;FILTER	1					
31	4444482	スプリング	SPRING	1					
32	4448606	カバー	COVER	1					

049B

オイルタンク <K> OIL TANK <K>

適用号機 060001-
Serial No.



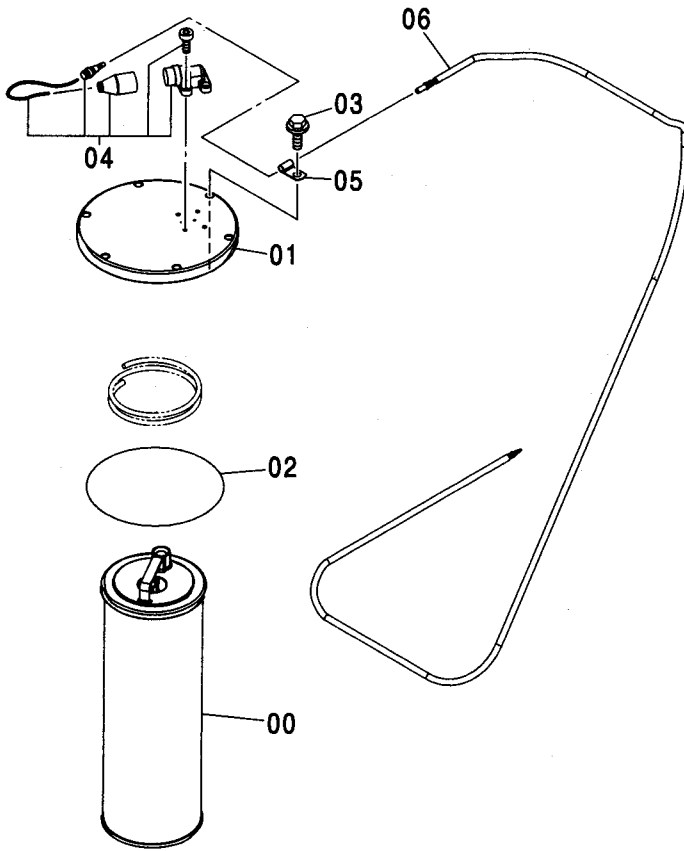
オイルタンク <K>
OIL TANK <K>

適用号機 060001-
Serial No.

符号 ITEM	部品番号 PART NO.	部 品 名	PART NAME	数量 Q' TY	サービス コード S. C	適用号機 SERIAL NO.	互 換 性 I CA	代 替 部 品 REPLACEABLE PART	
								部品番号 PART NO.	数量 Q' TY
33	4449478	インジケータ	INDICATOR	1					
34	J021025	ボルト;セムス	BOLT;SEMS	6		-D03/04			
34	J271025	ボルト;セムス	BOLT;SEMS	6	D	D03/05-	T	J901025	6
								J222010	6
37	4450372	ハネス;ワイヤ	HARNESS;WIRE	1					
38	4190261	クリップ	CLIP	2					
40	A852133	アダプタ;S	ADAPTER;S	1					
40A	4509180	・O-リング	・O-RING	1					
41	A885002	プラグ	PLUG	1					
41A	957366	・O-リング	・O-RING	1					
42	A852334	エルボ;S	ELBOW;S	1					
42A	4509180	・O-リング	・O-RING	1					
43	A852122	アダプタ;S	ADAPTER;S	1					
43A	957366	・O-リング	・O-RING	1					
44	A852422	チー;S	TEE;S	1					
44A	957366	・O-リング	・O-RING	1					
45	A852133	アダプタ;S	ADAPTER;S	2					
45A	4509180	・O-リング	・O-RING	1					
46	A852333	エルボ;S	ELBOW;S	1					
46A	4509180	・O-リング	・O-RING	1					
48	A852232	エルボ;S	ELBOW;S	1					
48A	4509180	・O-リング	・O-RING	1					

高性能フィルタキット <130> HIGH PERFORMANCE FILTER KIT <130>

適用号機 060001-
Serial No.

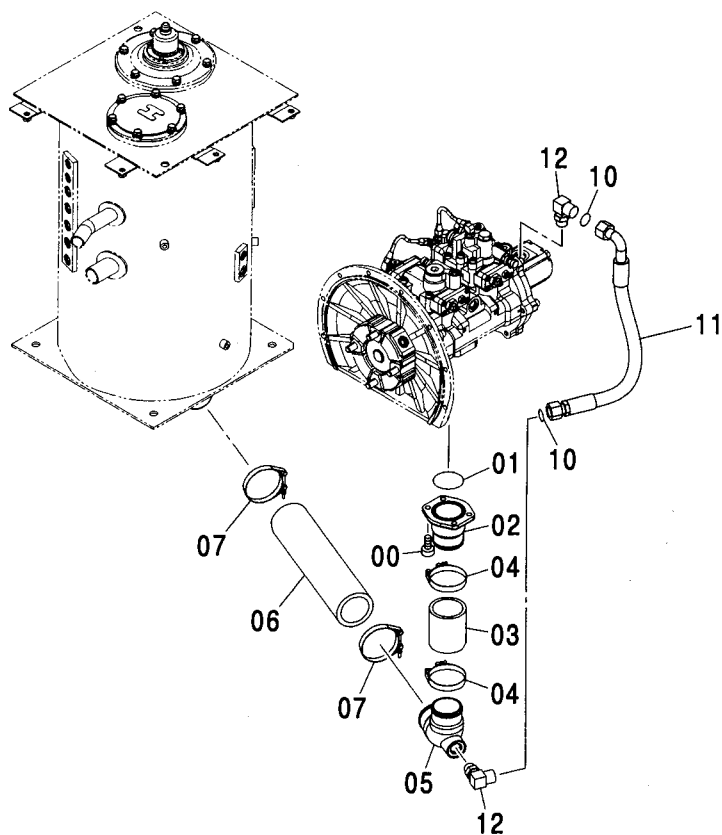
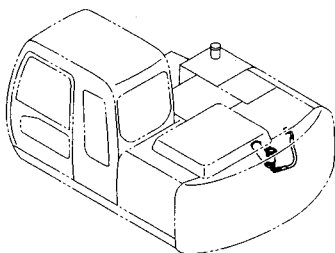


Ⓜ

符号 ITEM	部品番号 PART NO.	部 品 名	PART NAME	数量 Q' TY	サービス コード S. C	適用号機 SERIAL NO.	互 換 性 ICA	代 替 部 品 REPLACEABLE PART	
								部品番号 PART NO.	数量 Q' TY
00	4448602	エレメント:フィルタ	ELEMENT:FILTER	1					
01	4448606	カバー	COVER	1					
02	997330	O-リング	O-RING	1					
03	J021025	ボルト:セムス	BOLT:SEMS	6		-D03/04			
03	J271025	ボルト:セムス	BOLT:SEMS	6	D	D03/05-	T	J901025	6
								J222010	6
04	4449478	インジケータ	INDICATOR	1					
05	4190261	クリップ	CLIP	2					
06	4450372	ハーネス:ワイヤ	HARNESS:WIRE	1					

サクシオン配管 SUCTION PIPING

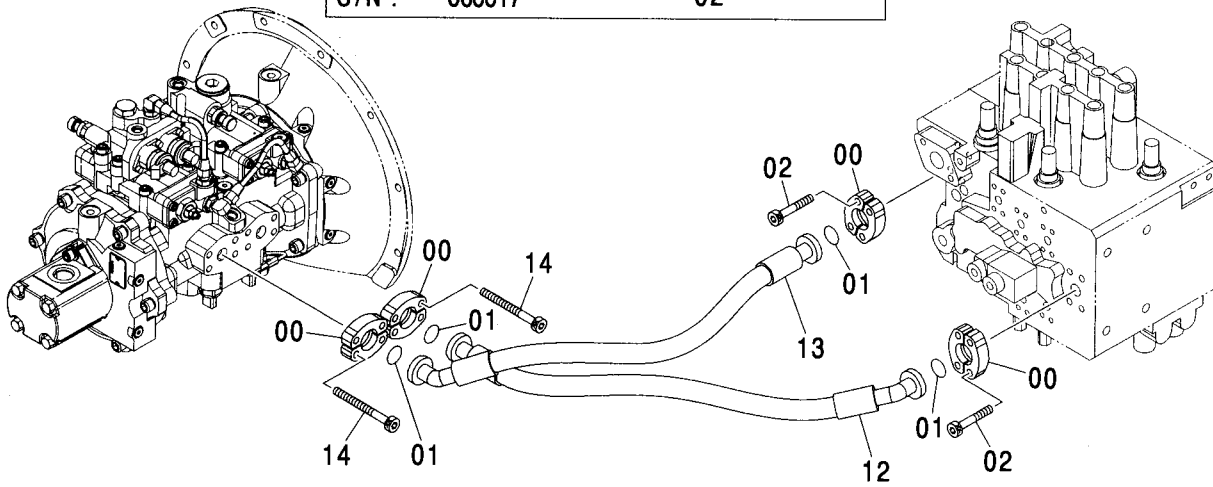
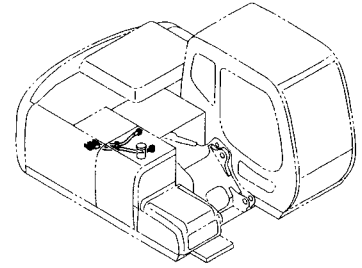
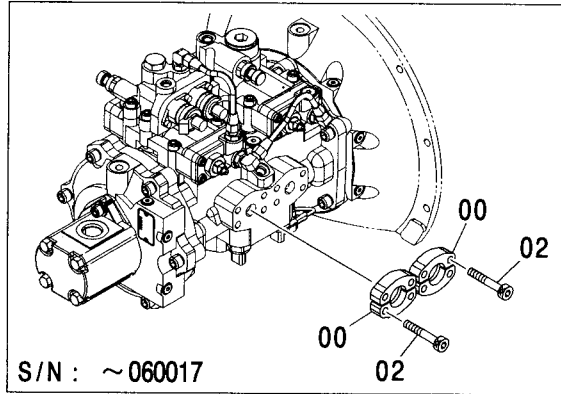
適用号機 060001-
Serial No.



符号 ITEM	部品番号 PART NO.	部 品 名	PART NAME	数量 Q'TY	サービス コード S. C	適用号機 SERIAL NO.	互 換 性 ICA	代 替 部 品 REPLACEABLE PART	
								部品番号 PART NO.	数量 Q'TY
00	J781230	ボルト;ソケット	BOLT;SOCKET	4					
01	A811075	O-リング	O-RING	1					
02	3087133	パイプ;サクシオン	PIPE;SUCTION	1					
03	4352438	ホース;ラバー	HOSE;RUBBER	1					
04	4282483	クランプ;ホース	CLAMP;HOSE	2					
05	3073276	パイプ;サクシオン	PIPE;SUCTION	1					
06	4120310	ホース;ラバー	HOSE;RUBBER	1					
07	4263765	クランプ;ホース	CLAMP;HOSE	2					
10	4187308	O-リング	O-RING	2					
11	4217388	ホース	HOSE	1					
12	A853366	エルボ;S	ELBOW;S	2					
12A	4506424	O-リング	O-RING	1					

デリベリ配管 DELIVERY PIPING

適用号機
Serial No. 060001-



(M)

符号 ITEM	部品番号 PART NO.	部品名	PART NAME	数量 Q'TY	サービス コード S.C	適用号機 SERIAL NO.	互換性 ICA	代替部品 REPLACEABLE PART	
								部品番号 PART NO.	数量 Q'TY
00	4506459	フランジ ; スプリット	FLANGE ; SPLIT	8					
01	971489	O-リング	O-RING	4					
02	J781035	ボルト ; ソケット	BOLT ; SOCKET	8					
12	4422976	ホース	HOSE	1					
13	4446914	ホース	HOSE	1	#	-060410		4455403	1
13	4455403	ホース	HOSE	1	#	060411-			
14	J781080	ボルト ; ソケット	BOLT ; SOCKET	8					

リターン配管 (1)
RETURN PIPING (1)

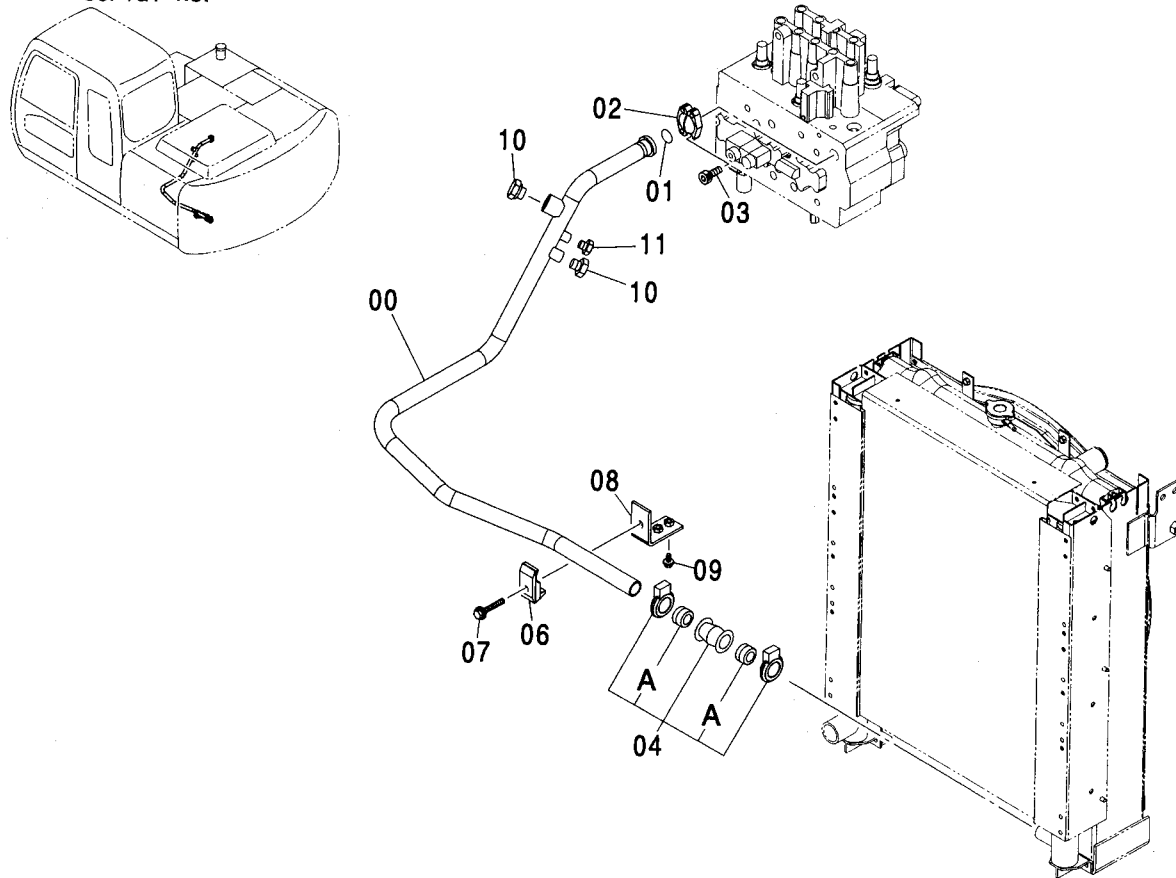
適用号機 060001-
Serial No.

符号 ITEM	部品番号 PART NO.	部 品 名	PART NAME	数量 Q' TY	サービス コード S. C	適用号機 SERIAL NO.	互 換 性 ICA	代 替 部 品 REPLACEABLE PART	
								部品番号 PART NO.	数量 Q' TY
00	7037064	パイプ	PIPE	1					
01	4276584	バルブ	VALVE	1					
02	991718	リング;リテイニング	RING;RETAINING	1					
03	4067834	カップリング	COUPLING	1					
03A	4196260	・シール	・SEAL	2					
04	4071213	カップリング	COUPLING	1					
04A	4196258	・シール;リング	・SEAL;RING	2					
06	8064356	パイプ;リターン	PIPE;RETURN	1					
07	A811040	O-リング	O-RING	1					
08	J781040	ボルト;ソケット	BOLT;SOCKET	2					
09	4266481	バルブ	VALVE	1					
10	4069801	カップリング	COUPLING	1					
10A	4196259	・シール;リング	・SEAL;RING	2					
12	A885006	プラグ	PLUG	1					
12A	4506424	・O-リング	・O-RING	1					
13	A885003	プラグ	PLUG	1					
13A	4509180	・O-リング	・O-RING	1					
15	4190127	クランプ;パイプ	CLAMP;PIPE	2					
16	J011270	ボルト;セムス	BOLT;SEMS	2		-D03/04			
16	J271270	ボルト;セムス	BOLT;SEMS	2	D	D03/05-	T	J901270	2
								J222012	2
17	8077342	ブラケット	BRACKET	1					
18	J021030	ボルト;セムス	BOLT;SEMS	2		-D03/04			
18	J271030	ボルト;セムス	BOLT;SEMS	2	D	D03/05-	T	J901030	2
								J222010	2

リターン配管 (2)

RETURN PIPING (2)

適用号機
Serial No. 060001-

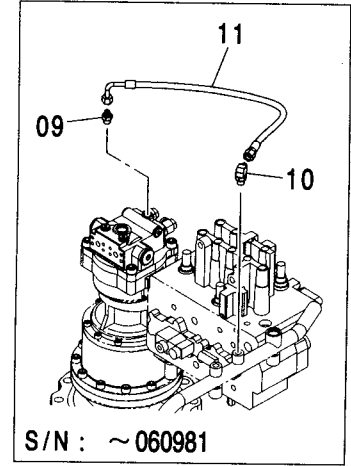
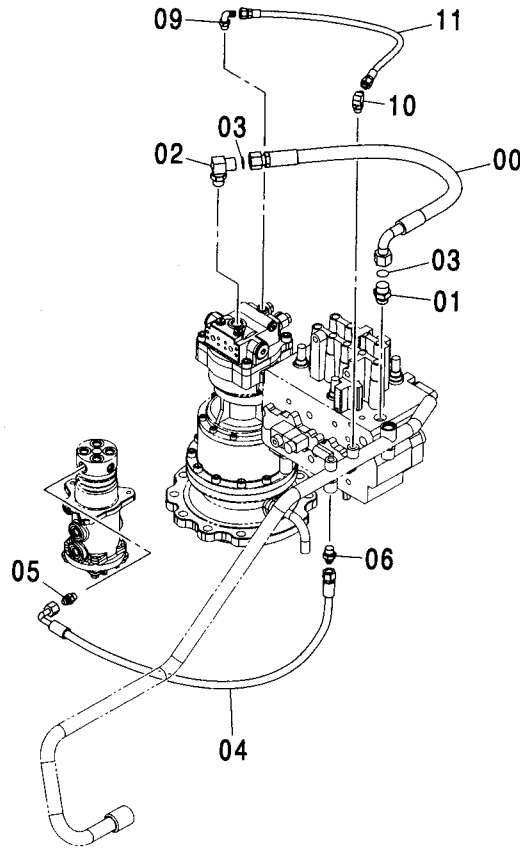
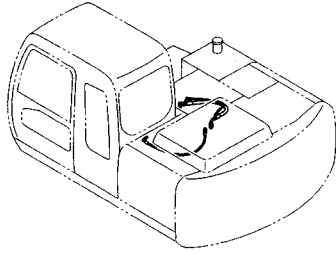


(M)

符号 ITEM	部品番号 PART NO.	部 品 名	PART NAME	数量 Q' TY	サービス コード S. C	適用号機 SERIAL NO.	互換性		代替部品 REPLACEABLE PART	
							ICA	交換性	部品番号 PART NO.	数量 Q' TY
00	7037063	パイプ	PIPE	1						
01	966993	O-リング	O-RING	1						
02	962453	フランジ;スプリット	FLANGE; SPLIT	2						
03	J781030	ボルト;ソケット	BOLT; SOCKET	4						
04	4071213	カップリング	COUPLING	1						
04A	4196258	シール;リング	SEAL; RING	2						
06	4190127	クランプ;パイプ	CLAMP; PIPE	1						
07	J011270	ボルト;セムス	BOLT; SEMS	1		-D03/04				
07	J271270	ボルト;セムス	BOLT; SEMS	1	D	D03/05-	T	J901270	1	
								J222012	1	
08	8077974	ブラケット	BRACKET	1						
09	J021030	ボルト;セムス	BOLT; SEMS	2		-D03/04				
09	J271030	ボルト;セムス	BOLT; SEMS	2	D	D03/05-	T	J901030	2	
								J222010	2	
10	A885006	プラグ	PLUG	1		-D03/08				
10	A885006	プラグ	PLUG	2	#	D03/09-				
10A	4506424	O-リング	O-RING	1						
11	A885004	プラグ	PLUG	1	#	D03/09-				

ドレン配管 DRAIN PIPING

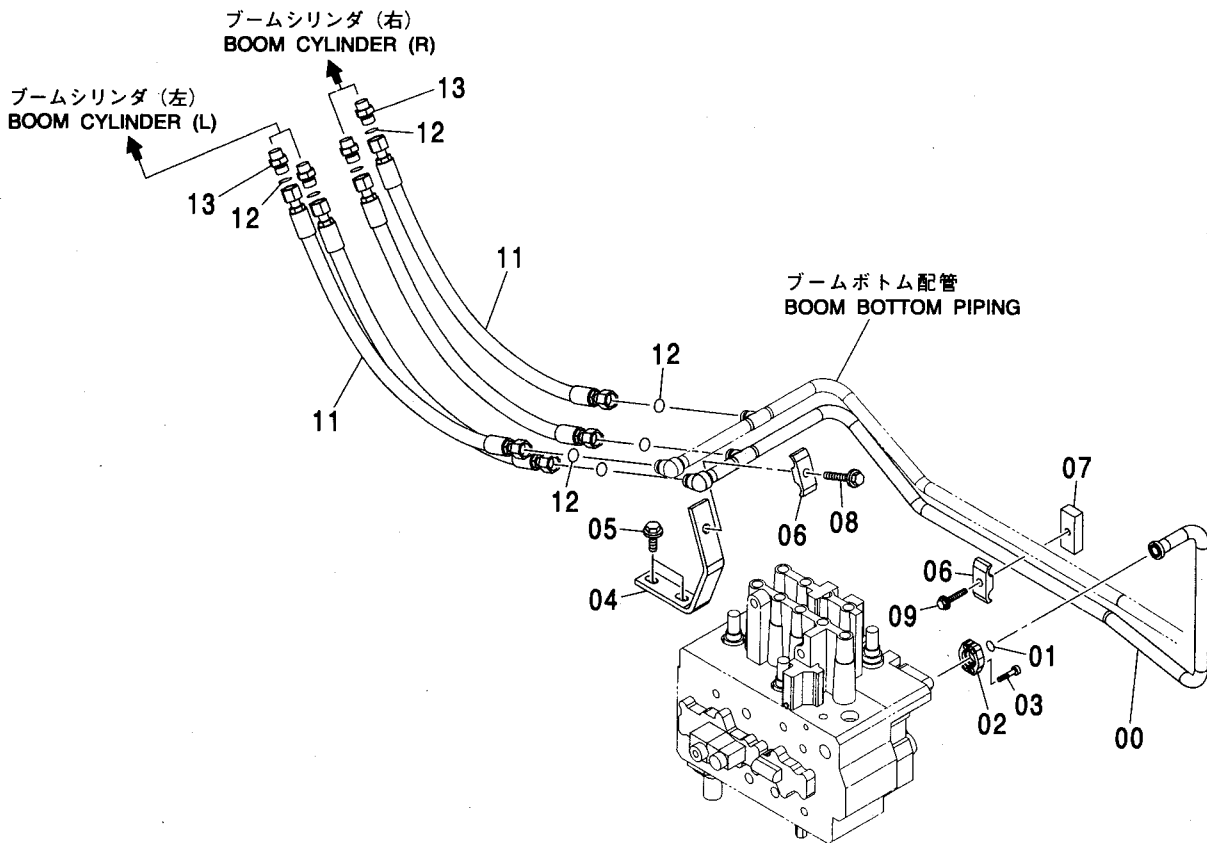
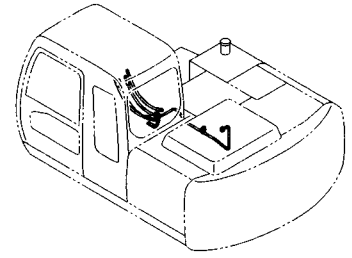
適用号機 060001-
Serial No.



符号 ITEM	部品番号 PART NO.	部 品 名	PART NAME	数量 Q' TY	サービス コード S. C	適用号機 SERIAL NO.	互 換 性 I C A	代 替 部 品 REPLACEABLE PART	
								部品番号 PART NO.	数量 Q' TY
00	4374023	ホース	HOSE	1					
01	A853166	アダプタ:S	ADAPTER;S	1					
01A	4506424	・O-リング	・O-RING	1					
02	A853366	エルボ:S	ELBOW;S	1					
02A	4506424	・O-リング	・O-RING	1					
03	4187308	O-リング	O-RING	2					
04	4400654	ホース	HOSE	1		-061755	Y	4332943	1
04	4332943	ホース	HOSE	1	#	061756-			
05	A852134	アダプタ:S	ADAPTER;S	1					
05A	4509180	・O-リング	・O-RING	1					
06	A852144	アダプタ:S	ADAPTER;S	1					
06A	4506418	・O-リング	・O-RING	1					
09	A852133	アダプタ:S	ADAPTER;S	1		-060981			
09	A852333	エルボ:S	ELBOW;S	1	#	060982-			
09A	4509180	・O-リング	・O-RING	1					
10	A852333	エルボ:S	ELBOW;S	1					
10A	4509180	・O-リング	・O-RING	1					
11	4450974	ホース (DB)	HOSE (DB)	1		-060981	T	4460593	1
11	4460593	ホース (DB)	HOSE (DB)	1	#	060982-		A852333	1

メイン配管 (1) MAIN PIPING (1)

適用号機 060001-
Serial No.



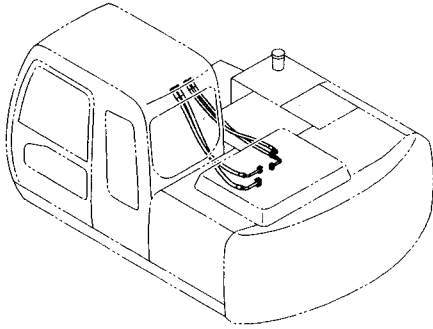
メイン配管 (1)
MAIN PIPING (1)

適用号機 060001-
Serial No.

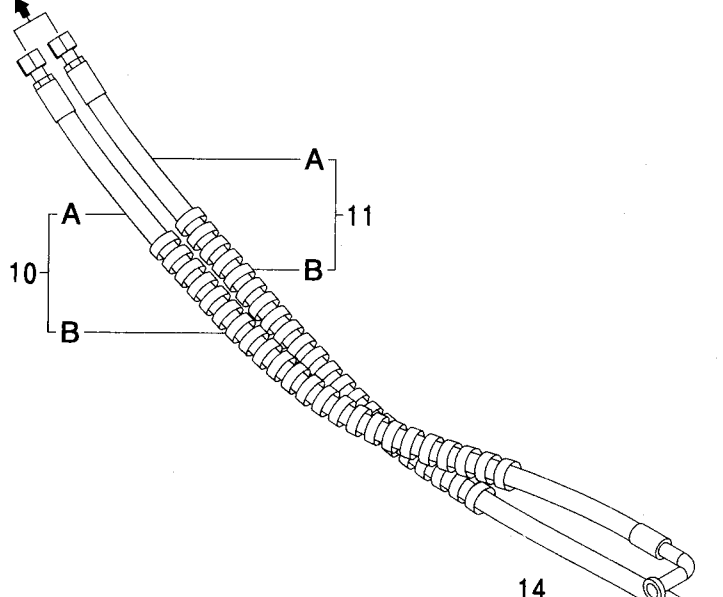
符号 ITEM	部品番号 PART NO.	部 品 名	PART NAME	数量 Q' TY	サービス コード S. C	適用号機 SERIAL NO.	互 換 性 I C A	代 替 部 品 REPLACEABLE PART	
								部品番号 PART NO.	数量 Q' TY
00	8077222	パイプ	PIPE	1					
01	4510167	O-リング	O-RING	1					
02	4510173	フランジ:スプリット	FLANGE:SPLIT	2					
03	J780825	ボルト:ソケット	BOLT:SOCKET	4					
04	9737118	サポート	SUPPORT	1					
05	J021225	ボルト:セムス	BOLT:SEMS	2		-D03/04			
05	J271225	ボルト:セムス	BOLT:SEMS	2	D	D03/05-	T	J901225	2
								J222012	2
06	4189858	クランプ:パイプ	CLAMP:PIPE	2					
07	4369262	シート:スクリュー	SEAT:SCREW	1					
08	J011260	ボルト:セムス	BOLT:SEMS	1		-D03/04			
08	J271260	ボルト:セムス	BOLT:SEMS	1	D	D03/05-	T	J901260	1
								J222012	1
09	J011250	ボルト:セムス	BOLT:SEMS	1		-D03/04			
09	J271250	ボルト:セムス	BOLT:SEMS	1	D	D03/05-	T	J901250	1
								J222012	1
11	4285464	ホース	HOSE	4					
12	4138938	O-リング	O-RING	8					
13	A853144	アダプタ:S	ADAPTER:S	4		STD:-D03/03 HRV:-D03/02			
13A	4506418	O-リング	O-RING	1		STD:-D03/03 HRV:-D03/02			

メイン配管 (2) MAIN PIPING (2)

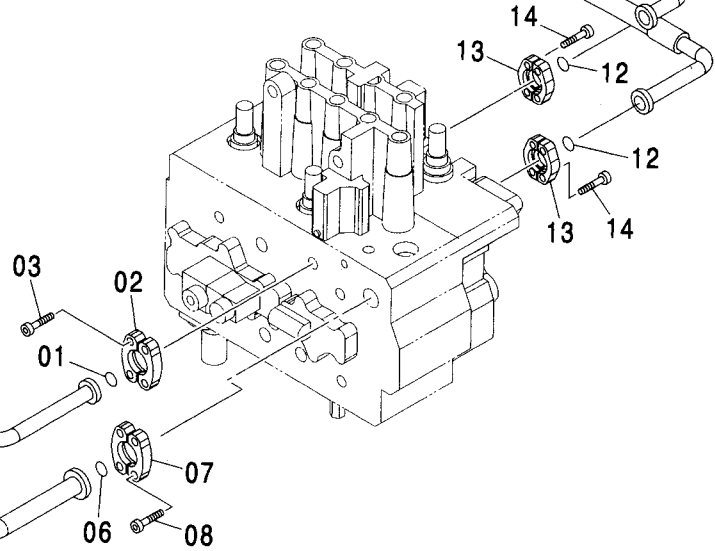
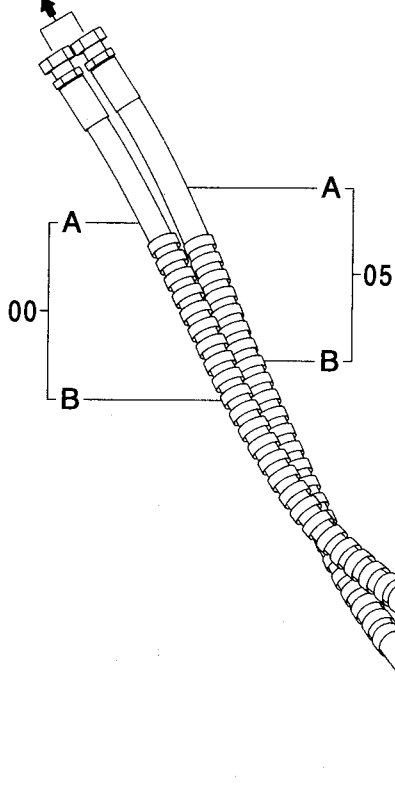
適用号機 060001-
Serial No.



フロント配管
FRONT PIPING



フロント配管
FRONT PIPING



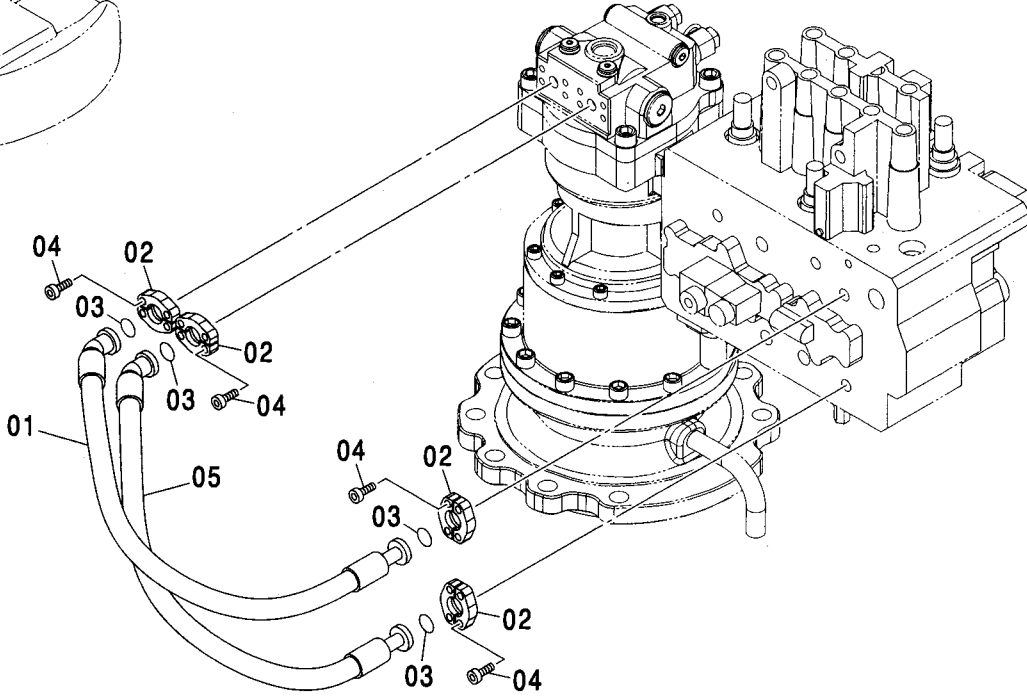
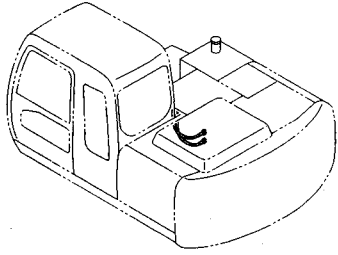
メイン配管 (2)
MAIN PIPING (2)

適用号機 060001-
Serial No.

符号 ITEM	部品番号 PART NO.	部 品 名	PART NAME	数量 Q' TY	サービス コード S. C	適用号機 SERIAL NO.	互 換 性 I C A	代 替 部 品 REPLACEABLE PART	
								部品番号 PART NO.	数量 Q' TY
00	9149507	ホース アツセン	HOSE ASS' Y	1					
00A	4332827	・ホース	・HOSE	1					
00B	4327294	・フ°ロテクタ	・PROTECTOR	2					
01	4510167	O-リング°	O-RING	1					
02	4510173	フランジ° ; スフ° リット	FLANGE ; SPLIT	2					
03	J780825	ボルト ; ソケット	BOLT ; SOCKET	4					
05	9149510	ホース アツセン	HOSE ASS' Y	1		-060732	I	9202035	1
05	9202035	ホースアツセン	ホースアツセン	1	#	060733-			
05A	4357774	・ホース	・HOSE	1		-060732	I	4455222	1
05A	4455222	・ホース	・HOSE	1	#	060733-			
05B	4327294	・フ°ロテクタ	・PROTECTOR	2					
06	971489	O-リング°	O-RING	1					
07	986910	フランジ° ; スフ° リット	FLANGE ; SPLIT	2					
08	J781030	ボルト ; ソケット	BOLT ; SOCKET	4					
10	9184014	ホース アツセン	HOSE ASS' Y	1					
10A	4425161	・ホース	・HOSE	1					
10B	4327294	・フ°ロテクタ	・PROTECTOR	1					
11	9149508	ホース アツセン	HOSE ASS' Y	1					
11A	4332830	・ホース	・HOSE	1					
11B	4327294	・フ°ロテクタ	・PROTECTOR	2					
12	4510167	O-リング°	O-RING	2					
13	4510173	フランジ° ; スフ° リット	FLANGE ; SPLIT	4					
14	J780825	ボルト ; ソケット	BOLT ; SOCKET	8					

メイン配管 (3)
MAIN PIPING (3)

適用号機 060001-
Serial No.

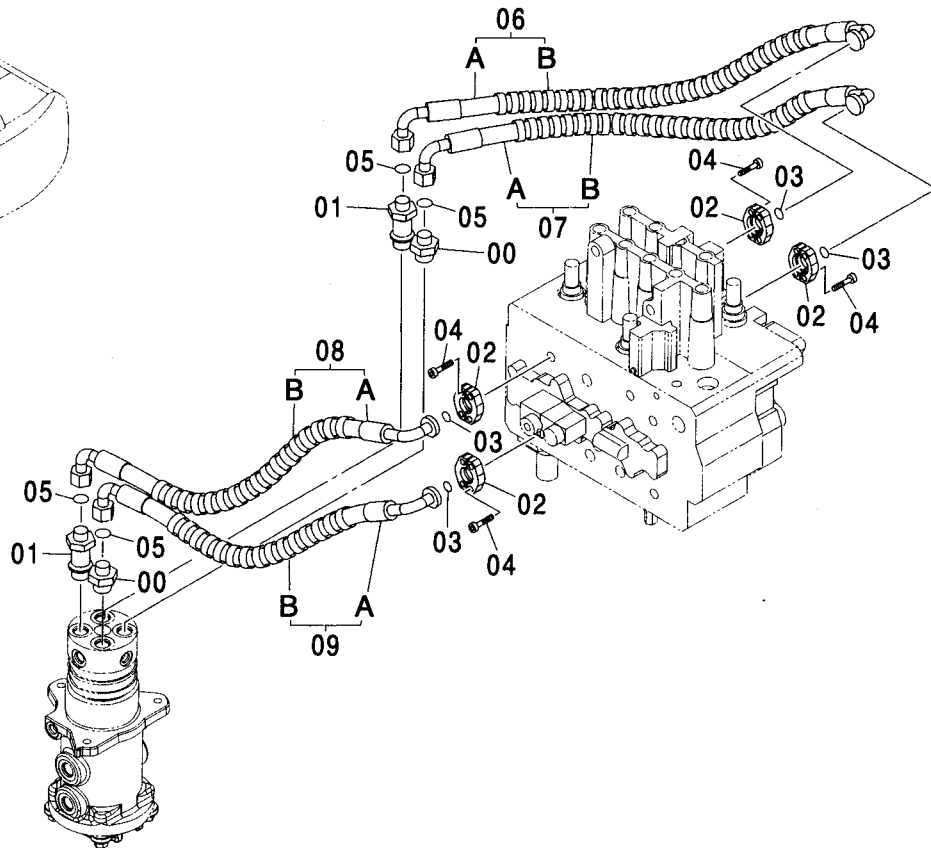
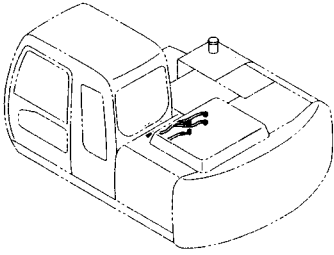


(M)

符号 ITEM	部品番号 PART NO.	部品名	PART NAME	数量 Q'TY	サービス コード S.C	適用号機 SERIAL NO.	互換性 ICA	代替部品 REPLACEABLE PART	
								部品番号 PART NO.	数量 Q'TY
01	4333700	ホース	HOSE	1					
02	4510173	フランジ ; スプリット	FLANGE ; SPLIT	8					
03	4510167	O-リング	O-RING	4					
04	J780825	ボルト ; ソケット	BOLT ; SOCKET	16					
05	4333699	ホース	HOSE	1					

メイン配管 (4) MAIN PIPING (4)

適用号機
Serial No. 060001-

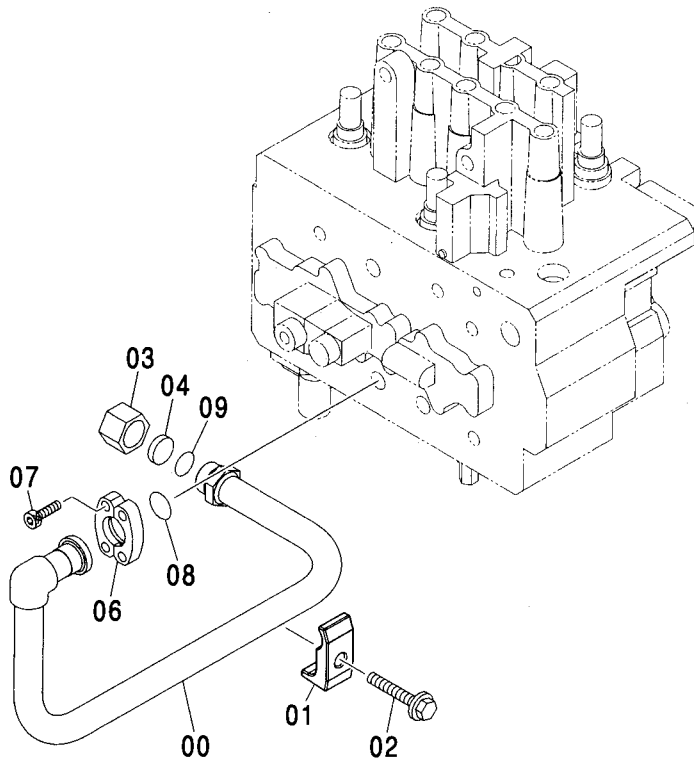
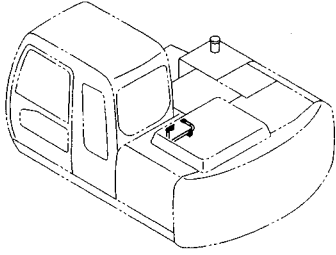


(M)

符号 ITEM	部品番号 PART NO.	部 品 名	PART NAME	数量 Q' TY	サービス コード S. C	適用号機 SERIAL NO.	互 換 性 I C A	代 替 部 品 REPLACEABLE PART	
								部品番号 PART NO.	数量 Q' TY
00	A853144	アダプタ;S	ADAPTER;S	2					
00A	4506418	・O-リング	・O-RING	1					
01	4199247	アダプタ;S	ADAPTER;S	2					
01A	4506418	・O-リング	・O-RING	1					
02	4510173	フランジ;スプリット	FLANGE;SPLIT	8					
03	4510167	O-リング	O-RING	4					
04	J780825	ボルト;ソケット	BOLT;SOCKET	16					
05	4138938	O-リング	O-RING	4					
06	9149511	ホース アッセン	HOSE ASS' Y	1					
06A	4203130	・ホース	・HOSE	1					
06B	4327294	・プロテクタ	・PROTECTOR	1					
07	9149512	ホース アッセン	HOSE ASS'	1					
07A	4203129	・ホース	・HOSE	1					
07B	4327294	・プロテクタ	・PROTECTOR	1					
08	9149513	ホース アッセン	HOSE ASS' Y	1					
08A	4192047	・ホース	・HOSE	1					
08B	4327294	・プロテクタ	・PROTECTOR	1					
09	9149514	ホース アッセン	HOSE ASS' Y	1					
09A	4354467	・ホース	・HOSE	1					
09B	4327294	・プロテクタ	・PROTECTOR	1					

メイン配管 (5)
MAIN PIPING (5)

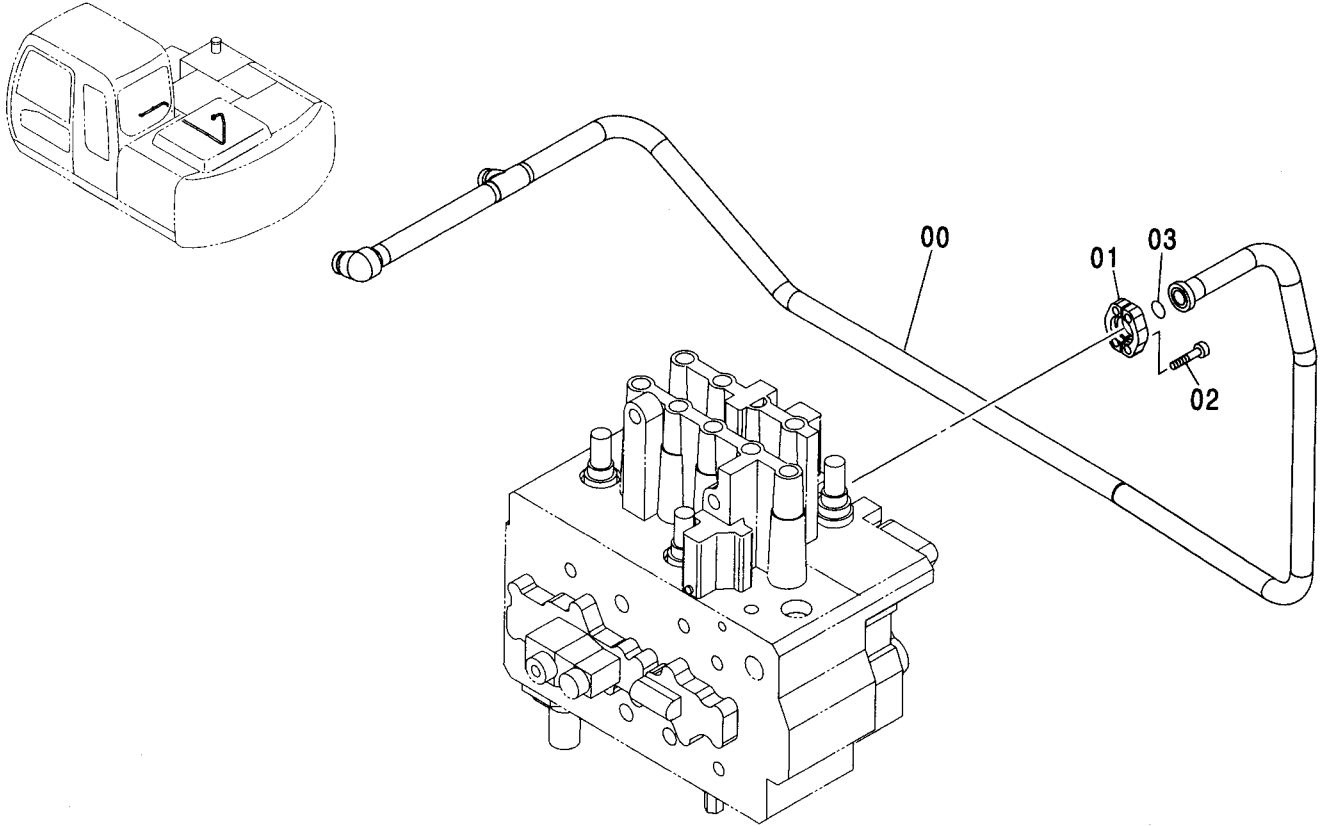
適用号機
Serial No. 060001-



符号 ITEM	部品番号 PART NO.	部 品 名	PART NAME	数量 Q' TY	サービス コード S. C	適用号機 SERIAL NO.	互 換 性 I C A	代 替 部 品 REPLACEABLE PART	
								部品番号 PART NO.	数量 Q' TY
00	8080641	パイプ	PIPE	1					
01	4190126	クランプ;パイプ	CLAMP;PIPE	1					
02	J011265	ボルト;セムス	BOLT;SEMS	1		-D03/04			
02	J271265	ボルト;セムス	BOLT;SEMS	1	D	D03/05-	T	J901265	1
								J222012	1
03	4188136	ナット	NUT	1					
04	4189094	キャップ	CAP	1					
06	986910	フランジ;スプリット	FLANGE;SPLIT	2					
07	J781030	ボルト;ソケット	BOLT;SOCKET	4					
08	971489	O-リング	O-RING	1					
09	4187308	O-リング	O-RING	1					

ブームボトム配管 BOOM BOTTOM PIPING

適用号機 060001-
Serial No.

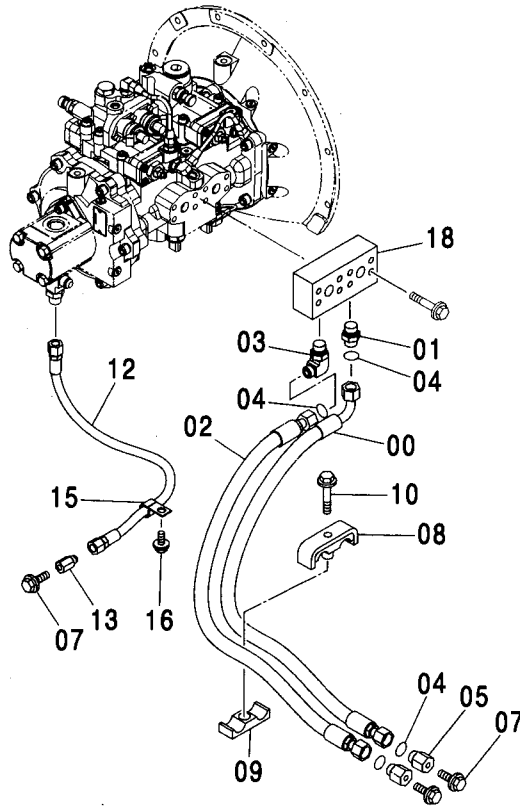
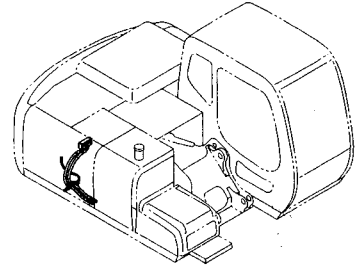


(M)

符号 ITEM	部品番号 PART NO.	部 品 名	PART NAME	数量 Q' TY	サービス コード S. C	適用号機 SERIAL NO.	互 換 性 I C A	代 替 部 品 REPLACEABLE PART	
								部品番号 PART NO.	数量 Q' TY
00	8077223	パイプ	PIPE	1					
01	4510173	フランジ ; スプリット	FLANGE ; SPLIT	2					
02	J780825	ボルト ; ソケット	BOLT ; SOCKET	4					
03	4510167	O-リング	O-RING	1					

サイドブランチ配管 <120, H, K>
SIDE BRANCH PIPING <120, H, K>

適用号機 060001-060018
Serial No.



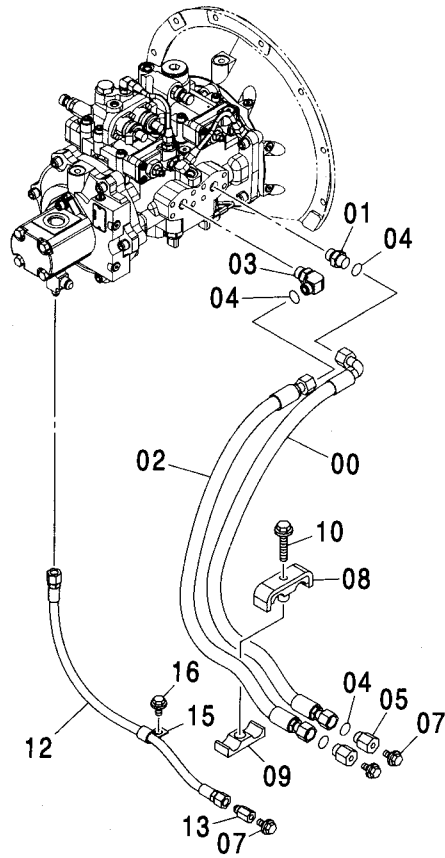
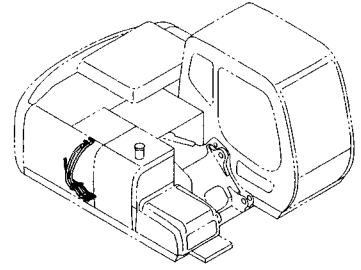
サイドブランチ配管 <120, H, K>
SIDE BRANCH PIPING <120, H, K>

適用号機 060001-060018
Serial No.

符号 ITEM	部品番号 PART NO.	部 品 名	PART NAME	数量 Q' TY	サービス コード S. C	適用号機 SERIAL NO.	互 換 性 I C A	代 替 部 品 REPLACEABLE PART	
								部品番号 PART NO.	数量 Q' TY
00	4250063	ホース	HOSE	1					
01	A853144	アダプタ:S	ADAPTER:S	1					
01A	4506418	・O-リング	・O-RING	1					
02	4285801	ホース	HOSE	1					
03	A853344	エルボ:S	ELBOW:S	1					
03A	4506418	・O-リング	・O-RING	1					
04	4138938	O-リング	O-RING	4					
05	4446638	プラグ	PLUG	2					
07	J021025	ボルト:セムス	BOLT:SEMS	3		-D03/04			
07	J271020	ボルト:セムス	BOLT:SEMS	3	D	D03/05-	T	J921020	3
								J222010	3
08	8082431	クランプ	CLAMP	1					
09	4285722	ラバー	RUBBER	1					
10	J011270	ボルト:セムス	BOLT:SEMS	1		-D03/04			
10	J271270	ボルト:セムス	BOLT:SEMS	1	D	D03/05-	T	J901270	1
								J222012	1
12	4446587	ホース	HOSE	1					
13	4444381	プラグ	PLUG	1					
15	4190273	クリップ	CLIP	1					
16	J011020	ボルト:セムス	BOLT:SEMS	1		-D03/04			
16	J271020	ボルト:セムス	BOLT:SEMS	1	D	D03/05-	T	J901020	1
								J222010	1
18	3090902	ブロック	BLOCK	1					
19	A811030	O-リング	O-RING	2	#				

サイドブランチ配管 <120, 130, H, K>
SIDE BRANCH PIPING <120, 130, H, K>

適用号機 060019-
Serial No.



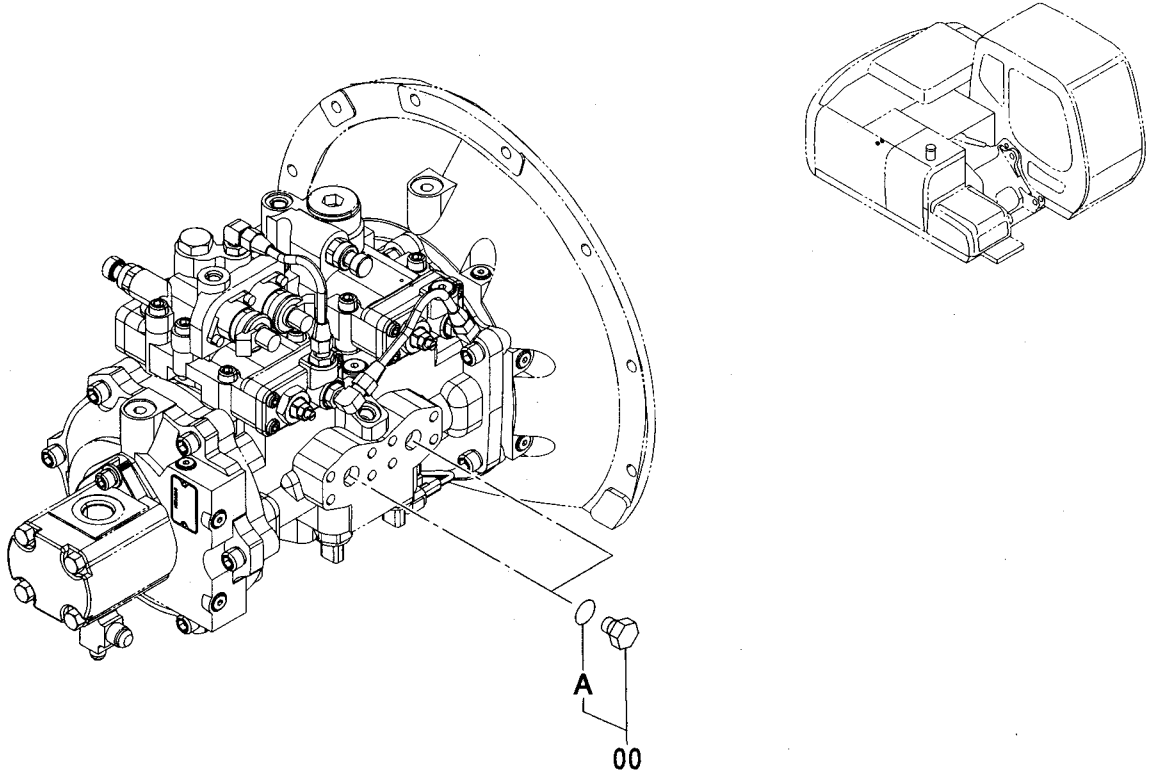
サイドブランチ配管 <120, 130, H, K>
SIDE BRANCH PIPING <120, 130, H, K>

適用号機 060019-
Serial No.

符号 ITEM	部品番号 PART NO.	部 品 名	PART NAME	数量 Q' TY	サービス コード S. C	適用号機 SERIAL NO.	互 換 性 I C A	代 替 部 品 REPLACEABLE PART	
								部品番号 PART NO.	数量 Q' TY
00	4250063	ホース	HOSE	1					
01	A853144	アダプタ:S	ADAPTER:S	1					
01A	4506418	・O-リング	・O-RING	1					
02	4285801	ホース	HOSE	1					
03	A853344	エルボ:S	ELBOW:S	1					
03A	4506418	・O-リング	・O-RING	1					
04	4138938	O-リング	O-RING	4					
05	4446638	プラグ	PLUG	2					
07	J021025	ボルト:セムス	BOLT:SEMS	3		-D03/04			
07	J271020	ボルト:セムス	BOLT:SEMS	3	D	D03/05-	T	J921020	3
								J222010	3
08	8082431	クランプ	CLAMP	1					
09	4285722	ラバー	RUBBER	1					
10	J011270	ボルト:セムス	BOLT:SEMS	1		-D03/04			
10	J271270	ボルト:セムス	BOLT:SEMS	1	D	D03/05-	T	J901270	1
								J222012	1
12	4446587	ホース	HOSE	1					
13	4444381	プラグ	PLUG	1					
15	4190273	クリップ	CLIP	1					
16	J011020	ボルト:セムス	BOLT:SEMS	1		-D03/04			
16	J271020	ボルト:セムス	BOLT:SEMS	1	D	D03/05-	T	J901020	1
								J222010	1

サイドブランチ配管 <E>
SIDE BRANCH PIPING <E>

適用号機 060019-
Serial No.

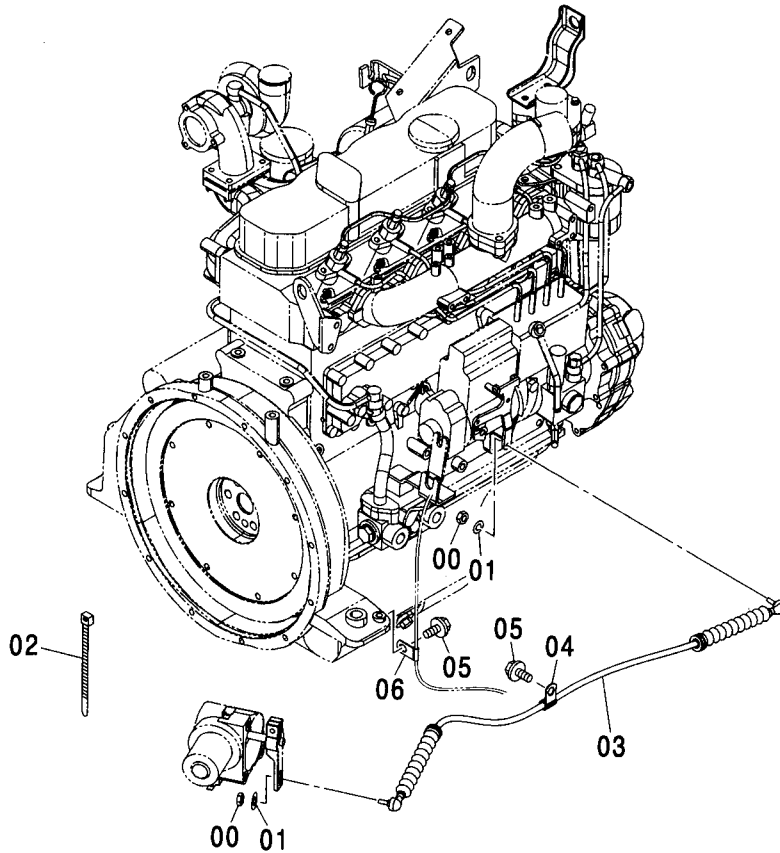


(M)

符号 ITEM	部品番号 PART NO.	部品名	PART NAME	数量 Q'TY	サービス コード S.C	適用号機 SERIAL NO.	互換性 ICA	代替部品 REPLACEABLE PART	
								部品番号 PART NO.	数量 Q'TY
00	A885004	プラグ	PLUG	2					
00A	4506418	・O-リング	・O-RING	1					

自動エンジンコントロール
AUTO. ENGINE CONTROL

適用号機 060001-
Serial No.

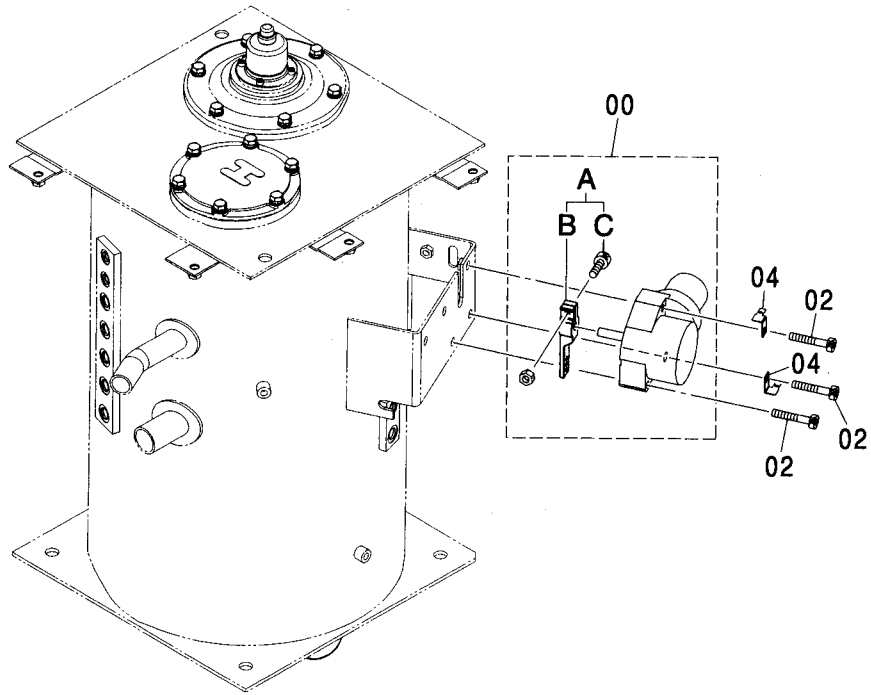
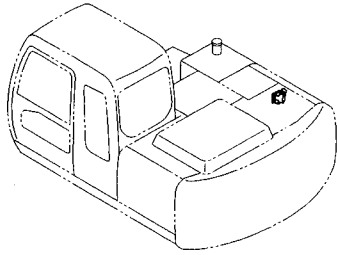


(M)

符号 ITEM	部品番号 PART NO.	部 品 名	PART NAME	数量 Q' TY	サービス コード S. C	適用号機 SERIAL NO.	互 換 性 I C A	代 替 部 品 REPLACEABLE PART	
								部品番号 PART NO.	数量 Q' TY
00	M500605	ナット	NUT	2					
01	A590906	ワッシャ;スプリング	WASHER;SPRING	2					
02	4055312	クリップ;バンド	CLIP;BAND	3					
03	4425163	ケーブル;コントロール	CABLE;CONTROL	1					
04	4190261	クリップ	CLIP	1					
05	J011020	ボルト;セムス	BOLT;SEMS	2		-D03/04			
05	J271020	ボルト;セムス	BOLT;SEMS	2	D	D03/05-	T	J901020	2
								J222010	2
06	4190276	クリップ	CLIP	1					

エンジンコントロールモータ (自動エンジンコントロール)
ENGINE CONTROL MOTOR (AUTO. ENGINE CONTROL)

適用号機 060001-
Serial No.



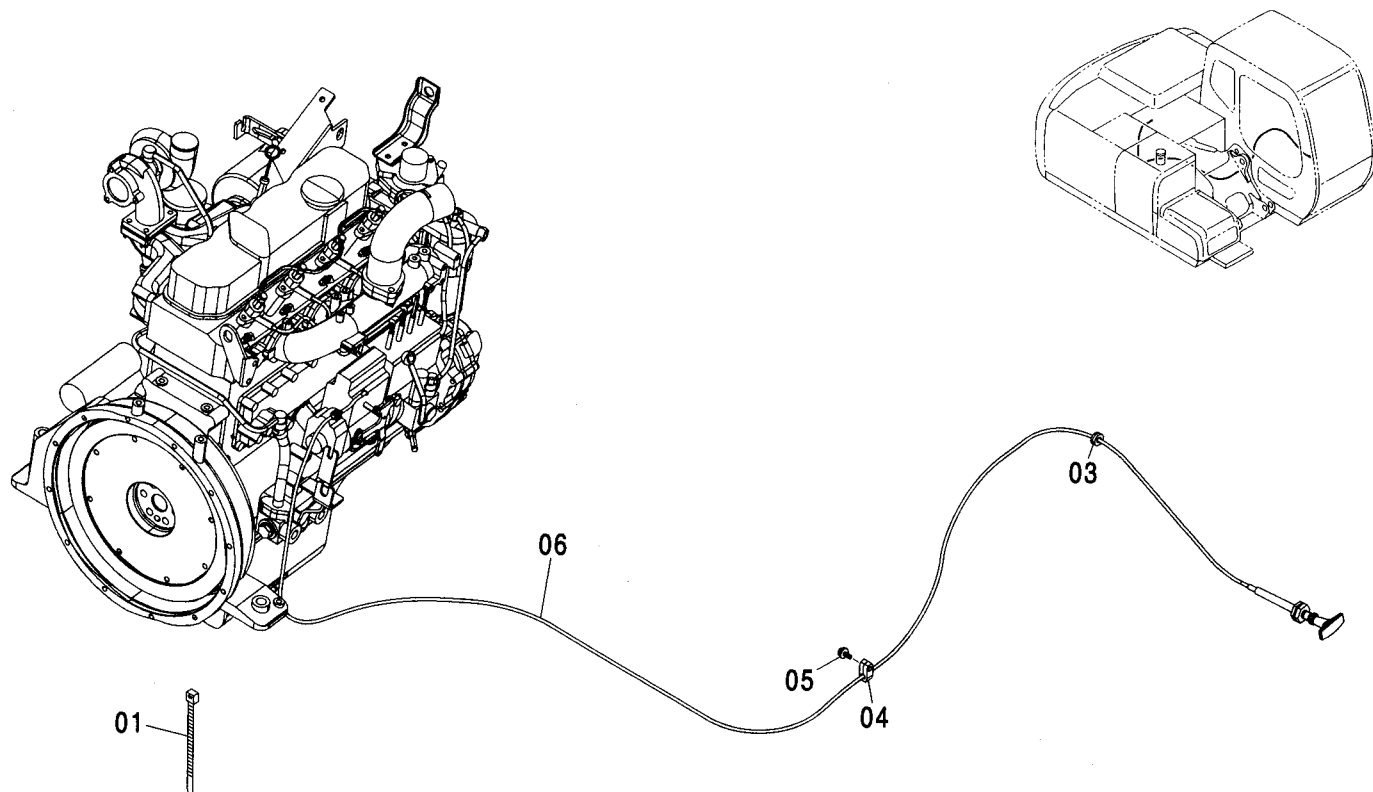
(M)

符号 ITEM	部品番号 PART NO.	部 品 名	PART NAME	数量 Q' TY	サービス コード S. C	適用号機 SERIAL NO.	互 換 性 ICA	代 替 部 品 REPLACEABLE PART	
								部品番号 PART NO.	数量 Q' TY
00	4360509	モータ	MOTOR	1					
00A	9207252	・レバー アッセン	・LEVER ASS' Y	1	#	D01/01-			
00B	9756079	・レバー	・LEVER	1	#	D01/01-			
00C	J780820	・ボルト;ソケット	・BOLT;SOCKET	1	#	D01/01-			
02	J781060	ボルト;ソケット	BOLT;SOCKET	3					
04	4257159	ブラケット	BRACKET	2					

エンジストップケーブル (自動エンジンコントロール)

ENGINE STOP CABLE (AUTO. ENGINE CONTROL)

適用号機 060001-
Serial No.

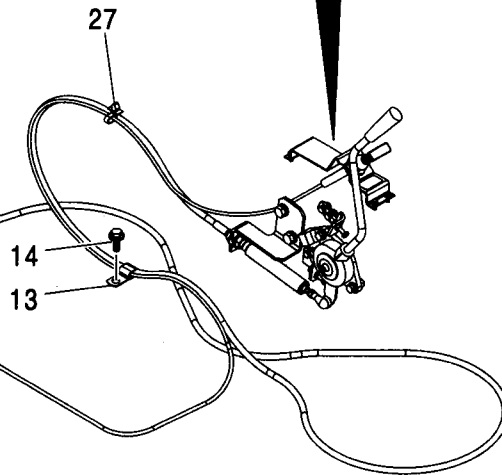
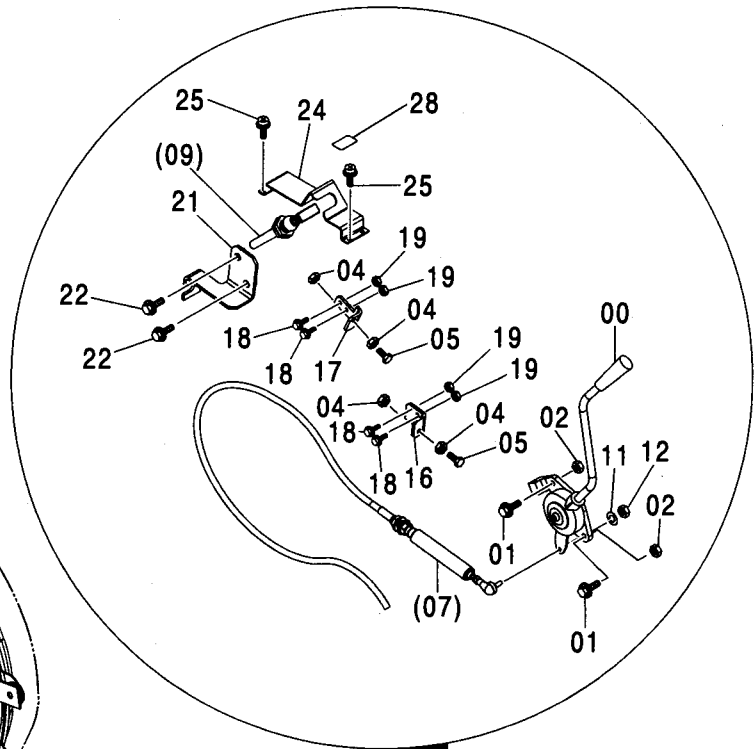
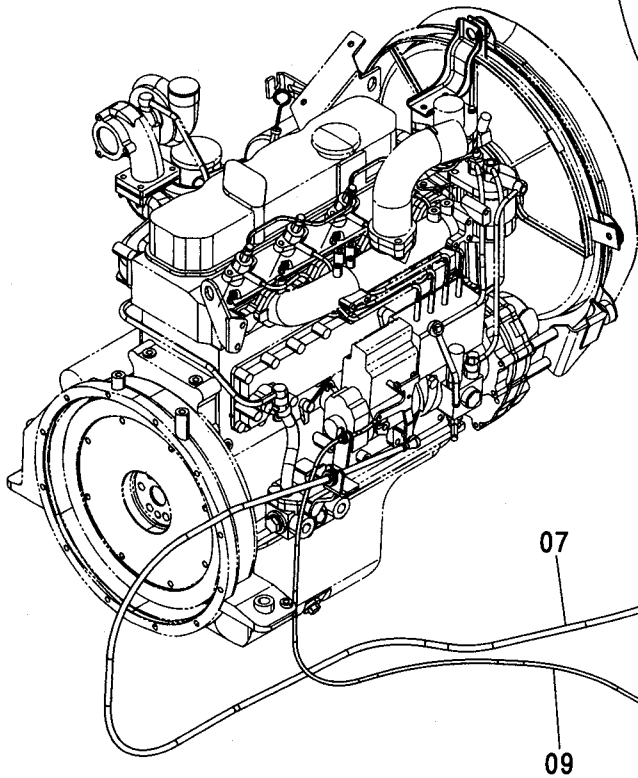
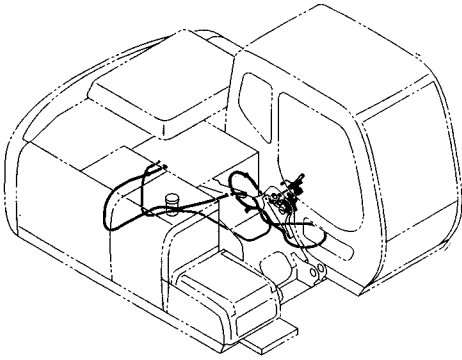


(M)

符号 ITEM	部品番号 PART NO.	部 品 名	PART NAME	数量 Q' TY	サービス コード S. C.	適用号機 SERIAL NO.	互 換 性	代 替 部 品 REPLACEABLE PART	
								部品番号 PART NO.	数量 Q' TY
01	4055312	クリップ ;バンド	CLIP;BAND	1					
03	4184582	ブッシュ ;ラバー	BUSHING;RUBBER	1					
04	4441190	クリップ ;ワイヤ	CLIP;WIRE	1					
05	J050830	ボルト ;セムス	BOLT;SEMS	1		-D03/04			
05	J260830	ボルト ;ソケット	BOLT;SOCKET	1	D	D03/05-	T	J900830	1
06	4425186	ケーブル ;コントロール	CABLE;CONTROL	1				A590108	1

手動エンジンコントロール MANUAL ENGINE CONTROL

適用号機 060001-
Serial No.



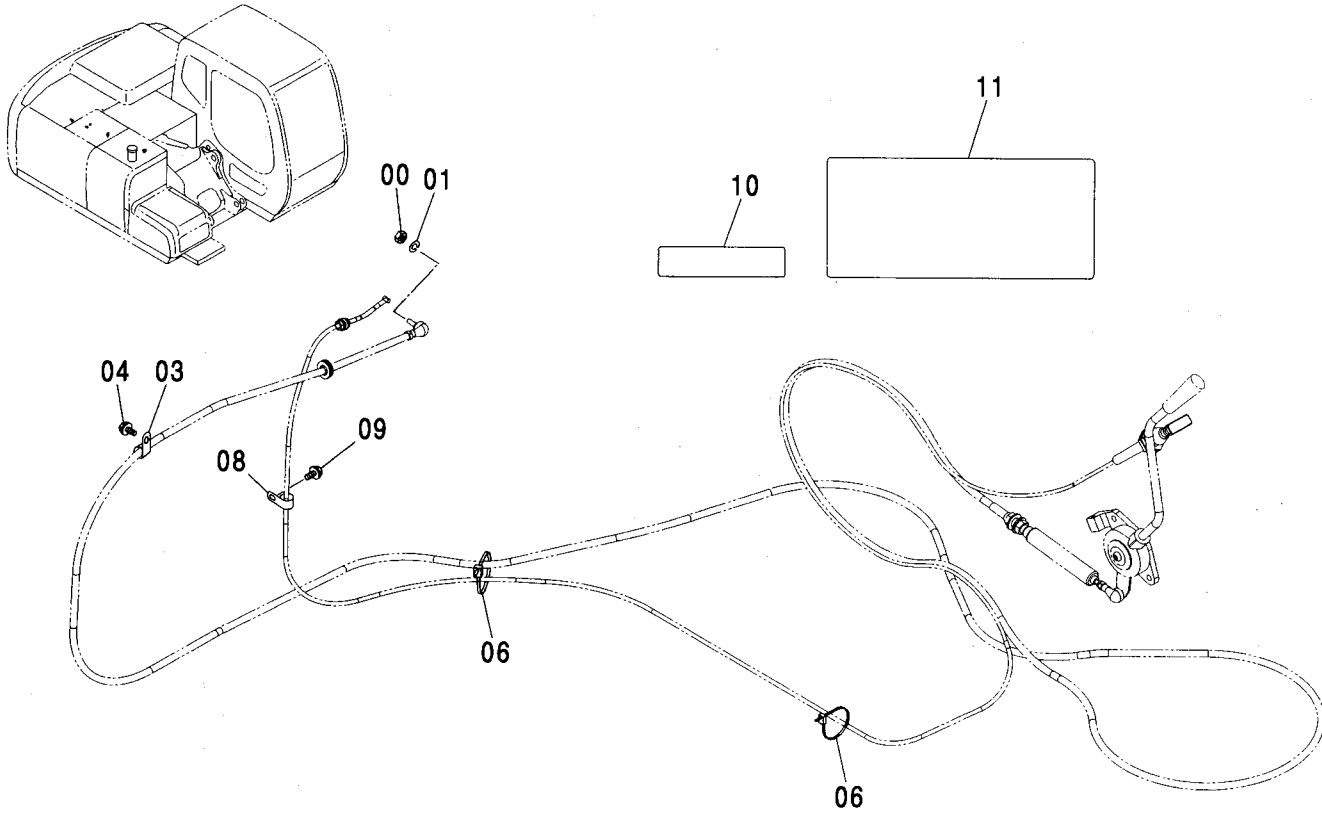
手動エンジンコントロール MANUAL ENGINE CONTROL

適用号機 060001-
Serial No.

符号 ITEM	部品番号 PART NO.	部 品 名	PART NAME	数量 Q' TY	サービス コード S. C	適用号機 SERIAL NO.	互 換 性 I C A	代 替 部 品 REPLACEABLE PART	
								部品番号 PART NO.	数量 Q' TY
00	4451325	レバー	LEVER	1					
01	J020825	ボルト;セムス	BOLT;SEMS	2		-D03/04			
01	J260825	ボルト;セムス	BOLT;SEMS	2	D	D03/05-	T	J900825	2
								A590108	2
02	J950008	ナット	NUT	2					
04	M500605	ナット	NUT	4					
05	4282875	ボルト	BOLT	2					
07	4452442	ケーブル;コントロール	CABLE;CONTROL	1					
09	4452415	ケーブル;コントロール	CABLE;CONTROL	1					
11	A590906	ワッシャ;スプリング	WASHER;SPRING	2					
12	M500605	ナット	NUT	1					
13	4192018	クリップ	CLIP	1					
14	J011025	ボルト;セムス	BOLT;SEMS	1		-D03/04			
14	J271025	ボルト;セムス	BOLT;SEMS	1	D	D03/05-	T	J901025	1
								J222010	1
16	4450981	ブラケット	BRACKET	1					
17	4452908	ブラケット	BRACKET	1					
18	J010620	ボルト;セムス	BOLT;SEMS	4		-D03/04			
18	J260620	ボルト;セムス	BOLT;SEMS	4	D	D03/05-	T	J900620	4
								A590106	4
19	M500605	ナット	NUT	4					
21	8083364	ブラケット	BRACKET	1					
22	J021025	ボルト;セムス	BOLT;SEMS	2		-D03/04			
22	J271025	ボルト;セムス	BOLT;SEMS	2	D	D03/05-	T	J901025	2
								J222010	2
24	4450980	ブラケット	BRACKET	1					
25	J460514	スクリュー;セムス	SCREW;SEMS	4					
27	4254600	クリップ	CLIP	1					
28	4383890	ネームプレート	NAME-PLATE	1					

手動エンジンコントロール用品
MANUAL ENGINE CONTROL PARTS

適用号機
Serial No. 060001-

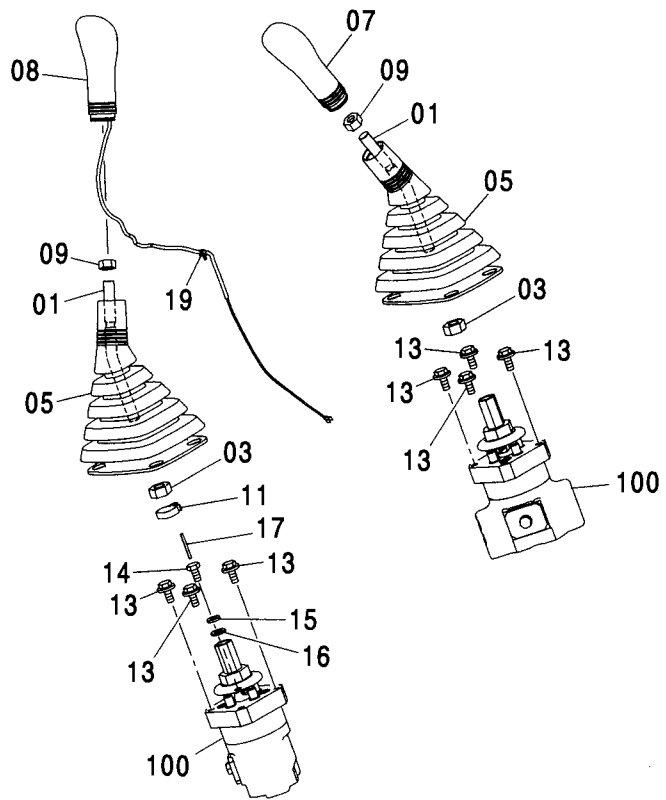
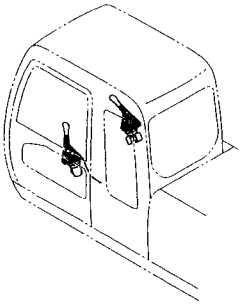


Ⓜ

符号 ITEM	部品番号 PART NO.	部品名	PART NAME	数量 Q'TY	サービス コード S.C	適用号機 SERIAL NO.	互換性 ICA	代替部品 REPLACEABLE PART	
								部品番号 PART NO.	数量 Q'TY
00	M500605	ナット	NUT	1					
01	A590906	ワッシャー;スプリング	WASHER;SPRING	1					
03	4190261	クリップ	CLIP	1					
04	J021025	ボルト;セムス	BOLT;SEMS	1		-D03/04			
04	J271025	ボルト;セムス	BOLT;SEMS	1	D	D03/05-	T	J901025	1
								J222010	1
06	4055312	クリップ;バンド	CLIP;BAND	2					
08	4190276	クリップ	CLIP	1					
09	J011020	ボルト;セムス	BOLT;SEMS	1		-D03/04			
09	J271020	ボルト;セムス	BOLT;SEMS	1	D	D03/05-	T	J901020	1
								J222010	1
10	4384883	ネームプレート (エンジンコントロール)	NAME-PLATE (ENGINE CONTROL)	1					
11	3092135	ネームプレート (運転注意)	NAME-PLATE (CAUTION)	1					

操作レバー (フロント, 旋回) CONTROL LEVER (FRONT, SWING)

適用号機 060001-
Serial No.

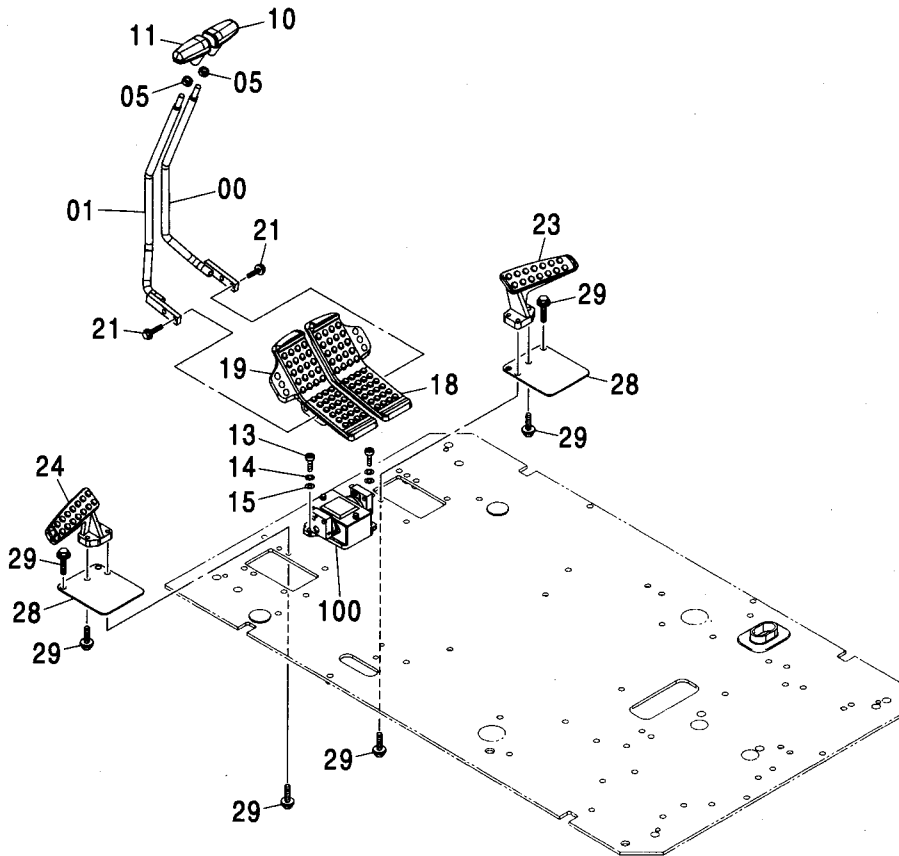
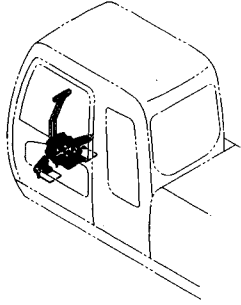


(M)

符号 ITEM	部品番号 PART NO.	部 品 名	PART NAME	数量 Q'TY	サービス コード S. C	適用号機 SERIAL NO.	互 換 性 ICA	代 替 部 品 REPLACEABLE PART	
								部品番号 PART NO.	数量 Q'TY
01	4445322	レバー	LEVER	2					
03	J950014	ナット	NUT	2					
05	2045470	ブーツ	BOOT	2					
07	2045473	グリップ	GRIP	1					
08	2045472	グリップ	GRIP	1					
09	J952012	ナット	NUT	2					
11	4055311	クリップ;バンド	CLIP;BAND	1					
13	J020816	ボルト;セムス	BOLT;SEMS	7		-D03/04	I	J260814	7
13	J260814	ボルト;セムス	BOLT;SEMS	7		D03/05-			
14	4438279	ボルト	BOLT	1					
15	A590908	ワッシャ;スプリング	WASHER;SPRING	1					
16	A590108	ワッシャ;プレーン	WASHER;PLANE	1					
17	4144011	ピン;スプリング	PIN;SPRING	1					
19	4300351	クリップ;バンド	CLIP;BAND	1					
100	9193403	バルブ;パイロット (本体組付用)	VALVE;PILOT (for assembly of machine)	2	H			9195304	2
100	9195304	バルブ;パイロット (輸送用)	VALVE;PILOT (for transportation)	2	S				

操作レバー (走行) <120, E, 130, H>
CONTROL LEVER (TRAVEL) <120, E, 130, H>

適用号機 060001-
Serial No.



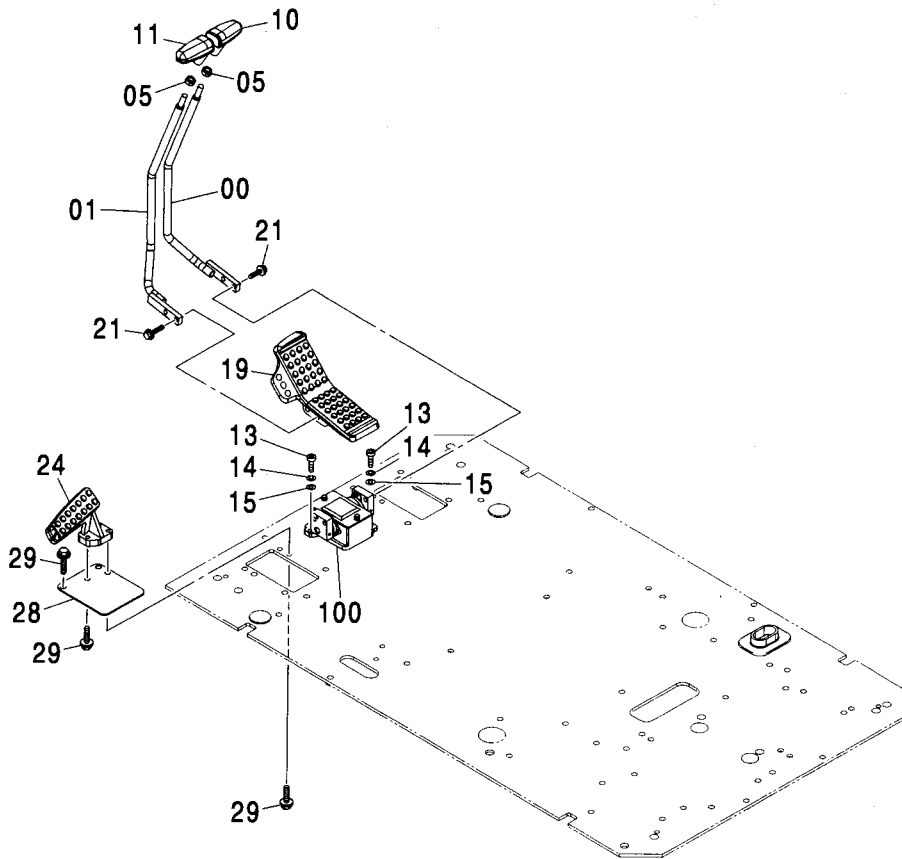
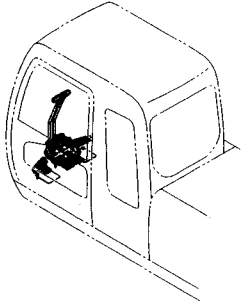
操作レバー (走行) <120, E, 130, H>
CONTROL LEVER (TRAVEL) <120, E, 130, H>

適用号機 060001-
Serial No.

符号 ITEM	部品番号 PART NO.	部 品 名	PART NAME	数量 Q' TY	サービス コード S. C	適用号機 SERIAL NO.	互 換 性 I C A	代 替 部 品 REPLACEABLE PART	
								部品番号 PART NO.	数量 Q' TY
00	8075450	レバー(R)	LEVER	1					
01	8075449	レバー(L)	LEVER	1					
05	4424185	ナット	NUT	2					
10	2045468	グリップ	GRIP	1		-064520	T	2051176	1
								2051177	1
10	2051176	グリップ	GRIP	1	#	064521-			
11	2045469	グリップ	GRIP	1		-064520	T	2051177	1
								2051176	1
11	2051177	グリップ	GRIP	1	#	064521-			
13	J781035	ボルト;ソケット	BOLT;SOCKET	2					
14	A590910	ワッシャ;スプリング	WASHER;SPRING	2					
15	A590110	ワッシャ;フレーン	WASHER;PLANE	2					
18	1024384	ペダル;R	PEDAL	1					
19	1024224	ペダル;L	PEDAL	1					
21	J051050	ボルト;セムス	BOLT;SEMS	4		-D03/04			
21	J271045	ボルト;セムス	BOLT;SEMS	4	D	D03/05-	T	J901045	4
								J222010	4
23	1015478	レスト;フット	REST;FOOT	1					
24	1015477	レスト;フット	REST;FOOT	1					
28	3052543	カバー	COVER	2					
29	J011035	ボルト;セムス	BOLT;SEMS	8		-D03/04			
29	J271035	ボルト;セムス	BOLT;SEMS	8	D	D03/05-	T	J901035	8
								J222010	8
100	9184276	バルブ;パイロット (本体組付用)	VALVE;PILOT (for assembly of machine)	1	H	-D03/01	I	9195307	1
100	9195307	バルブ;パイロット (輸送用)	VALVE;PILOT (for transportation)	1	S	-D03/01			
100	9226365	バルブ;パイロット (本体組付用)	VALVE;PILOT (for assembly of machine)	1	#H	D03/02-	I	9235551	1
100	9235551	バルブ;パイロット (輸送用)	VALVE;PILOT (for transportation)	1	#S	D03/02-			

操作レバー (走行) <K> CONTROL LEVER (TRAVEL) <K>

適用号機 060001-
Serial No.



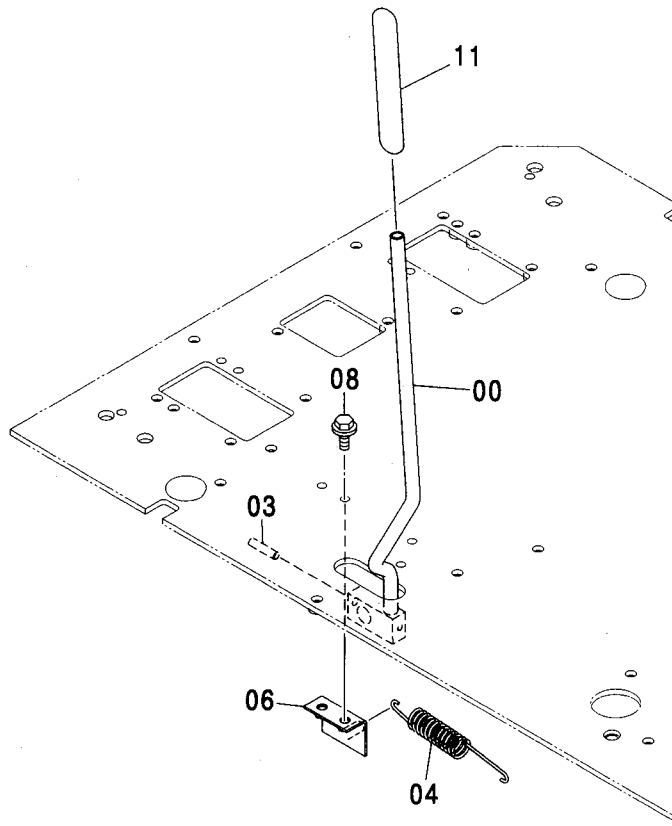
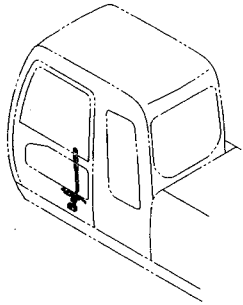
操作レバー (走行) <K>
CONTROL LEVER (TRAVEL) <K>

適用号機 060001-
Serial No.

符号 ITEM	部品番号 PART NO.	部 品 名	PART NAME	数量 Q' TY	サービス コード S. C	適用号機 SERIAL NO.	互 換 性 I C A	代 替 部 品 REPLACEABLE PART	
								部品番号 PART NO.	数量 Q' TY
00	8075450	レバ- (R)	LEVER	1					
01	8075449	レバ- (L)	LEVER	1					
05	4424185	ナツト	NUT	2					
10	2045468	グリップ	GRIP	1		-064520	T	2051176	1
								2051177	1
10	2051176	グリップ	GRIP	1	#	064521-			
11	2045469	グリップ	GRIP	1		-064520	T	2051177	1
								2051176	1
11	2051177	グリップ	GRIP	1	#	064521-			
13	J781035	ボルト;ソケット	BOLT;SOCKET	2					
14	A590910	ワッシャ;スプリング	WASHER;SPRING	2					
15	A590110	ワッシャ;フレーン	WASHER;PLANE	2					
19	1024224	ペダル;L	PEDAL	1					
21	J051050	ボルト;セムス	BOLT;SEMS	4		-D03/04			
21	J271045	ボルト;セムス	BOLT;SEMS	4	D	D03/05-	T	J901045	4
								J222010	4
24	1015477	レスト;フット	REST;FOOT	1					
28	3052543	カバー	COVER	1					
29	J011035	ボルト;セムス	BOLT;SEMS	4		-D03/04			
29	J271035	ボルト;セムス	BOLT;SEMS	4	D	D03/05-	T	J901035	4
								J222010	4
100	9184276	バルブ;パイロット (本体組付用)	VALVE;PILOT (for assembly of machine)	1	H	-D03/01	I	9195307	1
100	9195307	バルブ;パイロット (輸送用)	VALVE;PILOT (for transportation)	1	S	-D03/01			
100	9226365	バルブ;パイロット (本体組付用)	VALVE;PILOT (for assembly of machine)	1	#H	D03/02-	I	9235551	1
100	9235551	バルブ;パイロット (輸送用)	VALVE;PILOT (for transportation)	1	#S	D03/02-			

ロックレバー
LOCK LEVER

適用号機
Serial No. 060001-

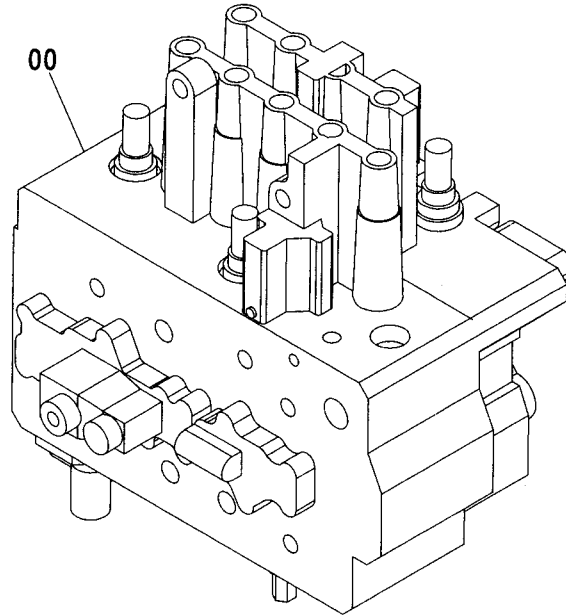
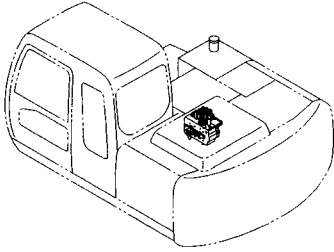


(M)

符号 ITEM	部品番号 PART NO.	部品名	PART NAME	数量 Q'TY	サービス コード S.C	適用号機 SERIAL NO.	互換性 ICA	代替部品 REPLACEABLE PART	
								部品番号 PART NO.	数量 Q'TY
00	7035503	レバー;ロック	LEVER;LOCK	1					
03	4116310	ピン;スプリング	PIN;SPRING	1					
04	4189184	スプリング;テンション	SPRING;TENSION	1					
06	8073901	ブラケット	BRACKET	1					
08	J021030	ボルト;セムス	BOLT;SEMS	2		-D03/04			
08	J271030	ボルト;セムス	BOLT;SEMS	2	D	D03/05-	T	J901030	2
								J222010	2
11	3089848	グリップ;ロック	GRIP;LOCK	1					

コントロールバルブ
CONTROL VALVE

適用号機 060001-
Serial No.

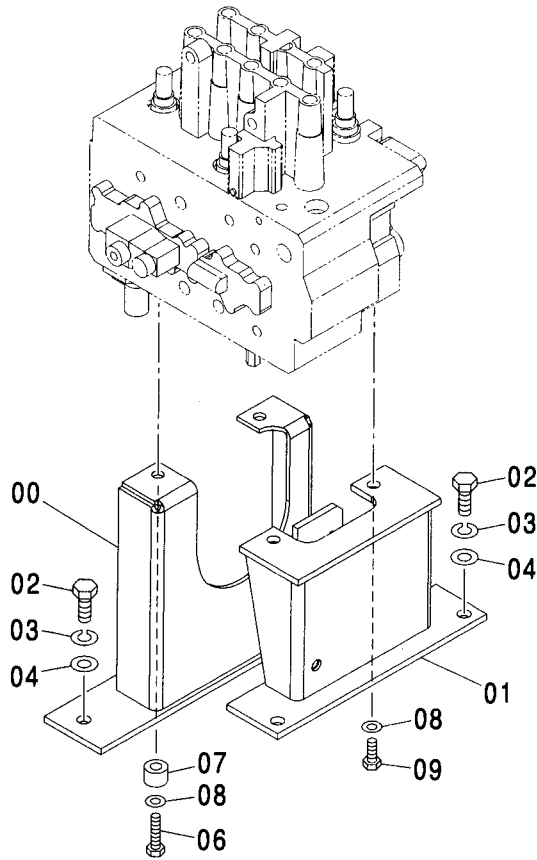
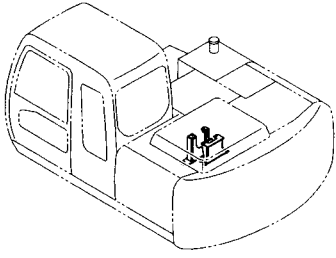


(M)

符号 ITEM	部品番号 PART NO.	部 品 名	PART NAME	数量 Q' TY	サービス コード S. C	適用号機 SERIAL NO.	互 換 性 ICA	代 替 部 品 REPLACEABLE PART	
								部品番号 PART NO.	数量 Q' TY
00	4410248	バルブ ; コントロール	VALVE ; CONTROL	1	H	-D01/12	1	9201715	1
00	9201715	バルブ ; コントロール	VALVE ; CONTROL	1	#H	D02/01-			

コントロールバルブ取付部品 CONTROL VALVE SUPPORT

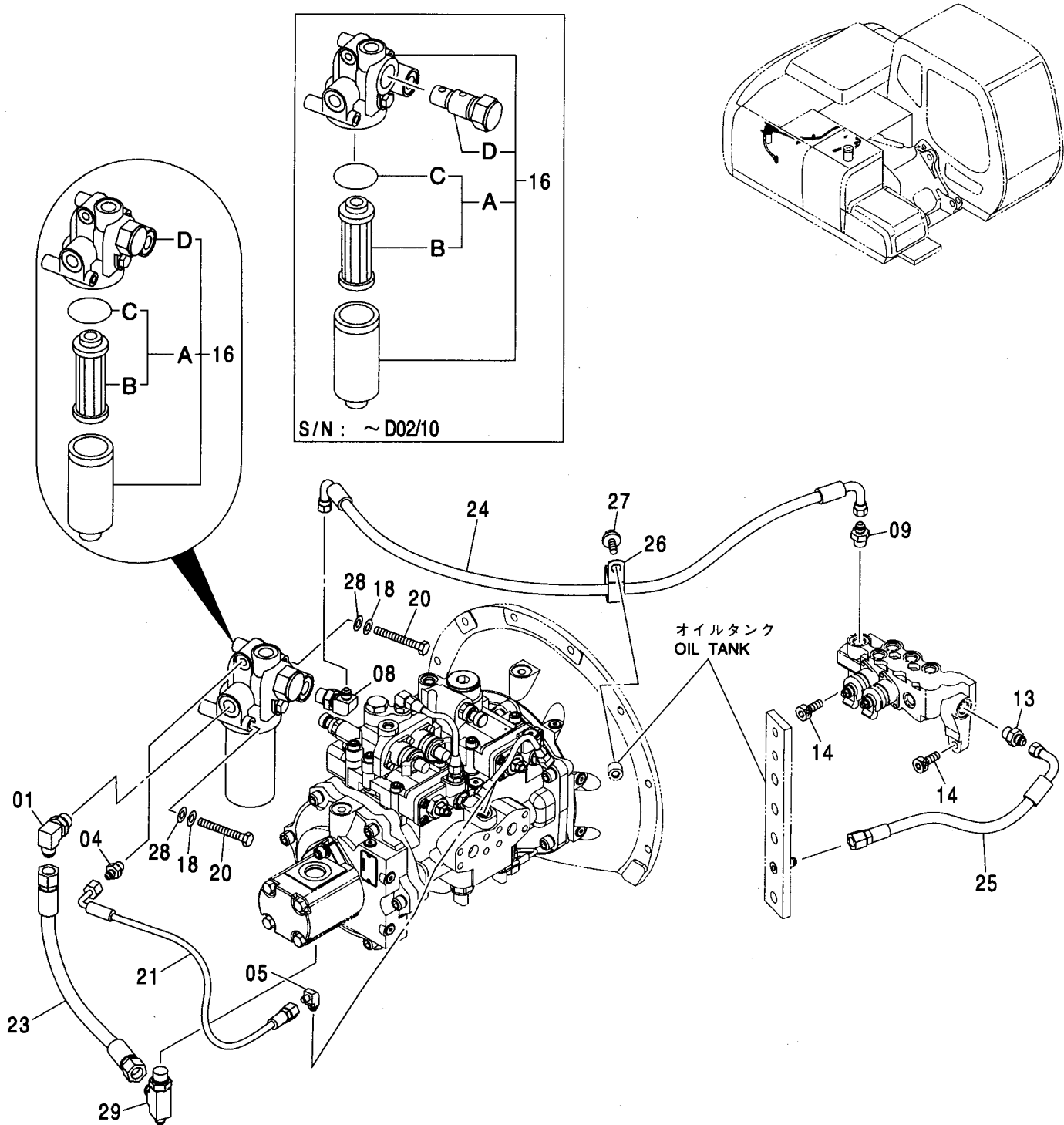
適用号機 060001-
Serial No.



符号 ITEM	部品番号 PART NO.	部品名	PART NAME	数量 Q'TY	サービス コード S.C	適用号機 SERIAL NO.	代替部品 REPLACEABLE PART	
							互換性 ICA	部品番号 PART NO.
00	8077220	ブ ラケツ	BRACKET	1				
01	8077221	ブ ラケツ	BRACKET	1				
02	J921640	ボ ルト	BOLT	4				
03	A590916	ワ ヅ シ ャ : ス プ リ ン グ	WASHER: SPRING	4				
04	A590116	ワ ヅ シ ャ : プ レ ー ン	WASHER: PLANE	4				
06	J921450	ボ ルト	BOLT	2				
07	4364009	ス ペ ー サ	SPACER	2				
08	J222014	ワ ヅ シ ャ	WASHER	4				
09	J921430	ボ ルト	BOLT	2				

パイロット配管 (A) <120, H, K>
PILOT PIPING (A) <120, H, K>

適用号機 060001-060018
Serial No.



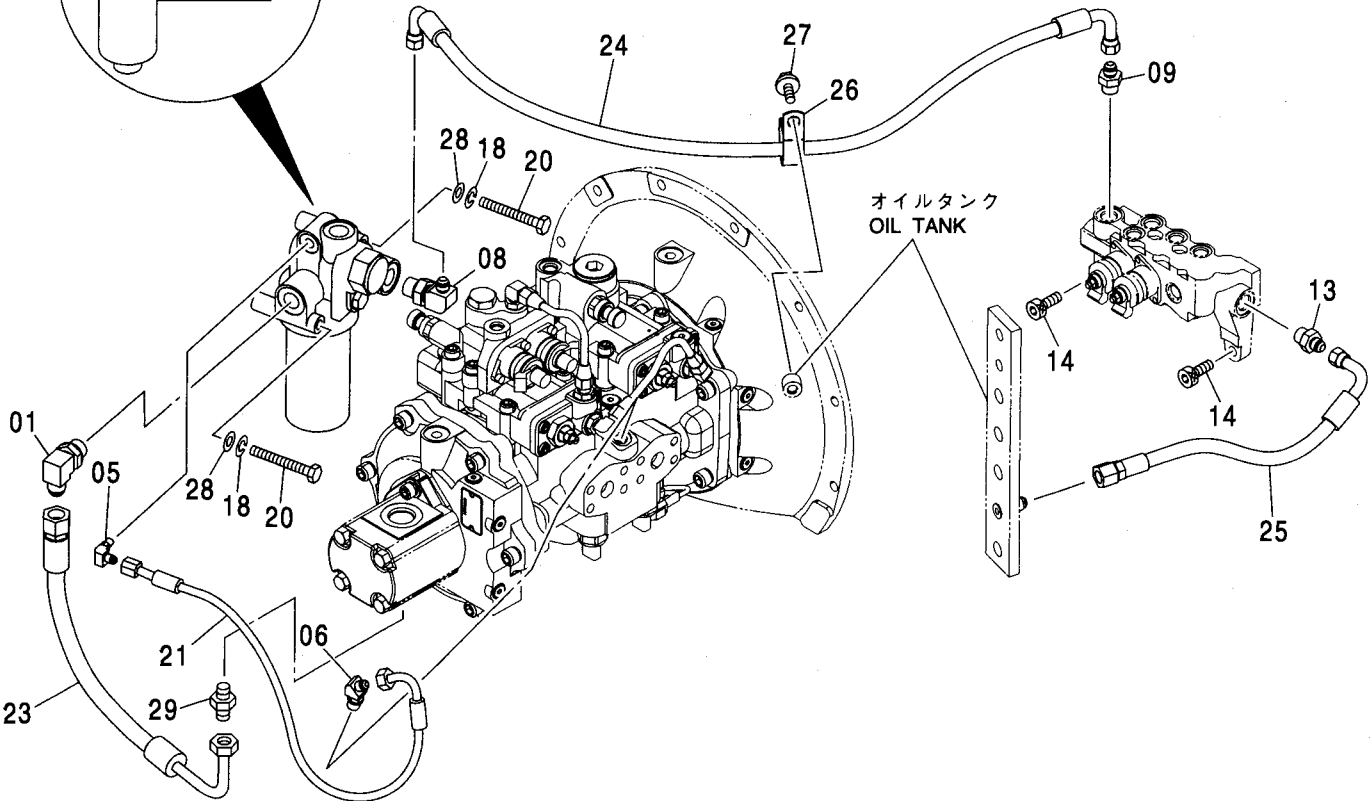
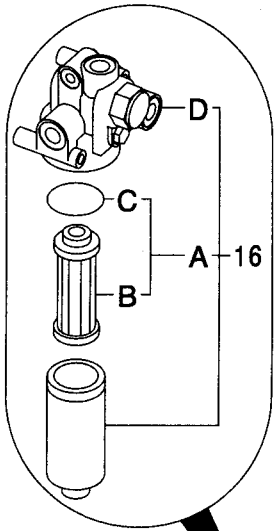
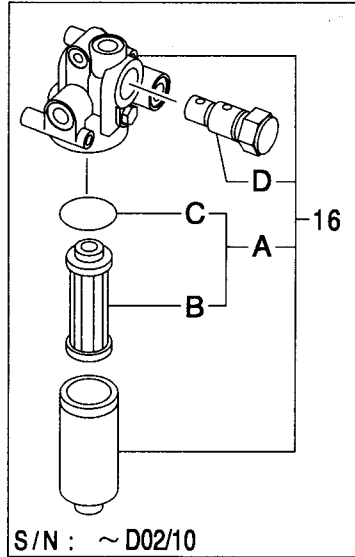
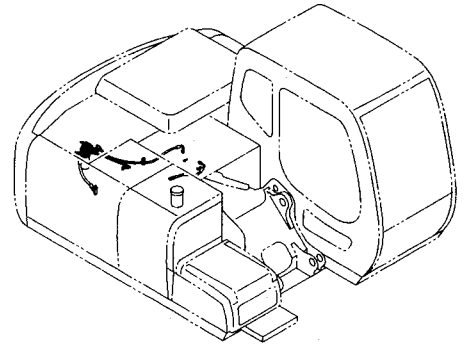
パイロット配管 (A) <120, H, K>
PILOT PIPING (A) <120, H, K>

適用号機 060001-060018
Serial No.

符号 ITEM	部品番号 PART NO.	部 品 名	PART NAME	数量 Q' TY	サービス コード S. C	適用号機 SERIAL NO.	互 換 性 ICA	代 替 部 品 REPLACEABLE PART	
								部品番号 PART NO.	数量 Q' TY
01	A852344	エルボ [°] :S	ELBOW;S	1					
01A	4506418	・O-リング [°]	・O-RING	1					
04	A852122	アダプタ [°] :S	ADAPTER;S	1					
04A	957366	・O-リング [°]	・O-RING	1					
05	A852322	エルボ [°] :S	ELBOW;S	1					
05A	957366	・O-リング [°]	・O-RING	1					
08	A852343	エルボ [°] :S	ELBOW;S	1					
08A	4506418	・O-リング [°]	・O-RING	1					
09	A852133	アダプタ [°] :S	ADAPTER;S	1					
09A	4509180	・O-リング [°]	・O-RING	1					
13	A852133	アダプタ [°] :S	ADAPTER;S	1					
13A	4509180	・O-リング [°]	・O-RING	1					
14	J781030	ボルト:ソケット	BOLT;SOCKET	2					
16	4408959	フィルタ:オイル	FILTER;OIL	1		-D02/10			
16	4611025	フィルタ:オイル	FILTER;OIL	1	#H	D02/11-			
16A	4370435	・エレメント:フィルタ	・ELEMENT;FILTER	1					
16B	4191301	・エレメント:フィルタ	・ELEMENT;FILTER	1					
16C	A811060	・O-リング [°]	・O-RING	1					
16D	4472430	・バルブ [°] :リリーフ	・VALVE;RELIEF	1	#	-D02/10			
16D	4623245	・ヘッド [°]	・HEAD	1	#	D02/11-			
18	A590910	ワッシャ;スプリング [°]	WASHER;SPRING	2					
20	J901002	ボルト	BOLT	2					
21	4436293	ホース	HOSE	1					
23	4437927	ホース	HOSE	1					
24	4439460	ホース (PD)	HOSE (PD)	1					
25	4445714	ホース	HOSE	1					
26	4193848	クリップ [°]	CLIP	1					
27	J011025	ボルト;セムス	BOLT;SEMS	1		-D03/04			
27	J271025	ボルト;セムス	BOLT;SEMS	1	D	D03/05-	T	J901025	1
								J222010	1
28	A590110	ワッシャ;プレーン	WASHER;PLANE	2					
29	4445981	チー:S	TEE;S	1					
29A	4506418	・O-リング [°]	・O-RING	1					

パイロット配管 (A) <120, 130, H, K>
PILOT PIPING (A) <120, 130, H, K>

適用号機
Serial No. 060019-



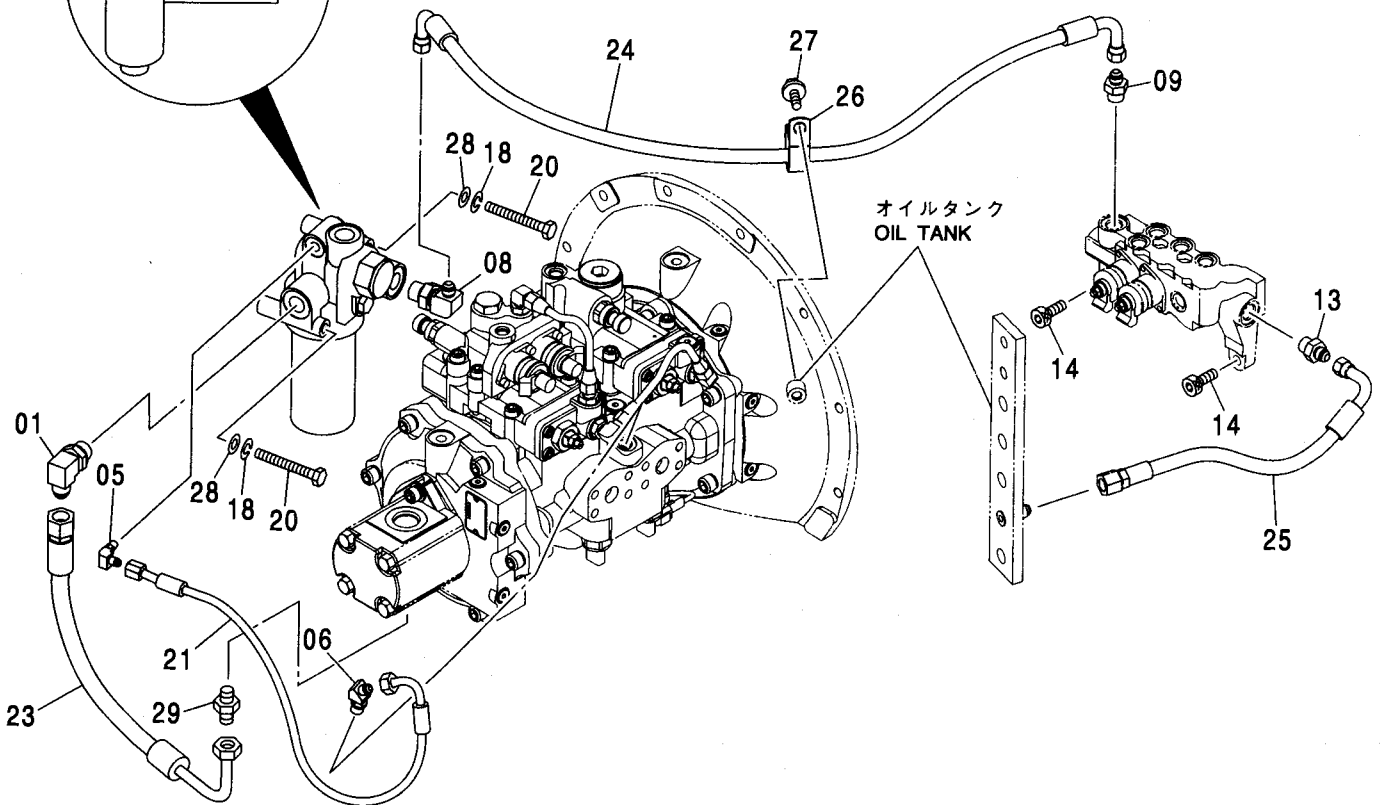
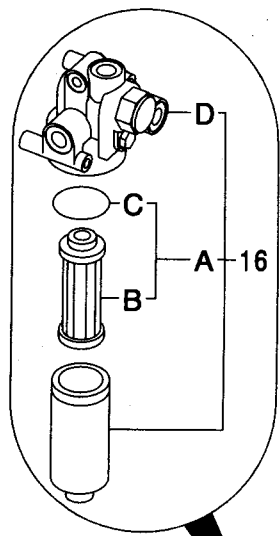
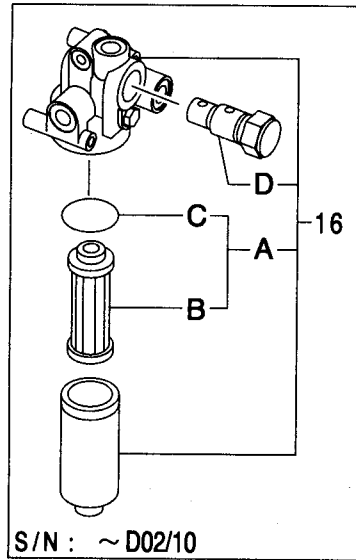
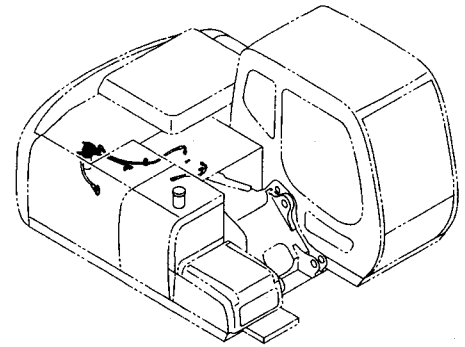
パイロット配管 (A) <120, 130, H, K>
PILOT PIPING (A) <120, 130, H, K>

適用号機 060019-
Serial No.

符号 ITEM	部品番号 PART NO.	部 品 名	PART NAME	数量 Q' TY	サービス コード S. C	適用号機 SERIAL NO.	互 換 性 I C A	代 替 部 品 REPLACEABLE PART	
								部品番号 PART NO.	数量 Q' TY
01	A852344	エルブ°;S	ELBOW;S	1					
01A	4506418	・O-リング°	・O-RING	1					
05	A852322	エルブ°;S	ELBOW;S	1					
05A	957366	・O-リング°	・O-RING	1					
06	A852222	エルブ°;S	ELBOW;S	1					
06A	957366	・O-リング°	・O-RING	1					
08	A852343	エルブ°;S	ELBOW;S	1					
08A	4506418	・O-リング°	・O-RING	1					
09	A852133	アダプタ°;S	ADAPTER;S	1					
09A	4509180	・O-リング°	・O-RING	1					
13	A852133	アダプタ°;S	ADAPTER;S	1					
13A	4509180	・O-リング°	・O-RING	1					
14	J781030	ボルト;ソケット	BOLT;SOCKET	2					
16	4408959	フィルタ;オイル	FILTER;OIL	1		-D02/10			
16	4611025	フィルタ;オイル	FILTER;OIL	1	#H	D02/11-			
16A	4370435	・エレメント;フィルタ	・ELEMENT;FILTER	1					
16B	4191301	・・エレメント;フィルタ	・・ELEMENT;FILTER	1					
16C	A811060	・・O-リング°	・・O-RING	1					
16D	4472430	・バルブ°;リリーフ	・VALVE;RELIEF	1	#	-D02/10			
16D	4623245	・ヘッド°	・HEAD	1	#	D02/11-			
18	A590910	ワッシャ;スプリング	WASHER;SPRING	2					
20	J901002	ボルト	BOLT	2					
21	4436293	ホース	HOSE	1					
23	4437927	ホース	HOSE	1					
24	4439460	ホース (PD)	HOSE (PD)	1					
25	4445714	ホース	HOSE	1					
26	4193848	クリップ°	CLIP	1					
27	J011025	ボルト;セムス	BOLT;SEMS	1		-D03/04			
27	J271025	ボルト;セムス	BOLT;SEMS	1	D	D03/05-	T	J901025	1
								J222010	1
28	A590110	ワッシャ;フレーン	WASHER;PLANE	2					
29	4445981	チー;S	TEE;S	1					
29A	4506418	・O-リング°	・O-RING	1					

パイロット配管 (A) <E>
 PILOT PIPING (A) <E>

適用号機
 Serial No. 060018-



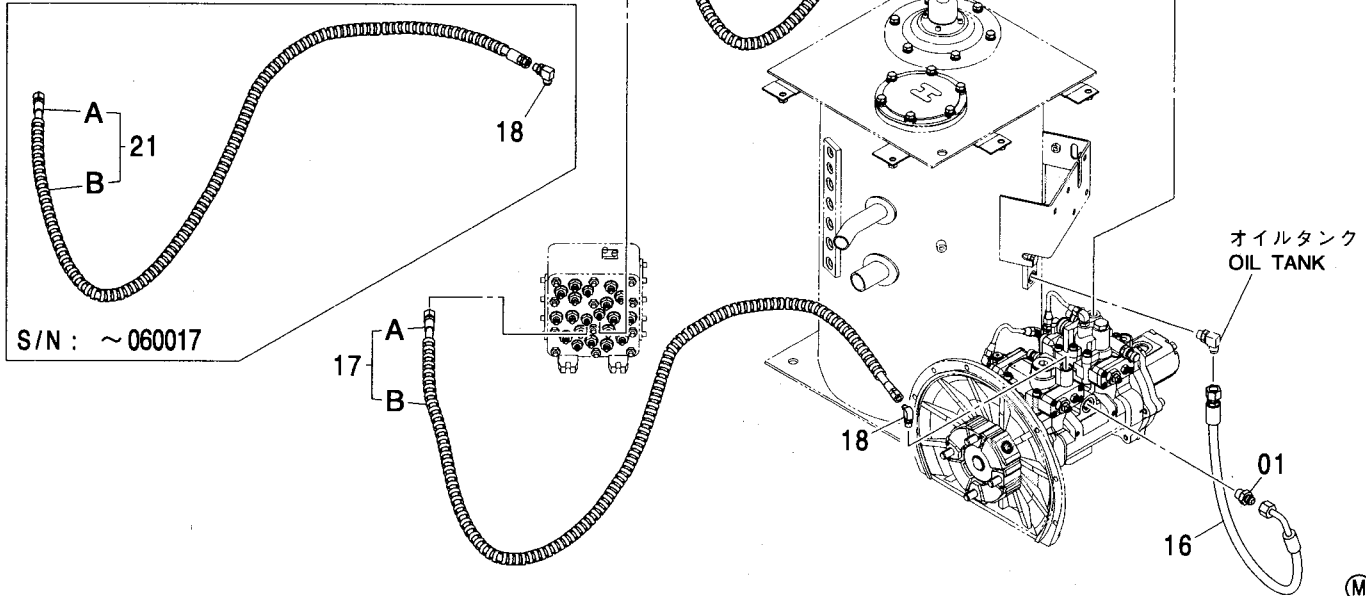
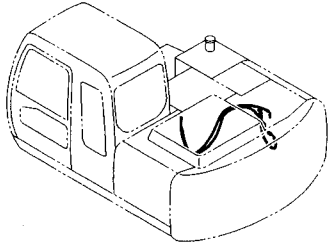
パイロット配管 (A) <E>
PILOT PIPING (A) <E>

適用号機 060018-
Serial No.

符号 ITEM	部品番号 PART NO.	部 品 名	PART NAME	数量 Q' TY	サービス コード S. C	適用号機 SERIAL NO.	互 換 性 I C A	代 替 部 品 REPLACEABLE PART	
								部品番号 PART NO.	数量 Q' TY
01	A852344	エルボ [°] ;S	ELBOW;S	1					
01A	4506418	・O-リング [°]	・O-RING	1					
05	A852322	エルボ [°] ;S	ELBOW;S	1					
05A	957366	・O-リング [°]	・O-RING	1					
06	A852222	エルボ [°] ;S	ELBOW;S	1					
06A	957366	・O-リング [°]	・O-RING	1					
08	A852343	エルボ [°] ;S	ELBOW;S	1					
08A	4506418	・O-リング [°]	・O-RING	1					
09	A852133	アダプタ [°] ;S	ADAPTER;S	1					
09A	4509180	・O-リング [°]	・O-RING	1					
13	A852133	アダプタ [°] ;S	ADAPTER;S	1					
13A	4509180	・O-リング [°]	・O-RING	1					
14	J781030	ボルト;ソケット	BOLT;SOCKET	2					
16	4408959	フィルタ;オイル	FILTER;OIL	1		-D02/10	Y	4611025	1
16	4611025	フィルタ;オイル	FILTER;OIL	1	#H	D02/11-			
16A	4370435	・エレメント;フィルタ	・ELEMENT;FILTER	1					
16B	4191301	・・エレメント;フィルタ	・・ELEMENT;FILTER	1					
16C	A811060	・・O-リング [°]	・・O-RING	1					
16D	4472430	・バルブ [°] ;リリーフ	・VALVE;RELIEF	1	#	-D02/10			
16D	4623245	・ヘッド [°]	・HEAD	1	#	D02/11-			
18	A590910	ワッシャ;スプリング [°]	WASHER;SPRING	2					
20	J901002	ボルト	BOLT	2					
21	4436293	ホース	HOSE	1					
23	4452018	ホース	HOSE	1					
24	4439460	ホース (PD)	HOSE (PD)	1					
25	4445714	ホース	HOSE	1					
26	4193848	クリップ [°]	CLIP	1					
27	J011025	ボルト;セムス	BOLT;SEMS	1		-D03/04			
27	J271025	ボルト;セムス	BOLT;SEMS	1	D	D03/05-	T	J901025	1
								J222010	1
28	A590110	ワッシャ;プレーン	WASHER;PLANE	2					
29	A852144	アダプタ [°] ;S	ADAPTER;S	1					
29A	4506418	・O-リング [°]	・O-RING	1					

パイロット配管 (B)
PILOT PIPING (B)

適用号機
Serial No. 060001-



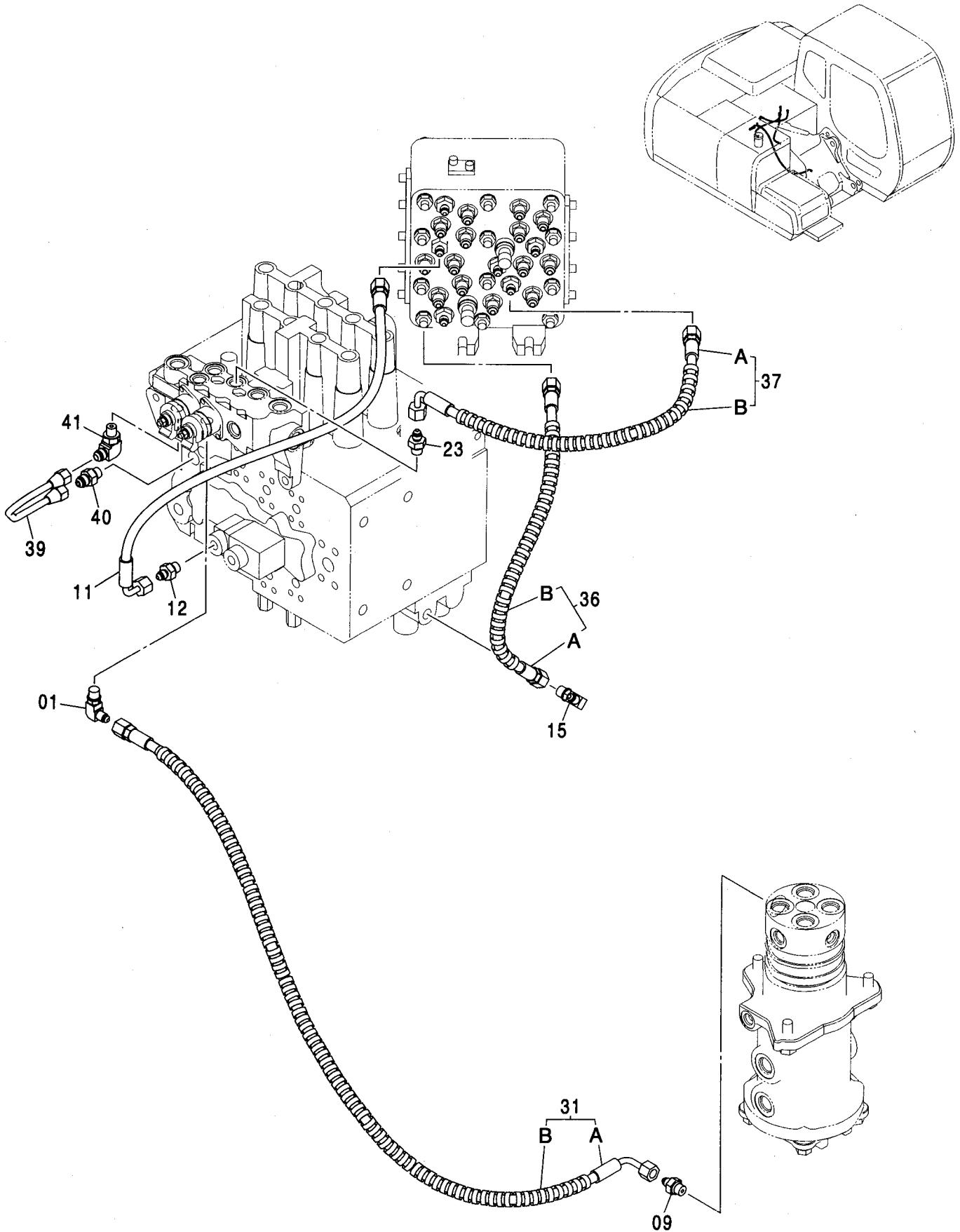
(M)

符号 ITEM	部品番号 PART NO.	部 品 名	PART NAME	数量 Q'TY	サービス コード S.C	適用号機 SERIAL NO.	互換性 ICA	代替部品 REPLACEABLE PART	
								部品番号 PART NO.	数量 Q'TY
01	A852144	アダプタ:S	ADAPTER:S	1					
01A	4506418	・O-リング	・O-RING	1					
16	4446905	ホース	HOSE	1					
17	9197527	ホース アツセン	HOSE ASS'Y	1					
17A	4442766	・ホース (SA)	・HOSE (SA)	1					
17B	4327293	・プロテクタ	・PROTECTOR	2					
18	A852323	エルボ:S	ELBOW:S	2		-060018			
18	A852323	エルボ:S	ELBOW:S	1	#	060019-			
18A	957366	・O-リング	・O-RING	1					
20	A852123	アダプタ:S	ADAPTER:S	1	#	060019-			
20A	957366	・O-リング	・O-RING	1	#	060019-			
21	9200097	ホース アツセン	HOSE ASS'Y	1		-060018			
21A	4449328	・ホース (SB)	・HOSE (SB)	1		-060018			
21B	4327293	・プロテクタ	・PROTECTOR	2		-060018			
21	9197600	ホース アツセン	HOSE ASS'Y	1	#	060019-			
21A	4442655	・ホース (SB)	・HOSE	1	#	060019-			
21B	4327293	・プロテクタ	・PROTECTOR	2	#	060019-			

MEMO

パイロット配管 (C-1) PILOT PIPING (C-1)

適用号機 060001-
Serial No.



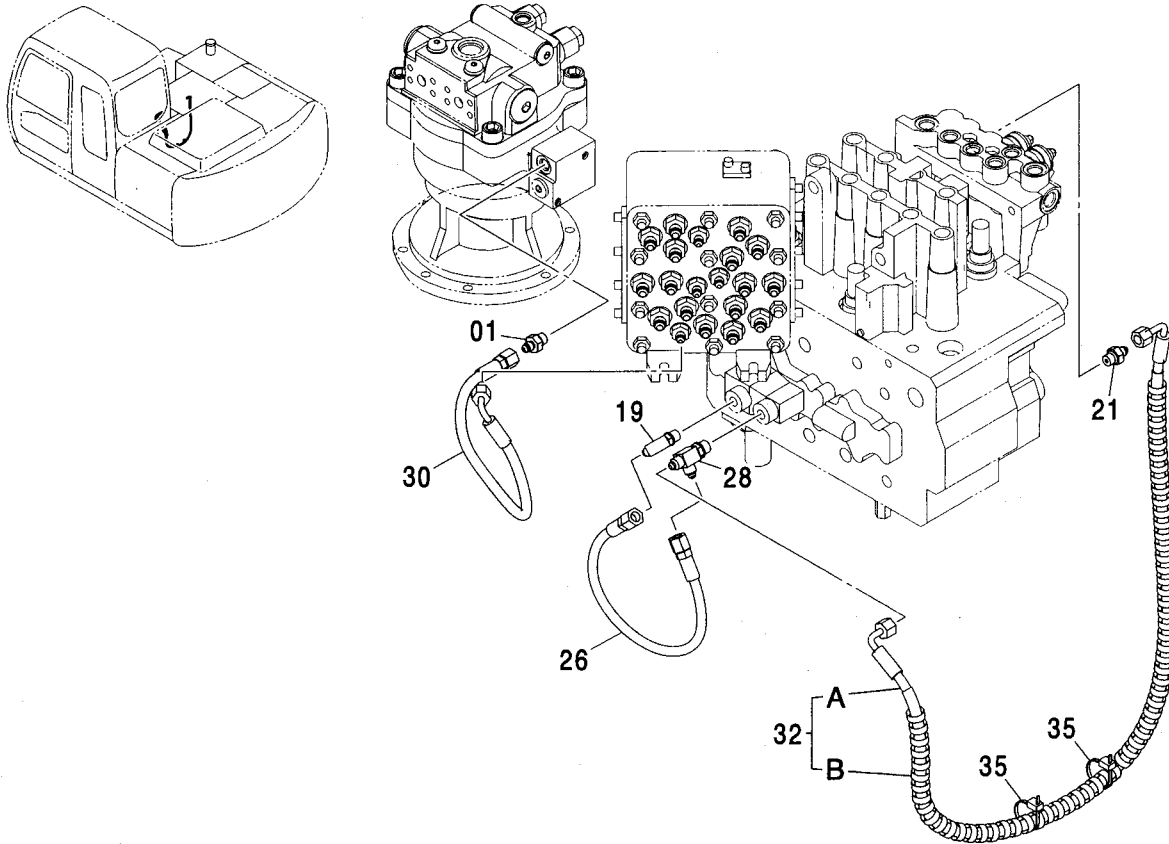
パイロット配管 (C-1)
PILOT PIPING (C-1)

適用号機 060001-
Serial No.

符号 ITEM	部品番号 PART NO.	部 品 名	PART NAME	数量 Q'TY	サービス コード S. C	適用号機 SERIAL NO.	互 換 性 I C A	代 替 部 品 REPLACEABLE PART	
								部品番号 PART NO.	数量 Q'TY
01	A852322	エルボ°;S	ELBOW;S	1					
01A	957366	・O-リング°	・O-RING	1					
09	A852122	アダプタ°:S	ADAPTER;S	1					
09A	957366	・O-リング°	・O-RING	1					
11	4427782	ホース	HOSE	1					
12	A852122	アダプタ°:S	ADAPTER;S	1					
12A	957366	・O-リング°	・O-RING	1					
15	A852322	エルボ°;S	ELBOW;S	1					
15A	957366	・O-リング°	・O-RING	1					
23	A852122	アダプタ°:S	ADAPTER;S	1					
23A	957366	・O-リング°	・O-RING	1					
31	9194320	ホース アツセン	HOSE ASS' Y	1					
31A	4427781	・ホース	・HOSE	1					
31B	4327293	・フ°ロテクタ	・PROTECTOR	1					
36	9197588	ホース アツセン	HOSE ASS' Y	1					
36A	4437282	・ホース	・HOSE	1					
36B	4327293	・フ°ロテクタ	・PROTECTOR	1					
37	9197594	ホース アツセン	HOSE ASS' Y	1					
37A	4437388	・ホース	・HOSE	1					
37B	4327293	・フ°ロテクタ	・PROTECTOR	1					
39	4452289	パイプ°	PIPE	1					
40	4255304	フィッティング°:パイプ°	FITTING;PIPE	1					
40A	957366	・O-リング°	・O-RING	1					
41	4293950	エルボ°;S	ELBOW;S	1					
41A	957366	・O-リング°	・O-RING	1					

パイロット配管 (C-2)
PILOT PIPING (C-2)

適用号機
Serial No. 060001-

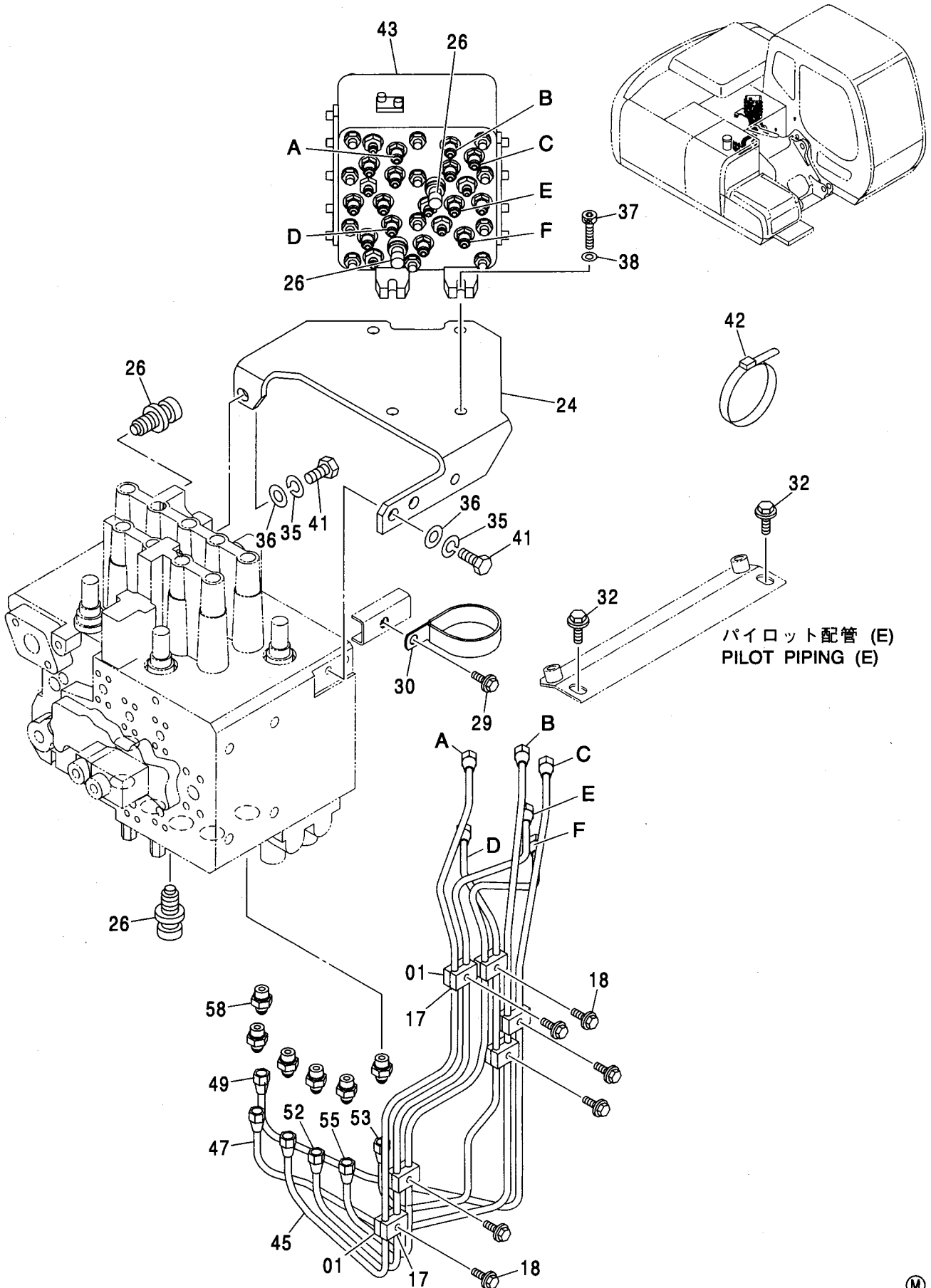


(M)

符号 ITEM	部品番号 PART NO.	部 品 名	PART NAME	数量 Q' TY	サービス コード S. C	適用号機 SERIAL NO.	互 換 性 I C A	代 替 部 品 REPLACEABLE PART	
								部品番号 PART NO.	数量 Q' TY
01	A852122	アダプタ:S	ADAPTER:S	1		-061744	I	A852123	1
01	A852123	アダプタ:S	ADAPTER:S	1	#	061745-			
01A	957366	・O-リング	・O-RING	1					
19	A852322	エルボ:S	ELBOW:S	1					
19A	957366	・O-リング	・O-RING	1					
21	A852122	アダプタ:S	ADAPTER:S	1					
21A	957366	・O-リング	・O-RING	1					
26	4442331	ホース	HOSE	1					
28	A852422	チー:S	TEE:S	1					
28A	957366	・O-リング	・O-RING	1					
30	4436298	ホース	HOSE	1		-061744	I	4467088	1
30	4467088	ホース	HOSE	1	#	061745-			
32	9195591	ホース アッセン	HOSE ASS' Y	1					
32A	4445676	・ホース:プラスチック	・HOSE:PLASTIC	1					
32B	4327293	・プロテクタ	・PROTECTOR	2					
35	4055311	クリップ:バンド	CLIP:BAND	2					

パイロット配管 (D-1)
PILOT PIPING (D-1)

適用号機 060001-
Serial No.



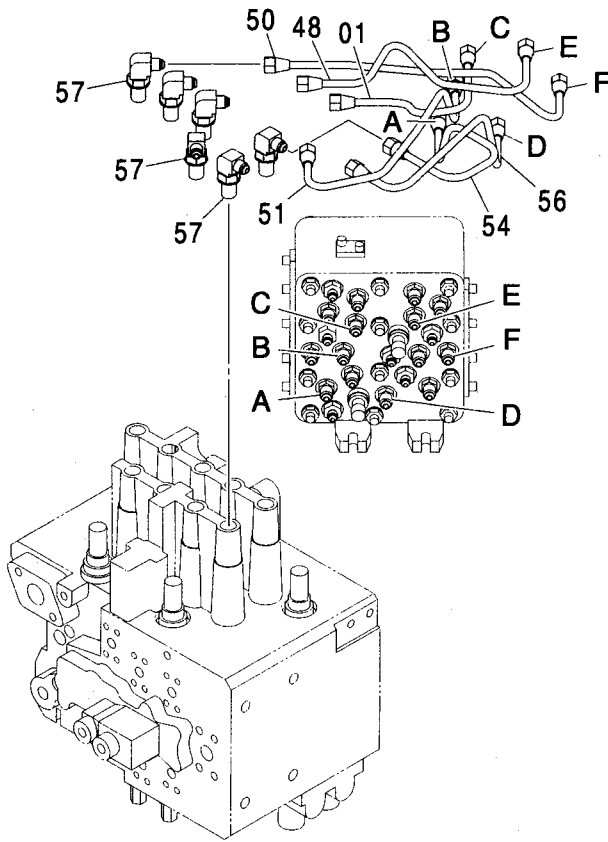
パイロット配管 (D-1)
PILOT PIPING (D-1)

適用号機 060001-
Serial No.

符号 ITEM	部品番号 PART NO.	部 品 名	PART NAME	数量 Q' TY	サービス コード S. C	適用号機 SERIAL NO.	互 換 性 I C A	代 替 部 品 REPLACEABLE PART	
								部品番号 PART NO.	数量 Q' TY
01	9735305	クランプ	CLAMP	6					
17	9735306	クランプ	CLAMP	6					
18	J010825	ボルト;セムス	BOLT;SEMS	6		-D03/04			
18	J260825	ボルト;セムス	BOLT;SEMS	6	D	D03/05-	T	J900825	6
								A590108	6
24	8081659	ブラケット	BRACKET	1					
26	4436535	センサ;プレッシャ	SENSOR;PRES.	4					
29	J011020	ボルト;セムス	BOLT;SEMS	1		-D03/04			
29	J271020	ボルト;セムス	BOLT;SEMS	1	D	D03/05-	T	J901020	1
								J222010	1
30	4204136	クリップ	CLIP	1					
32	J021025	ボルト;セムス	BOLT;SEMS	2		-D03/04			
32	J271025	ボルト;セムス	BOLT;SEMS	2	D	D03/05-	T	J901025	2
								J222010	2
35	A590914	ワッシャ;スプリング	WASHER;SPRING	3					
36	A590114	ワッシャ;プレーン	WASHER;PLANE	3					
37	J781040	ボルト;ソケット	BOLT;SOCKET	4					
38	A590110	ワッシャ;プレーン	WASHER;PLANE	4					
41	J901435	ボルト	BOLT	3					
42	4121859	クリップ;バンド	CLIP;BAND	4					
43	4452625	バルブ;シャトル	VALVE;SHUTTLE	1	H	-061744	T	4468336	1
								4467088	1
								A852123	1
43	4468336	バルブ;シャトル	VALVE;SHUTTLE	1	H	061745-			
45	3091717	パイプ	PIPE	1					
47	3091735	パイプ	PIPE	1					
49	3091736	パイプ	PIPE	1					
52	3091718	パイプ	PIPE	1					
53	3091719	パイプ	PIPE	1					
55	3091739	パイプ	PIPE	1					
58	4255305	フィッティング;パイプ	FITTING;PIPE	6					
58A	4509180	O-リング	O-RING	1					

パイロット配管 (D-2)
PILOT PIPING (D-2)

適用号機
Serial No. 060001-

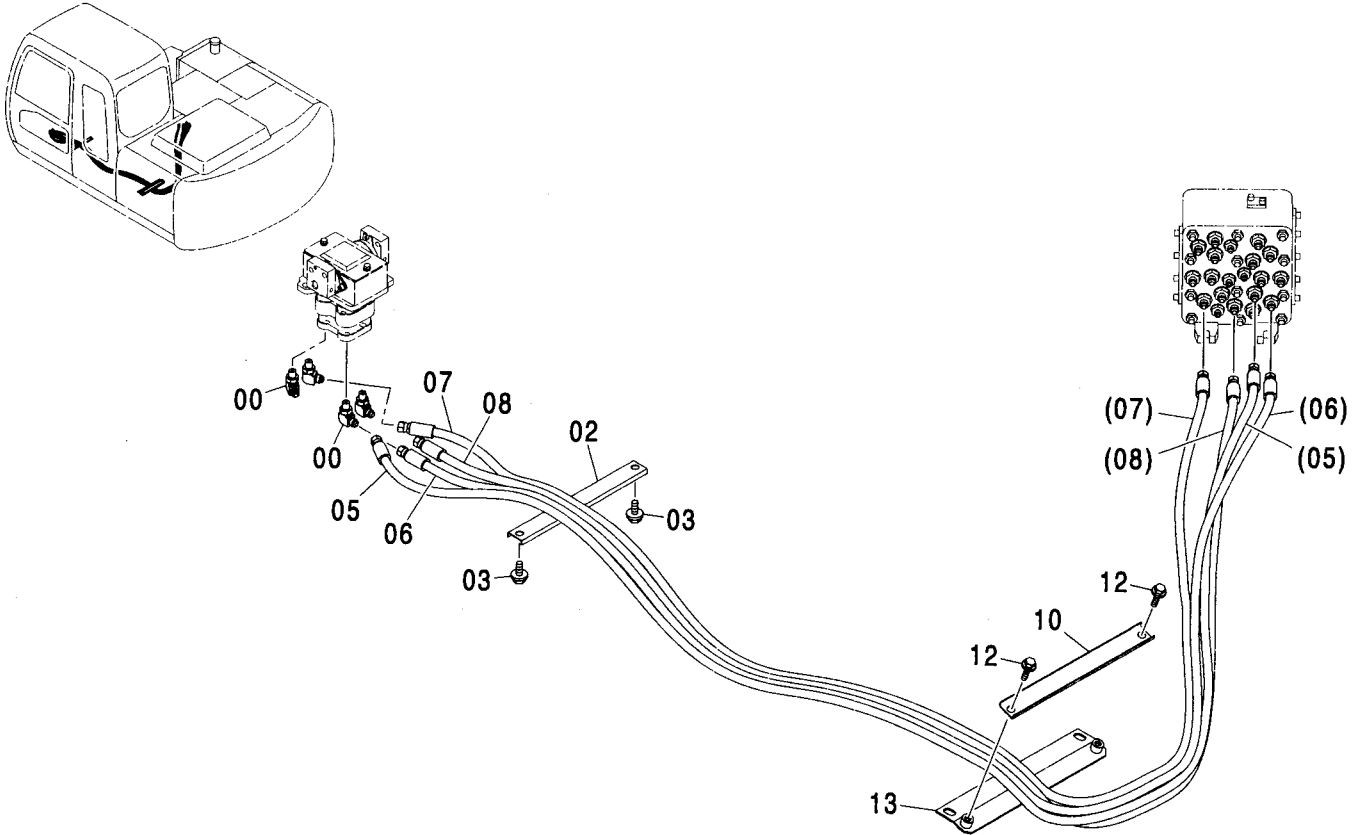


(M)

符号 ITEM	部品番号 PART NO.	部品名	PART NAME	数量 Q'TY	サービス コード S.C	適用号機 SERIAL NO.	代替部品 REPLACEABLE PART	
							互換性 ICA	部品番号 数量 PART NO. Q'TY
01	4452290	パイプ	PIPE	1				
48	4452341	パイプ	PIPE	1				
50	4452342	パイプ	PIPE	1				
51	4452291	パイプ	PIPE	1				
54	4452292	パイプ	PIPE	1				
56	4452362	パイプ	PIPE	1				
57	4420392	フィッティング;パイプ	FITTING;PIPE	6				
57A	4509180	O-リング	O-RING	1				

パイロット配管 (E) PILOT PIPING (E)

適用号機 060001-
Serial No.

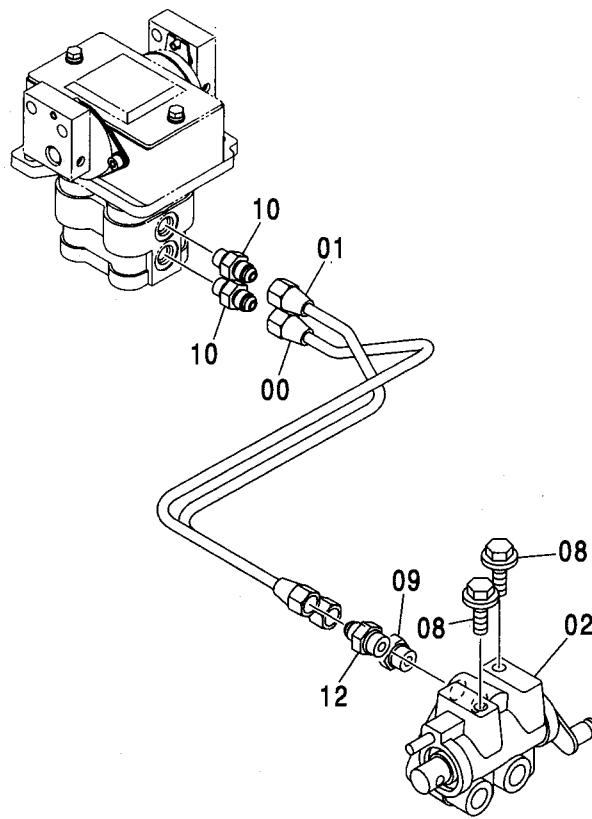
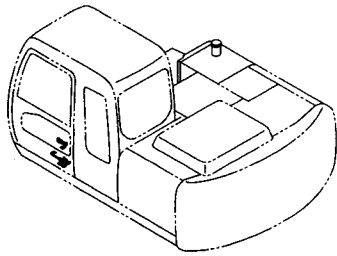


Ⓜ

符号 ITEM	部品番号 PART NO.	部 品 名	PART NAME	数量 Q' TY	サービス コード S. C	適用号機 SERIAL NO.	互 換 性 ICA	代 替 部 品 REPLACEABLE PART	
								部品番号 PART NO.	数量 Q' TY
00	A852323	エルボ ;S	ELBOW;S	4					
00A	957366	・O-リング	・O-RING	1					
02	4341877	クランプ ;ホース	CLAMP;HOSE	1					
03	J021020	ボルト;セムス	BOLT;SEMS	2		-D03/04			
03	J271020	ボルト;セムス	BOLT;SEMS	2	D	D03/05-	T	J901020	2
								J222010	2
05	4426610	ホース;プラスチック (I)	HOSE;PLASTIC (I)	1					
06	4426611	ホース;プラスチック (J)	HOSE;PLASTIC (J)	1					
07	4426612	ホース;プラスチック (K)	HOSE;PLASTIC (K)	1					
08	4426613	ホース;プラスチック (L)	HOSE;PLASTIC (L)	1					
10	4425177	クランプ ;ホース	CLAMP;HOSE	1					
12	J021025	ボルト;セムス	BOLT;SEMS	2		-D03/04			
12	J271025	ボルト;セムス	BOLT;SEMS	2	D	D03/05-	T	J901025	2
								J222010	2
13	8077444	ブラケット	BRACKET	1					

パイロット配管 (F)
PILOT PIPING (F)

適用号機 060001-
Serial No.

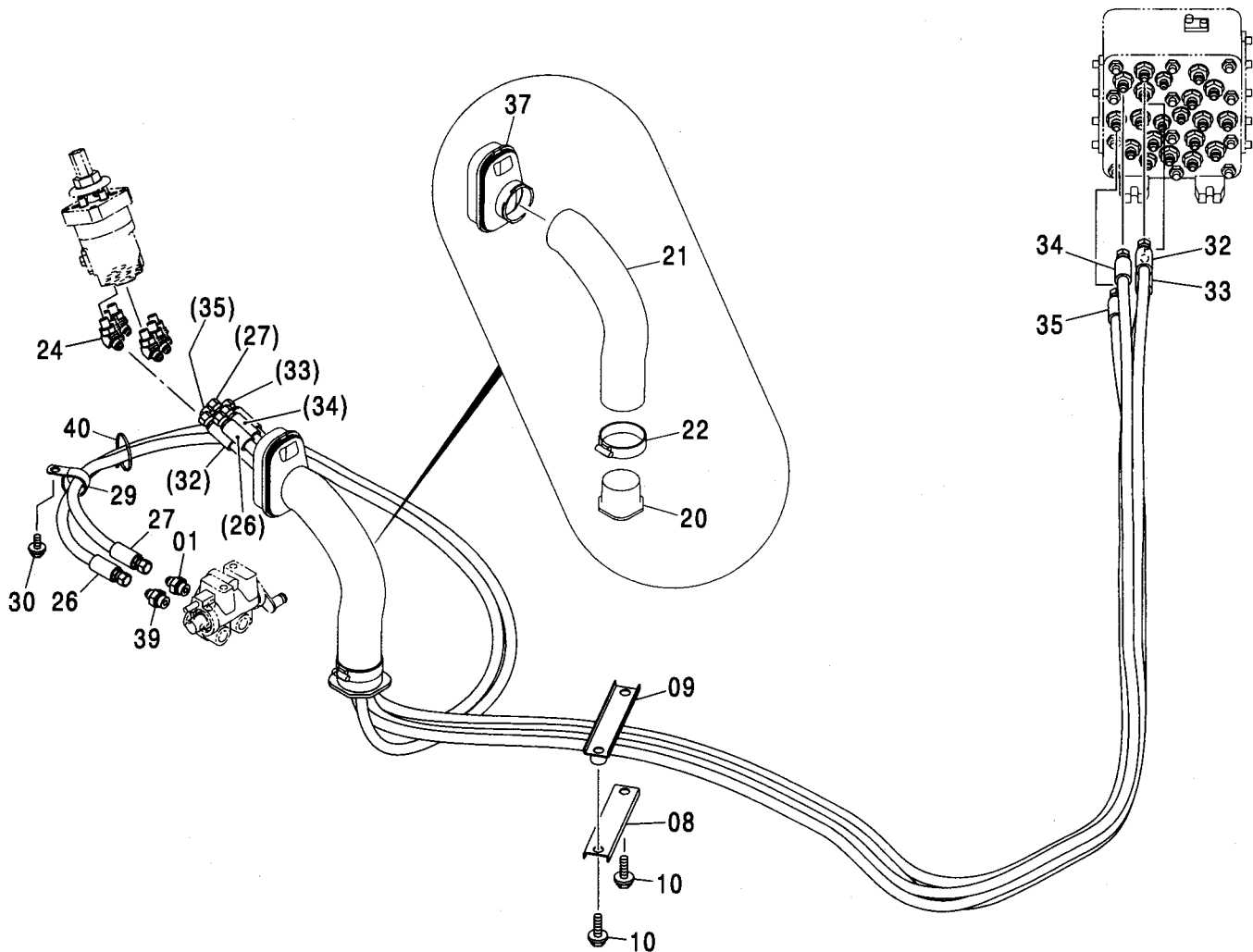
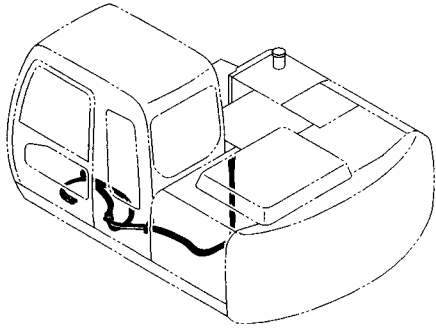


(M)

符号 ITEM	部品番号 PART NO.	部 品 名	PART NAME	数量 Q' TY	サービス コード S. C	適用号機 SERIAL NO.	互 換 性 ICA	代 替 部 品 REPLACEABLE PART	
								部品番号 PART NO.	数量 Q' TY
00	4452052	パイプ	PIPE	1					
01	4452053	パイプ	PIPE	1					
02	4407253	バルブ;ロック	VALVE;LOCK	1	H				
08	J021025	ボルト;セムス	BOLT;SEMS	2		-D03/04			
08	J271025	ボルト;セムス	BOLT;SEMS	2	D	D03/05-	T	J901025	2
09	A852133	アダプタ;S	ADAPTER;S	1				J222010	2
09A	4509180	O-リング	O-RING	1					
10	A852123	アダプタ;S	ADAPTER;S	2					
10A	957366	O-リング	O-RING	1					
12	4261938	フィルタ	FILTER	1					
12A	4509180	O-リング	O-RING	1					

パイロット配管 (G)
PILOT PIPING (G)

適用号機
Serial No. 060001-



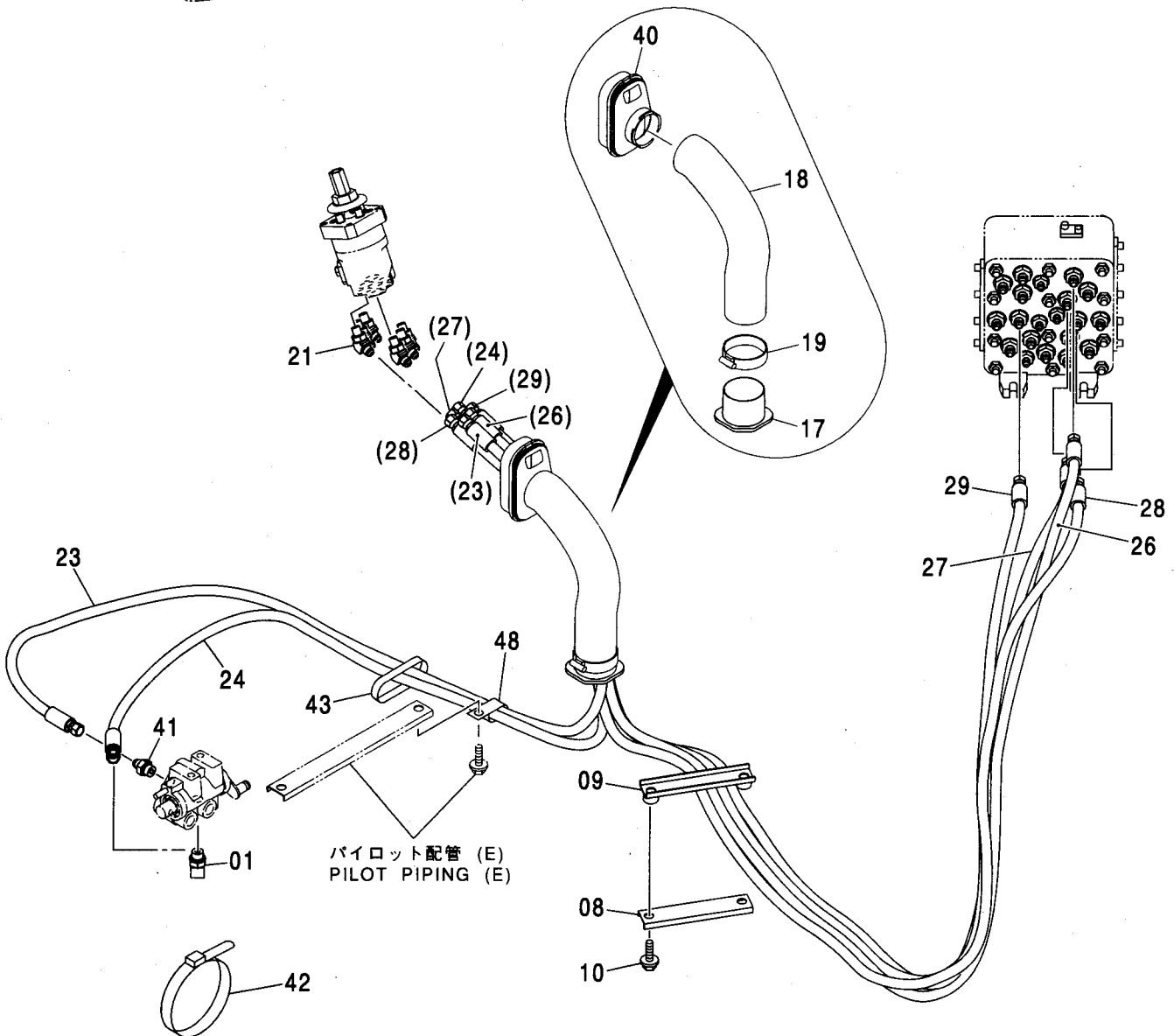
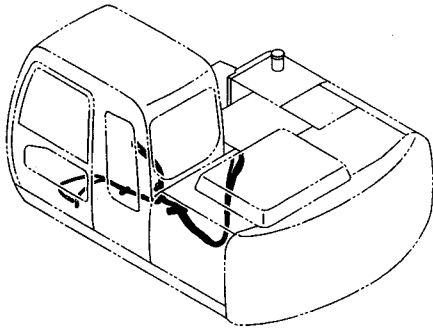
パイロット配管 (G)
PILOT PIPING (G)

適用号機 060001-
Serial No.

符号 ITEM	部品番号 PART NO.	部 品 名	PART NAME	数量 Q' TY	サービス コード S. C	適用号機 SERIAL NO.	互 換 性 I C A	代 替 部 品 REPLACEABLE PART	
								部品番号 PART NO.	数量 Q' TY
01	A852133	アダプタ;S	ADAPTER;S	1					
01A	4509180	・O-リング	・O-RING	1					
08	4412666	クランプ;ホース	CLAMP;HOSE	1					
09	9751787	クランプ;ホース	CLAMP;HOSE	1					
10	J021040	ボルト;セムス	BOLT;SEMS	2		-D03/04			
10	J271040	ボルト;セムス	BOLT;SEMS	2	D	D03/05-	T	J901040	2
								J222010	2
20	3079728	ブッシング	BUSHING	1					
21	4351175	ホース	HOSE	1					
22	4351774	クランプ;ワイヤ	CLAMP;WIRE	1					
24	A852223	エルボ;S	ELBOW;S	6					
24A	957366	・O-リング	・O-RING	1					
26	4437656	ホース;プラスチック (P2)	HOSE;PLASTIC (P2)	1					
27	4437653	ホース;プラスチック (T5)	HOSE;PLASTIC (T5)	1					
29	4190264	クリップ	CLIP	1					
30	J011016	ボルト;セムス	BOLT;SEMS	1		-D03/04			
30	J271016	ボルト;セムス	BOLT;SEMS	1	D	D03/05-	T	J901016	1
								J222010	1
32	4444180	ホース;プラスチック (C)	HOSE;PLASTIC (C)	1		-060085	I	4453225	1
32	4453225	ホース (C)	HOSE (C)	1		060086-			
33	4444181	ホース;プラスチック (D)	HOSE;PLASTIC (D)	1		-060085	I	4453226	1
33	4453226	ホース (D)	HOSE (D)	1		060086-			
34	4444182	ホース;プラスチック (E)	HOSE;PLASTIC (E)	1		-060085	I	4453227	1
34	4453227	ホース (E)	HOSE (E)	1		060086-			
35	4444214	ホース;プラスチック (F)	HOSE;PLASTIC (F)	1		-060085	I	4453228	1
35	4453228	ホース (F)	HOSE (F)	1		060086-			
37	2045998	ブッシング;ラバー	BUSHING;RUBBER	1					
39	4261938	フィルタ	FILTER	1					
39A	4509180	・O-リング	・O-RING	1					
40	4055312	クリップ;バンド	CLIP;BAND	1					

パイロット配管 (H)
PILOT PIPING (H)

適用号機 060001-
Serial No.



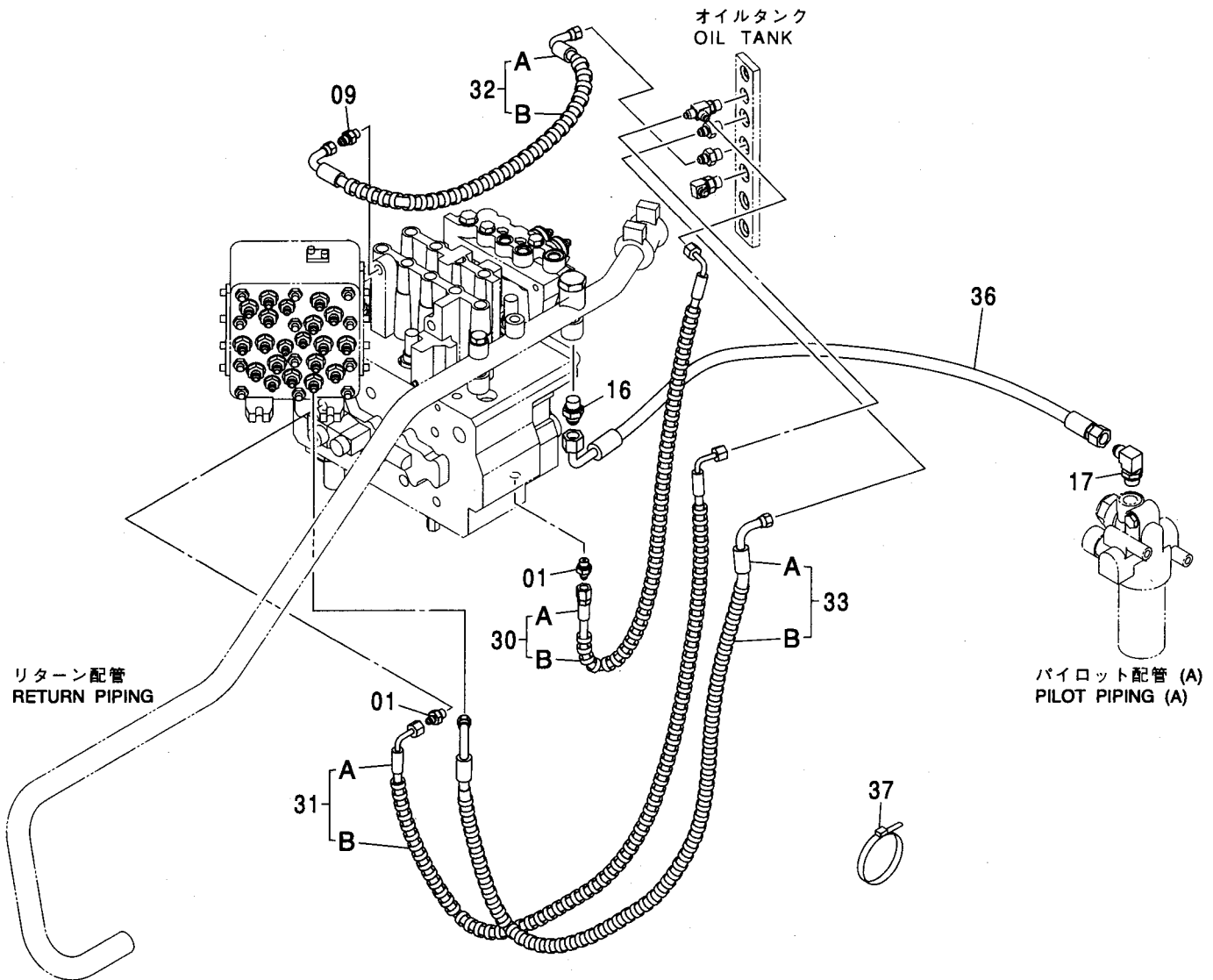
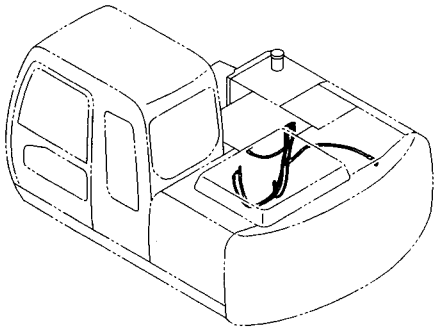
パイロット配管 (H)
PILOT PIPING (H)

適用号機 060001-
Serial No.

符号 ITEM	部品番号 PART NO.	部 品 名	PART NAME	数量 Q' TY	サービス コード S. C	適用号機 SERIAL NO.	互 換 性 I C A	代 替 部 品 REPLACEABLE PART	
								部品番号 PART NO.	数量 Q' TY
01	A852333	エルボ :S	ELBOW:S	1					
01A	4509180	・O-リング	・O-RING	1					
08	4412666	クランプ :ホース	CLAMP:HOSE	1					
09	9751787	クランプ :ホース	CLAMP:HOSE	1					
10	J021040	ボルト:セムス	BOLT:SEMS	2		-D03/04			
10	J271040	ボルト:セムス	BOLT:SEMS	2	D	D03/05-	T	J901040	2
								J222010	2
17	3079728	ブッシュ	BUSHING	1					
18	4351175	ホース	HOSE	1					
19	4351774	クランプ :ワイヤ	CLAMP:WIRE	1					
21	A852223	エルボ :S	ELBOW:S	6					
21A	957366	・O-リング	・O-RING	1					
23	4438290	ホース:プラスチック (P3)	HOSE:PLASTIC (P3)	1					
24	4438288	ホース:プラスチック (T6)	HOSE:PLASTIC (T6)	1					
26	4444215	ホース:プラスチック (A)	HOSE:PLASTIC (A)	1		-060085	I	4453229	1
26	4453229	ホース (A)	HOSE (A)	1		060086-			
27	4444216	ホース:プラスチック (B)	HOSE:PLASTIC (B)	1		-060085	I	4450443	1
27	4450443	ホース (B)	HOSE (B)	1		060086-			
28	4444218	ホース:プラスチック (G)	HOSE:PLASTIC (G)	1		-060085	I	4453230	1
28	4453230	ホース (G)	HOSE (G)	1		060086-			
29	4444219	ホース:プラスチック (H)	HOSE:PLASTIC (H)	1		-060085	I	4453231	1
29	4453231	ホース (H)	HOSE (H)	1		060086-			
40	2045998	ブッシュ :ラバー	BUSHING:RUBBER	1					
41	4261938	フィルタ	FILTER	1					
41A	4509180	・O-リング	・O-RING	1					
42	4055312	クリップ :バンド	CLIP:BAND	1					
43	4121859	クリップ :バンド	CLIP:BAND	1					
48	4190282	クリップ	CLIP	1	#	060551-			

パイロット配管 (I-1) PILOT PIPING (I-1)

適用号機 060001-
Serial No.



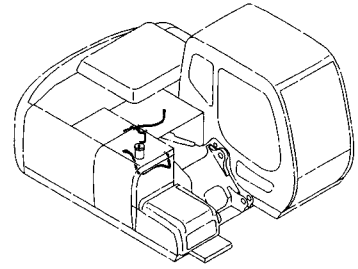
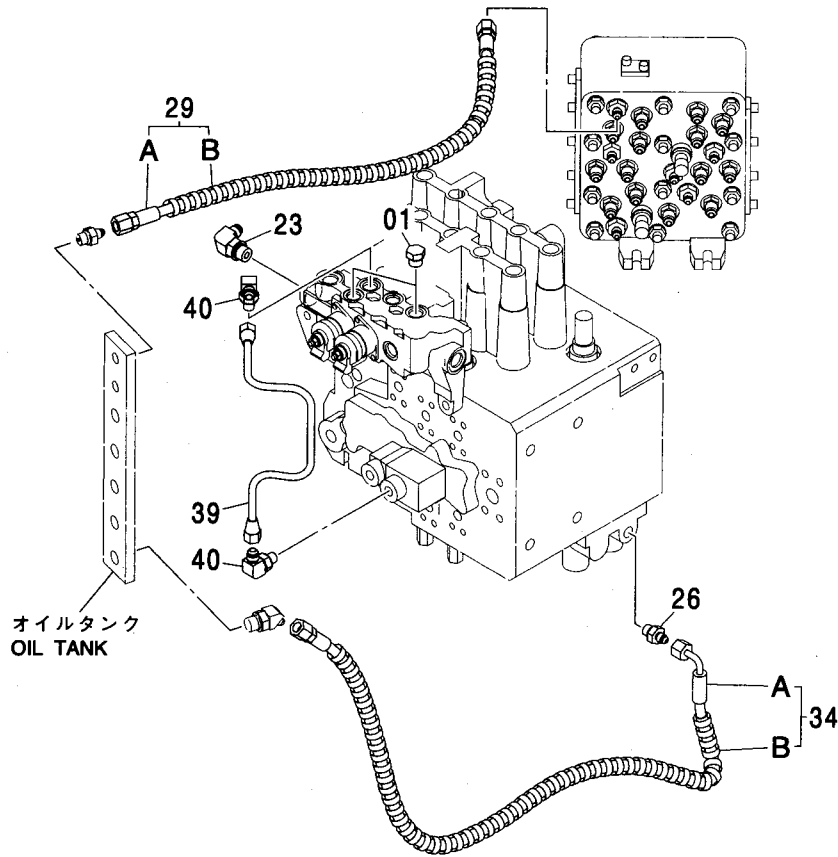
パイロット配管 (I-1)
PILOT PIPING (I-1)

適用号機 060001-
Serial No.

符号 ITEM	部品番号 PART NO.	部 品 名	PART NAME	数量 Q' TY	サービス コード S. C	適用号機 SERIAL NO.	互 換 性 ICA	代 替 部 品 REPLACEABLE PART	
								部品番号 PART NO.	数量 Q' TY
01	A852122	アダプタ;S	ADAPTER;S	2					
01A	957366	・O-リング	・O-RING	1					
09	A852123	アダプタ;S	ADAPTER;S	1					
09A	957366	・O-リング	・O-RING	1					
16	A852144	アダプタ;S	ADAPTER;S	1					
16A	4506418	・O-リング	・O-RING	1					
17	A852344	エルボ;S	ELBOW;S	1					
17A	4506418	・O-リング	・O-RING	1					
30	9195629	ホース アッセン	HOSE ASS' Y	1					
30A	4427839	・ホース (SJ)	・HOSE (SJ)	1					
30B	4327293	・プロテクタ	・PROTECTOR	1					
31	9195589	ホース アッセン	HOSE ASS' Y	1					
31A	4445716	・ホース;プラスチック (SN)	・HOSE;PLASTIC (SN)	1					
31B	4327293	・プロテクタ	・PROTECTOR	2					
32	9194323	ホース アッセン	HOSE ASS' Y	1					
32A	4426634	・ホース;プラスチック (DC)	・HOSE;PLASTIC (DC)	1					
32B	4327293	・プロテクタ	・PROTECTOR	1					
33	9195590	ホース アッセン	HOSE ASS' Y	1					
33A	4445799	・ホース;プラスチック (DF)	・HOSE;PLASTIC (DF)	1					
33B	4327293	・プロテクタ	・PROTECTOR	3					
36	4442649	ホース (TA)	HOSE (TA)	1					
37	4055312	クリップ;バンド	CLIP;BAND	2					

パイロット配管 (1-2)
PILOT PIPING (1-2)

適用号機
Serial No. 060001-

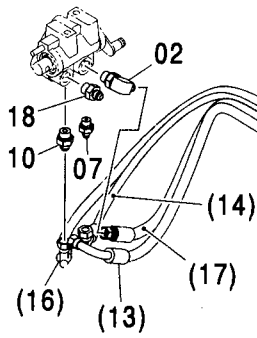
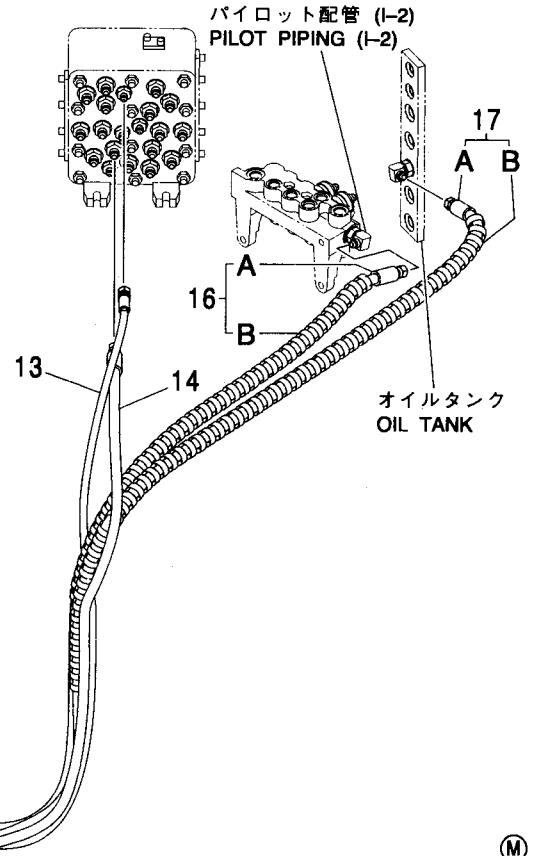
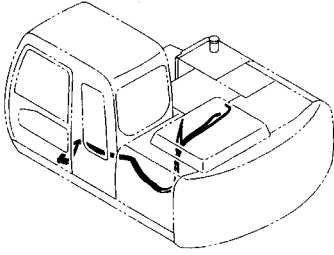


(M)

符号 ITEM	部品番号 PART NO.	部 品 名	PART NAME	数量 Q' TY	サービス コード S. C	適用号機 SERIAL NO.	互換性		代替部品 REPLACEABLE PART	
							ICA	部 品 番 号	数 量	部 品 番 号
01	A885002	プラグ	PLUG	2						
01A	957366	・O-リング	・O-RING	1						
23	A852333	エルボ :S	ELBOW:S	1						
23A	4509180	・O-リング	・O-RING	1						
26	A852122	アダプタ:S	ADAPTER:S	1						
26A	957366	・O-リング	・O-RING	1						
29	9194324	ホース アッセン	HOSE ASS'Y	1						
29A	4427838	・ホース:プラスチック	・HOSE:PLASTIC	1						
29B	4327293	・プロテクタ	・PROTECTOR	1						
34	9195588	ホース アッセン	HOSE ASS'Y	1						
34A	4445718	・ホース:プラスチック (DG)	・HOSE:PLASTIC (DG)	1						
34B	4327293	・プロテクタ	・PROTECTOR	2						
39	4452393	パイプ	PIPE	1						
40	4293950	エルボ :S	ELBOW:S	2						
40A	957366	・O-リング	・O-RING	1						

パイロット配管 (J) PILOT PIPING (J)

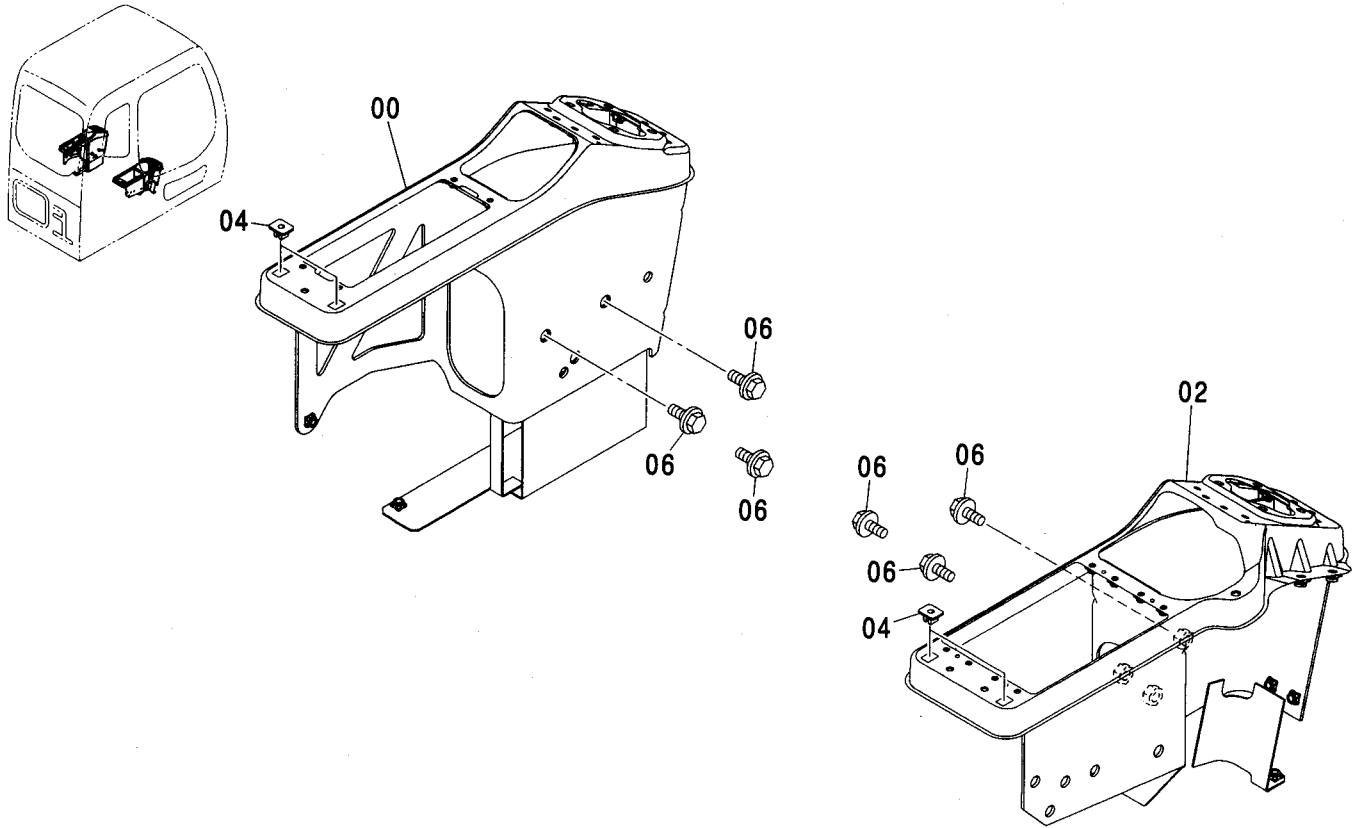
適用号機 060001-
Serial No.



符号 ITEM	部品番号 PART NO.	部 品 名	PART NAME	数量 Q' TY	サービス コード S. C	適用号機 SERIAL NO.	互 換 性 I C A	代 替 部 品 REPLACEABLE PART	
								部品番号 PART NO.	数量 Q' TY
02	A852333	エルボ ;S	ELBOW;S	1					
02A	4509180	・O-リング	・O-RING	1					
07	A852122	アダプタ ;S	ADAPTER;S	1					
07A	957366	・O-リング	・O-RING	1					
10	A852133	アダプタ ;S	ADAPTER;S	1					
10A	4509180	・O-リング	・O-RING	1					
13	4444262	ホース;プラスチック (PI)	HOSE;PLASTIC (PI)	1					
14	4430533	ホース;プラスチック (PH)	HOSE;PLASTIC (PH)	1					
16	9194321	ホース アツセン	HOSE ASS' Y	1					
16A	4427775	・ホース;プラスチック (PF)	・HOSE;PLASTIC (PF)	1					
16B	4327293	・プロテクタ	・PROTECTOR	1					
17	9194322	ホース アツセン	HOSE ASS' Y	1					
17A	4441179	・ホース;プラスチック (DP)	・HOSE;PLASTIC (DP)	1					
17B	4327293	・プロテクタ	・PROTECTOR	2					
18	4261938	フィルタ	FILTER	1					
18A	4509180	・O-リング	・O-RING	1					

コンソール CONSOLE

適用号機
Serial No. 060001-

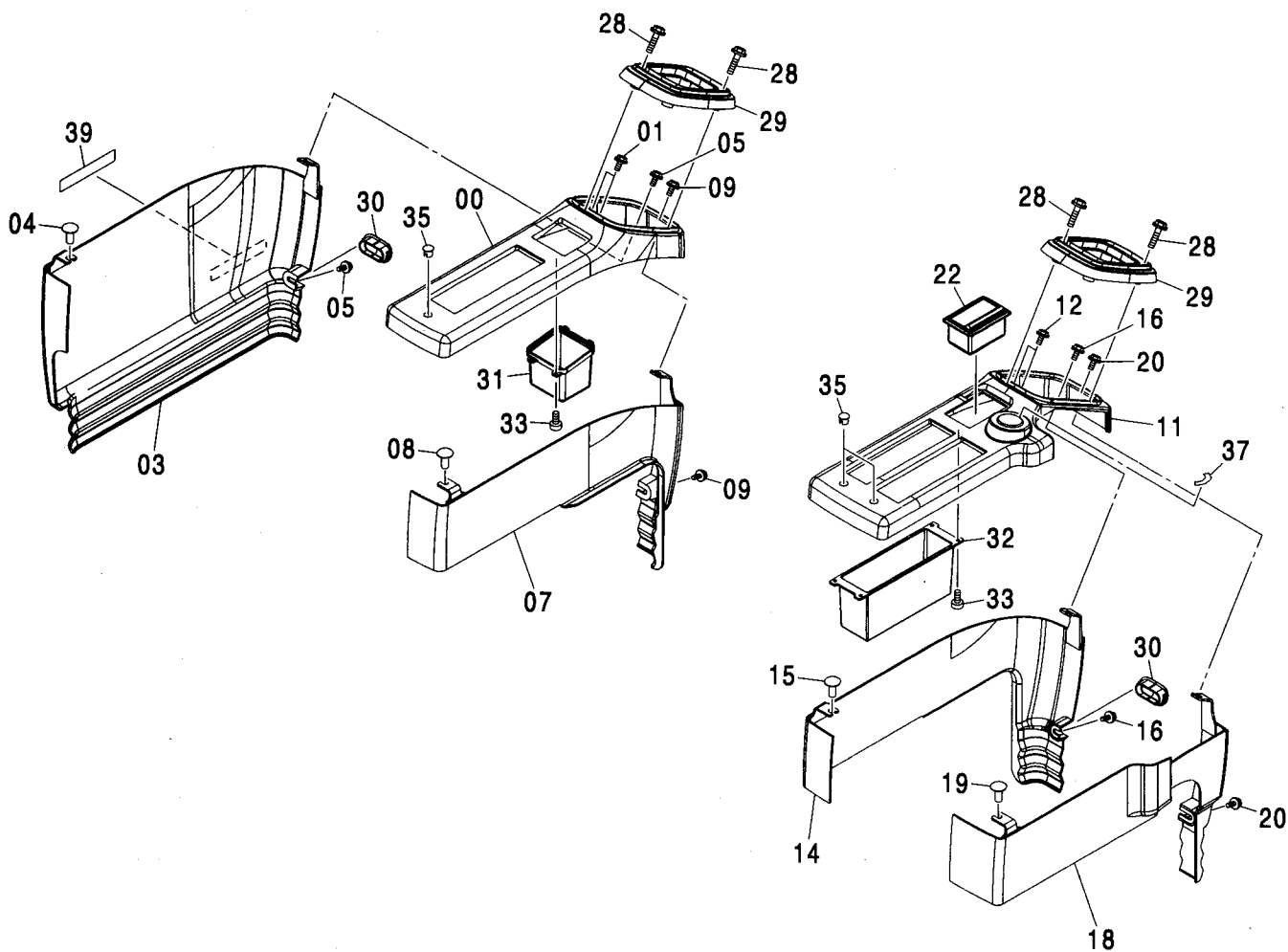
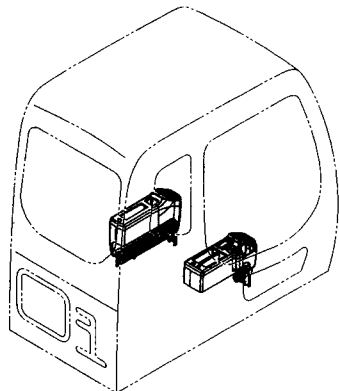


(M)

符号 ITEM	部品番号 PART NO.	部品名	PART NAME	数量 Q'TY	サービス コード S.C	適用号機 SERIAL NO.	互換性 ICA	代替部品 REPLACEABLE PART	
								部品番号 PART NO.	数量 Q'TY
00	7036594	コンソール(L)	CONSOLE	1					
02	7036595	コンソール(R)	CONSOLE	1					
04	4351255	クリップ	CLIP	4					
06	J051025	ボルト:セムス	BOLT:SEMS	6		-D03/04			
06	J271025	ボルト:セムス	BOLT:SEMS	6	D	D03/05-	T	J901025	6
								J222010	6

コンソールカバー (自動エンジンコントロール) <120, E, H>
 CONSOLE COVER (AUTO. ENGINE CONTROL) <120, E, H>

適用号機 060001-
 Serial No.



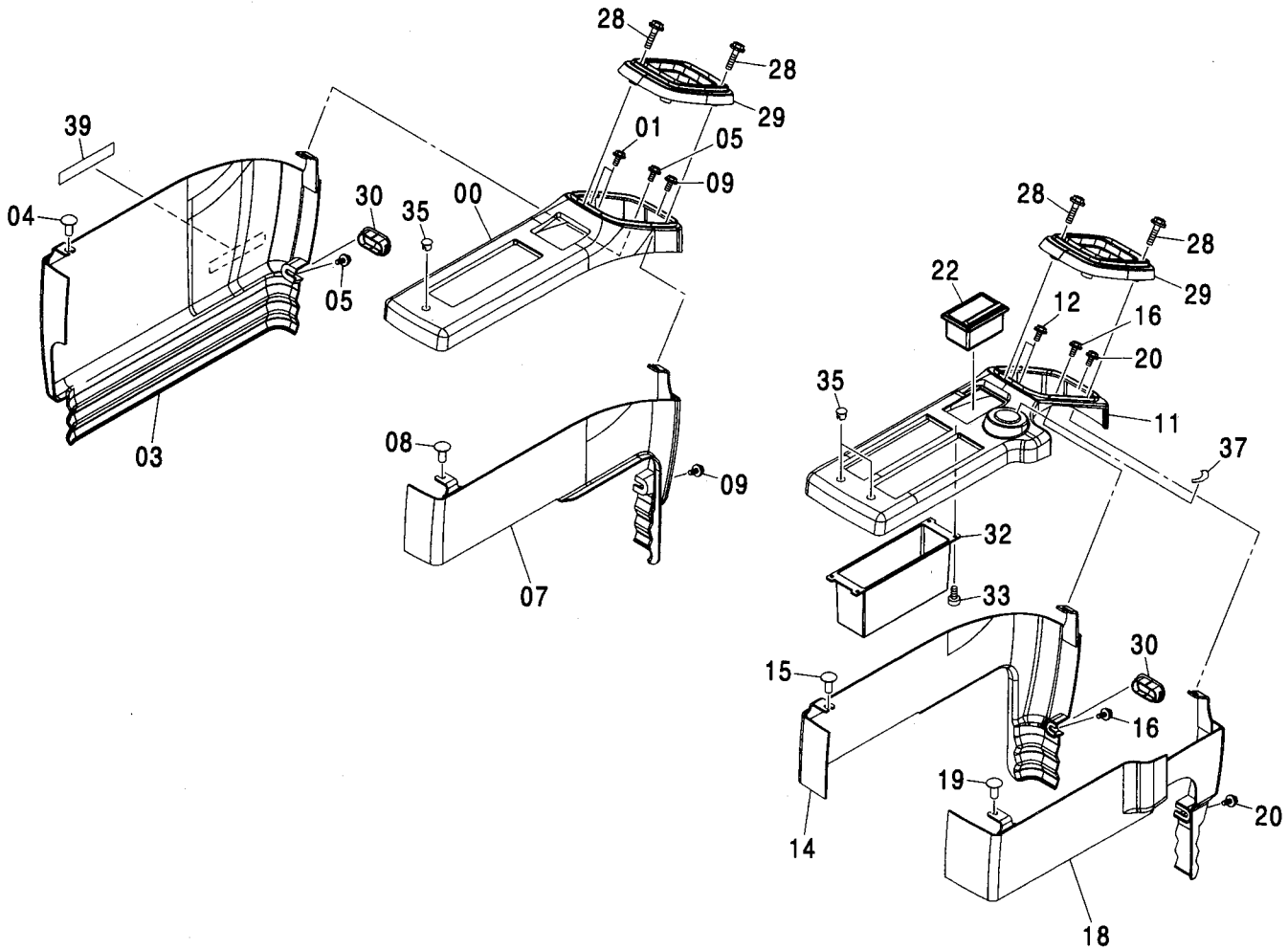
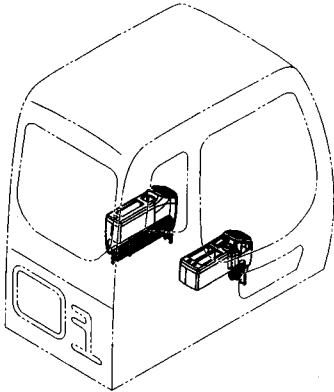
コンソールカバー (自動エンジンコントロール) <120, E, H>
 CONSOLE COVER (AUTO. ENGINE CONTROL) <120, E, H>

適用号機 060001-
 Serial No.

符号 ITEM	部品番号 PART NO.	部 品 名	PART NAME	数量 Q' TY	サービス コード S. C	適用号機 SERIAL NO.	互 換 性 I C A	代 替 部 品 REPLACEABLE PART	
								部品番号 PART NO.	数量 Q' TY
00	4420875	カバー;L1	COVER	1					
01	J680616	スクリュ;セムス	SCREW; SEMS	3					
03	4420876	カバー;L2	COVER	1					
04	4361802	スクリュ;タツピング	SCREW; TAPPING	1					
05	J680616	スクリュ;セムス	SCREW; SEMS	5					
07	4420877	カバー;L3	COVER	1					
08	4361802	スクリュ;タツピング	SCREW; TAPPING	1					
09	J680616	スクリュ;セムス	SCREW; SEMS	2					
11	4420878	カバー;R1	COVER	1					
12	J680616	スクリュ;セムス	SCREW; SEMS	4					
14	4420879	カバー;R2	COVER	1					
15	4361802	スクリュ;タツピング	SCREW; TAPPING	1					
16	J680616	スクリュ;セムス	SCREW; SEMS	2					
18	4420880	カバー;R3	COVER	1					
19	4361802	スクリュ;タツピング	SCREW; TAPPING	1					
20	J680616	スクリュ;セムス	SCREW; SEMS	2					
22	4415024	アッシュトレイ	ASHTRAY	1					
28	J460635	スクリュ;セムス	SCREW; SEMS	8					
29	2045509	カバー(フーツ)	COVER	2					
30	4441117	キャップ;ラバー	CAP; RUBBER	2					
31	3090024	ポケット(L)	POCKET	1					
32	3090025	ポケット(R)	POCKET	1					
33	4361800	スクリュ;タツピング	SCREW; TAPPING	8					
35	4448990	キャップ	CAP	3					
37	4264805	ネームプレート	NAME-PLATE	1					
39	4299059	ネームプレート	NAME-PLATE	1					

コンソールカバー (自動エンジンコントロール) <K>
 CONSOLE COVER (AUTO. ENGINE CONTROL) <K>

適用号機 060001-
 Serial No.



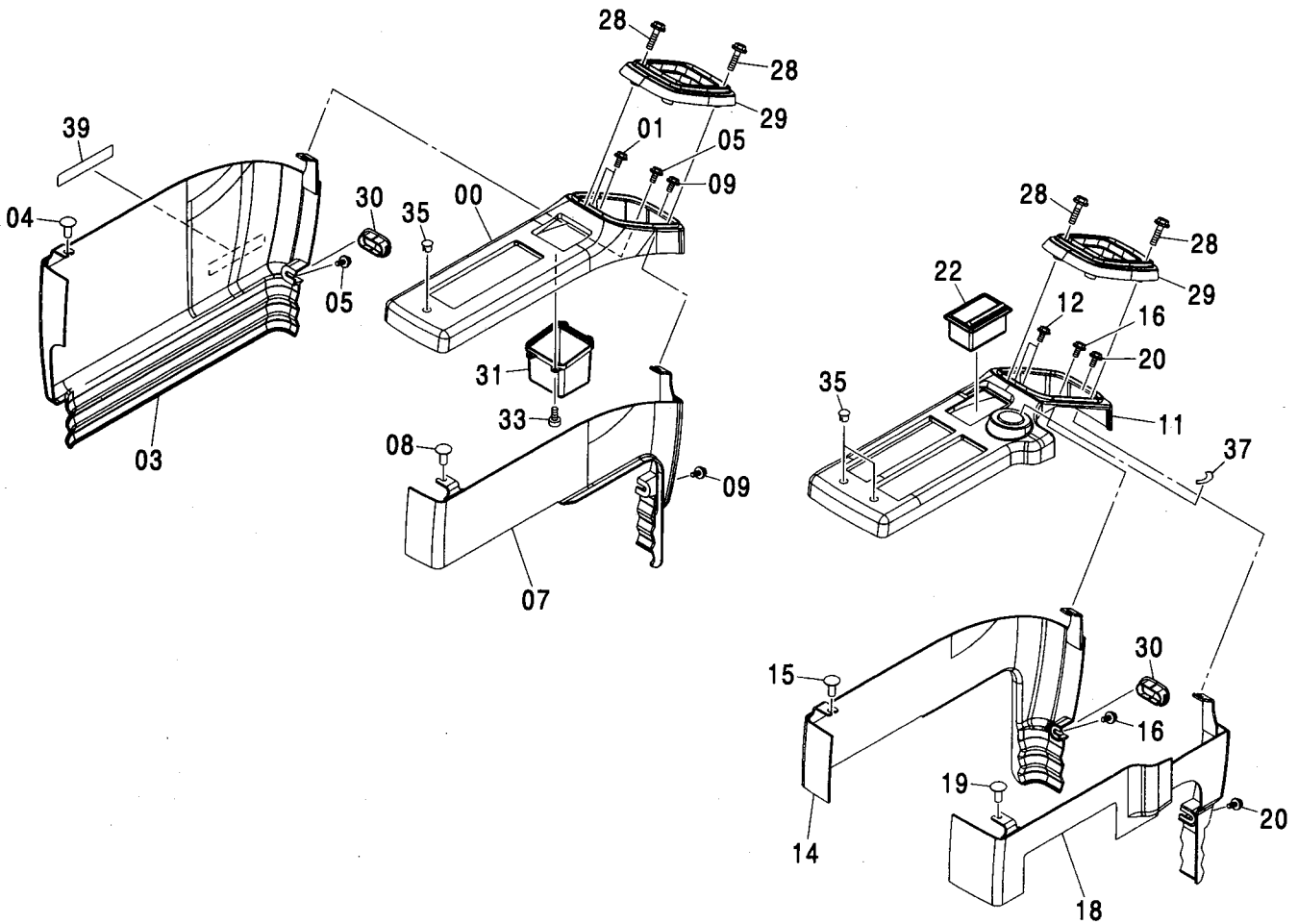
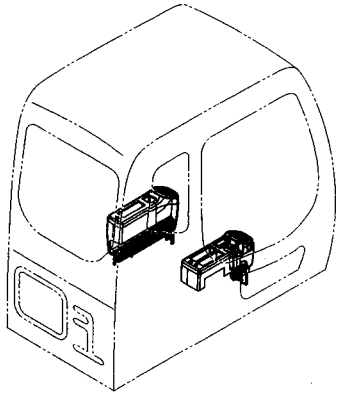
コンソールカバー (自動エンジンコントロール) <K>
 CONSOLE COVER (AUTO. ENGINE CONTROL) <K>

適用号機 060001-
 Serial No.

符号 ITEM	部品番号 PART NO.	部 品 名	PART NAME	数量 Q' TY	サービス コード S. C	適用号機 SERIAL NO.	互 換 性 I C A	代 替 部 品 REPLACEABLE PART	
								部品番号 PART NO.	数量 Q' TY
00	4420875	カバー:L1	COVER	1					
01	J680616	スクリュ:セムス	SCREW:SEMS	3					
03	4420876	カバー:L2	COVER	1					
04	4361802	スクリュ:タツピング	SCREW:TAPPING	1					
05	J680616	スクリュ:セムス	SCREW:SEMS	5					
07	4420877	カバー:L3	COVER	1					
08	4361802	スクリュ:タツピング	SCREW:TAPPING	1					
09	J680616	スクリュ:セムス	SCREW:SEMS	2					
11	4420878	カバー:R1	COVER	1					
12	J680616	スクリュ:セムス	SCREW:SEMS	4					
14	4420879	カバー:R2	COVER	1					
15	4361802	スクリュ:タツピング	SCREW:TAPPING	1					
16	J680616	スクリュ:セムス	SCREW:SEMS	2					
18	4420880	カバー:R3	COVER	1					
19	4361802	スクリュ:タツピング	SCREW:TAPPING	1					
20	J680616	スクリュ:セムス	SCREW:SEMS	2					
22	4415024	アシュトレイ	ASHTRAY	1					
28	J460635	スクリュ:セムス	SCREW:SEMS	8					
29	2045509	カバー(フーツ)	COVER	2					
30	4441117	キャップ:ラバー	CAP:RUBBER	2					
32	3090025	ポケット(R)	POCKET	1					
33	4361800	スクリュ:タツピング	SCREW:TAPPING	4					
35	4448990	キャップ	CAP	3					
37	4264805	ネームプレート	NAME-PLATE	1					
39	4299059	ネームプレート	NAME-PLATE	1					

コンソールカバー (手動エンジンコントロール, ブレード)
 CONSOLE COVER (MANUAL ENGINE CONTROL, BLADE)

適用号機 060001-
 Serial No.



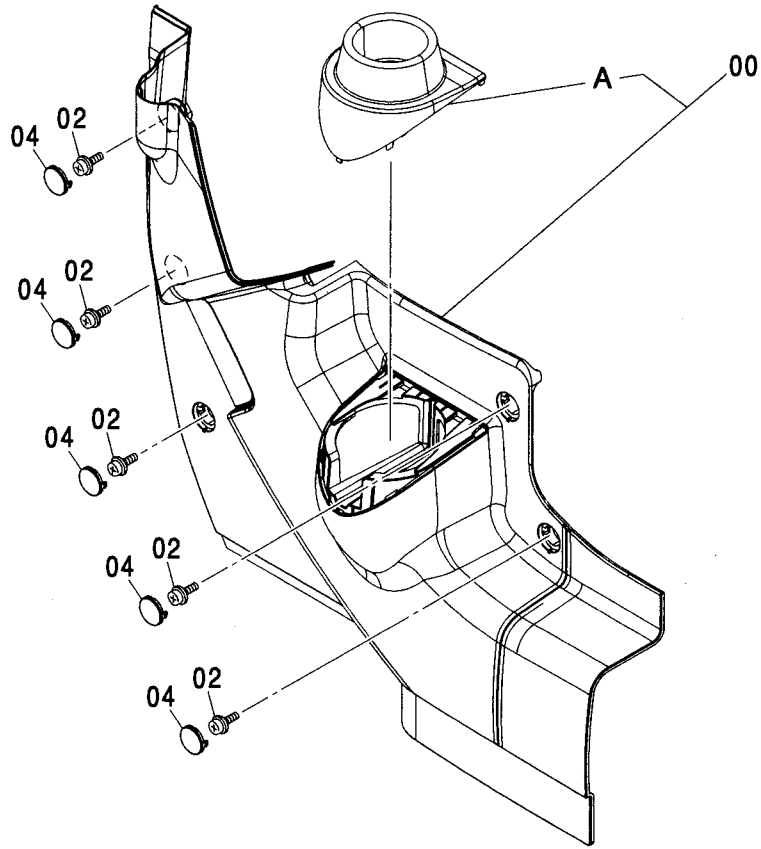
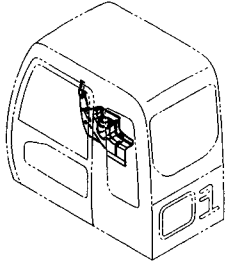
コンソールカバー (手動エンジンコントロール, ブレード)
 CONSOLE COVER (MANUAL ENGINE CONTROL, BLADE)

適用号機 060001-
 Serial No.

符号 ITEM	部品番号 PART NO.	部 品 名	PART NAME	数量 Q' TY	サービス コード S. C	適用号機 SERIAL NO.	互 換 性 I C A	代 替 部 品 REPLACEABLE PART	
								部品番号 PART NO.	数量 Q' TY
00	4420875	カバー;L1	COVER	1					
01	J680616	スクリュ;セムス	SCREW;SEMS	3					
03	4420876	カバー;L2	COVER	1					
04	4361802	スクリュ;タツピング	SCREW;TAPPING	1					
05	J680616	スクリュ;セムス	SCREW;SEMS	5					
07	4420877	カバー;L3	COVER	1					
08	4361802	スクリュ;タツピング	SCREW;TAPPING	1					
09	J680616	スクリュ;セムス	SCREW;SEMS	2					
11	4420878	カバー;R1	COVER	1					
12	J680616	スクリュ;セムス	SCREW;SEMS	4					
14	4420879	カバー;R2	COVER	1					
15	4361802	スクリュ;タツピング	SCREW;TAPPING	1					
16	J680616	スクリュ;セムス	SCREW;SEMS	2					
18	4451095	カバー;R3	COVER	1					
19	4361802	スクリュ;タツピング	SCREW;TAPPING	1					
20	J680616	スクリュ;セムス	SCREW;SEMS	2					
22	4415024	アシュトレイ	ASHTRAY	1					
28	J460635	スクリュ;セムス	SCREW;SEMS	8					
29	2045509	カバー(フーツ)	COVER	2					
30	4441117	キャップ;ラバー	CAP;RUBBER	2					
31	3090024	ポケット(L)	POCKET	1					
33	4361800	スクリュ;タツピング	SCREW;TAPPING	4					
35	4448990	キャップ	CAP	3					
37	4264805	ネームプレート	NAME-PLATE	1					
39	4299059	ネームプレート	NAME-PLATE	1					

右カバー <120, E, H, K>
RIGHT COVER <120, E, H, K>

適用号機
Serial No. 060001-

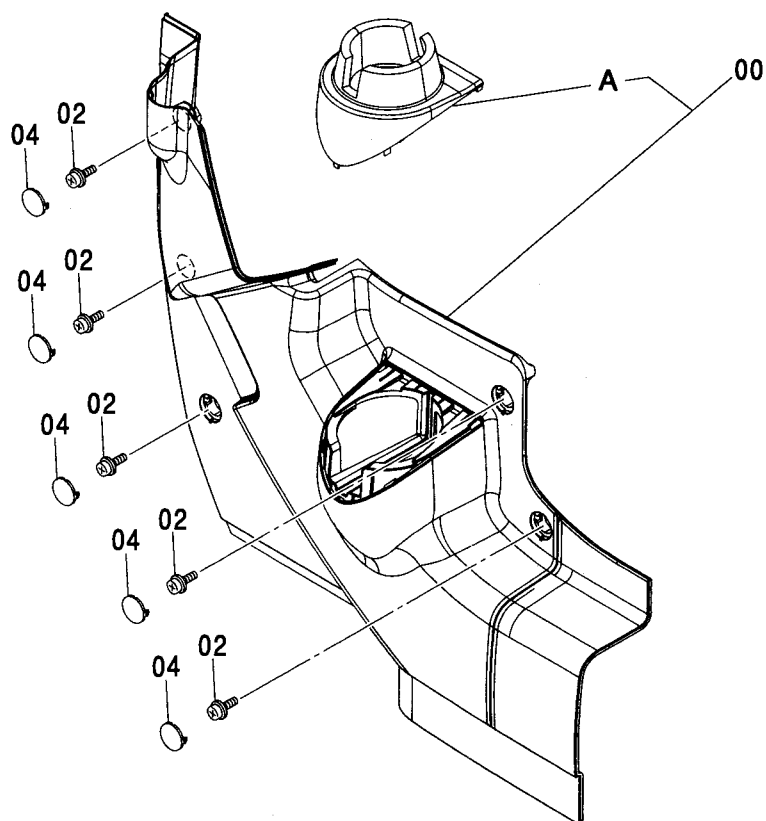
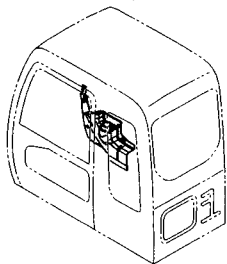


(M)

符号 ITEM	部品番号 PART NO.	部 品 名	PART NAME	数量 Q' TY	サービス コード S. C	適用号機 SERIAL NO.	互換性		代替部品 REPLACEABLE PART	
							ICA	数量	部品番号	数量
00	4426352	カバー	COVER	1						
00A	4445919	・カバー	・COVER	1						
02	J460616	スクリュー;セムス	SCREW;SEMS	5						
04	4426354	キャップ	CAP	5						

右カバー <130> [NA]
RIGHT COVER <130> [NA]

適用号機 060001-
Serial No.

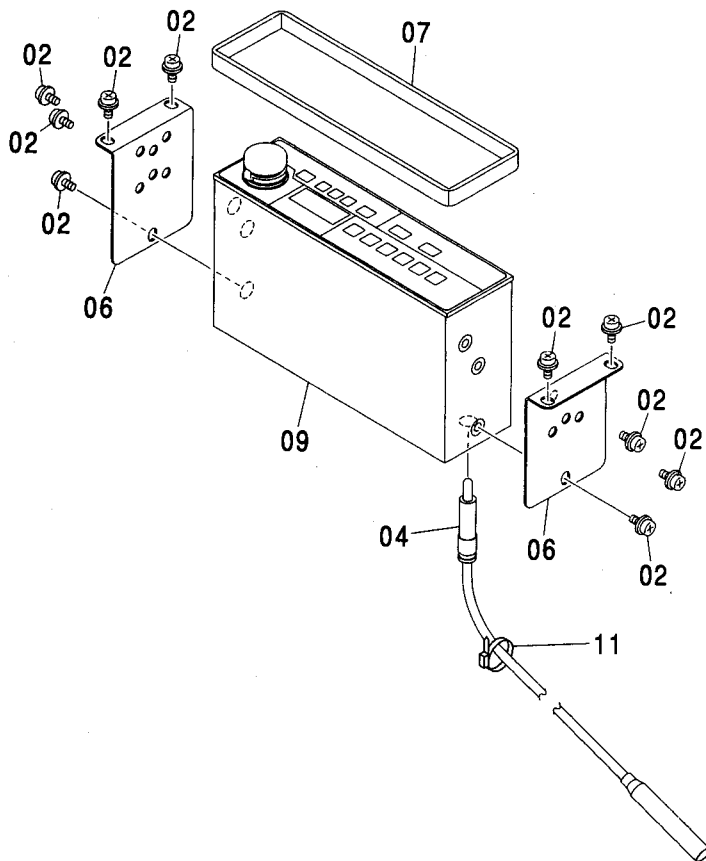
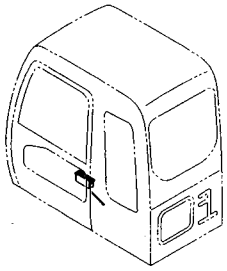


(M)

符号 ITEM	部品番号 PART NO.	部 品 名	PART NAME	数量 Q' TY	サービス コード S. C	適用号機 SERIAL NO.	互 換 性 ICA	代 替 部 品 REPLACEABLE PART	
								部品番号 PART NO.	数量 Q' TY
00	4445917	カバー	COVER	1					
00A	4445932	・カバー	・COVER	1					
02	J460616	スクリュー;セムス	SCREW; SEMS	5					
04	4426354	キャップ	CAP	5					

ラジオ (AM/FM)
RADIO (AM/FM)

適用号機 060001-
Serial No.



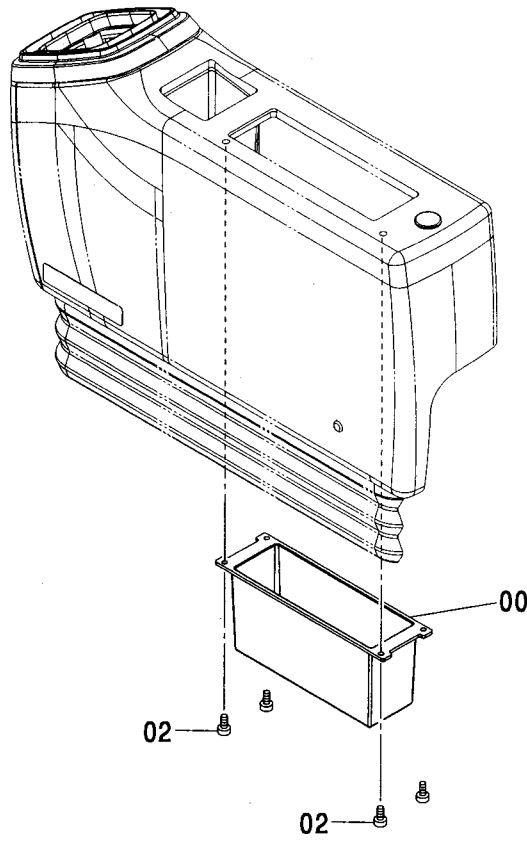
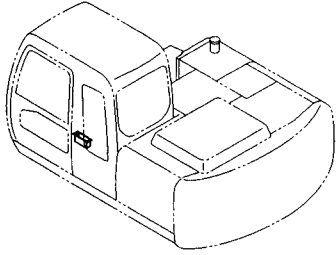
ラジオ (AM/FM)
RADIO (AM/FM)

適用号機 060001-
Serial No.

符号 ITEM	部品番号 PART NO.	部 品 名	PART NAME	数量 Q'TY	サービス コード S. C	適用号機 SERIAL NO.	互 換 性 I C A	代替部品 REPLACEABLE PART	
								部品番号 PART NO.	数量 Q'TY
02	J460510	スクリュー;セムス	SCREW;SEMS	10					
04	4102096	フィーダ	FEEDER	1					
06	4341706	ブラケット	BRACKET	2					
07	4368973	ラバー	RUBBER	1		-065000 065002			
09	4333195	ラジオ (AM/FM) (国内用)	RADIO (AM/FM)	1		-065000 065002			
09	4613911	ラジオ (AM/FM) (国内用)	RADIO (AM/FM) AM: 522-1629KHZ (9KHZ STEP) FM: 76.0-90.0MHZ (100KHZ STEP)	1	#	065001, 065003-			
09	4351187	ラジオ (AM, FM) (北米用)	RADIO (FM, AM)	1		-065000 065002			
09	4613913	ラジオ (AM, FM) (北米用)	RADIO (FM, AM) AM: 530-1710KHZ (10KHZ STEP) FM: 87.7-107.9MHZ (200KHZ STEP)	1	#	065001, 065003-			
09	4353127	ラジオ (AM, FM) (中南米用)	RADIO (FM, AM)	1		-065000 065002			
09	4613914	ラジオ (AM, FM) (中南米用)	RADIO (FM, AM) AM: 530-1710KHZ (5KHZ STEP) FM: 87.7-107.9MHZ (100KHZ STEP)	1	#	065001, 065003-			
09	4360985	ラジオ (AM, FM) (欧, 亜, 地7-7用)	RADIO (FM, AM)	1		-065000 065002			
09	4613912	ラジオ (AM, FM) (欧, 亜, 地7-7用)	RADIO (FM, AM) AM: 522-1629KHZ (9KHZ STEP) FM: 87.5-108.0MHZ (50KHZ STEP)	1	#	065001, 065003-			
11	4055311	クリップ;バンド	CLIP;BAND	1					

ラジオレス用品
RADIO LESS PARTS

適用号機 060001-
Serial No.

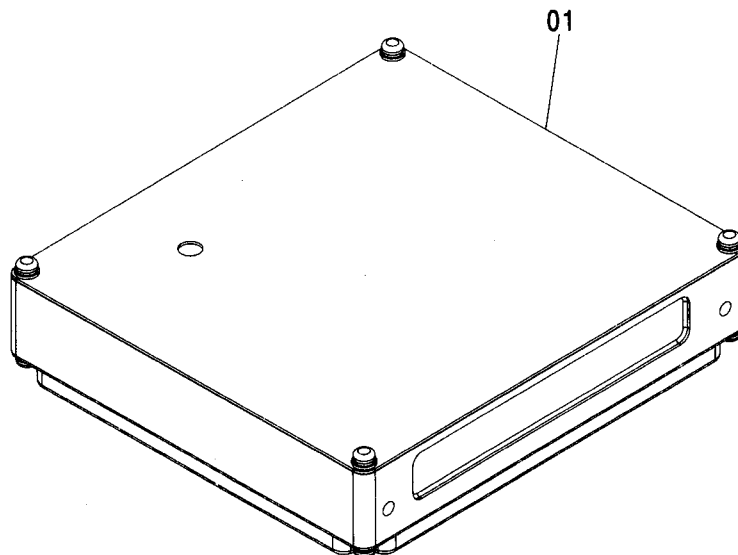
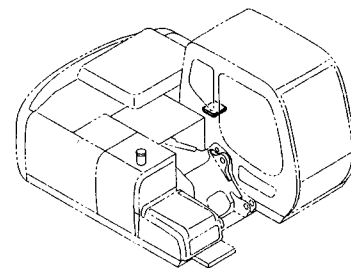


Ⓜ

符号 ITEM	部品番号 PART NO.	部 品 名	PART NAME	数量 Q' TY	サービス コード S. C	適用号機 SERIAL NO.	互 換 性 I C A	代 替 部 品 REPLACEABLE PART	
								部品番号 PART NO.	数量 Q' TY
00	3090025	ホケツト(R)	POCKET	1					
02	4361800	スクユ:タツピ'ング	SCREW; TAPPING	4					

コントロールユニット
CONTROL UNIT

適用号機 060001-
Serial No.

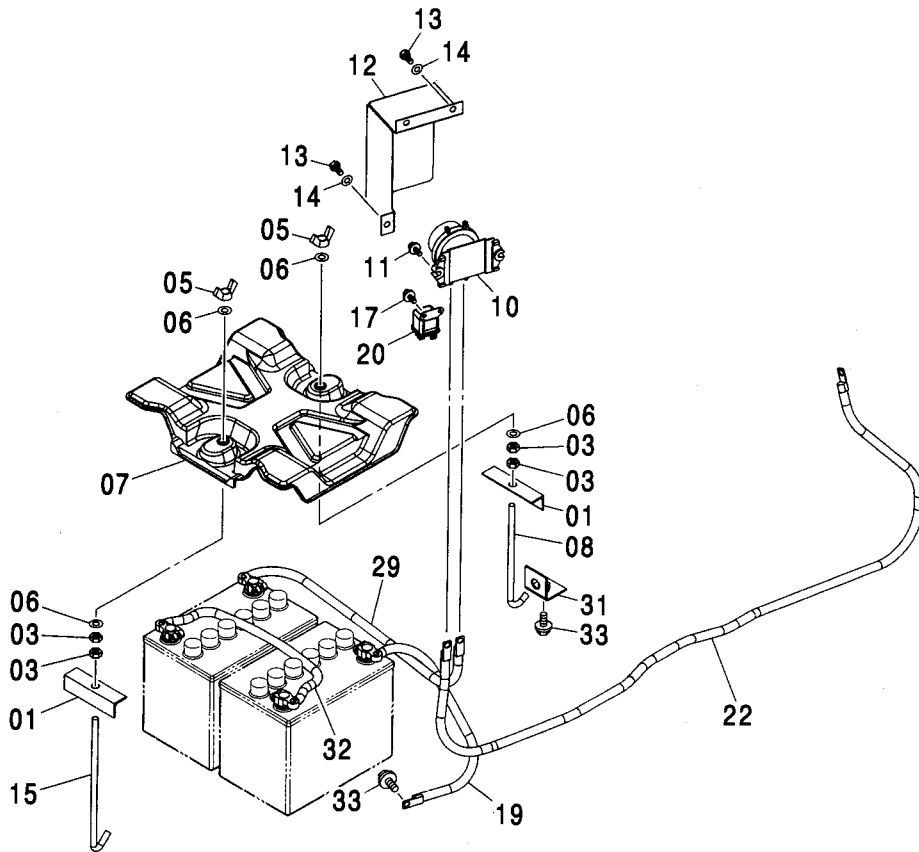
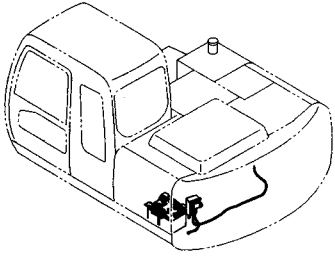


(M)

符号 ITEM	部品番号 PART NO.	部 品 名	PART NAME	数量 Q' TY	サービス コード S. C	適用号機 SERIAL NO.	互 換 性 I C A	代 替 部 品 REPLACEABLE PART	
								部品番号 PART NO.	数量 Q' TY
01	9194416	コントロールユニット	CONTROL UNIT	1		-062313		9212078	1
01	9212078	コントロールユニット	CONTROL UNIT	1	#	062314-			

電気部品 (A) ELECTRIC PARTS (A)

適用号機 060001-
Serial No.



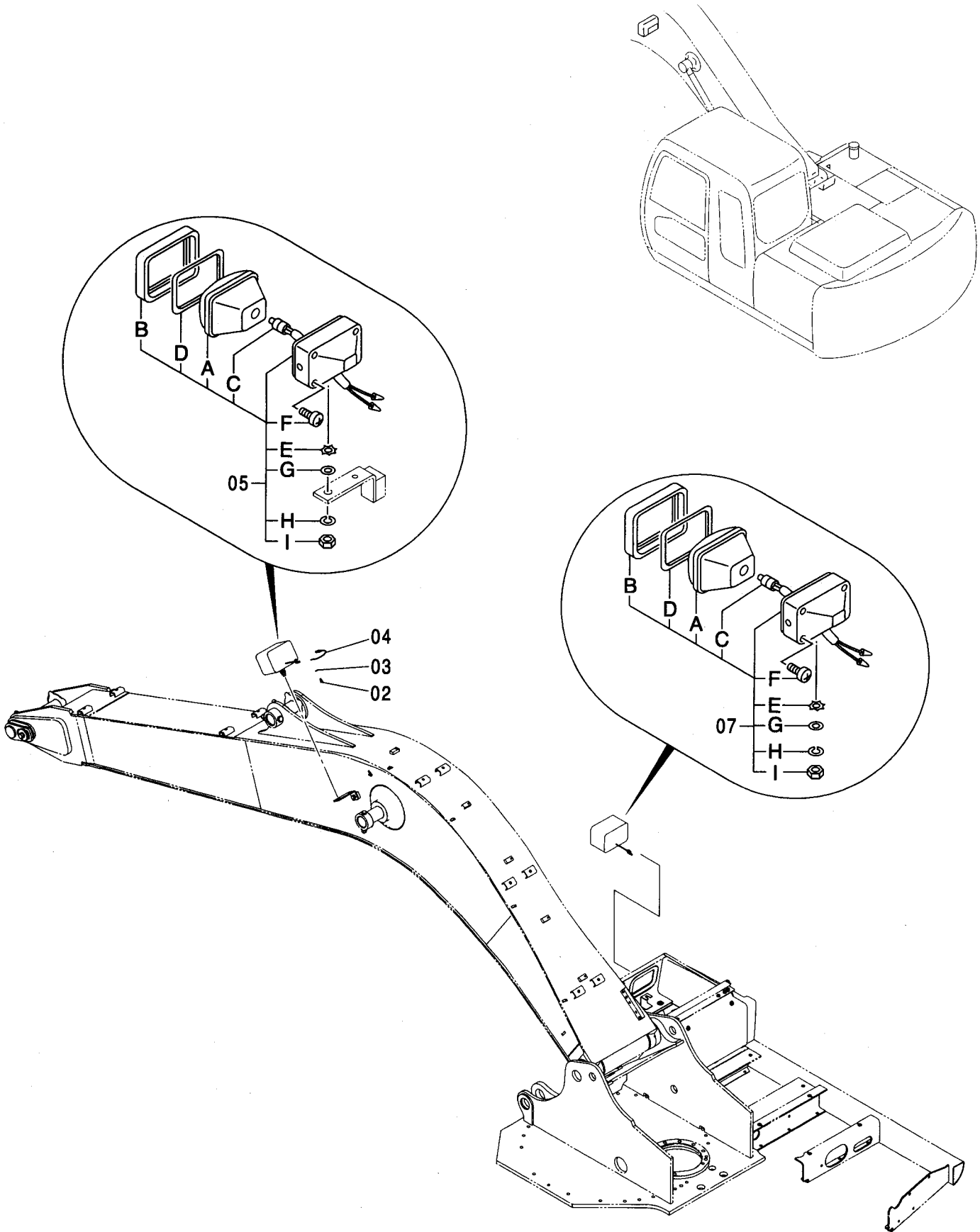
電気部品 (A)
ELECTRIC PARTS (A)

適用号機 060001-
Serial No.

符号 ITEM	部品番号 PART NO.	部 品 名	PART NAME	数量 Q' TY	サービス コード S. C	適用号機 SERIAL NO.	互 換 性 I C A	代 替 部 品 REPLACEABLE PART	
								部品番号 PART NO.	数量 Q' TY
01	4257035	サポ-ト	SUPPORT	2					
03	J950010	ナツト	NUT	4					
05	M570010	ナツト;ウイング	NUT;WING	2					
06	A590110	ワツシヤ;プ-レン	WASHER;PLANE	4					
07	4351057	カバー;バ-ツテリ-	COVER;BATTERY	1					
08	4359331	ボ-ルト;フツク	BOLT;HOOK	1					
10	4255762	リレー;バ-ツテリ	RELAY;BATTERY	1	Z				
11	J020830	ボ-ルト;セムス	BOLT;SEMS	2		-D03/04			
11	J260830	ボ-ルト;セムス	BOLT;SEMS	2	D	D03/05-	T	J900830	2
								A590108	2
12	3087816	カバー	COVER	1					
13	J900816	ボ-ルト	BOLT	3					
14	A590108	ワツシヤ;プ-レン	WASHER;PLANE	3					
15	4257034	ボ-ルト;フツク	BOLT;HOOK	1					
17	J020620	ボ-ルト;セムス	BOLT;SEMS	2		-D03/04			
17	J260620	ボ-ルト;セムス	BOLT;SEMS	2	D	D03/05-	T	J900620	2
								A590106	2
19	4420775	ハ-ネス;ワイヤ	HARNESS;WIRE	1					
20	4452159	リレー	RELAY	1	Z				
22	4425444	ハ-ネス;ワイヤ	HARNESS;WIRE	1					
29	4446688	ハ-ネス;ワイヤ	HARNESS;WIRE	1					
31	9746365	ブ-ラケツト	BRACKET	1					
32	4447905	ハ-ネス;ワイヤ	HARNESS;WIRE	1					
33	J021025	ボ-ルト;セムス	BOLT;SEMS	2		-D03/04			
33	J271025	ボ-ルト;セムス	BOLT;SEMS	2	D	D03/05-	T	J901025	2
								J222010	2

電気部品 (B) ELECTRIC PARTS (B)

適用号機 060001-
Serial No.



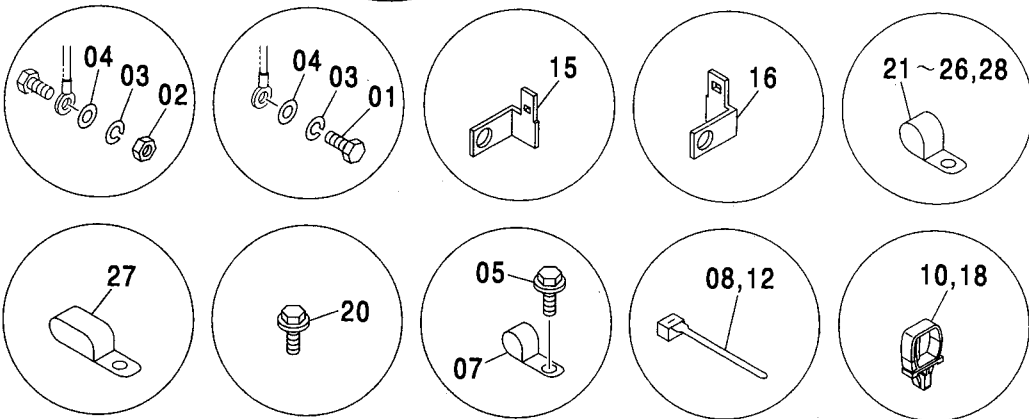
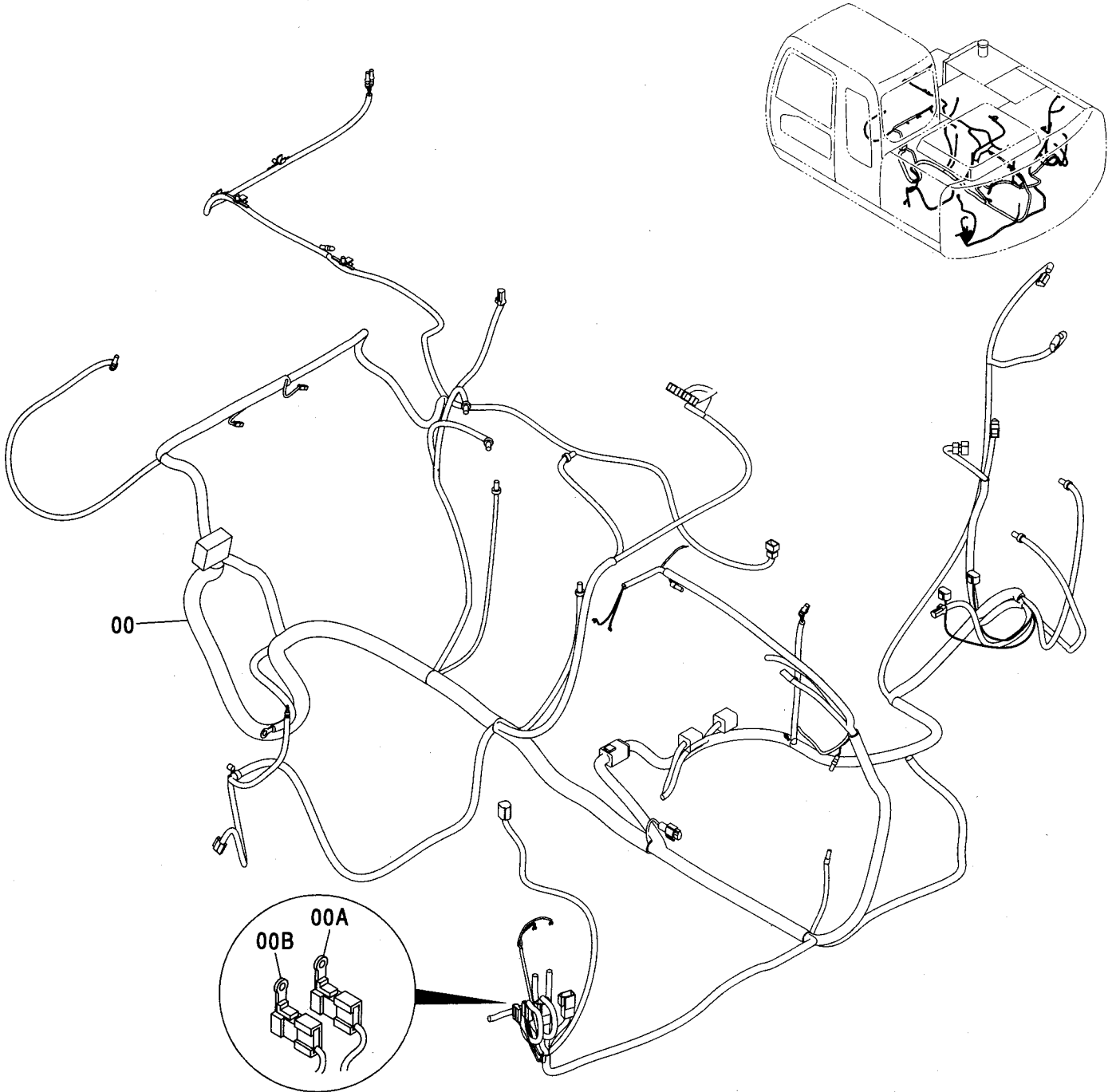
電気部品 (B)
ELECTRIC PARTS (B)

適用号機 060001-
Serial No.

符号 ITEM	部品番号 PART NO.	部 品 名	PART NAME	数量 Q' TY	サービス コード S. C	適用号機 SERIAL NO.	互 換 性 I C A	代 替 部 品 REPLACEABLE PART	
								部品番号 PART NO.	数量 Q' TY
02	M430613	スクリュ	SCREW	1					
03	A590906	ワッシャ;スプリング	WASHER;SPRING	1					
04	4254604	ハーネス;ワイヤ	HARNESS;WIRE	1					
05	4336570	ランプ;ヘッド (本体組付用)	LAMP;HEAD (for assembly of machine)	1			I	4326800	1
05	4326800	ランプ;ヘッド (輸送用)	LAMP;HEAD (for transportation)	1					
05A	4326801	・レンズ;ユニット	・LENS;UNIT	1					
05B	4326802	・フレーム	・FRAME	1					
05C	4285648	・バルブ	・BULB	1					
05D	4326803	・ガスケット	・GASKET	1					
05E	4307026	・ワッシャ	・WASHER	1					
05F	4307027	・スクリュ	・SCREW	1					
05G	A590114	・ワッシャ;プレート	・WASHER;PLANE	1					
05H	A590914	・ワッシャ;スプリング	・WASHER;SPRING	1					
05I	J952014	・ナット	・NUT	1					
07	4336570	ランプ;ヘッド (本体組付用)	LAMP;HEAD (for assembly of machine)	1			I	4326800	1
07	4326800	ランプ;ヘッド (輸送用)	LAMP;HEAD (for transportation)	1					
07A	4326801	・レンズ;ユニット	・LENS;UNIT	1					
07B	4326802	・フレーム	・FRAME	1					
07C	4285648	・バルブ	・BULB	1					
07D	4326803	・ガスケット	・GASKET	1					
07E	4307026	・ワッシャ	・WASHER	1					
07F	4307027	・スクリュ	・SCREW	1					
07G	A590114	・ワッシャ;プレート	・WASHER;PLANE	1					
07H	A590914	・ワッシャ;スプリング	・WASHER;SPRING	1					
07I	J952014	・ナット	・NUT	1					

電気部品 (C)
ELECTRIC PARTS (C)

適用号機 060001-
Serial No.



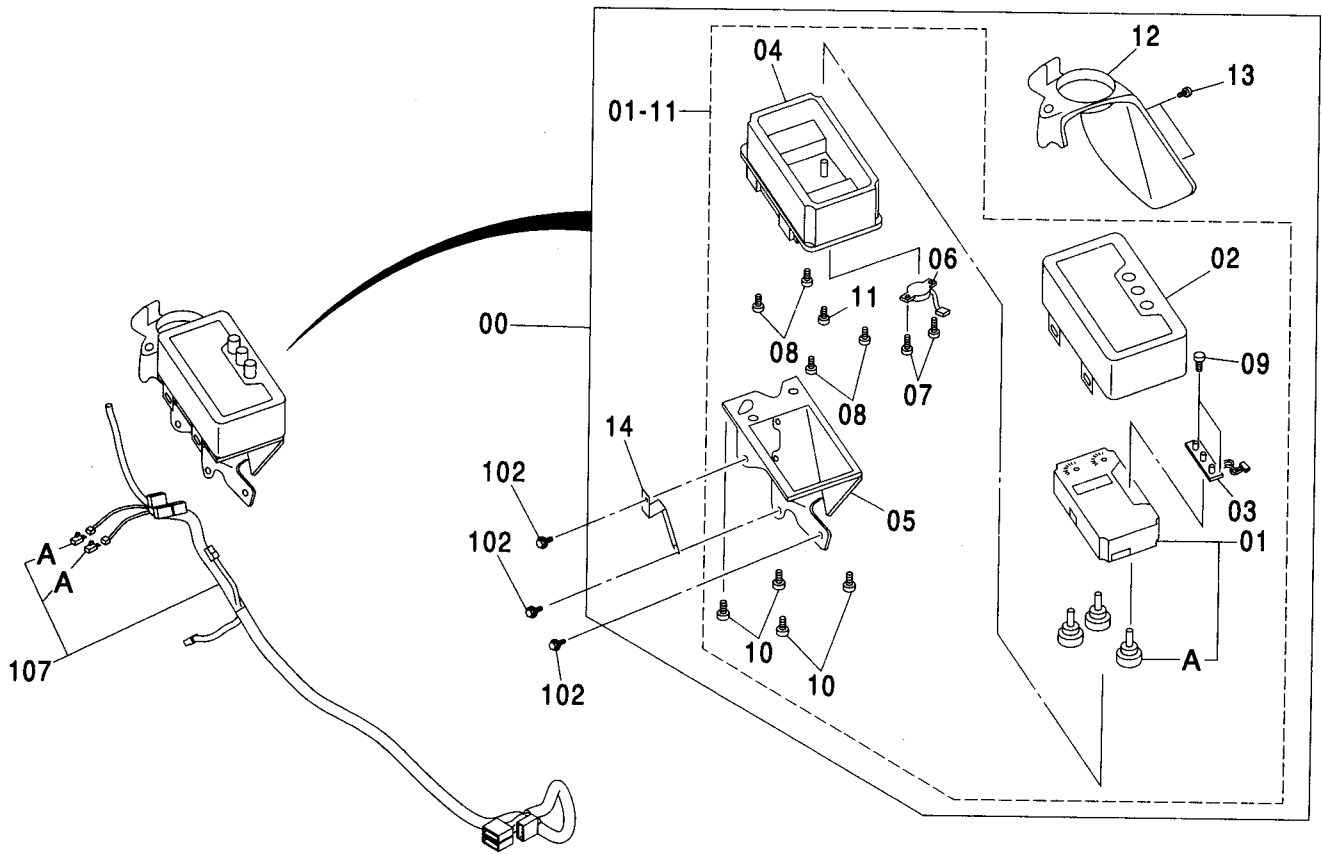
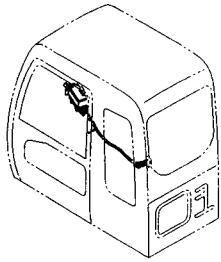
電気部品 (C)
ELECTRIC PARTS (C)

適用号機 060001-
Serial No.

符号 ITEM	部品番号 PART NO.	部 品 名	PART NAME	数量 Q' TY	サービス コード S. C	適用号機 SERIAL NO.	互 換 性 I C A	代 替 部 品 REPLACEABLE PART	
								部品番号 PART NO.	数量 Q' TY
00	0003647	ハーネス;ワイヤ	HARNESS;WIRE	1					
00A	4423418	・ヒューズ;フリンク	・FUSIBLE-LINK	1	#				
00B	4315323	・ヒューズ;フリンク	・FUSIBLE-LINK	1	#				
01	J901025	ボルト	BOLT	1	#				
02	J950010	ナット	NUT	4	#				
03	A590910	ワッシャ;スプリング	WASHER;SPRING	5					
04	A590110	ワッシャ;プレーン	WASHER;PLANE	5					
05	J010616	ボルト;セムス	BOLT;SEMS	1		-D03/04			
05	J260616	ボルト;セムス	BOLT;SEMS	1	D	D03/05-	T	J900616	1
								A590106	1
07	4450494	クリップ (22)	CLIP (22)	1					
08	4055312	クリップ;バンド	CLIP;BAND	7					
10	4449250	クリップ	CLIP	2					
12	4426388	クリップ;バンド	CLIP;BAND	1					
15	4257159	ブラケット	BRACKET	1					
16	4418301	ブラケット	BRACKET	1					
18	4449250	クリップ	CLIP	4					
20	J011020	ボルト;セムス	BOLT;SEMS	23		-D03/04			
20	J271020	ボルト;セムス	BOLT;SEMS	23	D	D03/05-	T	J901020	23
								J222010	23
21	4190264	クリップ (35)	CLIP (35)	2					
22	4192035	クリップ (28)	CLIP (28)	2					
23	4190274	クリップ (20)	CLIP (20)	4					
24	4190275	クリップ (14)	CLIP (14)	7	#				
25	4190261	クリップ (10)	CLIP (10)	2					
26	4190263	クリップ (25)	CLIP (25)	1					
27	4190282	クリップ (18X2)	CLIP (18X2)	3					
28	4190273	クリップ (18)	CLIP (18)	2					

電気部品 (D) (自動エンジンコントロール) <120, 130, H, K>
 ELECTRIC PARTS (D) (AUTO. ENGINE CONTROL) <120, 130, H, K>

適用号機 060001-
 Serial No.



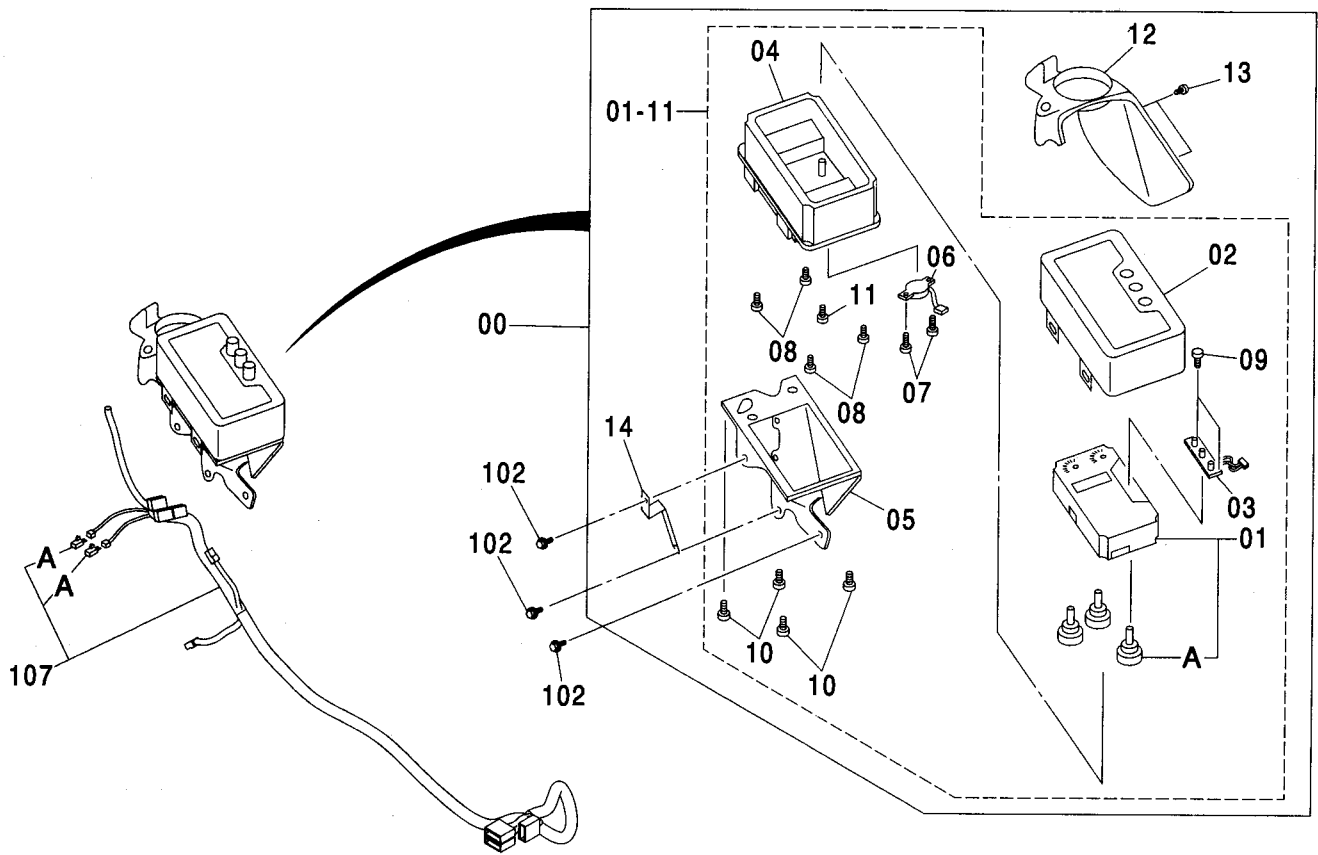
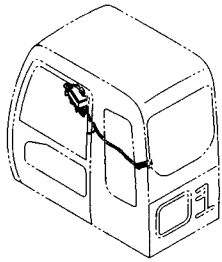
電気部品 (D) (自動エンジンコントロール) <120, 130, H, K>
 ELECTRIC PARTS (D) (AUTO. ENGINE CONTROL) <120, 130, H, K>

適用号機 060001-
 Serial No.

符号 ITEM	部品番号 PART NO.	部 品 名	PART NAME	数量 Q' TY	サービス コード S. C	適用号機 SERIAL NO.	互 換 性 I C A	代 替 部 品 REPLACEABLE PART	
								部品番号 PART NO.	数量 Q' TY
00	4426351	モニター (日本語)	MONITOR (JAPANESE)	1					
00	4454519	モニター (英語)	MONITOR (ENGLISH)	1					
01-11	4482977	・モニター (日本語)	・MONITOR (JAPANESE)	1					
01-11	4483034	・モニター (英語)	・MONITOR (ENGLISH)	1					
01	4482978	・メータ (日本語)	・METER (JAPANESE)	1					
01	4483035	・メータ (英語)	・METER (ENGLISH)	1					
01A	4426362	・ランプ	・LAMP	3					
02	4482979	・ケース (日本語)	・CASE	1					
02	4483028	・ケース (英語)	・CASE (ENGLISH)	1					
03	4482980	・ボード;プリント	・BOARD;PRINTED	1					
04	4482601	・ケース	・CASE	1					
05	4482602	・ブラケット	・BRACKET	1					
06	4482603	・ブザー	・BUZZER	1					
07	4482604	・スクリュ;タッピング	・SCREW;TAPPING	2					
08	4482973	・スクリュ;タッピング	・SCREW;TAPPING	4					
09	4388962	・スクリュ	・SCREW	2					
10	4482973	・スクリュ;タッピング	・SCREW;TAPPING	4					
11	4426370	・スクリュ	・SCREW	1					
12	4426353	・カバー	・COVER	1					
13	J680412	・スクリュ;セムス	・SCREW;SEMS	2					
14	4482976	・ブラケット	・BRACKET	1					
102	J010816	ボルト;セムス	BOLT;SEMS	3		-D03/04			
102	J260816	ボルト;セムス	BOLT;SEMS	3	#D	D03/05-	T	J900816	3
								A590108	3
107	1027579	ハネス;ワイヤ	HARNESS;WIRE	1					
107A	4456778	・ダイオード	・DIODE	2					

電気部品 (D) (自動エンジンコントロール) <E>
 ELECTRIC PARTS (D) (AUTO. ENGINE CONTROL) <E>

適用号機 060001-
 Serial No.



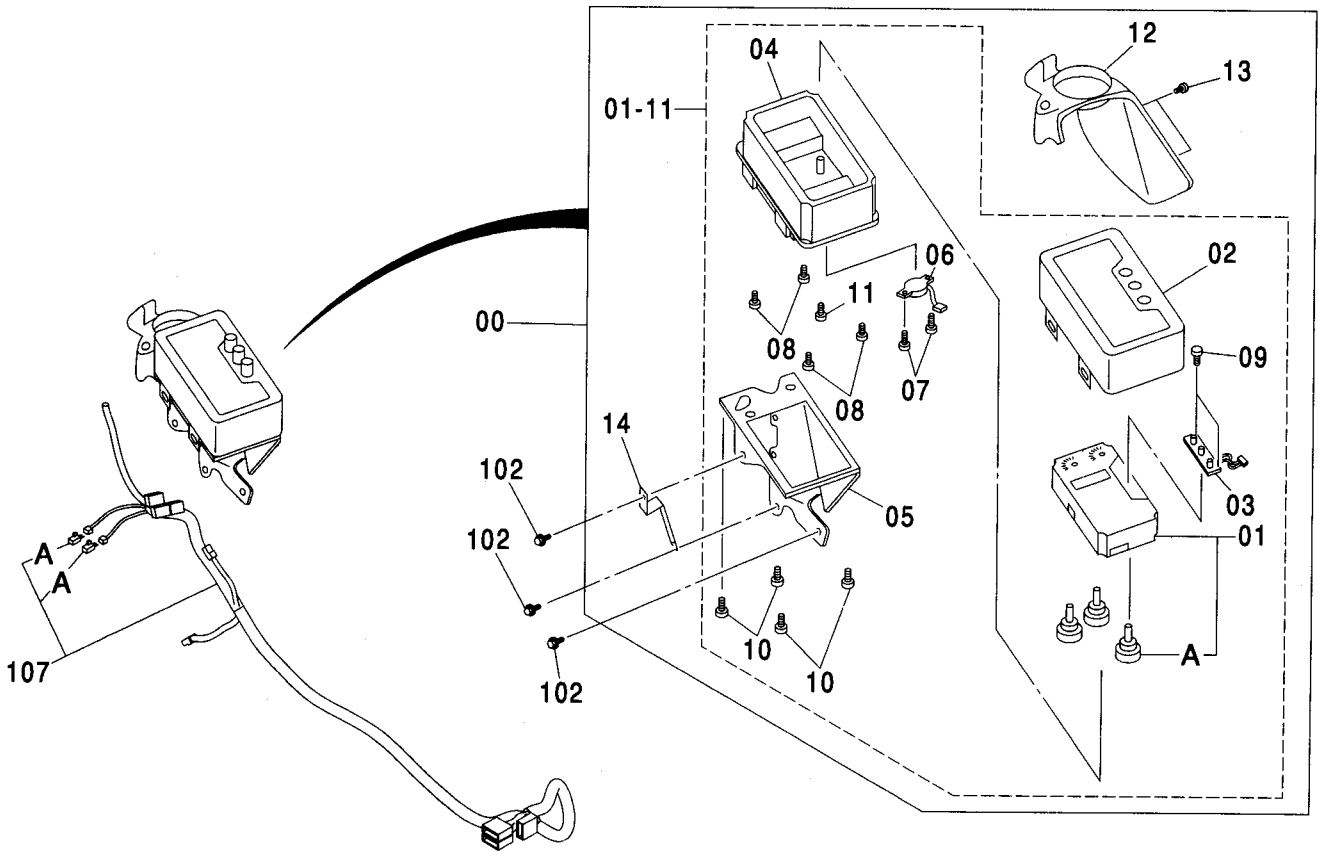
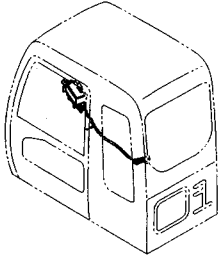
電気部品 (D) (自動エンジンコントロール) <E>
ELECTRIC PARTS (D) (AUTO. ENGINE CONTROL) <E>

適用号機 060001-
Serial No.

符号 ITEM	部品番号 PART NO.	部 品 名	PART NAME	数量 Q' TY	サービス コード S. C	適用号機 SERIAL NO.	互 換 性 I C A	代 替 部 品 REPLACEABLE PART	
								部品番号 PART NO.	数量 Q' TY
00	4450853	モニター	MONITOR	1					
01-11	4482981	・モニター	・MONITOR	1					
01	4483022	・・メータ	・・METER	1					
01A	4426362	・・・ランプ	・・・LAMP	3					
02	4482979	・・ケース	・・CASE	1					
03	4482980	・・ボード ; プリントド	・・BOARD ; PRINTED	1					
04	4482601	・・ケース	・・CASE	1					
05	4482602	・・ブラケット	・・BRACKET	1					
06	4482603	・・ブザー	・・BUZZER	1					
07	4482604	・・スクリュ ; タッピング	・・SCREW ; TAPPING	2					
08	4482973	・・スクリュ ; タッピング	・・SCREW ; TAPPING	4					
09	4388962	・・スクリュ	・・SCREW	2					
10	4482973	・・スクリュ ; タッピング	・・SCREW ; TAPPING	4					
11	4426370	・・スクリュ	・・SCREW	1					
12	4426353	・カバー	・COVER	1					
13	J680412	・スクリュ ; セムス	・SCREW ; SEMS	2					
14	4482976	・ブラケット	・BRACKET	1					
102	J010816	ボルト ; セムス	BOLT ; SEMS	3		-D03/04			
102	J260816	ボルト ; セムス	BOLT ; SEMS	3	#D	D03/05-	T	J900816	3
								A590108	3
107	1027579	ハーネス ; ワイヤ	HARNESS ; WIRE	1					
107A	4456778	・ダイオード	・DIODE	2					

電気部品 (D) (手動エンジンコントロール)
 ELECTRIC PARTS (D) (MANUAL ENGINE CONTROL)

適用号機 060001-
 Serial No.



電気部品 (D) (手動エンジンコントロール)
ELECTRIC PARTS (D) (MANUAL ENGINE CONTROL)

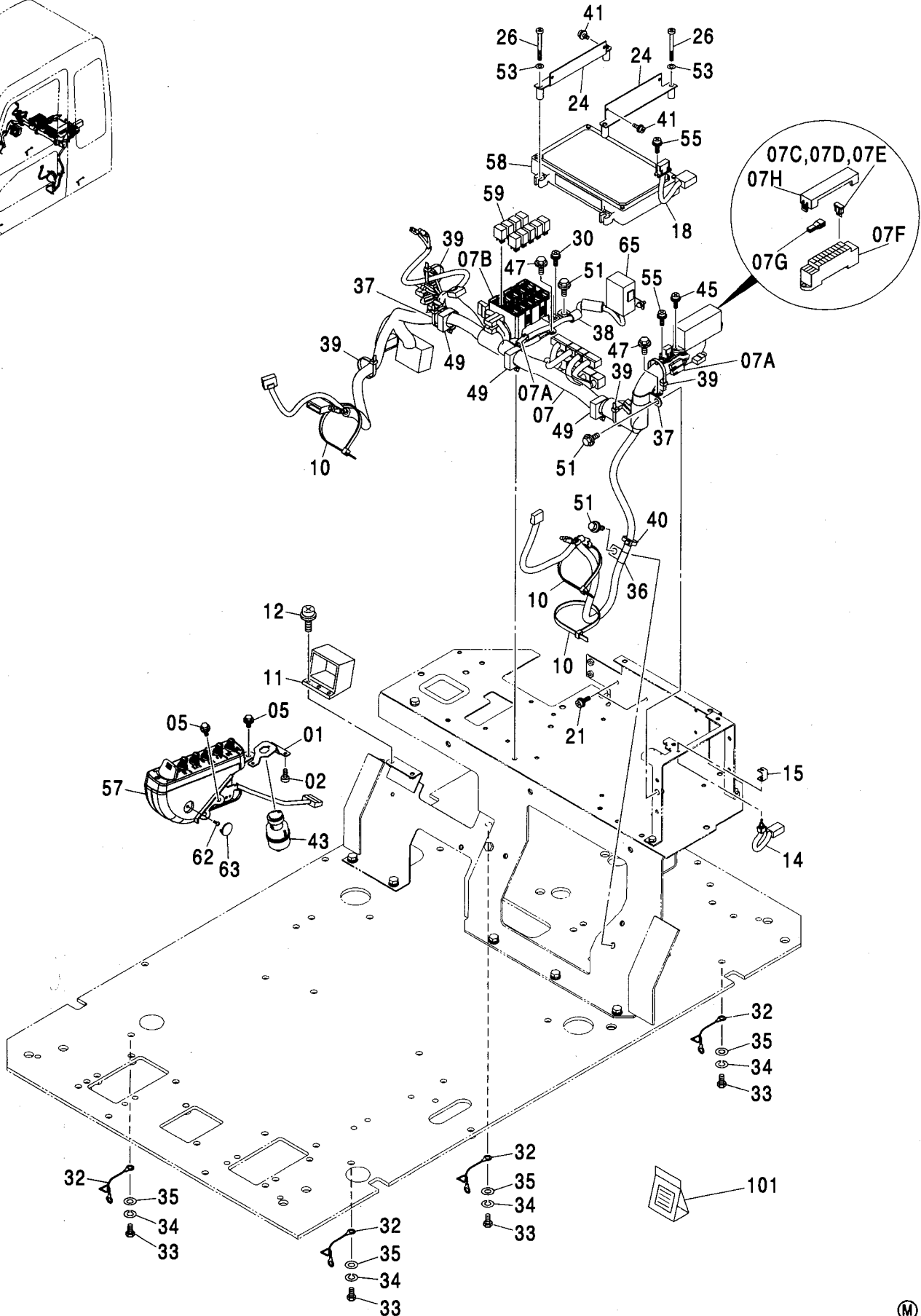
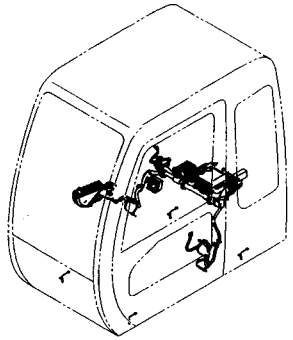
適用号機 060001-
Serial No.

符号 ITEM	部品番号 PART NO.	部 品 名	PART NAME	数量 Q' TY	サービス コード S. C	適用号機 SERIAL NO.	互 換 性 I C A	代 替 部 品 REPLACEABLE PART	
								部品番号 PART NO.	数量 Q' TY
00	4451763	モニター	MONITOR	1					
01-11	4483023	・モニター	・MONITOR	1					
01	4483024	・・メータ	・・METER	1					
01A	4426362	・・・ランプ	・・・LAMP	3					
02	4483025	・・ケース	・・CASE	1					
03	4482600	・・ボード ; プリントド	・・BOARD ; PRINTED	1					
04	4482601	・・ケース	・・CASE	1					
05	4482602	・・ブラケット	・・BRACKET	1					
06	4482603	・・ブザー	・・BUZZER	1					
07	4482604	・・スクリュ ; タッピング	・・SCREW ; TAPPING	2					
08	4482973	・・スクリュ ; タッピング	・・SCREW ; TAPPING	4					
09	4388962	・・スクリュ	・・SCREW	2					
10	4482973	・・スクリュ ; タッピング	・・SCREW ; TAPPING	4					
11	4426370	・・スクリュ	・・SCREW	1					
12	4426353	・カバー	・COVER	1					
13	J680412	・スクリュ ; セムス	・SCREW ; SEMS	2					
14	4482976	・ブラケット	・BRACKET	1					
102	J010816	ボルト ; セムス	BOLT ; SEMS	3		-D03/04			
102	J260816	ボルト ; セムス	BOLT ; SEMS	3	#D	D03/05-	T	J900816	3
								A590108	3
107	1027579	ハネス ; ワイヤ	HARNESS ; WIRE	1					
107A	4456778	・ダイオード	・DIODE	2					

139A

電気部品 (E) (自動エンジンコントロール) <120, 130, H, K> [NA]
ELECTRIC PARTS (E) (AUTO. ENGINE CONTROL) <120, 130, H, K> [NA]

適用号機
Serial No. 060001-



電気部品 (E) (自動エンジンコントロール) <120, 130, H, K> [NA]
ELECTRIC PARTS (E) (AUTO. ENGINE CONTROL) <120, 130, H, K> [NA]

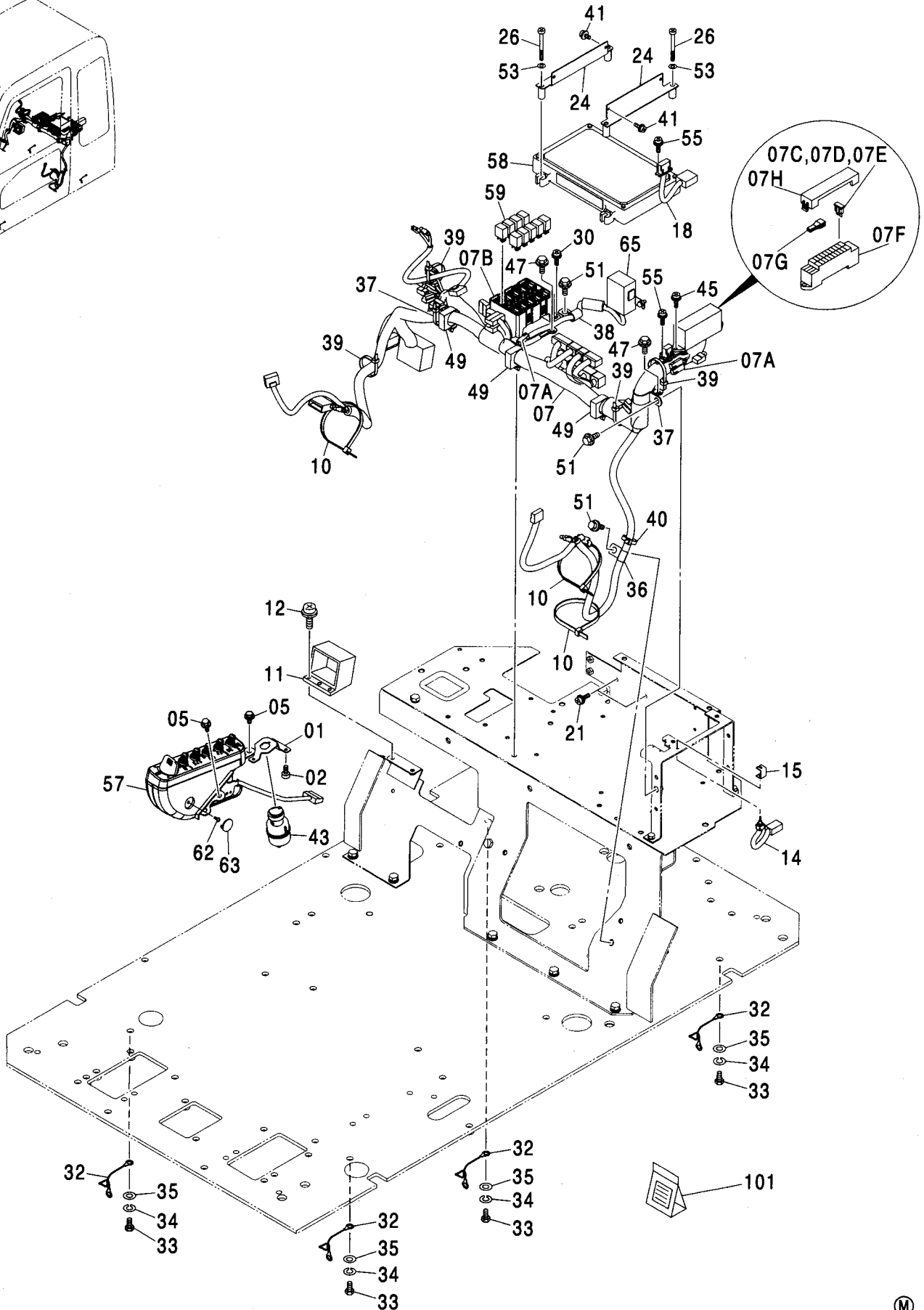
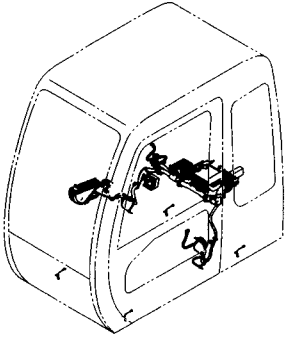
適用号機 060001-
Serial No.

符号 ITEM	部品番号 PART NO.	部 品 名	PART NAME	数量 Q' TY	サービス コード S. C	適用号機 SERIAL NO.	互 換 性 I C A	代 替 部 品 REPLACEABLE PART	
								部品番号 PART NO.	数量 Q' TY
01	3087882	ブ ラケツト	BRACKET	1					
02	4361800	スクリュ;タツピング	SCREW; TAPPING	3					
05	J010814	ボルト;セムス	BOLT; SEMS	3		-D03/04			
05	J260814	ボルト;セムス	BOLT; SEMS	3	D	D03/05-	T	J900816	3
								A590108	3
07	0003322	ハーネス;ワイヤ	HARNESS; WIRE	1					
07A	4456778	・ダイオード	・DIODE	5					
07B	4427429	・ボックス;リレー	・BOX; RELAY	1					
07C	4428910	・ヒューズ (5A)	・FUSE (5A)	10					
07D	4428911	・ヒューズ (10A)	・FUSE (10A)	7					
07E	4436736	・ヒューズ (20A)	・FUSE (20A)	2					
07F	4456735	・ボックス;ヒューズ	・BOX; FUSE	1					
07G	4436737	・プーラ	・PULLER	1					
07H	4443490	・カバー	・COVER	1					
10	4121859	クリップ;バンド	CLIP; BAND	3					
11	4431090	コネクタ	CONNECTOR	1					
12	J460620	スクリュ;セムス	SCREW; SEMS	2					
14	4359384	スイッチ	SWITCH	1		-064749	I	4617012	1
14	4617012	スイッチ	SWITCH	1	#	064750-			
15	4367375	ブ ラケツト	BRACKET	1					
18	4439897	ハーネス;ワイヤ	HARNESS; WIRE	1					
21	J460616	スクリュ;セムス	SCREW; SEMS	2					
24	8082329	ブ ラケツト	BRACKET	2					
26	M430660	スクリュ	SCREW	4					
30	J460620	スクリュ;セムス	SCREW; SEMS	4					
32	4281293	ハーネス;ワイヤ	HARNESS; WIRE	4					
33	J901016	ボルト	BOLT	4					
34	A590910	ワッシャ;スプリング	WASHER; SPRING	4					
35	A590110	ワッシャ;プレーン	WASHER; PLANE	4					
36	4190261	クリップ	CLIP	1					
37	4192035	クリップ	CLIP	1					
38	4190253	クリップ	CLIP	1					
39	4055312	クリップ;バンド	CLIP; BAND	5					
40	4055311	クリップ;バンド	CLIP; BAND	1					
41	J460510	スクリュ;セムス	SCREW; SEMS	4					
43	+++++	スイッチ;スタート	SWITCH; START	1	D				
45	J460620	スクリュ;セムス	SCREW; SEMS	2					
47	J020816	ボルト;セムス	BOLT; SEMS	2		-D03/04			
47	J260816	ボルト;セムス	BOLT; SEMS	2	D	D03/05-	T	J900816	2
								A590108	2

139B

電気部品 (E) (自動エンジンコントロール) <120, 130, H, K> [NA]
ELECTRIC PARTS (E) (AUTO. ENGINE CONTROL) <120, 130, H, K> [NA]

適用号機 060001-
Serial No.



電気部品 (E) (自動エンジンコントロール) <120, 130, H, K> [NA]
ELECTRIC PARTS (E) (AUTO. ENGINE CONTROL) <120, 130, H, K> [NA]

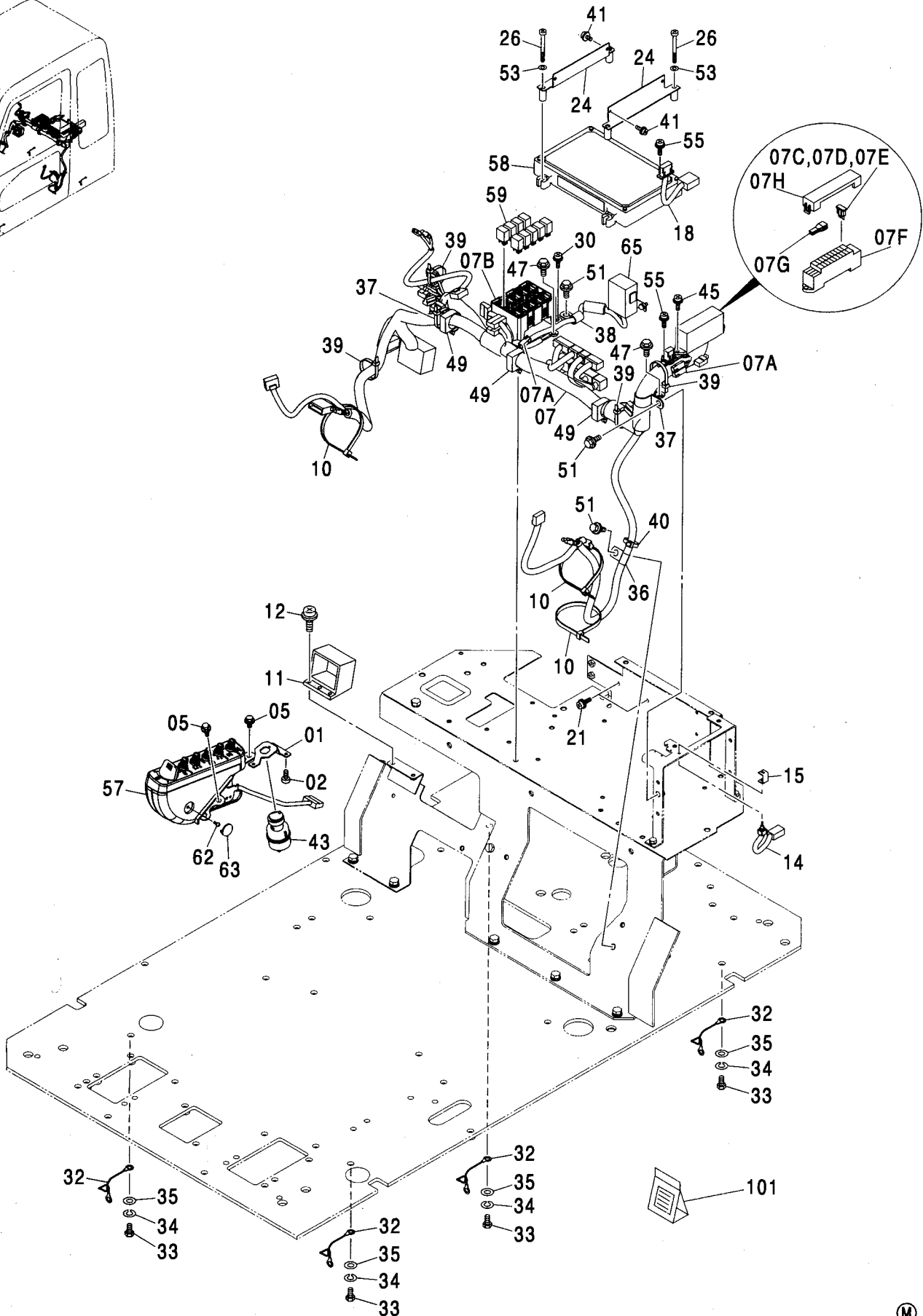
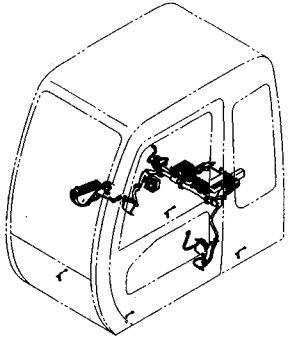
適用号機 060001-
Serial No.

符号 ITEM	部品番号 PART NO.	部 品 名	PART NAME	数量 Q' TY	サービス コード S. C	適用号機 SERIAL NO.	互 換 性 I C A	代 替 部 品 REPLACEABLE PART	
								部品番号 PART NO.	数量 Q' TY
49	4449019	クリップ	CLIP	3					
51	J011020	ボルト;セムス	BOLT;SEMS	3		-D03/04			
51	J271020	ボルト;セムス	BOLT;SEMS	3	D	D03/05-	T	J901020	3
								J222010	3
53	A590106	ワッシャ;フレン	WASHER; PLANE	4					
55	J460310	スクリュ;セムス	SCREW;SEMS	4					
57	4426355	ボックス;スイッチ (日本語)	BOX;SWITCH (JAPANESE)	1					
57	4454518	ボックス;スイッチ (英語)	BOX;SWITCH (ENGLISH)	1					
58	4428083	コントローラ	CONTROLLER	1		-D02/06	Y	9226743	1
58	9226743	コントローラ	CONTROLLER	1	#	D02/07-			
59	4436534	リレー	RELAY	9					
62	4381572	スクリュ	SCREW	1					
63	4426354	キャップ	CAP	1					
65	4452160	コントローラ	CONTROLLER	1					
101	4369817	キット;リペア	KIT;REPAIR	1	#				

141A

電気部品 (E) (自動エンジンコントロール) <E>
ELECTRIC PARTS (E) (AUTO. ENGINE CONTROL) <E>

適用号機 060001-
Serial No.



電気部品 (E) (自動エンジンコントロール) <E>
ELECTRIC PARTS (E) (AUTO. ENGINE CONTROL) <E>

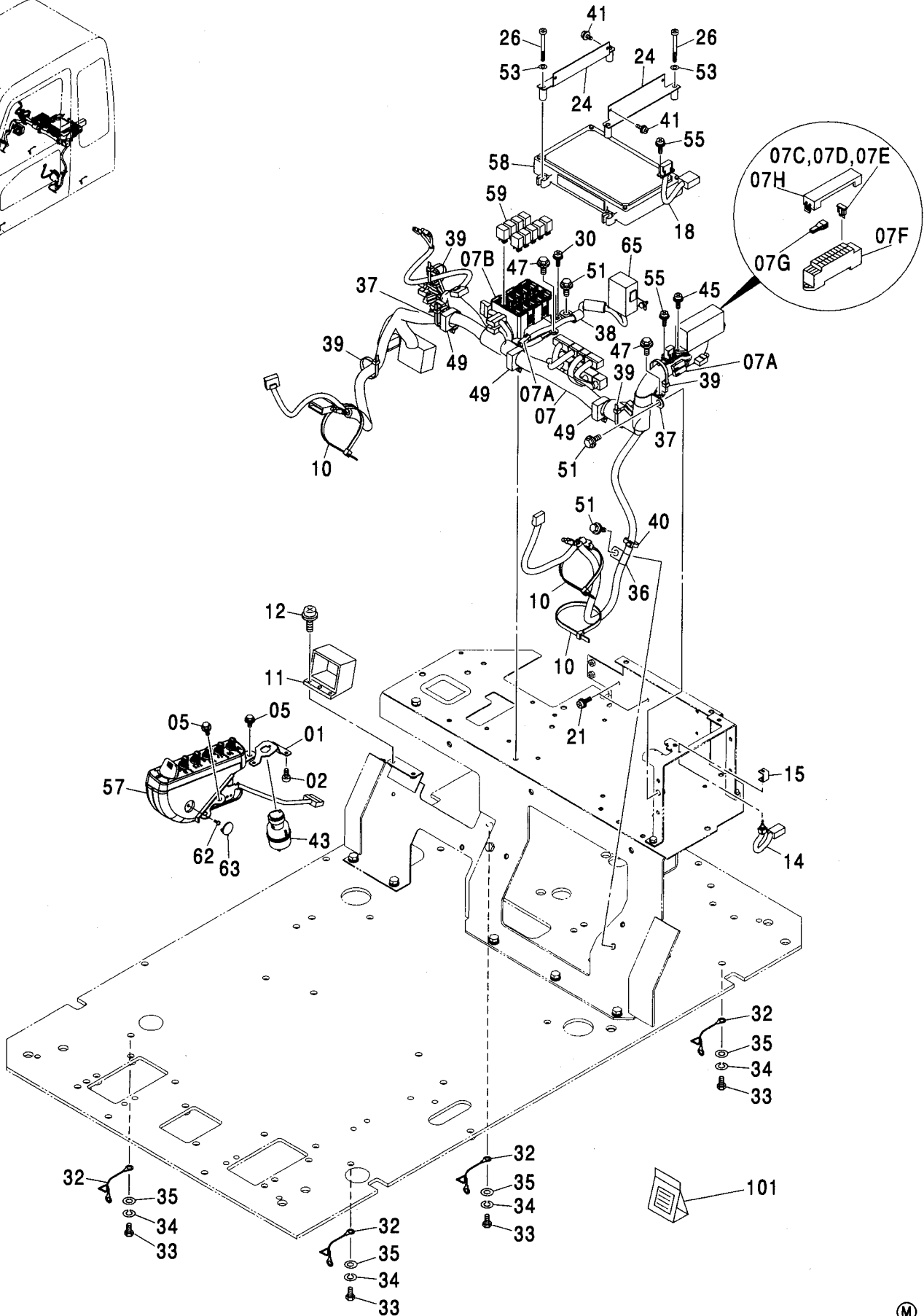
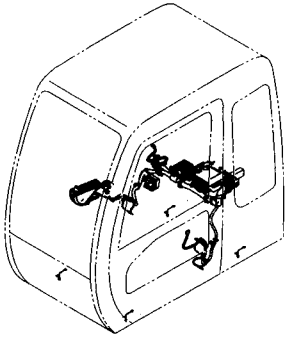
適用号機 060001-
Serial No.

符号 ITEM	部品番号 PART NO.	部 品 名	PART NAME	数量 Q' TY	サービス コード S. C	適用号機 SERIAL NO.	互 換 性 I C A	代 替 部 品 REPLACEABLE PART	
								部品番号 PART NO.	数量 Q' TY
01	3087882	ブ ラケツト	BRACKET	1					
02	4361800	スクリュ;タツピング	SCREW; TAPPING	3					
05	J010814	ボルト;セムス	BOLT; SEMS	3		-D03/04			
05	J260814	ボルト;セムス	BOLT; SEMS	3	D	D03/05-	T	J900816	3
								A590108	3
07	0003322	ハーネス;ワイヤ	HARNESS; WIRE	1					
07A	4456778	・ダイオード	・DIODE	5					
07B	4427429	・ボックス;リレー	・BOX; RELAY	1					
07C	4428910	・ヒューズ (5A)	・FUSE (5A)	10					
07D	4428911	・ヒューズ (10A)	・FUSE (10A)	7					
07E	4436736	・ヒューズ (20A)	・FUSE (20A)	2					
07F	4456735	・ボックス;ヒューズ	・BOX; FUSE	1					
07G	4436737	・プーラ	・PULLER	1					
07H	4443490	・カバー	・COVER	1					
10	4121859	クリップ;バンド	CLIP; BAND	3					
11	4431090	コネクタ	CONNECTOR	1					
12	J460620	スクリュ;セムス	SCREW; SEMS	2					
14	4359384	スイッチ	SWITCH	1		-064749	I	4617012	1
14	4617012	スイッチ	SWITCH	1	#	064750-			
15	4367375	ブ ラケツト	BRACKET	1					
18	4439897	ハーネス;ワイヤ	HARNESS; WIRE	1					
21	J460616	スクリュ;セムス	SCREW; SEMS	2					
24	8082329	ブ ラケツト	BRACKET	2					
26	M430660	スクリュ	SCREW	4					
30	J460620	スクリュ;セムス	SCREW; SEMS	4					
32	4281293	ハーネス;ワイヤ	HARNESS; WIRE	4					
33	J901016	ボルト	BOLT	4					
34	A590910	ワッシャ;スプリング	WASHER; SPRING	4					
35	A590110	ワッシャ;プレーン	WASHER; PLANE	4					
36	4190261	クリップ	CLIP	1					
37	4192035	クリップ	CLIP	1					
38	4190253	クリップ	CLIP	1					
39	4055312	クリップ;バンド	CLIP; BAND	5					
40	4055311	クリップ;バンド	CLIP; BAND	1					
41	J460510	スクリュ;セムス	SCREW; SEMS	4					
43	+++++	スイッチ;スタート	SWITCH; START	1	D				
45	J460620	スクリュ;セムス	SCREW; SEMS	2					
47	J020816	ボルト;セムス	BOLT; SEMS	2		-D03/04			
47	J260816	ボルト;セムス	BOLT; SEMS	2	D	D03/05-	T	J900816	2
								A590108	2

141B

電気部品 (E) (自動エンジンコントロール) <E>
ELECTRIC PARTS (E) (AUTO. ENGINE CONTROL) <E>

適用号機 060001-
Serial No.



電気部品 (E) (自動エンジンコントロール) <E>
ELECTRIC PARTS (E) (AUTO. ENGINE CONTROL) <E>

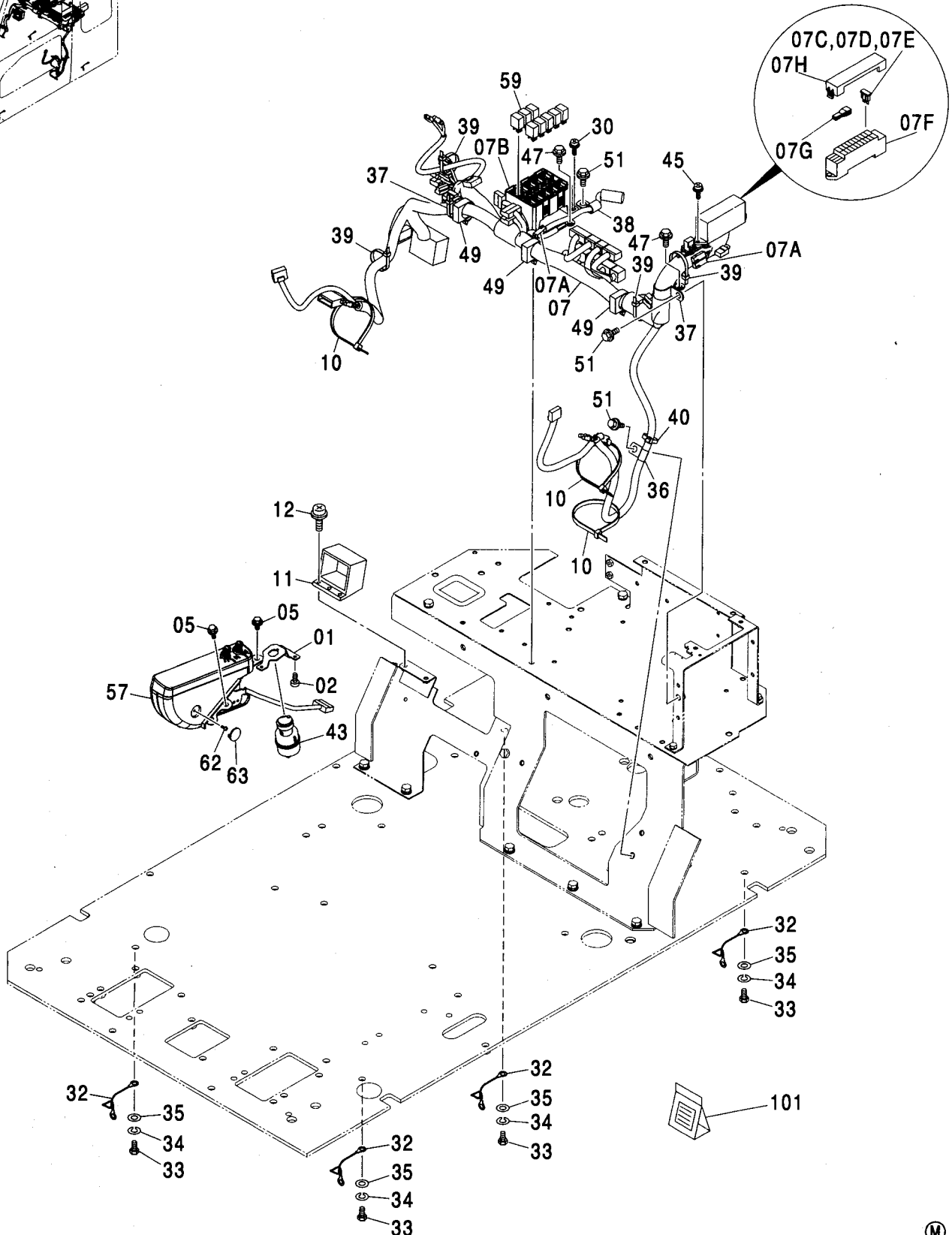
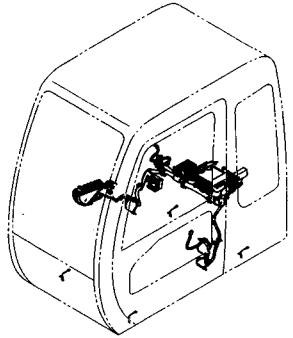
適用号機 060001-
Serial No.

符号 ITEM	部品番号 PART NO.	部 品 名	PART NAME	数量 Q' TY	サービス コード S. C	適用号機 SERIAL NO.	互 換 性 I C A	代 替 部 品 REPLACEABLE PART	
								部品番号 PART NO.	数量 Q' TY
49	4449019	クリップ	CLIP	3					
51	J011020	ボルト;セムス	BOLT;SEMS	3		-D03/04			
51	J271020	ボルト;セムス	BOLT;SEMS	3	D	D03/05-	T	J901020 J222010	3 3
53	A590106	ワッシャ;フ レーン	WASHER;PLANE	4					
55	J460310	スクリュ;セムス	SCREW;SEMS	4					
57	4451243	ボックス;スイッチ	BOX;SWITCH	1					
58	4428083	コントローラ	CONTROLLER	1		-D02/06	Y	9226743	1
58	9226743	コントローラ	CONTROLLER	1	#	D02/07-			
59	4436534	リレー	RELAY	9					
62	4381572	スクリュ	SCREW	1					
63	4426354	キャップ	CAP	1					
65	4452160	コントローラ	CONTROLLER	1					
101	4369817	キット;リペア	KIT;REPAIR	1	#				

143A

電気部品 (E) (手動エンジンコントロール)
ELECTRIC PARTS (E) (MANUAL ENGINE CONTROL)

適用号機 060001-
Serial No.



電気部品 (E) (手動エンジンコントロール)
ELECTRIC PARTS (E) (MANUAL ENGINE CONTROL)

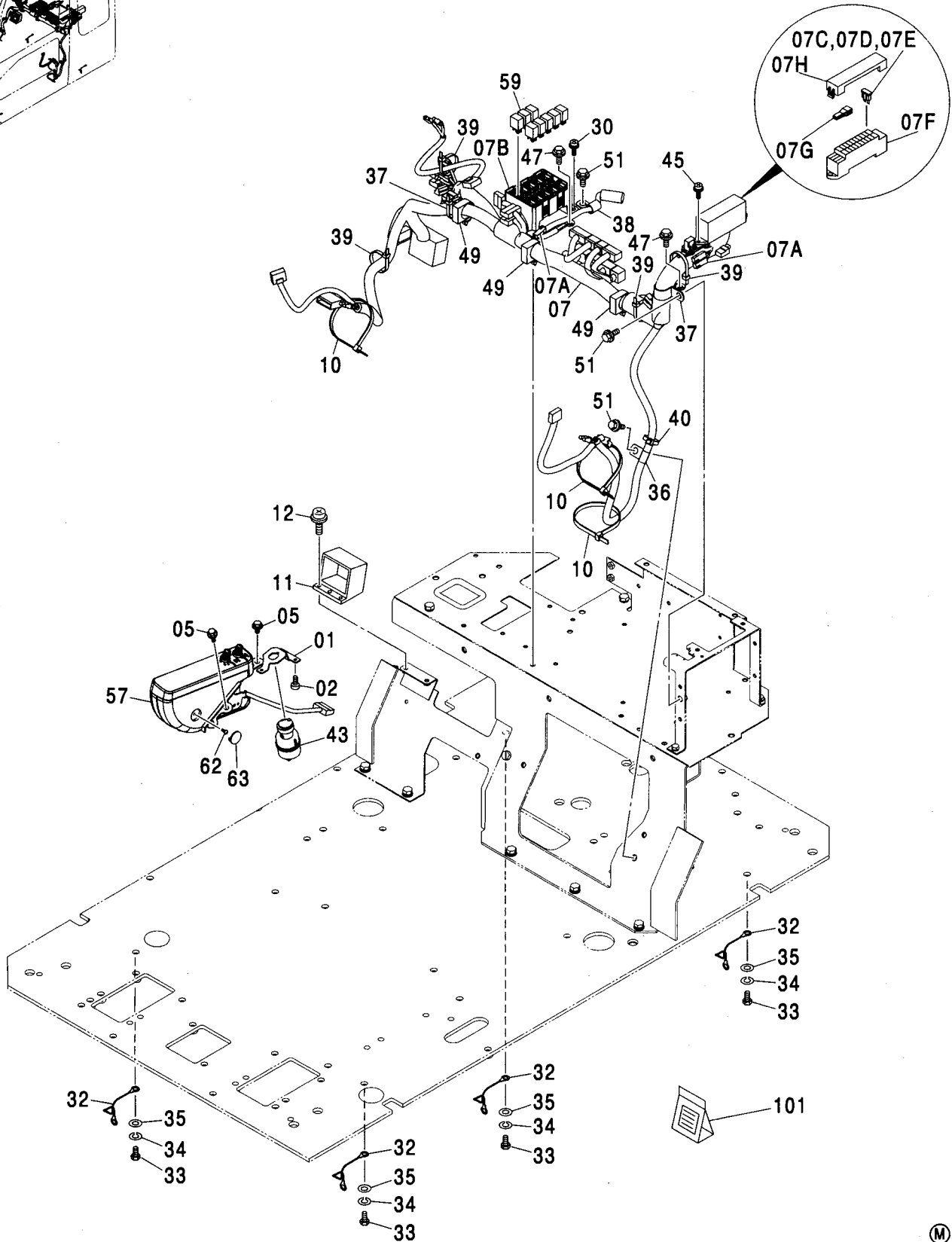
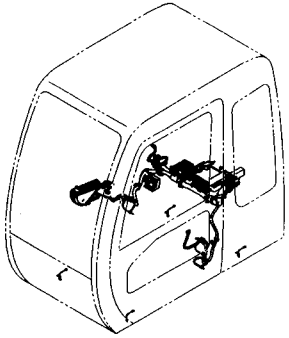
適用号機 060001-
Serial No.

符号 ITEM	部品番号 PART NO.	部 品 名	PART NAME	数量 Q' TY	サービス コード S. C	適用号機 SERIAL NO.	互 換 性 I C A	代 替 部 品 REPLACEABLE PART	
								部品番号 PART NO.	数量 Q' TY
01	3087882	ブ ラケツト	BRACKET	1					
02	4361800	スクリュ;タツピング	SCREW; TAPPING	3					
05	J010814	ボ ルト;セムス	BOLT; SEMS	3		-D03/04			
05	J260814	ボ ルト;セムス	BOLT; SEMS	3	D	D03/05-	T	J900816	3
								A590108	3
07	0003322	ハーネス;ワイヤ	HARNESS; WIRE	1					
07A	4456778	・ダイオード	・DIODE	5					
07B	4427429	・ボ ックス;リレー	・BOX; RELAY	1					
07C	4428910	・ヒューズ (5A)	・FUSE (5A)	10					
07D	4428911	・ヒューズ (10A)	・FUSE (10A)	7					
07E	4436736	・ヒューズ (20A)	・FUSE (20A)	2					
07F	4456735	・ボ ックス;ヒューズ	・BOX; FUSE	1					
07G	4436737	・プ ーラ	・PULLER	1					
07H	4443490	・カバ ー	・COVER	1					
10	4121859	クリツフ ;バンド	CLIP; BAND	3					
11	4431090	コネクタ	CONNECTOR	1					
12	J460620	スクリュ;セムス	SCREW; SEMS	2					
30	J460620	スクリュ;セムス	SCREW; SEMS	4					
32	4281293	ハーネス;ワイヤ	HARNESS; WIRE	4					
33	J901016	ボ ルト	BOLT	4					
34	A590910	ワツシヤ;スプリング	WASHER; SPRING	4					
35	A590110	ワツシヤ;プ レーン	WASHER; PLANE	4					
36	4190261	クリツフ	CLIP	1					
37	4192035	クリツフ	CLIP	1					
38	4190253	クリツフ	CLIP	1					
39	4055312	クリツフ ;バンド	CLIP; BAND	3					
40	4055311	クリツフ ;バンド	CLIP; BAND	2					
43	+++++	スイッチ;スタート	SWITCH; START	1	D				
45	J460620	スクリュ;セムス	SCREW; SEMS	2					
47	J020816	ボ ルト;セムス	BOLT; SEMS	2		-D03/04			
47	J260816	ボ ルト;セムス	BOLT; SEMS	2	D	D03/05-	T	J900816	2
								A590108	2
49	4449019	クリツフ	CLIP	3					
51	J011020	ボ ルト;セムス	BOLT; SEMS	3		-D03/04			
51	J271020	ボ ルト;セムス	BOLT; SEMS	3	D	D03/05-	T	J901020	3
								J222010	3
57	4451764	ボ ックス;スイッチ	BOX; SWITCH	1					
59	4436534	リレー	RELAY	9					
62	4381572	スクリュ	SCREW	1					
63	4426354	キャツプ	CAP	1					

143B

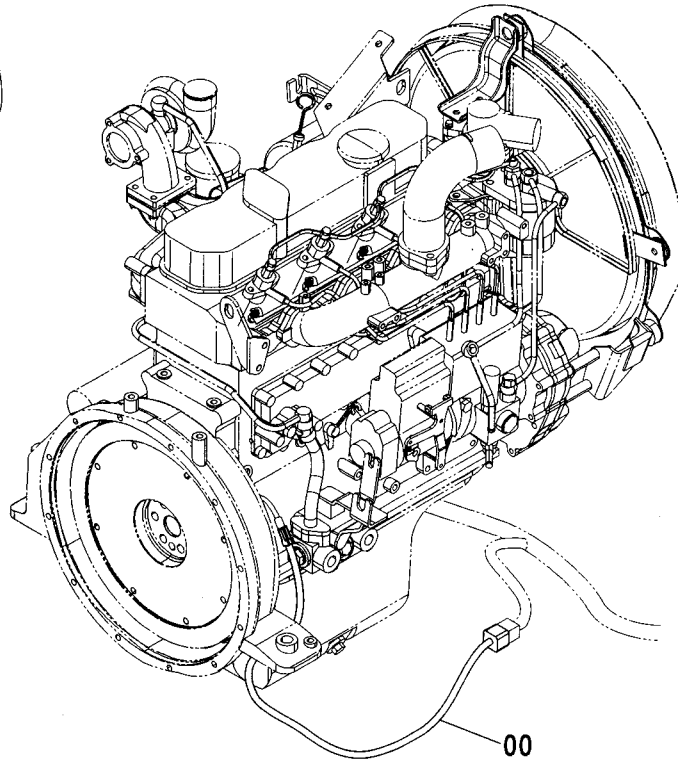
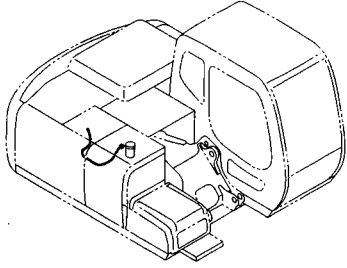
電気部品 (E) (手動エンジンコントロール)
ELECTRIC PARTS (E) (MANUAL ENGINE CONTROL)

適用号機 060001-
Serial No.



電気部品 (F) (手動エンジンコントロール)
ELECTRIC PARTS (F) (MANUAL ENGINE CONTROL)

適用号機 060001-
Serial No.

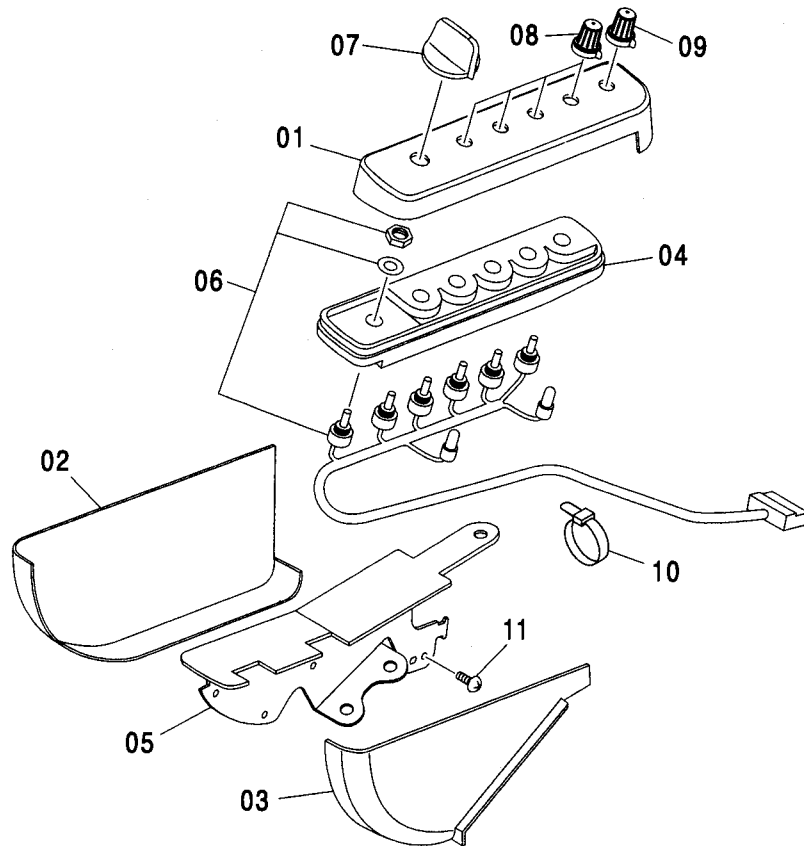
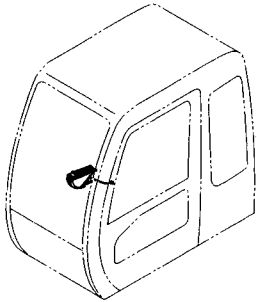


(M)

符号 ITEM	部品番号 PART NO.	部品名	PART NAME	数量 Q'TY	サービス コード S.C	適用号機 SERIAL NO.	互換性 ICA	代替部品 REPLACEABLE PART	
								部品番号 PART NO.	数量 Q'TY
00	4456393	ハ-ネ;ワイヤ	HARNESS;WIRE	1					

スイッチボックス (自動エンジンコントロール) <120, H, K>
SWITCH BOX (AUTO. ENGINE CONTROL) <120, H, K>

適用号機 060001-
Serial No.

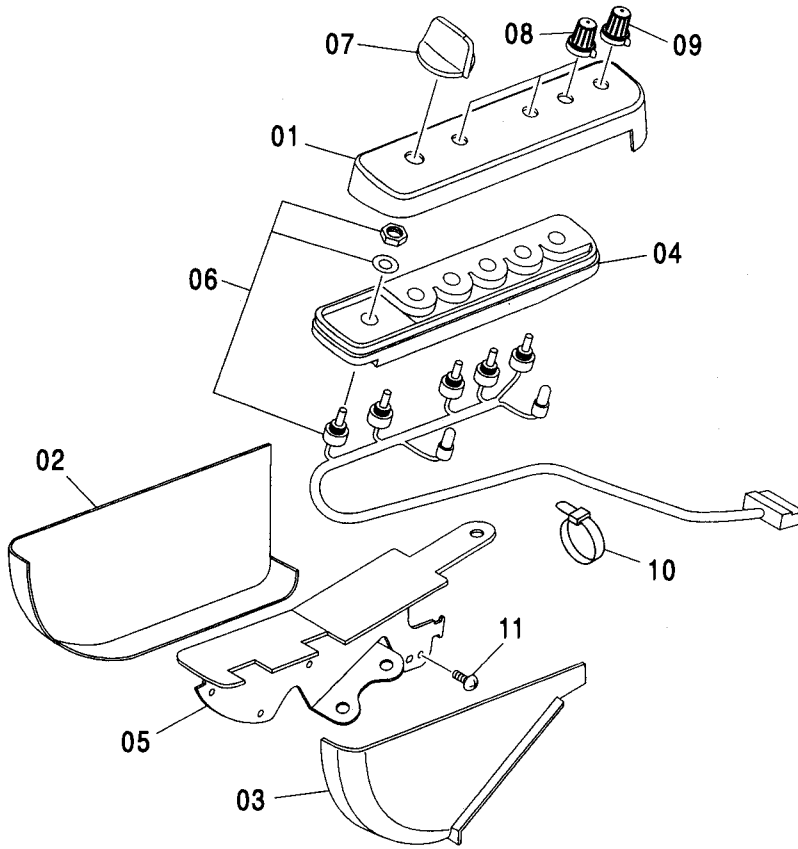
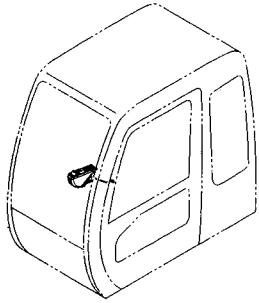


(M)

符号 ITEM	部品番号 PART NO.	部品名	PART NAME	数量 Q'TY	サービス コード S. C	適用号機 SERIAL NO.	互換性 ICA	代替部品 REPLACEABLE PART	
								部品番号 PART NO.	数量 Q'TY
	4426355	ボックス:スイッチ (日本語)	BOX:SWITCH (JAPANESE)	1					
	4454518	ボックス:スイッチ (英語)	BOX:SWITCH (ENGLISH)	1					
01	4483201	・ケース (日本語)	・CASE (JAPANESE)	1					
01	4483281	・ケース (英語)	・CASE (ENGLISH)	1					
02	4483202	・カバー	・COVER	1					
03	4483203	・カバー	・COVER	1					
04	4483204	・ボード	・BOARD	1					
05	4483205	・ブラケット	・BRACKET	1					
06	4483206	・スイッチ	・SWITCH	1					
07	4482656	・ダイヤル	・DIAL	1					
08	4483208	・ノブ	・KNOB	4					
09	4483209	・ノブ	・KNOB	1					
10	4426700	・クランプ	・CLAMP	1					
11	4381572	・スクリュー	・SCREW	7					

スイッチボックス (自動エンジンコントロール) <E>
 SWITCH BOX (AUTO. ENGINE CONTROL) <E>

適用号機
 Serial No. 060001-



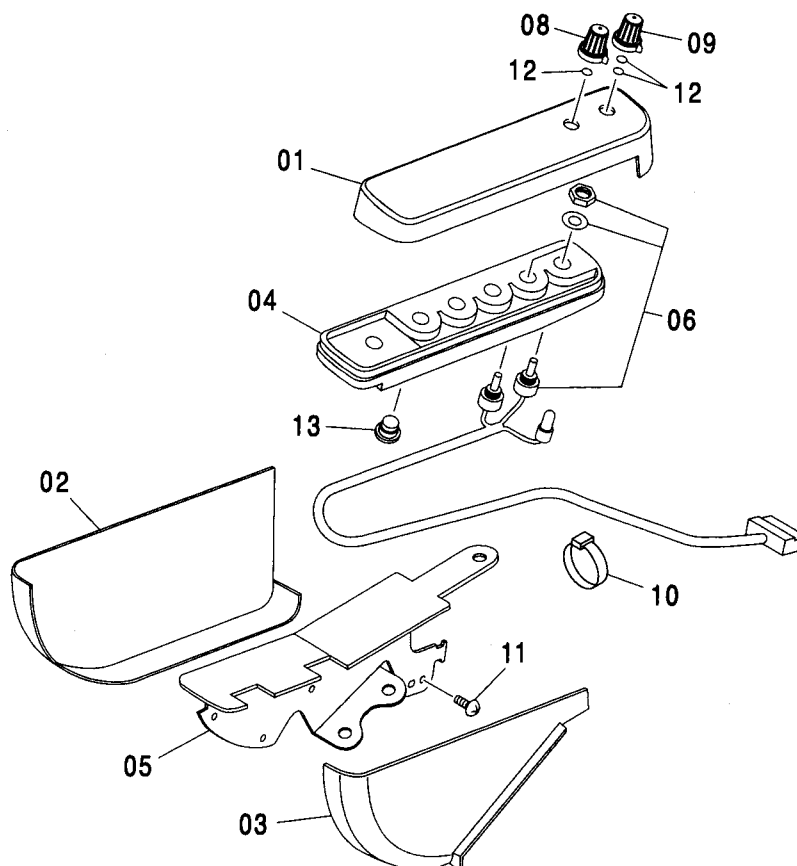
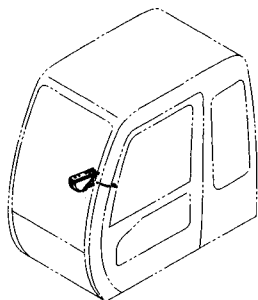
(M)

符号 ITEM	部品番号 PART NO.	部品名	PART NAME	数量 Q'TY	サービス コード S. C	適用号機 SERIAL NO.	互換性 ICA	代替部品 REPLACEABLE PART	
								部品番号 PART NO.	数量 Q'TY
	4451243	ボックス:スイッチ	BOX:SWITCH	1					
01	4483284	・ケース	・CASE	1					
02	4483202	・カバー	・COVER	1					
03	4483203	・カバー	・COVER	1					
04	4483204	・ボード	・BOARD	1					
05	4483205	・ブラケット	・BRACKET	1					
06	4483285	・スイッチ	・SWITCH	1					
07	4482656	・ダイヤル	・DIAL	1					
08	4483208	・ノブ	・KNOB	3					
09	4483209	・ノブ	・KNOB	1					
10	4426700	・クランプ	・CLAMP	1					
11	4381572	・スクリュー	・SCREW	7					

スイッチボックス (手動エンジンコントロール)

SWITCH BOX (MANUAL ENGINE CONTROL)

適用号機 060001-
Serial No.

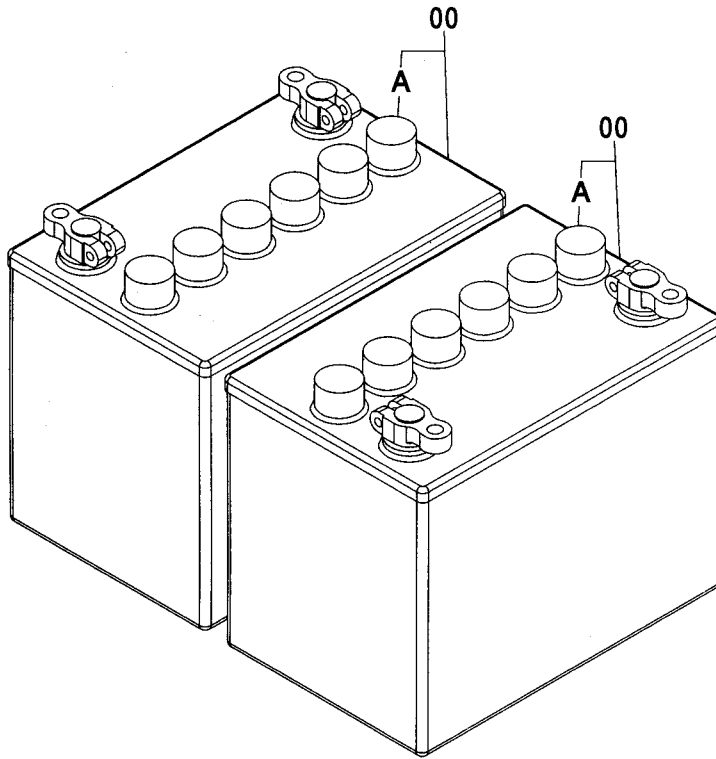
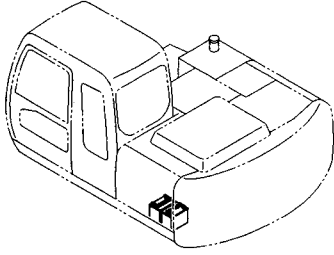


(M)

符号 ITEM	部品番号 PART NO.	部 品 名	PART NAME	数量 Q' TY	サービス コード S. C	適用号機 SERIAL NO.	互 換 性 I C A	代 替 部 品 REPLACEABLE PART	
								部品番号 PART NO.	数量 Q' TY
	4451764	ホックス:スイッチ	BOX:SWITCH	1					
01	4483282	・ケース	・CASE	1					
02	4483202	・カバー	・COVER	1					
03	4483203	・カバー	・COVER	1					
04	4483204	・ボード	・BOARD	1					
05	4483205	・ブラケット	・BRACKET	1					
06	4483283	・スイッチ	・SWITCH	1					
08	4483208	・ノブ	・KNOB	1					
09	4483209	・ノブ	・KNOB	1					
10	4426700	・クランプ	・CLAMP	1					
11	4381572	・スクリュー	・SCREW	7					
12	4485825	・O-リング	・O-RING	3					
13	4288796	・キャップ	・CAP	1					

バッテリー BATTERY

適用号機 060001-
Serial No.

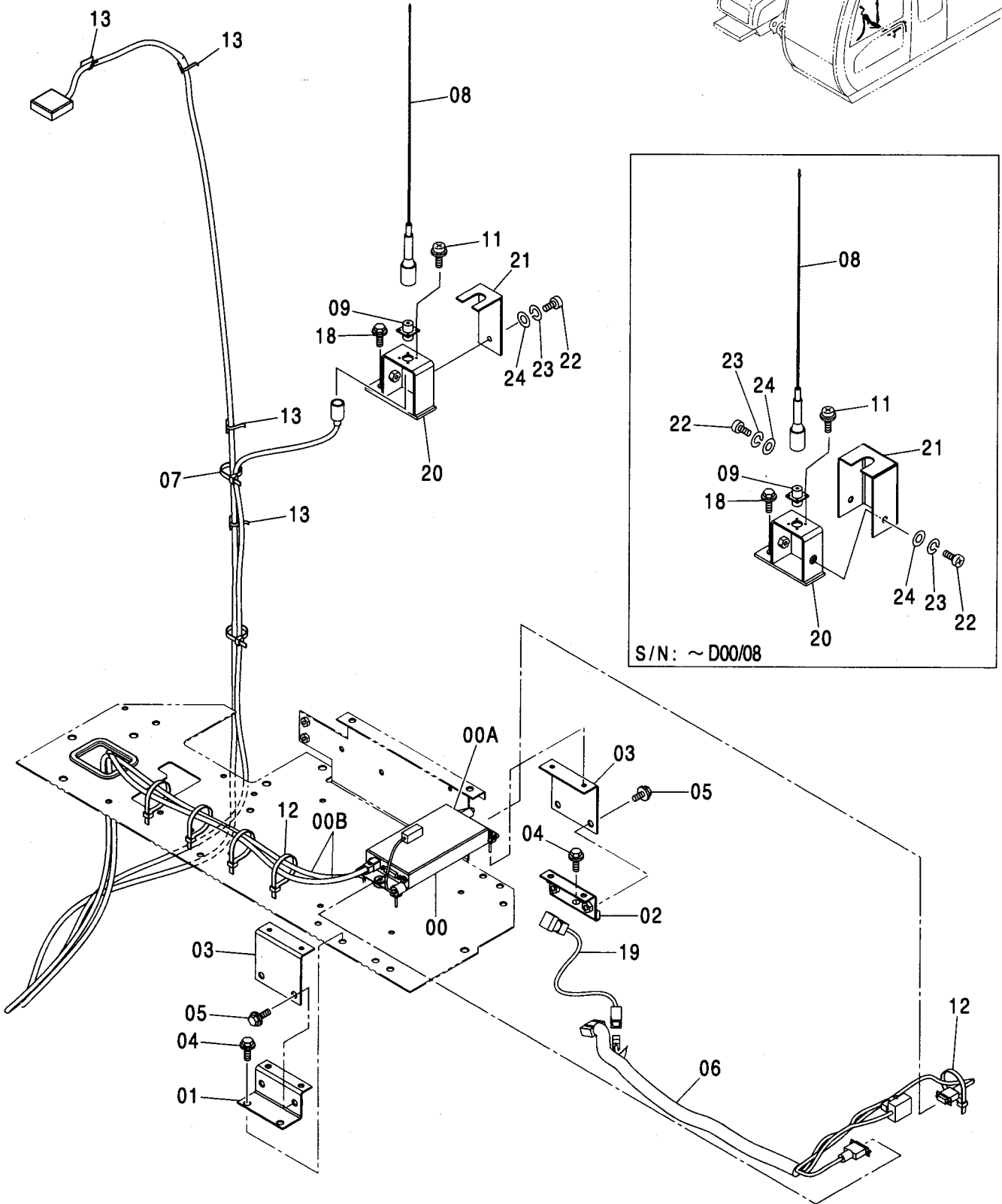
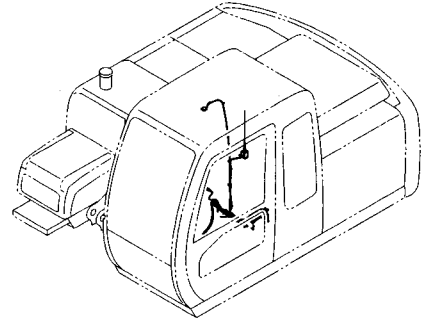


(M)

符号 ITEM	部品番号 PART NO.	部品名	PART NAME	数量 Q'TY	サービス コード S.C	適用号機 SERIAL NO.	代替部品 REPLACEABLE PART	
							互換性 ICA	部品番号 PART NO.
00	4199874	バッテリー [スタンダード]	BATTERY [STD]	2		D00/07-		
00	4601757	バッテリー [EU]	BATTERY [EU]	2				
00A	4458724	キャップ	CAP	6	#S			

衛星通信端末用品
SATELLITE DATA COMMUNICATOR PARTS

適用号機 060001-
Serial No.



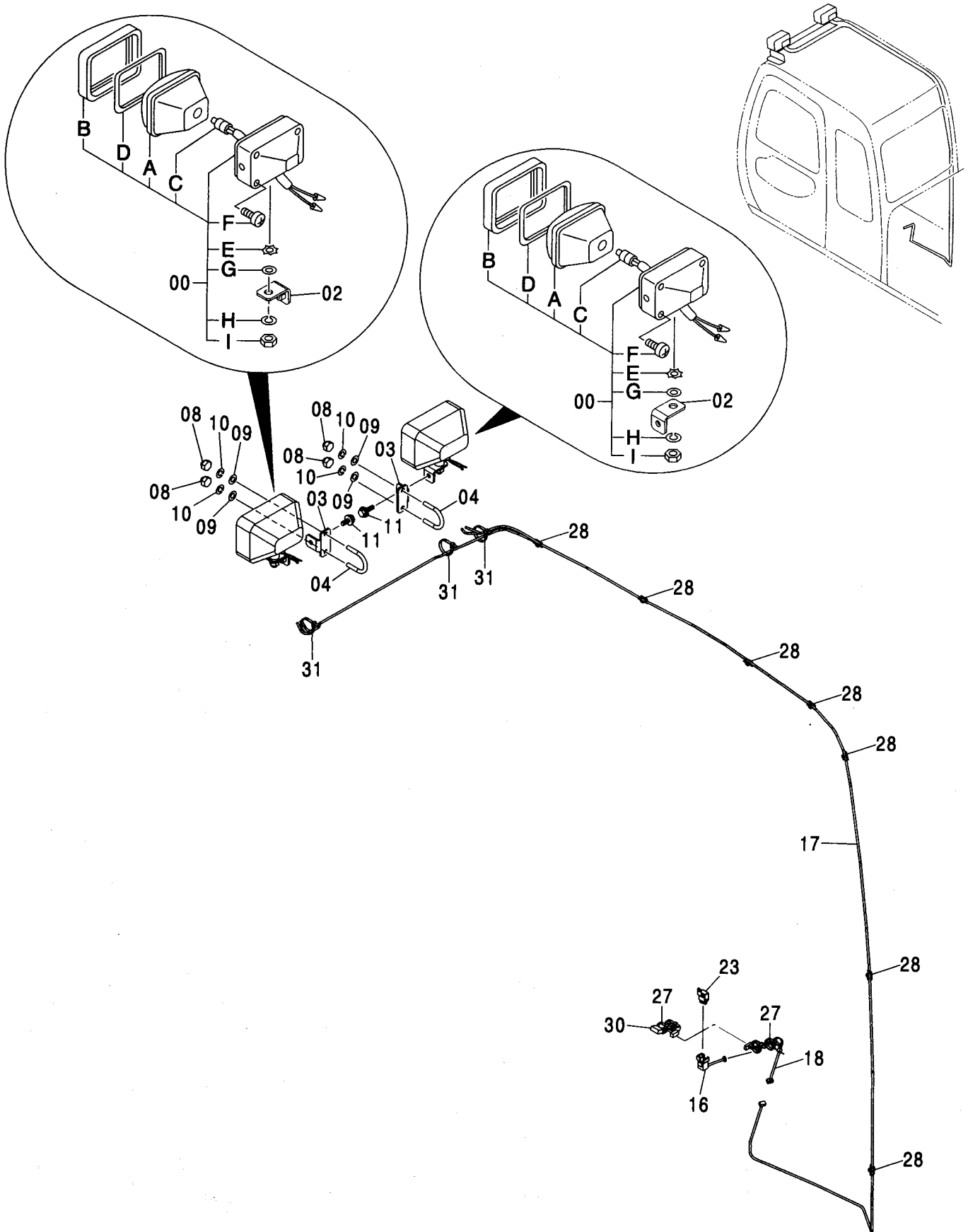
衛星通信端末用品
SATELLITE DATA COMMUNICATOR PARTS

適用号機 060001-
Serial No.

符号 ITEM	部品番号 PART NO.	部 品 名	PART NAME	数量 Q' TY	サービス コード S. C	適用号機 SERIAL NO.	互 換 性 I C A	代 替 部 品 REPLACEABLE PART	
								部品番号 PART NO.	数量 Q' TY
00	9201224	コントローラ キット	CONTROLLER KIT	1					
00A	4441586	・コントローラ	・CONTROLLER	1					
00B	4441571	・ケーブル	・CABLE	1					
01	9756146	ブラケット	BRACKET	1					
02	9756147	ブラケット	BRACKET	1					
03	9756145	ブラケット	BRACKET	2					
04	J020820	ボルト;セムス	BOLT;SEMS	4		-D03/04			
04	J260820	ボルト;セムス	BOLT;SEMS	4	D	D03/05-	T	J900820	4
								A590108	4
05	J020820	ボルト;セムス	BOLT;SEMS	4		-D03/04			
05	J260820	ボルト;セムス	BOLT;SEMS	4	D	D03/05-	T	J900820	4
								A590108	4
06	3089826	ハーネス;ワイヤ	HARNESS;WIRE	1					
07	4055311	クリップ;バンド	CLIP;BAND	1					
08	4441588	アンテナ	ANTENNA	1					
09	4441572	コネクタ	CONNECTOR	1					
11	J460308	スクリュ;セムス	SCREW;SEMS	4					
12	4055312	クリップ;バンド	CLIP;BAND	5					
13	4050373	クリップ	CLIP	4					
18	J021030	ボルト;セムス	BOLT;SEMS	1		-D03/04			
18	J271030	ボルト;セムス	BOLT;SEMS	1	D	D03/05-	T	J901030	1
								J222010	1
19	4451382	スイッチ	SWITCH	1					
20	9756565	ブラケット	BRACKET	1		-D00/08	T	9757024	1
								4458684	1
20	9757024	ブラケット	BRACKET	1	#	D00/09-			
21	4455406	ブラケット	BRACKET	1		-D00/08	T	4458684	1
								9757024	1
21	4458684	ブラケット	BRACKET	1	#	D00/09-			
22	J770620	ボルト;ソケット	BOLT;SOCKET	2		-D00/08			
22	J770620	ボルト;ソケット	BOLT;SOCKET	1	#	D00/09-D03/04	I	J780620	1
22	J780620	ボルト;ソケット	BOLT;SOCKET	1		D03/05-			
23	J252106	ワッシャ;スプリング	WASHER;SPRING	2		-D00/08			
23	J252106	ワッシャ;スプリング	WASHER;SPRING	1	#	D00/09-D03/04	I	A590906	1
23	A590906	ワッシャ;スプリング	WASHER;SPRING	1		D03/05-			
24	J254006	ワッシャ	WASHER	2		-D00/08			
24	J254006	ワッシャ	WASHER	1	#	D00/09-D03/04	I	J222006	1
24	J222006	ワッシャ	WASHER	1		D03/05-			

追加前照灯 <120, 130, H, K> FRONT HEAD LAMP <120, 130, H, K>

適用号機 060001-
Serial No.



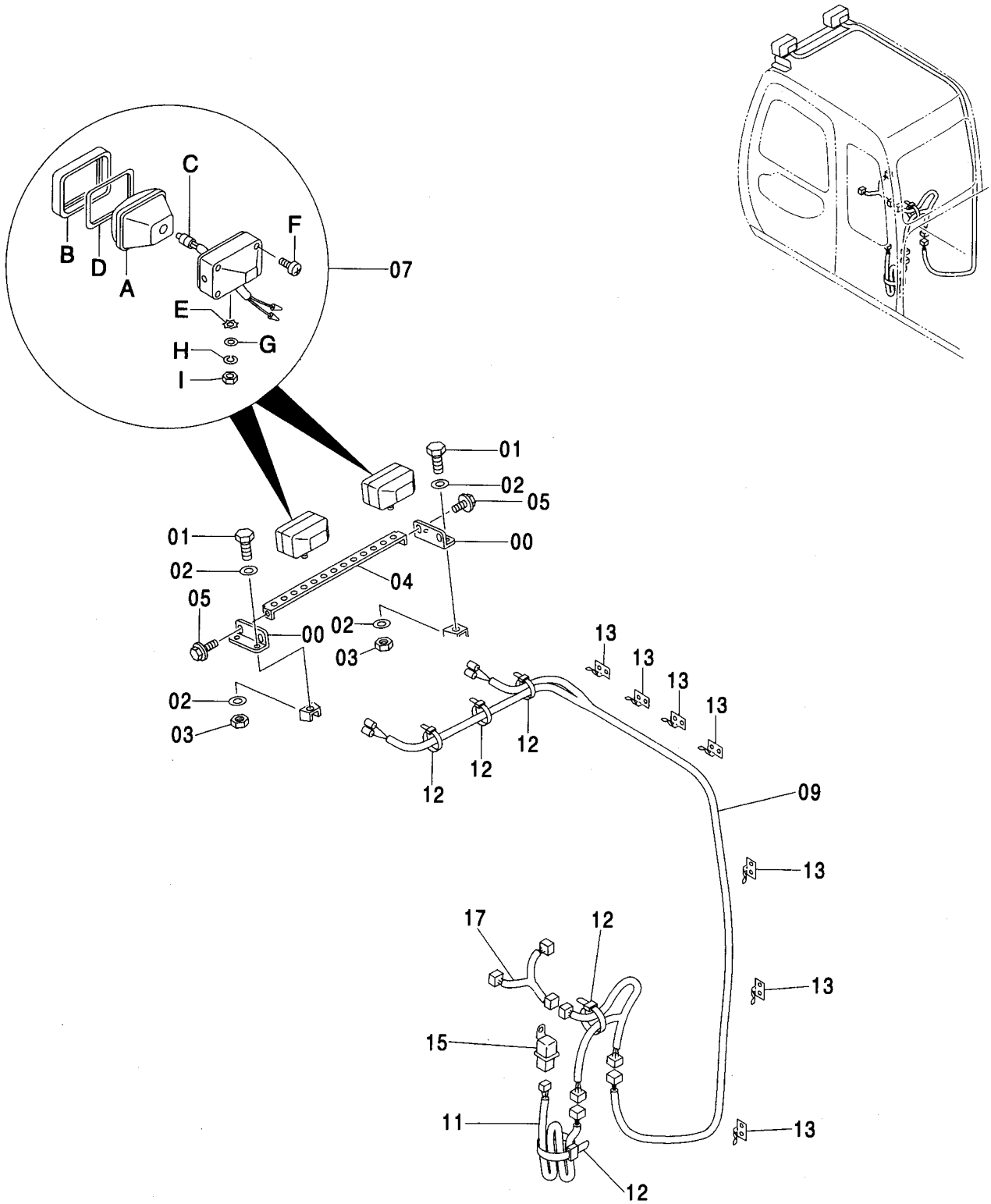
追加前照灯 <120, 130, H, K>
FRONT HEAD LAMP <120, 130, H, K>

適用号機 060001-
Serial No.

符号 ITEM	部品番号 PART NO.	部 品 名	PART NAME	数量 Q' TY	サービス コード S. C	適用号機 SERIAL NO.	互 換 性 I C A	代 替 部 品 REPLACEABLE PART	
								部品番号 PART NO.	数量 Q' TY
00	4336570	ランプ;ヘッド アッセン (本体組付用)	LAMP;HEAD ASS'Y (for assembly of machine)	2			I	4326800	2
00	4326800	ランプ;ヘッド アッセン (輸送用)	LAMP;HEAD ASS'Y (for transportation)	2	S				
00A	4326801	・レンズ;ユニット	・LENS;UNIT	1					
00B	4326802	・フレーム	・FRAME	1					
00C	4285648	・バルブ	・BULB	1					
00D	4326803	・ガスケット	・GASKET	1					
00E	4307026	・ワッシャ	・WASHER	1					
00F	4307027	・スクリュー	・SCREW	1					
00G	A590114	・ワッシャ;フ レーン	・WASHER;PLANE	1					
00H	A590914	・ワッシャ;スプリング	・WASHER;SPRING	1					
00I	J952014	・ナット	・NUT	1					
02	9756005	ブ ラケット	BRACKET	2					
03	4447765	ブ ラケット	BRACKET	2					
04	4447868	ボ ルト;U	BOLT;U	2					
08	4447870	ナット;キャップ	NUT;CAP	4					
09	J253110	ワッシャ;フ レーン	WASHER;PLANE	4		-D03/04	I	A590110	4
09	A590110	ワッシャ;フ レーン	WASHER;PLANE	4		D03/05-			
10	J252210	ワッシャ;スプリング	WASHER;SPRING	4		-D03/04	I	A590910	4
10	A590910	ワッシャ;スプリング	WASHER;SPRING	4		D03/05-			
11	J051030	ボ ルト;セムス	BOLT;SEMS	2		-D03/04			
11	J271030	ボ ルト;セムス	BOLT;SEMS	2	D	D03/05-	T	J901030 J222010	2 2
16	4451681	ハーネス;ワイヤ	HARNESS;WIRE	1					
17	4362178	ハーネス;ワイヤ	HARNESS;WIRE	1					
18	4366592	ハーネス;ワイヤ	HARNESS;WIRE	1					
23	4414207	リレー	RELAY	1					
27	4289708	クリップ	CLIP	6					
28	4050373	クリップ	CLIP	7					
30	3074559	ハーネス;ワイヤ	HARNESS;WIRE	1					
31	4055312	クリップ;バンド	CLIP;BAND	3					

追加前照灯 <E> FRONT HEAD LAMP <E>

適用号機 060001-
Serial No.



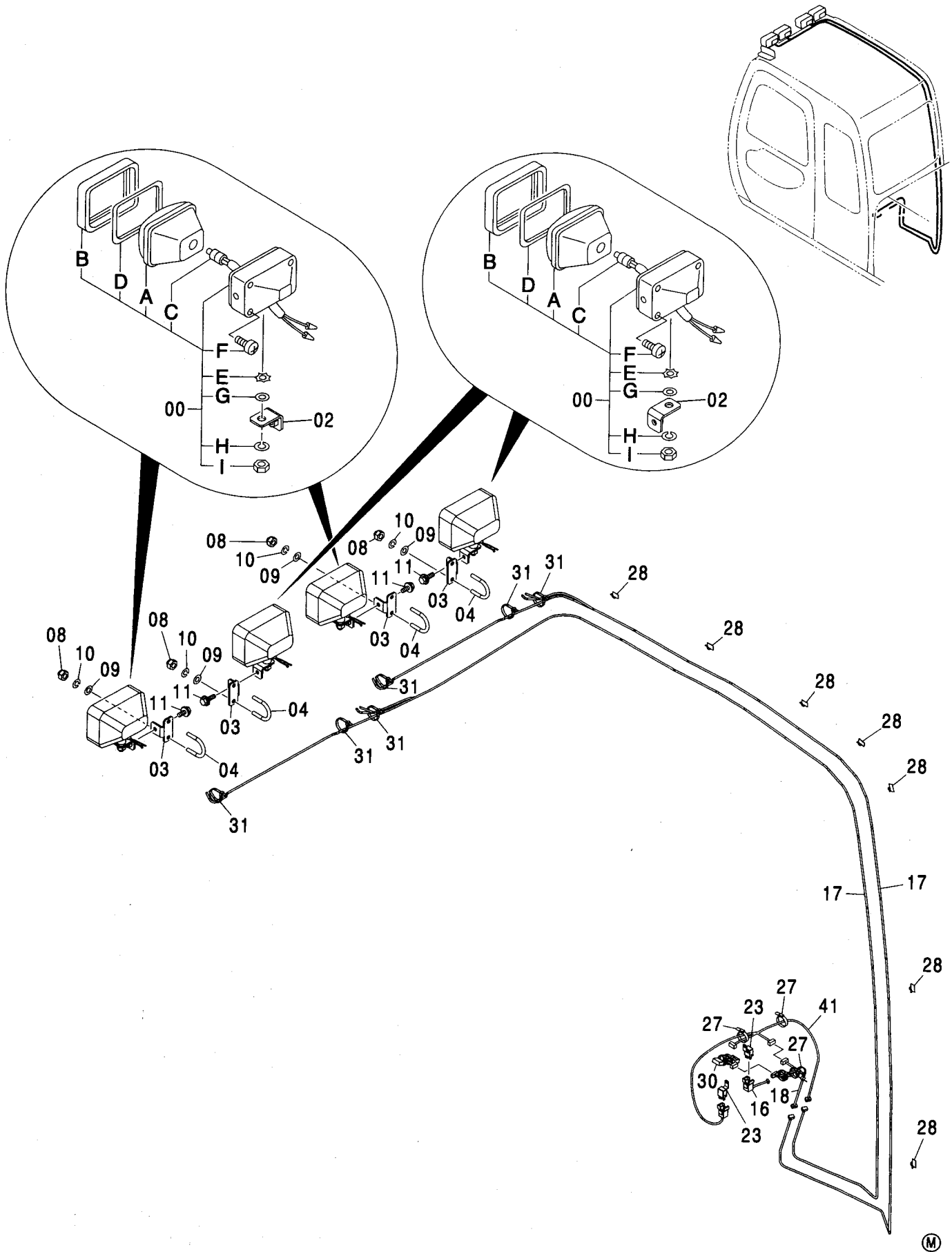
追加前照灯 <E>
FRONT HEAD LAMP <E>

適用号機 060001-
Serial No.

符号 ITEM	部品番号 PART NO.	部 品 名	PART NAME	数量 Q' TY	サービス コード S. C	適用号機 SERIAL NO.	互 換 性 ICA	代 替 部 品 REPLACEABLE PART	
								部品番号 PART NO.	数量 Q' TY
00	4406177	ブ ラケツト	BRACKET	2					
01	J971430	ボ ルト	BOLT	2		-D03/04	I	J901430	2
01	J901430	ボ ルト	BOLT	2		D03/05-			
02	J253114	ワ ヅ シ ャ ; プ レ ン	WASHER; PLANE	4		-D03/04	I	A590114	4
02	A590114	ワ ヅ シ ャ ; プ レ ン	WASHER; PLANE	4		D03/05-			
03	J231214	ナ ッ ト	NUT	2		-D03/04	I	J950014	2
03	J950014	ナ ッ ト	NUT	2		D03/05-			
04	8073350	ブ ラケツト	BRACKET	1					
05	J051025	ボ ルト ; セ ム ス	BOLT; SEMS	2		-D03/04			
05	J271025	ボ ルト ; セ ム ス	BOLT; SEMS	2	D	D03/05-	T	J901025	2
								J222010	2
07	4336570	ラン プ ; ヘ ッ ド ア ヅ セ ン (本体組付用)	LAMP; HEAD ASS' Y (for assembly of machine)	2			I	4326800	2
07	4326800	ラン プ ; ヘ ッ ド ア ヅ セ ン (輸送用)	LAMP; HEAD ASS' Y (for transportation)	2	S				
07A	4326801	・ラン プ ; ユ ニ ッ ト	・LAMP; UNIT	1					
07B	4326802	・フ レ ー ム	・FRAME	1					
07C	4285648	・バ ル ブ	・BULB	1					
07D	4326803	・ガ ス ケ ッ ト	・GASKET	1					
07E	4307026	・ワ ヅ シ ャ	・WASHER	1					
07F	4307027	・ス ク リ ュ	・SCREW	1					
07G	A590114	・ワ ヅ シ ャ ; プ レ ン	・WASHER; PLANE	1					
07H	A590914	・ワ ヅ シ ャ ; ス プ リ ン グ	・WASHER; SPRING	1					
07I	J952014	・ナ ッ ト	・NUT	1					
09	4362178	ハ ー ネ ス ; ワ イ ヤ	HARNESS; WIRE	1					
10	4366592	ハ ー ネ ス ; ワ イ ヤ	HARNESS; WIRE	1					
11	4451681	ハ ー ネ ス ; ワ イ ヤ	HARNESS; WIRE	1					
12	4289708	ク リ ッ プ	CLIP	5					
13	4050373	ク リ ッ プ	CLIP	7					
15	4414207	リ レ ー	RELAY	1					
17	3074559	ハ ー ネ ス ; ワ イ ヤ	HARNESS; WIRE	1					

追加前照灯 (4灯) <130> FRONT HEAD LAMP (4 LAMP) <130>

適用号機 060001-
Serial No.



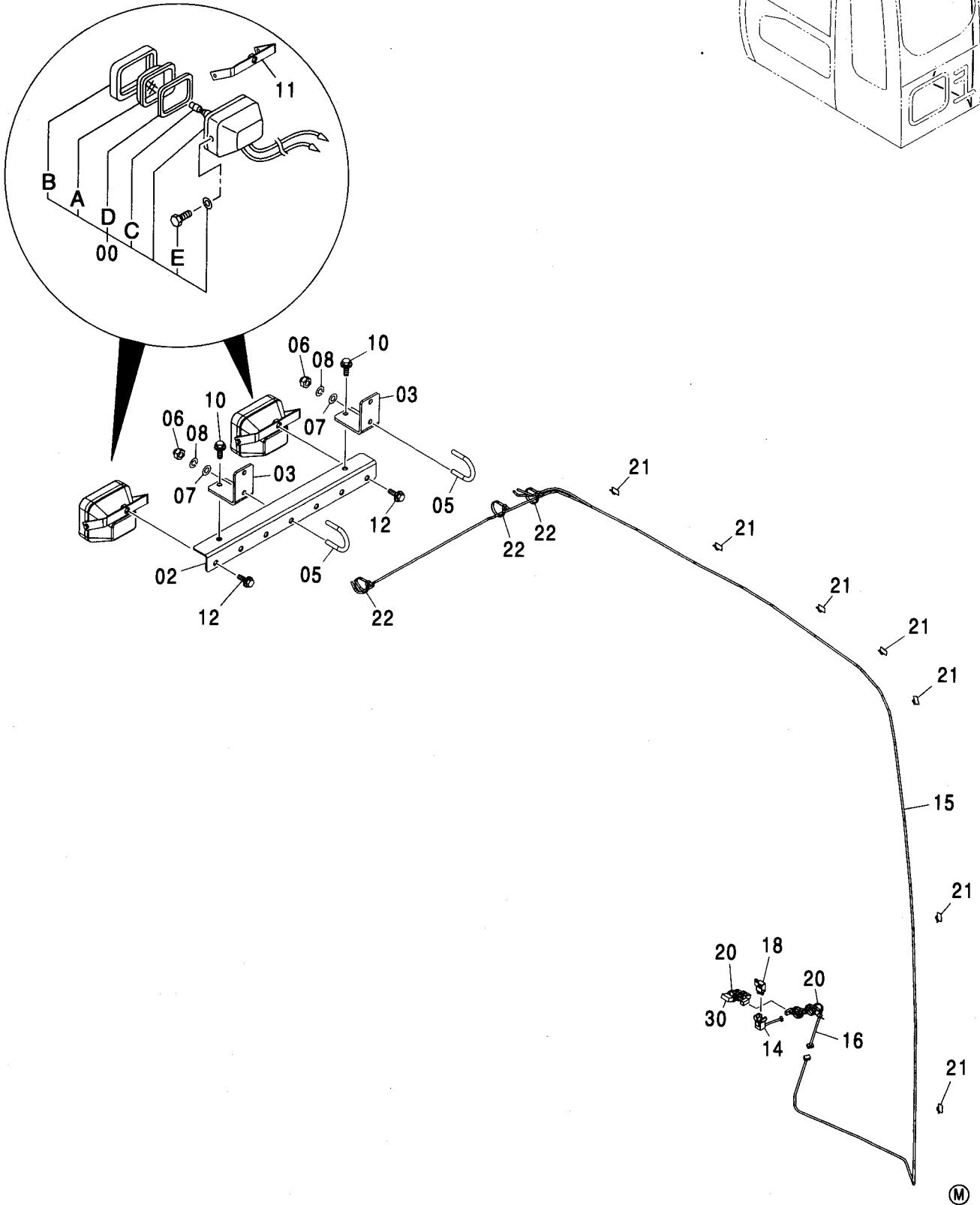
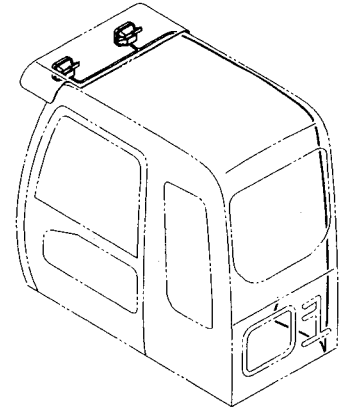
追加前照灯 (4灯) <130>
FRONT HEAD LAMP (4 LAMP) <130>

適用号機 060001-
Serial No.

符号 ITEM	部品番号 PART NO.	部 品 名	PART NAME	数量 Q' TY	サービス コード S. C	適用号機 SERIAL NO.	互 換 性 I C A	代 替 部 品 REPLACEABLE PART	
								部品番号 PART NO.	数量 Q' TY
00	4336570	ランプ : ヘッド アッセン (本体組付用)	LAMP:HEAD ASS' Y (for assembly of machine)	4			I	4326800	4
00	4326800	ランプ : ヘッド アッセン (輸送用)	LAMP:HEAD ASS' Y (for transportation)	4	S				
00A	4326801	・レンズ : ユニット	・LENS:UNIT	1					
00B	4326802	・フレーム	・FRAME	1					
00C	4285648	・バルブ	・BULB	1					
00D	4326803	・ガスケット	・GASKET	1					
00E	4307026	・ワッシャ	・WASHER	1					
00F	4307027	・スクリュー	・SCREW	4					
00G	A590114	・ワッシャ : プレーン	・WASHER:PLANE	1					
00H	A590914	・ワッシャ : スプリング	・WASHER:SPRING	1					
00I	J952014	・ナット	・NUT	1					
02	9756005	ブラケット	BRACKET	4					
03	4447765	ブラケット	BRACKET	4					
04	4447868	ボルト : U	BOLT:U	4					
08	4447870	ナット : キャップ	NUT:CAP	8					
09	J253110	ワッシャ : プレーン	WASHER:PLANE	8		-D03/04	I	A590110	8
09	A590110	ワッシャ : プレーン	WASHER:PLANE	8		D03/05-			
10	J252210	ワッシャ : スプリング	WASHER:SPRING	8		-D03/04	I	A590910	8
10	A590910	ワッシャ : スプリング	WASHER:SPRING	8		D03/05-			
11	J051030	ボルト : セムス	BOLT:SEMS	4		-D03/04			
11	J271030	ボルト : セムス	BOLT:SEMS	4	D	D03/05-	T	J901030 J222010	4 4
16	4451681	ハーネス : ワイヤ	HARNESS:WIRE	1					
17	4362178	ハーネス : ワイヤ	HARNESS:WIRE	2					
18	4366592	ハーネス : ワイヤ	HARNESS:WIRE	1					
23	4414207	リレー	RELAY	2					
27	4289708	クリップ	CLIP	12					
28	4050373	クリップ	CLIP	7					
30	3074559	ハーネス : ワイヤ	HARNESS:WIRE	1					
31	4055312	クリップ : バンド	CLIP:BAND	6					
41	4601169	ハーネス : ワイヤ	HARNESS:WIRE	1					

追加前照灯 (2灯サンシェード下) <130>
FRONT HEAD LAMP (2 LAMP WITH SUNSHADE) <130>

適用号機 060001-
Serial No.



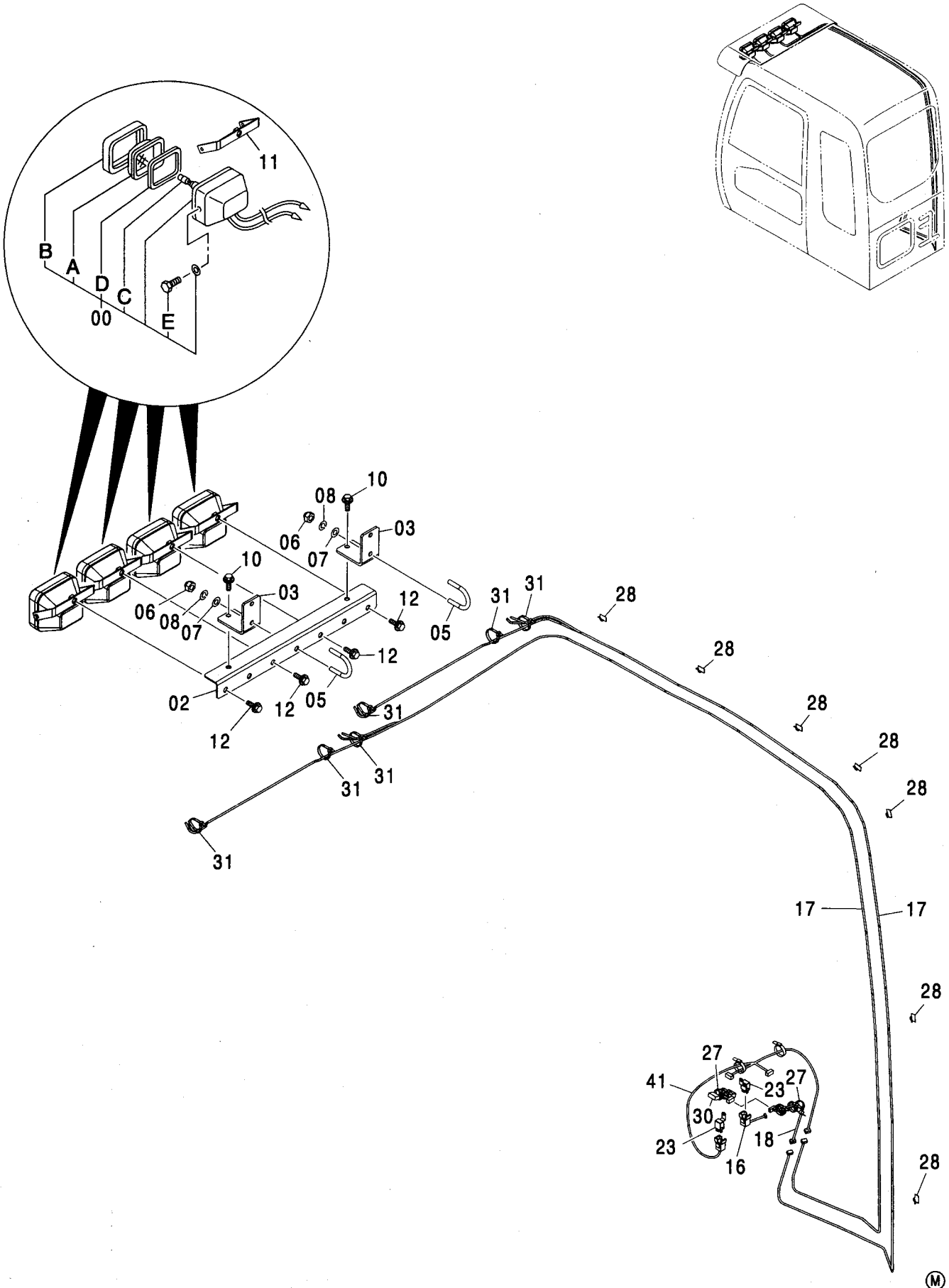
追加前照灯 (2灯サンシェード下) <130>
FRONT HEAD LAMP (2 LAMP WITH SUNSHADE) <130>

適用号機 060001-
Serial No.

符号 ITEM	部品番号 PART NO.	部 品 名	PART NAME	数量 Q' TY	サービス コード S. C	適用号機 SERIAL NO.	互 換 性 I C A	代 替 部 品 REPLACEABLE PART	
								部品番号 PART NO.	数量 Q' TY
00	4274478	ランプ;ヘッド アッセン	LAMP;HEAD ASS'Y	2					
00A	4285646	・レンズ	・LENS	1					
00B	4285647	・リム	・RIM	1					
00C	4285648	・バルブ	・BULB	1					
00D	4288342	・ガスケット	・GASKET	1					
00E	J900616	・ボルト	・BOLT	2					
02	8091860	ブラケット	BRACKET	1					
03	4602502	ブラケット	BRACKET	2					
05	4447868	ボルト;U	BOLT;U	2					
06	4447870	ナット;キャップ	NUT;CAP	4					
07	J253110	ワッシャ;プレーン	WASHER;PLANE	4		-D03/04	I	A590110	4
07	A590110	ワッシャ;プレーン	WASHER;PLANE	4		D03/05-			
08	J252210	ワッシャ;スプリング	WASHER;SPRING	4		-D03/04	I	A590910	4
08	A590910	ワッシャ;スプリング	WASHER;SPRING	4		D03/05-			
10	J051030	ボルト;セムス	BOLT;SEMS	2		-D03/04			
10	J271030	ボルト;セムス	BOLT;SEMS	2	D	D03/05-	T	J901030	2
								J222010	2
11	9737119	ブラケット	BRACKET	2					
12	J051230	ボルト;セムス	BOLT;SEMS	2		-D03/04			
12	J271230	ボルト;セムス	BOLT;SEMS	2	D	D03/05-	T	J901230	2
								J222012	2
14	4451681	ハーネス;ワイヤ	HARNESS;WIRE	1					
15	4362178	ハーネス;ワイヤ	HARNESS;WIRE	1					
16	4366592	ハーネス;ワイヤ	HARNESS;WIRE	1					
18	4414207	リレー	RELAY	1					
20	4289708	クリップ	CLIP	6					
21	4050373	クリップ	CLIP	7					
22	4055312	クリップ;バンド	CLIP;BAND	3					
30	3074559	ハーネス;ワイヤ	HARNESS;WIRE	1					

追加前照灯 (4灯サンシェード下) <130>
FRONT HEAD LAMP (4 LAMP WITH SUNSHADE) <130>

適用号機 060001-
Serial No.



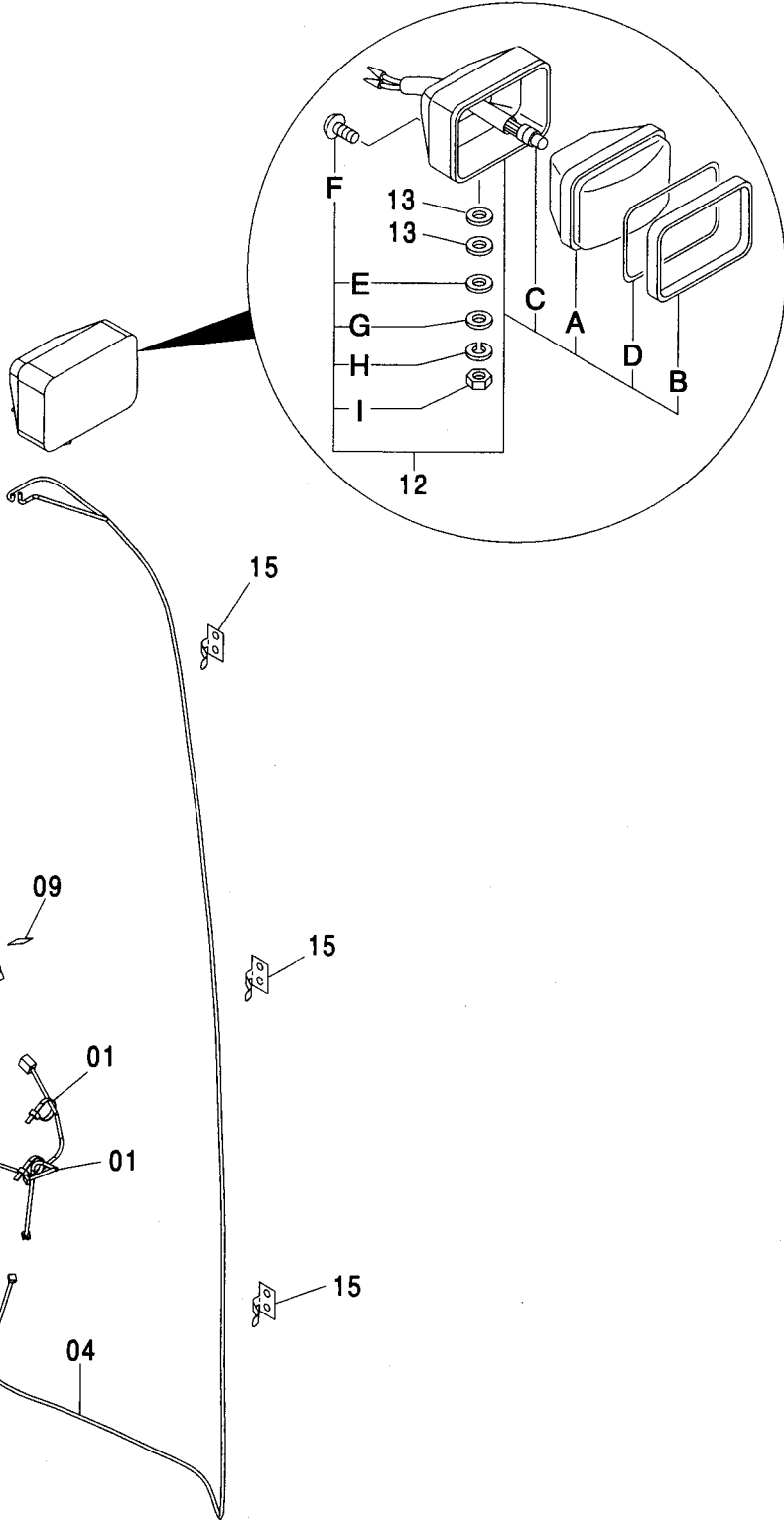
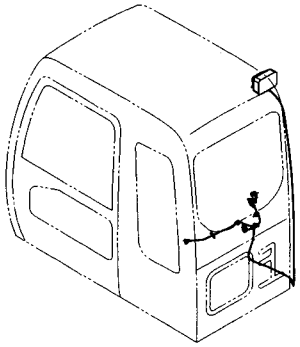
追加前照灯 (4灯サンシェード下) <130>
FRONT HEAD LAMP (4 LAMP WITH SUNSHADE) <130>

適用号機 060001-
Serial No.

符号 ITEM	部品番号 PART NO.	部 品 名	PART NAME	数量 Q' TY	サービス コード S. C	適用号機 SERIAL NO.	互 換 性 ICA	代 替 部 品 REPLACEABLE PART	
								部品番号 PART NO.	数量 Q' TY
00	4274478	ランプ;ヘッド アッセン	LAMP;HEAD ASS' Y	4					
00A	4285646	・レンズ	・LENS	1					
00B	4285647	・リム	・RIM	1					
00C	4285648	・バルブ	・BULB	1					
00D	4288342	・ガスケット	・GASKET	1					
00E	J900616	・ボルト	・BOLT	2					
02	8091860	ブラケット	BRACKET	1					
03	4602502	ブラケット	BRACKET	2					
05	4447868	ボルト;U	BOLT;U	2					
06	4447870	ナット;キャップ	NUT;CAP	4					
07	J253110	ワッシャ;プレーン	WASHER;PLANE	4		-D03/04	I	A590110	4
07	A590110	ワッシャ;プレーン	WASHER;PLANE	4		D03/05-			
08	J252210	ワッシャ;スプリング	WASHER;SPRING	4		-D03/04	I	A590910	4
08	A590910	ワッシャ;スプリング	WASHER;SPRING	4		D03/05-			
10	J051030	ボルト;セムス	BOLT;SEMS	2		-D03/04			
10	J271030	ボルト;セムス	BOLT;SEMS	2	D	D03/05-	T	J901030	2
								J222010	2
11	9737119	ブラケット	BRACKET	4					
12	J051230	ボルト;セムス	BOLT;SEMS	4		-D03/04			
12	J271230	ボルト;セムス	BOLT;SEMS	4	D	D03/05-	T	J901230	4
								J222012	4
16	4451681	ハーネス;ワイヤ	HARNESS;WIRE	1					
17	4362178	ハーネス;ワイヤ	HARNESS;WIRE	2					
18	4366592	ハーネス;ワイヤ	HARNESS;WIRE	1					
23	4414207	リレー	RELAY	2					
27	4289708	クリップ	CLIP	12					
28	4050373	クリップ	CLIP	7					
30	3074559	ハーネス;ワイヤ	HARNESS;WIRE	1					
31	4055312	クリップ;バンド	CLIP;BAND	6					
41	4601169	ハーネス;ワイヤ	HARNESS;WIRE	1					

追加後照灯 <120, E, H, K> [NA] REAR HEAD LAMP <120, E, H, K> [NA]

適用号機 060001-
Serial No.



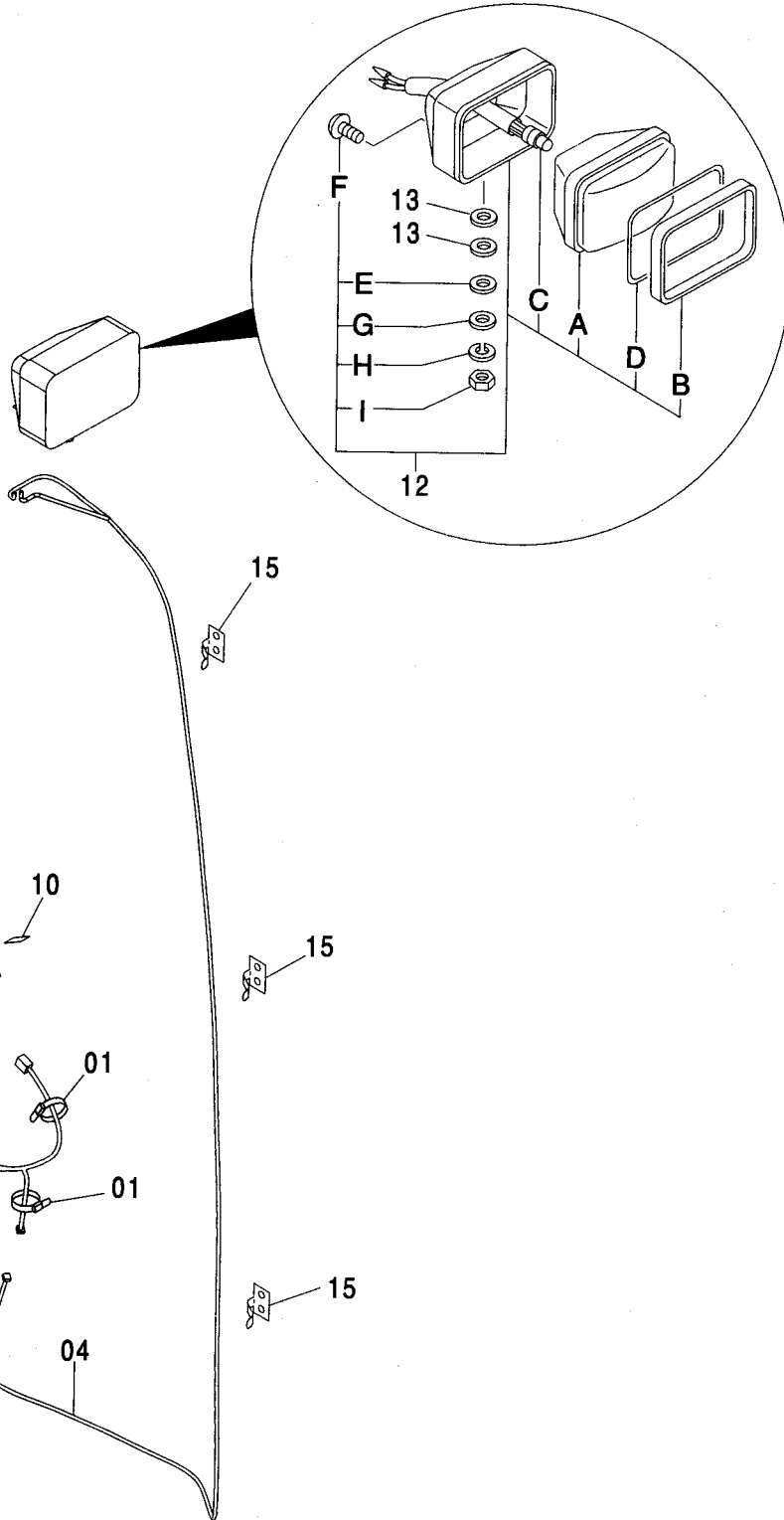
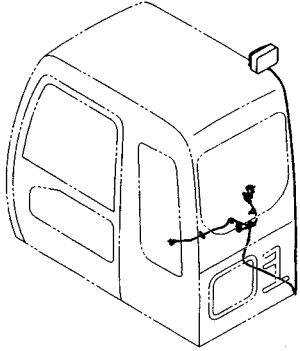
追加後照灯 <120, E, H, K> [NA]
REAR HEAD LAMP <120, E, H, K> [NA]

適用号機 060001-
Serial No.

符号 ITEM	部品番号 PART NO.	部 品 名	PART NAME	数量 Q' TY	サービス コード S. C	適用号機 SERIAL NO.	互 換 性 ICA	代替部品 REPLACEABLE PART	
								部品番号 PART NO.	数量 Q' TY
01	4289708	クリップ	CLIP	5					
02	4451681	ハーネス:ワイヤ	HARNESS:WIRE	1					
03	4352947	スイッチ	SWITCH	1					
04	4369932	ハーネス:ワイヤ	HARNESS:WIRE	1					
05	4369941	ハーネス:ワイヤ	HARNESS:WIRE	1					
09	4452854	ネームプレート	NAME-PLATE	1					
11	4414207	リレー	RELAY	1					
12	4336570	ランプ:ヘッド アッセン (本体組付用)	LAMP:HEAD ASS'Y (for assembly of machine)	2			I	4326800	2
12	4326800	ランプ:ヘッド アッセン (輸送用)	LAMP:HEAD ASS'Y (for transportation)	2	S				
12A	4326801	・レンズ:ユニット	・LENS:UNIT	1					
12B	4326802	・フレーム	・FRAME	1					
12C	4285648	・バルブ	・BULB	1					
12D	4326803	・ガスケット	・GASKET	1					
12E	4307026	・ワッシャ	・WASHER	1					
12F	4307027	・スクリュ	・SCREW	1					
12G	A590114	・ワッシャ;プレーン	・WASHER;PLANE	1					
12H	A590914	・ワッシャ;スプリング	・WASHER;SPRING	1					
12I	J952014	・ナット	・NUT	1					
13	J253114	ワッシャ;プレーン	WASHER;PLANE	2		-D03/04	I	A590114	2
13	A590114	ワッシャ;プレーン	WASHER;PLANE	2		D03/05-			
15	4050373	クリップ	CLIP	3					

追加後照灯 (1灯) <130> REAR HEAD LAMP (1 LAMP) <130>

適用号機
Serial No. 060001-



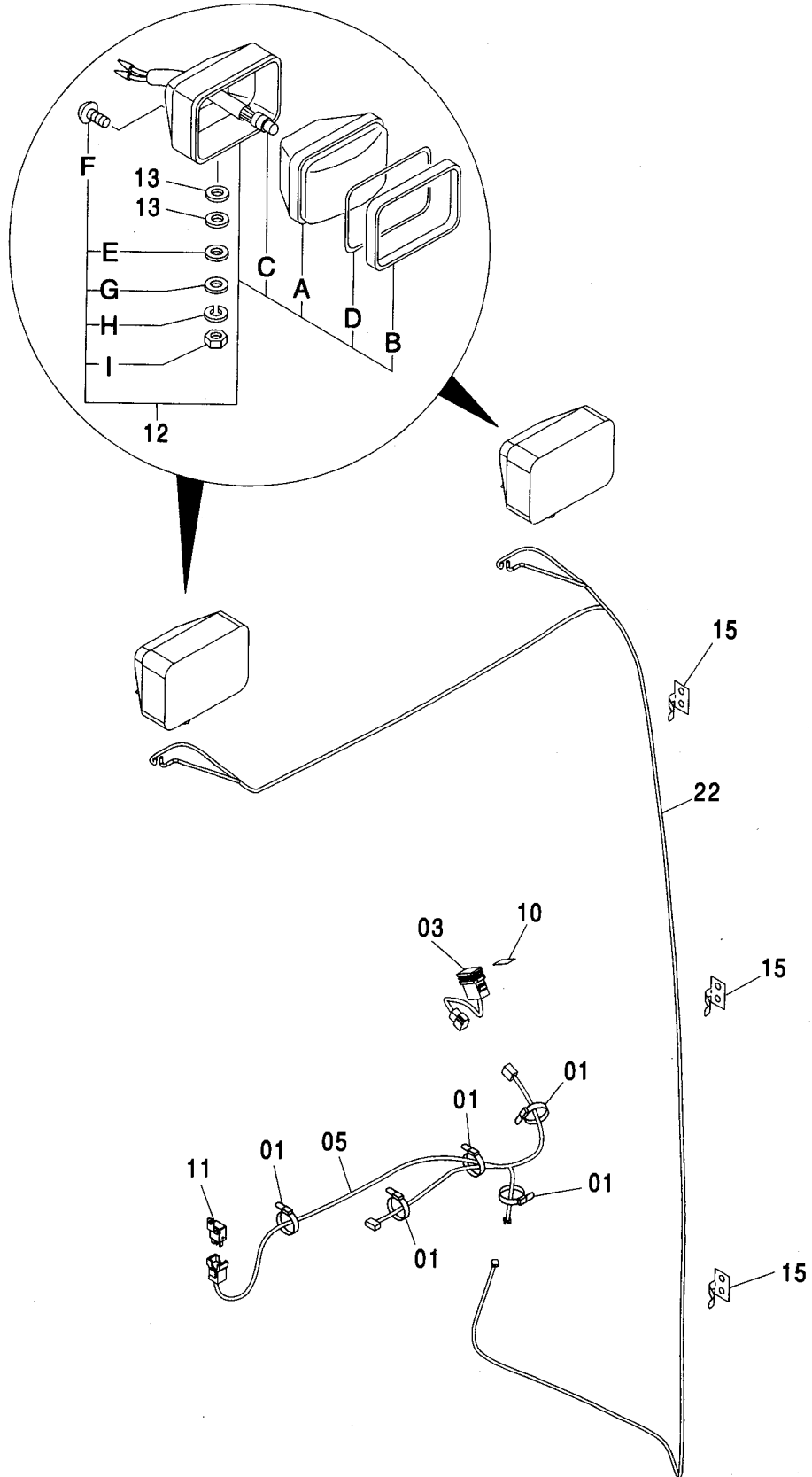
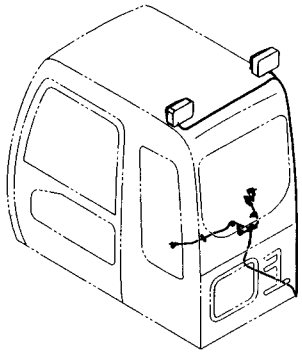
追加後照灯 (1灯) <130>
REAR HEAD LAMP (1 LAMP) <130>

適用号機 060001-
Serial No.

符号 ITEM	部品番号 PART NO.	部 品 名	PART NAME	数量 Q' TY	サービス コード S. C	適用号機 SERIAL NO.	互 換 性 I C A	代 替 部 品 REPLACEABLE PART	
								部品番号 PART NO.	数量 Q' TY
01	4289708	クリップ	CLIP	5					
03	4352947	スイッチ	SWITCH	1					
04	4369932	ハーネス;ワイヤ	HARNESS;WIRE	1					
05	4603695	ハーネス;ワイヤ	HARNESS;WIRE	1					
10	4603875	ネームプレート	NAME-PLATE	1					
11	4414207	リレー	RELAY	1					
12	4336570	ランプ;ヘッド アッセン (本体組付用)	LAMP;HEAD ASS'Y (for assembly of machine)	1			I	4326800	1
12	4326800	ランプ;ヘッド アッセン (輸送用)	LAMP;HEAD ASS'Y (for transportation)	1	S				
12A	4326801	・レンズ;ユニット	・LENS;UNIT	1					
12B	4326802	・フレーム	・FRAME	1					
12C	4285648	・バルブ	・BULB	1					
12D	4326803	・ガスケット	・GASKET	1					
12E	4307026	・ワッシャ	・WASHER	1					
12F	4307027	・スクリュー	・SCREW	4					
12G	A590114	・ワッシャ;プレート	・WASHER;PLANE	1					
12H	A590914	・ワッシャ;スプリング	・WASHER;SPRING	1					
12I	J952014	・ナット	・NUT	1					
13	J253114	ワッシャ;プレート	WASHER;PLANE	2		-D03/04	I	A590114	2
13	A590114	ワッシャ;プレート	WASHER;PLANE	2		D03/05-			
15	4050373	クリップ	CLIP	3					

追加後照灯 (2灯) <130> REAR HEAD LAMP (2 LAMP) <130>

適用号機 060001-
Serial No.



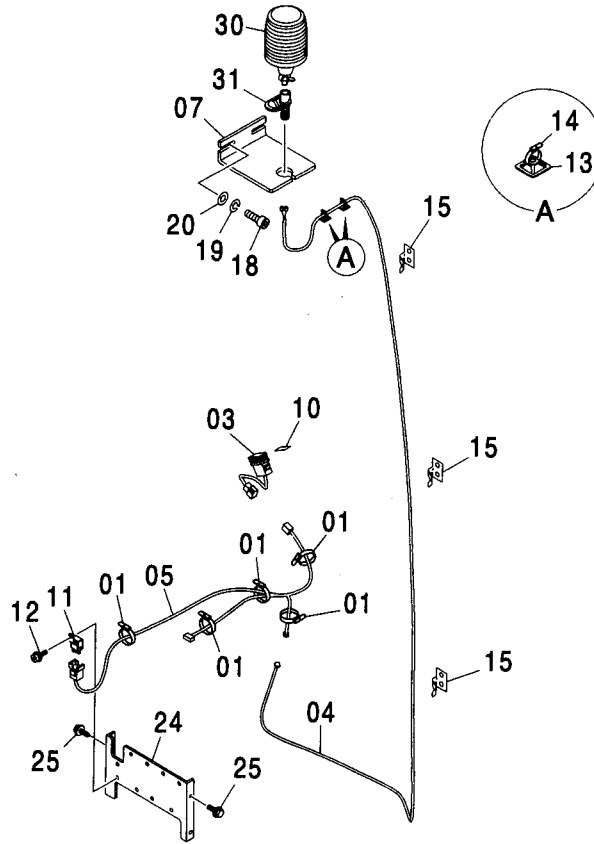
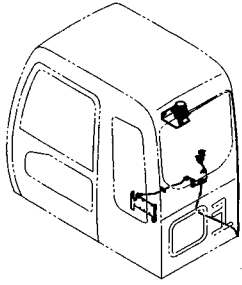
追加後照灯 (2灯)<130>
REAR HEAD LAMP (2 LAMP) <130>

適用号機 060001-
Serial No.

符号 ITEM	部品番号 PART NO.	部 品 名	PART NAME	数量 Q' TY	サービス コード S. C	適用号機 SERIAL NO.	互 換 性 I C A	代 替 部 品 REPLACEABLE PART	
								部品番号 PART NO.	数量 Q' TY
01	4289708	クリップ	CLIP	5					
03	4352947	スイッチ	SWITCH	1					
05	4603695	ハーネス;ワイヤ	HARNESS;WIRE	1					
10	4603875	ネームプレート	NAME-PLATE	1					
11	4414207	リレー	RELAY	1					
12	4336570	ランプ;ヘッド アッセン (本体組付用)	LAMP;HEAD ASS'Y (for assembly of machine)	2			I	4326800	2
12	4326800	ランプ;ヘッド アッセン (輸送用)	LAMP;HEAD ASS'Y (for transportation)	2	S				
12A	4326801	・レンズ;ユニット	・LENS;UNIT	1					
12B	4326802	・フレーム	・FRAME	1					
12C	4285648	・バルブ	・BULB	1					
12D	4326803	・ガスケット	・GASKET	1					
12E	4307026	・ワッシャ	・WASHER	1					
12F	4307027	・スクリュー	・SCREW	4					
12G	A590114	・ワッシャ;フ レーン	・WASHER;PLANE	1					
12H	A590914	・ワッシャ;スプリング	・WASHER;SPRING	1					
12I	J952014	・ナット	・NUT	1					
13	J253114	ワッシャ;フ レーン	WASHER;PLANE	4		-D03/04	I	A590114	4
13	A590114	ワッシャ;フ レーン	WASHER;PLANE	4		D03/05-			
15	4050373	クリップ	CLIP	3					
22	4603696	ハーネス;ワイヤ	HARNESS;WIRE	1					

回転灯 <130>
ROTATING BEACON <130>

適用号機
Serial No. 060001-

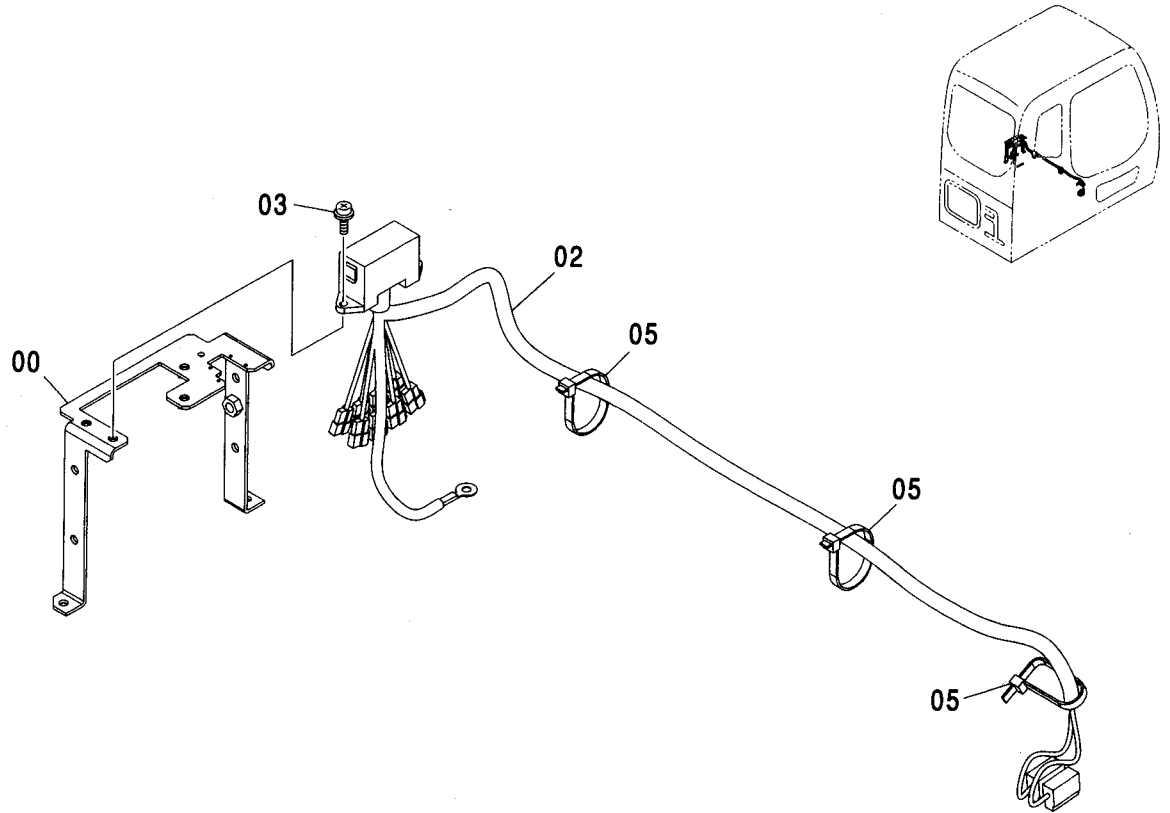


(M)

符号 ITEM	部品番号 PART NO.	部 品 名	PART NAME	数量 Q' TY	サービス コード S. C	適用号機 SERIAL NO.	互換性		代替部品 REPLACEABLE PART	
							ICA	交換性	部品番号 PART NO.	数量 Q' TY
01	4289708	クリップ	CLIP	5						
03	4352947	スイッチ	SWITCH	1						
04	4605384	ハーネス;ワイヤ	HARNESS;WIRE	1						
05	4603695	ハーネス;ワイヤ	HARNESS;WIRE	1						
07	3098947	ブ ラケッ ト	BRACKET	1						
10	4603876	ネーム プ レー ト	NAME-PLATE	1						
11	4414207	リレー	RELAY	1						
12	J460614	スクリユ;セムス	SCREW;SEMS	1						
13	4289709	サポ ート	SUPPORT	2						
14	4605834	クリップ ;バ ンド	CLIP;BAND	2						
15	4050373	クリップ	CLIP	3						
18	J780825	ボ ル ト;ソ ケ ッ ト	BOLT;SOCKET	2						
19	A590908	ワッ シ ャ;ス プ リ ン グ	WASHER;SPRING	2						
20	A590108	ワッ シ ャ;プ レ ー ン	WASHER;PLANE	2						
24	8082783	ブ ラケッ ト	BRACKET	1						
25	J020616	ボ ル ト;セ ム ス	BOLT;SEMS	4		-D03/04				
25	J260616	ボ ル ト;セ ム ス	BOLT;SEMS	4	D	D03/05-	T	J900616	4	
								A590106	4	
30	4603950	ラン プ	LAMP	1						
31	4603921	ソ ケ ッ ト	SOCKET	1						

追加ヒューズ <130>
FUSE <130>

適用号機 060001-
Serial No.

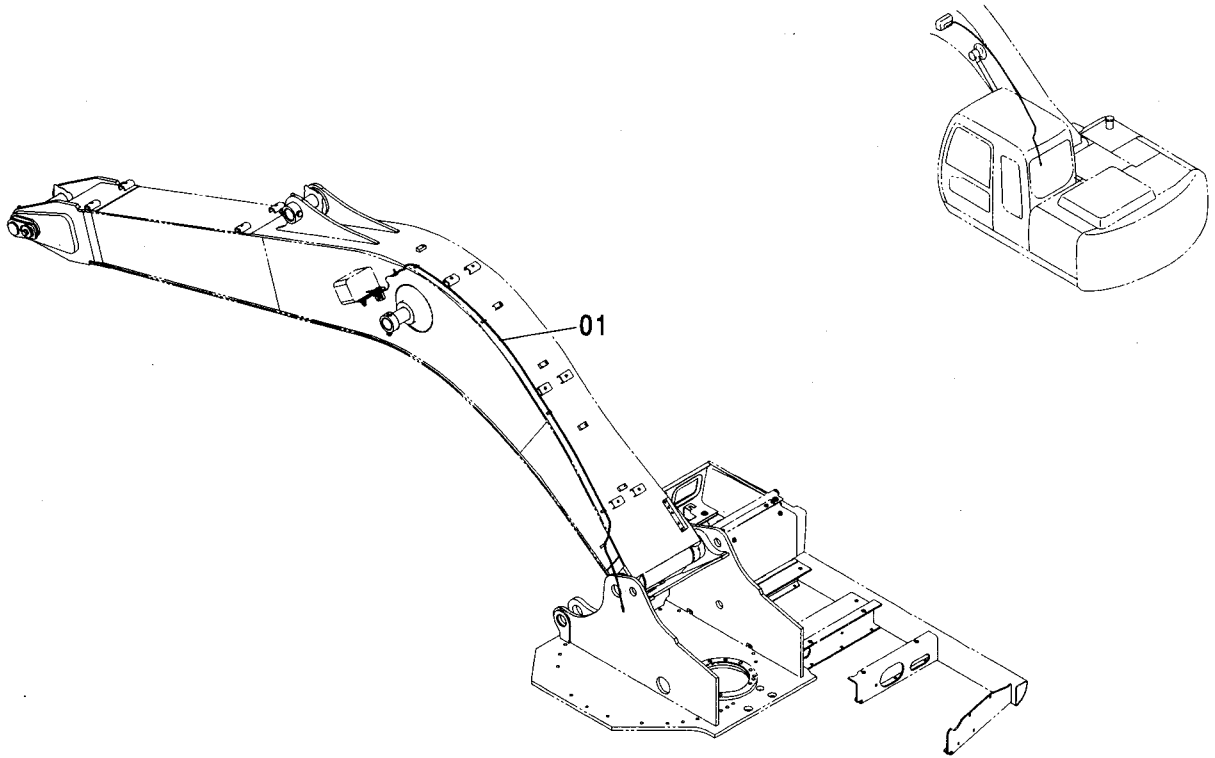


Ⓜ

符号 ITEM	部品番号 PART NO.	部品名	PART NAME	数量 Q'TY	サービス コード S. C	適用号機 SERIAL NO.	互換性 ICA	代替部品 REPLACEABLE PART	
								部品番号 PART NO.	数量 Q'TY
00	7043028	ブラケット	BRACKET	1					
02	2049388	ハーネス;ワイヤ	HARNESS;WIRE	1					
03	J460620	スクリュー;セムス	SCREW;SEMS	2					
05	4121859	クリップ;バンド	CLIP;BAND	3					

ブームライトハーネス BOOM LIGHT HARNESS

適用号機 060001-
Serial No.



(M)

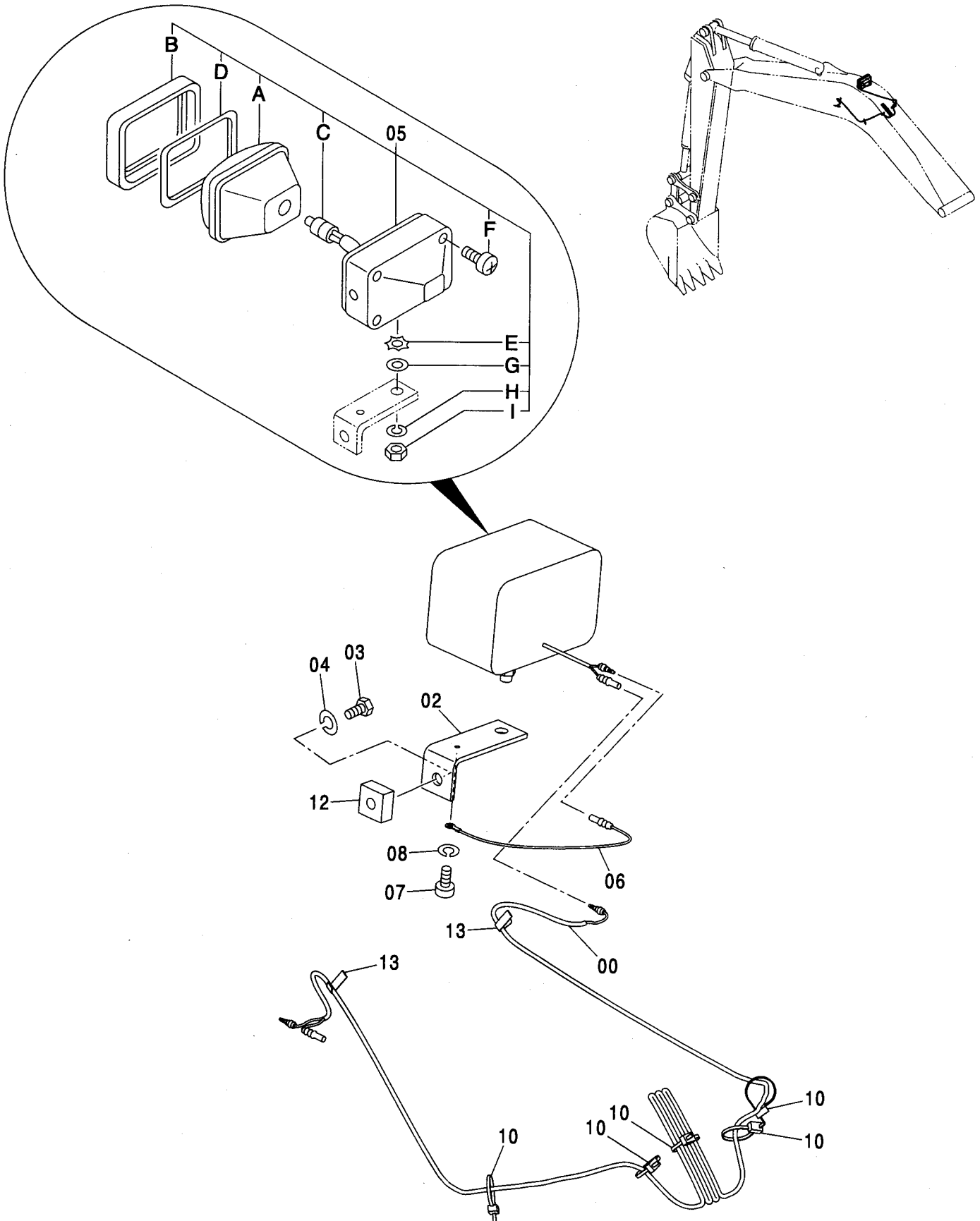
符号 ITEM	部品番号 PART NO.	部 品 名	PART NAME	数量 Q' TY	サービス コード S. C	適用号機 SERIAL NO.	互 換 性 ICA	代 替 部 品 REPLACEABLE PART	
								部品番号 PART NO.	数量 Q' TY
01	4430382	ハーネス;ワイヤ	HARNESS;WIRE	1					

MEMO

Lined area for writing the memo content.

ブームライト (右)
BOOM LIGHT (R)

適用号機 060001-
Serial No.



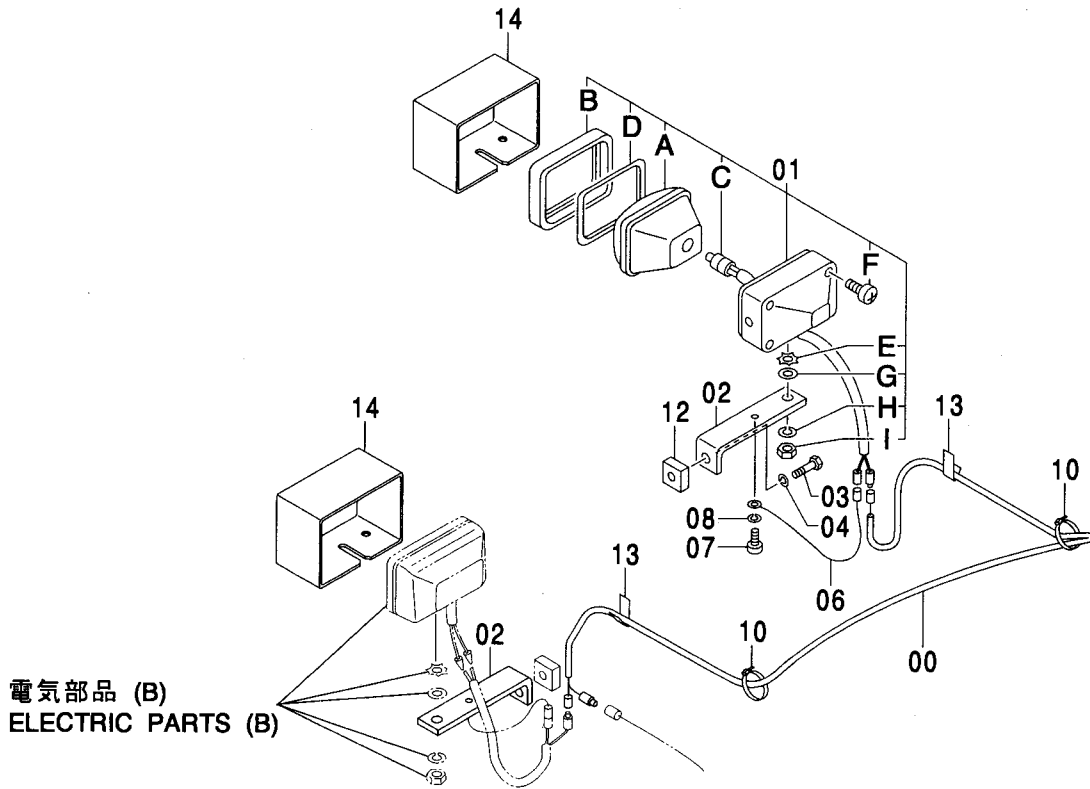
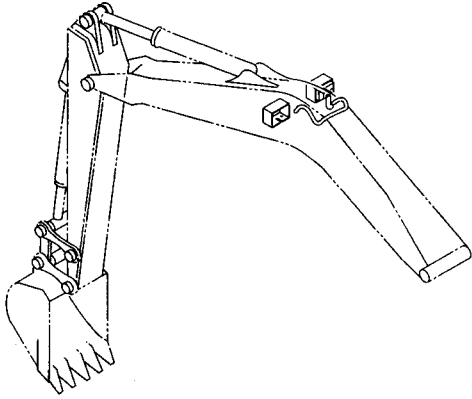
ブームライト (右)
BOOM LIGHT (R)

適用号機 060001-
Serial No.

符号 ITEM	部品番号 PART NO.	部 品 名	PART NAME	数量 Q' TY	サービス コード S. C	適用号機 SERIAL NO.	互 換 性 ICA	代 替 部 品 REPLACEABLE PART	
								部品番号 PART NO.	数量 Q' TY
00	4344125	ハーネス:ワイヤ	HARNESS;WIRE	1					
02	4224631	ブラケット	BRACKET	1					
03	J901425	ボルト	BOLT	1					
04	A590914	ワッシャ;スプリング	WASHER;SPRING	1					
05	4336570	ランプ;ヘッド	LAMP;HEAD	1			I	4326800	1
		(本体組付用)	(for assembly of machine)						
05	4326800	ランプ;ヘッド (輸送用)	LAMP;HEAD (for transportation)	1	S				
05A	4326801	・レンズ;ユニット	・LENS;UNIT	1					
05B	4326802	・フレーム	・FRAME	1					
05C	4285648	・バルブ	・BULB	1					
05D	4326803	・ガスケット	・GASKET	1					
05E	4307026	・ワッシャ	・WASHER	1					
05F	4307027	・スクリュー	・SCREW	1					
05G	A590114	・ワッシャ;フレーン	・WASHER;PLANE	1					
05H	A590914	・ワッシャ;スプリング	・WASHER;SPRING	1					
05I	J952014	・ナット	・NUT	1					
06	4254604	ハーネス:ワイヤ	HARNESS;WIRE	1					
07	M430613	スクリュー	SCREW	1					
08	A590906	ワッシャ;スプリング	WASHER;SPRING	1					
10	4055311	クリップ;バンド	CLIP;BAND	5					
12	4224632	シート;スクリュー	SEAT;SCREW	1	W				
13	4272256	クリップ;ワエリング	CLIP;WD.	2	W				

ブームライト (右) (モノブーム) (ライトカバー付) <130>
BOOM LIGHT (R) (MONO BOOM) (WITH LIGHT COVER) <130>

適用号機 060001-
Serial No.



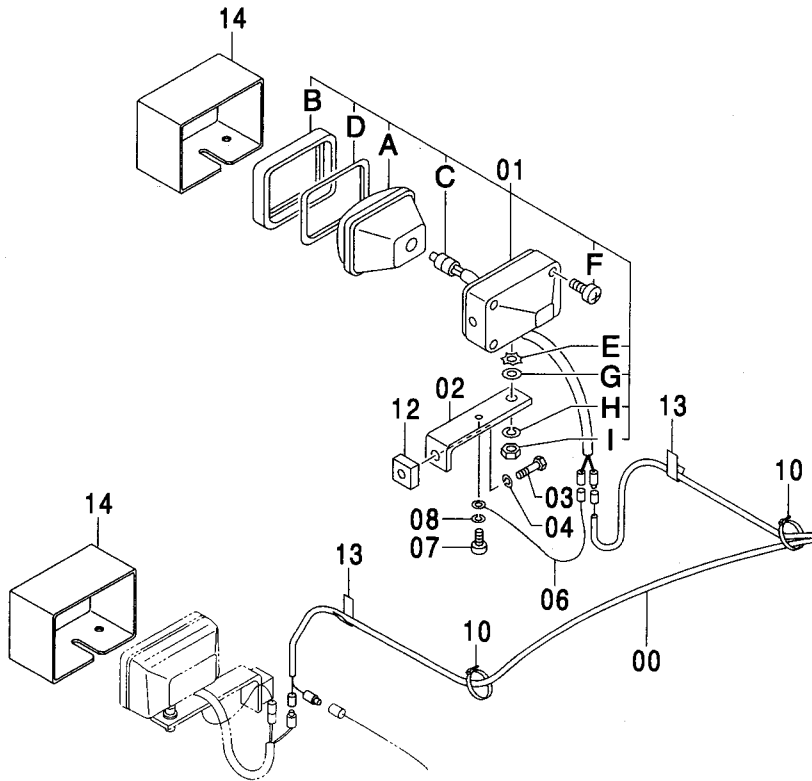
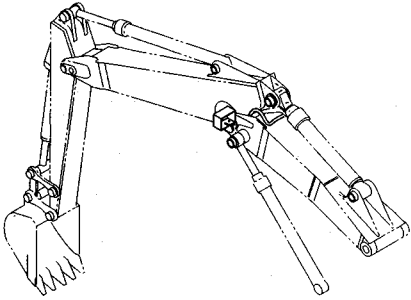
ブームライト (右) (モノブーム) (ライトカバー付) <130>
BOOM LIGHT (R) (MONO BOOM) (WITH LIGHT COVER) <130>

適用号機 060001-
Serial No.

符号 ITEM	部品番号 PART NO.	部 品 名	PART NAME	数量 Q' TY	サービス コード S. C	適用号機 SERIAL NO.	互 換 性 I C A	代 替 部 品 REPLACEABLE PART	
								部品番号 PART NO.	数量 Q' TY
00	4344125	ハーネス:ワイヤ	HARNESS;WIRE	1					
01	4336570	ランプ:ヘッド アッセン (本体組付用)	LAMP;HEAD ASS'Y (for assembly of machine)	1			I	4326800	1
01	4326800	ランプ:ヘッド アッセン (輸送用)	LAMP;HEAD ASS'Y (for transportation)	1	S				
01A	4326801	・ランプ:ユニット	・LAMP:UNIT	1					
01B	4326802	・フレーム	・FRAME	1					
01C	4285648	・バルブ	・BULB	1					
01D	4326803	・ガスケット	・GASKET	1					
01E	4307026	・ワッシャ	・WASHER	1					
01F	4307027	・スクリュ	・SCREW	4					
01G	A590114	・ワッシャ:プレーン	・WASHER:PLANE	1					
01H	A590914	・ワッシャ:スプリング	・WASHER:SPRING	1					
01I	J952014	・ナット	・NUT	1					
02	4602796	ブラケット	BRACKET	2	#				
03	J901425	ボルト	BOLT	1					
04	A590914	ワッシャ:スプリング	WASHER:SPRING	1					
06	4254604	ハーネス:ワイヤ	HARNESS;WIRE	1					
07	M430613	スクリュ	SCREW	1					
08	A590906	ワッシャ:スプリング	WASHER:SPRING	1					
10	4055311	クリップ:バンド	CLIP;BAND	5					
12	4224632	シート:スクリュ	SEAT;SCREW	1	W				
13	4272256	クリップ:ウエルディング	CLIP;WD.	2	W				
14	8091044	カバー	COVER	2					

ブームライト (右) (2P-ブーム) (ライトカバー付) <130>
BOOM LIGHT (R) (2P-BOOM) (WITH LIGHT COVER) <130>

適用号機 060001-
Serial No.



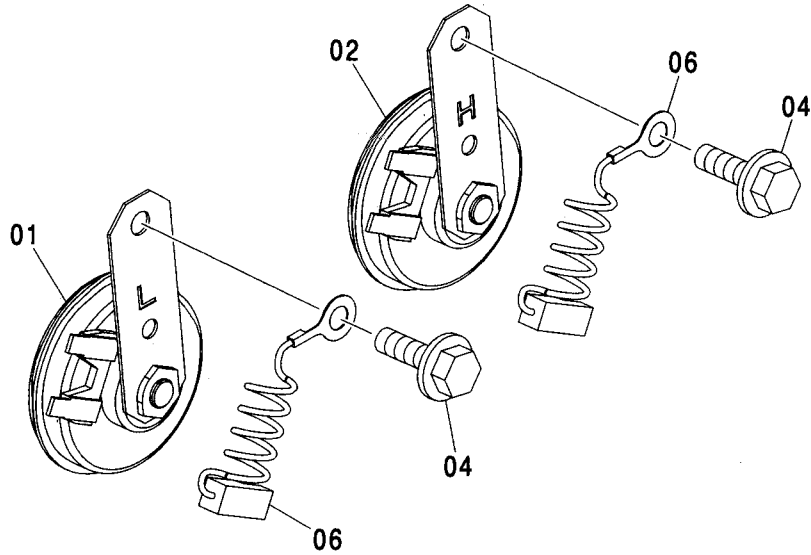
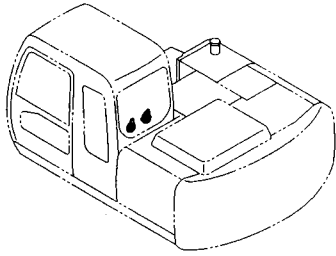
ブームライト (右) (2P-ブーム) (ライトカバー付) <130>
BOOM LIGHT (R) (2P-BOOM) (WITH LIGHT COVER) <130>

適用号機 060001-
Serial No.

符号 ITEM	部品番号 PART NO.	部 品 名	PART NAME	数量 Q' TY	サービス コード S. C	適用号機 SERIAL NO.	互 換 性 I C A	代 替 部 品 REPLACEABLE PART	
								部品番号 PART NO.	数量 Q' TY
00	4344125	ハーネス:ワイヤ	HARNESS;WIRE	1					
01	4336570	ランプ;ヘッド アッセン (本体組付用)	LAMP;HEAD ASS' Y (for assembly of machine)	1			I	4326800	1
01	4326800	ランプ;ヘッド アッセン (輸送用)	LAMP;HEAD ASS' Y (for transportation)	1	S				
01A	4326801	・ランプ ;ユニット	・LAMP;UNIT	1					
01B	4326802	・フレーム	・FRAME	1					
01C	4285648	・バルブ	・BULB	1					
01D	4326803	・ガスケット	・GASKET	1					
01E	4307026	・ワッシャ	・WASHER	1					
01F	4307027	・スクリュ	・SCREW	4					
01G	A590114	・ワッシャ;プレーン	・WASHER;PLANE	1					
01H	A590914	・ワッシャ;スプリング	・WASHER;SPRING	1					
01I	J952014	・ナット	・NUT	1					
02	4602796	ブラケット	BRACKET	1					
03	J901425	ボルト	BOLT	1					
04	A590914	ワッシャ;スプリング	WASHER;SPRING	1					
06	4254604	ハーネス:ワイヤ	HARNESS;WIRE	1					
07	M430613	スクリュ	SCREW	1					
08	A590906	ワッシャ;スプリング	WASHER;SPRING	1					
10	4055311	クリップ ;バンド	CLIP;BAND	5					
12	4224632	シート;スクリュ	SEAT;SCREW	1	W				
13	4272256	クリップ ;ウェルディング	CLIP;WD.	2	W				
14	8091044	カバー	COVER	2					

ホーン
HORN

適用号機 060001-
Serial No.



Ⓜ

符号 ITEM	部品番号 PART NO.	部品名	PART NAME	数量 Q' TY	サービス コード S. C	適用号機 SERIAL NO.	互換性 ICA	代替部品 REPLACEABLE PART	
								部品番号 PART NO.	数量 Q' TY
01	4439228	ホーン	HORN	1					
02	4439229	ホーン	HORN	1					
04	J020825	ボルト;セムス	BOLT;SEMS	2		-D03/04			
04	J260825	ボルト;セムス	BOLT;SEMS	2	D	D03/05-	T	J900825	2
								A590108	2
06	4254603	ハネス;ワイヤ	HARNESS;WIRE	2					

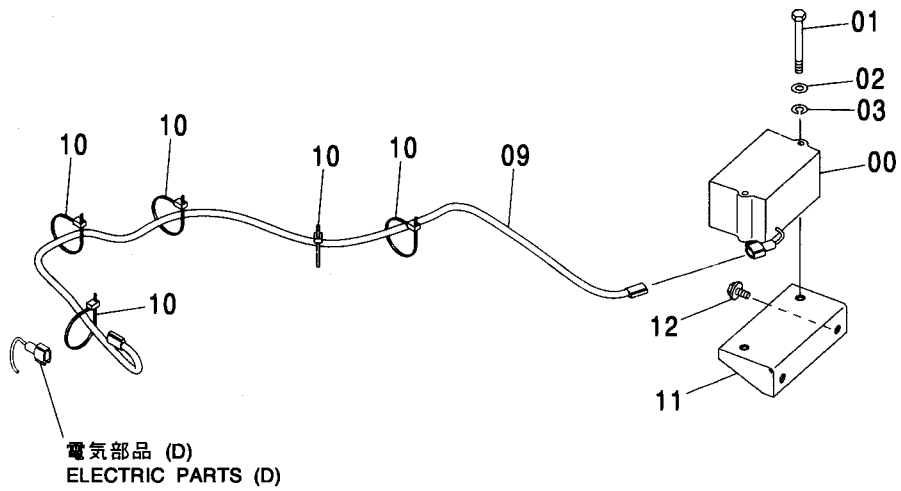
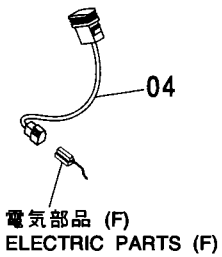
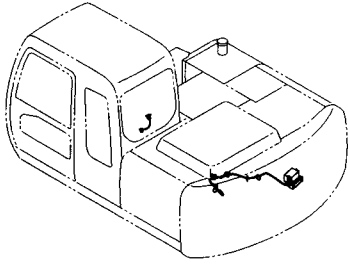
旋回警報装置 SWING MOTION ALARM

適用号機 060001-
Serial No.

符号 ITEM	部品番号 PART NO.	部 品 名	PART NAME	数量 Q' TY	サービス コード S. C	適用号機 SERIAL NO.	互 換 性 I C A	代 替 部 品 REPLACEABLE PART	
								部品番号 PART NO.	数量 Q' TY
00	4310604	パトライト	PATLITE	1					
00A	4614254	・カバー	・COVER	1	#S				
02	J901225	ボルト	BOLT	2					
03	A590912	ワッシャ;スプリング	WASHER;SPRING	2					
04	94-2816	ブッシング;ラバー	BUSHING;RUBBER	1					
05	4179752	ブザー	BUZZER	1					
06	8074688	ブラケット	BRACKET	1					
07	J021025	ボルト;セムス	BOLT;SEMS	2		-D03/04			
07	J271025	ボルト;セムス	BOLT;SEMS	2	D	D03/05-	T	J901025	2
								J222010	2
08	J900800	ボルト	BOLT	2					
09	A590908	ワッシャ;スプリング	WASHER;SPRING	2					
10	A590108	ワッシャ;プレーン	WASHER;PLANE	2					
11	2045339	ハーネス;ワイヤ	HARNESS;WIRE	1					
12	4428213	ユニット	UNIT	1					
13	4352947	スイッチ	SWITCH	1					
14	4451727	ブラケット	BRACKET	1					
16	4414207	リレー	RELAY	1					
17	J460614	スクリュ;セムス	SCREW;SEMS	2					
19	4190261	クリップ	CLIP	1					
20	4055312	クリップ;バンド	CLIP;BAND	22					
21	4237713	シート;スクリュ	SEAT;SCREW	1					
28	8082783	ブラケット	BRACKET	1					
29	J020616	ボルト;セムス	BOLT;SEMS	4		-D03/04			
29	J260616	ボルト;セムス	BOLT;SEMS	4	D	D03/05-	T	J900616	4
								A590106	4

走行警報装置 TRAVEL MOTION ALARM

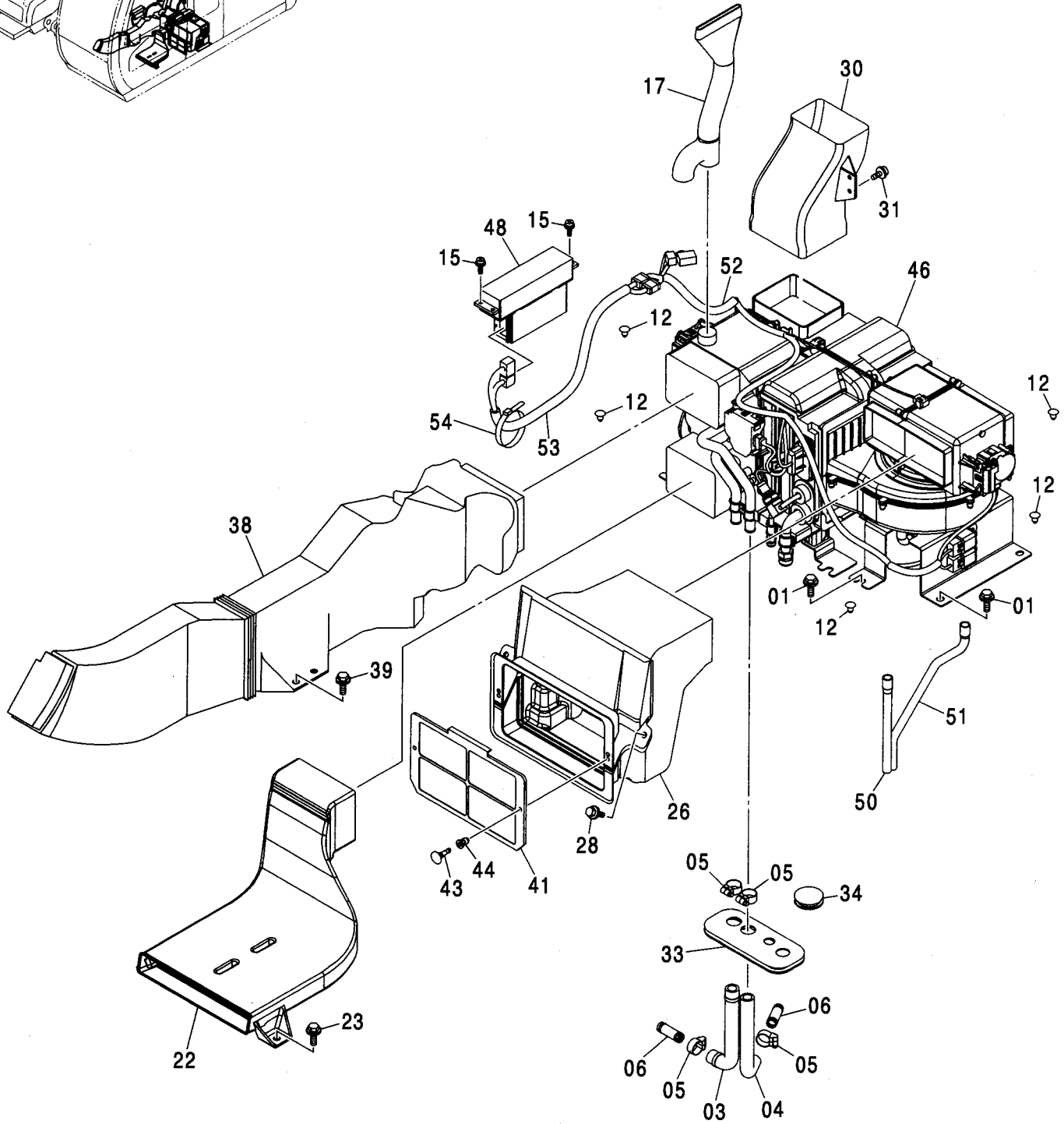
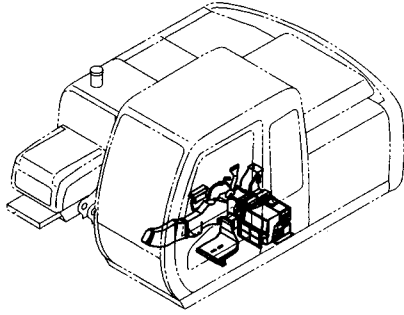
適用号機
Serial No. 060001-



符号 ITEM	部品番号 PART NO.	部 品 名	PART NAME	数量 Q' TY	サービス コード S. C	適用号機 SERIAL NO.	互 換 性 I C A	代 替 部 品 REPLACEABLE PART	
								部品番号 PART NO.	数量 Q' TY
00	4283028	アラーム	ALARM	1					
01	J900800	ボルト	BOLT	2					
02	A590908	ワッシャ:スプリング	WASHER:SPRING	2					
03	A590108	ワッシャ:プレーン	WASHER:PLANE	2					
04	4352948	スイッチ	SWITCH	1					
09	3088568	ハーネス:ワイヤ	HARNESS:WIRE	1					
10	4055312	クリップ:バンド	CLIP:BAND	5					
11	8074688	ブラケット	BRACKET	1					
12	J021025	ボルト:セムス	BOLT:SEMS	2		-D03/04			
12	J271025	ボルト:セムス	BOLT:SEMS	2	D	D03/05-	T	J901025	2
								J222010	2

エアコンディショナ (1) AIR CONDITIONER (1)

適用号機 060001-
Serial No.



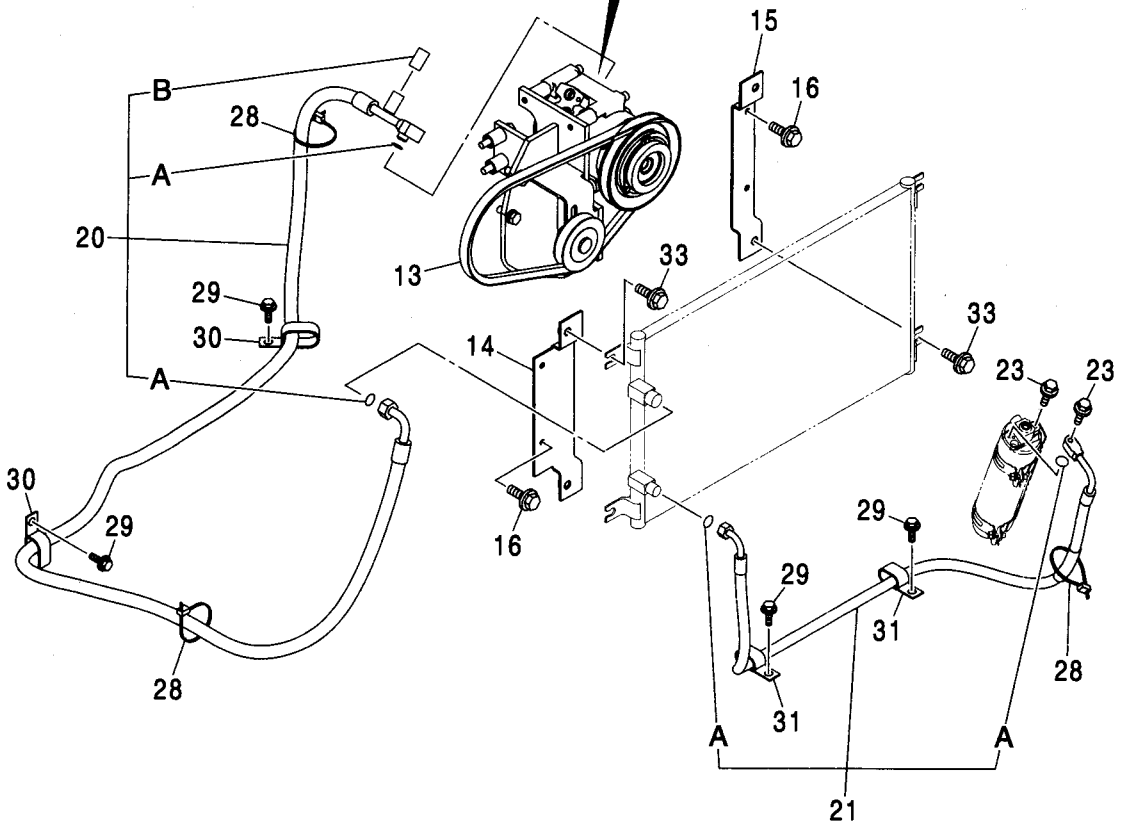
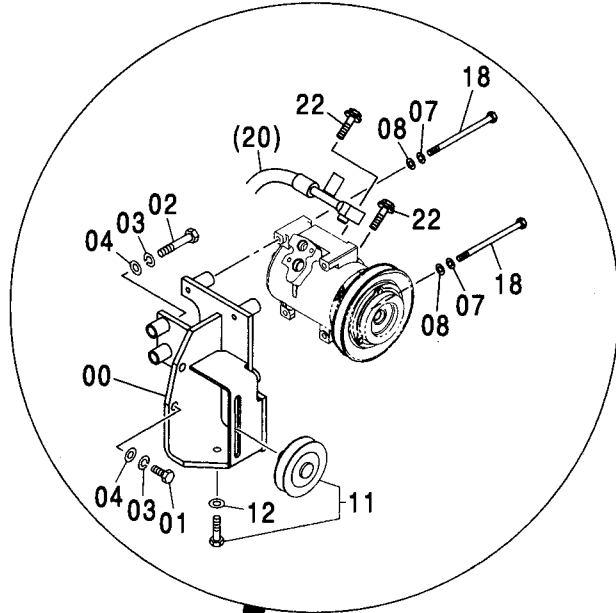
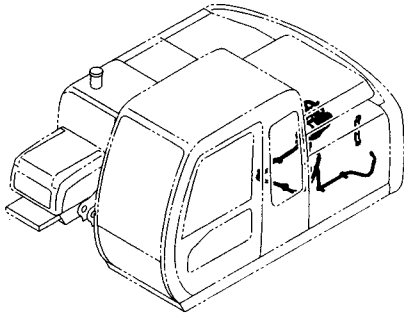
エアコンディショナ (1)
AIR CONDITIONER (1)

適用号機 060001-
Serial No.

符号 ITEM	部品番号 PART NO.	部 品 名	PART NAME	数量 Q' TY	サービス コード S. C	適用号機 SERIAL NO.	互 換 性 I C A	代 替 部 品 REPLACEABLE PART	
								部品番号 PART NO.	数量 Q' TY
01	J021025	ボルト;セムス	BOLT;SEMS	8		-D03/04			
01	J271025	ボルト;セムス	BOLT;SEMS	8	D	D03/05-	T	J901025	8
								J222010	8
03	4366623	ホース;ウオータ	HOSE;WATER	1					
04	4344638	ホース;ウオータ	HOSE;WATER	1					
05	4514699	クランプ;ホース	CLAMP;HOSE	4					
06	4347396	ジョイント;パイプ	JOINT;PIPE	2					
12	4280359	クリップ	CLIP	5					
15	J460514	スクリュー;セムス	SCREW;SEMS	4					
17	4436442	ダクト	DUCT	1					
22	4426155	ダクト	DUCT	1					
23	J021030	ボルト;セムス	BOLT;SEMS	2		-D03/04			
23	J271030	ボルト;セムス	BOLT;SEMS	2	D	D03/05-	T	J901030	2
								J222010	2
26	4431227	ダクト	DUCT	1					
28	J020820	ボルト;セムス	BOLT;SEMS	2		-D03/04			
28	J260820	ボルト;セムス	BOLT;SEMS	2	D	D03/05-	T	J900820	2
								A590108	2
30	4426157	ダクト	DUCT	1					
31	J460616	スクリュー;セムス	SCREW;SEMS	2					
33	2044923	ブッシング;ラバー	BUSHING;RUBBER	1					
34	4288445	ブッシング	BUSHING	1					
38	4426158	ダクト	DUCT	1					
39	J021030	ボルト;セムス	BOLT;SEMS	2		-D03/04			
39	J271030	ボルト;セムス	BOLT;SEMS	2	D	D03/05-	T	J901030	2
								J222010	2
41	4441139	フィルター	FILTER	1					
43	4441059	クリップ	CLIP	2					
44	4441061	クリップ	CLIP	2					
46	4431079	ユニット;エアコン	UNIT;AIRCON	1					
		<詳細は別ページ参照>	<for details: see separate page>						
48	4431080	コントローラ	CONTROLLER	1					
50	4441130	ホース	HOSE	1					
51	4441131	ホース	HOSE	1					
52	4452187	ハーネス;ワイヤ	HARNESS;WIRE	1					
53	4452188	ハーネス;ワイヤ	HARNESS;WIRE	1					
54	4121859	クリップ;バンド	CLIP;BAND	1					

エアコンディショナ (2) AIR CONDITIONER (2)

適用号機 060001-
Serial No.



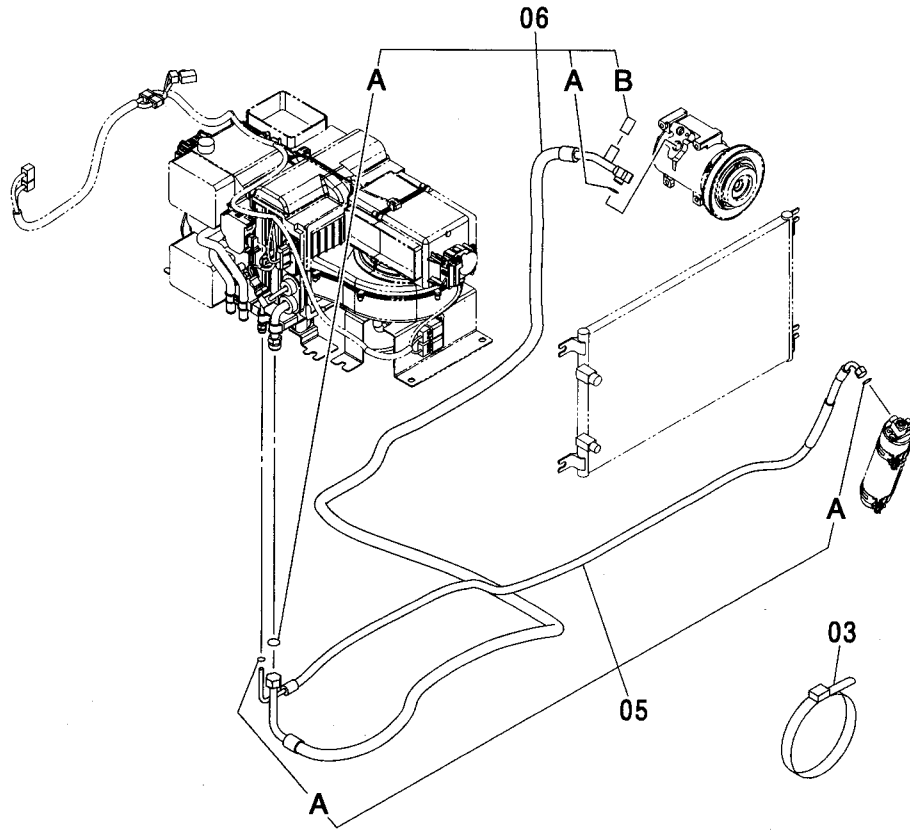
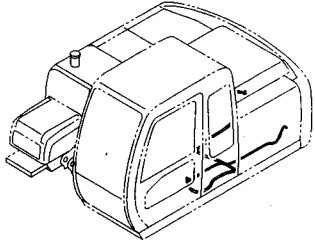
エアコンディショナ (2)
AIR CONDITIONER (2)

適用号機 060001-
Serial No.

符号 ITEM	部品番号 PART NO.	部 品 名	PART NAME	数量 Q' TY	サービス コード S. C	適用号機 SERIAL NO.	互 換 性 I C A	代 替 部 品 REPLACEABLE PART	
								部品番号 PART NO.	数量 Q' TY
00	7037600	ブ ラケツト	BRACKET	1					
01	M111030	ボ ルト	BOLT	2		-D03/04	I	J241030	2
01	J241030	ボ ルト	BOLT	2		D03/05-			
02	M111056	ボ ルト	BOLT	2		-D03/04	I	J241055	2
02	J241055	ボ ルト	BOLT	2		D03/05-			
03	A590910	ワ ッ シ ャ ; ス プ リ ン グ	WASHER; SPRING	4					
04	A590110	ワ ッ シ ャ ; プ レ ー ン	WASHER; PLANE	4					
07	A590908	ワ ッ シ ャ ; ス プ リ ン グ	WASHER; SPRING	4					
08	A590108	ワ ッ シ ャ ; プ レ ー ン	WASHER; PLANE	4					
11	4346770	プ ー リ	PULLEY	1					
12	A590108	ワ ッ シ ャ ; プ レ ー ン	WASHER; PLANE	1					
13	4439003	ベ ル ト ; V	BELT; V	1		-D02/12	Y	4612328	1
13	4612328	ベ ル ト ; V	BELT; V	1	#	D03/01-			
14	9753859	ブ ラケツト	BRACKET	1					
15	9753858	ブ ラケツト	BRACKET	1					
16	J020820	ボ ル ト ; セ ム ス	BOLT; SEMS	6		-D03/04			
16	J260820	ボ ル ト ; セ ム ス	BOLT; SEMS	6	D	D03/05-	T	J900820	6
								A590108	6
18	J780802	ボ ル ト ; ソ ケ ッ ト	BOLT; SOCKET	4					
20	4429683	ホ ー ス ; ク ー ラ	HOSE; COOLER	1		-D01/10	P	4482953	1
20	4482953	ホ ー ス ; ク ー ラ	HOSE; COOLER	1	#	D01/11-			
20A	4350207	・ O-リ ン グ	・ O-RING	2	#				
20B	4475232	・ キ ャ ッ プ	・ CAP	1	#				
21	4429678	ホ ー ス ; ク ー ラ	HOSE; COOLER	1					
21A	4350187	・ O-リ ン グ	・ O-RING	2	#				
22	J020630	ボ ル ト ; セ ム ス	BOLT; SEMS	2		-D03/04			
22	J260630	ボ ル ト ; セ ム ス	BOLT; SEMS	2	D	D03/05-	T	J900630	2
								A590106	2
23	J020625	ボ ル ト ; セ ム ス	BOLT; SEMS	2		-D03/04			
23	J260625	ボ ル ト ; セ ム ス	BOLT; SEMS	2	D	D03/05-	T	J900625	2
								A590106	2
28	4055312	ク リ ッ プ ; バ ン ド	CLIP; BAND	9					
29	J011020	ボ ル ト ; セ ム ス	BOLT; SEMS	4		-D03/04			
29	J271020	ボ ル ト ; セ ム ス	BOLT; SEMS	4	D	D03/05-	T	J901020	4
								J222010	4
30	4192034	ク リ ッ プ	CLIP	2					
31	4190282	ク リ ッ プ	CLIP	2					
33	J021025	ボ ル ト ; セ ム ス	BOLT; SEMS	4		-D03/04			
33	J271025	ボ ル ト ; セ ム ス	BOLT; SEMS	4	D	D03/05-	T	J901025	4
								J222010	4

エアコンディショナ (3)
AIR CONDITIONER (3)

適用号機
Serial No. 060001-

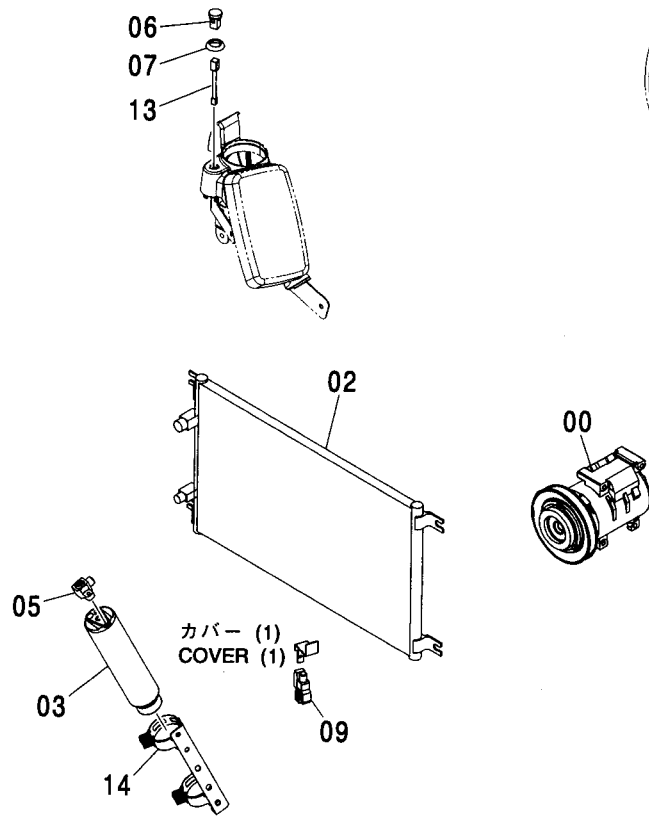


(M)

符号 ITEM	部品番号 PART NO.	部品名	PART NAME	数量 Q'TY	サービス コード S. C	適用号機 SERIAL NO.	互換性 ICA	代替部品 REPLACEABLE PART	
								部品番号 PART NO.	数量 Q'TY
03	4055312	クリップ・バンド	CLIP; BAND	1					
05	4429450	ホース:クーラ	HOSE; COOLER	1					
05A	4350187	・O-リング	・O-RING	2	#				
06	4429697	ホース:クーラ	HOSE; COOLER	1		-D01/10	P	4482959	1
06	4482959	ホース:クーラ	HOSE; COOLER	1	#	D01/11-			
06A	4350206	・O-リング	・O-RING	2	#				
06B	4475235	・キャップ	・CAP	1	#				

エアコンディショナ (4)
AIR CONDITIONER (4)

適用号機 060001-
Serial No.

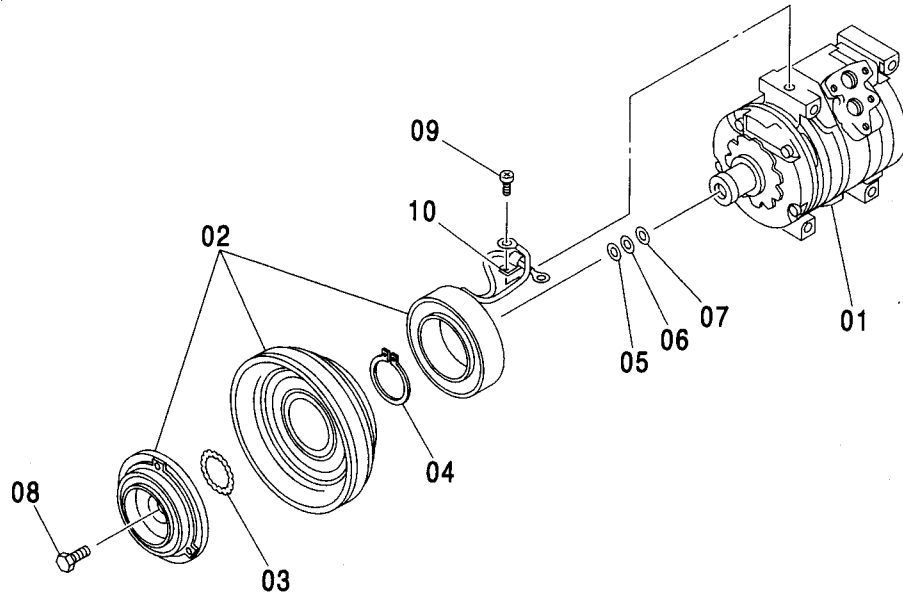
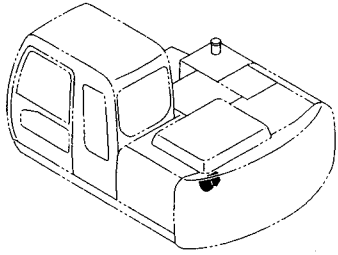


Ⓜ

符号 ITEM	部品番号 PART NO.	部品名	PART NAME	数量 Q'TY	サービス コード S. C	適用号機 SERIAL NO.	互換性 ICA	代替部品 REPLACEABLE PART	
								部品番号 PART NO.	数量 Q'TY
00	4431081	コンプレッサ	COMPRESSOR	1					
02	4431082	コンデンサ	CONDENSER	1					
03	4333461	タンク;レシーバ	TANK;RECEIVER	1					
05	4374958	ジョイント	JOINT	1					
06	4405814	センサ	SENSOR	1					
07	4405194	スペーサ	SPACER	1					
09	4405815	センサ	SENSOR	1					
13	4413801	ハーネス;ワイヤ	HARNESS;WIRE	1					
14	4446657	ホルダー	HOLDER	1					

コンプレッサ COMPRESSOR

適用号機
Serial No. 060001-

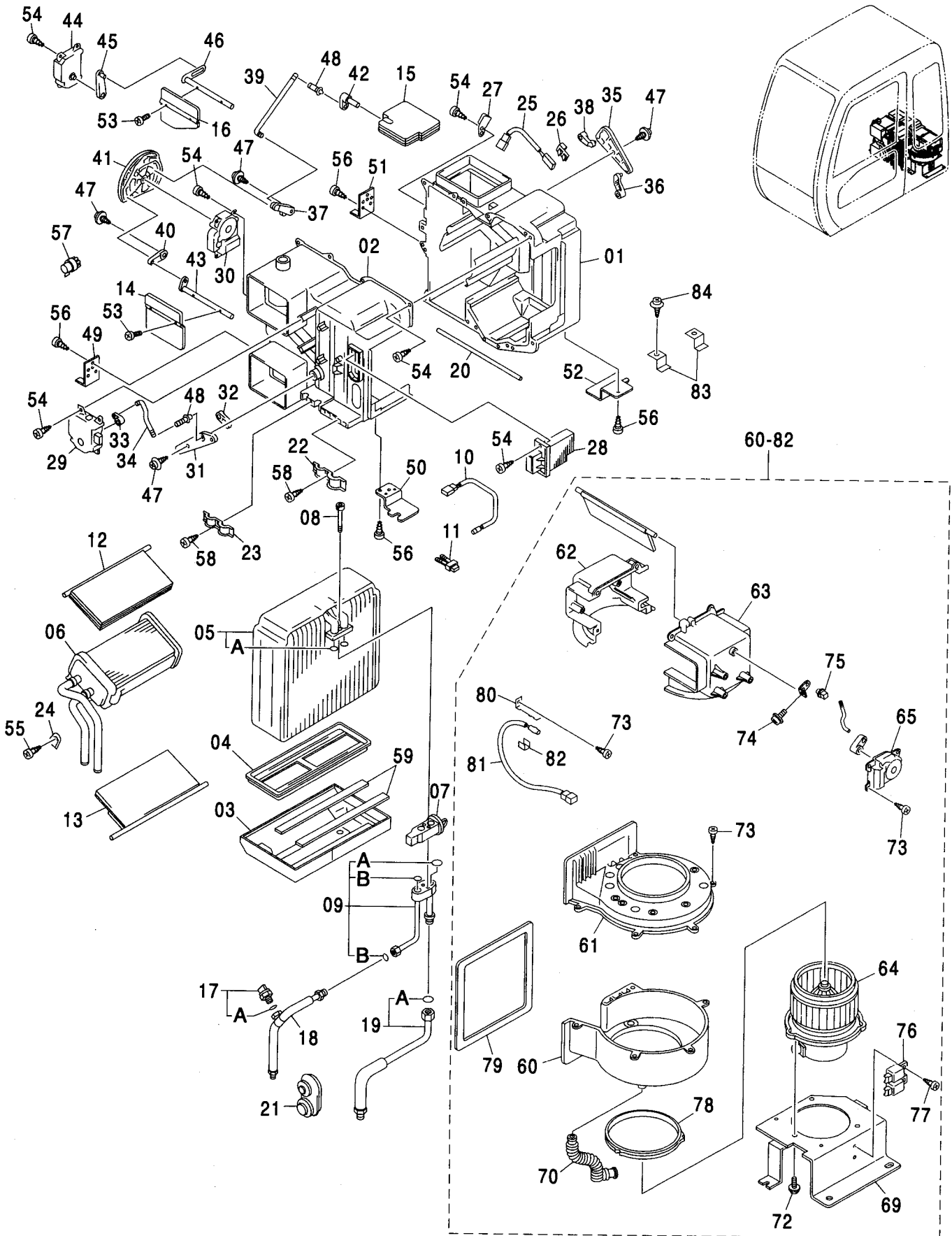


(M)

符号 ITEM	部品番号 PART NO.	部 品 名	PART NAME	数量 Q' TY	サービス コード S. C	適用号機 SERIAL NO.	互 換 性 I C A	代 替 部 品 REPLACEABLE PART	
								部品番号 PART NO.	数量 Q' TY
	4431081	コンプレッサ	COMPRESSOR	1					
01	4469049	・コンプレッサ	・COMPRESSOR	1					
02	4469051	・クラッチ	・CLUTCH	1					
03	4475230	・リング	・RING	1					
04	4475236	・リング	・RING	1					
05	4475237	・ワッシャー	・WASHER	1					
06	4475242	・ワッシャー	・WASHER	1					
07	4475243	・ワッシャー	・WASHER	1					
08	4475244	・ボルト	・BOLT	1					
09	4475245	・スクリュー	・SCREW	1					
10	4475246	・クリップ	・CLIP	1					

エアコンユニット AIR-CON. UNIT

適用号機 060001-
Serial No.



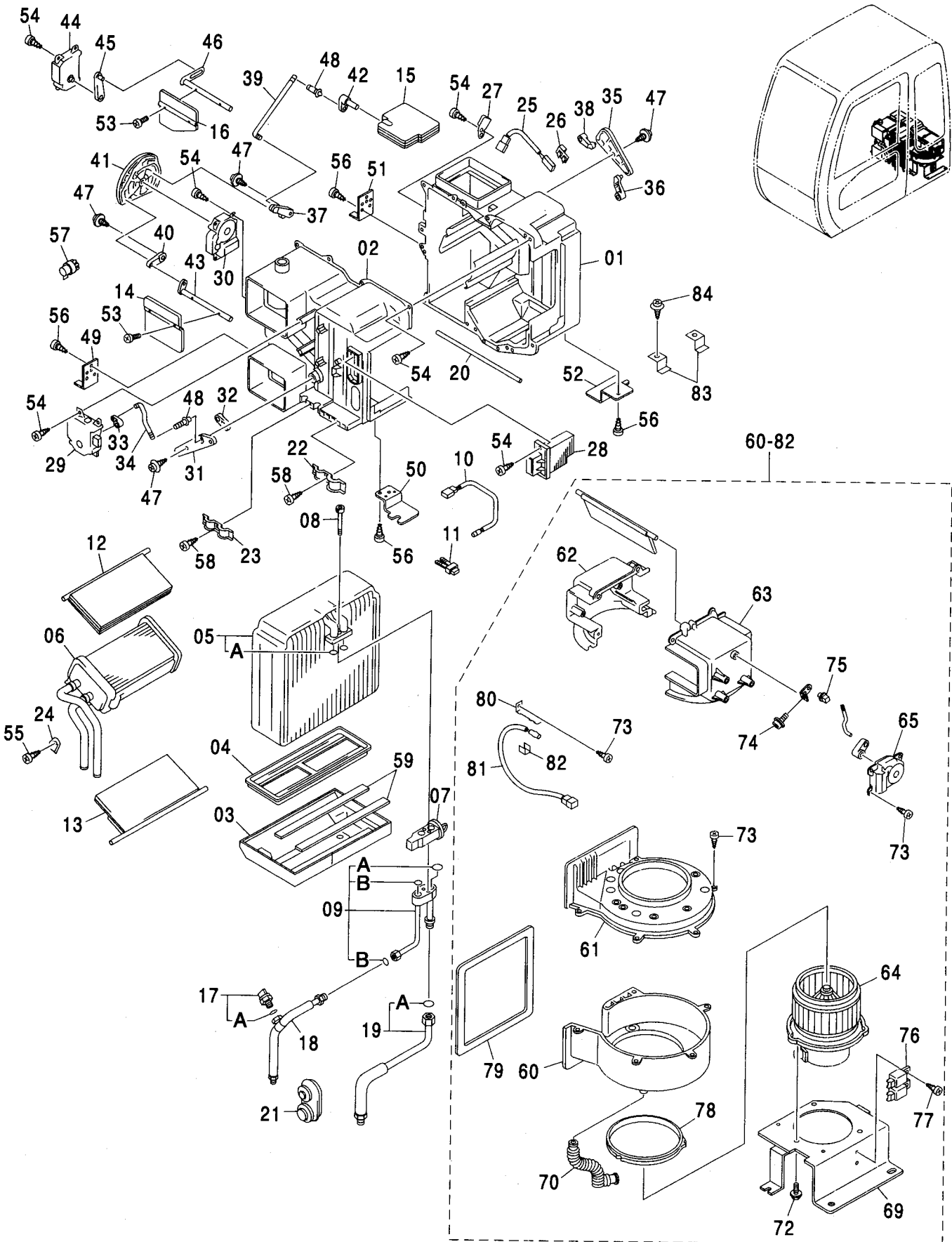
エアコンユニット AIR-CON. UNIT

適用号機 060001-
Serial No.

符号 ITEM	部品番号 PART NO.	部 品 名	PART NAME	数量 Q' TY	サービス コード S. C	適用号機 SERIAL NO.	互 換 性 I C A	代 替 部 品 REPLACEABLE PART	
								部品番号 PART NO.	数量 Q' TY
	4431079	ユニット;エアコン	UNIT:AIRCON	1					
01	4475264	・ケース	・CASE	1					
02	4475265	・ケース	・CASE	1					
03	4475283	・ケース	・CASE	1					
04	4475284	・プレート	・PLATE	1					
05	4469056	・エバポレータ	・EVAPORATOR	1					
05A	4350206	・O-リング	・O-RING	2					
06	4469057	・コア	・CORE	1					
07	4465995	・バルブ	・VALVE	1					
08	4475285	・ボルト	・BOLT	2					
09	4475286	・チューブ	・TUBE	1					
09A	4450206	・ラバー	・RUBBER	1					
09B	4350187	・O-リング	・O-RING	2					
10	4469058	・サーモスタット	・THERMOSTAT	1					
11	4475287	・クリップ	・CLIP	2					
12	4475288	・ドア	・DOOR	1					
13	4475289	・ドア	・DOOR	1					
14	4475290	・ドア	・DOOR	1					
15	4475291	・ダンパ	・DAMPER	1					
16	4475345	・ドア	・DOOR	1					
17	4469059	・スイッチ;プレッシャ	・SWITCH;PRES.	1					
17A	4475346	・O-リング	・O-RING	1					
18	4475347	・ホース	・HOSE	1					
19	4475348	・ホース	・HOSE	1					
19A	4350206	・O-リング	・O-RING	1					
20	4475349	・パッキン	・PACKING	1					
21	4475350	・ブッシング;ラバー	・BUSHING;RUBBER	1					
22	4475351	・クリップ	・CLIP	1					
23	4475352	・クリップ	・CLIP	1					
24	4475353	・ブラケット	・BRACKET	1					
25	4418144	・サーモスタット	・THERMOSTAT	1					
26	4418143	・クランプ	・CLAMP	1					
27	4418142	・ブラケット	・BRACKET	1					
28	4469060	・アイシイ	・IC	1					
29	4469061	・モータ	・MOTOR	1					
30	4469062	・モータ	・MOTOR	1					
31	4475364	・プレート	・PLATE	1					
32	4475365	・レバー	・LEVER	1					
33	4475366	・レバー	・LEVER	1					
34	4475367	・ロッド	・ROD	1					

エアコンユニット AIR-CON. UNIT

適用号機 060001-
Serial No.



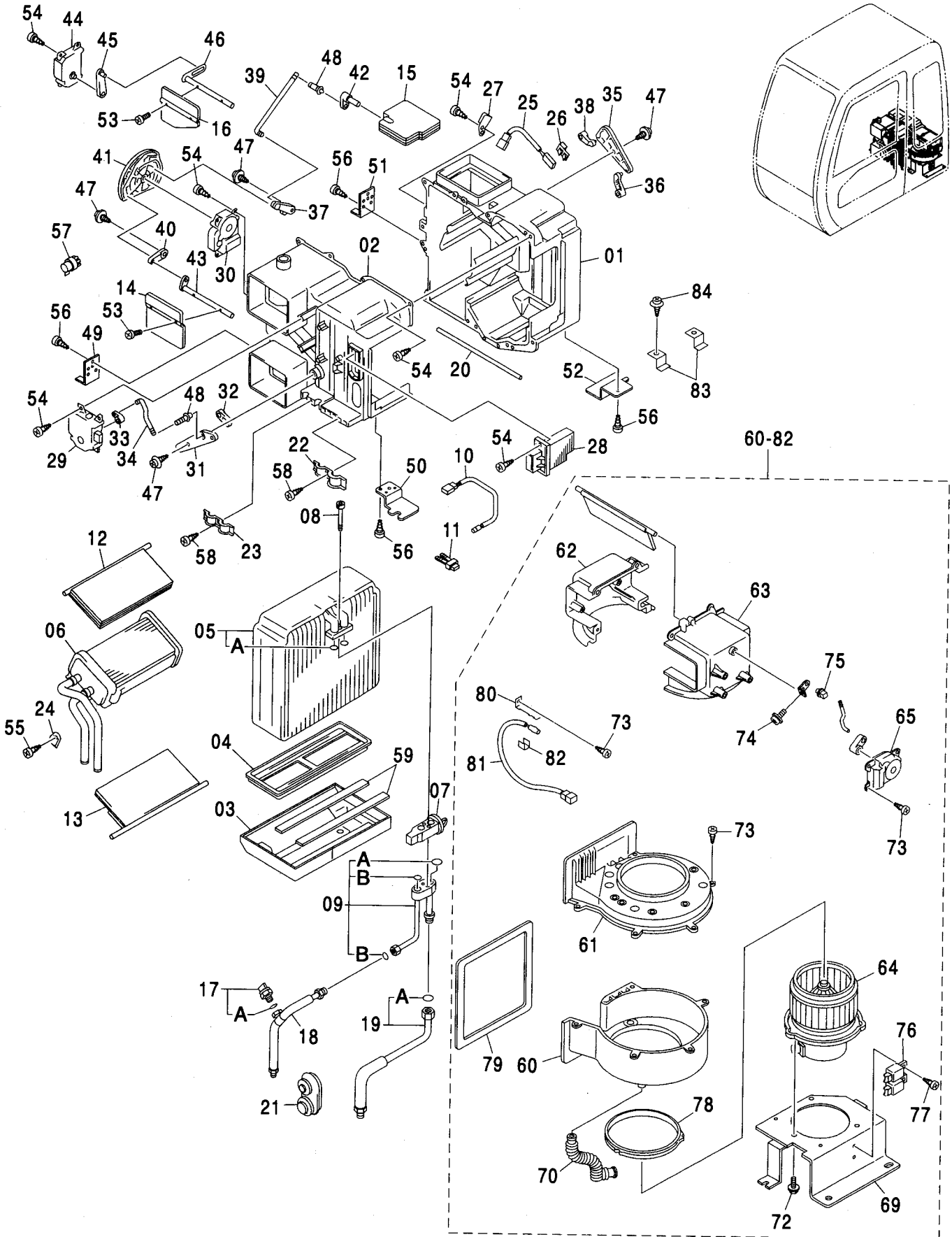
エアコンユニット AIR-CON. UNIT

適用号機 060001-
Serial No.

符号 ITEM	部品番号 PART NO.	部 品 名	PART NAME	数量 Q' TY	サービス コード S. C	適用号機 SERIAL NO.	互 換 性 I C A	代 替 部 品 REPLACEABLE PART	
								部品番号 PART NO.	数量 Q' TY
35	4475368	・プレート	・PLATE	1					
36	4475369	・レバ-	・LEVER	1					
37	4475370	・プレート	・PLATE	1					
38	4475371	・レバ-	・LEVER	1					
39	4475372	・ロッド	・ROD	1					
40	4475399	・プレート	・PLATE	1					
41	4475400	・プレート	・PLATE	1					
42	4475401	・レバ-	・LEVER	1					
43	4475402	・レバ-	・LEVER	1					
44	4469063	・モータ	・MOTOR	1					
45	4475403	・レバ-	・LEVER	1					
46	4475404	・レバ-	・LEVER	1					
47	4475405	・スクリュ;タツピング	・SCREW; TAPPING	4					
48	4469047	・クランプ	・CLAMP	2					
49	4475406	・ブ ラケット	・BRACKET	1					
50	4475407	・ブ ラケット	・BRACKET	1					
51	4475430	・ブ ラケット	・BRACKET	1					
52	4475431	・ブ ラケット	・BRACKET	1					
53	4475432	・スクリュ	・SCREW	4					
54	4382883	・スクリュ;タツピング	・SCREW; TAPPING	23					
55	4236448	・スクリュ	・SCREW	1					
56	4382882	・スクリュ;タツピング	・SCREW; TAPPING	8					
57	4475433	・ブ ッシソグ	・BUSHING	1					
58	4475434	・スクリュ;タツピング	・SCREW; TAPPING	2					
59	4475435	・パ ッキン	・PACKING	2					
60-82	4487704	・ブ ロウ	・BLOWER	1					
60	4475247	・ケ-ス	・CASE	1					
61	4475248	・ケ-ス	・CASE	1					
62	4475249	・ケ-ス	・CASE	1					
63	4475250	・ケ-ス	・CASE	1					
64	4469040	・モ-タ	・MOTOR	1					
65	4469063	・モ-タ	・MOTOR	1					
69	4475257	・ブ ラケット	・BRACKET	1					
70	4475258	・ホ-ス	・HOSE	1					
72	4475259	・ボ-ルト	・BOLT	3					
73	4482883	・スクリュ;タツピング	・SCREW; TAPPING	17					
74	4475260	・スクリュ	・SCREW	1					
75	4469047	・クランプ	・CLAMP	1					
76	4469048	・リ-	・RELAY	2					
77	4382832	・スクリュ;タツピング	・SCREW; TAPPING	2					

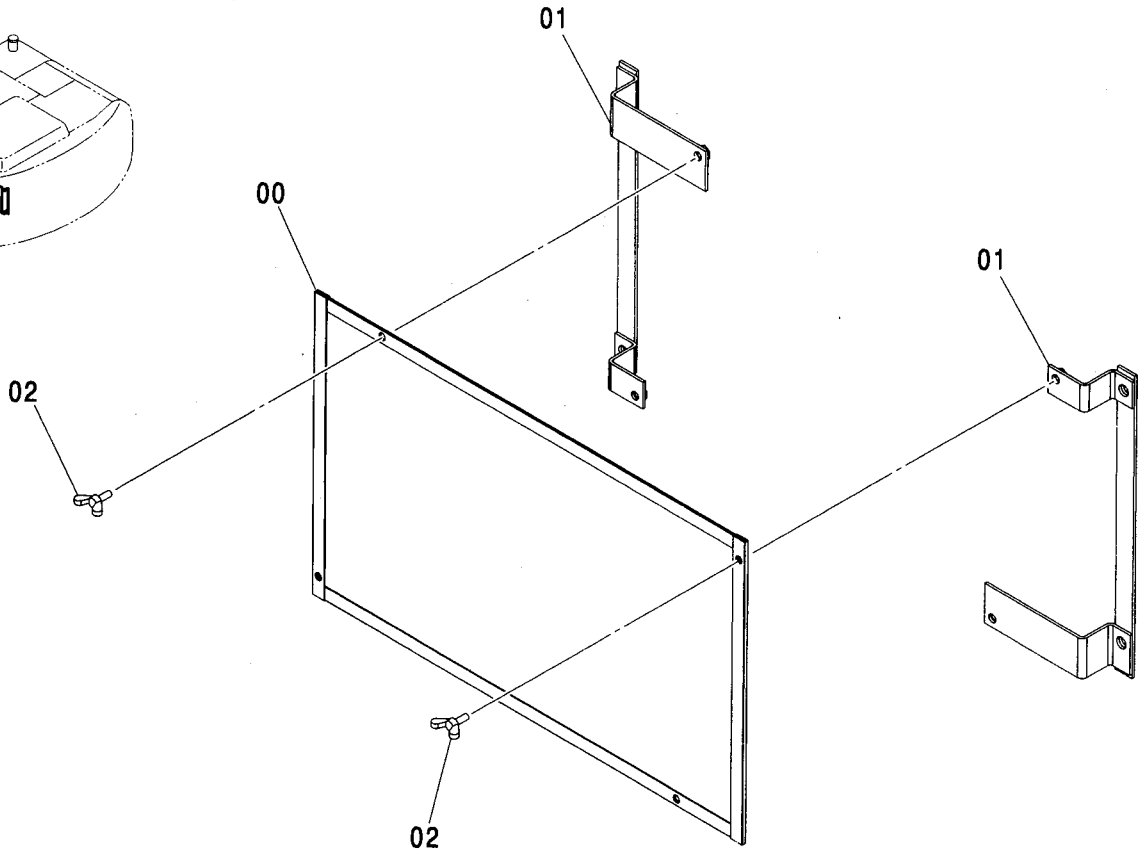
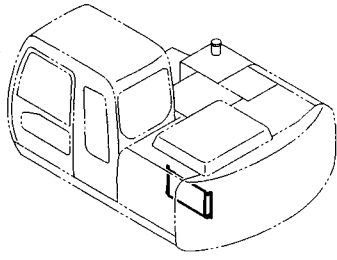
エアコンユニット AIR-CON. UNIT

適用号機
Serial No. 060001-



コンデンサネット
CONDENSER NET

適用号機
Serial No. 060001-

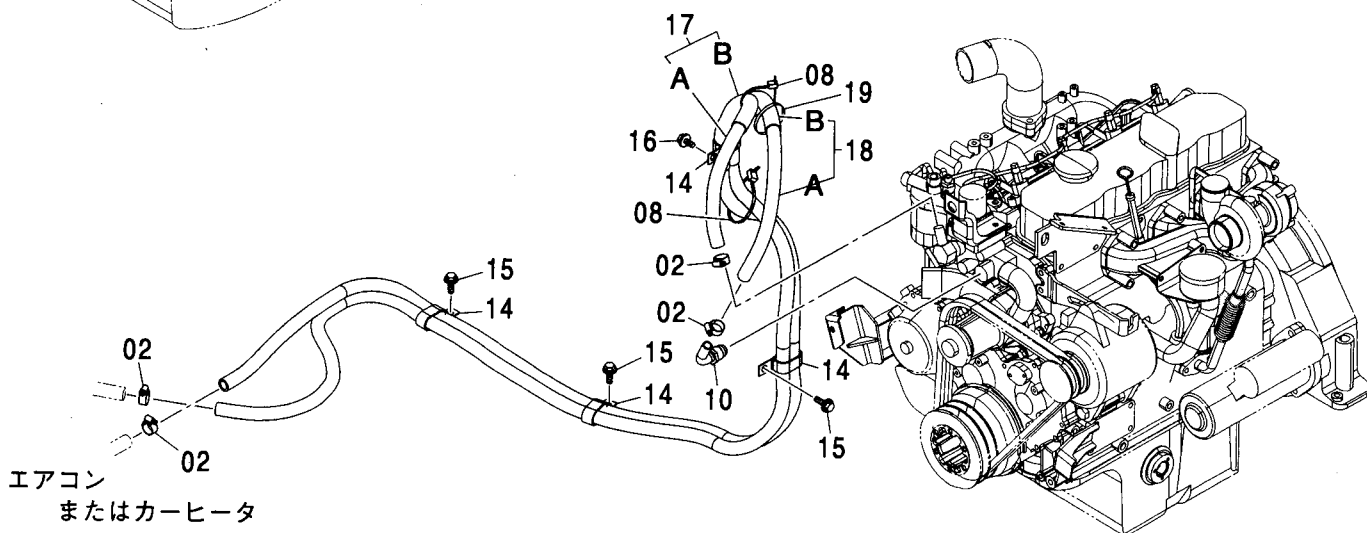
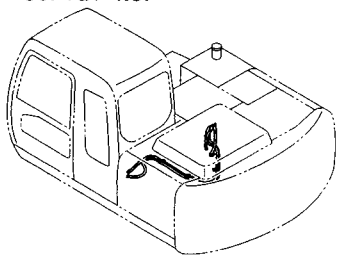


(M)

符号 ITEM	部品番号 PART NO.	部品名	PART NAME	数量 Q'TY	サービス コード S.C	適用号機 SERIAL NO.	互換性 ICA	代替部品 REPLACEABLE PART	
								部品番号 PART NO.	数量 Q'TY
00	8082826	ネット	NET	1					
01	8082827	ブラケット	BRACKET	2					
02	M360616	ボルト;ウイング	BOLT;WING	4					

温水配管 HEATER PIPING

適用号機
Serial No. 060001-

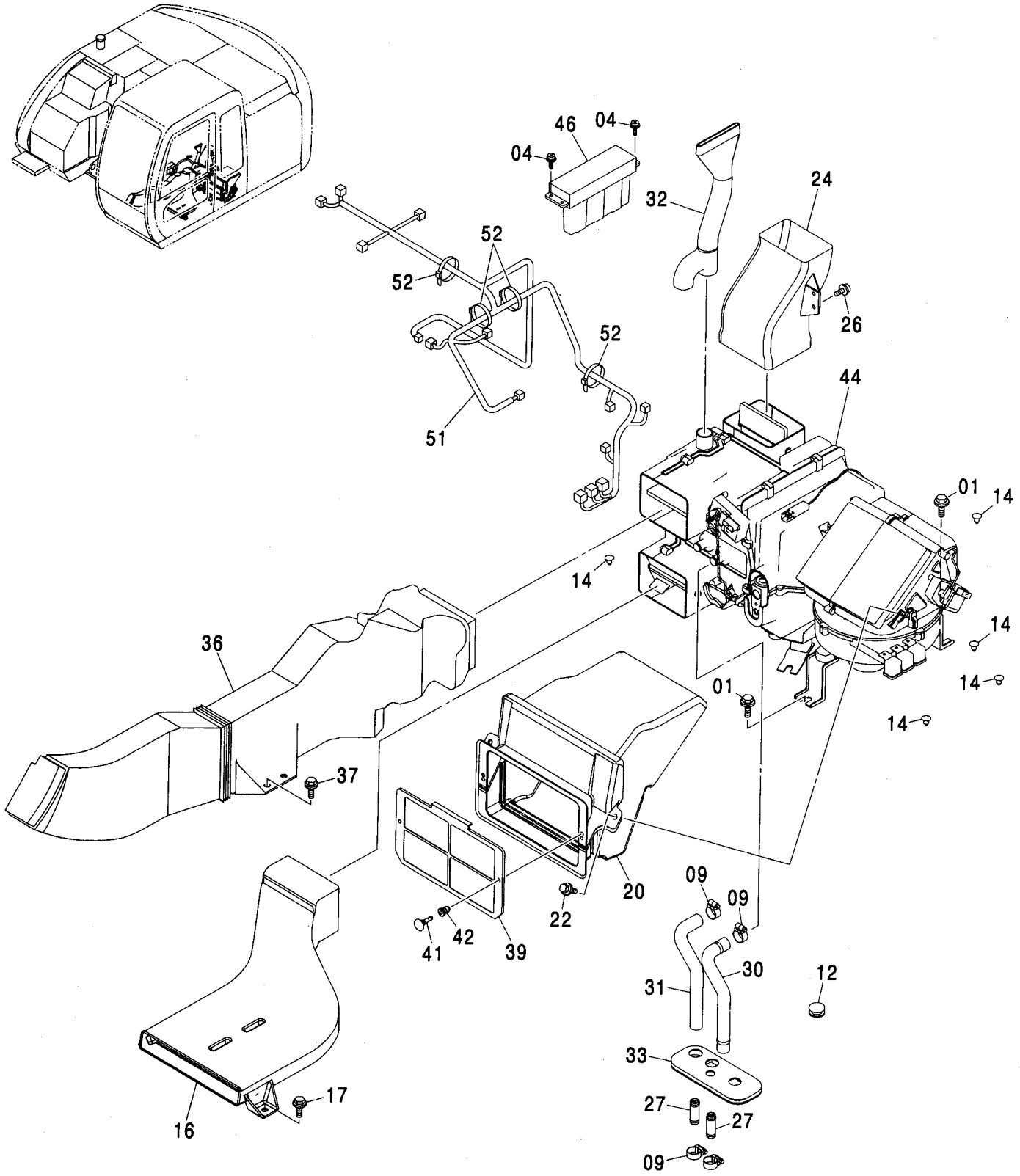


Ⓜ

符号 ITEM	部品番号 PART NO.	部 品 名	PART NAME	数量 Q' TY	サービス コード S. C	適用号機 SERIAL NO.	互 換 性 I C A	代 替 部 品 REPLACEABLE PART	
								部品番号 PART NO.	数量 Q' TY
02	4514699	クランプ ;ホース	CLAMP;HOSE	4					
08	4055312	クリップ ;バンド	CLIP;BAND	2					
10	9745899	ジョイント;パイプ	JOINT;PIPE	1					
14	4192034	クリップ	CLIP	4					
15	J011020	ボルト;セムス	BOLT;SEMS	3		-D03/04			
15	J271020	ボルト;セムス	BOLT;SEMS	3	D	D03/05-	T	J901020	3
								J222010	3
16	J020816	ボルト;セムス	BOLT;SEMS	1		-D03/04			
16	J260816	ボルト;セムス	BOLT;SEMS	1	D	D03/05-	T	J900816	1
								A590108	1
17	9196235	ホース;ウォーター アッセン	HOSE;WATER ASS' Y	1					
17A	4439006	・ホース;ウォーター	・HOSE;WATER	1					
17B	4320661	・プロテクタ	・PROTECTOR	2		-063402			
17B	4320661	・プロテクタ	・PROTECTOR	3	#	063403-			
18	9196244	ホース;ウォーター アッセン	HOSE;WATER ASS' Y	1					
18A	4439011	・ホース;ウォーター	・HOSE;WATER	1					
18B	4320661	・プロテクタ	・PROTECTOR	2		-063402			
18B	4320661	・プロテクタ	・PROTECTOR	3	#	063403-			
19	4121859	クリップ ;バンド	CLIP;BAND	1					

カーヒータ
CAR HEATER

適用号機 060001-
Serial No.



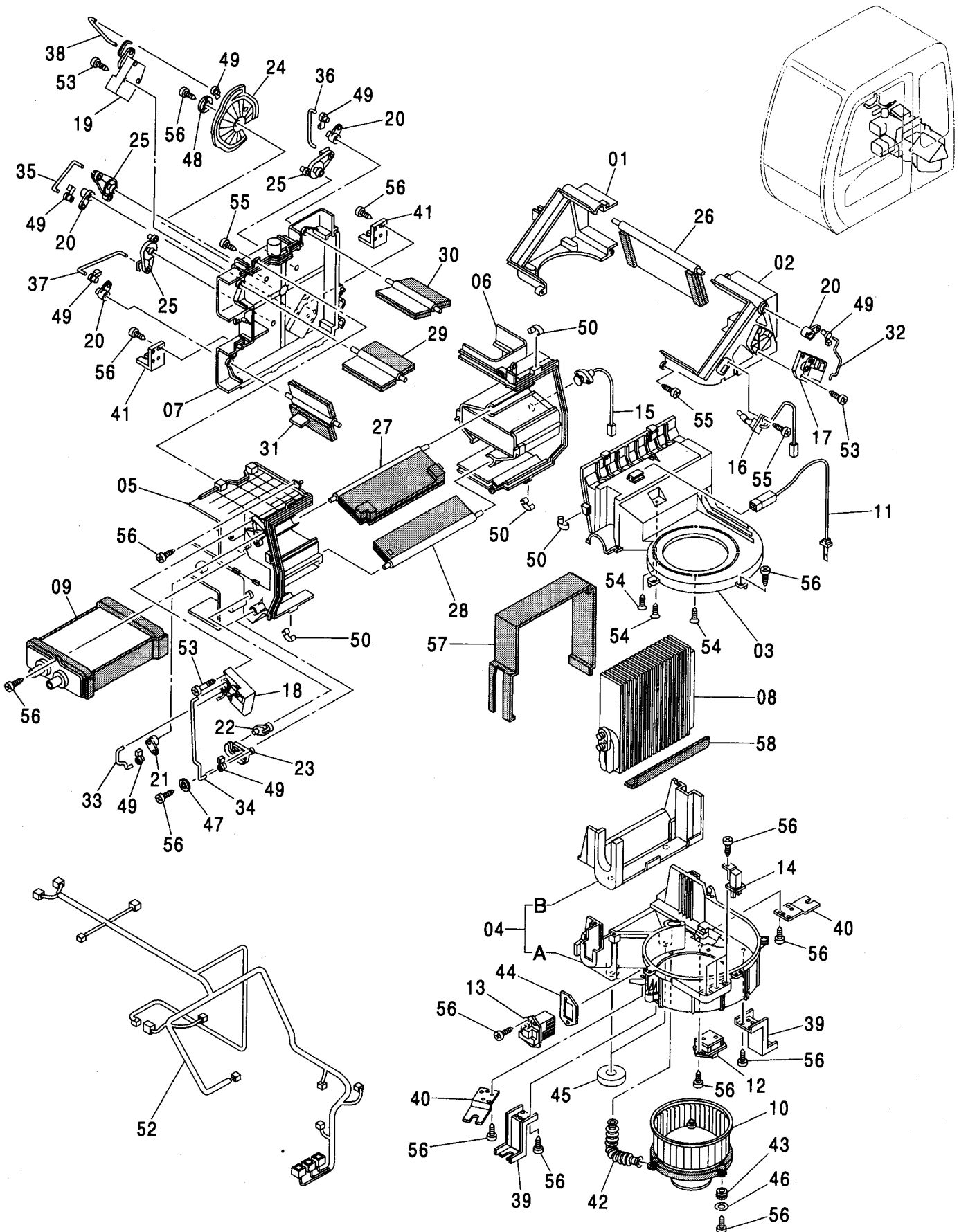
カーヒータ CAR HEATER

適用号機 060001-
Serial No.

符号 ITEM	部品番号 PART NO.	部 品 名	PART NAME	数量 Q' TY	サービス コード S. C	適用号機 SERIAL NO.	互 換 性 I C A	代 替 部 品 REPLACEABLE PART	
								部品番号 PART NO.	数量 Q' TY
01	J021025	ボルト;セムス	BOLT;SEMS	6		-D03/04			
01	J271025	ボルト;セムス	BOLT;SEMS	6	D	D03/05-	T	J901025	6
								J222010	6
04	J460514	スクリュ;セムス	SCREW;SEMS	4					
09	4514699	クランプ;ホース	CLAMP;HOSE	4					
12	4205084	ブツシク;ラハ-	BUSHING;RUBBER	2					
14	4280359	クリツフ	CLIP	6					
16	4426155	ダクト	DUCT	1					
17	J021030	ボルト;セムス	BOLT;SEMS	2		-D03/04			
17	J271030	ボルト;セムス	BOLT;SEMS	2	D	D03/05-	T	J901030	2
								J222010	2
20	4426162	ダクト	DUCT	1					
22	J020820	ボルト;セムス	BOLT;SEMS	2		-D03/04			
22	J260820	ボルト;セムス	BOLT;SEMS	2	D	D03/05-	T	J900820	2
								A590108	2
24	4426157	ダクト	DUCT	1					
26	J460616	スクリュ;セムス	SCREW;SEMS	2					
27	4347396	ジョイント;パイプ	JOINT;PIPE	2					
30	4430873	ホース;ウォーター	HOSE;WATER	1					
31	4430872	ホース;ウォーター	HOSE;WATER	1					
32	4436441	ダクト	DUCT	1					
33	2044922	ブツシク;ラハ-	BUSHING;RUBBER	1					
36	4426158	ダクト	DUCT	1					
37	J021030	ボルト;セムス	BOLT;SEMS	2		-D03/04			
37	J271030	ボルト;セムス	BOLT;SEMS	2	D	D03/05-	T	J901030	2
								J222010	2
39	4441139	フィルター	FILTER	1					
41	4441059	クリツフ	CLIP	2					
42	4441061	クリツフ	CLIP	2					
44	4450707	ヒータ	HEATER	1		-063966	T	4609676	1
44	4609676	ヒータ	HEATER	1	#	063967-		4610412	1
		<詳細ハ別ページ参照>	<for details: see separate page>						
46	4450708	コントローラ	CONTROLLER	1					
51	4610412	ハーネス;ワイヤ	HARNESS;WIRE	1	#	063967-			
52	4475769	クリツフ	CLIP	4	#	D03/09-			

ヒータユニット HEATER UNIT

適用号機
Serial No. 060001-



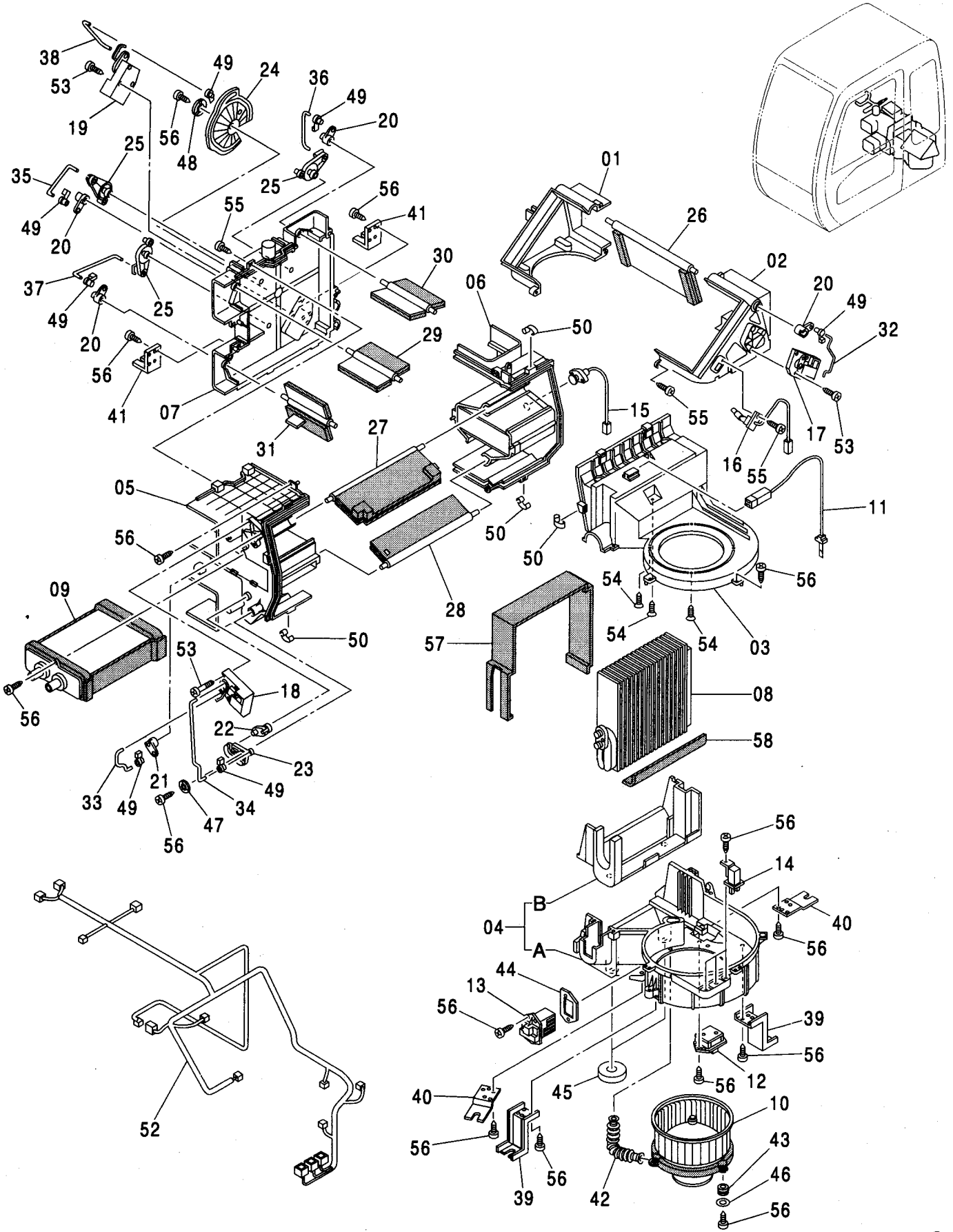
ヒータユニット HEATER UNIT

適用号機 060001-
Serial No.

符号 ITEM	部品番号 PART NO.	部 品 名	PART NAME	数量 Q' TY	サービス コード S. C	適用号機 SERIAL NO.	互 換 性 I C A	代 替 部 品 REPLACEABLE PART	
								部品番号 PART NO.	数量 Q' TY
	4450707	ヒータ ユニット	HEATER UNIT	1		-063966	T	4609676	1
	4609676	ヒータ ユニット	HEATER UNIT	1	#	063967-		4610412	1
01	4464341	・ケース	・CASE	1					
02	4464342	・ケース	・CASE	1					
03	4464343	・ケース	・CASE	1					
04	4464344	・ケース アッセン	・CASE ASS' Y	1					
04A	4464345	・・ケース	・・CASE	1					
04B	4464346	・・ライニング	・・LINING	1					
05	4464347	・ケース	・CASE	1					
06	4464349	・ケース	・CASE	1					
07	4464350	・ケース	・CASE	1					
08	4464353	・エバポレータ	・EVAPORATOR	1					
09	4464275	・ヒータ:コア	・HEATER: CORE	1					
10	4464276	・ファン:モータ	・FAN: MOTOR	1		-063966			
10	4370266	・ブローワ	・BLOWER	1	#	063967-			
11	4464277	・サーモスタット	・THERMOSTAT	1					
12	4464278	・レジスタ	・RESISTOR	1					
13	4464279	・トランジスタ	・TRANSISTOR	1					
14	4370269	・リレー	・RELAY	3					
15	4464280	・センサー	・SENSOR	1					
16	4448925	・センサー	・SENSOR	1					
17	4464281	・モータ	・MOTOR	1					
18	4464282	・モータ	・MOTOR	1					
19	4464283	・モータ	・MOTOR	1					
20	4464284	・レバ-	・LEVER	4					
21	4464285	・レバ-	・LEVER	1					
22	4464286	・レバ-	・LEVER	1					
23	4464287	・レバ-	・LEVER	1					
24	4464288	・レバ-	・LEVER	1					
25	4464450	・レバ-	・LEVER	3					
26	4464451	・ドア	・DOOR	1					
27	4464452	・ドア	・DOOR	1					
28	4464453	・ドア	・DOOR	1					
29	4464454	・ドア	・DOOR	1					
30	4464455	・ドア	・DOOR	1					
31	4464456	・ドア	・DOOR	1					
32	4464457	・ロッド	・ROD	1					
33	4464458	・ロッド	・ROD	1					
34	4464459	・ロッド	・ROD	2					

ヒータユニット HEATER UNIT

適用号機 060001-
Serial No.



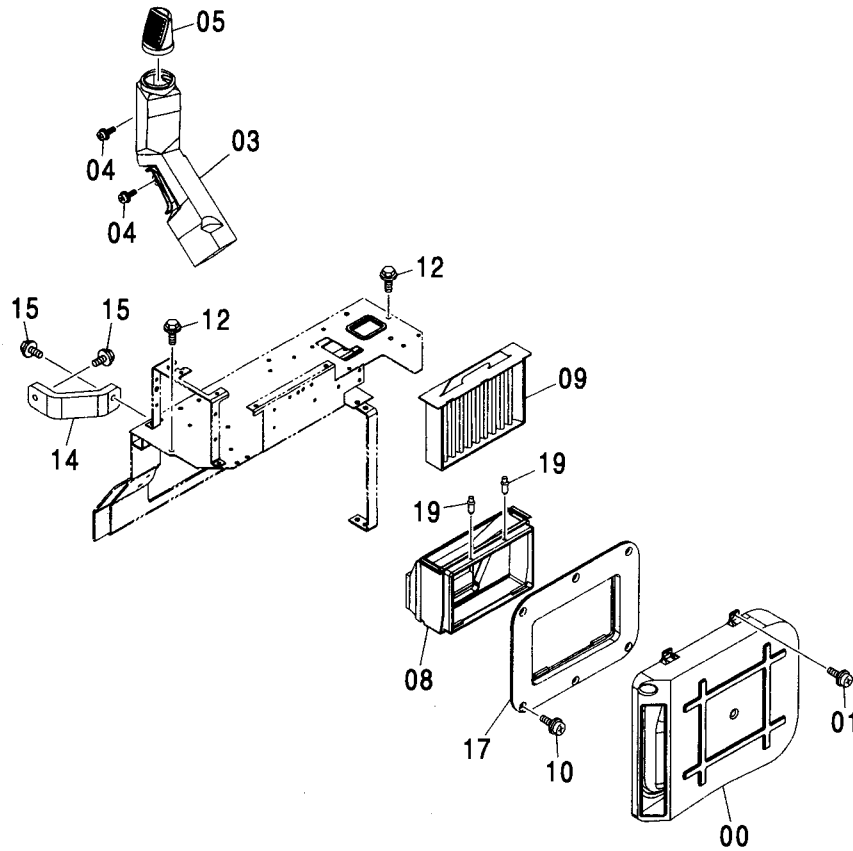
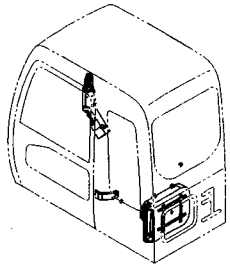
ヒータユニット HEATER UNIT

適用号機 060001-
Serial No.

符号 ITEM	部品番号 PART NO.	部 品 名	PART NAME	数量 Q' TY	サービス コード S. C	適用号機 SERIAL NO.	互 換 性 I C A	代 替 部 品 REPLACEABLE PART	
								部品番号 PART NO.	数量 Q' TY
35	4464460	・ロッド	・ROD	1					
36	4464461	・ロッド	・ROD	1					
37	4464462	・ロッド	・ROD	1					
38	4464463	・ロッド	・ROD	1					
39	4370296	・ブ ラケット	・BRACKET	2					
40	4464465	・ブ ラケット	・BRACKET	2					
41	4464466	・ブ ラケット	・BRACKET	2					
42	4464473	・ホース;エア	・HOSE;AIR	1					
43	4370267	・アイソレータ	・ISOLATOR	3					
44	4464474	・シール	・SEAL	1					
45	4464475	・ライニング	・LINING	2		-D02/03			
46	4370299	・ワッシャ	・WASHER	3					
47	4464476	・ワッシャ	・WASHER	1					
48	4370298	・ワッシャ	・WASHER	1					
49	4464477	・クリップ	・CLIP	7					
50	4464478	・クリップ	・CLIP	12					
52	4464479	・ハーネス;ワイヤ	・HARNESS;EIRE	1		-063966	I	4610412	1
53	4370308	・スクリュ;タツピング	・SCREW;TAPPING	9					
54	4464480	・スクリュ;タツピング	・SCREW;TAPPING	5					
55	4370309	・スクリュ;タツピング	・SCREW;TAPPING	17					
56	4464483	・スクリュ;タツピング	・SCREW;TAPPING	32					
57	4464357	・ライニング	・LINING	1					
58	4464274	・ライニング	・LINING	1					

ダクト <120, 130, H, K>
DUCT <120, 130, H, K>

適用号機
Serial No. 060001-



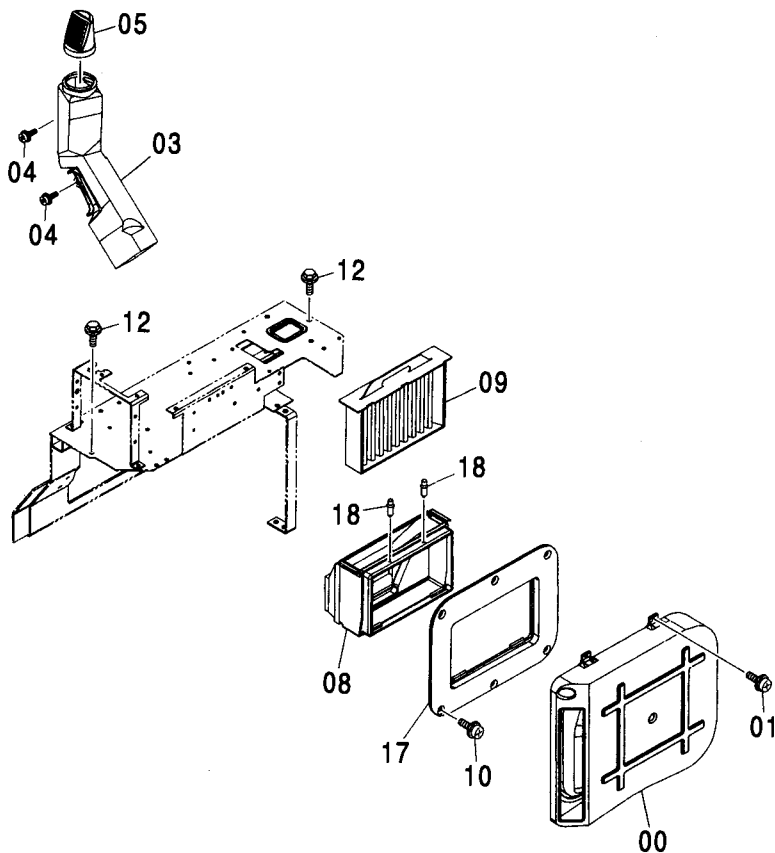
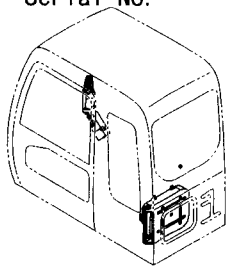
(M)

符号 ITEM	部品番号 PART NO.	部 品 名	PART NAME	数量 Q' TY	サービス コード S. C	適用号機 SERIAL NO.	互 換 性 I C A	代 替 部 品 REPLACEABLE PART	
								部品番号 PART NO.	数量 Q' TY
00	4426160	ダクト	DUCT	1					
01	J460616	スクリュ:セムス	SCREW:SEMS	6					
03	4426159	ダクト	DUCT	1					
04	J460616	スクリュ:セムス	SCREW:SEMS	2					
05	4449068	ダクト	DUCT	1					
08	4433064	ダクト	DUCT	1					
09	4350249	フィルタ	FILTER	1					
10	J460616	スクリュ:セムス	SCREW:SEMS	6					
12	J031025	ボルト:セムス	BOLT:SEMS	2		-D03/04			
12	J281025	ボルト:セムス	BOLT:SEMS	2	D	D03/05-	T	J901025	2
								4486055	2
14	3091234	サポ-ト	SUPPORT	1		-D02/04			
15	J031045	ボルト:セムス	BOLT:SEMS	2		-D02/04			
17	4449348	ダクト	DUCT	1					
19	4445916	クリップ	CLIP	2					

ダクト <E>

DUCT <E>

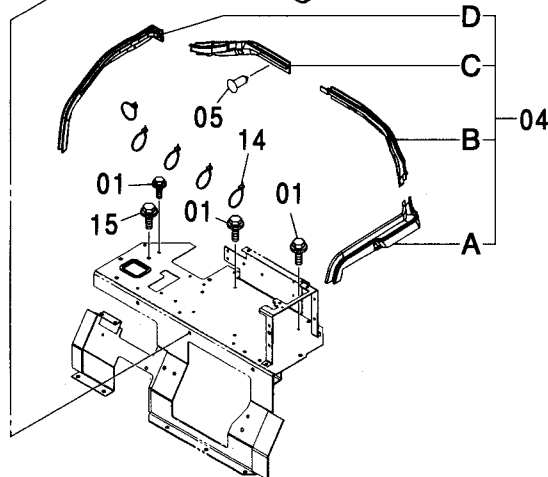
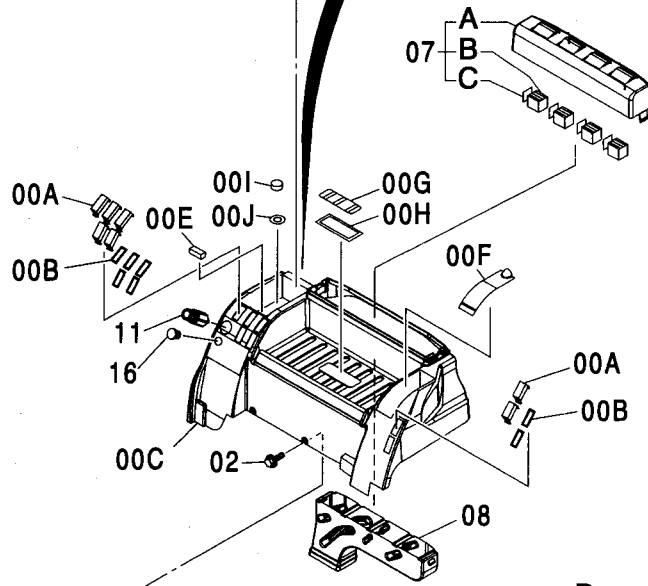
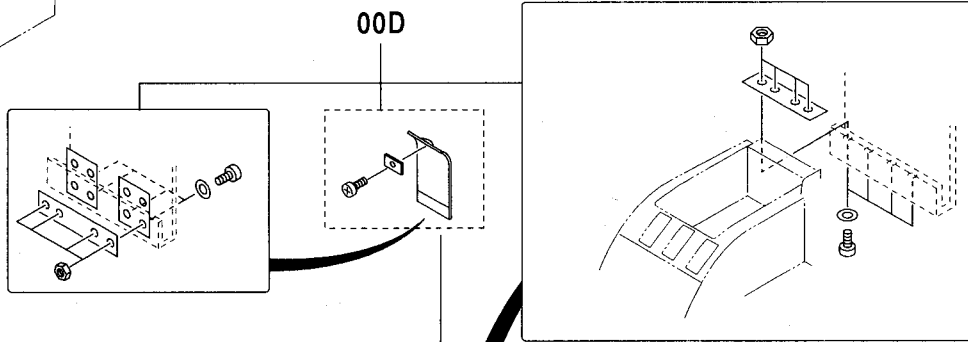
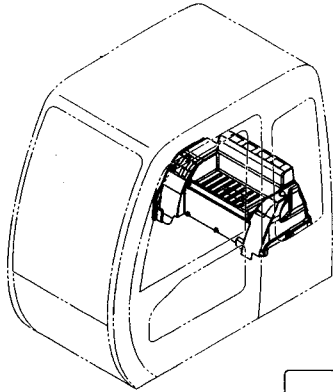
適用号機
Serial No. 060001-



符号 ITEM	部品番号 PART NO.	部 品 名	PART NAME	数量 Q' TY	サービ ス コード S. C	適用号機 SERIAL NO.	互 換 性 I C A	代 替 部 品 REPLACEABLE PART	
								部品番号 PART NO.	数量 Q' TY
00	4426160	ダクト	DUCT	1					
01	J460616	スクリュ;セムス	SCREW;SEMS	6					
03	4426159	ダクト	DUCT	1					
04	J460616	スクリュ;セムス	SCREW;SEMS	2					
05	4449068	ダクト	DUCT	1					
08	4433064	ダクト	DUCT	1					
09	4350249	フィルタ	FILTER	1					
10	J460616	スクリュ;セムス	SCREW;SEMS	6					
12	J031025	ボルト;セムス	BOLT;SEMS	2		-D03/04			
12	J281025	ボルト;セムス	BOLT;SEMS	2	D	D03/05-	T	J901025	2
								4486055	2
17	4449348	ダクト	DUCT	1					
18	4445916	クリップ	CLIP	2					

リヤボックス (エアコン)
 REAR BOX (AIR-CON.)

適用号機 060001-
 Serial No.



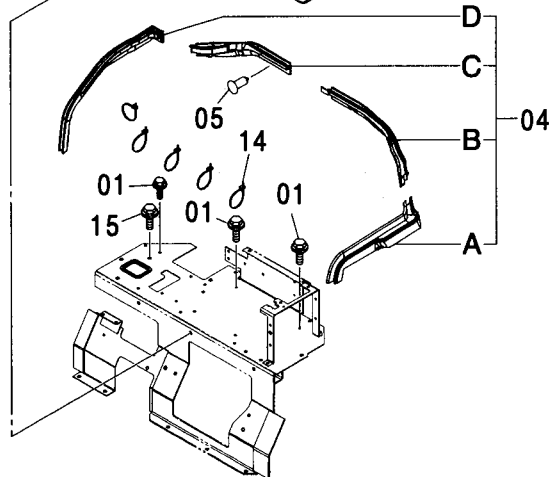
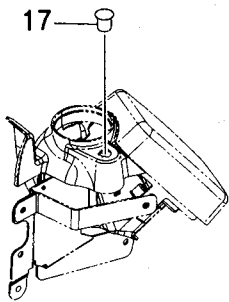
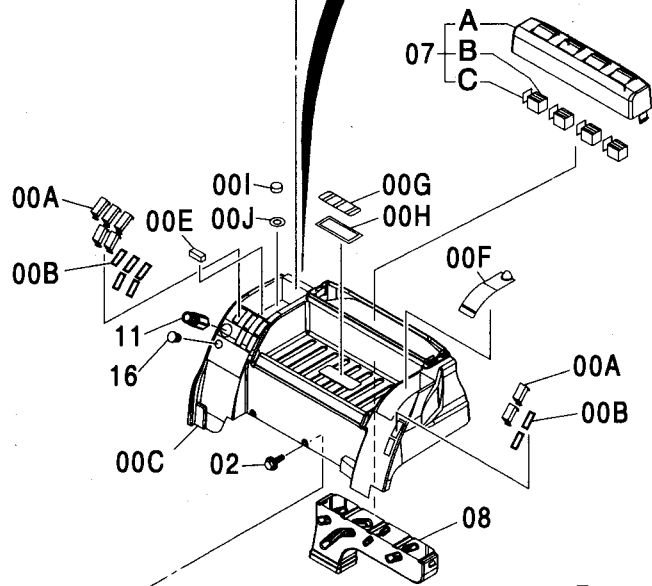
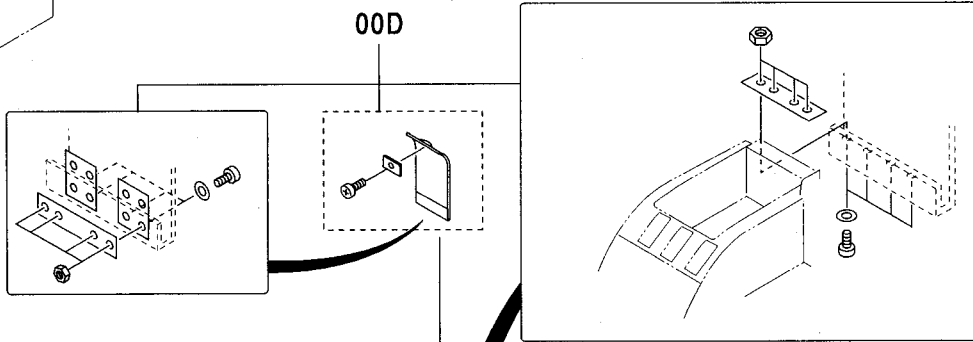
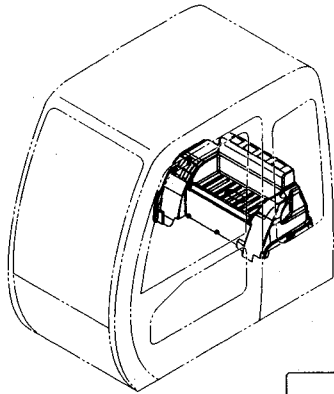
リヤボックス (エアコン)
REAR BOX (AIR-CON.)

適用号機 060001-
Serial No.

符号 ITEM	部品番号 PART NO.	部 品 名	PART NAME	数量 Q'TY	サービス コード S. C	適用号機 SERIAL NO.	互 換 性 I C A	代 替 部 品 REPLACEABLE PART	
								部品番号	数量
00A-J	4433793	トレイ	TRAY	1					
00A	4456725	・カバー	・COVER	7	#				
00B	4456723	・シール;ラバー	・SEAL;RUBBER	7	#				
00C	4458227	・トレイ	・TRAY	1	#				
00D	4458228	・カバー	・COVER	1	#				
00E	4458229	・マグネット	・MAGNET	1	#				
00F	4458230	・カバー	・COVER	1	#				
00G	4458231	・カバー	・COVER	1	#				
00H	4458232	・シール	・SEAL	1	#				
00I	4458233	・カバー	・COVER	1	#				
00J	4458234	・シール	・SEAL	1	#				
01	J050820	ボルト;セムス	BOLT;SEMS	3		-D03/04			
01	J260820	ボルト;セムス	BOLT;SEMS	3	#D	D03/05-	T	J900820	3
								A590108	3
02	J021025	ボルト;セムス	BOLT;SEMS	2		-D03/04			
02	J271025	ボルト;セムス	BOLT;SEMS	2	D	D03/05-	T	J901025	2
								J222010	2
04A-D	4436132	シール	SEAL	1		-D02/04			
04A	4458238	・シール	・SEAL	1	#	-D02/04			
04B	4458239	・シール	・SEAL	1	#	-D02/04			
04C	4458240	・シール	・SEAL	1	#	-D02/04			
04D	4458241	・シール	・SEAL	1	#	-D02/04			
05	4425573	クリップ	CLIP	13		-D02/04			
07A-C	4433794	カバー	COVER	1					
07A	4458235	・カバー	・COVER	1	#				
07B	4458236	・ルーバ	・LOUVER	4	#				
07C	4458237	・ブラケット	・BRACKET	4	#				
08	4426156	ダクト	DUCT	1					
11	4357862	ライター	LIGHTER	1					
14	4055312	クリップ;バンド	CLIP;BAND	5					
15	J011020	ボルト;セムス	BOLT;SEMS	1		-D03/04			
15	J271020	ボルト;セムス	BOLT;SEMS	1	D	D03/05-	T	J901020	1
								J222010	1
16	4447072	ブッシング;ラバー	BUSHING;RUBBER	1	#				

リヤボックス (ヒータ) REAR BOX (HEATER)

適用号機 060001-
Serial No.



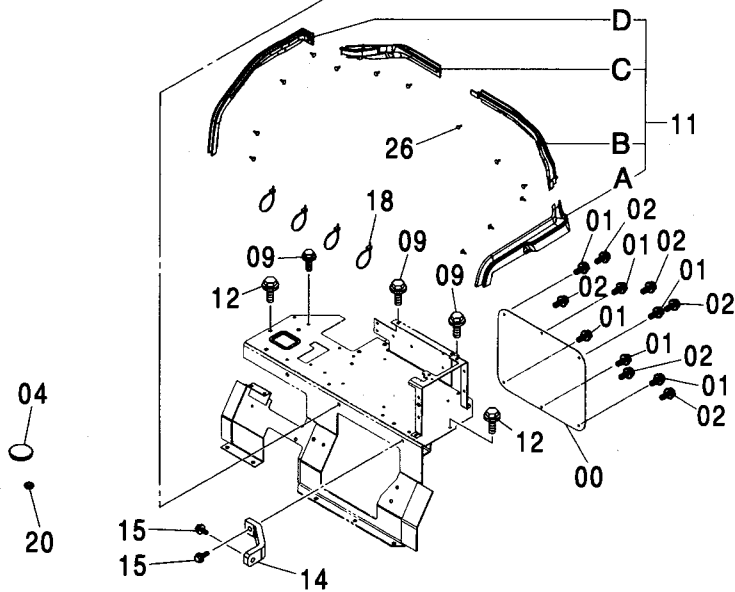
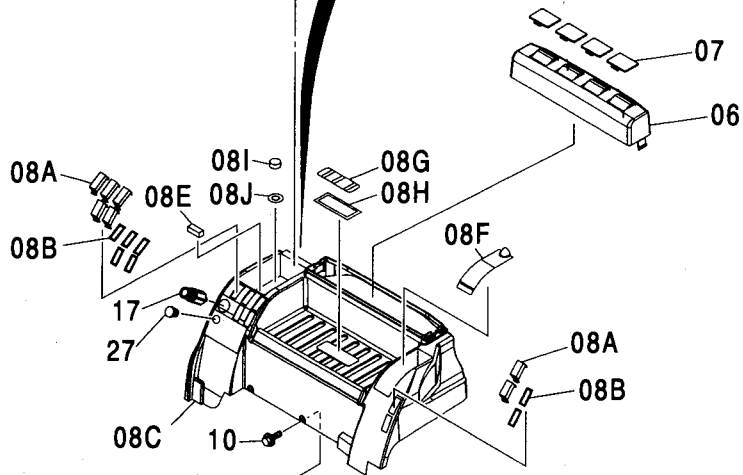
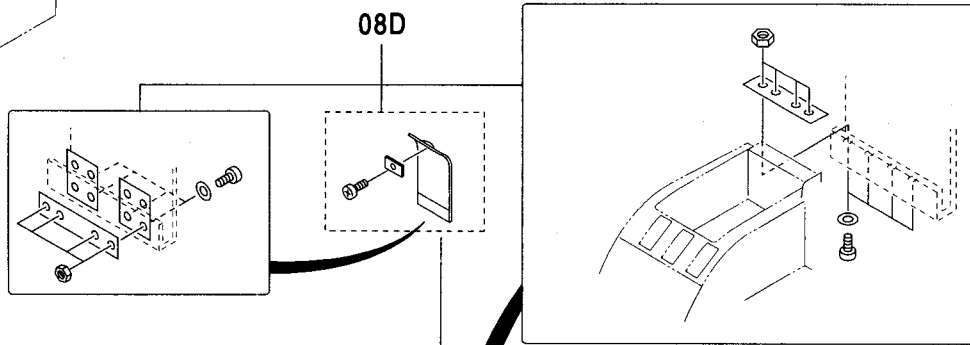
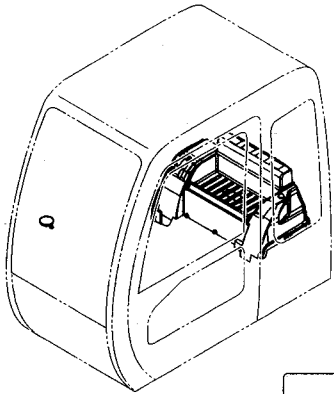
リヤボックス (ヒータ)
REAR BOX (HEATER)

適用号機 060001-
Serial No.

符号 ITEM	部品番号 PART NO.	部 品 名	PART NAME	数量 Q' TY	サービス コード S. C	適用号機 SERIAL NO.	互 換 性 I C A	代 替 部 品 REPLACEABLE PART	
								部品番号 PART NO.	数量 Q' TY
00A-J	4433793	トレイ	TRAY	1					
00A	4456725	・カバー	・COVER	7	#				
00B	4456723	・シール; ラバー	・SEAL; RUBBER	7	#				
00C	4458227	・トレイ	・TRAY	1	#				
00D	4458228	・カバー	・COVER	1	#				
00E	4458229	・マグネット	・MAGNET	1	#				
00F	4458230	・カバー	・COVER	1	#				
00G	4458231	・カバー	・COVER	1	#				
00H	4458232	・シール	・SEAL	1	#				
00I	4458233	・カバー	・COVER	1	#				
00J	4458234	・シール	・SEAL	1	#				
01	J050820	ボルト; セムス	BOLT; SEMS	3		-D03/04			
01	J260820	ボルト; セムス	BOLT; SEMS	3	D	D03/05-	T	J900820	3
								A590108	3
02	J021025	ボルト; セムス	BOLT; SEMS	2		-D03/04			
02	J271025	ボルト; セムス	BOLT; SEMS	2	D	D03/05-	T	J901025	2
								J222010	2
04A-D	4436132	シール	SEAL	1		-D02/04			
04A	4458238	・シール	・SEAL	1		-D02/04			
04B	4458239	・シール	・SEAL	1		-D02/04			
04C	4458240	・シール	・SEAL	1		-D02/04			
04D	4458241	・シール	・SEAL	1		-D02/04			
05	4425573	クリップ	CLIP	13		-D02/04			
07A-C	4433794	カバー	COVER	1					
07A	4458235	・カバー	・COVER	1					
07B	4458236	・ルーバ	・LOUVER	4					
07C	4458237	・ブラケット	・BRACKET	4					
08	4426156	ダクト	DUCT	1					
11	4357862	ライター	LIGHTER	1					
14	4055312	クリップ; バンド	CLIP; BAND	5					
15	J011020	ボルト; セムス	BOLT; SEMS	1		-D03/04			
15	J271020	ボルト; セムス	BOLT; SEMS	1	D	D03/05-	T	J901020	1
								J222010	1
16	4447072	ブッシング; ラバー	BUSHING; RUBBER	1	#				
17	4209296	ブッシング; ラバー	BUSHING; RUBBER	1					

リヤボックス (ヒータレス) REAR BOX (HEATER LESS)

適用号機 060001-
Serial No.



リヤボックス (ヒータレス)

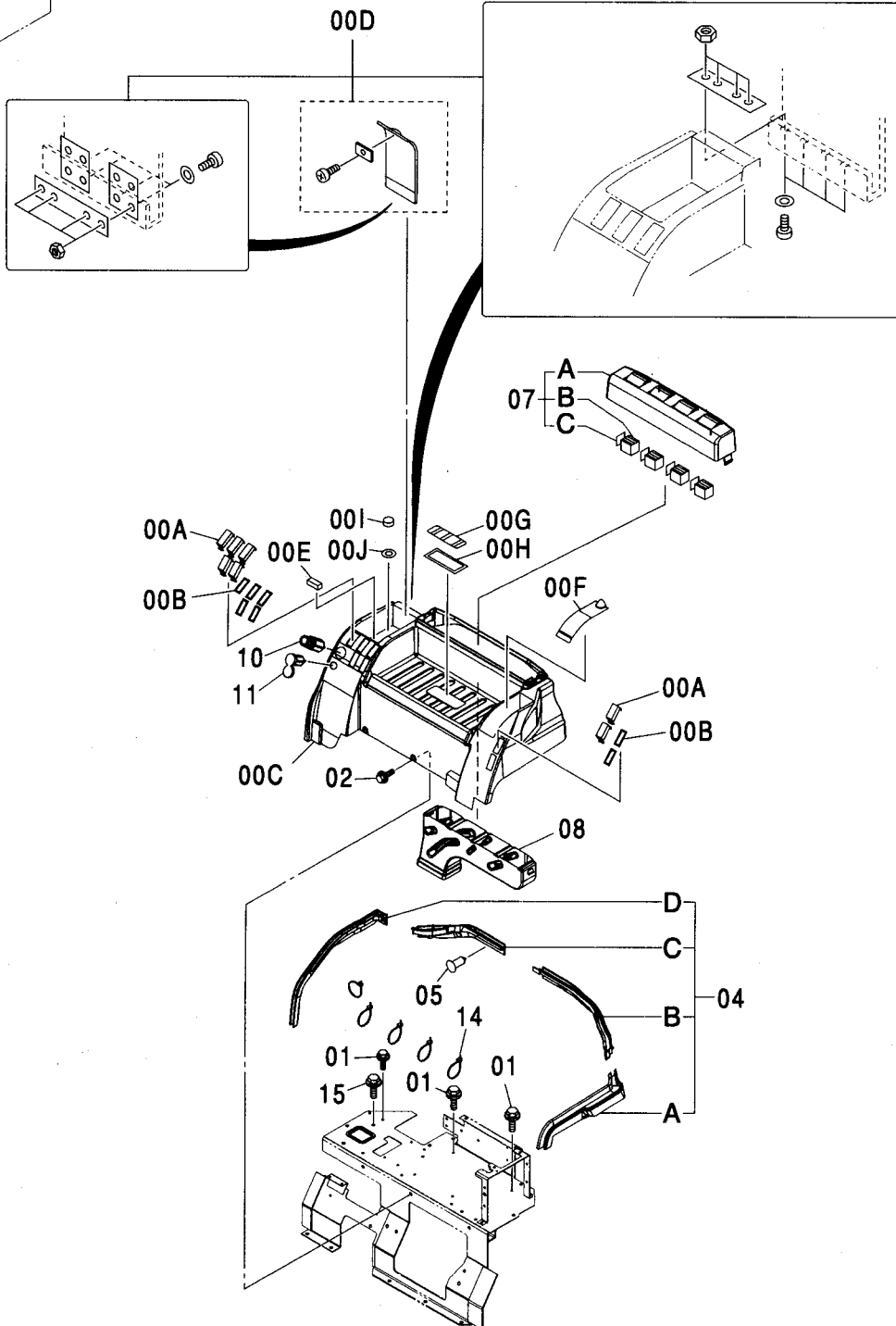
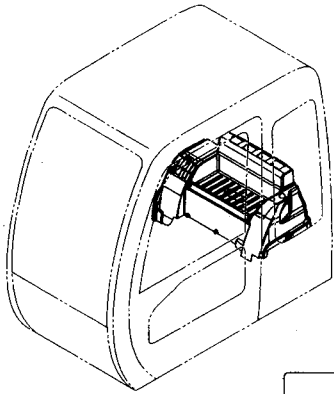
REAR BOX (HEATER LESS)

適用号機 060001-
Serial No.

符号 ITEM	部品番号 PART NO.	部 品 名	PART NAME	数量 Q' TY	サービス コード S. C	適用号機 SERIAL NO.	互 換 性 I C A	代 替 部 品 REPLACEABLE PART	
								部品番号 PART NO.	数量 Q' TY
00	4452783	プレート;マスク	PLATE;MASK	1					
01	J460616	スクリユ;セムス	SCREW;SEMS	6					
02	J460616	スクリユ;セムス	SCREW;SEMS	6					
04	4378710	ブツシク;ラバ-	BUSHING;RUBBER	1					
06	4452745	カバー	COVER	1					
07	4452847	ブツシク;ラバ-	BUSHING;RUBBER	4					
08A-J	4433793	トレイ	TRAY	1					
08A	4456725	・カバー	・COVER	7	#				
08B	4456723	・シール;ラバ-	・SEAL;RUBBER	7	#				
08C	4458227	・トレイ	・TRAY	1	#				
08D	4458228	・カバー	・COVER	1	#				
08E	4458229	・マグネット	・MAGNET	1	#				
08F	4458230	・カバー	・COVER	1	#				
08G	4458231	・カバー	・COVER	1	#				
08H	4458232	・シール	・SEAL	1	#				
08I	4458233	・カバー	・COVER	1	#				
08J	4458234	・シール	・SEAL	1	#				
09	J050820	ボルト;セムス	BOLT;SEMS	3		-D03/04			
09	J260820	ボルト;セムス	BOLT;SEMS	3	D	D03/05-	T	J900820	3
								A590108	3
10	J051025	ボルト;セムス	BOLT;SEMS	2		-D03/04			
10	J271025	ボルト;セムス	BOLT;SEMS	2	D	D03/05-	T	J901025	2
								J222010	2
11A-D	4436132	シール	SEAL	1		-D02/04			
11A	4458238	・シール	・SEAL	1	#	-D02/04			
11B	4458239	・シール	・SEAL	1	#	-D02/04			
1C	4458240	・シール	・SEAL	1	#	-D02/04			
11D	4458241	・シール	・SEAL	1	#	-D02/04			
12	J031025	ボルト;セムス	BOLT;SEMS	2		-D03/04			
12	J281025	ボルト;セムス	BOLT;SEMS	2	D	D03/05-	T	J901025	2
								4486055	2
14	3091234	サポート	SUPPORT	1		-D02/04			
15	J031045	ボルト;セムス	BOLT;SEMS	2		-D02/04			
17	4357862	ライター	LIGHTER	1					
18	4055312	クリップ;バンド	CLIP;BAND	4					
20	4209296	ブツシク;ラバ-	BUSHING;RUBBER	1					
26	4425573	クリップ	CLIP	13		-D02/04			
27	4447072	ブツシク;ラバ-	BUSHING;RUBBER	1	#				

リヤボックス (12V電源) REAR BOX (12V POWER SUPPLY)

適用号機 060001-
Serial No.



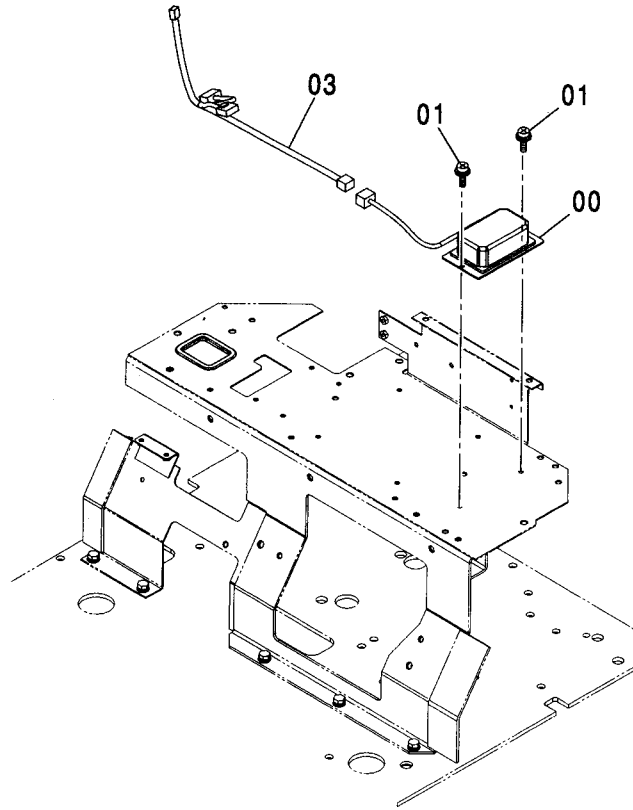
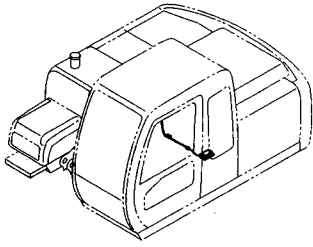
リヤボックス (12V電源)
REAR BOX (12V POWER SUPPLY)

適用号機 060001-
Serial No.

符号 ITEM	部品番号 PART NO.	部 品 名	PART NAME	数量 Q' TY	サービス コード S. C	適用号機 SERIAL NO.	互 換 性 I C A	代 替 部 品 REPLACEABLE PART	
								部品番号 PART NO.	数量 Q' TY
00A-J	4433793	トレイ	TRAY	1					
00A	4456725	・カバー	・COVER	7	#				
00B	4456723	・シール;ラバー	・SEAL; RUBBER	7	#				
00C	4458227	・トレイ	・TRAY	1	#				
00D	4458228	・カバー	・COVER	1	#				
00E	4458229	・マグネット	・MAGNET	1	#				
00F	4458230	・カバー	・COVER	1	#				
00G	4458231	・カバー	・COVER	1	#				
00H	4458232	・シール	・SEAL	1	#				
00I	4458233	・カバー	・COVER	1	#				
00J	4458234	・シール	・SEAL	1	#				
01	J050820	ボルト;セムス	BOLT; SEMS	3		-D03/04			
01	J260820	ボルト;セムス	BOLT; SEMS	3	D	D03/05-	T	J900820	3
								A590108	3
02	J021025	ボルト;セムス	BOLT; SEMS	2		-D03/04			
02	J271025	ボルト;セムス	BOLT; SEMS	2	D	D03/05-	T	J901025	2
								J222010	2
04A-D	4436132	シール	SEAL	1		-D02/04			
04A	4458238	・シール	・SEAL	1	#	-D02/04			
04B	4458239	・シール	・SEAL	1	#	-D02/04			
04C	4458240	・シール	・SEAL	1	#	-D02/04			
04D	4458241	・シール	・SEAL	1	#	-D02/04			
05	4425573	クリップ	CLIP	13		-D02/04			
07A-C	4433794	カバー	COVER	1					
07A	4458235	・カバー	・COVER	1	#				
07B	4458236	・ルーバ	・LOUVER	4	#				
07C	4458237	・ブラケット	・BRACKET	4	#				
08	4426156	ダクト	DUCT	1					
10	4357862	ライター	LIGHTER	1	#	D02/05-			
11	4432965	ソケット	SOCKET	1					
14	4055312	クリップ;バンド	CLIP; BAND	5					
15	J011020	ボルト;セムス	BOLT; SEMS	1		-D03/04			
15	J271020	ボルト;セムス	BOLT; SEMS	1	D	D03/05-	T	J901020	1
								J222010	1

電源ユニット (12V)
POWER UNIT (12V)

適用号機 060001-
Serial No.

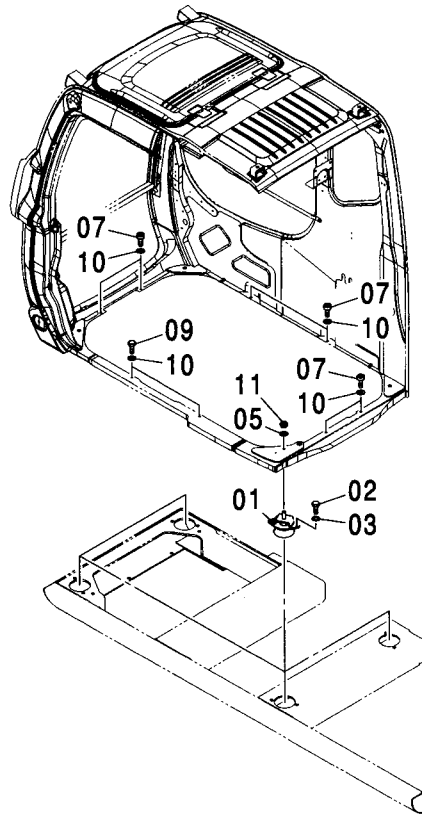
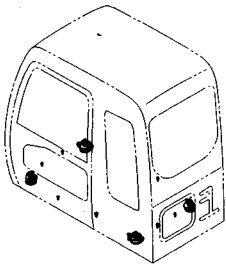


Ⓜ

符号 ITEM	部品番号 PART NO.	部品名	PART NAME	数量 Q'TY	サービス コード S.C	適用号機 SERIAL NO.	代替部品 REPLACEABLE PART	
							互換性 ICA	部品番号 PART NO.
00	4450008	ユニット:パワー	UNIT:POWER	1				
01	J460616	スクリュー:セムス	SCREW:SEMS	2				
03	3091204	ハーネス:ワイヤ	HARNESS:WIRE	1				

キャブグループ CAB GROUP

適用号機 060001-
Serial No.

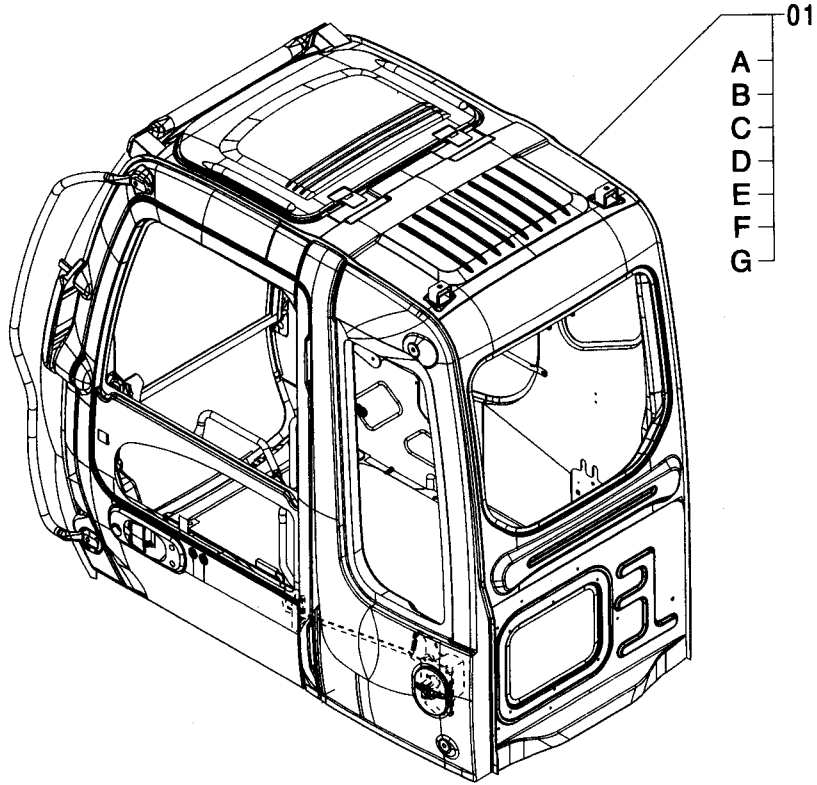
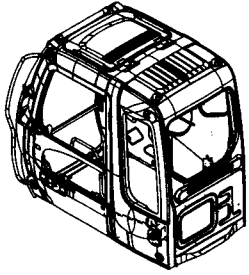


(M)

符号 ITEM	部品番号 PART NO.	部 品 名	PART NAME	数量 Q' TY	サービス コード S. C.	適用号機 SERIAL NO.	互 換 性 ICA	代 替 部 品 REPLACEABLE PART	
								部品番号 PART NO.	数量 Q' TY
01	4409999	ラバー	RUBBER	4					
02	4330785	ボルト	BOLT	8					
03	A590912	ワッシャ;スプリング	WASHER;SPRING	8					
05	J222016	ワッシャ	WASHER	4					
07	J781035	ボルト;ソケット	BOLT;SOCKET	4					
09	J901030	ボルト	BOLT	5					
10	J222010	ワッシャ	WASHER	9					
11	4423699	ナット	NUT	4					

キャブ <120, E, H>
CAB <120, E, H>

適用号機 060001-
Serial No.



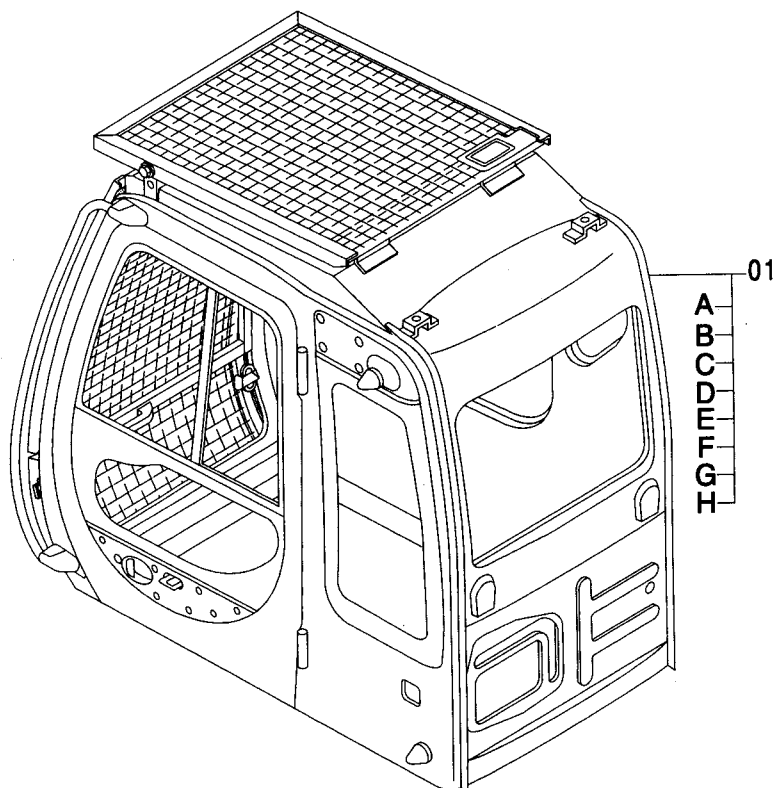
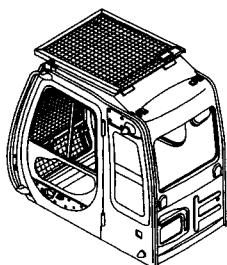
Ⓜ

符号 ITEM	部品番号 PART NO.	部 品 名	PART NAME	数量 Q' TY	サービス コード S. C	適用号機 SERIAL NO.	代替部品 REPLACEABLE PART		
							互換性 I CA	部品番号 PART NO.	数量 Q' TY
01	4453660	キャブ アッセン	CAB ASS' Y	1		-D02/02	P	4600348	1
01	4600348	キャブ アッセン	CAB ASS' Y	1		D02/03-			
01A	+++++	・キャブ (1) <120, H, E, 130> [NA] <詳細ハ 別ページ参照>	・CAB (1) <120, H, E, 130> [NA] <for details: see separate page>	1					
01B	+++++	・キャブ (2) <120, H, E> [NA] <詳細ハ 別ページ参照>	・CAB (2) <120, H, E> [NA] <for details: see separate page>	1					
01C	+++++	・キャブ (3) <詳細ハ 別ページ参照>	・CAB (3) <for details: see separate page>	1					
01D	+++++	・キャブ (4) <詳細ハ 別ページ参照>	・CAB (4) <for details: see separate page>	1					
01E	+++++	・キャブ (5) <詳細ハ 別ページ参照>	・CAB (5) <for details: see separate page>	1					
01F	+++++	・キャブ (6) <120, H, E> <詳細ハ 別ページ参照>	・CAB (6) <120, H, E> <for details: see separate page>	1					
01G	+++++	・キャブ (7) <詳細ハ 別ページ参照>	・CAB (7) <for details: see separate page>	1					

キャブ (HGタイプ) <K>

CAB (HG Type) <K>

適用号機 060001-
Serial No.

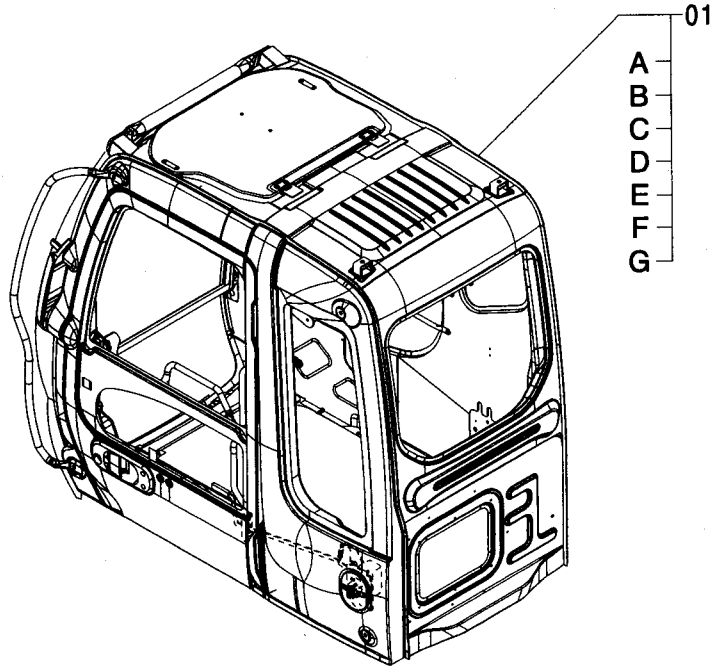
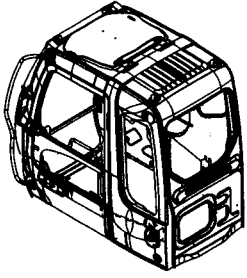


(M)

符号 ITEM	部品番号 PART NO.	部 品 名	PART NAME	数量 Q' TY	サービス コード S. C	適用号機 SERIAL NO.	互 換 性	代 替 部 品 REPLACEABLE PART	
								部品番号 PART NO.	数量 Q' TY
01	4459247	キャブ アッセン	CAB ASS' Y	1		-D02/02	P	4600352	1
01	4600352	キャブ アッセン	CAB ASS' Y	1	#	D02/03-			
01A	++++++	・キャブ (1) <HGタイプ> <詳細ハ 別ページ参照>	・CAB (1) <HG-Type> <for details: see separate page>	1					
01B	++++++	・キャブ (2) <HGタイプ> <詳細ハ 別ページ参照>	・CAB (2) <HG-Type> <for details: see separate page>	1					
01C	++++++	・キャブ (3) <詳細ハ 別ページ参照>	・CAB (3) <for details: see separate page>	1					
01D	++++++	・キャブ (4) <詳細ハ 別ページ参照>	・CAB (4) <for details: see separate page>	1					
01E	++++++	・キャブ (5) <詳細ハ 別ページ参照>	・CAB (5) <for details: see separate page>	1					
01F	++++++	・キャブ (6) <HGタイプ> <詳細ハ 別ページ参照>	・CAB (6) <HG-Type> <for details: see separate page>	1					
01G	++++++	・キャブ (7) <詳細ハ 別ページ参照>	・CAB (7) <for details: see separate page>	1					
01H	++++++	・キャブ (8) <HGタイプ> <詳細ハ 別ページ参照>	・CAB (8) <HG-Type> <for details: see separate page>	1					

キャブ [NA]
CAB [NA]

適用号機 060001-
Serial No.

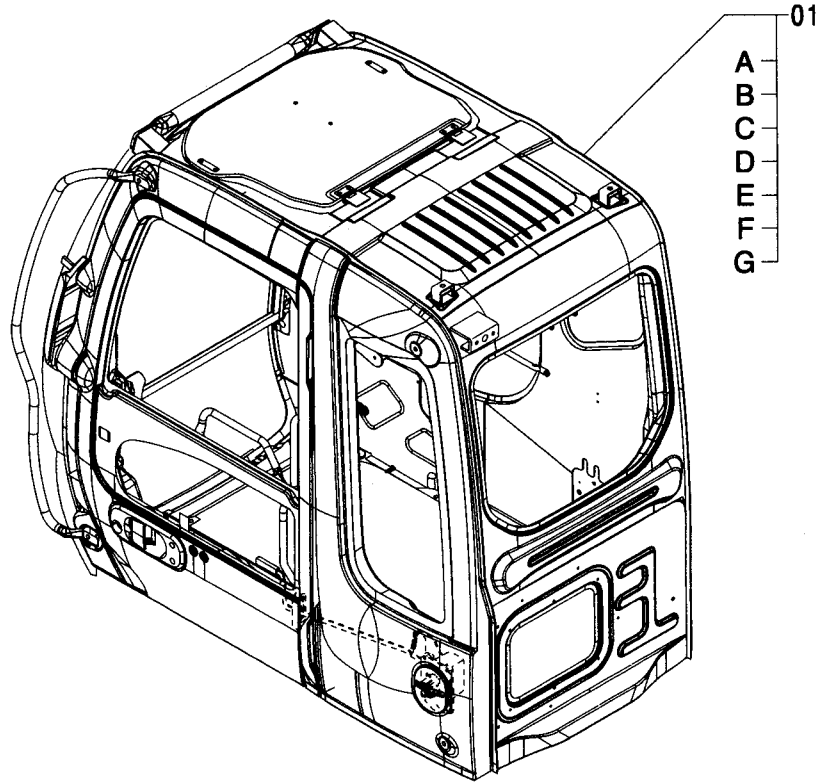
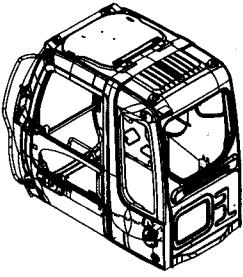


Ⓜ

符号 ITEM	部品番号 PART NO.	部 品 名	PART NAME	数量 Q' TY	サービス コード S. C	適用号機 SERIAL NO.	互 換 性 ICA	代 替 部 品 REPLACEABLE PART	
								部品番号	数量
01	4483860	キャブ アッセン	CAB ASS' Y	1					
01A	++++++	・キャブ (1) <120, H, E, 130> [NA] <詳細ハ 別ペ-ジ 参照>	・CAB (1) <120, H, E, 130> [NA] <for details: see separate page>	1					
01B	++++++	・キャブ (2) <120, H, E> [NA] <詳細ハ 別ペ-ジ 参照>	・CAB (2) <120, H, E> [NA] <for details: see separate page>	1					
01C	++++++	・キャブ (3) <詳細ハ 別ペ-ジ 参照>	・CAB (3) <for details: see separate page>	1					
01D	++++++	・キャブ (4) <詳細ハ 別ペ-ジ 参照>	・CAB (4) <for details: see separate page>	1					
01E	++++++	・キャブ (5) <詳細ハ 別ペ-ジ 参照>	・CAB (5) <for details: see separate page>	1					
01F	++++++	・キャブ (6) <130> [NA] <詳細ハ 別ペ-ジ 参照>	・CAB (6) <130> [NA] <for details: see separate page>	1					
01G	++++++	・キャブ (7) <詳細ハ 別ペ-ジ 参照>	・CAB (7) <for details: see separate page>	1					

キャブ <130>
CAB <130>

適用号機 060001-
Serial No.

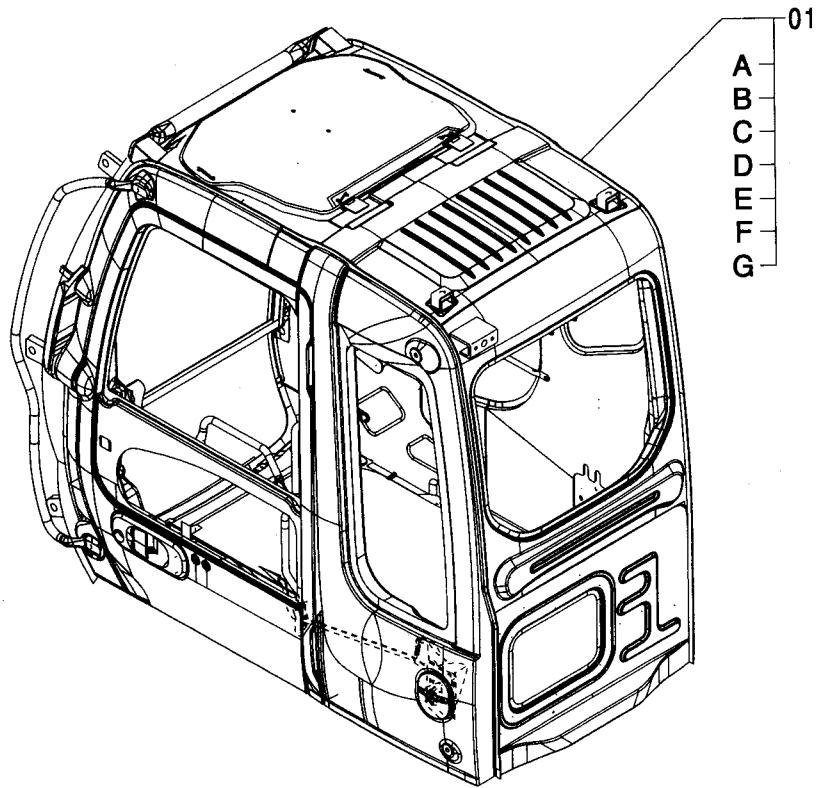
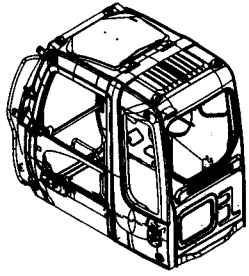


(M)

符号 ITEM	部品番号 PART NO.	部 品 名	PART NAME	数量 Q' TY	サービス コード S. C	適用号機 SERIAL NO.	互換性 ICA	代替部品 REPLACEABLE PART	
								部品番号	数量
01	4607400	キャブ アッセン	CAB ASS' Y	1					
01A	++++++	・キャブ (1) <120, H, E, 130>[NA] <詳細ハ 別ページ参照>	・CAB (1) <120, H, E, 130>[NA] <for details: see separate page>	1					
01B	++++++	・キャブ (2) <130> <詳細ハ 別ページ参照>	・CAB (2) <130> <for details: see separate page>	1					
01C	++++++	・キャブ (3) <詳細ハ 別ページ参照>	・CAB (3) <for details: see separate page>	1					
01D	++++++	・キャブ (4) <詳細ハ 別ページ参照>	・CAB (4) <for details: see separate page>	1					
01E	++++++	・キャブ (5) <130> <詳細ハ 別ページ参照>	・CAB (5) <130> <for details: see separate page>	1					
01F	++++++	・キャブ (6) <130>[NA] <詳細ハ 別ページ参照>	・CAB (6) <130>[NA] <for details: see separate page>	1					
01G	++++++	・キャブ (7) <詳細ハ 別ページ参照>	・CAB (7) <for details: see separate page>	1					

キャブ (ガード座付) <130>
CAB (WITH GUARD SEAT) <130>

適用号機 060001-
Serial No.

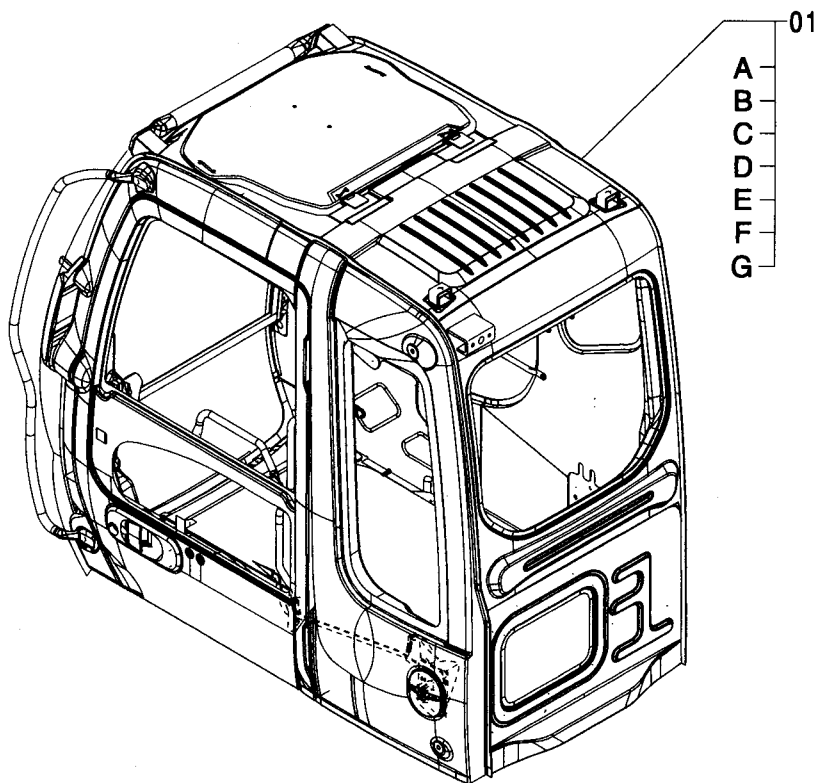
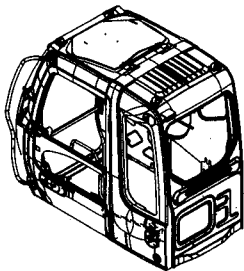


(M)

符号 ITEM	部品番号 PART NO.	部 品 名	PART NAME	数量 Q'TY	サービス コード S.C	適用号機 SERIAL NO.	代替部品 REPLACEABLE PART	
							互換性 ICA	部品番号 PART NO.
01	4607401	キャブ アッセン	CAB ASS'Y	1				
01A	++++++	・キャブ (1) <120, H, E, 130> [NA] <詳細ハ 別ページ参照>	・CAB (1) <120, H, E, 130> [NA] <for details: see separate page>	1				
01B	++++++	・キャブ (2) <130> <詳細ハ 別ページ参照>	・CAB (2) <130> <for details: see separate page>	1				
01C	++++++	・キャブ (3) <詳細ハ 別ページ参照>	・CAB (3) <for details: see separate page>	1				
01D	++++++	・キャブ (4) <詳細ハ 別ページ参照>	・CAB (4) <for details: see separate page>	1				
01E	++++++	・キャブ (5) <130> <詳細ハ 別ページ参照>	・CAB (5) <130> <for details: see separate page>	1				
01F	++++++	・キャブ (6) <130> [NA] <詳細ハ 別ページ参照>	・CAB (6) <130> [NA] <for details: see separate page>	1				
01G	++++++	・キャブ (7) <詳細ハ 別ページ参照>	・CAB (7) <for details: see separate page>	1				

キャブ (バンダルフック付) <130>
CAB (WITH VANDAL HOOK) <130>

適用号機 060001-
Serial No.

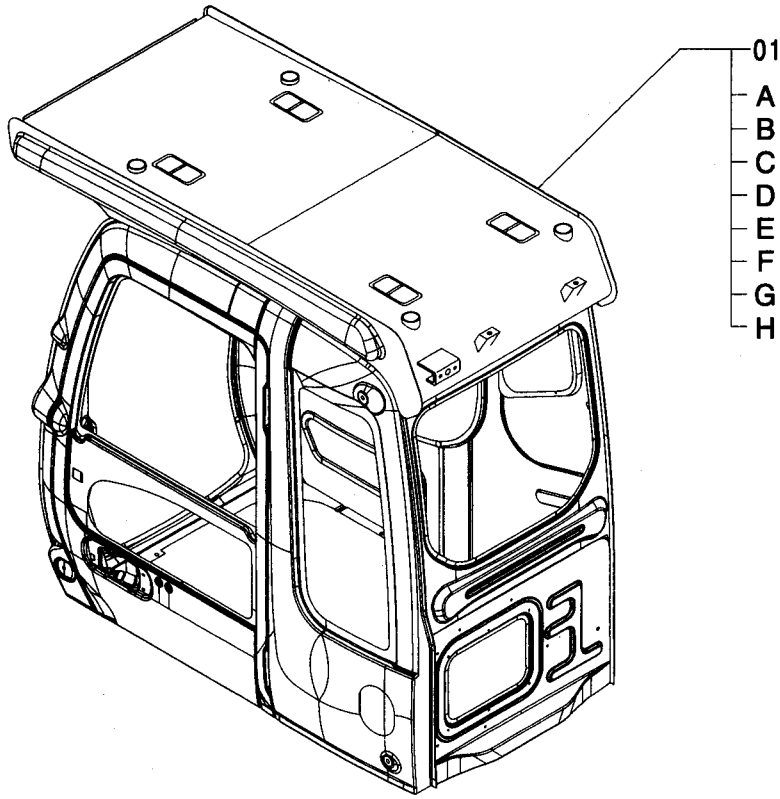
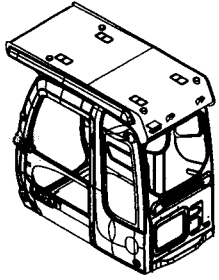


(M)

符号 ITEM	部品番号 PART NO.	部 品 名	PART NAME	数量 Q' TY	サービス コード S. C	適用号機 SERIAL NO.	互 換 性	代 替 部 品 REPLACEABLE PART	
								部品番号 PART NO.	数量 Q' TY
01	4607402	キャブ アッセン	CAB ASS' Y	1					
01A	++++++	・キャブ (1) <120, H, E, 130>[NA] <詳細ハ 別ページ参照>	・CAB (1) <120, H, E, 130>[NA] <for details: see separate page>	1					
01B	++++++	・キャブ (2) <130> <詳細ハ 別ページ参照>	・CAB (2) <130> <for details: see separate page>	1					
01C	++++++	・キャブ (3) <130> [バンダルフック付] <詳細ハ 別ページ参照>	・CAB (3) <130> [WITH VANDAL HOOK] <for details: see separate page>	1					
01D	++++++	・キャブ (4) <詳細ハ 別ページ参照>	・CAB (4) <for details: see separate page>	1					
01E	++++++	・キャブ (5) <130> <詳細ハ 別ページ参照>	・CAB (5) <130> <for details: see separate page>	1					
01F	++++++	・キャブ (6) <130>[NA] <詳細ハ 別ページ参照>	・CAB (6) <130>[NA] <for details: see separate page>	1					
01G	++++++	・キャブ (7) <詳細ハ 別ページ参照>	・CAB (7) <for details: see separate page>	1					

キャブ (OPG) <130>
CAB (OPG) <130>

適用号機 060001-
Serial No.



(M)

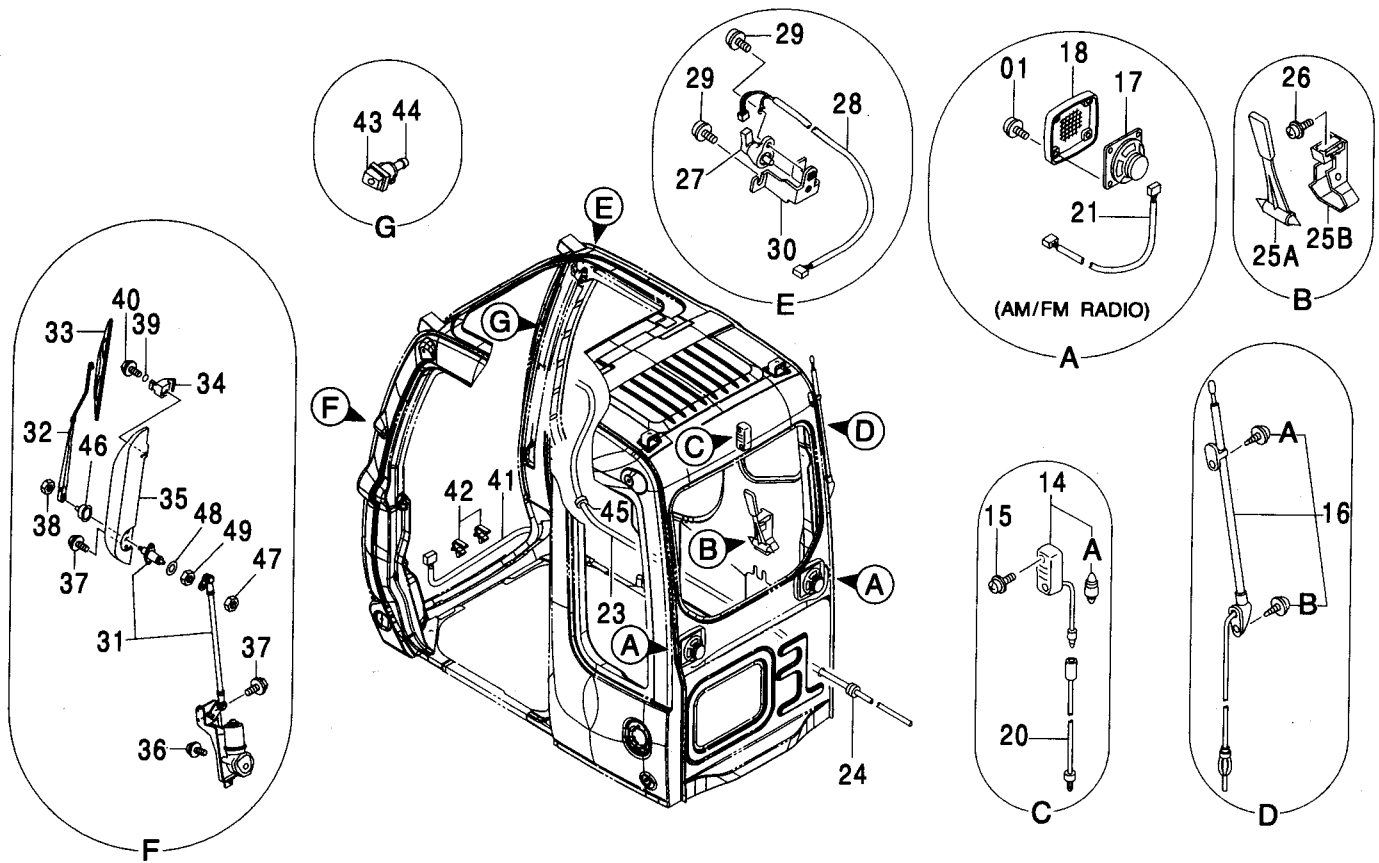
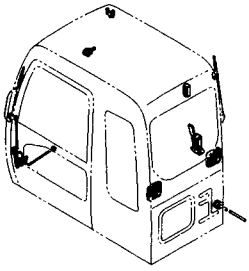
符号 ITEM	部品番号 PART NO.	部 品 名	PART NAME	数量 Q' TY	サービス コード S. C	適用号機 SERIAL NO.	互 換 性 ICA	代 替 部 品 REPLACEABLE PART	
								部品番号 PART NO.	数量 Q' TY
01	4607403	キャブ アッセン	CAB ASS'Y	1					
01A	++++++	・キャブ (1) <120, H, E, 130> [NA] <詳細ハ 別ページ参照>	・CAB (1) <120, H, E, 130> [NA] <for details: see separate page>	1					
01B	++++++	・キャブ (2) <130> <詳細ハ 別ページ参照>	・CAB (2) <130> <for details: see separate page>	1					
01C	++++++	・キャブ (3) <詳細ハ 別ページ参照>	・CAB (3) <for details: see separate page>	1					
01D	++++++	・キャブ (4) <詳細ハ 別ページ参照>	・CAB (4) <for details: see separate page>	1					
01E	++++++	・キャブ (5) <130> <詳細ハ 別ページ参照>	・CAB (5) <130> <for details: see separate page>	1					
01F	++++++	・キャブ (6) <130> [NA] <詳細ハ 別ページ参照>	・CAB (6) <130> [NA] <for details: see separate page>	1					
01G	++++++	・キャブ (7) <詳細ハ 別ページ参照>	・CAB (7) <for details: see separate page>	1					
01H	++++++	・キャブ (8) [OPG] <130> <詳細ハ 別ページ参照>	・CAB (8) [OPG] <130> <for details: see separate page>	1					

221A

キャブ (1) <120, E, 130, H> [NA]

CAB (1) <120, E, 130, H> [NA]

適用号機
Serial No. 060001-



キャブ (1) <120, E, 130, H> [NA]
CAB (1) <120, E, 130, H> [NA]

適用号機 060001-
Serial No.

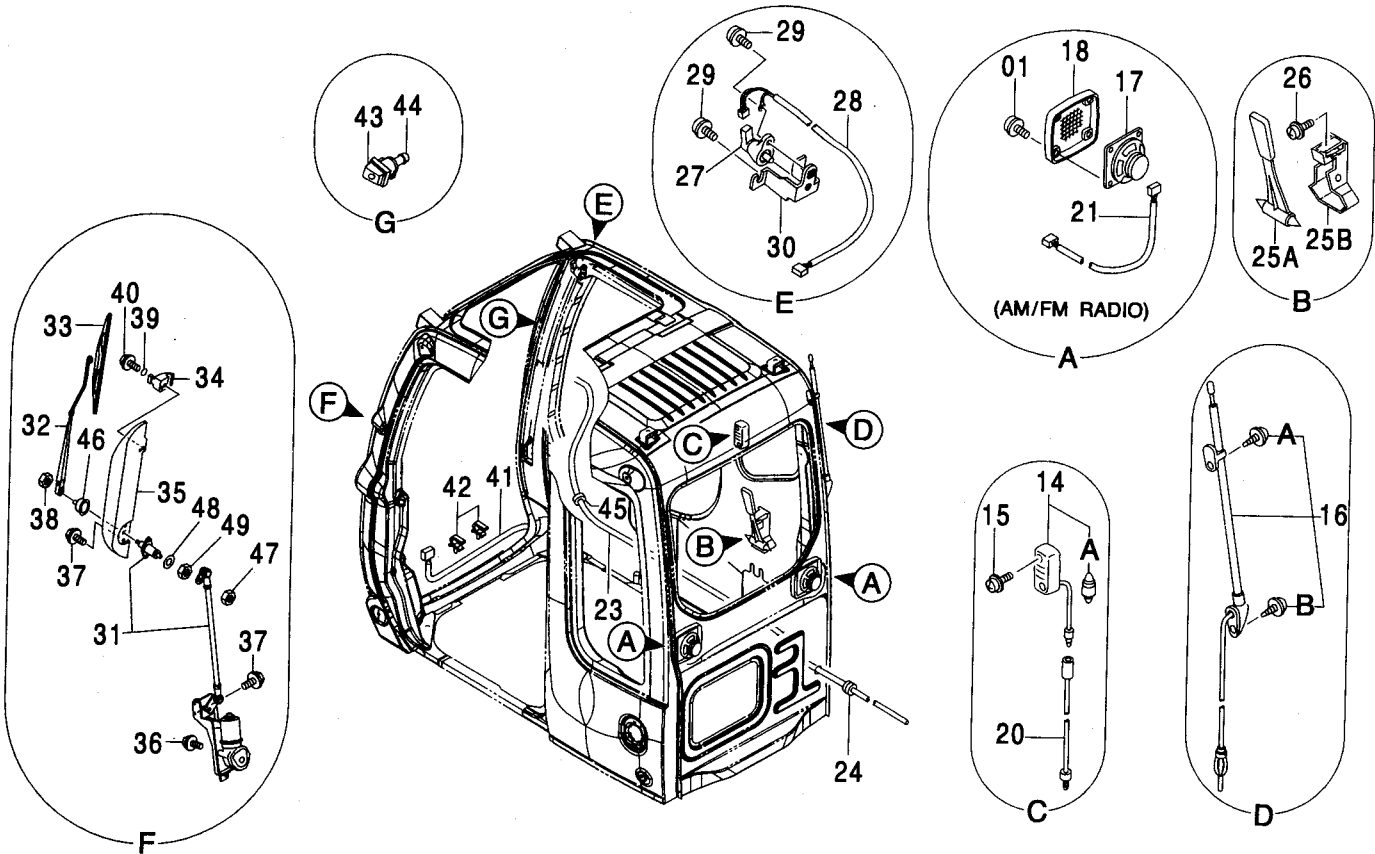
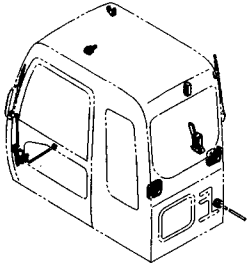
符号 ITEM	部品番号 PART NO.	部 品 名	PART NAME	数量 Q' TY	サービス コード S. C	適用号機 SERIAL NO.	互 換 性 I C A	代 替 部 品 REPLACEABLE PART	
								部品番号 PART NO.	数量 Q' TY
01	4456427	スクリュ;セムス	SCREW;SEMS	8					
14	4187082	ランプ;ルーム	LAMP;ROOM	1					
14A	4187083	・バルブ	・BULB	1					
15	4456428	スクリュ;セムス	SCREW;SEMS	2					
16	4123177	アンテナ	ANTENNA	1					
16A	4210412	・スクリュ	・SCREW	1					
16B	4210413	・スクリュ	・SCREW	1					
17	4361302	スピーカ (AM/FMラジオ)	SPEAKER (AM/FM RADIO)	2					
18	4364504	スピーカガードリル	GRILLE	2					
20	4260369	ハーネス;ワイヤ	HARNESS;WIRE	1					
21	4369547	ハーネス;ワイヤ (AM/FMラジオ)	HARNESS;WIRE (AM/FM RADIO)	2					
23	4369549	ホース	HOSE	1					
24	4287903	ブッシュング;ラバー	BUSHING;RUBBER	1					
25A	4362700	ハンマ	HAMMER	1					
25B	2038764	ブラケット	BRACKET	1					
26	4456428	スクリュ;セムス	SCREW;SEMS	2					
27	4387837	スイッチ;リミット	SWITCH;LIMIT	1					
28	4402476	ハーネス;ワイヤ	HARNESS;WIRE	1					
29	4456428	スクリュ;セムス	SCREW;SEMS	3					
30	4456429	ブラケット	BRACKET	1					
31	4453690	ワイパーモータ	WIPER-MOTOR	1					
32	4453687	ワイパーアーム	WIPER-ARM	1					
33	4453686	ワイパーブレード	WIPER-BLADE	1					
34	4456433	ワイパースタンド	WIPER-STAND	1					
35	4456434	ワイパーガード	WIPER-GUARD	1					
36	J020820	ボルト;セムス	BOLT;SEMS	3		-D03/04			
36	J260820	ボルト;セムス	BOLT;SEMS	3	D	D03/05-	T	J900820	3
								A590108	3
37	4456238	ボルト;セムス	BOLT;SEMS	4					
38	M500807	ナット	NUT	1					
39	4092111	O-リング	O-RING	1					
40	4456458	ボルト;セムス	BOLT;SEMS	1					
41	4456435	ハーネス;ワイヤ	HARNESS;WIRE	1					
42	4456436	クリップ;ワイヤ	CLIP;WIRE	2					
43	4456450	ノズル	NOZZLE	1					
44	4367481	バルブ;チエツク	VALVE	1					
45	4369569	ブッシュング;ラバー	BUSHING;RUBBER	1					
46	4603011	キャップ	CAP	1					
47	4603012	ナット;スペシャル	NUT;SPECIAL	1					

221B

キャブ (1) <120, E, 130, H> [NA]

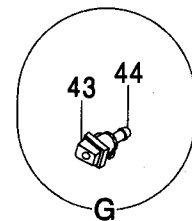
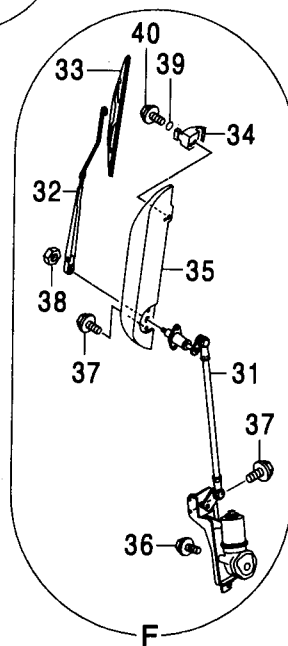
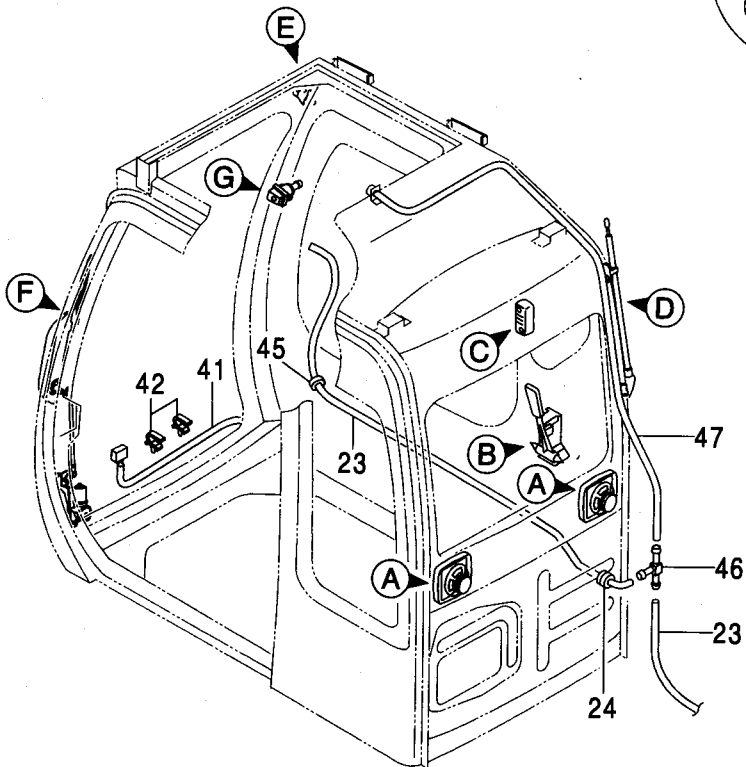
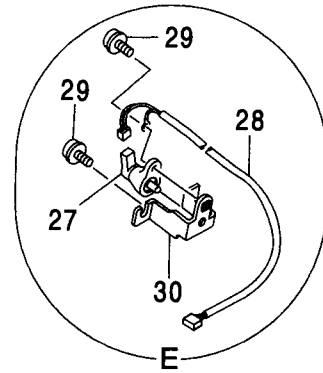
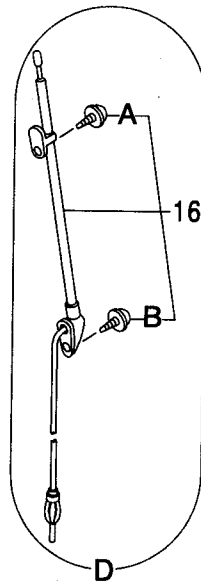
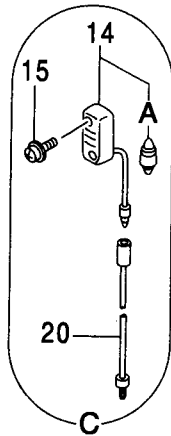
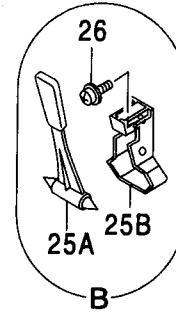
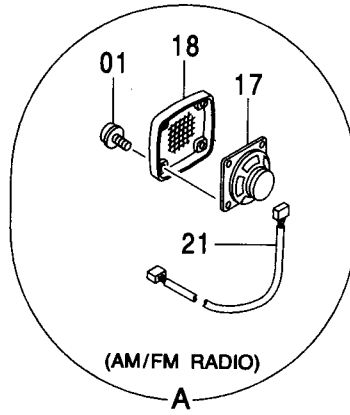
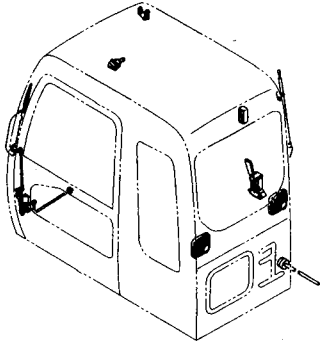
CAB (1) <120, E, 130, H> [NA]

適用号機
Serial No. 060001-



キャブ (1) (HGタイプ) <K>
 CAB (1) (HG Type) <K>

適用号機 060001-
 Serial No.



キャブ (1) (HGタイプ) <K>
CAB (1) (HG Type) <K>

適用号機 060001-
Serial No.

符号 ITEM	部品番号 PART NO.	部 品 名	PART NAME	数量 Q' TY	サービス コード S. C	適用号機 SERIAL NO.	互 換 性 I C A	代 替 部 品 REPLACEABLE PART	
								部品番号 PART NO.	数量 Q' TY
01	4456427	スクリュ;セムス	SCREW;SEMS	8					
14	4187082	ランプ;ルーム	LAMP;ROOM	1					
14A	4187083	・バルブ	・BULB	1					
15	4456428	スクリュ;セムス	SCREW;SEMS	2					
16	4123177	アンテナ	ANTENNA	1					
16A	4210412	・スクリュ	・SCREW	1					
16B	4210413	・スクリュ	・SCREW	1					
17	4361302	スピーカ (AM/FMラジオ)	SPEAKER (AM/FM RADIO)	2					
18	4364504	スピーカグリル	GRILLE	2					
20	4260369	ハーネス;ワイヤ	HARNESS;WIRE	1					
21	4369547	ハーネス;ワイヤ (AM/FMラジオ)	HARNESS;WIRE (AM/FM RADIO)	2					
23	4369549	ホース	HOSE	1					
24	4287903	ブッシング;ラバー	BUSHING;RUBBER	1					
25A	4362700	ハンマ	HAMMER	1					
25B	2038764	ブラケット	BRACKET	1					
26	4456428	スクリュ;セムス	SCREW;SEMS	2					
27	4387837	スイッチ;リミット	SWITCH;LIMIT	1					
28	4402476	ハーネス;ワイヤ	HARNESS;WIRE	1					
29	4456428	スクリュ;セムス	SCREW;SEMS	3					
30	4456429	ブラケット	BRACKET	1					
31	4453690	ワイパーモータ	WIPER-MOTOR	1					
32	4453687	ワイパーアーム	WIPER-ARM	1					
33	4453686	ワイパーブレード	WIPER-BLADE	1					
34	4456433	ワイパースタンド	WIPER-STAND	1					
35	4456434	ワイパーガード	WIPER-GUARD	1					
36	J020820	ボルト;セムス	BOLT;SEMS	3		-D03/04			
36	J260820	ボルト;セムス	BOLT;SEMS	3	D	D03/05-	T	J900820	3
								A590108	3
37	4456238	ボルト;セムス	BOLT;SEMS	4					
38	M500807	ナット	NUT	1					
39	4092111	Oリング	O-RING	1					
40	4456458	ボルト;セムス	BOLT;SEMS	1					
41	4456435	ハーネス;ワイヤ	HARNESS;WIRE	1					
42	4456436	クリップ;ワイヤ	CLIP;WIRE	2					
43	4456450	ノズル	NOZZLE	1					
44	4367481	バルブ;チエツク	VALVE	1					
45	4369569	ブッシング;ラバー	BUSHING;RUBBER	1					
46	4339086	ジョイント	JOINT	1					
47	4459241	ホース	HOSE	1					

キャブ (2) <120, E, H> [NA]
CAB (2) <120, E, H> [NA]

適用号機 060001-
Serial No.

符号 ITEM	部品番号 PART NO.	部 品 名	PART NAME	数量 Q' TY	サービス コード S. C	適用号機 SERIAL NO.	互 換 性 ICA	代 替 部 品 REPLACEABLE PART	
								部品番号 PART NO.	数量 Q' TY
01	4456692	キャブ [STD]	CAB [STD]	1					
01	4483861	キャブ [NA]	CAB [NA]	1					
06	4448311	ガラス (ブラウン) [STD]	GLASS (BROWN) [STD]	1		-D02/02			
06	4602567	ガラス (グリーン) [STD]	GLASS (GREEN) [STD]	1		D02/03-			
06	4468944	ガラス (ブラウン) [NA]	GLASS (BROWN) [NA]	1		-D02/02			
06	4602580	ガラス (グリーン) [NA]	GLASS (GREEN) [NA]	1		D02/03-D03/03	I	4602567	1
06	4602567	ガラス (グリーン) [NA]	GLASS (GREEN) [NA]	1	#	D03/04-			
07	4400079	シール;ラバー	SEAL;RUBBER	1					
09	4448314	ガラス (ブラウン)	GLASS (BROWN)	1		-D02/02			
09	4602569	ガラス (グリーン)	GLASS (GREEN)	1		D02/03-			
19	4448319	ラバー	RUBBER	1		-D02/02			
19	4602577	ラバー	RUBBER	1		D02/03-			
22	4453667	ラバー	RUBBER	1					
25	4456175	ラバー	RUBBER	2					
26	4453662	ハンドレール	HANDRAIL	1					
31	4453663	ハンドレール	HANDRAIL	1					
37	M470616	スクリュ	SCREW	2					
41	4304827	ストツパ	STOPPER	2					
45	4369568	ブッシング;ラバー	BUSHING;RUBBER	1					
47	4456654	カバー	COVER	1					
55	4369675	ラバー	RUBBER	2					
56	4320149	ボルト;セムス	BOLT;SEMS	2					
59	4320163	スクリュ	SCREW	2					
60	4372219	ボルト;セムス	BOLT;SEMS	2					
71	4369627	ストライカ	STRIKER	1					
93	4453665	シート	SHEET	1					
95	4453666	クリツプ	CLIP	14					
98	4295662	ナット	NUT	1					
100	4320150	ボルト	BOLT	1					
101	4456176	パイプ	PIPE	1					
102	4456177	カバー;R	COVER;R	1					
103	4456178	カバー;L	COVER;L	1					
104	4456179	ボルト;セムス	BOLT;SEMS	2					
105	4456181	ブラケット	BRACKET	2					
106	J021025	ボルト;セムス	BOLT;SEMS	4		-D03/04			
106	J271025	ボルト;セムス	BOLT;SEMS	4	D	D03/05-	T	J901025	4
								J222010	4
107	4456182	ラバー	RUBBER	1					
108	4456183	ラバー	RUBBER	1					
109	4456184	ラバー	RUBBER	1					

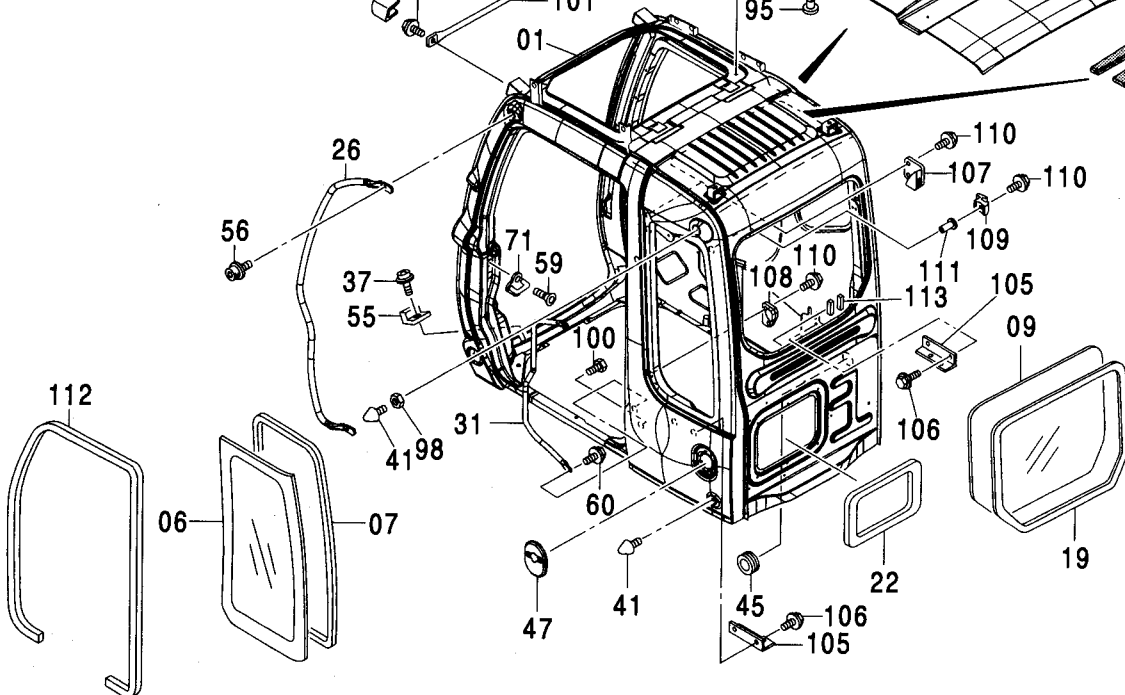
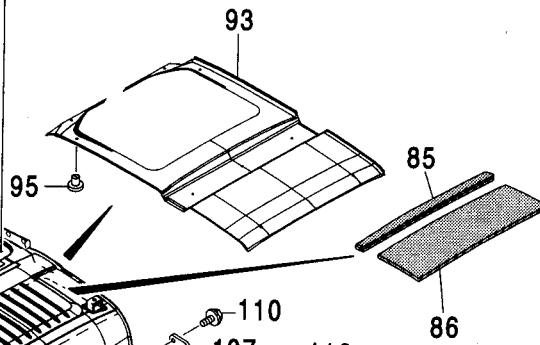
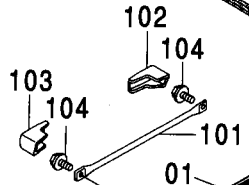
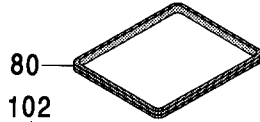
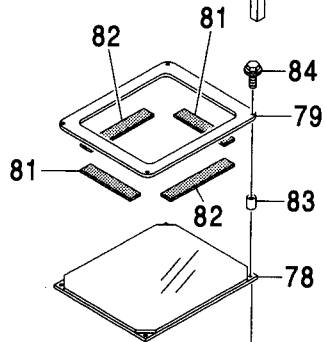
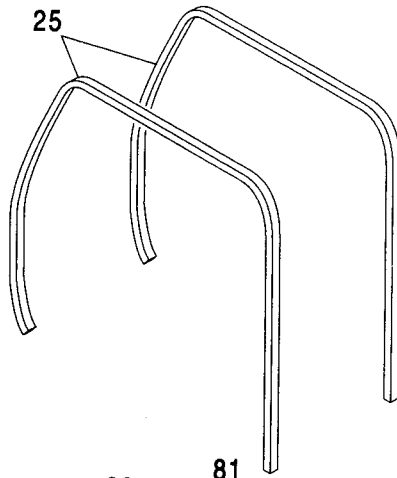
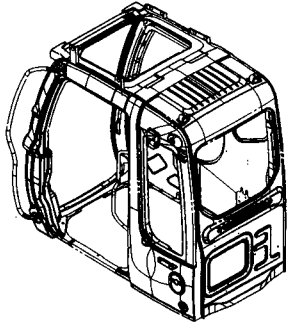
キャブ (2) (HGタイプ) <K>
CAB (2) (HG Type) <K>

適用号機 060001-
Serial No.

符号 ITEM	部品番号 PART NO.	部 品 名	PART NAME	数量 Q' TY	サービス コード S. C	適用号機 SERIAL NO.	互 換 性 I C A	代 替 部 品 REPLACEABLE PART	
								部品番号 PART NO.	数量 Q' TY
01	4456692	キャブ	CAB	1					
06	4448311	ガラス (ブラウン) [STD]	GLASS (BROWN) [STD]	1		-D02/02			
06	4602567	ガラス (グリーン) [STD]	GLASS (GREEN) [STD]	1		D02/03-			
06	4468944	ガラス (ブラウン) [NA]	GLASS (BROWN) [NA]	1		-D02/02			
06	4602580	ガラス (グリーン) [NA]	GLASS (GREEN) [NA]	1		D02/03-D03/03	I	4602567	1
06	4602567	ガラス (グリーン) [NA]	GLASS (GREEN) [NA]	1	#	D03/04-			
07	4400079	シール;ラバー	SEAL;RUBBER	1					
09	4448314	ガラス (ブラウン)	GLASS (BROWN)	1		-D02/02			
09	4602569	ガラス (グリーン)	GLASS (GREEN)	1		D02/03-			
19	4448319	ラバー	RUBBER	1		-D02/02			
19	4602577	ラバー	RUBBER	1		D02/03-			
22	4453667	ラバー	RUBBER	1					
25	4456175	ラバー	RUBBER	2					
26	4453662	ハンドレール	HANDRAIL	1					
31	4453663	ハンドレール	HANDRAIL	1					
37	M470616	スクリュ	SCREW	2					
41	4304827	ストツパ	STOPPER	2					
45	4369568	ブッシング;ラバー	BUSHING;RUBBER	1					
47	4456654	カバー	COVER	1					
55	4369675	ラバー	RUBBER	2					
56	4320149	ボルト;セムス	BOLT;SEMS	2					
59	4320163	スクリュ	SCREW	2					
60	4372219	ボルト;セムス	BOLT;SEMS	2					
71	4369627	ストライカ	STRIKER	1					
78	4459232	ガラス	GLASS	1					
79	4459233	ブラケット	BRACKET	1					
80	4459234	ラバー	RUBBER	1					
81	4459237	ラバー	RUBBER	2					
82	4459236	ラバー	RUBBER	2					
83	4459235	カラー	COLLAR	4					
84	J021025	ボルト;セムス	BOLT;SEMS	4		-D03/04			
84	J271025	ボルト;セムス	BOLT;SEMS	4	D	D03/05-	T	J901025	4
								J222010	4
85	4459246	ラバー	RUBBER	1					
86	4459245	シート	SHEET	1					
93	4453665	シート	SHEET	1					
95	4453666	クリツプ	CLIP	14					
98	4295662	ナット	NUT	1					
100	4320150	ボルト	BOLT	1					
101	4456176	パイプ	PIPE	1					

キャブ (2) (HGタイプ) <K>
CAB (2) (HG Type) <K>

適用号機 060001-
Serial No.



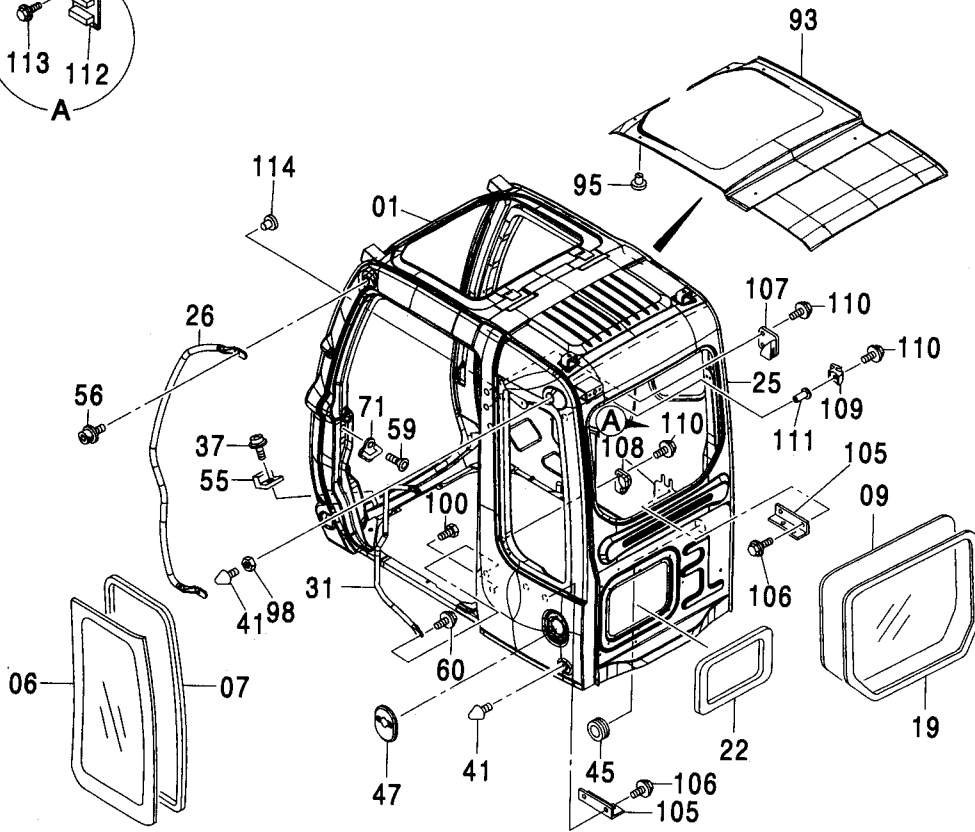
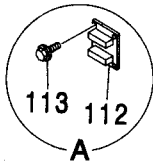
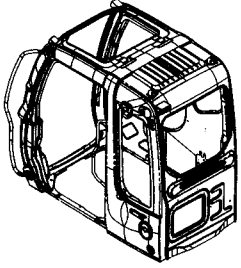
キャブ (2) (HGタイプ) <K>
CAB (2) (HG Type) <K>

適用号機 060001-
Serial No.

符号 ITEM	部品番号 PART NO.	部 品 名	PART NAME	数量 Q' TY	サービス コード S. C	適用号機 SERIAL NO.	互 換 性 I C A	代 替 部 品 REPLACEABLE PART	
								部品番号 PART NO.	数量 Q' TY
102	4456177	カバー;R	COVER;R	1					
103	4456178	カバー;L	COVER;L	1					
104	4456179	ボルト;セムス	BOLT;SEMS	2					
105	4456181	ブラケット	BRACKET	2					
106	J021025	ボルト;セムス	BOLT;SEMS	4		-D03/04			
106	J271025	ボルト;セムス	BOLT;SEMS	4	D	D03/05-	T	J901025	4
								J222010	4
107	4456182	ラバー	RUBBER	1					
108	4456183	ラバー	RUBBER	1					
109	4456184	ラバー	RUBBER	1					
110	4372224	ボルト;セムス	BOLT;SEMS	5					
111	4456185	ナット	NUT	1					
112	4453672	ラバー	RUBBER	1					
113	4603008	ラバー	RUBBER	2					

キャブ (2) <130>
CAB (2) <130>

適用号機 060001-
Serial No.



キャブ (2) <130>
CAB (2) <130>

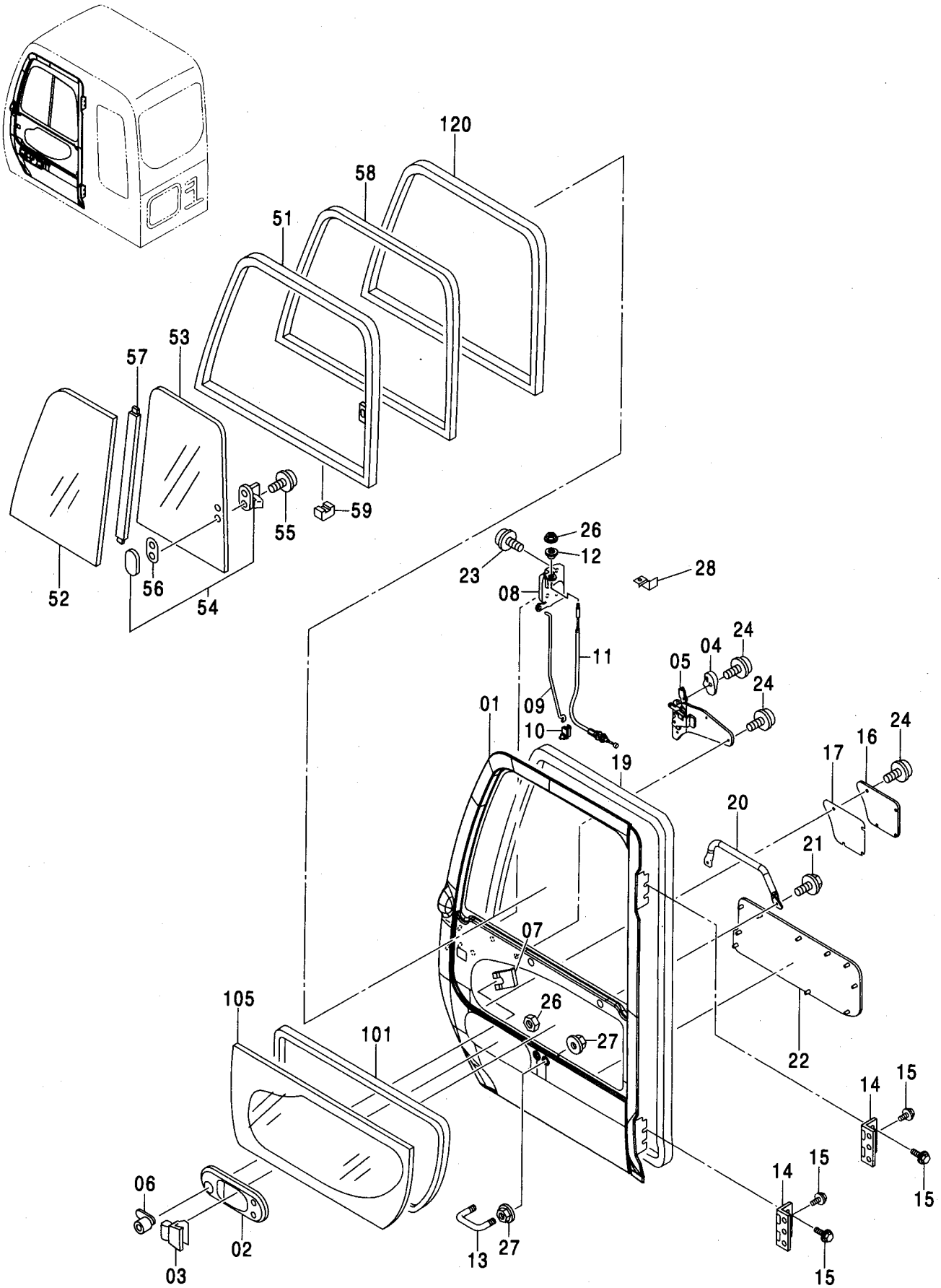
適用号機 060001-
Serial No.

符号 ITEM	部品番号 PART NO.	部 品 名	PART NAME	数量 Q' TY	サービス コード S. C	適用号機 SERIAL NO.	互 換 性 I C A	代 替 部 品 REPLACEABLE PART	
								部品番号 PART NO.	数量 Q' TY
01	4607404	キャブ [STD]	CAB [STD]	1					
01	4607405	キャブ [ガード座付]	CAB [WITH GUARD SEAT]	1					
01	4607406	キャブ [パンダルフック付]	CAB [WITH VANDAL HOOK]	1					
01	++++++	キャブ [OPG]	CAB [OPG]	1					
06	4602567	ガラス (グリーン)	GLASS (GREEN)	1					
07	4400079	シール;ラバー	SEAL;RUBBER	1					
09	4602569	ガラス (グリーン)	GLASS (GREEN)	1					
19	4602577	ラバー	RUBBER	1					
22	4453667	ラバー	RUBBER	1					
25	4456175	ラバー	RUBBER	2					
26	4453662	ハンドレール	HANDRAIL	1					
31	4453663	ハンドレール	HANDRAIL	1					
37	M470616	スクリュ	SCREW	2					
41	4607408	ストツパ	STOPPER	2					
45	4607409	ブッシング;ラバー	BUSHING;RUBBER	1					
47	4456654	カバー	COVER	1					
55	4369675	ラバー	RUBBER	2					
56	4320149	ボルト;セムス	BOLT;SEMS	2					
59	4320163	スクリュ	SCREW	2					
60	4372219	ボルト;セムス	BOLT;SEMS	2					
71	4369627	ストライカ	STRIKER	1					
93	4453665	シート	SHEET	1					
95	4453666	クリップ	CLIP	14					
98	4295662	ナット	NUT	1					
100	4320150	ボルト	BOLT	1					
105	4456181	ブラケット	BRACKET	2					
106	J021025	ボルト;セムス	BOLT;SEMS	4		-D03/04			
106	J271025	ボルト;セムス	BOLT;SEMS	4	D	D03/05-	T	J901025	4
								J222010	4
107	4456182	ラバー	RUBBER	1					
108	4456183	ラバー	RUBBER	1					
109	4456184	ラバー	RUBBER	1					
110	4372224	ボルト;セムス	BOLT;SEMS	5					
111	4456185	ナット	NUT	1					
112	4477457	ブラケット	BRACKET	1					
113	4372219	ボルト;セムス	BOLT;SEMS	4					
114	4372088	クリップ	CLIP	2					

231A

キャブ (3) CAB (3)

適用号機
Serial No. 060001-



キャブ (3)
CAB (3)

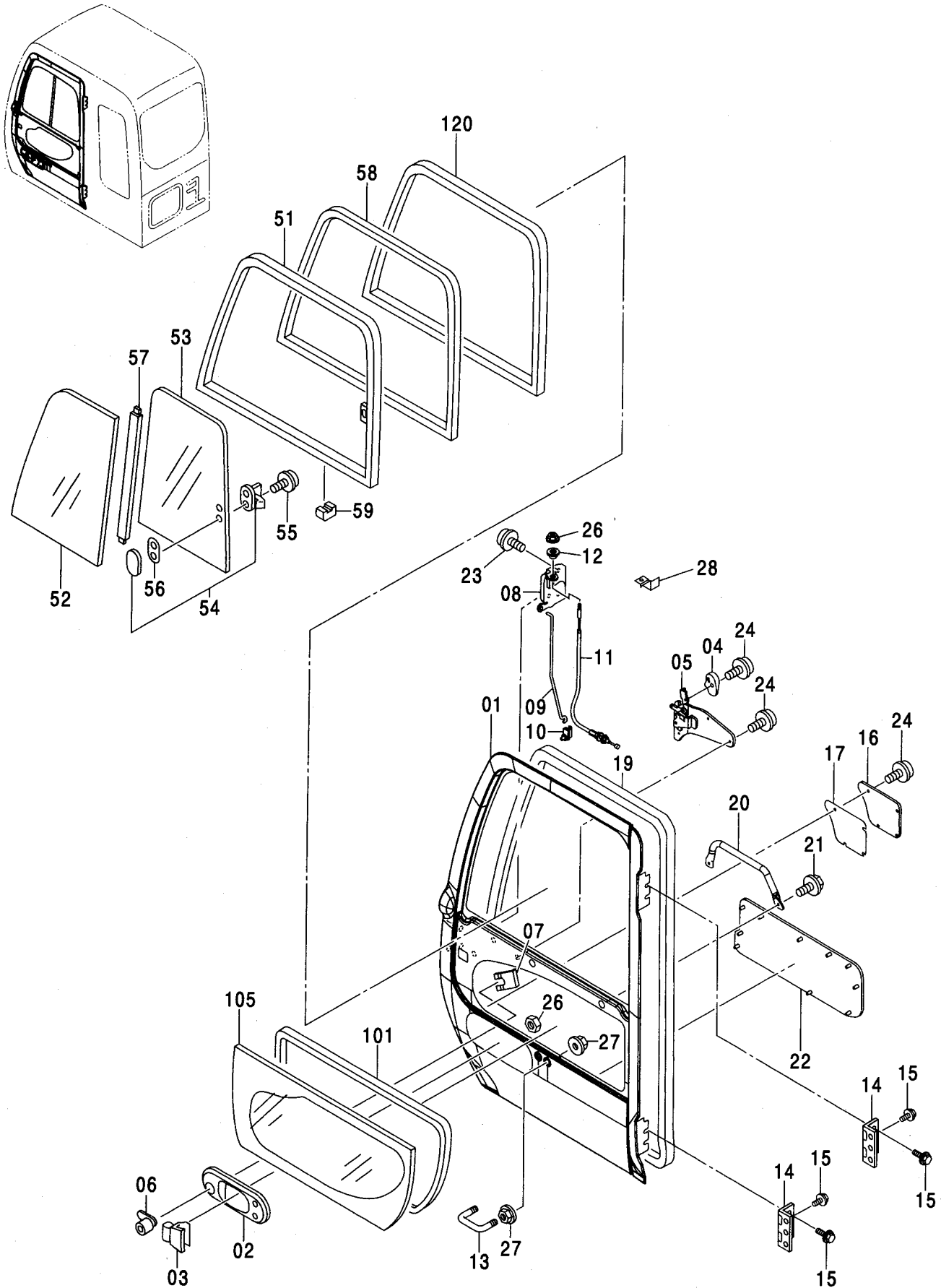
適用号機 060001-
Serial No.

符号 ITEM	部品番号 PART NO.	部 品 名	PART NAME	数量 Q' TY	サービス コード S. C	適用号機 SERIAL NO.	互 換 性 I C A	代 替 部 品 REPLACEABLE PART	
								部品番号 PART NO.	数量 Q' TY
01	4453668	ドア アッセン [STD]	DOOR ASS' Y [STD]	1		-D02/02			
	4602592	ドア アッセン [STD]	DOOR ASS' Y [STD]	1		D02/03-			
	4483862	ドア アッセン [NA]	DOOR ASS' Y [NA]	1		-D02/02			
	4602591	ドア アッセン [NA]	DOOR ASS' Y [NA]	1		D02/03-			
	4453669	・ドア [STD]	・DOOR [STD]	1		-064829	T	4623164	1
								4623165	1
								4623166	1
01	4623164	・ドア [STD]	・DOOR [STD]	1	#	064830-			
01	4483863	・ドア [NA]	・DOOR [NA]	1					
02	4455979	・カバー	・COVER	1					
03	4369645	・ハンドル;アウタ	・HANDLE; OUTER	1					
04	4455975	・ハンドル	・HANDLE	1					
05	4456173	・ハンドル;インナ	・HANDLE; INNER	1		-064733	I	4620431	1
05	4620431	・ハンドル;インナ	・HANDLE; INNER	1	#	064734-			
06	4362135	・ロック;ドア	・LOCK; DOOR	1					
07	4372091	・クリップ	・CLIP	1					
08	4455982	・ロック;ドア	・LOCK; DOOR	1					
09	4455983	・ロッド	・ROD	1					
10	4444664	・ホルダ	・HOLDER	1					
11	4456171	・ワイヤ [STD]	・WIRE [STD]	1		-064829			
11	4623165	・ワイヤ [STD]	・WIRE [STD]	1	#	064830-			
11	4456171	・ワイヤ [NA]	・WIRE [NA]	1					
12	4455981	・カラー	・COLLAR	1					
13	4369661	・ボルト;U	・BOLT; U	1					
14	4455980	・ヒンジ ;ドア	・HINGE; DOOR	2					
15	4372261	・ボルト;セムス	・BOLT; SEMS	6					
16	4455976	・カバー	・COVER	1					
17	4455977	・シール	・SEAL	1					
19	4455978	・ウエザ ストリップ	・WEATHER-STRIP	1					
20	4453670	・ハンドレール	・HANDRAIL	1					
21	4372212	・スクリュ;セムス	・SCREW; SEMS	2					
22	4453671	・シート	・SHEET	1					
23	4382885	・スクリュ;セムス	・SCREW; SEMS	3					
24	J680614	・スクリュ;セムス	・SCREW; SEMS	8		-D02/09	I	J680612	8
24	J680612	・スクリュ;セムス	・SCREW; SEMS	8	#	D02/10-			
26	4456172	・ナット	・NUT	1					
27	4295662	・ナット	・NUT	4					
28	4623166	・クリップ [STD]	・CLIP [STD]	1	#	064830-			
51-59	4453676	・サッシ アッセン (ブラウン)	・SASH ASS' Y (BROWN)	1		-D02/02			
51-59	4602582	・サッシ アッセン (グリーン)	・SASH ASS' Y (GREEN)	1		D02/03-			

231B

キャブ (3)
CAB (3)

適用号機 060001-
Serial No.



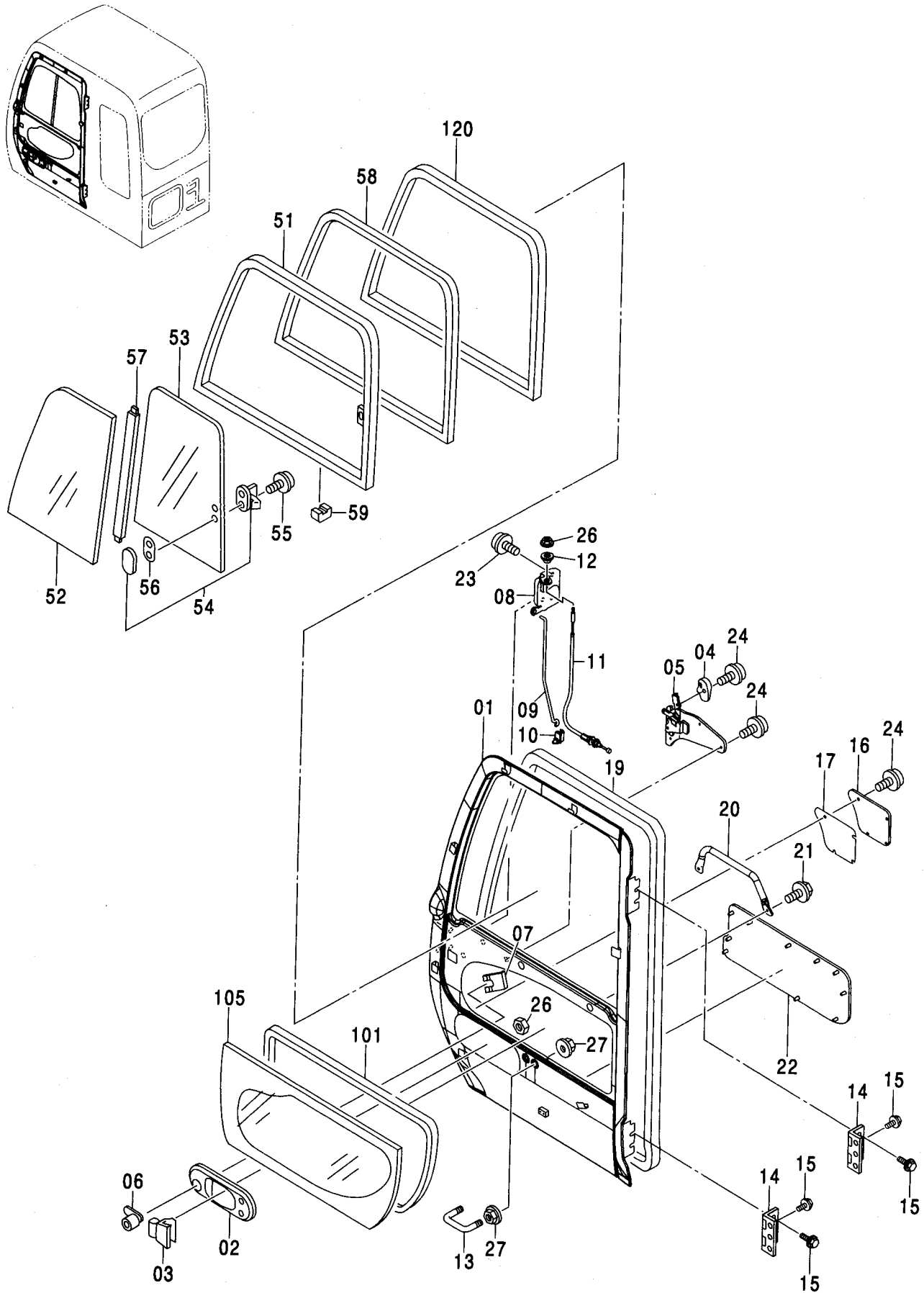
キャブ (3)
CAB (3)

適用号機 060001-
Serial No.

符号 ITEM	部品番号 PART NO.	部 品 名	PART NAME	数量 Q' TY	サービス コード S. C	適用号機 SERIAL NO.	互 換 性 I C A	代 替 部 品 REPLACEABLE PART	
								部品番号 PART NO.	数量 Q' TY
51	4453673	・・サツ	・・SASH	1					
52	4448308	・・ガラス (ブ ラウン)	・・GLASS (BROWN)	1		-D02/02			
52	4602564	・・ガラス (グ リーン)	・・GLASS (GREEN)	1		D02/03-			
53	4448309	・・ガラス (ブ ラウン)	・・GLASS (BROWN)	1		-D02/02			
53	4602565	・・ガラス (グ リーン)	・・GLASS (GREEN)	1		D02/03-			
54	4369653	・・ロック	・・LOCK	1					
55	J680410	・・スクリュー;セムス	・・SCREW;SEMS	2					
56	4372093	・・スペーサ	・・SPACER	1					
57	4453675	・・ラバー	・・RUBBER	1					
58	4453674	・・サツ	・・SASH	1					
59	4147896	・・スペーサ	・・SPACER	3					
101	4400087	・シール;ラバー	・SEAL;RUBBER	1					
105	4448310	・ガラス (ブ ラウン) [STD]	・GLASS (BROWN) [STD]	1		-D02/02			
105	4602566	・ガラス (グ リーン) [STD]	・GLASS (GREEN) [STD]	1		D02/03-			
105	4468943	・ガラス (ブ ラウン) [NA]	・GLASS (BROWN) [NA]	1		-D02/02			
105	4602579	・ガラス (グ リーン) [NA]	・GLASS (GREEN) [NA]	1		D02/03-D03/03	I	4602566	1
105	4602566	・ガラス (グ リーン) [NA]	・GLASS (GREEN) [NA]	1	#	D03/04-			
120	4448315	・ラバー	・RUBBER	1					

キャブ (3) (バンドルフック付) <130>
CAB (3) (WITH VANDAL HOOK) <130>

適用号機 060001-
Serial No.



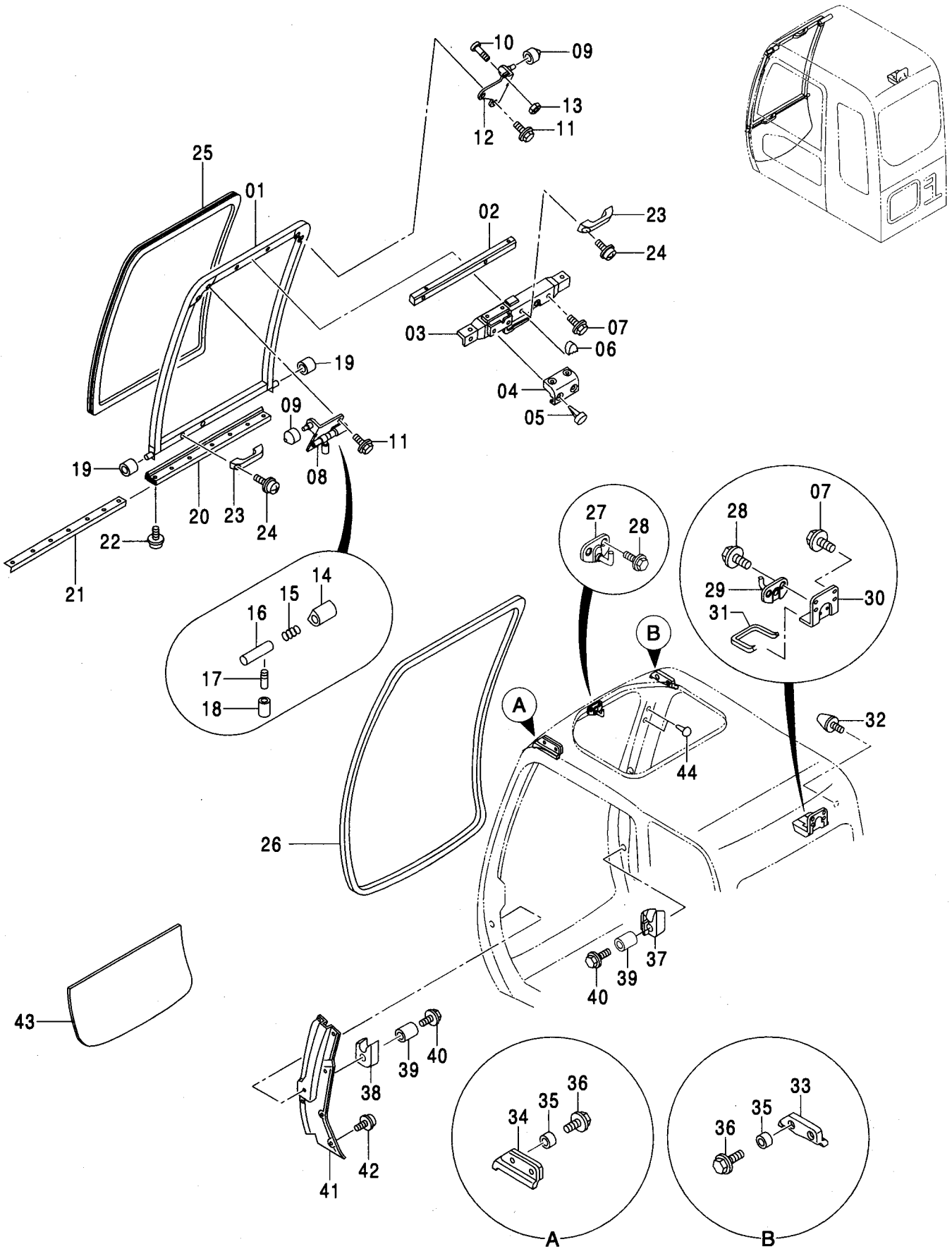
キャブ (3) (バンドルフック付) <130>
CAB (3) (WITH VANDAL HOOK) <130>

適用号機 060001-
Serial No.

符号 ITEM	部品番号 PART NO.	部 品 名	PART NAME	数量 Q' TY	サービス コード S. C	適用号機 SERIAL NO.	互 換 性 I C A	代 替 部 品 REPLACEABLE PART	
								部品番号 PART NO.	数量 Q' TY
	4602591	ドア アツセン	DOOR ASS' Y	1					
01	4483863	・ドア	・DOOR	1					
02	4455979	・カバー	・COVER	1					
03	4369645	・ハンドル;アウタ	・HANDLE; OUTER	1					
04	4455975	・ハンドル	・HANDLE	1					
05	4456173	・ハンドル;インナ	・HANDLE; INNER	1					
06	4362135	・ロック;ドア	・LOCK; DOOR	1					
07	4372091	・クリップ	・CLIP	1					
08	4455982	・ロック;ドア	・LOCK; DOOR	1					
09	4455983	・ロッド	・ROD	1					
10	4444664	・ホルダ	・HOLDER	1					
11	4456171	・ワイヤ	・WIRE	1					
12	4455981	・カラー	・COLLAR	1					
13	4369661	・ボルト;U	・BOLT; U	1					
14	4455980	・ヒンジ;ドア	・HINGE; DOOR	2					
15	4372261	・ボルト;セムス	・BOLT; SEMS	6					
16	4455976	・カバー	・COVER	1					
17	4455977	・シール	・SEAL	1					
19	4455978	・ウエザーストリップ	・WEATHER-STRIP	1					
20	4453670	・ハンドレール	・HANDRAIL	1					
21	4372212	・スクリュ;セムス	・SCREW; SEMS	2					
22	4453671	・シート	・SHEET	1					
23	4382885	・スクリュ;セムス	・SCREW; SEMS	3					
24	J680614	・スクリュ;セムス	・SCREW; SEMS	8					
26	4456172	・ナット	・NUT	1					
27	4295662	・ナット	・NUT	4					
51-59	4602582	・サッシ アツセン	・SASH ASS' Y	1					
51	4453673	・サッシ	・SASH	1					
52	4602564	・ガラス (グリーン)	・GLASS (GREEN)	1					
53	4602565	・ガラス (グリーン)	・GLASS (GREEN)	1					
54	4369653	・ロック	・LOCK	1					
55	J680410	・スクリュ;セムス	・SCREW; SEMS	2					
56	4372093	・スペーサ	・SPACER	1					
57	4453675	・ラバー	・RUBBER	1					
58	4453674	・サッシ	・SASH	1					
59	4147896	・スペーサ	・SPACER	3					
101	4400087	・シール;ラバー	・SEAL; RUBBER	1					
105	4602566	・ガラス (グリーン)	・GLASS (GREEN)	1					
120	4448315	・ラバー	・RUBBER	1					

キャブ (4)
CAB (4)

適用号機 060001-
Serial No.



キャブ (4)
CAB (4)

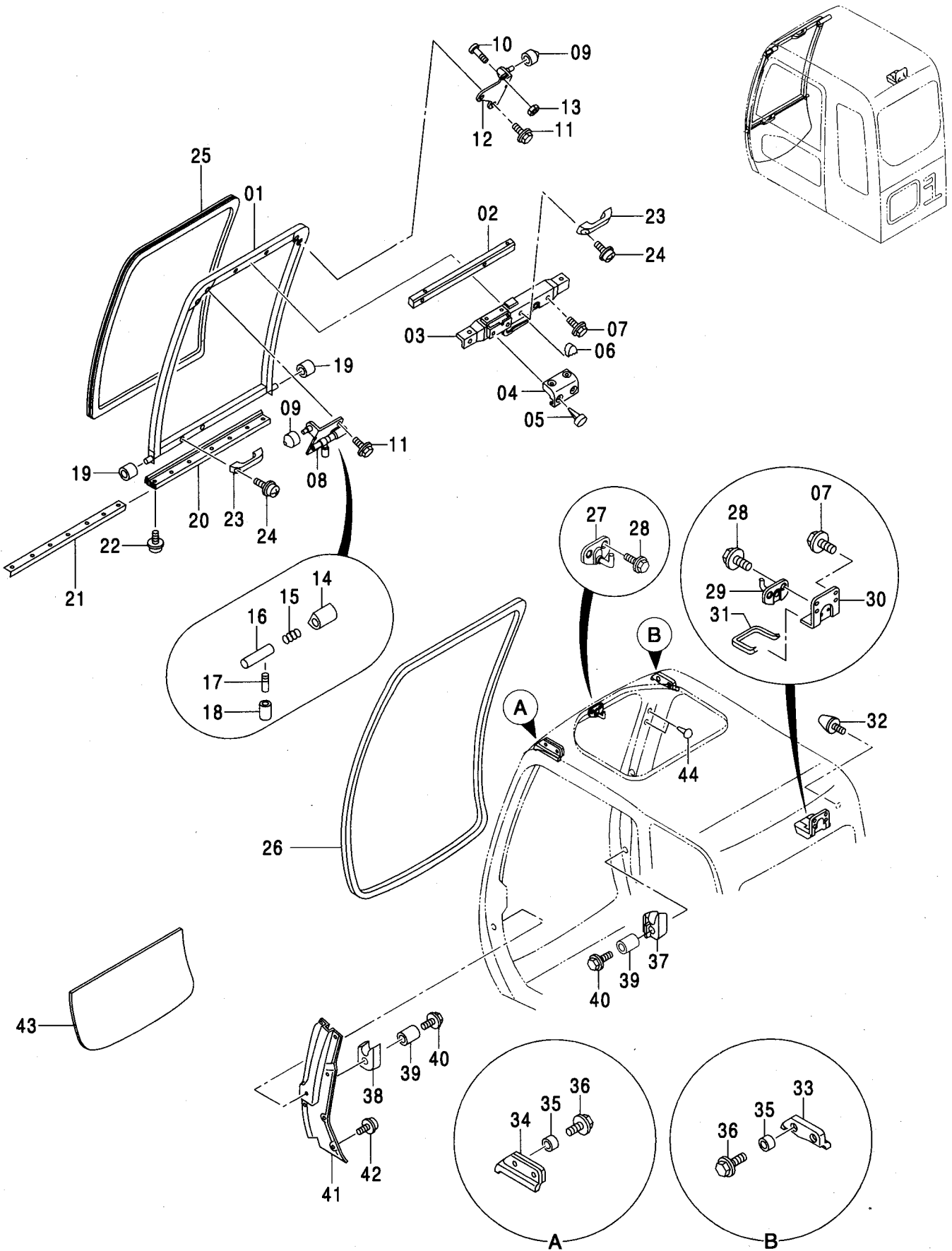
適用号機 060001-
Serial No.

符号 ITEM	部品番号 PART NO.	部 品 名	PART NAME	数量 Q' TY	サービス コード S. C	適用号機 SERIAL NO.	互 換 性 ICA	代 替 部 品 REPLACEABLE PART	
								部品番号 PART NO.	数量 Q' TY
01-24	4453689	フロントウインド アッセン	FRONT WINDOW ASS' Y	1					
01	4456217	・フレーム;ウインド	・FRAME;WINDOW	1					
02	4456218	・シート;スクリュ	・SEAT;SCREW	1					
03	4456219	・ロック アッセン	・LOOK ASS' Y	1					
04	4456220	・カバー	・COVER	1					
05	4456221	・クリップ	・CLIP	4					
06	4456222	・カバー	・COVER	1					
07	4372225	・ボルト;セムス	・BOLT;SEMS	4					
08	4456223	・ブラケット	・BRACKET	1					
09	4456224	・ローラ	・ROLLER	2					
10	4456225	・スクリュ	・SCREW	1					
11	4372219	・ボルト;セムス	・BOLT;SEMS	4					
12	4456226	・ブラケット	・BRACKET	1					
13	J230006	・ナット	・NUT	1					
14	4456227	・カバー	・COVER	1					
15	494918	・バネA	・SPRING A	1					
16	4403327	・シャフト	・SHAFT	1					
17	4295480	・レバー	・LEVER	1					
18	4295876	・カバー	・COVER	1					
19	4204558	・ローラ	・ROLLER	2					
20	4456228	・ラバー	・RUBBER	1					
21	4456229	・プレート	・PLATE	1					
22	4372214	・スクリュ;タッピング	・SCREW;TAPPING	4					
23	4204579	・ハンドル	・HANDLE	2					
24	J460616	・スクリュ;セムス	・SCREW;SEMS	4					
25	4448306	ガラス (ブラウン) [STD]	GLASS (BROWN) [STD]	1		-D02/02			
25	4602562	ガラス (グリーン) [STD]	GLASS (GREEN) [STD]	1		D02/03-			
25	4474531	ガラス (ブラウン) [NA]	GLASS (BROWN) [NA]	1		-D02/02			
25	4602575	ガラス (グリーン) [NA]	GLASS (GREEN) [NA]	1		D02/03-D03/03	1	4602562	1
25	4602562	ガラス (グリーン) [NA]	GLASS (GREEN) [NA]	1	#	D03/04-			
26	4456230	ラバー	RUBBER	1					
27	4456231	ストライカ F	STRIKER F	1					
28	4372210	スクリュ;セムス	SCREW;SEMS	4					
29	4456232	ストライカ R	STRIKER R	1					
30	4456233	ブラケット	BRACKET	1					
31	4456234	ラバー	RUBBER	1					
32	4204586	ストッパ	STOPPER	1					
33	4456235	ラバー	RUBBER	1					
34	4456236	ラバー	RUBBER	1					
35	4456237	カラー	COLLAR	4					

235B

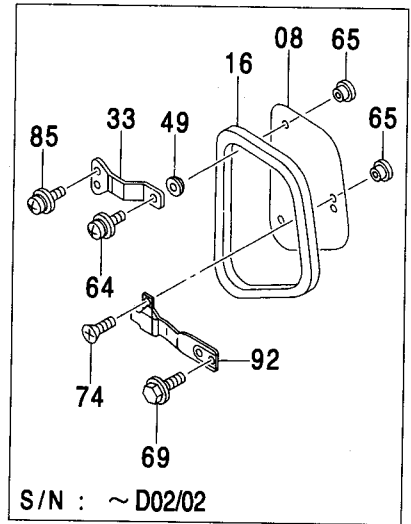
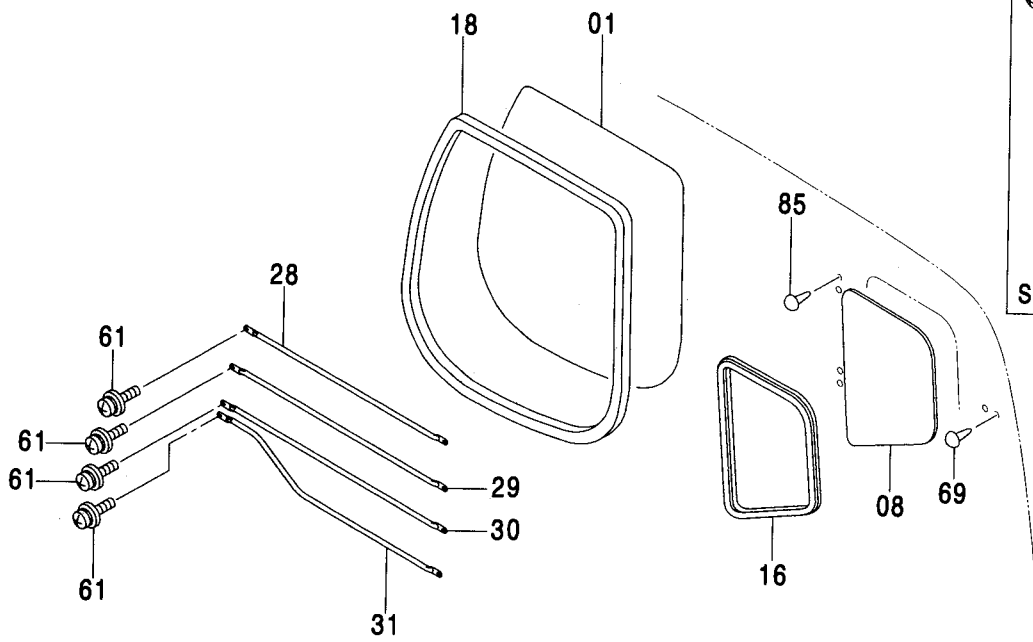
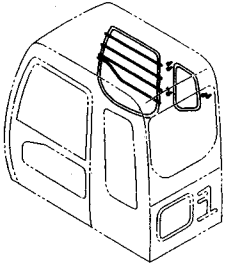
キャブ (4) CAB (4)

適用号機 060001-
Serial No.



キャブ (5) CAB (5)

適用号機 060001-
Serial No.



キャブ (5)
CAB (5)

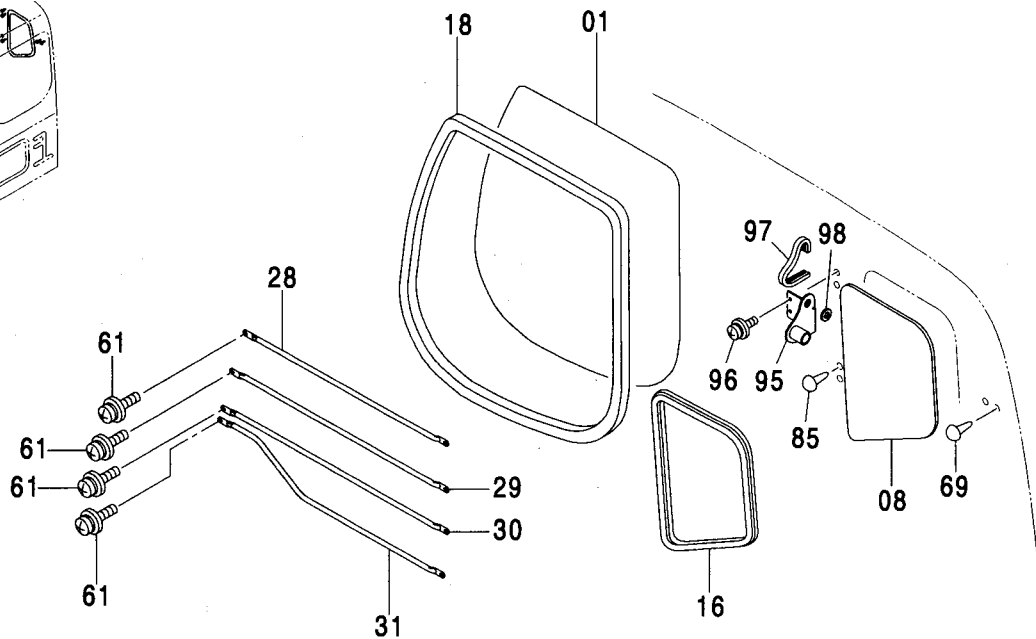
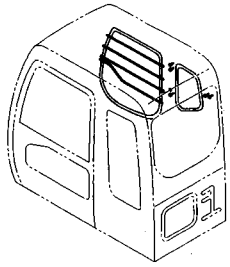
適用号機 060001-
Serial No.

符号 ITEM	部品番号 PART NO.	部 品 名	PART NAME	数量 Q' TY	サービス コード S. C	適用号機 SERIAL NO.	互 換 性 I C A	代 替 部 品 REPLACEABLE PART	
								部品番号 PART NO.	数量 Q' TY
01	4448312	ガラス (ブラウン)	GLASS (BROWN)	1		-D02/02			
01	4602568	ガラス (グリーン)	GLASS (GREEN)	1		D02/03-			
08	4448313	ガラス (ブラウン)	GLASS (BROWN)	1		-D02/02			
08	4602570	ガラス (グリーン)	GLASS (GREEN)	1		D02/03-			
16	4463390	ラバー	RUBBER	1		-D02/02			
16	4602576	ラバー	RUBBER	1		D02/03-			
18	4448318	ラバー	RUBBER	1					
28	4463391	ガード	GUARD	1					
29	4463392	ガード	GUARD	1					
30	4463393	ガード	GUARD	1					
31	4463394	ガード	GUARD	1					
33	4369670	スプリング	SPRING	2		-D02/02			
49	4369671	パッキン	PACKING	2		-D02/02			
61	4372212	スクリュ;セムス	SCREW;SEMS	8					
64	J680516	スクリュ;セムス	SCREW;SEMS	2		-D02/02			
65	4369674	リテーナ	RETAINER	4		-D02/02			
69	4372223	ボルト;セムス	BOLT;SEMS	2		-D02/02			
69	4377817	クリップ	CLIP	2		D02/03-			
74	4372213	スクリュ	SCREW	2		-D02/02			
85	J680614	スクリュ;セムス	SCREW;SEMS	4		-D02/02			
85	4372088	クリップ	CLIP	4		D02/03-			
92	4369672	ロック	LOCK	1		-D02/02			

キャブ (5) <130>

CAB (5) <130>

適用号機
Serial No. 060001-

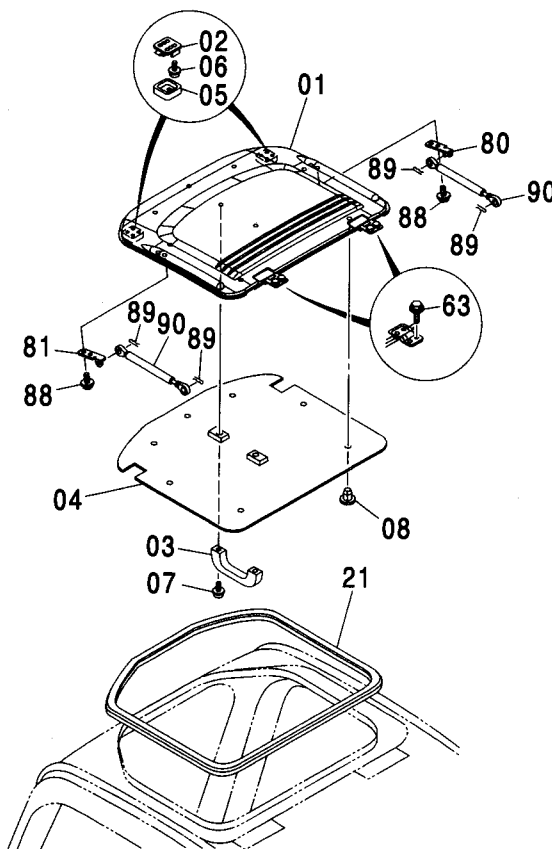
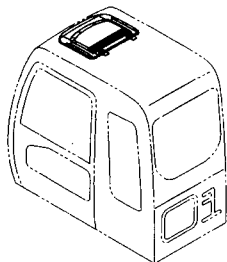


Ⓜ

符号 ITEM	部品番号 PART NO.	部品名	PART NAME	数量 Q'TY	サービス コード S.C	適用号機 SERIAL NO.	代替部品 REPLACEABLE PART	
							互換性 ICA	部品番号 PART NO.
01	4602568	ガラス (グリーン)	GLASS (GREEN)	1				
08	4602570	ガラス (グリーン)	GLASS (GREEN)	1				
16	4602576	ラバー	RUBBER	1				
18	4448318	ラバー	RUBBER	1				
28	4463391	ガード	GUARD	1				
29	4463392	ガード	GUARD	1				
30	4463393	ガード	GUARD	1				
31	4463394	ガード	GUARD	1				
61	4372212	スクリュー;セムス	SCREW;SEMS	8				
69	4377817	クリップ	CLIP	2				
85	4372088	クリップ	CLIP	1				
95	4607410	ブラケット	BRACKET	1				
96	J680620	スクリュー;セムス	SCREW;SEMS	2				
97	4607411	ラバー	RUBBER	1				
98	4607412	ブッシング;ラバー	BUSHING;RUBBER	1				

キャブ (6) <120, E, H>
CAB (6) <120, E, H>

適用号機 060001-
Serial No.

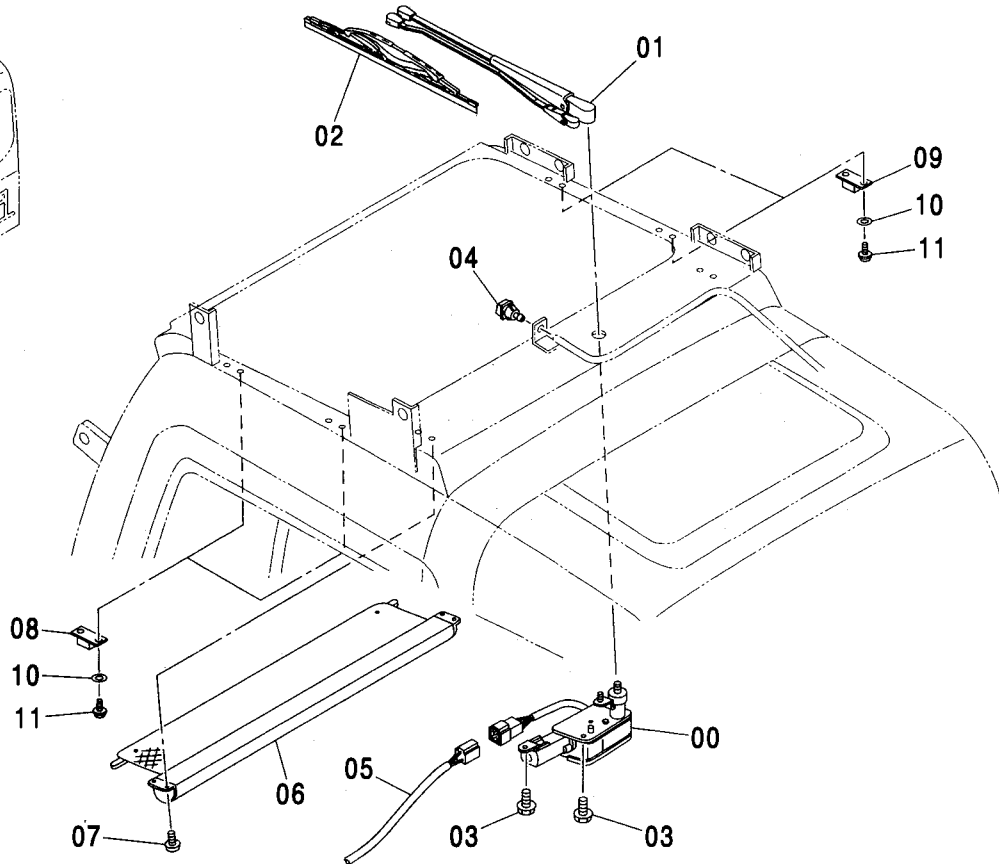
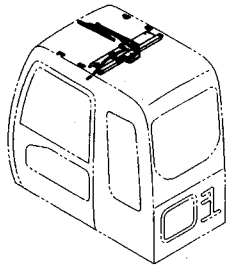


(M)

符号 ITEM	部品番号 PART NO.	部 品 名	PART NAME	数量 Q' TY	サービス コード S. C	適用号機 SERIAL NO.	互 換 性 I C A	代 替 部 品 REPLACEABLE PART	
								部品番号 PART NO.	数量 Q' TY
01-08	4453677	ルーフ アッセン	ROOF ASS' Y	1					
01	4453678	・ルーフ	・ROOF	1					
02	4369615	・ロック	・LOCK	2					
03	4204579	・ハンドル	・HANDLE	1					
04	4453679	・シート	・SHEET	1					
05	4369616	・カバー	・COVER	2					
06	J460514	・スクリュー;セムス	・SCREW;SEMS	8					
07	J460616	・スクリュー;セムス	・SCREW;SEMS	2					
08	4453666	・クリップ	・CLIP	7					
21	4474515	ラバー	RUBBER	1					
63	J020816	ボルト;セムス	BOLT;SEMS	4		-D03/04			
63	J260816	ボルト;セムス	BOLT;SEMS	4	D	D03/05-	T	J900816	4
								A590108	4
80	4369617	ブラケット; (R)	BRACKET; (R)	1					
81	4369618	ブラケット; (L)	BRACKET; (L)	1					
88	4372222	ボルト;セムス	BOLT;SEMS	4					
89	4022697	ピン;ロック	PIN;LOCK	4					
90	4369619	スプリング	SPRING	2					

キャブ (6) (HGタイプ) <K>
CAB (6) (HG Type) <K>

適用号機 060001-
Serial No.

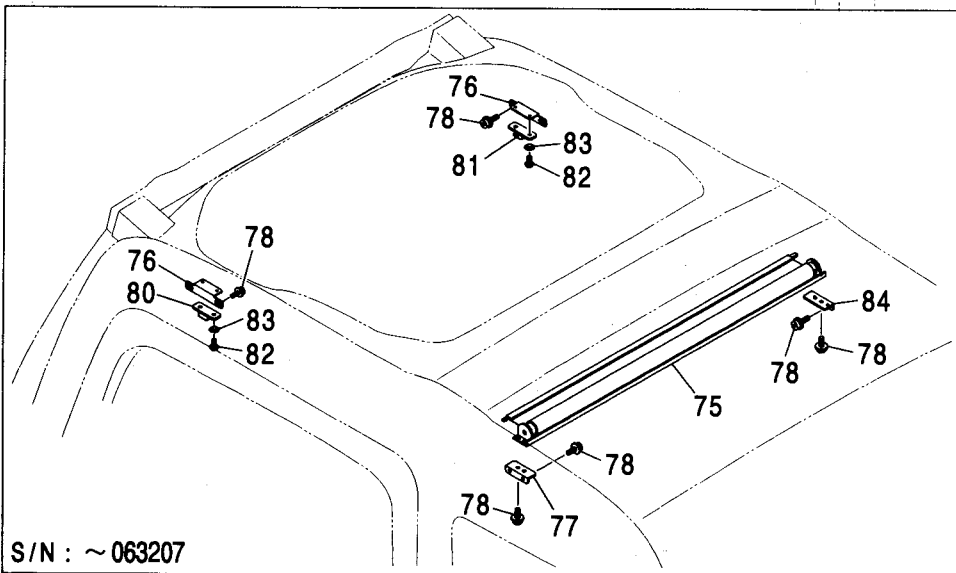
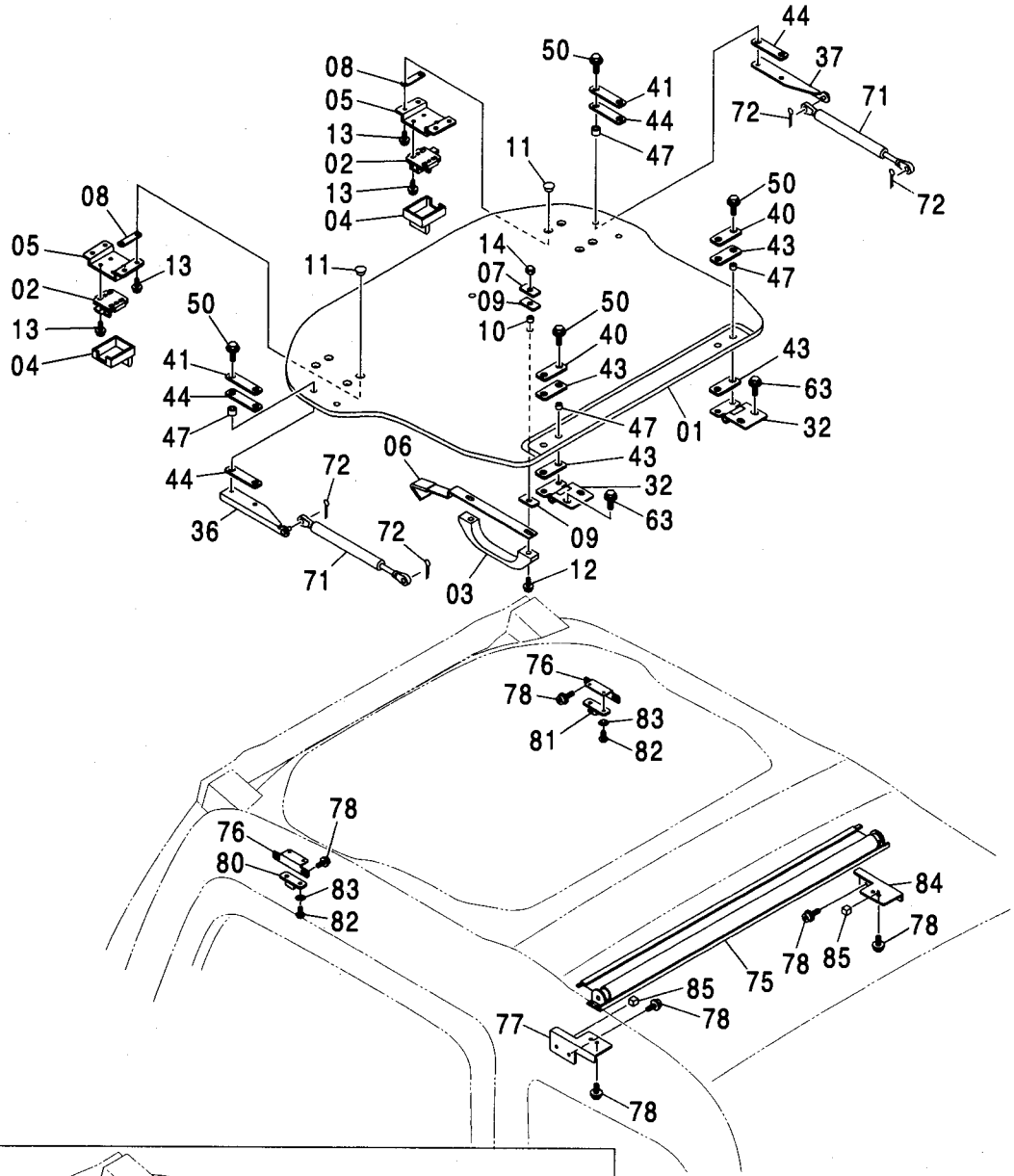
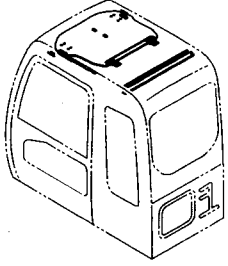


(M)

符号 ITEM	部品番号 PART NO.	部品名	PART NAME	数量 Q'TY	サービス コード S.C	適用号機 SERIAL NO.	代替部品 REPLACEABLE PART	
							互換性 ICA	部品番号 数量 PART NO. Q'TY
00	4459238	ワイパ-モ-タ	WIPER-MOTOR	1				
01	4459239	ワイパ-ア-ム	WIPER-ARM	1				
02	4459240	ワイパ-ブ-レード	WIPER-BLADE	1				
03	J010612	ボ-ルト:セムス	BOLT:SEMS	3		-D03/04		
03	J260612	ボ-ルト:セムス	BOLT:SEMS	3	D	D03/05-	T	J900612 3 A590106 3
04	4282793	ノズル	NOZZLE	1				
05	4459243	ハ-ネス:ワイヤ	HARNESS:WIRE	1				
06	4459244	サンバ-イザ	SUNVISOR	1				
07	M430410	スクリユ	SCREW	4				
08	4347666	ストップパ	STOPPER	2				
09	4347665	ストップパ	STOPPER	2				
10	4459249	ワッシャ	WASHER	8				
11	M470410	スクリユ	SCREW	8				

キャブ (6) <130> [NA]
CAB (6) <130> [NA]

適用号機 060001-
Serial No.



S/N : ~063207

キャブ (6) <130> [NA]
GAB (6) <130> [NA]

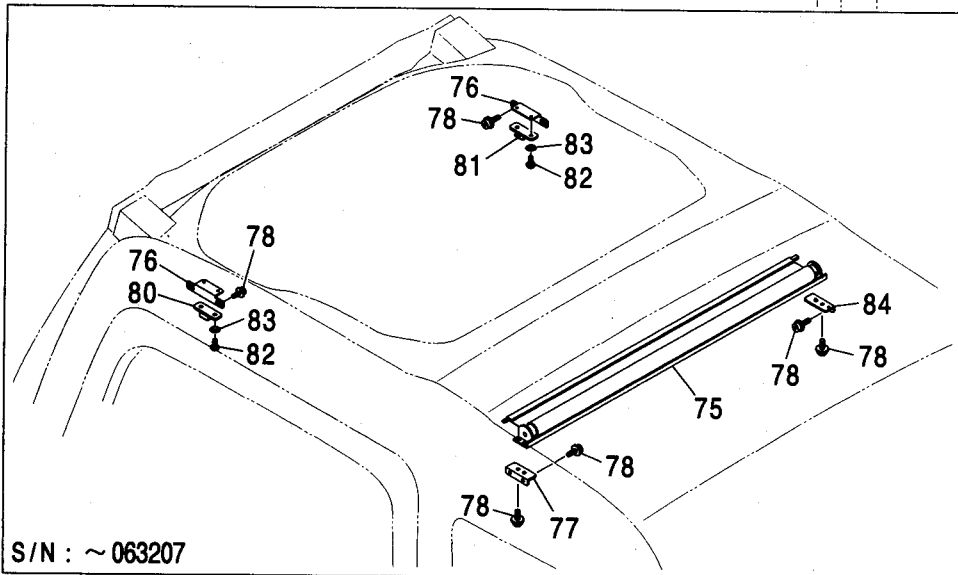
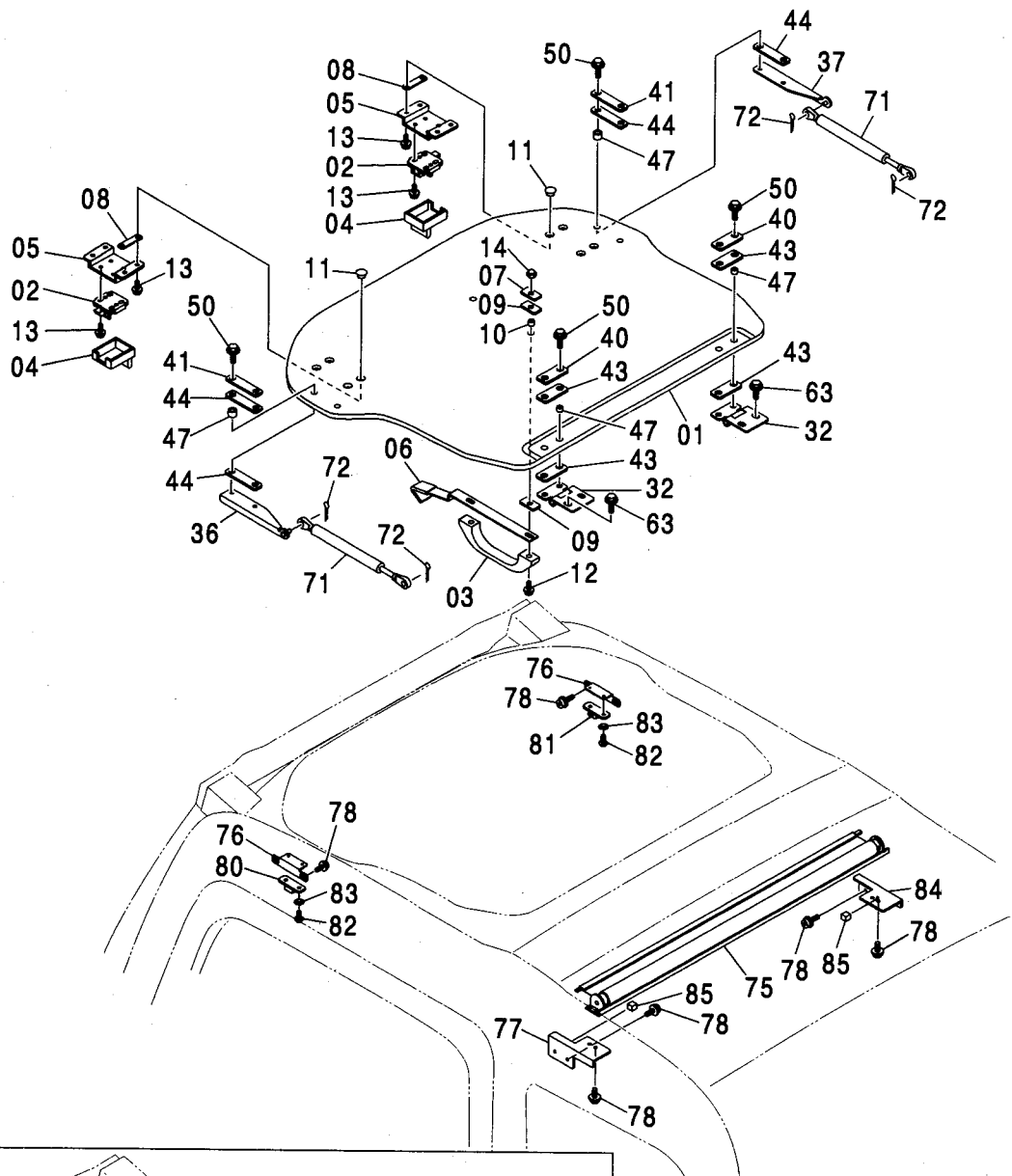
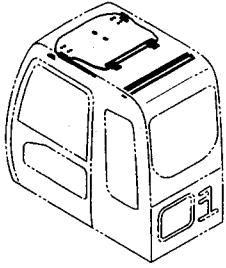
適用号機 060001-
Serial No.

符号 ITEM	部品番号 PART NO.	部 品 名	PART NAME	数量 Q' TY	サービス コード S. C	適用号機 SERIAL NO.	互 換 性 I C A	代 替 部 品 REPLACEABLE PART	
								部品番号 PART NO.	数量 Q' TY
01-13	4456952	ルーフ アツセン	ROOF ASS' Y	1					
01	4460405	・ウインド	・WINDOW	1					
02	4369615	・ロック	・LOCK	2					
03	4411821	・ゲリップ	・GLIP	1					
04	4369616	・カバー	・COVER	2					
05	4474479	・ブ ラケット	・BRACKET	2					
06	4474498	・ブ ラケット	・BRACKET	1					
07	4386452	・プ レート	・PLATE	2					
08	4474480	・パ ッキン	・PACKING	4					
09	4386450	・パ ッキン	・PACKING	4					
10	4474494	・カラー	・COLLAR	2					
11	4369674	・リテーナ	・RETAINER	8					
12	J680630	・スクリュ;セムス	・SCREW; SEMS	2					
13	J680514	・スクリュ;セムス	・SCREW; SEMS	16					
14	4474493	・ナット;キャップ	・NUT; CAP	2					
32	4474478	ヒンジ	HINGE	2					
36	4477219	ブ ラケット; (L)	BRACKET; (L)	1					
37	4477218	ブ ラケット; (R)	BRACKET; (R)	1					
40	4474477	プ レート	PLATE	2					
41	4477217	プ レート	PLATE	2					
43	4474476	パ ッキン	PACKING	4					
44	4477216	パ ッキン;ラバ-	PACKING; RUBBER	4					
47	4474482	カラー	COLLAR	8					
50	4372221	ボ ルト;セムス	BOLT; SEMS	8					
63	4372220	ボ ルト;セムス	BOLT; SEMS	4	#				
71	4369619	スプ リング	SPRING	2					
72	4022697	ピ ン;ロック	PIN; LOCK	4					
75	4474499	ローラ	ROLLER	1					
76	4474514	ブ ラケット	BRACKET	2					
77	4474513	ブ ラケット	BRACKET	1		-063207	T	4609478	1
								4609477	1
								4609479	8
								4609480	2
77	4609478	ブ ラケット(L)	BRACKET (L)	1	#	063208-			
78	4444634	スクリュ;セムス	SCREW; SEMS	12		-063207	I	4609749	12
78	4609479	スクリュ	SCREW	12	#	063208-			
80	4474518	ストッパ	STOPPER	1					
81	4474517	ストッパ	STOPPER	1					
82	M470410	スクリュ	SCREW	4					
83	4459249	ワッシャ	WASHER	4					

243B

キャブ (6) <130> [NA]
CAB (6) <130> [NA]

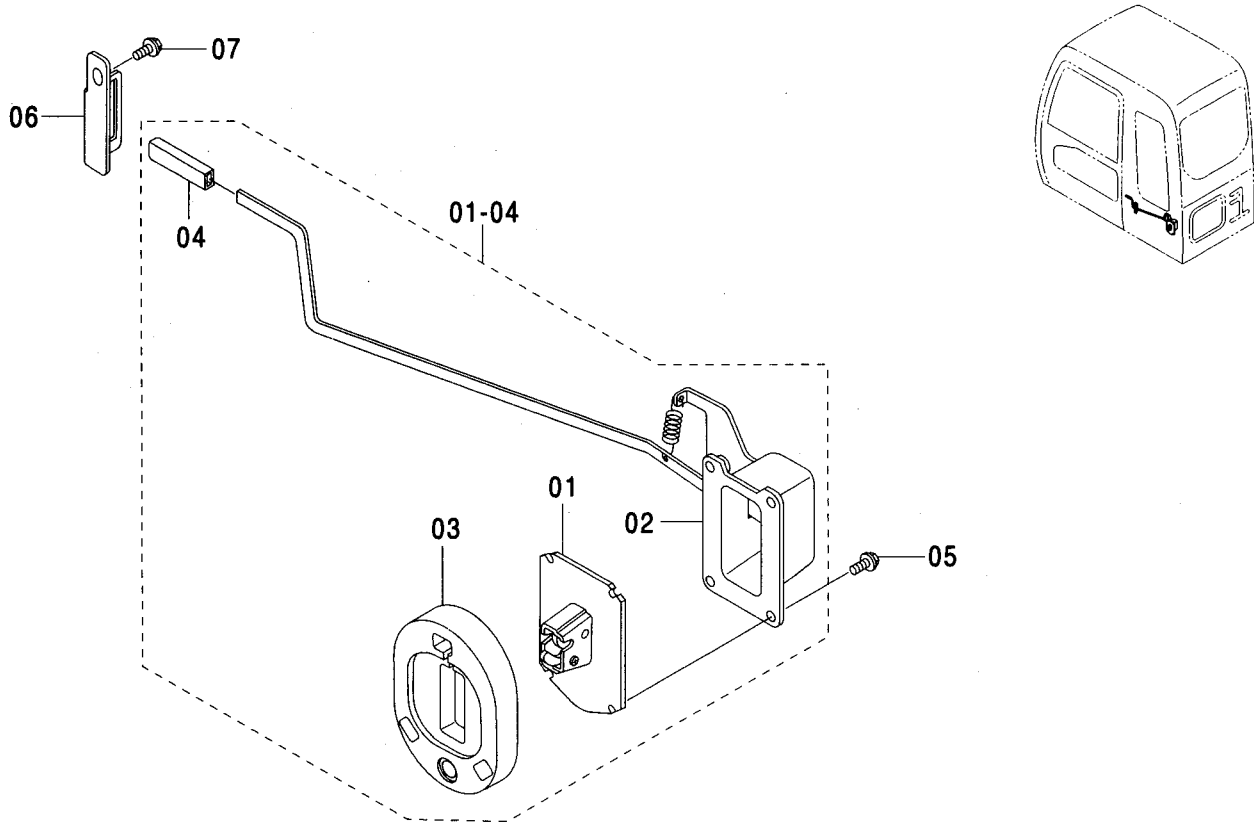
適用号機 060001-
Serial No.



S/N : ~063207

キャブ (7)
CAB (7)

適用号機 060001-
Serial No.

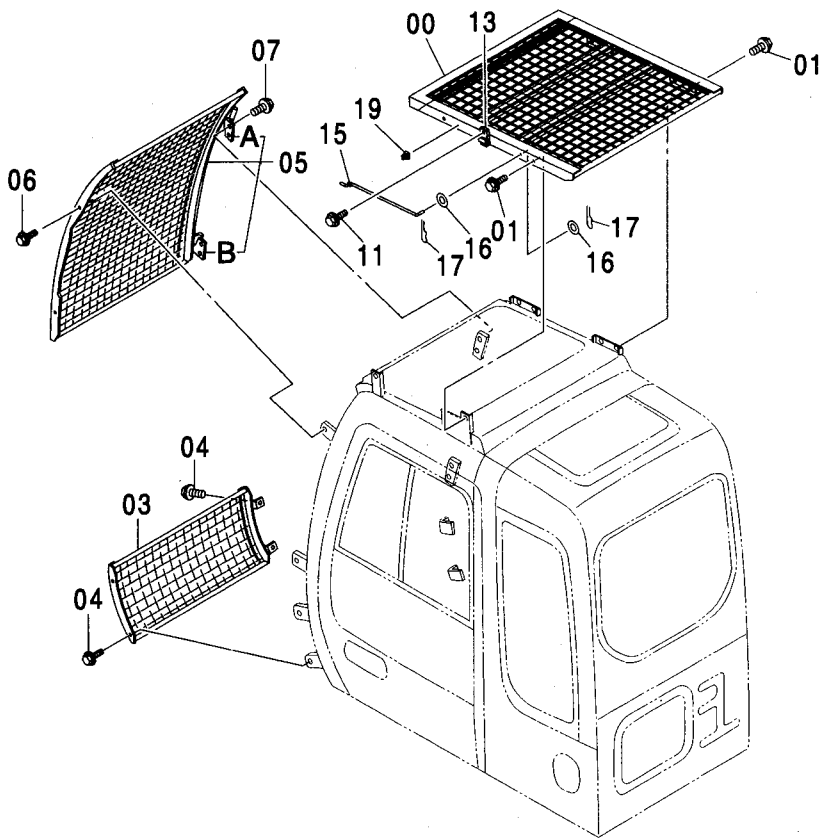
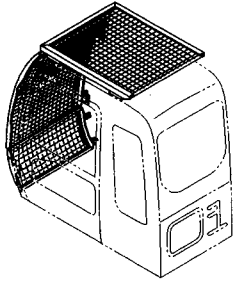


(M)

符号 ITEM	部品番号 PART NO.	部 品 名	PART NAME	数量 Q' TY	サービス コード S. C	適用号機 SERIAL NO.	互 換 性 I CA	代 替 部 品 REPLACEABLE PART	
								部品番号 PART NO.	数量 Q' TY
01-04	4456244	キャッチ;ドア アッセン	CATCH;DOOR ASS' Y	1					
01	4456245	・キャッチ;ドア	・CATCH;DOOR	1					
02	4456246	・ケース アッセン	・CASE ASS' Y	1					
03	4456247	・ラバー;ストッパ	・RUBBER;STOPPER	1					
04	4089012	・キャップ	・CAP	4					
05	J010820	ボルト;セムス	BOLT;SEMS	4		-D03/04			
05	J260820	ボルト;セムス	BOLT;SEMS	4	D	D03/05-	T	J900820	4
								A590108	4
06	4456248	ストッパ	STOPPER	1					
07	J021025	ボルト;セムス	BOLT;SEMS	1		-D03/04			
07	J271025	ボルト;セムス	BOLT;SEMS	1	D	D03/05-	T	J901025	1
								J222010	1

キャブ (8) (HGタイプ) <K>
 CAB (8) (HG Type) <K>

適用号機 060001-
 Serial No.



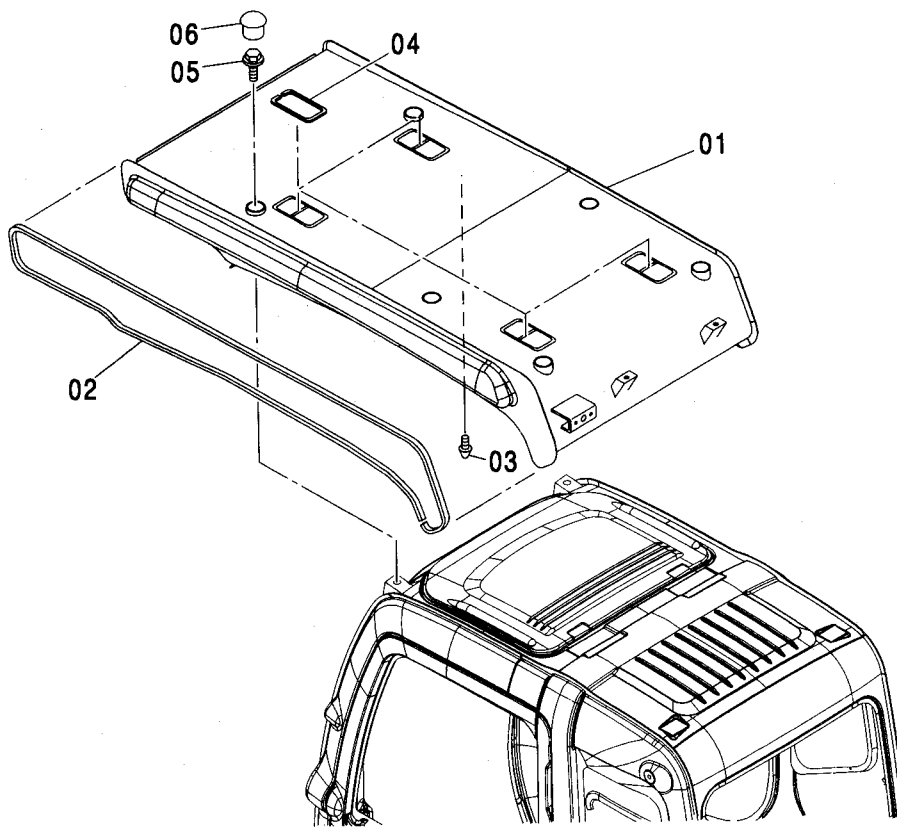
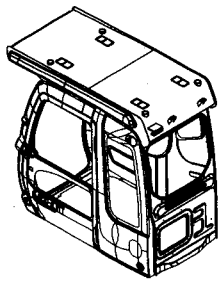
キャブ (8) (HGタイプ) <K>
CAB (8) (HG Type) <K>

適用号機 060001-
Serial No.

符号 ITEM	部品番号 PART NO.	部 品 名	PART NAME	数量 Q' TY	サービス コード S. C	適用号機 SERIAL NO.	互 換 性 I C A	代 替 部 品 REPLACEABLE PART	
								部品番号 PART NO.	数量 Q' TY
00	4456785	ガード	GUARD	1					
01	J031030	ボルト;セムス	BOLT;SEMS	6		-D03/04			
01	J281030	ボルト;セムス	BOLT;SEMS	6	D	D03/05-	T	J901030	6
								4486055	6
03	4452469	ガード	GUARD	1					
04	J031030	ボルト;セムス	BOLT;SEMS	4		-D03/04			
04	J281030	ボルト;セムス	BOLT;SEMS	4	D	D03/05-	T	J901030	4
								4486055	4
05	4452468	ガード	GUARD	1					
05A	4456483	・ヒンジ	・HINGE	1					
05B	4410116	・ヒンジ	・HINGE	1					
06	J031030	ボルト;セムス	BOLT;SEMS	2		-D03/04			
06	J281030	ボルト;セムス	BOLT;SEMS	2	D	D03/05-	T	J901030	2
								4486055	2
07	J021030	ボルト;セムス	BOLT;SEMS	4		-D03/04			
07	J271030	ボルト;セムス	BOLT;SEMS	4	D	D03/05-	T	J901030	4
								J222010	4
11	J021020	ボルト;セムス	BOLT;SEMS	1		-D03/04			
11	J271020	ボルト;セムス	BOLT;SEMS	1	D	D03/05-	T	J901020	1
								J222010	1
13	4459230	ヒンジ	HINGE	1	W				
15	4459226	ステー	STAY	1					
16	J217083	ワッシャ	WASHER	2					
17	A763016	ピン;スプリット	PIN;SPLIT	2					
19	4459231	ストッパ	STOPPER	1					

キャブ (8) (OPG) <130>
 CAB (8) (OPG) <130>

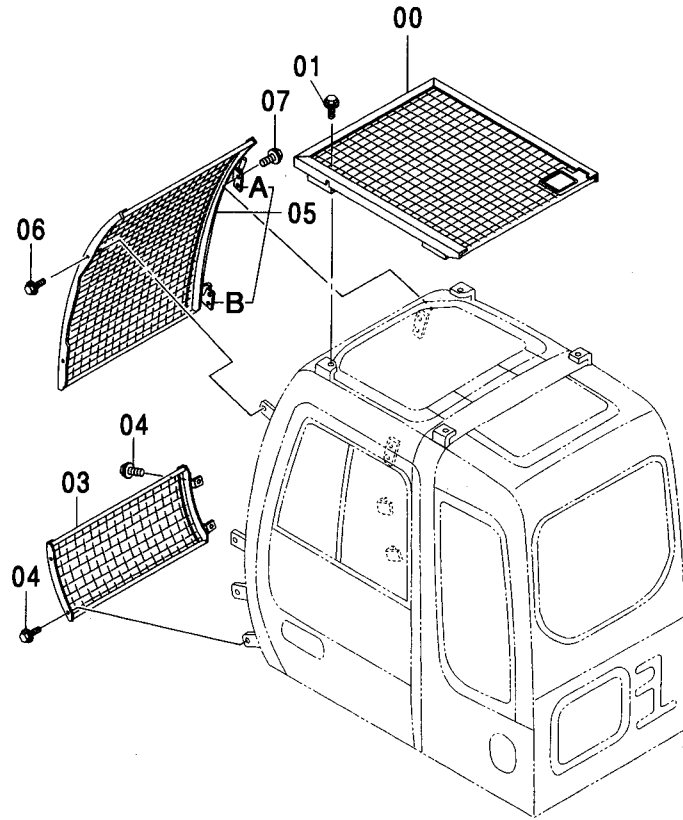
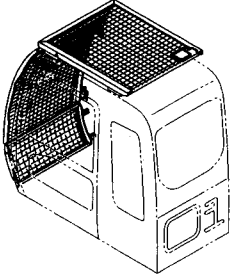
適用号機 060001-
 Serial No.



符号 ITEM	部品番号 PART NO.	部品名	PART NAME	数量 Q'TY	サービス コード S.C	適用号機 SERIAL NO.	互換性 ICA	代替部品 REPLACEABLE PART	
								部品番号 PART NO.	数量 Q'TY
01	4607413 +++++	ガード アッセン ・ガード	GUARD ASS'Y ・GUARD	1 1	D				
02	4466835	・ラバー	・RUBBER	2					
03	4204586	・ストツパ	・STOPPER	1					
04	4466834	・ラバー	・RUBBER	1					
05	4456179	・ボルト:セムス	・BOLT:SEMS	4					
06	4466836	・ラバー:キャップ	・RUBBER:CAP	4					

キャブガード CAB GUARD

適用号機 060001-
Serial No.

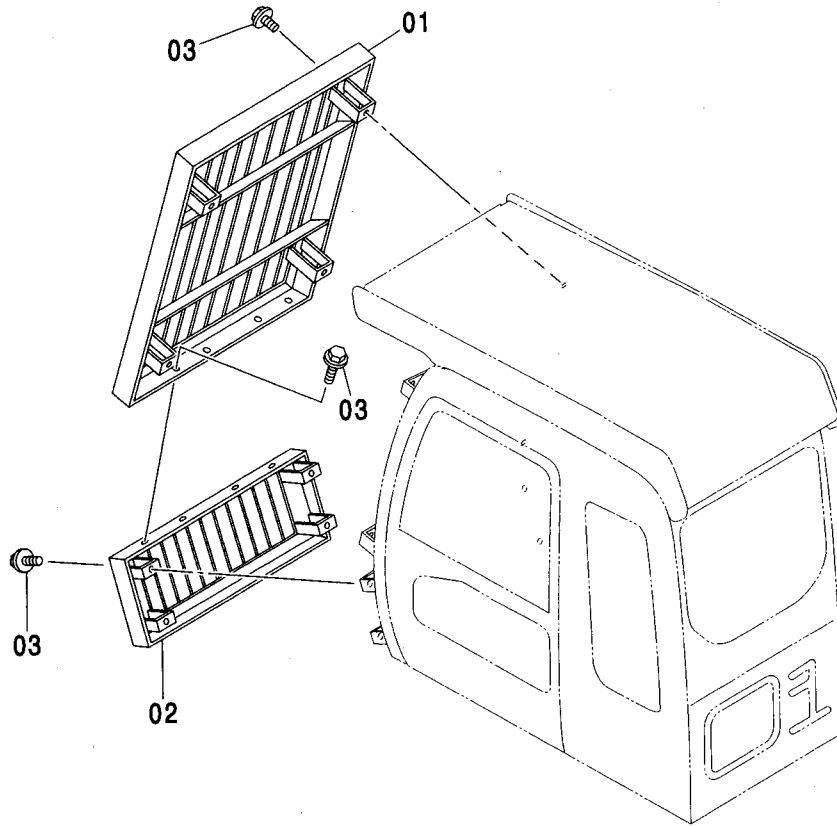
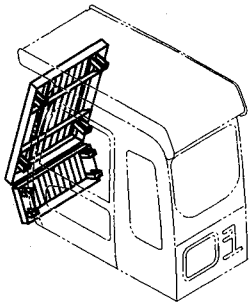


(M)

符号 ITEM	部品番号 PART NO.	部 品 名	PART NAME	数量 Q'TY	サービス コード S.C	適用号機 SERIAL NO.	互 換 性 ICA	代 替 部 品 REPLACEABLE PART	
								部品番号 PART NO.	数量 Q'TY
00	4452466	ガード	GUARD	1					
01	J031030	ボルト;セムス	BOLT;SEMS	4		-D03/04			
01	J281030	ボルト;セムス	BOLT;SEMS	4	D	D03/05-	T	J901030	4
								4486055	4
03	4452469	ガード	GUARD	1					
04	J031030	ボルト;セムス	BOLT;SEMS	4		-D03/04			
04	J281030	ボルト;セムス	BOLT;SEMS	4	D	D03/05-	T	J901030	4
								4486055	4
05	4452468	ガード	GUARD	1					
05A	4456483	・ヒンジ	・HINGE	1					
05B	4410116	・ヒンジ	・HINGE	1					
06	J031030	ボルト;セムス	BOLT;SEMS	2		-D03/04			
06	J281030	ボルト;セムス	BOLT;SEMS	2	D	D03/05-	T	J901030	2
								4486055	2
07	J021030	ボルト;セムス	BOLT;SEMS	4		-D03/04			
07	J271030	ボルト;セムス	BOLT;SEMS	4	D	D03/05-	T	J901030	4
								J222010	4

キャブガード (OPG) <130>
 CAB GUARD (OPG) <130>

適用号機 060001-
 Serial No.

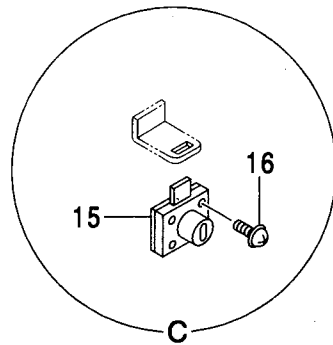
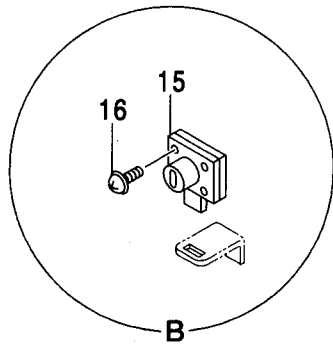
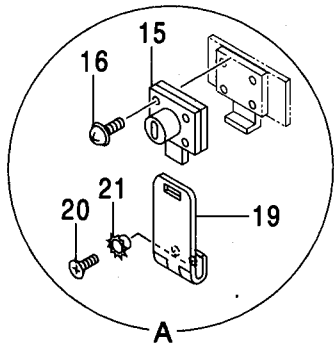
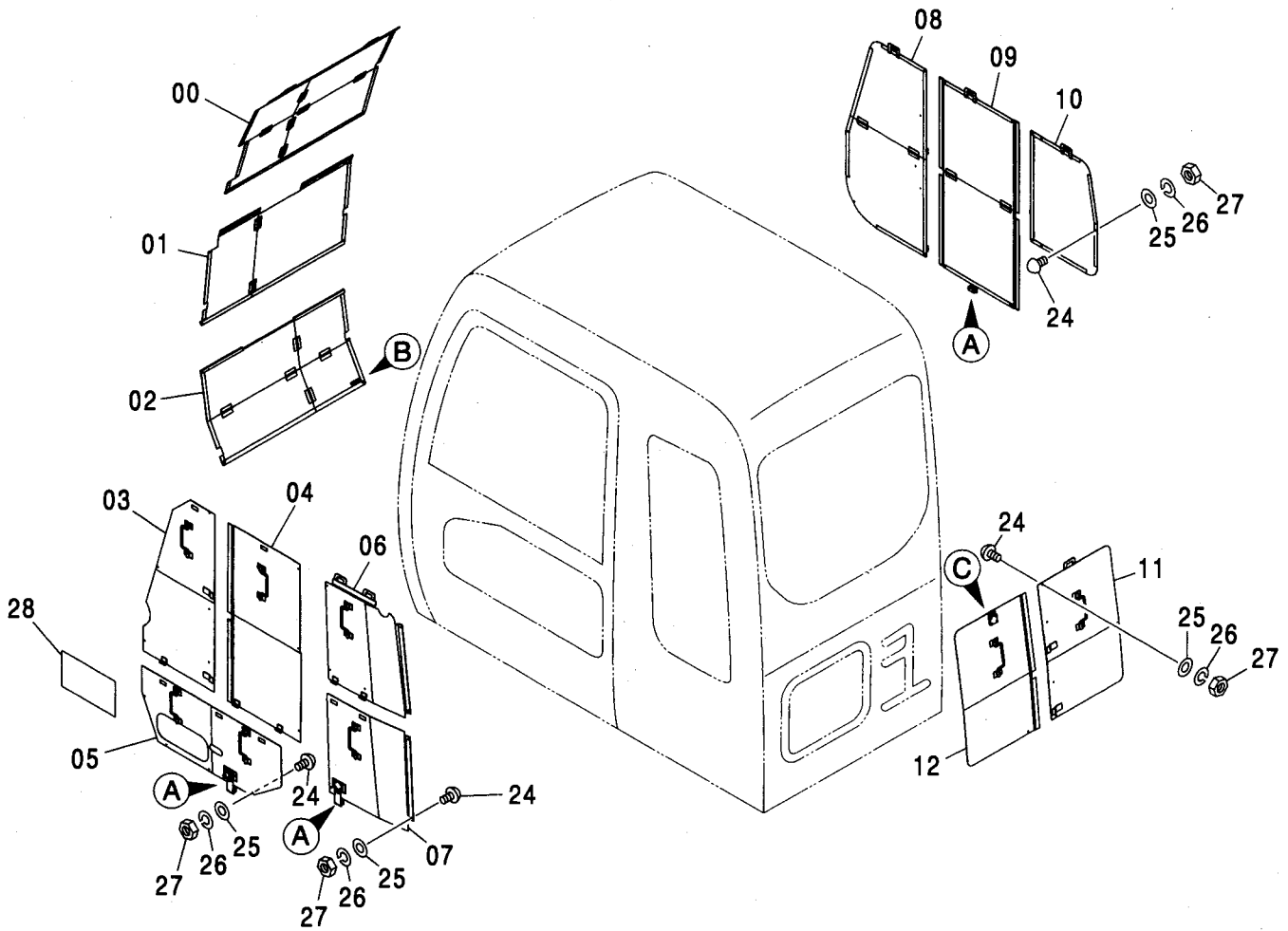
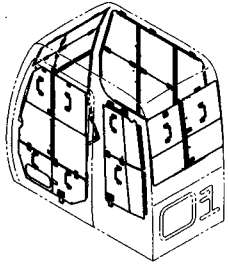


Ⓜ

符号 ITEM	部品番号 PART NO.	部品名	PART NAME	数量 Q'TY	サービス コード S.C	適用号機 SERIAL NO.	互換性 ICA	代替部品 REPLACEABLE PART	
								部品番号 PART NO.	数量 Q'TY
01	4465703	ガード	GUIDE	1					
02	4465704	ガード	GUIDE	1					
03	J021035	ボルト;セムス	BOLT;SEMS	12		-D03/04			
03	J271035	ボルト;セムス	BOLT;SEMS	12	D	D03/05-	T	J901035	12
								J222010	12

ウィンドガード [NA] WINDOW GUARD [NA]

適用号機
Serial No. 060001-



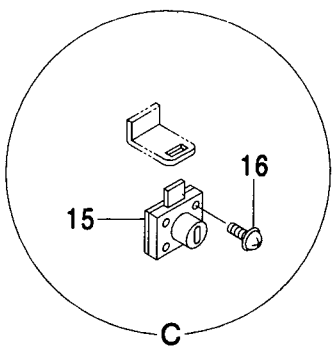
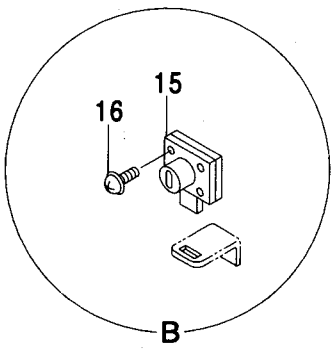
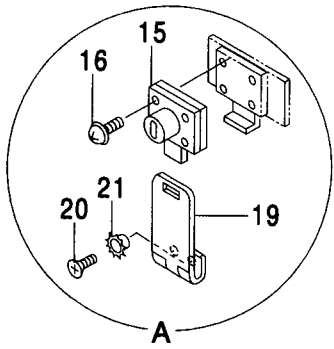
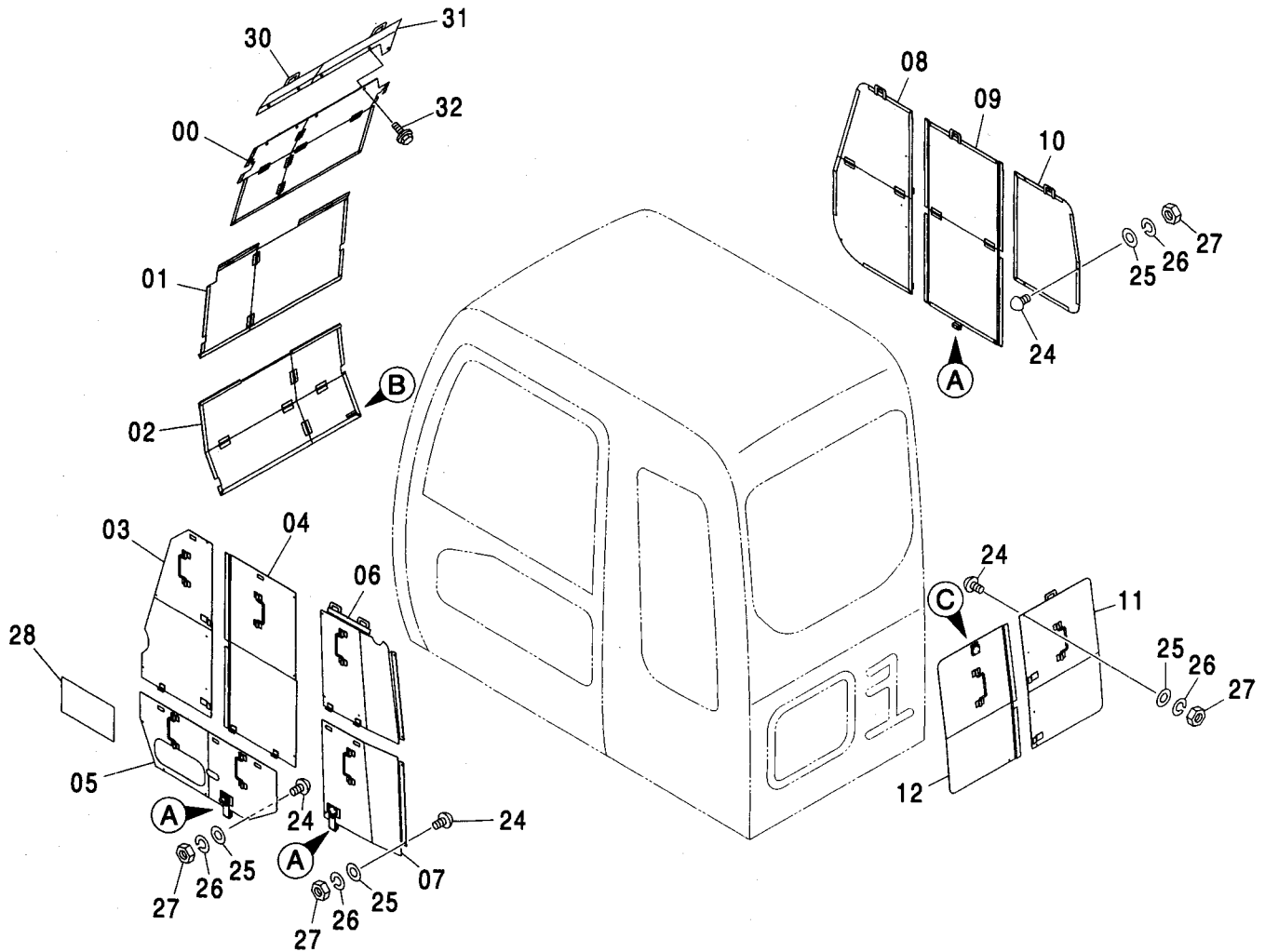
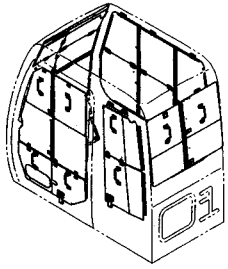
ウィンドガード [NA]
WINDOW GUARD [NA]

適用号機 060001-
Serial No.

符号 ITEM	部品番号 PART NO.	部 品 名	PART NAME	数量 Q' TY	サービス コード S. C	適用号機 SERIAL NO.	互 換 性 I C A	代 替 部 品 REPLACEABLE PART	
								部品番号 PART NO.	数量 Q' TY
00	7041842	カバー;ウインド	COVER	1					
01	7041843	カバー;ウインド	COVER	1					
02	7041844	カバー;ウインド	COVER	1					
03	7041828	カバー;ウインド	COVER	1					
04	7041827	カバー;ウインド	COVER	1					
05	8087015	カバー;ウインド	COVER	1					
06	7041821	カバー;ウインド	COVER	1					
07	8086988	カバー;ウインド	COVER	1					
08	7041811	カバー;ウインド	COVER	1					
09	7041810	カバー;ウインド	COVER	1					
10	8086966	カバー;ウインド	COVER	1					
11	8086950	カバー;ウインド	COVER	1					
12	8081708	カバー;ウインド	COVER	1					
15	4361601	ロック	LOCK	5					
16	J450520	スクリュー;セムス	SCREW; SEMS	20					
19	4207538	ヒンジ	HINGE	3					
20	M470510	スクリュー	SCREW	6					
21	4107762	ワッシャー	WASHER	6					
24	9738682	ストッパー;ラバー	STOPPER; RUBBER	33					
25	A590105	ワッシャー;フ レーン	WASHER; PLANE	33					
26	A590905	ワッシャー;スプリング	WASHER; SPRING	33					
27	M500504	ナット	NUT	33					
28	2047418	ネームプレート	NAME-PLATE	1					

ウィンドガード <130>
WINDOW GUARD <130>

適用号機 060001-
Serial No.



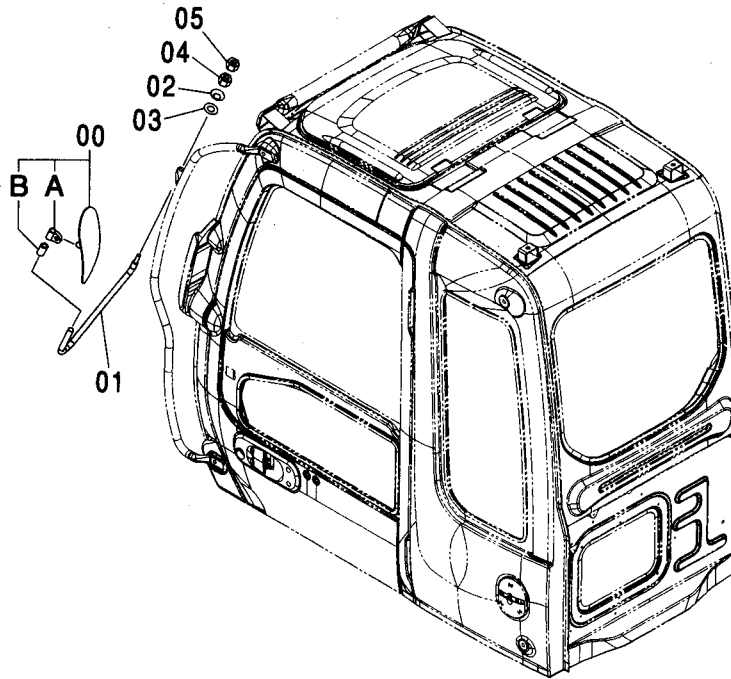
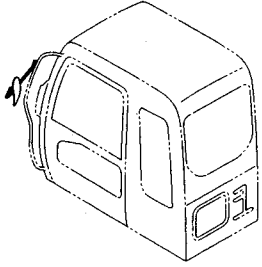
ウィンドガード <130>
WINDOW GUARD <130>

適用号機 060001-
Serial No.

符号 ITEM	部品番号 PART NO.	部 品 名	PART NAME	数量 Q' TY	サービス コード S. C	適用号機 SERIAL NO.	互 換 性 I C A	代 替 部 品 REPLACEABLE PART	
								部品番号 PART NO.	数量 Q' TY
00	6021920	カバー	COVER	1					
01	7041843	カバー;ウインド	COVER	1					
02	7041844	カバー;ウインド	COVER	1					
03	7041828	カバー;ウインド	COVER	1					
04	7041827	カバー;ウインド	COVER	1					
05	8087015	カバー;ウインド	COVER	1					
06	7041821	カバー;ウインド	COVER	1					
07	8086988	カバー;ウインド	COVER	1					
08	7041811	カバー;ウインド	COVER	1					
09	7041810	カバー;ウインド	COVER	1					
10	8086966	カバー;ウインド	COVER	1					
11	8086950	カバー;ウインド	COVER	1					
12	8081708	カバー;ウインド	COVER	1					
15	4361601	ロック	LOCK	5					
16	J450520	スクリュ;セムス	SCREW; SEMS	20					
19	4207538	ヒンジ	HINGE	3					
20	M470510	スクリュ	SCREW	6					
21	4107762	ワッシャ	WASHER	6					
24	9738682	ストッパ;ラバ	STOPPER; RUBBER	33					
25	A590105	ワッシャ;フ レーン	WASHER; PLANE	33					
26	A590905	ワッシャ;スプリング	WASHER; SPRING	33					
27	M500504	ナット	NUT	33					
28	2049977	ネームプレート	NAME-PLATE	1					
30	8092559	カバー	COVER	1					
31	7044491	カバー	COVER	1					
32	J020816	ボルト;セムス	BOLT; SEMS	5		-D03/04			
32	J260816	ボルト;セムス	BOLT; SEMS	5	D	D03/05-	T	J900816 A590108	5 5

キャブミラー CAB MIRROR

適用号機
Serial No. 060001-

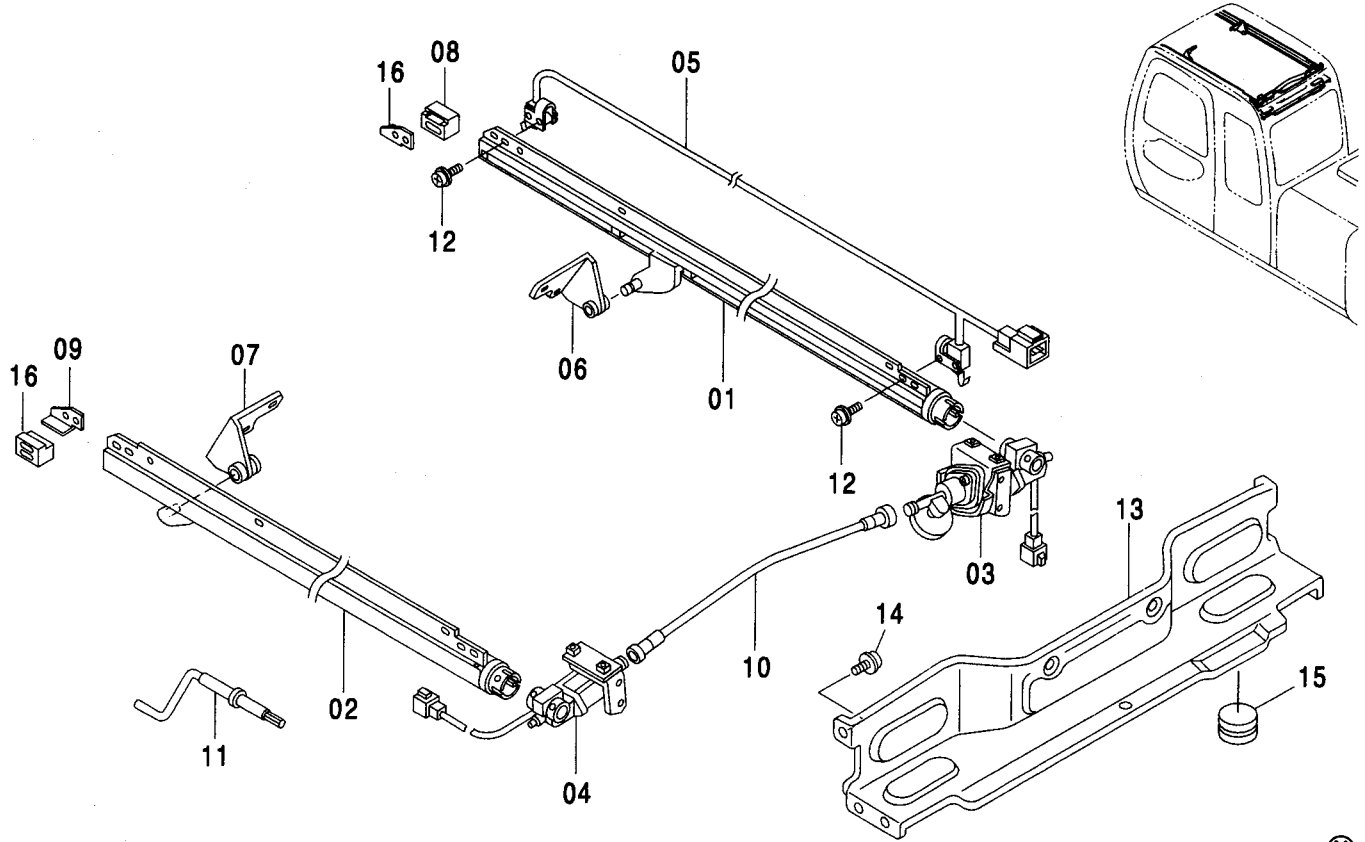


(M)

符号 ITEM	部品番号 PART NO.	部品名	PART NAME	数量 Q'TY	サービス コード S.C	適用号機 SERIAL NO.	互換性 ICA	代替部品 REPLACEABLE PART	
								部品番号 PART NO.	数量 Q'TY
00	4416704	ミラー	MIRROR	1					
00A	4460536	・ホルダ	・HOLDER	1	#				
00B	4460582	・パッキン	・PACKING	1	#				
01	3091096	ステー	STAY	1					
02	4172172	スプリング;ディスク	SPRING;DISC	2					
03	J253112	ワッシャ;プレーン	WASHER;PLANE	2		-D03/04	I	A590112	2
03	A590112	ワッシャ;プレーン	WASHER;PLANE	2		D03/05-			
04	J231212	ナット	NUT	1		-D03/04	I	J950012	1
04	J950012	ナット	NUT	1		D03/05-			
05	4449509	ナット;キャップ	NUT;CAP	1					

パワーウィンド POWER WINDOW

適用号機 060001-
Serial No.

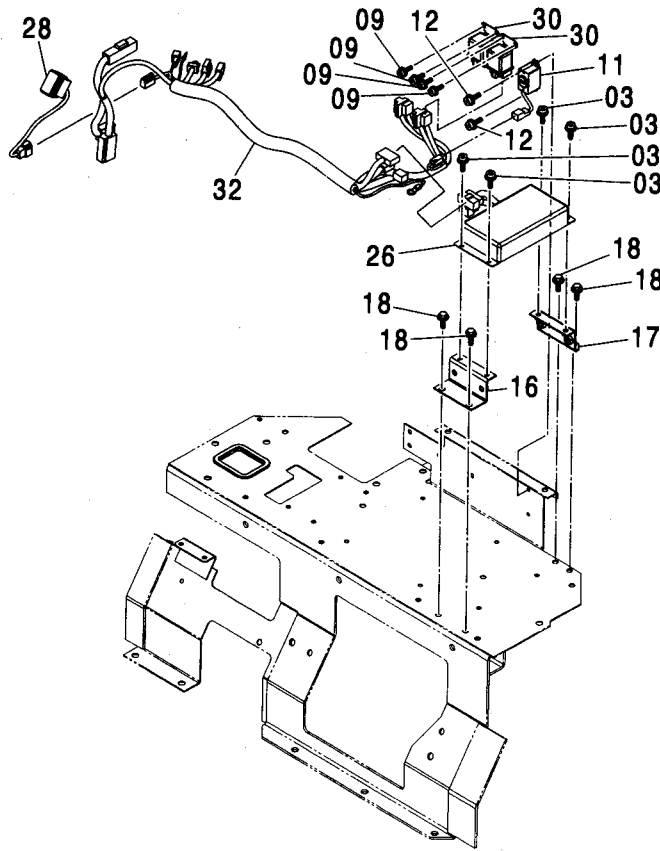
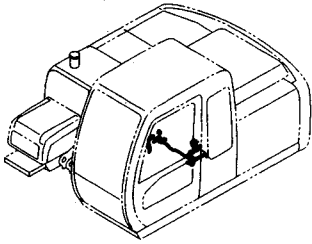


(M)

符号 ITEM	部品番号 PART NO.	部 品 名	PART NAME	数量 Q'TY	サービス コード S. C.	適用号機 SERIAL NO.	互 換 性 ICA	代 替 部 品 REPLACEABLE PART	
								部品番号 PART NO.	数量 Q'TY
	4449324	ウインド;パワー	WINDOW;POWER	1					
01	4370941	・レール:R	・RAIL	1					
02	4370942	・レール:L	・RAIL	1					
03	4370943	・モータ:R	・MOTOR	1					
04	4370944	・モータ:L	・MOTOR	1					
05	4370945	・スイッチ	・SWITCH	1					
06	4450296	・ブ ラケ ッ ト (ミ ギ)	・BRACKET (R)	1					
07	4450297	・ブ ラケ ッ ト (ヒ タ リ)	・BRACKET (L)	1					
08	4450299	・ブ ラケ ッ ト (ミ ギ)	・BRACKET (R)	1					
09	4450298	・ブ ラケ ッ ト (ヒ タ リ)	・BRACKET (L)	1					
10	4370950	・シャフト	・SHAFT	1					
11	4370951	・ハンドル	・HANDLE	1					
12	4377823	・スクリュ;セムス	・SCREW;SEMS	4					
13	4451235	・カバー	・COVER	1					
14	4453666	・クリップ	・CLIP	8					
15	4371675	・ブ ッ シ ン グ	・BUSHING	1					
16	4456488	・ラバ	・RUBBER	2					

パワーウィンド部品
POWER WINDOW PARTS

適用号機
Serial No. 060001-

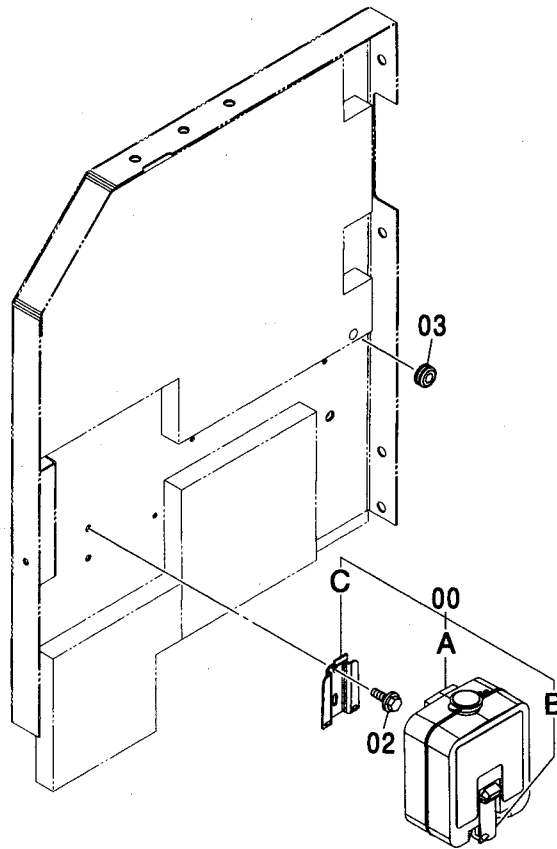
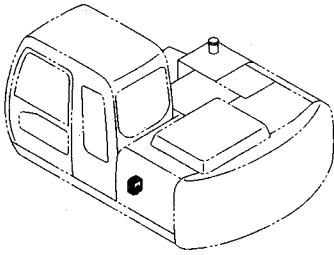


(M)

符号 ITEM	部品番号 PART NO.	部品名	PART NAME	数量 Q'TY	サービス コード S.C	適用号機 SERIAL NO.	互換性 ICA	代替部品 REPLACEABLE PART	
								部品番号 PART NO.	数量 Q'TY
03	J460616	スクリュ:セムス	SCREW:SEMS	4					
09	J450614	スクリュ:セムス	SCREW:SEMS	4					
11	4362181	ブザー	BUZZER	1					
12	J460416	スクリュ:セムス	SCREW:SEMS	2					
16	9756146	ブラケット	BRACKET	1					
17	9756147	ブラケット	BRACKET	1					
18	J020820	ボルト:セムス	BOLT:SEMS	4		-D03/04			
18	J260820	ボルト:セムス	BOLT:SEMS	4	D	D03/05-	T	J900820	4
								A590108	4
26	4341466	コントローラ	CONTROLLER	1					
28	4352946	スイッチ	SWITCH	1					
30	4352729	リレー	RELAY	2					
32	0004013	ハーネス:ワイヤ	HARNES:ワイヤ	1					

ウィンドウォッシャ WINDOW WASHER

適用号機 060001-
Serial No.

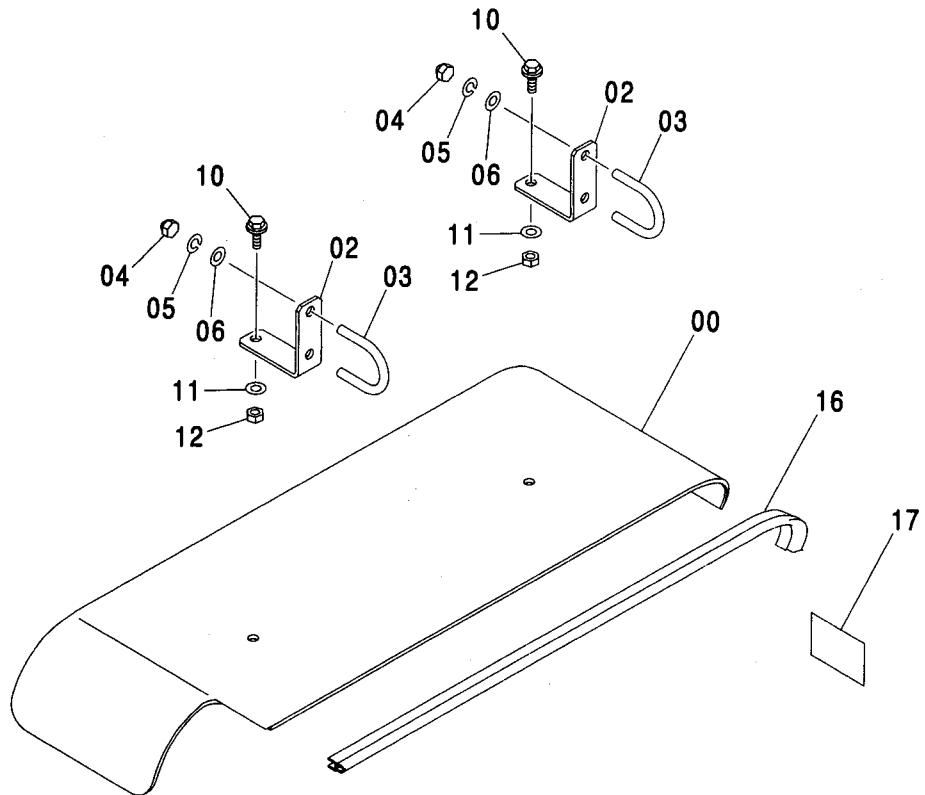
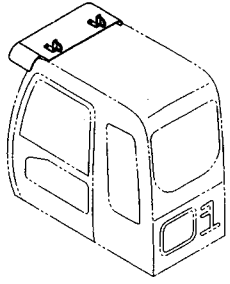


符号 ITEM	部品番号 PART NO.	部 品 名	PART NAME	数量 Q'TY	サービス コード S. C	適用号機 SERIAL NO.	互 換 性 I C A	代 替 部 品 REPLACEABLE PART	
								部品番号 PART NO.	数量 Q'TY
00	4333185	ウィンドウォッシャ	WINDOW-WASHER	1					
00A	4369472	・タンク	・TANK	1					
00B	4326095	・モータ	・MOTOR	1					
00C	4338974	・ブラケット	・BRACKET	1					
02	J020616	ボルト;セムス	BOLT;SEMS	2		-D03/04			
02	J260616	ボルト;セムス	BOLT;SEMS	2	D	D03/05-	T	J900616	2
								A590106	2
03	94-2817	ブッシング;ラバー	BUSHING;RUBBER	1					

(M)

サンシェード <120, 130, H, K>
SUNSHADE <120, 130, H, K>

適用号機 060001-
Serial No.



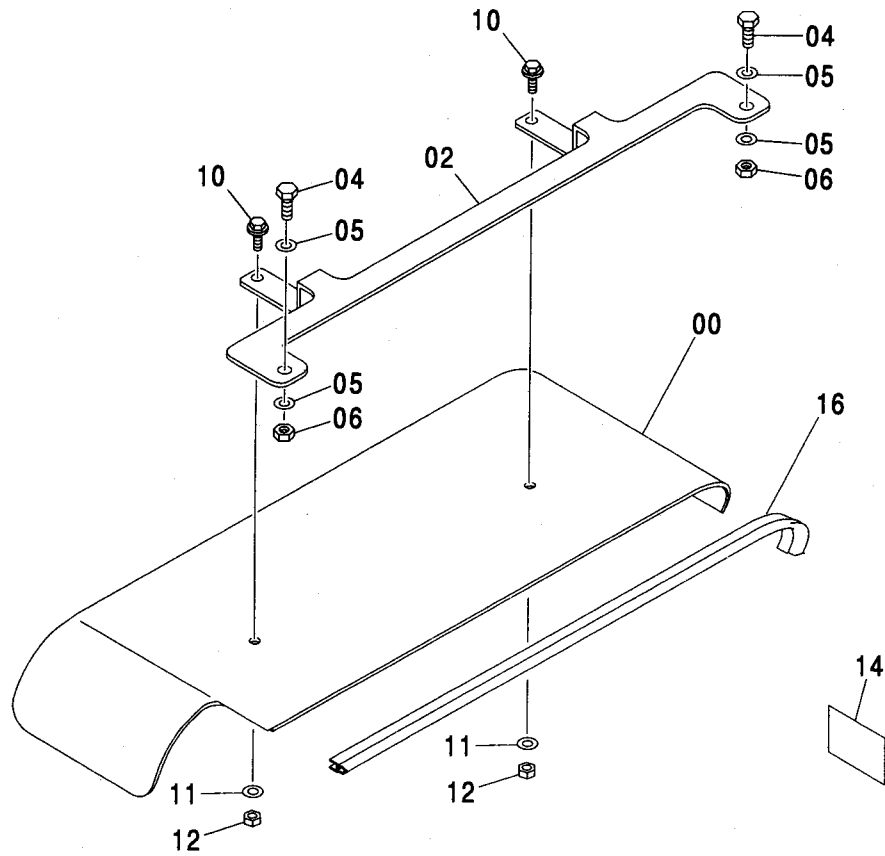
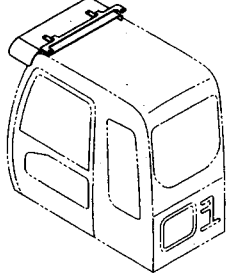
サンシェード <120, 130, H, K>
SUNSHADE <120, 130, H, K>

適用号機 060001-
Serial No.

符号 ITEM	部品番号 PART NO.	部 品 名	PART NAME	数量 Q' TY	サービス コード S. C	適用号機 SERIAL NO.	互 換 性 ICA	代 替 部 品 REPLACEABLE PART	
								部品番号 PART NO.	数量 Q' TY
00	2046158	サンシェード	SUNSHADE	1					
02	4450991	ブラケット	BRACKET	2					
03	4447868	ボルト;U	BOLT;U	2					
04	4447870	ナット;キャップ	NUT;CAP	4					
05	J252210	ワッシャ;スプリング	WASHER;SPRING	4		-D03/04	I	A590910	4
05	A590910	ワッシャ;スプリング	WASHER;SPRING	4		D03/05-			
06	J253110	ワッシャ;プレーン	WASHER;PLANE	4		-D03/04	I	A590110	4
06	A590110	ワッシャ;プレーン	WASHER;PLANE	4		D03/05-			
10	J021025	ボルト;セムス	BOLT;SEMS	2		-D03/04			
10	J271025	ボルト;セムス	BOLT;SEMS	2	D	D03/05-	T	J901025	2
								J222010	2
11	J253110	ワッシャ;プレーン	WASHER;PLANE	2		-D03/04	I	A590110	2
11	A590110	ワッシャ;プレーン	WASHER;PLANE	2		D03/05-			
12	J231210	ナット	NUT	2		-D03/04	I	J950010	2
12	J950010	ナット	NUT	2		D03/05-			
16	4451003	ブッシング;ラバー	BUSHING;RUBBER	1					
17	3079531	ネームプレート (日本語) (フロント注意)	NAME-PLATE (JAPANESE) (CAUTION FOR FRONT)	1					
17	3095835	ネームプレート [英語: USA, オセアニア] (フロント注意)	NAME-PLATE [ENGLISH: USA, OCEANIA] (CAUTION FOR FRONT)	1	#				
17	4488905	ネームプレート [英語: 一般輸出, EU] (フロント注意)	NAME-PLATE [ENGLISH: GENERAL, EU] (CAUTION FOR FRONT)	1	#				

サンシェード <E>
SUNSHADE <E>

適用号機
Serial No. 060001-

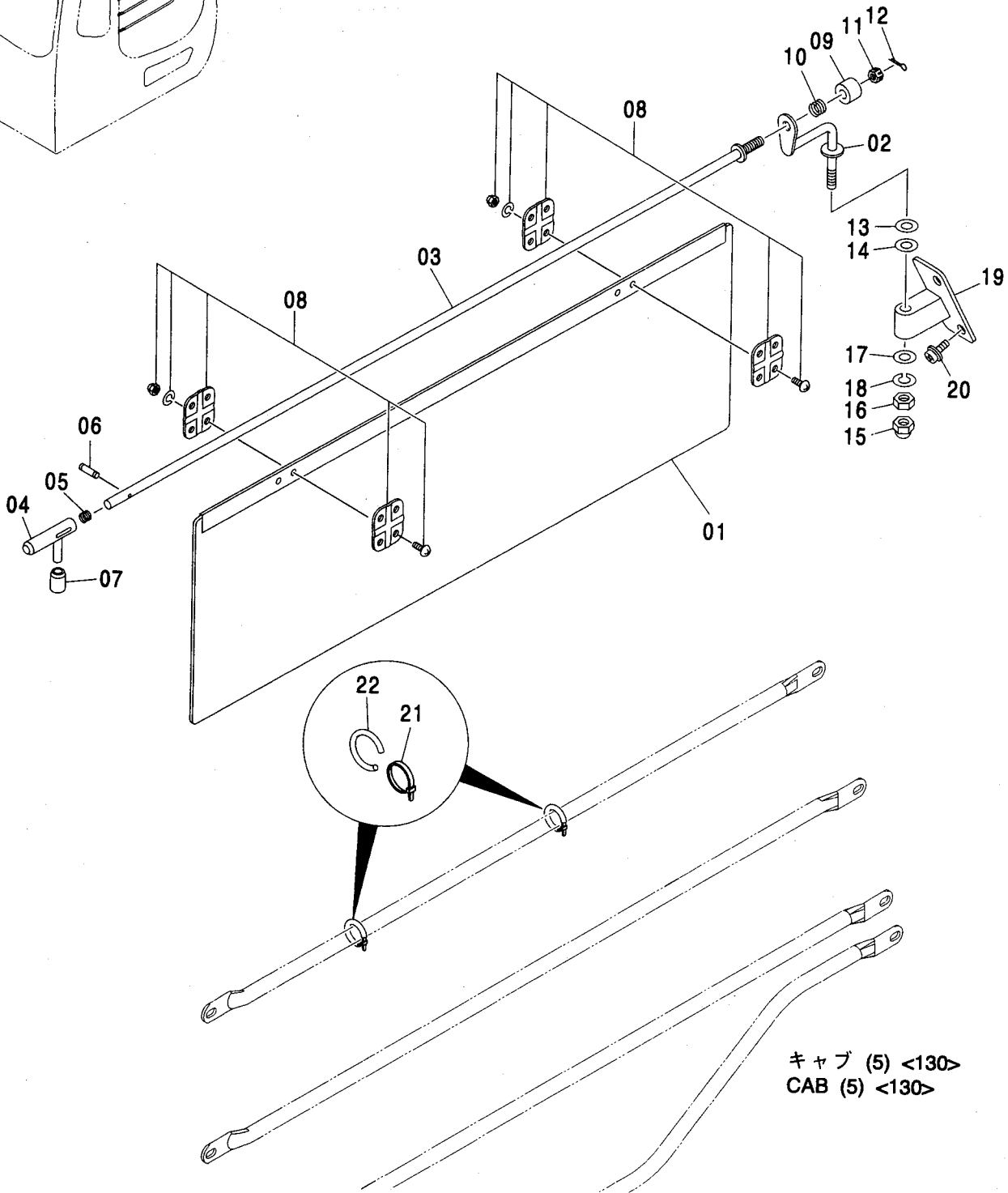
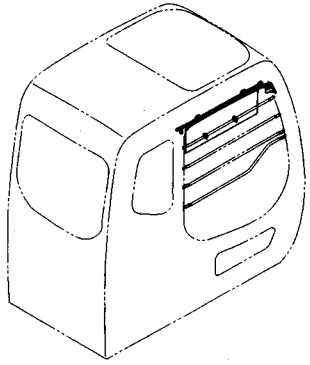


(M)

符号 ITEM	部品番号 PART NO.	部品名	PART NAME	数量 Q'TY	サービス コード S. G	適用号機 SERIAL NO.	互換性 I T	代替部品 REPLACEABLE PART	
								部品番号 PART NO.	数量 Q'TY
00	2046158	サンシェード	SUNSHADE	1					
02	2046555	ブラケット	BRACKET	1					
04	J971430	ボルト	BOLT	2		-D03/04	I	J901430	2
04	J901430	ボルト	BOLT	2		D03/05-			
05	J253114	ワッシャ;フレン	WASHER; PLANE	4		-D03/04	I	A590114	4
05	A590114	ワッシャ;フレン	WASHER; PLANE	4		D03/05-			
06	J231214	ナット	NUT	2		-D03/04	I	J950014	2
06	J950014	ナット	NUT	2		D03/05-			
10	J021025	ボルト;セムス	BOLT; SEMS	2		-D03/04			
10	J271025	ボルト;セムス	BOLT; SEMS	2	D	D03/05-	T	J901025	2
								J222010	2
11	J253110	ワッシャ;フレン	WASHER; PLANE	2		-D03/04	I	A590110	2
11	A590110	ワッシャ;フレン	WASHER; PLANE	2		D03/05-			
12	J231210	ナット	NUT	2		-D03/04	I	J950010	2
12	J950010	ナット	NUT	2		D03/05-			
14	3079531	ネームプレート (フロント注意)	NAME-PLATE (CAUTION FOR FRONT)	1					
16	4451003	ブッシング;ラバー	BUSHING; RUBBER	1					

サンバイザ <130> SUNVISOR <130>

適用号機
Serial No. 060001-



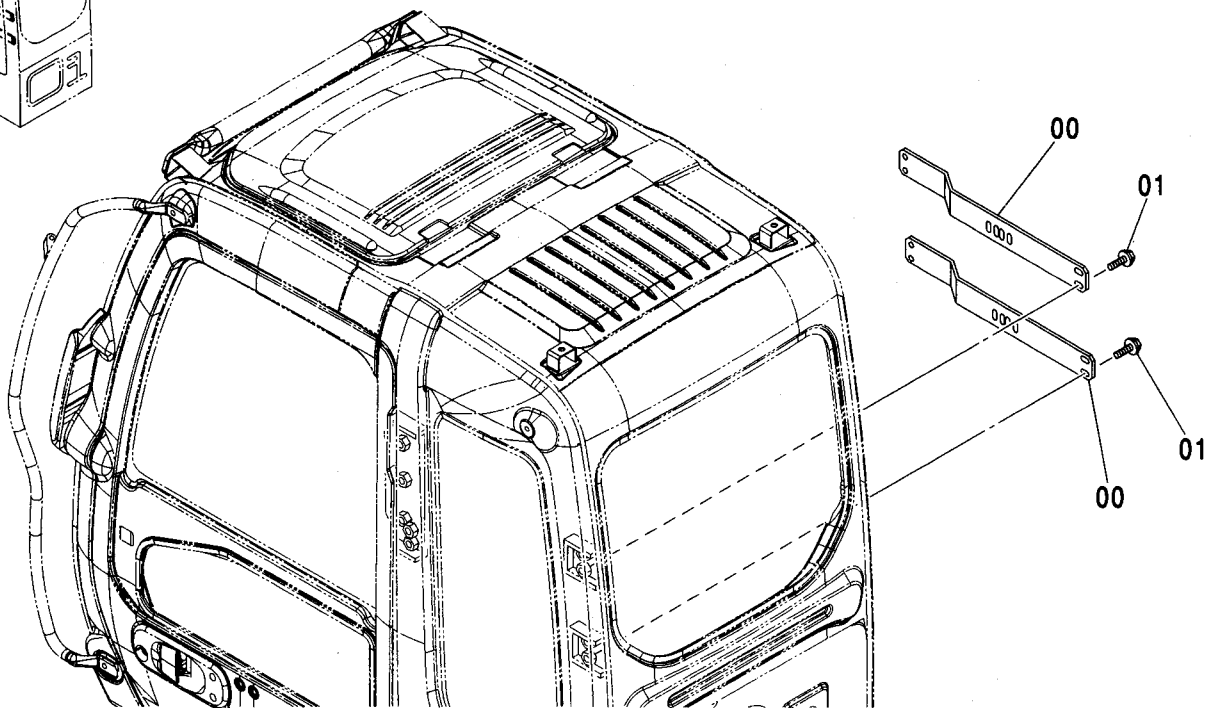
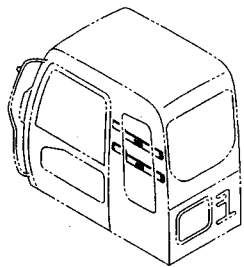
サンバイザ <130>
SUNVISOR <130>

適用号機 060001-
Serial No.

符号 ITEM	部品番号 PART NO.	部 品 名	PART NAME	数量 Q' TY	サービス コード S. C	適用号機 SERIAL NO.	互 換 性 I C A	代 替 部 品 REPLACEABLE PART	
								部品番号 PART NO.	数量 Q' TY
00	4603847	サンバイザ アッセン	SUNVISOR ASS' Y	1					
01	4607640	・サンバイザ	・SUNVISOR	1					
02	4607641	・ステー	・STAY	1					
03	4607642	・ステー	・STAY	1					
04	4607644	・ストライカ	・STRIKER	1					
05	4607645	・スプリング	・SPRING	1					
06	4116300	・ピン:スプリング	・PIN:SPRING	1					
07	4607646	・カバー	・COVER	1					
08	4607748	・ブラケット	・BRACKET	2					
09	4607751	・カバー:スプリング	・COVER:SPRING	1					
10	4607755	・スプリング	・SPRING	1					
11	4607757	・ナット:ロック	・NUT:LOCK	1					
12	A761620	・ピン:スプリット	・PIN:SPLIT	1					
13	A590110	・ワッシャ:プレーン	・WASHER:PLANE	2					
14	4607775	・ワッシャ	・WASHER	1					
15	4607776	・ナット:キャップ	・NUT:CAP	1					
16	J950008	・ナット	・NUT	1					
17	A590108	・ワッシャ:プレーン	・WASHER:PLANE	1					
18	A590908	・ワッシャ:スプリング	・WASHER:SPRING	1					
19	4607778	・ブラケット	・BRACKET	1					
20	4600275	・スクリュー:セムス	・SCREW:SEMS	2					
21	4605834	・クリップ:バンド	・CLIP:BAND	2					
22	4607779	・ラバー:クッション	・RUBBER:CUSHION	2					

消火器取付座 <130>
BRACKET FOR FIRE EXTINGUISHERS <130>

適用号機 060001-
Serial No.

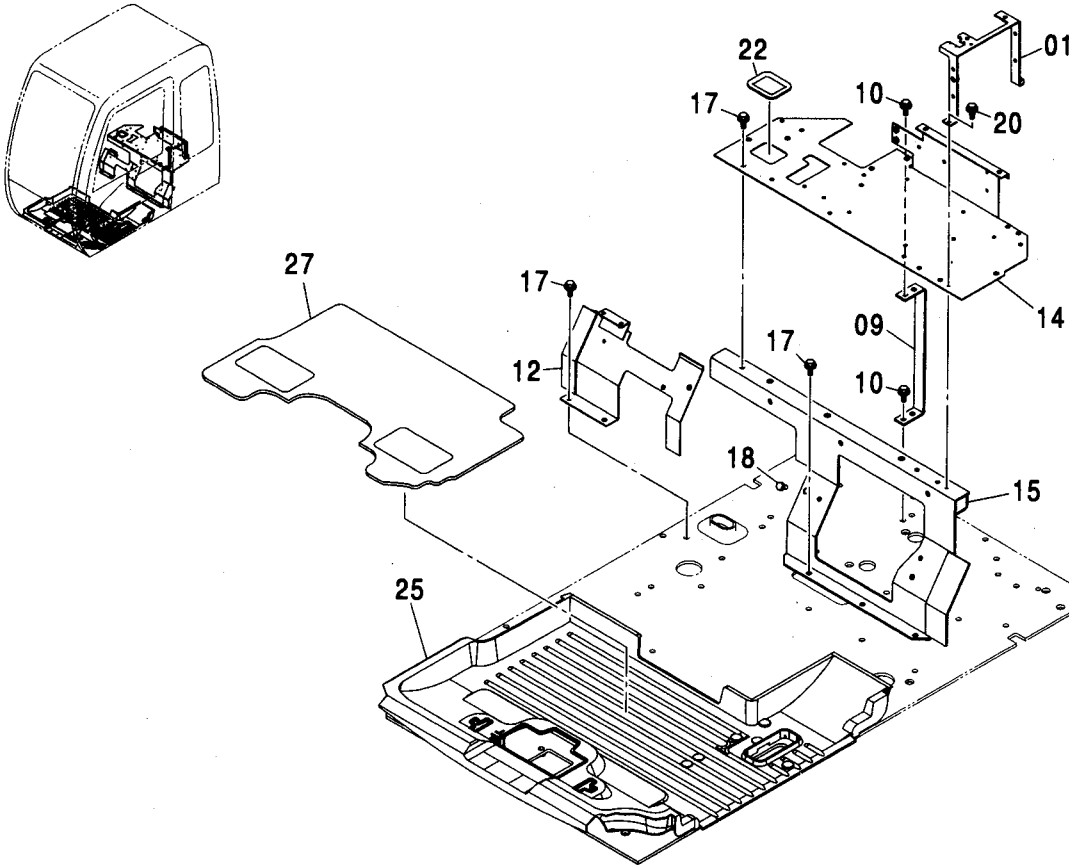


(M)

符号 ITEM	部品番号 PART NO.	部品名	PART NAME	数量 Q'TY	サービス コード S.C	適用号機 SERIAL NO.	互換性 ICA	代替部品 REPLACEABLE PART	
								部品番号 PART NO.	数量 Q'TY
00	4608813	ブラケット	BRACKET	2					
01	J010820	ボルト:セムス	BOLT:SEMS	8		-D03/04			
01	J260820	ボルト:セムス	BOLT:SEMS	8	D	D03/05-	T	J900820	8
								A590108	8

フロアパーツ
FLOOR PARTS

適用号機 060001-
Serial No.

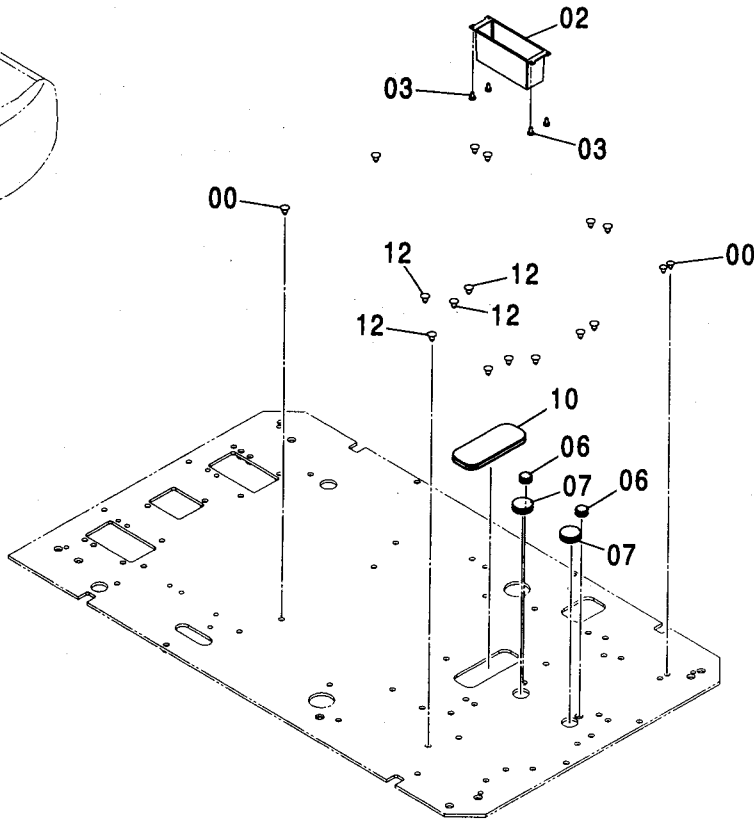
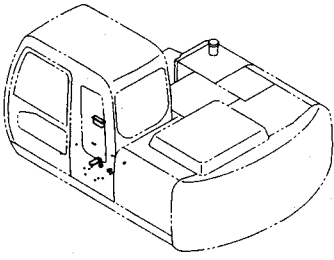


Ⓜ

符号 ITEM	部品番号 PART NO.	部 品 名	PART NAME	数量 Q'TY	サービス コード S. C	適用号機 SERIAL NO.	互換性 I.C.A.	代替部品 REPLACEABLE PART	
								部品番号 PART NO.	数量 Q'TY
01	7039389	ブ ラケ ッ ト	BRACKET	1					
09	8076619	サ ポ ー ト	SUPPORT	1					
10	J011025	ボ ル ト ; セ ム ス	BOLT ; SEMS	3		-D03/04			
10	J271025	ボ ル ト ; セ ム ス	BOLT ; SEMS	3	D	D03/05-	T	J901025	3
								J222010	3
12	6019838	ブ ラケ ッ ト	BRACKET	1					
14	6019252	ブ ラケ ッ ト	BRACKET	1					
15	5007342	ブ ラケ ッ ト	BRACKET	1					
17	J021025	ボ ル ト ; セ ム ス	BOLT ; SEMS	7		-D03/04			
17	J271025	ボ ル ト ; セ ム ス	BOLT ; SEMS	7	D	D03/05-	T	J901025	7
								J222010	7
20	J010820	ボ ル ト ; セ ム ス	BOLT ; SEMS	2		-D03/04			
20	J260820	ボ ル ト ; セ ム ス	BOLT ; SEMS	2	D	D03/05-	T	J900820	2
								A590108	2
22	4445220	ブ ッ シ ン グ ; ラ バ ー	BUSHING ; RUBBER	1					
25	0003929	マ ッ ト ; フ ロ ー	MAT ; FLOOR	1					
27	4448601	フ ロ ー カ ー ペ ッ ト	FLOOR-CARPET	1					

フロアパーツ (ヒータレス)
FLOOR PARTS (HEATER LESS)

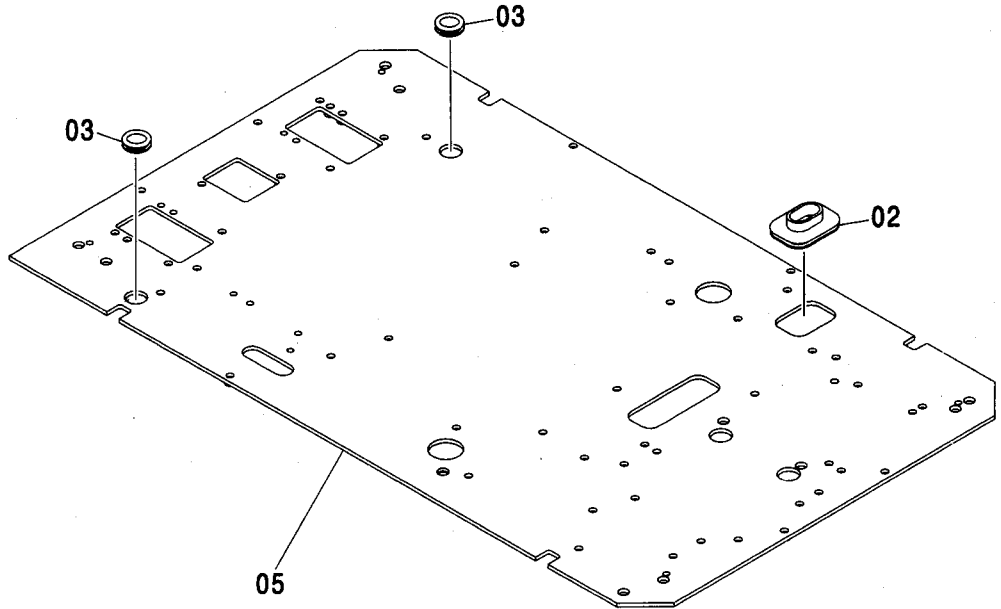
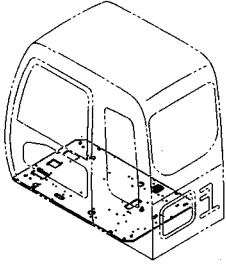
適用号機 060001-
Serial No.



符号 ITEM	部品番号 PART NO.	部 品 名	PART NAME	数量 Q' TY	サービス コード S. C	適用号機 SERIAL NO.	互換性		代替部品 REPLACEABLE PART	
							ICA	交換性	部品番号 PART NO.	数量 Q' TY
00	4280359	クリップ	CLIP	13						
02	3090025	ポケット(R)	POCKET	1						
03	4361800	スクリュ;タッピング	SCREW; TAPPING	4						
06	4205084	ブッシング;ラバー	BUSHING; RUBBER	2						
07	4288445	ブッシング;ラバー	BUSHING; RUBBER	2						
10	2046332	ブッシング;ラバー	BUSHING; RUBBER	1						
12	4280359	クリップ	CLIP	4						

フロアプレート FLOOR PLATE

適用号機 060001-
Serial No.

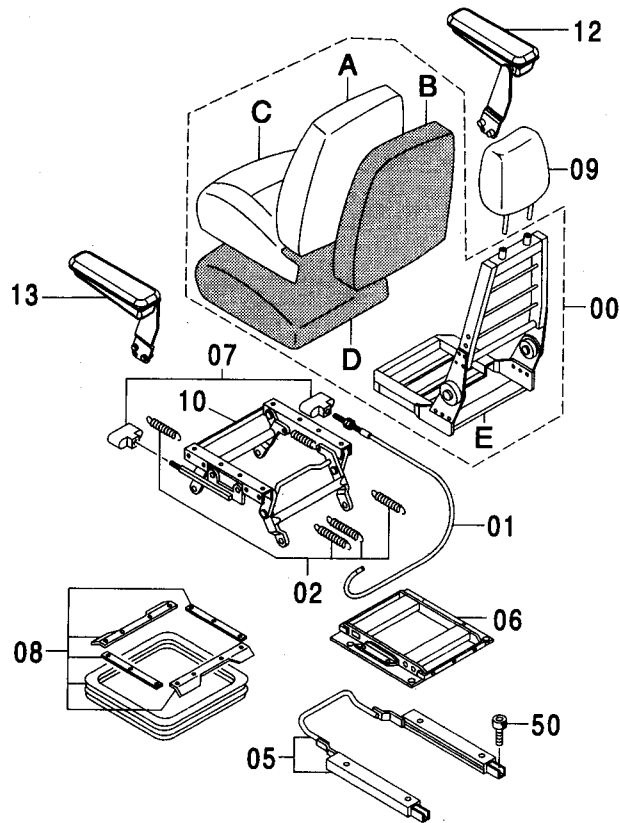
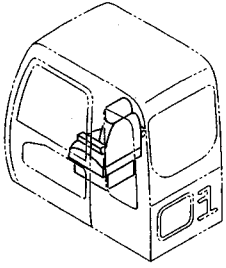


(M)

符号 ITEM	部品番号 PART NO.	部 品 名	PART NAME	数量 Q' TY	サービス コード S. C	適用号機 SERIAL NO.	互 換 性 I C A	代 替 部 品 REPLACEABLE PART	
								部品番号 PART NO.	数量 Q' TY
02	4351011	ブッシュ ; ラバー	BUSHING ; RUBBER	1					
03	4288445	ブッシュ	BUSHING	2					
05	6017975	プレート	PLATE	1					

シート (クロス表皮)
SEAT (CLOTH)

適用号機 060001-
Serial No.



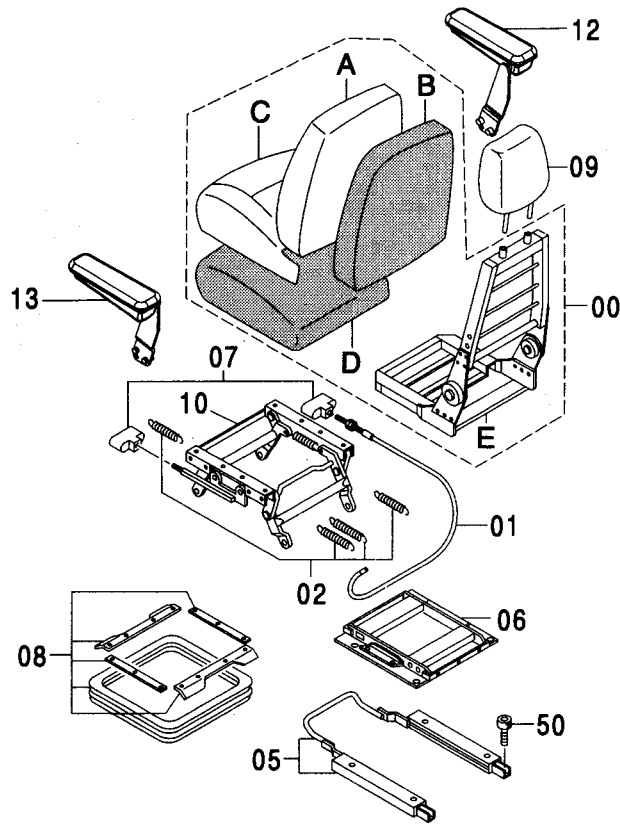
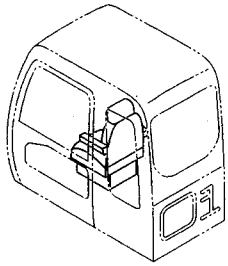
シート (クロス表皮)
SEAT (CLOTH)

適用号機 060001-
Serial No.

符号 ITEM	部品番号 PART NO.	部 品 名	PART NAME	数量 Q' TY	サービス コード S. C	適用号機 SERIAL NO.	互 換 性 I C A	代 替 部 品 REPLACEABLE PART	
								部品番号 PART NO.	数量 Q' TY
00-13	4393371	シート アッセン	SEAT ASS' Y	1					
00	4456372	・シート	・SEAT	1					
00A	4456373	・・カバー	・・COVER	1		-063349	T	4609075	1
								4609076	1
00A	4609075	・・カバー	・・COVER	1	#	063350-			
00B	4370194	・・パッド	・・PAD	1					
00C	4456374	・・カバー	・・COVER	1		-063349	T	4609076	1
								4609075	1
00C	4609076	・・カバー	・・COVER	1	#	063350-			
00D	4370196	・・パッド	・・PAD	1					
00E	4370197	・・フレーム	・・FRAME	1					
01	4370198	・ケーブル	・CABLE	1					
02	4370199	・スプリング	・SPRING	1					
05	4370202	・スライダ	・SLIDER	1					
06	4370203	・フレーム	・FRAME	1					
07	4370204	・ハンドル	・HANDLE	1					
08	4370206	・カバー	・COVER	1					
09	4456375	・レスト;ヘッド	・REST;HEAD	1		-063349	I	4609077	1
09	4609077	・レスト;ヘッド	・REST;HEAD	1	#	063350-			
10	4624661	・スタント	・STAND	1					
12	4456376	・レスト;アーム (R)	・REST;ARM (R)	1					
13	4456377	・レスト;アーム (L)	・REST;ARM (L)	1					
50	M340816	ボルト;ソケット	BOLT;SOCKET	4					

シート (ビニール表皮) SEAT (VINYL)

適用号機 060001-
Serial No.



(M)

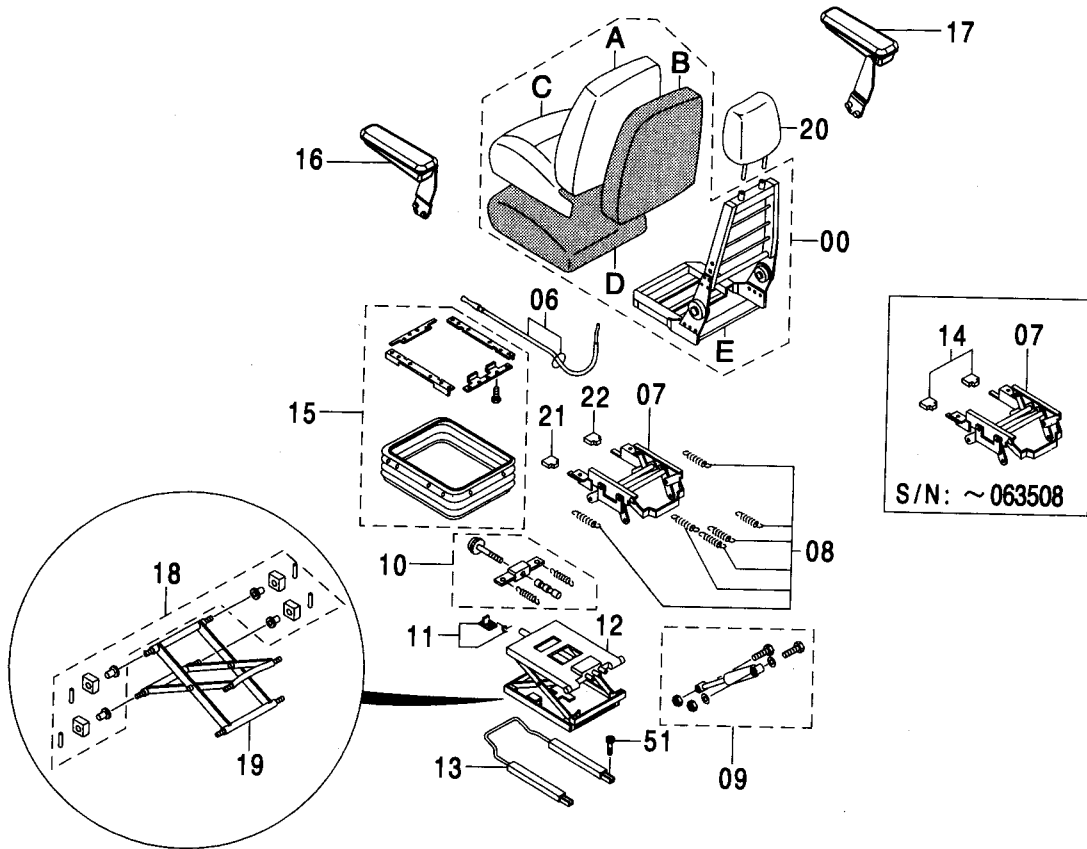
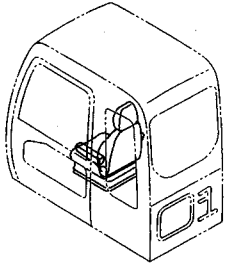
符号 ITEM	部品番号 PART NO.	部 品 名	PART NAME	数量 Q'TY	サービス コード S. C	適用号機 SERIAL NO.	代替部品 REPLACEABLE PART	
							互換性 ICA	部品番号 PART NO.
00-13	4445975	シート アssen	SEAT ASS'Y	1				
00	4456378	・シート	・SEAT	1				
00A	4377680	・・カバー	・・COVER	1				
00B	4370194	・・パッド	・・PAD	1				
00C	4377681	・・カバー	・・COVER	1				
00D	4370196	・・パッド	・・PAD	1				
00E	4370197	・・フレーム	・・FRAME	1				
01	4370198	・ケーブル	・CABLE	1				
02	4370199	・スプリング	・SPRING	1				
05	4370202	・スライダー	・SLIDER	1				
06	4370203	・フレーム	・FRAME	1				
07	4370204	・ハンドル	・HANDLE	1				
08	4370206	・カバー	・COVER	1				
09	4456379	・レスト:ヘッド	・REST:HEAD	1				
10	4624661	・スタント	・STAND	1				
12	4456376	・レスト:アーム (R)	・REST:ARM (R)	1				
13	4456377	・レスト:アーム (L)	・REST:ARM (L)	1				
50	M340816	ボルト:ソケット	BOLT:SOCKET	4				

MEMO

A series of horizontal dashed lines for writing.

サスペンションシート (クロス表皮) SUSPENSION SEAT (CLOTH)

適用号機 060001-
Serial No.



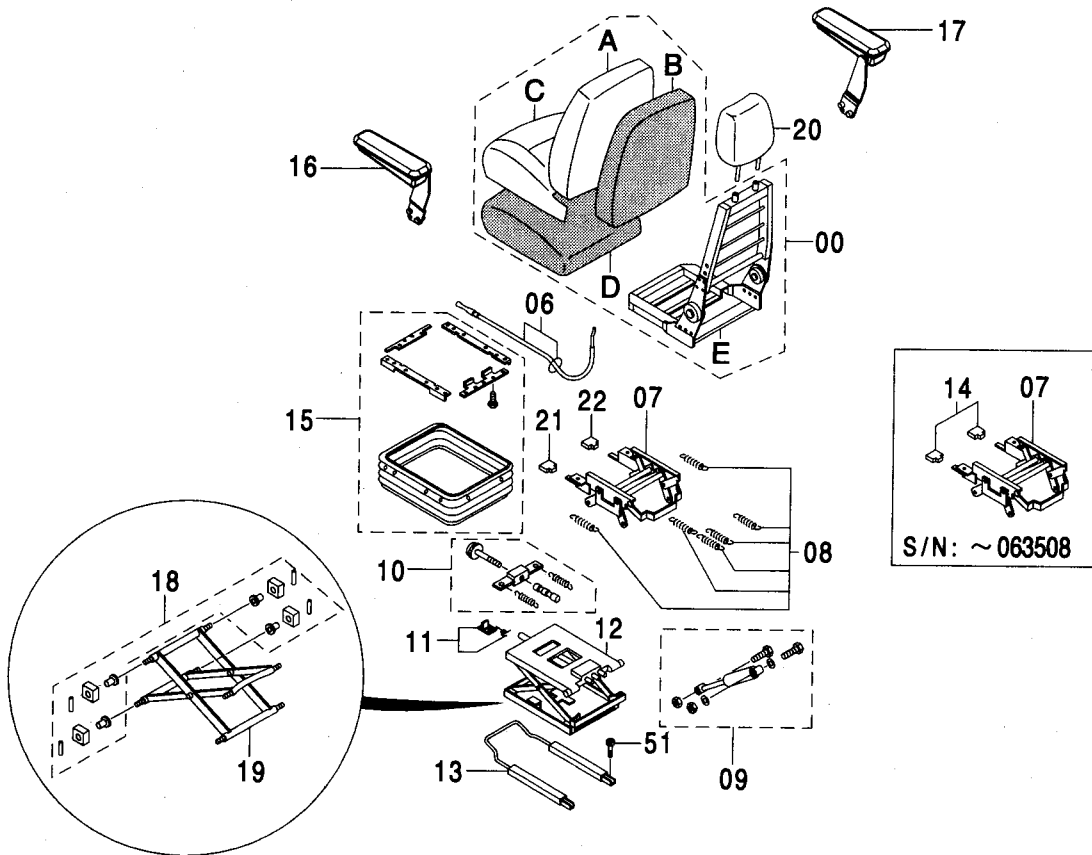
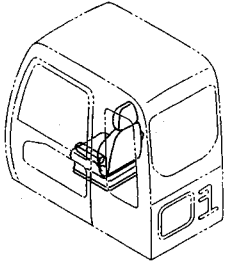
サスペンションシート (クロス表皮)
SUSPENSION SEAT (CLOTH)

適用号機 060001-
Serial No.

符号 ITEM	部品番号 PART NO.	部 品 名	PART NAME	数量 Q' TY	サービス コード S. C	適用号機 SERIAL NO.	互 換 性 I C A	代 替 部 品 REPLACEABLE PART	
								部品番号 PART NO.	数量 Q' TY
00-20	4454406	シート アッセン	SEAT ASS' Y	1					
00	4456380	・シート	・SEAT	1					
00A	4456381	・カバー;バック	・COVER;BACK	1					
00B	4392796	・パッド;バック	・PAD;BACK	1					
00C	4453664	・カバー;シート	・COVER;SEAT	1					
00D	4392798	・パッド;シート	・PAD;SEAT	1					
00E	4392799	・フレーム;シート	・FRAME;SEAT	1					
06	4392800	・ケーブル	・CABLE	1					
07	4392801	・スタンド	・STAND	1					
08	4392802	・スプリング	・SPRING	1					
09	4392803	・ダンパ	・DAMPER	1					
10	4392804	・アジャスタ	・ADJUSTER	1					
11	4392805	・ストッパ	・STOPPER	1					
12	4392806	・サスペンション	・SASPENSION	1					
13	4392807	・スライダ	・SLIDER	1					
14	4392808	・ハンドル	・HANDLE	1		-063508	1	4610640	1
								4610641	1
15	4392809	・カバー	・COVER	1					
16	4456377	・レスト;アーム (L)	・REST;ARM (L)	1					
17	4456376	・レスト;アーム (R)	・REST;ARM (R)	1					
18	4392812	・ブッシング	・BUSHING	1					
19	4392813	・リンク	・LINK	1					
20	4456375	・レスト;ヘッド	・REST;HEAD	1					
21	4610640	・ハンドル	・HANDLE	1	#	063509-			
22	4610641	・ハンドル	・HANDLE	1	#	063509-			
51	M340816	ボルト;ソケット	BOLT;SOCKET	4					

サスペンションシート (ビニール表皮)
 SUSPENSION SEAT (VINYL)

適用号機 060001-
 Serial No.



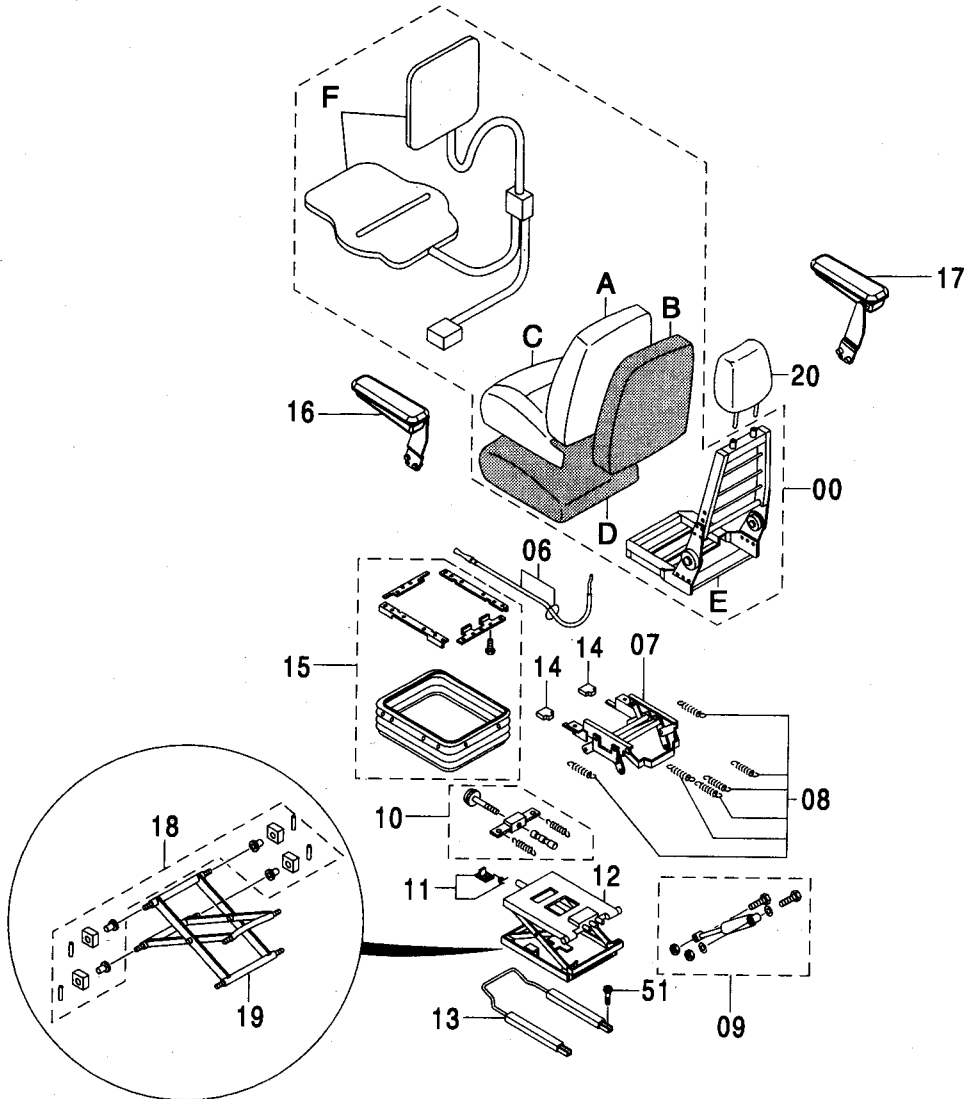
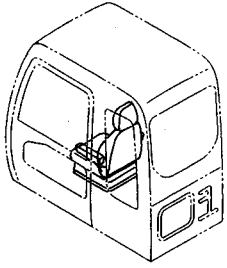
サスペンションシート (ビニール表皮)
SUSPENSION SEAT (VINYL)

適用号機 060001-
Serial No.

符号 ITEM	部品番号 PART NO.	部 品 名	PART NAME	数量 Q' TY	サービス コード S. C	適用号機 SERIAL NO.	互 換 性 I C A	代 替 部 品 REPLACEABLE PART	
								部品番号 PART NO.	数量 Q' TY
00-20	4454407	シート アッセン	SEAT ASS' Y	1					
00	4456409	・シート	・SEAT	1					
00A	4456410	・カバー;バック	・COVER;BACK	1					
00B	4392796	・パッド;バック	・PAD;BACK	1					
00C	4456411	・カバー;シート	・COVER;SEAT	1					
00D	4392798	・パッド;シート	・PAD;SEAT	1					
00E	4392799	・フレーム;シート	・FRAME;SEAT	1					
06	4392800	・ケーブル	・CABLE	1					
07	4392801	・スタンド	・STAND	1					
08	4392802	・スプリング	・SPRING	1					
09	4392803	・ダンパ	・DAMPER	1					
10	4392804	・アジャスタ	・ADJUSTER	1					
11	4392805	・ストッパ	・STOPPER	1					
12	4392806	・サスペンション	・SASPENSION	1					
13	4392807	・スライダ	・SLIDER	1					
14	4392808	・ハンドル	・HANDLE	1		-063508	I	4610640	1
								4610641	1
15	4392809	・カバー	・COVER	1					
16	4456377	・レスト;アーム (L)	・REST;ARM (L)	1					
17	4456376	・レスト;アーム (R)	・REST;ARM (R)	1					
18	4392812	・ブッシング	・BUSHING	1					
19	4392813	・リンク	・LINK	1					
20	4456379	・レスト;ヘッド	・REST;HEAD	1					
21	4610640	・ハンドル	・HANDLE	1	#	063509-			
22	4610641	・ハンドル	・HANDLE	1	#	063509-			
51	M340816	ボルト;ソケット	BOLT; SOCKET	4					

サスペンションシート (ヒータ付) <130>
 SUSPENSION SEAT (WITH HEATER) <130>

適用号機 060001-
 Serial No.



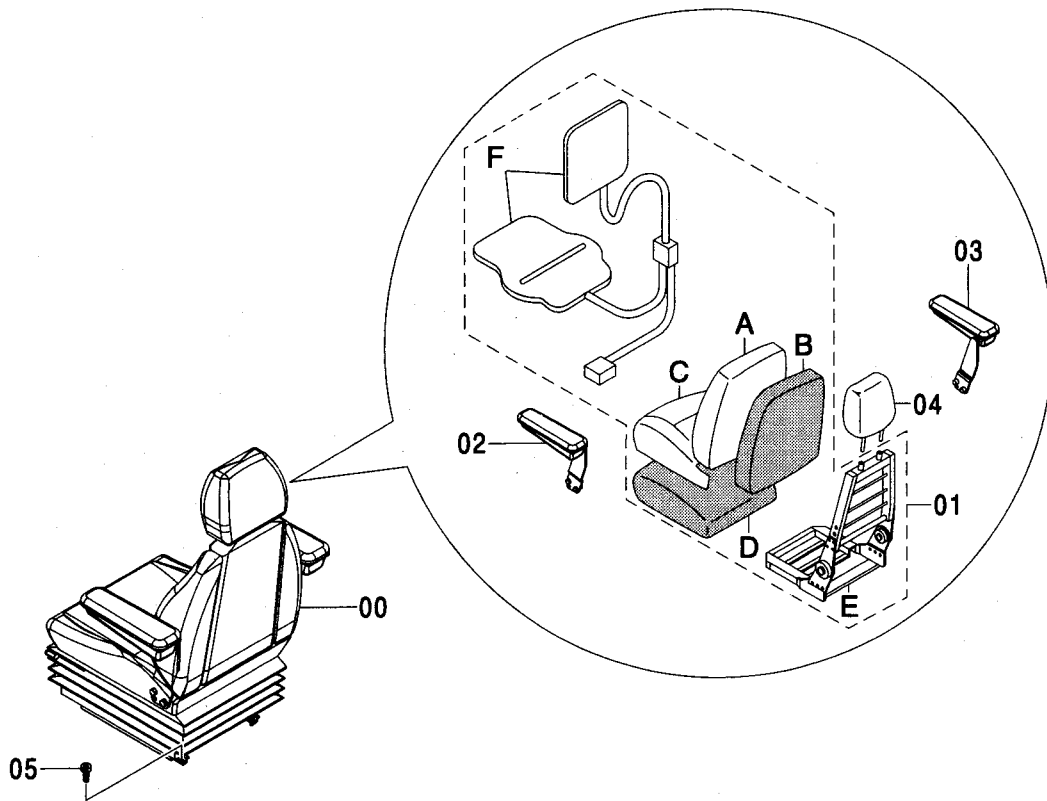
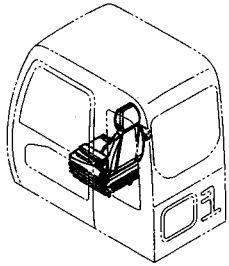
サスペンションシート (ヒータ付) <130>
SUSPENSION SEAT (WITH HEATER) <130>

適用号機 060001-
Serial No.

符号 ITEM	部品番号 PART NO.	部 品 名	PART NAME	数量 Q' TY	サービス コード S. C	適用号機 SERIAL NO.	互 換 性 ICA	代 替 部 品 REPLACEABLE PART	
								部品番号 PART NO.	数量 Q' TY
00-20	4601067	シート アッセン	SEAT ASS' Y	1					
00	4456380	・シート	・SEAT	1					
00A	4456381	・カバー;バック	・COVER;BACK	1					
00B	4392796	・パッド;バック	・PAD;BACK	1					
00C	4453664	・カバー;シート	・COVER;SEAT	1					
00D	4392798	・パッド;シート	・PAD;SEAT	1					
00E	4392799	・フレーム;シート	・FRAME;SEAT	1					
00F	4607309	・ヒータ;エレメント	・HEATER;ELEMENT	1					
06	4392800	・ケーブル	・CABLE	1					
07	4392801	・スタンド	・STAND	1					
08	4392802	・スプリング	・SPRING	1					
09	4392803	・ダンパ	・DAMPER	1					
10	4392804	・アジャスタ	・ADJUSTER	1					
11	4392805	・ストッパ	・STOPPER	1					
12	4392806	・サスペンション	・SASPENSION	1					
13	4392807	・スライダー	・SLIDER	1					
14	4392808	・ハンドル	・HANDLE	1					
15	4392809	・カバー	・COVER	1					
16	4456377	・レスト;アーム (L)	・REST;ARM (L)	1					
17	4456376	・レスト;アーム (R)	・REST;ARM (R)	1					
18	4392812	・ブッシング	・BUSHING	1					
19	4392813	・リンク	・LINK	1					
20	4456375	・レスト;ヘッド	・REST;HEAD	1					
51	M340816	ボルト;ソケット	BOLT;SOCKET	4					

エアサスペンションシート (ヒータ付) <130>
 AIR-SUSPENSION SEAT (WITH HEATER) <130>

適用号機 060001-
 Serial No.

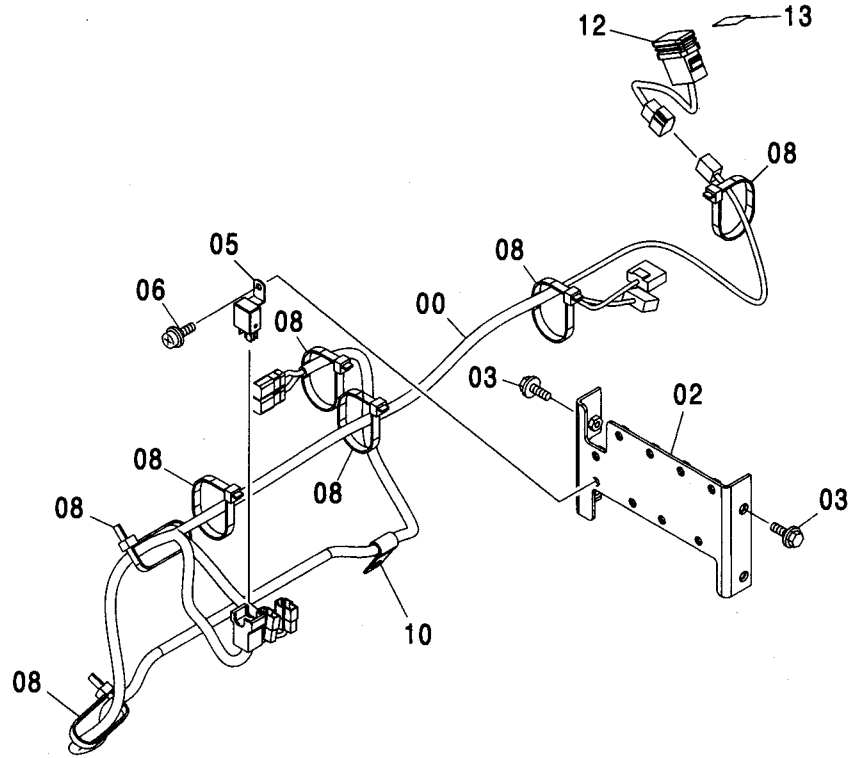
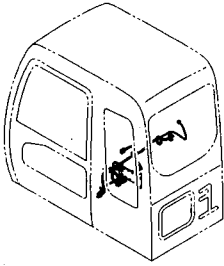


(M)

符号 ITEM	部品番号 PART NO.	部 品 名	PART NAME	数量 Q' TY	サービス コード S. C	適用号機 SERIAL NO.	互 換 性 ICA	代 替 部 品 REPLACEABLE PART	
								部品番号 PART NO.	数量 Q' TY
00	4601069	シート アッセン	SEAT ASS' Y	1					
01	4456380	・シート	・SEAT	1					
01A	4456381	・・カバー;バック	・・COVER;BACK	1					
01B	4392796	・・パッド;バック	・・PAD;BACK	1					
01C	4453664	・・カバー;シート	・・COVER;SEAT	1					
01D	4392798	・・パッド;シート	・・PAD;SEAT	1					
01E	4392799	・・フレーム;シート	・・FRAME;SEAT	1					
01F	4607309	・・ヒータ;エレメント	・・HEATER;ELEMENT	1					
02	4456377	・レスト;アーム (L)	・REST;ARM (L)	1					
03	4456376	・レスト;アーム (R)	・REST;ARM (R)	1					
04	4456375	・レスト;ヘッド	・REST;HEAD	1					
05	M340816	ボルト;ソケット	BOLT;SOCKET	4					

ヒータシート用品 <130>
HEATER SEAT PARTS <130>

適用号機 060001-
Serial No.

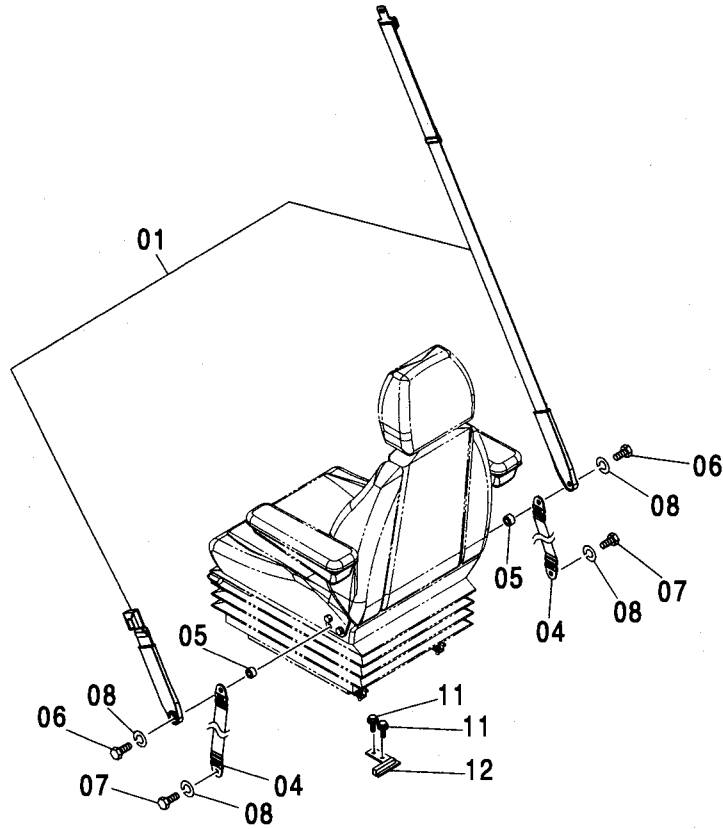
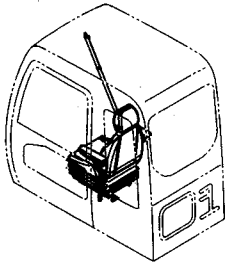


(M)

符号 ITEM	部品番号 PART NO.	部品名	PART NAME	数量 Q'TY	サービス コード S.C	適用号機 SERIAL NO.	互換性 I.C.A	代替部品 REPLACEABLE PART	
								部品番号 PART NO.	数量 Q'TY
00	3098165	ハーネス;ワイヤ	HARNESS;WIRE	1					
02	8082783	ブラケット	BRACKET	1					
03	J020616	ボルト;セムス	BOLT;SEMS	4		-D03/04			
03	J260616	ボルト;セムス	BOLT;SEMS	4	D	D03/05-	T	J900616	4
								A590106	4
05	4414207	リレー	RELAY	1					
06	J460614	スクリュ;セムス	SCREW;SEMS	1					
08	4121859	クリップ;バンド	CLIP;BAND	7					
10	4190261	クリップ	CLIP	1					
12	4352947	スイッチ	SWITCH	1					
13	4603872	ネームプレート	NAME-PLATE	1					

シートベルト (サスペンションシート用) [STD]
SEAT BELT (SUSPENSION SEAT) [STD]

適用号機 060001-
Serial No.

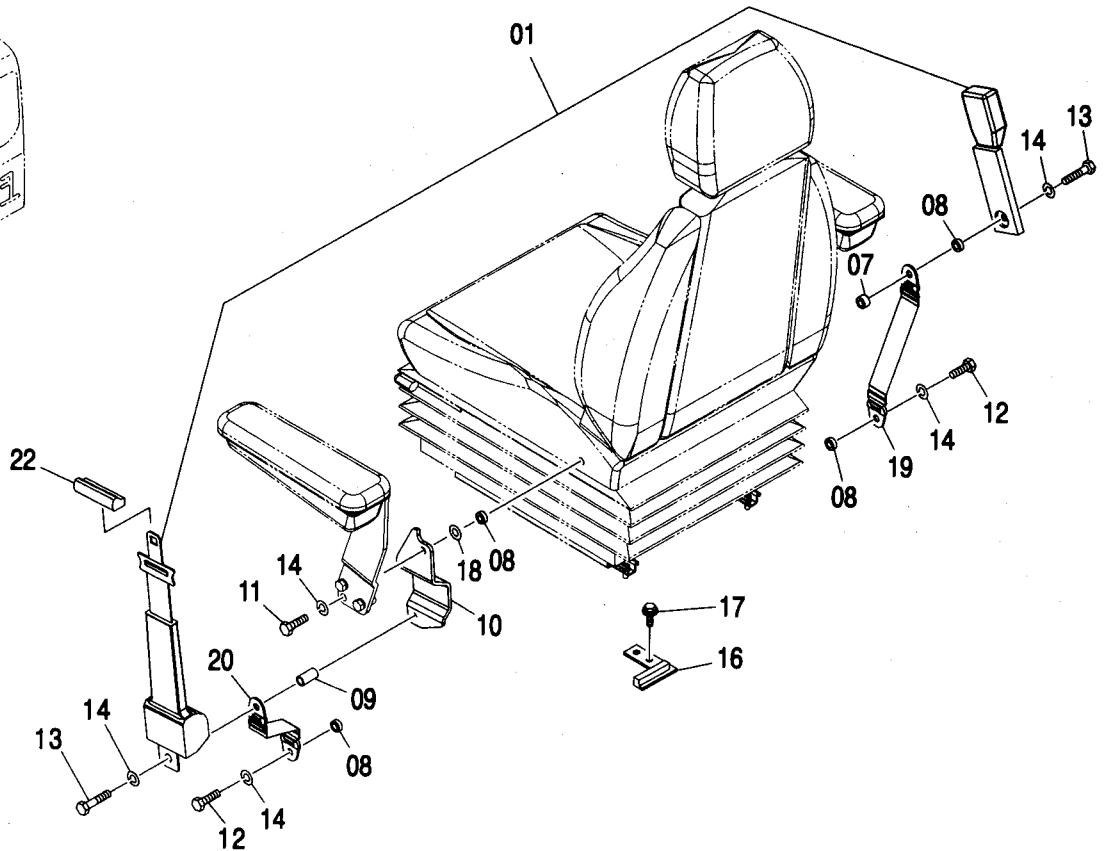
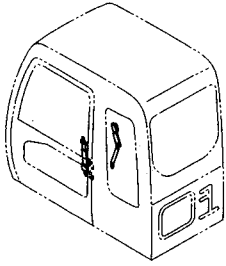


(M)

符号 ITEM	部品番号 PART NO.	部品名	PART NAME	数量 Q'TY	サービス コード S.C	適用号機 SERIAL NO.	互換性 ICA	代替部品 REPLACEABLE PART	
								部品番号 PART NO.	数量 Q'TY
01	4454074	シートベルト	SEAT-BELT	1					
04	4401294	ベルト	BELT	2					
05	4453874	スペーサ	SPACER	2					
06	4333835	ボルト	BOLT	2					
07	4235232	ボルト	BOLT	2					
08	J219167	ワッシャー:スプリング	WASHER:SPRING	4					
11	J021025	ボルト:セムス	BOLT:SEMS	2		-D03/04			
11	J271025	ボルト:セムス	BOLT:SEMS	2	D	D03/05-	T	J901025	2
								J222010	2
12	9756736	ブラケット	BRACKET	1					

シートベルト (サスペンションシート用) [NA]
SEAT BELT (SUSPENSION SEAT) [NA]

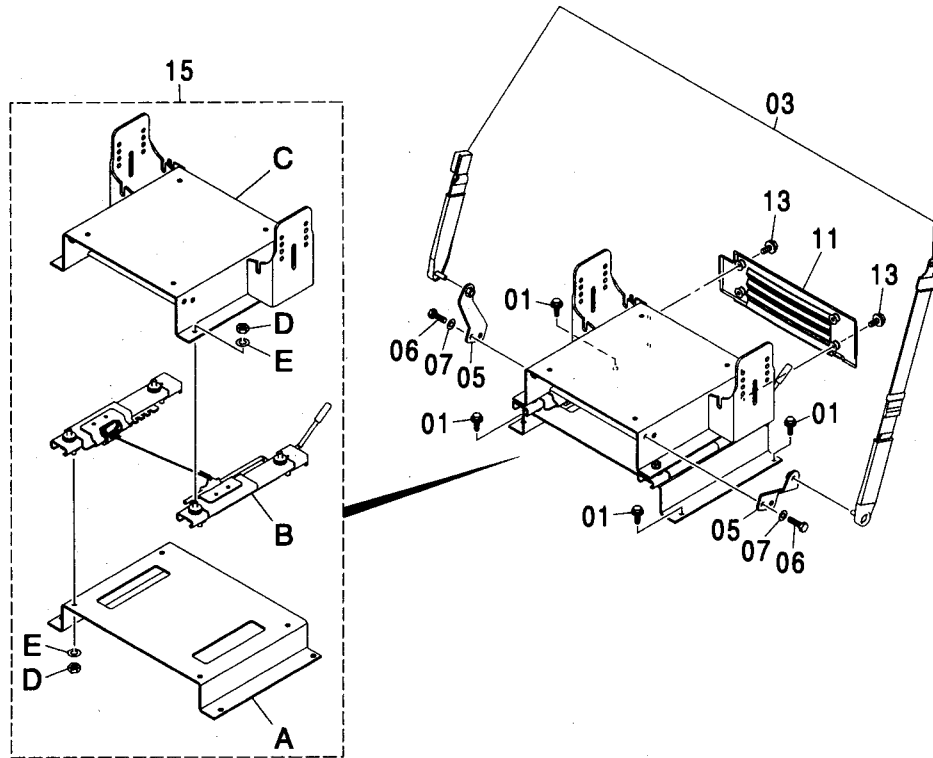
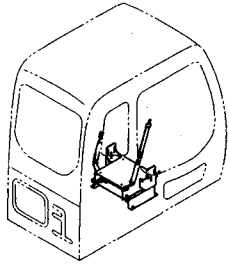
適用号機 060001-
Serial No.



符号 ITEM	部品番号 PART NO.	部 品 名	PART NAME	数量 Q' TY	サービス コード S. C	適用号機 SERIAL NO.	互 換 性 I C A	代 替 部 品 REPLACEABLE PART	
								部品番号 PART NO.	数量 Q' TY
01	4384239	シートベルト	SEAT-BELT	1					
07	4453874	スペーサ	SPACER	1					
08	4372200	スペーサ	SPACER	4					
09	4382432	スペーサ	SPACER	1					
10	7042657	ブラケット	BRACKET	1					
11	4333835	ボルト	BOLT	1					
12	4235232	ボルト	BOLT	2					
13	4380534	ボルト	BOLT	2					
14	J219167	ワッシャ;スプリング	WASHER;SPRING	5					
16	9756736	ブラケット	BRACKET	1					
17	J011025	ボルト;セムス	BOLT;SEMS	2		-D03/04			
17	J271025	ボルト;セムス	BOLT;SEMS	2	D	D03/05-	T	J901025	2
								J222010	2
18	A590112	ワッシャ;プレーン	WASHER;PLANE	1					
19	4382410	ベルト	BELT	1					
20	4453869	ベルト	BELT	1					
22	3097862	ブッシング;ラバー	BUSHING;RUBBER	1	#	063282-			

シートスタンド <120, 130, H, K>
SEAT STAND <120, 130, H, K>

適用号機
Serial No. 060001-

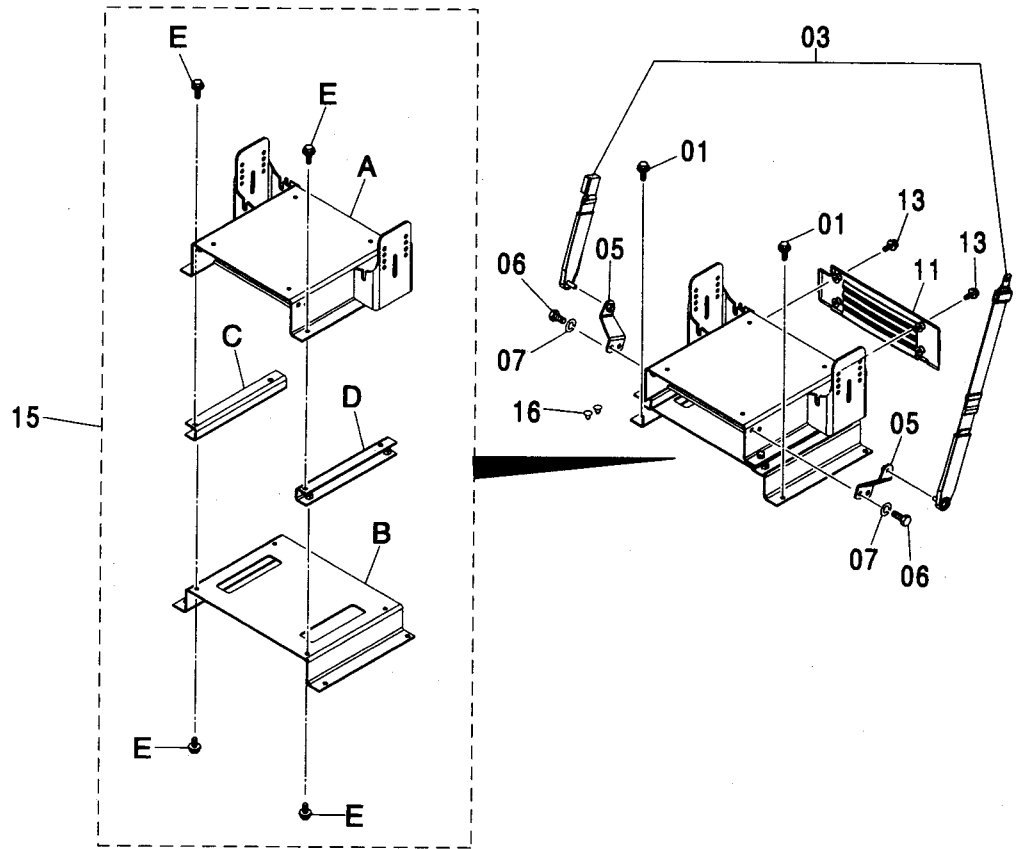
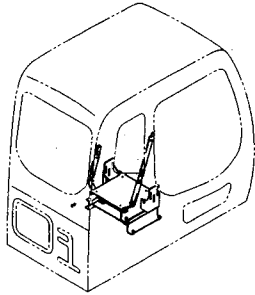


Ⓜ

符号 ITEM	部品番号 PART NO.	部品名	PART NAME	数量 Q'TY	サービス コード S.C	適用号機 SERIAL NO.	互換性 ICA	代替部品 REPLACEABLE PART	
								部品番号 PART NO.	数量 Q'TY
01	J011025	ボルト;セムス	BOLT;SEMS	4		-D03/04			
01	J271025	ボルト;セムス	BOLT;SEMS	4	D	D03/05-	T	J901025	4
								J222010	4
03	4319875	シート;ベルト	SEAT;BELT	1					
05	8065061	ブラケット	BRACKET	2					
06	4235232	ボルト	BOLT	4					
07	J219167	ワッシャ;スプリング	WASHER;SPRING	4					
11	4445703	カバー (キャリア)	COVER	1					
13	J680616	スクリュー;セムス	SCREW;SEMS	4					
15	9191421	キャリア アッセン	CARRIER ASS'Y	1					
15A	3089486	・スタンド	・STAND	1					
15B	4405128	・スライダ	・SLIDER	1					
15C	7038582	・キャリア	・CARRIER	1					
15D	J952010	・ナット	・NUT	8					
15E	A590910	・ワッシャ;スプリング	・WASHER;SPRING	8					

シートスタンド <E> SEAT STAND <E>

適用号機 060001-
Serial No.

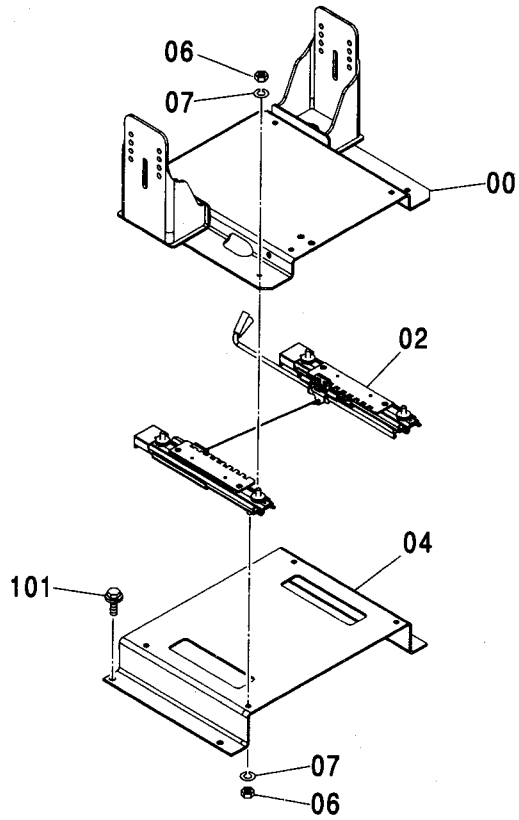
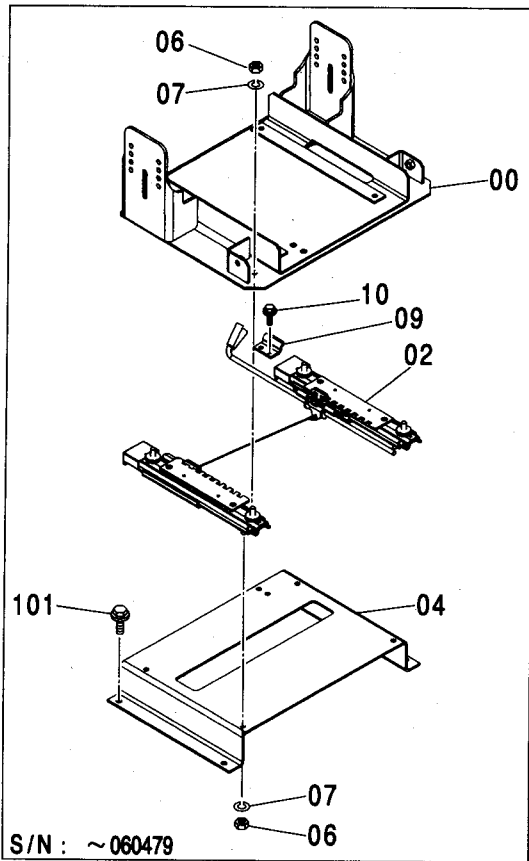
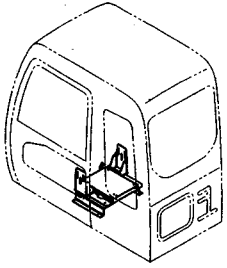


(M)

符号 ITEM	部品番号 PART NO.	部 品 名	PART NAME	数量 Q' TY	サービス コード S. C	適用号機 SERIAL NO.	代替部品 REPLACEABLE PART		
							互換性 I C A	部品番号 PART NO.	数量 Q' TY
01	J011025	ボルト;セムス	BOLT;SEMS	4		-D03/04			
01	J271025	ボルト;セムス	BOLT;SEMS	4	D	D03/05-	T	J901025 J222010	4 4
03	4319875	シート;ベルト	SEAT;BELT	1					
05	8065061	ブラケット	BRACKET	2					
06	4235232	ボルト	BOLT	4					
07	J219167	ワッシャ;スプリング	WASHER;SPRING	4					
11	4445703	カバー(キャリア)	COVER	1					
13	J680616	スクリュ;セムス	SCREW;SEMS	4					
15	9198980	キャリア (E)	CARRIER (E)	1					
15A	7038582	・キャリア	・CARRIER	1					
15B	3089486	・スタンド	・STAND	1					
15C	8083373	・ブラケット;(L)	・BRACKET;(L)	1					
15D	8083374	・ブラケット;(R)	・BRACKET;(R)	1					
15E	J011025	・ボルト;セムス	・BOLT;SEMS	8		-D03/04			
15E	J271025	・ボルト;セムス	・BOLT;SEMS	8	D	D03/05-	T	J901025 J222010	8 8
16	4280359	クリップ	CLIP	2					

シートスタンド (サスペンション) [STD]
SEAT STAND (SUSPENSION) [STD]

適用号機 060001-
Serial No.



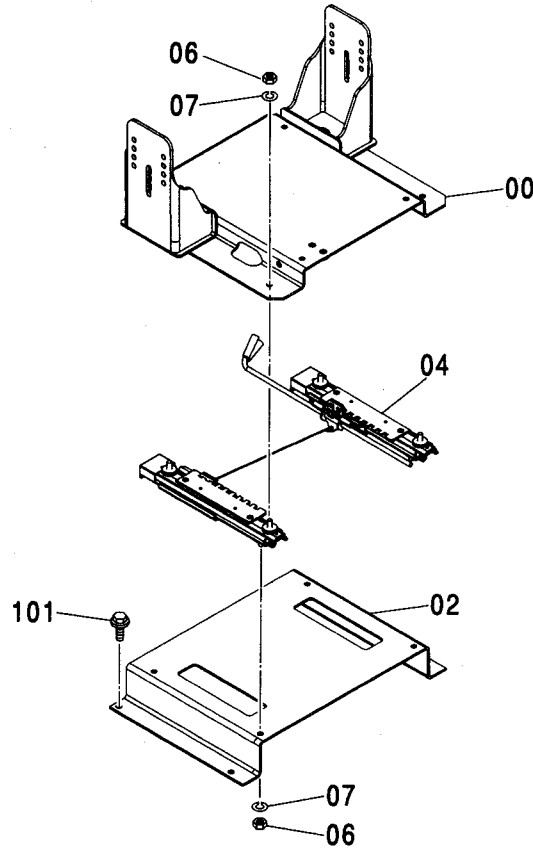
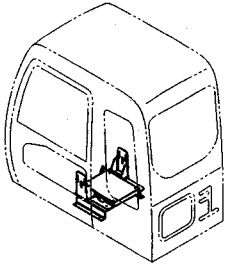
シートスタンド (サスペンション) [STD]
SEAT STAND (SUSPENSION) [STD]

適用号機 060001-
Serial No.

符号 ITEM	部品番号 PART NO.	部 品 名	PART NAME	数量 Q'TY	サービス コード S.C	適用号機 SERIAL NO.	互 換 性 I C A	代 替 部 品 REPLACEABLE PART	
								部品番号 PART NO.	数量 Q'TY
00	6020064	キャリヤ	CARRIER	1		-060479	T	6020125	1
								4405128	1
								3089486	1
00	6020125	キャリヤ	CARRIER	1	#	060480-			
02	4454419	スライダ	SLIDER	1		-060479	T	6020125	1
								4405128	1
								3089486	1
02	4405128	スライダ	SLIDER	1	#	060480-			
04	8084149	スタンド	STAND	1		-060479	T	6020125	1
								4405128	1
								3089486	1
04	3089486	スタンド	STAND	1	#	060480-			
06	J952010	ナット	NUT	8					
07	A590910	ワッシャ;スプリング	WASHER;SPRING	8					
09	4454540	ブラケット	BRACKET	1		-060479			
10	J010820	ボルト;セムス	BOLT;SEMS	2		-D03/04			
10	J260820	ボルト;セムス	BOLT;SEMS	2	D	D03/05-	T	J900820	2
								A590108	2
101	J011025	ボルト;セムス	BOLT;SEMS	4		-D03/04			
101	J271025	ボルト;セムス	BOLT;SEMS	4	D	D03/05-	T	J901025	4
								J222010	4

シートスタンド (サスペンション) [NA]
SEAT STAND (SUSPENSION) [NA]

適用号機 060001-
Serial No.



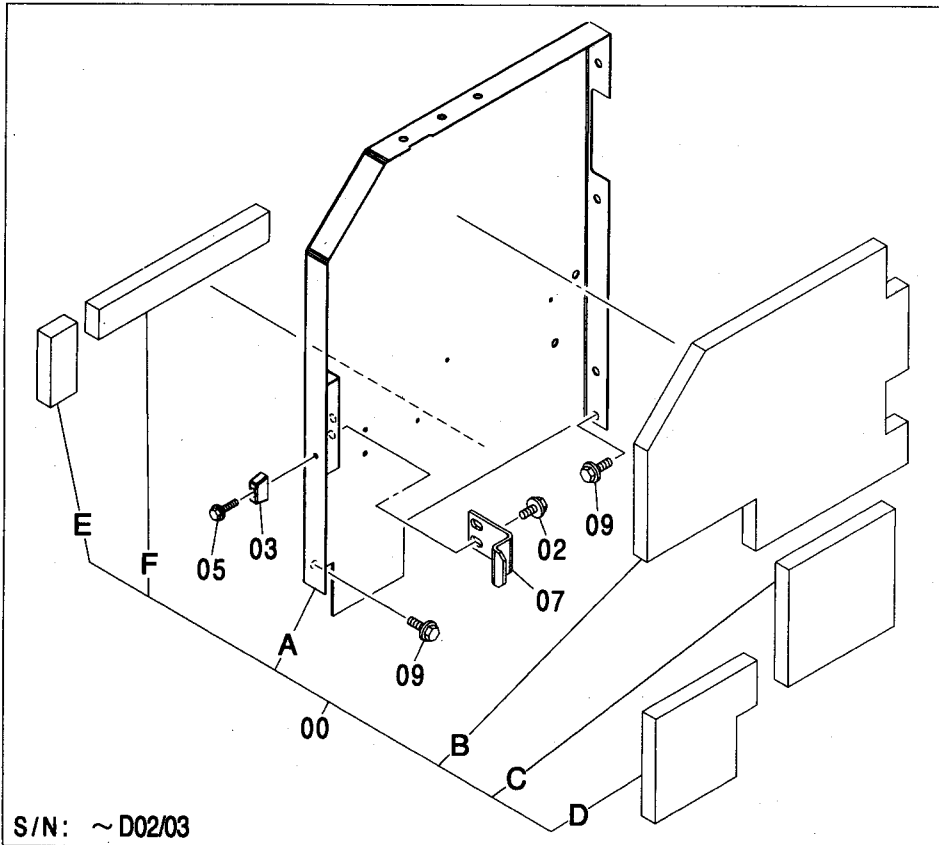
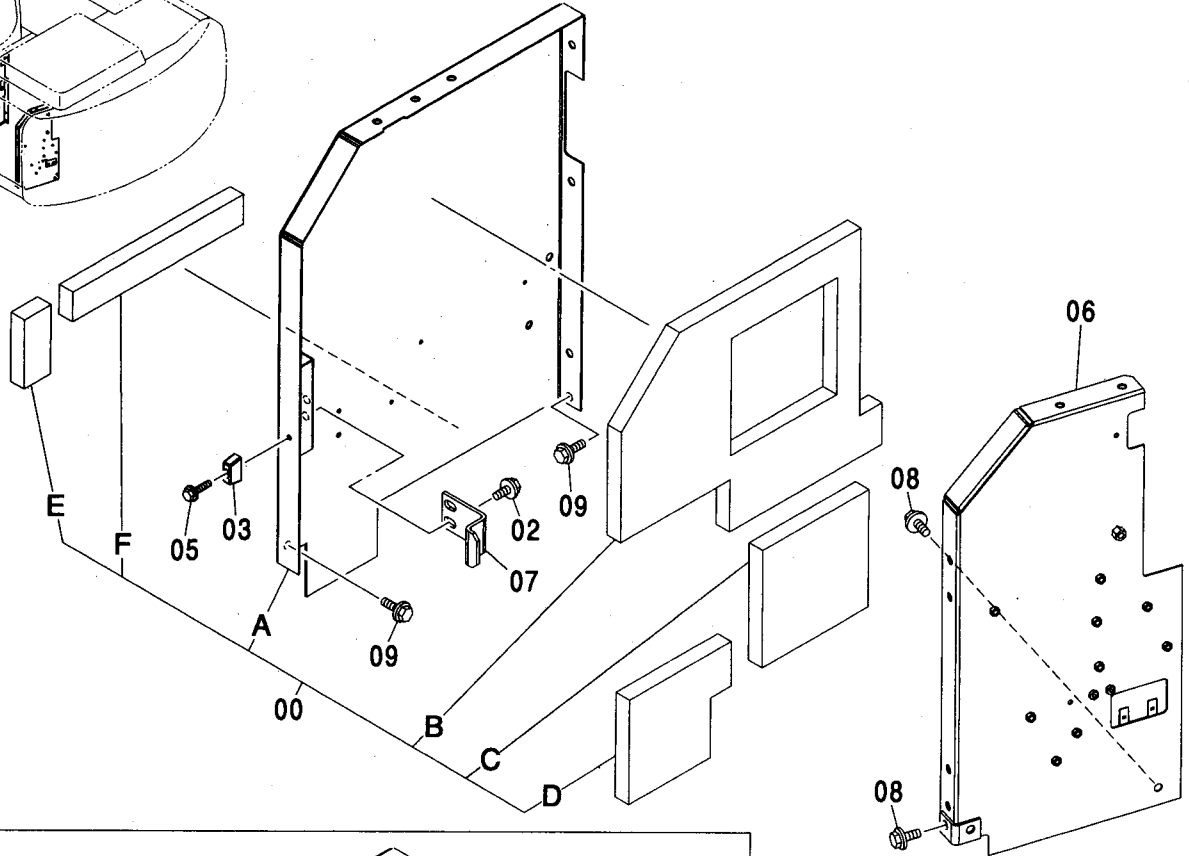
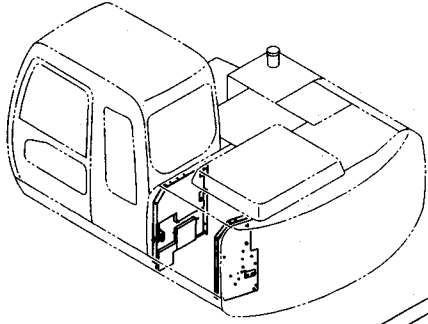
符号 ITEM	部品番号 PART NO.	部品名	PART NAME	数量 Q'TY	サービス コード S.C	適用号機 SERIAL NO.	互換性 ICA	代替部品 REPLACEABLE PART	
								部品番号 PART NO.	数量 Q'TY
00	6020125	キャリア	CARRIER	1					
02	3089486	スタンド	STAND	1					
04	4405128	スライダー	SLIDER	1					
06	J952010	ナット	NUT	8					
07	A590910	ワッシャ;スプリング	WASHER;SPRING	8					
101	J011025	ボルト;セムス	BOLT;SEMS	4		-D03/04			
101	J271025	ボルト;セムス	BOLT;SEMS	4	D	D03/05-	T	J901025	4
								J222010	4

MEMO

Handwriting practice area consisting of multiple horizontal dashed lines.

カバー (1)
COVER (1)

適用号機
Serial No. 060001-



S/N: ~ D02/03

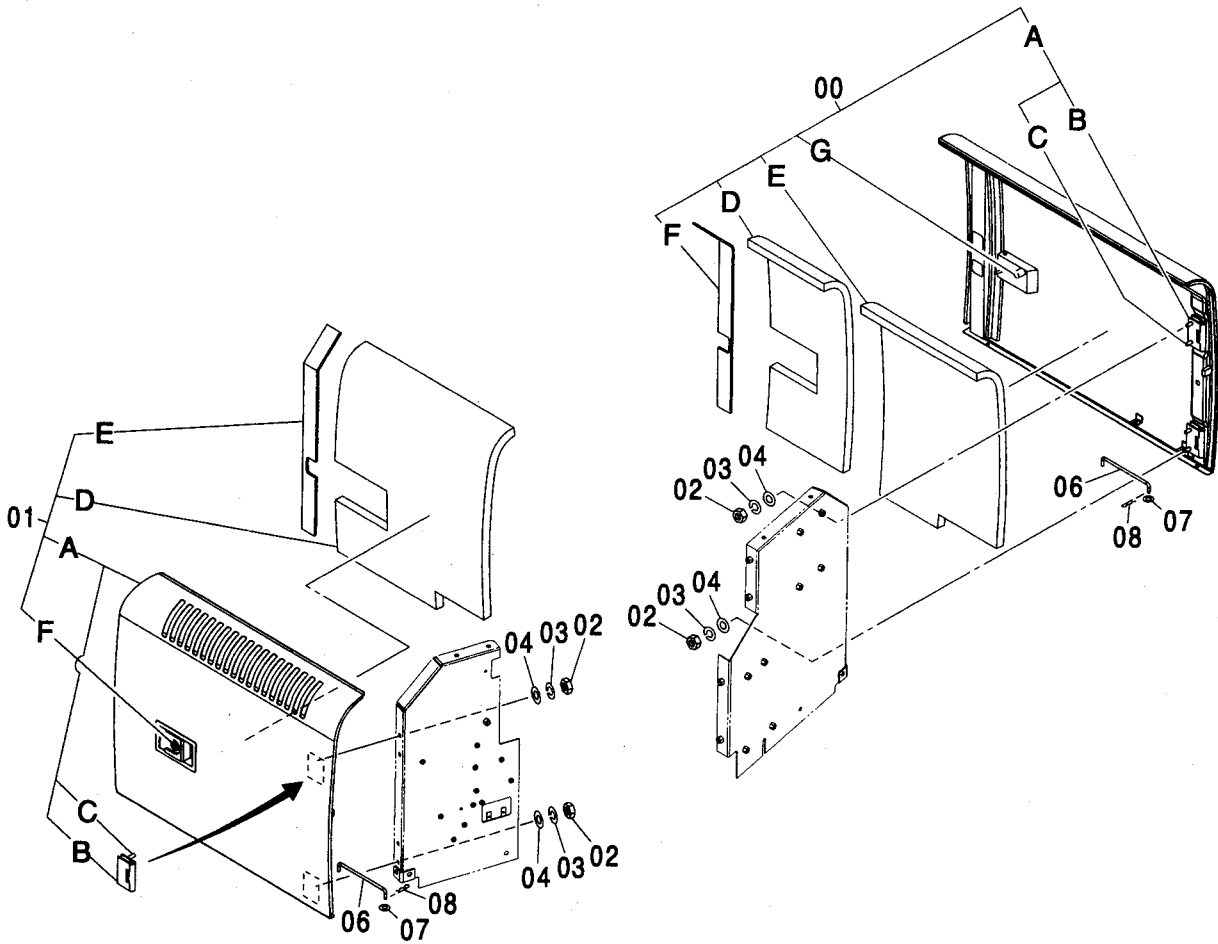
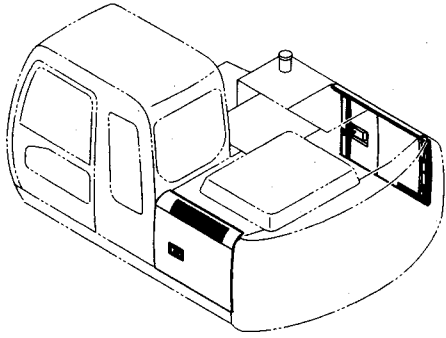
カバー (1)
COVER (1)

適用号機 060001-
Serial No.

符号 ITEM	部品番号 PART NO.	部 品 名	PART NAME	数量 Q' TY	サービス コード S. C	適用号機 SERIAL NO.	互 換 性 I C A	代 替 部 品 REPLACEABLE PART	
								部品番号 PART NO.	数量 Q' TY
00	7037048	カバー アッセン	COVER ASS' Y	1		-D02/03	I	7043536	1
00	7043536	カバー アッセン	COVER ASS' Y	1	#	D02/04-			
00A	6018594	・カバー	・COVER	1					
00B	3090916	・ラバー	・RUBBER	1		-D02/03	I	3096231	1
00B	3096231	・ラバー	・RUBBER	1	#	D02/04-			
00C	4446931	・ラバー	・RUBBER	1					
00D	4446928	・ラバー	・RUBBER	1					
00E	4439543	・ラバー	・RUBBER	1					
00F	4439060	・ラバー	・RUBBER	1					
02	J031030	ボルト;セムス	BOLT;SEMS	2		-D03/04			
02	J281030	ボルト;セムス	BOLT;SEMS	2	D	D03/05-	T	J901030	2
								4486055	2
03	4424157	ストッパ	STOPPER	1					
05	J020635	ボルト;セムス	BOLT;SEMS	1		-D03/04			
05	J260635	ボルト;セムス	BOLT;SEMS	1	D	D03/05-	T	J900635	1
								A590106	1
06	7037062	カバー	COVER	1					
07	4431357	ストッパ	STOPPER	1					
08	J021030	ボルト;セムス	BOLT;SEMS	2		-D03/04			
08	J271030	ボルト;セムス	BOLT;SEMS	2	D	D03/05-	T	J901030	2
								J222010	2
09	J021025	ボルト;セムス	BOLT;SEMS	2		-D03/04			
09	J271025	ボルト;セムス	BOLT;SEMS	2	D	D03/05-	T	J901025	2
								J222010	2

カバー (2)
COVER (2)

適用号機 060001-
Serial No.



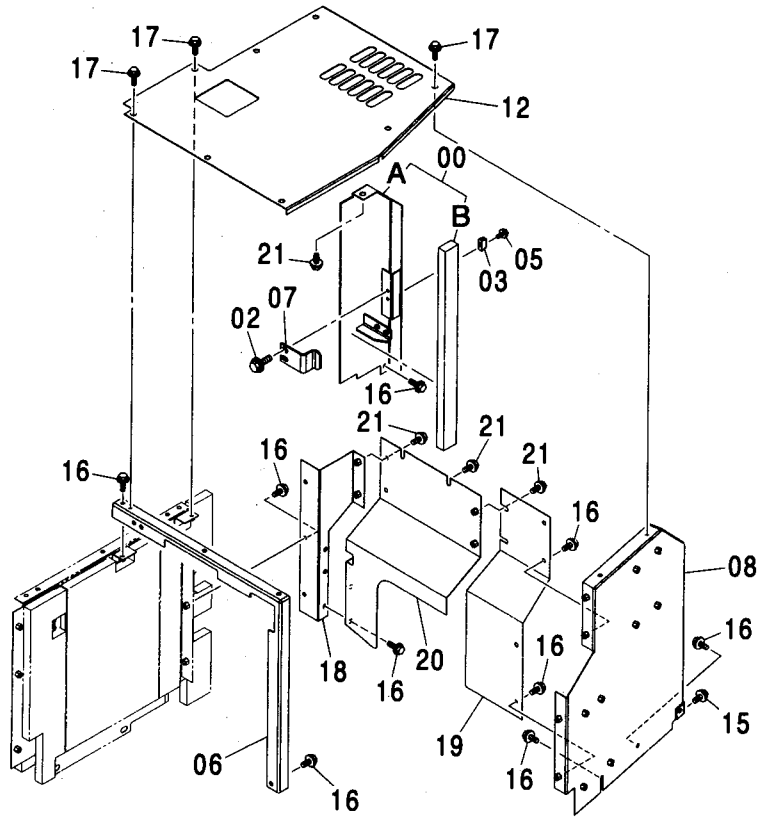
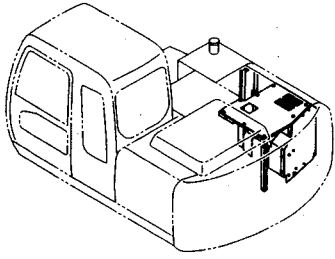
カバー (2)
COVER (2)

適用号機 060001-
Serial No.

符号 ITEM	部品番号 PART NO.	部 品 名	PART NAME	数量 Q' TY	サービス コード S. C	適用号機 SERIAL NO.	互 換 性 I C A	代 替 部 品 REPLACEABLE PART	
								部品番号 PART NO.	数量 Q' TY
00	7037143	ドア アッセン	DOOR ASS' Y	1					
00A	5006713	・ドア	・DOOR	1					
00B	4445380	・・ヒンジ	・・HINGE	2	W				
00C	J901025	・・ボルト	・・BOLT	4	W				
00D	4425138	・ラバー	・RUBBER	1					
00E	4425137	・ラバー	・RUBBER	1					
00F	4425575	・ラバー	・RUBBER	1					
00G	4409396	・シリンダ ; ロック	・CYL. ; LOCK	1					
01	7037144	ドア アッセン	DOOR ASS' Y	1					
01A	5006714	・ドア	・DOOR	1					
01B	4445380	・・ヒンジ	・・HINGE	2	W				
01C	J901025	・・ボルト	・・BOLT	4	W				
01D	4425171	・ラバー	・RUBBER	1					
01E	4425575	・ラバー	・RUBBER	1					
01F	4409396	・シリンダ ; ロック	・CYL. ; LOCK	1					
02	J950010	ナット	NUT	8					
03	A590910	ワッシャ ; スプリング	WASHER ; SPRING	8					
04	A590110	ワッシャ ; プレーン	WASHER ; PLANE	8					
06	4341788	ステー	STAY	2					
07	A590108	ワッシャ ; プレーン	WASHER ; PLANE	2					
08	4022697	ピン ; ロック	PIN ; LOCK	2					

カバー (3)
COVER (3)

適用号機
Serial No. 060001-



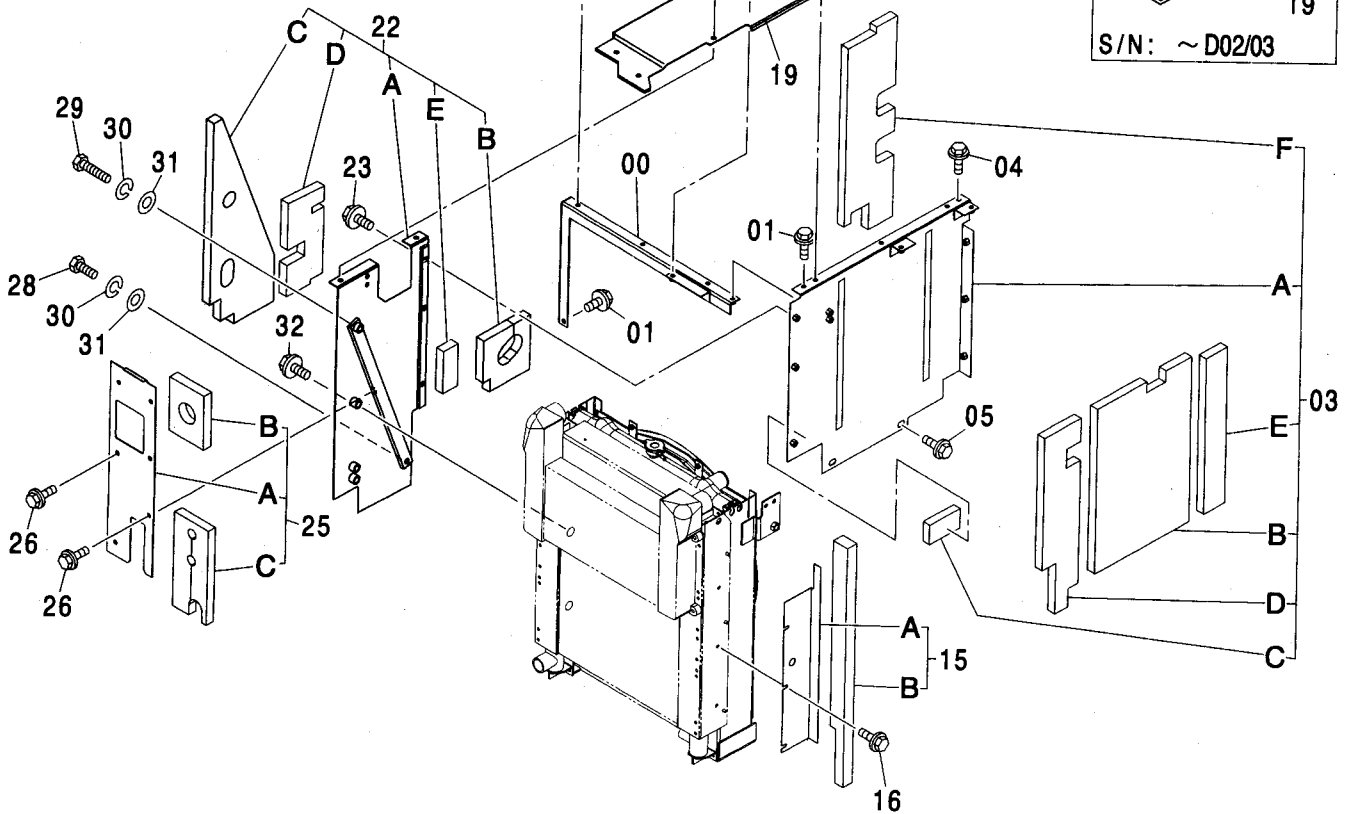
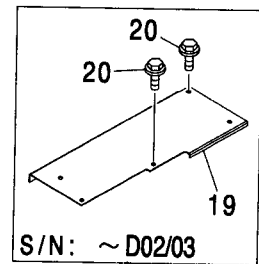
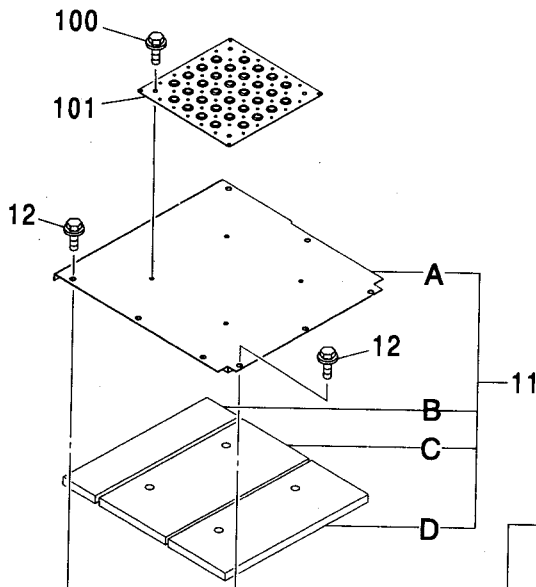
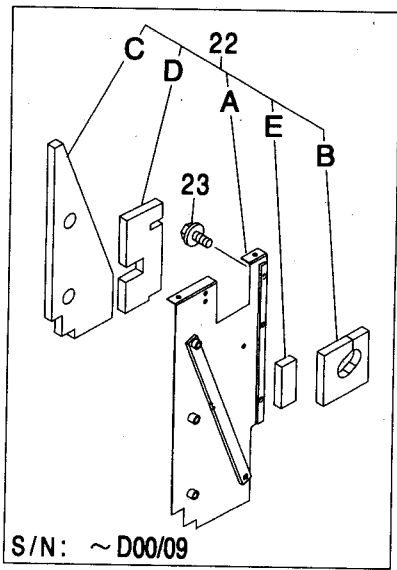
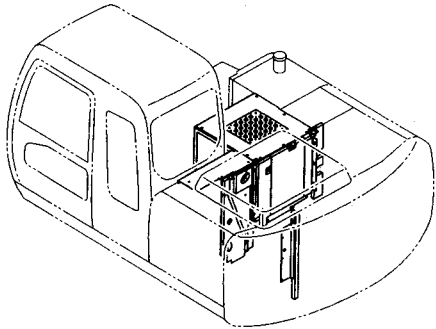
カバー (3)
COVER (3)

適用号機 060001-
Serial No.

符号 ITEM	部品番号 PART NO.	部 品 名	PART NAME	数量 Q' TY	サービス コード S. C	適用号機 SERIAL NO.	互 換 性 I C A	代 替 部 品 REPLACEABLE PART	
								部品番号 PART NO.	数量 Q' TY
00	7037132	カバー アッセン	COVER ASS'Y	1					
00A	7037131	・カバー	・COVER	1					
00B	4425054	・ラバー	・RUBBER	1					
02	J031030	ボルト;セムス	BOLT;SEMS	2		-D03/04			
02	J281030	ボルト;セムス	BOLT;SEMS	2	D	D03/05-	T	J901030	2
								4486055	2
03	4424157	ストツパ	STOPPER	1					
05	J020635	ボルト;セムス	BOLT;SEMS	1		-D03/04			
05	J260635	ボルト;セムス	BOLT;SEMS	1	D	D03/05-	T	J900635	1
								A590106	1
06	7037058	サポート	SUPPORT	1					
07	4431357	ストツパ	STOPPER	1					
08	7037142	カバー	COVER	1					
12	7037210	カバー	COVER	1					
15	J021030	ボルト;セムス	BOLT;SEMS	1		-D03/04			
15	J271030	ボルト;セムス	BOLT;SEMS	1	D	D03/05-	T	J901030	1
								J222010	1
16	J021025	ボルト;セムス	BOLT;SEMS	17		-060018			
16	J021025	ボルト;セムス	BOLT;SEMS	16	#	060019-D03/04			
16	J271025	ボルト;セムス	BOLT;SEMS	16	D	D03/05-	T	J901025	16
								J222010	16
17	J031030	ボルト;セムス	BOLT;SEMS	8		-D03/04			
17	J281030	ボルト;セムス	BOLT;SEMS	8	D	D03/05-	T	J901030	8
								4486055	8
18	8081794	カバー	COVER	1					
19	3089969	カバー	COVER	1					
20	8080979	カバー	COVER	1					
21	J031025	ボルト;セムス	BOLT;SEMS	4		-060018			
21	J031025	ボルト;セムス	BOLT;SEMS	5	#	060019-D03/04			
21	J281025	ボルト;セムス	BOLT;SEMS	5	D	D03/05-	T	J901025	5
								4486055	5

カバー (4) <120, H, K>
COVER (4) <120, H, K>

適用号機
Serial No. 060001-



カバー (4) <120, H, K>
COVER (4) <120, H, K>

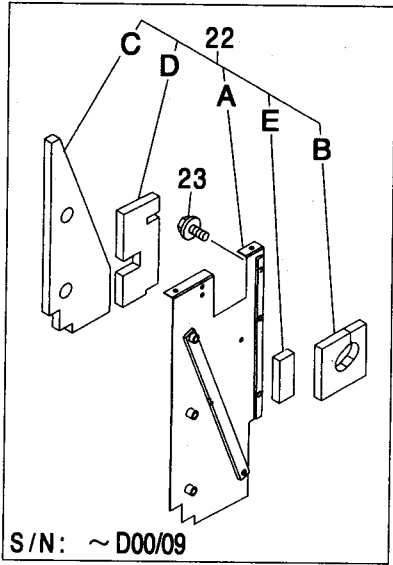
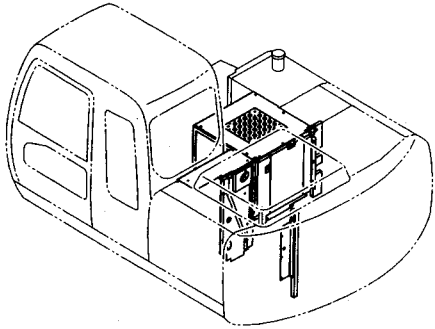
適用号機 060001-
Serial No.

符号 ITEM	部品番号 PART NO.	部 品 名	PART NAME	数量 Q' TY	サービス コード S. C	適用号機 SERIAL NO.	互 換 性 I C A	代 替 部 品 REPLACEABLE PART	
								部品番号 PART NO.	数量 Q' TY
00	8077277	サポ-ト	SUPPORT	1					
01	J021025	ボ-ルト;セムス	BOLT;SEMS	2		-D03/04			
01	J271025	ボ-ルト;セムス	BOLT;SEMS	2	D	D03/05-	T	J901025	2
								J222010	2
03	7037086	カバ- アッセン	COVER ASS' Y	1		-060618			
03	7040758	カバ-	COVER	1	#	060619-			
03A	6018604	・カバ-	・COVER	1		-060618			
03A	6020234	・カバ-	・COVER	1	#	060619-			
03B	4424572	・ラバ-	・RUBBER	1					
03C	4424576	・ラバ-	・RUBBER	1					
03D	4445658	・ラバ-	・RUBBER	1					
03E	4445659	・ラバ-	・RUBBER	1					
03F	4424580	・ラバ-	・RUBBER	1					
04	J021025	ボ-ルト;セムス	BOLT;SEMS	1		-D03/04			
04	J271025	ボ-ルト;セムス	BOLT;SEMS	1	D	D03/05-	T	J901025	1
								J222010	1
05	J031030	ボ-ルト;セムス	BOLT;SEMS	2		-D03/04			
05	J281030	ボ-ルト;セムス	BOLT;SEMS	2	D	D03/05-	T	J901030	2
								4486055	2
11	7040131	カバ-	COVER	1					
11A	7037121	・カバ-	・COVER	1					
11B	4451966	・ラバ-	・RUBBER	1					
11C	4451967	・ラバ-	・RUBBER	1					
11D	4451968	・ラバ-	・RUBBER	1					
12	J031030	ボ-ルト;セムス	BOLT;SEMS	8		-D03/04			
12	J281030	ボ-ルト;セムス	BOLT;SEMS	8	D	D03/05-	T	J901030	8
								4486055	8
15	8077334	カバ- アッセン	COVER ASS' Y	1					
15A	3086952	・カバ-	・COVER	1					
15B	4424526	・ラバ-	・RUBBER	1					
16	J020820	ボ-ルト;セムス	BOLT;SEMS	3		-D03/04			
16	J260820	ボ-ルト;セムス	BOLT;SEMS	3	D	D03/05-	T	J900820	3
								A590108	3
19	3085594	カバ-	COVER	1		-D02/03			
19	3097024	カバ-	COVER	1	#	D02/04-			
20	J021030	ボ-ルト;セムス	BOLT;SEMS	5		-D03/04			
20	J271030	ボ-ルト;セムス	BOLT;SEMS	5	D	D03/05-	T	J901030	5
								J222010	5
22	7039399	カバ- アッセン	COVER ASS' Y	1		-D00/09	I	7040639	1
22	7040639	カバ-	COVER	1	#	D00/10-			

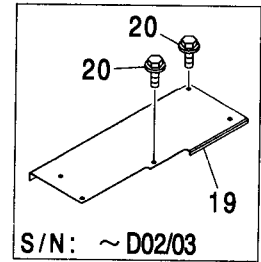
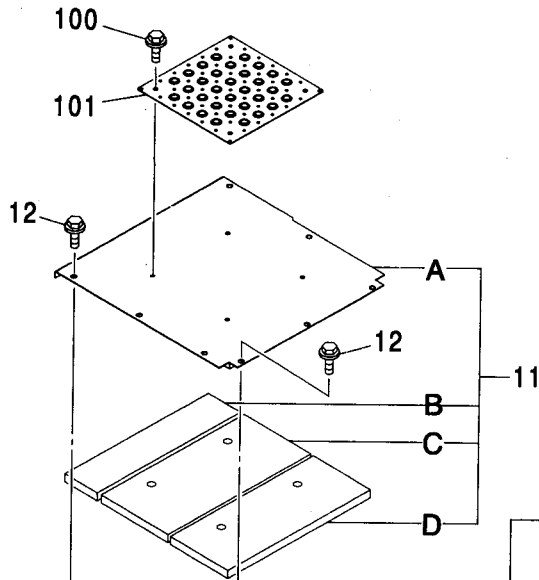
297B

カバー (4) <120, H, K>
COVER (4) <120, H, K>

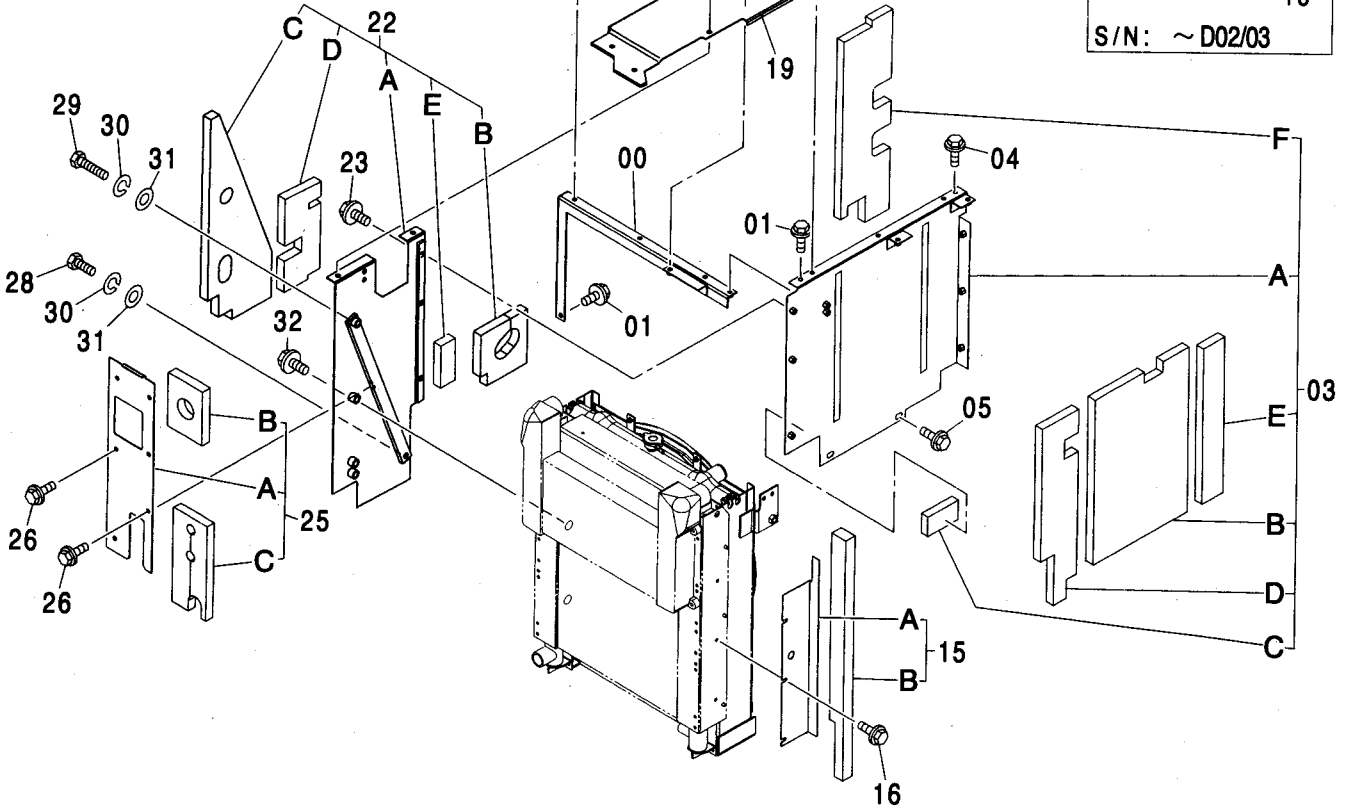
適用号機
Serial No. 060001-



S/N: ~ D00/09



S/N: ~ D02/03



カバー (4) <120, H, K>
COVER (4) <120, H, K>

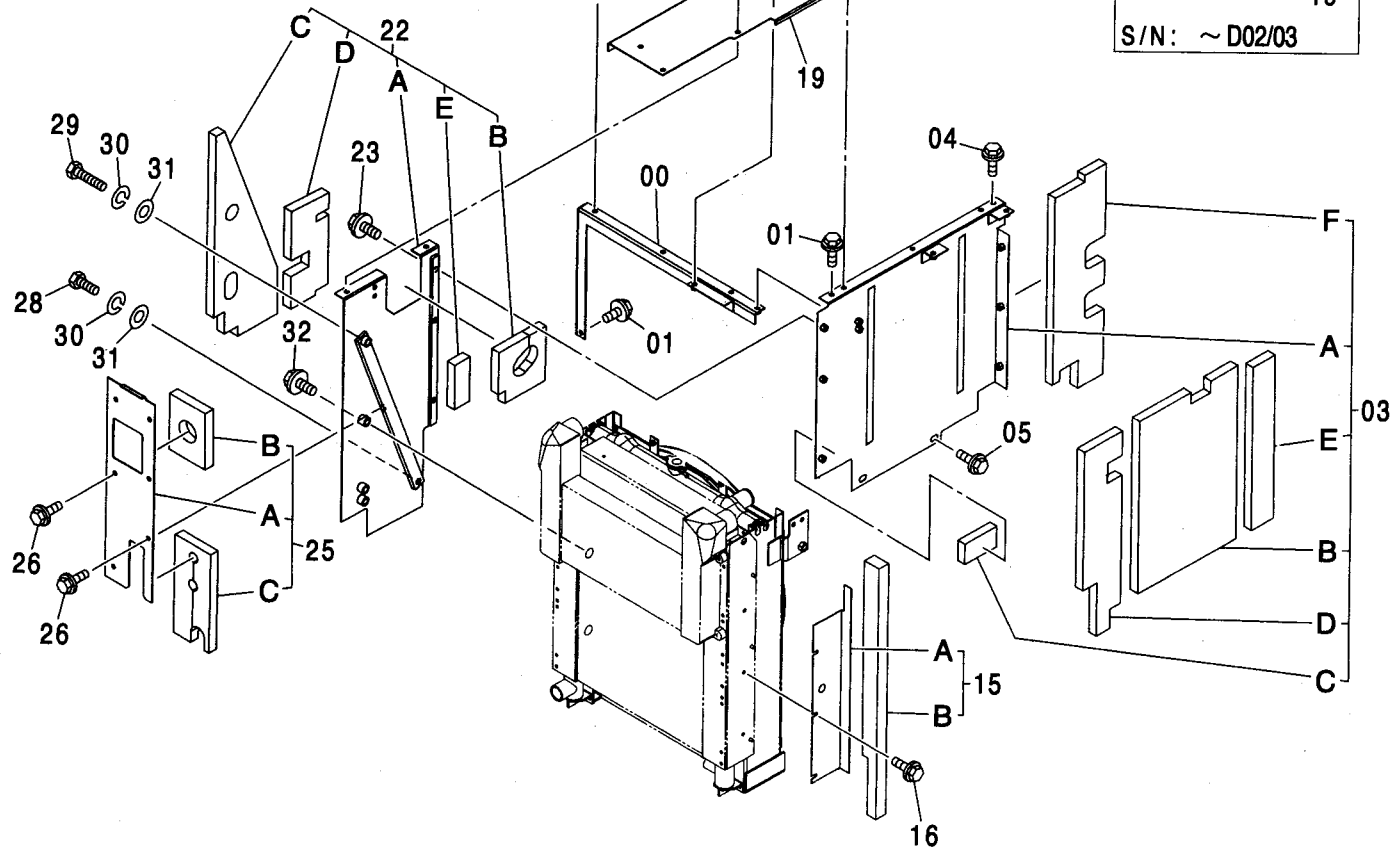
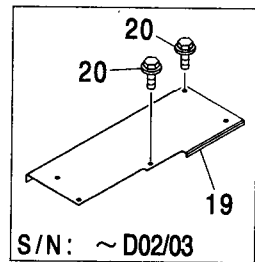
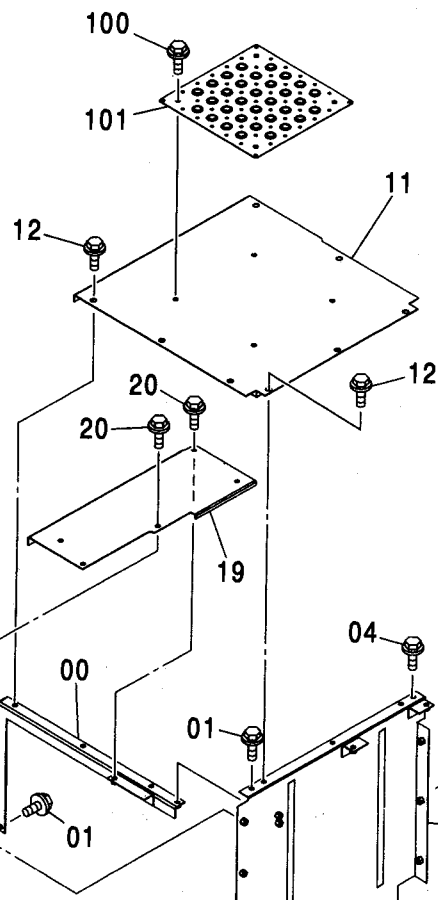
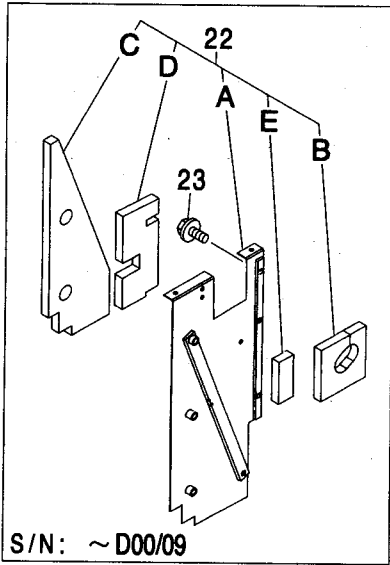
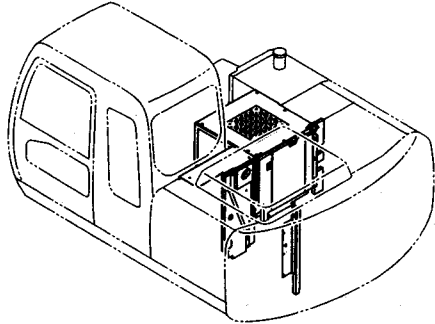
適用号機 060001-
Serial No.

符号 ITEM	部品番号 PART NO.	部 品 名	PART NAME	数量 Q' TY	サービス コード S. C	適用号機 SERIAL NO.	互 換 性 I C A	代 替 部 品 REPLACEABLE PART	
								部品番号 PART NO.	数量 Q' TY
22A	6019639	・カバー	・COVER	1		-D00/09	I	6020183	1
22A	6020183	・カバー	・COVER	1	#	D00/10-			
22B	4445652	・ラバー	・RUBBER	1		-D00/09	I	4456312	1
22B	4456312	・ラバー	・RUBBER	1	#	D00/10-			
22C	4438753	・ラバー	・RUBBER	1		-D00/09	I	4456766	1
22C	4456766	・ラバー	・RUBBER	1	#	D00/10-			
22D	4447029	・ラバー	・RUBBER	1					
22E	4449730	・ラバー	・RUBBER	1					
23	J031035	ボルト;セムス	BOLT;SEMS	3		-D03/04			
23	J281035	ボルト;セムス	BOLT;SEMS	3	D	D03/05-	T	J901035	3
								4486055	3
25	7039382	カバー アッセン	COVER ASS'Y	1					
25A	8083022	・カバー	・COVER	1					
25B	3089567	・ラバー	・RUBBER	1					
25C	3089568	・ラバー	・RUBBER	1					
26	J021025	ボルト;セムス	BOLT;SEMS	6		-D03/04			
26	J271025	ボルト;セムス	BOLT;SEMS	6	D	D03/05-	T	J901025	6
								J222010	6
28	J901640	ボルト	BOLT	1					
29	J901655	ボルト	BOLT	1					
30	A590916	ワッシャ;スプリング	WASHER;SPRING	2					
31	A590116	ワッシャ;プレーン	WASHER;PLANE	2					
32	J031045	ボルト;セムス	BOLT;SEMS	2		-060380	I	J031050	2
32	J031050	ボルト;セムス	BOLT;SEMS	2	#	060381-D03/04			
32	J281050	ボルト;セムス	BOLT;SEMS	2	D	D03/05-	T	J901050	2
								4486055	2
100	J021030	ボルト;セムス	BOLT;SEMS	4		-D03/04			
100	J271030	ボルト;セムス	BOLT;SEMS	4	D	D03/05-	T	J901030	4
								J222010	4
101	3091337	カバー	COVER	1					

299A

カバー (4) <E>
COVER (4) <E>

適用号機
Serial No. 060001-



カバー (4) <E>
COVER (4) <E>

適用号機 060001-
Serial No.

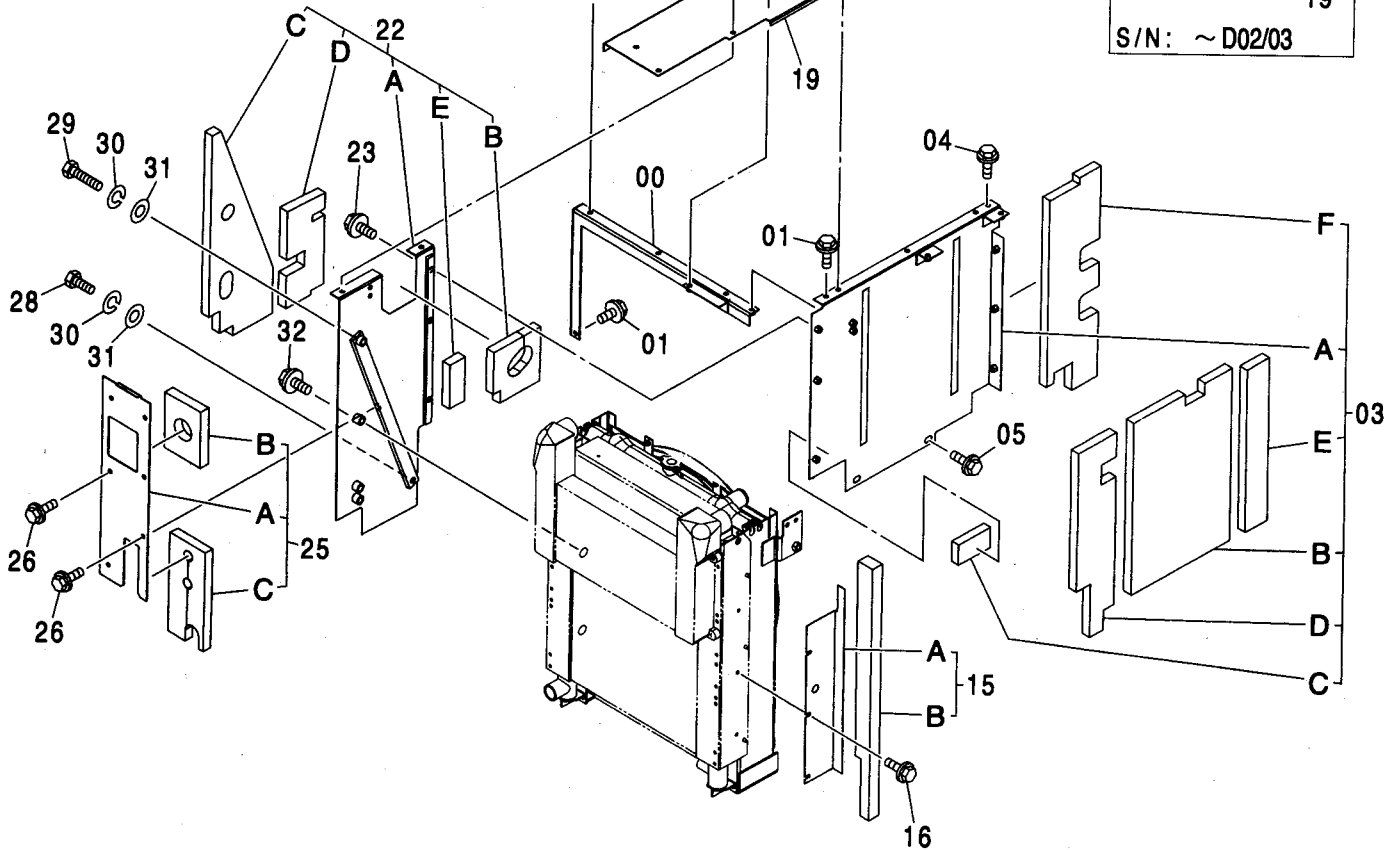
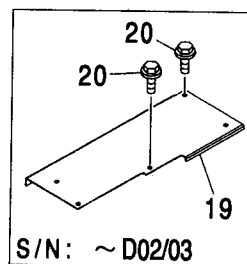
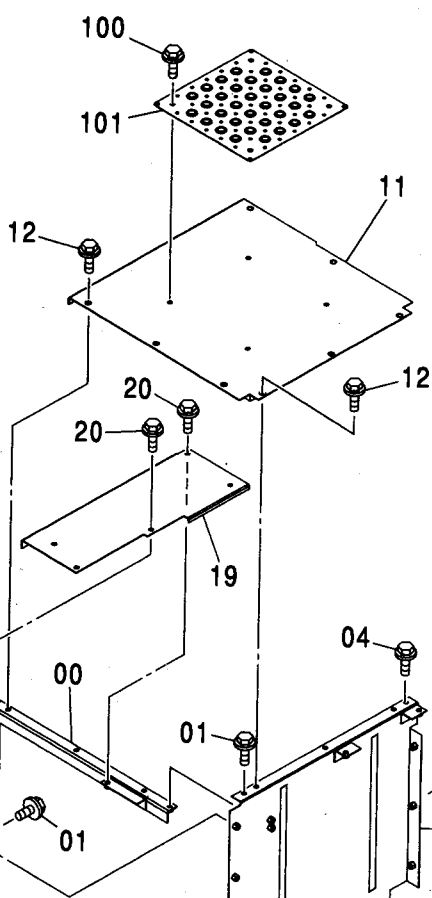
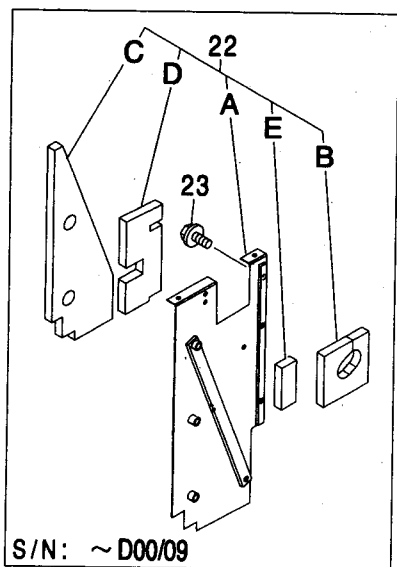
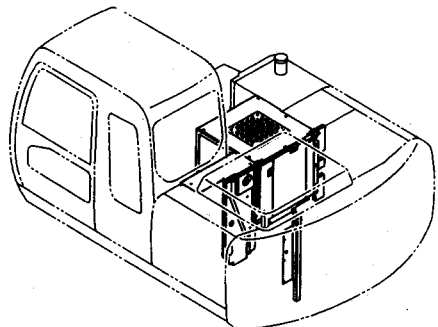
符号 ITEM	部品番号 PART NO.	部 品 名	PART NAME	数量 Q' TY	サービス コード S. C	適用号機 SERIAL NO.	互 換 性 I C A	代 替 部 品 REPLACEABLE PART	
								部品番号 PART NO.	数量 Q' TY
00	8077277	サポ-ト	SUPPORT	1					
01	J021025	ボ-ルト;セムス	BOLT;SEMS	2		-D03/04			
01	J271025	ボ-ルト;セムス	BOLT;SEMS	2	D	D03/05-	T	J901025	2
								J222010	2
03	7037086	カバー-アッセン	COVER ASS' Y	1		-060618			
03	7040758	カバー-	COVER	1	#	060619-			
03A	6018604	・カバー-	・COVER	1		-060618			
03A	6020234	・カバー-	・COVER	1	#	060619-			
03B	4424572	・ラバ-	・RUBBER	1					
03C	4424576	・ラバ-	・RUBBER	1					
03D	4445658	・ラバ-	・RUBBER	1					
03E	4445659	・ラバ-	・RUBBER	1					
03F	4424580	・ラバ-	・RUBBER	1					
04	J021025	ボ-ルト;セムス	BOLT;SEMS	1		-D03/04			
04	J271025	ボ-ルト;セムス	BOLT;SEMS	1	D	D03/05-	T	J901025	1
								J222010	1
05	J031030	ボ-ルト;セムス	BOLT;SEMS	2		-D03/04			
05	J281030	ボ-ルト;セムス	BOLT;SEMS	2	D	D03/05-	T	J901030	2
								4486055	2
11	7037121	カバー-	COVER	1					
12	J031030	ボ-ルト;セムス	BOLT;SEMS	8		-D03/04			
12	J281030	ボ-ルト;セムス	BOLT;SEMS	8	D	D03/05-	T	J901030	8
								4486055	8
15	8077334	カバー-アッセン	COVER ASS' Y	1					
15A	3086952	・カバー-	・COVER	1					
15B	4424526	・ラバ-	・RUBBER	1					
16	J020820	ボ-ルト;セムス	BOLT;SEMS	3		-D03/04			
16	J260820	ボ-ルト;セムス	BOLT;SEMS	3	D	D03/05-	T	J900820	3
								A590108	3
19	3085594	カバー-	COVER	1		-D02/03			
19	3097024	カバー-	COVER	1	#	D02/04-			
20	J021030	ボ-ルト;セムス	BOLT;SEMS	5		-D03/04			
20	J271030	ボ-ルト;セムス	BOLT;SEMS	5	D	D03/05-	T	J901030	5
								J222010	5
22	7039399	カバー-アッセン	COVER ASS' Y	1		-D00/09	I	7040639	1
22	7040639	カバー-	COVER	1	#	D00/10-			
22A	6019639	・カバー-	・COVER	1		-D00/09	I	6020183	1
22A	6020183	・カバー-	・COVER	1	#	D00/10-			
22B	4445652	・ラバ-	・RUBBER	1		-D00/09	I	4456312	1
22B	4456312	・ラバ-	・RUBBER	1	#	D00/10-			

299B

カバー (4) <E>

COVER (4) <E>

適用号機
Serial No. 060001-



カバー (4) <E>
COVER (4) <E>

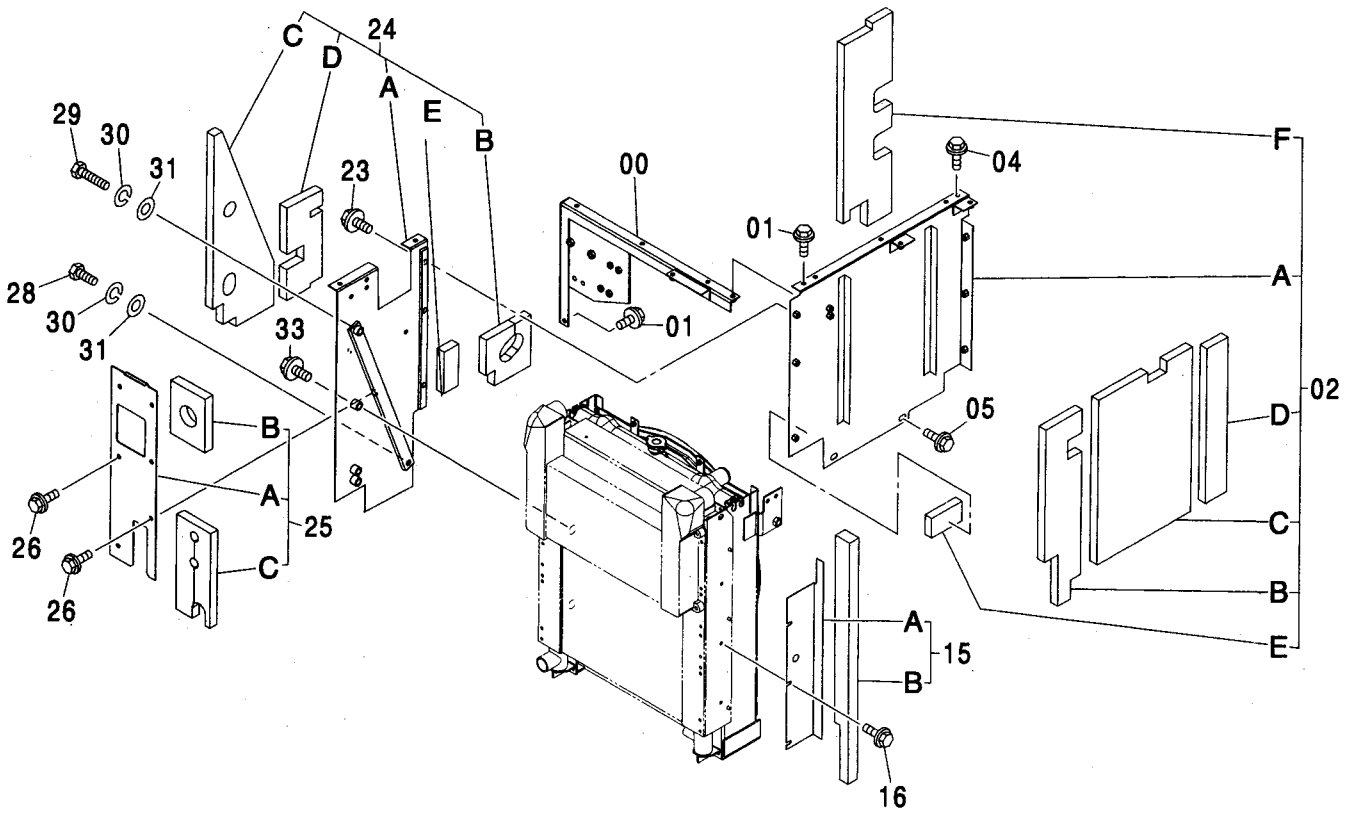
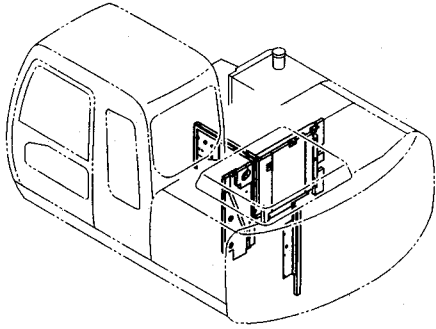
適用号機 060001-
Serial No.

符号 ITEM	部品番号 PART NO.	部 品 名	PART NAME	数量 Q' TY	サービス コード S. C	適用号機 SERIAL NO.	互換性 I C A	代替部品 REPLACEABLE PART	
								部品番号 PART NO.	数量 Q' TY
22C	4438753	・ラバ-	・RUBBER	1		-D00/09	I	4456766	1
22C	4456766	・ラバ-	・RUBBER	1	#	D00/10-			
22D	4447029	・ラバ-	・RUBBER	1					
22E	4449730	・ラバ-	・RUBBER	1					
23	J031035	ボルト;セムス	BOLT;SEMS	3		-D03/04			
23	J281035	ボルト;セムス	BOLT;SEMS	3	D	D03/05-	T	J901035	3
								4486055	3
25	7039382	カバー アッセン	COVER ASS'Y	1					
25A	8083022	・カバー	・COVER	1					
25B	3089567	・ラバ-	・RUBBER	1					
25C	3089568	・ラバ-	・RUBBER	1					
26	J021025	ボルト;セムス	BOLT;SEMS	6		-D03/04			
26	J271025	ボルト;セムス	BOLT;SEMS	6	D	D03/05-	T	J901025	6
								J222010	6
28	J901640	ボルト	BOLT	1					
29	J901655	ボルト	BOLT	1					
30	A590916	ワッシャ;スプリング	WASHER;SPRING	2					
31	A590116	ワッシャ;プレーン	WASHER;PLANE	2					
32	J031045	ボルト;セムス	BOLT;SEMS	2		-060380	I	J031050	2
32	J031050	ボルト;セムス	BOLT;SEMS	2	#	060381-D03/04			
32	J281050	ボルト;セムス	BOLT;SEMS	2	D	D03/05-	T	J901050	2
								4486055	2
100	J021030	ボルト;セムス	BOLT;SEMS	4		-D03/04			
100	J271030	ボルト;セムス	BOLT;SEMS	4	D	D03/05-	T	J901030	4
								J222010	4
101	3091337	カバー	COVER	1					

301A

カバー (4) <130>
COVER (4) <130>

適用号機
Serial No. 060001-



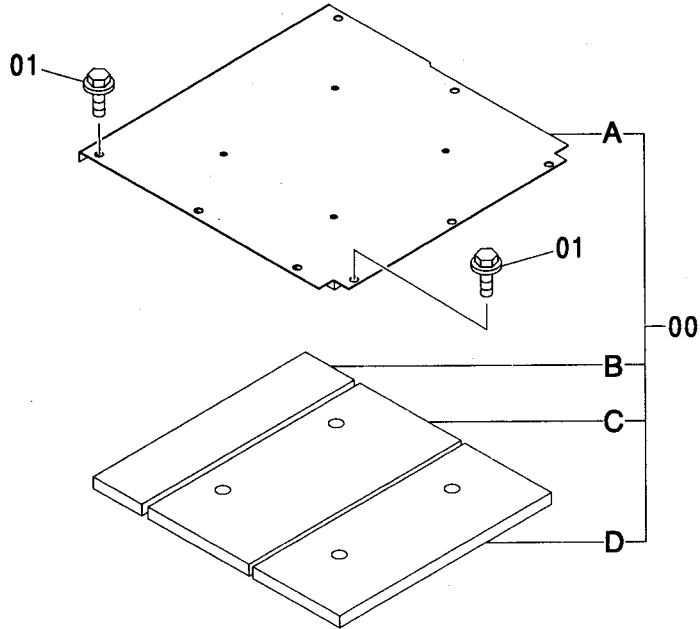
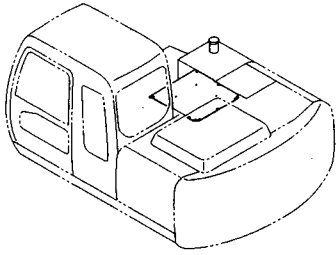
カバー (4) <130>
COVER (4) <130>

適用号機 060001-
Serial No.

符号 ITEM	部品番号 PART NO.	部 品 名	PART NAME	数量 Q' TY	サービス コード S. C	適用号機 SERIAL NO.	互 換 性 I C A	代 替 部 品 REPLACEABLE PART	
								部品番号 PART NO.	数量 Q' TY
00	7044754	サポ-ト	SUPPORT	1					
01	J021025	ボ-ルト;セムス	BOLT;SEMS	2		-D03/04			
01	J271025	ボ-ルト;セムス	BOLT;SEMS	2	D	D03/05-	T	J901025	2
								J222010	2
02	7040758	カバ-	COVER	1					
02A	6020234	・カバ-	・COVER	1					
02B	4445658	・ラバ-	・RUBBER	1					
02C	4424572	・ラバ-	・RUBBER	1					
02D	4445659	・ラバ-	・RUBBER	1					
02E	4424576	・ラバ-	・RUBBER	1					
02F	4424580	・ラバ-	・RUBBER	1					
04	J021025	ボ-ルト;セムス	BOLT;SEMS	1		-D03/04			
04	J271025	ボ-ルト;セムス	BOLT;SEMS	1	D	D03/05-	T	J901025	1
								J222010	1
05	J031030	ボ-ルト;セムス	BOLT;SEMS	2		-D03/04			
05	J281030	ボ-ルト;セムス	BOLT;SEMS	2	D	D03/05-	T	J901030	2
								4486055	2
15	8077334	カバ-	COVER	1					
15A	3086952	・カバ-	・COVER	1					
15B	4424526	・ラバ-	・RUBBER	1					
16	J020820	ボ-ルト;セムス	BOLT;SEMS	3		-D03/04			
16	J260820	ボ-ルト;セムス	BOLT;SEMS	3	D	D03/05-	T	J900820	3
								A590108	3
23	J031035	ボ-ルト;セムス	BOLT;SEMS	3		-D03/04			
23	J281035	ボ-ルト;セムス	BOLT;SEMS	3	D	D03/05-	T	J901035	3
								4486055	3
24	7040639	カバ-	COVER	1					
24A	6020183	・カバ-	・COVER	1					
24B	4456312	・ラバ-	・RUBBER	1					
24C	4456766	・ラバ-	・RUBBER	1					
24D	4447029	・ラバ-	・RUBBER	1					
24E	4449730	・ラバ-	・RUBBER	1					
25	7039382	カバ-	COVER	1					
25A	8083022	・カバ-	・COVER	1					
25B	3089567	・ラバ-	・RUBBER	1					
25C	3089568	・ラバ-	・RUBBER	1					
26	J021025	ボ-ルト;セムス	BOLT;SEMS	6		-D03/04			
26	J271025	ボ-ルト;セムス	BOLT;SEMS	6	D	D03/05-	T	J901025	6
								J222010	6
28	J901640	ボ-ルト	BOLT	1					

カバー (5) (モノブーム) <130>
COVER (5) (MONO BOOM) <130>

適用号機 060001-
Serial No.

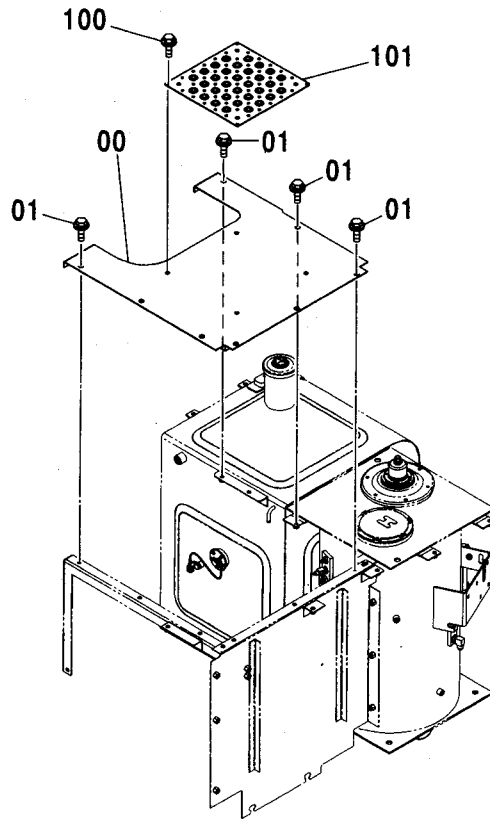
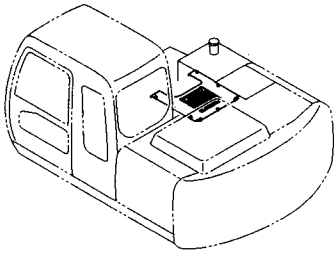


Ⓜ

符号 ITEM	部品番号 PART NO.	部品名	PART NAME	数量 Q'TY	サービス コード S.C	適用号機 SERIAL NO.	互換性 ICA	代替部品 REPLACEABLE PART	
								部品番号 PART NO.	数量 Q'TY
00	7040131	カバー	COVER	1					
00A	7032121	・カバー	・COVER	1					
00B	4451966	・ラバー	・RUBBER	1					
00C	4451967	・ラバー	・RUBBER	1					
00D	4451968	・ラバー	・RUBBER	1					
01	J031030	ボルト:セムス	BOLT:SEMS	8		-D03/04			
01	J281030	ボルト:セムス	BOLT:SEMS	8	D	D03/05-	T	J901030	8
								4486055	8

カバー (5) (2P-ブーム) <130>
COVER (5) (2P-BOOM) <130>

適用号機 060001-
Serial No.

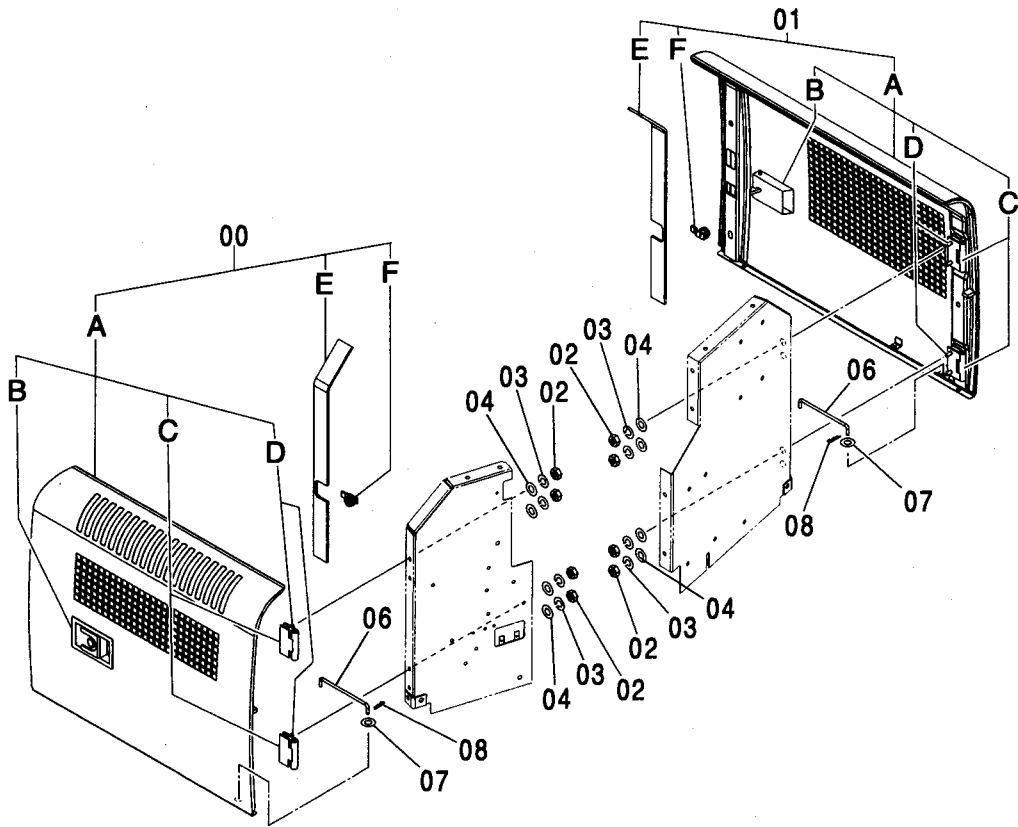
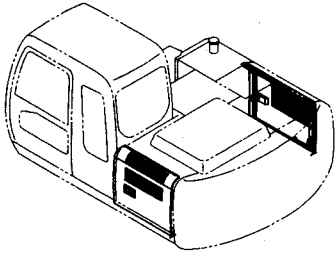


Ⓜ

符号 ITEM	部品番号 PART NO.	部 品 名	PART NAME	数量 Q' TY	サービス コード S. C	適用号機 SERIAL NO.	互 換 性 ICA	代 替 部 品 REPLACEABLE PART	
								部品番号 PART NO.	数量 Q' TY
00	8093593	カバー	COVER	1					
01	J031030	ボルト;セムス	BOLT;SEMS	8		-D03/04			
01	J281030	ボルト;セムス	BOLT;SEMS	8	D	D03/05-	T	J901030	8
								4486055	8
100	J021030	ボルト;セムス	BOLT;SEMS	4		-D03/04			
100	J271030	ボルト;セムス	BOLT;SEMS	4	D	D03/05-	T	J901030	4
								J222010	4
101	3091337	カバー	COVER	1					

トロピカルカバー TROPICAL COVER

適用号機 060001-
Serial No.



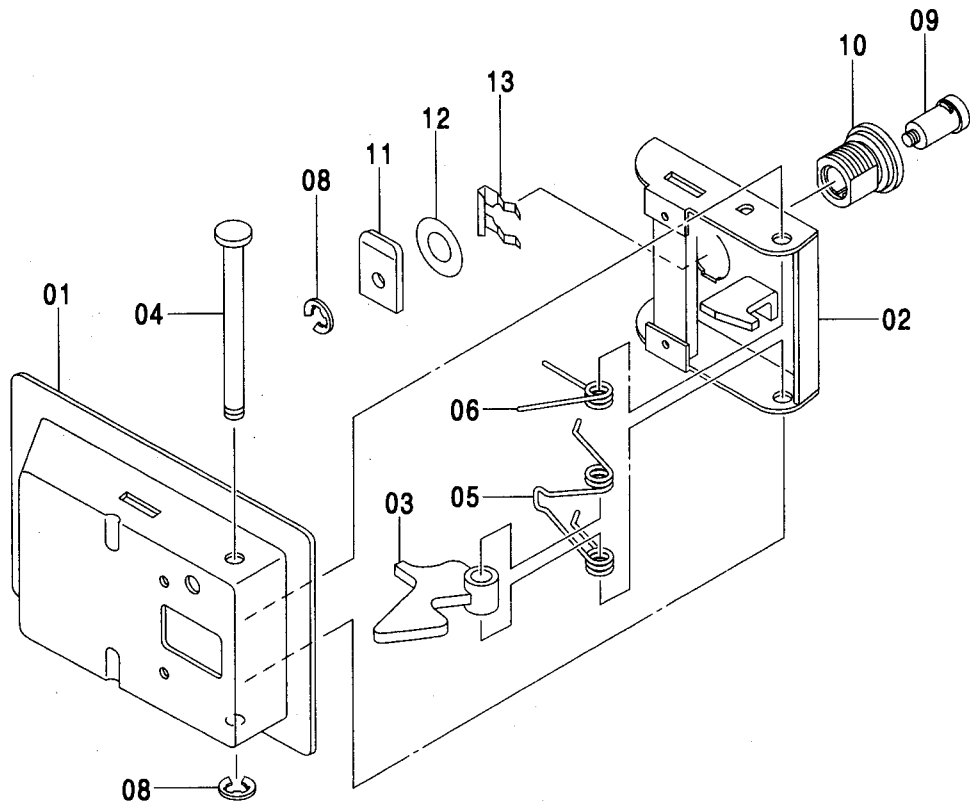
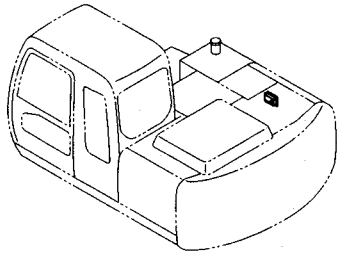
トロピカルカバー
TROPICAL COVER

適用号機 060001-
Serial No.

符号 ITEM	部品番号 PART NO.	部 品 名	PART NAME	数量 Q' TY	サービス コード S. C	適用号機 SERIAL NO.	互換性 ICA	代替部品 REPLACEABLE PART	
								部品番号 PART NO.	数量 Q' TY
00	7040052	ドア アッセン	DOOR ASS' Y	1					
00A	5007544	・ドア	・DOOR	1	#				
00B	4409395	・ロック	・LOCK	1	#W		I	4409394	1
		<本体組付用>	<for assembly of machine>						
00B	4409394	・ドアロック (2)	・DOOR LOCK (2)	1	#SW				
		<サービス用>	<for service parts>						
		(詳細ハ 別ページ参照)	(for details: see separate page)						
00C	4445380	・ヒンジ	・HINGE	2	W				
00D	J901025	・ボルト	・BOLT	4	W				
00E	4425575	・ラバー	・RUBBER	1					
00F	4409396	・シリンダ ; ロック	・CYL. ; LOCK	1			I	4409394	1
		<本体組付用>	<for assembly of machine>						
00F	4409394	・ドアロック (2)	・DOOR LOCK (2)	1	#SW				
		<サービス用>	<for service parts>						
		(詳細ハ 別ページ参照)	(for details: see separate page)						
01	7040051	ドア アッセン	DOOR ASS' Y	1					
01A	5007545	・ドア	・DOOR	1	#				
01B	4409447	・ロック	・LOCK	1	#W		I	4409446	1
		<本体組付用>	<for assembly of machine>						
01B	4409446	・ドアロック (1)	・DOOR LOCK (1)	1	#SW				
		<サービス用>	<for service parts>						
		(詳細ハ 別ページ参照)	(for details: see separate page)						
01C	4445380	・ヒンジ	・HINGE	2	W				
01D	J901025	・ボルト	・BOLT	4	W				
01E	4425575	・ラバー	・RUBBER	1					
01F	4409396	・シリンダ ; ロック	・CYL. ; LOCK	1			I	4409446	1
		<本体組付用>	<for assembly of machine>						
01F	4409446	・ドアロック (1)	・DOOR LOCK (1)	1	#SW				
		<サービス用>	<for service parts>						
		(詳細ハ 別ページ参照)	(for details: see separate page)						
02	J950010	ナット	NUT	8					
03	A590910	ワッシャ; スプリング	WASHER; SPRING	8					
04	A590110	ワッシャ; プレーン	WASHER; PLANE	8					
06	4341788	ステー	STAY	2					
07	A590108	ワッシャ; プレーン	WASHER; PLANE	2					
08	4022697	ピン; ロック	PIN; LOCK	2					

ドアロック (1)
DOOR LOCK (1)

適用号機
Serial No. 060001-



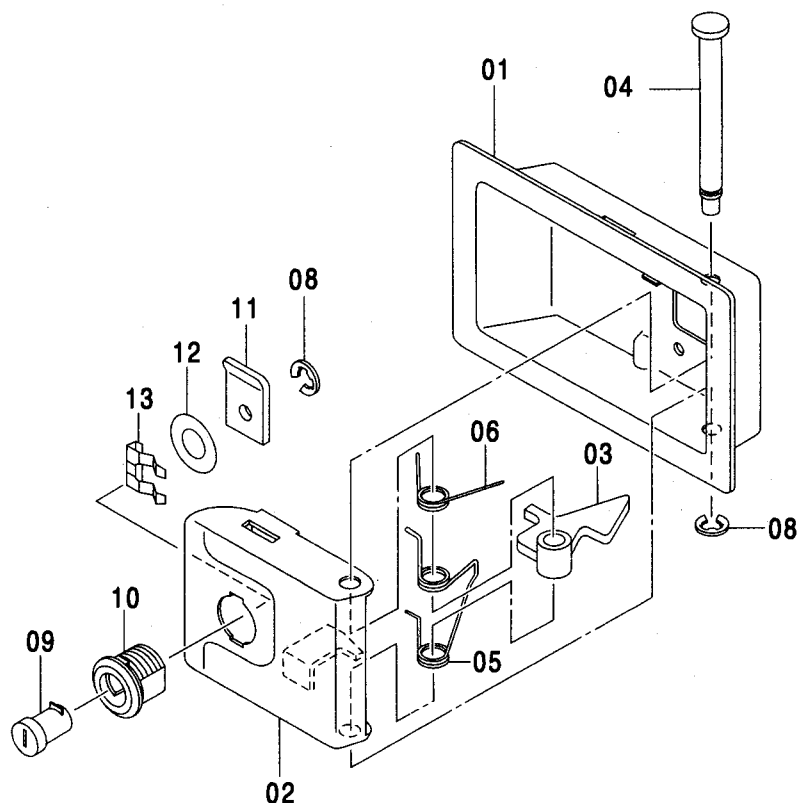
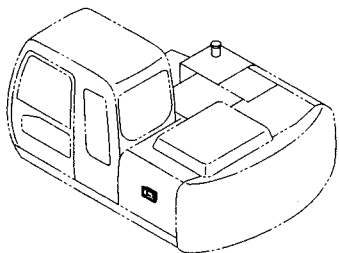
(M)

符号 ITEM	部品番号 PART NO.	部 品 名	PART NAME	数量 Q' TY	サービス コード S. C	適用号機 SERIAL NO.	代替部品 REPLACEABLE PART	
							互換性 ICA	部品番号 PART NO.
	4409446	ロック アッセン	LOCK ASS' Y	1	SW			
01-06	4409447	・ロック	・LOCK	1				
01	4461343	・カバー	・COVER	1				
02	4461344	・ラッチ	・LATCH	1				
03	4461345	・レバー	・LEVER	1				
04	4461346	・シャフト	・SHAFT	1				
05	4461347	・スプリング	・SPRING	1				
06	4461348	・スプリング	・SPRING	1				
08-12	4409396	・シリンダ ; ロック (H800~H808共用)	・CYL. ; LOCK (H800~H808)	1				
08	4461337	・リング	・RING	2				
09	4461338	・キー	・KEY	1				
10	4461339	・ケース	・CASE	1				
11	4461340	・プレート	・PLATE	1				
12	4461341	・ワッシャー	・WASHER	2				
13	4461342	・クリップ	・CLIP	1				

ドアロック (2)

DOOR LOCK (2)

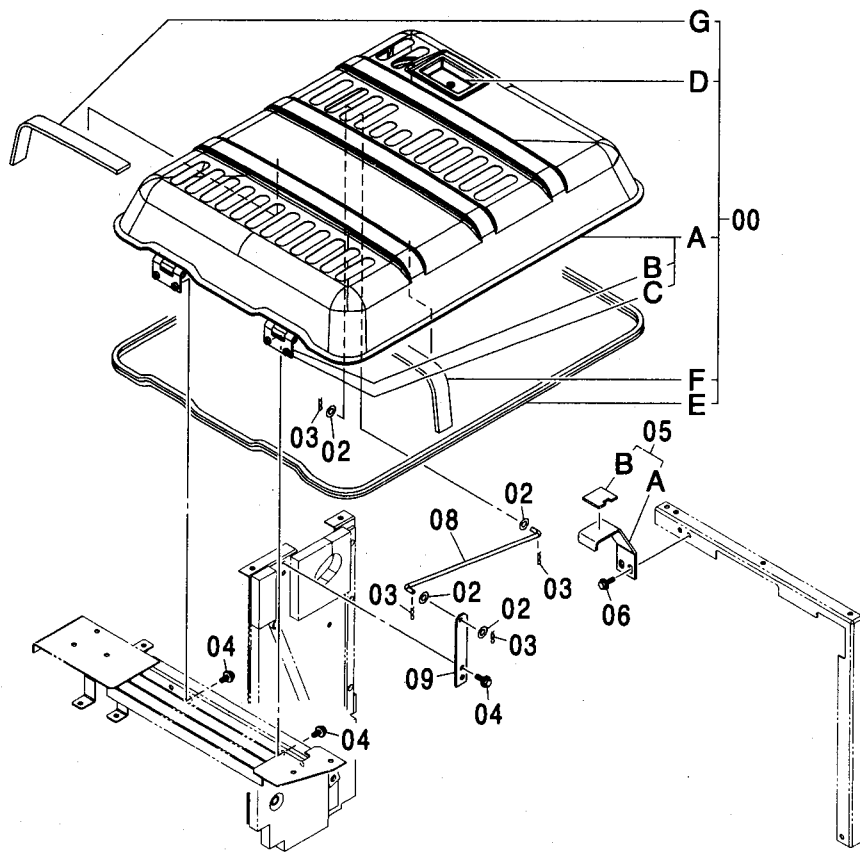
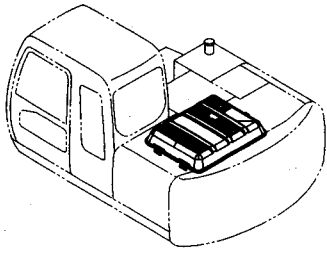
適用号機 060001-
Serial No.



符号 ITEM	部品番号 PART NO.	部 品 名	PART NAME	数量 Q' TY	サービス コード S. C	適用号機 SERIAL NO.	互 換 性 I C A	代 替 部 品 REPLACEABLE PART	
								部品番号 PART NO.	数量 Q' TY
	4409394	ロック アッセン	LOCK ASS' Y	1	SW				
01-06	4409395	・ロック	・LOCK	1					
01	4461343	・カバー	・COVER	1					
02	4461344	・ラッチ	・LATCH	1					
03	4461345	・レバー	・LEVER	1					
04	4461346	・シャフト	・SHAFT	1					
05	4461347	・スプリング	・SPRING	1					
06	4461348	・スプリング	・SPRING	1					
08-12	4409396	・シリンダ ; ロック (H800~H808共用)	・CYL. ; LOCK (H800~H808)	1					
08	4461337	・リング	・RING	2					
09	4461338	・キー	・KEY	1					
10	4461339	・ケース	・CASE	1					
11	4461340	・プレート	・PLATE	1					
12	4461341	・ワッシャ	・WASHER	2					
13	4461342	・クリップ	・CLIP	1					

エンジンカバー
ENGINE COVER

適用号機
Serial No. 060001-



エンジンカバー ENGINE COVER

適用号機 060001-
Serial No.

符号 ITEM	部品番号 PART NO.	部 品 名	PART NAME	数量 Q' TY	サービス コード S. C	適用号機 SERIAL NO.	互 換 性 I C A	代 替 部 品 REPLACEABLE PART	
								部品番号 PART NO.	数量 Q' TY
00	6018814	カバー;エンジン アッセン	COVER;ENGINE ASS'Y	1					
00A	6018652	・カバー;エンジン	・COVER;ENGINE	1					
00B	3080209	・・ヒンジ	・・HINGE	2	W				
00C	M650010	・・ナット;ウエルディング	・・NUT;WD.	4	W				
00D	4379504	・シリンダ;ロック	・CYL.;LOCK	1					
00E	4426535	・ラバー	・RUBBER	1					
00F	4446822	・ラバー	・RUBBER	1					
00G	4447598	・ラバー	・RUBBER	1					
02	J217083	ワッシャ	WASHER	4					
03	4022698	ピン;ロック	PIN;LOCK	4					
04	J021025	ボルト;セムス	BOLT;SEMS	6		-D03/04			
04	J271025	ボルト;セムス	BOLT;SEMS	6	D	D03/05-	T	J901025	6
								J222010	6
05	8083385	ストップア アッセン	STOPPER ASS'Y	1					
05A	3087434	・ストップア	・STOPPER	1					
05B	4451239	・ラバー	・RUBBER	1					
06	J031030	ボルト;セムス	BOLT;SEMS	2		-D03/04			
06	J281030	ボルト;セムス	BOLT;SEMS	2	D	D03/05-	T	J901030	2
								4486055	2
08	3089667	ステー	STAY	1					
09	3089678	ブラケット	BRACKET	1					

ツールカバー
TOOL COVER

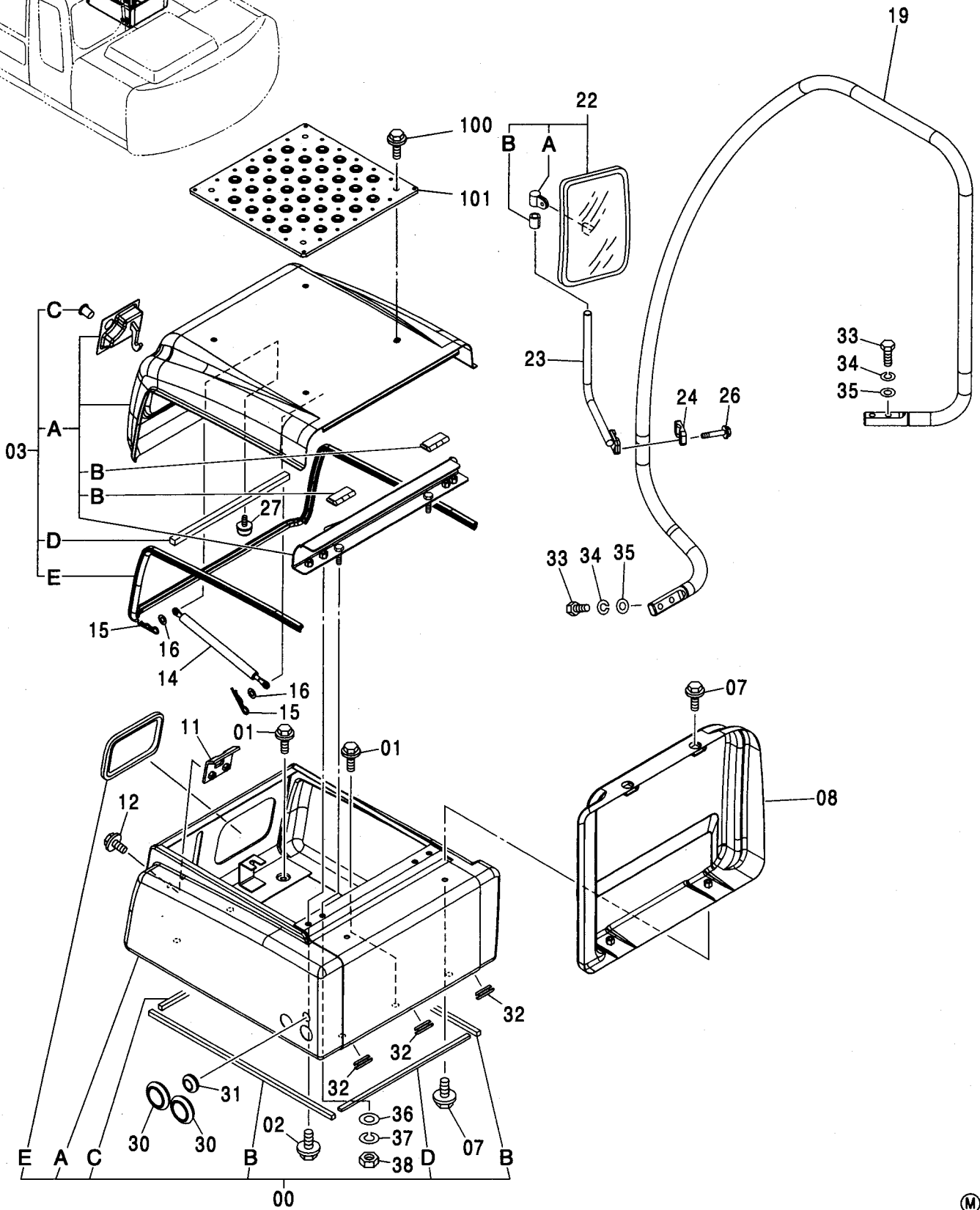
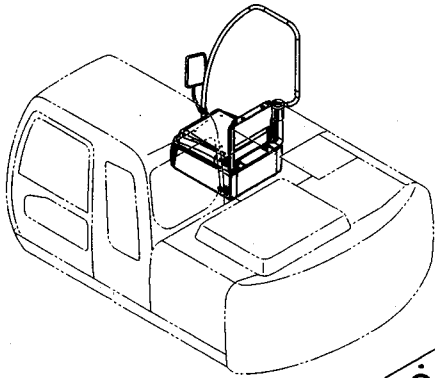
適用号機 060001-
Serial No.

符号 ITEM	部品番号 PART NO.	部 品 名	PART NAME	数量 Q' TY	サービス コード S. C	適用号機 SERIAL NO.	互 換 性 I C A	代 替 部 品 REPLACEABLE PART	
								部品番号 PART NO.	数量 Q' TY
00	7037388	ホ ^ッ ックス:ツール アッセン	BOX; TOOL ASS' Y	1					
00A	6018688	・ホ ^ッ ックス:ツール	・BOX; TOOL	1					
00B	4426598	・ラバ ^ー	・RUBBER	2					
00C	4427392	・ラバ ^ー	・RUBBER	1					
00D	4429124	・ラバ ^ー	・RUBBER	1					
00E	4436409	・ラバ ^ー	・RUBBER	1					
01	J021030	ホ ^ル ト:セムス	BOLT; SEMS	6		-D03/04			
01	J271030	ホ ^ル ト:セムス	BOLT; SEMS	6	D	D03/05-	T	J901030	6
								J222010	6
02	J021030	ホ ^ル ト:セムス	BOLT; SEMS	2		-D03/04			
02	J271030	ホ ^ル ト:セムス	BOLT; SEMS	2	D	D03/05-	T	J901030	2
								J222010	2
03	8077778	カバ ^ー アッセン	COVER ASS' Y	1					
03A	6018662	・カバ ^ー	・COVER	1					
03B	4358031	・・ヒンジ	・・HINGE	2					
03C	4379989	・シリンダ ^ー ; ロック	・CYL. ; LOCK	1					
03D	4436279	・ラバ ^ー	・RUBBER	1					
03E	4443342	・トリム; シール	・TRIM; SEAL	1					
07	J021030	ホ ^ル ト:セムス	BOLT; SEMS	4		-D03/04			
07	J271030	ホ ^ル ト:セムス	BOLT; SEMS	4	D	D03/05-	T	J901030	4
								J222010	4
08	7037378	カバ ^ー	COVER	1					
11	9745798	キャッチ	CATCH	1					
12	J031030	ホ ^ル ト:セムス	BOLT; SEMS	2		-D03/04			
12	J281030	ホ ^ル ト:セムス	BOLT; SEMS	2	D	D03/05-	T	J901030	2
								4486055	2
14	4352457	ステー	STAY	1					
15	4022697	ピン; ロック	PIN; LOCK	2					
16	A590110	ワッシャ; フレーン	WASHER; PLANE	2					
19	7039248	ステー	STAY	1					
22	4416704	ミラー	MIRROR	1					
22A	4460536	・ホルダ ^ー	・HOLDER	1	#S				
22B	4460582	・パッキン	・PACKING	1	#S				
23	8077521	ステー	STAY	1					
24	4425481	クランプ	CLAMP	1					
26	J010855	ホ ^ル ト:セムス	BOLT; SEMS	2		-D03/04			
26	J260855	ホ ^ル ト:セムス	BOLT; SEMS	2	D	D03/05-	T	J900855	2
								A590108	2
30	4276215	ブッシュ ^ン ; ラバ ^ー	BUSHING; RUBBER	2					
31	94-2807	ブッシュ ^ン ; ラバ ^ー	BUSHING; RUBBER	1					

311B

ツールカバー TOOL COVER

適用号機
Serial No. 060001-



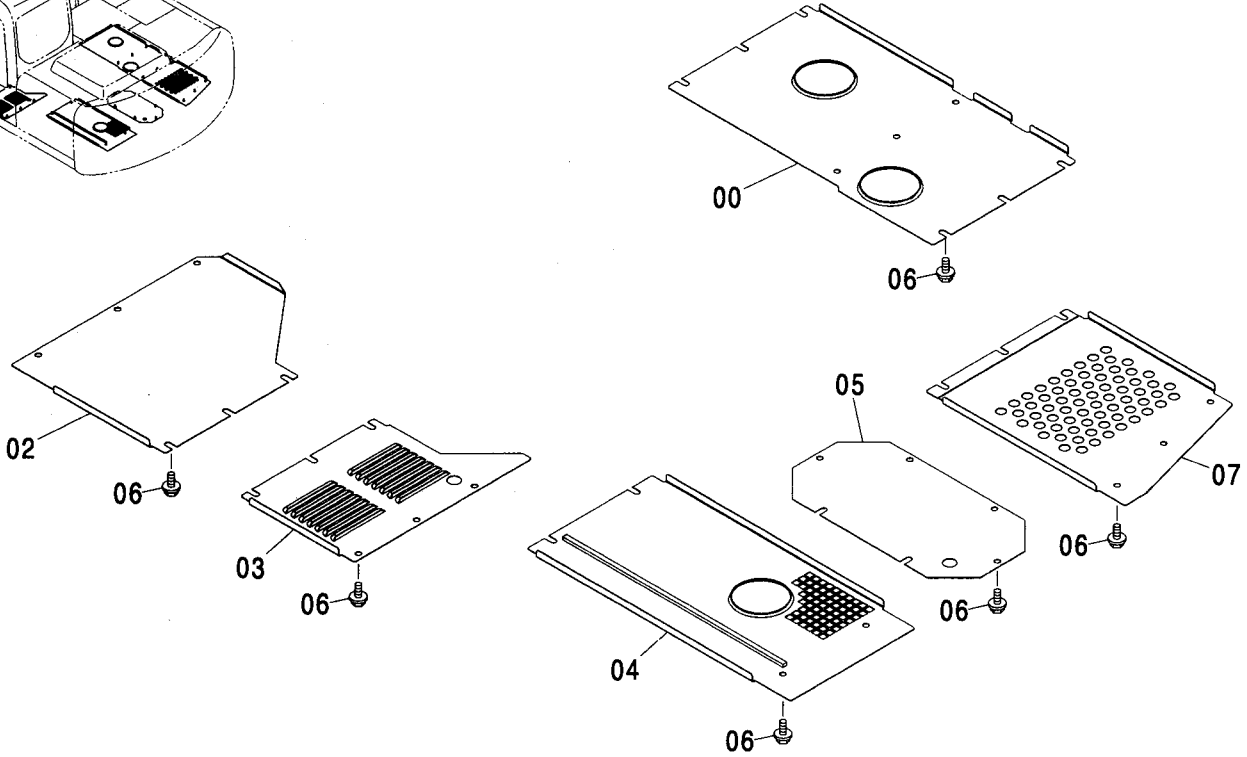
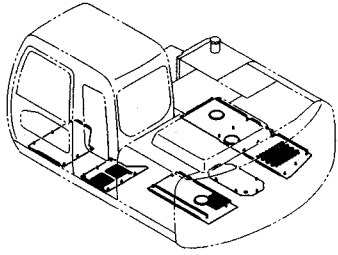
ツールカバー
TOOL COVER

適用号機 060001-
Serial No.

符号 ITEM	部品番号 PART NO.	部 品 名	PART NAME	数量 Q' TY	サービス コード S. C	適用号機 SERIAL NO.	互 換 性 ICA	代 替 部 品 REPLACEABLE PART	
								部品番号 PART NO.	数量 Q' TY
32	4426597	ブツシク;ラバー	BUSHING; RUBBER	3					
33	J921240	ボルト	BOLT	4					
34	A590912	ワッシャ;スプリング	WASHER; SPRING	4					
35	A590112	ワッシャ;フレーン	WASHER; PLANE	4					
36	A590110	ワッシャ;フレーン	WASHER; PLANE	2	#				
37	A590910	ワッシャ;スプリング	WASHER; SPRING	2	#				
38	J950010	ナット	NUT	2	#				
100	J021030	ボルト;セムス	BOLT; SEMS	4		-D03/04			
100	J271030	ボルト;セムス	BOLT; SEMS	4	D	D03/05-	T	J901030	4
								J222010	4
101	3091337	カバー	COVER	1					

アンダーカバー <120, E, 130>
 UNDER COVER <120, E, 130>

適用号機 060001-
 Serial No.

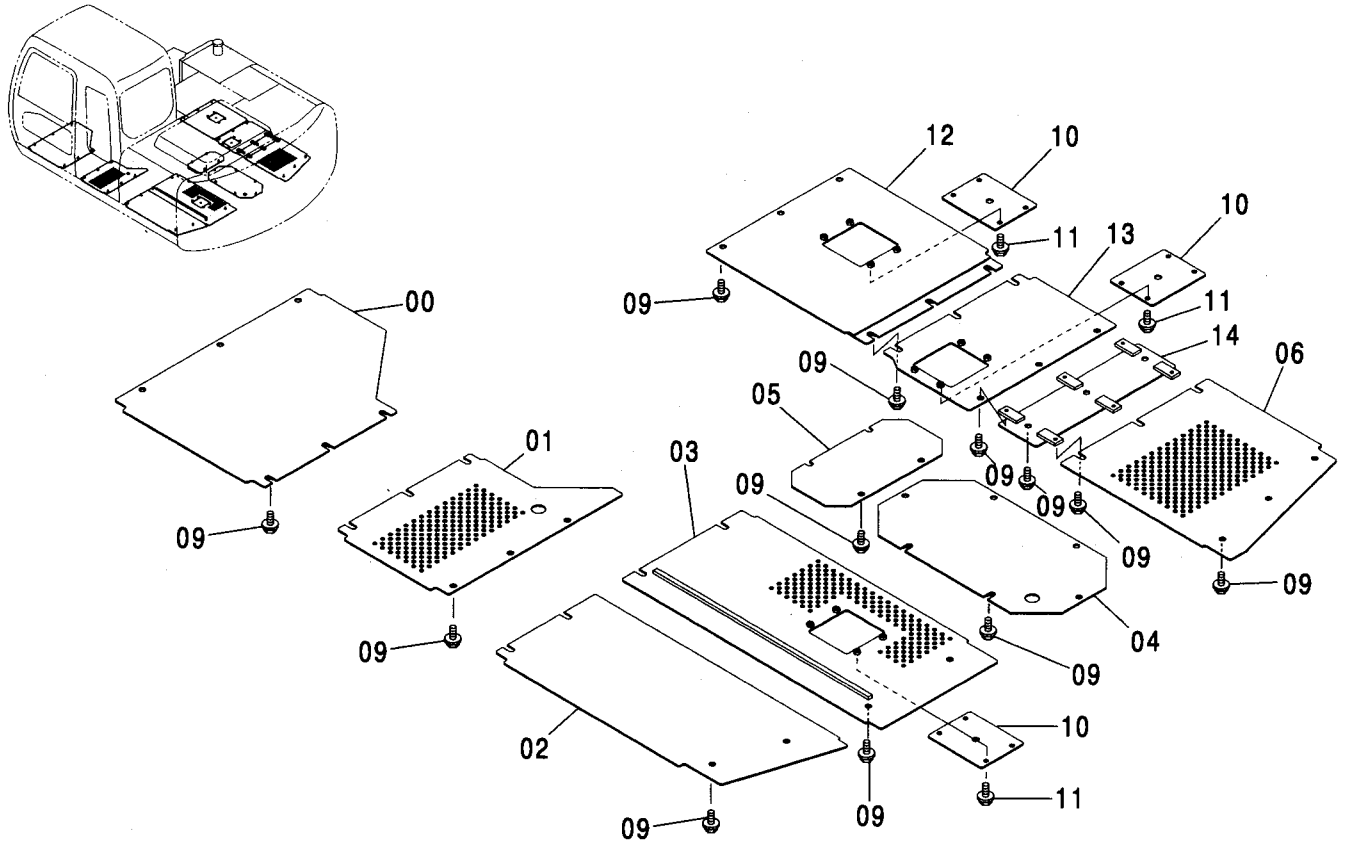


(M)

符号 ITEM	部品番号 PART NO.	部 品 名	PART NAME	数量 Q' TY	サービス コード S. C	適用号機 SERIAL NO.	互 換 性 I C A	代 替 部 品 REPLACEABLE PART	
								部品番号 PART NO.	数量 Q' TY
00	3089920	カバー	COVER	1		-060018			
00	3087009	カバー	COVER	1		060019-			
02	3087011	カバー	COVER	1					
03	3087012	カバー	COVER	1					
04	8077418	カバー	COVER	1					
05	3087323	カバー	COVER	1					
06	J071035	ボルト:セムススクレイフ	BOLT; SEMS-S	34		-D01/08	Y	J031035	34
06	J031035	ボルト:セムス	BOLT; SEMS	34	#	D01/09-D03/04			
06	J281035	ボルト:セムス	BOLT; SEMS	34	D	D03/05-	T	J901035	34
								4486055	34
07	3089831	カバー	COVER	1					

アンダーカバー (Bタイプ) <H, K>
 UNDER COVER (B TYPE) <H, K>

適用号機 060001-
 Serial No.

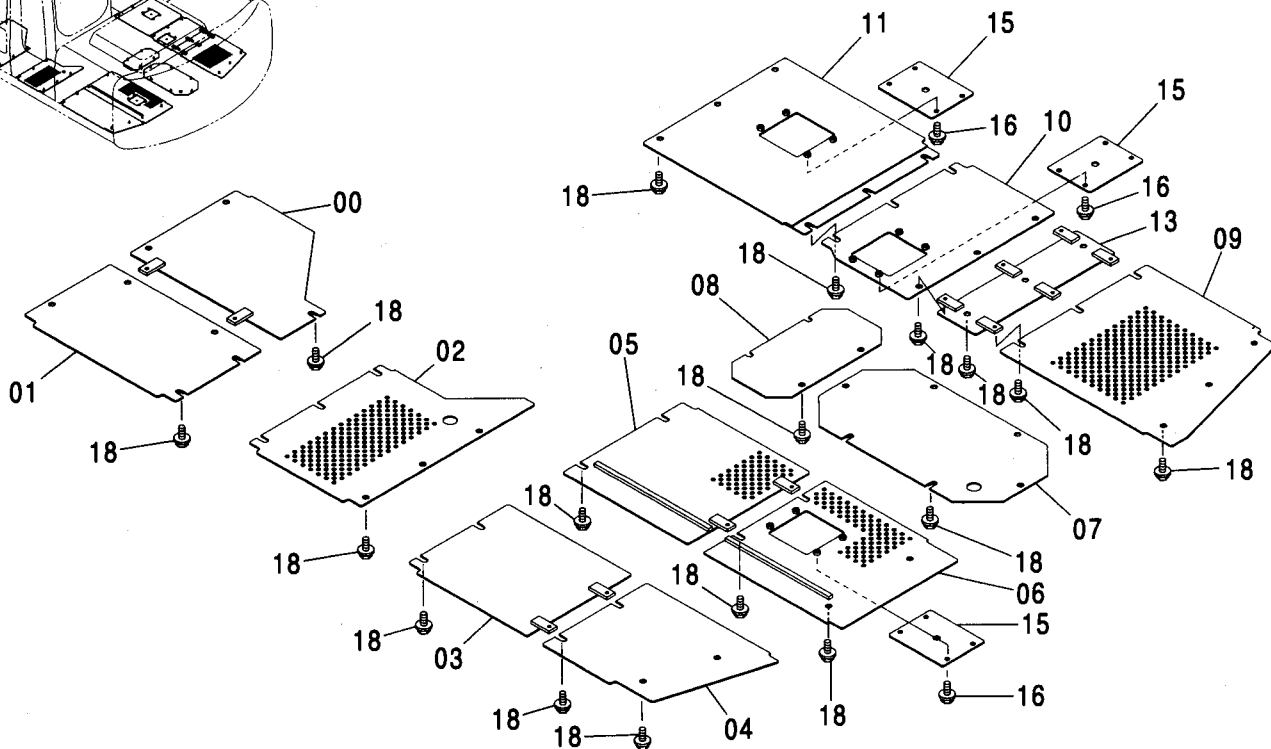
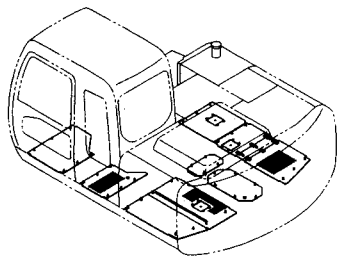


Ⓜ

符号 ITEM	部品番号 PART NO.	部 品 名	PART NAME	数量 Q' TY	サービス コード S. C.	適用号機 SERIAL NO.	互 換 性 ICA	代 替 部 品 REPLACEABLE PART	
								部品番号 PART NO.	数量 Q' TY
00	8078032	カバー	COVER	1					
01	8078141	カバー	COVER	1					
02	8078169	カバー	COVER	1					
03	8078474	カバー	COVER	1					
04	8078174	カバー	COVER	1					
05	8078175	カバー	COVER	1					
06	8078171	カバー	COVER	1					
09	J071035	ボルト:セムス-スクレイブ	BOLT;SEMS-S	48		-D01/08	Y	J031035	48
09	J031035	ボルト:セムス	BOLT;SEMS	48	#	D01/09-D03/04			
09	J281035	ボルト:セムス	BOLT;SEMS	48	D	D03/05-	T	J901035	48
								4486055	48
10	4346575	カバー	COVER	3					
11	J021025	ボルト:セムス	BOLT;SEMS	12		-D03/04			
11	J271025	ボルト:セムス	BOLT;SEMS	12	D	D03/05-	T	J901025	12
								J222010	12
12	8079380	カバー	COVER	1					
13	8079379	カバー	COVER	1					
14	8079378	ブラケット	BRACKET	1					

アンダーカバー (HGタイプ) <K>
 UNDER COVER (HG TYPE) <K>

適用号機 060001-
 Serial No.

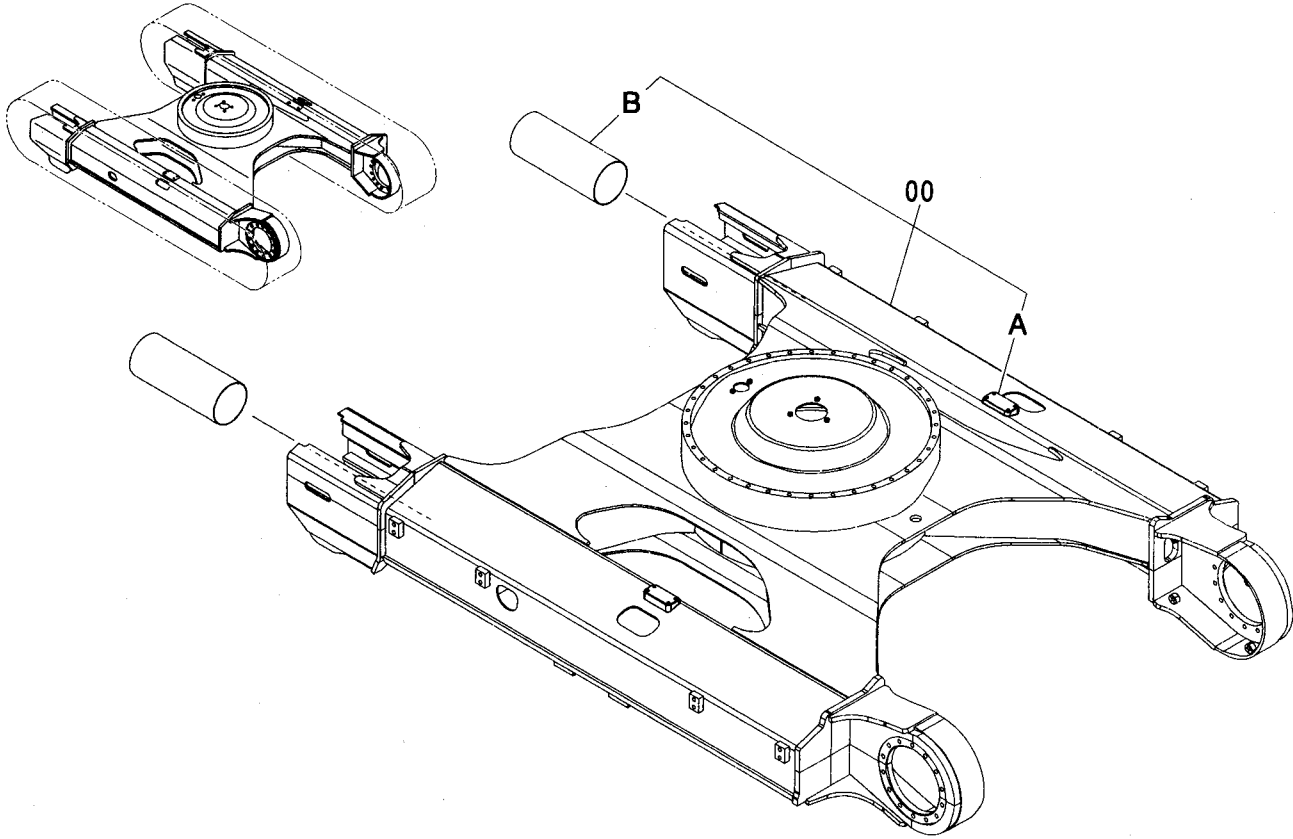


(M)

符号 ITEM	部品番号 PART NO.	部品名	PART NAME	数量 Q'TY	サービス コード S.C	適用号機 SERIAL NO.	互換性 REPLACEABLE PART	
							部品番号 PART NO.	数量 Q'TY
00	8082459	カバー	COVER	1				
01	8082460	カバー	COVER	1				
02	8080676	カバー	COVER	1				
03	8082453	カバー	COVER	1				
04	8082454	カバー	COVER	1				
05	8082457	カバー	COVER	1				
06	8082458	カバー	COVER	1				
07	8080683	カバー	COVER	1				
08	8080682	カバー	COVER	1				
09	8080680	カバー	COVER	1				
10	8080681	カバー	COVER	1				
11	8080675	カバー	COVER	1				
13	8080674	ブラケット	BRACKET	1				
15	4360250	カバー	COVER	3				
16	J021025	ボルト;セムス	BOLT;SEMS	12		-D03/04		
16	J271025	ボルト;セムス	BOLT;SEMS	12	D	D03/05-	T	J901025 12 J222010 12
18	J071035	ボルト;セムス-スクレイフ	BOLT;SEMS-S	54		-D03/04		
18	J281035	ボルト;セムス	BOLT;SEMS	54	D	D03/05-	T	J901035 54 4486055 54

トラックフレーム (スタンダードトラック) <H, K>
 TRACK FRAME (STD. TRACK) <H, K>

適用号機 060001-
 Serial No.

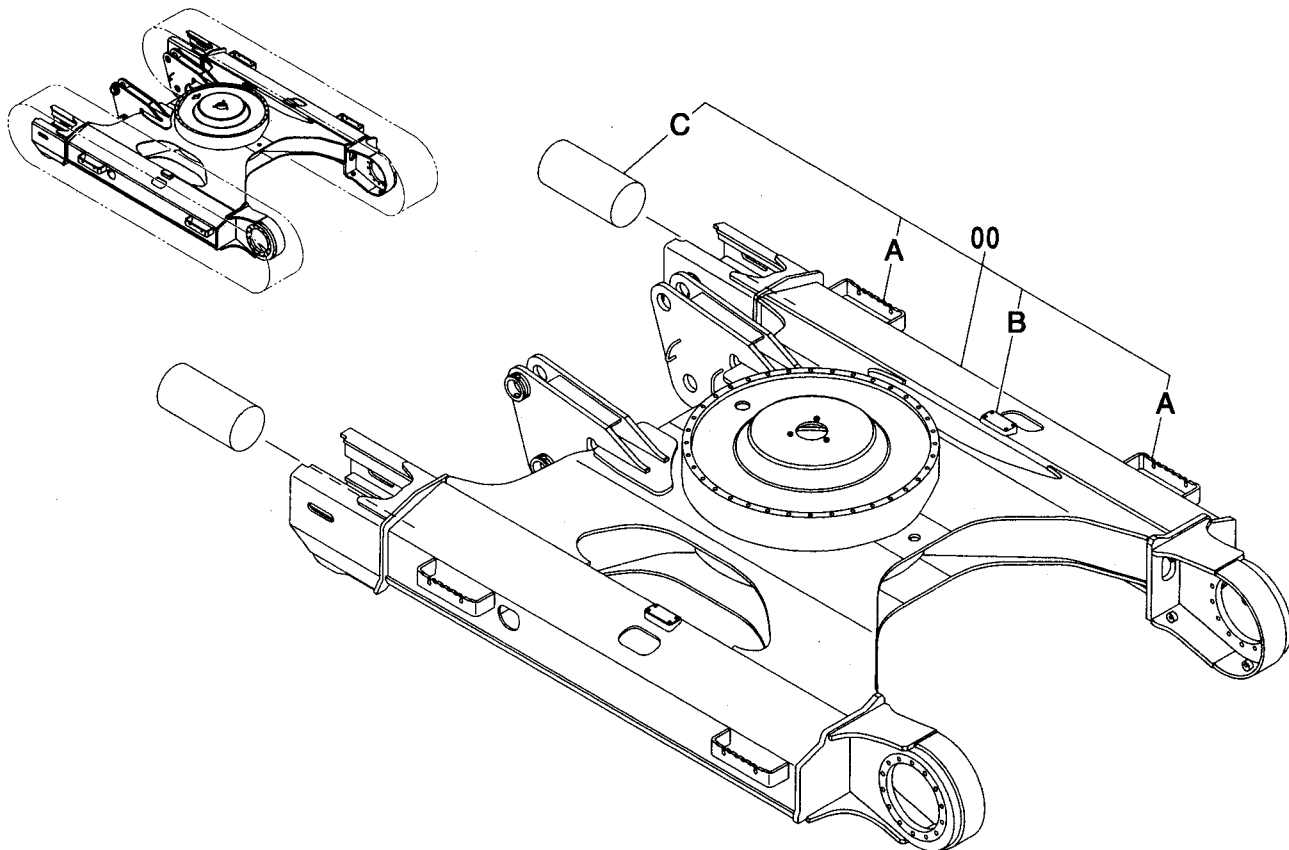


Ⓜ

符号 ITEM	部品番号 PART NO.	部 品 名	PART NAME	数量 Q' TY	サービス コード S. C	適用号機 SERIAL NO.	代替部品 REPLACEABLE PART	
							互換性 ICA	部品番号 PART NO.
00	++++++	トラックフレーム	TRACK FRAME	1				
00A	3087511	・ブラケット	・BRACKET	2	W			
00B	4284441	・パイプ	・PIPE	2	W			

トラックフレーム (スタンダードトラック) <ブレード用>
TRACK FRAME (STD. TRACK) <BLADE>

適用号機 060001-
Serial No.

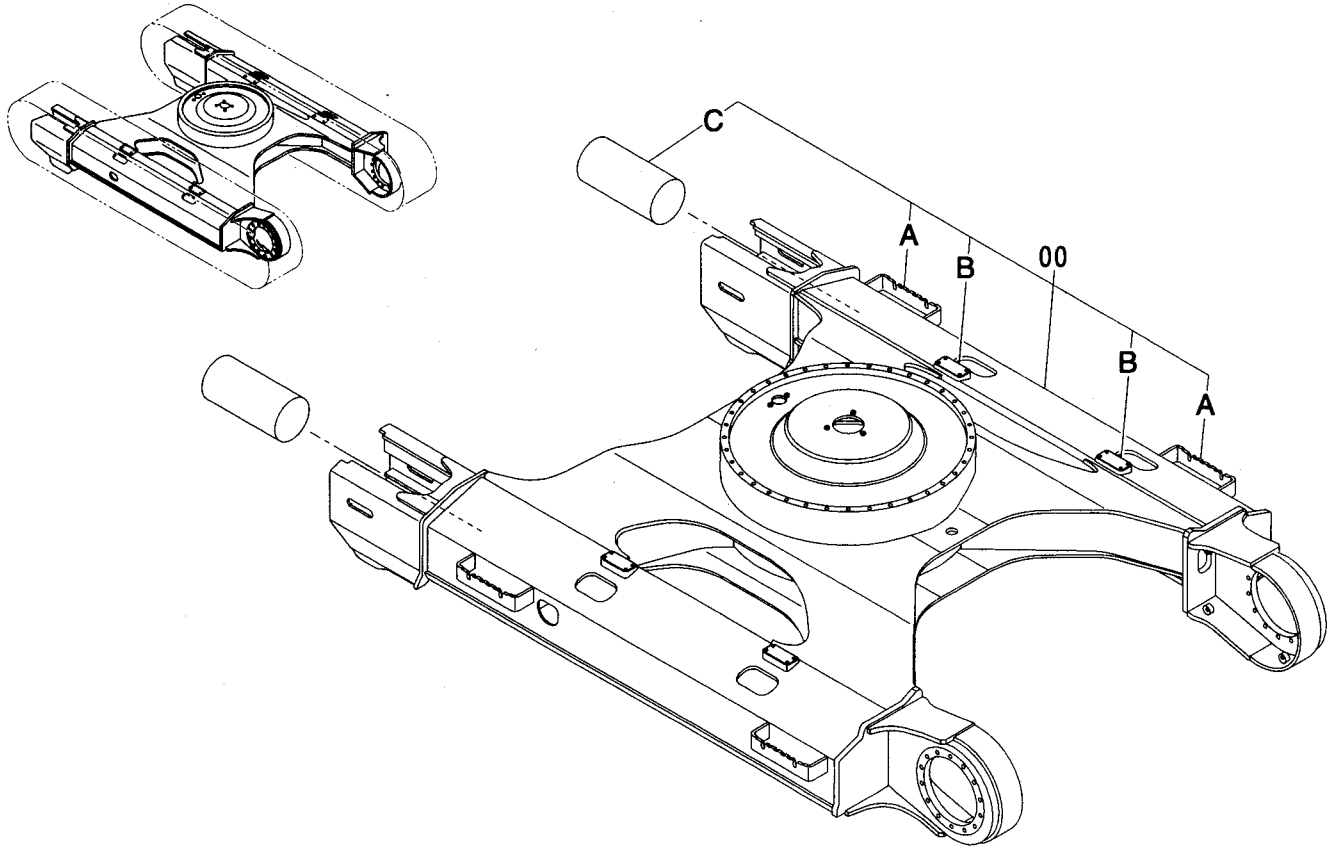


(M)

符号 ITEM	部品番号 PART NO.	部 品 名	PART NAME	数量 Q' TY	サービス コード S. C	適用号機 SERIAL NO.	互 換 性 ICA	代 替 部 品 REPLACEABLE PART	
								部品番号 PART NO.	数量 Q' TY
00	5007760	フレーム;トラック	FRAME; TRACK	1					
00A	4447431	・ステップ	・STEP	4	W				
00B	3087511	・ブラケット	・BRACKET	2	W				
00C	4284441	・パイプ	・PIPE	2	W				

トラックフレーム (ナローLCトラック)
TRACK FRAME (NARROW LC TRACK)

適用号機 060001-
Serial No.

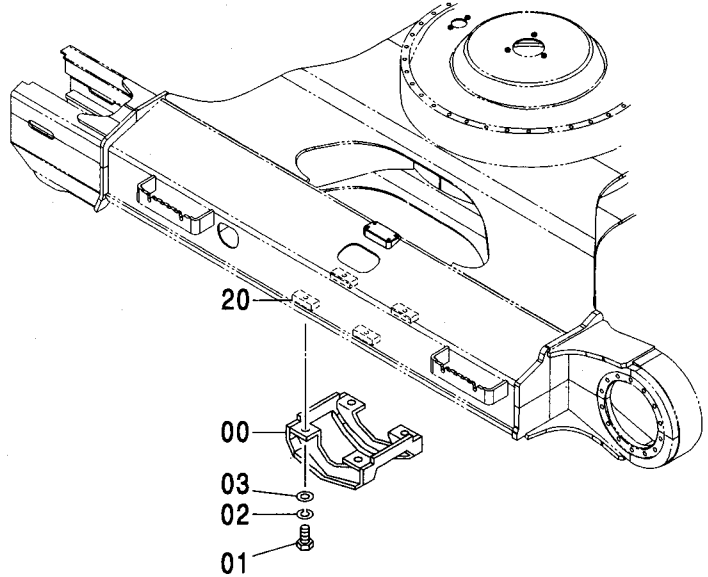
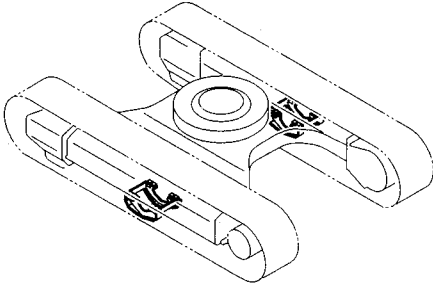


Ⓜ

符号 ITEM	部品番号 PART NO.	部品名	PART NAME	数量 Q'TY	サービス コード S.C	適用号機 SERIAL NO.	互換性 ICA	代替部品 REPLACEABLE PART	
								部品番号 PART NO.	数量 Q'TY
00	5008836	フレーム:トラック	FRAME:TRACK	1					
00A	4447431	・ステップ	・STEP	4	W				
00B	3087511	・ブラケット	・BRACKET	4	W				
00C	4284441	・パイプ	・PIPE	2	W				

トラックガード
TRACK GUARD

適用号機 060001-
Serial No.

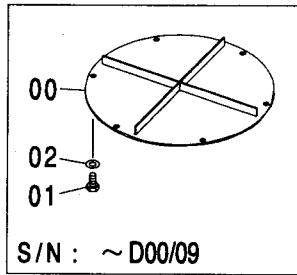
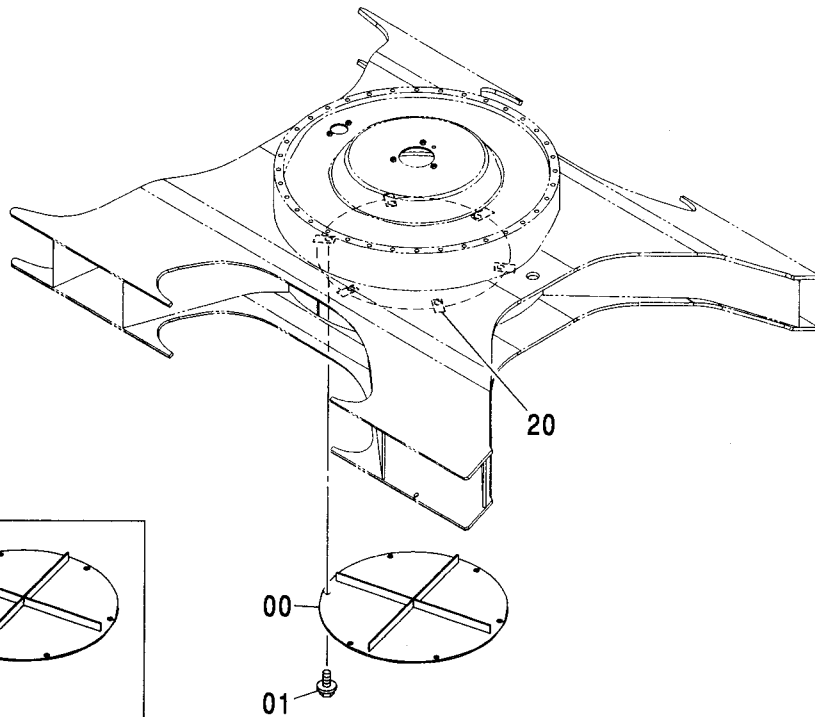
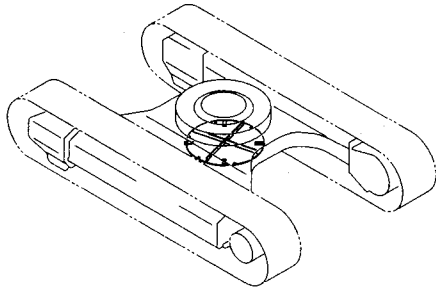


(M)

符号 ITEM	部品番号 PART NO.	部 品 名	PART NAME	数量 Q' TY	サービス コード S. C	適用号機 SERIAL NO.	互 換 性 ICA	代 替 部 品 REPLACEABLE PART	
								部品番号 PART NO.	数量 Q' TY
	+++++++	トラックガード アッセン	TRACK GUARD ASS' Y	2					
00	8075066	・ガード	・GUARD	1					
01	4295195	・ボルト	・BOLT	4					
02	A590916	・ワッシャ;スプリング	・WASHER; SPRING	4					
03	J222016	・ワッシャ	・WASHER	4					
20	4295387	・シート;スクリュ	・SEAT; SCREW	4	W				

トラックアンダーカバー
TRACK UNDER COVER

適用号機 060001-
Serial No.



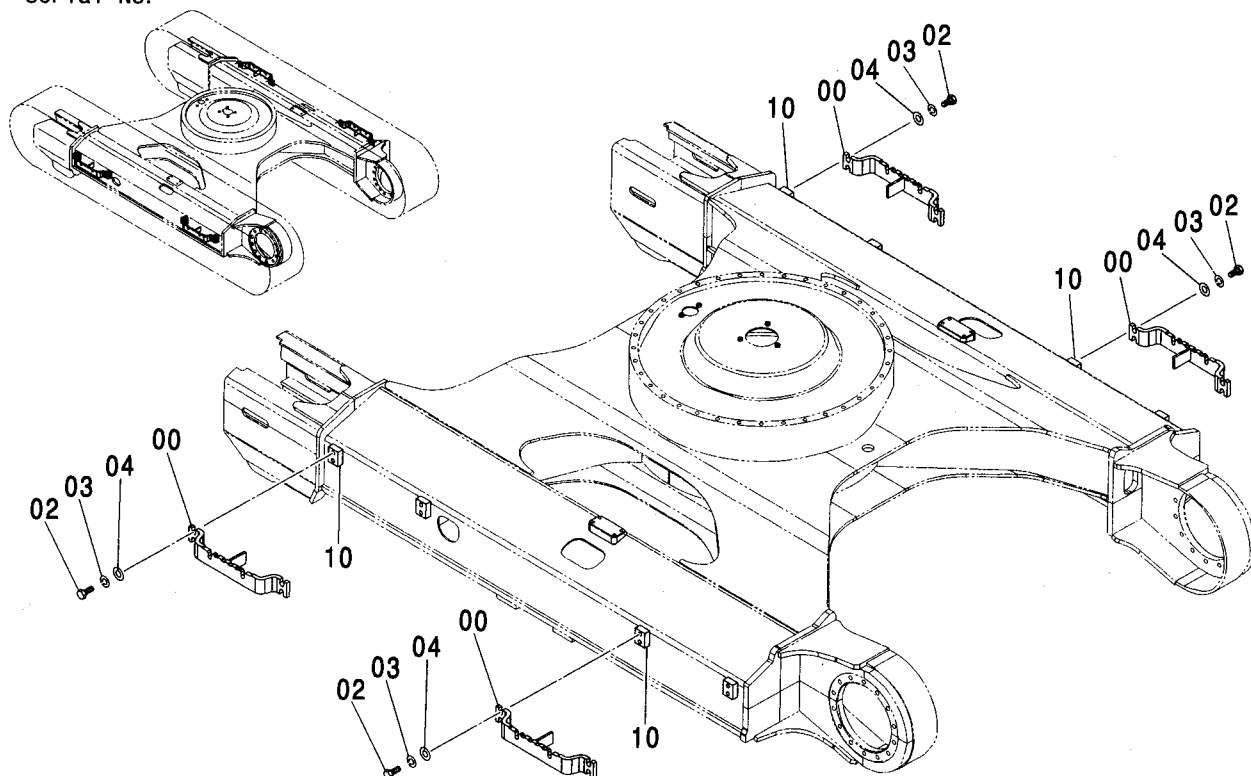
Ⓜ

符号 ITEM	部品番号 PART NO.	部品名	PART NAME	数量 Q'TY	サービス コード S. C	適用号機 SERIAL NO.	互換性 ICA	代替部品 REPLACEABLE PART	
								部品番号 PART NO.	数量 Q'TY
00	8081016	カバー	COVER	1					
01	J901225	ボルト	BOLT	6		-D00/09	T	J901225	6
01	J222012							J222012	6
01	J021230	ボルト;セムス	BOLT;SEMS	6	#	D00/10-D03/04			
01	J271230	ボルト;セムス	BOLT;SEMS	6	D	D03/05-	T	J901230	6
02	J222012	ワッシャ	WASHER	6		-D00/09		J222012	6
20	4156540	シート;スクリュー	SEAT;SCREW	6	W				

ステップ 〈H,K〉

STEP 〈H,K〉

適用号機 060001-
Serial No.

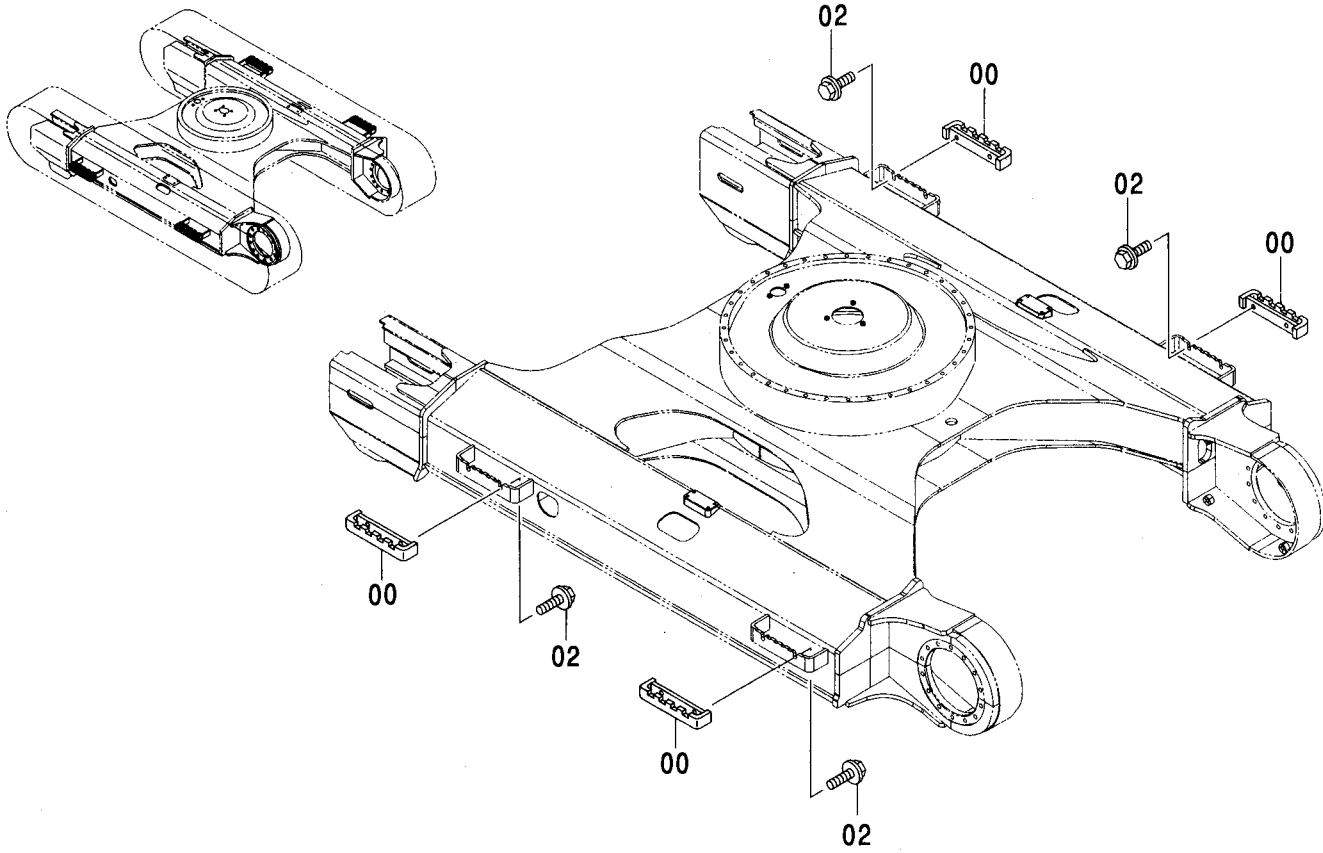


Ⓜ

符号 ITEM	部品番号 PART NO.	部品名	PART NAME	数量 Q'TY	サービス コード S.C	適用号機 SERIAL NO.	互換性 ICA	代替部品 REPLACEABLE PART	
								部品番号 PART NO.	数量 Q'TY
00	9755975	ステップ	STEP	4					
02	J901645	ボルト	BOLT	16					
03	A590916	ワッシャ:スプリング	WASHER:SPRING	16					
04	J222016	ワッシャ	WASHER	16					
10	4366661	シート:スクリュ	SEAT:SCREW	8	W				

追加 ステップ
ADDITIONAL STEP

適用号機 060001-
Serial No.

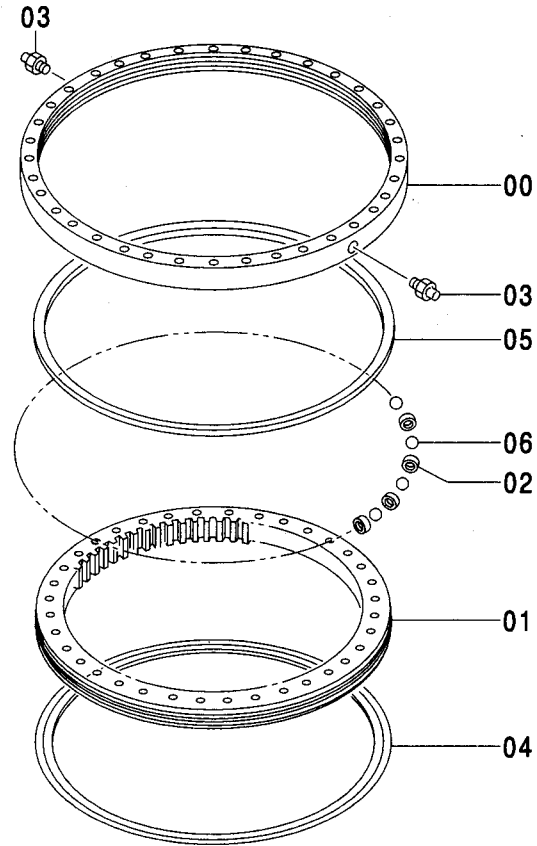
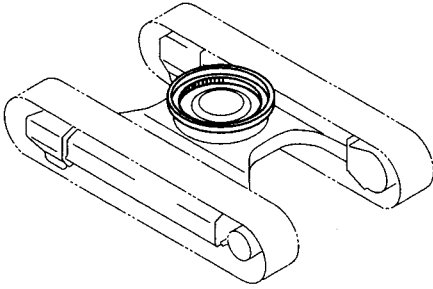


(M)

符号 ITEM	部品番号 PART NO.	部 品 名	PART NAME	数量 Q' TY	サービス コード S. C	適用号機 SERIAL NO.	互 換 性 ICA	代 替 部 品 REPLACEABLE PART	
								部品番号 PART NO.	数量 Q' TY
00	9755978	ステップ	STEP	4					
02	J031240	ボルト;セムス	BOLT;SEMS	8		-D03/04			
02	J281240	ボルト;セムス	BOLT;SEMS	8	D	D03/05-	T	J901240	8
								4249324	8

旋回輪 SWING BEARING

適用号機 060001-
Serial No.

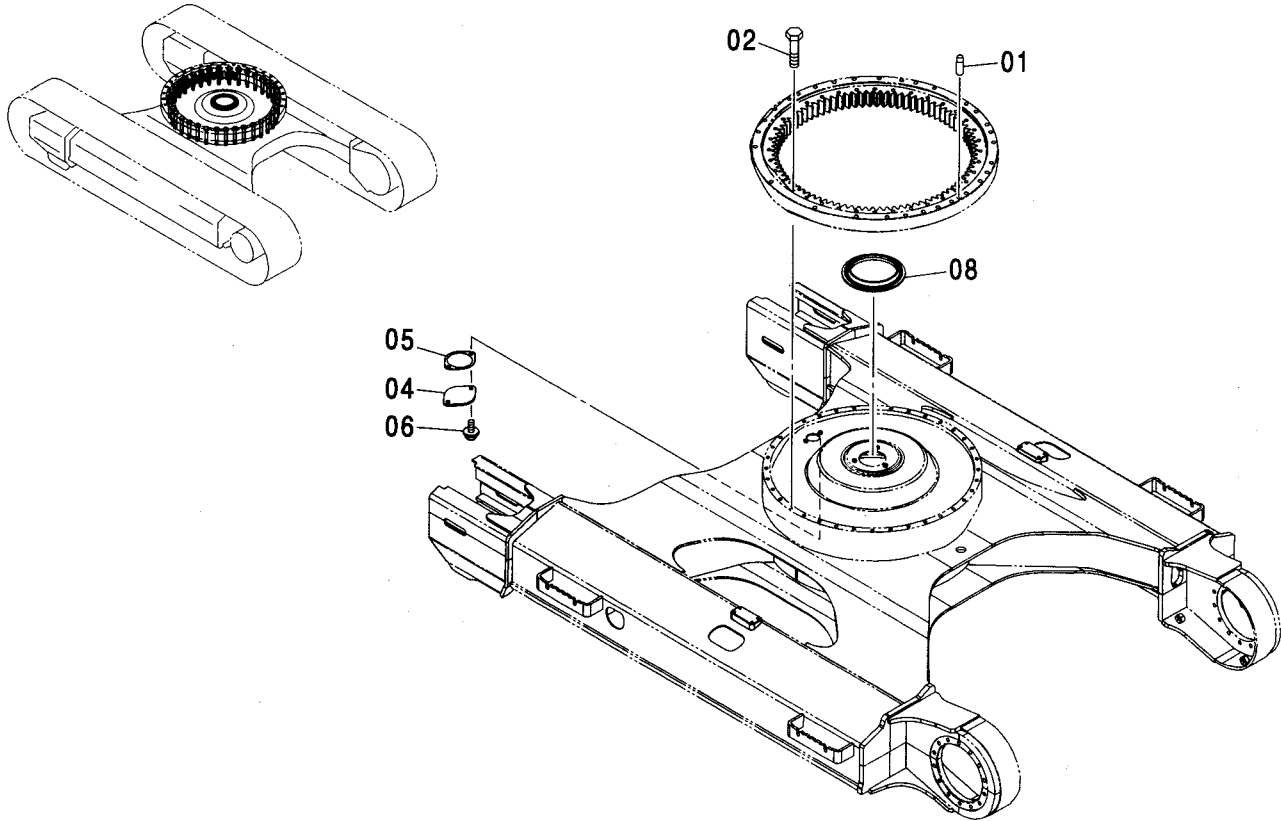


(M)

符号 ITEM	部品番号 PART NO.	部 品 名	PART NAME	数量 Q' TY	サービス コード S. C	適用号機 SERIAL NO.	互 換 性 ICA	代 替 部 品 REPLACEABLE PART	
								部品番号 PART NO.	数量 Q' TY
	9184497	スイング : サークル	SWING : CIRCLE	1					
00	+++++++	・レース : アウター	・RACE : OUTER	1	D				
01	+++++++	・レース : インナ	・RACE : INNER	1	D				
02	4127708	・サポ ート	・SUPPORT	99					
03	J75481	・フィツテング : グレ ース	・FITTING : GREASE	2					
04	4289757	・シール	・SEAL	1					
05	4315493	・シール	・SEAL	1					
06	4428919	・ボ ール	・BALL	99					

旋回輪部品 SWING BEARING PARTS

適用号機 060001-
Serial No.

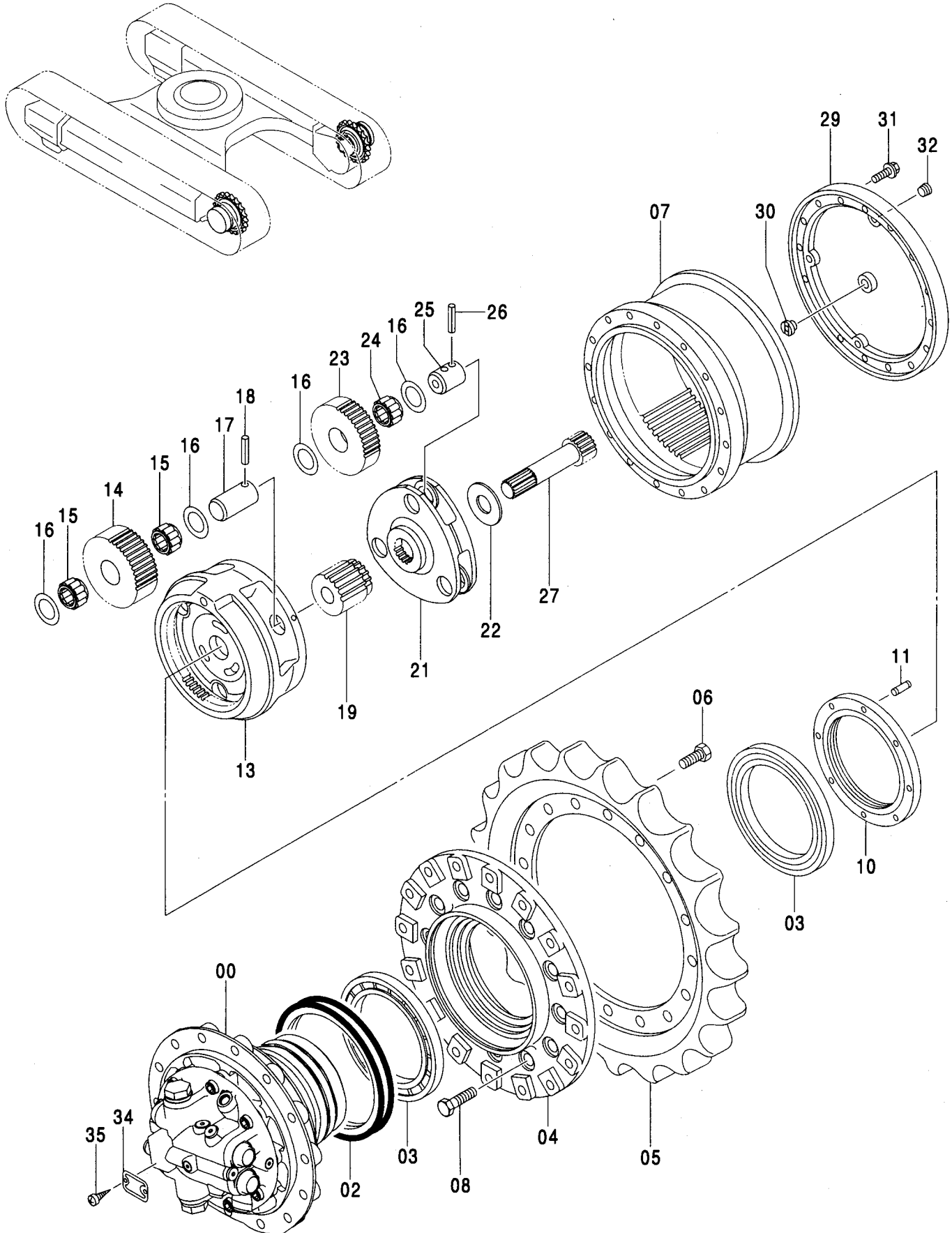


(M)

符号 ITEM	部品番号 PART NO.	部品名	PART NAME	数量 Q' TY	サービス コード S. C	適用号機 SERIAL NO.	互換性 ICA	代替部品 REPLACEABLE PART	
								部品番号 PART NO.	数量 Q' TY
01	4425980	ピン;ノック	PIN;KNOCK	1					
02	J931695	ボルト	BOLT	36					
04	4128863	プレート	PLATE	1					
05	4272297	パッキン	PACKING	1					
06	J011025	ボルト;セムス	BOLT;SEMS	2		-D03/04			
06	J271025	ボルト;セムス	BOLT;SEMS	2	D	D03/05-	T	J901025	2
08	4483676	シール	SEAL	1	#	063847-		J222010	2

走行装置 TRAVEL DEVICE

適用号機 060001-
Serial No.



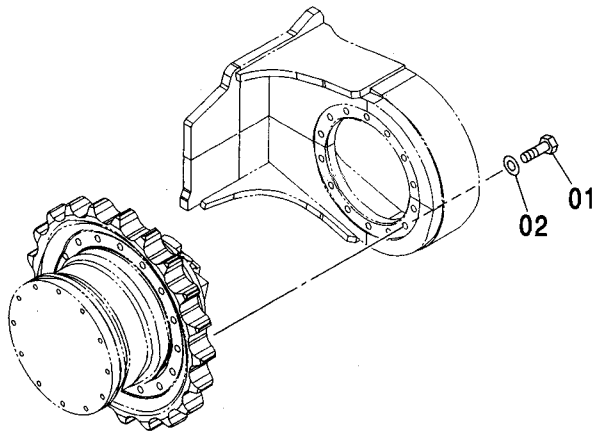
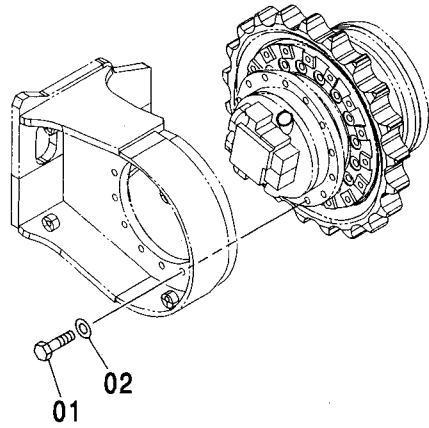
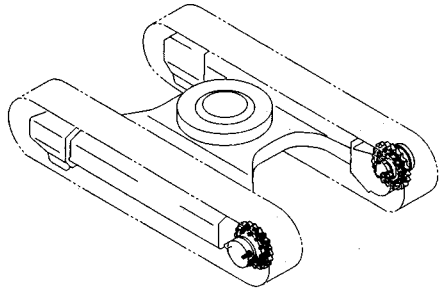
走行装置 TRAVEL DEVICE

適用号機 060001-
Serial No.

符号 ITEM	部品番号 PART NO.	部 品 名	PART NAME	数量 Q' TY	サービス コード S. C	適用号機 SERIAL NO.	互 換 性 I C A	代 替 部 品 REPLACEABLE PART	
								部品番号 PART NO.	数量 Q' TY
	9180731	ソコソチ アッセン (本体組付用)	TRAVEL DEVICE ASS'Y (for assembly of machine)	2			I	9181123	2
	9181123	ソコソチ アッセン (輸送用)	TRAVEL DEVICE ASS'Y (for transportation)	2	S				
00	9180429	・モータ;オイル (本体組付用)	・MOTOR;OIL (for assembly of machine)	1	H		I	9196238	1
00	9196238	・モータ;オイル (輸送用)	・MOTOR;OIL (for transportation)	1	S				
02	4110369	・シール;グループ	・SEAL;GROUP	1					
03	4321887	・ベアリング;ローラ	・BRG.;ROL.	2					
04	1016125	・ドラム	・DRUM	1					
05	1010325	・スプロケット	・SPROCKET	1					
06	J931640	・ボルト	・BOLT	16					
07	1027082	・ギヤ;リング	・GEAR;RING	1					
08	J931660	・ボルト	・BOLT	16					
10	3085728	・ナット	・NUT	1					
11	4436242	・ピン;ノック	・PIN;KNOCK	1					
13	1027076	・キャリア	・CARRIER	1					
14	3085566	・ギヤ;プランナリ	・GEAR;PLANETARY	3					
15	4442789	・ベアリング;ニードル	・BRG.;NEEDLE	6					
16	4192982	・プレート;スラスト	・PLATE;THRUST	12					
17	4245966	・ピン	・PIN	3					
18	4144020	・ピン;スプリング	・PIN;SPRING	3					
19	3085569	・ギヤ;サン	・GEAR;SUN	1					
21	2043774	・キャリア	・CARRIER	1					
22	4418771	・スペーサ	・SPACER	1					
23	3085568	・ギヤ;プランナリ	・GEAR;PLANETARY	3		-H04184	Y	3094907	3
23	3094907	・ギヤ;プランナリ	・GEAR;PLANETARY	3	#	H04185-			
24	4442788	・ベアリング;ニードル	・BRG.;NEEDLE	3					
25	4178203	・ピン	・PIN	3					
26	4192020	・ピン;スプリング	・PIN;SPRING	3					
27	2043769	・シャフト;プロペラ	・SHAFT;PROP.	1					
29	2028800	・カバー	・COVER	1					
30	4258916	・ピン;ストッパ	・PIN;STOPPER	1					
31	J011230	・ボルト;セムス	・BOLT;SEMS	12		-D03/04	I	4609016	12
31	4609016	・ボルト;セムス	・BOLT;SEMS	12		D03/05-			
32	4245797	・プラグ	・PLUG	3					
34	3053559	・ネームプレート	・NAME-PLATE	1					
35	M492564	・スクリュ;ドライブ	・SCREW;DRIVE	2					

走行装置取付部品 TRAVEL DEVICE SUPPORT

適用号機 060001-
Serial No.

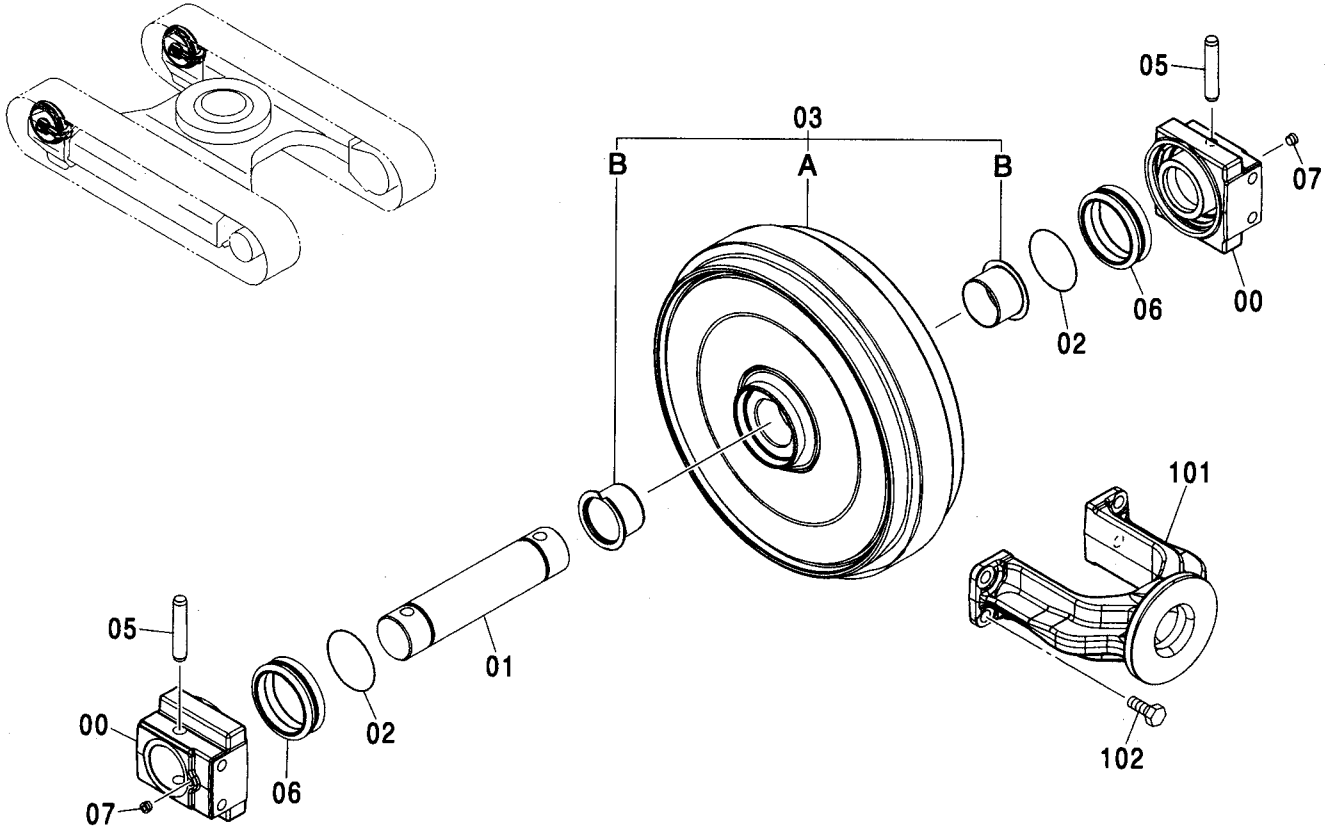


Ⓜ

符号 ITEM	部品番号 PART NO.	部品名	PART NAME	数量 Q' TY	サービス コード S. C	適用号機 SERIAL NO.	互換性 ICA	代替部品 REPLACEABLE PART	
								部品番号 PART NO.	数量 Q' TY
01	4272305	ボルト	BOLT	28					
02	J222016	ワッシャ	WASHER	28					

フロントアイドラ <120, E, H, K> [NA, EU1]
 FRONT IDLER <120, E, H, K> [NA, EU1]

適用号機 060001-
 Serial No.

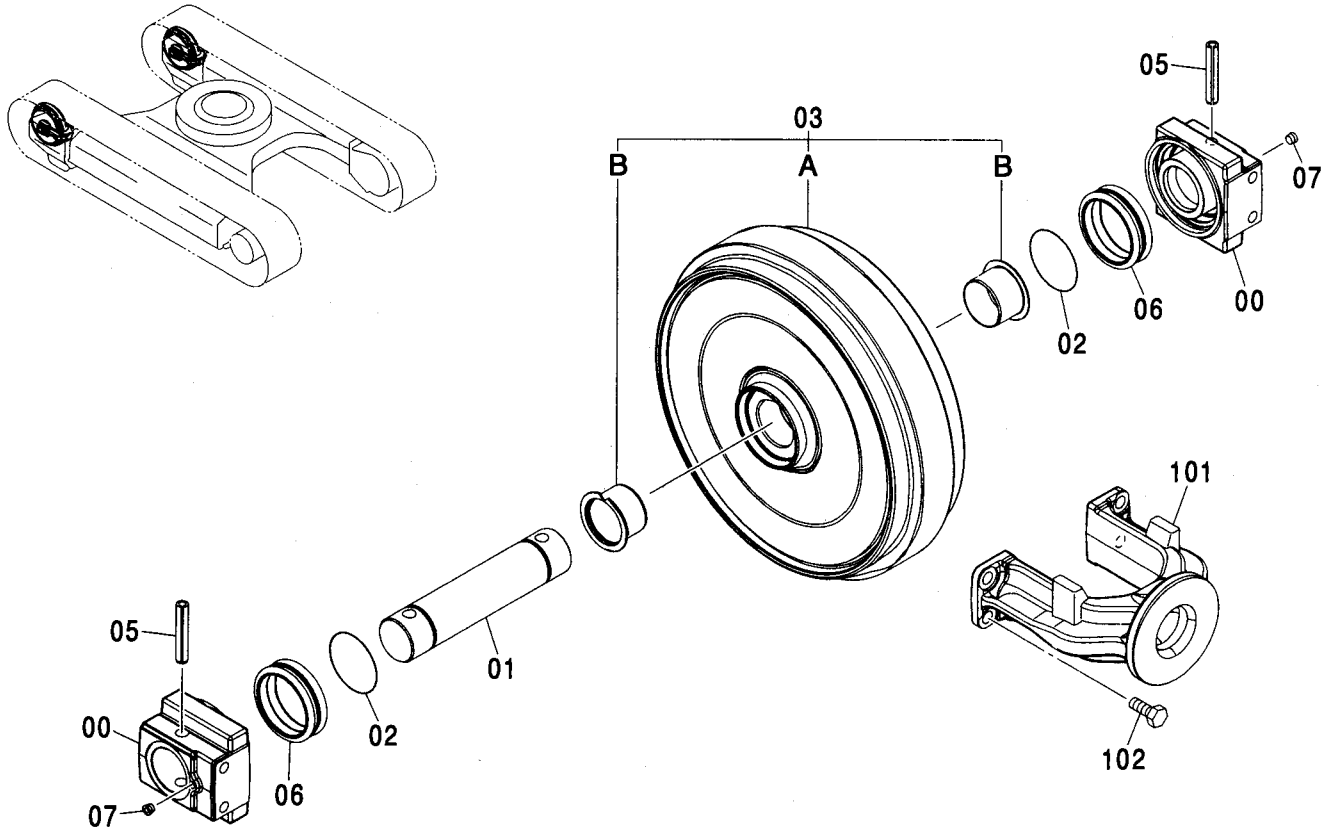


(M)

符号 ITEM	部品番号 PART NO.	部品名	PART NAME	数量 Q'TY	サービス コード S. C	適用号機 SERIAL NO.	互換性		代替部品 REPLACEABLE PART	
							ICA	部品番号 PART NO.	数量 Q'TY	
	9181802	アイドラ アssen	IDLER ASS'Y	2						
00-07	9165598	・アイドラ アssen	・IDLER ASS'Y	1						
00	1020173	・・ベアリング	・・BRG.	2						
01	3035618	・・アキスル	・・AXLE	1						
02	A810060	・・O-リング	・・O-RING	2						
03	9165599	・・アイドラ	・・IDLER	1						
03A	7032968	・・・アイドラ	・・・IDLER	1						
03B	3069556	・・・ブツシク	・・・BUSHING	2						
05	4255804	・・ピン	・・PIN	2						
06	4153468	・・シール;グループ	・・SEAL;GROUP	2						
07	4315607	・・プラグ	・・PLUG	2						
101	1026807	・ヨーク	・YOKE	1						
102	J901635	・ボルト	・BOLT	4						

フロントアイドラ [EU2]
FRONT IDLER [EU2]

適用号機 060001-
Serial No.

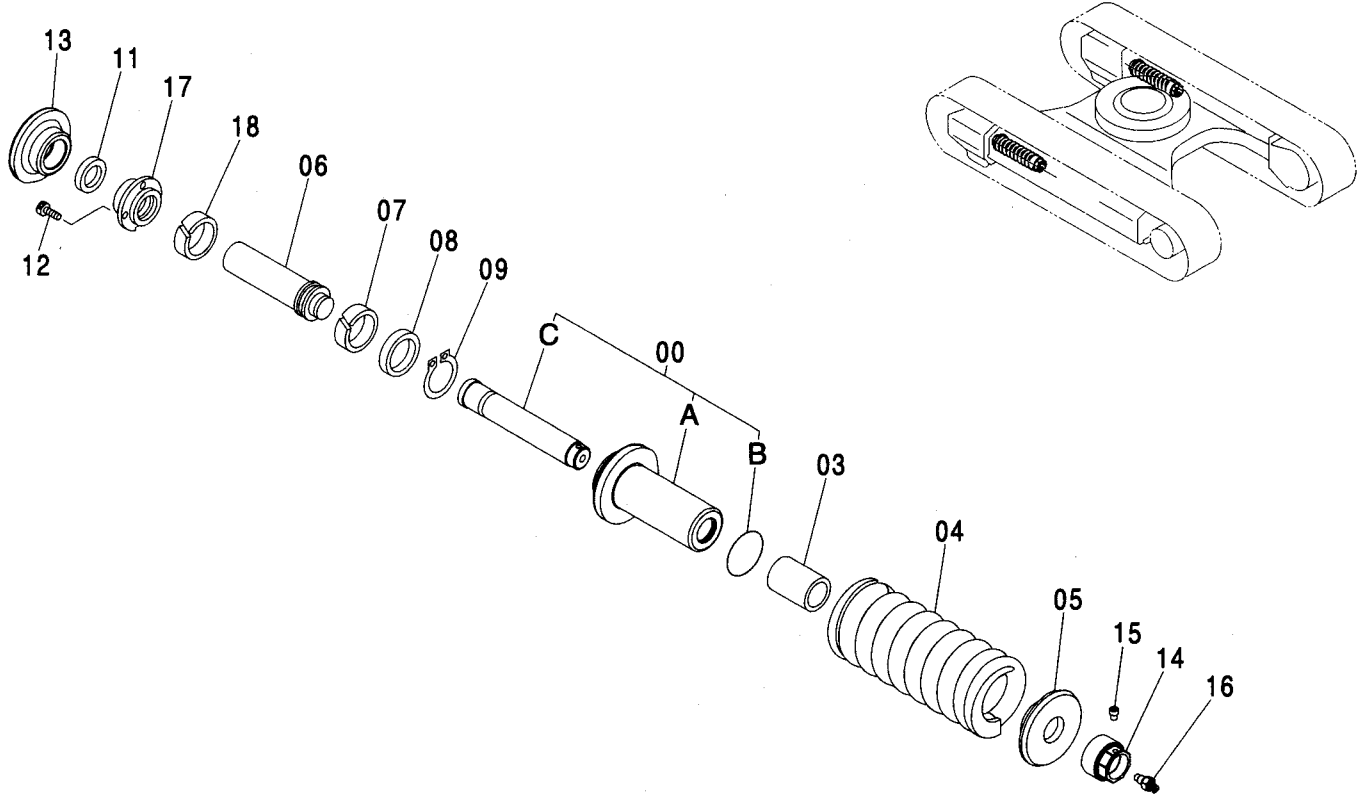


(M)

符号 ITEM	部品番号 PART NO.	部 品 名	PART NAME	数量 Q' TY	サービス コード S. C	適用号機 SERIAL NO.	互換性		代替部品 REPLACEABLE PART	
							互換性 ICA	部品番号 PART NO.	数量 Q' TY	数量 Q' TY
	9231296	アイドラ アッセン	IDLER ASS'Y	2						
00-07	9231297	・アイドラ アッセン	・IDLER ASS'Y	1						
00	4609683	・ベアリング	・BRG.	2						
01	4609681	・アクスル	・AXLE	1						
02	A810060	・O-リング	・O-RING	2						
03	9231298	・アイドラ	・IDLER	1						
03A	4609680	・アイドラ	・IDLER	1						
03B	3069556	・ブッシュ	・BUSHING	2						
05	4609684	・ピン	・PIN	2						
06	4153468	・シール;グループ	・SEAL;GROUP	2						
07	4609645	・プラグ	・PLUG	2						
101	4609679	・ヨーク	・YOKE	1						
102	J901635	・ボルト	・BOLT	4						

アジャスタ <120, E, H, K> [NA, EU1]
 ADJUSTER <120, E, H, K> [NA, EU1]

適用号機 060001-
 Serial No.



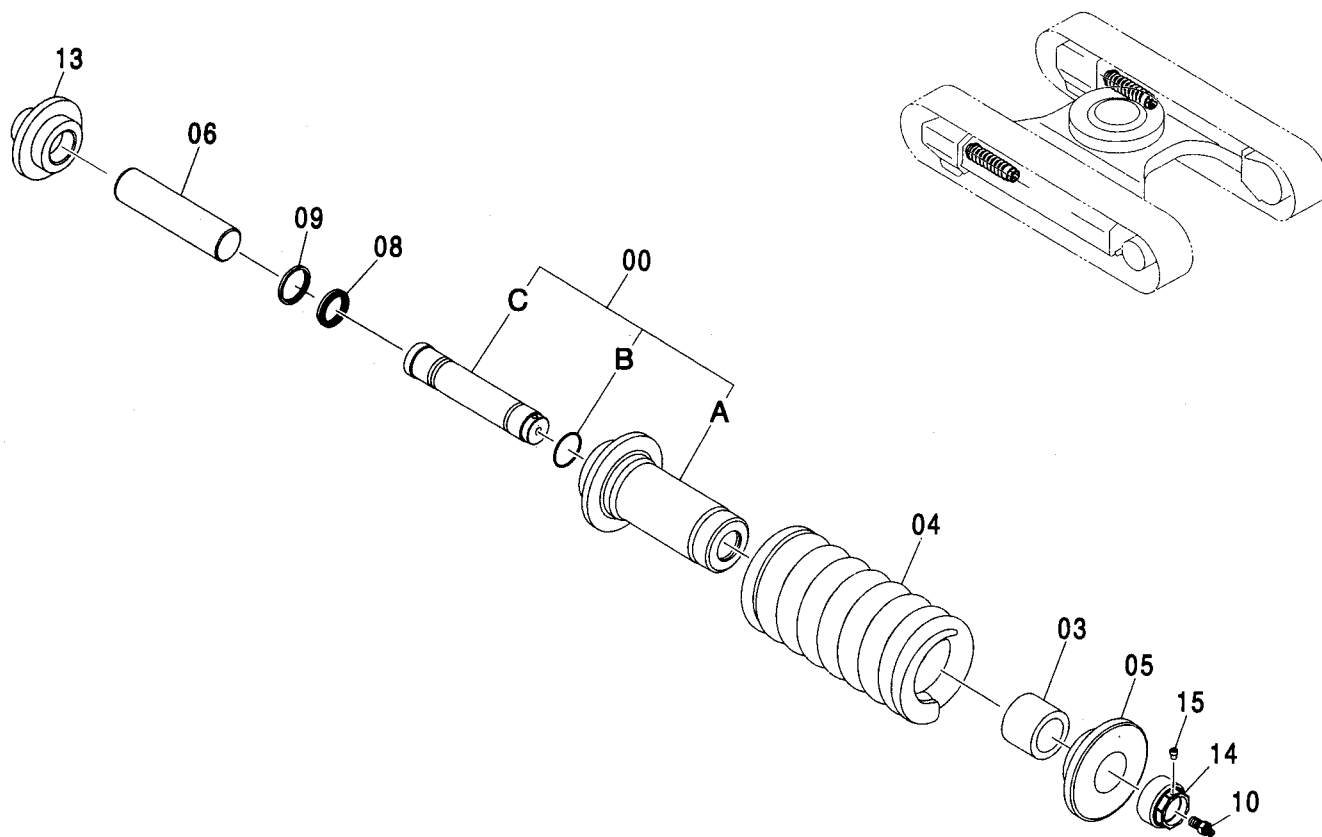
(M)

符号 ITEM	部品番号 PART NO.	部品名	PART NAME	数量 Q'TY	サービス コード S.C	適用号機 SERIAL NO.	代替部品 REPLACEABLE PART	
							互換性 ICA	部品番号 数量 PART NO. Q'TY
	9187133	アジャスタ アッセン	ADJUSTER ASS'Y	2				
00	9187134	・シリンダ アッセン	・CYL. ASSY	1				
00A	3088313	・シリンダ	・CYL.	1				
00B	4360347	・O-リング	・O-RING	1				
00C	3077236	・ロッド	・ROD	1				
03	4421258	・スペーサ	・SPACER	1				
04	3086200	・スプリング	・SPRING	1				
05	4357538	・ワッシャ	・WASHER	1				
06	3088314	・ロッド ; ピストン	・ROD ; PISTON	1				
07	4182361	・リング ; ウェア	・RING ; WEAR	1				
08	4179303	・パッキン ; U-リング	・PACKING ; U-RING	1				
09	959499	・リング ; リテイニング	・RING ; RETAINING	1				
11	4413075	・シール ; ダスト	・SEAL ; DUST	1				
12	M340820	・ボルト ; ソケット	・BOLT ; SOCKET	3				
13	4431711	・ホルダ	・HOLDER	1				
14	4357539	・ナット	・NUT	1				
15	4248106	・プラグ	・PLUG	1				
16	4255055	・バルブ	・VALVE	1				
17	3091349	・フランジ	・FLANGE	1				
18	4449766	・リング ; ウェア	・RING ; WEAR	1				

アジャスタ [EU2]

ADJUSTER [EU2]

適用号機 060001-
Serial No.

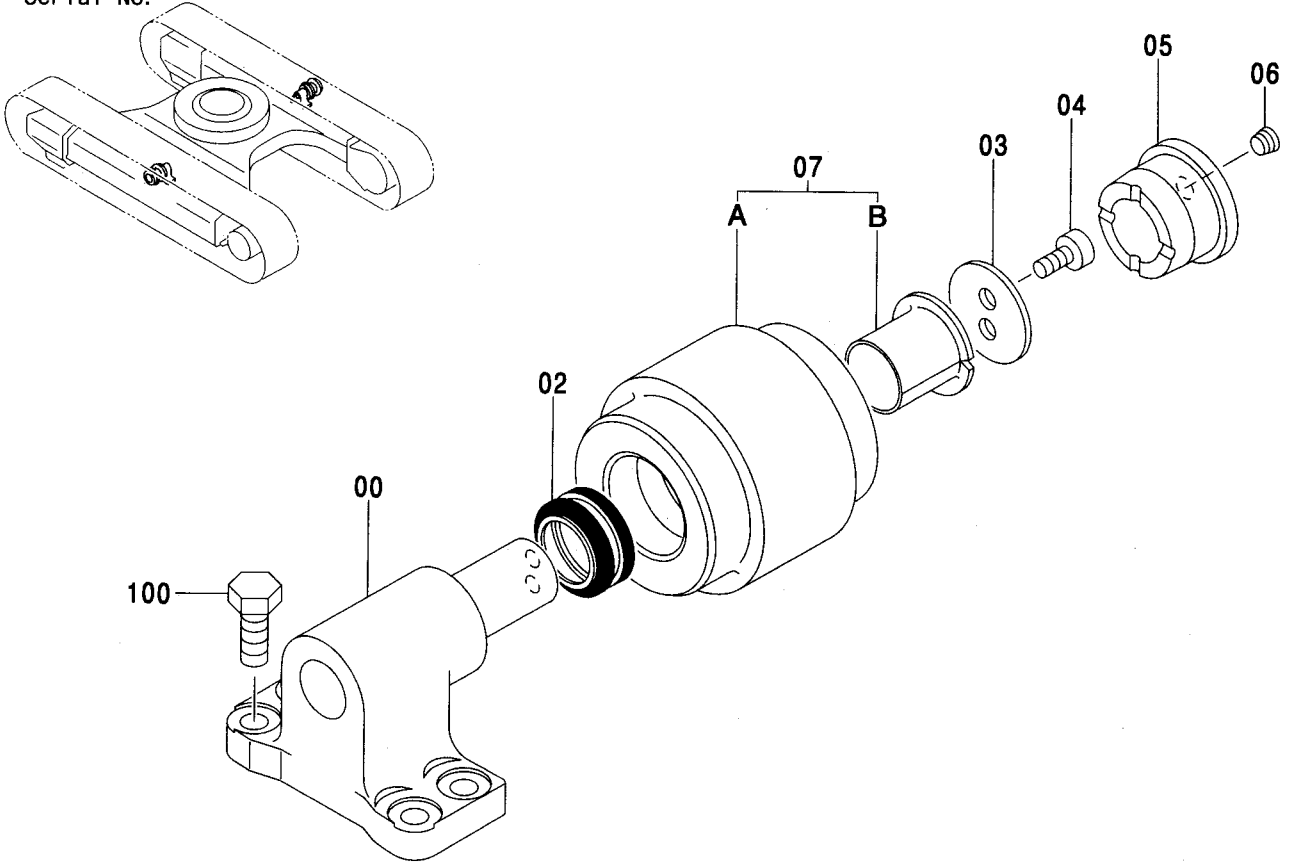


(M)

符号 ITEM	部品番号 PART NO.	部品名	PART NAME	数量 Q'TY	サービス コード S.C	適用号機 SERIAL NO.	互 換 性 I.C.A	代替部品 REPLACEABLE PART	
								部品番号 PART NO.	数量 Q'TY
	9234657	アジャスタ アッセン	ADJUSTER ASS'Y	2					
00	9234658	・シリンダ アッセン	・CYL. ASSY	1					
00A	4609691	・シリンダ	・CYL.	1					
00B	4360347	・O-リング	・O-RING	1					
00C	4613857	・ロッド	・ROD	1					
03	4613858	・スペーサ	・SPACER	1					
04	4613859	・スプリング	・SPRING	1					
05	4609695	・ワッシャ	・WASHER	1					
06	4609696	・ロッド ; ピストン	・ROD ; PISTON	1					
08	4609697	・パッキン ; U-リング	・PACKING ; U-RING	1					
09	4609698	・シール ; ダスト	・SEAL ; DUST	1					
10	4609702	・バルブ	・VALVE	1					
13	4609699	・ホルダ	・HOLDER	1					
14	4609700	・ナット	・NUT	1					
15	4609701	・プラグ	・PLUG	1					

上ローラ (スタンダードトラック) <120, E, H, K> [NA, EU1]
 UPPER ROLLER (STD. TRACK) <120, E, H, K> [NA, EU1]

適用号機 060001-
 Serial No.

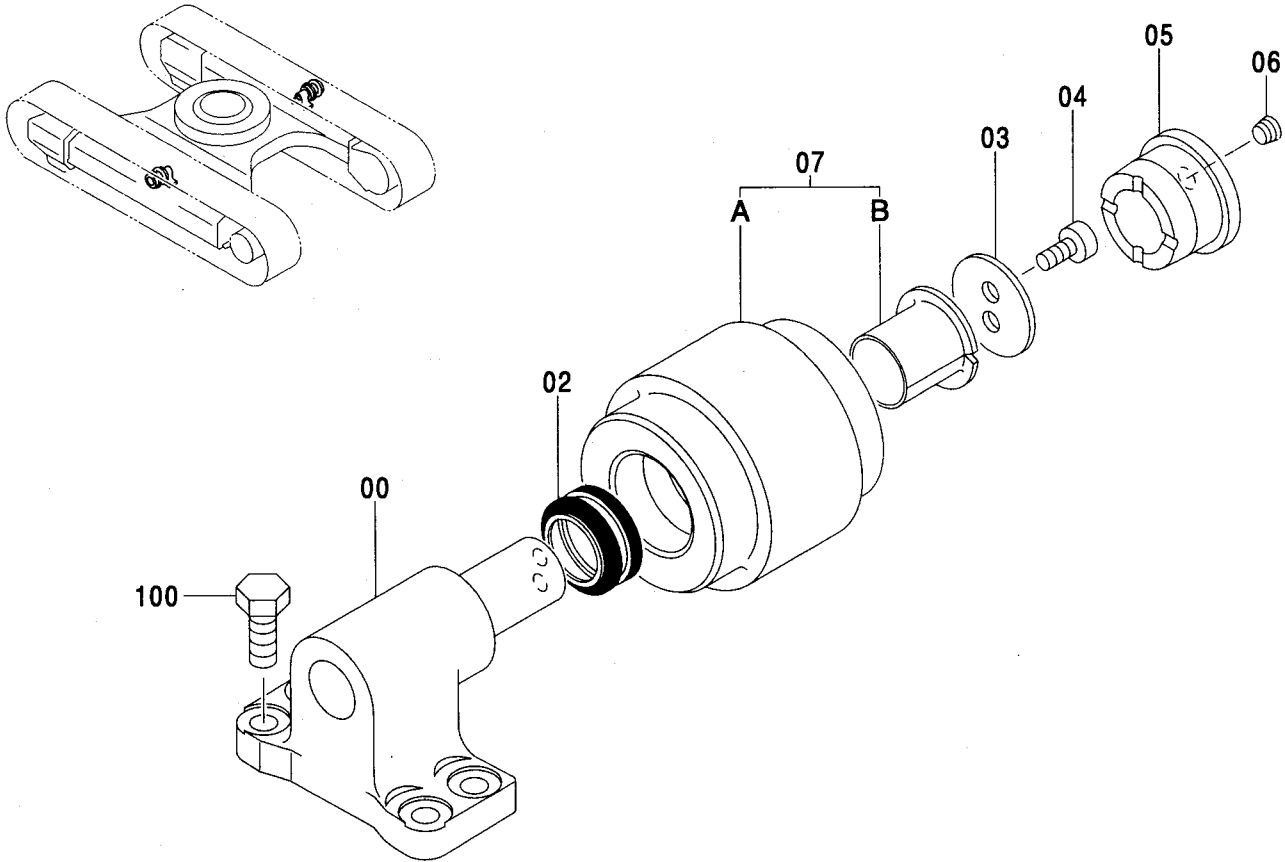


(M)

符号 ITEM	部品番号 PART NO.	部品名	PART NAME	数量 Q'TY	サービス コード S. C.	適用号機 SERIAL NO.	互換性 ICA	代替部品 REPLACEABLE PART	
								部品番号 PART NO.	数量 Q'TY
00-07	9160680	ローラ;アッパ アッセン	ROLLER;UPPER ASS'Y	2					
00	9134794	・ブ ラケット	・BRACKET	1					
02	4176379	・シール;グループ	・SEAL;GROUP	1					
03	4282841	・ワッシャ	・WASHER	1					
04	M351018	・ボルト;ソケット	・BOLT;SOCKET	2		-D03/04	1	M351020	2
04	M351020	・ボルト;ソケット	・BOLT;SOCKET	2		D03/05-			
05	3068629	・カバー	・COVER	1					
06	4315607	・プラグ	・PLUG	1					
07	9196026	・ローラ アッセン	・ROLLER ASS'Y	1					
07A	3090791	・ローラ	・ROLLER	1					
07B	4327613	・ブッシュング	・BUSHING	1					
100	J921235	ボルト	BOLT	8					

上ローラ (スタンダードトラック) [EU2]
 UPPER ROLLER (STD. TRACK) [EU2]

適用号機 060001-
 Serial No.

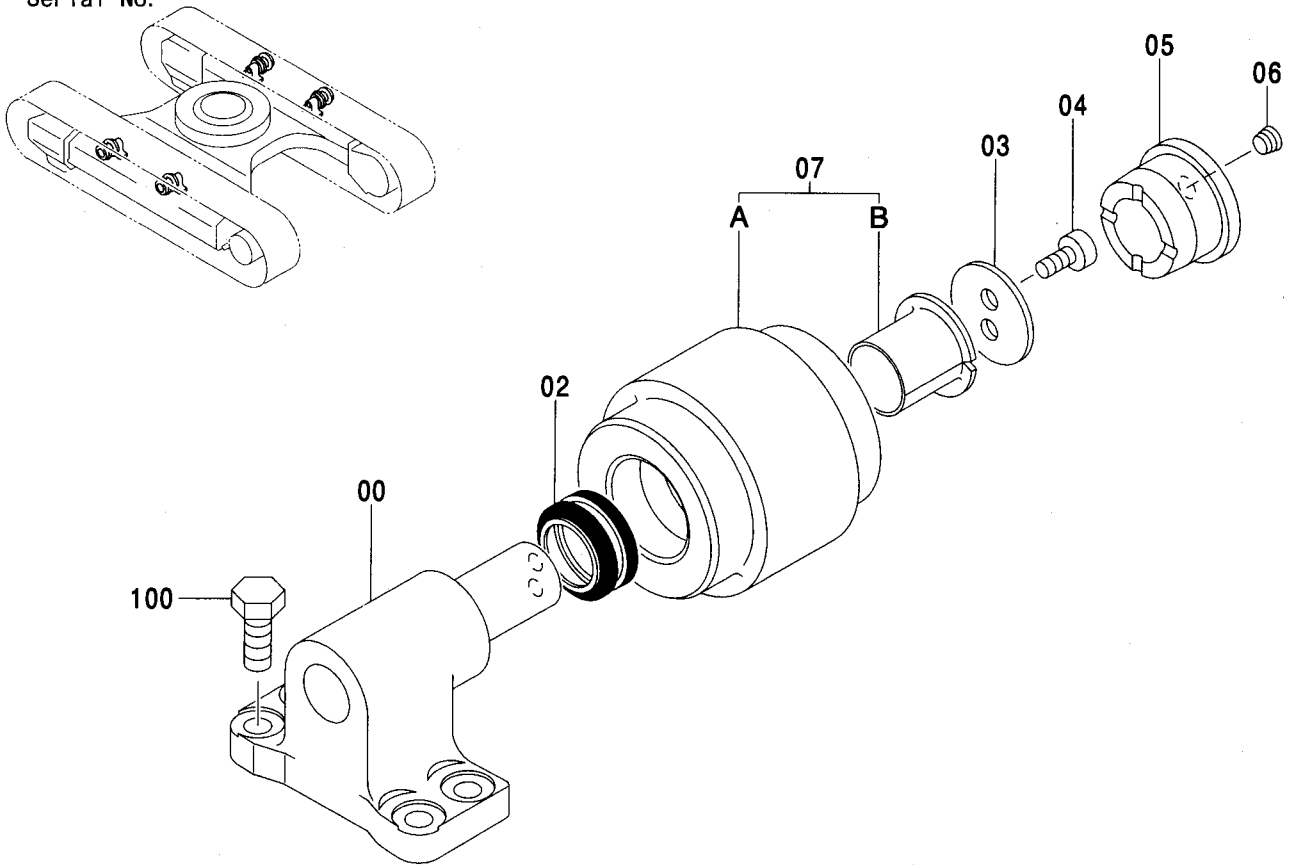


(M)

符号 ITEM	部品番号 PART NO.	部 品 名	PART NAME	数量 Q' TY	サービス コード S. C	適用号機 SERIAL NO.	互換性		代替部品 REPLACEABLE PART	
							ICA	数量	部品番号	数量
00-07	9231270	ローラ;アッパ アッセン	ROLLER;UPPER ASS' Y	2						
00	9231272	・ブ ラケット	・BRACKET	1						
02	4176379	・シール;グループ	・SEAL;GROUP	1						
03	4609643	・ワッシャ	・WASHER	1						
04	M351020	・ボルト;ソケット	・BOLT;SOCKET	2						
05	4609644	・カバー	・COVER	1						
06	4609645	・プラグ	・PLUG	1						
07	9231271	・ローラ アッセン	・ROLLER ASS' Y	1						
07A	4609639	・ローラ	・ROLLER	1						
07B	4173904	・ブッシュング	・BUSHING	1						
100	J921235	ボルト	BOLT	8						

上ローラ (ナローLCトラック) [NA, EU1]
UPPER ROLLER (NARROW LC TRACK) [NA, EU1]

適用号機 060001-
Serial No.

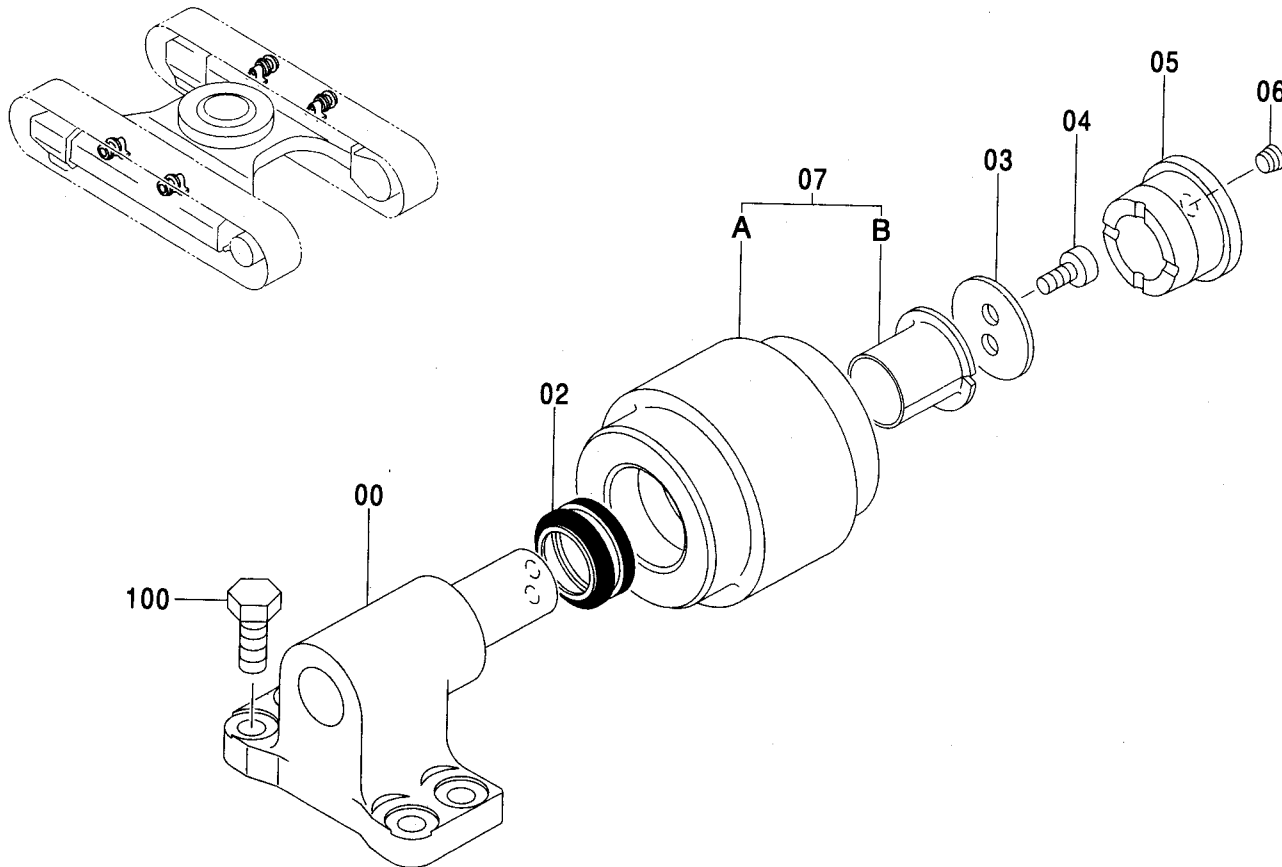


(M)

符号 ITEM	部品番号 PART NO.	部品名	PART NAME	数量 Q'TY	サービス コード S.C	適用号機 SERIAL NO.	互換性 ICA	代替部品 REPLACEABLE PART	
								部品番号 PART NO.	数量 Q'TY
00-07	9160680	ローラ:アッパ アッセン	ROLLER:UPPER ASS'Y	4					
00	9134794	・ブラケット	・BRACKET	1					
02	4176379	・シール:グループ	・SEAL:GROUP	1					
03	4282841	・ワッシャ	・WASHER	1					
04	M351018	・ホルト:ソケット	・BOLT:SOCKET	2		-D03/04	1	M351020	2
04	M351020	・ホルト:ソケット	・BOLT:SOCKET	2		D03/05-			
05	3068629	・カバー	・COVER	1					
06	4315607	・プラグ	・PLUG	1					
07	9196026	・ローラ アッセン	・ROLLER ASS'Y	1					
07A	3090791	・ローラ	・ROLLER	1					
07B	4327613	・ブッシング	・BUSHING	1					
100	J921235	ホルト	BOLT	16					

上ローラ (ナローLCトラック) [EU2]
 UPPER ROLLER (NARROW LC TRACK) [EU2]

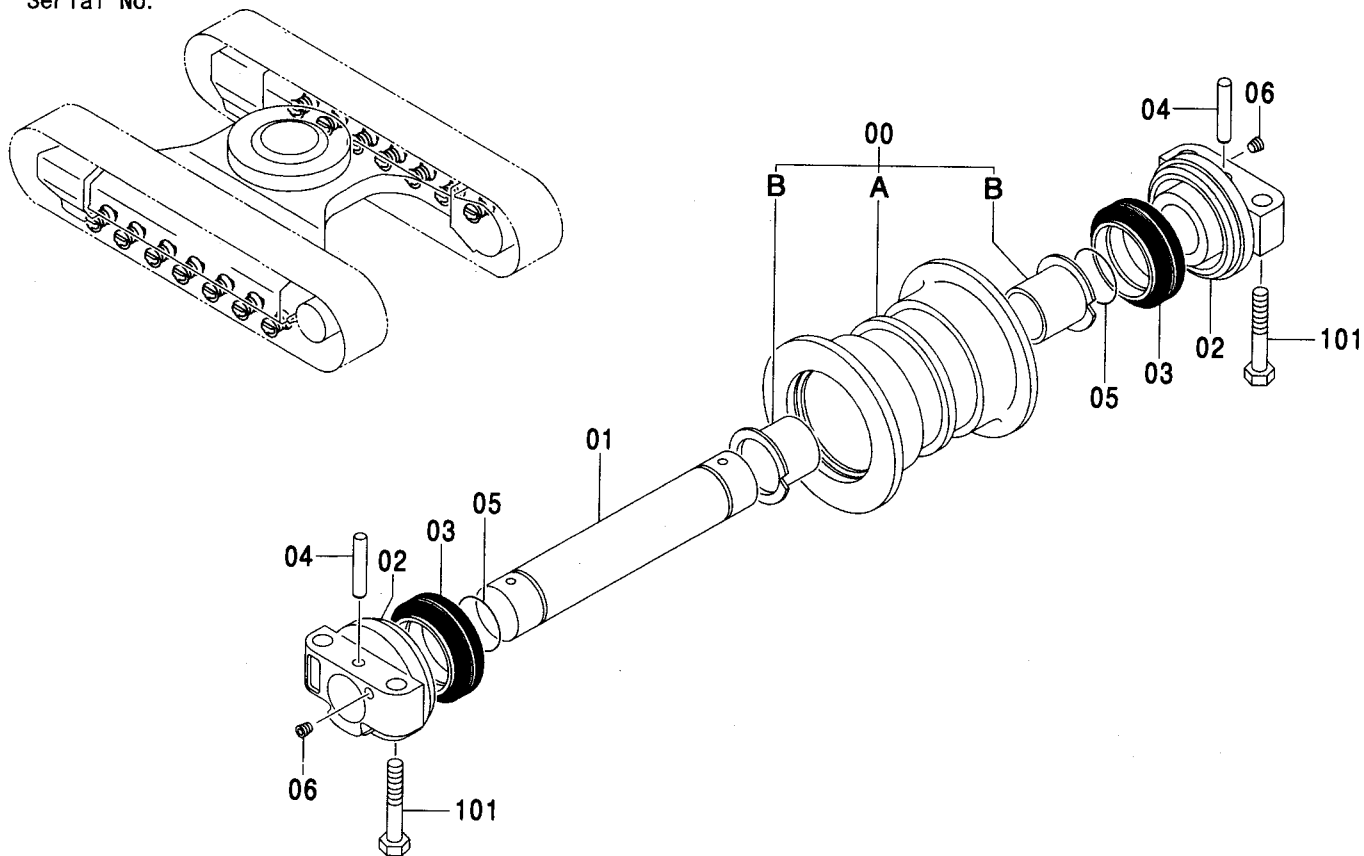
適用号機 060001-
 Serial No.



符号 ITEM	部品番号 PART NO.	部品名	PART NAME	数量 Q'TY	サービス コード S. C	適用号機 SERIAL NO.	代替部品 REPLACEABLE PART	
							互換性 ICA	部品番号 PART NO.
00-07	9231270	ローラ;アッパ アッセン	ROLLER;UPPER ASS'Y	4				
00	9231272	・ブラケット	・BRACKET	1				
02	4176379	・シール;グループ	・SEAL;GROUP	1				
03	4609643	・ワッシャ	・WASHER	1				
04	M351020	・ボルト;ソケット	・BOLT;SOCKET	2				
05	4609644	・カバー	・COVER	1				
06	4609645	・プラグ	・PLUG	1				
07	9231271	・ローラ アッセン	・ROLLER ASS'Y	1				
07A	4609639	・ローラ	・ROLLER	1				
07B	4173904	・ブッシング	・BUSHING	1				
100	J921235	ボルト	BOLT	16				

下ローラ <120, E, H, K> [NA, EU1]
LOWER ROLLER <120, E, H, K> [NA, EU1]

適用号機 060001-
Serial No.

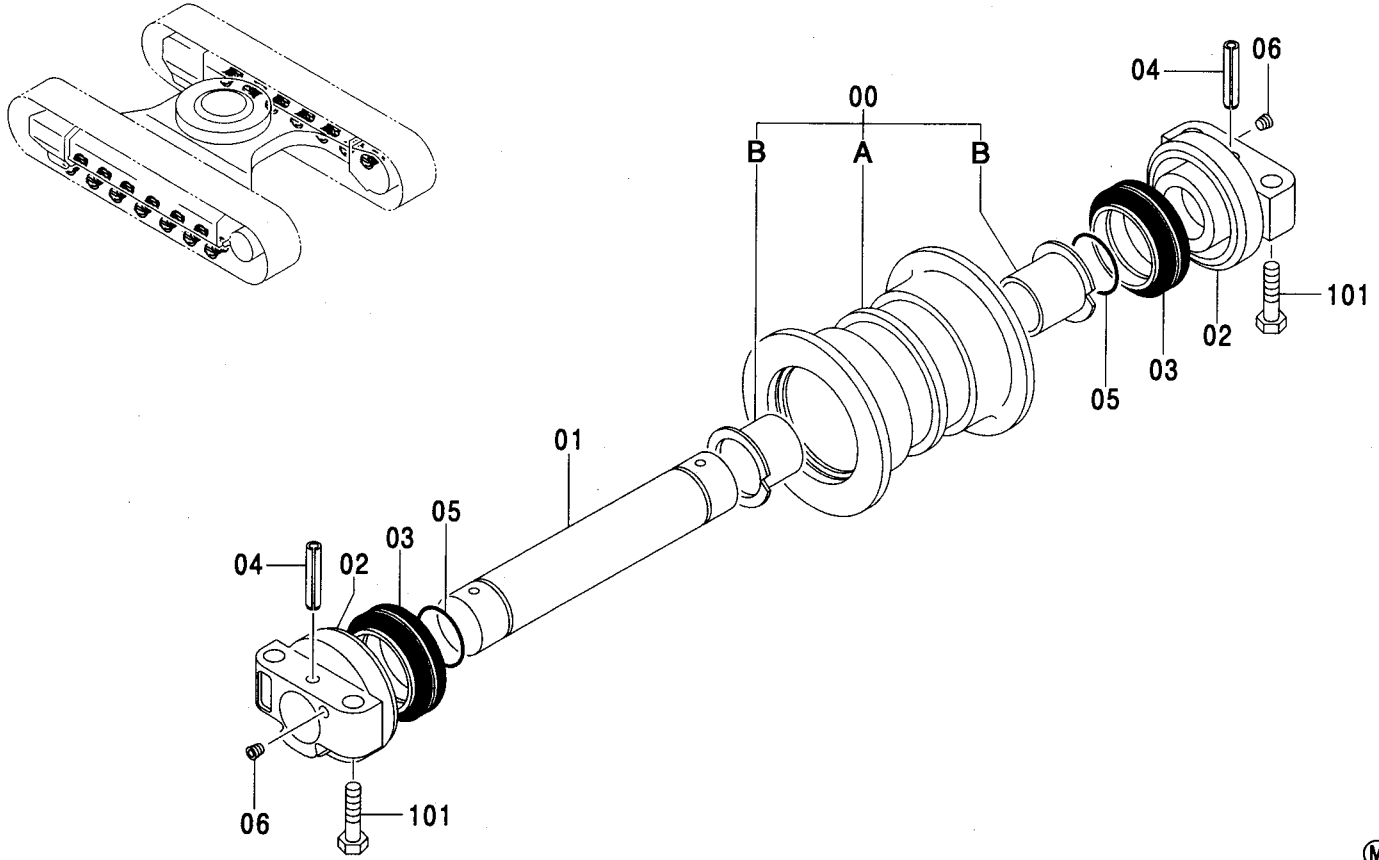


(M)

符号 ITEM	部品番号 PART NO.	部 品 名	PART NAME	数量 Q' TY	サービス コード S. C	適用号機 SERIAL NO.	互換性		代替部品 REPLACEABLE PART	
							交換性	部品番号 ICA PART NO.	数量	数量 Q' TY
00-06	9190194	ローラ; 07 アッセン	ROLLER; LOWER ASS' Y	14						
00	9114664	・ローラ	・ROLLER	1	#					
00A	7021940	・・ローラ	・・ROLLER	1						
00B	3050414	・・ブッシュング	・・BUSHING	2	#					
01	3022832	・アキスル	・AXLE	1						
02	2044683	・カラー	・COLLAR	2						
03	4259493	・シール; グループ	・SEAL; GROUP	2						
04	4134874	・ピン	・PIN	2						
05	A810045	・O-リング	・O-RING	2						
06	4315607	・プラグ	・PLUG	2						
101	4227029	ボルト	BOLT	56						

下ローラ [EU2] LOWER ROLLER [EU2]

適用号機 060001-
Serial No.

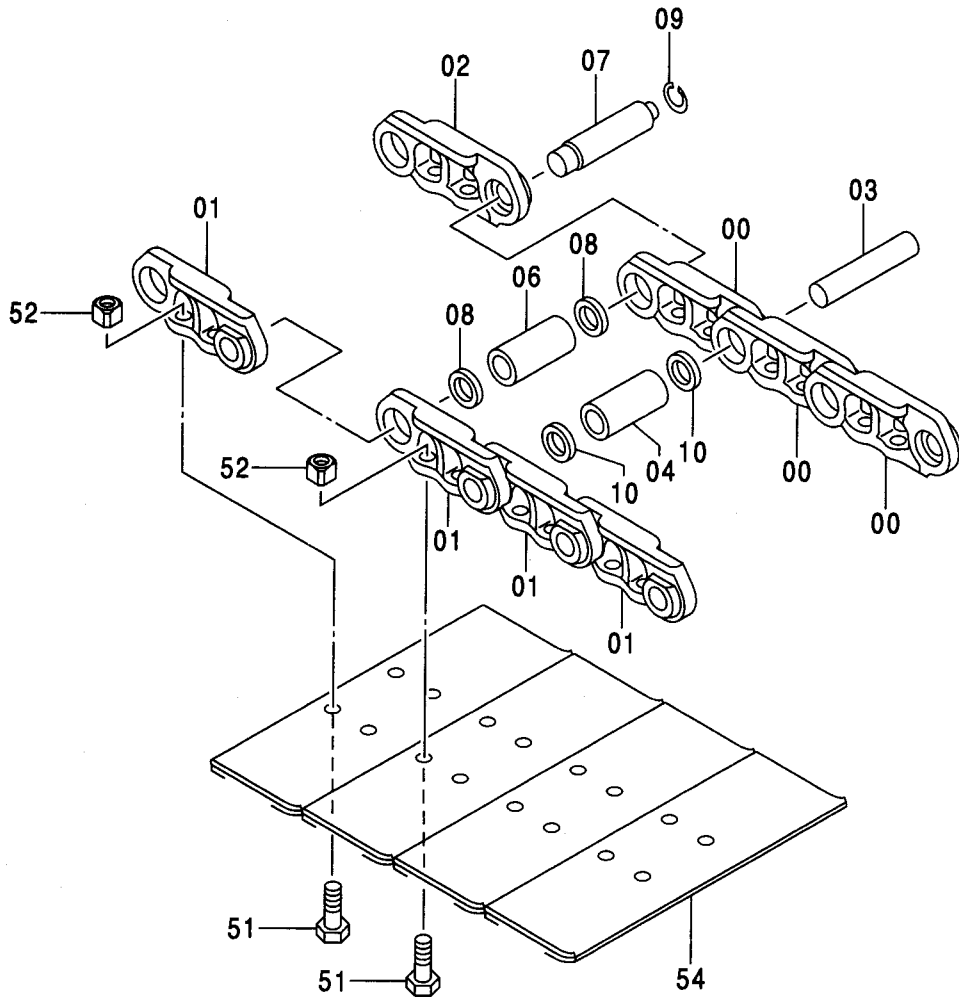
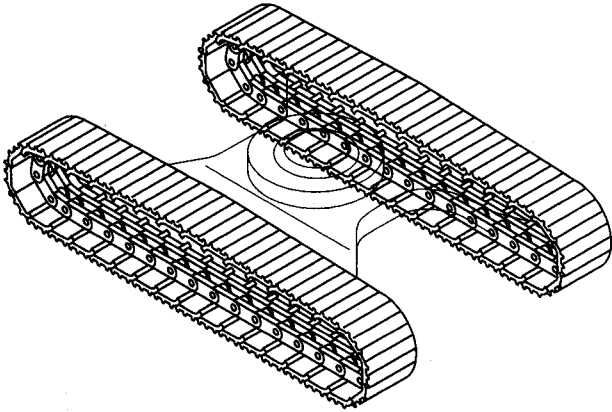


Ⓜ

符号 ITEM	部品番号 PART NO.	部 品 名	PART NAME	数量 Q'TY	サービス コード S.C	適用号機 SERIAL NO.	互換性 REPLACEABLE PART	
							部品番号 PART NO.	数量 Q'TY
00-06	9231276	ローラ;ロア アッセン	ROLLER;LOWER ASS'Y	14				
00	9231277	・ローラ	・ROLLER	1				
00A	4609652	・・ローラ	・・ROLLER	1				
01B	3050414	・・ブッシュング	・・BUSHING	2				
01	4609653	・アクスル	・AXLE	1				
02	4609655	・カラー	・COLLAR	2				
03	4259493	・シール;グループ	・SEAL;GROUP	2				
04	4609656	・ピン	・PIN	2				
05	A810045	・O-リング	・O-RING	2				
06	4609645	・プラグ	・PLUG	2				
101	4227029	ボルト	BOLT	56				

トラックリンク各種 (スタンダードトラック) [STD]
 TRACK-LINK VARIOUS (STD. TRACK) [STD]

適用号機 060001-
 Serial No.



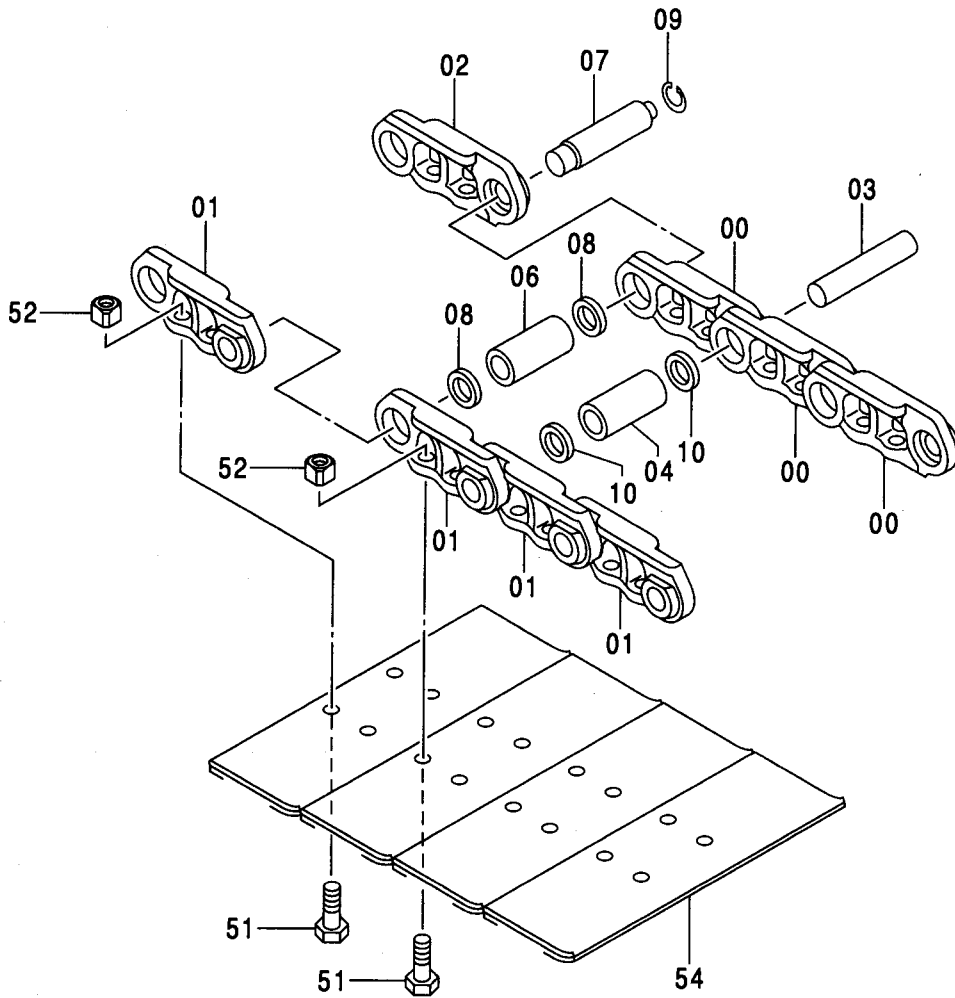
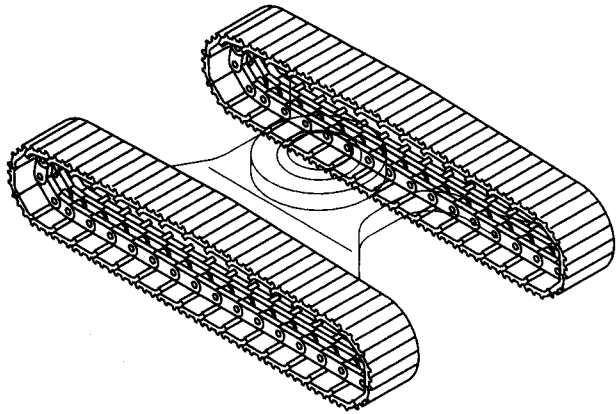
トラックリンク各種 (スタンダードトラック) [STD]
TRACK-LINK VARIOUS (STD. TRACK) [STD]

適用号機 060001-
Serial No.

符号 ITEM	部品番号 PART NO.	部 品 名	PART NAME	数量 Q' TY	サービス コード S. C	適用号機 SERIAL NO.	互 換 性 I C A	代 替 部 品 REPLACEABLE PART	
								部品番号 PART NO.	数量 Q' TY
	9138746	トラックリンク アッセン(500G)	TRACK-LINK ASS' Y(500G)	2					
	9144343	トラックリンク アッセン(500G) [シングルグロウサ]	TRACK-LINK ASS' Y(500G) [SINGLE GROUSER]	2					
	9144339	トラックリンク アッセン(600G)	TRACK-LINK ASS' Y(600G)	2					
	9144341	トラックリンク アッセン(700G)	TRACK-LINK ASS' Y(700G)	2					
	9144345	トラックリンク アッセン(510F)	TRACK-LINK ASS' Y(510F)	2					
	9144347	トラックリンク アッセン(700A)	TRACK-LINK ASS' Y(700A)	2					
00-10	9178845	・トラックリンク アッセン	・TRACK-LINK ASS' Y	1					
00	1026945	・・トラックリンク;B	・・TRACK-LINK;B	43					
01	1026946	・・トラックリンク;B	・・TRACK-LINK;B	44					
02	4416241	・・トラックリンク;マスタ	・・TRACK-LINK;M	1					
03	4416242	・・ピン	・・PIN	43					
04	4344785	・・ブッシュ	・・BUSHING	43					
06	4345599	・・ブッシュ;マスタ	・・BUSHING;MASTER	1					
07	4416243	・・ピン;マスタ	・・PIN;MASTER	1					
08	4416244	・・カラー	・・COLLER	2					
09	4192665	・・リング	・・RING	1					
10	4413807	・・シール	・・SEAL	86					
51	4345328	・ボルト;シュー(グロウサ)	・BOLT;SHOE(GROUSER)	176					
51	4358637	・ボルト;シュー(フラット)	・BOLT;SHOE(FLAT)	176					
		(シングルグロウサ)	(SINGLE GROUSER)						
		(トライアングル)	(TRIANGLE)						
52	4253411	・ナット	・NUT	176					
54	2037093	・シュー;グロウサ(500G)	・SHOE;GROUSER(500G)	44					
54	2031140	・シュー;グロウサ(500G)	・SHOE;GROUSER(500G)	44					
		[シングルグロウサ]	[SINGLE GROUSER]	44					
54	2024529	・シュー;グロウサ(600G)	・SHOE;GROUSER(600G)	44					
54	2024425	・シュー;グロウサ(700G)	・SHOE;GROUSER(700G)	44					
54	1005357	・シュー;フラット(510F)	・SHOE;FLAT(510F)	44					
54	2008575	・シュー;トライアングル(700A)	・SHOE;TRIANGLE(700A)	44					

トラックリンク各種 (スタンダードトラック) [EU1]
 TRACK-LINK VARIOUS (STD. TRACK) [EU1]

適用号機 060001-
 Serial No.



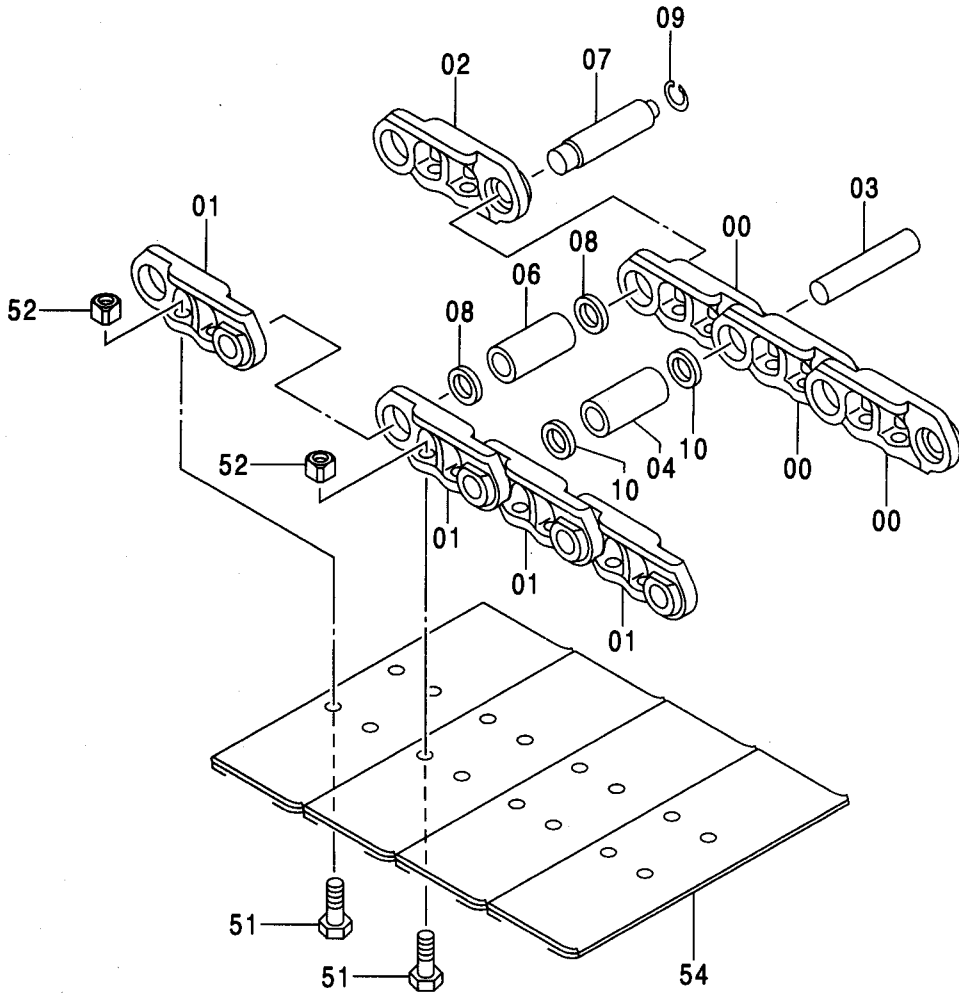
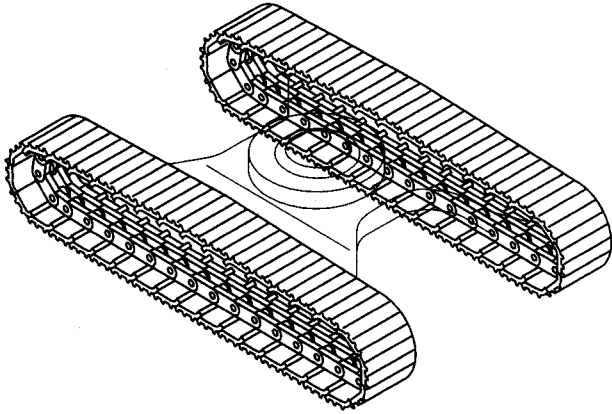
トラックリンク各種 (スタンダードトラック) [EU1]
TRACK-LINK VARIOUS (STD. TRACK) [EU1]

適用号機 060001-
Serial No.

符号 ITEM	部品番号 PART NO.	部 品 名	PART NAME	数量 Q' TY	サービス コード S. C	適用号機 SERIAL NO.	互 換 性 I C A	代 替 部 品 REPLACEABLE PART	
								部品番号 PART NO.	数量 Q' TY
	9231658	トラックリンク アツセン(500G)	TRACK-LINK ASS' Y (500G)	2					
	9231660	トラックリンク アツセン(600G)	TRACK-LINK ASS' Y (600G)	2					
	9231662	トラックリンク アツセン(700G)	TRACK-LINK ASS' Y (700G)	2					
	9231664	トラックリンク アツセン(800G)	TRACK-LINK ASS' Y (800G)	2					
	9144345	トラックリンク アツセン(510F)	TRACK-LINK ASS' Y (510F)	2					
00-10	9178845	・トラックリンク アツセン	・TRACK-LINK ASS' Y	1					
00	1026945	・・トラックリンク;B	・・TRACK-LINK;B	43					
01	1026946	・・トラックリンク;B	・・TRACK-LINK;B	44					
02	4416241	・・トラックリンク;マスタ	・・TRACK-LINK;M	1					
03	4416242	・・ピン	・・PIN	43					
04	4344785	・・ブッシュンク	・・BUSHING	43					
06	4345599	・・ブッシュンク;マスタ	・・BUSHING;MASTER	1					
07	4416243	・・ピン;マスタ	・・PIN;MASTER	1					
08	4416244	・・カラー	・・COLLER	2					
09	4192665	・・リング	・・RING	1					
10	4413807	・・シール	・・SEAL	86					
51	4345328	・ボルト;シュー(グロウサ)	・BOLT;SHOE(GROUSER)	176					
51	4358637	・ボルト;シュー(フラット)	・BOLT;SHOE(FLAT)	176					
52	4253411	・ナット	・NUT	176					
54	2049347	・シュー;グロウサ(500G)	・SHOE;GROUSER(500G)	44					
54	2049561	・シュー;グロウサ(600G)	・SHOE;GROUSER(600G)	44					
54	2049563	・シュー;グロウサ(700G)	・SHOE;GROUSER(700G)	44					
54	2049564	・シュー;グロウサ(800G)	・SHOE;GROUSER(800G)	44					
54	1005357	・シュー;フラット(510F)	・SHOE;FLAT(510F)	44					

トラックリンク各種 (スタンダードトラック) [EU2]
 TRACK-LINK VARIOUS (STD. TRACK) [EU2]

適用号機 060001-
 Serial No.



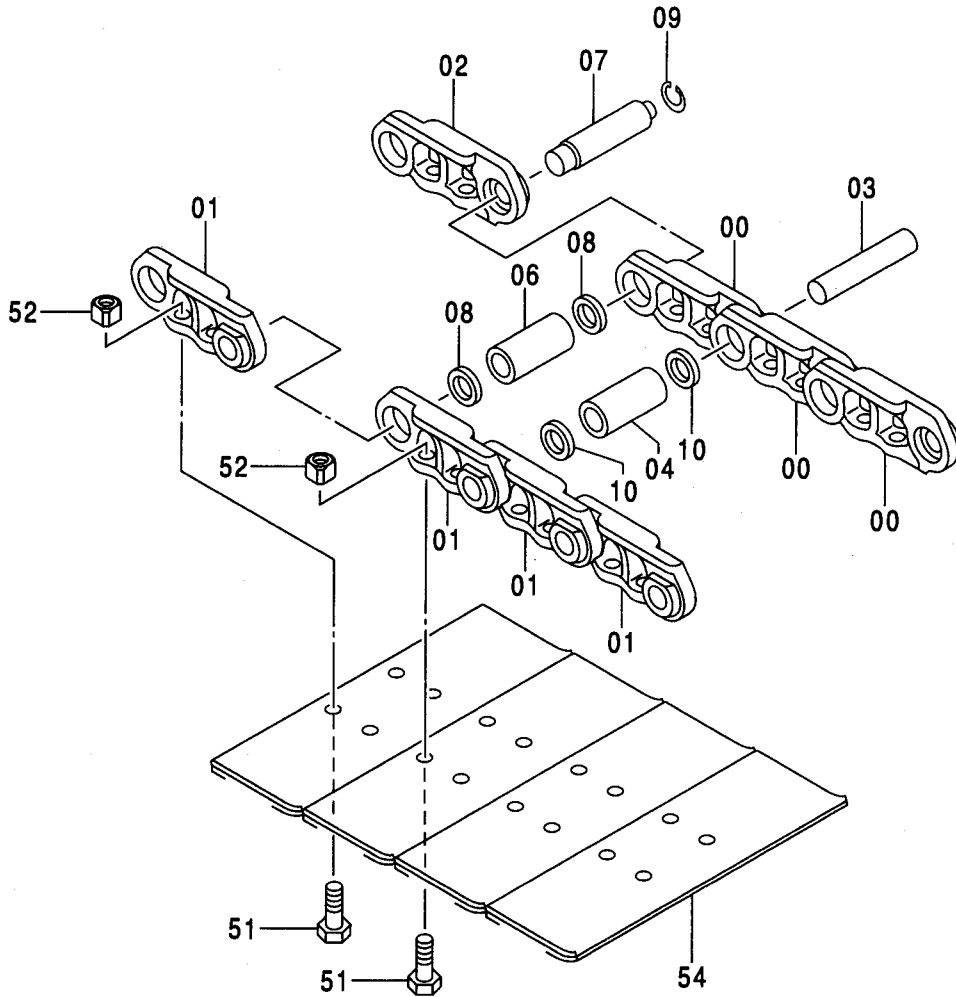
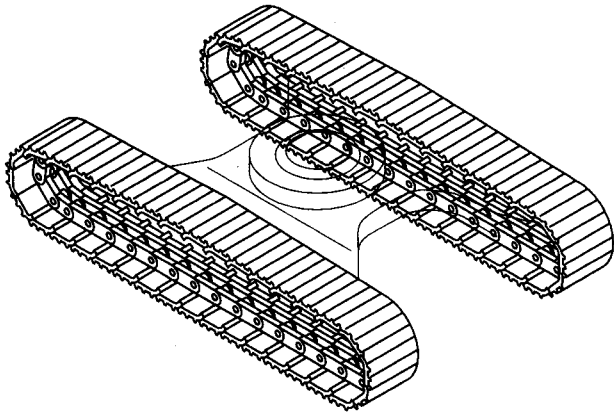
トラックリンク各種 (スタンダードトラック) [EU2]
TRACK-LINK VARIOUS (STD. TRACK) [EU2]

適用号機 060001-
Serial No.

符号 ITEM	部品番号 PART NO.	部 品 名	PART NAME	数量 Q' TY	サービス コード S. C	適用号機 SERIAL NO.	互 換 性 I C A	代 替 部 品 REPLACEABLE PART	
								部品番号 PART NO.	数量 Q' TY
	9234518	トラックリンク アツセン(500G)	TRACK-LINK ASS' Y(500G)	2					
	9234521	トラックリンク アツセン(600G)	TRACK-LINK ASS' Y(600G)	2					
	9234523	トラックリンク アツセン(700G)	TRACK-LINK ASS' Y(700G)	2					
	9234525	トラックリンク アツセン(800G)	TRACK-LINK ASS' Y(800G)	2					
	9144345	トラックリンク アツセン(510F)	TRACK-LINK ASS' Y(510F)	2					
00-10	9234519	・トラックリンク アツセン	・TRACK-LINK ASS' Y	1					
00	1028054	・・トラックリンク;B	・・TRACK-LINK;B	43					
01	1028055	・・トラックリンク;B	・・TRACK-LINK;B	44					
02	4432114	・・トラックリンク;マスタ	・・TRACK-LINK;M	1					
03	4432115	・・ピン	・・PIN	43					
04	4390511	・・ブッシュ	・・BUSHING	43					
06	4390514	・・ブッシュ;マスタ	・・BUSHING;MASTER	1					
07	4432116	・・ピン;マスタ	・・PIN;MASTER	1					
08	4432117	・・カラー	・・COLLER	2					
09	4192665	・・リング	・・RING	1					
10	4413807	・・シール	・・SEAL	86					
51	4384520	・ボルト;シュー(グrouser)	・BOLT;SHOE(GROUSER)	176					
51	4358637	・ボルト;シュー(フラット)	・BOLT;SHOE(FLAT)	176					
52	4384521	・ナット	・NUT	176					
54	2041461	・シュー;グrouser(500G)	・SHOE;GROUSER(500G)	44					
54	2041462	・シュー;グrouser(600G)	・SHOE;GROUSER(600G)	44					
54	2041463	・シュー;グrouser(700G)	・SHOE;GROUSER(700G)	44					
54	2050387	・シュー;グrouser(800G)	・SHOE;GROUSER(800G)	44					
54	1005357	・シュー;フラット(510F)	・SHOE;FLAT(510F)	44					

トラックリンク各種 (ナローLCトラック) [EU1]
 TRACK-LINK VARIOUS (NARROW LC TRACK) [EU1]

適用号機 060001-
 Serial No.



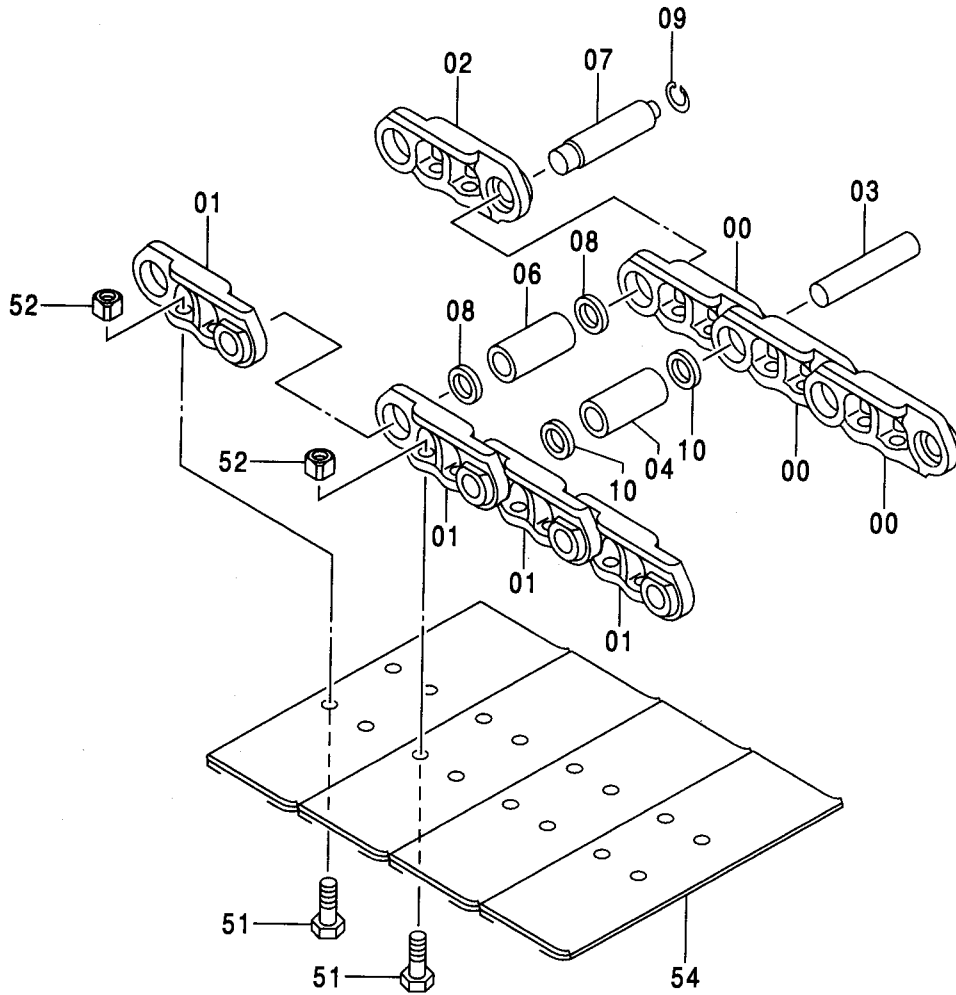
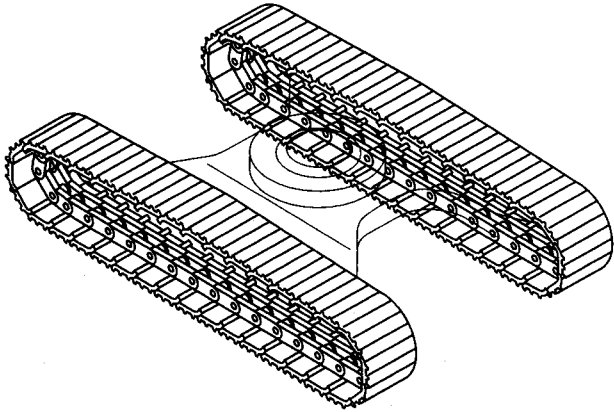
トラックリンク各種 (ナローLCトラック) [EU1]
TRACK-LINK VARIOUS (NARROW LC TRACK) [EU1]

適用号機 060001-
Serial No.

符号 ITEM	部品番号 PART NO.	部 品 名	PART NAME	数量 Q' TY	サービス コード S. C	適用号機 SERIAL NO.	互 換 性 ICA	代 替 部 品 REPLACEABLE PART	
								部品番号 PART NO.	数量 Q' TY
	9229754	トラックリンク アッセン(500G)	TRACK-LINK ASS' Y(500G)	2					
	9232799	トラックリンク アッセン(600G)	TRACK-LINK ASS' Y(600G)	2					
	9232800	トラックリンク アッセン(700G)	TRACK-LINK ASS' Y(700G)	2					
	9232801	トラックリンク アッセン(800G)	TRACK-LINK ASS' Y(800G)	2					
	9232802	トラックリンク アッセン(510F)	TRACK-LINK ASS' Y(510F)	2					
00-10	9229755	・トラックリンク アッセン	・TRACK-LINK ASS' Y	1					
00	1026945	・・トラックリンク;B	・・TRACK-LINK;B	45					
01	1026946	・・トラックリンク;B	・・TRACK-LINK;B	46					
02	4416241	・・トラックリンク;マスタ	・・TRACK-LINK;M	1					
03	4416242	・・ピン	・・PIN	45					
04	4344785	・・ブッシュ	・・BUSHING	45					
06	4345599	・・ブッシュ;マスタ	・・BUSHING;MASTER	1					
07	4416243	・・ピン;マスタ	・・PIN;MASTER	1					
08	4416244	・・カラー	・・COLLER	2					
09	4192665	・・リング	・・RING	1					
10	4413807	・・シール	・・SEAL	90					
51	4345328	・ボルト;シュー(クローサ)	・BOLT;SHOE(GROUSER)	184					
51	4358637	・ボルト;シュー(フラット)	・BOLT;SHOE(FLAT)	184					
52	4253411	・ナット	・NUT	184					
54	2049347	・シュー;クローサ(500G)	・SHOE;GROUSER(500G)	46					
54	2049561	・シュー;クローサ(600G)	・SHOE;GROUSER(600G)	46					
54	2049563	・シュー;クローサ(700G)	・SHOE;GROUSER(700G)	46					
54	2049564	・シュー;クローサ(800G)	・SHOE;GROUSER(800G)	46					
54	1005357	・シュー;フラット(510F)	・SHOE;FLAT(510F)	46					

トラックリンク各種 (ナローLCトラック) [EU2]
 TRACK-LINK VARIOUS (NARROW LC TRACK) [EU2]

適用号機 060001-
 Serial No.



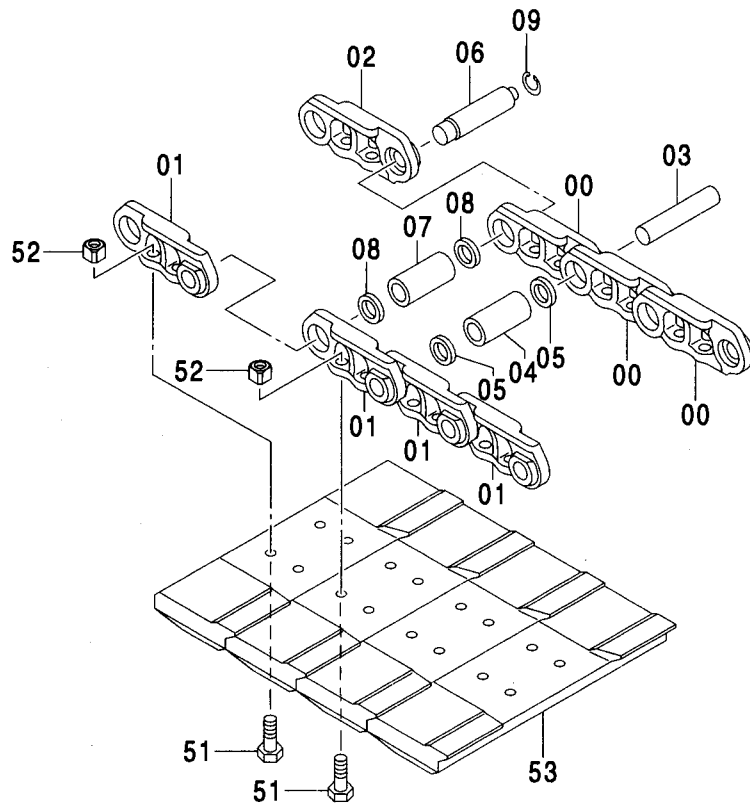
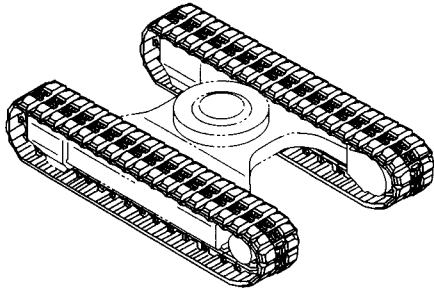
トラックリンク各種 (ナローLCトラック) [EU2]
TRACK-LINK VARIOUS (NARROW LC TRACK) [EU2]

適用号機 060001-
Serial No.

符号 ITEM	部品番号 PART NO.	部 品 名	PART NAME	数量 Q' TY	サービス コード S. C	適用号機 SERIAL NO.	互 換 性 I C A	代 替 部 品 REPLACEABLE PART	
								部品番号 PART NO.	数量 Q' TY
	9234527	トラックリンク アッセン(500G)	TRACK-LINK ASS' Y(500G)	2					
	9234530	トラックリンク アッセン(600G)	TRACK-LINK ASS' Y(600G)	2					
	9234532	トラックリンク アッセン(700G)	TRACK-LINK ASS' Y(700G)	2					
	9234534	トラックリンク アッセン(800G)	TRACK-LINK ASS' Y(800G)	2					
	9232802	トラックリンク アッセン(510F)	TRACK-LINK ASS' Y(510F)	2					
00-10	9234528	・トラックリンク アッセン	・TRACK-LINK ASS' Y	1		*1			
00-10	9229755	・トラックリンク アッセン	・TRACK-LINK ASS' Y	1		*2			
00	1028054	・・トラックリンク;B	・・TRACK-LINK;B	45		*1			
00	1026945	・・トラックリンク;B	・・TRACK-LINK;B	45		*2			
01	1028055	・・トラックリンク;B	・・TRACK-LINK;B	46		*1			
01	1026946	・・トラックリンク;B	・・TRACK-LINK;B	46		*2			
02	4432114	・・トラックリンク;マスタ	・・TRACK-LINK;M	1		*1			
02	4416241	・・トラックリンク;マスタ	・・TRACK-LINK;M	1		*2			
03	4432115	・・ピン	・・PIN	45		*1			
03	4416242	・・ピン	・・PIN	45		*2			
04	4390511	・・ブッシュング	・・BUSHING	45		*1			
04	4344785	・・ブッシュング	・・BUSHING	45		*2			
06	4390514	・・ブッシュング;マスタ	・・BUSHING;MASTER	1		*1			
06	4345599	・・ブッシュング;マスタ	・・BUSHING;MASTER	1		*2			
07	4432116	・・ピン;マスタ	・・PIN;MASTER	1		*1			
07	4416243	・・ピン;マスタ	・・PIN;MASTER	1		*2			
08	4432117	・・カラー	・・COLLER	2		*1			
08	4416244	・・カラー	・・COLLER	2		*2			
09	4192665	・・リング	・・RING	1					
10	4413807	・・シール	・・SEAL	90					
51	4384520	・ボルト;シュー(グrouser)	・BOLT;SHOE (GROUSER)	184					
51	4358637	・ボルト;シュー(フラット)	・BOLT;SHOE (FLAT)	184					
52	4384521	・ナット(グrouser)	・NUT (GROUSER)	184					
52	4253411	・ナット(フラット)	・NUT (FLAT)	184					
54	2041461	・シュー;グrouser(500G)	・SHOE;GROUSER (500G)	46					
54	2041462	・シュー;グrouser(600G)	・SHOE;GROUSER (600G)	46					
54	2041463	・シュー;グrouser(700G)	・SHOE;GROUSER (700G)	46					
54	2050387	・シュー;グrouser(800G)	・SHOE;GROUSER (800G)	46					
54	1005357	・シュー;フラット(510F)	・SHOE;FLAT (510F)	46					
	NOTE)	SERIAL NO. *1 500G, 600G 700G, 800G	SERIAL NO. *2 510F						

パッドクローラ B500 (分割式) (スタンダードトラック) [STD]
 PAD CRAWLER B500 (SEPARATE-TYPE) (STD. TRACK) [STD]

適用号機 060001-
 Serial No.

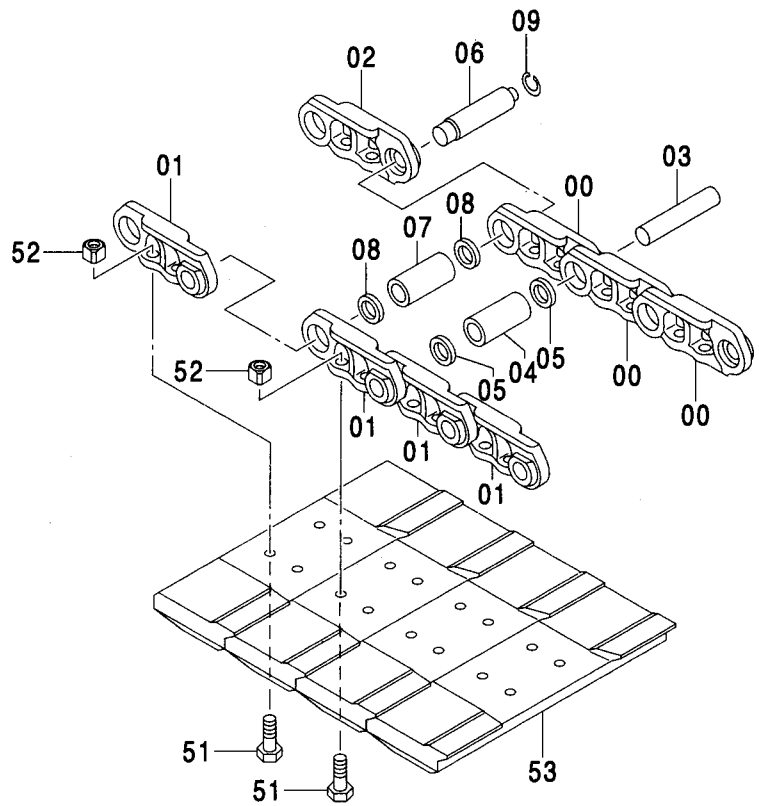
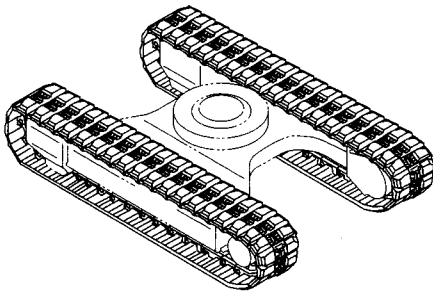


(M)

符号 ITEM	部品番号 PART NO.	部品名	PART NAME	数量 Q'TY	サービス コード S. C	適用号機 SERIAL NO.	代替部品 REPLACEABLE PART	
							互換性 ICA	部品番号 PART NO.
	9189820	パッドクローラ	PAD CRAWLER	2				
00-09	9178845	・トラックリンク アッセン	・TRACK-LINK ASS'Y	1				
00	1026945	・・トラックリンク;B	・・TRACK-LINK;B	43				
01	1026946	・・トラックリンク;B	・・TRACK-LINK;B	44				
02	4416241	・・トラックリンク;マスタ	・・TRACK-LINK;M	1				
03	4416242	・・ピン	・・PIN	43				
04	4344785	・・ブッシュング	・・BUSHING	43				
05	4413807	・・シール	・・SEAL	86				
06	4416243	・・ピン;マスタ	・・PIN;MASTER	1				
07	4345599	・・ブッシュング;マスタ	・・BUSHING;MASTER	1				
08	4416244	・・カラー	・・COLLER	2				
09	4192665	・・リング	・・RING	1				
51	4345328	・ボルト;シュー	・BOLT;SHOE	176				
52	4253411	・ナット	・NUT	176				
53	4405321	・シュー;ラバーパッド	・SHOE;RUBBER-PAD	44				

パッドクローラ B500 (分割式) (ナローLCトラック) [EU1, EU2]
 PAD CRAWLER B500 (SEPARATE-TYPE) (NARROW LC TRACK) [EU1, EU2]

適用号機 060001-
 Serial No.

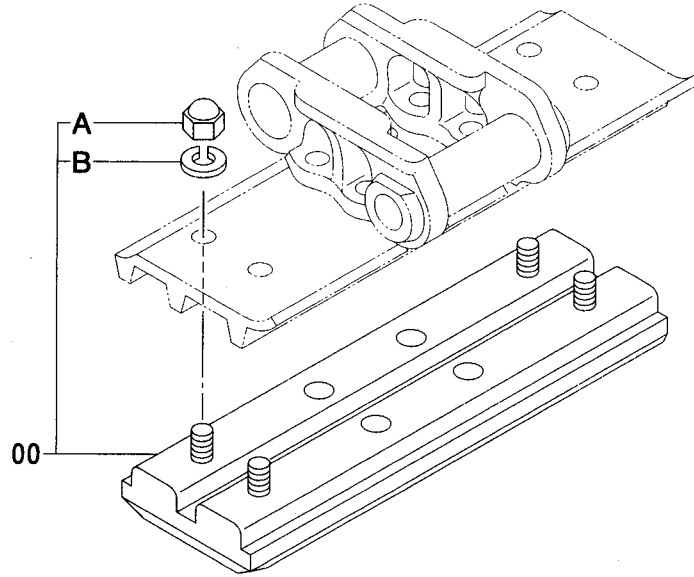
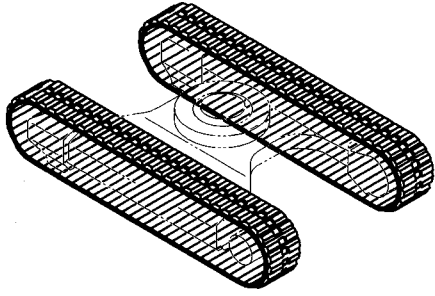


(M)

符号 ITEM	部品番号 PART NO.	部 品 名	PART NAME	数量 Q' TY	サービス コード S. C	適用号機 SERIAL NO.	互 換 性	代 替 部 品 REPLACEABLE PART	
								部品番号 PART NO.	数量 Q' TY
	9232803	パッドクローラ	PAD CRAWLER	2					
00-09	9229755	・トラックリンク アッセン	・TRACK-LINK ASS' Y	1					
00	1026945	・・トラックリンク;B	・・TRACK-LINK;B	45					
01	1026946	・・トラックリンク;B	・・TRACK-LINK;B	46					
02	4416241	・・トラックリンク;マスタ	・・TRACK-LINK;M	1					
03	4416242	・・ピン	・・PIN	45					
04	4344785	・・ブッシュング	・・BUSHING	45					
05	4413807	・・シール	・・SEAL	90					
06	4416243	・・ピン;マスタ	・・PIN;MASTER	1					
07	4345599	・・ブッシュング;マスタ	・・BUSHING;MASTER	1					
08	4416244	・・カラー	・・COLLER	2					
09	4192665	・・リング	・・RING	1					
51	4345328	・ボルト;シュー	・BOLT;SHOE	184					
52	4253411	・ナット	・NUT	184					
53	4405321	・シュー;ラバーパッド	・SHOE;RUBBER-PAD	46					

ゴムパッド (シティパッド)
RUBBER PAD (CITY PAD)

適用号機 060001-
Serial No.

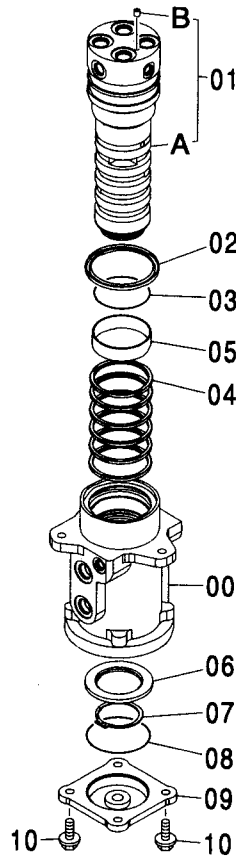
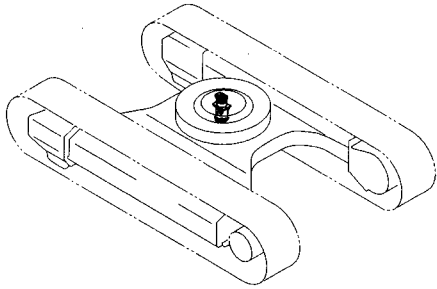


Ⓜ

符号 ITEM	部品番号 PART NO.	部品名	PART NAME	数量 Q'TY	サービス コード S. C	適用号機 SERIAL NO.	互換性 ICA	代替部品 REPLACEABLE PART	
								部品番号 PART NO.	数量 Q'TY
00	4435755	シュー:ラバーパッド	SHOE:RUBBER-PAD	44					
00A	+++++	・ナット	・NUT	4					
00B	+++++	・ワッシャ:スプリング	・WASHER:SPRING	4					

センタージョイント CENTER JOINT

適用号機 060001-
Serial No.

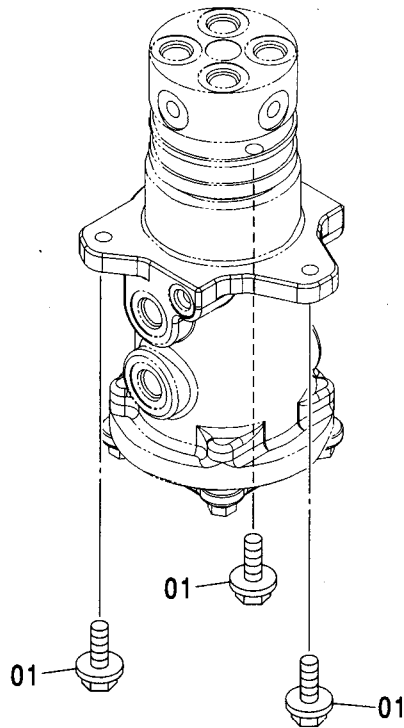
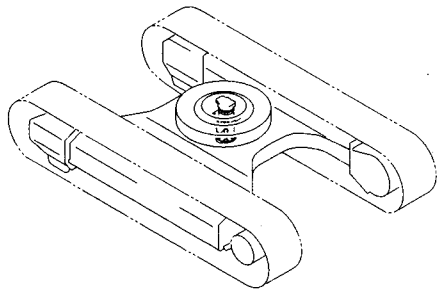


Ⓜ

符号 ITEM	部品番号 PART NO.	部 品 名	PART NAME	数量 Q' TY	サービス コード S. C	適用号機 SERIAL NO.	互 換 性 I C A	代 替 部 品 REPLACEABLE PART	
								部品番号 PART NO.	数量 Q' TY
	9183773	ジョイント;センタ アッセン	JOINT;CENTER ASS'Y	1					
00	1027474	・ボディ	・BODY	1					
01	9183756	・スピンドル	・SPINDLE	1					
01A	0003497	・スピンドル	・SPINDLE	1					
01B	4239611	・プラグ	・PLUG	1					
02	4410445	・シール;ダスト	・SEAL;DUST	1					
03	4410446	・O-リング	・O-RING	1					
04	4406165	・シール;オイル	・SEAL;OIL	6					
05	4410066	・ブッシュ	・BUSHING	1					
06	3070250	・リング	・RING	1					
07	991347	・リング;リテイニング	・RING;RETAINING	1					
08	A810100	・O-リング	・O-RING	1					
09	2034607	・カバー	・COVER	1					
10	J011030	・ボルト;セムス	・BOLT;SEMS	4		-D03/04			
10	J271030	・ボルト;セムス	・BOLT;SEMS	4	D	D03/05-	T	J901030	4
								J222010	4

センタージョイント取付部品 (トラック)
 CENTER JOINT SUPPORT (TRACK)

適用号機 060001-
 Serial No.

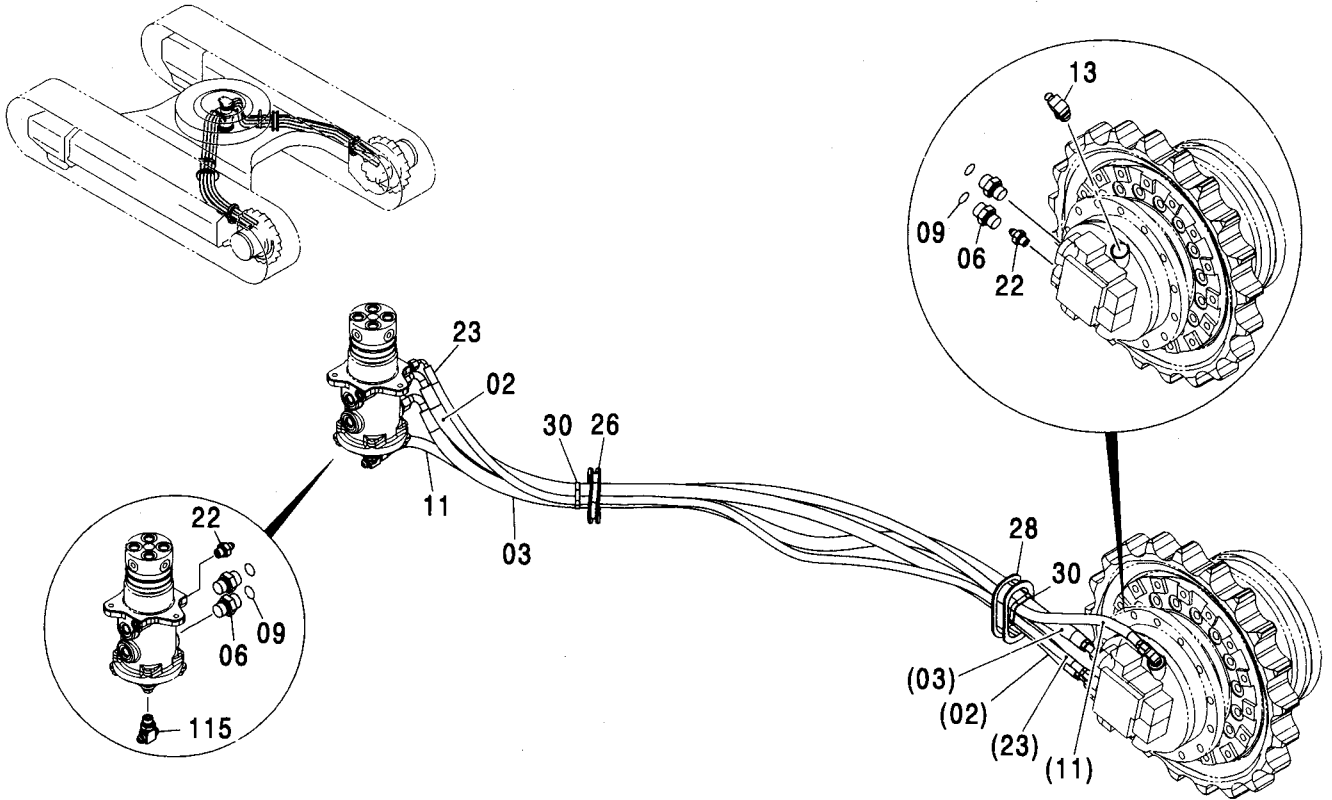


Ⓜ

符号 ITEM	部品番号 PART NO.	部品名	PART NAME	数量 Q'TY	サービス コード S.C	適用号機 SERIAL NO.	互換性 ICA	代替部品 REPLACEABLE PART	
								部品番号 PART NO.	数量 Q'TY
01	J011035	ボルト;セムス	BOLT;SEMS	3		-D03/04			
01	J271035	ボルト;セムス	BOLT;SEMS	3	D	D03/05-	T	J901035	3
								J222010	3

走行配管 (スタンダードトラック) TRAVEL PIPING (STD. TRACK)

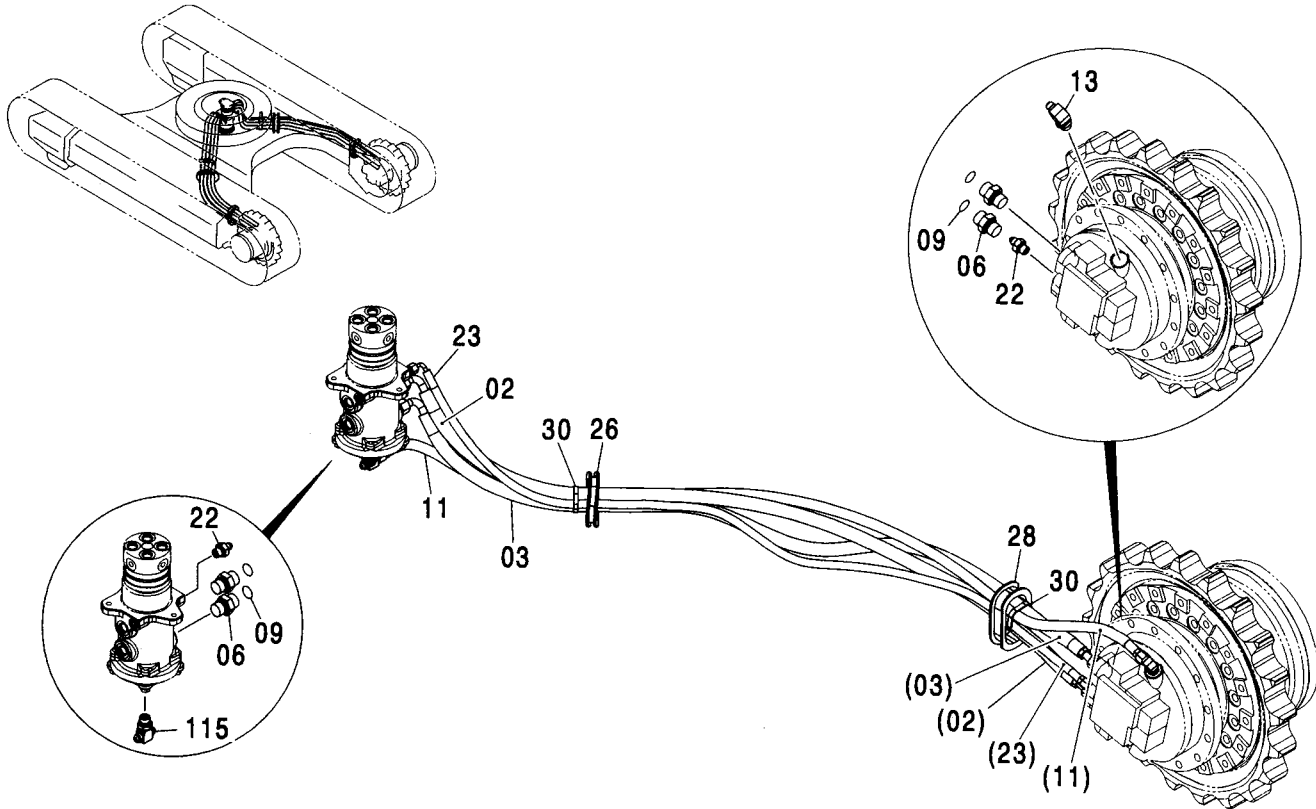
適用号機 060001-
Serial No.



符号 ITEM	部品番号 PART NO.	部 品 名	PART NAME	数量 Q' TY	サービス コード S. C	適用号機 SERIAL NO.	代替部品 REPLACEABLE PART	
							互換性 ICA	部品番号 PART NO.
02-30	+++++++	ソコー ハイカン	TRAVEL PIPING	2				
02	4258284	・ホース	・HOSE	1				
03	4219356	・ホース	・HOSE	1				
06	A853144	・アダプタ;S	・ADAPTER;S	4				
06A	4506418	・O-リング	・O-RING	1				
09	4138938	・O-リング	・O-RING	4				
11	4447483	・ホース;プラスチック	・HOSE;PLASTIC	1				
13	A852333	・エルボ;S	・ELBOW;S	1				
13A	4509180	・O-リング	・O-RING	1				
22	A852122	・アダプタ;S	・ADAPTER;S	2				
22A	957366	・O-リング	・O-RING	1				
23	4447490	・ホース;プラスチック	・HOSE;PLASTIC	1				
26	4445210	・ブッシング;ラバー	・BUSHING;RUBBER	1				
28	4426662	・ブッシング;ラバー	・BUSHING;RUBBER	1				
30	4121859	・クリップ;バンド	・CLIP;BAND	2				
115	A852543	・チー;S	・TEE;S	1				
115A	4506418	・O-リング	・O-RING	1				

走行配管 (ナローLCトラック) TRAVEL PIPING (NARROW LC TRACK)

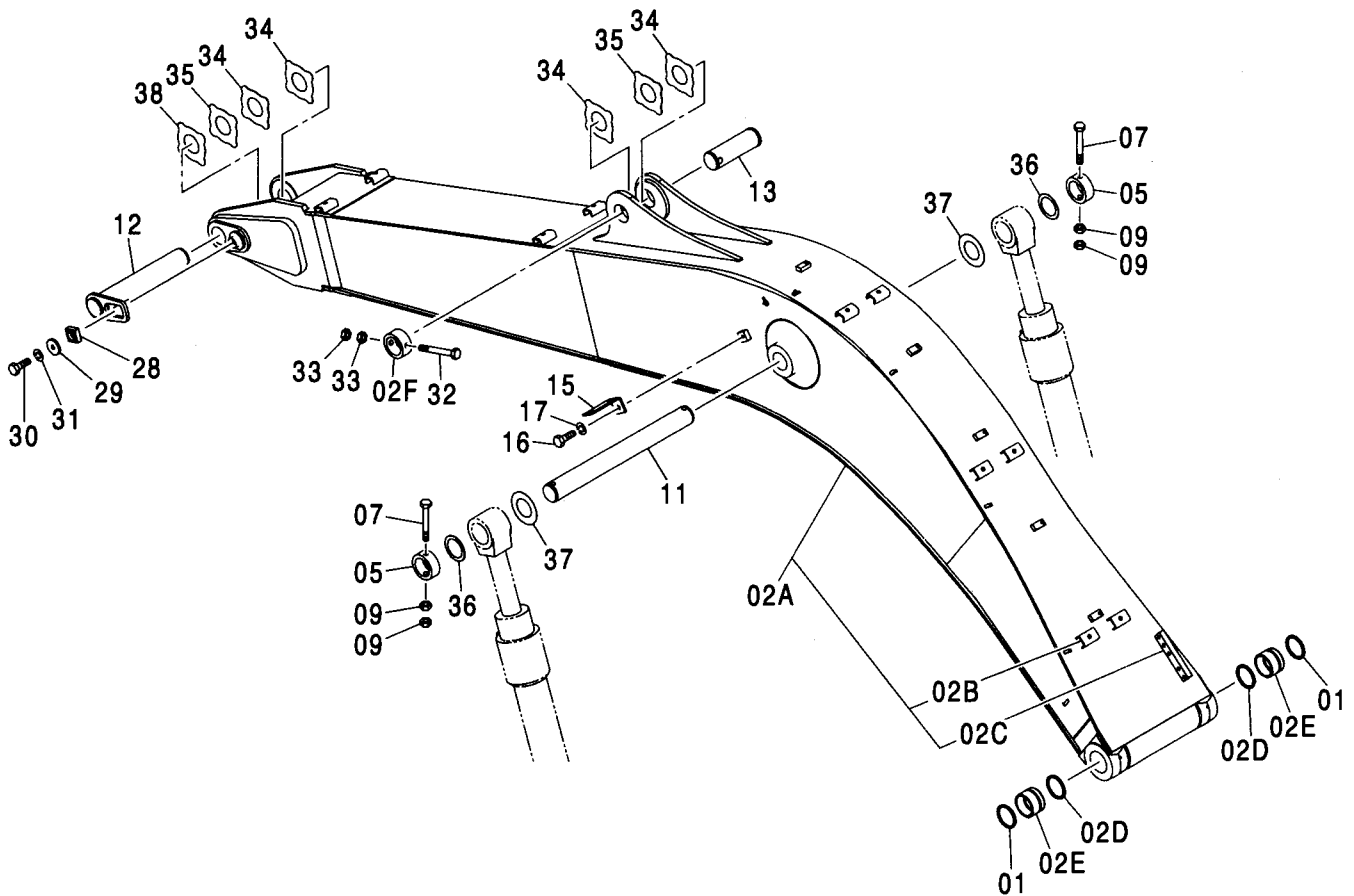
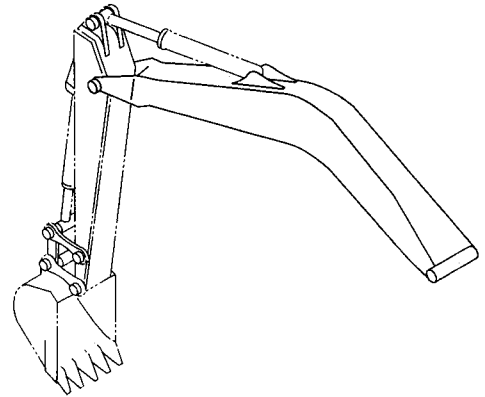
適用号機 060001-
Serial No.



符号 ITEM	部品番号 PART NO.	部品名	PART NAME	数量 Q'TY	サービス コード S.C	適用号機 SERIAL NO.	代替部品 REPLACEABLE PART	
							互換性 ICA	部品番号 数量 PART NO. Q'TY
02-30	++++++	ソコ ハイカン	TRAVEL PIPING	2				
02	4258306	・ホス	・HOSE	1				
03	4258307	・ホス	・HOSE	1				
06	A853144	・アダプタ:S	・ADAPTER:S	4				
06A	4506418	・O-リング	・O-RING	1				
09	4138938	・O-リング	・O-RING	4				
11	4447483	・ホス;プラスチック	・HOSE:PLASTIC	1				
13	A852333	・エルボ:S	・ELBOW:S	1				
13A	4509180	・O-リング	・O-RING	1				
22	A852122	・アダプタ:S	・ADAPTER:S	2				
22A	957366	・O-リング	・O-RING	1				
23	4447490	・ホス;プラスチック	・HOSE:PLASTIC	1				
26	4445210	・ブッシング;ラバー	・BUSHING;RUBBER	1				
28	4426662	・ブッシング;ラバー	・BUSHING;RUBBER	1				
30	4121859	・クリップ;バンド	・CLIP;BAND	2				
115	A852543	・チー:S	・TEE:S	1				
115A	4506418	・O-リング	・O-RING	1				

スタンダードブーム STD. BOOM

適用号機 060001-
Serial No.



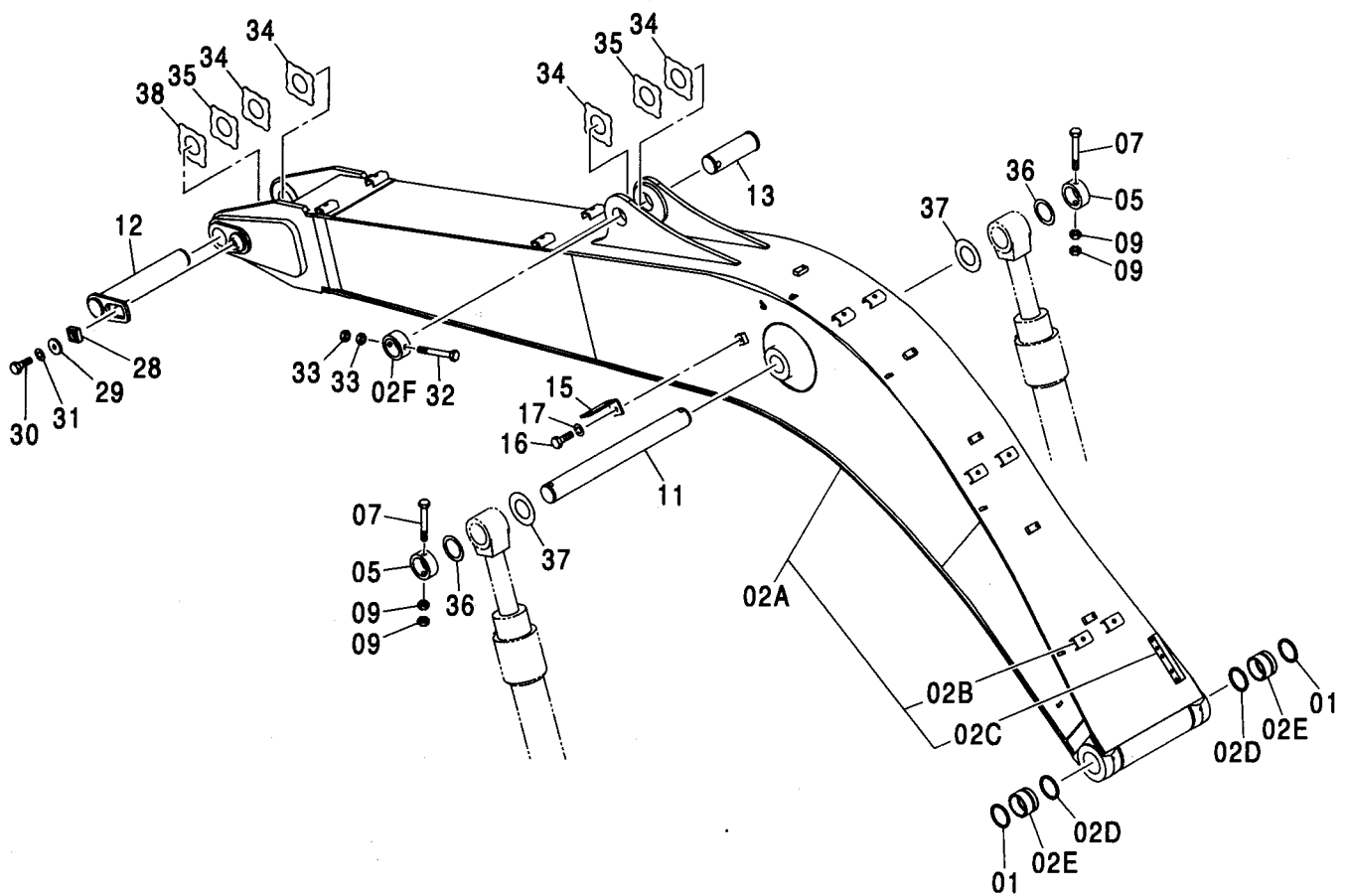
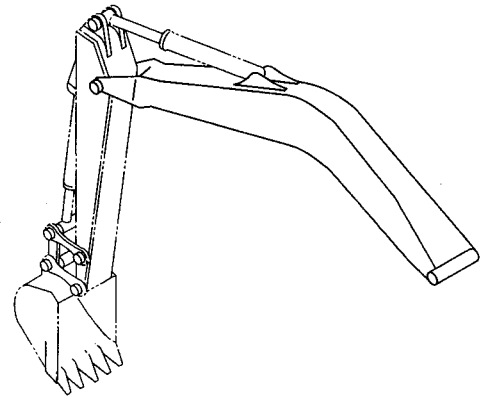
スタンダードブーム STD. BOOM

適用号機 060001-
Serial No.

符号 ITEM	部品番号 PART NO.	部 品 名	PART NAME	数量 Q' TY	サービス コード S. C	適用号機 SERIAL NO.	互 換 性 ICA	代 替 部 品 REPLACEABLE PART	
								部品番号 PART NO.	数量 Q' TY
01	4084578	シール:ダスト	SEAL:DUST	2					
02A-F	7037101	ブーム アッセン	BOOM ASS'Y	1					
02A	5006700	・ブーム	・BOOM	1					
02B	9738322	・シート:スクリュ	・SEAT:SCREW	10	W				
02C	4208631	・ブロック	・BLOCK	1	W				
02D	4084578	・シール:ダスト	・SEAL:DUST	2					
02E	4443878	・ブッシュ	・BUSHING	2					
02F	4434952	・ストッパ	・STOPPER	1	W				
05	4435239	ストッパ	STOPPER	2					
07	4435124	ピン:ストッパ	PIN:STOPPER	2					
09	J950016	ナット	NUT	4					
11	3089163	ピン	PIN	1		-D03/01	Y	3095735	1
11	3095735	ピン	PIN	1	#	D03/02-			
12	8094523	ピン	PIN	1	#				
13	3089156	ピン	PIN	1					
15	4224631	ブラケット	BRACKET	1					
16	J901425	ボルト	BOLT	1					
17	A590914	ワッシャ:スプリング	WASHER:SPRING	1					
28	4424425	ブロック	BLOCK	1					
29	4426128	プレート	PLATE	1					
30	J921840	ボルト	BOLT	1					
31	J257218	ワッシャ:スプリング	WASHER:SPRING	1					
32	4435125	ピン:ストッパ	PIN:STOPPER	1					
33	J950020	ナット	NUT	2					
34	4444288	プレート:スラスト 1.0	PLATE:THRUST 1.0	4	R				
35	4444289	プレート:スラスト 2.0	PLATE:THRUST 2.0	2	R				
36	4444754	プレート:スラスト 1.0	PLATE:THRUST 1.0	2	R				
37	4450011	プレート:スラスト 1.0	PLATE:THRUST 1.0	2	R				
38	4460371	プレート:スラスト 1.5	PLATE:THRUST 1.5	1	#R	D00/11-			

H ブーム H BOOM

適用号機 060001-
Serial No.



H ブーム

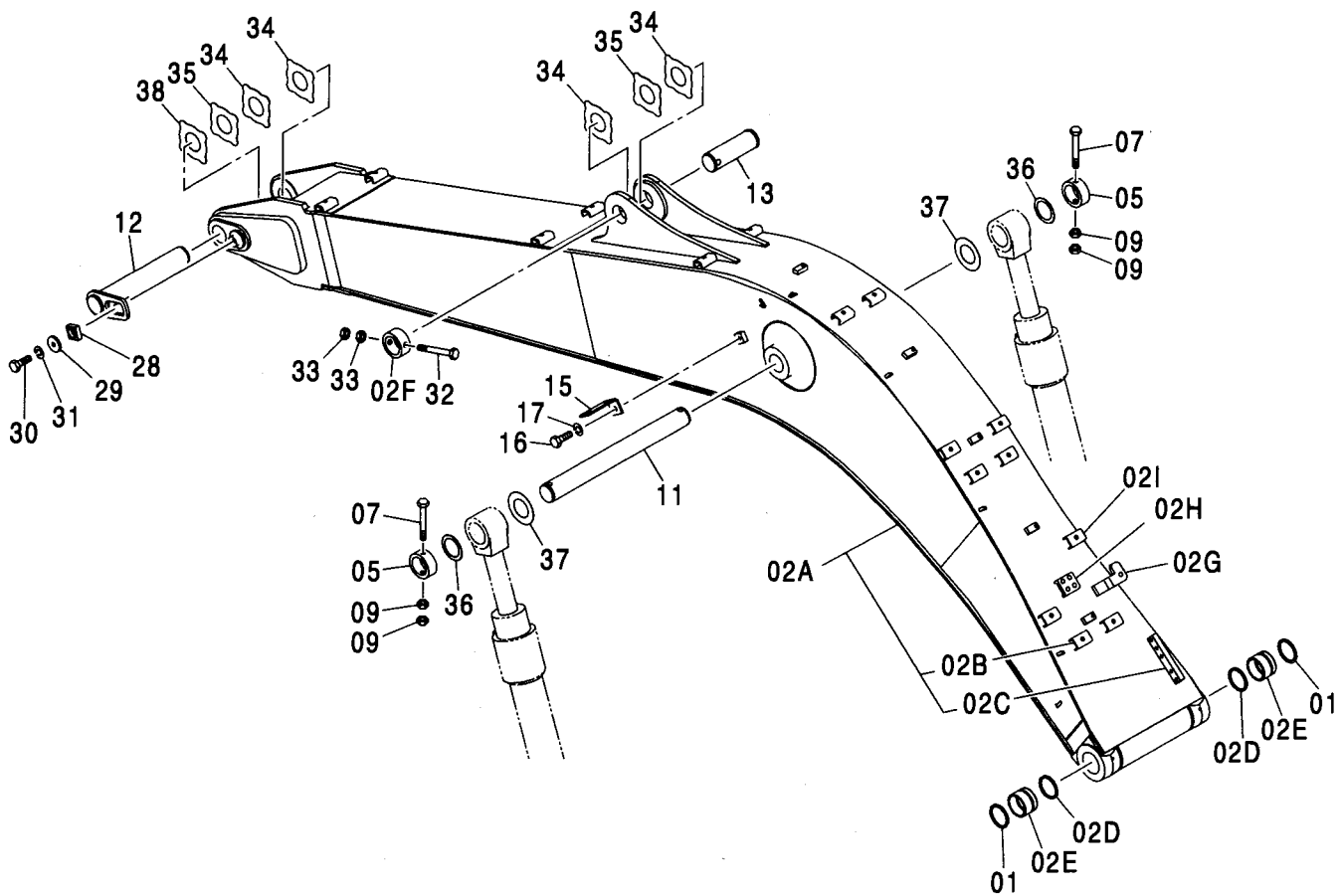
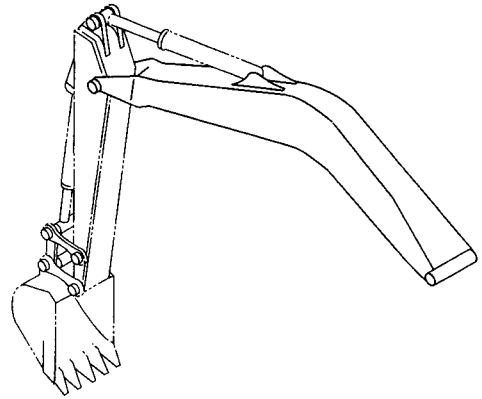
H BOOM

適用号機 060001-
Serial No.

符号 ITEM	部品番号 PART NO.	部 品 名	PART NAME	数量 Q' TY	サービス コード S. C	適用号機 SERIAL NO.	互 換 性 ICA	代 替 部 品 REPLACEABLE PART	
								部品番号 PART NO.	数量 Q' TY
01	4084578	シール;ダスト	SEAL;DUST	2					
02A-F	7037598	ブーム アッセン	BOOM ASS' Y	1					
02A	5006830	・ブーム	・BOOM	1					
02B	9738322	・シート;スクリュ	・SEAT;SCREW	10	W				
02C	4208631	・ブロック	・BLOCK	1	W				
02D	4084578	・シール;ダスト	・SEAL;DUST	2					
02E	4443878	・ブッシング	・BUSHING	2					
02F	4434952	・ストップパ	・STOPPER	1	W				
05	4435239	ストップパ	STOPPER	2					
07	4435124	ピン;ストップパ	PIN;STOPPER	2					
09	J950016	ナット	NUT	4					
11	3089163	ピン	PIN	1		-D03/01	Y	3095735	1
11	3095735	ピン	PIN	1	#	D03/02-			
12	8094523	ピン	PIN	1	#				
13	3089156	ピン	PIN	1					
15	4224631	ブラケット	BRACKET	1					
16	J901425	ボルト	BOLT	1					
17	A590914	ワッシャ;スプリング	WASHER;SPRING	1					
28	4424425	ブロック	BLOCK	1					
29	4426128	プレート	PLATE	1					
30	J921840	ボルト	BOLT	1					
31	J257218	ワッシャ;スプリング	WASHER;SPRING	1					
32	4435125	ピン;ストップパ	PIN;STOPPER	1					
33	J950020	ナット	NUT	2					
34	4444288	プレート;スラスト 1.0	PLATE;THRUST 1.0	4	R				
35	4444289	プレート;スラスト 2.0	PLATE;THRUST 2.0	2	R				
36	4444754	プレート;スラスト 1.0	PLATE;THRUST 1.0	2	R				
37	4450011	プレート;スラスト 1.0	PLATE;THRUST 1.0	2	R				
38	4460371	プレート;スラスト 1.5	PLATE;THRUST 1.5	1	#R	D00/11-			

K ブーム K BOOM

適用号機 060001-
Serial No.



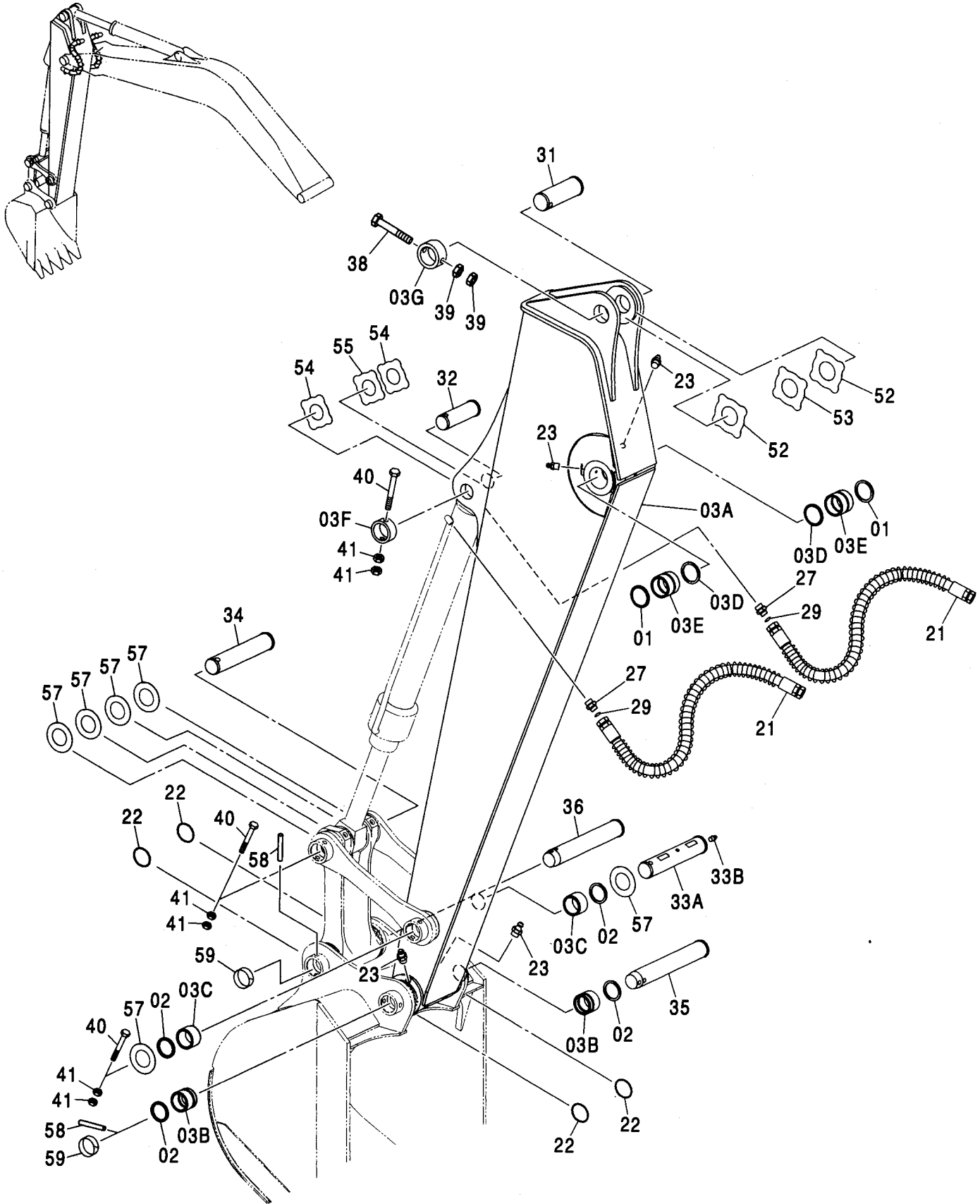
K ブーム K BOOM

適用号機 060001-
Serial No.

符号 ITEM	部品番号 PART NO.	部 品 名	PART NAME	数量 Q' TY	サービス コード S. C	適用号機 SERIAL NO.	互 換 性 ICA	代替部品 REPLACEABLE PART	
								部品番号 PART NO.	数量 Q' TY
01	4084578	シール;ダスト	SEAL;DUST	2					
02A-I	+++++++	ブーム アッセン	BOOM ASS' Y	1					
02A	+++++++	・ブーム	・BOOM	1					
02B	9738322	・シート;スクリュ	・SEAT;SCREW	10	W				
02C	4208631	・ブロック	・BLOCK	1	W				
02D	4084578	・シール;ダスト	・SEAL;DUST	2					
02E	4443878	・ブッシング	・BUSHING	2					
02F	4434952	・ストッパ	・STOPPER	1	W				
02G	9755618	・ブラケット	・BRACKET	1	W				
02H	4285492	・シート;スクリュ	・SEAT;SCREW	1	W				
02I	9749939	・シート;スクリュ	・SEAT;SCREW	6	W				
05	4435239	ストッパ	STOPPER	2					
07	4435124	ピン;ストッパ	PIN;STOPPER	2					
09	J950016	ナット	NUT	4					
11	3089163	ピン	PIN	1		-03/01	Y	3095735	1
11	3095735	ピン	PIN	1	#	D03/02-			
12	8094523	ピン	PIN	1	#				
13	3089156	ピン	PIN	1					
15	4224631	ブラケット	BRACKET	1					
16	J901425	ボルト	BOLT	1					
17	A590914	ワッシャ;スプリング	WASHER;SPRING	1					
28	4424425	ブロック	BLOCK	1					
29	4426128	プレート	PLATE	1					
30	J921840	ボルト	BOLT	1					
31	J257218	ワッシャ;スプリング	WASHER;SPRING	1					
32	4435125	ピン;ストッパ	PIN;STOPPER	1					
33	J950020	ナット	NUT	2					
34	4444288	プレート;スラスト 1.0	PLATE;THRUST 1.0	4	R				
35	4444289	プレート;スラスト 2.0	PLATE;THRUST 2.0	2	R				
36	4444754	プレート;スラスト 1.0	PLATE;THRUST 1.0	2	R				
37	4450011	プレート;スラスト 1.0	PLATE;THRUST 1.0	2	R				
38	4460371	プレート;スラスト 1.5	PLATE;THRUST 1.5	1	#R	D00/11-			

アーム 2.52M ARM 2.52M

適用号機 060001-
Serial No.



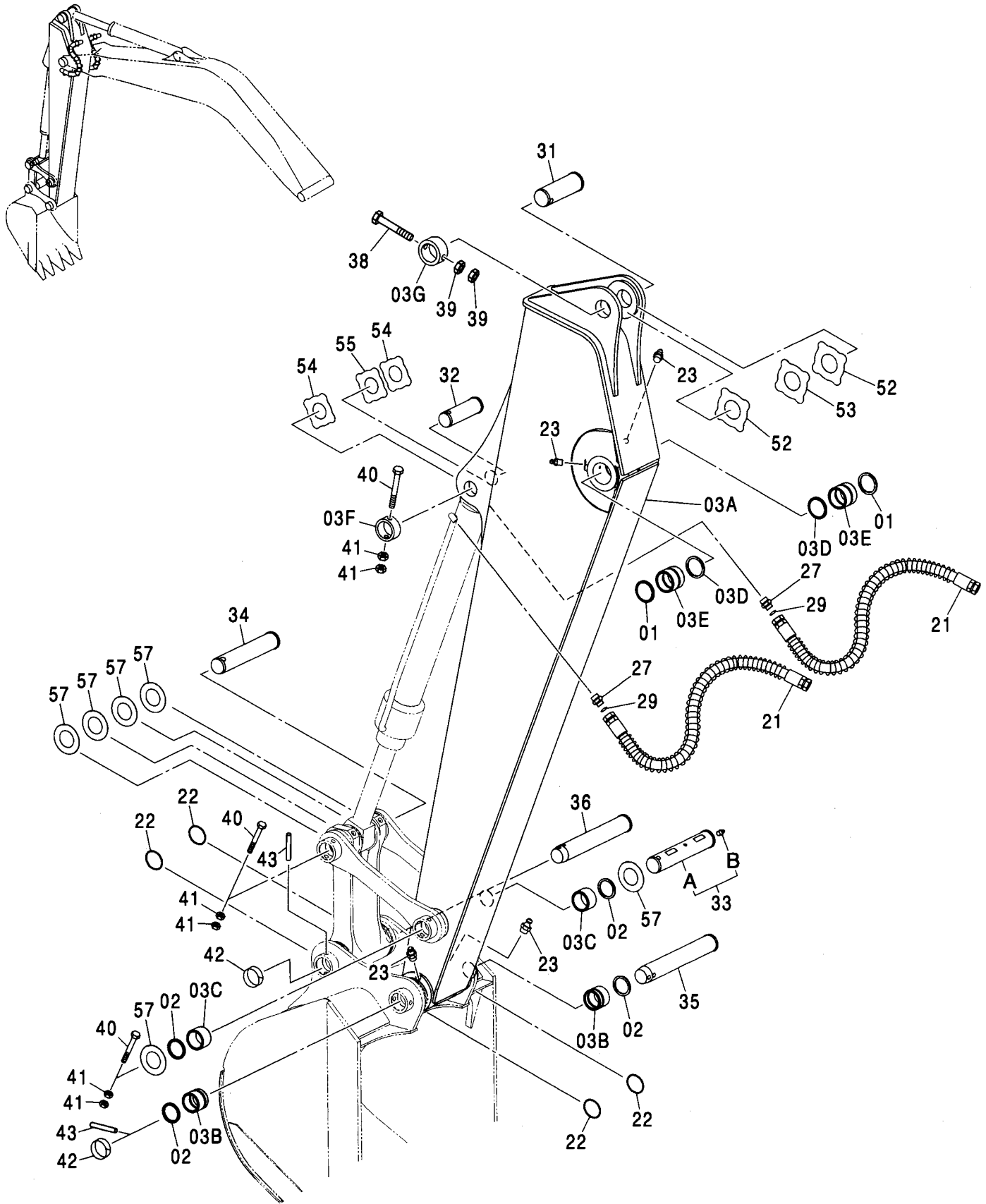
アーム 2.52M
ARM 2.52M

適用号機 060001-
Serial No.

符号 ITEM	部品番号 PART NO.	部 品 名	PART NAME	数量 Q' TY	サービス コード S. C	適用号機 SERIAL NO.	互 換 性 I C A	代 替 部 品 REPLACEABLE PART	
								部品番号 PART NO.	数量 Q' TY
01	4084578	シール;ダスト	SEAL;DUST	2					
02	4065687	シール;ダスト	SEAL;DUST	4					
03A-G	7037102	アーム アッセン	ARM ASS' Y	1					
03A	6018588	・アーム	・ARM	1					
03B	4424953	・ブッシング	・BUSHING	2					
03C	4344898	・ブッシング	・BUSHING	2					
03D	4084578	・シール;ダスト	・SEAL;DUST	2					
03E	4443878	・ブッシング	・BUSHING	2					
03F	4434951	・ストッパ	・STOPPER	1	W				
03G	4434952	・ストッパ	・STOPPER	1	W				
21	4296276	ホース	HOSE	2					
22	4276696	O-リング	O-RING	4					
23	J75481	フィッティング ;グリース	FITTING;GREASE	4					
27	A853144	アダプタ:S	ADAPTER:S	2					
27A	4506418	・O-リング	・O-RING	1					
29	4138938	O-リング	O-RING	2					
31	3089156	ピン	PIN	1					
32	3089107	ピン	PIN	1					
33	9193963	ピン アッセン	PIN ASS' Y	1					
33A	3089106	・ピン	・PIN	1					
33B	J75481	・フィッティング ;グリース	・FITTING;GREASE	1					
34	3089103	ピン	PIN	1					
35	3089243	ピン	PIN	1					
36	3089242	ピン	PIN	1					
38	4435125	ピン;ストッパ	PIN;STOPPER	1					
39	J950020	ナット	NUT	2					
40	4435123	ピン;ストッパ	PIN;STOPPER	3					
41	J950016	ナット	NUT	6					
52	4444288	プレート;スラスト 1.0	PLATE;THRUST 1.0	2	R				
53	4444289	プレート;スラスト 2.0	PLATE;THRUST 2.0	1	R				
54	4444839	プレート;スラスト 1.0	PLATE;THRUST 1.0	2	R				
55	4444840	プレート;スラスト 2.0	PLATE;THRUST 2.0	1	R				
57	4450010	プレート;スラスト 1.0	PLATE;THRUST 1.0	6	R				
58	4098717	ピン	PIN	2					
59	4098716	リング	RING	2					

H アーム 2.52M H ARM 2.52M

適用号機 060001-
Serial No.



H アーム 2.52M

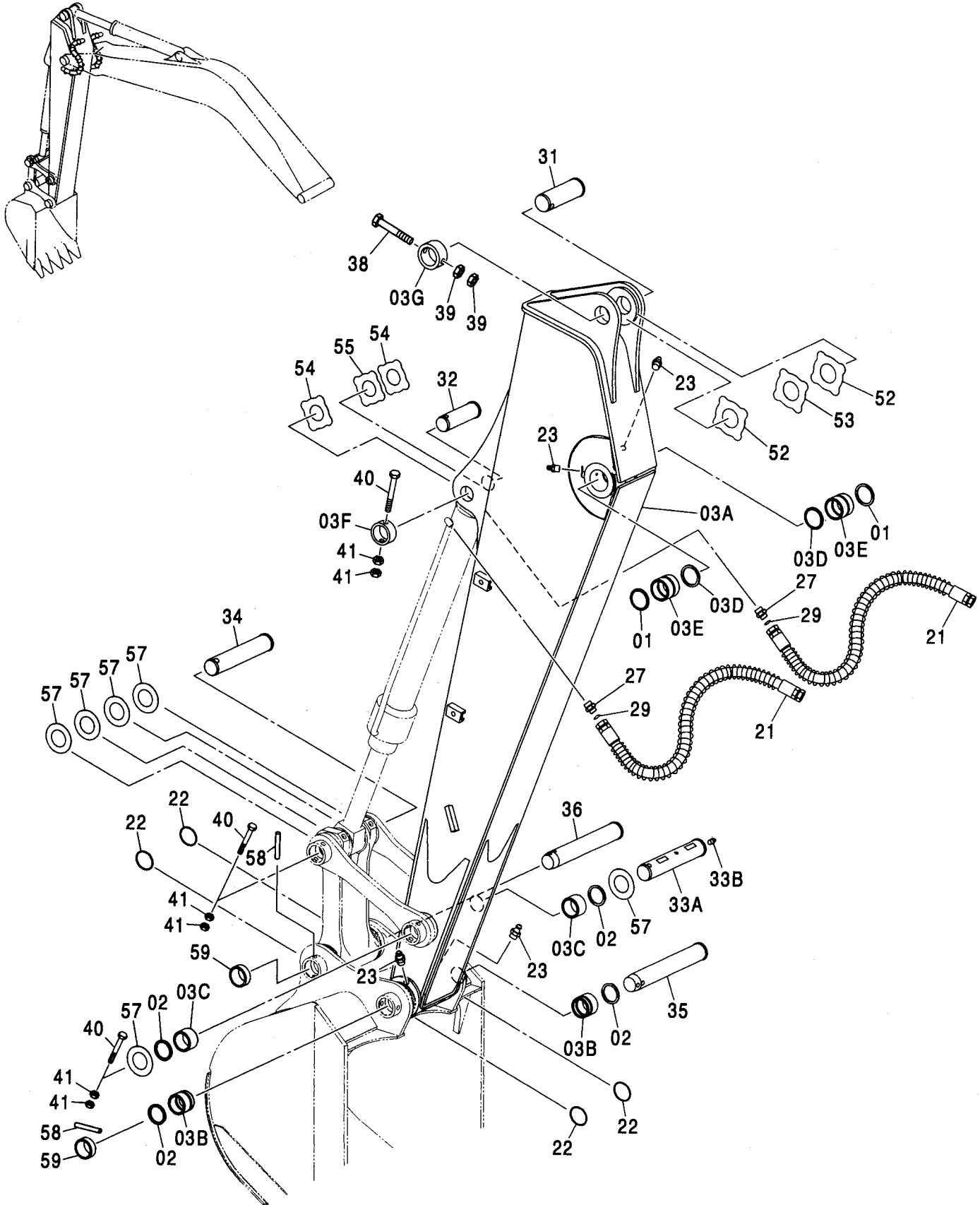
H ARM 2.52M

適用号機 060001-
Serial No.

符号 ITEM	部品番号 PART NO.	部 品 名	PART NAME	数量 Q'TY	サービス コード S.C	適用号機 SERIAL NO.	互 換 性 ICA	代 替 部 品 REPLACEABLE PART	
								部品番号 PART NO.	数量 Q'TY
01	4084578	シール;ダスト	SEAL:DUST	2					
02	4065687	シール;ダスト	SEAL:DUST	4					
03A-G	7037563	アーム アッセン	ARM ASS'Y	1					
03A	5006834	・アーム	・ARM	1					
03B	4424953	・ブッシング	・BUSHING	2					
03C	4344898	・ブッシング	・BUSHING	2					
03D	4084578	・シール;ダスト	・SEAL:DUST	2					
03E	4443878	・ブッシング	・BUSHING	2					
03F	4434951	・ストッパ	・STOPPER	1	W				
03G	4434952	・ストッパ	・STOPPER	1	W				
21	4296276	ホース	HOSE	2					
22	4276696	O-リング	O-RING	4					
23	J75481	フィットテング;グリース	FITTING;GREASE	4					
27	A853144	アダプタ;S	ADAPTER;S	2					
27A	4506418	・O-リング	・O-RING	1					
29	4138938	O-リング	O-RING	2					
31	3089156	ピン	PIN	1					
32	3089107	ピン	PIN	1					
33	9193963	ピン アッセン	PIN ASS'Y	1					
33A	3089106	・ピン	・PIN	1					
33B	J75481	・フィットテング;グリース	・FITTING;GREASE	1					
34	3089103	ピン	PIN	1					
35	3089243	ピン	PIN	1					
36	3089242	ピン	PIN	1					
38	4435125	ピン;ストッパ	PIN;STOPPER	1					
39	J950020	ナット	NUT	2					
40	4435123	ピン;ストッパ	PIN;STOPPER	3					
41	J950016	ナット	NUT	6					
42	4098716	リング	RING	2					
43	4098717	ピン	PIN	2					
52	4444288	プレート;スラスト 1.0	PLATE;THRUST 1.0	2	R				
53	4444289	プレート;スラスト 2.0	PLATE;THRUST 2.0	1	R				
54	4444839	プレート;スラスト 1.0	PLATE;THRUST 1.0	2	R				
55	4444840	プレート;スラスト 2.0	PLATE;THRUST 2.0	1	R				
57	4450010	プレート;スラスト 1.0	PLATE;THRUST 1.0	6	R				

K アーム 2.52M K ARM 2.52M

適用号機
Serial No. 060001-



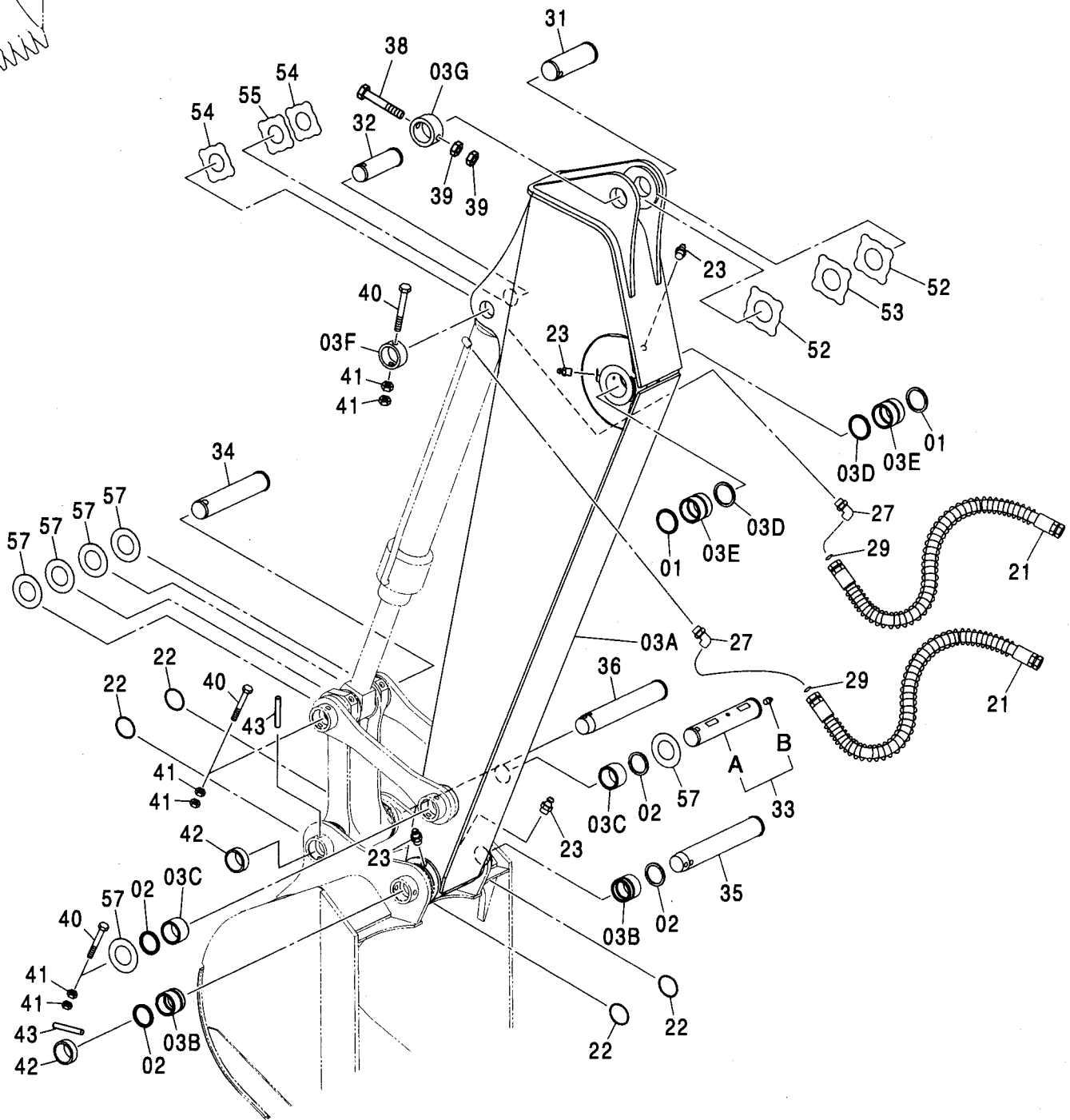
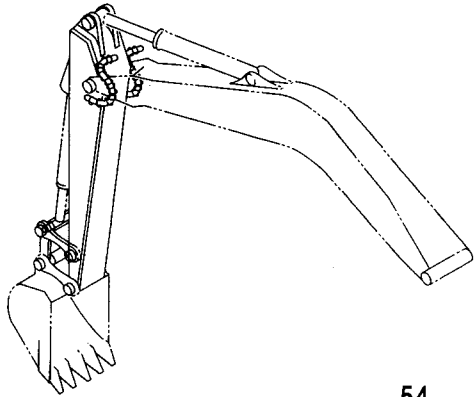
K アーム 2.52M
K ARM 2.52M

適用号機 060001-
Serial No.

符号 ITEM	部品番号 PART NO.	部 品 名	PART NAME	数量 Q' TY	サービス コード S. C	適用号機 SERIAL NO.	互 換 性 I C A	代 替 部 品 REPLACEABLE PART	
								部品番号 PART NO.	数量 Q' TY
01	4084578	シール:ダスト	SEAL:DUST	2					
02	4065687	シール:ダスト	SEAL:DUST	4					
03A-G	7037102	アーム アッセン	ARM ASS'Y	1	#				
03A	6018588	・アーム	・ARM	1	#				
03B	4424953	・ブッシング	・BUSHING	2					
03C	4344898	・ブッシング	・BUSHING	2					
03D	4084578	・シール:ダスト	・SEAL:DUST	2					
03E	4443878	・ブッシング	・BUSHING	2					
03F	4434951	・ストッパ	・STOPPER	1	W				
03G	4434952	・ストッパ	・STOPPER	1	W				
21	4296276	ホース	HOSE	2					
22	4276696	O-リング	O-RING	4					
23	J75481	フィッティング:グリース	FITTING:GREASE	4					
27	A853144	アダプタ:S	ADAPTER:S	2					
27A	4506418	・O-リング	・O-RING	1					
29	4138938	O-リング	O-RING	2					
31	3089156	ピン	PIN	1					
32	3089107	ピン	PIN	1					
33	9193963	ピン アッセン	PIN ASS'Y	1					
33A	3089106	・ピン	・PIN	1					
33B	J75481	・フィッティング:グリース	・FITTING:GREASE	1					
34	3089103	ピン	PIN	1					
35	3089243	ピン	PIN	1					
36	3089242	ピン	PIN	1					
38	4435125	ピン:ストッパ	PIN:STOPPER	1					
39	J950020	ナット	NUT	2					
40	4435123	ピン:ストッパ	PIN:STOPPER	3					
41	J950016	ナット	NUT	6					
52	4444288	プレート:スラスト 1.0	PLATE:THRUST 1.0	2	R				
53	4444289	プレート:スラスト 2.0	PLATE:THRUST 2.0	1	R				
54	4444839	プレート:スラスト 1.0	PLATE:THRUST 1.0	2	R				
55	4444840	プレート:スラスト 2.0	PLATE:THRUST 2.0	1	R				
57	4444290	プレート:スラスト 1.0	PLATE:THRUST 1.0	6	R				
58	4098717	ピン	PIN	2					
59	4098716	リング	RING	2					

アーム 2.1M ARM 2.1M

適用号機 060001-
Serial No.



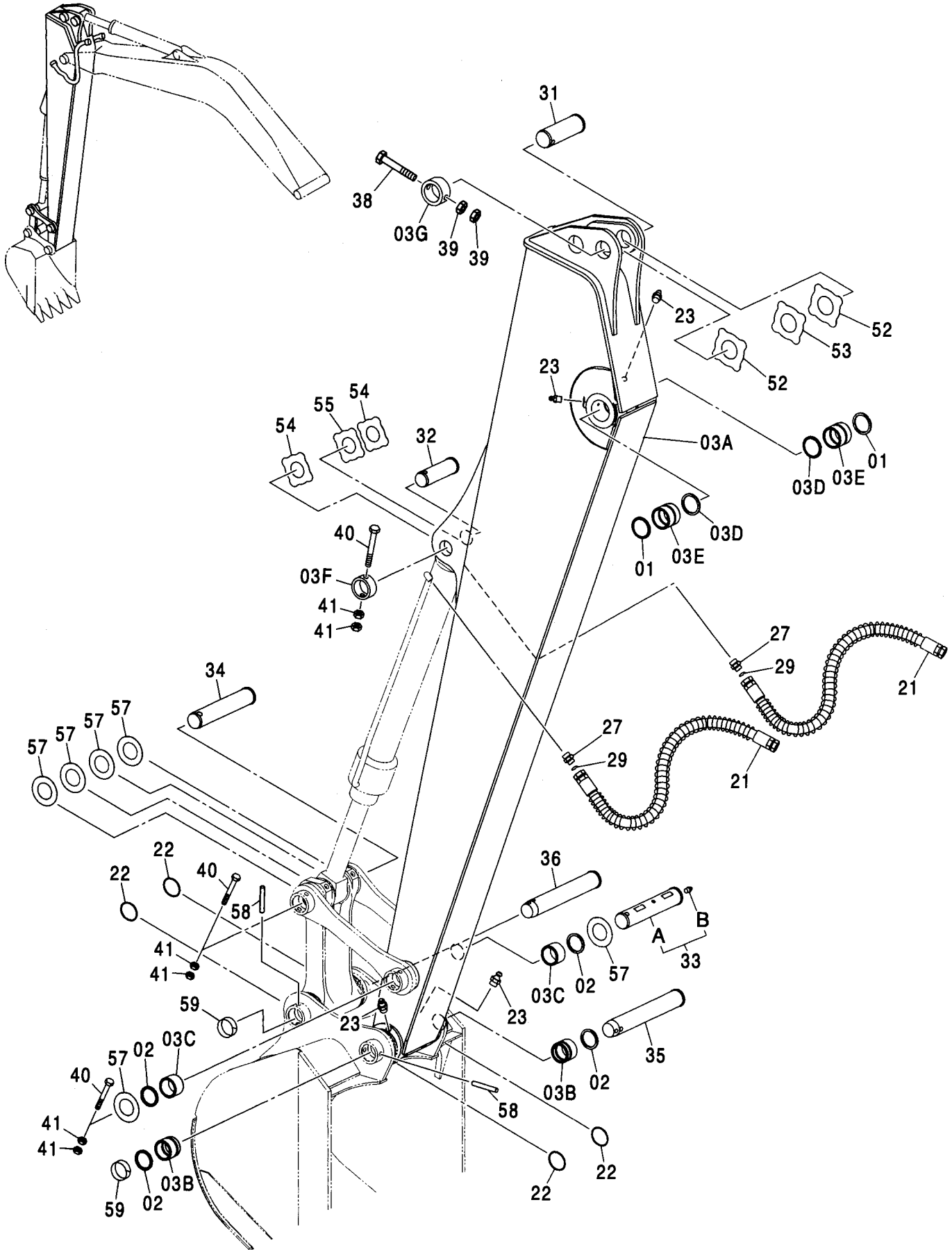
アーム 2.1M
ARM 2.1M

適用号機 060001-
Serial No.

符号 ITEM	部品番号 PART NO.	部 品 名	PART NAME	数量 Q' TY	サービス コード S. C	適用号機 SERIAL NO.	互 換 性 I C A	代 替 部 品 REPLACEABLE PART	
								部品番号 PART NO.	数量 Q' TY
01	4084578	シール;ダスト	SEAL;DUST	2					
02	4065687	シール;ダスト	SEAL;DUST	4					
03A-G	7038293	アーム;シヨート アッセン	ARM;SHORT ASS' Y	1					
03A	6019143	・アーム;シヨート	・ARM;SHORT	1					
03B	4424953	・ブッシング	・BUSHING	2					
03C	4344898	・ブッシング	・BUSHING	2					
03D	4084578	・シール;ダスト	・SEAL;DUST	2					
03E	4443878	・ブッシング	・BUSHING	2					
03F	4434951	・ストッパ	・STOPPER	1	W				
03G	4434952	・ストッパ	・STOPPER	1	W				
21	4296276	ホース	HOSE	2					
22	4276696	O-リング	O-RING	4					
23	J75481	フィッティング ; grease リース	FITTING;GREASE	4					
27	A853344	エルボ ; S	ELBOW;S	2					
27A	4506418	・O-リング	・O-RING	1					
29	4138938	O-リング	O-RING	2					
31	3089156	ピン	PIN	1					
32	3089107	ピン	PIN	1					
33	9193963	ピン アッセン	PIN ASS' Y	1					
33A	3089106	・ピン	・PIN	1					
33B	J75481	・フィッティング ; grease リース	・FITTING;GREASE	1					
34	3089103	ピン	PIN	1					
35	3089243	ピン	PIN	1					
36	3089242	ピン	PIN	1					
38	4435125	ピン;ストッパ	PIN;STOPPER	1					
39	J950020	ナット	NUT	2					
40	4435123	ピン;ストッパ	PIN;STOPPER	3					
41	J950016	ナット	NUT	6					
42	4098716	リング	RING	2					
43	4098717	ピン	PIN	2					
52	4444288	プレート;スラスト 1.0	PLATE;THRUST 1.0	2	R				
53	4444289	プレート;スラスト 2.0	PLATE;THRUST 2.0	1	R				
54	4444839	プレート;スラスト 1.0	PLATE;THRUST 1.0	2	R				
55	4444840	プレート;スラスト 2.0	PLATE;THRUST 2.0	1	R				
57	4450010	プレート;スラスト 1.0	PLATE;THRUST 1.0	6	R				

アーム 3.01M ARM 3.01M

適用号機
Serial No. 060001-



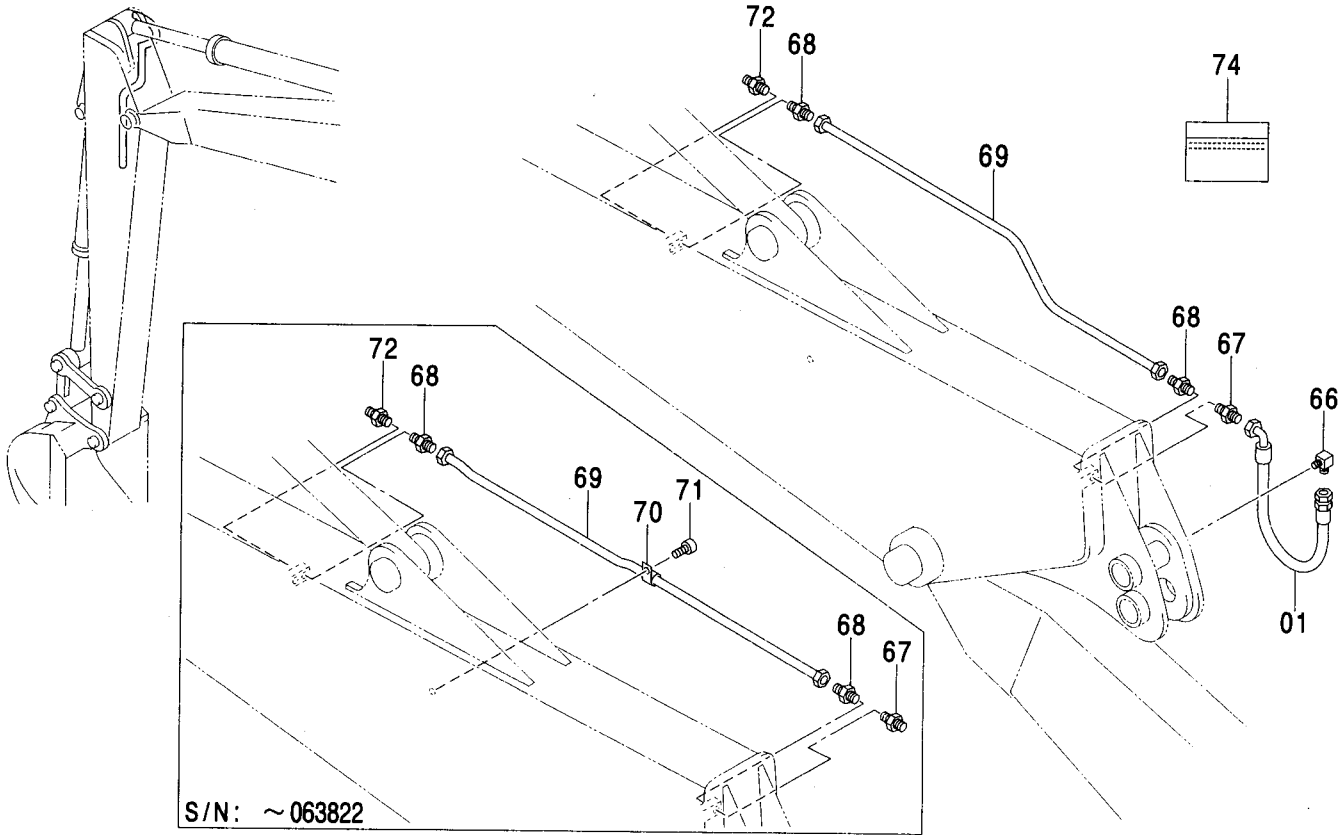
アーム 3.01M
ARM 3.01M

適用号機 060001-
Serial No.

符号 ITEM	部品番号 PART NO.	部 品 名	PART NAME	数量 Q' TY	サービス コード S. C	適用号機 SERIAL NO.	互 換 性 I C A	代 替 部 品 REPLACEABLE PART	
								部品番号 PART NO.	数量 Q' TY
01	4084578	シール;ダスト	SEAL;DUST	2					
02	4065687	シール;ダスト	SEAL;DUST	4					
03A-G	7037678	アーム;ロング アッセン	ARM;LONG ASS'Y	1					
03A	6018888	・アーム	・ARM	1					
03B	4424953	・ブッシング	・BUSHING	2					
03C	4344898	・ブッシング	・BUSHING	2					
03D	4084578	・シール;ダスト	・SEAL;DUST	2					
03E	4443878	・ブッシング	・BUSHING	2					
03F	4434951	・ストッパ	・STOPPER	1	W				
03G	4434952	・ストッパ	・STOPPER	1	W				
21	4359576	ホース	HOSE	2					
22	4276696	O-リング	O-RING	4					
23	J75481	フィットテック;グリース	FITTING;GREASE	4					
27	A853144	アダプタ;S	ADAPTER;S	2					
27A	4506418	・O-リング	・O-RING	1					
29	4138938	O-リング	O-RING	2					
31	3091546	ピン	PIN	1					
32	3089107	ピン	PIN	1					
33	9193963	ピン アッセン	PIN ASS'Y	1					
33A	3089106	・ピン	・PIN	1					
33B	J75481	・フィットテック;グリース	・FITTING;GREASE	1					
34	3089103	ピン	PIN	1					
35	3089243	ピン	PIN	1					
36	3089242	ピン	PIN	1					
38	4435125	ピン;ストッパ	PIN;STOPPER	1					
39	J950020	ナット	NUT	2					
40	4435123	ピン;ストッパ	PIN;STOPPER	3					
41	J950016	ナット	NUT	6					
52	4444288	プレート;スラスト 1.0	PLATE;THRUST 1.0	2	R				
53	4444289	プレート;スラスト 2.0	PLATE;THRUST 2.0	1	R				
54	4444839	プレート;スラスト 1.0	PLATE;THRUST 1.0	2	R				
55	4444840	プレート;スラスト 2.0	PLATE;THRUST 2.0	1	R				
57	4450010	プレート;スラスト 1.0	PLATE;THRUST 1.0	6	R				
58	4098717	ピン	PIN	2					
59	4098716	リング	RING	2					

3.01Mアーム部品
3.01M ARM PARTS

適用号機 060001-
Serial No.

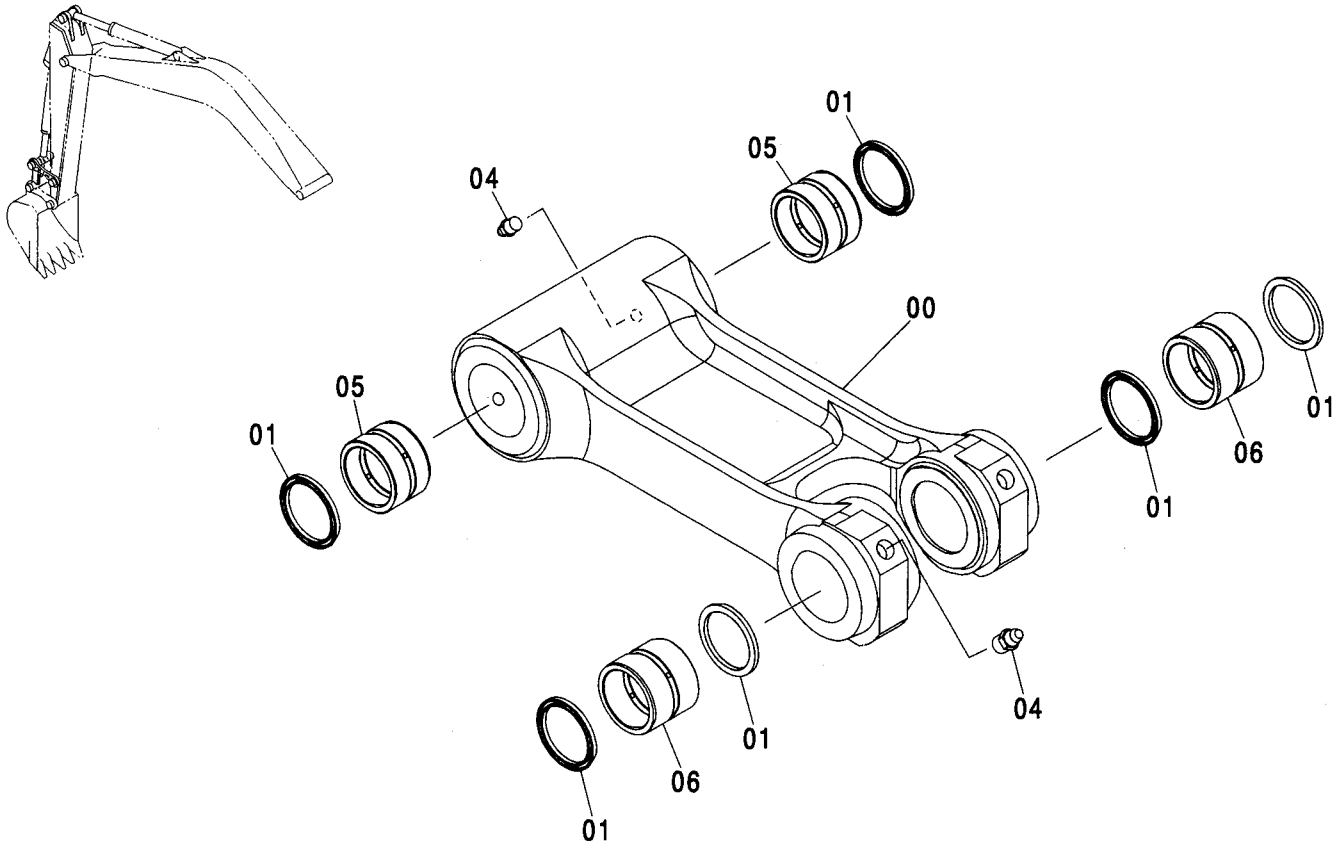


(M)

符号 ITEM	部品番号 PART NO.	部品名	PART NAME	数量 Q'TY	サービス コード S. C	適用号機 SERIAL NO.	代替部品 REPLACEABLE PART	
							互換性 ICA	部品番号 PART NO.
01	4227083	ホース:ナイロン	HOSE:NYLON	1		-063822		
01	4451760	ホース:プラスチック	HOSE:PLASTIC	1	#	063823-		
66	4154656	エルボ:S	ELBOW:S	1				
67	4154651	アダプタ:S	ADAPTER:S	1				
68	4130169	フィッティング:パイプ	FITTING:PIPE	2				
69	4271447	パイプ	PIPE	1		-063822		
69	4605564	パイプ	PIPE	1	#	063823-		
70	4000854	クリップ:パイプ	CLIP:PIPE	1		-063822		
71	M430610	スクリュー	SCREW	1		-063822		
72	J75581	フィッティング:グリース	FITTING:GREASE	1		-063822		
72	J75481	フィッティング:グリース	FITTING:GREASE	1	#	063823-		
74	4288402	ネームプレート (ロングアーム輸送)	NAME-PLATE (TRANSPORTATION OF LONG ARM)	1				

リンク A <120, E, H, 130>
LINK A <120, E, H, 130>

適用号機 060001-
Serial No.

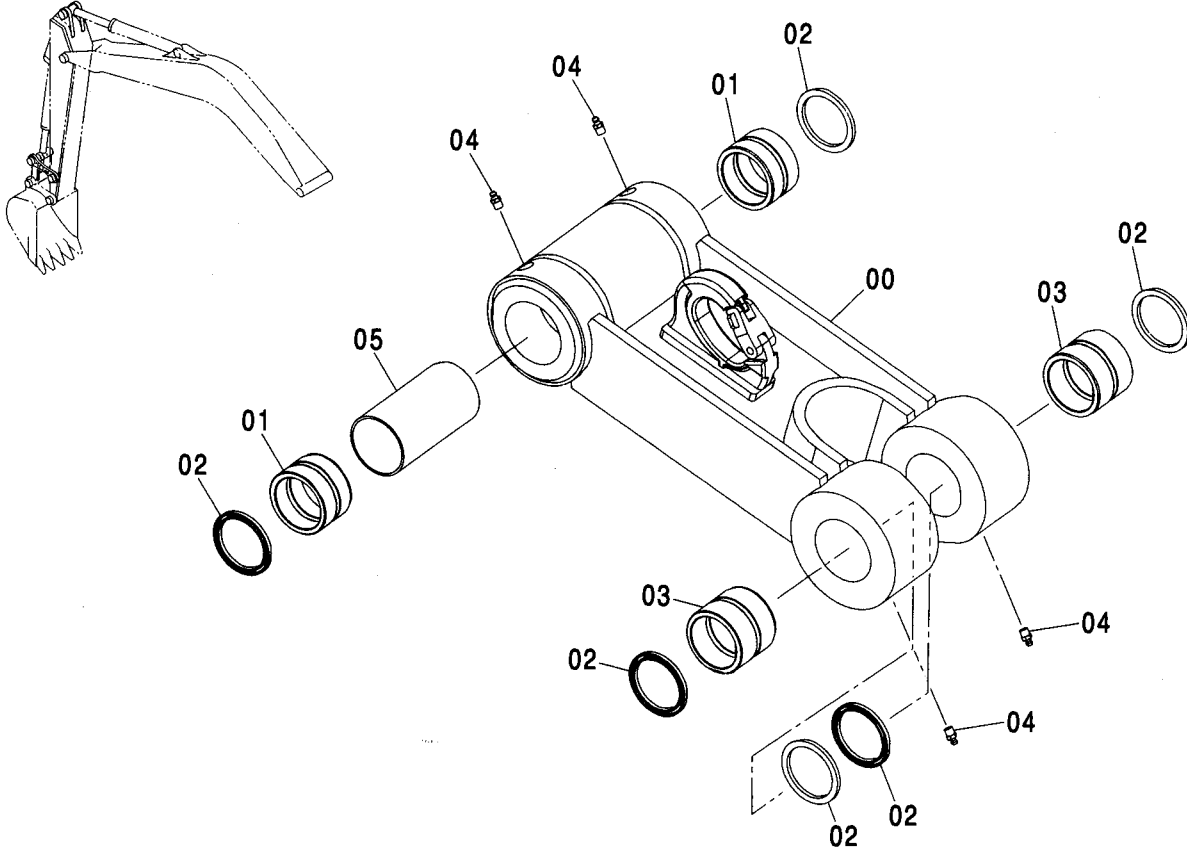


(M)

符号 ITEM	部品番号 PART NO.	部 品 名	PART NAME	数量 Q' TY	サービス コード S. C	適用号機 SERIAL NO.	互 換 性 I C A	代 替 部 品 REPLACEABLE PART	
								部品番号 PART NO.	数量 Q' TY
	8078142	リンク アッセン	LINK ASS' Y	1					
00	1027840	・リンク	・LINK	1					
01	4065687	・シール;ダスト	・SEAL;DUST	6					
04	J75481	・フィッティング;グリース	・FITTING;GREASE	4					
05	4443879	・ブッシング	・BUSHING	2					
06	4444914	・ブッシング	・BUSHING	2					

リンク A (フック付) <K>
LINK A (WITH HOOK) <K>

適用号機 060001-
Serial No.

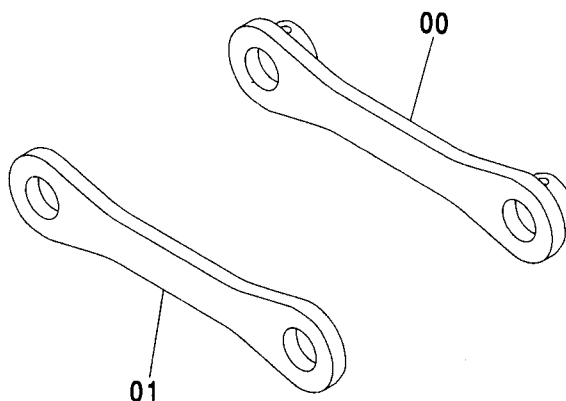
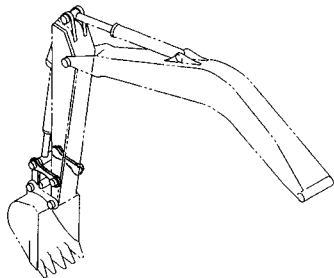


Ⓜ

符号 ITEM	部品番号 PART NO.	部品名	PART NAME	数量 Q'TY	サービス コード S.C	適用号機 SERIAL NO.	代替部品 REPLACEABLE PART	
							互換性 ICA	部品番号 数量 PART NO. Q'TY
	8083066	リンク	LINK	1				
00	7039881	・リンク	・LINK	1				
01	4443879	・ブッシュ	・BUSHING	2				
02	4065687	・シール;ダスト	・SEAL;DUST	6				
03	4444914	・ブッシュ	・BUSHING	2				
04	J75481	・フィッティング;グリース	・FITTING;GREASE	4				
05	4124575	・パイプ	・PIPE	1				

リンク B <120, E, 130>
LINK B <120, E, 130>

適用号機 060001-
Serial No.

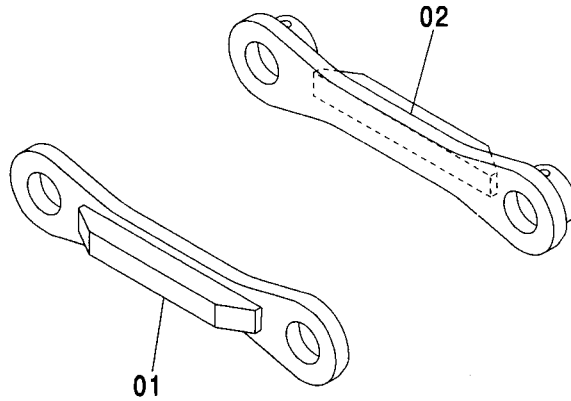
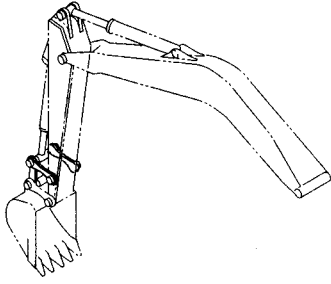


(M)

符号 ITEM	部品番号 PART NO.	部 品 名	PART NAME	数量 Q' TY	サービス コード S. C	適用号機 SERIAL NO.	互 換 性 ICA	代 替 部 品 REPLACEABLE PART	
								部品番号 PART NO.	数量 Q' TY
00	9753307	リンク	LINK	1					
01	4425937	リンク	LINK	1					

リンク B (Bタイプ) <H, K>
LINK B (B TYPE) <H, K>

適用号機 060001-
Serial No.

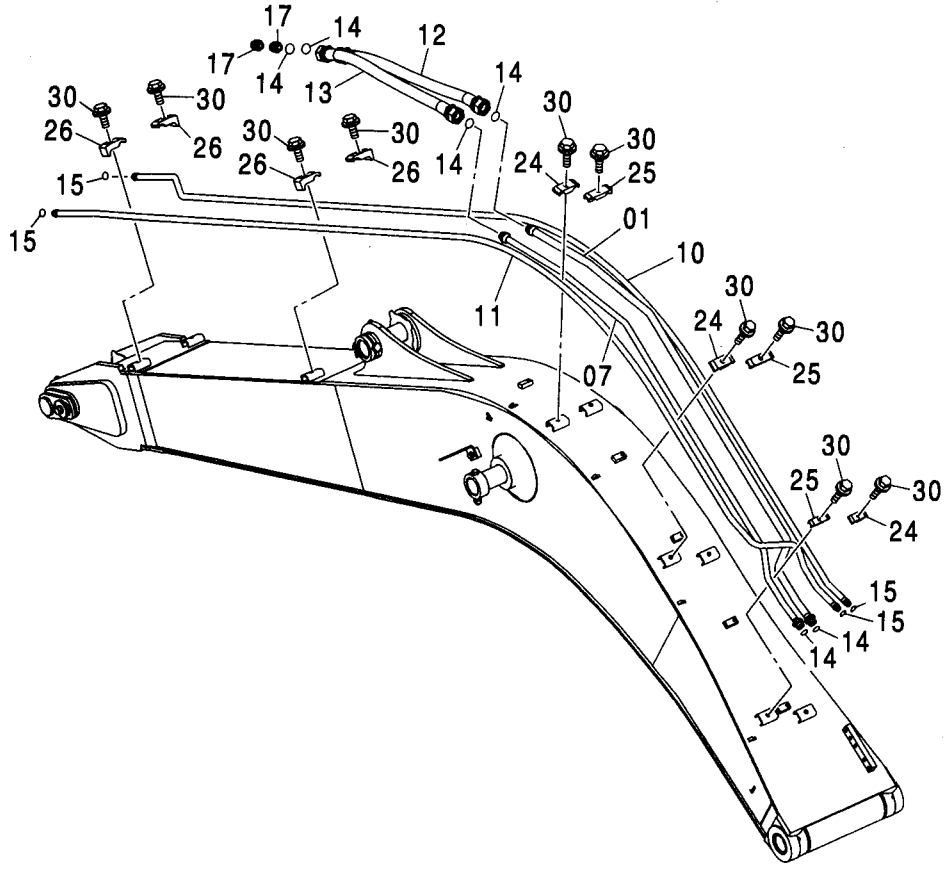
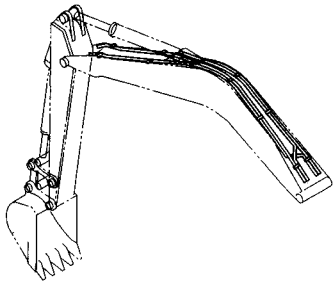


Ⓜ

符号 ITEM	部品番号 PART NO.	部品名	PART NAME	数量 Q'TY	サービス コード S.C	適用号機 SERIAL NO.	互換性 ICA	代替部品 REPLACEABLE PART	
								部品番号 PART NO.	数量 Q'TY
01	9756202	リンク	LINK	1					
02	9756204	リンク	LINK	1					

フロント配管 (モノブーム)
FRONT PIPING (MONO BOOM)

適用号機
Serial No. 060001-



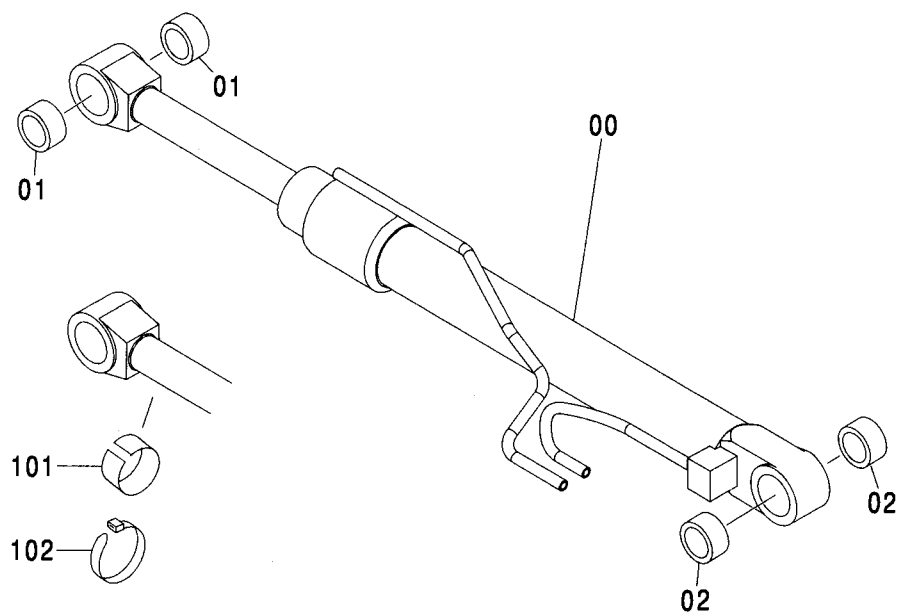
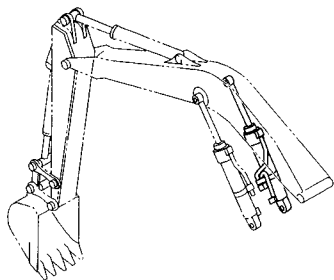
(M)

符号 ITEM	部品番号 PART NO.	部 品 名	PART NAME	数量 Q'TY	サービス コード S.C	適用号機 SERIAL NO.	互 換 性 ICA	代 替 部 品 REPLACEABLE PART	
								部品番号 PART NO.	数量 Q'TY
01	8077824	パイプ	PIPE	1					
07	8077825	パイプ	PIPE	1					
10	8082147	パイプ	PIPE	1					
11	8081514	パイプ	PIPE	1					
12	4260127	ホース	HOSE	1					
13	4259322	ホース	HOSE	1					
14	4187308	O-リング	O-RING	6					
15	4138938	O-リング	O-RING	4					
17	A853166	アダプタ:S	ADAPTER;S	2					
17A	4506424	O-リング	O-RING	1					
24	4189858	クランプ;パイプ	CLAMP;PIPE	3					
25	4141806	クランプ;パイプ	CLAMP;PIPE	3					
26	4190125	クランプ;パイプ	CLAMP;PIPE	4					
30	J011255	ボルト;セムス	BOLT;SEMS	10		-D03/04			
30	J271255	ボルト;セムス	BOLT;SEMS	10	D	D03/05-	T	J901255	10
								J222012	10

ブームシリンダ (右)

BOOM CYLINDER (R)

適用号機 060001-
Serial No.

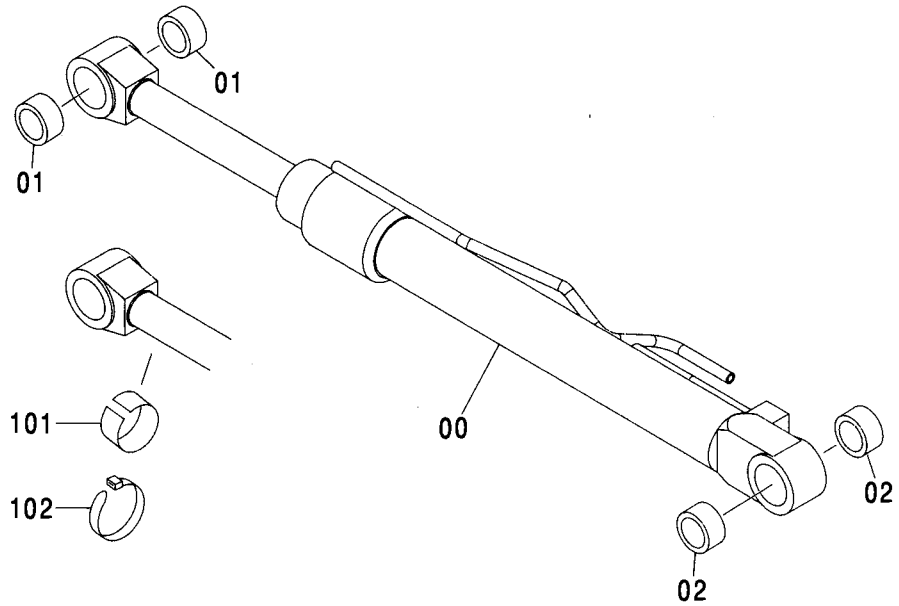
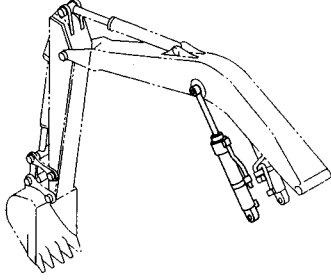


符号 ITEM	部品番号 PART NO.	部品名	PART NAME	数量 Q'TY	サービス コード S. C	適用号機 SERIAL NO.	互換性 ICA	代替部品 REPLACEABLE PART	
								部品番号 PART NO.	数量 Q'TY
00-02	9185635	ブームシリンダ	BOOM CYLINDER	1					
00	4428436	・シリンダ ;ブーム	・CYL. ;BOOM	1	H				
01	4352400	・ブッシュ	・BUSHING	2					
02	4352638	・ブッシュ	・BUSHING	2					
101	4451668	フェルト (納車用品)	FELT (DELIVERY PARTS)	1					
102	4167948	クリップ ;バンド (納車用品)	CLIP ;BAND (DELIVERY PARTS)	1					

Ⓜ

ブームシリンダ (左)
BOOM CYLINDER (L)

適用号機 060001-
Serial No.

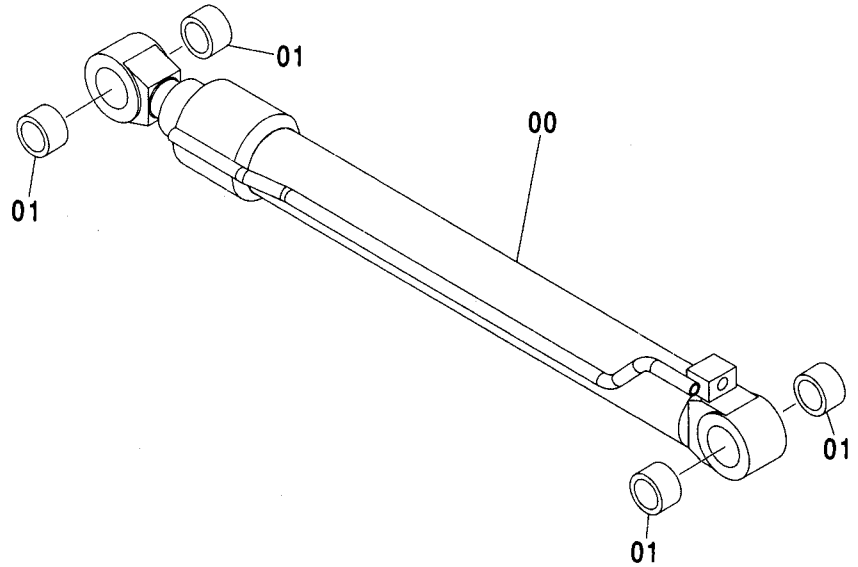
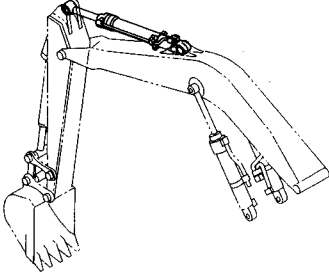


Ⓜ

符号 ITEM	部品番号 PART NO.	部 品 名	PART NAME	数量 Q'TY	サービス コード S.C	適用号機 SERIAL NO.	互 換 性 I C A	代 替 部 品 REPLACEABLE PART	
								部品番号 PART NO.	数量 Q'TY
00-02	9185636	ブームシリンダ	BOOM SYLINDER	1					
00	4428437	・シリンダ;ブーム	・CYL.;BOOM	1	H				
01	4352400	・ブッシュ	・BUSHING	2					
02	4352638	・ブッシュ	・BUSHING	2					
101	4451668	フェルト	FELT	1					
		(納車用品)	(DELIVERY PARTS)						
102	4167948	クリップ;バンド (納車用品)	CLIP;BAND (DELIVERY PARTS)	1					

アームシリンダ (モノブーム) ARM CYLINDER (MONO BOOM)

適用号機 060001-
Serial No.

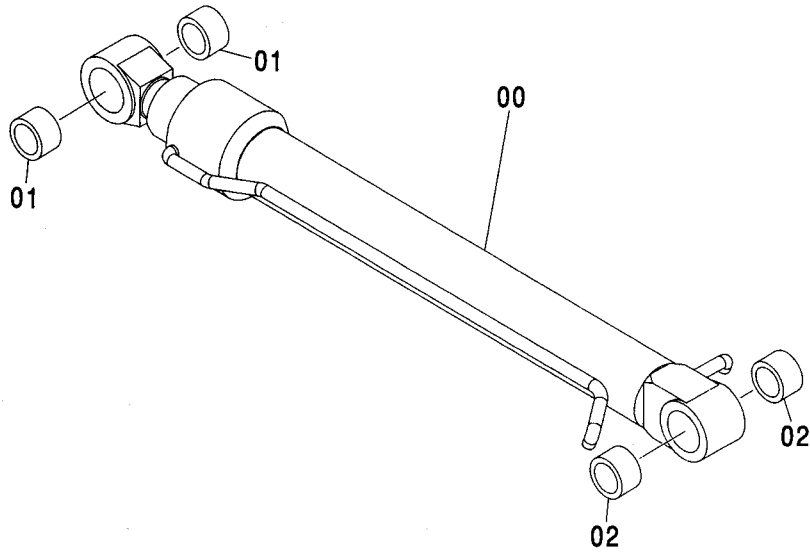
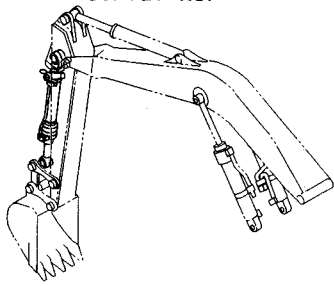


Ⓜ

符号 ITEM	部品番号 PART NO.	部 品 名	PART NAME	数量 Q' TY	サービス コード S. C	適用号機 SERIAL NO.	互 換 性 I C A	代 替 部 品 REPLACEABLE PART	
								部品番号 PART NO.	数量 Q' TY
	9183013	アームシリンダ	ARM CYLINDER	1					
00	4423852	・シリンダ ;アーム	・CYL. ;ARM	1	H				
01	4352400	・ブッシュ	・BUSHING	4					

バケットシリンダ
BUCKET CYLINDER

適用号機 060001-
Serial No.

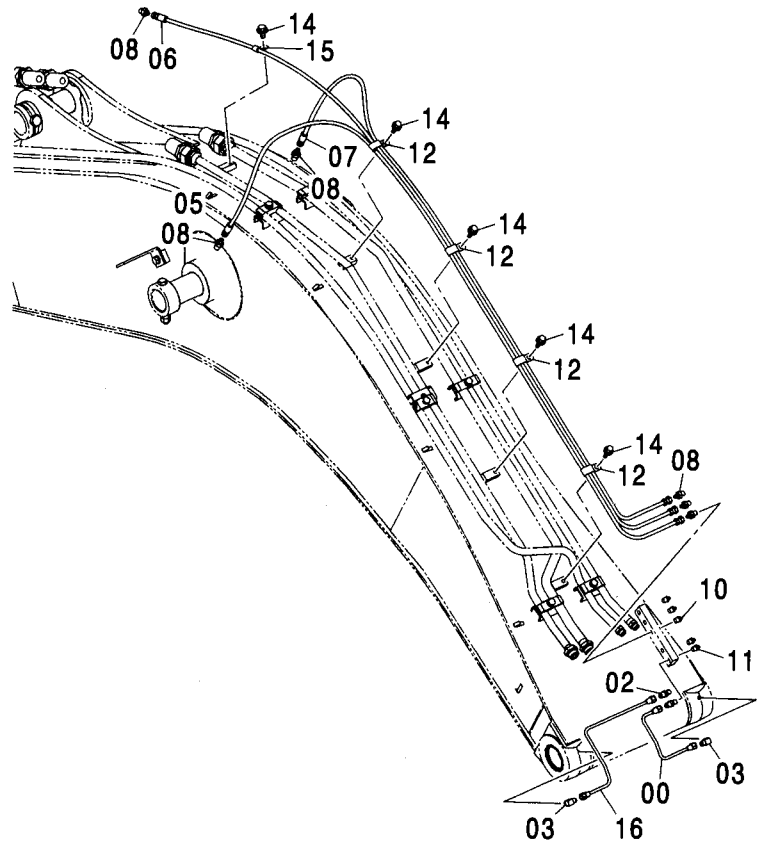
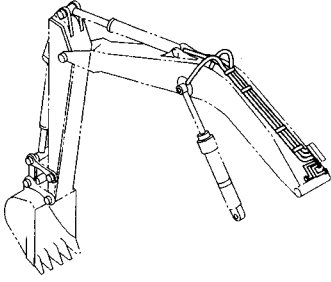


(M)

符号 ITEM	部品番号 PART NO.	部品名	PART NAME	数量 Q'TY	サービス コード S.C	適用号機 SERIAL NO.	代替部品 REPLACEABLE PART	
							互換性 ICA	部品番号 数量 PART NO. Q'TY
	9183014	バケツシリンダ	BUCKET CYLINDER	1				
00	4423853	・シリンダ ;バケツ	・CYL. ;BUCKET	1	H			
01	4365448	・ブツシク	・BUSHING	2				
02	4365897	・ブツシク	・BUSHING	2				

給脂配管 (モノブーム) LUBRICATE PIPING (MONO BOOM)

適用号機 060001-
Serial No.

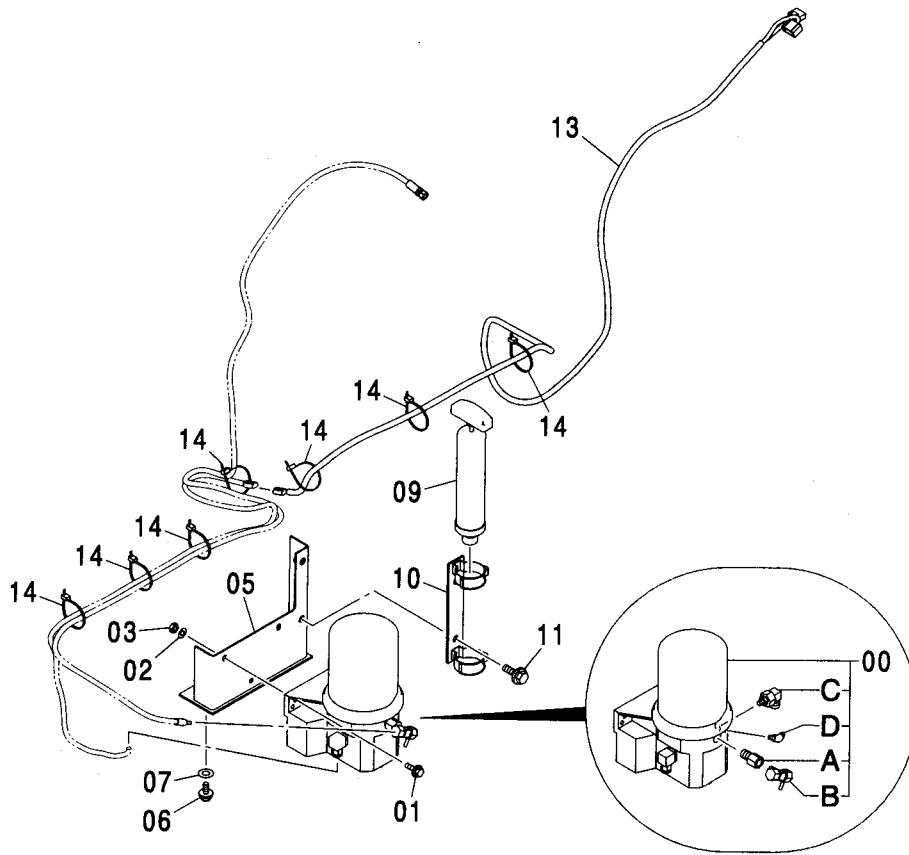
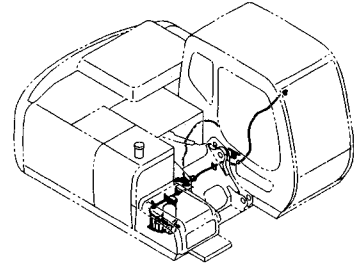


(M)

符号 ITEM	部品番号 PART NO.	部品名	PART NAME	数量 Q'TY	サービス コード S. C	適用号機 SERIAL NO.	互換性 I C A	代替部品 REPLACEABLE PART	
								部品番号 PART NO.	数量 Q'TY
00	4361021	パイプ	PIPE	1					
02	4360981	フィッティング;パイプ	FITTING;PIPE	2					
03	4345297	フィッティング;パイプ	FITTING;PIPE	2					
05	4429016	ホース;プラスチック	HOSE;PLASTIC	1					
06	4429017	ホース;プラスチック	HOSE;PLASTIC	1					
07	4429018	ホース;プラスチック	HOSE;PLASTIC	1					
08	4154651	アダプタ;S	ADAPTER;S	6					
10	J75482	フィッティング;グリース	FITTING;GREASE	3					
11	4148896	フィッティング;グリース	FITTING;GREASE	2					
12	4252877	クリップ	CLIP	4					
14	J011016	ボルト;セムス	BOLT;SEMS	5		-D03/04			
14	J271016	ボルト;セムス	BOLT;SEMS	5	D	D03/05-	T	J901016	5
								J222010	5
15	4190261	クリップ	CLIP	1					
16	4370492	パイプ	PIPE	1					

自動給脂装置 AUTO. LUBRICATE DEVICE

適用号機 060001-
Serial No.



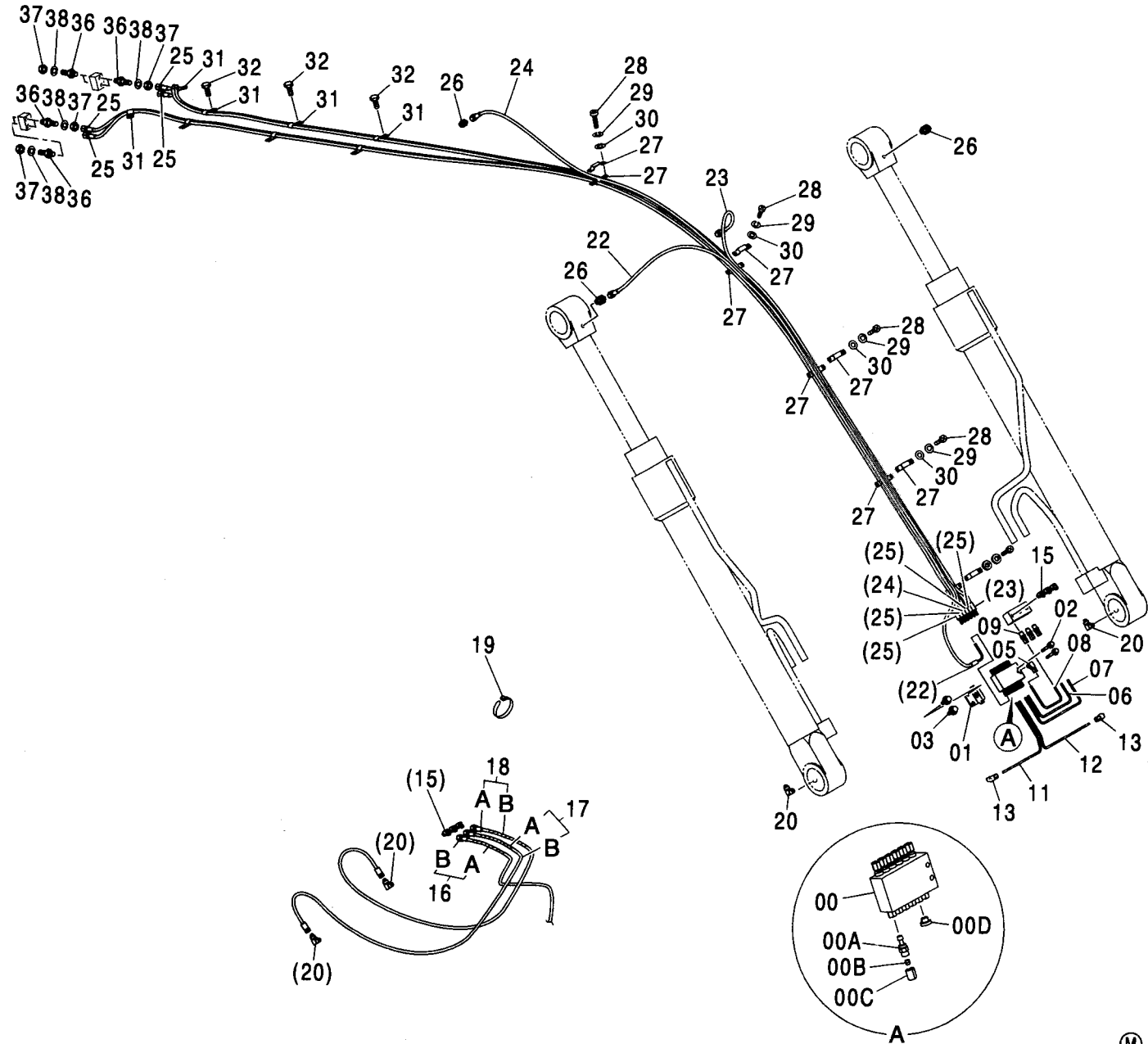
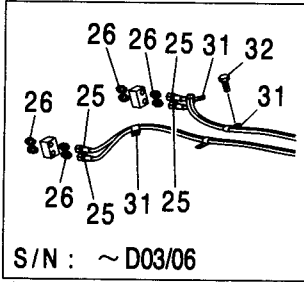
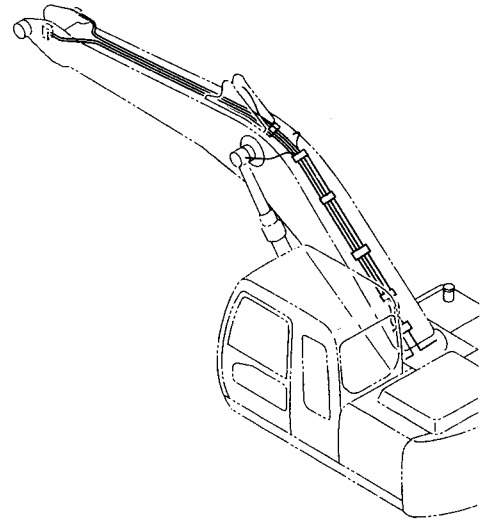
自動給脂装置
AUTO. LUBRICATE DEVICE

適用号機 060001-
Serial No.

符号 ITEM	部品番号 PART NO.	部 品 名	PART NAME	数量 Q' TY	サービス コード S. C	適用号機 SERIAL NO.	互 換 性 ICA	代 替 部 品 REPLACEABLE PART	
								部品番号 PART NO.	数量 Q' TY
00	4369439	ポンプ	PUMP	1					
00A	4612412	・エレメント	・ELEMENT	1	#				
00B	4612413	・バルブ	・VALVE	1	#				
00C	4612414	・エルボ ;S	・ELBOW;S	1	#				
00D	4612415	・フィッティング ;グリース	・FITTING;GREASE	1	#				
01	J020830	ボルト;セムス	BOLT;SEMS	3		-D03/04			
01	J260830	ボルト;セムス	BOLT;SEMS	3	D	D03/05-	T	J900830	3
								A590108	3
02	A590108	ワッシャ;プレーン	WASHER;PLANE	2					
03	M500807	ナット	NUT	2					
05	8080193	ブラケット	BRACKET	1					
06	J011030	ボルト;セムス	BOLT;SEMS	2		-D03/04			
06	J271030	ボルト;セムス	BOLT;SEMS	2	D	D03/05-	T	J901030	2
								J222010	2
07	J217083	ワッシャ	WASHER	2					
09	4370181	ガン;グリース	GUN;GREASE	1					
10	4375688	ホルダ	HOLDER	1					
11	J011230	ボルト;セムス	BOLT;SEMS	2		-D03/04			
11	J271230	ボルト;セムス	BOLT;SEMS	2	D	D03/05-	T	J901230	2
								J222012	2
13	3091348	ハーネス;ワイヤ	HARNESS;WIRE	1					
14	4055312	クリップ ;バンド	CLIP;BAND	10					

自動給脂配管 (ブーム) AUTO. LUBRICATE PIPING (BOOM)

適用号機 060001-
Serial No.



自動給脂配管 (ブーム)
AUTO. LUBRICATE PIPING (BOOM)

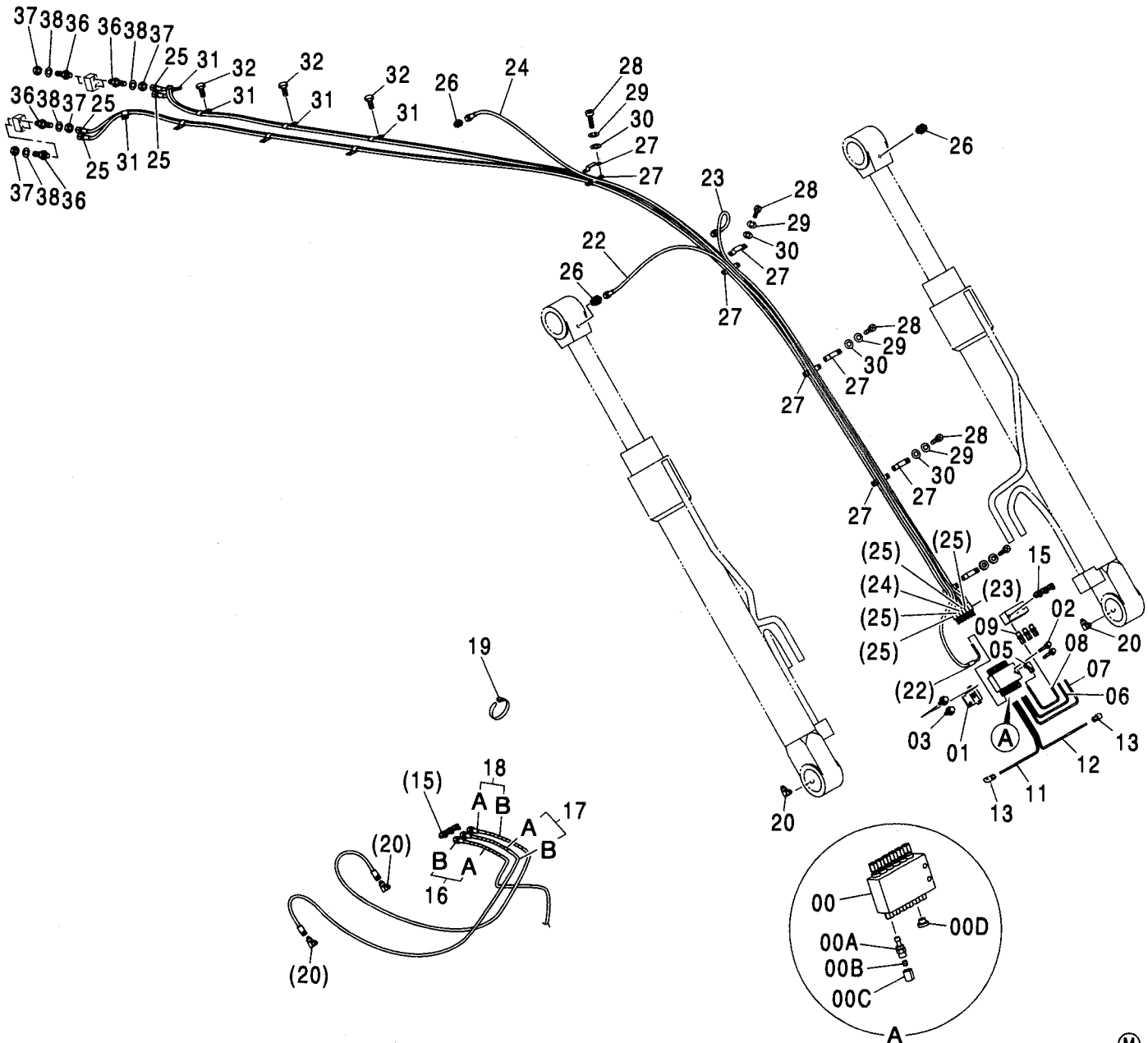
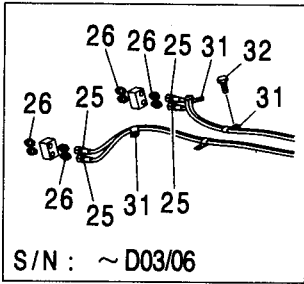
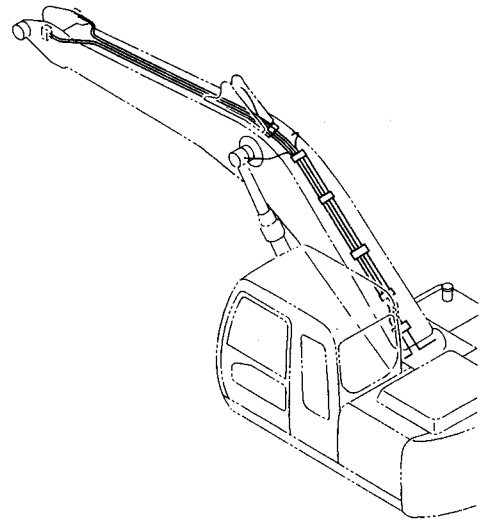
適用号機 060001-
Serial No.

符号 ITEM	部品番号 PART NO.	部 品 名	PART NAME	数量 Q' TY	サービス コード S. C	適用号機 SERIAL NO.	互 換 性 I C A	代 替 部 品 REPLACEABLE PART	
								部品番号 PART NO.	数量 Q' TY
00	4369423	バルブ	VALVE	1					
00A	4612349	・バルブ	・VALVE	11	#				
00B	4612351	・スリーブ	・SLEEVE	11	#				
00C	4612352	・ナット	・NUT	11	#				
00D	4612353	・プラグ	・PLUG	1	#				
01	4361320	クランプ	CLAMP	1					
02	J010640	ボルト;セムス	BOLT;SEMS	2		-D03/04			
02	J260640	ボルト;セムス	BOLT;SEMS	2	D	D03/05-	T	J900640	2
								A590106	2
03	J021020	ボルト;セムス	BOLT;SEMS	2		-D03/04			
03	J271020	ボルト;セムス	BOLT;SEMS	2	D	D03/05-	T	J901020	2
								J222010	2
05	4352674	フィッティング;パイプ	FITTING;PIPE	1					
06	4367176	パイプ	PIPE	1					
07	4367178	パイプ	PIPE	1					
08	4367183	パイプ	PIPE	1					
09	4352673	フィッティング;パイプ	FITTING;PIPE	3					
11	4367206	パイプ	PIPE	1					
12	4367151	パイプ	PIPE	1					
13	4352674	フィッティング;パイプ	FITTING;PIPE	2					
15	4154655	エルボ;S	ELBOW;S	3					
16	9153197	ホース アッセン	HOSE ASSY	1					
16A	4370423	・ホース (B1)	・HOSE (B1)	1					
16B	4327293	・プロテクタ	・PROTECTOR	5					
17	9198218	ホース アッセン	HOSE ASSY	1					
17A	4449696	・ホース (B11)	・HOSE (B11)	1					
17B	4327293	・プロテクタ	・PROTECTOR	3					
18	9198219	ホース アッセン	HOSE ASSY	1					
18A	4449697	・ホース (B12)	・HOSE (B12)	1					
18B	4327293	・プロテクタ	・PROTECTOR	3					
19	4373212	クリップ;バンド	CLIP;BAND	7					
20	4298746	エルボ;S	ELBOW;S	2					
22	4370434	ホース;プラスチック (B4)	HOSE;PLASTIC (B4)	1					
23	4370428	ホース;プラスチック (B5)	HOSE;PLASTIC (B5)	1					
24	4370429	ホース;プラスチック (B6)	HOSE;PLASTIC (B6)	1					
25	4370431	ホース;プラスチック (B10)	HOSE;PLASTIC (B10)	4					
26	4154651	アダプタ;S	ADAPTER;S	11		-D03/06			
26	4154651	アダプタ;S	ADAPTER;S	3	#	D03/07-			
27	4367283	クランプ;ホース	CLAMP;HOSE	10					
28	J780620	ボルト;ソケット	BOLT;SOCKET	10					

389B

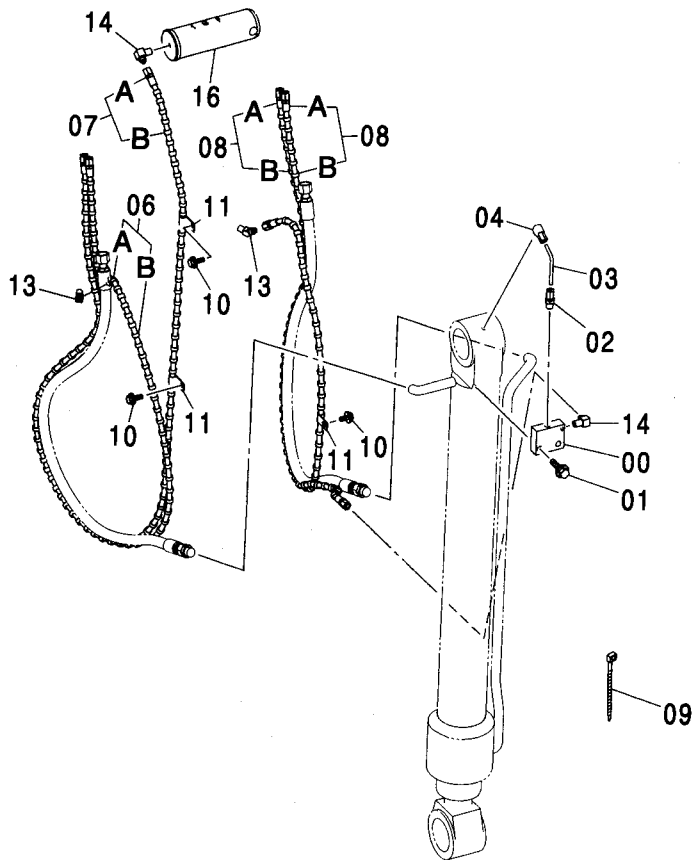
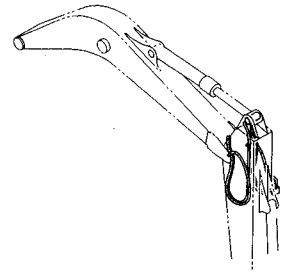
自動給脂配管 (ブーム) AUTO. LUBRICATE PIPING (BOOM)

適用号機 060001-
Serial No.



自動給脂配管 (2.52Mアーム) AUTO. LUBRICATE PIPING (2.52M ARM)

適用号機 060001-
Serial No.



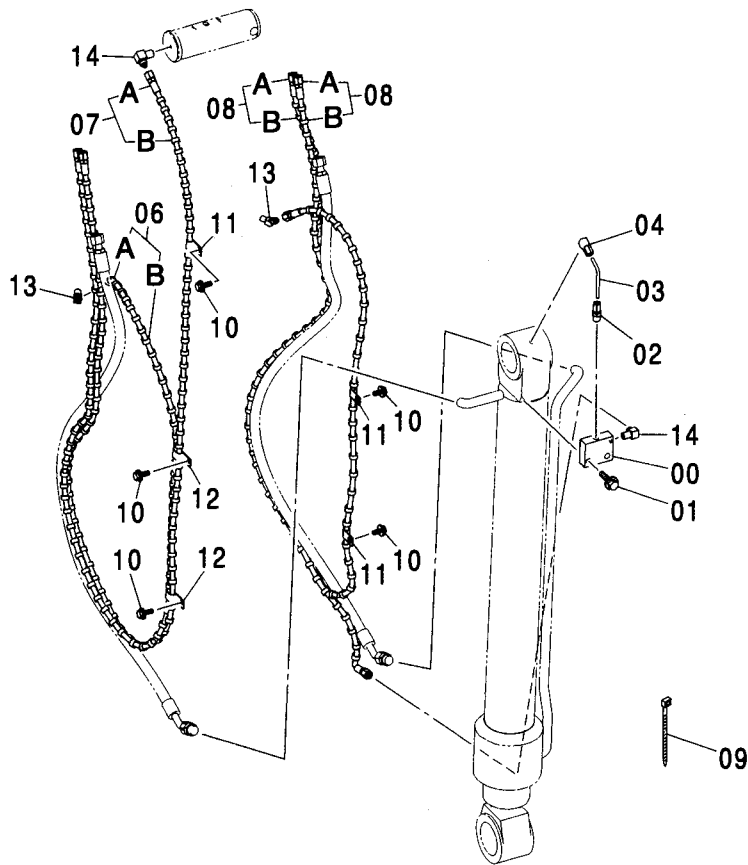
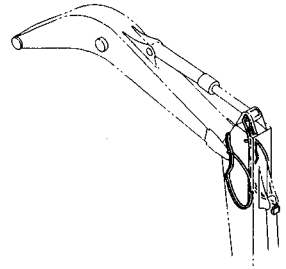
自動給脂配管 (2.52Mアーム)
 AUTO. LUBRICATE PIPING (2.52M ARM)

適用号機 060001-
 Serial No.

符号 ITEM	部品番号 PART NO.	部 品 名	PART NAME	数量 Q' TY	サービス コード S. C	適用号機 SERIAL NO.	互 換 性 I C A	代 替 部 品 REPLACEABLE PART	
								部品番号 PART NO.	数量 Q' TY
00	4370986	ブ ロック	BLOCK	1					
01	J011245	ボルト;セムス	BOLT;SEMS	2		-D03/04			
01	J271245	ボルト;セムス	BOLT;SEMS	2	D	D03/05-	T	J901245	2
								J222012	2
02	4352673	フィッティング;パイプ	FITTING;PIPE	1					
03	4370985	パイプ	PIPE	1					
04	4352674	フィッティング;パイプ	FITTING;PIPE	1					
06	9198228	ホース アッセン	HOSE ASSY	1					
06A	4449706	・ホース (B7)	・HOSE (B7)	1					
06B	4327293	・プロテクタ	・PROTECTOR	3					
07	9198229	ホース アッセン	HOSE ASSY	1					
07A	4449707	・ホース (B8)	・HOSE (B8)	1					
07B	4327293	・プロテクタ	・PROTECTOR	5					
08	9198230	ホース アッセン	HOSE ASSY	2					
08A	4449708	・ホース (B9)	・HOSE (B9)	1					
08B	4327293	・プロテクタ	・PROTECTOR	4					
09	4373212	クリップ;バンド	CLIP;BAND	10					
10	J011016	ボルト;セムス	BOLT;SEMS	3		-D03/04			
10	J271016	ボルト;セムス	BOLT;SEMS	3	D	D03/05-	T	J901016	3
								J222010	3
11	4190275	クリップ	CLIP	3					
13	4298745	エルボ;S	ELBOW;S	2					
14	4154656	エルボ;S	ELBOW;S	2					
16	3089244	ピン	PIN	1					

自動給脂配管 (3.01Mアーム)
 AUTO. LUBRICATE PIPING (3.01M ARM)

適用号機 060001-
 Serial No.



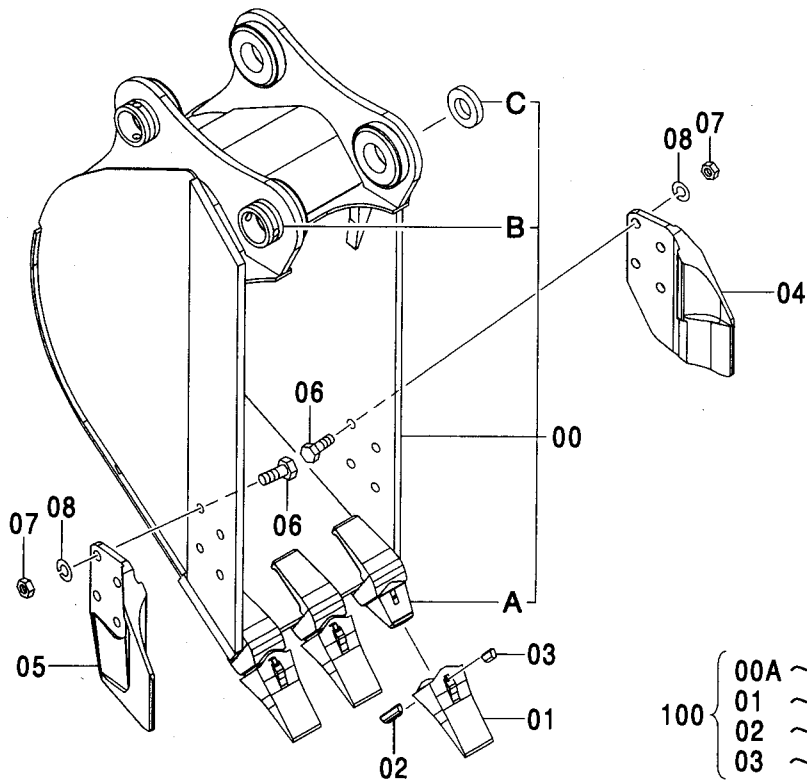
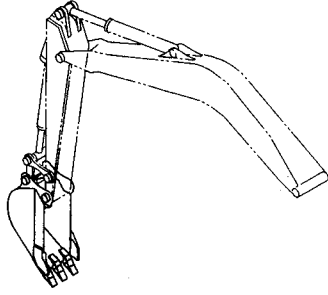
自動給脂配管 (3.01Mアーム)
 AUTO. LUBRICATE PIPING (3.01M ARM)

適用号機 060001-
 Serial No.

符号 ITEM	部品番号 PART NO.	部 品 名	PART NAME	数量 Q'TY	サービス コード S.C	適用号機 SERIAL NO.	互 換 性 I C A	代 替 部 品 REPLACEABLE PART	
								部品番号 PART NO.	数量 Q'TY
00	4370986	ブ ロ ッ ク	BLOCK	1					
01	J011245	ボ ル ト ; セ ム ス	BOLT;SEMS	2		-D03/04			
01	J271245	ボ ル ト ; セ ム ス	BOLT;SEMS	2	D	D03/05-	T	J901245	2
								J222012	2
02	4352673	フ イ ツ テ ィ ン グ ; パ イ プ	FITTING;PIPE	1					
03	4370985	パ イ プ	PIPE	1					
04	4352674	フ イ ツ テ ィ ン グ ; パ イ プ	FITTING;PIPE	1					
06	9198231	ホ ー ス ア ッ セ ン	HOSE ASSY	1					
06A	4449709	・ホ ー ス (D7)	・HOSE (D7)	1					
06B	4327293	・フ ロ テ ク タ	・PROTECTOR	4					
07	9198232	ホ ー ス ア ッ セ ン	HOSE ASSY	1					
07A	4449710	・ホ ー ス (D8)	・HOSE (D8)	1					
07B	4327293	・フ ロ テ ク タ	・PROTECTOR	6					
08	9198233	ホ ー ス ア ッ セ ン	HOSE ASSY	2					
08A	4449711	・ホ ー ス (D9)	・HOSE (D9)	1					
08B	4327293	・フ ロ テ ク タ	・PROTECTOR	5					
09	4373212	ク リ ッ プ ; バ ン ド	CLIP;BAND	10					
10	J011016	ボ ル ト ; セ ム ス	BOLT;SEMS	5		-D03/04			
10	J271016	ボ ル ト ; セ ム ス	BOLT;SEMS	5	D	D03/05-	T	J901016	5
								J222010	5
11	4190275	ク リ ッ プ	CLIP	3					
12	4190292	ク リ ッ プ	CLIP	2					
13	4298745	エ ル ボウ ; S	ELBOW;S	2					
14	4154656	エ ル ボウ ; S	ELBOW;S	2					

バケツ 0.19 (新JIS)
 BUCKET 0.19 (JIS 94)

適用号機 060001-
 Serial No.



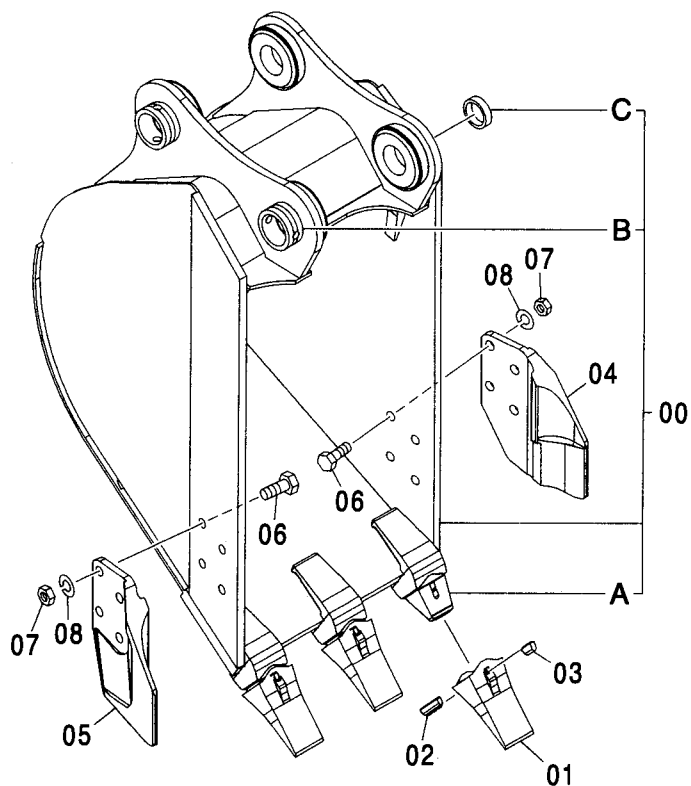
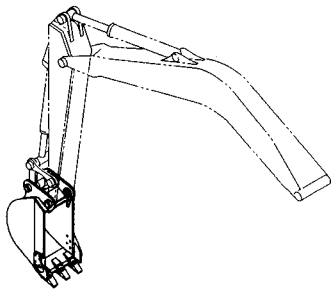
(M)

符号 ITEM	部品番号 PART NO.	部 品 名	PART NAME	数量 Q' TY	サービス コード S. C	適用号機 SERIAL NO.	代替部品 REPLACEABLE PART	
							互換性 ICA	部品番号 数量 PART NO. Q' TY
	9202101	バケツ アッセン	BUCKET ASS' Y	1				
00	8084351	・バケツ	・BUCKET	1				
00A	4425500	・アダプタ:ツース	・ADAPTER: TOOTH	3	WK			
00B	4454562	・ストッパ	・STOPPER	2	W			
00C	4175071	・スペーサ	・SPACER	1	W			
01	963228	・ポイント:ツース	・POINT: TOOTH	3	K			
02	963229	・ピン:ロック	・PIN: LOCK	3	K			
03	963227	・ラバー:ロック	・RUBBER: LOCK	3	K			
04	2015428	・カッタ:サイド	・CUTTER: SIDE	1				
05	2015429	・カッタ:サイド	・CUTTER: SIDE	1				
06	J932060	・ボルト	・BOLT	8				
07	J951020	・ナット	・NUT	8				
08	A590920	・ワッシャ:スプリング	・WASHER: SPRING	8				
100	9200912	キット:ポイント	KIT: POINT	3				

バケット 0.3 (新JIS)

BUCKET 0.3 (JIS 94)

適用号機 060001-
Serial No.



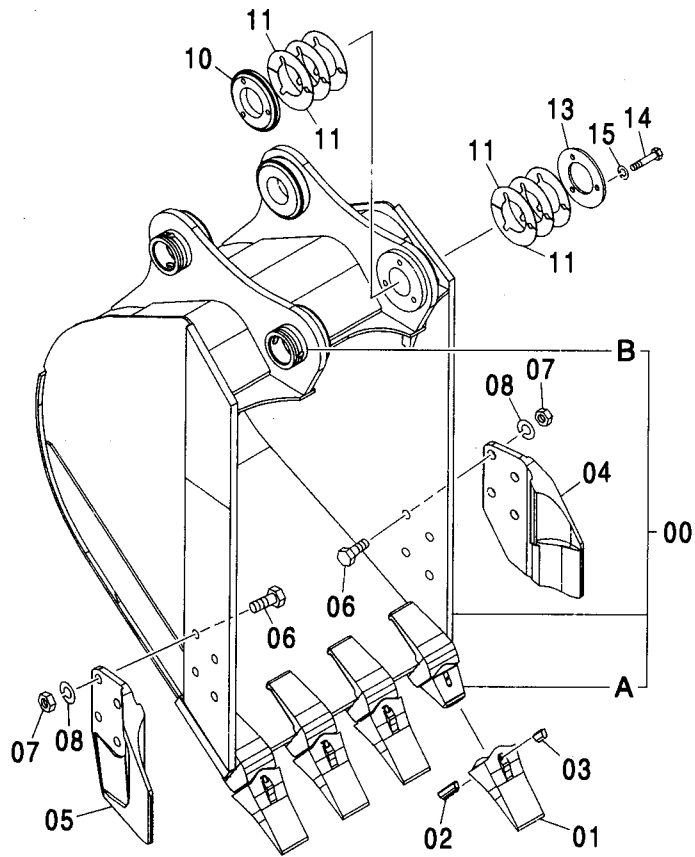
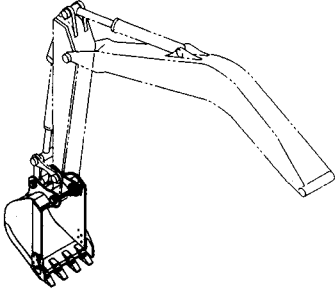
100 { 00A ~ 1
01 ~ 1
02 ~ 1
03 ~ 1

(M)

符号 ITEM	部品番号 PART NO.	部品名	PART NAME	数量 Q'TY	サービス コード S. C	適用号機 SERIAL NO.	互換性 I/CA	代替部品 REPLACEABLE PART	
								部品番号 PART NO.	数量 Q'TY
	9202102	バケツ アssen	BUCKET ASS'Y	1					
00	8084352	・バケツ	・BUCKET	1					
00A	4425500	・・アダプタ:ツース	・・ADAPTER:TOOTH	3	WK				
00B	4454562	・・ストップ	・・STOPPER	2	W				
00C	4175071	・・スペーサ	・・SPACER	1	#W				
01	963228	・ポイント:ツース	・POINT:TOOTH	3	K				
02	963229	・ピン:ロック	・PIN:LOCK	3	K				
03	963227	・ラバー:ロック	・RUBBER:LOCK	3	K				
04	2015428	・カッタ:サイド	・CUTTER:SIDE	1					
05	2015429	・カッタ:サイド	・CUTTER:SIDE	1					
06	J932060	・ボルト	・BOLT	8					
07	J951020	・ナット	・NUT	8					
08	A590920	・ワシヤ:スプリング	・WASHER:SPRING	8					
100	9200912	キット:ポイント	KIT:POINT	3					

バケット 0.4 (新JIS)
 BUCKET 0.4 (JIS 94)

適用号機 060001-
 Serial No.



- | | | |
|-----|---|---------|
| 100 | { | 00A ~ 1 |
| | | 01 ~ 1 |
| | | 02 ~ 1 |
| | | 03 ~ 1 |

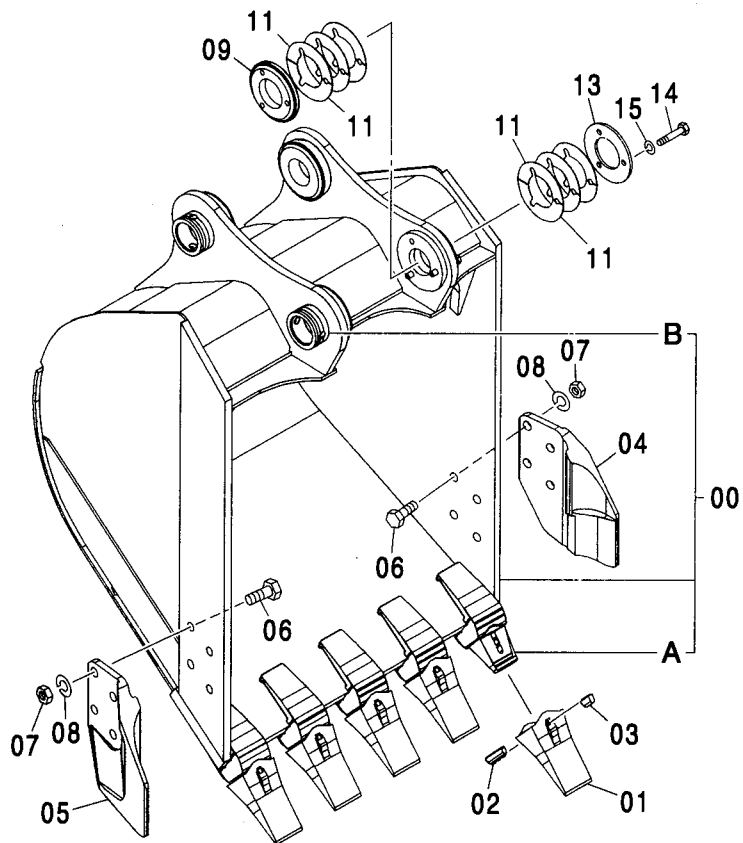
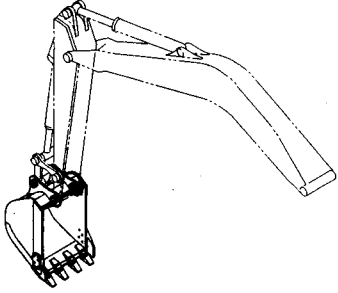
バケツ 0.4 (新JIS)
BUCKET 0.4 (JIS 94)

適用号機 060001-
Serial No.

符号 ITEM	部品番号 PART NO.	部 品 名	PART NAME	数量 Q' TY	サービス コード S. C	適用号機 SERIAL NO.	互 換 性 ICA	代 替 部 品 REPLACEABLE PART	
								部品番号 PART NO.	数量 Q' TY
	9202103	バケツ アッセン	BUCKET ASS' Y	1					
00	8084353	・バケツ	・BUCKET	1					
00A	4425500	・アダプタ:ツース	・ADAPTER; TOOTH	4	WK				
00B	4454562	・ストッパ	・STOPPER	2	W				
01	963228	・ポイント:ツース	・POINT; TOOTH	4	K				
02	963229	・ピン:ロック	・PIN; LOCK	4	K				
03	963227	・ラバー:ロック	・RUBBER; LOCK	4	K				
04	2015428	・カッタ:サイド	・CUTTER; SIDE	1					
05	2015429	・カッタ:サイド	・CUTTER; SIDE	1					
06	J932060	・ボルト	・BOLT	8					
07	J951020	・ナット	・NUT	8					
08	A590920	・ワッシャ:スプリング	・WASHER; SPRING	8					
10	4445244	・ボス	・BOSS	1					
11	4276386	・シム 1.0	・SHIM 1.0	12	R				
13	4276385	・プレート	・PLATE	1					
14	J901275	・ボルト	・BOLT	3					
15	A590912	・ワッシャ:スプリング	・WASHER; SPRING	3					
100	9200912	キット:ポイント	KIT; POINT	4					

バケット 0.45 (新JIS)
 BUCKET 0.45 (JIS 94)

適用号機 060001-
 Serial No.



- | | | |
|-----|---|---------|
| 100 | { | 00A ~ 1 |
| | | 01 ~ 1 |
| | | 02 ~ 1 |
| | | 03 ~ 1 |

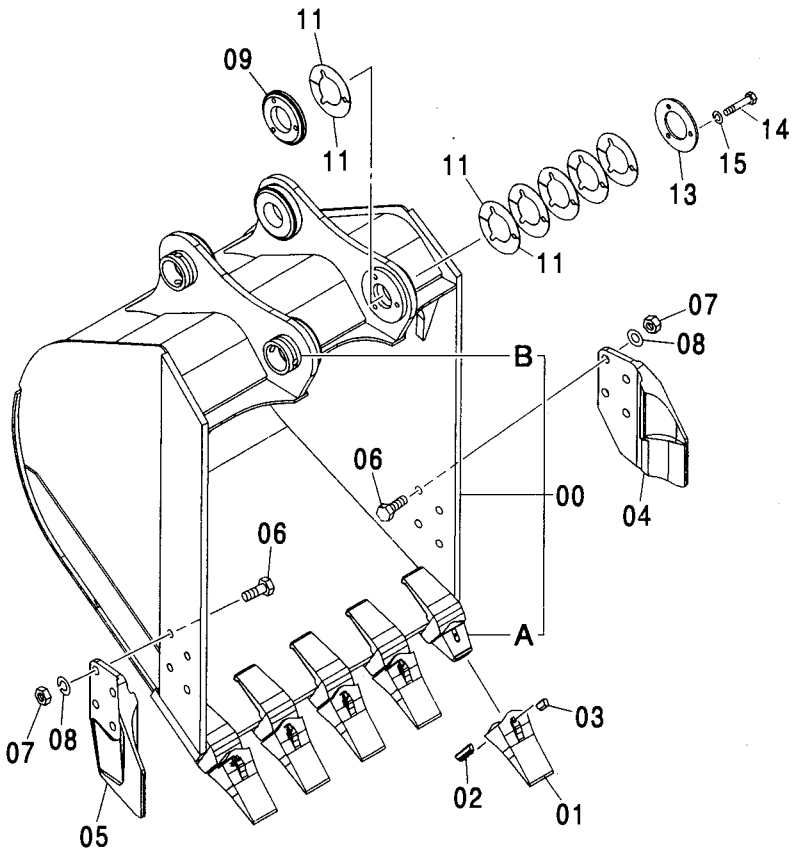
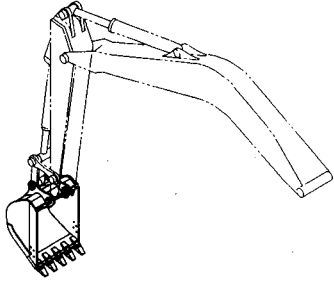
バケツト 0.45 (新JIS)
BUCKET 0.45 (JIS 94)

適用号機 060001-
Serial No.

符号 ITEM	部品番号 PART NO.	部 品 名	PART NAME	数量 Q' TY	サービス コード S. C	適用号機 SERIAL NO.	互 換 性 ICA	代 替 部 品 REPLACEABLE PART	
								部品番号 PART NO.	数量 Q' TY
	9202104	バケツト アッセン	BUCKET ASS' Y	1					
00	8084354	・バケツト	・BUCKET	1					
00A	4425500	・アダプタ:ツース	・ADAPTER:TOOTH	5	WK				
00B	4454562	・ストッパ	・STOPPER	2	W				
01	963228	・ポイント:ツース	・POINT:TOOTH	5	K				
02	963229	・ピン:ロック	・PIN:LOCK	5	K				
03	963227	・ラバー:ロック	・RUBBER:LOCK	5	K				
04	2015428	・カッタ:サイド	・CUTTER:SIDE	1					
05	2015429	・カッタ:サイド	・CUTTER:SIDE	1					
06	J932060	・ボルト	・BOLT	8					
07	J951020	・ナット	・NUT	8					
08	A590920	・ワッシャ:スプリング	・WASHER:SPRING	8					
09	4445244	・ボス	・BOSS	1					
11	4276386	・シム 1.0	・SHIM 1.0	12	R				
13	4276385	・プレート	・PLATE	1					
14	J901275	・ボルト	・BOLT	3					
15	A590912	・ワッシャ:スプリング	・WASHER:SPRING	3					
100	9200912	キット:ポイント	KIT:POINT	5					

バケット 0.5 (新JIS)
 BUCKET 0.5 (JIS 94)

適用号機 060001-
 Serial No.



- | | | |
|-----|---|---------|
| 100 | { | 00A ~ 1 |
| | | 01 ~ 1 |
| | | 02 ~ 1 |
| | | 03 ~ 1 |

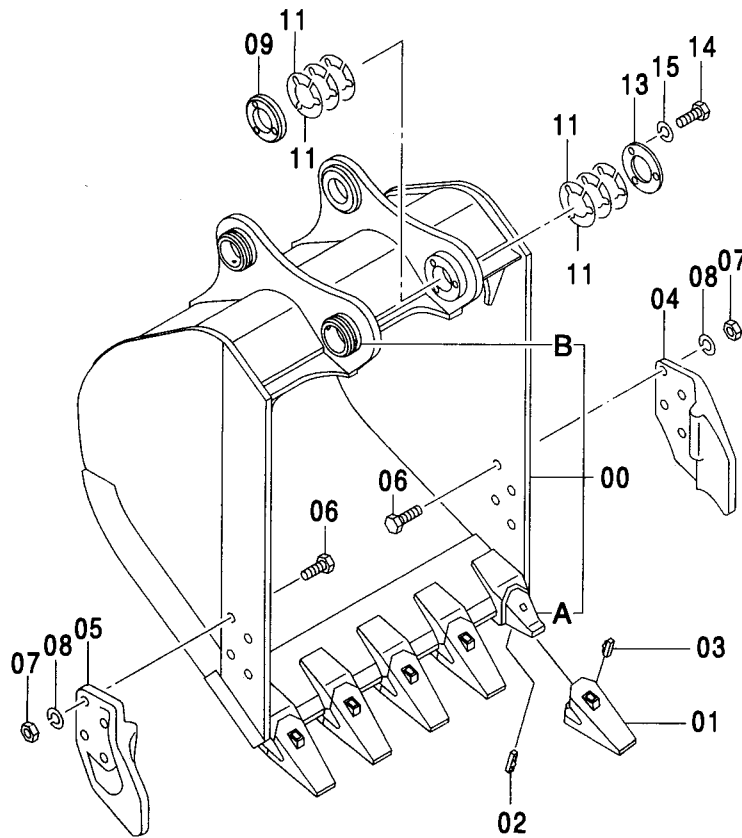
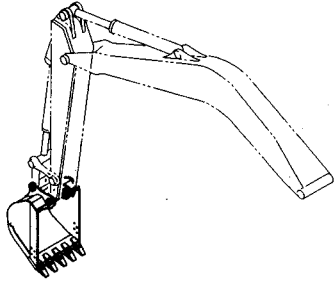
バケツ 0.5 (新JIS)
BUCKET 0.5 (JIS 94)

適用号機 060001-
Serial No.

符号 ITEM	部品番号 PART NO.	部 品 名	PART NAME	数量 Q' TY	サービス コード S. C	適用号機 SERIAL NO.	互 換 性 ICA	代 替 部 品 REPLACEABLE PART	
								部品番号 PART NO.	数量 Q' TY
	9202105	バケツ アッセン	BUCKET ASS' Y	1					
00	8084355	・バケツ	・BUCKET	1					
00A	4425500	・アダプタ; ツース	・ADAPTER; TOOTH	5	WK				
00B	4454562	・ストッパ	・STOPPER	2	W				
01	963228	・ポイント; ツース	・POINT; TOOTH	5	K				
02	963229	・ピン; ロック	・PIN; LOCK	5	K				
03	963227	・ラバー; ロック	・RUBBER; LOCK	5	K				
04	2015428	・カッタ; サイド	・CUTTER; SIDE	1					
05	2015429	・カッタ; サイド	・CUTTER; SIDE	1					
06	J932060	・ボルト	・BOLT	8					
07	J951020	・ナット	・NUT	8					
08	A590920	・ワッシャ; スプリング	・WASHER; SPRING	8					
09	4445244	・ボス	・BOSS	1					
11	4276386	・シム 1.0	・SHIM 1.0	12	R				
13	4276385	・プレート	・PLATE	1					
14	J901275	・ボルト	・BOLT	3					
15	A590912	・ワッシャ; スプリング	・WASHER; SPRING	3					
100	9200912	キット; ポイント	KIT; POINT	5					

K バケット 0.5 (新JIS)
 K BUCKET 0.5 (JIS 94)

適用号機 060001-
 Serial No.



- | | | |
|-----|---|---------|
| 100 | { | 00A ~ 1 |
| | | 01 ~ 1 |
| | | 02 ~ 1 |
| | | 03 ~ 1 |

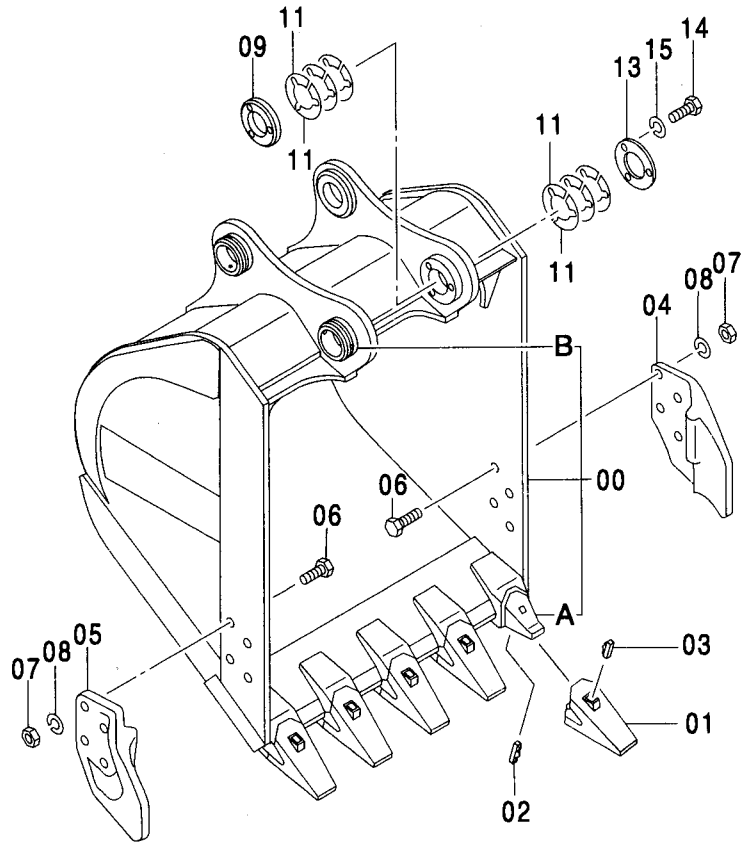
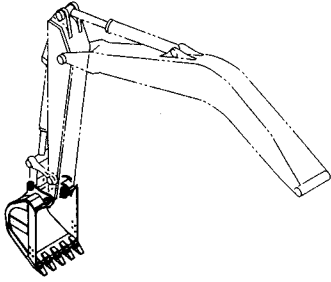
K バケツ 0.5 (新JIS)
K BUCKET 0.5 (JIS 94)

適用号機 060001-
Serial No.

符号 ITEM	部品番号 PART NO.	部 品 名	PART NAME	数量 Q' TY	サービス コード S. C	適用号機 SERIAL NO.	互 換 性 ICA	代 替 部 品 REPLACEABLE PART	
								部品番号 PART NO.	数量 Q' TY
	9202193	バケツ アッセン	BUCKET ASS' Y	1					
00	++++++	・バケツ	・BUCKET	1					
00A	4425500	・アダプタ:ツース	・ADAPTER; TOOTH	5	WK				
00B	4454562	・ストッパ	・STOPPER	2	W				
01	963228	・ポイント:ツース	・POINT; TOOTH	5	K				
02	963229	・ピン:ロック	・PIN; LOCK	5	K				
03	963227	・ラバー:ロック	・RUBBER; LOCK	5	K				
04	2015428	・カッタ:サイド	・CUTTER; SIDE	1					
05	2015429	・カッタ:サイド	・CUTTER; SIDE	1					
06	J932060	・ボルト	・BOLT	8					
07	J951020	・ナット	・NUT	8					
08	A590920	・ワッシャ:スプリング	・WASHER; SPRING	8					
09	4445244	・ボス	・BOSS	1					
11	4276386	・シム 1.0	・SHIM 1.0	12	R				
13	4276385	・プレート	・PLATE	1					
14	J901275	・ボルト	・BOLT	3					
15	A590912	・ワッシャ:スプリング	・WASHER; SPRING	3					
100	9200912	キット:ポイント	KIT: POINT	5					

H バケツ 0.5 (新JIS)
H BUCKET 0.5 (JIS 94)

適用号機 060001-
Serial No.



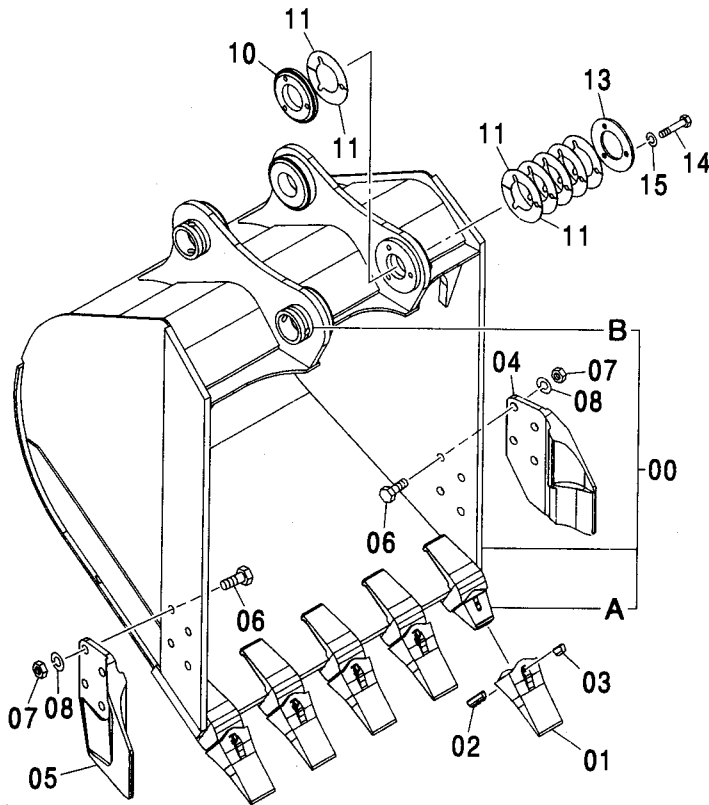
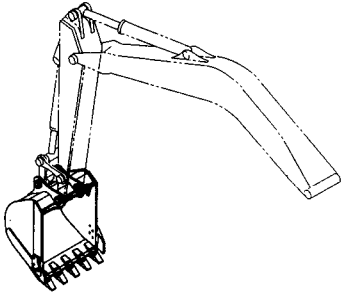
- 100 { 00A ~ 1
- 01 ~ 1
- 02 ~ 1
- 03 ~ 1

(M)

符号 ITEM	部品番号 PART NO.	部 品 名	PART NAME	数量 Q' TY	サービス コード S. C	適用号機 SERIAL NO.	互 換 性 I C A	代 替 部 品 REPLACEABLE PART	
								部品番号 PART NO.	数量 Q' TY
	9202108	バケツ アッセン	BUCKET ASS' Y	1					
00	8084358	・バケツ	・BUCKET	1					
00A	4425500	・アダプタ:ツース	・ADAPTER:TOOTH	5	WK				
00B	4454562	・ストップ	・STOPPER	2	W				
01	963228	・ポイント:ツース	・POINT:TOOTH	5	K				
02	963229	・ピン:ロック	・PIN:LOCK	5	K				
03	963227	・ラバー:ロック	・RUBBER:LOCK	5	K				
04	2015428	・カッタ:サイド	・CUTTER:SIDE	1					
05	2015429	・カッタ:サイド	・CUTTER:SIDE	1					
06	J932065	・ボルト	・BOLT	8					
07	J951020	・ナット	・NUT	8					
08	A590920	・ワッシャ:スプリング	・WASHER:SPRING	8					
09	4445244	・ボス	・BOSS	1					
11	4276386	・シム 1.0	・SHIM 1.0	12	R				
13	4276385	・プレート	・PLATE	1					
14	J901275	・ボルト	・BOLT	3					
15	A590912	・ワッシャ:スプリング	・WASHER:SPRING	3					
100	9200912	キット:ポイント	KIT:POINT	5					

バケット 0.59 (新JIS)
 BUCKET 0.59 (JIS 94)

適用号機 060001-
 Serial No.



- | | | |
|-----|---|---------|
| 100 | { | 00A ~ 1 |
| | | 01 ~ 1 |
| | | 02 ~ 1 |
| | | 03 ~ 1 |

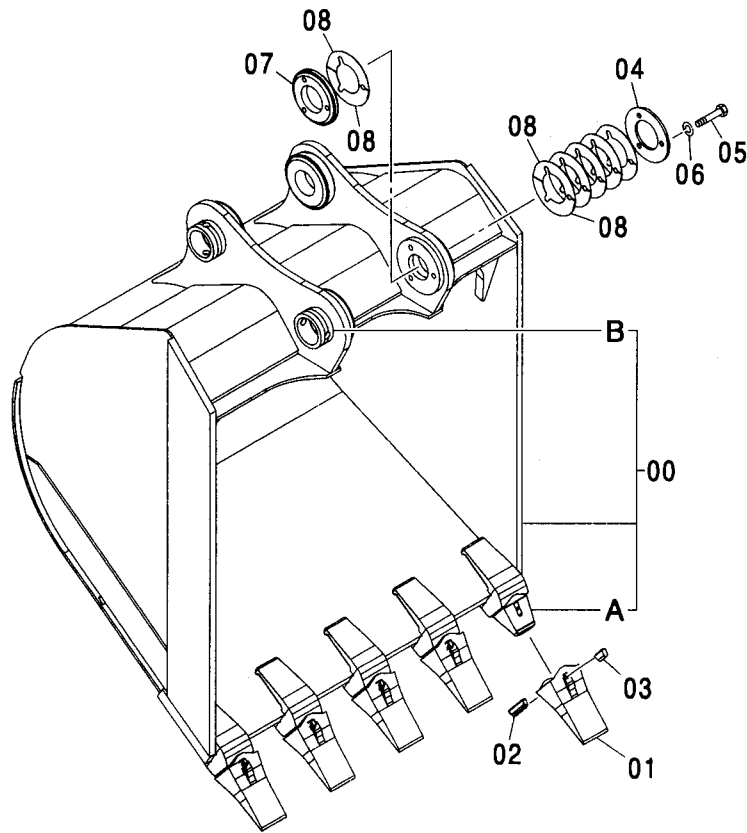
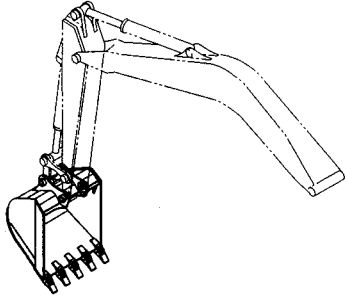
バケツト 0.59 (新JIS)
BUCKET 0.59 (JIS 94)

適用号機 060001-
Serial No.

符号 ITEM	部品番号 PART NO.	部 品 名	PART NAME	数量 Q' TY	サービス コード S. C	適用号機 SERIAL NO.	互 換 性 ICA	代 替 部 品 REPLACEABLE PART	
								部品番号 PART NO.	数量 Q' TY
	9202106	バケツト アッセン	BUCKET ASS' Y	1					
00	8084356	・バケツト	・BUCKET	1					
00A	4425500	・アダプタ;ツース	・ADAPTER;TOOTH	5	WK				
00B	4454562	・ストッパ	・STOPPER	2	W				
01	963228	・ポイント;ツース	・POINT;TOOTH	5	K				
02	963229	・ピン;ロック	・PIN;LOCK	5	K				
03	963227	・ラバー;ロック	・RUBBER;LOCK	5	K				
04	2015428	・カッタ;サイド	・CUTTER;SIDE	1					
05	2015429	・カッタ;サイド	・CUTTER;SIDE	1					
06	J932060	・ボルト	・BOLT	8					
07	J951020	・ナット	・NUT	8					
08	A590920	・ワッシャ;スプリング	・WASHER;SPRING	8					
10	4445244	・ボス	・BOSS	1					
11	4276386	・シム 1.0	・SHIM 1.0	12	R				
13	4276385	・プレート	・PLATE	1					
14	J901275	・ボルト	・BOLT	3					
15	A590912	・ワッシャ;スプリング	・WASHER;SPRING	3					
100	9200912	キット;ポイント	KIT;POINT	5					

バケット 0.66 (新JIS)
 BUCKET 0.66 (JIS 94)

適用号機 060001-
 Serial No.



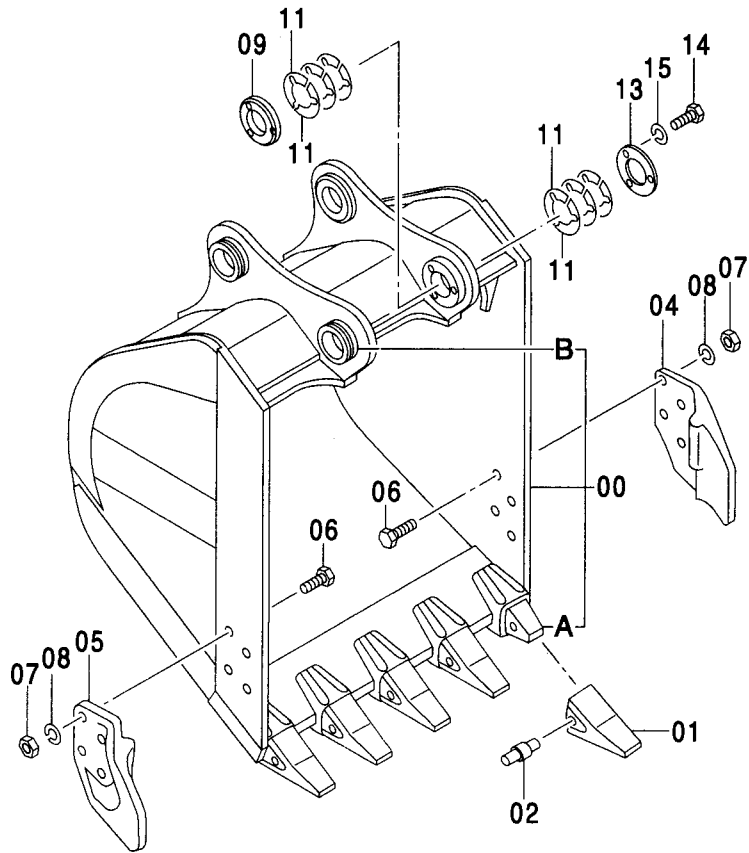
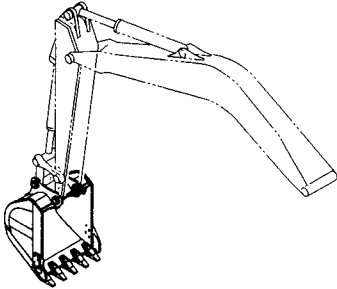
- 100 { 00A ~ 1
- 01 ~ 1
- 02 ~ 1
- 03 ~ 1

(M)

符号 ITEM	部品番号 PART NO.	部 品 名	PART NAME	数量 Q'TY	サービス コード S. C	適用号機 SERIAL NO.	代替部品 REPLACEABLE PART	
							互換性 I.C.A	部品番号 PART NO.
00	9202107	バケツ アッセン	BUCKET ASS'Y	1				
	8084357	・バケツ	・BUCKET	1				
00A	4425500	・アダプタ;ツース	・ADAPTER;TOOTH	5	WK			
00B	4454562	・ストップパ	・STOPPER	2	W			
01	963228	・ポイント;ツース	・POINT;TOOTH	5	K			
02	963229	・ピン;ロック	・PIN;LOCK	5	K			
03	963227	・ラバー;ロック	・RUBBER;LOCK	5	K			
04	4276385	・プレート	・PLATE	1				
05	J901275	・ボルト	・BOLT	3				
06	A590912	・ワッシャ;スプリング	・WASHER;SPRING	3				
07	4445244	・ボス	・BOSS	1				
08	4276386	・シム 1.0	・SHIM 1.0	12	R			
100	9200912	キット;ポイント	KIT;POINT	5				

横ピン バケツ 0.5 (新JIS) SIDE-PIN TYPE BUCKET 0.5 (JIS 94)

適用号機 060001-
Serial No.



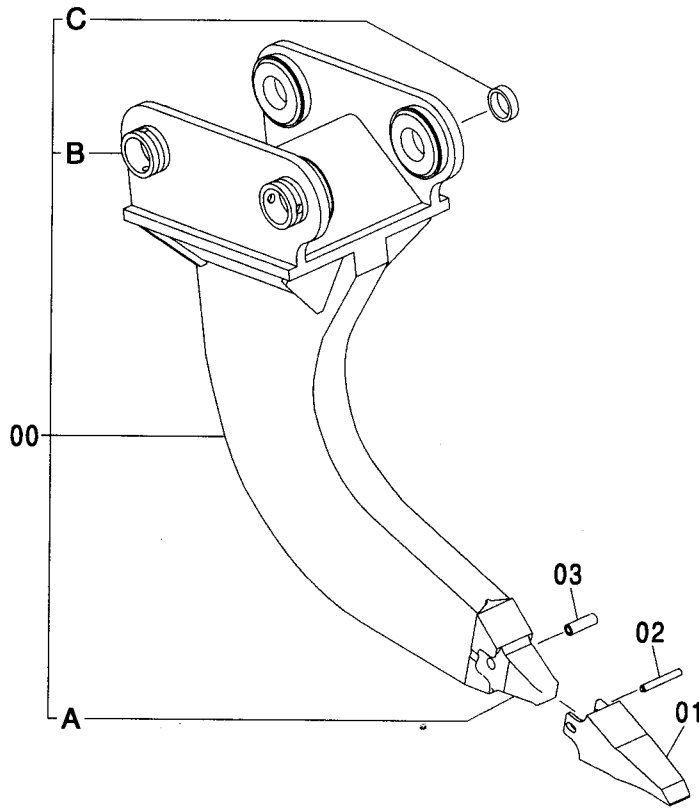
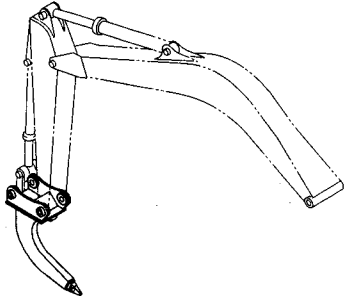
- 100 { 00A ~ 1
- 01 ~ 1
- 02 ~ 1



符号 ITEM	部品番号 PART NO.	部 品 名	PART NAME	数量 Q' TY	サービス コード S. C	適用号機 SERIAL NO.	互 換 性 I CA	代 替 部 品 REPLACEABLE PART	
								部品番号 PART NO.	数量 Q' TY
	9202109	バケツ アッセン	BUCKET ASS' Y	1					
00	8084359	・バケツ	・BUCKET	1					
00A	4366118	・アダプタ:ツース	・ADAPTER:TOOTH	5	WK				
00B	4454562	・ストッパ	・STOPPER	2	W				
01	4364121	・ポイント:ツース	・POINT:TOOTH	5	K				
02	4364125	・ピン	・PIN	5	K				
04	2015428	・カッタ:サイド	・CUTTER:SIDE	1					
05	2015429	・カッタ:サイド	・CUTTER:SIDE	1					
06	J932065	・ボルト	・BOLT	8					
07	J951020	・ナット	・NUT	8					
08	A590920	・ワッシャ;スプリング	・WASHER;SPRING	8					
09	4445244	・ボス	・BOSS	1					
11	4276386	・シム 1.0	・SHIM 1.0	12	R				
13	4276385	・プレート	・PLATE	1					
14	J901275	・ボルト	・BOLT	3					
15	A590912	・ワッシャ;スプリング	・WASHER;SPRING	3					
100	9201439	キット:ポイント	KIT:POINT	5					

1本爪リッパ ONE-POINT RIPPER

適用号機
Serial No. 060001-



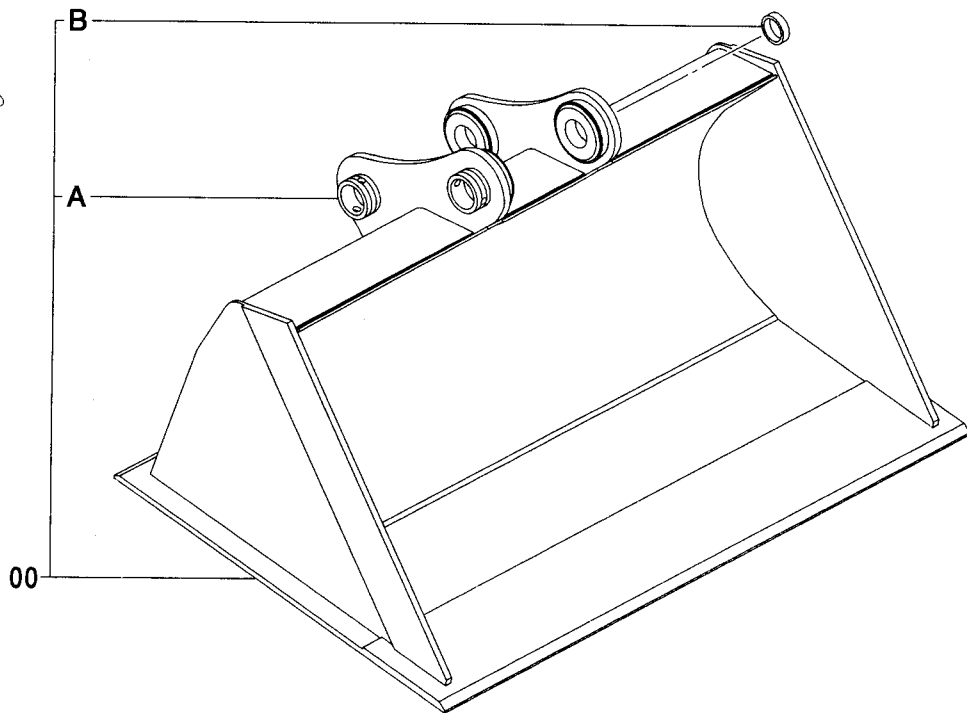
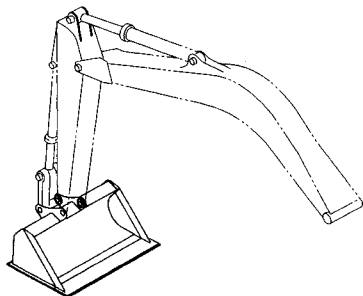
- 100 { 00A ~1
- 01 ~1
- 02 ~1
- 03 ~1

Ⓜ

符号 ITEM	部品番号 PART NO.	部品名	PART NAME	数量 Q'TY	サービス コード S. C	適用号機 SERIAL NO.	互換性 ICA	代替部品 REPLACEABLE PART	
								部品番号 PART NO.	数量 Q'TY
	9202110	リッパ アッセン	RIPPER ASS'Y	1					
00	8084360	・リッパ	・RIPPER	1					
00A	971376	・・ツース	・・TOOTH	1	WK				
00B	4454562	・・ストツパ	・・STOPPER	2	W				
00C	4175071	・・スペーサ	・・SPACER	2	#W	D00/07-			
01	971377	・ポイント:ツース	・POINT:TOOTH	1	K				
02	971378	・ピン	・PIN	1	K				
03	971379	・ブッシング;ラバー	・BUSHING;RUBBER	1	K				
100	9042616	キット:ポイント	KIT:POINT	1					

法面バケット SLOPE-FINISHING BLADE

適用号機 060001-
Serial No.

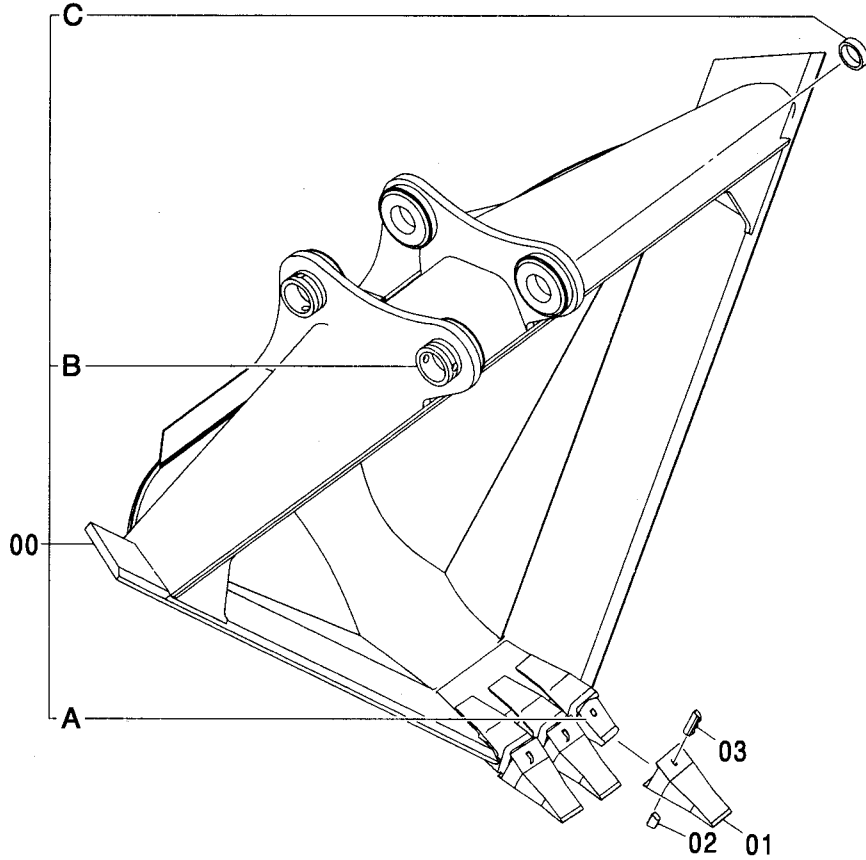
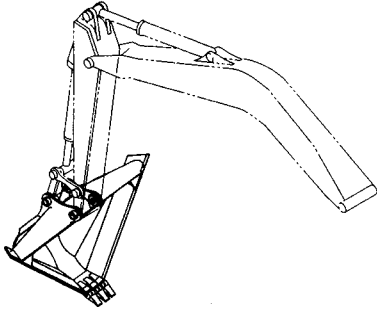


Ⓜ

符号 ITEM	部品番号 PART NO.	部 品 名	PART NAME	数量 Q' TY	サービス コード S. C	適用号機 SERIAL NO.	互 換 性 I C A	代 替 部 品 REPLACEABLE PART	
								部品番号 PART NO.	数量 Q' TY
00	8084361	バケツ	BUCKET	1					
00A	4454562	・ストツパ	・STOPPER	2	W				
00B	4175071	・スペーサ	・SPACER	1	#W	D00/07-			

梯形バケツ 0.35 (新JIS)
V-Type BUCKET 0.35 (JIS 94)

適用号機 060001-
Serial No.



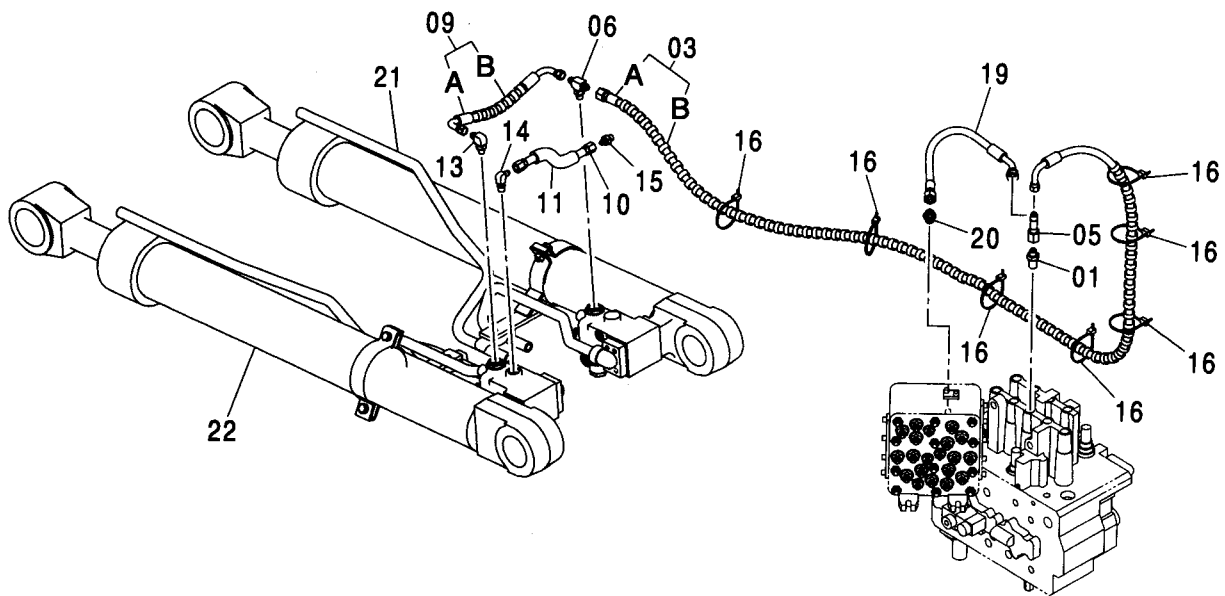
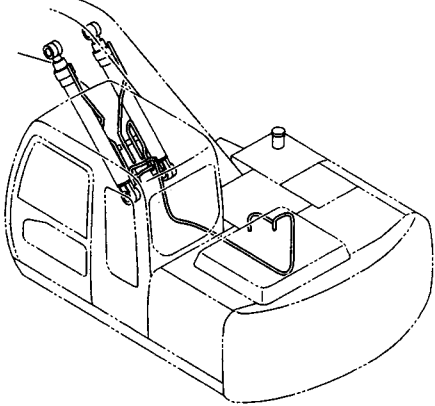
- 100 { 00A ~ 1
- 01 ~ 1
- 02 ~ 1
- 03 ~ 1



符号 ITEM	部品番号 PART NO.	部品名	PART NAME	数量 Q'TY	サービス コード S. C	適用号機 SERIAL NO.	互換性 ICA	代替部品 REPLACEABLE PART	
								部品番号 PART NO.	数量 Q'TY
	9202112	バケツ;V アッセン	BUCKET;V ASS'Y	1					
00	8084362	・バケツ;V	・BUCKET;V	1					
00A	973346	・アダプタ	・ADAPTER	3	WK				
00B	4454562	・ストッパ	・STOPPER	2	W				
00C	4175071	・スペーサ	・SPACER	1	#W	D00/07-			
01	973347	・ポイント;ツース	・POINT;TOOTH	3	K				
02	963227	・ラバー;ロック	・RUBBER;LOCK	3	K				
03	963229	・ピン;ロック	・PIN;LOCK	3	K				
100	9042618	キット;ポイント	KIT;POINT	3					

ホースラプチャーバルブ配管 (ブーム):1 (ISO仕様)
HOSE RUPTURE VALVE PIPING (BOOM):1 (ISO SPEC.)

適用号機 060001-
Serial No.



ホースラプチャーバルブ配管 (ブーム):1 (ISO仕様)
HOSE RUPTURE VALVE PIPING (BOOM):1 (ISO SPEC.)

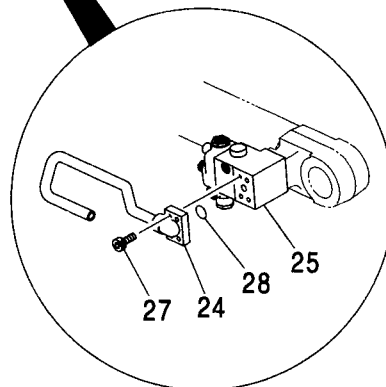
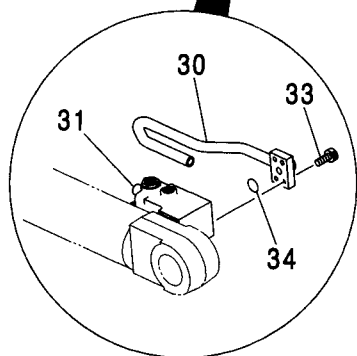
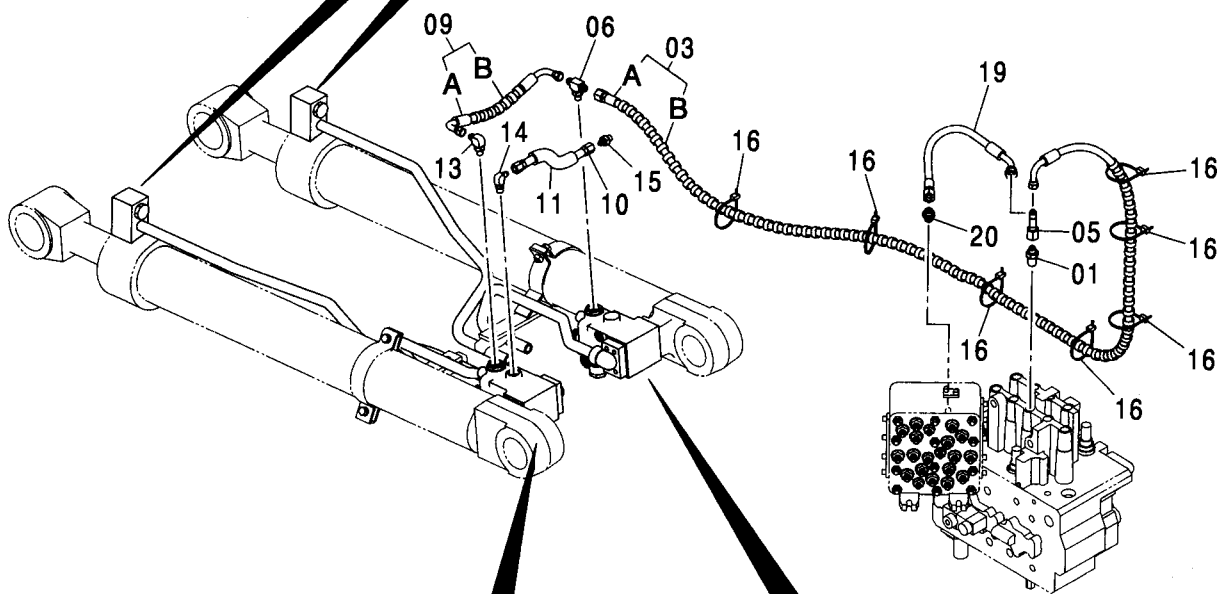
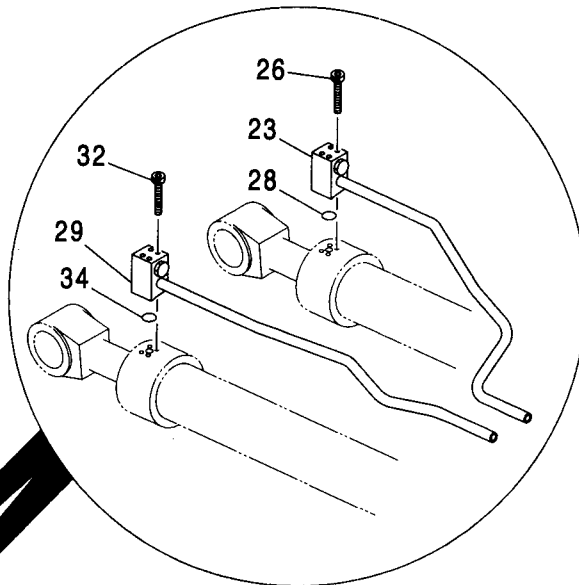
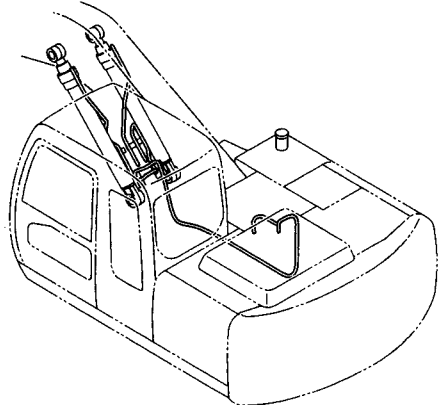
適用号機 060001-
Serial No.

符号 ITEM	部品番号 PART NO.	部 品 名	PART NAME	数量 Q' TY	サービス コード S. C	適用号機 SERIAL NO.	互 換 性 ICA	代 替 部 品 REPLACEABLE PART	
								部品番号 PART NO.	数量 Q' TY
01	4202422	アダプタ:S	ADAPTER;S	1					
01A	4509180	・Oリング	・O-RING	1					
03	9191841	ホース アッセン	HOSE ASS' Y	1					
03A	4439453	・ホース	・HOSE	1					
03B	4327293	・フ ロテクタ	・PROTECTOR	3					
05	4246672	ユニオン:M	UNION;M	1					
06	A852523	チー:S	TEE;S	1					
06A	957366	・Oリング	・O-RING	1					
09	9190075	ホース アッセン	HOSE ASS' Y	1					
09A	4436269	・ホース	・HOSE	1					
09B	4327293	・フ ロテクタ	・PROTECTOR	1					
10	4436270	ホース	HOSE	1					
11	4436292	フ ロテクタ;ホース	PROTECTOR;HOSE	1					
13	A852323	エルボ :S	ELBOW;S	1					
13A	957366	・Oリング	・O-RING	1					
14	A852322	エルボ :S	ELBOW;S	1					
14A	957366	・Oリング	・O-RING	1					
15	A852122	アダプタ:S	ADAPTER;S	1					
15A	957366	・Oリング	・O-RING	1					
16	4055312	クリップ ;バンド	CLIP;BAND	7					
19	4436264	ホース	HOSE	1					
20	A852133	アダプタ:S	ADAPTER;S	1					
20A	4509180	・Oリング	・O-RING	1					
21	4438212	シリンダ ;ブーム (R)	CYL. ;BOOM (R)	1	H				
22	4438211	シリンダ ;ブーム (L)	CYL. ;BOOM (L)	1	H				

417A

ホースラプチャーバルブ配管 (ブーム):2 (ISO仕様)
HOSE RUPTURE VALVE PIPING (BOOM):2 (ISO SPEC.)

適用号機 060001-
Serial No.



ホースラプチャーバルブ配管 (ブーム):2 (ISO仕様)
HOSE RUPTURE VALVE PIPING (BOOM):2 (ISO SPEC.)

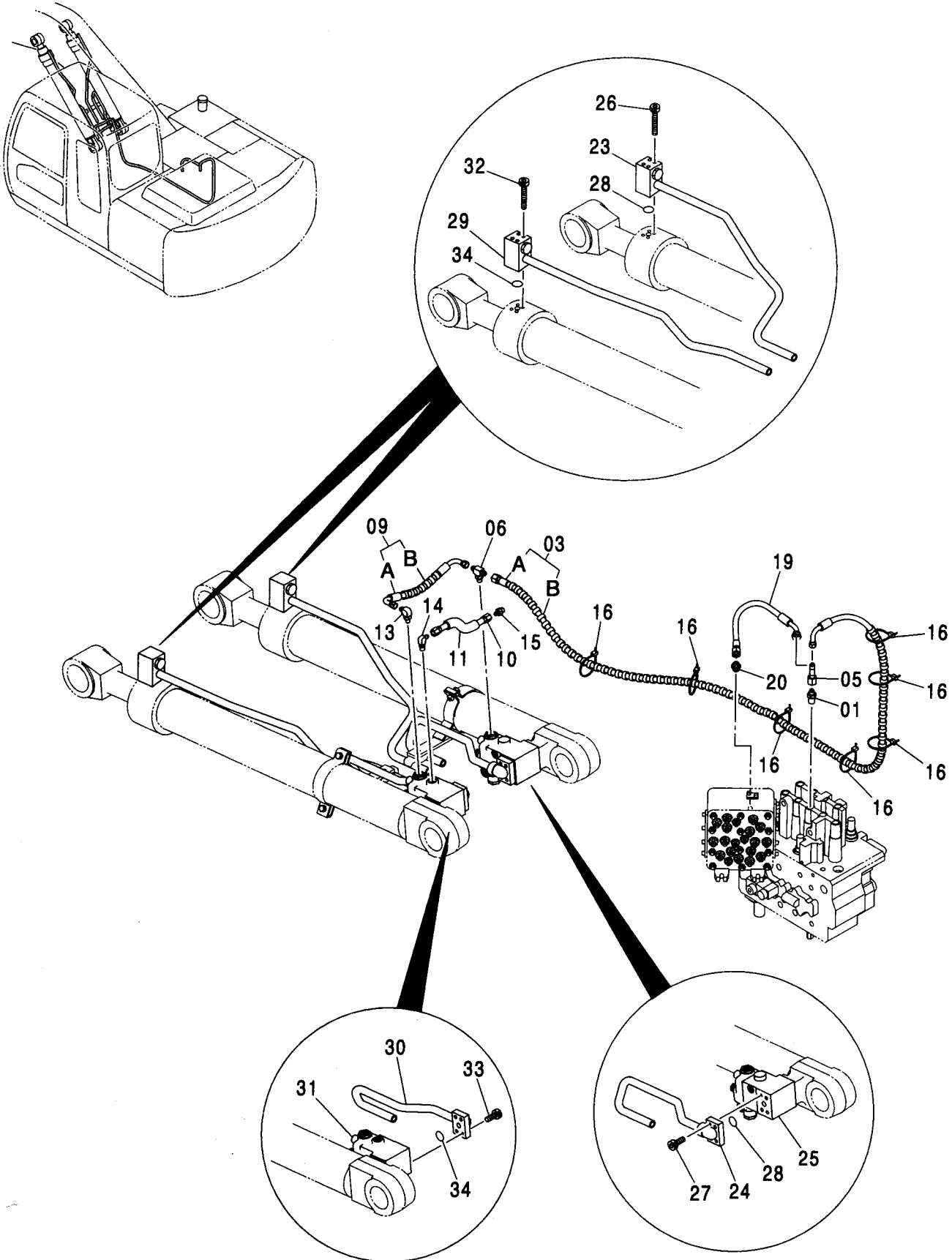
適用号機 060001-
Serial No.

符号 ITEM	部品番号 PART NO.	部 品 名	PART NAME	数量 Q'TY	サービス コード S.C	適用号機 SERIAL NO.	互 換 性 ICA	代 替 部 品 REPLACEABLE PART	
								部品番号 PART NO.	数量 Q'TY
01	4202422	アダプタ:S	ADAPTER:S	1					
01A	4509180	・O-リング	・O-RING	1					
03	9191841	ホース アッセン	HOSE ASS'Y	1					
03A	4439453	・ホース	・HOSE	1					
03B	4327293	・ブ ロテクタ	・PROTECTOR	3					
05	4246672	ユニオン:M	UNION:M	1					
06	A852523	チー:S	TEE:S	1					
06A	957366	・O-リング	・O-RING	1					
09	9190075	ホース アッセン	HOSE ASS'Y	1					
09A	4436269	・ホース	・HOSE	1					
09B	4327293	・ブ ロテクタ	・PROTECTOR	1					
10	4436270	ホース	HOSE	1					
11	4436292	ブ ロテクタ;ホース	PROTECTOR;HOSE	1					
13	A852323	エルボ :S	ELBOW:S	1					
13A	957366	・O-リング	・O-RING	1					
14	A852322	エルボ :S	ELBOW:S	1					
14A	957366	・O-リング	・O-RING	1					
15	A852122	アダプタ:S	ADAPTER:S	1					
15A	957366	・O-リング	・O-RING	1					
16	4055312	クリップ ;バンド	CLIP;BAND	7					
19	4436264	ホース	HOSE	1					
20	A852133	アダプタ:S	ADAPTER:S	1					
20A	4509180	・O-リング	・O-RING	1					
23	4438344	パイプ	PIPE	1					
24	4438345	パイプ	PIPE	1					
25	4437716	バルブ ;ホルディング (本体組付用)	VALVE;HOLDING (for assembly of machine)	1	H		I	4486036	1
25	4486036	バルブ ;ホルディング (輸送用)	VALVE;HOLDING (for transportation)	1	#S				
26	M340840	ボルト;ソケット	BOLT;SOCKET	4					
27	M341002	ボルト;ソケット	BOLT;SOCKET	4					
28	4509181	O-リング	O-RING	2					
29	4438342	パイプ	PIPE	1					
30	4438343	パイプ	PIPE	1					
31	4437717	バルブ ;ホルディング (本体組付用)	VALVE;HOLDING (for assembly of machine)	1	H		I	4486037	1
31	4486037	バルブ ;ホルディング (輸送用)	VALVE;HOLDING (for transportation)	1	#S				
32	M340890	ボルト;ソケット	BOLT;SOCKET	4					
33	M341002	ボルト;ソケット	BOLT;SOCKET	4					

417B

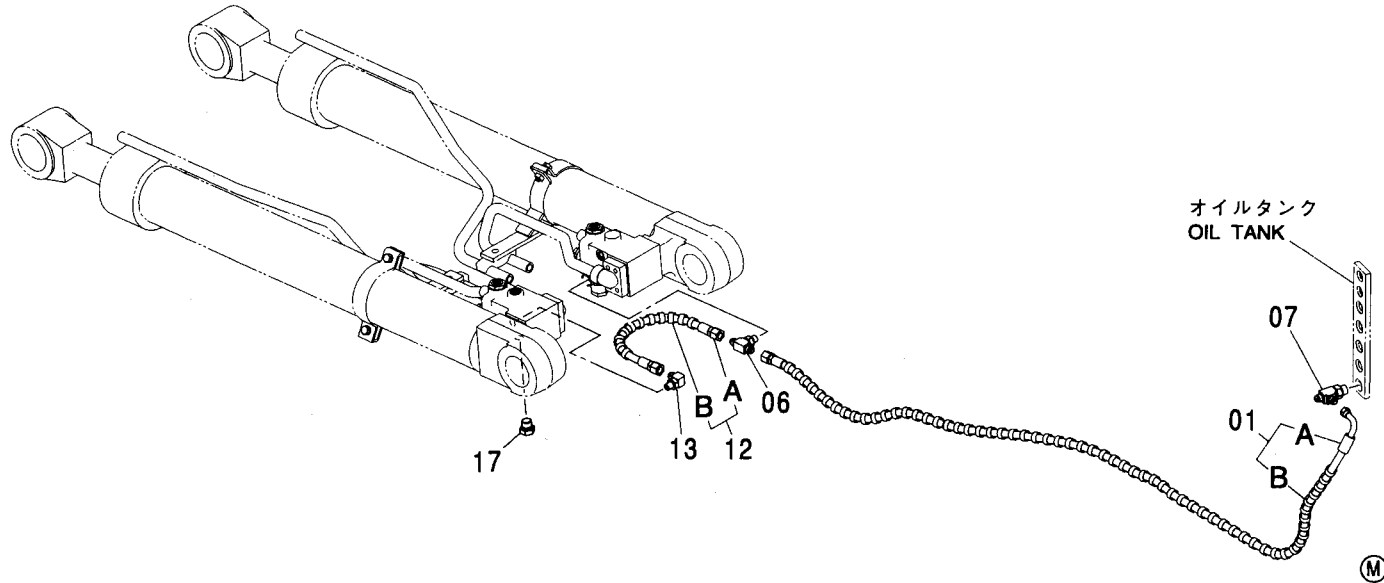
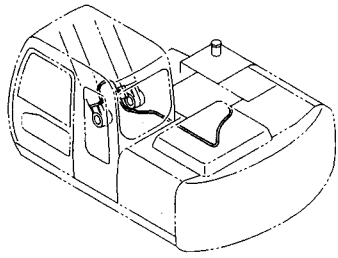
ホースラプチャーバルブ配管 (ブーム):2 (ISO仕様)
HOSE RUPTURE VALVE PIPING (BOOM):2 (ISO SPEC.)

適用号機 060001-
Serial No.



ホースラプチャーバルブ配管 (ブーム):3 (ISO仕様)
 HOSE RUPTURE VALVE PIPING (BOOM):3 (ISO SPEC.)

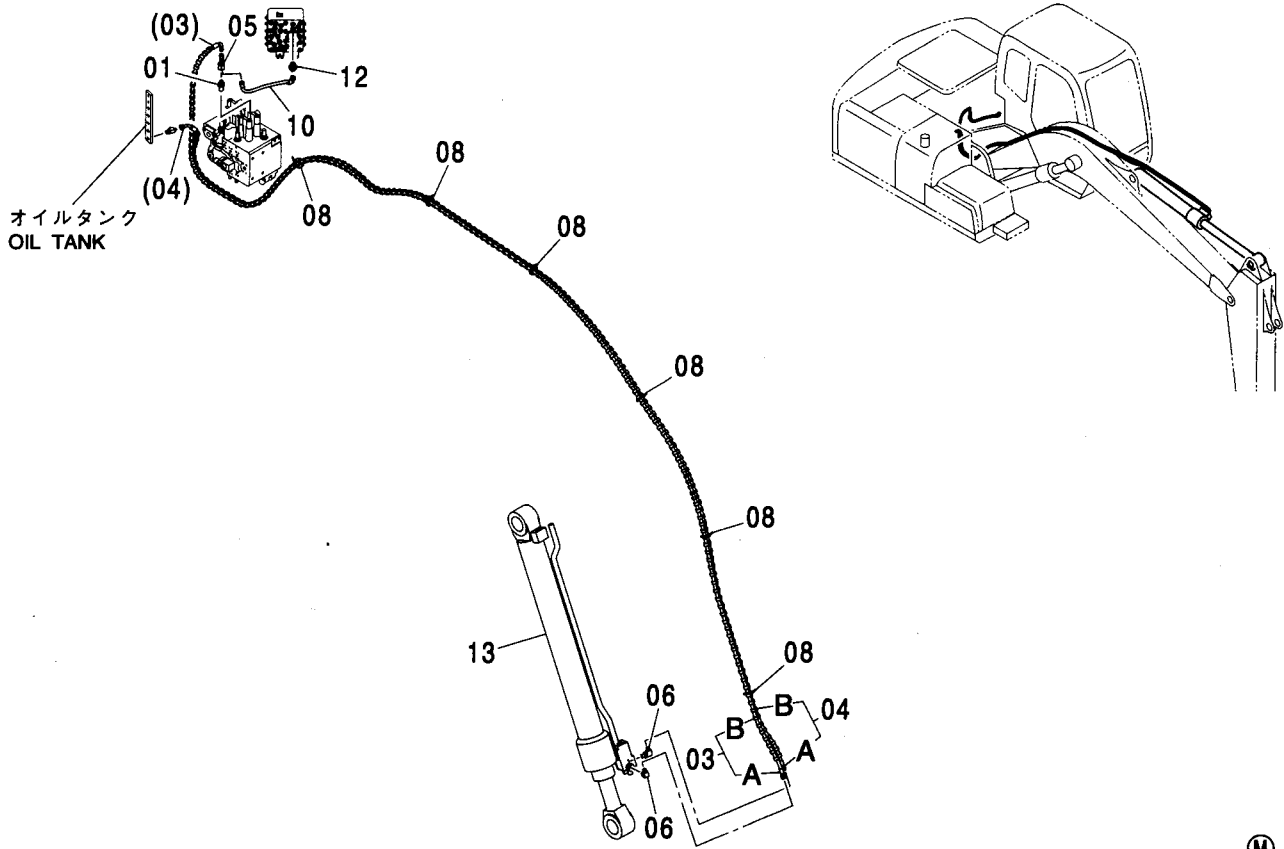
適用号機 060001-
 Serial No.



符号 ITEM	部品番号 PART NO.	部 品 名	PART NAME	数量 Q' TY	サービス コード S. C	適用号機 SERIAL NO.	互 換 性 I C A	代 替 部 品 REPLACEABLE PART	
								部品番号 PART NO.	数量 Q' TY
01	9191843	ホース アツセン	HOSE ASS' Y	1					
01A	4439463	・ホース	・HOSE	1					
01B	4327293	・ブ ロテクタ	・PROTECTOR	2					
06	A852523	チー;S	TEE;S	1					
06A	957366	・O-リング	・O-RING	1					
07	A852433	チー;S	TEE;S	1					
07A	4509180	・O-リング	・O-RING	1					
12	9190082	ホース アツセン	HOSE ASS' Y	1					
12A	4436267	・ホース	・HOSE	1					
12B	4327293	・ブ ロテクタ	・PROTECTOR	1					
13	A852323	エルボ;S	ELBOW;S	1					
13A	957366	・O-リング	・O-RING	1					
17	4422953	プ ラグ	PLUG	1					
17A	4506416	・O-リング	・O-RING	1					

ホースラプチャーバルブ配管 (アーム):1 (ISO仕様)
 HOSE RUPTURE VALVE PIPING (ARM):1 (ISO SPEC.)

適用号機 060001-
 Serial No.



(M)

符号 ITEM	部品番号 PART NO.	部 品 名	PART NAME	数量 Q' TY	サービス コード S. C	適用号機 SERIAL NO.	互 換 性 ICA	代 替 部 品 REPLACEABLE PART	
								部品番号 PART NO.	数量 Q' TY
01	4202422	アダプタ:S	ADAPTER:S	1					
01A	4509180	・O-リング	・O-RING	1					
03	9191845	ホース アッセン	HOSE ASS' Y	1					
03A	4439467	・ホース	・HOSE	1					
03B	4327293	・プロテクタ	・PROTECTOR	9					
04	9191847	ホース アッセン	HOSE ASS' Y	1					
04A	4439472	・ホース	・HOSE	1					
04B	4327293	・プロテクタ	・PROTECTOR	9					
05	4246672	ユニオン:M	UNION:M	1					
06	A852323	エルボ:S	ELBOW:S	2					
06A	957366	・O-リング	・O-RING	1					
08	4055312	クリップ:バンド	CLIP:BAND	6					
10	4436264	ホース	HOSE	1					
12	A852133	アダプタ:S	ADAPTER:S	1					
12A	4509180	・O-リング	・O-RING	1					
13	4438210	シリンダ:アーム	CYL. :ARM	1	H				

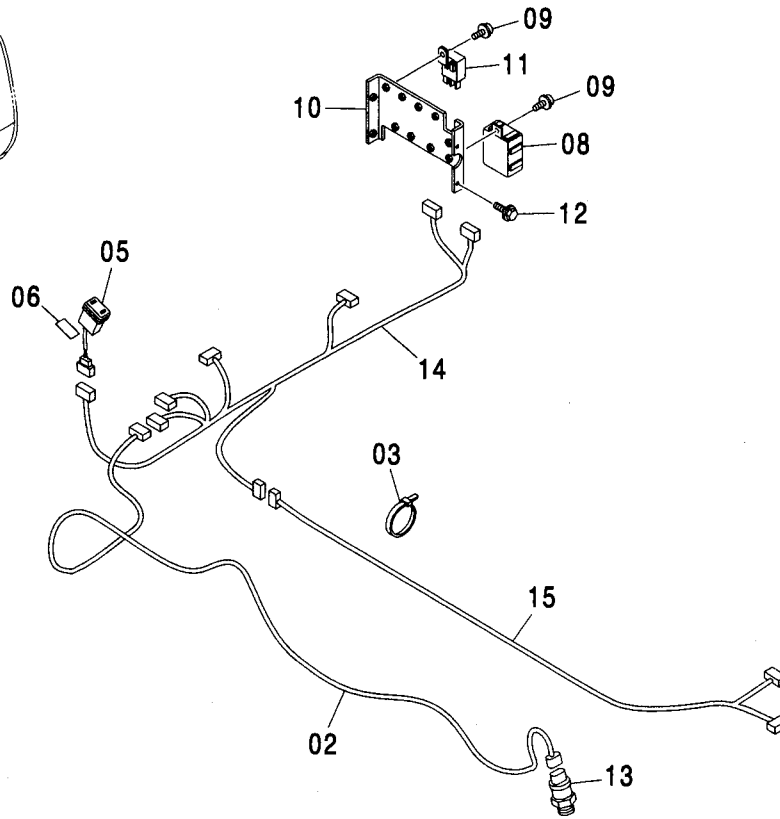
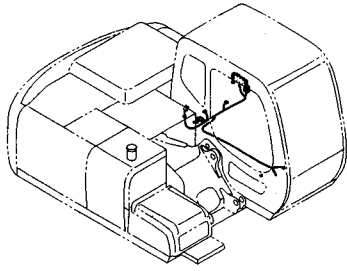
ホースラプチャーバルブ配管 (アーム):2 (ISO仕様)
HOSE RUPTURE VALVE PIPING (ARM):2 (ISO SPEC.)

適用号機 060001-
Serial No.

符号 ITEM	部品番号 PART NO.	部 品 名	PART NAME	数量 Q' TY	サービス コード S. C	適用号機 SERIAL NO.	互 換 性 I C A	代 替 部 品 REPLACEABLE PART	
								部品番号 PART NO.	数量 Q' TY
01	4202422	アダプタ:S	ADAPTER:S	1					
01A	4509180	・O-リング	・O-RING	1					
03	9191845	ホース アッセン	HOSE ASS' Y	1					
03A	4439467	・ホース	・HOSE	1					
03B	4327293	・プロテクタ	・PROTECTOR	9					
04	9191847	ホース アッセン	HOSE ASS' Y	1					
04A	4439472	・ホース	・HOSE	1					
04B	4327293	・プロテクタ	・PROTECTOR	9					
05	4246672	ユニオン:M	UNION:M	1					
06	A852323	エルボ:S	ELBOW:S	2					
06A	957366	・O-リング	・O-RING	1					
08	4055312	クリップ:バンド	CLIP:BAND	6					
10	4436264	ホース	HOSE	1					
12	A852133	アダプタ:S	ADAPTER:S	1					
12A	4509180	・O-リング	・O-RING	1					
14	4438346	パイプ	PIPE	1					
15	4437715	バルブ:ホルディング (本体組付用)	VALVE:HOLDING (for assembly of machine)	1	H		I	4489418	1
15	4489418	バルブ:ホルディング (輸送用)	VALVE:HOLDING (for transportation)	1	#S				
16	M341085	ボルト:ソケット	BOLT:SOCKET	4					
17	M341045	ボルト:ソケット	BOLT:SOCKET	4					
18	4506430	O-リング	O-RING	2					

過負荷警報装置 OVER LOAD ALARM DEVICE

適用号機 060001-
Serial No.

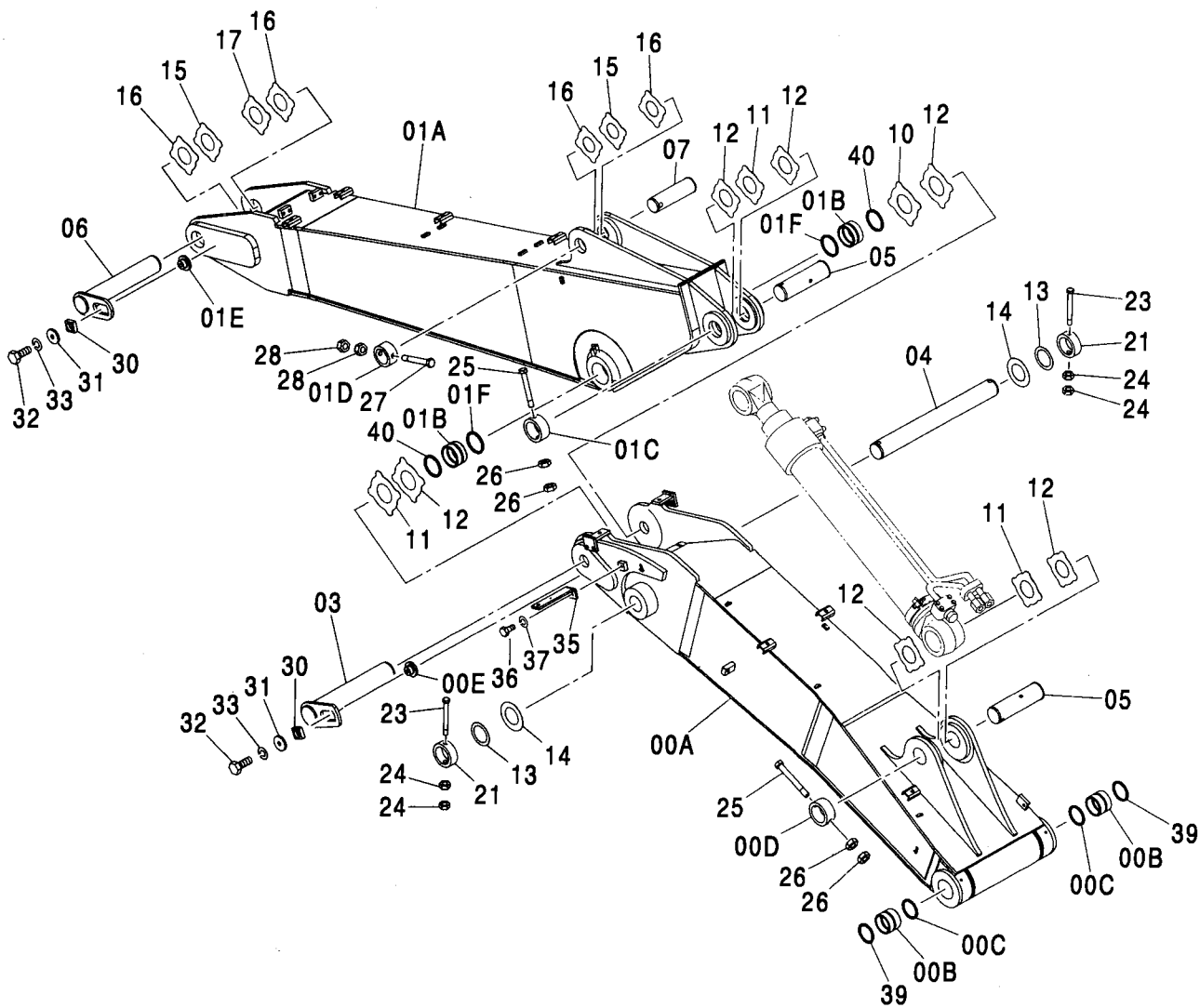
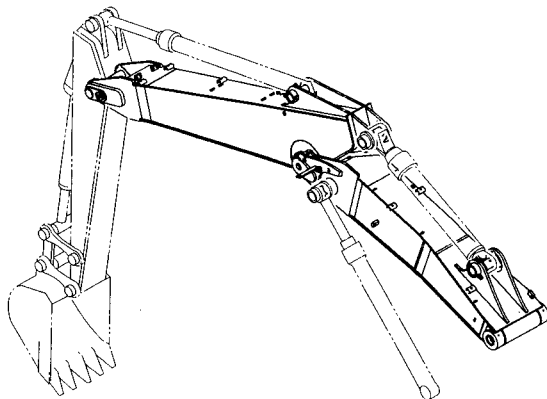


Ⓜ

符号 ITEM	部品番号 PART NO.	部 品 名	PART NAME	数量 Q' TY	サービス コード S. C	適用号機 SERIAL NO.	互換性 REPLACEABLE PART		
							部品番号 PART NO.	数量 Q' TY	
02	3092974	ハーネス;ワイヤ	HARNESS;WIRE	1					
03	4055312	クリップ;バンド	CLIP;BAND	18					
05	4352947	スイッチ	SWITCH	1					
06	4461184	ネームプレート	NAME-PLATE	1					
08	4428213	ユニット	UNIT	1					
09	J460614	スクリュー;セムス	SCREW;SEMS	2					
10	8082783	ブラケット	BRACKET	1					
11	4414207	リレー	RELAY	1					
12	J020616	ボルト;セムス	BOLT;SEMS	4		-D03/04			
12	J260616	ボルト;セムス	BOLT;SEMS	4	D	D03/05-	T	J900616 A590106	4 4
13	4436271	センサ;プレツヤ	SENSOR;PRES.	1					
13A	4365826	・O-リング	・O-RING	1					
14	2050218	ハーネス;ワイヤ	HARNESS;WIRE	1		-D03/07	Y	2051333	1
14	2051333	ハーネス;ワイヤ	HARNESS;WIRE	1	#	D03/08-			
15	3099316	ハーネス;ワイヤ	HARNESS;WIRE	1					

2P-ブーム 2P-BOOM

適用号機
Serial No. 060001-



2P-ブーム
2P-BOOM

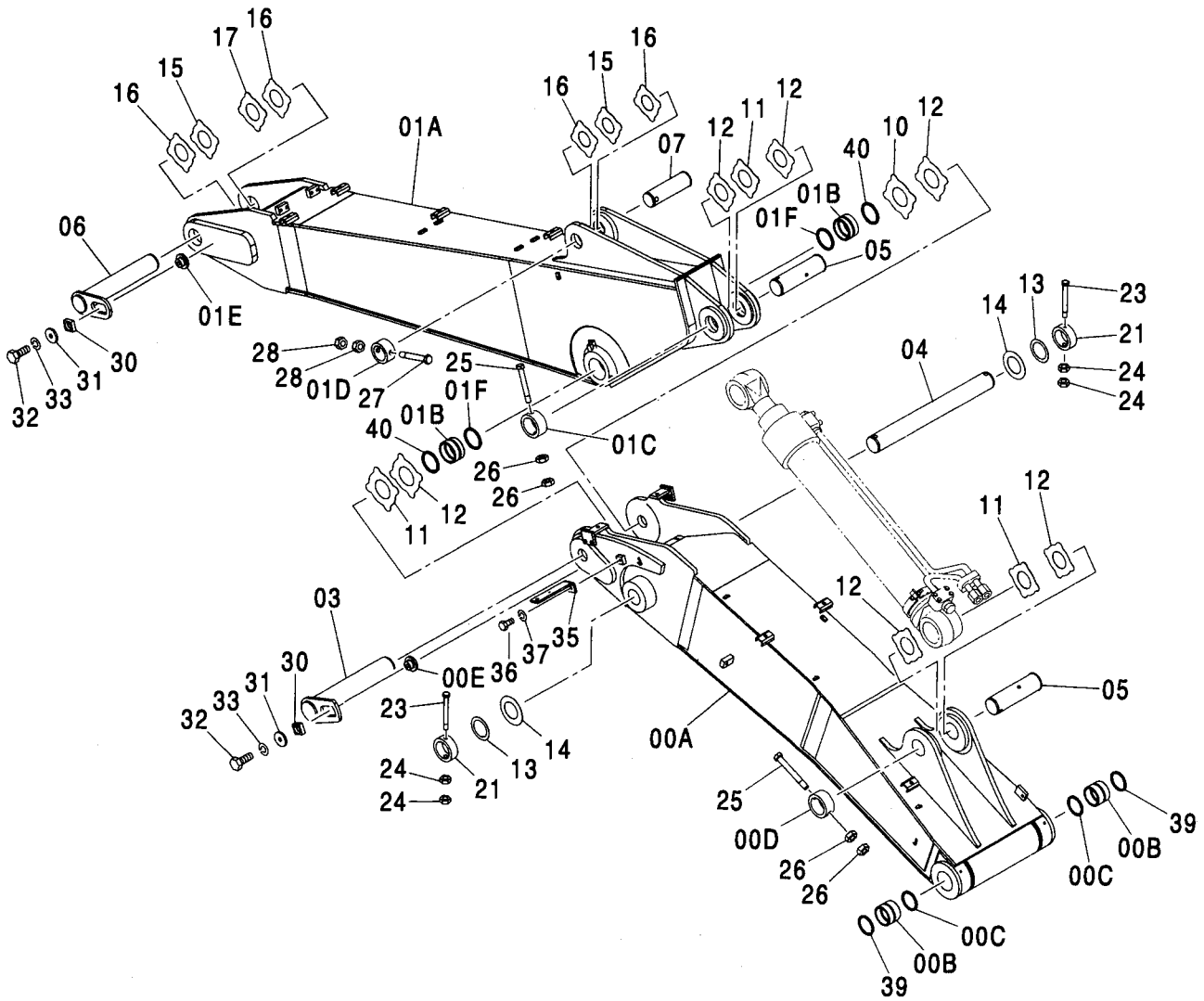
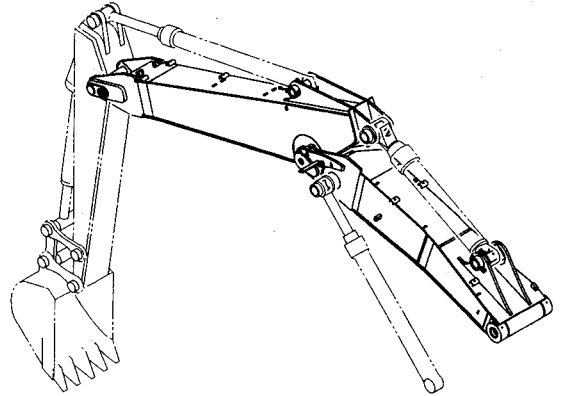
適用号機 060001-
Serial No.

符号 ITEM	部品番号 PART NO.	部 品 名	PART NAME	数量 Q' TY	サービス コード S. C	適用号機 SERIAL NO.	互 換 性 I C A	代 替 部 品 REPLACEABLE PART	
								部品番号 PART NO.	数量 Q' TY
00A-E	7044547	ブーム;ファースト	BOOM;FIRST	1					
00A	5008910	・ブーム;ファースト	・BOOM;FIRST	1					
00B	4443878	・ブッシュ	・BUSHING	2					
00C	4084578	・シール;ダスト	・SEAL;DUST	2					
00D	4434953	・ストッパ	・STOPPER	1	W				
00E	4426117	・ストッパ	・STOPPER	1	W				
01A-F	7044548	ブーム;セカンド	BOOM;SECOND	1					
01A	5008911	・ブーム;セカンド	・BOOM;SECOND	1					
01B	4434036	・ブッシュ	・BUSHING	2					
01C	4434953	・ストッパ	・STOPPER	1	W				
01D	4434952	・ストッパ	・STOPPER	1	W				
01E	4426117	・ストッパ	・STOPPER	1	W				
01F	4067902	・シール;ダスト	・SEAL;DUST	2					
03	8093260	ピン	PIN	1					
04	3089163	ピン	PIN	1					
05	3096124	ピン	PIN	2					
06	8094523	ピン	PIN	1	#				
07	3089156	ピン	PIN	1					
10	4462624	プレート;スラスト	PLATE;THRUST	1	R				
11	4444287	プレート;スラスト	PLATE;THRUST	3	R				
12	4444286	プレート;スラスト	PLATE;THRUST	6	R				
13	4444754	プレート;スラスト	PLATE;THRUST	2	R				
14	4450011	プレート;スラスト	PLATE;THRUST	2	R				
15	4444289	プレート;スラスト	PLATE;THRUST	2	R				
16	4444288	プレート;スラスト	PLATE;THRUST	4	R				
17	4460371	プレート;スラスト	PLATE;THRUST	1	R				
21	4435239	ストッパ	STOPPER	2					
23	4435124	ピン;ストッパ	PIN;STOPPER	2					
24	J950016	ナット	NUT	4					
25	4435126	ピン;ストッパ	PIN;STOPPER	2					
26	J950020	ナット	NUT	4					
27	4435125	ピン;ストッパ	PIN;STOPPER	1					
28	J950020	ナット	NUT	2					
30	4424425	ブロック	BLOCK	2					
31	4426128	プレート	PLATE	2					
32	J921840	ボルト	BOLT	2					
33	J257218	ワッシャ;スプリング	WASHER;SPRING	2					
35	4602796	ブラケット	BRACKET	1					
36	J901425	ボルト	BOLT	1					
37	A590914	ワッシャ;スプリング	WASHER;SPRING	1					

425B

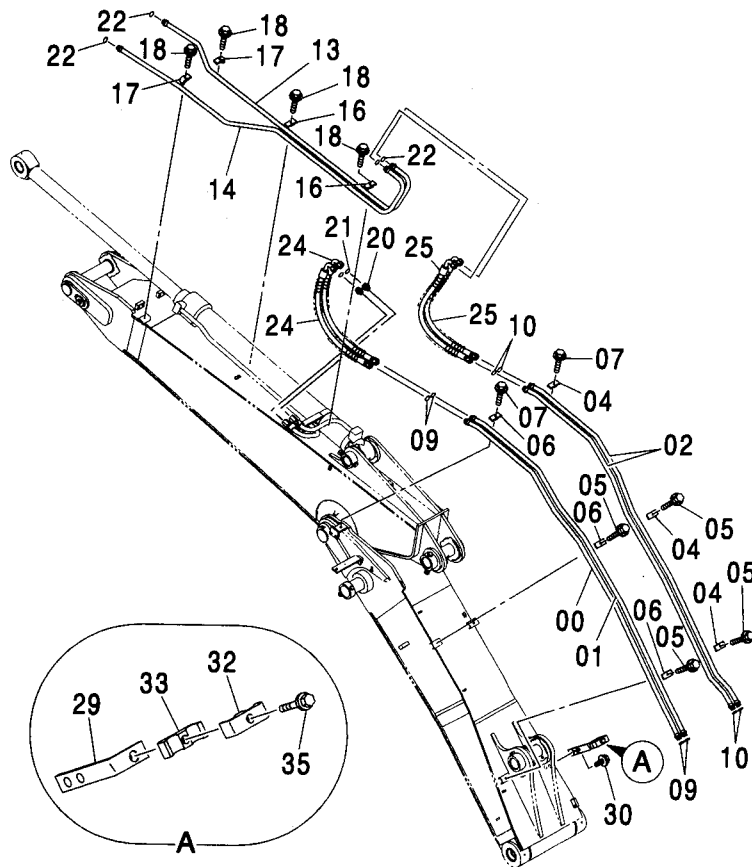
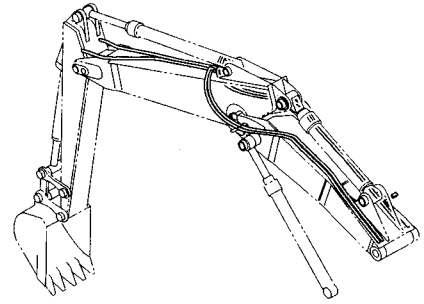
2P-ブーム
2P-BOOM

適用号機 060001-
Serial No.



フロント配管 (2P-ブーム) <130>
 FRONT PIPING (2P-BOOM) <130>

適用号機 060001-
 Serial No.



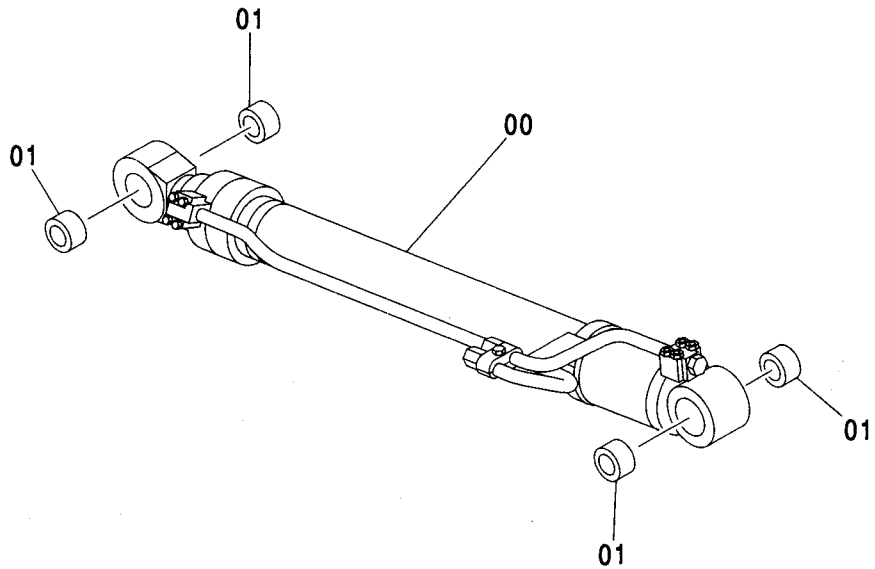
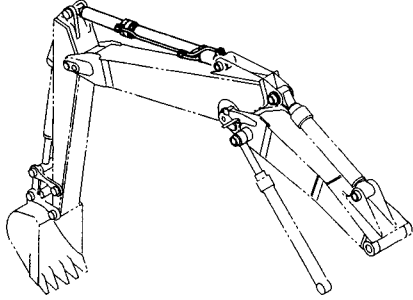
フロント配管 (2P-ブーム) <130>
FRONT PIPING (2P-BOOM) <130>

適用号機 060001-
Serial No.

符号 ITEM	部品番号 PART NO.	部 品 名	PART NAME	数量 Q' TY	サービス コード S. C	適用号機 SERIAL NO.	互 換 性 ICA	代 替 部 品 REPLACEABLE PART	
								部品番号	数量
00	8093298	パイプ	PIPE	1					
01	8093297	パイプ	PIPE	1					
02	8093299	パイプ	PIPE	2					
04	4189858	クランプ;パイプ	CLAMP;PIPE	3					
05	J011255	ボルト;セムス	BOLT;SEMS	4		-D03/04			
05	J271255	ボルト;セムス	BOLT;SEMS	4	D	D03/05-	T	J901255	4
								J222012	4
06	4141806	クランプ;パイプ	CLAMP;PIPE	3					
07	J011265	ボルト;セムス	BOLT;SEMS	2		-D03/04			
07	J271265	ボルト;セムス	BOLT;SEMS	2	D	D03/05-	T	J901265	2
								J222012	2
09	4187308	O-リング	O-RING	4					
10	4138938	O-リング	O-RING	4					
13	8093301	パイプ	PIPE	1					
14	8093300	パイプ	PIPE	1					
16	4189858	クランプ;パイプ	CLAMP;PIPE	2					
17	4190125	クランプ;パイプ	CLAMP;PIPE	2					
18	J011255	ボルト;セムス	BOLT;SEMS	4		-D03/04			
18	J271255	ボルト;セムス	BOLT;SEMS	4	D	D03/05-	T	J901255	4
								J222012	4
20	A853166	アダプタ;S	ADAPTER;S	2					
20A	4506424	O-リング	O-RING	1					
21	4187308	O-リング	O-RING	2					
22	4138938	O-リング	O-RING	4					
24	4477209	ホース	HOSE	2	#				
25	4616742	ホース	HOSE	2	#				
29	8095799	ブラケット	BRACKET	1	#				
30	J271025	ボルト;セムス	BOLT;SEMS	2	#				
32	4285723	クランプ;パイプ	CLAMP;PIPE	1	#				
33	4285722	ラバー	RUBBER	1	#				
35	J271280	ボルト;セムス	BOLT;SEMS	1	#				

アームシリンダ (2P-ブーム) <130>
 ARM CYLINDER (2P-BOOM) <130>

適用号機 060001-
 Serial No.

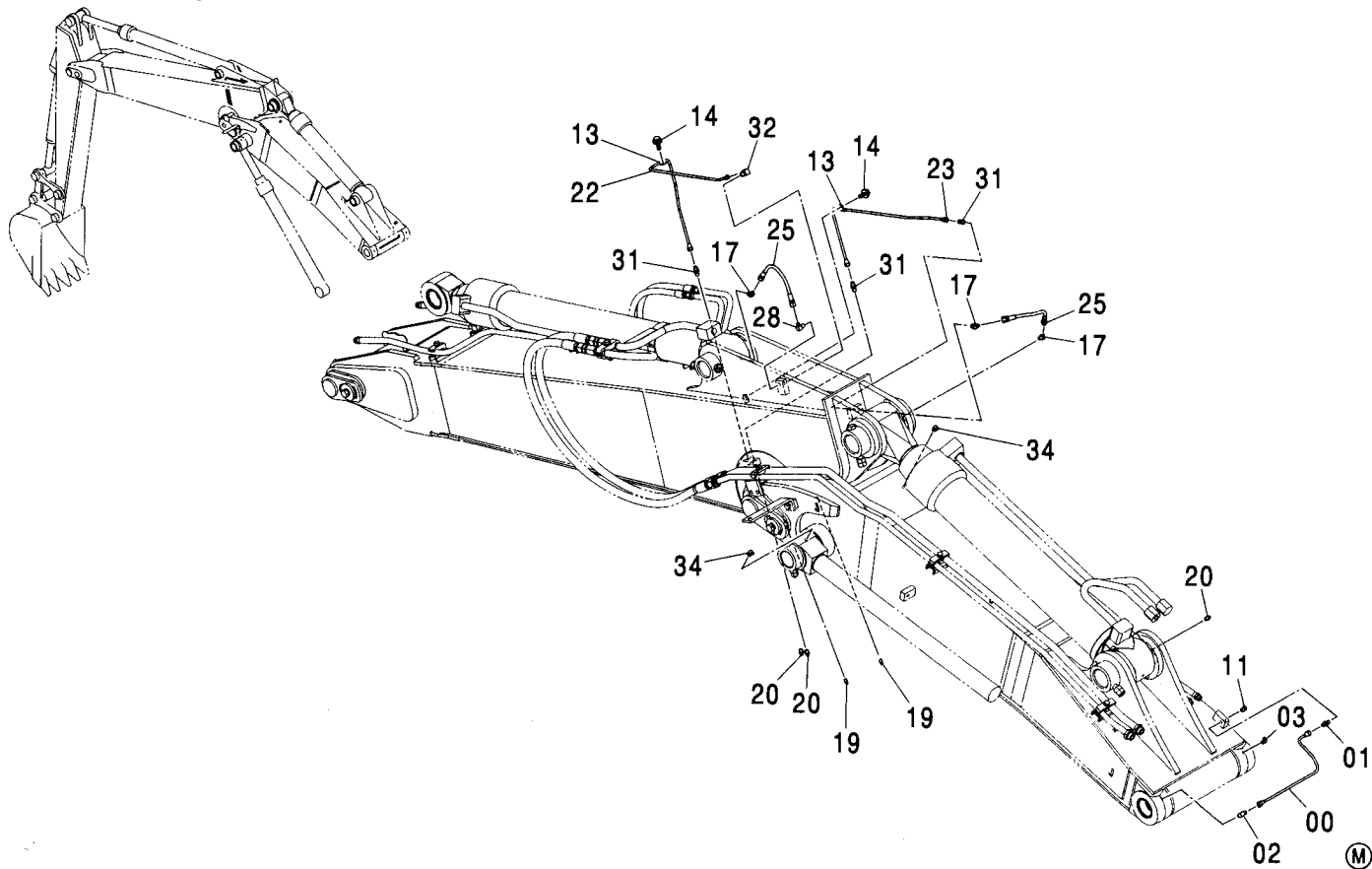


Ⓜ

符号 ITEM	部品番号 PART NO.	部品名	PART NAME	数量 Q'TY	サービス コード S.C	適用号機 SERIAL NO.	互換性 ICA	代替部品 REPLACEABLE PART	
								部品番号 PART NO.	数量 Q'TY
00	4608256	シリンダ ;アーム	CYL. ; ARM	1	H				
01	4352400	ブッシュ	BUSHING	4					

給脂配管 (2P-ブーム) <130>
LUBRICATE PIPING (2P-BOOM) <130>

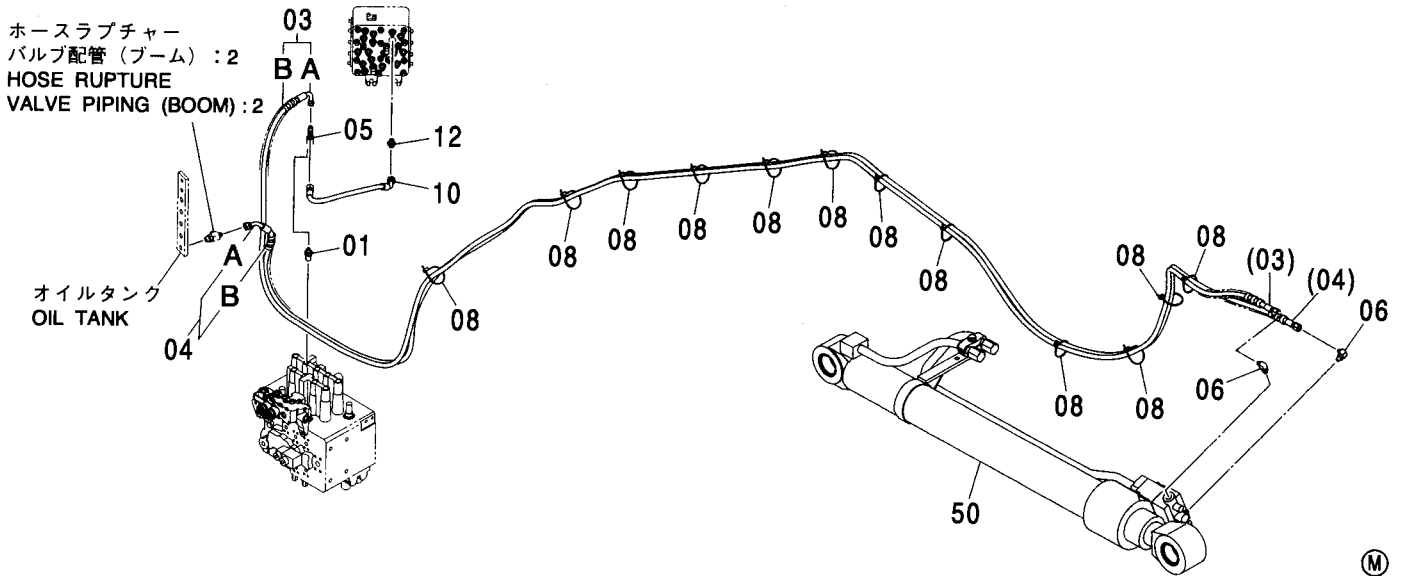
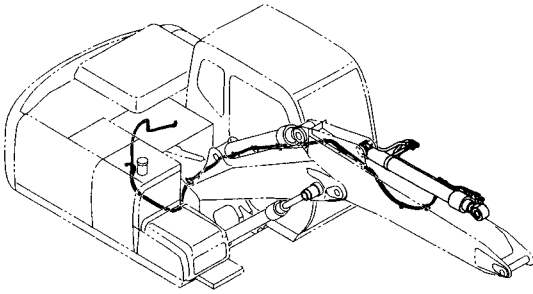
適用号機 060001-
Serial No.



符号 ITEM	部品番号 PART NO.	部品名	PART NAME	数量 Q'TY	サービス コード S.C	適用号機 SERIAL NO.	互換性 ICA	代替部品 REPLACEABLE PART	
								部品番号 PART NO.	数量 Q'TY
00	3099885	パイプ	PIPE	1					
01	4360981	フィッティング;パイプ	FITTING;PIPE	1					
02	4345297	フィッティング;パイプ	FITTING;PIPE	1					
03	J75581	フィッティング;グリース	FITTING;GREASE	1					
11	4148896	フィッティング;グリース	FITTING;GREASE	1					
13	4000854	クリップ;パイプ	CLIP;PIPE	2					
14	J010612	ボルト;セムス	BOLT;SEMS	2		-D03/04			
14	J260612	ボルト;セムス	BOLT;SEMS	2	D	D03/05-	T	J900612	2
								A590106	2
17	4154655	エルボ;S	ELBOW;S	3					
19	J75481	フィッティング;グリース	FITTING;GREASE	2					
20	J75482	フィッティング;グリース	FITTING;GREASE	3					
22	4608683	パイプ	PIPE	1					
23	4608684	パイプ	PIPE	1					
25	4472408	ホース	HOSE	2					
28	4154656	エルボ;S	ELBOW;S	1					
31	4360981	フィッティング;パイプ	FITTING;PIPE	3					
32	4097666	エルボ	ELBOW	1					
34	4148896	フィッティング;グリース	FITTING;GREASE	2					

ホースラプチャーバルブ配管 (アーム) (2P-ブーム) (ISO仕様):1
 HOSE RUPTURE VALVE PIPING (ARM) (2P-BOOM) (ISO SPEC.):1

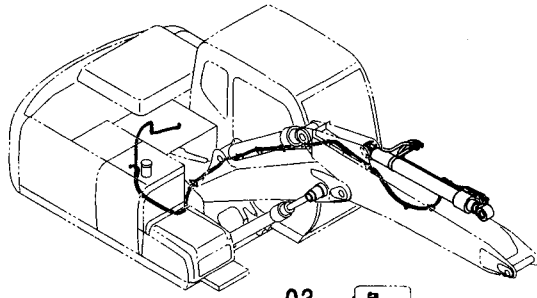
適用号機 060001-
 Serial No.



符号 ITEM	部品番号 PART NO.	部 品 名	PART NAME	数量 Q' TY	サービス コード S. C	適用号機 SERIAL NO.	互 換 性 I C A	代 替 部 品 REPLACEABLE PART	
								部品番号 PART NO.	数量 Q' TY
01	4202422	アダプタ:S	ADAPTER;S	1					
01A	4509180	・O-リング	・O-RING	1					
03	9228222	ホース アツセン	HOSE ASS' Y	1					
03A	4606154	・ホース	・HOSE	1					
03B	4327293	・プロテクタ	・PROTECTOR	16					
04	9233805	ホース アツセン	HOSE ASS' Y	1					
04A	4611946	・ホース	・HOSE	1					
04B	4327293	・プロテクタ	・PROTECTOR	15					
05	4246672	ユニオン:M	UNION;M	1					
06	A852323	エルボ:S	ELBOW;S	2					
06A	957366	・O-リング	・O-RING	1					
08	4055312	クリップ:バンド	CLIP;BAND	12					
10	4436264	ホース	HOSE	1					
12	A852133	アダプタ:S	ADAPTER;S	1					
12A	4509180	・O-リング	・O-RING	1					
50	4612138	シリンダ:アーム	CYL. ARM	1	H				

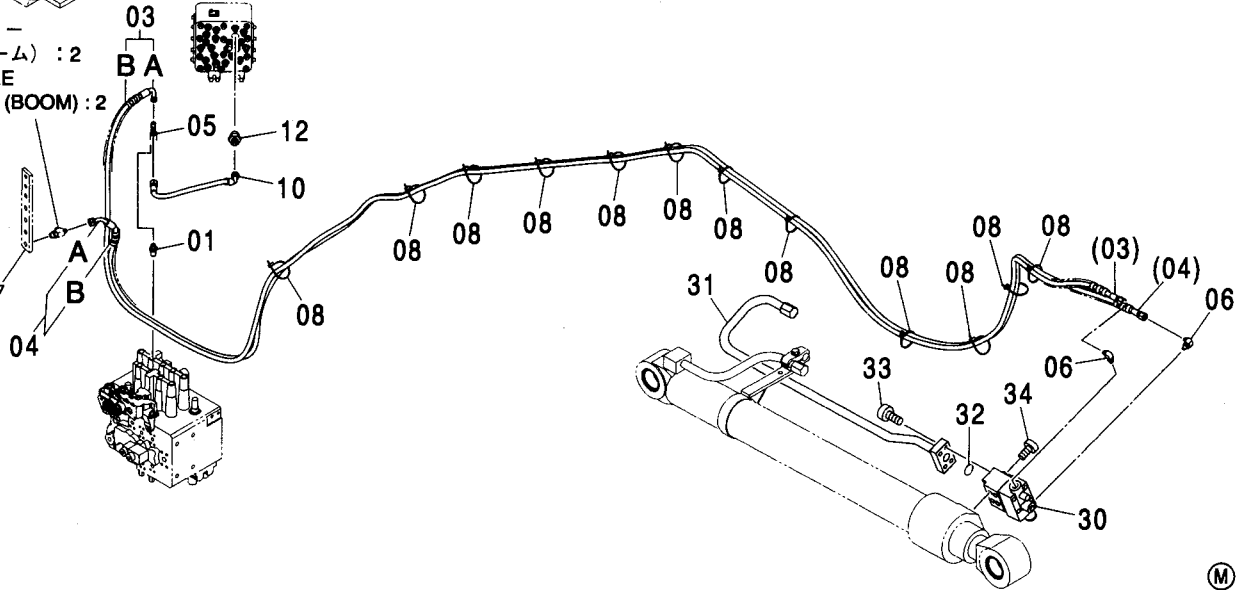
ホースラプチャーバルブ配管 (アーム) (2P-ブーム) (ISO仕様):2
 HOSE RUPTURE VALVE PIPING (ARM) (2P-BOOM) (ISO SPEC.):2

適用号機
 Serial No. 060001-



ホースラプチャー
 バルブ配管 (ブーム) :2
 HOSE RUPTURE
 VALVE PIPING (BOOM) :2

オイルタンク
 OIL TANK

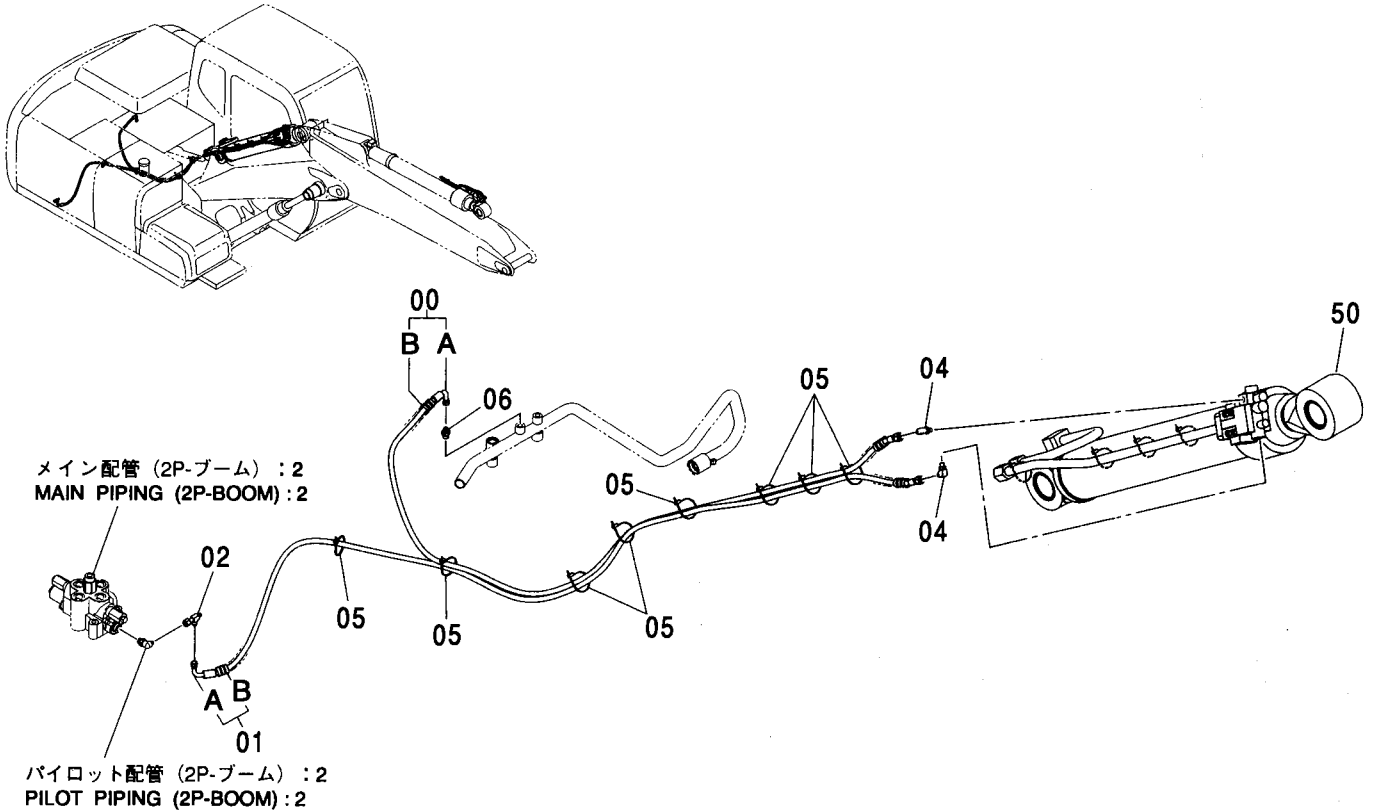


(M)

符号 ITEM	部品番号 PART NO.	部品名	PART NAME	数量 Q'TY	サービス コード S.C	適用号機 SERIAL NO.	互換性 ICA	代替部品 REPLACEABLE PART	
								部品番号 PART NO.	数量 Q'TY
01	4202422	アダプタ:S	ADAPTER:S	1					
01A	4509180	・O-リング	・O-RING	1					
03	9228222	ホース アッセン	HOSE ASS'Y	1					
03A	4606154	・ホース	・HOSE	1					
03B	4327293	・プロテクタ	・PROTECTOR	16					
04	9233805	ホース アッセン	HOSE ASS'Y	1					
04A	4611946	・ホース	・HOSE	1					
04B	4327293	・プロテクタ	・PROTECTOR	15					
05	4246672	ユニオン:M	UNION:M	1					
06	A852323	エルボ:S	ELBOW:S	2					
06A	957366	・O-リング	・O-RING	1					
08	4055312	クリップ:バンド	CLIP:BAND	12					
10	4436264	ホース	HOSE	1					
12	A852133	アダプタ:S	ADAPTER:S	1					
12A	4509180	・O-リング	・O-RING	1					
30	4437715	バルブ:ホルディング	VALVE:HOLDING	1	H				
31	4612139	パイプ	PIPE	1					
32	4506430	O-リング	O-RING	2					
33	4602209	ボルト:ソケット	BOLT:SOCKET	4					
34	4489387	ボルト:ソケット	BOLT:SOCKET	4					

ホースラプチャーバルブ配管 (ポジショニング) (2P-ブーム) (ISO仕様):1
 HOSE RUPTURE VALVE PIPING (POSITIONING) (2P-BOOM) (ISO SPEC.):1

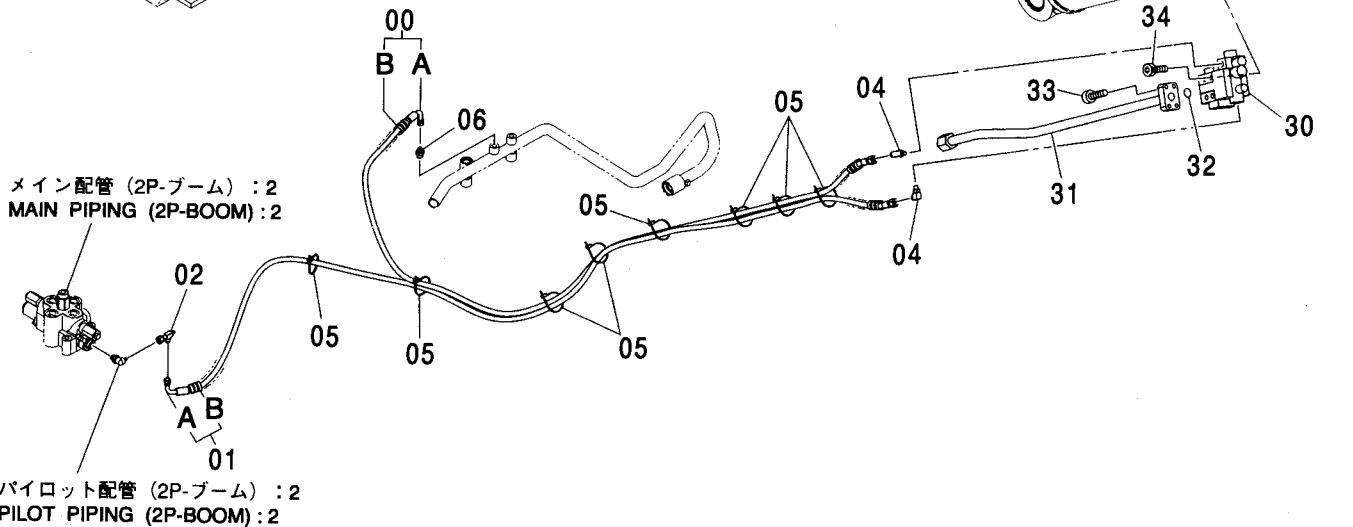
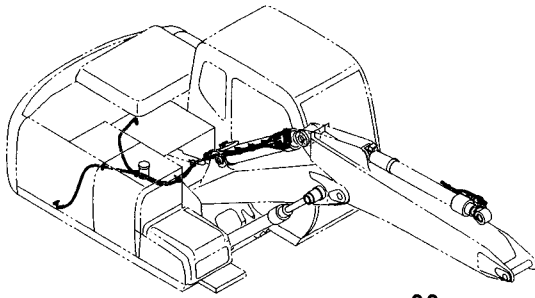
適用号機 060001-
 Serial No.



符号 ITEM	部品番号 PART NO.	部品名	PART NAME	数量 Q'TY	サービス コード S.C	適用号機 SERIAL NO.	互換性 ICA	代替部品 REPLACEABLE PART	
								部品番号 PART NO.	数量 Q'TY
00	9223744	ホース アッセン	HOSE ASS'Y	1					
00A	4489590	・ホース	・HOSE	1					
00B	4327293	・フ ロテクタ	・PROTECTOR	8					
01	9233889	ホース アッセン	HOSE ASS'Y	1					
01A	4613089	・ホース	・HOSE	1					
01B	4327293	・フ ロテクタ	・PROTECTOR	9					
02	4242052	ユニオン;M	UNION;M	1					
04	A852323	エルボ;S	ELBOW;S	2					
04A	957366	・O-リング	・O-RING	1					
05	4055312	クリップ;バンド	CLIP;BAND	8					
06	A852433	チー;S	TEE;S	1					
06A	4509180	・O-リング	・O-RING	1					
50	4610572	シリンダ	CYL.	1	H				

ホースラプチャーバルブ配管 (ポジショニング) (2P-ブーム) (ISO仕様) :2 HOSE RUPTURE VALVE PIPING (POSITIONING) (2P-BOOM) (ISO SPEC.) :2

適用号機
Serial No. 060001-

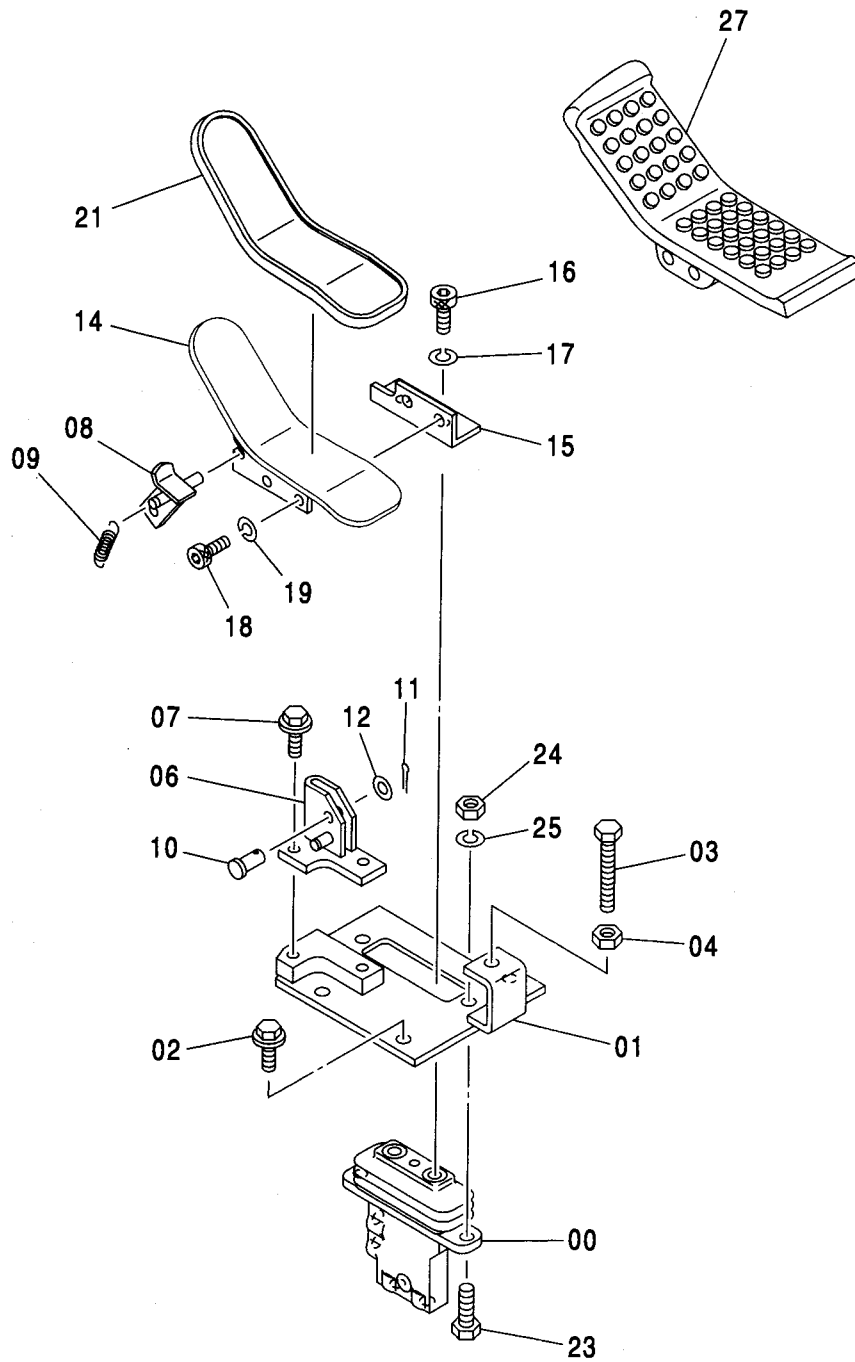
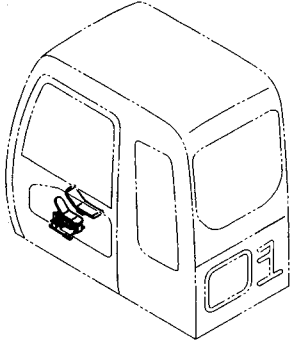


(M)

符号 ITEM	部品番号 PART NO.	部品名	PART NAME	数量 Q'TY	サービス コード S.C	適用号機 SERIAL NO.	互換性 ICA	代替部品 REPLACEABLE PART	
								部品番号 PART NO.	数量 Q'TY
00	9223744	ホース アッセン	HOSE ASS'Y	1					
00A	4489590	・ホース	・HOSE	1					
00B	4327293	・プロテクタ	・PROTECTOR	8					
01	9233889	ホース アッセン	HOSE ASS'Y	1					
01A	4613089	・ホース	・HOSE	1					
01B	4327293	・プロテクタ	・PROTECTOR	9					
02	4242052	ユニオン:M	UNION:M	1					
04	A852323	エルボ:S	ELBOW:S	2					
04A	957366	・O-リング	・O-RING	1					
05	4055312	クリップ:バンド	CLIP:BAND	8					
06	A852433	チー:S	TEE:S	1					
06A	4509180	・O-リング	・O-RING	1					
30	4611490	バルブ:ホルディング (本体組付用)	VALVE:HOLDING (for assembly of machine)	1	H		I	4627260	1
30	4627260	バルブ:ホルディング (輸送用)	VALVE:HOLDING (for transportation)	1	#S				
31	4610575	パイプ	PIPE	1					
32	4506430	O-リング	O-RING	2					
33	4602209	ボルト:ソケット	BOLT:SOCKET	4					
34	4489387	ボルト:ソケット	BOLT:SOCKET	4					

操作ペダル (2P-ブーム)
CONTROL PEDAL (2P-BOOM)

適用号機 060001-
Serial No.



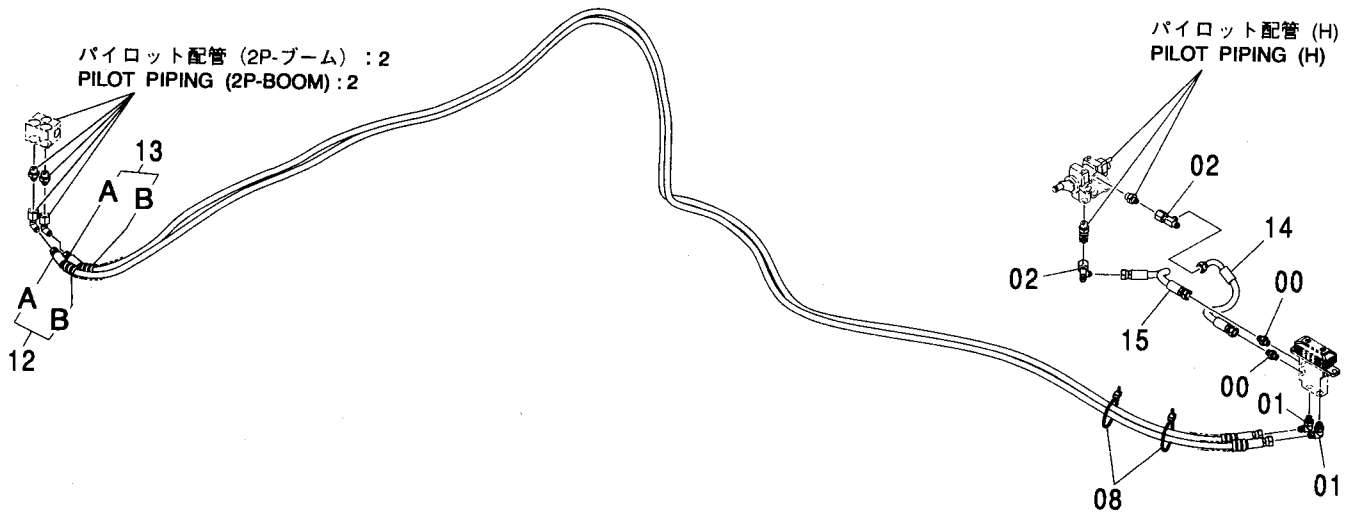
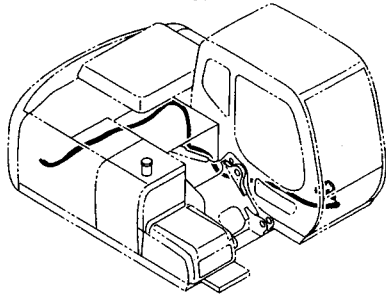
操作ペダル (2P-ブーム)
CONTROL PEDAL (2P-BOOM)

適用号機 060001-
Serial No.

符号 ITEM	部品番号 PART NO.	部 品 名	PART NAME	数量 Q' TY	サービス コード S. C	適用号機 SERIAL NO.	互 換 性 I C A	代 替 部 品 REPLACEABLE PART	
								部品番号 PART NO.	数量 Q' TY
00	9219244	バルブ;パイロット	VALVE;PILOT	1	H				
01	8093844	ブラケット	BRACKET	1					
02	J011030	ボルト;セムス	BOLT;SEMS	3		-D03/04			
02	J271030	ボルト;セムス	BOLT;SEMS	3	D	D03/05-	T	J901030	3
								J222010	3
03	4317640	ボルト	BOLT	1					
04	M500807	ナット	NUT	1					
06	8093845	ブラケット	BRACKET	1					
07	J011020	ボルト;セムス	BOLT;SEMS	2		-D03/04			
07	J271020	ボルト;セムス	BOLT;SEMS	2	D	D03/05-	T	J901020	2
								J222010	2
08	8084659	ストッパ	STOPPER	1					
09	4279604	スプリング	SPRING	1					
10	4287795	ピン	PIN	1					
11	A763016	ピン;スプリット	PIN;SPLIT	1					
12	A590110	ワッシャ;プレーン	WASHER;PLANE	1					
14	8090119	ペダル	PEDAL	1					
15	9759828	ブラケット	BRACKET	1					
16	J780816	ボルト;ソケット	BOLT;SOCKET	2					
17	A590908	ワッシャ;スプリング	WASHER;SPRING	2					
18	J780820	ボルト;ソケット	BOLT;SOCKET	2					
19	A590908	ワッシャ;スプリング	WASHER;SPRING	2					
21	4283758	カバー	COVER	1					
23	J901030	ボルト	BOLT	2					
24	J950010	ナット	NUT	2					
25	A590910	ワッシャ;スプリング	WASHER;SPRING	2					
27	3079715	ペダル	PEDAL	1					

パイロット配管 (2P-ブーム) :1
 PILOT PIPING (2P-BOOM) :1

適用号機 060001-
 Serial No.

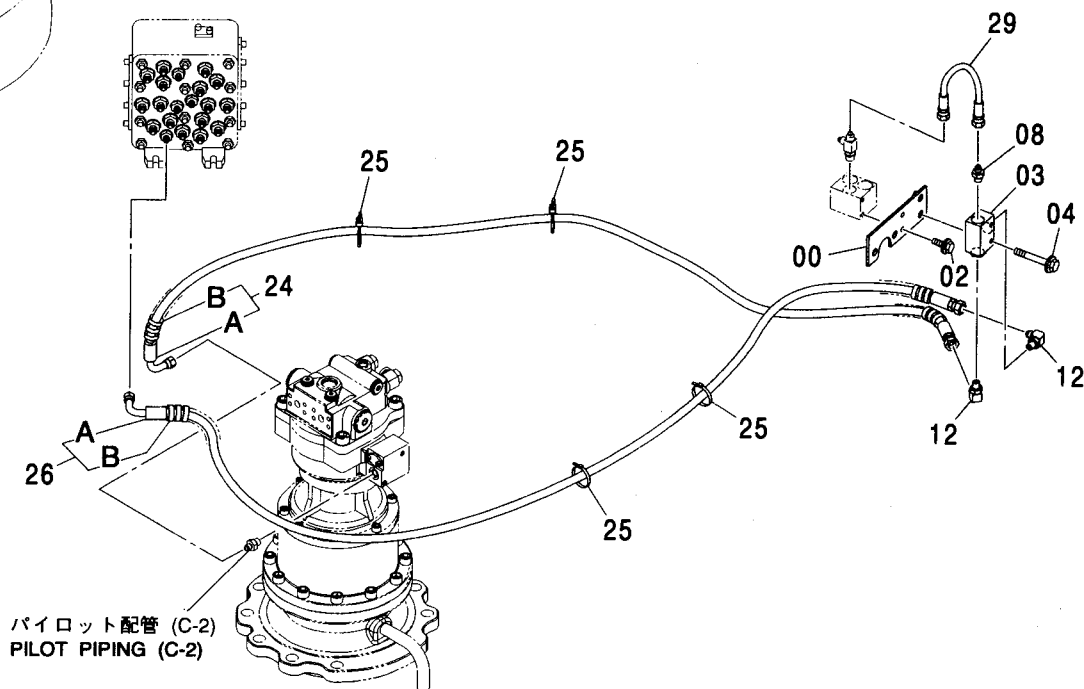
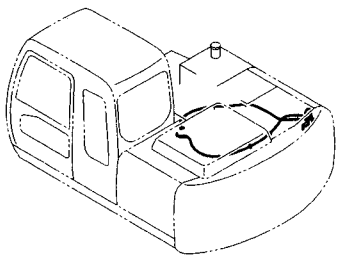


(M)

符号 ITEM	部品番号 PART NO.	部品名	PART NAME	数量 Q'TY	サービス コード S. C	適用号機 SERIAL NO.	互換性 ICA	代替部品 REPLACEABLE PART	
								部品番号 PART NO.	数量 Q'TY
00	A852123	アダプタ:S	ADAPTER:S	2					
00A	957366	・O-リング	・O-RING	1					
01	A852323	エルボ:S	ELBOW:S	2					
01A	957366	・O-リング	・O-RING	1					
02	4246672	ユニオン:M	UNION:M	2					
08	4055312	クリップ:バンド	CLIP:BAND	2					
12	9224497	ホース アッセン	HOSE ASS'Y	1					
12A	4605510	・ホース (B)	・HOSE (B)	1					
12B	4327293	・プロテクタ	・PROTECTOR	10					
13	9224496	ホース アッセン	HOSE ASS'Y	1					
13A	4605509	・ホース (A)	・HOSE (A)	1					
13B	4327293	・プロテクタ	・PROTECTOR	10					
14	4454395	ホース (A)	HOSE (A)	1					
15	4489054	ホース	HOSE	1					

パイロット配管 (2P-ブーム) :2
PILOT PIPING (2P-BOOM) :2

適用号機
Serial No. 060001-



(M)

符号 ITEM	部品番号 PART NO.	部 品 名	PART NAME	数量 Q' TY	サービス コード S. C	適用号機 SERIAL NO.	互 換 性 ICA	代 替 部 品 REPLACEABLE PART	
								部品番号 PART NO.	数量 Q' TY
00	9761437	ブ ラケツト	BRACKET	1					
02	J010816	ボ ルト;セムス	BOLT;SEMS	2		-D03/04			
02	J260816	ボ ルト;セムス	BOLT;SEMS	2	D	D03/05-	T	J900816	2
								A590108	2
03	4203447	バ ルブ ;シャトル	VALVE;SHUTTLE	1	H				
04	J010850	ボ ルト;セムス	BOLT;SEMS	2		-D03/04			
04	J260850	ボ ルト;セムス	BOLT;SEMS	2	D	D03/05-	T	J900850	2
								A590108	2
08	A852122	ア ダプ タ;S	ADAPTER;S	1					
08A	957366	・O-リング	・O-RING	1					
12	A852323	エルボ ;S	ELBOW;S	2					
12A	957366	・O-リング	・O-RING	1					
24	9236301	ホ ー ス ア ッ セ ン	HOSE ASS' Y	1					
24A	4615960	・ホ ー ス (SC)	・HOSE (SC)	1					
24B	4327293	・ブ ロテクタ	・PROTECTOR	4					
25	4055312	クリツプ ;バ ン ド	CLIP;BAND	4					
26	9210760	ホ ー ス ア ッ セ ン	HOSE ASS' Y	1					
26A	4469355	・ホ ー ス (SH)	・HOSE (SH)	1					
26B	4327293	・ブ ロテクタ	・PROTECTOR	6					
29	4480078	ホ ー ス	HOSE	1					

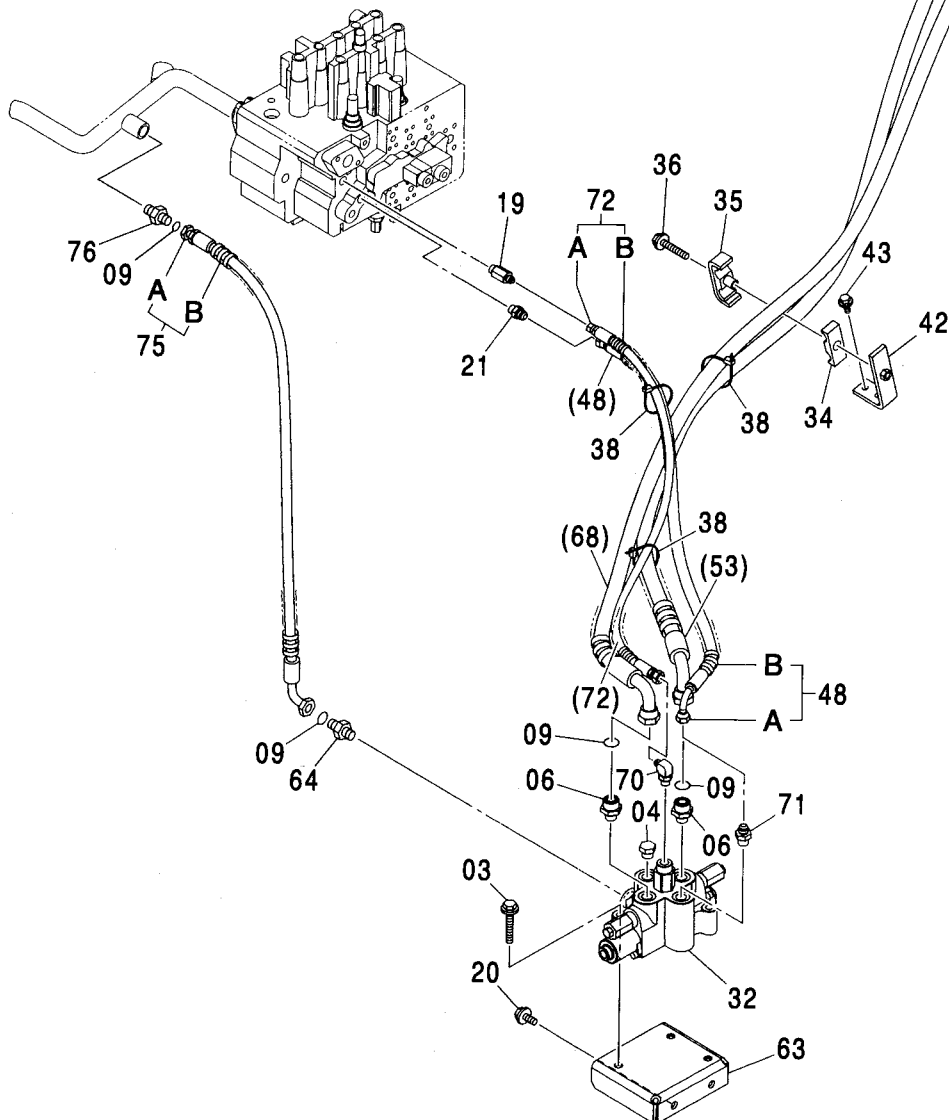
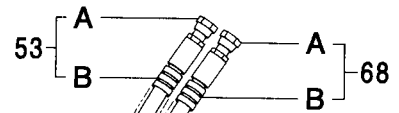
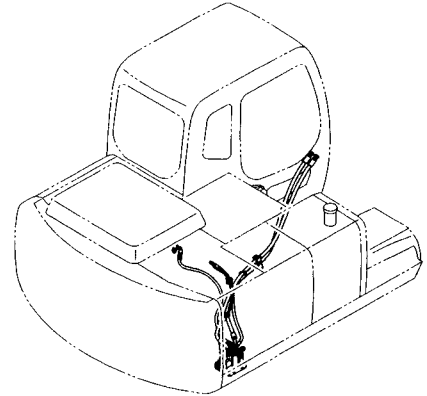
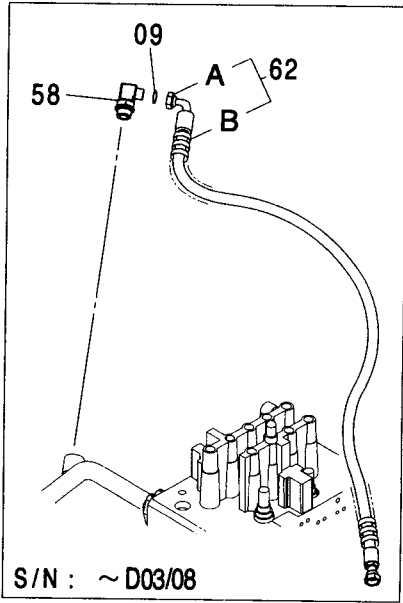
パイロット配管 (2P-ブーム) : 3
PILOT PIPING (2P-BOOM) : 3

適用号機 060001-
Serial No.

符号 ITEM	部品番号 PART NO.	部 品 名	PART NAME	数量 Q' TY	サービス コード S. C	適用号機 SERIAL NO.	互 換 性 ICA	代 替 部 品 REPLACEABLE PART	
								部品番号 PART NO.	数量 Q' TY
01	4330230	バルブ ; シャトル	VALVE ; SHUTTLE	1	H				
06	A852133	アダプタ ; S	ADAPTER ; S	2					
06A	4509180	・O-リング	・O-RING	1					
07	4239976	ユニオン ; S	UNION ; S	2					
10	A852322	エルボ ; S	ELBOW ; S	1					
10A	957366	・O-リング	・O-RING	1					
12	A852323	エルボ ; S	ELBOW ; S	2					
12A	957366	・O-リング	・O-RING	1					
13	A852422	チー ; S	TEE ; S	1					
13A	957366	・O-リング	・O-RING	1					
14	A852332	エルボ ; S	ELBOW ; S	2					
14A	4509180	・O-リング	・O-RING	1					
15	A852122	アダプタ ; S	ADAPTER ; S	3					
15A	957366	・O-リング	・O-RING	1					
16	A852132	アダプタ ; S	ADAPTER ; S	2					
16A	4509180	・O-リング	・O-RING	1					
17	9199552	ホース アッセン	HOSE ASS' Y	1		-D03/09	I	9242687	1
17	9242687	ホース アッセン	HOSE ASS' Y	1	#	D03/10-			
17A	4452032	・ホース (SJ)	・HOSE (SJ)	1		-D03/09	I	4624673	1
17A	4624673	・ホース (SJ)	・HOSE (SJ)	1	#	D03/10-			
17B	4327293	・フ ロテクタ	・PROTECTOR	4					
21	9197466	ホース アッセン	HOSE ASS' Y	1					
21A	4448809	・ホース (DH)	・HOSE (DH)	1					
21B	4327293	・フ ロテクタ	・PROTECTOR	1					
25	4055312	クリップ ; バンド	CLIP ; BAND	2					
31	4427781	ホース	HOSE	1					
32	4442442	ホース	HOSE	1					
33	9236115	ホース アッセン	HOSE ASS' Y	1					
33A	4615766	・ホース (SP)	・HOSE (SP)	1					
33B	4327293	・フ ロテクタ	・PROTECTOR	3					
34	4193816	クリップ	CLIP	1	#				
36	4266330	チー ; S	TEE ; S	1					
36A	4506418	・O-リング	・O-RING	1					

メイン配管 (2P-ブーム)
MAIN PIPING (2P-BOOM)

適用号機 060001-
Serial No.



メイン配管 (2P-ブーム)
MAIN PIPING (2P-BOOM)

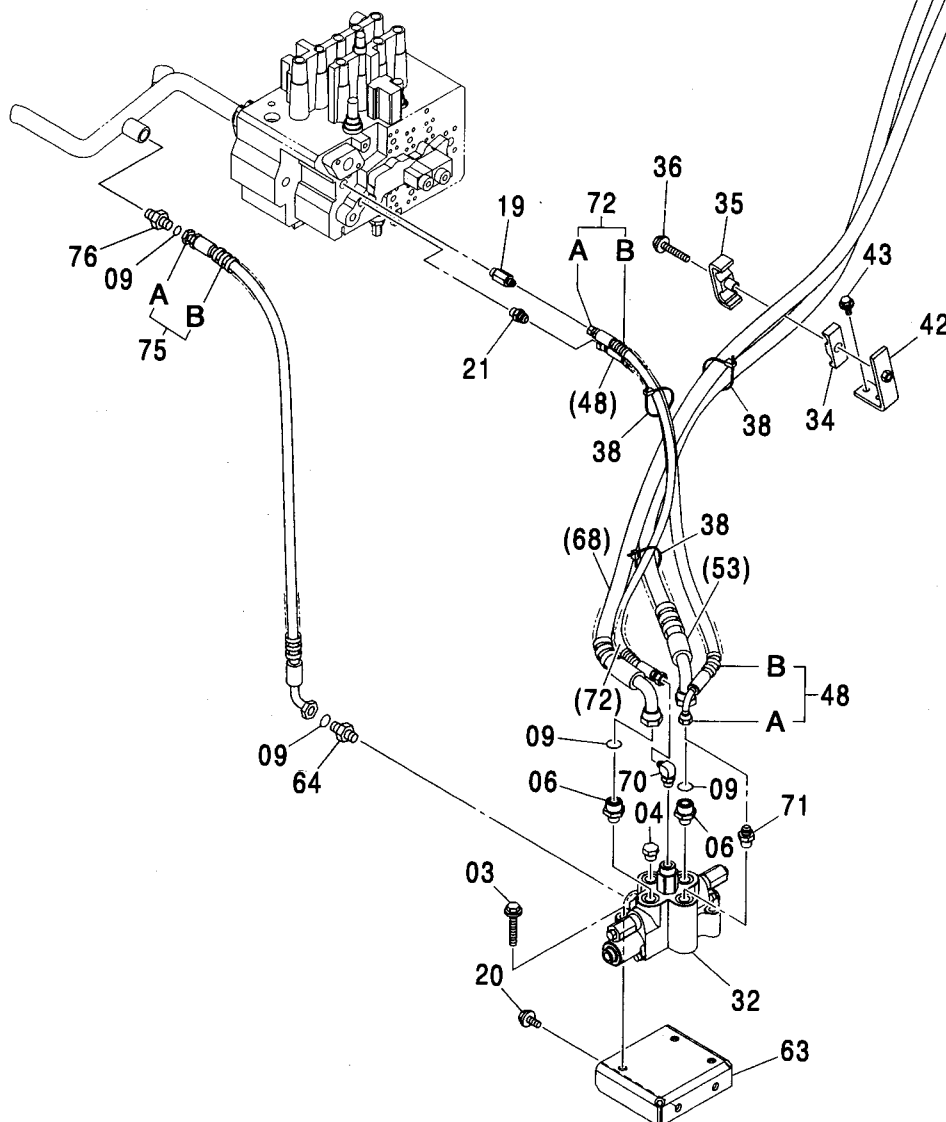
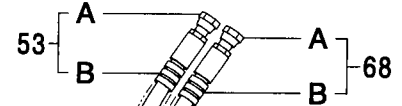
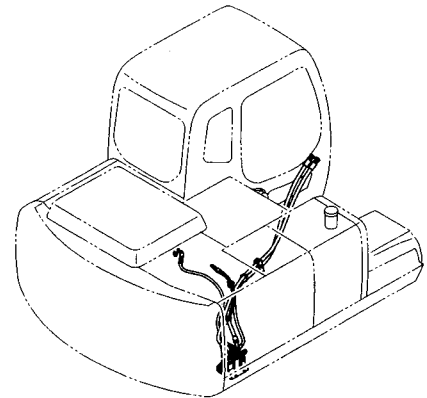
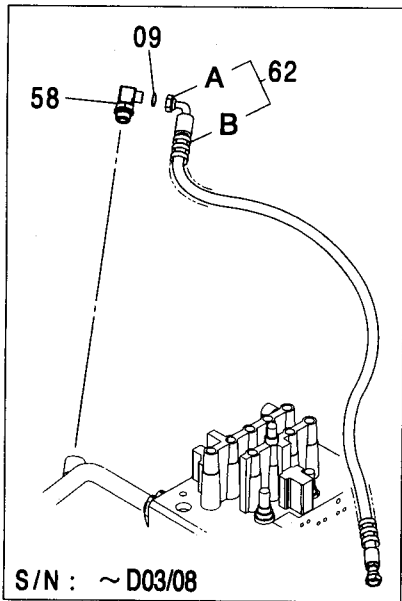
適用号機 060001-
Serial No.

符号 ITEM	部品番号 PART NO.	部 品 名	PART NAME	数量 Q' TY	サービス コード S. C	適用号機 SERIAL NO.	互 換 性 I C A	代 替 部 品 REPLACEABLE PART	
								部品番号 PART NO.	数量 Q' TY
03	J011280	ボルト;セムス	BOLT;SEMS	3		-D03/04			
03	J271280	ボルト;セムス	BOLT;SEMS	3	D	D03/05-	T	J901280	3
								J222012	3
04	4174541	プラグ	PLUG	1					
04A	4506418	・O-リング	・O-RING	1					
06	4197530	アダプタ;S	ADAPTER;S	2					
06A	4506418	・O-リング	・O-RING	1					
09	4187308	O-リング	O-RING	4	#				
19	4276965	アダプタ;S	ADAPTER;S	1					
19A	4509180	・O-リング	・O-RING	1					
20	J271225	ボルト;セムス	BOLT;SEMS	2	#				
21	A852134	アダプタ;S	ADAPTER;S	1					
21A	4509180	・O-リング	・O-RING	1					
32	4478056	バルブ;コントロール	VALVE;CONTROL	1	H				
34	4285722	ラバー	RUBBER	1					
35	4285723	クランプ;パイプ	CLAMP;PIPE	1					
36	J011275	ボルト;セムス	BOLT;SEMS	1		-D03/08			
36	J271270	ボルト;セムス	BOLT;SEMS	1	#	D03/09-			
38	4055312	クリップ;バンド	CLIP;BAND	3					
42	9760490	ブラケット	BRACKET	1					
43	J021025	ボルト;セムス	BOLT;SEMS	2		-D03/04			
43	J271025	ボルト;セムス	BOLT;SEMS	2	D	D03/05-	T	J901025	2
								J222010	2
48	9234757	ホースアッセン	HOSE ASS'Y	1					
48A	4613986	・ホース	・HOSE	1					
48B	4327293	・フロテクタ	・PROTECTOR	3					
53	9234706	ホースアッセン	HOSE ASS'Y	1					
53A	4612765	・ホース(B)	・HOSE(B)	1					
53B	4327294	・フロテクタ	・PROTECTOR	8					
58	A853366	エルボ;S	ELBOW;S	1	#	-D03/08			
58A	4506424	・O-リング	・O-RING	1	#	-D03/08			
62	9238766	ホースアッセン	HOSE ASS'Y	1	#	-D03/08			
62A	4618553	・ホース(B)	・HOSE(B)	1	#	-D03/08			
62B	4327294	・フロテクタ	・PROTECTOR	6	#	-D03/08			
63	8086630	ブラケット	BRACKET	1	#				
64	A853146	アダプタ;S	ADAPTER;S	1	#				
64A	4506418	・O-リング	・O-RING	1	#				
68	9236784	ホースアッセン	HOSE ASS'Y	1	#				
68A	4616630	・ホース(B)	・HOSE(B)	1	#				
68B	4327294	・フロテクタ	・PROTECTOR	8	#				

443B

メイン配管 (2P-ブーム) MAIN PIPING (2P-BOOM)

適用号機 060001-
Serial No.



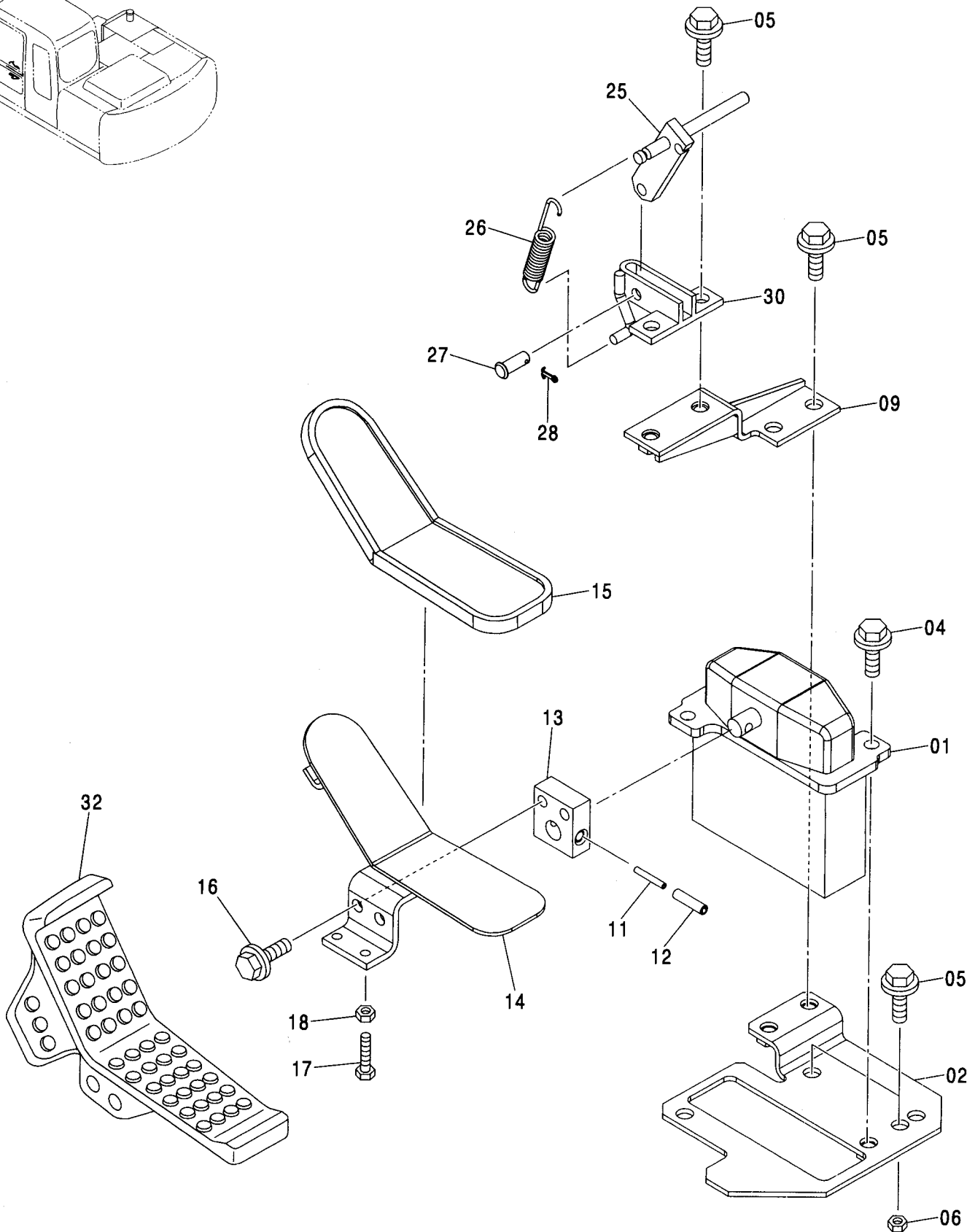
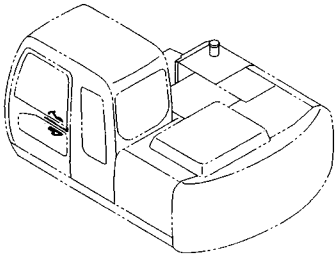
メイン配管 (2P-ブーム)
MAIN PIPING (2P-BOOM)

適用号機 060001-
Serial No.

符号 ITEM	部品番号 PART NO.	部 品 名	PART NAME	数量 Q' TY	サービス コード S. C	適用号機 SERIAL NO.	互換性 ICA	代替部品 REPLACEABLE PART	
								部品番号 PART NO.	数量 Q' TY
70	A852333	エルボ :S	ELBOW:S	1	#				
70A	4509180	・O-リング	・O-RING	1	#				
71	4325980	アダプタ:S	ADAPTER:S	1	#				
71A	4506418	・O-リング	・O-RING	1	#				
72	9234756	ホース アッセン	HOSE ASS' Y	1	#				
72A	4613984	・ホース (B)	・HOSE (B)	1	#				
72B	4327293	・フ ロテクタ	・PROTECTOR	2	#				
75	9242146	ホース アッセン	HOSE ASS' Y	1	#	D03/09-			
75A	4623955	・ホース	・HOSE	1	#	D03/09-			
75B	4327293	・フ ロテクタ	・PROTECTOR	2	#	D03/09-			
76	A853166	アダプタ:S	ADAPTER:S	1	#	D03/09-			
76A	4506424	・O-リング	・O-RING	1	#	D03/09-			

操作ペダル (ブレーカ, クラッシャ)
CONTROL PEDAL (BREAKER, CRUSHER)

適用号機 060001-
Serial No.



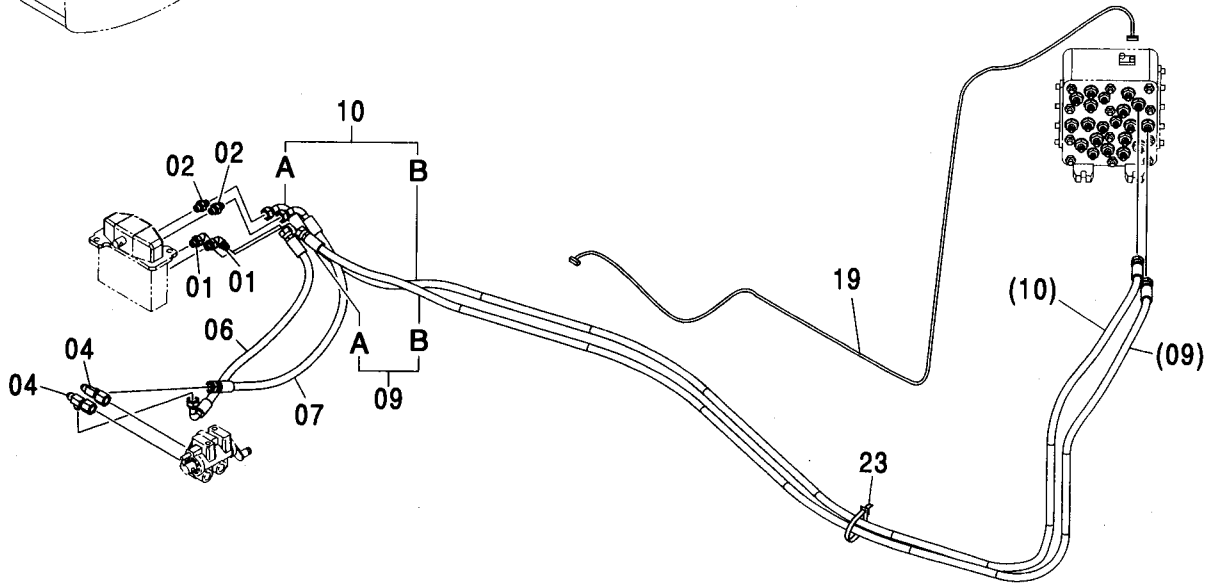
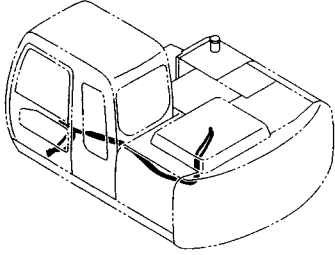
操作ペダル (ブレーカ, クラッシャ)
CONTROL PEDAL (BREAKER, CRUSHER)

適用号機 060001-
Serial No.

符号 ITEM	部品番号 PART NO.	部 品 名	PART NAME	数量 Q' TY	サービス コード S. C	適用号機 SERIAL NO.	互 換 性 I C A	代 替 部 品 REPLACEABLE PART	
								部品番号 PART NO.	数量 Q' TY
01	9137384	バルブ:パイロット (本体組付用)	VALVE:PILOT (for assembly of machine)	1	H		I	9137387	1
01	9137387	バルブ:パイロット (輸送用)	VALVE:PILOT (for transportation)	1	S				
02	8083751	プレート	PLATE	1					
04	J011035	ボルト:セムス	BOLT:SEMS	2		-D03/04			
04	J271035	ボルト:セムス	BOLT:SEMS	2	D	D03/05-	T	J901035	2
								J222010	2
05	J011030	ボルト:セムス	BOLT:SEMS	6		-D03/04			
05	J271030	ボルト:セムス	BOLT:SEMS	6	D	D03/05-	T	J901030	6
								J222010	6
06	J950010	ナット	NUT	1					
09	8083752	ブラケット	BRACKET	1					
11	4205317	ピン:スプリング	PIN:SPRING	1					
12	4205318	ピン:スプリング	PIN:SPRING	1					
13	4211166	ブラケット	BRACKET	1					
14	8055953	ペダル	PEDAL	1					
15	4283758	カバー	COVER	1					
16	J021025	ボルト:セムス	BOLT:SEMS	2		-D03/04			
16	J271025	ボルト:セムス	BOLT:SEMS	2	D	D03/05-	T	J901025	2
								J222010	2
17	J900835	ボルト	BOLT	1					
18	M500807	ナット	NUT	1					
25	9729325	ブラケット	BRACKET	1					
26	4149125	スプリング	SPRING	1					
27	A741026	ピン	PIN	1					
28	A763016	ピン:スプリット	PIN:SPLIT	1					
30	8034081	ブラケット	BRACKET	1					
32	3079714	ペダル	PEDAL	1					

パイロット配管 (ブレーカ, クラッシャ)
PILOT PIPING (BREAKER, CRUSHER)

適用号機 060001-
Serial No.



(M)

符号 ITEM	部品番号 PART NO.	部 品 名	PART NAME	数量 Q' TY	サービス コード S. C	適用号機 SERIAL NO.	互換性 REPLACEABLE PART	
							互換性 ICA	代替部品 REPLACEABLE PART 部品番号 数量 PART NO. Q' TY
01	A852323	エルボ :S	ELBOW:S	2				
01A	957366	・O-リング	・O-RING	1				
02	A852123	アダプタ:S	ADAPTER:S	2				
02A	957366	・O-リング	・O-RING	1				
04	4246672	ユニオン:M	UNION:M	2				
06	4448017	ホース (P)	HOSE (P)	1				
07	4448039	ホース (T)	HOSE (T)	1				
09	9197377	ホース アッセン	HOSE ASS' Y	1				
09A	4364777	・ホース (N)	・HOSE (N)	1				
09B	4327293	・プロテクタ	・PROTECTOR	6				
10	9197245	ホース アッセン	HOSE ASS' Y	1				
10A	4448610	・ホース (M)	・HOSE (M)	1				
10B	4327293	・プロテクタ	・PROTECTOR	6				
19	4452432	ハーネス:ワイヤ	HARNESS:WIRE	1				
23	4055312	クリップ:バンド	CLIP:BAND	5				

メイン配管 (ブレーカ, クラッシャ) <120, E, H, K> [STD, NA]
 MAIN PIPING (BREAKER, CRUSHER) <120, E, H, K> [STD, NA]

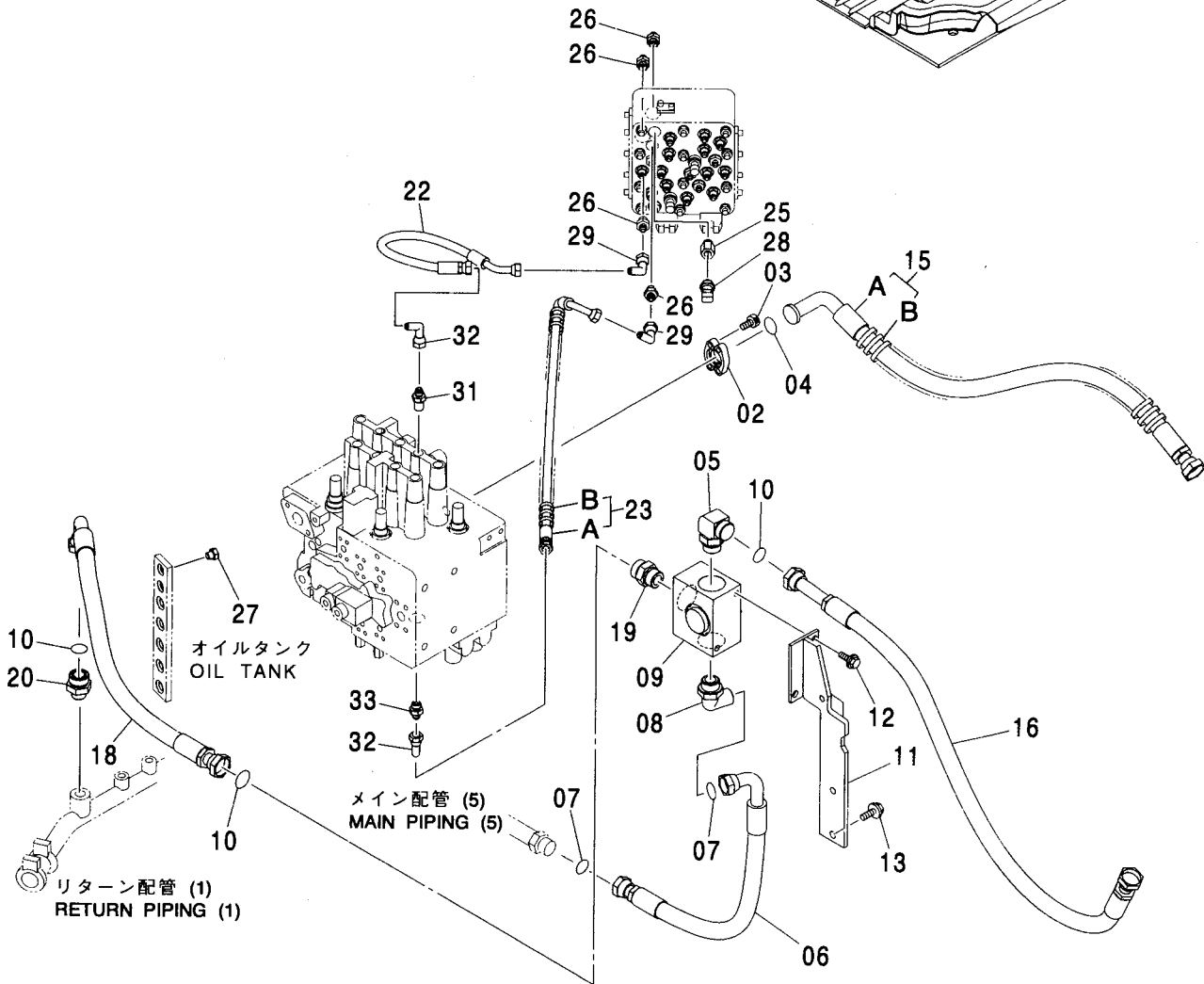
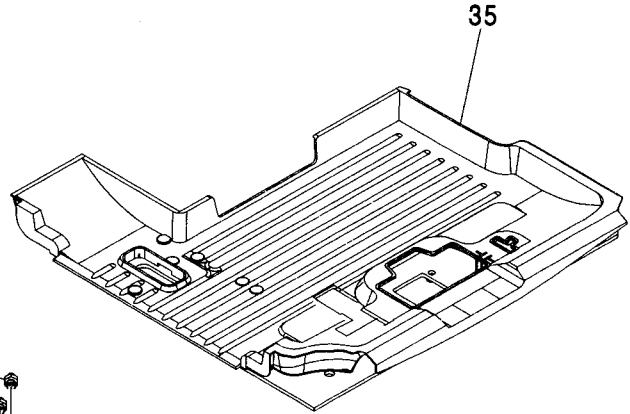
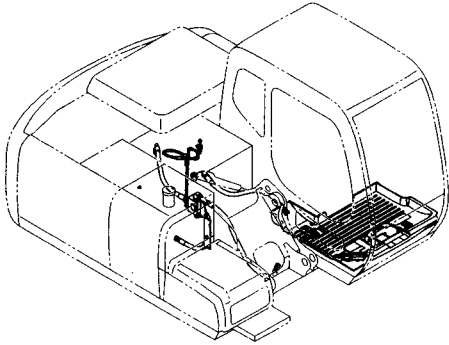
適用号機 060001-
 Serial No.

符号 ITEM	部品番号 PART NO.	部 品 名	PART NAME	数量 Q'TY	サービス コード S.C	適用号機 SERIAL NO.	互 換 性 ICA	代 替 部 品 REPLACEABLE PART	
								部品番号 PART NO.	数量 Q'TY
02	986910	フランジ : スプリット	FLANGE ; SPLIT	2					
03	J781030	ボルト : ソケット	BOLT ; SOCKET	4					
04	971489	O-リング	O-RING	1					
06	4411920	ホース	HOSE	1					
07	4187308	O-リング	O-RING	5					
08	4202113	エルボ : S	ELBOW ; S	2					
08A	4506429	・O-リング	・O-RING	1					
09	4455599	バルブ : セレクタ	VALVE ; SELECTOR	1					
11	8081420	ブラケット	BRACKET	1					
12	J011230	ボルト : セムス	BOLT ; SEMS	2		-D03/04			
12	J271230	ボルト : セムス	BOLT ; SEMS	2	D	D03/05-	T	J901230	2
								J222012	2
13	J011235	ボルト : セムス	BOLT ; SEMS	2		-D03/04			
13	J271235	ボルト : セムス	BOLT ; SEMS	2	D	D03/05-	T	J901235	2
								J222012	2
15	9197248	ホース アツセン	HOSE ASS'Y	1					
15A	4434465	・ホース	・HOSE	1					
15B	4327294	・プロテクタ	・PROTECTOR	3					
16	4447897	ホース	HOSE	1					
18	4323280	ホース	HOSE	1					
19	4189537	アダプタ : S	ADAPTER ; S	1					
19A	4506429	・O-リング	・O-RING	1					
20	4189619	アダプタ : S	ADAPTER ; S	1					
20A	4506424	・O-リング	・O-RING	1					
25	4448064	ホース	HOSE	1					
26	9197259	ホース アツセン	HOSE ASS'Y	1					
26A	4448631	・ホース	・HOSE	1					
26B	4327293	・プロテクタ	・PROTECTOR	2					
28	4263446	レジュサ : S	REDUCER ; S	1					
28A	4509180	・O-リング	・O-RING	1					
29	A852133	アダプタ : S	ADAPTER ; S	4					
29A	4509180	・O-リング	・O-RING	1					
30	4093624	プラグ	PLUG	1					
30A	957366	・O-リング	・O-RING	1					
31	4436535	センサ : プレッシング	SENSOR ; PRES.	1					
32	4239976	ユニオン : S	UNION ; S	2					
34	4245076	ネームプレート (日本語)	NAME-PLATE (JAPANESE)	1					
34	4245758	ネームプレート (英語)	NAME-PLATE (ENGLISH)	1					
37	4202422	アダプタ : S	ADAPTER ; S	1					
37A	4509180	・O-リング	・O-RING	1					

451A

メイン配管 (ブレーカ, クラッシャ) <130>
MAIN PIPING (BREAKER, CRUSHER) <130>

適用号機 060001-
Serial No.



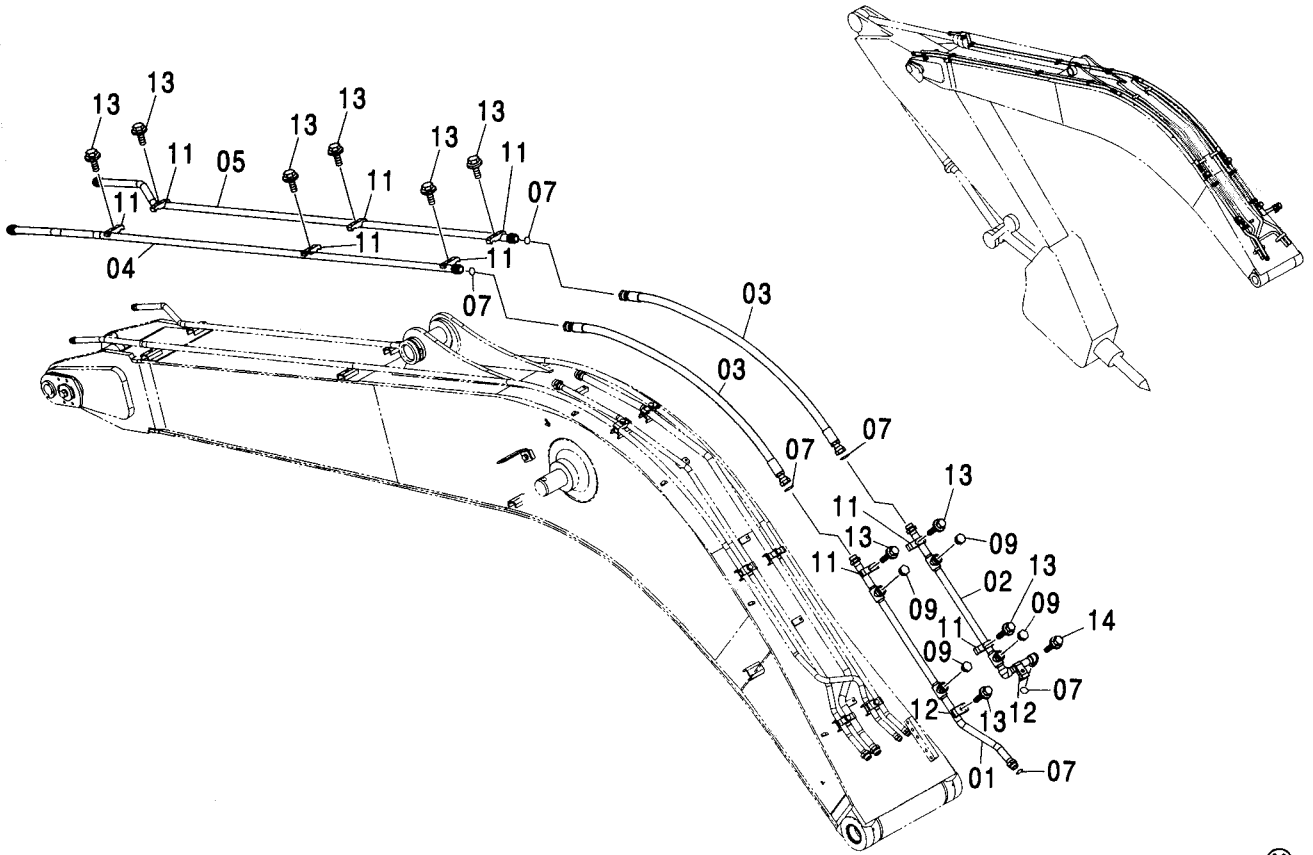
メイン配管 (ブレーカ, クラッシャ) <130>
 MAIN PIPING (BREAKER, CRUSHER) <130>

適用号機 060001-
 Serial No.

符号 ITEM	部品番号 PART NO.	部 品 名	PART NAME	数量 Q' TY	サービス コード S. C	適用号機 SERIAL NO.	互 換 性 ICA	代 替 部 品 REPLACEABLE PART	
								部品番号 PART NO.	数量 Q' TY
02	986910	フランジ ; スプリット	FLANGE ; SPLIT	2					
03	J781030	ボルト ; ソケット	BOLT ; SOCKET	4					
04	971489	O-リング	O-RING	1					
05	A853388	エルボ ; S	ELBOW ; S	1					
05A	4506429	・O-リング	・O-RING	1					
06	4411920	ホース	HOSE	1					
07	4187308	O-リング	O-RING	2					
08	4202113	エルボ ; S	ELBOW ; S	1					
08A	4506429	・O-リング	・O-RING	1					
09	4455599	バルブ ; セレクタ	VALVE ; SELECTOR	1					
10	4187328	O-リング	O-RING	3					
11	8081420	ブラケット	BRACKET	1					
12	J011230	ボルト ; セムス	BOLT ; SEMS	2		-D03/04			
12	J271230	ボルト ; セムス	BOLT ; SEMS	2	D	D03/05-	T	J901230	2
								J222012	2
13	J011235	ボルト ; セムス	BOLT ; SEMS	2		-D03/04			
13	J271235	ボルト ; セムス	BOLT ; SEMS	2	D	D03/05-	T	J901235	2
								J222012	2
15	9197248	ホースアツセン	HOSU ASS' Y	1					
15A	4434465	・ホース	・HOSU	1					
15B	4327294	・プロテクタ	・PROTECTOR	3					
16	4607650	ホース	HOSE	1					
18	4218096	ホース	HOSE	1					
19	A853188	アダプタ ; S	ADAPTER ; S	1					
19A	4506429	・O-リング	・O-RING	1					
20	A853168	アダプタ ; S	ADAPTER ; S	1					
20A	4506424	・O-リング	・O-RING	1					
22	4448064	ホース	HOSE	1					
23	9197259	ホースアツセン	HOSU ASS' Y	1					
23A	4448631	・ホース	・HOSU	1					
23B	4327293	・プロテクタ	・PROTECTOR	2					
25	4263446	レジュサ ; S	REDUCER ; S	1					
25A	4509180	・O-リング	・O-RING	1					
26	A852133	アダプタ ; S	ADAPTER ; S	4					
26A	4509180	・O-リング	・O-RING	1					
27	4093624	プラグ	PLUG	1					
27A	957366	・O-リング	・O-RING	1					
28	4436535	センサ ; プレツヤ	SENSOR ; PRES.	1					
29	4239976	ユニオン ; S	UNION ; S	2					
31	4202422	アダプタ ; S	ADAPTER ; S	1					

ブーム配管 (ブレーカ, クラッシャ) (モノブーム) <120, E, H, K> [STD, NA]
 BOOM PIPING (BREAKER, CRUSHER) (MONO BOOM) <120, E, H, K> [STD, NA]

適用号機 060001-
 Serial No.

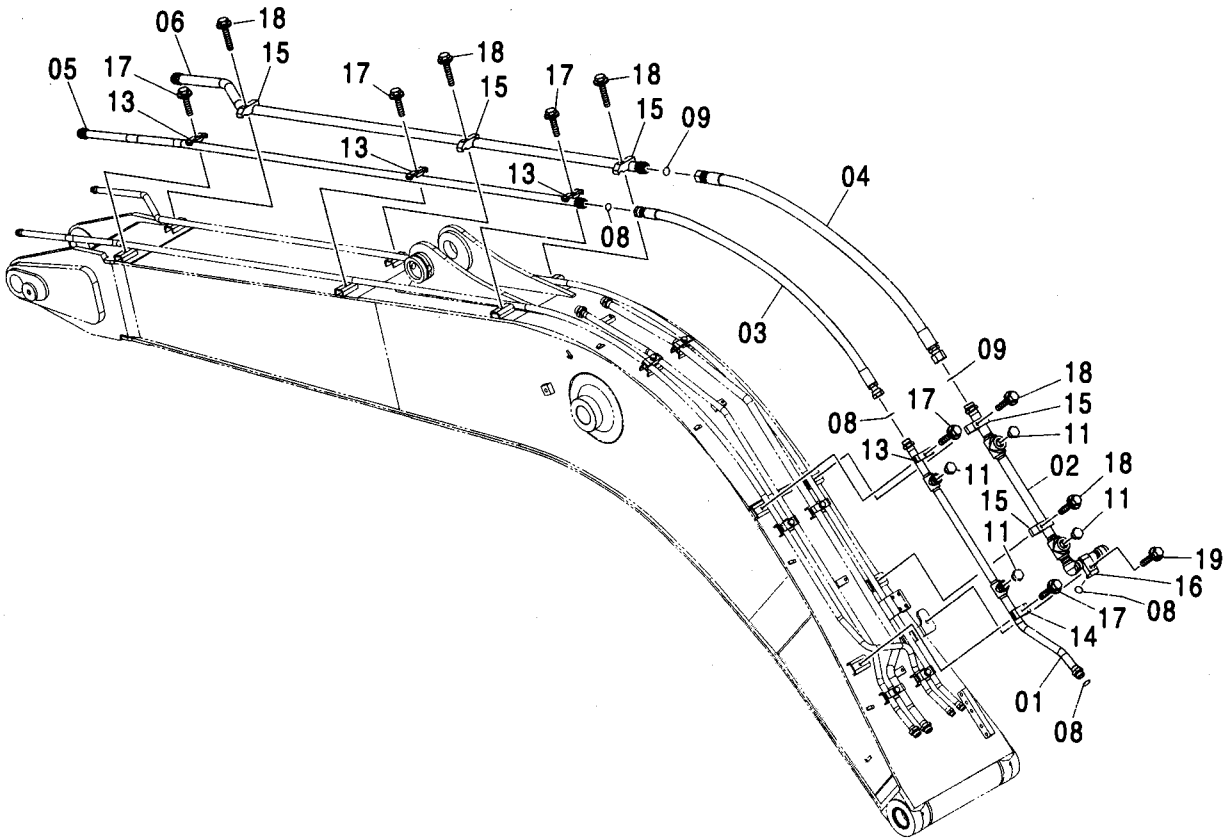
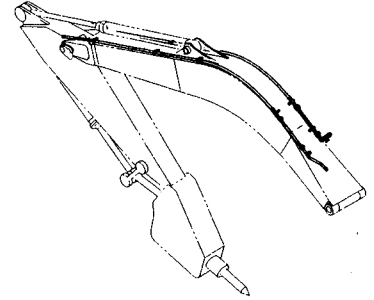


符号 ITEM	部品番号 PART NO.	部品名	PART NAME	数量 Q'TY	サービス コード S.C	適用号機 SERIAL NO.	互換性 ICA	代替部品 REPLACEABLE PART	
								部品番号 PART NO.	数量 Q'TY
01	9745411	パイプ	PIPE	1					
02	8079467	パイプ	PIPE	1					
03	4265833	ホース	HOSE	2					
04	8082279	パイプ	PIPE	1					
05	8082278	パイプ	PIPE	1					
07	4187308	O-リング	O-RING	6					
09	4174542	プラグ	PLUG	4					
09A	4506424	O-リング	O-RING	1					
11	4141806	クランプ:パイプ	CLAMP:PIPE	9					
12	4190126	クランプ:パイプ	CLAMP:PIPE	2					
13	J011260	ボルト:セムス	BOLT:SEMS	10		-D03/04			
13	J271260	ボルト:セムス	BOLT:SEMS	10	D	D03/05-	T	J901260	10
								J222012	10
14	J011265	ボルト:セムス	BOLT:SEMS	1		-D03/04			
14	J271265	ボルト:セムス	BOLT:SEMS	1	D	D03/05-	T	J901265	1
								J222012	1

MEMO

ブーム配管 (ブレーカ, クラッシャ) (モノブーム) <130>
BOOM PIPING (BREAKER, CRUSHER) (MONO BOOM) <130>

適用号機 060001-
Serial No.



ブーム配管 (ブレーカ, クラッシャ) (モノブーム) <130>
 BOOM PIPING (BREAKER, CRUSHER) (MONO BOOM) <130>

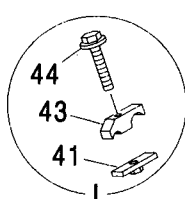
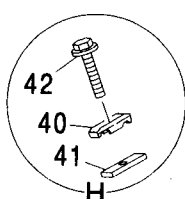
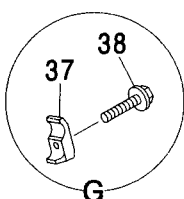
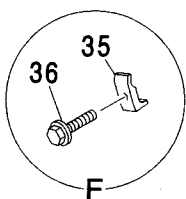
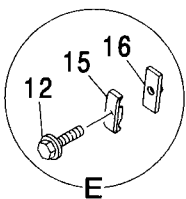
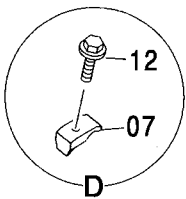
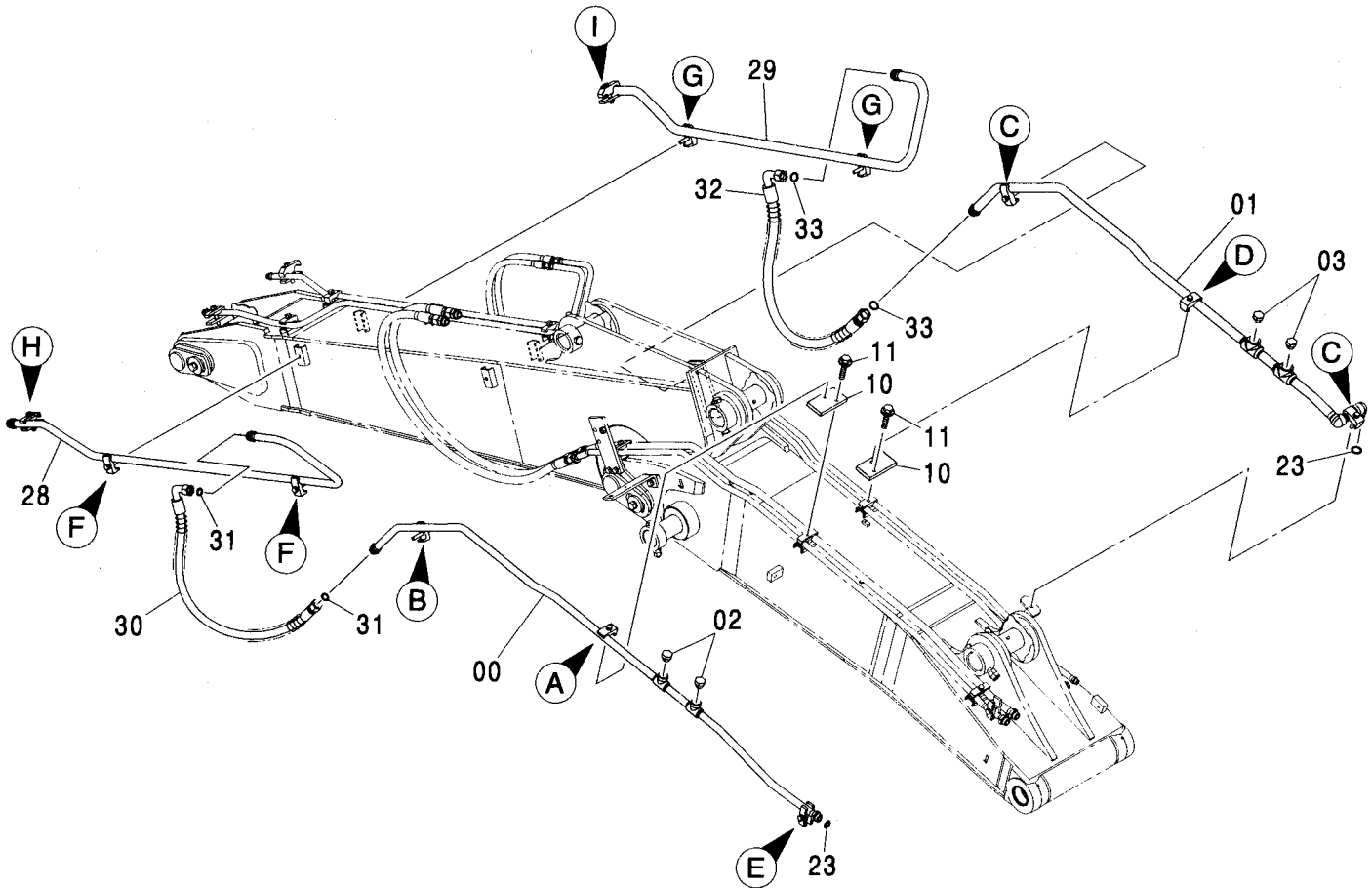
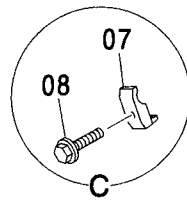
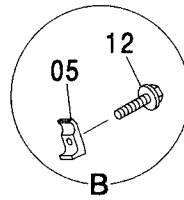
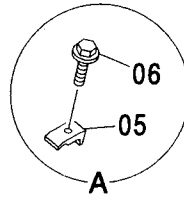
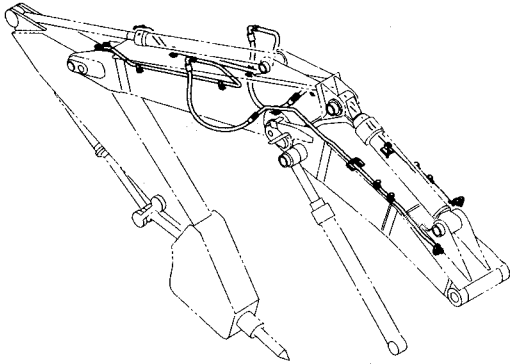
適用号機 060001-
 Serial No.

符号 ITEM	部品番号 PART NO.	部 品 名	PART NAME	数量 Q' TY	サービス コード S. C	適用号機 SERIAL NO.	互 換 性 ICA	代 替 部 品 REPLACEABLE PART	
								部品番号 PART NO.	数量 Q' TY
01	9745411	パイプ	PIPE	1					
02	8087761	パイプ	PIPE	1					
03	4265833	ホース	HOSE	1					
04	4265832	ホース	HOSE	1					
05	8082279	パイプ	PIPE	1					
06	8087760	パイプ	PIPE	1					
08	4187308	O-リング	O-RING	4					
09	4187328	O-リング	O-RING	2					
11	A885006	プラグ	PLUG	4					
11A	4506424	O-リング	O-RING	1					
13	4141806	クランプ :パイプ	CLAMP;PIPE	4					
14	4190126	クランプ :パイプ	CLAMP;PIPE	1					
15	4485222	クランプ :パイプ	CLAMP;PIPE	5					
16	4190127	クランプ :パイプ	CLAMP;PIPE	1					
17	J011260	ボルト;セムス	BOLT;SEMS	5		-D03/04			
17	J271260	ボルト;セムス	BOLT;SEMS	5	D	D03/05-	T	J901260	5
								J222012	5
18	J011270	ボルト;セムス	BOLT;SEMS	5		-D03/04			
18	J271270	ボルト;セムス	BOLT;SEMS	5	D	D03/05-	T	J901270	5
								J222012	5
19	J011275	ボルト;セムス	BOLT;SEMS	1		-D03/04			
19	J271275	ボルト;セムス	BOLT;SEMS	1	D	D03/05-	T	J901275	1
								J222012	1

457A

ブーム配管 (ブレーカ, クラッシャ) (2P-ブーム) <130>
BOOM PIPING (BREAKER, CRUSHER) (2P-BOOM) <130>

適用号機 060001-
Serial No.



ブーム配管 (ブレーカ, クラッシャ) (2P-ブーム) <130>
BOOM PIPING (BREAKER, CRUSHER) (2P-BOOM) <130>

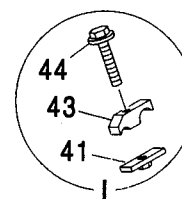
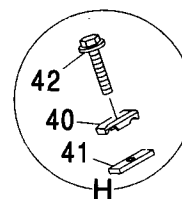
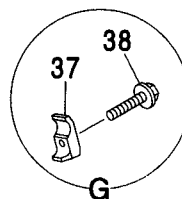
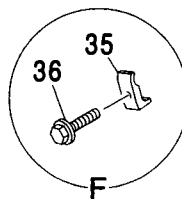
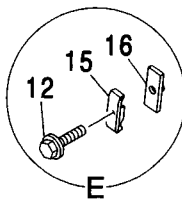
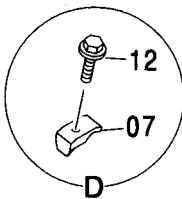
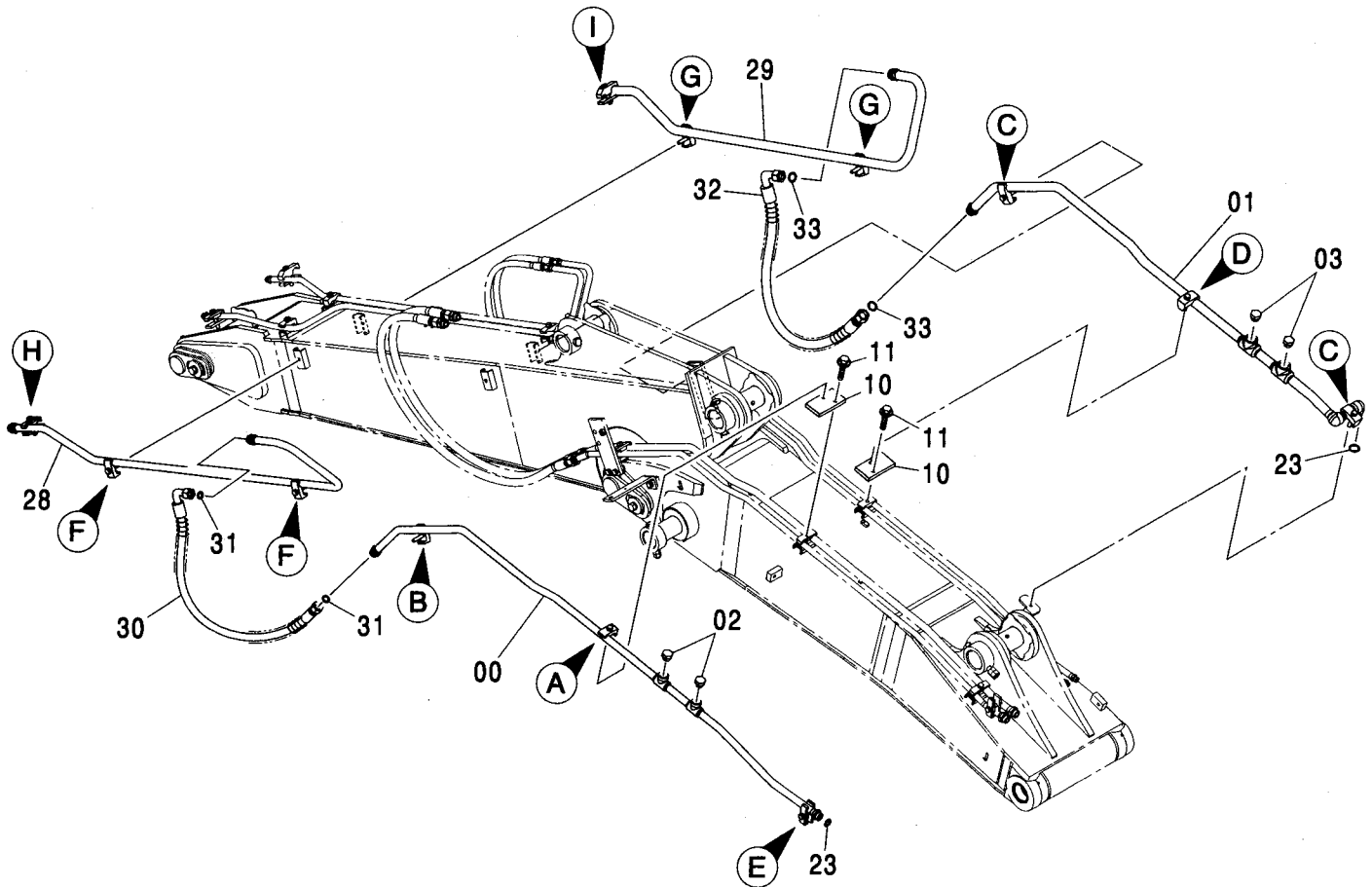
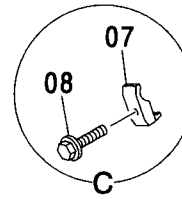
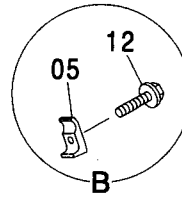
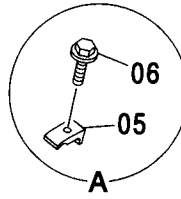
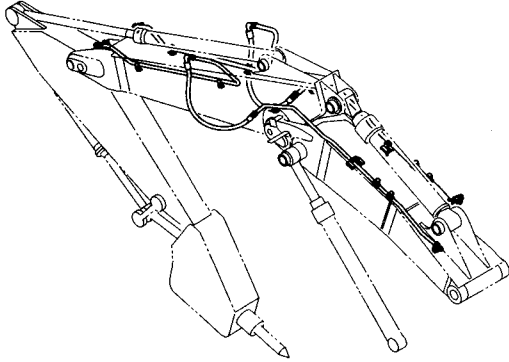
適用号機 060001-
Serial No.

符号 ITEM	部品番号 PART NO.	部 品 名	PART NAME	数量 Q' TY	サービス コード S. C	適用号機 SERIAL NO.	互 換 性 I C A	代 替 部 品 REPLACEABLE PART	
								部品番号 PART NO.	数量 Q' TY
00	8092341	パイプ	PIPE	1					
01	8093634	パイプ	PIPE	1					
02	A885006	プラグ	PLUG	2					
02A	4506424	・O-リング	・O-RING	1					
03	A885008	プラグ	PLUG	2					
03A	4506429	・O-リング	・O-RING	1					
05	4190126	クランプ;パイプ	CLAMP;PIPE	2					
06	J011255	ボルト;セムス	BOLT;SEMS	1		-D03/04			
06	J271255	ボルト;セムス	BOLT;SEMS	1	D	D03/05-	T	J901255	1
								J222012	1
07	4190127	クランプ;パイプ	CLAMP;PIPE	3					
08	J011275	ボルト;セムス	BOLT;SEMS	2		-D03/04			
08	J271275	ボルト;セムス	BOLT;SEMS	2	D	D03/05-	T	J901275	2
								J222012	2
10	4601862	ブラケット	BRACKET	2					
11	J011270	ボルト;セムス	BOLT;SEMS	2		-D03/04			
11	J271270	ボルト;セムス	BOLT;SEMS	2	D	D03/05-	T	J901270	2
								J222012	2
12	J011265	ボルト;セムス	BOLT;SEMS	3		-D03/04			
12	J271265	ボルト;セムス	BOLT;SEMS	3	D	D03/05-	T	J901265	3
								J222012	3
15	4141806	クランプ;パイプ	CLAMP;PIPE	1					
16	9760754	シート;スクリュ	SEAT;SCREW	1					
23	4187308	O-リング	O-RING	2					
28	8093635	パイプ	PIPE	1					
29	8093636	パイプ	PIPE	1					
30	4477209	ホース	HOSE	1	#				
31	4187308	O-リング	O-RING	2					
32	4482866	ホース	HOSE	1	#				
33	4187328	O-リング	O-RING	2					
35	4190126	クランプ;パイプ	CLAMP;PIPE	2					
36	J011260	ボルト;セムス	BOLT;SEMS	2		-D03/04			
36	J271260	ボルト;セムス	BOLT;SEMS	2	D	D03/05-	T	J901260	2
								J222012	2
37	4190127	クランプ;パイプ	CLAMP;PIPE	2					
38	J011270	ボルト;セムス	BOLT;SEMS	2		-D03/04			
38	J271270	ボルト;セムス	BOLT;SEMS	2	D	D03/05-	T	J901270	2
								J222012	2
40	4141806	クランプ;パイプ	CLAMP;PIPE	1					
41	9760754	シート;スクリュ	SEAT;SCREW	2					

457B

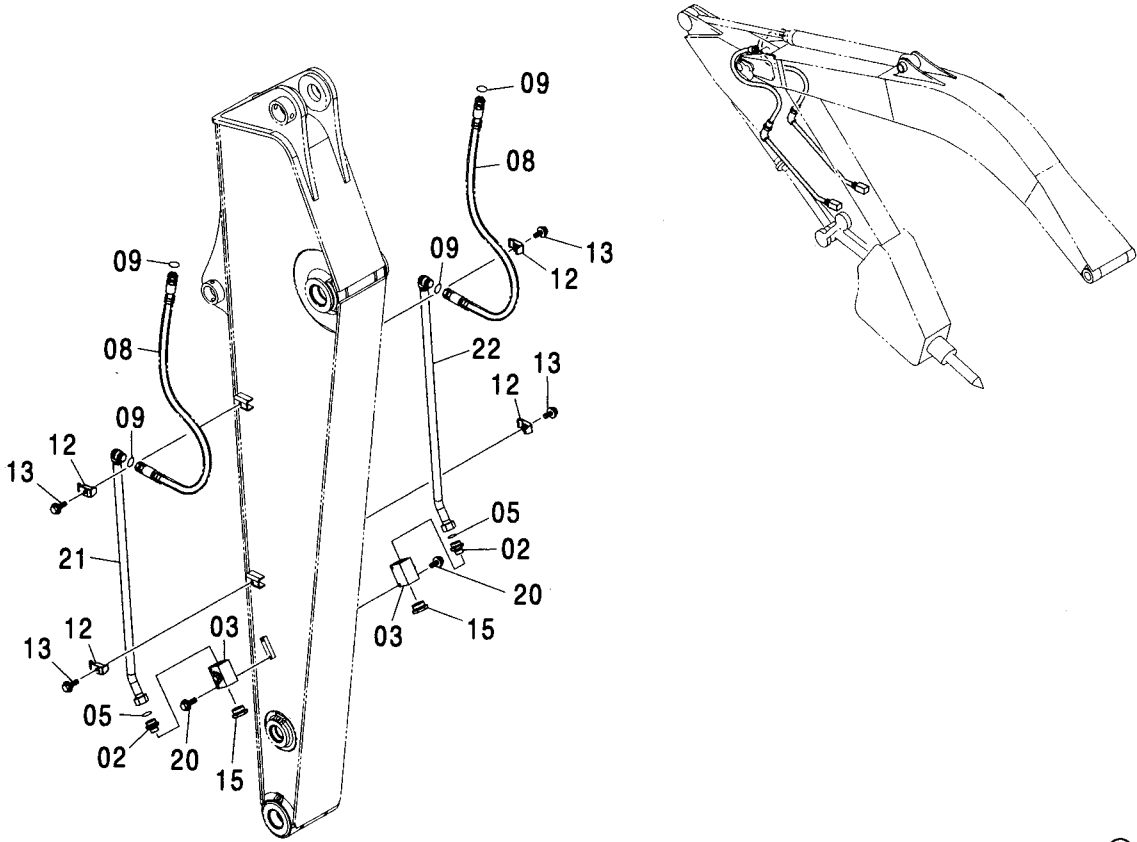
ブーム配管 (ブレーカ, クラッシャ) (2P-ブーム) <130>
BOOM PIPING (BREAKER, CRUSHER) (2P-BOOM) <130>

適用号機 060001-
Serial No.



アーム配管 (ブレーカ, クラッシャ) <120, E, H, K> [STD, NA]
 ARM PIPING (BREAKER, CRUSHER) <120, E, H, K> [STD, NA]

適用号機 060001-
 Serial No.

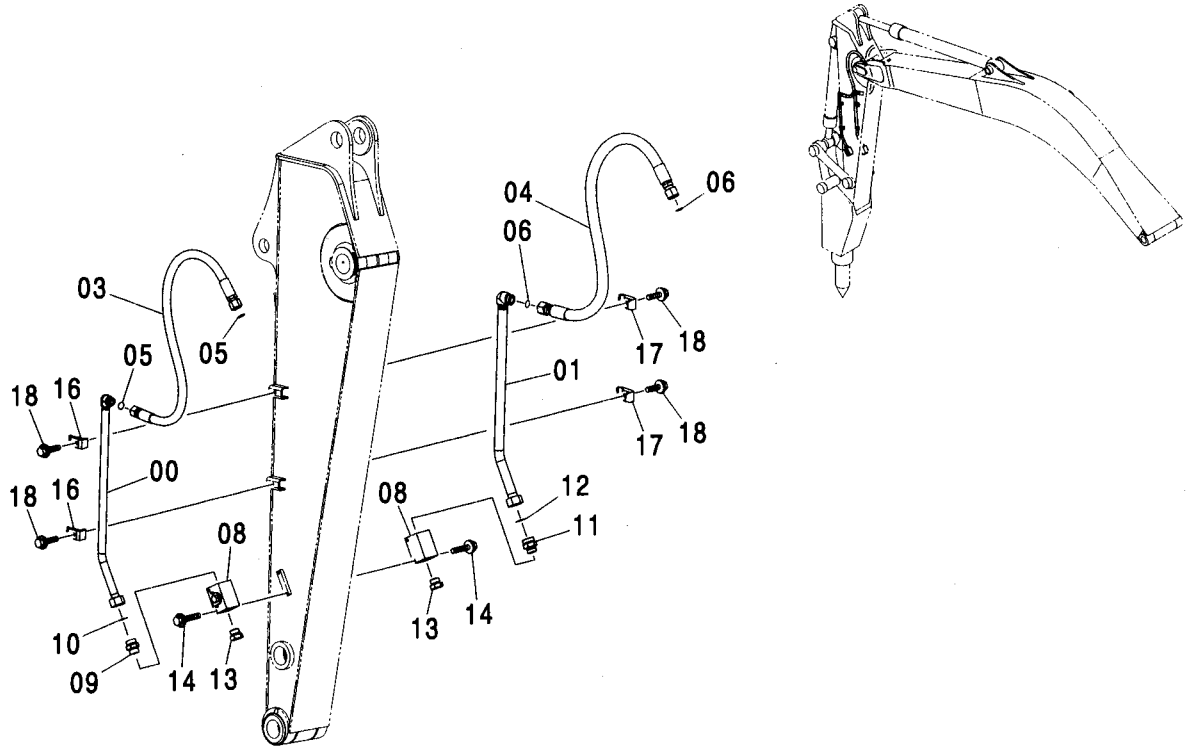


(M)

符号 ITEM	部品番号 PART NO.	部 品 名	PART NAME	数量 Q' TY	サービス コード S. C	適用号機 SERIAL NO.	互 換 性 I C A	代 替 部 品 REPLACEABLE PART	
								部品番号 PART NO.	数量 Q' TY
02	A853188	アダプタ:S	ADAPTER:S	2					
02A	4506429	・O-リング	・O-RING	1					
03	4447675	バルブ:ストップ	VALVE:STOP	2					
05	4187328	O-リング	O-RING	2					
08	4303121	ホース	HOSE	2					
09	4187308	O-リング	O-RING	4					
12	4190126	クランプ:パイプ	CLAMP:PIPE	4					
13	J011260	ボルト:セムス	BOLT:SEMS	4		-D03/04			
13	J271260	ボルト:セムス	BOLT:SEMS	4	D	D03/05-	T	J901260	4
								J222012	4
15	4113926	プラグ	PLUG	2					
15A	4506429	・O-リング	・O-RING	1					
20	J011080	ボルト:セムス	BOLT:SEMS	4		-D03/04			
20	J271080	ボルト:セムス	BOLT:SEMS	4	D	D03/05-	T	J901080	4
								J222010	4
21	8083834	パイプ	PIPE	1					
22	8084096	パイプ	PIPE	1					

アーム配管 (2.1Mアーム) (ブレーカ, クラッシャ) <130>
ARM PIPING (2.1M ARM) (BREAKER, CRUSHER) <130>

適用号機 060001-
Serial No.



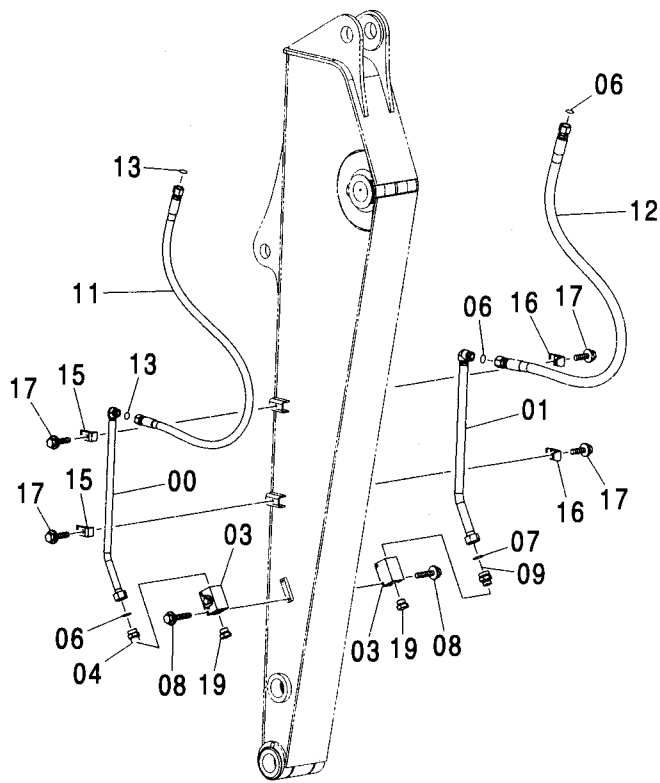
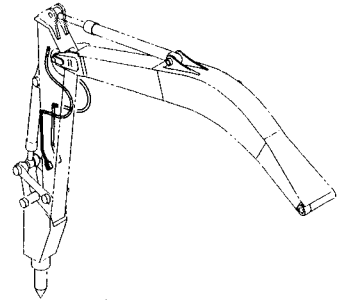
アーム配管 (2.1Mアーム) (ブレーカ, クラッシャ) <130>
 ARM PIPING (2.1M ARM) (BREAKER, CRUSHER) <130>

適用号機 060001-
 Serial No.

符号 ITEM	部品番号 PART NO.	部 品 名	PART NAME	数量 Q' TY	サービス コード S. C	適用号機 SERIAL NO.	互 換 性 ICA	代 替 部 品 REPLACEABLE PART	
								部品番号 PART NO.	数量 Q' TY
00	8091562	パイプ	PIPE	1					
01	8091563	パイプ	PIPE	1					
03	4307345	ホース	HOSE	1					
04	4297375	ホース	HOSE	1					
05	4187308	O-リング	O-RING	2					
06	4187328	O-リング	O-RING	2					
08	4447675	バルブ;ストップ	VALVE;STOP	2					
09	A853188	アダプタ;S	ADAPTER;S	1					
09A	4506429	O-リング	O-RING	1					
10	4187328	O-リング	O-RING	1					
11	4205196	アダプタ;S	ADAPTER;S	1					
11A	4506429	O-リング	O-RING	1					
12	4187329	O-リング	O-RING	1					
13	A885008	プラグ	PLUG	2					
13A	4506429	O-リング	O-RING	1					
14	J011080	ボルト;セムス	BOLT;SEMS	4		-D03/04			
14	J271080	ボルト;セムス	BOLT;SEMS	4	D	D03/05-	T	J901080	4
								J222010	4
16	4190126	クランプ;パイプ	CLAMP;PIPE	2					
17	4190127	クランプ;パイプ	CLAMP;PIPE	2					
18	J011265	ボルト;セムス	BOLT;SEMS	4		-D03/04			
18	J271265	ボルト;セムス	BOLT;SEMS	4	D	D03/05-	T	J901265	4
								J222012	4

アーム配管 (2.52Mアーム) (ブレーカ, クラッシャ) <130>
ARM PIPING (2.52M ARM) (BREAKER, CRUSHER) <130>

適用号機 060001-
Serial No.



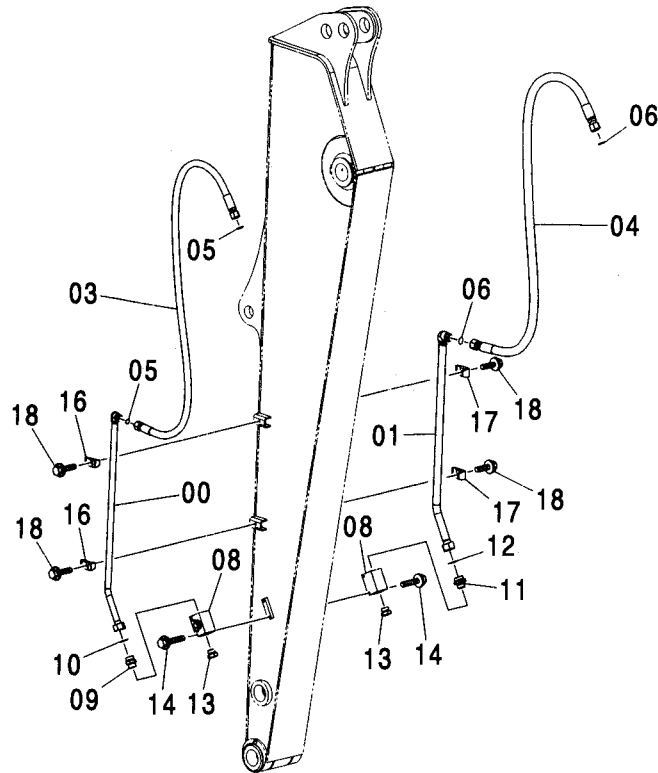
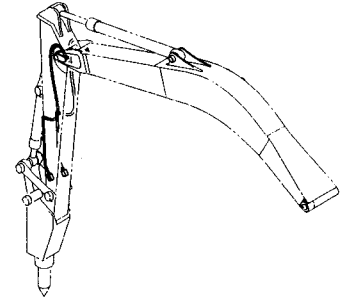
アーム配管 (2.52Mアーム) (ブレーカ, クラッシャ) <130>
 ARM PIPING (2.52M ARM) (BREAKER, CRUSHER) <130>

適用号機 060001-
 Serial No.

符号 ITEM	部品番号 PART NO.	部 品 名	PART NAME	数量 Q' TY	サービス コード S. C	適用号機 SERIAL NO.	互 換 性 I C A	代 替 部 品 REPLACEABLE PART	
								部品番号 PART NO.	数量 Q' TY
00	8091562	ハ°イ°	PIPE	1					
01	8091563	ハ°イ°	PIPE	1					
03	4447675	ハ°ル° ; ストツ°	VALVE; STOP	2					
04	A853188	ア°フ°タ°S	ADAPTER; S	1					
04A	4506429	・O-リング°	・O-RING	1					
06	4187328	O-リング°	O-RING	3					
07	4187329	O-リング°	O-RING	1					
08	J011080	ボ°ルト°; セムス	BOLT; SEMS	4		-D03/04			
08	J271080	ボ°ルト°; セムス	BOLT; SEMS	4	D	D03/05-	T	J901080	4
								J222010	4
09	4205196	ア°フ°タ°S	ADAPTER; S	1					
09A	4506429	・O-リング°	・O-RING	1					
11	4399862	ホ°ス	HOSE	1					
12	4400850	ホ°ス	HOSE	1					
13	4187308	O-リング°	O-RING	2					
15	4190126	クランプ° ; ハ°イ°	CLAMP; PIPE	2					
16	4190127	クランプ° ; ハ°イ°	CLAMP; PIPE	2					
17	J011270	ボ°ルト°; セムス	BOLT; SEMS	4		-D03/04			
17	J271270	ボ°ルト°; セムス	BOLT; SEMS	4	D	D03/05-	T	J901270	4
								J222012	4
19	A885008	プ°ラ°ク°	PLUG	2					
19A	4506429	・O-リング°	・O-RING	1					

アーム配管 (3.01Mアーム) (ブレーカ, クラッシャ) <130>
ARM PIPING (3.01M ARM) [BREAKER, CRUSHER] <130>

適用号機 060001-
Serial No.



アーム配管 (3.01Mアーム) (ブレーカ, クラッシャ) <130>
 ARM PIPING (3.01M ARM) [BREAKER, CRUSHER] <130>

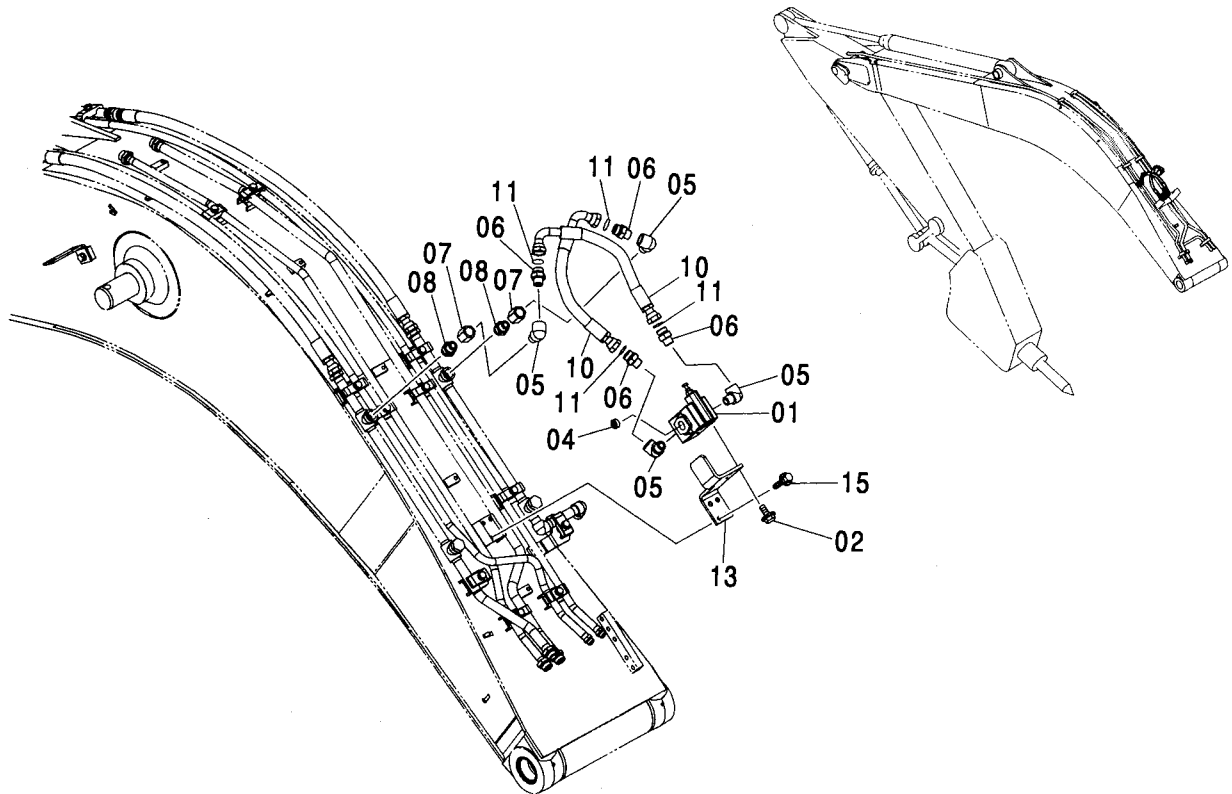
適用号機 060001-
 Serial No.

符号 ITEM	部品番号 PART NO.	部 品 名	PART NAME	数量 Q' TY	サービス コード S. C	適用号機 SERIAL NO.	互 換 性 I C A	代 替 部 品 REPLACEABLE PART	
								部品番号 PART NO.	数量 Q' TY
00	8092597	パイプ	PIPE	1					
01	8092598	パイプ	PIPE	1					
03	4606694	ホース	HOSE	1					
04	4483088	ホース	HOSE	1					
05	4187308	O-リング	O-RING	2					
06	4187328	O-リング	O-RING	2					
08	4447675	バルブ;ストップ	VALVE;STOP	2					
09	A853188	アダプタ;S	ADAPTER;S	1					
09A	4506429	O-リング	O-RING	1					
10	4187328	O-リング	O-RING	1					
11	4205196	アダプタ;S	ADAPTER;S	1					
11A	4506429	O-リング	O-RING	1					
12	4187329	O-リング	O-RING	1					
13	A885008	プラグ	PLUG	2					
13A	4506429	O-リング	O-RING	1					
14	J011080	ボルト;セムス	BOLT;SEMS	4		-D03/04			
14	J271080	ボルト;セムス	BOLT;SEMS	4	D	D03/05-	T	J901080	4
								J222010	4
16	4190126	クランプ;パイプ	CLAMP;PIPE	2					
17	4190127	クランプ;パイプ	CLAMP;PIPE	2					
18	J011265	ボルト;セムス	BOLT;SEMS	4		-D03/04			
18	J271265	ボルト;セムス	BOLT;SEMS	4	D	D03/05-	T	J901265	4
								J222012	4

HSB ブレーカ配管 [モノブーム]

HSB BREAKER PIPING [MONO BOOM]

適用号機
Serial No. 060001-

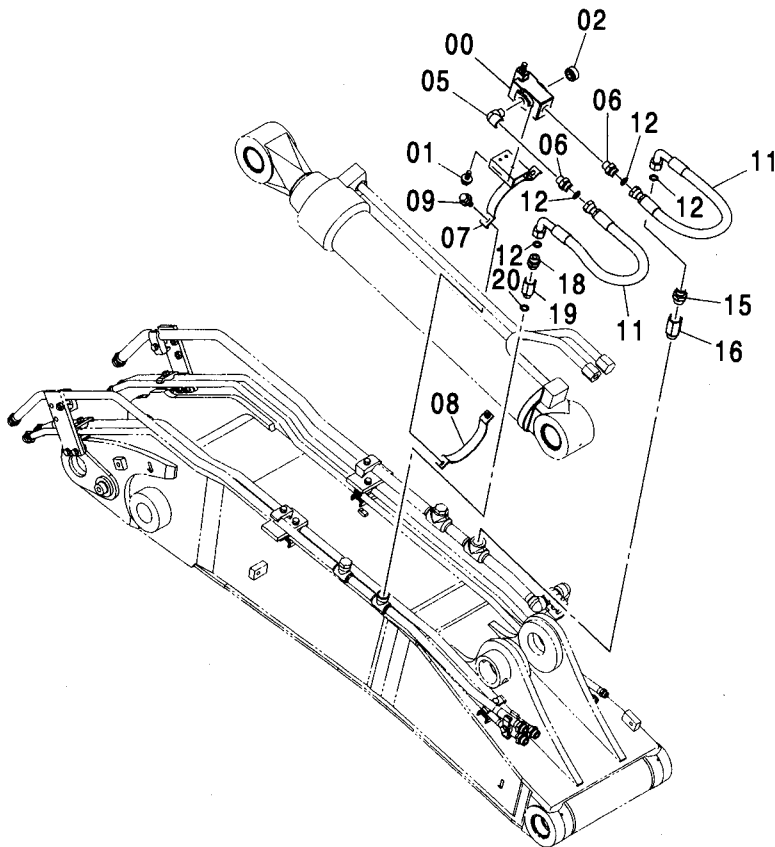
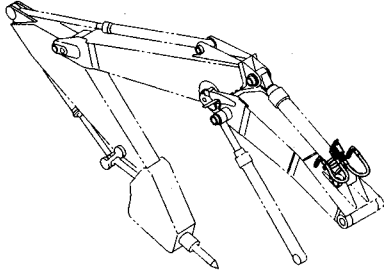


(M)

符号 ITEM	部品番号 PART NO.	部 品 名	PART NAME	数量 Q' TY	サービス コード S. C	適用号機 SERIAL NO.	互 換 性 ICA	代替部品 REPLACEABLE PART	
								部品番号 PART NO.	数量 Q' TY
01	4209158	バルブ ; リリーフ	VALVE ; RELIEF	1					
02	J010820	ボルト ; セムス	BOLT ; SEMS	3		-D03/04			
02	J260820	ボルト ; セムス	BOLT ; SEMS	3	D	D03/05-	T	J900820	3
								A590108	3
04	94-2014	プラグ	PLUG	1					
05	94-0633	エルボ ; S	ELBOW ; S	4					
06	4208967	アダプタ ; S	ADAPTER ; S	4					
07	94-0678	ソケット ; S	SOCKET ; S	2					
08	4208243	アダプタ ; S	ADAPTER ; S	2					
08A	4506424	O-リング	O-RING	1					
10	4208454	ホース	HOSE	2					
11	4187308	O-リング	O-RING	4					
13	3091291	ブラケット	BRACKET	1					
15	J021230	ボルト ; セムス	BOLT ; SEMS	4		-D03/04			
15	J271230	ボルト ; セムス	BOLT ; SEMS	4	D	D03/05-	T	J901230	4
								J222012	4

HSB ブレーカ 配管 [2P-ブーム]
HSB BREAKER PIPING [2P-BOOM]

適用号機 060001-
Serial No.



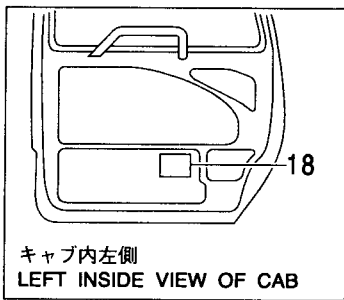
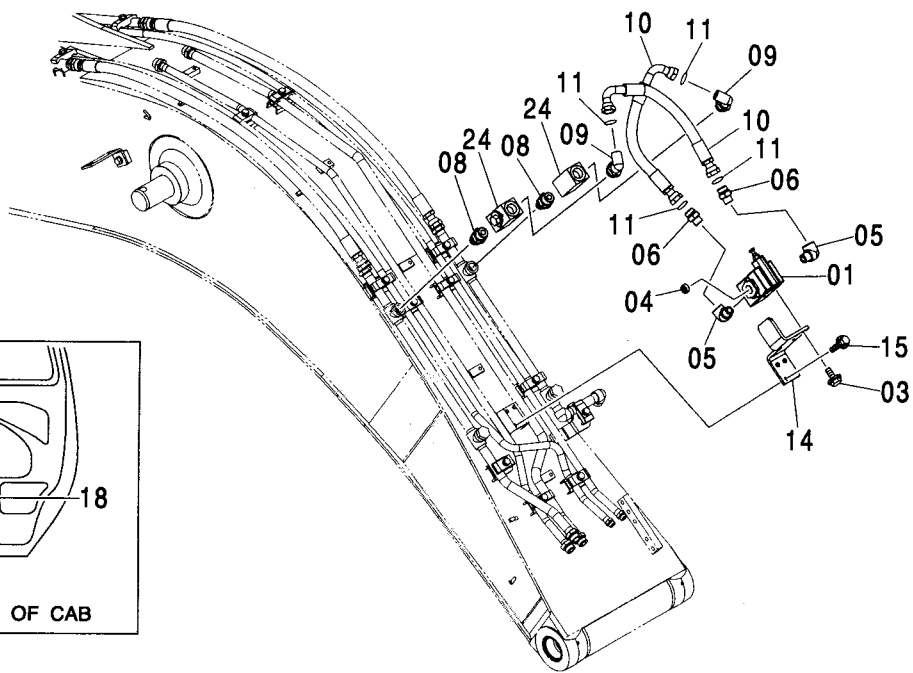
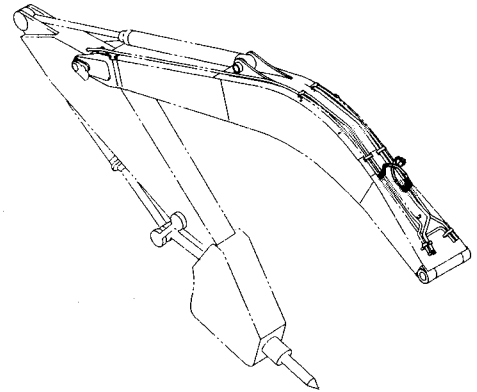
HSB ブレーカ 配管 [2P-ブーム]
HSB BREAKER PIPING [2P-BOOM]

適用号機 060001-
Serial No.

符号 ITEM	部品番号 PART NO.	部 品 名	PART NAME	数量 Q' TY	サービス コード S. C	適用号機 SERIAL NO.	互 換 性 I C A	代 替 部 品 REPLACEABLE PART	
								部品番号 PART NO.	数量 Q' TY
00	4209158	バルブ;リリーフ	VALVE;RELIEF	1					
01	J010816	ボルト;セムス	BOLT;SEMS	3		-D03/04			
01	J260816	ボルト;セムス	BOLT;SEMS	3	D	D03/05-	T	J900816 A590108	3 3
02	94-2014	プラグ	PLUG	1					
05	94-0633	エルボ;S	ELBOW;S	1					
06	4208967	アダプタ;S	ADAPTER;S	2					
07	8092111	クランプ	CLAMP	1					
08	9760821	クランプ	CLAMP	1					
09	J011035	ボルト;セムス	BOLT;SEMS	2		-D03/04			
09	J271035	ボルト;セムス	BOLT;SEMS	2	D	D03/05-	T	J901035 J222010	2 2
11	4434123	ホース	HOSE	2					
12	4187308	O-リング	O-RING	4					
15	A853186	アダプタ;S	ADAPTER;S	1					
15A	4506429	O-リング	O-RING	1					
16	4436651	アダプタ;S	ADAPTER;S	1					
16A	4506429	O-リング	O-RING	1					
18	A853166	アダプタ;S	ADAPTER;S	1					
18A	4506424	O-リング	O-RING	1					
19	4291184	アダプタ;S	ADAPTER;S	1					
20	4506424	O-リング	O-RING	1					

HSB 共用配管 (ブレーカ、クラッシャ) (モノブーム)
 HSB COMMON PIPING (BREAKER, CRUSHER) (MONO BOOM)

適用号機 060001-
 Serial No.



HSB 共用配管 (ブレーカ, クラッシャ) (モノブーム)
HSB COMMON PIPING (BREAKER, CRUSHER) (MONO BOOM)

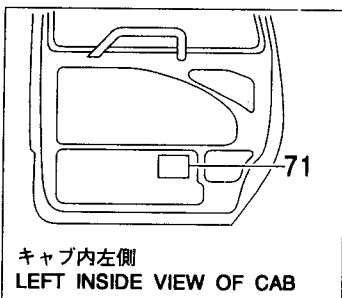
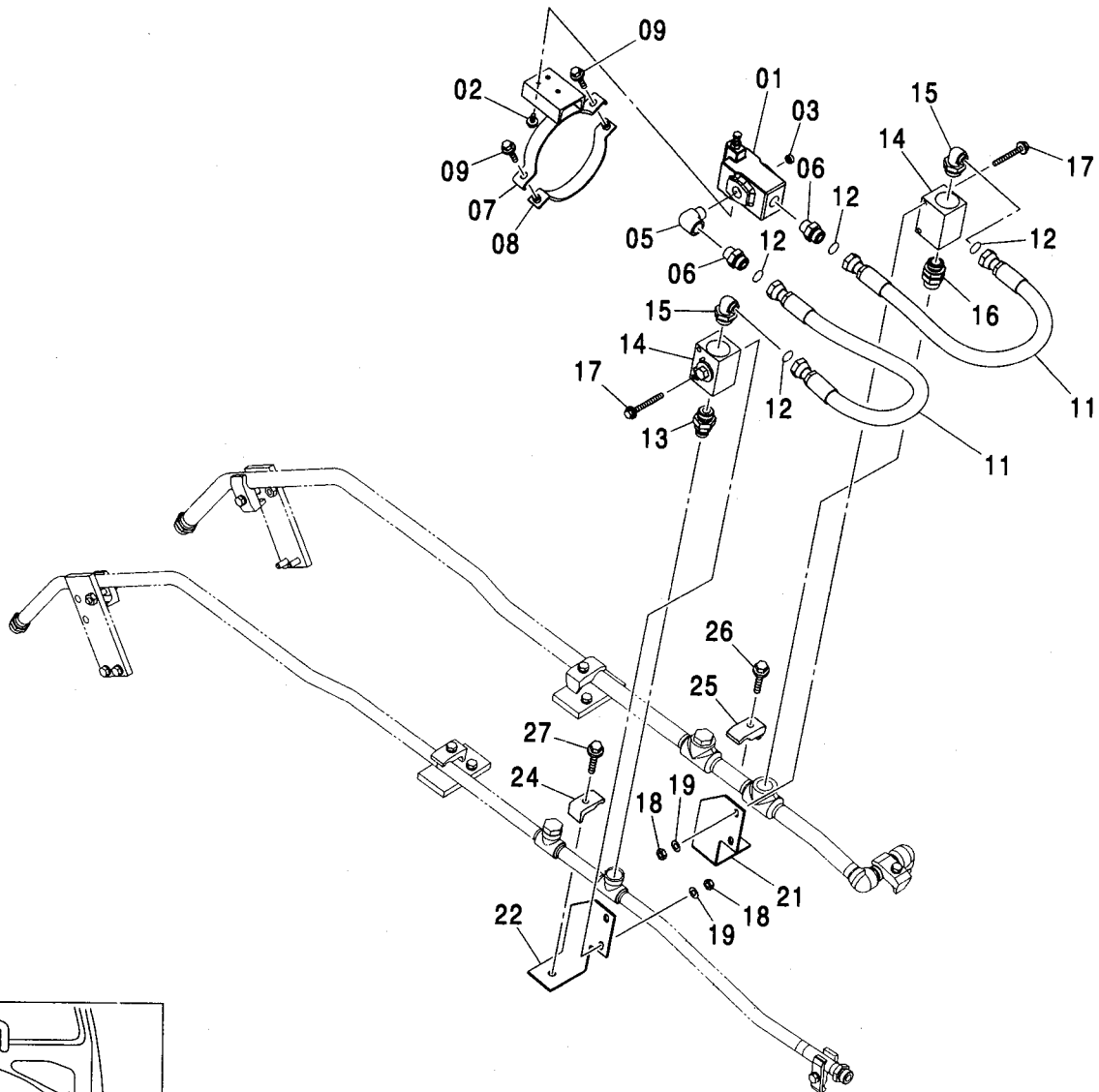
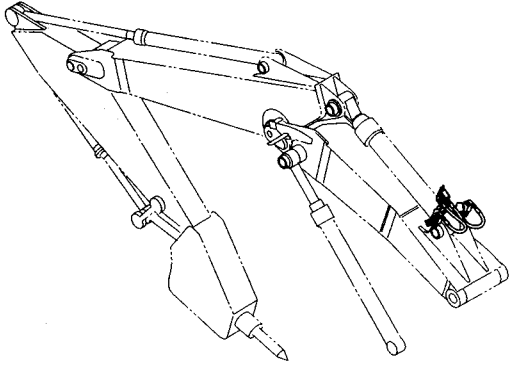
適用号機 060001-
Serial No.

符号 ITEM	部品番号 PART NO.	部 品 名	PART NAME	数量 Q' TY	サービス コード S. C	適用号機 SERIAL NO.	互 換 性 I C A	代 替 部 品 REPLACEABLE PART	
								部品番号 PART NO.	数量 Q' TY
01	4209158	バルブ ; リリーフ	VALVE ; RELIEF	1					
03	J010820	ボルト ; セムス	BOLT ; SEMS	3		-D03/04			
03	J260820	ボルト ; セムス	BOLT ; SEMS	3	D	D03/05-	T	J900820	3
								A590108	3
04	94-2014	プラグ	PLUG	1					
05	94-0633	エルボ ; S	ELBOW ; S	2					
06	4208967	アダプタ ; S	ADAPTER ; S	2					
08	4291797	アダプタ ; S	ADAPTER ; S	2					
08A	4506424	・O-リング	・O-RING	1					
08B	4506429	・O-リング	・O-RING	1					
09	4202113	エルボ ; S	ELBOW ; S	2					
09A	4506429	・O-リング	・O-RING	1					
10	4208454	ホース	HOSE	2					
11	4187308	O-リング	O-RING	4					
14	3091291	ブラケット	BRACKET	1					
15	J021230	ボルト ; セムス	BOLT ; SEMS	4		-D03/04			
15	J271230	ボルト ; セムス	BOLT ; SEMS	4	D	D03/05-	T	J901230	4
								J222012	4
18	4301977	ネームプレート (日本語)	NAME-PLATE (JAPANESE)	1					
18	4301979	ネームプレート (英語)	NAME-PLATE (ENGLISH)	1					
18	3094251	ネームプレート (オランダ語)	NAME-PLATE (DUTCH)	1	#				
18	3094254	ネームプレート (ドイツ語)	NAME-PLATE (GERMAN)	1	#				
18	3094252	ネームプレート (フランス語)	NAME-PLATE (FRENCH)	1	#				
18	3094253	ネームプレート (イタリア語)	NAME-PLATE (ITALIAN)	1	#				
18	3095518	ネームプレート (スペイン語)	NAME-PLATE (SPANISH)	1	#				
18	3095516	ネームプレート (デンマーク語)	NAME-PLATE (DANISH)	1	#				
18	3094255	ネームプレート (ポルトガル語)	NAME-PLATE (PORTUGUESE)	1	#				
18	4330058	ネームプレート (ノルウェー語)	NAME-PLATE (NORWEGIAN)	1	#				
18	3094256	ネームプレート (スウェーデン語)	NAME-PLATE (SWEDISH)	1	#				
18	3095520	ネームプレート (フィンランド語)	NAME-PLATE (FINNISH)	1	#				
24	4432055	バルブ ; ストップ	VALVE ; STOP	2					

473A

HSB 共用配管 (ブレーカ、クラッシャ) (2P-ブーム)
HSB COMMON PIPING (BREAKER, CRUSHER) (2P-BOOM)

適用号機 060001-
Serial No.



キャブ内左側
LEFT INSIDE VIEW OF CAB

HSB 共用配管 (ブレーカ, クラッシャ) (2P-ブーム)
 HSB COMMON PIPING (BREAKER, CRUSHER) (2P-BOOM)

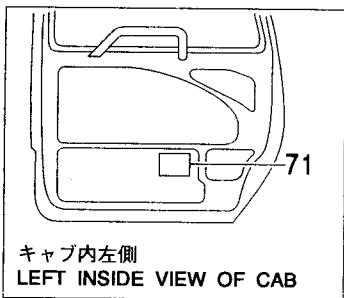
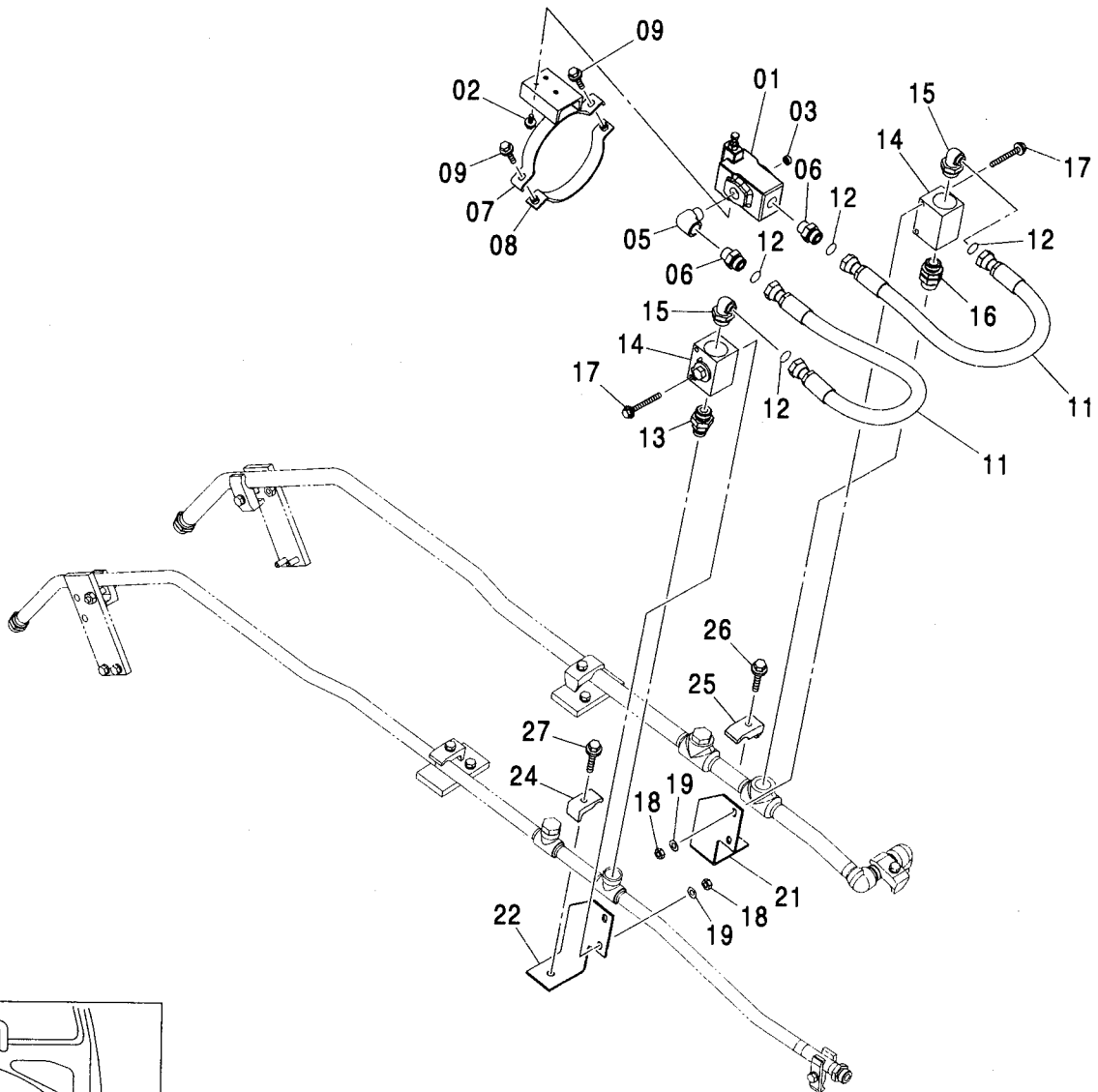
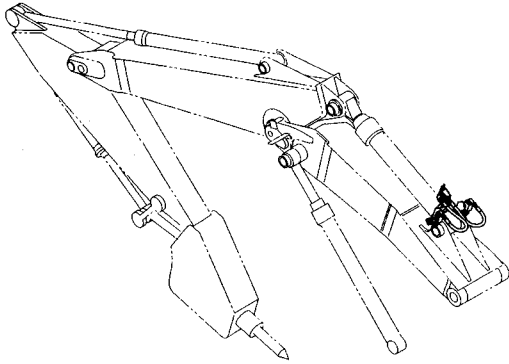
適用号機 060001-
 Serial No.

符号 ITEM	部品番号 PART NO.	部 品 名	PART NAME	数量 Q' TY	サービス コード S. C	適用号機 SERIAL NO.	互 換 性 I C A	代 替 部 品 REPLACEABLE PART	
								部品番号 PART NO.	数量 Q' TY
01	4209158	バルブ;リリーフ	VALVE;RELIEF	1					
02	J010816	ボルト;セムス	BOLT;SEMS	3		-D03/04			
02	J260816	ボルト;セムス	BOLT;SEMS	3	D	D03/05-	T	J900816 A590108	3 3
03	94-2014	プラグ	PLUG	1					
05	94-0633	エルボ;S	ELBOW;S	1					
06	4208967	アダプタ;S	ADAPTER;S	2					
07	8092111	クランプ	CLAMP	1					
08	9760821	クランプ	CLAMP	1					
09	J011035	ボルト;セムス	BOLT;SEMS	2		-D03/04			
09	J271035	ボルト;セムス	BOLT;SEMS	2	D	D03/05-	T	J901035 J222010	2 2
11	4188920	ホース	HOSE	2					
12	4187308	O-リング	O-RING	4					
13	4291797	アダプタ;S	ADAPTER;S	1					
13A	4506424	O-リング	O-RING	1					
13B	4506429	O-リング	O-RING	1					
14	4447675	バルブ;ストップ	VALVE;STOP	2					
15	A853386	エルボ;S	ELBOW;S	2					
15A	4506429	O-リング	O-RING	1					
16	4436616	アダプタ;S	ADAPTER;S	1					
16A	4506429	O-リング	O-RING	2					
17	J011090	ボルト;セムス	BOLT;SEMS	4		-D03/04			
17	J271090	ボルト;セムス	BOLT;SEMS	4	D	D03/05-	T	J901090 J222010	4 4
18	J950010	ナット	NUT	4					
19	A590110	ワッシャ;プレーン	WASHER;PLANE	4					
21	8092023	ブラケット	BRACKET	1					
22	8092122	ブラケット	BRACKET	1					
24	4190126	クランプ;パイプ	CLAMP;PIPE	1					
25	4190127	クランプ;パイプ	CLAMP;PIPE	1					
26	J011270	ボルト;セムス	BOLT;SEMS	1		-D03/04			
26	J271270	ボルト;セムス	BOLT;SEMS	1	D	D03/05-	T	J901270 J222012	1 1
27	J011260	ボルト;セムス	BOLT;SEMS	1		-D03/04			
27	J271260	ボルト;セムス	BOLT;SEMS	1	D	D03/05-	T	J901260 J222012	1 1
71	4301977	ネームプレート (日本語)	NAME-PLATE (JAPANESE)	1					
71	4301979	ネームプレート (英語)	NAME-PLATE (ENGLISH)	1					
71	3094251	ネームプレート (オランダ語)	NAME-PLATE (DUTCH)	1					

473B

HSB 共用配管 (ブレーカ, クラッシャ) (2P-ブーム)
HSB COMMON PIPING (BREAKER, CRUSHER) (2P-BOOM)

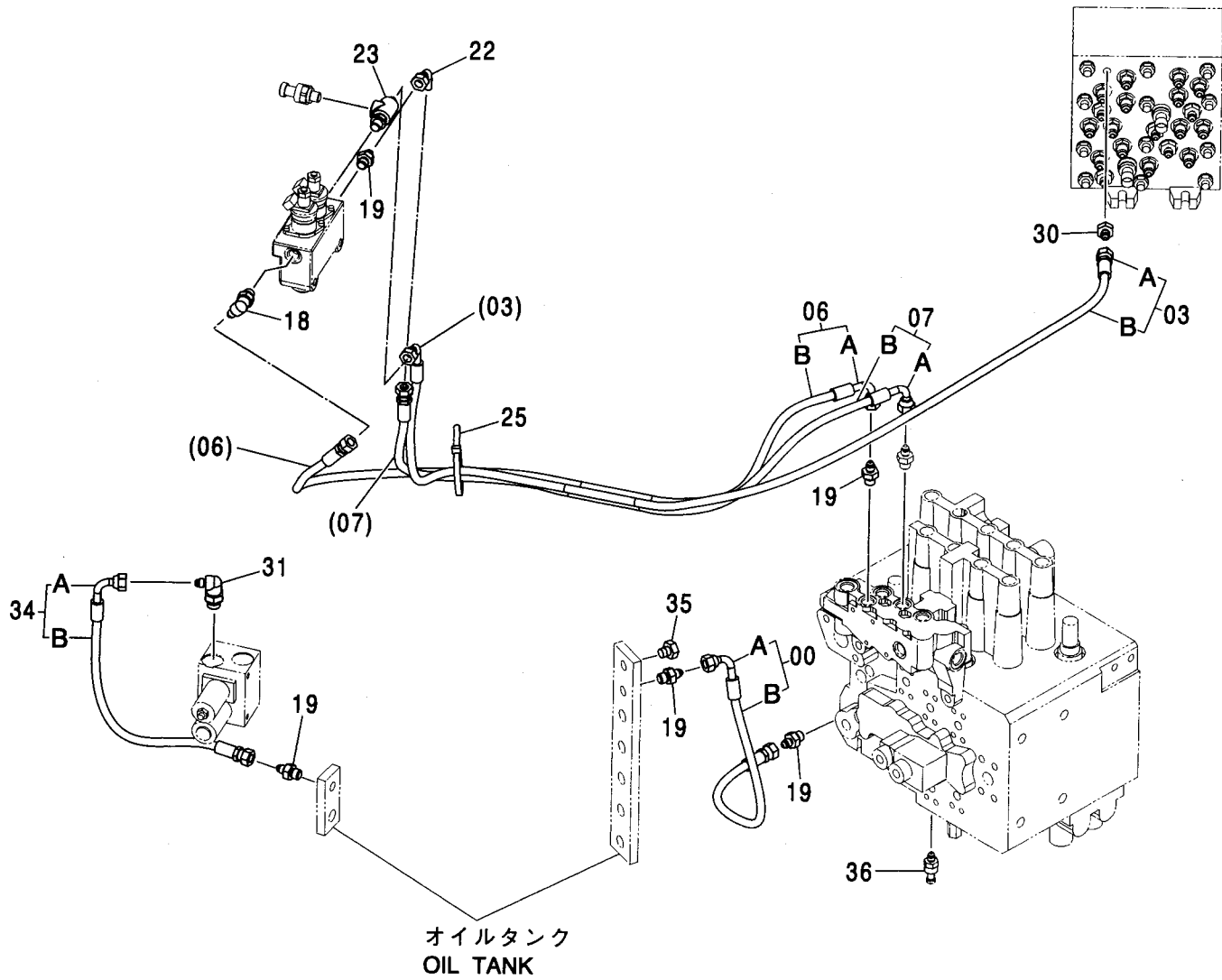
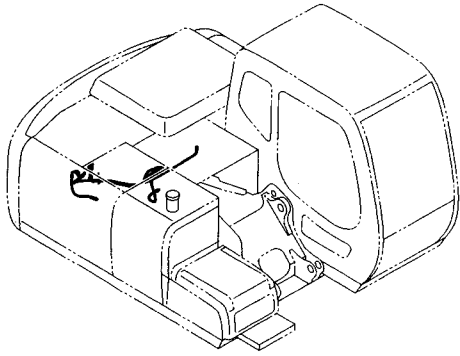
適用号機 060001-
Serial No.



キャブ内左側
LEFT INSIDE VIEW OF CAB

パイロット配管 (2速切換):1
 PILOT PIPING (FLOW RATE SELECTOR):1

適用号機 060001-
 Serial No.



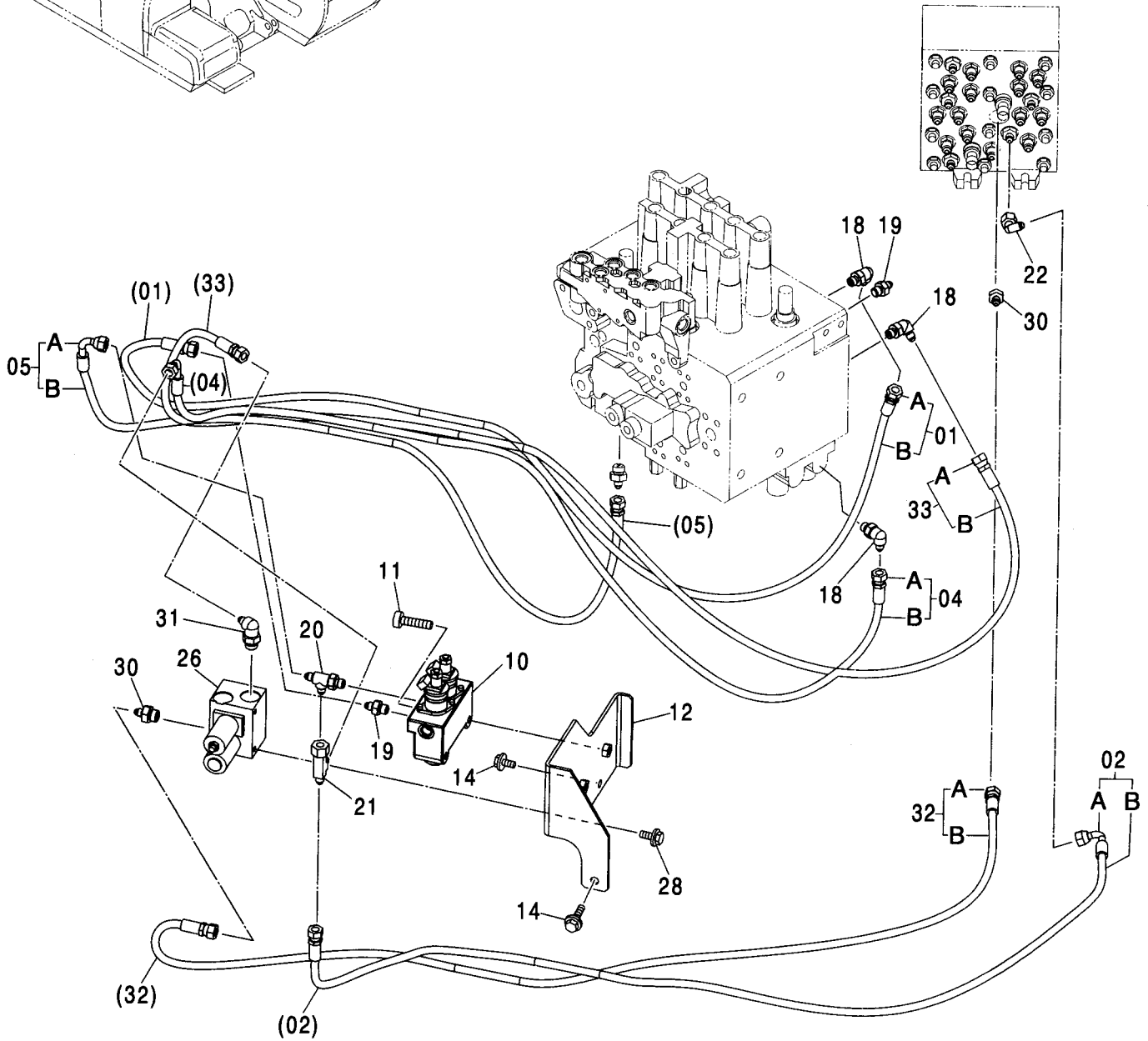
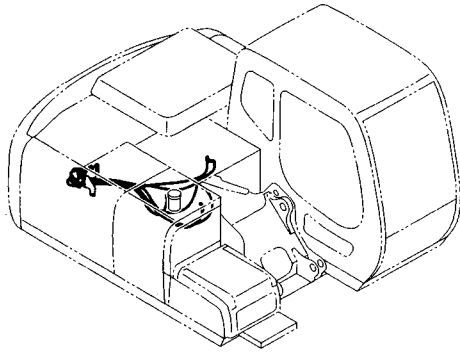
パイロット配管 (2速切換):1
PILOT PIPING (FLOW RATE SELECTOR):1

適用号機 060001-
Serial No.

符号 ITEM	部品番号 PART NO.	部 品 名	PART NAME	数量 Q' TY	サービス コード S. C	適用号機 SERIAL NO.	互 換 性 ICA	代 替 部 品 REPLACEABLE PART	
								部品番号 PART NO.	数量 Q' TY
00	9197466	ホース アツセン (DH)	HOSE ASS' Y (DH)	1					
00A	4448809	・ホース	・HOSE	1					
00B	4327293	・フ ロテクタ	・PROTECTOR	1					
03	9197459	ホース アツセン (PP)	HOSE ASS' Y (PP)	1					
03A	4448846	・ホース	・HOSE	1					
03B	4327293	・フ ロテクタ	・PROTECTOR	3					
06	9197462	ホース アツセン (PG)	HOSE ASS' Y (PG)	1					
06A	4448867	・ホース	・HOSE	1					
06B	4327293	・フ ロテクタ	・PROTECTOR	2					
07	9197460	ホース アツセン (DD)	HOSE ASS' Y (DD)	1					
07A	4448865	・ホース	・HOSE	1					
07B	4327293	・フ ロテクタ	・PROTECTOR	2					
18	A852322	エルボ :S	ELBOW;S	1					
18A	957366	・O-リング	・O-RING	1					
19	A852122	アダプタ:S	ADAPTER;S	5					
19A	957366	・O-リング	・O-RING	1					
22	4346096	ユニオン:S	UNION;S	1					
23	4364784	チー	TEE	1					
23A	957366	・O-リング	・O-RING	1					
25	4055312	クリップ :バンド	CLIP;BAND	10					
30	A852132	アダプタ:S	ADAPTER;S	1					
30A	4509180	・O-リング	・O-RING	1					
31	A852332	エルボ :S	ELBOW;S	1					
31A	4509180	・O-リング	・O-RING	1					
34	9199047	ホース アツセン (T)	HOSE ASS' Y (T)	1					
34A	4446708	・ホース	・HOSE	1					
34B	4327293	・フ ロテクタ	・PROTECTOR	1					
35	4092534	プラグ	PLUG	1					
35A	4509180	・O-リング	・O-RING	1					
36	4436535	センサ;プレッシャ	SENSOR;PRES.	1					

パイロット配管 (2速切換):2
 PILOT PIPING (FLOW RATE SELECTOR):2

適用号機 060001-
 Serial No.



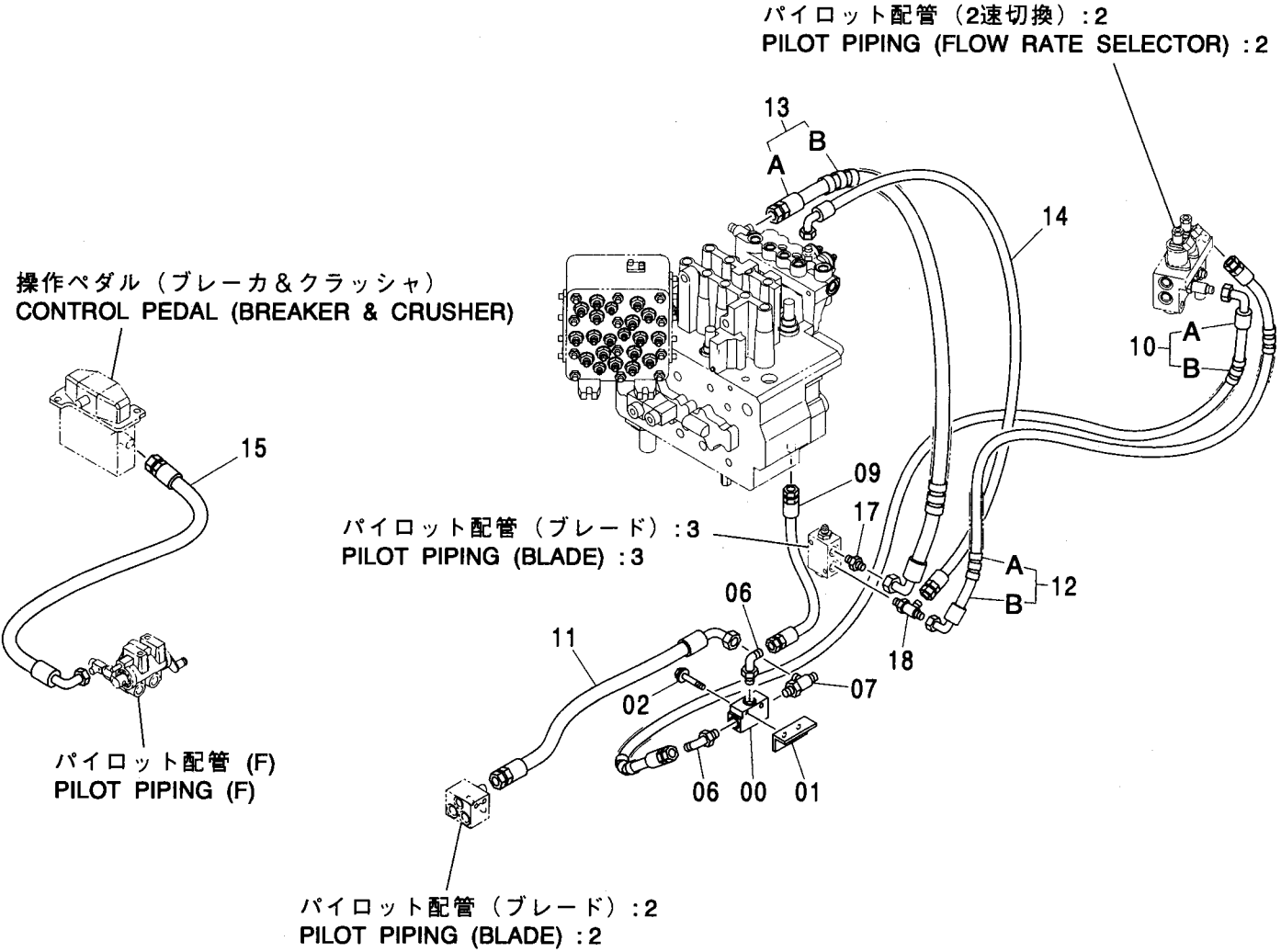
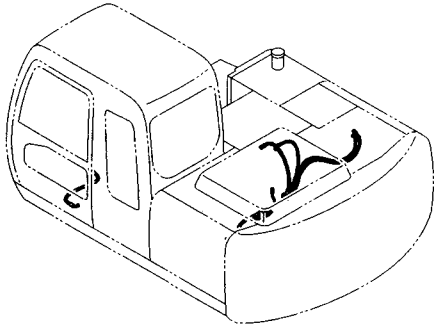
パイロット配管 (2速切換):2
PILOT PIPING (FLOW RATE SELECTOR):2

適用号機 060001-
Serial No.

符号 ITEM	部品番号 PART NO.	部 品 名	PART NAME	数量 Q' TY	サービス コード S. C	適用号機 SERIAL NO.	互 換 性 I CA	代 替 部 品 REPLACEABLE PART	
								部品番号 PART NO.	数量 Q' TY
01	9197477	ホース アツセン (SY)	HOSE ASS' Y (SY)	1					
01A	4448876	・ホース	・HOSE	1					
01B	4327293	・フﾟロテクタ	・PROTECTOR	3					
02	9197399	ホース アツセン (SP)	HOSE ASS' Y (SP)	1					
02A	4448859	・ホース	・HOSE	1					
02B	4327293	・フﾟロテクタ	・PROTECTOR	3					
04	9197465	ホース アツセン (SM)	HOSE ASS' Y (SM)	1					
04A	4448872	・ホース	・HOSE	1					
04B	4327293	・フﾟロテクタ	・PROTECTOR	3					
05	9197463	ホース アツセン (SJ)	HOSE ASS' Y (SJ)	1					
05A	4448871	・ホース	・HOSE	1					
05B	4327293	・フﾟロテクタ	・PROTECTOR	3					
10	4447178	バルフﾟ:ソレノイド	VALVE:SOLENOID	1					
11	J781065	ボルト:ソケット	BOLT:SOCKET	2					
12	7039066	ブラケット	BRACKET	1					
14	J011030	ボルト:セムス	BOLT:SEMS	3		-D03/04			
14	J271030	ボルト:セムス	BOLT:SEMS	3	D	D03/05-	T	J901030	3
								J222010	3
18	A852322	エルボﾟ:S	ELBOW:S	3					
18A	957366	・O-リング	・O-RING	1					
19	A852122	アダプタ:S	ADAPTER:S	2					
19A	957366	・O-リング	・O-RING	1					
20	A852422	チー:S	TEE:S	1					
20A	957366	・O-リング	・O-RING	1					
21	4252786	チー:S	TEE:S	1					
22	4346096	ユニオン:S	UNION:S	1					
26	4325439	バルフﾟブロック	VALVE-BLOCK	1					
28	J010820	ボルト:セムス	BOLT:SEMS	2		-D03/04			
28	J260820	ボルト:セムス	BOLT:SEMS	2	D	D03/05-	T	J900820	2
								A590108	2
30	A852132	アダプタ:S	ADAPTER:S	2					
30A	4509180	・O-リング	・O-RING	1					
31	A852332	エルボﾟ:S	ELBOW:S	1					
31A	4509180	・O-リング	・O-RING	1					
32	9199048	ホース アツセン (P1)	HOSE ASS' Y (P1)	1					
32A	4446707	・ホース	・HOSE	1					
32B	4327293	・フﾟロテクタ	・PROTECTOR	3					
33	9199055	ホース アツセン (SN)	HOSE ASS' Y (SN)	1					
33A	4446706	・ホース	・HOSE	1					
33B	4327293	・フﾟロテクタ	・PROTECTOR	4					

パイロット配管 (ブレード, 2速切換)
 PILOT PIPING (BLADE, 2 SPEED SELECTOR)

適用号機 060001-
 Serial No.



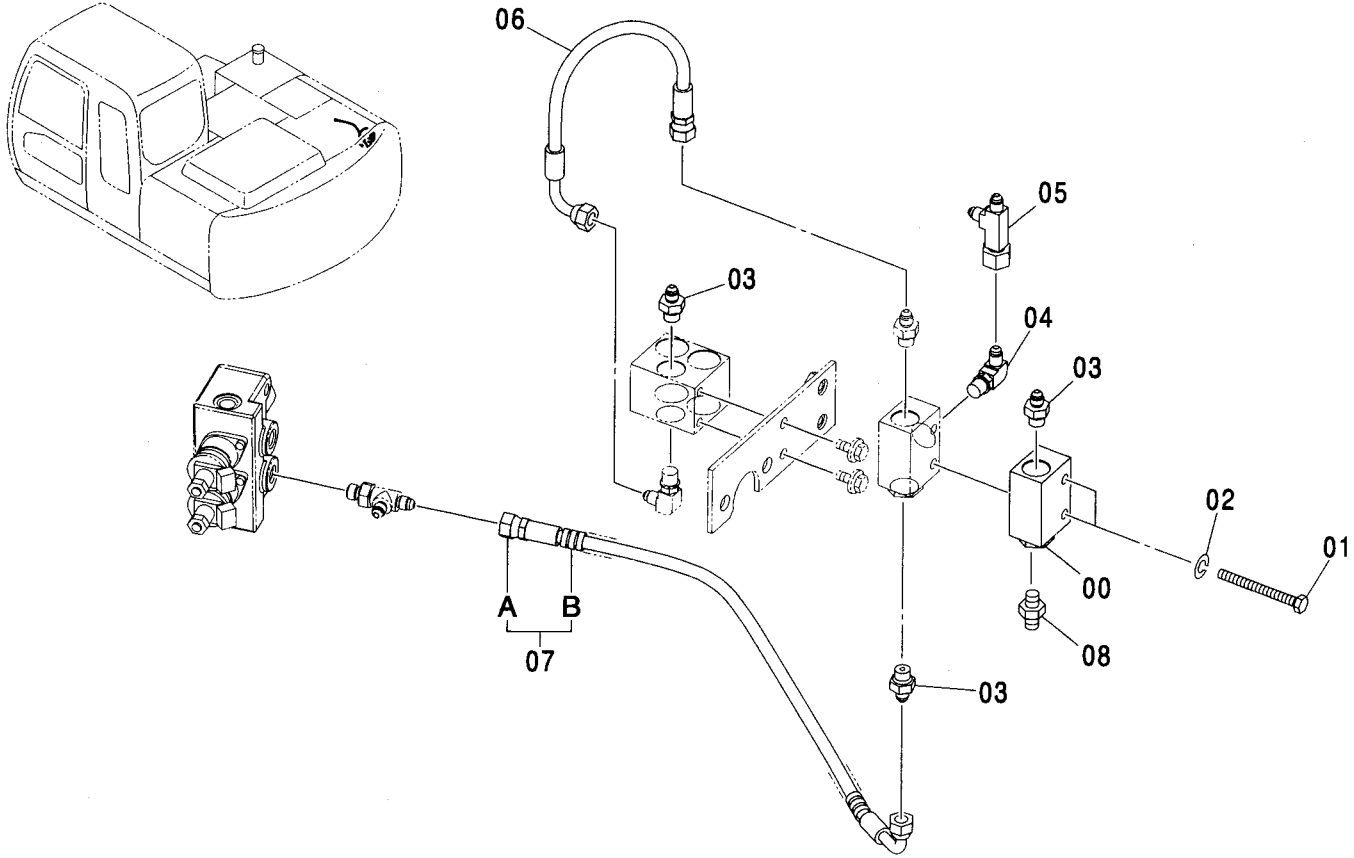
パイロット配管 (ブレード, 2速切換)
PILOT PIPING (BLADE, 2 SPEED SELECTOR)

適用号機 060001-
Serial No.

符号 ITEM	部品番号 PART NO.	部 品 名	PART NAME	数量 Q' TY	サービス コード S. C	適用号機 SERIAL NO.	互 換 性 ICA	代 替 部 品 REPLACEABLE PART	
								部品番号 PART NO.	数量 Q' TY
00	4203447	バルブ:シャトル	VALVE;SHUTTLE	1	H				
01	9757075	ブラケット	BRACKET	1					
02	J020850	ボルト:セムス	BOLT;SEMS	2		-D03/04			
02	J260850	ボルト:セムス	BOLT;SEMS	2	D	D03/05-	T	J900850	2
								A590108	2
06	A852322	エルボ:S	ELBOW:S	2					
06A	957366	・O-リング	・O-RING	1					
07	A852423	チー:S	TEE:S	1					
07A	957366	・O-リング	・O-RING	1					
09	4458318	ホース	HOSE	1					
10	9203979	ホースアツセン	HOSE ASS' Y	1					
10A	4458204	・ホース	・HOSE	1					
10B	4327293	・プロテクタ	・PROTECTOR	3					
11	4458202	ホース:プラスチック	HOSE:PLASTIC	1					
12	9203867	ホースアツセン	HOSE ASS' Y	1					
12A	4451993	・ホース	・HOSE	1					
12B	4327293	・プロテクタ	・PROTECTOR	2					
13	9204006	ホースアツセン	HOSE ASS' Y	1					
13A	4437944	・ホース:プラスチック	・HOSE:PLASTIC	1					
13B	4327293	・プロテクタ	・PROTECTOR	1					
14	4436299	ホース	HOSE	1					
15	4453023	ホース	HOSE	1					
17	A852123	アダプタ:S	ADAPTER:S	1					
17A	957366	・O-リング	・O-RING	1					
18	A852422	チー:S	TEE:S	1					
18A	957366	・O-リング	・O-RING	1					

パイロット配管 (2P-ブーム, 2速切換)
PILOT PIPING (2P-BOOM, 2 SPEED SELECTOR)

適用号機
Serial No. 060001-

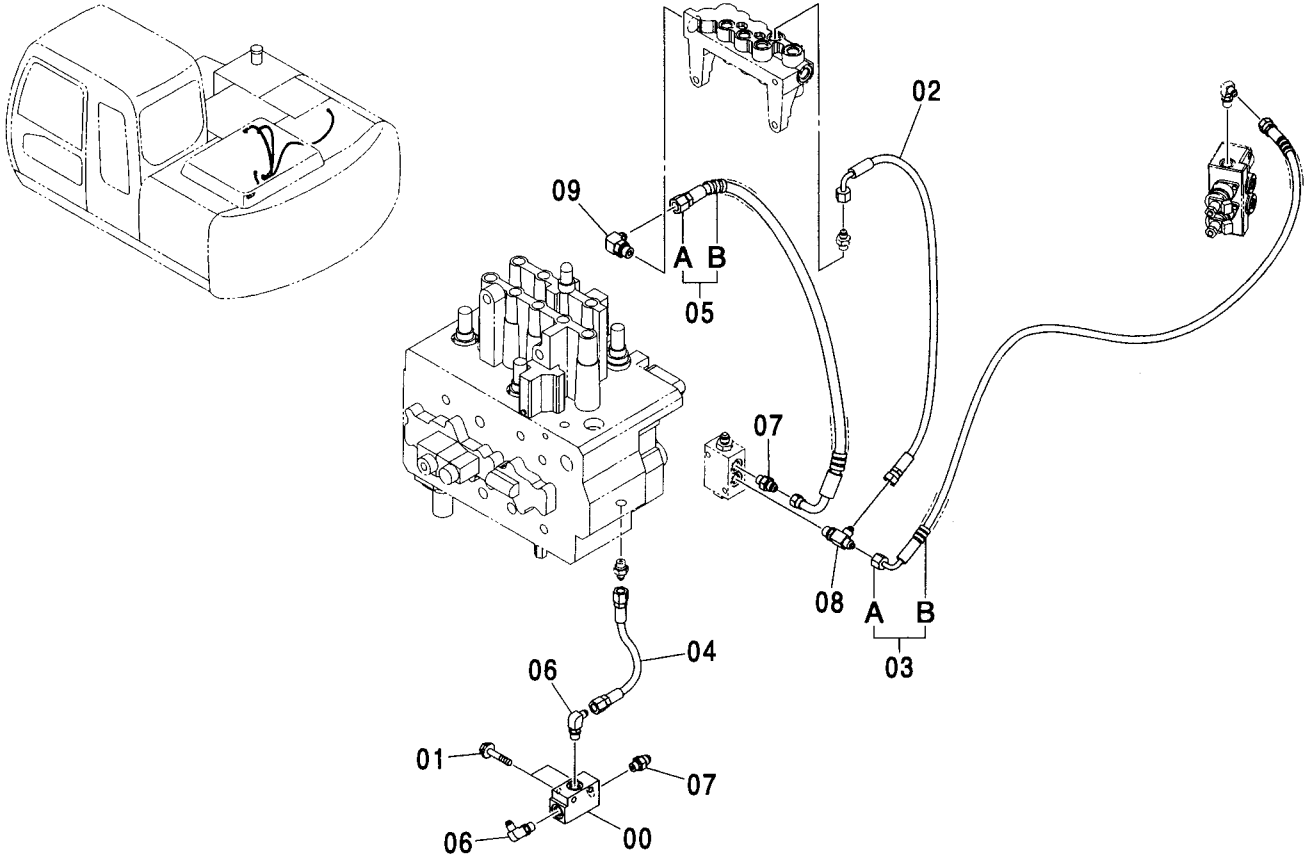


(M)

符号 ITEM	部品番号 PART NO.	部 品 名	PART NAME	数量 Q'TY	サービス コード S. C	適用号機 SERIAL NO.	互 換 性 I C A	代 替 部 品 REPLACEABLE PART	
								部品番号 PART NO.	数量 Q'TY
00	4203447	バルブ;シャトル	VALVE;SHUTTLE	1	H				
01	J900890	ボルト	BOLT	2					
02	A590908	ワッシャ;スプリング	WASHER;SPRING	2					
03	A852122	アダプタ;S	ADAPTER;S	3					
03A	957366	・O-リング	・O-RING	1					
04	A852322	エルボ;S	ELBOW;S	1					
04A	957366	・O-リング	・O-RING	1					
05	4252786	チ;S	TEE;S	1					
06	4452734	ホース	HOSE	1					
07	9199556	ホース アッセン	HOSE ASS'Y	1					
07A	4452040	・ホース (A1)	・HOSE (A1)	1					
07B	4327293	・プロテクタ	・PROTECTOR	1					
08	A852123	アダプタ;S	ADAPTER;S	1					
08A	957366	・O-リング	・O-RING	1					

パイロット配管 (PTO, 2速切換, ブレード)
PILOT PIPING (PTO, 2 SPEED SELECTOR, BLADE)

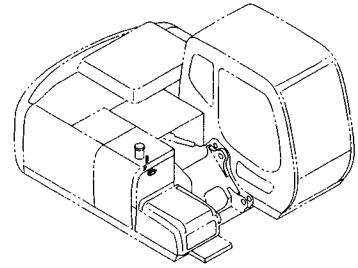
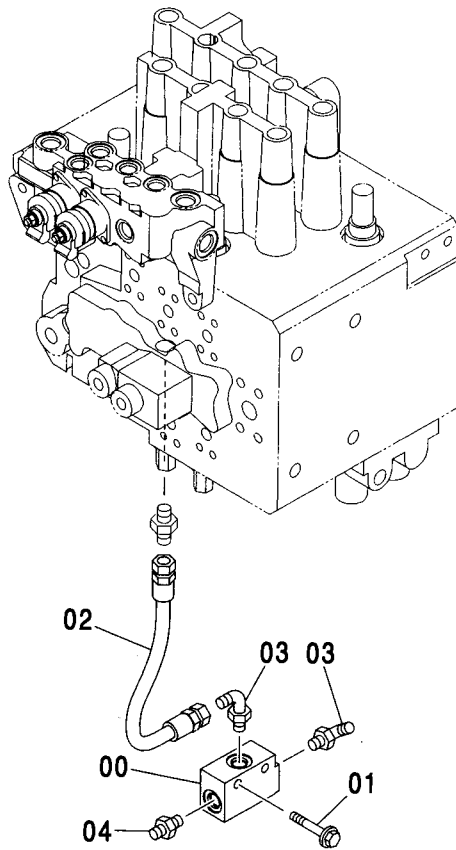
適用号機 060001-
Serial No.



符号 ITEM	部品番号 PART NO.	部 品 名	PART NAME	数量 Q' TY	サービス コード S. C	適用号機 SERIAL NO.	互 換 性 I C A	代 替 部 品 REPLACEABLE PART	
								部品番号 PART NO.	数量 Q' TY
00	4203447	バルブ ;シャトル	VALVE ; SHUTTLE	1	H				
01	J010855	ボルト ;セムス	BOLT ; SEMS	2		-D03/04			
01	J260855	ボルト ;セムス	BOLT ; SEMS	2	D	D03/05-	T	J900855	2
								A590108	2
02	4436299	ホース	HOSE	1					
03	9203867	ホースアツセン	HOSE ASS' Y	1					
03A	4451993	・ホース	・HOSE	1					
03B	4327293	・ブ ロテクタ	・PROTECTOR	2					
04	4458318	ホース	HOSE	1					
05	9204006	ホースアツセン	HOSE ASS' Y	1					
05A	4437944	・ホース ; プラスチック	・HOSE ; PLASTIC	1					
05B	4327293	・ブ ロテクタ	・PROTECTOR	1					
06	A852322	エルボ ; S	ELBOW ; S	2					
06A	957366	・O-リング	・O-RING	1					
07	A852123	アダプタ ; S	ADAPTER ; S	2					
07A	957366	・O-リング	・O-RING	1					
08	A852422	チー ; S	TEE ; S	1					
08A	957366	・O-リング	・O-RING	1					
09	A852333	エルボ ; S	ELBOW ; S	1					
09A	4509180	・O-リング	・O-RING	1					

パイロット配管 (2P-ブーム, ブレード, PTO, ブレード)
 PILOT PIPING (2P-BOOM, BLADE, PTO, BLADE)

適用号機 060001-
 Serial No.

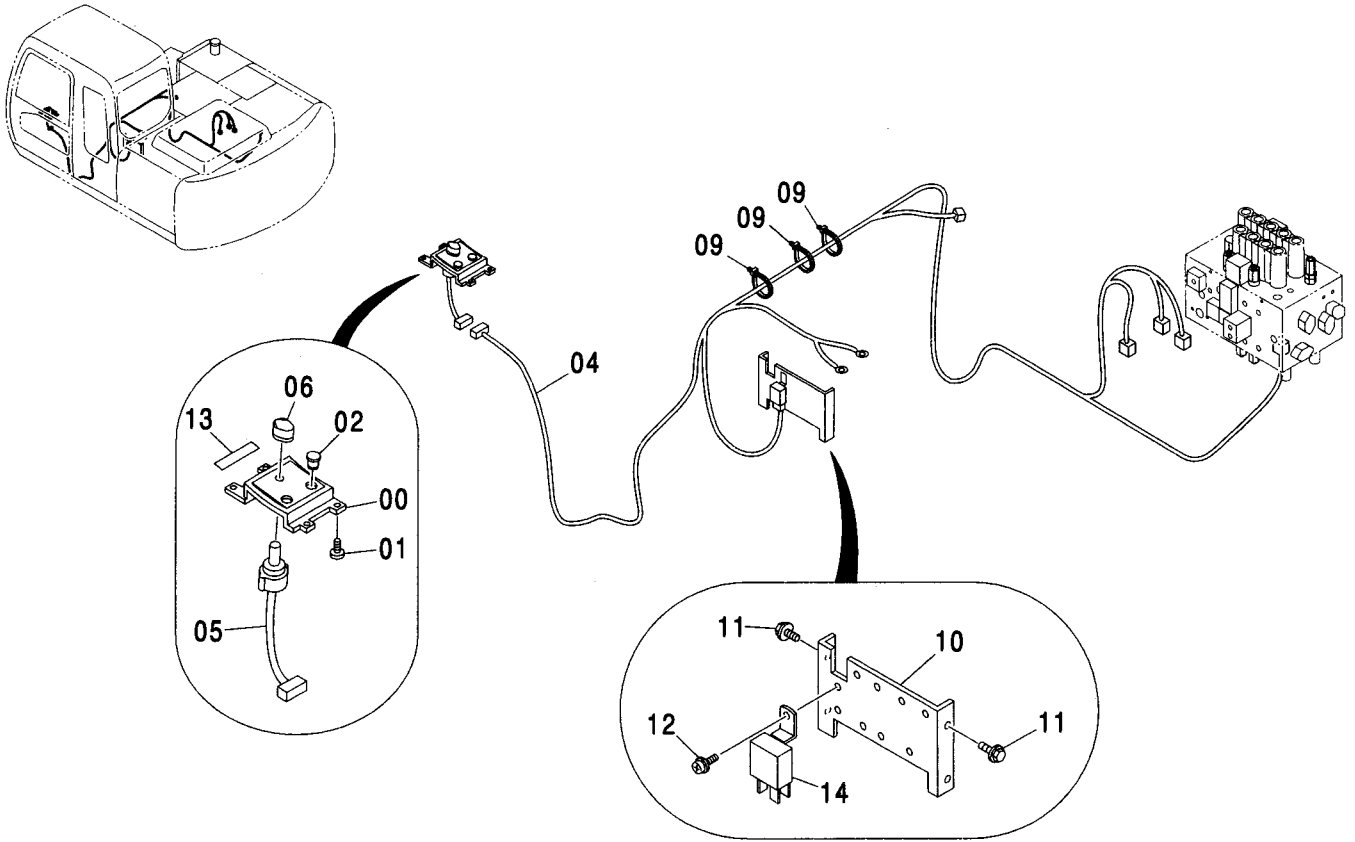


(M)

符号 ITEM	部品番号 PART NO.	部 品 名	PART NAME	数量 Q' TY	サービス コード S. C	適用号機 SERIAL NO.	互 換 性 I C A	代 替 部 品 REPLACEABLE PART	
								部品番号 PART NO.	数量 Q' TY
00	4203447	バルブ:シャトル	VALVE:SHUTTLE	1	H				
01	J020850	ボルト:セムス	BOLT:SEMS	2		-D03/04			
01	J260850	ボルト:セムス	BOLT:SEMS	2	D	D03/05-	T	J900850	2
								A590108	2
02	4458318	ホース	HOSE	1					
03	A852322	エルボ:S	ELBOW:S	2					
03A	957366	・O-リング	・O-RING	1					
04	A852123	アダプタ:S	ADAPTER:S	1					
04A	957366	・O-リング	・O-RING	1					

電気部品 (2速切換)
ELECTRIC PARTS (FLOW RATE SELECTOR)

適用号機 060001-
Serial No.

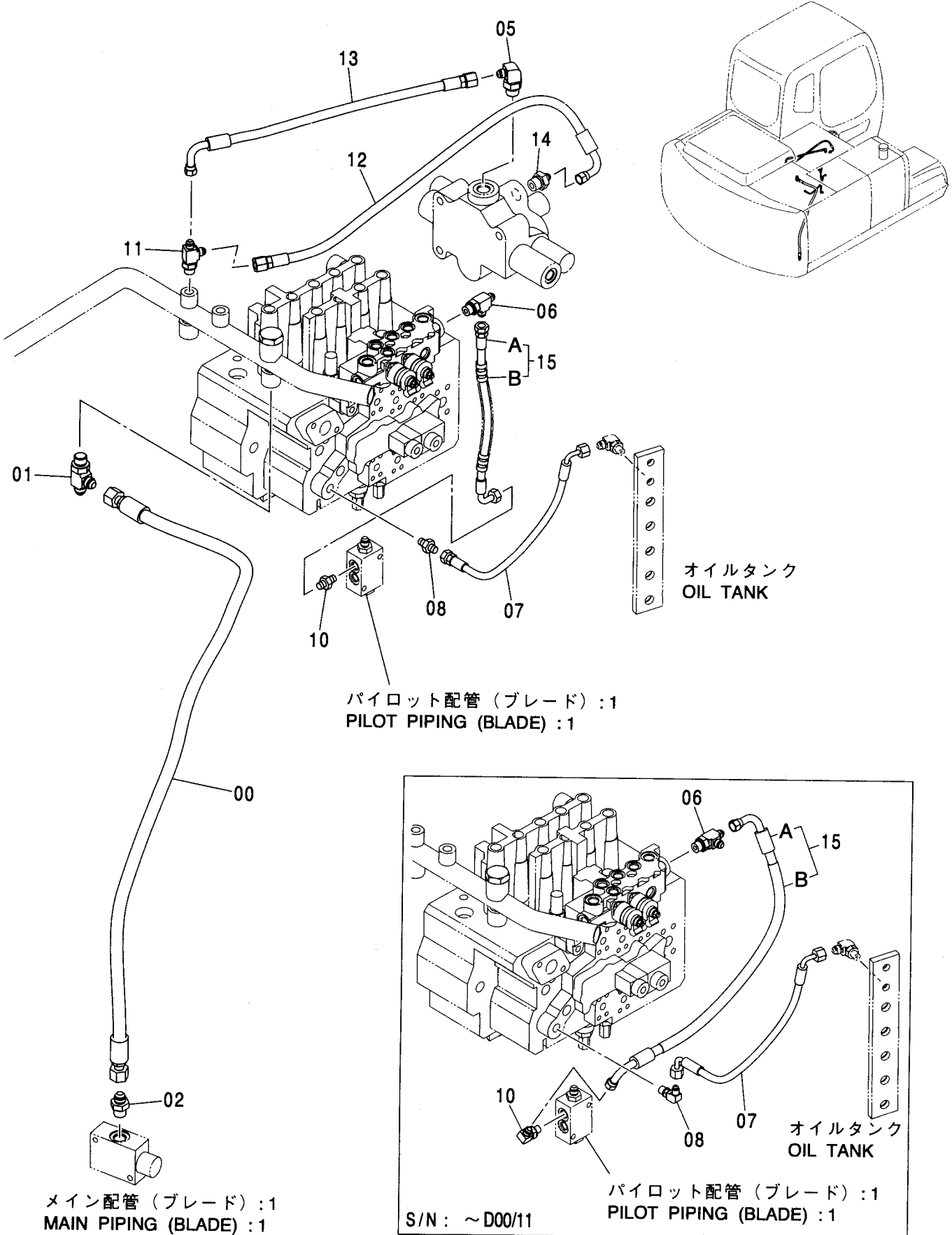


(M)

符号 ITEM	部品番号 PART NO.	部 品 名	PART NAME	数量 Q' TY	サービス コード S. C	適用号機 SERIAL NO.	互換性 ICA	代替部品 REPLACEABLE PART	
								部品番号 PART NO.	数量 Q' TY
00	3091191	パネ	PANEL	1					
01	4361800	スクリユ;タツピソク	SCREW; TAPPING	4					
02	4294437	キャツツ	CAP	2					
04	2046157	ハーネス;ワイヤ	HARNESS; WIRE	1					
05	4366381	スイッチ;ロータリー	SWITCH; ROTARY	1					
06	4338498	ノブ	KNOB	1					
09	4055312	クリツツ;バンド	CLIP; BAND	10					
10	8082783	ブラケツト	BRACKET	1					
11	J020616	ボルト;セムス	BOLT; SEMS	4		-D03/04			
11	J260616	ボルト;セムス	BOLT; SEMS	4	D	D03/05-	T	J900616	4
								A590106	4
12	J460614	スクリユ;セムス	SCREW; SEMS	1					
13	4371940	ネームプレート	NAME-PLATE	1					
14	4414207	リレー	RELAY	1					

リターン配管 (ブレード)
RETURN PIPING (BLADE)

適用号機 060001-
Serial No.



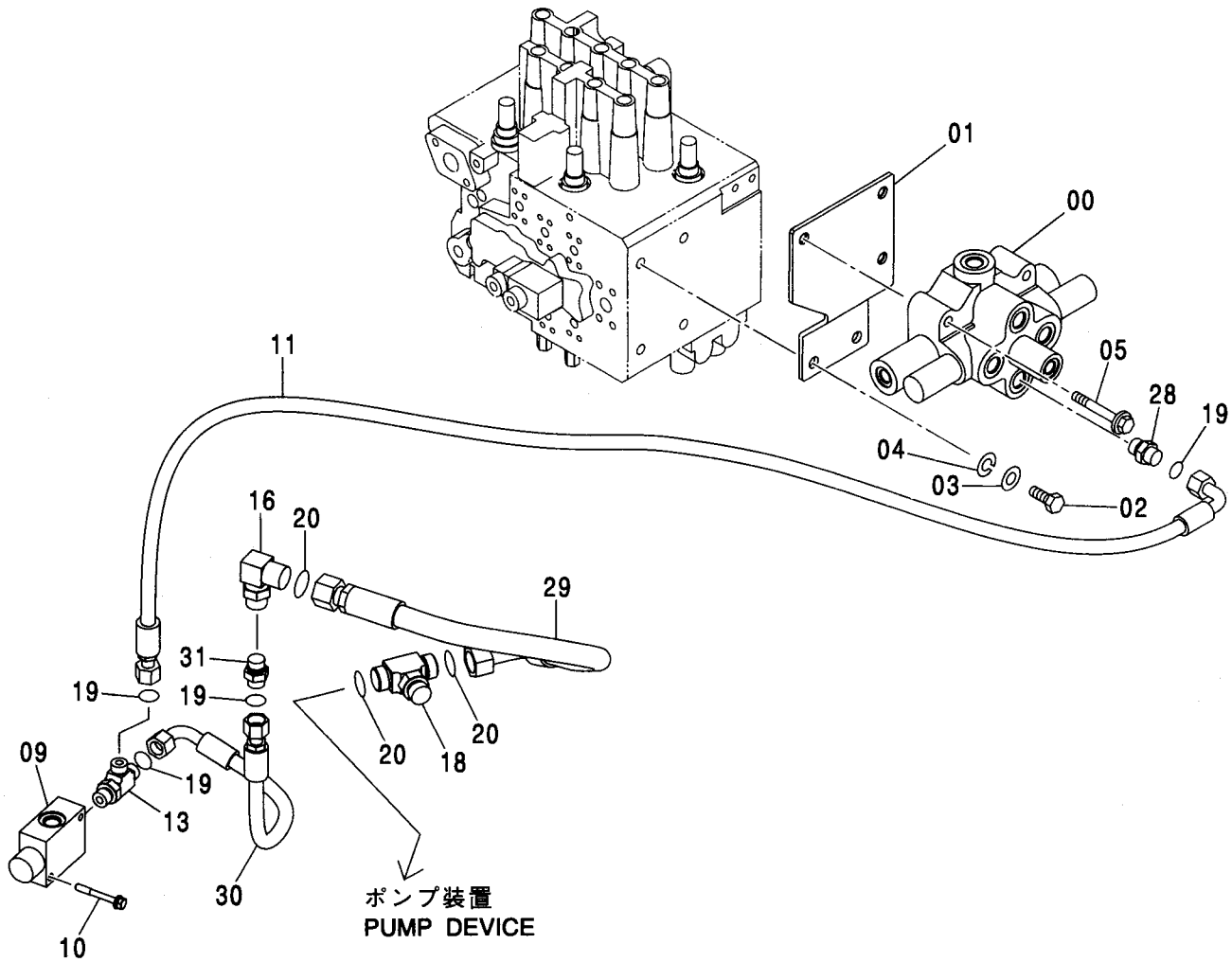
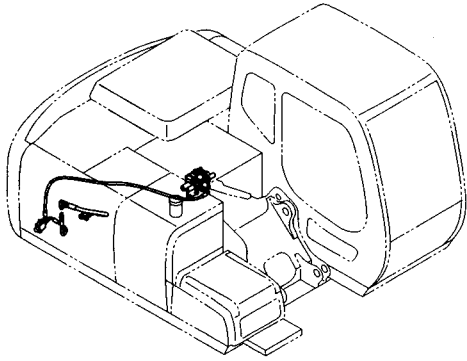
リターン配管 (ブレード)
RETURN PIPING (BLADE)

適用号機 060001-
Serial No.

符号 ITEM	部品番号 PART NO.	部 品 名	PART NAME	数量 Q' TY	サービス コード S. C	適用号機 SERIAL NO.	互 換 性 ICA	代 替 部 品 REPLACEABLE PART	
								部品番号 PART NO.	数量 Q' TY
00	4442768	ホース	HOSE	1					
01	A852444	チー;S	TEE;S	1					
01A	4506418	・O-リング	・O-RING	1					
02	A852144	アダプタ;S	ADAPTER;S	1					
02A	4506418	・O-リング	・O-RING	1					
05	A852343	エルボ;S	ELBOW;S	1					
05A	4506418	・O-リング	・O-RING	1					
06	A852433	チー;S	TEE;S	1					
06A	4509180	・O-リング	・O-RING	1					
07	4442343	ホース	HOSE	1		-D00/11			
07	4462425	ホース (DH)	HOSE (DH)	1	#	D00/12-			
08	A852322	エルボ;S	ELBOW;S	1		-D00/11			
08	A852122	アダプタ;S	ADAPTER;S	1	#	D00/12-			
08A	957366	・O-リング	・O-RING	1					
10	A852323	エルボ;S	ELBOW;S	1		-D00/11			
10	A852123	アダプタ;S	ADAPTER;S	1	#	D00/12-			
10A	957366	・O-リング	・O-RING	1					
11	A852433	チー;S	TEE;S	1					
11A	4509180	・O-リング	・O-RING	1					
12	4438867	ホース;プラスチック	HOSE;PLASTIC	1					
13	4427152	ホース;プラスチック	HOSE;PLASTIC	1					
14	A852143	アダプタ;S	ADAPTER;S	1					
14A	4506418	・O-リング	・O-RING	1					
15	9198969	ホース アッセン	HOSE ASS' Y	1		-D00/11			
15A	4442373	・ホース	・HOSE	1		-D00/11			
15B	4327293	・プロテクタ	・PROTECTOR	1		-D00/11			
15	9205538	ホース アッセン	HOSE ASS' Y	1	#	D00/12-			
15A	4460599	・ホース (DS)	・HOSE (DS)	1	#	D00/12-			
15B	4327293	・プロテクタ	・PROTECTOR	1	#	D00/12-			

メイン配管 (ブレード):1
 MAIN PIPING (BLADE):1

適用号機 060001-
 Serial No.



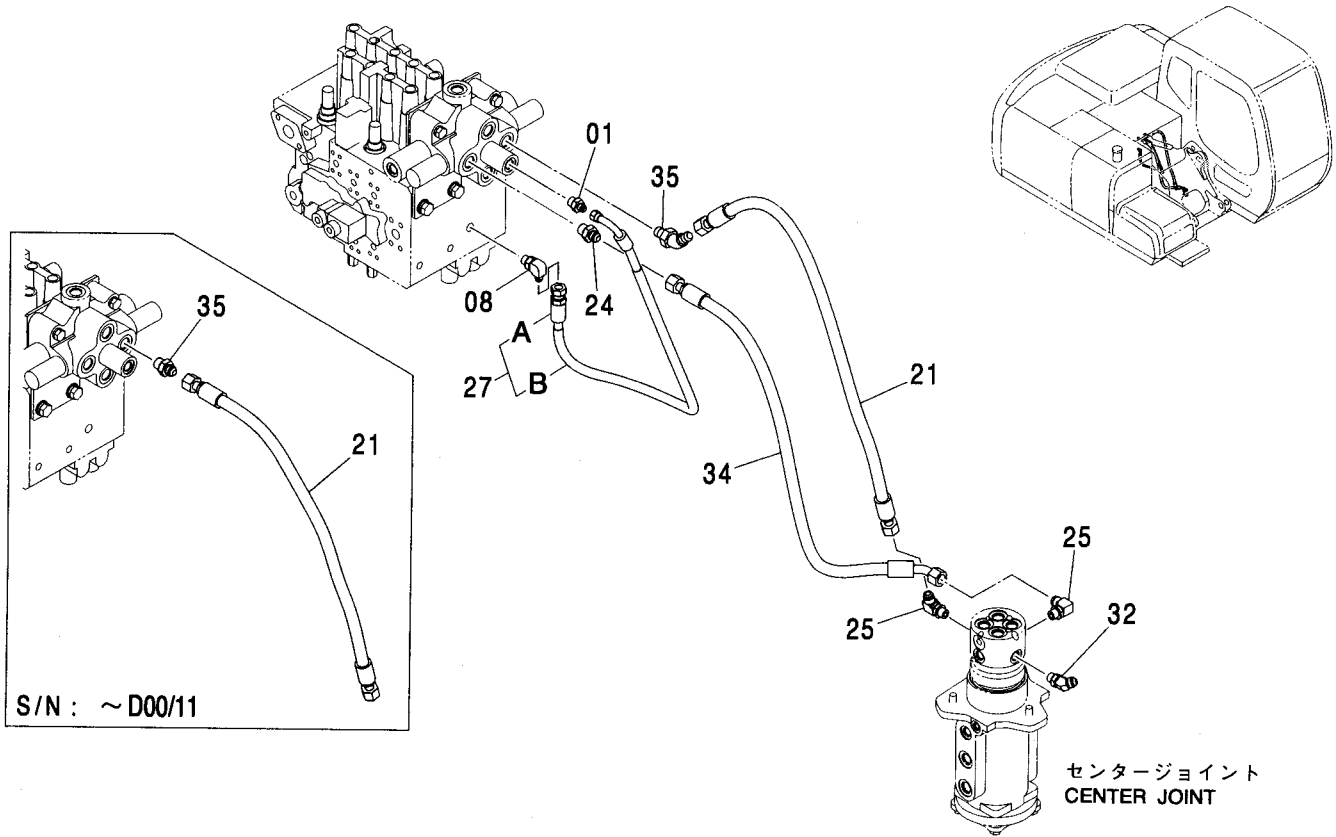
メイン配管 (ブレード):1
MAIN PIPING (BLADE):1

適用号機 060001-
Serial No.

符号 ITEM	部品番号 PART NO.	部 品 名	PART NAME	数量 Q' TY	サービス コード S. C	適用号機 SERIAL NO.	互 換 性 I C A	代 替 部 品 REPLACEABLE PART	
								部品番号 PART NO.	数量 Q' TY
00	4401481	バルブ;コントロール	VALVE;CONTROL	1	H				
01	8081166	ブラケット	BRACKET	1					
02	J921430	ボルト	BOLT	2					
03	A590114	ワッシャ;フレン	WASHER;PLANE	2					
04	A590914	ワッシャ;スプリング	WASHER;SPRING	2					
05	J011280	ボルト;セムス	BOLT;SEMS	3		-D03/04			
05	J271280	ボルト;セムス	BOLT;SEMS	3	D	D03/05-	T	J901280	3
								J222012	3
09	4411019	バルブ;リリーフ	VALVE;RELIEF	1	H				
10	J020865	ボルト;セムス	BOLT;SEMS	2		-D03/04			
10	J260865	ボルト;セムス	BOLT;SEMS	2	D	D03/05-	T	J900865	2
								A590108	2
11	4215600	ホース	HOSE	1					
13	A853444	チー;S	TEE;S	1					
13A	4506418	・O-リング	・O-RING	1					
16	A853366	エルボ;S	ELBOW;S	1					
16A	4506424	・O-リング	・O-RING	1					
18	A853566	チー;S	TEE;S	1					
18A	4506424	・O-リング	・O-RING	1					
19	4138938	O-リング	O-RING	4					
20	4187308	O-リング	O-RING	3					
28	A853144	アダプタ;S	ADAPTER;S	1					
28A	4506418	・O-リング	・O-RING	1					
29	4270597	ホース	HOSE	1					
30	4351099	ホース	HOSE	1					
31	A853144	アダプタ;S	ADAPTER;S	1					
31A	4506418	・O-リング	・O-RING	1					

メイン配管 (ブレード):2
MAIN PIPING (BLADE):2

適用号機 060001-
Serial No.

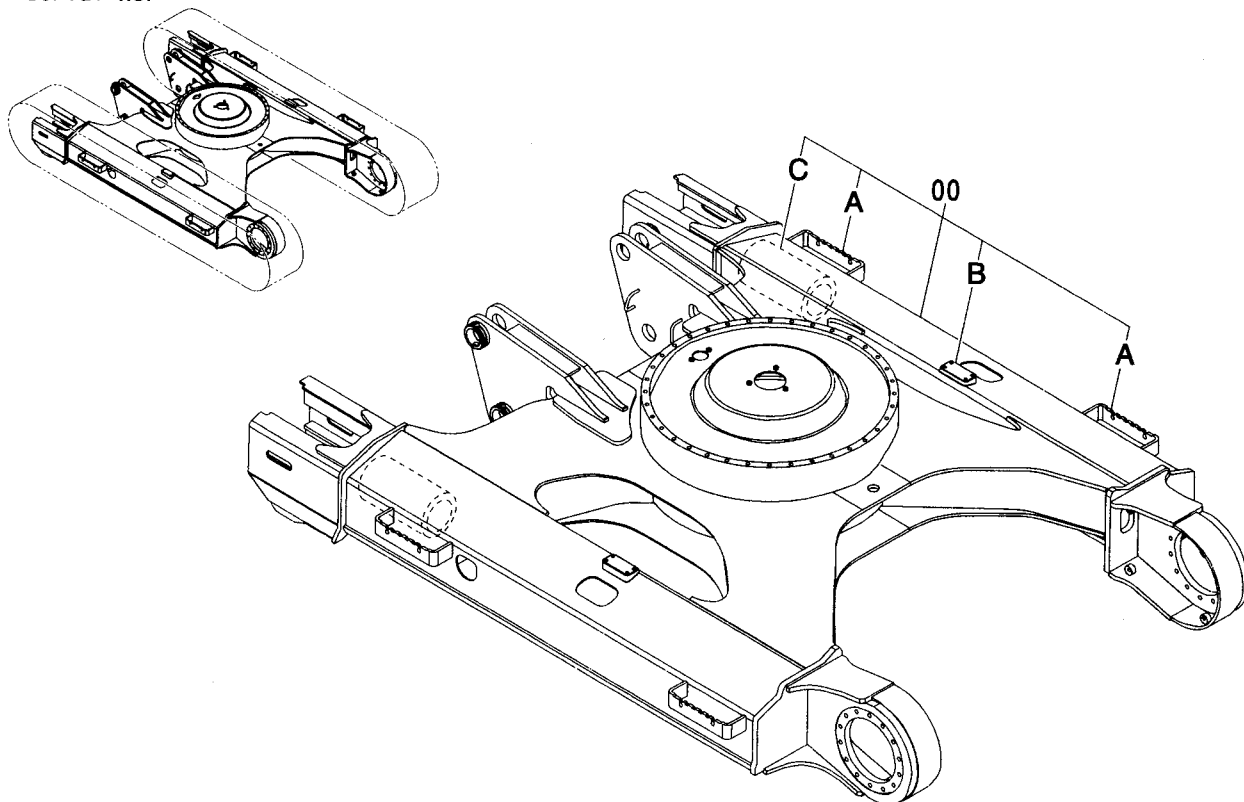


(M)

符号 ITEM	部品番号 PART NO.	部 品 名	PART NAME	数量 Q' TY	サービス コード S. C	適用号機 SERIAL NO.	互 換 性 I C A	代 替 部 品 REPLACEABLE PART	
								部品番号 PART NO.	数量 Q' TY
01	A852133	アダプタ:S	ADAPTER:S	1					
01A	4509180	・O-リング	・O-RING	1					
08	A852333	エルボ:S	ELBOW:S	1					
08A	4509180	・O-リング	・O-RING	1					
21	4442774	ホース	HOSE	1					
24	A852144	アダプタ:S	ADAPTER:S	2		-D00/11			
24	A852144	アダプタ:S	ADAPTER:S	1	#	D00/12-			
24A	4506418	・O-リング	・O-RING	1					
25	A852334	エルボ:S	ELBOW:S	2					
25A	4509180	・O-リング	・O-RING	1					
27	9198867	ホース アッセン	HOSE ASS' Y	1					
27A	4442771	・ホース	・HOSE	1					
27B	4327293	・プロテクタ	・PROTECTOR	2					
32	A852234	エルボ:S	ELBOW:S	1					
32A	4509180	・O-リング	・O-RING	1					
34	4451392	ホース	HOSE	1					
35	A852144	アダプタ:S	ADAPTER:S	1	#	-D00/11			
35	A852244	エルボ:S	ELBOW:S	1	#	D00/12-			
35A	4506418	・O-リング	・O-RING	1	#	D00/12-			

トラックフレーム (ブレード) <120, E>
TRACK FRAME (BLADE) <120, E>

適用号機 060001-
Serial No.

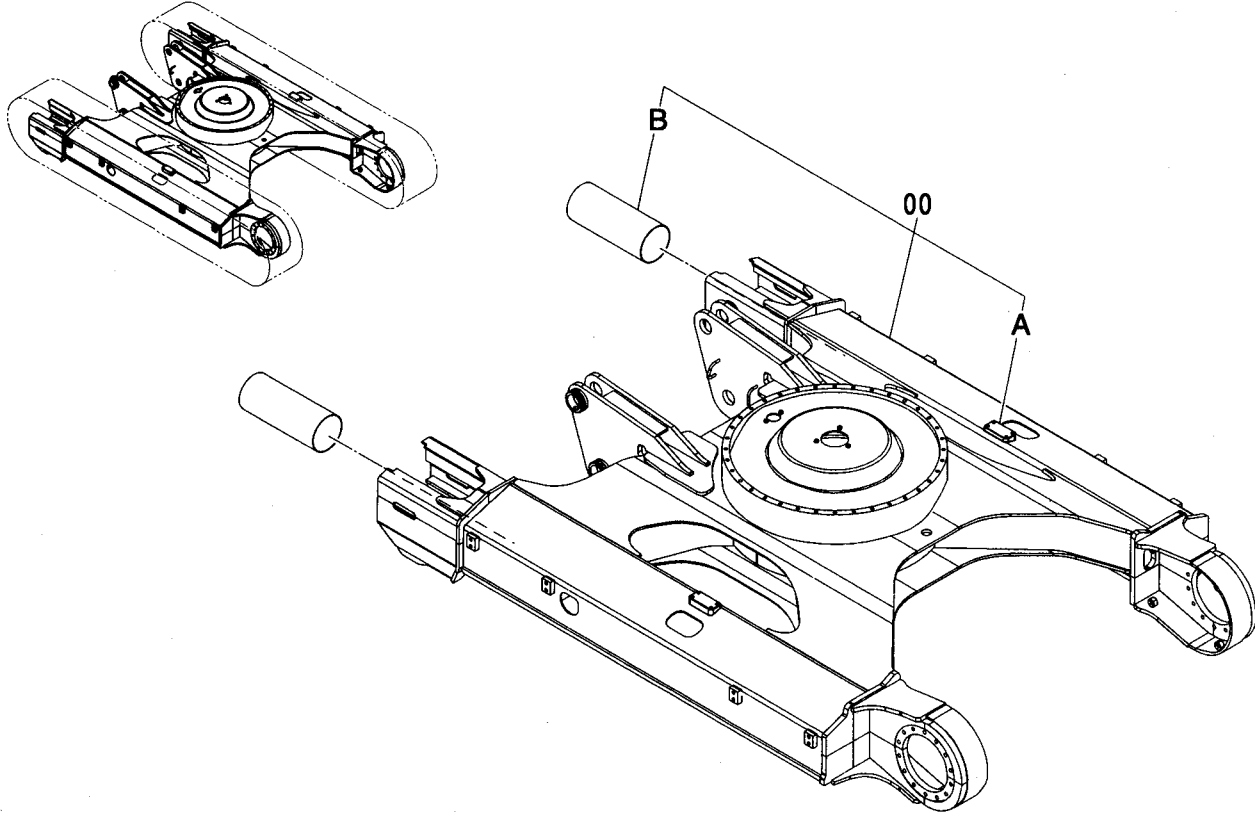


Ⓜ

符号 ITEM	部品番号 PART NO.	部品名	PART NAME	数量 Q'TY	サービス コード S. C	適用号機 SERIAL NO.	互換性 ICA	代替部品 REPLACEABLE PART	
								部品番号 PART NO.	数量 Q'TY
00	5007175	フレーム;トラック	FRAME; TRACK	1					
00A	4447431	・ステップ	・STEP	4	W				
00B	3087511	・ブラケット	・BRACKET	2	W				
00C	4284441	・パイプ	・PIPE	2	W				

トラックフレーム (ブレード) <H, K>
 TRACK FRAME (BLADE) <H, K>

適用号機 060001-
 Serial No.

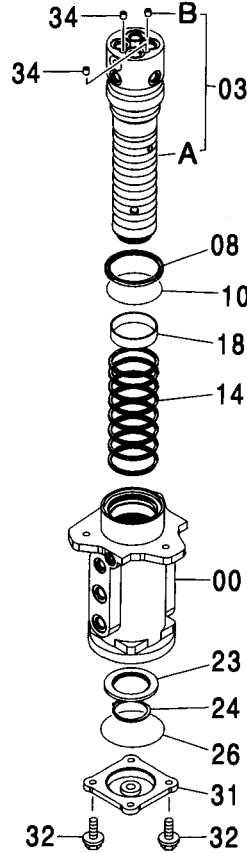
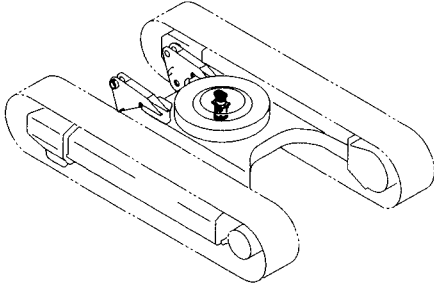


(M)

符号 ITEM	部品番号 PART NO.	部品名	PART NAME	数量 Q'TY	サービス コード S.C	適用号機 SERIAL NO.	互換性 ICA	代替部品 REPLACEABLE PART	
								部品番号 PART NO.	数量 Q'TY
00	5007760	トラックフレーム	TRACK FRAME	1					
00A	3087511	・ブラケット	・BRACKET	2	W				
00B	4284441	・パイプ	・PIPE	2	W				

センタージョイント (ブレード) CENTER JOINT (BLADE)

適用号機 060001-
Serial No.

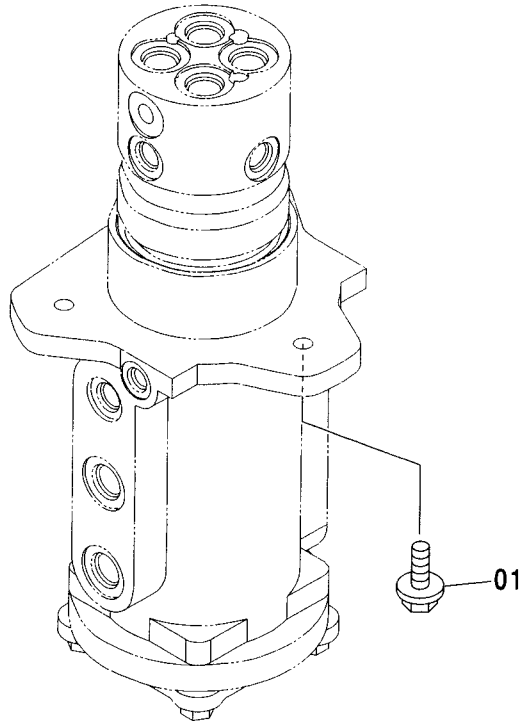
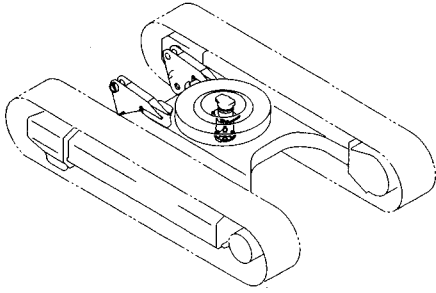


(M)

符号 ITEM	部品番号 PART NO.	部 品 名	PART NAME	数量 Q' TY	サービス コード S. C	適用号機 SERIAL NO.	互 換 性 I C A	代 替 部 品 REPLACEABLE PART	
								部品番号 PART NO.	数量 Q' TY
	9193338	ジョイント;センタ アツセン	JOINT;CENTER ASS' Y	1					
00	1028616	・ボディ	・BODY	1					
03	9181699	・スピンドル	・SPINDLE	1					
03A	++++++	・スピンドル	・SPINDLE	1	D				
03B	++++++	・プラグ	・PLUG	1	D				
08	4410445	・シール;ダスト	・SEAL;DUST	1					
10	4410446	・O-リング	・O-RING	1					
14	4406165	・シール;オイル	・SEAL;OIL	8					
18	4410066	・ブッシュ	・BUSHING	1					
23	3070250	・リング	・RING	1					
24	991347	・リング ;リテイニング	・RING;RETAINING	1					
26	A810100	・O-リング	・O-RING	1					
31	2034607	・カバー	・COVER	1					
32	J011030	・ボルト;セムス	・BOLT;SEMS	4		-D03/04			
32	J271030	・ボルト;セムス	・BOLT;SEMS	4	D	D03/05-	T	J901030	4
34	94-2011	・プラグ	・PLUG	2				J222010	4

センタージョイント取付部品 (ブレード, トラック)
 CENTER JOINT SUPPORT (BLADE, TRACK)

適用号機 060001-
 Serial No.

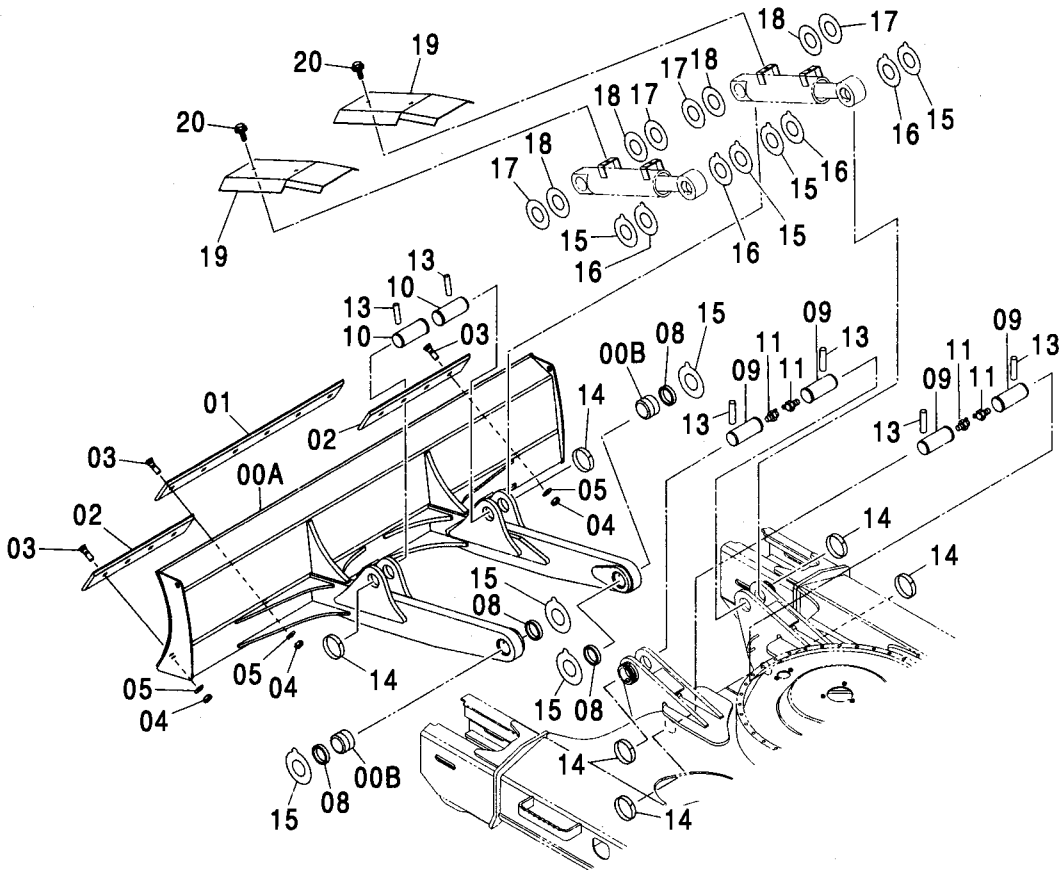
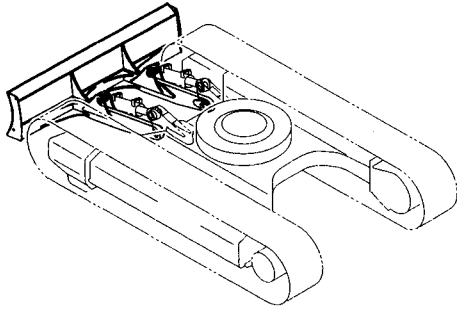


(M)

符号 ITEM	部品番号 PART NO.	部 品 名	PART NAME	数量 Q' TY	サービス コード S. C	適用号機 SERIAL NO.	互 換 性 I C A	代 替 部 品 REPLACEABLE PART	
								部品番号 PART NO.	数量 Q' TY
01	J011035	ボルト;セムス	BOLT;SEMS	3		-D03/04			
01	J271035	ボルト;セムス	BOLT;SEMS	3	D	D03/05-	T	J901035	3
								J222010	3

ブレード (ボルト オン カuttingエッジ)
BLADE (BOLT ON CUTTING-EDGE)

適用号機 060001-
Serial No.



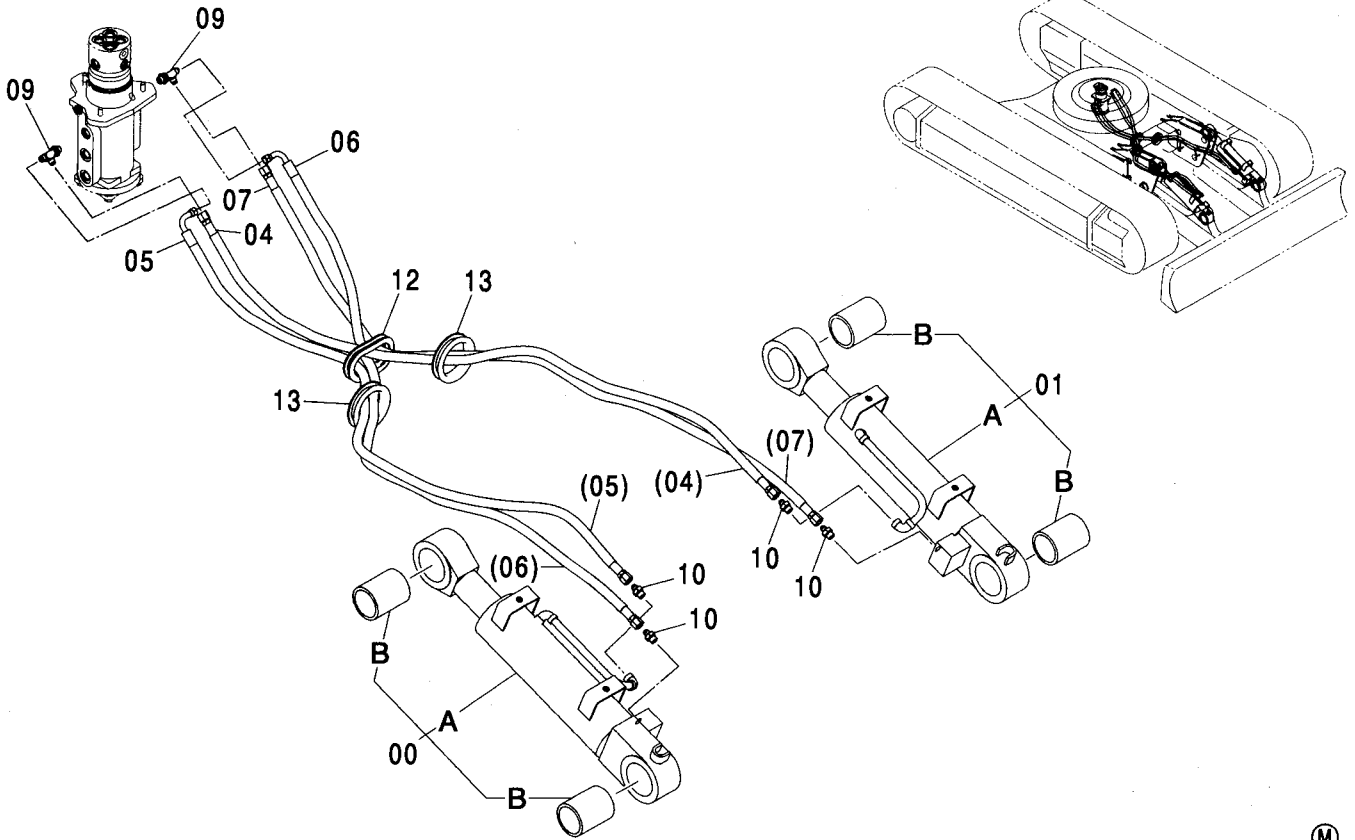
ブレード (ボルト オン カuttingエッジ)
BLADE (BOLT ON CUTTING-EDGE)

適用号機 060001-
Serial No.

符号 ITEM	部品番号 PART NO.	部 品 名	PART NAME	数量 Q'TY	サービス コード S. C	適用号機 SERIAL NO.	互 換 性 I C A	代 替 部 品 REPLACEABLE PART	
								部品番号 PART NO.	数量 Q'TY
00	7037910	ブレード	BLADE	1					
00A	5006917	・ブレード	・BLADE	1					
00B	4376210	・ブッシュ	・BUSHING	2					
01	3091707	カutting ; エッジ	CUTTING-EDGE	1					
02	3091708	カutting ; エッジ	CUTTING-EDGE	2					
03	4184865	ボルト ; プラウ	BOLT ; PLOW	14					
04	4184822	ナット	NUT	14					
05	4018545	ワッシャ	WASHER	14					
08	4084578	シール ; ダスト	SEAL ; DUST	4					
09	4348569	ピン	PIN	4					
10	4347428	ピン	PIN	2					
11	J75581	フィッティング ; グリース	FITTING ; GREASE	4					
13	4106307	ピン	PIN	6					
14	4098716	リング	RING	6					
15	4361293	プレート ; スラスト 1.0	PLATE ; THRUST	8	R				
16	4361294	プレート ; スラスト 2.0	PLATE ; THRUST	4	R				
17	4366692	プレート ; スラスト 1.0	PLATE ; THRUST	4	R				
18	4367410	プレート ; スラスト 2.0	PLATE ; THRUST	4	R				
19	3091704	カバー	COVER	2					
20	J031230	ボルト ; セムス	BOLT ; SEMS	4		-D03/04			
20	J281230	ボルト ; セムス	BOLT ; SEMS	4	D	D03/05-	T	J901230	4
								4249324	4

ブレード配管 BLADE PIPING

適用号機
Serial No. 060001-

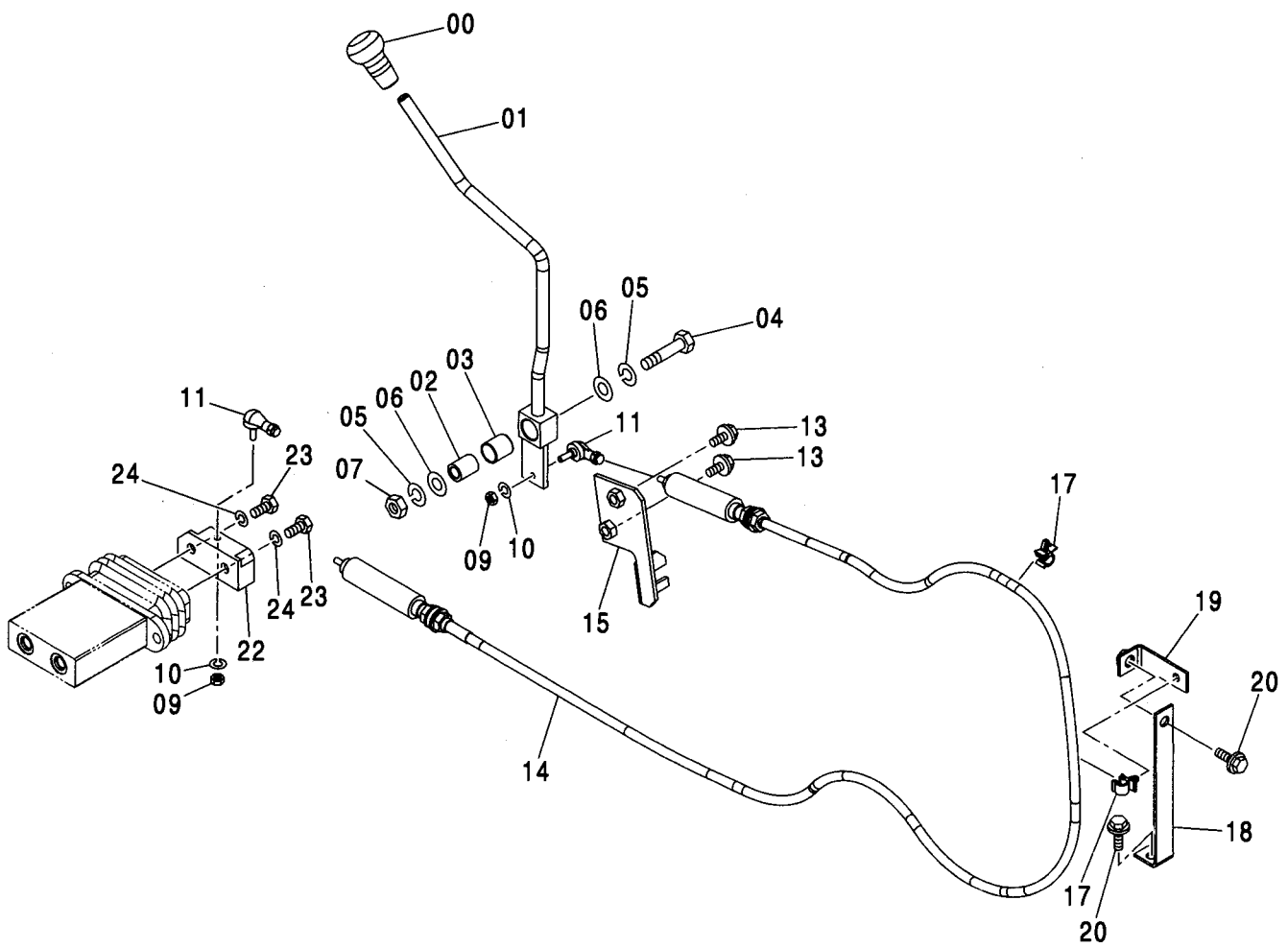
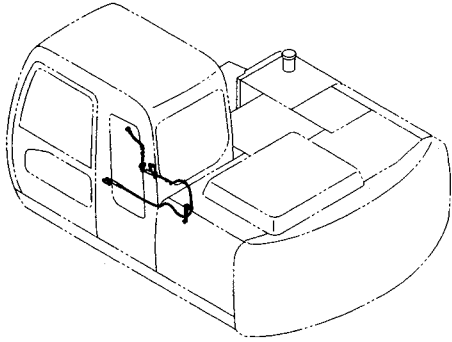


(M)

符号 ITEM	部品番号 PART NO.	部 品 名	PART NAME	数量 Q' TY	サービス コード S. C	適用号機 SERIAL NO.	互 換 性 I C A	代 替 部 品 REPLACEABLE PART	
								部品番号 PART NO.	数量 Q' TY
00	9187648	シリンダ*;ブレード* (R)	CYL. ;BLADE (R)	1					
00A	4432510	・シリンダ*;ブレード*	・CYL. ;BLADE	1	H				
00B	4432511	・ブッシュング*	・BUSHING	2		-D02/05	Y	4376210	2
00B	4376210	・ブッシュング*	・BUSHING	2		D02/06-			
01	9187647	シリンダ*;ブレード* (L)	CYL. ;BLADE (L)	1					
01A	4432509	・シリンダ*;ブレード*	・CYL. ;BLADE	1	H				
01B	4432511	・ブッシュング*	・BUSHING	2		-D02/05	Y	4376210	2
01B	4376210	・ブッシュング*	・BUSHING	2		D02/06-			
04	4440410	ホース	HOSE	1					
05	4440419	ホース	HOSE	1					
06	4440426	ホース	HOSE	1					
07	4440431	ホース	HOSE	1					
09	A852433	チー;S	TEE;S	2					
09A	4509180	・O-リング*	・O-RING	1					
10	A852133	アダプタ*;S	ADAPTER;S	4					
10A	4509180	・O-リング*	・O-RING	1					
12	4334566	ブッシュング*;ラバー	BUSHING;RUBBER	1					
13	4201986	ブッシュング*;ラバー	BUSHING;RUBBER	2					

ブレードコントロール
BLADE CONTROL

適用号機 060001-
Serial No.



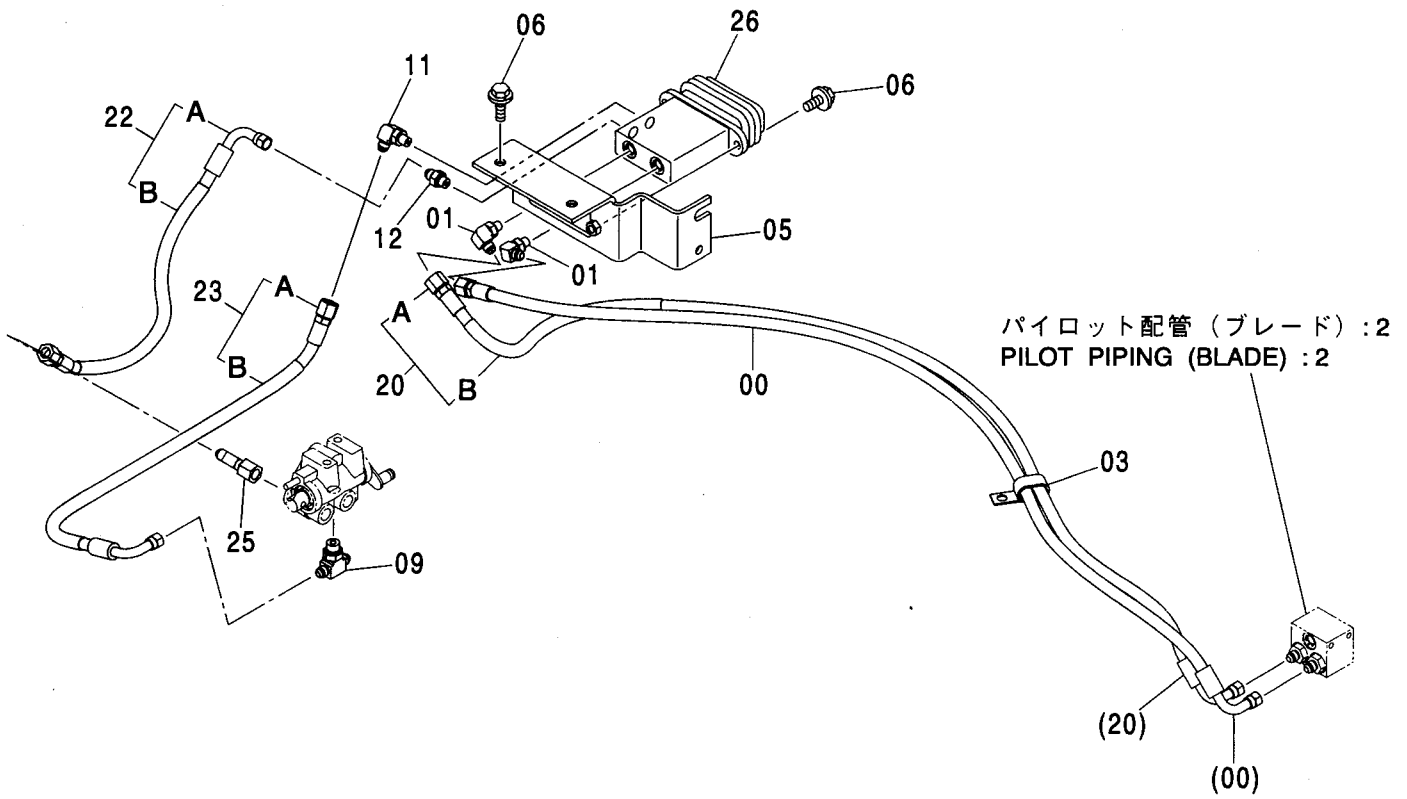
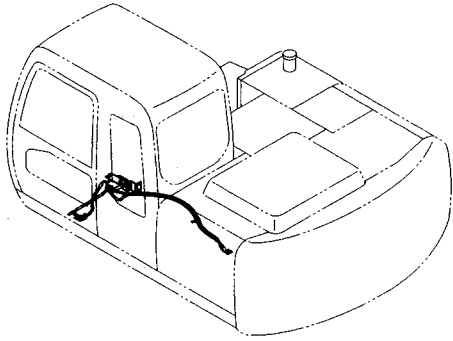
ブレードコントロール BLADE CONTROL

適用号機 060001-
Serial No.

符号 ITEM	部品番号 PART NO.	部 品 名	PART NAME	数量 Q' TY	サービス コード S. C	適用号機 SERIAL NO.	互 換 性 I C A	代 替 部 品 REPLACEABLE PART	
								部品番号 PART NO.	数量 Q' TY
00	4280117	グ リップ	GRIP	1					
01	8081981	レバ ー	LEVER	1					
02	4279507	カ ラ ー	COLLAR	1					
03	4396083	ブ ッ シ ン グ	BUSHING	1					
04	J901255	ボ ル ト	BOLT	1					
05	A590912	ワ ッ シ ャ ; ス プ リ ン グ	WASHER; SPRING	2					
06	449490	ワ ッ シ ャ	WASHER	2					
07	J951012	ナ ッ ト	NUT	1					
09	M500605	ナ ッ ト	NUT	2					
10	A590906	ワ ッ シ ャ ; ス プ リ ン グ	WASHER; SPRING	2					
11	4056017	ジ ョ イ ン ト ; ボ ー ル	JOINT; BALL	2					
13	J021025	ボ ル ト ; セ ム ス	BOLT; SEMS	2		-D03/04			
13	J271025	ボ ル ト ; セ ム ス	BOLT; SEMS	2	D	D03/05-	T	J901025	2
								J222010	2
14	4445267	ケ ー ブ ル ; コ ン ト ロ ー ル	CABLE; CONTROL	1					
15	8083721	ブ ラ ケ ッ ト	BRACKET	1					
17	4445372	ク リ ッ プ ; ワ イ ヤ	CLIP; WIRE	2					
18	4445484	ブ ラ ケ ッ ト	BRACKET	1					
19	9755747	ブ ラ ケ ッ ト	BRACKET	1					
20	J021025	ボ ル ト ; セ ム ス	BOLT; SEMS	2		-D03/04			
20	J271025	ボ ル ト ; セ ム ス	BOLT; SEMS	2	D	D03/05-	T	J901025	2
								J222010	2
22	9754977	ブ ラ ケ ッ ト	BRACKET	1					
23	J901020	ボ ル ト	BOLT	2					
24	A590910	ワ ッ シ ャ ; ス プ リ ン グ	WASHER; SPRING	2					

パイロット配管 (ブレード) :1
PILOT PIPING (BLADE) :1

適用号機 060001-
Serial No.



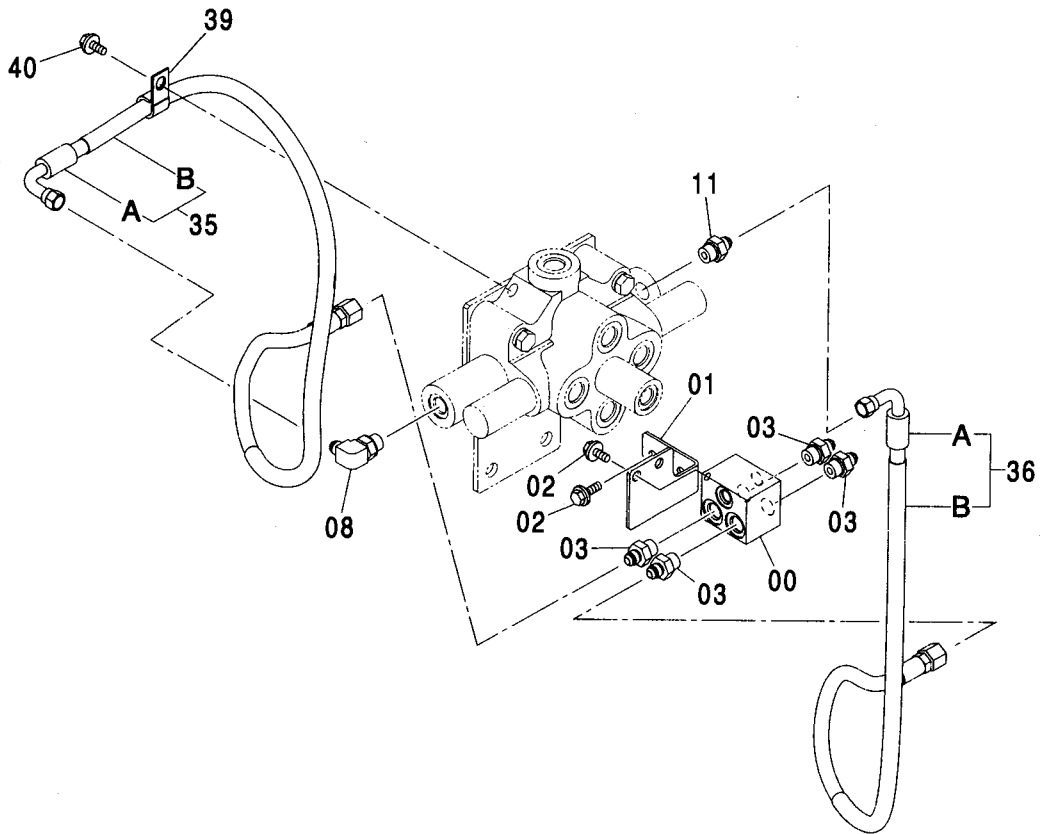
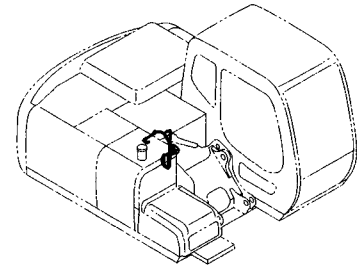
パイロット配管 (ブレード):1
PILOT PIPING (BLADE):1

適用号機 060001-
Serial No.

符号 ITEM	部品番号 PART NO.	部 品 名	PART NAME	数量 Q' TY	サービス コード S. C	適用号機 SERIAL NO.	互 換 性 I C A	代 替 部 品 REPLACEABLE PART	
								部品番号 PART NO.	数量 Q' TY
00	4441254	ホース	HOSE	1					
01	A852323	エルボ :S	ELBOW;S	2					
01A	957366	・O-リング	・O-RING	1					
03	4190282	クリップ	CLIP	1					
05	7033089	ブラケット	BRACKET	1					
06	J021030	ボルト:セムス	BOLT:SEMS	4		-D03/04			
06	J271030	ボルト:セムス	BOLT:SEMS	4	D	D03/05-	T	J901030	4
								J222010	4
09	A852533	チー:S	TEE;S	1					
09A	4509180	・O-リング	・O-RING	1					
11	A852323	エルボ :S	ELBOW;S	1					
11A	957366	・O-リング	・O-RING	1					
12	A852123	アダプタ:S	ADAPTER;S	1					
12A	957366	・O-リング	・O-RING	1					
20	9198874	ホース アツセン	HOSE ASS' Y	1					
20A	4441255	・ホース	・HOSE	1					
20B	4327293	・プロテクタ	・PROTECTOR	1					
22	9198869	ホース アツセン	HOSE ASS' Y	1					
22A	4438867	・ホース:プラスチック	・HOSE;PLASTIC	1					
22B	4327293	・プロテクタ	・PROTECTOR	1					
23	9198870	ホース アツセン	HOSE ASS' Y	1					
23A	4437944	・ホース:プラスチック	・HOSE;PLASTIC	1					
23B	4327293	・プロテクタ	・PROTECTOR	1					
25	4246672	ユニオン:M	UNION;M	1					
26	4357586	バルブ :パイロット	VALVE:PILOT	1	H				

パイロット配管 (ブレード):2
 PILOT PIPING (BLADE):2

適用号機 060001-
 Serial No.



パイロット配管 (ブレード):2
PILOT PIPING (BLADE):2

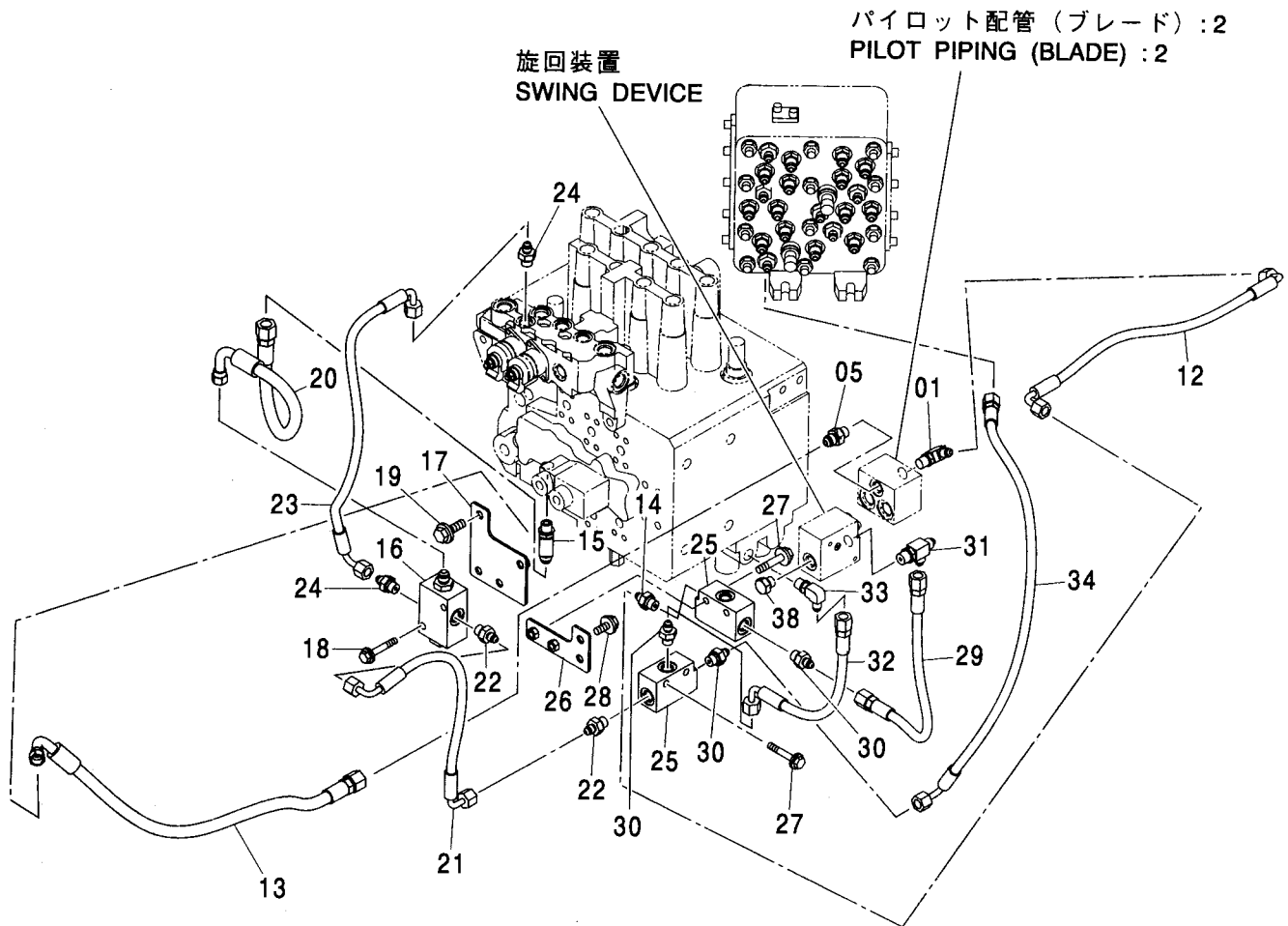
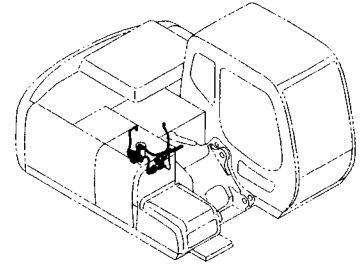
適用号機 060001-
Serial No.

符号 ITEM	部品番号 PART NO.	部 品 名	PART NAME	数量 Q'TY	サービス コード S. C	適用号機 SERIAL NO.	互 換 性 I C A	代 替 部 品 REPLACEABLE PART	
								部品番号 PART NO.	数量 Q'TY
00	4330230	バルブ;シャトル	VALVE;SHUTTLE	1	H				
01	4442735	ブラケット	BRACKET	1		-061884	Y	4468790	1
01	4468790	ブラケット	BRACKET	1	#	061885-			
02	J020825	ボルト;セムス	BOLT;SEMS	4		-D03/04			
02	J260820	ボルト;セムス	BOLT;SEMS	4	D	D03/05-	T	J900820	4
								A590108	4
03	A852133	アダプタ;S	ADAPTER;S	4					
03A	4509180	・O-リング	・O-RING	1					
08	A852333	エルボ;S	ELBOW;S	1					
08A	4509180	・O-リング	・O-RING	1					
11	A852133	アダプタ;S	ADAPTER;S	1					
11A	4509180	・O-リング	・O-RING	1					
35	9198872	ホース アツセン	HOSE ASS'Y	1		-D00/11	I	9206515	1
35	9206515	ホース アツセン	HOSE ASS'Y	1	#	D00/12-			
35A	4438243	・ホース;プラスチック	・HOSE;PLASTIC	1		-D00/11	I	4462443	1
35A	4462443	・ホース (1A)	・HOSE (1A)	1	#	D00/12-			
35B	4327293	・プロテクタ	・PROTECTOR	2					
36	9198863	ホース アツセン	HOSE ASS'Y	1		-D00/11	I	9206523	1
36	9206523	ホース アツセン	HOSE ASS'Y	1	#	D00/12-			
36A	4438926	・ホース;プラスチック	・HOSE;PLASTIC	1		-D00/11	I	4462445	1
36A	4462445	・ホース (2B)	・HOSE (2B)	1	#	D00/12-			
36B	4327293	・プロテクタ	・PROTECTOR	1					
39	4190273	クリップ	CLIP	1					
40	J021025	ボルト;セムス	BOLT;SEMS	1		-D03/04			
40	J271020	ボルト;セムス	BOLT;SEMS	1	D	D03/05-	T	J921020	1
								J222010	1

505A

パイロット配管 (ブレード) : 3
PILOT PIPING (BLADE) : 3

適用号機 060001-
Serial No.



パイロット配管 (ブレード):3
PILOT PIPING (BLADE):3

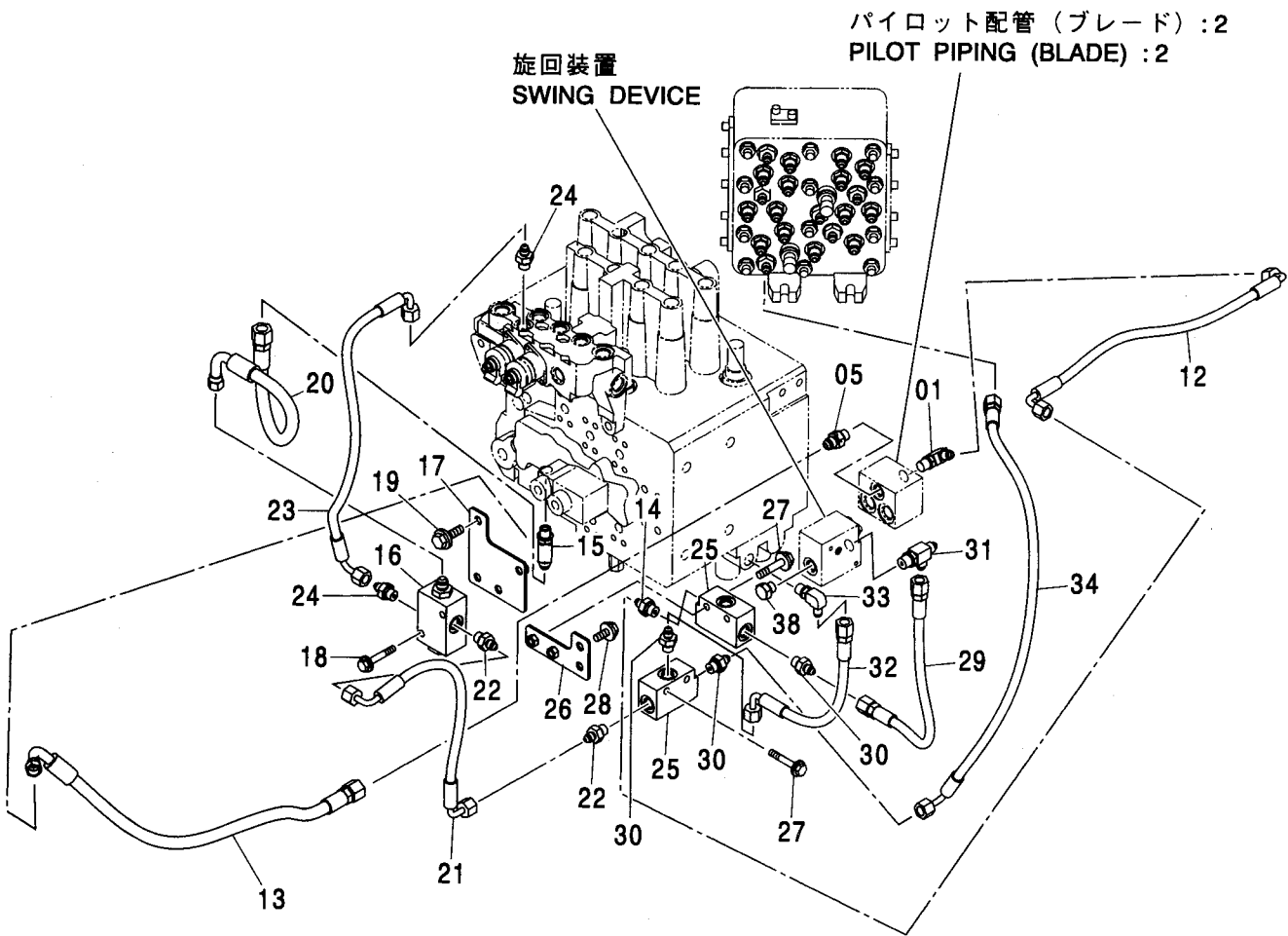
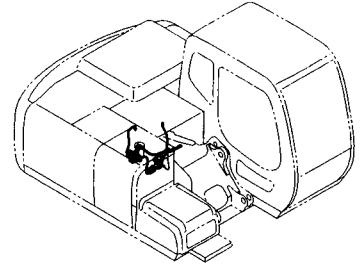
適用号機 060001-
Serial No.

符号 ITEM	部品番号 PART NO.	部 品 名	PART NAME	数量 Q' TY	サービス コード S. C	適用号機 SERIAL NO.	互 換 性 I C A	代 替 部 品 REPLACEABLE PART	
								部品番号 PART NO.	数量 Q' TY
01	A852322	エルボ :S	ELBOW:S	1					
01A	957366	・O-リング	・O-RING	1					
05	A852123	アダプタ:S	ADAPTER:S	1		-D00/11			
05	A852123	アダプタ:S	ADAPTER:S	2	#	D00/12-			
05A	957366	・O-リング	・O-RING	1					
12	4442340	ホース	HOSE	1					
13	4437944	ホース:プラスチック	HOSE:PLASTIC	1					
14	A852122	アダプタ:S	ADAPTER:S	1					
14A	957366	・O-リング	・O-RING	1					
15	A852423	チー:S	TEE:S	1		-D00/11			
15A	957366	・O-リング	・O-RING	1					
15	4246672	ユニオン:M	UNION:M	1	#	D00/12-			
16	4337928	バルブ	VALVE	1					
17	9755392	ブラケット	BRACKET	1					
18	J020850	ボルト:セムス	BOLT:SEMS	2		-D03/04			
18	J260850	ボルト:セムス	BOLT:SEMS	2	D	D03/05-	T	J900850	2
								A590108	2
19	J021025	ボルト:セムス	BOLT:SEMS	2		-D03/04			
19	J271025	ボルト:セムス	BOLT:SEMS	2	D	D03/05-	T	J901025	2
								J222010	2
20	4442429	ホース	HOSE	1					
21	4442333	ホース	HOSE	1					
22	A852122	アダプタ:S	ADAPTER:S	2					
22A	957366	・O-リング	・O-RING	1					
23	4442347	ホース	HOSE	1		-D00/11			
23	4427780	ホース (PG)	HOSE (PG)	1	#	D00/12-			
24	A852122	アダプタ:S	ADAPTER:S	2		-D00/11			
24	A852122	アダプタ:S	ADAPTER:S	1	#	D00/12-			
24A	957366	・O-リング	・O-RING	1					
25	4203447	バルブ:シャトル	VALVE:SHUTTLE	2	H				
26	9755289	ブラケット	BRACKET	1					
27	J020850	ボルト:セムス	BOLT:SEMS	4		-D03/04			
27	J260850	ボルト:セムス	BOLT:SEMS	4	D	D03/05-	T	J900850	4
								A590108	4
28	J021025	ボルト:セムス	BOLT:SEMS	2		-D03/04			
28	J271025	ボルト:セムス	BOLT:SEMS	2	D	D03/05-	T	J901025	2
								J222010	2
29	4442331	ホース	HOSE	1					
30	A852122	アダプタ:S	ADAPTER:S	3					
30A	957366	・O-リング	・O-RING	1					

505B

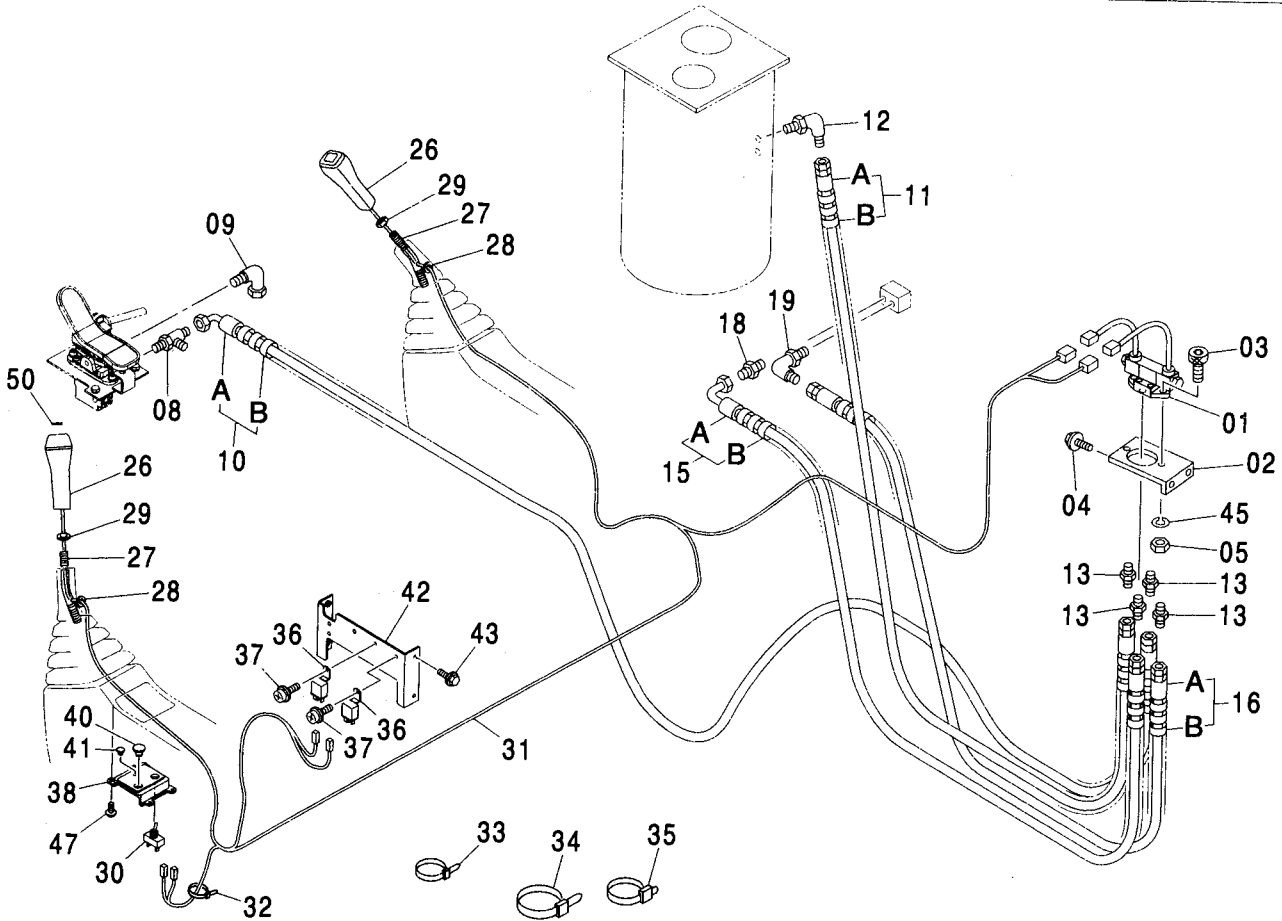
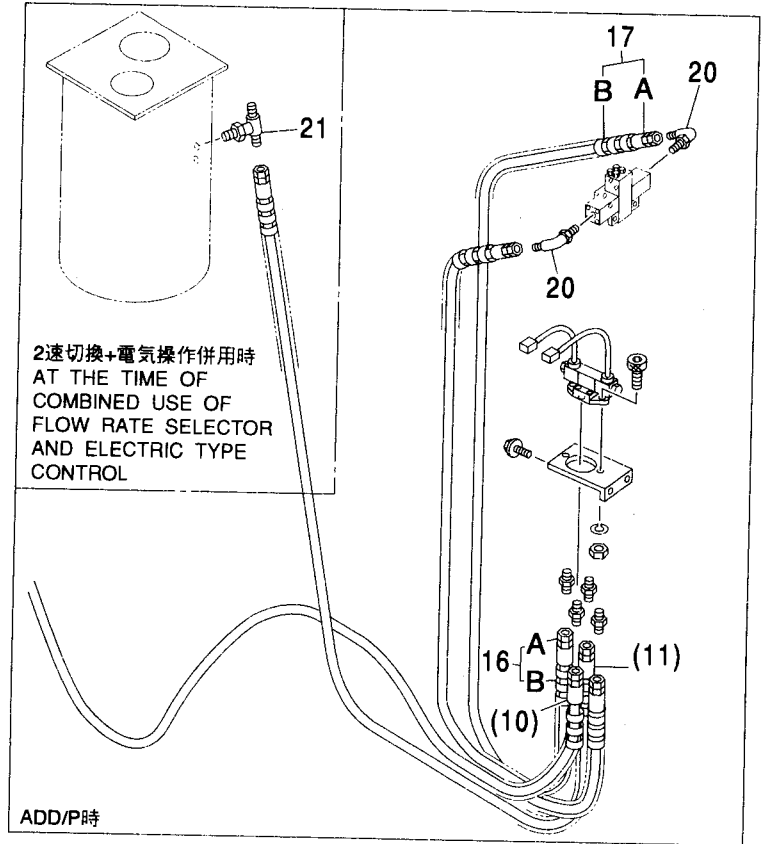
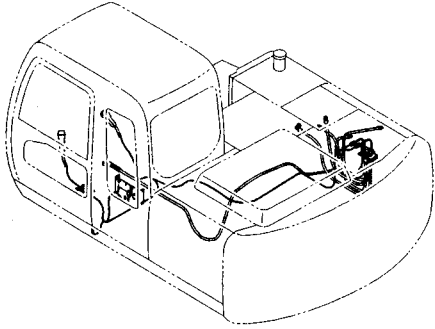
パイロット配管 (ブレード) : 3
PILOT PIPING (BLADE) : 3

適用号機 060001-
Serial No.



電気式操作用品
ELECTRIC TYPE CONTROL PARTS

適用号機
Serial No. 060001-



電気式操作用品
ELECTRIC TYPE CONTROL PARTS

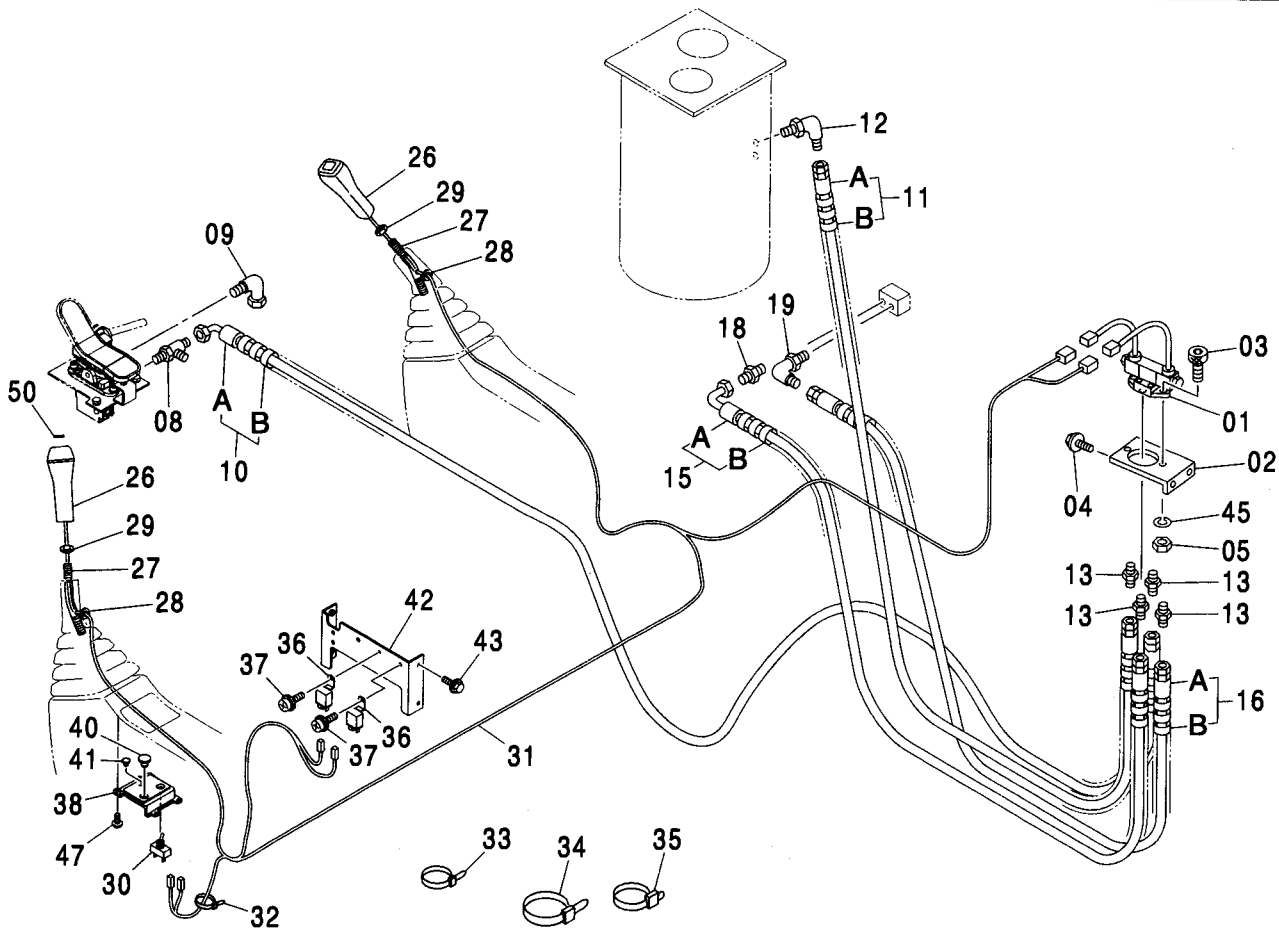
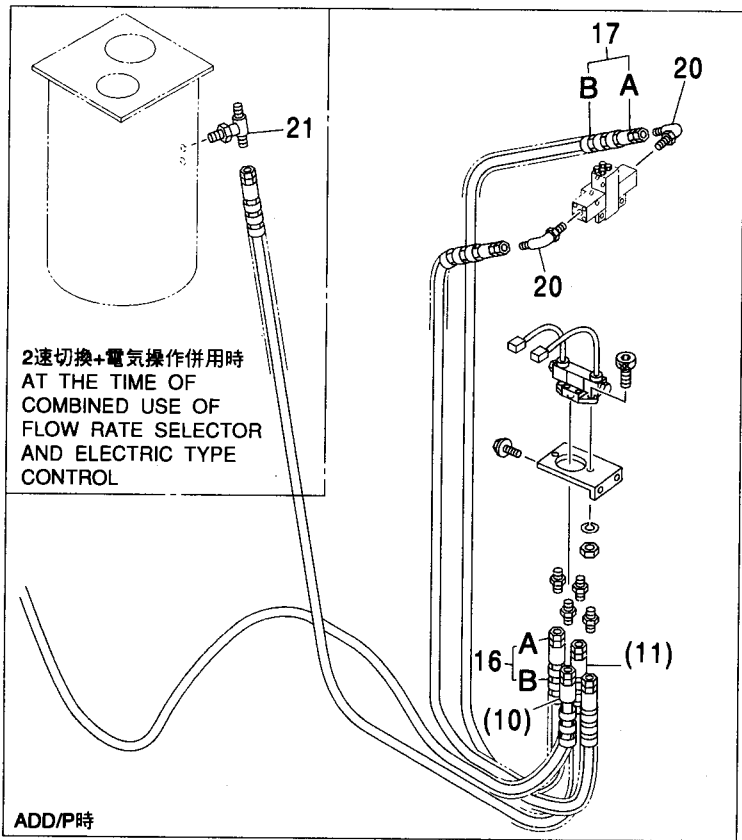
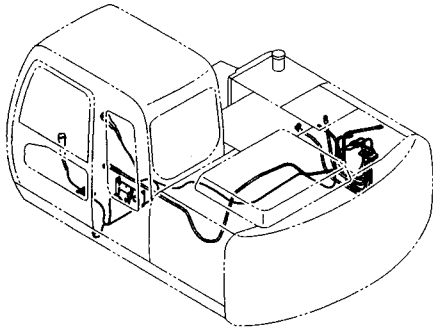
適用号機 060001-
Serial No.

符号 ITEM	部品番号 PART NO.	部 品 名	PART NAME	数量 Q' TY	サービス コード S. C	適用号機 SERIAL NO.	互 換 性 ICA	代 替 部 品 REPLACEABLE PART	
								部品番号 PART NO.	数量 Q' TY
01	4350150	バルブ ;ソレノイド	VALVE ;SOLENOID	1	H				
02	3089829	ブラケット	BRACKET	1					
03	J780625	ボルト ;ソケット	BOLT ;SOCKET	2					
04	J011025	ボルト ;セムス	BOLT ;SEMS	2		-D03/04			
04	J271025	ボルト ;セムス	BOLT ;SEMS	2	D	D03/05-	T	J901025	2
								J222010	2
05	M500605	ナット	NUT	2					
08	4239712	チー ;S	TEE ;S	1					
08A	957366	・O-リング	・O-RING	1					
09	4239976	ユニオン ;S	UNION ;S	1					
10	9199411	ホースアツセン	HOSE ASS' Y	1					
10A	4451776	・ホース	・HOSE	1					
10B	4327293	・フ ロテクタ	・PROTECTOR	11					
11	9199419	ホースアツセン	HOSE ASS' Y	1					
11A	4451777	・ホース (T)	・HOSE (T)	1					
11B	4327293	・フ ロテクタ	・PROTECTOR	3					
12	A852322	エルボ ;S	ELBOW ;S	1					
12A	957366	・O-リング	・O-RING	1					
13	4215649	アダプタ ;S	ADAPTER ;S	4					
15	9199420	ホースアツセン	HOSE ASS' Y	1					
15A	4451780	・ホース (A)	・HOSE (A)	1					
15B	4327293	・フ ロテクタ	・PROTECTOR	1					
16	9199422	ホースアツセン	HOSE ASS' Y	1					
16A	4451781	・ホース (B1)	・HOSE (B1)	1					
16B	4327293	・フ ロテクタ	・PROTECTOR	2					
17	9199424	ホースアツセン	HOSE ASS' Y	1					
17A	4451782	・ホース (B2)	・HOSE (B2)	1					
17B	4327293	・フ ロテクタ	・PROTECTOR	3					
18	A852132	アダプタ ;S	ADAPTER ;S	1					
18A	4509180	・O-リング	・O-RING	1					
19	A852332	エルボ ;S	ELBOW ;S	1					
19A	4509180	・O-リング	・O-RING	1					
20	A852322	エルボ ;S	ELBOW ;S	2					
20A	957366	・O-リング	・O-RING	1					
21	A852522	チー ;S	TEE ;S	1					
21A	957366	・O-リング	・O-RING	1					
26	4319774	グリップ	GRIP	2					
27	9739222	レバー	LEVER	2					
28	487081	ブッシュング ;ラバー	BUSHING ;RUBBER	2					
29	J952014	ナット	NUT	2					

507B

電気式操作用品 ELECTRIC TYPE CONTROL PARTS

適用号機
Serial No. 060001-



電気式操作用品
ELECTRIC TYPE CONTROL PARTS

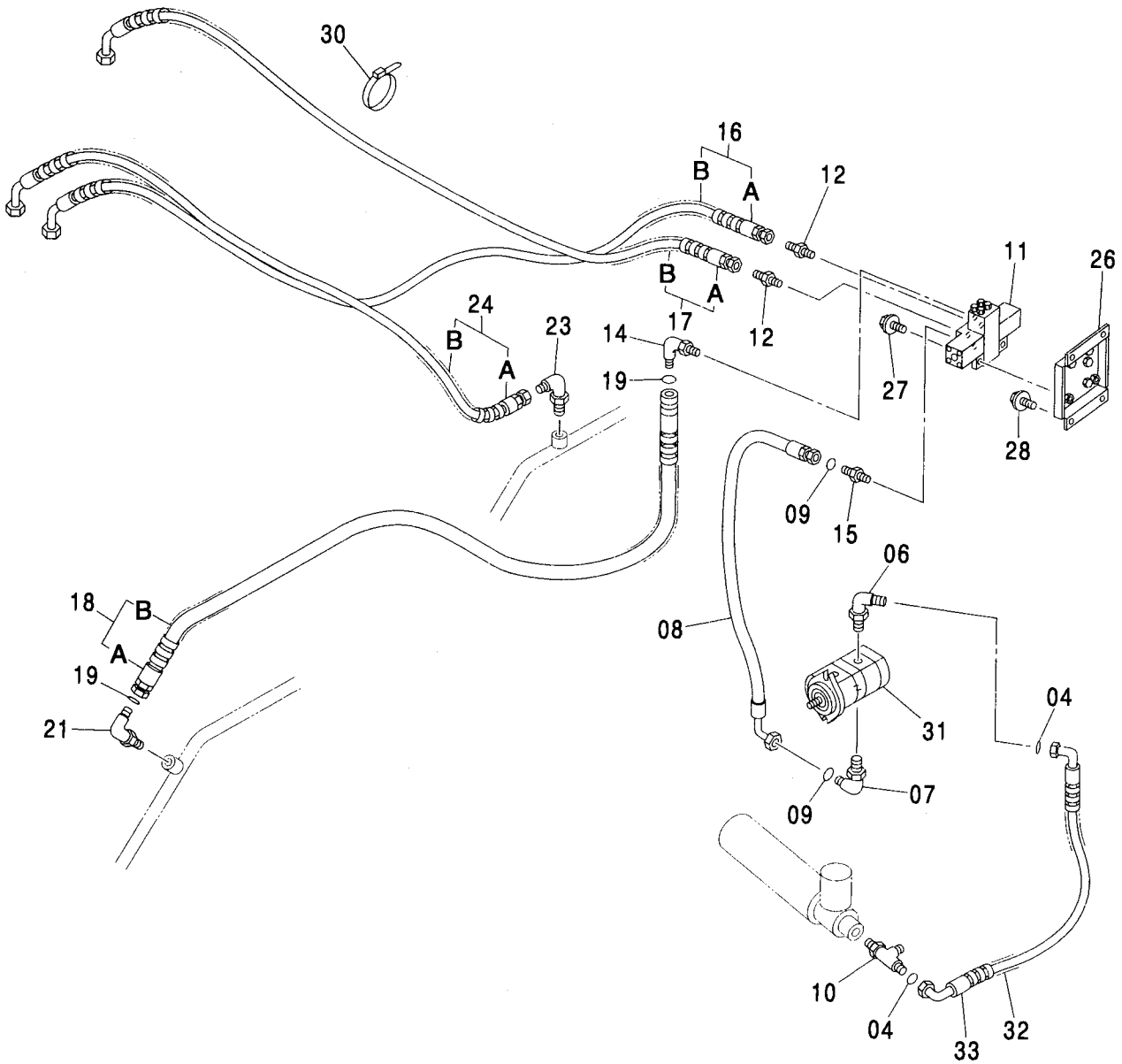
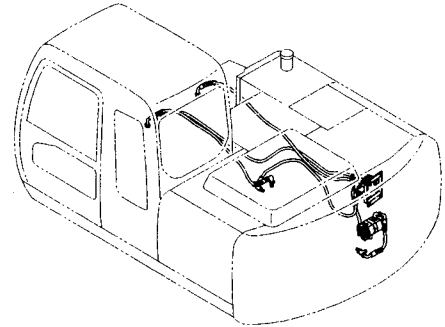
適用号機 060001-
Serial No.

符号 ITEM	部品番号 PART NO.	部 品 名	PART NAME	数量 Q' TY	サービス コード S. C	適用号機 SERIAL NO.	互 換 性 I C A	代 替 部 品 REPLACEABLE PART	
								部品番号 PART NO.	数量 Q' TY
30	4242001	スイッチ;タンブラ	SWITCH;TUMBLER	1					
31	2046242	ハーネス;ワイヤ	HARNESS;WIRE	1					
32	4300351	クリップ;バンド	CLIP;BAND	2					
33	4163044	クリップ;バンド	CLIP;BAND	10					
34	4121859	クリップ;バンド	CLIP;BAND	4					
35	4055312	クリップ;バンド	CLIP;BAND	10					
36	4414207	リレー	RELAY	2					
37	J460614	スクリュー;セムス	SCREW;SEMS	2					
38	3091842	パネル	PANEL	1					
40	4294437	キャップ	CAP	1					
41	4385236	キャップ	CAP	1					
42	8082783	ブラケット	BRACKET	1					
43	J020616	ボルト;セムス	BOLT;SEMS	4		-D03/04			
43	J260616	ボルト;セムス	BOLT;SEMS	4	D	D03/05-	T	J900616	4
								A590106	4
45	A590906	ワッシャ;スプリング	WASHER;SPRING	2					
47	4452613	スクリュー;タッピング	SCREW;TAPPING	4					
50	4455930	ネームプレート	NAME-PLATE	1					

509A

追加 ポンプ配管 <120, E, H, K> [STD, NA]
ADD. GEAR PUMP PIPING <120, E, H, K> [STD, NA]

適用号機 060001-
Serial No.



追加 ポンプ配管 <120, E, H, K> [STD, NA]
ADD. GEAR PUMP PIPING <120, E, H, K> [STD, NA]

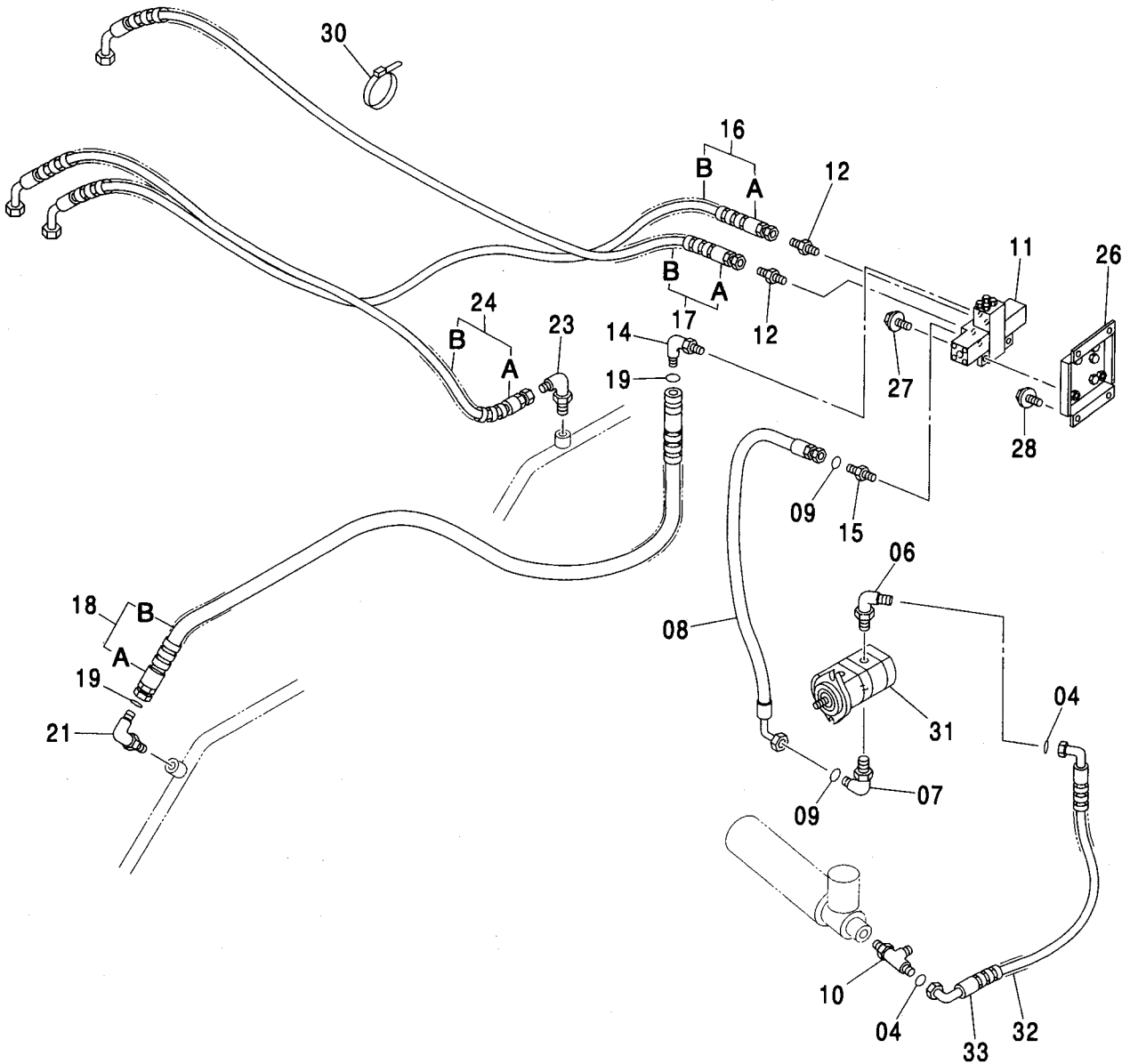
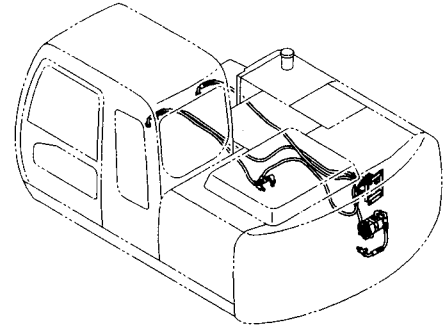
適用号機 060001-
Serial No.

符号 ITEM	部品番号 PART NO.	部 品 名	PART NAME	数量 Q' TY	サービス コード S. C	適用号機 SERIAL NO.	互 換 性 I C A	代 替 部 品 REPLACEABLE PART	
								部品番号 PART NO.	数量 Q' TY
04	4187308	O-リング	O-RING	4					
06	A853366	エルボ :S	ELBOW:S	1					
06A	4506424	・O-リング	・O-RING	1					
07	A853344	エルボ :S	ELBOW:S	1					
07A	4506418	・O-リング	・O-RING	1					
08	4322501	ホース	HOSE	1					
09	4138938	O-リング	O-RING	2					
10	A853466	チー:S	TEE:S	1					
10A	4506424	・O-リング	・O-RING	1					
11	4297173	バルブ :コントロール	VALVE:CONTROL	1	#H				
12	A852143	アダプタ:S	ADAPTER:S	2					
12A	4506418	・O-リング	・O-RING	1					
14	A853366	エルボ :S	ELBOW:S	1					
14A	4506424	・O-リング	・O-RING	1					
15	A853144	アダプタ:S	ADAPTER:S	1					
15A	4506418	・O-リング	・O-RING	1					
16	9199375	ホースアツセン	HOSE ASS' Y	1					
16A	4369451	・ホース	・HOSE	1					
16B	4327293	・フ ロテクタ	・PROTECTOR	7					
17	9199376	ホースアツセン	HOSE ASS' Y	1					
17A	4439106	・ホース	・HOSE	1					
17B	4327293	・フ ロテクタ	・PROTECTOR	6					
18	9199383	ホースアツセン	HOSE ASS' Y	1					
18A	4444759	・ホース	・HOSE	1					
18B	4327294	・フ ロテクタ	・PROTECTOR	8					
19	4187308	O-リング	O-RING	2					
21	A853366	エルボ :S	ELBOW:S	1					
21A	4506424	・O-リング	・O-RING	1					
23	A852333	エルボ :S	ELBOW:S	1					
23A	4509180	・O-リング	・O-RING	1					
24	9199382	ホースアツセン	HOSE ASS' Y	1					
24A	4390647	・ホース	・HOSE	1					
24B	4327293	・フ ロテクタ	・PROTECTOR	5					
26	8081537	ブラケット	BRACKET	1					
27	J011035	ボルト:セムス	BOLT:SEMS	3		-D03/04			
27	J271035	ボルト:セムス	BOLT:SEMS	3	D	D03/05-	T	J901035	3
								J222010	3
28	J011030	ボルト:セムス	BOLT:SEMS	4		-D03/04			
28	J271030	ボルト:セムス	BOLT:SEMS	4	D	D03/05-	T	J901030	4
								J222010	4

509B

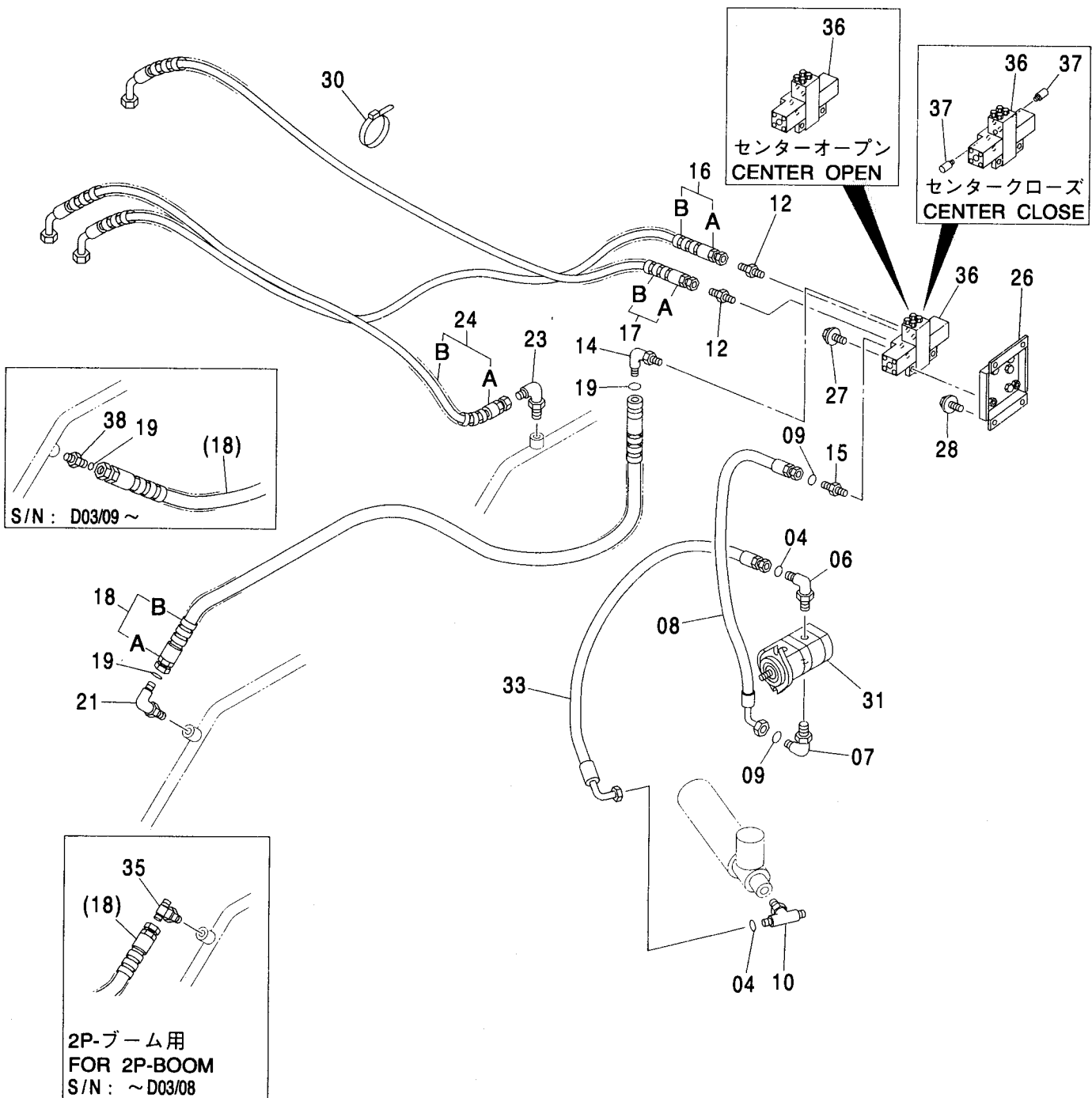
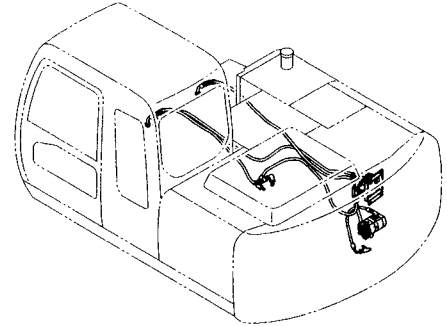
追加 ポンプ配管 <120, E, H, K> [STD, NA]
ADD. GEAR PUMP PIPING <120, E, H, K> [STD, NA]

適用号機 060001-
Serial No.



追加 ポンプ配管 <130>
 ADD. GEAR PUMP PIPING <130>

適用号機 060001-
 Serial No.



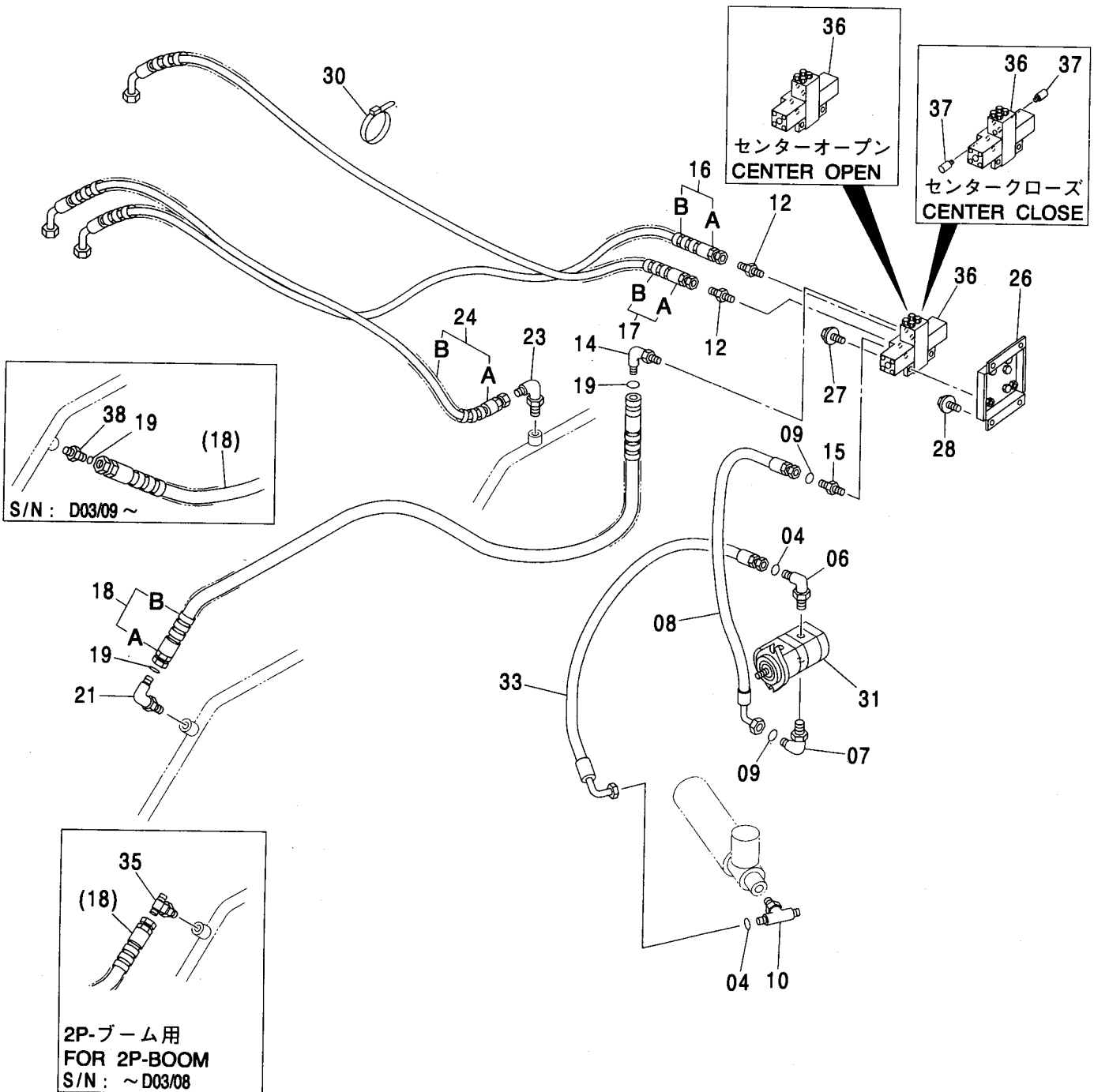
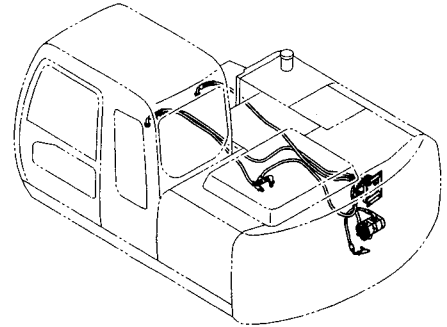
追加 ポンプ配管 <130>
ADD. GEAR PUMP PIPING <130>

適用号機 060001-
Serial No.

符号 ITEM	部品番号 PART NO.	部 品 名	PART NAME	数量 Q' TY	サービス コード S. C	適用号機 SERIAL NO.	互 換 性 I C A	代 替 部 品 REPLACEABLE PART	
								部品番号 PART NO.	数量 Q' TY
04	4187308	O-リング	O-RING	2					
06	A853366	エルボ :S	ELBOW:S	1					
06A	4506424	・O-リング	・O-RING	1					
07	A853344	エルボ :S	ELBOW:S	1					
07A	4506418	・O-リング	・O-RING	1					
08	4322501	ホース	HOSE	1					
09	4138938	O-リング	O-RING	2					
10	A853566	チ :S	TEE:S	1					
10A	4506424	・O-リング	・O-RING	1					
12	A852143	アダプタ :S	ADAPTER:S	2					
12A	4506418	・O-リング	・O-RING	1					
14	A853364	エルボ :S	ELBOW:S	1					
14A	4506424	・O-リング	・O-RING	1					
15	A853144	アダプタ :S	ADAPTER:S	1					
15A	4506418	・O-リング	・O-RING	1					
16	9199375	ホースアッセン	HOSE ASS' Y	1					
16A	4369451	・ホース	・HOSE	1					
16B	4327293	・フ ロテクタ	・PROTECTOR	7					
17	9199376	ホースアッセン	HOSE ASS' Y	1					
17A	4439106	・ホース	・HOSE	1					
17B	4327293	・フ ロテクタ	・PROTECTOR	6					
18	9235739	ホースアッセン	HOSE ASS' Y	1					
18A	4311812	・ホース	・HOSE	1					
18B	4327294	・フ ロテクタ	・PROTECTOR	6					
19	4138938	O-リング	O-RING	2					
21	A853364	エルボ :S	ELBOW:S	1					
21A	4506424	・O-リング	・O-RING	1					
23	A852333	エルボ :S	ELBOW:S	1					
23A	4509180	・O-リング	・O-RING	1					
24	9199382	ホースアッセン	HOSE ASS' Y	1					
24A	4390647	・ホース	・HOSE	1					
24B	4327293	・フ ロテクタ	・PROTECTOR	5					
26	8081537	ブラケット	BRACKET	1					
27	J011035	ボルト:セムス	BOLT:SEMS	3		-D03/04			
27	J271035	ボルト:セムス	BOLT:SEMS	3	D	D03/05-	T	J901035	3
								J222010	3
28	J011030	ボルト:セムス	BOLT:SEMS	4		-D03/04			
28	J271030	ボルト:セムス	BOLT:SEMS	4	D	D03/05-	T	J901030	4
								J222010	4
30	4055312	クリップ :バンド	CLIP: BAND	5					

追加 ポンプ配管 <130>
 ADD. GEAR PUMP PIPING <130>

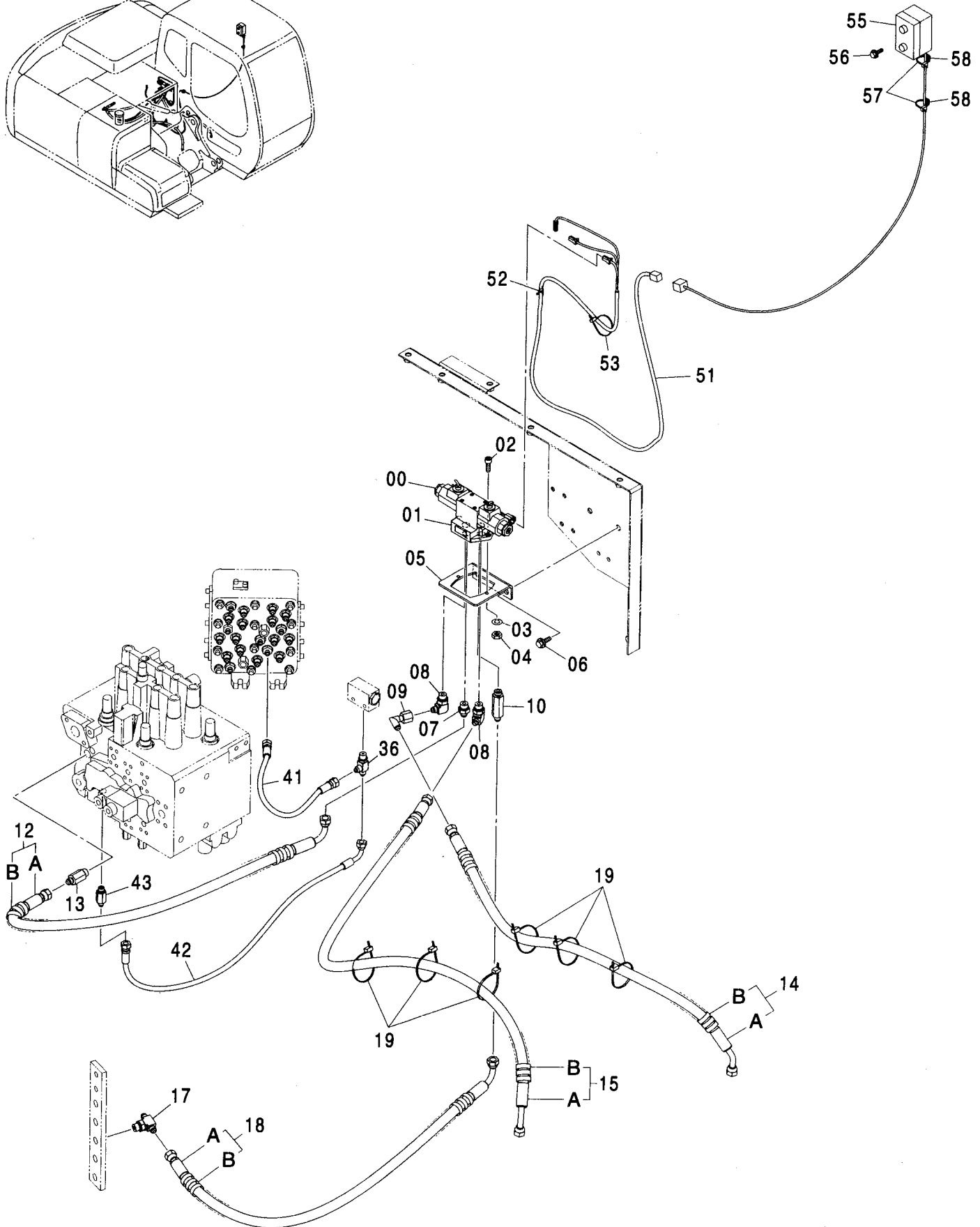
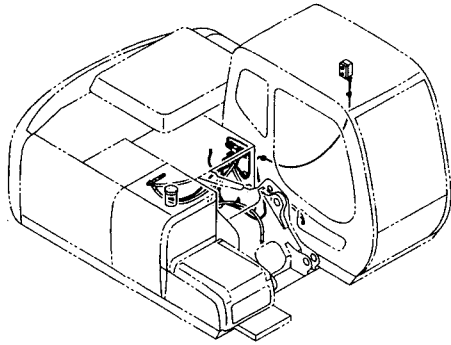
適用号機 060001-
 Serial No.



513A

クイックヒッチ配管(メイン) QUICKHITCH PIPING (MAIN)

適用号機 060001-
Serial No.



クイックヒッチ配管(メイン)
QUICKHITCH PIPING (MAIN)

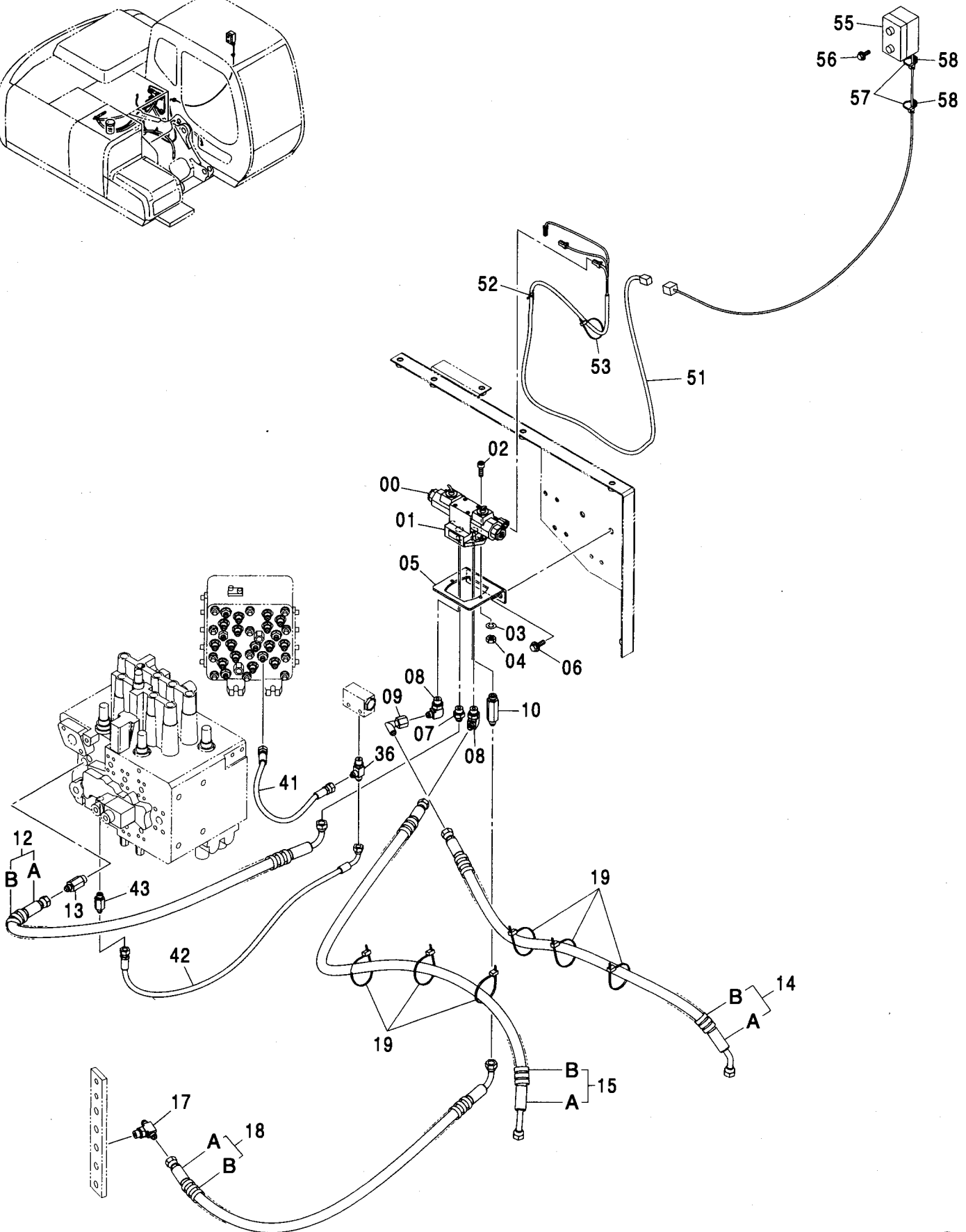
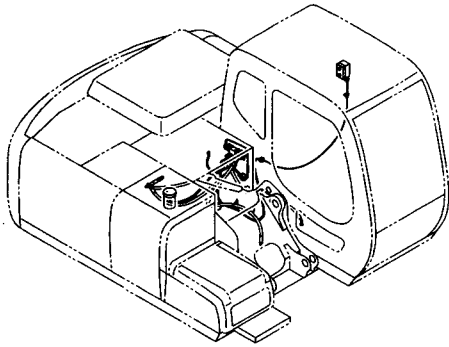
適用号機 060001-
Serial No.

符号 ITEM	部品番号 PART NO.	部 品 名	PART NAME	数量 Q'TY	サービス コード S. C	適用号機 SERIAL NO.	互 換 性 I C A	代 替 部 品 REPLACEABLE PART	
								部品番号 PART NO.	数量 Q'TY
00	4602676	バルブ;ソレノイド	VALVE;SOLENOID	1					
01	4465103	プレート;バルブ	PLATE;VALVE	1					
02	J780625	ボルト;ソケット	BOLT;SOCKET	2					
03	A590906	ワッシャ;スプリング	WASHER;SPRING	2					
04	M500605	ナット	NUT	2					
05	4291461	ブラケット	BRACKET	1					
06	J011025	ボルト;セムス	BOLT;SEMS	2		-D03/04			
06	J271025	ボルト;セムス	BOLT;SEMS	2	D	D03/05-	T	J901025	2
								J222010	2
07	A852133	アダプタ;S	ADAPTER;S	1					
07A	4509180	・O-リング	・O-RING	1					
08	A852333	エルボ;S	ELBOW;S	2					
08A	4509180	・O-リング	・O-RING	1					
09	4239976	ユニオン;S	UNION;S	1					
10	4325979	アダプタ;S	ADAPTER;S	1					
10A	4509180	・O-リング	・O-RING	1					
12	9226247	ホース アツセン	HOSE ASS'Y	1					
12A	4311054	・ホース	・HOSE	1					
12B	4327293	・プロテクタ	・PROTECTOR	2					
13	4276965	アダプタ;S	ADAPTER;S	1					
13A	4509180	・O-リング	・O-RING	1					
14	9229607	ホース アツセン	HOSE ASSY	1					
14A	4607624	・ホース	・HOSE	1					
14B	4327293	・プロテクタ	・PROTECTOR	3					
15	9229608	ホース アツセン	HOSE ASSY	1					
15A	4607625	・ホース	・HOSE	1					
15B	4327293	・プロテクタ	・PROTECTOR	3					
17	A852533	チー;S	TEE;S	1					
17A	4509180	・O-リング	・O-RING	1					
18	9233445	ホース アツセン	HOSE ASS'Y	1					
18A	4313341	・ホース	・HOSE	1					
18B	4327293	・プロテクタ	・PROTECTOR	3					
19	4121859	クリップ;バンド	CLIP;BAND	6					
36	A852422	チー;S	TEE;S	1					
36A	957366	・O-リング	・O-RING	1					
41	4452733	ホース	HOSE	1					
42	4437907	ホース	HOSE	1					
43	4270517	アダプタ;S	ADAPTER;S	1					
43A	957366	・O-リング	・O-RING	1					
51	3099352	ハーネス;ワイヤ	HARNES;WIRE	1					

513B

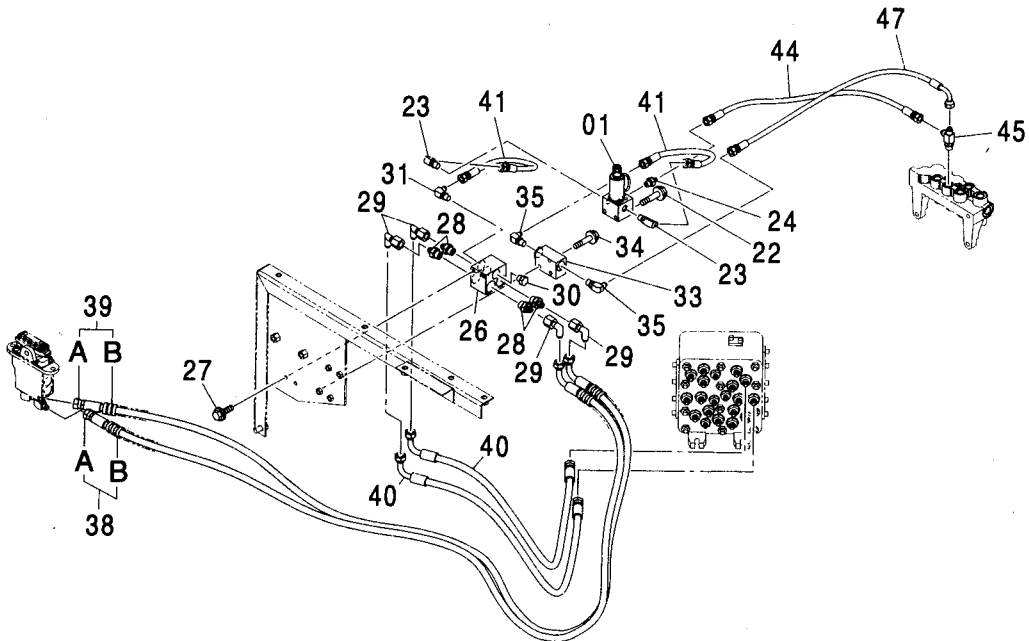
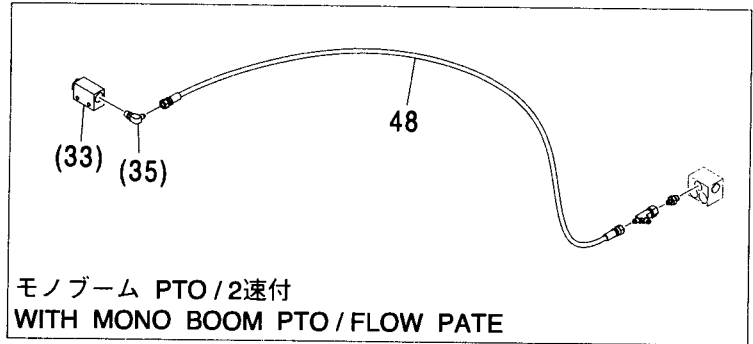
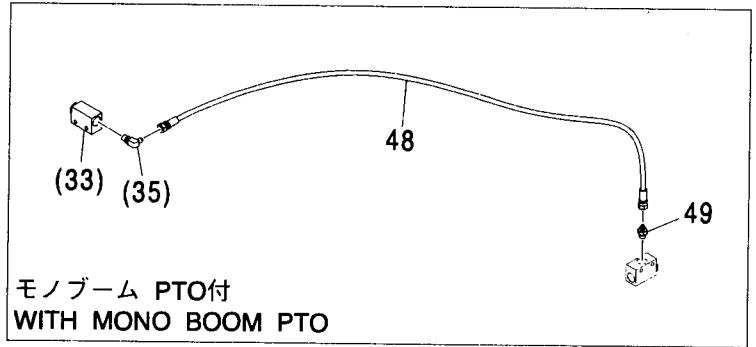
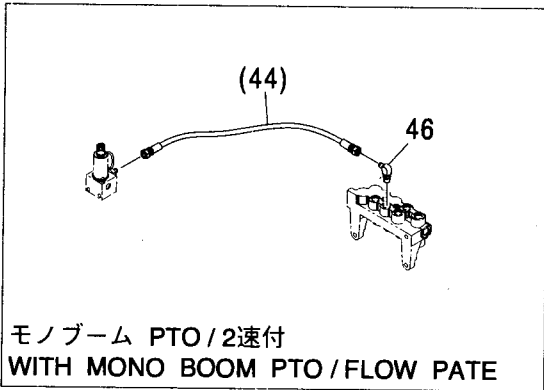
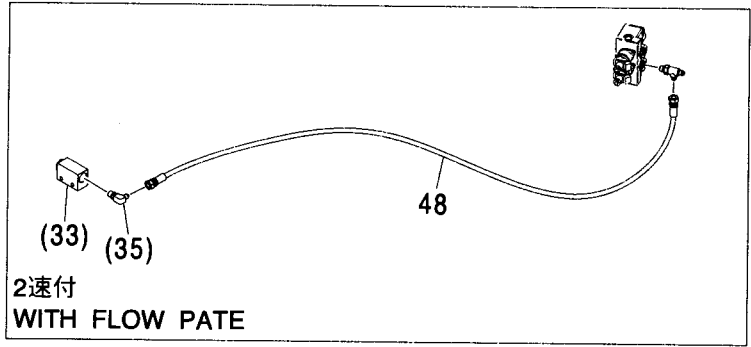
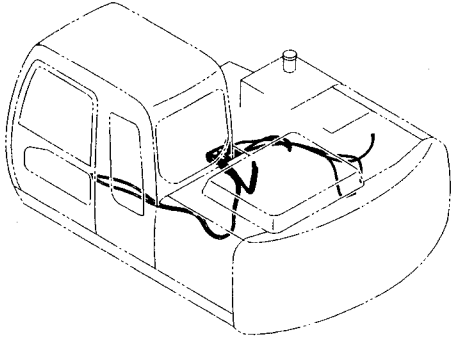
クイックヒッチ配管(メイン) QUICKHITCH PIPING (MAIN)

適用号機 060001-
Serial No.



クイックヒッチ配管 (パイロット)
 QUICKHITCH PIPING (PILOT)

適用号機 060001-
 Serial No.



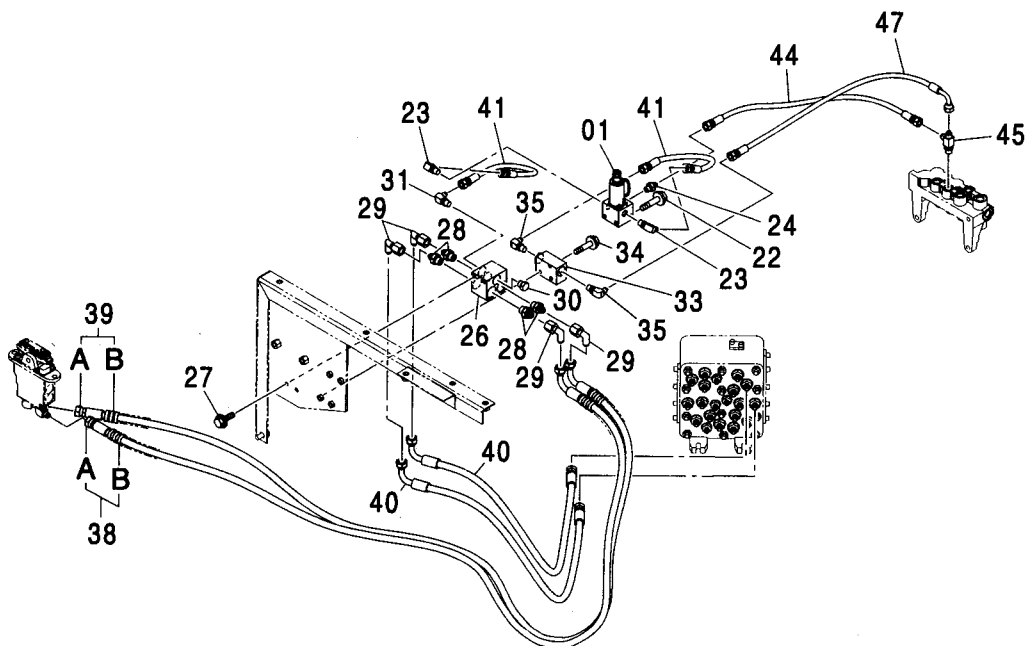
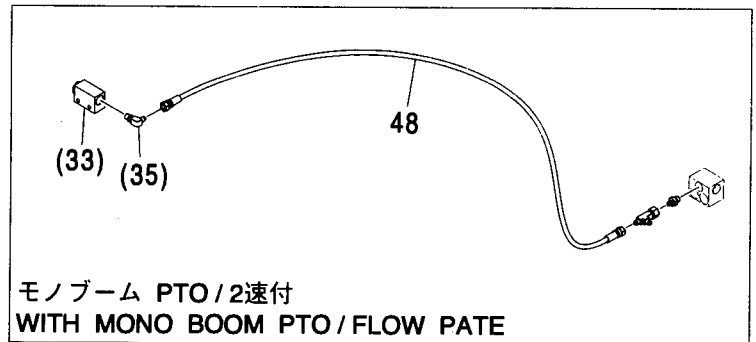
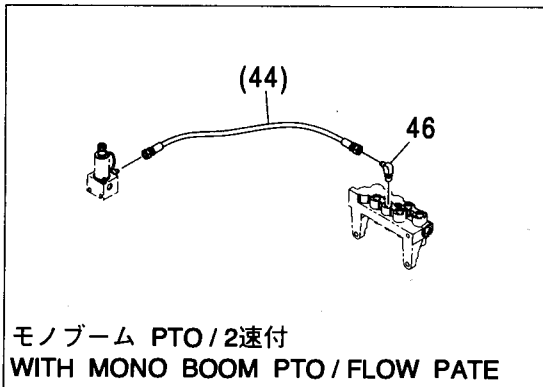
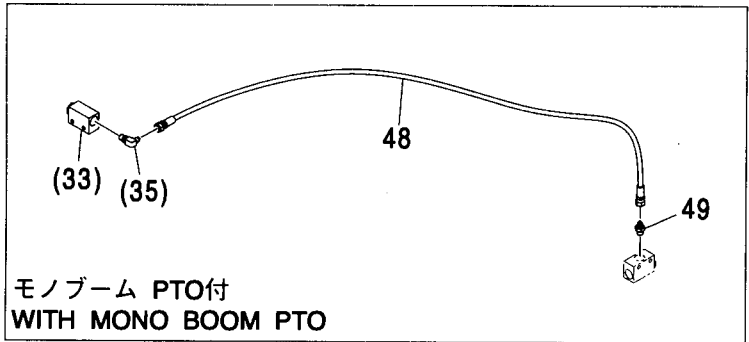
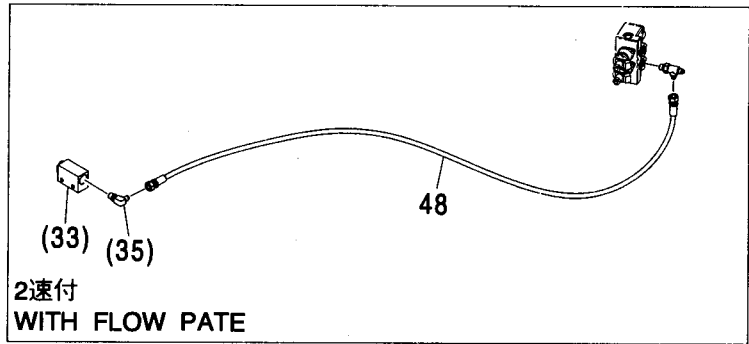
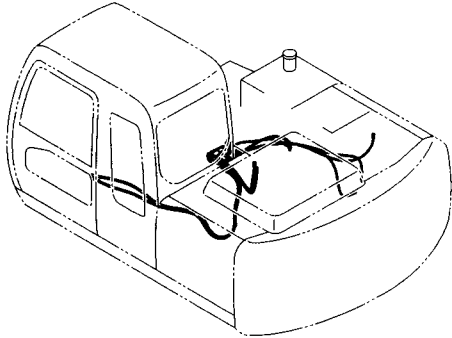
クイックヒッチ配管 (パイロット)
QUICKHITCH PIPING (PILOT)

適用号機 060001-
Serial No.

符号 ITEM	部品番号 PART NO.	部 品 名	PART NAME	数量 Q' TY	サービス コード S. G	適用号機 SERIAL NO.	互 換 性 I C A	代 替 部 品 REPLACEABLE PART	
								部品番号 PART NO.	数量 Q' TY
01	4261289	バルブ;ソレノイド	VALVE;SOLENOID	1	H				
22	J010865	ボルト;セムス	BOLT;SEMS	2		-D03/04			
22	J260865	ボルト;セムス	BOLT;SEMS	2	D	D03/05-	T	J900865	2
								A590108	2
23	A852322	エルボ;S	ELBOW;S	2					
23A	957366	・O-リング	・O-RING	1					
24	A852122	アダプタ;S	ADAPTER;S	1					
24A	957366	・O-リング	・O-RING	1					
26	4330230	バルブ;シャトル	VALVE;SHUTTLE	1	H				
27	J010816	ボルト;セムス	BOLT;SEMS	2		-D03/04			
27	J260816	ボルト;セムス	BOLT;SEMS	2	D	D03/05-	T	J900816	2
								A590108	2
28	A852133	アダプタ;S	ADAPTER;S	4					
28A	4509180	・O-リング	・O-RING	1					
29	4239976	ユニオン;S	UNION;S	4					
30	A885002	プラグ	PLUG	1					
30A	957366	・O-リング	・O-RING	1					
31	A852322	エルボ;S	ELBOW;S	1					
31A	957366	・O-リング	・O-RING	1					
33	4203447	バルブ;シャトル	VALVE;SHUTTLE	1	H				
34	J010850	ボルト;セムス	BOLT;SEMS	2		-D03/04			
34	J260850	ボルト;セムス	BOLT;SEMS	2	D	D03/05-	T	J900850	2
								A590108	2
35	A852322	エルボ;S	ELBOW;S	2					
35A	957366	・O-リング	・O-RING	1					
38	9178352	ホースアツセン	HOSE ASS' Y	1					
38A	4369444	・ホース	・HOSE	1					
38B	4327293	・プロテクタ	・PROTECTOR	5					
39	9190069	ホースアツセン	HOSE ASS' Y	1					
39A	4436252	・ホース	・HOSE	1					
39B	4327293	・プロテクタ	・PROTECTOR	5					
40	4437738	ホース	HOSE	2					
41	4452733	ホース	HOSE	2					
44	4436352	ホース	HOSE	1					
45	A852422	チ;S	TEE;S	1					
45A	957366	・O-リング	・O-RING	1					
46	A852322	エルボ;S	ELBOW;S	1					
46A	957366	・O-リング	・O-RING	1					
47	4408093	ホース	HOSE	1					
48	4392192	ホース	HOSE	1					

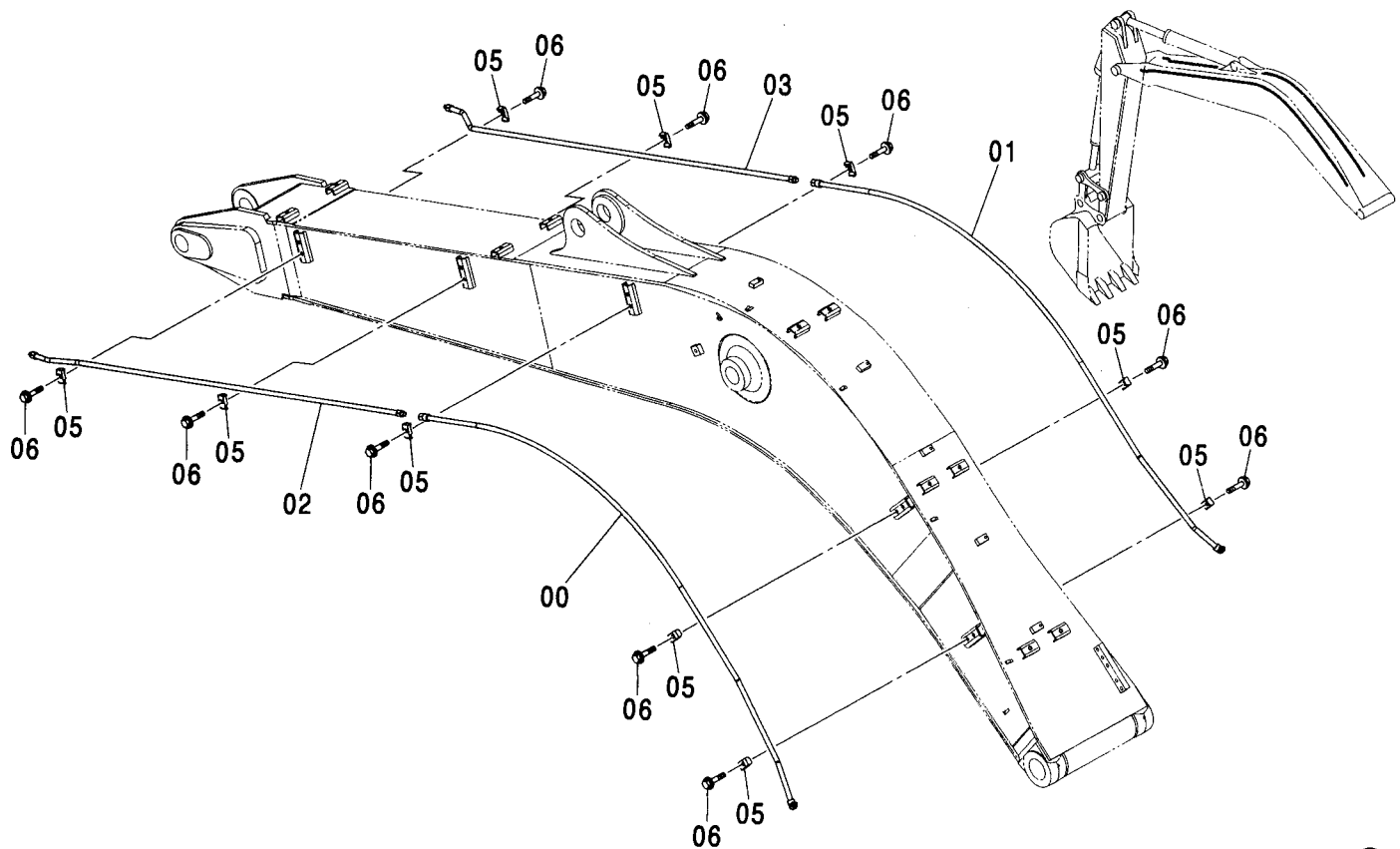
クイックヒッチ配管 (パイロット) QUICKHITCH PIPING (PILOT)

適用号機 060001-
Serial No.



クイックヒッチ配管 (モノブーム) <130> QUICKHITCH PIPING (MONO BOOM) <130>

適用号機 060001-
Serial No.

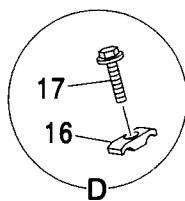
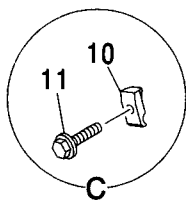
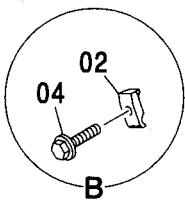
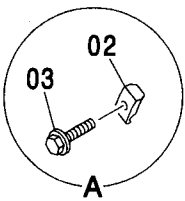
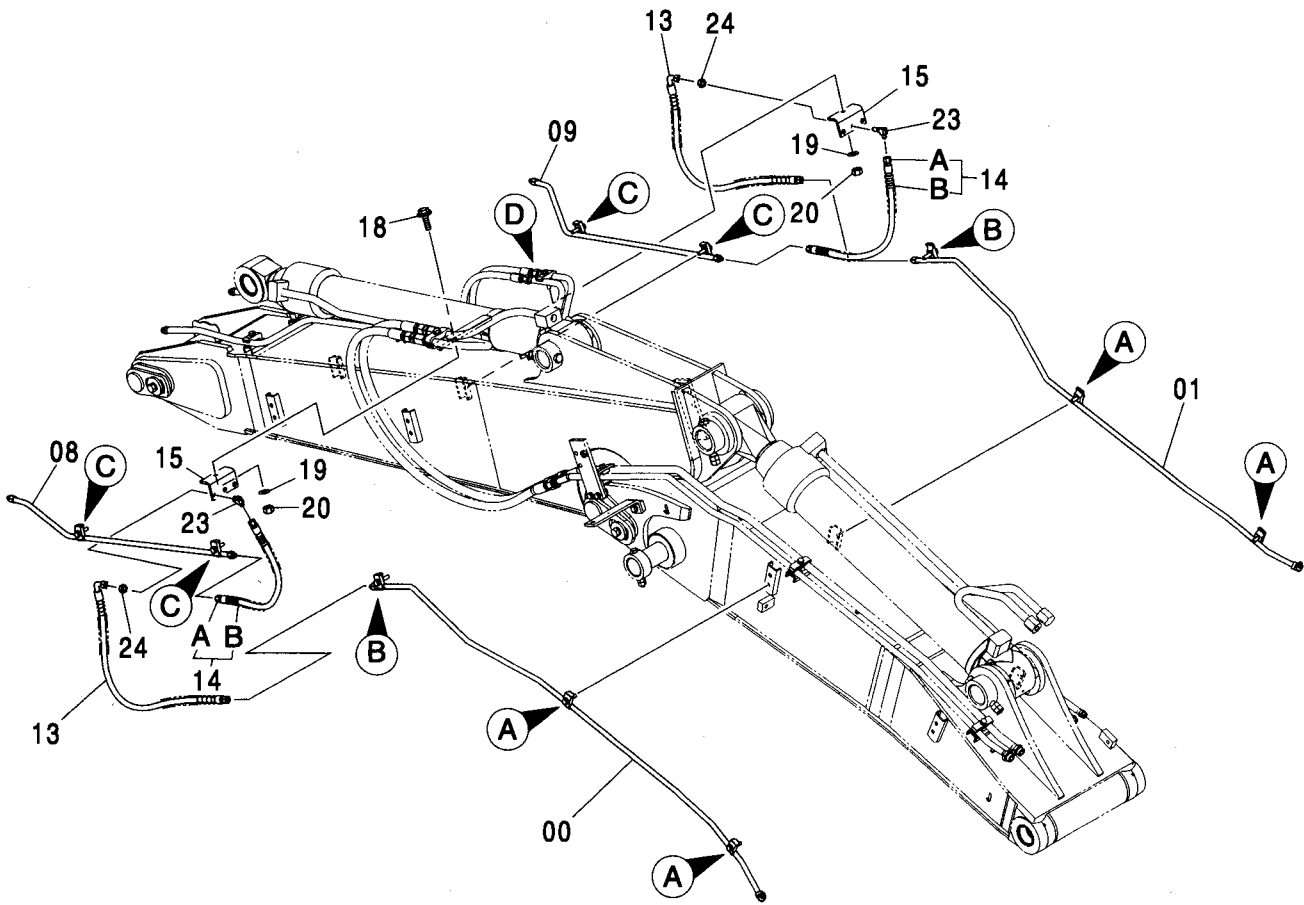
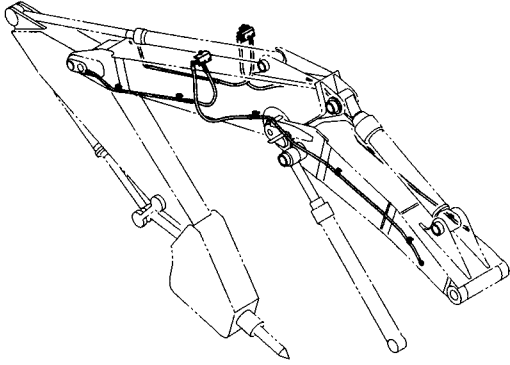


(W)

符号 ITEM	部品番号 PART NO.	部品名	PART NAME	数量 Q'TY	サービス コード S.C	適用号機 SERIAL NO.	互換性 I C A	代替部品 REPLACEABLE PART	
								部品番号 PART NO.	数量 Q'TY
00	8092689	パイプ	PIPE	1					
01	8092690	パイプ	PIPE	1					
02	8082280	パイプ	PIPE	1					
03	8082281	パイプ	PIPE	1					
05	4190124	クランプ;パイプ	CLAMP;PIPE	10					
06	J011250	ボルト;セムス	BOLT;SEMS	10		-D03/04			
06	J271250	ボルト;セムス	BOLT;SEMS	10	D	D03/05-	T	J901250	10
								J222012	10

クイックヒッチ配管 (2P-ブーム) <130>
 QUICKHITCH PIPING (2P-BOOM) <130>

適用号機 060001-
 Serial No.



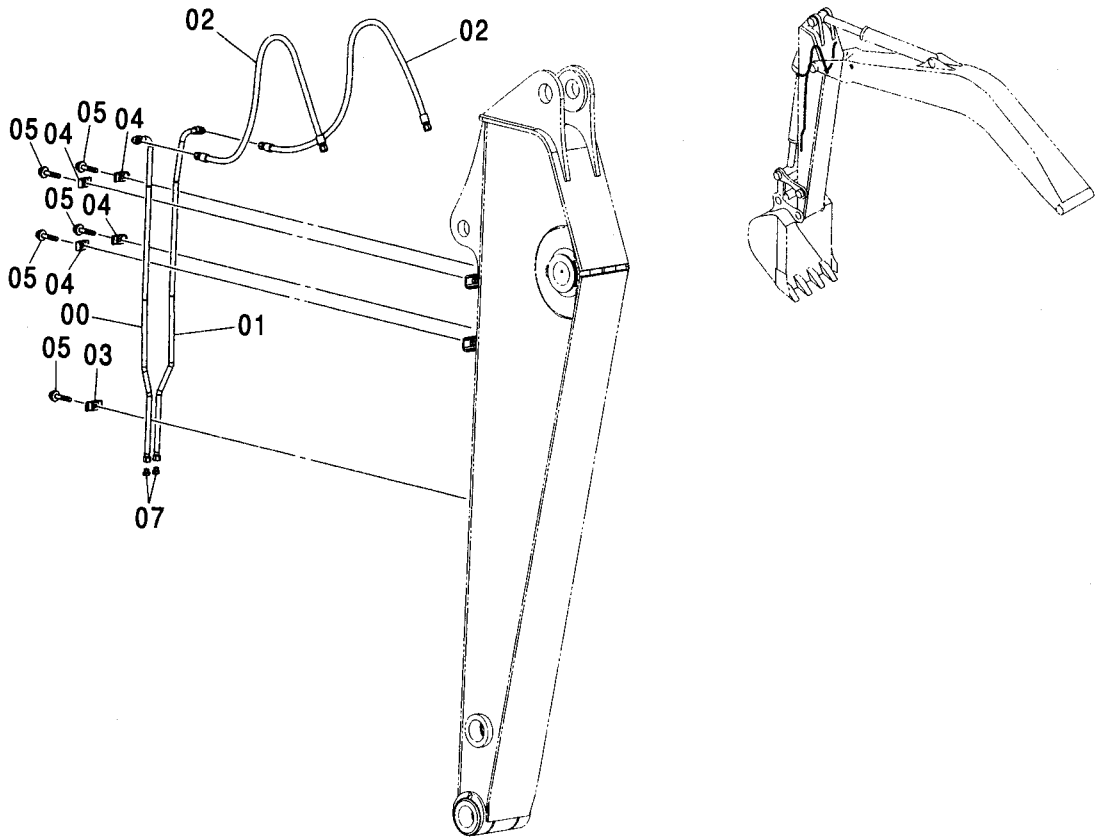
クイックヒッチ配管 (2P-ブーム) <130>
QUICKHITCH PIPING (2P-BOOM) <130>

適用号機 060001-
Serial No.

符号 ITEM	部品番号 PART NO.	部 品 名	PART NAME	数量 Q' TY	サービス コード S. C	適用号機 SERIAL NO.	互換性 ICA	代 替 部 品 REPLACEABLE PART	
								部品番号 PART NO.	数量 Q' TY
00	8093669	パイプ	PIPE	1					
01	8093670	パイプ	PIPE	1					
02	4190124	クランプ;パイプ	CLAMP;PIPE	6					
03	J011250	ボルト;セムス	BOLT;SEMS	4		-D03/04			
03	J271250	ボルト;セムス	BOLT;SEMS	4	D	D03/05-	T	J901250	4
04	J011255	ボルト;セムス	BOLT;SEMS	2		-D03/04		J222012	4
04	J271255	ボルト;セムス	BOLT;SEMS	2	D	D03/05-	T	J901255	2
								J222012	2
08	8093386	パイプ	PIPE	1					
09	8093612	パイプ	PIPE	1					
10	4190124	クランプ;パイプ	CLAMP;PIPE	4					
11	J011250	ボルト;セムス	BOLT;SEMS	4		-D03/04			
11	J271250	ボルト;セムス	BOLT;SEMS	4	D	D03/05-	T	J901250	4
								J222012	4
13	4616750	ホース	HOSE	2	#				
14	9226382	ホース アツセン	HOSE ASS' Y	2					
14A	4361510	・ホース	・HOSE	1					
14B	4327293	・プロテクタ	・PROTECTOR	2					
15	4600883	ブラケット	BRACKET	2					
16	4189858	クランプ;パイプ	CLAMP;PIPE	1					
17	J011260	ボルト;セムス	BOLT;SEMS	1		-D03/04			
17	J271260	ボルト;セムス	BOLT;SEMS	1	D	D03/05-	T	J901260	1
								J222012	1
18	J011245	ボルト;セムス	BOLT;SEMS	1		-D03/04			
18	J271245	ボルト;セムス	BOLT;SEMS	1	D	D03/05-	T	J901245	1
								J222012	1
19	A590112	ワッシャ;プレーン	WASHER; PLANE	2					
20	J950012	ナット	NUT	2					
23	4285863	エルボ;S	ELBOW; S	2					
24	4202531	ナット	NUT	2					

クイックヒッチ配管 (2.1Mアーム) <130>
 QUICKHITCH PIPING (2.1M ARM) <130>

適用号機 060001-
 Serial No.

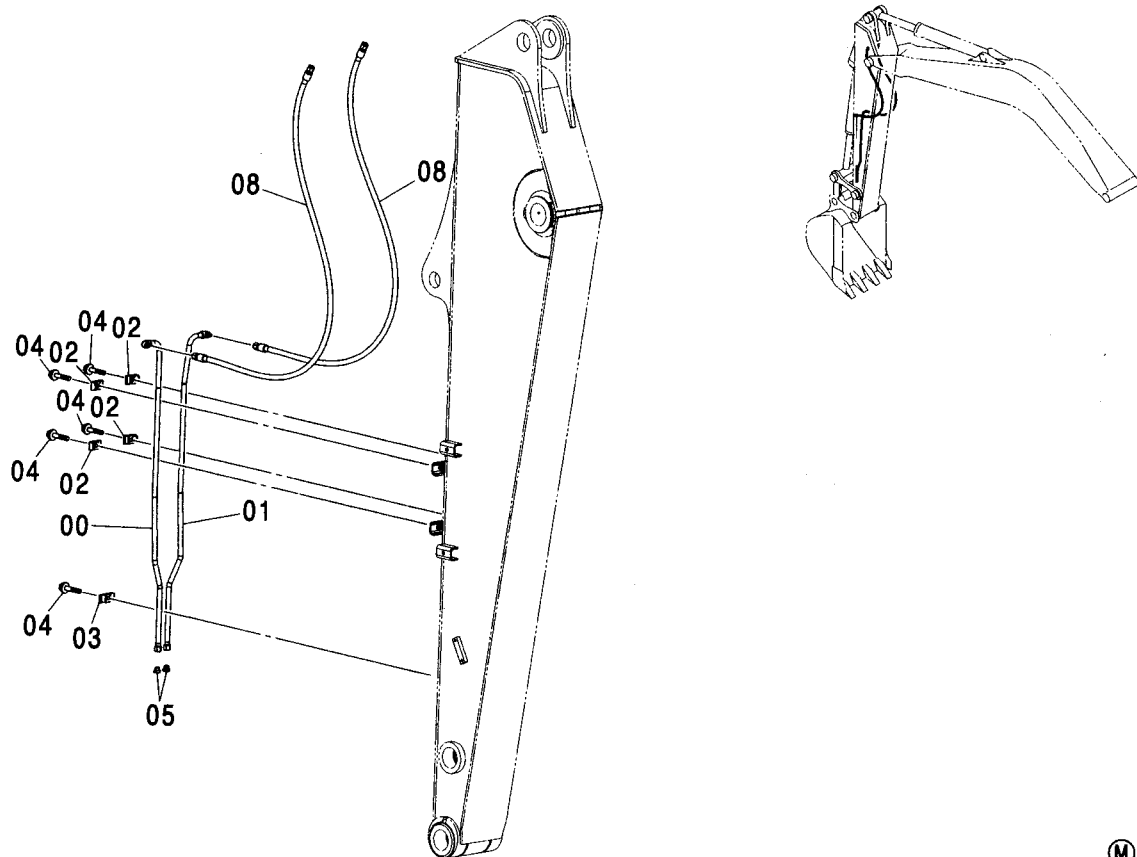


(M)

符号 ITEM	部品番号 PART NO.	部 品 名	PART NAME	数量 Q'TY	サービス コード S.C	適用号機 SERIAL NO.	互換性 REPLACEABLE PART	
							部品番号 PART NO.	数量 Q'TY
00	8092751	パイプ	PIPE	1				
01	8092752	パイプ	PIPE	1				
02	4459668	ホース	HOSE	2				
03	4189858	クランプ:パイプ	CLAMP:PIPE	1				
04	4190124	クランプ:パイプ	CLAMP:PIPE	4				
05	J011250	ボルト:セムス	BOLT:SEMS	5		-D03/04		
05	J271250	ボルト:セムス	BOLT:SEMS	5	D	D03/05-	T	J901250 5 J222012 5
07	A885003	プラグ	PLUG	2				
07A	4509180	O-リング	O-RING	1				

クイックヒッチ配管 (2.52Mアーム) <130>
 QUICKHITCH PIPING (2.52M ARM) <130>

適用号機 060001-
 Serial No.

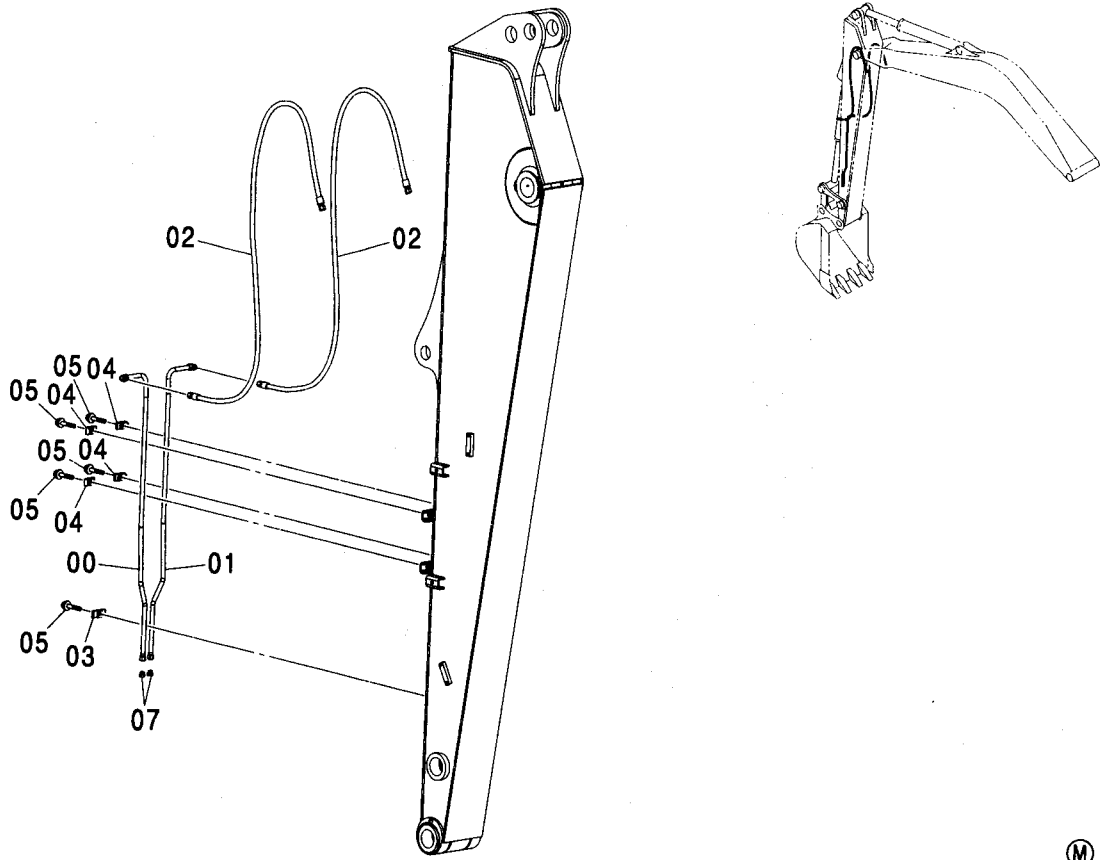


(M)

符号 ITEM	部品番号 PART NO.	部 品 名	PART NAME	数量 Q' TY	サービス コード S. C	適用号機 SERIAL NO.	互 換 性 I C A	代 替 部 品 REPLACEABLE PART	
								部品番号 PART NO.	数量 Q' TY
00	8092751	パイプ	PIPE	1					
01	8092752	パイプ	PIPE	1					
02	4190124	クランプ;パイプ	CLAMP;PIPE	4					
03	4189858	クランプ;パイプ	CLAMP;PIPE	1					
04	J011250	ボルト;セムス	BOLT;SEMS	5		-D03/04			
04	J271250	ボルト;セムス	BOLT;SEMS	5	D	D03/05-	T	J901250	5
								J222012	5
05	A885003	プラグ	PLUG	2					
05A	4509180	O-リング	O-RING	1					
08	4601514	ホース	HOSE	2					

クイックヒッチ配管 (3.01Mアーム) <130>
 QUICKHITCH PIPING (3.01M ARM) <130>

適用号機 060001-
 Serial No.

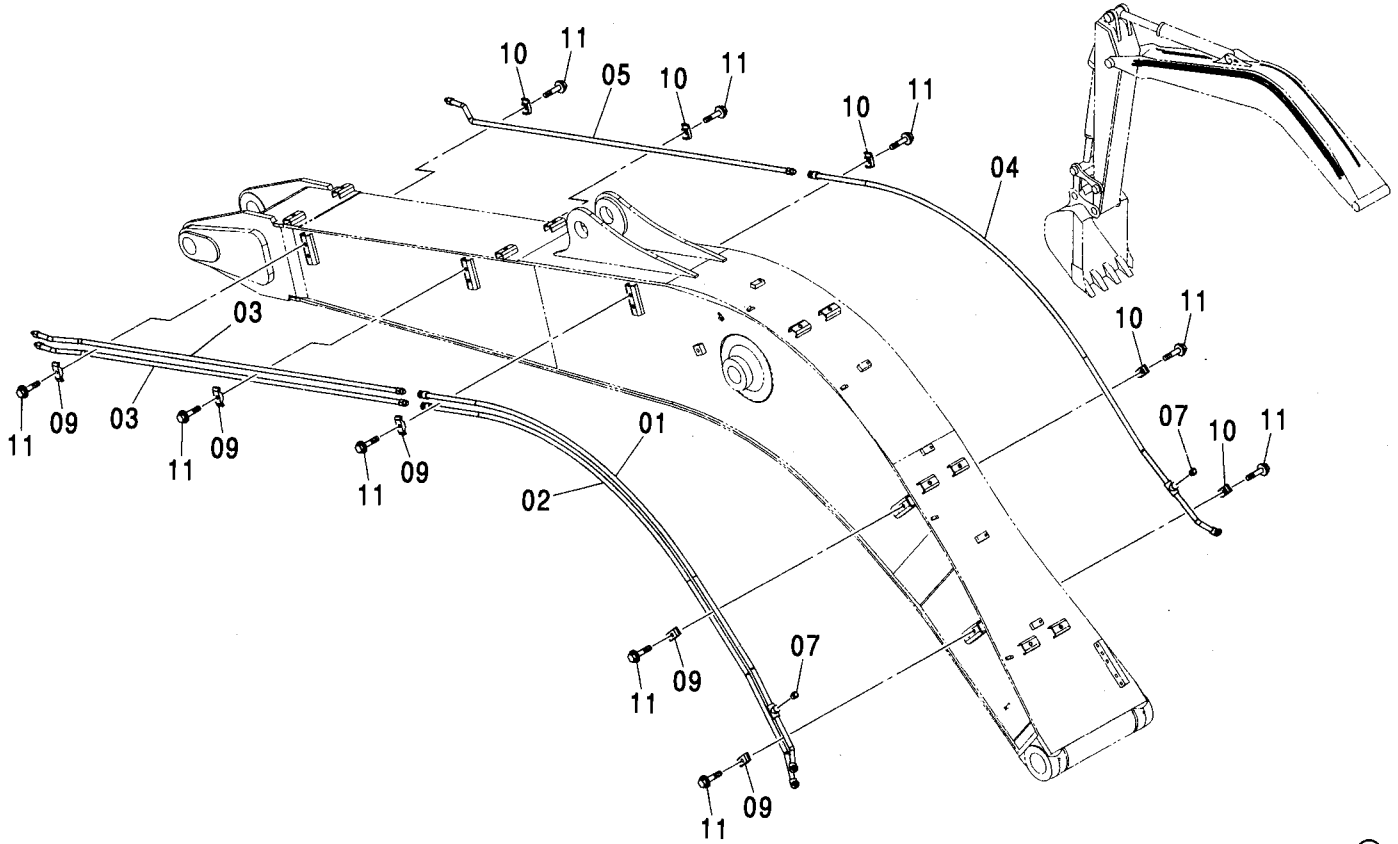


(M)

符号 ITEM	部品番号 PART NO.	部品名	PART NAME	数量 Q'TY	サービス コード S.C	適用号機 SERIAL NO.	互換性 ICA	代替部品 REPLACEABLE PART	
								部品番号 PART NO.	数量 Q'TY
00	8092716	パイプ	PIPE	1					
01	8092717	パイプ	PIPE	1					
02	4606696	ホース	HOSE	2					
03	4189858	クランプ;パイプ	CLAMP;PIPE	1					
04	4190124	クランプ;パイプ	CLAMP;PIPE	4					
05	J011250	ボルト;セムス	BOLT;SEMS	5		-D03/04			
05	J271250	ボルト;セムス	BOLT;SEMS	5	D	D03/05-	T	J901250	5
								J222012	5
07	A885003	プラグ	PLUG	2					
07A	4509180	O-リング	O-RING	1					

アシスト配管 (モノブーム) <130>
 ASSIST PIPING (MONO BOOM) <130>

適用号機 060001-
 Serial No.

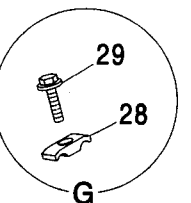
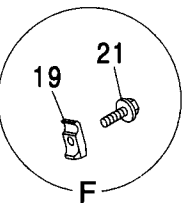
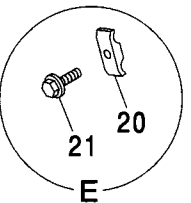
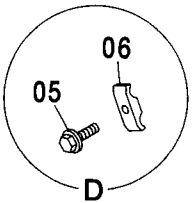
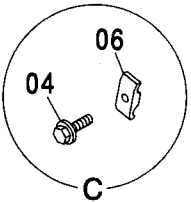
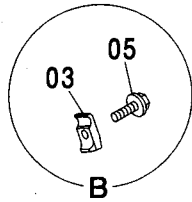
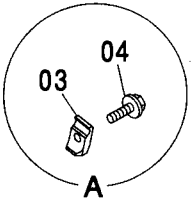
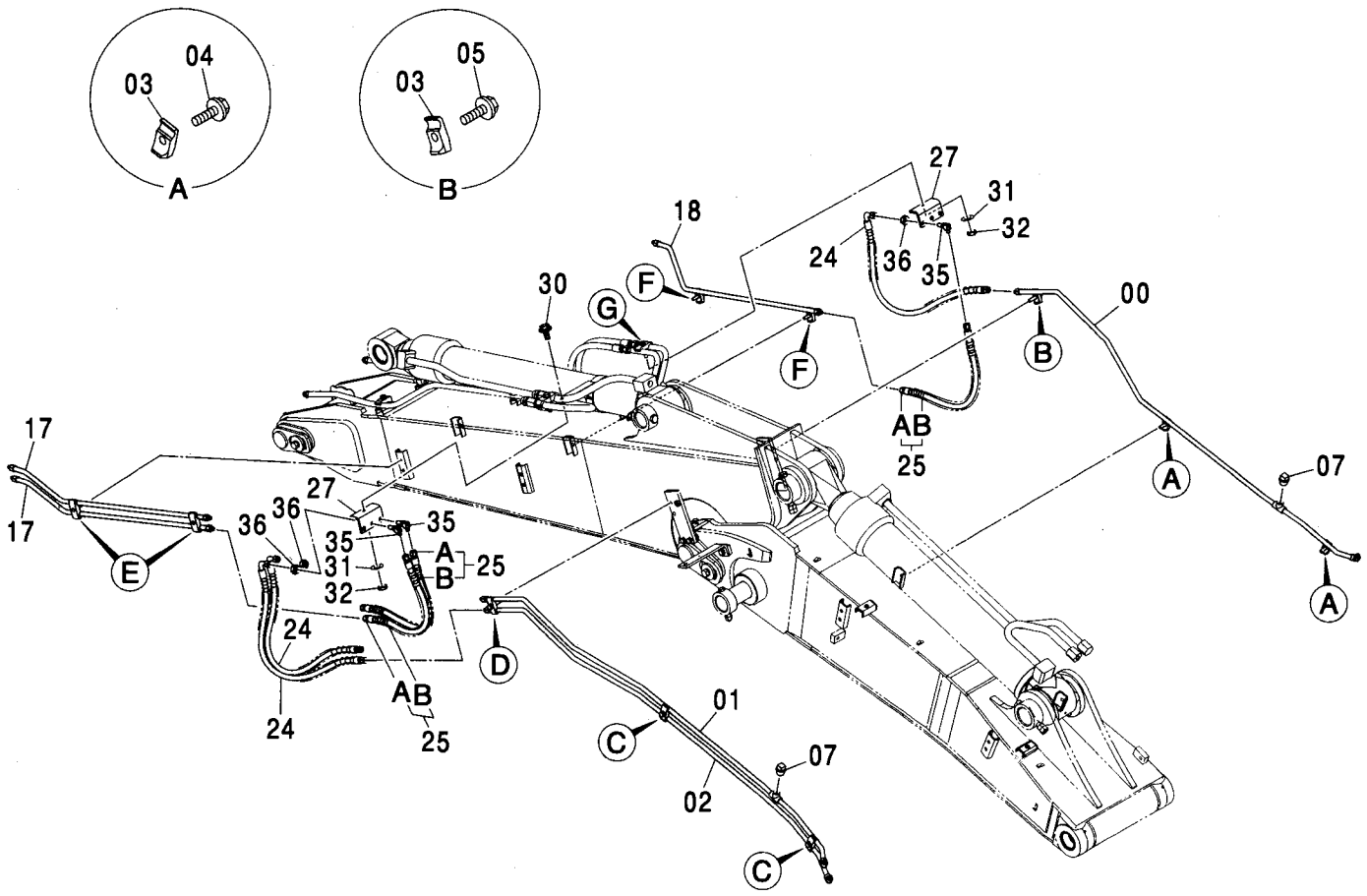
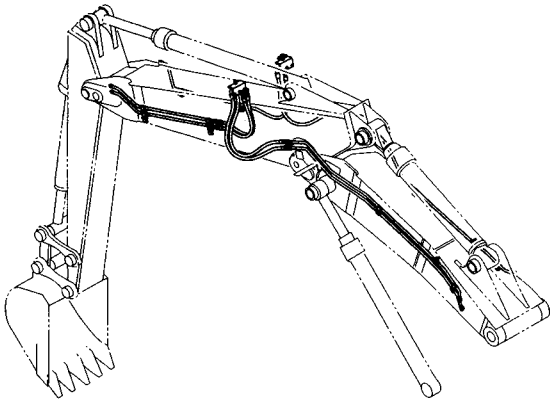


Ⓜ

符号 ITEM	部品番号 PART NO.	部 品 名	PART NAME	数量 Q' TY	サービス コード S. C	適用号機 SERIAL NO.	互 換 性 I C A	代 替 部 品 REPLACEABLE PART	
								部品番号 PART NO.	数量 Q' TY
01	8079479	パイプ	PIPE	1					
02	8079480	パイプ	PIPE	1					
03	8082280	パイプ	PIPE	2					
04	8079488	パイプ	PIPE	1					
05	8082281	パイプ	PIPE	1					
07	94-2023	プラグ	PLUG	2					
09	4189858	クランプ;パイプ	CLAMP;PIPE	5					
10	4190124	クランプ;パイプ	CLAMP;PIPE	5					
11	J011250	ボルト;セムス	BOLT;SEMS	10		-D03/04			
11	J271250	ボルト;セムス	BOLT;SEMS	10	D	D03/05-	T	J901250	10
								J222012	10

アシスト配管 (2P-ブーム) <130> ASSIST PIPING (2P-BOOM) <130>

適用号機 060001-
Serial No.



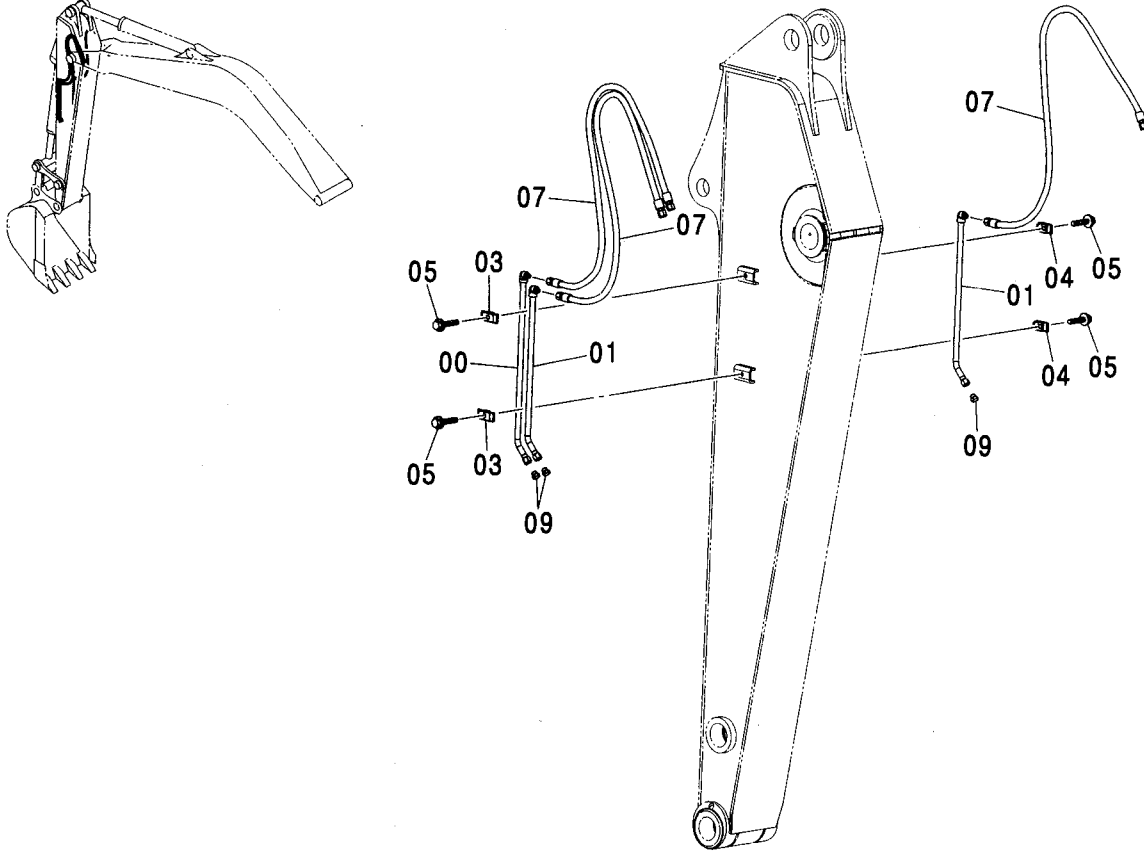
アシスト配管 (2P-ブーム) <130>
ASSIST PIPING (2P-BOOM) <130>

適用号機 060001-
Serial No.

符号 ITEM	部品番号 PART NO.	部 品 名	PART NAME	数量 Q' TY	サービス コード S. C	適用号機 SERIAL NO.	互 換 性 I C A	代 替 部 品 REPLACEABLE PART	
								部品番号 PART NO.	数量 Q' TY
00	8093668	パイプ	PIPE	1					
01	8093666	パイプ	PIPE	1					
02	8093667	パイプ	PIPE	1					
03	4190124	クランプ:パイプ	CLAMP:PIPE	3					
04	J011250	ボルト:セムス	BOLT:SEMS	4		-D03/04			
04	J271250	ボルト:セムス	BOLT:SEMS	4	D	D03/05-	T	J901250	4
								J222012	4
05	J011255	ボルト:セムス	BOLT:SEMS	2		-D03/04			
05	J271255	ボルト:セムス	BOLT:SEMS	2	D	D03/05-	T	J901255	2
								J222012	2
06	4189858	クランプ:パイプ	CLAMP:PIPE	3					
07	94-2023	プラグ	PLUG	2					
17	8093386	パイプ	PIPE	2					
18	8093612	パイプ	PIPE	1					
19	4190124	クランプ:パイプ	CLAMP:PIPE	2					
20	4189858	クランプ:パイプ	CLAMP:PIPE	2					
21	J011250	ボルト:セムス	BOLT:SEMS	4		-D03/04			
21	J271250	ボルト:セムス	BOLT:SEMS	4	D	D03/05-	T	J901250	4
								J222012	4
24	4616750	ホース	HOSE	3	#				
25	9226382	ホース アツセン	HOSE ASS' Y	3					
25A	4361510	・ホース	・HOSE	1					
25B	4327293	・プロテクタ	・PROTECTOR	2					
27	4600883	ブラケット	BRACKET	2					
28	4189858	クランプ:パイプ	CLAMP:PIPE	1					
29	J011260	ボルト:セムス	BOLT:SEMS	1		-D03/04			
29	J271260	ボルト:セムス	BOLT:SEMS	1	D	D03/05-	T	J901260	1
								J222012	1
30	J011245	ボルト:セムス	BOLT:SEMS	1		-D03/04			
30	J271245	ボルト:セムス	BOLT:SEMS	1	D	D03/05-	T	J901245	1
								J222012	1
31	A590112	ワッシャ:プレーン	WASHER:PLANE	2					
32	J950012	ナット	NUT	2					
35	4285863	エルボ:S	ELBOW:S	3					
36	4202531	ナット	NUT	3					

アシスト配管 (2.1Mアーム) <130>
 ASSIST PIPING (2.1M ARM) <130>

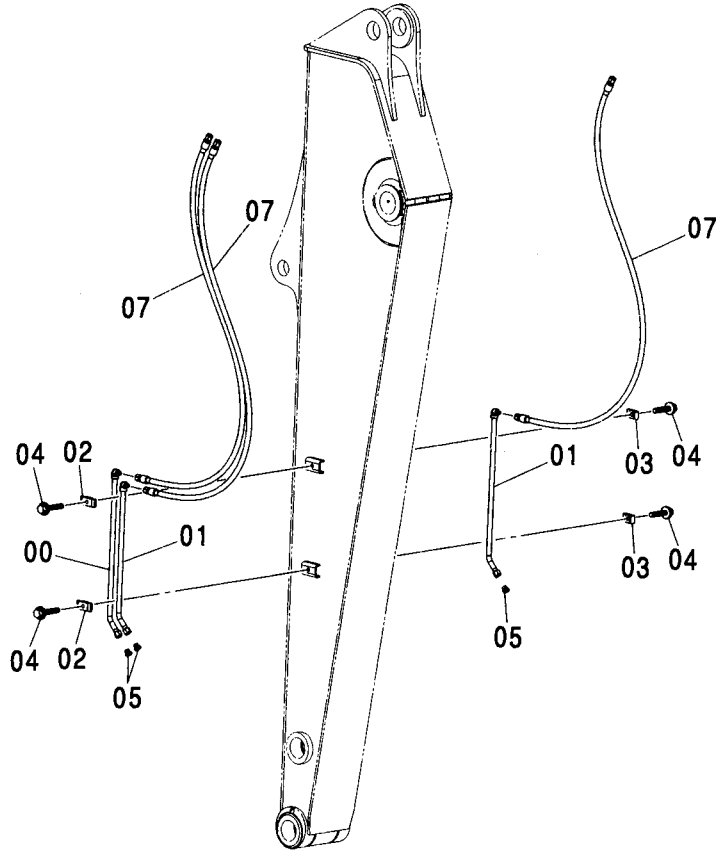
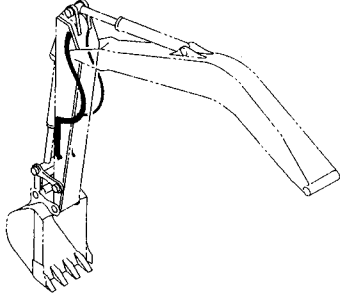
適用号機
 Serial No. 060001-



符号 ITEM	部品番号 PART NO.	部品名	PART NAME	数量 Q'TY	サービス コード S.C	適用号機 SERIAL NO.	互換性 ICA	代替部品 REPLACEABLE PART	
								部品番号 PART NO.	数量 Q'TY
00	9760616	パイプ	PIPE	1					
01	9760640	パイプ	PIPE	2					
03	4189858	クランプ:パイプ	CLAMP:PIPE	2					
04	4190124	クランプ:パイプ	CLAMP:PIPE	2					
05	J011250	ボルト:セムス	BOLT:SEMS	4		-D03/04			
05	J271250	ボルト:セムス	BOLT:SEMS	4	D	D03/05-	T	J901250	4
07	4435912	ホース	HOSE	3				J222012	4
09	A885003	プラグ	PLUG	3					
09A	4509180	O-リング	O-RING	1					

アシスト配管 (2.52Mアーム) <130>
 ASSIST PIPING (2.52M ARM) <130>

適用号機 060001-
 Serial No.

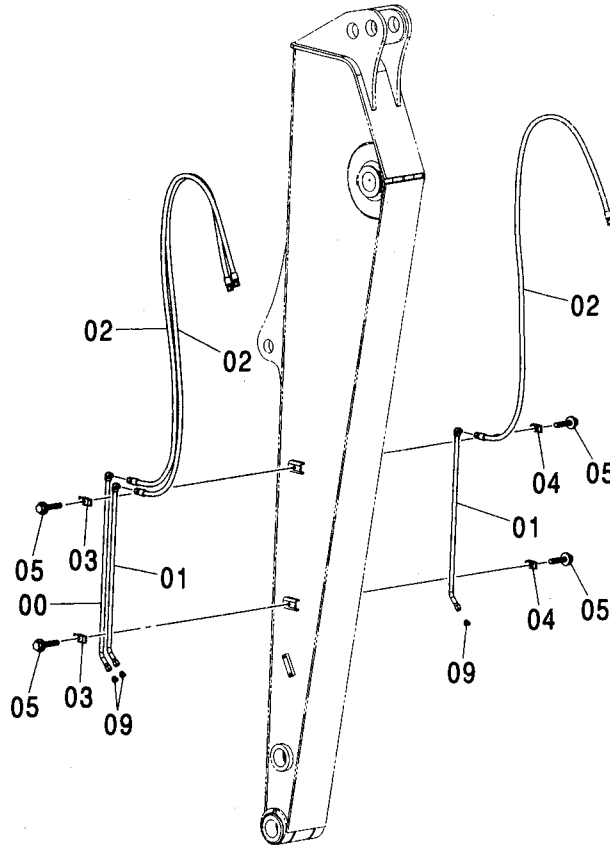
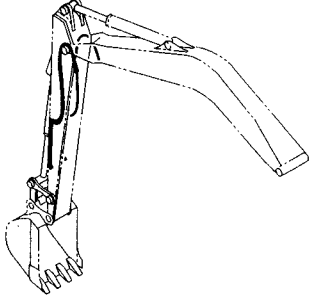


Ⓜ

符号 ITEM	部品番号 PART NO.	部 品 名	PART NAME	数量 Q'TY	サービス コード S. C	適用号機 SERIAL NO.	互 換 性 I C A	代 替 部 品 REPLACEABLE PART	
								部品番号 PART NO.	数量 Q'TY
00	9760616	パイプ	PIPE	1					
01	9760640	パイプ	PIPE	2					
02	4189858	クランプ:パイプ	CLAMP:PIPE	2					
03	4190124	クランプ:パイプ	CLAMP:PIPE	2					
04	J011250	ボルト:セムス	BOLT:SEMS	4		-D03/04			
04	J271250	ボルト:セムス	BOLT:SEMS	4	D	D03/05-	T	J901250	4
								J222012	4
05	A885003	プラグ	PLUG	3					
05A	4509180	O-リング	O-RING	1					
07	4601514	ホース	HOSE	3					

アシスト配管 (3.01Mアーム) <130>
 ASSIST PIPING (3.01M ARM) <130>

適用号機 060001-
 Serial No.

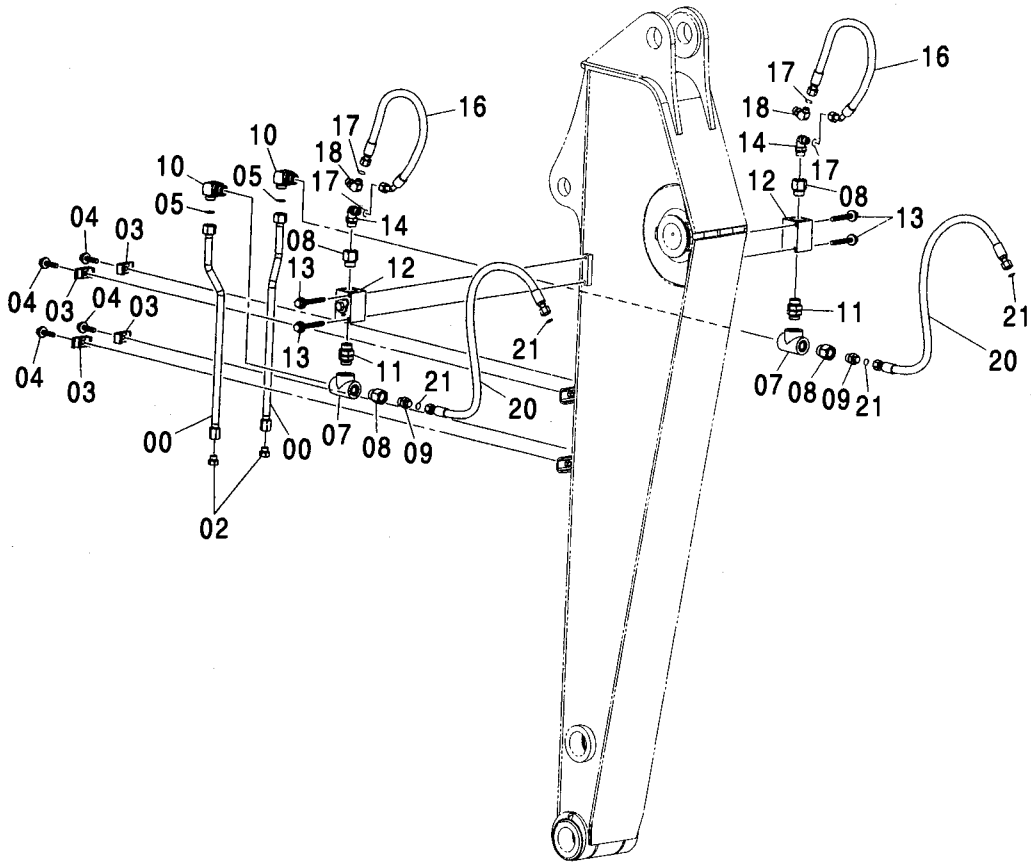
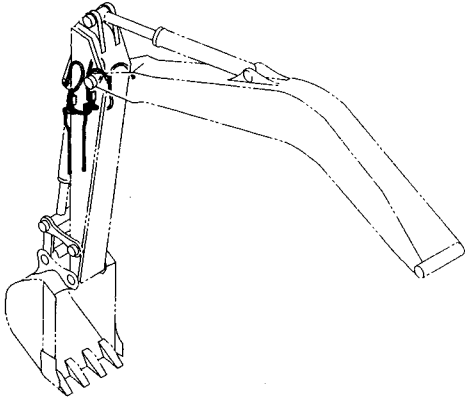


Ⓜ

符号 ITEM	部品番号 PART NO.	部品名	PART NAME	数量 Q'TY	サービス コード S.C	適用号機 SERIAL NO.	代替部品 REPLACEABLE PART	
							互換性 ICA	部品番号 数量 PART NO. Q'TY
00	8092600	パイプ	PIPE	1				
01	8092599	パイプ	PIPE	2				
02	4606696	ホース	HOSE	3				
03	4189858	クランプ;パイプ	CLAMP;PIPE	2				
04	4190124	クランプ;パイプ	CLAMP;PIPE	2				
05	J011250	ボルト;セムス	BOLT;SEMS	4		-D03/04		
05	J271250	ボルト;セムス	BOLT;SEMS	4	D	D03/05-	T	J901250 4
								J222012 4
09	A885003	プラグ	PLUG	3				
09A	4509180	O-リング	O-RING	1				

クラムシェル配管 (2.1Mアーム) <130>
CLAMSHELL PIPING (2.1M ARM) <130>

適用号機 060001-
Serial No.



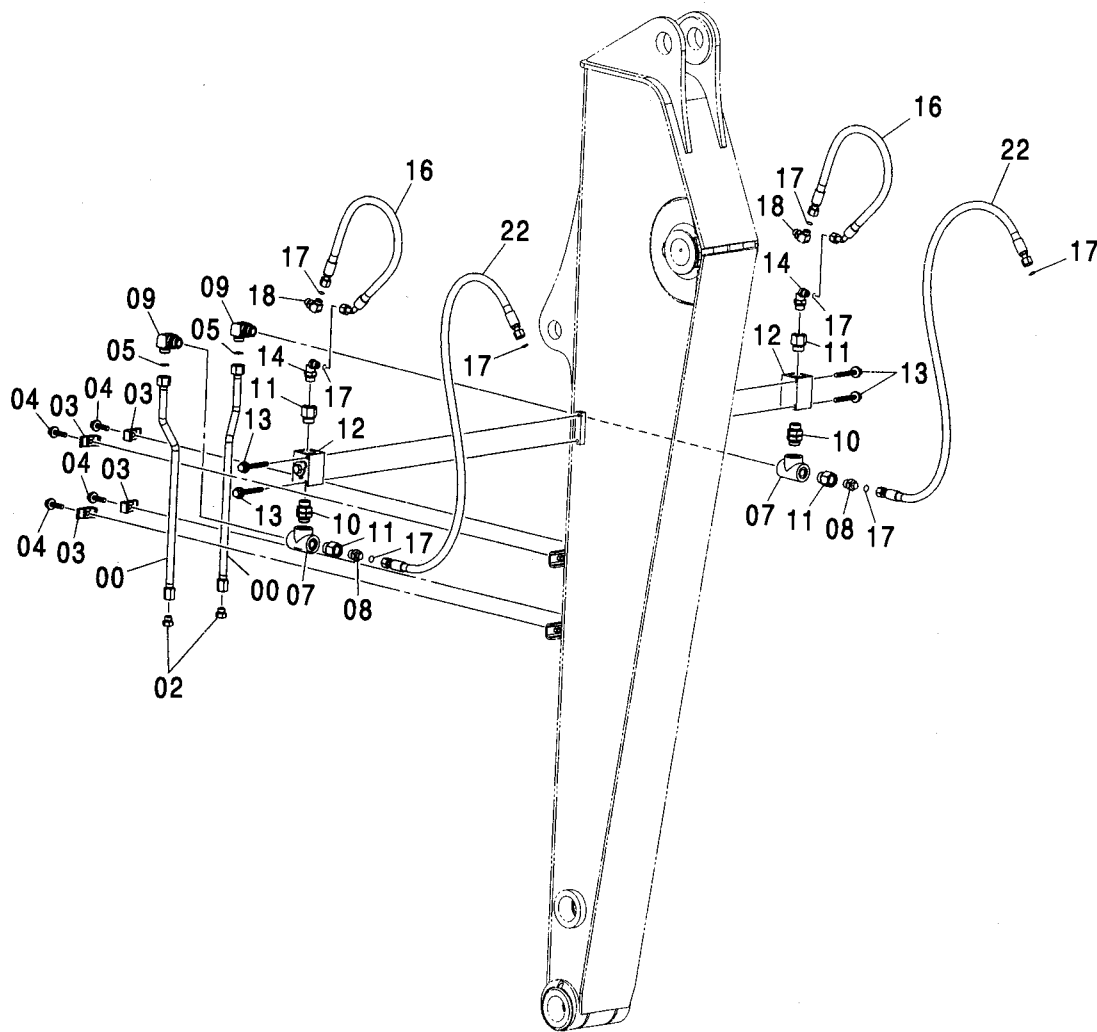
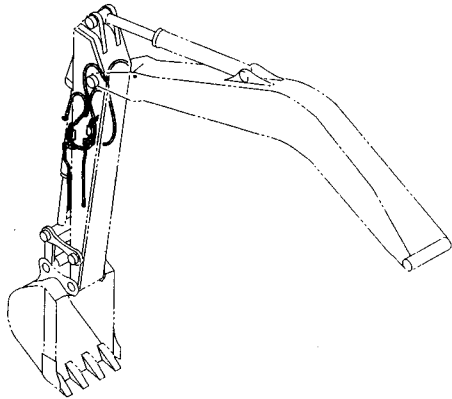
クラムシェル配管 (2.1Mアーム) <130>
CLAMSHELL PIPING (2.1M ARM) <130>

適用号機 060001-
Serial No.

符号 ITEM	部品番号 PART NO.	部 品 名	PART NAME	数量 Q' TY	サービス コード S. C	適用号機 SERIAL NO.	互 換 性 ICA	代替部品 REPLACEABLE PART	
								部品番号 PART NO.	数量 Q' TY
00	9761090	パイプ	PIPE	2					
02	A885004	プラグ	PLUG	2					
02A	4506418	・O-リング	・O-RING	1					
03	4190125	クランプ;パイプ	CLAMP;PIPE	4					
04	J011255	ボルト;セムス	BOLT;SEMS	4		-D03/04			
04	J271255	ボルト;セムス	BOLT;SEMS	4	D	D03/05-	T	J901255	4
								J222012	4
05	4187308	O-リング	O-RING	2					
07	4371317	チー;S	TEE;S	2					
08	4263448	レジュエサ;S	REDUCER;S	4					
08A	4506429	・O-リング	・O-RING	1					
09	A853164	アダプタ;S	ADAPTER;S	2					
09A	4506424	・O-リング	・O-RING	1					
10	A853386	エルボ;S	ELBOW;S	2					
10A	4506429	・O-リング	・O-RING	1					
11	4436616	アダプタ;S	ADAPTER;S	2					
11A	4506429	・O-リング	・O-RING	2					
12	4447675	バルブ;ストツプ	VALVE;STOP	2					
13	J011085	ボルト;セムス	BOLT;SEMS	4		-D03/04			
13	J271085	ボルト;セムス	BOLT;SEMS	4	D	D03/05-	T	J901085	4
								J222010	4
14	A853364	エルボ;S	ELBOW;S	2					
14A	4506424	・O-リング	・O-RING	1					
16	4600694	ホース	HOSE	2					
17	4138938	O-リング	O-RING	4					
18	A853344	エルボ;S	ELBOW;S	2					
18A	4506418	・O-リング	・O-RING	1					
20	4296275	ホース	HOSE	2					
21	4138938	O-リング	O-RING	4					

クラムシェル配管 (2.52Mアーム) <130>
CLAMSHELL PIPING (2.52M ARM) <130>

適用号機 060001-
Serial No.



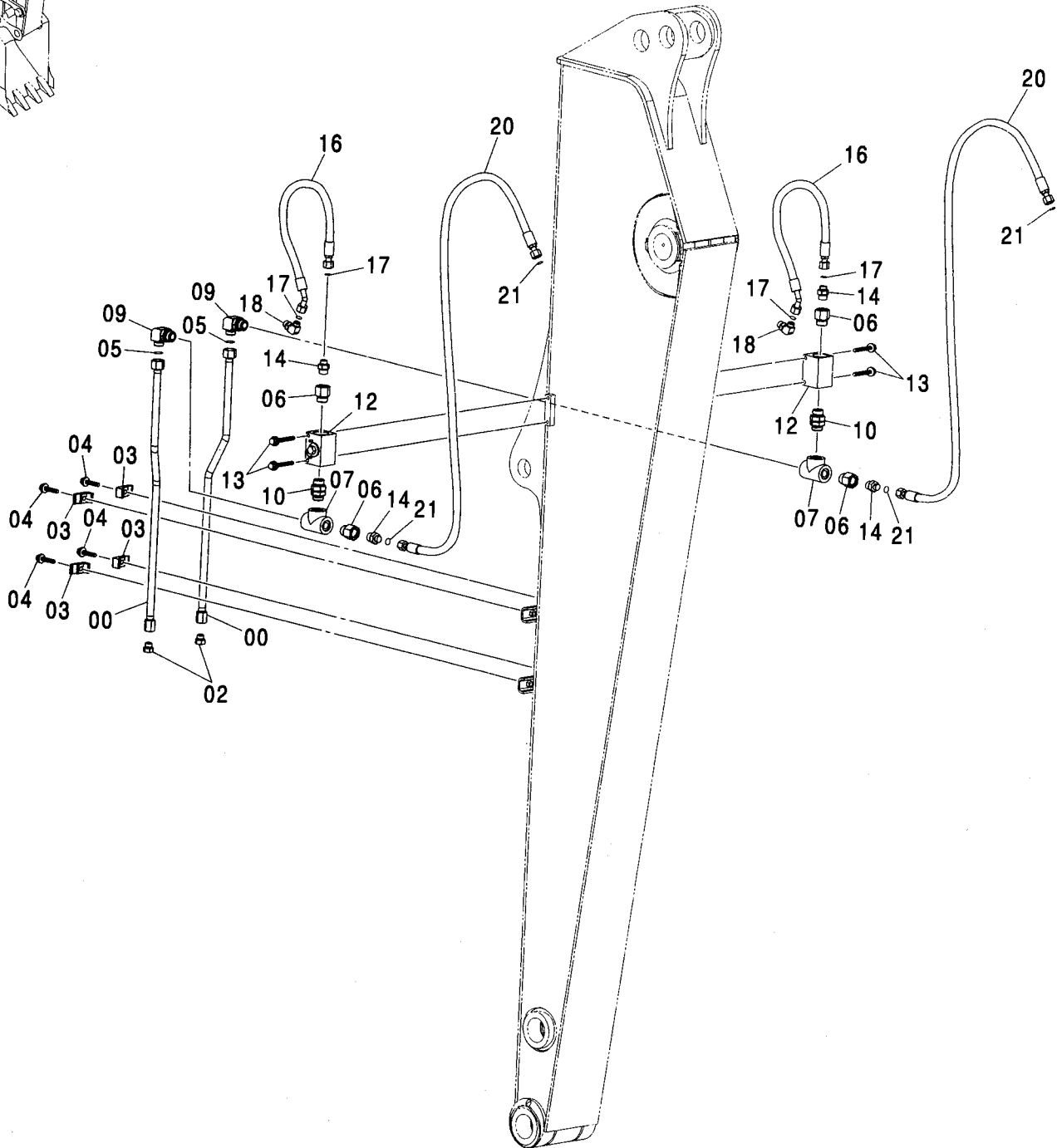
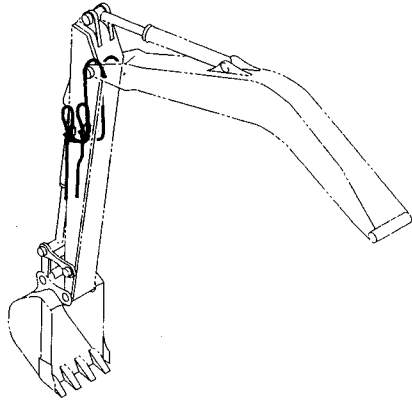
クラムシェル配管 (2.52Mアーム) <130>
CLAMSHELL PIPING (2.52M ARM) <130>

適用号機 060001-
Serial No.

符号 ITEM	部品番号 PART NO.	部 品 名	PART NAME	数量 Q' TY	サービス コード S. C	適用号機 SERIAL NO.	互 換 性 I C A	代 替 部 品 REPLACEABLE PART	
								部品番号 PART NO.	数量 Q' TY
00	9761090	パイプ	PIPE	2					
02	A885004	プラグ	PLUG	2					
02A	4506418	・O-リング	・O-RING	1					
03	4190125	クランプ;パイプ	CLAMP;PIPE	4					
04	J011255	ボルト;セムス	BOLT;SEMS	4		-D03/04			
04	J271255	ボルト;セムス	BOLT;SEMS	4	D	D03/05-	T	J901255	4
								J222012	4
05	4187308	O-リング	O-RING	2					
07	4371317	チー;S	TEE;S	2					
08	A853164	アダプタ;S	ADAPTER;S	2					
08A	4506424	・O-リング	・O-RING	1					
09	A853386	エルボ;S	ELBOW;S	2					
09A	4506429	・O-リング	・O-RING	1					
10	4436616	アダプタ;S	ADAPTER;S	2					
10A	4506429	・O-リング	・O-RING	2					
11	4263448	レジュサ;S	REDUCER;S	4					
11A	4506429	・O-リング	・O-RING	1					
12	4447675	バルブ;ストップ	VALVE;STOP	2					
13	J011085	ボルト;セムス	BOLT;SEMS	4		-D03/04			
13	J271085	ボルト;セムス	BOLT;SEMS	4	D	D03/05-	T	J901085	4
								J222010	4
14	A853364	エルボ;S	ELBOW;S	2					
14A	4506424	・O-リング	・O-RING	1					
16	4605867	ホース	HOSE	2					
17	4138938	O-リング	O-RING	8					
18	A853344	エルボ;S	ELBOW;S	2					
18A	4506418	・O-リング	・O-RING	1					
22	4460921	ホース	HOSE	2					

クラムシェル配管 (3.01Mアーム) <130> CLAMSHELL PIPING (3.01M ARM) <130>

適用号機 060001-
Serial No.



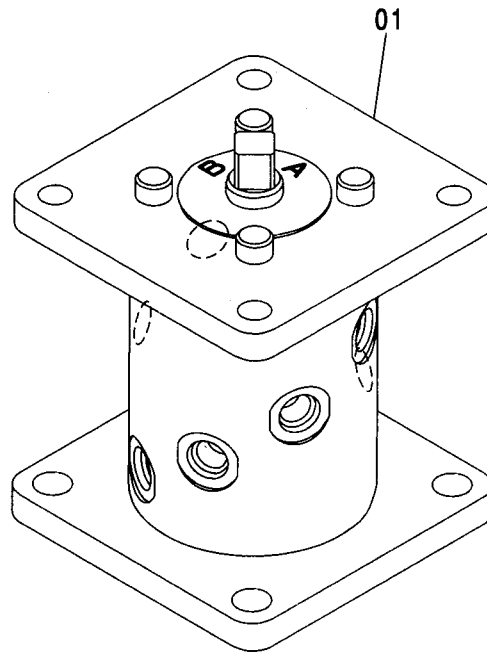
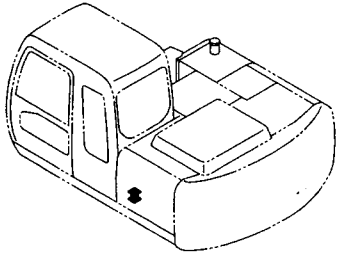
クラムシェル配管 (3.01Mアーム) <130>
CLAMSHELL PIPING (3.01M ARM) <130>

適用号機 060001-
Serial No.

符号 ITEM	部品番号 PART NO.	部 品 名	PART NAME	数量 Q' TY	サービス コード S. C	適用号機 SERIAL NO.	互 換 性 ICA	代 替 部 品 REPLACEABLE PART	
								部品番号 PART NO.	数量 Q' TY
00	8092718	ハ°イ°	PIPE	2					
02	A885004	プラグ°	PLUG	2					
02A	4506418	・O-リング°	・O-RING	1					
03	4190125	クランプ°:ハ°イ°	CLAMP:PIPE	4					
04	J011255	ボ°ルト°:セ°ム°ス	BOLT:SEMS	4		-D03/04			
04	J271255	ボ°ルト°:セ°ム°ス	BOLT:SEMS	4	D	D03/05-	T	J901255	4
								J222012	4
05	4187308	O-リング°	O-RING	2					
06	4263448	レ°ジ°ユ°サ°:S	REDUCER:S	4					
06A	4506429	・O-リング°	・O-RING	1					
07	4371317	チ°:S	TEE:S	2					
09	A853386	エル°ボ°:S	ELBOW:S	2					
09A	4506429	・O-リング°	・O-RING	1					
10	4436616	ア°ダ°プ°タ°:S	ADAPTER:S	2					
10A	4506429	・O-リング°	・O-RING	2					
12	4447675	ハ°ル°ブ°:ス°ト°ツ°プ°	VALVE:STOP	2					
13	J011085	ボ°ルト°:セ°ム°ス	BOLT:SEMS	4		-D03/04			
13	J271085	ボ°ルト°:セ°ム°ス	BOLT:SEMS	4	D	D03/05-	T	J901085	4
								J222010	4
14	A853164	ア°ダ°プ°タ°:S	ADAPTER:S	4					
14A	4506424	・O-リング°	・O-RING	1					
16	4600694	ホ°ス	HOSE	2					
17	4138938	O-リング°	O-RING	4					
18	A853344	エル°ボ°:S	ELBOW:S	2					
18A	4506418	・O-リング°	・O-RING	1					
20	4606695	ホ°ス	HOSE	2					
21	4138938	O-リング°	O-RING	4					

2 WAY マルチレバー
2 WAY MULTI LEVER

適用号機 060001-
Serial No.

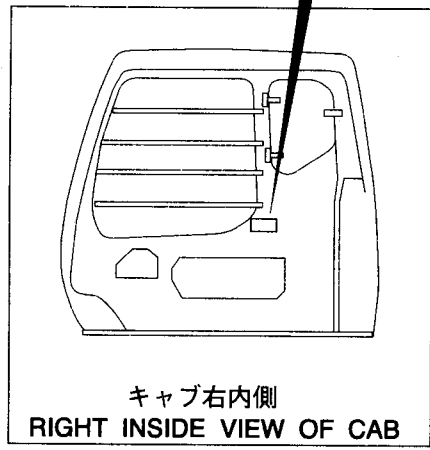
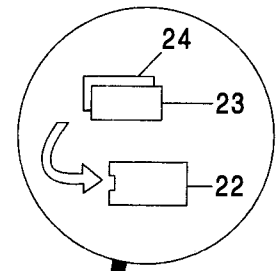
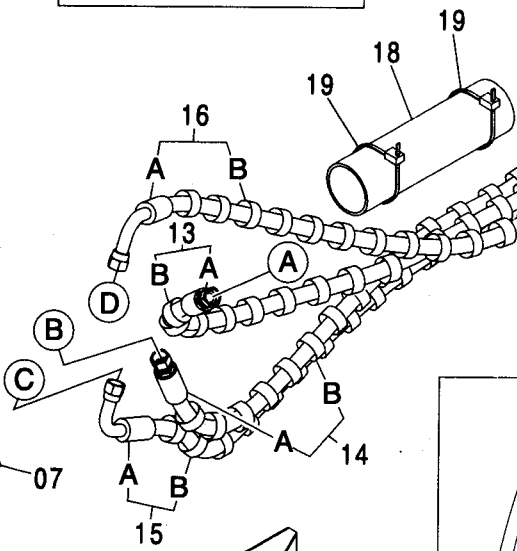
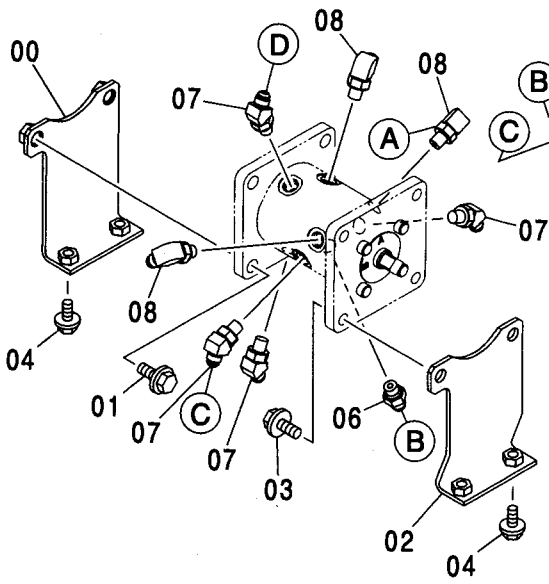
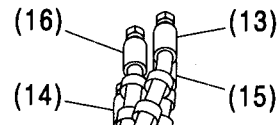
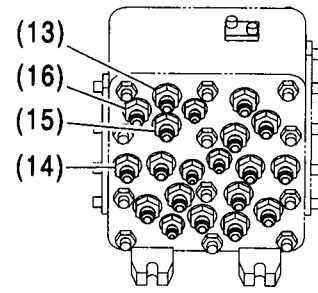
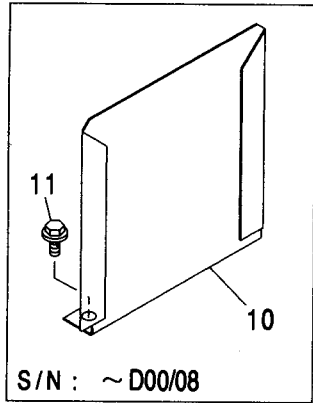
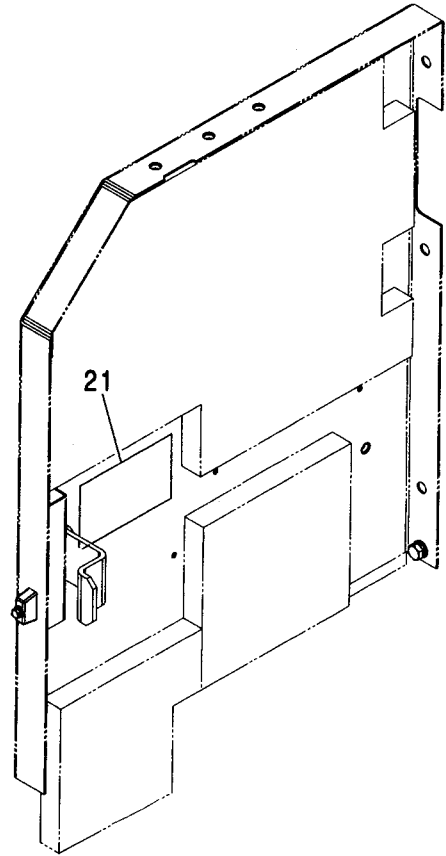
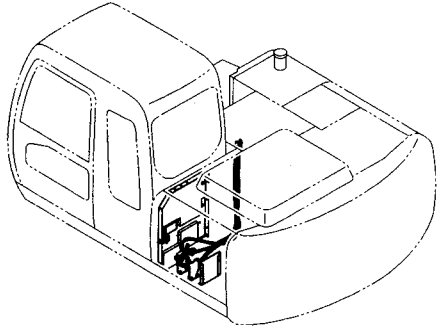


Ⓜ

符号 ITEM	部品番号 PART NO.	部品名	PART NAME	数量 Q'TY	サービス コード S.C	適用号機 SERIAL NO.	互換性 ICA	代替部品 REPLACEABLE PART	
								部品番号 PART NO.	数量 Q'TY
01	4413447	バルブ	VALVE	1					

2 WAY マルチレバー配管
2 WAY MULTI LEVER PIPING

適用号機
Serial No. 060001-



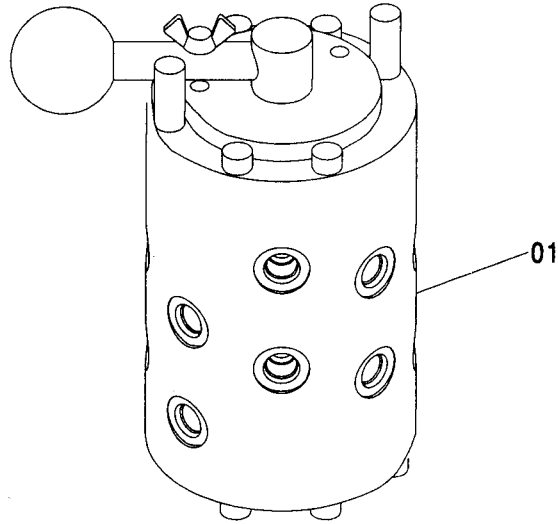
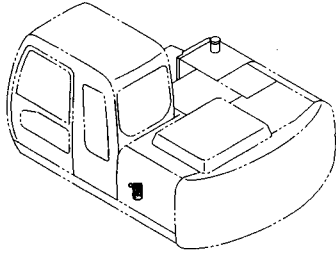
2 WAY マルチレバー配管
2 WAY MULTI LEVER PIPING

適用号機 060001-
Serial No.

符号 ITEM	部品番号 PART NO.	部 品 名	PART NAME	数量 Q' TY	サービス コード S. C	適用号機 SERIAL NO.	互 換 性 I C A	代 替 部 品 REPLACEABLE PART	
								部品番号 PART NO.	数量 Q' TY
00	8083480	ブ ラケツト	BRACKET	1					
01	J021235	ボ ルト:セムス	BOLT:SEMS	2		-D03/04			
01	J271235	ボ ルト:セムス	BOLT:SEMS	2	D	D03/05-	T	J901235	2
								J222012	2
02	8083481	ブ ラケツト	BRACKET	1					
03	J021225	ボ ルト:セムス	BOLT:SEMS	2		-D03/04			
03	J271225	ボ ルト:セムス	BOLT:SEMS	2	D	D03/05-	T	J901225	2
								J222012	2
04	J021025	ボ ルト:セムス	BOLT:SEMS	4		-D03/04			
04	J271025	ボ ルト:セムス	BOLT:SEMS	4	D	D03/05-	T	J901025	4
								J222010	4
06	A852123	アダプタ:S	ADAPTER:S	1					
06A	957366	・O-リング	・O-RING	1					
07	A852223	エルボ:S	ELBOW:S	4					
07A	957366	・O-リング	・O-RING	1					
08	A852323	エルボ:S	ELBOW:S	3					
08A	957366	・O-リング	・O-RING	1					
10	3089991	カバー	COVER	1		-D00/08			
10	8084773	カバー	COVER	1	#	D00/09-			
11	J021025	ボ ルト:セムス	BOLT:SEMS	2		-D03/04			
11	J271025	ボ ルト:セムス	BOLT:SEMS	2	D	D03/05-	T	J901025	2
								J222010	2
13	9199370	ホース アツセン	HOSE ASS' Y	1					
13A	4451684	・ホース	・HOSE	1					
13B	4327293	・フ ロテクタ	・PROTECTOR	1					
14	9199377	ホース アツセン	HOSE ASS' Y	1					
14A	4451722	・ホース	・HOSE	1					
14B	4327293	・フ ロテクタ	・PROTECTOR	1					
15	9199374	ホース アツセン	HOSE ASS' Y	1					
15A	4451723	・ホース	・HOSE	1					
15B	4327293	・フ ロテクタ	・PROTECTOR	1					
16	9199379	ホース アツセン	HOSE ASS' Y	1					
16A	4451725	・ホース	・HOSE	1					
16B	4327293	・フ ロテクタ	・PROTECTOR	1					
18	4219918	ブ ッシング:ラバ-	BUSHING:RUBBER	1					
19	4055312	クリツプ:バンド	CL IP: BAND	2					
21	3085452	ネ-ムプレート	NAME-PLATE	1					
22	4260602	ケ-ス	CASE	1					
23	4419224	プレート	PLATE	1					
24	4419223	プレート	PLATE	1					

4 WAY マルチレバー
4 WAY MULTI LEVER

適用号機 060001-
Serial No.

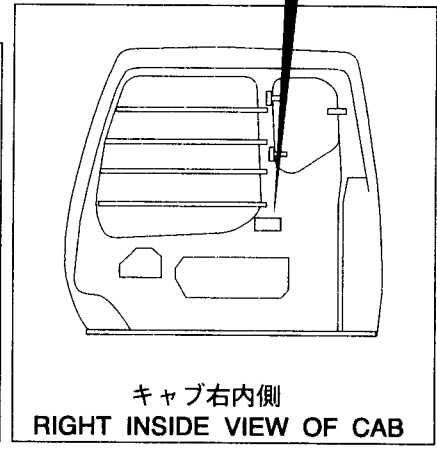
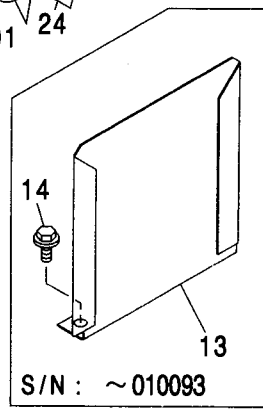
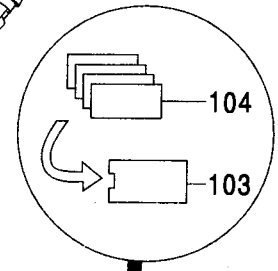
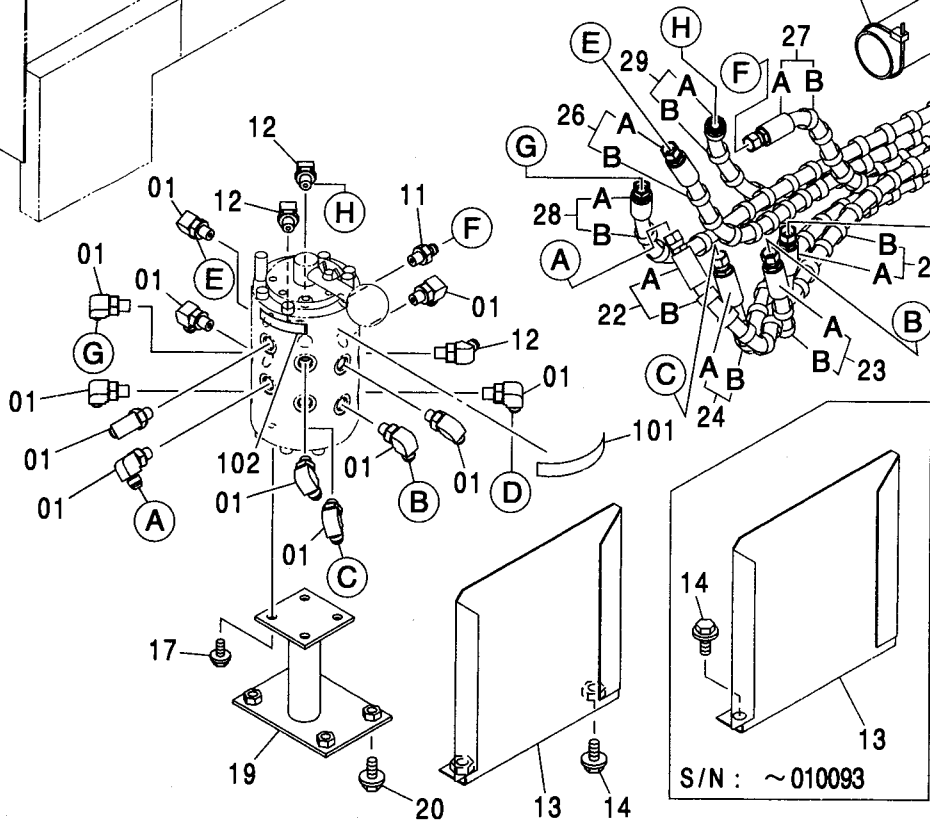
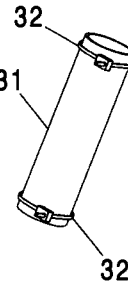
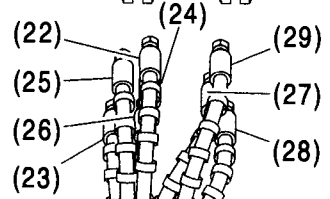
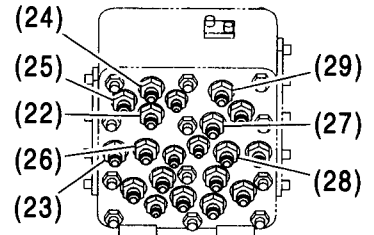
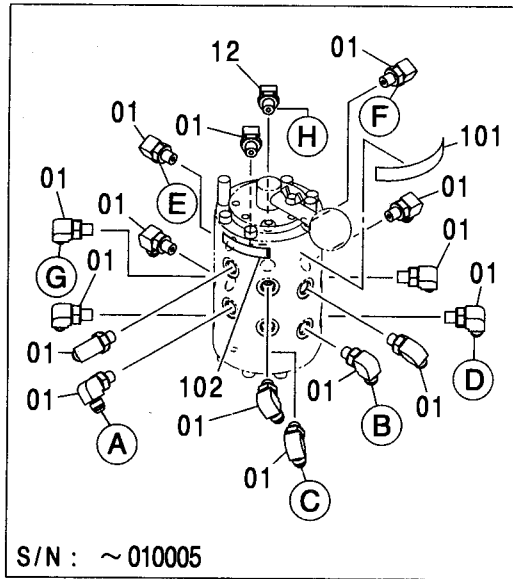
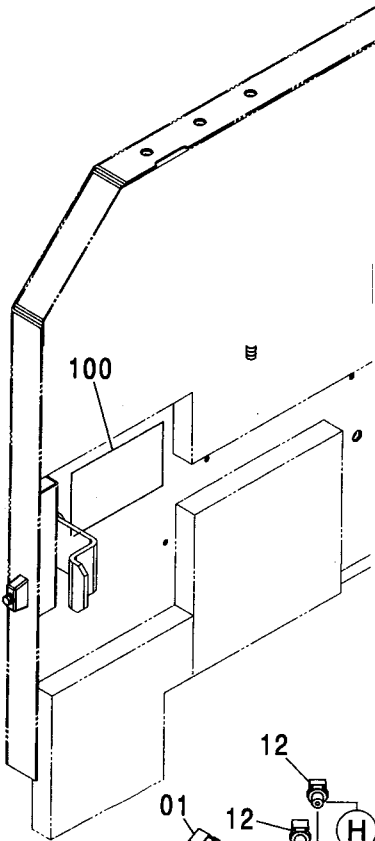
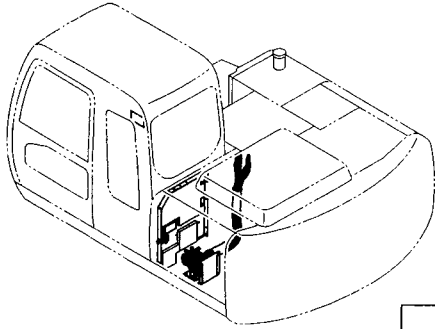


Ⓜ

符号 ITEM	部品番号 PART NO.	部品名	PART NAME	数量 Q'TY	サービス コード S.C	適用号機 SERIAL NO.	互換性 ICA	代替部品 REPLACEABLE PART	
								部品番号 PART NO.	数量 Q'TY
01	4447276	バルブ:セレクト	VALVE:SELECTOR	1	H				

4 WAY マルチレバー配管 4 WAY MULTI LEVER PIPING

適用号機
Serial No. 060001-



4 WAY マルチレバー配管
4 WAY MULTI LEVER PIPING

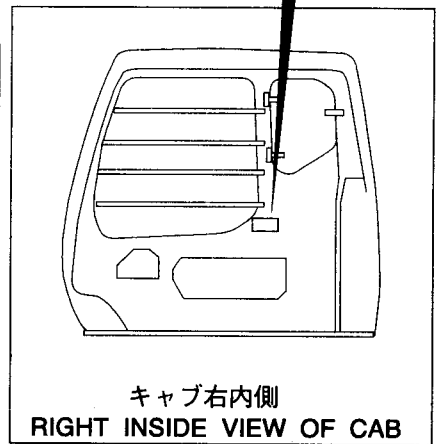
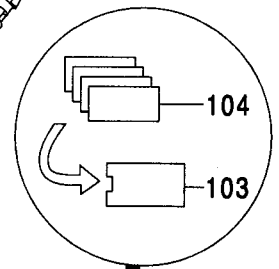
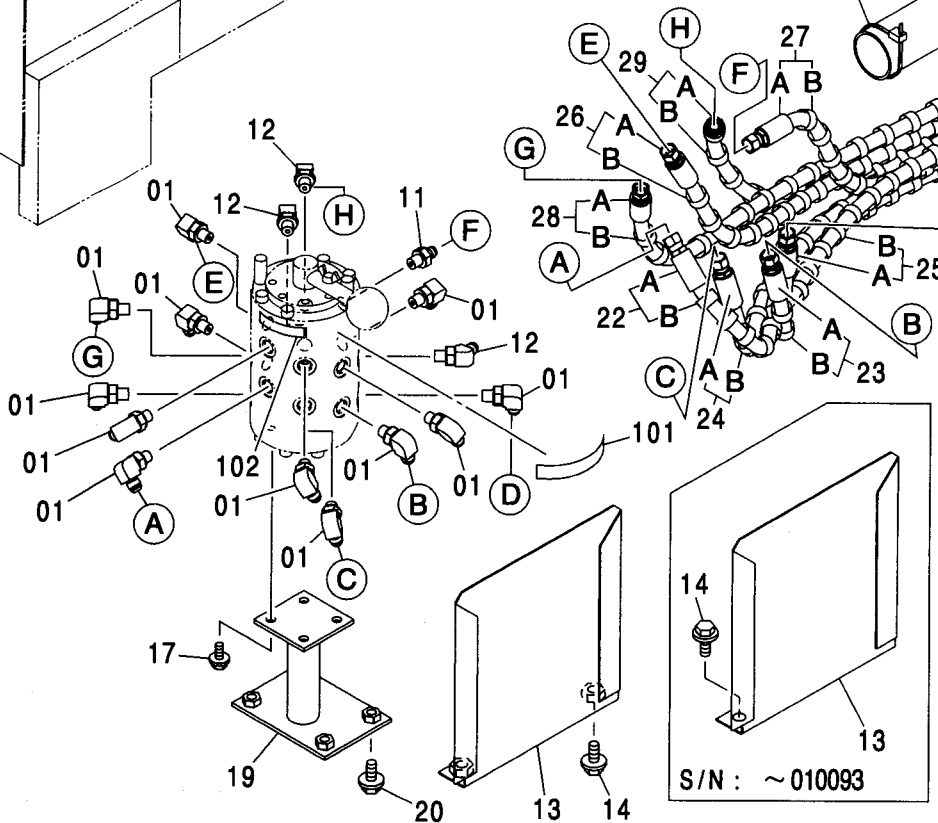
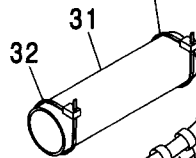
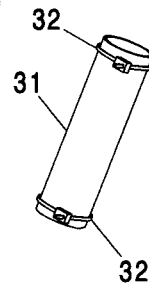
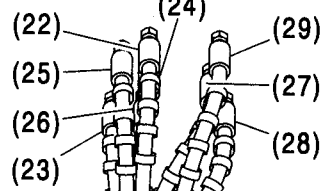
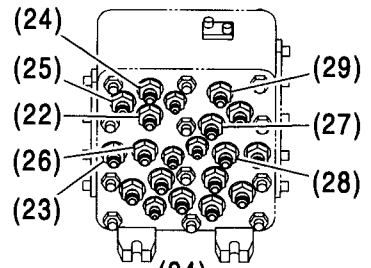
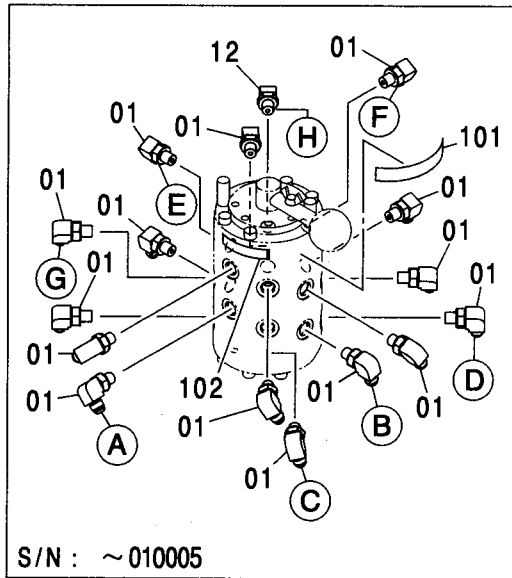
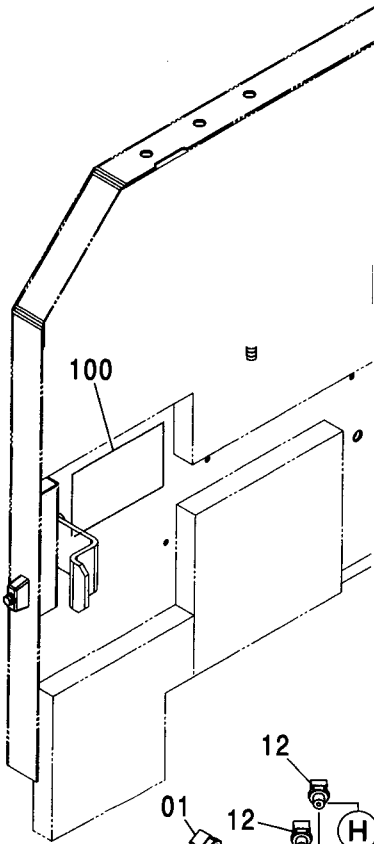
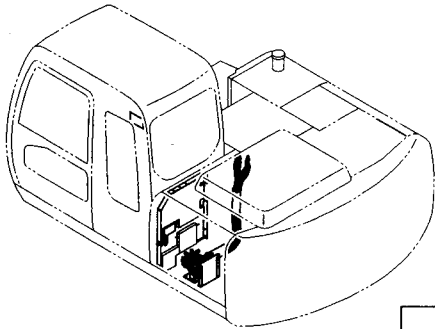
適用号機 060001-
Serial No.

符号 ITEM	部品番号 PART NO.	部 品 名	PART NAME	数量 Q' TY	サービス コード S. C	適用号機 SERIAL NO.	互 換 性 I C A	代 替 部 品 REPLACEABLE PART	
								部品番号 PART NO.	数量 Q' TY
01	A852323	エルボ :S	ELBOW;S	15		-060018			
01	A852323	エルボ :S	ELBOW;S	12	#	060019-			
01A	957366	・O-リング	・O-RING	1					
11	A852123	アダプタ:S	ADAPTER;S	1	#	060019-			
11A	957366	・O-リング	・O-RING	1	#	060019-			
12	A852223	エルボ :S	ELBOW;S	1		-060018			
12	A852223	エルボ :S	ELBOW;S	3	#	060019-			
12A	957366	・O-リング	・O-RING	1					
13	3089991	カバー	COVER	1		-060590			
13	8084773	カバー	COVER	1	#	060591-			
14	J021025	ボルト;セムス	BOLT;SEMS	2		-D03/04			
14	J271025	ボルト;セムス	BOLT;SEMS	2	D	D03/05-	T	J901025	2
								J222010	2
17	J020820	ボルト;セムス	BOLT;SEMS	4		-D03/04			
17	J260820	ボルト;セムス	BOLT;SEMS	4	D	D03/05-	T	J900820	4
								A590108	4
19	8082598	ブラケット	BRACKET	1					
20	J021025	ボルト;セムス	BOLT;SEMS	4		-D03/04			
20	J271025	ボルト;セムス	BOLT;SEMS	4	D	D03/05-	T	J901025	4
								J222010	4
22	9196551	ホース アツセン	HOSE ASS' Y	1					
22A	4447633	・ホース	・HOSE	1					
22B	4327293	・プロテクタ	・PROTECTOR	1					
23	9196552	ホース アツセン	HOSE ASS' Y	1					
23A	4447634	・ホース	・HOSE	1					
23B	4327293	・プロテクタ	・PROTECTOR	1					
24	9196553	ホース アツセン	HOSE ASS' Y	1					
24A	4447635	・ホース	・HOSE	1					
24B	4327293	・プロテクタ	・PROTECTOR	1					
25	9196554	ホース アツセン	HOSE ASS' Y	1					
25A	4447636	・ホース	・HOSE	1					
25B	4327293	・プロテクタ	・PROTECTOR	1					
26	9196555	ホース アツセン	HOSE ASS' Y	1					
26A	4447637	・ホース	・HOSE	1					
26B	4327293	・プロテクタ	・PROTECTOR	1					
27	9196556	ホース アツセン	HOSE ASS' Y	1					
27A	4447638	・ホース	・HOSE	1					
27B	4327293	・プロテクタ	・PROTECTOR	1					
28	9196557	ホース アツセン	HOSE ASS' Y	1					
28A	4447641	・ホース	・HOSE	1					

543B

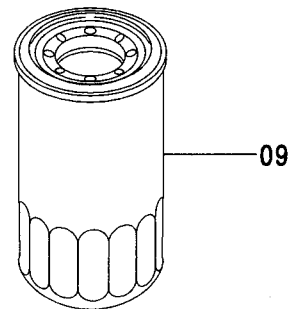
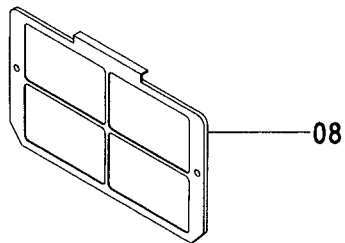
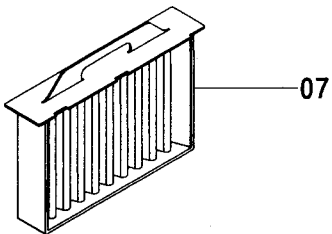
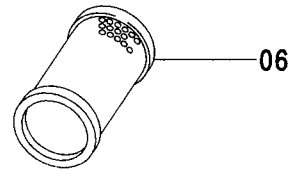
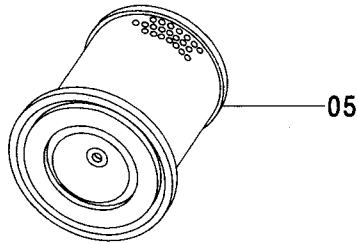
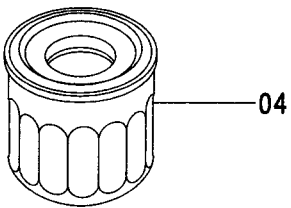
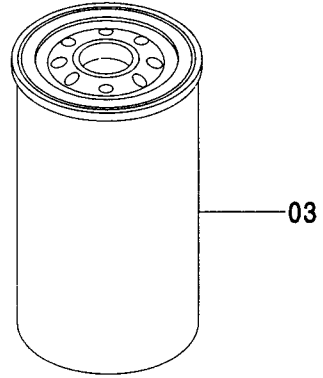
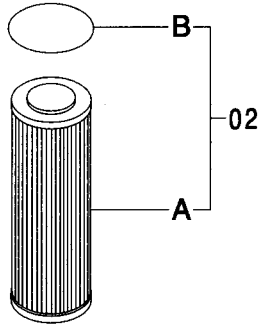
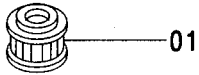
4 WAY マルチレバー配管 4 WAY MULTI LEVER PIPING

適用号機 060001-
Serial No.



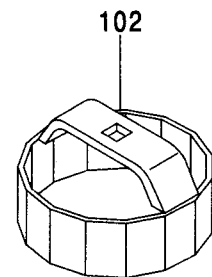
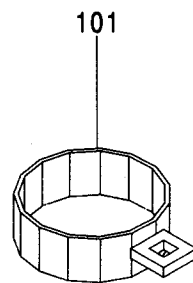
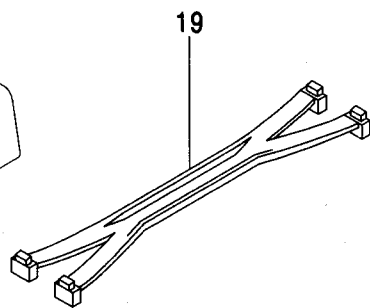
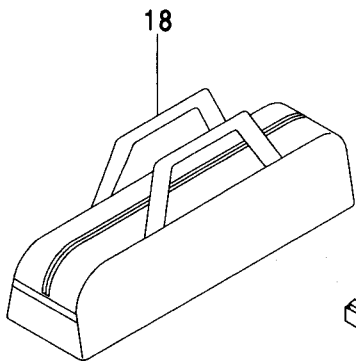
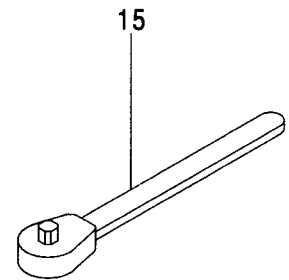
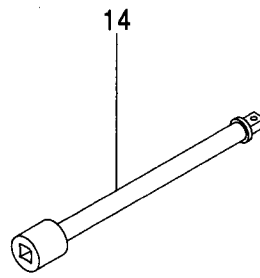
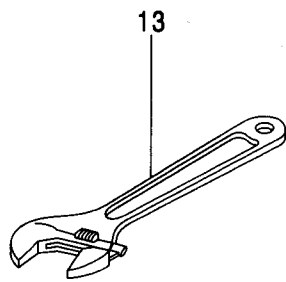
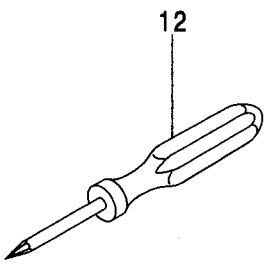
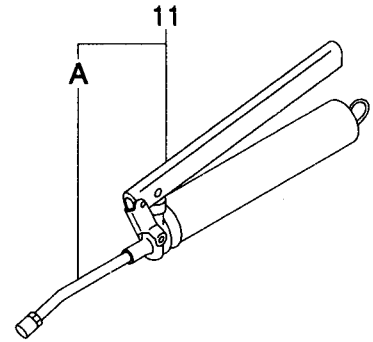
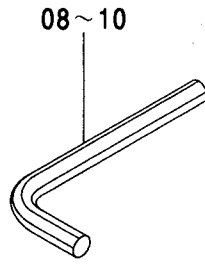
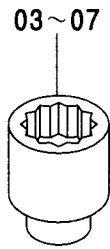
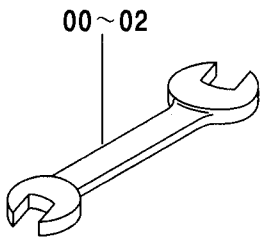
フィルタキット FILTER KIT

適用号機 060001-
Serial No.



工具
TOOLS

適用号機 060001-
Serial No.



工具
TOOLS

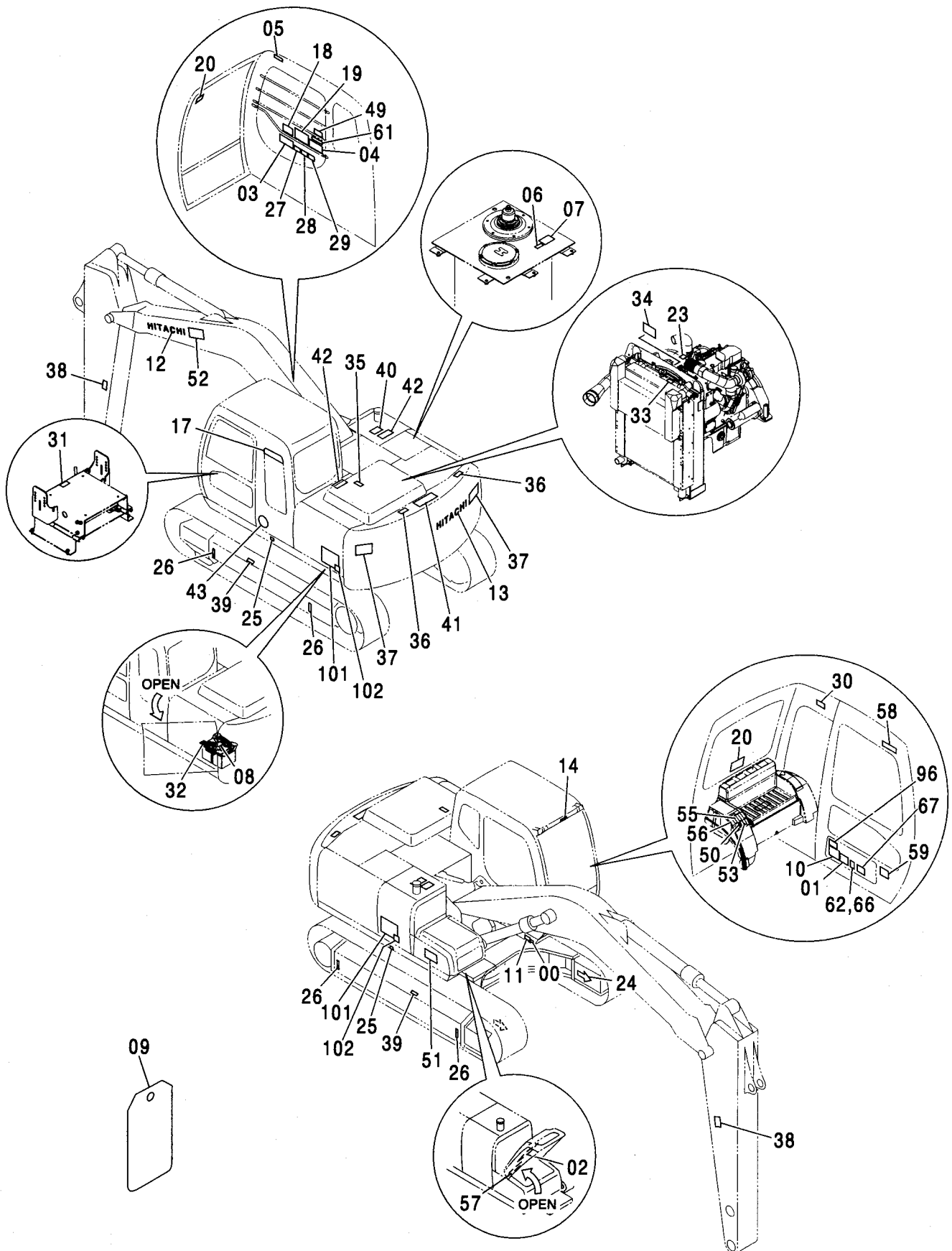
適用号機 060001-
Serial No.

符号 ITEM	部品番号 PART NO.	部 品 名	PART NAME	数量 Q' TY	サービス コード S. C	適用号機 SERIAL NO.	互 換 性 ICA	代 替 部 品 REPLACEABLE PART	
								部品番号 PART NO.	数量 Q' TY
00	4200435	スパナ (10X12)	SPANNER (10X12)	1					
01	4200436	スパナ (13X17)	SPANNER (13X17)	1					
02	989858	スパナ (19X22)	SPANNER (19X22)	1					
03	D99055	レンチ:ソケット (17)	WRENCH;SOCKET (17)	1					
04	D99056	レンチ:ソケット (19)	WRENCH;SOCKET (19)	1					
05	989848	レンチ:ソケット (22)	WRENCH;SOCKET (22)	1					
06	4200437	レンチ:ソケット (24)	WRENCH;SOCKET (24)	1					
07	989850	レンチ:ソケット (27)	WRENCH;SOCKET (27)	1					
08	4020977	レンチ:バ - (4)	WRENCH;BAR (4)	1					
09	958393	レンチ:バ - (8)	WRENCH;BAR (8)	1					
10	958394	レンチ:バ - (10)	WRENCH;BAR (10)	1					
11	4131548	ガン:グリース (ヤマダ コーポ レーション YC-650ZC)	GUN:GREASE (YAMADA CORPORATION YC-650ZC)	1					
11A	4223527	・ノズル (ヤマダ コーポ レーション CNP-2T)	・NOZZLE (YAMADA CORPORATION CNP-2T)	1					
11	4441104	ガン:グリース (ヤマダ コーポ レーション CH650)	GUN:GREASE (YAMADA CORPORATION CH650)	1	S				
11A	4441105	・ノズル (ヤマダ コーポ レーション 800531-4)	・NOZZLE (YAMADA CORPORATION 800531-4)	1	S				
11	4441125	ガン:グリース (オイルキー LS-800SCB)	GUN:GREASE (OIL-KEY LS-800SCB)	1	S				
11A	4441126	・ノズル (オイルキー M-200-E)	・NOZZLE (OIL-KEY M-200-E)	1	S				
12	4200434	スクリュト ライバ	S. DRIVER	1					
13	4200438	レンチ:アジ ャスタブル	WRENCH;ADJUST.	1					
14	936010	バ - ;エクステンション	BAR;EXTENSION	1					
15	985706	ハンドル:ラチエツト	HANDLE;RATCHET	1					
18	4601587	バ ック	BAG	1					
19	4454798	ベルト <130>	BELT <130>	1					
101	4276949	レンチ	WRENCH	1					
102	4239943	レンチ	WRENCH	1					

549A

ネームプレート (日本語)
NAME PLATE (JAPANESE)

適用号機 060001-
Serial No.



ネームプレート (日本語)
NAME PLATE (JAPANESE)

適用号機 060001-
Serial No.

符号 ITEM	部品番号 PART NO.	部 品 名	PART NAME	数量 Q'TY	サービス コード S.C	適用号機 SERIAL NO.	互 換 性 I.C.A	代 替 部 品 REPLACEABLE PART	
								部品番号 PART NO.	数量 Q'TY
00	++++++	ネームプレート (号機)	NAME-PLATE (MACHINE MFG. NO.)	1					
01	4451484	ネームプレート (仕様: Zaxis120)	NAME-PLATE (SPECIFICATION: Zaxis120)	1					
01	4446669	ネームプレート (仕様: Zaxis120-E)	NAME-PLATE (SPECIFICATION: Zaxis120-E)	1					
01	4453916	ネームプレート (仕様: Zaxis130H)	NAME-PLATE (SPECIFICATION: Zaxis130H)	1					
01	4453622	ネームプレート (Bタイプ) (仕様: Zaxis130K)	NAME-PLATE (B Type) (SPECIFICATION: Zaxis130K)	1					
01	4451112	ネームプレート (HGタイプ) (仕様: Zaxis130K)	NAME-PLATE (HG Type) (SPECIFICATION: Zaxis130K)	1					
01	4453919	ネームプレート <120> (仕様: ブレード)	NAME-PLATE <120> (SPECIFICATION: BRADE)	1					
01	4454334	ネームプレート <E> (仕様: ブレード)	NAME-PLATE <E> (SPECIFICATION: BRADE)	1					
01	4453920	ネームプレート <H> (仕様: ブレード)	NAME-PLATE <H> (SPECIFICATION: BRADE)	1					
02	2046243	ネームプレート <120, E, H> (給油脂)	NAME-PLATE <120, E, H> (LUBRICATION)	1		-D00/08			
02	2047167	ネームプレート <120, E, H> (給油脂)	NAME-PLATE <120, E, H> (LUBRICATION)	1	#	D00/09-			
02	2046323	ネームプレート <K> (給油脂)	NAME-PLATE <K> (LUBRICATION)	1					
03	4369377	ネームプレート (取説注意)	NAME-PLATE (INSPECTION MANUAL)	1					
04	3091216	ネームプレート <120, H, K> (運転注意)	NAME-PLATE <120, H> (CAUTION)	1					
04	3091802	ネームプレート <E> (運転注意)	NAME-PLATE <E> (CAUTION)	1					
05	4369106	ネームプレート (右窓注意)	NAME-PLATE (BOOM CRUSH)	1					
06	4288181	ネームプレート (エアキ)	NAME-PLATE (AIR VENT)	1					
07	3075806	ネームプレート (タンクキャップ)	NAME-PLATE (TANK CAP)	1					
08	4369152	ネームプレート (危険: バッテリ)	NAME-PLATE (DANGER: BATTERY)	1					
09	3076175	ネームプレート (危険: 点検整備中)	NAME-PLATE (DANGER: DO NOT OPERATE)	1					

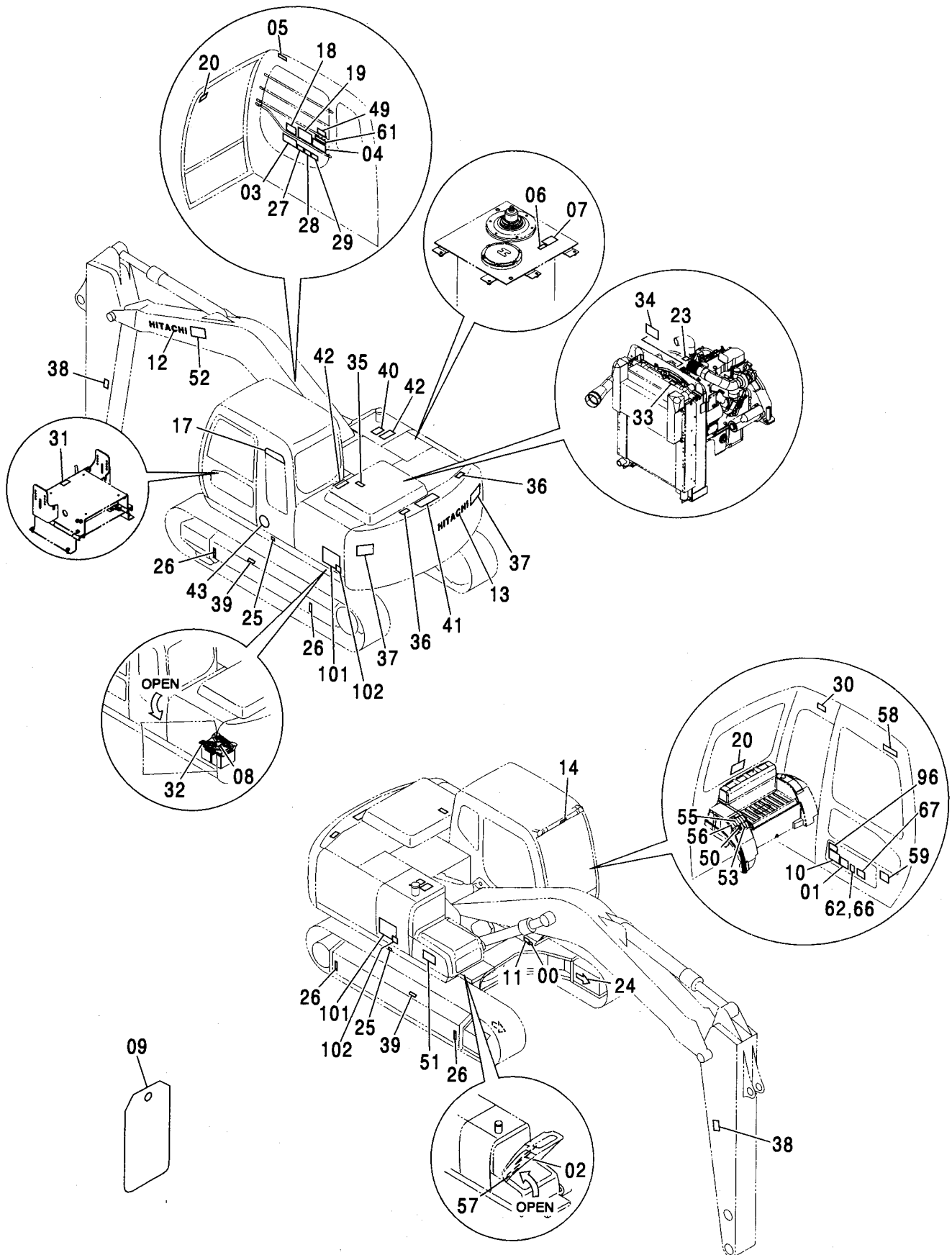
ネームプレート (日本語)
NAME PLATE (JAPANESE)

適用号機 060001-
Serial No.

符号 ITEM	部品番号 PART NO.	部 品 名	PART NAME	数量 Q' TY	サービス コード S. C	適用号機 SERIAL NO.	互 換 性 I C A	代 替 部 品 REPLACEABLE PART	
								部品番号	数量
								PART NO.	Q' TY
10	3089941	ネームプレート (バケツフック)	NAME-PLATE (BUCKET HOOK)	1					
11	3091715	ネームプレート (吊り姿勢)	NAME-PLATE (LIFT POSITION)	1					
12	2046083	ネームプレート (社名)	NAME-PLATE (NAME OF COMPANY)	1					
13	2046083	ネームプレート (社名)	NAME-PLATE (NAME OF COMPANY)	1					
14	4441701	ネームプレート (社名)	NAME-PLATE (NAME OF COMPANY)	1					
17	2046132	ネームプレート (GRES)	NAME-PLATE (GRES)	1					
18	4369242	ネームプレート (レバーパターン :Hタイプ)	NAME-PLATE (LEVER PATTERN :H Type)	1					
18	4373205	ネームプレート (レバーパターン :JISタイプ)	NAME-PLATE (LEVER PATTERN :JIS Type)	1					
19	3091176	ネームプレート <120, H, K> (エンジンコントロール操作)	NAME-PLATE <120, H, K> (OPERATION :ENGINE CONTROLER)	1		-D03/08			
19	3102261	ネームプレート <120, H, K> (エンジンコントロール操作)	NAME-PLATE <120, H, K> (OPERATION :ENGINE CONTROLER)	1	#	D03/09-			
19	3091853	ネームプレート <E> (エンジンコントロール操作)	NAME-PLATE <E> (OPERATION :ENGINE CONTROLER)	1					
20	4359076	ネームプレート (脱出用ハンマ)	NAME-PLATE (EMERGENCY HAMMER)	2					
23	4369243	ネームプレート (DON' T STEP)	NAME-PLATE (DON' T STEP)	1		-D02/04			
23	4465472	ネームプレート (DON' T STEP)	NAME-PLATE (DON' T STEP)	1	#	D02/05-			
24	4448679	ネームプレート (矢印)	NAME-PLATE (AN ARROW)	2					
25	4201787	マーク (1=2コ) (重心位置)	MARK (1=2P) (CENTER FOR GRAVITY)	1					
26	4129669	ネームプレート (ケサリ)	NAME-PLATE (CHAIN)	4		-D03/12			
26	3089138	マーク (吊り位置)	MARK (LIFTING-POINT)	4	#	D04/01-			
27	4418273	アンゼンシヨウシ (取説熟読)	SAFETY-SIGN (INTENSIVE READING MANUAL)	1					
28	4418275	アンゼンシヨウシ (ロック, エンジンストップ)	SAFETY-SIGN (GRAND LOCK AND ENGINE STOP)	1					

ネームプレート (日本語)
NAME PLATE (JAPANESE)

適用号機 060001-
Serial No.



ネームプレート (日本語)
NAME PLATE (JAPANESE)

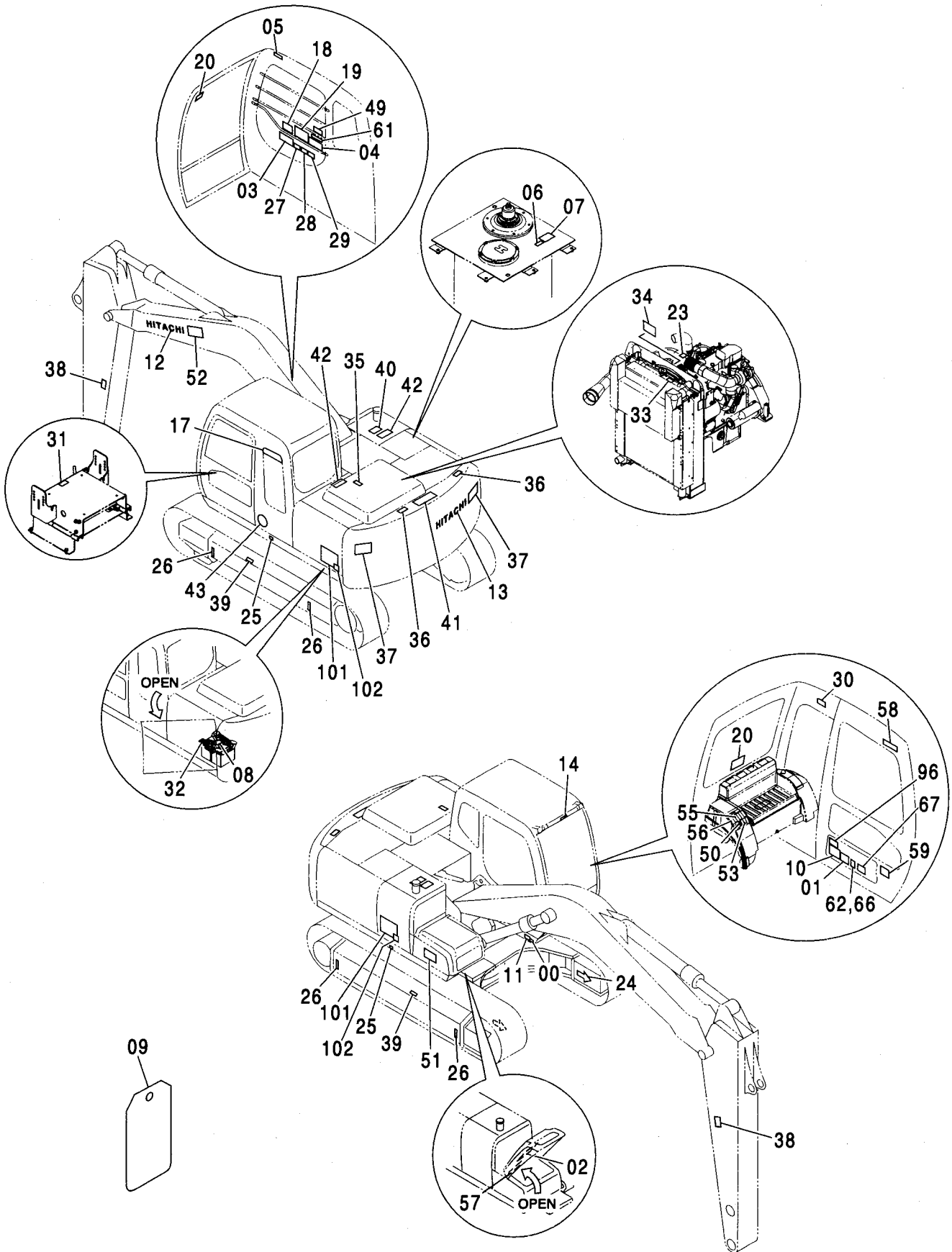
適用号機 060001-
Serial No.

符号 ITEM	部品番号 PART NO.	部 品 名	PART NAME	数量 Q'TY	サービス コード S. C	適用号機 SERIAL NO.	互 換 性 I C A	代 替 部 品 REPLACEABLE PART	
								部品番号 PART NO.	数量 Q'TY
29	4418276	アゼンヒヨウシ (感電防止)	SAFETY-SIGN (PREVENTION FROM ELECTRIC SHOCK)	1					
30	4418272	アゼンヒヨウシ (前窓ロック)	SAFETY-SIGN (FRONT WINDOW LOCK)	1					
31	4371371	ネームプレート (シートリフトレバー-注意)	NAME-PLATE (CAUTION FOR SEAT TILT LEVER)	1					
32	3090253	アゼンヒヨウシ (取説熟読)	SAFETY-SIGN (INTENSIVE READING MANUAL)	1					
33	3085421	アゼンヒヨウシ (ラジエタキャップ注意)	SAFETY-SIGN (CAUTION FOR RADIATOR CAP)	1					
34	3089910	アゼンヒヨウシ (ベルト巻き込まれ注意)	SAFETY-SIGN (CAUTION FOR INVOLVED BELT)	1					
35	3085239	アゼンヒヨウシ (転落注意)	SAFETY-SIGN (CAUTION FOR FALL)	1					
36	3085203	アゼンヒヨウシ (転落注意)	SAFETY-SIGN (CAUTION FOR FALL)	2					
37	3085431	アゼンヒヨウシ (旋回注意)	SAFETY-SIGN (CAUTION FOR SWING)	2					
38	3085643	アゼンヒヨウシ (アーム注意)	SAFETY-SIGN (CAUTION FOR ARM)	2					
39	3085574	アゼンヒヨウシ (警告:トラックアジャスタ)	SAFETY-SIGN (WARNING: TRACK-ADJUSTER)	2					
40	4121128	テープ 150X200 (滑り止め)	TAPE 150X200 (ANTI-SKID TAPE)	1					
41	4073519	テープ 150X400 (滑り止め)	TAPE 150X400 (ANTI-SKID TAPE)	1					
42	4224791	テープ 150X300 (滑り止め)	TAPE 150X300 (ANTI-SKID TAPE)	2					
43	2046237	ネームプレート <120, H, K> (超低騒音ワッペン)	NAME-PLATE <120, H, K> (SUPER LOW NOISE WAPPEN)	1					
43	2043414	ネームプレート <E> (超低騒音ワッペン)	NAME-PLATE <E> (SUPER LOW NOISE WAPPEN)	1					
49	4451692	ネームプレート (メールスイッチ注意)	NAME-PLATE (CAUTION FOR MAIL SWITCH)	1					
50	4451659	ネームプレート (メールスイッチ)	NAME-PLATE (MAIL SWITCH)	1					
51	2046325	ネームプレート (ザクシネット)	NAME-PLATE (ZAXIS NET)	1					
52	2046325	ネームプレート (ザクシネット)	NAME-PLATE (ZAXIS NET)	1					

549D

ネームプレート (日本語)
NAME PLATE (JAPANESE)

適用号機 060001-
Serial No.



ネームプレート (日本語)
NAME PLATE (JAPANESE)

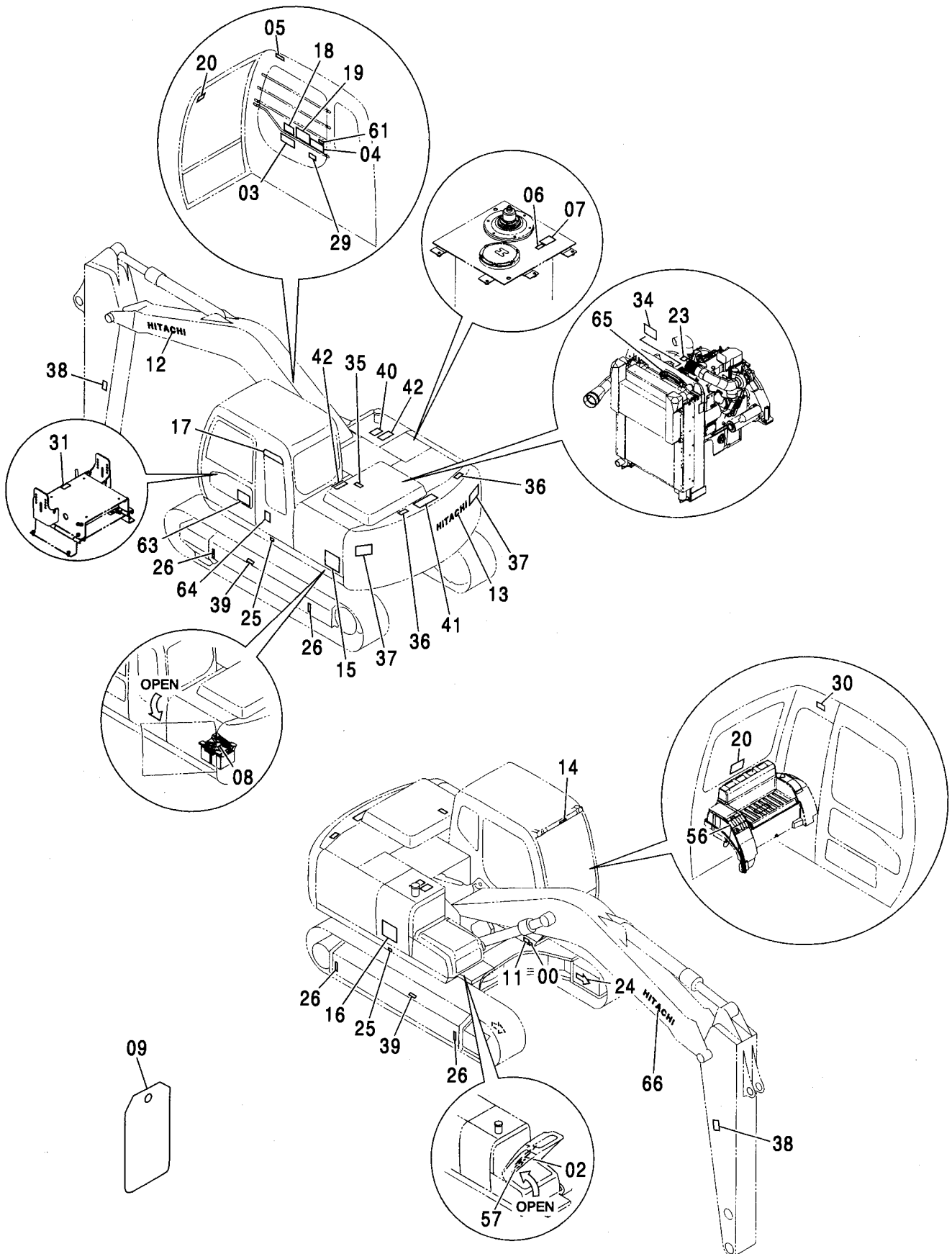
適用号機 060001-
Serial No.

符号 ITEM	部品番号 PART NO.	部 品 名	PART NAME	数量 Q'TY	サービス コード S.C	適用号機 SERIAL NO.	互 換 性 I C A	代 替 部 品 REPLACEABLE PART	
								部品番号 PART NO.	数量 Q'TY
53	4452855	ネームプレート (パワーウィンドウスイッチ)	NAME-PLATE (POWER WINDOW SWITCH)	1					
55	4442856	ネームプレート (旋回警報スイッチ)	NAME-PLATE (SWING MOTION ALARM SWITCH)	1					
56	4441246	ネームプレート (走行警報スイッチ)	NAME-PLATE (TRAVEL MOTION ALARM SWITCH)	1					
57	4382719	ネームプレート (給脂:ブレード)	NAME-PLATE (LUBRICATION: BRADE)	1					
58	4373948	ネームプレート (パワーウィンドウ注意)	NAME-PLATE (CAUTION FOR POWER WINDOW)	1					
59	3091923	ネームプレート <120, H> (ヘッドガード)	NAME-PLATE <120, H> (HEADGUARD)	1					
59	3091924	ネームプレート <E> (ヘッドガード)	NAME-PLATE <E> (HEADGUARD)	1					
61	4434732	ネームプレート (ブレード)	NAME-PLATE (BRADE)	1					
62	4368992	ネームプレート (ロングアーム輸送)	NAME-PLATE (TRANSPORTATION OF LONG ARM)	1					
66	4272452	ネームプレート <K> (アタッチメント注意)	NAME-PLATE <K> (CAUTION)	1					
67	4295352	ネームプレート <K> (バルブ操作要領)	NAME-PLATE <K> (VALVE OPERATION)	1					
96	4479989	ネームプレート (フロン)	NAME-PLATE (FREON)	1	#	D02/04-			
101	1029088	ネームプレート (機種名: Zaxis120)	NAME-PLATE (NAME OF MACHINE: Zaxis120)	2					
101	2050035	ネームプレート (機種名: Zaxis)	NAME-PLATE (NAME OF MACHINE: Zaxis)	2					
101	2050036	ネームプレート (機種名: 130)	NAME-PLATE (NAME OF MACHINE: 130)	2					
102	3099246	ネームプレート (機種名: H)	NAME-PLATE (NAME OF MACHINE: H)	2					
102	3099248	ネームプレート (機種名: K)	NAME-PLATE (NAME OF MACHINE: K)	2					

551A

ネームプレート (英語) [一般輸出]
NAME PLATE (ENGLISH) [GENERAL]

適用号機 060001-
Serial No.



ネームプレート (英語) [一般輸出]
NAME PLATE (ENGLISH) [GENERAL]

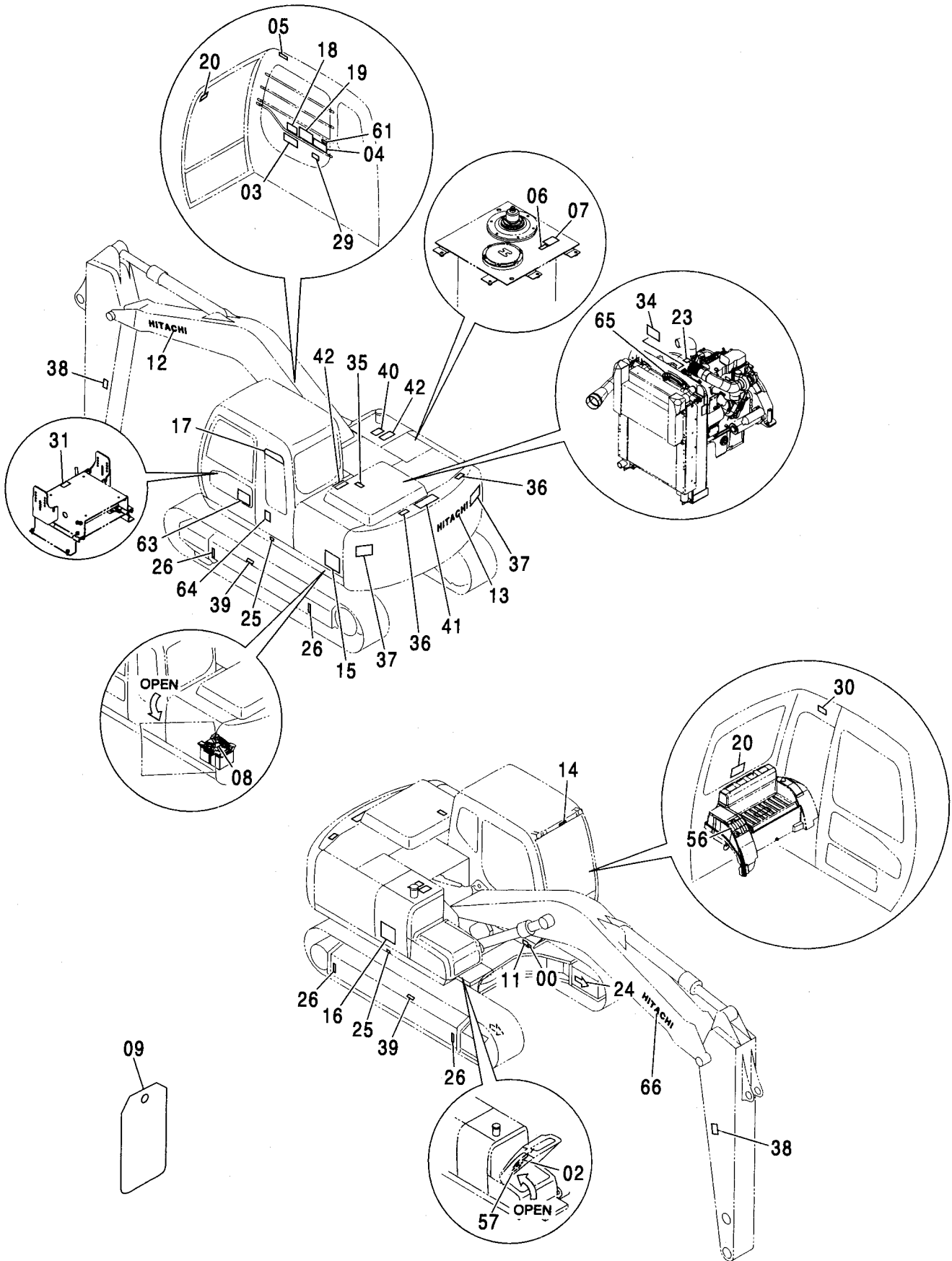
適用号機 060001-
Serial No.

符号 ITEM	部品番号 PART NO.	部 品 名	PART NAME	数量 Q' TY	サービス コード S. C	適用号機 SERIAL NO.	互 換 性 I C A	代 替 部 品 REPLACEABLE PART	
								部品番号 PART NO.	数量 Q' TY
00	+++++++	ネームプレート (号機)	NAME-PLATE (MACHINE MFG. NO.)	1					
02	2047167	ネームプレート (給油脂)	NAME-PLATE (LUBRICATION)	1					
03	4371273	ネームプレート (取説注意)	NAME-PLATE (INSPECTION MANUAL)	1					
04	3092205	ネームプレート (運転注意)	NAME-PLATE (CAUTION)	1					
05	3076197	ネームプレート (右窓注意)	NAME-PLATE (BOOM CRUSH)	1					
06	4371799	ネームプレート (エアスキ)	NAME-PLATE (AIR VENT)	1					
07	3077560	ネームプレート (タンクキャップ)	NAME-PLATE (TANK CAP)	1					
08	3068914	ネームプレート (危険: バッテリ)	NAME-PLATE (DANGER: BATTERY)	1					
09	3059274	ネームプレート (危険: 点検整備中)	NAME-PLATE (DANGER: DO NOT OPERATE)	1					
11	3092253	ネームプレート (吊り姿勢)	NAME-PLATE (LIFT POSITION)	1					
12	2046083	ネームプレート (社名)	NAME-PLATE (NAME OF COMPANY)	1					
13	2046083	ネームプレート (社名)	NAME-PLATE (NAME OF COMPANY)	1					
14	4441701	ネームプレート (社名)	NAME-PLATE (NAME OF COMPANY)	1					
15	1029088	ネームプレート (機種名: Zaxis120)	NAME-PLATE (NAME OF MACHINE: Zaxis120)	1					
16	1029088	ネームプレート (機種名: Zaxis120)	NAME-PLATE (NAME OF MACHINE: Zaxis120)	1					
17	2046132	ネームプレート (GRES)	NAME-PLATE (GRES)	1					
18	4369242	ネームプレート (レバーパターン: Hタイプ)	NAME-PLATE (LEVER PATTERN :H Type)	1					
19	2046685	ネームプレート (エンジンコントロール操作)	NAME-PLATE (OPERATION :ENGINE CONTROLER)	1					
20	4359076	ネームプレート (脱出用ハンマ)	NAME-PLATE (EMERGENCY HAMMER)	2					
23	4369243	ネームプレート (DON' T STEP)	NAME-PLATE (DON' T STEP)	1					

551B

ネームプレート (英語) [一般輸出]
NAME PLATE (ENGLISH) [GENERAL]

適用号機 060001-
Serial No.



ネームプレート (英語) [一般輸出]
NAME PLATE (ENGLISH) [GENERAL]

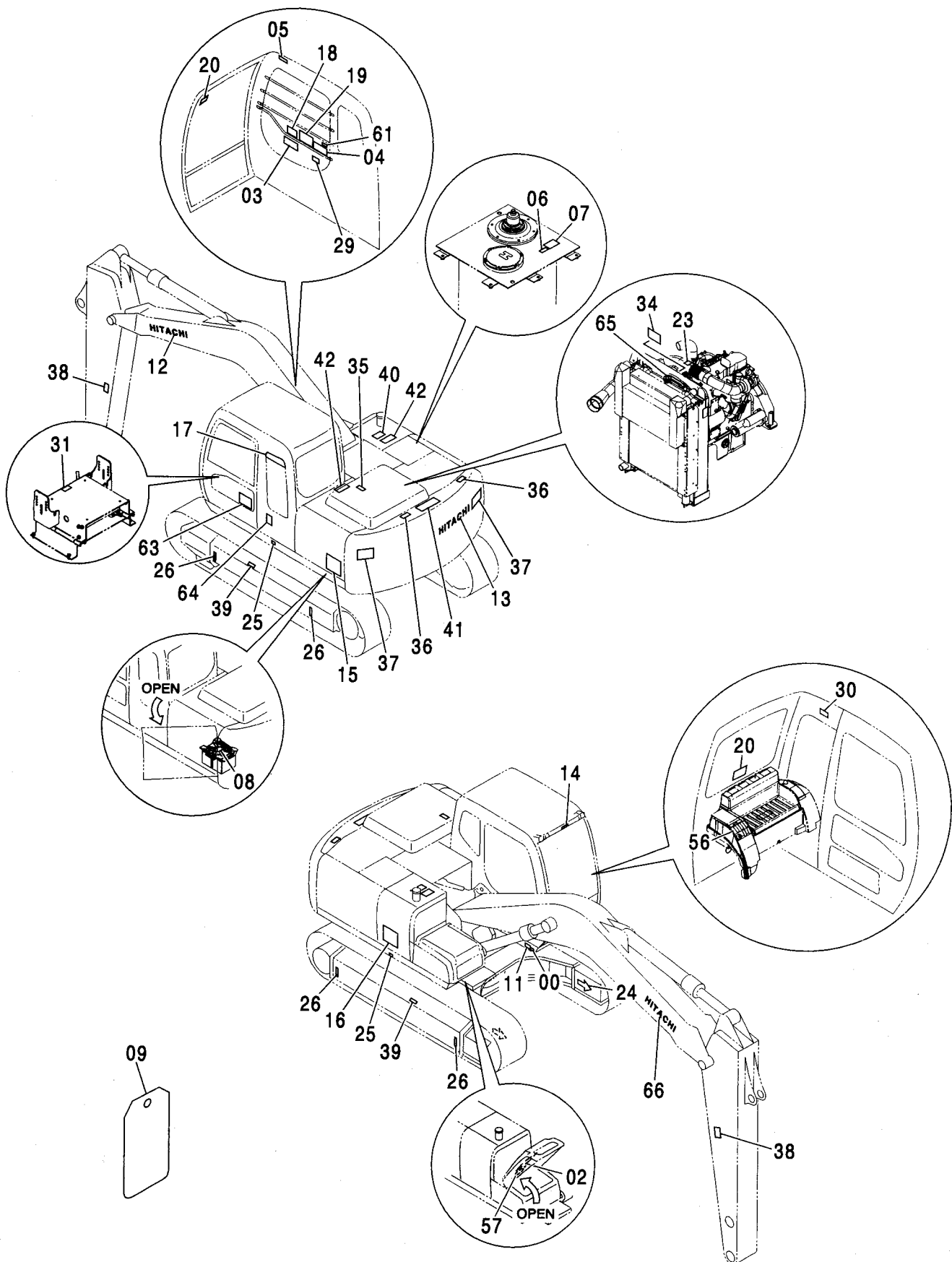
適用号機 060001-
Serial No.

符号 ITEM	部品番号 PART NO.	部 品 名	PART NAME	数量 Q' TY	サービス コード S. C	適用号機 SERIAL NO.	互 換 性 ICA	代替部品 REPLACEABLE PART	
								部品番号 PART NO.	数量 Q' TY
24	4448679	ネームプレート (矢印)	NAME-PLATE (AN ARROW)	2					
25	4201787	マーク (1=2コ) (重心位置)	MARK (1=2P) (CENTER FOR GRAVITY)	1					
26	4129669	ネームプレート (クワリ)	NAME-PLATE (CHAIN)	4					
29	3075802	アンゼンヒヨウシキ (感電防止)	SAFETY-SIGN (PREVENTION FROM ELECTRIC SHOCK)	1					
30	4371798	アンゼンヒヨウシキ (前窓ロック)	SAFETY-SIGN (FRONT WINDOW LOCK)	1					
31	4371371	ネームプレート (シートリフトレバ-注意)	NAME-PLATE (CAUTION FOR SEAT TILT LEVER)	1					
34	3092352	アンゼンヒヨウシキ (ベルト巻き込まれ注意)	SAFETY-SIGN (CAUTION FOR INVOLVED BELT)	1					
35	3092351	アンゼンヒヨウシキ (転落注意)	SAFETY-SIGN (CAUTION FOR FALL)	1					
36	3092350	アンゼンヒヨウシキ (転落注意)	SAFETY-SIGN (CAUTION FOR FALL)	2					
37	2035960	アンゼンヒヨウシキ (旋回注意)	SAFETY-SIGN (CAUTION FOR SWING)	2					
38	3092349	アンゼンヒヨウシキ (アーム注意)	SAFETY-SIGN (CAUTION FOR ARM)	2					
39	3070527	アンゼンヒヨウシキ (警告:トラックアジャスタ)	SAFETY-SIGN (WARNING: TRACK-ADJUSTER)	2					
40	4121128	テープ 150X200 (滑り止め)	TAPE 150X200 (ANTI-SKID TAPE)	1					
41	4073519	テープ 150X400 (滑り止め)	TAPE 150X400 (ANTI-SKID TAPE)	1					
42	4224791	テープ 150X300 (滑り止め)	TAPE 150X300 (ANTI-SKID TAPE)	2					
56	4441246	ネームプレート (走行警報スイッチ)	NAME-PLATE (TRAVEL MOTION ALARM SWITCH)	1					
57	4385604	ネームプレート (給脂:ブレード)	NAME-PLATE (LUBRICATION: BRADE)	1					
61	4434732	ネームプレート (ブレード)	NAME-PLATE (BRADE)	1					
63	3076198	ネームプレート (防錆注意)	NAME-PLATE (AGAINST RUST)	1					
64	3076246	ネームプレート (転倒注意)	NAME-PLATE (TIPPING PREVENTION)	1					

551C

ネームプレート (英語) [一般輸出]
NAME PLATE (ENGLISH) [GENERAL]

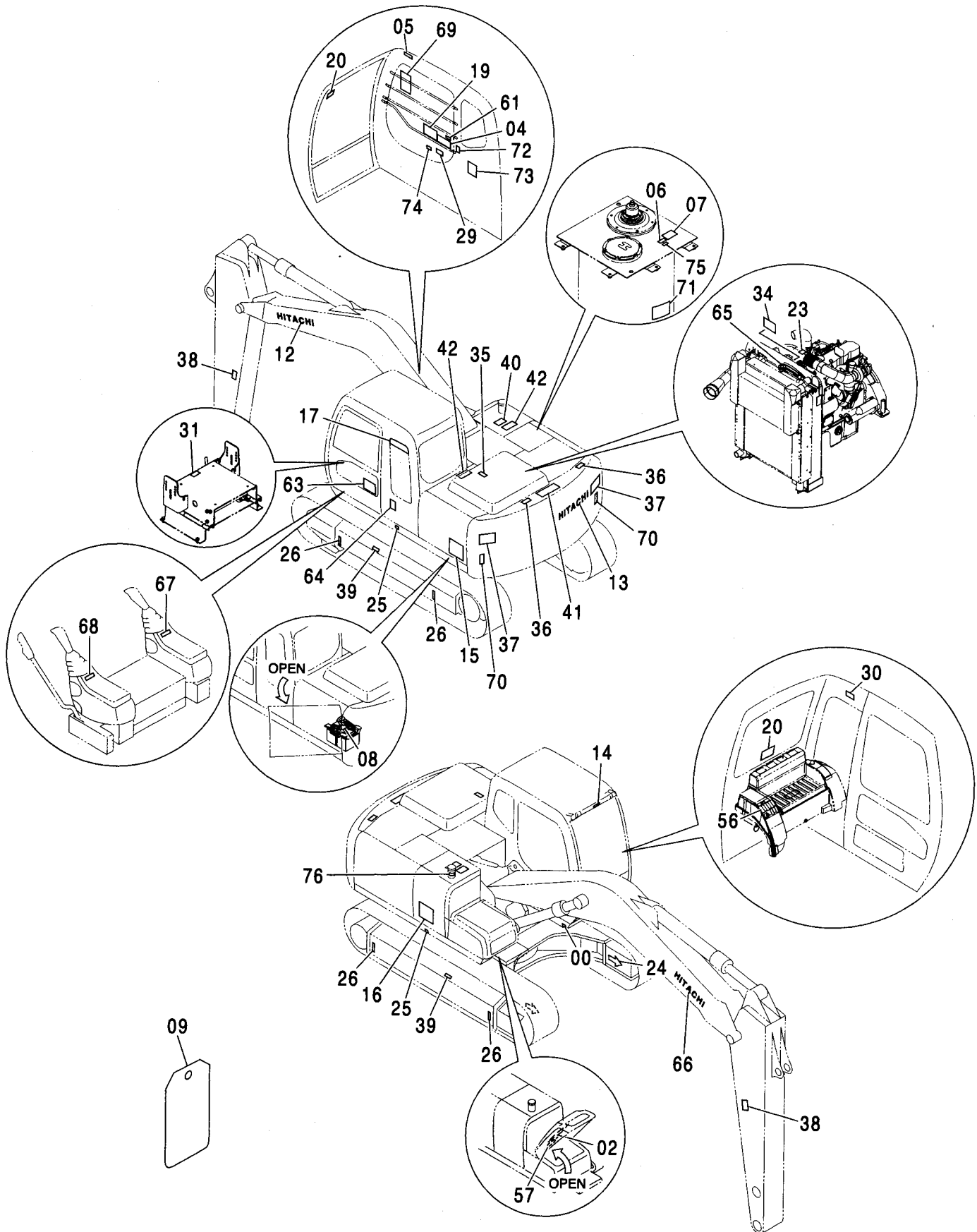
適用号機 060001-
Serial No.



553A

ネームプレート (英語) [NA]
NAME PLATE (ENGLISH) [NA]

適用号機 060001-
Serial No.



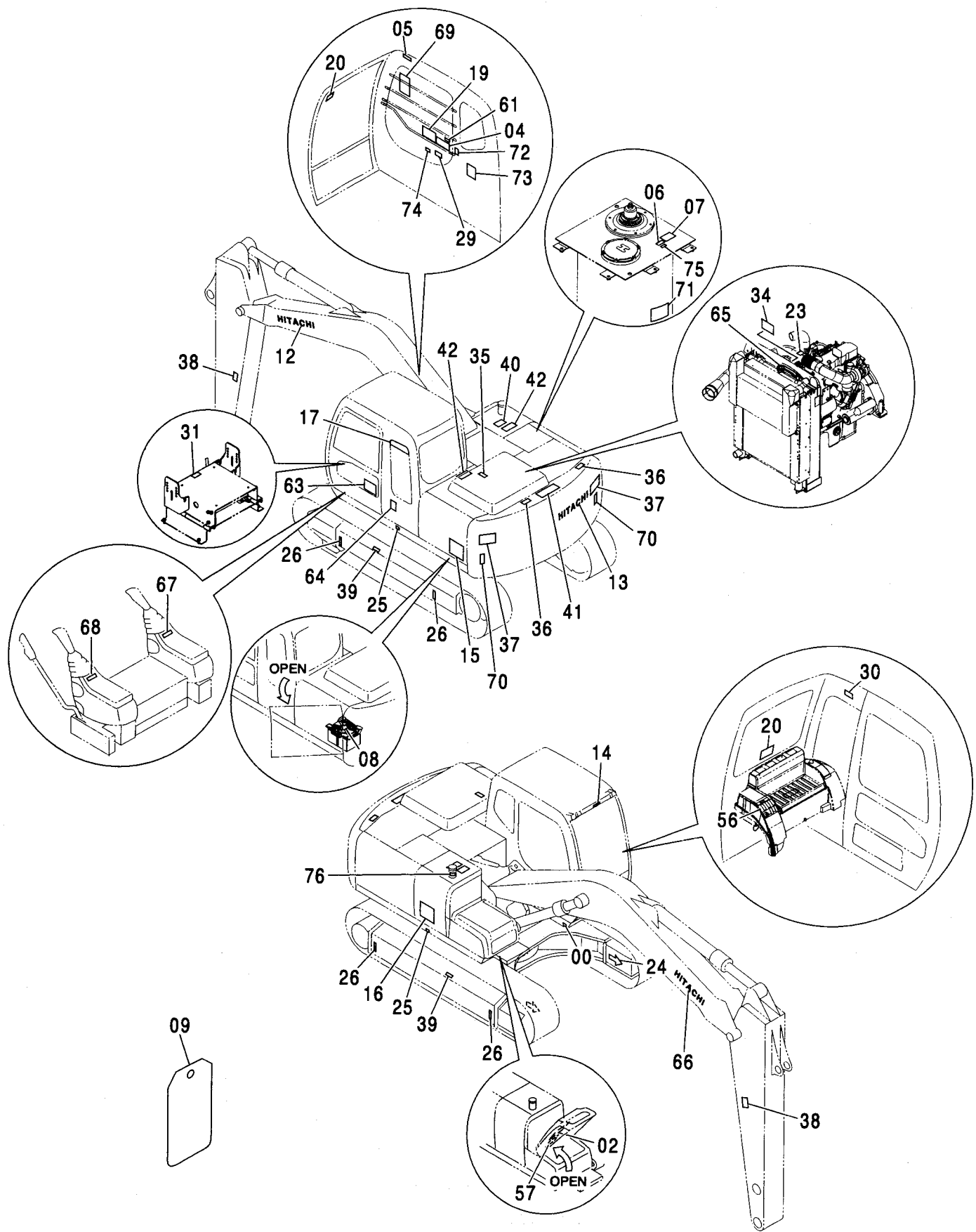
ネームプレート (英語) [NA]
NAME PLATE (ENGLISH) [NA]

適用号機 060001-
Serial No.

符号 ITEM	部品番号 PART NO.	部 品 名	PART NAME	数量 Q'TY	サービス コード S. C	適用号機 SERIAL NO.	互 換 性 ICA	代替部品 REPLACEABLE PART	
								部品番号 PART NO.	数量 Q'TY
00	++++++	ネームプレート (号機)	NAME-PLATE (MACHINE MFG. NO.)	1					
02	2051067	ネームプレート (給油脂)	NAME-PLATE (LUBRICATION)	1					
04	3098290	ネームプレート (運転注意)	NAME-PLATE (CAUTION)	1					
05	3076197	ネームプレート (右窓注意)	NAME-PLATE (BOOM CRUSH)	1					
06	4371799	ネームプレート (エアスキ)	NAME-PLATE (AIR VENT)	1					
07	3077560	ネームプレート (タンクキャップ)	NAME-PLATE (TANK CAP)	1					
08	3068914	ネームプレート (危険: バッテリ)	NAME-PLATE (DANGER: BATTERY)	1					
09	3059274	ネームプレート (危険: 点検整備中)	NAME-PLATE (DANGER: DO NOT OPERATE)	1					
12	2046083	ネームプレート (社名)	NAME-PLATE (NAME OF COMPANY)	1					
13	2046083	ネームプレート (社名)	NAME-PLATE (NAME OF COMPANY)	1					
14	4441701	ネームプレート (社名)	NAME-PLATE (NAME OF COMPANY)	1					
15	1029088	ネームプレート (機種名: Zaxis120)	NAME-PLATE (NAME OF MACHINE: Zaxis120)	1					
16	1029088	ネームプレート (機種名: Zaxis120)	NAME-PLATE (NAME OF MACHINE: Zaxis120)	1					
17	2046132	ネームプレート (GRES)	NAME-PLATE (GRES)	1					
19	2046685	ネームプレート (エンジンコントローラ操作)	NAME-PLATE (OPERATION :ENGINE CONTROLER)	1					
20	4359076	ネームプレート (脱出用ハンマ)	NAME-PLATE (EMERGENCY HAMMER)	2					
23	4465472	ネームプレート (DON'T STEP)	NAME-PLATE (DON'T STEP)	1					
24	4448679	ネームプレート (矢印)	NAME-PLATE (AN ARROW)	2					
25	4201787	マーク (1=2コ) (重心位置)	MARK (1=2P) (CENTER FOR GRAVITY)	1					
26	3089138	ネームプレート (ケサリ)	NAME-PLATE (CHAIN)	4					

ネームプレート (英語) [NA]
 NAME PLATE (ENGLISH) [NA]

適用号機 060001-
 Serial No.



ネームプレート (英語) [NA]
NAME PLATE (ENGLISH) [NA]

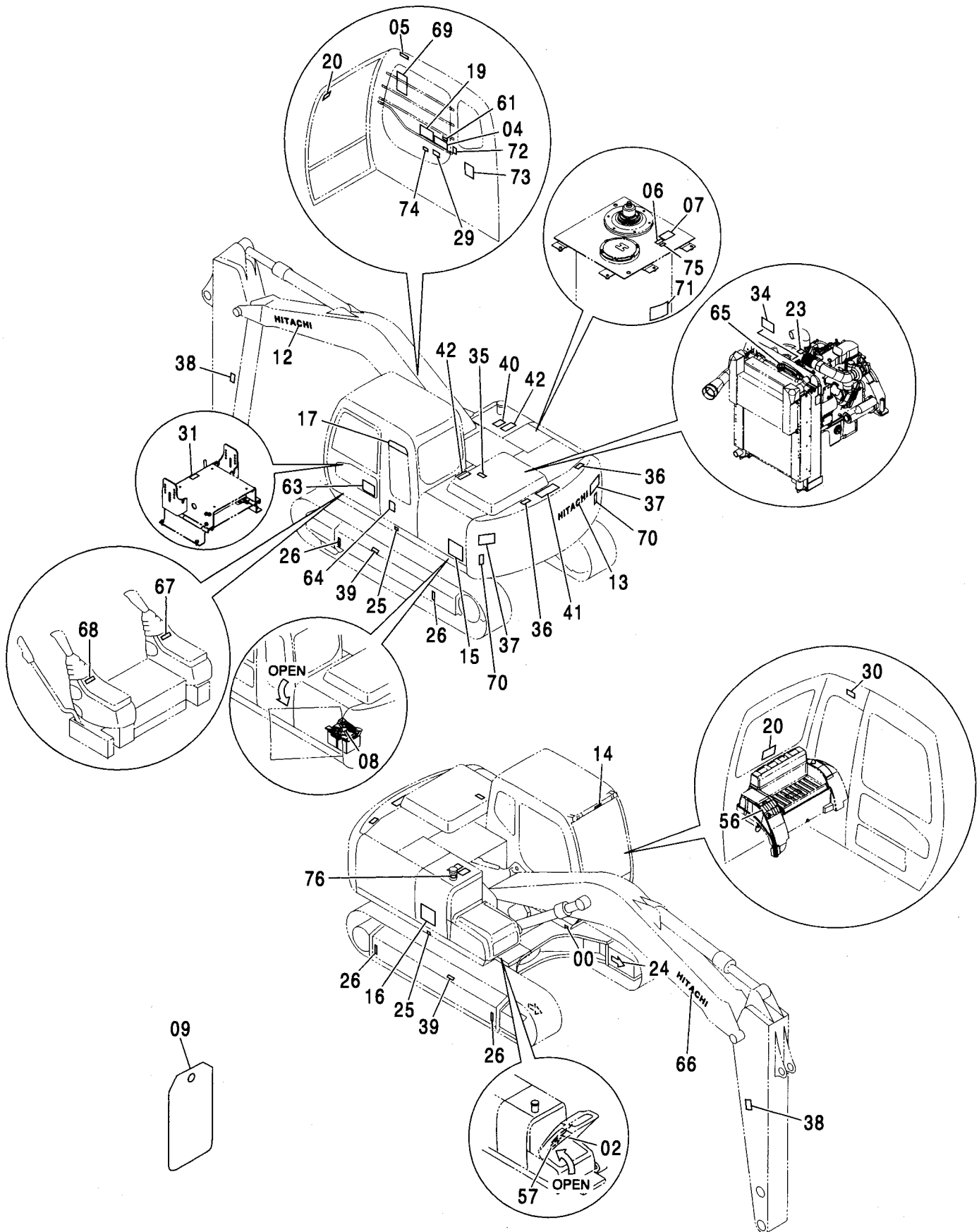
適用号機 060001-
Serial No.

符号 ITEM	部品番号 PART NO.	部 品 名	PART NAME	数量 Q'TY	サービス コード S. C	適用号機 SERIAL NO.	互 換 性 I C A	代 替 部 品 REPLACEABLE PART	
								部品番号 PART NO.	数量 Q'TY
29	3075802	アゼンヒヨウシ (感電防止)	SAFETY-SIGN (PREVENTION FROM ELECTRIC SHOCK)	1					
30	4371798	アゼンヒヨウシ (前窓ロック)	SAFETY-SIGN (FRONT WINDOW LOCK)	1					
31	4371371	ネームプレート (シートリフトレバー注意)	NAME-PLATE (CAUTION FOR SEAT TILT LEVER)	1					
34	3092352	アゼンヒヨウシ (ヘルメット巻き込まれ注意)	SAFETY-SIGN (CAUTION FOR INVOLVED HELMET)	1					
35	3092351	アゼンヒヨウシ (転落注意)	SAFETY-SIGN (CAUTION FOR FALL)	1					
36	3092350	アゼンヒヨウシ (転落注意)	SAFETY-SIGN (CAUTION FOR FALL)	2					
37	2035960	アゼンヒヨウシ (旋回注意)	SAFETY-SIGN (CAUTION FOR SWING)	2					
38	3092845	アゼンヒヨウシ (アーム注意)	SAFETY-SIGN (CAUTION FOR ARM)	2					
39	3070527	アゼンヒヨウシ (警告:トラックアジャスター)	SAFETY-SIGN (WARNING: TRACK-ADJUSTER)	2					
40	4121128	テープ 150X200 (滑り止め)	TAPE 150X200 (ANTI-SKID TAPE)	1					
41	4073519	テープ 150X400 (滑り止め)	TAPE 150X400 (ANTI-SKID TAPE)	1					
42	4224791	テープ 150X300 (滑り止め)	TAPE 150X300 (ANTI-SKID TAPE)	2					
56	4450174	ネームプレート (走行警報スイッチ)	NAME-PLATE (TRAVEL MOTION ALARM SWITCH)	1					
57	4385604	ネームプレート (給脂:ブレード)	NAME-PLATE (LUBRICATION: BRADE)	1					
61	4434732	ネームプレート (ブレード)	NAME-PLATE (BRADE)	1					
63	3076198	ネームプレート (防錆注意)	NAME-PLATE (AGAINST RUST)	1					
64	3076246	ネームプレート (転倒注意)	NAME-PLATE (TIPPING PREVENTION)	1					
65	4336494	ネームプレート (RAD 注意)	NAME-PLATE (CAUTION FOR RAD)	1					
66	2046025	ネームプレート (社名)	NAME-PLATE (NAME OF COMPANY)	1					
67	4380816	ネームプレート (操作要領:右)	NAME-PLATE (OPERATION:RIGHT)	1					

553C

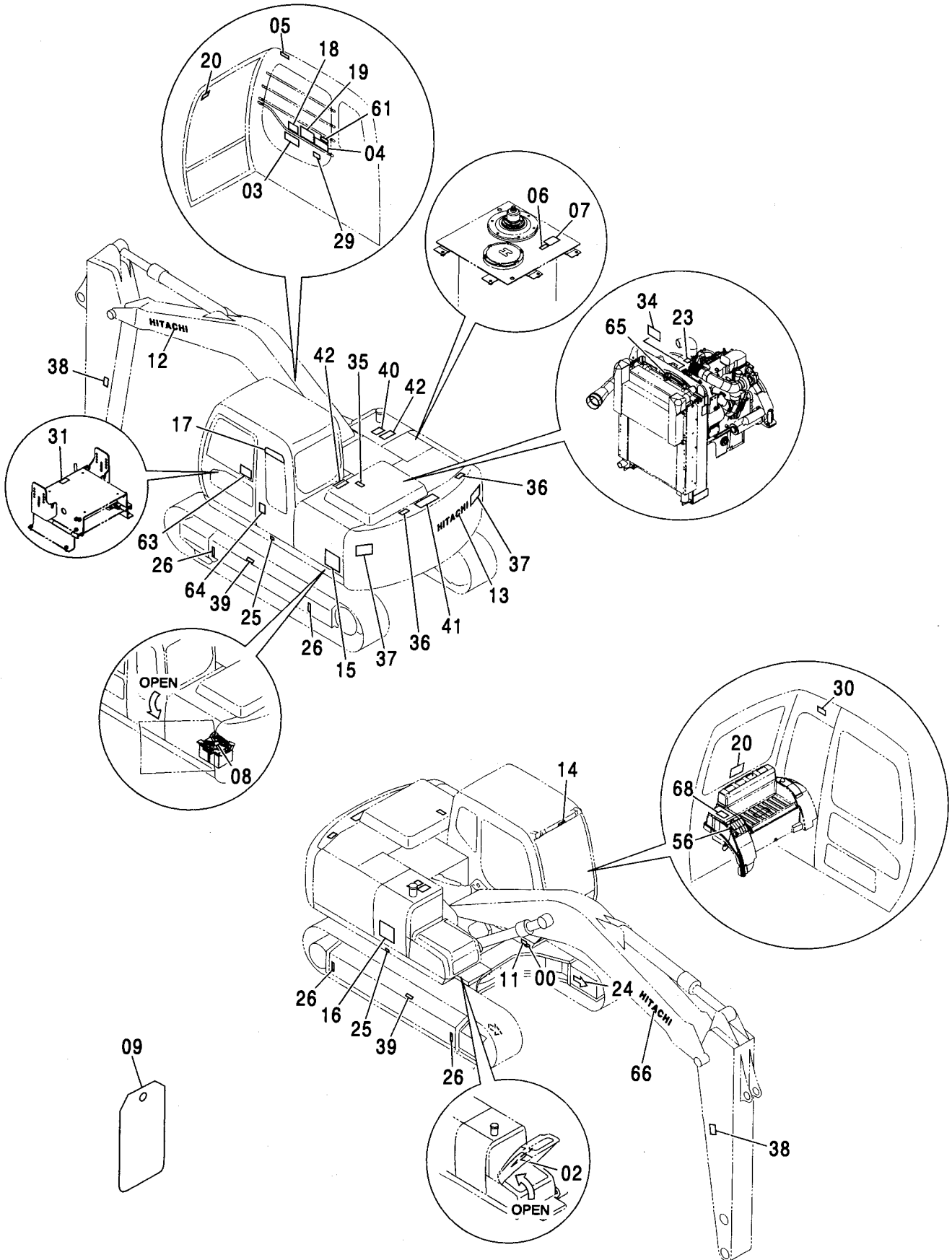
ネームプレート (英語) [NA]
NAME PLATE (ENGLISH) [NA]

適用号機 060001-
Serial No.



ネームプレート (ロシア語) NAME PLATE (RUSSIAN)

適用号機 060001-
Serial No.



ネームプレート (ロシア語)
NAME PLATE (RUSSIAN)

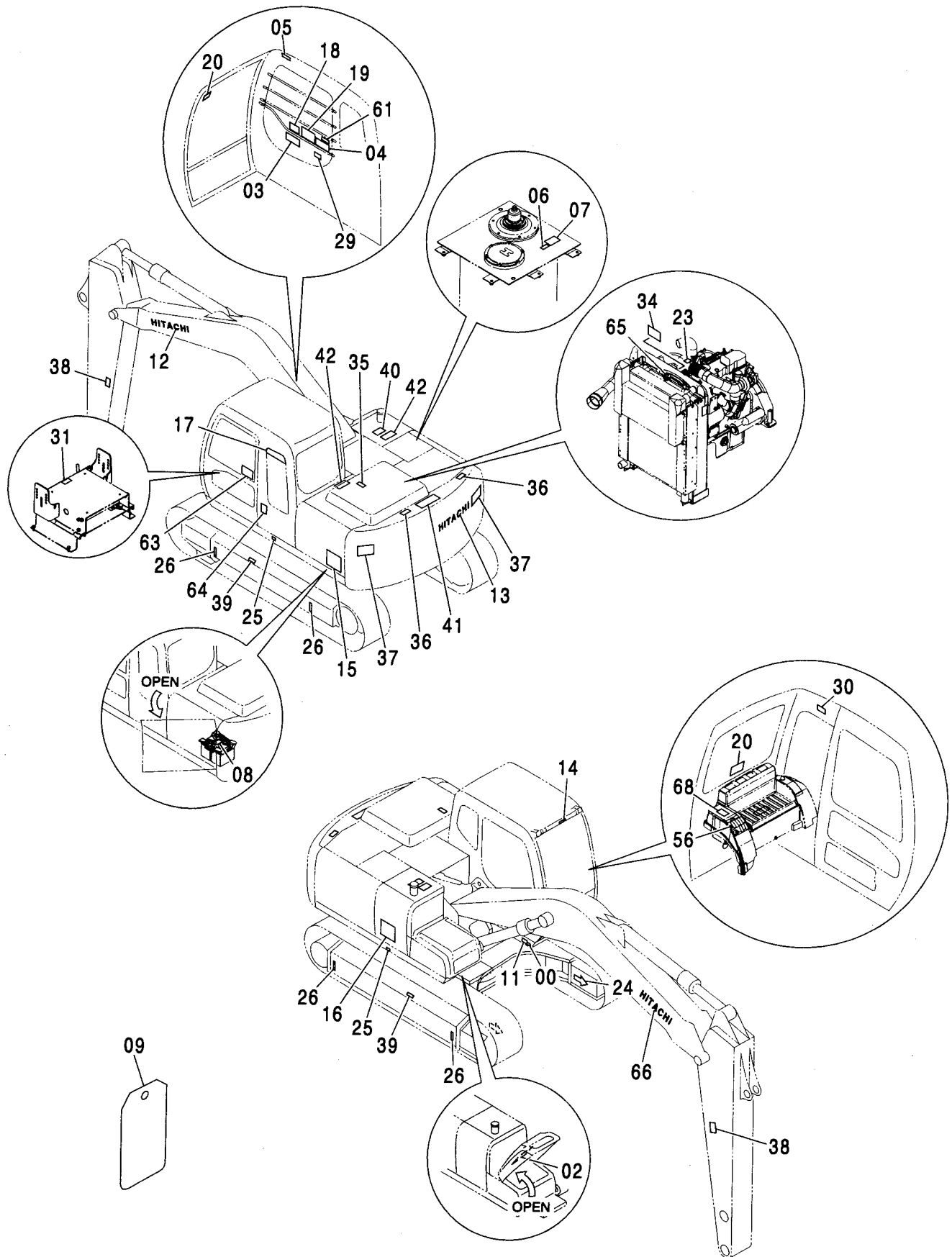
適用号機 060001-
Serial No.

符号 ITEM	部品番号 PART NO.	部 品 名	PART NAME	数量 Q' TY	サービス コード S. C	適用号機 SERIAL NO.	互 換 性 I C A	代 替 部 品 REPLACEABLE PART	
								部品番号 PART NO.	数量 Q' TY
00	+++++++	ネームプレート (号機)	NAME-PLATE (MACHINE MFG. NO.)	1					
02	2047167	ネームプレート (給油脂)	NAME-PLATE (LUBRICATION)	1					
03	4389076	ネームプレート (取説注意)	NAME-PLATE (INSPECTION MANUAL)	1					
04	3092380	ネームプレート (運転注意)	NAME-PLATE (CAUTION)	1					
05	3080039	ネームプレート (右窓注意)	NAME-PLATE (BOOM CRUSH)	1					
06	4389048	ネームプレート (エア抜き)	NAME-PLATE (AIR VENT)	1					
07	3080038	ネームプレート (タンクキャップ)	NAME-PLATE (TANK CAP)	1					
08	4389074	ネームプレート (危険: バッテリ)	NAME-PLATE (DANGER: BATTERY)	1					
09	3065060	ネームプレート (危険: 点検整備中)	NAME-PLATE (DANGER: DO NOT OPERATE)	1					
11	3092723	ネームプレート (吊り姿勢)	NAME-PLATE (LIFT POSITION)	1					
12	2046083	ネームプレート (社名)	NAME-PLATE (NAME OF COMPANY)	1					
13	2046083	ネームプレート (社名)	NAME-PLATE (NAME OF COMPANY)	1					
14	4441701	ネームプレート (社名)	NAME-PLATE (NAME OF COMPANY)	1					
15	1029088	ネームプレート (機種名: Zaxis120)	NAME-PLATE (NAME OF MACHINE: Zaxis120)	1					
16	1029088	ネームプレート (機種名: Zaxis120)	NAME-PLATE (NAME OF MACHINE: Zaxis120)	1					
17	2046132	ネームプレート (CRES)	NAME-PLATE (CRES)	1					
18	4369242	ネームプレート (レバーパターン: Hタイプ)	NAME-PLATE (LEVER PATTERN :H Type)	1					
19	2046894	ネームプレート (エンジンコントロール操作)	NAME-PLATE (OPERATION :ENGINE CONTROLER)	1					
20	4359076	ネームプレート (脱出用ハンマ)	NAME-PLATE (EMERGENCY HAMMER)	2					
23	4369243	ネームプレート (DON' T STEP)	NAME-PLATE (DON' T STEP)	1					

555B

ネームプレート (ロシア語)
NAME PLATE (RUSSIAN)

適用号機 060001-
Serial No.



ネームプレート (ロシア語)
NAME PLATE (RUSSIAN)

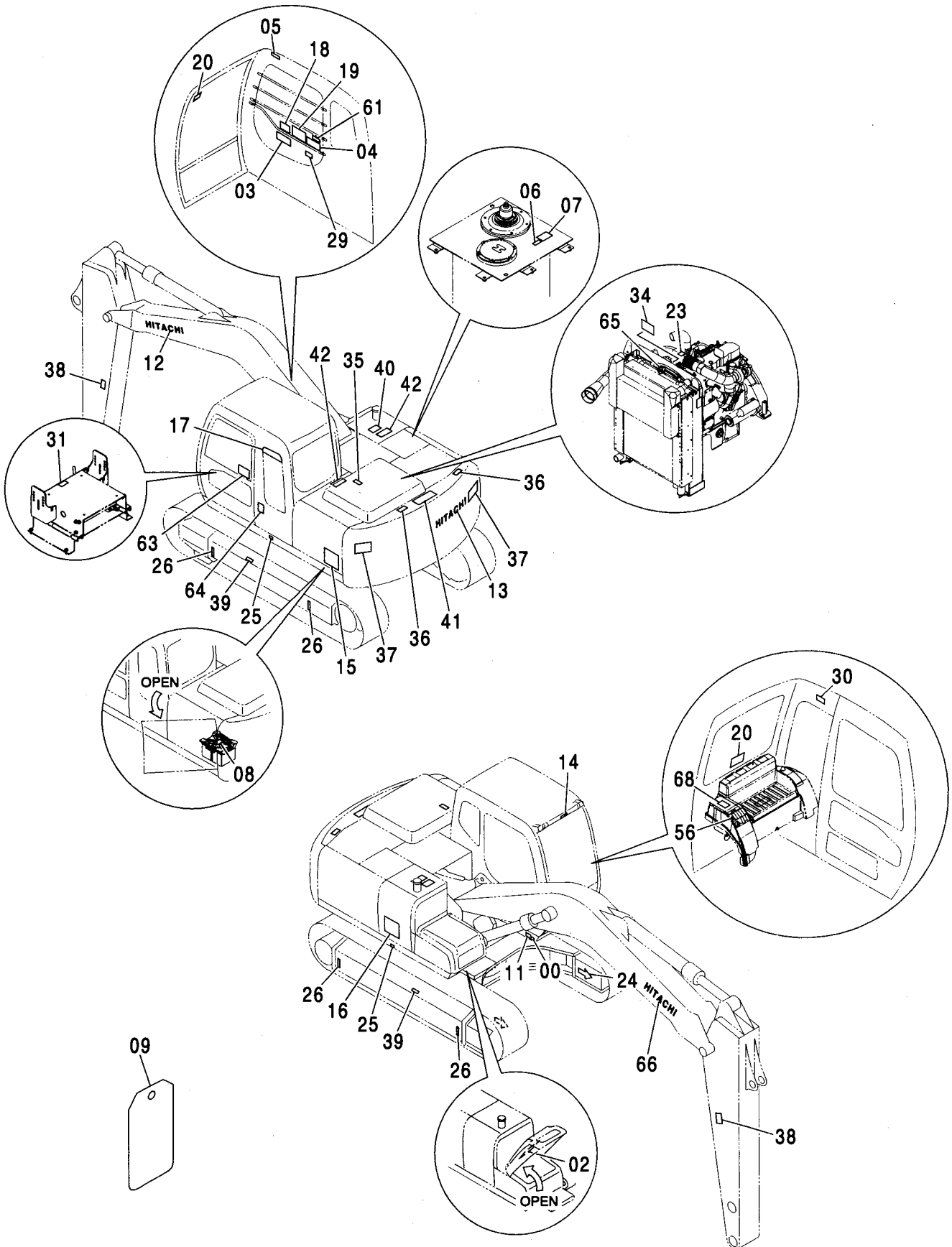
適用号機 060001-
Serial No.

符号 ITEM	部品番号 PART NO.	部 品 名	PART NAME	数量 Q' TY	サービス コード S. C	適用号機 SERIAL NO.	互 換 性 I C A	代 替 部 品 REPLACEABLE PART	
								部品番号 PART NO.	数量 Q' TY
24	4448679	ネームプレート (矢印)	NAME-PLATE (AN ARROW)	2					
25	4201787	マーク (1=2コ) (重心位置)	MARK (1=2P) (CENTER FOR GRAVITY)	1					
26	4129669	ネームプレート (クワリ)	NAME-PLATE (CHAIN)	4					
29	3080037	アンゼンヒヨウシキ (感電防止)	SAFETY-SIGN (PREVENTION FROM ELECTRIC SHOCK)	1					
30	4388980	アンゼンヒヨウシキ (前窓ロック)	SAFETY-SIGN (FRONT WINDOW LOCK)	1					
31	4371371	ネームプレート (シートチルトレバ-注意)	NAME-PLATE (CAUTION FOR SEAT TILT LEVER)	1					
34	3092127	アンゼンヒヨウシキ (ベルト巻き込まれ注意)	SAFETY-SIGN (CAUTION FOR INVOLVED BELT)	1					
35	3092126	アンゼンヒヨウシキ (転落注意)	SAFETY-SIGN (CAUTION FOR FALL)	1					
36	3092125	アンゼンヒヨウシキ (転落注意)	SAFETY-SIGN (CAUTION FOR FALL)	2					
37	3086090	アンゼンヒヨウシキ (旋回注意)	SAFETY-SIGN (CAUTION FOR SWING)	2					
38	3092124	アンゼンヒヨウシキ (アーム注意)	SAFETY-SIGN (CAUTION FOR ARM)	2					
39	4389073	アンゼンヒヨウシキ (警告:トラックアジャスタ)	SAFETY-SIGN (WARNING: TRACK-ADJUSTER)	2					
40	4121128	テープ 150X200 (滑り止め)	TAPE 150X200 (ANTI-SKID TAPE)	1					
41	4073519	テープ 150X400 (滑り止め)	TAPE 150X400 (ANTI-SKID TAPE)	1					
42	4224791	テープ 150X300 (滑り止め)	TAPE 150X300 (ANTI-SKID TAPE)	2					
56	4441246	ネームプレート (走行警報スイッチ)	NAME-PLATE (TRAVEL MOTION ALARM SWITCH)	1					
61	4434732	ネームプレート (ブレード)	NAME-PLATE (BRADE)	1					
63	3076198	ネームプレート (防錆注意)	NAME-PLATE (AGAINST RUST)	1					
64	3076246	ネームプレート (転倒注意)	NAME-PLATE (TIPPING PREVENTION)	1					
65	4395486	ネームプレート (RAD 注意)	NAME-PLATE (CAUTION FOR RAD)	1					

555C

ネームプレート (ロシア語) NAME PLATE (RUSSIAN)

適用号機 060001-
Serial No.



ネームプレート (中国語)
NAME PLATE (CHINESE)

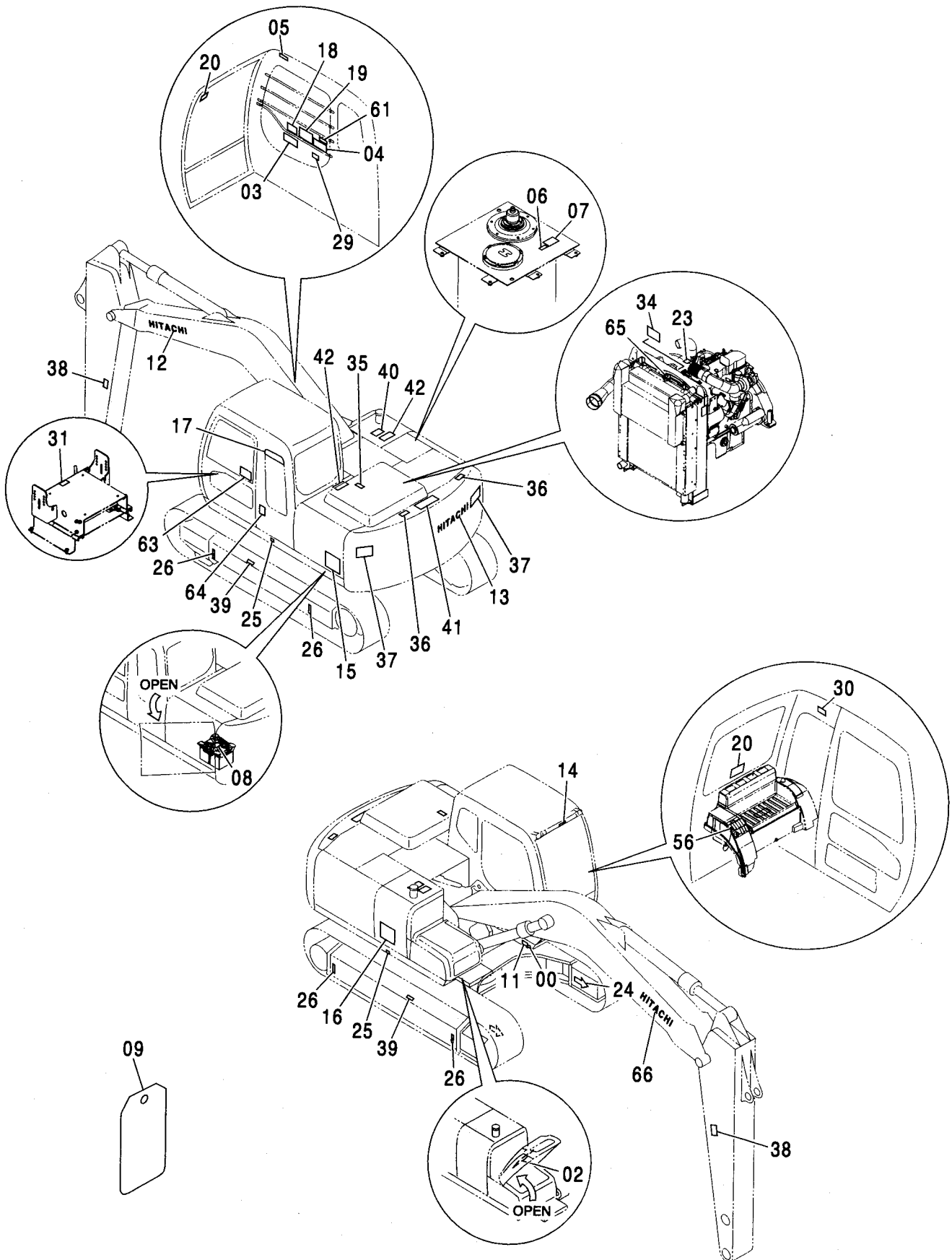
適用号機 060001-
Serial No.

符号 ITEM	部品番号 PART NO.	部 品 名	PART NAME	数量 Q' TY	サービス コード S. C	適用号機 SERIAL NO.	互 換 性 I C A	代 替 部 品 REPLACEABLE PART	
								部品番号 PART NO.	数量 Q' TY
00	++++++	ネームプレート (号機)	NAME-PLATE (MACHINE MFG. NO.)	1					
02	2047167	ネームプレート (給油脂)	NAME-PLATE (LUBRICATION)	1					
03	4380339	ネームプレート (取説注意)	NAME-PLATE (INSPECTION MANUAL)	1					
04	3092381	ネームプレート (運転注意)	NAME-PLATE (CAUTION)	1					
05	4380340	ネームプレート (右窓注意)	NAME-PLATE (BOOM CRUSH)	1					
06	4310263	ネームプレート (エアスキ)	NAME-PLATE (AIR VENT)	1					
07	4380341	ネームプレート (タンクキャップ)	NAME-PLATE (TANK CAP)	1					
08	4310073	ネームプレート (危険: バッテリ)	NAME-PLATE (DANGER: BATTERY)	1					
09	3078234	ネームプレート (危険: 点検整備中)	NAME-PLATE (DANGER: DO NOT OPERATE)	1					
11	3092724	ネームプレート (吊り姿勢)	NAME-PLATE (LIFT POSITION)	1					
12	2046083	ネームプレート (社名)	NAME-PLATE (NAME OF COMPANY)	1					
13	2046083	ネームプレート (社名)	NAME-PLATE (NAME OF COMPANY)	1					
14	4441701	ネームプレート (社名)	NAME-PLATE (NAME OF COMPANY)	1					
15	1029088	ネームプレート (機種名: Zaxis120)	NAME-PLATE (NAME OF MACHINE: Zaxis120)	1					
16	1029088	ネームプレート (機種名: Zaxis120)	NAME-PLATE (NAME OF MACHINE: Zaxis120)	1					
17	2046132	ネームプレート (GRES)	NAME-PLATE (GRES)	1					
18	4369242	ネームプレート (レバーパターン: Hタイプ)	NAME-PLATE (LEVER PATTERN :H Type)	1					
19	2046895	ネームプレート (エンジンコントロール操作)	NAME-PLATE (OPERATION :ENGINE CONTROLER)	1					
20	4359076	ネームプレート (脱出用ハンマ)	NAME-PLATE (EMERGENCY HAMMER)	2					
23	4369243	ネームプレート (DON'T STEP)	NAME-PLATE (DON'T STEP)	1					

557B

ネームプレート (中国語) NAME PLATE (CHINESE)

適用号機 060001-
Serial No.



ネームプレート (中国語)
NAME PLATE (CHINESE)

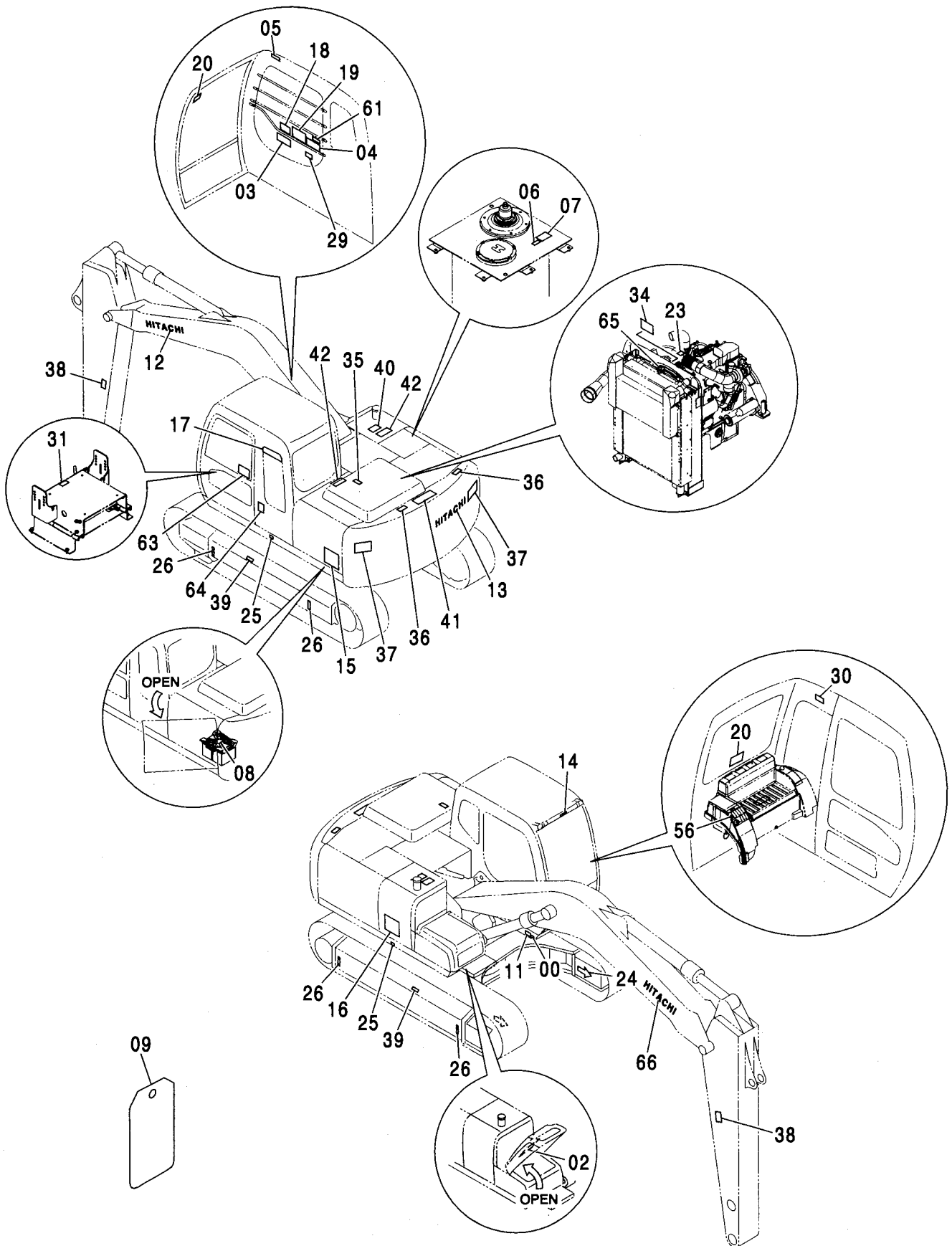
適用号機 060001-
Serial No.

符号 ITEM	部品番号 PART NO.	部 品 名	PART NAME	数量 Q' TY	サービス コード S. C	適用号機 SERIAL NO.	互 換 性 I C A	代 替 部 品 REPLACEABLE PART	
								部品番号 PART NO.	数量 Q' TY
24	4448679	ネームプレート (矢印)	NAME-PLATE (AN ARROW)	2					
25	4201787	マーク (1=2コ) (重心位置)	MARK (1=2P) (CENTER FOR GRAVITY)	1					
26	4129669	ネームプレート (ケサリ)	NAME-PLATE (CHAIN)	4					
29	3078233	アゼンヒヨウシ (感電防止)	SAFETY-SIGN (PREVENTION FROM ELECTRIC SHOCK)	1					
30	3078232	アゼンヒヨウシ (前窓ロック)	SAFETY-SIGN (FRONT WINDOW LOCK)	1					
31	4371371	ネームプレート (シートリフトレバー注意)	NAME-PLATE (CAUTION FOR SEAT TILT LEVER)	1					
34	3092127	アゼンヒヨウシ (ベルト巻き込まれ注意)	SAFETY-SIGN (CAUTION FOR INVOLVED BELT)	1					
35	3092126	アゼンヒヨウシ (転落注意)	SAFETY-SIGN (CAUTION FOR FALL)	1					
36	3092125	アゼンヒヨウシ (転落注意)	SAFETY-SIGN (CAUTION FOR FALL)	2					
37	3086090	アゼンヒヨウシ (旋回注意)	SAFETY-SIGN (CAUTION FOR SWING)	2					
38	3092124	アゼンヒヨウシ (アーム注意)	SAFETY-SIGN (CAUTION FOR ARM)	2					
39	4380342	アゼンヒヨウシ (警告:トラック調整)	SAFETY-SIGN (WARNING: TRACK-ADJUSTER)	2					
40	4121128	テープ 150X200 (滑り止め)	TAPE 150X200 (ANTI-SKID TAPE)	1					
41	4073519	テープ 150X400 (滑り止め)	TAPE 150X400 (ANTI-SKID TAPE)	1					
42	4224791	テープ 150X300 (滑り止め)	TAPE 150X300 (ANTI-SKID TAPE)	2					
56	4441246	ネームプレート (走行警報スイッチ)	NAME-PLATE (TRAVEL MOTION ALARM SWITCH)	1					
61	4434732	ネームプレート (ブレード)	NAME-PLATE (BRADE)	1					
63	3076198	ネームプレート (防錆注意)	NAME-PLATE (AGAINST RUST)	1					
64	3076246	ネームプレート (転倒注意)	NAME-PLATE (TIPPING PREVENTION)	1					
65	4345423	ネームプレート (RAD 注意)	NAME-PLATE (CAUTION FOR RAD)	1					

557C

ネームプレート (中国語)
NAME PLATE (CHINESE)

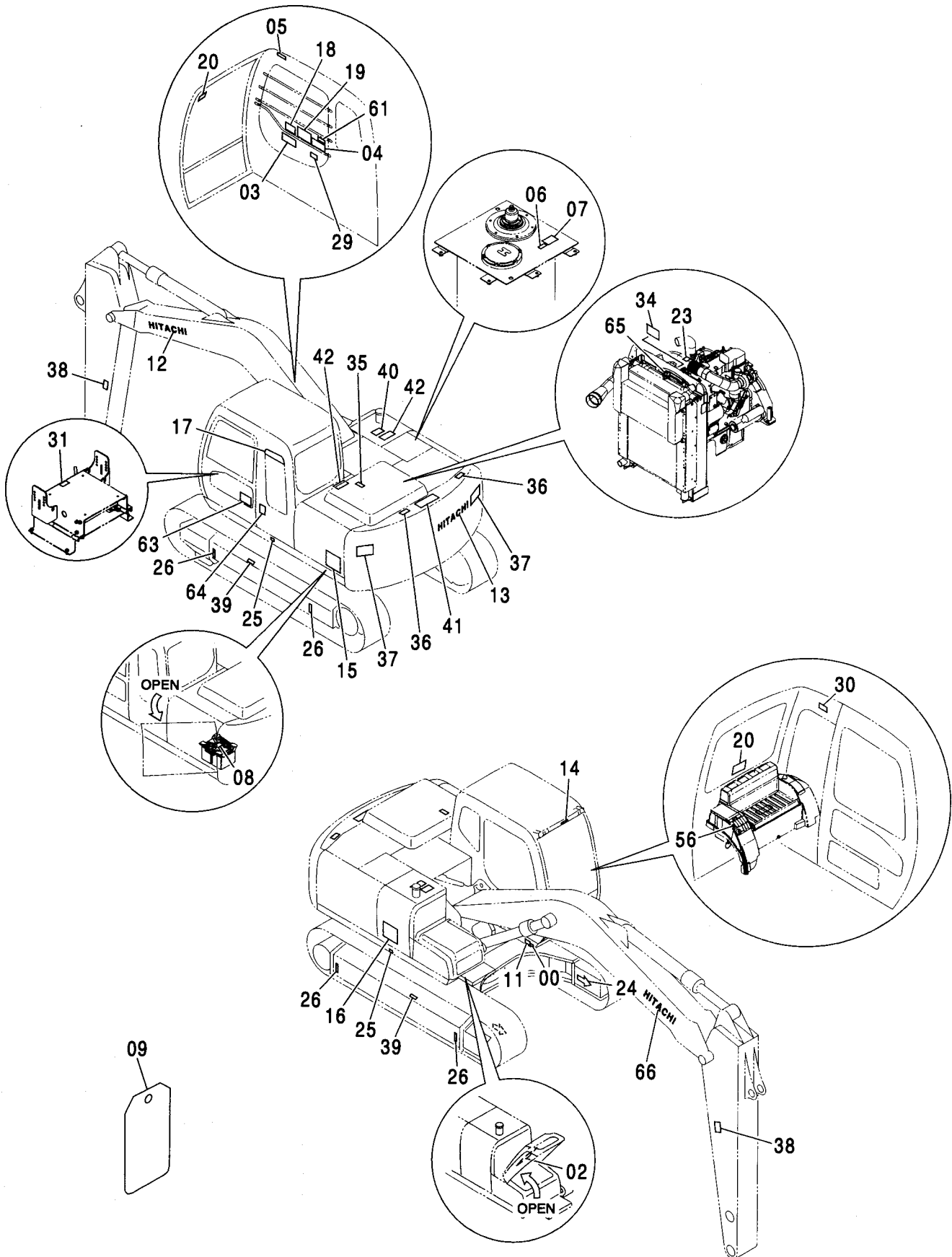
適用号機 060001-
Serial No.



559A

ネームプレート (台湾語) NAME PLATE (TAIWANESE)

適用号機 060001-
Serial No.



ネームプレート (台湾語)
NAME PLATE (TAIWANESE)

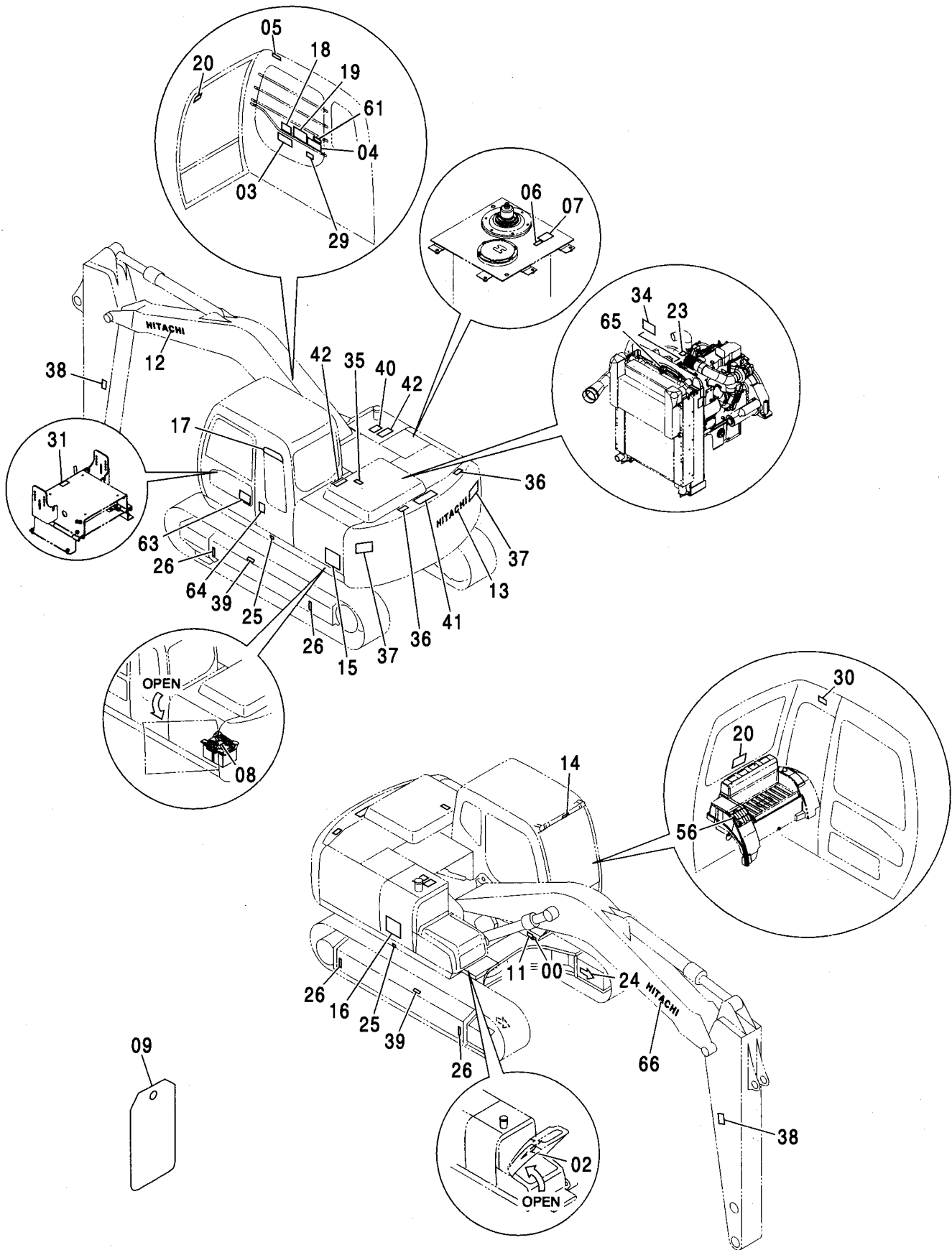
適用号機 060001-
Serial No.

符号 ITEM	部品番号 PART NO.	部 品 名	PART NAME	数量 Q' TY	サービス コード S. C	適用号機 SERIAL NO.	互 換 性 I C A	代 替 部 品 REPLACEABLE PART	
								部品番号 PART NO.	数量 Q' TY
00	+++++++	ネームプレート (号機)	NAME-PLATE (MACHINE MFG. NO.)	1					
02	2047167	ネームプレート (給油脂)	NAME-PLATE (LUBRICATION)	1					
03	4379199	ネームプレート (取説注意)	NAME-PLATE (INSPECTION MANUAL)	1					
04	3092382	ネームプレート (運転注意)	NAME-PLATE (CAUTION)	1					
05	3078200	ネームプレート (右窓注意)	NAME-PLATE (BOOM CRUSH)	1					
06	4380200	ネームプレート (エア抜き)	NAME-PLATE (AIR VENT)	1					
07	3078013	ネームプレート (タンクキャップ)	NAME-PLATE (TANK CAP)	1					
08	4293806	ネームプレート (危険: バッテリ)	NAME-PLATE (DANGER: BATTERY)	1					
09	3060173	ネームプレート (危険: 点検整備中)	NAME-PLATE (DANGER: DO NOT OPERATE)	1					
11	3092668	ネームプレート (吊り姿勢)	NAME-PLATE (LIFT POSITION)	1					
12	2046083	ネームプレート (社名)	NAME-PLATE (NAME OF COMPANY)	1					
13	2046083	ネームプレート (社名)	NAME-PLATE (NAME OF COMPANY)	1					
14	4441701	ネームプレート (社名)	NAME-PLATE (NAME OF COMPANY)	1					
15	1029088	ネームプレート (機種名: Zaxis120)	NAME-PLATE (NAME OF MACHINE: Zaxis120)	1					
16	1029088	ネームプレート (機種名: Zaxis120)	NAME-PLATE (NAME OF MACHINE: Zaxis120)	1					
17	2046132	ネームプレート (GRES)	NAME-PLATE (GRES)	1					
18	4369242	ネームプレート (レバーパターン: Hタイプ)	NAME-PLATE (LEVER PATTERN :H Type)	1					
19	2046896	ネームプレート (エンジンコントロール操作)	NAME-PLATE (OPERATION :ENGINE CONTROLER)	1					
20	4359076	ネームプレート (脱出用ハンマ)	NAME-PLATE (EMERGENCY HAMMER)	2					
23	4369243	ネームプレート (DON'T STEP)	NAME-PLATE (DON' T STEP)	1					

559B

ネームプレート (台湾語)
NAME PLATE (TAIWANESE)

適用号機 060001-
Serial No.



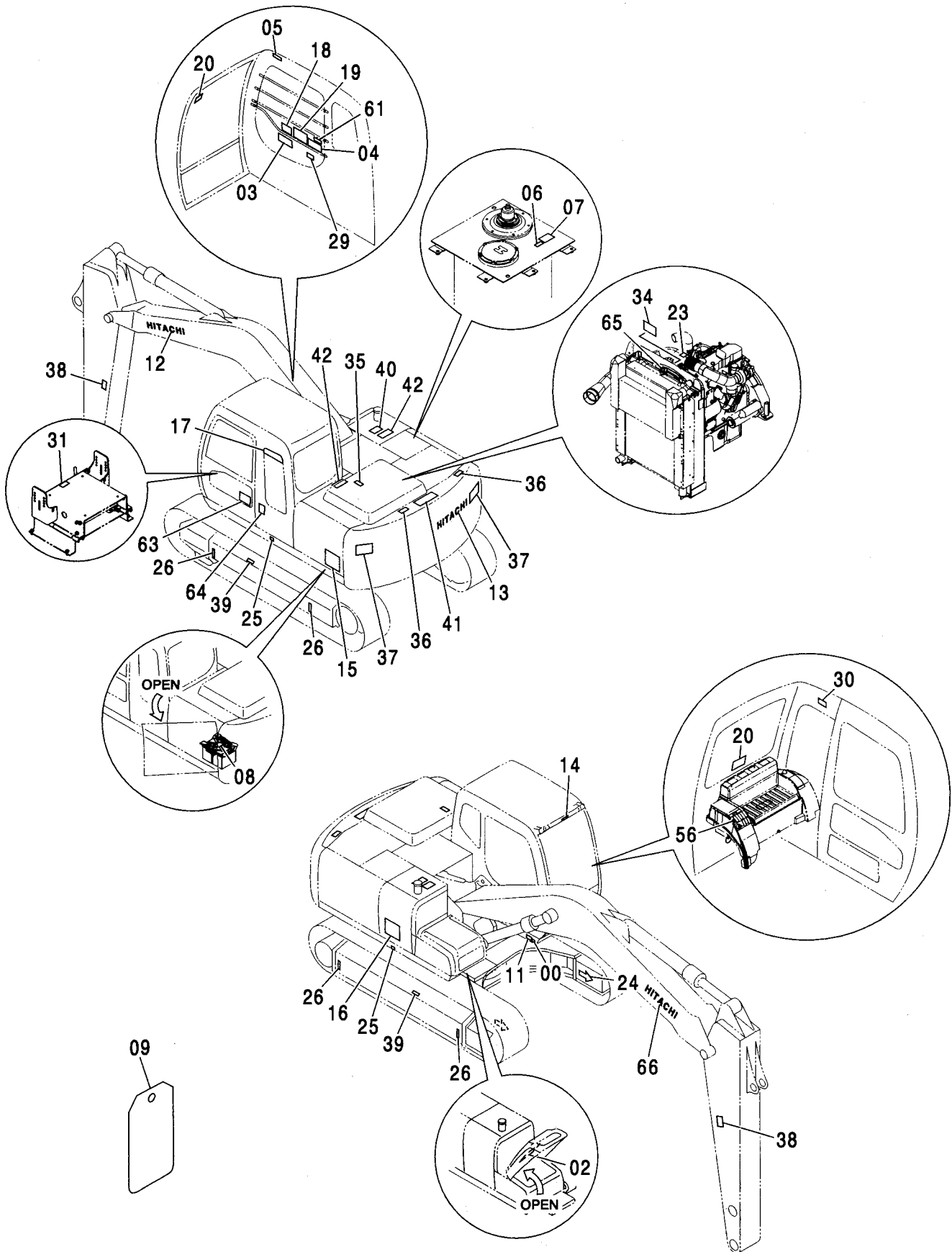
ネームプレート (台湾語)
NAME PLATE (TAIWANESE)

適用号機 060001-
Serial No.

符号 ITEM	部品番号 PART NO.	部 品 名	PART NAME	数量 Q' TY	サービス コード S. C	適用号機 SERIAL NO.	互 換 性 I C A	代 替 部 品 REPLACEABLE PART	
								部品番号 PART NO.	数量 Q' TY
24	4448679	ネームプレート (矢印)	NAME-PLATE (AN ARROW)	2					
25	4201787	マーク (1=2コ) (重心位置)	MARK (1=2P) (CENTER FOR GRAVITY)	1					
26	4129669	ネームプレート (ケサリ)	NAME-PLATE (CHAIN)	4					
29	3078010	アゼンヒヨウキ (感電防止)	SAFETY-SIGN (PREVENTION FROM ELECTRIC SHOCK)	1					
30	4380173	アゼンヒヨウキ (前窓ロック)	SAFETY-SIGN (FRONT WINDOW LOCK)	1					
31	4371371	ネームプレート (シートリムレバ-注意)	NAME-PLATE (CAUTION FOR SEAT TILT LEVER)	1					
34	3092127	アゼンヒヨウキ (ベルト巻き込まれ注意)	SAFETY-SIGN (CAUTION FOR INVOLVED BELT)	1					
35	3092126	アゼンヒヨウキ (転落注意)	SAFETY-SIGN (CAUTION FOR FALL)	1					
36	3092125	アゼンヒヨウキ (転落注意)	SAFETY-SIGN (CAUTION FOR FALL)	2					
37	3086090	アゼンヒヨウキ (旋回注意)	SAFETY-SIGN (CAUTION FOR SWING)	2					
38	3092124	アゼンヒヨウキ (アーム注意)	SAFETY-SIGN (CAUTION FOR ARM)	2					
39	4381503	アゼンヒヨウキ (警告:トラックアジャスタ)	SAFETY-SIGN (WARNING: TRACK-ADJUSTER)	2					
40	4121128	テープ 150X200 (滑り止め)	TAPE 150X200 (ANTI-SKID TAPE)	1					
41	4073519	テープ 150X400 (滑り止め)	TAPE 150X400 (ANTI-SKID TAPE)	1					
42	4224791	テープ 150X300 (滑り止め)	TAPE 150X300 (ANTI-SKID TAPE)	2					
56	4441246	ネームプレート (走行警報スイッチ)	NAME-PLATE (TRAVEL MOTION ALARM SWITCH)	1					
61	4434732	ネームプレート (ブレード)	NAME-PLATE (BRADE)	1					
63	3076198	ネームプレート (防錆注意)	NAME-PLATE (AGAINST RUST)	1					
64	3076246	ネームプレート (転倒注意)	NAME-PLATE (TIPPING PREVENTION)	1					
65	4353171	ネームプレート (RAD 注意)	NAME-PLATE (CAUTION FOR RAD)	1					

ネームプレート (台湾語)
NAME PLATE (TAIWANESE)

適用号機 060001-
Serial No.



ネームプレート (インドネシア語)
NAME PLATE (INDONESIAN)

適用号機 060001-
Serial No.

符号 ITEM	部品番号 PART NO.	部 品 名	PART NAME	数量 Q'TY	サービス コード S. C	適用号機 SERIAL NO.	互 換 性 ICA	代 替 部 品 REPLACEABLE PART	
								部品番号 PART NO.	数量 Q'TY
02	2047167	ネームプレート (給油脂)	NAME-PLATE (LUBRICATION)	1					
03	4326380	ネームプレート (取説注意)	NAME-PLATE (INSPECTION MANUAL)	1					
04	3092383	ネームプレート (運転注意)	NAME-PLATE (CAUTION)	1					
05	3067299	ネームプレート (右窓注意)	NAME-PLATE (BOOM CRUSH)	1					
06	4381238	ネームプレート (エアスキ)	NAME-PLATE (AIR VENT)	1					
07	3078394	ネームプレート (タンクキャップ)	NAME-PLATE (TANK CAP)	1					
08	4326384	ネームプレート (危険: バッテリ)	NAME-PLATE (DANGER: BATTERY)	1					
09	3067302	ネームプレート (危険: 点検整備中)	NAME-PLATE (DANGER: DO NOT OPERATE)	1					
11	3092725	ネームプレート (吊り姿勢)	NAME-PLATE (LIFT POSITION)	1					
12	2046083	ネームプレート (社名)	NAME-PLATE (NAME OF COMPANY)	1					
13	2046083	ネームプレート (社名)	NAME-PLATE (NAME OF COMPANY)	1					
14	4441701	ネームプレート (社名)	NAME-PLATE (NAME OF COMPANY)	1					
15	1029088	ネームプレート (機種名: Zaxis120)	NAME-PLATE (NAME OF MACHINE: Zaxis120)	1					
16	1029088	ネームプレート (機種名: Zaxis120)	NAME-PLATE (NAME OF MACHINE: Zaxis120)	1					
17	2046132	ネームプレート (GRES)	NAME-PLATE (GRES)	1					
18	4369242	ネームプレート (レバーパターン: Hタイプ)	NAME-PLATE (LEVER PATTERN :H Type)	1					
19	2046897	ネームプレート (エンジンコントローラ操作)	NAME-PLATE (OPERATION :ENGINE CONTROLER)	1					
20	4359076	ネームプレート (脱出用ハンマ)	NAME-PLATE (EMERGENCY HAMMER)	2					
23	4369243	ネームプレート (DON'T STEP)	NAME-PLATE (DON' T STEP)	1					
24	4448679	ネームプレート (矢印)	NAME-PLATE (AN ARROW)	2					

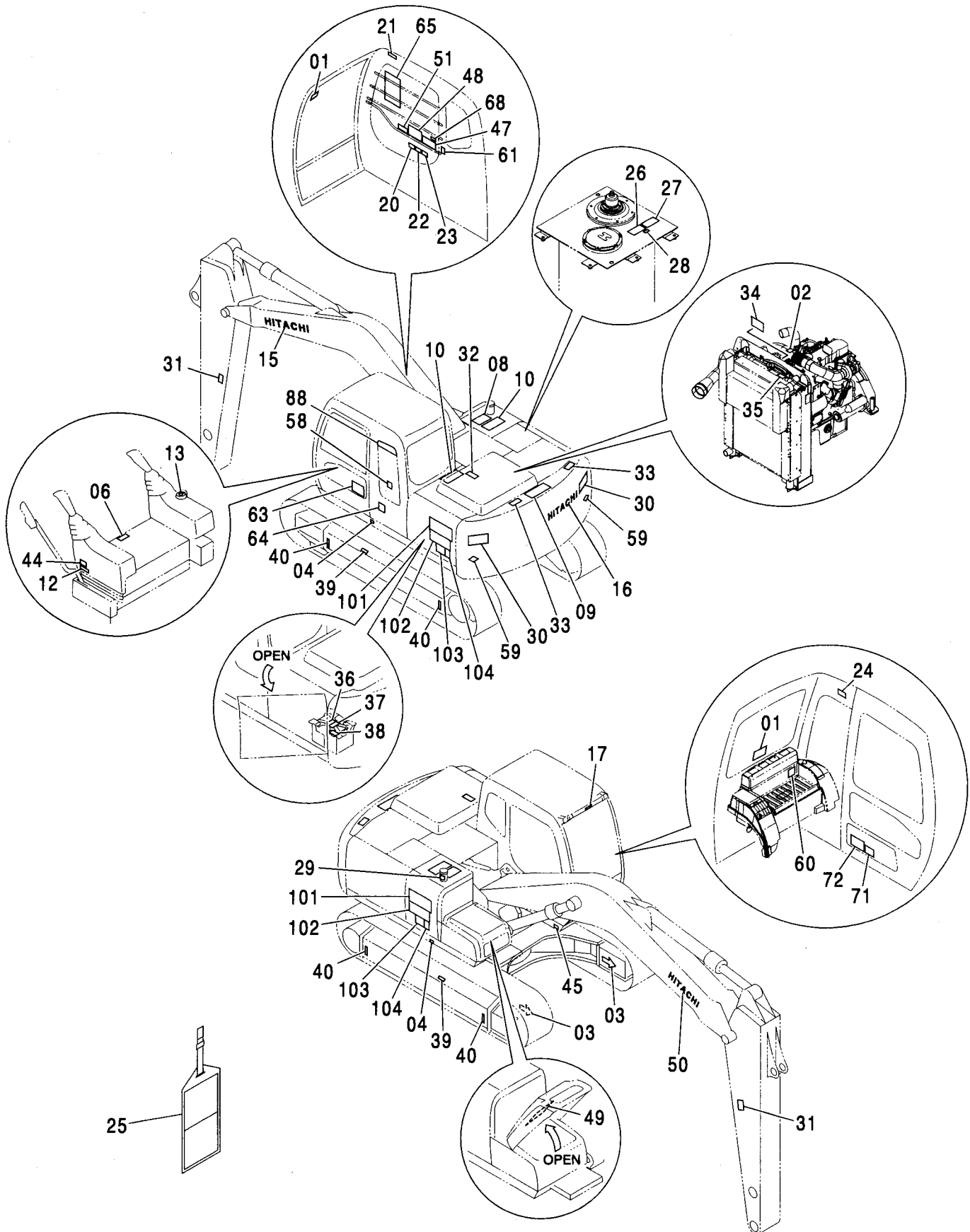
ネームプレート (インドネシア語)
NAME PLATE (INDONESIAN)

適用号機 060001-
Serial No.

符号 ITEM	部品番号 PART NO.	部 品 名	PART NAME	数量 Q'TY	サービス コード S. C	適用号機 SERIAL NO.	互 換 性 I C A	代 替 部 品 REPLACEABLE PART	
								部品番号 PART NO.	数量 Q'TY
25	4201787	マーク (1=2コ) (重心位置)	MARK (1=2P) (CENTER FOR GRAVITY)	1					
26	4129669	ネームプレート (クサリ)	NAME-PLATE (CHAIN)	4					
29	3078391	アゼンヒヨウシ (感電防止)	SAFETY-SIGN (PREVENTION FROM ELECTRIC SHOCK)	1					
30	4326382	アゼンヒヨウシ (前窓ロック)	SAFETY-SIGN (FRONT WINDOW LOCK)	1					
31	4371371	ネームプレート (シートリフトレバー注意)	NAME-PLATE (CAUTION FOR SEAT TILT LEVER)	1					
34	3092127	アゼンヒヨウシ (ベルト巻き込まれ注意)	SAFETY-SIGN (CAUTION FOR INVOLVED VELT)	1					
35	3092126	アゼンヒヨウシ (転落注意)	SAFETY-SIGN (CAUTION FOR FALL)	1					
36	3092125	アゼンヒヨウシ (転落注意)	SAFETY-SIGN (CAUTION FOR FALL)	2					
37	3086090	アゼンヒヨウシ (旋回注意)	SAFETY-SIGN (CAUTION FOR SWING)	2					
38	3092124	アゼンヒヨウシ (アーム注意)	SAFETY-SIGN (CAUTION FOR ARM)	2					
39	4381214	アゼンヒヨウシ (警告:トラックアジャスタ)	SAFETY-SIGN (WARNING: TRACK-ADJUSTER)	2					
40	4121128	テープ 150X200 (滑り止め)	TAPE 150X200 (ANTI-SKID TAPE)	1					
41	4073519	テープ 150X400 (滑り止め)	TAPE 150X400 (ANTI-SKID TAPE)	1					
42	4224791	テープ 150X300 (滑り止め)	TAPE 150X300 (ANTI-SKID TAPE)	2					
56	4441246	ネームプレート (走行警報スイッチ)	NAME-PLATE (TRAVEL MOTION ALARM SWITCH)	1					
61	4434732	ネームプレート (ブレード)	NAME-PLATE (BRADE)	1					
63	3076198	ネームプレート (防錆注意)	NAME-PLATE (AGAINST RUST)	1					
64	3076246	ネームプレート (転倒注意)	NAME-PLATE (TIPPING PREVENTION)	1					
65	4336494	ネームプレート (RAD 注意)	NAME-PLATE (CAUTION FOR RAD)	1					
66	2046025	ネームプレート (社名)	NAME-PLATE (NAME OF COMPANY)	1					

ネームプレート <130>
NAME PLATE <130>

適用号機 060001-
Serial No.



ネームプレート <130>
NAME PLATE <130>

適用号機 060001-
Serial No.

符号 ITEM	部品番号 PART NO.	部 品 名	PART NAME	数量 Q' TY	サービス コード S. C	適用号機 SERIAL NO.	互 換 性 I C A	代 替 部 品 REPLACEABLE PART	
								部品番号 PART NO.	数量 Q' TY
01	4359076	ネームプレート (脱出用ハンマ)	NAME-PLATE (EMERGENCY HAMMER)	2					
02	4465472	マーク (DON' T STEP)	MARK (DON' T STEP)	1					
03	4448679	ネームプレート (矢印)	NAME-PLATE (AN ARROW)	2					
04	4201787	マーク (1=2コ) (重心位置)	MARK (1=2P) (CENTER FOR GRAVITY)	1					
06	4371371	ネームプレート (シートリルトレバ-注意)	NAME-PLATE (CAUTION FOR SEAT TILT LEVER)	1					
08	4121128	テープ 150X200 (滑り止め)	TAPE 150X200 (ANTI-SKID TAPE)	1					
09	4073519	テープ 150X400 (滑り止め)	TAPE 150X400 (ANTI-SKID TAPE)	1					
10	4224791	テープ 150X300 (滑り止め)	TAPE 150X300 (ANTI-SKID TAPE)	2					
12	4299059	ネームプレート (レバ-ロック)	NAME-PLATE (LEVER LOCK)	1					
13	4264805	ネームプレート (キ-スイッチ)	NAME-PLATE (KEY SWITCH)	1					
15	2046083	ネームプレート (社名)	NAME-PLATE (NAME OF COMPANY)	1					
16	2046083	ネームプレート (社名)	NAME-PLATE (NAME OF COMPANY)	1					
17	4441701	ネームプレート (社名)	NAME-PLATE (NAME OF COMPANY)	1					
20	4420332	アンゼンヒヨウシキ (取説熟読)	SAFETY-SIGN (INTENSIVE READING MANUAL)	1					
21	4459990	ネームプレート (右窓注意)	NAME-PLATE (BOOM CRUSH)	1					
22	4420333	アンゼンヒヨウシキ (ロック, エンジンストップ)	SAFETY-SIGN (GRAND LOCK AND ENGINE STOP)	1					
23	4420334	ネームプレート (感電防止)	NAME-PLATE (PREVENTION FROM ELECTRIC SHOCK)	1					
24	4420335	ネームプレート (前窓ロック)	NAME-PLATE (FRONT WINDOW LOCK)	1					
25	2045102	ネームプレート (危険:点検整備中)	NAME-PLATE (DANGER: DO NOT OPERATE)	1					
26	4459928	アンゼンヒヨウシキ (エアキ)	SAFETY-SIGN (AIR VENT)	1					
27	4420336	アンゼンヒヨウシキ (タンクキャップ注意)	SAFETY-SIGN (CAUTION FOR TANK CAP)	1					
28	4408799	マーク (作動油)	MARK (HYD-OIL ONLY)	1					

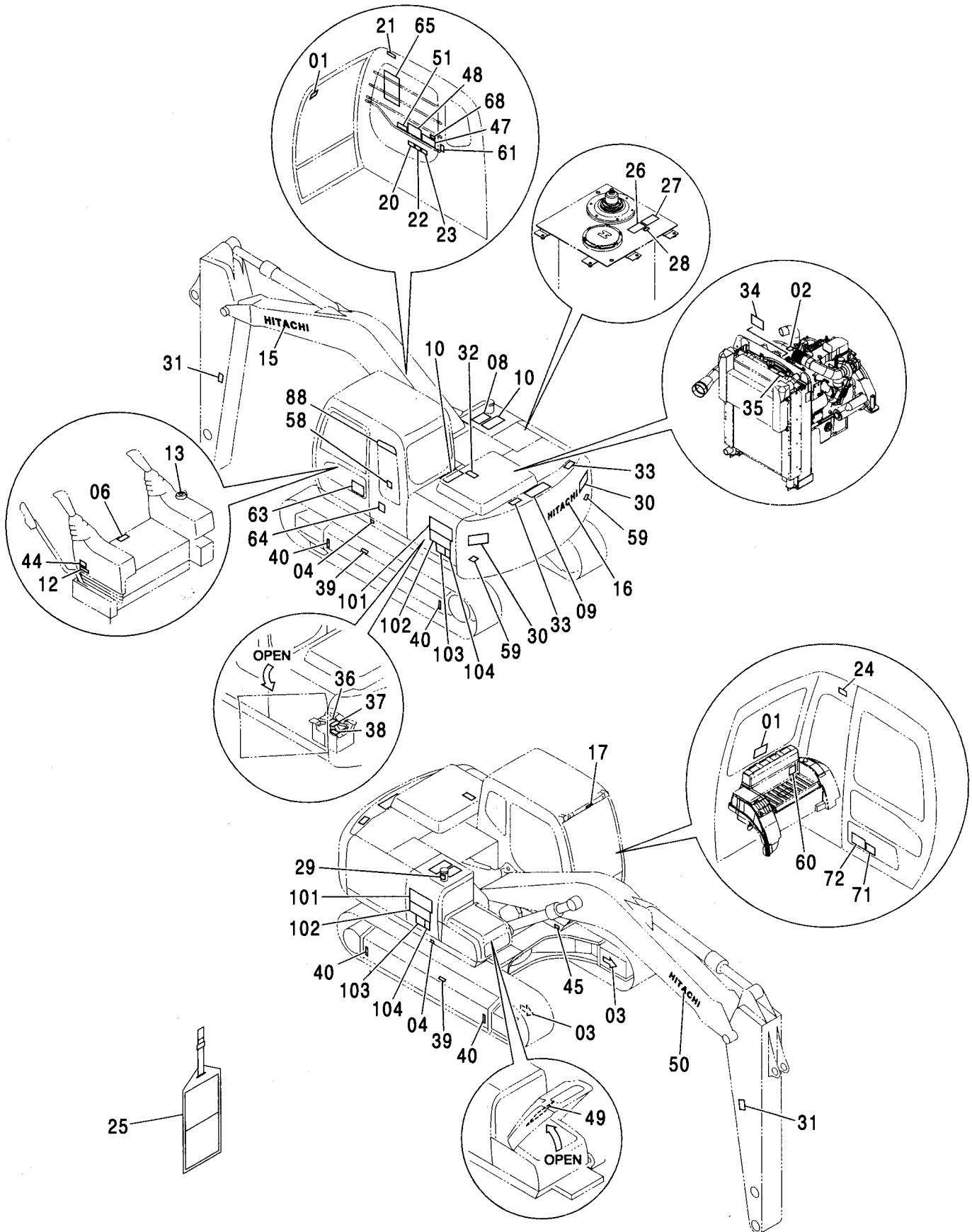
ネームプレート <130>
NAME PLATE <130>

適用号機 060001-
Serial No.

符号 ITEM	部品番号 PART NO.	部 品 名	PART NAME	数量 Q'TY	サービス コード S. C	適用号機 SERIAL NO.	互 換 性 ICA	代 替 部 品 REPLACEABLE PART	
								部品番号 PART NO.	数量 Q'TY
29	4436162	ネームプレート (燃料)	NAME-PLATE (FUEL)	1					
30	3086090	アゼンヒョウシ (旋回注意)	SAFETY-SIGN (CAUTION FOR SWING)	2					
31	3089581	アゼンヒョウシ (アーム注意)	SAFETY-SIGN (CAUTION FOR ARM)	2					
32	3092126	アゼンヒョウシ (転落注意)	SAFETY-SIGN (CAUTION FOR FALL)	1					
33	3092125	アゼンヒョウシ (転落注意)	SAFETY-SIGN (CAUTION FOR FALL)	2					
34	3092127	アゼンヒョウシ (ベルト巻き込まれ注意)	SAFETY-SIGN (CAUTION FOR INVOLVED BELT)	1					
35	4420336	ネームプレート (RAD 注意)	NAME-PLATE (CAUTION FOR RAD)	1					
36	4460056	ネームプレート (危険: バッテリ)	NAME-PLATE (DANGER: BATTERY)	1					
37	4460067	アゼンヒョウシ (バッテリー爆発)	SAFETY-SIGN (BATTERY EXPLODE)	1					
38	4459714	アゼンヒョウシ (取説熟読)	SAFETY-SIGN (INTENSIVE READING MANUAL)	1					
39	3086091	ネームプレート (警告:トラックアジャスタ)	NAME-PLATE (WARNING: TRACK-ADJUSTER)	2					
40	3089138	マーク (吊り位置)	MARK (LIFTING-POINT)	4					
44	4458260	ネームプレート (不凍液混入率 60%)	NAME-PLATE (ANTIFREEZE 60%)	1					
44	4458256	ネームプレート (不凍液混入率 50%)	NAME-PLATE (ANTIFREEZE 50%)	1					
44	4449508	ネームプレート (不凍液混入率 30%)	NAME-PLATE (ANTIFREEZE 30%)	1					
45	+++++	ネームプレート (号機)	NAME-PLATE (MACHINE MFG. NO.)	1					
47	3098290	ネームプレート <英語:EU> (運転注意)	NAME-PLATE <ENGLISH:EU> (CAUTION)	1					
47	3098296	ネームプレート <オランダ語>	NAME-PLATE <DUTCH>	1					
47	3098298	ネームプレート <ドイツ語>	NAME-PLATE <GERMAN>	1					
47	3098306	ネームプレート <フランス語>	NAME-PLATE <FRENCH>	1					
47	3098294	ネームプレート <イタリア語>	NAME-PLATE <ITALIAN>	1					
47	3098292	ネームプレート <スペイン語>	NAME-PLATE <SPANISH>	1					
47	3098304	ネームプレート <デンマーク語>	NAME-PLATE <DANISH>	1					
47	3098300	ネームプレート <ポルトガル語>	NAME-PLATE <PORTUGUESE>	1					
47	3098308	ネームプレート <ノルウェー語>	NAME-PLATE <NORWEGIAN>	1					

ネームプレート <130> NAME PLATE <130>

適用号機 060001-
Serial No.



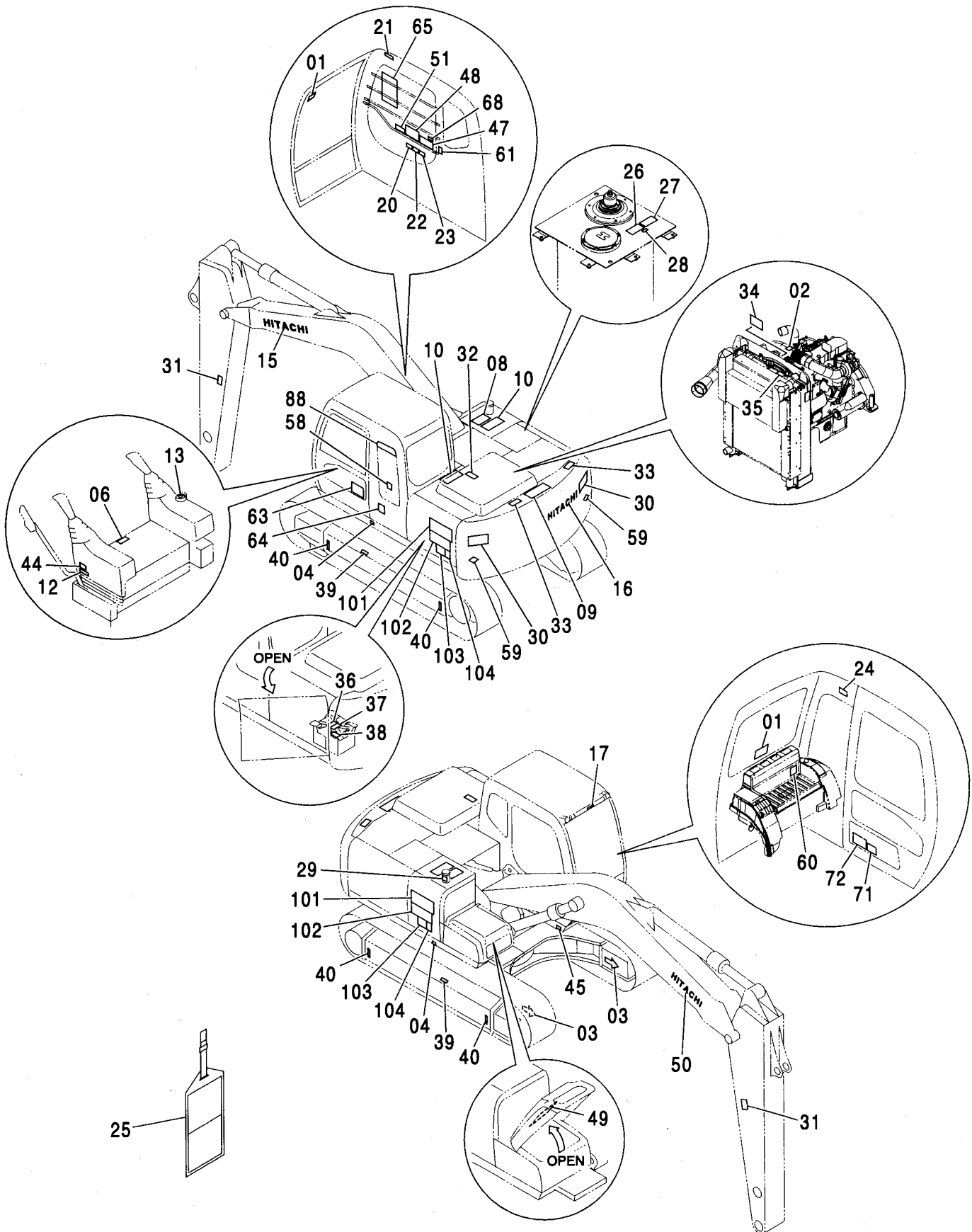
ネームプレート <130>
NAME PLATE <130>

適用号機 060001-
Serial No.

符号 ITEM	部品番号 PART NO.	部 品 名	PART NAME	数量 Q' TY	サービス コード S. C	適用号機 SERIAL NO.	互 換 性 I C A	代 替 部 品 REPLACEABLE PART	
								部品番号 PART NO.	数量 Q' TY
47	3098310	ネームプレート <スウェーデン語>	NAME-PLATE <SWEDISH>	1					
47	3098302	ネームプレート <フィンランド語>	NAME-PLATE <FINNISH>	1					
48	2046685	ネームプレート <英語:EU> (エンジンコントロール操作)	NAME-PLATE <ENGLISH:EU> (OPERATION :ENGINE CONTROLLER)	1					
48	3098315	ネームプレート <オランダ語>	NAME-PLATE <DUTCH>	1					
48	3098316	ネームプレート <ドイツ語>	NAME-PLATE <GERMAN>	1					
48	3098320	ネームプレート <フランス語>	NAME-PLATE <FRENCH>	1					
48	3098313	ネームプレート <イタリア語>	NAME-PLATE <ITALIAN>	1					
48	3098314	ネームプレート <スペイン語>	NAME-PLATE <SPANISH>	1					
48	3098319	ネームプレート <デンマーク語>	NAME-PLATE <DANISH>	1					
48	3098317	ネームプレート <ポルトガル語>	NAME-PLATE <PORTUGUESE>	1					
48	3098321	ネームプレート <ノルウェー語>	NAME-PLATE <NORWEGIAN>	1					
48	3098322	ネームプレート <スウェーデン語>	NAME-PLATE <SWEDISH>	1					
48	3098318	ネームプレート <フィンランド語>	NAME-PLATE <FINNISH>	1					
49	2049348	ネームプレート (給油脂)	NAME-PLATE (LUBRICATION)	1					
50	2046083	ネームプレート (社名)	NAME-PLATE (NAME OF COMPANY)	1					
51	4603372	ネームプレート (ISOレバー操作要領)	NAME-PLATE (OPERATION OF ISO LEVER)	1					
58	4602347	ネームプレート (周囲騒音)	NAME-PLATE (NOISE)	1					
59	4040580	リフレクタ	REFLECTOR	2					
60	4436154	マーク (十字マーク)	MARK (CROSS MARK)	1					
61	4436170	マーク (消火器)	MARK (EXTINGUISH)	1					
63	3076198	ネームプレート (防錆注意)	NAME-PLATE (AGAINST RUST)	1					
64	3076246	ネームプレート (転倒注意)	NAME-PLATE (TIPPING PREVENTION)	1					
65	2049333	ネームプレート [モノブーム] <英語:EU> (リフティングキャパシティ)	NAME-PLATE [MONO BOOM] <ENGLISH:EU> (MONO BOOM: LIFTING CAPACITY)	1					
65	2049439	ネームプレート <オランダ語>	NAME-PLATE <DUTCH>	1					
65	2049436	ネームプレート <ドイツ語>	NAME-PLATE <GERMAN>	1					
65	2049437	ネームプレート <フランス語>	NAME-PLATE <FRENCH>	1					
65	2049435	ネームプレート <イタリア語>	NAME-PLATE <ITALIAN>	1					
65	2049432	ネームプレート <スペイン語>	NAME-PLATE <SPANISH>	1					
65	2049440	ネームプレート <デンマーク語>	NAME-PLATE <DANISH>	1					
65	2049434	ネームプレート <ポルトガル語>	NAME-PLATE <PORTUGUESE>	1					

ネームプレート <130> NAME PLATE <130>

適用号機 060001-
Serial No.



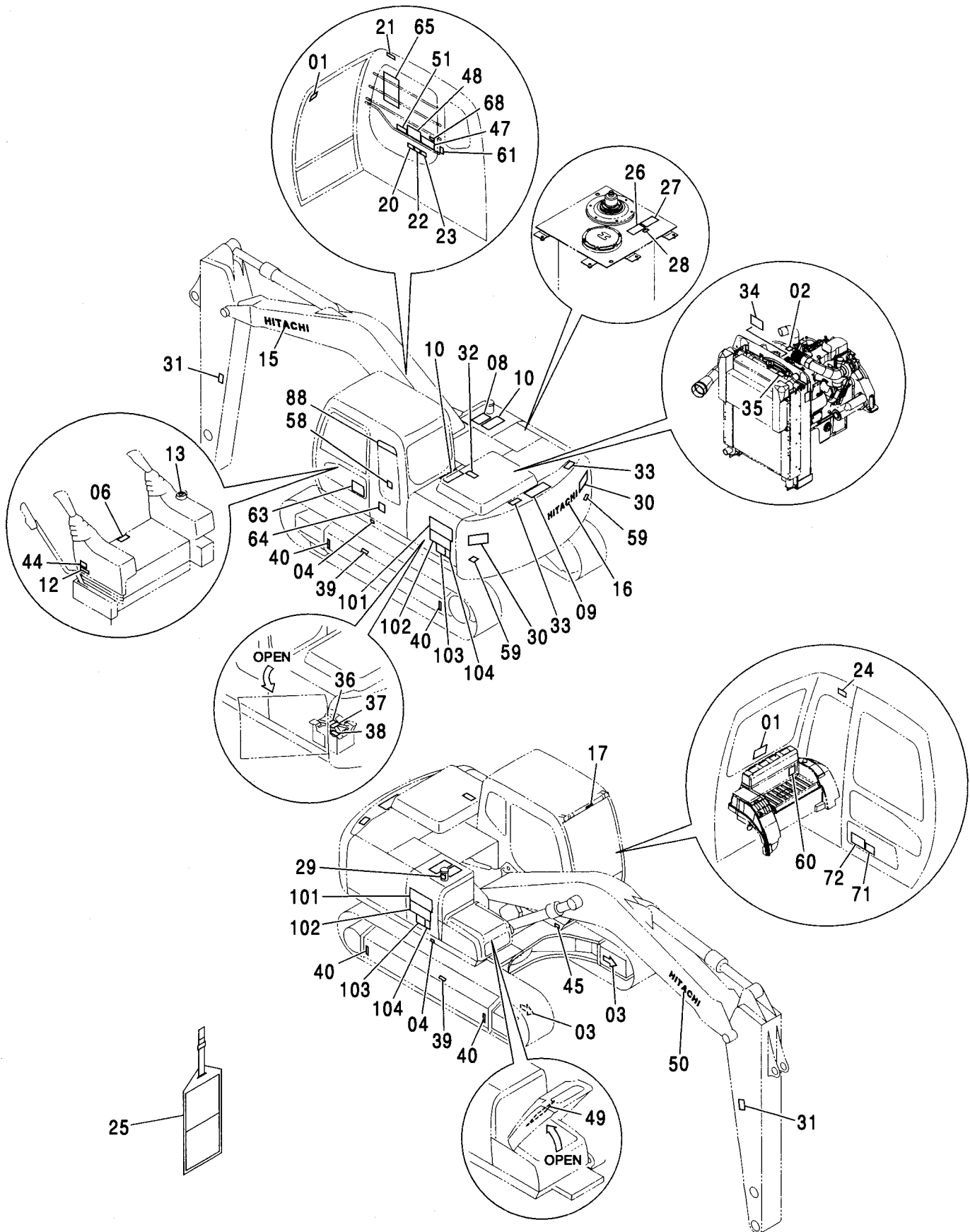
ネームプレート <130>
NAME PLATE <130>

適用号機
Serial No. 060001-

符号 ITEM	部品番号 PART NO.	部 品 名	PART NAME	数量 Q' TY	サービス コード S. C	適用号機 SERIAL NO.	互 換 性 I C A	代 替 部 品 REPLACEABLE PART	
								部品番号 PART NO.	数量 Q' TY
65	2049433	ネームプレート <ノルウェー語>	NAME-PLATE <NORWEGIAN>	1					
65	2049431	ネームプレート <スウェーデン語>	NAME-PLATE <SWEDISH>	1					
65	2049438	ネームプレート <フィンランド語>	NAME-PLATE <FINNISH>	1					
65	2050779	ネームプレート [2P-ブーム] <英語:EU> (リフティングキャパシティ)	NAME-PLATE [2P- BOOM] <ENGLISH:EU> (MONO BOOM: LIFTING CAPACITY)	1					
65	2050780	ネームプレート <オランダ語>	NAME-PLATE <DUTCH>	1					
65	2050781	ネームプレート <ドイツ語>	NAME-PLATE <GERMAN>	1					
65	2050782	ネームプレート <フランス語>	NAME-PLATE <FRENCH>	1					
65	2050783	ネームプレート <イタリア語>	NAME-PLATE <ITALIAN>	1					
65	2050784	ネームプレート <スペイン語>	NAME-PLATE <SPANISH>	1					
65	2050785	ネームプレート <デンマーク語>	NAME-PLATE <DANISH>	1					
65	2050786	ネームプレート <ポルトガル語>	NAME-PLATE <PORTUGUESE>	1					
65	2050787	ネームプレート <ノルウェー語>	NAME-PLATE <NORWEGIAN>	1					
65	2050788	ネームプレート <スウェーデン語>	NAME-PLATE <SWEDISH>	1					
65	2050789	ネームプレート <フィンランド語>	NAME-PLATE <FINNISH>	1					
68	4434732	ネームプレート (ブレード操作)	NAME-PLATE (OPERATION :BRADE)	1					
71	4472845	ネームプレート <英語:EU> (アームシリンダ注意)	NAME-PLATE <ENGLISH:EU> (CAUTION FOR ARM CYL.)	1					
71	4602422	ネームプレート <オランダ語>	NAME-PLATE <DUTCH>	1					
71	4602423	ネームプレート <ドイツ語>	NAME-PLATE <GERMAN>	1					
71	4602427	ネームプレート <フランス語>	NAME-PLATE <FRENCH>	1					
71	4602421	ネームプレート <イタリア語>	NAME-PLATE <ITALIAN>	1					
71	4602420	ネームプレート <スペイン語>	NAME-PLATE <SPANISH>	1					
71	4602426	ネームプレート <デンマーク語>	NAME-PLATE <DANISH>	1					
71	4602424	ネームプレート <ポルトガル語>	NAME-PLATE <PORTUGUESE>	1					
71	4602428	ネームプレート <ノルウェー語>	NAME-PLATE <NORWEGIAN>	1					
71	4602429	ネームプレート <スウェーデン語>	NAME-PLATE <SWEDISH>	1					
71	4602425	ネームプレート <フィンランド語>	NAME-PLATE <FINNISH>	1					
72	3100948	ネームプレート <英語:EU> (アタッチメント注意)	NAME-PLATE <ENGLISH:EU> (CAUTION ATT.)	1					
72	3098295	ネームプレート <オランダ語>	NAME-PLATE <DUTCH>	1					
72	3098297	ネームプレート <ドイツ語>	NAME-PLATE <GERMAN>	1					
72	3098305	ネームプレート <フランス語>	NAME-PLATE <FRENCH>	1					
72	3098293	ネームプレート <イタリア語>	NAME-PLATE <ITALIAN>	1					
72	3098291	ネームプレート <スペイン語>	NAME-PLATE <SPANISH>	1					
72	3098303	ネームプレート <デンマーク語>	NAME-PLATE <DANISH>	1					
72	3098299	ネームプレート <ポルトガル語>	NAME-PLATE <PORTUGUESE>	1					

ネームプレート <130> NAME PLATE <130>

適用号機 060001-
Serial No.



PARTS INDEX

PART NO.	PAGE	ITEM	PART NO.	PAGE	ITEM	PART NO.	PAGE	ITEM
0003322	140A	07	2015428	408	04	2046083	560A	13
	142A	07		410	04		562A	12
	144A	07	2015429	395	05		562A	13
0003497	354	01A		396	05		564A	15
0003647	132	00		398	05		564A	16
0003929	268	25		400	05		564C	50
0004013	259	32		402	05	2046132	550B	17
1005357	342	54		404	05		552A	17
	344	54		405	05		554A	17
	346	54		408	05		556A	17
	348	54		410	05		558A	17
	350	54	2024425	342	54		560A	17
1010325	328	05	2024529	342	54		562A	17
1015477	080	24	2028800	328	29		564E	88
	082	24	2031140	342	54	2046157	484	04
1015478	080	23	2034607	354	09	2046158	262	00
1016125	328	04		492	31		263	00
1020173	330	00	2035960	552B	37	2046237	550C	43
1024224	080	19		554B	37	2046242	508B	31
	082	19	2037093	342	54	2046243	550A	02
1024384	080	18	2038764	222A	25B	2046323	550A	02
1025093	048A	26B		224	25B	2046325	550C	51
	050A	26B	2041461	346	54		550C	52
1026807	330	101		350	54	2046332	269	10
1026945	342	00	2041462	346	54	2046555	263	02
	344	00		350	54	* 2046565	019	01
	348	00	2041463	346	54	2046685	552A	19
	350	00		350	54		554A	19
	351	00	2042964	044A	23		564C	48
	352	00	2042965	044A	11	2046894	556A	19
1026946	342	01	2043414	550C	43	2046895	558A	19
	344	01	2043769	328	27	2046896	560A	19
	348	01	2043774	328	21	2046897	562A	19
	350	01	2044116	019	01	2047167	550A	02
	351	01	2044629	044A	00		552A	02
	352	01	2044683	338	02		556A	02
1027076	328	13	2044922	198	33		558A	02
1027082	328	07	2044923	186	33		560A	02
1027474	354	00	2045102	564A	25		562A	02
1027579	134	107	2045146	044A	20	2047418	254	28
	136	107	2045339	182	11	* 2048626	030	10
	138	107	2045468	080	10	2049333	564C	65
1027840	376	00		082	10	2049347	344	54
1027901	044A	05	2045469	080	11		348	54
1028054	346	00		082	11	2049348	564C	49
	350	00	2045470	078	05	2049388	170	02
1028055	346	01	2045472	078	08	2049431	564D	65
	350	01	2045473	078	07	2049432	564C	65
1028616	492	00	2045509	116	29	2049433	564D	65
1029088	550D	101		118	29	2049434	564C	65
	552A	15		120	29	2049435	564C	65
	552A	16	2045998	106	37	2049436	564C	65
	554A	15		108	40	2049437	564C	65
	554A	16	2046025	552C	66	2049438	564D	65
	556A	15		554B	66	2049439	564C	65
	556A	16		556C	66	2049440	564C	65
	558A	15		558C	66	2049561	344	54
	558A	16		560C	66		348	54
	560A	15	2046083	562B	66	2049563	344	54
	560A	16		550B	12		348	54
	562A	15		550B	13	2049564	344	54
	562A	16		552A	12		348	54
2008575	342	54		552A	13	2049977	256	28
2015428	395	04		554A	12	2050035	550D	101
	396	04		554A	13		564E	101
	398	04		556A	12	2050036	550D	101
	400	04		556A	13		564E	102
	402	04		558A	12	2050218	423	14
	404	04		558A	13	2050387	346	54
	405	04		560A	12		350	54

PARTS INDEX

PART NO.	PAGE	ITEM	PART NO.	PAGE	ITEM	PART NO.	PAGE	ITEM
2050663	554C	69	3077236	332	00C	3087949	044A	31
2050779	564D	65	3077560	552A	07	3088058	554C	72
2050780	564D	65		554A	07	3088313	332	00A
2050781	564D	65	3078010	560B	29	3088314	332	06
2050782	564D	65	3078013	560A	07	3088568	183	09
2050783	564D	65	3078200	560A	05	3088910	019	06
2050784	564D	65	3078232	558B	30	3089103	366	34
2050785	564D	65	3078233	558B	29		368	34
2050786	564D	65	3078234	558A	09		370	34
2050787	564D	65	3078391	562B	29		372	34
2050788	564D	65	3078394	562A	07		374	34
2050789	564D	65	3079531	262	17	3089106	366	33A
* 2051067	554A	02		263	14		368	33A
* 2051176	080	10	3079714	446	32		370	33A
	082	10	3079715	438	27		372	33A
* 2051177	080	11	3079728	106	20		374	33A
	082	11		108	17	3089107	366	32
* 2051333	423	14	3080037	556B	29		368	32
3022832	338	01	3080038	556A	07		370	32
3035618	330	01	3080039	556A	05		372	32
3050414	338	00B	3080209	310	00B		374	32
	339	01B	3083674	044A	07	3089138	550B	26
3052543	080	28	3083710	044A	01		554A	26
	082	28	3083740	044A	29		564B	40
3053093	044A	65	3083741	044A	27	3089156	360	13
	044B	108	3084653	002	00C		362	13
3053559	328	34	3084940	044A	15		364	13
3059267	544B	100	3085203	550C	36		366	31
3059274	552A	09	3085239	550C	35		368	31
	554A	09	3085421	550C	33		370	31
3060173	560A	09	3085431	550C	37		372	31
3065060	556A	09	3085452	540	21		426A	07
3067299	562A	05	3085566	328	14	3089162	002	08
3067302	562A	09	3085568	328	23	3089163	360	11
3068629	334	05	3085569	328	19		362	11
	336	05	3085574	550C	39		364	11
3068914	552A	08	3085594	298A	19		426A	04
	554A	08		300A	19	3089242	366	36
3069556	330	03B	3085643	550C	38		368	36
	331	03B	3085728	328	10		370	36
3070250	354	06	3086090	556B	37		372	36
	492	23		558B	37		374	36
3070527	552B	39		560B	37	3089243	366	35
	554B	39		562B	37		368	35
3073276	052	05		564B	30		370	35
3074559	154	30	3086091	564B	39		372	35
	156	17	3086200	332	04		374	35
	158	30	3086845	015	01	3089244	392	16
	160	30	3086952	298A	15A	3089486	285	15A
	162	30		300A	15A		286	15B
3075802	552B	29		302A	15A		288	04
	554B	29	3087009	313	00		289	02
3075806	550A	07	3087011	313	02	3089567	298B	25B
3076175	550A	09	3087012	313	03		300B	25B
3076197	552A	05	3087057	002	00A		302A	25B
	554A	05	3087101	002	00B	3089568	298B	25C
3076198	552B	63	3087133	052	02		300B	25C
	554B	63	3087323	313	05		302A	25C
	556B	63	3087434	310	05A	3089581	564B	31
	558B	63	3087511	316	00B	3089667	310	08
	560B	63		317	00A	3089678	310	09
	562B	63		318	00B	3089826	152	06
	564C	63		319	00B	3089829	508A	02
3076246	552B	64		490	00B	3089831	313	07
	554B	64		491	00A	3089848	083	11
	556B	64	3087788	020	00	3089856	028	08
	558B	64	3087816	128	12		030	20
	560B	64	3087882	140A	01	3089910	550C	34
	562B	64		142A	01	3089920	313	00
	564C	64		144A	01	3089941	550B	10

PARTS INDEX

PART NO.	PAGE	ITEM	PART NO.	PAGE	ITEM	PART NO.	PAGE	ITEM
3089969	296	19	3092253	552A	11	3098309	564E	72
3089991	540	10	3092349	552B	38	3098310	564C	47
	544A	13	3092350	552B	36	3098313	564C	48
3090024	116	31		554B	36	3098314	564C	48
	120	31	3092351	552B	35	3098315	564C	48
3090025	116	32		554B	35	3098316	564C	48
	118	32	3092352	552B	34	3098317	564C	48
	125	00		554B	34	3098318	564C	48
	269	02	3092380	556A	04	3098319	564C	48
3090253	550C	32	3092381	558A	04	3098320	564C	48
3090684	024	09	3092382	560A	04	3098321	564C	48
3090791	334	07A	3092383	562A	04	3098322	564C	48
	336	07A	3092668	560A	11	3098947	169	07
3090862	044B	115	3092723	556A	11	3099243	564E	103
3090902	068	18	3092724	558A	11	3099246	550D	102
3090916	292	00B	3092725	562A	11	3099247	564E	104
3091096	257	01	3092845	554B	38	3099248	550D	102
3091176	550B	19	3092974	423	02	3099316	423	15
3091191	484	00	3094251	472	18	3099352	514A	51
3091204	211	03		474A	71	3099885	431	00
3091215	450B	41	3094252	472	18	3100948	564D	72
3091216	550A	04		474B	71	* 3102261	550B	19
3091234	201	14	3094253	472	18	4000854	375	70
	208	14		474B	71		431	13
3091291	467	13	3094254	472	18	4004589	038	12
	472	14		474B	71	4018545	496	05
3091337	298B	101	3094255	472	18	4020977	548	08
	300B	101		474B	71	4022697	240	89
	304	101	3094256	472	18		244A	72
	312B	101		474B	71		294	08
3091348	388	13	* 3094907	328	23		306	08
3091349	332	17	3095516	472	18		312A	15
3091546	374	31		474B	71	4022698	310	03
3091704	496	19	3095518	472	18	4040580	564C	59
3091707	496	01		474B	71	4045174	028	03A
3091708	496	02	3095520	472	18		030	02A
3091715	550B	11		474B	71	4050373	152	13
3091717	100	45	* 3095735	360	11		154	28
3091718	100	52		362	11		156	13
3091719	100	53		364	11		158	28
3091735	100	47	3095835	262	17		160	21
3091736	100	49	3096124	426A	05		162	28
3091739	100	55	* 3096231	292	00B		164	15
3091802	550A	04	3096609	452B	35		166	15
3091842	508B	38	* 3097024	025	15		168	15
3091853	550B	19		030	24		169	15
3091923	550D	59		298A	19		514B	52
3091924	550D	59		300A	19	4051160	038	09
3092035	044A	19	* 3097862	284	22	4055311	024	10
3092124	556B	38	3098165	282	00		025	13
	558B	38	3098290	554A	04		030	22
	560B	38		564B	47		038	20
	562B	38	3098291	564D	72		078	11
3092125	556B	36	3098292	564B	47		097	35
	558B	36	3098293	564D	72		124	11
	560B	36	3098294	564B	47		140A	40
	562B	36	3098295	564D	72		142A	40
	564B	33	3098296	564B	47		144A	40
3092126	556B	35	3098297	564D	72		152	07
	558B	35	3098298	564B	47		174	10
	560B	35	3098299	564D	72		176	10
	562B	35	3098300	564B	47		178	10
	564B	32	3098301	564E	72	4055312	072	02
3092127	556B	34	3098302	564C	47		074	01
	558B	34	3098303	564D	72		077	06
	560B	34	3098304	564B	47		106	40
	562B	34	3098305	564D	72		108	42
	564B	34	3098306	564B	47		110	37
3092135	077	11	3098307	564E	72		132	08
3092205	552A	04	3098308	564B	47		140A	39

PARTS INDEX

PART NO.	PAGE	ITEM	PART NO.	PAGE	ITEM	PART NO.	PAGE	ITEM
4055312	142A	39	4084578	368	03D	4126485	007	02
	144A	39		370	01		008	02
	152	12		370	03D		009	02
	154	31		372	01	4127708	324	02
	158	31		372	03D	4128863	325	04
	160	22		374	01	4129669	550B	26
	162	31		374	03D		552B	26
	182	20		426A	00C		556B	26
	183	10		426B	39		558B	26
	188	28		496	08		560B	26
	189	03	4086894	012	07		562B	26
	196	08	4089012	245	04	4130139	021	00
	204	14	4092111	222A	39	4130169	375	68
	206	14		224	39	4131548	548	11
	208	18	4092534	476	35	4134874	338	04
	210	14	4093624	450A	30	4138938	060	12
	388	14		452A	27		064	05
	416	16		506B	38		068	04
	418A	16	4097666	431	32		070	04
	420	08	4098716	366	59		356	09
	422	08		368	42		357	09
	423	03		370	59		366	29
	432	08		372	42		368	29
	433	08		374	59		370	29
	434	05		496	14		372	29
	435	05	4098717	366	58		374	29
	439	08		368	43		381	15
	440	25		370	58		428	10
	442	25		372	43		428	22
	444A	38		374	58		488	19
	447	23	4100967	048A	19A		510A	09
	476	25		050A	19A		512A	09
	484	09	4102096	124	04		512A	19
	508B	35	4103527	038	14		532	17
	510B	30	4106307	496	13		532	21
	512A	30	4107762	254	21		534	17
	514B	53		256	21		536	17
	540	19	4110369	328	02		536	21
	544B	32	4113926	459	15	4141806	381	25
4056017	500	11	4116300	266	06		428	06
4065687	366	02	4116308	044A	17		453	11
	368	02	4116310	083	03		456	13
	370	02	4120310	052	06		458A	15
	372	02	4121128	550C	40		458A	40
	374	02		552B	40	4142844	021	07
	376	01		554B	40	* 4142952	038	00A
	377	02		556B	40	4144011	078	17
4067834	056	03		558B	40	4144020	328	18
4067902	426A	01F		560B	40	4147896	232B	59
	426B	40		562B	40		234	59
4069801	056	10		564A	08	4148896	386	11
4071213	056	04	4121497	032	00A		431	11
	057	04	4121859	100	42		431	34
4073519	550C	41		108	43	4149125	446	26
	552B	41		140A	10	* 4153103	014	01A
	554B	41		142A	10		014	02A
	556B	41		144A	10	4153251	021	00A
	558B	41		170	05	4153468	330	06
	560B	41		186	54		331	06
	562B	41		196	19	4154651	375	67
4084578	564A	09		282	08		386	08
	360	01		356	30		390A	26
	360	02D		357	30	4154655	390A	15
	362	01		508B	34		431	17
	362	02D		514A	19	4154656	375	66
	364	01	4123177	222A	16		392	14
	364	02D		224	16		394	14
	366	01	4124575	377	05		431	28
	366	03D	4126485	005	02	4156540	321	20
	368	01		006	02	4161735	002	03

PARTS INDEX

PART NO.	PAGE	ITEM	PART NO.	PAGE	ITEM	PART NO.	PAGE	ITEM
4163044	508B	33	4187329	462	12	4190261	140A	36
4167948	382	102		464	07		142A	36
	383	102		466	12		144A	36
4171509	036	10	4188136	065	03		182	19
4172172	257	02	4188920	474A	11		282	10
4173904	335	07B	4189094	065	04		386	15
	337	07B	4189184	083	04	4190263	036	14
4174541	444A	04	4189537	450A	19		132	26
4174542	453	09	4189619	450A	20	4190264	106	29
*4175071	395	00C	4189715	036	00C		132	21
	396	00C		040	23B	4190266	036	15
	411	00C	4189858	060	06	4190273	068	15
	412	00B		381	24		070	15
	413	00C		428	04		132	28
4176070	044A	12		428	16		504	39
4176379	334	02		520	16	4190274	132	23
	335	02		521	03	4190275	132	24
	336	02		522	03		392	11
	337	02		523	03		394	11
4178203	328	25		524	09	4190276	072	06
4178404	024	112		526	06		077	08
4178406	024	113		526	20	4190277	036	16
4179303	332	08		526	28	4190282	108	48
4179752	182	05		527	03		132	27
4180555	021	01		528	02		188	31
4182361	332	07		529	03		502	03
4184582	074	03	4190124	517	05	4190292	394	12
4184822	496	04		520	02	4190960	002	20
4184865	496	03		520	10	4191301	088	16B
4187082	222A	14		521	04		090	16B
	224	14		522	02		092	16B
4187083	222A	14A		523	04	4192018	076	13
	224	14A		524	10		390B	31
4187308	052	10		526	03	4192020	328	26
	058	03		526	19	4192034	036	13
	065	09		527	04		040	19
	381	14		528	03		188	30
	428	09		529	04		196	14
	428	21	4190125	381	26	4192035	038	27
	444A	09		428	17		132	22
	450A	07		532	03		140A	37
	452A	07		534	03		142A	37
	453	07		536	03		144A	37
	456	08	4190126	065	01	4192047	064	08A
	458A	23		453	12	4192665	342	09
	458A	31		456	14		344	09
	459	09		458A	05		346	09
	462	05		458A	35		348	09
	464	13		459	12		350	09
	466	05		462	16		351	09
	467	11		464	15		352	09
	470	12		466	16	4192982	328	16
	472	11		474A	24	*4193816	442	34
	474A	12	4190127	056	15	4193848	088	26
	488	20		057	06		090	26
	510A	04		456	16		092	26
	510A	19		458A	07	4196258	056	04A
	512A	04		458A	37		057	04A
	532	05		462	17	4196259	056	10A
	534	05		464	16	4196260	056	03A
	536	05		466	17	4197530	444A	06
4187328	452A	10		474A	25	4199247	064	01
	456	09	4190253	140A	38	*4199874	149	00
	458A	33		142A	38	4200434	548	12
	459	05		144A	38	4200435	548	00
	462	06	4190261	050B	38	4200436	548	01
	462	10		051	05	4200437	548	06
	464	06		072	04	4200438	548	13
	466	06		077	03	4201787	550B	25
	466	10		132	25		552B	25

PARTS INDEX

PART NO.	PAGE	ITEM	PART NO.	PAGE	ITEM	PART NO.	PAGE	ITEM
4201787	554A	25	4211191	002	19	4248106	332	15
	556B	25	4213017	031	08	* 4248117	390B	36
	558B	25	4215600	488	11	4249777	032	00B
	560B	25	4215649	508A	13	4250063	068	00
	562B	25	4217388	052	11		070	00
	564A	04	4218096	452A	18	4250260	048A	20
4201986	497	13	4219356	356	03		050A	20
4202113	450A	08	4219918	540	18	4250261	048A	21
	452A	08		544B	31		050A	21
	472	09	4221018	002	24	4252786	478	21
4202422	416	01	4223254	554C	75		481	05
	418A	01	4223527	548	11A	4252877	386	12
	420	01	4224631	174	02	4252898	031	06
	422	01		360	15	4253411	342	52
	432	01		362	15		344	52
	433	01		364	15		348	52
	450A	37	4224632	174	12		350	52
	452A	31		176	12		351	52
4202531	520	24		178	12		352	52
	526	36	4224791	550C	42	4254600	021	06
4203129	064	07A		552B	42		076	27
4203130	064	06A		554B	42	4254603	179	06
4203447	440	03		556B	42	4254604	130	04
	480	00		558B	42		174	06
	481	00		560B	42		176	06
	482	00		562B	42		178	06
	483	00		564A	10	4255055	332	16
	506A	25	4225466	048A	26D	4255304	096	40
	516A	33		050A	26D	4255305	100	58
4204136	100	30	4225472	048A	26E	4255762	128	10
4204558	236A	19		050A	26E	4255799	002	02
4204579	236A	23	4227029	338	101	4255804	330	05
	240	03		339	101	4257034	128	15
4204586	236A	32	4227083	375	01	4257035	128	01
	249	03	4229973	018	30	4257128	032	12
4205084	198	12	4235232	283	07	4257159	032	09
	269	06		284	12		073	04
4205196	462	11		285	06		132	15
	464	09		286	06	4258284	356	02
	466	11	4236448	194B	55	4258306	357	02
4205317	446	11	4237713	182	21	4258307	357	03
4205318	446	12	4239611	354	01B	4258916	328	30
4206552	024	05C	4239712	508A	08	4259322	381	13
4207538	254	19	4239943	548	102	4259493	338	03
	256	19	4239976	442	07		339	03
4208073	021	04		450A	32	4260127	381	12
4208243	467	08		450B	38	4260369	222A	20
4208454	467	10		452A	29		224	20
	472	10		452B	32	4260602	540	22
4208631	360	02C		508A	09		544B	103
	362	02C		514A	09	4261289	516A	01
	364	02C		516A	29	4261938	103	12
4208967	467	06	4242001	508B	30		106	39
	470	06	4242052	434	02		108	41
	472	06		435	02		112	18
4209158	474A	06	4244904	044A	24	4263386	031	05
	467	01	4245076	450A	34	4263446	450A	28
	470	00	4245758	450A	34		452A	25
	472	01	4245797	328	32	4263448	532	08
	474A	01	4245966	328	17		534	11
* 4209198	390B	37	4246672	416	05		536	06
4209296	206	17		418A	05	4263765	052	07
	208	20		420	05	4264805	116	37
4209588	024	111		422	05		118	37
	546	06		432	05		120	37
4210412	222A	16A		433	05		564A	13
	224	16A		439	02	4265832	456	04
4210413	222A	16B		447	04	4265833	453	03
	224	16B		502	25		456	03
4211166	446	13		506A	15	* 4266330	442	36

PARTS INDEX

PART NO.	PAGE	ITEM	PART NO.	PAGE	ITEM	PART NO.	PAGE	ITEM
4266481	056	09	4285492	364	02H	4293950	096	41
4269607	032	13	4285577	048A	16A		111	40
4270517	514A	43		050A	16A	4294437	484	02
4270597	488	29	4285619	024	05A		508B	40
	512B	33		546	05	4295195	320	01
4271109	038	07	4285621	024	05D	4295352	550D	67
4271447	375	69	4285622	024	05E	4295387	320	20
4272256	174	13	4285646	160	00A	* 4295463	512B	37
	176	13		162	00A	4295480	236A	17
	178	13	4285647	160	00B	4295662	226A	98
4272297	325	05		162	00B		228A	98
4272305	329	01	4285648	130	05C		230	98
4272452	550D	66		130	07C		232A	27
4274478	160	00		154	00C		234	27
	162	00		156	07C	4295876	236A	18
4276215	312A	30		158	00C	4296275	532	20
4276385	398	13		160	00C	4296276	366	21
	400	13		162	00C		368	21
	402	13		164	12C		370	21
	404	13		166	12C		372	21
	405	13		168	12C	4297173	510A	11
	408	13		174	05C		512B	36
	409	04		176	01C	4297375	462	04
	410	13		178	01C	4298608	044B	106
4276386	398	11	4285722	068	09	4298745	392	13
	400	11		070	09		394	13
	402	11		428	33	4298746	390A	20
	404	11		444A	34	4299059	116	39
	405	11	4285723	428	32		118	39
	408	11		444A	35		120	39
	409	08	4285801	068	02		564A	12
	410	11		070	02	4300351	078	19
4276584	056	01	4285863	520	23		508B	32
4276696	366	22		526	35	4301977	472	18
	368	22	* 4286986	512B	36		474A	71
	370	22	4287795	438	10	4301979	472	18
	372	22	4287903	222A	24		474A	71
	374	22		224	24	4303121	459	08
4276831	031	12	4288155	033	03	4303761	380	01
4276949	548	101	4288181	550A	06	4304827	226A	41
4276965	444A	19	4288249	544B	104		228A	41
	514A	13	4288250	544B	104	4307026	130	05E
4279507	500	02	4288251	544B	104		130	07E
4279604	438	09	4288252	544B	104		154	00E
4280117	500	00	4288260	021	00C		156	07E
4280359	186	12	4288342	160	00D		158	00E
	198	14		162	00D		164	12E
	269	00	4288402	375	74		166	12E
	269	12	4288445	186	34		168	12E
	286	16		269	07		174	05E
4281293	140A	32		270	03		176	01E
	142A	32	* 4288796	148	13		178	01E
	144A	32	4289708	154	27	4307027	130	05F
4282478	026	01		156	12		130	07F
	027	01		158	27		154	00F
4282483	052	04		160	20		156	07F
4282793	241	04		162	27		158	00F
4282841	334	03		164	01		164	12F
	336	03		166	01		166	12F
4282875	076	05		168	01		168	12F
4283028	183	00		169	01		174	05F
4283758	438	21	4289709	169	13		176	01F
	446	15		514B	58		178	01F
4284441	316	00C	4289757	324	04	4307345	462	03
	317	00B	4291162	038	00	4310073	558A	08
	318	00C	4291184	470	19	4310263	558A	06
	319	00C	4291461	514A	05	4310604	182	00
	490	00C	4291797	472	08	4311054	514A	12A
	491	00B		474A	13	4311812	512A	18A
4285464	060	11	4293806	560A	08	4313341	514A	18A

PARTS INDEX

PART NO.	PAGE	ITEM	PART NO.	PAGE	ITEM	PART NO.	PAGE	ITEM
* 4315323	132	00B	4326803	130	05D	4327293	476	07B
4315493	324	05		130	07D		476	34B
4315607	330	07		154	00D		478	01B
	334	06		156	07D		478	02B
	336	06		158	00D		478	04B
	338	06		164	12D		478	05B
4317640	438	03		166	12D		478	32B
4319774	508A	26		168	12D		478	33B
4319875	285	03		174	05D		480	10B
	286	03		176	01D		480	12B
4320149	226A	56		178	01D		480	13B
	228A	56	4326807	040	03B		481	07B
	230	56	4327293	093	17B		482	03B
4320150	226A	100		093	21B		482	05B
	228A	100		096	31B		486	15B
	230	100		096	36B		489	27B
4320163	226A	59		096	37B		502	20B
	228A	59		097	32B		502	22B
	230	59		110	30B		502	23B
4320661	196	17B		110	31B		504	35B
	196	18B		110	32B		504	36B
4321887	328	03		110	33B		508A	10B
4322501	510A	08		111	29B		508A	11B
	512A	08		111	34B		508A	15B
4323280	450A	18		112	16B		508A	16B
4325439	478	26		112	17B		508A	17B
4325979	514A	10		390A	16B		510A	16B
* 4325980	444B	71		390A	17B		510A	17B
4326095	260	00B		390A	18B		510A	24B
4326380	562A	03		392	06B		512A	16B
4326382	562B	30		392	07B		512A	17B
4326384	562A	08		392	08B		512A	24B
4326739	040	03A		394	06B		514A	12B
	546	09		394	07B		514A	14B
4326740	040	03C		394	08B		514A	15B
4326741	040	03D		416	03B		514A	18B
4326742	040	03E		416	09B		516A	38B
4326800	130	05		418A	03B		516A	39B
	130	07		418A	09B		520	14B
	154	00		419	01B		526	25B
	156	07		419	12B		540	13B
	158	00		420	03B		540	14B
	164	12		420	04B		540	15B
	166	12		422	03B		540	16B
	168	12		422	04B		544A	22B
	174	05		432	03B		544A	23B
	176	01		432	04B		544A	24B
	178	01		433	03B		544A	25B
4326801	130	05A		433	04B		544A	26B
	130	07A		434	00B		544A	27B
	154	00A		434	01B		544B	28B
	156	07A		435	00B		544B	29B
	158	00A		435	01B	4327294	014	12B
	164	12A		439	12B		038	08
	166	12A		439	13B		062	00B
	168	12A		440	24B		062	05B
	174	05A		440	26B		062	10B
	176	01A		442	17B		062	11B
	178	01A		442	21B		064	06B
4326802	130	05B		442	33B		064	07B
	130	07B		444A	48B		064	08B
	154	00B		444B	72B		064	09B
	156	07B		444B	75B		444A	53B
	158	00B		447	09B		444A	62B
	164	12B		447	10B		444A	68B
	166	12B		450A	26B		450A	15B
	168	12B		452A	23B		452A	15B
	174	05B		476	00B		510A	18B
	176	01B		476	03B		510B	32
	178	01B		476	06B		512A	18B

PARTS INDEX

PART NO.	PAGE	ITEM	PART NO.	PAGE	ITEM	PART NO.	PAGE	ITEM
4327613	334	07B	4345328	348	51	4353171	560B	65
	336	07B		351	51	4353560	032	18
4330058	472	18		352	51	4353703	026	12
	474B	71	4345423	558B	65		027	12
4330230	442	01	4345599	342	06	4354467	064	09A
	504	00		344	06	4357297	019	14
	516A	26		348	06	4357538	332	05
4330785	212	02		350	06	4357539	332	14
4332827	062	00A		351	07	4357586	502	26
4332830	062	11A		352	07	4357774	062	05A
* 4332943	058	04	4346096	476	22	4357862	204	11
4333185	260	00		478	22		206	11
4333195	124	09	4346575	314	10		208	17
4333461	190	03	4346770	188	11		210	10
4333699	063	05	4347396	186	06	4358031	312A	03B
				198	27	4358637	342	51
4333700	063	01	4347428	496	10		344	51
4333835	283	06	4347665	241	09		346	51
	284	11	4347666	241	08		348	51
4334526	012	06	4348569	496	09		350	51
4334566	497	12						
4334755	024	01	4350150	508A	01	4359076	550B	20
	025	02	4350187	188	21A		552A	20
4335136	040	03		189	05A		554A	20
4336494	552C	65		194A	09B		556A	20
	554B	65	4350206	189	06A		558A	20
	562B	65		194A	05A		560A	20
4336570	130	05		194A	19A		562A	20
	130	07	* 4350207	188	20A		564A	01
	154	00	4350249	201	09	4359331	128	08
	156	07		202	09	4359384	140A	14
	158	00		546	07		142A	14
	164	12	4350623	048A	26C	4359576	374	21
	166	12		050A	26C	4360250	315	15
	168	12	4351011	270	02	4360347	332	00B
	174	05	4351057	128	07		333	00B
	176	01	4351099	488	30	4360509	073	00
	178	01	4351175	106	21	4360981	386	02
4336810	036	00A		108	18		431	01
4337928	506A	16	4351187	124	09		431	31
4338005	358	00	4351211	040	22B	4360985	124	09
4338498	484	06	4351255	113	04	4361021	386	00
4338974	260	00C	4351774	106	22	4361293	496	15
4339086	224	46		108	19	4361294	496	16
4341466	259	26	4352399	430	01	4361302	222A	17
4341706	124	06	4352400	382	01		224	17
4341788	294	06		383	01	4361320	390A	01
	306	06		384	01	4361510	520	14A
4341877	102	02		429	01		526	25A
4342227	554C	71	4352438	052	03	4361601	254	15
4343268	018	02	4352457	312A	14		256	15
4344125	174	00	4352638	382	02	4361638	032	04
	176	00		383	02	4361800	116	33
	178	00	4352673	390A	09		118	33
4344303	031	16		392	02		120	33
4344638	186	04		394	02		125	02
4344785	342	04	4352674	390A	05		140A	02
	344	04		390A	13		142A	02
	348	04		392	04		144A	02
	350	04		394	04		269	03
	351	04	4352729	259	30		484	01
	352	04	4352946	259	28	4361802	116	04
4344898	366	03C	4352947	164	03		116	08
	368	03C		166	03		116	15
	370	03C		168	03		116	19
	372	03C		169	03		118	04
	374	03C		182	13		118	08
4345297	386	03		282	12		118	15
	431	02		423	05		118	19
4345328	342	51	4352948	183	04		120	04
	344	51	4353127	124	09		120	08

PARTS INDEX

PART NO.	PAGE	ITEM	PART NO.	PAGE	ITEM	PART NO.	PAGE	ITEM
4361802	120	15	4369549	222A	23	4370435	090	16A
	120	19		224	23		092	16A
4362135	232A	06	4369568	226A	45		546	02
	234	06		228A	45	4370492	386	16
4362178	154	17	4369569	222A	45	4370941	258	01
	156	09		224	45	4370942	258	02
	158	17	4369615	240	02	4370943	258	03
	160	15		244A	02	4370944	258	04
	162	17	4369616	240	05	4370945	258	05
4362181	259	11		244A	04	4370950	258	10
4362700	222A	25A	4369617	240	80	4370951	258	11
	224	25A	4369618	240	81	4370985	392	03
4364009	085	07	4369619	240	90		394	03
* 4364121	410	01		244A	71	4370986	392	00
* 4364125	410	02	4369627	226A	71		394	00
4364504	222A	18		228A	71	4371242	018	14
	224	18		230	71	4371258	018	18
4364777	447	09A	4369645	232A	03	4371273	552A	03
4364784	476	23		234	03	4371317	532	07
4365448	385	01	4369653	232B	54		534	07
4365826	423	13A		234	54		536	07
4365897	385	02	4369661	232A	13	4371318	010	00E
* 4366118	410	00A		234	13	4371371	550C	31
4366381	484	05	4369670	238	33		552B	31
4366592	154	18	4369671	238	49		554B	31
	156	10	4369672	238	92		556B	31
	158	18	4369674	238	65		558B	31
	160	16		244A	11		560B	31
	162	18	4369675	226A	55		562B	31
4366623	186	03		228A	55		564A	06
4366661	322	10		230	55	4371675	258	15
4366692	496	17	* 4369817	140B	101	4371798	552B	30
4366699	012	15		142B	101		554B	30
4367151	390A	12		144B	101	4371799	552A	06
4367176	390A	06	4369932	164	04		554A	06
4367178	390A	07		166	04	4371825	048A	24D
4367183	390A	08	4369941	164	05		050A	24D
4367206	390A	11	4370181	388	09	4371903	010	00C
4367283	390A	27	4370194	272	00B	4371940	484	13
4367375	140A	15		273	00B	4372088	230	114
	142A	15	4370196	272	00D		238	85
4367410	496	18		273	00D		239	85
4367481	222A	44	4370197	272	00E	4372091	232A	07
	224	44		273	00E		234	07
4368973	124	07	4370198	272	01	4372093	232B	56
4368992	550D	62		273	01		234	56
4369106	550A	05	4370199	272	02	4372200	284	08
4369152	550A	08		273	02	4372210	236A	28
4369242	550B	18	4370202	272	05	4372212	232A	21
	552A	18		273	05		234	21
	556A	18	4370203	272	06		238	61
	558A	18		273	06		239	61
	560A	18	4370204	272	07	4372213	238	74
	562A	18		273	07	4372214	236A	22
4369243	550B	23	4370206	272	08	4372219	226A	60
	552A	23		273	08		228A	60
	556A	23	4370266	200A	10		230	113
	558A	23	4370267	200B	43		230	60
	560A	23	4370269	200A	14		236A	11
	562A	23	4370296	200B	39	4372220	244A	63
4369262	060	07	4370298	200B	48	4372221	244A	50
4369377	550A	03	4370299	200B	46	4372222	240	88
4369423	390A	00	4370308	200B	53	4372223	238	69
4369439	388	00	4370309	200B	55	4372224	226B	110
4369444	516A	38A	4370423	390A	16A		228B	110
4369451	510A	16A	4370428	390A	23		230	110
	512A	16A	4370429	390A	24	4372225	236A	07
4369472	260	00A	4370431	390A	25	4372261	232A	15
4369547	222A	21	4370434	390A	22		234	15
	224	21	4370435	088	16A	4372619	032	18A

PARTS INDEX

PART NO.	PAGE	ITEM	PART NO.	PAGE	ITEM	PART NO.	PAGE	ITEM
4372620	032	18B	4388235	040	23A	4400079	226A	07
4372968	544B	101	* 4388962	134	09		228A	07
4372969	544B	102		136	09		230	07
4373205	550B	18		138	09	4400087	232B	101
4373212	390A	19	4388980	556B	30		234	101
	392	09	4389048	556A	06	4400654	058	04
	394	09	4389073	556B	39	4400850	464	12
4373948	550D	58	4389074	556A	08	4401294	283	04
4374023	058	00	4389076	556A	03	4401481	488	00
4374265	032	07	4390511	346	04	4402476	222A	28
4374958	190	05		350	04		224	28
4375688	388	10	4390514	346	06	4403327	236A	16
4376210	496	00B		350	06	4404755	036	03
	497	00B	4390647	510A	24A	4405128	285	15B
	497	01B		512A	24A		288	02
4377254	010		4392192	516A	48		289	04
4377680	273	00A	4392796	276	00B	4405194	190	07
4377681	273	00C		278	00B	4405321	351	53
4377817	236B	44		280	00B		352	53
	238	69		281	01B	4405814	190	06
	239	69	4392798	276	00D	4405815	190	09
4377823	258	12		278	00D	4406165	354	04
4378710	208	04		280	00D		492	14
4379199	560A	03		281	01D	4406177	156	00
4379504	310	00D	4392799	276	00E	4407253	103	02
4379989	312A	03C		278	00E	4407745	044A	08
4380173	560B	30		280	00E	4408002	044A	28
4380200	560A	06		281	01E	4408093	516A	47
4380339	558A	03	4392800	276	06	4408102	044A	13
4380340	558A	05		278	06	4408119	044A	06
4380341	558A	07		280	06	4408122	044A	25
4380342	558B	39	4392801	276	07	4408661	048A	26A
4380534	284	13		278	07		050A	26A
4380816	554B	67		280	07	4408799	564A	28
4380817	554C	68	4392802	276	08	4408959	088	16
4381214	562B	39		278	08		090	16
4381238	562A	06		280	08		092	16
4381503	560B	39	4392803	276	09	* 4409394	306	00B
4381572	140B	62		278	09		306	00F
	142B	62		280	09		308	
	144A	62	4392804	276	10	* 4409395	306	00B
	146	11		278	10		308	01-06
	147	11		280	10	4409396	294	00G
	148	11	4392805	276	11		294	01F
4382410	284	19		278	11		306	00F
4382432	284	09		280	11		306	01F
4382719	550D	57	4392806	276	12		307	08-12
4382832	194B	77		278	12		308	08-12
4382882	194B	56	4392807	276	12	* 4409446	306	01B
	194C	84		280	13		306	01F
4382883	194B	54		278	13		307	
4382885	232A	23		280	13	* 4409447	306	01B
	234	23	4392808	276	14		307	01-06
4383890	076	28		278	14	4409999	212	01
4384239	284	01		280	14	4410066	354	05
4384520	346	51	4392809	276	15		492	18
	350	51		278	15	4410116	248	05B
4384521	346	52		280	15		250	05B
	350	52	4392812	276	18	4410248	084	00
4384883	077	10		278	18	4410445	354	02
4385224	556C	68		280	18		492	08
4385236	508B	41	4392813	276	19	4410446	354	03
4385604	552B	57		278	19		492	10
	554B	57		280	19	4411019	488	09
4386450	244A	09	4393371	272	00-13	4411143	044A	04
4386452	244A	07	4395486	556B	65	4411793	015	03
4386712	554C	70	4396083	500	03	4411821	244A	03
4387837	222A	27	4396451	031	14	4411911	014	09
	224	27	4396809	021	00B	4411920	450A	06
4388235	036	02B	4399862	464	11		452A	06

PARTS INDEX

PART NO.	PAGE	ITEM	PART NO.	PAGE	ITEM	PART NO.	PAGE	ITEM
4412666	106	08	4418771	328	22	4425137	294	00E
	108	08	4419223	540	24	4425138	294	00D
4413075	332	11	4419224	540	23	4425139	021	05
4413447	537	01	* 4419601	025	00E	4425161	062	10A
4413801	190	13		030	00E	4425163	072	03
4413807	342	10	4419850	031	00	4425171	294	01D
	344	10	4420332	554C	74	4425177	102	10
	346	10		564A	20	4425186	074	06
	348	10	4420333	564A	22	4425270	004	04
	350	10	4420334	564A	23	4425444	128	22
	351	05	4420335	564A	24	4425461	014	12A
	352	05	4420336	564A	27	4425481	312A	24
4414207	154	23		564B	35	* 4425484	506B	31
	156	15	4420392	101	57	4425500	395	00A
	158	23	4420775	128	19		396	00A
	160	18	4420875	116	00		398	00A
	162	23		118	00		400	00A
	164	11		120	00		402	00A
	166	11	4420876	116	03		404	00A
	168	11		118	03		405	00A
	169	11		120	03		408	00A
	182	16	4420877	116	07		409	00A
	282	05		118	07	4425573	204	05
	423	11		120	07		206	05
	484	14	4420878	116	11		208	26
	508B	36		118	11		210	05
4414761	086	01		120	11	4425575	294	00F
4414833	044A	16	4420879	116	14		294	01E
4414855	044A	14		118	14		306	00E
4415024	116	22		120	14		306	01E
	118	22	4420880	116	18	4425937	378	01
	120	22		118	18	4425980	325	01
4416241	342	02	4421258	332	03	4426044	019	11
	344	02	4421864	018		4426117	426A	00E
	348	02	4422953	419	17		426A	01E
	350	02	4422976	053	12	4426128	003	01
	351	02	* 4423418	132	00A		360	29
	352	02	4423699	212	11		362	29
4416242	342	03	4423852	384	00		364	29
	344	03	4423853	385	00		426A	31
	348	03	4423995	015	02	4426155	186	22
	350	03	4424157	292	03		198	16
	351	03		296	03	4426156	204	08
	352	03	4424185	080	05		206	08
4416243	342	07		082	05		210	08
	344	07	4424425	003	00	4426157	186	30
	348	07		360	28		198	24
	350	07		362	28	4426158	186	38
	351	06		364	28		198	36
	352	06		426A	30	4426159	201	03
4416244	342	08	4424526	298A	15B		202	03
	344	08		300A	15B	4426160	201	00
	348	08		302A	15B		202	00
	350	08	4424572	298A	03B	4426162	198	20
	351	08		300A	03B	4426225	019	10
	352	08		302A	02C	4426241	005	00A
4416704	257	00	4424576	298A	03C		006	00A
	312A	22		300A	03C		007	00A
4417960	010	00		302A	02E		008	00A
4418142	194A	27	4424580	298A	03F		009	00A
4418143	194A	26		300A	03F	4426242	005	00B
4418144	194A	25		302A	02F		006	00B
4418147	194C	81	4424867	048A	16		007	00B
4418149	194C	82		050A	16		008	00B
4418272	550C	30	4424953	366	03B		009	00B
4418273	550B	27		368	03B	4426351	134	00
4418275	550B	28		370	03B	4426352	121	00
4418276	550C	29		372	03B	* 4426353	134	12
4418301	132	16		374	03B		136	12
* 4418698	358	00	4425054	296	00B		138	12

PARTS INDEX

PART NO.	PAGE	ITEM	PART NO.	PAGE	ITEM	PART NO.	PAGE	ITEM
4426354	121	04	4429697	189	06	4434952	368	03G
	122	04	4429705	026	09		370	03G
	140B	63	4430040	044A	26		372	03G
	142B	63	4430041	044A	03		374	03G
	144A	63	4430382	171	01		426A	01D
4426355	140B	57	4430533	112	14	4434953	426A	00D
	146		4430872	198	31		426A	01C
* 4426362	134	01A	4430873	198	30	4435123	366	40
	136	01A	4430912	014	07		368	40
	138	01A	4431079	186	46		370	40
* 4426370	134	11		194A			372	40
	136	11	4431080	186	48		374	40
	138	11	4431081	190	00	4435124	002	11
4426388	132	12		191			360	07
4426535	310	00E	4431082	190	02		362	07
4426597	312B	32	4431090	140A	11		364	07
4426598	312A	00B		142A	11		426A	23
4426610	102	05		144A	11	4435125	360	32
4426611	102	06	4431227	186	26		362	32
4426612	102	07	4431357	292	07		364	32
4426613	102	08		296	07		366	38
4426634	110	32A	4431711	332	13		368	38
4426636	012	11	4431859	222B	49		370	38
4426637	012	16	4431898	554C	76		372	38
4426662	356	28	4432055	472	24		374	38
	357	28	4432114	346	02		426A	27
* 4426700	146	10		350	02	4435126	426A	25
	147	10	4432115	346	03	4435239	360	05
	148	10		350	03		362	05
4426717	005	03	4432116	346	07		364	05
	006	03		350	07		426A	21
	009	03	4432117	346	08	4435755	353	00
4427152	486	13		350	08	4435912	527	07
4427392	312A	00C	4432509	497	01A	4436132	204	04A-D
4427429	140A	07B	4432510	497	00A		206	04A-D
	142A	07B	4432511	497	00B		208	11A-D
	144A	07B		497	01B		210	04A-D
4427493	031	02	4432965	210	11	4436154	564C	60
4427775	112	16A	4433064	201	08	4436162	564B	29
* 4427780	506A	23		202	08	4436170	564C	61
4427781	096	31A	4433793	204	00A-J	4436242	328	11
	442	31		206	00A-J	4436252	516A	39A
4427782	096	11		208	08A-J	4436264	416	19
4427838	111	29A	4433794	204	00A-J		418A	19
4427839	110	30A		204	07A-C		420	10
4428083	140B	58		206	07A-C		422	10
	142B	58		210	07A-C		432	10
4428213	182	12	4434017	048A	24		433	10
	423	08		050A	24	4436267	419	12A
4428242	012	12	4434036	426A	01B	4436269	416	09A
4428436	382	00	4434123	470	11		418A	09A
4428437	383	00	4434465	450A	15A	4436270	416	10
4428829	014	02		452A	15A		418A	10
4428831	014	01	4434732	550D	61	4436271	423	13
4428910	140A	07C		552B	61	4436279	312A	03D
	142A	07C		554B	61	4436292	416	11
	144A	07C		556B	61		418A	11
4428911	140A	07D		558B	61	4436293	088	21
	142A	07D		560B	61		090	21
	144A	07D		562B	61		092	21
4428919	324	06		564D	68	4436298	097	30
4429016	386	05	4434951	366	03F	4436299	480	14
4429017	386	06		368	03F		482	02
4429018	386	07		370	03F	4436302	024	05
4429124	312A	00D		372	03F	4436352	516A	44
4429220	036	00B		374	03F	4436409	312A	00E
	036	02A	4434952	360	02F	4436441	198	32
4429450	189	05		362	02F	4436442	186	17
4429678	188	21		364	02F	4436534	140B	59
4429683	188	20		366	03G		142B	59

PARTS INDEX

PART NO.	PAGE	ITEM	PART NO.	PAGE	ITEM	PART NO.	PAGE	ITEM
4436534	144A	59	4439229	179	02	4442649	110	36
4436535	044B	117	4439453	416	03A	* 4442655	093	21A
	100	26		418A	03A	4442735	504	01
	450A	31	4439460	088	24	4442766	093	17A
	452A	28		090	24	4442768	486	00
	476	36		092	24	4442771	489	27A
4436537	012	20	4439463	419	01A	4442774	489	21
4436616	474A	16	4439467	420	03A	4442788	328	24
	532	11		422	03A	4442789	328	15
	534	10	4439472	420	04A	4442856	550D	55
	536	10		422	04A	4443342	312A	03E
4436651	470	16	4439543	292	00E	* 4443487	020	03
4436736	140A	07E	4439897	140A	18	4443490	140A	07H
	142A	07E		142A	18		142A	07H
	144A	07E	4440410	497	04		144A	07H
4436737	140A	07G	4440419	497	05	4443596	048A	30
	142A	07G	4440426	497	06	4443782	048A	32
	144A	07G	4440431	497	07	4443878	360	02E
4437177	012	23	* 4440813	010	00A		362	02E
4437282	096	36A	4441059	186	43		364	02E
4437309	014	01A		198	41		366	03E
	014	02A	4441061	186	44		368	03E
4437388	096	37A		198	42		370	03E
4437653	106	27	4441104	548	11		372	03E
4437656	106	26	4441105	548	11A		374	03E
4437715	422	15	4441117	116	30		426A	00B
	433	30		118	30	4443879	376	05
4437716	418A	25		120	30		377	01
4437717	418A	31	4441125	548	11	4444180	106	32
4437738	516A	40	4441126	548	11A	4444181	106	33
4437833	048A	24A	4441130	186	50	4444182	106	34
	050A	24A	4441131	186	51	4444214	106	35
4437836	048A	24E	4441139	186	41	4444215	108	26
	050A	24E		198	39	4444216	108	27
4437837	048A	24C		546	08	4444218	108	28
	050A	24C	4441179	112	17A	4444219	108	29
4437838	048A	24B	4441190	074	04	4444262	112	13
	050A	24B	4441246	550D	56	4444286	426A	12
	546	01		552B	56	4444287	426A	11
4437907	514A	42		556B	56	4444288	002	26
4437927	088	23		558B	56		360	34
	090	23		560B	56		362	34
4437944	480	13A		562B	56		364	34
	482	05A	4441254	502	00		366	52
	502	23A	4441255	502	20A		368	52
	506A	13	4441455	024	05F		370	52
4438210	420	13	4441571	152	00B		372	52
4438211	416	22	4441572	152	09		374	52
4438212	416	21	4441586	152	00A		426A	16
4438243	504	35A	4441588	152	08	4444289	002	27
4438279	078	14	4441611	040	22A		002	30
4438288	108	24	4441701	550B	14		360	35
4438290	108	23		552A	14		362	35
4438342	418A	29		554A	14		364	35
4438343	418A	30		556A	14		366	53
4438344	418A	23		558A	14		368	53
4438345	418A	24		560A	14		370	53
4438346	422	14		562A	14		372	53
4438753	298B	22C		564A	17		374	53
	300B	22C	4442325	506B	32		426A	15
4438867	486	12	4442331	097	26	4444290	370	57
	502	22A		506A	29	4444381	068	13
4438926	504	36A	4442333	506A	21		070	13
4439003	188	13	4442340	506A	12	4444482	048A	31
4439006	196	17A	4442343	486	07		050A	31
4439011	196	18A	4442347	506A	23	4444634	244A	78
4439060	292	00F	4442373	486	15A	4444664	232A	10
4439106	510A	17A	4442429	506A	20		234	10
	512A	17A	4442442	442	32	4444754	360	36
4439228	179	01		506B	34		362	36

PARTS INDEX

PART NO.	PAGE	ITEM	PART NO.	PAGE	ITEM	PART NO.	PAGE	ITEM
4444754	364	36	4446034	019	13	4448039	447	07
	426A	13	4446587	068	12	4448062	024	05B
4444759	510A	18A		070	12	4448064	450A	25
4444839	366	54	4446638	068	05		452A	22
	368	54		070	05	4448306	236A	25
	370	54	4446657	190	14	4448307	236B	43
	372	54	4446669	550A	01	4448308	232B	52
	374	54	4446688	128	29	4448309	232B	53
4444840	366	55	4446706	478	33A	4448310	232B	105
	368	55	4446707	478	32A	4448311	226A	06
	370	55	4446708	476	34A		228A	06
	372	55	4446788	028	09	4448312	238	01
	374	55	4446822	310	00F	4448313	238	08
4444905	019	12	4446905	093	16	4448314	226A	09
4444914	376	06	4446914	053	13		228A	09
	377	03	4446928	292	00D	4448315	232B	120
4445210	356	26	4446931	292	00C		234	120
	357	26	4447029	298B	22D	4448318	238	18
4445220	268	22		300B	22D		239	18
4445244	398	10		302A	24D	4448319	226A	19
	400	09	* 4447072	204	16		228A	19
	402	09		206	16	4448336	014	13A
	404	09		208	27		546	03
	405	09	4447178	478	10	4448370	010	00A
	408	10	4447276	541	01	4448371	010	00B
	409	07	4447431	316	00A		546	04
	410	09		318	00A	4448372	018	01
4445267	500	14		319	00A	4448373	018	19
4445322	078	01		490	00A	4448601	268	27
4445372	500	17	4447450	020	11	4448602	050A	30
4445380	294	00B	4447451	020	12		051	00
	294	01B	4447483	356	11	4448606	050A	32
	306	00C		357	11		051	01
	306	01C	4447490	356	23	4448610	447	10A
4445484	500	18		357	23	4448631	450A	26A
4445597	005	00D	4447539	020	13		452A	23A
	006	00D	4447540	020	14	4448679	550B	24
	007	00D	4447541	020	15		552B	24
	008	00D	4447598	310	00G		554A	24
	009	00D	4447633	544A	22A		556B	24
4445598	005	00C	4447634	544A	23A		558B	24
	006	00C	4447635	544A	24A		560B	24
	007	00C	4447636	544A	25A		562A	24
	008	00C	4447637	544A	26A		564A	03
	009	00C	4447638	544A	27A	4448809	442	21A
4445652	298B	22B	4447641	544A	28A		476	00A
	300A	22B	4447642	544B	29A	4448846	476	03A
4445658	298A	03D	4447675	459	03	4448859	478	02A
	300A	03D		462	08	4448865	476	07A
	302A	02B		464	03	4448867	476	06A
4445659	298A	03E		466	08	4448871	478	05A
	300A	03E		474A	14	4448872	478	04A
	302A	02D		532	12	4448876	478	01A
4445676	097	32A		534	12	4448925	200A	16
4445703	285	11		536	12	4448990	116	35
	286	11	4447765	154	03		118	35
4445714	088	25		158	03		120	35
	090	25	4447868	154	04	4449019	140B	49
	092	25		158	04		142B	49
4445716	110	31A		160	05		144A	49
4445718	111	34A		162	05	4449068	201	05
4445799	110	33A		262	03		202	05
4445916	201	19	4447870	154	08	4449139	018	21
	202	18		158	08	4449144	044B	114
4445917	122	00		160	06	4449182	044B	116
4445919	121	00A		162	06	4449250	132	10
4445932	122	00A		262	04		132	18
4445975	273	00-13	4447897	450A	16	4449324	258	
4445981	088	29	4447905	128	32	4449328	093	21A
	090	29	4448017	447	06	4449348	201	17

PARTS INDEX

PART NO.	PAGE	ITEM	PART NO.	PAGE	ITEM	PART NO.	PAGE	ITEM
4449348	202	17	4451723	540	15A	4453230	108	28
4449361	032	19	4451725	540	16A	4453231	108	29
4449362	032	20	4451727	182	14	4453604	018	05
4449478	050B	33	* 4451760	375	01	4453622	550A	01
	051	04	4451763	138	00	4453660	213	01
4449508	564B	44	4451764	144A	57	4453662	226A	26
4449509	257	05		148			228A	26
4449696	390A	17A	4451776	508A	10A		230	26
4449697	390A	18A	4451777	508A	11A	4453663	226A	31
4449706	392	06A	4451780	508A	15A		228A	31
4449707	392	07A	4451781	508A	16A		230	31
4449708	392	08A	4451782	508A	17A	4453664	276	00C
4449709	394	06A	4451966	298A	11B		280	00C
4449710	394	07A		303	00B		281	01C
4449711	394	08A	4451967	298A	11C	4453665	226A	93
4449730	298B	22E		303	00C		228A	93
	300B	22E	4451968	298A	11D		230	93
	302A	24E		303	00D	4453666	226A	95
4449766	332	18	4451993	480	12A		228A	95
4450008	211	00		482	03A		230	95
4450010	366	57	4452018	092	23		240	08
	368	57	4452032	442	17A		258	14
	372	57	4452040	481	07A	4453667	226A	22
	374	57	* 4452052	103	00		228A	22
4450011	360	37	* 4452053	103	01		230	22
	362	37	4452159	128	20	4453668	232A	
	364	37	4452160	140B	65	4453669	232A	01
	426A	14		142B	65	4453670	232A	20
4450174	554B	56	4452162	036	21		234	20
4450206	194A	09A	* 4452163	036	22	4453671	232A	22
4450296	258	06	4452166	014	13		234	22
4450297	258	07	4452187	186	52	4453672	226B	112
4450298	258	09	4452188	186	53		228B	112
4450299	258	08	4452289	096	39	4453673	232B	51
4450372	050B	37	4452290	101	01		234	51
	051	06	4452291	101	51	4453674	232B	58
4450443	108	27	4452292	101	54		234	58
4450494	132	07	4452341	101	48	4453675	232B	57
4450707	198	44	4452342	101	50		234	57
	200A		4452362	101	56	4453676	232A	51-59
4450708	198	46	4452393	111	39	4453677	240	01-08
4450853	136	00	4452415	076	09	4453678	240	01
4450974	058	11	4452432	447	19	4453679	240	04
4450980	076	24	4452442	076	07	4453686	222A	33
4450981	076	16	4452466	250	00		224	33
4450991	262	02	4452468	248	05	4453687	222A	32
4451003	262	16		250	05		224	32
	263	16	4452469	248	03	4453689	236A	01-24
4451095	120	18		250	03	4453690	222A	31
4451112	550A	01	4452613	508B	47		224	31
4451235	258	13	4452625	100	43	4453755	016	02
4451239	310	05B	4452733	514A	41	4453759	016	01
4451243	142B	57		516A	41	4453774	016	00
	147		4452734	481	06	4453869	284	20
4451325	076	00	4452745	208	06	4453874	283	05
4451382	152	19	4452783	208	00		284	07
4451392	489	34	4452847	208	07	4453916	550A	01
4451484	550A	01	4452854	164	09	4453919	550A	01
4451659	550C	50	4452855	550D	53	4453920	550A	01
4451668	382	101	4452908	076	17	4454052	018	06
	383	101	4452913	036	20	4454057	018	20
4451681	154	16	4452918	036	23	4454058	018	23
	156	11	4452919	036	22	4454059	018	24
	158	16	4452923	036	24	4454060	018	25
	160	14	4453023	480	15	4454061	018	26
	162	16	4453225	106	32	4454062	018	27
	164	02	4453226	106	33	4454063	018	29
4451684	540	13A	4453227	106	34	4454065	018	31
4451692	550C	49	4453228	106	35	4454074	283	01
4451722	540	14A	4453229	108	26	4454090	018	03

PARTS INDEX

PART NO.	PAGE	ITEM	PART NO.	PAGE	ITEM	PART NO.	PAGE	ITEM
4454091	018	04	4456173	234	05	4456375	276	20
4454094	018	07	4456175	226A	25		280	20
4454095	018	08		228A	25		281	04
4454096	018	09		230	25	4456376	272	12
4454097	018	10	4456176	226A	101		273	12
4454098	018	11		228A	101		276	17
4454099	018	12	4456177	226A	102		278	17
4454100	018	13		228B	102		280	17
4454101	018	15	4456178	226A	103		281	03
4454103	018	17		228B	103	4456377	272	13
4454105	018	22	4456179	226A	104		273	13
4454111	018	28		228B	104		276	16
4454117	010	00D		249	05		278	16
4454118	010	00F	4456181	226A	105		280	16
4454334	550A	01		228B	105		281	02
4454395	439	14		230	105	4456378	273	00
4454406	276	00-20	4456182	226A	107	4456379	273	09
4454407	278	00-20		228B	107		278	20
4454418	048A	16B		230	107	4456380	276	00
	050A	16B	4456183	226A	108		280	00
4454419	288	02		228B	108		281	01
4454470	010			230	108	4456381	276	00A
4454518	140B	57	4456184	226A	109		280	00A
	146			228B	109		281	01A
4454519	134	00		230	109	4456393	145	00
4454540	288	09	4456185	226B	111	4456409	278	00
4454562	395	00B		228B	111	4456410	278	00A
	396	00B		230	111	4456411	278	00C
	398	00B	4456217	236A	01	4456427	222A	01
	400	00B	4456218	236A	02		224	01
	402	00B	4456219	236A	03	4456428	222A	15
	404	00B	4456220	236A	04		222A	26
	405	00B	4456221	236A	05		222A	29
	408	00B	4456222	236A	06		224	15
	409	00B	4456223	236A	08		224	26
	410	00B	4456224	236A	09		224	29
	411	00B	4456225	236A	10	4456429	222A	30
	412	00A	4456226	236A	12		224	30
	413	00B	4456227	236A	14	4456433	222A	34
4454798	548	19	4456228	236A	20		224	34
* 4455222	062	05A	4456229	236A	21	4456434	222A	35
4455223	018	16	4456230	236A	26		224	35
* 4455403	053	13	4456231	236A	27	4456435	222A	41
4455406	152	21	4456232	236A	29		224	41
4455599	450A	09	4456233	236A	30	4456436	222A	42
	452A	09	4456234	236A	31		224	42
4455930	508B	50	4456235	236A	33	4456450	222A	43
4455975	232A	04	4456236	236A	34		224	43
	234	04	4456237	236A	35	4456458	222A	40
4455976	232A	16	4456238	222A	37		224	40
	234	16		224	37	4456483	248	05A
4455977	232A	17		236B	36		250	05A
	234	17	4456239	236B	37	4456488	258	16
4455978	232A	19	4456240	236B	38	4456654	226A	47
	234	19	4456241	236B	39		228A	47
4455979	232A	02	4456242	236B	40		230	47
	234	02	4456243	236B	41	4456692	226A	01
4455980	232A	14	4456244	245	01-04		228A	01
	234	14	4456245	245	01	4456723	204	00B
4455981	232A	12	4456246	245	02		206	00B
	234	12	4456247	245	03		208	08B
4455982	232A	08	4456248	245	06	4456725	204	00B
	234	08	4456312	298B	22B		206	00A
4455983	232A	09		300A	22B		208	00A
	234	09		302A	24B		208	08A
4456171	232A	11	* 4456330	019	13		210	00A
	234	11	4456372	272	00	4456735	140A	07F
4456172	232A	26	4456373	272	00A		142A	07F
	234	26	4456374	272	00C		144A	07F
4456173	232A	05	4456375	272	09	4456766	298B	22C

PARTS INDEX

PART NO.	PAGE	ITEM	PART NO.	PAGE	ITEM	PART NO.	PAGE	ITEM
4456766	300B	22C	4458260	564B	44	* 4462425	486	07
	302A	24C	4458318	480	09	* 4462443	504	35A
4456778	134	107A		482	04	* 4462445	504	36A
	136	107A		483	02	4462624	426A	10
	138	107A	* 4458684	152	21	* 4463390	238	16
	140A	07A	* 4458724	149	00A	4463391	238	28
	142A	07A	4459226	248	15		239	28
	144A	07A	4459230	248	13	4463392	238	29
4456785	248	00	4459231	248	19		239	29
4456952	244A	01-13	4459232	228A	78	4463393	238	30
							239	30
4458202	480	11	4459233	228A	79	4463394	238	31
4458204	480	10A	4459234	228A	80		239	31
* 4458227	204	00C	4459235	228A	83	4464274	200B	58
	206	00C	4459236	228A	82	4464275	200A	09
	208	08C	4459237	228A	81			
	210	00C	4459238	241	00	4464276	200A	10
* 4458228	204	00D	4459239	241	01	4464277	200A	11
	206	00D	4459240	241	02	4464278	200A	12
	208	08D	4459241	224	47	4464279	200A	13
	210	00D	4459243	241	05	4464280	200A	15
	204	00E	4459244	241	06	4464281	200A	17
* 4458229	206	00E	4459245	228A	86	4464282	200A	18
	208	08E	4459246	228A	85	4464283	200A	19
	210	00E	4459247	214	01	4464284	200A	20
* 4458230	204	00F	4459249	241	10	4464285	200A	21
	206	00F		244A	83	4464286	200A	22
	208	08F	4459668	521	02	4464287	200A	23
	210	00F	4459714	564B	38	4464288	200A	24
* 4458231	204	00G	4459928	564A	26	4464341	200A	01
	206	00G	4459990	564A	21	4464342	200A	02
	208	08G	4460056	564B	36	4464343	200A	03
	210	00G	4460067	564B	37	4464344	200A	04
* 4458232	204	00H	4460371	002	31	4464345	200A	04A
	206	00H		360	38	4464346	200A	04B
	208	08H		362	38	4464347	200A	05
	210	00H		364	38	4464349	200A	06
* 4458233	204	00I		426A	17	4464350	200A	07
	206	00I	4460405	244A	01	4464353	200A	08
	208	08I	* 4460536	257	00A	4464357	200B	57
	210	00I		312A	22A	4464450	200A	25
	204	00J	* 4460582	257	00B	4464451	200A	26
* 4458234	206	00J		312A	22B	4464452	200A	27
	208	08J	* 4460593	058	11	4464453	200A	28
	210	00J	* 4460599	486	15A	4464454	200A	29
* 4458235	204	07A	4460921	534	22	4464455	200A	30
	206	07A	4461184	423	06	4464456	200A	31
	210	07A	* 4461337	307	08	4464457	200A	32
* 4458236	204	07B		308	08	4464458	200A	33
	206	07B	* 4461338	307	09	4464459	200A	34
	210	07B		308	09	4464460	200B	35
	204	07C	* 4461339	307	10	4464461	200B	36
* 4458237	206	07C		308	10	4464462	200B	37
	210	07C	* 4461340	307	11	4464463	200B	38
* 4458238	204	04A		308	11	4464465	200B	40
	206	04A	* 4461341	307	12	4464466	200B	41
	208	11A		308	12	4464473	200B	42
	210	04A	* 4461342	307	13	4464474	200B	44
* 4458239	204	04B		308	13	4464475	200B	45
	206	04B	* 4461343	307	01	4464476	200B	47
	208	11B		308	01	4464477	200B	49
	210	04B	* 4461344	307	02	4464478	200B	50
* 4458240	204	04C		308	02	4464479	200B	52
	206	04C	* 4461345	307	03	4464480	200B	54
	208	1C		308	03	4464483	200B	56
	210	04C	* 4461346	307	04	4465103	514A	01
	204	04D		308	04	4465472	550B	23
* 4458241	206	04D	* 4461347	307	05		554A	23
	208	11D		308	05		564A	02
	210	04D	* 4461348	307	06	4465703	251	01
4458256	564B	44		308	06	4465704	251	02

PARTS INDEX

PART NO.	PAGE	ITEM	PART NO.	PAGE	ITEM	PART NO.	PAGE	ITEM
4465995	194A	07	4475250	194B	63	* 4482602	138	05
4466834	249	04	4475257	194B	69	* 4482603	134	06
4466835	249	02	4475258	194B	70		136	06
4466836	249	06	4475259	194B	72		138	06
* 4467088	097	30	4475260	194B	74	* 4482604	134	07
* 4467563	010	00C	4475261	194C	78		136	07
* 4467564	010	00D	4475262	194C	79		138	07
* 4468336	100	43	4475263	194C	80	* 4482656	146	07
* 4468790	504	01	4475264	194A	01		147	07
4468943	232B	105	4475265	194A	02	* 4482866	458A	32
4468944	226A	06	4475283	194A	03	4482883	194B	73
	228A	06	4475284	194A	04	* 4482953	188	20
4469040	194B	64	4475285	194A	08	* 4482959	189	06
4469047	194B	48	4475286	194A	09	* 4482973	134	08
	194B	75	4475287	194A	11		134	10
4469048	194B	76	4475288	194A	12		136	08
* 4469049	191	01	4475289	194A	13		136	10
* 4469051	191	02	4475290	194A	14		138	08
4469056	194A	05	4475291	194A	15		138	10
4469057	194A	06	4475345	194A	16	* 4482976	134	14
4469058	194A	10	4475346	194A	17A		136	14
4469059	194A	17	4475347	194A	18		138	14
4469060	194A	28	4475348	194A	19	* 4482977	134	01-11
4469061	194A	29	4475349	194A	20	* 4482978	134	01
4469062	194A	30	4475350	194A	21	* 4482979	134	02
4469063	194B	44	4475351	194A	22		136	02
	194B	65	4475352	194A	23	* 4482980	134	03
4469355	440	26A	4475353	194A	24		136	03
* 4469925	014	01A	4475364	194A	31	* 4482981	136	01-11
	014	02A	4475365	194A	32	* 4483022	136	01
* 4469926	014	01	4475366	194A	33	* 4483023	138	01-11
* 4469927	014	02	4475367	194A	34	* 4483024	138	01
4472408	431	25	4475368	194B	35	* 4483025	138	02
* 4472430	088	16D	4475369	194B	36	* 4483028	134	02
	090	16D	4475370	194B	37	* 4483034	134	01-11
	092	16D	4475371	194B	38	* 4483035	134	01
4472845	564D	71	4475372	194B	39	4483088	466	04
* 4473870	014	01	4475399	194B	40	* 4483201	146	01
* 4473871	014	02	4475400	194B	41	* 4483202	146	02
4474476	244A	43	4475401	194B	42		147	02
4474477	244A	40	4475402	194B	43		148	02
4474478	244A	32	4475403	194B	45	* 4483203	146	03
4474479	244A	05	4475404	194B	46		147	03
4474480	244A	08	4475405	194B	47		148	03
4474482	244A	47	4475406	194B	49	* 4483204	146	04
4474493	244A	14	4475407	194B	50		147	04
4474494	244A	10	4475430	194B	51		148	04
4474498	244A	06	4475431	194B	52	* 4483205	146	05
4474499	244A	75	4475432	194B	53		147	05
4474513	244A	77	4475433	194B	57		148	05
	244B	84	4475434	194B	58	* 4483206	146	06
4474514	244A	76	4475435	194B	59	* 4483208	146	08
4474515	240	21	* 4475769	198	52		147	08
4474517	244A	81	* 4477209	428	24		148	08
4474518	244A	80		458A	30	* 4483209	146	09
4474531	236A	25	4477216	244A	44		147	09
4475229	194C	83	4477217	244A	41		148	09
* 4475230	191	03	4477218	244A	37	* 4483281	146	01
* 4475232	188	20B	4477219	244A	36	* 4483282	148	01
* 4475235	189	06B	4477457	230	112	* 4483283	148	06
* 4475236	191	04	4478056	444A	32	* 4483284	147	01
* 4475237	191	05	* 4479989	550D	96	* 4483285	147	06
* 4475242	191	06	4480078	440	29	* 4483676	325	08
* 4475243	191	07	* 4482253	030	08	4483860	215	01
* 4475244	191	08	* 4482600	138	03	4483861	226A	01
* 4475245	191	09	* 4482601	134	04	4483862	232A	
* 4475246	191	10		136	04	4483863	232A	01
4475247	194B	60		138	04		234	01
4475248	194B	61	* 4482602	134	05	* 4484495	014	13A
4475249	194B	62		136	05	* 4484537	024	05A

PARTS INDEX

PART NO.	PAGE	ITEM	PART NO.	PAGE	ITEM	PART NO.	PAGE	ITEM
4485222	456	15	4506418	374	27A	4506429	459	02A
	458B	43		442	36A		459	15A
* 4485262	014	13		444A	04A		462	09A
* 4485406	025	00		444A	06A		462	11A
* 4485407	027	09		444A	64A		462	13A
* 4485408	030	00		444B	71A		464	04A
* 4485409	030	18		486	01A		464	09A
4485649	554C	73		486	02A		464	19A
* 4485825	148	12		486	05A		466	09A
* 4486002	025	00A		486	14A		466	11A
	030	00A		488	13A		466	13A
* 4486014	025	111		488	28A		470	15A
	030	100		488	31A		470	16A
* 4486015	025	00C		489	24A		472	08B
	030	00C		489	35A		472	09A
* 4486017	025	00B		510A	07A		474A	13B
	030	00B		510A	12A		474A	15A
* 4486019	025	00D		510A	15A		474A	16A
	030	00D		512A	07A		532	08A
* 4486036	418A	25		512A	12A		532	10A
* 4486037	418A	31		512A	15A		532	11A
4487704	194B	60-82		532	02A		534	09A
4488905	262	17		532	18A		534	10A
4489054	439	15		534	02A		534	11A
4489154	510B	33		534	18A		536	06A
4489387	433	34		536	02A		536	09A
	435	34		536	18A		536	10A
* 4489418	422	15	4506424	052	12A	4506430	422	18
* 4489590	434	00A		056	12A		433	32
	435	00A		057	10A		435	32
449490	500	06		058	01A	4506459	053	00
449558	048A	18		058	02A	4507397	026	02
	050A	18		381	17A		027	02
* 4503469	030	11		428	20A		030	09
4504198	019	02		444A	58A	4507650	038	15
4504199	015	05		444B	76A	4509180	048B	38A
4504367	038	10		450A	20A		048B	39A
4504491	015	06		452A	20A		048B	40A
4505403	028	03		453	09A		048B	42A
	030	02		456	11A		050B	40A
4506416	419	17A		458A	02A		050B	42A
4506418	058	06A		467	08A		050B	45A
	060	13A		470	18A		050B	46A
	064	00A		470	20		050B	48A
	064	01A		472	08A		056	13A
	068	01A		474A	13A		058	05A
	068	03A		488	16A		058	09A
	070	01A		488	18A		058	10A
	070	03A		510A	06A		088	09A
	071	00A		510A	10A		088	13A
	088	01A		510A	14A		090	09A
	088	08A		510A	21A		090	13A
	088	29A		512A	06A		092	09A
	090	01A		512A	10A		092	13A
	090	08A		512A	14A		100	58A
	090	29A		512A	21A		101	57A
	092	01A		512B	35A		103	09A
	092	08A		532	09A		103	12A
	092	29A		532	14A		106	01A
	093	01A		534	08A		106	39A
	110	16A		534	14A		108	01A
	110	17A		536	14A		108	41A
	356	06A	4506429	048A	25A		111	23A
	356	115A		050A	25A		112	02A
	357	06A		450A	08A		112	10A
	357	115A		450A	19A		112	18A
	366	27A		452A	05A		356	13A
	368	27A		452A	08A		357	13A
	370	27A		452A	19A		416	01A
	372	27A		458A	03A		416	20A

PARTS INDEX

PART NO.	PAGE	ITEM	PART NO.	PAGE	ITEM	PART NO.	PAGE	ITEM
4509180...	418A	01A	4510167...	066	03	4602582...	232A	51-59
	418A	20A	4510173...	060	02		234	51-59
	419	07A		062	02	4602591...	232A	
	420	01A		062	13		234	
	420	12A		063	02	4602592...	232A	
	422	01A		064	02	4602676...	514A	00
	422	12A		066	01	4602796...	176	02
	432	01A	4514699...	186	05		178	02
	432	12A		196	02		426A	35
	433	01A		198	09	4603008...	226B	113
	433	12A	4514700...	036	04		228B	113
	434	06A		040	01	4603011...	222A	46
	435	06A	4600275...	266	20	4603012...	222A	47
	442	06A	4600348...	213	01	4603013...	222B	48
	442	14A	* 4600352...	214	01	4603372...	564C	51
	442	16A	4600694...	532	16	4603695...	166	05
	444A	19A		536	16		168	05
	444A	21A	4600883...	520	15		169	05
	444B	70A		526	27	4603696...	168	22
	450A	28A	4601067...	280	00-20	4603847...	266	00
	450A	29A	4601069...	281	00	4603872...	282	13
	450A	37A	4601169...	158	41	4603875...	166	10
	450B	39A		162	41		168	10
	452A	25A	4601514...	522	08	4603876...	169	10
	452A	26A		528	07	4603921...	169	31
	452B	31A	4601587...	548	18	4603950...	169	30
	452B	33A	4601757...	149	00	4605384...	169	04
	476	30A	4601862...	458A	10	4605509...	439	13A
	476	31A	4602209...	433	33	4605510...	439	12A
	476	35A		435	33	* 4605564...	375	69
	478	30A	4602347...	564C	58	4605834...	169	14
	478	31A	4602420...	564D	71		266	21
	482	09A	4602421...	564D	71		514B	57
	486	06A	4602422...	564D	71	4605867...	534	16
	486	11A	4602423...	564D	71	4606154...	432	03A
	489	01A	4602424...	564D	71		433	03A
	489	08A	4602425...	564D	71	4606694...	466	03
	489	25A	4602426...	564D	71	4606695...	536	20
	489	32A	4602427...	564D	71	4606696...	523	02
	497	09A	4602428...	564D	71		529	02
	497	10A	4602429...	564D	71	4607309...	280	00F
	502	09A	4602502...	160	03		281	01F
	504	03A		162	03	4607400...	216	01
	504	08A	4602562...	236A	25	4607401...	217	01
	504	11A	4602563...	236B	43	4607402...	218	01
	508A	18A	4602564...	232B	52	4607403...	219	01
	508A	19A		234	52	4607404...	230	01
	510A	23A	4602565...	232B	53	4607405...	230	01
	512A	23A		234	53	4607406...	230	01
	514A	07A	4602566...	232B	105	4607408...	230	41
	514A	08A		234	105	4607409...	230	45
	514A	10A	4602567...	226A	06	4607410...	239	95
	514A	13A		228A	06	4607411...	239	97
	514A	17A		230	06	4607412...	239	98
	516A	28A	4602568...	238	01	4607413...	249	
	521	07A		239	01	4607624...	514A	14A
	522	05A	4602569...	226A	09	4607625...	514A	15A
	523	07A		228A	09	4607640...	266	01
	527	09A		230	09	4607641...	266	02
	528	05A	4602570...	238	08	4607642...	266	03
	529	09A		239	08	4607644...	266	04
4509181...	418A	28	4602575...	236A	25	4607645...	266	05
	418B	34	4602576...	238	16	4607646...	266	07
4509404...	002	17		239	16	4607650...	452A	16
	002	18	4602577...	226A	19	4607680...	514B	55
4510167...	060	01		228A	19	4607748...	266	08
	062	01		230	19	4607751...	266	09
	062	12	4602579...	232B	105	4607755...	266	10
	063	03	4602580...	226A	06	4607757...	266	11
	064	03		228A	06	4607775...	266	14

PARTS INDEX

PART NO.	PAGE	ITEM	PART NO.	PAGE	ITEM	PART NO.	PAGE	ITEM
4607776	266	15	* 4612351	390A	00B	6018580	032	00
4607778	266	19	* 4612352	390A	00C	6018588	366	03A
4607779	266	22	* 4612353	390A	00D		370	03A
4608003	430	00	* 4612412	388	00A	6018594	292	00A
* 4608223	020	13	* 4612413	388	00B	6018604	298A	03A
							300A	03A
4608256	429	00	* 4612414	388	00C	6018652	310	00A
4608683	431	22	* 4612415	388	00D	6018662	312A	03A
4608684	431	23	4612765	444A	53A	6018688	312A	00A
4608813	267	00	4613089	434	01A	6018814	310	00
* 4609014	042	01		435	01A			
			4613857	333	00C	6018888	374	03A
* 4609015	042	02	4613858	333	03	6019143	372	03A
* 4609016	019	07	4613859	333	04	6019252	268	14
	328	31	* 4613911	124	09	6019639	298B	22A
* 4609020	012	05	* 4613912	124	09		300A	22A
* 4609075	272	00A						
			* 4613913	124	09	6019838	268	12
* 4609076	272	00C	* 4613914	124	09	6020064	288	00
* 4609077	272	09	4613984	444B	72A	6020125	288	00
* 4609477	244B	84	4613986	444A	48A		289	00
* 4609478	244A	77	* 4614010	512B	35	6020183	298B	22A
* 4609479	244A	78					300A	22A
			* 4614254	182	00A		302A	24A
* 4609480	244B	85	4615766	442	33A	6020234	298A	03A
4609639	335	07A	4615960	440	24A		300A	03A
	337	07A	* 4616630	444A	68A		302A	02A
4609643	335	03	* 4616742	428	25			
	337	03						
			* 4616750	520	13	6021920	256	00
4609644	335	05		526	24	7021940	338	00A
	337	05	* 4617012	140A	14	7032121	303	00A
4609645	331	07		142A	14	7032968	330	03A
	335	06	* 4618553	444A	62A	7033089	502	05
	337	06						
	339	06	* 4618712	019	13	7035503	083	00
4609652	339	00A	* 4620431	232A	05	7036594	113	00
4609653	339	01	* 4623164	232A	01	7036595	113	02
4609655	339	02	* 4623165	232A	11	7037048	292	00
4609656	339	04	* 4623166	232A	28	7037058	296	06
4609676	198	44	* 4623245	088	16D	7037062	292	06
	200A			090	16D	7037063	057	00
4609679	331	101		092	16D	7037064	056	00
4609680	331	03A	* 4623955	444B	75A	7037086	298A	03
4609681	331	01	* 4624661	272	10		300A	03
4609683	331	00		273	10	7037101	360	02A-F
4609684	331	05	* 4624673	442	17A	7037102	366	03A-G
4609691	333	00A	* 4627260	435	30		370	03A-G
4609695	333	05	487081	508A	28	7037121	298A	11A
4609696	333	06	494918	236A	15		300A	11
4609697	333	08	5006674	002	00	7037131	296	00A
4609698	333	09	5006682	048A	00	7037132	296	00
4609699	333	13		050A	00	7037142	296	08
4609700	333	14	5006700	360	02A	7037143	294	00
4609701	333	15	5006713	294	00A	7037144	294	01
4609702	333	10	5006714	294	01A	7037152	031	04
4610412	198	51	5006744	005	00	7037210	296	12
4610572	434	50	5006769	316	00	7037378	312A	08
4610575	435	31	5006820	006	00	7037388	312A	00
* 4610640	276	21	5006830	362	02A	7037563	368	03A-G
	278	21	5006834	368	03A	7037598	362	02A-F
* 4610641	276	22	5006917	496	00A	7037600	188	00
	278	22	5007175	490	00	7037678	374	03A-G
* 4611025	088	16	5007342	268	15	7037910	496	00
	090	16	5007473	007	00	7038293	372	03A-G
	092	16	5007524	008	00	7038582	285	15C
4611490	435	30	* 5007544	306	00A		286	15A
* 4611622	038	00C	5007545	306	01A	7038766	024	07
* 4611623	038	00D	5007698	009	00	7038796	028	01
4611946	432	04A	5007760	318	00	7039066	478	12
	433	04A		491	00	7039248	312A	19
4612138	432	50	5008836	319	00	7039382	298B	25
4612139	433	31	5008910	426A	00A		300B	25
* 4612328	188	13	5008911	426A	01A		302A	25
* 4612349	390A	00A	6017975	270	05	7039389	268	01

PARTS INDEX

PART NO.	PAGE	ITEM	PART NO.	PAGE	ITEM	PART NO.	PAGE	ITEM
7039399	298A	22	8077444	102	13	8082783	423	10
	300A	22	8077521	312A	23		484	10
7039881	377	00	8077778	312A	03		508B	42
7040051	306	01	8077824	381	01	8082826	195	00
7040052	306	00	8077825	381	07	8082827	195	01
7040131	298A	11	8077974	057	08	8083022	298B	25A
	303	00	8078032	314	00		300B	25A
* 7040225	024	07	8078141	314	01		302A	25A
7040639	298A	22	8078142	376		8083066	377	
	300A	22	8078169	314	02	8083299	040	05
	302A	24	8078171	314	06	8083364	076	21
7040758	298A	03	8078174	314	04	8083373	286	15C
	300A	03	8078175	314	05	8083374	286	15D
	302A	02	8078474	314	03	8083385	310	05
7041810	254	09	8079378	314	14	8083480	540	00
	256	09	8079379	314	13	8083481	540	02
7041811	254	08	8079380	314	12	8083721	500	15
	256	08	8079467	453	02	8083751	446	02
7041821	254	06	8079479	524	01	8083752	446	09
	256	06	8079480	524	02	8083834	459	21
7041827	254	04	8079488	524	04	8084096	459	22
	256	04	8080193	388	05	8084149	288	04
7041828	254	03	8080641	065	00	* 8084351	395	00
	256	03	8080674	315	13	8084352	396	00
7041842	254	00	8080675	315	11	8084353	398	00
7041843	254	01	8080676	315	02	8084354	400	00
	256	01	8080680	315	09	8084355	402	00
7041844	254	02	8080681	315	10	8084356	408	00
	256	02	8080682	315	08	8084357	409	00
7042657	284	10	8080683	315	07	* 8084358	405	00
7043028	170	00	8080866	028	04	* 8084359	410	00
* 7043266	025	07	8080979	296	20	8084360	411	00
* 7043267	030	04	8081016	321	00	8084361	412	00
* 7043536	292	00	8081166	488	01	8084362	413	00
7044491	256	31	8081420	450A	11	8084659	438	08
7044547	426A	00A-E		452A	11	* 8084773	540	10
7044548	426A	01A-F	8081497	003	05		544A	13
7044754	302A	00	8081514	381	11	* 8086630	444A	63
8034081	446	30	8081537	510A	26	8086950	254	11
8053499	048A	19		512A	26		256	11
	050A	19	8081659	100	24	8086966	254	10
8055953	446	14	8081708	254	12		256	10
8060437	031	07		256	12	8086988	254	07
8064356	056	06	8081794	296	18		256	07
8064357	012	02	8081981	500	01	8087015	254	05
8064364	012	01	8082147	381	10		256	05
8065061	285	05	8082204	004	03	8087760	456	06
	286	05	8082278	453	05	8087761	456	02
8073350	156	04	8082279	453	04	* 8089810	030	03
8073901	083	06		456	05	* 8089811	030	13
8074688	182	06	8082280	517	02	8090119	438	14
	183	11		524	03	8091044	176	14
8075066	320	00	8082281	517	03		178	14
8075449	080	01		524	05	8091562	462	00
	082	01	8082329	140A	24		464	00
8075450	080	00		142A	24	8091563	462	01
	082	00	8082431	068	08		464	01
8076619	268	09		070	08	8091860	160	02
8077220	085	00	8082453	315	03		162	02
8077221	085	01	8082454	315	04	8092023	474A	21
8077222	060	00	8082457	315	05	8092111	470	07
8077223	066	00	8082458	315	06		474A	07
8077277	298A	00	8082459	315	00	8092122	474A	22
	300A	00	8082460	315	01	8092341	458A	00
8077280	015	00	8082514	044A	61	8092559	256	30
8077334	298A	15	8082527	020	08	8092597	466	00
	300A	15	8082598	544A	19	8092598	466	01
	302A	15	8082783	169	24	8092599	529	01
8077342	056	17		182	28	8092600	529	00
8077418	313	04		282	02	8092689	517	00

PARTS INDEX

PART NO.	PAGE	ITEM	PART NO.	PAGE	ITEM	PART NO.	PAGE	ITEM
8092690	517	01	9181699	492	03	9196558	544B	29
8092716	523	00	9181802	330		9196961	044B	101
8092717	523	01	9183013	384		9197245	447	10
8092718	536	00	9183014	385		9197248	450A	15
8092751	521	00	9183721	036	00		452A	15
	522	00	9183734	036	02	9197259	450A	26
8092752	521	01	9183756	354	01		452A	23
	522	01	9183773	354		9197338	041	01
8093260	426A	03	9184014	062	10	9197377	447	09
8093297	428	01	9184276	080	100	9197399	478	02
8093298	428	00		082	100	9197459	476	03
8093299	428	02	9184497	324		9197460	476	07
8093300	428	14	9184556	048A	26	9197462	476	06
8093301	428	13		050A	26	9197463	478	05
8093386	520	08	9185635	382	00-02	9197465	478	04
	526	17	9185636	383	00-02	9197466	442	21
8093593	304	00	9187133	332			476	00
8093612	520	09	9187134	332	00	9197477	478	01
	526	18	9187647	497	01	9197527	093	17
8093634	458A	01	9187648	497	00	9197588	096	36
8093635	458A	28	9189820	351		9197594	096	37
8093636	458A	29	9190069	516A	39	* 9197600	093	21
8093666	526	01	9190075	416	09	9198218	390A	17
8093667	526	02		418A	09	9198219	390A	18
8093668	526	00	9190082	419	12	9198228	392	06
8093669	520	00	9190194	338	00-06	9198229	392	07
8093670	520	01	9191421	285	15	9198230	392	08
8093844	438	01	9191841	416	03	9198231	394	06
8093845	438	06		418A	03	9198232	394	07
* 8094471	003	05	9191843	419	01	9198233	394	08
* 8094523	360	12	9191845	420	03	9198774	040	22
	362	12		422	03	9198775	040	23
	364	12	9191847	420	04	9198863	504	36
	426A	06		422	04	9198867	489	27
* 8095799	428	29	9192497	041	01	9198869	502	22
9042616	411	100	9193338	492		9198870	502	23
9042618	413	100	9193403	078	100	9198872	504	35
9114664	338	00	9193963	366	33	9198874	502	20
9134794	334	00		368	33	9198969	486	15
	336	00		370	33	9198980	286	15
9137384	446	01		372	33	9199047	476	34
9137387	446	01		374	33	9199048	478	32
9138746	342		9194320	096	31	9199055	478	33
9144339	342		9194321	112	16	9199370	540	13
9144341	342		9194322	112	17	9199374	540	15
9144343	342		9194323	110	32	9199375	510A	16
9144345	342		9194324	111	29		512A	16
	344		9194416	126	01	9199376	510A	17
	346		9195304	078	100		512A	17
9144347	342		9195307	080	100	9199377	540	14
9149507	062	00		082	100	9199379	540	16
9149508	062	11	9195588	111	34	9199382	510A	24
9149510	062	05	9195589	110	31		512A	24
9149511	064	06	9195590	110	33	9199383	510A	18
9149512	064	07	9195591	097	32	9199411	508A	10
9149513	064	08	9195629	110	30	9199419	508A	11
9149514	064	09	9196026	334	07	9199420	508A	15
9153197	390A	16		336	07	9199422	508A	16
9160680	334	00-07	9196107	014	12	9199424	508A	17
	336	00-07	9196235	196	17	9199552	442	17
9165598	330	00-07	9196238	328	00	9199556	481	07
9165599	330	03	9196244	196	18	9200097	093	21
9177550	044B	101	9196343	044B	200	9200912	395	100
9178352	516A	38	9196551	544A	22		396	100
9178845	342	00-10	9196552	544A	23		398	100
	344	00-10						
	351	00-09	9196553	544A	24		400	100
9180429	328	00	9196554	544A	25		402	100
9180731	328		9196555	544A	26		404	100
9181123	328		9196556	544A	27		405	100
			9196557	544A	28		408	100

PARTS INDEX

PART NO.	PAGE	ITEM	PART NO.	PAGE	ITEM	PART NO.	PAGE	ITEM
9200912	409	100	9232803	352		957366	096	15A
9201224	152	00	9233445	514A	18		096	23A
* 9201439	410	100	9233805	432	04		096	40A
* 9201715	084	00		433	04		096	41A
* 9202035	062	05	9233889	434	01		097	01A
				435	01		097	19A
* 9202101	395		9234518	346			097	21A
9202102	396		9234519	346	00-10		097	28A
9202103	398		9234521	346			102	00A
9202104	400		9234523	346			103	10A
9202105	402							
9202106	408		9234525	346			106	24A
9202107	409		9234527	350			108	21A
* 9202108	405		9234528	350	00-10		110	01A
* 9202109	410		9234530	350			110	09A
9202110	411		9234532	350			111	01A
9202112	413		9234534	350			111	26A
* 9202193	404		9234657	333			111	40A
9203867	480	12	9234658	333	00		112	07A
	482	03	9234706	444A	53		356	22A
9203979	480	10	9234756	444B	72		357	22A
9204006	480	13	9234757	444A	48		416	06A
	482	05	* 9235551	080	100		416	13A
* 9205538	486	15		082	100		416	14A
* 9206515	504	35	9235739	512A	18		416	15A
* 9206523	504	36	9236115	442	33		418A	06A
* 9207252	073	00A	9236301	440	24		418A	13A
9210760	440	26	* 9236784	444A	68		418A	14A
* 9212078	126	01	* 9238766	444A	62		418A	15A
9218031	510B	31	* 9242146	444B	75		419	06A
	512B	31	* 9242687	442	17		419	13A
9219244	438	00	927488	044B	102		420	06A
9223744	434	00	936010	548	14		422	06A
	435	00	94-0632	038	11		432	06A
9224496	439	13	94-0633	467	05		433	06A
9224497	439	12		470	05		434	04A
9226247	514A	12		472	05		435	04A
* 9226365	080	100		474A	05		439	00A
	082	100	94-0678	467	07		439	01A
9226382	520	14	94-2011	044A	64		440	08A
	526	25		492	34		440	12A
* 9226743	140B	58	94-2012	044A	33		442	10A
	142B	58	94-2013	032	08		442	12A
9228222	432	03	94-2014	467	04		442	13A
	433	03		470	02		442	15A
9229607	514A	14		472	04		447	01A
9229608	514A	15		474A	03		447	02A
9229754	348		94-2023	524	07		450A	30A
9229755	348	00-10		526	07		452A	27A
	350	00-10	94-2807	312A	31		476	18A
	352	00-09	94-2816	182	04		476	19A
9231270	335	00-07	94-2817	260	03		476	23A
	337	00-07	957366	048A	22A		478	18A
9231271	335	07		048B	36A		478	19A
	337	07		048B	37A		478	20A
9231272	335	00		048B	41A		480	06A
	337	00		050A	22A		480	07A
9231276	339	00-06		050B	41A		480	17A
9231277	339	00		050B	43A		480	18A
9231296	331			050B	44A		481	03A
9231297	331	00-07		088	04A		481	04A
9231298	331	03		088	05A		481	08A
9231658	344			090	05A		482	06A
9231660	344			090	06A		482	07A
9231662	344			092	05A		482	08A
9231664	344			092	06A		483	03A
9232799	348			093	18A		483	04A
9232800	348			093	20A		486	08A
9232801	348			096	01A		486	10A
9232802	348			096	09A		502	01A
	350			096	12A		502	11A

PARTS INDEX

PART NO.	PAGE	ITEM	PART NO.	PAGE	ITEM	PART NO.	PAGE	ITEM
957366	502	12A	971379	411	03	986910	065	06
	506A	01A	971489	053	01		450A	02
	506A	05A		062	06		452A	02
	506A	14A		065	08	989848	548	05
	506A	15A		450A	04	989850	548	07
	506A	22A		452A	04	989858	548	02
	506A	24A	9729325	446	25	991347	354	07
	506A	30A	973346	413	00A		492	24
	506B	31A	973347	413	01	991718	056	02
	506B	33A	9735305	100	01	997330	048A	05
	506B	38A	9735306	100	17		050A	05
	506B	39A	9737118	060	04		051	02
	506B	40A	9737119	160	11	A590105	254	25
	508A	08A		162	11		256	25
	508A	12A	9738322	360	02B	A590106	016	04
	508A	20A		362	02B		038	17
	508A	21A		364	02B		140B	53
	514A	36A	9738682	254	24		142B	53
	514A	43A		256	24		390B	30
	516A	23A	9739222	508A	27	A590108	025	10
	516A	24A	9745411	453	01		030	15
	516A	30A		456	01		038	02
	516A	31A	9745798	312A	11		078	16
	516A	35A	9745899	196	10		128	14
	516A	45A	9746365	128	31		169	20
	516A	46A	9749939	364	02I		182	10
	516B	49A	9751787	106	09		183	03
	540	06A		108	09		188	08
	540	07A	9753307	378	00		188	12
	540	08A	9753855	038	23		266	17
	544A	01A	9753858	188	15		294	07
	544A	11A	9753859	188	14		306	07
	544A	12A	9754977	500	22		388	02
958393	548	09	9755289	506A	26	A590110	014	06
958394	548	10	9755392	506A	17		026	15
959499	332	09	9755618	364	02G		027	15
962453	057	02	9755747	500	19		080	15
963227	395	03	9755975	322	00		082	15
	396	03	9755978	323	00		088	28
	398	03	9756005	154	02		090	28
	400	03		158	02		092	28
	402	03	* 9756079	073	00B		100	38
	404	03	9756145	152	03		128	06
	405	03	9756146	152	01		132	04
	408	03		259	16		140A	35
	409	03	9756147	152	02		142A	35
	413	02		259	17		144A	35
963228	395	01	9756160	380	02		154	09
	396	01	9756202	379	01		158	09
	398	01	9756204	379	02		160	07
	400	01	9756565	152	20		162	07
	402	01	9756736	283	12		188	04
	404	01		284	16		262	06
	405	01	* 9757024	152	20		262	11
	408	01	9757075	480	01		263	11
	409	01	9759828	438	15		266	13
963229	395	02	9760490	444A	42		294	04
	396	02	9760616	527	00		306	04
	398	02		528	00		312A	16
	400	02	9760640	527	01		312B	36
	402	02		528	01		438	12
	404	02	9760754	458A	16		474A	19
	405	02		458A	41	A590112	257	03
	408	02	9760821	470	08		284	18
	409	02		474A	08		312B	35
	413	03	9761090	532	00		520	19
966993	057	01		534	00		526	31
971376	411	00A	9761437	440	00	A590114	100	36
971377	411	01	985706	548	15		130	05G
971378	411	02	986910	062	07		130	07G

PARTS INDEX

PART NO.	PAGE	ITEM	PART NO.	PAGE	ITEM	PART NO.	PAGE	ITEM
A 590114	154	00G	A 590910	306	03	A 810100	354	08
	156	02		312B	37		492	26
	156	07G		438	25	A 810160	048A	12
	158	00G		500	24		050A	12
	164	12G	A 590912	004	06	* A 811030	068	19
	164	13		031	10	A 811040	056	07
	166	12G		182	03	A 811060	088	16C
	166	13		212	03		090	16C
	168	12G		312B	34		092	16C
	168	13		390B	38	A 811075	052	01
	174	05G		398	15	A 811095	044A	02
	176	01G		400	15	A 852122	048B	36
	178	01G		402	15		050B	43
	263	05		404	15		088	04
	488	03		405	15		096	09
A 590116	085	04		408	15		096	12
	298B	31		409	06		096	23
	300B	31		410	15		097	01
	302B	31		500	05		097	21
A 590905	254	26	A 590914	012	08		110	01
	256	26		100	35		111	26
A 590906	038	18		130	05H		112	07
	072	01		130	07H		356	22
	076	11		154	00H		357	22
	077	01		156	07H		416	15
	130	03		158	00H		418A	15
	152	23		164	12H		440	08
	174	08		166	12H		442	15
	176	08		168	12H		476	19
	178	08		174	04		478	19
	390B	29		174	05H		481	03
	500	10		176	01H		486	08
	508B	45		176	04		506A	14
	514A	03		178	01H		506A	22
A 590908	025	11		178	04		506A	24
	030	16		360	17		506A	30
	038	04		362	17		516A	24
	078	15		364	17		516B	49
	169	19		426A	37	A 852123	093	20
	182	09		488	04		097	01
	183	02	A 590916	019	05		103	10
	188	07		033	01		110	09
	266	18		048A	01		439	00
	438	17		050A	01		447	02
	438	19		085	03		480	17
	481	02		298B	30		481	08
A 590910	012	03		300B	30		482	07
	014	05		302B	30		483	04
	020	10		320	02		486	10
	026	14		322	03		502	12
	027	14	A 590920	395	08		506A	05
	080	14		396	08		506B	39
	082	14		398	08		540	06
	088	18		400	08		544A	11
	090	18		402	08	A 852132	442	16
	092	18		404	08		476	30
	132	03		405	08		478	30
	140A	34		408	08		508A	18
	142A	34		410	08	A 852133	048B	38
	144A	34	A 741026	446	27		050B	40
	154	10		446	27		050B	45
	158	10	A 761620	266	12		058	09
	160	08	A 763016	248	17		088	09
	162	08		438	11		088	13
	188	03		446	28		090	09
	262	05	A 810045	338	05		090	13
	285	15E		339	05		092	09
	288	07	A 810060	048A	13		092	13
	289	07		050A	13		103	09
	294	03		330	02		106	01
				331	02			

PARTS INDEX

PART NO.	PAGE	ITEM	PART NO.	PAGE	ITEM	PART NO.	PAGE	ITEM
A 852133	112	10	A 852323	420	06	A 852533	514A	17
	416	20		422	06	A 852543	356	115
	418A	20		432	06		357	115
	420	12		433	06	A 853144	060	13
	422	12		434	04		064	00
	432	12		435	04		068	01
	433	12		439	01		070	01
	442	06		440	12		356	06
	450A	29		442	12		357	06
	450B	39		447	01		366	27
	452A	26		486	10		368	27
	452B	33		502	01		370	27
	489	01		502	11		374	27
	497	10		540	08		488	28
	504	03		544A	01		488	31
	504	11	A 852332	442	14		510A	15
	514A	07		476	31		512A	15
	516A	28		478	31		512B	38
A 852134	058	05		508A	19	* A 853146	444A	64
	444A	21	A 852333	048B	39	A 853164	532	09
A 852143	486	14		050B	46		534	08
	510A	12		058	09		536	14
	512A	12		058	10	A 853166	058	01
A 852144	058	06		108	01		381	17
	092	29		111	23		428	20
	093	01		112	02		444B	76
	110	16		356	13		470	18
	486	02		357	13	A 853168	452A	20
	489	24		444B	70	A 853186	470	15
	489	35		482	09	A 853188	452A	19
A 852222	090	06		489	08		459	02
	092	06		504	08		462	09
A 852223	106	24		510A	23		464	04
	108	21		512A	23		466	09
	540	07		514A	08	A 853344	068	03
	544A	12	A 852334	048B	42		070	03
A 852232	048B	40		050B	42		372	27
	050B	48		489	25		510A	07
A 852234	489	32	A 852343	088	08		512A	07
* A 852244	489	35		090	08		532	18
A 852322	088	05		092	08		534	18
	090	05		486	05		536	18
	092	05	A 852344	088	01	A 853364	512A	14
	096	01		090	01		512A	21
	096	15		092	01		532	14
	097	19		110	17		534	14
	416	14	A 852422	048B	37	A 853366	052	12
	418A	14		050B	44		058	02
	442	10		097	28		444A	58
	476	18		442	13		488	16
	478	18		478	20		510A	06
	480	06		480	18		510A	14
	481	04		482	08		510A	21
	482	06		506B	31		512A	06
	483	03		514A	36	A 853386	474A	15
	486	08		516A	45		532	10
	506A	01	A 852423	480	07		534	09
	506B	33		506A	15		536	09
	506B	40	A 852433	419	07	A 853388	452A	05
	508A	12		434	06	A 853444	488	13
	508A	20		435	06	A 853466	510A	10
	516A	23		486	06	A 853566	488	18
	516A	31		486	11		512A	10
	516A	35	A 852444	497	09	A 885002	048A	22
	516A	46		486	01		048B	41
A 852323	093	18	A 852522	508A	21		050A	22
	102	00	A 852523	416	06		050B	41
	416	13		418A	06		111	01
	418A	13		419	06		516A	30
	419	13	A 852533	502	09	A 885003	056	13

PARTS INDEX

PART NO.	PAGE	ITEM	PART NO.	PAGE	ITEM	PART NO.	PAGE	ITEM
A 885003	521	07	J011020	142B	51	J011250	524	11
	522	05		144A	51		526	04
	523	07		188	29		526	21
	527	09		196	15		527	05
	528	05		204	15		528	04
	529	09		206	15		529	05
A 885004	057	11		210	15	J011255	381	30
	071	00		438	07		428	05
	532	02	J011025	076	14		428	18
	534	02		088	27		458A	06
	536	02		090	27		520	04
A 885006	056	12		092	27		526	05
	057	10		268	10		532	04
	456	11		284	17		534	04
	458A	02		285	01		536	04
	048A	25		286	01	J011260	060	08
A 885008	050A	25		286	15E		453	13
	458A	03		288	101		456	17
	462	13		289	101		458A	36
	464	19		325	06		459	13
	466	13		508A	04		474A	27
D 99055	548	03		514A	06		520	17
D 99056	548	04	J011030	042	01		526	29
J010612	241	03		354	10	J011265	065	02
	431	14		388	06		428	07
	132	05		438	02		453	14
J010616	076	18		446	05		458A	12
J010620	390A	02		478	14		458B	42
J010640	140A	05		492	32		462	18
J010814	142A	05		510A	28		466	18
	144A	05		512A	28	J011270	056	16
J010816	016	03	J011035	042	02		057	07
	134	102		080	29		068	10
	136	102		082	29		070	10
	138	102		355	01		456	18
	440	02		446	04		458A	11
	470	01		470	09		458A	38
	474A	02		474A	09		458B	44
	516A	27		493	01		464	17
J010820	245	05		510A	27		474A	26
	267	01		512A	27	J011275	444A	36
	268	20	J011040	044A	62		456	19
	288	10	J011045	040	08		458A	08
	467	02	J011080	459	20	J011280	444A	03
	472	03		462	14		488	05
	478	28		464	08	J020616	169	25
J010825	100	18		466	14		182	29
J010830	036	17	J011085	532	13		260	02
J010850	440	04		534	13		282	03
	516A	34		536	13		423	12
	312A	26	J011090	474A	17		484	11
J010855	482	01	J011230	019	07		508B	43
J010865	516A	22		328	31	J020620	128	17
J011016	032	10		388	11	J020625	188	23
	106	30		450A	12	J020630	188	22
	386	14		452A	12	J020635	292	05
	390B	32	J011235	004	05		296	05
	392	10		450A	13	J020816	078	13
	394	10		452A	13		140A	47
J011020	014	10	J011245	392	01		142A	47
	031	18		394	01		144A	47
	036	11		520	18		196	16
	040	20		526	30		240	63
	068	16	J011250	060	09		256	32
	070	16		517	06	J020820	021	03
	072	05		520	03		152	04
	077	09		520	11		152	05
	100	29		521	05		186	28
	132	20		522	04		188	16
	140B	51		523	05		198	22

PARTS INDEX

PART NO.	PAGE	ITEM	PART NO.	PAGE	ITEM	PART NO.	PAGE	ITEM
J020820....	222A	36	J021025....	310	04	J031030....	300A	12
	224	36		314	11		302A	05
	259	18		315	16		303	01
	298A	16		444A	43		304	01
	300A	16		446	16		310	06
	302A	16		500	13		312A	12
	544A	17		500	20	J031035....	298B	23
J020825....	076	01		504	40		300B	23
	179	04		506A	19		302A	23
	504	02		506A	28		313	06
J020830....	128	11		540	04		314	09
	388	01		540	11	J031045....	201	15
J020850....	480	02		544A	14		208	15
	483	01		544A	20		298B	32
	506A	18	J021030....	015	11		300B	32
	506A	27		025	16	J031050....	298B	32
J020865....	488	10		026	06		300B	32
J021000....	024	08		027	06		302B	33
	028	10		028	06	J031230....	496	20
J021020....	102	03		030	06	J031240....	323	02
	248	11		030	25	J050820....	204	01
	390A	03		056	18		206	01
J021025....	002	06		057	09		208	09
	020	04		083	08		210	01
	024	02		152	18	J050830....	074	05
	025	08		186	23	J051025....	113	06
	028	05		186	39		156	05
	030	05		198	17		208	10
	038	28		198	37	J051030....	154	11
	048A	27		248	07		158	11
	048B	34		250	07		160	10
	050A	27		292	08		162	10
	050B	34		296	15	J051050....	080	21
	051	03		298A	20		082	21
	068	07		298B	100	J051230....	160	12
	070	07		300A	20		162	12
	076	22		300B	100	J071035....	313	06
	077	04		304	100		314	09
	100	32		312A	01		315	18
	102	12		312A	02	J217083....	248	16
	103	08		312A	07		310	02
	128	33		312B	100		388	07
	182	07		502	06	J219167....	283	08
	183	12	J021035....	040	04		284	14
	186	01		251	03		285	07
	188	33	J021040....	106	10		286	07
	198	01		108	10	*J222006....	152	24
	204	02	*J021055....	024	13	J222010....	212	10
	206	02	J021225....	060	05	J222012....	004	02
	210	02		540	03		019	08
	226A	106	J021230....	321	01		321	02
	228A	84		467	15	J222014....	085	08
	228B	106		472	15		358	04
	230	106	J021235....	540	01	J222016....	012	18
	245	07	J031025....	201	12		033	02
	262	10		202	12		048A	02
	263	10		208	12		050A	02
	268	17		296	21		212	05
	283	11	J031030....	248	01		320	03
	292	09		248	04		322	04
	296	16		248	06		329	02
	298A	01		250	01	J222020....	045	01
	298A	04		250	04	J230006....	236A	13
	298B	26		250	06	J231210....	262	12
	300A	01		292	02		263	12
	300A	04		296	02	J231212....	257	04
	300B	26		296	17	J231214....	156	03
	302A	01		298A	05		263	06
	302A	04		298A	12	*J241030....	027	13
	302A	26		300A	05		188	01

PARTS INDEX

PART NO.	PAGE	ITEM	PART NO.	PAGE	ITEM	PART NO.	PAGE	ITEM
* J241055	188	02	* J260820	210	01	* J271025	048B	34
J252106	152	23		222A	36		050A	27
J252210	154	10		224	36		050B	34
	158	10		245	05		051	03
	160	08		259	18		076	14
	162	08		267	01		076	22
	262	05		268	20		077	04
J253110	154	09		288	10		088	27
	158	09		298A	16		090	27
	160	07		300A	16		092	27
	162	07		302A	16		100	32
	262	06		467	02		102	12
	262	11		472	03		103	08
	263	11		478	28		113	06
J253112	257	03		504	02		128	33
J253114	156	02		544A	17		156	05
	164	13	* J260825	076	01		182	07
	166	13		100	18		183	12
	168	13	* J260830	179	04		186	01
	263	05		036	17		188	33
J254006	152	24		074	05		198	01
J257218	003	03		128	11		204	02
	360	31		388	01		206	02
	362	31	* J260850	440	04		208	10
	364	31		480	02		210	02
	426A	33		483	01		226A	106
* J260612	241	03		506A	18		228A	84
	431	14		506A	27		228B	106
* J260616	132	05		516A	34		230	106
	169	25	* J260855	312A	26		245	07
	182	29		482	01		262	10
	260	02	* J260865	488	10		263	10
	282	03		516A	22		268	10
	423	12	* J271016	032	10		268	17
	484	11		106	30		283	11
	508B	43		386	14		284	17
* J260620	076	18		390B	32		285	01
	128	17		392	10		286	01
* J260625	188	23		394	10		286	15E
* J260630	188	22	* J271020	014	10		288	101
* J260635	292	05		031	18		289	101
	296	05		036	11		292	09
* J260640	390A	02		040	20		296	16
* J260814	078	13		068	07		298A	01
	140A	05		068	16		298A	04
	142A	05		070	07		298B	26
	144A	05		070	16		300A	01
* J260816	016	03		072	05		300A	04
	134	102		077	09		300B	26
	136	102		100	29		302A	01
	138	102		102	03		302A	04
	140A	47		132	20		302A	26
	142A	47		140B	51		310	04
	144A	47		142B	51		314	11
	196	16		144A	51		315	16
	240	63		188	29		325	06
	256	32		196	15		428	30
	440	02		204	15		444A	43
	470	01		206	15		446	16
	474A	02		210	15		500	13
	516A	27		248	11		500	20
* J260820	021	03		390A	03		506A	19
	152	04		438	07		506A	28
	152	05		504	40		508A	04
	186	28	* J271025	002	06		514A	06
	188	16		020	04		540	04
	198	22		025	08		540	11
	204	01		030	05		544A	14
	206	01		038	28		544A	20
	208	09		048A	27	* J271030	015	11

PARTS INDEX

PART NO.	PAGE	ITEM	PART NO.	PAGE	ITEM	PART NO.	PAGE	ITEM
* J271030....	025	16	* J271230....	388	11	* J281030....	248	04
	027	06		450A	12		248	06
	030	06		452A	12		250	01
	030	25		467	15		250	04
	056	18		472	15		250	06
	057	09	* J271235....	450A	13		292	02
	083	08		452A	13		296	02
	152	18		540	01		296	17
	154	11	* J271245....	392	01		298A	05
	158	11		394	01		298A	12
	160	10		520	18		300A	05
	162	10		526	30		300A	12
	186	23	* J271250....	060	09		302A	05
	186	39		517	06		303	01
	198	17		520	03		304	01
	198	37		520	11		310	06
	248	07		521	05		312A	12
	250	07		522	04	* J281035....	298B	23
	292	08		523	05		300B	23
	296	15		524	11		302A	23
	298A	20		526	04		313	06
	298B	100		526	21		314	09
	300A	20		527	05		315	18
	300B	100		528	04	* J281050....	298B	32
	304	100		529	05		300B	32
	312A	01	* J271255....	381	30		302B	33
	312A	02		428	05	* J281230....	496	20
	312A	07		428	18	* J281240....	323	02
	312B	100		458A	06	J450510....	032	14
	354	10		520	04	J450520....	254	16
	388	06		526	05		256	16
	438	02		532	04	J450614....	259	09
	446	05		534	04	J460308....	152	11
	478	14		536	04	J460310....	140B	55
	492	32	* J271260....	060	08		142B	55
	502	06		453	13	J460416....	259	12
	510A	28		456	17	J460510....	124	02
	512A	28		458A	36		140A	41
* J271035....	040	04		459	13		142A	41
	080	29		474A	27	J460514....	076	25
	082	29		520	17		186	15
	251	03		526	29		198	04
	355	01	* J271265....	065	02	J460614....	240	06
	446	04		428	07		169	12
	470	09		453	14		182	17
	474A	09		458A	12		282	06
	493	01		458B	42		423	09
	510A	27		462	18		484	12
	512A	27		466	18		508B	37
* J271040....	044A	62	* J271270....	056	16	J460616....	121	02
	106	10		057	07		122	02
	108	10		068	10		140A	21
* J271045....	040	08		070	10		142A	21
	080	21		444A	36		186	31
	082	21		456	18		198	26
* J271080....	459	20		458A	11		201	01
	462	14		458A	38		201	04
	464	08		458B	44		201	10
	466	14		464	17		202	01
* J271085....	532	13		474A	26		202	04
	534	13	* J271275....	456	19		202	10
	536	13		458A	08		208	01
* J271090....	474A	17	* J271280....	428	35		208	02
* J271225....	060	05		444A	03		211	01
	444A	20		488	05		236A	24
	540	03	* J281025....	201	12		240	07
* J271230....	004	05		202	12	J460620....	259	03
	160	12		208	12		140A	12
	162	12		296	21		140A	30
	321	01	* J281030....	248	01		140A	45

PARTS INDEX

PART NO.	PAGE	ITEM	PART NO.	PAGE	ITEM	PART NO.	PAGE	ITEM
J460620	142A	12	* J780616	050A	28	J901275	408	14
	142A	30	J780620	152	22		409	05
	142A	45		390A	28		410	14
	144A	12	J780625	508A	03	J901425	174	03
	144A	30		514A	02		176	03
	144A	45	J780802	188	18		178	03
	170	03	J780816	438	16		360	16
	514B	56	J780820	073	00C		362	16
J460635	116	28	J780825	438	18		364	16
	118	28		060	03		426A	36
	120	28		062	03	* J901430	156	01
J680410	232B	55		062	14		263	04
	234	55		063	04	J901435	100	41
* J680412	134	13		064	04		358	03
	136	13		066	02	J901635	330	102
	138	13		169	18		331	102
J680514	244A	13	J781030	057	03	J901640	298B	28
J680516	238	64		062	08		300B	28
* J680612	232A	24		065	07		302A	28
J680614	232A	24		088	14	J901645	322	02
	234	24		090	14	J901655	298B	29
	236B	42		092	14		300B	29
	238	85		450A	03		302B	29
J680616	116	01		452A	03	J921235	004	05
	116	05	J781035	053	02		334	100
	116	09		080	13		335	100
	116	12		082	13		336	100
	116	16		212	07		337	100
	116	20	J781040	056	08	J921240	312B	33
	118	01		100	37	J921430	085	09
	118	05	J781060	073	02		488	02
	118	09	J781065	478	11	J921450	085	06
	118	12	* J781080	053	14	J921612	012	22
	118	16	J781230	052	00	J921635	019	04
	118	20	J900616	160	00E	J921640	048A	03
	120	01		162	00E		050A	03
	120	05	J900800	182	08		085	02
	120	09		183	01	J921840	003	02
	120	12	J900802	025	09		360	30
	120	16	J900816	128	13		362	30
	120	20	* J900820	030	14		364	30
	285	13	J900835	038	01		426A	32
	286	13		446	17	J921890	002	15
J680620	239	96	J900890	481	01	J922060	045	00
J680630	244A	12	J901002	088	20	J931640	328	06
J70782	032	02		090	20	J931660	328	08
J75481	324	03		092	20	J931695	325	02
	366	23	J901004	014	03	J932060	395	06
	366	33B	J901010	014	04		396	06
	368	23	J901016	140A	33		398	06
	368	33B		142A	33		400	06
	370	23		144A	33		402	06
	370	33B	J901020	044A	10		404	06
	372	23		500	23		408	06
	372	33B	J901025	132	01	* J932065	405	06
	374	23		294	00C		410	06
	374	33B		294	01C	J932723	005	01
	375	72		306	00D		006	04
	376	04		306	01D		007	01
	377	04	J901030	212	09		008	03
	431	19		438	23	J932724	009	01
J75482	386	10	J901225	182	02	J950008	020	09
	431	20		321	01		076	02
J75581	375	72	J901240	031	09		266	16
	431	03	J901255	500	04	J950010	031	03
	496	11	J901275	398	14		048A	16C
J770616	048A	28		400	14		050A	16C
	050A	28		402	14		128	03
J770620	152	22		404	14		132	02
* J780616	048A	28		405	14		262	12

PARTS INDEX

PART NO.	PAGE	ITEM	PART NO.	PAGE	ITEM	PART NO.	PAGE	ITEM
J950010.....	263	12	M340816.....	273	50			
	294	02		276	51			
	306	02		278	51			
	312B	38		280	51			
	438	24		281	05			
	446	06	M340820.....	332	12			
	474A	18	M340840.....	418A	26			
J950012.....	257	04	M340890.....	418A	32			
	520	20	M341002.....	418A	27			
	526	32		418A	33			
J950014.....	012	09	M341025.....	044B	107			
	078	03	M341045.....	422	17			
	156	03	M341085.....	422	16			
	263	06	M341440.....	044A	21			
J950016.....	002	12	M351018.....	334	04			
	012	19		336	04			
	360	09	M351020.....	334	04			
	362	09		335	04			
	364	09		336	04			
	366	41		337	04			
	368	41	M360614.....	016	05			
	370	41	M360616.....	195	02			
	372	41	M430410.....	241	07			
	374	41	M430610.....	375	71			
	426A	24	M430613.....	130	02			
J950020.....	360	33		174	07			
	362	33		176	07			
	364	33		178	07			
	366	39	M430660.....	140A	26			
	368	39		142A	26			
	370	39	M470410.....	241	11			
	372	39		244A	82			
	374	39	M470510.....	254	20			
	426A	26		256	20			
	426A	28	M470616.....	226A	37			
J951012.....	500	07		228A	37			
J951020.....	395	07		230	37			
	396	07	M492564.....	044B	109			
	398	07		044B	66			
	400	07		328	35			
	402	07	M500504.....	254	27			
	404	07		256	27			
	405	07	M500605.....	038	19			
	408	07		072	00			
	410	07		076	04			
J952010.....	012	04		076	12			
	285	15D		076	19			
	288	06		077	00			
	289	06		500	09			
J952012.....	078	09		508A	05			
J952014.....	130	05I		514A	04			
	130	07I	M500807.....	038	00B			
	154	00I		222A	38			
	156	07I		224	38			
	158	00I		388	03			
	164	12I		438	04			
	166	12I		446	18			
	168	12I	M520012.....	031	11			
	174	05I	M570010.....	128	05			
	176	01I	M650010.....	310	00C			
	178	01I						
	508A	29						
J971430.....	156	01						
	263	04						
M111030.....	026	13						
	027	13						
	188	01						
M111056.....	188	02						
M171025.....	012	05						
M340816.....	272	50						

日立建機株式会社

(平成 15 年 12 月 1 日現在)

本社	東京都文京区後楽 2 丁目 5-1 (住友不動産飯田橋ファーストビル 8 階)	〒112-8563	(03)3830-8000(代)
北海道支社	北海道札幌市西区琴似 4 条 1-1-15	〒063-0814	(011)644-2480
札幌北営業所	北海道札幌市西区琴似 4 条 1-1-15	〒063-0814	(011)641-4351
札幌南営業所	北海道札幌市東区南 10 条 1-1-15	〒064-0077	(0136)22-4896
札幌北営業所	北海道札幌市東区南 10 条 1-1-15	〒061-1274	(011)377-6660
滝川営業所	北海道砂川市東 1 条 22 丁目 1-1	〒073-0151	(0125)53-3136(代)
留萌営業所	北海道留萌市大和町 1 丁目	〒077-0012	(0164)43-3877
若見沢営業所	北海道若見沢市志文町 355-5	〒068-0004	(0126)24-8558
旭川営業所	北海道旭川市永山 3 条 10-1-5	〒079-8413	(0166)48-2265
名寄営業所	北海道名寄市徳田 289-18	〒096-0071	(0165)43-6121(代)
稚内営業所	北海道稚内市まなす 5 丁目	〒097-0011	(0162)26-2046
富良野営業所	北海道富良野市若松町 6-13	〒076-0032	(0167)22-1570
北見営業所	北海道北見市郡部野町字三区 403-1	〒099-2103	(0157)67-6661
帯広営業所	北海道帯広市西 20 条 1-3-22	〒080-2460	(0155)33-2181(代)
釧路営業所	北海道釧路市西 2 条 1-5-9	〒084-0913	(0154)51-6111(代)
中標津営業所	北海道標津郡中標津町東 33 条南 2-1-1	〒086-1033	(0153)72-0336
苫小牧営業所	北海道苫小牧市新開町 3-2-1	〒053-0052	(0144)55-1630(代)
静内営業所	北海道静内郡静内町駒場町 6-35	〒056-0027	(0146)42-2263
室蘭営業所	北海道室蘭市本輪町 1-2-21	〒050-0065	(0143)55-6186
西館営業所	北海道上磯郡七重浜町 8-5-23	〒049-0111	(0138)49-0505
八雲営業所	北海道山越郡八雲町重兵衛 81	〒049-3122	(0137)62-2708
東北支社	宮城県多賀城市月明 2-3-1	〒985-0843	(022)365-4141
奥羽支店	青森県青森市大字三内丸山 393-285	〒038-0031	(017)761-6116(代)
青森営業所	青森県青森市大字三内丸山 393-285	〒038-0031	(017)761-6116(代)
弘前営業所	青森県南津軽郡上田大字日沼字富長 33-1	〒036-0233	(0172)57-5922(代)
十和田営業所	青森県十和田市大字洞内字井戸谷 144-261	〒034-0107	(0176)23-7361(代)
八戸営業所	青森県八戸市大字川町字長七谷池 2-692	〒039-2241	(0178)29-0607(代)
秋田営業所	秋田県秋田市御所野湯 3-1-4	〒010-1415	(018)826-0755(代)
本荘営業所	秋田県本荘市業盛堂字湯田 204-1	〒015-0041	(0184)24-2811(代)
岩手支店	岩手県岩手郡矢野町流道センター南 2-7-11	〒020-0891	(019)638-8511(代)
宮古営業所	岩手県宮古市大字津軽石第 14 地割 90-4	〒027-0203	(0193)67-9441(代)
大前営業所	岩手県胆野郡前沢町照井館 1-31	〒029-4205	(0197)41-3372
前沢営業所	岩手県大船渡市藤川町久名畑 28-2	〒022-0004	(0192)27-4438
北上営業所	岩手県北上市流道センター 19-91	〒024-0014	(0197)71-1925
南東北支店	宮城県多賀城市月明 2-3-1	〒985-0843	(022)364-6131(代)
山形営業所	山形県東根市大字若木字七窪 5581-2	〒999-3737	(0237)48-1611(代)
庄内営業所	山形県酒田市大字中野大字日塚 1	〒998-0125	(0234)92-2805(代)
米沢営業所	山形県米沢市田町 718-28	〒992-0111	(0238)37-2691(代)
仙台営業所	宮城県多賀城市月明 2-3-1	〒985-0843	(022)364-6131(代)
古川営業所	宮城県古川市沢田町字 98-1	〒989-6232	(0229)28-4300(代)
石巻営業所	宮城県石巻市河内町舞台字の前 326-3	〒986-1111	(0225)75-2306(代)
郡山営業所	福島県郡山市字道場 51	〒963-8824	(024)944-8950(代)
いわき営業所	福島県いわき市小名川大字原野中 88-1	〒971-8111	(0246)53-3361(代)
会津営業所	福島県会津若松市センター西 56-1 (会津アピオ内)	〒976-0059	(0242)22-2011(代)
関東支社	埼玉県草加市弁天 5-33-25	〒340-0004	(048)935-2111
茨城支店	茨城県那珂郡那珂町大字向山字笠松 1269-1	〒311-0102	(029)295-2311(代)
日立営業所	茨城県日立市津水町 5-13-16	〒317-0051	(0294)24-7514(代)
つくば営業所	茨城県つくば市緑ヶ原 4-12	〒300-2646	(0298)47-5432(代)
宇都宮営業所	栃木県下都賀郡宇都宮市大字下花字花林 573 (石橋第 3 工業団地)	〒329-0512	(0258)53-0815(代)
佐野営業所	栃木県佐野市堀米町 3225	〒327-0843	(0283)22-2785(代)
北関東支店	群馬県前橋市天川八島町 1202-2	〒379-2154	(027)263-8511(代)
前橋営業所	群馬県前橋市天川八島町 1202-2	〒372-2154	(027)263-8511
太田営業所	群馬県新田郡新田町 1734-1	〒370-0321	(0276)31-5641(代)
前橋北営業所	群馬県勢多郡富土見村大字時沢 2803	〒371-0104	(027)288-2000
新潟支店	新潟県新潟市大字川口字 E-578-7	〒956-0015	(0250)23-6070(代)
下越営業所	新潟県北蒲原郡中条町大字船戸字山ノ下 652-1	〒959-2675	(0254)44-6181(代)
長岡営業所	新潟県長岡市高見町大字大湯 3008-3	〒940-0004	(0258)24-8121(代)
魚沼営業所	新潟県北魚沼郡小出町大字虫野 1293	〒946-0037	(0257)92-8141(代)
上越営業所	新潟県上越市大字栗井字鳥ノ口 99-3	〒942-0013	(025)543-3583(代)
長野支店	長野県長野市大字大町 1053-10	〒381-0004	(026)295-3000(代)
長久支店	長野県長久市大字 3421-47	〒385-0051	(0267)62-7212(代)
松本営業所	長野県塩尻市丘広野石 2146-38	〒399-0705	(0263)52-7720(代)
諏訪営業所	長野県諏訪市松岡町 7493-1	〒395-0823	(0265)22-3167(代)
東京支店	東京都江東区亀戸 9-7-10	〒136-0071	(03)3682-8624(代)
			(03)3637-5261(代)
城東営業所	埼玉県草加市弁天 5-33-25	〒340-0004	(048)935-2111
東京西営業所	神奈川県川崎市高津区下野毛 1-7-12	〒213-0006	(044)811-3011
西関東支店	神奈川県相模原市淵野辺 2-5-8	〒229-0006	(042)752-9211(代)
相模支店	神奈川県相模原市淵野辺 2-5-8	〒229-0006	(042)752-9211(代)
横浜営業所	神奈川県横浜市都筑区川向町 109	〒224-0044	(045)472-4504(代)
			(045)472-4501(代)
多摩営業所	東京都西多摩郡瑞穂町南平 1-6-7	〒190-1224	(042)557-2231(代)
埼玉支店	埼玉県さいたま市北区吉野町 1-39-1	〒331-0811	(048)665-2555(代)
埼玉北営業所	埼玉県深谷市上野台 1351-1	〒366-0801	(048)571-9255(代)
草加営業所	埼玉県草加市弁天 5-33-25	〒340-0004	(048)935-1522(代)
川越営業所	埼玉県狭山市青柳 1626-2	〒350-1301	(042)969-6805(代)
秩父営業所	埼玉県秩父市大字大野原字峰沢 80-1	〒368-0005	(0494)25-6103
千葉支店	千葉県千葉市若葉区野呂町 633	〒265-0053	(043)228-1211(代)
柏営業所	千葉県東葛飾郡南有明町塚崎 1311-4	〒277-0923	(0471)91-6310(代)
成田営業所	千葉県香取郡多古町豊多 208-2	〒289-2232	(0479)76-5770(代)
千葉南営業所	千葉県木更津市真里 1765-1	〒292-0212	(0438)53-3880(代)
中部支社	愛知県名古屋市中川区山王 1-601	〒454-0011	(052)332-6109
東海支店	愛知県東海市東海町 1-2-1	〒476-0015	(052)603-1503
名古屋中央営業所	愛知県名古屋市中川区山王 1-601	〒454-0011	(052)332-6101
春日井営業所	愛知県春日井市大手町西町 3-21-8	〒486-0806	(0568)83-6661(代)
三河営業所	愛知県岡崎市合歓木町字屋下 1-1	〒444-0232	(0564)43-6551(代)
三重営業所	三重県三重郡川越町大字南福輪 958	〒510-8124	(0593)63-0911(代)
静岡支店	静岡県浜北市永島 806	〒434-0013	(053)587-4411(代)
富士営業所	静岡県富士市市中野 407-1	〒417-0809	(0545)35-0198(代)
伊豆営業所	静岡県田方郡大仁町御門 51-1	〒410-2316	(0558)76-0860
藤枝営業所	静岡県藤枝市築地 1-4-1	〒426-0031	(054)646-2400
岐阜支店	岐阜県各務原市須賀町 2 丁目 605 番地	〒509-0108	(0583)70-9155(代)
高山営業所	岐阜県高山市新宮町 830-1	〒506-0035	(0577)34-5990(代)
郡上営業所	岐阜県郡上郡大和町神路字口神路 453	〒501-4605	(0575)88-4421

東濃営業所	岐阜県恵那市大井町雀子ヶ根 2087-220	〒509-7201	(0583)25-9880(代)
北陸支店	富山県富山市金屋字前久保 2715-23	〒930-0873	(076)439-0330(代)
金沢営業所	富山県魚津市三ヶ 281-1	〒937-0857	(0765)24-5400(代)
能登営業所	石川県能美郡寺井町字葉生 100	〒923-1101	(0761)58-5588
福井営業所	石川県鳳至郡穴水町川島 A 17 番	〒927-0027	(0768)52-1237
	福井県福井市別所町 19-4	〒918-8115	(0776)34-2666
関西支社	京都府乙訓郡大山崎町宇山崎小山崎字岸畑 22	〒618-0071	(075)956-2111
近畿支店	大阪府大東市新田北町 5-25	〒574-0052	(072)873-5461(代)
大阪北営業所	大阪府茨木市西豊川町 18-7	〒567-0058	(0726)41-9311
大阪西営業所	大阪府大阪市港区波除 5-6-6	〒552-0001	(06)6581-8051
大阪東営業所	大阪府大東市新田北町 5-25	〒574-0052	(072)873-5461(代)
大阪南営業所	大阪府堺市毛穴町 117-1	〒599-8266	(0722)72-1230(代)
奈良営業所	奈良県奈良市今市町 40-1	〒630-8444	(0742)62-4901
大淀営業所	奈良県吉野郡大淀町大字土田 332	〒638-0811	(0747)952-9551
和歌山営業所	和歌山県和歌山市大垣内字澤 622-2	〒649-6272	(073)465-3288
田辺営業所	和歌山県田辺市新庄町 496-1 (明光サービス社内)	〒646-0011	(0739)25-1251
山陽支店	兵庫県神戸市西区見津が丘 3-5-2	〒651-2228	(078)998-4566(代)
神戸営業所	兵庫県神戸市西区見津が丘 3-5-2	〒651-2228	(078)998-4566(代)
伊丹営業所	兵庫県伊丹市鴻池字北浦 9-1	〒664-0006	(072)770-2201(代)
姫路営業所	兵庫県姫路市飾磨区下野田 478 番地	〒672-8004	(0792)34-9871(代)
岡山営業所	岡山県倉敷市三田 274-1	〒701-0001	(086)462-0815(代)
備前営業所	岡山県備前市香雲寺 97-1	〒705-0011	(086)966-8650(代)
北關西支店	京都府乙訓郡大山崎町宇山崎小山崎字岸畑 22	〒618-0071	(075)956-3171
京都営業所	京都府乙訓郡大山崎町宇山崎小山崎字岸畑 22	〒618-0071	(075)956-3171
福知山営業所	京都府福知山市長田小字宿 81-27	〒620-0846	(0773)27-4172
但馬営業所	兵庫県朝来郡和田山町林垣 925-5 (但馬重機(株)内)	〒669-5231	
滋賀営業所	滋賀県野洲郡野洲町大字三上 2573	〒520-2322	(077)586-2875(代)
長浜営業所	滋賀県長浜市西上坂町 346	〒526-0803	(0745)63-0831(代)
鳥取営業所	鳥取県鳥取市千代水 3-36	〒680-0911	(0857)31-5882
四国支店	香川県高松市郷東町字乾新開 796-171	〒761-8031	(087)881-8881
高松営業所	香川県高松市郷東町字乾新開 796-171	〒761-8031	(087)881-8881
普通支店	香川県善通寺市弘道町 1013 番地	〒765-0071	(0877)62-1285
徳島営業所	徳島県板野郡藍住町裏野字長江口 75-5	〒771-1201	(088)692-1190
松山営業所	愛媛県松山市須賀町 6-1	〒791-8052	(089)953-2340
西条営業所	愛媛県西条市藤岡 1393-1	〒793-0010	(0897)55-8405
宇和島営業所	愛媛県宇和島市保田甲 984-1	〒798-0077	(0895)27-0828
南国営業所	高知県南国市三和琴平 2 丁目 1638-13	〒783-0007	(088)865-3020
中村営業所	高知県中村市国見 788-1	〒787-0667	(0880)37-3515
西日本支社	福岡県粕屋郡新宮町緑ヶ浜 2-1-5	〒811-0119	(092)962-2635(代)
中国支店	広島県佐伯郡大野町上の浜 2-2-1	〒739-0432	(0829)55-2530(代)
広島営業所	広島県佐伯郡大野町上の浜 2-2-1	〒739-0432	(0829)55-2530(代)
福山営業所	広島県福山市曙町 6-12-10	〒721-0952	(084)937-1112(代)
山口営業所	山口県吉敷郡小郡町若草町 1-2	〒754-0024	(0839)72-2820(代)
下松営業所	山口県下松市葉山 1-819-16	〒744-0061	(0833)46-3855(代)
島根営業所	島根県八束郡東出雲町大字揖屋町字附谷 2142-1	〒699-0101	(0852)24-3560(代)
浜田営業所	島根県浜田市黒川町 208-1 (オフィス長谷川)	〒697-0024	(0855)23-1224
福岡支店	福岡県小郡市上岩田字西野口 1142-1	〒838-0121	(0942)23-8020(代)
福岡営業所	福岡県小郡市上岩田字西野口 1142-1	〒838-0121	(0942)23-8020(代)
福岡東営業所	福岡県粕屋郡新宮町緑ヶ浜 2-1-1	〒811-0119	(092)962-5191(代)
福岡西営業所	福岡県福岡市西区元浜 1-16-4	〒819-0386	(092)806-5334(代)
北九州営業所	福岡県北九州市戸畑区大字中原字矢ノ浜 46-1	〒802-0002	(093)983-1063(代)
下関営業所	山口県下関市石原 91-1	〒751-0886	(0832)56-5661(代)
西九州支店	佐賀県多久市東多久町大字別府 4982-3	〒846-0012	(0952)76-5033(代)
佐賀営業所	佐賀県多久市東多久町大字別府 4982-3	〒846-0012	(0952)76-5033(代)
長崎営業所	長崎県諫早市津久葉町 5-98	〒854-0065	(0957)26-4411(代)
佐世保営業所	長崎県北松浦郡吉井町石免字黒岩 186-2	〒859-6326	(0956)64-3005(代)
中九州支店	熊本県菊池郡大津町大字杉水字中水迫 3643	〒869-1236	(096)293-1717(代)
熊本支店	熊本県菊池郡大津町大字杉水字中水迫 3643	〒869-1236	(096)293-1717(代)
大分営業所	大分県大分市大字中戸字垣迫 5166-2	〒879-7761	(0975)97-1288(代)
中津営業所	大分県中津市大字楠野字竹ノ内 176-1	〒879-0103	(0973)25-4752(代)
日田営業所	大分県日田市上城内 1282-1 (南中産業内)	〒877-0003	(0973)22-8528(代)
南九州支店	鹿児島県鹿児島市セツ島 1-2-5	〒891-0132	(099)262-1950(代)
宮崎営業所	宮崎県宮崎市大字島之内字湯取 6265	〒880-0121	(0985)39-7775(代)
鹿児島営業所	鹿児島県鹿児島市セツ島 1-2-5	〒891-0132	(099)262-1950(代)
川内営業所	鹿児島県川内市宮室町字清水 3051-4	〒895-0056	(0996)25-3325(代)
沖縄支店	沖縄県具志川市大字川崎 12-3-4	〒904-2234	(098)937-4888(代)

●資格取得のご相談は(株)日立建機教習センターへ

日立建機教習センター	埼玉県草加市弁天 5-33-25	〒340-0004	(048)931-0121(代)
北海道教習所	北海道石狩市新港中央 2-766-3	〒061-3242	(0133)64-6388
宮城教習所	宮城県多賀城市月明 2-3-1	〒985-0843	(022)364-6143
埼玉教習所	埼玉県草加市弁天 5-33-25	〒340-0004	(048)931-0121(代)
茨城教習所	茨城県新治郡浦ヶ浦町戸崎 2328	〒300-0136	(029)828-2370
神奈川教習所	神奈川県相模原市淵野辺 2-5-8	〒229-0006	(042)730-6716
愛知教習所	愛知県岡崎市合歓木町字屋下 1-1 (日立建機三河支店内)	〒444-0232	(0564)43-6578
京都教習所	京都府乙訓郡大山崎町宇山崎小山崎字岸畑 22	〒618-0071	(075)957-4944(代)
岡山教習所	岡山県倉敷市三田 274-1	〒701-0001	(086)464-5411
福岡教習所	福岡県粕屋郡新宮町緑ヶ浜 2-1-1	〒811-0119	(092)963-3634

 **Hitachi Construction Machinery Co., Ltd.**

PRINTED IN JAPAN (G) 2004, 1

ZS-H(MT²-G)