

**SUPER PARTS
WAREHOUSE**



EARTHQUIP
AFFORDABLE HEAVY EQUIPMENT SOLUTIONS



**NZ's largest
diesel parts
range**

NZ +649 414 5514 FJ +679 866 4053
parts@earthquip.co.nz www.earthquip.co.nz

HITACHI
PARTS CATALOG

LX160-7

Wheel Loader

CONTENTS (1/3)

目次

SECTION	部 門	FIG.No. 図番号
ENGINE	エンジン	
ENGINE MOUNT	エンジンマウント	1
ENGINE CONTROL	エンジンコントロール	2
COOLING SYSTEM	クーリングシステム	3
RADIATOR	ラジエータ	4
DUST PROOF RADIATOR (DPR) (OP)	防塵ラジエータ	5
RADIATOR (DPR) (OP)	ラジエータ	6
FUEL SYSTEM	フューエルシステム	7
AIR INTAKE & EXHAUST SYSTEM	エアークリーナ	8
AIR CLEANER	エアークリーナ	9
PRE CLEANER (APL) (OP)	プレクリーナ	10
ELECTRICAL	電気的	
ELECTRICAL PARTS (WIRE HARNESS)	電気的部品 (ワイヤハーネス)	11
FRONT FRAME WIRING	フロントフレームワイヤリング	12
COCKPIT WIRING (1/2)	コックピットワイヤリング	13
COCKPIT WIRING (2/2)	コックピットワイヤリング	14
REAR FRAME WIRING	リアフレームワイヤリング	15
ENGINE WIRING	エンジンワイヤリング	16
BATTERY CABLE	バッテリーケーブル	17
BATTERY	バッテリー	18
INSTRUMENT PANEL	インストルメントパネル	19
CLUSTER METER	クラスタメータ	20
ELECTRICAL PARTS (LAMP)	電気的部品 (ランプ)	21
ELECTRICAL PARTS (RELAY) (1/2)	電気的部品 (リレー)	22
ELECTRICAL PARTS (RELAY) (2/2)	電気的部品 (リレー)	23
ELECTRICAL PARTS (RELAY & SWITCH)	電気的部品 (リレー&スイッチ)	24
ELECTRICAL PARTS (SWITCH)	電気的部品 (スイッチ)	25
ELECTRICAL PARTS (HORN & BUZZER)	電気的部品 (ホーン&ブザー)	26
CAR STEREO (CRS) (OP)	カーステレオ	27
ROAD REGULATION KIT (RRE) (OP)	車検仕様	28
POWER TRAIN	パワートレイン	
DRIVE UNIT (1/5)	ドライブユニット	29
DRIVE UNIT (2/5)	ドライブユニット	30
DRIVE UNIT (3/5)	ドライブユニット	31
DRIVE UNIT (4/5)	ドライブユニット	32
DRIVE UNIT (5/5)	ドライブユニット	33
TRANSMISSION CONTROL VALVE (1/2)	トランスミッションコントロールバルブ	34
TRANSMISSION CONTROL VALVE (2/2)	トランスミッションコントロールバルブ	35
CLUTCH (FORWARD & REVERSE)	クラッチ (フォワード&リバース)	36
CLUTCH (1ST & 2ND)	クラッチ (ファースト&セカンド)	37
CLUTCH (3RD & 4TH)	クラッチ (サード&フォース)	38
TORQUE CONVERTER (1/2)	トルクコンバータ	39
TORQUE CONVERTER (2/2)	トルクコンバータ	40
CHARGING PUMP	チャージングポンプ	41
DRIVE AXLE (FRONT) (1/2)	ドライブアクスル (フロント)	42
DRIVE AXLE (FRONT) (2/2)	ドライブアクスル (フロント)	43

CONTENTS (2/3)

目次

SECTION	部 門	FIG.No. 図番号
DRIVE AXLE (REAR) (1/2)	ドライブアクスル (リヤー)	44
DRIVE AXLE (REAR) (2/2)	ドライブアクスル (リヤー)	45
PLANET CARRIER	プラネットキャリア	46
WHEEL & TIRE	ホイール&タイヤ	47
PROPELLER SHAFT	プロペラシャフト	48
BRAKE	ブレーキ	
BRAKE LINE (1/2)	ブレーキライン	49
BRAKE LINE (2/2)	ブレーキライン	50
BRAKE VALVE	ブレーキバルブ	51
STEERING	ステアリング	
STEERING WHEEL UNIT	ステアリングホイールユニット	52
STEERING WHEEL	ステアリングホイール	53
ORBITROL (1103-)	オービットロール	54
STEERING CYLINDER	ステアリングシリンダ	55
FRAME	フレーム	
FRONT FRAME	フロントフレーム	56
REAR FRAME	リヤーフレーム	57
BALANCE WEIGHT	バランスウエイト	58
BALANCE WEIGHT (CW028) (OP)	バランスウエイト	59
COUNTER WEIGHT (CW045) (OP)	カウンタウエイト	60
COCKPIT & SEAT	コックピット&シート	61
SEAT	シート	62
CAB	キャブ	63
CAB (COVER)	キャブ (カバー)	64
CAB (MIRROR)	キャブ (ミラー)	65
CAB (DOOR) (LH)	キャブ (ドア)	66
CAB (DOOR) (RH)	キャブ (ドア)	67
CAB (COVER & BOX)	キャブ (カバー&ボックス)	68
CAB (WIPER)	キャブ (ワイパ)	69
CAB (LAMP)	キャブ (ランプ)	70
CAB (ELECTRICAL PARTS)	キャブ (電気カルパーツ)	71
CAB (MOUNT & WASHER TANK)	キャブ (マウント&ウォッシャタンク)	72
HOOD & GRILLE	フード&グリル	73
SIDE PANEL	サイドパネル	74
LAMP BRACKET & FRONT FENDER	ランプブラケット&フロントフェンダ	75
STEP	ステップ	76
DECK PLATE & HANDRAIL	デッキプレート&ハンドレール	77
BATTERY BOX	バッテリーボックス	78
BELLY GUARD KIT (BGK) (OP)	ベリーガードキット	79
CAB LESS KIT (ROCLS2) (1/2) (OP)	キャブレスキット	80
CAB LESS KIT (ROCLS2) (2/2) (OP)	キャブレスキット	81
SEAT (ROCLS2) (OP)	シート	82
HYDRAULIC	ハイドロリック	
VALVE CONTROL BOX	バルブコントロールボックス	83
VALVE CONTROL (1/4)	バルブコントロール	84
VALVE CONTROL (2/4)	バルブコントロール	85

CONTENTS (3/3)

目次

SECTION	部 門	FIG.No. 図番号
VALVE CONTROL (3/4)	バルブコントロール	86
VALVE CONTROL (4/4)	バルブコントロール	87
MAIN VALVE	メインバルブ	88
MPPC VALVE	M P P Cバルブ	89
BODY (MPPC VALVE)	ボデー (M P P Cバルブ)	90
CHARGING VALVE	チャージングバルブ	91
PIPING KIT WITH THREE SPOOL VALVE (AP3) (OP)	3連バルブ付パイピングキット	92
CONTROL VALVE (AP3) (OP)	コントロールバルブ	93
OIL TANK	オイルタンク	94
HYDRAULIC SYSTEM (SUCTION)	ハイドロリックシステム (サクション)	95
HYDRAULIC SYSTEM (BOOM & BUCKET)	ハイドロリックシステム (ブーム&バケット)	96
HYDRAULIC SYSTEM (STEERING) (-1111)	ハイドロリックシステム (ステアリング)	97
HYDRAULIC SYSTEM (STEERING) (1112-)	ハイドロリックシステム (ステアリング)	97A
PRIORITY VALVE	プライオリティバルブ	98
CUSHION VALVE	クッションバルブ	99
HYDRAULIC SYSTEM (TRANSMISSION)	ハイドロリックシステム (トランスミッション)	100
ANTI-PITCHING SYSTEM (APS) (OP)	アンチピッチングシステム	101
WIRE HARNESS & DECAL (APS) (OP)	ワイヤハーネス&デカル	102
VALVE (APS) (OP)	バルブ	103
SOLENOID VALVE (APS) (OP)	ソレノイドバルブ	104
PUMP MOUNT	ポンプマウント	105
LOADING	ローディング	
BOOM	ブーム	106
HIGH LIFT ARM (HLA) (OP)	ハイリフトアーム	107
BUCKET	バケット	108
BOOM CYLINDER	ブームシリンダ	109
BUCKET CYLINDER	バケットシリンダ	110
BUCKET LEVELLER	バケットレベラ	111
ACCESSORY PARTS	アクセサリパーツ	
AIR CONDITIONER (1/2)	エアーコンディショナ	112
AIR CONDITIONER (2/2)	エアーコンディショナ	113
AIR CONDITIONER PIPING (1/2)	エアーコンディショナパイピング	114
AIR CONDITIONER PIPING (2/2)	エアーコンディショナパイピング	115
COMPRESSOR MOUNT	コンプレッサマウント	116
AIR CONDITIONER UNIT	エアーコンディショナユニット	117
COOL BOX (CRB) (OP)	クールボックス	118
GREASE PIPING	グリースパイピング	119
DECAL (JPN)	デカル	120
SERVICE TOOLS	サービスツール	121
FIRE EXTINGUISHER (FE) (OP)	消火器	122

FIG. 1 **ENGINE MOUNT**
 エンジンマウント

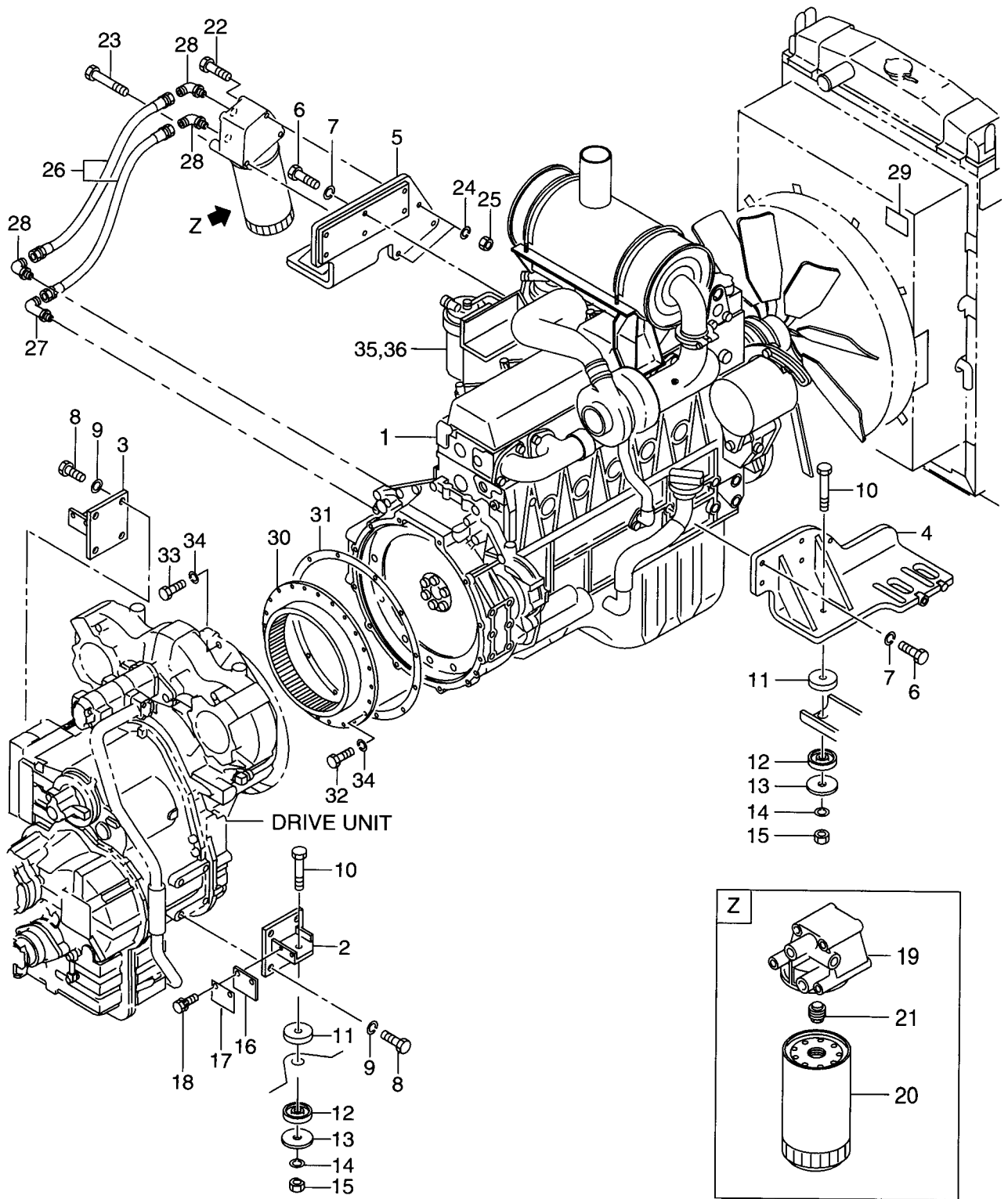


FIG. 1

Item No. 見出番号	Part No. 部品番号	Mark 記号	Description 部品名称	Req'd 個数	Remarks : serial No. 備考 : 実施号車
1	26671-02032		ENGINE エンジン	1	6HK1T
2	26671-02061		BRACKET ブラケット	1	
3	26671-02071		BRACKET ブラケット	1	
4	26671-02081		BRACKET ブラケット	1	
5	26671-02091		BRACKET ブラケット	1	
6	01116-10040		BOLT ボルト	12	
7	02011-00010		WASHER ワッシャ	12	
8	01116-16045		BOLT ボルト	8	
9	02011-00016		WASHER ワッシャ	8	
10	01116-16110		BOLT ボルト	4	
11	26611-02101		RUBBER,MOUNTING ラバ-	4	
12	26611-02111		RUBBER,MOUNTING ラバ-	4	
13	26601-02091		PLATE プレート	4	
14	02011-00016		WASHER ワッシャ	4	
15	01401-10016		NUT ナット	4	
16	26551-02111		PLATE プレート	2	
17	26551-02121		PLATE プレート	AR	
18	01183-10016		BOLT&WASHER ボルト&ワッシャ	4	
A	26551-02081		FILTER ASSY フィルタアッセン	1	INC.19-21
19	NO PART NO.		HEAD ヘッド	1	
20	29141-04341		ELEMENT エlement	1	
21	Z-8-97222-125-0		ADAPTER アダプタ	1	
22	01110-10110		BOLT ボルト	1	
23	01110-10150		BOLT ボルト	2	
24	02010-00010		WASHER ワッシャ	3	
25	01401-00010		NUT ナット	3	
26	26671-02051		HOSE ホース	2	
27	04150-30606		ELBOW エルボ	1	
28	04150-20606		ELBOW エルボ	3	
29	26551-07011		PLATE,CAUTION プレート	1	
30	16672-52021		GEAR,COUPLING キー	1	
31	26793-82001		GASKET ガasket	1	
32	01116-10035		BOLT ボルト	24	
33	01116-10030		BOLT ボルト	12	
34	02011-00010		WASHER ワッシャ	36	
35	Z-1-13200-666-2		FILTER,FUEL フィルタ	1	INC.36
36	29361-02601		ELEMENT エlement	1	

FIG. 2 ENGINE CONTROL
エンジンコントロール

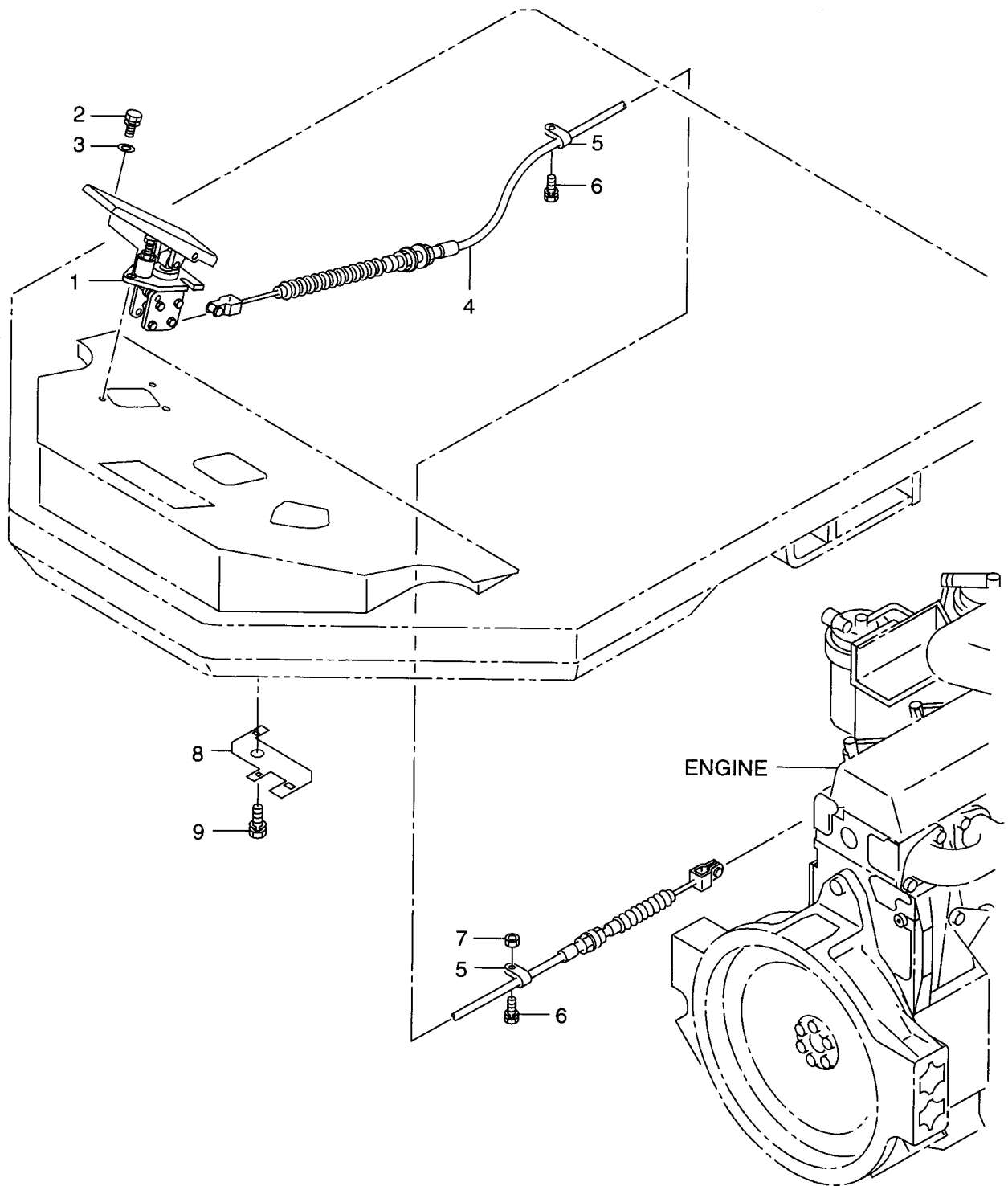


FIG. 2

Item No. 見出番号	Part No. 部品番号	Mark 記号	Description 部品名称	Req'd 個数	Remarks : serial No. 備考：実施号車
1	26551-12013		PEDAL,ACCELERATOR ペダル	1	
2	01183-06020		BOLT&WASHER ボルト&ワッシャ	3	
3	02000-00006		WASHER ワッシャ	3	
4	26671-12001		CABLE ケーブル	1	
5	26602-42031		CLIP クリップ	3	
6	01183-10020		BOLT&WASHER ボルト&ワッシャ	3	
7	01401-00010		NUT ナット	1	
8	26561-12011		PLATE プレート	1	
9	01183-10016		BOLT&WASHER ボルト&ワッシャ	1	

FIG. 3 COOLING SYSTEM
 クーリングシステム

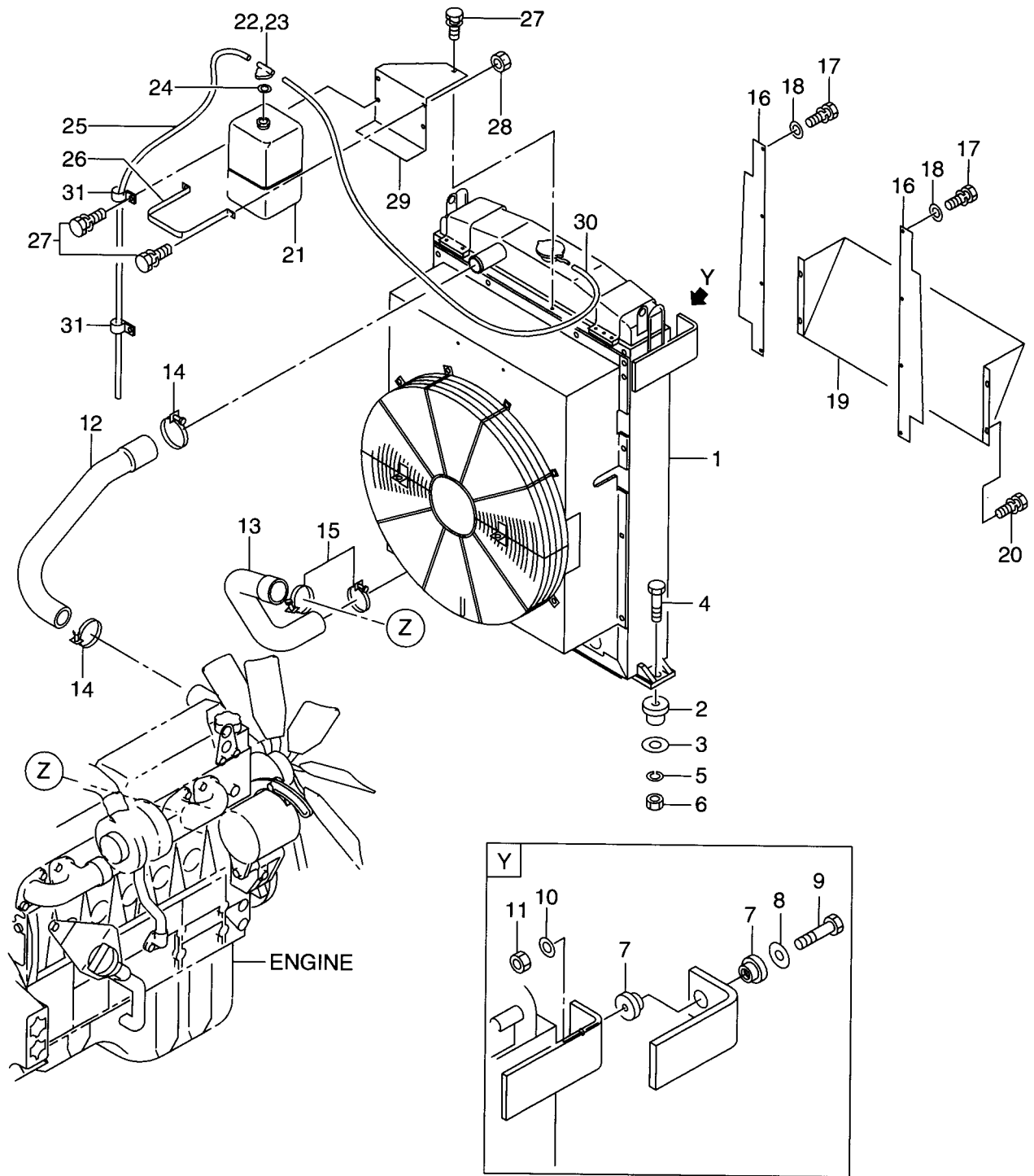


FIG. 3

Item No. 見出番号	Part No. 部品番号	Mark 記号	Description 部品名称	Req'd 個数	Remarks : serial No. 備考：実施号車	
1	26672-10221		RADIATOR ラジエータ	1	SEE FIG.4	
2	26602-12011		RUBBER,MOUNTING ラバー	2		
3	26602-12021		WASHER ワッシャ	2		
4	01116-12080		BOLT ボルト	2		
5	02011-00012		WASHER ワッシャ	2		
6	01401-10012		NUT ナット	2		
7	26752-12151		RUBBER,MOUNTING ラバー	4		
8	26602-12021		WASHER ワッシャ	2		
9	01116-12080		BOLT ボルト	2		
10	02011-00012		WASHER ワッシャ	2		
11	01401-10012		NUT ナット	2		
12	26672-12251		HOSE ホース	1		
13	26672-12261		HOSE ホース	1		
14	24067-62331		CLIP クリップ	2		
15	26607-63291		CLIP クリップ	2		
16	26552-12061		COVER カバー	2		
17	01183-08016		BOLT&WASHER ボルト&ワッシャ	8		
18	02000-00008		WASHER ワッシャ	8		
19	26752-12021		SHROUD シュラウド	1		
20	01183-08016		BOLT&WASHER ボルト&ワッシャ	2		
A	26602-12181		RESERVE TANK ASSY リザーブタンクアッセン	1		INC.21-25
21	26602-17141		TANK タンク	1		
22	26602-17151		CONDUCTION コンダクション	1		
23	26602-17171		CAP キャップ	1		
24	26602-17181		PACKING パッキング	1		
25	26602-17191		PIPE パイプ	1		
26	26602-12151		BELT ベルト	1		
27	01183-10020		BOLT&WASHER ボルト&ワッシャ	5		
28	01401-00010		NUT ナット	2		
29	26672-12271		BRACKET ブラケット	1		
30	26602-12171		HOSE ホース	1		
31	26602-42061		CLIP クリップ	2		

FIG. 4 RADIATOR
ラジエータ

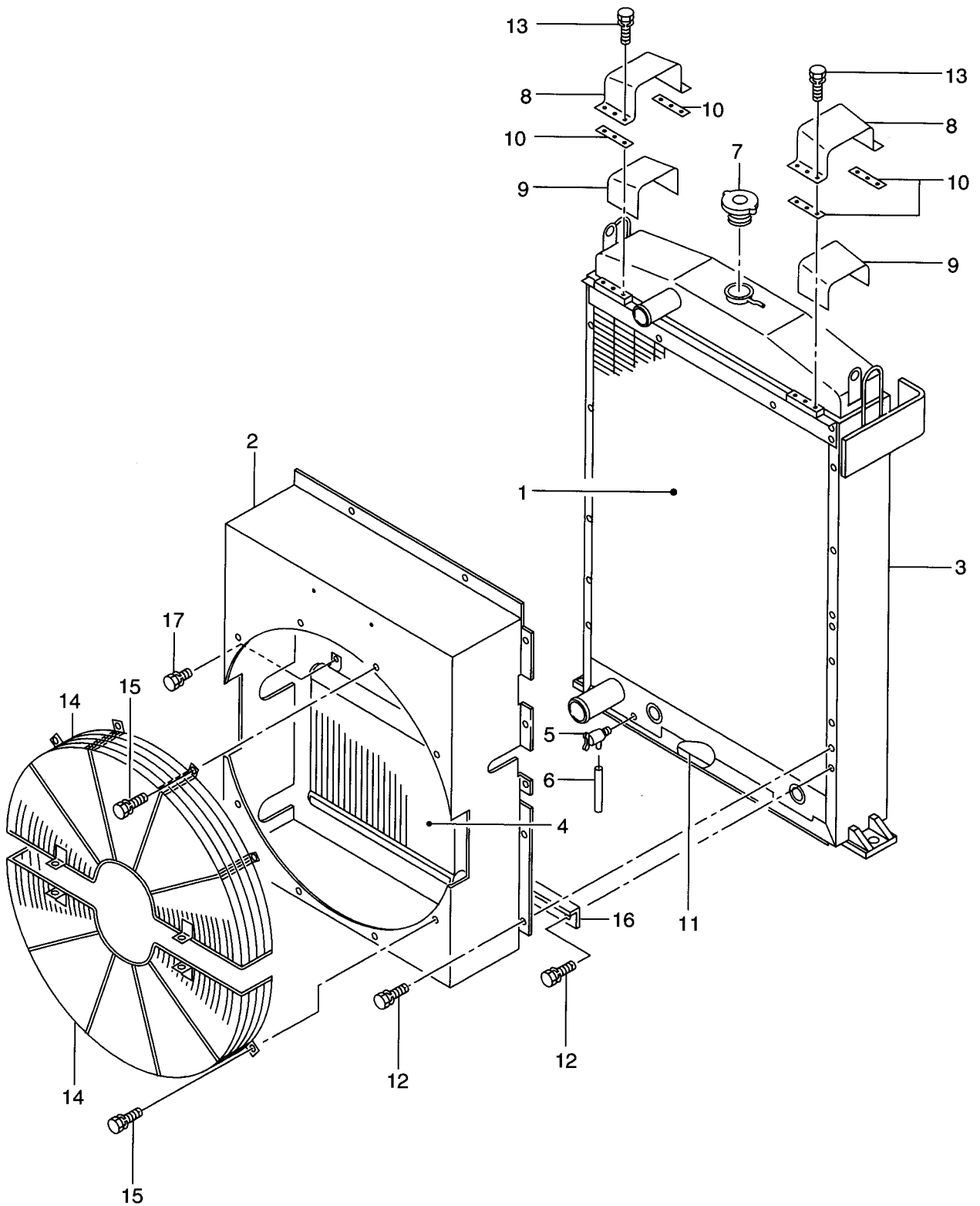


FIG. 4

Item No. 見出番号	Part No. 部品番号	Mark 記号	Description 部品名称	Req'd 個数	Remarks : serial No. 備考：実施号車
A	26672-10221		RADIATOR ASSY ラジエータアッセン	1	INC.1-17
1	26762-17031		RADIATOR ラジエータ	1	
2	26672-17061		SHROUD シュラウド	1	
3	26672-17011		FRAME フレーム	1	
4	26672-17022		COOLER,OIL クーラ	1	
5	26602-17081		COCK コック	1	
6	26702-17201		HOSE ホース	1	
7	26702-17231		CAP キャップ	1	
8	26602-17021		CLAMP クランプ	2	
9	26602-17031		SHEET,RUBBER シート	2	
10	26602-17041		SHIM シム	AR	
11	26602-17011		SHEET,RUBBER シート	1	
12	01183-10020		BOLT ボルト	16	
13	01183-08016		BOLT ボルト	12	
14	26762-17102		NET,WIRE ネット	2	
15	01183-10020		BOLT ボルト	10	
16	26672-17051		PLATE プレート	2	
17	01183-08020		BOLT ボルト	4	

FIG. 5 DUST PROOF RADIATOR(DPR)(OP)
防塵ラジエータ

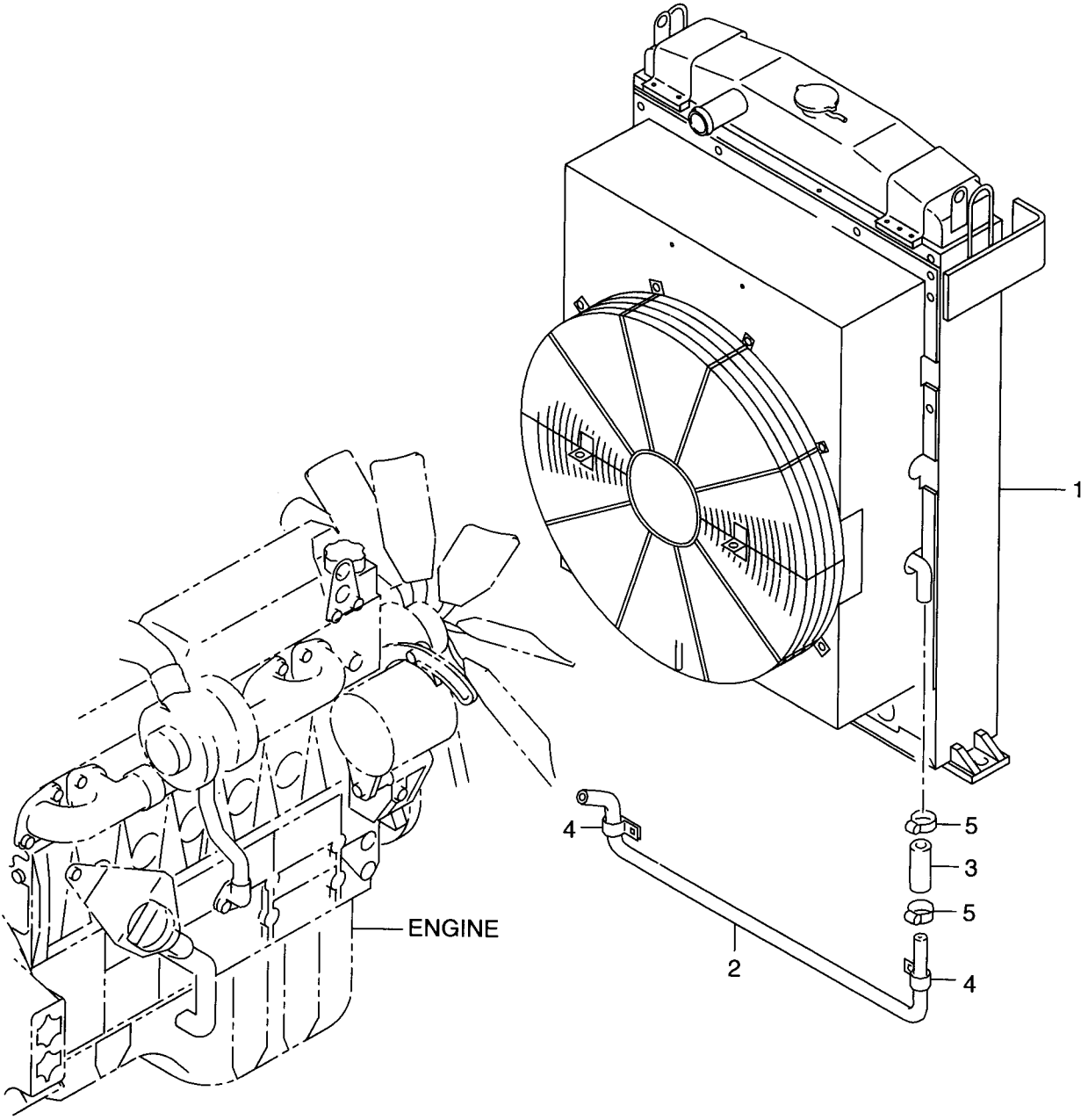


FIG. 5

Item No. 見出番号	Part No. 部品番号	Mark 記号	Description 部品名称	Req'd 個数	Remarks : serial No. 備考 : 実施号車
1	56670-54811		RADIATOR ラジエータ	1	SEE FIG.6
2	56670-54821		TUBE チューブ	1	
3	26607-42201		HOSE ホース	1	
4	26602-42361		CLIP クリップ	2	
5	24067-62281		CLIP クリップ	2	

FIG. 6 RADIATOR(DPR)(OP)
ラジエータ

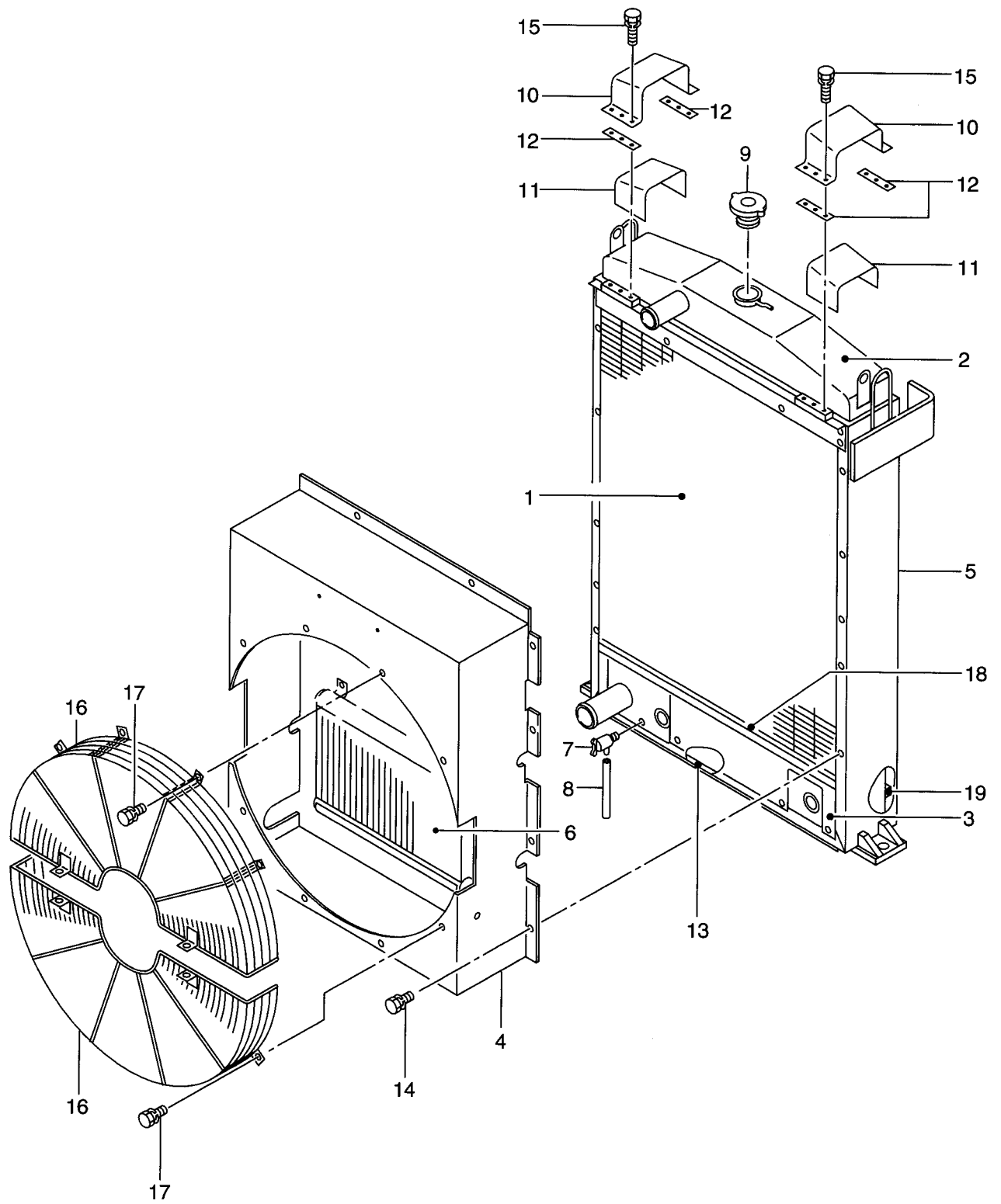


FIG. 6

Item No. 見出番号	Part No. 部品番号	Mark 記号	Description 部品名称	Req'd 個数	Remarks : serial No. 備考 : 実施号車
A1	56670-54811		RADIATOR ASSY ラジエータアッセン	1	INC.1-19
A2	56670-50301		CORE ASSY コアアッセン	1	INC.1-3
1	NO PART NO.	#	CORE コア	1	
2	26762-17051		TANK タンク	1	
3	26762-17062		TANK タンク	1	
4	56670-54951		SHROUD シュラウド	1	
5	56670-54961		FRAME フレーム	1	
6	26762-17091		COOLER,OIL クーラ	1	
7	26602-17081		COCK コック	1	
8	26702-17201		HOSE ホース	1	
9	26702-17231		CAP キャップ	1	
10	26602-17021		CLAMP クランプ	2	
11	26602-17031		SHEET,RUBBER シート	2	
12	26602-17041		SHIM シム	AR	t=0.6mm
13	26602-17011		SHEET,RUBBER シート	1	
14	01183-10020		BOLT ボルト	16	
15	01183-08016		BOLT ボルト	12	
16	26762-17102		NET,WIRE ネット	2	
17	01183-10020		BOLT ボルト	10	
18	56670-50331		PACKING パッキング	1	
19	56670-50341		PACKING パッキング	1	

FIG. 7

Item No. 見出番号	Part No. 部品番号	Mark 記号	Description 部品名称	Req'd 個数	Remarks : serial No. 備考 : 実施号車
1	26672-20202		TANK,FUEL タンク	1	
2	01110-20070		BOLT ボルト	3	
3	26323-02001		WASHER ワッシャ	3	
4	02010-00020		WASHER ワッシャ	3	
5	01401-00020		NUT ナット	3	
6	26552-22021		CAP キャップ	1	INC.7,8
7	26552-27011		CYLINDER シリンダ	1	
8	26552-42381		KEY キー	1	
9	26402-22021		STRAINER ストレーナ	1	
10	26197-52251		COVER カバー	1	
11	03310-01450		O RING Oリング	1	
12	01183-10020		BOLT&WASHER ボルト&ワッシャ	5	
13	26602-22191		NIPPLE ニップル	2	
14	24047-92121		PLUG プラグ	1	
15	26602-22161		VALVE バルブ	1	
16	26762-22051		HOSE ホース	2	
17	29122-22482		HOSE ホース	1	
18	24067-62241		CLIP クリップ	5	
19	26602-42211		CLIP クリップ	7	
20	01183-10016		BOLT&WASHER ボルト&ワッシャ	5	
21	01183-10020		BOLT&WASHER ボルト&ワッシャ	1	
22	01401-00010		NUT ナット	1	
23	26612-42081		BRACKET ブラケット	1	
24	24047-92121		PLUG プラグ	1	-1112

FIG. 8 AIR INTAKE & EXHAUST SYSTEM
エア-インテーク&エキゾーストシステム

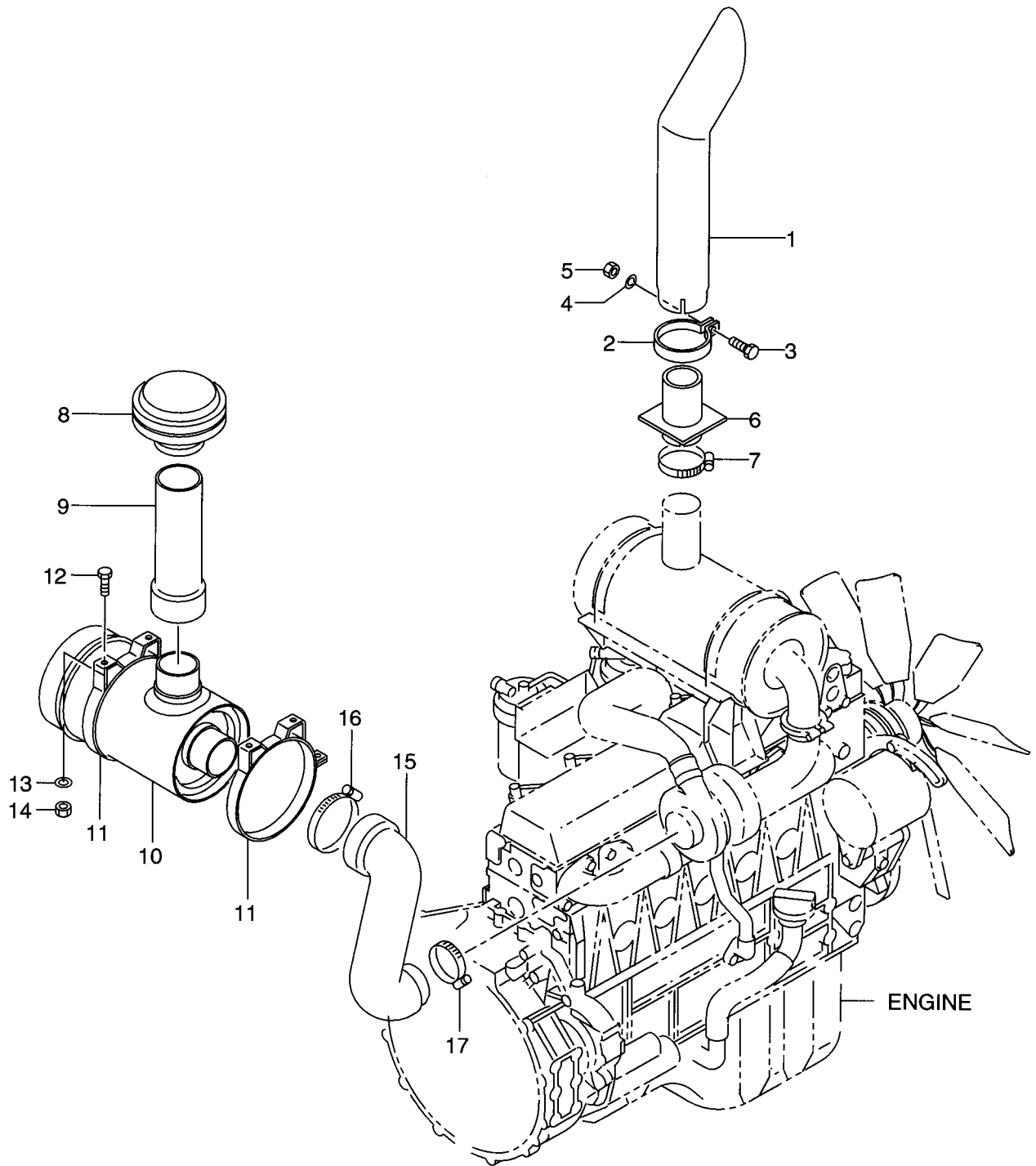


FIG. 8

Item No. 見出番号	Part No. 部品番号	Mark 記号	Description 部品名称	Req'd 個数	Remarks : serial No. 備考：実施号車
1	26752-32031		PIPE, TAIL パイプ	1	
2	26752-32001		CLAMP クランプ	1	
3	01116-10030		BOLT ボルト	1	
4	02011-00010		WASHER ワッシャ	1	
5	01401-10010		NUT ナット	1	
6	26752-30201		PLATE プレート	1	
7	26607-63301		CLAMP クランプ	1	
8	26602-32031		CAP, RAIN キャップ	1	
9	26602-32021		EXTENSION, AIR STUCK エクステンション	1	
10	25361-07031		AIR CLEANER エアクリーナ	1	SEE FIG.9
11	26612-32001		BAND バンド	2	
12	01183-10030		BOLT&WASHER ボルト&ワッシャ	4	
13	02000-00010		WASHER ワッシャ	4	
14	01401-00010		NUT ナット	4	
15	26552-32261		HOSE ホース	1	
16	56700-52101		CLAMP クランプ	1	
17	56501-60521		CLAMP クランプ	1	

FIG. 9 AIR CLEANER
エアクリーナ

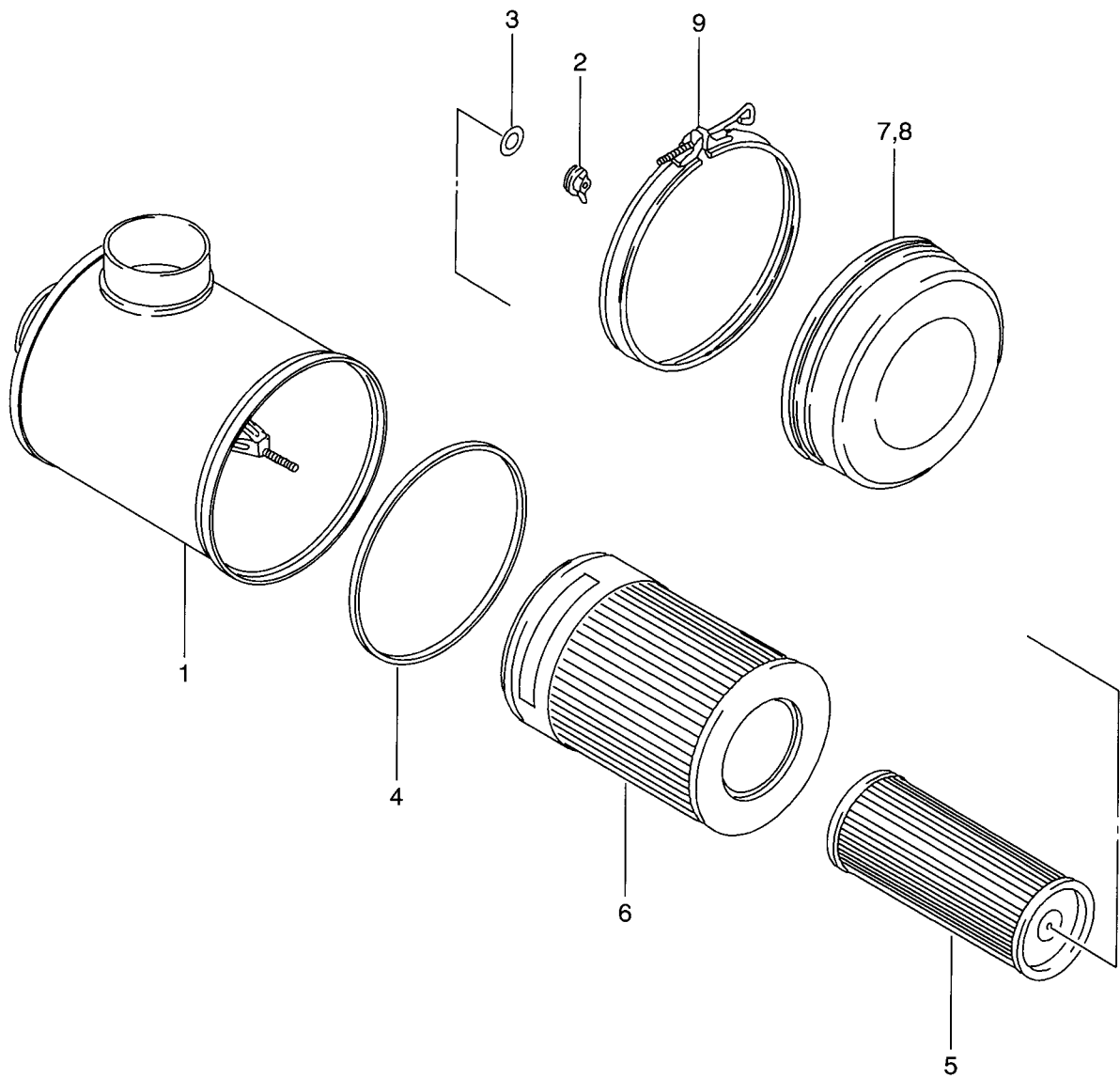


FIG. 9

Item No. 見出番号	Part No. 部品番号	Mark 記号	Description 部品名称	Req'd 個数	Remarks : serial No. 備考 : 実施号車
A	25361-07031		AIR CLEANER ASSY	1	INC.1-9
1	NO PART NO.	#	BODY	1	
2	Z-1-14217-003-0		NUT	2	INC.3
3	Z-1-14219-032-0		WASHER	2	
4	Z-9-14219-153-0		GASKET	1	
5	Z-1-14215-224-0		FILTER,INNER	1	
6	Z-1-14215-225-0		FILTER,OUTER	1	
7	Z-1-14212-041-0		CUP	1	INC.8
8	Z-1-14219-109-0		BAFFLE	1	
9	Z-9-14217-088-0		CLAMP	1	

FIG. 10 PRE CLEANER(APL)(OP)
プレクリーナ

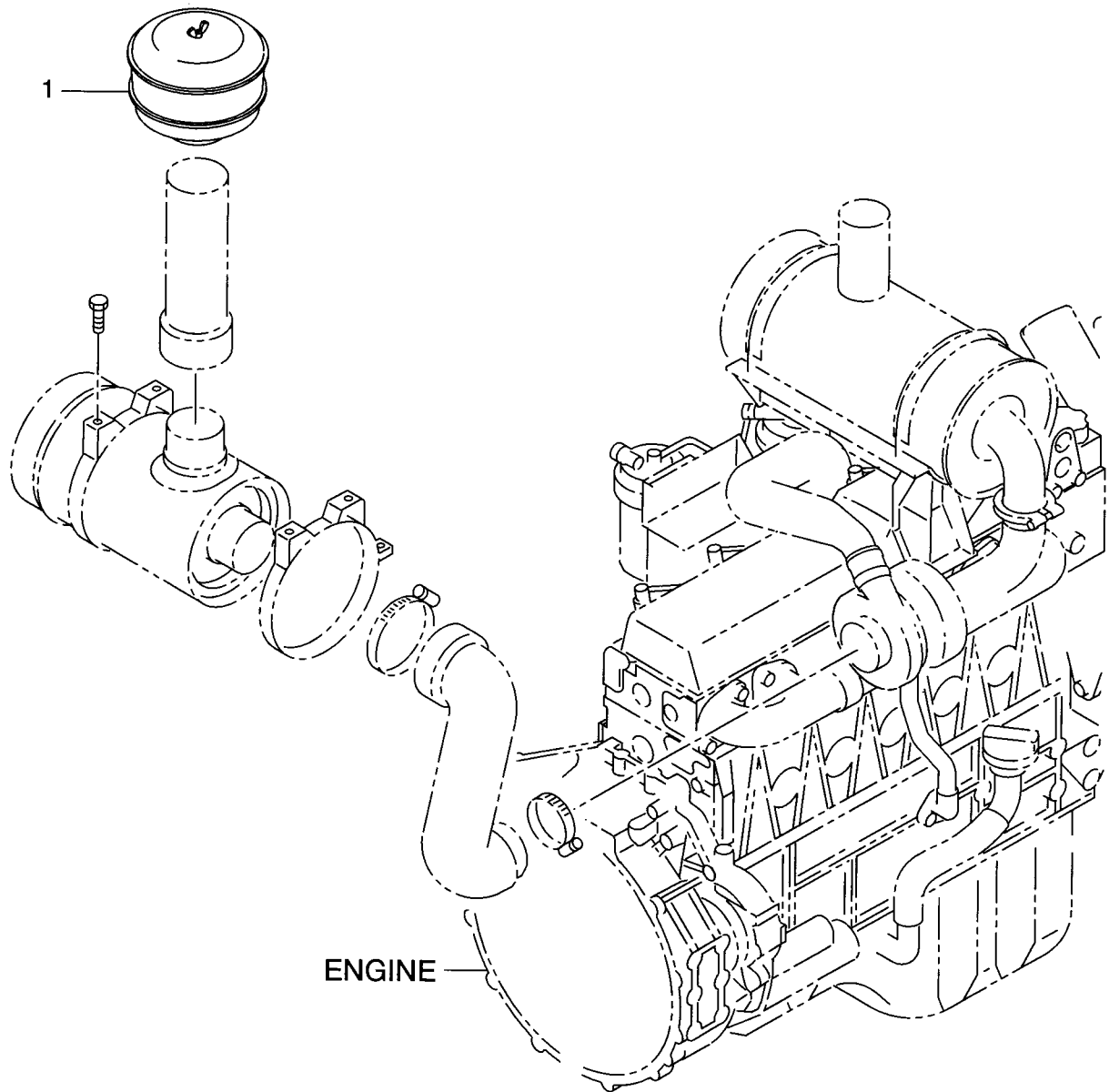


FIG. 10

Item No. 見出番号	Part No. 部品番号	Mark 記号	Description 部品名称	Req'd 個数	Remarks : serial No. 備考 : 実施号車
1	25361-07081		PRE CLEANER フレクリナ	1	

FIG. 11 ELECTRICAL PARTS(WIRE HARNESS)
エレクトリカルパーツ(ワイヤハーネス)

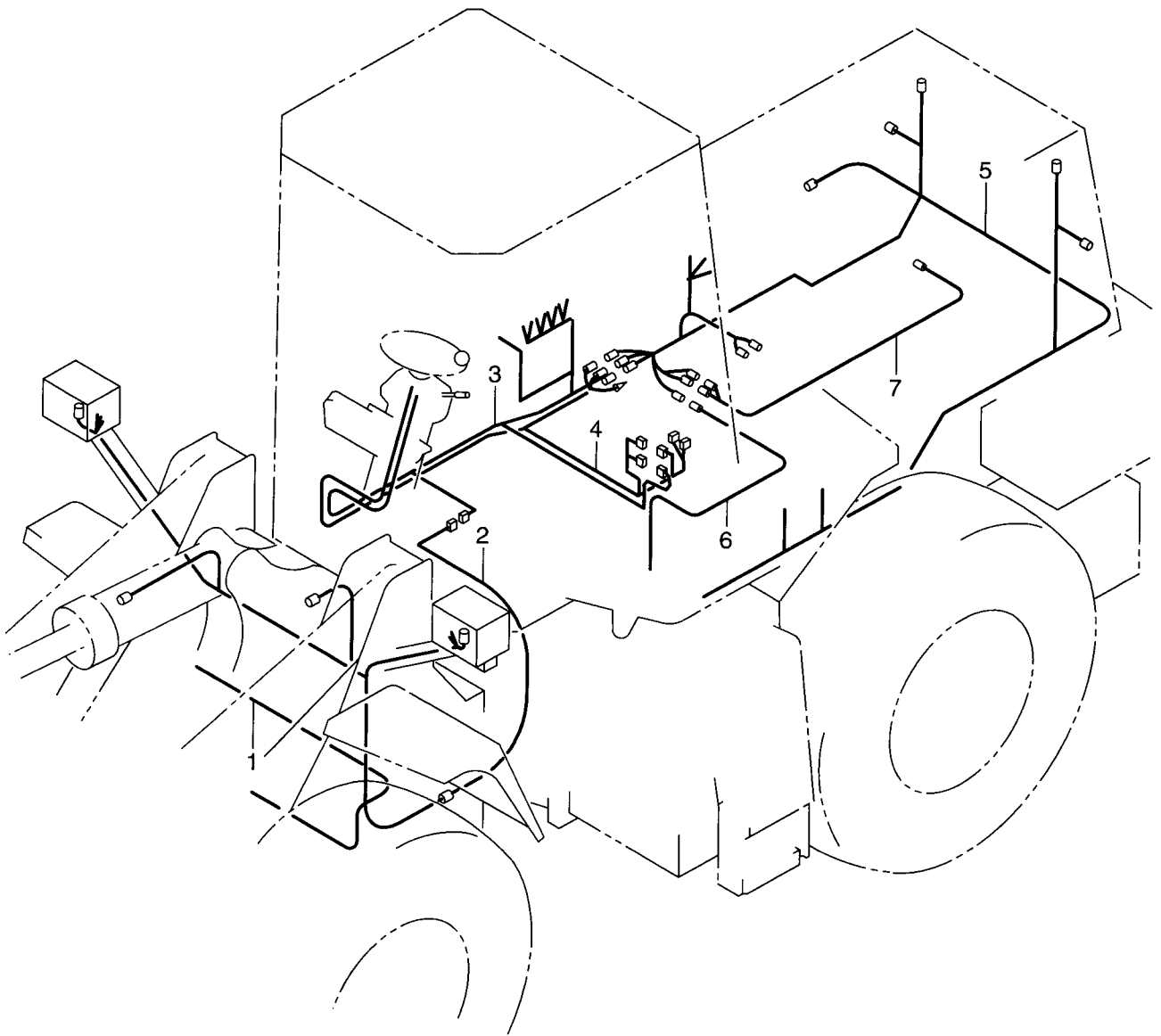
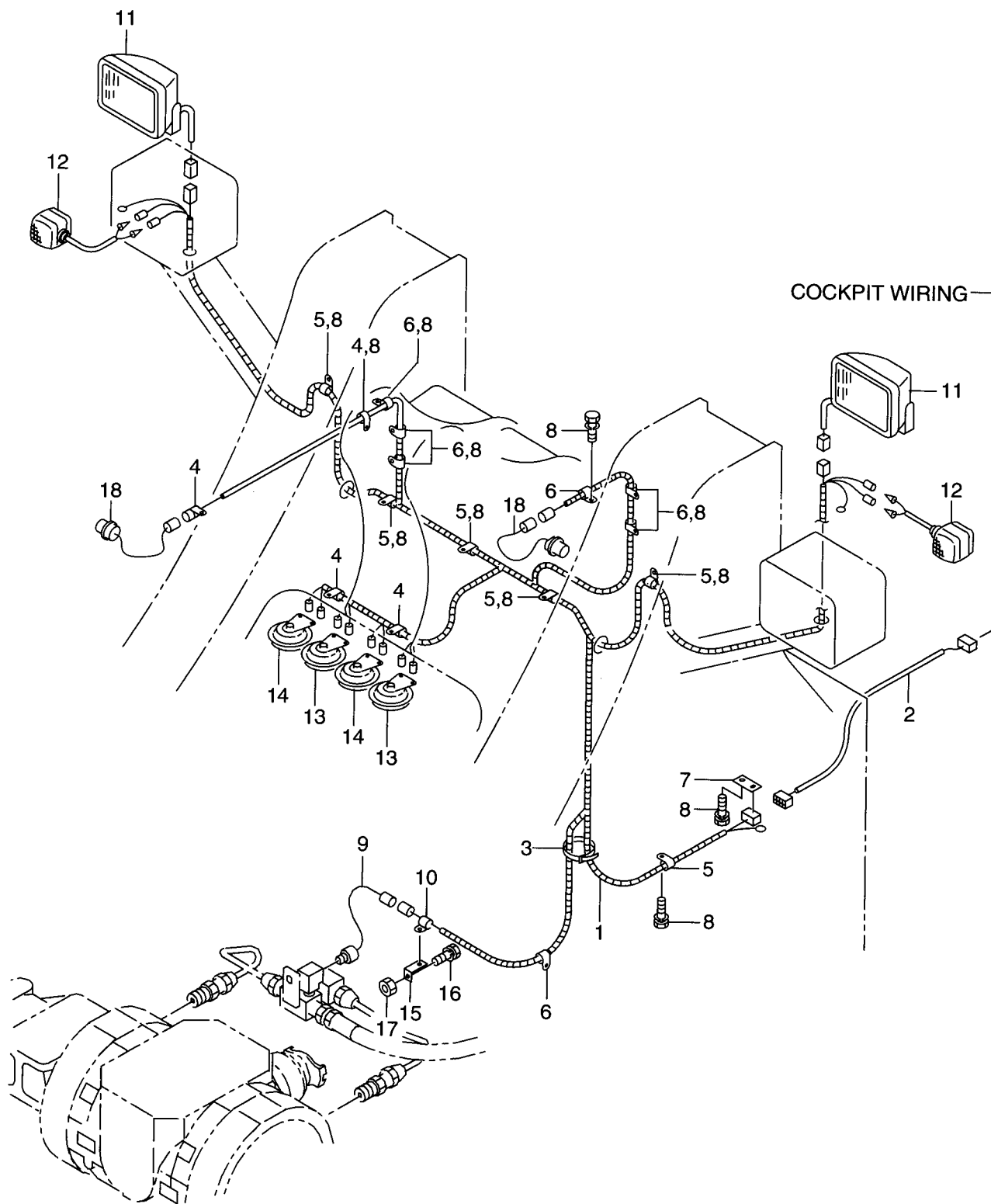


FIG. 11

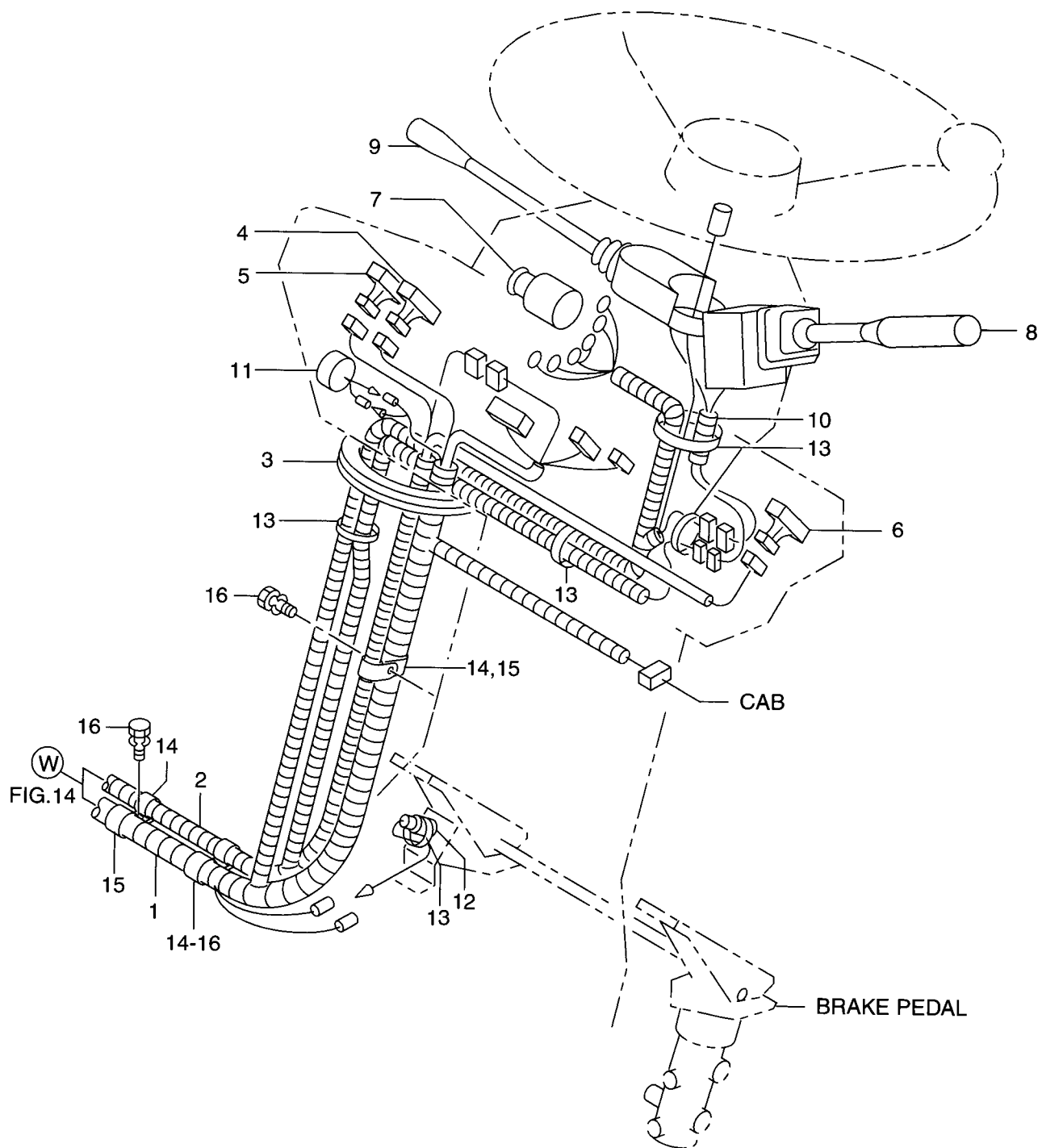
Item No. 見出番号	Part No. 部品番号	Mark 記号	Description 部品名称	Req'd 個数	Remarks : serial No. 備考 : 実施号車
1	26562-42021		WIRE HARNESS,FRONT ワイヤハ-ネス	1	SEE FIG.12
2	26562-42061		WIRE HARNESS,CENTER ワイヤハ-ネス	1	SEE FIG.12
3	26562-42001		WIRE HARNESS,COCKPIT ワイヤハ-ネス	1	SEE FIG.13
4	26562-42011		WIRE HARNESS, T/M CONTROL ワイヤハ-ネス	1	SEE FIG.13
5	26672-42111		WIRE HARNESS, REAR FRAME ワイヤハ-ネス	1	SEE FIG.15
6	26672-42121		WIRE HARNESS, TRANSMISSION ワイヤハ-ネス	1	SEE FIG.16
7	26672-42131		WIRE HARNESS,ENGINE ワイヤハ-ネス	1	SEE FIG.16

FIG. 12 FRONT FRAME WIRING
フロントフレームワイヤリング



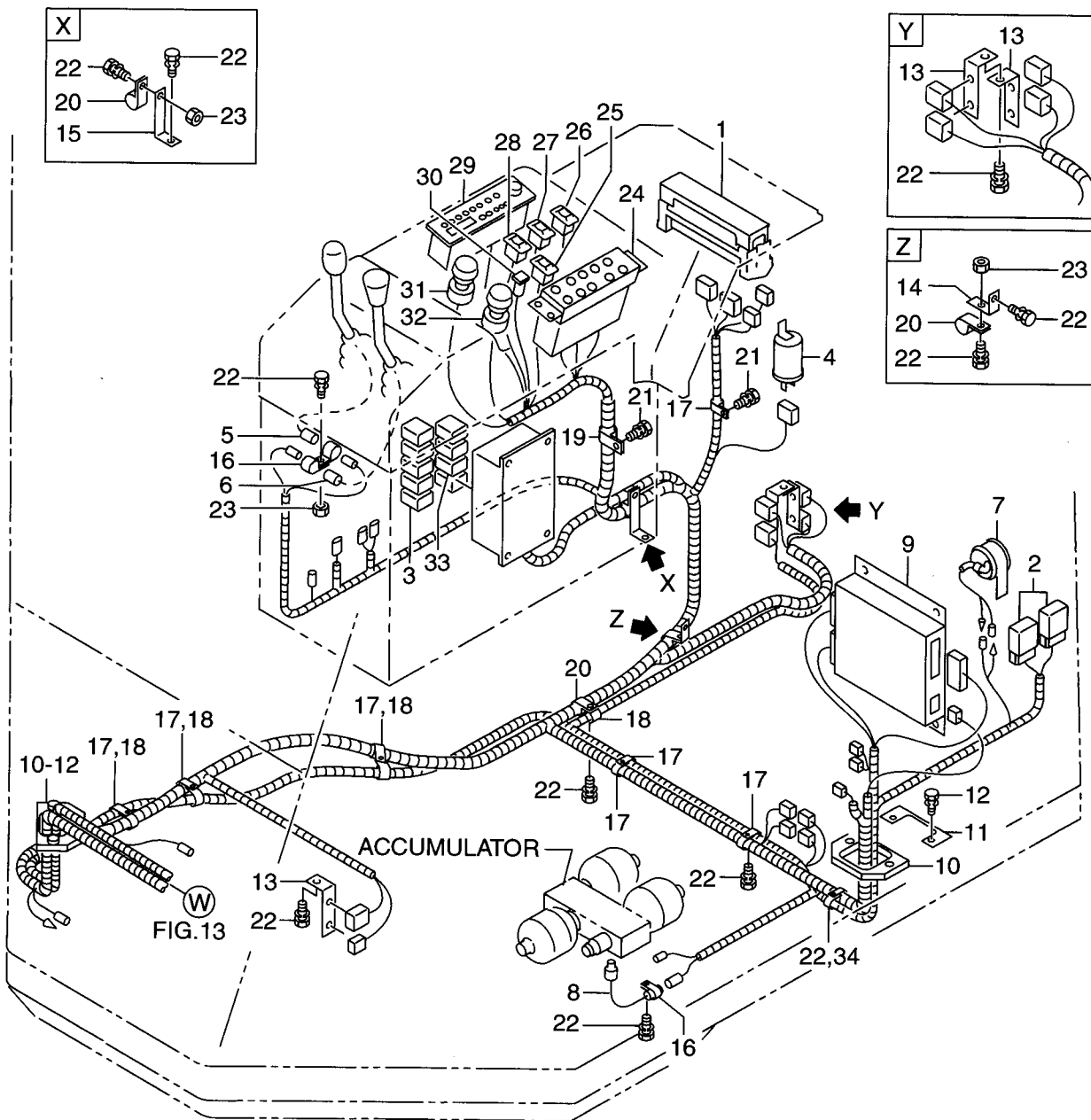
Item No. 見出番号	Part No. 部品番号	Mark 記号	Description 部品名称	Req'd 個数	Remarks : serial No. 備考 : 実施号車	
1	26562-42021		WIRE HARNESS,FRONT	ワイヤハーネス	1	
2	26562-42061		WIRE HARNESS,CENTER	ワイヤハーネス	1	
3	04913-10200		BAND	バンド	1	
4	26752-42611		CLIP	クリップ	4	
5	26752-42641		CLIP	クリップ	7	
6	26752-42621		CLIP	クリップ	6	
7	26192-42741		BRACKET	ブラケット	1	
8	01183-10016		BOLT&WASHER	ボルト&ワッシャ	13	
9	26752-42741		SWITCH,PRESSURE	スイッチ	1	
10	26602-42941		CLIP	クリップ	1	
11	26482-42051		HEAD LAMP	ヘッドランプ	2	SEE FIG.21
12	26402-42431		COMBINATION LAMP	コンビネーションランプ	2	SEE FIG.21
13	26322-42201		HORN,HI	ホーン	2	SEE FIG.26
14	26752-42481		HORN,LOW	ホーン	2	SEE FIG.26
15	26612-42081		BRACKET	ブラケット	1	
16	01183-10020		BOLT&WASHER	ボルト&ワッシャ	1	
17	01401-00010		NUT	ナット	1	
18	26552-42571		PROXIMITY SWITCH	近接スイッチ	2	SEE FIG.111

FIG. 13 COCKPIT WIRING(1/2)
 コックピットワイヤリング



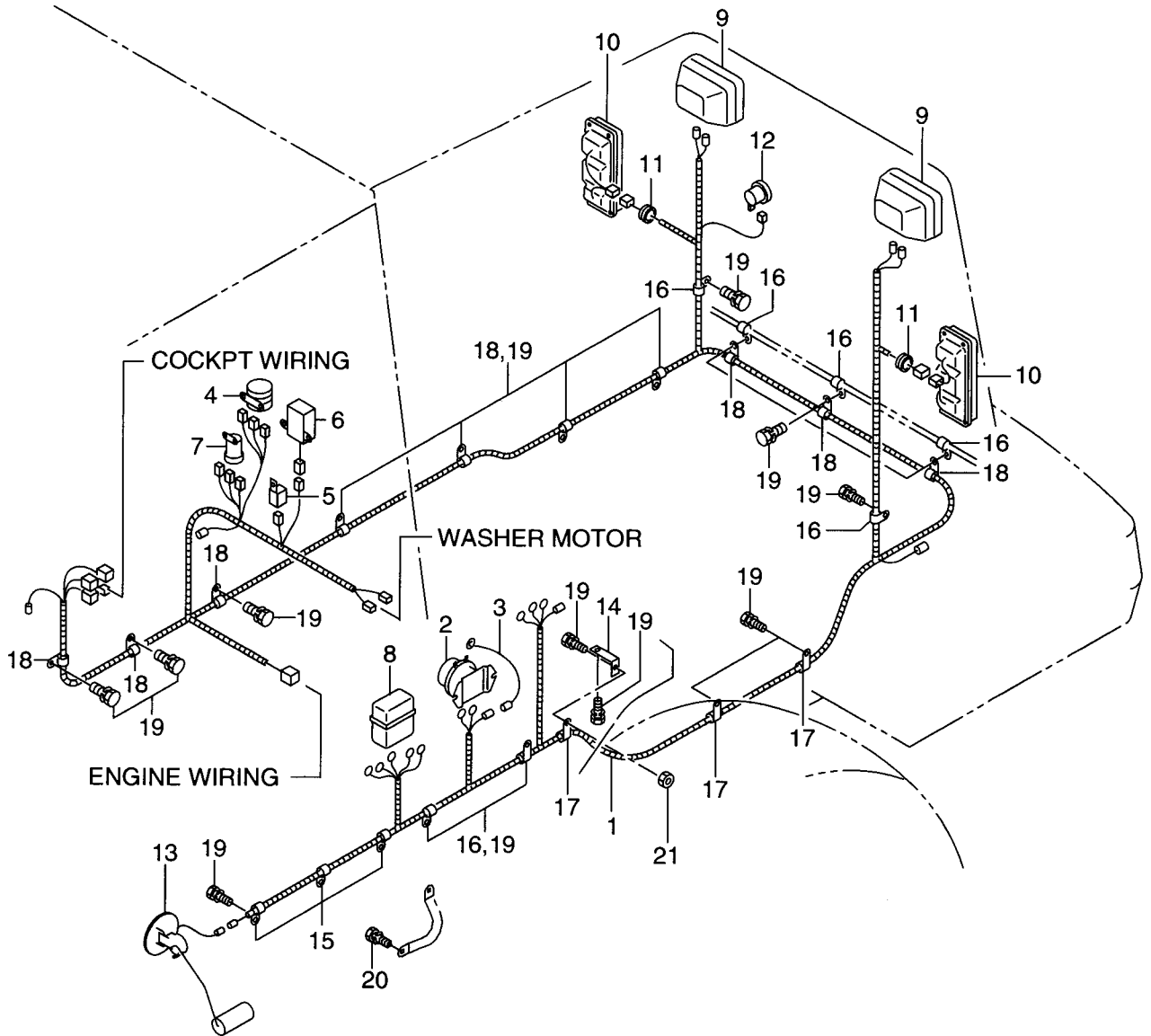
Item No. 見出番号	Part No. 部品番号	Mark 記号	Description 部品名称	Req'd 個数	Remarks : serial No. 備考 : 実施号車	
1	26562-42001		WIRE HARNESS, COCKPIT	ワイヤハーネス	1	
2	26562-42011		WIRE HARNESS, T/M CONTROL	ワイヤハーネス	1	
3	54067-22051		GROMMET, FREE	ク`ロメット	1	
4	26562-42151		LIGHTING SWITCH	ライティング`スイッチ	1	SEE FIG.19
5	26552-42521		PARKING SWITCH	ハ`-キング`スイッチ	1	SEE FIG.19
6	26562-42181		SWITCH	スイッチ	1	SEE FIG.19
7	26552-42551		STARTER SWITCH	スタータスイッチ	1	SEE FIG.25
8	26562-42141		T/M CONTROL SWITCH	T/Mコントロールスイッチ	1	SEE FIG.25
9	26602-43361		TURN SIGNAL SWITCH	ターンシグナルスイッチ	1	SEE FIG.25
10	04762-13015		TUBE, CORRUGATE	チューブ`	1	
11	26312-42261		BUZZER	ブ`ザ`-	1	SEE FIG.26
12	23232-42072		STOP LAMP SWITCH	ストップランプ`スイッチ	1	SEE FIG.25
13	04913-10200		BAND	ハ`ント`	4	
14	26752-42671		CLIP	クリップ`	3	-1112
-	26752-42681		CLIP	クリップ`	3	1113-
15	26752-42691		CLIP	クリップ`	3	-1112
-	26752-42661		CLIP	クリップ`	3	1113-
16	01183-10020		BOLT&WASHER	ボ`ルト&ワッシャ	3	

FIG. 14 COCKPIT WIRING(2/2)
 コックピットワイヤリング



Item No. 見出番号	Part No. 部品番号	Mark 記号	Description 部品名称	Req'd 個数	Remarks : serial No. 備考 : 実施号車
1	26752-42252		FUSE BOX ヒューズボックス	1	SEE FIG.24
2	26812-42281		DIODE UNIT ダイオードユニット	2	SEE FIG.24
3	26192-42031		RELAY リレー	8	SEE FIG.24
4	26602-40261		FLASHER UNIT フラッシュユニット	1	SEE FIG.24
5	26622-42411		CONNECTOR,BOOM コネクタ	1	
6	26622-42471		CONNECTOR コネクタ	1	
7	26312-42261		BUZZER ブザー	1	SEE FIG.24
8	26752-42161		SWITCH,PRESSURE スイッチ	1	
9	26832-42351		ATC UNIT ATCユニット	1	SEE FIG.24
10	26752-42781		RUBBER ラバー	2	
11	26752-42511		PLATE プレート	2	
12	01183-10020		BOLT&WASHER ボルト&ワッシャ	4	
13	26192-42731		BRACKET ブラケット	3	
14	26812-42751		BRACKET ブラケット	1	
15	26612-42081		BRACKET ブラケット	1	
16	26602-42941		CLIP クリップ	3	
17	26752-42681		CLIP クリップ	10	
18	26752-42671		CLIP クリップ	4	
19	26752-42691		CLIP クリップ	1	
20	26507-82041		CLIP クリップ	3	
21	01183-10016		BOLT&WASHER ボルト&ワッシャ	2	
22	01183-10020		BOLT&WASHER ボルト&ワッシャ	15	
23	01401-00010		NUT ナット	3	
24	26756-71131		CONTROL UNIT コントロールユニット	1	SEE FIG.24
25	26562-42161		SWITCH スイッチ	1	SEE FIG.24
26	26562-42211		SWITCH スイッチ	1	SEE FIG.24
27	26562-42191		SWITCH スイッチ	1	SEE FIG.24
28	26562-42201		SWITCH スイッチ	1	SEE FIG.24
29	26556-72321		RADIO ラジオ	1	SEE FIG.24
30	26812-42631		PILOT LAMP パイロットランプ	1	SEE FIG.24
31	26756-73591		WIPER SWITCH ワイパースイッチ	1	SEE FIG.24
32	26756-73601		WIPER SWITCH ワイパースイッチ	1	SEE FIG.24
33	26192-42031		RELAY リレー	1	-1112
-	29382-47051		RELAY リレー	1	1113- SEE FIG.24
34	26752-42691		CLIP クリップ	1	-1112
-	26752-42681		CLIP クリップ	1	1113-

FIG. 15 REAR FRAME WIRING
リヤフレームワイヤリング



Item No. 見出番号	Part No. 部品番号	Mark 記号	Description 部品名称	Req'd 個数	Remarks : serial No. 備考 : 実施号車	
1	26672-42111		WIRE HARNESS, REAR FRAME	ワイヤハーネス	1	
2	26401-07031		BATTERY RELAY	バッテリーリレー	1	SEE FIG.23
3	26662-42241		LINK,FUSIBLE	リンク	1	
4	26552-42101		SAFETY RELAY	セフティリレー	1	SEE FIG.22
5	26552-42111		RELAY	リレー	1	SEE FIG.22
6	26552-42141		CONTROL UNIT,GLOW	コントロールユニット	1	SEE FIG.22
7	26552-42131		GLOW RELAY	グローリレー	1	SEE FIG.22
8	26812-42961		FUSE BOX	ヒューズボックス	1	SEE FIG.23
9	26832-42301		WORKING LAMP	ワーキングランプ	2	SEE FIG.21
10	26402-42101		REAR COMBINATION LAMP,LH	リアコンビネーションランプ	1	SEE FIG.21
-	26402-42111		REAR COMBINATION LAMP,RH	リアコンビネーションランプ	1	SEE FIG.21
11	21471-24411		GROMMET	グロメット	2	
12	26752-42721		BUZZER	ブザー	1	SEE FIG.26
13	26602-40351		SENDING UNIT,FUEL	センディングユニット	1	SEE FIG.25
14	26812-42751		BRACKET	ブラケット	1	
15	26752-42621		CLIP	クリップ	3	
16	26752-42641		CLIP	クリップ	11	
17	26752-42671		CLIP	クリップ	4	
18	26752-42691		CLIP	クリップ	10	
19	01183-10020		BOLT&WASHER	ボルト&ワッシャ	21	
20	01183-10016		BOLT&WASHER	ボルト&ワッシャ	1	
21	01401-00010		NUT	ナット	1	

FIG. 16 ENGINE WIRING
エンジンワイヤリング

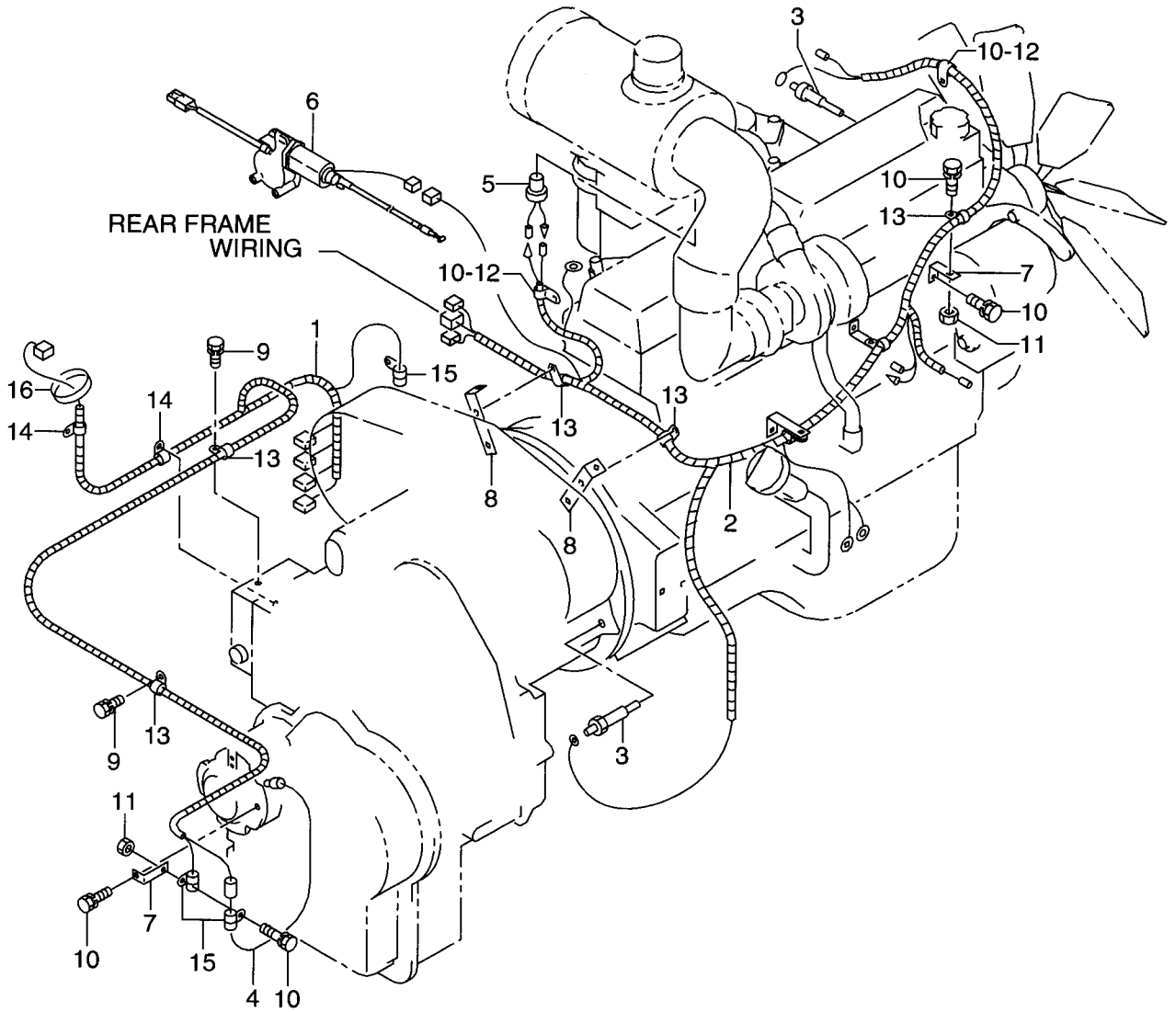


FIG. 16

Item No. 見出番号	Part No. 部品番号	Mark 記号	Description 部品名称	Req'd 個数	Remarks : serial No. 備考 : 実施号車
1	26672-42121		WIRE HARNESS, TRANSMISSION	ワイヤハーネス 1	
2	26672-42131		WIRE HARNESS,ENGINE	ワイヤハーネス 1	
3	26662-42461		SENDER,THERMO	センタ 2	
4	26752-42161		SWITCH,PRESSURE	スイッチ 1	
5	26812-42991		INDICATOR	インジケータ 1	
6	26552-42121		STOPPER MOTOR	ストップモータ 1	SEE FIG.22
7	26612-42081		BRACKET	ブラケット 4	
8	26752-42451		PLATE	プレート 2	
9	01183-10016		BOLT&WASHER	ボルト&ワッシャ 2	
10	01183-10020		BOLT&WASHER	ボルト&ワッシャ 12	
11	01401-00010		NUT	ナット 8	
12	26752-42621		CLIP	クリップ 3	
13	26752-42641		CLIP	クリップ 7	
14	26752-42661		CLIP	クリップ 2	
15	26602-42941		CLIP	クリップ 3	
16	04913-10200		BAND	バンド 4	

FIG. 17 BATTERY CABLE
バッテリーケーブル

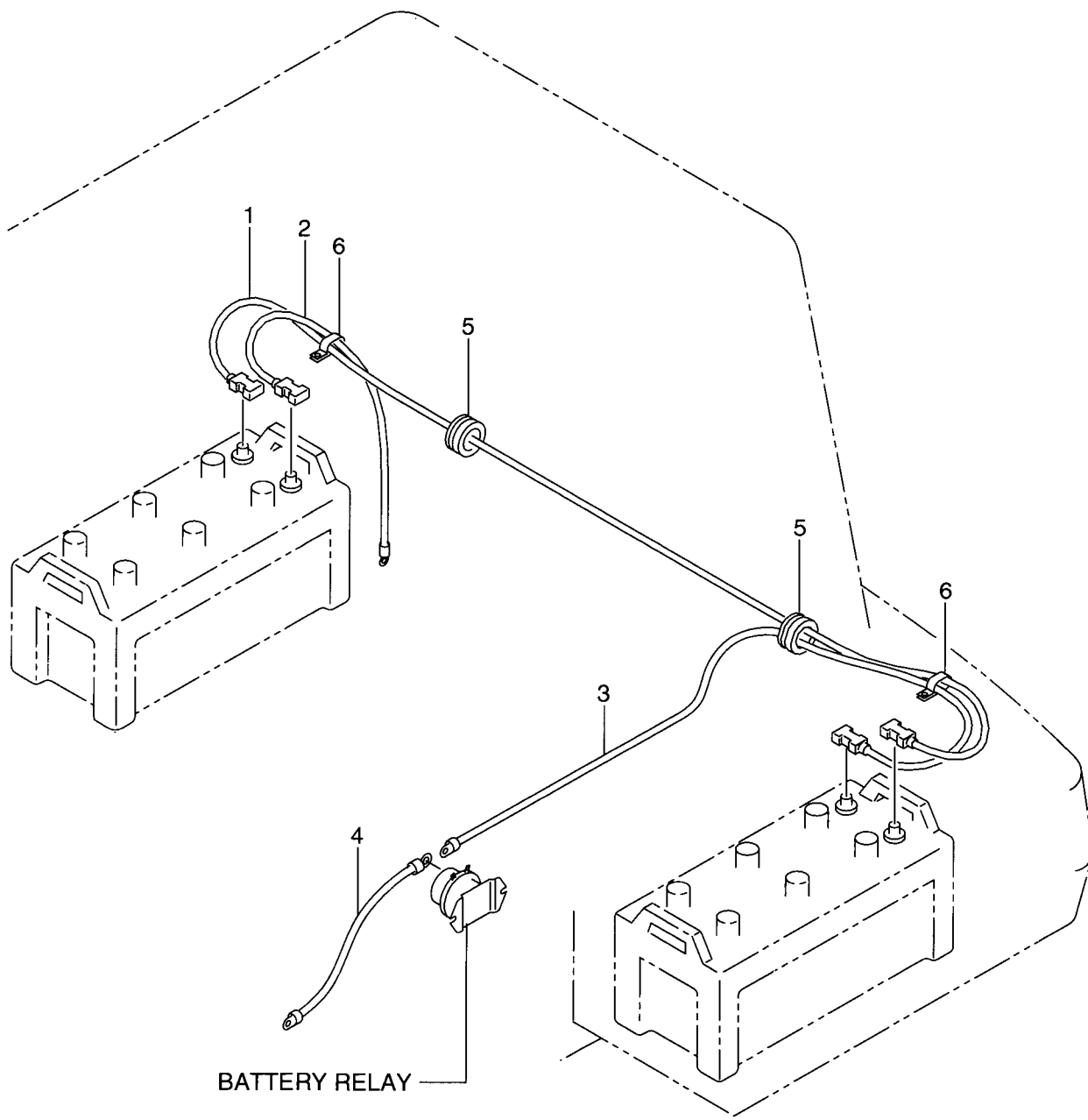
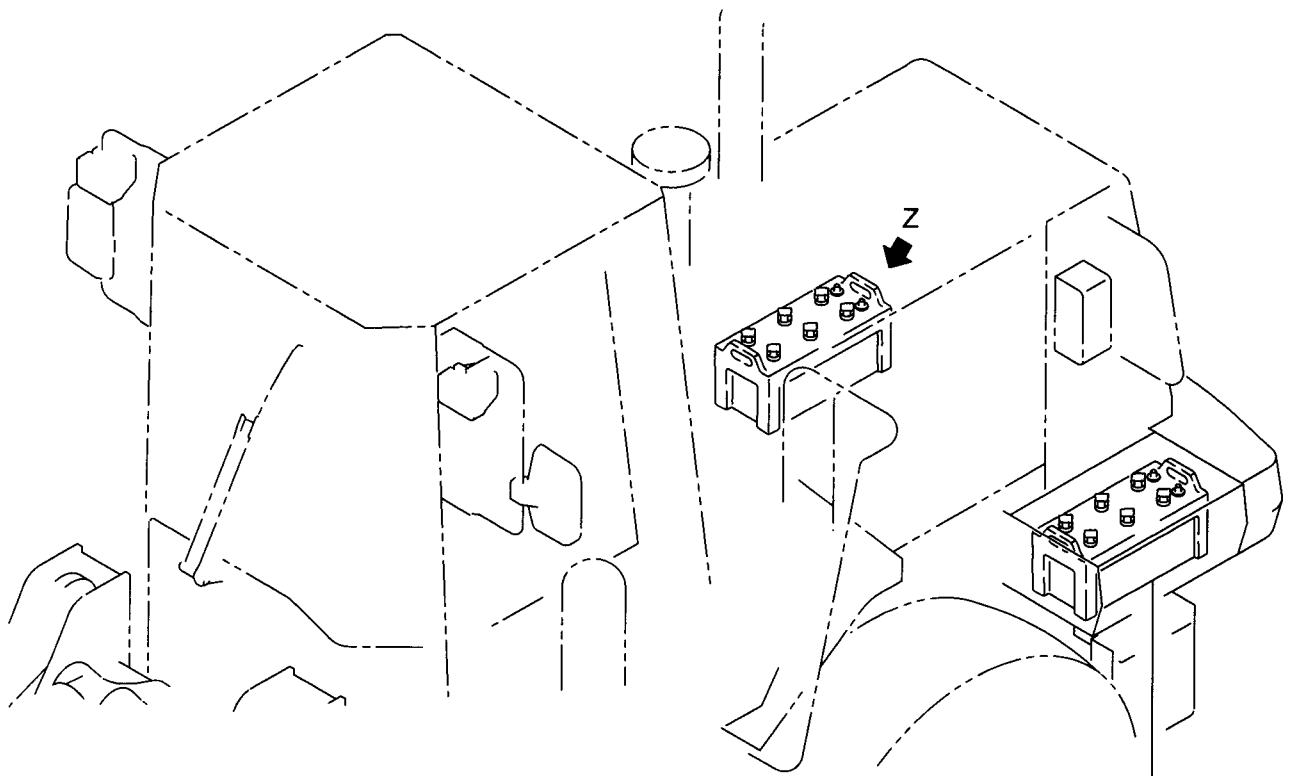


FIG. 17

Item No. 見出番号	Part No. 部品番号	Mark 記号	Description 部品名称	Req'd 個数	Remarks : serial No. 備考 : 実施号車
1	26672-42191		CABLE,BATTERY ケーブル	1	
2	26562-42111		CABLE,BATTERY ケーブル	1	
3	26562-42121		CABLE,BATTERY ケーブル	1	
4	26562-42131		CABLE,BATTERY ケーブル	1	
5	26602-40611		GROMMET グロメット	2	
6	26602-42201		CLIP クリップ	2	

FIG. 18 BATTERY
バッテリー



1-6

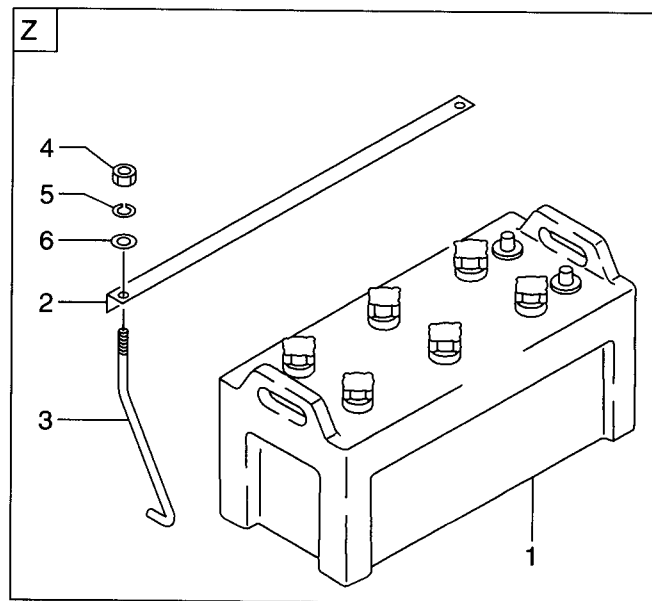


FIG. 18

Item No. 見出番号	Part No. 部品番号	Mark 記号	Description 部品名称	Req'd 個数	Remarks : serial No. 備考 : 実施号車
1	55787-12001		BATTERY バッテリ	2	
2	26662-42221		ANGLE アンクル	2	
3	26262-42021		ROD ロッド	4	
4	01401-00010		NUT ナット	4	
5	02010-00010		WASHER ワッシャ	4	
6	02000-00010		WASHER ワッシャ	4	

FIG. 19 INSTRUMENT PANEL

インストルメントパネル

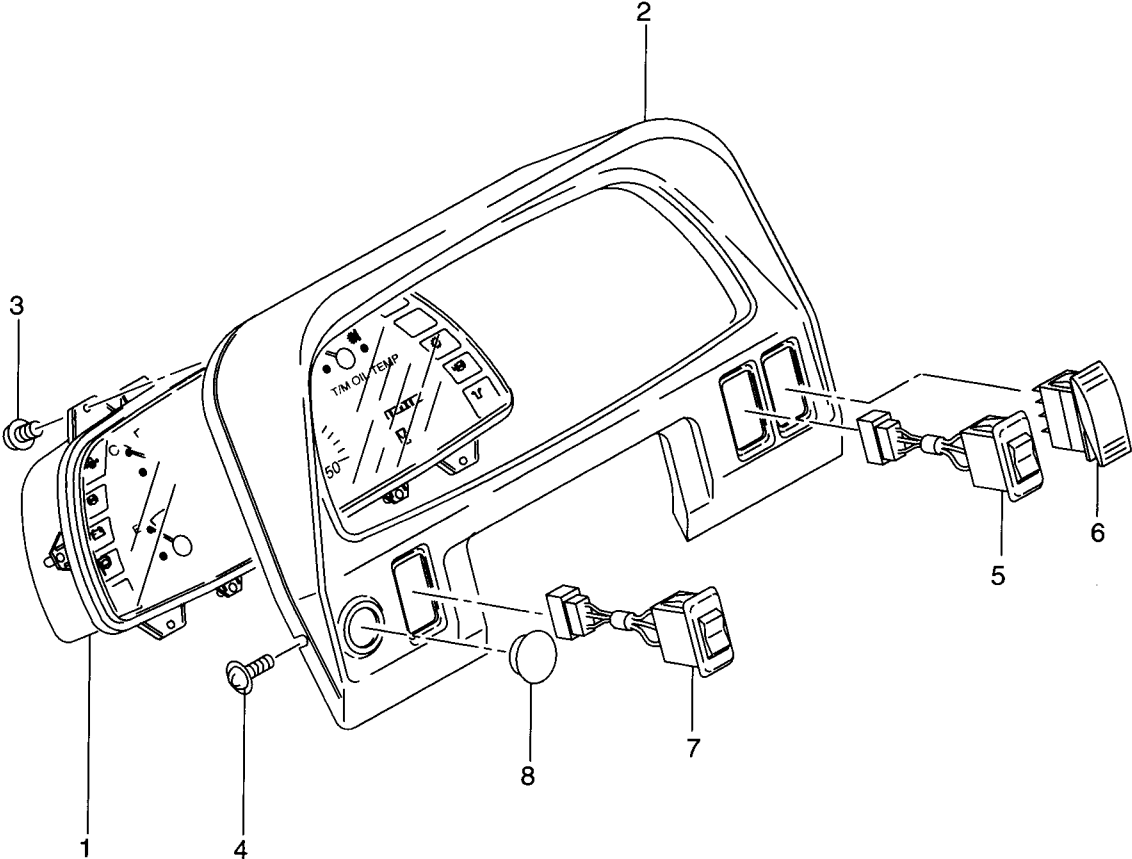
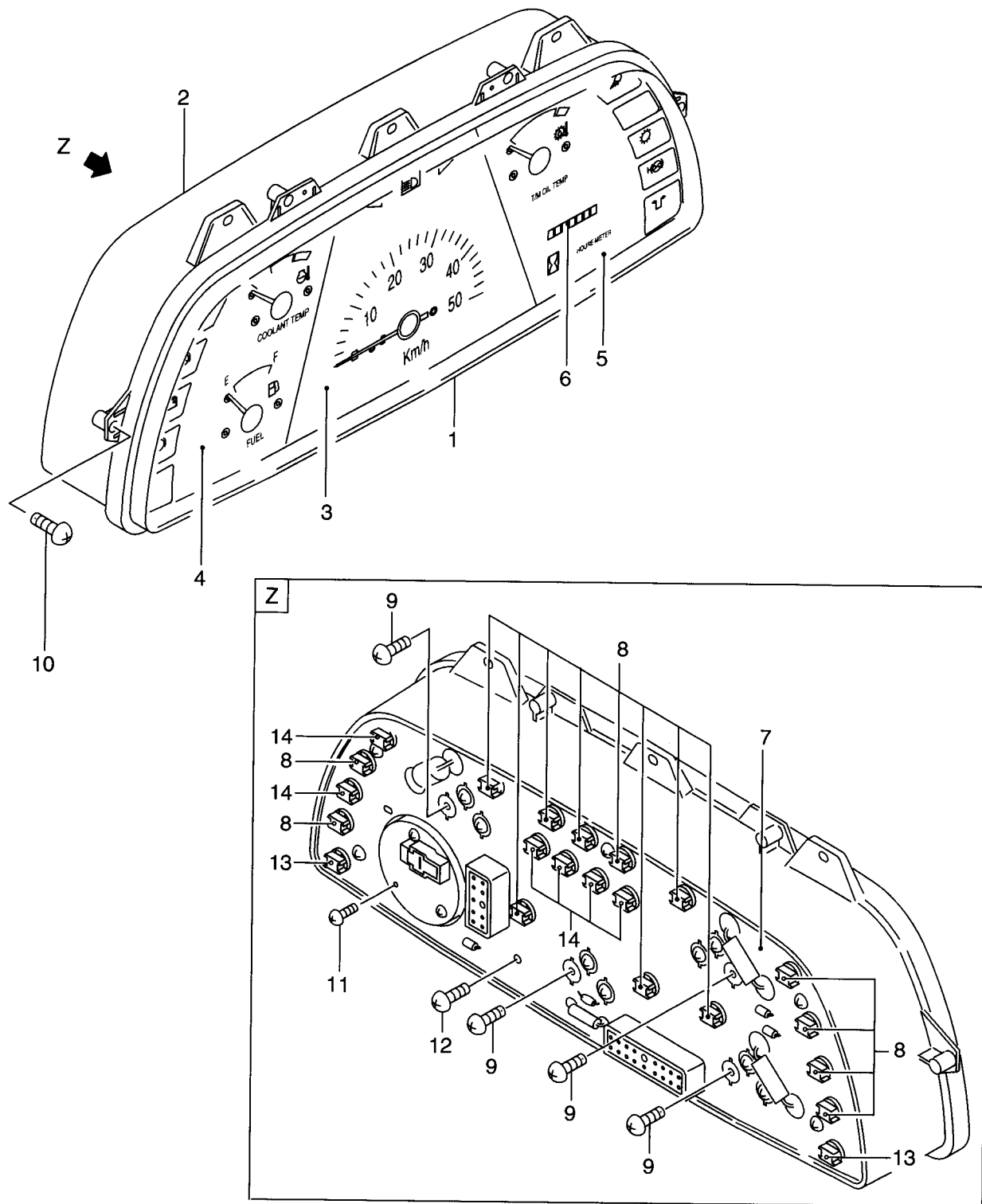


FIG. 19

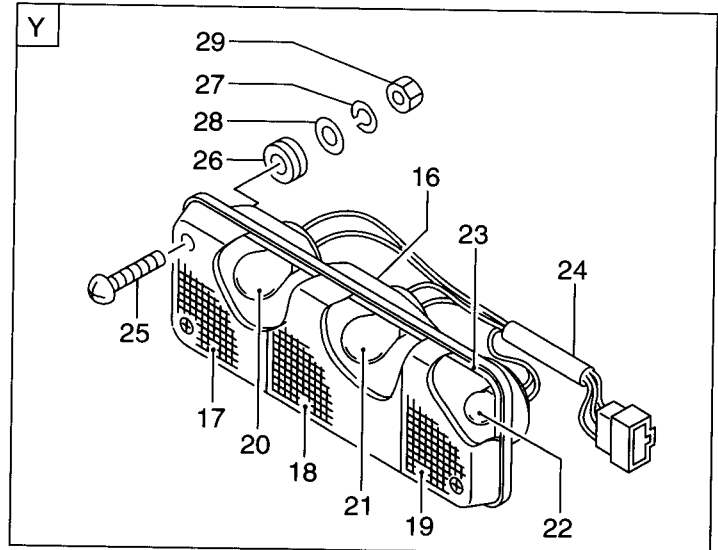
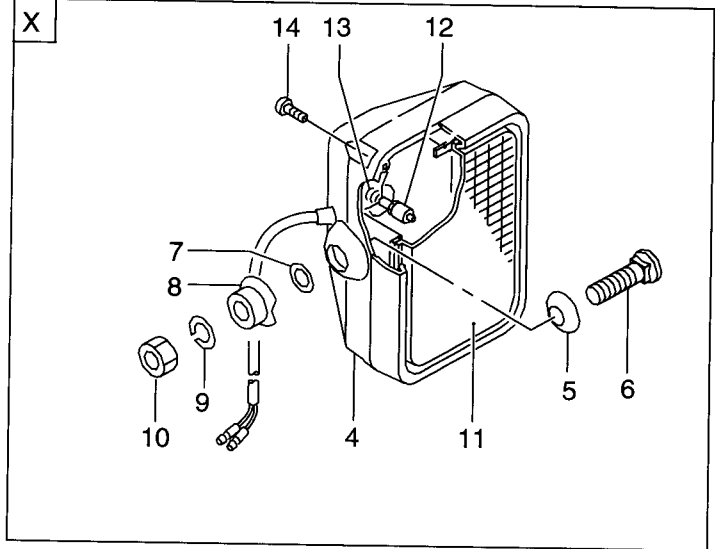
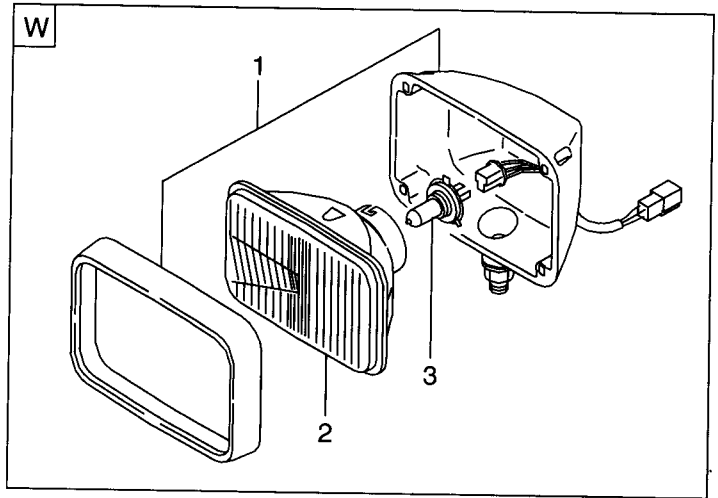
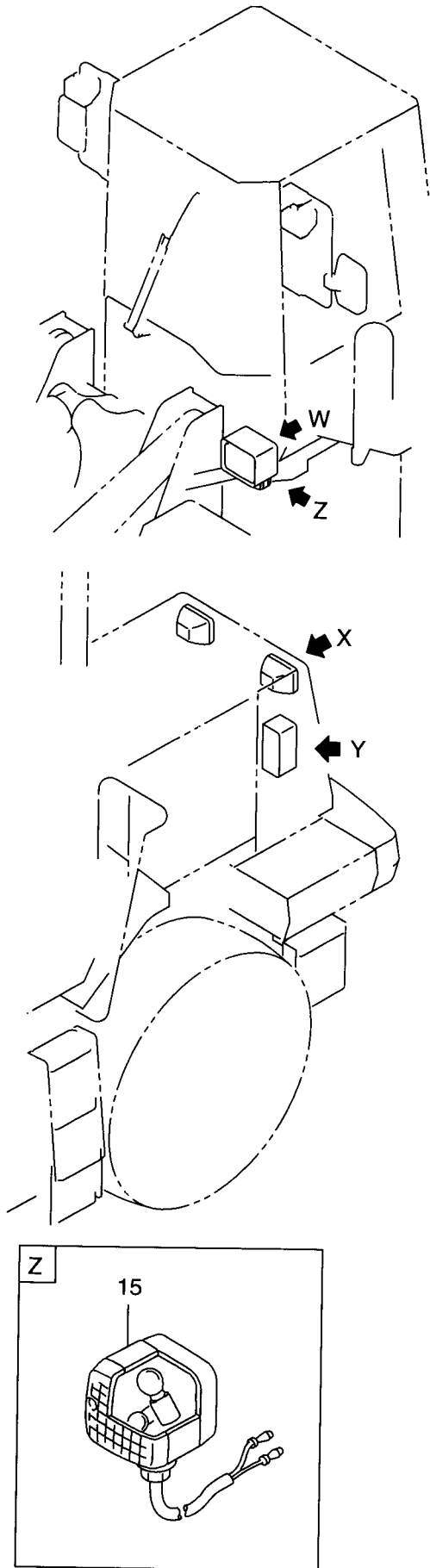
Item No. 見出番号	Part No. 部品番号	Mark 記号	Description 部品名称	Req'd 個数	Remarks : serial No. 備考 : 実施号車
1	26752-42312		CLUSTER METER クラスメータ	1	SEE FIG.20
2	26552-42511		DASHBOARD ダッシュボード	1	
3	01043-04014		SCREW スクリュー	6	
4	01033-06016		SCREW&WASHER スクリュー&ワッシャ	4	
5	26562-42151		SWITCH,LIGHTING スイッチ	1	
6	26552-42521		SWITCH,PARKING スイッチ	1	
7	26562-42181		SWITCH スイッチ	1	
8	26754-12541		PLUG プラグ	1	

FIG. 20 CLUSTER METER
 クラスターメータ



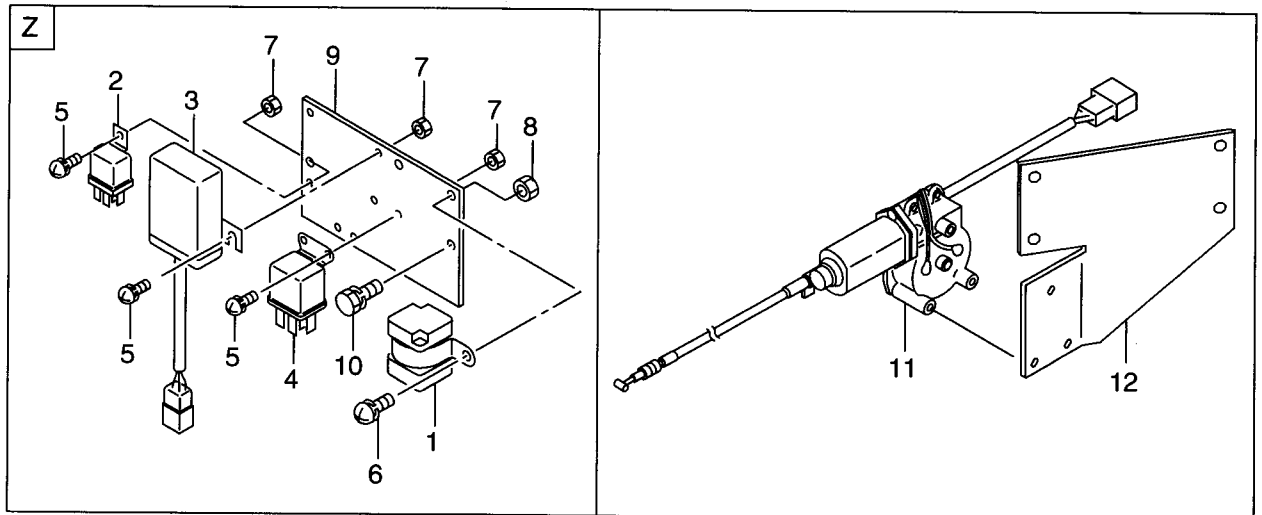
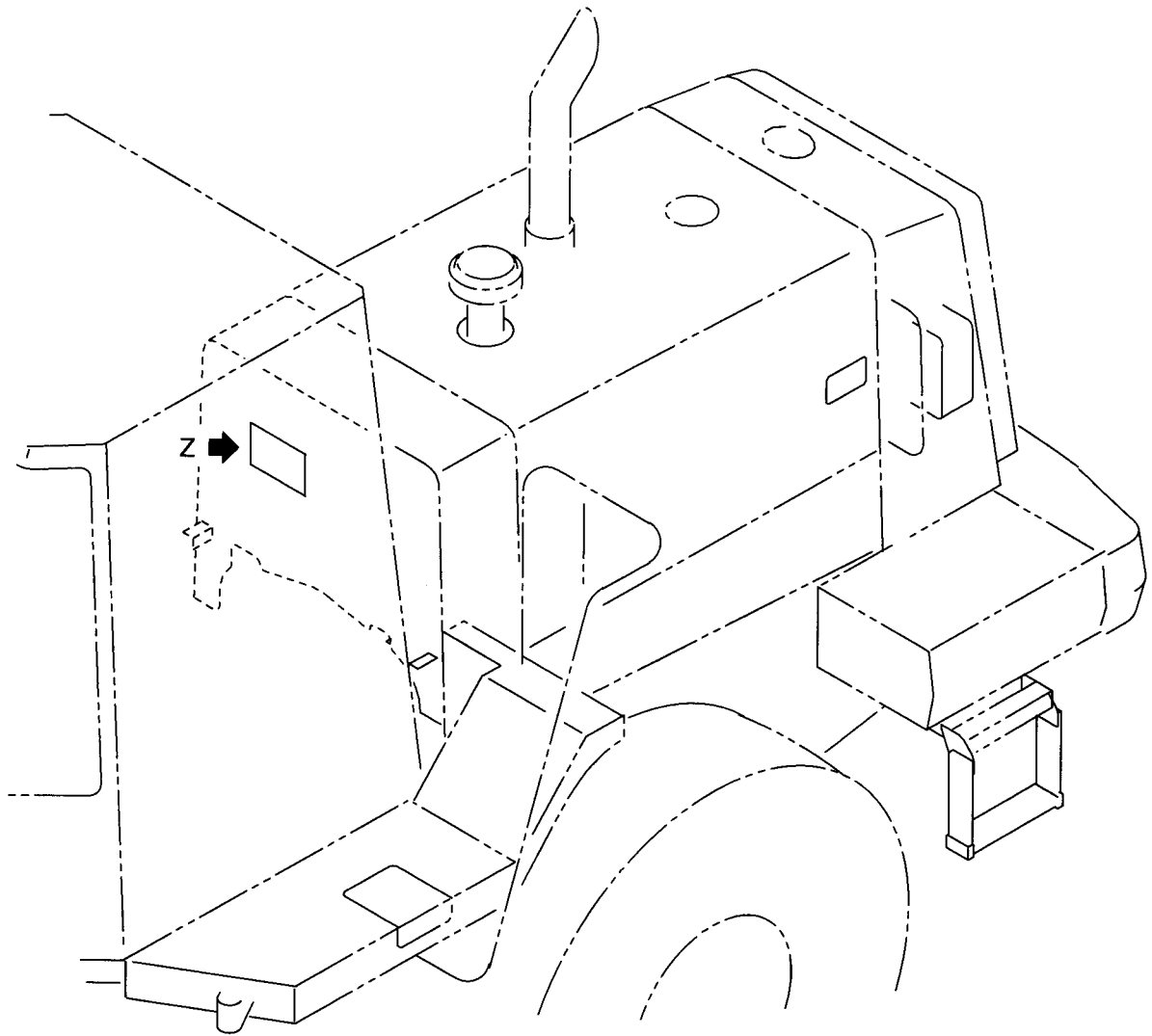
Item No. 見出番号	Part No. 部品番号	Mark 記号	Description 部品名称	Req'd 個数	Remarks : serial No. 備考 : 実施号車
A	26752-42312		CLUSTER METER ASSY クラスタメータアッセン	1	INC.1-14
1	26402-47121		COVER カバー	1	
2	26402-47131		HOUSING ハウジング	1	
3	26752-47001		INDICATOR,SPEED インジケータ	1	
4	26402-47151		GAUGE ゲージ	1	
5	26402-47161		GAUGE ゲージ	1	
6	26402-47171		METER,HOUR メータ	1	
7	26752-47021		CIRCUIT サキット	1	
8	26402-47191		SOCKET&BULB ソケット&バルブ	14	
9	26402-47201		SCREW スクリュ	12	
10	26402-47211		SCREW スクリュ	6	
11	26402-47221		SCREW スクリュ	3	
12	26402-47231		SCREW スクリュ	6	
13	NO PART NO.		SOCKET&BULB ソケット&バルブ	2	
14	26552-47001		SOCKET&BULB ソケット&バルブ	6	

FIG. 21 ELECTRICAL PARTS(LAMP)
 エレクトリカルパーツ(ランプ)



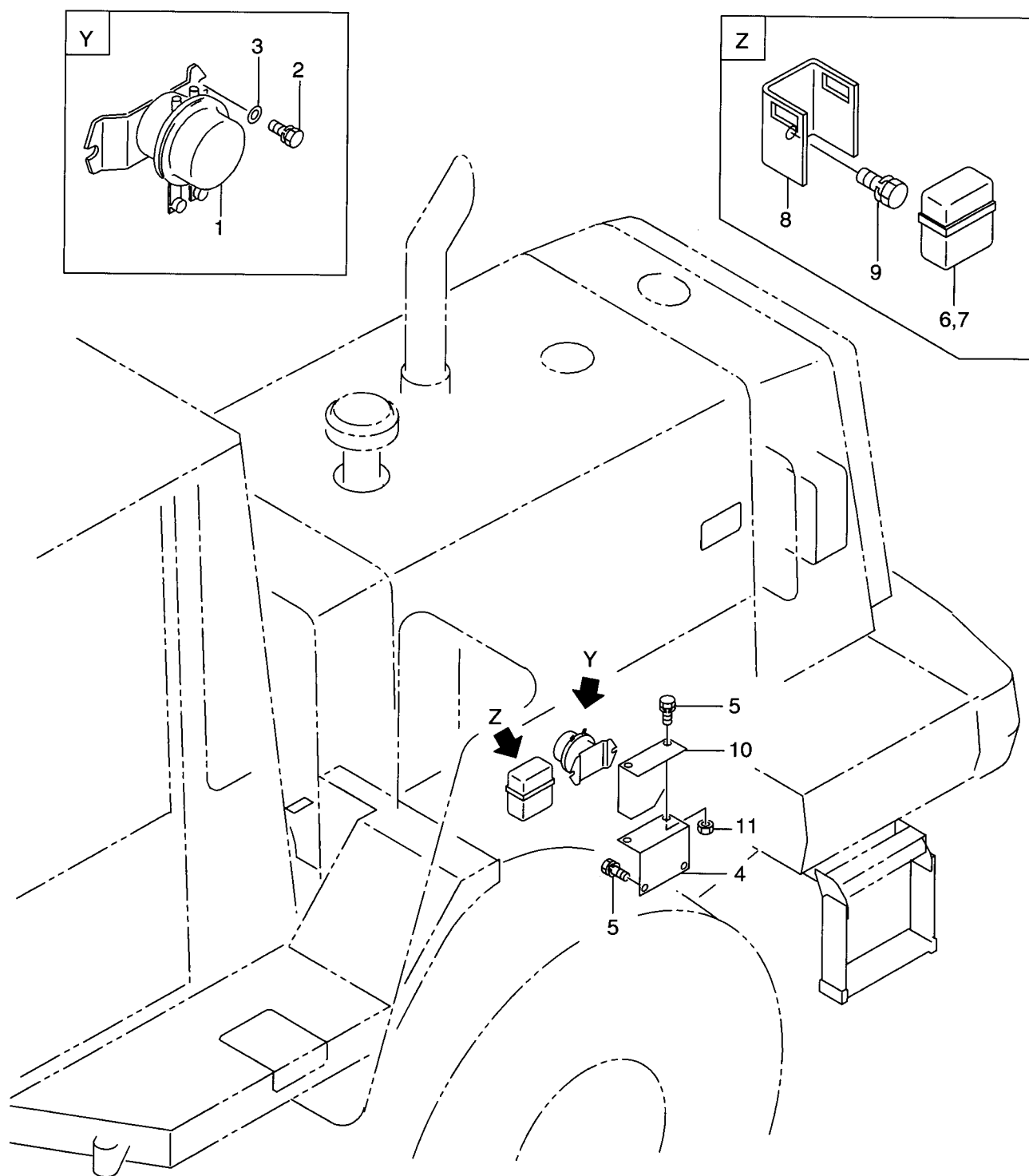
Item No. 見出番号	Part No. 部品番号	Mark 記号	Description 部品名称	Req'd 個数	Remarks : serial No. 備考 : 実施号車
1	26482-42051		LAMP,HEAD ランプ	2	INC.2,3
2	26482-47011		LAMP UNIT ランプユニット	2	
3	26482-47001		BULB ハールブ	2	24V 75/70W
4	26832-42301		LAMP,WORKING ランプ	2	INC.5-14
5	26612-42311		PLATE プレート	2	
6	26612-42271		BOLT ボルト	2	
7	26612-42291		WASHER ワッシャ	2	
8	26612-42281		COLLAR カラー	2	
9	02010-00014		WASHER ワッシャ	2	
10	01400-00014		NUT ナット	2	
11	26832-47001		LAMP UNIT ランプユニット	2	
12	26612-42251		BULB ハールブ	2	24V 70W
13	26612-42261		SPRING スプリング	2	
14	26612-42301		SCREW スクリュ	8	
15	26402-42431		LAMP,COMBINATION ランプ	2	
A1	26402-42101		COMBINATION LAMP ASSY,LH コンビネーションランプ アッセン	1	INC.16-25
-	26402-42111		COMBINATION LAMP ASSY,RH コンビネーションランプ アッセン	1	INC.16-25
16	NO PART NO.	#	BODY ボデー	2	
17	26402-47011		LENS,LH レンス	1	AMBER
-	26402-47041		LENS,RH レンス	1	AMBER
18	26402-47021		LENS,RH レンス	1	RED
-	26402-47051		LENS,LH レンス	1	RED
19	26402-47031		LENS,LH レンス	1	CLEAR
-	26402-47061		LENS,RH レンス	1	CLEAR
20	26402-47071		BULB ハールブ	2	24V 25W
21	26402-47081		BULB ハールブ	2	24V 25W/10W
22	26402-47091		BULB ハールブ	2	24V 12W
23	26402-47101		GASKET ガasket	2	
24	26402-47111		LEAD リード	2	
25	01030-05030		SCREW スクリュ	8	
26	26752-42821		RUBBER ラバー	8	
27	02010-00005		WASHER ワッシャ	8	
28	02000-00005		WASHER ワッシャ	8	
29	01400-00005		NUT ナット	8	

FIG. 22 ELECTRICAL PARTS(RELAY)(1/2)
エレクトリカルパーツ(リレー)



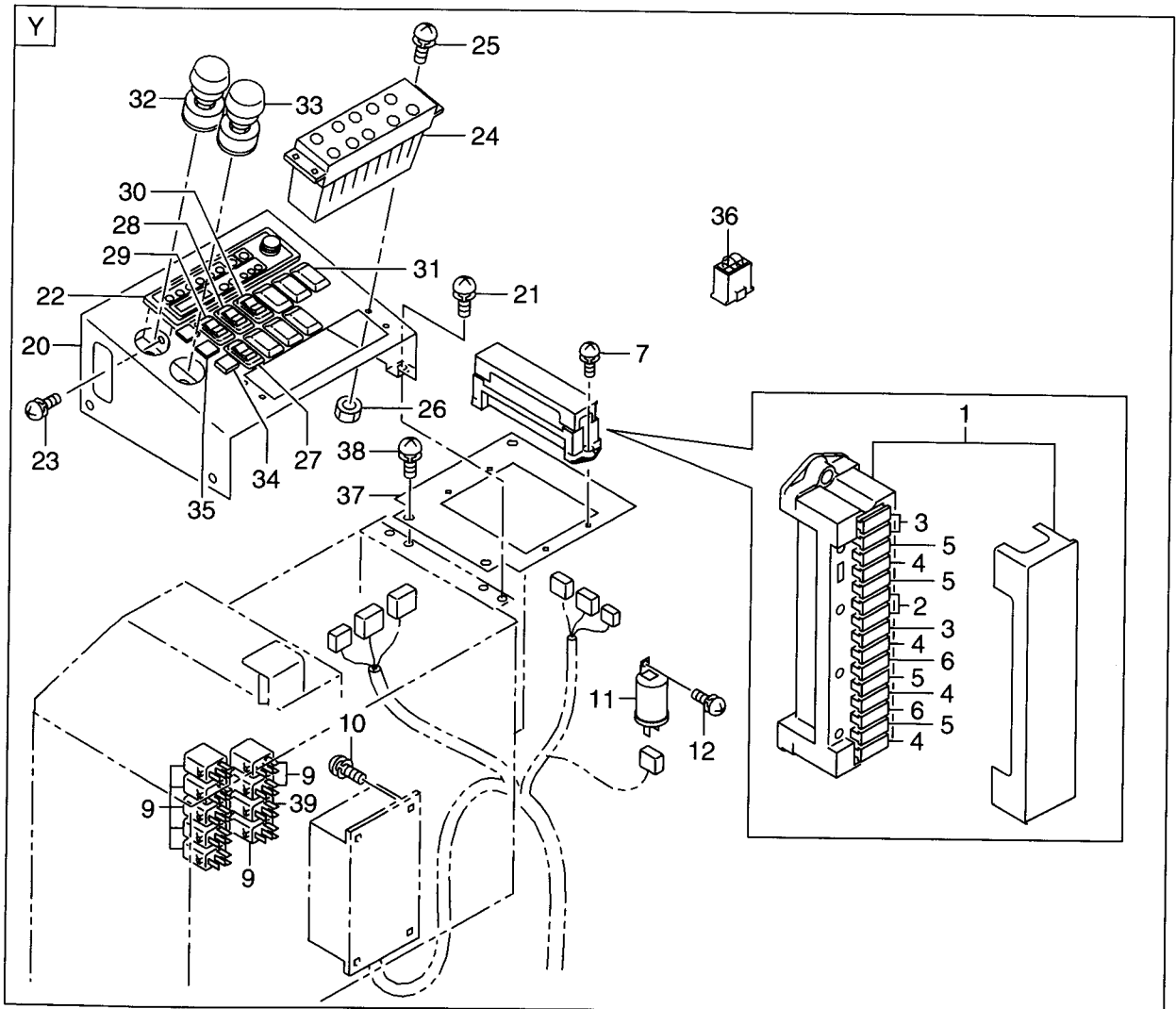
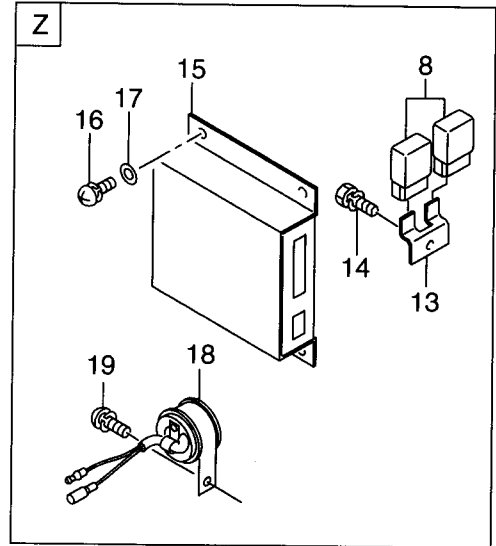
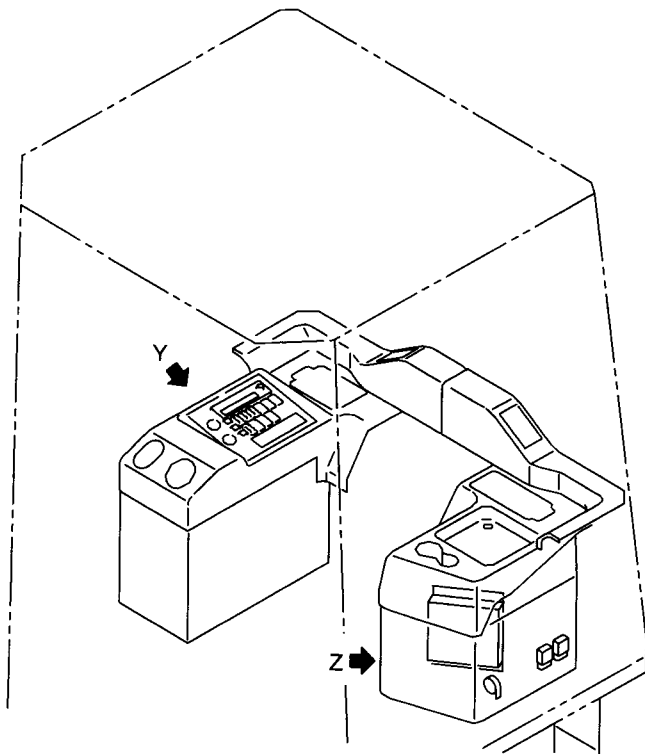
Item No. 見出番号	Part No. 部品番号	Mark 記号	Description 部品名称	Req'd 個数	Remarks : serial No. 備考 : 実施号車
1	26552-42101		RELAY,SAFETY リレー	1	
2	26552-42111		RELAY リレー	1	
3	26552-42141		CONTROL UNIT,GLOW コントロールユニット	1	
4	26552-42131		RELAY,GLOW リレー	1	
5	01033-06016		SCREW&WASHER スクリュー&ワッシャ	5	
6	01033-08016		SCREW&WASHER スクリュー&ワッシャ	2	
7	01400-00006		NUT ナット	5	
8	01400-00008		NUT ナット	2	
9	26552-42241		PLATE プレート	1	
10	01183-10020		BOLT&WASHER ボルト&ワッシャ	2	
11	26552-42121		MOTOR,STOPPER モータ	1	
12	26552-42253		PLATE プレート	1	

FIG. 23 ELECTRICAL PARTS(RELAY)(2/2)
エレクトリカルパーツ(リレー)



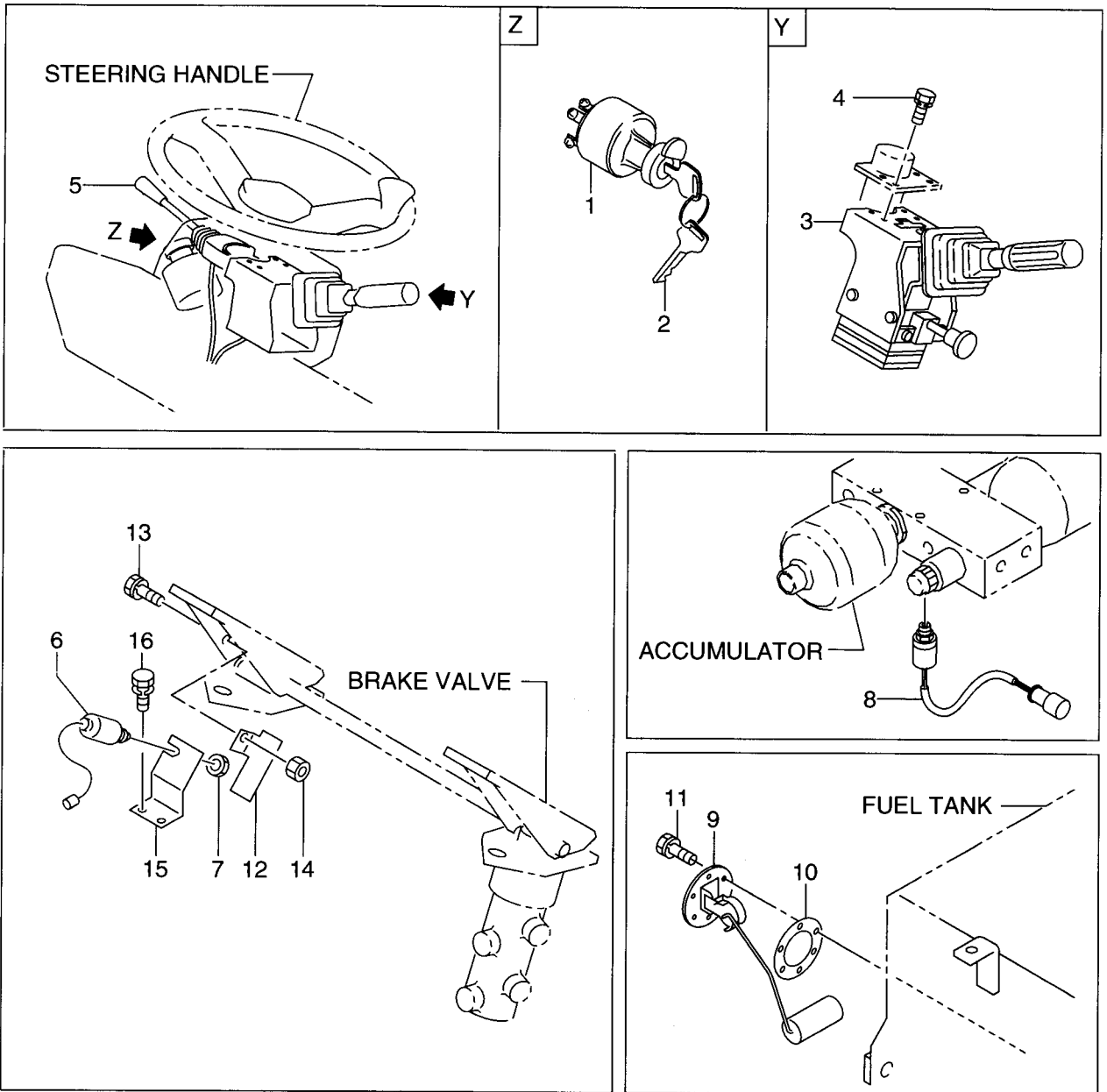
Item No. 見出番号	Part No. 部品番号	Mark 記号	Description 部品名称	Req'd 個数	Remarks : serial No. 備考 : 実施号車
1	26401-07031		RELAY,BATTERY リレー	1	
2	01183-08030		BOLT&WASHER ボルト&ワッシャ	2	
3	02000-00008		WASHER ワッシャ	2	
4	26552-42231		PLATE プレート	1	
5	01183-10020		BOLT&WASHER ボルト&ワッシャ	4	
6	26812-42961		BOX,FUSE ボックス	1	
7	26812-42871		FUSE ヒューズ	2	
8	26752-42421		PLATE プレート	1	
9	01183-10020		BOLT&WASHER ボルト&ワッシャ	1	
10	26552-42281		PLATE プレート	1	
11	01401-00010		NUT ナット	2	

FIG. 24 ELECTRICAL PARTS(RELAY & SWITCH)
 電気部品(リレー&スイッチ)



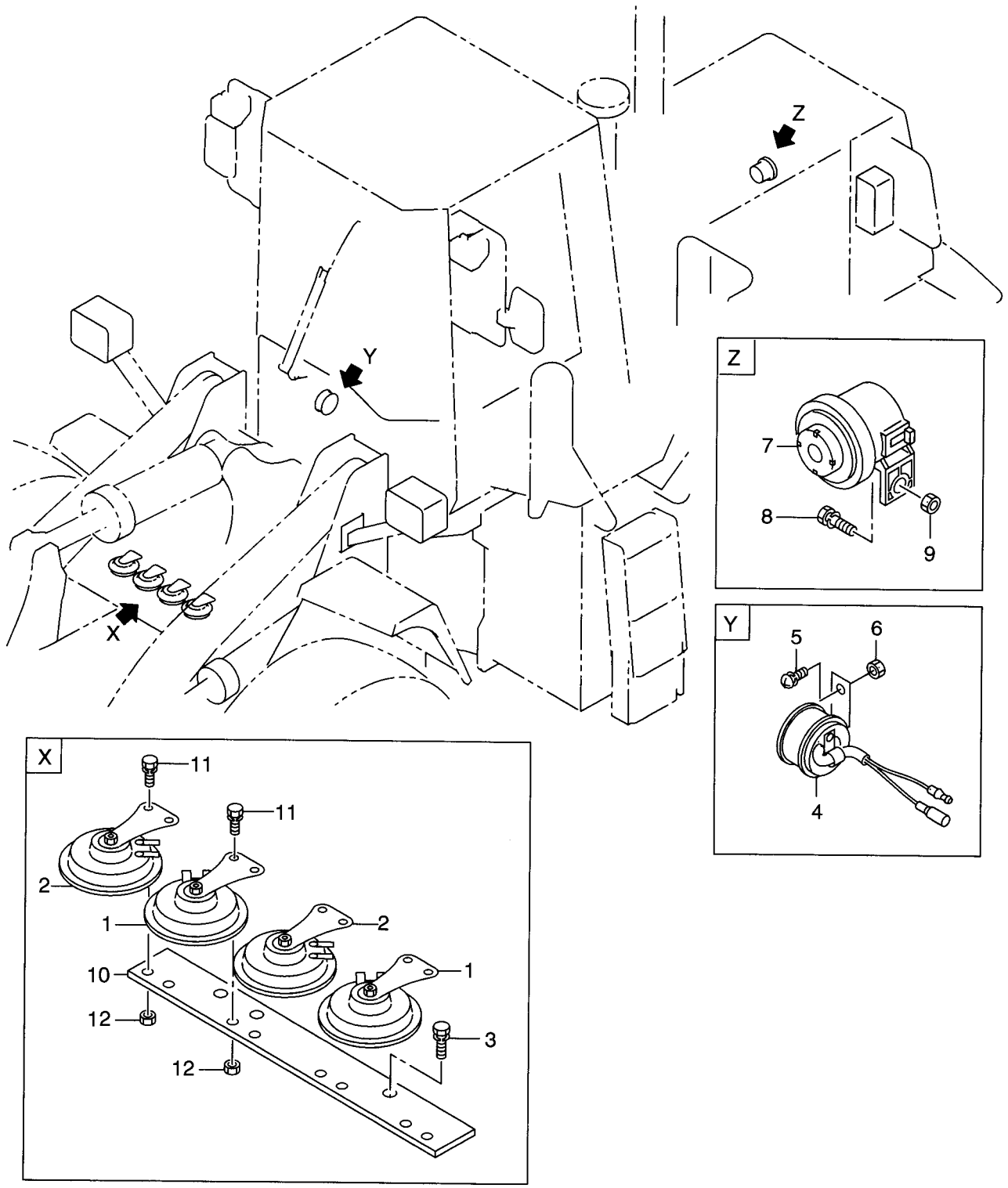
Item No. 見出番号	Part No. 部品番号	Mark 記号	Description 部品名称	Req'd 個数	Remarks : serial No. 備考 : 実施号車
1	26752-42252		BOX,FUSE	1	INC.2-6
2	26662-42631		FUSE	2	3A
3	26792-42411		FUSE	3	5A
4	26662-42641		FUSE	4	10A
5	26662-42651		FUSE	4	15A
6	26752-47041		FUSE	2	20A
7	01033-06020		SCREW&WASHER	2	
8	26812-42281		DIODE UNIT	2	
9	26192-42031		RELAY	8	
10	01033-06020		SCREW	4	
11	26602-40261		FLASHER UNIT	1	
12	01033-05016		SCREW&WASHER	1	
13	26552-42461		BRACKET	1	
14	01183-08016		BOLT&WASHER	1	
15	26832-42351		ATC UNIT	1	
16	01033-08016		SCREW&WASHER	4	
17	02000-00008		WASHER	4	
18	26312-42261		BUZZER	1	
19	01033-05016		SCREW	1	
20	26562-42311		PANEL,SWITCH	1	
21	01033-08016		SCREW&WASHER	2	
-	01033-08016		SCREW&WASHER	2	-1112
-	01183-08016		BOLT&WASHER	2	1113-
22	26556-72321		RADIO	1	
23	01033-05012		SCREW&WASHER	4	
24	26756-71131		CONTROL UNIT	1	
25	01033-05016		SCREW&WASHER	4	
26	01400-00005		NUT	4	
27	26562-42161		SWITCH	1	
28	26562-42191		SWITCH	1	
29	26562-42201		SWITCH	1	
30	26562-42211		SWITCH	1	
31	26562-42341		CAP	6	
32	26756-73591		SWITCH,WIPER	1	
33	26756-73601		SWITCH,WIPER	1	
34	26812-42361		LAMP,PILOT	1	
35	296A2-47201		CAP	2	
36	26672-42041		CONNECTOR	1	
37	26562-42321		PLATE	1	
38	01033-08016		SCREW&WASHER	3	
39	26192-42031		RELAY	1	-1112
-	29382-47051		RELAY	1	1113-

FIG. 25 ELECTRICAL PARTS(SWITCH)
 エレクトリカルパーツ(スイッチ)



Item No. 見出番号	Part No. 部品番号	Mark 記号	Description 部品名称	Req'd 個数	Remarks : serial No. 備考 : 実施号車
1	26552-42551		SWITCH,STARTER スイッチ	1	INC.2
2	56550-52231		KEY キー	1	
3	26562-42141		SWITCH,T/M CONTROL スイッチ	1	
4	01183-06016		BOLT&WASHER ボルト&ワッシャ	4	
5	26602-43361		SWITCH,TURN SIGNAL スイッチ	1	
6	23232-42072		SWITCH,STOP LAMP スイッチ	1	
7	01402-00010		NUT ナット	1	
8	26752-42161		SWITCH,PRESSURE スイッチ	1	
9	26602-40351		SENDING UNIT,FUEL センディングユニット	1	
10	26602-22202		GASKET ガスケット	1	
11	01183-06010		BOLT&WASHER ボルト&ワッシャ	6	
12	26752-42713		BRACKET ブラケット	1	
13	01183-08016		BOLT&WASHER ボルト&ワッシャ	1	
14	01400-00008		NUT ナット	1	
15	26752-42703		BRACKET ブラケット	1	
16	01183-08020		BOLT&WASHER ボルト&ワッシャ	2	

FIG. 26 ELECTRICAL PARTS(HORN & BUZZER)
エレクトリカルパーツ(ホーン&ブザー)



Item No. 見出番号	Part No. 部品番号	Mark 記号	Description 部品名称	Req'd 個数	Remarks : serial No. 備考 : 実施号車
1	26322-42201		HORN,HI ホーン	2	
2	26752-42481		HORN,LOW ホーン	2	
3	01183-10020		BOLT&WASHER ボルト&ワッシャ	2	
4	26312-42261		BUZZER ブザー	1	
5	01033-05012		SCREW&WASHER スクリュー&ワッシャ	1	
6	01400-00005		NUT ナット	1	
7	26752-42721		BUZZER ブザー	1	
8	01183-08020		BOLT&WASHER ボルト&ワッシャ	1	
9	01400-00008		NUT ナット	1	
10	26552-42591		BRACKET ブラケット	1	
11	01183-08020		BOLT&WASHER ボルト&ワッシャ	8	
12	01400-00008		NUT ナット	8	

FIG. 27 CAR STEREO(CRS)(OP)
カーステレオ

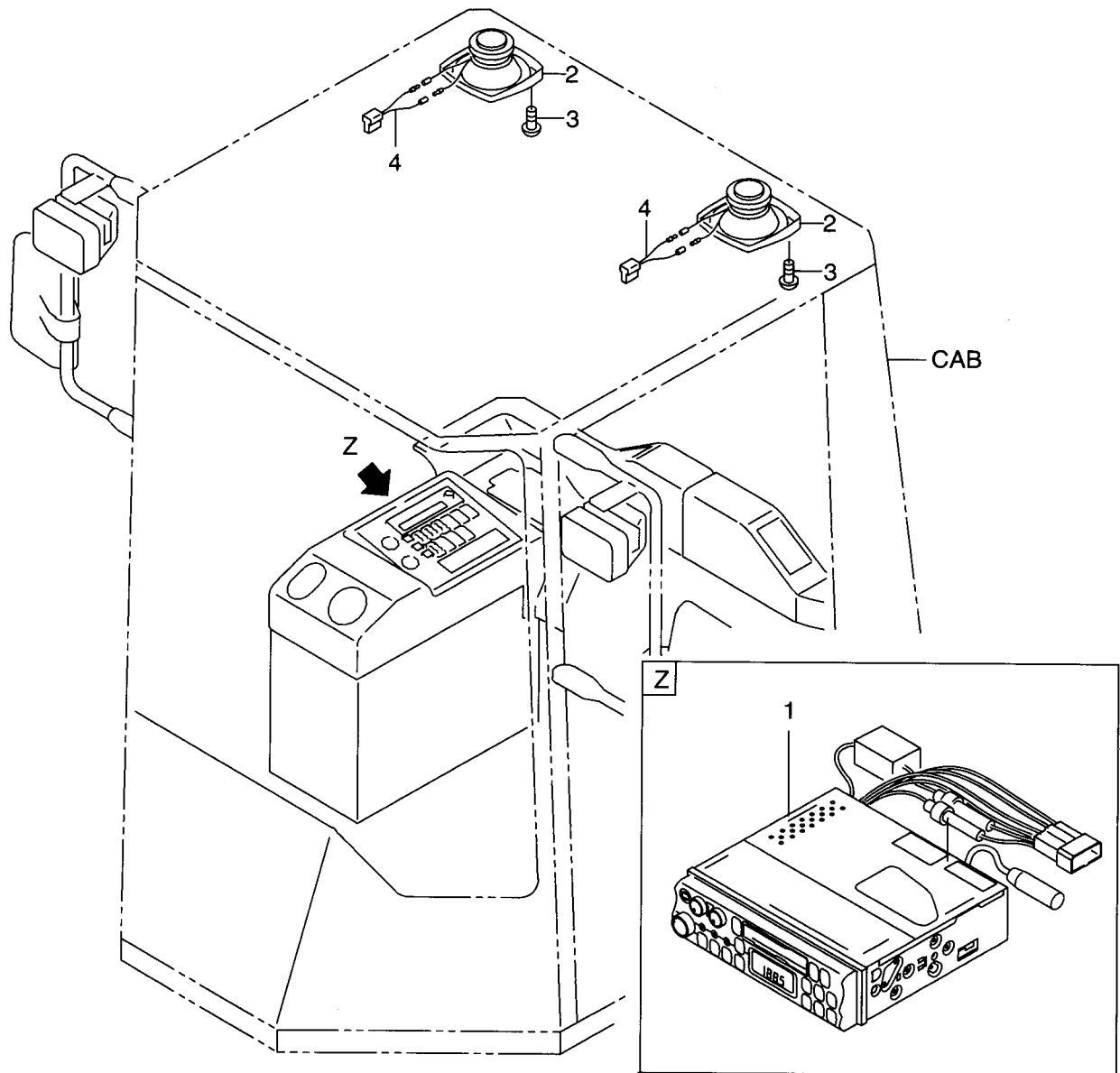
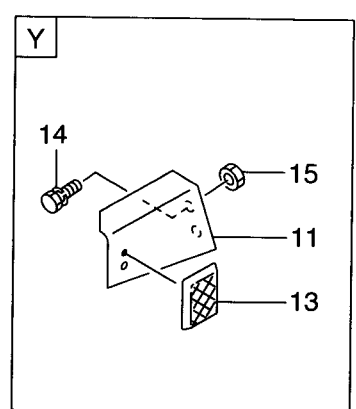
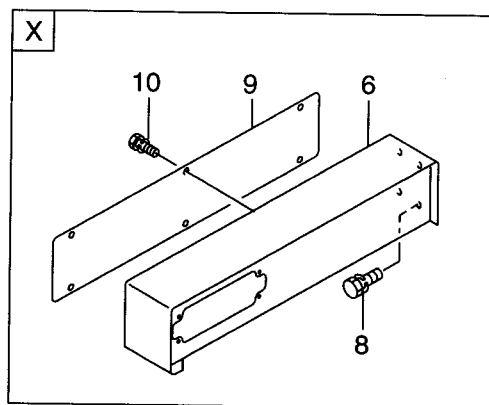
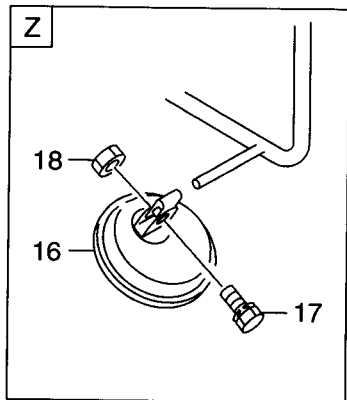
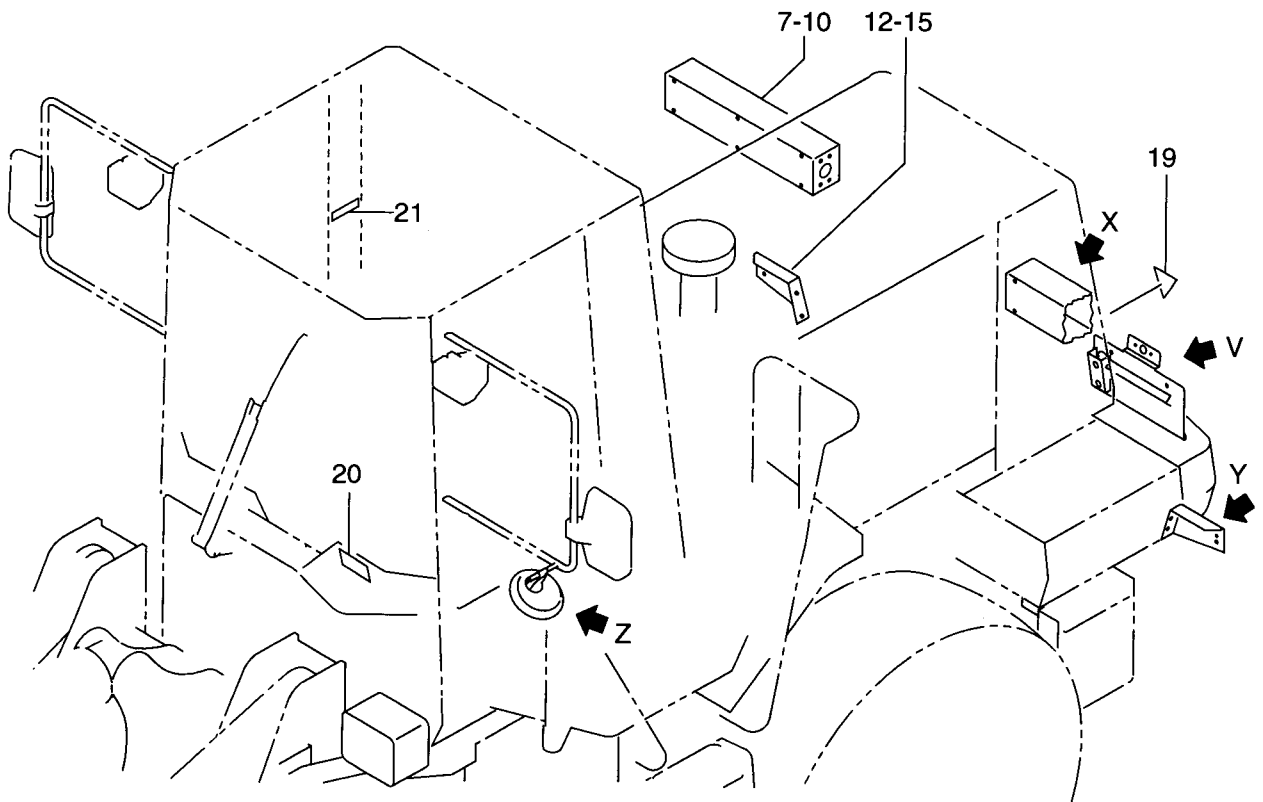
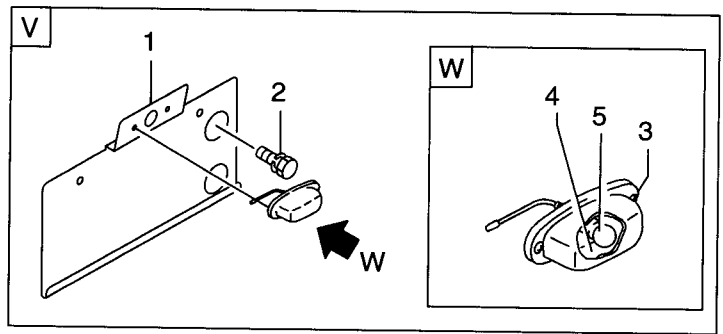


FIG. 27

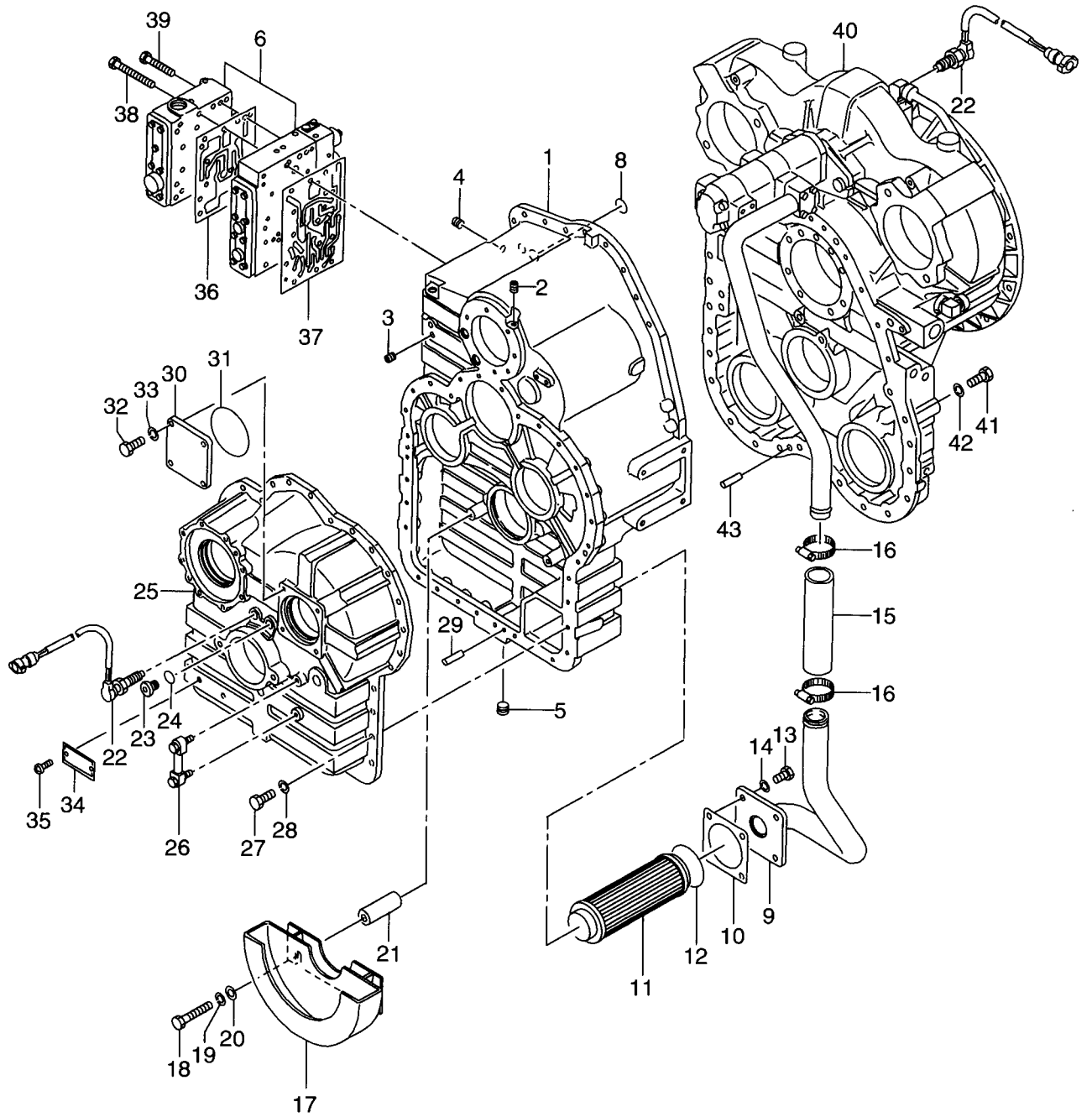
Item No. 見出番号	Part No. 部品番号	Mark 記号	Description 部品名称	Req'd 個数	Remarks : serial No. 備考 : 実施号車
1	56400-55522		STEREO,CAR ステレオ	1	
2	26756-73061		SPEAKER スピーカ	2	
3	01033-04025		SCREW&WASHER スクリュー&ワッシャ	8	
4	56750-51921		WIRE HARNESS ワイヤハーネス	2	

FIG. 28 ROAD REGULATION KIT(RRE)(OP)
車検仕様



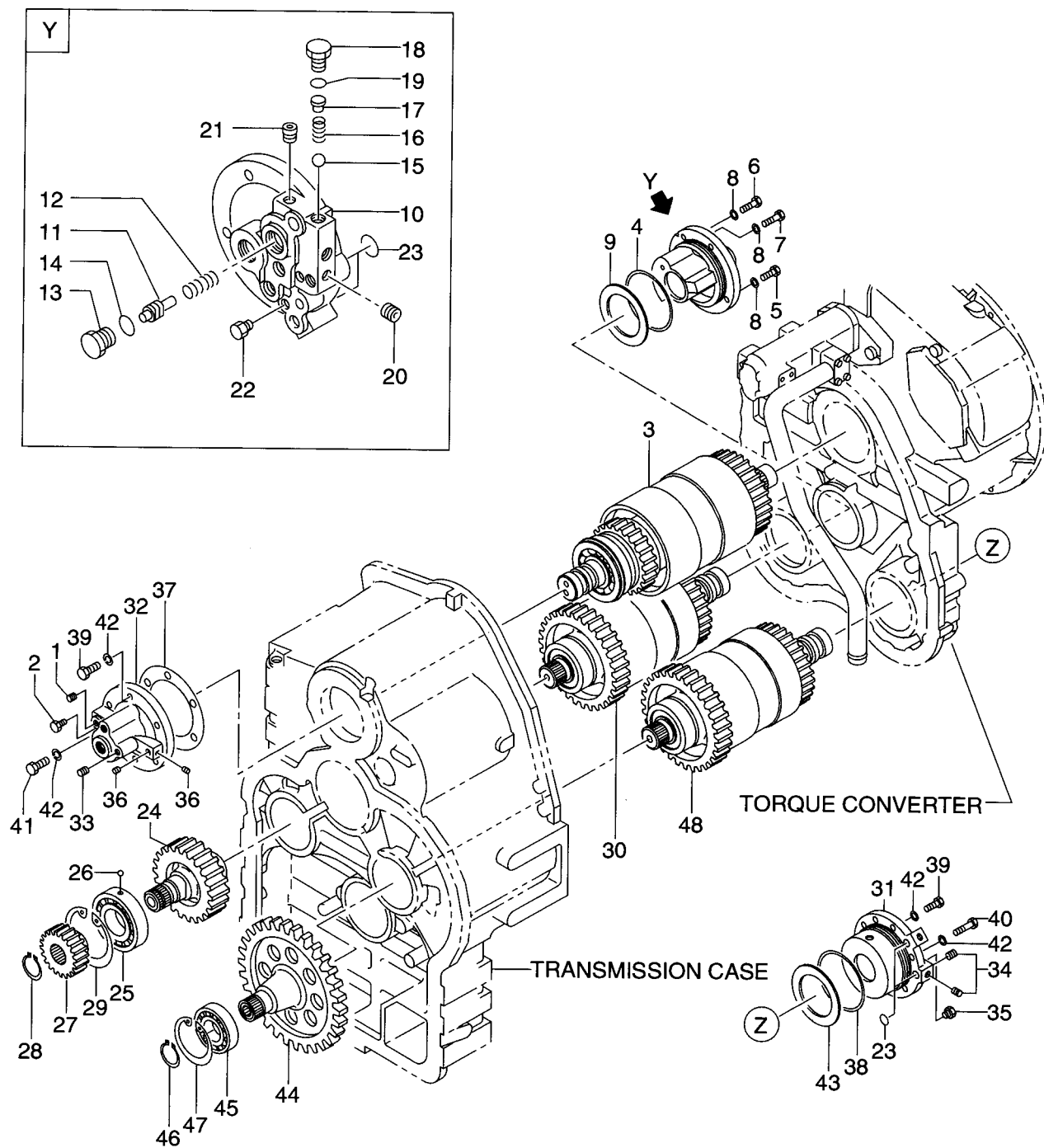
Item No. 見出番号	Part No. 部品番号	Mark 記号	Description 部品名称	Req'd 個数	Remarks : serial No. 備考 : 実施号車
1	26759-30221		BRACKET ブラケット	1	
2	01183-10020		BOLT&WASHER ボルト&ワッシャ	2	
3	26602-40571		LAMP,LICENCE ランプ	1	INC.4,5
4	22192-42411		LENS レンズ	1	
5	26312-47001		BULB バルブ	1	24V 10W
6	26759-30282		BRACKET,LAMP ブラケット	1	
7	26759-30292		BRACKET,LAMP ブラケット	1	
8	01183-12035		BOLT&WASHER ボルト&ワッシャ	8	
9	26759-32222		COVER カバー	2	
10	01183-08016		BOLT&WASHER ボルト&ワッシャ	12	
11	26759-30301		BRACKET,LH ブラケット	1	
12	26759-30311		BRACKET,RH ブラケット	1	
13	26102-42051		REFLECTOR リフレクタ	2	
14	01183-10020		BOLT&WASHER ボルト&ワッシャ	4	
15	01400-00006		NUT ナット	2	
16	21779-52321		MIRROR,UNDER ミラー	1	
17	01110-12070		BOLT ボルト	1	
18	01401-00012		NUT ナット	1	
19	26609-32101		DECAL デカール	1	
20	26679-32011		DECAL デカール	1	STD
-	26679-32021		DECAL デカール	1	TL,TLF,FL
-	26769-32011		DECAL デカール	1	LARGE TIRE:TL,TLF,FL
21	26689-12051		DECAL デカール	1	

FIG. 29 DRIVE UNIT(1/5)
ドライブユニット



Item No. 見出番号	Part No. 部品番号	Mark 記号	Description 部品名称	Req'd 個数	Remarks : serial No. 備考 : 実施号車
A	16672-50011		DRIVE UNIT ASSY	1	INC.1-43 & etc.
1	16762-52301		CASE, TRANSMISSION	1	
2	14813-82341		PLUG	1	
3	14813-82351		PLUG	5	
4	14813-82371		PLUG	2	
5	14813-82461		PLUG	1	
6	16762-50231		T/M CONTROL VALVE	1	SEE FIG.34
7	03300-00180	+	O RING	6	
8	03300-00300		O RING	1	
9	16762-52531		TUBE	1	
10	16422-53131		GASKET	1	
11	16772-52651		STRAINER	1	
12	03310-00750		O RING	1	
13	01110-12035		BOLT	4	
14	02010-00012		WASHER	4	
15	16772-52791		HOSE	1	
16	24067-62321		BAND, HOSE	2	
17	16762-52551		BAFFLE, OIL	1	
18	01110-12100		BOLT	2	
19	02010-00012		WASHER	2	
20	02000-00012		WASHER	2	
21	16762-52501		TUBE	2	
22	16402-54331		SENSOR	2	
23	16762-52981		PLUG	1	
24	03300-00250		O RING	1	
25	16762-52321		CASE, REAR	1	
26	26607-52261		GAUGE, OIL	1	
27	01110-12035		BOLT	33	
28	02010-00012		WASHER	33	
29	02212-10032		PIN	2	
30	16762-52791		PLATE	1	
31	03310-01350		O RING	1	
32	01110-12035		BOLT	4	
33	02010-00012		WASHER	4	
34	09300-00902		NAME PLATE	1	
35	14092-52141		SCREW	2	
36	16402-53451		GASKET	1	
37	16402-53461		GASKET	1	
38	01171-10130		SCREW	10	
39	01171-10070		BOLT	4	
40	NO PART NO.		TORQUE CONVERTOR	1	SEE FIG.39
41	01110-12035		BOLT	28	
-	01110-12090		BOLT	2	
42	02010-00012		WASHER	30	
43	02212-10032		PIN	2	

FIG. 30 DRIVE UNIT(2/5)
ドライブユニット



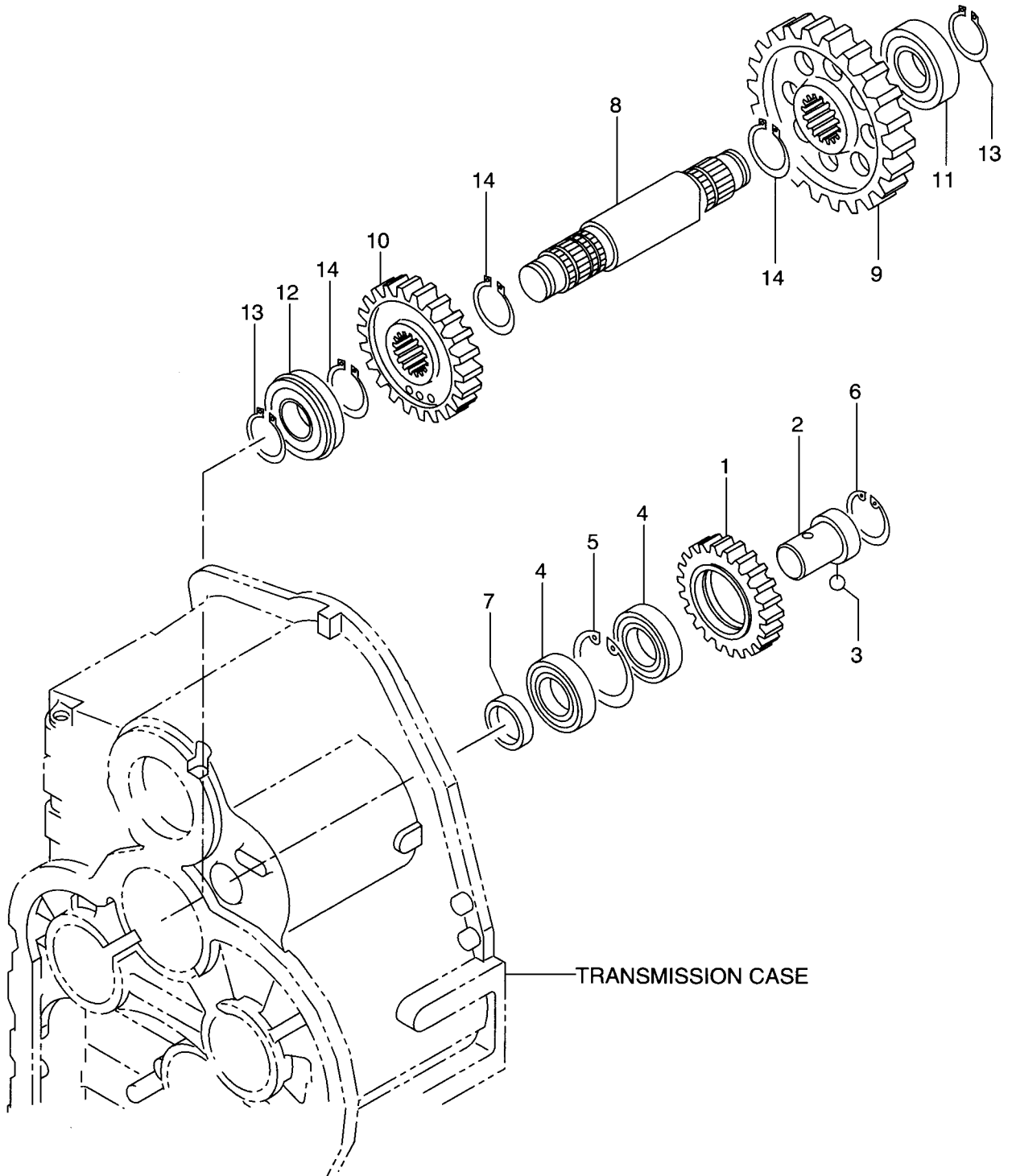
Item No. 見出番号	Part No. 部品番号	Mark 記号	Description 部品名称	Req'd 個数	Remarks : serial No. 備考 : 実施号車
A1	16672-50011		DRIVE UNIT ASSY	1	INC.1-48 & etc.
1	14813-82351		PLUG	4	
2	24047-92101		PLUG	2	
3	NO PART NO.		CLUTCH (FORWARD & REVERSE)	1	SEE FIG.36
4	03310-01350		O RING	1	
5	01110-12035		BOLT	3	
6	01116-12050		BOLT	1	
7	01116-12070		BOLT	1	
8	02010-00012		WASHER	5	
9	16762-52841		SPACER	1	
A2	16762-50352		CAP ASSY	1	INC.10-22
10	16762-52632		CAP,DISTRIBUTOR	1	
11	16762-52621		SPOOL	1	
12	16422-53551		SPRING	1	
13	16382-52882		PLUG	1	
14	03320-00260		O RING	1	
15	03190-00020		BALL	1	
16	16762-52641		SPRING	1	
17	16762-52651		ADAPTER	1	
18	16682-52121		PLUG	1	
19	03300-00180		O RING	1	
20	14813-82341		PLUG	1	
21	14813-82351		PLUG	9	
22	24047-92101		PLUG	2	
23	03300-00180		O RING	4	
24	16762-52412		GEAR,LOW	1	Z=29
25	16762-53021		BEARING	1	
26	03190-00006		BALL	1	
27	16772-52472		HUB,DISC	1	
28	02100-00050		RING,SNAP	1	
29	14813-42971		RING,SNAP	1	
30	NO PART NO.		CLUTCH(1ST&2ND)	1	SEE FIG.37
31	16762-52342		CAP,DISTRIBUTOR	1	
32	16762-52612		CAP,DISTRIBUTOR	1	
33	14813-82341		PLUG	1	
34	14813-82351		PLUG	8	
35	24047-92101		PLUG	2	
36	14813-82331		PLUG	2	
37	16772-52841		GASKET	1	
38	03310-01350		O RING	1	
39	01110-12035		BOLT	9	
40	01116-12050		BOLT	1	
41	01116-12070		BOLT	1	
42	02010-00012		WASHER	11	
43	16762-52841		SPACER	1	
44	16672-52351		GEAR	1	Z=65
45	16762-53031		BEARING	1	
46	02100-00050		RING,SNAP	1	
47	14813-42971		RING,SNAP	1	

FIG. 30

Item No. 見出番号	Part No. 部品番号	Mark 記号	Description 部品名称	Req'd 個数	Remarks : serial No. 備考 : 実施号車
48	NO PART NO.		CLUTCH(3RD&4TH) クラッチ	1	SEE FIG.38

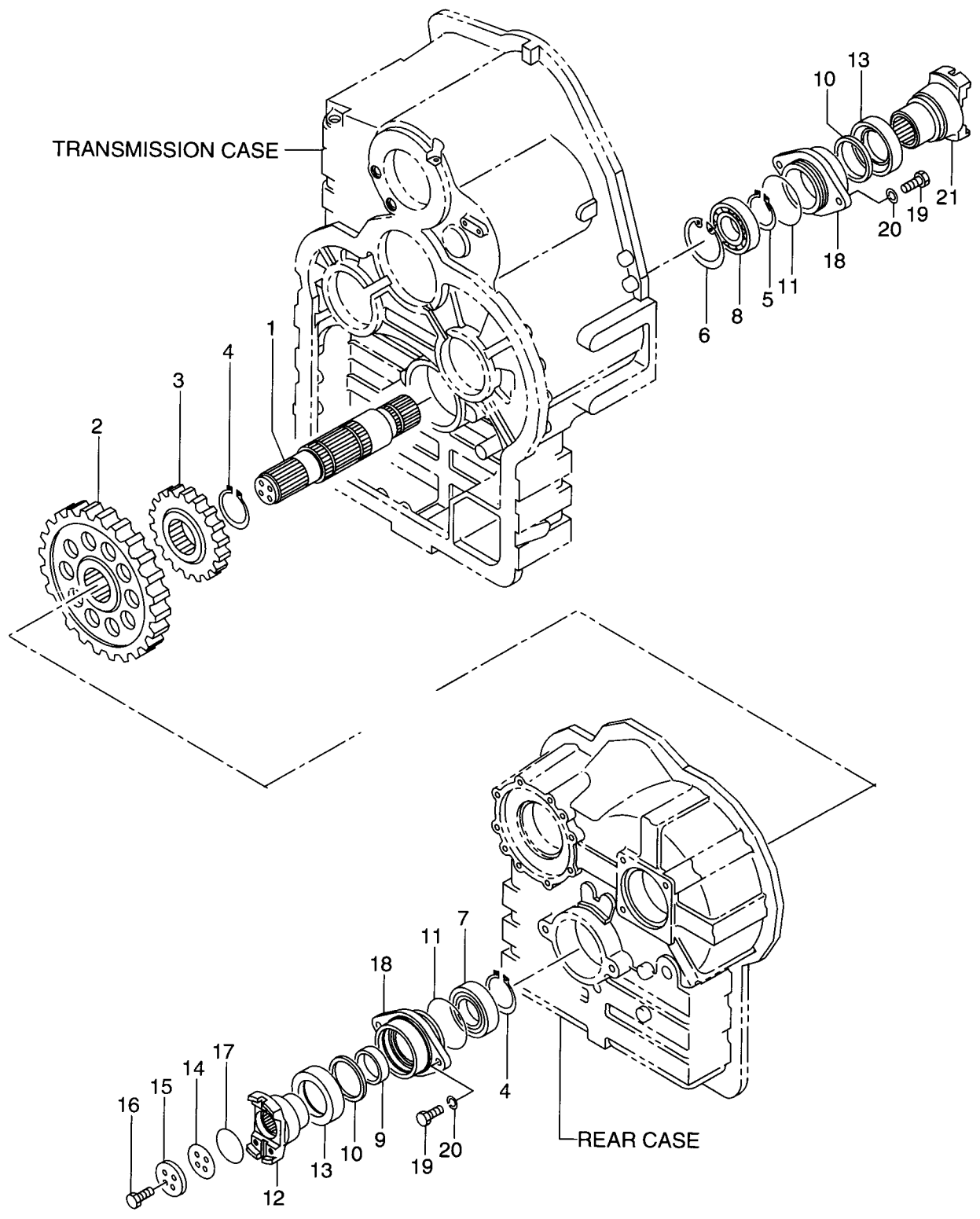
MEMO

FIG. 31 DRIVE UNIT(3/5)
ドライブユニット



Item No. 見出番号	Part No. 部品番号	Mark 記号	Description 部品名称	Req'd 個数	Remarks : serial No. 備考 : 実施号車
A	16672-50011		DRIVE UNIT ASSY	1	INC.1-14 & etc.
1	16672-52361		GEAR	1	Z=37
2	16772-52201		SHAFT	1	
3	03190-00010		BALL	1	
4	03001-06211		BEARING	2	
5	02110-00100		RING,SNAP	1	
6	16762-52831		RING,SNAP	1	
7	16762-52801		SPACER	1	
8	16772-52041		SHAFT,IDLER	1	
9	16672-52261		GEAR	1	Z=61
10	16672-52371		GEAR	1	Z=49
11	16762-53011		BEARING	1	
12	16762-52711		BEARING	1	
13	02100-00055		RING,SNAP	2	
14	02100-00065		RING,SNAP	3	

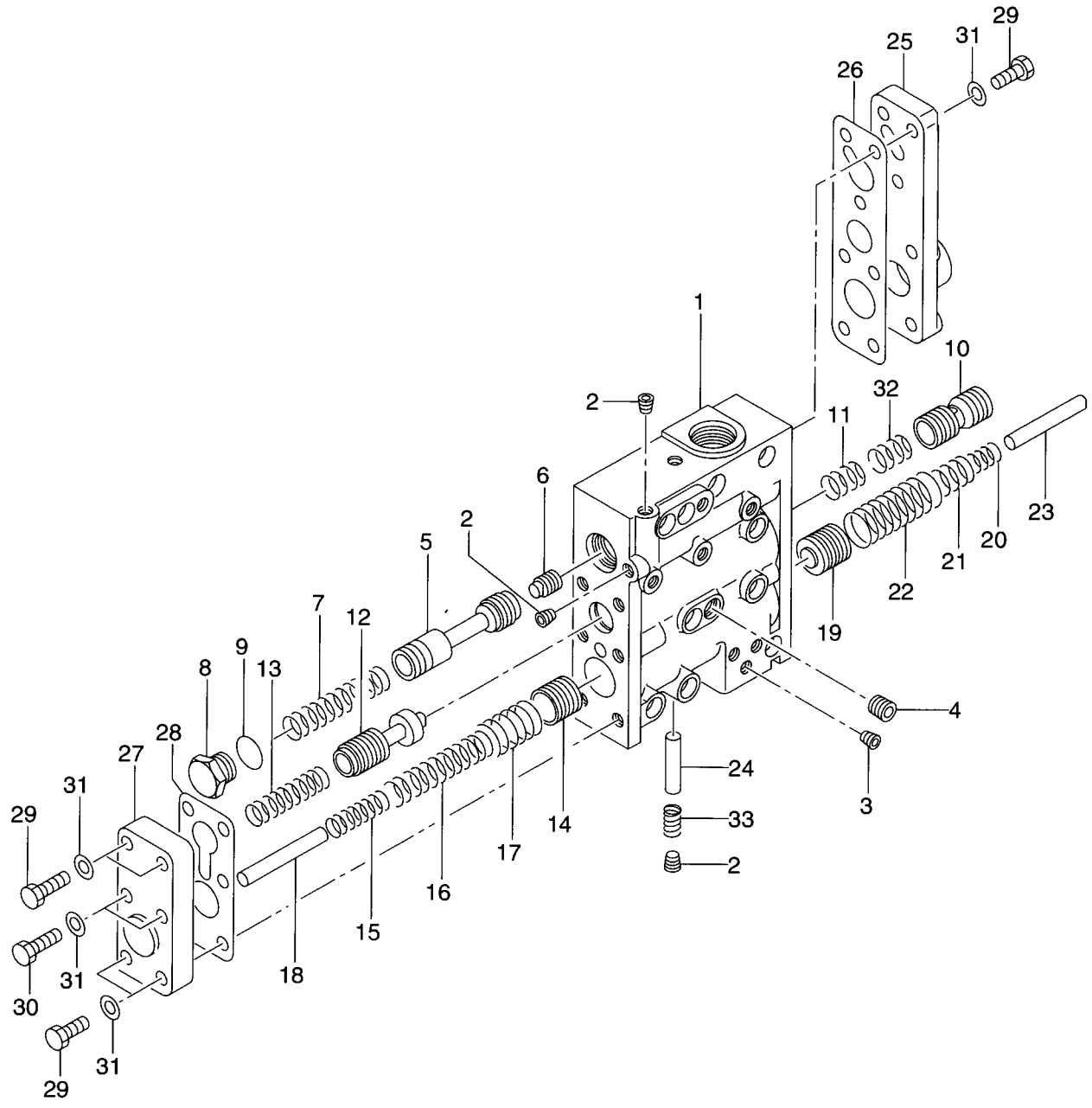
FIG. 32 DRIVE UNIT(4/5)
ドライブユニット



Item No. 見出番号	Part No. 部品番号	Mark 記号	Description 部品名称	Req'd 個数	Remarks : serial No. 備考 : 実施号車
A	16672-50011		DRIVE UNIT ASSY	1	INC.1-21 & etc.
1	16672-52431		SHAFT,OUTPUT	1	
2	16672-52331		GEAR	1	Z=65
3	16672-52301		GEAR	1	Z=46
4	02100-00080		RING,SNAP	2	
5	02100-00065		RING,SNAP	1	
6	16772-52581		RING,SNAP	1	
7	16762-52821		BEARING	1	
8	03021-05213		BEARING	1	
9	16772-53061		SPACER	1	
10	16772-52371		SEAL	2	
11	03310-01150		O RING	2	
12	16762-52811		FLANGE	1	
13	16772-52341		COVER,DUST	2	
14	16762-53591		SHIM	AR	t=0.2mm
-	16762-53601		SHIM	AR	t=0.1mm
15	16772-52391		PLATE,RETAINER	1	
16	01106-12035		BOLT	4	
17	03300-00580		O RING	1	
18	16772-52361		RETAINER,SEAL	2	
19	01116-16040		BOLT	4	
20	02010-00016		WASHER	4	
21	16762-50341		FLANGE	1	

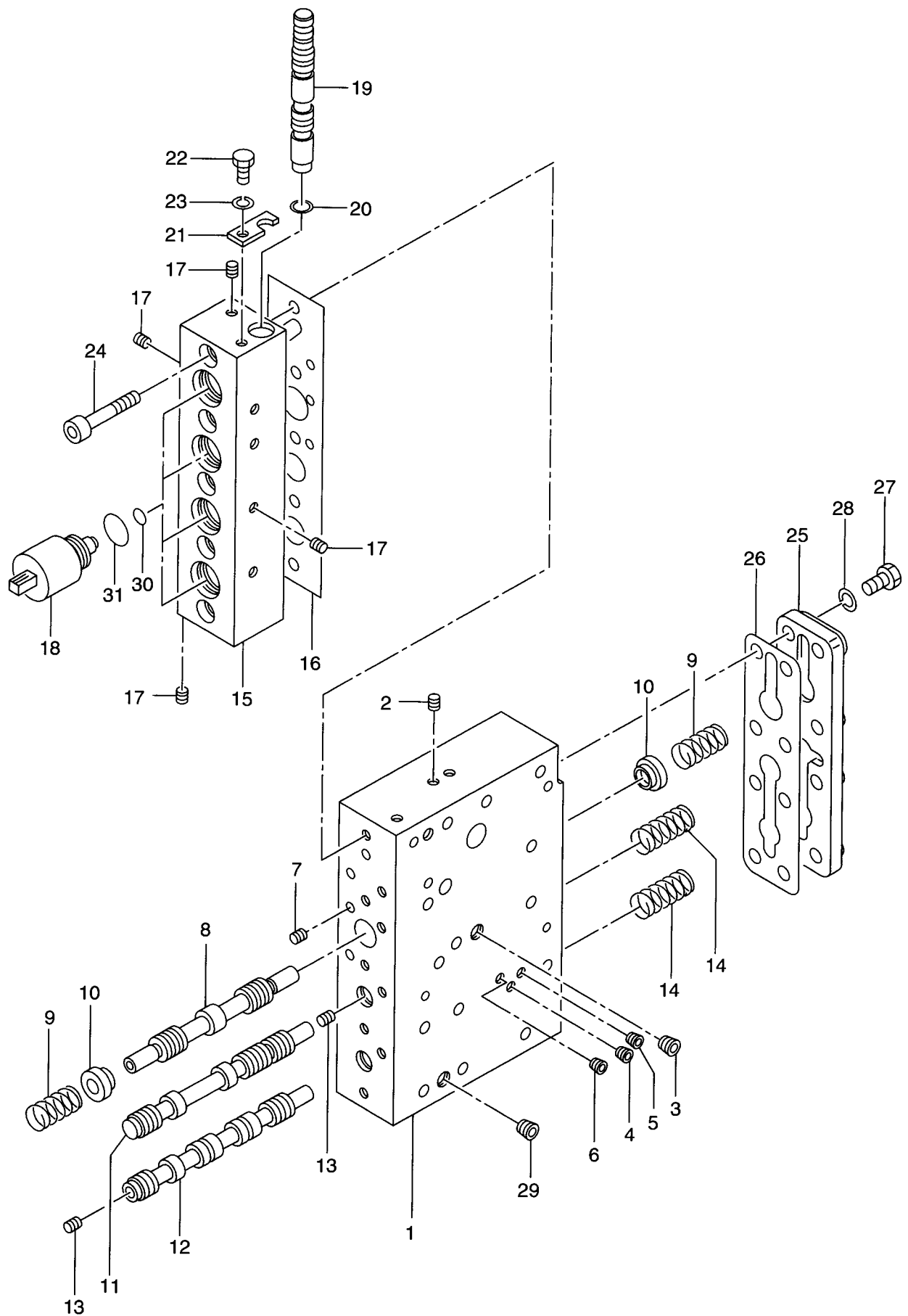
Item No. 見出番号	Part No. 部品番号	Mark 記号	Description 部品名称	Req'd 個数	Remarks : serial No. 備考：実施号車
A	16672-50011		DRIVE UNIT ASSY	1	INC.1-22 & etc.
1	16772-52441		HOUSING,BRAKE	1	
2	01171-10030		BOLT	2	
3	02212-10020		PIN	2	
4	16772-52461		DISC	5	
5	16422-52271		PLATE	6	
6	16772-52451		PLATE,END	1	
7	16672-52231		PISTON	1	
8	16772-53012		D RING	1	
9	16772-53022		D RING	1	
10	03310-01800		O RING	3	
11	16422-52231		SPRING	22	
12	02212-10025		PIN	2	
13	16672-52221		CAP	1	
14	16772-52431		HOUSING,PISTON	1	
15	01116-12050		BOLT	2	
16	01171-12100		BOLT	6	
17	02010-00012		WASHER	8	
18	04000-00300		PLUG	1	
19	01110-12060		BOLT	1	
20	01401-10012		NUT	1	
21	02000-00012		WASHER	1	
22	02010-00012		WASHER	1	

FIG. 34 TRANSMISSION CONTROL VALVE(1/2)
 トランスミッションコントロールバルブ



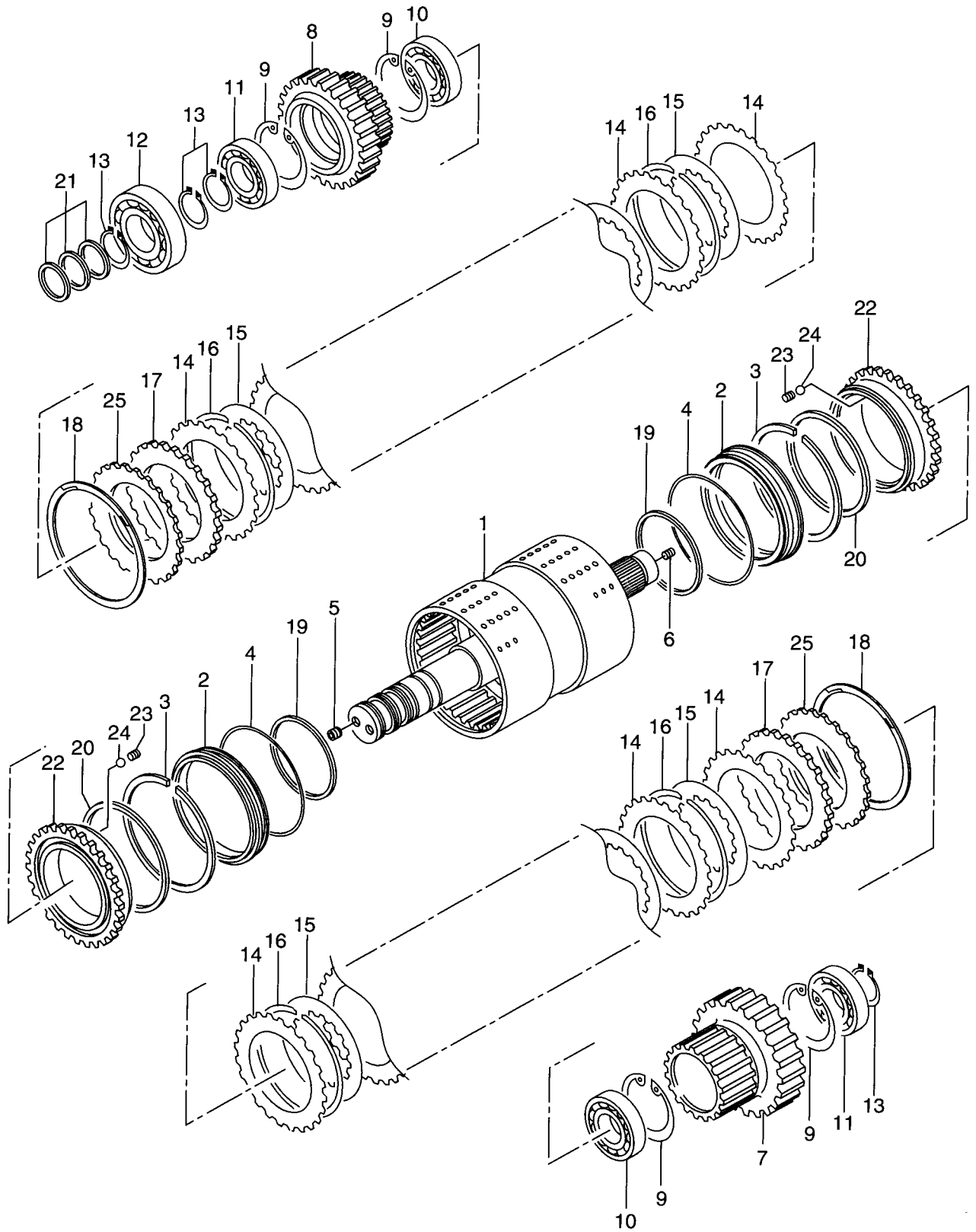
Item No. 見出番号	Part No. 部品番号	Mark 記号	Description 部品名称	Req'd 個数	Remarks : serial No. 備考 : 実施号車
A	16762-50231		CONTROL VALVE ASSY	1	INC.1-33 & etc.
1	NO PART NO.	#	BODY, VALVE	1	
2	14813-82331		PLUG	4	
3	14813-82421		PLUG	3	
4	14813-82431		PLUG	1	
5	NO PART NO.	#	SPOOL	1	
6	16662-52441		PISTON	1	
7	16402-52161		SPRING	1	
8	16382-52882		PLUG	1	
9	03320-00260		O RING	1	
10	NO PART NO.	#	SPOOL	1	
11	16402-53321		SPRING	1	
12	NO PART NO.	#	SPOOL	1	
13	16402-53361		SPRING	1	
14	16402-52291		PISTON	1	
15	16402-53521		SPRING, INNER	1	
16	16402-53531		SPRING, CENTER	1	
17	16402-53541		SPRING, OUTER	1	
18	16402-52451		ROD	1	
19	16402-52291		PISTON	1	
20	16402-53551		SPRING, INNER	1	
21	16402-53561		SPRING, CENTER	1	
22	16402-53571		SPRING, OUTER	1	
23	16402-52461		ROD	1	
24	16403-02351		PIN	1	
25	16402-53382		COVER	1	
26	16402-53391		GASKET	1	
27	16402-53412		COVER	1	
28	16402-53421		GASKET	1	
29	01116-10030		BOLT	11	
30	01116-10040		BOLT	2	
31	02000-00010		WASHER	13	
32	16402-53331		SPRING	1	
33	16322-52581		SPRING	1	

FIG. 35 TRANSMISSION CONTROL VALVE(2/2)
 トランスミッションコントロールバルブ



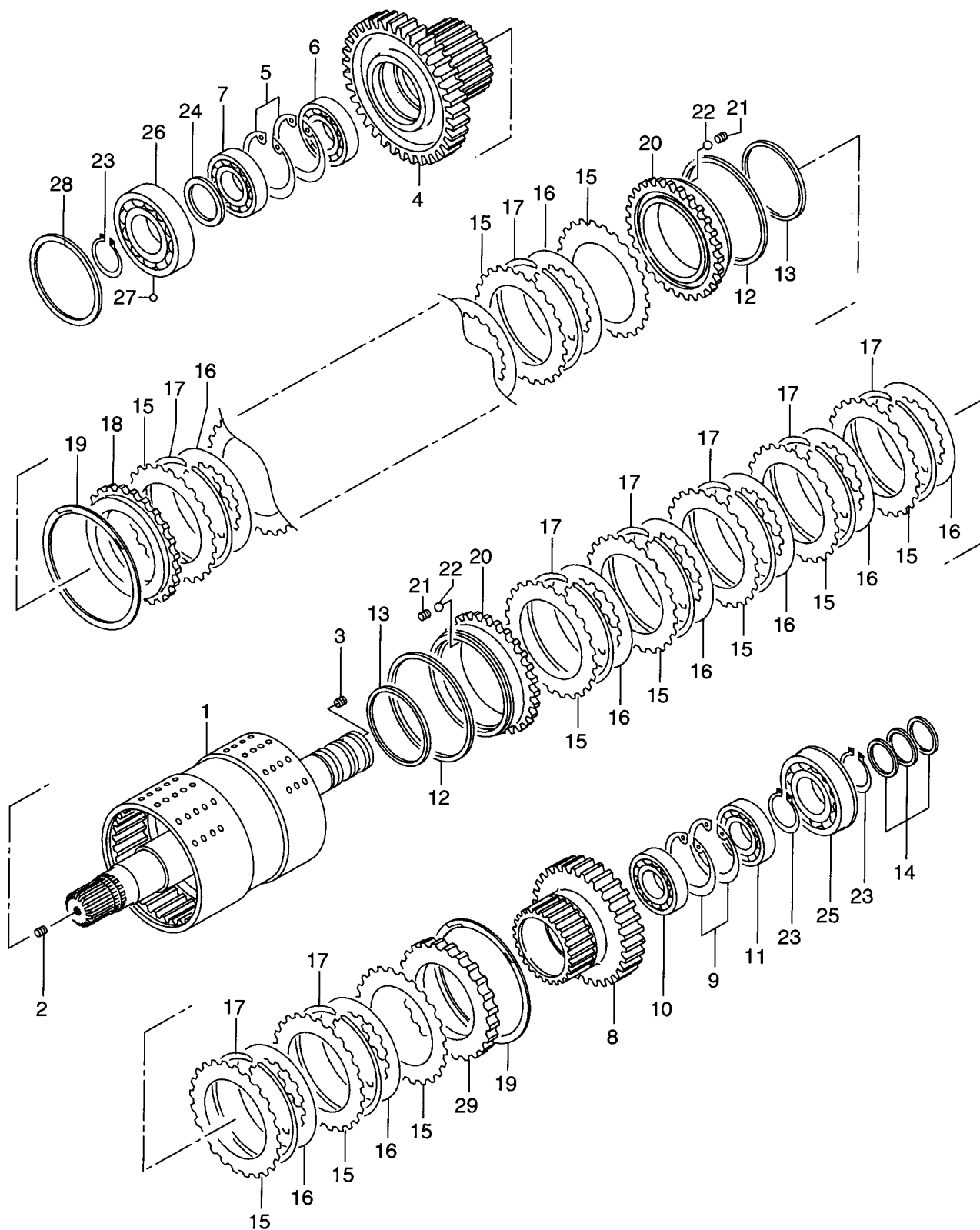
Item No. 見出番号	Part No. 部品番号	Mark 記号	Description 部品名称	Req'd 個数	Remarks : serial No. 備考 : 実施号車
A	16762-50231		CONTROL VALVE ASSY	1	INC.1-31 & etc.
1	NO PART NO.	#	BODY,VALVE	1	
2	14813-82331		PLUG	5	
3	16402-53651		ORIFICE,MAIN	1	d=6.0mm
4	16382-55001		ORIFICE,1ST	1	d=0.9mm
5	16382-55001		ORIFICE,2ND	1	d=0.9mm
6	16402-53661		ORIFICE,3RD&4TH	1	d=1.5mm
7	16662-52661		ORIFICE,SOLENOID	4	d=0.8mm
8	NO PART NO.	#	SPOOL	1	
9	16402-52631		SPRING	2	
10	16402-52621		ADAPTER	2	
11	NO PART NO.	#	SPOOL	1	
12	NO PART NO.	#	SPOOL	1	
13	16312-52371		PLUG	2	
14	16402-52251		SPRING	2	
15	16402-52122		ADAPTER	1	
16	16402-52491		GASKET	1	
17	14813-82331		PLUG	11	
18	16382-55091		VALVE,SOLENOID	4	INC.30,31
19	NO PART NO.	#	SPOOL	1	
20	03300-00120		O RING	1	
21	16402-52571		PLATE	1	
22	01110-10016		BOLT	1	
23	02010-00010		WASHER	1	
24	01171-10050		BOLT	5	
25	16402-53432		COVER	1	
26	16402-53441		GASKET	1	
27	01116-10030		BOLT	8	
28	02000-00010		WASHER	8	
29	24047-92101		PLUG	1	
30	16382-57241		O RING	4	
31	16382-57231		O RING	4	

FIG. 36 CLUTCH(FORWARD & REVERSE)
クラッチ(フォワード & リバース)



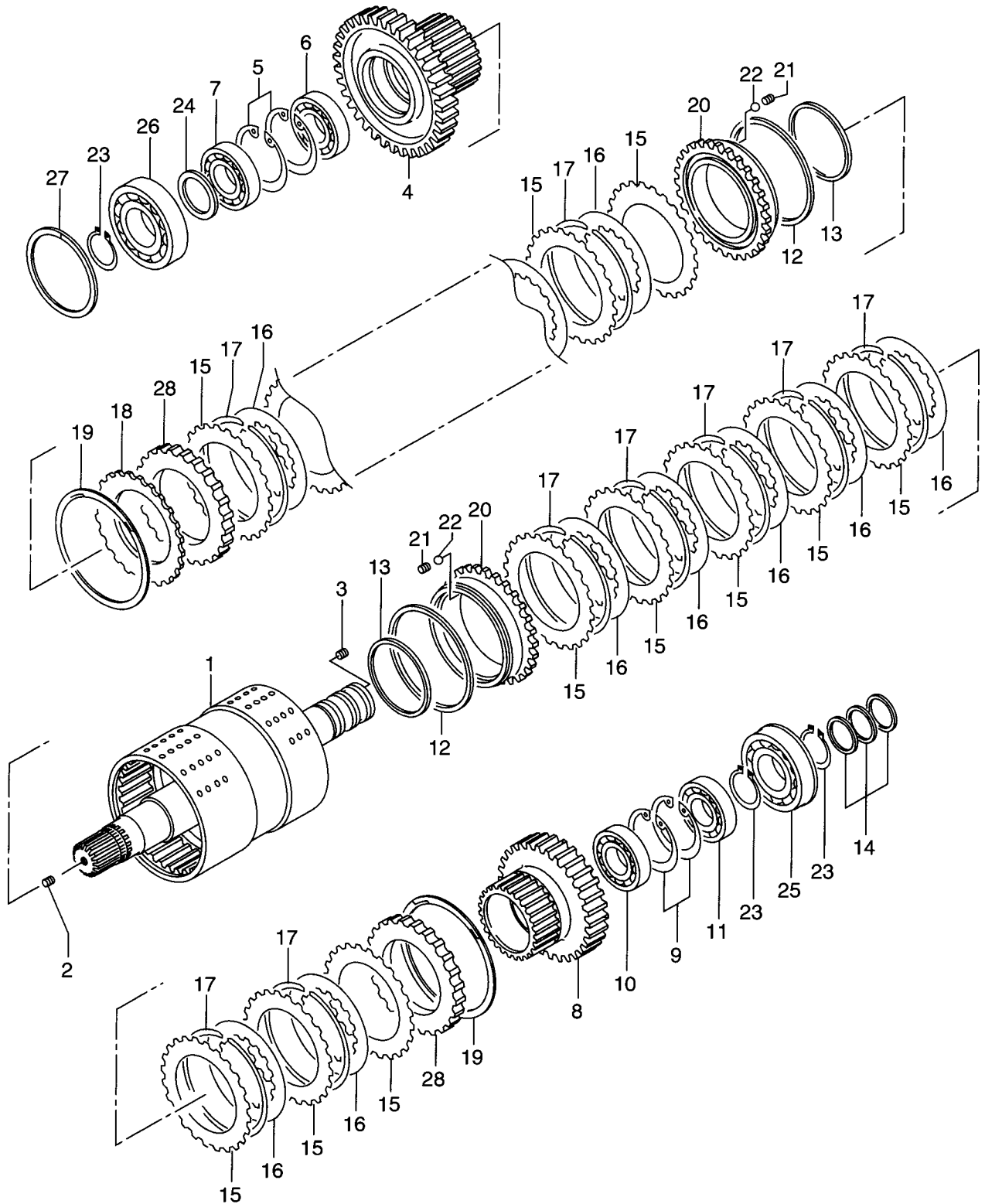
Item No. 見出番号	Part No. 部品番号	Mark 記号	Description 部品名称	Req'd 個数	Remarks : serial No. 備考 : 実施号車	
1	16672-50232		SHAFT&DRUM	シャフト&ドラム	1	
2	16422-52982		SPACER	スペーサ	2	
3	16422-53152		RING,SNAP	リング	2	
4	16422-53141		O RING	Oリング	2	
5	14813-82351		PLUG	プラグ	2	
6	16312-52371		PLUG	プラグ	1	
7	16672-52251		GEAR	ギヤ	1	Z=36
8	16672-52271		GEAR	ギヤ	1	Z=32
9	02110-00090		RING,SNAP	リング	4	
10	03001-06011		BEARING	ベアリング	2	
11	03011-06011		BEARING	ベアリング	2	
12	03007-06311		BEARING	ベアリング	1	
13	02100-00055		RING,SNAP	リング	4	
14	16422-52271		PLATE	プレート	22	
15	16422-52281		PLATE	プレート	22	
16	16422-52712		SPRING	スプリング	22	
17	16772-53131		PLATE	プレート	2	
18	16832-53031		RING,SNAP	リング	2	
19	16422-53741		RING,SEAL	リング	2	
20	16422-53731		RING,SEAL	リング	2	
21	16772-52951		RING,SEAL	リング	3	
A	16422-50381		PISTON ASSY	ピストンアッセン	2	INC.22-24
22	NO PART NO.	#	PISTON	ピストン	2	
23	16422-53161		SEAT,VALVE	シート	2	
24	03190-00006		BALL	ボール	2	
25	16762-53062		SPRING,BELLEVILLE	スプリング	2	

FIG. 37 CLUTCH(1ST & 2ND)
 クラッチ(ファースト&セカンド)



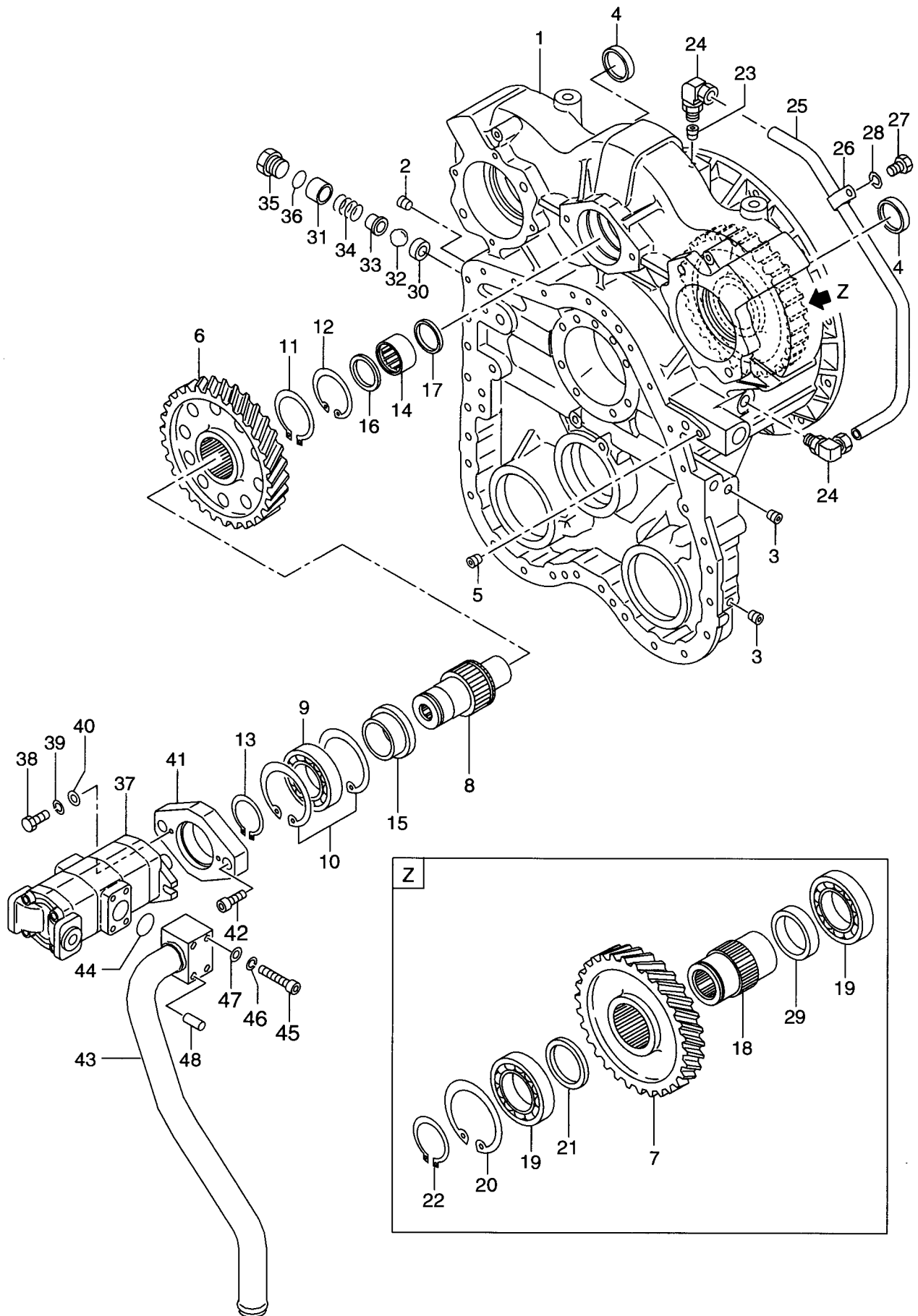
Item No. 見出番号	Part No. 部品番号	Mark 記号	Description 部品名称	Req'd 個数	Remarks : serial No. 備考 : 実施号車
1	16762-50262		SHAFT&DRUM シャフト&ドラム	1	
2	16502-52981		ORIFICE オリフィス	1	
3	14813-52351		PLUG プラグ	2	
4	16672-52283		GEAR ギヤ	1	Z=50
5	02110-00095		RING,SNAP リング	2	
6	03001-06012		BEARING ベアリング	1	
7	03011-06012		BEARING ベアリング	1	
8	16672-52291		GEAR ギヤ	1	Z=36
9	02110-00090		RING,SNAP リング	2	
10	03001-06011		BEARING ベアリング	1	
11	03011-06011		BEARING ベアリング	1	
12	16422-53701		RING,SEAL リング	2	
13	16422-53741		RING,SEAL リング	2	
14	16772-52951		RING,SEAL リング	3	
15	16422-52271		PLATE プレート	21	
16	16422-52281		PLATE プレート	19	
17	16422-52712		SPRING スプリング	19	
18	16422-52351		PLATE,END プレート	1	
19	16832-53031		RING,SNAP リング	2	
A	16422-50372		PISTON ASSY ピストンアッセン	2	INC.20-22
20	NO PART NO.	#	PISTON ピストン	2	
21	16422-53161		SEAT,VALVE シート	4	
22	03190-00006		BALL ボール	4	
23	02100-00055		RING,SNAP リング	3	
24	16762-52511		SPACER スペーサ	1	
25	16762-52681		BEARING ベアリング	1	
26	16762-52691		BEARING ベアリング	1	
27	03190-00006		BALL ボール	1	
28	16772-52581		RING,SNAP リング	1	
29	16412-52081		PLATE,END プレート	1	

FIG. 38 CLUTCH(3RD & 4TH)
 クラッチ(サード&フォース)



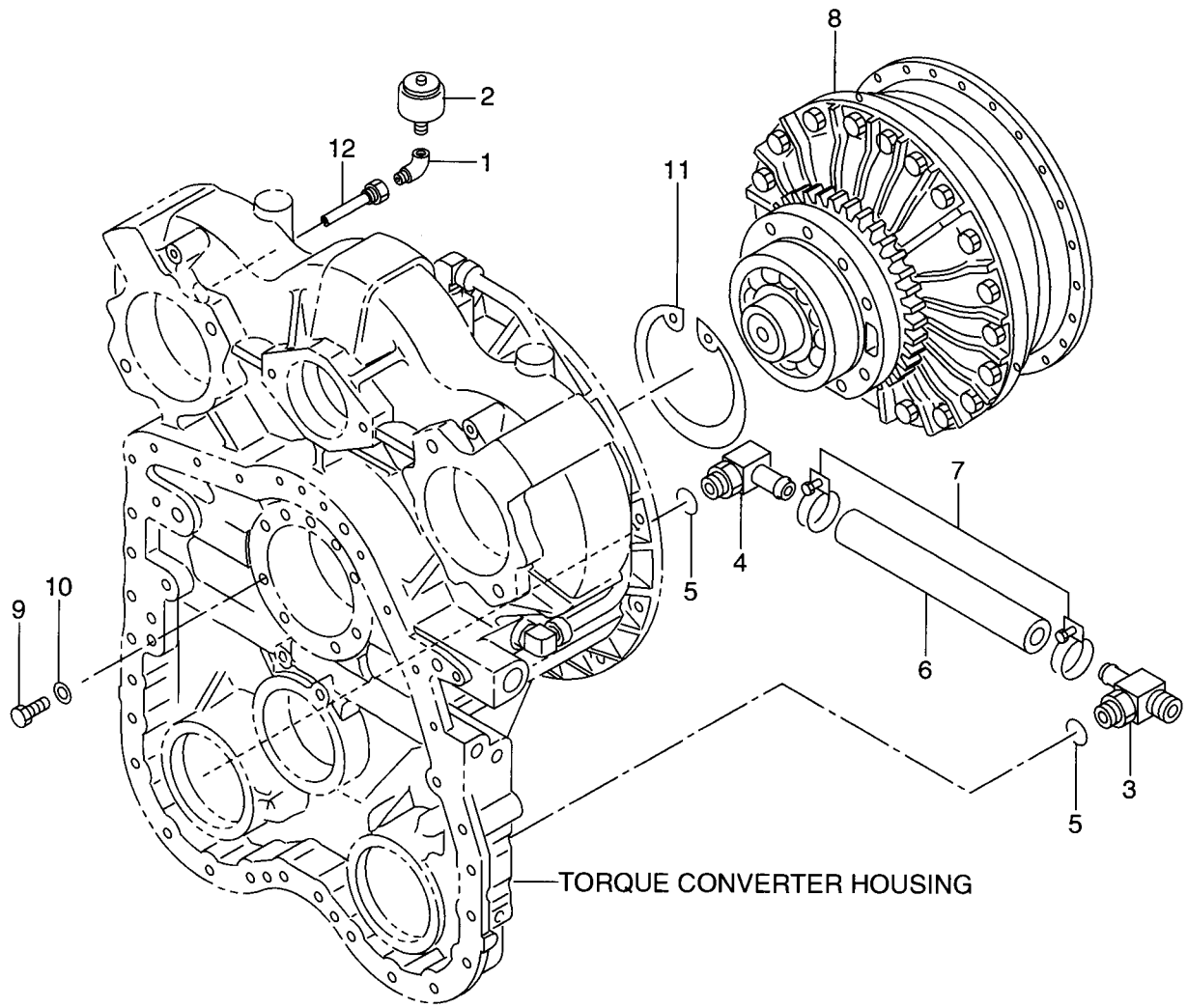
Item No. 見出番号	Part No. 部品番号	Mark 記号	Description 部品名称	Req'd 個数	Remarks : serial No. 備考 : 実施号車
1	16762-50461		SHAFT&DRUM シャフト&ドラム	1	
2	16662-52671		ORIFICE オリフィス	1	
3	14813-82351		PLUG プラグ	2	
4	16672-52283		GEAR ギヤ	1	Z=50
5	02110-00095		RING,SNAP リング	2	
6	03001-06012		BEARING ベアリング	1	
7	03011-06012		BEARING ベアリング	1	
8	16672-52291		GEAR ギヤ	1	Z=36
9	02110-00090		RING,SNAP リング	2	
10	03001-06011		BEARING ベアリング	1	
11	03011-06011		BEARING ベアリング	1	
12	16422-53701		RING,SEAL リング	2	
13	16422-53741		RING,SEAL リング	2	
14	16772-52951		RING,SEAL リング	3	
15	16422-52271		PLATE プレート	21	
16	16422-52281		PLATE プレート	19	
17	16422-52712		SPRING スプリング	19	
18	16762-53062		SPRING,BELLEVILLE スプリング	1	
19	16382-53031		RING,SNAP リング	2	
A	16422-50372		PISTON ASSY ピストンアッセン	2	INC.20-22
20	NO PART NO.	#	PISTON ピストン	2	
21	16422-53161		SEAT,VALVE シート	4	
22	03190-00006		BALL ボール	4	
23	02100-00055		RING,SNAP リング	3	
24	16762-52511		SPACER スペーサ	1	
25	03007-06311		BEARING ベアリング	1	
26	16762-52701		BEARING ベアリング	1	
27	16772-52581		RING,SNAP リング	1	
28	16412-52081		PLATE,END プレート	2	

FIG. 39 TORQUE CONVERTER(1/2)
トルクコンバータ



Item No. 見出番号	Part No. 部品番号	Mark 記号	Description 部品名称	Req'd 個数	Remarks : serial No. 備考 : 実施号車	
1	16672-52032		HOUSING	ハウジング	1	-1102
-	16672-52033		HOUSING	ハウジング	1	1103-
2	14813-82341		PLUG	プラグ	1	
3	14813-82351		PLUG	プラグ	14	
4	16432-53571		PLUG	プラグ	2	
5	24047-92101		PLUG	プラグ	1	
6	16672-52121		GEAR	ギヤ	1	Z=78
7	16672-52131		GEAR	ギヤ	1	Z=74
8	16672-52471		SHAFT	シャフト	1	
9	03001-06211		BEARING	ベアリング	1	
10	02110-00100		RING,SNAP	リング	2	
11	02100-00075		RING,SNAP	リング	1	
12	02110-00062		RING,SNAP	リング	1	
13	02100-00055		RING,SNAP	リング	1	
14	16672-52191		BEARING	ベアリング	1	
15	16672-52141		SPACER	スペーサ	1	
16	16672-52151		SPACER	スペーサ	1	
17	16672-52161		SPACER	スペーサ	1	
18	16672-52111		SHAFT	シャフト	1	
19	03001-06213		BEARING	ベアリング	2	
20	02110-00120		RING,SNAP	リング	1	
21	16672-52171		SPACER	スペーサ	1	
22	02100-00065		RING,SNAP	リング	1	
23	16662-52671		ORIFICE	オリフィス	1	
24	16402-53842		ELBOW	エルボ	2	
25	16672-52181		TUBE	チューブ	1	
26	26602-42081		CLIP	クリップ	1	
27	01116-10025		BOLT	ボルト	1	
28	02010-00010		WASHER	ワッシャ	1	
29	16672-52201		SPACER	スペーサ	1	
30	16312-52271		SEAT	シート	1	
31	16402-54281		COLLAR	カラー	1	
32	03190-00018		BALL	ボール	1	
33	16402-54291		SEAT,SPRING	シート	1	
34	16792-52201		SPRING	スプリング	1	
35	16382-52251		PLUG	プラグ	1	
36	03320-00240		O RING	Oリング	1	
37	16672-52461		CHARGING PUMP	チャージングポンプ	1	SEE FIG.41
38	01110-10030		BOLT	ボルト	2	
39	02010-00010		WASHER	ワッシャ	2	
40	02000-00010		WASHER	ワッシャ	2	
41	16672-52451		ADAPTER	アダプタ	1	
42	01171-12035		BOLT	ボルト	2	
43	16672-52481		TUBE	チューブ	1	
44	03300-00360		O RING	Oリング	1	
45	01110-10075		BOLT	ボルト	4	
46	02010-00010		WASHER	ワッシャ	4	
47	02000-00010		WASHER	ワッシャ	4	
48	16762-52851		TUBE	チューブ	2	

FIG. 40 TORQUE CONVERTER(2/2)
トルクコンバータ

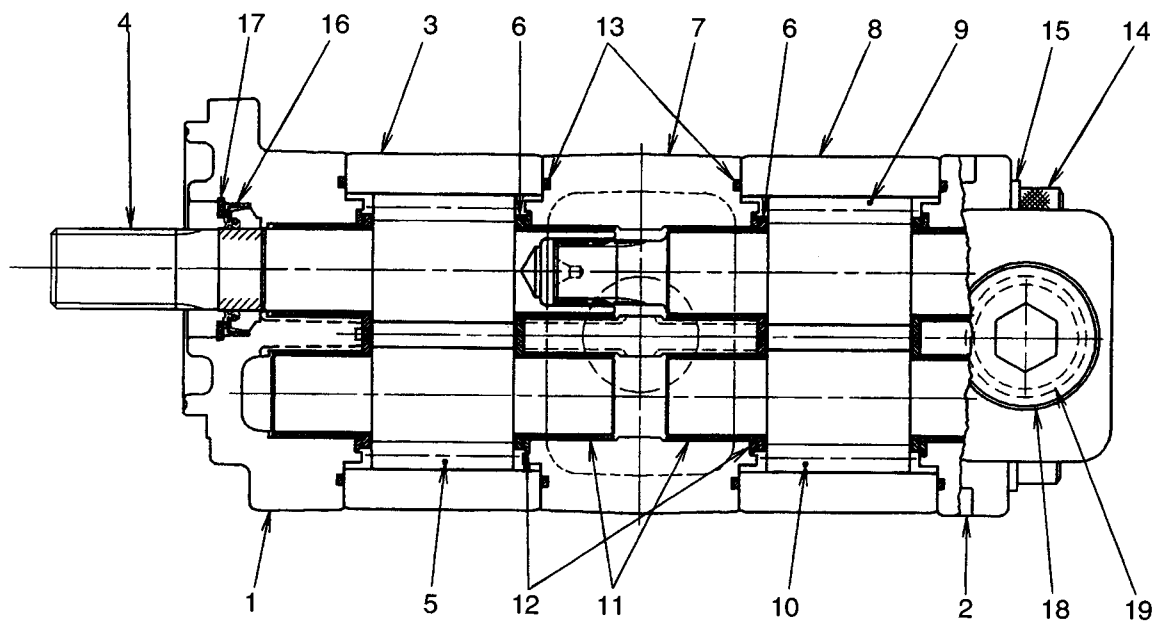


Item No. 見出番号	Part No. 部品番号	Mark 記号	Description 部品名称	Req'd 個数	Remarks : serial No. 備考：実施号車
1	04012-00303		ELBOW エルボ°	1	
2	16903-02713		BREATHER ブリーザ°	1	
3	16762-52751		TEE ティ°	1	
4	26507-62421		ELBOW エルボ°	1	
5	03320-00240		O RING オリング°	2	
6	04710-06025		HOSE ホース	1	
7	24067-62291		CLIP クリップ°	2	
8	16672-50251		WHEEL,TOR CON ホイール	1	
9	01106-12085		BOLT ボルト	9	
10	26063-02111		WASHER ワッシャ	9	
11	16382-52501		RING,SNAP リング°	1	
12	16792-52211		BUSHING ブッシング°	1	1106-

FIG. 41 CHARGING PUMP
チャージングポンプ

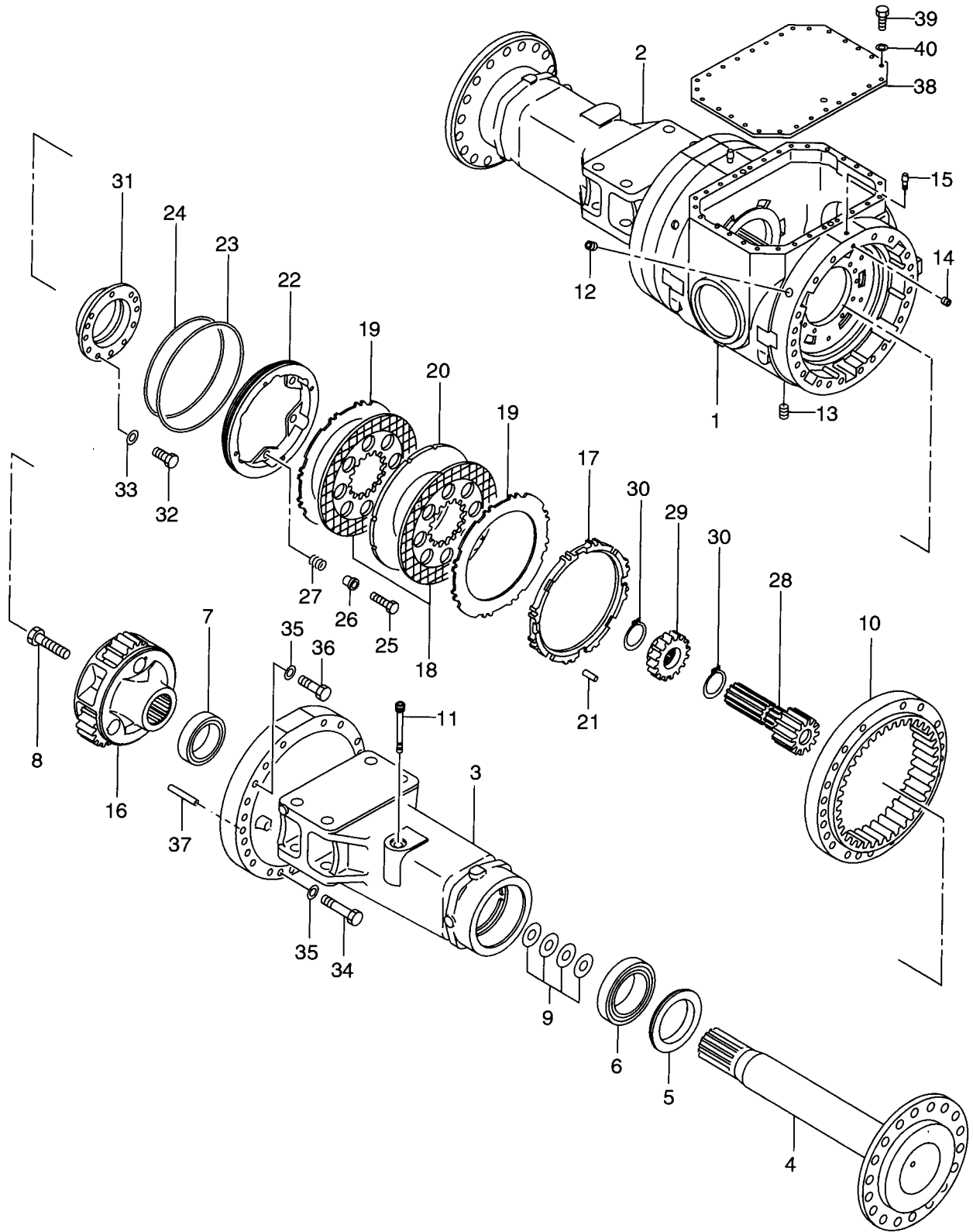
KIT

K1 901



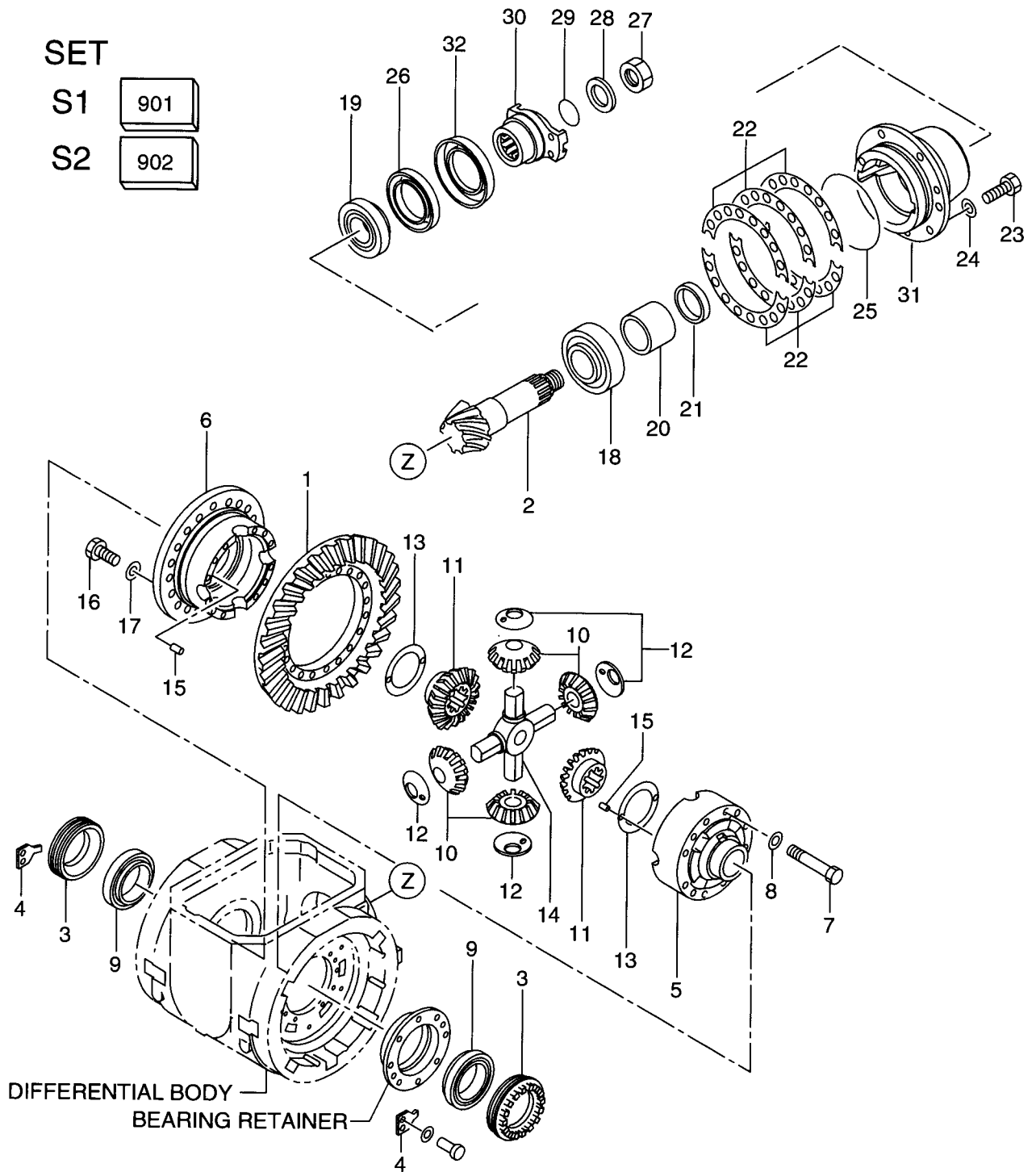
Item No. 見出番号	Part No. 部品番号	Mark 記号	Description 部品名称	Req'd 個数	Remarks : serial No. 備考 : 実施号車
A	16672-52461		CHARGING PUMP ASSY チャージングポンプ アッセン	1	INC.1-19
901	R-403-24372	K	SEAL KIT シールキット	1	INC.12,13,16-19
1	NO PART NO.	#	COVER,FRONT カバー	1	
2	NO PART NO.	#	COVER,REAR カバー	1	
3	NO PART NO.	#	BODY ホデー	1	
4	NO PART NO.	#	GEAR,DRIVE ギヤ	1	
5	NO PART NO.	#	GEAR,DRIVEN ギヤ	1	
6	NO PART NO.	#	PLATE,SIDE プレート	4	
7	NO PART NO.	#	ADAPTER アダプタ	1	
8	NO PART NO.	#	BODY ホデー	1	
9	NO PART NO.	#	GEAR,DRIVE ギヤ	1	
10	NO PART NO.	#	GEAR,DRIVEN ギヤ	1	
11	NO PART NO.	#	BUSHING ブッシング	8	
12	16402-57251	*	GASKET ガスケット	4	
13	16402-57261	*	GASKET ガスケット	4	
14	16672-57081		BOLT ボルト	4	
15	16402-57241		WASHER ワッシャ	4	
16	16402-57221	*	SEAL,OIL シール	1	
17	16422-57261	*	RING,SNAP リング	1	
18	16672-57091	*	PLUG プラグ	1	
19	16672-57101	*	O RING Oリング	1	

FIG. 42 DRIVE AXLE(FRONT)(1/2)
 ドライブ アクスル-フロント



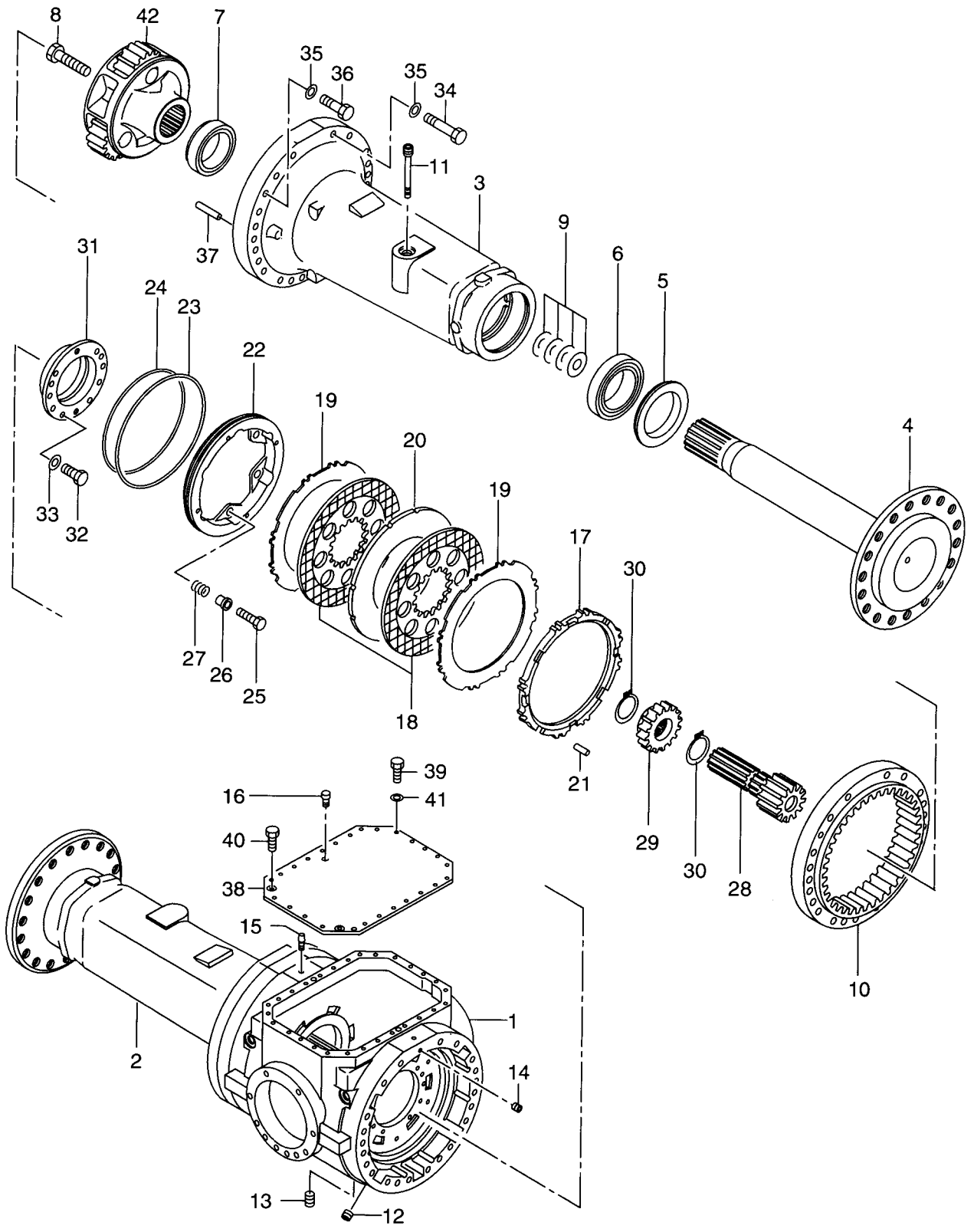
Item No. 見出番号	Part No. 部品番号	Mark 記号	Description 部品名称	Req'd 個数	Remarks : serial No. 備考 : 実施号車
A	16673-00011		AXLE ASSY	1	INC.1-40 & etc.
1	16763-02573		BODY,DIFF	1	
2	16673-02031		TUBE,RH	1	
3	16673-02041		TUBE,LH	1	
4	16763-02061		SHAFT	2	
5	16603-03611		SEAL,OIL	2	
6	16763-02071		BEARING	2	
7	202N6-14171		BEARING	2	
8	16503-02061		BOLT	2	
9	16443-02101		SHIM	AR	t=0.1mm
-	16443-02111		SHIM	AR	t=0.2mm
-	16443-02121		SHIM	AR	t=0.25mm
-	16443-02131		SHIM	AR	t=0.5mm
10	16673-02101		GEAR,RING	2	Z=65
11	16763-02201		GAUGE,LEVEL	1	
12	14813-82451		PLUG	2	
13	14813-82491		PLUG	1	
14	14813-82411		PLUG	4	
15	26315-43371		BLEEDER	2	
16	16673-00201		PLANET CARRIER	2	SEE FIG.46
17	16673-02111		PLATE,END	2	
18	16763-02101		DISC,BRAKE	4	
19	16763-02121		RING,BRAKE	4	
20	16763-02521		RING,BRAKE	2	
21	16763-02561		PIN	16	
22	16763-02402		PISTON	2	
23	16763-02411		D RING	2	
24	16763-02421		D RING	2	
25	16763-02371		BOLT	12	
26	16763-02381		ADAPTER	12	
27	16763-02391		SPRING	12	
28	16673-02081		GEAR&SHAFT	2	
29	16783-02491		HUB,DISC	2	
30	02100-00060		RING,SNAP	4	
31	16763-02191		RETAINER,BEARING	2	
32	01106-12035		BOLT	20	
33	26063-02111		WASHER	20	
34	01106-16130		BOLT	40	
35	190A3-02051		WASHER	44	
36	01116-16080		BOLT	4	
37	02215-16095		PIN	4	
38	16763-02671		COVER	1	
39	01106-12030		BOLT	28	
40	26063-02111		WASHER	28	

FIG. 43 DRIVE AXLE(FRONT)(2/2)
ドライブアクスル-フロント



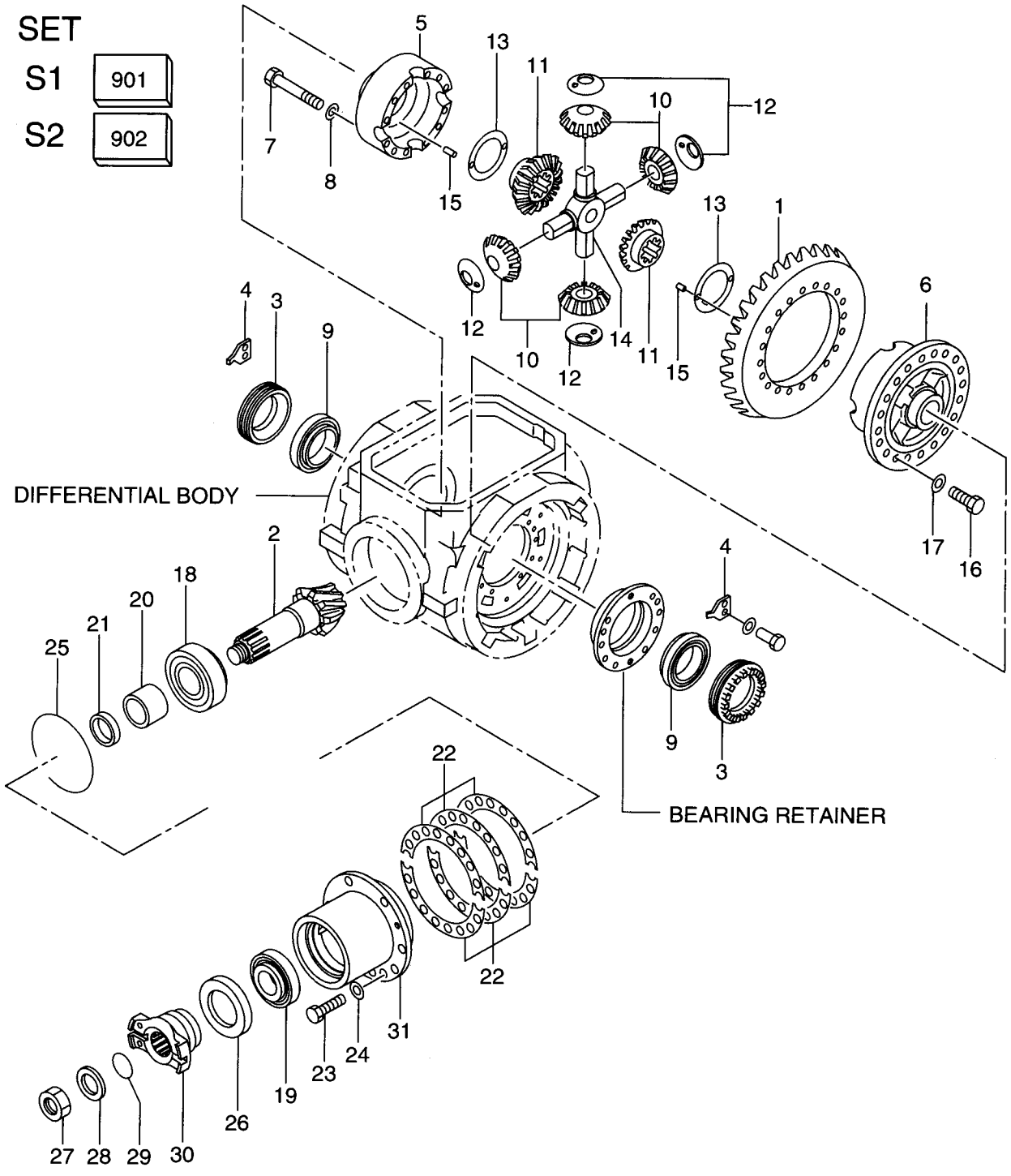
Item No. 見出番号	Part No. 部品番号	Mark 記号	Description 部品名称	Req'd 個数	Remarks : serial No. 備考：実施号車
A	16673-00011		AXLE ASSY	1	INC.1-32 & etc.
901	16763-57002	S1	PINION&RING SET	1	INC.1,2
902	16763-57011	S2	DIFF. CASE SET	1	INC.5,6
1	NO PART NO.	*#	GEAR,RING	1	
2	NO PART NO.	*#	GEAR,PINION	1	
3	16763-52201		NUT,ADJUST	2	
4	16763-52211		PLATE,LOCK	2	
5	NO PART NO.	*#	CASE,(B)	1	
6	NO PART NO.	*#	CASE,(A)	1	
7	01106-14120		BOLT	12	
8	16263-52101		WASHER	12	
9	16763-52091		BEARING	2	
10	16603-53151		GEAR,PINION	4	
11	16603-53141		GEAR,SIDE	2	
12	16763-52281		WASHER,THRUST	4	
13	16603-53201		WASHER,THRUST	2	
14	16763-52061		SPIDER	1	
15	10060-12041		PIN,DOWEL	4	
16	01106-16060		BOLT	20	
17	190A3-02051		WASHER	20	
18	290A4-37091		BEARING	1	
19	101K3-52101		BEARING	1	
20	16763-52222		SPACER	1	
21	16763-52311		SPACER	1	
22	16763-52171		SHIM	AR	t=0.25mm
-	16763-52181		SHIM	AR	t=0.2mm
-	16763-52191		SHIM	AR	t=0.1mm
23	01106-16050		BOLT	8	
24	190A3-02051		WASHER	8	
25	03310-01800		O RING	1	
26	16763-52104		SEAL,OIL	1	
27	16603-53441		NUT	1	
28	16763-52301		WASHER	1	
29	03330-00320		O RING	1	
30	16793-52001		FLANGE	1	
31	16763-52042		CAGE,BEARING	1	
32	16763-52241		COVER,DUST	1	

FIG. 44 DRIVE AXLE(REAR)(1/2)
ドライブアクセル-リヤ-



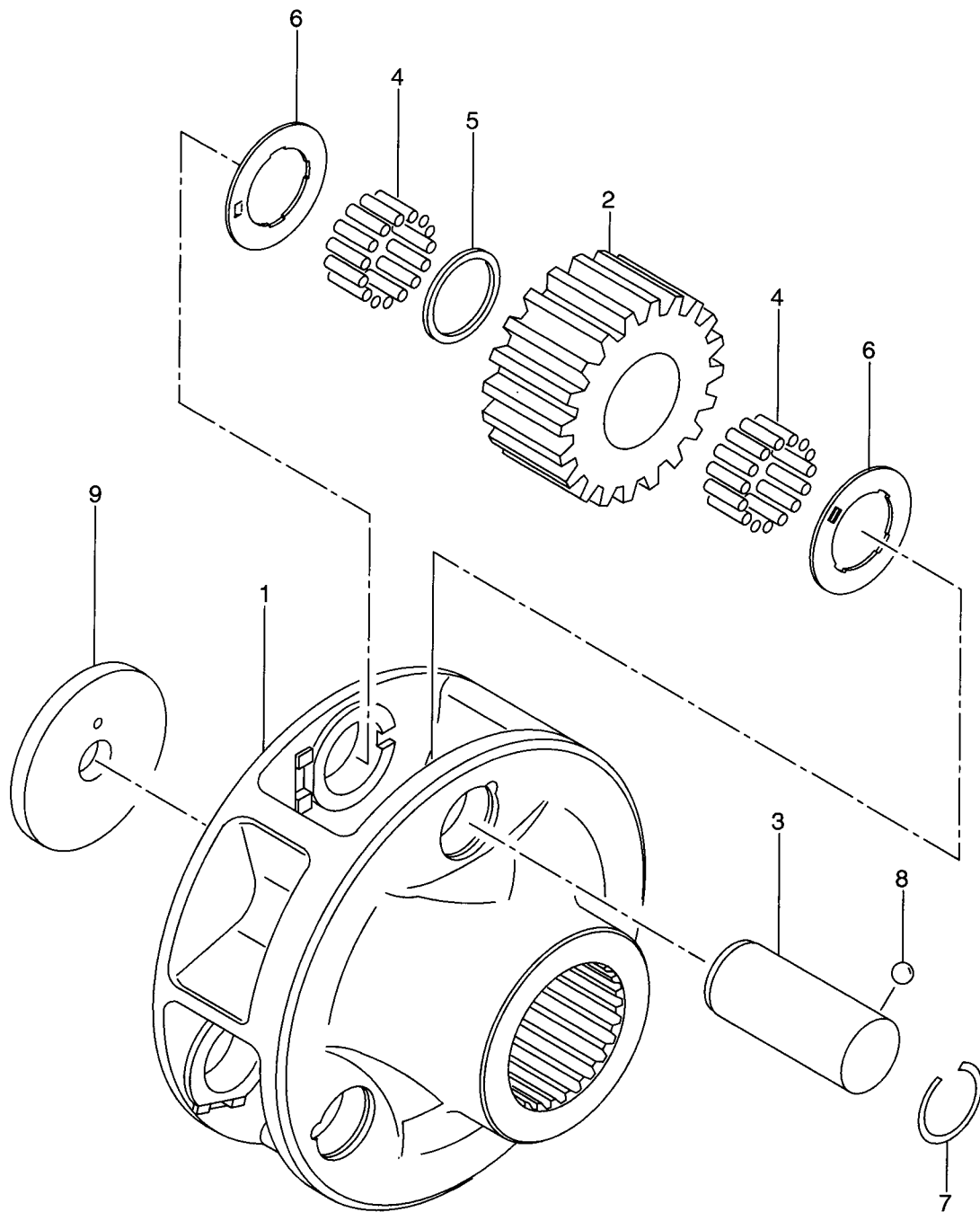
Item No. 見出番号	Part No. 部品番号	Mark 記号	Description 部品名称	Req'd 個数	Remarks : serial No. 備考 : 実施号車
A	16673-00021		AXLE ASSY	1	INC.1-42 & etc.
1	16763-02583		BODY,DIFF	1	
2	16673-02051		TUBE,RH	1	
3	16673-02061		TUBE,LH	1	
4	16763-02061		SHAFT	2	
5	16603-03611		SEAL,OIL	2	
6	16763-02071		BEARING	2	
7	202N6-14171		BEARING	2	
8	16503-02061		BOLT	2	
9	16443-02101		SHIM	AR	t=0.1mm
-	16443-02111		SHIM	AR	t=0.2mm
-	16443-02121		SHIM	AR	t=0.25mm
-	16443-02131		SHIM	AR	t=0.5mm
10	16673-02101		GEAR,RING	2	Z=65
11	16763-02201		GAUGE,LEVEL	1	
12	14813-82451		PLUG	2	
13	14813-82491		PLUG	1	
14	14813-82411		PLUG	4	
15	26315-43371		BLEEDER	2	
16	15573-42151		BREATHER	1	
17	16673-02111		PLATE,END	2	
18	16763-02101		DISC,BRAKE	4	
19	16763-02121		RING,BRAKE	4	
20	16763-02521		RING,BRAKE	2	
21	16763-02561		PIN	16	
22	16763-02402		PISTON	2	
23	16763-02411		D RING	2	
24	16763-02421		D RING	2	
25	16763-02371		BOLT	12	
26	16763-02381		ADAPTER	12	
27	16763-02391		SPRING	12	
28	16673-02081		GEAR&SHAFT	2	
29	16783-02491		HUB,DISC	2	
30	02100-00060		RING,SNAP	4	
31	16763-02191		RETAINER,BEARING	2	
32	01106-12035		BOLT	20	
33	26063-02111		WASHER	20	
34	01106-16130		BOLT	40	
35	190A3-02051		WASHER	44	
36	01116-16080		BOLT	4	
37	02215-16095		PIN	4	
38	16763-02602		COVER	1	
39	01106-12030		BOLT	26	
40	01170-12020		WASHER	2	
41	26063-02111		WASHER	26	
42	16673-00201		PLANET CARRIER	2	SEE FIG.46

FIG. 45 DRIVE AXLE(REAR)(2/2)
ドライブアクスル-リヤ-



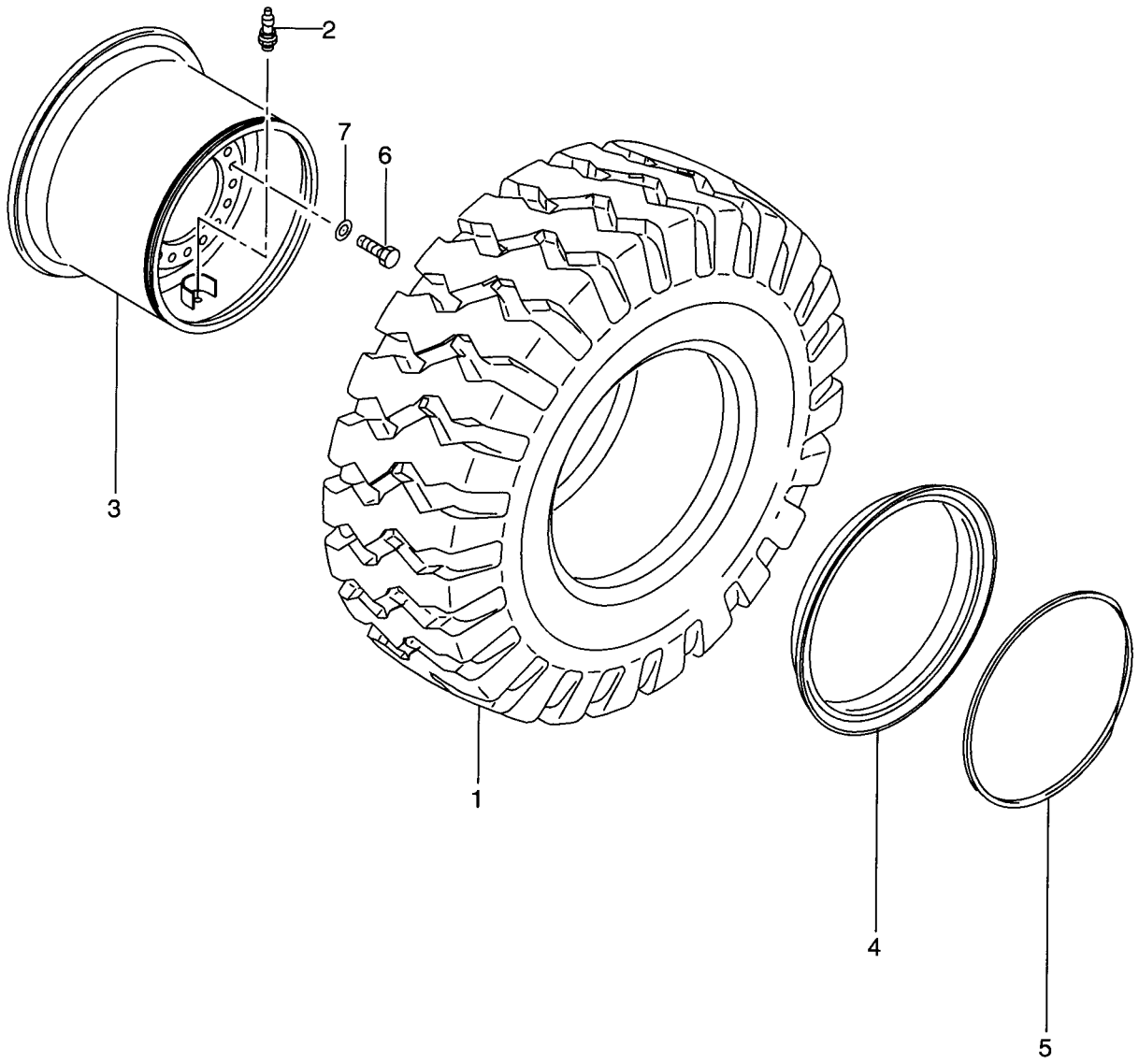
Item No. 見出番号	Part No. 部品番号	Mark 記号	Description 部品名称	Req'd 個数	Remarks : serial No. 備考 : 実施号車
A	16673-00021		AXLE ASSY アクスルアッセン	1	INC.1-31 & etc.
901	16673-57001	S1	PINION&RING SET ピニオン&リングセット	1	INC.1,2
902	16763-57011	S2	DIFF. CASE SET ディファレンシャルケースセット	1	INC.5,6
1	NO PART NO.	*#	GEAR,RING ギヤ	1	
2	NO PART NO.	*#	GEAR,PINION ギヤ	1	
3	16763-52201		NUT,ADJUST ナット	2	
4	16763-52211		PLATE,LOCK プレート	2	
5	NO PART NO.	*#	CASE,(B) ケース	1	
6	NO PART NO.	*#	CASE,(A) ケース	1	
7	01106-14120		BOLT ボルト	12	
8	16263-52101		WASHER ワッシャ	12	
9	16763-52091		BEARING ベアリング	2	
10	16603-53151		GEAR,PINION ギヤ	4	
11	16603-53141		GEAR,SIDE ギヤ	2	
12	16763-52281		WASHER,THRUST ワッシャ	4	
13	16603-53201		WASHER,THRUST ワッシャ	2	
14	16763-52061		SPIDER スパイダ	1	
15	10060-12041		PIN,DOWEL ピン	4	
16	01106-16060		BOLT ボルト	20	
17	190A3-02051		WASHER ワッシャ	20	
18	290A4-37091		BEARING ベアリング	1	
19	101K3-52101		BEARING ベアリング	1	
20	16763-52222		SPACER スペーサ	1	
21	16763-52311		SPACER スペーサ	1	
22	16763-52171		SHIM シム	AR	t=0.25mm
-	16763-52181		SHIM シム	AR	t=0.2mm
-	16763-52191		SHIM シム	AR	t=0.1mm
23	01106-16045		BOLT ボルト	10	
24	190A3-02051		WASHER ワッシャ	10	
25	03310-01800		O RING Oリング	1	
26	16763-52104		SEAL,OIL シール	1	
27	16603-53441		NUT ナット	1	
28	16763-52301		WASHER ワッシャ	1	
29	03330-00320		O RING Oリング	1	
30	16793-52001		FLANGE フランジ	1	
31	16763-52053		CAGE,BEARING ケージ	1	

FIG. 46 PLANET CARRIER
プラネットキャリア



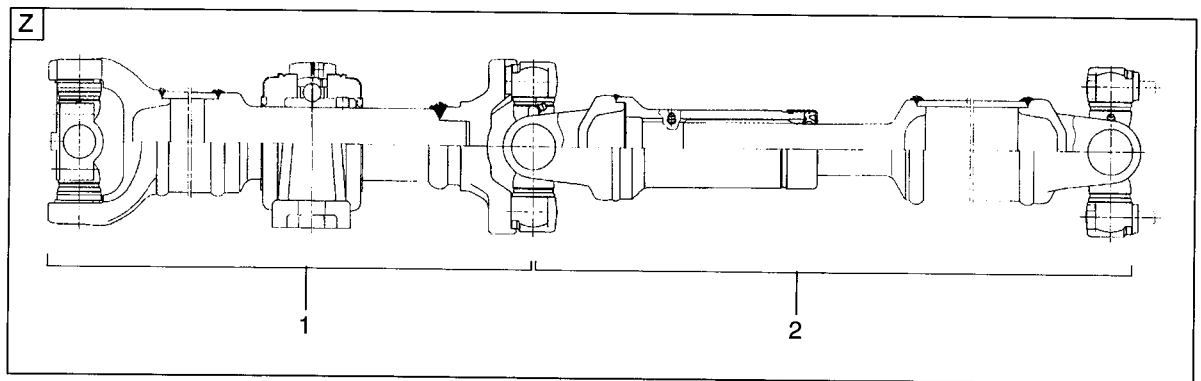
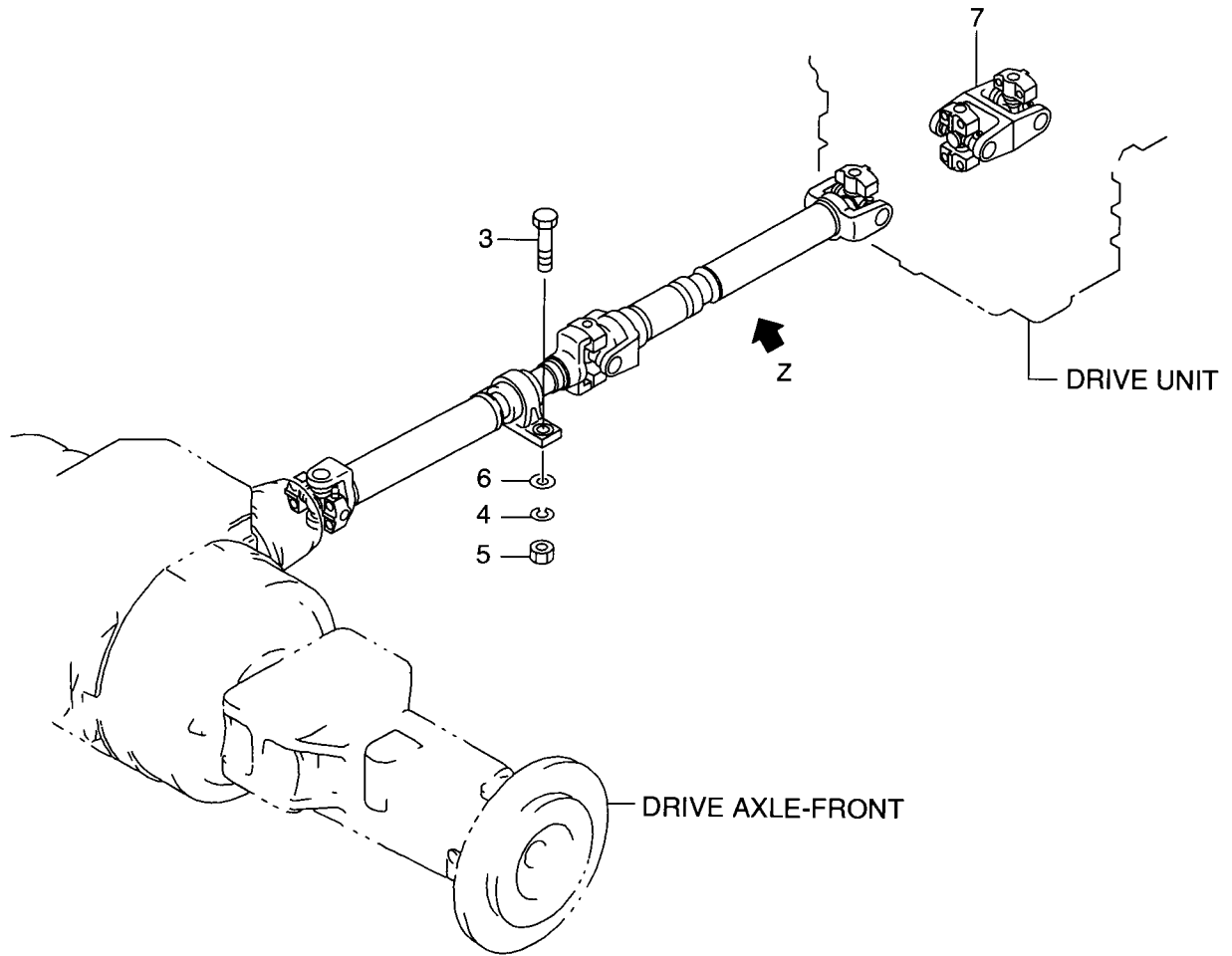
Item No. 見出番号	Part No. 部品番号	Mark 記号	Description 部品名称	Req'd 個数	Remarks : serial No. 備考 : 実施号車
A	16673-00201		PLANET CARRIER ASSY	4	INC.1-9
1	16673-02071		CARRIER	4	
2	16673-02091		GEAR	12	Z=24
3	16763-02482		SHAFT	12	
4	16603-02422		ROLLER, NEEDLE	600	
5	16603-03301		SPACER	12	
6	16603-02261		WASHER, THRUST	24	
7	16763-02621		RING, SNAP	12	
8	03190-00012		BALL	12	
9	16763-02291		PLATE, RETAINER	4	

FIG. 47 WHEEL & TIRE
ホイール&タイヤ



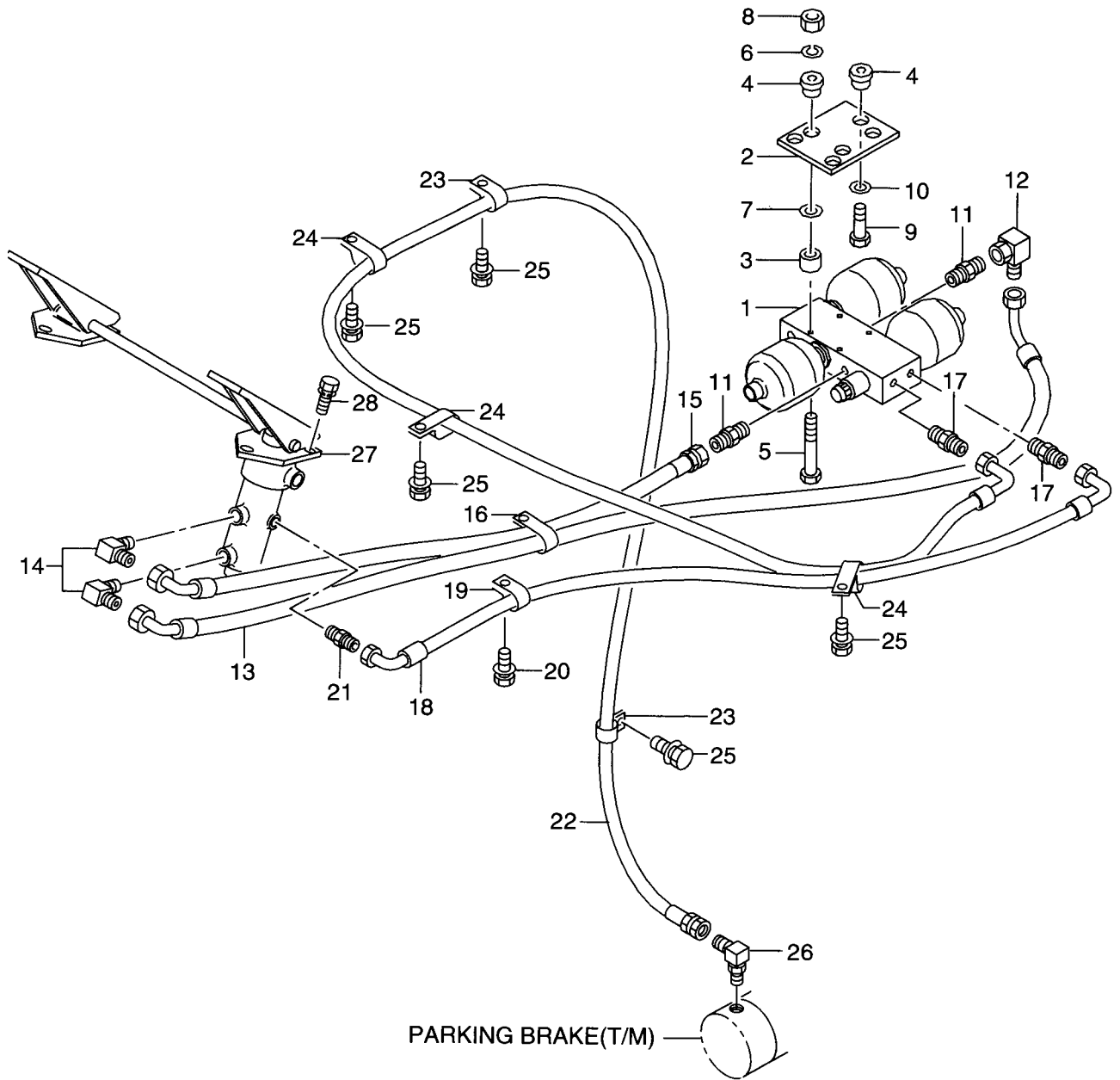
Item No. 見出番号	Part No. 部品番号	Mark 記号	Description 部品名称	Req'd 個数	Remarks : serial No. 備考 : 実施号車
1	26774-40211		TIRE,TUBLESS タイヤ	4	INC.2 23.5-25-16PR
2	26754-47001		VALVE,AIR バルブ	4	
A	26674-42011		RIM ASSY リムアッセン	4	INC.3-5
3	NO PART NO.	#	RIM リム	4	
4	NO PART NO.		RING,SIDE リング	4	
5	NO PART NO.		RING,LOCK リング	4	
6	01106-24050		BOLT ボルト	72	
7	26604-42011		WASHER ワッシャ	72	

FIG. 48 PROPELLER SHAFT
プロペラシャフト



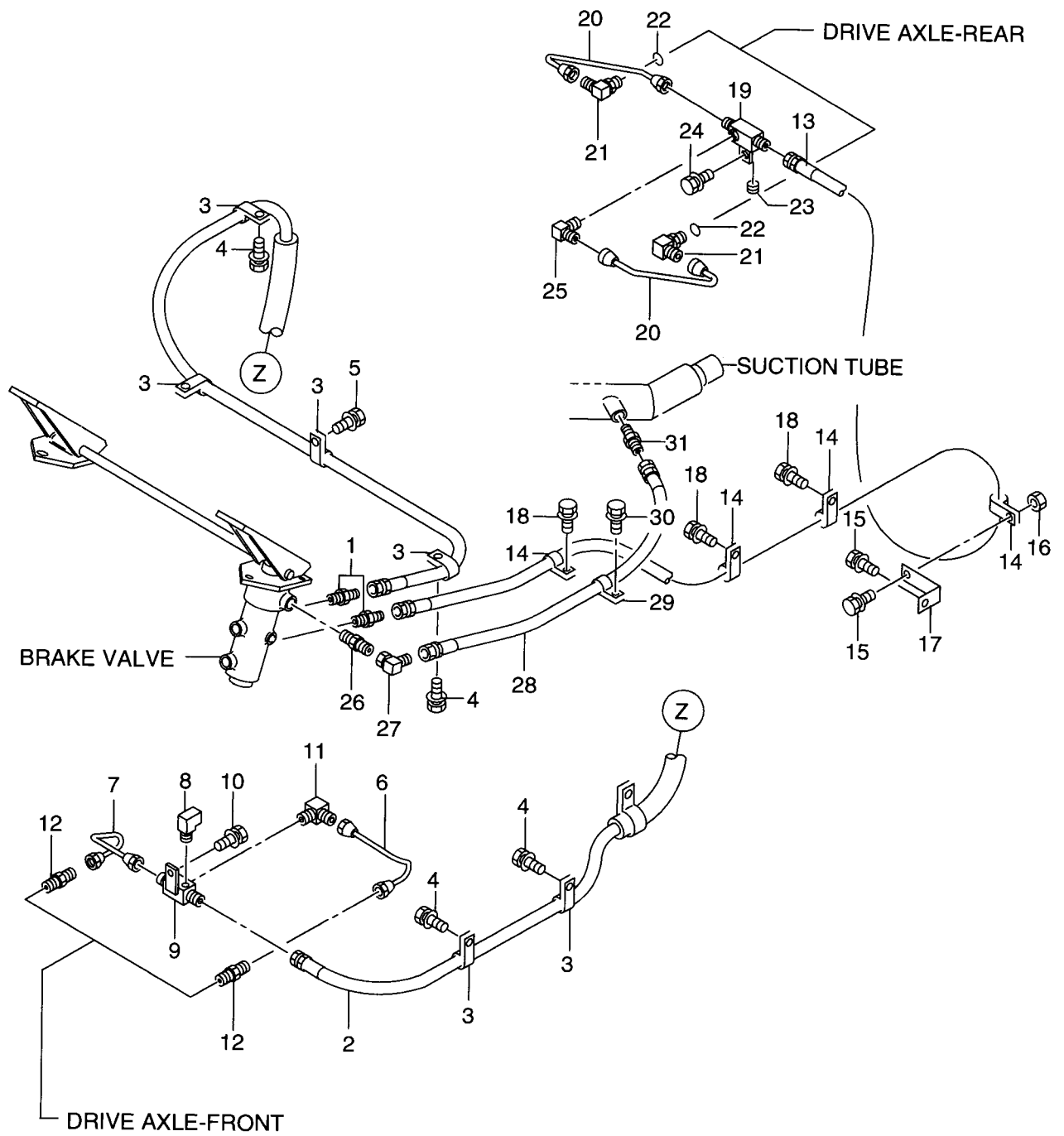
Item No. 見出番号	Part No. 部品番号	Mark 記号	Description 部品名称	Req'd 個数	Remarks : serial No. 備考：実施号車
A	26673-30221		PROPELLER SHAFT ASSY プロペラシャフトアッセン	1	INC.1,2
1	26673-37061		SHAFT シャフト	1	
2	26673-37071		SHAFT シャフト	1	
3	01116-20070		BOLT ボルト	2	
4	02011-00020		WASHER ワッシャー	2	
5	01401-10020		NUT ナット	2	
6	26323-02001		WASHER ワッシャー	2	
7	26673-30231		SHAFT,PROPELLER シャフト	1	

FIG. 49 BRAKE LINE(1/2)
ブレーキライン



Item No. 見出番号	Part No. 部品番号	Mark 記号	Description 部品名称	Req'd 個数	Remarks : serial No. 備考：実施号車
1	26565-42001		ACCUMULATOR アキュムレータ	1	
2	26755-42032		BRACKET ブラケット	1	
3	26555-42141		COLLAR カラー	3	
4	26407-32001		RUBBER,MOUNT ラバー	6	
5	01110-10110		BOLT ボルト	3	
6	02010-00010		WASHER ワッシャ	3	
7	26606-52721		WASHER ワッシャ	3	
8	01401-00010		NUT ナット	3	
9	01183-10040		BOLT&WASHER ボルト&ワッシャ	3	
10	26606-52721		WASHER ワッシャ	3	
11	04134-20303		NIPPLE ニップル	2	
12	21777-92991		ELBOW エルボ	1	
13	26565-42081		HOSE ホース	1	
14	04150-20303		ELBOW エルボ	2	
15	26565-42071		HOSE ホース	1	
16	26602-42211		CLIP クリップ	1	
17	21777-62981		ADAPTER アダプタ	2	
18	26565-42061		HOSE ホース	1	
19	26602-42071		CLIP クリップ	1	
20	01183-10020		BOLT&WASHER ボルト&ワッシャ	1	
21	04134-20202		NIPPLE ニップル	1	
22	26565-42091		HOSE ホース	1	
23	26602-42071		CLIP クリップ	2	
24	26602-42191		CLIP クリップ	3	
25	01183-10016		BOLT&WASHER ボルト&ワッシャ	5	
26	25387-67211		ELBOW エルボ	1	
27	26795-42021		BRAKE VALVE ブレーキバルブ	1	SEE FIG.51
28	01183-08030		BOLT&WASHER ボルト&ワッシャ	6	

FIG. 50 BRAKE LINE(2/2)
 ブレーキライン



Item No. 見出番号	Part No. 部品番号	Mark 記号	Description 部品名称	Req'd 個数	Remarks : serial No. 備考：実施号車
1	04134-20303		NIPPLE ニップル	2	
2	26795-42012		HOSE ホース	1	
3	26602-42091		CLIP クリップ	6	
4	01183-10020		BOLT&WASHER ボルト&ワッシャ	4	
5	01183-10025		BOLT&WASHER ボルト&ワッシャ	1	
6	26765-40253		TUBE チューブ	1	
7	26765-40263		TUBE チューブ	1	
8	04112-00101		ELBOW エルボ	1	
9	26755-40363		TEE テー	1	
10	01183-10020		BOLT&WASHER ボルト&ワッシャ	1	
11	26435-42661		ELBOW エルボ	1	
12	26385-42021		NIPPLE ニップル	2	
13	26555-42091		HOSE ホース	1	
14	26602-42091		CLIP クリップ	4	
15	01183-10020		BOLT&WASHER ボルト&ワッシャ	2	
16	01401-00010		NUT ナット	1	
17	26612-42081		BRACKET ブラケット	1	
18	01183-10016		BOLT&WASHER ボルト&ワッシャ	3	
19	26755-40363		TEE テー	1	
20	26755-40353		TUBE チューブ	2	
21	26385-42951		ELBOW エルボ	2	INC.22
22	03320-00110		O RING オリング	2	
23	14813-82411		PLUG プラグ	1	
24	01183-10020		BOLT&WASHER ボルト&ワッシャ	1	
25	26435-42661		ELBOW エルボ	1	
26	04134-20404		NIPPLE ニップル	1	
27	21777-93001		ELBOW エルボ	1	
28	26675-42011		HOSE ホース	1	
29	26602-42091		CLIP クリップ	1	
30	01183-10020		BOLT&WASHER ボルト&ワッシャ	1	
31	04137-00404		NIPPLE ニップル	1	

Item No. 見出番号	Part No. 部品番号	Mark 記号	Description 部品名称		Req'd 個数	Remarks : serial No. 備考 : 実施号車
A	26795-42021		BRAKE VALVE ASSY	ブレーキバルブアッセン	1	INC.1-50
1	NO PART NO.	#	BODY	ホデー	1	
2	NO PART NO.	#	SPOOL	スプール	2	
3	26755-47231		SEAT,SPRING	シート	2	
4	26755-47241		RING,SNAP	リング	2	
5	AP-2629522170		PLUNGER	プランジャ	2	
6	26565-47001		SPRING	スプリング	2	
7	26565-47011		PLUG	プラグ	1	
8	26565-47021		O RING	Oリング	1	
9	26565-47031		C RING	Cリング	1	
10	26755-47471		ORIFICE	オリフィス	1	
11	26565-47041		O RING	Oリング	2	
12	NO PART NO.	#	BODY	ホデー	1	
13	26755-47481		ORIFICE	オリフィス	1	
14	26565-47051		COVER	カバー	1	
15	26815-47241		SEAL,OIL	シール	1	
16	26565-47061		PLATE	プレート	1	
17	26815-47261		C RING	Cリング	1	
18	26565-47071		SPOOL,INPUT	スプール	1	
19	26565-47081		SEAT,SPRING	シート	1	
20	AP-2626400040		SPRING	スプリング	1	
21	AP-2629441040		RETAINER	リテーナ	1	
22	AP-0060052000		BOLT	ボルト	1	
23	AP-2626400030		SPRING	スプリング	1	
24	26565-47091		SPRING	スプリング	1	
25	26755-47281		SEAT,SPRING	シート	1	
26	26565-47101		BOLT	ボルト	4	
27	26565-47111		SEAT	シート	1	
28	26755-47171		COVER,DUST	カバー	1	
29	26755-47141		PLATE,MOUNTING	プレート	1	
30	26665-47781		BUSHING	ブッシング	4	
31	26565-47121		BOLT	ボルト	3	
32	02011-00008		WASHER	ワッシャ	3	
33	26755-47181		PEDAL	ペダル	2	
34	26755-47191		ROLLER	ローラ	2	
35	26755-47201		COLLAR	カラー	4	
36	26905-47031		PIN	ピン	2	
37	26905-47041		L PIN	Lピン	2	
38	02000-00010		WASHER	ワッシャ	2	
39	26665-47821		PIN	ピン	2	
40	26565-47131		SHAFT	シャフト	1	
41	26905-47061		COLLAR	カラー	2	
42	26755-47371		BOLT	ボルト	2	
43	26755-47381		WASHER	ワッシャ	2	
44	26755-47391		NUT	ナット	2	
45	02200-02020		SCREW	スクリュー	1	
46	01402-00008		NUT	ナット	1	
47	AP-1508060900		COVER,PEDAL	カバー	2	
48	26755-47401		PLATE,MOUNTING	プレート	1	
49	26755-47411		BOLT	ボルト	1	

FIG. 51

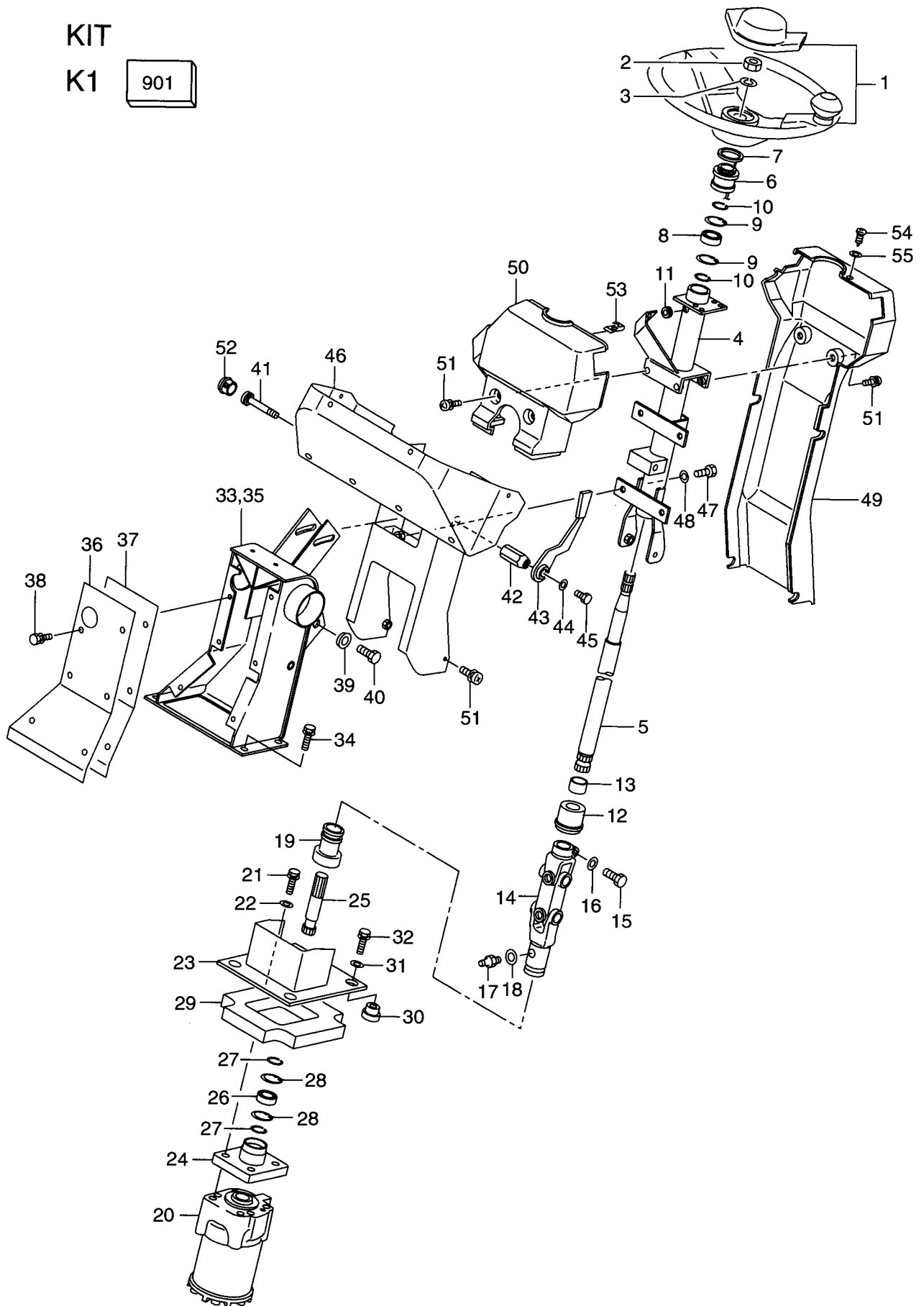
Item No. 見出番号	Part No. 部品番号	Mark 記号	Description 部品名称	Req'd 個数	Remarks : serial No. 備考 : 実施号車
50	26755-47421		NUT ナット	1	

MEMO

FIG. 52 STEERING WHEEL UNIT
 ステアリングホイールユニット

KIT

K1 901



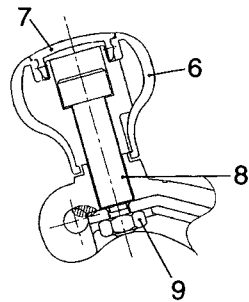
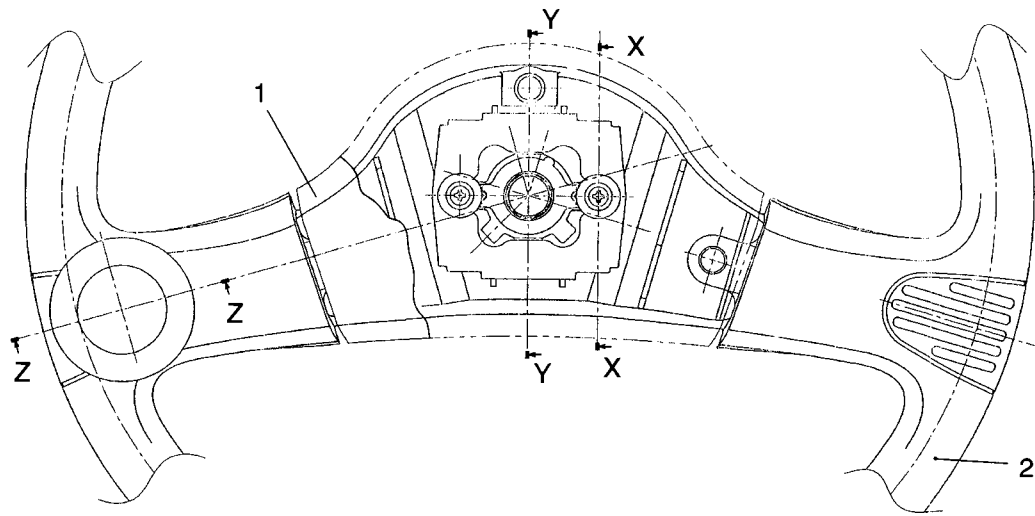
Item No. 見出番号	Part No. 部品番号	Mark 記号	Description 部品名称	Req'd 個数	Remarks : serial No. 備考 : 実施号車
901	26754-10421	K	HANDLE LOCK KIT	1	INC.41-45
1	26554-12001		STEERING WHEEL	1	SEE FIG.53
2	01401-00014		NUT	1	
3	02010-00014		WASHER	1	
A1	26794-10211		STEERING COLUMN ASSY	1	INC.4-18
4	26564-12021		COLUMN	1	
5	26564-12031		SHAFT	1	
6	26264-12081		BUSHING	1	
7	26094-10401		WASHER	1	
8	26314-12161		BEARING	1	
9	02110-00037		RING,SNAP	2	
10	02100-00020		RING,SNAP	2	
11	26194-12081		GROMMET	1	
12	26564-12061		BUSHING	1	
13	26564-12081		BUSHING	1	
14	26794-12001		JOINT	1	
15	01106-08020		BOLT	1	
16	02000-00008		WASHER	1	
17	04901-00100		FITTING,GREASE	1	
18	02000-00006		WASHER	1	
19	26564-12201		BOOT	1	
20	26564-12001		ORBITROL	1	-1102
-	26564-12211		ORBITROL	1	1103- SEE FIG.54
21	01183-10040		BOLT&WASHER	4	
22	02000-00010		WASHER	4	
23	26564-12181		BRACKET	1	
A2	26564-10221		COLUMN ASSY	1	INC.24-28
24	26564-12161		FLANGE	1	
25	26564-12171		SHAFT	1	
26	26314-12161		BEARING	1	
27	02100-00020		RING,SNAP	2	
28	02110-00037		RING,SNAP	2	
29	26564-12191		MAT,SOUND PROOF	1	
30	26407-32001		MOUNT,RUBBER	4	
31	26606-52721		WASHER	4	
32	01183-10040		BOLT&WASHER	4	
33	26564-12012		SUPPORT,HANDLE	1	
34	01183-10025		BOLT&WASHER	4	
35	26564-12151		MAT	1	
36	26564-12131		PLATE	1	
37	26564-12141		MAT	1	
38	01183-08016		BOLT&WASHER	6	
39	216G4-12101		BUSHING	2	
40	216G4-12111		BOLT	2	
41	215E4-12211	*	BOLT	1	
42	26754-12041	*	NUT	1	
43	26754-12051	*	LEVER	1	
44	214A4-12161	*	WASHER	1	
45	215E4-12231	*	BOLT	1	

FIG. 52

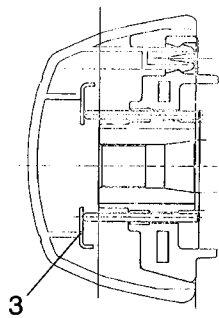
Item No. 見出番号	Part No. 部品番号	Mark 記号	Description 部品名称	Req'd 個数	Remarks : serial No. 備考：実施号車
46	26564-10211		COVER カバー	1	
47	01183-10020		BOLT&WASHER ボルト&ワッシャ	4	
48	02000-00010		WASHER ワッシャ	4	
49	26554-12011		COVER カバー	1	
50	26554-12021		COVER カバー	1	
51	01033-06016		SCREW&WASHER スクリュ&ワッシャ	8	
52	26754-12241		PLUG,HOLE プラグ	1	
53	26506-92281		NUT,SPEED ナット	1	
54	01044-05012		SCREW スクリュ	1	
55	02000-20005		WASHER ワッシャ	1	

MEMO

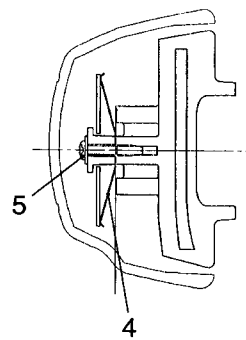
FIG. 53 **STEERING WHEEL**
ステアリングホイール



SECTION Z-Z



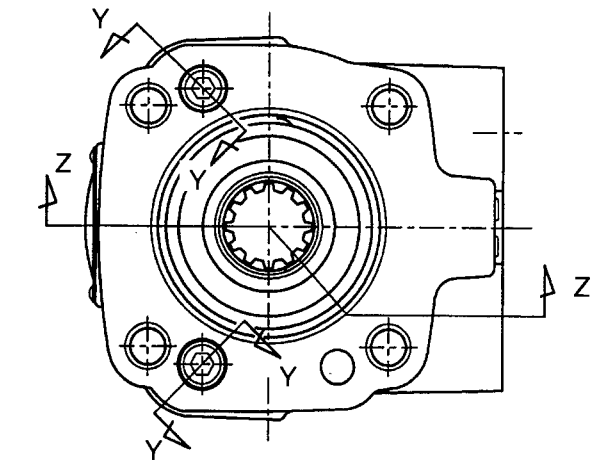
SECTION Y-Y



SECTION X-X

Item No. 見出番号	Part No. 部品番号	Mark 記号	Description 部品名称	Req'd 個数	Remarks : serial No. 備考 : 実施号車
A1	26554-12001		STEERING WHEEL ASSY ステアリングホイールアッセン	1	INC.1-9
A2	26554-17001		WHEEL ASSY ホールアッセン	1	INC.2-9
1	26554-17011		PAD ハット	1	
2	26554-17021		WHEEL ホール	1	
3	26554-17031		PLATE プレート	1	
4	26554-17041		SPRING スプリング	1	
5	26554-17051		SCREW&SPACER スクリュー&スペーサ	2	
6	26554-17061		KNOB ノブ	1	
7	26554-17071		CAP キャップ	1	
8	26554-17081		BOLT ホルト	1	
9	26554-17091		NUT ナット	1	

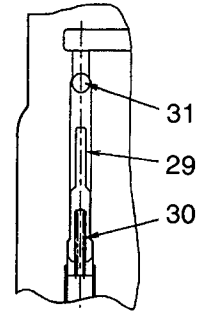
FIG. 54 **ORBITROL(1103-)**
 オービットロール



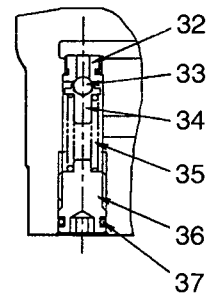
KIT

K1 901

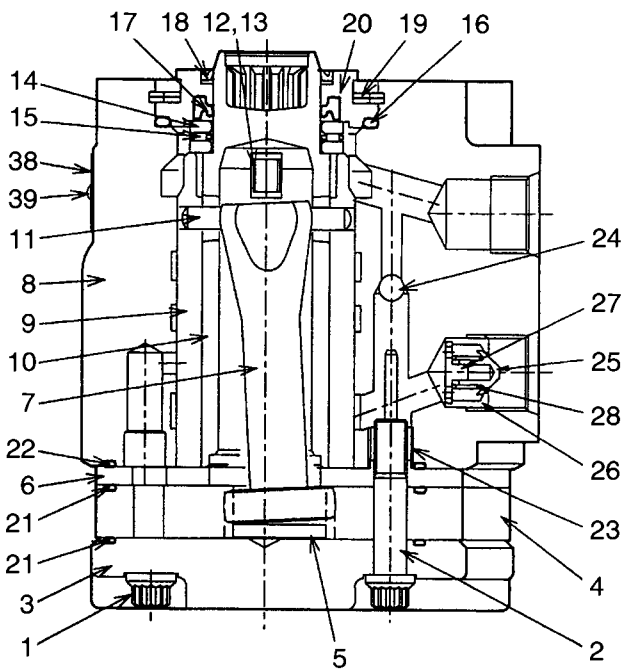
K2 902



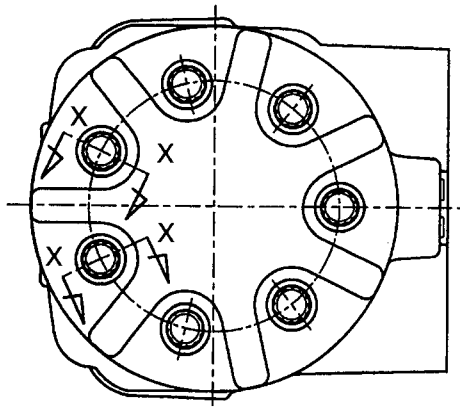
SECTION X-X



SECTION Y-Y

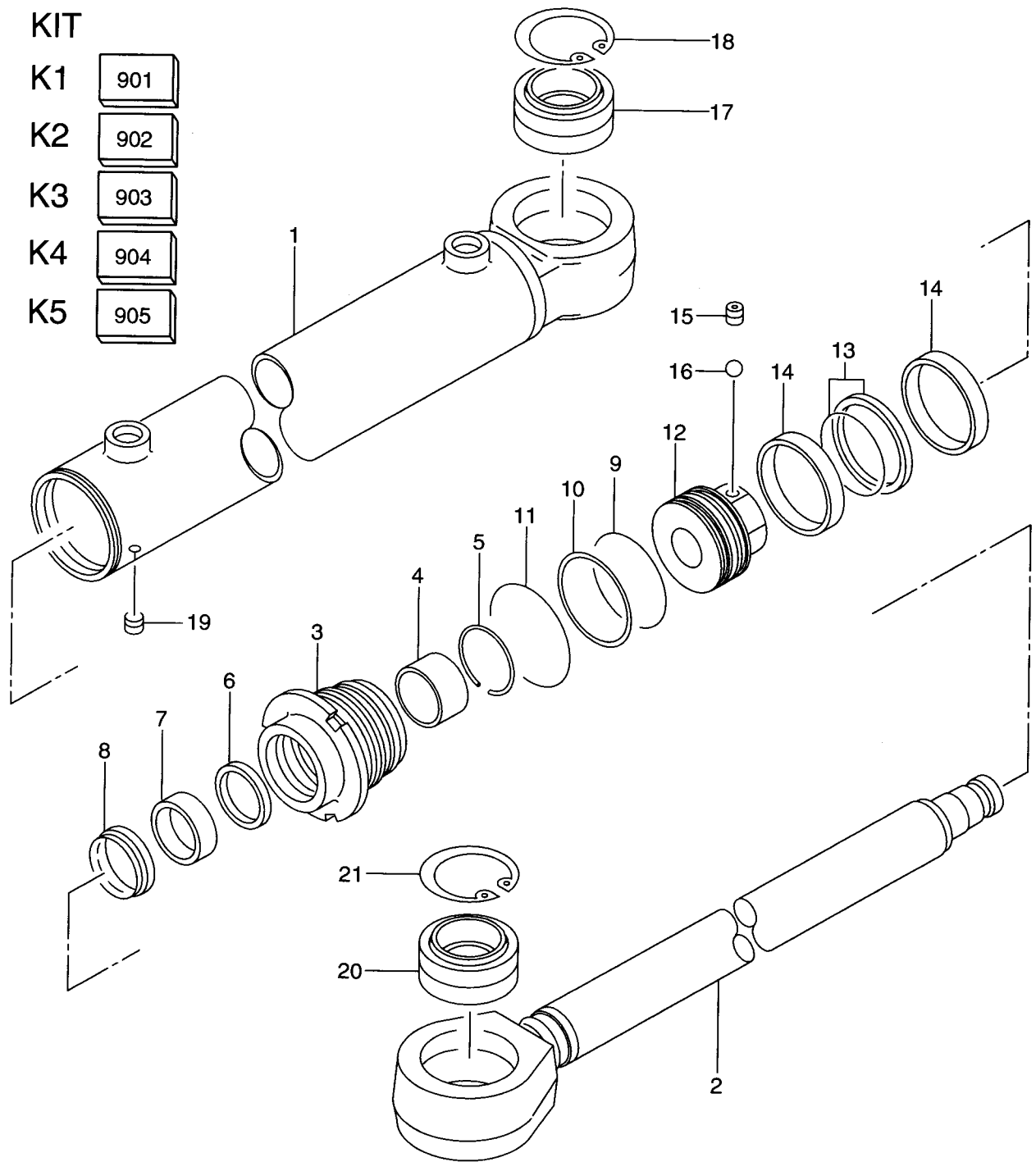


SECTION Z-Z



Item No. 見出番号	Part No. 部品番号	Mark 記号	Description 部品名称	Req'd 個数	Remarks : serial No. 備考 : 実施号車	
A1	26564-12211		ORBITROL ASSY	オービットローラアッセン	1	INC.1-39
901	26564-17121	K1	SEAL KIT	シールキット	1	INC.16-18,21,22
902	26094-17021	K2	NEEDLE BEARING KIT	ニードルベアリングキット	1	INC.14,15
1	26564-17001		SCREW	スクリュ	6	
2	26564-17011		SCREW	スクリュ	1	
3	26384-17021		CAP,END	キャップ	1	
4	26564-17021		GEROTOR	ジゲータ	1	
5	26564-17031		SPACER	スペーサ	1	
6	26094-17101		PLATE	プレート	1	
7	26094-17111		DRIVE	ドライブ	1	
A2	26404-17001		CONTROL PARTS ASSY	コントロールパーツアッセン	1	INC.8-10
8	NO PART NO.	#	HOUSING	ハウジング	1	
9	NO PART NO.	#	SLEEVE	スリーブ	1	
10	NO PART NO.	#	SPOOL	スプール	1	
11	26094-17091		PIN	ピン	1	
12	26564-17041		SPRING,CENTER	スプリング	4	
13	26314-17021		SPRING,FLAT	スプリング	2	
14	26564-17051	*	BEARING,RACE	ベアリング	2	
15	26564-17061	*	NEEDLE	ニードル	1	
16	26324-17041	*	O RING	Oリング	1	
17	26564-17071	*	SEAL,OIL	シール	1	
18	26324-17021	*	SEAL,DUST	シール	1	
19	26094-17001		RING,RETAINING	リング	1	
20	26564-17081		BUSHING	ブッシング	1	
21	26324-17051	*	O RING	Oリング	2	
22	26404-17041	*	O RING	Oリング	1	
23	26404-17051		ADAPTER	アダプタ	1	
24	26404-17061		BALL	ボール	1	
A3	26564-17131		CHECK VALVE SUB ASSY	チェックバルブサブアッセン	1	INC.25-28
25	NO PART NO.	#	POPPET	ポペット	1	
26	NO PART NO.	#	BODY	ボディ	1	
27	NO PART NO.	#	GUIDE	ガイド	1	
28	NO PART NO.	#	SPRING	スプリング	1	
29	26564-17091		RETAINER	リテーナ	2	
30	26564-17101		SPRING	スプリング	2	
31	26564-17111		BALL	ボール	2	
32	NO PART NO.	#	SEAT	シート	2	
33	NO PART NO.	#	BALL	ボール	2	
34	NO PART NO.	#	HOLDER	ホルダ	2	
35	NO PART NO.	#	SPRING	スプリング	2	
36	NO PART NO.	#	PLUG	プラグ	2	
37	NO PART NO.	#	O RING	Oリング	2	
38	NO PART NO.	#	NAME PLATE	ネームプレート	1	
39	NO PART NO.	#	RIVET	リベット	2	

FIG. 55 STEERING CYLINDER
 ステアリング シリンダ



Item No. 見出番号	Part No. 部品番号	Mark 記号	Description 部品名称	Req'd 個数	Remarks : serial No. 備考 : 実施号車
A	26754-50212		CYLINDER ASSY,STEERING	2	INC.1-21
901	26754-57161	K1	REPAIR KIT	2	INC.6-11,13,14
902	26754-57171	K2	REPAIR KIT	2	INC.6-11
903	26754-57181	K3	REPAIR KIT	2	INC.13,14
904	26754-57191	K4	TUBE KIT	2	INC.1,17,18
905	26754-57201	K5	PISTON ROD KIT	2	INC.2,20,21
1	26754-57081	*	TUBE,CYLINDER	2	
2	26754-57091	*	ROD,PISTON	2	
3	26754-57101		HEAD,CYLINDER	2	
4	26754-57111		BUSHING	2	
5	26328-47031		RING,SNAP	2	
6	26328-47131	*	RING,BUFFER	2	
7	26328-47111	*	U RING	2	
8	26178-47061	*	RING,WIPER	2	
9	21788-47231	*	O RING	2	
10	26754-57121	*	RING,BACK UP	2	
11	21788-47251	*	O RING	2	
12	26754-57131		PISTON	2	
13	26328-47151	*	RING,SEAL	2	
14	26754-57141	*	RING,SLIDE	4	
15	28778-47331		SCREW,SET	2	
16	28778-47341		BALL,STEEL	2	
17	26754-57071	*	BEARING	4	
18	02110-00090	*	RING,SNAP	2	
19	26507-47151		PLUG	1	
20	02110-00090	*	RING,SNAP	2	
21	26507-47151	*	PLUG	1	

FIG. 56 FRONT FRAME
フロントフレーム

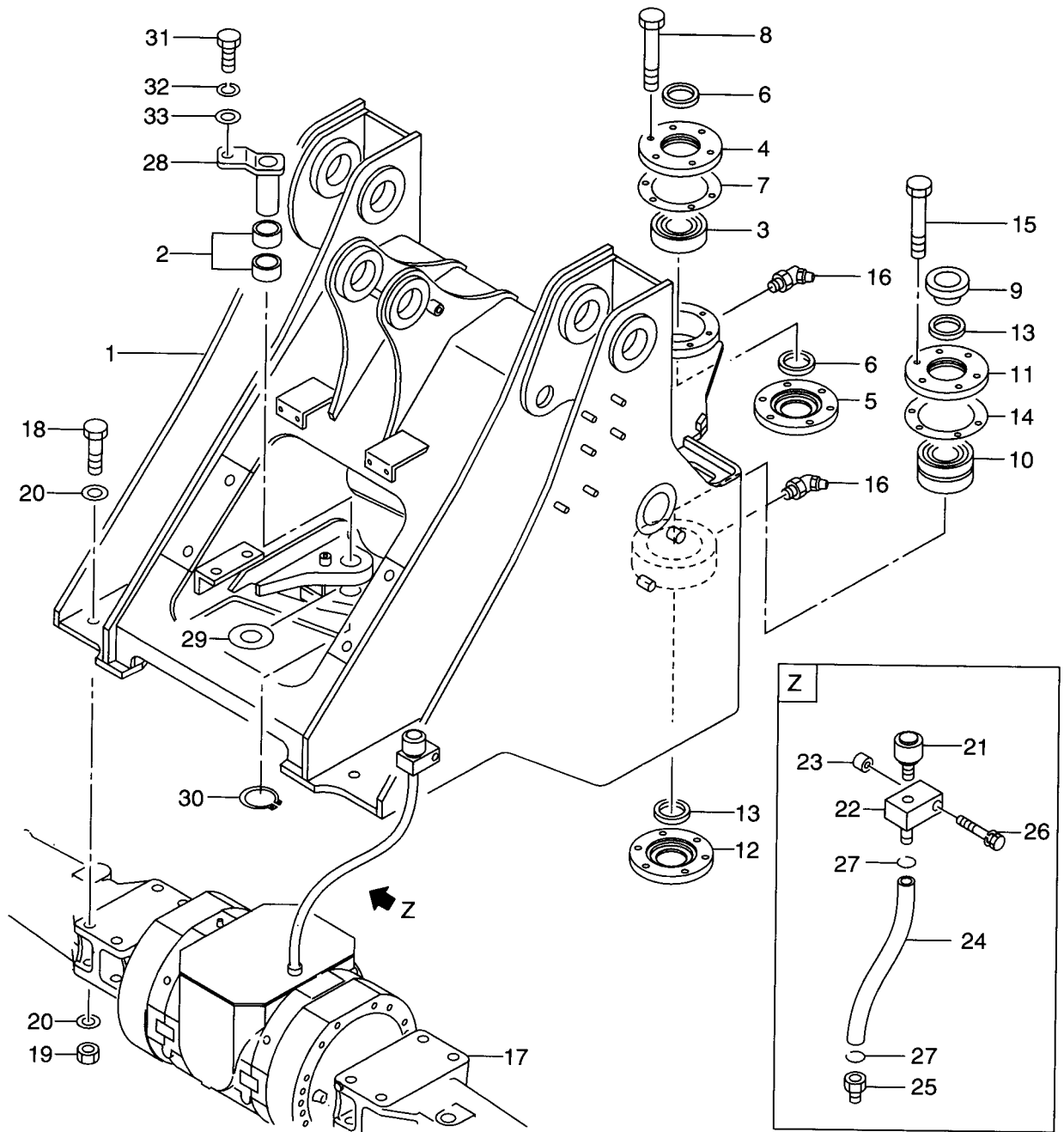
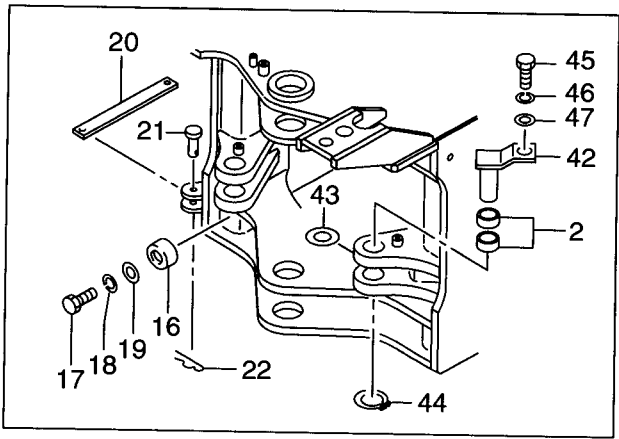
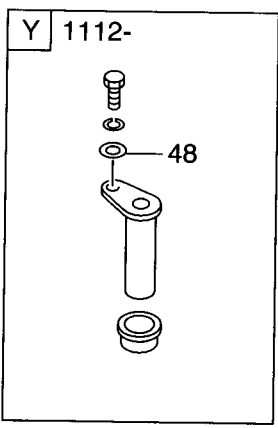
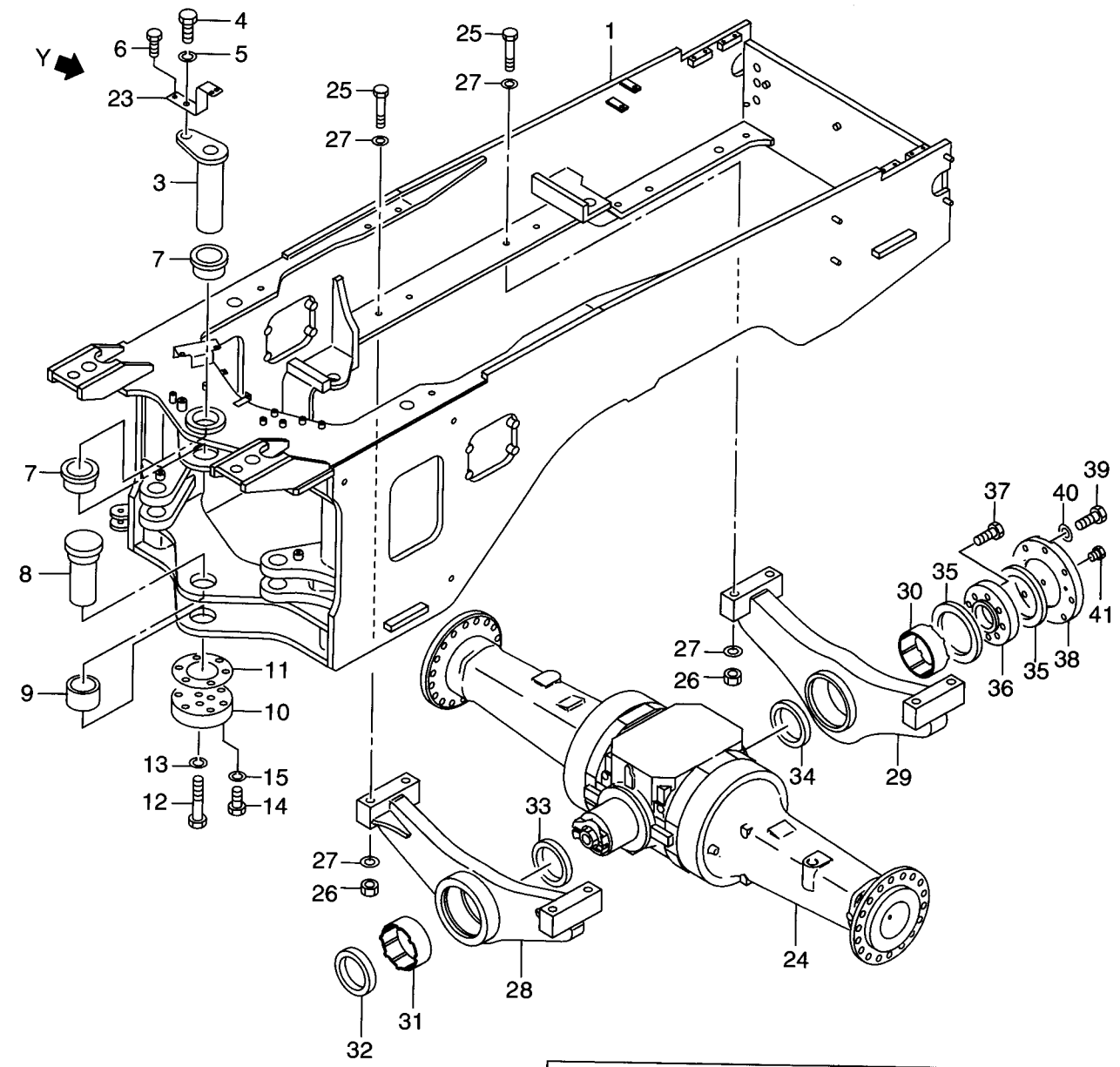


FIG. 56

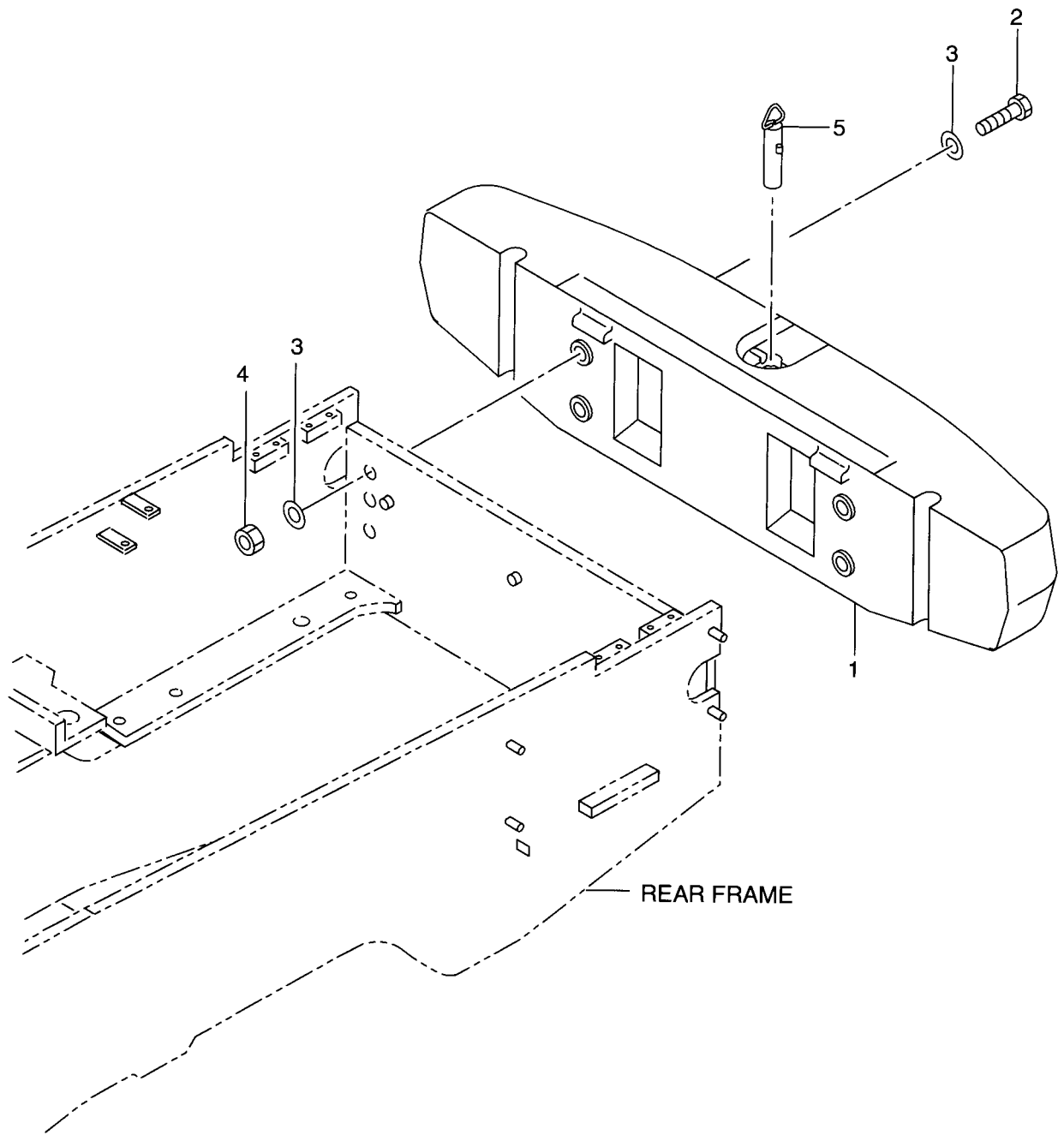
Item No. 見出番号	Part No. 部品番号	Mark 記号	Description 部品名称	Req'd 個数	Remarks : serial No. 備考：実施号車
1	NO PART NO.	#	FRAME,FRONT	1	INC.2
2	26754-52021		BUSHING	4	
3	26606-13061		BEARING	1	
4	26756-12401		CAP	1	
5	26756-12411		CAP	1	
6	56097-75211		SEAL,DUST	2	
7	26606-13291		SHIM	AR	
8	01116-12105		BOLT	6	
9	26756-12481		BUSHING	1	
10	26606-13061		BEARING	1	
11	26756-12431		CAP	1	
12	26756-12441		CAP	1	
13	26448-72101		SEAL	2	
14	26606-13291		SHIM	AR	
15	01116-12105		BOLT	6	
16	04901-00160		FITTING,GREASE	2	
17	16673-00011		FRONT AXLE	1	SEE FIG.42
18	01106-27250		BOLT	8	
19	26616-12381		NUT	8	
20	16903-52721		WASHER	16	
21	16323-02242		BREATHER	1	
22	26432-12041		ADAPTER	1	
23	26756-75841		COLLAR	1	
24	04710-04050		HOSE	1	
25	04100-00204		ADAPTER	1	
26	01183-10070		BOLT&WASHER	1	
27	24067-62251		CLIP	2	
28	26754-52001		PIN	2	
29	26268-72291		SHIM	2	
30	02100-00060		RING,SNAP	2	
31	01116-12025		BOLT	2	
32	02011-00012		WASHER	2	
33	26096-42351		WASHER	2	

FIG. 57 REAR FRAME
 リヤ-フレーム



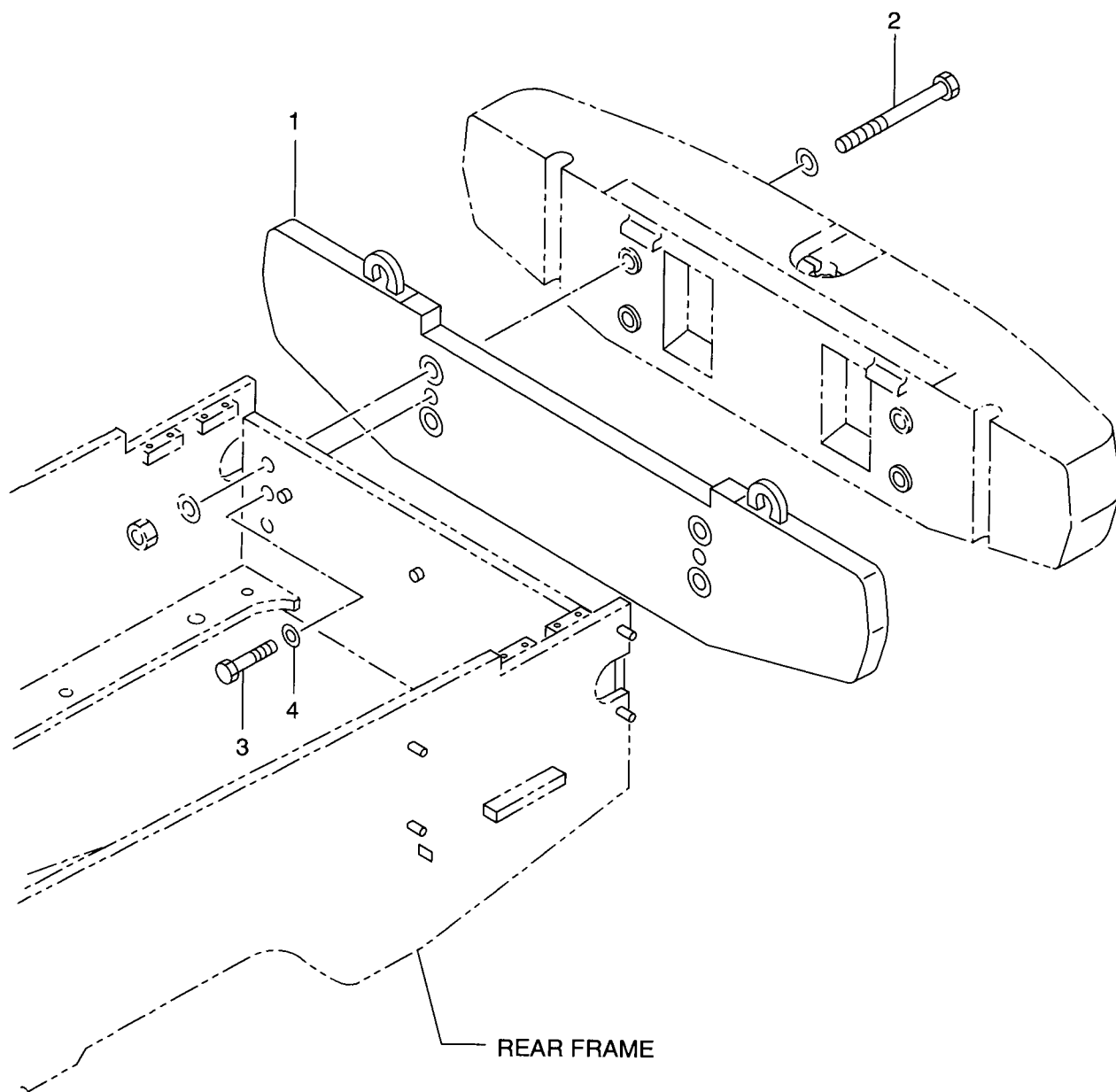
Item No. 見出番号	Part No. 部品番号	Mark 記号	Description 部品名称	Req'd 個数	Remarks : serial No. 備考：実施号車
1	NO PART NO.	#	FRAME,REAR フレーム	1	INC.2
2	26754-52021		BUSHING ブッシング	4	
3	26606-13283		PIN ピン	1	
4	01110-16030		BOLT ボルト	1	
5	02010-00016		WASHER ワッシャ	1	
6	01183-10020		BOLT&WASHER ボルト&ワッシャ	1	-1111
7	26756-12451		BUSHING ブッシング	2	
8	26756-12471		PIN ピン	1	
9	26756-12491		BUSHING ブッシング	1	
10	26756-12501		WASHER ワッシャ	1	
11	26606-13351		SHIM シム	AR	
12	01116-16100		BOLT ボルト	3	
13	02011-00016		WASHER ワッシャ	3	
14	01116-12050		BOLT ボルト	6	
15	02011-00012		WASHER ワッシャ	6	
16	26706-13121		RUBBER,CUSHION ラバー	2	
17	01110-12030		BOLT ボルト	2	
18	02010-00012		WASHER ワッシャ	2	
19	02000-00012		WASHER ワッシャ	2	
20	26756-13061		LINK,SAFETY リンク	1	
21	26626-12121		PIN ピン	2	
22	26606-13251		PIN,BETA ピン	2	
23	26566-12631		PLATE プレート	1	-1111
24	16673-00021		REAR AXLE リヤアクスル	1	SEE FIG.44
25	01106-24150		BOLT ボルト	8	
26	01400-50024		NUT ナット	8	
27	26604-42011		WASHER ワッシャ	16	
28	26673-00211		SUPPORT,AXLE サポート	1	
29	26673-00221		SUPPORT,AXLE サポート	1	
30	26753-02122		BUSHING ブッシング	1	
31	26763-02042		BUSHING ブッシング	1	
32	26763-02111		SEAL,DUST シール	1	
33	26763-02031		SEAL,DUST シール	1	
34	26753-02081		SEAL,DUST シール	1	
35	26763-02081		WASHER ワッシャ	2	
36	26763-02061		PLATE,THRUST プレート	1	
37	01106-16045		BOLT ボルト	8	
38	26763-02072		COVER カバー	1	
39	01106-16045		BOLT ボルト	8	
40	190A3-02051		WASHER ワッシャ	8	
41	24047-92101		PLUG プラグ	1	
42	26754-52001		PIN ピン	2	
43	26268-72291		SHIM シム	2	
44	02100-00060		RING,SNAP リング	2	
45	01116-12025		BOLT ボルト	2	
46	02011-00012		WASHER ワッシャ	2	
47	26096-42351		WASHER ワッシャ	2	
48	26608-72321		WASHER ワッシャ	1	1112-

FIG. 58 BALANCE WEIGHT
バランスウェイト



Item No. 見出番号	Part No. 部品番号	Mark 記号	Description 部品名称	Req'd 個数	Remarks : serial No. 備考 : 実施号車
1	26766-32001		WEIGHT,BALANCE ウイト	1	
2	01116-30320		BOLT ホール	4	
3	26063-02121		WASHER ワッシャ	8	
4	01401-10030		NUT ナット	4	
5	26756-30202		PIN,DRAWBER ピン	1	

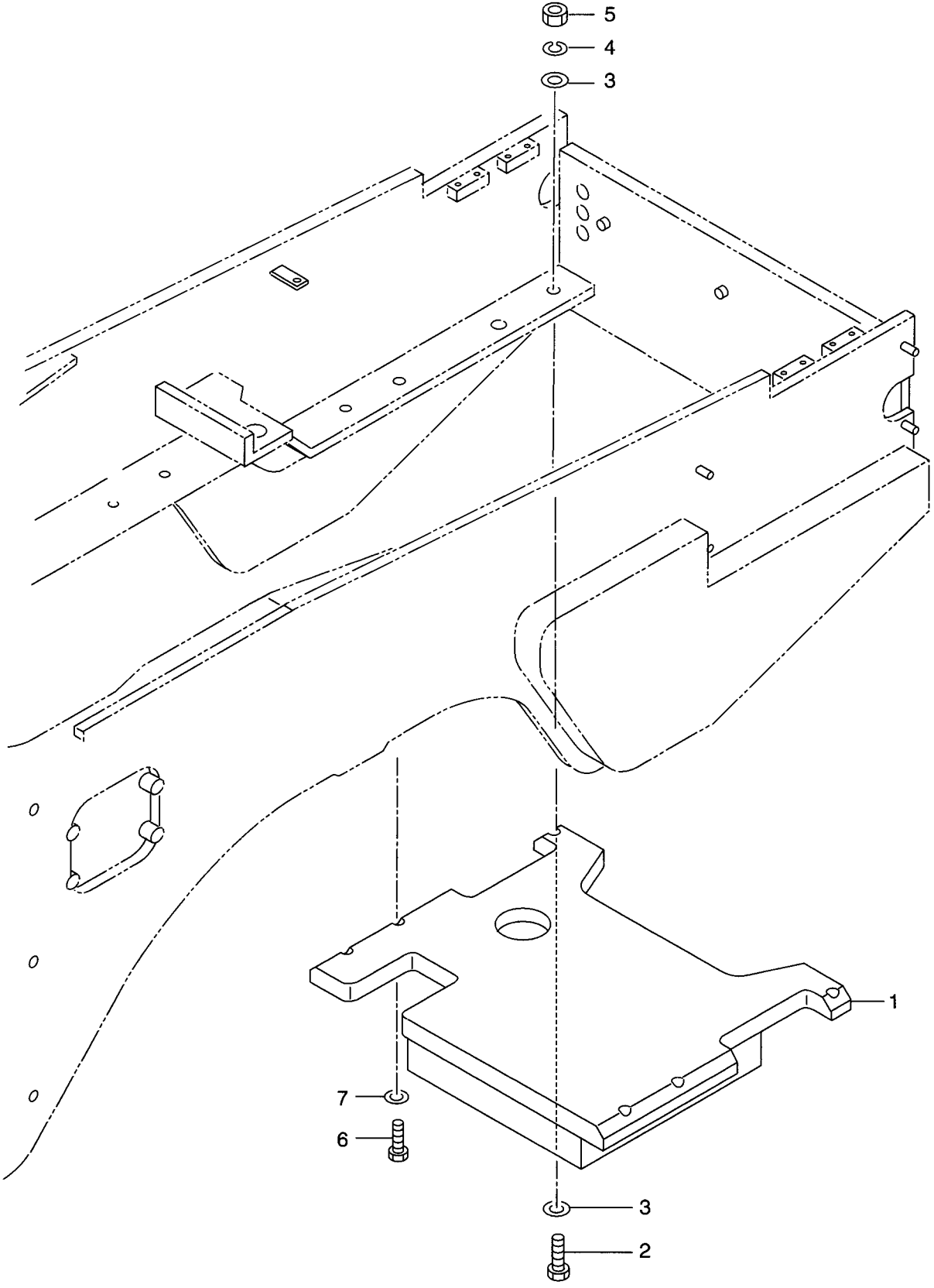
FIG. 59 BALANCE WEIGHT(CW028)(OP)
バランスウエイト



Item No. 見出番号	Part No. 部品番号	Mark 記号	Description 部品名称	Req'd 個数	Remarks : serial No. 備考 : 実施号車
1	56670-54901		WEIGHT ウイト	1	
2	01116-30380		BOLT ボルト	4	
3	01116-20060		BOLT ボルト	2	
4	26323-02001		WASHER ワッシャ	2	

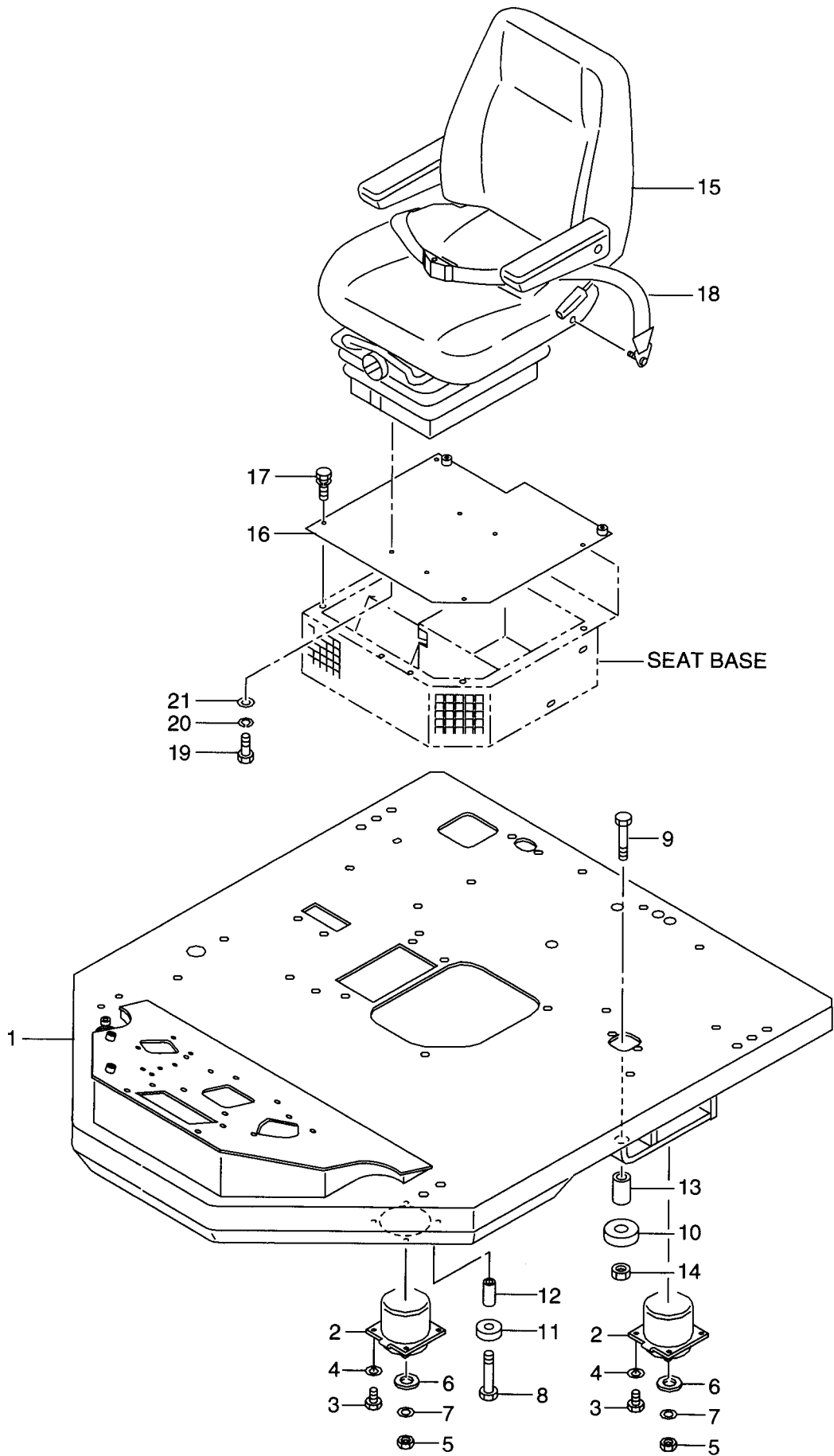
FIG. 60 COUNTER WEIGHT(CW045)(OP)

カウンタウエイト



Item No. 見出番号	Part No. 部品番号	Mark 記号	Description 部品名称	Req'd 個数	Remarks : serial No. 備考 : 実施号車
1	56560-50501		WEIGHT ウイト	1	
2	01116-24110		BOLT ホールト	4	
3	26604-42011		WASHER ワッシャ	8	
4	02011-00024		WASHER ワッシャ	4	
5	01401-10024		NUT ナット	4	
6	01116-20080		BOLT ホールト	2	
7	26323-02001		WASHER ワッシャ	2	

FIG. 61 COCKPIT & SEAT
コックピット&シート

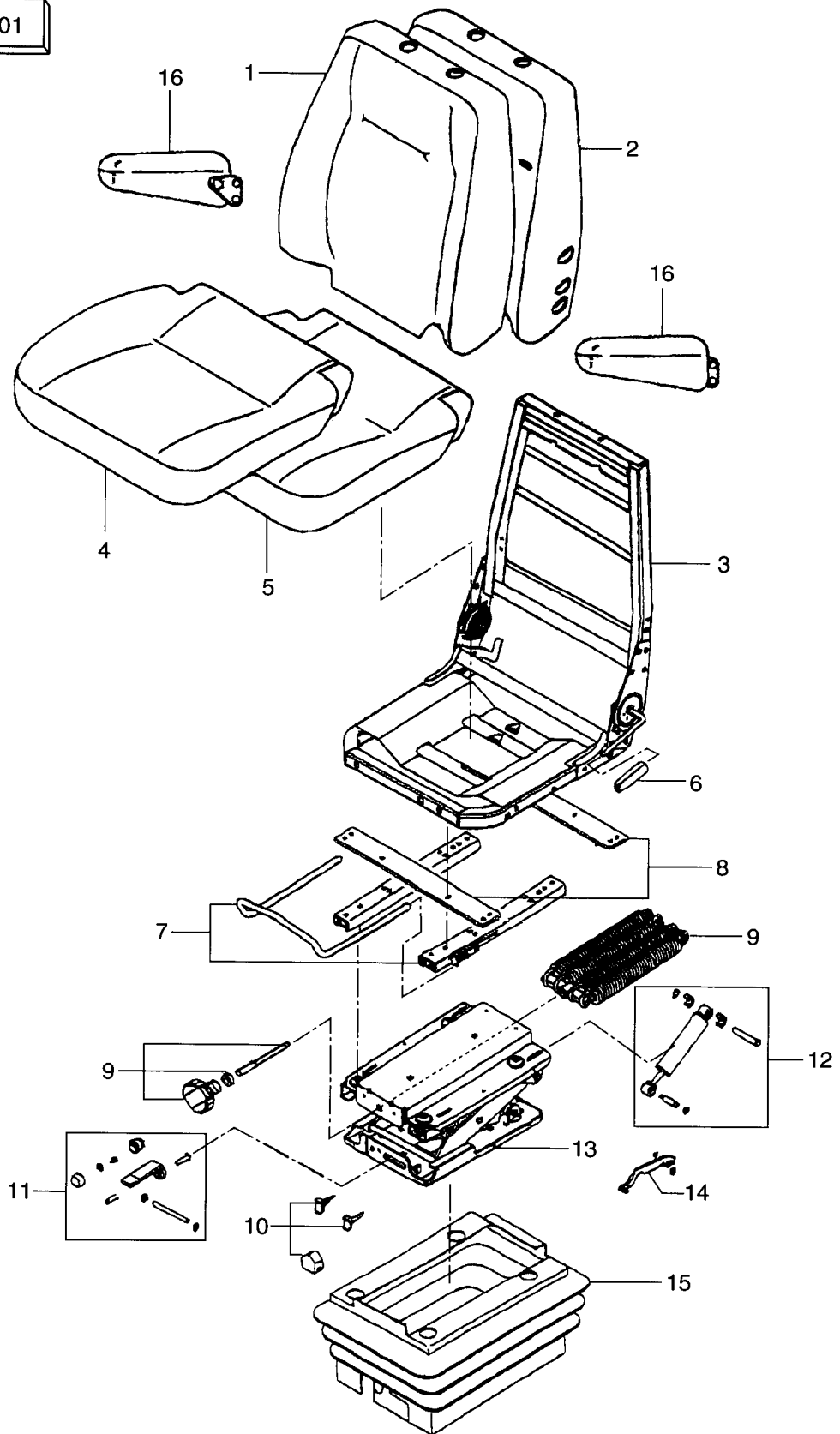


Item No. 見出番号	Part No. 部品番号	Mark 記号	Description 部品名称	Req'd 個数	Remarks : serial No. 備考 : 実施号車
1	26566-90201		COCKPIT コックピット	1	
2	26566-92111		MOUNT,RUBBER マウント	4	
3	01116-10020		BOLT ボルト	16	
4	02011-00010		WASHER ワッシャ	16	
5	01401-10016		NUT ナット	4	
6	26063-02131		WASHER ワッシャ	4	
7	190A3-02051		WASHER ワッシャ	4	
8	01116-20100		BOLT ボルト	2	
9	01116-30130		BOLT ボルト	2	
10	26756-92271		PLATE プレート	2	
11	26756-92281		PLATE プレート	2	
12	26756-92291		SPACER スペーサ	2	
13	26756-92301		SPACER スペーサ	2	
14	01401-10030		NUT ナット	2	
15	26496-82001		SEAT シート	1	SEE FIG.62
16	26566-82001		PLATE,BASE プレート	1	
17	01183-10020		BOLT&WASHER ボルト&ワッシャ	4	
18	26609-32001		BELT,SEAT ベルト	1	
19	01106-08020		BOLT ボルト	4	
20	02011-00008		WASHER ワッシャ	4	
21	21471-22311		WASHER ワッシャ	4	

FIG. 62 SEAT
シート

KIT

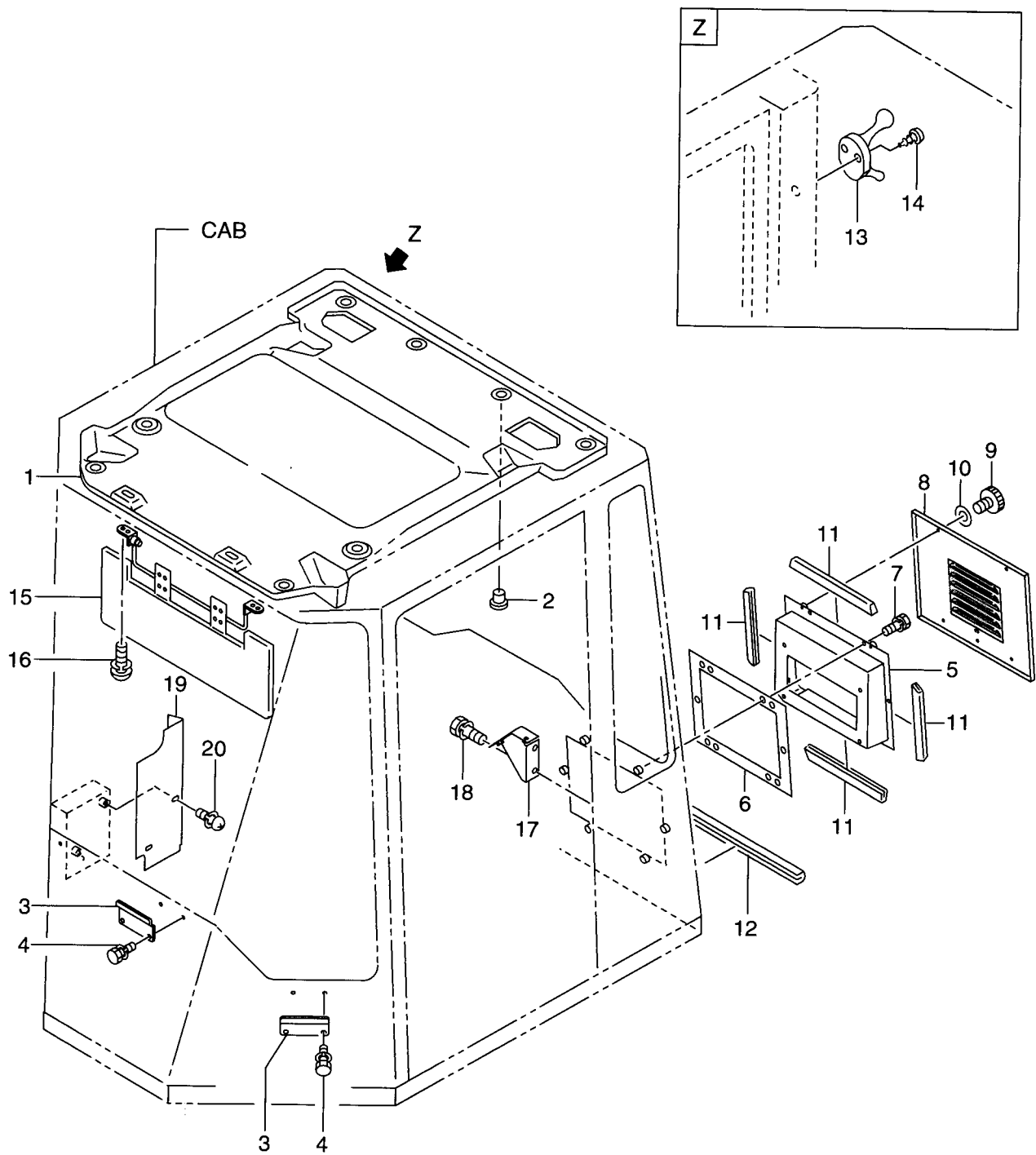
K1 901



Item No. 見出番号	Part No. 部品番号	Mark 記号	Description 部品名称	Req'd 個数	Remarks : serial No. 備考 : 実施号車
A	26496-82001		SEAT ASSY	1	INC.1-16
901	26496-87001	K	UPPER KIT,LH	1	INC.1-16
1	26496-87011	*	BACK COVER KIT	1	
2	26496-87021	*	BACK FOAM KIT	1	
3	26496-87031	*	SEAT FRAME KIT	1	
4	26496-87041	*	SEAT COVER KIT	1	
5	26816-87081	*	SEAT FOAM KIT	1	
6	26496-87051	*	KNOB KIT	1	
7	26496-87061	*	ADJUSTMENT KIT,FOR&AFT	1	
8	26496-87071	*	CROSS STRAP KIT	1	
9	26496-87081	*	ADJUSTER KIT,WEIGHT	1	
10	26496-87091	*	STOP KIT,UP STOP/BUMP	1	
11	26496-87101	*	RIDE INDICATOR KIT	1	
12	26496-87111	*	DAMPER KIT	1	
13	26496-87121	*	SUSPENSION KIT	1	
14	26496-87131	*	ADJUSTMENT KIT	1	
15	26496-87141	*	SUSPENSION COVER KIT	1	
16	26496-87151	*	ARMREST KIT	1	

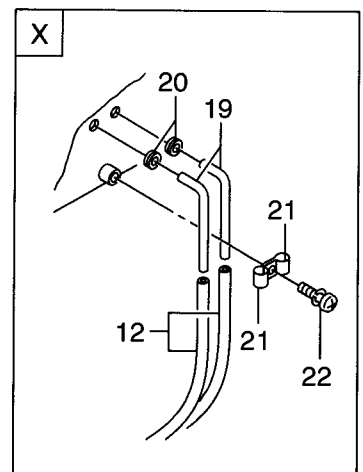
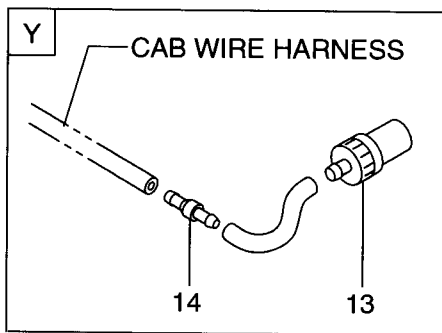
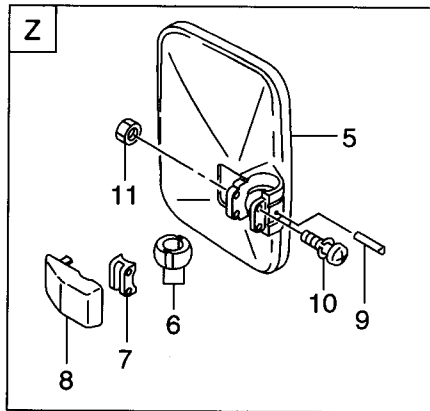
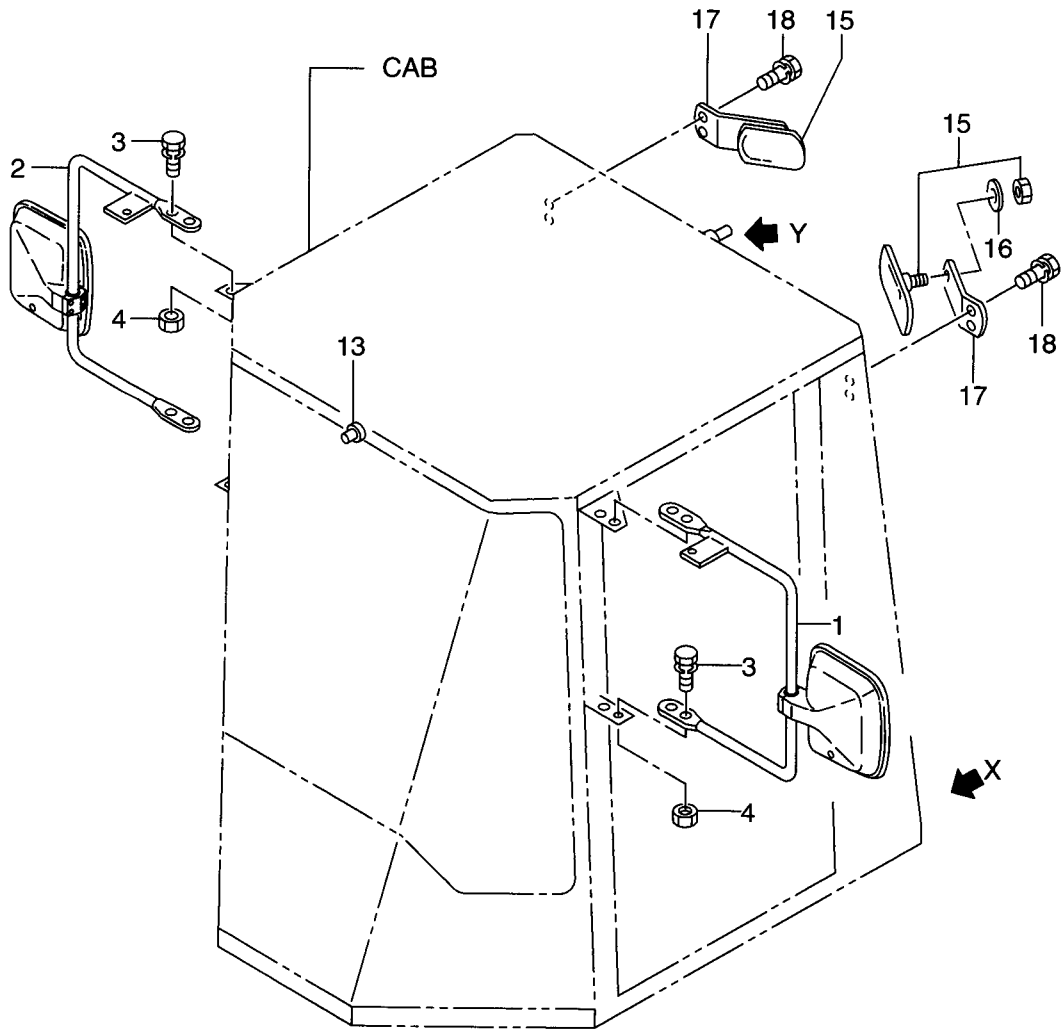
Item No. 見出番号	Part No. 部品番号	Mark 記号	Description 部品名称	Req'd 個数	Remarks : serial No. 備考 : 実施号車
A	26566-70031		CAB ASSY	1	INC.1-19 & etc.
1	26566-70201		CAB	1	
2	26556-72031		GLASS	1	
3	26556-72041		GLASS	2	
4	26766-73091		H RUBBER	1	
5	26556-72061		GLASS	2	
6	26756-74351		H RUBBER	1	
7	26756-74361		H RUBBER	1	
8	26566-72001		GLASS	1	
9	26566-72211		H RUBBER	1	
10	26816-73291		RUBBER	4	
11	56600-57631		STRIP,WEATHER	2	
12	26556-72401		SPRING,GAS	2	
13	02262-08025		PIN,CLEVIS	4	
14	26067-42081		PIN,SNAP	4	
15	02000-00008		WASHER	4	
16	26556-70012		DOOR,LH	1	SEE FIG.66
17	26556-70021		DOOR,RH	1	SEE FIG.67
18	01116-10025		BOLT	12	
19	02011-00010		WASHER	12	
20	56600-71902		DECAL	1	JPN
-	56600-58374		DECAL	1	EX
21	26099-12111		SCREW	4	

FIG. 64 CAB(COVER)
キャブ(カバー)



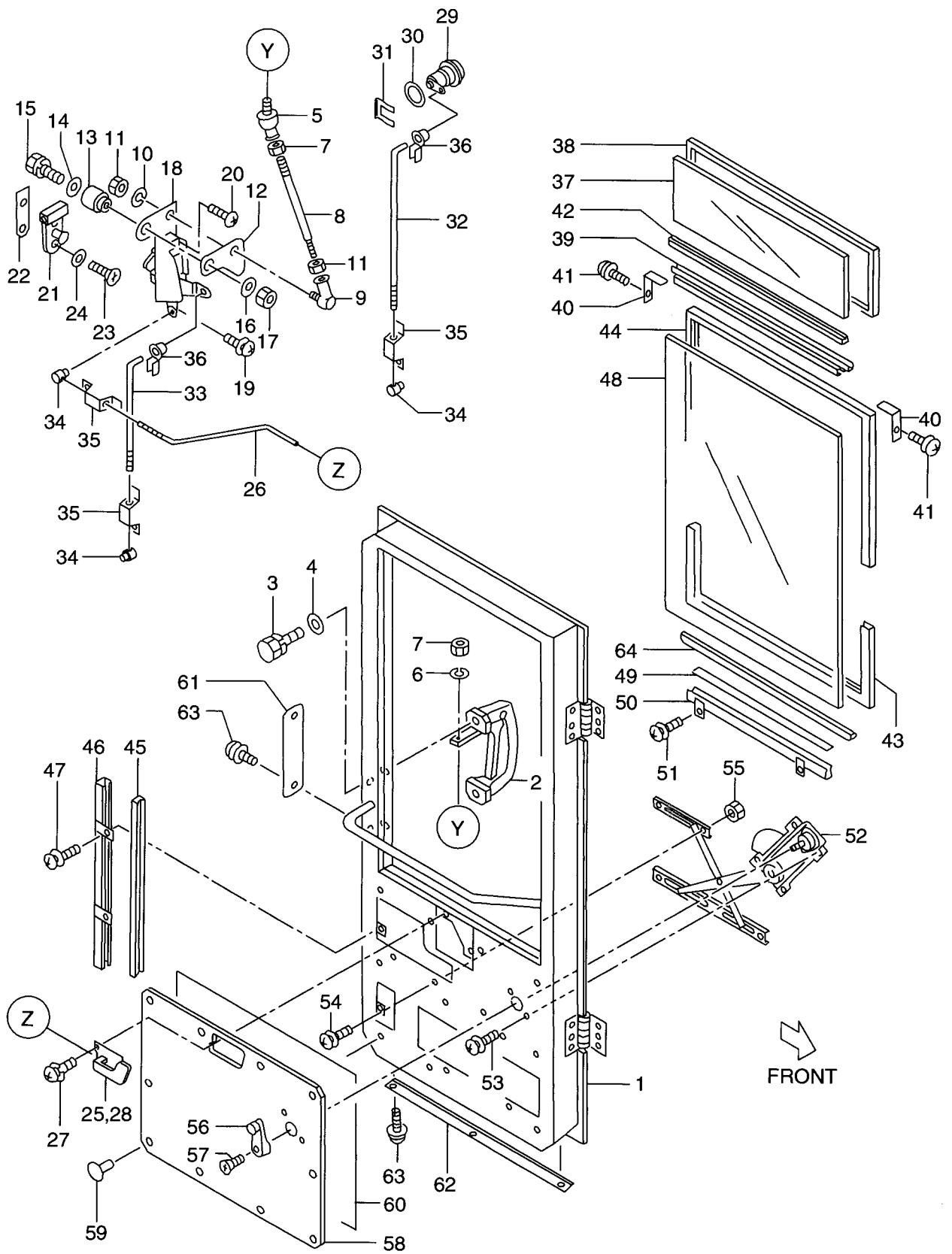
Item No. 見出番号	Part No. 部品番号	Mark 記号	Description 部品名称	Req'd 個数	Remarks : serial No. 備考：実施号車
A	26566-70031		CAB ASSY	1	INC.1-20 & etc.
1	26756-74472		ROOF	1	
2	26426-77061		PLUG	20	
3	26766-73152		PLATE	4	
4	01183-06016		BOLT&WASHER	8	
5	26566-70231		BOX	1	
6	26756-74761		RUBBER	1	
7	01183-08016		BOLT&WASHER	6	
8	26566-70241		COVER	1	
9	26406-52421		KNOB	4	
10	02000-00008		WASHER	4	
11	03420-20160		SPONGE	1	
12	26606-43321		STRIP,WEATHER	1	
13	56600-54071		HOOK	1	
14	56600-54141		SCREW	2	
15	26766-73451		VISOR	1	
16	01033-05016		SCREW&WASHER	4	
17	26566-72161		BRACKET,LH	1	
-	26566-72171		BRACKET,RH	1	
18	01183-08020		BOLT&WASHER	4	
19	26556-72311		PLATE	1	
20	01033-08020		SCREW&WASHER	2	

FIG. 65 CAB(MIRROR)
キャブ(ミラー)



Item No. 見出番号	Part No. 部品番号	Mark 記号	Description 部品名称	Req'd 個数	Remarks : serial No. 備考 : 実施号車
A	26566-70031		CAB ASSY	1	INC.1-22 & etc.
1	26556-72011		STAY	1	
2	26556-72021		STAY	1	
3	01183-12030		BOLT	8	
4	01401-00012		NUT	8	
5	26756-74701		MIRROR,BACK	2	INC.6-8
6	NO PART NO.	#	PIVOT	4	
7	NO PART NO.	#	SPACER	2	
8	NO PART NO.	#	COVER	2	
9	02270-06030		PIN,SPRING	2	
10	01033-05040		SCREW&WASHER	4	
11	01400-00005		NUT	4	
12	04720-04050		HOSE	2	
13	56065-33041		NOZZLE	2	
14	26816-73301		VALVE,CHECK	2	
15	556C9-92091		MIRROR	2	
16	02000-20008		WASHER	2	
17	26756-73752		BRACKET	2	
18	01183-08020		BOLT&WASHER	4	
19	26766-73231		TUBE	2	
20	21471-24091		GROMMET	2	
21	26602-42011		CLIP	2	
22	01183-10016		BOLT&WASHER	1	

FIG. 66 CAB(DOOR)(LH)
 キャブ(ドア-)

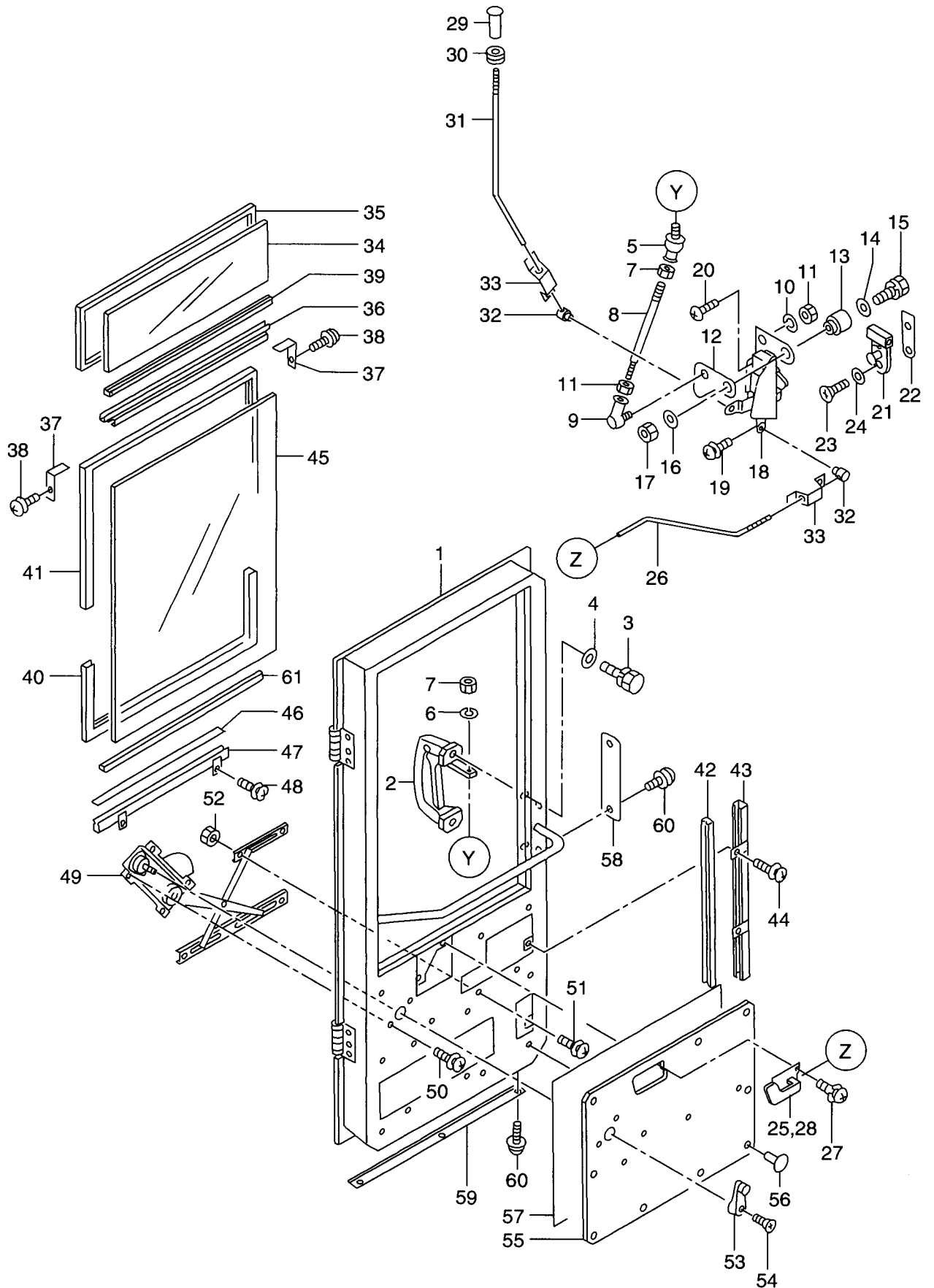


Item No. 見出番号	Part No. 部品番号	Mark 記号	Description 部品名称	Req'd 個数	Remarks : serial No. 備考 : 実施号車
A	26556-70012		DOOR ASSY	1	INC.1-64
1	26556-70201		DOOR	1	
2	26756-73291		HANDLE	1	
3	01183-10025		BOLT&WASHER	2	
4	26606-52721		WASHER	2	
5	26756-73301		JOINT,BALL	1	
6	02010-00008		WASHER	1	
7	01400-00008		NUT	2	
8	26556-72001		ROD	1	
9	26093-62171		JOINT,BALL	1	
10	02010-00006		WASHER	1	
11	01400-00006		NUT	2	
12	26756-73321		PLATE	1	
13	26756-73331		COLLAR	1	
14	26606-52721		WASHER	1	
15	01183-08035		BOLT&WASHER	1	
16	02000-00008		WASHER	1	
17	01400-00008		NUT	1	
18	56511-62841		LOCK	1	
19	01033-06012		SCREW&WASHER	2	
20	01300-06012		BOLT	1	
21	56600-62331		STRIKER	1	
22	26426-72871		PLATE	1	
23	01300-08020		BOLT	2	
24	21946-73261		WASHER	2	
25	26766-73541		HANDLE	1	
26	26766-73521		ROD	1	
27	01033-05012		SCREW&WASHER	2	
28	01042-04012		SCREW	1	
29	26556-72131		CYLINDER,KEY	1	INC.30,31
30	26756-77021		GASKET	1	
31	26756-77031		CLIP	1	
32	26756-73401		ROD	1	
33	26756-73411		ROD	1	
34	56600-62431		PIN	3	
35	56600-62441		SPRING	3	
36	26756-73721		SNAP	2	
37	26556-72081		GLASS	1	
38	26756-73211		RUBBER	1	
39	26756-70342		CHANNEL	1	
40	26756-73671		PLATE	2	
41	01033-05020		SCREW&WASHER	2	
42	26756-73241		CHANNEL	1	
43	26756-73251		CHANNEL	1	
44	26756-73261		CHANNEL	1	
45	26756-73231		CHANNEL	1	
46	26756-70351		FORMING	1	
47	01033-06012		SCREW&WASHER	2	
48	26556-72071		GLASS	1	
49	56600-58681		SEAT	1	

Item No. 見出番号	Part No. 部品番号	Mark 記号	Description 部品名称	Req'd 個数	Remarks : serial No. 備考：実施号車
50	21886-72061		CHANNEL チャンネル	1	
51	01033-06012		SCREW&WASHER スクリュ&ワッシャ	2	
52	56600-58671		REGULATOR レギュレータ	1	
53	01033-06016		SCREW&WASHER スクリュ&ワッシャ	4	
54	01033-06012		SCREW&WASHER スクリュ&ワッシャ	2	
55	01400-00006		NUT ナット	2	
56	21946-72301		HANDLE ハンドル	1	
57	56600-54231		SCREW スクリュ	1	
58	26766-73271		UPHOLSTERY 内張り	1	
59	26556-72411		CLIP クリップ	10	
60	56600-57011		VINYL ビニール	1	
61	26756-73472		PLATE プレート	1	
62	26766-73412		COVER カバー	1	
63	01033-06012		SCREW&WASHER スクリュ&ワッシャ	5	
64	26766-73381		SEAL シール	2	

MEMO

FIG. 67 CAB(DOOR)(RH)
キャブ(ドア)

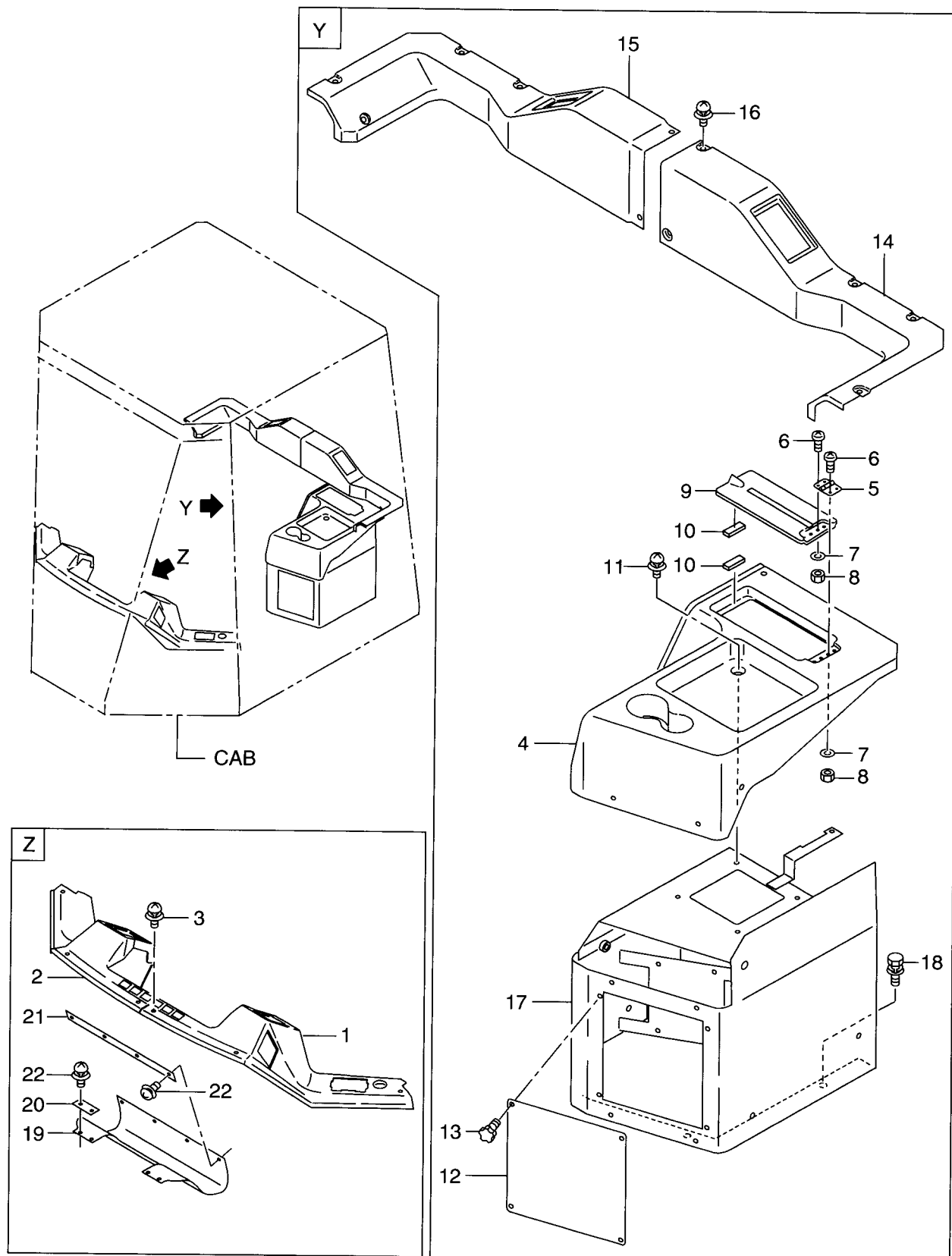


Item No. 見出番号	Part No. 部品番号	Mark 記号	Description 部品名称	Req'd 個数	Remarks : serial No. 備考 : 実施号車
A	26556-70021		DOOR ASSY	1	INC.1-61
1	26556-70211		DOOR	1	
2	26756-73291		HANDLE	1	
3	01183-10025		BOLT&WASHER	2	
4	26606-52721		WASHER	2	
5	26756-73301		JOINT,BALL	1	
6	02010-00008		WASHER	1	
7	01400-00008		NUT	2	
8	26556-72001		ROD	1	
9	26093-62171		JOINT,BALL	1	
10	02010-00006		WASHER	1	
11	01400-00006		NUT	2	
12	26756-73321		PLATE	1	
13	26756-73331		COLLAR	1	
14	26606-52721		WASHER	1	
15	01183-08035		BOLT&WASHER	1	
16	02000-00008		WASHER	1	
17	01400-00008		NUT	1	
18	56511-62851		LOCK	1	
19	01033-06012		SCREW&WASHER	2	
20	01300-06012		BOLT	1	
21	56600-62341		STRIKER	1	
22	26426-72871		PLATE	1	
23	01300-08020		BOLT	2	
24	21946-73261		WASHER	2	
25	26766-73551		HANDLE	1	
26	26766-73531		ROD	1	
27	01033-05012		SCREW&WASHER	2	
28	01042-04012		SCREW	1	
29	56600-62461		KNOB	1	
30	21471-24111		GROMMET	1	
31	26756-73461		ROD	1	
32	56600-62431		PIN	2	
33	56600-62441		SPRING	2	
34	26556-72081		GLASS	1	
35	26756-73211		RUBBER	1	
36	26756-70342		CHANNEL	1	
37	26756-73671		PLATE	2	
38	01033-05020		SCREW&WASHER	2	
39	26756-73241		CHANNEL	1	
40	26756-73251		CHANNEL	1	
41	26756-73261		CHANNEL	1	
42	26756-73231		CHANNEL	1	
43	26756-70361		FORMING	1	
44	01033-06012		SCREW&WASHER	2	
45	26556-72071		GLASS	1	
46	56600-58681		SEAT	1	
47	21946-72361		CHANNEL	1	
48	01033-06012		SCREW&WASHER	2	
49	56600-58661		REGULATOR	1	

Item No. 見出番号	Part No. 部品番号	Mark 記号	Description 部品名称	Req'd 個数	Remarks : serial No. 備考 : 実施号車
50	01033-06016		SCREW&WASHER スクリュ&ワッシャ	4	
51	01033-06012		SCREW&WASHER スクリュ&ワッシャ	2	
52	01400-00006		NUT ナット	2	
53	21946-72301		HANDLE ハンドル	1	
54	56600-54231		SCREW スクリュ	1	
55	26766-73301		UPHOLSTERY 内張り	1	
56	26556-72411		CLIP クリップ	9	
57	56600-57011		VINYL ビニール	1	
58	26756-73472		PLATE プレート	1	
59	26766-73412		COVER カバー	1	
60	01033-06012		SCREW&WASHER スクリュ&ワッシャ	5	
61	26766-73381		SEAL シール	2	

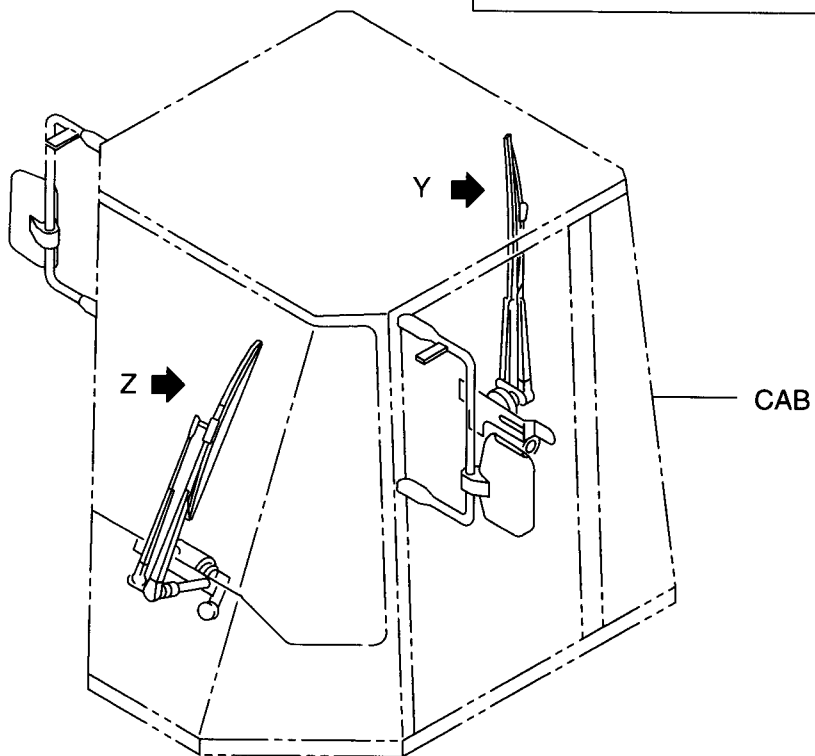
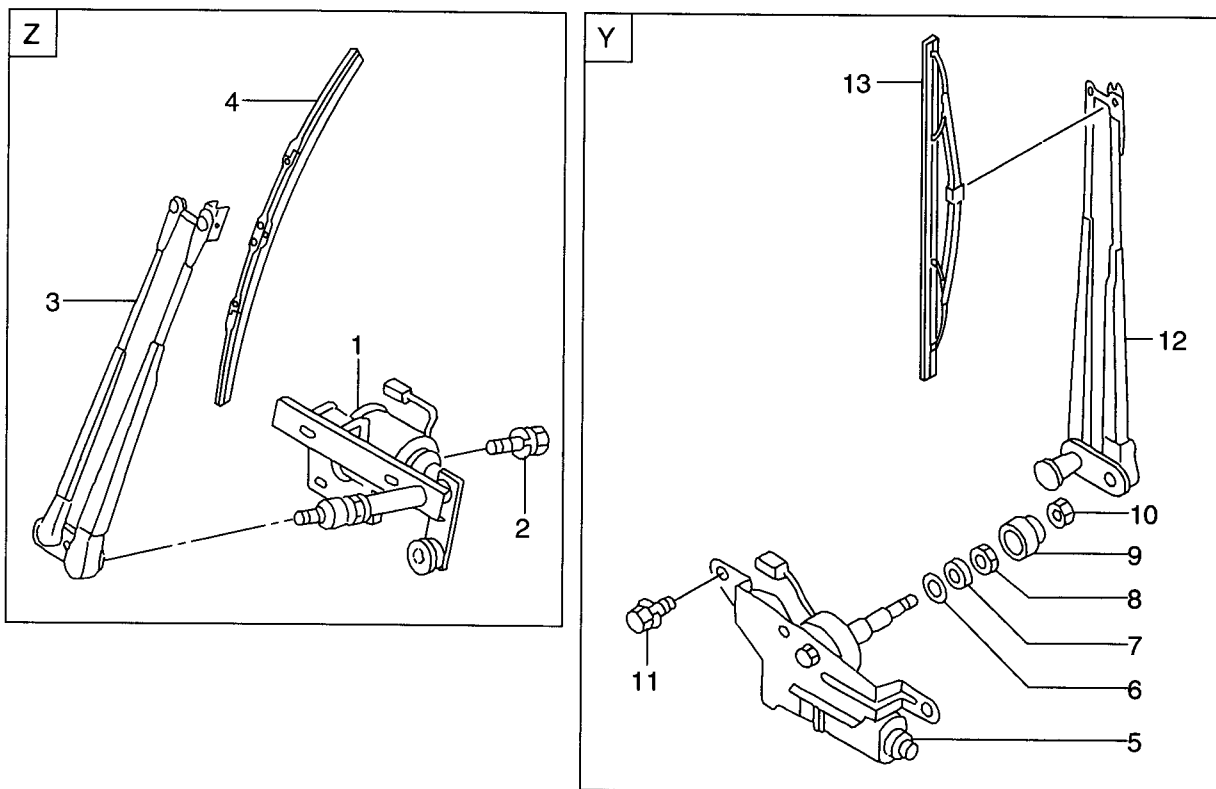
MEMO

FIG. 68 CAB(COVER & BOX)
キャブ (カバー-&ボックス)



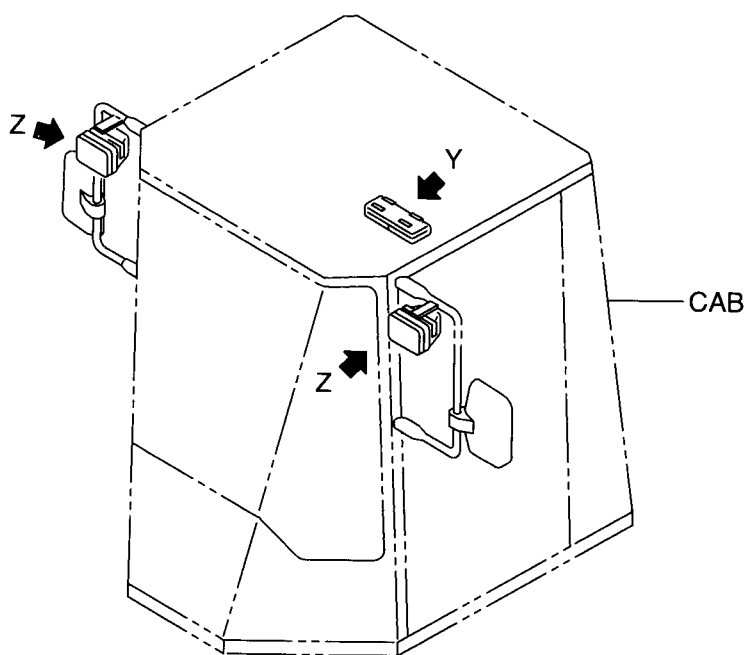
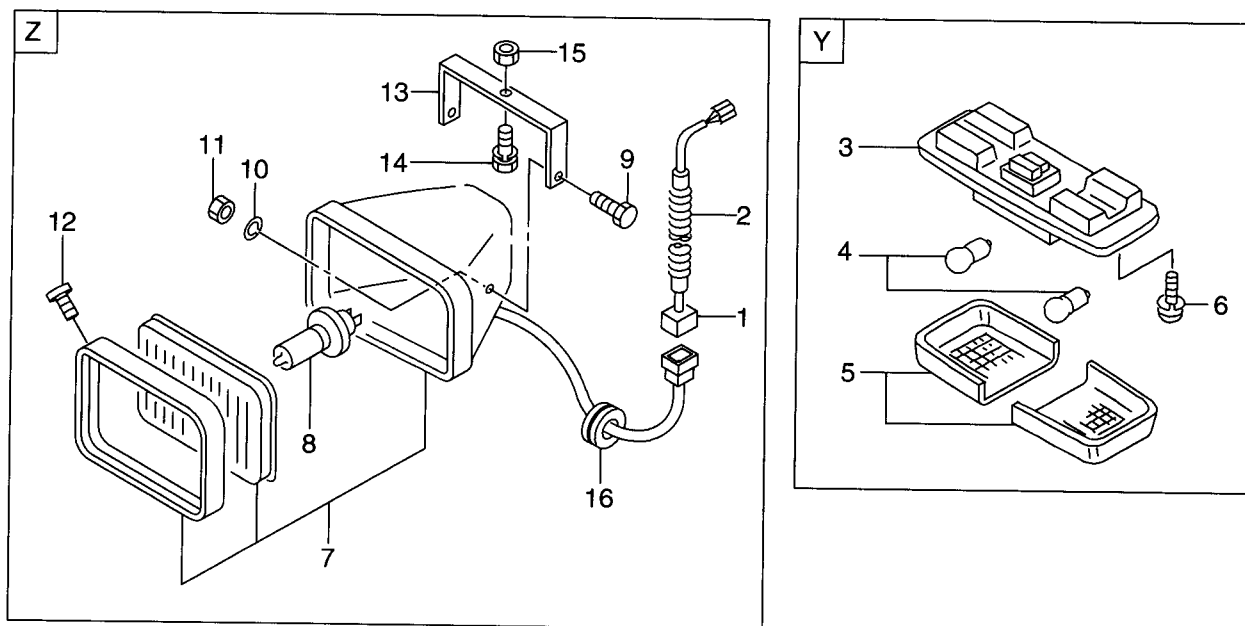
Item No. 見出番号	Part No. 部品番号	Mark 記号	Description 部品名称	Req'd 個数	Remarks : serial No. 備考：実施号車
1	26196-73231		DASHBOARD ダッシュボード	1	
2	26196-73241		DASHBOARD ダッシュボード	1	
3	01033-06016		SCREW&WASHER スクリュ&ワッシャ	8	
A	26566-70252		COVER ASSY カバーアッセン	1	INC.4-10
4	26566-72182		COVER カバー	1	
5	26756-73911		HINGE ヒンジ	2	
6	01031-03010		SCREW スクリュ	8	
7	02000-00003		WASHER ワッシャ	8	
8	01400-00003		NUT ナット	8	
9	26566-72461		COVER カバー	1	
10	26756-75951		RUBBER,MAGNETIC ラバー	2	
11	01033-06016		SCREW&WASHER スクリュ&ワッシャ	12	
12	26566-72441		COVER カバー	1	
13	26406-52421		KNOB ノブ	4	
14	26566-72192		COVER,REAR カバー	1	
15	26566-72202		COVER,REAR カバー	1	
16	01033-06016		SCREW&WASHER スクリュ&ワッシャ	10	
17	26566-70221		BOX ボックス	1	
18	01183-10020		BOLT&WASHER ボルト&ワッシャ	2	
19	26566-72471		COVER カバー	1	
20	26566-72491		PLATE プレート	2	
21	26566-72481		PLATE プレート	1	
22	01033-06016		SCREW&WASHER スクリュ&ワッシャ	8	

FIG. 69 CAB(WIPER)
キャブ(ワイパ°)



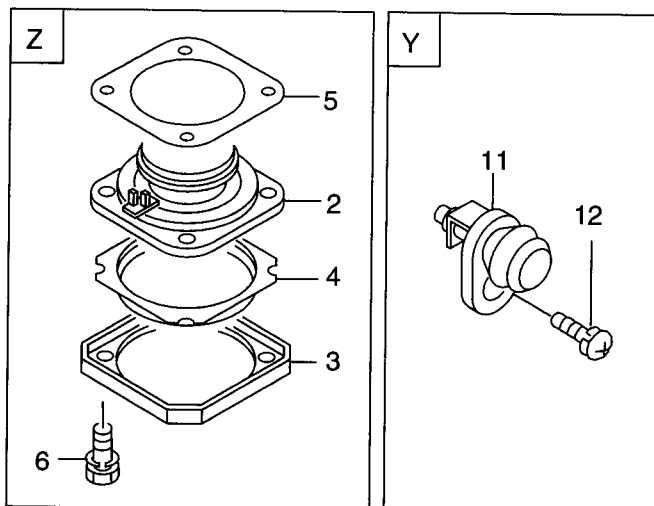
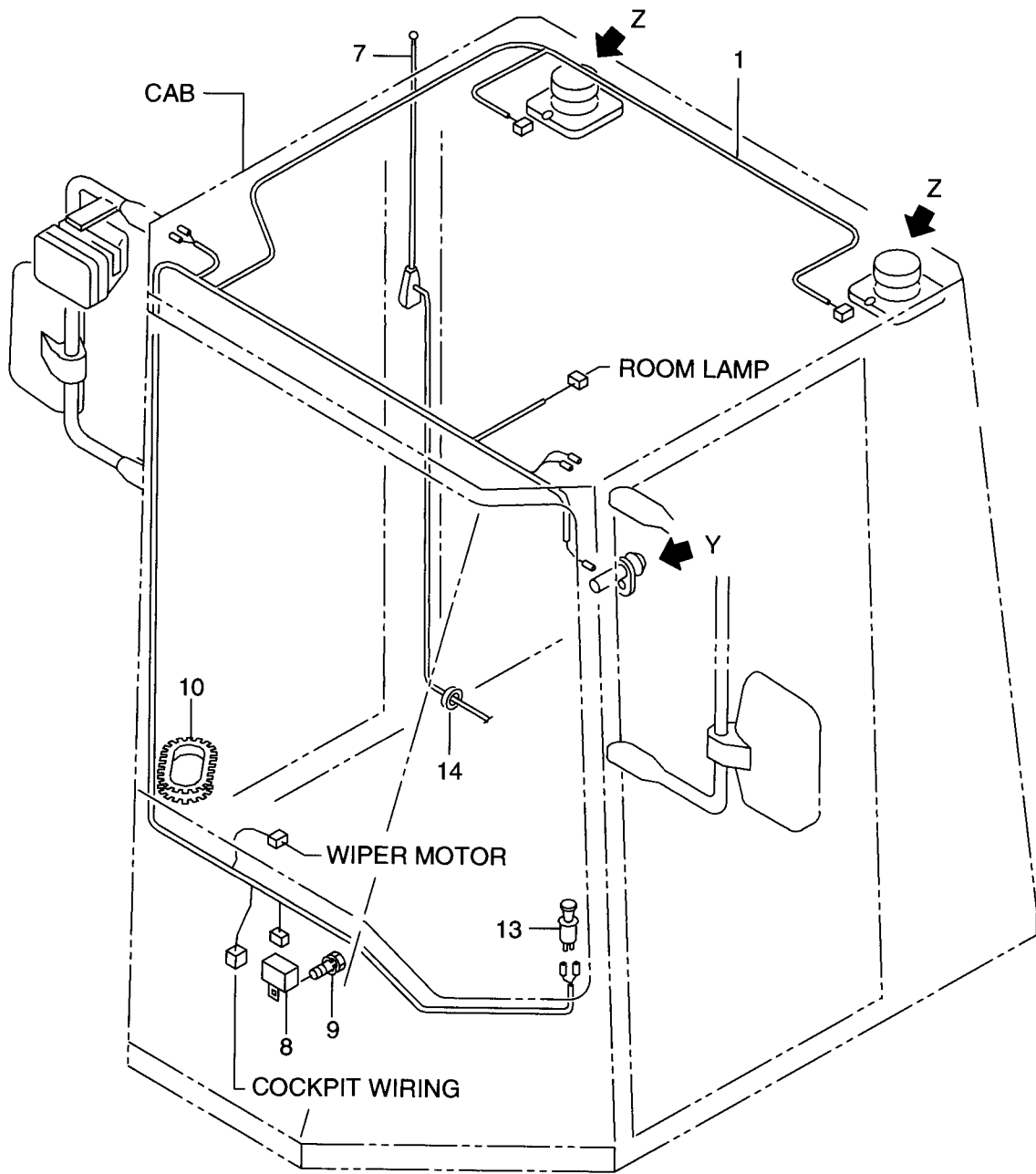
Item No. 見出番号	Part No. 部品番号	Mark 記号	Description 部品名称	Req'd 個数	Remarks : serial No. 備考 : 実施号車
A	26566-70031		CAB ASSY キャブアッセン	1	INC.1-13 & etc.
1	56384-10661		MOTOR,WIPER モータ	1	
2	01033-06020		SCREW&WASHER スクリュ&ワッシャ	4	
3	26756-72001		ARM,WIPER アーム	1	
4	26756-72011		BLADE,WIPER ブレード	1	
5	26756-72031		MOTOR,WIPER モータ	1	INC.6-10
6	26756-77041		WASHER ワッシャ	1	
7	26756-77051		PACKING パッキング	1	
8	26756-77061		NUT ナット	1	
9	26756-77071		CAP キャップ	1	
10	26756-77081		NUT ナット	1	
11	01183-08016		BOLT&WASHER ボルト&ワッシャ	2	
12	26756-72041		ARM,WIPER アーム	1	
13	26756-72051		BLADE,WIPER ブレード	1	

FIG. 70 CAB(LAMP)
キャブ(ランプ)



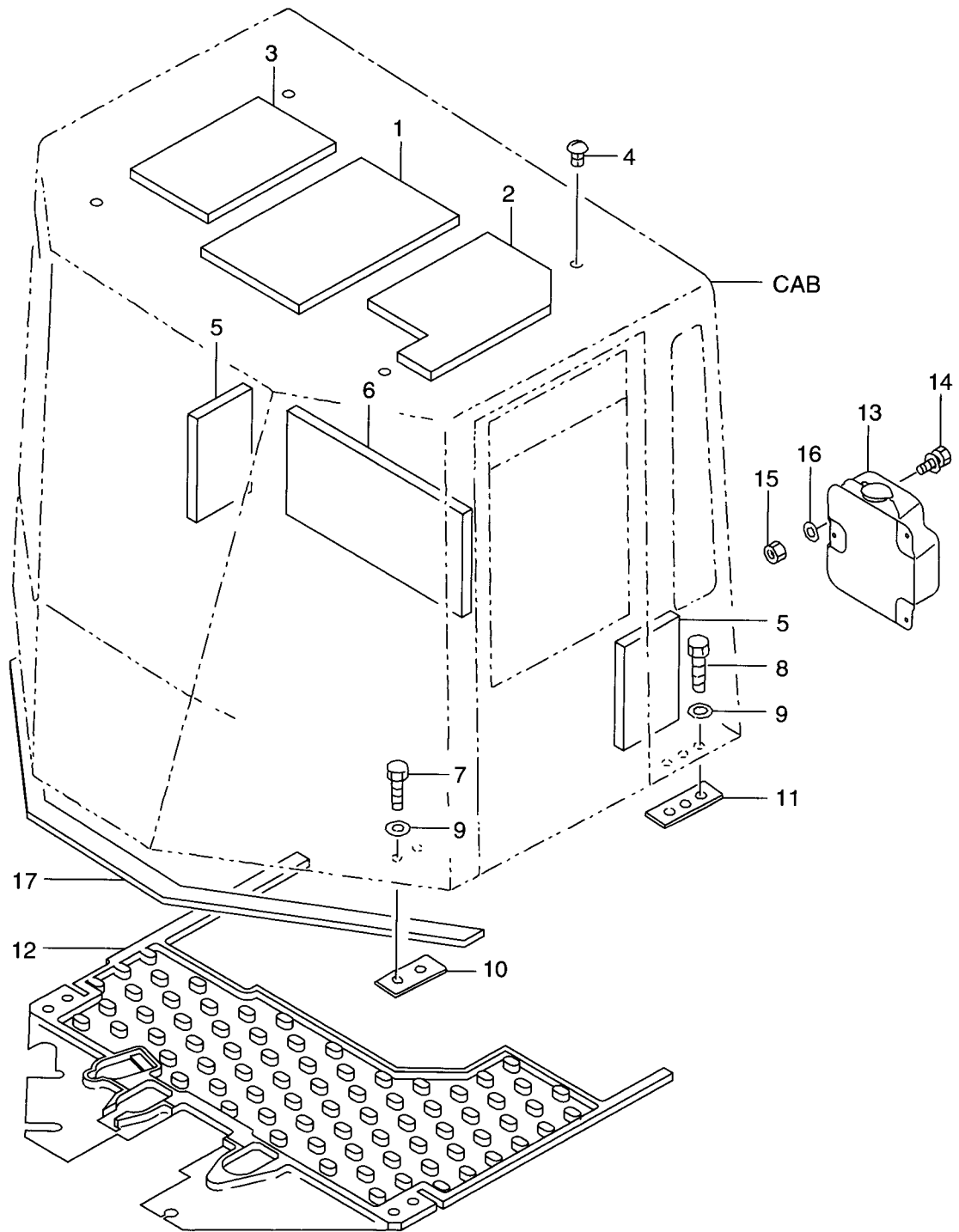
Item No. 見出番号	Part No. 部品番号	Mark 記号	Description 部品名称	Req'd 個数	Remarks : serial No. 備考 : 実施号車
A1	26566-70031		CAB ASSY	1	INC.1-16 & etc.
1	26816-73281		WIRE HARNESS	2	
2	26702-42181		TUBE,CORRUGATE	2	
A2	26426-72101		ROOM LAMP ASSY	1	INC.3-5
3	NO PART NO.	#	BODY	1	
4	26426-77001		BULB	2	24V 10W
5	56065-37021		LENS	2	
6	01033-05020		SCREW&WASHER	2	
7	26662-42191		LAMP,WORKING	2	INC.8-12
8	26662-47061		BULB	2	24V 70W
9	01100-08020		BOLT	4	
10	02010-00008		WASHER	4	
11	26662-47071		NUT	4	
12	26662-47081		SCREW	8	
13	26756-72992		BRACKET	2	
14	01183-10020		BOLT&WASHER	2	
15	01401-00010		NUT	2	
16	21471-24151		GROMMET	2	

FIG. 71 CAB(ELECTRICAL PARTS)
 キャブ (エレクトリカルパ-ツ)



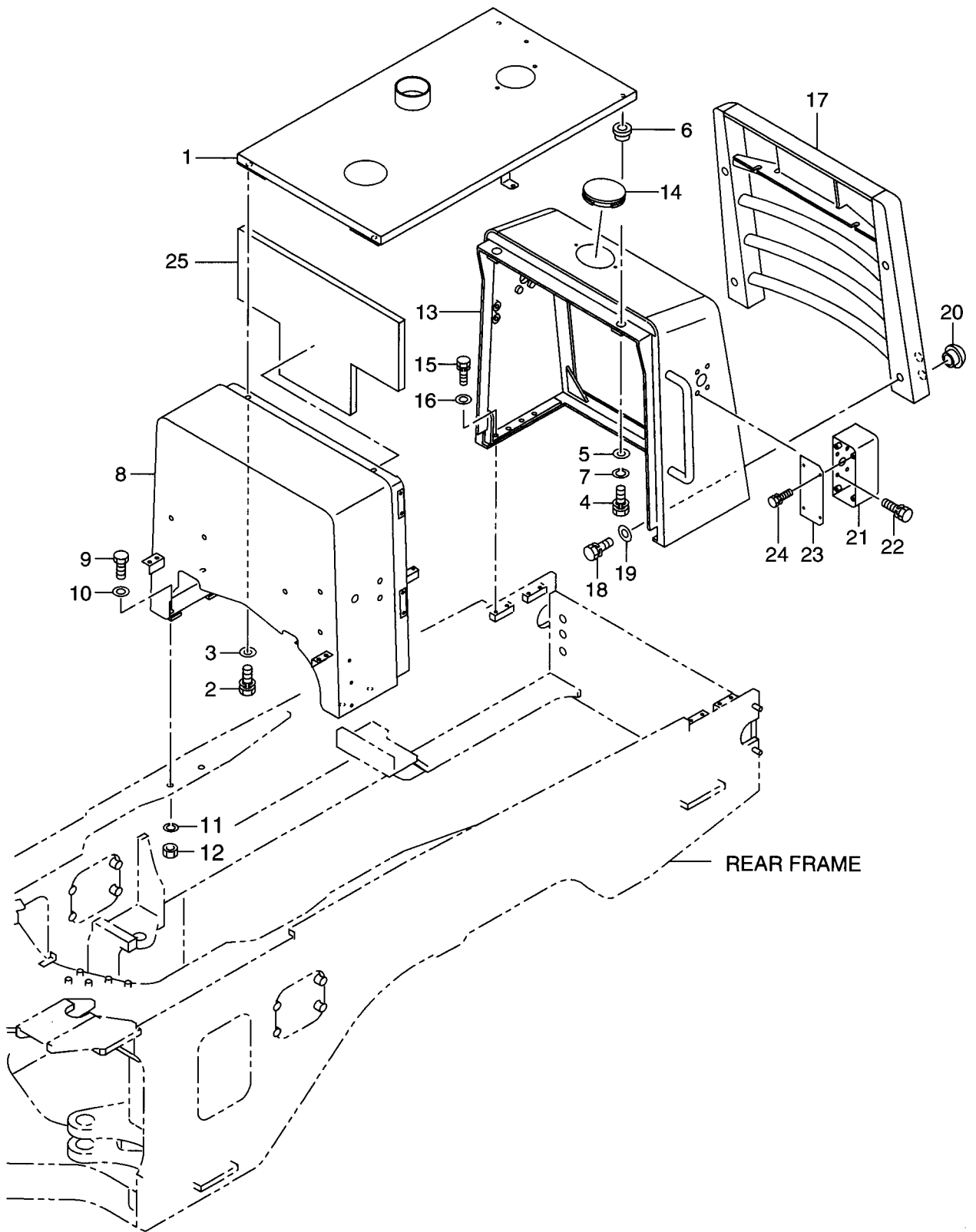
Item No. 見出番号	Part No. 部品番号	Mark 記号	Description 部品名称		Req'd 個数	Remarks : serial No. 備考 : 実施号車
A1	26566-70031		CAB ASSY	キャブアッセン	1	INC.1-14 & etc.
1	26566-72351		WIRE HARNESS,CAB	ワイヤハーネス	1	
A2	26756-73961		SPEAKER ASSY	スピーカアッセン	2	INC.2-4
2	26756-77241		SPEAKER	スピーカ	2	
3	26756-77251		GRILLE	グリル	2	
4	26756-77261		NET	ネット	2	
5	26766-73162		PLATE	プレート	2	
6	01033-04025		SCREW	スクリュー	8	
7	26756-73971		ANTENNA	アンテナ	1	
8	25389-57091		RELAY	リレー	1	
9	01033-06016		SCREW	スクリュー	1	
10	54067-22071		GROMMET	グロメット	1	
11	26766-73501		SWITCH	スイッチ	1	
12	01032-05016		SCREW&WASHER	スクリュー&ワッシャー	1	
13	29002-48111		LIGHTER	ライター	1	
14	21471-24171		GROMMET	グロメット	1	

FIG. 72 CAB(MOUNT & WASHER TANK)
キャブ (マウント&ウォッシャタンク)



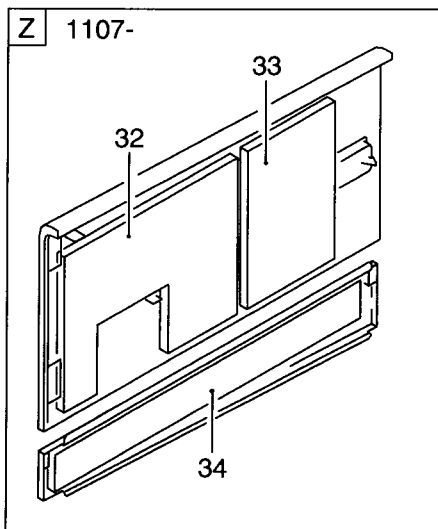
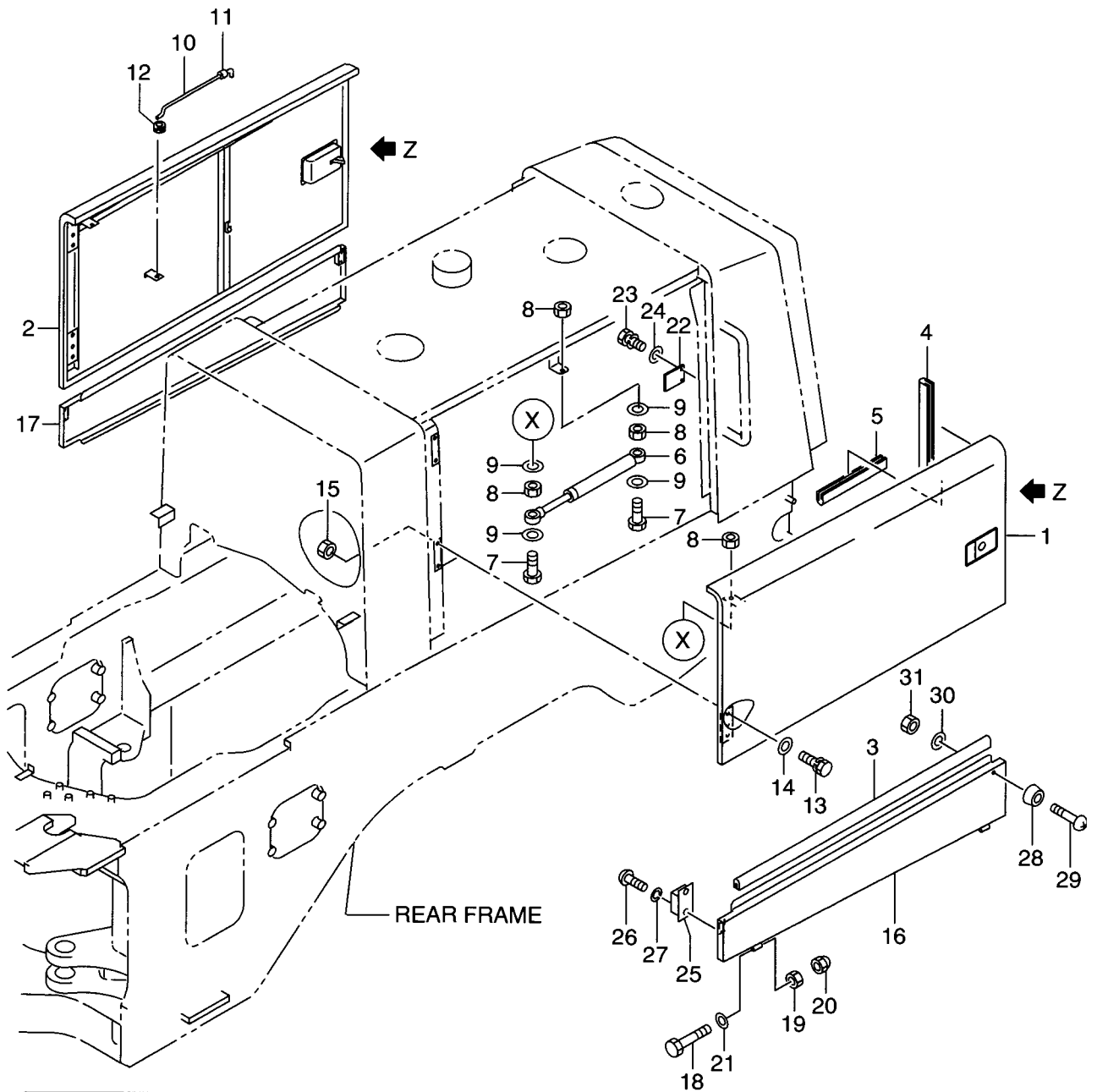
Item No. 見出番号	Part No. 部品番号	Mark 記号	Description 部品名称	Req'd 個数	Remarks : serial No. 備考 : 実施号車
A	26566-70031		CAB ASSY	1	INC.1-6 & etc.
1	26766-73241		MAT	1	
2	26766-73251		MAT	1	
3	26766-73261		MAT	1	
4	26766-73441		CAP	4	
5	26556-72331		MAT	2	
6	26556-72341		MAT	1	
7	01116-16060		BOLT	4	
8	01116-16160		BOLT	6	
9	190A3-02051		WASHER	10	
10	26756-73741		PLATE	2	
11	26756-73551		PLATE	2	
12	26566-72451		MAT,FLOOR	1	
13	26816-73051		TANK,WASHER	1	
14	01183-06020		BOLT&WASHER	3	
15	01400-00006		NUT	3	
16	02000-00006		WASHER	3	
17	03410-30600		SPONGE	1	

FIG. 73 HOOD & GRILLE
フット&グリル



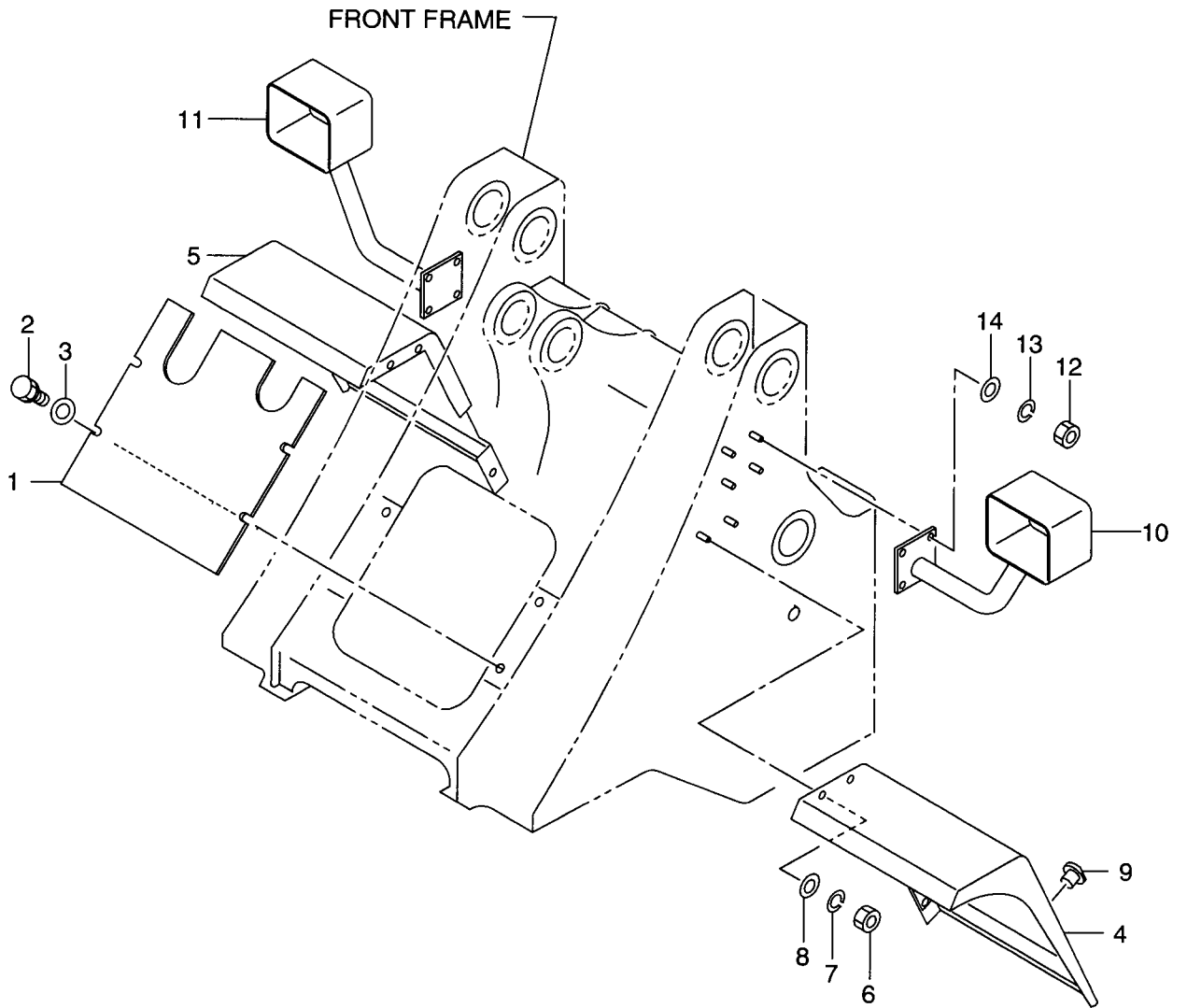
Item No. 見出番号	Part No. 部品番号	Mark 記号	Description 部品名称	Req'd 個数	Remarks : serial No. 備考 : 実施号車
1	26676-40302		HOOD フット	1	
2	01183-12030		BOLT&WASHER ボルト&ワッシャ	2	
3	26096-42351		WASHER ワッシャ	2	
4	01110-12060		BOLT ボルト	2	
5	26602-42021		WASHER ワッシャ	2	
6	26602-12011		RUBBER,MOUNTING ラバー	2	
7	02010-00012		WASHER ワッシャ	2	
8	26676-40311		SUPPORT,HOOD サポ-ト	1	
9	01116-12070		BOLT ボルト	4	
10	26096-42351		WASHER ワッシャ	4	
11	02011-00012		WASHER ワッシャ	4	
12	01401-10012		NUT ナット	4	
13	26676-40152		SUPPORT,GRILLE サポ-ト	1	
14	26196-42271		CAP,RUBBER キャップ	1	
15	01183-12030		BOLT&WASHER ボルト&ワッシャ	8	
16	26096-42351		WASHER ワッシャ	8	
17	26566-40341		GRILLE グリル	1	
18	01183-10020		BOLT&WASHER ボルト&ワッシャ	4	
19	02000-00010		WASHER ワッシャ	4	
20	26426-78221		COVER カバー	2	
21	26752-40211		BRACKET,LAMP ブラケット	2	
22	01183-12030		BOLT&WASHER ボルト&ワッシャ	8	
23	26752-42111		COVER カバー	2	
24	01183-08016		BOLT&WASHER ボルト&ワッシャ	8	
25	26676-42571		MAT マット	1	1113-

FIG. 74 SIDE PANEL
 サイドパネル



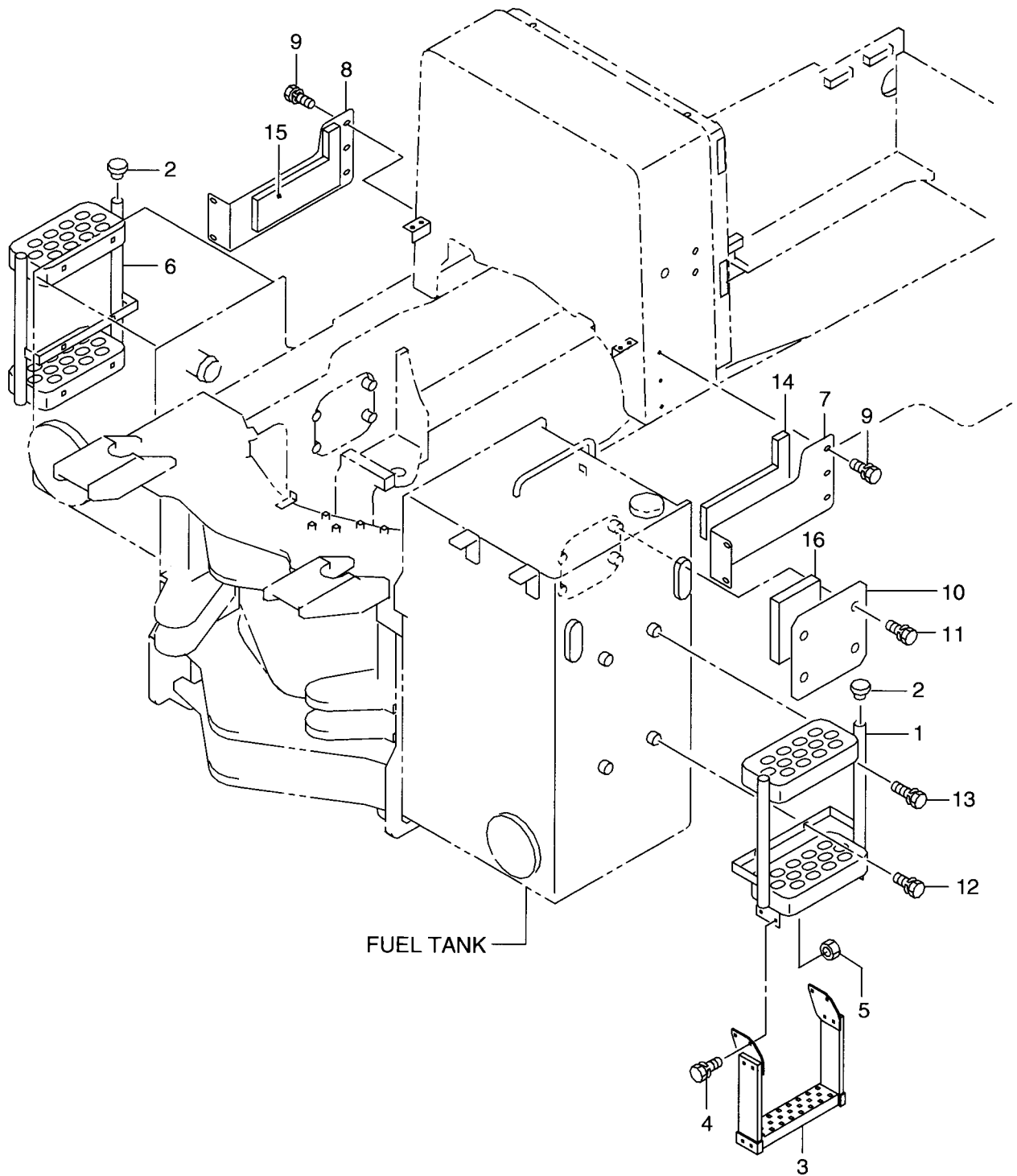
Item No. 見出番号	Part No. 部品番号	Mark 記号	Description 部品名称	Req'd 個数	Remarks : serial No. 備考 : 実施号車
1	26676-40281		PANEL,SIDE ハ°ネル	1	
2	26676-40291		PANEL,SIDE ハ°ネル	1	
3	26606-43311		STRIP,WEATHER ストリップ°	2	
4	26906-42951		STRIP,WEATHER ストリップ°	2	
5	26606-43361		STRIP,WEATHER ストリップ°	2	
6	216G6-43501		SPRING,GAS スフ°リング°	2	
7	01100-08035		BOLT ホ°ルト	4	
8	01400-00008		NUT ナット	8	
9	02000-00008		WASHER ワッシャ	8	
10	26386-42271		ROD ロッド°	2	
11	26386-42281		RUBBER ラハ°ー	2	
12	21471-24121		GROMMET ク°ロメット	2	
13	01183-10030		BOLT&WASHER ホ°ルト&ワッシャ	8	
14	02000-00010		WASHER ワッシャ	8	
15	01401-00010		NUT ナット	8	
16	26676-40261		COVER,SIDE カハ°ー	1	
17	26676-40271		COVER,SIDE カハ°ー	1	
18	01109-06090		BOLT ホ°ルト	4	
19	01400-30006		NUT ナット	4	
20	26516-52021		NUT ナット	4	
21	26606-52511		COLLAR カラー	4	
22	26756-42381		STOPPER ストッパ°	2	
23	01183-10020		BOLT&WASHER ホ°ルト&ワッシャ	4	
24	02000-00010		WASHER ワッシャ	4	
25	26686-42411		CATCH,MAGNETIC キャッチ	4	
26	01030-03008		SCREW スクリュ	8	
27	02010-00003		WASHER ワッシャ	8	
28	26506-52111		CUSHION,RUBBER クッション	2	
29	01030-05030		SCREW スクリュ	2	
30	26606-52721		WASHER ワッシャ	2	
31	01400-00005		NUT ナット	2	
32	26676-42511		MAT マット	2	1107-
33	26796-43051		MAT マット	2	1107-
34	26676-42531		MAT マット	2	1107-

FIG. 75 LAMP BRACKET & FRONT FENDER
ランプブラケット&フロントフェンダ



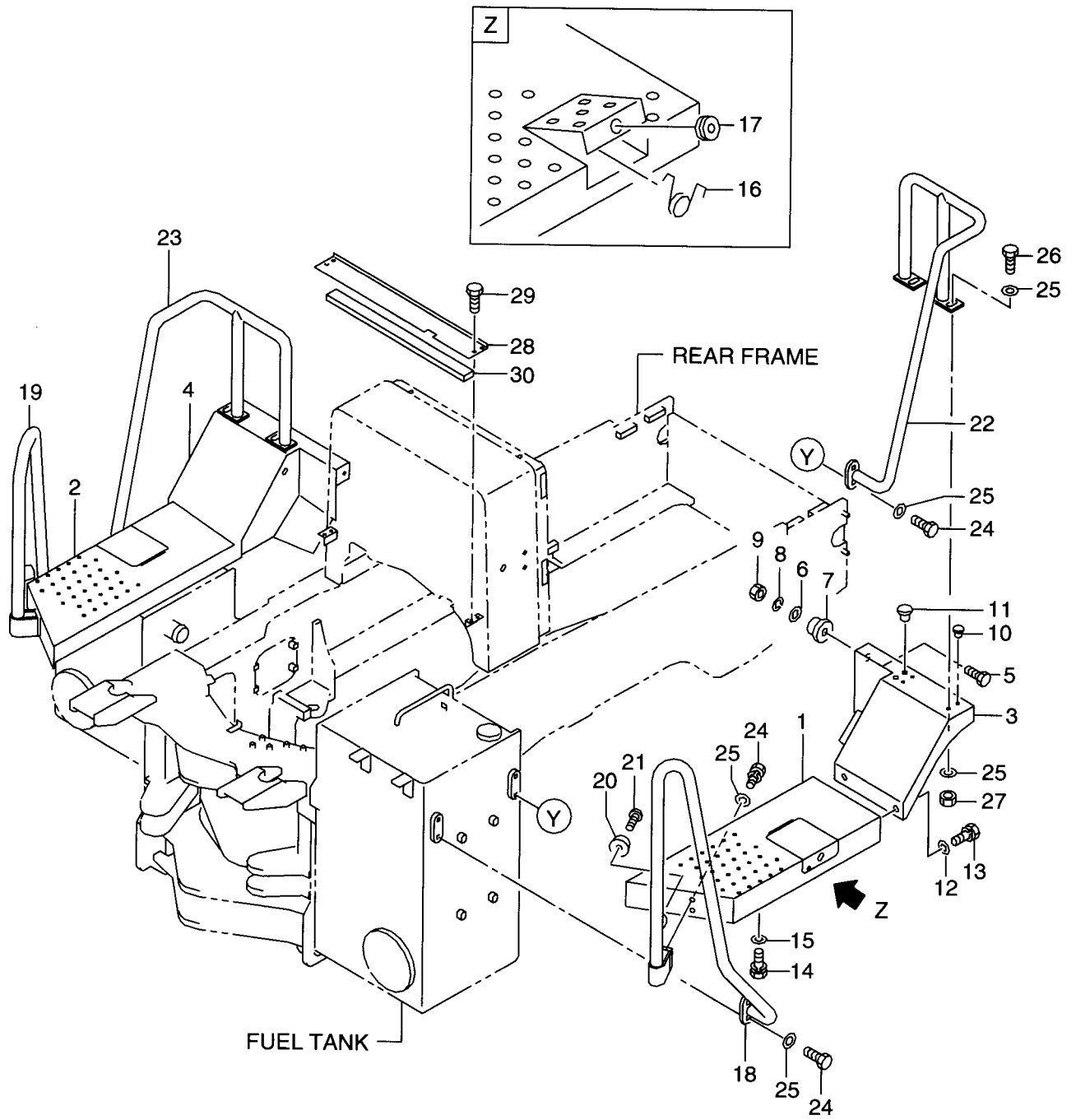
Item No. 見出番号	Part No. 部品番号	Mark 記号	Description 部品名称	Req'd 個数	Remarks : serial No. 備考 : 実施号車
1	26676-52221		COVER カバー	1	
2	01183-12020		BOLT&WASHER ボルト&ワッシャ	4	
3	26063-02111		WASHER ワッシャ	4	
4	26676-50241		FENDER フェンダ	1	
5	26676-50251		FENDER フェンダ	1	
6	01401-00012		NUT ナット	6	
7	02010-00012		WASHER ワッシャ	6	
8	26063-02111		WASHER ワッシャ	6	
9	26754-12491		PLUG,HOLE プラグ	6	
10	26552-40201		BRACKET ブラケット	1	
11	26552-40211		BRACKET ブラケット	1	
12	01401-00012		NUT ナット	8	
13	02010-00012		WASHER ワッシャ	8	
14	26096-42351		WASHER ワッシャ	8	

FIG. 76 STEP
ステップ



Item No. 見出番号	Part No. 部品番号	Mark 記号	Description 部品名称	Req'd 個数	Remarks : serial No. 備考 : 実施号車
1	26556-50251		STEP	1	
2	26754-12561		PLUG,HOLE	4	
3	26556-50271		STEP	1	
4	01183-10025		BOLT&WASHER	4	
5	01401-00010		NUT	4	
6	26556-50261		STEP	1	
7	26566-52251		COVER	1	
8	26566-52261		COVER	1	
9	01183-10020		BOLT&WASHER	10	
10	26756-52641		COVER	2	
11	01183-10020		BOLT&WASHER	8	
12	01183-10020		BOLT&WASHER	4	
13	01183-10040		BOLT&WASHER	4	
14	26566-52301		MAT	1	1113-
15	26566-52311		MAT	1	1113-
16	26566-52321		MAT	2	1113-

FIG. 77 DECK PLATE & HANDRAIL
 デッキプレート&ハンドレール

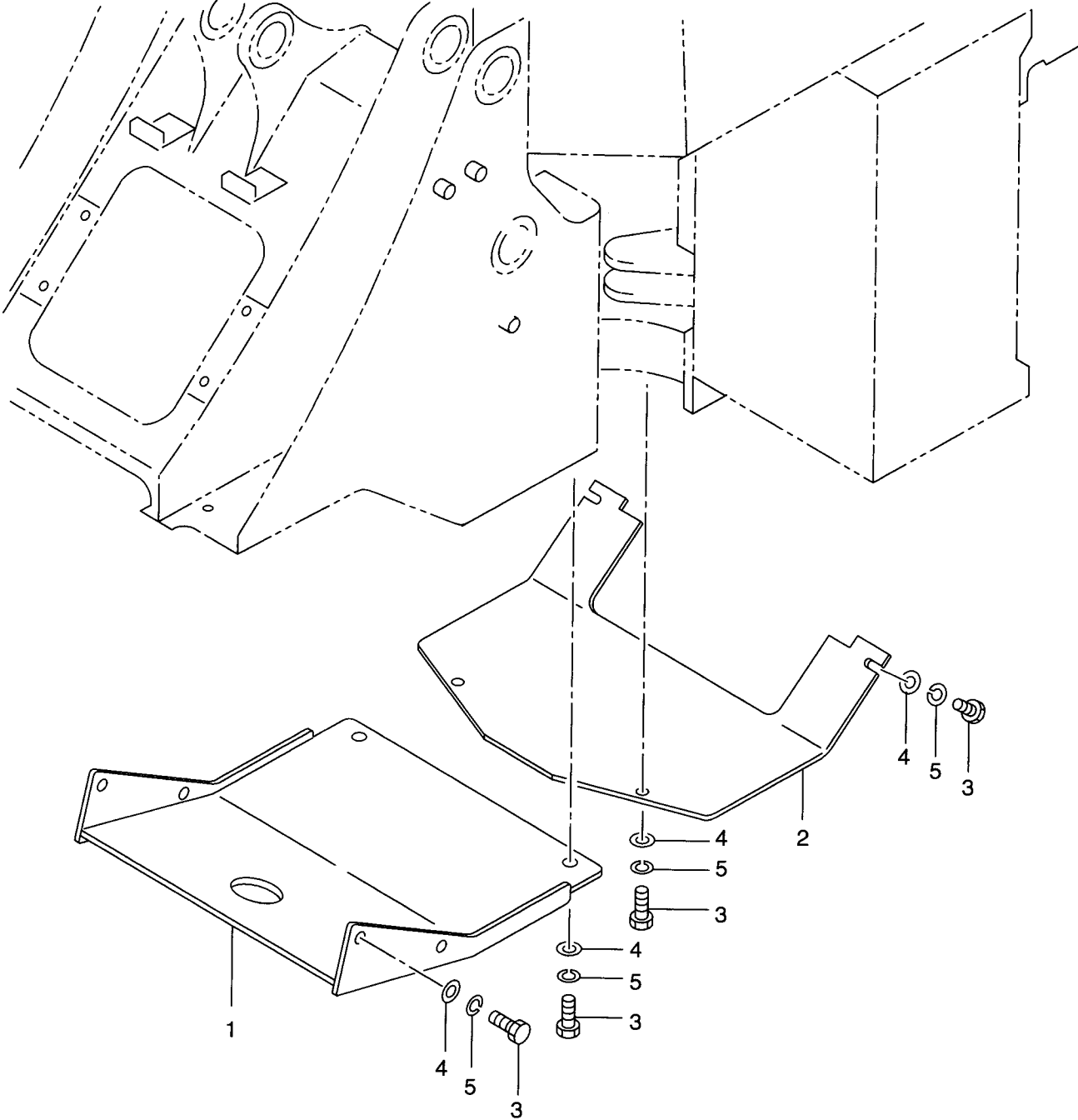


Item No. 見出番号	Part No. 部品番号	Mark 記号	Description 部品名称	Req'd 個数	Remarks : serial No. 備考 : 実施号車
1	26676-50271		PLATE,DECK プレート	1	
2	26676-50281		PLATE,DECK プレート	1	
3	26566-50261		FENDER,REAR フェンダ	1	
4	26566-50271		FENDER,REAR フェンダ	1	
5	01110-12070		BOLT ボルト	2	
6	26602-12021		WASHER ワッシャ	2	
7	26602-12011		RUBBER,MOUNTING ラバ-	2	
8	02010-00012		WASHER ワッシャ	2	
9	01401-00012		NUT ナット	2	
10	26754-12521		PLUG,HOLE プラグ	4	
11	26754-12561		PLUG,HOLE プラグ	2	
12	26096-42351		WASHER ワッシャ	4	
13	01183-12025		BOLT&WASHER ボルト&ワッシャ	4	
14	01183-12030		BOLT&WASHER ボルト&ワッシャ	8	
15	26063-02111		WASHER ワッシャ	8	
16	26316-42001		SPRING スプリング	2	
17	21471-24371		GROMMET グロメット	2	
18	26556-50281		HAND RAIL ハンドレール	1	
19	26556-50291		HAND RAIL ハンドレール	1	
20	26506-52111		CUSHION,RUBBER クッション	2	
21	01031-05025		SCREW スクリュ	2	
22	26566-52091		HAND RAIL ハンドレール	1	
23	26566-52101		HAND RAIL ハンドレール	1	
24	01183-12025		BOLT&WASHER ボルト&ワッシャ	12	
25	02000-00012		WASHER ワッシャ	20	
26	01183-12030		BOLT&WASHER ボルト&ワッシャ	4	
27	01401-00012		NUT ナット	4	
28	26676-52271		PLATE プレート	1	
29	01183-10020		BOLT&WASHER ボルト&ワッシャ	4	
30	26566-52291		MAT マット	1	1113-

Item No. 見出番号	Part No. 部品番号	Mark 記号	Description 部品名称	Req'd 個数	Remarks : serial No. 備考：実施号車
A1	26566-50221		BATTERY BOX ASSY,LH	1	INC.1-10
-	26566-50231		BATTERY BOX ASSY,RH	1	INC.1-10
1	26566-50201		BOX,LH	1	
-	26566-50211		BOX,RH	1	
2	26566-52051		COVER,LH	1	
-	26566-52061		COVER,RH	1	
3	26606-52421		SPRING	2	
4	26606-52431		HANDLE	2	
5	26606-52441		BRACKET	2	
6	26606-52451		PIN	2	
7	02000-00016		WASHER	2	
8	26626-52001		BOLT,EYE	2	
9	01400-00008		NUT	2	
10	02010-00008		WASHER	2	
11	01401-00012		NUT	8	
12	02010-00012		WASHER	8	
13	26096-42351		WASHER	8	
14	56600-58541		GROMMET	2	
15	26556-50271		STEP	2	
16	01183-10025		BOLT&WASHER	8	
17	01401-00010		NUT	8	
18	26754-12491		PLUG,HOLE	14	
19	26506-52111		CUSHION,RUBBER	2	
20	01031-05025		SCREW	2	
21	01400-00005		NUT	4	

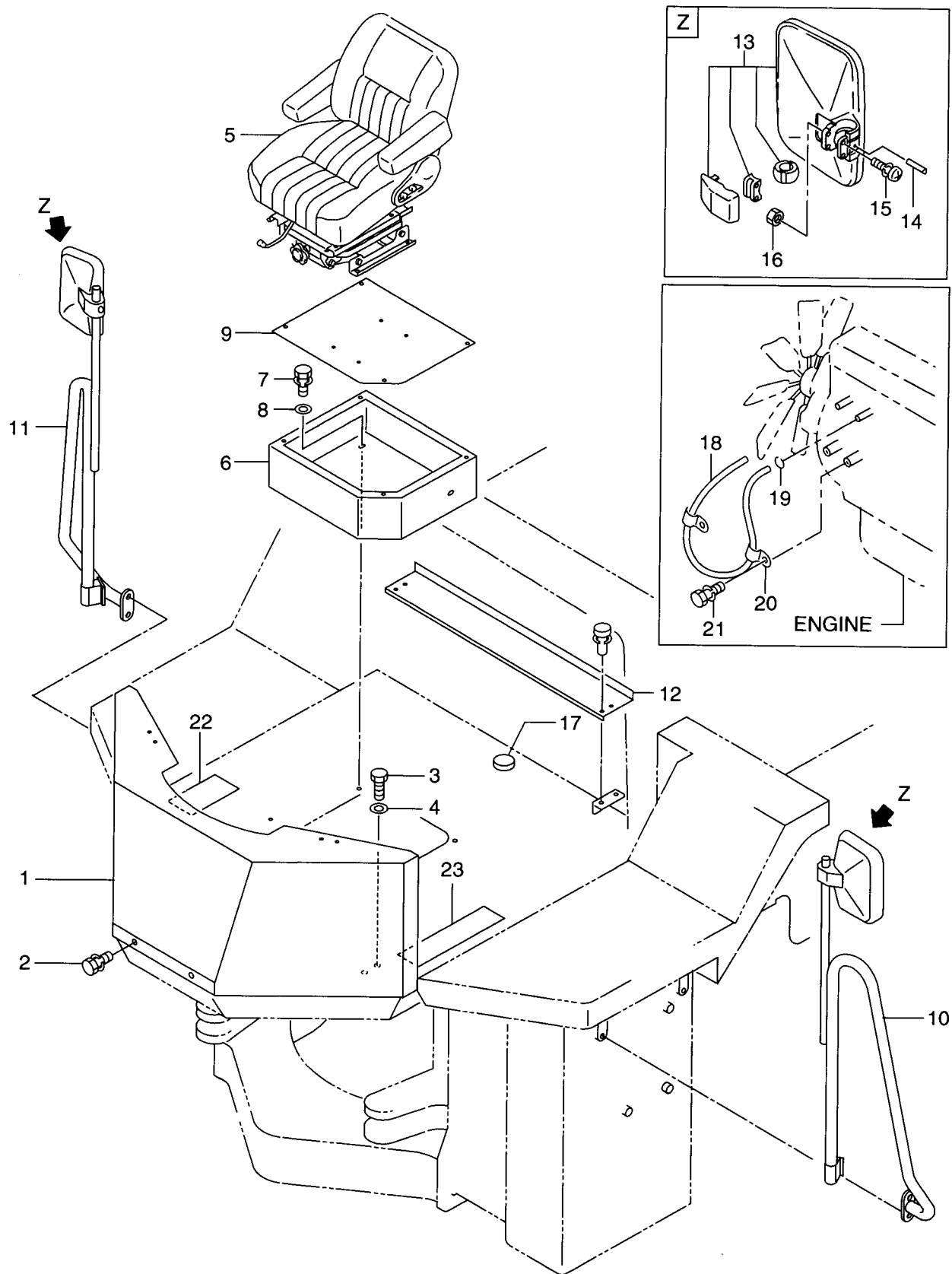
FIG. 79 BELLY GUARD KIT(BGK)(OP)

ベリガードキット



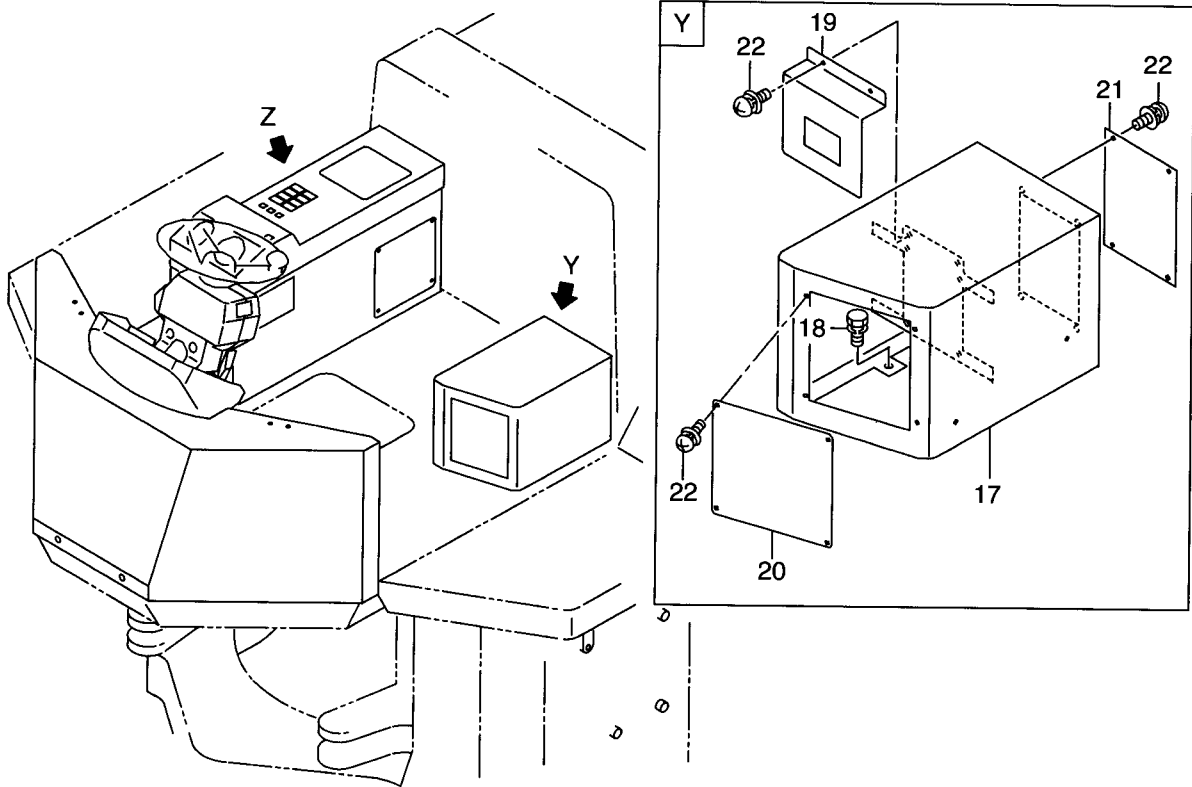
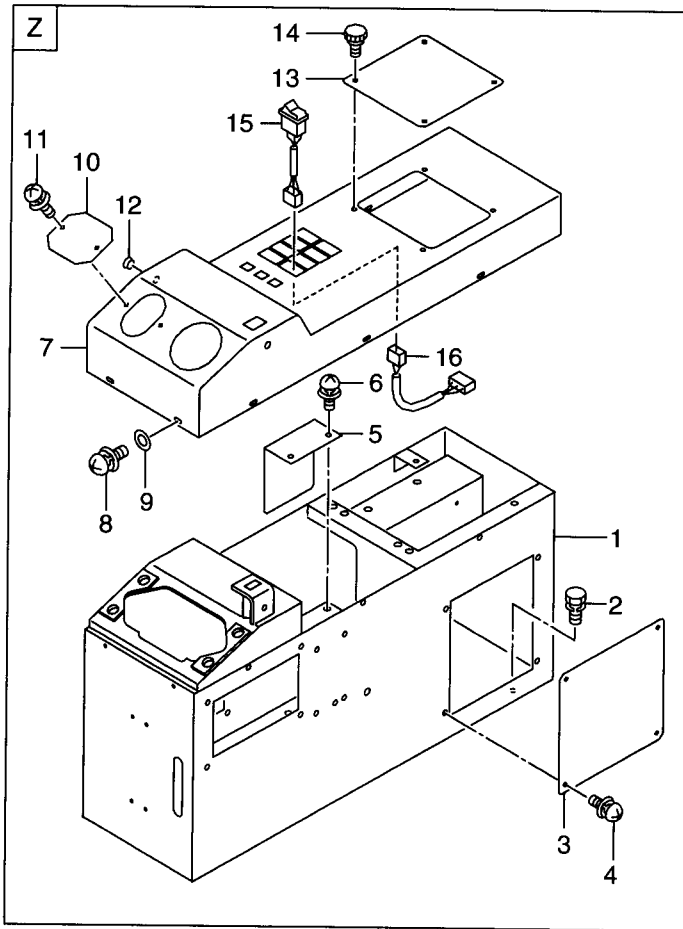
Item No. 見出番号	Part No. 部品番号	Mark 記号	Description 部品名称	Req'd 個数	Remarks : serial No. 備考 : 実施号車
1	56670-55001		GUARD,BELLY,FRONT ガード	1	
2	56670-55011		GUARD,BELLY,REAR ガード	1	
3	01110-16040		BOLT ボルト	10	
4	26608-72321		WASHER ワッシャ	10	
5	02010-00016		WASHER ワッシャ	10	

FIG. 80 CAB LESS KIT(ROCLS2)(1/2)(OP)
キャブレスキット



Item No. 見出番号	Part No. 部品番号	Mark 記号	Description 部品名称	Req'd 個数	Remarks : serial No. 備考 : 実施号車
1	56670-53431		GUARD,FRONT ガード	1	SEE FIG.82
2	01183-12020		BOLT&WASHER ボルト&ワッシャ	2	
3	01110-16050		BOLT ボルト	4	
4	190A3-02051		WASHER ワッシャ	4	
5	290S6-87011		SEAT シート	1	
6	56560-51211		BASE,SEAT ベース	1	
7	01183-10020		BOLT&WASHER ボルト&ワッシャ	5	
8	26606-52721		WASHER ワッシャ	4	
9	56560-51291		PLATE プレート	1	
10	56550-52501		HAND RAIL,LH ハンドレール	1	
11	56550-52511		HAND RAIL,RH ハンドレール	1	
12	56670-55051		COVER カバー	1	
13	26756-74701		MIRROR,BACK ミラー	2	
14	02270-06030		PIN,SPRING ピン	2	
15	01033-05040		BOLT ボルト	4	
16	01400-00005		NUT ナット	4	
17	21471-23061		GROMMET グロメット	4	
18	56550-52571		HOSE ホース	1	
19	24067-62251		CLIP,HOSE クリップ	2	
20	26606-42101		CLIP クリップ	2	
21	01183-10016		BOLT&WASHER ボルト&ワッシャ	2	
22	290K6-52441		NON SLIP ノンスリップ	1	
23	24096-52341		NON SLIP ノンスリップ	1	

FIG. 81 CAB LESS KIT(ROCLS2)(2/2)(OP)
キャブレスキット



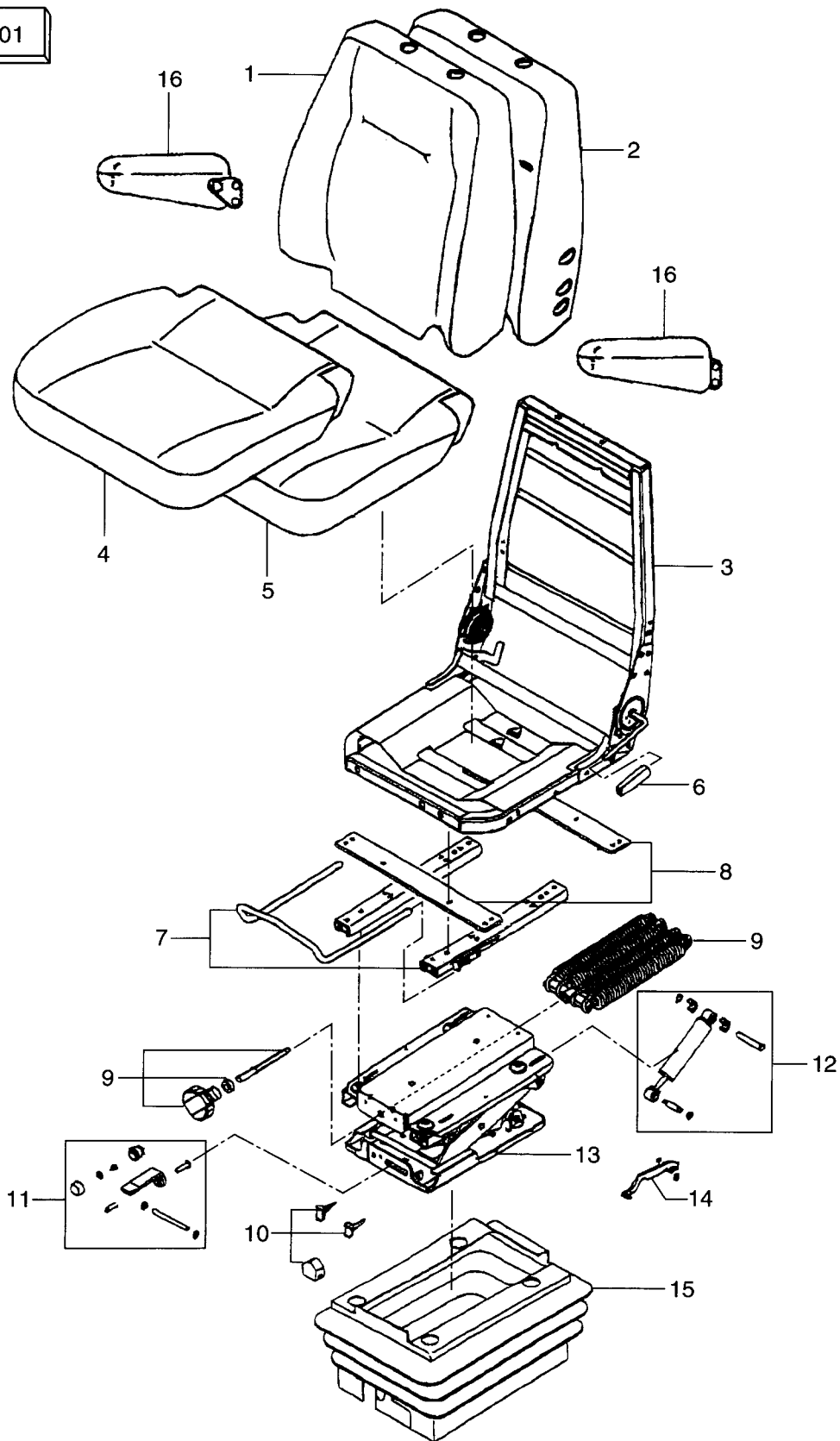
Item No. 見出番号	Part No. 部品番号	Mark 記号	Description 部品名称	Req'd 個数	Remarks : serial No. 備考 : 実施号車
1	56560-51071		BOX,VALVE CONTROL ボックス	1	
2	01183-10020		BOLT&WASHER ボルト&ワッシャ	6	
3	26566-72441		COVER カバー	2	
4	01033-06016		SCREW&WASHER スクリュ&ワッシャ	8	
5	56560-51261		COVER カバー	1	
6	01033-06016		SCREW スクリュ	2	
7	56560-51201		COVER カバー	1	
8	01033-06016		SCREW&WASHER スクリュ&ワッシャ	10	
9	02000-20006		WASHER ワッシャ	10	
10	56550-52521		PLATE プレート	1	
11	01033-06012		SCREW&WASHER スクリュ&ワッシャ	2	
12	58490-51721		GROMMET ゲロメット	1	
13	56560-51241		COVER カバー	1	
14	26406-52421		KNOB ノブ	4	
15	26562-42171		SWITCH,WORKING LAMP スイッチ	1	
16	56560-51331		WIRE HARNESS ワイヤハーネス	1	
17	56560-51131		BOX ボックス	1	
18	01183-10020		BOLT&WASHER ボルト&ワッシャ	4	
19	56560-51251		COVER カバー	1	
20	26566-72441		COVER カバー	1	
21	26567-42421		COVER カバー	1	
22	01033-06016		SCREW&WASHER スクリュ&ワッシャ	10	

FIG. 82 SEAT(ROCLS2)(OP)
シート

KIT

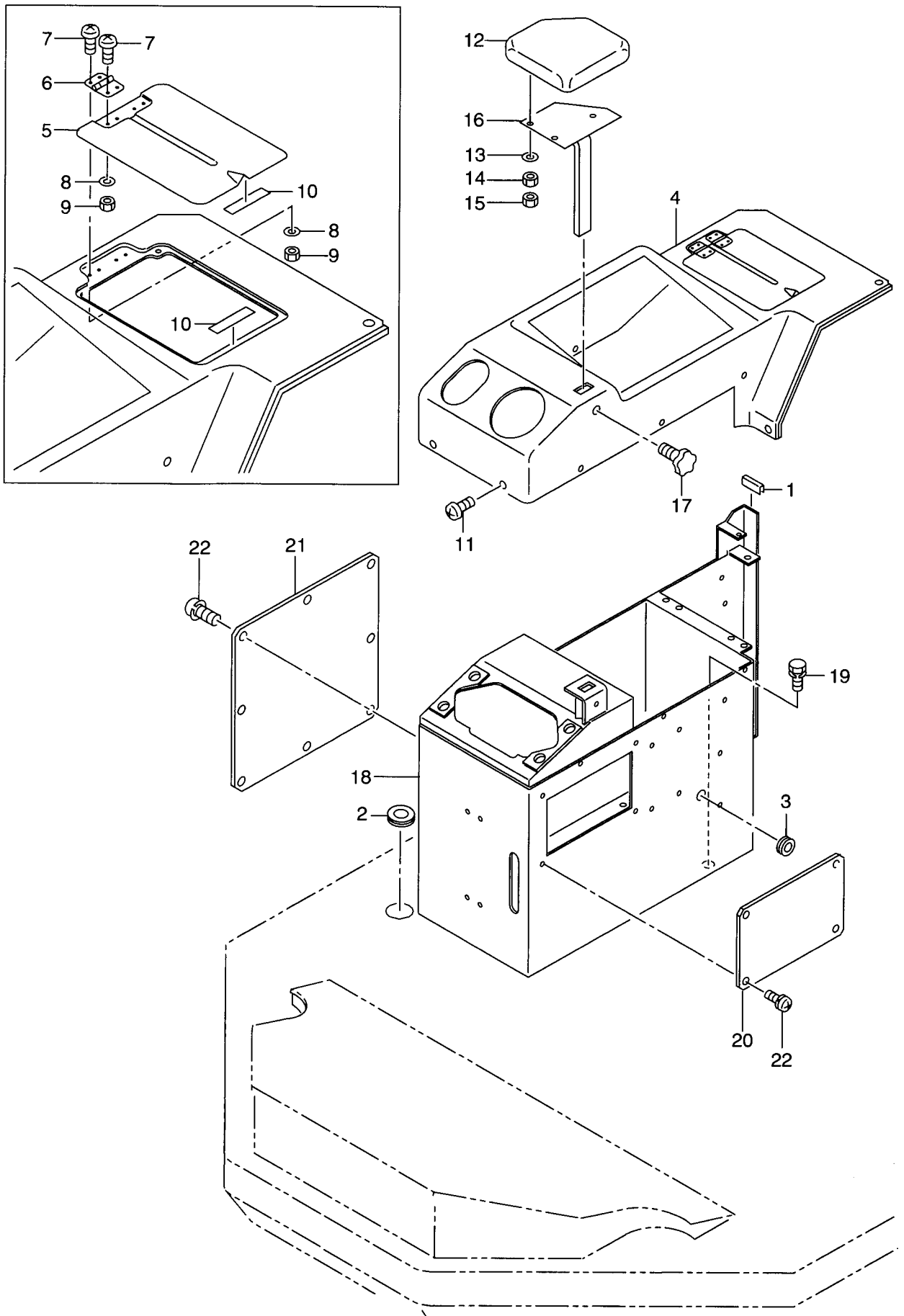
K1

901



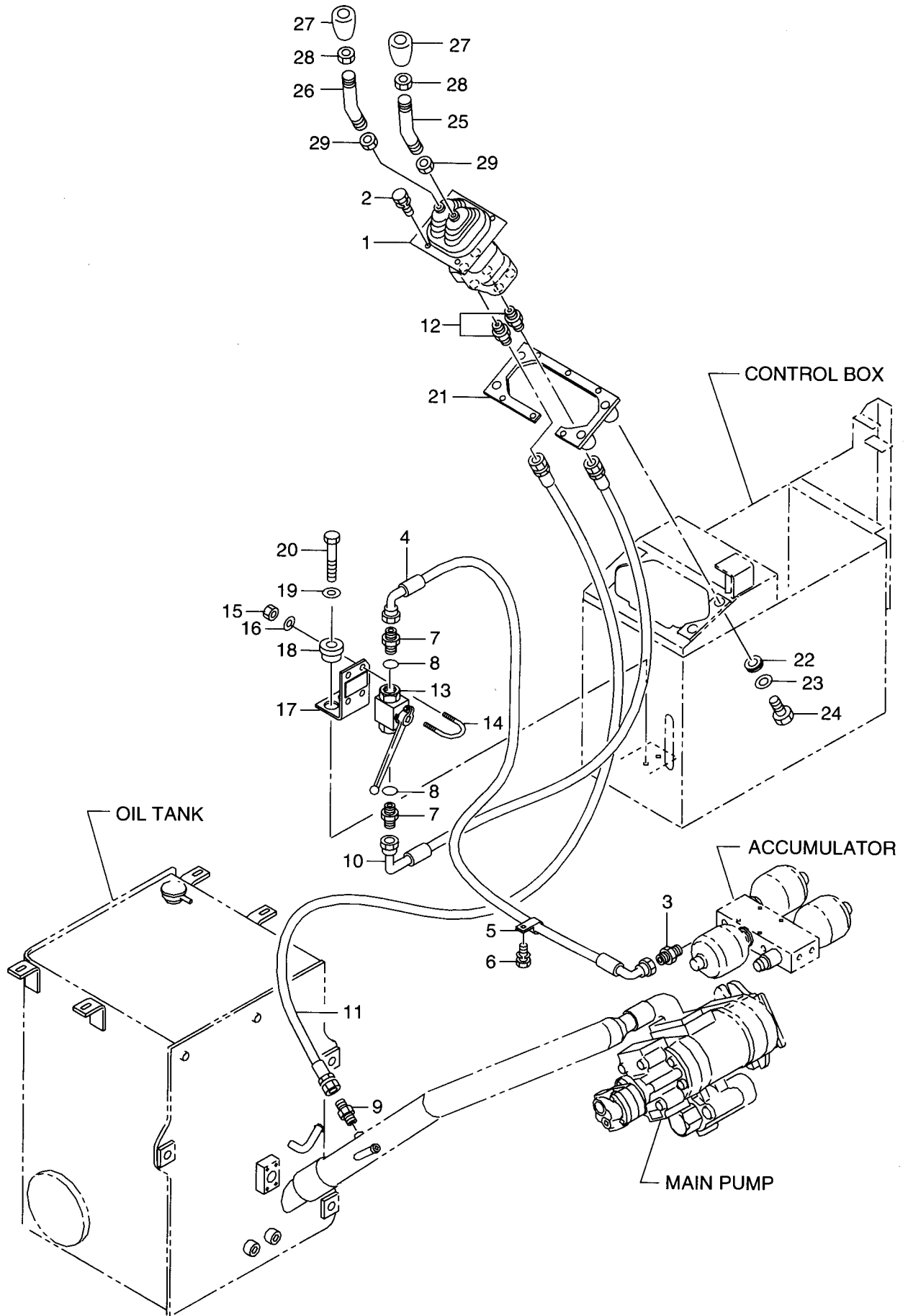
Item No. 見出番号	Part No. 部品番号	Mark 記号	Description 部品名称	Req'd 個数	Remarks : serial No. 備考：実施号車
A	290S6-87011		SEAT ASSY	1	INC.1-16
901	290S6-87021	K	UPPER KIT,LH	1	INC.1-16
1	290S6-87031	*	BACK COVER KIT	1	
2	26496-87021	*	BACK FOAM KIT	1	
3	26496-87031	*	SEAT FRAME KIT	1	
4	290S6-87041	*	SEAT COVER KIT	1	
5	26816-87081	*	SEAT FOAM KIT	1	
6	26496-87051	*	KNOB KIT	1	
7	26496-87061	*	ADJUSTMENT KIT,FOR&AFT	1	
8	26496-87071	*	CROSS STRAP KIT	1	
9	26496-87081	*	ADJUSTER KIT,WEIGHT	1	
10	26496-87091	*	STOP KIT,UP STOP/BUMP	1	
11	26496-87101	*	RIDE INDICATOR KIT	1	
12	26496-87111	*	DAMPER KIT	1	
13	26496-87121	*	SUSPENSION KIT	1	
14	26496-87131	*	ADJUSTMENT KIT,HEIGHT	1	
15	26496-87141	*	SUSPENSION COVER KIT	1	
16	26496-87151	*	ARMREST KIT	1	

FIG. 83 VALVE CONTROL BOX
バルブコントロールボックス



Item No. 見出番号	Part No. 部品番号	Mark 記号	Description 部品名称	Req'd 個数	Remarks : serial No. 備考：実施号車
1	26557-42251		U RUBBER	1	
2	56600-58541		GROMMET	1	
3	21471-23011		GROMMET	1	
A	26567-40202		COVER ASSY	1	INC.4-10
4	26567-42012		COVER	1	
5	26567-42022		COVER	1	
6	26756-73911		HINGE	2	
7	01031-03010		SCREW	8	
8	02000-00003		WASHER	8	
9	01400-00003		NUT	8	
10	26756-75951		RUBBER,MAGNETIC	2	
11	01033-06016		SCREW&WASHER	10	
12	273A6-42071		REST,ARM	1	
13	02000-00006		WASHER	3	
14	01400-00006		NUT	3	
15	26516-52021		NUT	3	
16	26757-42601		BRACKET	1	
17	26757-42261		KNOB	1	
18	26567-40211		BOX,VALVE CONTROL	1	
19	01183-10020		BOLT&WASHER	5	
20	26567-42421		COVER	1	
21	26757-42241		COVER	1	
22	01033-06016		SCREW&WASHER	12	

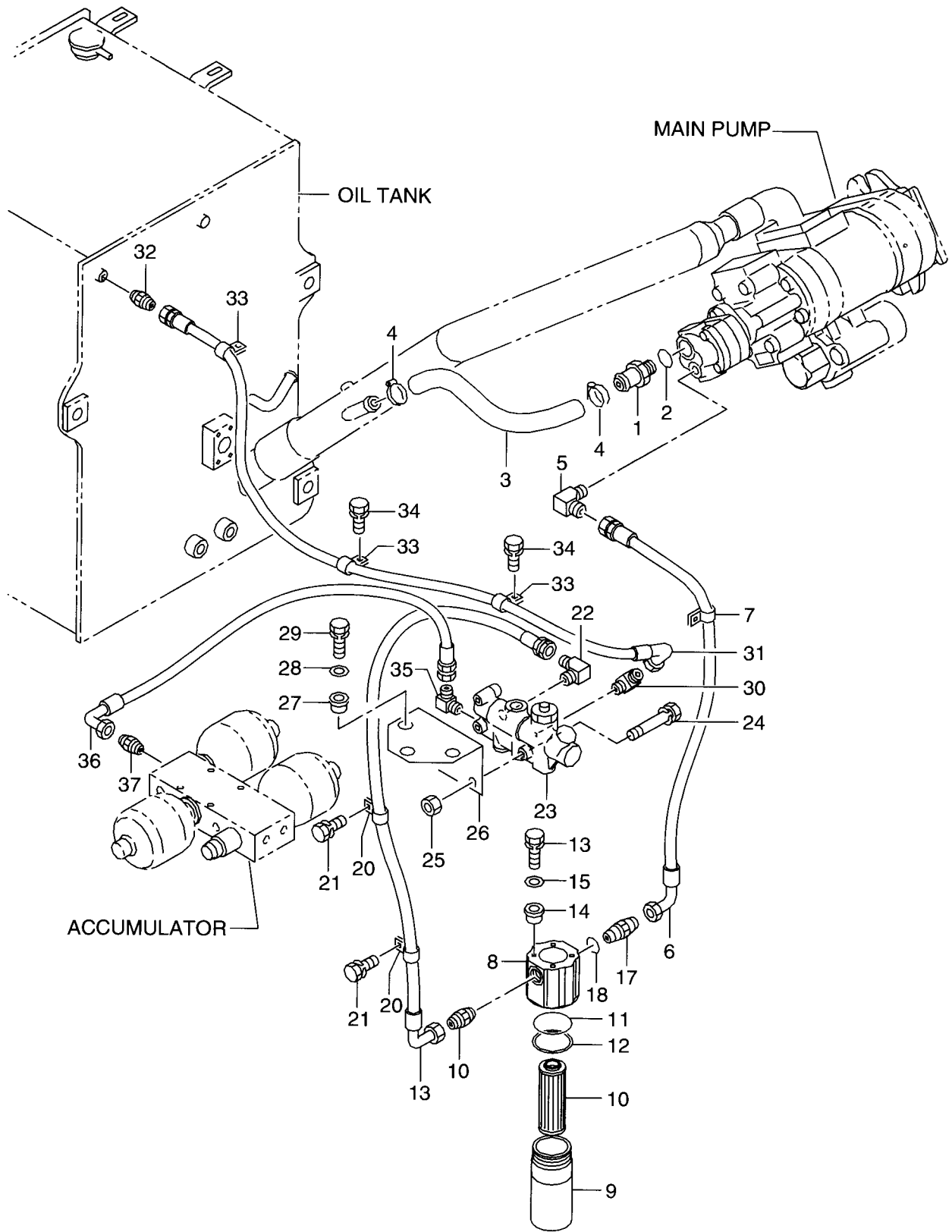
FIG. 84 VALVE CONTROL(1/4)
バルブコントロール



Item No. 見出番号	Part No. 部品番号	Mark 記号	Description 部品名称	Req'd 個数	Remarks : serial No. 備考 : 実施号車
1	26757-32062		MPPC VALVE	1	SEE FIG.89
2	01183-08020		BOLT&WASHER	4	
3	21777-62981		ADAPTER	1	
4	26567-42091		HOSE	1	
5	26602-42071		CLIP	1	
6	01183-10016		BOLT&WASHER	1	
7	26567-42371		NIPPLE	2	
8	03320-00160		O RING	2	
9	21777-62981		ADAPTER	1	
10	26567-42081		HOSE	1	
11	26567-42441		HOSE	1	
12	21777-62981		ADAPTER	2	
13	26567-42001		VALVE,BALL	1	
14	29067-66511		U BOLT	2	
15	01400-00008		NUT	4	
16	02010-00008		WASHER	4	
17	26567-42121		BRACKET	1	
18	26407-32001		MOUNT,RUBBER	2	
19	26606-52721		WASHER	2	
20	01183-10040		BOLT&WASHER	2	
21	26557-40211		BRACKET	1	
22	26407-32001		MOUNT,RUBBER	4	
23	26606-52721		WASHER	4	
24	01183-10040		BOLT&WASHER	4	
25	26557-42032		LEVER	1	
26	26557-42042		LEVER	1	
27	26607-42573		KNOB,DOWN SHIFT	2	
28	26607-42561		NUT	2	
29	01400-00012		NUT	2	

Item No. 見出番号	Part No. 部品番号	Mark 記号	Description 部品名称	Req'd 個数	Remarks : serial No. 備考 : 実施号車
1	26677-32011		MAIN VALVE メインバルブ	1	SEE FIG.88
2	01110-12140		BOLT ホルト	2	
3	01110-12100		BOLT ホルト	1	
4	02010-00012		WASHER ワッシャ	3	
5	01401-00012		NUT ナット	3	
6	26567-42061		HOSE ホース	2	
7	26567-42071		HOSE ホース	2	
8	04138-00202		ADAPTER アダプタ	2	
9	21787-92161		ELBOW エルボ	3	
10	26557-42301		RESTRICTION リストリクシヨ	1	
11	26557-42321		RESTRICTION リストリクシヨ	1	
12	21777-62981		ADAPTER アダプタ	1	
13	04137-00202		NIPPLE ニップル	1	
14	21967-62441		ELBOW エルボ	1	
15	26602-42181		CLIP クリップ	5	
16	01183-10020		BOLT&WASHER ホルト&ワッシャ	2	
17	01183-10016		BOLT&WASHER ホルト&ワッシャ	1	
18	26677-42051		BRACKET ブラケット	1	
19	26606-42251		MOUNT,RUBBER マウント	4	
20	26312-12021		WASHER ワッシャ	4	
21	01110-12060		BOLT ホルト	4	
22	01401-00012		NUT ナット	4	
23	02000-00012		WASHER ワッシャ	4	
24	26557-42141		RUBBER ラバー	1	
25	26827-42131		BRACKET ブラケット	1	
26	01183-10020		BOLT&WASHER ホルト&ワッシャ	2	
27	21777-62981		ADAPTER アダプタ	4	
28	26607-42691		HOSE,PROTECTOR ホース	1	
29	26607-42311		CLAMP クランプ	2	
30	26607-42311		CLAMP クランプ	1	1113-
31	26091-12081		WASHER ワッシャ	1	1113-
32	01183-10030		BOLT&WASHER ホルト&ワッシャ	1	1113-
33	01401-00010		NUT ナット	1	1113-

FIG. 86 VALVE CONTROL(3/4)
バルブコントロール



Item No. 見出番号	Part No. 部品番号	Mark 記号	Description 部品名称	Req'd 個数	Remarks : serial No. 備考 : 実施号車
1	56430-53491		ADAPTER アダプタ	1	INC.2
2	03320-00240		O RING Oリング	1	
3	26677-42091		HOSE ホース	1	
4	24067-62281		CLIP クリップ	2	
5	04150-20303		ELBOW エルボ	1	
6	26677-42061		HOSE ホース	1	
7	26602-42081		CLIP クリップ	1	
A	26557-42461		FILTER ASSY フィルタアッセン	1	INC.8-12
8	26557-42481		HEAD ヘッド	1	
9	26557-42491		HOUSING ハウジング	1	
10	26557-42471		ELEMENT エレメント	1	
11	03350-00650		O RING Oリング	1	
12	26557-42511		RING,BACK UP リング	1	
13	01183-10040		BOLT&WASHER ボルト&ワッシャ	4	
14	26407-32001		MOUNT,RUBBER マウント	4	
15	26606-52721		WASHER ワッシャ	4	
16	26267-62451		FITTING フィッティング	1	
17	21787-62211		NIPPLE ニップル	1	
18	03320-00240		O RING Oリング	1	
19	26567-42431		HOSE ホース	1	
20	26602-42951		CLIP クリップ	2	
21	01183-10016		BOLT&WASHER ボルト&ワッシャ	2	
22	04150-20404		ELBOW エルボ	1	
23	26567-42041		CHARGING VALVE チャージングバルブ	1	SEE FIG.91
24	01183-10070		BOLT&WASHER ボルト&ワッシャ	3	
25	01401-00010		NUT ナット	3	
26	26567-42051		BRACKET ブラケット	1	
27	26407-32001		MOUNT,RUBBER マウント	3	
28	26606-52721		WASHER ワッシャ	3	
29	01183-10040		BOLT&WASHER ボルト&ワッシャ	3	
30	04150-20202		ELBOW エルボ	1	
31	26557-42111		HOSE ホース	1	
32	04137-00202		NIPPLE ニップル	1	
33	26602-42071		CLIP クリップ	3	
34	01183-10016		BOLT&WASHER ボルト&ワッシャ	2	
35	04150-20303		ELBOW エルボ	1	
36	26567-42101		HOSE ホース	1	
37	04134-20303		NIPPLE ニップル	1	

FIG. 87 VALVE CONTROL(4/4)
バルブコントロール

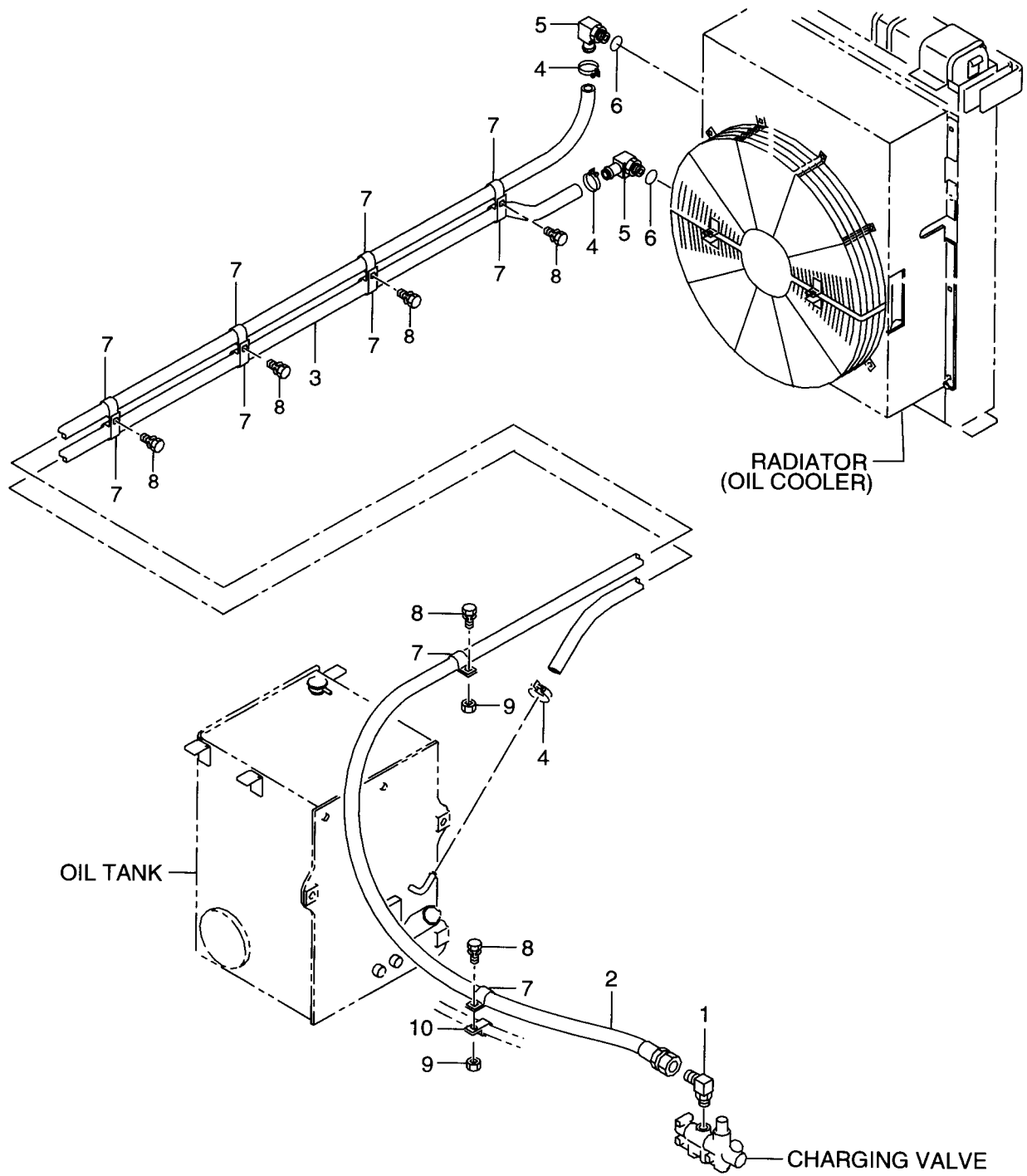
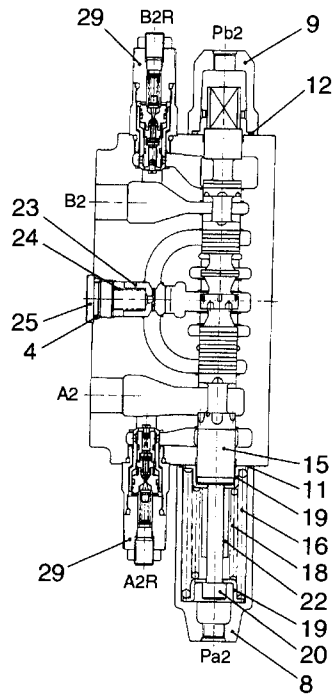


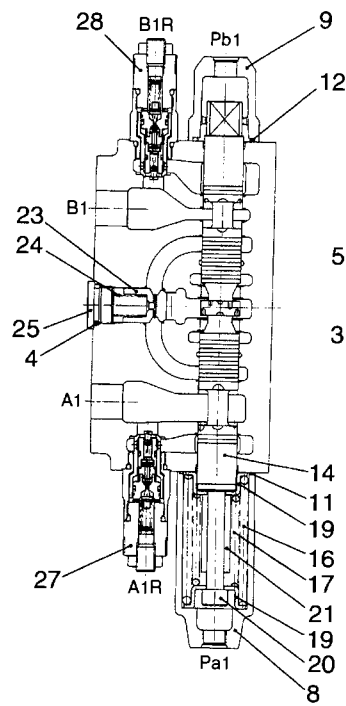
FIG. 87

Item No. 見出番号	Part No. 部品番号	Mark 記号	Description 部品名称	Req'd 個数	Remarks : serial No. 備考 : 実施号車
1	04150-20404		ELBOW エルボ°	1	INC.6
2	26677-42102		HOSE ホース	1	
3	26677-42112		HOSE ホース	1	
4	24067-62281		CLIP クリップ°	3	
5	26677-42121		ELBOW エルボ°	2	
6	03320-00290		O RING リング°	2	
7	26507-82031		CLIP クリップ°	10	
8	01183-10020		BOLT&WASHER ボルト&ワッシャ	6	
9	01401-00010		NUT ナット	2	
10	26602-42951		CLIP クリップ°	1	

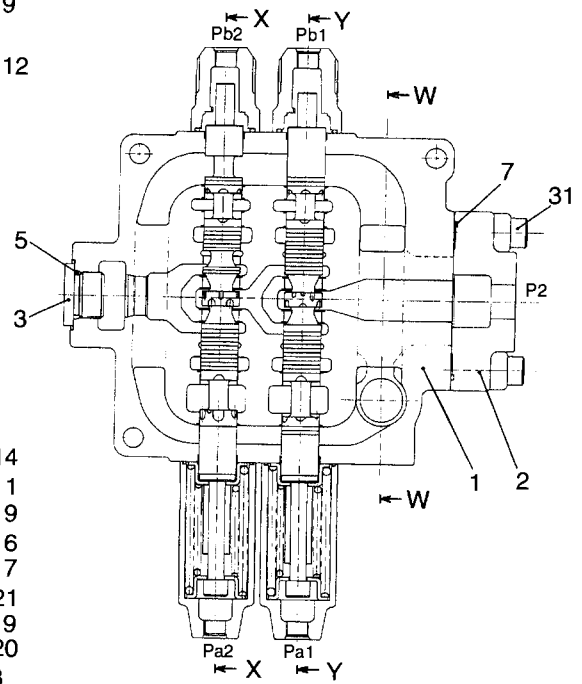
FIG. 88 MAIN VALVE
メインバルブ



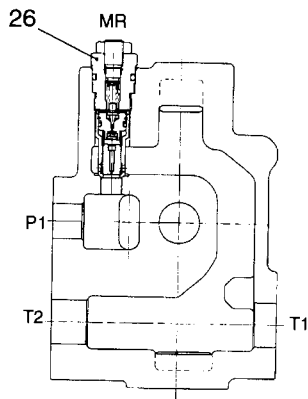
SECTION X-X



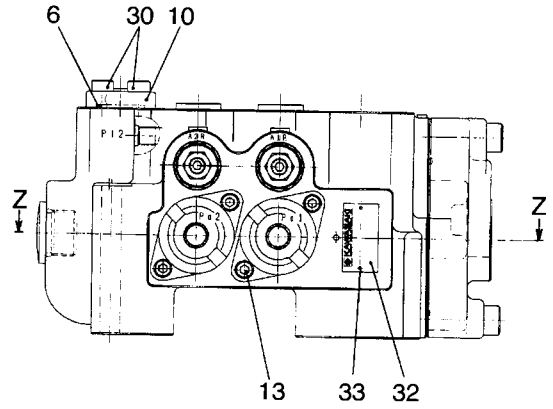
SECTION Y-Y



SECTION Z-Z

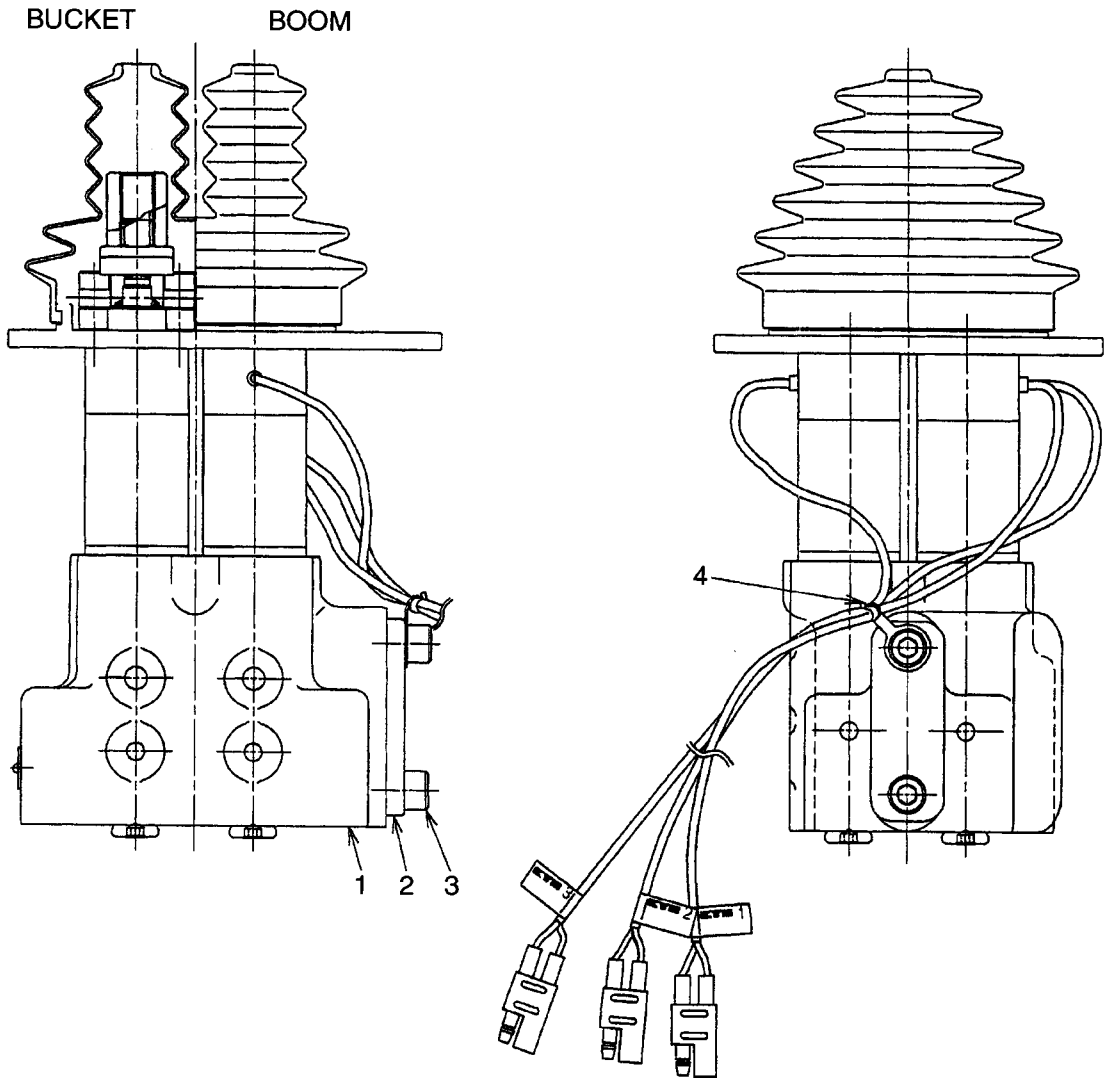


SECTION W-W



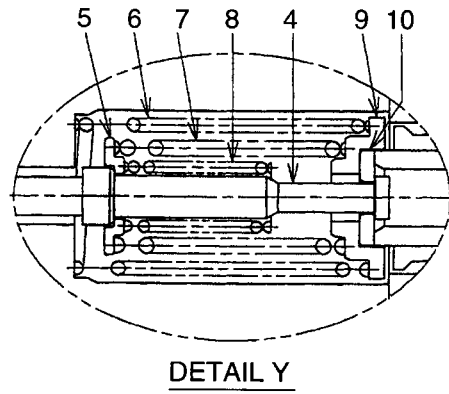
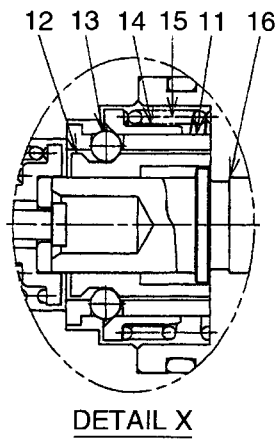
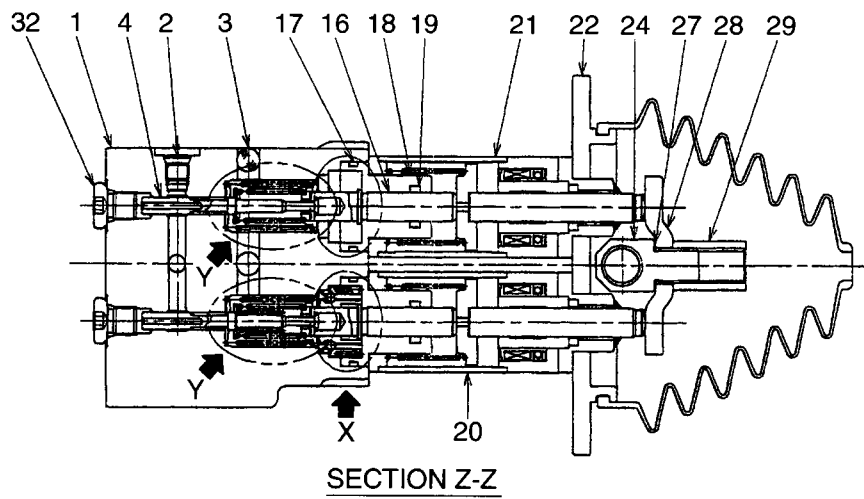
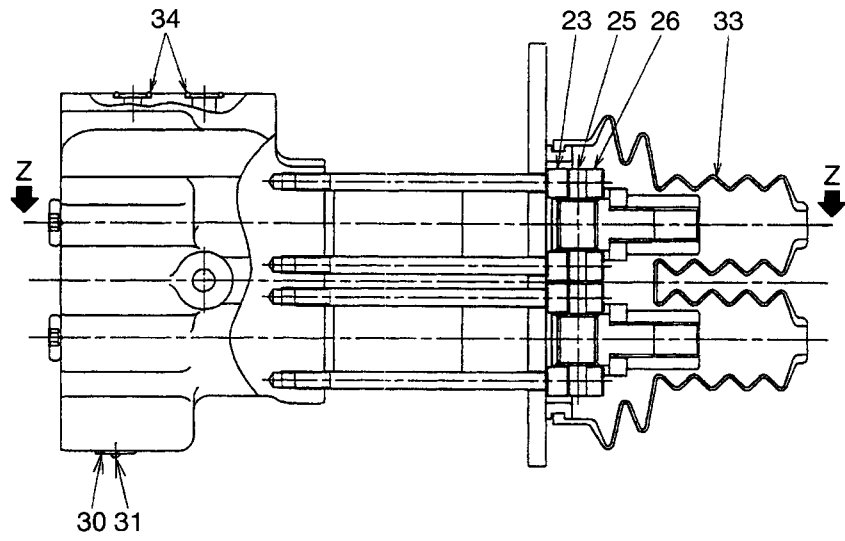
Item No. 見出番号	Part No. 部品番号	Mark 記号	Description 部品名称	Req'd 個数	Remarks : serial No. 備考 : 実施号車
A	26677-32011		VALVE ASSY	1	INC.1-33
1	NO PART NO.	#	CASING	1	
2	26677-37261		COVER	1	
3	26677-37271		PLUG	1	
4	03320-00240		O RING	2	
5	03320-00290		O RING	1	
6	03350-00300		O RING	1	
7	03350-01100		O RING	1	
8	26677-37601		COVER,SPRING	2	
9	26677-37291		COVER,SPOOL	2	
10	26677-37301		FLANGE	1	
11	26677-37311		O RING	2	
12	03350-00400		O RING	2	
13	26677-37321		BOLT	8	
14	26677-37331		SPOOL,BUCKET	1	
15	26677-37341		SPOOL,HOIST	1	
16	26677-37351		SPRING	2	
17	26677-37361		SPRING	1	
18	26677-37371		SPRING	1	
19	26677-37381		SEAT,SPRING	4	
20	26677-37391		BOLT	2	
21	26677-37401		STOPPER	1	
22	26677-37411		STOPPER	1	
23	26677-37421		POPPET	2	
24	26677-37431		SPRING	2	
25	26677-37441		PLUG	2	
26	26677-37451		VALVE,MAIN RELIEF	1	
27	26677-37461		VALVE,PORT RELIEF	1	
28	26677-37471		VALVE,PORT RELIEF	1	
29	26677-37611		VALVE,PORT RELIEF	2	
30	26677-37491		BOLT	4	
31	26677-39501		BOLT	4	
32	NO PART NO.	#	NAME PLATE	1	
33	NO PART NO.	#	PIN	2	

FIG. 89 MPPC VALVE
MPPCバルブ



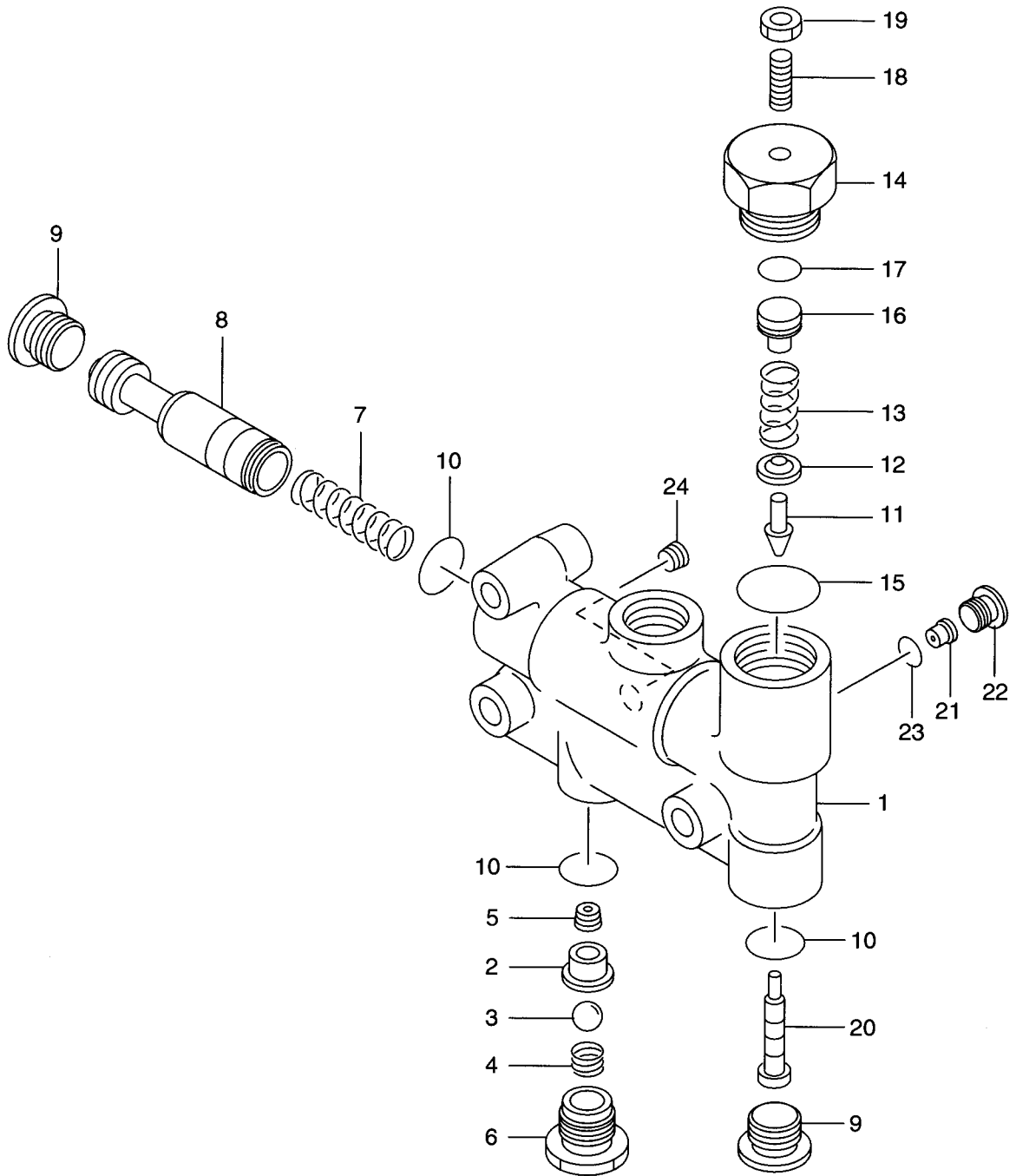
Item No. 見出番号	Part No. 部品番号	Mark 記号	Description 部品名称	Req'd 個数	Remarks : serial No. 備考 : 実施号車
A	26757-32062		MPPC VALVE ASSY	1	INC.1-4
1	26757-37441		BODY	1	SEE FIG.90
2	26757-37451		PLATE	1	
3	26757-37461		BOLT	2	
4	26607-37341		CLIP	1	

FIG. 90 BODY(MPPC VALVE)
ボデー-(MPPCバルブ)



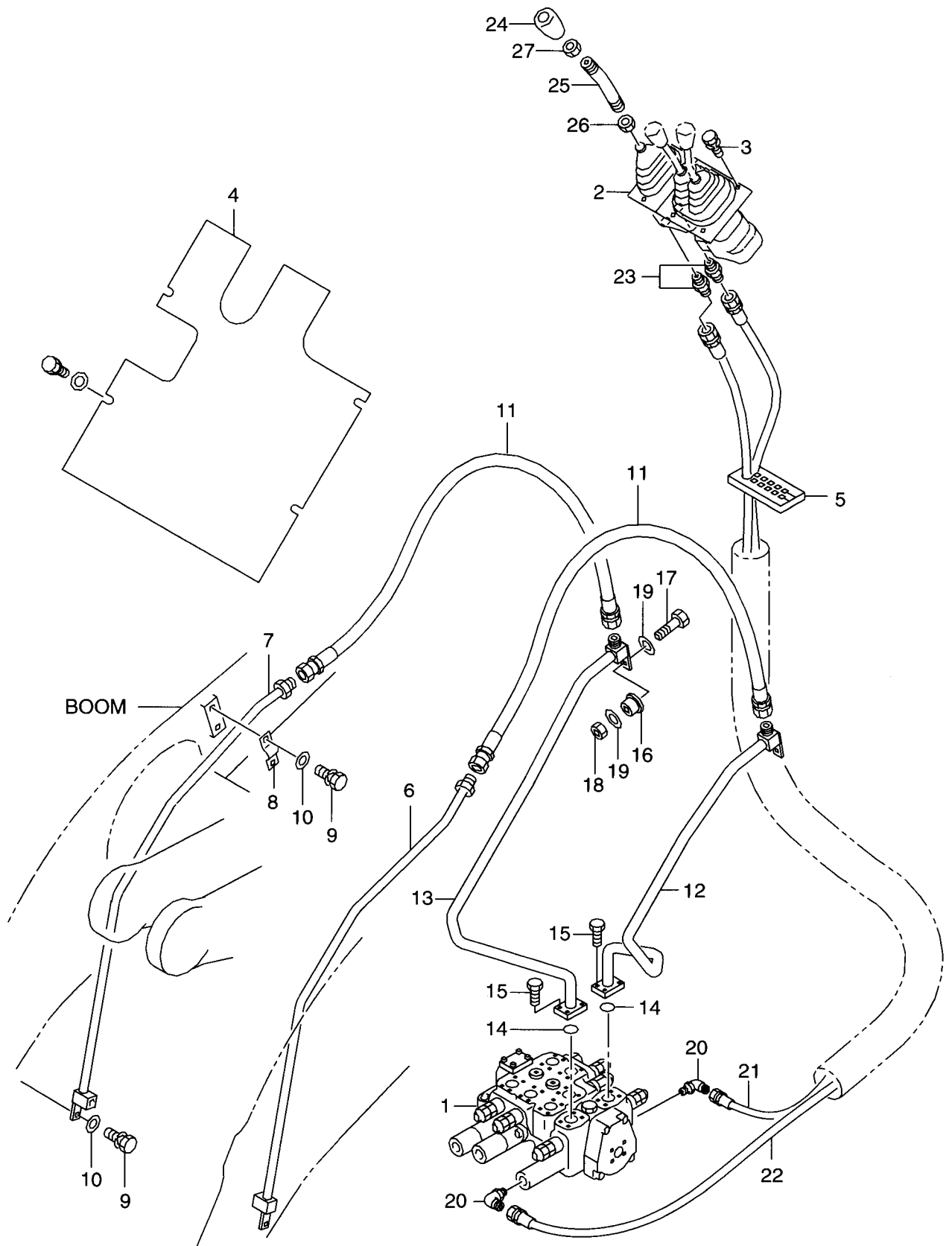
Item No. 見出番号	Part No. 部品番号	Mark 記号	Description 部品名称	Req'd 個数	Remarks : serial No. 備考 : 実施号車
A	26757-37441		BODY ASSY	1	INC.1-34
1	NO PART NO.	#	BODY	1	
2	NO PART NO.	#	PLUG	6	
3	NO PART NO.	#	BALL,STEEL	3	
4	NO PART NO.	#	SPOOL	4	
5	26757-37431		SEAT,SPRING	4	
6	26757-37421		SPRING	4	
7	26757-37481		SPRING	4	
8	26757-37471		SPRING	1	
9	26757-37391		SEAT,SPRING	4	
10	26757-37381		WASHER	4	
11	26757-37371		SLEEVE	1	
12	26757-37361		CAM	1	
13	26757-37351		BALL,STEEL	3	
14	26757-37341		SEAT,SPRING	1	
15	26757-37331		SPRING	1	
16	26757-37321		ROD,PUSH	4	
17	26757-37311		O RING	4	
18	26757-37301		CAP	4	
19	25387-38221		SEAL	4	
20	26757-37271		TUBE,COIL	1	B1 PORT
-	26757-37291		TUBE,COIL	1	B2 PORT
21	26757-37261		TUBE,COIL	1	A1 PORT
-	26757-37281		TUBE,COIL	1	A2 PORT
22	26757-37251		PLATE	1	
23	26757-37241		SPACER	4	
24	26757-37231		LINK	2	
25	26757-37221		PIN	2	
26	26757-37211		BOLT	4	
27	26757-37201		SPACER	AR	
28	26757-37191		PLATE	2	
29	26757-37181		NUT	2	
30	NO PART NO.	#	PLATE	1	
31	NO PART NO.	#	SCREW	2	
32	26757-37171		PLUG	4	
33	26757-37161		BOOT	1	
34	03300-00100		O RING	2	

FIG. 91 CHARGING VALVE
チャージングバルブ



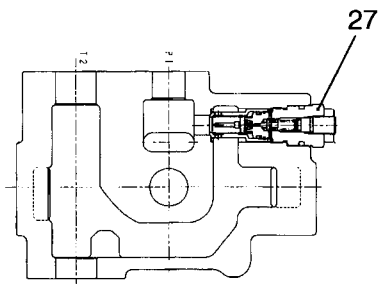
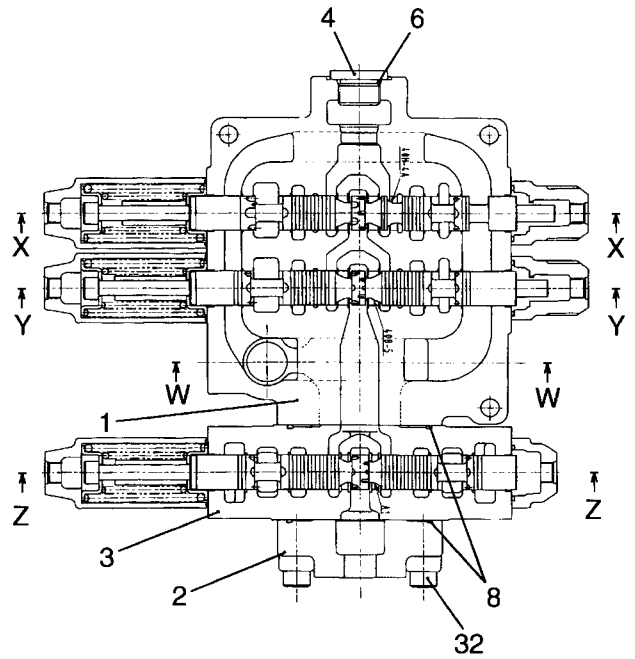
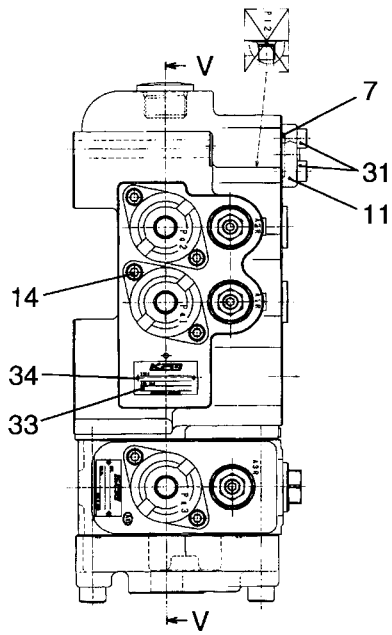
Item No. 見出番号	Part No. 部品番号	Mark 記号	Description 部品名称	Req'd 個数	Remarks : serial No. 備考 : 実施号車
A	26567-42041		CHARGING VALVE ASSY チャージングバルブ アッセン	1	INC.1-24
1	NO PART NO.	#	BODY ボデー	1	
2	NO PART NO.	#	SEAT,VALVE シート	1	
3	26665-47021		BALL,STEEL ボール	1	
4	26665-47031		SPRING スプリング	1	
5	NO PART NO.	#	ORIFICE オリフィス	1	
6	26665-47051		PLUG プラグ	1	
7	26567-47001		SPRING スプリング	1	
8	26567-47011		SPOOL スプール	1	
9	26567-47021		PLUG プラグ	2	
10	26665-47881		O RING Oリング	3	
11	NO PART NO.	#	VALVE,PILOT バルブ	1	
12	NO PART NO.	#	SEAT,SPRING シート	1	
13	NO PART NO.	#	SPRING スプリング	1	
14	NO PART NO.	#	PLUG プラグ	1	
15	26567-47031		O RING Oリング	1	
16	NO PART NO.	#	SEAT シート	1	
17	26567-47041		O RING Oリング	1	
18	NO PART NO.	#	SCREW スクリュ	1	
19	NO PART NO.	#	NUT ナット	1	
20	26567-47051		PLUNGER プランジャ	1	
21	NO PART NO.	#	ORIFICE オリフィス	1	
22	26567-47061		PLUG プラグ	1	
23	26567-47071		O RING Oリング	1	
24	NO PART NO.	#	PLUG プラグ	2	

FIG. 92 PIPING KIT WITH THREE SPOOL VALVE(AP3)(OP)
3連バルブ付パイピングキット

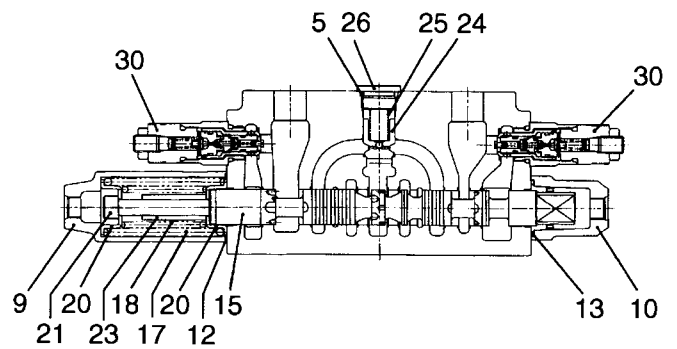


Item No. 見出番号	Part No. 部品番号	Mark 記号	Description 部品名称	Req'd 個数	Remarks : serial No. 備考：実施号車
1	56670-54501		MAIN CONTROL VALVE	1	SEE FIG.93
2	56550-50042		VALVE,MPPC	1	
3	01183-08016		BOLT&WASHER	6	
4	56670-54491		COVER	1	
5	56550-50141		RUBBER	1	
6	56600-53013		TUBE,LH	1	
7	56600-53023		TUBE,RH	1	
8	56600-53051		CLAMP	2	
9	01183-10030		BOLT&WASHER	6	
10	02000-00010		WASHER	6	
11	04481-06105		HOSE	2	
12	56670-54471		TUBE	1	
13	56670-54481		TUBE	1	
14	26607-62631		O RING	2	
15	01116-10025		BOLT	8	
16	26407-32001		MOUNT,RUBBER	2	
17	01183-10050		BOLT	2	
18	01401-00010		NUT	2	
19	26606-52721		WASHER	4	
20	21787-92161		ELBOW	2	
21	26567-42061		HOSE	1	
22	26567-42071		HOSE	1	
23	21777-62981		ADAPTER	2	
24	26607-42091		GRIP	1	
25	56550-50181		LEVER	1	
26	01400-00012		NUT	1	
27	26607-42561		NUT	1	

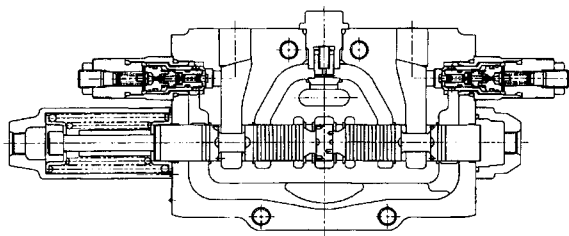
FIG. 93 CONTROL VALVE(AP3)(OP)
コントロールバルブ



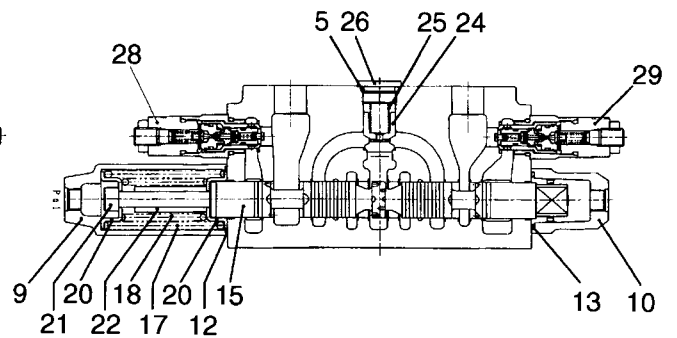
SECTION W-W



SECTION X-X



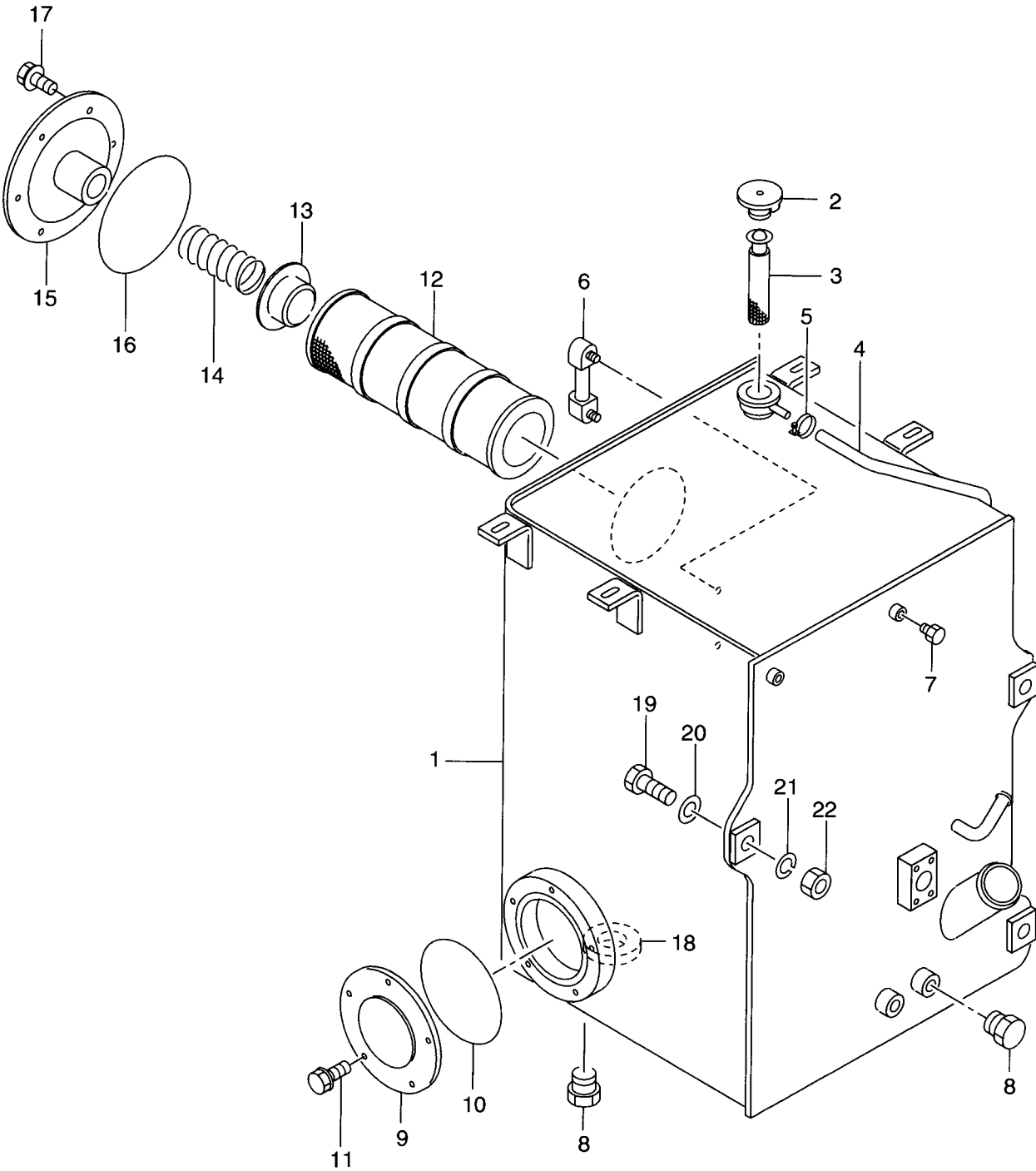
SECTION Z-Z



SECTION Y-Y

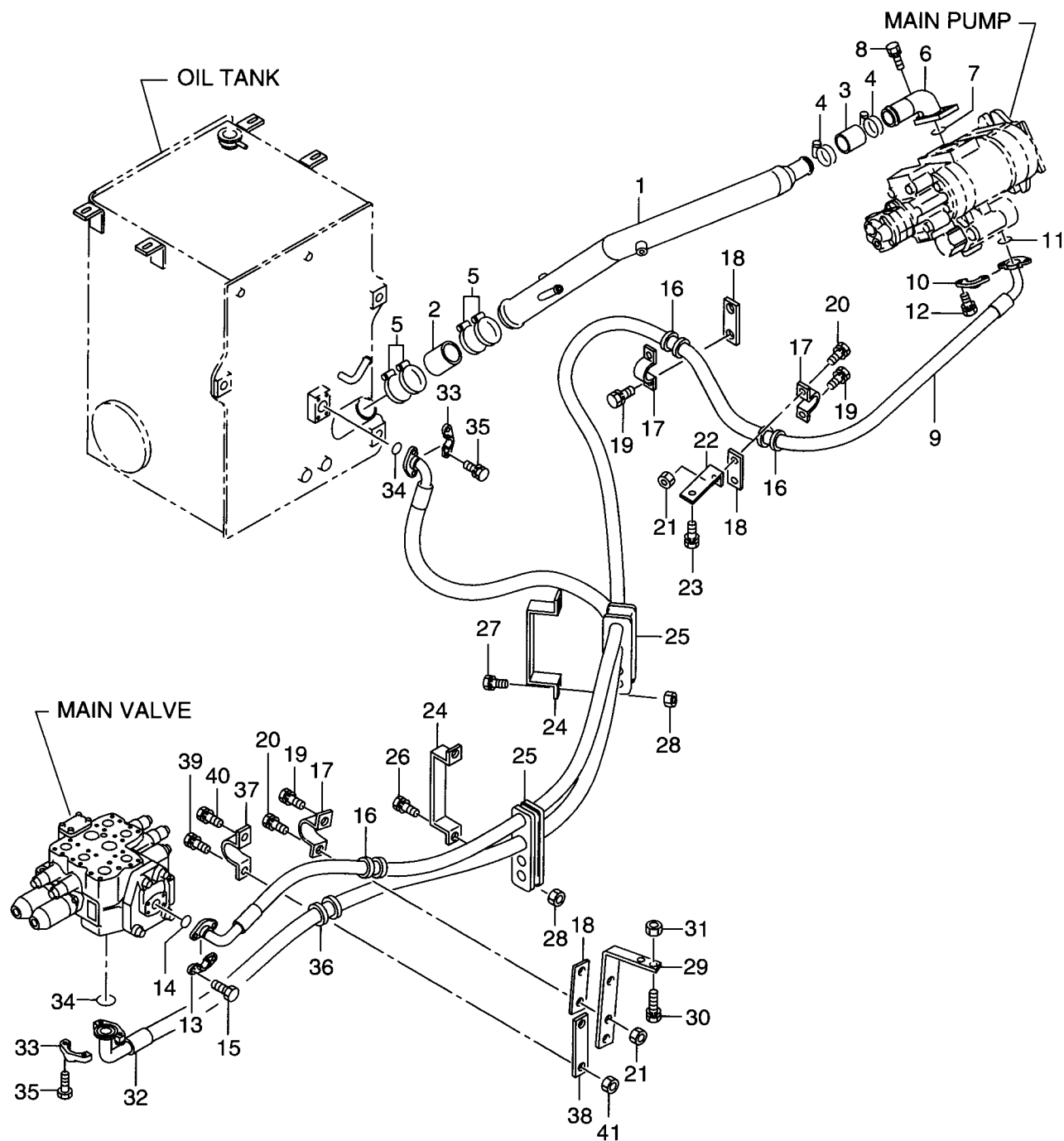
Item No. 見出番号	Part No. 部品番号	Mark 記号	Description 部品名称	Req'd 個数	Remarks : serial No. 備考 : 実施号車
A	56550-50031		CONTROL VALVE ASSY	1	INC.1-34
1	NO PART NO.	#	CASING	1	
2	26677-37261		COVER	1	
3	56670-54601		VALVE,ADD ON	1	
4	26677-37271		PLUG	1	
5	03320-00240		O RING	2	
6	03320-00290		O RING	1	
7	03350-00300		O RING	1	
8	03350-01100		O RING	2	
9	26677-37601		COVER,SPRING	2	
10	26677-37291		COVER,SPOOL	2	
11	26677-37301		FLANGE	1	
12	26677-37311		O RING	2	
13	03350-00400		O RING	2	
14	26677-37321		SCREW	8	
15	26677-37331		SPOOL,BUCKET	1	
16	26677-37341		SPOOL,HOIST	1	
17	26677-37351		SPRING	2	
18	26677-37361		SPRING	1	
19	26677-37371		SPRING	1	
20	26677-37381		SEAT,SPRING	4	
21	26677-37391		BOLT	2	
22	26677-37401		STOPPER	1	
23	26677-37411		STOPPER	1	
24	26677-37421		POPPET	2	
25	26677-37431		SPRING	2	
26	26677-37441		PLUG	2	
27	26677-37451		VALVE,RELIEF	1	
28	26677-37461		VALVE,RELIEF	1	
29	26677-37471		VALVE,RELIEF	1	
30	26677-37611		VALVE,RELIEF	2	
31	26677-37491		SCREW	4	
32	26677-37511		SCREW	4	
33	NO PART NO.	#	NAME PLATE	1	
34	NO PART NO.	#	PIN	2	

FIG. 94 OIL TANK
オイルタンク



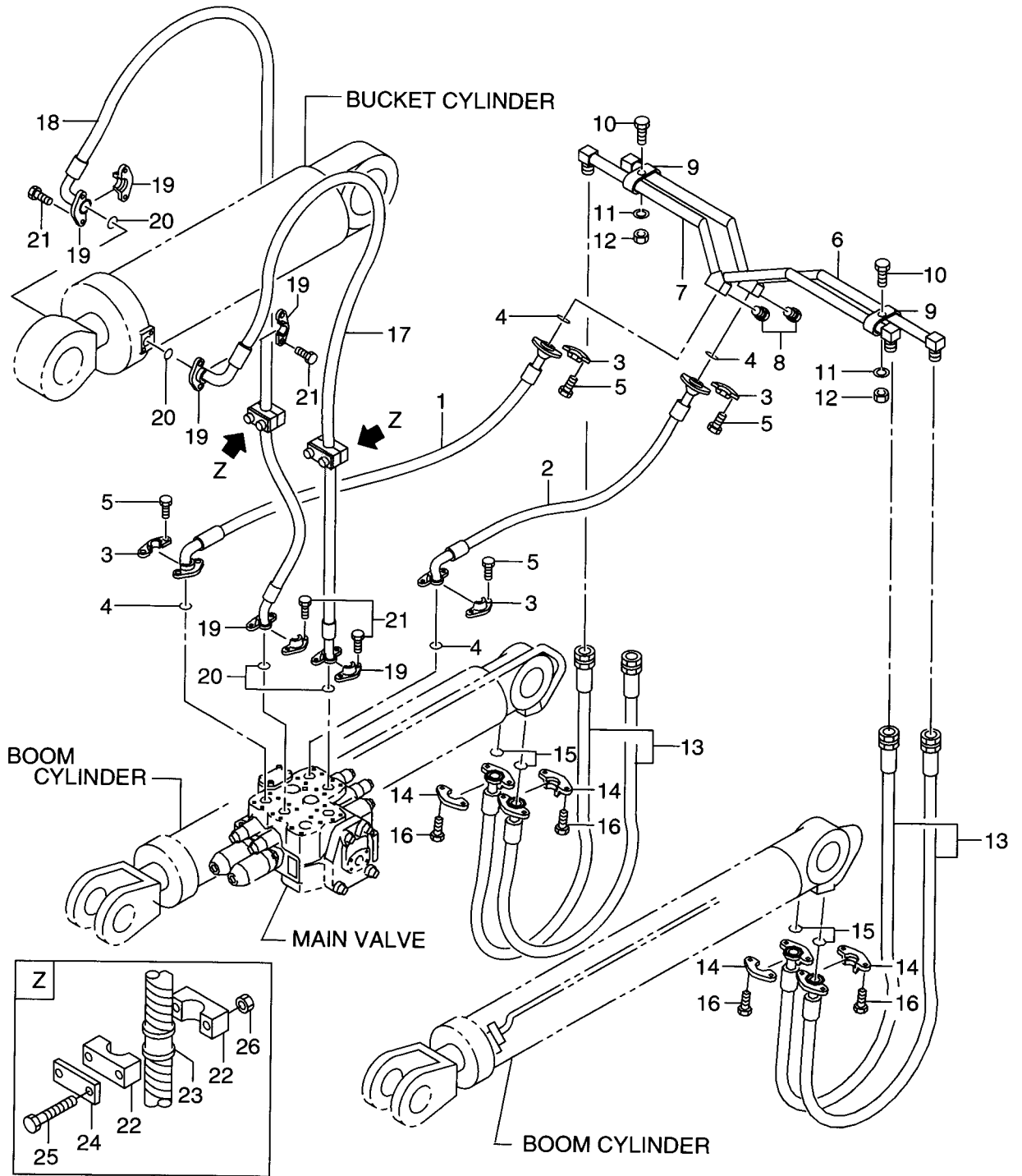
Item No. 見出番号	Part No. 部品番号	Mark 記号	Description 部品名称	Req'd 個数	Remarks : serial No. 備考 : 実施号車
1	26677-50251		TANK,OIL タンク	1	
2	26387-52031		CAP キャップ	1	
3	26317-52052		FILTER フィルタ	1	
4	26095-42041		HOSE ホース	1	
5	04911-00014		CLIP クリップ	1	
6	26607-52261		GAUGE,LEVEL ゲージ	1	
7	24047-92111		PLUG プラグ	1	-1112
8	24047-92141		PLUG プラグ	2	
9	26197-52251		COVER カバー	1	
10	03310-01450		O RING Oリング	1	
11	01183-10020		BOLT&WASHER ボルト&ワッシャ	5	
12	26607-52221		FILTER,RETURN フィルタ	1	
13	26607-52441		RETAINER,SPRING リテーナ	1	
14	26607-52241		SPRING スプリング	1	
15	26607-52091		PLATE,SUPPORT プレート	1	
16	03310-01750		O RING Oリング	1	
17	01183-10025		BOLT&WASHER ボルト&ワッシャ	6	
18	26607-52251		MAGNET マグネット	1	
19	01110-20070		BOLT ボルト	3	
20	26323-02001		WASHER ワッシャ	3	
21	02010-00020		WASHER ワッシャ	3	
22	01401-00020		NUT ナット	3	

FIG. 95 HYDRAULIC SYSTEM(SUCTION)
 ハイドロリックシステム(サクション)



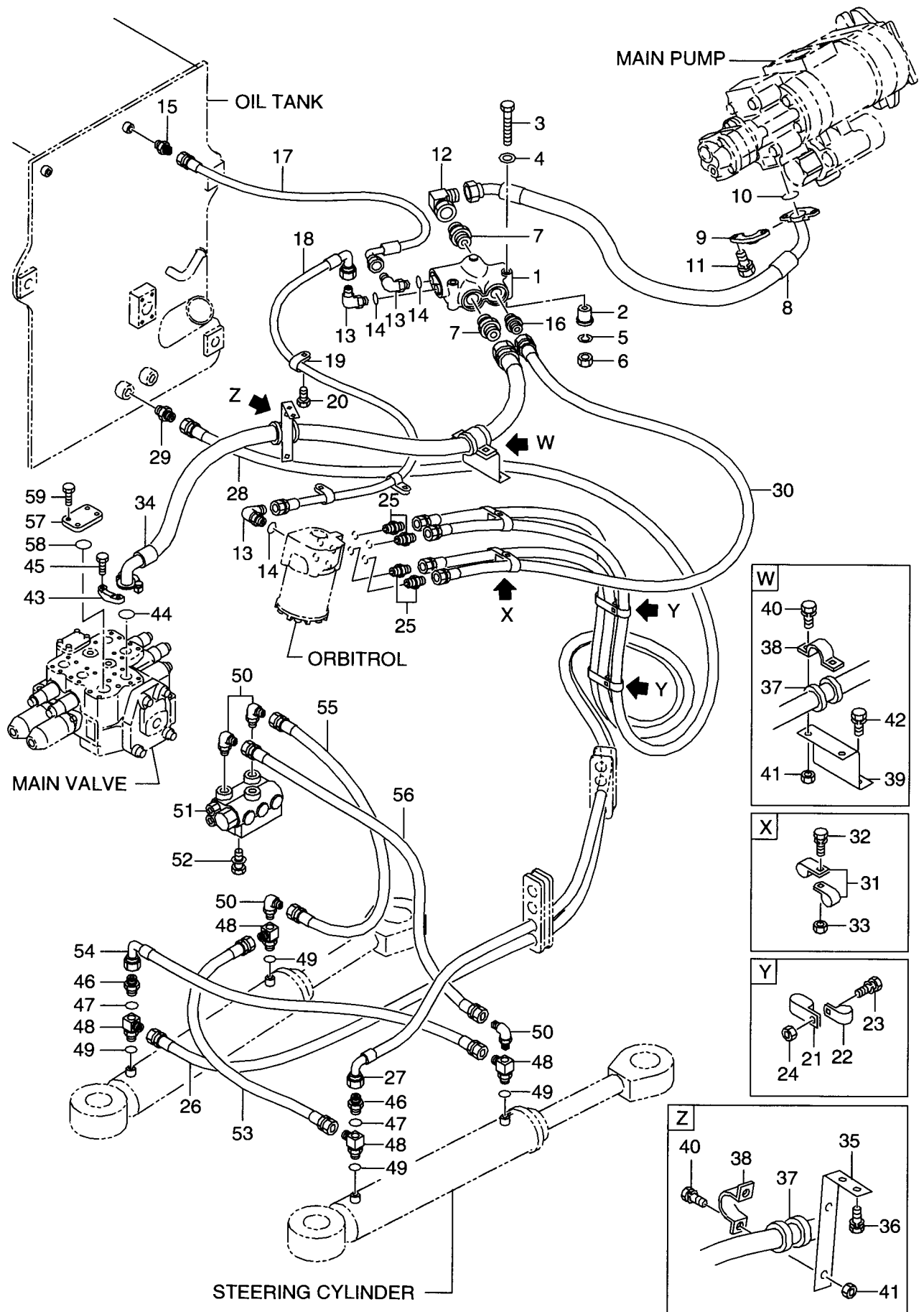
Item No. 見出番号	Part No. 部品番号	Mark 記号	Description 部品名称	Req'd 個数	Remarks : serial No. 備考：実施号車	
1	26677-60261		TUBE	チューブ	1	
2	26567-62231		HOSE	ホース	1	
3	26707-60411		HOSE	ホース	1	
4	24067-62331		CLIP	クリップ	2	
5	26607-63291		CLIP	クリップ	4	
6	26677-60251		STEM	ステム	1	
7	26607-63711		O RING	Oリング	1	
8	01183-12040		BOLT&WASHER	ボルト&ワッシャ	4	
9	26677-62191		HOSE	ホース	1	
10	26607-62591		FLANGE,SPLIT	フランジ	2	
11	26607-62651		O RING	Oリング	1	
12	01116-12035		BOLT	ボルト	4	
13	26607-62571		FLANGE,SPLIT	フランジ	2	
14	26607-62631		O RING	Oリング	1	
15	01116-10030		BOLT	ボルト	4	
16	26757-62231		RUBBER	ラバー	3	
17	26667-62361		CLAMP	クランプ	3	
18	26667-62381		PLATE	プレート	3	
19	01183-12025		BOLT&WASHER	ボルト&ワッシャ	3	
20	01183-12040		BOLT&WASHER	ボルト&ワッシャ	2	
21	01401-00012		NUT	ナット	2	
22	26797-62021		PLATE	プレート	1	
23	01183-12030		BOLT&WASHER	ボルト&ワッシャ	1	
24	26817-62011		CLAMP	クランプ	2	
25	26677-62121		RUBBER	ラバー	2	
26	01183-12040		BOLT&WASHER	ボルト&ワッシャ	2	
27	01183-12030		BOLT&WASHER	ボルト&ワッシャ	2	
28	01401-00012		NUT	ナット	4	
29	26677-62171		BRACKET	ブラケット	1	
30	01183-12030		BOLT&WASHER	ボルト&ワッシャ	2	
31	01401-00012		NUT	ナット	2	
32	26677-62201		HOSE	ホース	1	
33	26607-62581		FLANGE,SPLIT	フランジ	4	
34	26607-62641		O RING	Oリング	2	
35	01116-12030		BOLT	ボルト	8	
36	26797-62041		RUBBER	ラバー	1	
37	26677-62181		CLAMP	クランプ	1	
38	26667-62381		PLATE	プレート	1	
39	01183-12030		BOLT&WASHER	ボルト&ワッシャ	1	
40	01183-12040		BOLT&WASHER	ボルト&ワッシャ	1	
41	01401-00012		NUT	ナット	2	

FIG. 96 HYDRAULIC SYSTEM(BOOM & BUCKET)
 ハイドロリックシステム(ブーム&バケット)



Item No. 見出番号	Part No. 部品番号	Mark 記号	Description 部品名称	Req'd 個数	Remarks : serial No. 備考 : 実施号車
1	26767-62041		HOSE ホース	1	
2	26767-62051		HOSE ホース	1	
3	26607-62571		FLANGE,SPLIT フランジ	8	
4	26607-62631		O RING Oリング	4	
5	01116-10030		BOLT ボルト	16	
6	26767-60201		TUBE チューブ	1	
7	26767-60211		TUBE チューブ	1	
8	24047-92101		PLUG プラグ	2	
9	26437-62381		CLAMP クランプ	2	
10	01110-10060		BOLT ボルト	2	
11	02010-00010		WASHER ワッシャ	2	
12	01401-00010		NUT ナット	2	
13	26677-62211		HOSE ホース	4	
14	26607-62561		FLANGE,SPLIT フランジ	8	
15	26607-62621		O RING Oリング	4	
16	01116-10030		BOLT ボルト	16	
17	26677-62001		HOSE ホース	1	
18	26677-62011		HOSE ホース	1	
19	26607-62571		FLANGE,SPLIT フランジ	8	
20	26607-62631		O RING Oリング	4	
21	01116-10030		BOLT ボルト	16	
A	26437-62531		CLAMP ASSY クランプアッセン	2	INC.22-26
22	26437-62561		CLAMP クランプ	4	
23	26437-62601		RING,RUBBER リング	2	
24	26507-62321		PLATE プレート	2	
25	01110-10100		BOLT ボルト	4	
26	01401-00010		NUT ナット	4	

FIG. 97 HYDRAULIC SYSTEM(STEERING)(-1111)
 ハイドロリックシステム(ステアリング)



Item No. 見出番号	Part No. 部品番号	Mark 記号	Description 部品名称	Req'd 個数	Remarks : serial No. 備考 : 実施号車
1	26567-62001		PRIORITY VALVE プライオリティバルブ	1	SEE FIG.98
2	26327-82071		MOUNT,RUBBER マウント	2	
3	01100-08100		BOLT ボルト	2	
4	21471-22311		WASHER ワッシャ	2	
5	02010-00008		WASHER ワッシャ	2	
6	01400-00008		NUT ナット	2	
7	26677-62141		NIPPLE ニップル	2	
8	26677-62251		HOSE ホース	1	
9	26607-62581		FLANGE,SPLIT フランジ	2	
10	26607-62641		O RING Oリング	1	
11	01116-12030		BOLT ボルト	4	
12	21777-93021		ELBOW エルボ	1	
13	26387-62801		ELBOW エルボ	3	INC.14
14	26097-62701		O RING Oリング	3	
15	04137-00202		NIPPLE ニップル	1	
16	26567-62361		NIPPLE ニップル	1	
17	26567-62071		HOSE ホース	1	
18	26567-62081		HOSE ホース	1	
19	26602-42071		CLIP クリップ	3	
20	01183-10016		BOLT&WASHER ボルト&ワッシャ	1	
21	26602-42231		CLIP クリップ	2	
22	26602-42111		CLIP クリップ	2	
23	01183-10025		BOLT&WASHER ボルト&ワッシャ	2	
24	01401-00010		NUT ナット	2	
25	56430-56361		NIPPLE ニップル	4	
26	26567-62101		HOSE ホース	1	
27	26567-62112		HOSE ホース	1	
28	26567-62121		HOSE ホース	1	
29	04137-00606		NIPPLE ニップル	1	
30	26567-62131		HOSE ホース	1	
31	26602-42111		CLIP クリップ	4	
32	01183-10025		BOLT&WASHER ボルト&ワッシャ	2	
33	01401-00010		NUT ナット	2	
34	26677-62161		HOSE ホース	1	
35	26567-62041		BRACKET ブラケット	1	
36	01183-10020		BOLT&WASHER ボルト&ワッシャ	2	
37	26787-62171		RUBBER ラバー	2	
38	26817-62521		CLAMP クランプ	2	
39	26567-62351		BRACKET ブラケット	1	
40	01183-12035		BOLT&WASHER ボルト&ワッシャ	4	
41	01401-00012		NUT ナット	4	
42	01183-12025		BOLT&WASHER ボルト&ワッシャ	2	
43	26607-62571		FLANGE,SPLIT フランジ	2	
44	26607-62631		O RING Oリング	1	
45	01116-12030		BOLT ボルト	4	
46	21847-03201		NIPPLE ニップル	2	
47	03320-00140		O RING Oリング	2	
48	26805-42671		TEE ティー	4	
49	03320-00180		O RING Oリング	4	
50	04150-20303		ELBOW エルボ	4	

Item No. 見出番号	Part No. 部品番号	Mark 記号	Description 部品名称	Req'd 個数	Remarks : serial No. 備考 : 実施号車
51	26567-62011		CUSHION VALVE クッションバルブ	1	SEE FIG.99
52	01183-08016		BOLT&WASHER ボルト&ワッシャ	2	
53	26567-62142		HOSE ホース	1	
54	26567-62151		HOSE ホース	1	
55	26567-62161		HOSE ホース	1	
56	26567-62171		HOSE ホース	1	
57	26807-52251		PLATE プレート	1	
58	26607-62641		O RING Oリング	1	
59	01116-12030		BOLT ボルト	4	

MEMO

FIG. 97A HYDRAULIC SYSTEM(STEERING)(1112-)
 ハイドロリックシステム(ステアリング)

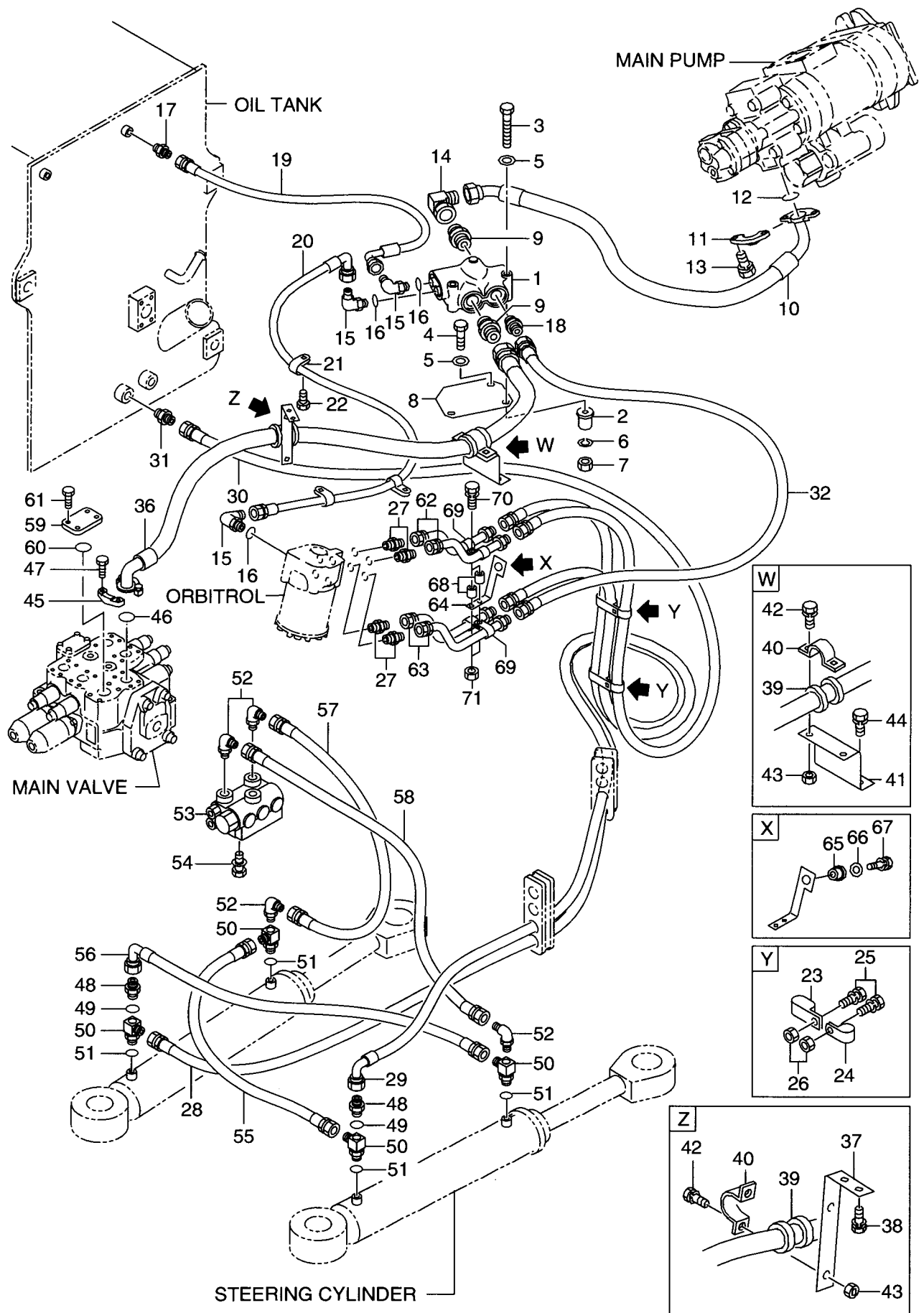


FIG. 97A

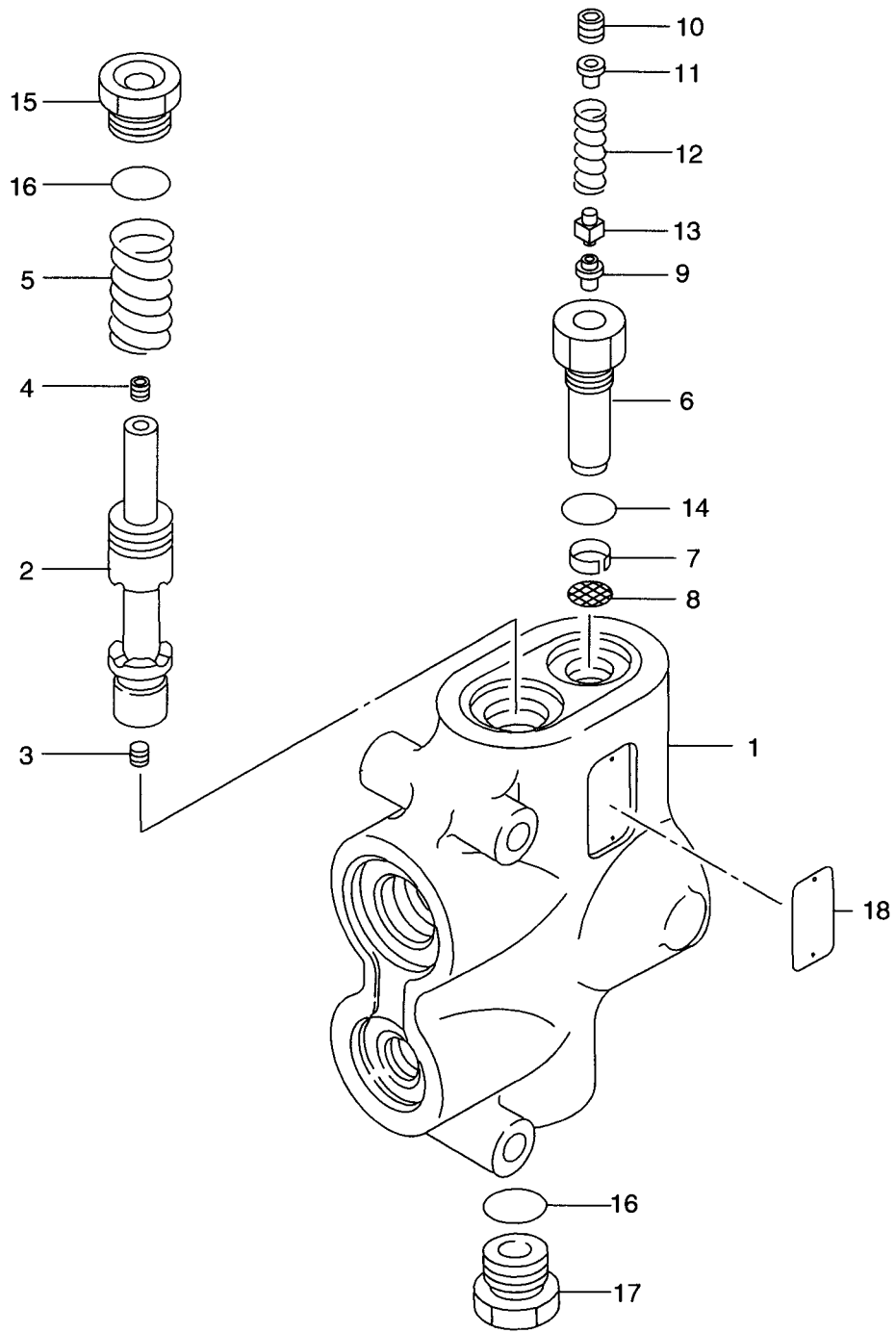
Item No. 見出番号	Part No. 部品番号	Mark 記号	Description 部品名称	Req'd 個数	Remarks : serial No. 備考 : 実施号車
1	26567-62001		PRIORITY VALVE	1	SEE FIG.98
2	26327-82071		MOUNT,RUBBER	3	
3	01100-08100		BOLT	2	
4	01100-08040		BOLT	1	
5	21471-22311		WASHER	3	
6	02010-00008		WASHER	3	
7	01400-00008		NUT	3	
8	26567-62431		PLATE	1	
9	26677-62141		NIPPLE	2	
10	26677-62251		HOSE	1	
11	26607-62581		FLANGE,SPLIT	2	INC.16
12	26607-62641		O RING	1	
13	01116-12030		BOLT	4	
14	21777-93021		ELBOW	1	
15	26387-62801		ELBOW	3	
16	26097-62701		O RING	3	
17	04137-00202		NIPPLE	1	
18	26567-62361		NIPPLE	1	
19	26567-62071		HOSE	1	
20	26567-62081		HOSE	1	
21	26602-42071		CLIP	3	
22	01183-10016		BOLT&WASHER	1	
23	26602-42231		CLIP	2	
24	26602-42111		CLIP	2	
25	01183-10025		BOLT&WASHER	4	
26	01401-00010		NUT	4	
27	56430-56361		NIPPLE	4	
28	26567-62101		HOSE	1	
29	26567-62112		HOSE	1	
30	26567-62121		HOSE	1	
31	04137-00606		NIPPLE	1	
32	26567-62131		HOSE	1	
33	26602-42111	+	CLIP	4	
34	01183-10025	+	BOLT&WASHER	2	
35	01401-00010	+	NUT	2	
36	26677-62161		HOSE	1	
37	26567-62041		BRACKET	1	
38	01183-10020		BOLT&WASHER	2	
39	26787-62171		RUBBER	2	
40	26817-62521		CLAMP	2	
41	26567-62351		BRACKET	1	
42	01183-12035		BOLT&WASHER	4	
43	01401-00012		NUT	4	
44	01183-12025		BOLT&WASHER	2	
45	26607-62571		FLANGE,SPLIT	2	
46	26607-62631		O RING	1	
47	01116-12030		BOLT	4	
48	21847-03201		NIPPLE	2	
49	03320-00140		O RING	2	
50	26805-42671		TEE	4	

FIG. 97A

Item No. 見出番号	Part No. 部品番号	Mark 記号	Description 部品名称	Req'd 個数	Remarks : serial No. 備考 : 実施号車
51	03320-00180		O RING	4	SEE FIG.99
52	04150-20303		ELBOW	4	
53	26567-62011		CUSHION VALVE	1	
54	01183-08016		BOLT&WASHER	2	
55	26567-62142		HOSE	1	
56	26567-62151		HOSE	1	
57	26567-62161		HOSE	1	
58	26567-62171		HOSE	1	
59	26807-52251		PLATE	1	
60	26607-62641		O RING	1	
61	01116-12030		BOLT	4	
62	26567-62381		TUBE	1	
63	26567-62401		TUBE	1	
64	26567-62421		PLATE	1	
65	26407-32001		MOUNT,RUBBER	1	
66	26606-52721		WASHER	1	
67	01183-10040		BOLT&WASHER	1	
68	26555-42141		COLLAR	2	
69	26602-42361		CLIP	4	
70	01183-10045		BOLT&WASHER	2	
71	01401-00010		NUT	2	

MEMO

FIG. 98 PRIORITY VALVE
プライオリティバルブ

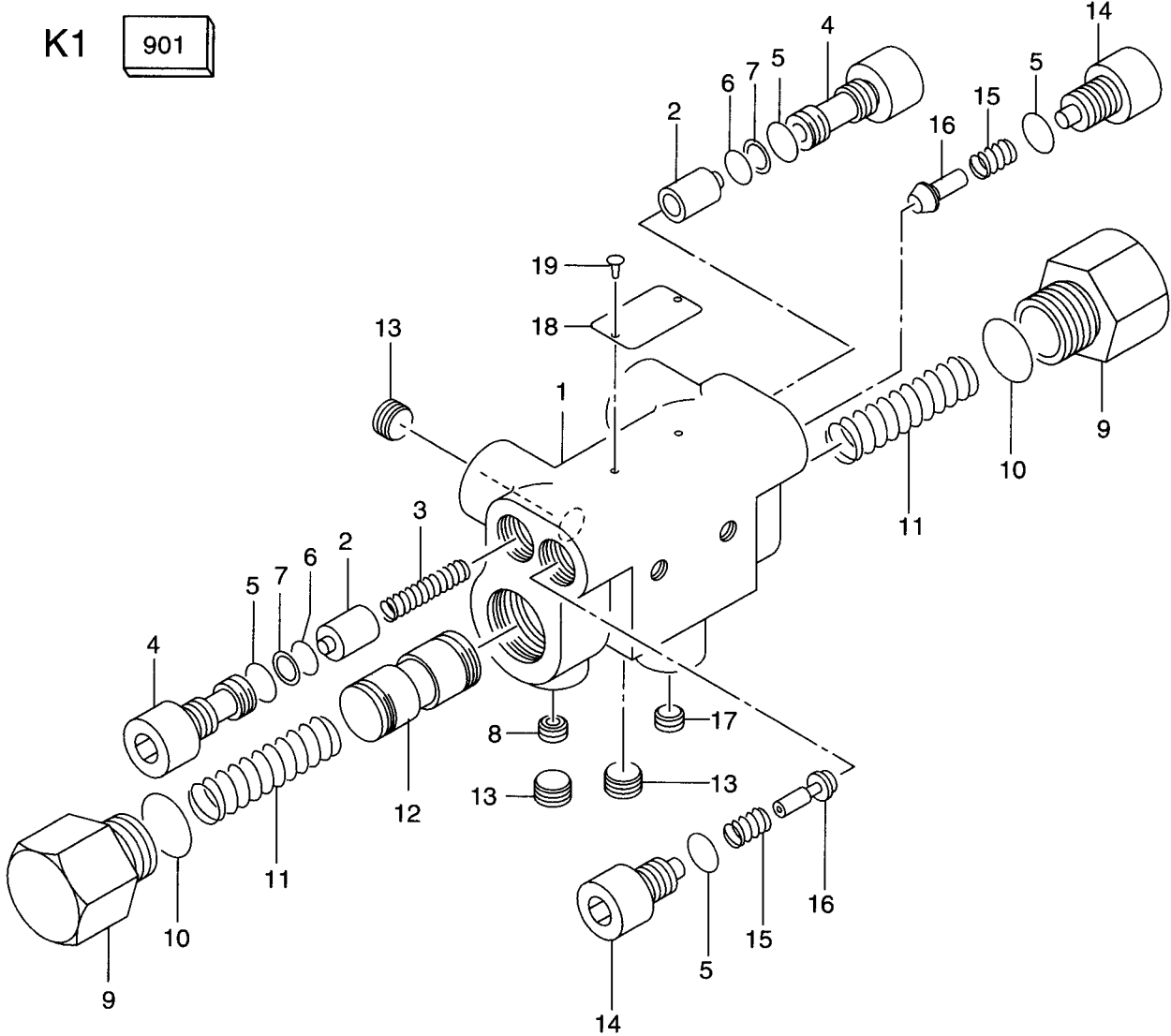
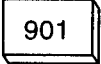


Item No. 見出番号	Part No. 部品番号	Mark 記号	Description 部品名称	Req'd 個数	Remarks : serial No. 備考 : 実施号車
A1	26567-62001		PRIORITY VALVE ASSY プライオリティバルブ アッセン	1	INC.1-18
A2	26567-67011		SPOOL ASSY スプールアッセン	1	INC.2-4
1	26567-67001		HOUSING ハウジング	1	
2	NO PART NO.	#	SPOOL スプール	1	
3	NO PART NO.	#	SCREW スクリュ	1	
4	NO PART NO.	#	SCREW スクリュ	1	
5	26567-67021		SPRING スプリング	1	
A3	26567-67031		RELIEF VALVE ASSY リリーフバルブアッセン	1	INC.6-14
6	NO PART NO.	#	BODY ボデー	1	
7	NO PART NO.	#	RING リング	1	
8	NO PART NO.	#	SCREEN スクリーン	1	
9	NO PART NO.	#	SEAT, VALVE シート	1	
10	NO PART NO.	#	SCREW スクリュ	1	
11	NO PART NO.	#	GUIDE, SPRING ガイド	1	
12	NO PART NO.	#	SPRING スプリング	1	
13	NO PART NO.	#	POPPET ポップット	1	
14	NO PART NO.	#	O RING Oリング	1	
15	26567-67041		PLUG プラグ	1	
16	26567-67051		O RING Oリング	2	
17	26567-67061		PLUG プラグ	1	
18	NO PART NO.	#	NAME PLATE ネームプレート	1	

FIG. 99 CUSHION VALVE
クッションバルブ

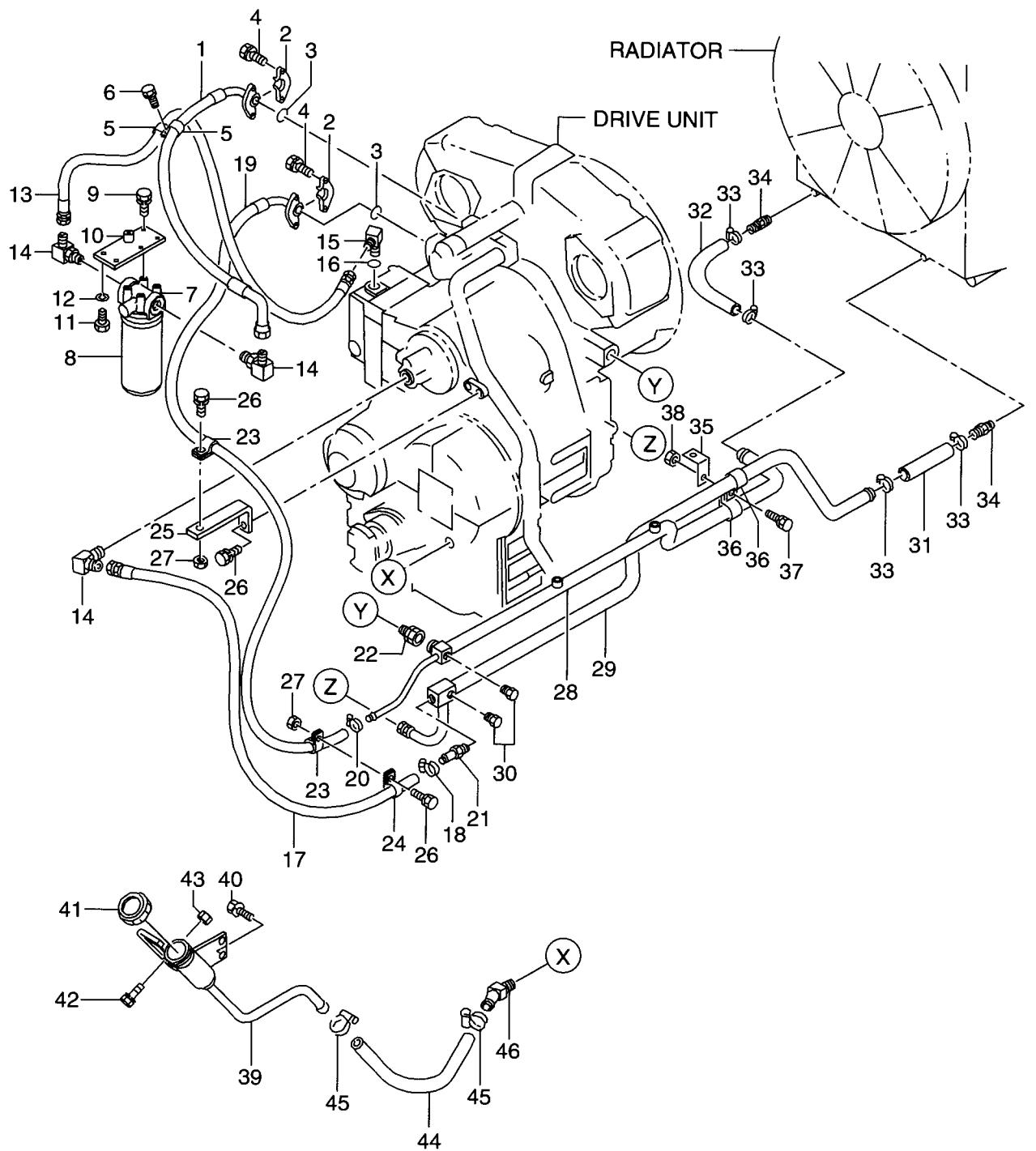
KIT

K1



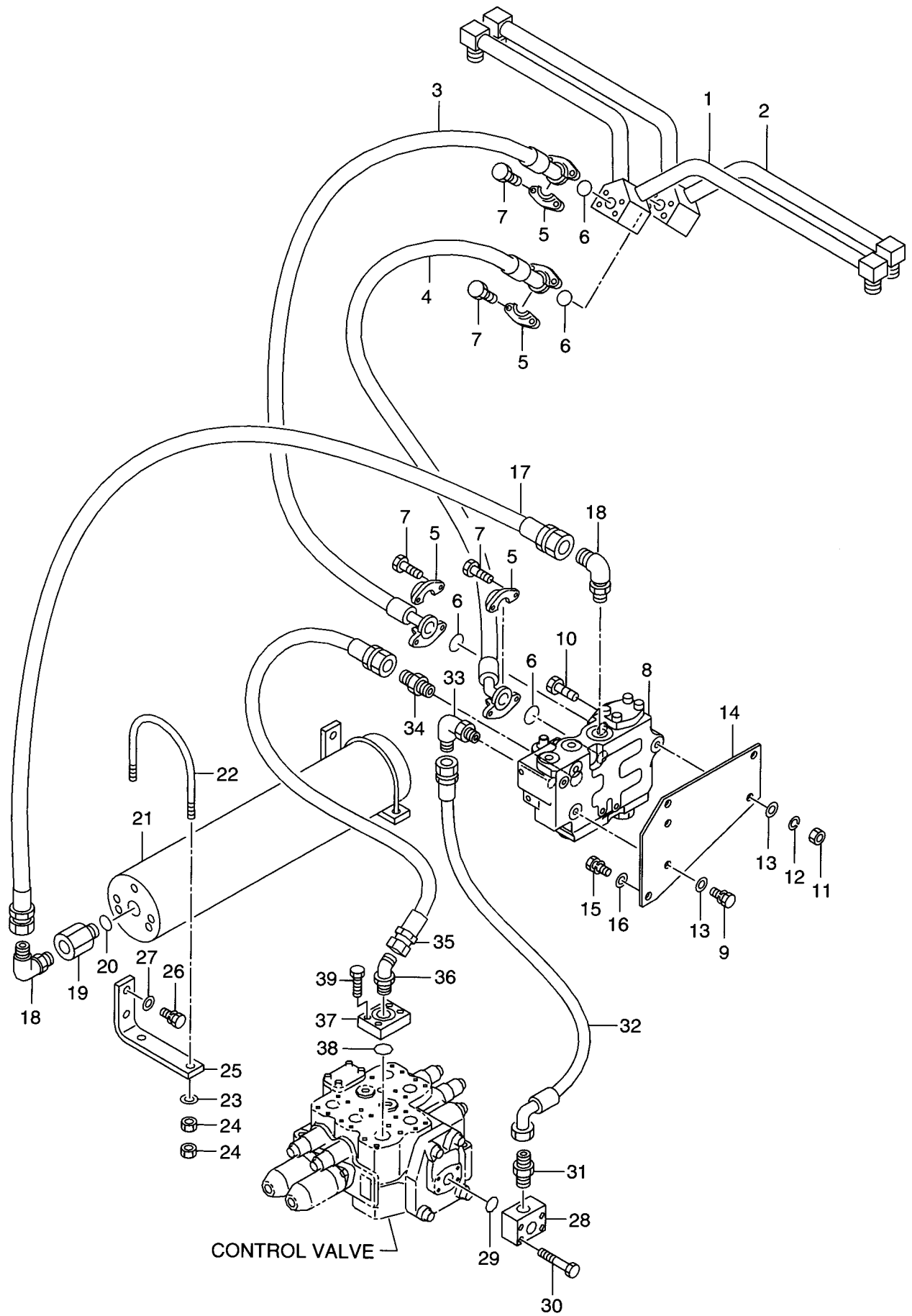
Item No. 見出番号	Part No. 部品番号	Mark 記号	Description 部品名称	Req'd 個数	Remarks : serial No. 備考 : 実施号車	
A	26567-62011		CUSHION VALVE ASSY	クッションバルブアッセン	1	INC.1-19
901	26437-67111	K	SEAL KIT	シールキット	1	INC.5-7,10
1	NO PART NO.	#	HOUSING	ハウジング	1	
2	26384-17051		POPPET	ポペット	2	
3	26437-67031		SPRING	スプリング	1	
4	26437-67041		SEAT,VALVE	シート	2	
5	NO PART NO.	*#	O RING	Oリング	4	
6	NO PART NO.	*#	O RING	Oリング	2	
7	NO PART NO.	*#	RING,BACK UP	リング	2	
8	NO PART NO.	#	ORIFICE	オリフィス	2	
9	26437-67061		PLUG	プラグ	2	
10	NO PART NO.	*#	O RING	Oリング	2	
11	26437-67071		SPRING	スプリング	2	
12	NO PART NO.	#	SPOOL	スプール	1	
13	26384-17121		PLUG	プラグ	4	
14	26437-67081		PLUG	プラグ	2	
15	26437-67091		SPRING	スプリング	2	
16	26437-67101		POPPET	ポペット	2	
17	26384-17131		PLUG	プラグ	1	
18	NO PART NO.	#	NAME PLATE	ネームプレート	1	
19	NO PART NO.	#	RIVET	リベット	2	

FIG. 100 HYDRAULIC SYSTEM(TRANSMISSION)
 ハイドロリックシステム(トランスミッション)



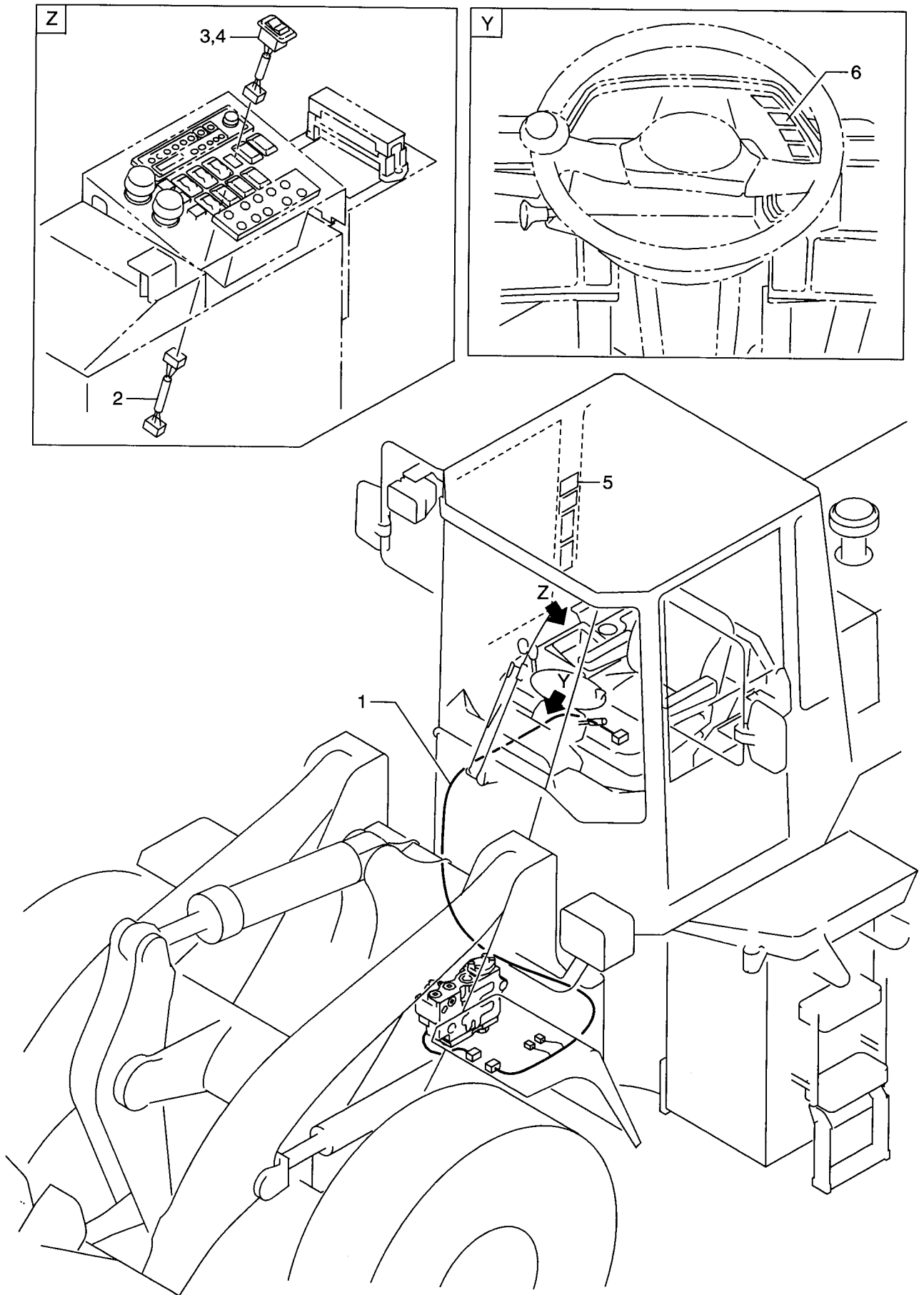
Item No. 見出番号	Part No. 部品番号	Mark 記号	Description 部品名称	Req'd 個数	Remarks : serial No. 備考 : 実施号車
1	26677-82111		HOSE ホース	1	
2	26607-62561		FLANGE,SPLIT フランジ	4	
3	26607-62621		O RING Oリング	2	
4	01106-10025		BOLT ボルト	8	
5	26507-82031		CLIP クリップ	2	
6	01183-10020		BOLT&WASHER ボルト&ワッシャ	1	
A	26557-82041		FILLER ASSY フィルタアッセン	1	INC.7,8
7	26557-82061		HEAD ヘッド	1	
8	26557-82051		CARTRIDGE カートリッジ	1	
9	01183-10025		BOLT&WASHER ボルト&ワッシャ	3	
10	26557-80211		BRACKET ブラケット	1	
11	01116-12030		BOLT ボルト	2	
12	02010-00012		WASHER ワッシャ	2	
13	26677-82051		HOSE ホース	1	
14	04150-20606		ELBOW エルボ	3	
15	21787-92191		ELBOW エルボ	1	
16	03320-00290		O RING Oリング	1	
17	26677-82021		HOSE ホース	1	
18	24067-62281		CLIP クリップ	1	
19	26677-82121		HOSE ホース	1	
20	24067-62261		CLIP クリップ	1	
21	56501-62721		NIPPLE ニップル	1	
22	04135-20606		UNION ユニオン	3	
23	26602-42111		CLIP クリップ	2	
24	26507-82031		CLIP クリップ	1	
25	26826-72021		BRACKET ブラケット	1	
26	01183-10020		BOLT&WASHER ボルト&ワッシャ	3	
27	01401-00010		NUT ナット	2	
28	26677-80221		TUBE チューブ	1	
29	26677-80231		TUBE チューブ	1	
30	24047-92101		PLUG プラグ	2	
31	04710-10028		HOSE ホース	1	
32	04710-10050		HOSE ホース	1	
33	24067-62291		CLIP クリップ	4	
34	26607-82061		NIPPLE ニップル	2	
35	26812-42751		BRACKET ブラケット	1	
36	26602-42371		CLIP クリップ	2	
37	01183-10020		BOLT&WASHER ボルト&ワッシャ	1	
38	01401-00010		NUT ナット	1	
39	26757-80201		TUBE チューブ	1	
40	01183-10020		BOLT&WASHER ボルト&ワッシャ	2	
41	26757-82081		CAP キャップ	1	
42	01183-08025		BOLT&WASHER ボルト&ワッシャ	1	
43	01400-00008		NUT ナット	1	
44	04710-10025		HOSE ホース	1	
45	24067-62291		CLIP クリップ	2	
46	26607-82371		ELBOW エルボ	1	

FIG. 101 ANTI-PITCHING SYSTEM(APS)(OP)
アンチピッチングシステム



Item No. 見出番号	Part No. 部品番号	Mark 記号	Description 部品名称	Req'd 個数	Remarks : serial No. 備考 : 実施号車	
1	56560-50171		TUBE	チューブ	1	
2	56560-50181		TUBE	チューブ	1	
3	56607-54421		HOSE	ホース	1	
4	56670-54431		HOSE	ホース	1	
5	26607-62571		FLANGE,SPLIT	フランジ	8	
6	26607-62631		O RING	Oリング	4	
7	01116-10030		BOLT	ボルト	16	
8	26837-32021		VALVE	バルブ	1	SEE FIG.103
9	01183-12030		BOLT&WASHER	ボルト&ワッシャ	2	
10	01110-12050		BOLT	ボルト	1	
11	01401-00012		NUT	ナット	1	
12	02010-00012		WASHER	ワッシャ	1	
13	02000-00012		WASHER	ワッシャ	3	
14	56670-54371		BRACKET	ブラケット	1	
15	01183-12030		BOLT&WASHER	ボルト&ワッシャ	3	
16	02000-00012		WASHER	ワッシャ	3	
17	04481-06088		HOSE	ホース	1	
18	04150-20606		ELBOW	エルボ	2	
19	70022-57169		NIPPLE	ニッフル	1	
20	70022-57172		O RING	Oリング	1	
21	55555-50023		ACCUMULATOR	アキュムレータ	1	
22	21785-42211		U BOLT	Uボルト	2	
23	26096-12861		WASHER	ワッシャ	4	
24	01401-00010		NUT	ナット	8	
25	56670-54381		BRACKET	ブラケット	2	
26	01183-10030		BOLT&WASHER	ボルト&ワッシャ	4	
27	02000-00010		WASHER	ワッシャ	4	
28	56670-54391		ADAPTER	アダプタ	1	
29	26607-62631		O RING	Oリング	1	
30	01116-10070		BOLT	ボルト	4	
31	55555-50027		NIPPLE	ニッフル	1	
32	56670-54401		HOSE	ホース	1	
33	04150-20404		ELBOW	エルボ	1	
34	04134-20606		NIPPLE	ニッフル	1	
35	04451-06063		HOSE	ホース	1	
36	26607-63081		ELBOW	エルボ	1	
37	56670-54411		FLANGE	フランジ	1	
38	26607-62641		O RING	Oリング	1	
39	01116-12035		BOLT	ボルト	4	

FIG. 102 WIRE HARNESS & DECAL(APS)(OP)
ワイヤハーネス&デカ



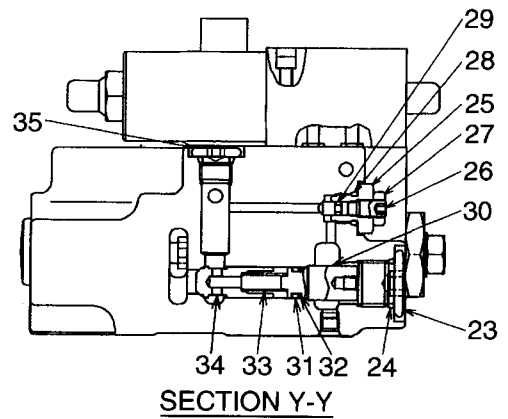
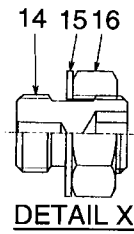
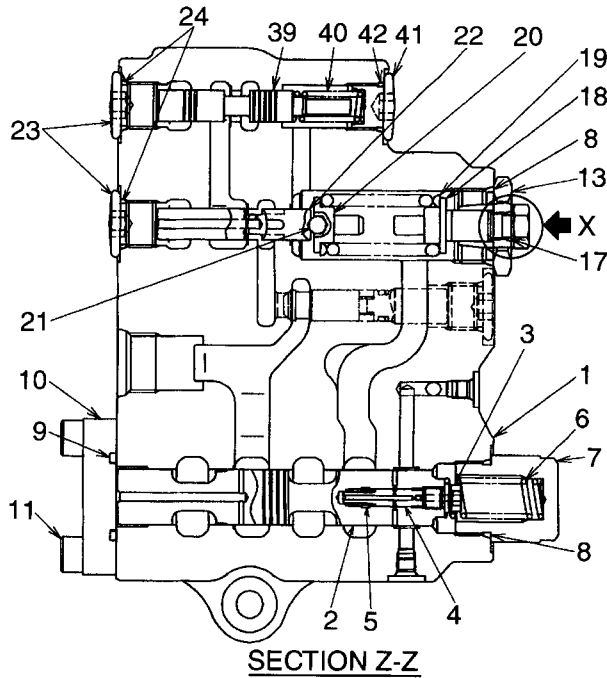
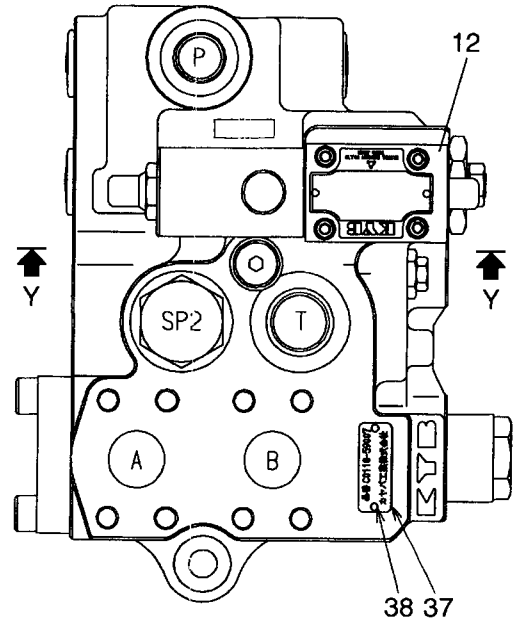
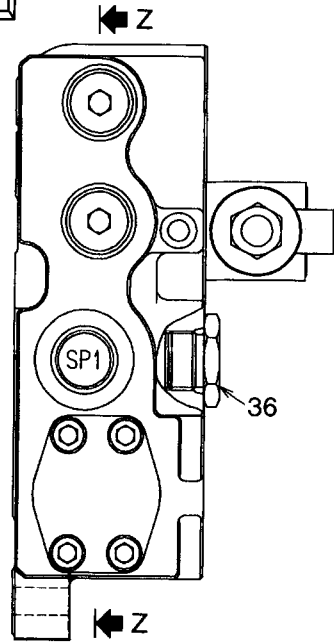
Item No. 見出番号	Part No. 部品番号	Mark 記号	Description 部品名称	Req'd 個数	Remarks : serial No. 備考 : 実施号車
1	56830-20121		WIRE HARNESS ワイヤハーネス	1	
2	56550-52241		WIRE HARNESS ワイヤハーネス	1	
3	26562-42371		SWITCH スイッチ	1	
4	56190-55451		DECAL デカ	1	
5	56560-50221		DECAL デカ	1	
6	56670-52461		DECAL デカ	1	

FIG. 103 VALVE(APS)(OP)
バルブ

KIT

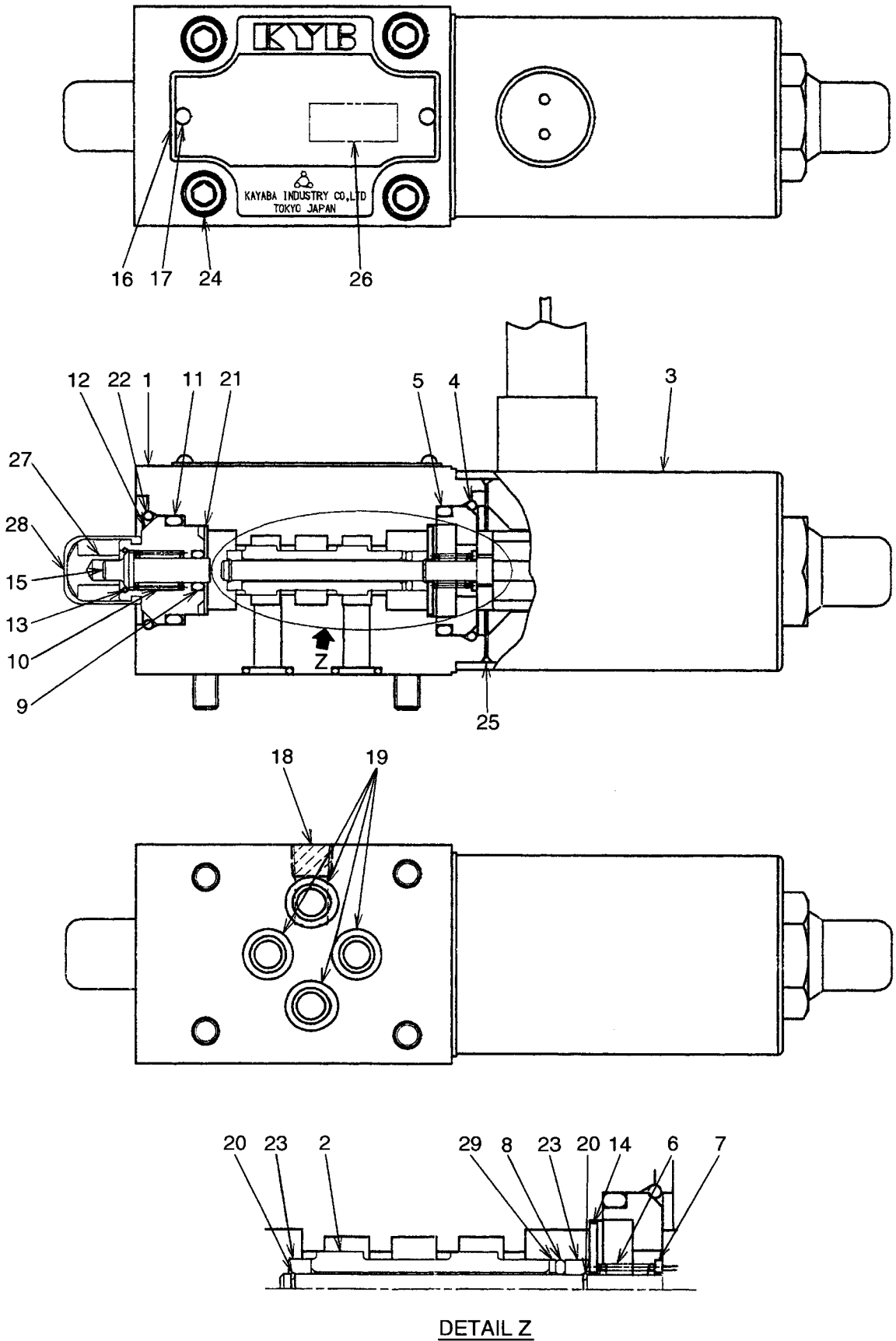
K1

901



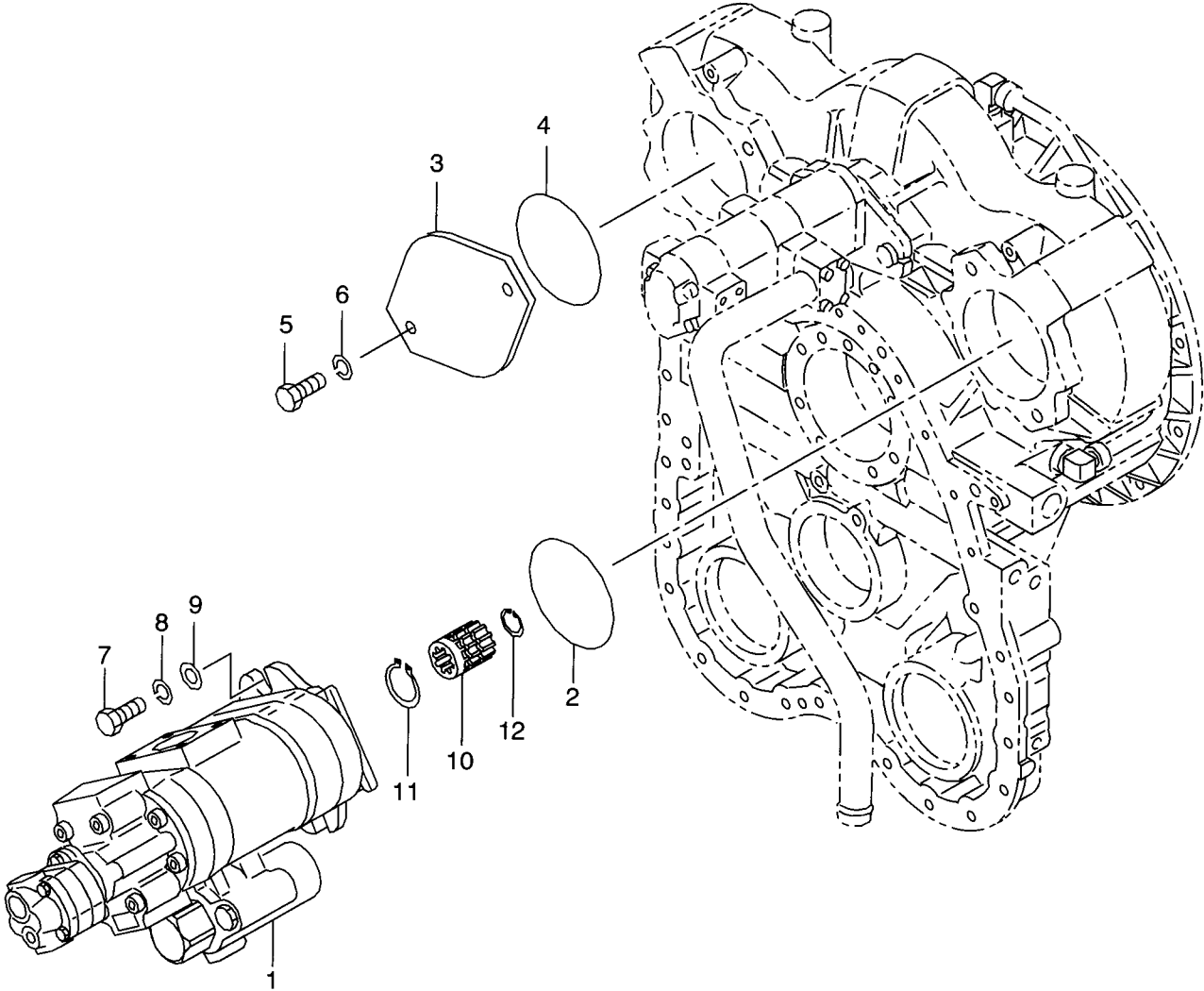
Item No. 見出番号	Part No. 部品番号	Mark 記号	Description 部品名称		Req'd 個数	Remarks : serial No. 備考 : 実施号車
A1	26837-32021		VALVE ASSY	バルブアッセン	1	INC.1-42
A2	NO PART NO.	#	SPOOL ASSY	スプールアッセン	1	INC.2-5
901	26837-37051	K	ADJUSTER KIT	アジャスタキット	1	INC.14-16
1	NO PART NO.	#	HOUSING	ハウジング	1	
2	NO PART NO.	#	SPOOL	スプール	1	
3	26837-37181		PLUG	プラグ	1	
4	NO PART NO.	#	SPOOL	スプール	1	
5	26837-37191		SPRING	スプリング	1	
6	26837-37001		SPRING	スプリング	1	
7	26837-37011		PLUG	プラグ	1	
8	26907-37511		O RING	Oリング	2	
9	26128-43041		O RING	Oリング	1	
10	26837-37021		CAP	キャップ	1	
11	26837-37521		BOLT	ボルト	4	
12	26837-37031		SOLENOID VALVE	ソレノイドバルブ	1	SEE FIG.104
13	26837-37041		PLUG	プラグ	1	
14	26837-37421	*	ADJUSTER	アジャスタ	1	
15	26837-37431	*	WASHER	ワッシャ	1	
16	26837-37441	*	NUT	ナット	1	
17	03320-00100		O RING	Oリング	1	
18	26837-37061		PLUNGER	プランジャ	1	
19	26837-37071		SPRING	スプリング	1	
A3	26837-37081		SPRING SEAT ASSY	スプリングシートアッセン	1	INC.20,21
20	26837-37451		SEAT,SPRING	シート	1	
21	03190-00010		BALL,STEEL	ボール	1	
22	NO PART NO.	#	SPOOL	スプール	1	
A4	26837-37091		PLUG ASSY	プラグアッセン	3	INC.23,24
A5	26837-37101		VALVE ASSY	バルブアッセン	1	INC.25-29
23	26837-37461		PLUG	プラグ	1	
24	26837-37541		O RING	Oリング	1	
25	26837-37471		PLUG	プラグ	1	
26	26837-37481		POPPET	ポップット	1	
27	26837-37491		NUT	ナット	1	
28	26837-37551		O RING	Oリング	1	
29	26837-37561		O RING	Oリング	1	
30	26837-37111		SPACER	スペーサ	1	
31	03320-10100		O RING	Oリング	1	
32	26814-17101		RING,BACK UP	リング	1	
33	26837-37131		SPRING	スプリング	1	
34	26837-37141		POPPET	ポップット	1	
35	26837-37151		PLUG	プラグ	1	
36	26387-37101		PLUG	プラグ	1	
37	NO PART NO.	#	NAME PLATE	ネームプレート	1	
38	NO PART NO.	#	SCREW	スクリュー	2	
39	NO PART NO.	#	SPOOL	スプール	1	
40	26387-37161		SPRING	スプリング	1	
A6	26837-37171		PLUG ASSY	プラグアッセン	1	INC.41,42
41	26837-37511		PLUG	プラグ	1	
42	26837-37541		O RING	Oリング	1	

FIG. 104 SOLENOID VALVE(APS)(OP)
 ソレノイドバルブ



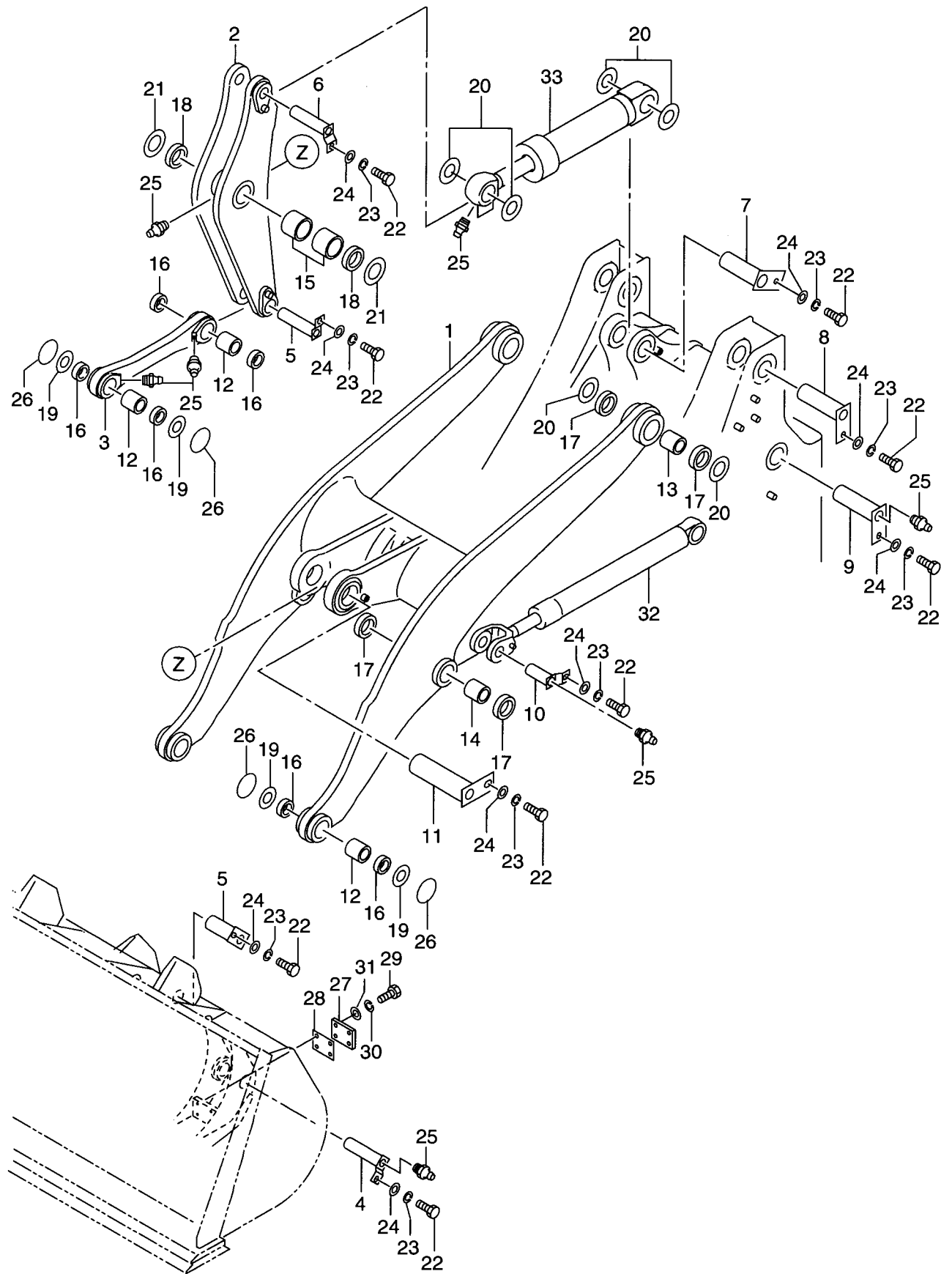
Item No. 見出番号	Part No. 部品番号	Mark 記号	Description 部品名称	Req'd 個数	Remarks : serial No. 備考 : 実施号車
A	26837-37031		SOLENOID VALVE ASSY	1	INC.1-29
1	NO PART NO.	#	BODY	1	
2	NO PART NO.	#	SPOOL	1	
3	26837-37201		SOLENOID	1	
4	26837-37211		RING,SNAP	1	
5	26814-17021		O RING	1	
6	26837-37221		SPRING	1	
7	26837-37231		SEAT,SPRING	1	
8	26837-37241		O RING	1	
9	26837-37251		O RING	1	
10	26837-37261		SPRING	1	
11	26837-37531		O RING	1	
12	26837-37271		RETAINER	1	
13	26837-37281		RING,SNAP	1	
14	26837-37291		SEAT,SPRING	1	
15	26837-37301		ROD,PUSH	1	
16	NO PART NO.	#	NAME PLATE	1	
17	NO PART NO.	#	SCREW	2	
18	26837-37311		PLUG	1	
19	26837-37321		O RING	4	
20	26837-37331		RING,SNAP	2	
21	26837-37341		SEAT	1	
22	26837-37351		RING,SNAP	1	
23	26837-37361		RETAINER	2	
24	26837-37371		BOLT	4	
25	26837-37381		O RING	1	
26	NO PART NO.	#	MARK,SYMBOL	1	
27	26837-37391		SPACER	2	
28	26837-37401		CAP	2	
29	26837-37411		WASHER	1	

FIG. 105 PUMP MOUNT
ポンプマウント



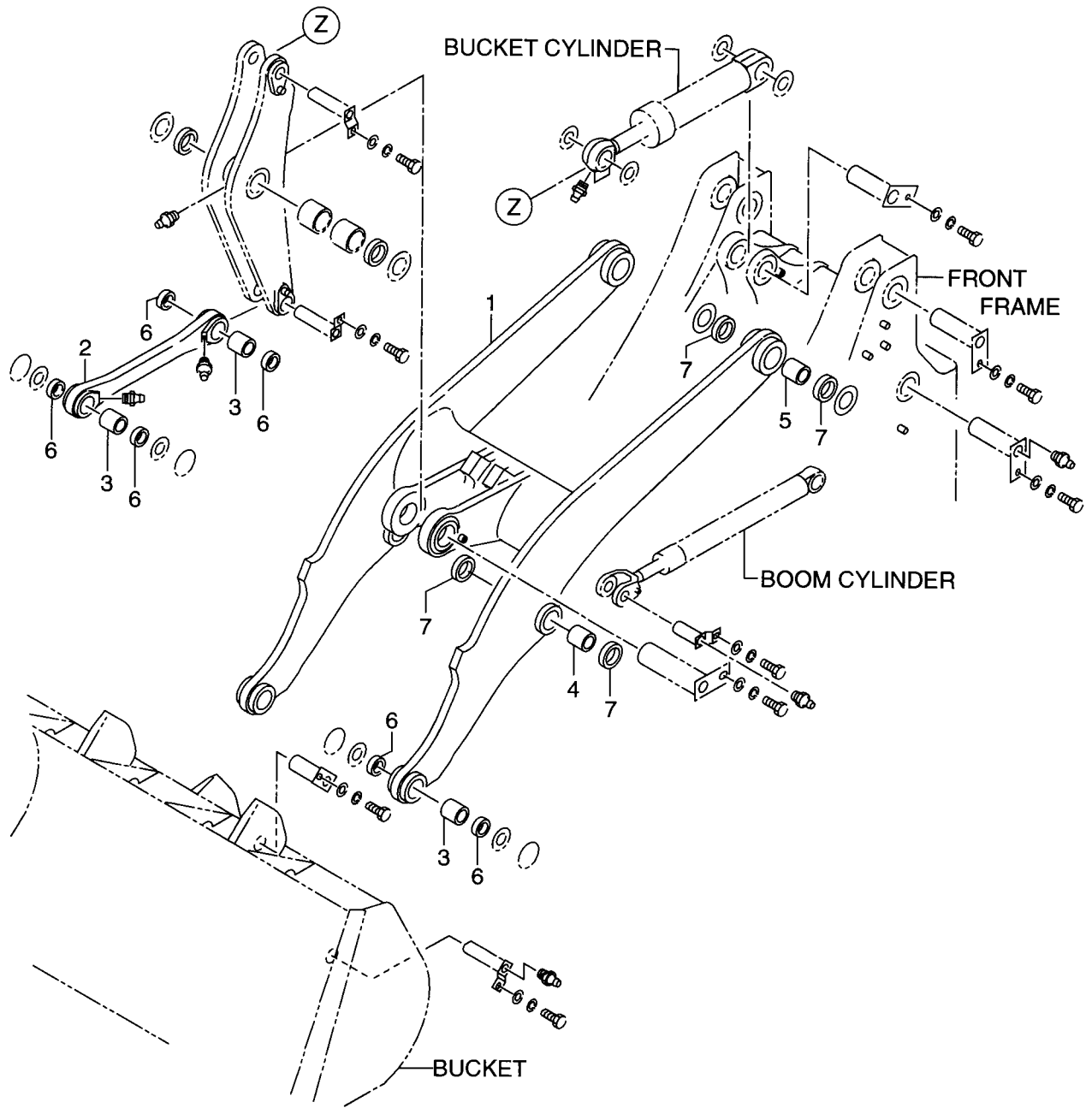
Item No. 見出番号	Part No. 部品番号	Mark 記号	Description 部品名称	Req'd 個数	Remarks : serial No. 備考：実施号車
1	26677-12001		PUMP,MAIN ポンプ	1	
2	03350-01250		O RING リング	1	
3	26677-12011		COVER カバー	1	
4	03350-01450		O RING リング	1	
5	01116-16030		BOLT ボルト	2	
6	02011-00016		WASHER ワッシャ	2	
7	01116-12035		BOLT ボルト	4	
8	02011-00012		WASHER ワッシャ	4	
9	26063-02111		WASHER ワッシャ	4	
10	26757-12032		SLEEVE,DRIVE スリーブ	1	
11	02100-00045		RING,SNAP リング	1	
12	02110-00028		RING,SNAP リング	1	

FIG. 106 BOOM
ブーム



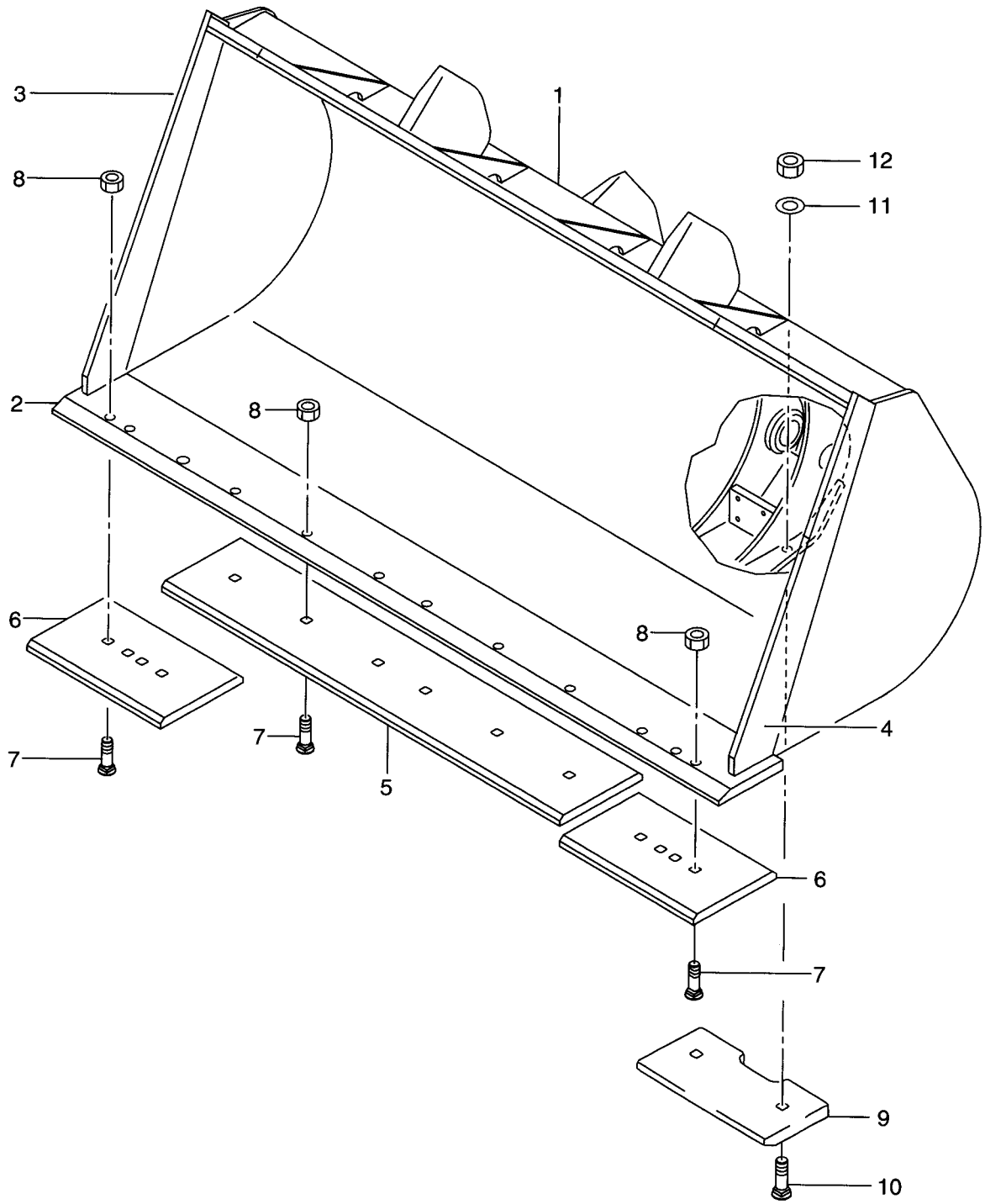
Item No. 見出番号	Part No. 部品番号	Mark 記号	Description 部品名称	Req'd 個数	Remarks : serial No. 備考 : 実施号車	
1	26678-70231		BOOM	ブーム	1	
2	26678-70241		CRANK,BELL	クランク	1	
3	26678-70251		ROD,PUSH	ロッド	1	
4	26508-70252		PIN	ピン	2	
5	26768-70232		PIN	ピン	2	
6	26708-70272		PIN	ピン	1	
7	26608-70302		PIN	ピン	1	
8	26758-70284		PIN	ピン	2	
9	26788-70242		PIN	ピン	2	
10	26708-70252		PIN	ピン	2	
11	26768-70262		PIN	ピン	1	
12	26608-72671		BUSHING	ブッシング	4	
13	26558-72001		BUSHING	ブッシング	2	
14	26788-72191		BUSHING	ブッシング	2	
15	26608-72651		BUSHING	ブッシング	2	
16	56097-75211		SEAL,DUST	シール	8	
17	26448-72101		SEAL	シール	8	
18	26758-72241		SEAL,DUST	シール	2	
19	26608-72351		SPACER	スパーサ	AR	t=2.3mm
-	26688-72131		SPACER	スパーサ	AR	t=1.6mm
20	26708-72321		SPACER	スパーサ	AR	t=2.3mm
21	26708-72571		SPACER	スパーサ	AR	t=3.2mm
-	26708-72581		SPACER	スパーサ	AR	t=2.3mm
22	01110-16030		BOLT	ボルト	13	
23	02010-00016		WASHER	ワッシャ	13	
24	26608-72321		WASHER	ワッシャ	13	
25	04901-00100		FITTING,GREASE	フィッティング	9	
26	26688-72061		O RING	Oリング	6	
27	26678-82351		STOPPER	ストップ	2	
28	26678-82371		SHIM	シム	AR	t=2.3mm
-	26678-82381		SHIM	シム	AR	t=3.2mm
29	01116-16050		BOLT	ボルト	8	
30	02011-00016		WASHER	ワッシャ	8	
31	190A3-02051		WASHER	ワッシャ	8	
32	26678-40201		BOOM CYLINDER	ブームシリンダ	2	SEE FIG.109
33	26678-50201		BUCKET CYLINDER	バケットシリンダ	1	SEE FIG.110

FIG. 107 HIGH LIFT ARM(HLA)(OP)
ハイリフトアーム



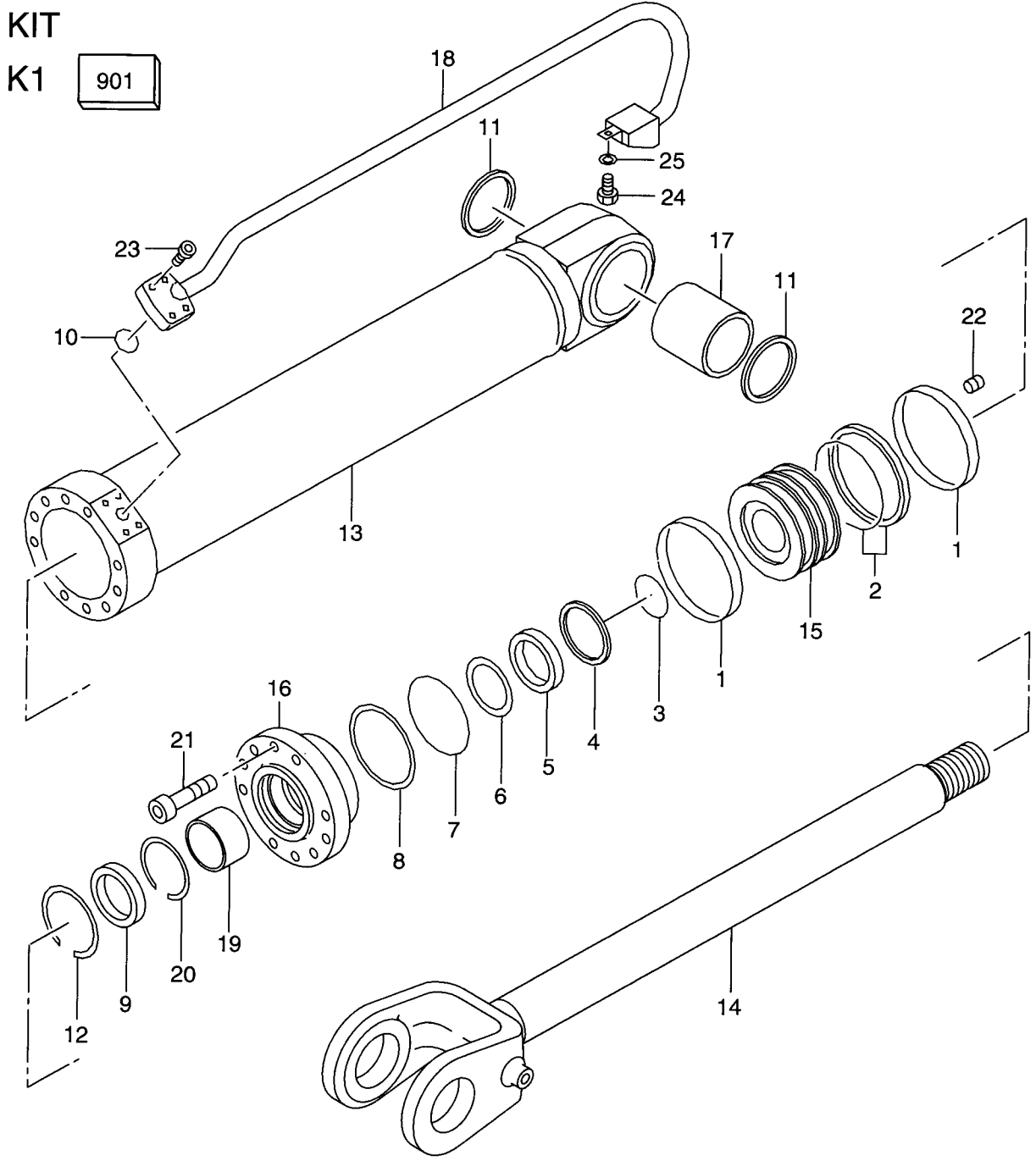
Item No. 見出番号	Part No. 部品番号	Mark 記号	Description 部品名称	Req'd 個数	Remarks : serial No. 備考 : 実施号車
1	56670-54311		BOOM フーム	1	
2	56670-54331		ROD,PUSH ロット	1	
3	26608-72671		BUSHING フッソング	4	
4	26788-72191		BUSHING フッソング	2	
5	26558-72001		BUSHING フッソング	2	
6	56097-75211		SEAL,DUST シール	8	
7	26448-72101		SEAL シール	8	

FIG. 108 BUCKET
バケツ



Item No. 見出番号	Part No. 部品番号	Mark 記号	Description 部品名称	Req'd 個数	Remarks : serial No. 備考 : 実施号車
1	26678-80221		BUCKET ハケット	1	INC.2-4
2	26678-82062		EDGE,CUTTING エッジ	1	WIDTH=2910mm WELDED
3	26678-82211		EDGE,SIDE エッジ	1	WELDED
4	26678-82221		EDGE,SIDE エッジ	1	WELDED
5	26678-82151		EDGE,DOUBLE エッジ	1	
6	26768-82371		EDGE,DOUBLE エッジ	2	
7	56440-50031		BOLT ホルト	12	
8	56600-54751		NUT ナット	12	
9	56600-67771		PLATE,WEAR プレート	2	
10	56430-51061		BOLT ホルト	4	
11	56600-51471		WASHER ワッシャ	4	
12	56600-54751		NUT ナット	4	

FIG. 109 BOOM CYLINDER
ブームシリンダ

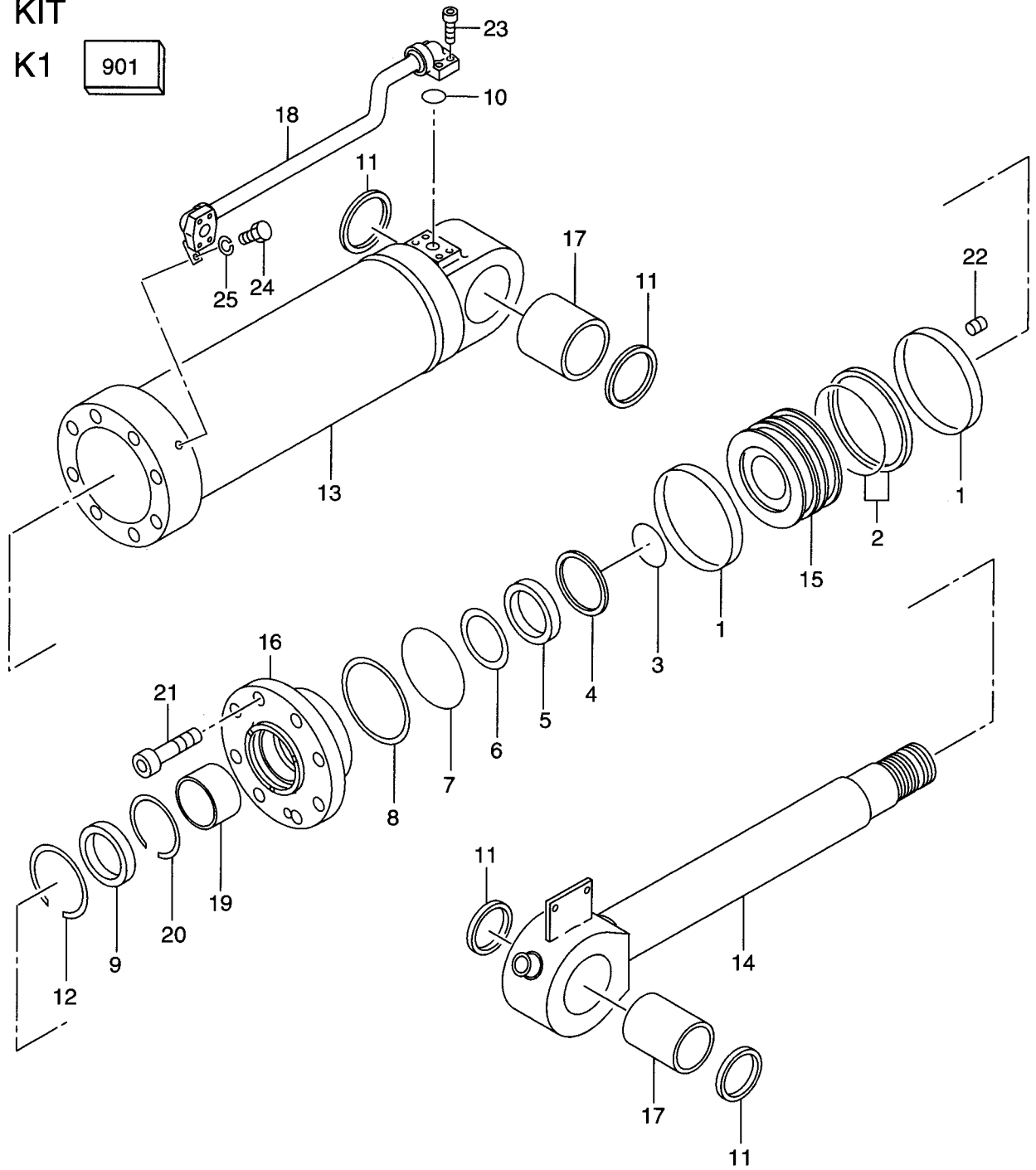
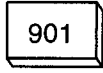


Item No. 見出番号	Part No. 部品番号	Mark 記号	Description 部品名称	Req'd 個数	Remarks : serial No. 備考 : 実施号車
A	26678-40201		BOOM CYLINDER ASSY	2	INC.1-25
901	26678-47001	K	SEAL KIT	2	INC.1-10
1	26678-47011	*	RING,WEAR	4	
2	26678-47021	*	SEAL,PISTON	2	
3	26568-57031	*	O RING	2	
4	26568-57041	*	RING,BUFFER	2	
5	26568-57051	*	SEAL,ROD	2	
6	26568-57061	*	RING,BACK UP	2	
7	26679-47031	*	O RING	2	
8	26679-47041	*	RING,BACK UP	2	
9	26568-57091	*	SEAL,DUST	2	
10	26568-57101	*	O RING	2	
11	26678-47051		SEAL,DUST	4	
12	26568-57121		RING,SNAP	2	
13	26678-47061		TUBE	2	
14	26678-47071		ROD,PISTON	2	
15	26678-47081		PISTON	2	
16	26678-47091		COVER	2	
17	26678-47101		BUSHING	2	
18	26678-47111		PIPE	2	
19	26568-57191		BUSHING	2	
20	26568-57201		CIRCLIP	2	
21	26568-47211		BOLT	20	
22	26568-47221		SCREW	2	
23	26568-47231		BOLT	8	
24	26568-47241		BOLT	2	
25	26568-47251		WASHER	2	

FIG. 110 BUCKET CYLINDER
バケツシリンダ

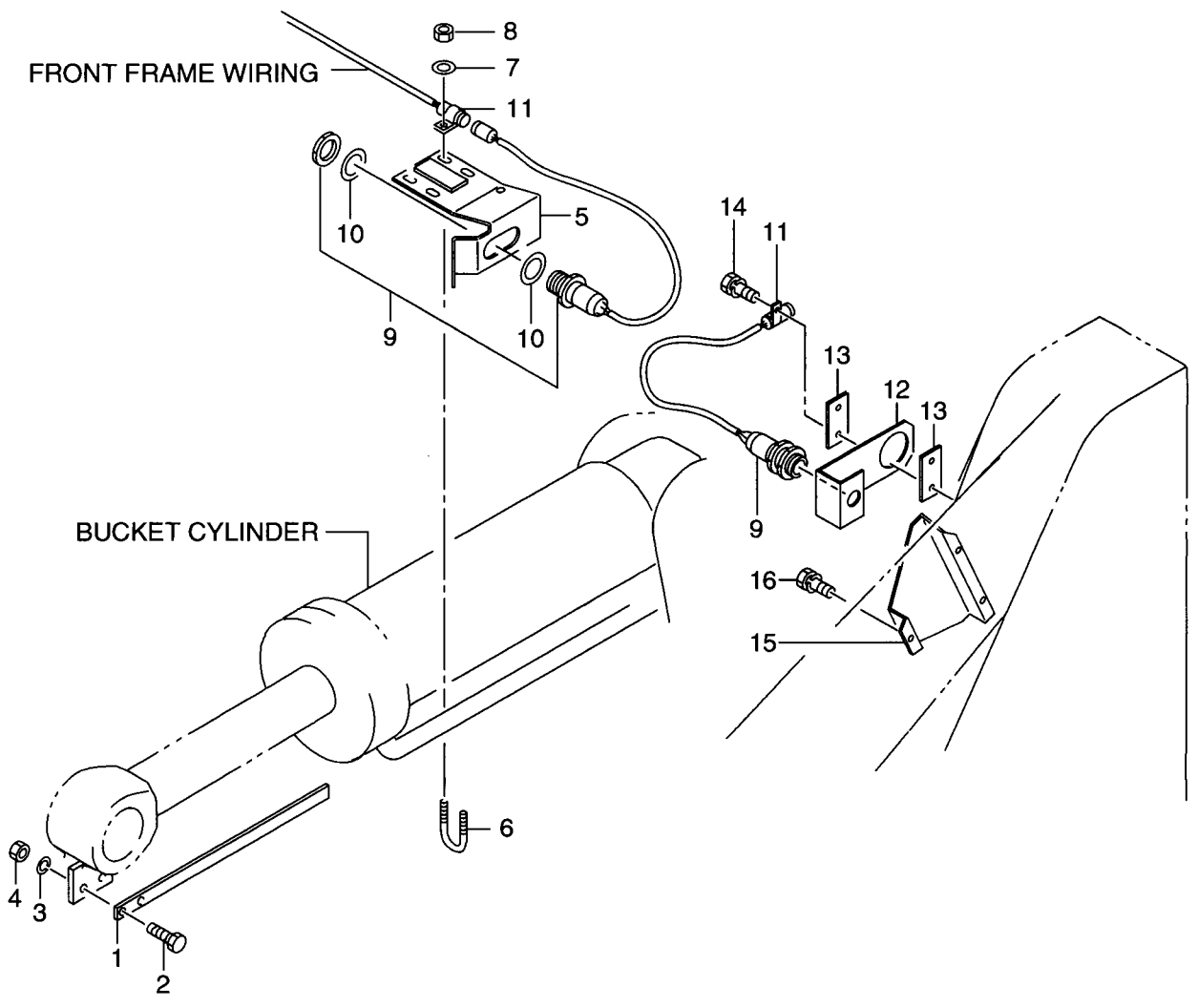
KIT

K1



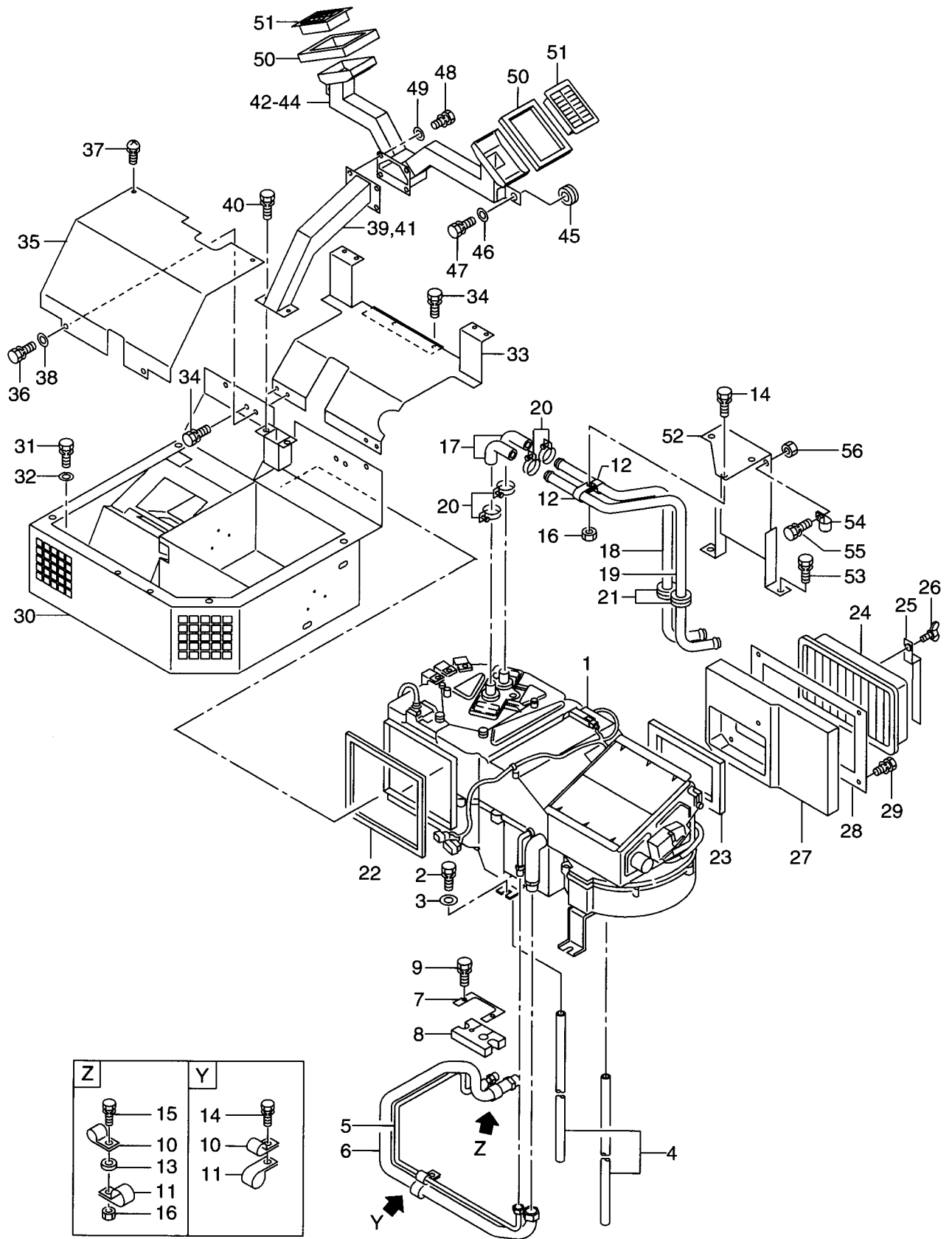
Item No. 見出番号	Part No. 部品番号	Mark 記号	Description 部品名称	Req'd 個数	Remarks : serial No. 備考 : 実施号車
A	26678-50201		BUCKET CYLINDER ASSY	1	INC.1-25
901	26678-57001	K	SEAL KIT	1	INC.1-10
1	26678-57011	*	RING,WEAR	2	
2	26678-57021	*	SEAL,PISTON	1	
3	26678-57031	*	O RING	1	
4	26678-57041	*	RING,BUFFER	1	
5	26678-57051	*	SEAL,ROD	1	
6	26678-57061	*	RING,BACK UP	1	
7	26678-57071	*	O RING	1	
8	26678-57081	*	RING,BACK UP	1	
9	26678-57091	*	SEAL,DUST	1	
10	26678-57101	*	O RING	1	
11	26678-47051		SEAL,DUST	4	
12	26678-57111		RING,SNAP	1	
13	26678-57121		TUBE	1	
14	26678-57131		ROD,PISTON	1	
15	26678-57141		PISTON	1	
16	26678-57151		COVER,ROD	1	
17	26678-57161		BUSHING	2	
18	26678-57171		PIPE	1	
19	26678-57181		BUSHING	1	
20	26678-57191		CIRCLIP	1	
21	26678-57201		BOLT	8	
22	26678-57211		SCREW	1	
23	26568-47231		BOLT	4	
24	26568-47241		BOLT	1	
25	26568-47251		WASHER	1	

FIG. 111 BUCKET LEVELLER
バケツレベラ



Item No. 見出番号	Part No. 部品番号	Mark 記号	Description 部品名称	Req'd 個数	Remarks : serial No. 備考 : 実施号車
1	26519-12171		BAR,LEVELLER バー	1	
2	01116-10040		BOLT ボルト	2	
3	02011-00010		WASHER ワッシャ	2	
4	01401-10010		NUT ナット	2	
5	26672-42201		BRACKET ブラケット	1	
6	26619-12131		U BOLT Uボルト	2	
7	02000-00010		WASHER ワッシャ	4	
8	01401-00010		NUT ナット	4	
9	26552-42571		SWITCH,PROXIMITY スイッチ	2	
10	02000-00030		WASHER ワッシャ	2	
11	26602-42951		CLIP クリップ	2	
12	26619-12071		BRACKET ブラケット	1	
13	26689-12031		PLATE プレート	2	
14	01183-10030		BOLT&WASHER ボルト&ワッシャ	2	
15	26562-42231		PLATE,LEVEL プレート	1	
16	01183-10020		BOLT&WASHER ボルト&ワッシャ	3	

FIG. 112 AIR CONDITIONER(1/2)
 エアコンデ ーション

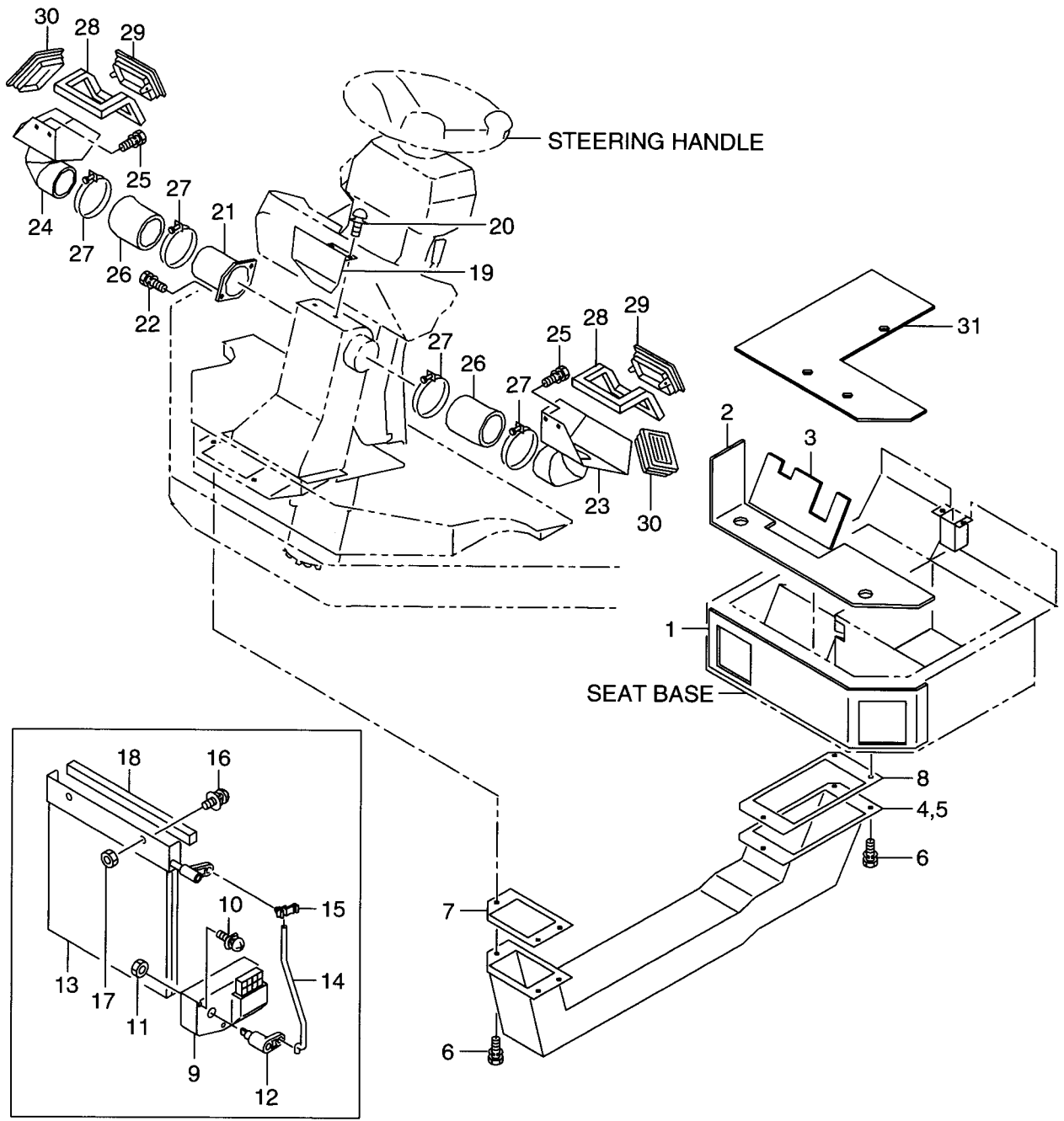


Item No. 見出番号	Part No. 部品番号	Mark 記号	Description 部品名称	Req'd 個数	Remarks : serial No. 備考：実施号車
1	26756-71091		AIR CON UNIT エアコンユニット	1	SEE FIG.117
2	01183-10020		BOLT&WASHER ボルト&ワッシャ	4	
3	02000-00010		WASHER ワッシャ	4	
4	26756-76031		HOSE,DRAIN ホース	2	
5	26756-75571		TUBE チューブ	1	
6	26756-75581		TUBE チューブ	1	
7	26752-42511		PLATE プレート	1	
8	26756-75791		RUBBER ラバー	1	
9	01183-10016		BOLT&WASHER ボルト&ワッシャ	2	
10	26602-42031		CLIP クリップ	2	
11	26602-42101		CLIP クリップ	2	
12	26602-42091		CLIP クリップ	2	
13	26702-42341		SPACER スペーサ	1	
14	01183-10020		BOLT&WASHER ボルト&ワッシャ	2	
15	01183-10040		BOLT&WASHER ボルト&ワッシャ	1	
16	01401-00010		NUT ナット	2	
17	26756-75771		HOSE ホース	2	
18	26756-75611		TUBE チューブ	1	
19	26756-75621		TUBE チューブ	1	
20	24067-62261		CLIP クリップ	4	
21	26756-75631		GROMMET グロメット	2	
22	03510-15075		SPONGE スポンジ	1	
23	03510-15060		SPONGE スポンジ	1	
24	29189-42031		FILTER フィルタ	1	
25	26426-73481		PLATE プレート	1	
26	26907-52401		BOLT,WING ボルト	1	
27	26676-72231		DUCT ダクト	1	
28	26676-72241		RUBBER ラバー	1	
29	01183-08016		BOLT&WASHER ボルト&ワッシャ	4	
30	26676-70221		BASE,SEAT ベース	1	
31	01183-10020		BOLT&WASHER ボルト&ワッシャ	6	
32	26606-52721		WASHER ワッシャ	4	
33	26676-72061		BRACKET ブラケット	1	
34	01183-08016		BOLT&WASHER ボルト&ワッシャ	4	
35	26676-72071		PLATE プレート	1	
36	01183-08016		BOLT&WASHER ボルト&ワッシャ	2	
37	01033-06016		SCREW&WASHER スクリュー&ワッシャ	2	
38	02000-00008		WASHER ワッシャ	2	
39	26566-70271		DUCT ダクト	1	
40	01183-08016		BOLT&WASHER ボルト&ワッシャ	2	
41	26566-75231		MAT マット	1	
42	26566-70261		DUCT ダクト	1	
43	26566-75211		MAT マット	1	
44	26566-75221		MAT マット	1	
45	26327-82071		MOUNT,RUBBER マウント	2	
46	21471-22311		WASHER ワッシャ	2	
47	01100-08040		BOLT ボルト	2	
48	01183-08016		BOLT&WASHER ボルト&ワッシャ	4	
49	02000-00008		WASHER ワッシャ	4	
50	26676-72291		SPONGE スポンジ	2	

Item No. 見出番号	Part No. 部品番号	Mark 記号	Description 部品名称	Req'd 個数	Remarks : serial No. 備考：実施号車
51	25369-47031		GRILLE グリル	2	
52	26756-71211		BRACKET ブラケット	1	
53	01183-10025		BOLT&WASHER ボルト&ワッシャ	2	
54	26602-42071		CLIP クリップ	1	
55	01183-10020		BOLT&WASHER ボルト&ワッシャ	1	
56	01401-00010		NUT ナット	1	

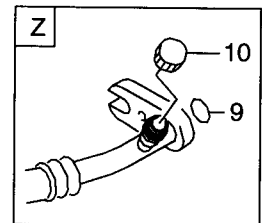
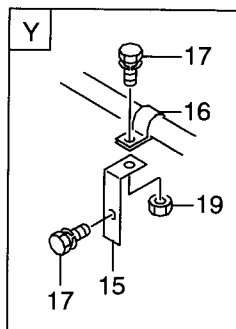
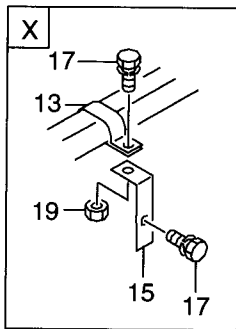
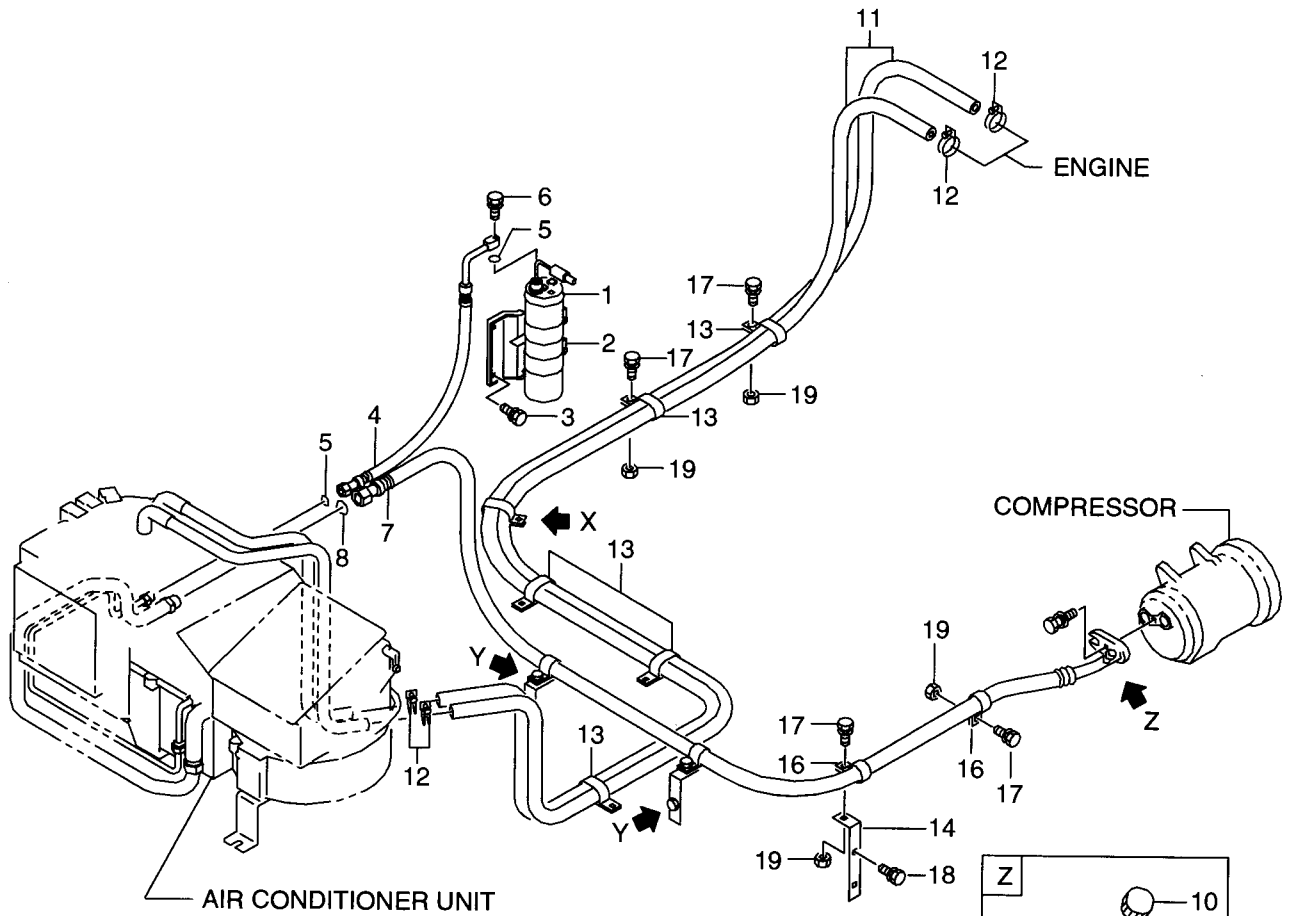
MEMO

FIG. 113 AIR CONDITIONER(2/2)
エアコンディショナ



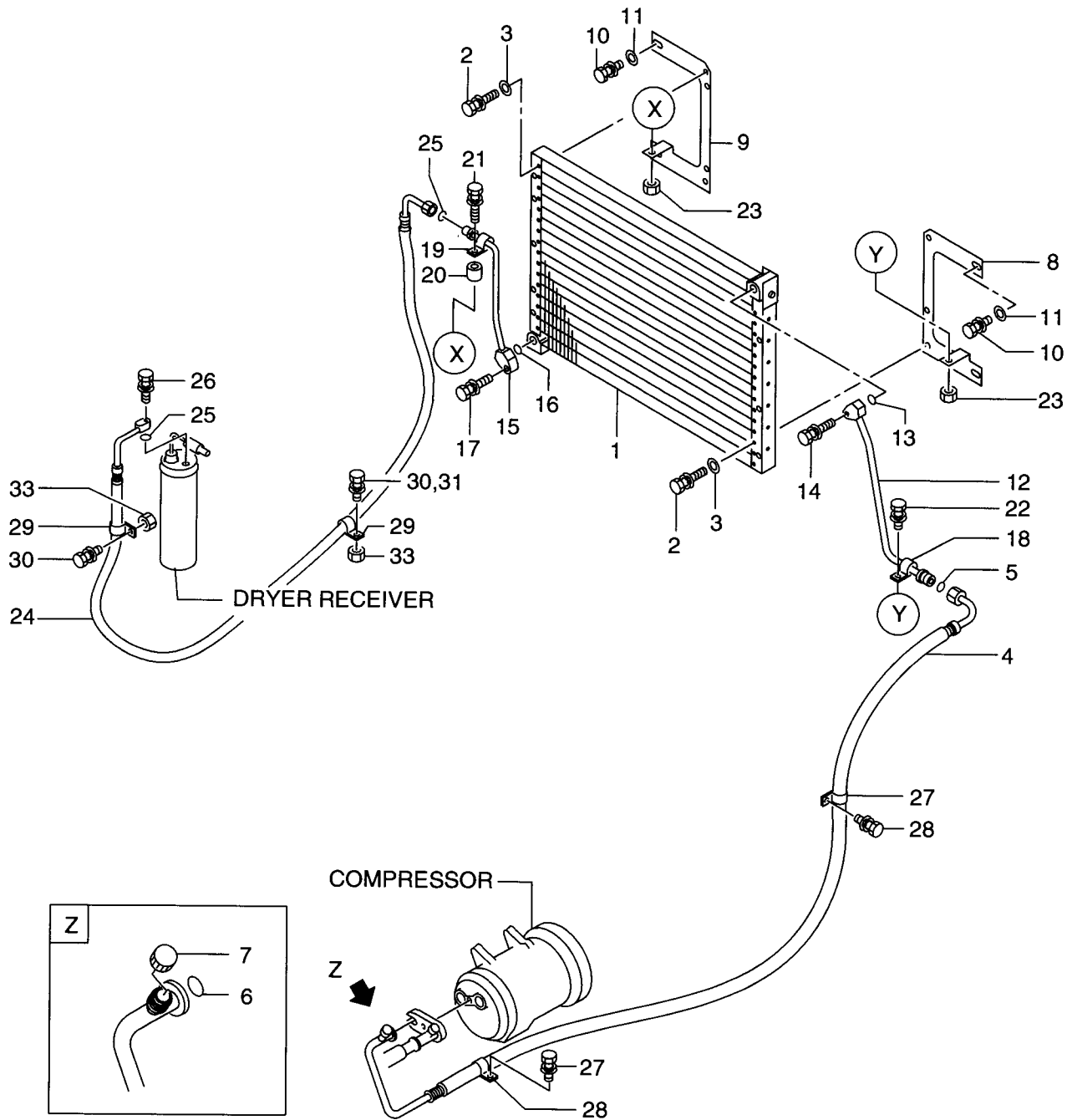
Item No. 見出番号	Part No. 部品番号	Mark 記号	Description 部品名称	Req'd 個数	Remarks : serial No. 備考：実施号車	
1	26676-72301		MAT	マット	1	
2	26676-72321		MAT	マット	1	
3	26676-72312		MAT	マット	1	
4	26676-72212		DUCT	ダクト	1	
5	26566-75201		MAT	マット	1	
6	01183-08020		BOLT&WASHER	ボルト&ワッシャ	6	
7	26676-72251		RUBBER	ラバー	1	
8	26676-72262		RUBBER	ラバー	1	
9	26756-75021		ACTUATER	アクチュエータ	1	
10	01033-04030		SCREW&WASHER	スクリュー&ワッシャ	3	
11	01400-00004		NUT	ナット	3	
12	26756-76111		LEVER	レバー	1	
13	26756-76341		DOOR	ドア	1	
14	26756-75811		ROD	ロッド	1	
15	26756-75821		CLIP	クリップ	1	
16	01033-06016		SCREW	スクリュー	2	
17	01400-00006		NUT	ナット	2	
18	26566-75411		MAT	マット	1	
19	26676-72271		DUCT	ダクト	1	
20	01183-08016		BOLT&WASHER	ボルト&ワッシャ	2	
21	26676-72201		DUCT	ダクト	1	
22	01183-08016		BOLT&WASHER	ボルト&ワッシャ	2	
23	26676-72041		DUCT	ダクト	1	
24	26676-72051		DUCT	ダクト	1	
25	01183-08016		BOLT&WASHER	ボルト&ワッシャ	4	
26	26676-72281		HOSE	ホース	2	
27	26607-63291		CLIP	クリップ	4	
28	26676-73371		SPONGE	スポンジ	2	
29	26756-76141		GRILLE	グリル	2	
30	25369-47031		GRILLE	グリル	2	
31	26676-72171		MAT	マット	1	

FIG. 114 AIR CONDITIONER PIPING(1/2)
 エアコンテ`イシヨカ`化`ンク`



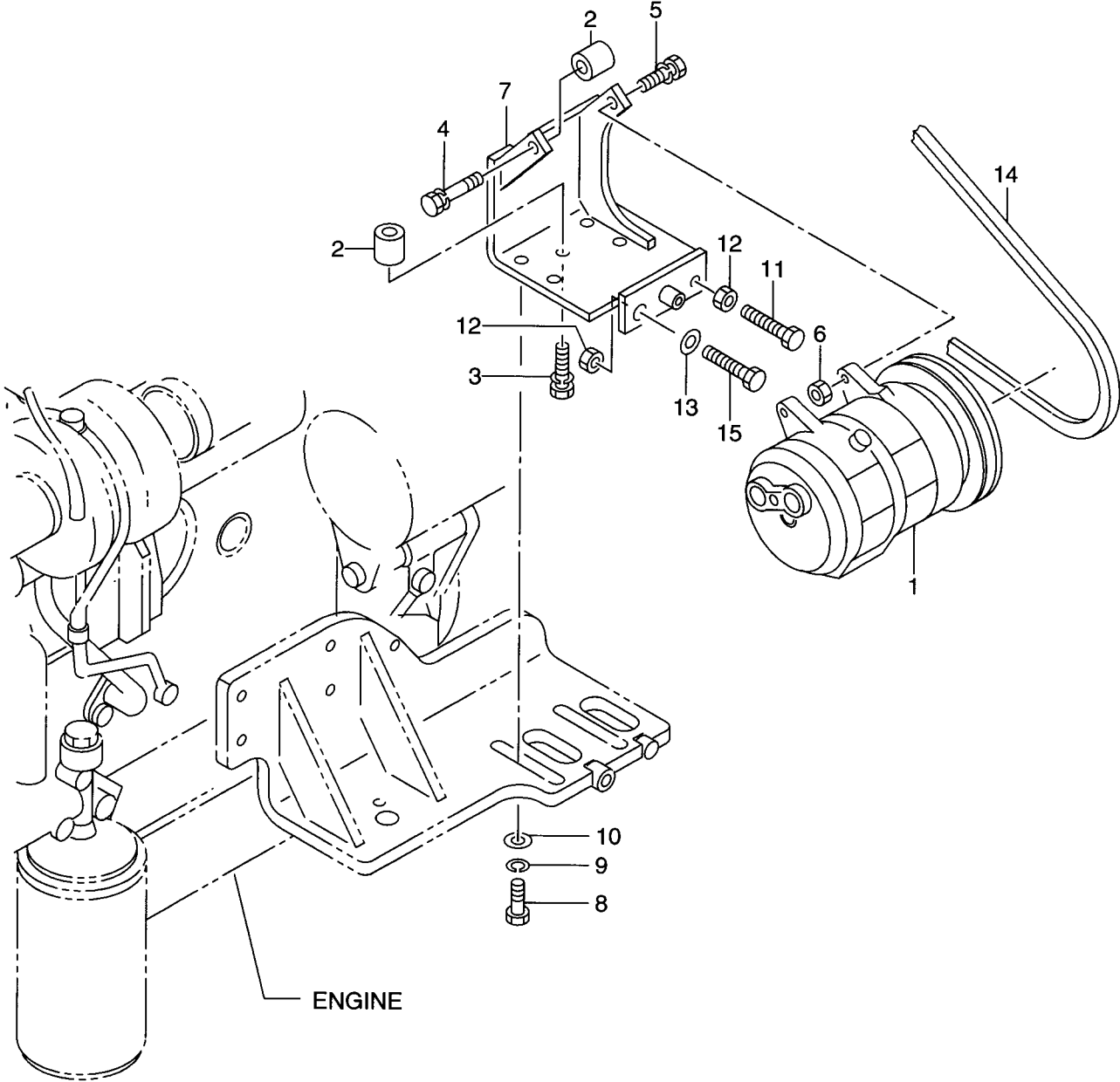
Item No. 見出番号	Part No. 部品番号	Mark 記号	Description 部品名称	Req'd 個数	Remarks : serial No. 備考 : 実施号車
1	26756-75531		RECEIVER, DRYER レシーバ°	1	
2	26756-75541		BRACKET ブラケット	1	
3	01183-08016		BOLT&WASHER ボルト&ワッシャ	2	
4	26756-75991		HOSE ホース	1	INC.5
5	NO PART NO.		O RING Oリング°	2	
6	01183-06025		BOLT&WASHER ボルト&ワッシャ	1	
7	26676-72361		HOSE ホース	1	INC.8-10
8	26756-77101		O RING Oリング°	1	
9	26756-77131		O RING Oリング°	1	
10	26756-77151		CAP キャップ°	1	
11	26756-75961		HOSE ホース	2	
12	24067-62251		CLIP クリップ°	4	
13	26602-42231		CLIP クリップ°	6	
14	26752-42451		PLATE プレート	1	
15	26612-42081		BRACKET ブラケット	3	
16	26602-42111		CLIP クリップ°	4	
17	01183-10020		BOLT&WASHER ボルト&ワッシャ	9	
18	01183-12020		BOLT&WASHER ボルト&ワッシャ	1	
19	01401-00010		NUT ナット	6	

FIG. 115 AIR CONDITIONER PIPING(2/2)
 アイコンディショナ化 piping



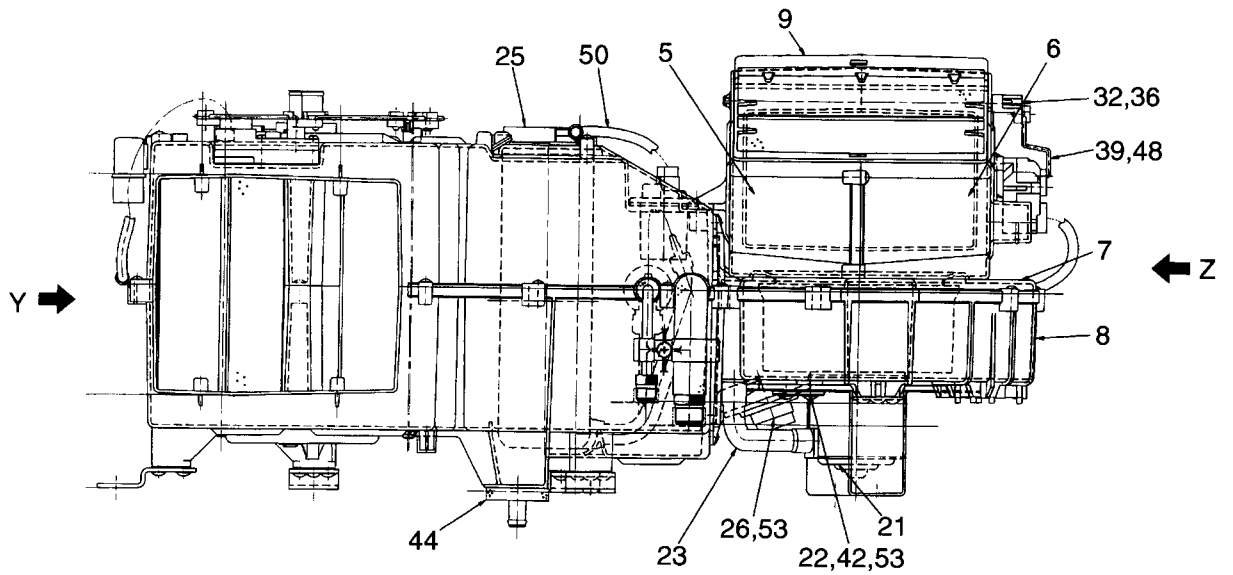
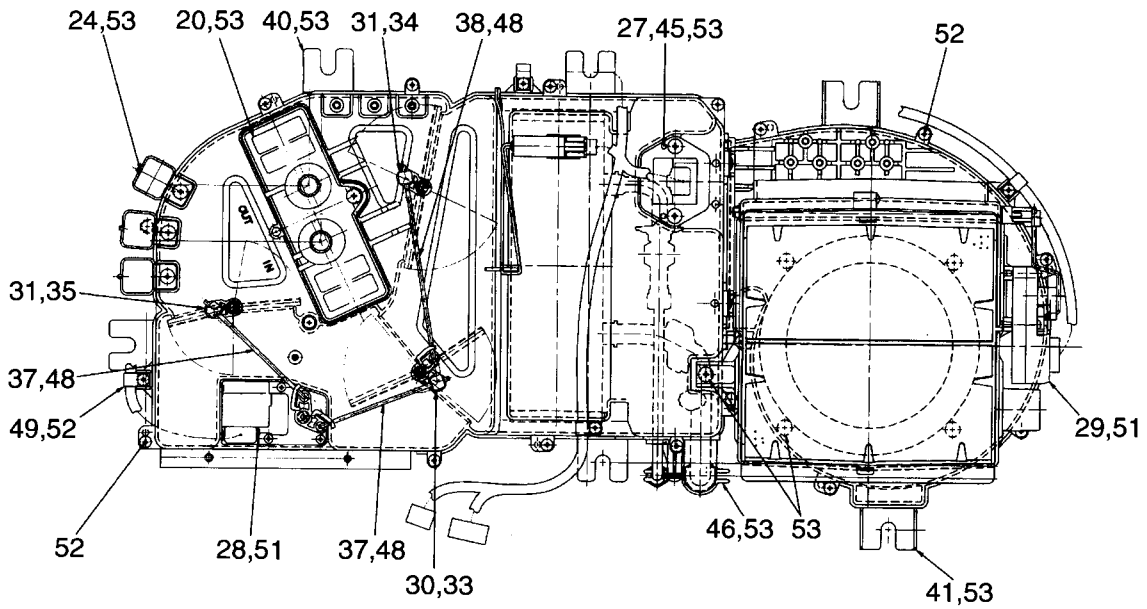
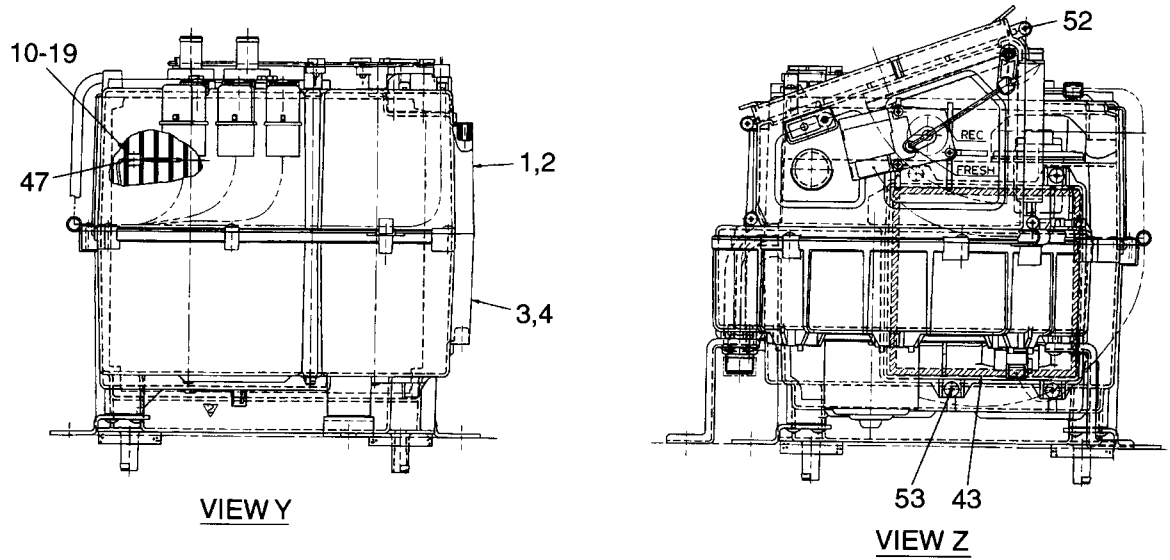
Item No. 見出番号	Part No. 部品番号	Mark 記号	Description 部品名称	Req'd 個数	Remarks : serial No. 備考 : 実施号車
1	26756-71112		CONDENSER コンデンサ	1	
2	01183-08055		BOLT&WASHER ボルト&ワッシャ	4	
3	02000-00008		WASHER ワッシャ	4	
4	26676-72351		HOSE ホース	1	INC.5-7
5	26756-77121		O RING Oリング	1	
6	26756-77091		O RING Oリング	1	
7	26756-77141		CAP キャップ	1	
8	26756-71221		BRACKET ブラケット	1	
9	26756-71231		BRACKET ブラケット	1	
10	01183-10025		BOLT&WASHER ボルト&ワッシャ	4	
11	02000-00010		WASHER ワッシャ	4	
12	26756-75591		TUBE チューブ	1	INC.13
13	26756-77091		O RING Oリング	1	
14	01183-08035		BOLT&WASHER ボルト&ワッシャ	1	
15	26756-75601		TUBE チューブ	1	INC.16
16	26756-77091		O RING Oリング	1	
17	01183-08035		BOLT&WASHER ボルト&ワッシャ	1	
18	26602-42051		CLIP クリップ	1	
19	26602-42031		CLIP クリップ	1	
20	26756-75841		COLLAR カラー	1	
21	01183-10050		BOLT&WASHER ボルト&ワッシャ	1	
22	01183-10020		BOLT&WASHER ボルト&ワッシャ	1	
23	01401-00010		NUT ナット	2	
24	26756-75981		HOSE ホース	1	INC.25
25	NO PART NO.		O RING Oリング	2	
26	01183-06025		BOLT&WASHER ボルト&ワッシャ	1	
27	26602-42101		CLIP クリップ	2	
28	01183-10016		BOLT&WASHER ボルト&ワッシャ	2	
29	26602-42071		CLIP クリップ	6	
30	01183-10030		BOLT&WASHER ボルト&ワッシャ	1	
31	01183-10020		BOLT&WASHER ボルト&ワッシャ	4	
32	01183-10016	+	BOLT&WASHER ボルト&ワッシャ	8	
33	01401-00010		NUT ナット	5	

FIG. 116 COMPRESSOR MOUNT
コンプレッサマウント



Item No. 見出番号	Part No. 部品番号	Mark 記号	Description 部品名称	Req'd 個数	Remarks : serial No. 備考 : 実施号車
1	26756-71101		COMPRESSOR コンプレッサ	1	
2	26756-75841		COLLAR カラー	3	
3	01183-10055		BOLT&WASHER ボルト&ワッシャ	2	
4	01183-10060		BOLT&WASHER ボルト&ワッシャ	1	
5	01183-10040		BOLT ボルト	1	
6	01401-00010		NUT ナット	1	
7	26556-72261		BRACKET ブラケット	1	
8	01116-12035		BOLT ボルト	4	
9	02011-00012		WASHER ワッシャ	4	
10	26606-52711		WASHER ワッシャ	4	
11	01111-12080		BOLT ボルト	1	-1112
-	01111-12060		BOLT ボルト	1	1113-
12	01401-00012		NUT ナット	2	
13	02000-00012		WASHER ワッシャ	1	
14	26676-72031		V BELT Vベルト	1	
15	01111-12080		BOLT ボルト	1	

FIG. 117 AIR CONDITIONER UNIT
エアコンデ イションユニット



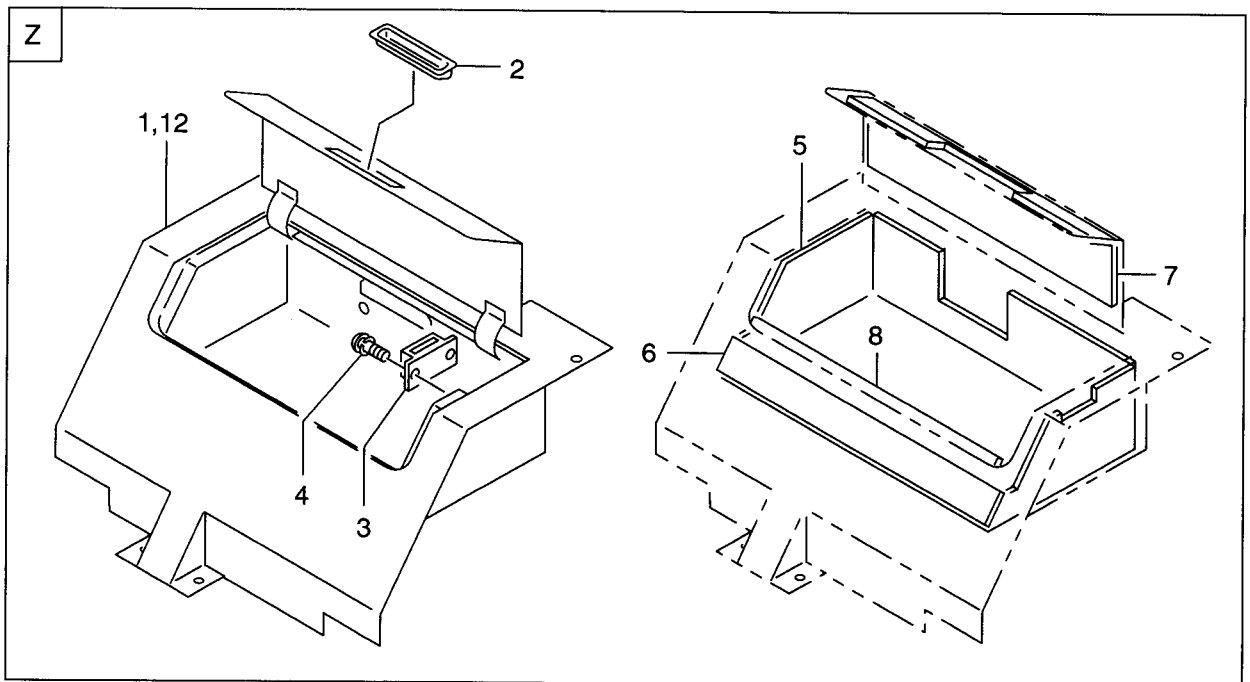
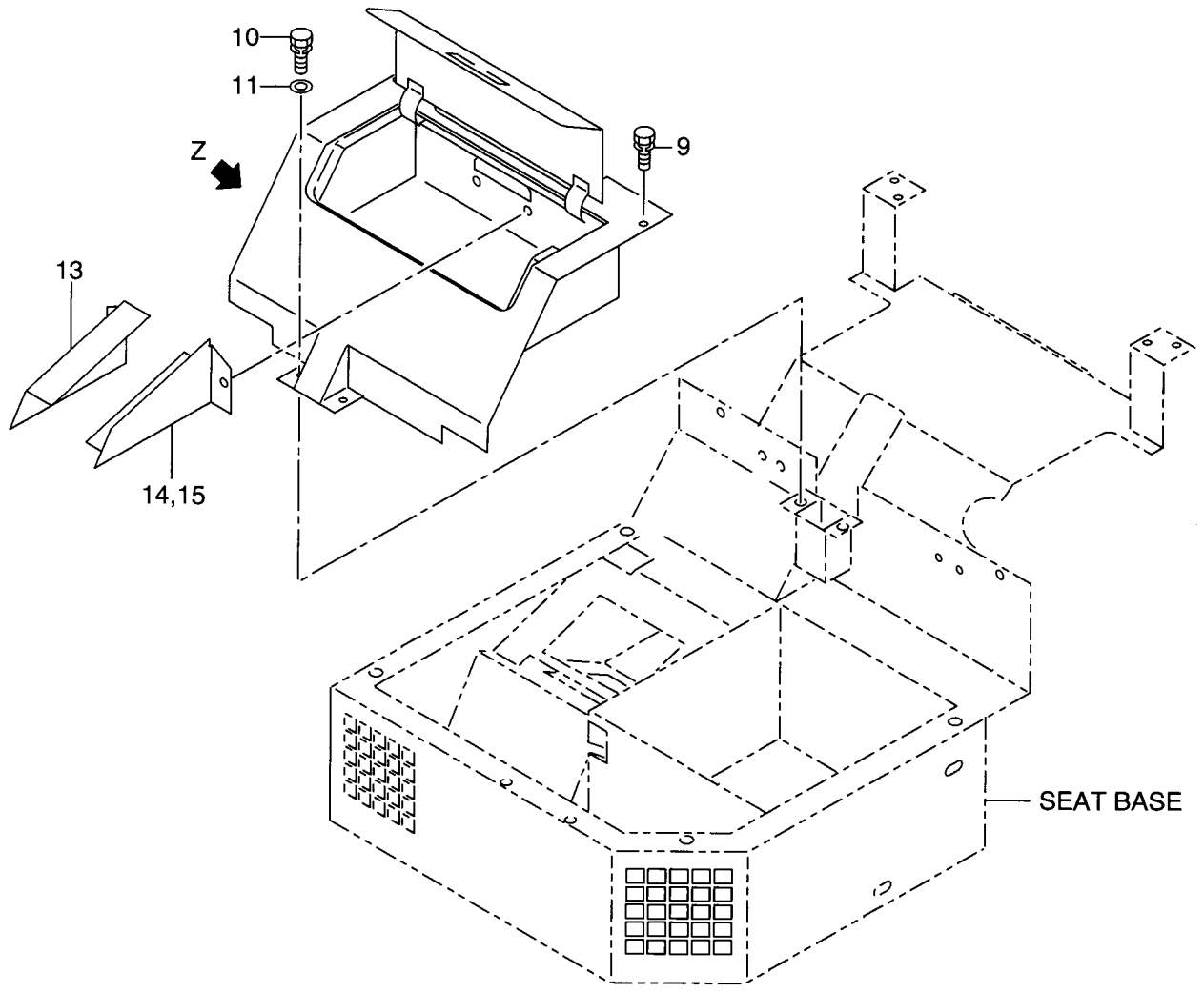
Item No. 見出番号	Part No. 部品番号	Mark 記号	Description 部品名称		Req'd 個数	Remarks : serial No. 備考 : 実施号車
A1	26756-71091		AIR CON UNIT ASSY	エアコンユニットアッセン	1	INC.1-53
A2	26756-77361		CASE ASSY	ケースアッセン	1	INC.1,2
1	26756-77371		CASE	ケース	1	
2	26756-77381		LINING	ライニング	1	
A3	26756-77391		CASE ASSY	ケースアッセン	1	INC.3,4
3	26756-77401		CASE	ケース	1	
4	26756-77411		LINING	ライニング	1	
5	26756-77421		CASE	ケース	1	
6	26756-77431		CASE	ケース	1	
7	26756-77441		SCROLL	スクロール	1	
8	26756-77451		SCROLL	スクロール	1	
9	26756-77921		FILTER	フィルタ	1	
A4	26756-77491		EVAPORATOR ASSY	エバポレータアッセン	1	INC.10-19
10	26756-77501		VALVE,EXPANSION	バルブ	1	
11	26756-77511		PIPE	パイプ	1	
12	26756-77121		O RING	Oリング	1	
13	26756-77111		O RING	Oリング	1	
14	26756-77521		CLIP	クリップ	1	
15	26756-77531		SCREW	スクリュー	1	
16	26756-77541		INSULATOR	インシュレータ	1	
17	26756-77551		LINING	ライニング	1	
18	26756-77561		SEAL	シール	1	
19	26756-77571		INSULATOR	インシュレータ	1	
20	26756-77581		CORE,HEATER	コア	1	
21	26756-77591		MOTOR,FAN	モータ	1	
22	26756-77601		ISOLATOR	アイソレータ	3	
23	26756-77611		HOSE	ホース	1	
24	26756-77621		RELAY	リレー	3	
25	26756-77631		THERMOSTAT	サーモスタット	1	
26	26756-77931		RESISTOR	レジスタ	1	
27	26756-77651		TRANSISTOR,POWER	トランジスタ	1	
28	26756-77661		ACTUATER	アクチュエータ	1	
29	26756-77671		ACTUATER	アクチュエータ	1	
30	26756-77681		LEVER	レバ	1	
31	26756-77691		LEVER	レバ	2	
32	26756-77701		LEVER	レバ	1	
33	26756-77711		DOOR	ドア	1	
34	26756-77721		DOOR	ドア	1	
35	26756-77731		DOOR	ドア	1	
36	26756-77741		DOOR	ドア	1	
37	26756-77751		ROD	ロッド	2	
38	26756-77761		ROD	ロッド	1	
39	26756-77771		ROD	ロッド	1	
40	26756-77781		BRACKET	ブラケット	4	
41	26756-77791		BRACKET	ブラケット	2	
42	26756-77801		WASHER	ワッシャ	3	
43	26756-77811		LINING	ライニング	1	
44	26756-77821		LINING	ライニング	2	
45	26756-77831		SEAL	シール	1	
46	26756-77841		CLIP	クリップ	2	

FIG. 117

Item No. 見出番号	Part No. 部品番号	Mark 記号	Description 部品名称	Req'd 個数	Remarks : serial No. 備考 : 実施号車
47	26756-77851		CLIP クリップ°	1	
48	26756-77861		CLIP クリップ°	4	
49	26756-77871		CLIP クリップ°	4	
50	26756-77881		WIRE HARNESS ワイヤハーネス	1	
51	26756-77891		SCREW スクリュ	6	
52	26756-77901		SCREW スクリュ	25	
53	26756-77911		SCREW スクリュ	39	

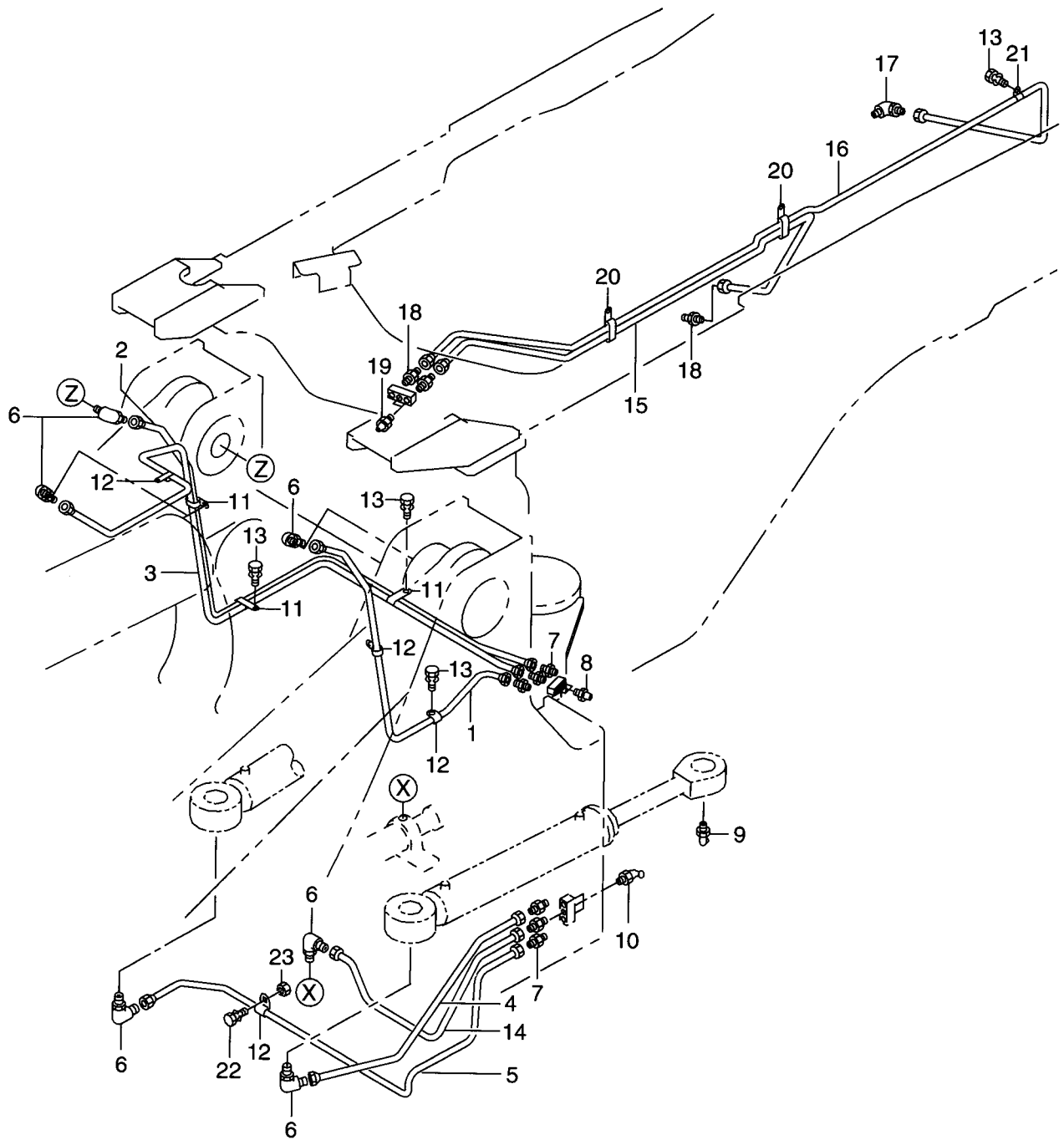
MEMO

FIG. 118 COOL BOX(CRB)(OP)
クールボックス



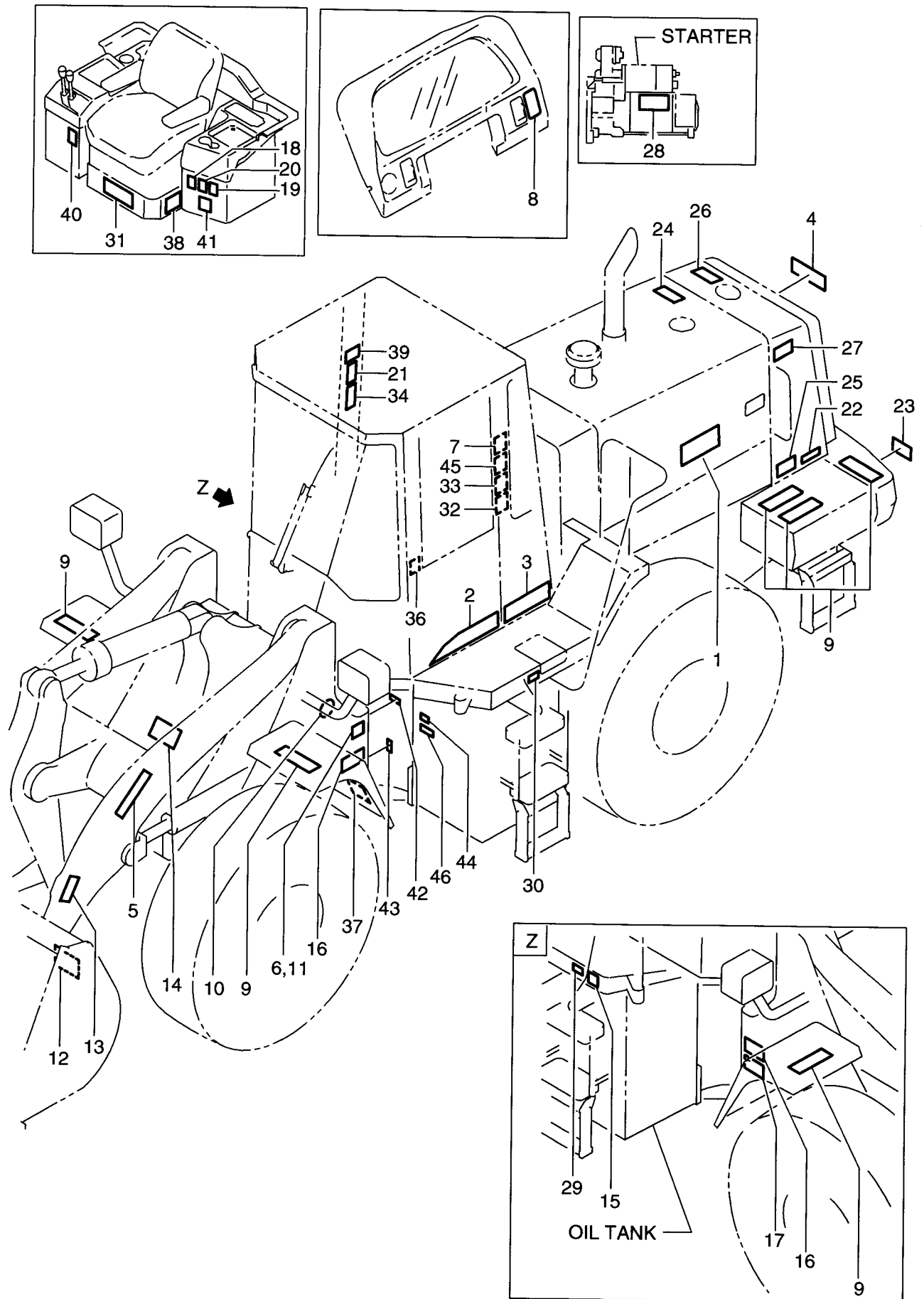
Item No. 見出番号	Part No. 部品番号	Mark 記号	Description 部品名称	Req'd 個数	Remarks : serial No. 備考 : 実施号車
A	26676-70202		COOL BOX ASSY	1	INC.1-8
1	26676-70213		BOX,COOL	1	
2	26766-75701		HANDLE	1	
3	26756-75031		LATCH,MAGNETIC	1	
4	01033-03010		SCREW	2	
5	26796-72221		MAT	1	
6	26766-75731		MAT	1	
7	26766-75711		MAT	1	
8	26766-75741		RUBBER,GASKET	1	
9	01183-08016		BOLT&WASHER	2	
10	01183-06016		BOLT&WASHER	2	
11	02000-00008		WASHER	2	
12	26566-75242		MAT	1	
13	26796-72231		COVER	1	
14	26796-72241		COVER	1	
15	26796-72251		MAT	1	

FIG. 119 GREASE PIPING
グリースパイピング



Item No. 見出番号	Part No. 部品番号	Mark 記号	Description 部品名称	Req'd 個数	Remarks : serial No. 備考 : 実施号車
1	26677-70301		TUBE チューブ	1	
2	26677-70291		TUBE チューブ	1	
3	26677-70281		TUBE チューブ	1	
4	26677-70311		TUBE チューブ	1	
5	26677-70321		TUBE チューブ	1	
6	26605-42191		ELBOW エルボ	6	
7	26435-42201		CONNECTOR コネクタ	6	
8	04901-00100		FITTING,GREASE フィッティング	3	
9	04901-00190		FITTING,GREASE フィッティング	2	
10	04901-00160		FITTING,GREASE フィッティング	3	
11	26602-42141		CLIP クリップ	3	
12	26602-42021		CLIP クリップ	4	
13	01183-10016		BOLT&WASHER ホールト&ワッシャ	4	
14	26677-70331		TUBE チューブ	1	
15	26677-70341		TUBE チューブ	1	
16	26677-70351		TUBE チューブ	1	
17	26605-42191		ELBOW エルボ	1	
18	26435-42201		CONNECTOR コネクタ	3	
19	04901-00100		FITTING,GREASE フィッティング	2	
20	26602-42141		CLIP クリップ	2	
21	26602-42021		CLIP クリップ	1	
22	01183-10030		BOLT&WASHER ホールト&ワッシャ	1	
23	01401-00010		NUT ナット	1	

FIG. 120 DECAL(JPN)
デカ

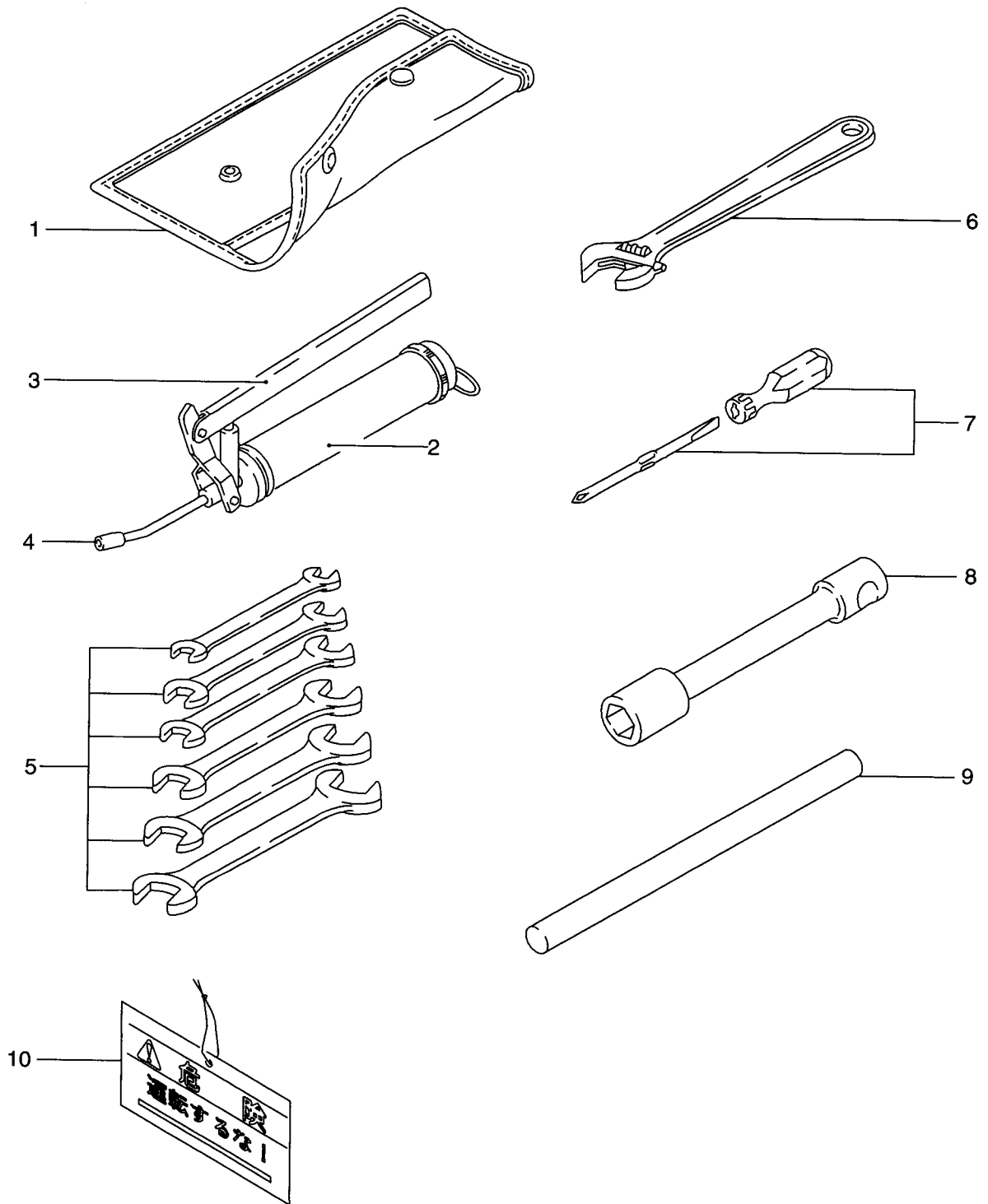


Item No. 見出番号	Part No. 部品番号	Mark 記号	Description 部品名称	Req'd 個数	Remarks : serial No. 備考 : 実施号車	
K1	56670-54871		DECAL KIT, (3) テﾞカルキット	1	INC.1-5	
1	56670-50521	*	DECAL,MODEL テﾞカル	2		
2	56550-51601	*	DECAL,LH テﾞカル	1		
-	56550-51611	*	DECAL,RH テﾞカル	1		
3	56550-51621	*	DECAL,LH テﾞカル	1		
-	56550-51631	*	DECAL,RH テﾞカル	1		
4	56480-50621	*	DECAL テﾞカル	1		
5	56550-51651	*	DECAL テﾞカル	2		
6	56550-51411		NAME PLATE ネームﾌﾟﾚｰﾄ	1		
7	26559-12401		DECAL テﾞカル	1		
8	26559-12321		DECAL,PARKING SWITCH テﾞカル	1		
9	24096-52361		NON SLIP ノンスリップ	8		
10	26199-12211		DECAL テﾞカル	1		
11	26099-12111		SCREW スクリュ	4		
K2	26199-12241		DECAL KIT,SHEET (1) テﾞカルキット	1	INC.12-15	
12	NO PART NO.	*#	DECAL テﾞカル	2		
13	NO PART NO.	*#	DECAL テﾞカル	2		
14	NO PART NO.	*#	DECAL,LIFT ARM テﾞカル	1		
15	NO PART NO.	*#	DECAL,HYDRAULIC OIL TANK テﾞカル	1		
K3	26199-12251		DECAL KIT,SHEET (2) テﾞカルキット	1	INC.16-22	
16	NO PART NO.	*#	DECAL,ARTICULATE テﾞカル	2		
17	NO PART NO.	*#	DECAL テﾞカル	1		
18	NO PART NO.	*#	DECAL テﾞカル	1		
19	NO PART NO.	*#	DECAL テﾞカル	1		
20	NO PART NO.	*#	DECAL,WARNING テﾞカル	1		
21	NO PART NO.	*#	DECAL,PARKING テﾞカル	1		
22	NO PART NO.	*#	DECAL テﾞカル	2		
K4	26199-12261		DECAL KIT,SHEET (3) テﾞカルキット	1		INC.23-30
23	NO PART NO.	*#	DECAL テﾞカル	2		
24	NO PART NO.	*#	DECAL テﾞカル	1		
25	NO PART NO.	*#	DECAL テﾞカル	1		
26	NO PART NO.	*#	DECAL,RADIATOR CAP テﾞカル	1		
27	NO PART NO.	*#	DECAL,FAN CAUTION テﾞカル	2		
28	NO PART NO.	*#	DECAL,JUMP START テﾞカル	1		
29	NO PART NO.	*#	DECAL,HYDRAULIC OIL テﾞカル	1		
30	NO PART NO.	*#	DECAL,LIGHT OIL テﾞカル	1		
K5	26199-12271		DECAL KIT,SHEET (4) テﾞカルキット	1	INC.31-36	
31	NO PART NO.	*#	DECAL,CAUTION テﾞカル	1		
32	NO PART NO.	*#	DECAL,CAUTION テﾞカル	1		
33	NO PART NO.	*#	DECAL テﾞカル	1		
34	NO PART NO.	*#	DECAL,BRAKE テﾞカル	1		
35	NO PART NO.	+*#	DECAL,BRAKE OIL テﾞカル	1		
36	NO PART NO.	*#	DECAL,SEAT BELT テﾞカル	1		
K6	26679-12101		DECAL KIT,SHEET テﾞカルキット	1	INC.37-46	
37	NO PART NO.	*#	DECAL テﾞカル	1		
38	NO PART NO.	*#	DECAL テﾞカル	1		
39	NO PART NO.	*#	DECAL,VALVE CONTROL テﾞカル	1		
40	NO PART NO.	*#	DECAL,LEVER LOCK テﾞカル	1		
41	NO PART NO.	*#	DECAL,TIRE AIR PRESS. テﾞカル	1		
42	NO PART NO.	*#	DECAL,GREASE テﾞカル	1		

Item No. 見出番号	Part No. 部品番号	Mark 記号	Description 部品名称	Req'd 個数	Remarks : serial No. 備考 : 実施号車
43	NO PART NO.	*#	DECAL,GREASE テール	1	
44	NO PART NO.	*#	DECAL,GREASE テール	1	
45	NO PART NO.	*#	DECAL,MODE テール	1	
46	NO PART NO.	*#	DECAL,TOR CON OIL テール	1	

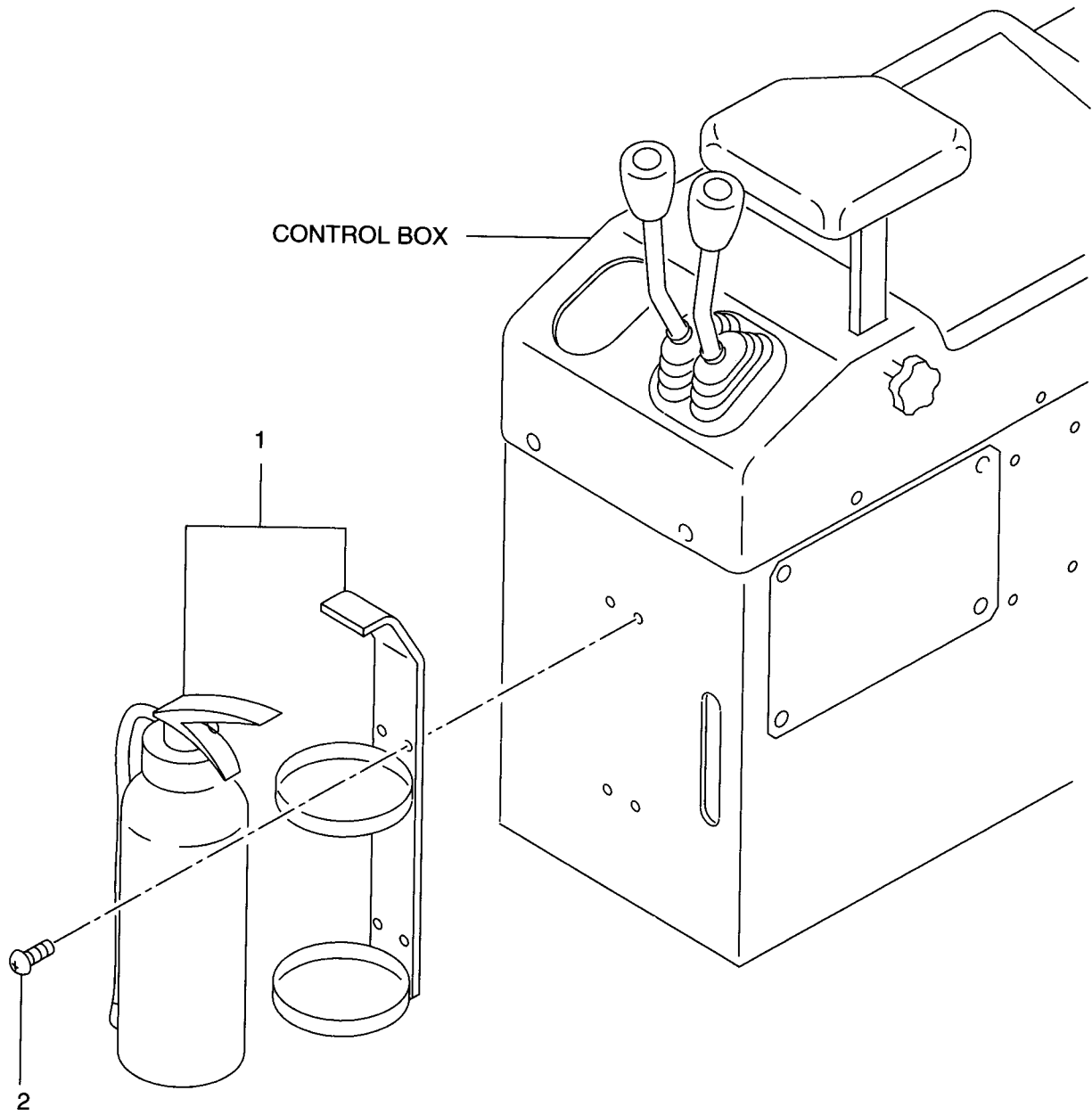
MEMO

FIG. 121 SERVICE TOOLS
サービスツール



Item No. 見出番号	Part No. 部品番号	Mark 記号	Description 部品名称	Req'd 個数	Remarks : serial No. 備考 : 実施号車
1	26099-22021		BAG, TOOL バック	1	
A	26609-22011		GREASE PUMP ASSY グリースポンプアッセン	1	INC.2-4
2	26609-27001		PIPE パイプ	1	
3	26609-27011		LEVER レバー	1	
4	26609-27021		NOZZLE ノズル	1	
5	26609-20201		SPANNER SET スパナセット	1	
6	20219-20071		WRENCH,ADJUSTABLE レンチ	1	
7	22199-22261		DRIVER SET トライハセット	1	
8	26789-22001		SPANNER,BOX スパナ	1	
9	26319-22082		ARM,BOX SPANNER アーム	1	
10	26759-12171		TAG,WARNING タグ	1	

FIG. 122 FIRE EXTINGUISHER(FE)(OP)
消化器



Item No. 見出番号	Part No. 部品番号	Mark 記号	Description 部品名称	Req'd 個数	Remarks : serial No. 備考 : 実施号車
1	24069-52091		EXTINGUISHER, FIRE 消火器	1	
2	14092-52141		SCREW スクリュ	4	

PARTS NUMBER INDEX 部品番号索引表

PART No. 部品番号	FIG.NO. 図番号	PART No. 部品番号	FIG.NO. 図番号	PART No. 部品番号	FIG.NO. 図番号	PART No. 部品番号	FIG.NO. 図番号
AP-0060052000	51	01033-06016	68	01110-10150	1	01116-12050	30
AP-1508060900	51	01033-06016	68	01110-12030	57	01116-12050	33
AP-2626400030	51	01033-06016	71	01110-12035	29	01116-12050	57
AP-2626400040	51	01033-06016	81	01110-12035	29	01116-12070	30
AP-2629441040	51	01033-06016	81	01110-12035	29	01116-12070	30
AP-2629522170	51	01033-06016	81	01110-12035	29	01116-12070	73
R-403-24372	41	01033-06016	81	01110-12035	30	01116-12080	3
Z-1-13200-666-2	1	01033-06016	83	01110-12035	30	01116-12080	3
Z-1-14212-041-0	9	01033-06016	83	01110-12050	101	01116-12105	56
Z-1-14215-224-0	9	01033-06016	112	01110-12060	33	01116-12105	56
Z-1-14215-225-0	9	01033-06016	113	01110-12060	73	01116-16030	105
Z-1-14217-003-0	9	01033-06020	24	01110-12060	85	01116-16040	32
Z-1-14219-032-0	9	01033-06020	24	01110-12070	28	01116-16045	1
Z-1-14219-109-0	9	01033-06020	69	01110-12070	77	01116-16050	106
Z-8-97222-125-0	1	01033-08016	22	01110-12090	29	01116-16060	72
Z-9-14217-088-0	9	01033-08016	24	01110-12100	29	01116-16080	42
Z-9-14219-153-0	9	01033-08016	24	01110-12100	85	01116-16080	44
01030-03008	74	01033-08016	24	01110-12140	85	01116-16100	57
01030-05030	21	01033-08016	24	01110-16030	57	01116-16110	1
01030-05030	74	01033-08020	64	01110-16030	106	01116-16160	72
01031-03010	68	01042-04012	66	01110-16040	79	01116-20060	59
01031-03010	83	01042-04012	67	01110-16050	80	01116-20070	48
01031-05025	77	01043-04014	19	01110-20070	7	01116-20080	60
01031-05025	78	01044-05012	52	01110-20070	94	01116-20100	61
01032-05016	71	01100-08020	70	01111-12060	116	01116-24110	60
01033-03010	118	01100-08035	74	01111-12080	116	01116-30130	61
01033-04025	27	01100-08040	97A	01111-12080	116	01116-30320	58
01033-04025	71	01100-08040	112	01116-10020	61	01116-30380	59
01033-04030	113	01100-08100	97	01116-10025	39	01170-12020	44
01033-05012	24	01100-08100	97A	01116-10025	63	01171-10030	33
01033-05012	26	01106-08020	52	01116-10025	92	01171-10050	35
01033-05012	66	01106-08020	61	01116-10030	1	01171-10070	29
01033-05012	67	01106-10025	100	01116-10030	8	01171-10130	29
01033-05016	24	01106-12030	42	01116-10030	34	01171-12035	39
01033-05016	24	01106-12030	44	01116-10030	35	01171-12100	33
01033-05016	24	01106-12035	32	01116-10030	95	01183-06010	25
01033-05016	64	01106-12035	42	01116-10030	96	01183-06016	25
01033-05020	66	01106-12035	44	01116-10030	96	01183-06016	64
01033-05020	67	01106-12085	40	01116-10030	96	01183-06016	118
01033-05020	70	01106-14120	43	01116-10030	101	01183-06020	2
01033-05040	65	01106-14120	45	01116-10035	1	01183-06020	72
01033-05040	80	01106-16045	45	01116-10040	1	01183-06025	114
01033-06012	66	01106-16045	57	01116-10040	34	01183-06025	115
01033-06012	66	01106-16045	57	01116-10040	111	01183-08016	3
01033-06012	66	01106-16050	43	01116-10070	101	01183-08016	3
01033-06012	66	01106-16060	43	01116-12025	56	01183-08016	4
01033-06012	66	01106-16060	45	01116-12025	57	01183-08016	6
01033-06012	67	01106-16130	42	01116-12030	95	01183-08016	24
01033-06012	67	01106-16130	44	01116-12030	97	01183-08016	24
01033-06012	67	01106-24050	47	01116-12030	97	01183-08016	25
01033-06012	67	01106-24150	57	01116-12030	97	01183-08016	28
01033-06012	67	01106-27250	56	01116-12030	97A	01183-08016	52
01033-06012	81	01109-06090	74	01116-12030	97A	01183-08016	64
01033-06016	19	01110-10016	35	01116-12030	97A	01183-08016	69
01033-06016	22	01110-10030	39	01116-12030	100	01183-08016	73
01033-06016	52	01110-10060	96	01116-12035	95	01183-08016	92
01033-06016	66	01110-10075	39	01116-12035	101	01183-08016	97
01033-06016	67	01110-10100	96	01116-12035	105	01183-08016	97A
01033-06016	68	01110-10110	1	01116-12035	116	01183-08016	112
01033-06016	68	01110-10110	49	01116-12050	30	01183-08016	112

PARTS NUMBER INDEX 部品番号索引表

PART No. 部品番号	FIG.NO. 図番号	PART No. 部品番号	FIG.NO. 図番号	PART No. 部品番号	FIG.NO. 図番号	PART No. 部品番号	FIG.NO. 図番号
01183-08016	112	01183-10020	23	01183-10030	85	01400-00005	26
01183-08016	112	01183-10020	23	01183-10030	92	01400-00005	65
01183-08016	112	01183-10020	26	01183-10030	101	01400-00005	74
01183-08016	113	01183-10020	28	01183-10030	111	01400-00005	78
01183-08016	113	01183-10020	28	01183-10030	115	01400-00005	80
01183-08016	113	01183-10020	49	01183-10030	119	01400-00006	22
01183-08016	114	01183-10020	50	01183-10040	49	01400-00006	28
01183-08016	118	01183-10020	50	01183-10040	52	01400-00006	66
01183-08020	4	01183-10020	50	01183-10040	52	01400-00006	66
01183-08020	25	01183-10020	50	01183-10040	76	01400-00006	67
01183-08020	26	01183-10020	50	01183-10040	84	01400-00006	67
01183-08020	26	01183-10020	52	01183-10040	84	01400-00006	72
01183-08020	64	01183-10020	57	01183-10040	86	01400-00006	83
01183-08020	65	01183-10020	61	01183-10040	86	01400-00006	113
01183-08020	84	01183-10020	68	01183-10040	97A	01400-00008	22
01183-08020	113	01183-10020	70	01183-10040	112	01400-00008	25
01183-08025	100	01183-10020	73	01183-10040	116	01400-00008	26
01183-08030	23	01183-10020	74	01183-10045	97A	01400-00008	26
01183-08030	49	01183-10020	76	01183-10050	92	01400-00008	66
01183-08035	66	01183-10020	76	01183-10050	115	01400-00008	66
01183-08035	67	01183-10020	76	01183-10055	116	01400-00008	67
01183-08035	115	01183-10020	77	01183-10060	116	01400-00008	67
01183-08035	115	01183-10020	80	01183-10070	56	01400-00008	74
01183-08055	115	01183-10020	81	01183-10070	86	01400-00008	78
01183-10016	1	01183-10020	81	01183-12020	75	01400-00008	84
01183-10016	2	01183-10020	83	01183-12020	80	01400-00008	97
01183-10016	7	01183-10020	85	01183-12020	114	01400-00008	97A
01183-10016	12	01183-10020	85	01183-12025	77	01400-00008	100
01183-10016	14	01183-10020	87	01183-12025	77	01400-00012	84
01183-10016	15	01183-10020	94	01183-12025	95	01400-00012	92
01183-10016	16	01183-10020	97	01183-12025	97	01400-00014	21
01183-10016	49	01183-10020	97A	01183-12025	97A	01400-30006	74
01183-10016	50	01183-10020	100	01183-12030	65	01400-50024	57
01183-10016	65	01183-10020	100	01183-12030	73	01401-00010	1
01183-10016	80	01183-10020	100	01183-12030	73	01401-00010	2
01183-10016	84	01183-10020	100	01183-12030	73	01401-00010	3
01183-10016	85	01183-10020	111	01183-12030	77	01401-00010	7
01183-10016	86	01183-10020	112	01183-12030	77	01401-00010	8
01183-10016	86	01183-10020	112	01183-12030	95	01401-00010	12
01183-10016	97	01183-10020	112	01183-12030	95	01401-00010	14
01183-10016	97A	01183-10020	112	01183-12030	95	01401-00010	15
01183-10016	112	01183-10020	114	01183-12030	95	01401-00010	16
01183-10016	115	01183-10020	115	01183-12030	101	01401-00010	18
01183-10016	115	01183-10020	115	01183-12030	101	01401-00010	23
01183-10016	119	01183-10025	50	01183-12035	28	01401-00010	49
01183-10020	2	01183-10025	52	01183-12035	97	01401-00010	50
01183-10020	3	01183-10025	66	01183-12035	97A	01401-00010	70
01183-10020	4	01183-10025	67	01183-12040	95	01401-00010	74
01183-10020	4	01183-10025	76	01183-12040	95	01401-00010	76
01183-10020	6	01183-10025	78	01183-12040	95	01401-00010	78
01183-10020	6	01183-10025	94	01183-12040	95	01401-00010	85
01183-10020	7	01183-10025	97	01300-06012	66	01401-00010	86
01183-10020	7	01183-10025	97	01300-06012	67	01401-00010	87
01183-10020	12	01183-10025	97A	01300-08020	66	01401-00010	92
01183-10020	13	01183-10025	97A	01300-08020	67	01401-00010	96
01183-10020	14	01183-10025	100	01400-00003	68	01401-00010	96
01183-10020	14	01183-10025	112	01400-00003	83	01401-00010	97
01183-10020	15	01183-10025	115	01400-00004	113	01401-00010	97
01183-10020	16	01183-10030	8	01400-00005	21	01401-00010	97A
01183-10020	22	01183-10030	74	01400-00005	24	01401-00010	97A

PARTS NUMBER INDEX 部品番号索引表

PART No. 部品番号	FIG.NO. 図番号	PART No. 部品番号	FIG.NO. 図番号	PART No. 部品番号	FIG.NO. 図番号	PART No. 部品番号	FIG.NO. 図番号
01401-00010	97A	02000-00008	67	02010-00012	30	02100-00065	39
01401-00010	100	02000-00008	74	02010-00012	30	02100-00075	39
01401-00010	100	02000-00008	112	02010-00012	33	02100-00080	32
01401-00010	101	02000-00008	112	02010-00012	33	02110-00028	105
01401-00010	111	02000-00008	115	02010-00012	57	02110-00037	52
01401-00010	112	02000-00008	118	02010-00012	73	02110-00037	52
01401-00010	112	02000-00010	8	02010-00012	75	02110-00062	39
01401-00010	114	02000-00010	18	02010-00012	75	02110-00090	36
01401-00010	115	02000-00010	34	02010-00012	77	02110-00090	37
01401-00010	115	02000-00010	35	02010-00012	78	02110-00090	38
01401-00010	116	02000-00010	39	02010-00012	85	02110-00090	55
01401-00010	119	02000-00010	39	02010-00012	100	02110-00090	55
01401-00012	28	02000-00010	51	02010-00012	101	02110-00095	37
01401-00012	65	02000-00010	52	02010-00014	21	02110-00095	38
01401-00012	75	02000-00010	52	02010-00014	52	02110-00100	31
01401-00012	75	02000-00010	73	02010-00016	32	02110-00100	39
01401-00012	77	02000-00010	74	02010-00016	57	02110-00120	39
01401-00012	77	02000-00010	74	02010-00016	79	02200-02020	51
01401-00012	78	02000-00010	92	02010-00016	106	02212-10020	33
01401-00012	85	02000-00010	101	02010-00020	7	02212-10025	33
01401-00012	85	02000-00010	111	02010-00020	94	02212-10032	29
01401-00012	95	02000-00010	112	02011-00008	51	02212-10032	29
01401-00012	95	02000-00010	115	02011-00008	61	02215-16095	42
01401-00012	95	02000-00012	29	02011-00010	1	02215-16095	44
01401-00012	95	02000-00012	33	02011-00010	1	02262-08025	63
01401-00012	97	02000-00012	57	02011-00010	8	02270-06030	65
01401-00012	97A	02000-00012	77	02011-00010	61	02270-06030	80
01401-00012	101	02000-00012	85	02011-00010	63	03001-06011	36
01401-00012	116	02000-00012	101	02011-00010	111	03001-06011	37
01401-00014	52	02000-00012	101	02011-00012	3	03001-06011	38
01401-00020	7	02000-00012	116	02011-00012	3	03001-06012	37
01401-00020	94	02000-00016	78	02011-00012	56	03001-06012	38
01401-10010	8	02000-00030	111	02011-00012	57	03001-06211	31
01401-10010	111	02000-20005	52	02011-00012	57	03001-06211	39
01401-10012	3	02000-20006	81	02011-00012	73	03001-06213	39
01401-10012	3	02000-20008	65	02011-00012	105	03007-06311	36
01401-10012	33	02010-00003	74	02011-00012	116	03007-06311	38
01401-10012	73	02010-00005	21	02011-00016	1	03011-06011	36
01401-10016	1	02010-00006	66	02011-00016	1	03011-06011	37
01401-10016	61	02010-00006	67	02011-00016	57	03011-06011	38
01401-10020	48	02010-00008	66	02011-00016	105	03011-06012	37
01401-10024	60	02010-00008	67	02011-00016	106	03011-06012	38
01401-10030	58	02010-00008	70	02011-00020	48	03021-05213	32
01401-10030	61	02010-00008	78	02011-00024	60	03190-00006	30
01402-00008	51	02010-00008	84	02100-00020	52	03190-00006	36
01402-00010	25	02010-00008	97	02100-00020	52	03190-00006	37
02000-00003	68	02010-00008	97A	02100-00045	105	03190-00006	37
02000-00003	83	02010-00010	1	02100-00050	30	03190-00006	38
02000-00005	21	02010-00010	18	02100-00050	30	03190-00010	31
02000-00006	2	02010-00010	35	02100-00055	31	03190-00010	103
02000-00006	52	02010-00010	39	02100-00055	36	03190-00012	46
02000-00006	72	02010-00010	39	02100-00055	37	03190-00018	39
02000-00006	83	02010-00010	39	02100-00055	38	03190-00020	30
02000-00008	3	02010-00010	49	02100-00055	39	03300-00100	90
02000-00008	23	02010-00010	96	02100-00060	42	03300-00120	35
02000-00008	24	02010-00012	29	02100-00060	44	03300-00180	29
02000-00008	52	02010-00012	29	02100-00060	56	03300-00180	30
02000-00008	63	02010-00012	29	02100-00060	57	03300-00180	30
02000-00008	64	02010-00012	29	02100-00065	31	03300-00250	29
02000-00008	66	02010-00012	29	02100-00065	32	03300-00300	29

PARTS NUMBER INDEX 部品番号索引表

PART No. 部品番号	FIG.NO. 図番号	PART No. 部品番号	FIG.NO. 図番号	PART No. 部品番号	FIG.NO. 図番号	PART No. 部品番号	FIG.NO. 図番号
03300-00360	39	04137-00202	86	14813-82351	30	16402-53551	34
03300-00580	32	04137-00202	97	14813-82351	30	16402-53561	34
03310-00750	29	04137-00202	97A	14813-82351	30	16402-53571	34
03310-01150	32	04137-00404	50	14813-82351	36	16402-53651	35
03310-01350	29	04137-00606	97	14813-82351	38	16402-53661	35
03310-01350	30	04137-00606	97A	14813-82351	39	16402-53842	39
03310-01350	30	04138-00202	85	14813-82371	29	16402-54281	39
03310-01450	7	04150-20202	86	14813-82411	42	16402-54291	39
03310-01450	94	04150-20303	49	14813-82411	44	16402-54331	29
03310-01750	94	04150-20303	86	14813-82411	50	16402-57221	41
03310-01800	33	04150-20303	86	14813-82421	34	16402-57241	41
03310-01800	43	04150-20303	97	14813-82431	34	16402-57251	41
03310-01800	45	04150-20303	97A	14813-82451	42	16402-57261	41
03320-00100	103	04150-20404	86	14813-82451	44	16403-02351	34
03320-00110	50	04150-20404	87	14813-82461	29	16412-52081	37
03320-00140	97	04150-20404	101	14813-82491	42	16412-52081	38
03320-00140	97A	04150-20606	1	14813-82491	44	16422-50372	37
03320-00160	84	04150-20606	100	15573-42151	44	16422-50372	38
03320-00180	97	04150-20606	101	16263-52101	43	16422-50381	36
03320-00180	97A	04150-30606	1	16263-52101	45	16422-52231	33
03320-00240	39	04451-06063	101	16312-52271	39	16422-52271	33
03320-00240	40	04481-06088	101	16312-52371	35	16422-52271	36
03320-00240	86	04481-06105	92	16312-52371	36	16422-52271	37
03320-00240	86	04710-04050	56	16322-52581	34	16422-52271	38
03320-00240	88	04710-06025	40	16323-02242	56	16422-52281	36
03320-00240	93	04710-10025	100	16382-52251	39	16422-52281	37
03320-00260	30	04710-10028	100	16382-52501	40	16422-52281	38
03320-00260	34	04710-10050	100	16382-52882	30	16422-52351	37
03320-00290	87	04720-04050	65	16382-52882	34	16422-52712	36
03320-00290	88	04762-13015	13	16382-53031	38	16422-52712	37
03320-00290	93	04901-00100	52	16382-55001	35	16422-52712	38
03320-00290	100	04901-00100	106	16382-55001	35	16422-52982	36
03320-10100	103	04901-00100	119	16382-55091	35	16422-53131	29
03330-00320	43	04901-00100	119	16382-57231	35	16422-53141	36
03330-00320	45	04901-00160	56	16382-57241	35	16422-53152	36
03350-00300	88	04901-00160	119	16402-52122	35	16422-53161	36
03350-00300	93	04901-00190	119	16402-52161	34	16422-53161	37
03350-00400	88	04911-00014	94	16402-52251	35	16422-53161	38
03350-00400	93	04913-10200	12	16402-52291	34	16422-53551	30
03350-00650	86	04913-10200	13	16402-52291	34	16422-53701	37
03350-01100	88	04913-10200	16	16402-52451	34	16422-53701	38
03350-01100	93	09300-00902	29	16402-52461	34	16422-53731	36
03350-01250	105	10060-12041	43	16402-52491	35	16422-53741	36
03350-01450	105	10060-12041	45	16402-52571	35	16422-53741	37
03410-30600	72	101K3-52101	43	16402-52621	35	16422-53741	38
03420-20160	64	101K3-52101	45	16402-52631	35	16422-57261	41
03510-15060	112	14092-52141	29	16402-53321	34	16432-53571	39
03510-15075	112	14092-52141	122	16402-53331	34	16443-02101	42
04000-00300	33	14813-42971	30	16402-53361	34	16443-02101	44
04012-00303	40	14813-42971	30	16402-53382	34	16443-02111	42
04100-00204	56	14813-52351	37	16402-53391	34	16443-02111	44
04112-00101	50	14813-82331	30	16402-53412	34	16443-02121	42
04134-20202	49	14813-82331	34	16402-53421	34	16443-02121	44
04134-20303	49	14813-82331	35	16402-53432	35	16443-02131	42
04134-20303	50	14813-82331	35	16402-53441	35	16443-02131	44
04134-20303	86	14813-82341	29	16402-53451	29	16502-52981	37
04134-20404	50	14813-82341	30	16402-53461	29	16503-02061	42
04134-20606	101	14813-82341	30	16402-53521	34	16503-02061	44
04135-20606	100	14813-82341	39	16402-53531	34	16603-02261	46
04137-00202	85	14813-82351	29	16402-53541	34	16603-02422	46

PARTS NUMBER INDEX 部品番号索引表

PART No. 部品番号	FIG.NO. 図番号	PART No. 部品番号	FIG.NO. 図番号	PART No. 部品番号	FIG.NO. 図番号	PART No. 部品番号	FIG.NO. 図番号
16603-03301	46	16673-00011	56	16762-53062	38	16763-52281	45
16603-03611	42	16673-00021	44	16762-53591	32	16763-52301	43
16603-03611	44	16673-00021	45	16762-53601	32	16763-52301	45
16603-53141	43	16673-00021	57	16763-02061	42	16763-52311	43
16603-53141	45	16673-00201	42	16763-02061	44	16763-52311	45
16603-53151	43	16673-00201	44	16763-02071	42	16763-57002	43
16603-53151	45	16673-00201	46	16763-02071	44	16763-57011	43
16603-53201	43	16673-02031	42	16763-02101	42	16763-57011	45
16603-53201	45	16673-02041	42	16763-02101	44	16772-52041	31
16603-53441	43	16673-02051	44	16763-02121	42	16772-52201	31
16603-53441	45	16673-02061	44	16763-02121	44	16772-52341	32
16662-52441	34	16673-02071	46	16763-02191	42	16772-52361	32
16662-52661	35	16673-02081	42	16763-02191	44	16772-52371	32
16662-52671	38	16673-02081	44	16763-02201	42	16772-52391	32
16662-52671	39	16673-02091	46	16763-02201	44	16772-52431	33
16672-50011	29	16673-02101	42	16763-02291	46	16772-52441	33
16672-50011	30	16673-02101	44	16763-02371	42	16772-52451	33
16672-50011	31	16673-02111	42	16763-02371	44	16772-52461	33
16672-50011	32	16673-02111	44	16763-02381	42	16772-52472	30
16672-50011	33	16673-57001	45	16763-02381	44	16772-52581	32
16672-50232	36	16682-52121	30	16763-02391	42	16772-52581	37
16672-50251	40	16762-50231	29	16763-02391	44	16772-52581	38
16672-52021	1	16762-50231	34	16763-02402	42	16772-52651	29
16672-52032	39	16762-50231	35	16763-02402	44	16772-52791	29
16672-52033	39	16762-50262	37	16763-02411	42	16772-52841	30
16672-52111	39	16762-50341	32	16763-02411	44	16772-52951	36
16672-52121	39	16762-50352	30	16763-02421	42	16772-52951	37
16672-52131	39	16762-50461	38	16763-02421	44	16772-52951	38
16672-52141	39	16762-52301	29	16763-02482	46	16772-53012	33
16672-52151	39	16762-52321	29	16763-02521	42	16772-53022	33
16672-52161	39	16762-52342	30	16763-02521	44	16772-53061	32
16672-52171	39	16762-52412	30	16763-02561	42	16772-53131	36
16672-52181	39	16762-52501	29	16763-02561	44	16783-02491	42
16672-52191	39	16762-52511	37	16763-02573	42	16783-02491	44
16672-52201	39	16762-52511	38	16763-02583	44	16792-52201	39
16672-52221	33	16762-52531	29	16763-02602	44	16792-52211	40
16672-52231	33	16762-52551	29	16763-02621	46	16793-52001	43
16672-52251	36	16762-52612	30	16763-02671	42	16793-52001	45
16672-52261	31	16762-52621	30	16763-52042	43	16832-53031	36
16672-52271	36	16762-52632	30	16763-52053	45	16832-53031	37
16672-52283	37	16762-52641	30	16763-52061	43	16903-02713	40
16672-52283	38	16762-52651	30	16763-52061	45	16903-52721	56
16672-52291	37	16762-52681	37	16763-52091	43	190A3-02051	42
16672-52291	38	16762-52691	37	16763-52091	45	190A3-02051	43
16672-52301	32	16762-52701	38	16763-52104	43	190A3-02051	43
16672-52331	32	16762-52711	31	16763-52104	45	190A3-02051	44
16672-52351	30	16762-52751	40	16763-52171	43	190A3-02051	45
16672-52361	31	16762-52791	29	16763-52171	45	190A3-02051	45
16672-52371	31	16762-52801	31	16763-52181	43	190A3-02051	57
16672-52431	32	16762-52811	32	16763-52181	45	190A3-02051	61
16672-52451	39	16762-52821	32	16763-52191	43	190A3-02051	72
16672-52461	39	16762-52831	31	16763-52191	45	190A3-02051	80
16672-52461	41	16762-52841	30	16763-52201	43	190A3-02051	106
16672-52471	39	16762-52841	30	16763-52201	45	202N6-14171	42
16672-52481	39	16762-52851	39	16763-52211	43	202N6-14171	44
16672-57081	41	16762-52981	29	16763-52211	45	20219-20071	121
16672-57091	41	16762-53011	29	16763-52222	43	214A4-12161	52
16672-57101	41	16762-53021	30	16763-52222	45	21471-22311	61
16673-00011	42	16762-53031	30	16763-52241	43	21471-22311	97
16673-00011	43	16762-53062	36	16763-52281	43	21471-22311	97A

PARTS NUMBER INDEX 部品番号索引表

PART No. 部品番号	FIG.NO. 図番号	PART No. 部品番号	FIG.NO. 図番号	PART No. 部品番号	FIG.NO. 図番号	PART No. 部品番号	FIG.NO. 図番号
21471-22311	112	24067-62251	56	26099-12111	120	26384-17121	99
21471-23011	83	24067-62251	80	26099-22021	121	26384-17131	99
21471-23061	80	24067-62251	114	26102-42051	28	26385-42021	50
21471-24091	65	24067-62261	100	26128-43041	103	26385-42951	50
21471-24111	67	24067-62261	112	26178-47061	55	26386-42271	74
21471-24121	74	24067-62281	5	26192-42031	14	26386-42281	74
21471-24151	70	24067-62281	86	26192-42031	14	26387-37101	103
21471-24171	71	24067-62281	87	26192-42031	24	26387-37161	103
21471-24371	77	24067-62281	100	26192-42031	24	26387-52031	94
21471-24411	15	24067-62291	40	26192-42731	14	26387-62801	97
215E4-12211	52	24067-62291	100	26192-42741	12	26387-62801	97A
215E4-12231	52	24067-62291	100	26194-12081	52	26401-07031	15
216G4-12101	52	24067-62321	29	26196-42271	73	26401-07031	23
216G4-12111	52	24067-62331	3	26196-73231	68	26402-22021	7
216G6-43501	74	24067-62331	95	26196-73241	68	26402-42101	15
21777-62981	49	24069-52091	122	26197-52251	7	26402-42101	21
21777-62981	84	24096-52341	80	26197-52251	94	26402-42111	15
21777-62981	84	24096-52361	120	26199-12211	120	26402-42111	21
21777-62981	84	25361-07031	8	26199-12241	120	26402-42431	12
21777-62981	85	25361-07031	9	26199-12251	120	26402-42431	21
21777-62981	85	25361-07081	10	26199-12261	120	26402-47011	21
21777-62981	92	25369-47031	112	26199-12271	120	26402-47021	21
21777-92991	49	25369-47031	113	26262-42021	18	26402-47031	21
21777-93001	50	25387-38221	90	26264-12081	52	26402-47041	21
21777-93021	97	25387-67211	49	26267-62451	86	26402-47051	21
21777-93021	97A	25389-57091	71	26268-72291	56	26402-47061	21
21779-52321	28	26063-02111	40	26268-72291	57	26402-47071	21
21785-42211	101	26063-02111	42	26312-12021	85	26402-47081	21
21787-62211	86	26063-02111	42	26312-42261	13	26402-47091	21
21787-92161	85	26063-02111	44	26312-42261	14	26402-47101	21
21787-92161	92	26063-02111	44	26312-42261	24	26402-47111	21
21787-92191	100	26063-02111	75	26312-42261	26	26402-47121	20
21788-47231	55	26063-02111	75	26312-47001	28	26402-47131	20
21788-47251	55	26063-02111	77	26314-12161	52	26402-47151	20
21847-03201	97	26063-02111	105	26314-12161	52	26402-47161	20
21847-03201	97A	26063-02121	58	26314-17021	54	26402-47171	20
21886-72061	66	26063-02131	61	26315-43371	42	26402-47191	20
21946-72301	66	26067-42081	63	26315-43371	44	26402-47201	20
21946-72301	67	26091-12081	85	26316-42001	77	26402-47211	20
21946-72361	67	26093-62171	66	26317-52052	94	26402-47221	20
21946-73261	66	26093-62171	67	26319-22082	121	26402-47231	20
21946-73261	67	26094-10401	52	26322-42201	12	26404-17001	54
21967-62441	85	26094-17001	54	26322-42201	26	26404-17041	54
22192-42411	28	26094-17021	54	26323-02001	7	26404-17051	54
22199-22261	121	26094-17091	54	26323-02001	48	26404-17061	54
23232-42072	13	26094-17101	54	26323-02001	59	26406-52421	64
23232-42072	25	26094-17111	54	26323-02001	60	26406-52421	68
24047-92101	30	26095-42041	94	26323-02001	94	26406-52421	81
24047-92101	30	26096-12861	101	26324-17021	54	26407-32001	49
24047-92101	30	26096-42351	56	26324-17041	54	26407-32001	52
24047-92101	35	26096-42351	57	26324-17051	54	26407-32001	84
24047-92101	39	26096-42351	73	26327-82071	97	26407-32001	84
24047-92101	57	26096-42351	73	26327-82071	97A	26407-32001	86
24047-92101	96	26096-42351	73	26327-82071	112	26407-32001	86
24047-92101	100	26096-42351	75	26328-47031	55	26407-32001	92
24047-92111	94	26096-42351	77	26328-47111	55	26407-32001	97A
24047-92121	7	26096-42351	78	26328-47131	55	26426-72101	70
24047-92121	7	26097-62701	97	26328-47151	55	26426-72871	66
24047-92141	94	26097-62701	97A	26384-17021	54	26426-72871	67
24067-62241	7	26099-12111	63	26384-17051	99	26426-73481	112

PARTS NUMBER INDEX 部品番号索引表

PART No. 部品番号	FIG.NO. 図番号	PART No. 部品番号	FIG.NO. 図番号	PART No. 部品番号	FIG.NO. 図番号	PART No. 部品番号	FIG.NO. 図番号
26426-77001	70	26506-52111	78	26554-17061	53	26559-12401	120
26426-77061	64	26506-92281	52	26554-17071	53	26561-12011	2
26426-78221	73	26507-47151	55	26554-17081	53	26562-42001	11
26432-12041	56	26507-47151	55	26554-17091	53	26562-42001	13
26435-42201	119	26507-62321	96	26555-42091	50	26562-42011	11
26435-42201	119	26507-62421	40	26555-42141	49	26562-42011	13
26435-42661	50	26507-82031	87	26555-42141	97A	26562-42021	11
26435-42661	50	26507-82031	100	26556-50251	76	26562-42021	12
26437-62381	96	26507-82031	100	26556-50261	76	26562-42061	11
26437-62531	96	26507-82041	14	26556-50271	76	26562-42061	12
26437-62561	96	26508-70252	106	26556-50271	78	26562-42111	17
26437-62601	96	26516-52021	74	26556-50281	77	26562-42121	17
26437-67031	99	26516-52021	83	26556-50291	77	26562-42131	17
26437-67041	99	26519-12171	111	26556-70012	63	26562-42141	13
26437-67061	99	26551-02081	1	26556-70012	66	26562-42141	25
26437-67071	99	26551-02111	1	26556-70021	63	26562-42151	13
26437-67081	99	26551-02121	1	26556-70021	67	26562-42151	19
26437-67091	99	26551-07011	1	26556-70201	66	26562-42161	14
26437-67101	99	26551-12013	2	26556-70211	67	26562-42161	24
26437-67111	99	26552-12061	3	26556-72001	66	26562-42171	81
26448-72101	56	26552-22021	7	26556-72001	67	26562-42181	13
26448-72101	106	26552-27011	7	26556-72011	65	26562-42181	19
26448-72101	107	26552-32261	8	26556-72021	65	26562-42191	14
26482-42051	12	26552-40201	75	26556-72031	63	26562-42191	24
26482-42051	21	26552-40211	75	26556-72041	63	26562-42201	14
26482-47001	21	26552-42101	15	26556-72061	63	26562-42201	24
26482-47011	21	26552-42101	22	26556-72071	66	26562-42211	14
26496-82001	61	26552-42111	15	26556-72071	67	26562-42211	24
26496-82001	62	26552-42111	22	26556-72081	66	26562-42231	111
26496-87001	62	26552-42121	16	26556-72081	67	26562-42311	24
26496-87011	62	26552-42121	22	26556-72131	66	26562-42321	24
26496-87021	62	26552-42131	15	26556-72261	116	26562-42341	24
26496-87021	82	26552-42131	22	26556-72311	64	26562-42371	102
26496-87031	62	26552-42141	15	26556-72321	14	26564-10211	52
26496-87031	82	26552-42141	22	26556-72321	24	26564-10221	52
26496-87041	62	26552-42231	23	26556-72331	72	26564-12001	52
26496-87051	62	26552-42241	22	26556-72341	72	26564-12012	52
26496-87051	82	26552-42253	22	26556-72401	63	26564-12021	52
26496-87061	62	26552-42281	23	26556-72411	66	26564-12031	52
26496-87061	82	26552-42381	7	26556-72411	67	26564-12061	52
26496-87071	62	26552-42461	24	26557-40211	84	26564-12081	52
26496-87071	82	26552-42511	19	26557-42032	84	26564-12131	52
26496-87081	62	26552-42521	13	26557-42042	84	26564-12141	52
26496-87081	82	26552-42521	19	26557-42111	86	26564-12151	52
26496-87091	62	26552-42551	13	26557-42141	85	26564-12161	52
26496-87091	82	26552-42551	25	26557-42251	83	26564-12171	52
26496-87101	62	26552-42571	12	26557-42301	85	26564-12181	52
26496-87101	82	26552-42571	111	26557-42321	85	26564-12191	52
26496-87111	62	26552-42591	26	26557-42461	86	26564-12201	52
26496-87111	82	26552-47001	20	26557-42471	86	26564-12211	52
26496-87121	62	26554-12001	52	26557-42481	86	26564-12211	54
26496-87121	82	26554-12001	53	26557-42491	86	26564-17001	54
26496-87131	62	26554-12011	52	26557-42511	86	26564-17011	54
26496-87131	82	26554-12021	52	26557-80211	100	26564-17021	54
26496-87141	62	26554-17001	53	26557-82041	100	26564-17031	54
26496-87141	82	26554-17011	53	26557-82051	100	26564-17041	54
26496-87151	62	26554-17021	53	26557-82061	100	26564-17051	54
26496-87151	82	26554-17031	53	26558-72001	106	26564-17061	54
26506-52111	74	26554-17041	53	26558-72001	107	26564-17071	54
26506-52111	77	26554-17051	53	26559-12321	120	26564-17081	54

PARTS NUMBER INDEX 部品番号索引表

PART No. 部品番号	FIG.NO. 図番号	PART No. 部品番号	FIG.NO. 図番号	PART No. 部品番号	FIG.NO. 図番号	PART No. 部品番号	FIG.NO. 図番号
26564-17091	54	26566-72192	68	26567-62081	97	26602-12181	3
26564-17101	54	26566-72202	68	26567-62081	97A	26602-17011	4
26564-17111	54	26566-72211	63	26567-62101	97	26602-17011	6
26564-17121	54	26566-72351	71	26567-62101	97A	26602-17021	4
26564-17131	54	26566-72441	68	26567-62112	97	26602-17021	6
26565-42001	49	26566-72441	81	26567-62112	97A	26602-17031	4
26565-42061	49	26566-72441	81	26567-62121	97	26602-17031	6
26565-42071	49	26566-72451	72	26567-62121	97A	26602-17041	4
26565-42081	49	26566-72461	68	26567-62131	97	26602-17041	6
26565-42091	49	26566-72471	68	26567-62131	97A	26602-17081	4
26565-47001	51	26566-72481	68	26567-62142	97	26602-17081	6
26565-47011	51	26566-72491	68	26567-62142	97A	26602-17141	3
26565-47021	51	26566-75201	113	26567-62151	97	26602-17151	3
26565-47031	51	26566-75211	112	26567-62151	97A	26602-17171	3
26565-47041	51	26566-75221	112	26567-62161	97	26602-17181	3
26565-47051	51	26566-75231	112	26567-62161	97A	26602-17191	3
26565-47061	51	26566-75242	118	26567-62171	97	26602-22161	7
26565-47071	51	26566-75411	113	26567-62171	97A	26602-22191	7
26565-47081	51	26566-82001	61	26567-62231	95	26602-22202	25
26565-47091	51	26566-90201	61	26567-62351	97	26602-32021	8
26565-47101	51	26566-92111	61	26567-62351	97A	26602-32031	8
26565-47111	51	26567-40202	83	26567-62361	97	26602-40261	14
26565-47121	51	26567-40211	83	26567-62361	97A	26602-40261	24
26565-47131	51	26567-42001	84	26567-62381	97A	26602-40351	15
26566-12631	57	26567-42012	83	26567-62401	97A	26602-40351	25
26566-40341	73	26567-42022	83	26567-62421	97A	26602-40571	28
26566-50201	78	26567-42041	86	26567-62431	97A	26602-40611	17
26566-50211	78	26567-42041	91	26567-67001	98	26602-42011	65
26566-50221	78	26567-42051	86	26567-67011	98	26602-42021	73
26566-50231	78	26567-42061	85	26567-67021	98	26602-42021	119
26566-50261	77	26567-42061	92	26567-67031	98	26602-42021	119
26566-50271	77	26567-42071	85	26567-67041	98	26602-42031	2
26566-52051	78	26567-42071	92	26567-67051	98	26602-42031	112
26566-52061	78	26567-42081	84	26567-67061	98	26602-42031	115
26566-52091	77	26567-42091	84	26568-47211	109	26602-42051	115
26566-52101	77	26567-42101	86	26568-47221	109	26602-42061	3
26566-52251	76	26567-42121	84	26568-47231	109	26602-42071	49
26566-52261	76	26567-42371	84	26568-47231	110	26602-42071	49
26566-52291	77	26567-42421	81	26568-47241	109	26602-42071	84
26566-52301	76	26567-42421	83	26568-47241	110	26602-42071	86
26566-52311	76	26567-42431	86	26568-47251	109	26602-42071	97
26566-52321	76	26567-42441	84	26568-47251	110	26602-42071	97A
26566-70031	63	26567-47001	91	26568-57031	109	26602-42071	112
26566-70031	64	26567-47011	91	26568-57041	109	26602-42071	115
26566-70031	65	26567-47021	91	26568-57051	109	26602-42081	39
26566-70031	69	26567-47031	91	26568-57061	109	26602-42081	86
26566-70031	70	26567-47041	91	26568-57091	109	26602-42091	50
26566-70031	71	26567-47051	91	26568-57101	109	26602-42091	50
26566-70031	72	26567-47061	91	26568-57121	109	26602-42091	50
26566-70201	63	26567-47071	91	26568-57191	109	26602-42091	112
26566-70221	68	26567-62001	97	26568-57201	109	26602-42101	112
26566-70231	64	26567-62001	97A	26601-02091	1	26602-42101	115
26566-70241	64	26567-62001	98	26602-12011	3	26602-42111	97
26566-70252	68	26567-62011	97	26602-12011	73	26602-42111	97
26566-70261	112	26567-62011	97A	26602-12011	77	26602-42111	97A
26566-70271	112	26567-62011	99	26602-12021	3	26602-42111	97A
26566-72001	63	26567-62041	97	26602-12021	3	26602-42111	100
26566-72161	64	26567-62041	97A	26602-12021	77	26602-42111	114
26566-72171	64	26567-62071	97	26602-12151	3	26602-42141	119
26566-72182	68	26567-62071	97A	26602-12171	3	26602-42141	119

PARTS NUMBER INDEX 部品番号索引表

PART No. 部品番号	FIG.NO. 図番号	PART No. 部品番号	FIG.NO. 図番号	PART No. 部品番号	FIG.NO. 図番号	PART No. 部品番号	FIG.NO. 図番号
26602-42181	85	26607-42201	5	26609-22011	121	26672-17011	4
26602-42191	49	26607-42311	85	26609-27001	121	26672-17022	4
26602-42201	17	26607-42311	85	26609-27011	121	26672-17051	4
26602-42211	7	26607-42561	84	26609-27021	121	26672-17061	4
26602-42211	49	26607-42561	92	26609-32001	61	26672-20202	7
26602-42231	97	26607-42573	84	26609-32101	28	26672-42041	24
26602-42231	97A	26607-42691	85	26611-02101	1	26672-42111	11
26602-42231	114	26607-52091	94	26611-02111	1	26672-42111	15
26602-42361	5	26607-52221	94	26612-32001	8	26672-42121	11
26602-42361	97A	26607-52241	94	26612-42081	7	26672-42121	16
26602-42371	100	26607-52251	94	26612-42081	12	26672-42131	11
26602-42941	12	26607-52261	29	26612-42081	14	26672-42131	16
26602-42941	14	26607-52261	94	26612-42081	16	26672-42191	17
26602-42941	16	26607-52441	94	26612-42081	50	26672-42201	111
26602-42951	86	26607-62561	96	26612-42081	114	26673-00211	57
26602-42951	87	26607-62561	100	26612-42251	21	26673-00221	57
26602-42951	111	26607-62571	95	26612-42261	21	26673-30221	48
26602-43361	13	26607-62571	96	26612-42271	21	26673-30231	48
26602-43361	25	26607-62571	96	26612-42281	21	26673-37061	48
26604-42011	47	26607-62571	97	26612-42291	21	26673-37071	48
26604-42011	57	26607-62571	97A	26612-42301	21	26674-42011	47
26604-42011	60	26607-62571	101	26612-42311	21	26675-42011	50
26605-42191	119	26607-62581	95	26616-12381	56	26676-40152	73
26605-42191	119	26607-62581	97	26619-12071	111	26676-40261	74
26606-13061	56	26607-62581	97A	26619-12131	111	26676-40271	74
26606-13061	56	26607-62591	95	26622-42411	14	26676-40281	74
26606-13251	57	26607-62621	96	26622-42471	14	26676-40291	74
26606-13283	57	26607-62621	100	26626-12121	57	26676-40302	73
26606-13291	56	26607-62631	92	26626-52001	78	26676-40311	73
26606-13291	56	26607-62631	95	26662-42191	70	26676-42511	74
26606-13351	57	26607-62631	96	26662-42221	18	26676-42531	74
26606-42101	80	26607-62631	96	26662-42241	15	26676-42571	73
26606-42251	85	26607-62631	97	26662-42461	16	26676-50241	75
26606-43311	74	26607-62631	97A	26662-42631	24	26676-50251	75
26606-43321	64	26607-62631	101	26662-42641	24	26676-50271	77
26606-43361	74	26607-62631	101	26662-42651	24	26676-50281	77
26606-52421	78	26607-62641	95	26662-47061	70	26676-52221	75
26606-52431	78	26607-62641	97	26662-47071	70	26676-52271	77
26606-52441	78	26607-62641	97	26662-47081	70	26676-70202	118
26606-52451	78	26607-62641	97A	26665-47021	91	26676-70213	118
26606-52511	74	26607-62641	97A	26665-47031	91	26676-70221	112
26606-52711	116	26607-62641	101	26665-47051	91	26676-72031	116
26606-52721	49	26607-62651	95	26665-47781	51	26676-72041	113
26606-52721	49	26607-63081	101	26665-47821	51	26676-72051	113
26606-52721	52	26607-63291	3	26665-47881	91	26676-72061	112
26606-52721	66	26607-63291	95	26667-62361	95	26676-72071	112
26606-52721	66	26607-63291	113	26667-62381	95	26676-72171	113
26606-52721	67	26607-63301	8	26667-62381	95	26676-72201	113
26606-52721	67	26607-63711	95	26671-02032	1	26676-72212	113
26606-52721	74	26607-82061	100	26671-02051	1	26676-72231	112
26606-52721	80	26607-82371	100	26671-02061	1	26676-72241	112
26606-52721	84	26608-70302	106	26671-02071	1	26676-72251	113
26606-52721	84	26608-72321	57	26671-02081	1	26676-72262	113
26606-52721	86	26608-72321	79	26671-02091	1	26676-72271	113
26606-52721	86	26608-72321	106	26671-12001	2	26676-72281	113
26606-52721	92	26608-72351	106	26672-10221	3	26676-72291	112
26606-52721	97A	26608-72651	106	26672-10221	4	26676-72301	113
26606-52721	112	26608-72671	106	26672-12251	3	26676-72312	113
26607-37341	89	26608-72671	107	26672-12261	3	26676-72321	113
26607-42091	92	26609-20201	121	26672-12271	3	26676-72351	115

PARTS NUMBER INDEX 部品番号索引表

PART No. 部品番号	FIG.NO. 図番号	PART No. 部品番号	FIG.NO. 図番号	PART No. 部品番号	FIG.NO. 図番号	PART No. 部品番号	FIG.NO. 図番号
26676-72361	114	26677-42112	87	26678-57121	110	26752-42451	114
26676-73371	113	26677-42121	87	26678-57131	110	26752-42481	12
26677-12001	105	26677-50251	94	26678-57141	110	26752-42481	26
26677-12011	105	26677-60251	95	26678-57151	110	26752-42511	14
26677-32011	85	26677-60261	95	26678-57161	110	26752-42511	112
26677-32011	88	26677-62001	96	26678-57171	110	26752-42611	12
26677-37261	88	26677-62011	96	26678-57181	110	26752-42621	12
26677-37261	93	26677-62121	95	26678-57191	110	26752-42621	15
26677-37271	88	26677-62141	97	26678-57201	110	26752-42621	16
26677-37271	93	26677-62141	97A	26678-57211	110	26752-42641	12
26677-37291	88	26677-62161	97	26678-70231	106	26752-42641	15
26677-37291	93	26677-62161	97A	26678-70241	106	26752-42641	16
26677-37301	88	26677-62171	95	26678-70251	106	26752-42661	13
26677-37301	93	26677-62181	95	26678-80221	108	26752-42661	16
26677-37311	88	26677-62191	95	26678-82062	108	26752-42671	13
26677-37311	93	26677-62201	95	26678-82151	108	26752-42671	14
26677-37321	88	26677-62211	96	26678-82211	108	26752-42671	15
26677-37321	93	26677-62251	97	26678-82221	108	26752-42681	13
26677-37331	88	26677-62251	97A	26678-82351	106	26752-42681	14
26677-37331	93	26677-70281	119	26678-82371	106	26752-42681	14
26677-37341	88	26677-70291	119	26678-82381	106	26752-42691	13
26677-37341	93	26677-70301	119	26679-12101	120	26752-42691	14
26677-37351	88	26677-70311	119	26679-32011	28	26752-42691	14
26677-37351	93	26677-70321	119	26679-32021	28	26752-42691	15
26677-37361	88	26677-70331	119	26679-47031	109	26752-42703	25
26677-37361	93	26677-70341	119	26679-47041	109	26752-42713	25
26677-37371	88	26677-70351	119	26686-42411	74	26752-42721	15
26677-37371	93	26677-80221	100	26688-72061	106	26752-42721	26
26677-37381	88	26677-80231	100	26688-72131	106	26752-42741	12
26677-37381	93	26677-82021	100	26689-12031	111	26752-42781	14
26677-37391	88	26677-82051	100	26689-12051	28	26752-42821	21
26677-37391	93	26677-82111	100	26702-17201	4	26752-47001	20
26677-37401	88	26677-82121	100	26702-17201	6	26752-47021	20
26677-37401	93	26678-40201	106	26702-17231	4	26752-47041	24
26677-37411	88	26678-40201	109	26702-17231	6	26753-02081	57
26677-37411	93	26678-47001	109	26702-42181	70	26753-02122	57
26677-37421	88	26678-47011	109	26702-42341	112	26754-10421	52
26677-37421	93	26678-47021	109	26706-13121	57	26754-12041	52
26677-37431	88	26678-47051	109	26707-60411	95	26754-12051	52
26677-37431	93	26678-47051	110	26708-70252	106	26754-12241	52
26677-37441	88	26678-47061	109	26708-70272	106	26754-12491	75
26677-37441	93	26678-47071	109	26708-72321	106	26754-12491	78
26677-37451	88	26678-47081	109	26708-72571	106	26754-12521	77
26677-37451	93	26678-47091	109	26708-72581	106	26754-12541	19
26677-37461	88	26678-47101	109	26752-12021	3	26754-12561	76
26677-37461	93	26678-47111	109	26752-12151	3	26754-12561	77
26677-37471	88	26678-50201	106	26752-30201	8	26754-47001	47
26677-37471	93	26678-50201	110	26752-32001	8	26754-50212	55
26677-37491	88	26678-57001	110	26752-32031	8	26754-52001	56
26677-37491	93	26678-57011	110	26752-40211	73	26754-52001	57
26677-37511	93	26678-57021	110	26752-42111	73	26754-52021	56
26677-37601	88	26678-57031	110	26752-42161	14	26754-52021	57
26677-37601	93	26678-57041	110	26752-42161	16	26754-57071	55
26677-37611	88	26678-57051	110	26752-42161	25	26754-57081	55
26677-37611	93	26678-57061	110	26752-42252	14	26754-57091	55
26677-39501	88	26678-57071	110	26752-42252	24	26754-57101	55
26677-42051	85	26678-57081	110	26752-42312	19	26754-57111	55
26677-42061	86	26678-57091	110	26752-42312	20	26754-57121	55
26677-42091	86	26678-57101	110	26752-42421	23	26754-57131	55
26677-42102	87	26678-57111	110	26752-42451	16	26754-57141	55

PARTS NUMBER INDEX 部品番号索引表

PART No. 部品番号	FIG.NO. 図番号	PART No. 部品番号	FIG.NO. 図番号	PART No. 部品番号	FIG.NO. 図番号	PART No. 部品番号	FIG.NO. 図番号
26754-57161	55	26756-73231	66	26756-75951	83	26756-77721	117
26754-57171	55	26756-73231	67	26756-75961	114	26756-77731	117
26754-57181	55	26756-73241	66	26756-75981	115	26756-77741	117
26754-57191	55	26756-73241	67	26756-75991	114	26756-77751	117
26754-57201	55	26756-73251	66	26756-76031	112	26756-77761	117
26755-40353	50	26756-73251	67	26756-76111	113	26756-77771	117
26755-40363	50	26756-73261	66	26756-76141	113	26756-77781	117
26755-40363	50	26756-73261	67	26756-76341	113	26756-77791	117
26755-42032	49	26756-73291	66	26756-77021	66	26756-77801	117
26755-47141	51	26756-73291	67	26756-77031	66	26756-77811	117
26755-47171	51	26756-73301	66	26756-77041	69	26756-77821	117
26755-47181	51	26756-73301	67	26756-77051	69	26756-77831	117
26755-47191	51	26756-73321	66	26756-77061	69	26756-77841	117
26755-47201	51	26756-73321	67	26756-77071	69	26756-77851	117
26755-47231	51	26756-73331	66	26756-77081	69	26756-77861	117
26755-47241	51	26756-73331	67	26756-77091	115	26756-77871	117
26755-47281	51	26756-73401	66	26756-77091	115	26756-77881	117
26755-47371	51	26756-73411	66	26756-77091	115	26756-77891	117
26755-47381	51	26756-73461	67	26756-77101	114	26756-77901	117
26755-47391	51	26756-73472	66	26756-77111	117	26756-77911	117
26755-47401	51	26756-73472	67	26756-77121	115	26756-77921	117
26755-47411	51	26756-73551	72	26756-77121	117	26756-77931	117
26755-47421	51	26756-73591	14	26756-77131	114	26756-92271	61
26755-47471	51	26756-73591	24	26756-77141	115	26756-92281	61
26755-47481	51	26756-73601	14	26756-77151	114	26756-92291	61
26756-12401	56	26756-73601	24	26756-77241	71	26756-92301	61
26756-12411	56	26756-73671	66	26756-77251	71	26757-12032	105
26756-12431	56	26756-73671	67	26756-77261	71	26757-32062	84
26756-12441	56	26756-73721	66	26756-77361	117	26757-32062	89
26756-12451	57	26756-73741	72	26756-77371	117	26757-37161	90
26756-12471	57	26756-73752	65	26756-77381	117	26757-37171	90
26756-12481	56	26756-73911	68	26756-77391	117	26757-37181	90
26756-12491	57	26756-73911	83	26756-77401	117	26757-37191	90
26756-12501	57	26756-73961	71	26756-77411	117	26757-37201	90
26756-13061	57	26756-73971	71	26756-77421	117	26757-37211	90
26756-30202	58	26756-74351	63	26756-77431	117	26757-37221	90
26756-42381	74	26756-74361	63	26756-77441	117	26757-37231	90
26756-52641	76	26756-74472	64	26756-77451	117	26757-37241	90
26756-70342	66	26756-74701	65	26756-77491	117	26757-37251	90
26756-70342	67	26756-74701	80	26756-77501	117	26757-37261	90
26756-70351	66	26756-74761	64	26756-77511	117	26757-37271	90
26756-70361	67	26756-75021	113	26756-77521	117	26757-37281	90
26756-71091	112	26756-75031	118	26756-77531	117	26757-37291	90
26756-71091	117	26756-75531	114	26756-77541	117	26757-37301	90
26756-71101	116	26756-75541	114	26756-77551	117	26757-37311	90
26756-71112	115	26756-75571	112	26756-77561	117	26757-37321	90
26756-71131	14	26756-75581	112	26756-77571	117	26757-37331	90
26756-71131	24	26756-75591	115	26756-77581	117	26757-37341	90
26756-71211	112	26756-75601	115	26756-77591	117	26757-37351	90
26756-71221	115	26756-75611	112	26756-77601	117	26757-37361	90
26756-71231	115	26756-75621	112	26756-77611	117	26757-37371	90
26756-72001	69	26756-75631	112	26756-77621	117	26757-37381	90
26756-72011	69	26756-75771	112	26756-77631	117	26757-37391	90
26756-72031	69	26756-75791	112	26756-77651	117	26757-37421	90
26756-72041	69	26756-75811	113	26756-77661	117	26757-37431	90
26756-72051	69	26756-75821	113	26756-77671	117	26757-37441	89
26756-72992	70	26756-75841	56	26756-77681	117	26757-37441	90
26756-73061	27	26756-75841	115	26756-77691	117	26757-37451	89
26756-73211	66	26756-75841	116	26756-77701	117	26757-37461	89
26756-73211	67	26756-75951	68	26756-77711	117	26757-37471	90

PARTS NUMBER INDEX 部品番号索引表

PART No. 部品番号	FIG.NO. 図番号	PART No. 部品番号	FIG.NO. 図番号	PART No. 部品番号	FIG.NO. 図番号	PART No. 部品番号	FIG.NO. 図番号
26757-37481	90	26768-70232	106	26837-32021	101	26905-47061	51
26757-42241	83	26768-70262	106	26837-32021	103	26906-42951	74
26757-42261	83	26768-82371	108	26837-37001	103	26907-37511	103
26757-42601	83	26769-32011	28	26837-37011	103	26907-52401	112
26757-62231	95	26774-40211	47	26837-37021	103	273A6-42071	83
26757-80201	100	26787-62171	97	26837-37031	103	28778-47331	55
26757-82081	100	26787-62171	97A	26837-37031	104	28778-47341	55
26758-70284	106	26788-70242	106	26837-37041	103	290A4-37091	43
26758-72241	106	26788-72191	106	26837-37051	103	290A4-37091	45
26759-12171	121	26788-72191	107	26837-37061	103	290K6-52441	80
26759-30221	28	26789-22001	121	26837-37071	103	290S6-87011	80
26759-30282	28	26792-42411	24	26837-37081	103	290S6-87011	82
26759-30292	28	26793-82001	1	26837-37091	103	290S6-87021	82
26759-30301	28	26794-10211	52	26837-37101	103	290S6-87031	82
26759-30311	28	26794-12001	52	26837-37111	103	290S6-87041	82
26759-32222	28	26795-42012	50	26837-37131	103	29002-48111	71
26762-17031	4	26795-42021	49	26837-37141	103	29067-66511	84
26762-17051	6	26795-42021	51	26837-37151	103	29122-22482	7
26762-17062	6	26796-43051	74	26837-37171	103	29141-04341	1
26762-17091	6	26796-72221	118	26837-37181	103	29189-42031	112
26762-17102	4	26796-72231	118	26837-37191	103	29361-02601	1
26762-17102	6	26796-72241	118	26837-37201	104	29382-47051	14
26762-22051	7	26796-72251	118	26837-37211	104	29382-47051	24
26763-02031	57	26797-62021	95	26837-37221	104	296A2-47201	24
26763-02042	57	26797-62041	95	26837-37231	104	54067-22051	13
26763-02061	57	26805-42671	97	26837-37241	104	54067-22071	71
26763-02072	57	26805-42671	97A	26837-37251	104	55555-50023	101
26763-02081	57	26807-52251	97	26837-37261	104	55555-50027	101
26763-02111	57	26807-52251	97A	26837-37271	104	556C9-92091	65
26765-40253	50	26812-42281	14	26837-37281	104	55787-12001	18
26765-40263	50	26812-42281	24	26837-37291	104	56065-33041	65
26766-32001	58	26812-42361	24	26837-37301	104	56065-37021	70
26766-73091	63	26812-42631	14	26837-37311	104	56097-75211	56
26766-73152	64	26812-42751	14	26837-37321	104	56097-75211	106
26766-73162	71	26812-42751	15	26837-37331	104	56097-75211	107
26766-73231	65	26812-42751	100	26837-37341	104	56190-55451	102
26766-73241	72	26812-42871	23	26837-37351	104	56384-10661	69
26766-73251	72	26812-42961	15	26837-37361	104	56400-55522	27
26766-73261	72	26812-42961	23	26837-37371	104	56430-51061	108
26766-73271	66	26812-42991	16	26837-37381	104	56430-53491	86
26766-73301	67	26814-17021	104	26837-37391	104	56430-56361	97
26766-73381	66	26814-17101	103	26837-37401	104	56430-56361	97A
26766-73381	67	26815-47241	51	26837-37411	104	56440-50031	108
26766-73412	66	26815-47261	51	26837-37421	103	56480-50621	120
26766-73412	67	26816-73051	72	26837-37431	103	56501-60521	8
26766-73441	72	26816-73281	70	26837-37441	103	56501-62721	100
26766-73451	64	26816-73291	63	26837-37451	103	56511-62841	66
26766-73501	71	26816-73301	65	26837-37461	103	56511-62851	67
26766-73521	66	26816-87081	62	26837-37471	103	56550-50031	93
26766-73531	67	26816-87081	82	26837-37481	103	56550-50042	92
26766-73541	66	26817-62011	95	26837-37491	103	56550-50141	92
26766-73551	67	26817-62521	97	26837-37511	103	56550-50181	92
26766-75701	118	26817-62521	97A	26837-37521	103	56550-51411	120
26766-75711	118	26826-72021	100	26837-37531	104	56550-51601	120
26766-75731	118	26827-42131	85	26837-37541	103	56550-51611	120
26766-75741	118	26832-42301	15	26837-37541	103	56550-51621	120
26767-60201	96	26832-42301	21	26837-37551	103	56550-51631	120
26767-60211	96	26832-42351	14	26837-37561	103	56550-51651	120
26767-62041	96	26832-42351	24	26905-47031	51	56550-52231	25
26767-62051	96	26832-47001	21	26905-47041	51	56550-52241	102

PARTS NUMBER INDEX 部品番号索引表

PART No. 部品番号	FIG.NO. 図番号	PART No. 部品番号	FIG.NO. 図番号	PART No. 部品番号	FIG.NO. 図番号	PART No. 部品番号	FIG.NO. 図番号
56550-52501	80	56670-54431	101				
56550-52511	80	56670-54471	92				
56550-52521	81	56670-54481	92				
56550-52571	80	56670-54491	92				
56560-50171	101	56670-54501	92				
56560-50181	101	56670-54601	93				
56560-50221	102	56670-54811	5				
56560-50501	60	56670-54811	6				
56560-51071	81	56670-54821	5				
56560-51131	81	56670-54871	120				
56560-51201	81	56670-54901	59				
56560-51211	80	56670-54951	6				
56560-51241	81	56670-54961	6				
56560-51251	81	56670-55001	79				
56560-51261	81	56670-55011	79				
56560-51291	80	56670-55051	80				
56560-51331	81	56700-52101	8				
56600-51471	108	56750-51921	27				
56600-53013	92	56830-20121	102				
56600-53023	92	58490-51721	81				
56600-53051	92	70022-57169	101				
56600-54071	64	70022-57172	101				
56600-54141	64						
56600-54231	66						
56600-54231	67						
56600-54751	108						
56600-54751	108						
56600-57011	66						
56600-57011	67						
56600-57631	63						
56600-58374	63						
56600-58541	78						
56600-58541	83						
56600-58661	67						
56600-58671	66						
56600-58681	66						
56600-58681	67						
56600-62331	66						
56600-62341	67						
56600-62431	66						
56600-62431	67						
56600-62441	66						
56600-62441	67						
56600-62461	67						
56600-67771	108						
56600-71902	63						
56607-54421	101						
56670-50301	6						
56670-50331	6						
56670-50341	6						
56670-50521	120						
56670-52461	102						
56670-53431	80						
56670-54311	107						
56670-54331	107						
56670-54371	101						
56670-54381	101						
56670-54391	101						
56670-54401	101						
56670-54411	101						

ENGINE PARTS

エンジンパーツ

A 6HK1TQC (FOR LX130-7)

B 6HK1 TQC-01 (FOR LX160-7)

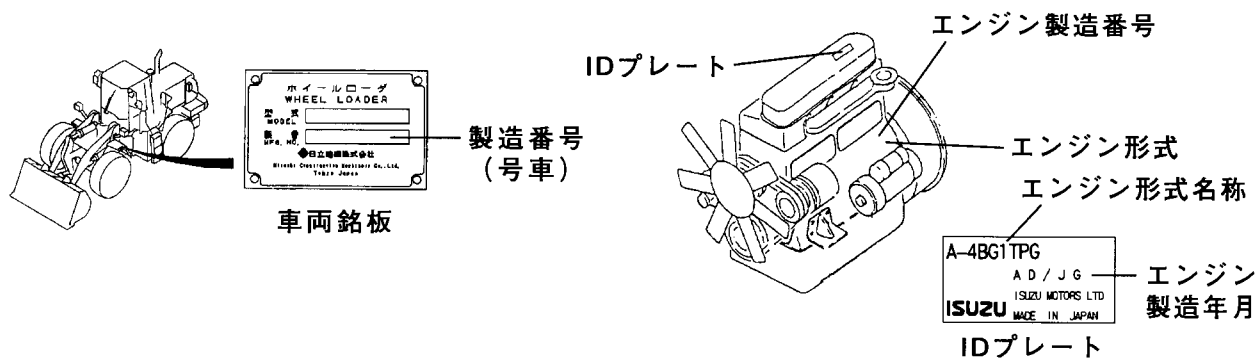
ご使用のまえに

このパーツカタログは、**ホイールローダ** のエンジンの構成部品を収録しています。

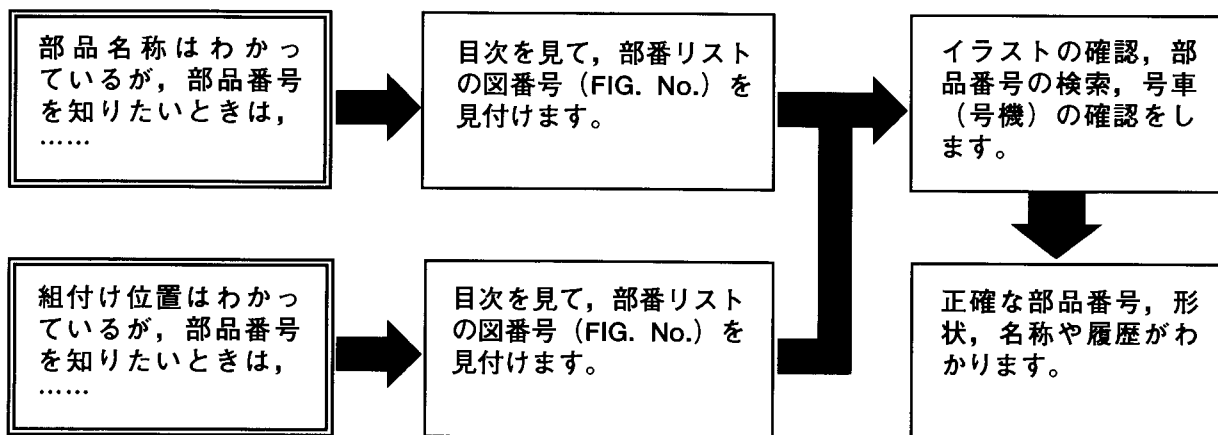
部品ご注文について

部品ご注文の際は、必ず車両の形式・製造番号（号車）、エンジンの形式・製造年月・製造番号（号機）、部品番号および注文数を明示してください。車両の製造番号（号車）は車両銘板に、エンジンの製造番号（号機）は、シリンダブロックに打刻しています。また、製造年月はエンジン上部のIDプレートにアルファベットで表示しています。

（例）2000年6月 AG/AA（月/年）
 | | | |
 06/00
 （A=0,B=1,C=2,D=3,……）



ご使用について



略語および記号

- A S S Y 組立品を示します。
- * セットおよびキットの販売部品を示します。
- A R 必要に応じた数を使用します。
- O D 外径を示します。
- G R D シリンダボディとライナの締め代グレードおよびライナとピストンのすき間グレードを示します。
- z 歯数を示します。
- # 単体販売しません。
- + 図示していません。

部品は、品質向上のため予告なく変更することがありますので、あらかじめご了承ください。詳細は、最寄りの支店または営業所にご相談ください。

INTRODUCTION

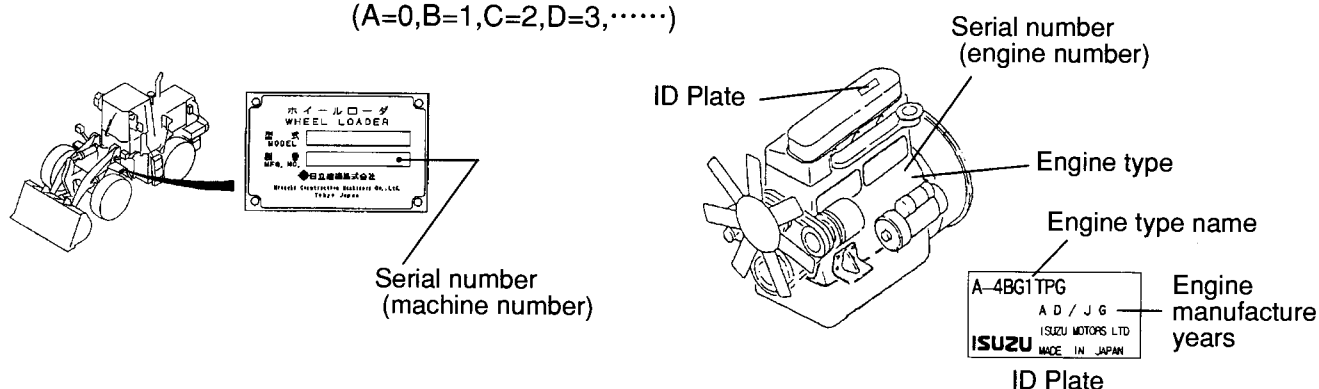
This Parts Catalogue contains the component parts of the engine mounted on **WHEEL LOADER**.

How to order parts

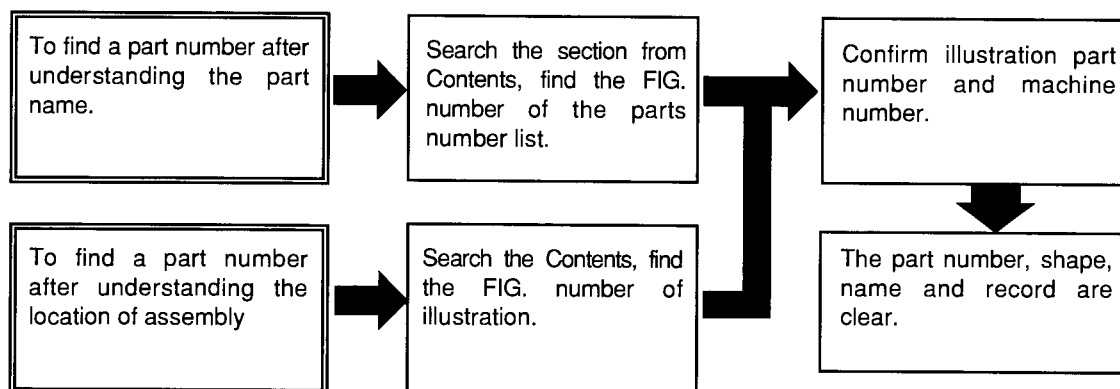
When ordering, be sure to specify the model name and serial number (machine number), engine type and engine manufacture yearts and serial number (engine number) of your machine, as well as the part number and desired quantity for each part. The machine serial number (machine number) is indicated on the machine name plate, the engine serial number (engine number) is punched on the cylinder block. Moreover manufacture years are expressed on ID Plate of the engine upper part as the alphabet.

For example : June,2000 AG/AA (Month/Year)

| | | |
 0 6 / 0 0
 (A=0,B=1,C=2,D=3,.....)



How to use the Parts Catalogue



Abbreviations and symbols

- ASSY ... Assembled unit.
- * The marketable part set or kit.
- AR Quantity required.
- OD Outer diameter
- GRD The grade of the tightening allowance between a cylinder body and a liner and the grade of the clearance between a liner and a piston are shown.
If necessary to confirm the grade for each part when placing orders of parts, to the **WORKSHOP MANUAL** issued by the engine manufacturer.
- z Number of teeth on the gear.
- # Not sold separately.
- + Not illustrated.

These specifications are subject to change without notice.

CONTENTS

目次

SECTION	部 門	FIG.No. 図番号
ENGINE BODY	エンジン本体	
CYLINDER BLOCK	シリンダブロック	1
OIL PAN	オイルパン	2
CAMSHAFT	カムシャフト	3
PISTON,CRANKSHAFT & FLYWHEEL	ピストン、クランクシャフト&フライホイール	4
FLYWHEEL HOUSING	フライホイールハウジング	5
TIMING GEAR CASE	タイミングギヤケース	6
HEAD & VALVE MECHANISM	ヘッド&バルブメカニズム	
CYLINDER HEAD	シリンダヘッド	7
CYLINDER HEAD COVER	シリンダヘッドカバー	8
VALVE & ROCKER ARM	バルブ&ロッカアーム	9
INLET & EXHAUST SYSTEM	インレット&エキゾースト	
INLET MANIFOLD	インレットマニホールド	10
EXHAUST MANIFOLD	エキゾーストマニホールド	11
TURBOCHARGER (FITTING PARTS)	ターボチャージャ (フィッティングパーツ)	12
TURBOCHARGER (INNER PARTS)	ターボチャージャ (インナパーツ)	13
EXHAUST PIPE & MUFFLER (2000.7-)	エキゾーストパイプ&マフラ	14
LUBRICATION SYSTEM	潤滑装置	
OIL PIPING	オイルパイピング	15
OIL PUMP	オイルポンプ	16
OIL FILTER	オイルフィルタ	17
COOLING SYSTEM	冷却装置	
FAN	ファン	18
WATER HOUSING & THERMOSTAT	ウォータハウジング&サーモスタット	19
WATER PUMP	ウォータポンプ	20
OIL COOLER	オイルクーラ	21
FUEL SYSTEM	燃料装置	
INJECTION PIPING	インジェクションパイピング	22
FUEL PIPING	フューエルパイピング	23
NOZZLE HOLDER	ノズルホルダ	24
INJECTION PUMP (-2000.9)	インジェクションポンプ	25
GOVERNOR (-2000.9)	ガバナ	26
FEED PUMP (-2000.9)	フィードポンプ	27
AUTO TIMER (-2000.9)	オートタイマ	28
COUPLING	カップリング	29
FUEL FILTER	フューエルフィルタ	30
FUEL SEDIMENTER	フューエルセディメンタ	31
ELECTRICAL PARTS	エレクトリカルパーツ	
STARTER (FITTING PARTS)	スタータ (フィッティングパーツ)	32
STARTER (INNER PARTS)	スタータ (インナパーツ)	33
GENERATOR (FITTING PARTS)	ジェネレータ (フィッティングパーツ)	34
GENERATOR (INNER PART)	ジェネレータ (インナパーツ)	35
ELECTRICAL PARTS	エレクトリカルパーツ	36
PARTS NUMBER INDEX	部品番号索引表	1~4

FIG. 1 CYLINDER BLOCK
シリンダブロック

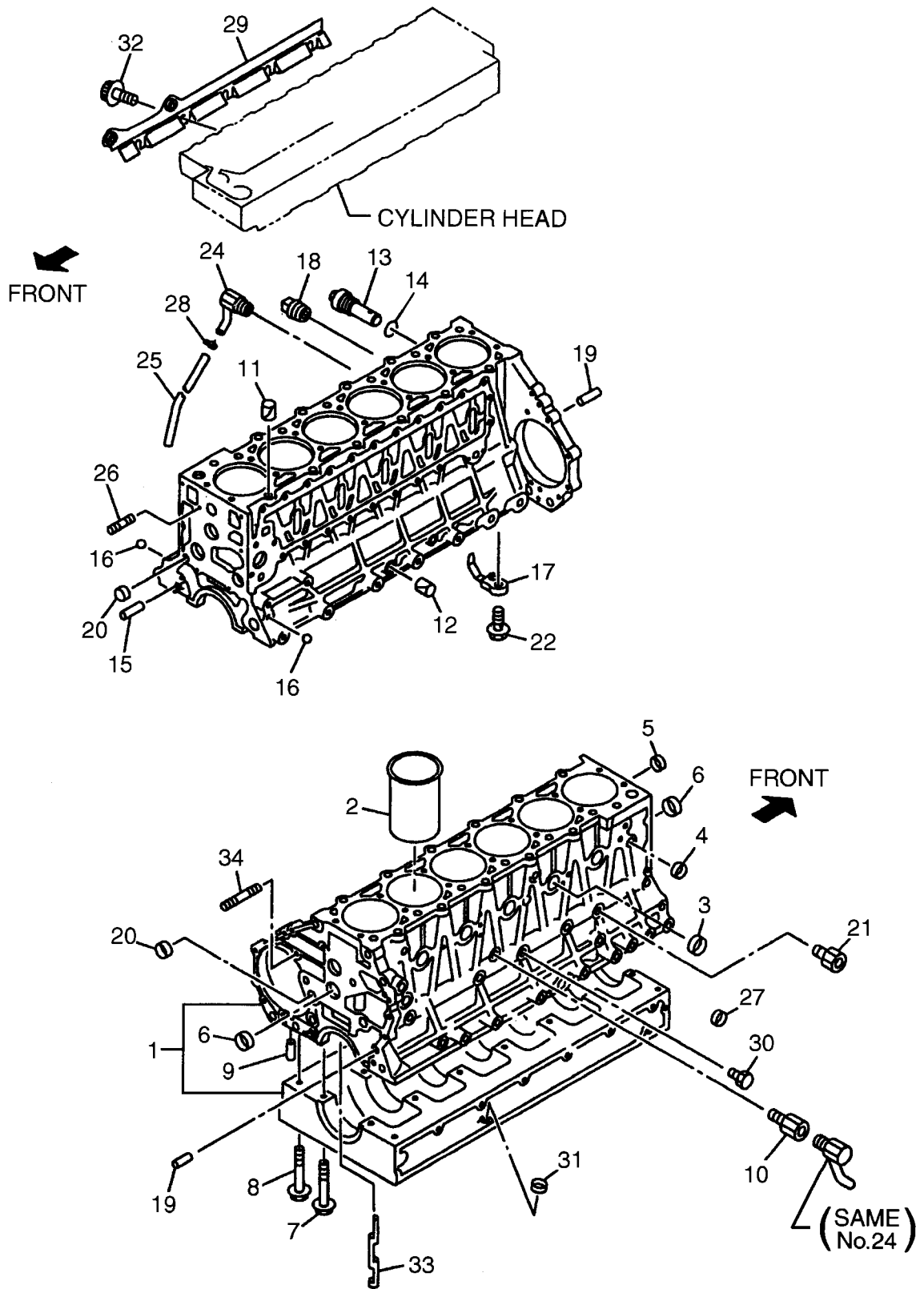
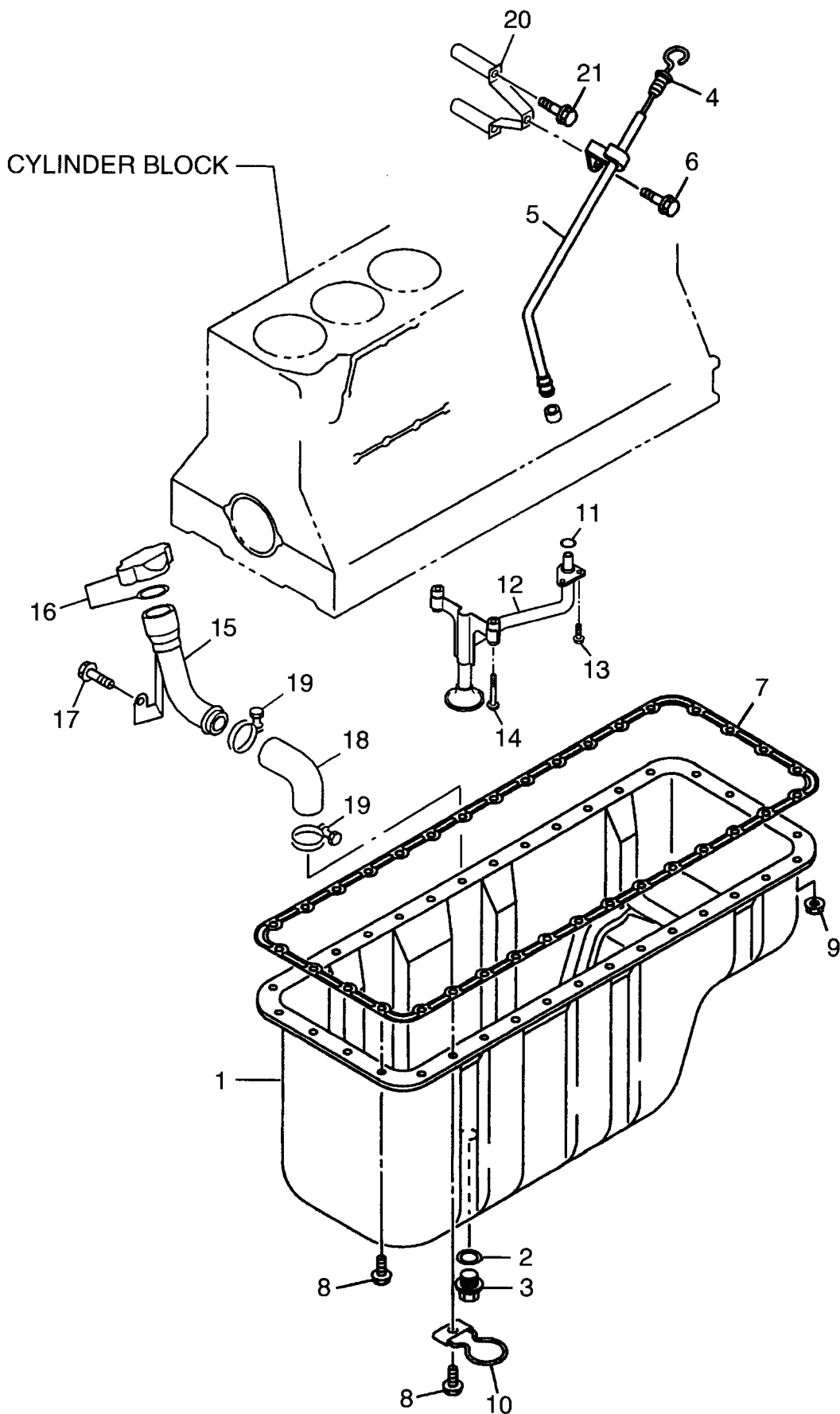


FIG.1

A: 6HK1TQC B: 6HK1TQC-01

Item No. 見出番号	Part No. 部品番号	Mark 記号	Description 部品名称	Req'd 個数	Remarks : serial No. 備考 : 実施号車
A	8-97600-119-0		CYLINDER BLOCK ASSY	1	INC.1-9
1	NO PART NO.	#	BLOCK,CYLINDER	1	
S	1-87812-084-0		LINER SET	6	INC.2,FIG.4-ITEM 18,19, 21,23,25 GRADE=1X
-	1-87812-085-0		LINER SET	6	INC.2,FIG.4-ITEM 18,19, 21,23,25 GRADE=3X
2	8-94391-602-0	*	LINER	6	OD GRD=1X,ID GRD=NON
-	8-94391-603-0	*	LINER	6	OD GRD=3X,ID GRD=NON
3	1-09600-005-1		CUP,SEALING	5	
4	1-09600-016-0		CUP,SEALING	1	
5	8-94399-005-0		CUP,SEALING	1	
6	8-94399-639-0		CUP,SEALING	4	
7	8-94396-207-3		BOLT	14	
8	8-94399-553-2		BOLT	25	
9	8-94483-674-0		PIN	2	
10	8-94396-378-0		CONNECTOR	1	
11	8-94399-688-1		PIN	2	
12	8-94453-344-0		PIN	2	
13	8-94393-077-1		VALVE	1	INC.14
14	5-09623-035-0		GASKET	1	
15	8-94483-674-0		PIN	2	
16	9-00097-011-0		PLUG	2	-2000.9
-	9-00097-011-0		PLUG	1	2000.10-
17	8-94395-194-0		JET,OIL	6	
18	1-09605-065-1		PLUG	1	
19	8-94483-674-0		PIN	2	
20	9-11219-192-0		CUP,SEALING	3	
21	8-94399-858-2		ADAPTER	1	
22	8-94394-419-1		VALVE,CHECK	6	
23	1-19755-212-0	+	BRACKET	1	-2000.6
24	1-09680-024-0		COCK	1	
25	0-0325-9300-0		HOSE	1	
26	9-0441-1070-0		STUD	1	
27	5-09600-013-0		PLUG	1	
28	1-09704-100-0		CLIP	1	
29	8-94391-759-2		PROTECTOR,HEAT	1	
30	8-94399-225-0		PLUG	3	
-	8-94399-421-0		PLUG	2	
31	5-11129-003-0		CUP,SEALING	1	
32	0-2808-0812-0		BOLT	5	
33	8-94395-351-1		GUIDE,GALLERY	1	
34	8-94396-145-0		STUD	2	
35	8-94142-256-1	+	BOLT	2	-2000.6

FIG. 2 OIL PAN
オイルパン

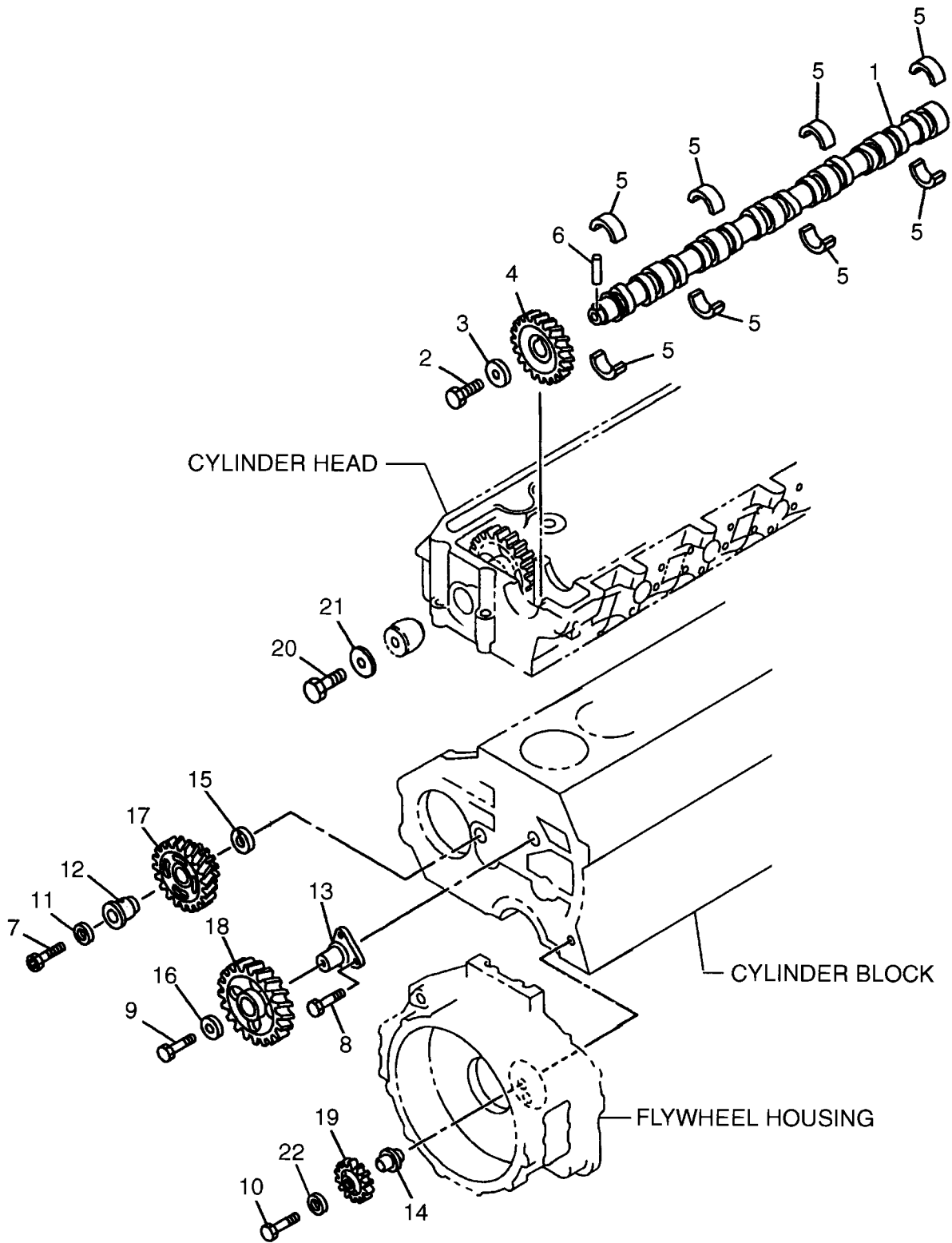


A: 6HK1TQC B: 6HK1TQC-01

Item No. 見出番号	Part No. 部品番号	Mark 記号	Description 部品名称	Req'd 個数	Remarks : serial No. 備考 : 実施号車
1	1-11360-891-0		PAN,OIL パ ^ン	1	INC.2,3
2	1-09623-057-0		GASKET ガ ^{スケ} ット	1	
3	9-09662-012-0		PLUG プ ^ラ グ	1	
4	1-11760-284-0		GAUGE,OIL LEVEL ゲ ^ー ジ	1	-2000.6
-	1-11760-435-0		GAUGE,OIL LEVEL ゲ ^ー ジ	1	2000.7-
5	1-11766-576-0		GUIDE,OIL LEVEL GAUGE ガ ^イ ド	1	-2000.6
-	1-11766-586-0		GUIDE,OIL LEVEL GAUGE ガ ^イ ド	1	2000.7-
6	0-2808-1016-0		BOLT ボ ^ル ト	1	-2000.9
-	0-2808-0816-0		BOLT ボ ^ル ト	1	2000.10-
7	1-11367-121-0		GASKET ガ ^{スケ} ット	1	
8	0-2808-0818-0		BOLT ボ ^ル ト	30	
9	0-9115-0108-0		NUT ナ ^{ット}	4	
10	1-11369-115-0		CLIP ク ^リ ップ	1	
11	1-09623-183-0		GASKET ガ ^{スケ} ット	1	
12	1-13313-947-0		STRAINER ス ^ト レーナ	1	
13	0-2808-0814-0		BOLT ボ ^ル ト	2	
14	8-94399-488-1		BOLT ボ ^ル ト	1	
-	8-94399-669-1		BOLT ボ ^ル ト	1	
15	1-11740-174-1		FILLER,OIL フ ^イ ラ	1	-2000.6
-	1-11740-273-0		FILLER,OIL フ ^イ ラ	1	2000.7-
16	1-11750-012-0		CAP,FILLER キャ ^ッ プ	1	
17	0-2808-0812-0		BOLT ボ ^ル ト	2	
18	1-09361-067-0		HOSE ホ ^ー ス	1	-2000.6
-	1-09361-070-1		HOSE ホ ^ー ス	1	2000.7-
19	1-09704-057-0		CLIP ク ^リ ップ	2	
20	1-19755-221-0		BRACKET ブ ^ラ ケット	1	
21	8-94142-256-1		BOLT ボ ^ル ト	2	

FIG. 3

CAMSHAFT
カムシャフト

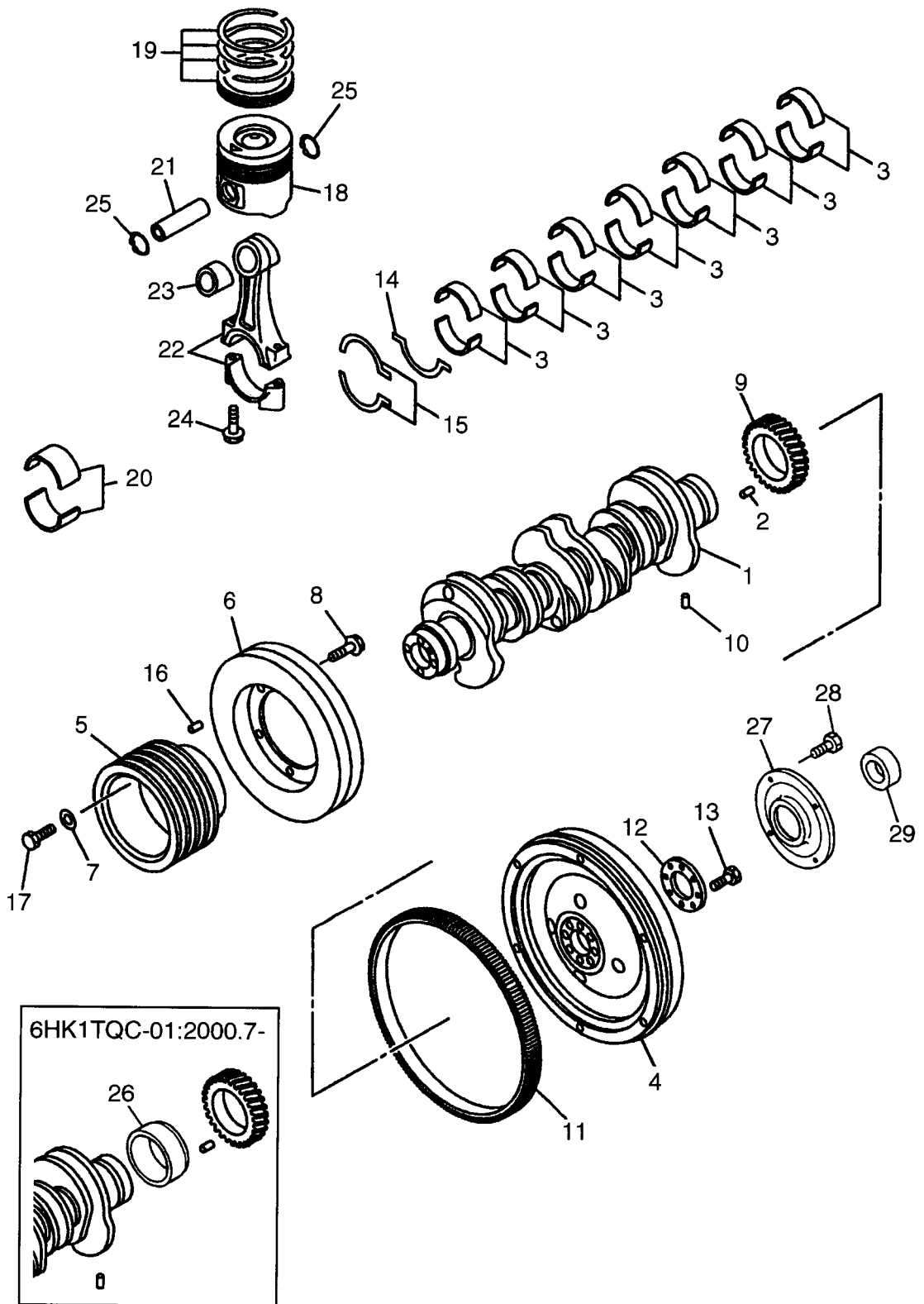


A: 6HK1TQC B: 6HK1TQC-01

Item No. 見出番号	Part No. 部品番号	Mark 記号	Description 部品名称	Req'd 個数	Remarks : serial No. 備考 : 実施号車
1	8-94390-469-1		CAMSHAFT カムシャフト	1	
2	8-94396-439-0		BOLT ボルト	1	
3	9-09851-850-3		WASHER ワッシャ	1	
4	8-97094-440-2		GEAR ギヤ	1	Z=35
5	8-94390-311-0		METAL メタル	8	
6	8-94399-487-0		PIN ピン	1	
7	8-94394-779-2		BOLT ボルト	1	
8	0-2809-0816-0		BOLT ボルト	3	
9	9-9236-1430-0		BOLT ボルト	1	
10	8-97066-798-0		BOLT ボルト	2	
11	1-09503-031-0		WASHER ワッシャ	1	
12	8-94395-073-2		SHAFT シャフト	1	
13	8-97189-244-0		SHAFT シャフト	1	
14	8-94395-096-0		SHAFT シャフト	1	
15	8-94394-097-1		COLLAR カラー	1	
16	8-94370-688-0		COLLAR カラー	1	
17	8-94394-092-3		GEAR ギヤ	1	Z=72-30
18	8-94393-439-3		GEAR ギヤ	1	Z=61
19	8-94394-509-2		GEAR ギヤ	1	Z=34
20	8-94372-221-1		BOLT ボルト	1	
21	8-94370-688-0		WASHER ワッシャ	1	
22	8-94370-688-0		WASHER ワッシャ	1	

FIG. 4

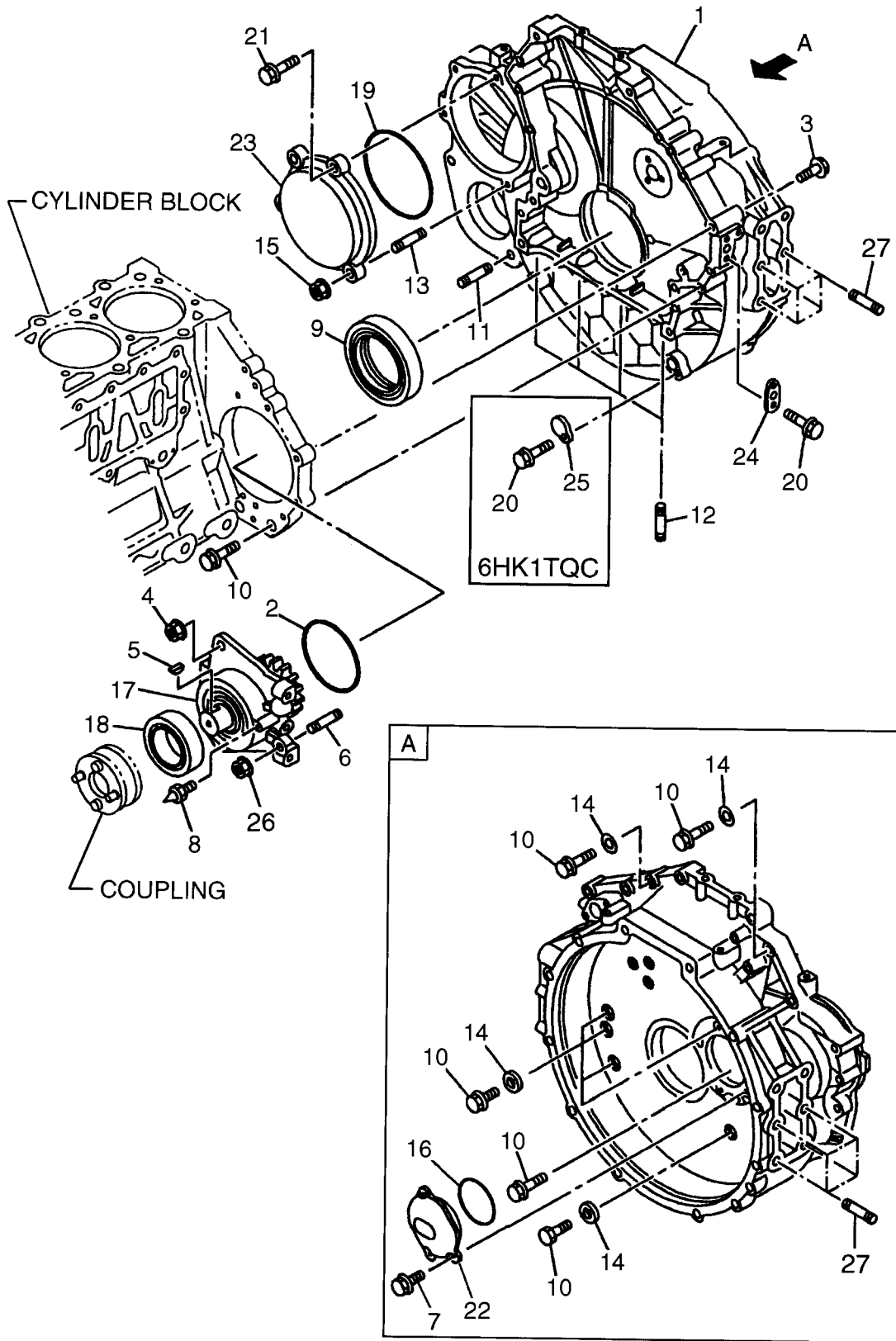
PISTON, CRANKSHAFT & FLYWHEEL
ピストン、クランクシャフト & フライホイール



A: 6HK1TQC B: 6HK1TQC-01

Item No. 見出番号	Part No. 部品番号	Mark 記号	Description 部品名称	Req'd 個数	Remarks : serial No. 備考 : 実施号車
S	1-87812-084-0		LINER SET ライナセット	6	INC.18,19,21,23,25, FIG.1-ITEM 2
-	1-87812-085-0		LINER SET ライナセット	6	GRADE=1X INC.18,19,21,23,25, FIG.1-ITEM 2
1	8-94396-737-4		CRANKSHAFT クランクシャフト	1	GRADE=3X INC.2
2	9-0815-0816-0		PIN ピン	2	
3	8-94391-514-0		METAL SET メタルセット	7	PINK
-	8-94391-515-0		METAL SET メタルセット	7	GREEN
-	8-94391-516-0		METAL SET メタルセット	7	YELLOW
4	1-12331-392-0		FLYWHEEL フライホイール	1	
5	1-12371-458-0		PULLEY プーリ	1	
6	8-94394-354-5		DAMPER ダンパ	1	
7	9-09851-935-0		PLATE プレート	4	
8	0-2818-1016-0		BOLT ボルト	6	
9	8-94394-342-4		GEAR ギヤ	1	Z=42
10	9-09878-626-0		PIN ピン	1	
11	8-94391-953-0		GEAR,RING ギヤ	1	
12	8-94397-496-1		WASHER ワッシャ	1	
13	8-94393-070-2		BOLT ボルト	8	
14	8-94399-277-0		WASHER ワッシャ	1	
15	8-94399-283-0		WASHER ワッシャ	2	
16	8-94391-156-0		PIN ピン	1	
17	9-9106-6600-0		BOLT ボルト	4	
18	1-12111-976-0	*	PISTON ピストン	6	GRADE=NON
19	8-94391-502-1	*	RING SET,PISTON リングセット	6	
20	8-94395-757-0		METAL SET, CONNECTING ROD メタルセット	6	GREEN
-	8-97131-186-0		METAL SET, CONNECTING ROD メタルセット	6	YELLOW
21	8-94396-731-1	*	PIN,PISTON ピン	6	
22	8-94399-661-1		ROD,CONNECTING ロッド	6	INC.23,24
23	8-94394-613-0	*	BUSHING ブッシング	6	
24	1-12235-035-0		BOLT ボルト	12	
25	1-09587-081-1	*	RING,SNAP リング	12	
26	1-12319-018-0		RING,WEAR リング	1	B:2000.7-
27	1-12339-025-0		HOLDER ホルダ	1	
28	0-5005-1028-0		BOLT ボルト	4	
29	1-09330-136-0		BUSHING ブッシング	1	A
-	1-09330-135-0		BUSHING ブッシング	1	B

FIG. 5 FLYWHEEL HOUSING
 フライホイールハウジング



A: 6HK1TQC B: 6HK1TQC-01

Item No. 見出番号	Part No. 部品番号	Mark 記号	Description 部品名称	Req'd 個数	Remarks : serial No. 備考 : 実施号車
1	1-11341-593-1		HOUSING,FLYWHEEL ハウジング	1	A
-	1-11341-621-0		HOUSING,FLYWHEEL ハウジング	1	B
2	1-09623-464-0		GASKET ガasket	1	
3	0-2818-1200-0		BOLT ホルト	1	
4	0-9115-0110-0		NUT ナット	2	
5	9-0805-5516-0		KEY キー	1	
6	1-09302-112-0		STUD スタット	1	
7	0-2808-0820-0		BOLT ホルト	3	
-	0-2808-0814-0		BOLT ホルト	3	
8	9-11327-602-0		POINTER,TIMING ホインタ	1	
9	8-94370-637-0		SEAL,OIL シール	1	A
-	1-09625-641-0		SEAL,OIL シール	1	B:-2000.6
-	1-09625-642-0		SEAL,OIL シール	1	B:2000.7-
10	0-1680-6260-0		BOLT ホルト	1	
-	0-2818-1050-0		BOLT ホルト	1	
-	8-94393-995-0		BOLT ホルト	1	
-	9-0166-6270-0		BOLT ホルト	11	
11	9-0441-1435-0		STUD スタット	2	
12	8-94396-512-0		STUD スタット	4	
13	9-9441-1235-0		STUD スタット	1	
14	8-94393-140-1		WASHER ワッシャ	12	
15	0-9115-0212-0		NUT ナット	1	
16	8-94394-186-0		GASKET ガasket	1	
17	8-94391-643-0		CASE,BEARING ケース	1	
18	1-09625-576-0		SEAL,OIL シール	1	
19	1-09623-570-0		GASKET ガasket	1	
20	0-2808-0612-0		BOLT ホルト	2	A
-	0-2808-0612-0		BOLT ホルト	1	B
-	0-2808-0812-0		BOLT ホルト	1	
21	0-2818-1270-0		BOLT ホルト	3	
22	8-94394-513-1		COVER カバー	1	
23	8-97601-420-1		COVER カバー	1	
24	1-11749-190-0		COVER カバー	1	
25	1-11749-184-0		COVER カバー	2	A
26	0-9115-0212-0		NUT ナット	1	
27	9-09833-097-0		STUD スタット	8	2000.7-

FIG. 6
TIMING GEAR CASE
タイミングギヤケース

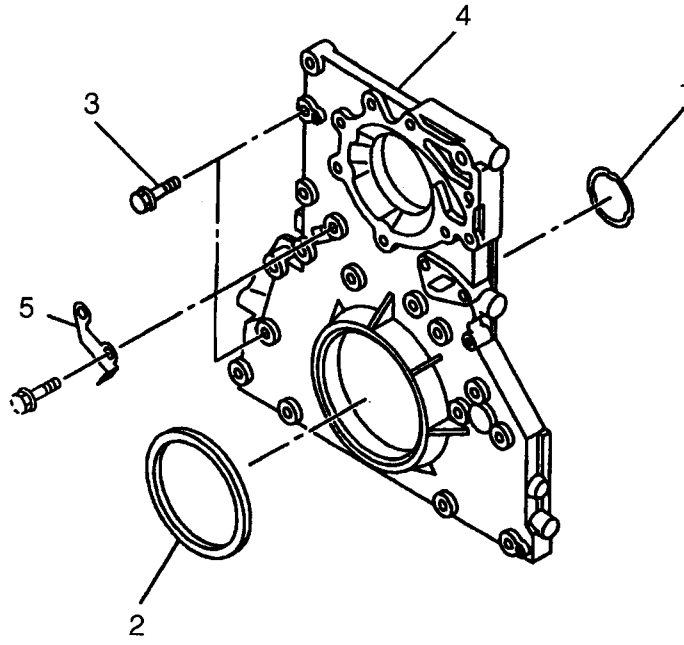
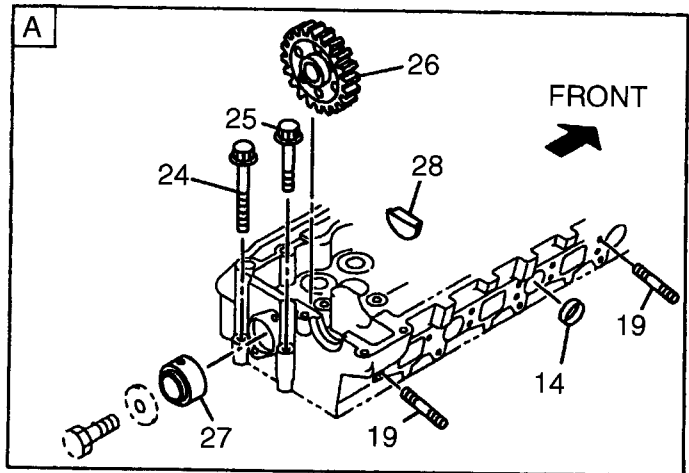
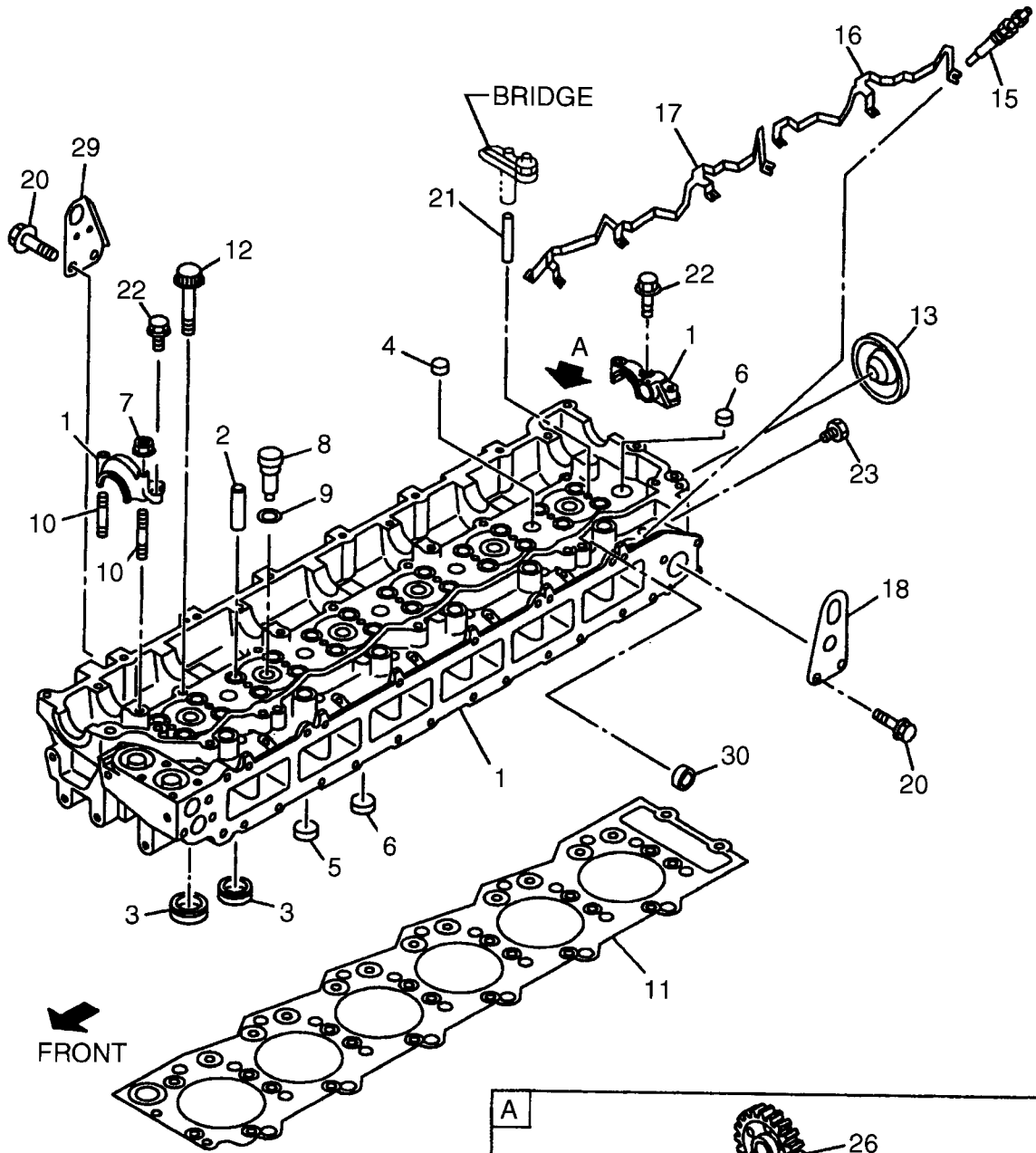


FIG.6

A: 6HK1TQC B: 6HK1TQC-01

Item No. 見出番号	Part No. 部品番号	Mark 記号	Description 部品名称	Req'd 個数	Remarks : serial No. 備考 : 実施号車
1	8-97028-748-1		GASKET ガasket	1	
2	8-94396-199-1		SEAL,OIL シール	1	
3	0-2808-0835-0		BOLT ボルト	13	
4	1-11321-160-0		COVER,FRONT カバー	1	
5	1-11327-050-1		POINTER, TIMING CHECK HOLE ポインタ	1	

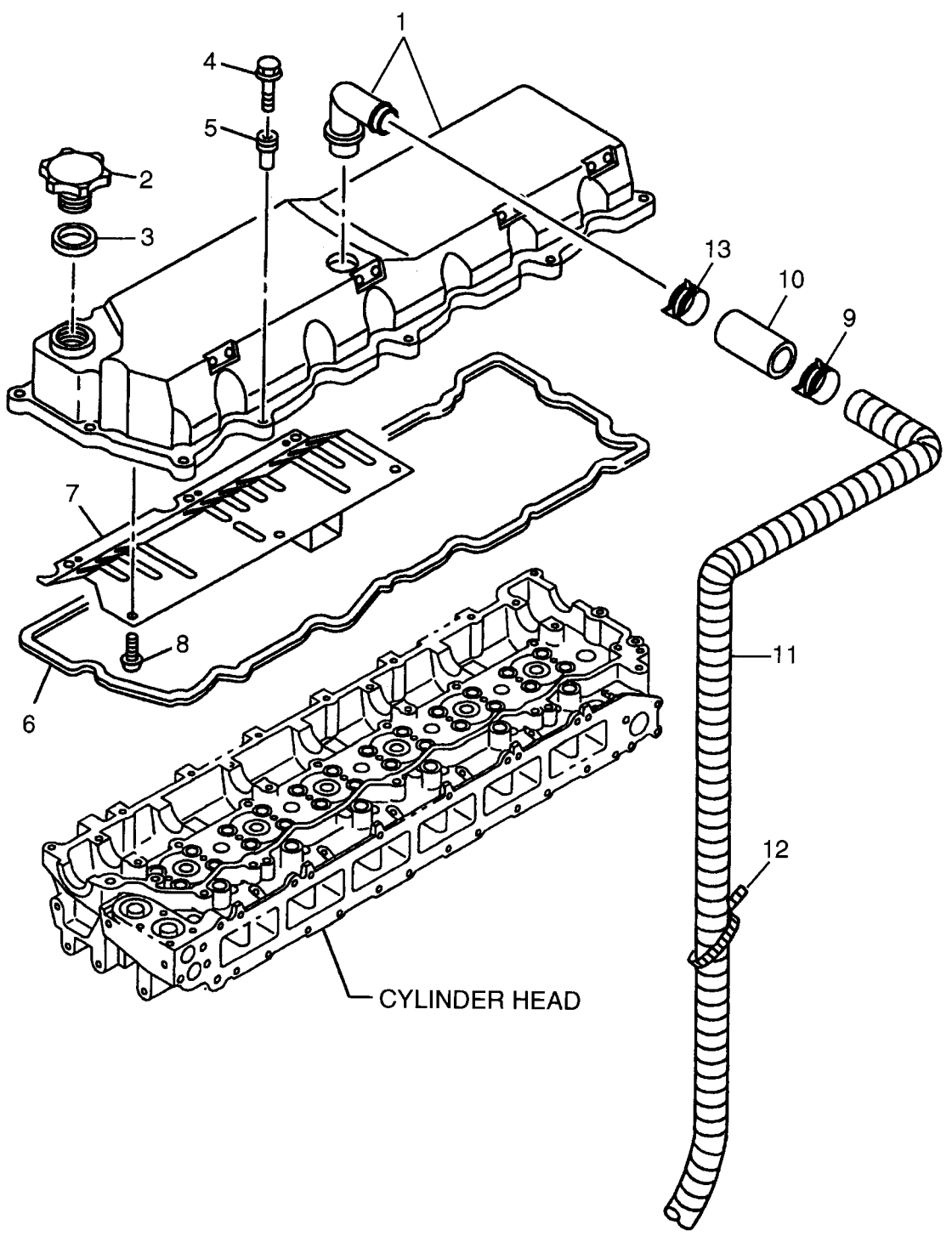
FIG. 7 CYLINDER HEAD
シリンダヘッド



A: 6HK1TQC B: 6HK1TQC-01

Item No. 見出番号	Part No. 部品番号	Mark 記号	Description 部品名称		Req'd 個数	Remarks : serial No. 備考 : 実施号車
A	8-94392-451-4		CYLINDER HEAD ASSY	シリンダ [°] ヘッド [°] アッセン	1	INC.1-10
1	NO PART NO.	#	HEAD,CYLINDER	ヘッド [°]	1	
2	8-94390-780-0		GUIDE,VALVE	ガイド [°]	24	
3	8-94395-888-0		SEAT,VALVE INSERT	シート	12	
-	8-94395-625-0		SEAT,VALVE INSERT	シート	12	
4	1-09600-016-0		CUP	カップ [°]	6	
5	5-11129-006-0		CUP	カップ [°]	7	
6	9-11129-128-0		CUP	カップ [°]	11	
7	0-9115-0208-0		NUT	ナット	8	
8	8-97600-972-0		SLEEVE,NOZZLE HOLDER	スリーブ [°]	6	
9	1-09623-355-0		GASKET	ガスケット	6	
10	8-94322-512-2		STUD	スタット [°]	2	
-	8-94322-513-2		STUD	スタット [°]	6	
11	8-94392-721-1		GASKET	ガスケット	1	
12	8-94396-207-3		BOLT	ボルト	26	
13	8-94396-229-0		CUP	カップ [°]	1	
14	1-09600-012-1		CUP	カップ [°]	6	
15	8-94390-777-2		PLUG,GLOW	プラグ [°]	6	
16	8-94391-925-2		CONNECTOR	コネクタ	1	
17	8-94392-843-0		CONNECTOR	コネクタ	1	
18	8-94399-404-2		HANGER	ハンカ [°]	1	
19	8-94397-286-0		STUD	スタット [°]	12	
20	0-2818-1020-0		BOLT	ボルト	2	
-	0-2818-1222-0		BOLT	ボルト	2	
21	8-94395-889-1		GUIDE,BRIDGE	ガイド [°]	12	
22	0-2808-0835-0		BOLT	ボルト	2	
23	8-94399-421-0		PLUG	プラグ [°]	1	
24	8-94399-554-0		BOLT	ボルト	1	
25	8-94399-555-0		BOLT	ボルト	1	
26	8-97112-607-0		GEAR,IDLE	ギヤ [°]	1	Z=41
27	8-97186-398-0		SHAFT,IDLE GEAR	シャフト	1	
28	8-94399-605-0		PLUG	プラグ [°]	2	
29	8-94394-071-1		HANGER	ハンカ [°]	1	
30	1-09639-034-0		GASKET	ガスケット	6	

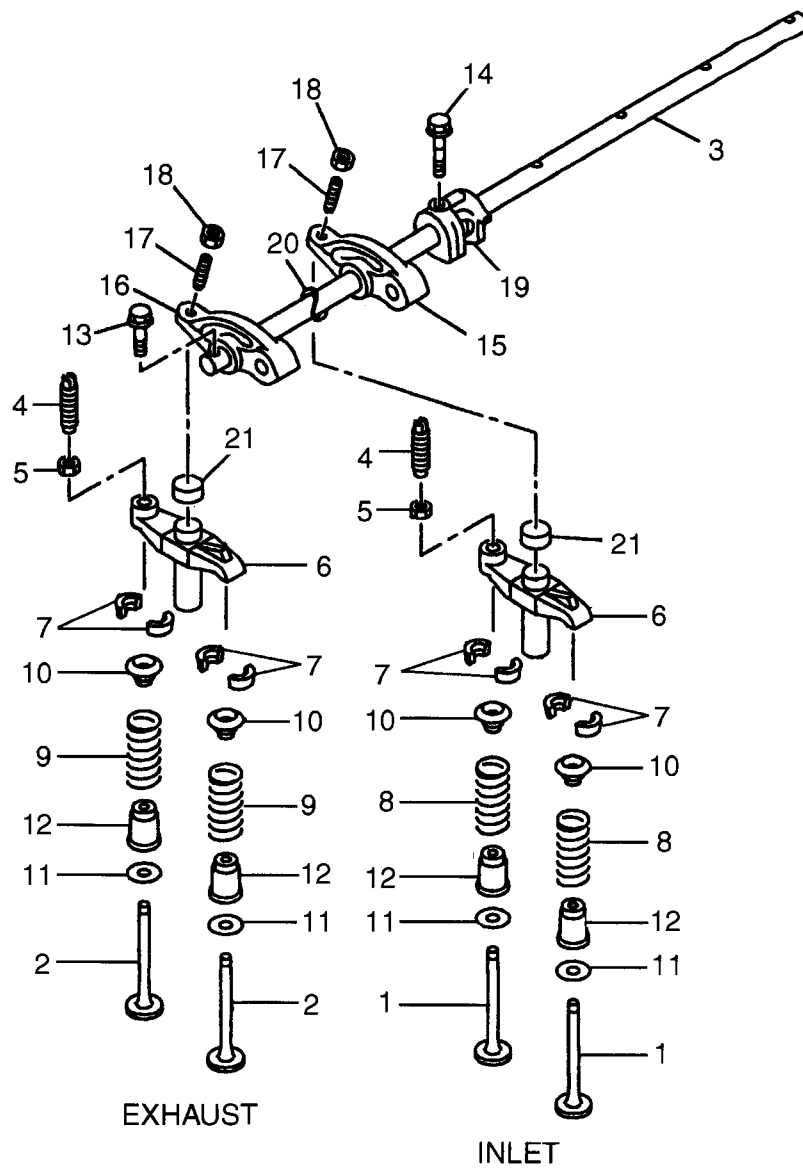
FIG. 8 CYLINDER HEAD COVER
シリンダヘッドカバー



A: 6HK1TQC B: 6HK1TQC-01

Item No. 見出番号	Part No. 部品番号	Mark 記号	Description 部品名称	Req'd 個数	Remarks : serial No. 備考 : 実施号車
A1	8-94392-657-0		CYLINDER HEAD COVER ASSY		
			シリンダヘッド		
			カバーアッセン	1	INC.1-3,5-8
1	NO PART NO.	#	COVER	1	
			カバー		
2	8-94399-723-0		CAP,OIL FILLER	1	INC.3
			キャップ		
3	8-94399-689-0		GASKET	1	
			ガスケット		
4	0-2868-0835-0		BOLT	11	
			ボルト		
5	8-94392-097-0		RUBBER	11	
			ラバー		
6	8-94391-379-0		GASKET	1	
			ガスケット		
7	8-94392-655-0		PLATE	1	
			プレート		
8	9-0380-0408-0		SCREW	6	
			スクリュー		
A2	1-11740-266-1		BREATHER ASSY	1	INC.9-11
			ブリーザーアッセン		
9	8-94362-518-0		CLIP	1	
			クリップ		
-	9-09915-041-1		CLIP	1	
			クリップ		
10	1-09366-258-0		HOSE	1	-2000.9
			ホース		
-	1-09366-263-0		HOSE	1	2000.10-
			ホース		
11	8-94392-594-0		HOSE	1	
			ホース		
12	5-09707-030-1		CLIP	2	
			クリップ		
13	8-94362-518-0		CLIP	1	
			クリップ		

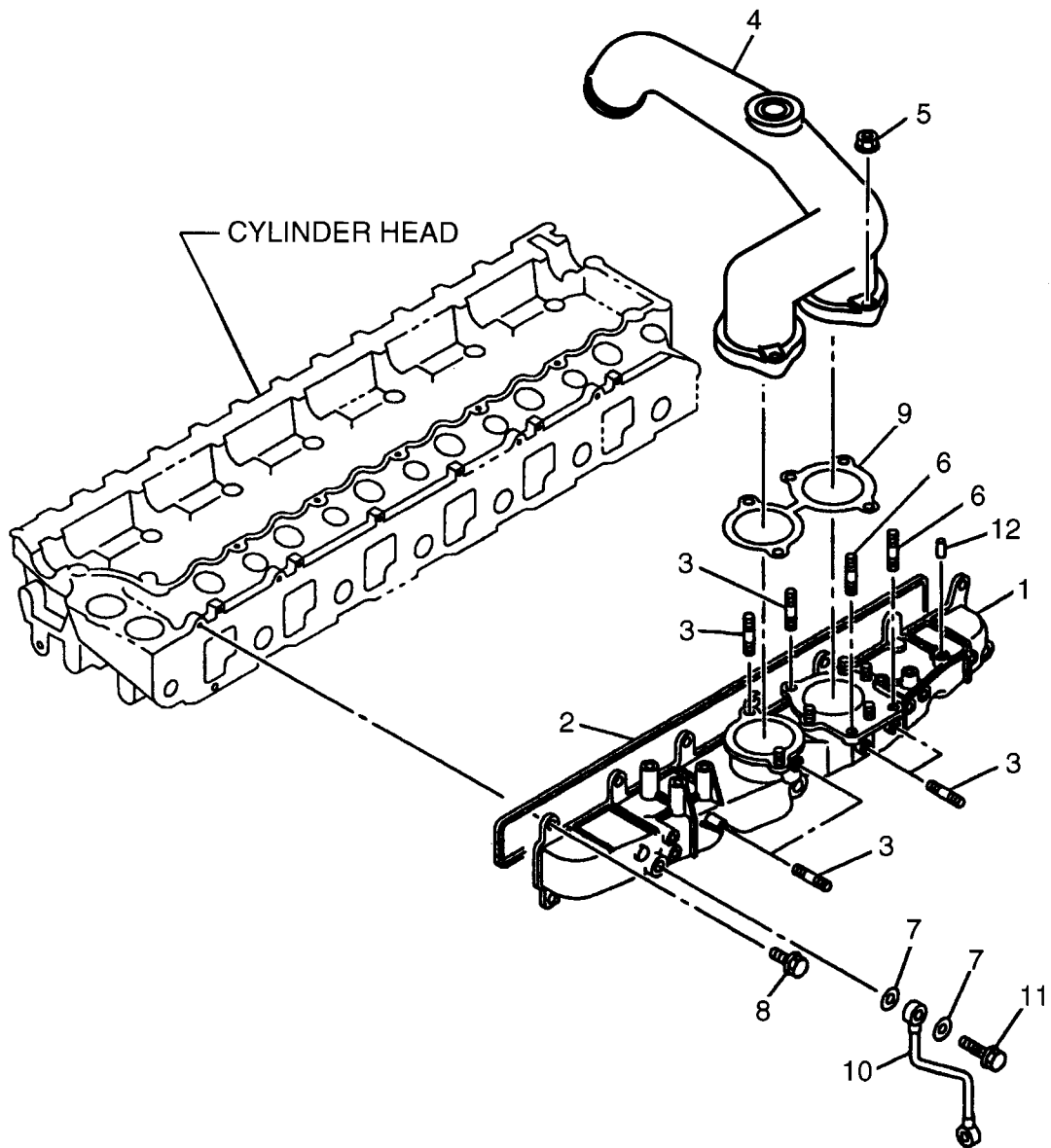
FIG. 9 VALVE & ROCKER ARM
バルブ & ロッカーーム



A: 6HK1TQC B: 6HK1TQC-01

Item No. 見出番号	Part No. 部品番号	Mark 記号	Description 部品名称	Req'd 個数	Remarks : serial No. 備考 : 実施号車
1	8-94395-882-0		VALVE,INLET ハ [°] ルフ [°]	12	
2	8-94395-883-0		VALVE,EXHAUST ハ [°] ルフ [°]	12	
3	8-94392-996-0		SHAFT シャフト	1	
4	8-94394-803-0		SCREW スクリュ	1	
5	9-09844-574-0		NUT ナット	1	
6	8-94392-002-1		BRIDGE フ [°] リッジ [°]	1	
7	5-12565-004-0		COLLAR,SPLIT カ [°] ラー	48	
8	8-94395-884-0		SPRING ス [°] リング [°]	12	
9	8-94395-885-0		SPRING ス [°] リング [°]	12	
10	8-94390-783-2		SEAT シート	24	
11	8-94391-468-0		SEAT シート	24	
12	8-97120-307-0		SEAL シール	24	
13	0-2808-0840-0		BOLT ホ [°] ルト	2	
14	8-94393-131-0		BOLT ホ [°] ルト	5	
15	8-94392-992-0		ROCKER ARM ロ [°] ッカア [°] ーム	6	
16	8-94392-993-0		ROCKER ARM ロ [°] ッカア [°] ーム	6	
17	8-94395-024-0		SCREW スクリュ	12	
18	9-0911-1410-0		NUT ナット	12	
19	8-94395-836-1		BRACKET フ [°] ラケ [°] ット	5	
20	8-94392-999-0		SPRING ス [°] リング [°]	6	
21	8-94396-015-2		CAP キ [°] ャップ [°]	12	

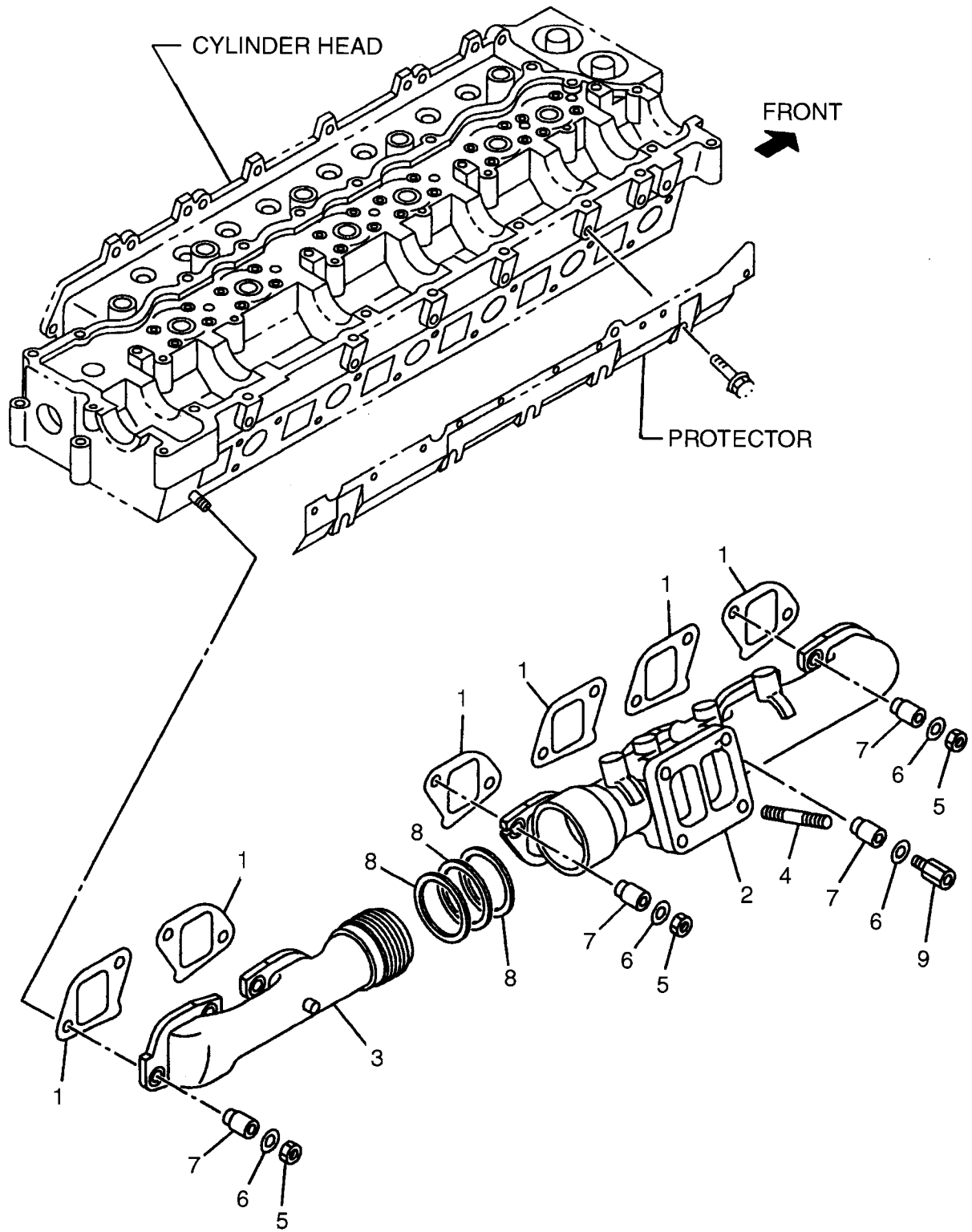
FIG. 10 INLET MANIFOLD
インレットマニホールド



A: 6HK1TQC B: 6HK1TQC-01

Item No. 見出番号	Part No. 部品番号	Mark 記号	Description 部品名称	Req'd 個数	Remarks : serial No. 備考 : 実施号車
1	1-14112-741-1		COVER,INLET カバー	1	
2	8-94390-775-0		GASKET ガスケット	1	
3	9-0411-0825-0		STUD スタッド	5	
-	9-0411-0630-0		STUD スタッド	5	
4	1-14112-752-0		PIPE,INLET パイプ	1	
5	0-9115-0108-0		NUT ナット	5	-2000.9
-	0-9115-0108-0		NUT ナット	4	2000.10-
6	9-0441-1025-0		STUD スタッド	2	
7	8-97600-925-0		GASKET ガスケット	2	
8	0-2868-0825-0		BOLT ボルト	14	
9	8-94394-141-0		GASKET ガスケット	1	
10	1-19193-223-1		PIPE,AIR BOOST パイプ	1	
11	1-09675-037-1		BOLT,EYE ボルト	1	
12	9-0816-0512-0		PIN ピン	1	

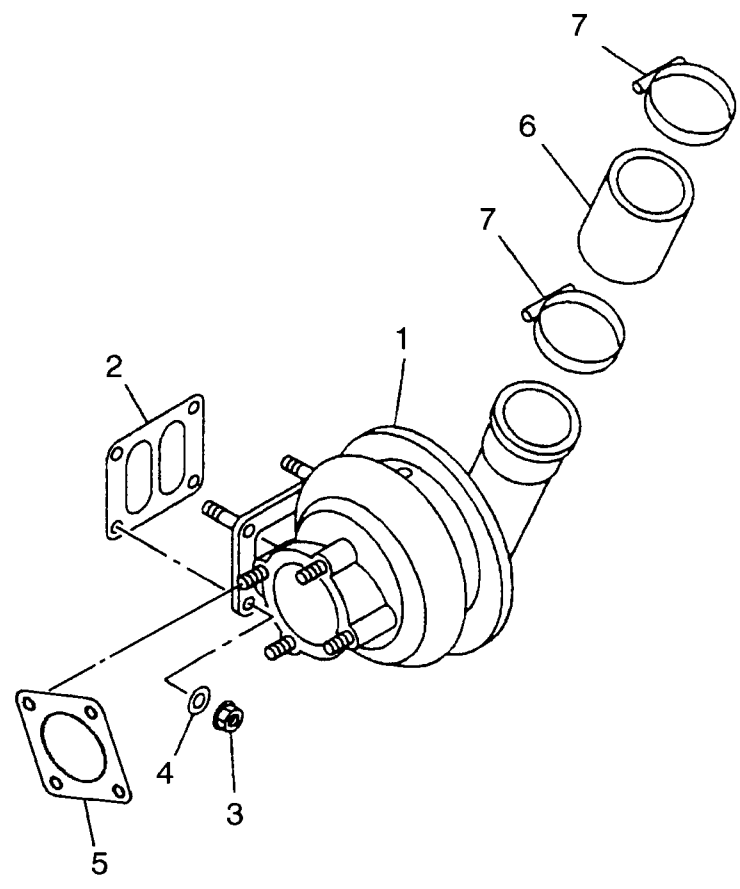
FIG. 11 EXHAUST MANIFOLD
エキゾーストマニホールド



A: 6HK1TQC B: 6HK1TQC-01

Item No. 見出番号	Part No. 部品番号	Mark 記号	Description 部品名称	Req'd 個数	Remarks : serial No. 備考 : 実施号車
1	8-94393-672-1		GASKET ガスケット	6	
2	8-94395-422-2		MANIFOLD,EXHAUST マニホールド	1	FRONT
3	1-14140-381-0		MANIFOLD,EXHAUST マニホールド	1	REAR
4	9-0473-1025-0		STUD スタット	2	
5	0-9115-0210-0		NUT ナット	11	
6	1-09556-015-0		WASHER ワッシャ	12	
7	8-94395-679-0		COLLAR カラー	12	
8	1-14149-151-0		RING リング	3	
9	8-94394-991-1		NUT ナット	1	

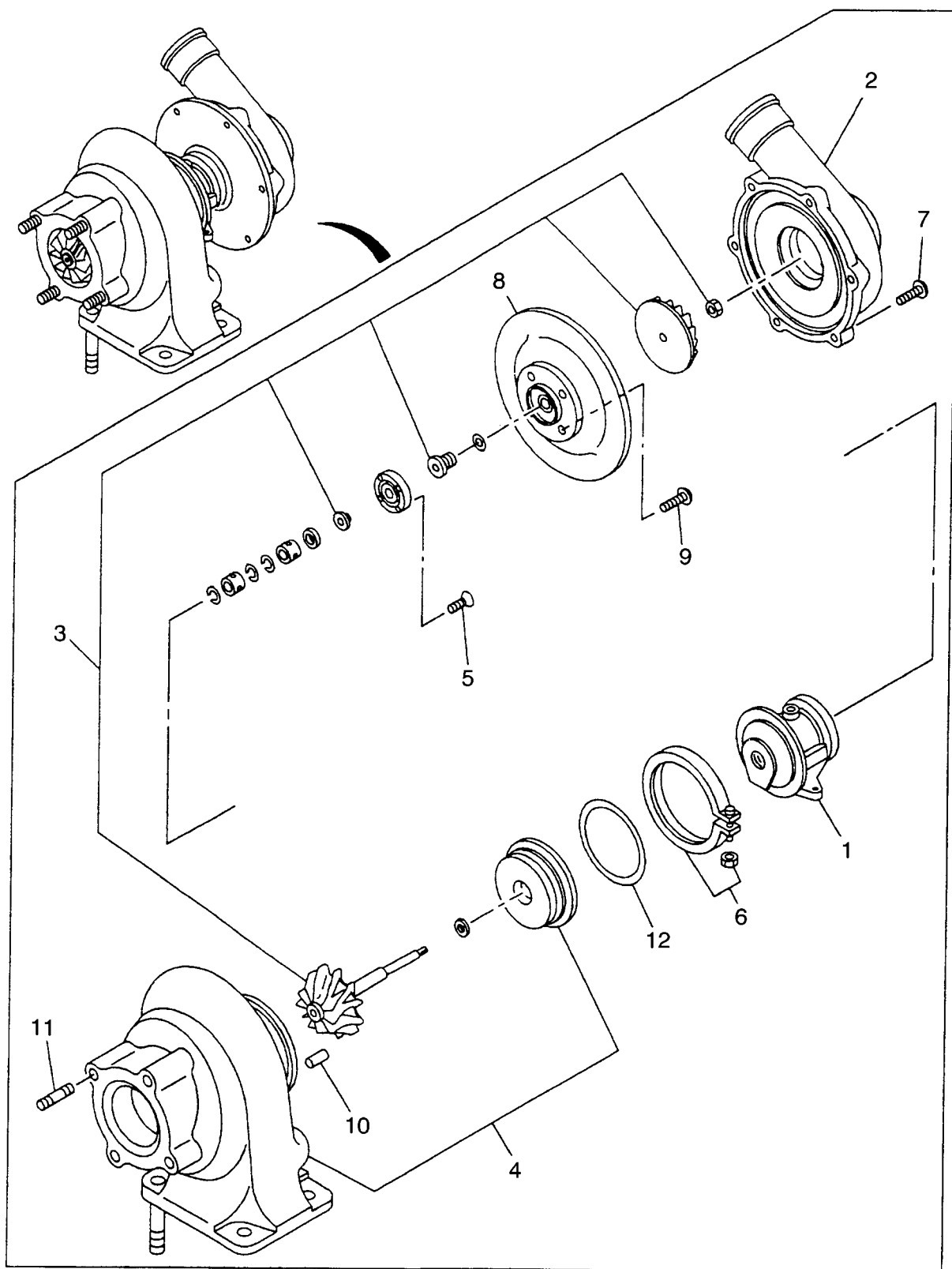
FIG. 12 TURBOCHARGER (FITTING PARTS)
ターボチャージャ(フィッティングパーツ)



A: 6HK1TQC B: 6HK1TQC-01

Item No. 見出番号	Part No. 部品番号	Mark 記号	Description 部品名称	Req'd 個数	Remarks : serial No. 備考 : 実施号車
1	1-14400-398-0		TURBOCHARGER ターボチャージャー	1	SEE FIG.13
2	8-94390-044-0		GASKET ガasket	1	
3	1-09420-005-0		NUT ナット	4	
4	1-09503-033-1		WASHER ワッシャ	4	
5	1-14145-192-0		GASKET ガasket	1	
6	1-09360-797-1		HOSE ホース	1	
7	8-94126-771-0		CLIP クリップ	2	

FIG. 13 TURBOCHARGER (INNER PARTS)
ターボチャージャー (インナパーツ)

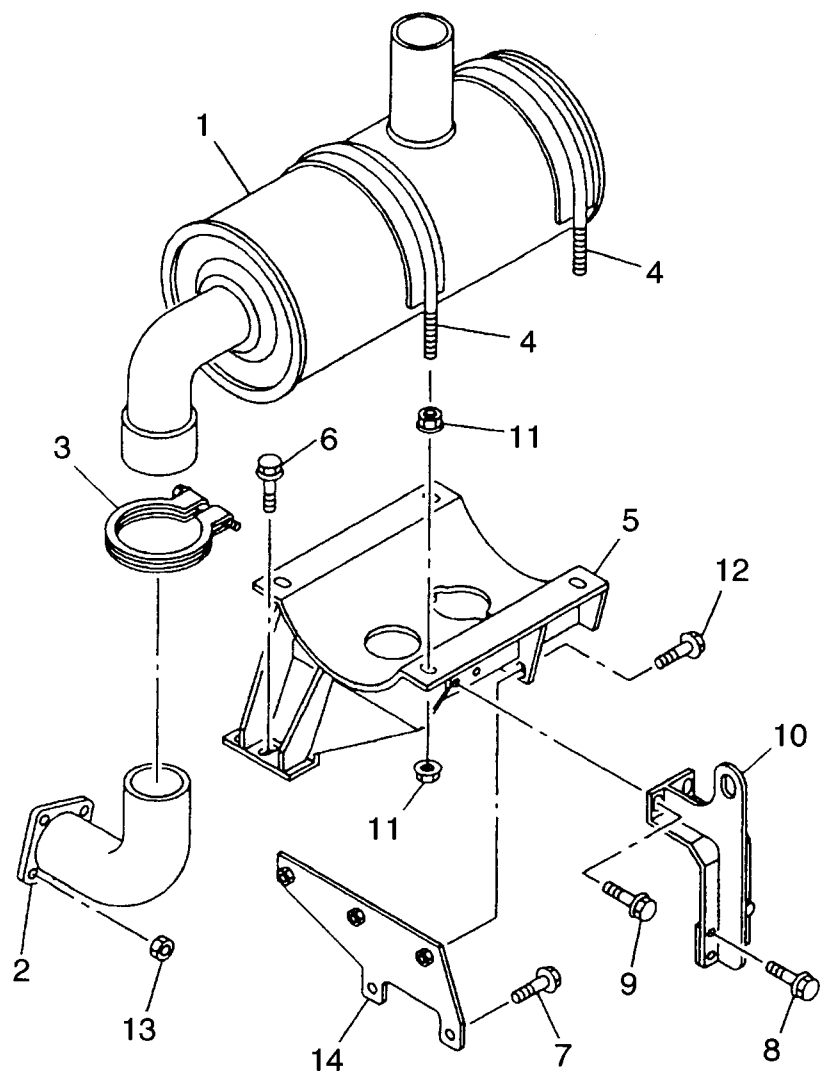


A: 6HK1TQC B: 6HK1TQC-01

Item No. 見出番号	Part No. 部品番号	Mark 記号	Description 部品名称	Req'd 個数	Remarks : serial No. 備考 : 実施号車	
A	1-14400-398-0		TURBO CHARGER ASSY ターボチャージャアッセン	1	INC.1-12	
1	1-14414-120-0		HOUSING,BEARING ハウジング	1		
2	1-14414-129-0		HOUSING,BLOWER ハウジング	1		
3	1-14459-076-0		TURBINE KIT タービンキット	1		
4	1-14419-163-0		HOUSING ハウジング	1		
K	1-14453-099-0		REPAIR KIT リペアキット	1		INC.5,6,9,12
5	1-09100-041-0	*	SCREW スクリュ	4		
6	8-97245-183-0	*	CLAMP クランプ	1		
7	1-09100-042-0		BOLT ボルト	6		
8	1-14425-046-0		PLATE,SEAL プレート	1		
9	1-09100-039-0	*	SCREW スクリュ	4		
10	8-97245-182-0		PIN ピン	1		
11	1-14379-090-0		STUD スタット	4		
-	9-0473-1080-0		STUD スタット	2		
12	1-14412-009-0	*	GASKET ガasket	1		

FIG. 14 EXHAUST PIPE & MUFFLER (2000.7-)

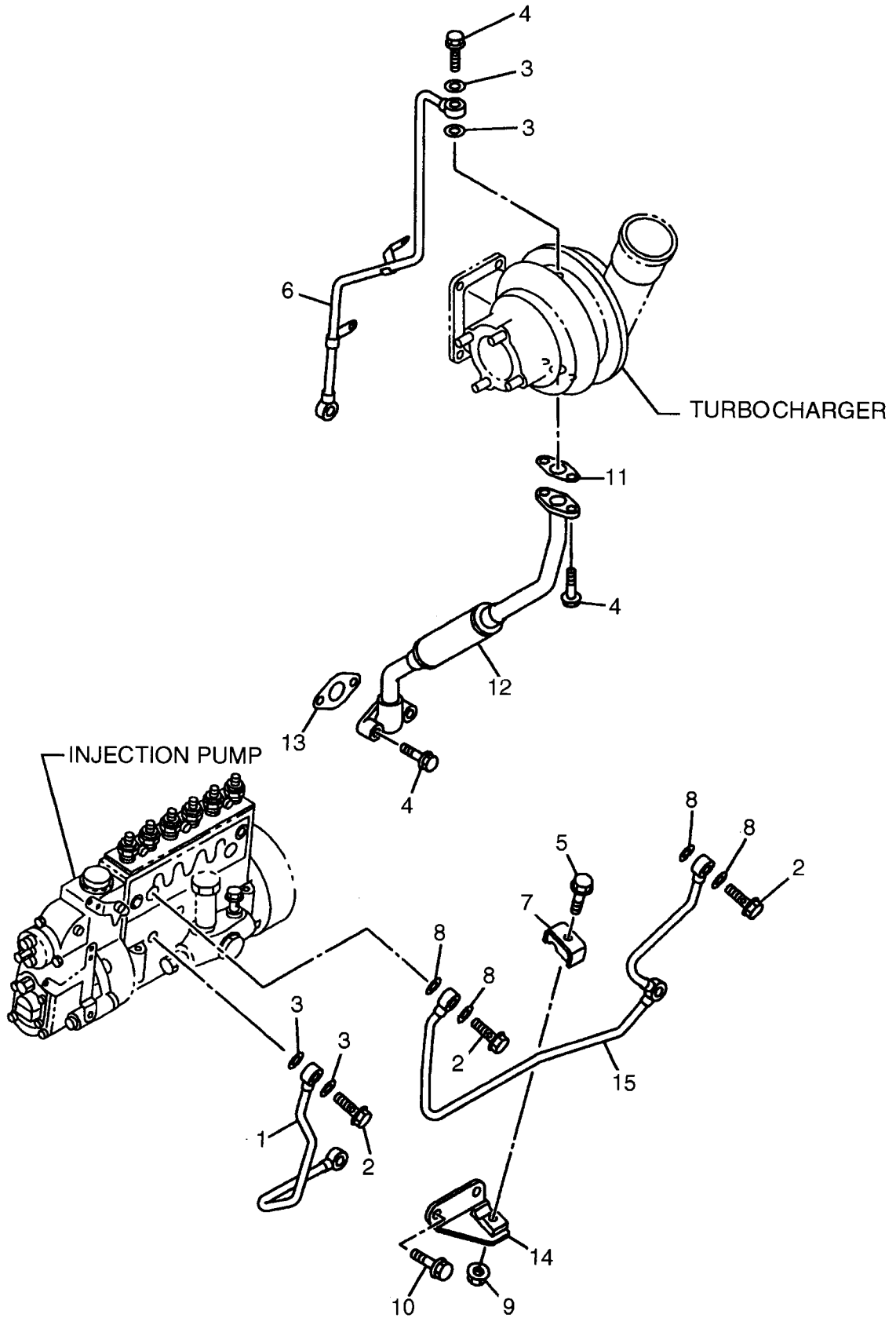
エキゾーストパイプ&マフラ



A: 6HK1TQC B: 6HK1TQC-01

Item No. 見出番号	Part No. 部品番号	Mark 記号	Description 部品名称	Req'd 個数	Remarks : serial No. 備考 : 実施号車
1	1-22140-978-0		MUFFLER マフラ	1	
2	1-22123-425-0		PIPE パイプ	1	
3	1-22133-288-0		CLAMP クランプ	1	-2000.8
-	1-22133-288-1		CLAMP クランプ	1	2000.9-
4	1-22159-340-0		BAND バンド	2	
5	1-22151-887-0		BRACKET ブラケット	1	
6	0-2868-1230-0		BOLT ボルト	2	-2000.8
-	0-2878-1230-0		BOLT ボルト	2	2000.9-
7	0-2878-1030-0		BOLT ボルト	2	
8	0-2868-1235-0		BOLT ボルト	3	-2000.8
-	0-2878-1235-0		BOLT ボルト	3	2000.9-
-	0-2878-1020-0		BOLT ボルト	1	2000.9-
9	0-2868-1230-0		BOLT ボルト	2	
10	1-22151-888-0		STAY ステー	1	
11	9-0912-0410-0		NUT ナット	4	-2000.8
-	0-9125-0110-0		NUT ナット	8	2000.9-
12	0-2868-1240-0		BOLT ボルト	3	
13	1-09400-027-0		NUT ナット	2	
14	1-22151-886-0		PLATE プレート	1	

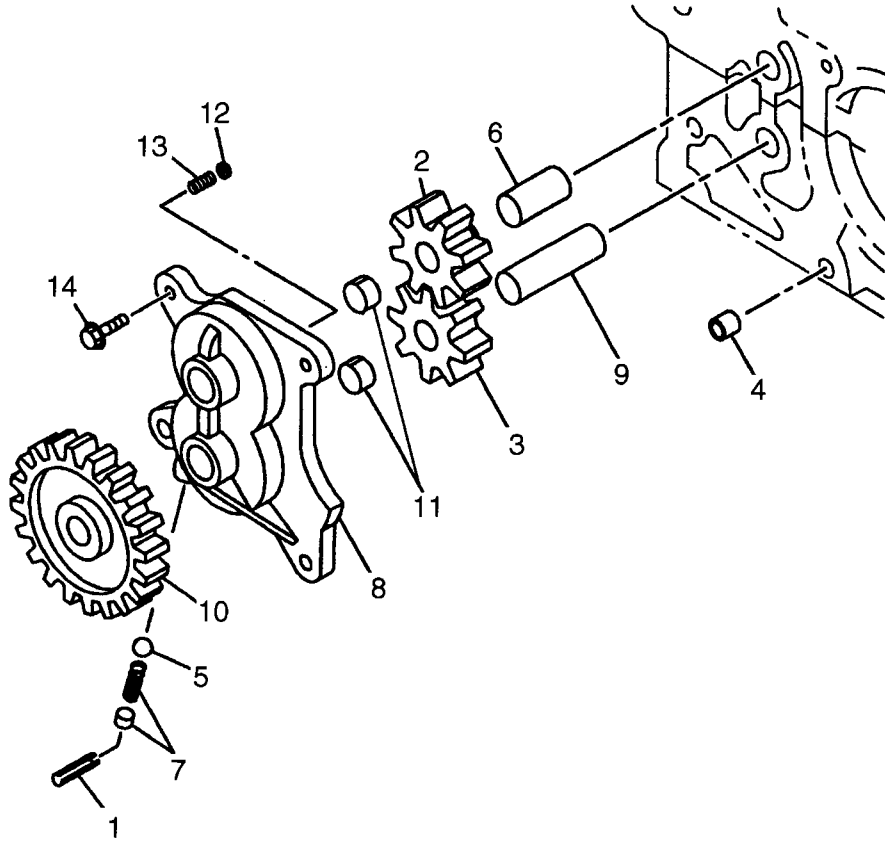
FIG. 15 OIL PIPING
オイルパイピング



A: 6HK1TQC B: 6HK1TQC-01

Item No. 見出番号	Part No. 部品番号	Mark 記号	Description 部品名称	Req'd 個数	Remarks : serial No. 備考 : 実施号車
1	8-94394-193-0		PIPE パイプ	1	
2	1-09675-077-0		BOLT ボルト	2	
-	1-09675-085-0		BOLT ボルト	1	
-	1-09675-086-0		BOLT ボルト	1	
3	1-09630-084-0		GASKET ガスケット	4	
-	1-09630-085-0		GASKET ガスケット	2	
4	1-09675-229-0		BOLT ボルト	1	
-	0-2808-0840-0		BOLT ボルト	2	
-	0-2868-0825-0		BOLT ボルト	2	
5	0-2808-0622-0		BOLT ボルト	1	
-	0-2888-1420-0		BOLT ボルト	1	
6	1-13313-948-0		PIPE パイプ	1	
7	1-09701-091-0		CLIP クリップ	1	
8	1-09630-083-0		GASKET ガスケット	4	
9	0-9115-0210-0		NUT ナット	1	
10	0-2808-0816-0		BOLT ボルト	2	
11	8-94390-641-0		GASKET ガスケット	1	
12	1-13313-949-0		PIPE パイプ	1	
13	8-94394-671-0		GASKET ガスケット	1	
14	1-13319-061-1		BRACKET ブラケット	1	
15	1-13313-910-1		PIPE パイプ	1	

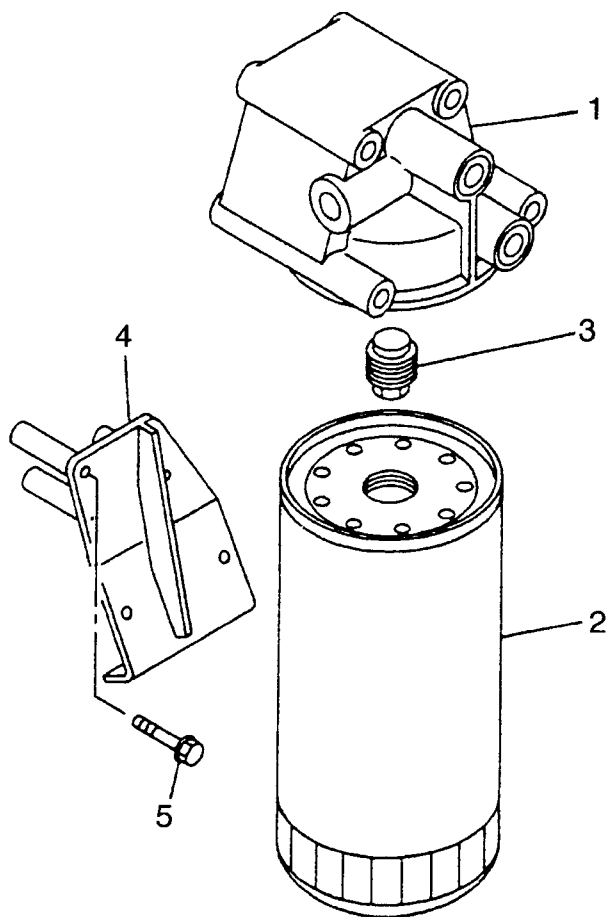
FIG. 16 OIL PUMP
オイルポンプ



A: 6HK1TQC B: 6HK1TQC-01

Item No. 見出番号	Part No. 部品番号	Mark 記号	Description 部品名称	Req'd 個数	Remarks : serial No. 備考 : 実施号車
A	8-94395-564-1		OIL PUMP ASSY	1	INC.1-11
1	9-0810-4030-0		PIN	1	
2	8-94392-559-0		GEAR	1	
3	8-94392-557-0		GEAR	1	INC.4,8-11
4	9-13119-022-0		DOWEL	2	
5	5-09843-003-0		BALL	1	
6	NO PART NO.	#	SHAFT	1	
7	NO PART NO.	#	STOPPER & SPRING	1	
8	NO PART NO.	#	BODY	1	
9	NO PART NO.	#	SHAFT	1	
10	NO PART NO.	#	GEAR	1	
11	NO PART NO.	#	BUSHING	2	
12	5-13165-004-0		SEAT,SPRING	1	
13	5-09580-098-0		SPRING	1	
14	0-2808-0825-0		BOLT	4	

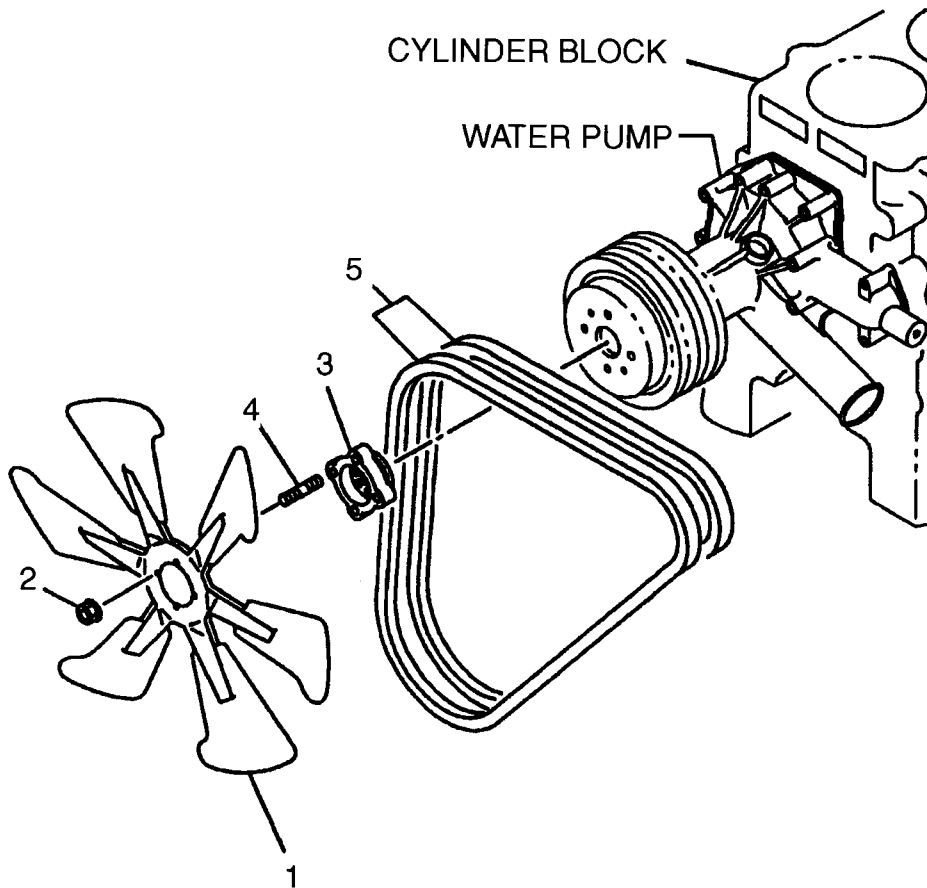
FIG. 17 OIL FILTER
オイルフィルタ



A: 6HK1TQC B: 6HK1TQC-01

Item No. 見出番号	Part No. 部品番号	Mark 記号	Description 部品名称		Req'd 個数	Remarks : serial No. 備考 : 実施号車
A	26551-02081		OIL FILTER ASSY	オイルフィルタアッセン	1	INC.1-5
1	NO PART NO.	#	HEAD	ヘッド	1	
2	1-13240-229-0		ELEMENT	エレメント	1	
3	8-97222-125-0		ADAPTER	アダプタ	1	
4	1-19755-220-0		BRACKET	ブラケット	1	
5	0-2808-0880-0		BOLT	ボルト	2	-2000.9
-	0-2808-0880-0		BOLT	ボルト	3	2000.10-

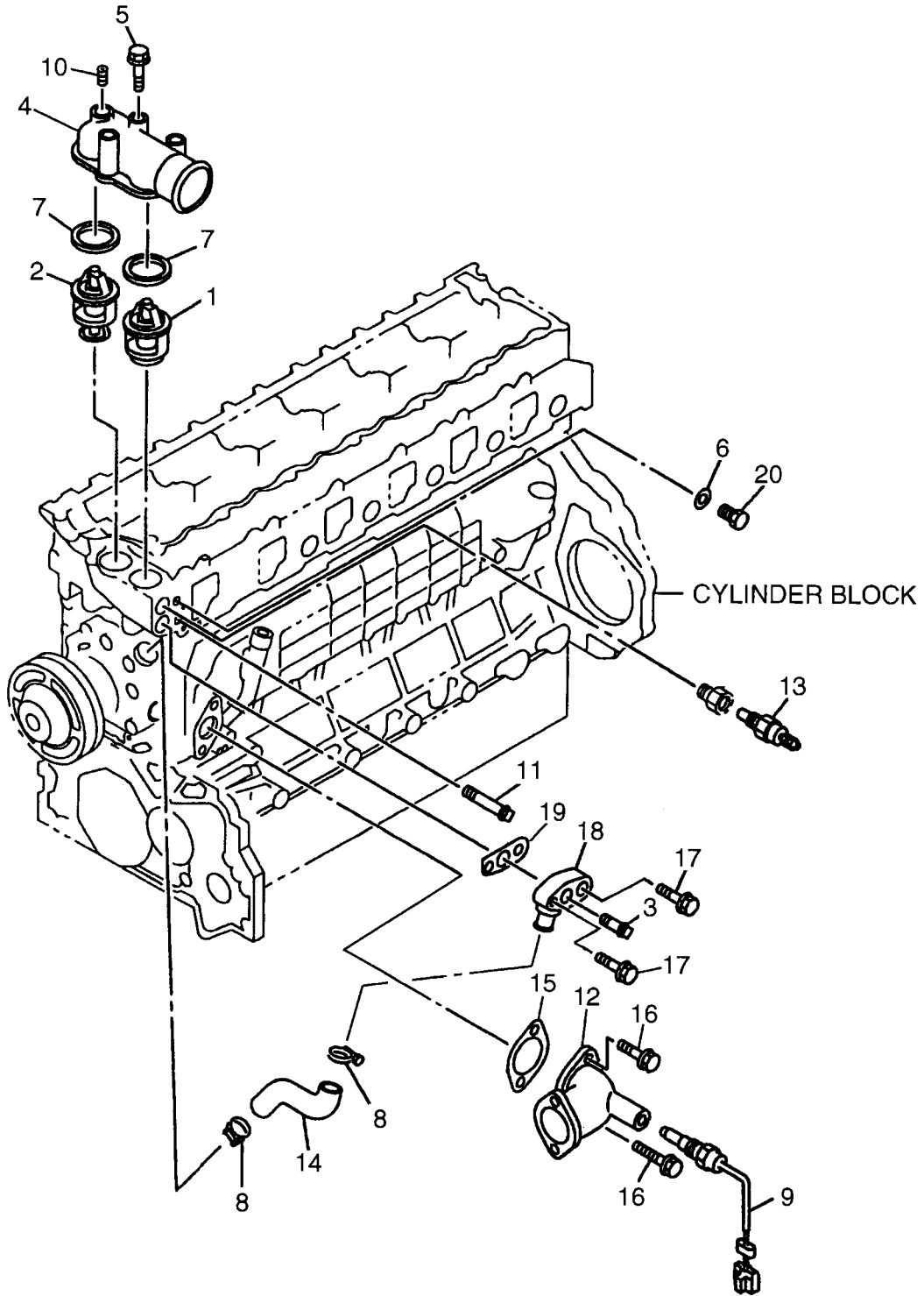
FIG. 18 FAN
ファン



A: 6HK1TQC B: 6HK1TQC-01

Item No. 見出番号	Part No. 部品番号	Mark 記号	Description 部品名称	Req'd 個数	Remarks : serial No. 備考 : 実施号車
1	1-13660-351-0		FAN ファン	1	
2	0-9115-0110-0		NUT ナット	4	
3	1-13642-041-0		SPACER スパ-サ	1	
4	9-0431-1025-0		STUD スタッド	4	
5	1-13671-499-0		BELT ベルト	1	

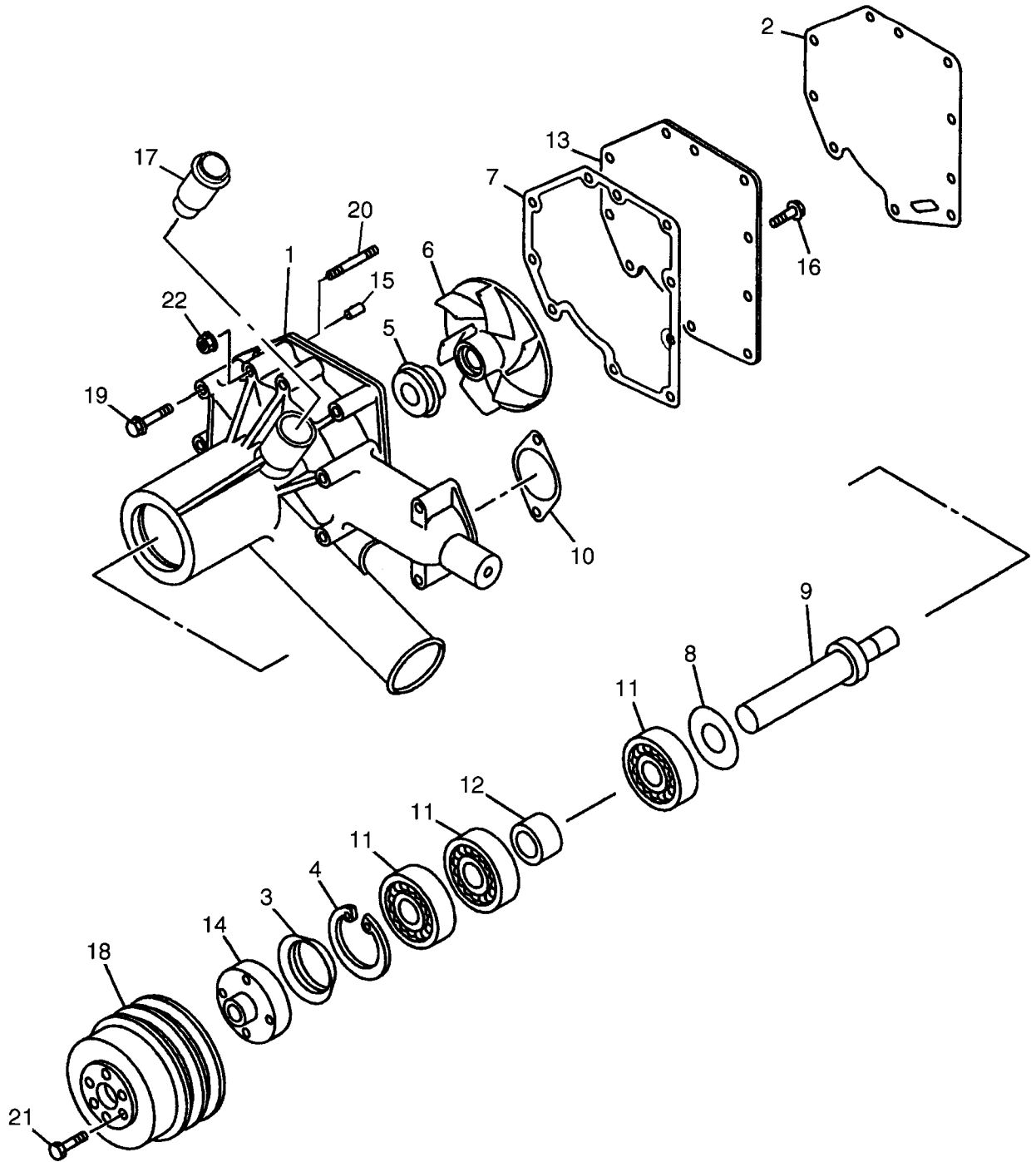
FIG. 19 WATER HOUSING & THERMOSTAT
ウォーターハウジング&サーモスタット



A: 6HK1TQC B: 6HK1TQC-01

Item No. 見出番号	Part No. 部品番号	Mark 記号	Description 部品名称	Req'd 個数	Remarks : serial No. 備考 : 実施号車
1	8-94392-817-0		THERMOSTAT サーモスタット	1	
2	8-94397-310-0		THERMOSTAT サーモスタット	1	
3	9-09903-631-0		PIPE パイプ	1	
4	8-94390-520-1		PIPE,WATER OUTLET パイプ	1	
5	0-2808-0880-0		BOLT ボルト	3	
-	0-2868-0825-0		BOLT ボルト	1	
6	1-09630-086-0		GASKET ガスケット	1	
7	8-94370-480-0		GASKET ガスケット	2	
8	1-09704-077-0		CLIP クリップ	2	
9	1-81229-753-0		CAP キャップ	1	
10	8-94390-527-0		PLUG プラグ	1	
11	1-09660-504-1		PIPE パイプ	1	
12	1-13711-806-1		DUCT,WATER ダクト	1	
13	8-97125-601-1		SWITCH,OVER HEAT WARNING スイッチ	1	
14	1-09361-035-1		HOSE ホース	1	
15	1-13614-023-0		GASKET ガスケット	1	
16	0-2808-0860-0		BOLT ボルト	2	
-	0-2868-0825-0		BOLT ボルト	2	
17	0-2808-0870-0		BOLT ボルト	1	
-	0-2888-1670-0		BOLT ボルト	1	
18	1-13710-566-1		DUCT ダクト	1	
19	1-13614-024-0		GASKET ガスケット	1	
20	9-9920-2316-0		PLUG プラグ	1	

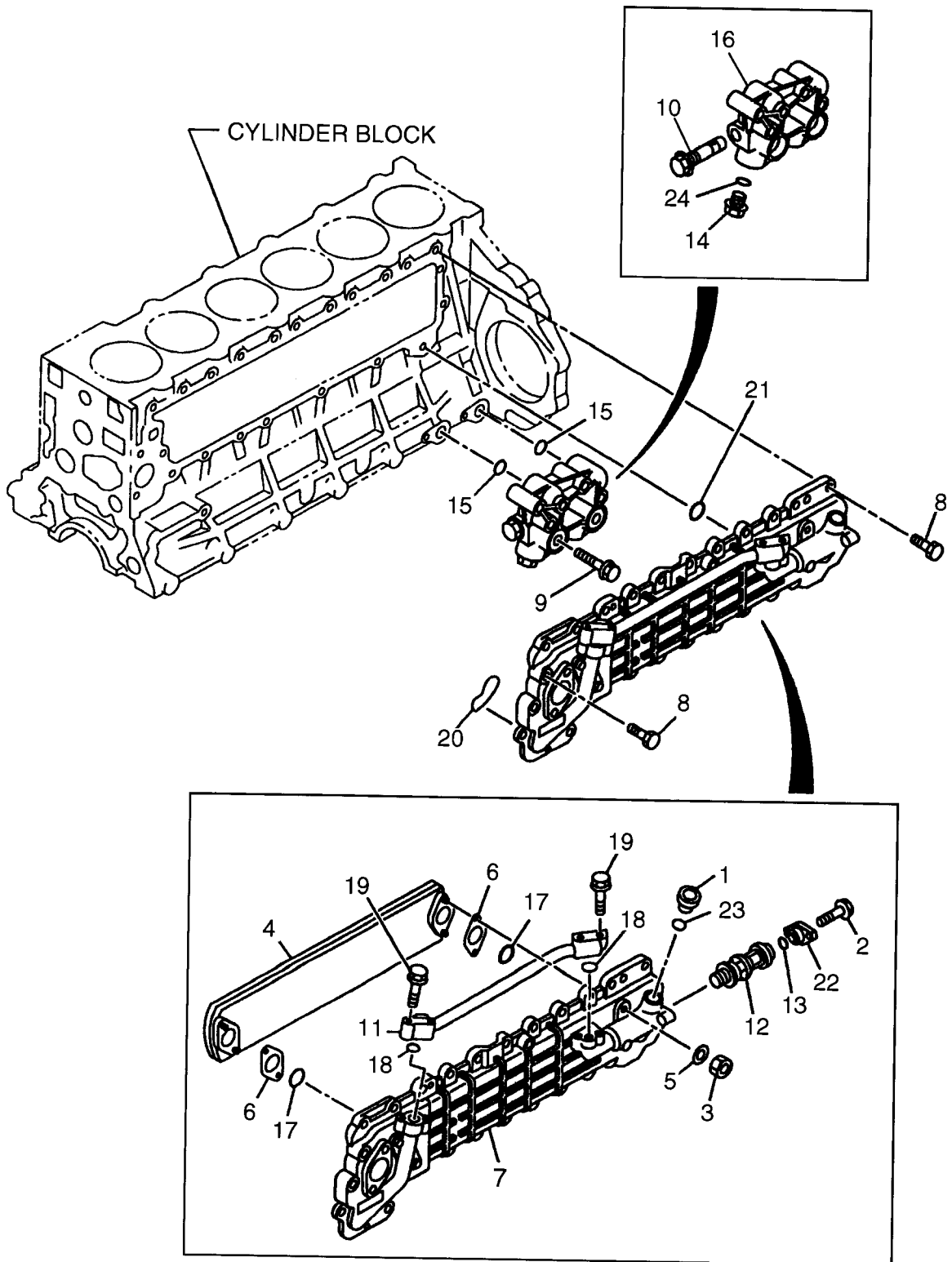
FIG. 20 WATER PUMP
ウォーターポンプ



A: 6HK1TQC B: 6HK1TQC-01

Item No. 見出番号	Part No. 部品番号	Mark 記号	Description 部品名称	Req'd 個数	Remarks : serial No. 備考 : 実施号車
A	1-13650-133-1		WATER PUMP ASSY	1	INC.1-17
1	NO PART NO.	#	HOUSING	1	
K	1-87812-075-0		WATER PUMP REPAIR KIT	1	INC.2-10
2	1-13614-021-0	*	GASKET	1	
3	1-13639-029-0	*	THROWER,DUST	1	
4	9-0918-0168-0	*	RING,SNAP	1	
5	8-94392-090-0	*	SEAL UNIT	1	
6	1-13621-061-0	*	IMPELLER	1	
7	1-13613-052-0	*	GASKET	1	
8	1-09503-309-0	*	WASHER	1	
9	1-13631-093-0	*	SHAFT	1	
10	1-13614-023-0	*	PACKING	1	
11	1-09800-302-0		BEARING	1	
-	1-09800-303-0		BEARING	2	
12	1-13634-044-0		SPACER	1	
13	1-13614-021-0		COVER	1	
14	1-13642-081-0		CENTER	1	
15	1-11229-019-0		DOWEL	2	
16	9-0309-0820-0		SCREW	2	
17	1-09661-375-0		CONNECTOR,BY PASS	1	
18	1-13641-204-0		PULLEY	1	-2000.9
-	1-13641-207-0		PULLEY	1	2000.10-
19	0-2808-0880-0		BOLT	5	
-	0-2808-5811-0		BOLT	3	
20	9-0411-0855-0		STUD	1	
21	0-2808-1070-0		BOLT	6	
22	0-9115-0108-0		NUT	1	
-	0-9115-0110-0		NUT	1	

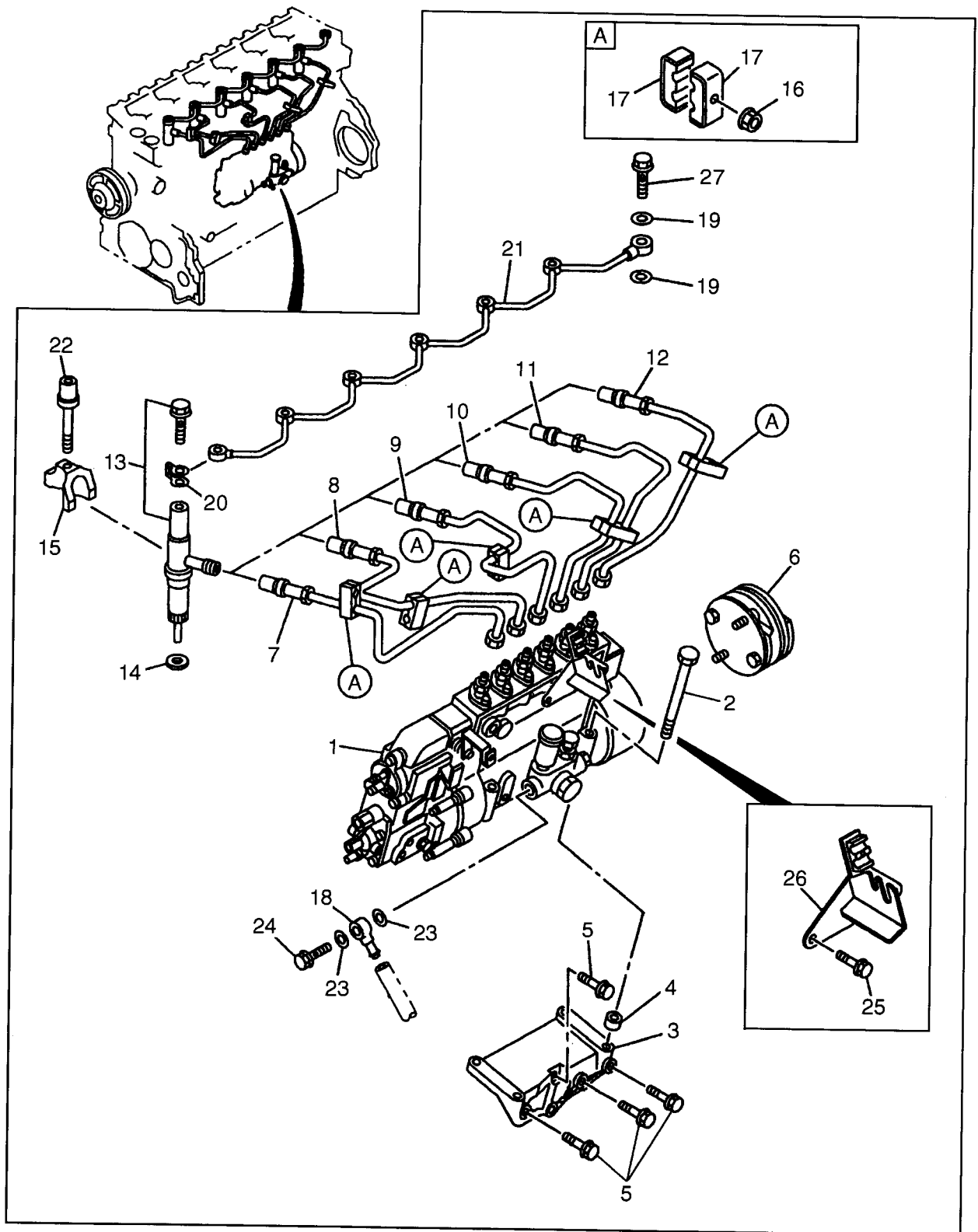
FIG. 21 OIL COOLER
オイルクーラ



A: 6HK1TQC B: 6HK1TQC-01

Item No. 見出番号	Part No. 部品番号	Mark 記号	Description 部品名称	Req'd 個数	Remarks : serial No. 備考 : 実施号車
A1	1-13201-011-0		OIL COOLER ASSY	1	INC.1-7,11-13,17-19,22,23
1	8-94396-753-0		PLUG	1	
2	0-2808-0816-0		BOLT	2	
3	1-13219-324-0		NUT	4	
4	1-21723-066-0		CORE,OIL COOLER	1	
5	9-0916-4510-0		WASHER	4	
6	1-21729-117-0		GASKET	1	
-	8-94394-930-0		GASKET	1	
7	NO PART NO.	#	COVER	1	
8	0-2808-0825-0		BOLT	24	
-	0-2868-0835-0		BOLT	1	
-	1-09044-071-1		BOLT	3	
9	0-2818-1080-0		BOLT	4	
A2	1-13341-229-0		COVER ASSY	1	INC.10,14,16,23
10	1-13160-035-0		VALVE,RELIEF	1	
11	8-94390-078-1		PIPE	1	
12	8-94394-815-2		THERMOSTAT	1	
13	8-94399-279-0		GASKET	1	
14	1-09604-023-0		PLUG	1	
15	8-94399-399-0		GASKET	2	
16	1-13341-228-0		COVER	1	
17	8-94396-810-0		GASKET	2	
18	1-09623-588-0		GASKET	2	
19	0-2808-0830-0		BOLT	4	
20	8-94399-002-0		GASKET	1	
21	8-94399-279-0		GASKET	1	
22	1-21729-118-0		PLUG	1	
23	8-94396-755-0		GASKET	1	
24	1-09623-179-0		GASKET	1	

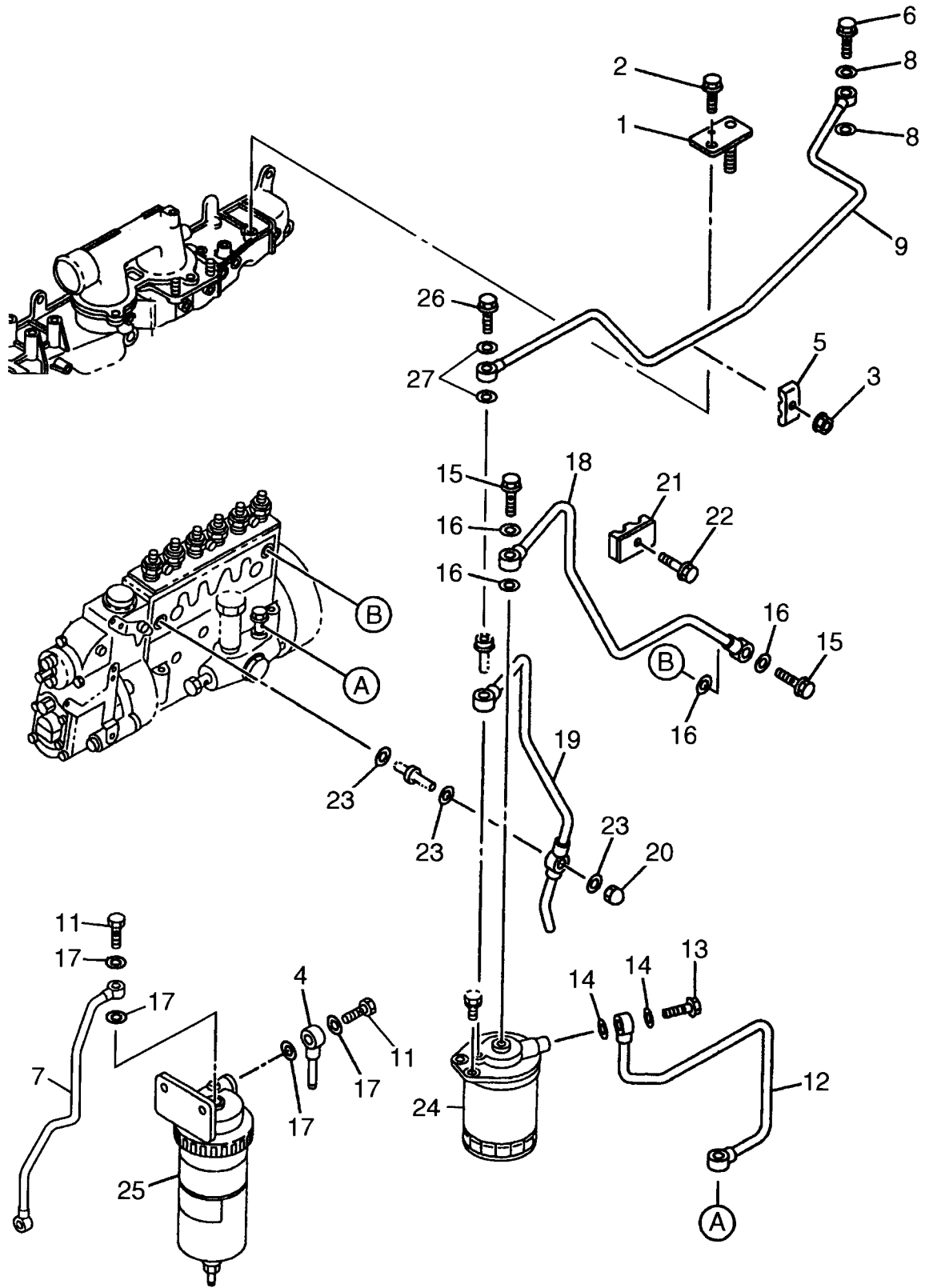
FIG. 22 INJECTION PIPING
インジェクションパイピング



A: 6HK1TQC B: 6HK1TQC-01

Item No. 見出番号	Part No. 部品番号	Mark 記号	Description 部品名称	Req'd 個数	Remarks : serial No. 備考 : 実施号車
1	1-15603-389-0		INJECTION PUMP インジェクションポンプ	1	SEE FIG.25
-	1-15603-417-0		INJECTION PUMP インジェクションポンプ	1	A:-2000.9
-	1-15603-394-0		INJECTION PUMP インジェクションポンプ	1	A:2000.10-
-	1-15603-418-0		INJECTION PUMP インジェクションポンプ	1	SEE FIG.25
2	0-2818-1080-0		BOLT ボルト	4	B:-20009
3	8-94390-483-0		BRACKET ブラケット	1	B:2000.10-
4	9-19759-019-1		DOWEL タウエル	2	INC.4
5	0-2818-1040-0		BOLT ボルト	2	
-	0-2818-1080-0		BOLT ボルト	3	
6	8-94396-483-1		COUPLING カップリング	1	SEE FIG.29
7	1-15416-617-0		PIPE,No.1 パイプ	1	
8	1-15416-466-0		PIPE,No.2 パイプ	1	
9	1-15416-618-0		PIPE,No.3 パイプ	1	
10	1-15416-468-1		PIPE,No.4 パイプ	1	
11	1-15416-469-1		PIPE,No.5 パイプ	1	
12	1-15416-470-0		PIPE,No.6 パイプ	1	
13	1-15300-404-0		NOZZLE HOLDER ノズルホルダ	6	SEE FIG.24
-	1-15300-414-0		NOZZLE HOLDER ノズルホルダ	6	-2000.9
14	1-15315-013-1		GASKET ガスケット	6	SEE FIG.24
-	8-97601-447-0		GASKET ガスケット	6	2000.10-
15	8-94390-988-0		BRACKET ブラケット	6	-2000.6
16	0-9115-0106-0		NUT ナット	6	2000.7-
17	1-09701-132-0		CLIP クリップ	12	
18	5-15411-223-1		PIPE パイプ	1	
19	1-09630-083-0		GASKET ガスケット	2	
20	8-97600-925-0		GASKET ガスケット	6	
21	8-94390-451-0		PIPE パイプ	1	
22	8-94390-989-1		BOLT ボルト	6	
23	1-09630-085-0		GASKET ガスケット	2	
24	1-09675-063-0		BOLT ボルト	1	
25	0-2869-0825-0		BOLT ボルト	2	
26	1-23335-549-0		BRACKET ブラケット	1	-2000.6
-	1-23335-553-0		BRACKET ブラケット	1	2000.7-
27	8-94396-711-0		BOLT ボルト	1	

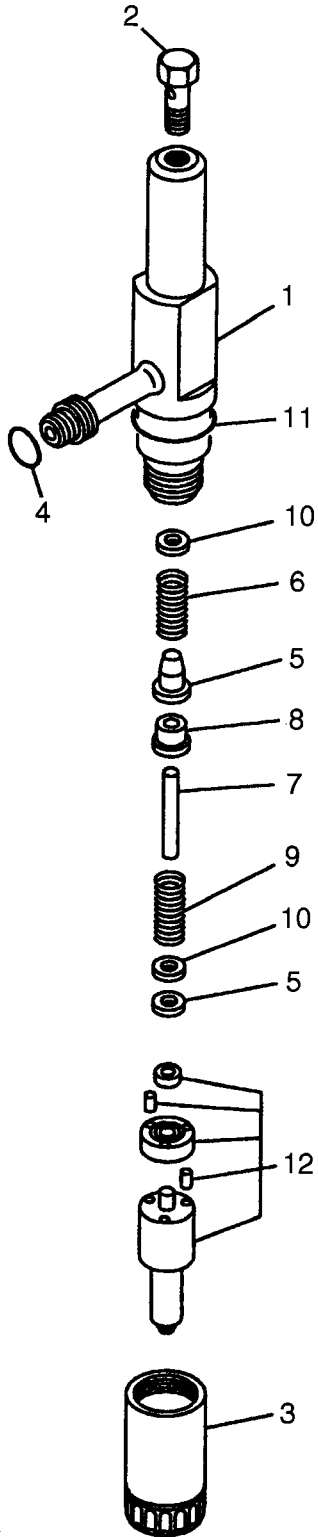
FIG. 23 FUEL PIPING
フューエルパイピング



A: 6HK1TQC B: 6HK1TQC-01

Item No. 見出番号	Part No. 部品番号	Mark 記号	Description 部品名称	Req'd 個数	Remarks : serial No. 備考 : 実施号車
1	1-15419-583-0		BRACKET ブラケット	1	
2	0-2808-0816-0		BOLT ボルト	1	
3	0-9115-0106-0		NUT ナット	2	-2000.11
-	0-9115-0106-0		NUT ナット	1	2000.12-
4	5-15411-223-1		PIPE パイプ	1	
5	1-09701-132-0		CLIP クリップ	4	-2000.11
-	1-09701-132-0		CLIP クリップ	2	2000.12-
6	8-94396-711-0		BOLT ボルト	1	
7	1-15416-680-0		PIPE パイプ	1	
8	1-09630-083-0		GASKET ガスケット	2	
9	1-15416-525-0		PIPE パイプ	1	
10	0-9115-0110-0	+	NUT ナット	2	
11	1-09675-086-0		BOLT ボルト	2	
12	1-15416-523-0		PIPE パイプ	1	
13	1-09675-086-0		BOLT,JOINT ボルト	1	
14	1-09630-085-0		GASKET ガスケット	2	
15	1-09675-086-0		BOLT,JOINT ボルト	2	
16	1-09630-085-0		GASKET ガスケット	4	
17	1-09630-085-0		GASKET ガスケット	4	
18	1-15416-524-0		PIPE パイプ	1	
19	1-15416-526-0		PIPE パイプ	1	
20	1-09468-002-1		NUT ナット	1	
21	5-09709-103-0		CLIP クリップ	2	
22	0-5004-0630-0		BOLT ボルト	2	
23	1-09630-085-0		GASKET ガスケット	4	
24	1-13200-666-2		FUEL FILTER フェューエルフィルタ	1	SEE FIG.30
25	1-13200-960-0		FUEL SEDIMENTER フェューエルセシメンタ	1	SEE FIG.31
26	1-09675-037-1		BOLT ボルト	1	
27	1-09630-082-0		GASKET ガスケット	2	

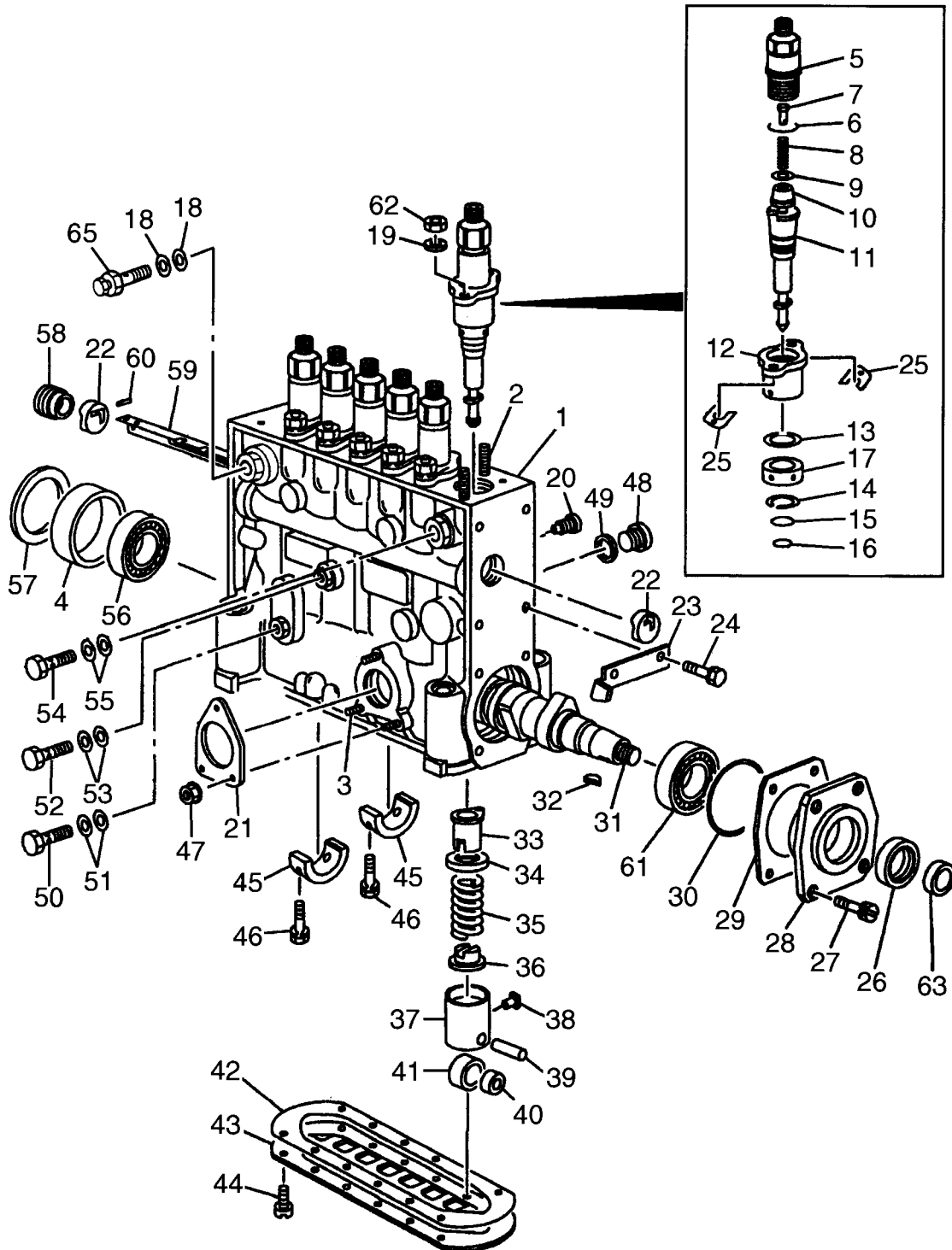
FIG. 24 NOZZLE HOLDER
ノズルホルダ



A: 6HK1TQC B: 6HK1TQC-01

Item No. 見出番号	Part No. 部品番号	Mark 記号	Description 部品名称	Req'd 個数	Remarks : serial No. 備考：実施号車
A	1-15300-404-0		INJECTION NOZZLE ASSY インジェクション ノズルアッセン	1	INC.1-12 -2000.9
-	1-15300-414-0		INJECTION NOZZLE ASSY インジェクション ノズルアッセン	1	INC.1-12 2000.10-
1	8-94392-203-1		HOLDER,NOZZLE ホルダ	6	INC.2-11
2	1-09675-037-1		BOLT ボルト	6	
3	1-15349-142-0		NUT ナット	6	
4	9-0956-1112-0		GASKET ガスケット	6	
5	1-15342-002-0		SEAT シート	6	
-	1-15342-003-0		SEAT シート	6	
6	1-15343-005-0		SPRING スプリング	6	
7	1-15349-129-0		ROD,PUSH ロッド	6	
8	1-15349-128-0		SPACER スペーサ	6	
9	1-15343-006-0		SPRING スプリング	6	
10	1-15349-112-0		SHIM シム	AR	
-	1-15349-113-0		SHIM シム	AR	
-	1-15349-114-0		SHIM シム	AR	
-	1-15349-115-0		SHIM シム	AR	
-	1-15349-116-0		SHIM シム	AR	
-	1-15349-117-0		SHIM シム	AR	
-	1-15349-118-0		SHIM シム	AR	
-	1-15349-119-0		SHIM シム	AR	
-	1-15349-120-0		SHIM シム	AR	
-	1-15349-121-0		SHIM シム	AR	
-	1-15349-122-0		SHIM シム	AR	
-	1-15349-123-0		SHIM シム	AR	
-	1-15349-124-0		SHIM シム	AR	
-	1-15349-125-0		SHIM シム	AR	
-	1-15349-126-0		SHIM シム	AR	
-	1-15349-127-0		SHIM シム	AR	
11	8-94173-412-0		GASKET ガスケット	6	
12	1-15311-308-0		NOZZLE ノズル	6	-2000.9
-	1-15300-313-0		NOZZLE ノズル	6	2000.10-

FIG. 25 INJECTION PUMP (-2000.9)
 インジェクションポンプ



A: 6HK1TQC B: 6HK1TQC-01

Item No. 見出番号	Part No. 部品番号	Mark 記号	Description 部品名称	Req'd 個数	Remarks : serial No. 備考 : 実施号車
A1	1-15603-389-0		INJECTION PUMP ASSY インジェクション ポンプアッセン	1	A INC.1-65,FIG.26-FIG.28
	1-15603-394-0		INJECTION PUMP ASSY インジェクション ポンプアッセン	1	B INC.1-65,FIG.26-FIG.28
1	1-15611-225-1		HOUSING ハウジング	1	INC.2-4
2	9-8841-0432-0		STUD スタッド	12	
3	9-8121-5115-0		STUD スタッド	3	
4	9-8122-5064-0		RING リング	1	
A2	1-15631-225-0		PLUNGER ASSY プランジャアッセン	6	INC.5-17
5	1-15644-011-0		HOLDER ホルダ	6	
6	1-15619-448-0		GASKET ガスケット	6	
7	1-15639-084-0		STOPPER ストッパ	6	
8	1-15643-015-0		SPRING スプリング	6	
9	9-8121-5174-0		GASKET ガスケット	6	
10	1-15641-035-0		VALVE バルブ	6	
11	1-15632-061-0		PLUNGER プランジャ	6	
12	1-15742-141-0		FLANGE フランジ	6	
13	9-8841-0430-0		WASHER ワッシャ	6	
14	9-8841-0431-0		RING,SNAP リング	6	
15	1-15619-424-0		GASKET ガスケット	6	
16	1-15619-424-0		GASKET ガスケット	6	
17	1-15639-086-0		DEFLECTOR デフレクタ	6	
18	1-09630-085-0		PACKING パッキング	2	
19	1-15639-020-0		WASHER ワッシャ	12	
20	9-8121-5130-0		PLUG プラグ	6	
21	1-15619-320-0		GASKET ガスケット	1	
-	1-15629-449-0	+	GASKET ガスケット	6	
22	9-8121-5123-0		BUSHING ブッシング	2	
23	1-15619-148-0		POINTER,TIMING ホインタ	1	
24	9-0191-0612-0		BOLT ボルト	2	
25	1-15639-024-0		SHIM シム	AR	
-	1-15639-025-0		SHIM シム	AR	
-	1-15639-026-0		SHIM シム	AR	
-	1-15639-027-0		SHIM シム	AR	
-	1-15639-028-0		SHIM シム	AR	
-	1-15639-029-0		SHIM シム	AR	
-	1-15639-030-0		SHIM シム	AR	
-	1-15639-031-0		SHIM シム	AR	
-	1-15639-032-0		SHIM シム	AR	
-	1-15639-033-0		SHIM シム	AR	
-	1-15639-034-0		SHIM シム	AR	
-	1-15639-035-0		SHIM シム	AR	
-	1-15639-036-0		SHIM シム	AR	
-	1-15639-037-0		SHIM シム	AR	
-	1-15639-038-0		SHIM シム	AR	
-	1-15639-039-0		SHIM シム	AR	
-	1-15639-040-0		SHIM シム	AR	
-	1-15639-041-0		SHIM シム	AR	

A: 6HK1TQC B: 6HK1TQC-01

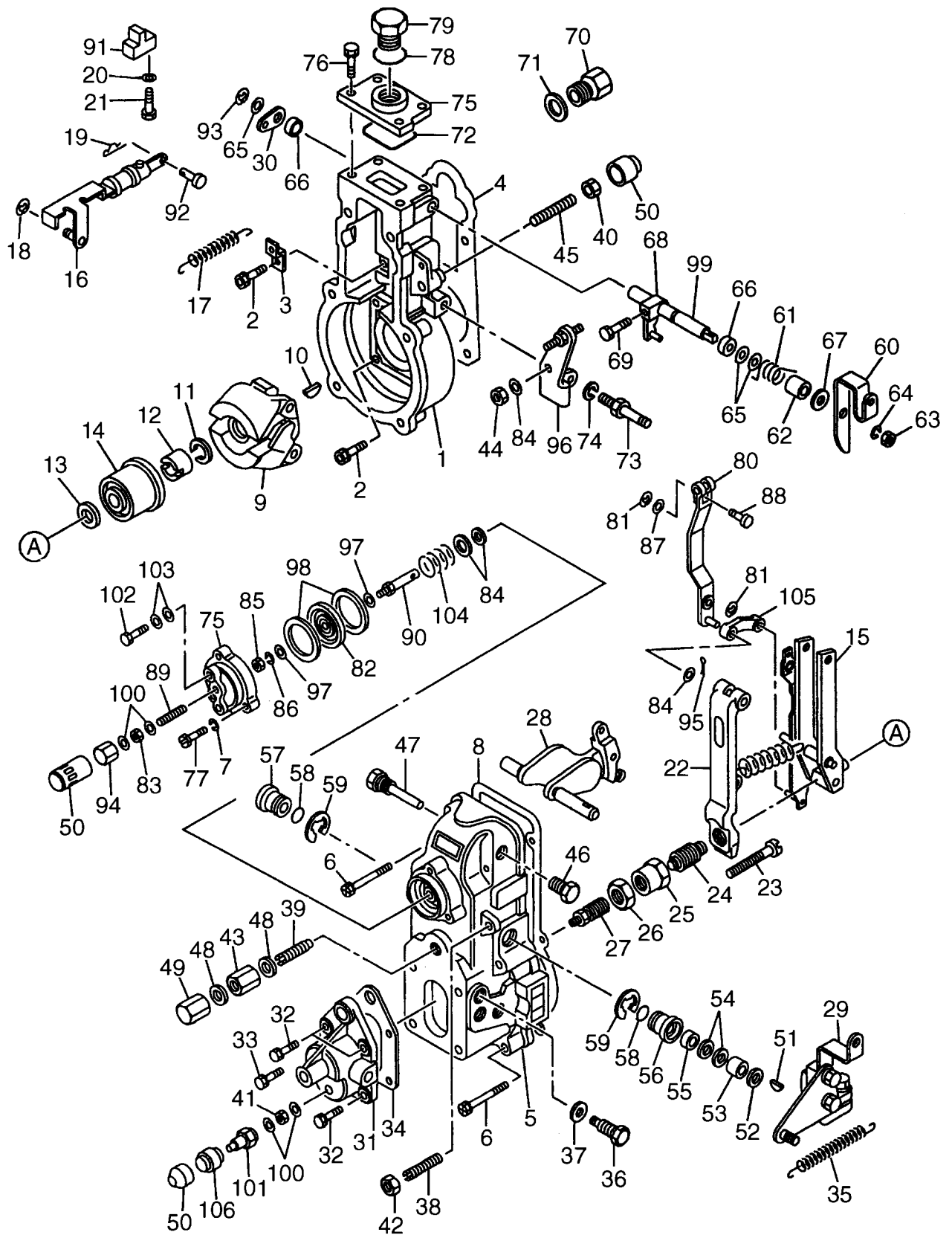
Item No. 見出番号	Part No. 部品番号	Mark 記号	Description 部品名称	Req'd 個数	Remarks : serial No. 備考 : 実施号車
25	1-15639-042-0		SHIM 油	AR	
-	1-15639-043-0		SHIM 油	AR	
-	1-15639-044-0		SHIM 油	AR	
-	1-15639-045-0		SHIM 油	AR	
-	1-15639-046-0		SHIM 油	AR	
-	1-15639-047-0		SHIM 油	AR	
-	1-15639-048-0		SHIM 油	AR	
-	1-15639-049-0		SHIM 油	AR	
-	1-15639-050-0		SHIM 油	AR	
-	1-15639-051-0		SHIM 油	AR	
-	1-15639-052-0		SHIM 油	AR	
-	1-15639-053-0		SHIM 油	AR	
-	1-15639-054-0		SHIM 油	AR	
-	1-15639-055-0		SHIM 油	AR	
-	1-15639-056-0		SHIM 油	AR	
-	1-15639-057-0		SHIM 油	AR	
-	1-15639-058-0		SHIM 油	AR	
-	1-15639-059-0		SHIM 油	AR	
-	1-15639-060-0		SHIM 油	AR	
-	1-15639-061-0		SHIM 油	AR	
-	1-15639-062-0		SHIM 油	AR	
-	1-15639-063-0		SHIM 油	AR	
-	1-15639-064-0		SHIM 油	AR	
-	1-15639-065-0		SHIM 油	AR	
-	1-15639-066-0		SHIM 油	AR	
-	1-15639-067-0		SHIM 油	AR	
-	1-15639-068-0		SHIM 油	AR	
-	1-15639-069-0		SHIM 油	AR	
-	1-15639-070-0		SHIM 油	AR	
-	1-15639-071-0		SHIM 油	AR	
-	1-15639-072-0		SHIM 油	AR	
-	1-15639-073-0		SHIM 油	AR	
-	1-15639-074-0		SHIM 油	AR	
-	1-15639-075-0		SHIM 油	AR	
-	1-15639-076-0		SHIM 油	AR	
-	1-15639-077-0		SHIM 油	AR	
-	1-15639-078-0		SHIM 油	AR	
-	1-15639-079-0		SHIM 油	AR	
-	1-15639-080-0		SHIM 油	AR	
-	1-15639-081-0		SHIM 油	AR	
-	1-15639-082-0		SHIM 油	AR	
-	1-15639-083-0		SHIM 油	AR	
26	1-15779-575-0		SEAL,OIL シール	1	
27	5-15729-027-0		BOLT ボルト	4	
28	1-15629-067-0		COVER カバー	1	
29	9-8841-0445-0		SHIM 油	AR	
-	9-8841-0446-0		SHIM 油	AR	
-	9-8841-0447-0		SHIM 油	AR	
-	9-8841-0448-0		SHIM 油	AR	
-	9-8841-0449-0		SHIM 油	AR	

A: 6HK1TQC B: 6HK1TQC-01

Item No. 見出番号	Part No. 部品番号	Mark 記号	Description 部品名称	Req'd 個数	Remarks : serial No. 備考 : 実施号車
29	9-8841-0450-0		SHIM	シム	AR
-	9-8841-0451-0		SHIM	シム	AR
30	1-15619-318-0		GASKET	ガスケット	1
31	1-15621-132-0		CAMSHAFT	カムシャフト	1
32	1-15629-009-0		KEY	キー	1
33	1-15635-001-0		SLEEVE	スリーブ	6
34	9-8121-5136-0		SEAT,PLUNGER	シート	6
35	1-15634-008-0		SPRING	スプリング	6
36	1-15643-004-0		SEAT,PLUNGER	シート	6
37	1-15622-007-0		TAPPET	タペット	6
38	1-15629-063-0		GUIDE	ガイド	6
39	9-8122-5062-0		PIN	ピン	6
40	9-8122-5061-0		BUSHING	ブッシング	6
41	1-15619-288-0		ROLLER	ローラ	6
42	1-15629-094-0		GASKET	ガスケット	1
43	1-15612-012-0		COVER	カバー	1
44	1-15619-066-0		BOLT	ボルト	12
45	1-15619-471-0		BEARING	ベアリング	1
-	1-15629-087-0		BEARING	ベアリング	2
46	9-8132-5187-0		BOLT	ボルト	6
47	8-94171-110-0		NUT	ナット	3
48	9-8121-5129-0		PLUG	プラグ	1
49	1-15619-067-0		GASKET	ガスケット	1
50	1-15619-309-0		BOLT,EYE	ボルト	1
51	1-09630-085-0		GASKET	ガスケット	2
52	1-15619-092-0		BOLT,EYE	ボルト	1
53	1-15719-093-0		GASKET	ガスケット	2
54	1-15759-011-0		VALVE,OVERFLOW	バルブ	1
55	1-09630-085-0		GASKET	ガスケット	2
56	9-8122-5068-0		BEARING	ベアリング	1
57	9-8841-0441-0		SHIM	シム	AR
-	9-8121-5176-0		SHIM	シム	AR
-	9-8121-5177-0		SHIM	シム	AR
-	9-8121-5178-0		SHIM	シム	AR
-	1-15639-019-0		SHIM	シム	AR
58	9-8121-5125-0		BUSHING	ブッシング	1
59	1-15637-017-0		RACK	ラック	1
60	9-8841-0440-0		PIN	ピン	1
61	9-8122-5068-0		BEARING	ベアリング	1
62	9-8841-0456-0		NUT	ナット	12
63	1-15635-002-0		SLEEVE	スリーブ	1
65	1-15619-321-0		VALVE,OVERFLOW	バルブ	1

INC.38-41

FIG. 26 GOVERNOR (-2000.9)
ガバナ



A: 6HK1TQC B: 6HK1TQC-01

Item No. 見出番号	Part No. 部品番号	Mark 記号	Description 部品名称	Req'd 個数	Remarks : serial No. 備考 : 実施号車
A	1-15790-092-0		GOVERNOR ASSY	1	INC.1-106
1	1-15721-350-0		HOUSING	1	
2	9-8132-5187-0		BOLT	12	
3	9-8132-5527-0		PLATE	1	
4	1-15779-086-0		GASKET	1	
5	1-15721-369-0		COVER	1	
6	5-15729-054-0		BOLT	6	
7	9-0915-0506-0		WASHER	3	
8	1-15779-094-0		GASKET	1	
9	1-15722-017-0		FLYWEIGHT	1	
10	9-8132-5030-0		KEY	1	
-	5-19619-049-0		KEY	1	
11	5-15729-034-0		WASHER	1	
12	9-8132-5086-0		NUT	1	
13	9-8132-5088-0		SHIM	AR	
-	9-8132-5551-0		SHIM	AR	
-	9-8132-5552-0		SHIM	AR	
-	9-8132-5553-0		SHIM	AR	
-	5-15729-286-0		SHIM	AR	
-	5-15729-287-0		SHIM	AR	
-	1-15729-891-0		SHIM	AR	
-	1-15729-892-0		SHIM	AR	
-	1-15729-893-0		SHIM	AR	
-	9-8132-5221-0		SHIM	AR	
14	5-15729-372-0		SLEEVE	1	
15	1-15725-955-0		LEVER	1	
16	1-15725-881-0		LINK	1	
17	5-15723-160-0		SPRING	1	
18	9-0918-5404-0		RING,SNAP	1	
19	1-15729-316-0		PIN,SNAP	1	
20	1-15729-475-0		WASHER	1	
21	1-15729-476-0		SCREW	1	
22	1-15725-913-0		LEVER	1	
23	1-15779-580-0		SCREW	1	
24	1-15723-591-0		CAPSULE,SPRING	1	
25	9-00813-023-0		NUT	1	
26	1-15729-032-0		NUT	1	
27	1-15723-595-0		CAPSULE,SPRING	1	
28	1-15725-668-0		LEVER	1	
29	1-15725-956-0		LEVER	1	
30	1-15779-579-0		WASHER	1	
31	1-15721-352-0		COVER	1	
32	9-0190-0616-0		BOLT	3	
33	5-15729-063-0		BOLT	1	
34	1-15779-581-0		GASKET	1	
35	1-15723-223-0		SPRING	1	
36	9-8132-5215-0		BOLT	1	
37	9-8121-5147-0		GASKET	1	
38	5-15729-123-0		SCREW	1	
39	1-15723-284-0		CAPSULE,SPRING	1	

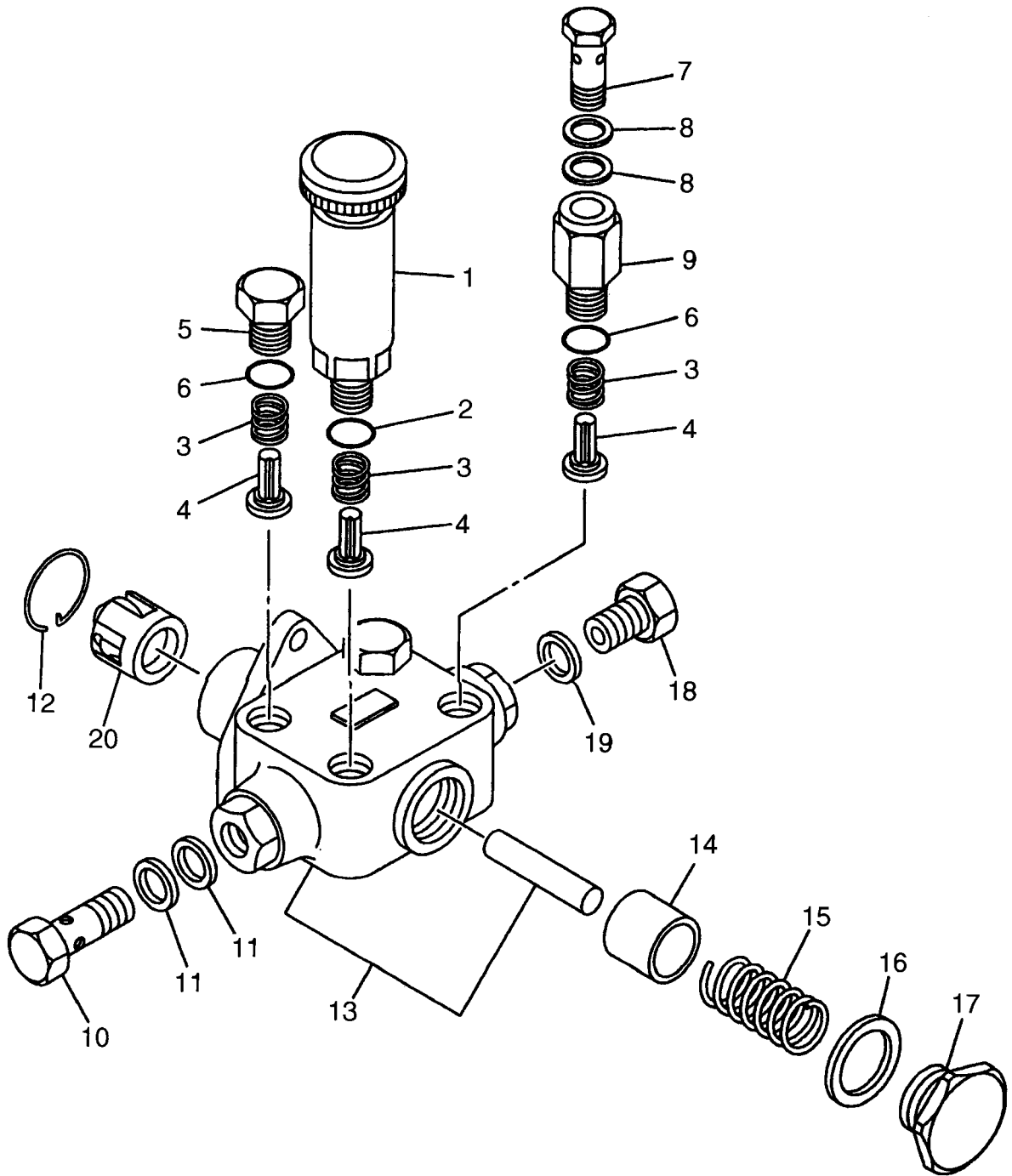
A: 6HK1TQC B: 6HK1TQC-01

Item No. 見出番号	Part No. 部品番号	Mark 記号	Description 部品名称	Req'd 個数	Remarks : serial No. 備考 : 実施号車
40	9-8441-0027-0		NUT ナット	1	
41	1-15729-956-0		NUT ナット	1	
42	1-15779-508-0		NUT ナット	1	
43	1-15729-055-0		NUT ナット	1	
44	1-15729-061-0		NUT ナット	1	
45	1-15779-502-0		SCREW スクリュ	1	
46	5-15729-053-0		PLUG フラグ	1	
47	1-15729-730-0		PIN ピン	1	
48	8-94144-588-0		GASKET ガasket	2	
49	1-15729-092-0		NUT ナット	1	
50	1-15779-565-0		CAP キャップ	1	
-	8-97179-670-0		CAP キャップ	1	
-	1-15779-566-0		CAP キャップ	1	
51	9-8132-5030-0		KEY キー	1	
52	9-8132-5488-0		WASHER ワッシャ	1	
53	1-15729-301-0		COLLAR カラー	1	
54	1-15729-099-0		SHIM シム	1	
-	9-8132-5173-0		SHIM シム	1	
55	1-15779-576-0		SEAL,OIL シール	1	
56	8-97233-085-0		BUSHING フッシング	1	
57	8-97233-086-0		BUSHING フッシング	1	
58	1-15779-573-0		GASKET ガasket	2	
59	9-0918-5415-0		RING,SNAP リング	2	
60	1-15725-954-0		LEVER レバー	1	
61	1-15723-260-0		SPRING スプリング	1	
62	1-15729-464-0		COLLAR カラー	1	
63	1-15729-236-0		NUT ナット	1	
64	1-83579-492-0		WASHER ワッシャ	1	
65	1-15779-230-0		WASHER ワッシャ	AR	
-	1-15779-231-0		WASHER ワッシャ	AR	
66	1-09625-310-0		SEAL,OIL シール	2	
67	1-15779-578-0		SHIM シム	1	
68	1-15725-569-0		LEVER レバー	1	
69	1-15779-497-0		SCREW スクリュ	1	
70	1-15729-233-0		CAP キャップ	1	
71	9-8132-5528-0		GASKET ガasket	1	
72	1-15729-979-0		GASKET ガasket	1	
73	1-15779-504-0		BOLT ボルト	1	
74	1-83579-492-0		WASHER ワッシャ	1	
75	8-97251-914-0		COVER カバー	1	
-	8-97160-589-0		COVER カバー	1	
76	9-0190-0616-0		BOLT ボルト	4	
77	1-15779-505-0		BOLT ボルト	3	
78	1-15729-015-0		GASKET ガasket	1	
79	1-15729-038-0		PLUG フラグ	1	
80	1-15725-880-0		LEVER レバー	1	
81	9-0918-5404-0		RING,SNAP リング	1	
-	1-09588-170-0		RING,SNAP リング	1	
82	8-97041-668-0		DIAPHRAGM ダイアフラム	1	
83	1-15729-093-0		NUT ナット	1	

A: 6HK1TQC B: 6HK1TQC-01

Item No. 見出番号	Part No. 部品番号	Mark 記号	Description 部品名称	Req'd 個数	Remarks : serial No. 備考 : 実施号車
84	9-8132-5181-0		SHIM シム	3	
-	9-8132-5199-0		SHIM シム	1	
-	1-15729-338-0		SHIM シム	1	
-	1-15729-736-0		SHIM シム	3	
85	9-8841-0525-0		NUT ナット	1	
86	1-15723-261-0		WASHER ワッシャ	1	
87	9-8139-1305-0		WASHER ワッシャ	1	
88	1-15729-732-0		PIN ピン	1	
89	1-15729-733-0		SCREW スクリュ	1	
90	1-15729-731-0		ROD,PUSH ロット	1	
91	1-15779-461-0		CONNECTOR コネクタ	1	
92	1-15779-031-0		BOLT ホルト	1	
93	1-15779-196-0		RING,SNAP リング	1	
94	9-8841-0525-0		NUT ナット	1	
95	9-8131-5191-0		PIN ピン	2	
96	1-15729-734-0		BRACKET フラケット	1	
97	5-15759-045-0		GASKET ガasket	2	
98	1-15779-129-0		GASKET ガasket	2	
99	1-15779-577-0		SHAFT シャフト	1	
100	5-15729-099-0		GASKET ガasket	2	
100	8-94229-602-0		GASKET ガasket	2	
101	1-15779-507-0		NUT,CAP ナット	1	
102	1-15729-325-0		BOLT,EYE ホルト	1	
103	1-15639-009-0		GASKET ガasket	2	
104	1-15723-594-0		SPRING スプリング	1	
105	9-8132-1754-0		LINK リンク	1	
106	1-15779-582-0		ADAPTER アダプタ	1	

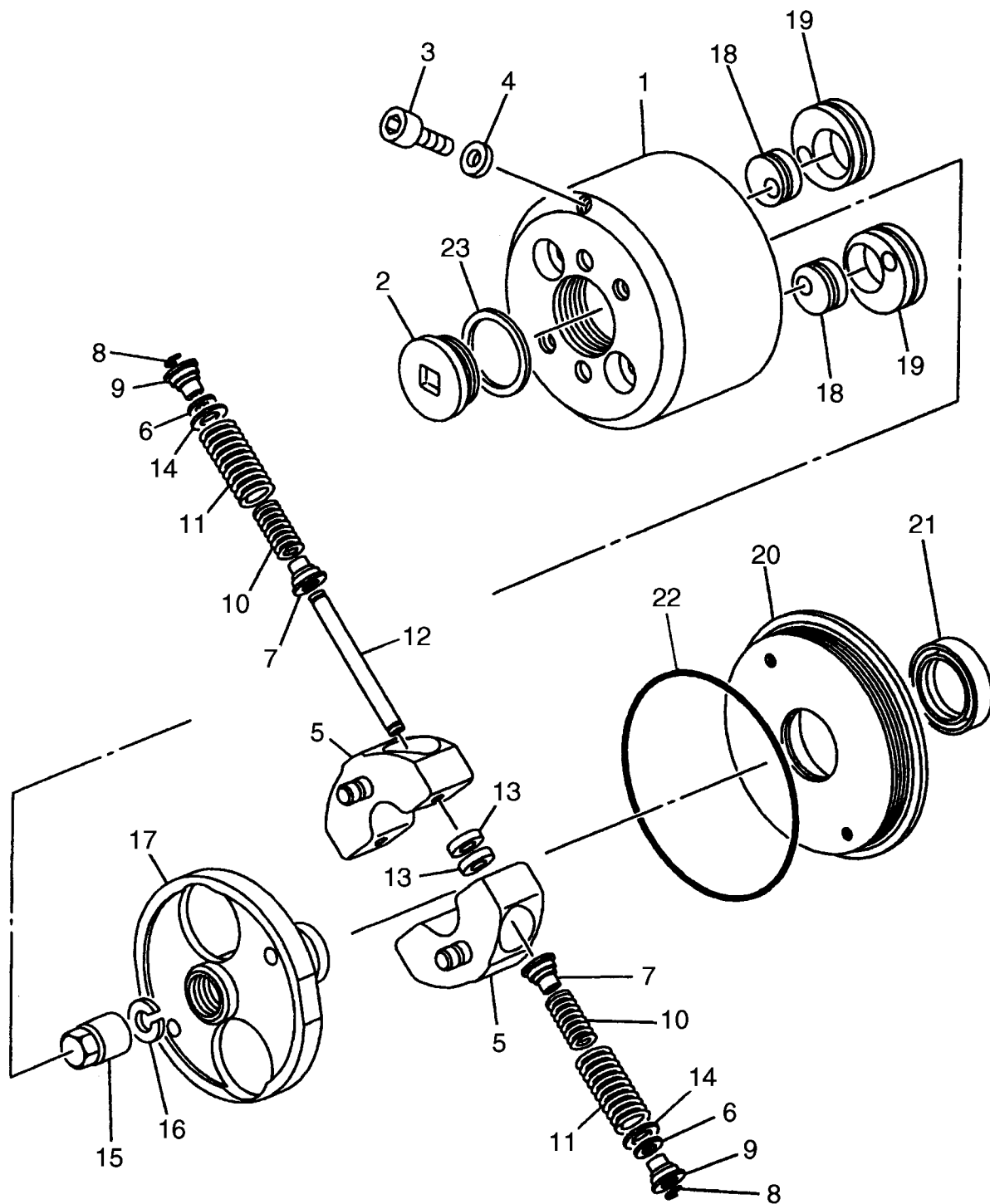
FIG. 27 FEED PUMP (-2000.9)
フィードポンプ



A: 6HK1TQC B: 6HK1TQC-01

Item No. 見出番号	Part No. 部品番号	Mark 記号	Description 部品名称	Req'd 個数	Remarks : serial No. 備考 : 実施号車
A	1-15750-130-0		FUEL FEED PUMP ASSY フエ-エルフイ-ト° ホ-ンフ°アッセン	1	INC.1-20
1	1-15761-006-0		PUMP, PRIMING ホ-ンフ°	1	
2	1-19623-016-0		GASKET ガ°スケツト	1	
3	9-8135-1702-0		SPRING スフ°リング°	4	
4	9-8135-1602-0		VALVE バルフ°	4	
5	1-15759-009-0		PLUG フ°ラク°	2	
6	9-8135-5031-0		GASKET ガ°スケツト	3	
7	1-15759-011-0		BOLT, EYE ボ-ルト	1	
8	1-09630-085-0		GASKET ガ°スケツト	2	
9	1-15759-052-0		ADAPTER アダフ°タ	1	
10	1-15759-029-0		BOLT, EYE ボ-ルト	1	
11	1-09630-085-0		GASKET ガ°スケツト	2	
12	9-8135-5062-0		RING, SNAP リング°	1	
13	1-15751-011-0		HOUSING ハウシ-ング°	1	
14	9-8135-1205-0		PISTON ピ°ストン	1	
15	9-81351-503-0		SPRING スフ°リング°	1	
16	9-81355-035-0		GASKET ガ°スケツト	1	
17	8-94171-185-0		PLUG フ°ラク°	1	
18	1-15759-004-0		PLUG フ°ラク°	1	
19	1-09630-085-0		GASKET ガ°スケツト	1	
20	1-15754-004-0		TAPPET タヘ°ット	1	

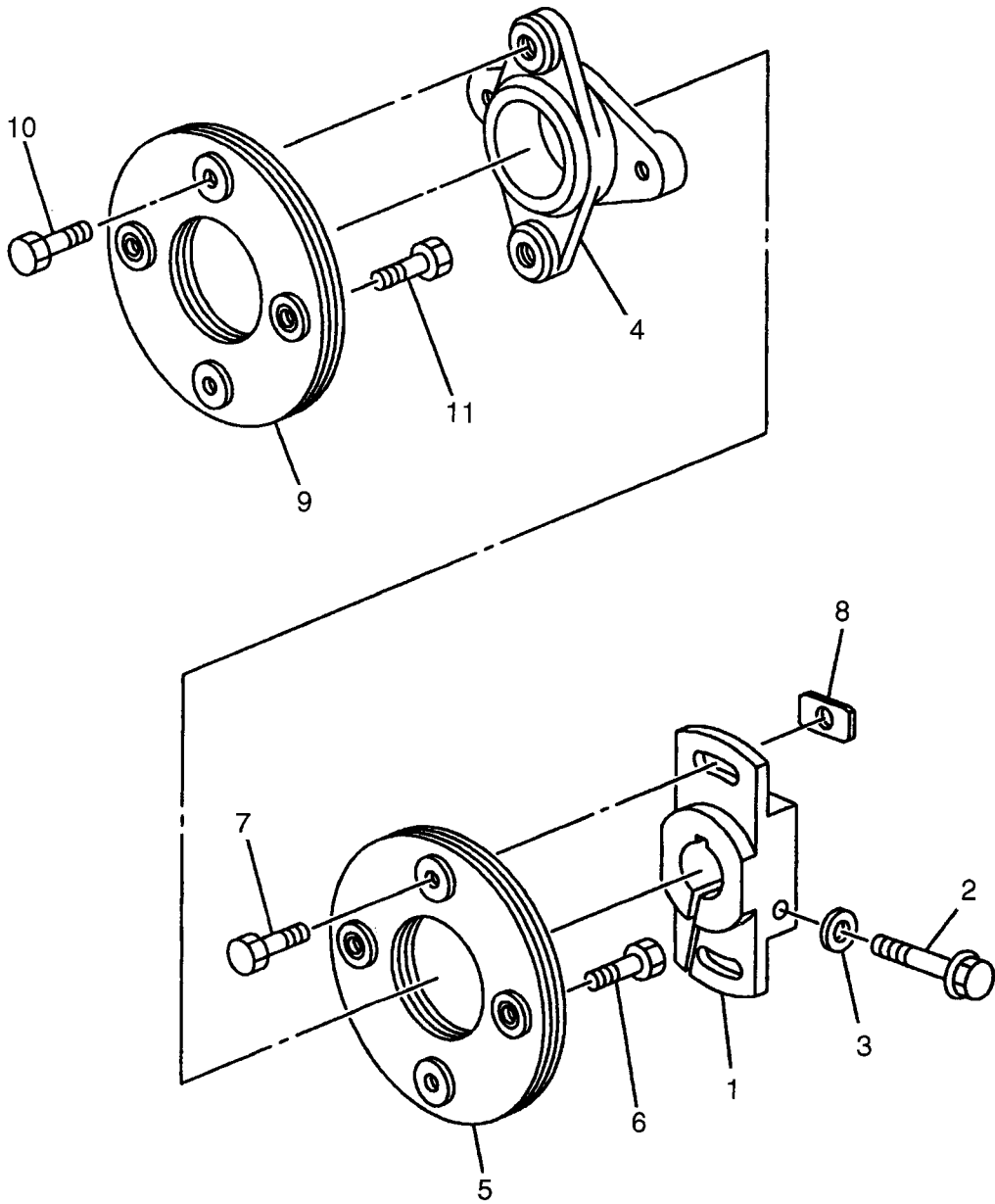
FIG. 28 AUTO TIMER (-2000.9)
オートタイマ



A: 6HK1TQC B: 6HK1TQC-01

Item No. 見出番号	Part No. 部品番号	Mark 記号	Description 部品名称	Req'd 個数	Remarks : serial No. 備考 : 実施号車
A1	1-15740-533-0		TIMER ASSY タイマアッセン	1	INC.1-23
1	1-15741-074-0		HOUSING ハウジング	1	
2	1-15749-735-0		CAP キャップ	1	
3	1-15749-031-0		PLUG プラグ	1	
4	1-15749-030-0		GASKET ガスケット	1	
A2	1-15743-153-0		FLYWEIGHT ASSY フライウエイトアッセン	1	INC.5-14
5	1-15743-067-0		FLYWEIGHT フライウエイト	2	
6	1-15749-394-0		SHIM シム	AR	
-	1-15749-395-0		SHIM シム	AR	
-	1-15749-396-0		SHIM シム	AR	
-	1-15749-397-0		SHIM シム	AR	
-	1-15749-495-0		SHIM シム	AR	
-	1-15749-496-0		SHIM シム	AR	
7	1-15749-870-0		SEAT,INNER SPRING シート	4	
8	1-15749-159-0		RING,SNAP リング	4	
9	1-15749-871-0		SEAT,OUTER SPRING シート	4	
10	1-15749-886-0		SPRING スプリング	4	
11	1-15749-885-0		SPRING スプリング	4	
12	1-15749-869-0		PIN ピン	2	
13	1-15749-402-0		SPACER スペーサ	4	
14	1-15749-390-0		SHIM シム	AR	
-	1-15749-391-0		SHIM シム	AR	
-	1-15749-392-0		SHIM シム	AR	
-	1-15749-393-0		SHIM シム	AR	
-	1-15749-493-0		SHIM シム	AR	
-	1-15749-494-0		SHIM シム	AR	
15	1-15749-117-0		NUT ナット	1	
16	1-15749-116-0		WASHER ワッシャ	1	
17	1-15721-163-0		FLANGE フランジ	1	
18	1-15749-152-0		CAM カム	2	
19	1-15749-151-0		CAM カム	2	
20	1-15749-798-0		COVER カバー	1	INC.21,22
21	1-15749-789-0		SEAL,OIL シール	1	
22	1-15749-111-0		GASKET ガスケット	1	
23	1-15749-736-0		GASKET ガスケット	1	

FIG. 29 COUPLING
カップリング



A: 6HK1TQC B: 6HK1TQC-01

Item No. 見出番号	Part No. 部品番号	Mark 記号	Description 部品名称	Req'd 個数	Remarks : serial No. 備考 : 実施号車
A	8-94396-483-1		COUPLING ASSY カップリングアッセン	1	INC.1-11
1	1-15781-041-0		COUPLING カップリング	1	
2	1-15789-162-0		BOLT ホールト	1	
3	1-15789-021-0		WASHER ワッシャ	1	
4	1-15789-161-0		COUPLING カップリング	1	
5	1-15789-189-1		PLATE プレート	1	
6	1-15619-183-0		BOLT ホールト	2	
7	1-15789-163-0		BOLT ホールト	2	
8	1-15789-188-0		WASHER ワッシャ	2	
9	1-15619-181-0		PLATE プレート	1	
10	1-15619-183-0		BOLT ホールト	2	
11	1-15619-183-0		BOLT ホールト	2	

FIG. 30 FUEL FILTER
フューエルフィルタ

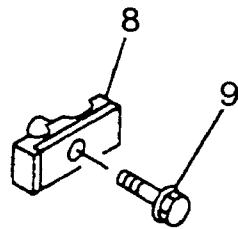
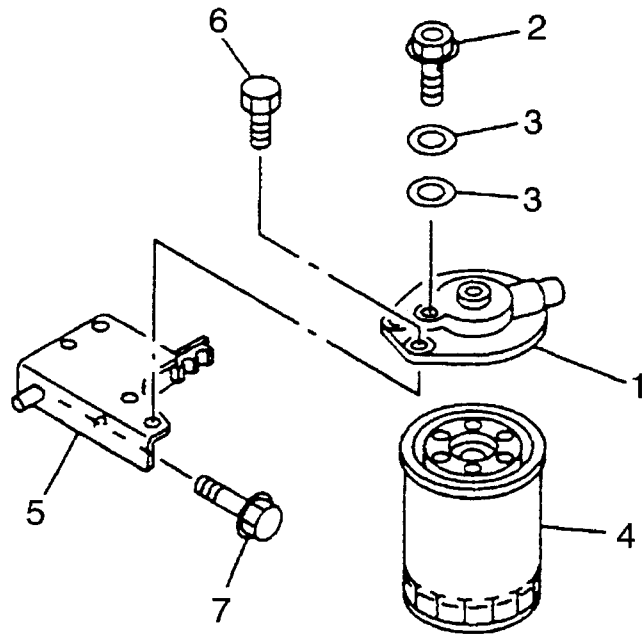
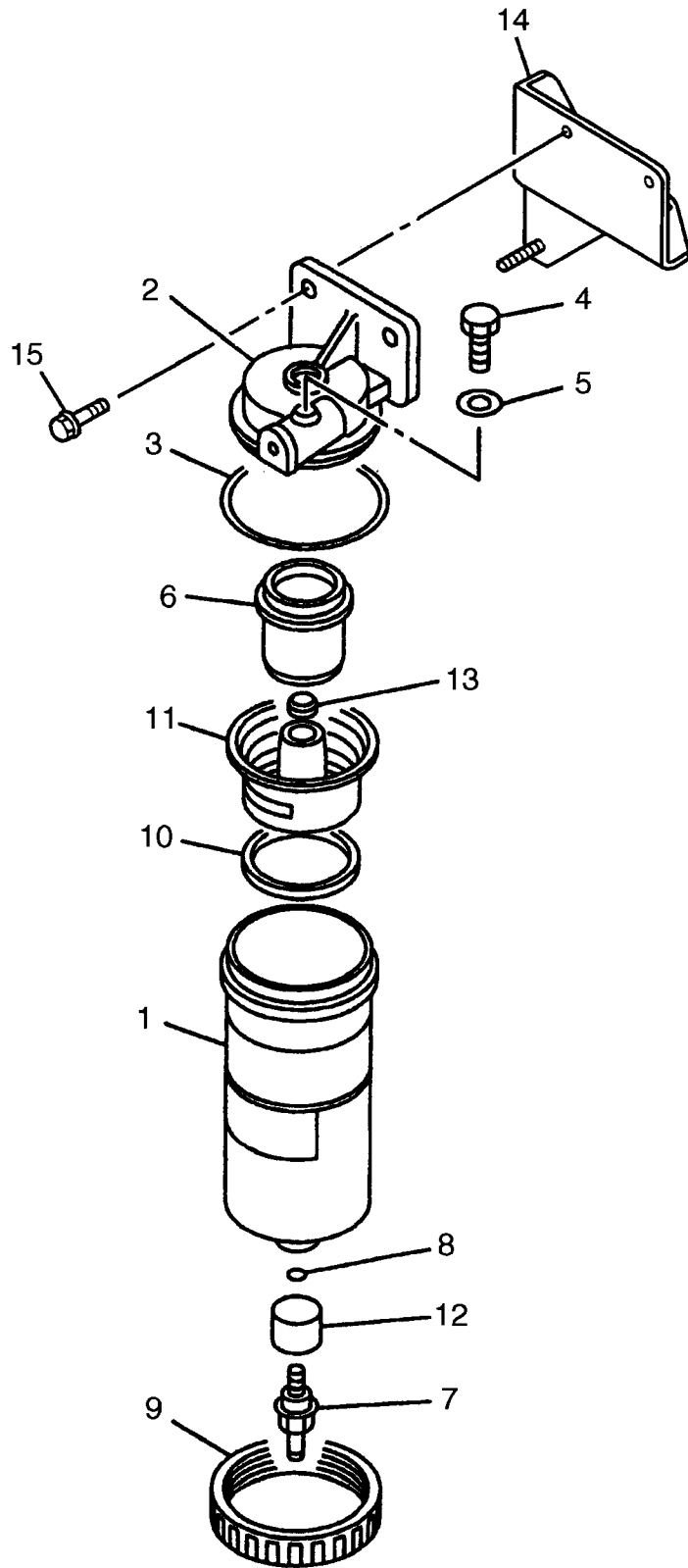


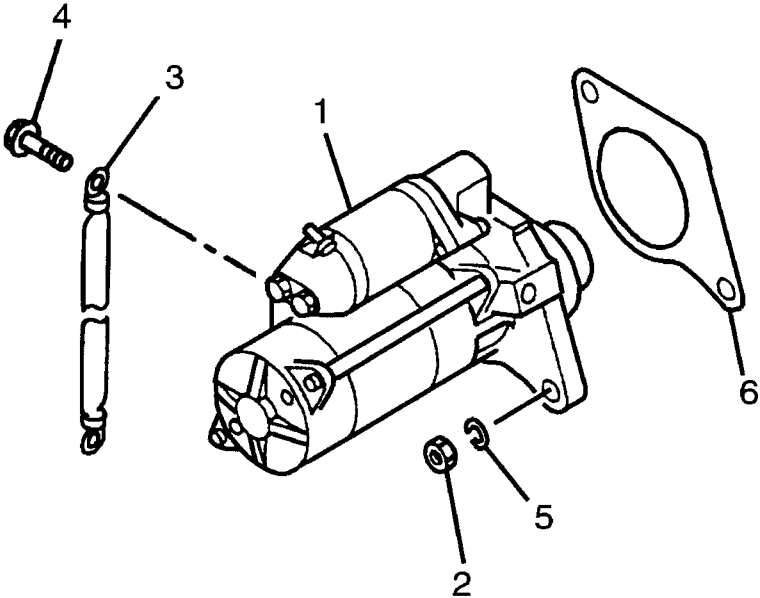
FIG. 31 FUEL SEDIMENTER
フューエルセジメンタ



A: 6HK1TQC B: 6HK1TQC-01

Item No. 見出番号	Part No. 部品番号	Mark 記号	Description 部品名称	Req'd 個数	Remarks : serial No. 備考 : 実施号車
A	1-13200-960-0		FUEL SEDIMENTER ASSY フューエルセシメンタアッセン	1	INC.1-13
1	1-13211-255-0		BODY ボデー	1	
2	1-13219-139-1		COVER カバー	1	
3	1-09623-610-0		GASKET ガasket	1	
4	1-09604-077-0		PLUG プラグ	1	
5	1-09630-118-0		GASKET ガasket	1	
6	1-13219-212-0		SCREEN スクリーン	1	
7	1-13219-211-0		PLUG プラグ	1	
8	1-09623-473-0		GASKET ガasket	1	
9	1-13219-208-1		RING リング	1	
10	1-13219-210-0		FLOAT フロート	1	
11	1-13219-209-0		PLATE,BAFFLE プレート	1	
12	1-13219-213-0		CUP カップ	1	
13	1-09333-133-0		GASKET ガasket	1	
14	1-19755-211-1		BRACKET ブラケット	1	
15	0-2868-1025-0		BOLT ボルト	2	

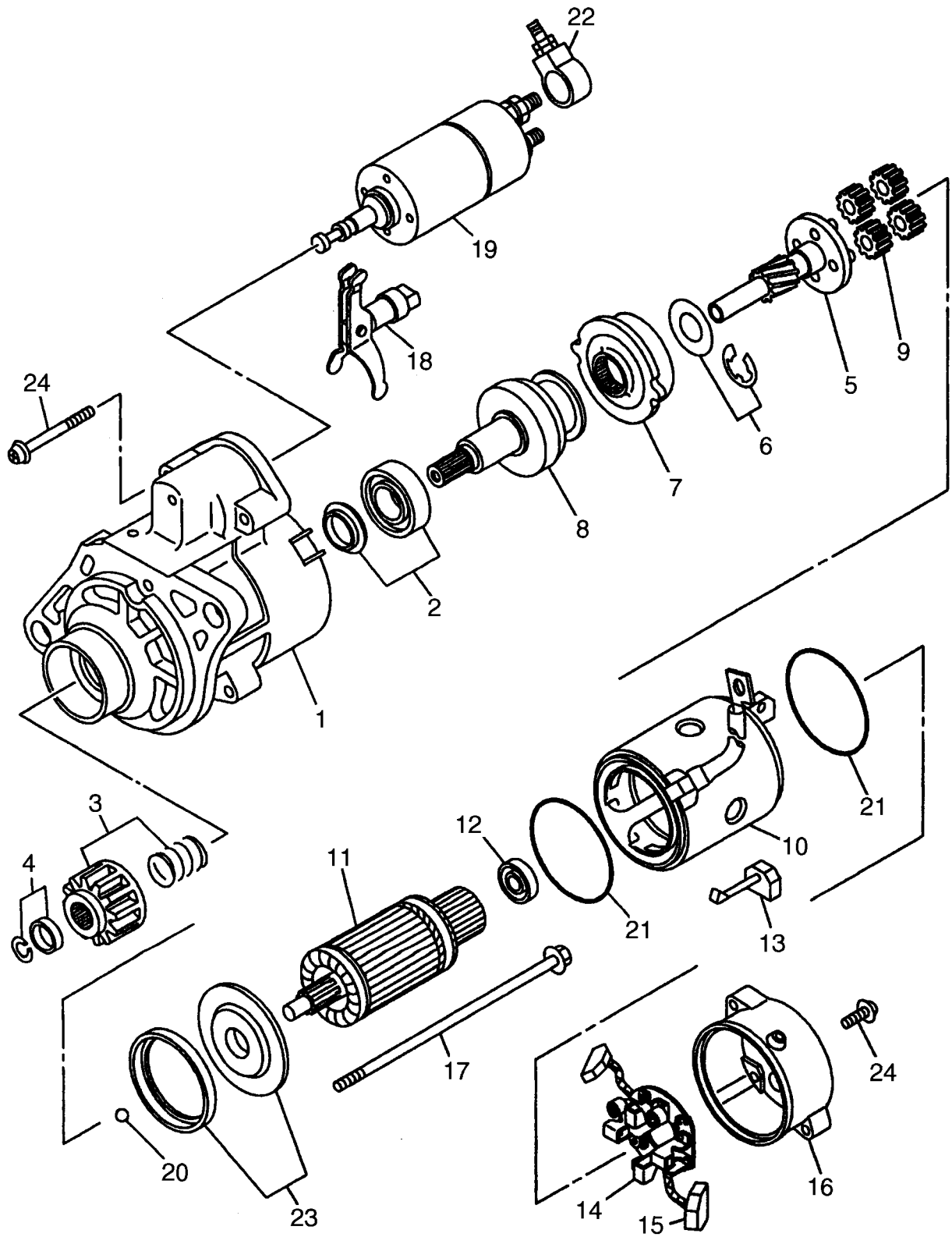
FIG. 32 STARTER (FITTING PARTS)
スタータ (フィッティングパーツ)



A: 6HK1TQC B: 6HK1TQC-01

Item No. 見出番号	Part No. 部品番号	Mark 記号	Description 部品名称	Req'd 個数	Remarks : serial No. 備考 : 実施号車
1	1-81100-414-0		STARTER スタータ	1	A
-	1-81100-415-0		STARTER スタータ	1	SEE FIG.33 B
2	9-9911-0414-0		NUT ナット	2	SEE FIG.33
3	1-82650-239-0		CABLE,EARTH ケーブル	1	
4	0-2808-1020-0		BOLT ボルト	1	
5	9-09150-514-0		WASHER ワッシャ	2	
6	1-09623-673-0		GASKET ガasket	1	B

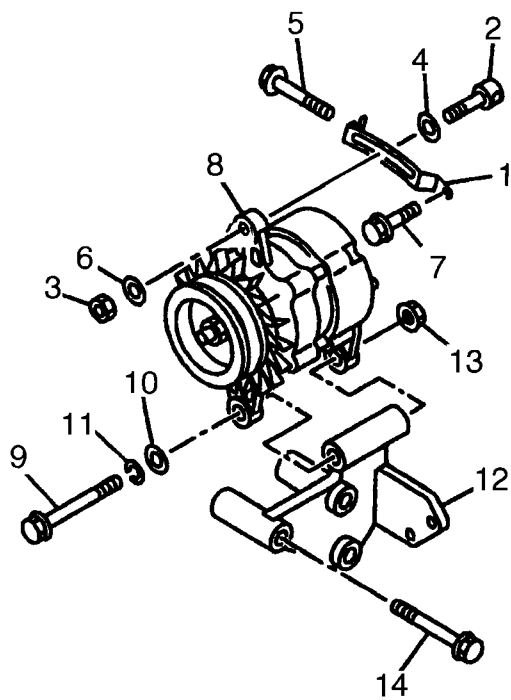
FIG. 33 STARTER (INNER PARTS)
スタータ (インナパーツ)



A: 6HK1TQC B: 6HK1TQC-01

Item No. 見出番号	Part No. 部品番号	Mark 記号	Description 部品名称	Req'd 個数	Remarks : serial No. 備考：実施号車
A	1-81100-414-0		STARTER ASSY スタータアッセン	1	INC.1-24
-	1-81100-415-0		STARTER ASSY スタータアッセン	1	A INC.1-3,5-21,23,24
1	1-81123-053-0		CASE ケース	1	B INC.2
-	1-81123-084-0		CASE ケース	1	A INC.2
2	1-81129-758-0		BEARING ハ°アリング°	1	B INC.2
-	1-81129-908-0		BEARING ハ°アリング°	1	A
3	1-81129-763-0		PINION ヒ°ニオン	1	B INC.4
-	1-81129-763-0		PINION ヒ°ニオン	1	A
4	8-94475-688-0		STOPPER ストッパ°	1	B
5	1-81129-759-0		CLUTCH クラッチ	1	A INC.6-9
-	1-81129-909-0		CLUTCH クラッチ	1	B INC.6-9
6	8-97116-484-0		WASHER ワッシャ	1	
7	8-97178-153-0		GEAR キ°ヤ-	1	
8	1-81129-761-0		CLUTCH クラッチ	1	A
-	1-81129-910-0		CLUTCH クラッチ	1	B
9	8-97116-490-0		GEAR キ°ヤ-	4	
10	1-81129-766-0		YOKE ヨーク	1	A
-	1-81129-907-0		YOKE ヨーク	1	B
11	1-81121-075-0		ARMATURE ア°マチュア	1	INC.12
12	1-81129-837-0		BEARING ハ°アリング°	1	
13	1-81116-066-0		BRUSH, (+) ブラシ	2	
14	1-81121-066-0		HOLDER ホルダ°	1	INC.15
15	1-81129-768-0		SPRING スプリング°	4	
16	1-81115-229-0		COVER カバ-	1	
17	1-81129-769-0		BOLT ホ°ルト	1	
18	1-81129-762-0		LEVER,SHIFT レバ-	1	
19	1-81151-110-0		SWITCH,ENGAGE STARTER	1	A
-	1-81151-122-0		SWITCH,ENGAGE STARTER	1	B
20	8-97116-515-0		BALL ホ°ール	1	
21	1-81129-767-0		GASKET ガ°スケツト	2	
22	1-81129-764-0		COVER カバ-	1	A
23	8-97116-489-0		GASKET ガ°スケツト	1	
24	1-81129-765-0		SCREW SET スクリュセツト	1	

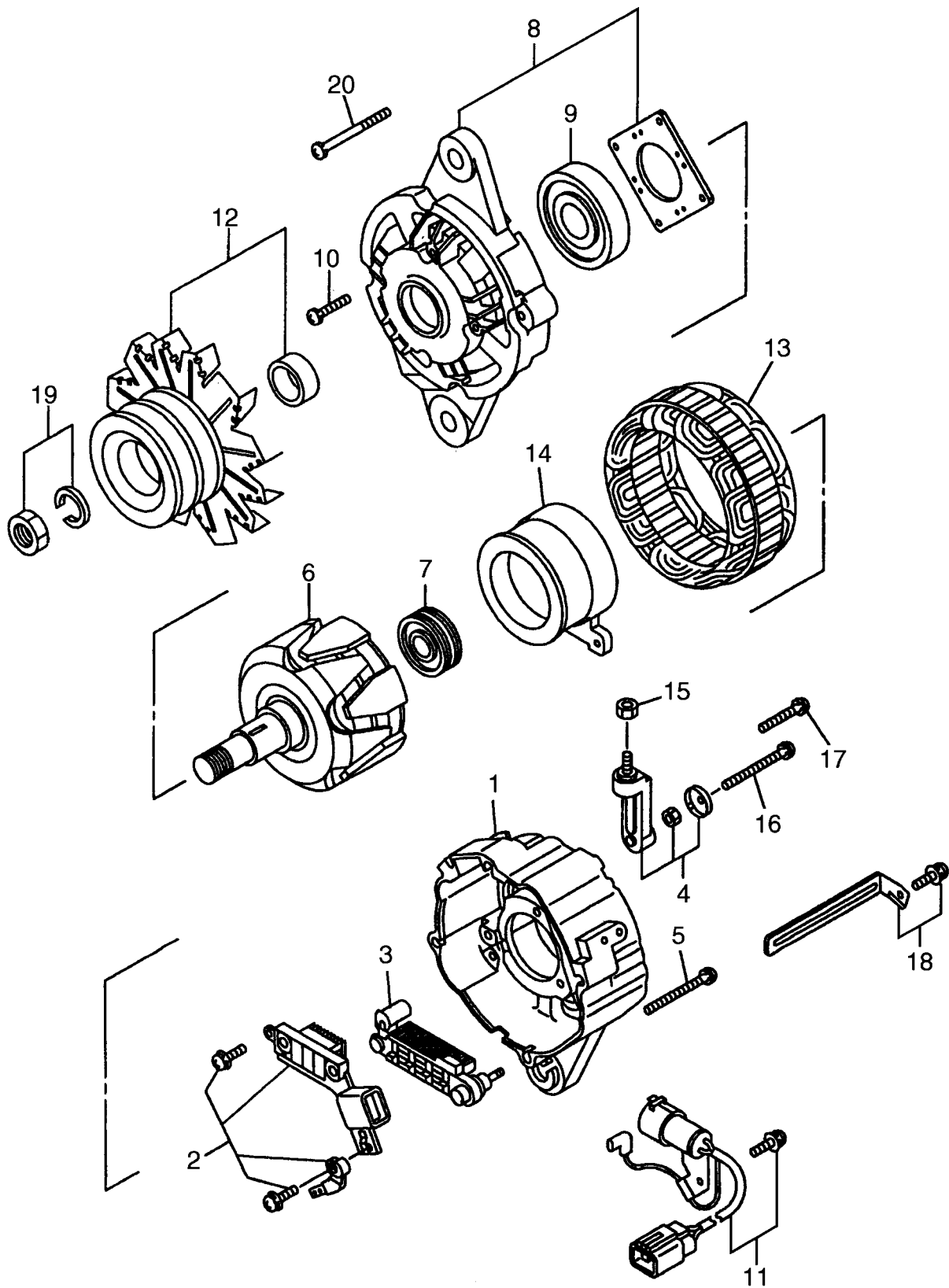
FIG. 34 GENERATOR (FITTING PARTS)
ジェネレータ (フィッティングパーツ)



A: 6HK1TQC B: 6HK1TQC-01

Item No. 見出番号	Part No. 部品番号	Mark 記号	Description 部品名称	Req'd 個数	Remarks : serial No. 備考 : 実施号車
1	1-13674-282-0		PLATE,ADJUST プレート	1	SEE FIG.35
2	1-13674-160-0		PIECE,SLIDING ピース	1	
3	0-9115-0112-0		NUT ナット	1	
4	8-94217-363-0		WASHER ワッシャ	1	
5	1-09009-114-1		BOLT ボルト	1	
6	9-0916-4712-0		WASHER ワッシャ	1	
7	0-2818-1045-0		BOLT ボルト	1	
8	1-81200-590-2		GENERATOR ジェネレータ	1	
9	1-09000-133-1		BOLT ボルト	1	
10	9-0916-0514-0		WASHER ワッシャ	1	
11	9-0915-0514-0		WASHER ワッシャ	1	
12	1-19711-136-1		BRACKET ブラケット	1	
13	1-19711-029-0		NUT ナット	1	
14	0-2818-1080-0		BOLT ボルト	3	

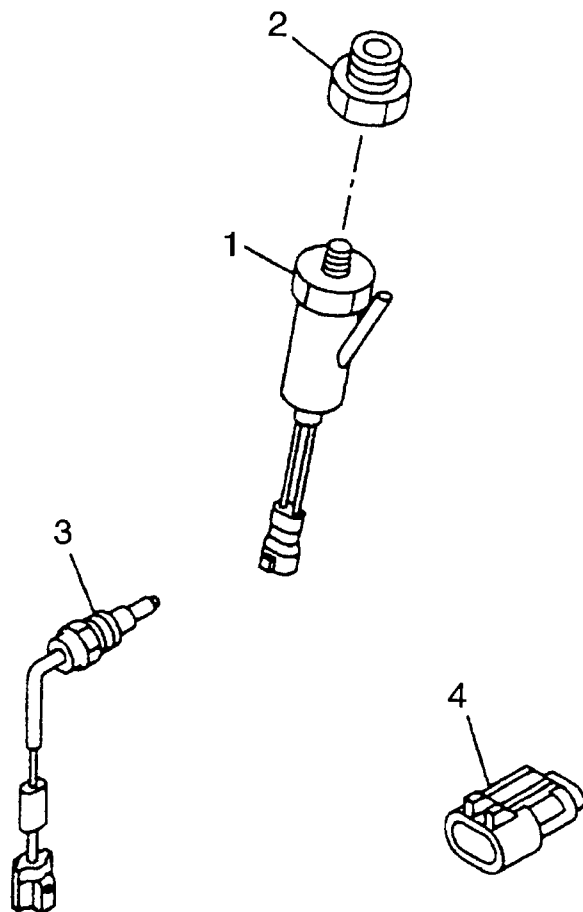
FIG. 35 GENERATOR (INNER PARTS)
ジェネレータ (インナパーツ)



A: 6HK1TQC B: 6HK1TQC-01

Item No. 見出番号	Part No. 部品番号	Mark 記号	Description 部品名称	Req'd 個数	Remarks : serial No. 備考 : 実施号車
A	1-81200-590-2		GENERATOR ASSY	1	INC.1-20
1	1-81214-367-0		COVER	1	INC.2-5
2	1-81260-017-0		REGULATOR	1	
3	1-81229-833-0		RECTIFIER	1	
4	1-81229-771-0		TERMINAL	1	
5	1-81229-832-0		SCREW	1	
6	1-81221-102-0		ROTOR	1	INC.7
7	1-81229-770-0		BEARING	1	
8	1-81213-101-0		COVER	1	INC.9,10
9	1-81229-769-0		BEARING	1	
10	1-81229-768-0		SCREW	1	
11	1-81229-839-0		TERMINAL	1	
12	1-81222-136-0		PULLEY	1	
13	1-81211-129-0		STATOR	1	
14	1-81212-016-0		COIL	1	
15	1-81229-772-0		NUT	1	
16	1-81229-773-0		SCREW	1	
17	1-81229-774-0		SCREW	1	
18	1-81229-836-0		CLIP	1	
19	8-97178-134-0		NUT	1	
20	1-81229-767-0		BOLT	1	

FIG. 36 ELECTRICAL PARTS
エレクトリカルパーツ



A: 6HK1TQC B: 6HK1TQC-01

Item No. 見出番号	Part No. 部品番号	Mark 記号	Description 部品名称	Req'd 個数	Remarks : serial No. 備考 : 実施号車
1	5-82410-036-1		SWITCH,OIL		
			PRESSURE WARNING スイッチ	1	-2000.6
-	1-82410-091-2		SWITCH,OIL		
			PRESSURE WARNING スイッチ	1	2000.7-
2	8-94396-396-1		ADAPTER アダプタ	1	
3	1-83161-033-0		SWITCH,THERMO QCS スイッチ	1	
4	8-94443-789-0		CONNECTOR コネクタ	1	2000.7-

PARTS NUMBER INDEX 部品番号索引表

PART No. 部品番号	FIG.NO. 図番号	PART No. 部品番号	FIG.NO. 図番号	PART No. 部品番号	FIG.NO. 図番号	PART No. 部品番号	FIG.NO. 図番号
0-0325-9300-0	1	0-2868-1240-0	14	1-09605-065-1	1	1-11321-160-0	6
0-1680-6260-0	5	0-2869-0825-0	22	1-09623-057-0	2	1-11327-050-1	6
0-2808-0612-0	5	0-2878-1020-0	14	1-09623-179-0	21	1-11341-593-1	5
0-2808-0612-0	5	0-2878-1030-0	14	1-09623-183-0	2	1-11341-621-0	5
0-2808-0622-0	15	0-2878-1230-0	14	1-09623-355-0	7	1-11360-891-0	2
0-2808-0812-0	1	0-2878-1235-0	14	1-09623-464-0	5	1-11367-121-0	2
0-2808-0812-0	2	0-2888-1420-0	15	1-09623-473-0	31	1-11369-115-0	2
0-2808-0812-0	5	0-2888-1670-0	19	1-09623-570-0	5	1-11740-174-1	2
0-2808-0814-0	2	0-5004-0630-0	23	1-09623-588-0	21	1-11740-266-1	8
0-2808-0814-0	5	0-5004-0630-0	30	1-09623-610-0	31	1-11740-273-0	2
0-2808-0816-0	2	0-5005-1028-0	4	1-09623-673-0	32	1-11749-184-0	5
0-2808-0816-0	15	0-9115-0106-0	22	1-09625-310-0	26	1-11749-190-0	5
0-2808-0816-0	21	0-9115-0106-0	23	1-09625-576-0	5	1-11750-012-0	2
0-2808-0816-0	23	0-9115-0106-0	23	1-09625-641-0	5	1-11760-284-0	2
0-2808-0816-0	30	0-9115-0108-0	2	1-09625-642-0	5	1-11760-435-0	2
0-2808-0818-0	2	0-9115-0108-0	10	1-09630-082-0	23	1-11766-576-0	2
0-2808-0820-0	5	0-9115-0108-0	10	1-09630-083-0	15	1-11766-586-0	2
0-2808-0825-0	16	0-9115-0108-0	20	1-09630-083-0	22	1-12111-976-0	4
0-2808-0825-0	21	0-9115-0110-0	5	1-09630-083-0	23	1-12235-035-0	4
0-2808-0830-0	21	0-9115-0110-0	18	1-09630-084-0	15	1-12319-018-0	4
0-2808-0835-0	6	0-9115-0110-0	20	1-09630-085-0	15	1-12331-392-0	4
0-2808-0835-0	7	0-9115-0110-0	23	1-09630-085-0	22	1-12339-025-0	4
0-2808-0840-0	9	0-9115-0112-0	34	1-09630-085-0	23	1-12371-458-0	4
0-2808-0840-0	15	0-9115-0208-0	7	1-09630-085-0	23	1-13160-035-0	21
0-2808-0860-0	19	0-9115-0210-0	11	1-09630-085-0	23	1-13200-666-2	23
0-2808-0870-0	19	0-9115-0210-0	15	1-09630-085-0	23	1-13200-666-2	30
0-2808-0870-0	30	0-9115-0212-0	5	1-09630-085-0	25	1-13200-960-0	23
0-2808-0880-0	17	0-9115-0212-0	5	1-09630-085-0	25	1-13200-960-0	31
0-2808-0880-0	17	0-9125-0110-0	14	1-09630-085-0	25	1-13201-011-0	21
0-2808-0880-0	19	1-09000-133-1	34	1-09630-085-0	27	1-13211-255-0	31
0-2808-0880-0	20	1-09009-114-1	34	1-09630-085-0	27	1-13212-092-1	30
0-2808-1012-0	30	1-09044-071-1	21	1-09630-085-0	27	1-13219-139-1	31
0-2808-1016-0	2	1-09100-039-0	13	1-09630-085-0	30	1-13219-208-1	31
0-2808-1020-0	32	1-09100-041-0	13	1-09630-086-0	19	1-13219-209-0	31
0-2808-1070-0	20	1-09100-042-0	13	1-09630-118-0	31	1-13219-210-0	31
0-2808-5811-0	20	1-09302-112-0	5	1-09639-034-0	7	1-13219-211-0	31
0-2809-0816-0	3	1-09330-135-0	4	1-09660-504-1	19	1-13219-212-0	31
0-2818-1016-0	4	1-09330-136-0	4	1-09661-375-0	20	1-13219-213-0	31
0-2818-1020-0	7	1-09333-133-0	31	1-09675-037-1	10	1-13219-324-0	21
0-2818-1040-0	22	1-09360-797-1	12	1-09675-037-1	23	1-13240-044-1	30
0-2818-1045-0	34	1-09361-035-1	19	1-09675-037-1	24	1-13240-229-0	17
0-2818-1050-0	5	1-09361-067-0	2	1-09675-063-0	22	1-13260-054-0	30
0-2818-1080-0	21	1-09361-070-1	2	1-09675-077-0	15	1-13313-910-1	15
0-2818-1080-0	22	1-09366-258-0	8	1-09675-085-0	15	1-13313-947-0	2
0-2818-1080-0	22	1-09366-263-0	8	1-09675-086-0	15	1-13313-948-0	15
0-2818-1080-0	34	1-09400-027-0	14	1-09675-086-0	23	1-13313-949-0	15
0-2818-1200-0	5	1-09420-005-0	12	1-09675-086-0	23	1-13319-061-1	15
0-2818-1222-0	7	1-09468-002-1	23	1-09675-086-0	23	1-13341-228-0	21
0-2818-1270-0	5	1-09503-031-0	3	1-09675-229-0	15	1-13341-229-0	21
0-2868-0825-0	10	1-09503-033-1	12	1-09680-024-0	1	1-13613-052-0	20
0-2868-0825-0	15	1-09503-309-0	20	1-09701-091-0	15	1-13614-021-0	20
0-2868-0825-0	19	1-09556-015-0	11	1-09701-132-0	22	1-13614-021-0	20
0-2868-0825-0	19	1-09587-081-1	4	1-09701-132-0	23	1-13614-023-0	19
0-2868-0835-0	8	1-09588-170-0	26	1-09701-132-0	23	1-13614-023-0	20
0-2868-0835-0	21	1-09600-005-1	1	1-09704-057-0	2	1-13614-024-0	19
0-2868-1025-0	31	1-09600-012-1	7	1-09704-077-0	19	1-13621-061-0	20
0-2868-1035-0	30	1-09600-016-0	1	1-09704-100-0	1	1-13631-093-0	20
0-2868-1230-0	14	1-09600-016-0	7	1-09800-302-0	20	1-13634-044-0	20
0-2868-1230-0	14	1-09604-023-0	21	1-09800-303-0	20	1-13639-029-0	20
0-2868-1235-0	14	1-09604-077-0	31	1-11229-019-0	20	1-13641-204-0	20

PARTS NUMBER INDEX 部品番号索引表

PART No. 部品番号	FIG.NO. 図番号	PART No. 部品番号	FIG.NO. 図番号	PART No. 部品番号	FIG.NO. 図番号	PART No. 部品番号	FIG.NO. 図番号
1-13641-207-0	20	1-15416-524-0	23	1-15639-034-0	25	1-15721-369-0	26
1-13642-041-0	18	1-15416-525-0	23	1-15639-035-0	25	1-15722-017-0	26
1-13642-081-0	20	1-15416-526-0	23	1-15639-036-0	25	1-15723-223-0	26
1-13650-133-1	20	1-15416-617-0	22	1-15639-037-0	25	1-15723-260-0	26
1-13660-351-0	18	1-15416-618-0	22	1-15639-038-0	25	1-15723-261-0	26
1-13671-499-0	18	1-15416-680-0	23	1-15639-039-0	25	1-15723-284-0	26
1-13674-160-0	34	1-15419-215-1	30	1-15639-040-0	25	1-15723-591-0	26
1-13674-282-0	34	1-15419-583-0	23	1-15639-041-0	25	1-15723-594-0	26
1-13710-566-1	19	1-15603-389-0	22	1-15639-042-0	25	1-15723-595-0	26
1-13711-806-1	19	1-15603-389-0	25	1-15639-043-0	25	1-15725-569-0	26
1-14112-741-1	10	1-15603-394-0	22	1-15639-044-0	25	1-15725-668-0	26
1-14112-752-0	10	1-15603-394-0	25	1-15639-045-0	25	1-15725-880-0	26
1-14140-381-0	11	1-15603-417-0	22	1-15639-046-0	25	1-15725-881-0	26
1-14145-192-0	12	1-15603-418-0	22	1-15639-047-0	25	1-15725-913-0	26
1-14149-151-0	11	1-15611-225-1	25	1-15639-048-0	25	1-15725-954-0	26
1-14379-090-0	13	1-15612-012-0	25	1-15639-049-0	25	1-15725-955-0	26
1-14400-398-0	12	1-15619-066-0	25	1-15639-050-0	25	1-15725-956-0	26
1-14400-398-0	13	1-15619-067-0	25	1-15639-051-0	25	1-15729-015-0	26
1-14412-009-0	13	1-15619-092-0	25	1-15639-052-0	25	1-15729-032-0	26
1-14414-120-0	13	1-15619-148-0	25	1-15639-053-0	25	1-15729-038-0	26
1-14414-129-0	13	1-15619-181-0	29	1-15639-054-0	25	1-15729-055-0	26
1-14419-163-0	13	1-15619-183-0	29	1-15639-055-0	25	1-15729-061-0	26
1-14425-046-0	13	1-15619-183-0	29	1-15639-056-0	25	1-15729-092-0	26
1-14453-099-0	13	1-15619-183-0	29	1-15639-057-0	25	1-15729-093-0	26
1-14459-076-0	13	1-15619-288-0	25	1-15639-058-0	25	1-15729-099-0	26
1-15300-313-0	24	1-15619-309-0	25	1-15639-059-0	25	1-15729-233-0	26
1-15300-404-0	22	1-15619-318-0	25	1-15639-060-0	25	1-15729-236-0	26
1-15300-404-0	24	1-15619-320-0	25	1-15639-061-0	25	1-15729-301-0	26
1-15300-414-0	22	1-15619-321-0	25	1-15639-062-0	25	1-15729-316-0	26
1-15300-414-0	24	1-15619-424-0	25	1-15639-063-0	25	1-15729-325-0	26
1-15311-308-0	24	1-15619-424-0	25	1-15639-064-0	25	1-15729-338-0	26
1-15315-013-1	22	1-15619-448-0	25	1-15639-065-0	25	1-15729-464-0	26
1-15342-002-0	24	1-15619-471-0	25	1-15639-066-0	25	1-15729-475-0	26
1-15342-003-0	24	1-15621-132-0	25	1-15639-067-0	25	1-15729-476-0	26
1-15343-005-0	24	1-15622-007-0	25	1-15639-068-0	25	1-15729-730-0	26
1-15343-006-0	24	1-15629-009-0	25	1-15639-069-0	25	1-15729-731-0	26
1-15349-112-0	24	1-15629-063-0	25	1-15639-070-0	25	1-15729-732-0	26
1-15349-113-0	24	1-15629-067-0	25	1-15639-071-0	25	1-15729-733-0	26
1-15349-114-0	24	1-15629-087-0	25	1-15639-072-0	25	1-15729-734-0	26
1-15349-115-0	24	1-15629-094-0	25	1-15639-073-0	25	1-15729-736-0	26
1-15349-116-0	24	1-15629-449-0	25	1-15639-074-0	25	1-15729-891-0	26
1-15349-117-0	24	1-15631-225-0	25	1-15639-075-0	25	1-15729-892-0	26
1-15349-118-0	24	1-15632-061-0	25	1-15639-076-0	25	1-15729-893-0	26
1-15349-119-0	24	1-15634-008-0	25	1-15639-077-0	25	1-15729-956-0	26
1-15349-120-0	24	1-15635-001-0	25	1-15639-078-0	25	1-15729-979-0	26
1-15349-121-0	24	1-15635-002-0	25	1-15639-079-0	25	1-15740-533-0	28
1-15349-122-0	24	1-15637-017-0	25	1-15639-080-0	25	1-15741-074-0	28
1-15349-123-0	24	1-15639-009-0	26	1-15639-081-0	25	1-15742-141-0	25
1-15349-124-0	24	1-15639-019-0	25	1-15639-082-0	25	1-15743-067-0	28
1-15349-125-0	24	1-15639-020-0	25	1-15639-083-0	25	1-15743-153-0	28
1-15349-126-0	24	1-15639-024-0	25	1-15639-084-0	25	1-15749-030-0	28
1-15349-127-0	24	1-15639-025-0	25	1-15639-086-0	25	1-15749-031-0	28
1-15349-128-0	24	1-15639-026-0	25	1-15641-035-0	25	1-15749-111-0	28
1-15349-129-0	24	1-15639-027-0	25	1-15643-004-0	25	1-15749-116-0	28
1-15349-142-0	24	1-15639-028-0	25	1-15643-015-0	25	1-15749-117-0	28
1-15416-466-0	22	1-15639-029-0	25	1-15644-011-0	25	1-15749-151-0	28
1-15416-468-1	22	1-15639-030-0	25	1-15719-093-0	25	1-15749-152-0	28
1-15416-469-1	22	1-15639-031-0	25	1-15721-163-0	28	1-15749-159-0	28
1-15416-470-0	22	1-15639-032-0	25	1-15721-350-0	26	1-15749-390-0	28
1-15416-523-0	23	1-15639-033-0	25	1-15721-352-0	26	1-15749-391-0	28

PARTS NUMBER INDEX 部品番号索引表

PART No. 部品番号	FIG.NO. 図番号	PART No. 部品番号	FIG.NO. 図番号	PART No. 部品番号	FIG.NO. 図番号	PART No. 部品番号	FIG.NO. 図番号
1-15749-392-0	28	1-15789-188-0	29	1-81221-102-0	35	8-94173-412-0	24
1-15749-393-0	28	1-15789-189-1	29	1-81222-136-0	35	8-94217-363-0	34
1-15749-394-0	28	1-15790-092-0	26	1-81229-753-0	19	8-94229-602-0	26
1-15749-395-0	28	1-19193-223-1	10	1-81229-767-0	35	8-94322-512-2	7
1-15749-396-0	28	1-19623-016-0	27	1-81229-768-0	35	8-94322-513-2	7
1-15749-397-0	28	1-19711-029-0	34	1-81229-769-0	35	8-94362-518-0	8
1-15749-402-0	28	1-19711-136-1	34	1-81229-770-0	35	8-94362-518-0	8
1-15749-493-0	28	1-19755-199-0	30	1-81229-771-0	35	8-94370-480-0	19
1-15749-494-0	28	1-19755-211-1	31	1-81229-772-0	35	8-94370-637-0	5
1-15749-495-0	28	1-19755-212-0	1	1-81229-773-0	35	8-94370-688-0	3
1-15749-496-0	28	1-19755-220-0	17	1-81229-774-0	35	8-94370-688-0	3
1-15749-735-0	28	1-19755-221-0	2	1-81229-832-0	35	8-94370-688-0	3
1-15749-736-0	28	1-21723-066-0	21	1-81229-833-0	35	8-94372-221-1	3
1-15749-789-0	28	1-21729-117-0	21	1-81229-836-0	35	8-94390-044-0	12
1-15749-798-0	28	1-21729-118-0	21	1-81229-839-0	35	8-94390-078-1	21
1-15749-869-0	28	1-22123-425-0	14	1-81260-017-0	35	8-94390-311-0	3
1-15749-870-0	28	1-22133-288-0	14	1-82410-091-2	36	8-94390-451-0	22
1-15749-871-0	28	1-22133-288-1	14	1-82650-239-0	32	8-94390-469-1	3
1-15749-885-0	28	1-22140-978-0	14	1-83161-033-0	36	8-94390-483-0	22
1-15749-886-0	28	1-22151-886-0	14	1-83579-492-0	26	8-94390-520-1	19
1-15750-130-0	27	1-22151-887-0	14	1-83579-492-0	26	8-94390-527-0	19
1-15751-011-0	27	1-22151-888-0	14	1-87812-075-0	20	8-94390-641-0	15
1-15754-004-0	27	1-22159-340-0	14	1-87812-084-0	1	8-94390-775-0	10
1-15759-004-0	27	1-23335-549-0	22	1-87812-084-0	4	8-94390-777-2	7
1-15759-009-0	27	1-23335-553-0	22	1-87812-085-0	1	8-94390-780-0	7
1-15759-011-0	25	1-81100-414-0	32	1-87812-085-0	4	8-94390-783-2	9
1-15759-011-0	27	1-81100-414-0	33	26551-02081	17	8-94390-988-0	22
1-15759-029-0	27	1-81100-415-0	32	5-09580-098-0	16	8-94390-989-1	22
1-15759-052-0	27	1-81100-415-0	33	5-09600-013-0	1	8-94391-156-0	4
1-15761-006-0	27	1-81115-229-0	33	5-09623-035-0	1	8-94391-379-0	8
1-15779-031-0	26	1-81116-066-0	33	5-09707-030-1	8	8-94391-468-0	9
1-15779-086-0	26	1-81121-066-0	33	5-09709-103-0	23	8-94391-502-1	4
1-15779-094-0	26	1-81121-075-0	33	5-09709-103-0	30	8-94391-514-0	4
1-15779-129-0	26	1-81123-053-0	33	5-09843-003-0	16	8-94391-515-0	4
1-15779-196-0	26	1-81123-084-0	33	5-11129-003-0	1	8-94391-516-0	4
1-15779-230-0	26	1-81129-758-0	33	5-11129-006-0	7	8-94391-602-0	1
1-15779-231-0	26	1-81129-759-0	33	5-12565-004-0	9	8-94391-603-0	1
1-15779-461-0	26	1-81129-761-0	33	5-13165-004-0	16	8-94391-643-0	5
1-15779-497-0	26	1-81129-762-0	33	5-15411-223-1	22	8-94391-759-2	1
1-15779-502-0	26	1-81129-763-0	33	5-15411-223-1	23	8-94391-925-2	7
1-15779-504-0	26	1-81129-763-0	33	5-15723-160-0	26	8-94391-953-0	4
1-15779-505-0	26	1-81129-764-0	33	5-15729-027-0	25	8-94392-002-1	9
1-15779-507-0	26	1-81129-765-0	33	5-15729-034-0	26	8-94392-090-0	20
1-15779-508-0	26	1-81129-766-0	33	5-15729-053-0	26	8-94392-097-0	8
1-15779-565-0	26	1-81129-767-0	33	5-15729-054-0	26	8-94392-203-1	24
1-15779-566-0	26	1-81129-768-0	33	5-15729-063-0	26	8-94392-451-4	7
1-15779-573-0	26	1-81129-769-0	33	5-15729-099-0	26	8-94392-557-0	16
1-15779-575-0	25	1-81129-837-0	33	5-15729-123-0	26	8-94392-559-0	16
1-15779-576-0	26	1-81129-907-0	33	5-15729-286-0	26	8-94392-594-0	8
1-15779-577-0	26	1-81129-908-0	33	5-15729-287-0	26	8-94392-655-0	8
1-15779-578-0	26	1-81129-909-0	33	5-15729-372-0	26	8-94392-657-0	8
1-15779-579-0	26	1-81129-910-0	33	5-15759-045-0	26	8-94392-721-1	7
1-15779-580-0	26	1-81151-110-0	33	5-19619-049-0	26	8-94392-817-0	19
1-15779-581-0	26	1-81151-122-0	33	5-82410-036-1	36	8-94392-843-0	7
1-15779-582-0	26	1-81200-590-2	34	8-94126-771-0	12	8-94392-992-0	9
1-15781-041-0	29	1-81200-590-2	35	8-94142-256-1	1	8-94392-993-0	9
1-15789-021-0	29	1-81211-129-0	35	8-94142-256-1	2	8-94392-996-0	9
1-15789-161-0	29	1-81212-016-0	35	8-94144-588-0	26	8-94392-999-0	9
1-15789-162-0	29	1-81213-101-0	35	8-94171-110-0	25	8-94393-070-2	4
1-15789-163-0	29	1-81214-367-0	35	8-94171-185-0	27	8-94393-077-1	1

PARTS NUMBER INDEX 部品番号索引表

PART No. 部品番号	FIG.NO. 図番号	PART No. 部品番号	FIG.NO. 図番号	PART No. 部品番号	FIG.NO. 図番号	PART No. 部品番号	FIG.NO. 図番号
8-94393-131-0	9	8-94397-310-0	19	8-97601-420-1	5	9-8121-5178-0	25
8-94393-140-1	5	8-94397-496-1	4	8-97601-447-0	22	9-8122-5061-0	25
8-94393-439-3	3	8-94399-002-0	21	9-00097-011-0	1	9-8122-5062-0	25
8-94393-672-1	11	8-94399-005-0	1	9-00097-011-0	1	9-8122-5064-0	25
8-94393-995-0	5	8-94399-225-0	1	9-00813-023-0	26	9-8122-5068-0	25
8-94394-071-1	7	8-94399-277-0	4	9-0166-6270-0	5	9-8122-5068-0	25
8-94394-092-3	3	8-94399-279-0	21	9-0190-0616-0	26	9-8131-5191-0	26
8-94394-097-1	3	8-94399-279-0	21	9-0190-0616-0	26	9-8132-1754-0	26
8-94394-141-0	10	8-94399-283-0	4	9-0191-0612-0	25	9-8132-5030-0	26
8-94394-186-0	5	8-94399-399-0	21	9-0309-0820-0	20	9-8132-5030-0	26
8-94394-193-0	15	8-94399-404-2	7	9-0380-0408-0	8	9-8132-5086-0	26
8-94394-342-4	4	8-94399-421-0	1	9-0411-0630-0	10	9-8132-5088-0	26
8-94394-354-5	4	8-94399-421-0	7	9-0411-0825-0	10	9-8132-5173-0	26
8-94394-419-1	1	8-94399-487-0	3	9-0411-0855-0	20	9-8132-5181-0	26
8-94394-509-2	3	8-94399-488-1	2	9-0431-1025-0	18	9-8132-5187-0	25
8-94394-513-1	5	8-94399-553-2	1	9-0441-1025-0	10	9-8132-5187-0	26
8-94394-613-0	4	8-94399-554-0	7	9-0441-1070-0	1	9-8132-5199-0	26
8-94394-671-0	15	8-94399-555-0	7	9-0441-1435-0	5	9-8132-5215-0	26
8-94394-779-2	3	8-94399-605-0	7	9-0473-1025-0	11	9-8132-5221-0	26
8-94394-803-0	9	8-94399-639-0	1	9-0473-1080-0	13	9-8132-5488-0	26
8-94394-815-2	21	8-94399-661-1	4	9-0805-5516-0	5	9-8132-5527-0	26
8-94394-930-0	21	8-94399-669-1	2	9-0810-4030-0	16	9-8132-5528-0	26
8-94394-991-1	11	8-94399-688-1	1	9-0815-0816-0	4	9-8132-5551-0	26
8-94395-024-0	9	8-94399-689-0	8	9-0816-0512-0	10	9-8132-5552-0	26
8-94395-073-2	3	8-94399-723-0	8	9-0911-1410-0	9	9-8132-5553-0	26
8-94395-096-0	3	8-94399-858-2	1	9-0912-0410-0	14	9-8135-1205-0	27
8-94395-194-0	1	8-94443-789-0	36	9-0915-0506-0	26	9-8135-1602-0	27
8-94395-351-1	1	8-94453-344-0	1	9-0915-0514-0	34	9-8135-1702-0	27
8-94395-422-2	11	8-94475-688-0	33	9-0915-514-0	32	9-8135-5031-0	27
8-94395-564-1	16	8-94483-674-0	1	9-0916-0514-0	34	9-8135-5062-0	27
8-94395-625-0	7	8-94483-674-0	1	9-0916-4510-0	21	9-81351-503-0	27
8-94395-679-0	11	8-94483-674-0	1	9-0916-4712-0	34	9-81355-035-0	27
8-94395-757-0	4	8-97028-748-1	6	9-0918-0168-0	20	9-8139-1305-0	26
8-94395-836-1	9	8-97041-668-0	26	9-0918-5404-0	26	9-8441-0027-0	26
8-94395-882-0	9	8-97066-798-0	3	9-0918-5404-0	26	9-8841-0430-0	25
8-94395-883-0	9	8-97094-440-2	3	9-0918-5415-0	26	9-8841-0431-0	25
8-94395-884-0	9	8-97112-607-0	7	9-0956-1112-0	24	9-8841-0432-0	25
8-94395-885-0	9	8-97116-484-0	33	9-09662-012-0	2	9-8841-0440-0	25
8-94395-888-0	7	8-97116-489-0	33	9-09833-097-0	5	9-8841-0441-0	25
8-94395-889-1	7	8-97116-490-0	33	9-09844-574-0	9	9-8841-0445-0	25
8-94396-015-2	9	8-97116-515-0	33	9-09851-850-3	3	9-8841-0446-0	25
8-94396-145-0	1	8-97120-307-0	9	9-09851-935-0	4	9-8841-0447-0	25
8-94396-199-1	6	8-97125-601-1	19	9-09878-626-0	4	9-8841-0448-0	25
8-94396-207-3	1	8-97131-186-0	4	9-09903-631-0	19	9-8841-0449-0	25
8-94396-207-3	7	8-97160-589-0	26	9-09915-041-1	8	9-8841-0450-0	25
8-94396-229-0	7	8-97178-134-0	35	9-11129-128-0	7	9-8841-0451-0	25
8-94396-378-0	1	8-97178-153-0	33	9-11219-192-0	1	9-8841-0456-0	25
8-94396-396-1	36	8-97179-670-0	26	9-11327-602-0	5	9-8841-0525-0	26
8-94396-439-0	3	8-97186-398-0	7	9-13119-022-0	16	9-8841-0525-0	26
8-94396-483-1	22	8-97189-244-0	3	9-19759-019-1	22	9-9106-6600-0	4
8-94396-483-1	29	8-97222-125-0	17	9-8121-5115-0	25	9-9236-1430-0	3
8-94396-512-0	5	8-97233-085-0	26	9-8121-5123-0	25	9-9441-1235-0	5
8-94396-711-0	22	8-97233-086-0	26	9-8121-5125-0	25	9-9911-0414-0	32
8-94396-711-0	23	8-97245-182-0	13	9-8121-5129-0	25	9-9920-2316-0	19
8-94396-731-1	4	8-97245-183-0	13	9-8121-5130-0	25		
8-94396-737-4	4	8-97251-914-0	26	9-8121-5136-0	25		
8-94396-753-0	21	8-97600-119-0	1	9-8121-5147-0	26		
8-94396-755-0	21	8-97600-925-0	10	9-8121-5174-0	25		
8-94396-810-0	21	8-97600-925-0	22	9-8121-5176-0	25		
8-94397-286-0	7	8-97600-972-0	7	9-8121-5177-0	25		

日立建機株式会社

(平成 14 年 7 月 1 日現在)

本 社	東京都文京区後楽 2 丁目 5-1 (住友不動産飯田橋ファーストビル 8 階)	〒112-8563 (03)3830-8000(代)
北海道支社	北海道札幌市西区等々 4 条 1-1-15	〒063-0814 (011)644-2480
札幌支店	北海道札幌市西区等々 4 条 1-1-15	〒063-0814 (011)644-2171
俱知安営業所	北海道札幌市俱知安町字比羅夫 60-1	〒044-0077 (011)662-4896
札幌南支店	北海道札幌市南區工業団地 6 丁目 1-10	〒061-1274 (011)377-6660
道央支店	北海道砂川市東 1 条北 22 丁目 1-1	〒073-0151 (0125)53-3136(代)
留萌営業所	北海道留萌市大和町 1 丁目	〒077-0012 (0164)43-3877
岩見沢営業所	北海道岩見沢市志文町 355-5	〒068-0004 (0126)24-8558
旭川支店	北海道旭川市永山 3 条 10-1-5	〒079-8413 (0166)48-2265
名寄営業所	北海道名寄市徳田 289-18	〒096-0071 (0165)43-6121(代)
稚内営業所	北海道稚内市はまなま 5 丁目	〒099-0011 (0162)26-2046
富良野営業所	北海道富良野市若松町 6-13	〒076-0032 (0167)22-1570
北見支店	北海道北見市豊地 22-11	〒099-1587 (0157)36-4811
帯広支店	北海道帯広市西 20 条北 1-3-22	〒080-2460 (0155)33-2181(代)
釧路営業所	北海道釧路市豊平 1 条南 5-9	〒084-0913 (0154)51-6111(代)
中標津営業所	北海道標津町東 33 条南 2-1-1	〒086-1033 (0153)72-0336
苫小牧支店	北海道苫小牧市新開町 3-2-1	〒053-0052 (0144)55-1630(代)
静内営業所	北海道静内郡静内町駒場 6-35	〒056-0027 (0146)42-2263
空知営業所	北海道空知郡本輪町 1-2-21	〒050-0065 (0143)55-6186
函館支店	北海道函館市上磯町浜松 8-5-23	〒049-0111 (0138)49-0505
八雲営業所	北海道八雲町八雲町 154	〒049-3124 (0137)62-2708
東北支社	宮城県多賀城市月明 2-3-1	〒985-0843 (022)365-4141
青森支店	青森県青森市大字三内丸山 393-285	〒038-0031 (017)761-6116(代)
青森営業所	青森県青森市大字三内丸山 393-285	〒038-0031 (017)761-6116(代)
弘前営業所	青森県弘前市大字津島 1-1-7	〒036-8076 (0172)26-1801(代)
十和田営業所	青森県十和田市大字洞内戸野戸 144-261	〒034-0107 (0178)23-7361(代)
八戸営業所	青森県八戸市大字市川町字長七谷池 2-692	〒031-0804 (0176)44-5010(代)
むつ営業所	青森県むつ市大字田名部字上川 32-382	〒035-0021 (0175)23-4461(代)
秋田営業所	秋田県秋田市朝野町湯本 3-1-4	〒010-1415 (018)826-0755(代)
本荘営業所	秋田県本荘市大字赤松堂字谷池 204-1	〒015-0041 (0184)24-2811(代)
岩手支店	岩手県奥州市水戸町流石センター南 2-1-11	〒020-0809 (019)638-8511(代)
宮古営業所	岩手県宮古市坂原 1-2-7	〒027-0048 (0193)63-7441(代)
前沢営業所	岩手県前沢町前沢町 1-3-11	〒029-4205 (0197)41-3372
大船渡営業所	岩手県大船渡市蒲川町字久名畑 28-2	〒022-0004 (0192)27-4438
北上営業所	岩手県北上市東通センター 19-91	〒024-0014 (0197)71-1925
南東北支社	宮城県多賀城市月明 2-3-1	〒985-0843 (022)364-6131(代)
山形営業所	山形県山形市大字西 5 丁目 5581-2	〒959-3737 (023)748-1611(代)
庄内営業所	山形県酒田市大字広野大字日塚 1	〒998-0125 (0234)92-2805(代)
米沢営業所	山形県米沢市市中田町 909-9	〒992-0011 (0238)37-2891(代)
仙台営業所	宮城県仙台市月明 2-3-1	〒985-0843 (022)364-6131(代)
古川営業所	宮城県古川市大字田字宮 98-1	〒989-6232 (022)28-4300(代)
石巻営業所	宮城県石巻市大字南町鹿又字野の前 326-3	〒986-1111 (022)75-2306(代)
仙南営業所	宮城県仙台市大字西 5 丁目 5581-2	〒969-1224 (0224)53-1711(代)
仙山営業所	宮城県仙山町宇道 51	〒963-8824 (024)944-8950(代)
いわき営業所	福島県いわき市小名浜大字原字中 88-1	〒971-8111 (0246)53-3361(代)
会津営業所	福島県会津市大字北原字東原 208-1	〒975-0021 (0244)23-3864(代)
津営業所	福島県会津若松市北原字西 56-1 (会津アビオ内)	〒965-0059 (0242)22-2011(代)
関東支社	埼玉県草加市弁天 5-33-25	〒340-0004 (048)935-2111
茨城支店	茨城県那珂郡那珂町大字向山字笠松 1269-1	〒311-0102 (029)295-2311(代)
日立営業所	茨城県日立市浦川本町 5-13-16	〒317-0005 (0294)24-7514(代)
鹿嶋営業所	茨城県鹿嶋市大字長瀬 1879-135	〒314-0022 (0299)83-9281
つくば営業所	茨城県つくば市緑ヶ原 4-12	〒300-2646 (0298)47-5432(代)
栃木支店	栃木県宇都宮市石神下字花林 573 (石巻 3 工場)	〒329-0512 (0285)53-0815(代)
佐野営業所	栃木県佐野市堀米町 3225	〒327-0843 (027)263-8511(代)
群馬支店	群馬県前橋市天川大字 1202-2	〒379-2154 (0272)63-8511(代)
伊勢崎営業所	群馬県伊勢崎市鶴島町 542-2	〒372-0854 (0270)32-1221
太田営業所	群馬県太田市藤原町 913-19	〒373-0034 (0276)31-5641(代)
前橋北営業所	群馬県前橋市大字新久保 2803	〒371-0104 (0280)28-2000
新潟支店	新潟県新潟市大字川口字 578-7	〒956-0015 (025)023-6070(代)
下越営業所	新潟県北蒲原郡中条町大字船字山ノ下 652-1	〒959-2675 (0254)44-6181(代)
長岡営業所	新潟県長岡市高見町大字大湯 3009-3	〒940-0004 (0258)24-8121(代)
魚沼営業所	新潟県魚沼郡小出町大字虫野 1293	〒946-0037 (0257)92-8141(代)
上越営業所	新潟県上越市大字黒字 1 丁目 99-3	〒942-0013 (0255)43-3583(代)
長野支店	長野県長野市大字大町 1053-10	〒381-0004 (026)295-3000(代)
佐久営業所	長野県佐久市中央 3421-47	〒385-0051 (0267)62-7212(代)
上田営業所	長野県上田市大字築地字瀬ノ内 148-1	〒386-1107 (0268)27-9668(代)
松本営業所	長野県塩尻市山内 2146-38	〒399-0705 (0263)52-7720(代)
飯田営業所	長野県飯田市上郷町 3338 (飯伊自動車内)	〒395-0003 (0265)22-3167(代)
大町営業所	長野県大町市大字平 7791-17	〒398-0001 (0261)22-6090(代)
諏訪営業所	長野県茅野市横内 5 街区 1-2	〒391-0001 (0266)82-7230
東京支店	東京都江東区亀戸 9-7-10	〒136-0071 (03)3682-8624(代)
城東営業所	埼玉県草加市弁天 5-33-25	〒340-0004 (048)935-7341
東京西営業所	神奈川県川崎市高津区下野毛 1-7-12	〒213-0006 (044)811-3011
西関東支店	神奈川県相模原市緑野 2-5-8	〒229-0006 (042)752-9211(代)
相模営業所	神奈川県相模原市緑野 2-5-8	〒229-0006 (042)752-9211(代)
原木営業所	神奈川県厚木市島谷 6-38	〒243-0036 (046)247-9151(代)
横浜営業所	神奈川県横浜市中区磯子区川町 109	〒224-0044 (045)472-4504(代)
横浜南営業所	神奈川県横浜市中区磯子区幸浦 2-16-3	〒236-0003 (045)785-7790
多摩営業所	東京都西多摩郡御代町南平 1-6-7	〒190-1224 (0425)57-2231(代)
埼玉支店	埼玉県さいたま市浦和 1-39-1	〒330-0031 (048)965-2555(代)
埼玉北営業所	埼玉県深谷市上野台 1351-1	〒366-0001 (048)571-9255(代)
草加営業所	埼玉県草加市弁天 5-33-25	〒340-0004 (048)935-1522(代)
川越営業所	埼玉県狭山市青柳 1626-2	〒350-1301 (042)969-6805(代)
秩父営業所	埼玉県秩父市大字大野原字崎 80-1	〒368-0005 (0494)25-6103
千葉支店	千葉県千葉市若葉区野島町 633	〒265-0053 (043)228-1211(代)
柏営業所	千葉県東葛飾郡南有明町 1311-4	〒277-0923 (0471)91-6310(代)
成田営業所	千葉県香取郡多古町多古 300-18	〒289-2232 (0479)76-5770(代)
千葉南営業所	千葉県木更津市古里 1765-1	〒292-0212 (0438)53-3880(代)
茂原営業所	千葉県茂原市六ツ野 1850	〒297-0012 (0475)26-3531
中部支社	愛知県名古屋市中川区山王 1-601	〒454-0011 (052)332-6109
東海支店	愛知県東海市東海町 1-2-1	〒476-0015 (052)603-1503
名古屋中央営業所	愛知県名古屋市中川区山王 1-601	〒454-0011 (052)332-6101
春日井営業所	愛知県春日井市大手田町 3-21-8	〒486-0806 (056)83-6661(代)
三河営業所	愛知県岡崎市合木町字屋下 1-1	〒444-0232 (056)43-6551(代)
松原営業所	三重県志摩市可成町字坂屋 823-3	〒515-2112 (0598)56-5105(代)
四日市営業所	三重県三重郡川越町大字南福崎 958	〒510-8124 (0593)63-0911(代)
静岡支店	静岡県浜北市永島 808	〒434-0013 (053)587-4411(代)
富士宮営業所	静岡県富士市上野 407-1	〒417-0809 (054)35-0198(代)
伊豆営業所	静岡県田方郡大仁町御門 51-1	〒410-2316 (0558)76-0860
藤枝営業所	静岡県藤枝市緑地 1-4-1	〒426-0031 (0564)66-2400
岐阜支店	岐阜県各務原市横町 2 丁目 605 番地	〒509-0108 (0589)56-5105(代)
高山営業所	岐阜県高山市新宮町 830-1	〒506-0035 (0593)63-0911(代)
上宮営業所	岐阜県郡上市大和町徳永 368-1	〒501-4607 (0599)55-0096
東津営業所	岐阜県惠那市大井町字雀ヶ根 2087-220	〒509-7201 (0583)70-9155(代)
北陸支店	富山県射水郡大島町小島 501	〒939-0274 (0766)52-4661(代)
魚津営業所	富山県魚津市三ヶ 281-1	〒937-0857 (0765)24-5400(代)
富山中央営業所	富山県富山市安養寺 261-1	〒939-8177 (0769)429-6330(代)
金沢営業所	石川県能美郡野町字兼生 100	〒923-1101 (0761)58-5588
能登営業所	石川県鳳至郡穴水町字川島 A 17-33	〒927-0027 (0768)52-1237
福井営業所	福井県福井市別所町 19-4	〒918-8115 (0776)34-2666
関西支社	京都府乙訓郡大山崎町字大山崎小字岸畑 22	〒618-8511 (075)956-2111
近畿支店	大阪府大東市新田北町 5-25	〒574-0052 (072)873-5461(代)
大阪北営業所	大阪府茨木市西豊川 18-7	〒567-0058 (0726)41-9311
大阪西営業所	大阪府大阪市港区波除 5-6-6	〒552-0001 (06)6581-8051
大阪東営業所	大阪府大東市新田北町 5-25	〒574-0052 (072)873-5461(代)
大阪南営業所	大阪府堺市老穴町 117-1	〒599-9266 (072)72-1230(代)
奈良営業所	奈良県奈良市今市町 40-1	〒630-8444 (0742)62-4981
大淀営業所	奈良県吉野郡大淀町大字土田 332	〒638-0811 (0747)52-9551
和歌山営業所	和歌山県和歌山市大内内字澤 622-2	〒649-6272 (073)465-3288
田辺営業所	和歌山県田辺市新庄町 496-1 (明光サービス城内)	〒646-0011 (073)295-1251
山陽支店	兵庫県加古川市平岡町一色字上池 649-1	〒675-0115 (0794)37-6151(代)
神戸営業所	兵庫県神戸市中央区磯上通 3-2-30	〒651-0886 (078)501-3301(代)
伊丹営業所	兵庫県伊丹市浦池字北野 9-1	〒684-0006 (072)770-2201(代)
姫路営業所	兵庫県姫路市助産区下北野 478 番地	〒672-8044 (0792)34-9871(代)
加古川営業所	兵庫県加古川市平岡町一色字上池 649-1	〒675-0115 (0794)37-6151(代)
岡山営業所	岡山県倉敷市松島 1109	〒701-0114 (0864)62-0815(代)
備前営業所	岡山県備前市香登 97-1	〒705-0011 (0869)86-8650(代)
北関東支店	京都府乙訓郡大山崎町字大山崎小字岸畑 22	〒618-8511 (075)956-3171
京都営業所	京都府乙訓郡大山崎町字大山崎小字岸畑 22	〒618-8511 (075)956-3171
福知山営業所	京都府福知山市長田町 81-27	〒620-0846 (0773)27-4172
但馬営業所	兵庫県朝来郡和田山町林垣 925-5 (但馬重機(株)内)	〒669-5231
滋賀営業所	滋賀県野洲郡野洲町大字三上 2573	〒520-2323 (0775)86-2875(代)
長浜営業所	滋賀県長浜市市上坂町 346	〒526-0803 (0749)63-0831(代)
鳥取営業所	鳥取県鳥取市千代水 3-36	〒680-0911 (085)231-5852
四国支店	香川県高松市郷東町字乾新開 796-171	〒761-8031 (087)881-8881
高松営業所	香川県高松市郷東町字乾新開 796-171	〒761-8031 (087)881-8881
普通寺営業所	香川県普通寺町弘道町 1013 番地	〒765-0071 (087)82-1285
徳島営業所	徳島県板野郡板野町大字長江口 75-5	〒771-1201 (0868)62-1190
徳島支店	徳島県三好郡三好町大字代字流の下 106-1	〒771-2502 (0883)79-3960
松山営業所	愛媛県松山市須賀町 6-1	〒791-8052 (089)953-2340
西条営業所	愛媛県西条市飯岡 1393-1	〒793-0010 (089)55-8405
宇和島営業所	愛媛県宇和島市保田甲 984-1	〒798-0077 (089)52-0828
南九州営業所	高知県南国市三和町 2 丁目 1638-13	〒783-0087 (088)665-3020
中村営業所	高知県中村市国見 788-1	〒787-0687 (088)037-3515
西日本支社	福岡県粕屋郡新宮町緑ヶ浜 2-1-1	〒811-0119 (092)962-2635(代)
中国支店	広島県佐伯郡大野町上の浜 2-2-1	〒739-0432 (082)955-2530(代)
広島営業所	広島県佐伯郡大野町上の浜 2-2-1	〒739-0432 (082)955-2530(代)
福山営業所	広島県福山市曙町 6-12-10	〒721-0952 (0849)54-6112(代)
山口営業所	山口県吉敷郡小郡町若草町 1-2	〒754-0024 (0839)72-2820(代)
下松営業所	山口県下松市葉山 1-819-16	〒744-0081 (0833)46-3855(代)
島根営業所	島根県八束郡雲出町大字旗原町 2142-1	〒689-0101 (085)252-5560(代)
鳥取営業所	島根県浜田市黒川町 208-1 (オフィス長谷川)	〒697-0024 (085)233-1224
福岡支店	福岡県小郡市上岩田字西野口 1142-1	〒838-0121 (0942)23-8020(代)
福岡営業所	福岡県小郡市上岩田字西野口 1142-1	〒838-0121 (0942)23-8020(代)
大牟田営業所	福岡県大牟田市大字白旗字藤田 291	〒837-0912 (0943)46-0495(代)
福岡東営業所	福岡県粕屋郡新宮町緑ヶ浜 2-1-1	〒811-0119 (092)962-2635(代)
福岡西営業所	福岡県福岡市西区元浜 1-16-4	〒810-0166 (092)806-5334(代)
北九州支店	福岡県北九州市小倉北区西池町 91-2	〒803-0801 (093)581-1601(代)
下関営業所	山口県下関市石原 91-1	〒751-0886 (0832)56-5661(代)
西九州支店	佐賀県多久市東多久町大字別府 4982-3	〒846-0012 (0952)76-5033(代)
佐賀営業所	佐賀県多久市東多久町大字別府 4982-3	〒846-0012 (0952)76-5033(代)
長崎営業所	長崎県諫早市津久草町 5-98	〒854-0065 (0957)26-4411(代)
佐世保営業所	長崎県北松浦郡吉井町石免字栗原 186-2	〒858-0904 (0956)44-2110(代)
中九州支店	熊本県菊池郡大津町大字杉水字中水迫 3643	〒869-1236 (096)293-1717(代)
熊本営業所	熊本県菊池郡大津町大字杉水字中水迫 3643	〒869-1236 (096)293-1717(代)
八代営業所	熊本県八代市川田町西 607-1	〒869-4616 (0965)39-0870(代)
大分営業所	大分県大分市大字中戸次字垣迫 5166-2	〒879-7761 (097)597-1288(代)
中津営業所	大分県中津市大字楠野字竹ノ内 176-1	〒879-0103 (097)32-4752(代)
日田営業所	大分県日田市上城内 1282-1 (南中島産内)	〒877-0003 (097)32-8528(代)
南九州支店	鹿児島県鹿児島市七ツ島 1-2-5	〒891-0132 (099)262-1950(代)
宮崎営業所	宮崎県宮崎市大字島之内字湯取 6265	〒880-0121 (0984)39-7775(代)
鹿児島営業所	鹿児島県鹿児島市七ツ島 1-2-5	〒891-0132 (099)262-1950(代)
川内営業所	鹿児島県川内市宮里町字清水 3051-4	〒895-0056 (099)25-3255(代)
沖縄支店	沖縄県具志川市大字崎 12-34	〒904-2234 (098)937-3488(代)
●資格取得のご相談は(株)日立建機教習センターへ		
日立建機教習センター	埼玉県草加市弁天 5-33-25	〒340-0004 (048)931-0121(代)
北海道教習所	北海道石狩市新港中央 2-766-3	〒061-3242 (013)364-6388
宮城教習所	宮城県多賀城市月明 2-3-1	〒985-0843 (022)364-6143
埼玉教習所	埼玉県草加市弁天 5-33-25	〒340-0004 (048)931-0121(代)
茨城教習所	茨城県新治郡鹿嶋市浦戸崎 2328	〒300-0136 (0298)28-2370
愛知教習所	愛知県岡崎市合木町字屋下 1-1 (日立建機三河支店内)	〒444-0232 (056)443-6578
京都教習所	京都府乙訓郡大山崎町字大山崎小字岸畑 22	〒618-0071 (075)957-4944(代)
福岡教習所	福岡県粕屋郡新宮町緑ヶ浜 2-1-1	〒811-0119 (092)963-3634

 **Hitachi Construction Machinery Co., Ltd.**

PRINTED IN JAPAN (E) 2003.09

TM-K(HT₂-E)