

**SUPER PARTS
WAREHOUSE**



EARTHQUIP
AFFORDABLE HEAVY EQUIPMENT SOLUTIONS



**NZ's largest
diesel parts
range**

NZ +649 414 5514 FJ +679 866 4053
parts@earthquip.co.nz www.earthquip.co.nz

HITACHI
PARTS CATALOG

LX110-7

Wheel Loader

CONTENTS (1/5)

目次

SECTION	部 門	FIG.No. 図番号
ENGINE	エンジン	
ENGINE MOUNT	エンジンマウント	1
GENERATOR(GE061-648)(OP)	ジェネレータ	2
ENGINE CONTROL	エンジンコントロール	3
RADIATOR(-2100)	ラジエータ	4
RADIATOR(2101-)	ラジエータ	4A
DUST PROOF RADIATOR(DPR-648)(-2100)(OP)	防塵ラジエータ	5
DUST PROOF RADIATOR(DPR-648)(2101-)(OP)	防塵ラジエータ	5A
FUEL SYSTEM(-2100)	フューエルシステム	6
FUEL SYSTEM(2101-)	フューエルシステム	6A
AIR INTAKE & EXHAUST PARTS	エアークンテーク&エキゾーストパーツ	7
ELECTRICAL	エレクトリカル	
ELECTRICAL PARTS(WIRE HARNESS)	エレクトリカルパーツ (ワイヤハーネス)	8
WIRING(FRONT FRAME)	ワイヤリング (フロントフレーム)	9
WIRING(COCKPIT)(1/2)(-2100)	ワイヤリング (コックピット)	10
WIRING(COCKPIT)(1/2)(2101-)	ワイヤリング (コックピット)	10A
WIRING(COCKPIT)(2/2)	ワイヤリング (コックピット)	11
WIRING(REAR FRAME)(-2100)	ワイヤリング (リヤフレーム)	12
WIRING(REAR FRAME)(2101-)	ワイヤリング (リヤフレーム)	12A
BATTERY CABLE	バッテリーケーブル	13
BATTERY	バッテリー	14
INSTRUMENT PANEL	インストルメントパネル	15
CLUSTER METER	クラスタメータ	16
ELECTRICAL PARTS(LAMP)	エレクトリカルパーツ (ランプ)	17
ELECTRICAL PARTS(RELAY & MOTOR)(-2100)	エレクトリカルパーツ (リレー&モータ)	18
ELECTRICAL PARTS(RELAY & MOTOR)(2101-)	エレクトリカルパーツ (リレー&モータ)	18A
ELECTRICAL PARTS(HORN & BUZZER)	エレクトリカルパーツ (ホーン&ブザー)	19
ELECTRICAL PARTS(SWITCH)	エレクトリカルパーツ (スイッチ)	20
CAR STEREO(CRS-648)(OP)	カーステレオ	21
REVOLVING LAMP(RLY001-648)(OP)	回転灯	22
REVOLVING LAMP(RLY002-648)(OP)	回転灯	23
REVOLVING LAMP(RLYS01-648)(OP)	回転灯	24
REVOLVING LAMP(RLYS02-648)(OP)	回転灯	25
AUTOMATIC TRANSMISSION(ATM-648)(OP)	オートマチックトランスミッション	26
CLUSTER METER(ATM-648)(OP)	クラスタメータ	27
HEATER(HR400A-648)(OP)	ヒータ	28
HEATER(PIPING)(HR400A-648)(OP)	ヒータ (パイピング)	29
HEATER(ELECTRICAL)(HR400A-648)(OP)	ヒータ (エレクトリカル)	30
HEATER UNIT(HR400A-648)(OP)	ヒータユニット	31
TACHOGRAPH(TCO004-648)(OP)	タコグラフ	32
POWER TRAIN	パワートレイン	
DRIVE UNIT MOUNT	ドライブユニットマウント	33
DRIVE UNIT(1/3)	ドライブユニット	34
DRIVE UNIT(2/3)	ドライブユニット	35
DRIVE UNIT(3/3)	ドライブユニット	36
TRANSMISSION CONTROL VALVE(1/2)	トランスミッションコントロールバルブ	37

CONTENTS (2/5)

目 次

SECTION	部 門	FIG.No. 図番号
TRANSMISSION CONTROL VALVE(2/2)	トランスミッションコントロールバルブ	38
CLUTCH(FORWARD & REVERSE)	クラッチ (フォワード&リバース)	39
CLUTCH(1ST & 2ND)	クラッチ (ファースト&セカンド)	40
CLUTCH(3RD & 4TH)	クラッチ (サード&フォース)	41
TORQUE CONVERTER(1/2)	トルクコンバータ	42
TORQUE CONVERTER(2/2)	トルクコンバータ	43
TORQUE CONVERTER WHEEL	トルクコンバータホイール	44
CHARGING PUMP	チャージングポンプ	45
DRIVE AXLE(FRONT)(1/3)	ドライブアクスル (フロント)	46
DRIVE AXLE(FRONT)(2/3)	ドライブアクスル (フロント)	47
DRIVE AXLE(FRONT)(3/3)	ドライブアクスル (フロント)	48
DRIVE AXLE(REAR)(1/3)	ドライブアクスル (リヤー)	49
DRIVE AXLE(REAR)(2/3)	ドライブアクスル (リヤー)	50
DRIVE AXLE(REAR)(3/3)	ドライブアクスル (リヤー)	51
PLANET CARRIER	プラネットキャリア	52
WHEEL	ホイール	53
TIRE CHAIN(TC003-648)(OP)	タイヤチェーン	54
PROPELLER SHAFT	プロペラシャフト	55
BRAKE	ブレーキ	
BRAKE PEDAL	ブレーキペダル	56
BRAKE LINE(BRAKE VALVE)	ブレーキライン (ブレーキバルブ)	57
BRAKE VALVE	ブレーキバルブ	58
BRAKE LINE(SPLIT CYLINDER-FRONT AXLE)	ブレーキライン (スプリットシリンダー-フロントアクスル)	59
BRAKE LINE(SPLIT CYLINDER-REAR AXLE)	ブレーキライン (スプリットシリンダー-リヤーアクスル)	60
SPLIT CYLINDER	スプリットシリンダ	61
PARKING BRAKE(-1190)	パーキングブレーキ	62
PARKING BRAKE(1191-)	パーキングブレーキ	62A
STOP VALVE(1191-)	ストップバルブ	63
STEERING	ステアリング	
STEERING WHEEL UNIT	ステアリングホイールユニット	64
STEERING VALVE(-2100)	ステアリングバルブ	65
PRIORITY VALVE(-2100)	プライオリティバルブ	66
STEERING CYLINDER	ステアリングシリンダ	67
FRAME	フレーム	
FRONT FRAME	フロントフレーム	68
REAR FRAME	リヤーフレーム	69
BALANCE WEIGHT	バランスウエイト	70
COCKPIT	コックピット	71
SEAT MOUNT(-1355)	シートマウント	72
SEAT MOUNT(1356-)	シートマウント	72A
SEAT(1356-)	シート	73
COCKPIT MOUNT	コックピットマウント	74
ROPS CAB	ロブスカブ	75
ROPS CAB(COVER & MAT)	ロブスカブ (カバー&マット)	76

CONTENTS (3/5)

目次

SECTION	部 門	FIG.No. 図番号
ROPS CAB(DOOR)(RH)(1/2)	ロブスカブ (ドア)	77
ROPS CAB(DOOR)(RH)(2/2)	ロブスカブ (ドア)	78
ROPS CAB(DOOR)(LH)(1/2)	ロブスカブ (ドア)	79
ROPS CAB(DOOR)(LH)(2/2)	ロブスカブ (ドア)	80
ROPS CAB(LAMP & RADIO)	ロブスカブ (ランプ&ラジオ)	81
ROPS CAB(WIPER)	ロブスカブ (ワイパ)	82
ROPS CAB(ELECTRICAL)	ロブスカブ (電気)	83
ROPS CAB(MOUNT)	ロブスカブ (マウント)	84
STEEL CAB(SCB001-648)(OP)	スチールキャブ	85
CAB(COVER & MAT)(SCB001-648)(OP)	キャブ (カバー&マット)	86
CAB(DOOR)(RH)(SCB001-648)(1/2)(OP)	キャブ (ドア)	87
CAB(DOOR)(RH)(SCB001-648)(2/2)(OP)	キャブ (ドア)	88
CAB(DOOR)(LH)(SCB001-648)(1/2)(OP)	キャブ (ドア)	89
CAB(DOOR)(LH)(SCB001-648)(2/2)(OP)	キャブ (ドア)	90
CAB(LAMP & RADIO)(SCB001-648)(OP)	キャブ (ランプ&ラジオ)	91
CAB(WIPER)(SCB001-648)(OP)	キャブ (ワイパ)	92
CAB(ELECTRICAL)(SCB001-648)(OP)	キャブ (電気)	93
CAB(MOUNT)(SCB001-648)(OP)	キャブ (マウント)	94
LOW CAB(LCB150-648)(OP)	ローキャブ	95
CAB(COVER & MAT)(LCB150-648)(OP)	キャブ (カバー&マット)	96
CAB(DOOR)(RH)(LCB150-648)(1/2)(OP)	キャブ (ドア)	97
CAB(DOOR)(RH)(LCB150-648)(2/2)(OP)	キャブ (ドア)	98
CAB(DOOR)(LH)(LCB150-648)(1/2)(OP)	キャブ (ドア)	99
CAB(DOOR)(LH)(LCB150-648)(2/2)(OP)	キャブ (ドア)	100
CAB(LAMP & RADIO)(LCB150-648)(OP)	キャブ (ランプ&ラジオ)	101
CAB(WIPER)(LCB150-648)(OP)	キャブ (ワイパ)	102
CAB(ELECTRICAL)(LCB150-648)(OP)	キャブ (電気)	103
CAB(MOUNT)(LCB150-648)(OP)	キャブ (マウント)	104
HOOD & GRILLE(-2100)	フード&グリル	105
HOOD & GRILLE(2101-)	フード&グリル	105A
SIDE PANEL	サイドパネル	106
LAMP BRACKET & FRONT FENDER	ランプブラケット&フロントフェンダ	107
STEP & REAR FENDER	ステップ&リアフェンダ	108
BATTERY BOX	バッテリーボックス	109
SOUND ABSORBING MATERIAL	吸音材	110
AIR CONDITIONER LESS KIT(DASHBOARD & MAT) (ACLS3-648)(OP)	エアコンディショナレスキット (ダッシュボード&マット)	111
AIR CONDITIONER LESS KIT(COVER) (ACLS3-648)(OP)	エアコンディショナレスキット (カバー)	112
ROPS CAB LESS KIT(ROCLS1-648)(OP)	ロブスカブレスキット	113
FULL REAR FENDER(FRF-648)(OP)	フルリヤフェンダ	114
UNDER MIRROR(UMR001-648)(OP)	アンダミラー	115
HYDRAULIC	ハイドロリック	
VALVE CONTROL(1/2)	バルブコントロール	116
VALVE CONTROL(2/2)	バルブコントロール	117
CONTROL VALVE	コントロールバルブ	118

CONTENTS (4/5)

目次

SECTION	部 門	FIG.No. 図番号
CONTROL VALVE(BUCKET SECTION)(-1324)	コントロールバルブ (バケットセクション)	119
CONTROL VALVE(BOOM SECTION)(-1324)	コントロールバルブ (ブームセクション)	120
PIPING KIT WITH THREE SPOOL VALVE(LEVER) (AP3-648)(OP)	3連バルブ付パイピングキット (レバー)	121
PIPING KIT WITH THREE SPOOL VALVE(PIPING) (AP3-648)(OP)	3連バルブ付パイピングキット (パイピング)	122
CONTROL VALVE(AP3-648)(-1344)(OP)	コントロールバルブ	123
CONTROL VALVE(AP3-648)(1345-)(OP)	コントロールバルブ	123A
PIPING KIT WITH FOUR SPOOL VALVE(PIPING) (AP4002-648)(OP)	4連バルブ付パイピングキット (パイピング)	124
PIPING KIT WITH FOUR SPOOL VALVE(LEVER) (AP4002-648)(OP)	4連バルブ付パイピングキット (レバー)	125
CONTROL VALVE(AP4002-648)(-2100)(OP)	コントロールバルブ	126
CONTROL VALVE(AP4002-648)(2101-)(OP)	コントロールバルブ	126A
CONTROL VALVE(BUCKET SECTION) (AP4002-648)(OP)	コントロールバルブ (バケットセクション)	127
CONTROL VALVE(BOOM SECTION) (AP4002-648)(OP)	コントロールバルブ (ブームセクション)	128
LEVER KIT(LK2001-648)(OP)	レバーキット	129
OIL TANK	オイルタンク	130
HYDRAULIC LINE(SUCTION)	ハイドロリックライン (サクション)	131
MAIN PUMP(-2100)	メインポンプ	132
HYDRAULIC LINE(BOOM & BUCKET)	ハイドロリックライン (ブーム&バケット)	133
HYDRAULIC LINE(STEERING)	ハイドロリックライン (ステアリング)	134
CUSHION VALVE	クッションバルブ	135
HYDRAULIC LINE(TRANSMISSION)	ハイドロリックライン (トランスミッション)	136
LOADING	ローディング	
BOOM	ブーム	137
HIGH LIFT ARM(HLA-648)(OP)	ハイリフトアーム	138
BOOM KICKOUT	ブームキックアウト	139
BUCKET	バケット	140
BUCKET(1 TYPE)(B1H150-648)(OP)	バケット (1型)	141
BUCKET(3 TYPE)(B3H150-648)(OP)	バケット (3型)	142
BUCKET(DOUBLE EDGE)(DBH160-648)(OP)	バケット (ダブルエッジ)	143
BUCKET(DOUBLE EDGE)(ODB160-648)(OP)	バケット (ダブルエッジ)	144
BOOM CYLINDER	ブームシリンダ	145
BUCKET CYLINDER	バケットシリンダ	146
ONE TOUCH COUPLER(OTC-648)(OP)	ワンタッチカブラ	147
COUPLER CYLINDER(OTC-648)(OP)	カブラシリンダ	148
BUCKET LEVELER	バケットレベラ	149
ACCESSORY PARTS	アクセサリパーツ	
AIR CONDITIONER(1/2)(-2100)	エアーコンディショナ	150
AIR CONDITIONER(1/2)(2101-)	エアーコンディショナ	150A
AIR CONDITIONER(2/2)(-2100)	エアーコンディショナ	151
AIR CONDITIONER(2/2)(2101-)	エアーコンディショナ	151A
AIR CONDITIONER PIPING(1/2)	エアーコンディショナパイピング	152

CONTENTS (5/5)

目次

SECTION	部 門	FIG.No. 図番号
AIR CONDITIONER PIPING(2/2)	エアーコンディショナパイピング	153
AIR CONDITIONER(ELECTRICAL PARTS)	エアーコンディショナ (電気部品)	154
GREASE PIPING	グリースパイピング	155
DECAL(JPN:-1324)	デカル	156
DECAL(JPN:1325-)	デカル	156A
SERVICE TOOLS	サービスツール	157
OPTIONAL EQUIPMENT	アタッチメント	
LOGGER(TL047-648)	ロガー	158
LOGGER(CLAMP CYLINDER)(TL047-648)	ロガー (クランプシリンダ)	159
LOGGER(PIPING)(TL047-648)	ロガー (パイピング)	160
PARTS NUMBER INDEX	部品番号順索引表	1~18

FIG. 1 ENGINE MOUNT
エンジンマウント

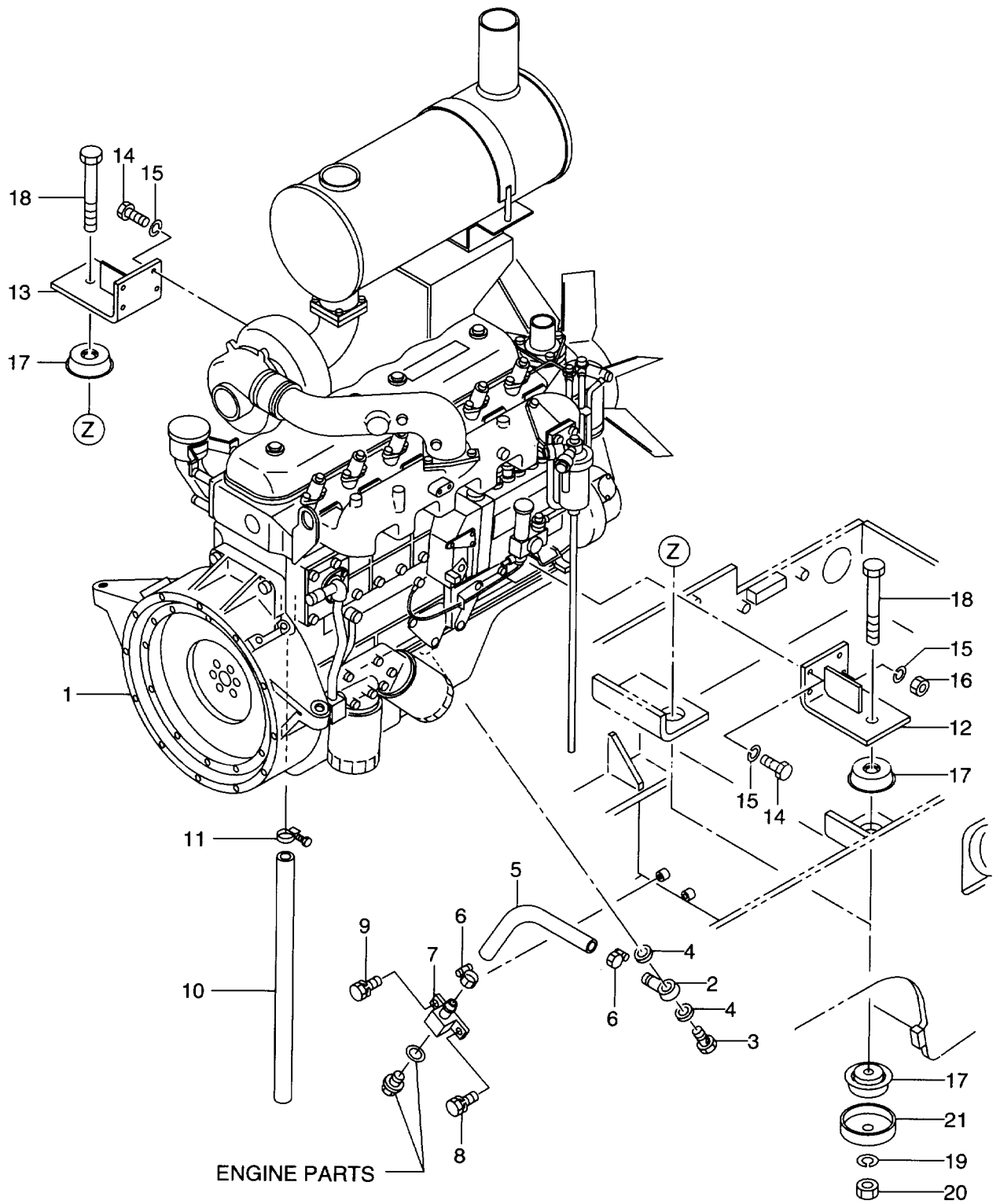


FIG. 1

Item No. 見出番号	Part No. 部品番号	Mark 記号	Description 部品名称	Req'd 個数	Remarks : serial No. 備考：実施号車
1	26481-02051		ENGINE エンジン	1	BB-6BG1TRC
2	26381-02071		JOINT ジョイント	1	
3	26381-02061		BOLT ボルト	1	
4	26381-02091		PACKING パッキング	2	
5	26411-02011		HOSE ホース	1	
6	24067-62281		CLIP クリップ	2	
7	26401-02081		ADAPTER アダプタ	1	
8	01183-10020		BOLT&WASHER ボルト&ワッシャ	1	
9	01183-10045		BOLT&WASHER ボルト&ワッシャ	1	
10	26411-07001		HOSE ホース	1	
11	26411-07011		CLIP クリップ	1	
12	26481-02011		BRACKET,LH ブラケット	1	
13	26481-02041		BRACKET,RH ブラケット	1	
14	01106-10030		BOLT ボルト	7	
15	02011-00010		WASHER ワッシャ	8	
16	01400-10010		NUT ナット	1	
17	26481-02031		RUBBER ラバー	4	
18	01110-20120		BOLT ボルト	2	
19	02010-00020		WASHER ワッシャ	2	
20	01401-00020		NUT ナット	2	
21	26403-42041		PLATE プレート	2	

FIG. 2 GENERATOR (GE061-648) (OP)

ジェネレータ

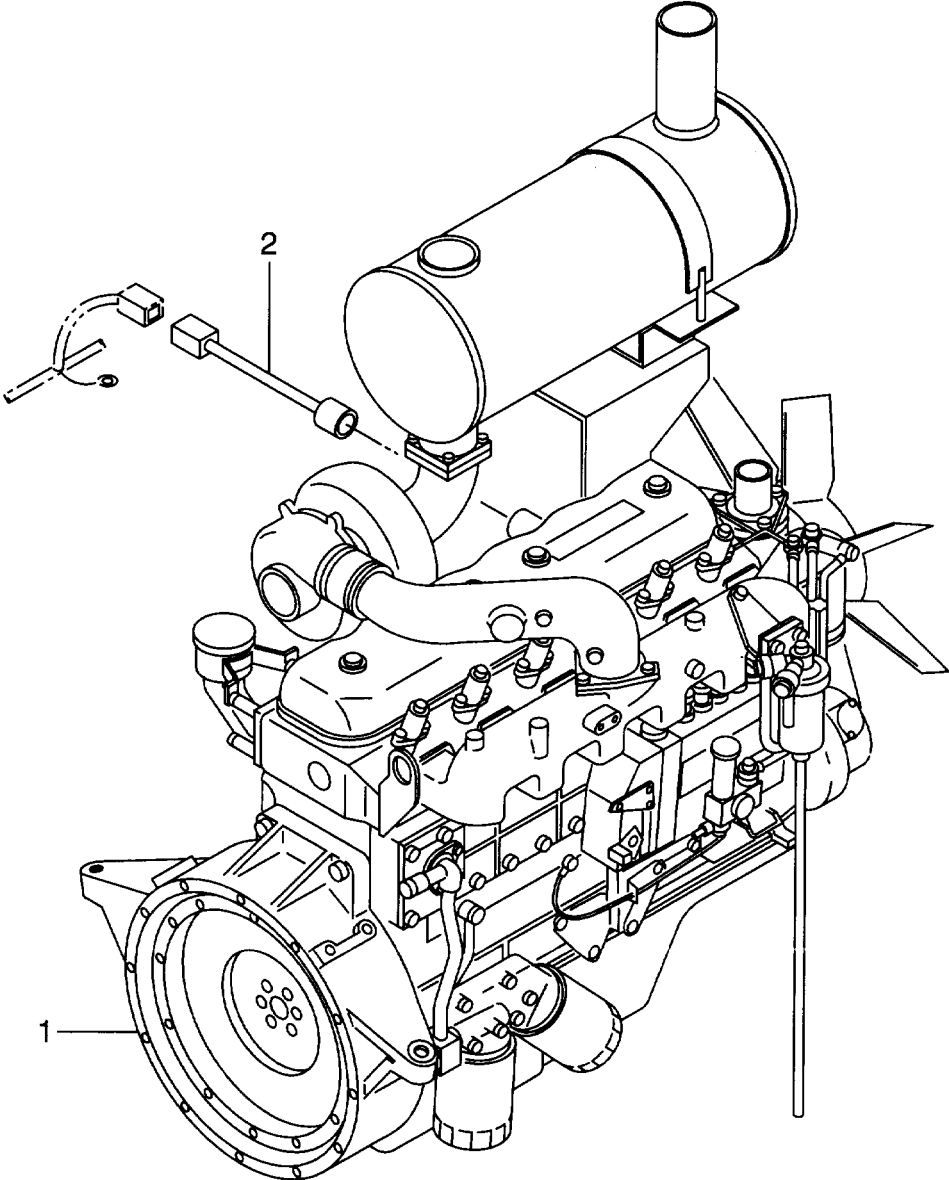
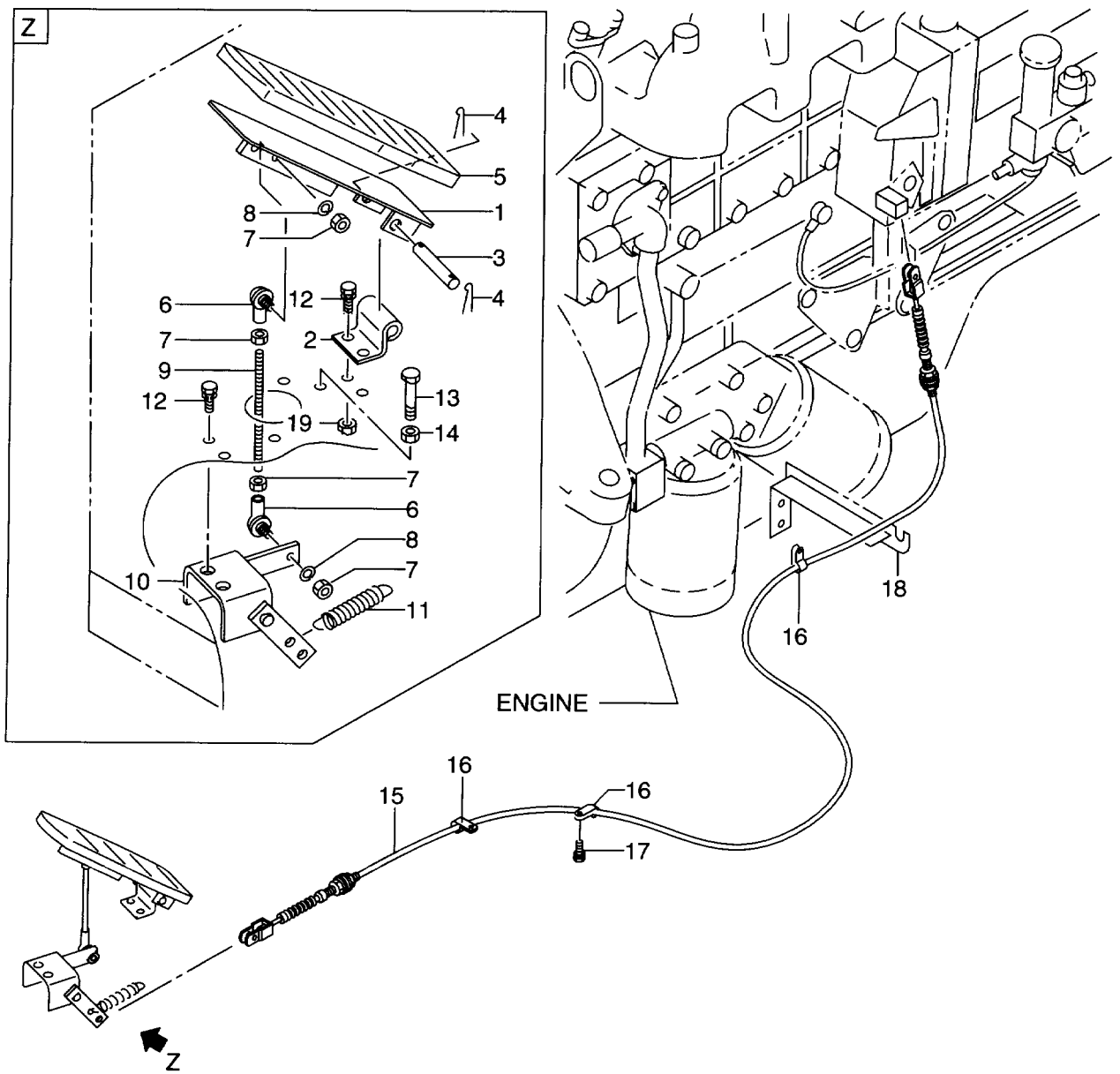


FIG. 2

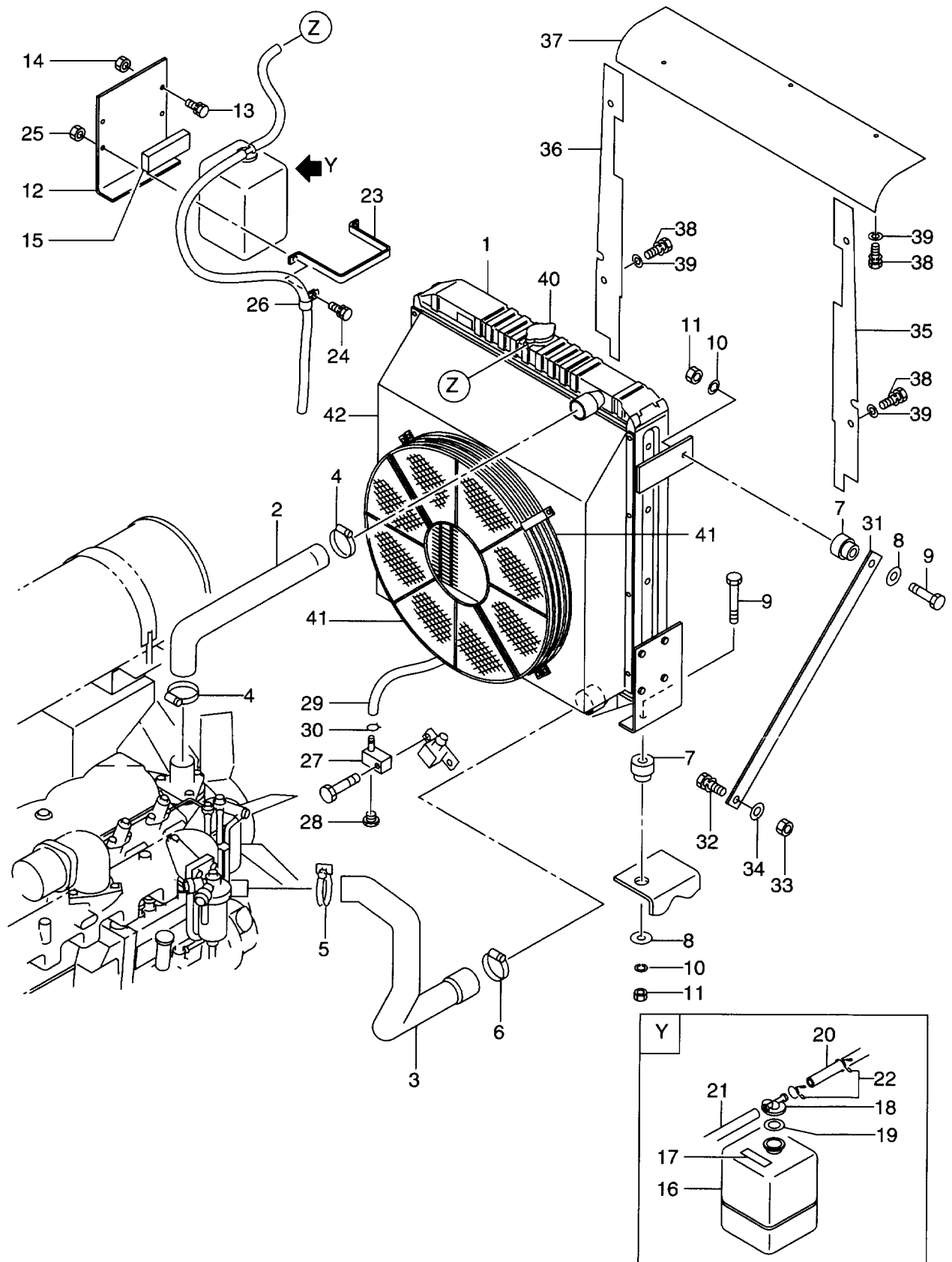
Item No. 見出番号	Part No. 部品番号	Mark 記号	Description 部品名称	Req'd 個数	Remarks : serial No. 備考：実施号車
1	56480-52001		ENGINE エンジン	1	60A
2	56190-71011		WIRE HARNESS ワイヤハーネス	1	2101-

FIG. 3 ENGINE CONTROL
エンジンコントロール



Item No. 見出番号	Part No. 部品番号	Mark 記号	Description 部品名称	Req'd 個数	Remarks : serial No. 備考 : 実施号車
A	26401-12051		ACCEL PEDAL ASSY	1	INC.1-4
1	NO PART NO.	#	PEDAL	1	
2	26091-13071		BRACKET	1	
3	26091-13081		PIN	1	
4	02200-32020		PIN	2	
5	26405-42211		COVER,PEDAL	1	
6	26093-62171		JOINT,BALL	2	
7	01400-00006		NUT	4	
8	02010-00006		WASHER	2	
9	26061-12071		ROD	1	
10	26061-12001		CRANK,BELL	1	
11	56090-13521		SPRING	1	
12	01183-08020		BOLT&WASHER	4	
13	01111-10050		BOLT	1	
14	01401-00010		NUT	1	
15	26411-12031		CABLE	1	
16	26602-42031		CLIP	3	
17	01183-10020		BOLT&WASHER	1	
18	26411-12011		BRACKET	1	
19	01400-00008		NUT	2	

FIG. 4 RADIATOR (-2100)
 ラジエータ



Item No. 見出番号	Part No. 部品番号	Mark 記号	Description 部品名称	Req'd 個数	Remarks : serial No. 備考：実施号車
1	26482-12001		RADIATOR ラジエータ	1	INC.40-42
2	26422-12011		HOSE ホース	1	
3	26422-12021		HOSE ホース	1	
-	26482-12121		HOSE ホース	1	
4	04911-00063		CLIP クリップ	2	
5	04911-00070		CLIP クリップ	1	
6	04911-00075		CLIP クリップ	1	
7	26606-42251		RUBBER ラバー	4	
8	26312-12021		WASHER ワッシャ	4	
9	01110-12060		BOLT ボルト	4	
10	02010-00012		WASHER ワッシャ	4	
11	01401-00012		NUT ナット	4	
12	26402-12011		BRACKET フラケット	1	
13	01183-10020		BOLT WASHER ボルトワッシャ	2	
14	01401-00010		NUT ナット	2	
15	26322-12061		MAT マット	1	
A1	26382-12073		TANK ASSY タンクアッセン	1	INC.16-22
16	26382-17041		TANK タンク	1	
17	26602-17161		PLATE,CAUTION プレート	1	
A2	26402-17021		CONDUCTION ASSY コンダクションアッセン	1	INC.18-22
18	26402-17031		CAP キャップ	1	
19	26602-17181		PACKING パッキング	1	
20	26402-17041		HOSE ホース	1	
21	26382-17081		HOSE ホース	1	
22	26382-17091		CLAMP クランプ	2	
23	26382-12061		BAND バンド	1	
24	01183-10020		BOLT&WASHER ボルト&ワッシャ	2	
25	01401-00010		NUT ナット	2	
26	26602-42071		CLIP クリップ	2	
27	26432-12041		ADAPTER アダプタ	1	
28	24047-92111		PLUG プラグ	1	
29	26412-12031		HOSE ホース	1	
30	24067-62251		CLIP クリップ	2	
31	26482-12011		PLATE プレート	2	
32	01183-12050		BOLT&WASHER ボルト&ワッシャ	2	
33	01401-00012		NUT ナット	2	
34	02000-00012		WASHER ワッシャ	2	
35	26482-12021		COVER カバー	1	
36	26482-12031		COVER カバー	1	
37	26482-12041		COVER カバー	1	
38	01183-10030		BOLT&WASHER ボルト&ワッシャ	7	
39	02000-00010		WASHER ワッシャ	7	
40	290C2-17122		CAP キャップ	1	
41	26482-17001		GUARD ガード	2	
42	26482-17011		GUIDE ガイド	1	

FIG. 4A RADIATOR (2101-)
 ラジエータ

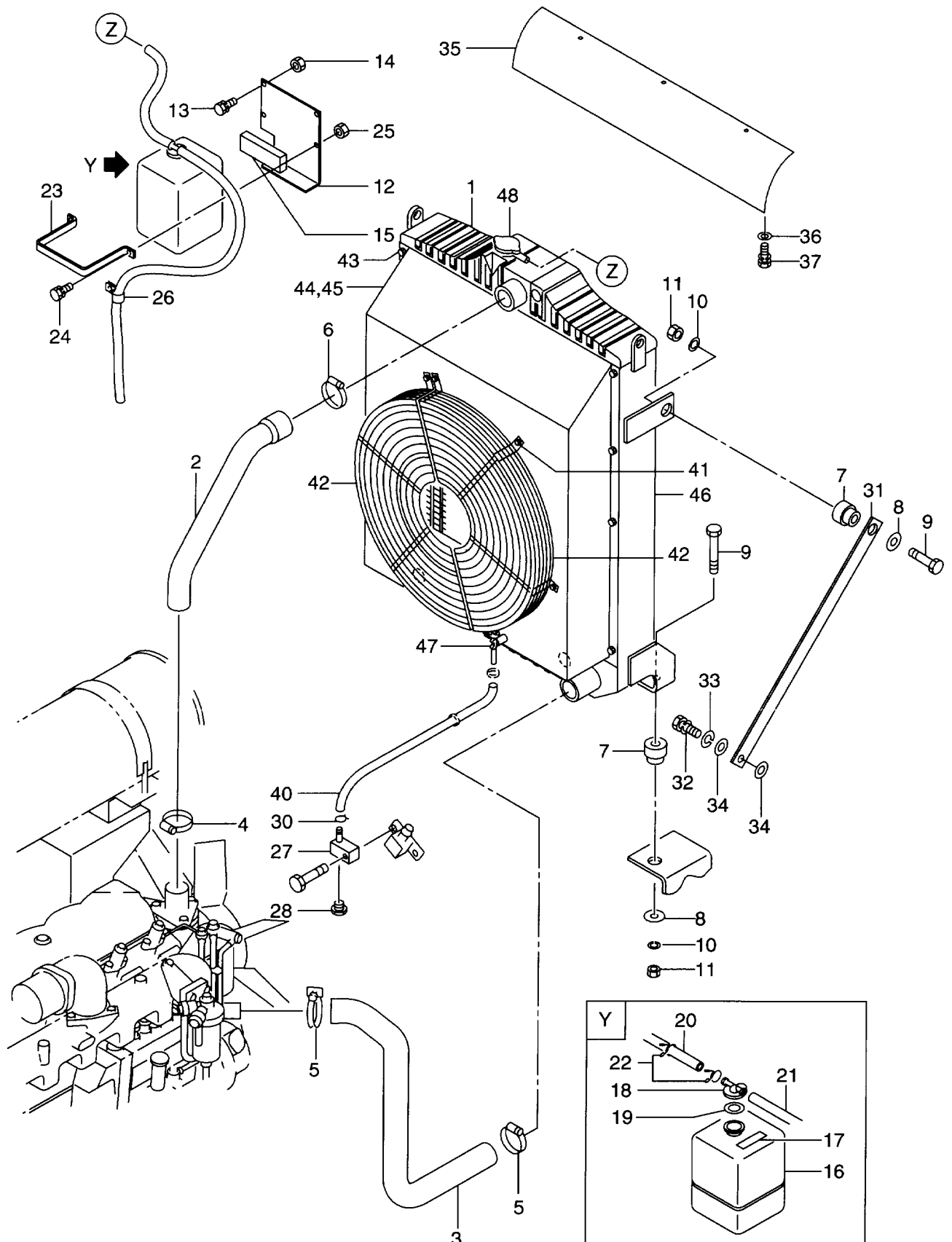


FIG. 4A

Item No. 見出番号	Part No. 部品番号	Mark 記号	Description 部品名称	Req'd 個数	Remarks : serial No. 備考：実施号車	
1	26482-12141		RADIATOR	ラジエータ	1	INC.40-48
2	26482-12111		HOSE	ホース	1	
3	26482-12122		HOSE	ホース	1	
4	04911-00063		CLIP	クリップ	1	
5	04911-00070		CLIP	クリップ	2	
6	04911-00080		CLIP	クリップ	1	
7	26606-42251		RUBBER	ラバー	4	
8	26312-12021		WASHER	ワッシャ	4	
9	01110-12060		BOLT	ボルト	4	
10	02010-00012		WASHER	ワッシャ	4	
11	01401-00012		NUT	ナット	4	
12	26192-12021		BRACKET	ブラケット	1	
13	01183-10020		BOLT WASHER	ボルトワッシャ	2	
14	01401-00010		NUT	ナット	2	
15	26322-12061		MAT	マット	1	
A1	26382-12073		TANK ASSY	タンクアッセン	1	INC.16-22
16	26382-17041		TANK	タンク	1	
17	26602-17161		PLATE,CAUTION	プレート	1	
A2	26402-17021		CONDUCTION ASSY	コンダクシヨンアッセン	1	INC.18-22
18	26402-17031		CAP	キャップ	1	
19	26602-17181		PACKING	パッキング	1	
20	26402-17041		HOSE	ホース	1	
21	26382-17081		HOSE	ホース	1	
22	26382-17091		CLAMP	クランプ	2	
23	26382-12061		BAND	バンド	1	
24	01183-10020		BOLT&WASHER	ボルト&ワッシャ	2	
25	01401-00010		NUT	ナット	2	
26	26602-42071		CLIP	クリップ	2	
27	26432-12041		ADAPTER	アダプタ	1	
28	24047-92111		PLUG	プラグ	1	
29	02000-00010	+	WASHER	ワッシャ	2	
30	24067-62251		CLIP	クリップ	2	
31	26482-12101		PLATE	プレート	2	
32	01116-16040		BOLT	ボルト	2	
33	02010-00016		WASHER	ワッシャ	2	
34	190A3-02051		WASHER	ワッシャ	4	
35	26482-12131		COVER	カバー	1	
36	01183-10030		BOLT&WASHER	ボルト&ワッシャ	3	
37	02000-00010		WASHER	ワッシャ	3	
38	26482-12151	+	COVER	カバー	1	
39	01183-10020	+	BOLT&WASHER	ボルト&ワッシャ	2	
40	26482-17041		HOSE	ホース	1	
41	26192-17231		BOLT	ボルト	8	
42	26192-17221		NET,WIRE	ネット	2	
43	26482-17071		BOLT	ボルト	8	
44	26482-17061		SHROUD	シュラウド	1	
45	26482-17051		PACKING	パッキング	2	
46	26482-17021		CORE,RADIATOR	コア	1	
47	26482-17031		COCK	コック	1	
48	26192-17151		CAP	キャップ	1	

FIG. 5 DUST PROOF RADIATOR (DPR-648) (-2100) (OP)
防塵ラジエータ

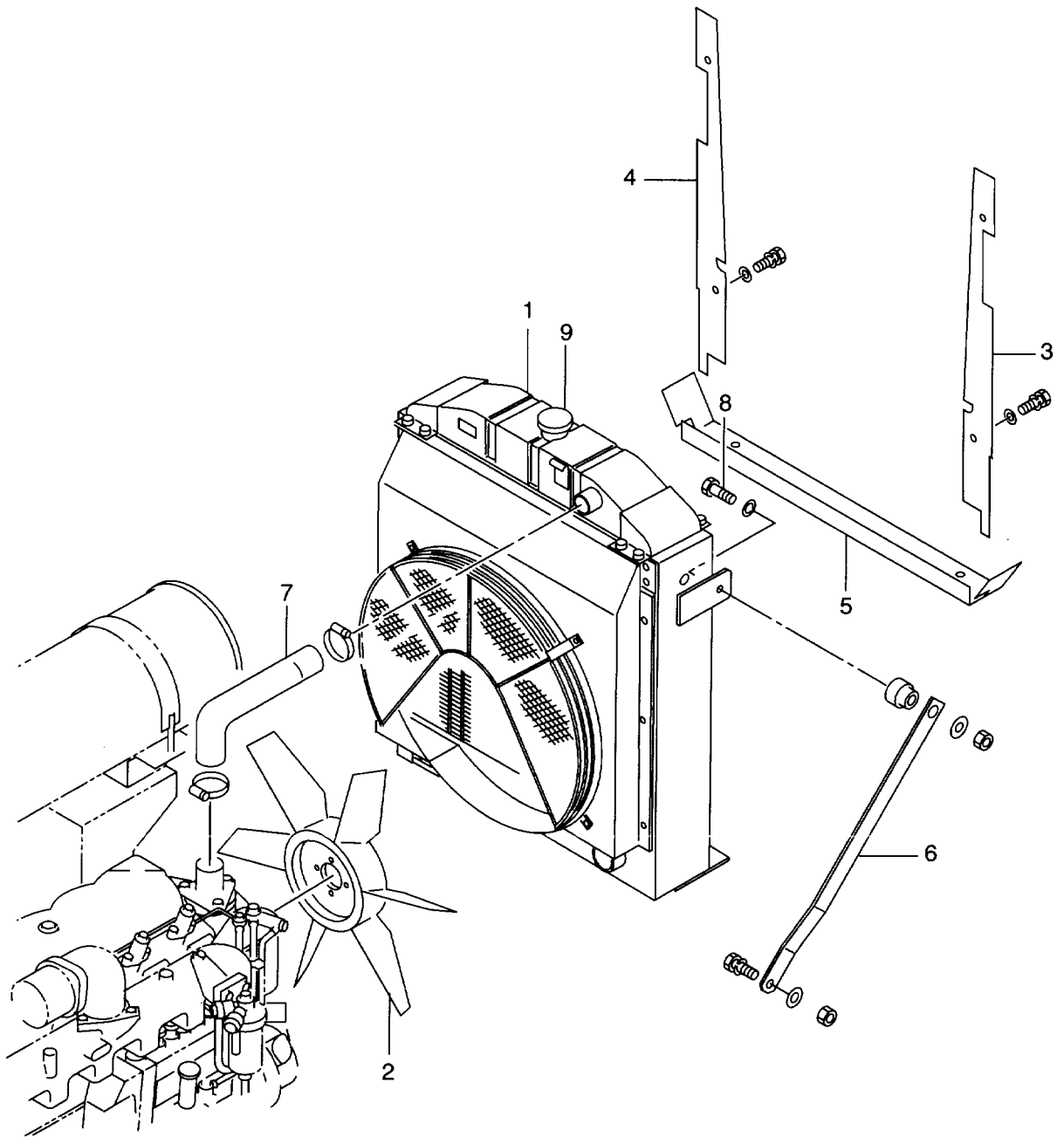


FIG. 5

Item No. 見出番号	Part No. 部品番号	Mark 記号	Description 部品名称	Req'd 個数	Remarks : serial No. 備考 : 実施号車
1	56480-50501		RADIATOR ラジエータ	1	INC.9
2	56430-52601		FAN ファン	1	
3	56480-50531		COVER カバー	1	
4	56480-50541		COVER カバー	1	
5	56410-51421		PLATE プレート	1	
6	56480-50511		PLATE プレート	2	
7	56420-52211		HOSE ホース	1	
8	01116-12050		BOLT ボルト	2	
9	21772-17171		CAP キャップ	1	

FIG. 5A DUST PROOF RADIATOR (DPR-648) (2101-) (OP)
防塵ラジエータ

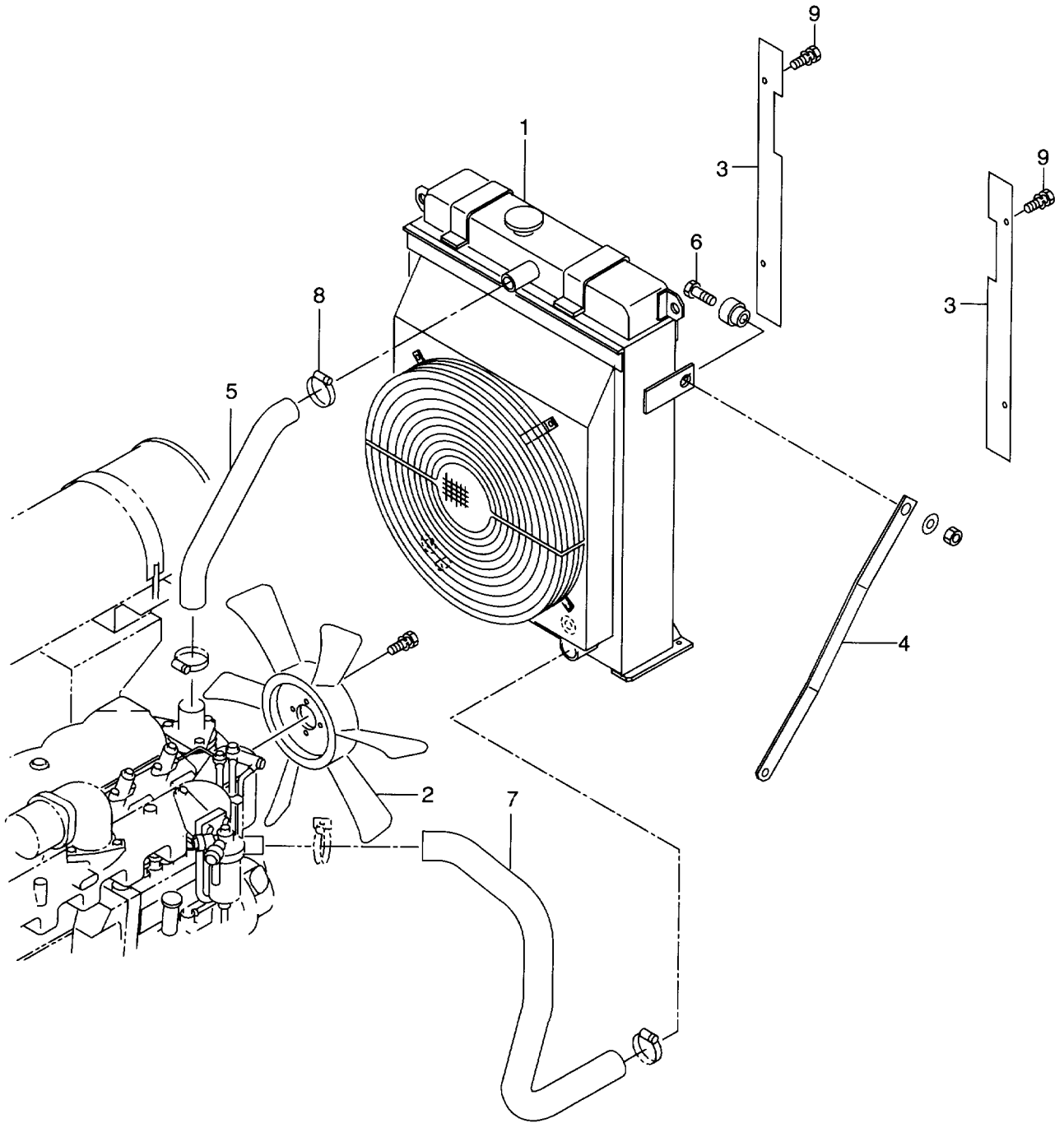
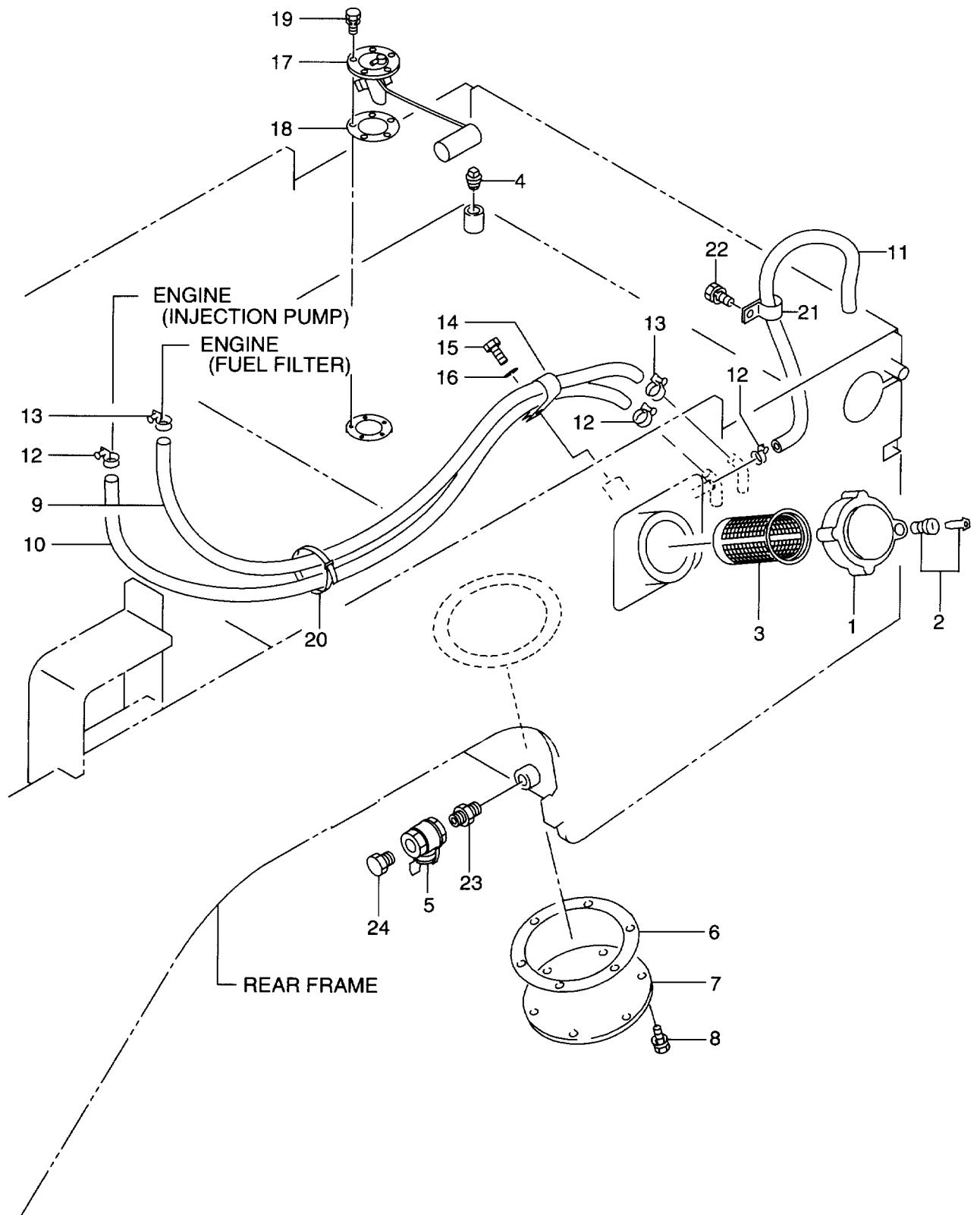


FIG. 5A

Item No. 見出番号	Part No. 部品番号	Mark 記号	Description 部品名称	Req'd 個数	Remarks : serial No. 備考：実施号車
1	56480-53411		RADIATOR ラジエータ	1	
2	56430-52601		FAN ファン	1	
3	56480-53451		COVER カバー	2	
4	56480-53441		PLATE プレート	2	
5	56480-53421		HOSE ホース	1	
6	01116-12050		BOLT ボルト	2	
7	56480-53431		HOSE ホース	1	
8	04911-00063		CLIP クリップ	1	
9	01183-10020		BOLT&WASHER ボルト&ワッシャ	4	

FIG. 6 FUEL SYSTEM (-2100)
フューエルシステム



Item No. 見出番号	Part No. 部品番号	Mark 記号	Description 部品名称	Req'd 個数	Remarks : serial No. 備考 : 実施号車
1	26552-22021		CAP	1	INC.2
2	26552-27011		CYLINDER	1	
3	26402-22021		STRAINER	1	
4	04000-00200		PLUG	1	
5	26482-12051		COCK	1	
6	26387-52012		GASKET	1	
7	26432-22031		PLATE	1	
8	01183-10016		BOLT&WASHER	6	
9	26432-22011		HOSE	1	
-	21962-22091		HOSE	1	
10	26402-22011		HOSE	1	
11	26312-22091		HOSE	1	
12	04911-00014		CLIP	3	
13	04911-00016		CLIP	2	
14	26602-42211		CLIP	1	
15	01110-10016		BOLT	1	
16	02010-00010		WASHER	1	
17	26382-42021		FUEL SENDING UNIT	1	
18	26322-22081		GASKET	1	
19	01033-05010		BOLT & WASHER	5	
20	04913-10200		BAND	1	
21	26602-42081		CLIP	1	
22	01183-10016		BOLT & WASHER	1	
23	24047-92201		NIPPLE	1	
24	24047-92111		PLUG	1	

FIG. 6A FUEL SYSTEM (2101-)
フューエルシステム

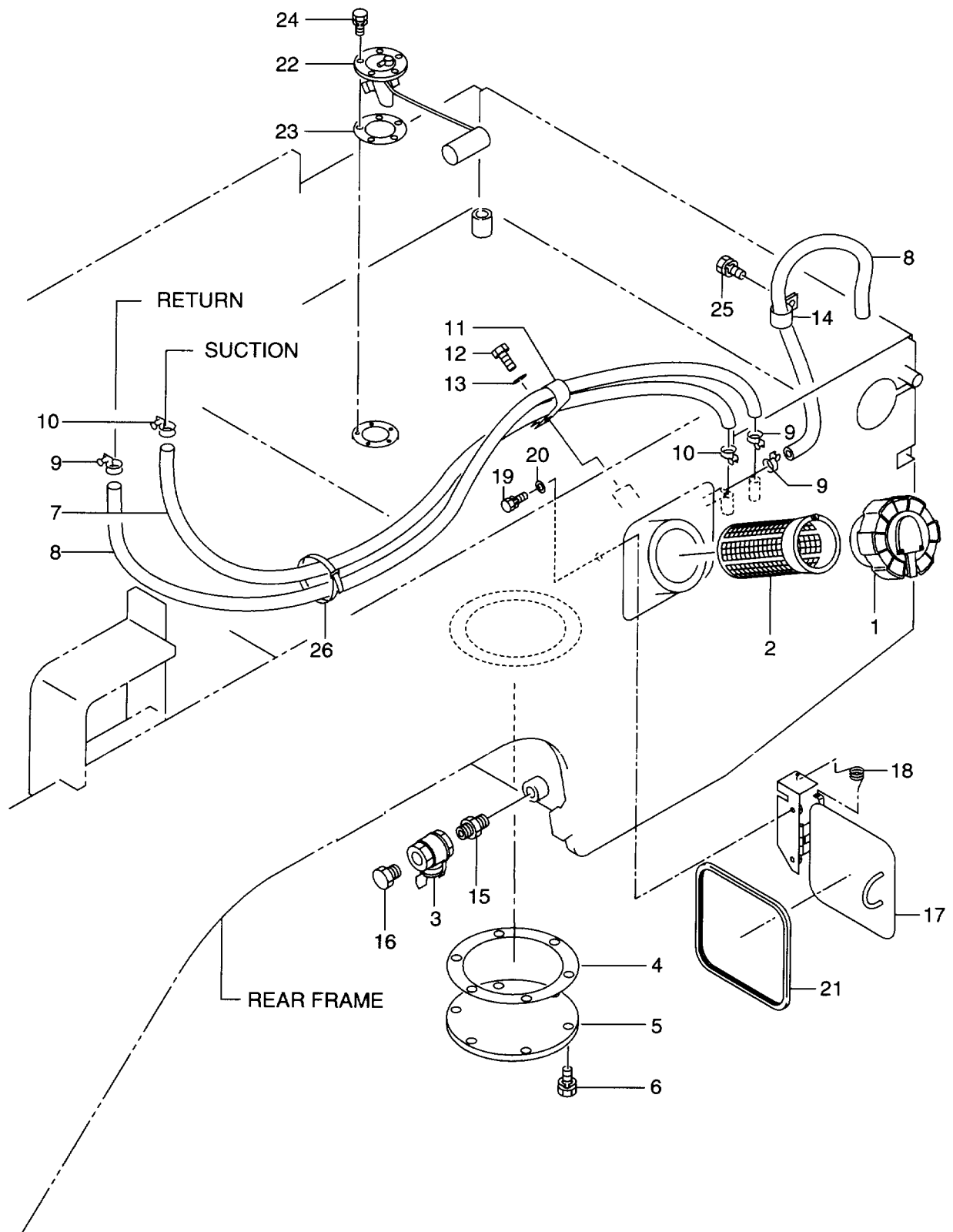
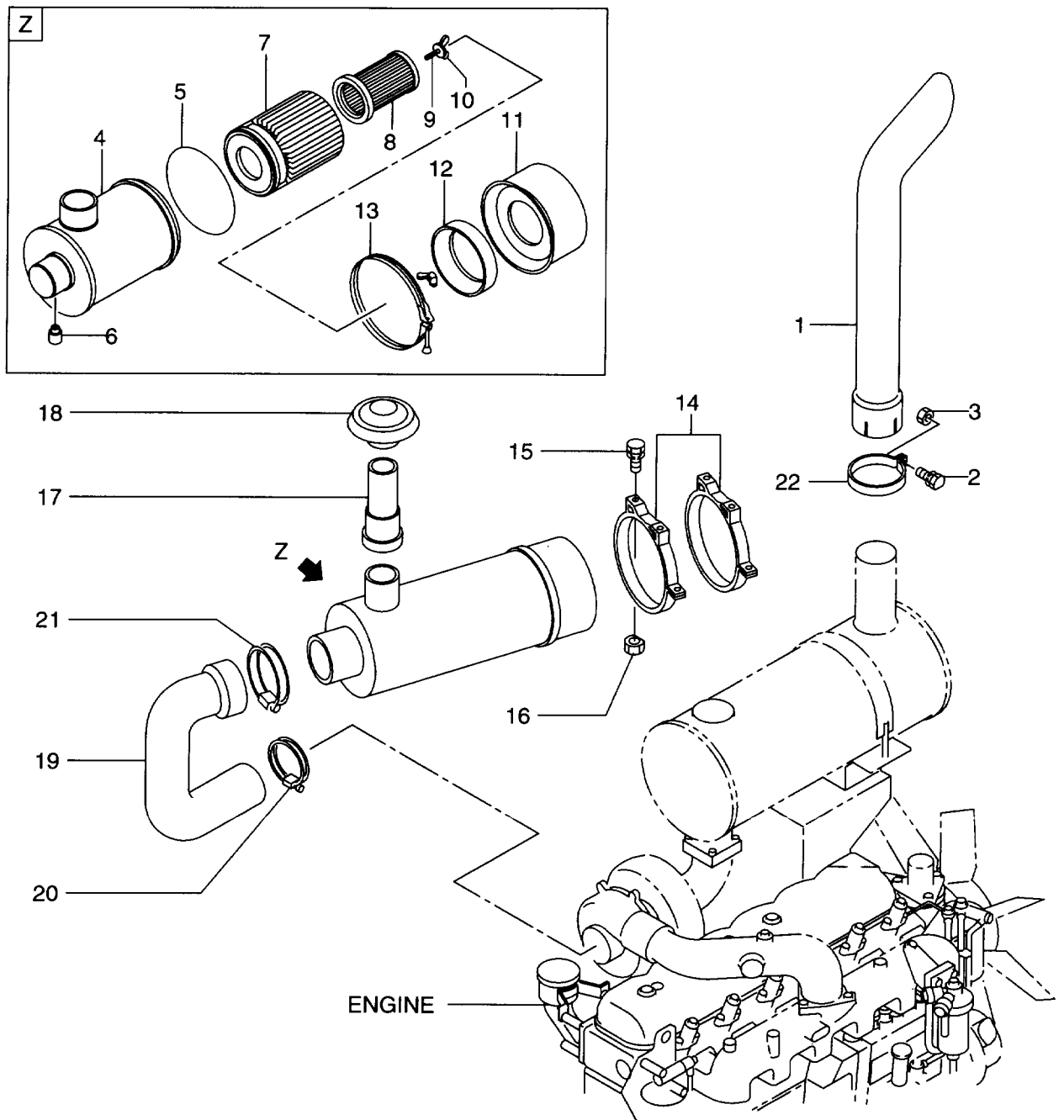


FIG. 6A

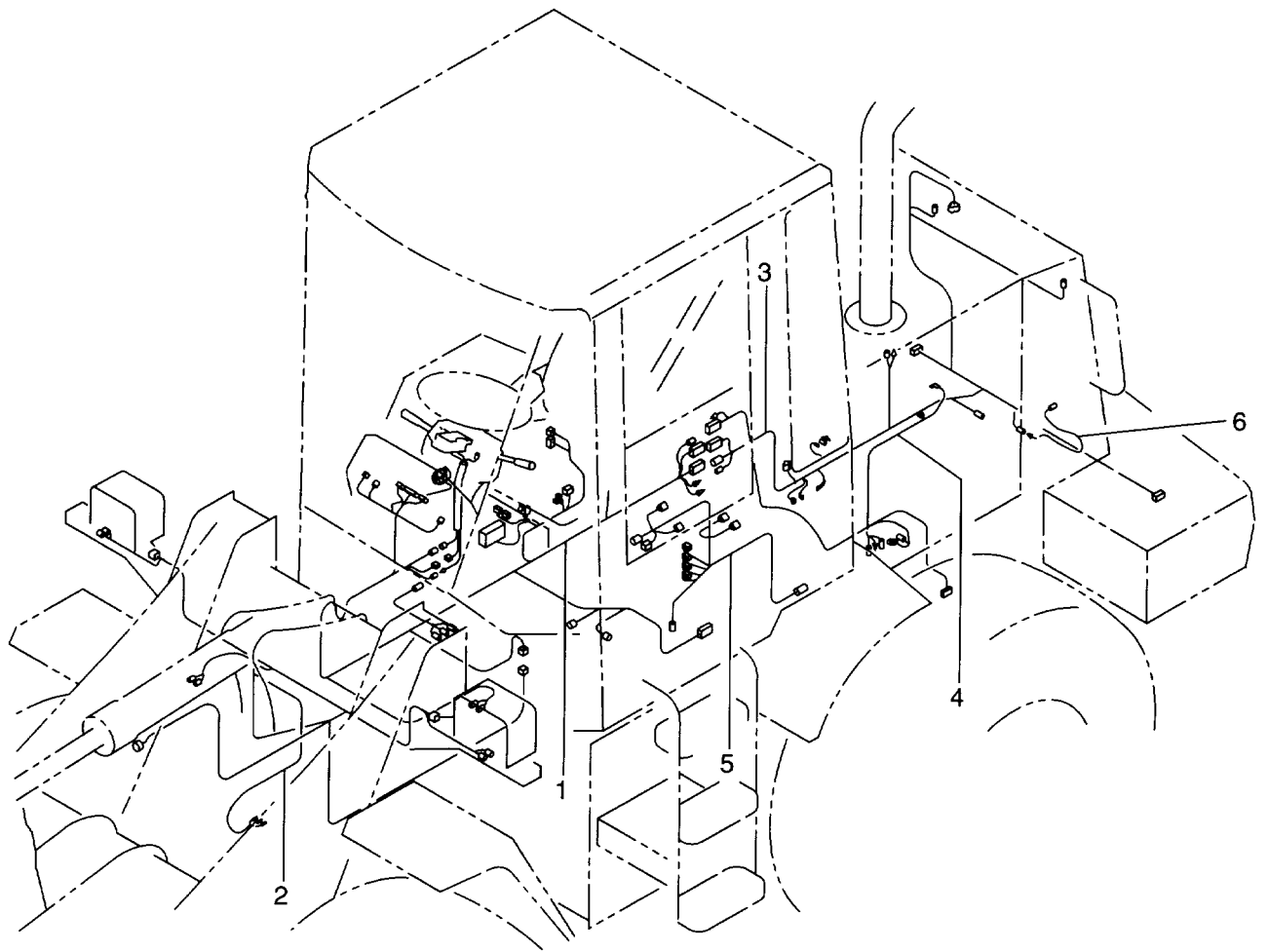
Item No. 見出番号	Part No. 部品番号	Mark 記号	Description 部品名称	Req'd 個数	Remarks : serial No. 備考：実施号車
1	26192-22041		CAP	1	
2	26192-22051		STRAINER	1	
3	26482-12051		PLUG,DRAIN	1	
4	26387-52012		GASKET	1	
5	26432-22031		PLATE	1	
6	01183-10016		BOLT & WASHER	6	
7	26432-22011		HOSE	1	
8	26312-22091		HOSE	2	
9	04911-00014		CLIP	3	
10	04911-00016		CLIP	2	
11	26602-42211		CLIP	1	
12	01110-10016		BOLT	1	
13	02010-00010		WASHER	1	
14	26602-42081		CLIP	1	
15	24047-92201		NIPPLE	1	
16	24047-92111		PLUG	1	
17	26192-22021		COVER	1	
18	26192-22031		SPRING	1	
19	01183-10020		BOLT&WASHER	2	
20	02000-00010		WASHER	2	
21	26192-22061		TRIM	1	
22	26382-42021		FUEL SENDING UNIT	1	
			ユニット		
23	26322-22081		GASKET	1	
24	01033-05010		SCREW	5	
25	01183-10016		BOLT & WASHER	1	
26	04913-10200		BAND	1	

FIG. 7 AIR INTAKE & EXHAUST PARTS
 エア-インテーク&エキゾーストパーツ



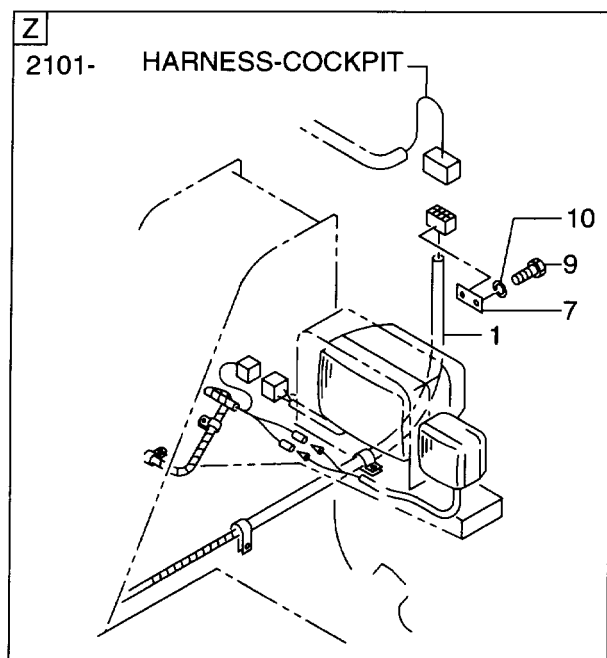
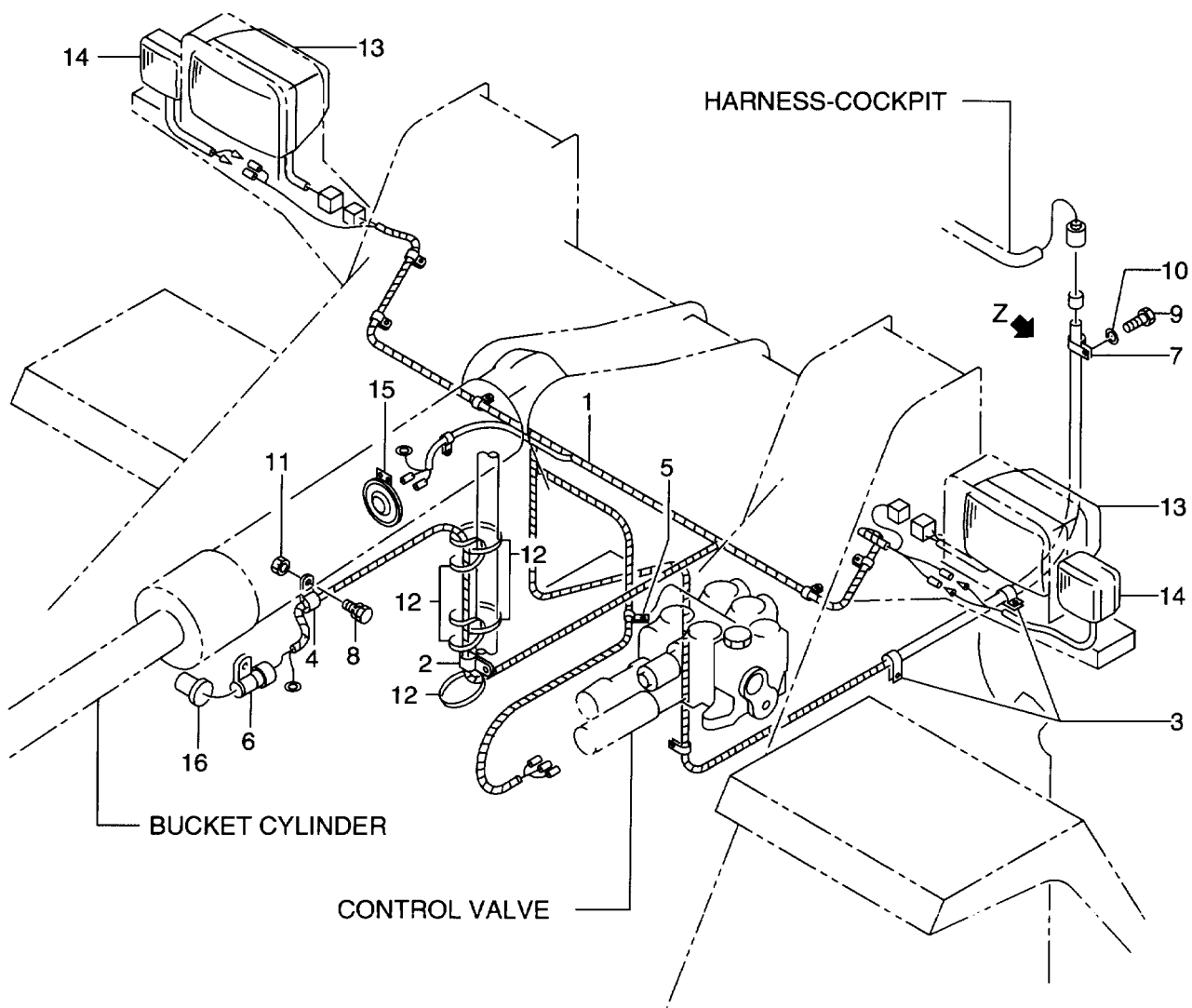
Item No. 見出番号	Part No. 部品番号	Mark 記号	Description 部品名称	Req'd 個数	Remarks : serial No. 備考：実施号車	
1	26402-32002		PIPE, TAIL	パイプ	1	
2	01183-10030		BOLT&WASHER	ボルト&ワッシャ	1	
3	01401-00010		NUT	ナット	1	
A	26442-32051		AIR CLEANER ASSY	エアークリーナアッセン	1	INC.4-13
4	NO PART NO.	#	BODY	ボデー	1	INC.5,6
5	Z-9-14219-136-0		O RING	Oリング	1	
6	Z-9-14219-286-0		INDICATOR	インジケータ	1	
7	20801-03101		ELEMENT, AIR	エレメント	1	
8	P-10-8674		ELEMENT	エレメント	1	
9	Z-1-14217-003-0		NUT	ナット	1	INC.10
10	Z-1-14219-032-0		GASKET	ガスケット	1	
11	Z-9-14212-121-0		PAN	パン	1	INC.12
12	Z-9-14219-135-0		BAFFLE	バッフル	1	
13	Z-9-14217-059-0		CLAMP	クランプ	1	
14	58351-62741		BAND	バンド	2	
15	01183-10020		BOLT&WASHER	ボルト&ワッシャ	4	
16	01401-00010		NUT	ナット	4	
17	26432-32021		TUBE	チューブ	1	
18	26432-32051		CAP, RAIN	キャップ	1	
19	26422-32101		HOSE	ホース	1	-2100
-	26482-32001		HOSE	ホース	1	2101-
20	04911-00095		CLIP	クリップ	1	
21	04911-00120		CLIP	クリップ	1	
22	26402-32111		CLAMP	クランプ	1	

FIG. 8 ELECTRICAL PARTS (WIRE HARNESS)
エレクトリカルパーツ(ワイヤハーネス)



Item No. 見出番号	Part No. 部品番号	Mark 記号	Description 部品名称	Req'd 個数	Remarks : serial No. 備考 : 実施号車
1	26482-42023		WIRE HARNESS,COCKPIT ワイヤハーネス	1	-2100 SEE FIG.10
-	26482-42211		WIRE HARNESS,COCKPIT ワイヤハーネス	1	2101- SEE FIG.10A
2	26482-42061		WIRE HARNESS,FRONT ワイヤハーネス	1	-2100 SEE FIG.9
-	26482-42221		WIRE HARNESS,FRONT ワイヤハーネス	1	2101- SEE FIG.9
3	26482-42032		WIRE HARNESS,SIDE ワイヤハーネス	1	-1324 SEE FIG.12
-	26482-42033		WIRE HARNESS,SIDE ワイヤハーネス	1	1325-2100 SEE FIG.12
-	26482-42231		WIRE HARNESS,SIDE ワイヤハーネス	1	2101- SEE FIG.12A
4	26482-42131		WIRE HARNESS,ENGINE ワイヤハーネス	1	-1324 SEE FIG.12
-	26482-42132		WIRE HARNESS,ENGINE ワイヤハーネス	1	1325-2100 SEE FIG.12
-	26482-42251		WIRE HARNESS,ENGINE ワイヤハーネス	1	2101- SEE FIG.12A
5	26482-42041		WIRE HARNESS, TRANSMISSION ワイヤハーネス	1	-2100 SEE FIG.12
-	26482-42241		WIRE HARNESS, TRANSMISSION ワイヤハーネス	1	2101- SEE FIG.12A
6	26382-42591		WIRE HARNESS, LISENCE LAMP ワイヤハーネス	1	SEE FIG.12

FIG. 9 WIRING (FRONT FRAME)
 ワイヤリング (フロントフレーム)



Item No. 見出番号	Part No. 部品番号	Mark 記号	Description 部品名称	Req'd 個数	Remarks : serial No. 備考：実施号車
1	26482-42061		WIRE HARNESS,FRONT ワイヤハーネス	1	-2100
-	26482-42221		WIRE HARNESS,FRONT ワイヤハーネス	1	2101-
2	26602-42031		CLIP クリップ°	1	
3	26602-42071		CLIP クリップ°	2	
4	26602-42081		CLIP クリップ°	1	
5	26112-42581		CLIP クリップ°	1	
6	26602-42951		CLIP クリップ°	1	
7	26602-42961		CLIP クリップ°	1	-2100
-	26192-42741		BRACKET ブラケット	1	2101-
8	01183-10020		BOLT&WASHER ボルト&ワッシャ	1	
9	01110-10016		BOLT ボルト	1	
10	02010-00010		WASHER ワッシャ	1	
11	01401-00010		NUT ナット	1	
12	04913-11200		BAND バンド°	5	
13	26482-42051		HEAD LAMP ヘッドランプ°	2	SEE FIG.17
14	26402-42431		FRONT COMBINATION LAMP フロントコンビネーション ランプ°	2	SEE FIG.17
15	26322-42201		HORN ホーン	1	SEE FIG.19
16	26062-42711		PROXIMITY SWITCH 近接スイッチ	1	-1309 SEE FIG.149
-	26192-42511		PROXIMITY SWITCH 近接スイッチ	1	1310-2100 SEE FIG.149
-	26552-42571		PROXIMITY SWITCH 近接スイッチ	1	2101- SEE FIG.149
17	01033-06012	+	SCREW&WASHER スクリュー&ワッシャ	2	
18	01400-00008	+	NUT ナット	2	
19	26602-42971	+	CLIP クリップ°	1	
20	26481-07011	+	RELAY リレー	1	
21	26812-42641	+	CAP キャップ°	2	

FIG. 10 WIRING (COCKPIT) (1/2) (-2100)
 ワイヤリング (コックピット)

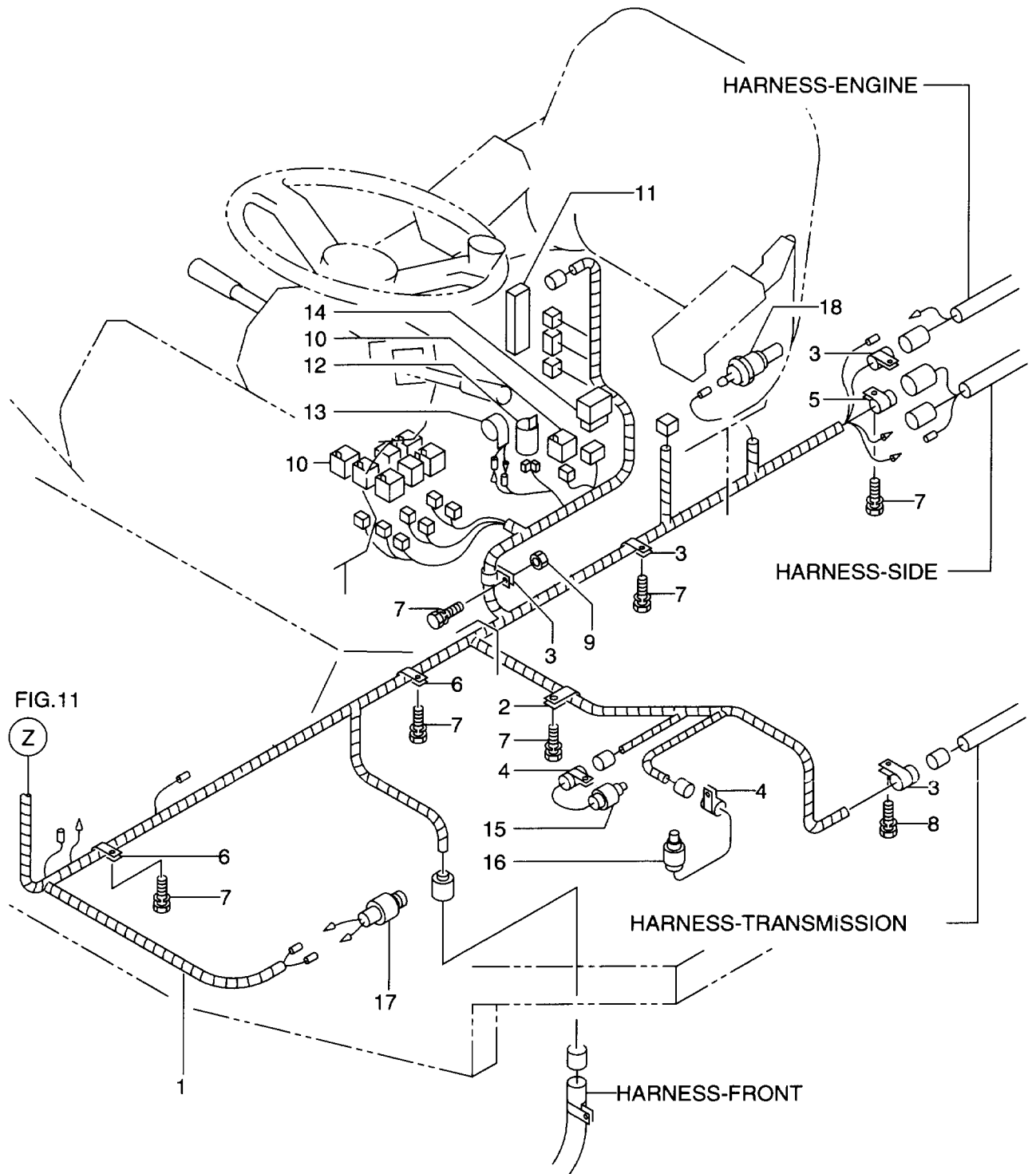


FIG. 11

(Z)

FIG. 10

Item No. 見出番号	Part No. 部品番号	Mark 記号	Description 部品名称	Req'd 個数	Remarks : serial No. 備考 : 実施号車	
1	26482-42023		WIRE HARNESS, COCKPIT	ワイヤハーネス	1	
2	26602-42101		CLIP	クリップ	1	
3	26602-42971		CLIP	クリップ	4	
4	26602-42941		CLIP	クリップ	2	
5	26602-42961		CLIP	クリップ	1	
6	26507-82031		CLIP	クリップ	2	
7	01183-10020		BOLT&WASHER	ボルト&ワッシャ	6	
8	01183-08016		BOLT&WASHER	ボルト&ワッシャ	1	
9	01401-00010		NUT	ナット	1	
10	26402-42191		RELAY	リレー	8	SEE FIG.18
11	26402-42242		FUSE BOX	ヒューズボックス	1	SEE FIG.18
12	26602-40261		FLASHER UNIT	フラッシャーユニット	1	SEE FIG.18
13	26312-42261		BUZZER	ブザー	1	SEE FIG.18
14	26812-42281		DIODE	ダイオード	1	SEE FIG.18
15	26402-42251		PRESSURE SWITCH, INCHING	プレッシャスイッチ	1	SEE FIG.20
16	26402-42261		PRESSURE SWITCH, BRAKE OIL	プレッシャスイッチ	1	SEE FIG.20
17	23232-42072		STOP LAMP SWITCH	ストップランプスイッチ	1	SEE FIG.20
18	21942-42161		SENDING UNIT, T/C OIL TEMP.	センディングユニット	1	SEE FIG.20

FIG. 10A WIRING (COCKPIT) (1/2) (2101-)
 ワイヤリング (コックピット)

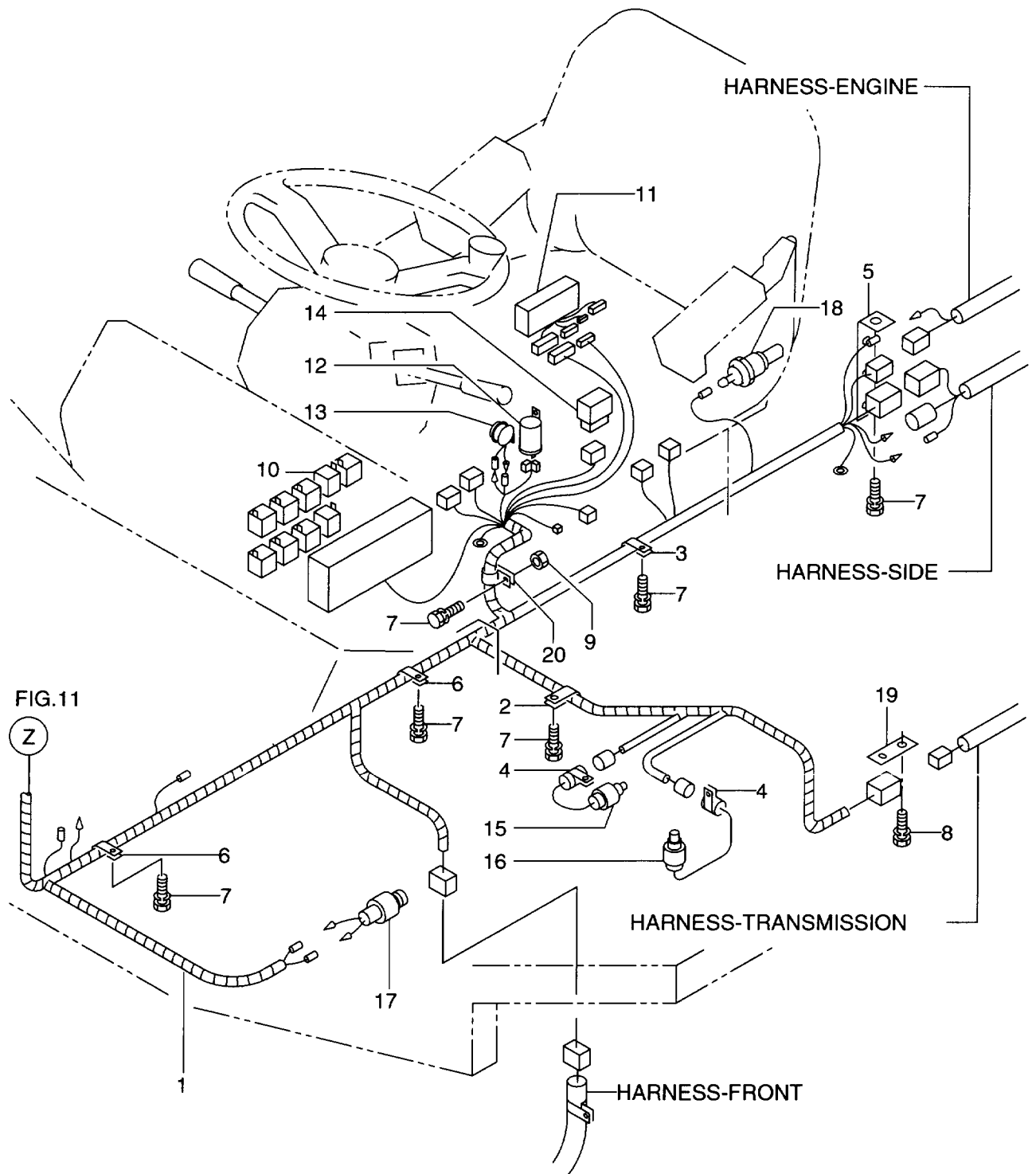
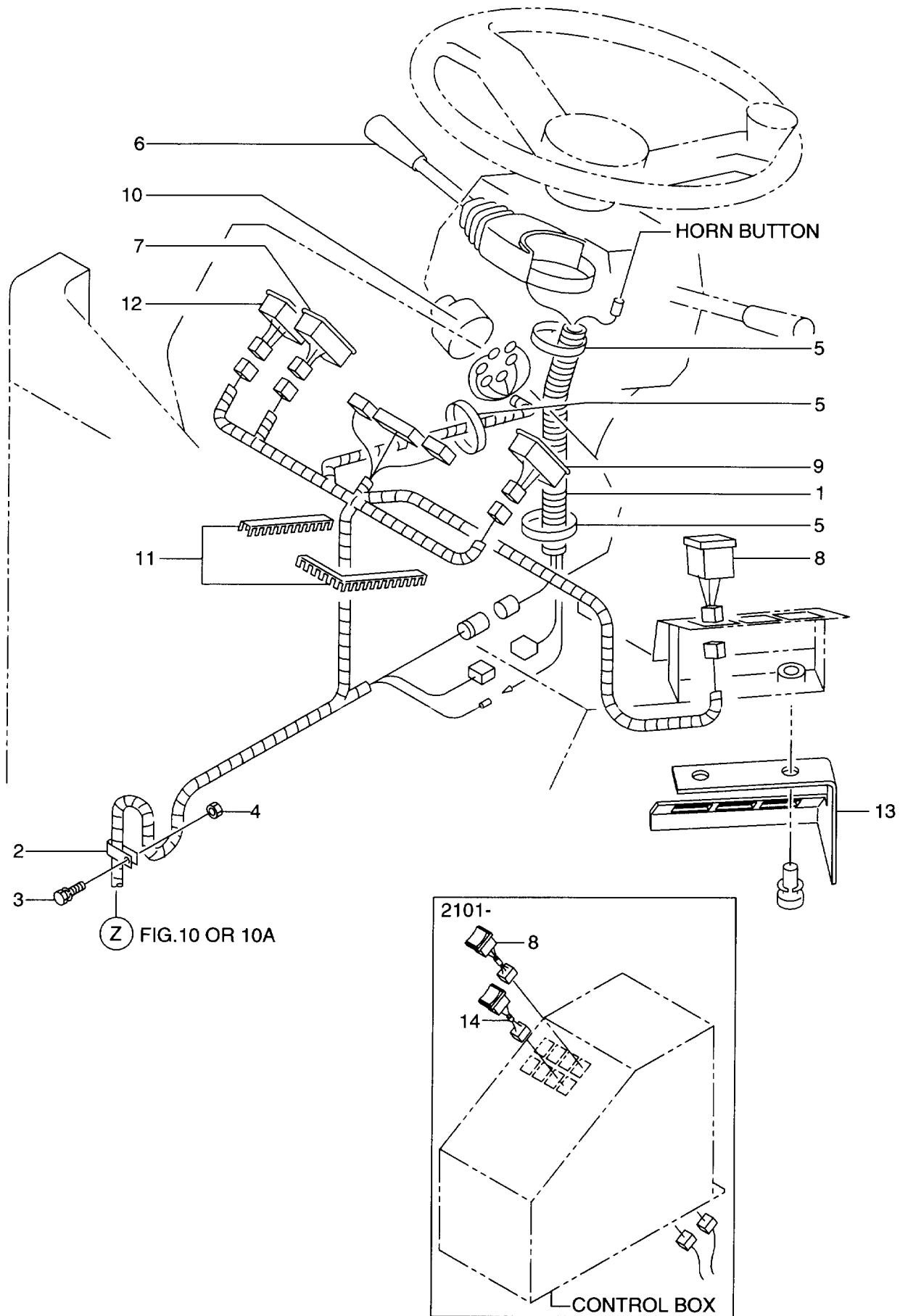


FIG. 10A

Item No. 見出番号	Part No. 部品番号	Mark 記号	Description 部品名称	Req'd 個数	Remarks : serial No. 備考 : 実施号車	
1	26482-42211		WIRE HARNESS, COCKPIT	ワイヤハーネス	1	
2	26602-42101		CLIP	クリップ	1	
3	26602-42971		CLIP	クリップ	1	
4	26602-42941		CLIP	クリップ	2	
5	26192-42771		BRACKET	ブラケット	1	
6	26507-82031		CLIP	クリップ	2	
7	01183-10020		BOLT&WASHER	ボルト&ワッシャ	6	
8	01183-08016		BOLT&WASHER	ボルト&ワッシャ	1	
9	01401-00010		NUT	ナット	1	
10	26192-42031		RELAY	リレー	9	SEE FIG.18A
11	26192-42622		FUSE BOX	ヒューズボックス	1	SEE FIG.18A
12	26602-40261		FLASHER UNIT	フラッシャーユニット	1	SEE FIG.18A
13	26312-42261		BUZZER	ブザー	1	SEE FIG.18A
14	26812-42281		DIODE	ダイオード	1	SEE FIG.18A
15	26402-42251		PRESSURE SWITCH, INCHING	プレッシャスイッチ	1	SEE FIG.20
16	26402-42261		PRESSURE SWITCH, BRAKE OIL	プレッシャスイッチ	1	SEE FIG.20
17	23232-42072		STOP LAMP SWITCH	ストップランプスイッチ	1	SEE FIG.20
18	21942-42161		SENDING UNIT, T/C OIL TEMP.	センディングユニット	1	SEE FIG.20
19	26192-42741		BRACKET	ブラケット	1	
20	26126-12701		CLIP	クリップ	1	

FIG. 11 WIRING (COCKPIT) (2/2)
 ワイヤリング (コックピット)



Item No. 見出番号	Part No. 部品番号	Mark 記号	Description 部品名称	Req'd 個数	Remarks : serial No. 備考：実施号車	
1	26402-42271		TUBE	チューブ	1	
2	26507-82031		CLIP	クリップ	1	
3	01183-10020		BOLT&WASHER	ボルト&ワッシャ	1	
4	01401-00010		NUT	ナット	1	
5	04913-11200		BAND	バンド	3	
6	26602-43361		SWITCH,TURN SIGNAL	スイッチ	1	SEE FIG.20
7	26552-42161		SWITCH,HEAD LAMP	スイッチ	1	-2100
-	26562-42151		SWITCH,LIGHTING	スイッチ	1	SEE FIG.15 2101-
8	26402-42491		SWITCH,WORKING LAMP	スイッチ	1	SEE FIG.15 -2100
-	26562-42161		SWITCH,WORKING LAMP	スイッチ	1	2101-
9	26402-42501		SWITCH,INCHING	スイッチ	1	-2100
-	26562-42181		SWITCH,HAZARD	スイッチ	1	SEE FIG.15 2101-
10	26552-42551		SWITCH,STARTER	スイッチ	1	SEE FIG.20
11	54067-22091		GROMMET	グロメット	1	
12	26552-42521		SWITCH,PARKING	スイッチ	1	SEE FIG.15
13	56480-51631		BRACKET	ブラケット	1	OP 1325-
14	26562-42201		SWITCH	スイッチ	1	2101-

FIG. 12 WIRING (REAR FRAME) (-2100)
 ワイヤリング (リアフレーム)

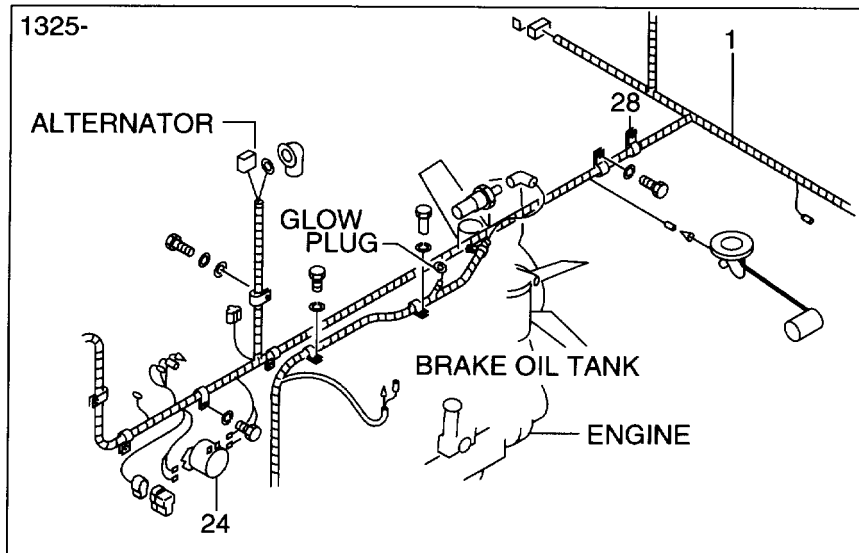
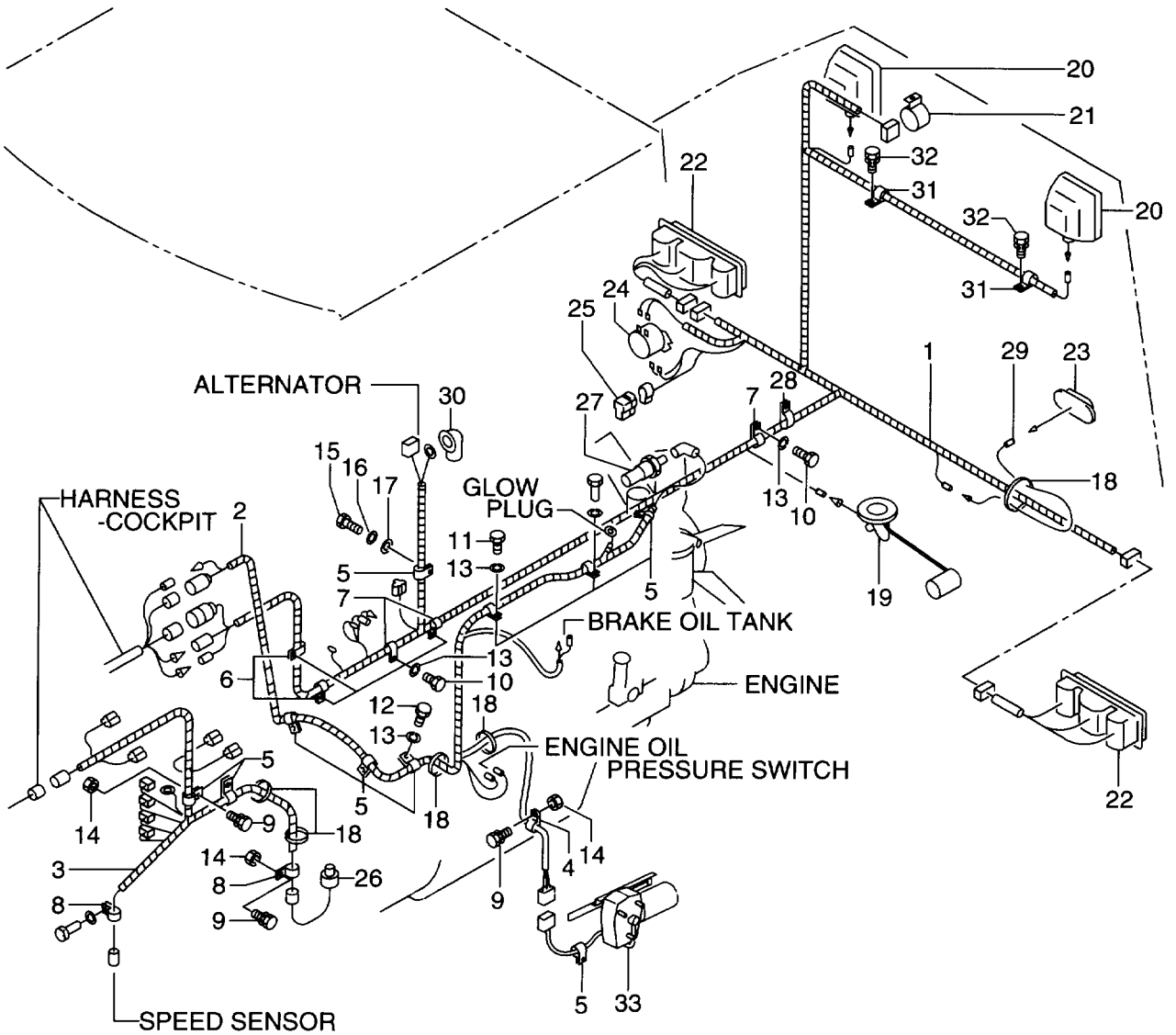


FIG. 12

Item No. 見出番号	Part No. 部品番号	Mark 記号	Description 部品名称	Req'd 個数	Remarks : serial No. 備考：実施号車
1	26482-42032		WIRE HARNESS,SIDE ワイヤハーネス	1	-1324
-	26482-42033		WIRE HARNESS,SIDE ワイヤハーネス	1	1325-
2	26482-42131		WIRE HARNESS,ENGINE ワイヤハーネス	1	-1324
-	26482-42132		WIRE HARNESS,ENGINE ワイヤハーネス	1	1325-
3	26482-42041		WIRE HARNESS, TRANSMISSION ワイヤハーネス	1	
4	26602-42041		CLIP クリップ	1	-1324
5	26602-42071		CLIP クリップ	10	
6	26602-42101		CLIP クリップ	2	
7	26602-42181		CLIP クリップ	3	
8	26602-42951		CLIP クリップ	2	
9	01183-10020		BOLT&WASHER ボルト&ワッシャ	3	-1324
-	01183-10020		BOLT&WASHER ボルト&ワッシャ	2	1325-
10	01110-10016		BOLT ボルト	6	
11	01100-10020		BOLT ボルト	1	
12	01110-10020		BOLT ボルト	1	
13	02010-00010		WASHER ワッシャ	8	
14	01401-00010		NUT ナット	3	-1324
-	01401-00010		NUT ナット	2	1325-
15	01100-05016		BOLT ボルト	1	
16	02000-00006		WASHER ワッシャ	1	
17	02000-00008		WASHER ワッシャ	1	
18	04913-11200		BAND バンド	5	-1324
-	04913-11200		BAND バンド	3	1325-
19	26382-42021		FUEL SENDING UNIT フェューエルセンテイング ユニット	1	SEE FIG.20
20	26382-42241		WORKING LAMP ワーキングランプ	2	SEE FIG.17
21	26752-42721		BACK BUZZER バックブザー	1	SEE FIG.19
22	26402-42101		COMBINATION LAMP,LH コンビネーションランプ	1	SEE FIG.17
-	26402-42111		COMBINATION LAMP,RH コンビネーションランプ	1	SEE FIG.17
23	26602-40571		LICENCE LAMP ライセンスランプ	1	SEE FIG.17
24	26401-07031		BATTERY RELAY バッテリーリレー	1	SEE FIG.18
25	21152-42091		DIODE ダイオード	2	
26	26402-42251		PRESSURE SWITCH, PARKING プレッシャスイッチ	1	SEE FIG.20
27	21942-42161		SENDING UNIT, E/G WATER TEMP. センテイングユニット	1	SEE FIG.20
28	26602-42211		CLIP クリップ	1	-1324
-	26602-42941		CLIP クリップ	1	1325-
29	26382-42591		WIRE HARNESS, LICENCE LAMP ワイヤハーネス	1	
30	26401-07011		CAP キャップ	1	
31	26602-42021		CLIP クリップ	2	
32	01183-08020		BOLT&WASHER ボルト&ワッシャ	2	
33	26481-07001		STOPPER MOTOR ストップモータ	1	SEE FIG.18

FIG. 12A WIRING (REAR FRAME) (2101-)
 ワイヤリング (リアフレーム)

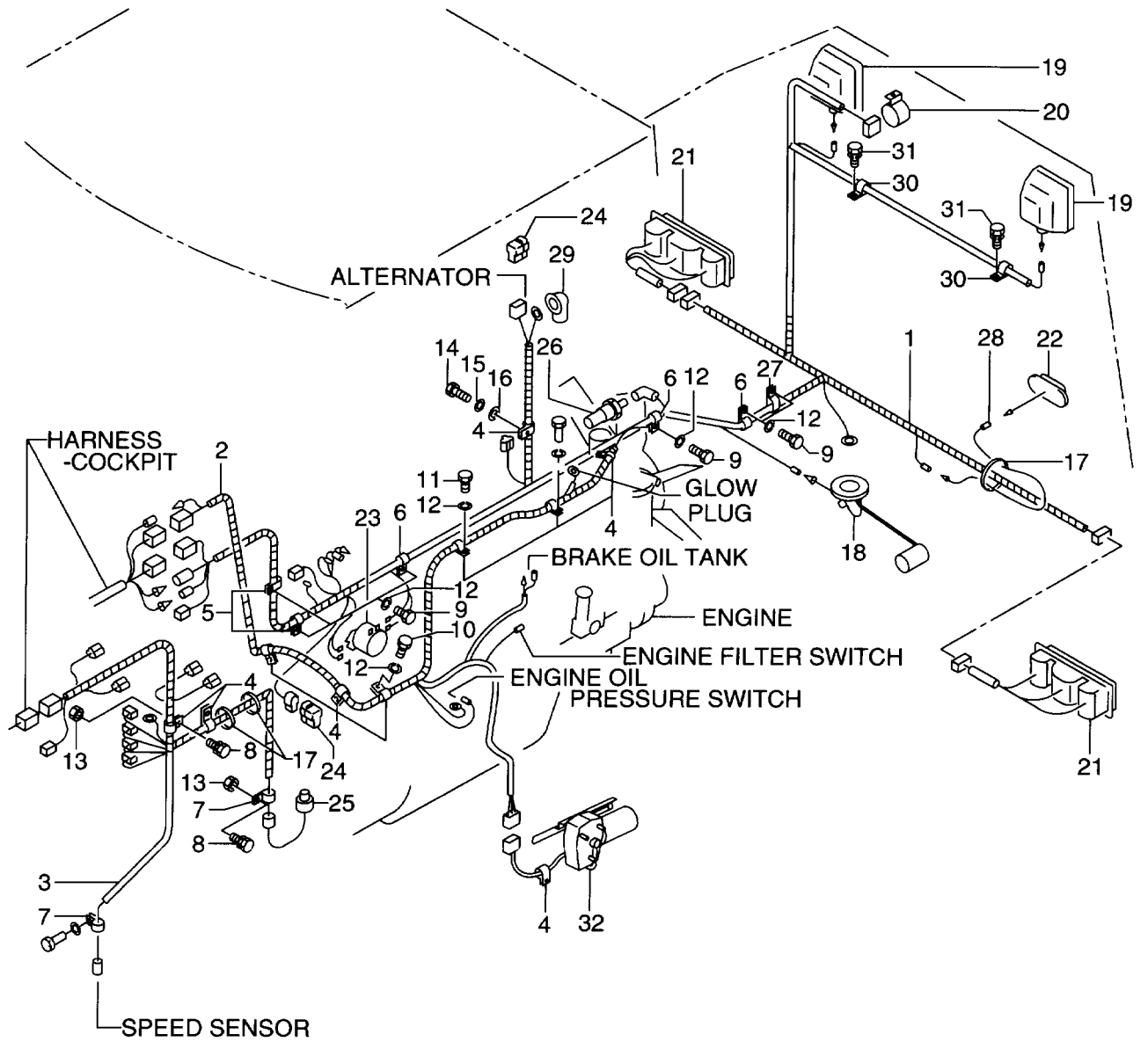


FIG. 12A

Item No. 見出番号	Part No. 部品番号	Mark 記号	Description 部品名称	Req'd 個数	Remarks : serial No. 備考：実施号車	
1	26482-42231		WIRE HARNESS,SIDE	ワイヤハーネス	1	
2	26482-42251		WIRE HARNESS,ENGINE	ワイヤハーネス	1	
3	26482-42241		WIRE HARNESS, TRANSMISSION	ワイヤハーネス	1	
4	26602-42071		CLIP	クリップ°	10	
5	26602-42101		CLIP	クリップ°	2	
6	26602-42181		CLIP	クリップ°	3	
7	26602-42951		CLIP	クリップ°	2	
8	01183-10020		BOLT&WASHER	ボルト&ワッシャ	2	
9	01110-10016		BOLT	ボルト	6	
10	01100-10020		BOLT	ボルト	1	
11	01110-10020		BOLT	ボルト	1	
12	02010-00010		WASHER	ワッシャ	8	
13	01401-00010		NUT	ナット	2	
14	01100-05016		BOLT	ボルト	1	
15	02000-00006		WASHER	ワッシャ	1	
16	02000-00008		WASHER	ワッシャ	1	
17	04913-11200		BAND	バンド°	3	
18	26382-42021		FUEL SENDING UNIT	フェューエルセンディング° ユニット	1	SEE FIG.20
19	26382-42241		WORKING LAMP	ワーキングランプ°	2	SEE FIG.17
20	26752-42721		BACK BUZZER	バックブザー	1	SEE FIG.19
21	26402-42101		COMBINATION LAMP,LH	コンビネーションランプ°	1	SEE FIG.17
-	26402-42111		COMBINATION LAMP,RH	コンビネーションランプ°	1	SEE FIG.17
22	26602-40571		LICENCE LAMP	ライセンスランプ°	1	SEE FIG.17
23	26401-07031		BATTERY RELAY	バッテリーリレー	1	SEE FIG.18A
24	21152-42091		DIODE	ダイオード°	2	
25	26402-42251		PRESSURE SWITCH, PARKING	プレッシャスイッチ	1	SEE FIG.20
26	21942-42161		SENDING UNIT, E/G WATER TEMP.	センディング°ユニット	1	SEE FIG.20
27	26602-42941		CLIP	クリップ°	1	
28	26382-42591		WIRE HARNESS, LICENCE LAMP	ワイヤハーネス	1	
29	26401-07011		CAP	キャップ°	1	
30	26602-42021		CLIP	クリップ°	2	
31	01183-08020		BOLT&WASHER	ボルト&ワッシャ	2	
32	26481-07001		STOPPER MOTOR	ストップモータ	1	SEE FIG.18A

FIG. 13 BATTERY CABLE
 バッテリーケーブル

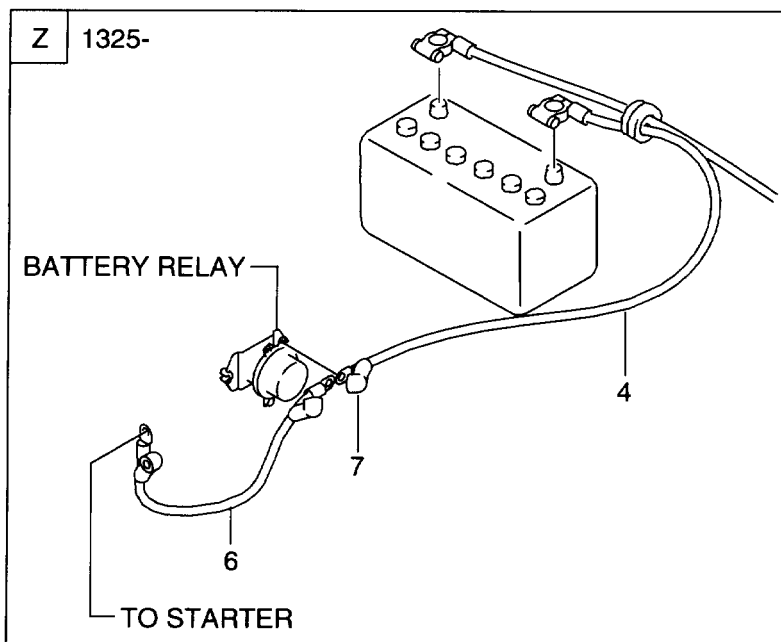
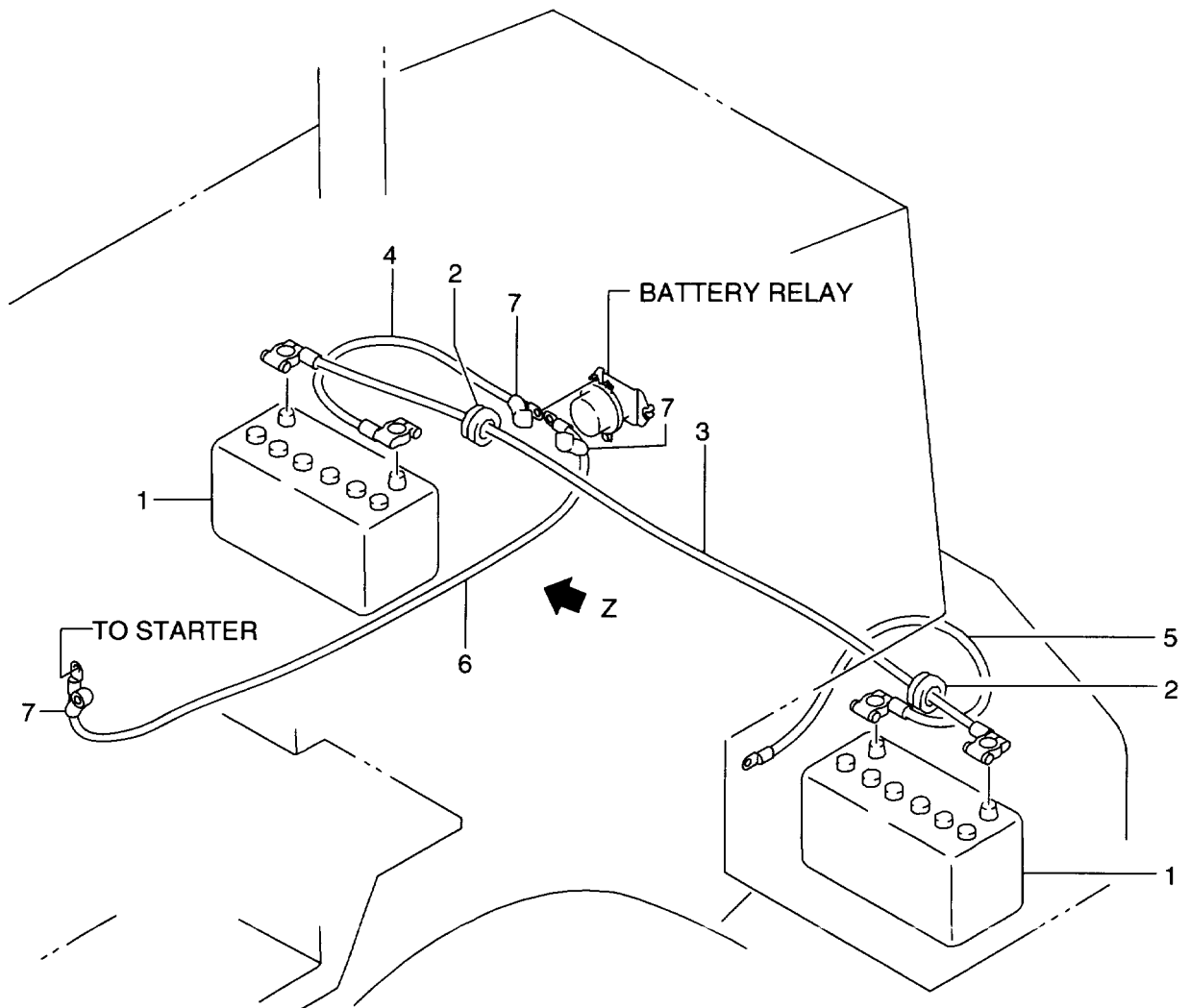
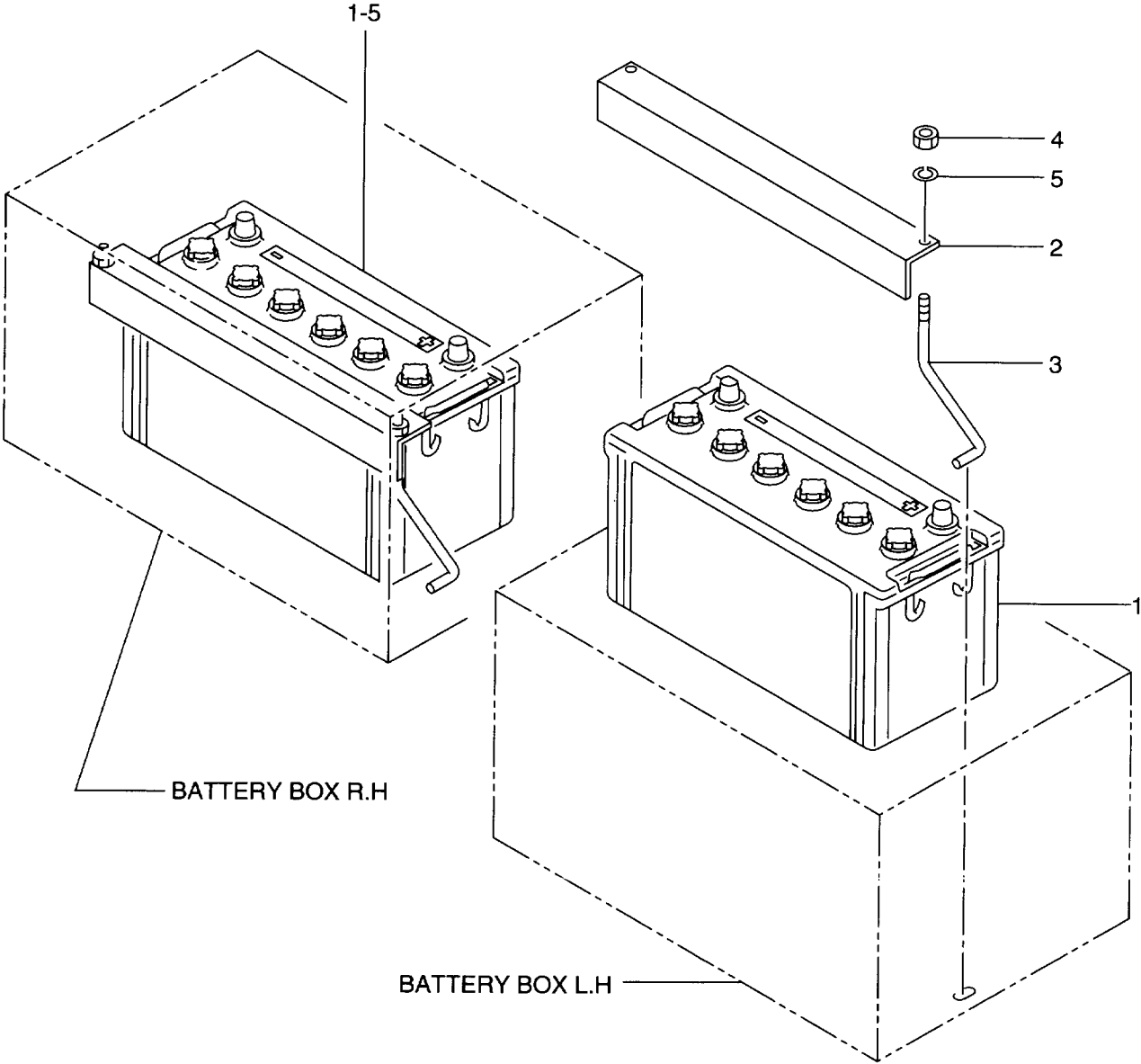


FIG. 13

Item No. 見出番号	Part No. 部品番号	Mark 記号	Description 部品名称	Req'd 個数	Remarks : serial No. 備考 : 実施号車
1	05000-10003		BATTERY バッテリ	2	SEE FIG.14
2	26602-40611		GROMMET クロメット	2	
3	26382-42301		CABLE,BATTERY ケーブル	1	
4	26402-42131		CABLE,BATTERY ケーブル	1	-1324
-	26482-42191		CABLE,BATTERY ケーブル	1	1325-
5	26412-42021		CABLE,BATTERY ケーブル	1	
6	26402-42121		CABLE,BATTERY ケーブル	1	-1324
-	26192-42182		CABLE,BATTERY ケーブル	1	1325-
7	26401-07021		CAP キャップ	3	-1324
-	26401-07021		CAP キャップ	1	1325-

FIG. 14 BATTERY

バッテリー



Item No. 見出番号	Part No. 部品番号	Mark 記号	Description 部品名称	Req'd 個数	Remarks : serial No. 備考 : 実施号車
1	05000-10003		BATTERY バッテリー	2	12V 100AH
2	26262-42011		ANGLE アンクル	2	
3	26262-42021		ROD ロッド	4	
4	01401-00010		NUT ナット	4	
5	02010-00010		WASHER ワッシャー	4	

FIG. 15 INSTRUMENT PANEL

インストルメントパネル

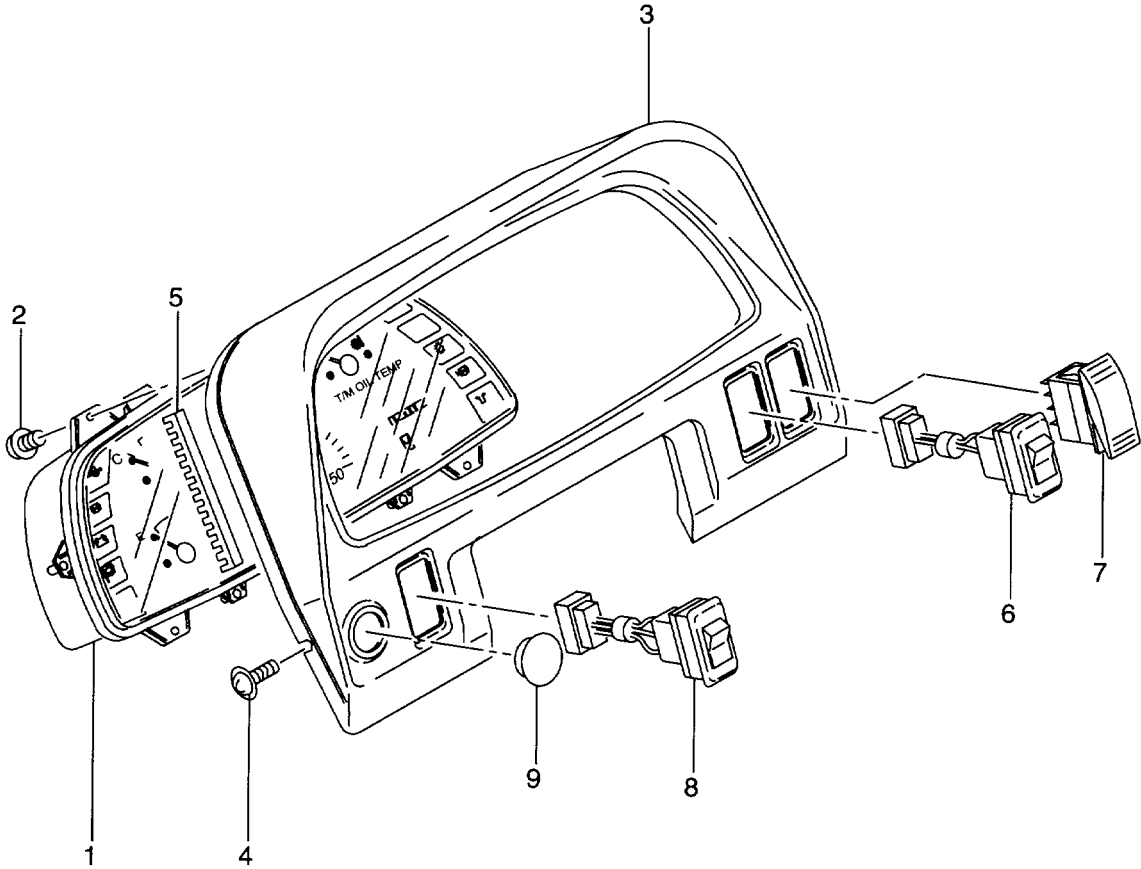


FIG. 15

Item No. 見出番号	Part No. 部品番号	Mark 記号	Description 部品名称	Req'd 個数	Remarks : serial No. 備考：実施号車
1	26402-42063		CLUSTER METER クラスタメータ	1	SEE FIG.16
2	01043-04014		SCREW スクリュ	6	
3	26552-42511		DASHBOARD ダッシュボード	1	
4	01033-06016		SCREW&WASHER スクリュ&ワッシャ	4	
5	54067-22091		GROMMET クロメット	1	
6	26552-42161		SWITCH,HEAD LAMP スイッチ	1	-2100
-	26562-42151		SWITCH,LIGHTING スイッチ	1	2101-
7	26552-42521		SWITCH,PARKING スイッチ	1	
8	26402-42501		SWITCH,INCHING スイッチ	1	-2100
-	26562-42181		SWITCH,HAZARD スイッチ	1	2101-
9	26754-12541		PLUG プラグ	1	

FIG. 16 CLUSTER METER
クラスターメータ

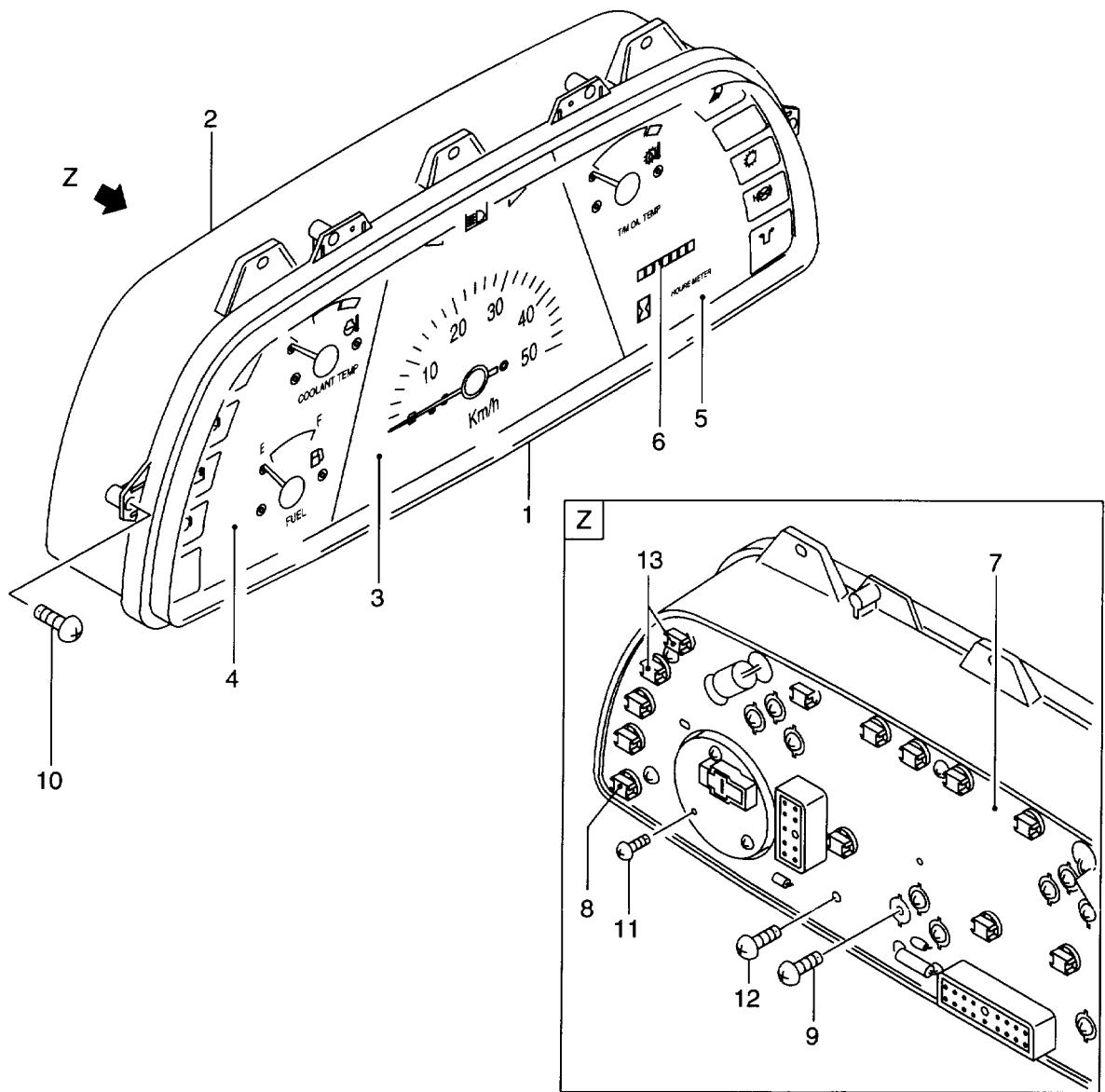


FIG. 16

Item No. 見出番号	Part No. 部品番号	Mark 記号	Description 部品名称	Req'd 個数	Remarks : serial No. 備考：実施号車
A	26402-42063		CLUSTER METER ASSY	1	INC.1-13
1	26402-47121		COVER	1	
2	26402-47131		HOUSING	1	
3	26402-47141		INDICATOR,SPEED	1	
4	26402-47151		GAUGE	1	
5	26402-47161		GAUGE	1	
6	26402-47171		METER,HOUR	1	-1327
-	26552-47031		METER,HOUR	1	1328-
7	26402-47181		CIRCUIT	1	
8	26402-47191		SOCKET&BULB	16	
9	26402-47201		SCREW	12	
10	26402-47211		SCREW	6	
11	26402-47221		SCREW	3	
12	26402-47231		SCREW	6	
13	26552-47001		SOCKET&BULB	2	

FIG. 17 ELECTRICAL PARTS (LAMP)
 エレクトリカルパーツ(ランプ)

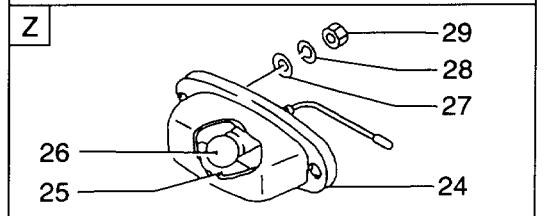
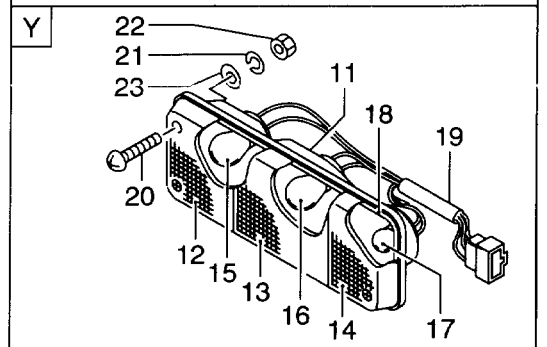
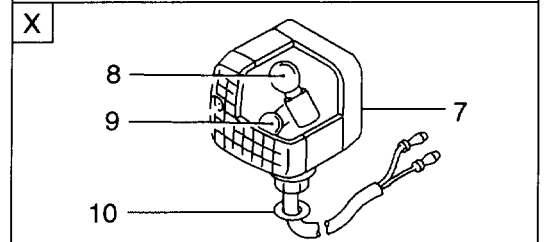
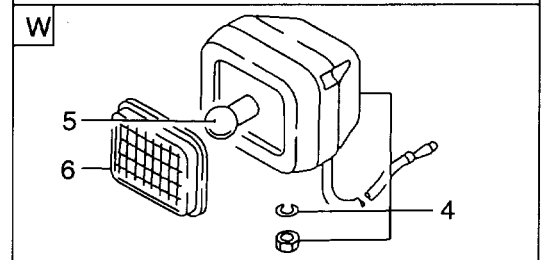
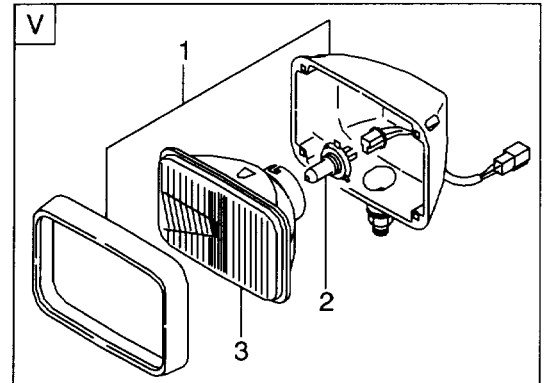
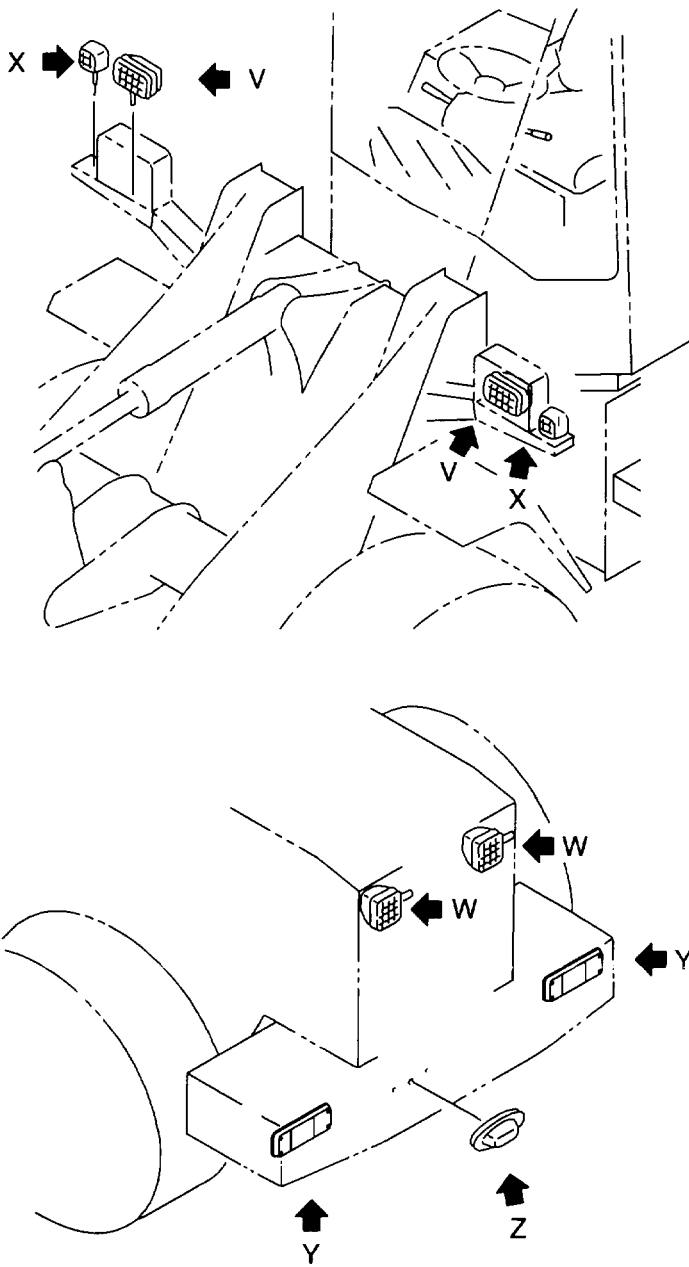
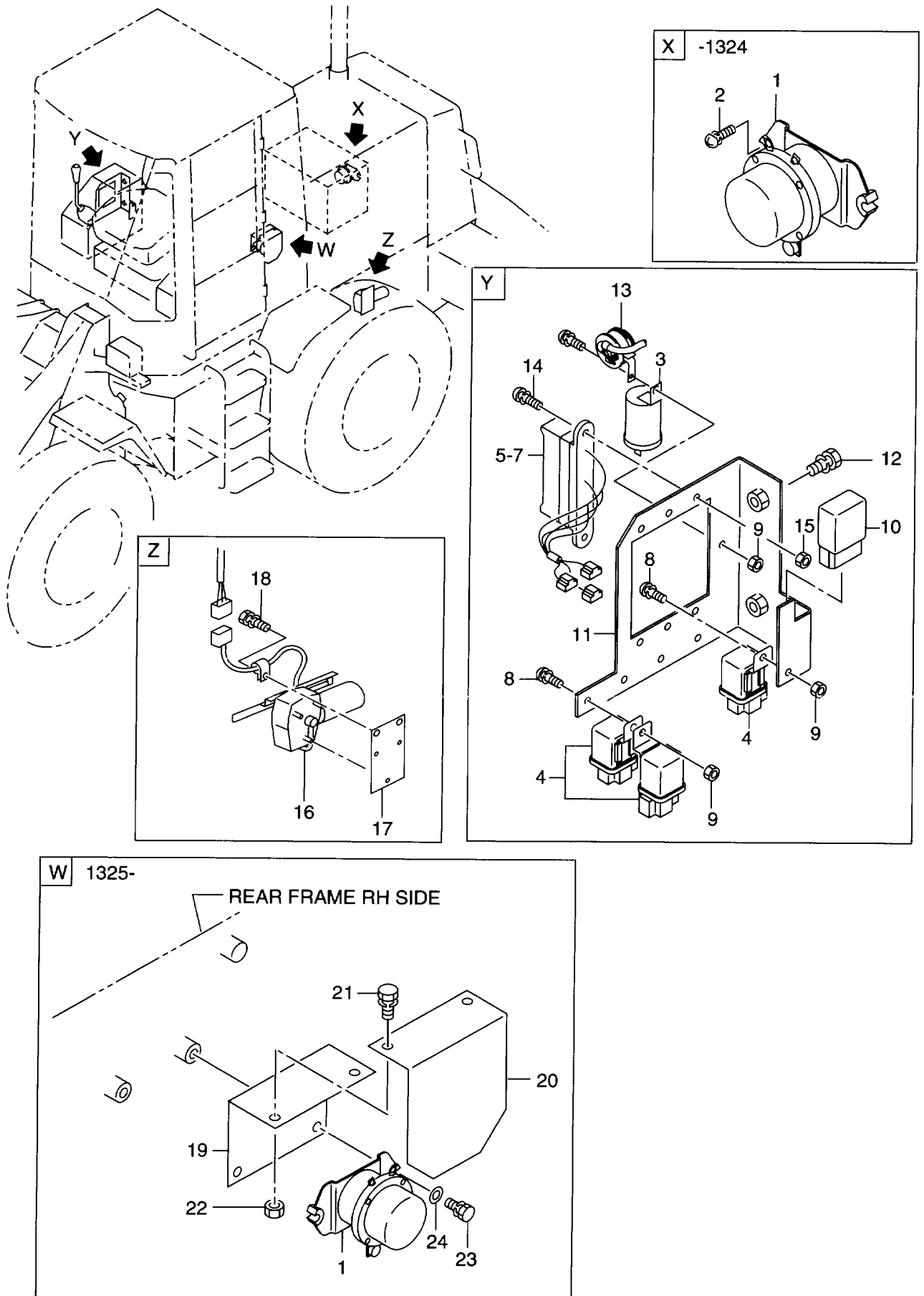


FIG. 17

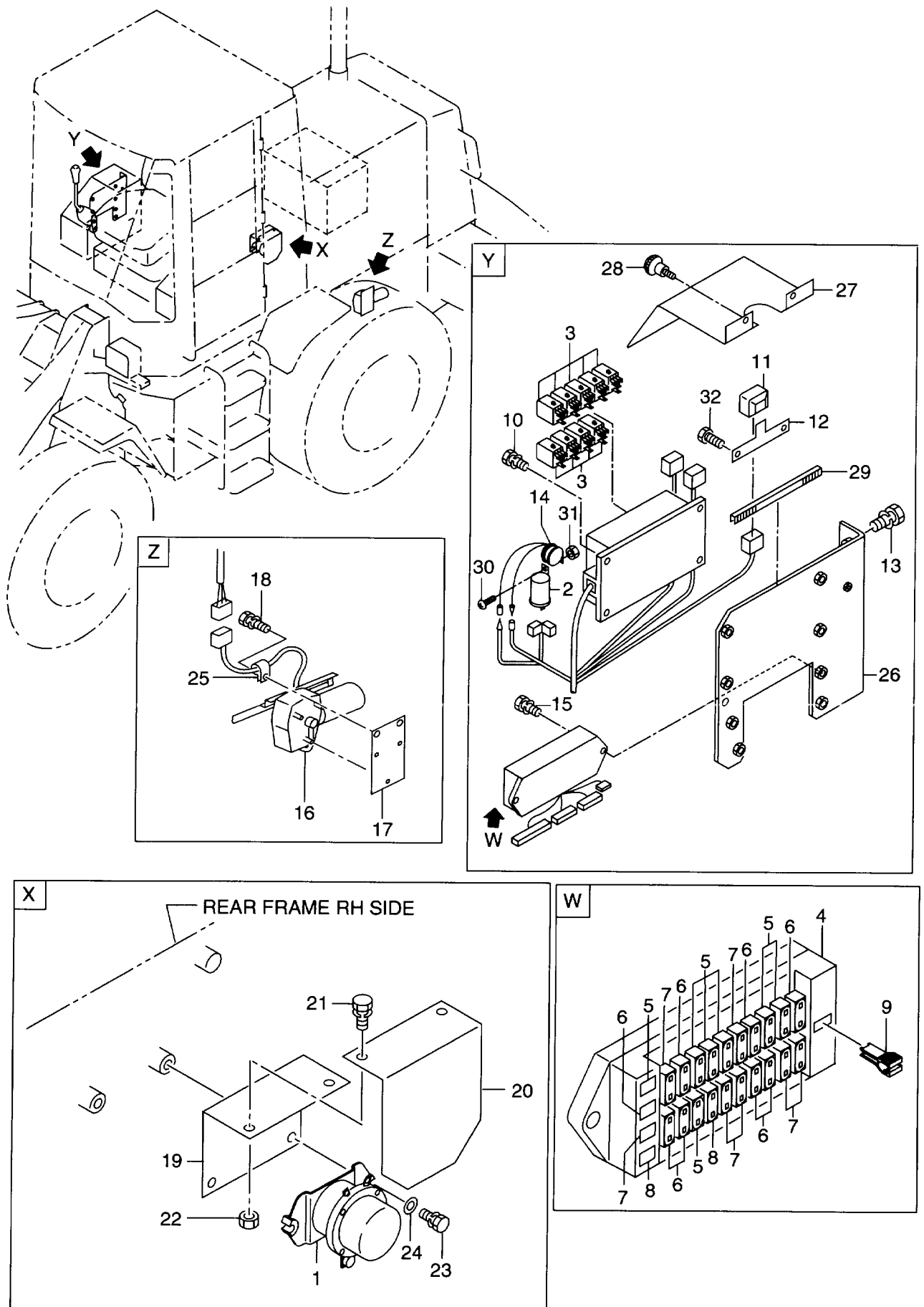
Item No. 見出番号	Part No. 部品番号	Mark 記号	Description 部品名称	Req'd 個数	Remarks : serial No. 備考：実施号車
1	26482-42051		LAMP,HEAD ランプ	2	INC.2,3
2	26482-47001		BULB ハンプ	2	24V 75W/70W
3	26482-47011		LENS レンス	2	
4	26382-42241		LAMP,WORKING ランプ	2	INC.5,6
5	26382-47121		BULB ハンプ	2	24V 40W
6	27412-42291		LENS レンス	2	
7	26402-42431		LAMP,COMBINATION ランプ	2	INC.8,9
8	NO PART NO.	#	BULB ハンプ	2	24V 25W
9	NO PART NO.	#	BULB ハンプ	2	24V 5W
10	26096-42351		WASHER ワッシャ	4	
A1	26402-42101		COMBINATION LAMP ASSY, LH コンビネーションランプ アクセシ	1	INC.11-20
A2	26402-42111		COMBINATION LAMP ASSY, RH コンビネーションランプ アクセシ	1	INC.11-20
11	NO PART NO.	#	BODY ホデー	2	
12	26402-47011		LENS,LH レンス	1	AMBER
-	26402-47041		LENS,RH レンス	1	AMBER
13	26402-47021		LENS,RH レンス	1	RED
-	26402-47051		LENS,LH レンス	1	RED
14	26402-47031		LENS,LH レンス	1	CLEAR
-	26402-47061		LENS,RH レンス	1	CLEAR
15	26402-47071		BULB ハンプ	2	24V 25W
16	26402-47081		BULB ハンプ	2	24V 25W/10W
17	26402-47091		BULB ハンプ	2	24V 12W
18	26402-47101		GASKET ガasket	2	
19	26402-47111		LEAD リート	2	
20	01030-05030		SCREW スクリュ	8	
21	02010-00005		WASHER ワッシャ	8	
22	01400-00005		NUT ナット	8	
23	02000-00005		WASHER ワッシャ	8	
24	26602-40571		LAMP,LICENCE ランプ	1	INC.25-29
25	22192-42411		LENS,PLASTIC レンス	1	
26	26312-47001		BULB ハンプ	1	
27	02000-00006		WASHER ワッシャ	2	
28	02010-00006		WASHER ワッシャ	2	
29	01400-00006		NUT ナット	2	

FIG. 18 ELECTRICAL PARTS (RELAY & MOTOR) (-2100)
 エレクトリカルパーツ(リレー&モータ)



Item No. 見出番号	Part No. 部品番号	Mark 記号	Description 部品名称	Req'd 個数	Remarks : serial No. 備考：実施号車
1	26401-07031		RELAY,BATTERY リレー	1	
2	26062-42361		BOLT&WASHER ボルト&ワッシャ	2	-1324
3	26602-40261		FLASHER UNIT フラッシャーユニット	1	
4	26402-42191		RELAY リレー	8	
5	26402-42242		BOX,FUSE ボックス	1	INC.6,7
6	26662-42651		FUSE ヒューズ	2	15A
7	28792-42411		FUSE ヒューズ	6	5A
8	01033-05016		SCREW&WASHER スクリュー&ワッシャ	5	
9	01400-00005		NUT ナット	5	
10	26812-42281		DIODE ダイオード	1	
11	26482-42071		BRACKET ブラケット	1	
12	01183-08020		BOLT&WASHER ボルト&ワッシャ	2	
13	26312-42261		BUZZER ブザー	1	
14	01033-06016		SCREW スクリュー	2	
15	01400-00006		NUT ナット	2	
16	26481-07001		MOTOR,STOPPER モータ	1	
17	26402-42421		BRACKET ブラケット	1	
18	01183-10016		BOLT&WASHER ボルト&ワッシャ	2	
19	26552-42231		PLATE プレート	1	1325-
20	26552-42281		PLATE プレート	1	1325-
21	01183-10020		BOLT&WASHER ボルト&ワッシャ	2	1325-
22	01401-00010		NUT ナット	2	1325-
23	01183-08030		BOLT&WASHER ボルト&ワッシャ	2	1325-
24	02000-00008		WASHER ワッシャ	2	1325-

FIG. 18A ELECTRICAL PARTS (RELAY & MOTOR) (2101-)
 エレクトリカルパーツ(リレー&モータ)



Item No. 見出番号	Part No. 部品番号	Mark 記号	Description 部品名称	Req'd 個数	Remarks : serial No. 備考 : 実施号車
1	26401-07031		RELAY,BATTERY リレー	1	
2	26602-40261		FLASHER UNIT フラッシャユニット	1	
3	26192-42031		RELAY リレー	9	
4	26192-42622		BOX,FUSE ボックス	1	INC.5-9
5	26192-42411		FUSE ヒューズ	7	5A
6	26192-42421		FUSE ヒューズ	8	10A
7	26192-42431		FUSE ヒューズ	7	15A
8	26192-42441		FUSE ヒューズ	2	20A
9	26192-42451		PULLER プーラ	1	
10	01185-06025		BOLT&WASHER ボルト&ワッシャ	4	
11	26812-42281		DIODE ダイオード	1	
12	26482-42281		PLATE プレート	1	
13	01183-08020		BOLT&WASHER ボルト&ワッシャ	2	
14	26312-42261		BUZZER ブザー	1	
15	01032-06020		SCREW&WASHER スクリュ&ワッシャ	2	
16	26481-07001		MOTOR,STOPPER モータ	1	
17	26402-42421		BRACKET ブラケット	1	
18	01183-10016		BOLT&WASHER ボルト&ワッシャ	2	
19	26552-42231		PLATE プレート	1	
20	26552-42281		PLATE プレート	1	
21	01183-10020		BOLT&WASHER ボルト&ワッシャ	2	
22	01401-00010		NUT ナット	2	
23	01183-08030		BOLT&WASHER ボルト&ワッシャ	2	
24	02000-00008		WASHER ワッシャ	2	
25	26602-42071		CLIP クリップ	1	
26	26192-42701		BRACKET ブラケット	1	
27	26192-42711		COVER カバー	1	
28	26196-52481		KNOB ノブ	2	
29	54067-22091		GROMMET グロメット	1	
30	01033-05016		SCREW スクリュ	1	
31	01400-00005		NUT ナット	1	
32	01185-08012		BOLT ボルト	2	

FIG. 19 ELECTRICAL PARTS (HORN & BUZZER)
エレクトリカルパーツ(ホーン&ブザー)

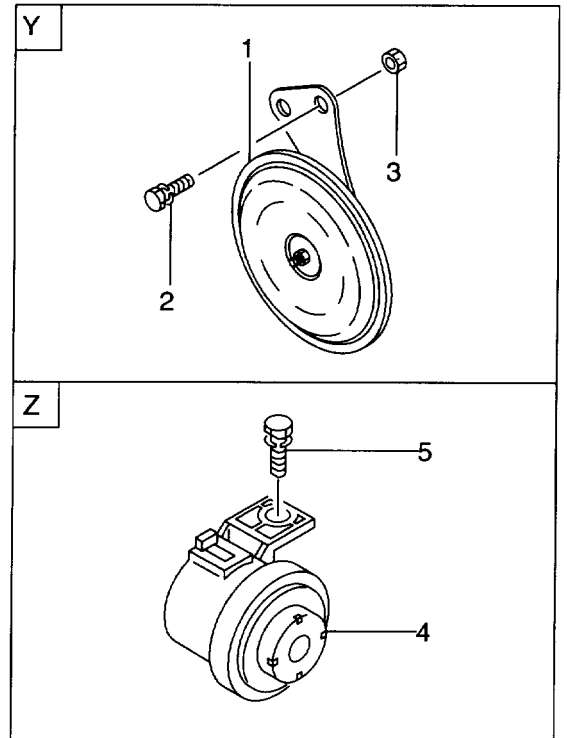
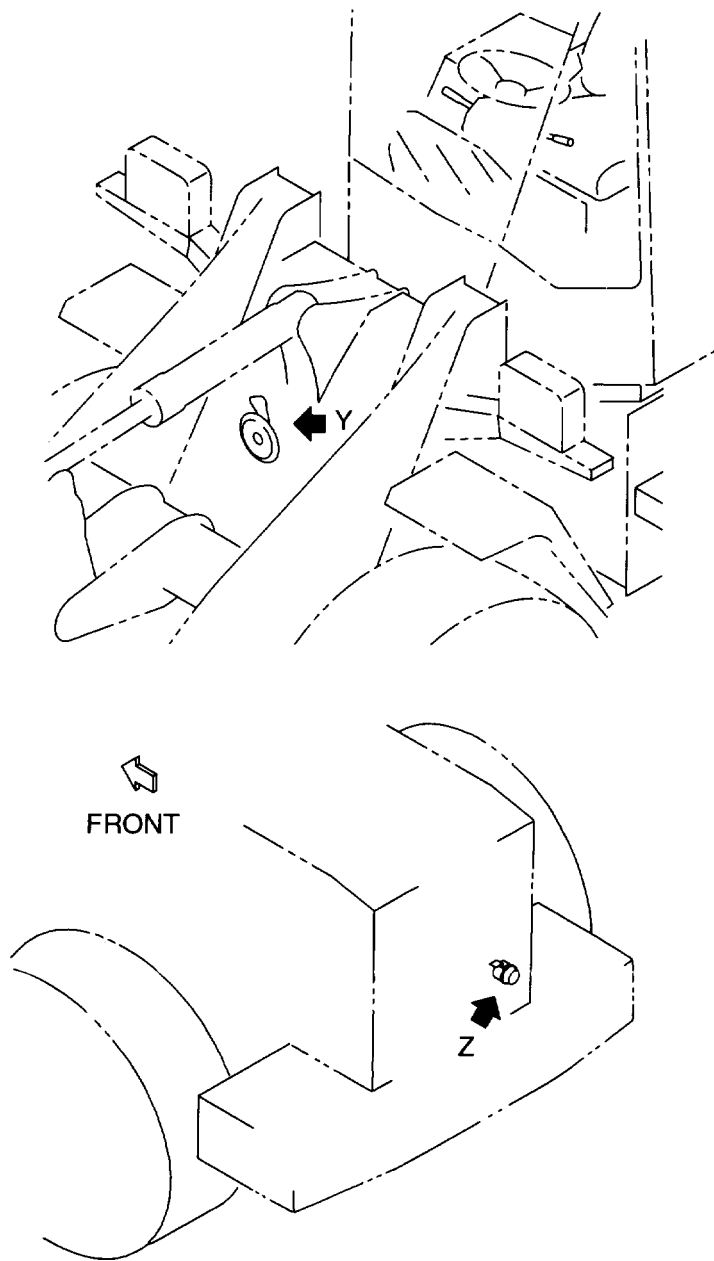
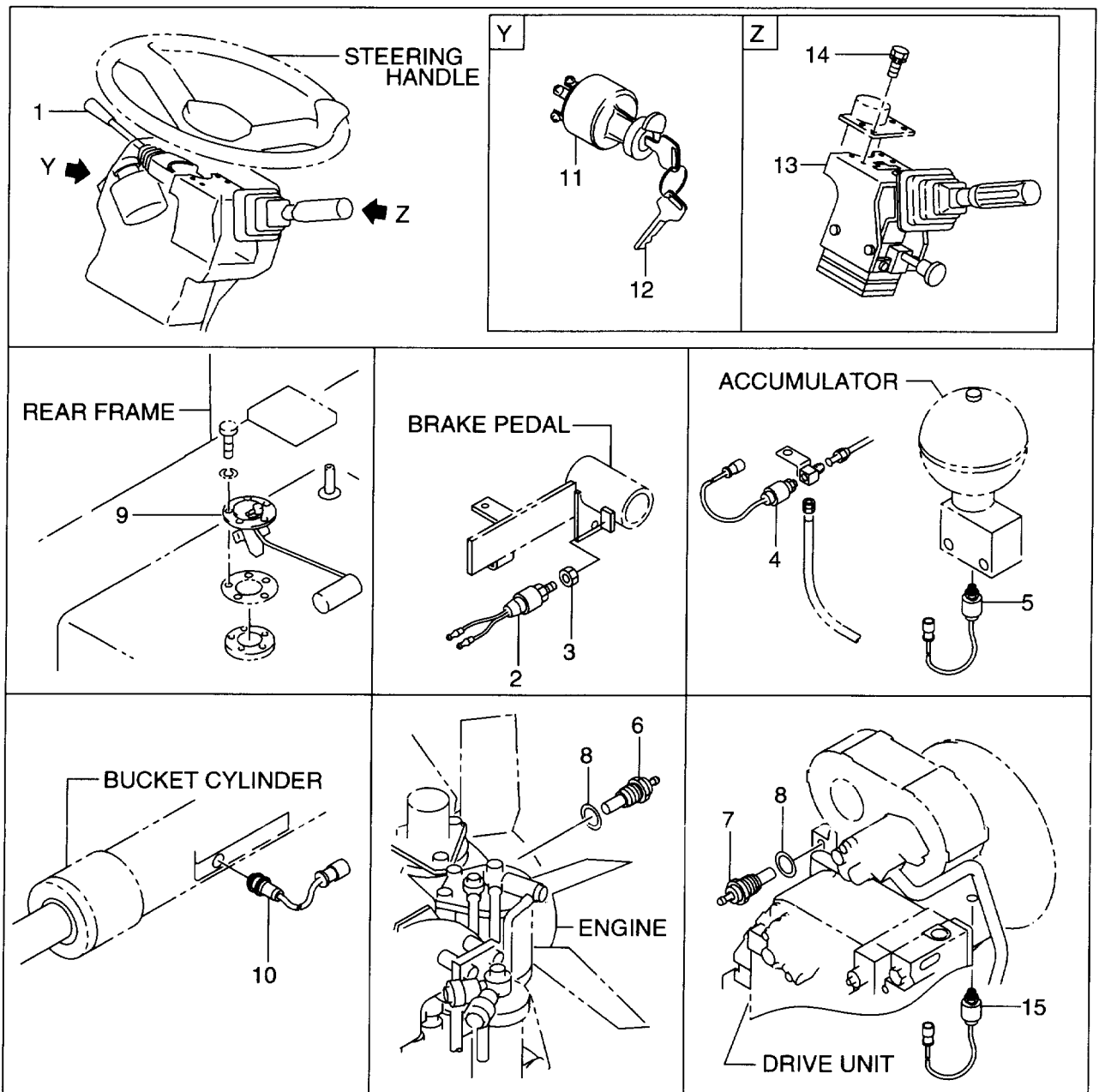


FIG. 19

Item No. 見出番号	Part No. 部品番号	Mark 記号	Description 部品名称	Req'd 個数	Remarks : serial No. 備考 : 実施号車
1	26322-42201		HORN ホーン	1	
2	01183-08020		BOLT&WASHER ボルト&ワッシャ	2	
3	01400-00008		NUT ナット	2	
4	26752-42721		BUZZER,BACK ブザー	1	
5	01183-08020		BOLT&WASHER ボルト&ワッシャ	1	

FIG. 20 ELECTRICAL PARTS (SWITCH)
 エレクトリカルパーツ(スイッチ)



Item No. 見出番号	Part No. 部品番号	Mark 記号	Description 部品名称	Req'd 個数	Remarks : serial No. 備考 : 実施号車
1	26602-43361		SWITCH,TURN SIGNAL スイッチ	1	
2	23232-42072		SWITCH,STOP LAMP スイッチ	1	
3	01402-00010		NUT ナット	1	
4	26402-42251		SWITCH,PRESSURE スイッチ	1	INCHING
5	26402-42261		SWITCH,PRESSURE スイッチ	1	BRAKE OIL
6	21942-42161		SENDING UNIT, E/G WATER TEMP. センテイングユニット	1	
7	21942-42161		SENDING UNIT, T/C OIL TEMP. センテイングユニット	1	
8	02000-00016		WASHER ワッシャ	2	
9	26382-42021		SENDING UNIT,FUEL センテイングユニット	1	
10	26062-42711		SWITCH,PROXIMITY スイッチ	1	-1309
-	26192-42511		SWITCH,PROXIMITY スイッチ	1	1310-2100
-	26552-42571		SWITCH,PROXIMITY スイッチ	1	2101-
11	26552-42551		SWITCH,STARTER スイッチ	1	INC.12
12	56550-52231		KEY キー	1	
13	26482-42081		SWITCH,TRANSMISSION CHANGE LEVER スイッチ	1	
14	01183-06016		BOLT&WASHER ボルト&ワッシャ	4	
15	26402-42251		SWITCH,PRESSURE スイッチ	1	PARKING

FIG. 21 CAR STEREO (CRS-648) (OP)
カーステレオ

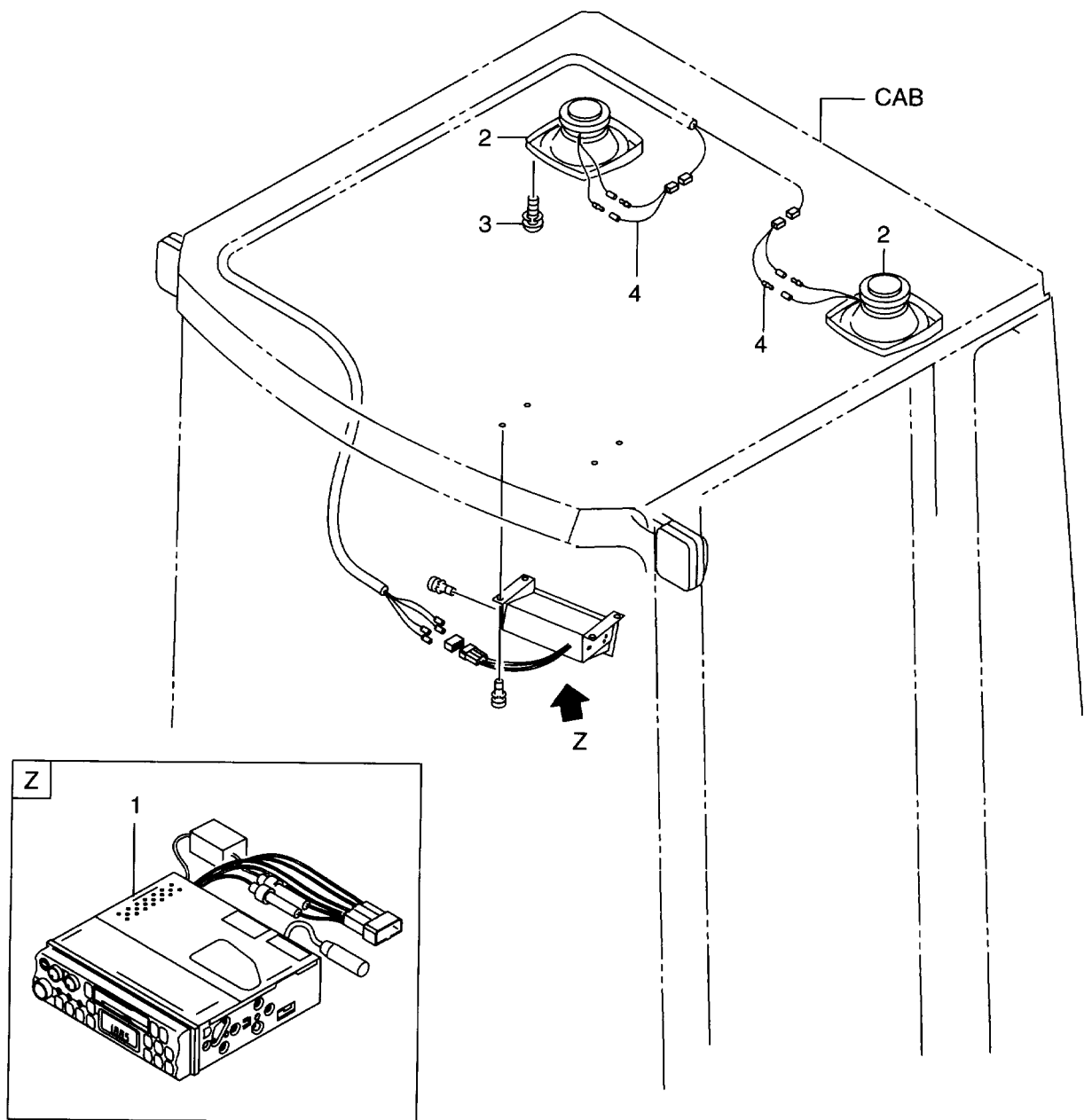


FIG. 21

Item No. 見出番号	Part No. 部品番号	Mark 記号	Description 部品名称	Req'd 個数	Remarks : serial No. 備考 : 実施号車
1	56400-55522		STEREO,CAR ステレオ	1	
2	26756-73061		SPEAKER スピーカ	2	
3	01033-04025		SCREW&WASHER スクリュー&ワッシャ	8	
4	56750-51921		WIRE HARNESS ワイヤハーネス	2	

FIG. 22 REVOLVING LAMP (RLY001-648) (OP)
回轉燈

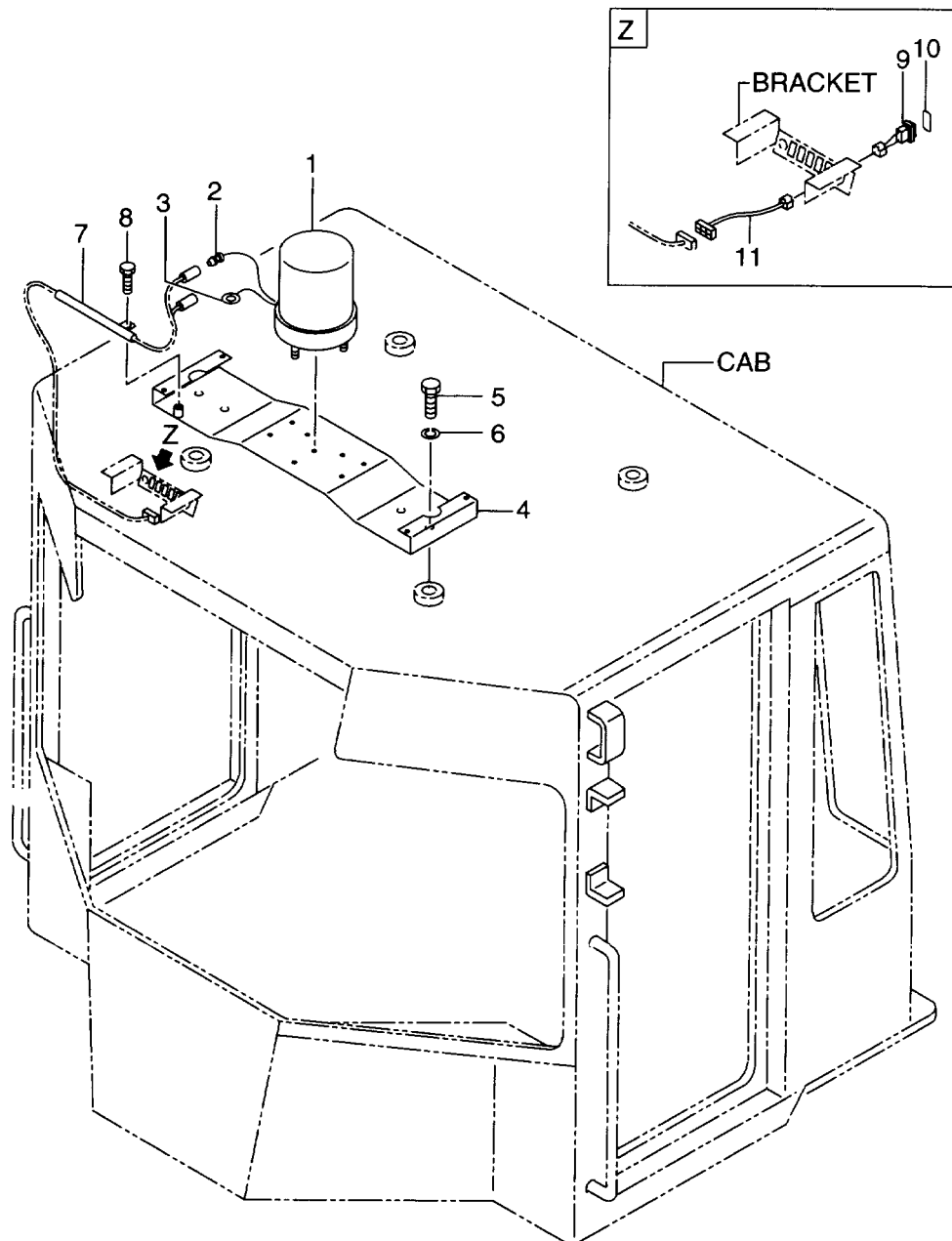
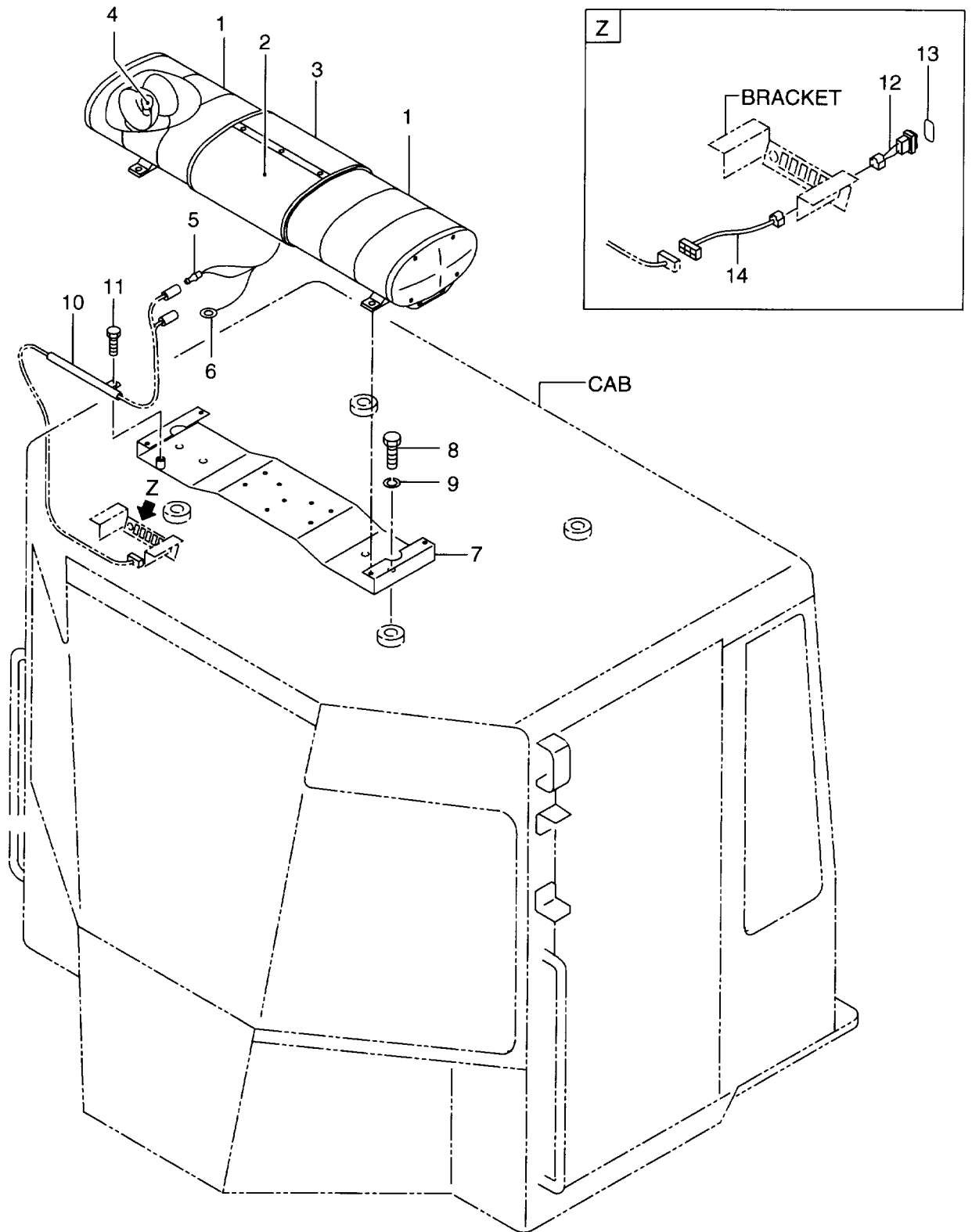


FIG. 22

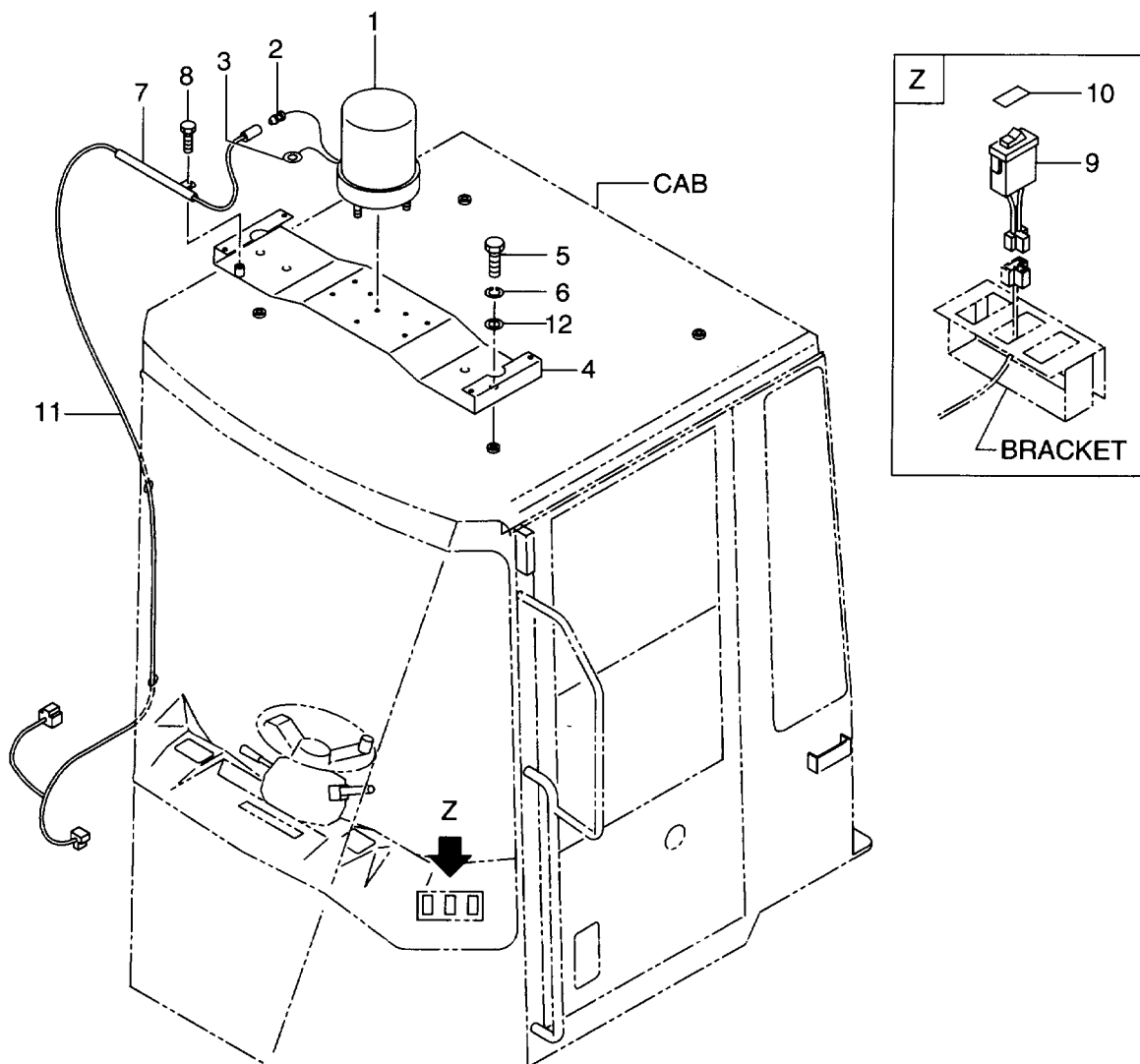
Item No. 見出番号	Part No. 部品番号	Mark 記号	Description 部品名称	Req'd 個数	Remarks : serial No. 備考：実施号車
1	56111-62391		LAMP,REVOLVING ランプ	1	
2	22622-42661		TERMINAL ターミナル	1	
3	24582-42111		TERMINAL ターミナル	1	
4	56401-64423		BRACKET フラケット	1	
5	01110-16025		BOLT ホルト	2	
6	02010-00016		WASHER ワッシャ	2	
7	56401-62291		PIPE パイプ	1	
8	01183-10020		BOLT&WASHER ホルト&ワッシャ	1	
9	26402-42491		SWITCH,WORKING LAMP スイッチ	1	
10	56401-64441		DECAL ティカル	1	
11	56401-65232		WIRE HARNESS ワイヤハーネス	1	

FIG. 23 REVOLVING LAMP (RLY002-648) (OP)
回轉燈



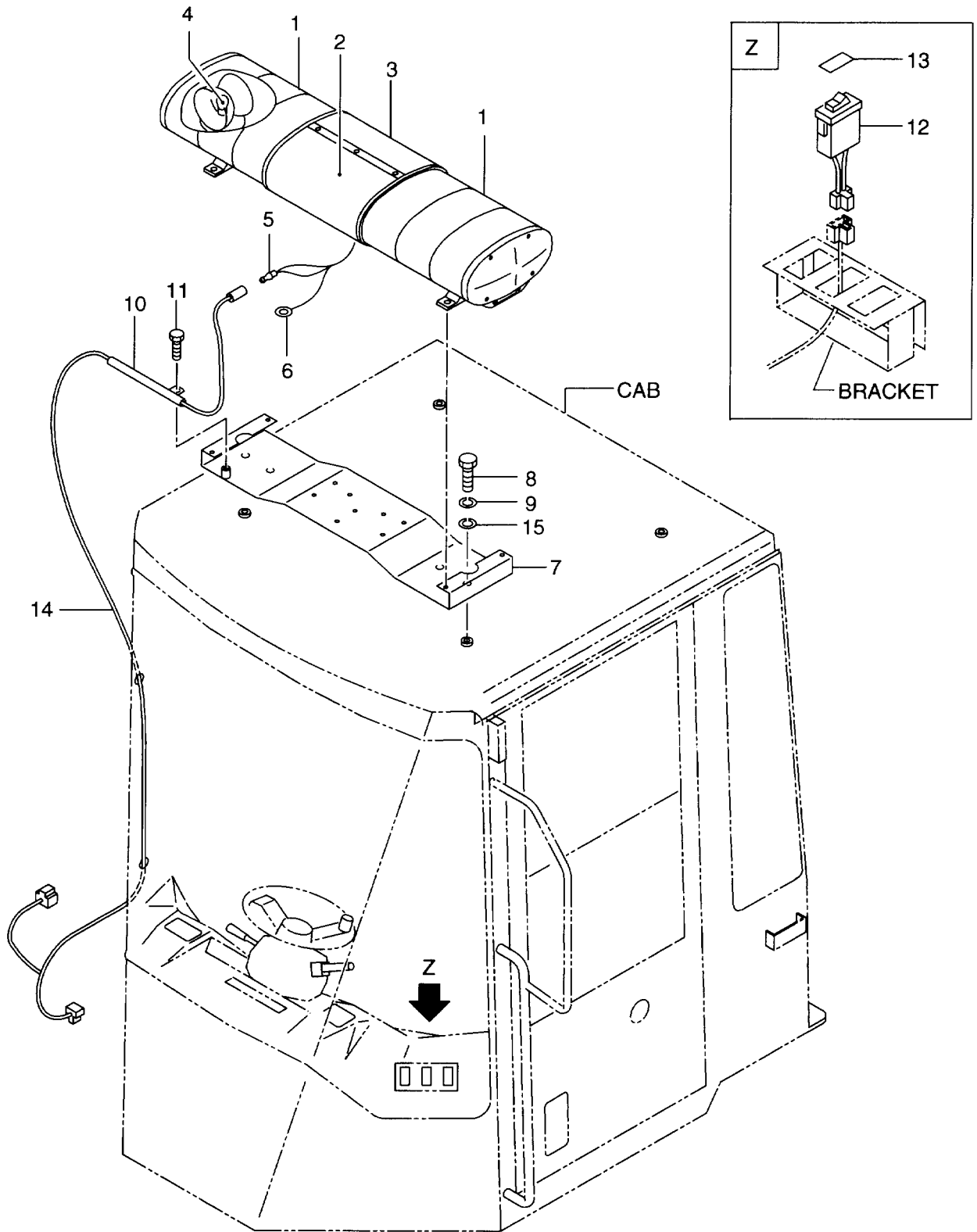
Item No. 見出番号	Part No. 部品番号	Mark 記号	Description 部品名称	Req'd 個数	Remarks : serial No. 備考：実施号車
A	56514-10111		REVOLVING LAMP ASSY 回転灯アッセン	1	INC.1-4
1	56511-67101		GLOVE グローブ	2	
2	56511-67111		COVER カバー	1	
3	56511-67121		COVER カバー	1	
4	56511-71311		BULB バルブ	4	24V 60W
5	22622-42661		TERMINAL ターミナル	1	
6	28499-07221		TERMINAL ターミナル	1	
7	56401-64423		BRACKET ブラケット	1	
8	01110-16025		BOLT ボルト	2	
9	02010-00016		WASHER ワッシャー	2	
10	56401-62291		PIPE パイプ	1	
11	01183-10020		BOLT&WASHER ボルト&ワッシャー	1	
12	26402-42491		SWITCH,WORKING LAMP スイッチ	1	
13	56401-64441		DECAL デカール	1	
14	56401-65232		WIRE HARNESS ワイヤハーネス	1	

FIG. 24 REVOLVING LAMP (RLYS01-648) (OP)
回転灯



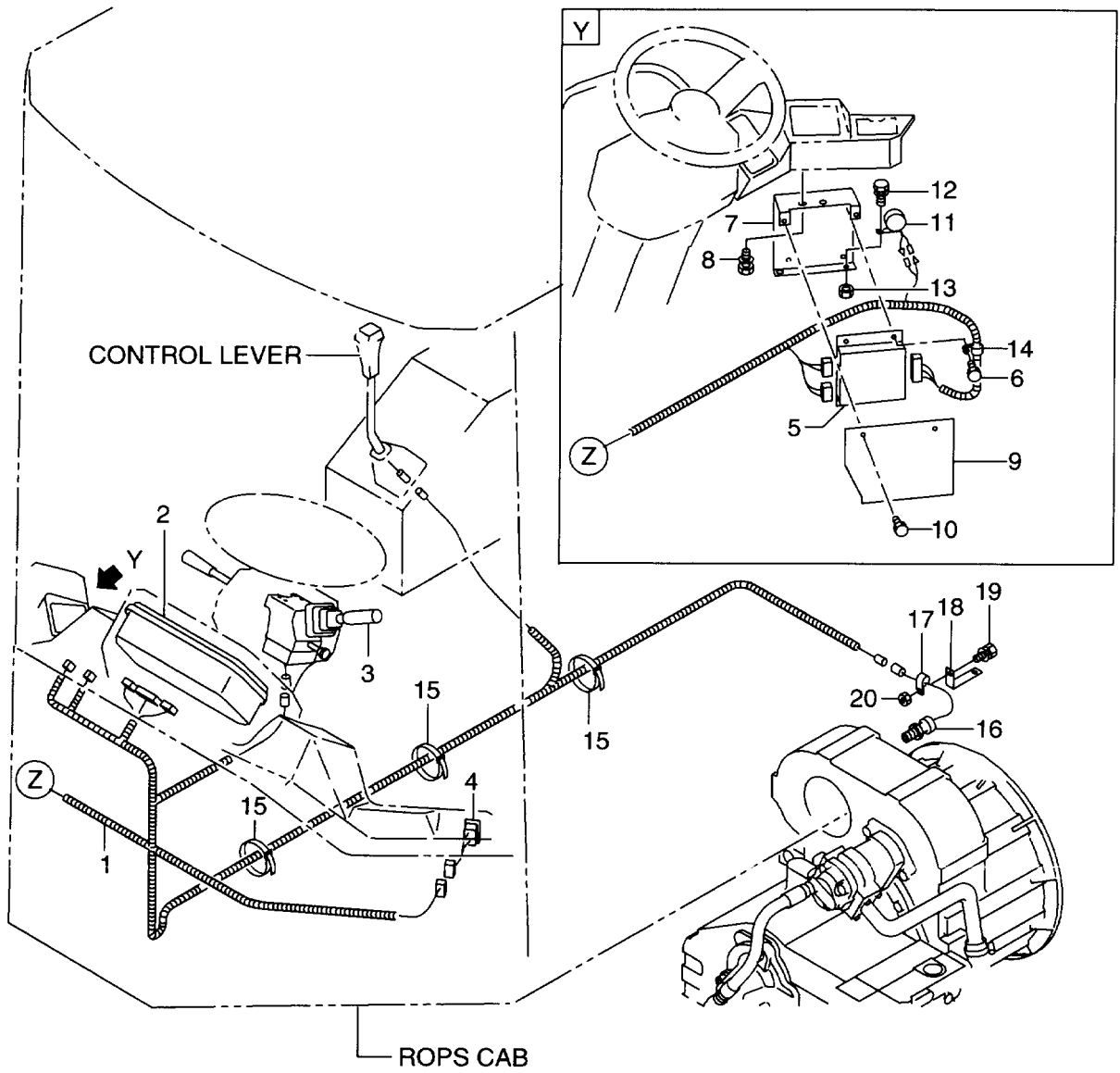
Item No. 見出番号	Part No. 部品番号	Mark 記号	Description 部品名称	Req'd 個数	Remarks : serial No. 備考：実施号車
1	56111-62391		LAMP,REVOLVING ランプ	1	
2	22622-42661		TERMINAL ターミナル	1	
3	24582-42111		TERMINAL ターミナル	1	
4	56401-64423		BRACKET ブラケット	1	
5	01110-16025		BOLT ホルト	2	
6	02010-00016		WASHER ワッシャ	2	
7	56401-64411		PIPE パイプ	1	
8	01183-10020		BOLT&WASHER ホルト&ワッシャ	1	
9	26402-42491		SWITCH,WORKING LAMP スイッチ	1	
10	56401-64441		DECAL テール	1	
11	56480-50011		WIRE HARNESS ワイヤハーネス	1	
12	02000-00016		WASHER ワッシャ	2	

FIG. 25 REVOLVING LAMP (RLYS02-648) (OP)
回転灯



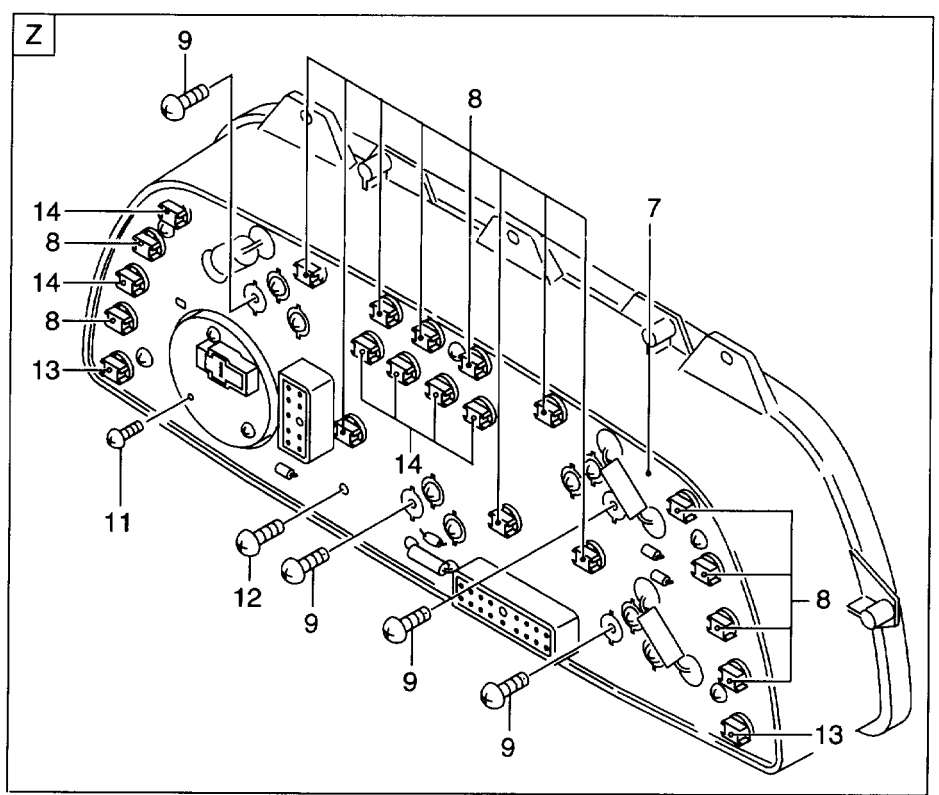
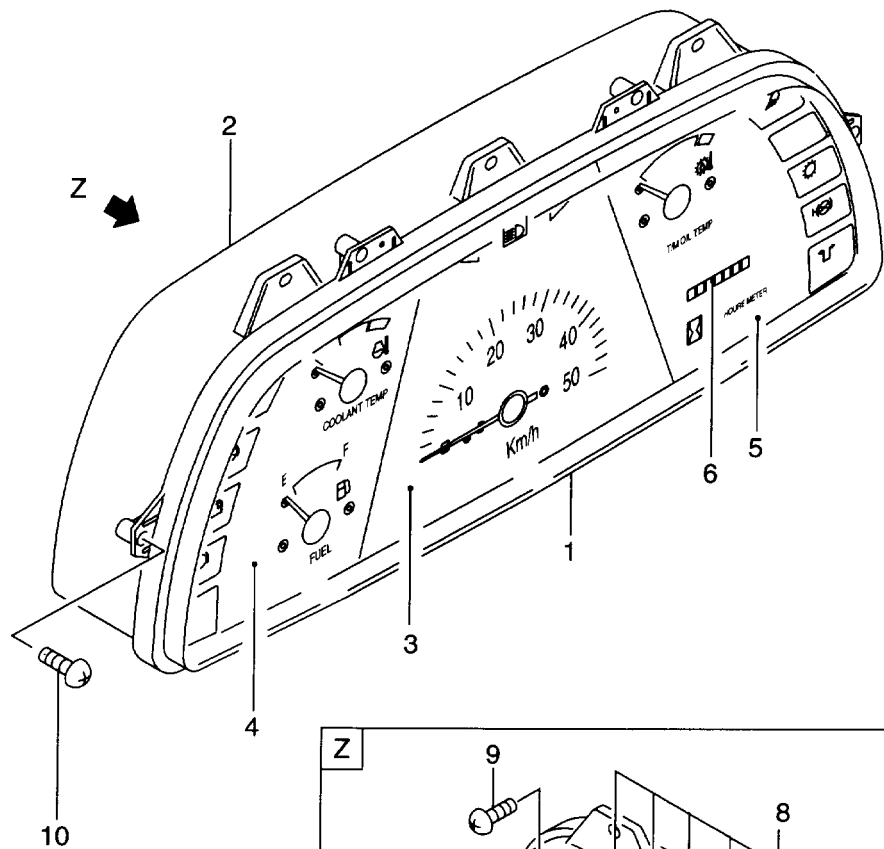
Item No. 見出番号	Part No. 部品番号	Mark 記号	Description 部品名称	Req'd 個数	Remarks : serial No. 備考：実施号車
A	56514-10111		REVOLVING LAMP ASSY 回転灯アッセン	1	INC.1-4
1	56511-67101		GLOVE グローブ	2	
2	56511-67111		COVER カバー	1	
3	56511-67121		COVER カバー	1	
4	56511-71311		BULB ハルブ	4	24V 60W
5	22622-42661		TERMINAL ターミナル	1	
6	24582-42111		TERMINAL ターミナル	1	
7	56401-64423		BRACKET ブラケット	1	
8	01110-16025		BOLT ボルト	2	
9	02010-00016		WASHER ワッシャ	2	
10	56401-64411		PIPE パイプ	1	
11	01183-10020		BOLT&WASHER ボルト&ワッシャ	1	
12	26402-42491		SWITCH,WORKING LAMP スイッチ	1	
13	56401-64441		DECAL デカル	1	
14	56480-50011		WIRE HARNESS ワイヤハーネス	1	
15	02000-00016		WASHER ワッシャ	2	

FIG. 26 AUTOMATIC TRANSMISSION (ATM-648) (OP)
オートマチックトランスミッション



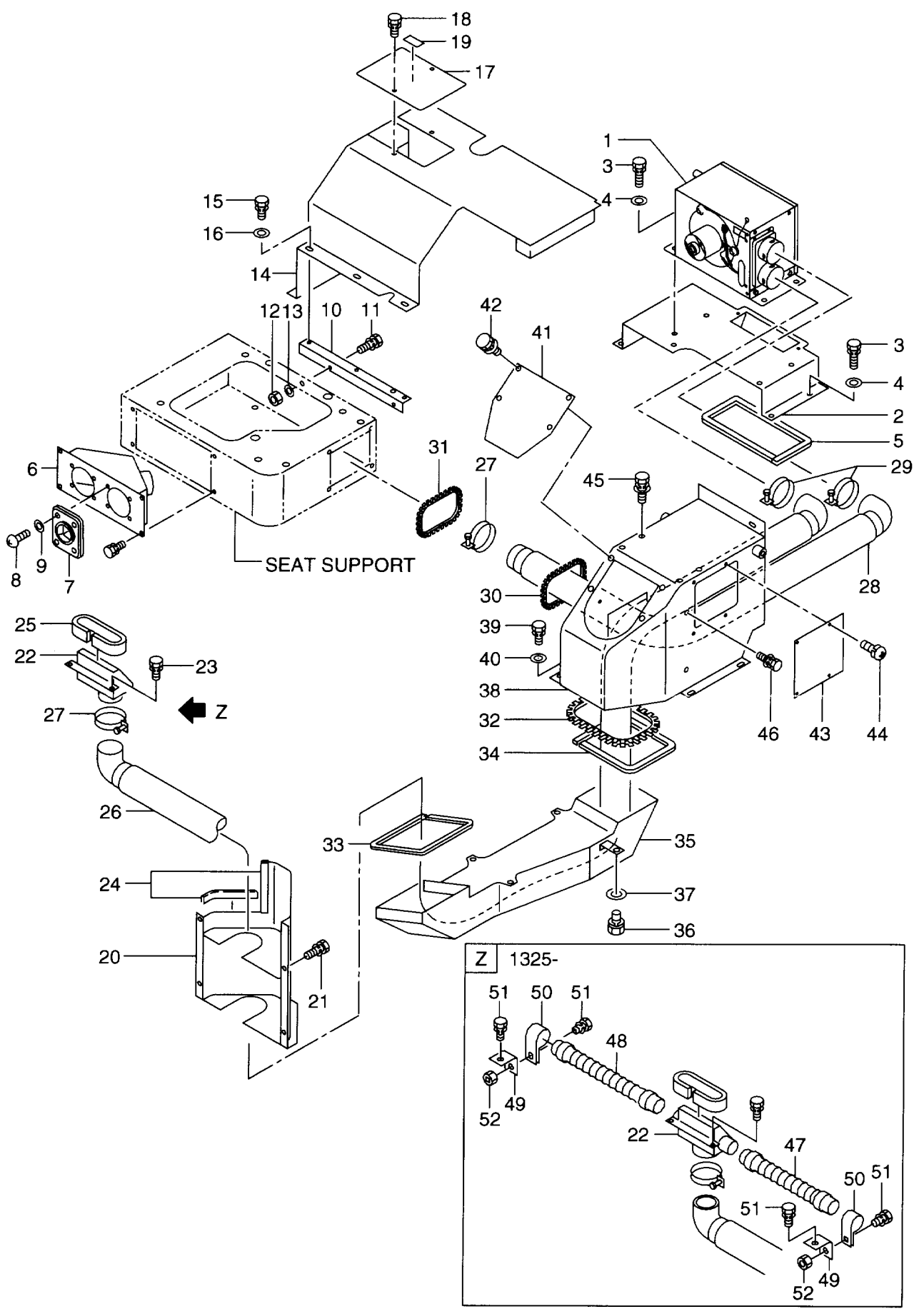
Item No. 見出番号	Part No. 部品番号	Mark 記号	Description 部品名称	Req'd 個数	Remarks : serial No. 備考：実施号車
1	56480-50241		WIRE HARNESS,ATC ワイヤハーネス	1	
2	26752-42312		CLUSTER METER クラスタメータ	1	SEE FIG.27
3	26482-42091		SWITCH,T/M CONTROL スイッチ	1	-2100
-	26482-42081		SWITCH,T/M CONTROL スイッチ	1	2101-
4	26552-42471		SWITCH スイッチ	1	
5	26552-40222		ATC UNIT ATCユニット	1	
6	01033-08020		SCREW&WASHER スクリュ&ワッシャ	4	
7	56480-50431		BRACKET ブラケット	1	
8	01183-08020		BOLT ボルト	2	
9	56480-50441		COVER カバー	1	
10	01033-06020		SCREW&WASHER スクリュ&ワッシャ	4	
11	26312-42261		BUZZER ブザー	1	
12	01033-06020		SCREW&WASHER スクリュ&ワッシャ	1	
13	01400-00006		NUT ナット	1	
14	26752-42631		CLIP クリップ	1	
15	04913-10200		INSULOCK インシュロック	10	
16	16402-54331		SENSOR センサ	1	
17	26602-42941		CLIP クリップ	1	
18	26612-42081		BRACKET ブラケット	1	
19	01183-10020		BOLT&WASHER ボルト&ワッシャ	2	
20	01401-00010		NUT ナット	1	

FIG. 27 CLUSTER METER (ATM-648) (OP)
 クラスターメータ



Item No. 見出番号	Part No. 部品番号	Mark 記号	Description 部品名称	Req'd 個数	Remarks : serial No. 備考 : 実施号車
A	26752-42312		CLUSTER METER ASSY クラスタメータアッセン	1	INC.1-14
1	26402-47121		COVER カバー	1	
2	26402-47131		HOUSING ハウジング	1	
3	26752-47001		INDICATOR,SPEED インジケータ	1	
4	26402-47151		GAUGE ゲージ	1	
5	26402-47161		GAUGE ゲージ	1	
6	26402-47171		METER,HOUR メータ	1	-1327
-	26552-47031		METER,HOUR メータ	1	1328-
7	26752-47021		CIRCUIT サキット	1	
8	26402-47191		SOCKET&BULB ソケット&ハンプ	14	
9	26402-47201		SCREW スクリュ	12	
10	26402-47211		SCREW スクリュ	6	
11	26402-47221		SCREW スクリュ	3	
12	26402-47231		SCREW スクリュ	6	
13	26552-47021		SOCKET&BULB ソケット&ハンプ	2	
14	26552-47001		SOCKET&BULB ソケット&ハンプ	6	

FIG. 28 HEATER (HR400A-648) (OP)
ヒータ



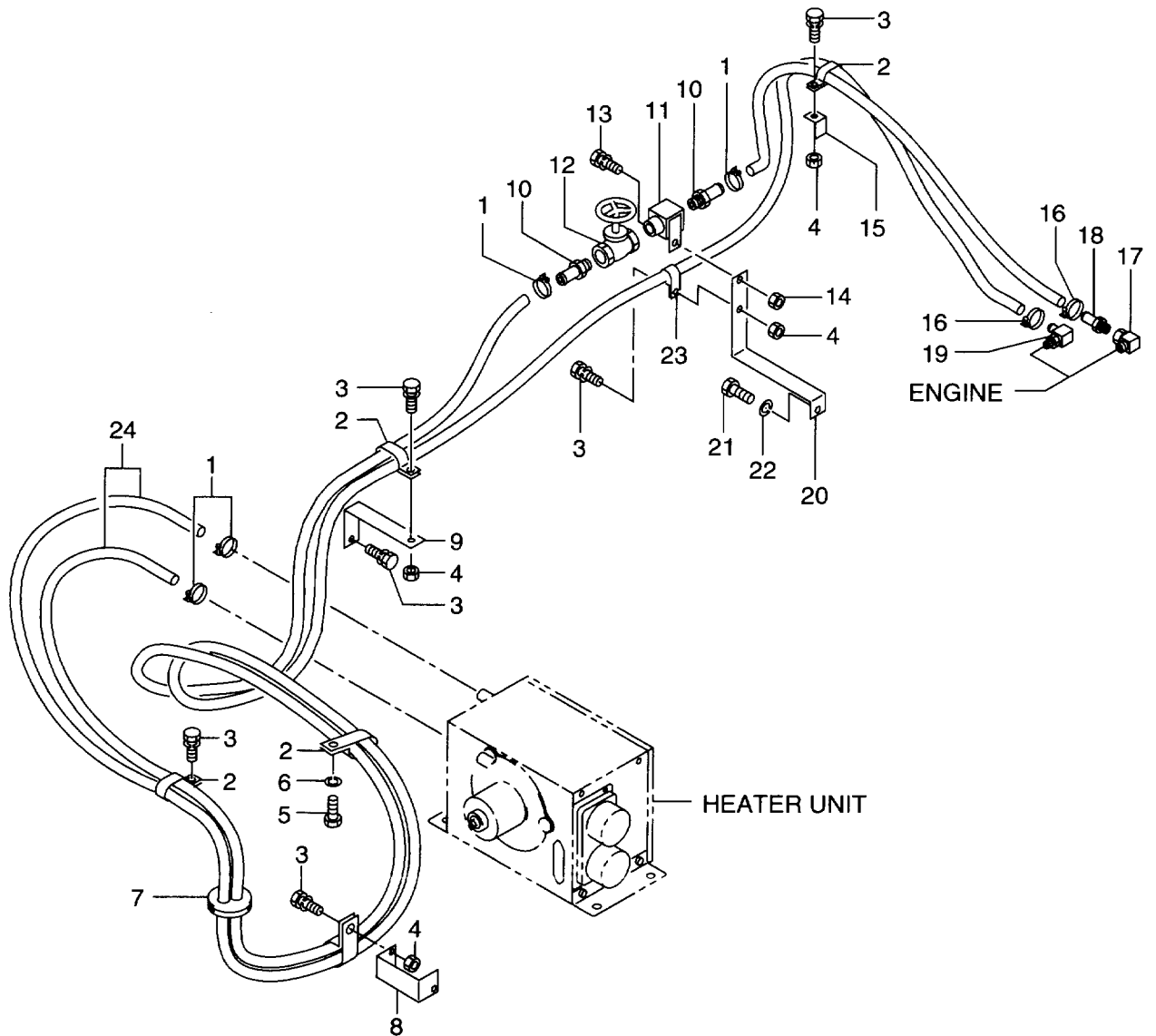
Item No. 見出番号	Part No. 部品番号	Mark 記号	Description 部品名称	Req'd 個数	Remarks : serial No. 備考：実施号車
1	56501-63371		HEATER UNIT ヒータユニット	1	SEE FIG.31
2	56401-61301		PLATE,BASE プレート	1	
3	01183-10025		BOLT&WASHER ボルト&ワッシャ	8	
4	02000-00010		WASHER ワッシャ	8	
5	26426-73651		SPONGE スポンジ	1	
6	56400-52931		BOX ボックス	1	
7	58490-53381		GRILLE グリル	2	
8	26092-42301		SCREW スクリュ	8	
9	26606-92591		WASHER ワッシャ	8	
10	56400-53011		BRACKET ブラケット	1	
11	01183-10020		BOLT&WASHER ボルト&ワッシャ	2	
12	01401-00010		NUT ナット	2	
13	02000-00010		WASHER ワッシャ	2	
14	56401-61271		COVER カバー	1	
15	01183-08016		BOLT&WASHER ボルト&ワッシャ	6	
16	02000-00008		WASHER ワッシャ	6	
17	56401-64611		COVER カバー	1	
18	01033-06016		SCREW&WASHER スクリュ&ワッシャ	2	
19	56401-64651		DECAL デカール	1	
20	56400-52991		DUCT ダクト	1	
21	01183-08016		BOLT&WASHER ボルト&ワッシャ	4	
22	56400-52961		DEFROSTER デフロスタ	1	-1324
-	56190-50991		DEFROSTER デフロスタ	1	1325-
23	01183-08016		BOLT&WASHER ボルト&ワッシャ	2	
24	56065-33121		MOLE モール	1	
25	26426-73671		SPONGE スポンジ	1	
26	56400-52911		HOSE,DEFROSTER ホース	1	
27	04913-00000		CLIP クリップ	2	
28	56400-52901		HOSE,DEFROSTER ホース	1	
29	04913-00000		CLIP クリップ	2	
30	54067-22051		GROMMET,FREE グロメット	2	
31	54067-22061		GROMMET,FREE グロメット	2	
32	54067-22091		GROMMET,FREE グロメット	4	
33	26426-73641		SPONGE スポンジ	1	
34	26426-73651		SPONGE スポンジ	1	
35	26426-73792		DUCT ダクト	1	
36	01183-10020		BOLT&WASHER ボルト&ワッシャ	4	
37	02000-00010		WASHER ワッシャ	4	
38	56401-61131		COVER,DUCT カバー	1	
39	01183-10020		BOLT&WASHER ボルト&ワッシャ	4	
40	02000-00010		WASHER ワッシャ	4	
41	56401-63381		COVER カバー	1	
42	01185-08016		BOLT&WASHER ボルト&ワッシャ	4	
43	56401-63091		PLATE プレート	1	
44	01033-06016		SCREW&WASHER スクリュ&ワッシャ	4	
45	01185-10020		BOLT&WASHER ボルト&ワッシャ	4	
46	01183-08020		BOLT&WASHER ボルト&ワッシャ	2	
47	21789-07051		HOSE ホース	1	1325-
48	21789-07061		HOSE ホース	1	1325-
49	26191-12021		BRACKET ブラケット	2	1325-

FIG. 28

Item No. 見出番号	Part No. 部品番号	Mark 記号	Description 部品名称	Req'd 個数	Remarks : serial No. 備考：実施号車
50	26602-42561		CLIP クリップ	2	1325-
51	01183-08016		BOLT&WASHER ボルト&ワッシャ	4	1325-
52	01400-00008		NUT ナット	2	1325-

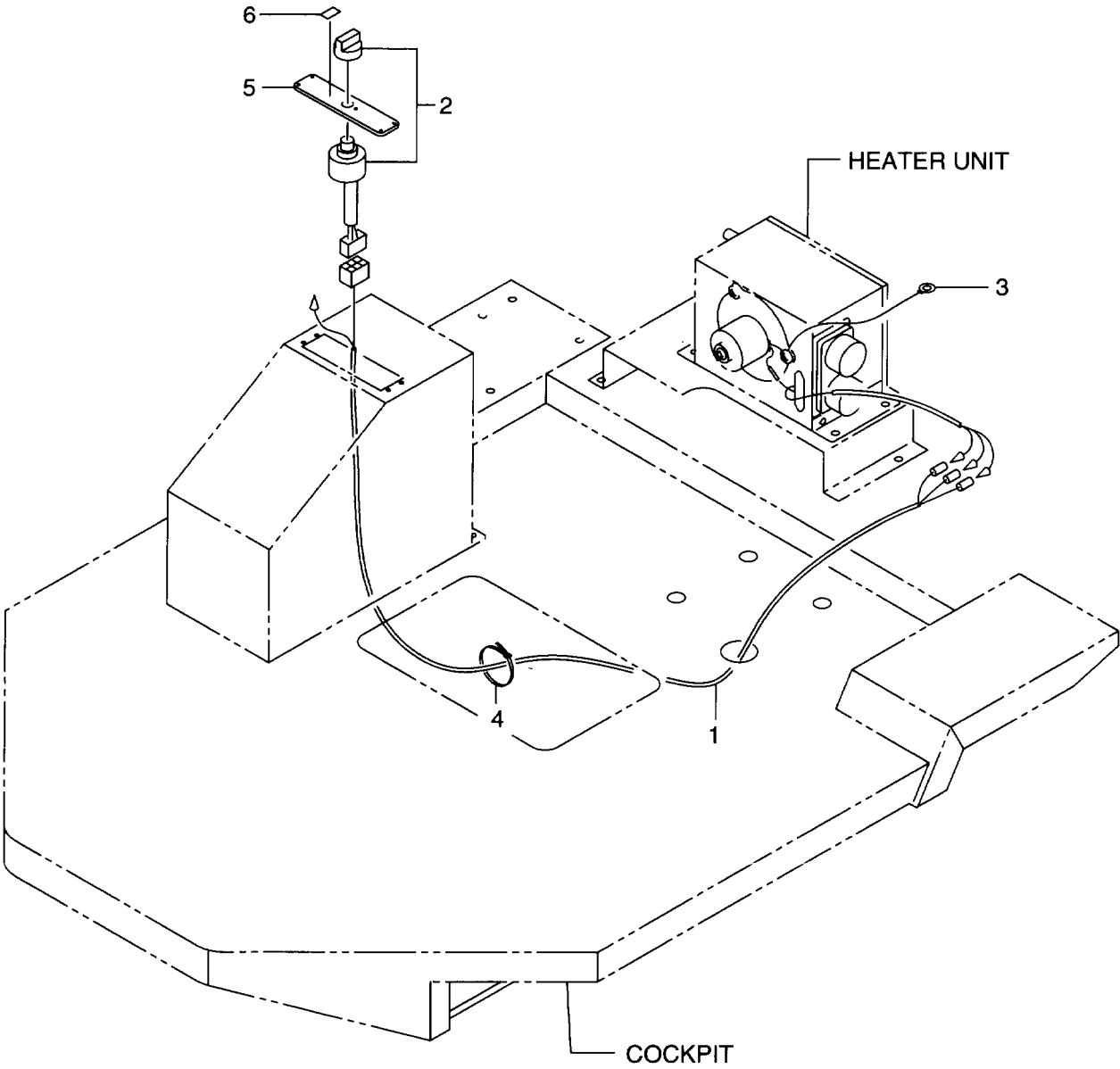
MEMO

FIG. 29 HEATER (PIPING) (HR400A-648) (OP)
ヒータ(パイピング)



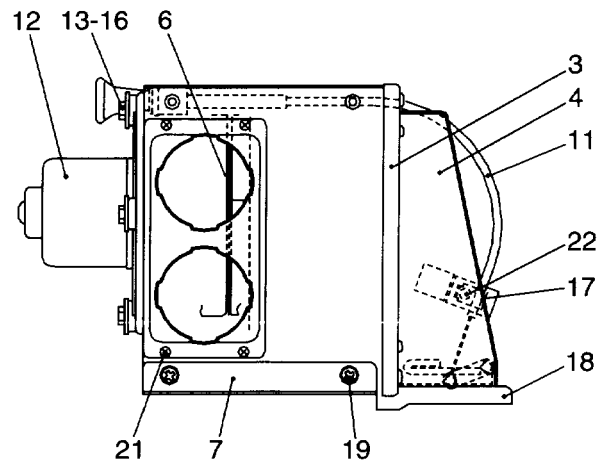
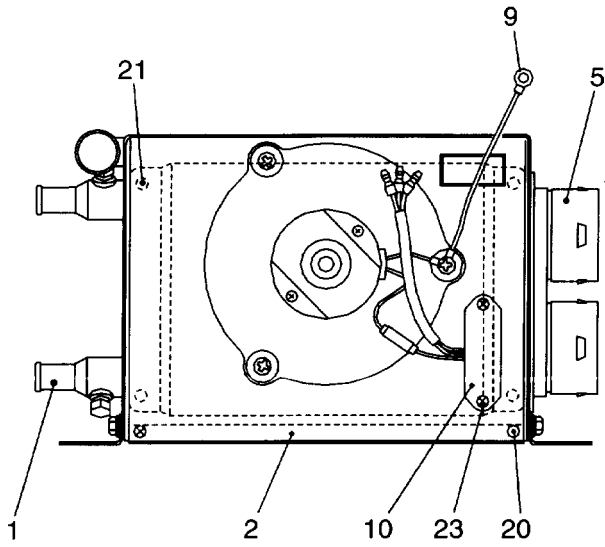
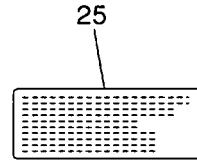
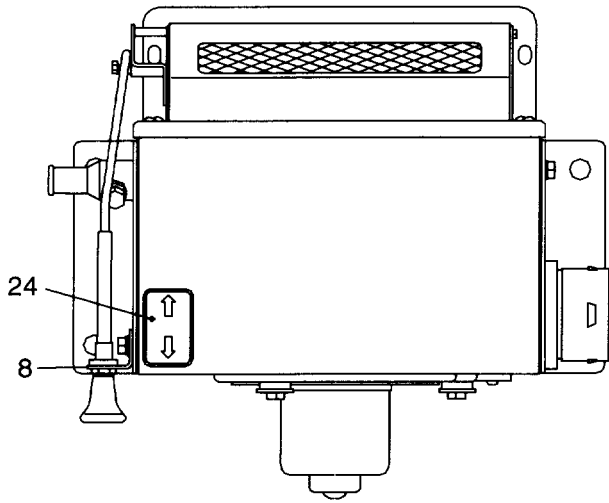
Item No. 見出番号	Part No. 部品番号	Mark 記号	Description 部品名称	Req'd 個数	Remarks : serial No. 備考 : 実施号車	
1	24067-62261		CLIP	クリップ°	4	
2	26602-42231		CLIP	クリップ°	5	
3	01183-10020		BOLT&WASHER	ボルト&ワッシャ	6	
4	01401-00010		NUT	ナット	4	
5	01110-10020		BOLT	ボルト	1	
6	02010-00010		WASHER	ワッシャ	1	
7	26816-72661		GROMMET	グロメット	1	
8	26426-73561		BRACKET	ブラケット	1	
9	26426-73361		BRACKET	ブラケット	1	
10	21776-92151		NIPPLE	ニップル	2	
11	56400-53051		NIPPLE	ニップル	1	
12	26312-22071		VALVE	バルブ°	1	
13	01183-10025		BOLT&WASHER	ボルト&ワッシャ	1	
14	01401-00010		NUT	ナット	1	
15	26446-72961		BRACKET	ブラケット	1	
16	04911-00024		CLIP	クリップ°	2	
17	26446-72281		ELBOW	エルボ°	1	
18	26426-73471		NIPPLE	ニップル	1	
19	26426-73461		ELBOW	エルボ°	1	
20	56400-53031		BRACKET	ブラケット	1	
21	01100-10020		BOLT	ボルト	1	
22	02010-00010		WASHER	ワッシャ	1	
23	26602-42111		CLIP	クリップ°	1	
24	56400-53041		HOSE	ホース	2	

FIG. 30 HEATER (ELECTRICAL) (HR400A-648) (OP)
ヒータ(電気的)



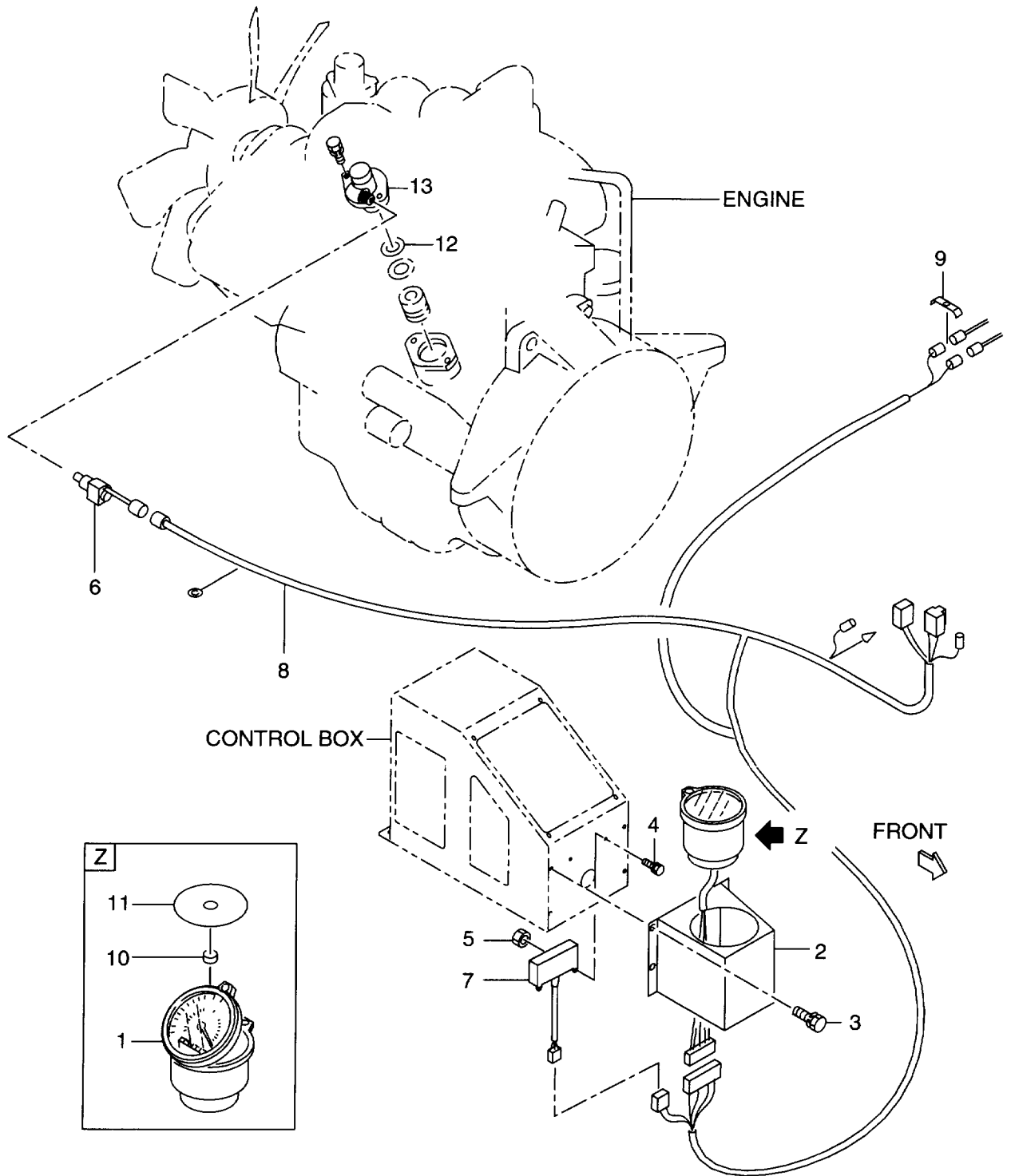
Item No. 見出番号	Part No. 部品番号	Mark 記号	Description 部品名称	Req'd 個数	Remarks : serial No. 備考：実施号車
1	56400-53111		WIRE HARNESS ワイヤハーネス	1	
2	56401-63601		SWITCH,CONTROL スイッチ	1	
3	56400-56561		CONNECTOR コネクタ	1	
4	26097-63301		TIE タイ	10	
5	56400-58141		PLATE プレート	1	-1324
6	56190-50161		DECAL デカ	1	1325-

FIG. 31 HEATER UNIT(HR400A-648) (OP)
ヒータユニット



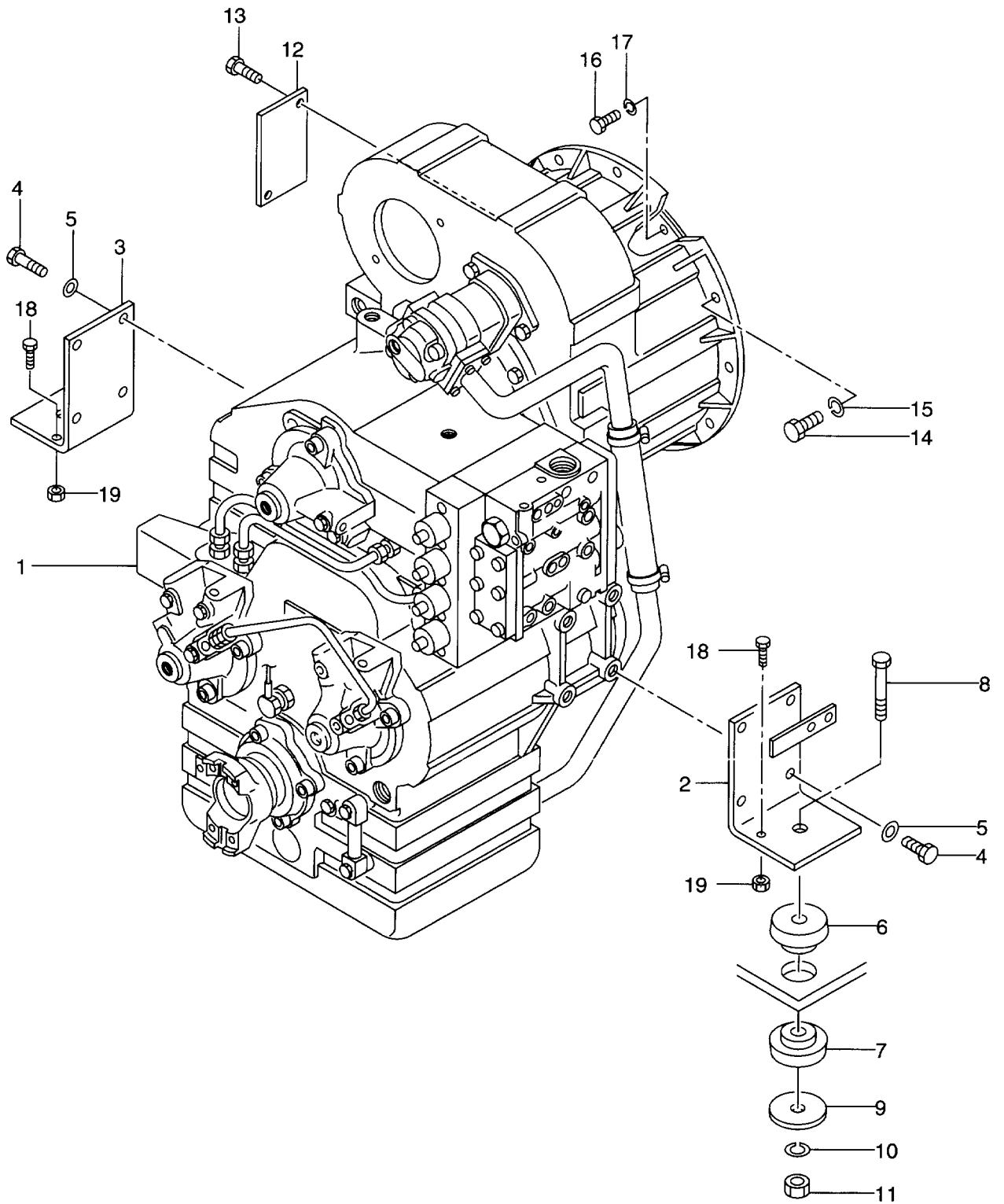
Item No. 見出番号	Part No. 部品番号	Mark 記号	Description 部品名称	Req'd 個数	Remarks : serial No. 備考：実施号車
A	56501-63371		HEATER UNIT ASSY	1	INC.1-25
1	26509-07001		UNIT	1	
2	26509-07011		CASE	1	
3	26509-07021		COVER	1	
4	26509-07031		DUCT	1	
5	26509-07041		DUCT	1	
6	26509-07051		FAN	1	
7	26509-07061		BRACKET	2	
8	26509-07071		BRACKET	1	
9	26509-07081		WIRING	1	
10	26509-07091		RESISTOR	1	
11	26509-07101		CABLE,CONTROL	1	
12	26509-07111		MOTOR	1	
13	26509-07121		BOLT	3	
14	26509-07131		INSERT	3	
15	26509-07141		BUSHING	3	
16	26509-07151		PACKING	1	
17	26509-07161		BRACKET	1	
18	26509-07171		PACKING	1	
19	26509-07181		BOLT&WASHER	5	
20	26509-07191		SCREW&WASHER	4	
21	26509-07201		SCREW	8	
22	26509-07211		BOLT	1	
23	26509-07221		SCREW	2	
24	26509-07231		OWNERMENT	1	
25	26509-07241		PLATE,CAUTION	1	

FIG. 32 TACHOGRAPH (TCO004-648) (OP)
タコメータ



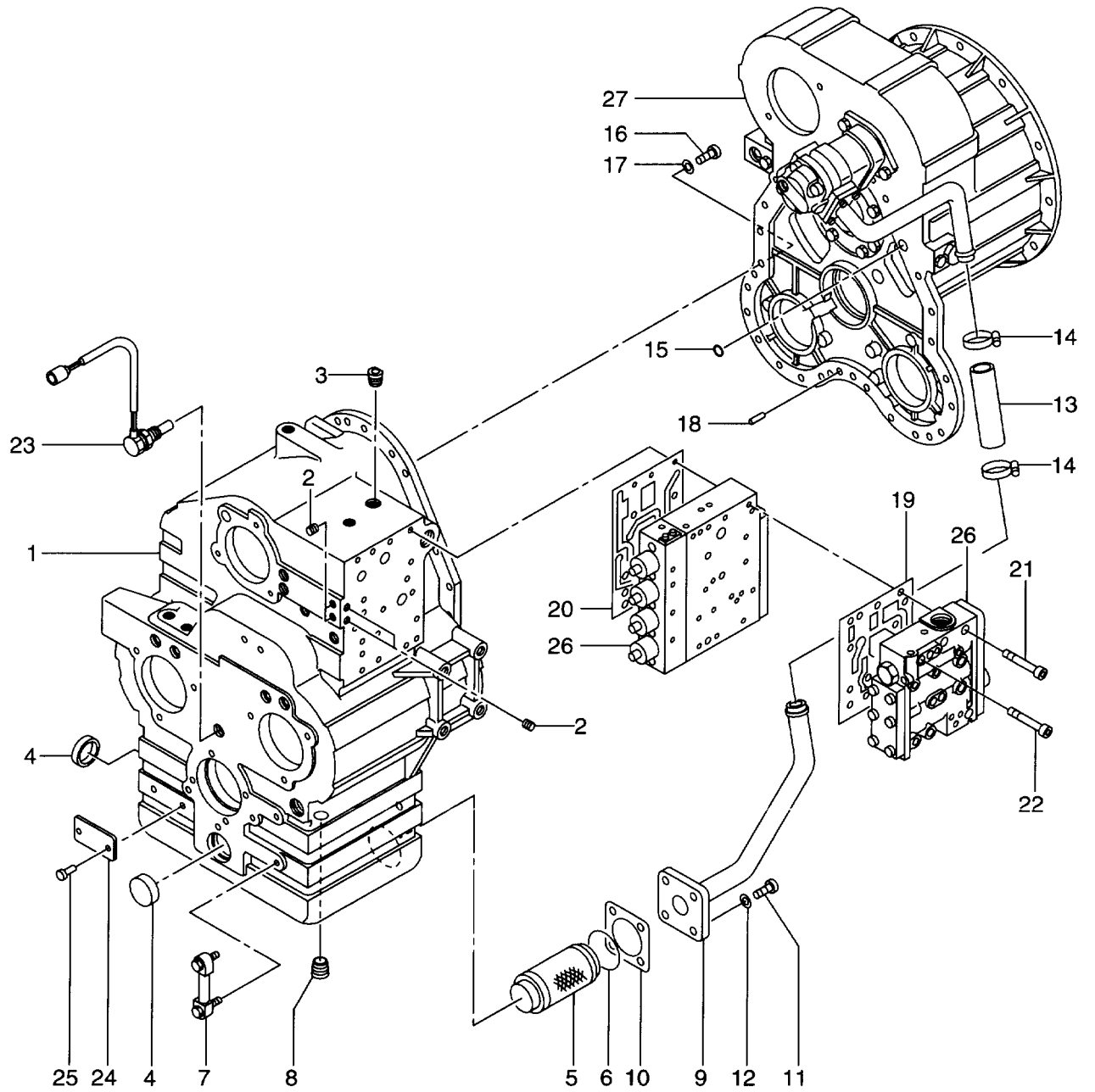
Item No. 見出番号	Part No. 部品番号	Mark 記号	Description 部品名称	Req'd 個数	Remarks : serial No. 備考：実施号車
1	56401-63171		TACHOGRAPH タコグラフ	1	
2	56401-62392		BRACKET ブラケット	1	
3	01185-10020		BOLT&WASHER ボルト&ワッシャ	4	
4	01183-05016		BOLT&WASHER ボルト&ワッシャ	4	
5	01400-00005		NUT ナット	4	
6	56401-63371		SENSOR,REVOLVING センサ	1	
7	56421-63001		DIVIDING UNIT デバイディングユニット	1	
8	56480-51451		WIRE HARNESS ワイヤハーネス	1	
9	26602-42961		CLIP クリップ	1	
10	21777-67021		RING,PLATE リング	1	
11	21777-67031		CHART,PAPER チャート	1	
12	56421-63271		COLLAR カラー	1	
13	56421-63261		DRIVE,TCO ドライブ	1	

FIG. 33 DRIVE UNIT MOUNT
ドライブユニットマウント



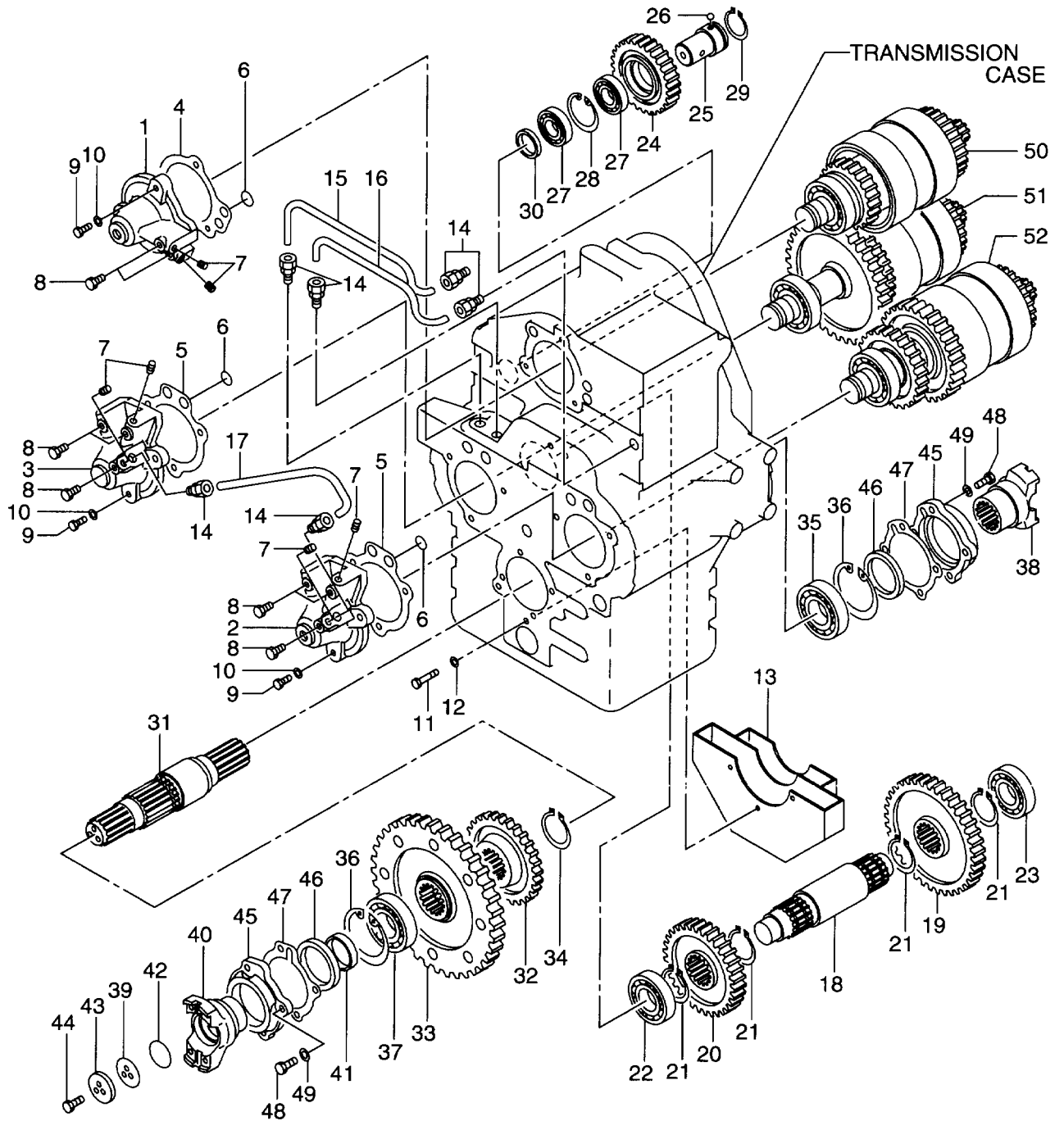
Item No. 見出番号	Part No. 部品番号	Mark 記号	Description 部品名称	Req'd 個数	Remarks : serial No. 備考：実施号車
1	16422-50006		DRIVE UNIT ドライブユニット	1	-2100 SEE FIG.34
-	16492-50001		DRIVE UNIT ドライブユニット	1	2101- SEE FIG.34
2	26413-42011		BRACKET ブラケット	1	
3	26413-42001		BRACKET ブラケット	1	
4	01110-16040		BOLT ボルト	8	
5	02010-00016		WASHER ワッシャ	8	
6	26611-02101		MOUNT,RUBBER マウント	2	
7	26611-02111		MOUNT,RUBBER マウント	2	
8	01116-16100		BOLT ボルト	2	
9	26261-02021		WASHER ワッシャ	2	
10	02011-00016		WASHER ワッシャ	2	
11	01401-10016		NUT ナット	2	
12	26413-42021		PLATE プレート	1	
13	01183-10020		BOLT&WASHER ボルト&ワッシャ	2	
14	01116-10035		BOLT ボルト	11	
15	02011-00010		WASHER ワッシャ	11	
16	01116-10025		BOLT ボルト	12	
17	02011-00010		WASHER ワッシャ	12	
18	01116-12035		BOLT ボルト	2	
19	01401-10012		NUT ナット	2	

FIG. 34 DRIVE UNIT (1/3)
ドライブユニット



Item No. 見出番号	Part No. 部品番号	Mark 記号	Description 部品名称	Req'd 個数	Remarks : serial No. 備考 : 実施号車
A1	16422-50006		DRIVE UNIT ASSY トライブユニットアッセン	1	-2100
-	16492-50001		DRIVE UNIT ASSY トライブユニットアッセン	1	INC.1-27 & etc. 2101- INC.1-27 & etc.
1	16422-52001		CASE,T/M ケース	1	
2	14813-82341		PLUG プラグ	12	
3	14813-82371		PLUG プラグ	3	
4	16432-53571		PLUG プラグ	3	
5	16422-52641		STRAINER ストレーナ	1	
6	03310-00750		O RING Oリング	1	
7	26607-52261		GAUGE,OIL ゲージ	1	
8	14813-82461		PLUG プラグ	1	
9	16422-53101		TUBE,SUCTION チューブ	1	
10	16422-53131		GASKET ガasket	1	
11	01110-12035		BOLT ボルト	4	
12	02010-00012		WASHER ワッシャ	4	
13	04710-14025		HOSE ホース	1	
14	24067-62311		CLIP クリップ	2	
15	03300-00250		O RING Oリング	1	
16	01110-10030		BOLT ボルト	26	
17	02010-00010		WASHER ワッシャ	26	
18	02212-10032		PIN ピン	2	
19	16402-53451		GASKET ガasket	1	
20	16402-53461		GASKET ガasket	1	
21	01171-10130		SCREW スクリュ	10	
22	01171-10070		BOLT ボルト	4	
23	16402-54331		SENSOR センサ	1	
24	09300-00902		NAME PLATE ネームプレート	1	
25	14092-52141		SCREW スクリュ	2	
26	16422-50261		TRANSMISSION トランスミッション	1	SEE FIG.37
			CONTROL VALVE コントロールバルブ		
27	NO PART NO.		TORQUE CONVERTER トルクコンバータ	1	SEE FIG.42

FIG. 35 DRIVE UNIT (2/3)
ドライブユニット

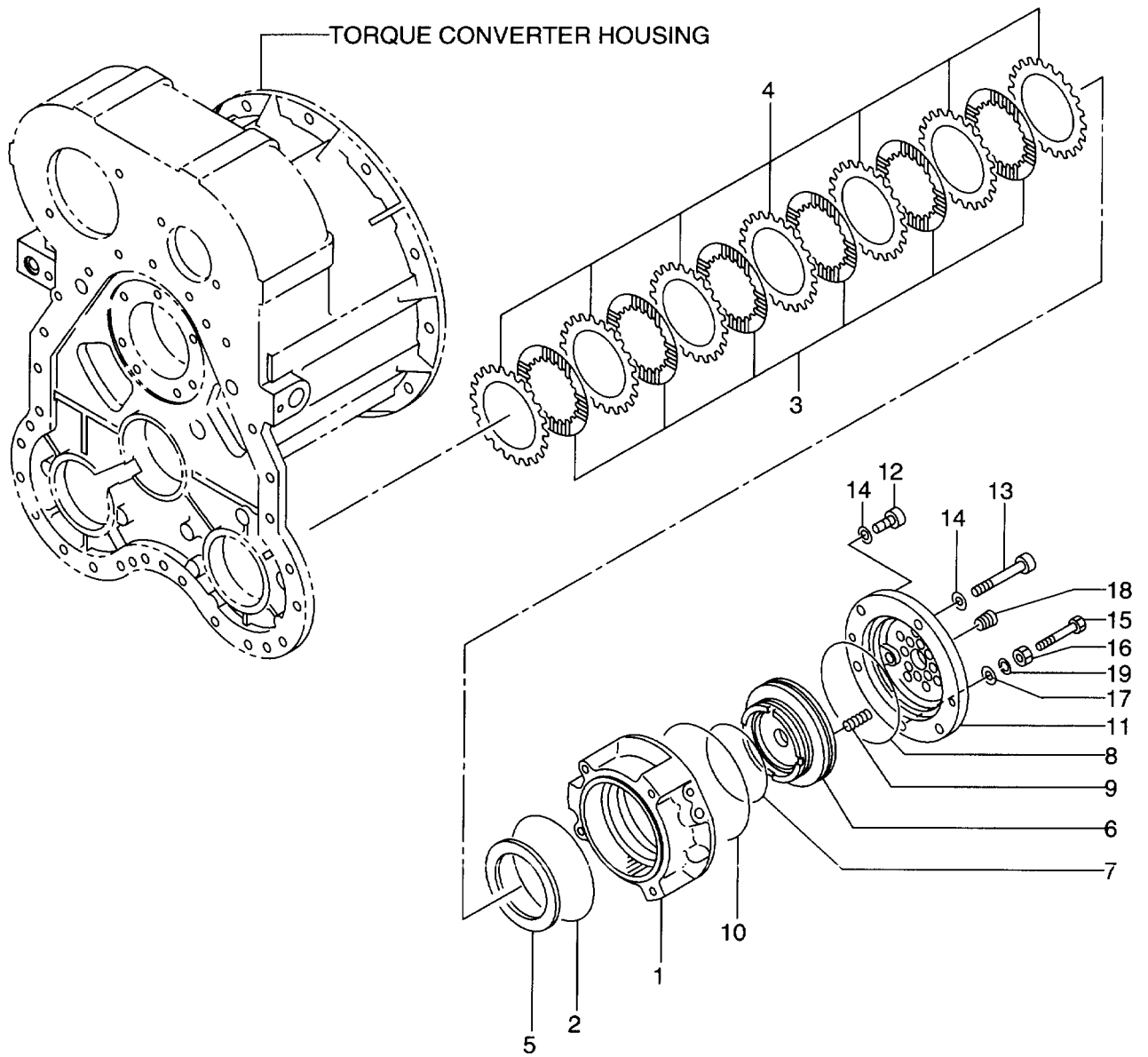


Item No. 見出番号	Part No. 部品番号	Mark 記号	Description 部品名称	Req'd 個数	Remarks : serial No. 備考 : 実施号車
A1	16422-50006		DRIVE UNIT ASSY ドライブユニットアッセン	1	-2100 INC.1-52 & etc.
-	16492-50001		DRIVE UNIT ASSY ドライブユニットアッセン	1	2101- INC.1-52 & etc.
1	16422-52382		CAP,DISTRIBUTOR キャップ	1	
2	16422-53183		CAP,DISTRIBUTOR キャップ	1	
3	16422-53192		CAP,DISTRIBUTOR キャップ	1	
4	16422-52441		GASKET ガasket	1	
5	16422-53201		GASKET ガasket	2	
6	03300-00150		O RING Oリング	6	
7	14813-82421		PLUG プラグ	10	
8	24047-92111		PLUG プラグ	6	
9	01110-10040		BOLT ボルト	9	
10	02010-00010		WASHER ワッシャ	9	
11	16422-53511		BOLT ボルト	3	
12	14092-52231		WASHER ワッシャ	3	
13	16422-53041		BAFFLE,OIL ハッフル	1	
14	16402-53861		CONNECTOR コネクタ	6	-1206
-	16402-53862		CONNECTOR コネクタ	6	1207-
15	16422-53261		TUBE チューブ	1	
16	16422-53281		TUBE チューブ	1	
17	16422-53351		TUBE チューブ	1	
18	16752-52981		SHAFT シャフト	1	
19	16752-53301		GEAR キヤ-	1	Z=55
20	16752-53311		GEAR キヤ-	1	
21	02100-00060		RING,SNAP リング	4	
22	03000-06309		BEARING ハリング	1	
23	03000-06310		BEARING ハリング	1	
24	16422-53801		GEAR キヤ-	1	Z=35
25	16422-52911		SHAFT シャフト	1	
26	03190-00010		BALL ボール	1	
27	03001-06009		BEARING ハリング	2	
28	02110-00075		RING,SNAP リング	1	
29	02110-00055		RING,SNAP リング	1	
30	16422-52941		SPACER スペ-サ	1	
31	16752-53251		SHAFT,OUTPUT シャフト	1	
32	16422-52141		GEAR キヤ-	1	Z=35
33	16422-53361		GEAR キヤ-	1	Z=63
34	02100-00070		RING,SNAP リング	1	
35	03000-06212		BEARING ハリング	1	
36	02110-00110		RING,SNAP リング	2	
37	16422-52931		BEARING ハリング	1	
38	16422-50361		FLANGE フランジ	1	
39	18563-43041		SHIM シム	AR	t=0.2mm
-	18563-42551		SHIM シム	AR	t=0.1mm
40	16422-52461		FLANGE フランジ	1	
41	16422-52861		SPACER スペ-サ	1	
42	03330-00310		O RING Oリング	1	
43	16422-52491		PLATE プレート	1	
44	01106-12030		BOLT ボルト	3	

Item No. 見出番号	Part No. 部品番号	Mark 記号	Description 部品名称	Req'd 個数	Remarks : serial No. 備考：実施号車
45	16422-52431		CAP,BEARING キャップ	2	
46	16603-53301		SEAL,OIL シール	2	
47	16422-52451		GASKET ガasket	2	
48	01110-10030		BOLT ボルト	8	
49	02010-00010		WASHER ワッシャ	8	
50	NO PART NO.		CLUTCH (FORWARD & REVERSE) クラッチ	1	SEE FIG.39
51	NO PART NO.		CLUTCH (3RD & 4TH) クラッチ	1	SEE FIG.41
52	NO PART NO.		CLUTCH (1ST & 2ND) クラッチ	1	SEE FIG.40

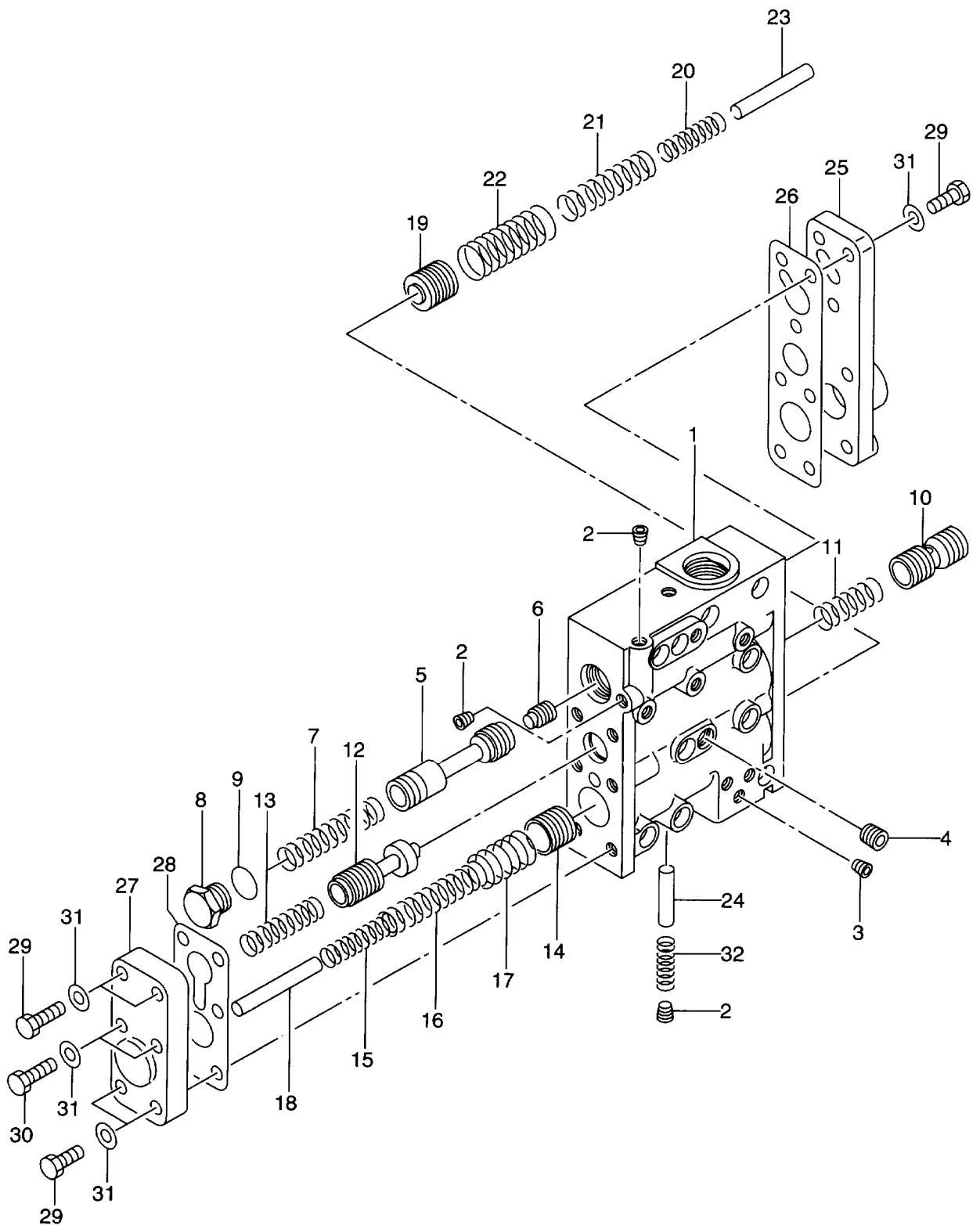
MEMO

FIG. 36 DRIVE UNIT (3/3)
ドライブユニット



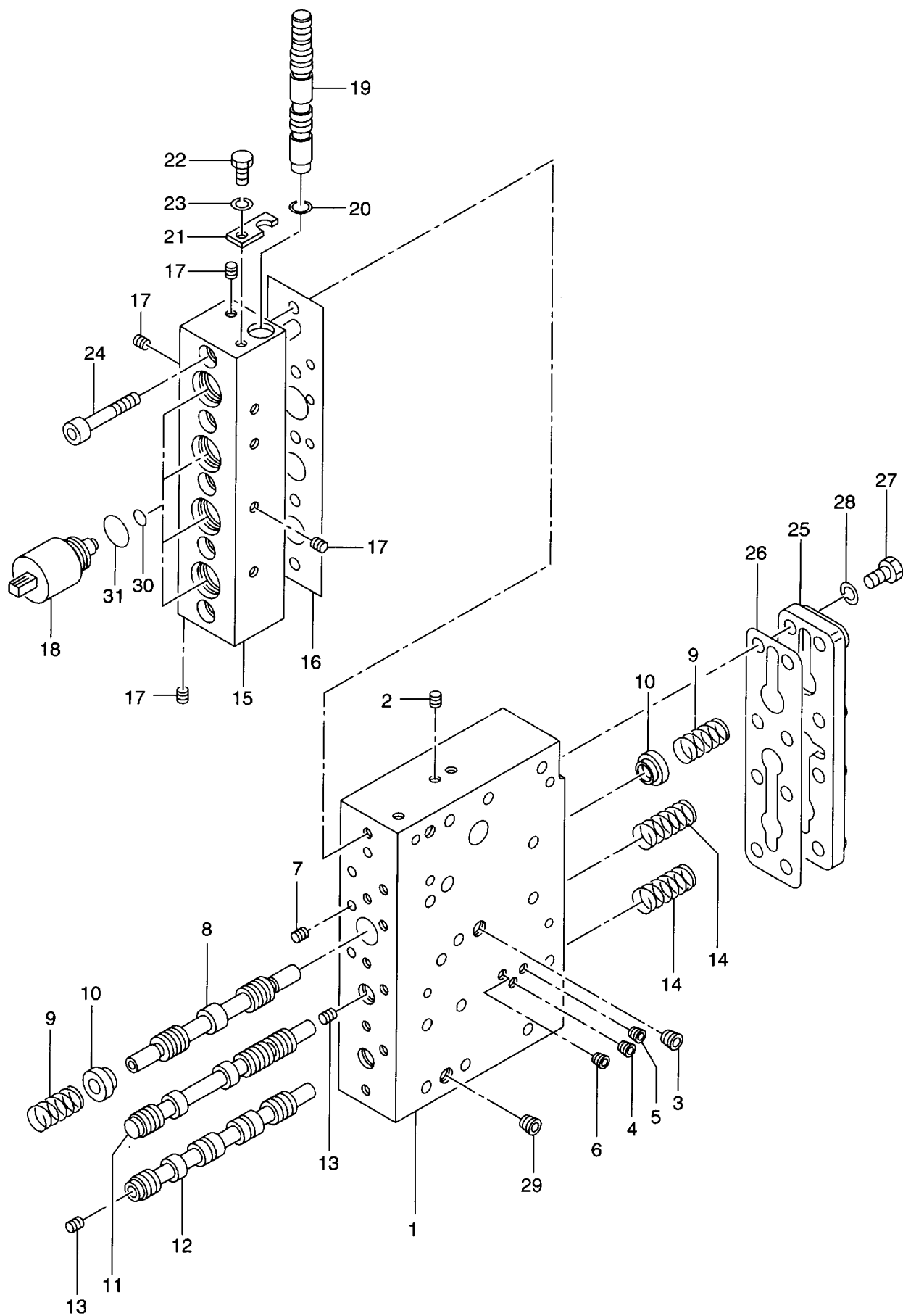
Item No. 見出番号	Part No. 部品番号	Mark 記号	Description 部品名称	Req'd 個数	Remarks : serial No. 備考 : 実施号車
A1	16422-50006		DRIVE UNIT ASSY トライブユニットアッセン	1	-2100
-	16492-50001		DRIVE UNIT ASSY トライブユニットアッセン	1	INC.1-19 & etc.
1	16402-54181		HOUSING,BRAKE ハウジング	1	2101-
2	03310-01450		O RING Oリング	1	INC.1-19 & etc.
3	16422-52801		DISC,CLUTCH ディスク	6	
4	16382-54221		DISC,CLUTCH ディスク	7	
5	16422-52811		PLATE プレート	1	
6	16422-52192		PISTON ピストン	1	
7	16422-52832		D RING Dリング	1	
8	16772-53012		O RING Oリング	1	
9	16422-52231		SPRING スプリング	18	
10	03310-01550		O RING Oリング	1	
11	16422-52182		CAP キャップ	1	
12	01116-10030		BOLT ボルト	2	
13	01171-10095		BOLT ボルト	4	
14	02000-00010		WASHER ワッシャ	6	
15	01116-12060		BOLT ボルト	1	
16	01401-10012		NUT ナット	1	
17	02000-00012		WASHER ワッシャ	1	
18	04000-00300		PLUG プラグ	1	
19	02010-00012		WASHER ワッシャ	1	

FIG. 37 TRANSMISSION CONTROL VALVE (1/2)
 トランスミッションコントロールバルブ



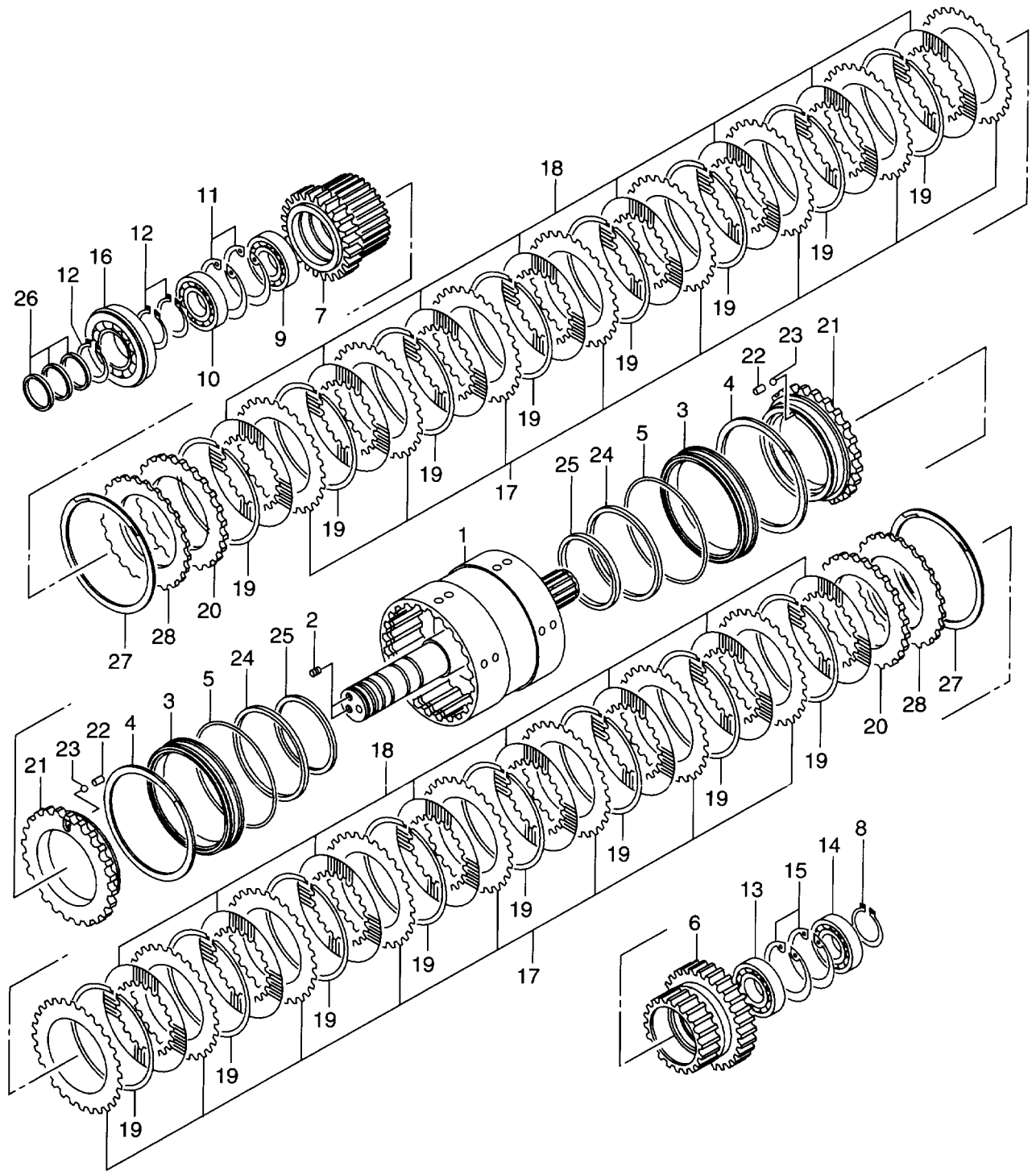
Item No. 見出番号	Part No. 部品番号	Mark 記号	Description 部品名称	Req'd 個数	Remarks : serial No. 備考 : 実施号車
A	16422-50261		CONTROL VALVE ASSY コントロ-ルバルブアッセン	1	INC.1-32 & etc.
1	NO PART NO.	#	BODY, VALVE ボデー	1	
2	14813-82331		PLUG プラグ	4	
3	14813-82421		PLUG プラグ	3	
4	14813-82431		PLUG プラグ	1	
5	NO PART NO.	#	SPOOL スプール	1	
6	16662-52441		PISTON ピストン	1	
7	16402-52161		SPRING スプリング	1	
8	16382-52882		PLUG プラグ	1	
9	03320-00260		O RING Oリング	1	
10	NO PART NO.	#	SPOOL スプール	1	
11	16402-53321		SPRING スプリング	1	
12	NO PART NO.	#	SPOOL スプール	1	
13	16402-53361		SPRING スプリング	1	
14	16402-52291		PISTON ピストン	1	
15	16402-53521		SPRING スプリング	1	
16	16402-53531		SPRING スプリング	1	
17	16402-53541		SPRING スプリング	1	
18	16402-52451		ROD ロッド	1	
19	16402-52291		PISTON ピストン	1	
20	16402-53551		SPRING スプリング	1	
21	16402-53561		SPRING スプリング	1	
22	16402-53571		SPRING スプリング	1	
23	16402-52461		ROD ロッド	1	
24	16403-02351		PIN ピン	1	
25	16402-53382		COVER カバー	1	
26	16402-53391		GASKET ガasket	1	
27	16402-53412		COVER カバー	1	
28	16402-53421		GASKET ガasket	1	
29	01116-10030		BOLT ボルト	11	
30	01116-10040		BOLT ボルト	2	
31	02000-00010		WASHER ワッシャ	13	
32	16322-52581		SPRING スプリング	1	

FIG. 38 TRANSMISSION CONTROL VALVE (2/2)
 トランスミッションコントロールバルブ



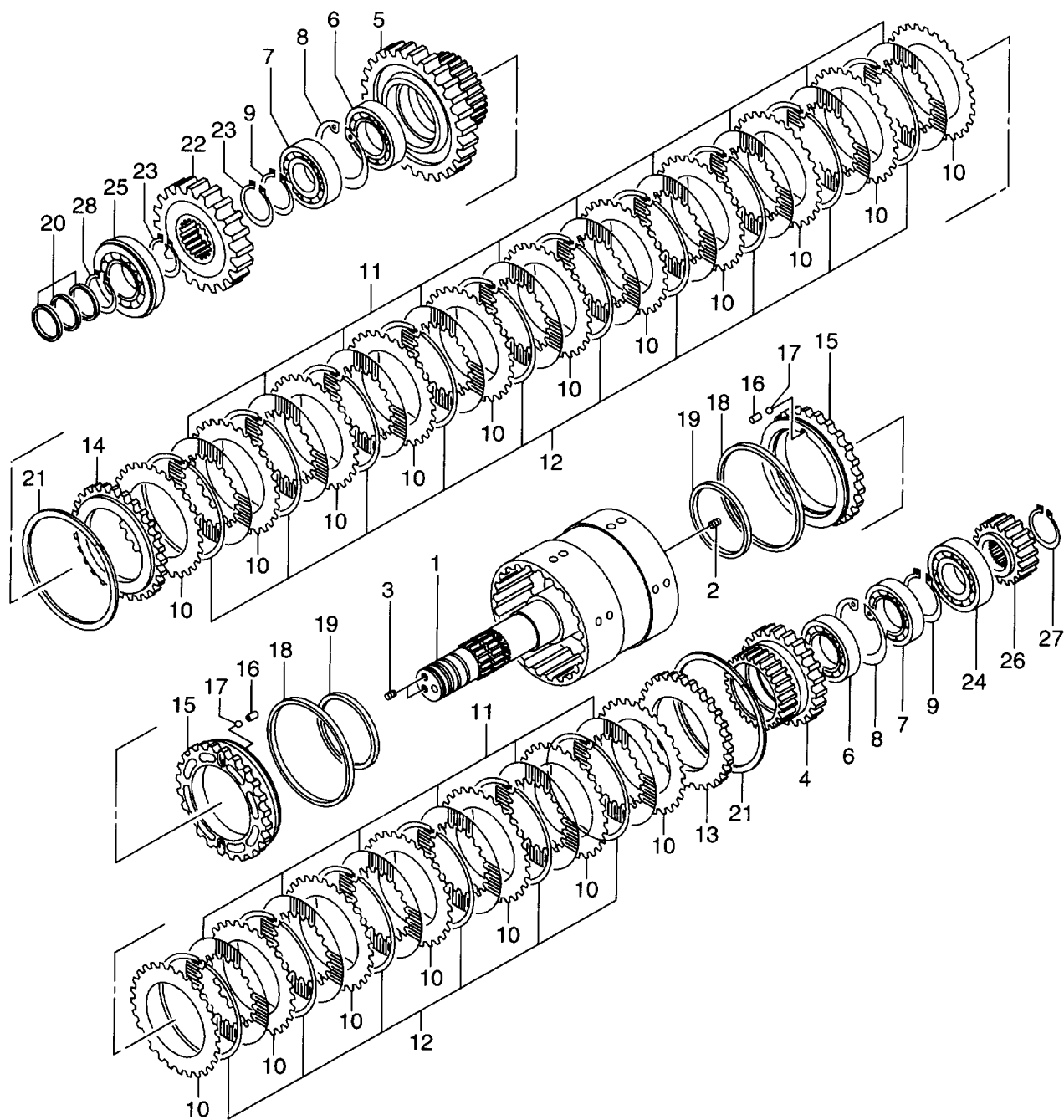
Item No. 見出番号	Part No. 部品番号	Mark 記号	Description 部品名称	Req'd 個数	Remarks : serial No. 備考 : 実施号車	
A	16422-50261		CONTROL VALVE ASSY	CONTROL VALVE ASSY	1	INC.1-31 & etc.
1	NO PART NO.	#	BODY, VALVE	ボデー	1	
2	14813-82331		PLUG	プラグ	5	
3	16402-53651		ORIFICE, MAIN	オリフィス	1	d=6.0mm
4	16382-55001		ORIFICE, 1ST	オリフィス	1	d=0.9mm
5	16382-55001		ORIFICE, 2ND	オリフィス	1	d=0.9mm
6	16402-53661		ORIFICE, 3RD	オリフィス	1	d=1.5mm
7	16662-52661		ORIFICE, SOLENOID	オリフィス	4	d=0.8mm
8	NO PART NO.	#	SPOOL	スプール	1	
9	16402-52631		SPRING	スプリング	2	
10	16402-52621		ADAPTER	アダプタ	2	
11	NO PART NO.	#	SPOOL	スプール	1	
12	NO PART NO.	#	SPOOL	スプール	1	
13	16312-52371		PLUG	プラグ	2	
14	16402-52251		SPRING	スプリング	2	
15	16402-52122		ADAPTER	アダプタ	1	
16	16402-52491		GASKET	ガスケット	1	
17	14813-82331		PLUG	プラグ	11	
18	16382-55091		VALVE, SOLENOID	バルブ	4	INC.30,31
19	NO PART NO.	#	SPOOL	スプール	1	
20	03300-00120		O RING	Oリング	1	
21	16402-52571		PLATE	プレート	1	
22	01110-10016		BOLT	ボルト	1	
23	02010-00010		WASHER	ワッシャ	1	
24	01171-10050		BOLT	ボルト	5	
25	16402-53432		COVER	カバー	1	
26	16402-53441		GASKET	ガスケット	1	
27	01116-10030		BOLT	ボルト	8	
28	02000-00010		WASHER	ワッシャ	8	
29	24047-92101		PLUG	プラグ	1	
30	16382-57241		O RING	Oリング	4	
31	16382-57231		O RING	Oリング	4	

FIG. 39 CLUTCH (FORWARD & REVERSE)
 クラッチ(フォワード & リバース)



Item No. 見出番号	Part No. 部品番号	Mark 記号	Description 部品名称	Req'd 個数	Remarks : serial No. 備考 : 実施号車	
1	16422-50392		SHAFT&DRUM	シャフト&ドラム	1	
2	14813-82341		PLUG	プラグ	2	
3	16422-52982		SPACER	スペーサ	2	
4	16422-53152		RING,SNAP	リング	2	
5	16422-53141		O RING	Oリング	2	
6	16752-53291		GEAR	ギヤ	1	Z=33
7	16422-53651		GEAR	ギヤ	1	Z=28
8	02100-00045		RING,SNAP	リング	1	
9	03001-06010		BEARING	ベアリング	1	
10	03011-06010		BEARING	ベアリング	1	
11	02110-00080		RING,SNAP	リング	2	
12	02100-00050		RING,SNAP	リング	3	
13	03001-06009		BEARING	ベアリング	1	
14	03011-06009		BEARING	ベアリング	1	
15	02110-00075		RING,SNAP	リング	2	
16	03006-06310		BEARING	ベアリング	1	
17	16422-52271		PLATE	プレート	16	
18	16422-52281		PLATE	プレート	16	
19	16422-52712		SPRING	スプリング	16	
20	16772-53131		PLATE	プレート	2	t=6.75mm
A	16422-50381		PISTON ASSY	ピストンアッセン	2	INC.21-23
21	NO PART NO.	#	PISTON	ピストン	2	
22	16422-53161		SEAT,VALVE	シート	2	
23	03190-00006		BALL	ボール	2	
24	16422-53731		RING,SEAL	リング	2	
25	16422-53741		RING,SEAL	リング	2	
26	16422-52741		RING,SEAL	リング	3	
27	16422-53171		RING,SNAP	リング	2	-2100
-	16382-53031		RING,SNAP	リング	2	2101-
28	16762-53062		SPRING,BELLEVILLE	スプリング	2	

FIG. 40 CLUTCH (1ST & 2ND)
 クラッチ(ファースト&セカンド)



Item No. 見出番号	Part No. 部品番号	Mark 記号	Description 部品名称	Req'd 個数	Remarks : serial No. 備考 : 実施号車	
1	16422-50243		SHAFT&DRUM	シャフト&ドラム	1	
2	190A2-52991		ORIFICE	オリフィス	1	
3	14813-82341		PLUG	プラグ	2	
4	16422-52091		GEAR	ギヤ	1	Z=32
5	16422-52101		GEAR	ギヤ	1	Z=44
6	03001-06012		BEARING	ベアリング	2	
7	03011-06012		BEARING	ベアリング	2	
8	02110-00095		RING,SNAP	リング	2	
9	02100-00060		RING,SNAP	リング	2	
10	16422-52271		PLATE	プレート	18	
11	16422-52281		PLATE	プレート	16	
12	16422-52712		SPRING	スプリング	16	
13	16422-52351		PLATE	プレート	1	t=6.0mm
14	16422-52351		PLATE	プレート	1	t=6.0mm
A	16422-50372		PISTON ASSY	ピストンアッセン	2	INC.15-17
15	NO PART NO.	#	PISTON	ピストン	2	
16	16422-53161		SEAT,VALVE	シート	4	
17	03190-00006		BALL	ボール	4	
18	16422-53701		RING,SEAL	リング	2	
19	16422-53741		RING,SEAL	リング	2	
20	16422-52741		RING,SEAL	リング	3	
21	16422-53171		RING,SNAP	リング	2	-2100
-	16832-53031		RING,SNAP	リング	2	2101-
22	16422-52111		GEAR	ギヤ	1	Z=30
23	02100-00060		RING,SNAP	リング	2	
24	03000-06309		BEARING	ベアリング	1	
25	03006-06310		BEARING	ベアリング	1	
26	16422-52221		HUB,DISC	ハブ	1	
27	02100-00045		RING,SNAP	リング	1	
28	02100-00050		RING,SNAP	リング	1	

FIG. 41 CLUTCH (3RD & 4TH)
 クラッチ(サード & フォース)

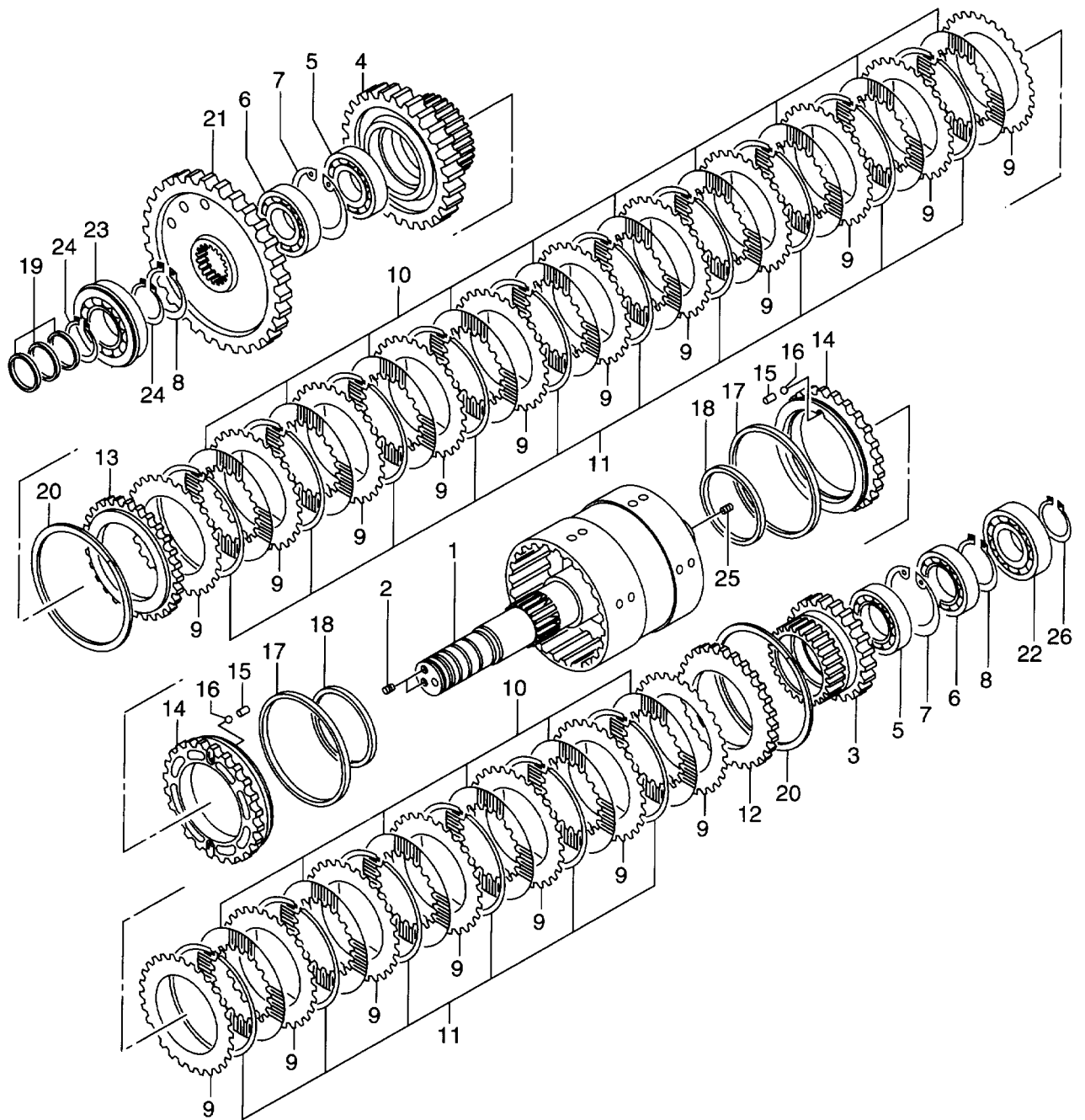
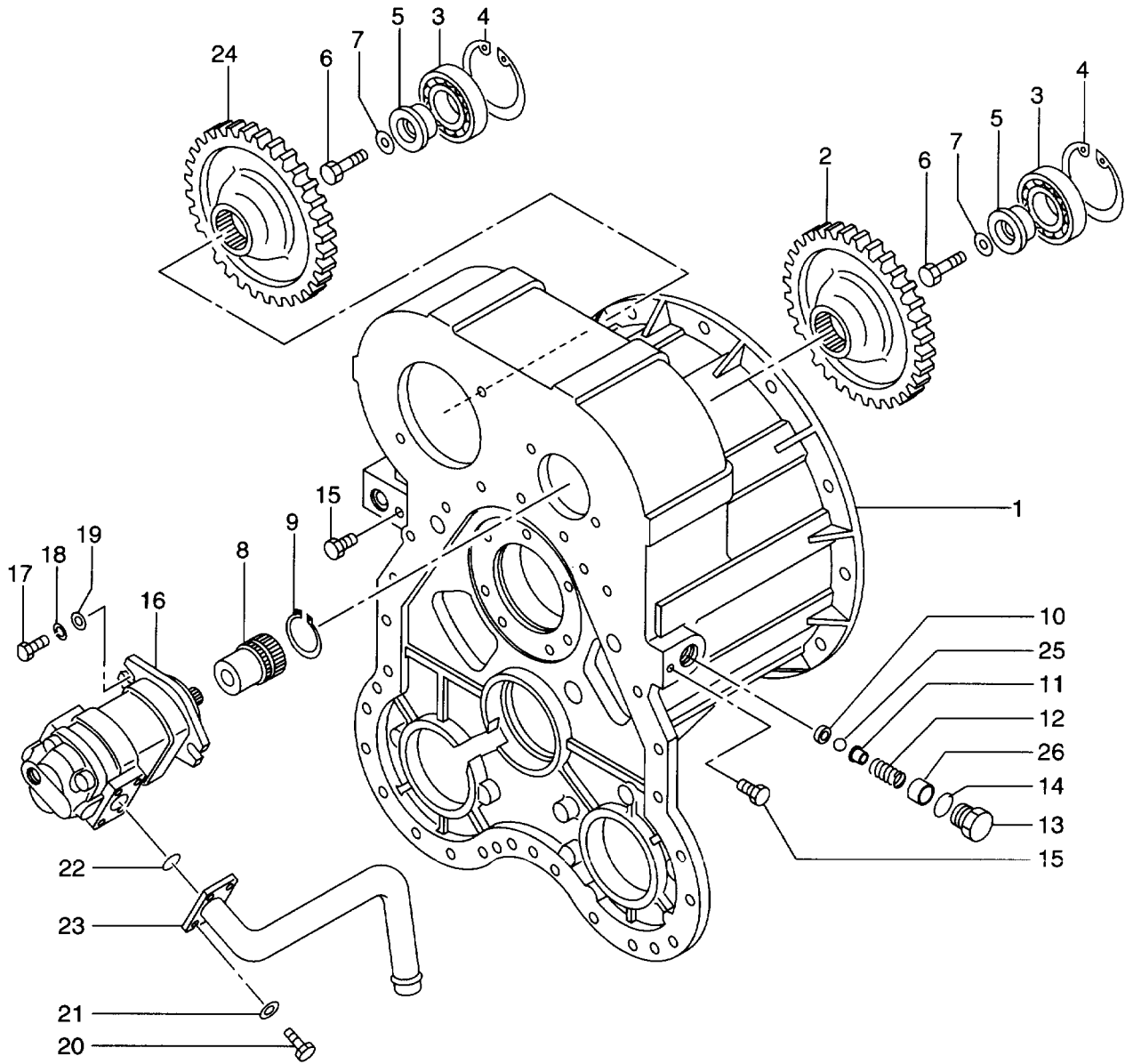


FIG. 41

Item No. 見出番号	Part No. 部品番号	Mark 記号	Description 部品名称	Req'd 個数	Remarks : serial No. 備考：実施号車	
1	16422-50253		SHAFT&DRUM	シャフト&ドラム	1	
2	14813-82341		PLUG	プラグ	2	
3	16422-52091		GEAR	ギヤ	1	Z=32
4	16422-52101		GEAR	ギヤ	1	Z=44
5	03001-06012		BEARING	ベアリング	2	
6	03011-06012		BEARING	ベアリング	2	
7	02110-00095		RING,SNAP	リング	2	
8	02100-00060		RING,SNAP	リング	2	
9	16422-52271		PLATE	プレート	18	
10	16422-52281		PLATE	プレート	16	
11	16422-52712		SPRING	スプリング	16	
12	16422-52351		PLATE	プレート	1	t=6.0mm
13	16422-52351		PLATE	プレート	1	t=6.0mm
A	16422-50372		PISTON ASSY	ピストンアッセン	2	INC.14-16
14	NO PART NO.	#	PISTON	ピストン	2	
15	16422-53161		SEAT,VALVE	シート	4	
16	03190-00006		BALL	ボール	4	
17	16422-53701		RING,SEAL	リング	2	
18	16422-53741		RING,SEAL	リング	2	
19	16422-52741		RING,SEAL	リング	3	
20	16422-53171		RING,SNAP	リング	2	-2100
-	16832-53031		RING,SNAP	リング	2	2101-
21	16422-52121		GEAR	ギヤ	1	Z=48
22	03000-06309		BEARING	ベアリング	1	
23	03006-06310		BEARING	ベアリング	1	
24	02100-00050		RING,SNAP	リング	2	
25	14813-82331		PLUG	プラグ	1	
26	02100-00045		RING,SNAP	リング	1	

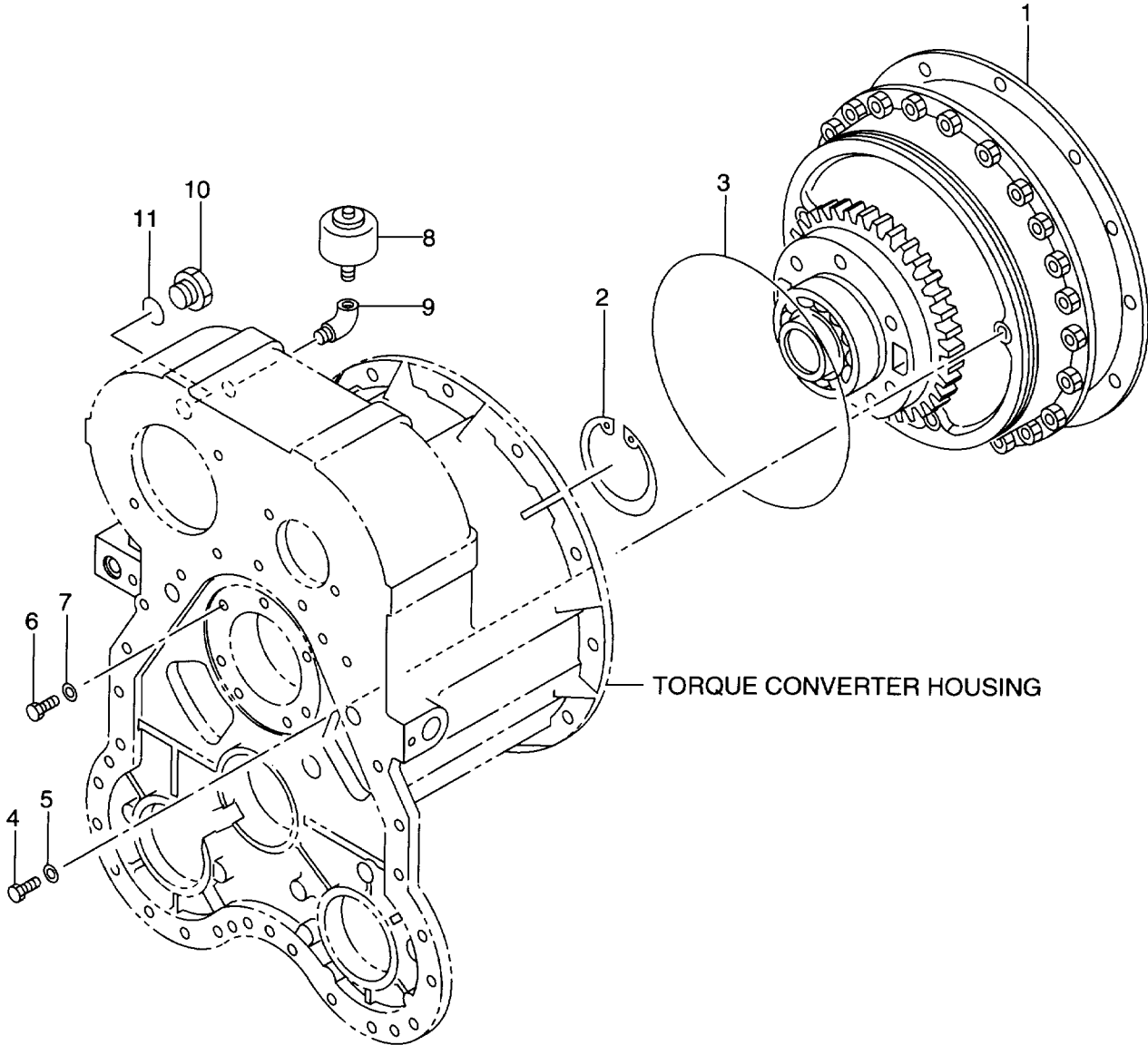
FIG. 42 TORQUE CONVERTER (1/2)
トルクコンバータ



Item No. 見出番号	Part No. 部品番号	Mark 記号	Description 部品名称	Req'd 個数	Remarks : serial No. 備考 : 実施号車
1	16422-52013		HOUSING,TOR CON ハウジング	1	-2100
-	16492-52001		HOUSING,TOR CON ハウジング	1	2101-
2	16422-52681		GEAR キヤ-	1	Z=60
3	03000-06209		BEARING ベアリング	2	
4	02110-00085		RING,SNAP リング	2	
5	14092-52131		SUPPORT サポート	2	
6	01116-10040		BOLT ボルト	2	
7	16063-53161		WASHER ワッシャ	2	
8	16422-52292		SLEEVE スリーブ	1	
9	02100-00045		RING,SNAP リング	1	
10	16312-52271		SEAT シート	1	
11	16402-54291		SEAT,SPRING シート	1	
12	16422-53661		SPRING スプリング	1	
13	16382-52251		PLUG プラグ	1	
14	03320-00240		O RING Oリング	1	
15	24047-92101		PLUG プラグ	2	
16	16422-53311		CHARGING PUMP チャージングポンプ	1	-1320
					SEE FIG.45
-	16552-52011		CHARGING PUMP チャージングポンプ	1	1321-
					SEE FIG.45
17	01116-10035		BOLT ボルト	2	
18	02010-00010		WASHER ワッシャ	2	
19	02000-00010		WASHER ワッシャ	2	
20	01106-10030		BOLT ボルト	4	
21	02010-00010		WASHER ワッシャ	4	
22	03310-00400		O RING Oリング	1	
23	16422-52601		TUBE チューブ	1	
24	16752-53071		GEAR キヤ-	1	Z=67
25	03190-00018		BALL ボール	1	
26	16402-54281		COLLAR カラー	1	

FIG. 43 TORQUE CONVERTER (2/2)

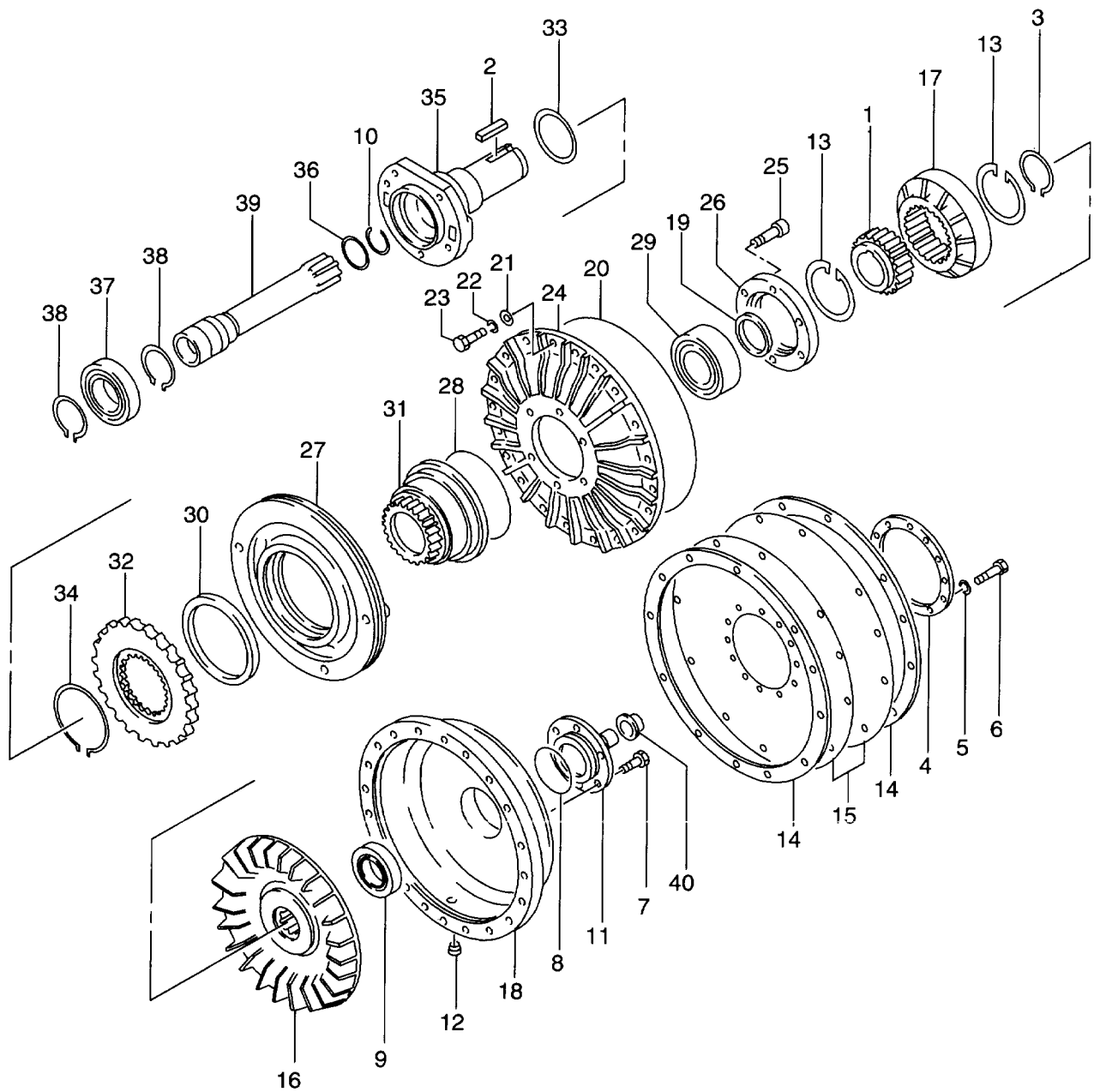
トルクコンバータ



TORQUE CONVERTER HOUSING

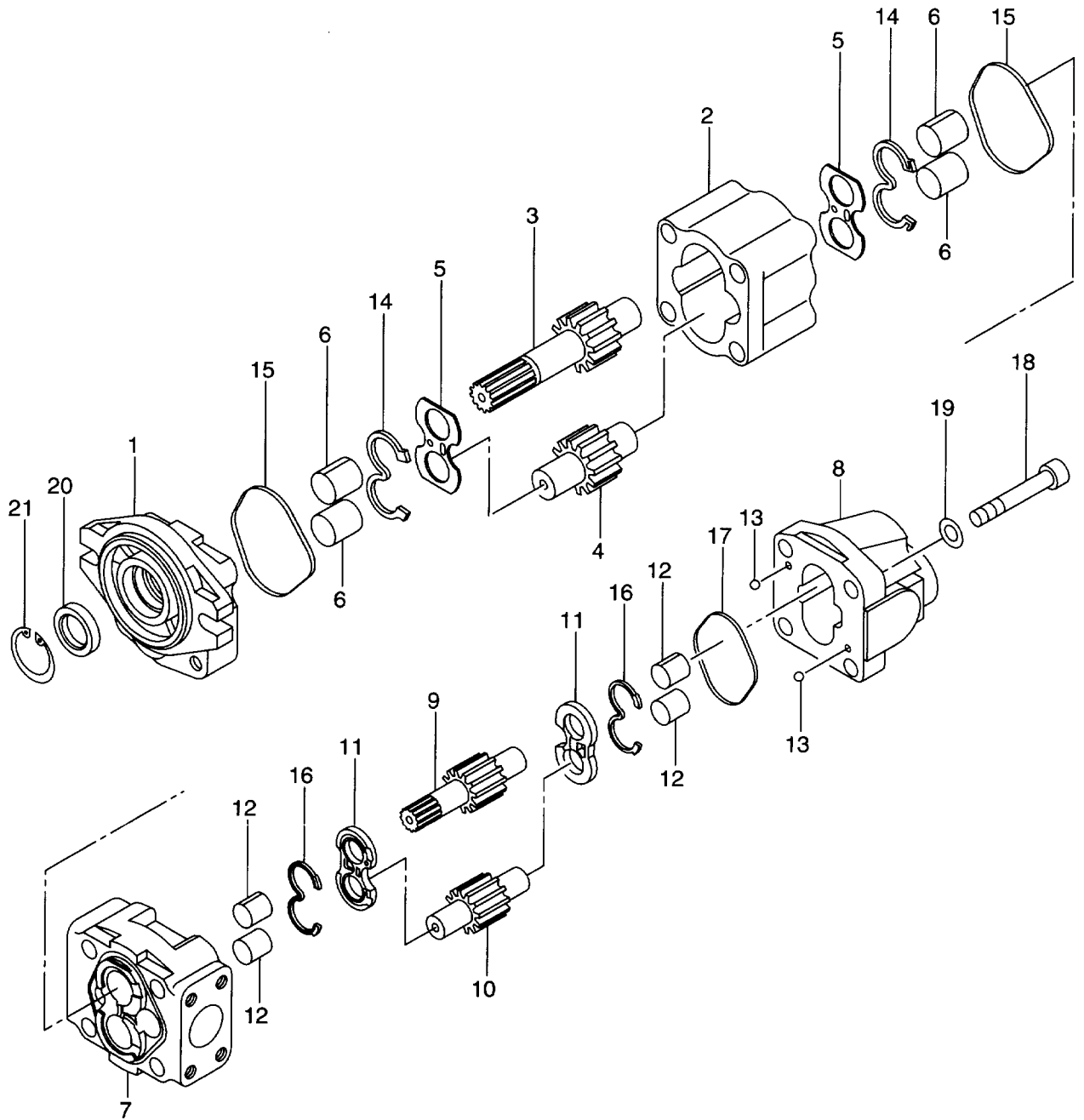
Item No. 見出番号	Part No. 部品番号	Mark 記号	Description 部品名称	Req'd 個数	Remarks : serial No. 備考：実施号車
1	16422-50271		TORQUE CONVERTER WHEEL トルクコンバーターホイール	1	SEE FIG.44
2	02110-00110		RING,SNAP リング	1	
3	14092-52261		O RING Oリング	1	
4	01106-10025		BOLT ボルト	3	
5	02010-00010		WASHER ワッシャ	3	
6	01106-12060		BOLT ボルト	7	
7	02010-00012		WASHER ワッシャ	7	
8	16903-02713		BREATHER ブリーザー	1	
9	04012-00303		ELBOW エルボウ	1	
10	16762-52981		PLUG プラグ	1	
11	03300-00250		O RING Oリング	1	

FIG. 44 TORQUE CONVERTER WHEEL
トルコンバ-タホイ-ル



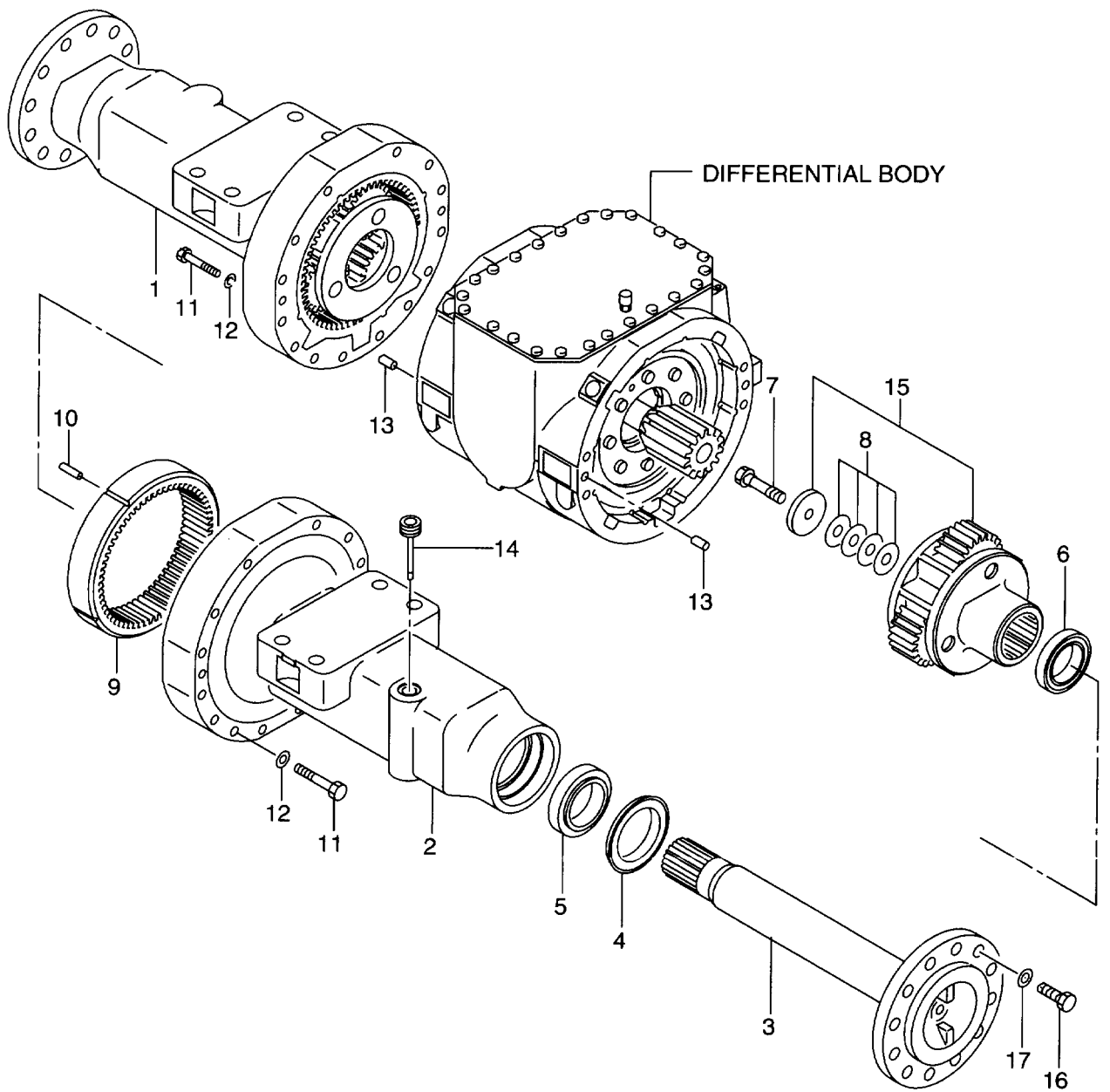
Item No. 見出番号	Part No. 部品番号	Mark 記号	Description 部品名称	Req'd 個数	Remarks : serial No. 備考：実施号車
A	16422-50271		TORQUE CONVERTER WHEEL ASSY	1	INC.1-40
			トルクコンバータ ホイールアッセン		
1	16442-57121		HUB	1	
2	16442-57131		KEY	1	
3	02100-00060		RING,SNAP	1	
4	16442-57141		SPACER	1	
5	02010-00010		WASHER	12	
6	01106-10025		BOLT	12	
7	01106-10020		BOLT	6	
8	16442-57151		O RING	1	
9	03000-06210		BEARING	1	
10	16442-57171		RING,SNAP	1	
11	16442-57182		GUIDE	1	
12	16903-47521		PLUG	1	
13	02110-00095		RING,SNAP	2	
14	16442-57191		PLATE,INPUT	2	
15	16442-57201		PLATE	2	
16	16442-57211		WHEEL,TURBINE	1	
17	16442-57221		WHEEL,STATOR	1	
18	16442-57231		COVER	1	
19	16442-57241		SPACER	1	
20	190A2-57001		O RING	1	
21	16422-57251		WASHER	20	
22	02010-00008		WASHER	20	
23	29162-57241		BOLT	20	
24	16442-57251		WHEEL,IMPELLER	1	
25	16903-87171		SCREW	6	
26	16442-57261		HUB,IMPELLER	1	
27	16442-57271		CARRIER,SEAL	1	
28	16442-57281		O RING	1	
29	16442-57291		BEARING	1	
30	190A2-57261		SEAL,OIL	1	
31	16442-57301		SLEEVE	1	
32	16752-57261		GEAR	1	
33	16442-57321		RING,SEAL	1	
34	02100-00115		RING,SNAP	1	
35	16442-57331		CARRIER,GUIDE	1	
36	190A2-57291		RING,SEAL	1	
37	03001-06212		BEARING	1	
38	02100-00060		RING,SNAP	2	
39	16442-57361		SHAFT	1	
40	190A2-57011		BUSHING	1	
			シャフト ブッシング		

FIG. 45 CHARGING PUMP
チャージングポンプ



Item No. 見出番号	Part No. 部品番号	Mark 記号	Description 部品名称	Req'd 個数	Remarks : serial No. 備考：実施号車
A1	16422-53311		CHARGING PUMP ASSY チャージングポンプ アッセン	1	-1320 INC.1-21
-	16552-52011		CHARGING PUMP ASSY チャージングポンプ アッセン	1	1321- INC.1-21
1	NO PART NO.	#	COVER カバー	1	
2	NO PART NO.	#	BODY ホデー	1	
3	NO PART NO.	#	GEAR キヤー	1	
4	NO PART NO.	#	GEAR キヤー	1	
5	NO PART NO.	#	PLATE,SIDE プレート	2	
6	NO PART NO.	#	BUSHING ブッシング	4	
7	NO PART NO.	#	PLATE プレート	1	
8	NO PART NO.	#	BODY ホデー	1	
9	NO PART NO.	#	GEAR キヤー	1	
10	NO PART NO.	#	GEAR キヤー	1	
11	NO PART NO.	#	PLATE,SIDE プレート	2	
12	NO PART NO.	#	BUSHING ブッシング	4	
13	03190-00007		BALL ボール	2	
K1	16422-57201		SEAL KIT シールキット	1	-1320 INC.14-17,20
-	16552-57091		SEAL KIT シールキット	1	1321- INC.14-17,20,21
14	16422-57211	*	GASKET ガスケット	2	-1320
-	16402-57251	*	GASKET ガスケット	2	1321-
15	16402-57211	*	GASKET ガスケット	2	-1320
-	16402-57261	*	GASKET ガスケット	2	1321-
16	16422-57221	*	GASKET ガスケット	2	
17	16422-57231	*	GASKET ガスケット	1	
18	01171-12155		BOLT ボルト	4	
19	NO PART NO.	#	WASHER ワッシャ	4	-1320
-	16402-57241		WASHER ワッシャ	4	1321-
20	16422-57241	*	SEAL,OIL シール	1	-1320
-	16402-57271	*	SEAL,OIL シール	1	1321-
21	02110-00036		RING,SNAP リング	1	-1320
-	16422-57261	*	RING,SNAP リング	1	1321-

FIG. 46 DRIVE AXLE - FRONT (1/3)
ドライブアクセル(フロント)



Item No. 見出番号	Part No. 部品番号	Mark 記号	Description 部品名称	Req'd 個数	Remarks : serial No. 備考 : 実施号車
A1	16423-00001		FRONT AXLE ASSY フロントアクスルアッセン	1	-2100 INC.1-15 & etc.
-	16483-00001		FRONT AXLE ASSY フロントアクスルアッセン	1	2101- INC.1-15 & etc.
1	16423-02022		TUBE,AXLE チューブ	1	
2	16423-02032		TUBE,AXLE チューブ	1	
3	16423-02061		SHAFT,AXLE シャフト	2	
4	16423-02071		SEAL,OIL シール	2	
5	16423-02081		BEARING ベアリング	2	
6	16323-52341		BEARING ベアリング	2	
7	16413-02251		BOLT ボルト	2	
8	16413-02271		SHIM シム	AR	t=1.0mm
-	16413-02281		SHIM シム	AR	t=0.5mm
-	16413-02291		SHIM シム	AR	t=0.25mm
-	16413-02301		SHIM シム	AR	t=0.2mm
-	16413-02311		SHIM シム	AR	t=0.1mm
9	16413-02131		GEAR,RING キー	2	Z=51
10	16403-02351		PIN ピン	8	
11	01106-16110		BOLT ボルト	28	
12	190A3-02051		WASHER ワッシャ	28	
13	02212-10032		PIN ピン	4	-2100
-	02212-16032		PIN ピン	4	2101-
14	16403-02331		GAUGE,LEVEL ゲージ	1	
15	NO PART NO.		PLANET CARRIER プラネットキャリア	2	SEE FIG.52
16	01106-24050		BOLT ボルト	24	
17	26604-42011		WASHER ワッシャ	24	

FIG. 47 DRIVE AXLE - FRONT (2/3)
ドライブアクセル(フロント)

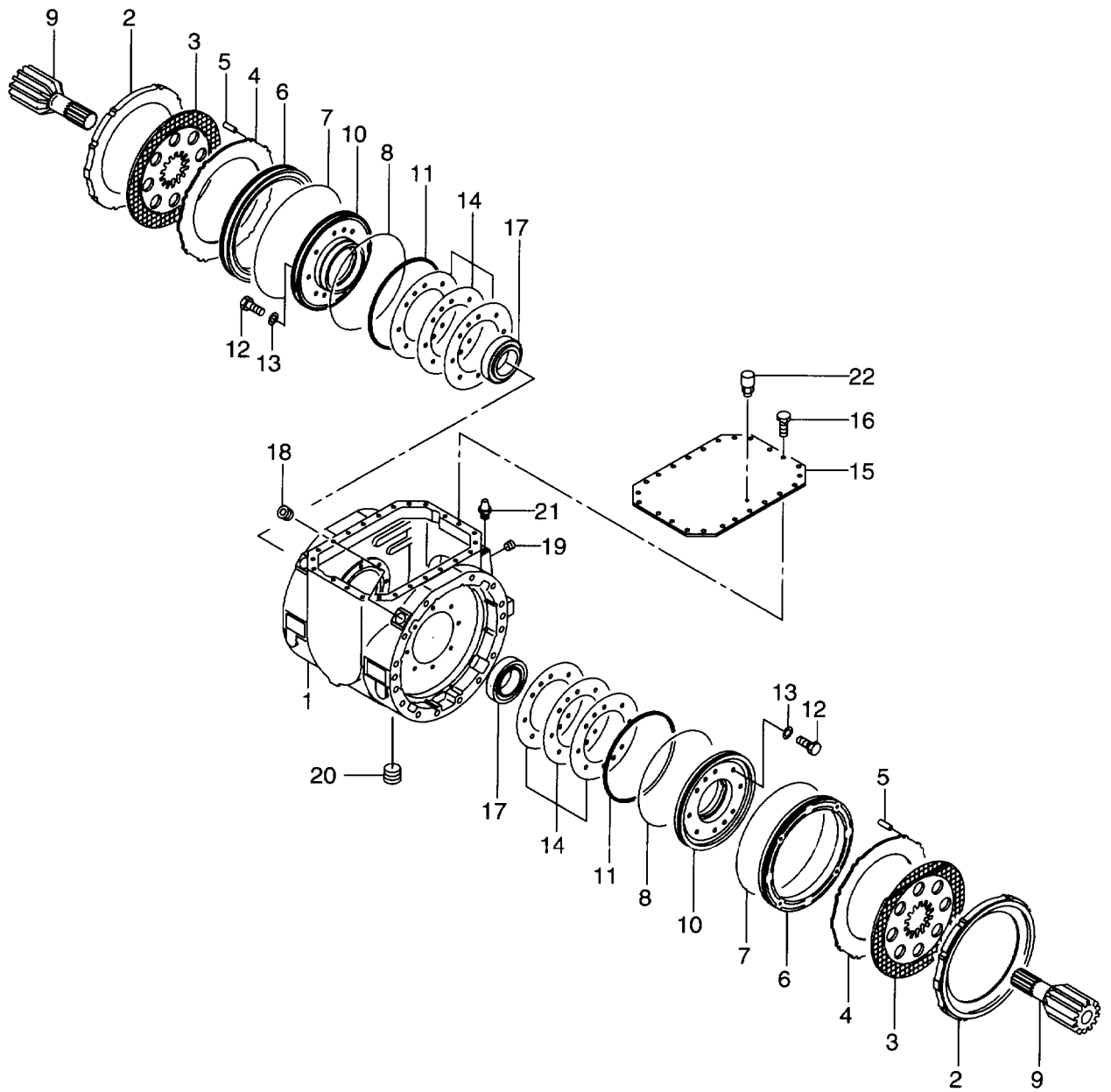
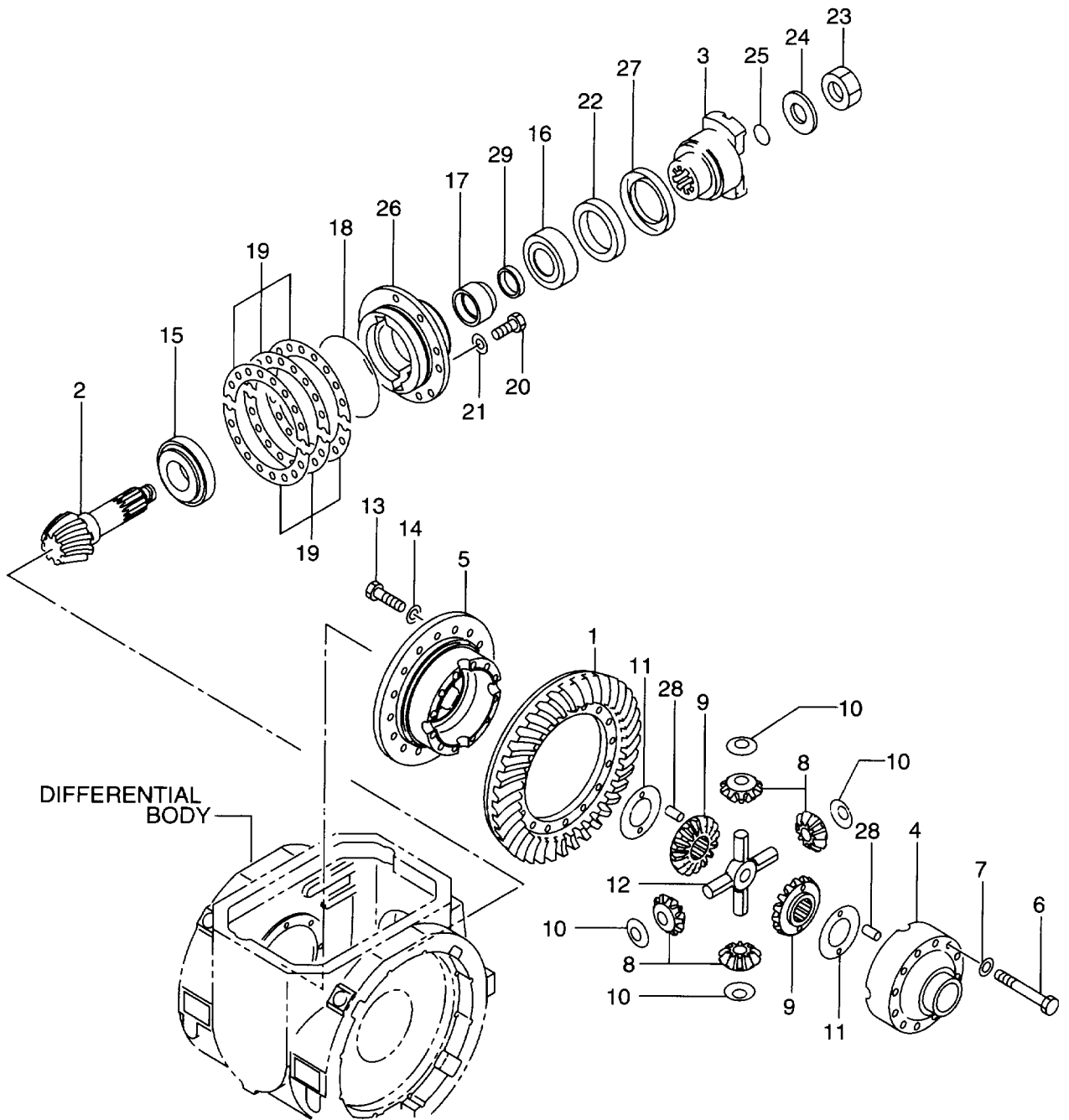


FIG. 47

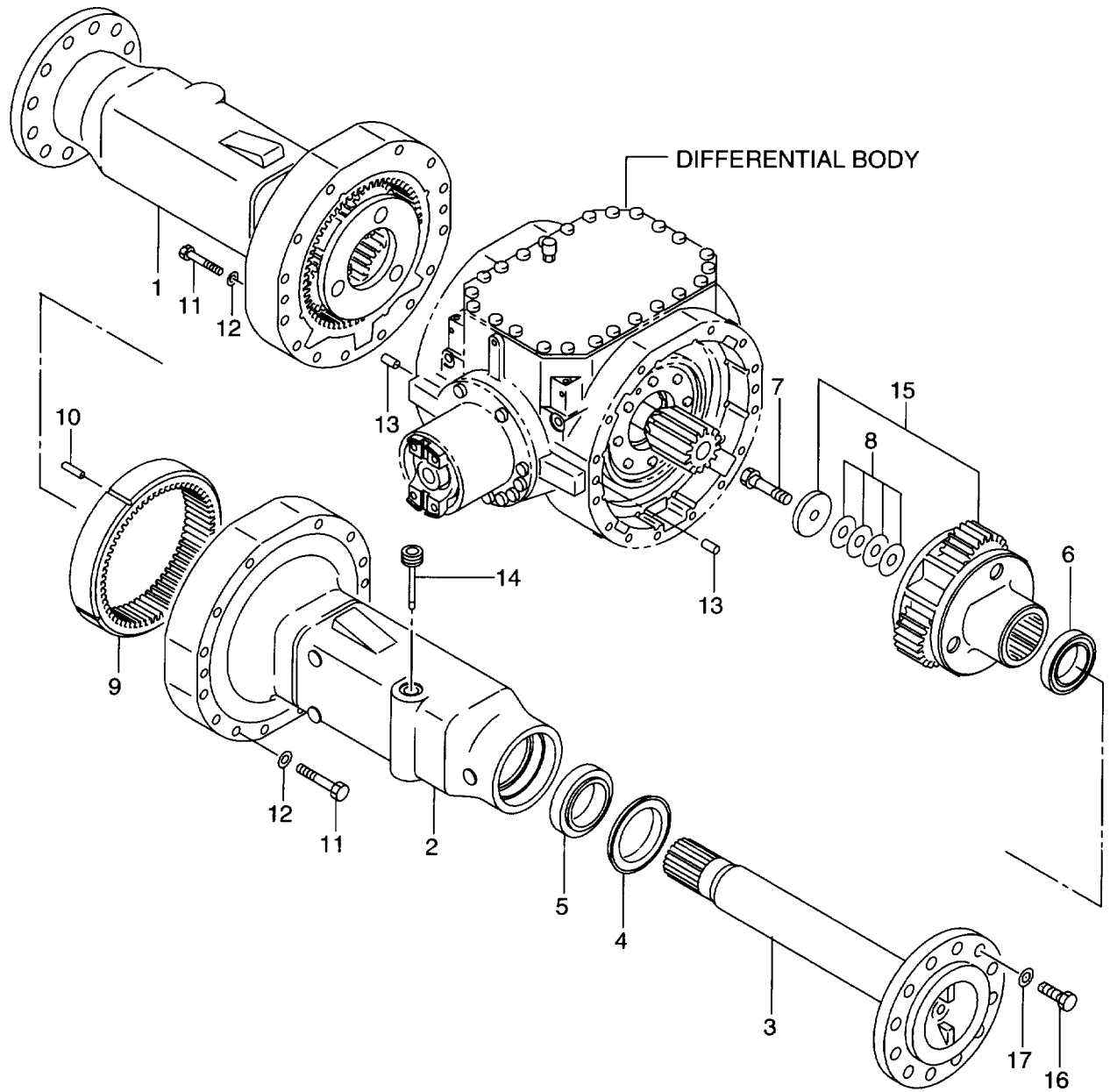
Item No. 見出番号	Part No. 部品番号	Mark 記号	Description 部品名称	Req'd 個数	Remarks : serial No. 備考 : 実施号車
A1	16423-00001		FRONT AXLE ASSY フロントアクスルアッセン	1	-2100
-	16483-00001		FRONT AXLE ASSY フロントアクスルアッセン	1	INC.1-22 & etc. 2101- INC.1-22 & etc.
1	16423-02002		BODY,DIFF. ホﾞデー	1	
2	16423-02101		PLATE プレート	2	
3	16423-02111		DISC,BRAKE ディスク	2	
4	16423-02121		RING,BRAKE リング	2	
5	16603-03401		PIN ピン	16	
6	16423-02131		PISTON ピストン	2	
7	16423-02142		D RING Dリング	2	
8	16423-02152		D RING Dリング	2	
9	16423-02161		SHAFT シャフト	2	Z=15
10	16423-02171		RETAINER, BEARING リテーナ	2	
11	16423-02181		SEAL シール	2	
12	01106-12030		BOLT ボルト	16	
13	26063-02111		WASHER ワッシャ	16	
14	16423-02221		SHIM シム	AR	t=0.25mm
-	16423-02231		SHIM シム	AR	t=0.2mm
-	16423-02241		SHIM シム	AR	t=0.1mm
15	16423-02351		COVER カバー	1	
16	01183-10025		BOLT&WASHER ボルト&ワッシャ	24	
17	16523-52091		BEARING ベアリング	2	
18	14813-82451		PLUG プラグ	2	
19	14813-82411		PLUG プラグ	2	
20	14813-82491		PLUG プラグ	1	
21	26315-43371		BLEEDER ブリーダ	2	
22	16603-02631		BREATHER ブリーザ	1	-1253
-	15573-42151		BREATHER ブリーザ	1	1254-

FIG. 48 DRIVE AXLE - FRONT (3/3)
ドライブアクセル(フロント)



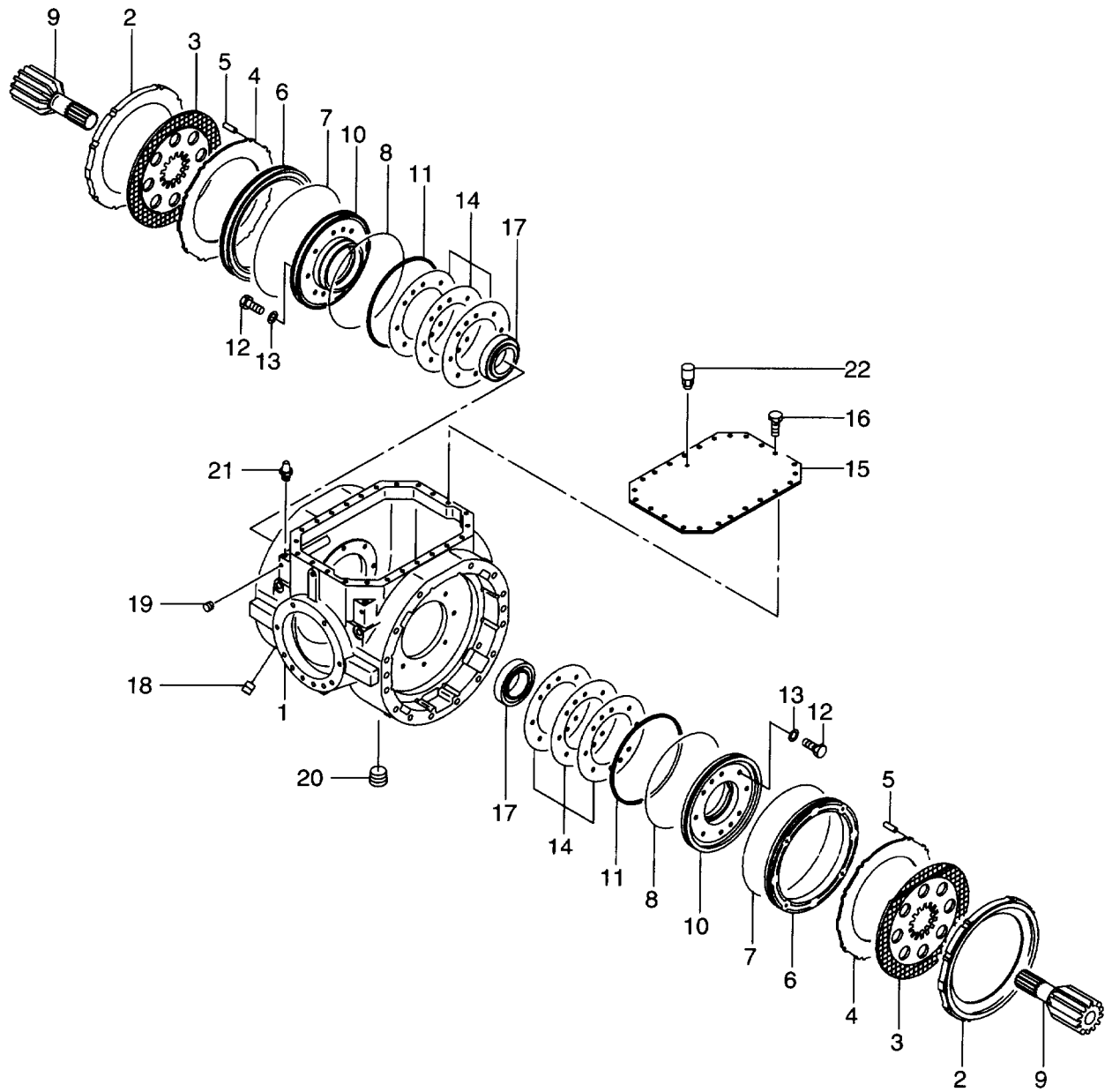
Item No. 見出番号	Part No. 部品番号	Mark 記号	Description 部品名称	Req'd 個数	Remarks : serial No. 備考 : 実施号車
A1	16423-00001		FRONT AXLE ASSY フロントアクスルアッセン	1	-2100
-	16483-00001		FRONT AXLE ASSY フロントアクスルアッセン	1	INC.1-29 & etc.
S1	16423-57001		GEAR SET ギヤセット	1	INC.1,2
1	NO PART NO.	*#	GEAR,RING ギヤ	1	Z=36
2	NO PART NO.	*#	GEAR,PINION ギヤ	1	Z=8
3	16423-52082		FLANGE フランジ	1	
S2	16423-57011		CROSS CASE SET クロスケースセット	1	INC.4,5
4	NO PART NO.	*#	CASE,(B) ケース	1	
5	NO PART NO.	*#	CASE,(A) ケース	1	
6	01106-12100		BOLT ボルト	12	
7	16113-02581		WASHER ワッシャ	12	
8	16523-52041		GEAR,PINION ギヤ	4	
9	16523-52051		GEAR,SIDE ギヤ	2	
10	16753-52101		WASHER,THRUST ワッシャ	4	
11	10060-12121		WASHER ワッシャ	2	
12	16423-52031		SPIDER スパイダー	1	
13	01106-14040		BOLT ボルト	16	
14	16263-52101		WASHER ワッシャ	16	
15	101K3-52091		BEARING ベアリング	1	
16	16423-52381		BEARING ベアリング	1	
17	16423-52361		SPACER スペーサ	1	
18	03310-01650		O RING Oリング	1	
19	16423-52141		SHIM シム	AR	t=0.25mm
-	16423-52151		SHIM シム	AR	t=0.2mm
-	16423-52161		SHIM シム	AR	t=0.1mm
20	01106-12035		BOLT ボルト	8	
21	26063-02111		WASHER ワッシャ	8	
22	16423-52093		SEAL,OIL シール	1	
23	16323-52651		NUT ナット	1	
24	16753-52091		WASHER ワッシャ	1	-2100
-	16563-52021		WASHER ワッシャ	1	2101-
25	03330-00290		O RING Oリング	1	
26	16423-52043		CAGE,BEARING ケーシング	1	
27	16423-52171		COVER カバー	1	
28	10060-12041		PIN,DOWEL ピン	4	
29	16423-52371		SPACER スペーサ	1	

FIG. 49 DRIVE AXLE - REAR (1/3)
ドライブアクスル(リヤ)



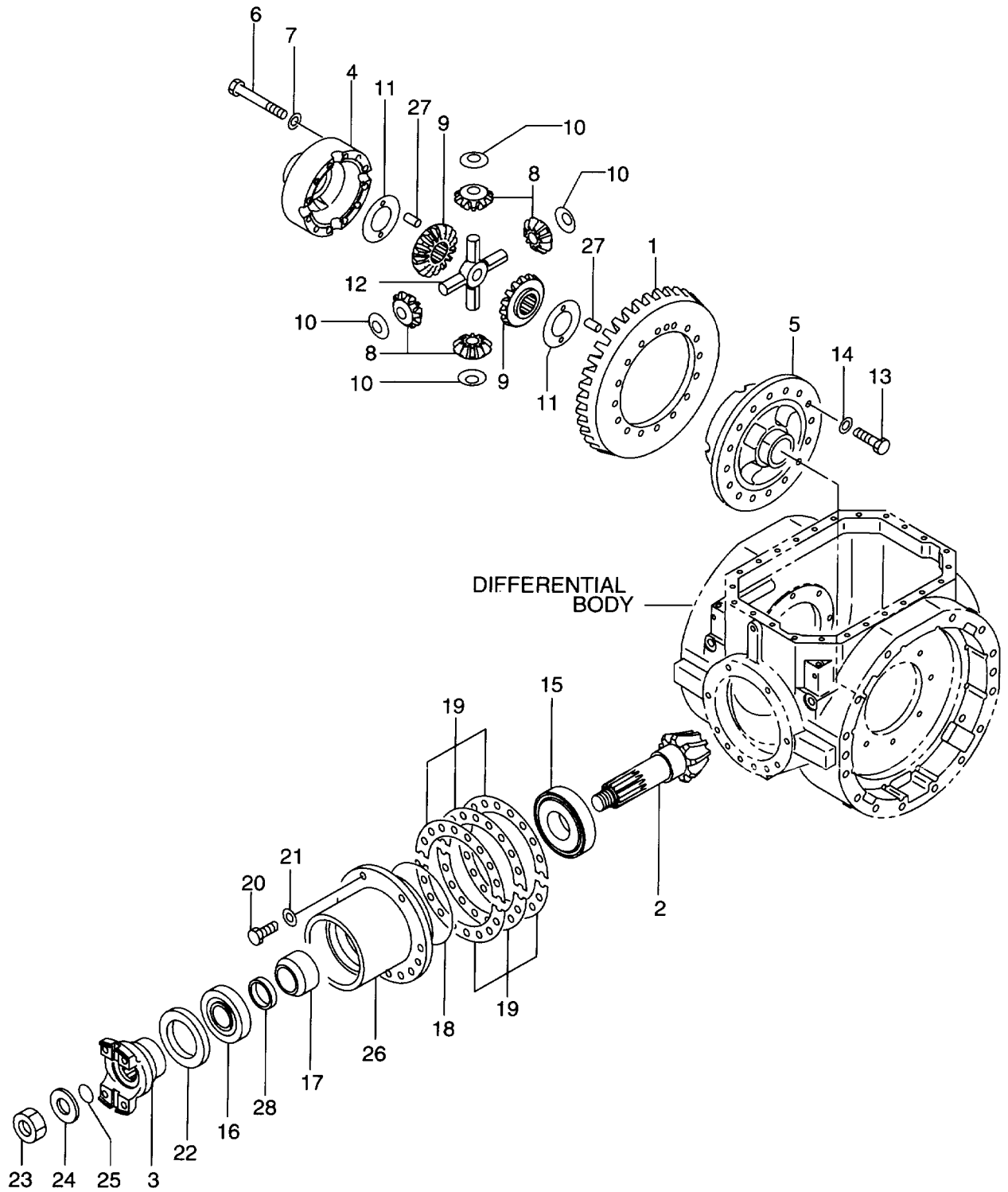
Item No. 見出番号	Part No. 部品番号	Mark 記号	Description 部品名称	Req'd 個数	Remarks : serial No. 備考 : 実施号車
A1	16423-00013		REAR AXLE ASSY リヤ-アクスルアッセン	1	-2100 INC.1-15 & etc.
-	16483-00011		REAR AXLE ASSY リヤ-アクスルアッセン	1	2101- INC.1-15 & etc.
1	16423-02042		TUBE,AXLE チューブ	1	
2	16423-02052		TUBE,AXLE チューブ	1	
3	16423-02061		SHAFT,AXLE シャフト	2	
4	16423-02071		SEAL,OIL シール	2	
5	16423-02081		BEARING ベアリング	2	
6	16323-52341		BEARING ベアリング	2	
7	16413-02251		BOLT ボルト	2	
8	16413-02271		SHIM シム	AR	t=1.0mm
-	16413-02281		SHIM シム	AR	t=0.5mm
-	16413-02291		SHIM シム	AR	t=0.25mm
-	16413-02301		SHIM シム	AR	t=0.2mm
-	16413-02311		SHIM シム	AR	t=0.1mm
9	16413-02131		GEAR,RING ギヤ	2	Z=51
10	16403-02351		PIN ピン	8	
11	01106-16110		BOLT ボルト	28	
12	190A3-02051		WASHER ワッシャ	28	
13	02212-10032		PIN ピン	4	-2100
-	02212-16032		PIN ピン	4	2101-
14	16063-02481		GAUGE,LEVEL ゲージ	1	-2100
-	16403-02331		GAUGE,LEVEL ゲージ	1	2101-
15	NO PART NO.		PLANET CARRIER プラネットキャリア	2	-2100 SEE FIG.52
-	16483-00201		PLANET CARRIER プラネットキャリア	2	2101- SEE FIG.52
16	01106-24050		BOLT ボルト	24	
17	26604-42011		WASHER ワッシャ	24	

FIG. 50 DRIVE AXLE - REAR (2/3)
ドライブアクスル(リヤ)



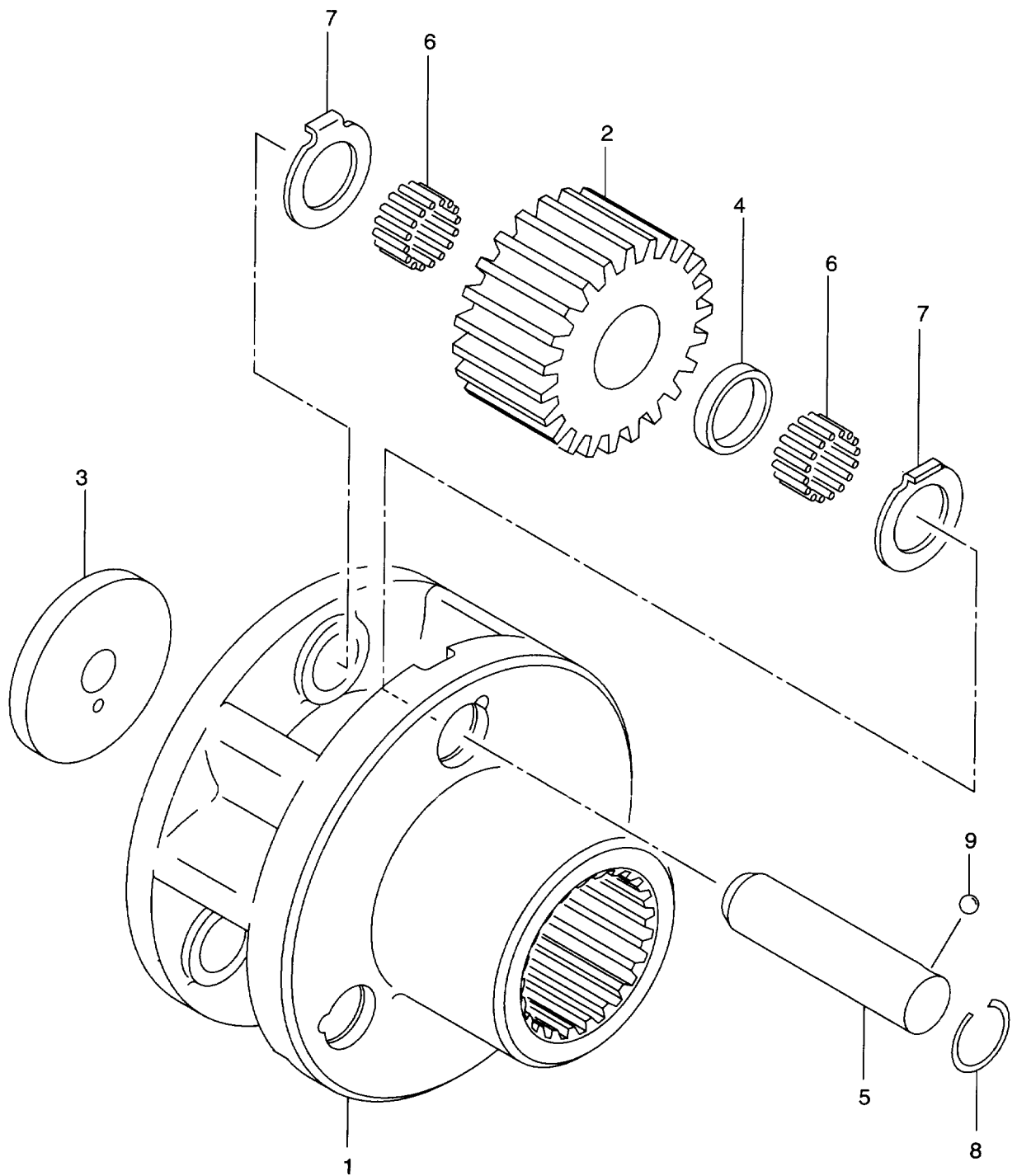
Item No. 見出番号	Part No. 部品番号	Mark 記号	Description 部品名称	Req'd 個数	Remarks : serial No. 備考 : 実施号車
A1	16423-00013		REAR AXLE ASSY リヤ-アクスルアッセン	1	-2100
-	16483-00011		REAR AXLE ASSY リヤ-アクスルアッセン	1	INC.1-22 & etc. 2101- INC.1-22 & etc.
1	16423-02012		BODY,DIFF. ボデー	1	
2	16423-02101		PLATE プレート	2	
3	16423-02111		DISC,BRAKE ディスク	2	
4	16423-02121		RING リング	2	
5	16603-03401		PIN ピン	16	
6	16423-02131		PISTON ピストン	2	
7	16423-02142		O RING Oリング	2	
8	16423-02152		O RING Oリング	2	
9	16423-02161		SHAFT シャフト	2	Z=15
10	16423-02171		RETAINER リテーナ	2	
11	16423-02181		SEAL シール	2	
12	01106-12030		BOLT ボルト	16	
13	26063-02111		WASHER ワッシャ	16	
14	16423-02221		SHIM シム	AR	t=0.25mm
-	16423-02231		SHIM シム	AR	t=0.2mm
-	16423-02241		SHIM シム	AR	t=0.1mm
15	16423-02381		COVER カバー	1	
16	01183-10025		BOLT&WASHER ボルト&ワッシャ	24	
17	16523-52091		BEARING ベアリング	2	
18	14813-82451		PLUG プラグ	2	
19	14813-82411		PLUG プラグ	2	
20	14813-82491		PLUG プラグ	1	
21	26315-43371		BLEEDER ブリーダー	2	
22	16603-02631		BREATHING ブリーザー	1	-1253
-	15573-42151		BREATHING ブリーザー	1	1254-

FIG. 51 DRIVE AXLE - REAR (3/3)
ドライブアクスル(リヤ)



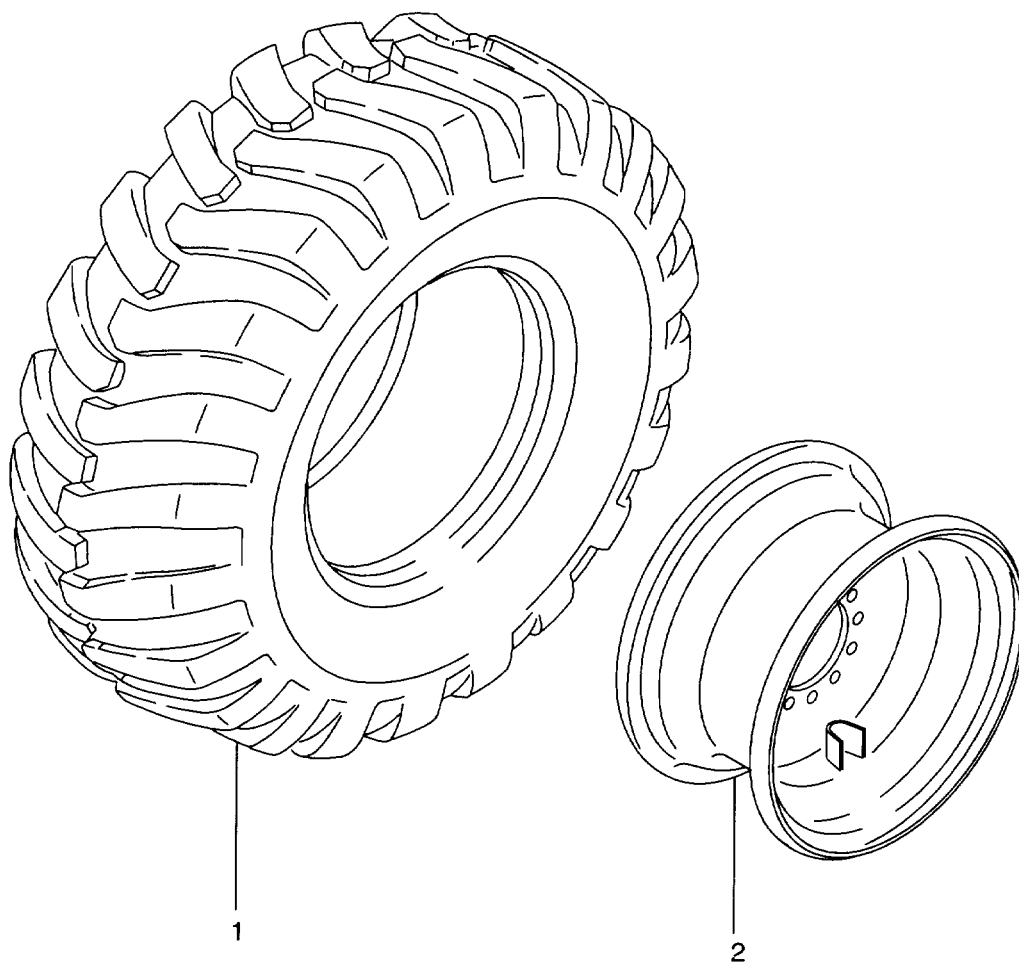
Item No. 見出番号	Part No. 部品番号	Mark 記号	Description 部品名称	Req'd 個数	Remarks : serial No. 備考 : 実施号車
A1	16423-00013		REAR AXLE ASSY リヤ-アクスルアッセン	1	-2100
-	16483-00011		REAR AXLE ASSY リヤ-アクスルアッセン	1	INC.1-28 & etc.
S1	16423-57001		GEAR SET ギヤ-セット	1	INC.1,2
1	NO PART NO.	*#	GEAR,RING ギヤ-	1	Z=36
2	NO PART NO.	*#	GEAR,PINION ギヤ-	1	Z=8
3	16423-52082		FLANGE フランジ	1	
S2	16423-57011		CROSS CASE SET クロスケースセット	1	INC.4,5
4	NO PART NO.	*#	CASE,(B) ケース	1	
5	NO PART NO.	*#	CASE,(A) ケース	1	
6	01106-12100		BOLT ボルト	12	
7	16113-02581		WASHER ワッシャ	12	
8	16523-52041		GEAR,PINION ギヤ-	4	
9	16523-52051		GEAR,SIDE ギヤ-	2	
10	16753-52101		WASHER,THRUST ワッシャ	4	
11	10060-12121		WASHER,THRUST ワッシャ	2	
12	16423-52031		SPIDER スパイダ	1	
13	01106-14040		BOLT ボルト	16	
14	16263-52101		WASHER ワッシャ	16	
15	101K3-52091		BEARING ベアリング	1	
16	16423-52381		BEARING ベアリング	1	
17	16423-52361		SPACER スペーサ	1	
18	03310-01650		O RING Oリング	1	
19	16423-52141		SHIM シム	AR	t=0.25mm
-	16423-52151		SHIM シム	AR	t=0.2mm
-	16423-52161		SHIM シム	AR	t=0.1mm
20	01106-12035		BOLT ボルト	10	
21	26063-02111		WASHER ワッシャ	10	
22	16423-52093		SEAL,OIL シール	1	
23	16323-52651		NUT ナット	1	
24	16753-52091		WASHER ワッシャ	1	-2100
-	16563-52021		WASHER ワッシャ	1	2101-
25	03330-00290		O RING Oリング	1	
26	16423-52351		CAGE,BEARING ケージ	1	
27	10060-12041		PIN,DOWEL ピン	4	
28	16423-52371		SPACER スペーサ	1	

FIG. 52 PLANET CARRIER
プラネットキャリア



Item No. 見出番号	Part No. 部品番号	Mark 記号	Description 部品名称	Req'd 個数	Remarks : serial No. 備考 : 実施号車
A	16483-00201		PLANET CARRIER ASSY プラネットキャリアアッセン	4	2101- INC.1-9
1	16413-02244		CARRIER,PLANET キャリア	4	-2100
-	16483-02001		CARRIER,PLANET キャリア	4	2101-
2	16413-02141		GEAR,PLANET キヤ-	12	-2100 Z=18
-	16483-02041		GEAR,PLANET キヤ-	12	2101- Z=18
3	16423-02091		PLATE,RETAINER プレート	4	
4	16403-02381		SPACER,ROLLER スパ-サ	12	-2100
-	16483-02051		SPACER,ROLLER スパ-サ	12	2101-
5	16403-02304		SHAFT シャフト	12	-2100
-	16483-02031		SHAFT シャフト	12	2101-
6	16403-02481		ROLLER,NEEDLE ローラ	672	-2100
-	18223-02231		ROLLER,NEEDLE ローラ	624	2101-
7	16403-02371		WASHER,THRUST ワッシャ	24	-2100
-	16483-02021		WASHER,THRUST ワッシャ	24	2101-
8	16423-02411		RING,SNAP リンク	12	-2100
-	16483-02061		RING,SNAP リンク	12	2101-
9	03190-00008		BALL ホール	12	-2100
-	03190-00012		BALL ホール	12	2101-

FIG. 53 WHEEL
ホイール



Item No. 見出番号	Part No. 部品番号	Mark 記号	Description 部品名称	Req'd 個数	Remarks : serial No. 備考：実施号車
1	56410-50121		TIRE,TUBELESS タイヤ	4	17.5-25-12PR
2	26424-42001		WHEEL ホール	4	

FIG. 54 TIRE CHAIN (TC003-648) (OP)
タイヤチェーン

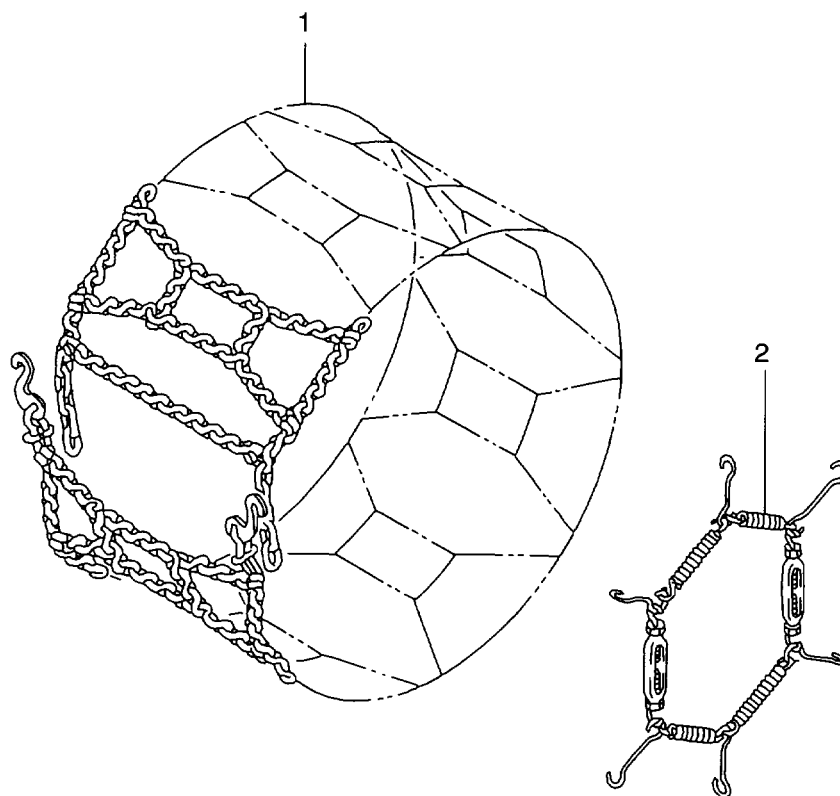


FIG. 54

Item No. 見出番号	Part No. 部品番号	Mark 記号	Description 部品名称	Req'd 個数	Remarks : serial No. 備考：実施号車
A	56447-30001		TIRE CHAIN ASSY タイヤチェーンアッセン	4	INC.1,2
1	56447-30011		CHAIN,TIRE チェーン	4	
2	56387-32061		BAND,TIRE CHAIN バンド	4	

FIG. 55 PROPELLER SHAFT
 プロペラシャフト

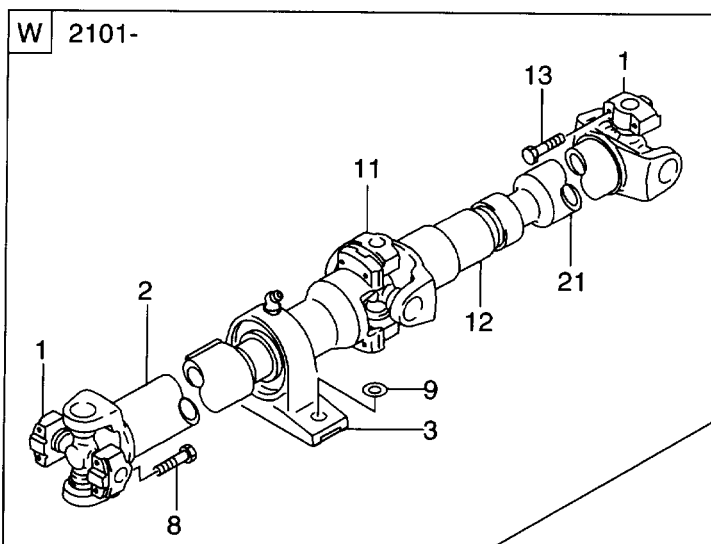
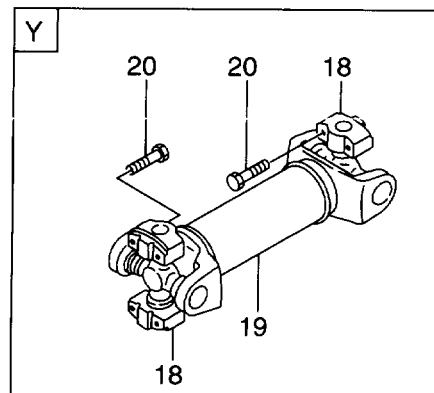
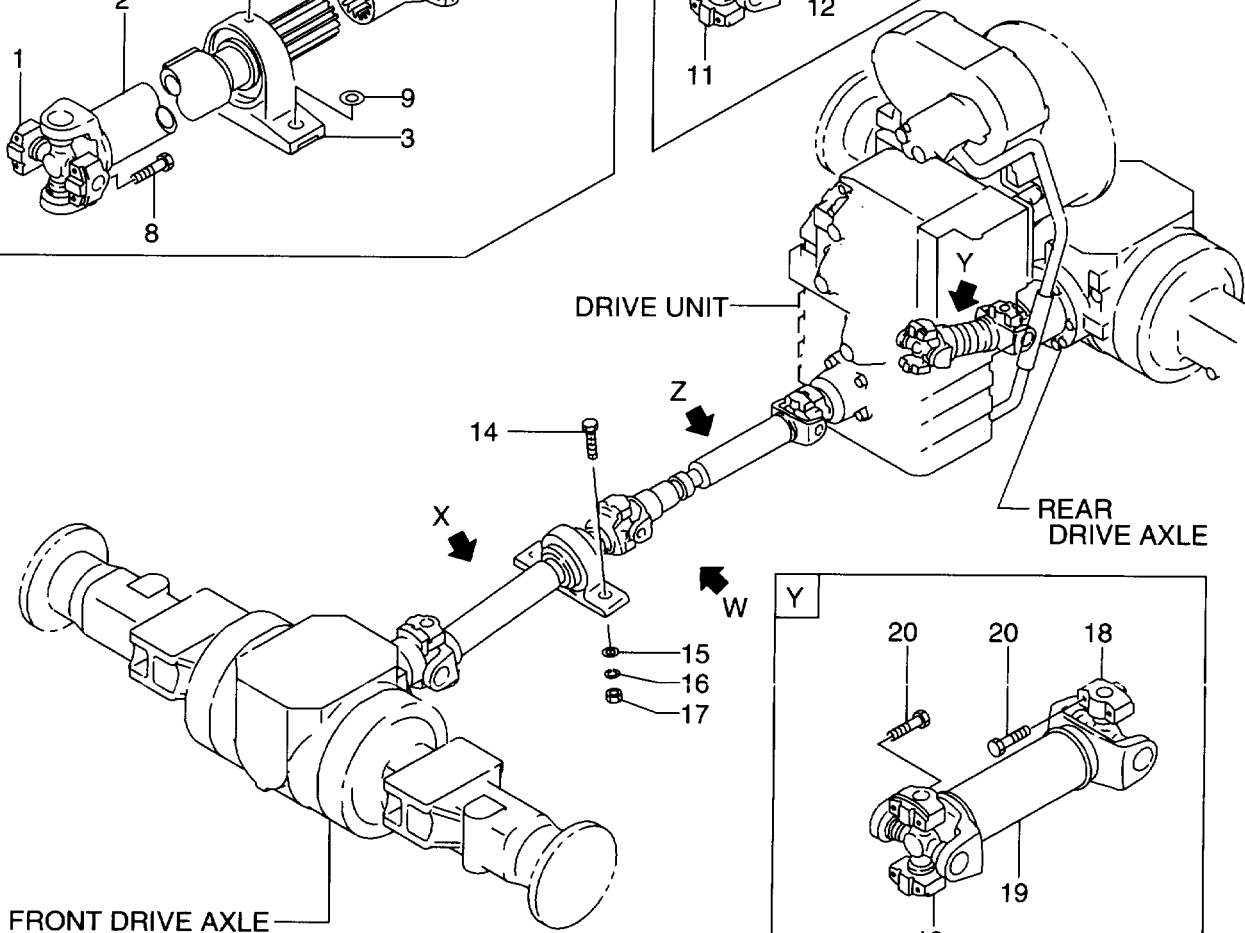
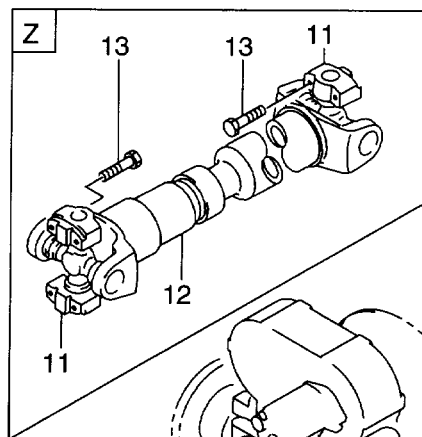
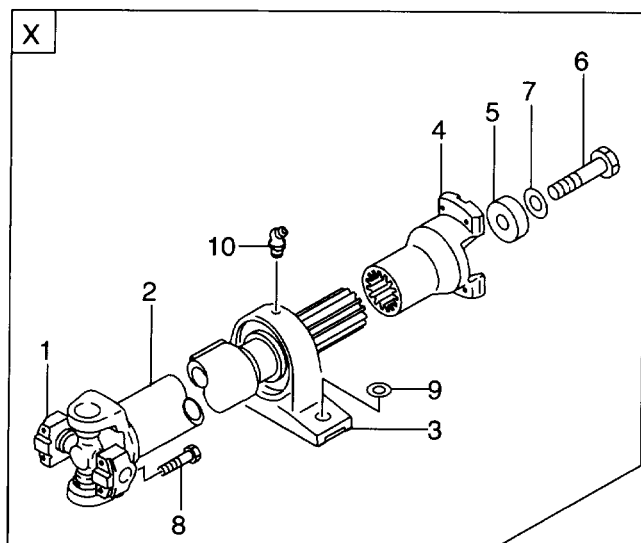
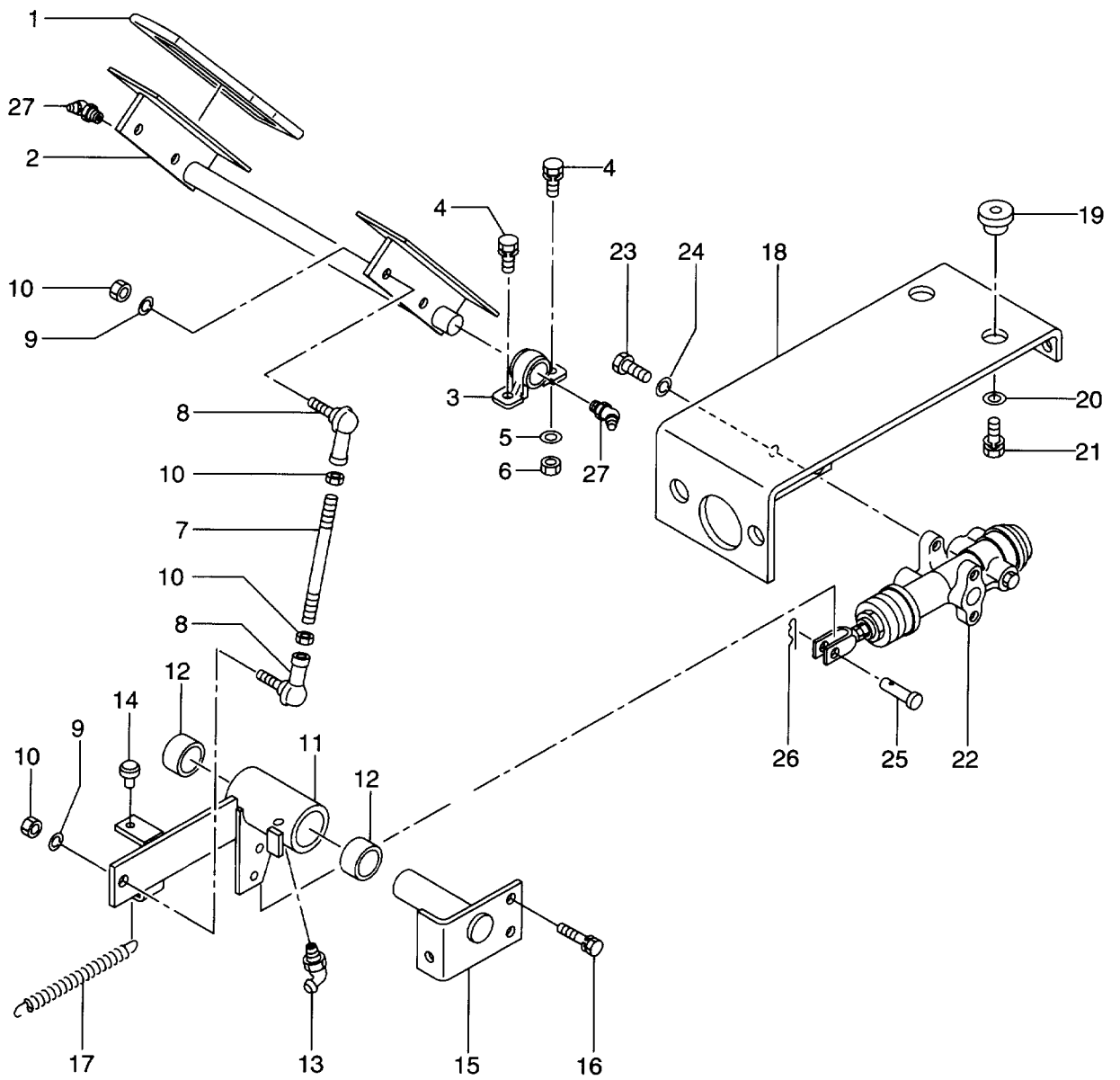
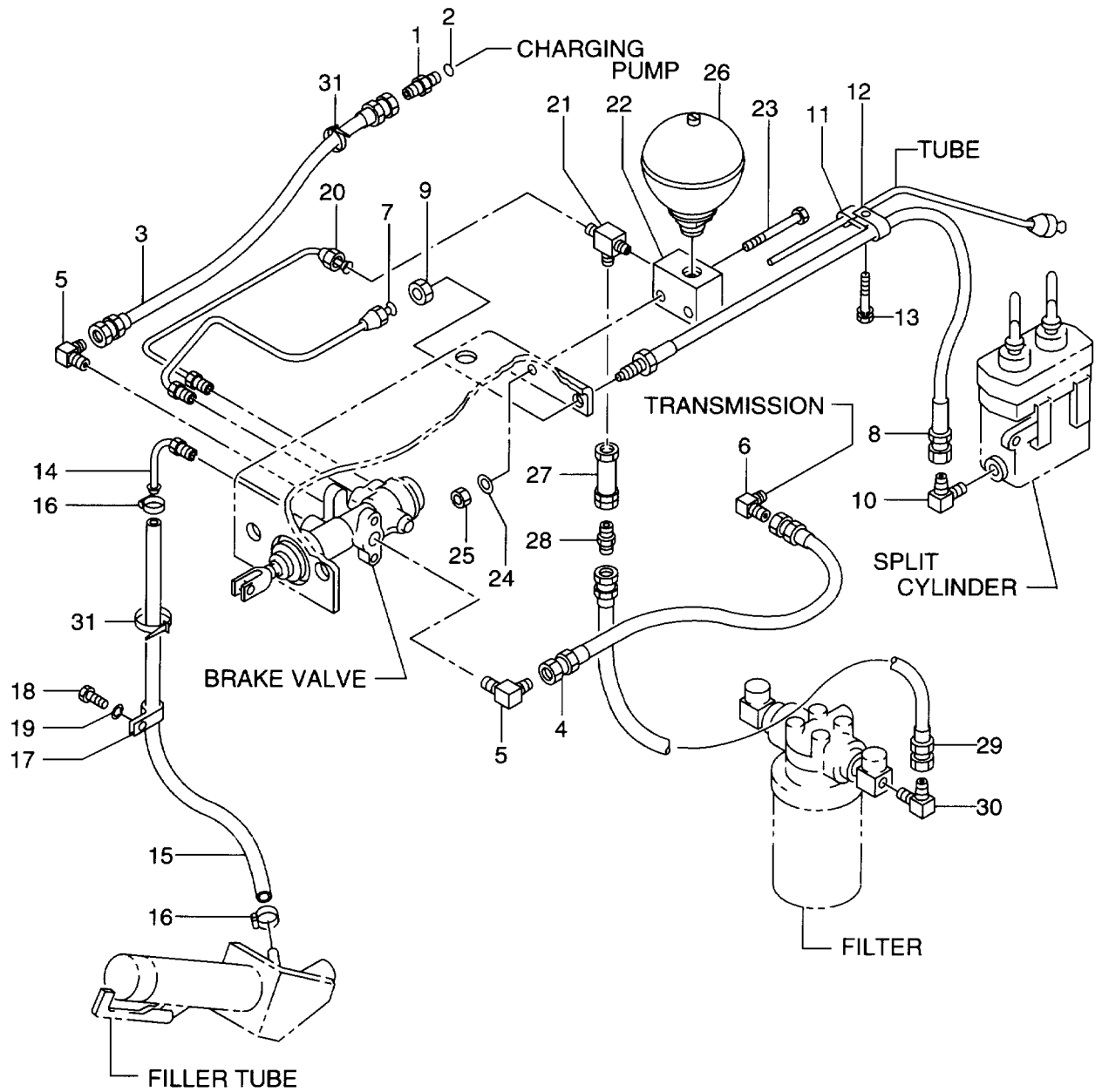


FIG. 56 BRAKE PEDAL
ブレーキペダル



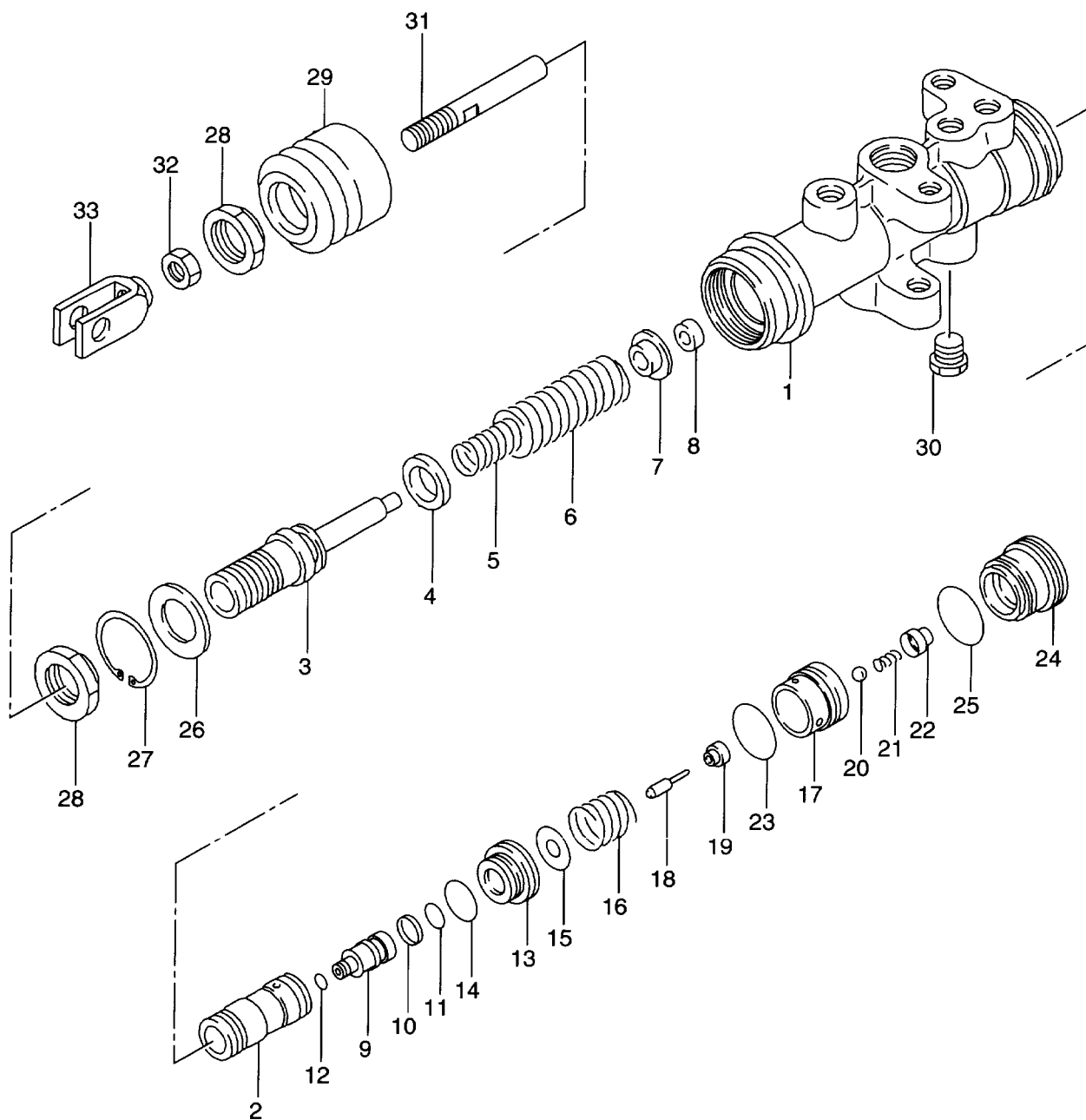
Item No. 見出番号	Part No. 部品番号	Mark 記号	Description 部品名称	Req'd 個数	Remarks : serial No. 備考 : 実施号車
1	26405-42211		COVER,PEDAL カバー	2	
2	26405-42013		PEDAL,BRAKE ペダル	1	
3	26405-42201		BLOCK,PILLOW ブロック	2	
4	01183-08020		BOLT & WASHER ボルト&ワッシャ	4	
5	02000-00008		WASHER ワッシャ	2	
6	01400-00008		NUT ナット	2	
7	26405-42051		ROD ロッド	1	
8	26601-12031		JOINT,BALL ジョイント	2	
9	02010-00010		WASHER ワッシャ	2	
10	01401-00010		NUT ナット	4	
11	26405-42022		CRANK,BELL クランク	1	
12	26265-42031		BUSHING ブッシング	2	
13	04901-00190		FITTING,GREASE フィッティング	1	
14	23235-40091		STOPPER,RUBBER ストッパ	1	
15	26405-42031		PIN ピン	1	
16	01183-10025		BOLT & WASHER ボルト&ワッシャ	2	
17	26405-42041		SPRING スプリング	1	
18	26405-42221		PLATE,MOUNT プレート	1	
19	26407-32001		MOUNT,RUBBER マウント	4	
20	26606-52721		WASHER ワッシャ	4	
21	01183-10040		BOLT&WASHER ボルト&ワッシャ	4	
22	26405-42191		BRAKE VALVE ブレーキバルブ	1	SEE FIG.58
23	01106-10025		BOLT ボルト	2	
24	02011-00010		WASHER ワッシャ	2	
25	02262-10025		PIN ピン	1	
26	26067-42091		PIN ピン	1	
27	04901-00160		FITTING,GREASE フィッティング	2	

FIG. 57 BRAKE LINE (BRAKE VALVE)
 ブレーキライン(ブレーキバルブ)



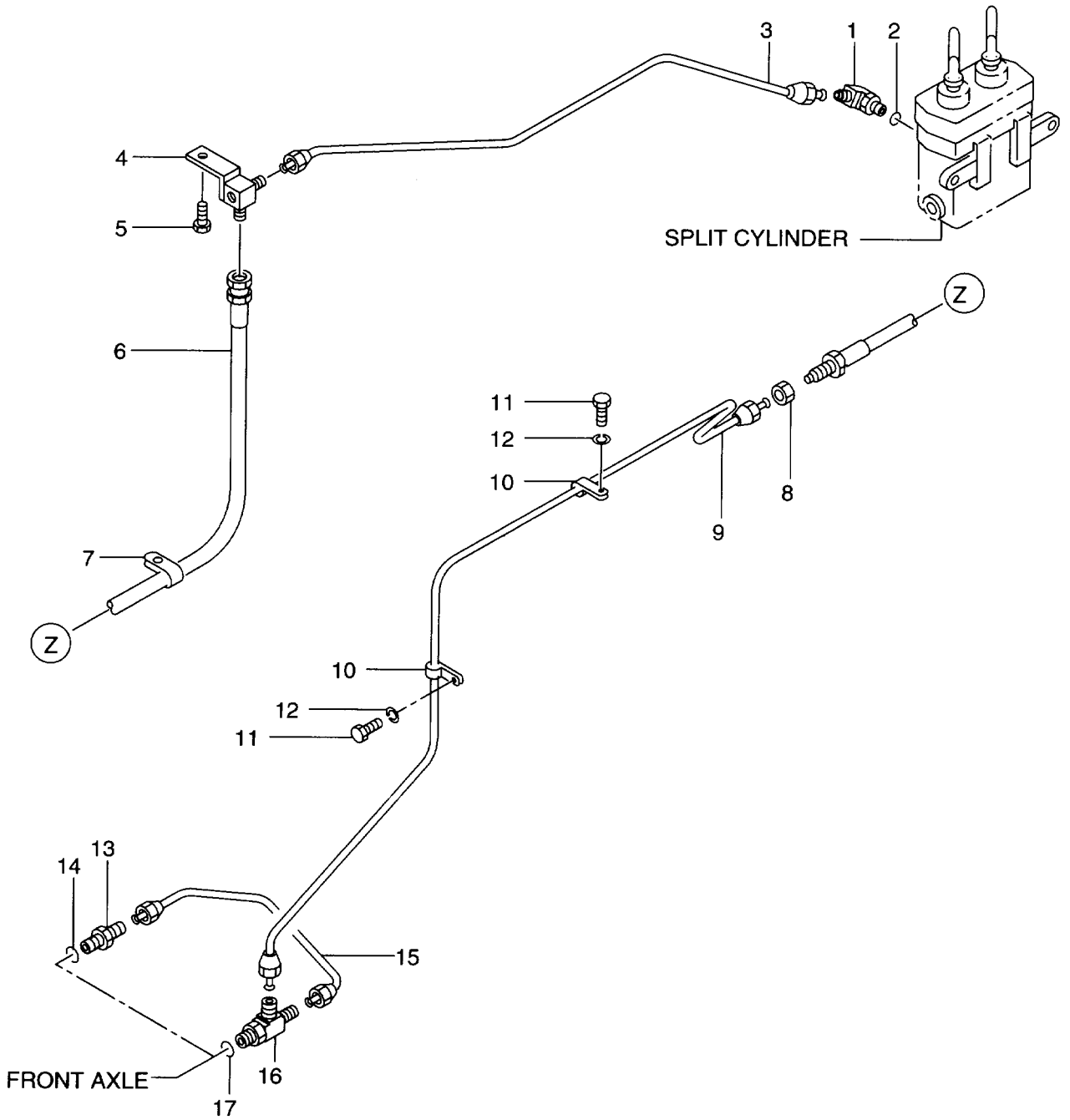
Item No. 見出番号	Part No. 部品番号	Mark 記号	Description 部品名称	Req'd 個数	Remarks : serial No. 備考：実施号車
1	65369-92181		NIPPLE ニップル	1	-2100
-	21777-62991		ADAPTER アダプタ	1	2101-
2	03320-00180		O RING Oリング	1	
3	26425-42031		HOSE ホース	1	
4	26425-42031		HOSE ホース	1	
5	26097-64501		ELBOW エルボ	2	
6	21967-62451		ELBOW エルボ	1	
7	26405-42241		TUBE チューブ	1	
8	26405-42141		HOSE ホース	1	
9	26325-42251		NUT ナット	1	
10	21967-62441		ELBOW エルボ	1	
11	26602-42071		CLIP クリップ	1	
12	26602-42021		CLIP クリップ	1	
13	01183-10025		BOLT&WASHER ボルト&ワッシャ	1	
14	26325-42081		TUBE チューブ	1	
15	26415-42001		HOSE ホース	1	
16	24067-62231		CLIP クリップ	2	
17	26602-42071		CLIP クリップ	1	
18	01110-10016		BOLT ボルト	1	
19	02010-00010		WASHER ワッシャ	1	
20	26405-42271		TUBE チューブ	1	
21	26405-42281		TEE ティー	1	
22	26405-42291		BLOCK ブロック	1	
23	01110-10060		BOLT ボルト	2	
24	02010-00010		WASHER ワッシャ	2	
25	01401-00010		NUT ナット	2	
26	26405-42231		ACCUMULATOR アクキュムレータ	1	
27	26067-92781		VALVE,CHECK バルブ	1	
28	04137-00303		NIPPLE ニップル	1	
29	26415-42031		HOSE ホース	1	
30	21967-62451		ELBOW エルボ	1	
31	04913-10200		BAND バンド	2	

FIG. 58 BRAKE VALVE
ブレーキバルブ



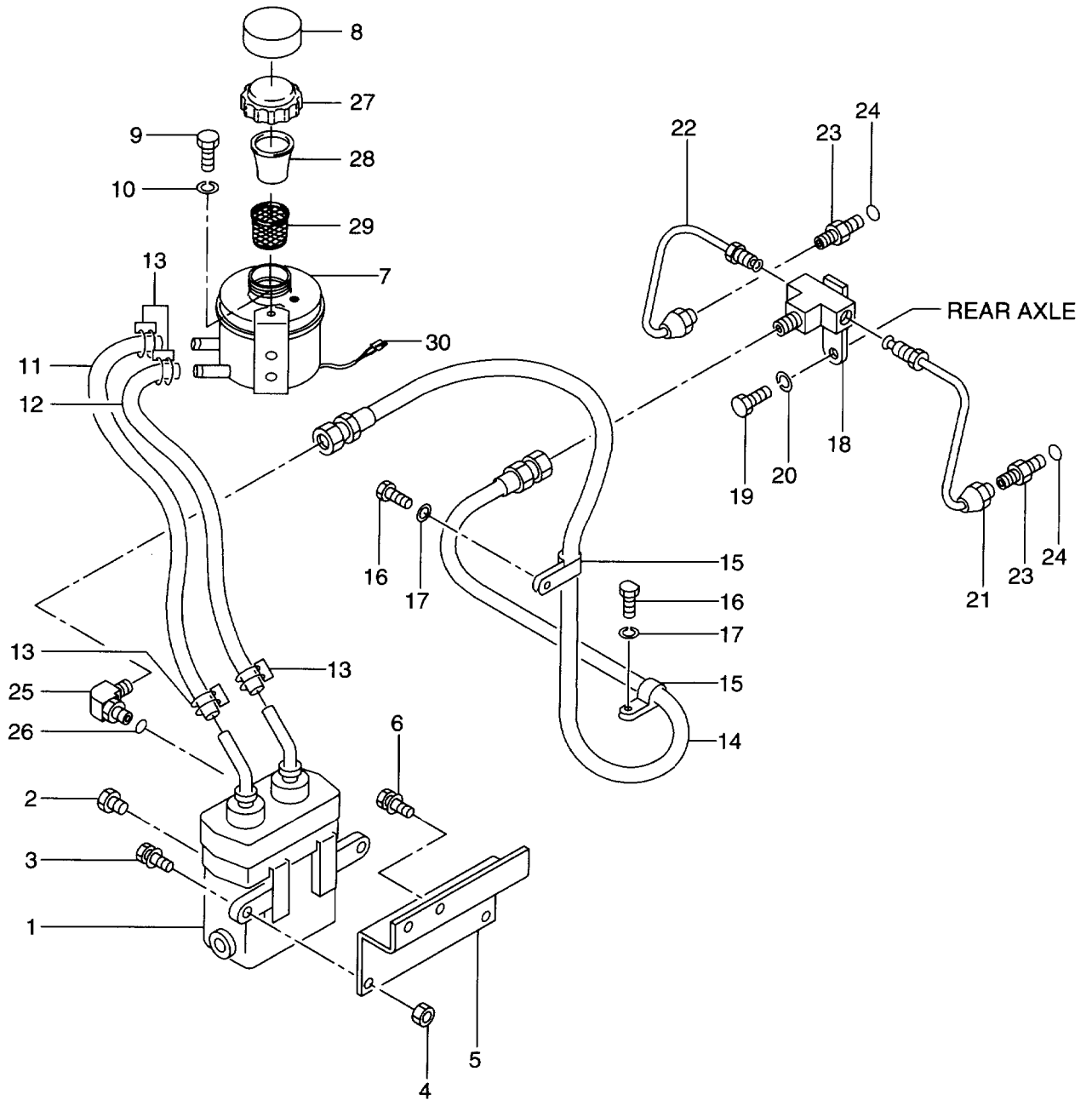
Item No. 見出番号	Part No. 部品番号	Mark 記号	Description 部品名称	Req'd 個数	Remarks : serial No. 備考 : 実施号車	
A1	26405-42191		BRAKE VALVE ASSY	ブレーキバルブアッセン	1	INC.1-33
1	NO PART NO.	#	BODY	ホデー	1	
2	NO PART NO.	#	SPOOL	スプール	1	
K	26385-47011		REPAIR KIT	リペアキット	1	INC.3-8
3	NO PART NO.	*#	PISTON	ピストン	1	
4	NO PART NO.	*#	CUP	カップ	1	
5	NO PART NO.	*#	SPRING	スプリング	1	
6	NO PART NO.	*#	SPRING	スプリング	1	
7	NO PART NO.	*#	RETAINER	リテーナ	1	
8	NO PART NO.	*#	GUIDE,PISTON	ガイド	1	
9	26405-47021		PISTON	ピストン	1	
10	26405-47031		RING,BACK UP	リング	1	
11	26405-47041		O RING	Oリング	1	
12	26385-47071		O RING	Oリング	1	
13	26405-47051		GUIDE	ガイド	1	
14	26385-47091		O RING	Oリング	1	
15	26405-47061		RETAINER	リテーナ	1	
16	26385-47111		SPRING	スプリング	1	
A2	26405-47071		VALVE ASSY	バルブアッセン	1	INC.17-23
17	NO PART NO.	#	SEAT	シート	1	
18	NO PART NO.	#	ROD	ロッド	1	
19	NO PART NO.	#	GUIDE	ガイド	1	
20	NO PART NO.	#	BALL	ボール	1	
21	NO PART NO.	#	SPRING	スプリング	1	
22	NO PART NO.	#	RETAINER	リテーナ	1	
23	NO PART NO.	#	O RING	Oリング	1	
24	26405-47081		PLUG	プラグ	1	
25	26385-47131		O RING	Oリング	1	
26	26385-47141		WASHER	ワッシャ	1	
27	26385-47151		RING,SNAP	リング	1	
28	26385-47161		NUT	ナット	2	
29	26385-47171		BOOT	ブーツ	1	
30	26385-47181		PLUG	プラグ	1	
A3	26385-47031		ROD ASSY	ロッドアッセン	1	INC.31-33
31	NO PART NO.	#	ROD,PUSH	ロッド	1	
32	NO PART NO.	#	NUT	ナット	1	
33	NO PART NO.	#	CLEVIS	クレビス	1	

FIG. 59 BRAKE LINE (SPLIT CYLINDER - FRONT AXLE)
ブレーキライン(スプリットシリンダ - フロントアクスル)



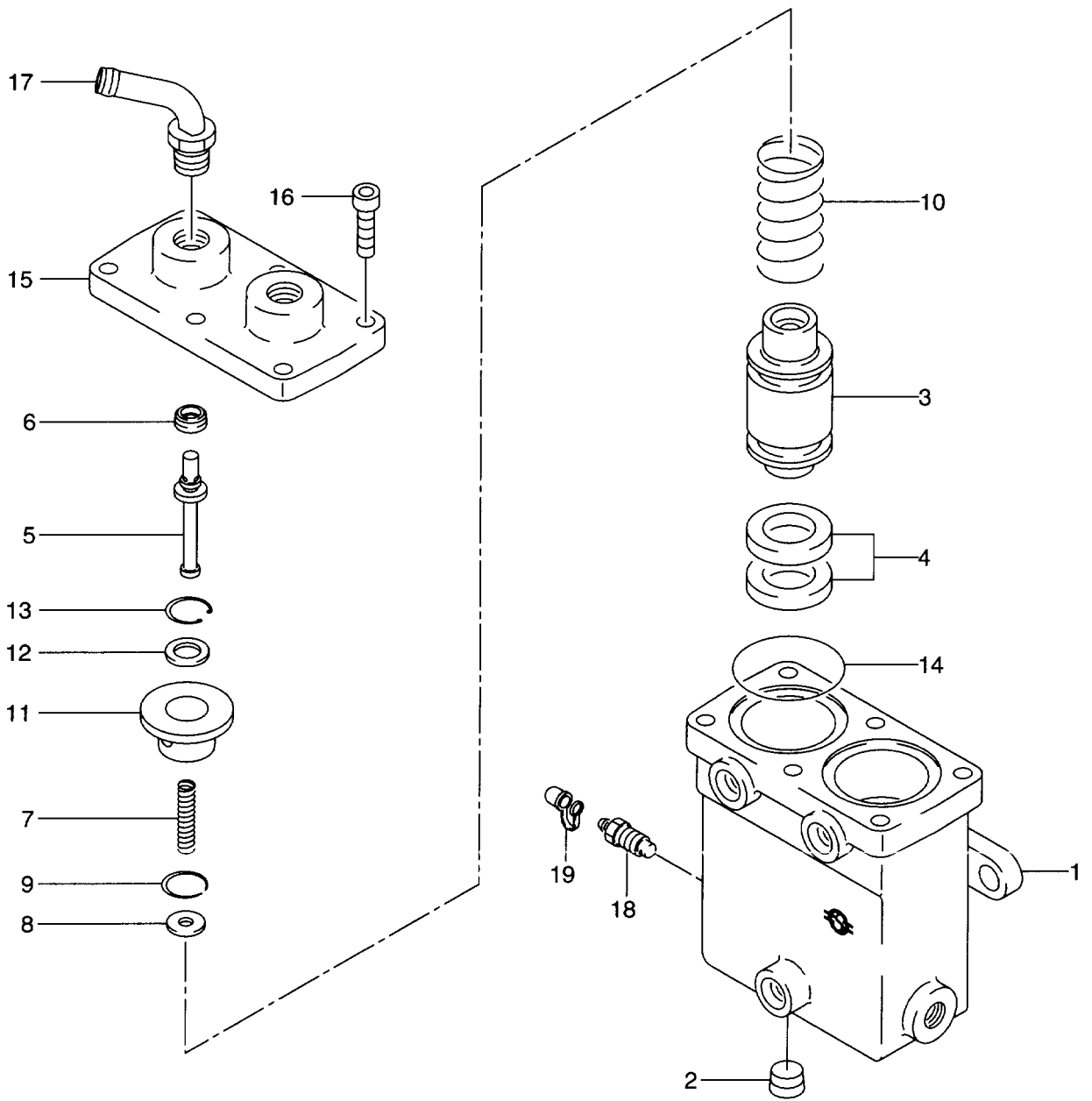
Item No. 見出番号	Part No. 部品番号	Mark 記号	Description 部品名称	Req'd 個数	Remarks : serial No. 備考 : 実施号車
1	26385-42951		ELBOW エルボ	1	INC.2
2	03320-00110		O RING オリング	1	
3	26405-42251		TUBE チューブ	1	
4	26385-42931		TEE ティー	1	
5	01183-10025		BOLT&WASHER ボルト&ワッシャ	1	
6	26405-42311		HOSE ホース	1	
7	26602-42071		CLIP クリップ	1	
8	26325-42251		NUT ナット	1	
9	26425-42042		TUBE チューブ	1	
10	26602-42021		CLIP クリップ	2	
11	01110-10016		BOLT ボルト	2	
12	02010-00010		WASHER ワッシャ	2	
13	26385-42021		NIPPLE ニップル	1	INC.14
14	03320-00110		O RING オリング	1	
15	26425-42051		TUBE チューブ	1	
A	26405-42421		TEE ASSY ティーアッセン	1	INC.16,17
16	26405-44331		TEE ティー	1	
17	03320-00110		O RING オリング	1	

FIG. 60 BRAKE LINE (SPLIT CYLINDER - REAR AXLE)
 ブレーキライン(スプリットシリンダ-リヤ-アクスル)



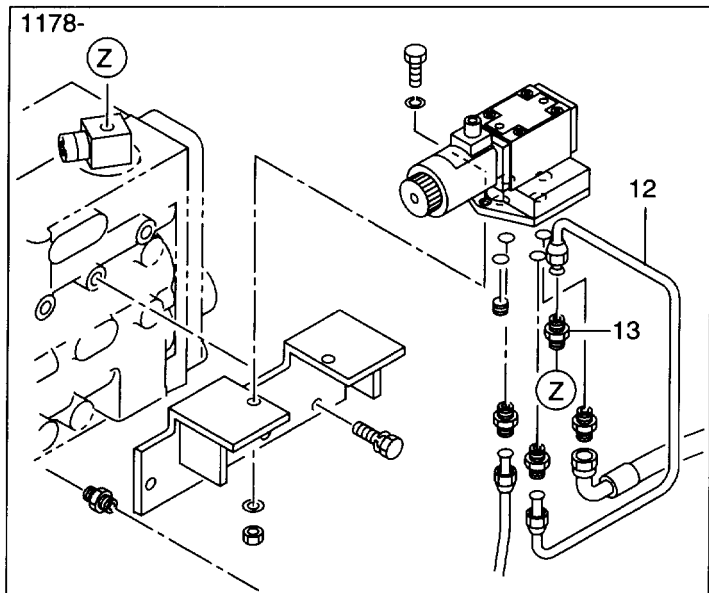
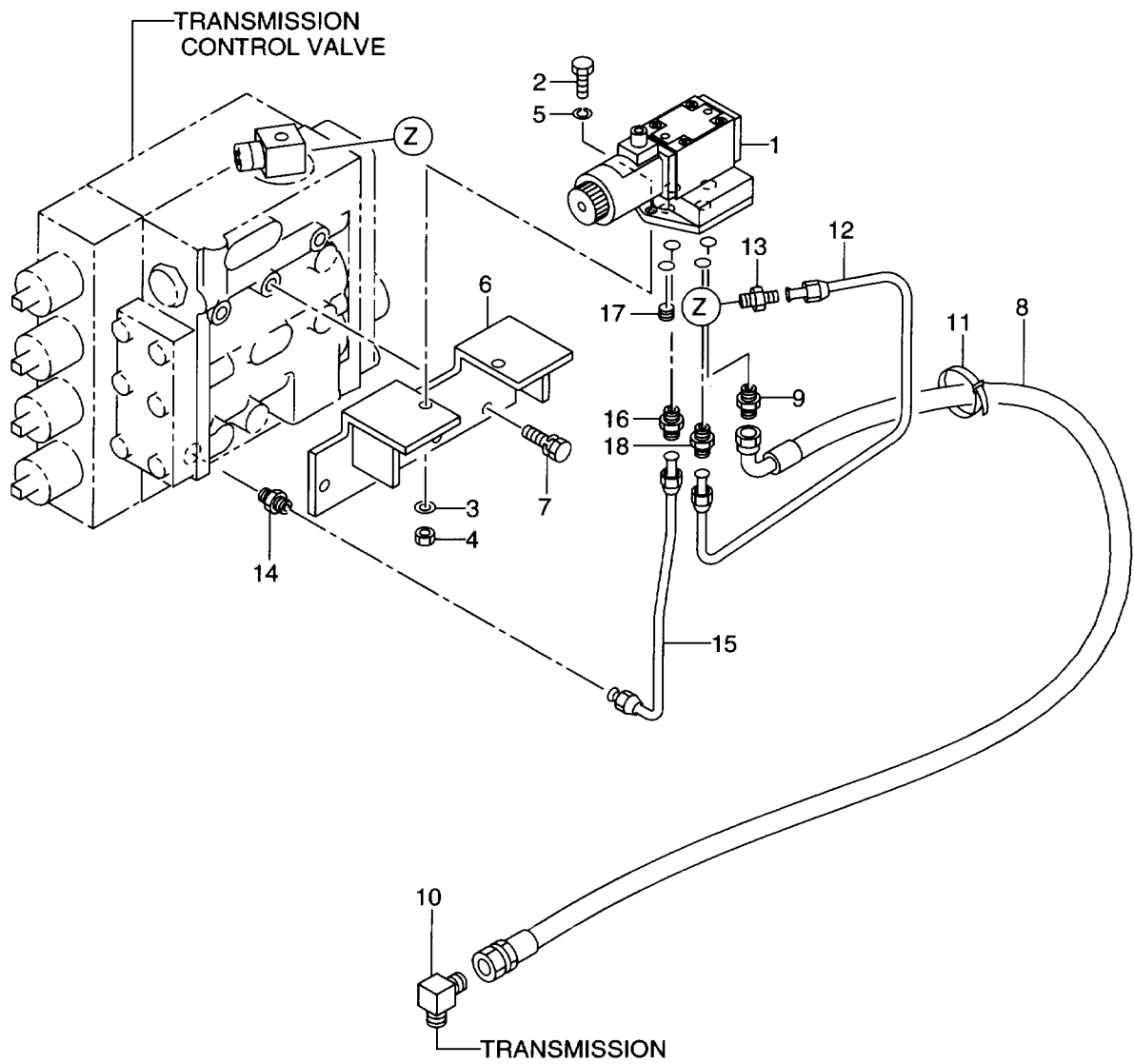
Item No. 見出番号	Part No. 部品番号	Mark 記号	Description 部品名称	Req'd 個数	Remarks : serial No. 備考：実施号車
1	26385-42941		SPLIT CYLINDER	1	SEE FIG.61
2	16603-02491		PLUG	1	
3	01183-10040		BOLT&WASHER	2	
4	01401-00010		NUT	2	
5	26405-42301		BRACKET	1	
6	01183-10025		BOLT&WASHER	2	
7	26315-43541		BRAKE OIL TANK	1	INC.27-30
8	26605-43261		CAP	1	
9	01100-06012		BOLT	2	
10	02010-00006		WASHER	2	
11	26405-42322		HOSE,VINYL	1	
12	26405-42332		HOSE,VINYL	1	
13	04911-00018		CLIP	4	
14	26405-42151		HOSE	1	
15	26602-42071		CLIP	2	
16	01110-10016		BOLT	2	
17	02010-00010		WASHER	2	
18	16433-02121		TEE	1	
19	01100-12020		BOLT	1	
20	02010-00012		WASHER	1	
21	26425-42011		TUBE	1	
22	26425-42021		TUBE	1	
23	26385-42021		NIPPLE	2	INC.24
24	03320-00110		O RING	2	
25	26385-42951		ELBOW	1	INC.26
26	03320-00110		O RING	1	
27	26315-47431		CAP	1	
28	26315-47441		CAP,INNER	1	
29	26315-47451		STRAINER	1	
30	NO PART NO.	#	LEAD,SWITCH	1	

FIG. 61 SPLIT CYLINDER
スプリットシリンダ



Item No. 見出番号	Part No. 部品番号	Mark 記号	Description 部品名称	Req'd 個数	Remarks : serial No. 備考：実施号車
A	26385-42941		SPLIT CYLINDER ASSY	1	INC.1-19
1	NO PART NO.	#	BODY	1	
2	26905-47631		PLUG	2	
3	26385-47201		PISTON	2	
4	26385-47211		CUP	4	
5	26385-47221		ROD	2	
6	26665-47511		VALVE	2	
7	26385-47231		SPRING	2	
8	26665-47531		STOPPER	2	
9	26665-47541		RING,SNAP	2	
10	26385-47241		SPRING	2	
11	26665-47561		SEAT,SPRING	2	
12	26665-47601		STOPPER	2	
13	26665-47591		RING,SNAP	2	
14	03350-00500		O RING	2	
15	26665-47571		COVER	1	
16	01170-08025		BOLT	6	
17	26385-47251		CONNECTOR	2	
18	16903-07151		BLEED	1	
19	16903-07161		CAP	1	

FIG. 62 PARKING BRAKE (-1190)
パーキングブレーキ



Item No. 見出番号	Part No. 部品番号	Mark 記号	Description 部品名称	Req'd 個数	Remarks : serial No. 備考：実施号車
1	26555-42011		VALVE,STOP ハ ^ル ブ ^フ	1	
2	01100-06030		BOLT ホ ^ル ト	2	
3	02010-00006		WASHER ワッシャ	2	
4	01400-00006		NUT ナット	2	
5	02000-00006		WASHER ワッシャ	2	
6	26485-52001		BRACKET フラケット	1	
7	01183-10020		BOLT&WASHER ホ ^ル ト&ワッシャ	3	
8	26485-52031		HOSE ホース	1	
9	04137-00202		NIPPLE ニッフル	1	
10	21967-62441		ELBOW エルボ	1	
11	04913-10200		BAND バント	1	
12	26485-52011		TUBE チューブ	1	-1177
-	26485-52012		TUBE チューブ	1	1178-
13	26435-42201		CONNECTOR コネクタ	1	
14	26435-42671		CONNECTOR コネクタ	1	
15	26485-52021		TUBE チューブ	1	
16	26435-42671		CONNECTOR コネクタ	1	
17	14813-82421		PLUG プラグ	1	
18	26485-52041		CONNECTOR コネクタ	1	

FIG. 62A PARKING BRAKE (1191-)
パーキングブレーキ

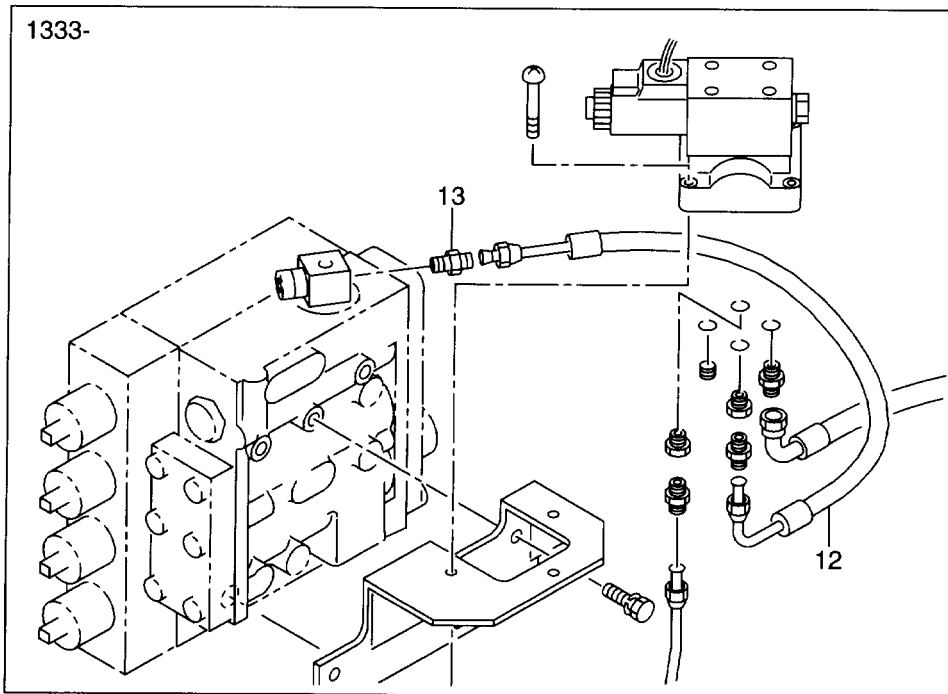
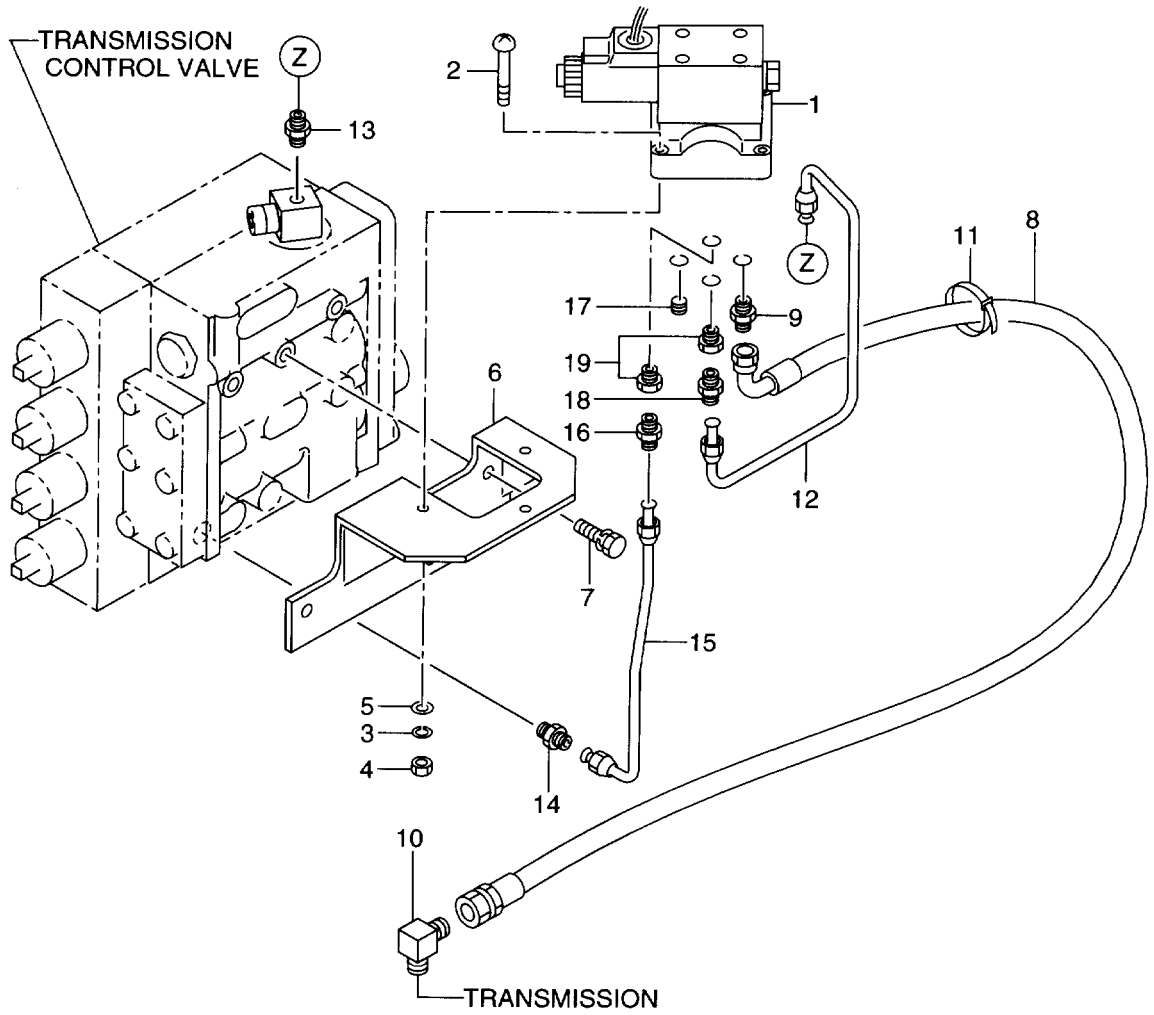
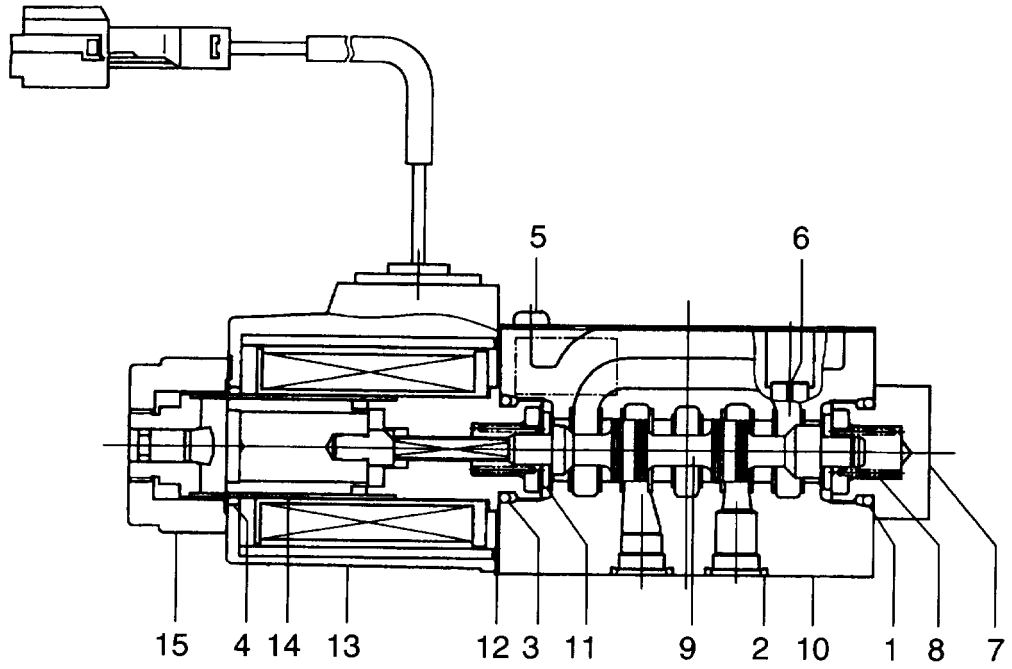


FIG. 62A

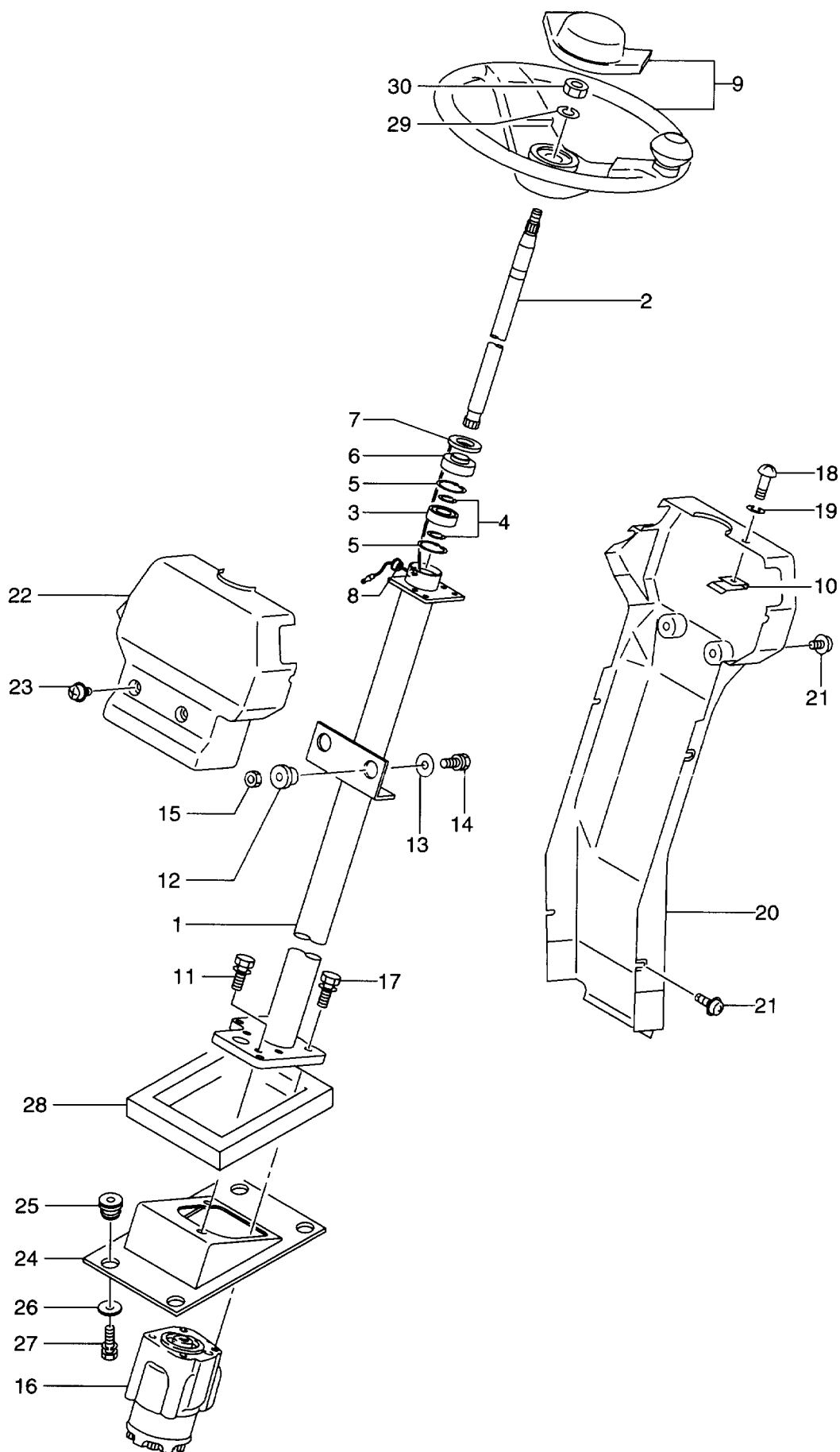
Item No. 見出番号	Part No. 部品番号	Mark 記号	Description 部品名称	Req'd 個数	Remarks : serial No. 備考：実施号車
1	26555-42021		STOP VALVE ストップバルブ	1	SEE FIG.63
2	01030-05035		SCREW スクリュ	3	
3	02010-00005		WASHER ワッシャ	3	
4	01400-00005		NUT ナット	3	
5	02000-00005		WASHER ワッシャ	3	
6	26485-52002		BRACKET ブラケット	1	-1235
-	26485-52003		BRACKET ブラケット	1	1236-
7	01183-10020		BOLT&WASHER ボルト&ワッシャ	3	
8	26485-52031		HOSE ホース	1	
9	201C7-69651		CONNECTOR コネクタ	1	
10	21967-62441		ELBOW エルボウ	1	
11	04913-10200		BAND バンド	1	
12	26485-52013		TUBE チューブ	1	-1235
-	26485-52014		TUBE チューブ	1	1236-1332
-	26485-52061		TUBE チューブ	1	1333-
13	26435-42201		CONNECTOR コネクタ	1	
14	26435-42671		CONNECTOR コネクタ	1	
15	26485-52022		TUBE チューブ	1	
16	26435-42671		CONNECTOR コネクタ	1	
17	14813-82431		PLUG プラグ	1	
18	26485-52041		CONNECTOR コネクタ	1	
19	24047-92361		BUSHING ブラッシング	2	

FIG. 63 STOP VALVE (1191-)
ストップバルブ



Item No. 見出番号	Part No. 部品番号	Mark 記号	Description 部品名称	Req'd 個数	Remarks : serial No. 備考：実施号車
A	26555-42021		STOP VALVE ASSY ストップバルブアッセン	1	INC.1-15
1	26555-47151		O RING オリング	1	
2	26555-47131		O RING オリング	1	
3	26555-47151		O RING オリング	1	
4	26555-47141		O RING オリング	1	
5	01030-04006		SCREW スクリュ	2	
6	26555-47121		PIN ピン	4	
7	26555-47111		PLUG プラグ	1	
8	26555-47101		SPRING スプリング	2	
9	26555-47091		SPOOL スプール	1	
10	26555-47081		BODY ボデー	1	
11	26555-47071		WASHER ワッシャ	2	
12	26555-47061		PACKING パッキング	1	
13	26555-47051		COIL コイル	1	
14	26555-47041		CORE コア	1	
15	26555-47031		NUT ナット	1	

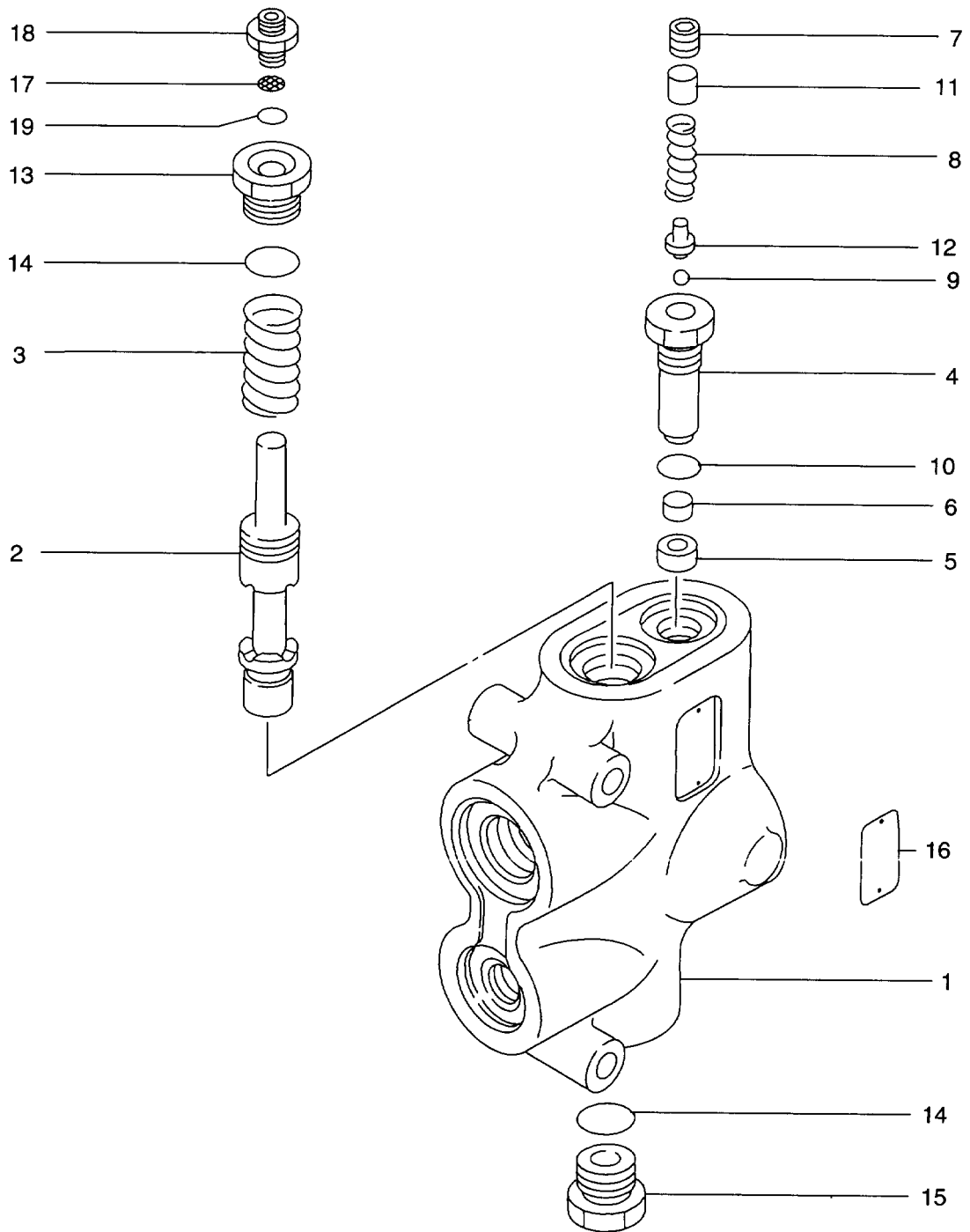
FIG. 64 STEERING WHEEL UNIT
ステアリングホイールユニット



Item No. 見出番号	Part No. 部品番号	Mark 記号	Description 部品名称	Req'd 個数	Remarks : serial No. 備考 : 実施号車
A	26484-10202		STEERING HANDLE ASSY ステアリングハンドルアッセン	1	INC.1-8
1	26484-12021		COLUMN コラム	1	
2	26484-12001		SHAFT シャフト	1	
3	26314-12161		BEARING ベアリング	1	
4	02100-00020		RING,SNAP リング	2	
5	02110-00037		RING,SNAP リング	2	
6	26264-12081		BUSHING ブッシング	1	
7	26094-10401		WASHER ワッシャ	1	
8	16214-12100		GROMMET グロメット	1	
9	26554-12001		WHEEL,HANDLE ホイール	1	
11	01183-10030		BOLT&WASHER ボルト&ワッシャ	2	
12	26407-32001		MOUNT,RUBBER マウント	2	
13	26606-52721		WASHER ワッシャ	2	
14	01183-10040		BOLT&WASHER ボルト&ワッシャ	2	
15	01401-00010		NUT ナット	2	
16	26404-12101		STEERING VALVE ステアリングバルブ	1	-2100 SEE FIG.65
-	26194-12201		VALVE,STEERING バルブ	1	2101-
17	01183-10025		BOLT&WASHER ボルト&ワッシャ	4	
18	01044-05012		SCREW スクリュ	1	
19	02000-00005		WASHER ワッシャ	1	-2100
-	02000-20005		WASHER ワッシャ	1	2101-
20	26484-12011		COVER カバー	1	
21	01033-06016		SCREW&WASHER スクリュ&ワッシャ	6	
22	26554-12021		COVER カバー	1	
23	01033-06016		SCREW&WASHER スクリュ&ワッシャ	2	
24	26404-12062		BRACKET ブラケット	1	
25	26407-32001		MOUNT,RUBBER マウント	4	
26	26606-52721		WASHER ワッシャ	4	
27	01183-10040		BOLT ボルト	4	
28	26404-12071		MAT マット	1	
29	02010-00014		WASHER ワッシャ	1	
30	01401-00014		NUT ナット	1	

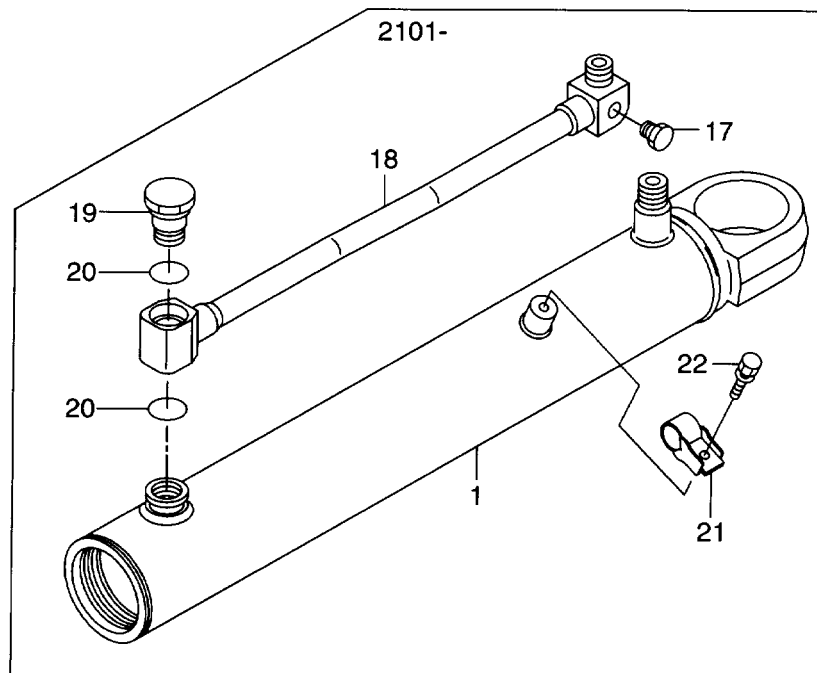
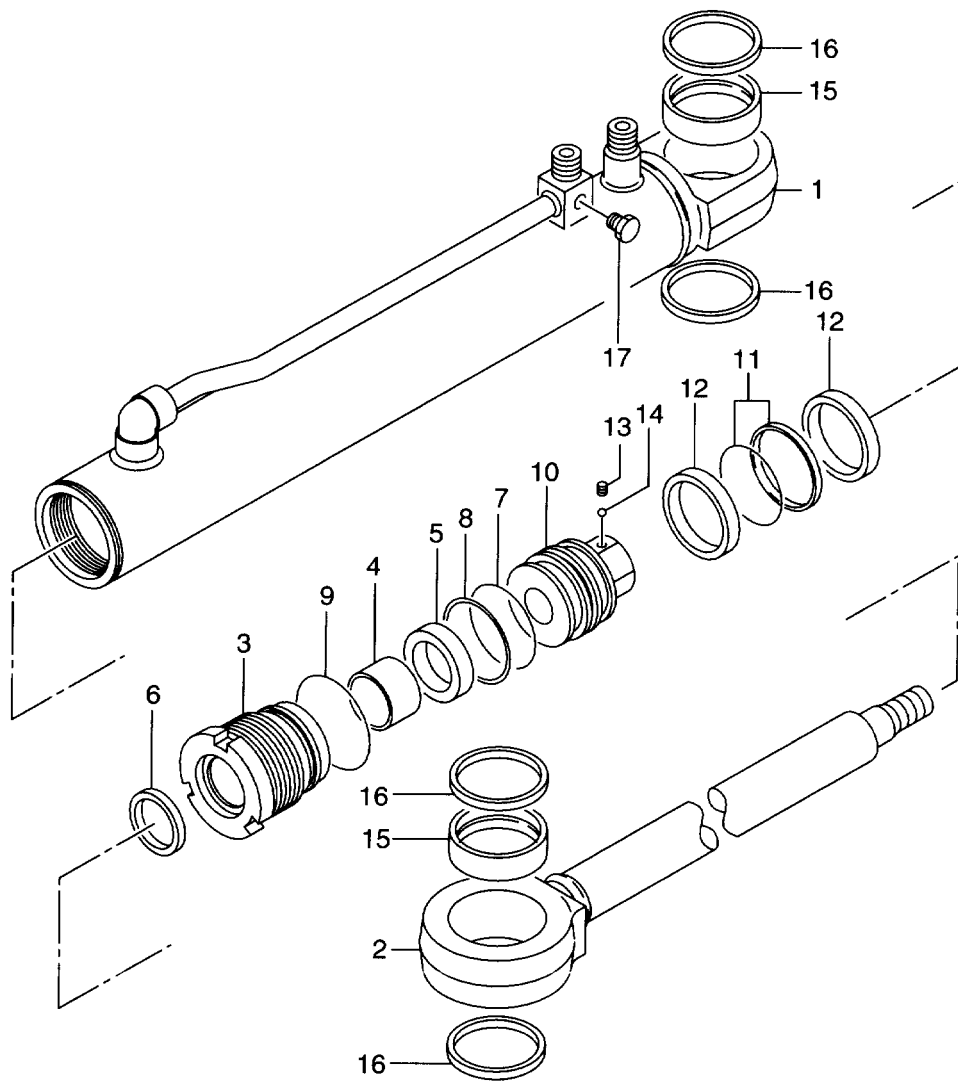
Item No. 見出番号	Part No. 部品番号	Mark 記号	Description 部品名称	Req'd 個数	Remarks : serial No. 備考 : 実施号車
A1	26404-12101		STEERING VALVE ASSY	1	INC.1-26
1	29842-57051		SCREW	6	
2	26384-17021		CAP,END	1	
3	29842-57031		ROTOR	1	
4	29842-57041		SPACER	1	
5	26094-17101		PLATE	1	
6	26094-17111		SHAFT,DRIVE	1	
A2	26404-17001		CONTROL PARTS ASSY	1	INC.7-9
7	NO PART NO.	#	HOUSING	1	
8	NO PART NO.	#	SLEEVE	1	
9	NO PART NO.	#	SPOOL	1	
10	26094-17081		SPRING	4	
11	26314-17021		SPRING	2	
12	26094-17091		PIN	1	
13	NO PART NO.	#	SCREW	1	
14	26404-17051		ADAPTER	1	
15	26404-17061		BALL	1	
K	26404-17031		SEAL KIT	1	INC.16,19,21,22,26
16	NO PART NO.	*#	O RING	2	
S	26094-17021		BEARING SET	1	INC.17,18
17	NO PART NO.	*#	BEARING	2	
18	NO PART NO.	*#	NEEDLE	1	
19	NO PART NO.	*#	O RING	1	
20	26094-17001		RING	1	
21	NO PART NO.	*#	SEAL,DUST	1	
22	NO PART NO.	*#	SEAL,OIL	1	
23	26314-17001		BUSHING	1	
24	NO PART NO.	#	NAME PLATE	1	
25	NO PART NO.	#	RIVET	2	
26	NO PART NO.	*#	O RING	1	

FIG. 66 PRIORITY VALVE (-2100)
プライオリティバルブ



Item No. 見出番号	Part No. 部品番号	Mark 記号	Description 部品名称	Req'd 個数	Remarks : serial No. 備考：実施号車
A1	26437-62372		PRIORITY VALVE ASSY プライオリティバルブ アッセン	1	INC.1-19
1	NO PART NO.	#	HOUSING ハウジング	1	
2	26387-67041		SPOOL スプール	1	
3	26387-67001		SPRING スプリング	1	
A2	26437-67001		RELIEF VALVE ASSY リリーフバルブアッセン	1	INC.4-12
4	NO PART NO.	#	BODY ボデー	1	
5	NO PART NO.	#	RING リング	1	
6	NO PART NO.	#	SCREEN スクリーン	1	
7	NO PART NO.	#	SCREW スクレ	1	
8	NO PART NO.	#	SPRING スプリング	1	
9	NO PART NO.	#	BALL ボール	1	
10	26097-67021		O RING Oリング	1	
11	NO PART NO.	#	GUIDE ガイド	1	
12	NO PART NO.	#	HOLDER ホルダ	1	
13	26387-67021		REPAIR KIT,B リペアキット	1	
14	26097-67041		O RING Oリング	2	
15	26097-67031		PLUG プラグ	1	
16	NO PART NO.	#	NAME PLATE ネームプレート	1	
A3	26327-67151		NIPPLE ASSY ニップルアッセン	1	INC.17,18
17	NO PART NO.	#	FILTER フィルタ	1	
18	NO PART NO.	#	BODY ボデー	1	
19	26097-62701		O RING Oリング	1	

FIG. 67 **STEERING CYLINDER**
 ステアリング シリンダ



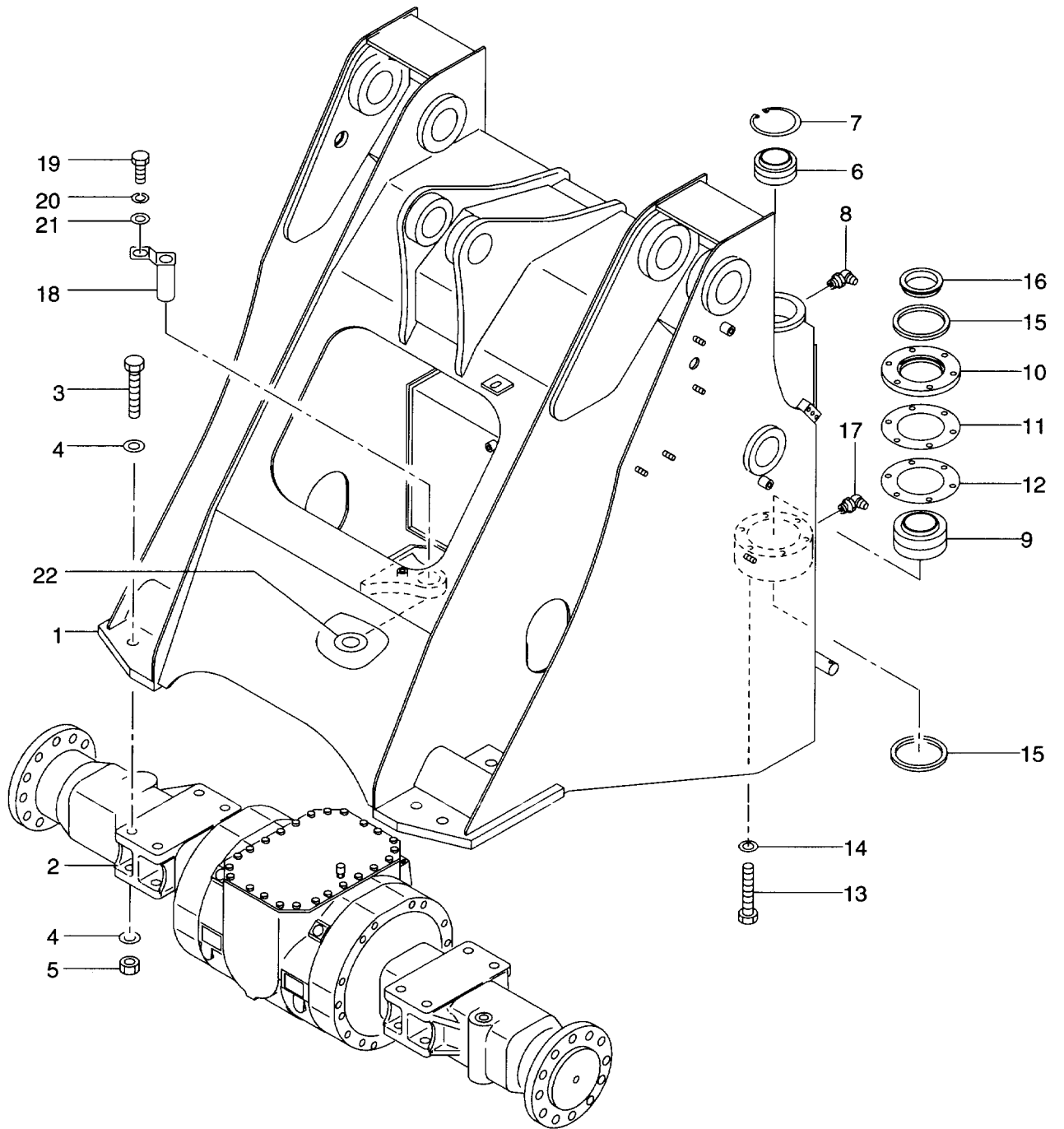
Item No. 見出番号	Part No. 部品番号	Mark 記号	Description 部品名称	Req'd 個数	Remarks : serial No. 備考：実施号車
A1	26404-52032		CYLINDER ASSY シリンダ [°] アッセン	2	-2100 INC.1-17
-	26194-52001		CYLINDER ASSY シリンダ [°] アッセン	2	2101- INC.1-22
K1	26384-57161		SEAL KIT シールキット	2	-2100 INC.11,12
-	26194-57131		SEAL KIT シールキット	2	2101- INC.11,12
K2	26404-57201		REPAIR KIT リハ [°] アキッ	2	-2100 INC.5-9,11,12
-	26194-57111		REPAIR KIT リハ [°] アキッ	2	2101- INC.5-9,11,12
K3	26404-57211		REPAIR KIT リハ [°] アキッ	2	-2100 INC.5-9
-	26194-57121		REPAIR KIT リハ [°] アキッ	2	2101- INC.5-9
K4	26404-57221		TUBE KIT チューブ [°] キット	2	-2100 INC.1,15
-	26194-57141		TUBE KIT チューブ [°] キット	2	2101- INC.1,15
K5	26404-57231		ROD KIT ロッド [°] キット	2	-2100 INC.2,15
-	26194-57151		ROD KIT ロッド [°] キット	2	2101- INC.2,15
1	26404-57171	*	TUBE チューブ [°]	2	-2100
-	26194-57001	*	TUBE チューブ [°]	2	2101-
2	26404-57181	*	ROD,PISTON ロッド [°]	2	-2100
-	26194-57011	*	ROD,PISTON ロッド [°]	2	2101-
3	26384-57031		HEAD,CYLINDER ヘッド [°]	2	-2100
-	26194-57021		HEAD,CYLINDER ヘッド [°]	2	2101-
4	25364-57491		BUSHING ブッシング [°]	2	
5	21779-57401	*	U RING Uリング [°]	2	
6	25364-57501	*	RING,WIPER リング [°]	2	
7	26384-57041	*	O RING Oリング [°]	2	
8	26404-57191	*	RING,BACK UP リング [°]	2	-2100
-	26194-57031	*	RING,BACK UP リング [°]	2	2101-
9	26384-57061	*	O RING Oリング [°]	2	
10	26384-57081		PISTON ピ [°] ストン	2	-2100
-	26194-57041		PISTON ピ [°] ストン	2	2101-
11	26384-57101	*	RING,SEAL リング [°]	2	
12	26384-57111	*	RING,SLIDE リング [°]	4	-2100
-	26194-57051	*	RING,SLIDE リング [°]	4	2101-
13	21788-57161		SCREW スクリュ	2	-2100
-	21779-57321		SCREW スクリュ	2	2101-
14	21779-57331		BALL ボ [°] ール	2	
15	26404-57091	*	BUSHING ブッシング [°]	4	
16	26404-57161		RING,WIPER リング [°]	8	
17	26507-47151		PLUG プラグ [°]	2	
18	26194-57061		PIPE パイプ [°]	2	2101-
19	26194-57071		PLUG プラグ [°]	2	2101-

FIG. 67

Item No. 見出番号	Part No. 部品番号	Mark 記号	Description 部品名称	Req'd 個数	Remarks : serial No. 備考 : 実施号車
20	26194-57081		O RING リング	4	2101-
21	26194-57091		HOLDER,PIPE ホルダ	2	2101-
22	26194-57101		BOLT ボルト	2	2101-

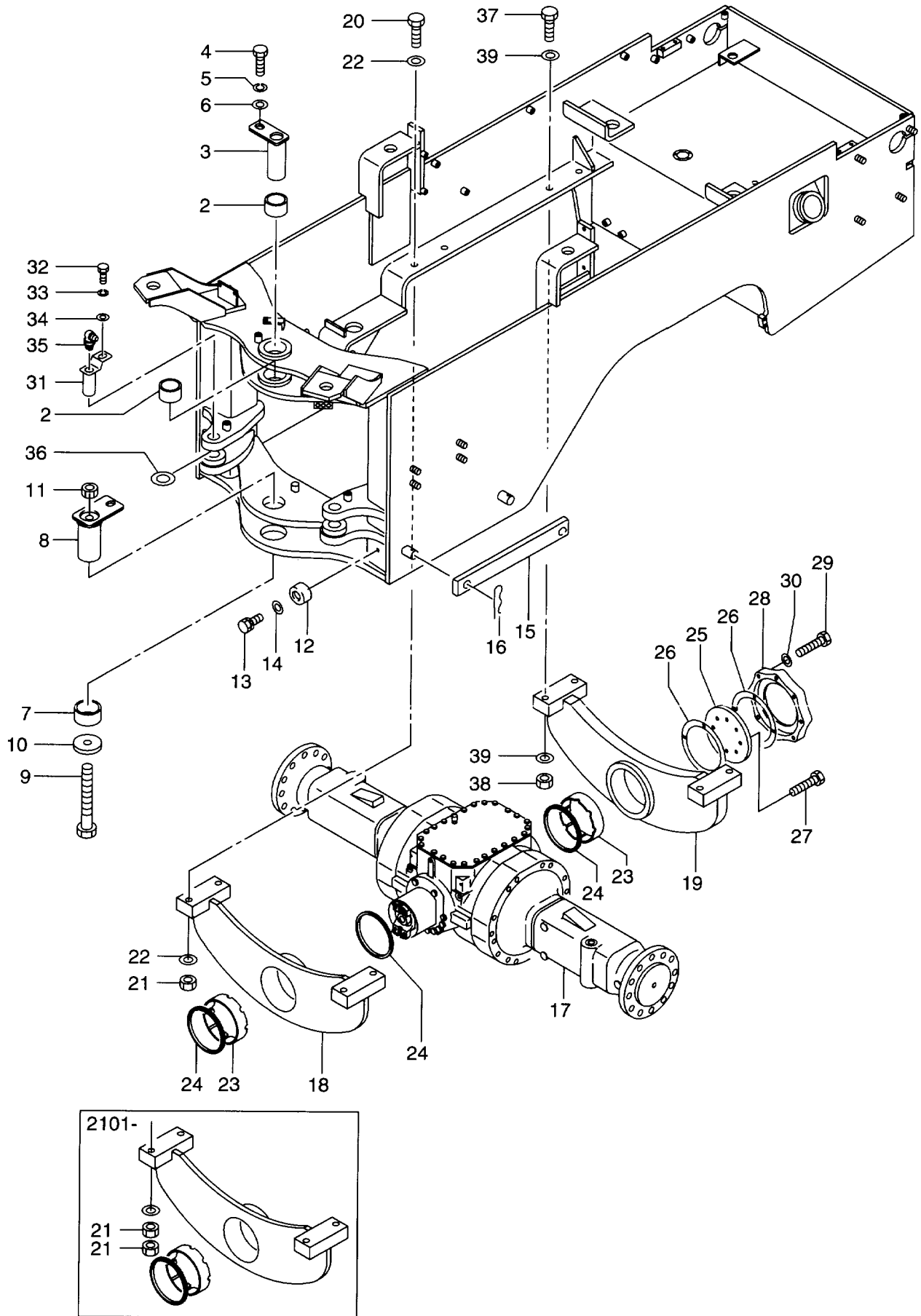
MEMO

FIG. 68 FRONT FRAME
フロントフレーム



Item No. 見出番号	Part No. 部品番号	Mark 記号	Description 部品名称	Req'd 個数	Remarks : serial No. 備考 : 実施号車
1	NO PART NO.	#	FRAME,FRONT フレーム	1	
2	16423-00001		FRONT AXLE フロントアクスル	1	-2100 SEE FIG.46
-	16483-00001		FRONT AXLE フロントアクスル	1	2101- SEE FIG.46
3	290A3-02191		BOLT ボルト	8	
4	26604-42011		WASHER ワッシャ	16	
5	77912-25071		NUT ナット	8	
6	26436-12961		BUSHING ブッシング	1	
7	02110-00090		RING,SNAP リング	1	
8	04901-00160		FITTING,GREASE フィッティング	1	
9	26436-12971		BUSHING ブッシング	1	
10	26436-12981		CAP キャップ	1	
11	26436-13021		SHIM シム	AR	t=0.2mm
12	26436-13031		SHIM シム	AR	t=0.1mm
13	01116-12080		BOLT ボルト	6	
14	02011-00012		WASHER ワッシャ	6	
15	26436-13011		SEAL,DUST シール	2	
16	26416-12811		COLLAR カラー	1	
17	04901-00160		FITTING,GREASE フィッティング	1	
18	26414-52001		PIN ピン	2	
19	01116-12025		BOLT ボルト	2	
20	02011-00012		WASHER ワッシャ	2	
21	26096-42351		WASHER ワッシャ	2	
22	26316-13141		SPACER スペーサ	AR	t=1.0mm

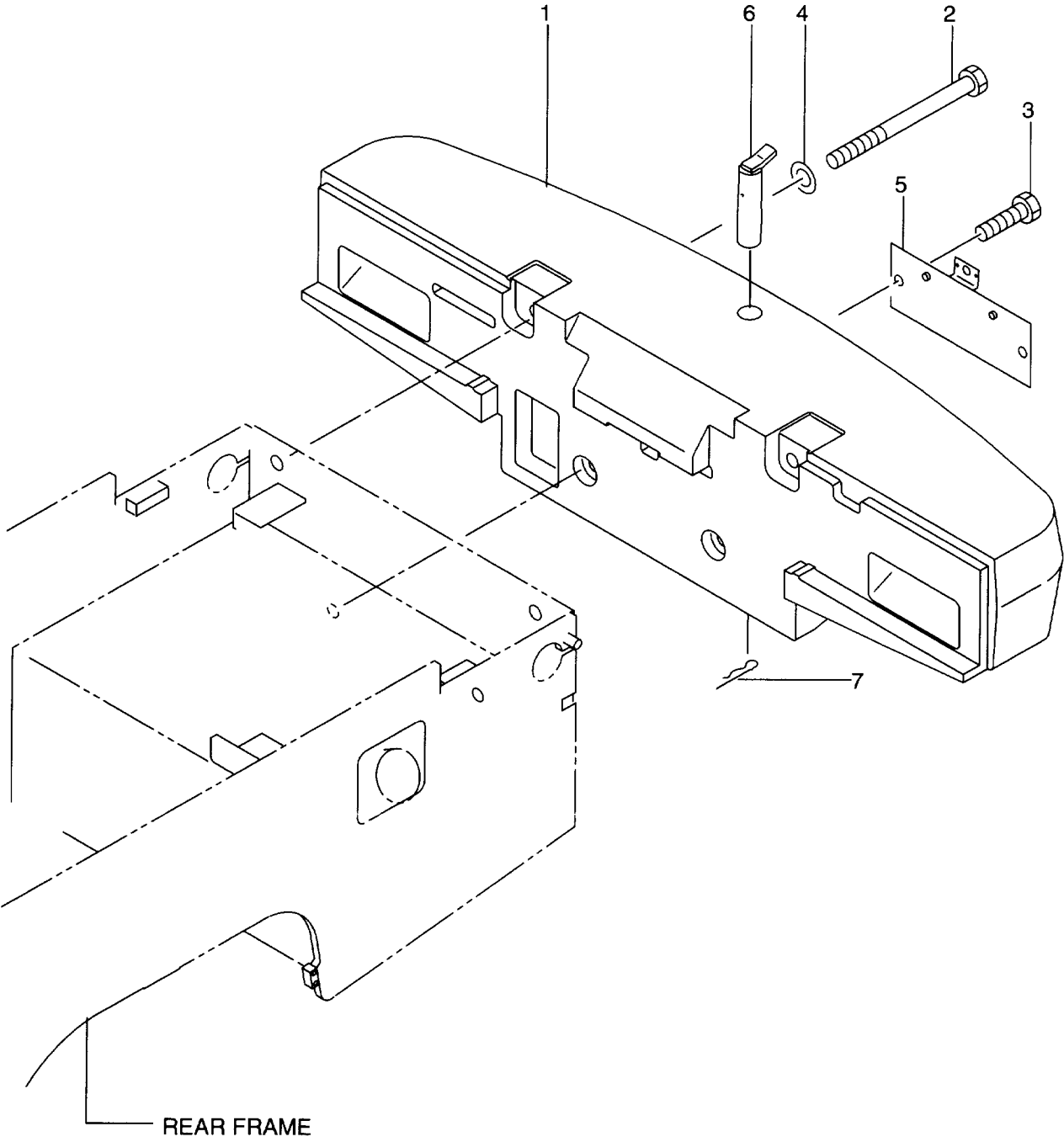
FIG. 69 REAR FRAME
 リヤ-フレーム



Item No. 見出番号	Part No. 部品番号	Mark 記号	Description 部品名称	Req'd 個数	Remarks : serial No. 備考 : 実施号車
1	NO PART NO.	#	FRAME,REAR	1	
2	26436-12861		BUSHING	2	
3	26416-12321		PIN	1	
4	01116-12025		BOLT	1	
5	02011-00012		WASHER	1	
6	26096-42351		WASHER	1	
7	26416-12801		COLLAR	1	
8	26416-12331		PIN	1	
9	01106-24200		BOLT	1	
10	26416-12821		FLANGE	1	
11	26316-13761		NUT	1	
12	26406-12941		RUBBER	2	
13	01183-12045		BOLT&WASHER	2	
14	02000-00012		WASHER	2	
15	26389-12091		LINK,SAFETY	1	
16	26389-12101		SET,PIN	2	
17	16423-00013		REAR AXLE	1	-2100 SEE FIG.49
-	16483-00011		REAR AXLE	1	2101- SEE FIG.49
18	26423-02001		SUPPORT,AXLE	1	
19	26483-02001		SUPPORT,AXLE	1	
20	01106-20100		BOLT	4	-2100
-	01106-20120		BOLT	4	2101-
21	01400-10020		NUT	4	-2100
-	01400-10020		NUT	8	2101-
22	26323-02001		WASHER	8	
23	26413-02031		BUSHING	2	
24	26413-02071		PACKING	3	
25	26413-02021		PLATE,THRUST	1	
26	26413-02041		WASHER,THRUST	2	
27	01106-12030		BOLT	8	
28	26413-02011		CAP	1	
29	01106-12055		BOLT	8	
30	26063-02111		WASHER	8	
31	26414-52001		PIN	2	
32	01116-12025		BOLT	2	
33	02011-00012		WASHER	2	
34	26096-42351		WASHER	2	
35	04901-00160		FITTING,GREASE	2	
36	26316-13141		SPACER	AR	t=0.1mm
37	01106-24100		BOLT	4	-2100
-	01106-24120		BOLT	4	2101-
38	01400-10024		NUT	4	-2100
-	01400-10024		NUT	8	2101-
39	26604-42011		WASHER	8	

FIG. 70 BALANCE WEIGHT

バランスウエイト

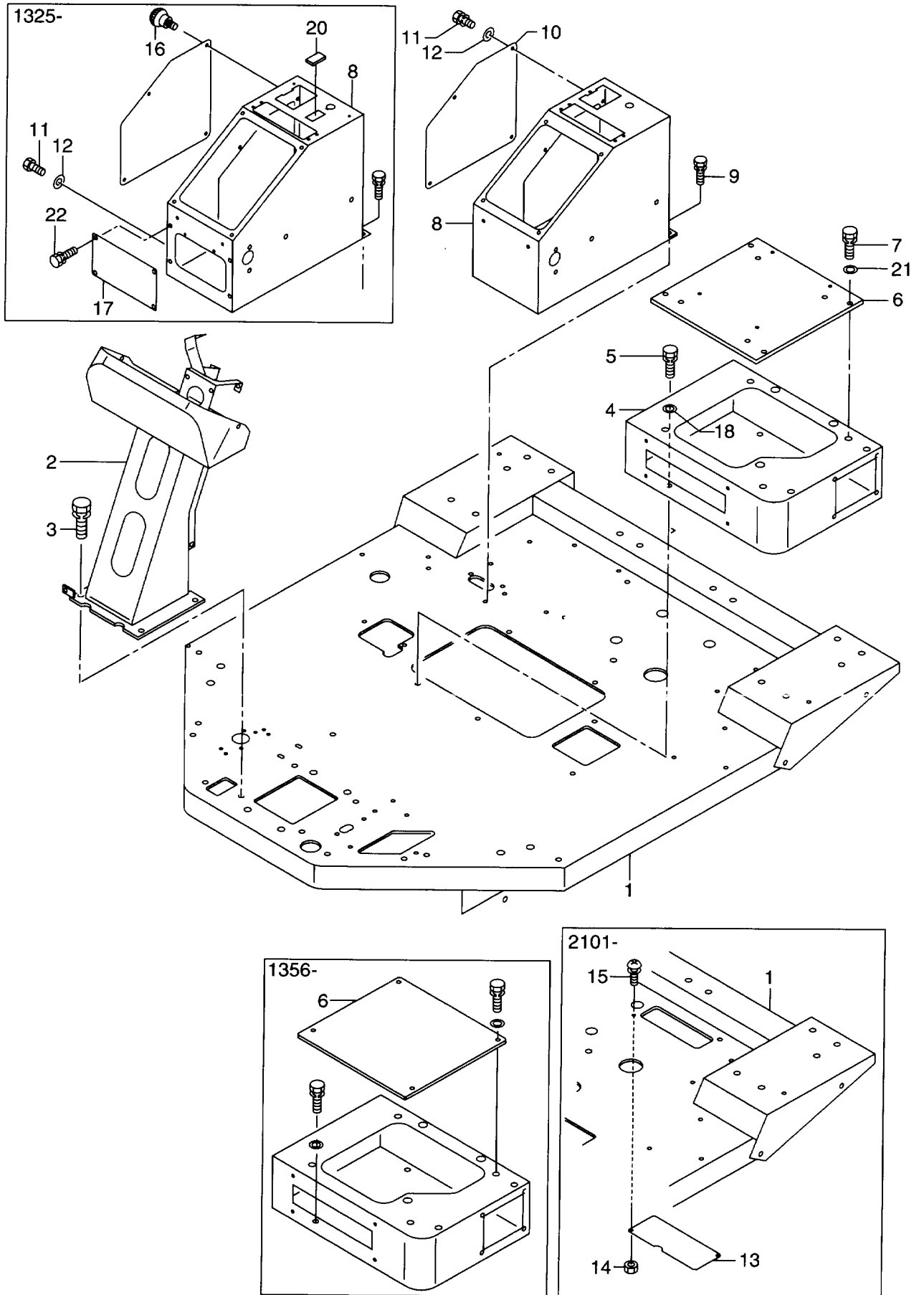


REAR FRAME

FIG. 70

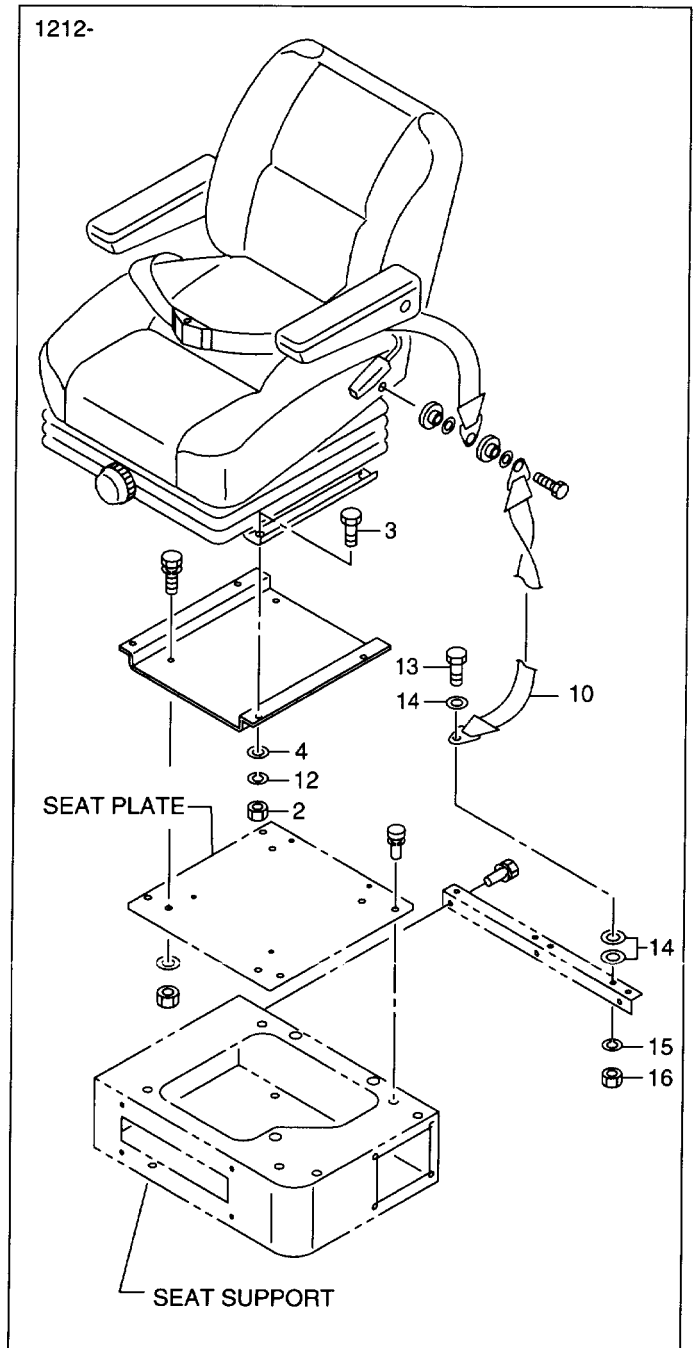
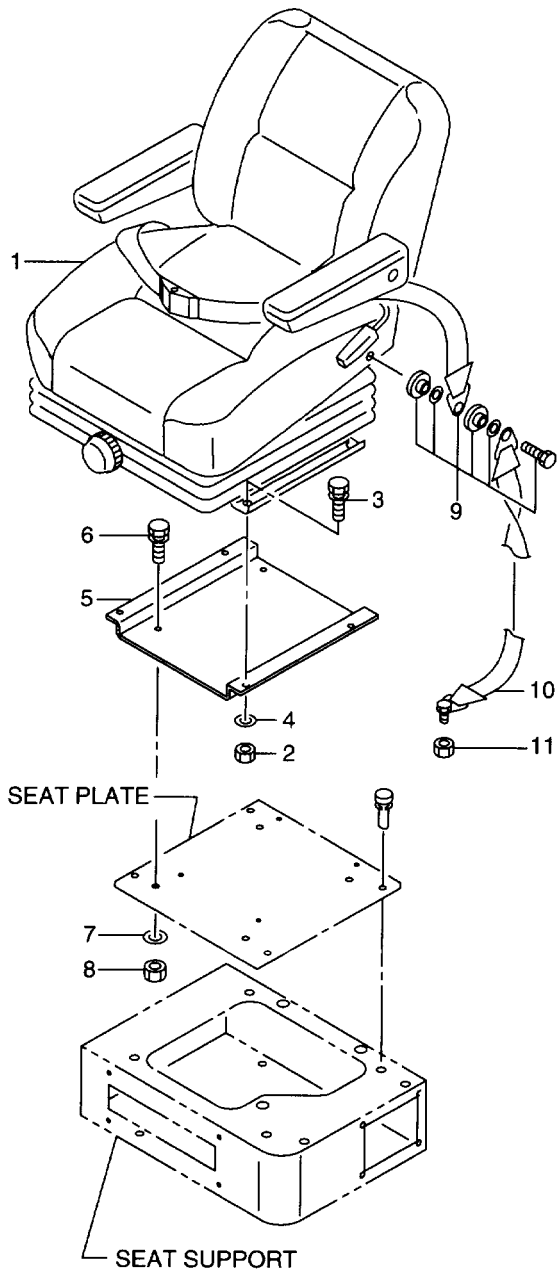
Item No. 見出番号	Part No. 部品番号	Mark 記号	Description 部品名称	Req'd 個数	Remarks : serial No. 備考：実施号車
1	26426-32001		WEIGHT,BALANCE ウイト	1	
2	01110-30150		BOLT ボルト	2	
3	01110-24080		BOLT ボルト	2	
4	02000-00030		WASHER ワッシャ	2	
5	26409-32001		BRACKET ブラケット	1	
6	26389-12111		PIN,DRAWBER ピン	1	
7	26389-12431		SET,PIN セット	1	

FIG. 71 COCKPIT
コックピット



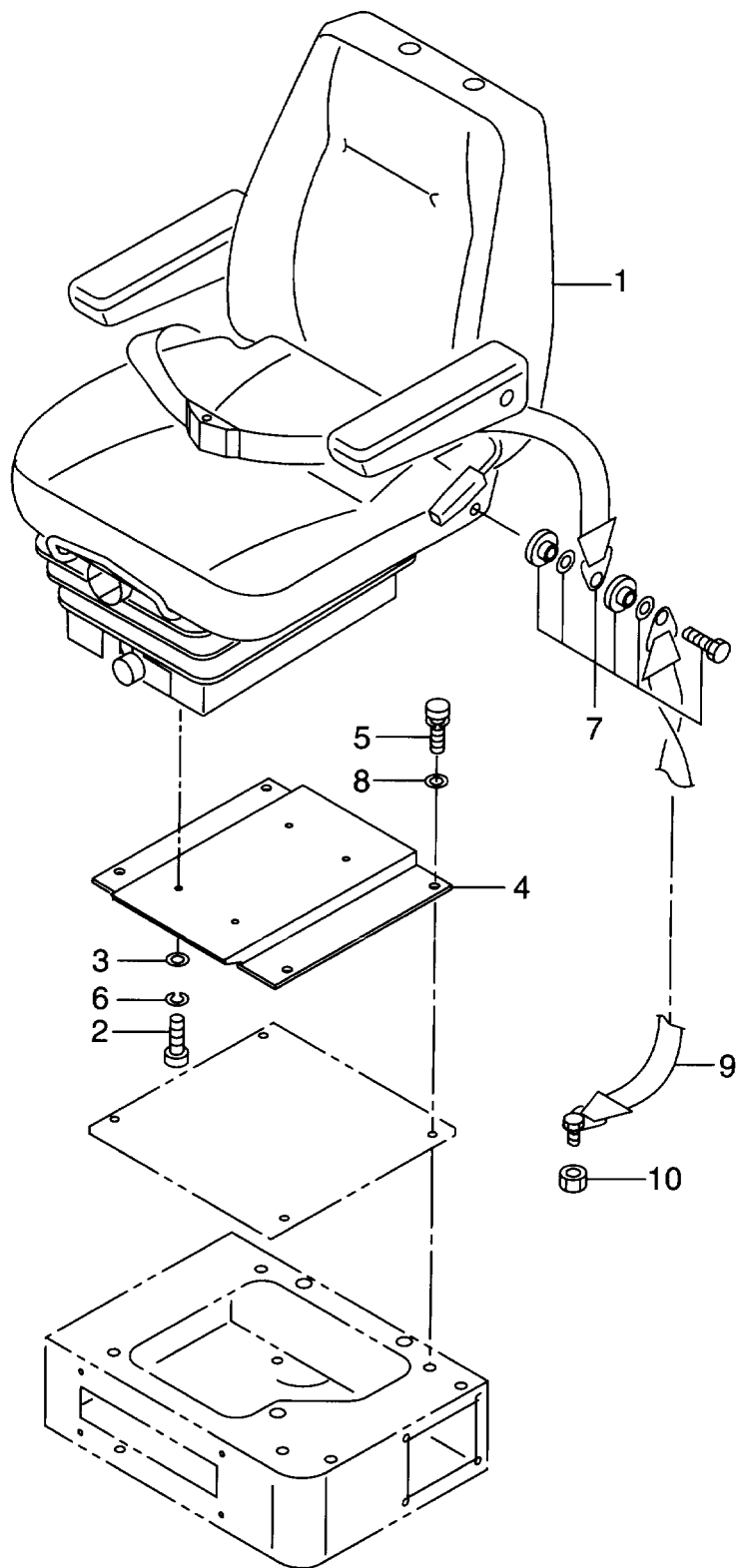
Item No. 見出番号	Part No. 部品番号	Mark 記号	Description 部品名称	Req'd 個数	Remarks : serial No. 備考：実施号車
1	26486-50201		COCKPIT	1	-1243
-	26486-50202		COCKPIT	1	1244-2100
-	26486-50251		COCKPIT	1	2101-
2	26406-52002		SUPPORT,HANDLE	1	
3	01183-12030		BOLT&WASHER	4	
4	56400-53002		SUPPORT,SEAT	1	
5	01183-10020		BOLT&WASHER	4	
6	26416-52042		PLATE,SEAT	1	-1355
-	26196-73161		PLATE,SEAT	1	1356-
7	01183-10020		BOLT&WASHER	4	
8	26486-52121		BOX,CONTROL	1	-1324
-	26196-52083		BOX,CONTROL	1	1325-2100
-	26196-52651		BOX,CONTROL	1	2101-
9	01183-10020		BOLT	5	
10	26406-52122		COVER	1	-2100
-	26196-52741		COVER	1	2101-
11	01183-06016		BOLT&WASHER	4	-1324
-	01100-08016		BOLT	1	1325-
12	02000-00006		WASHER	4	-1324
-	02000-00008		WASHER	1	1325-
13	26196-73151		COVER	1	2101-
14	01400-00006		NUT	2	2101-
15	01033-06016		SCREW&WASHER	2	2101-
16	26196-52481		FASTENER,KNOB	4	1325-
17	56401-65031		PLATE	1	1325-
18	26606-52721		WASHER	4	2101-
19	01033-05016	+	SCREW	2	1325-
20	26812-42641		CAP	1	1325-2100
21	02000-00010		WASHER	4	1212-
22	01183-10020		BOLT&WASHER	4	1325-

FIG. 72 SEAT MOUNT (-1355)
シートマウント



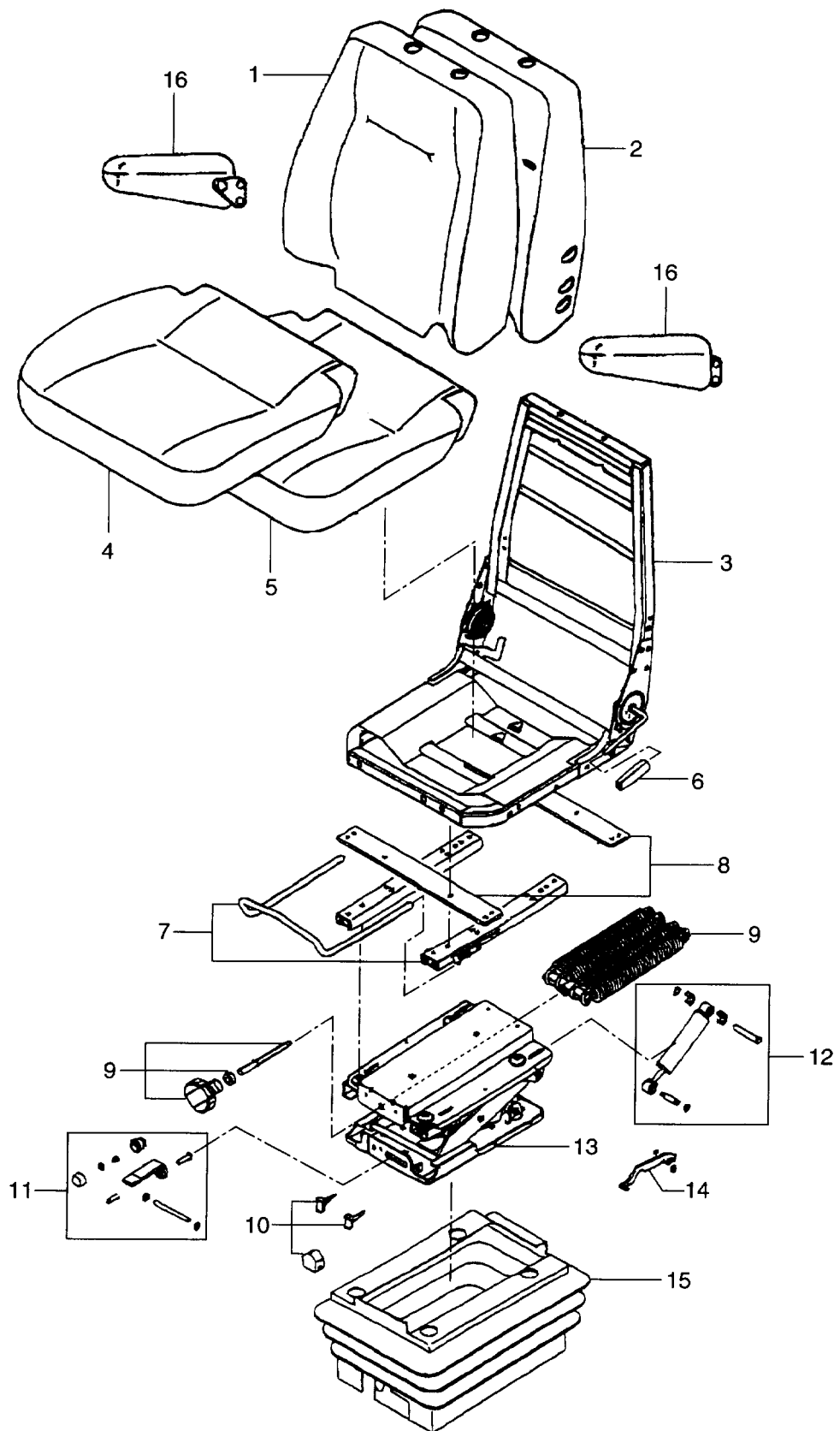
Item No. 見出番号	Part No. 部品番号	Mark 記号	Description 部品名称	Req'd 個数	Remarks : serial No. 備考：実施号車
1	26786-80201		SEAT シート	1	
2	01401-00010		NUT ナット	4	-1211
-	01400-10008		NUT ナット	4	1212-
3	01183-10020		BOLT&WASHER ボルト&ワッシャ	4	-1211
-	01106-08020		BOLT&WASHER ボルト&ワッシャ	4	1212-
4	02000-00010		WASHER ワッシャ	4	-1211
-	02000-00008		WASHER ワッシャ	4	1212-
5	26486-82001		BRACKET ブラケット	1	
6	01183-10020		BOLT&WASHER ボルト&ワッシャ	4	
7	02000-00010		WASHER ワッシャ	4	
8	01401-00010		NUT ナット	4	
9	26609-32001		BELT,SEAT ベルト	1	
10	56410-51301		SUPPORT,BELT サポ-ト	1	-1211
-	21776-82051		SUPPORT,BELT サポ-ト	1	1212-
11	26609-32071		NUT ナット	1	-1211
12	02011-00008		WASHER ワッシャ	4	1212-
13	01116-12030		BOLT ボルト	1	1212-
14	02000-00012		WASHER ワッシャ	3	1212-
15	02011-00012		WASHER ワッシャ	1	1212-
16	01401-10012		NUT ナット	1	1212-

FIG. 72A SEAT MOUNT (1356-)
シートマウント



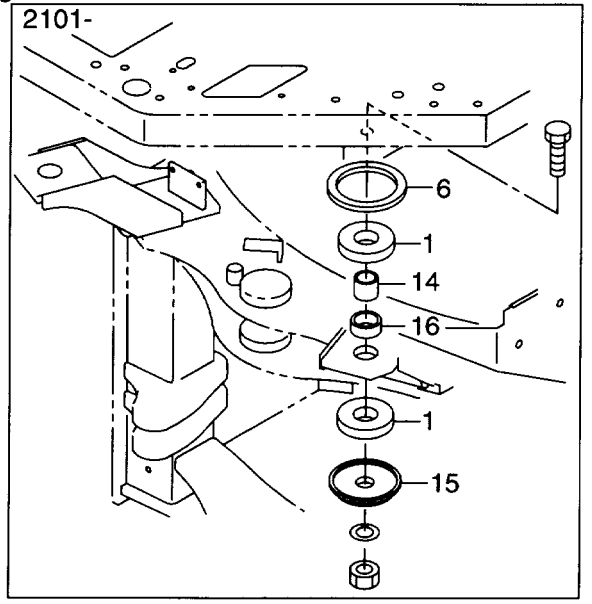
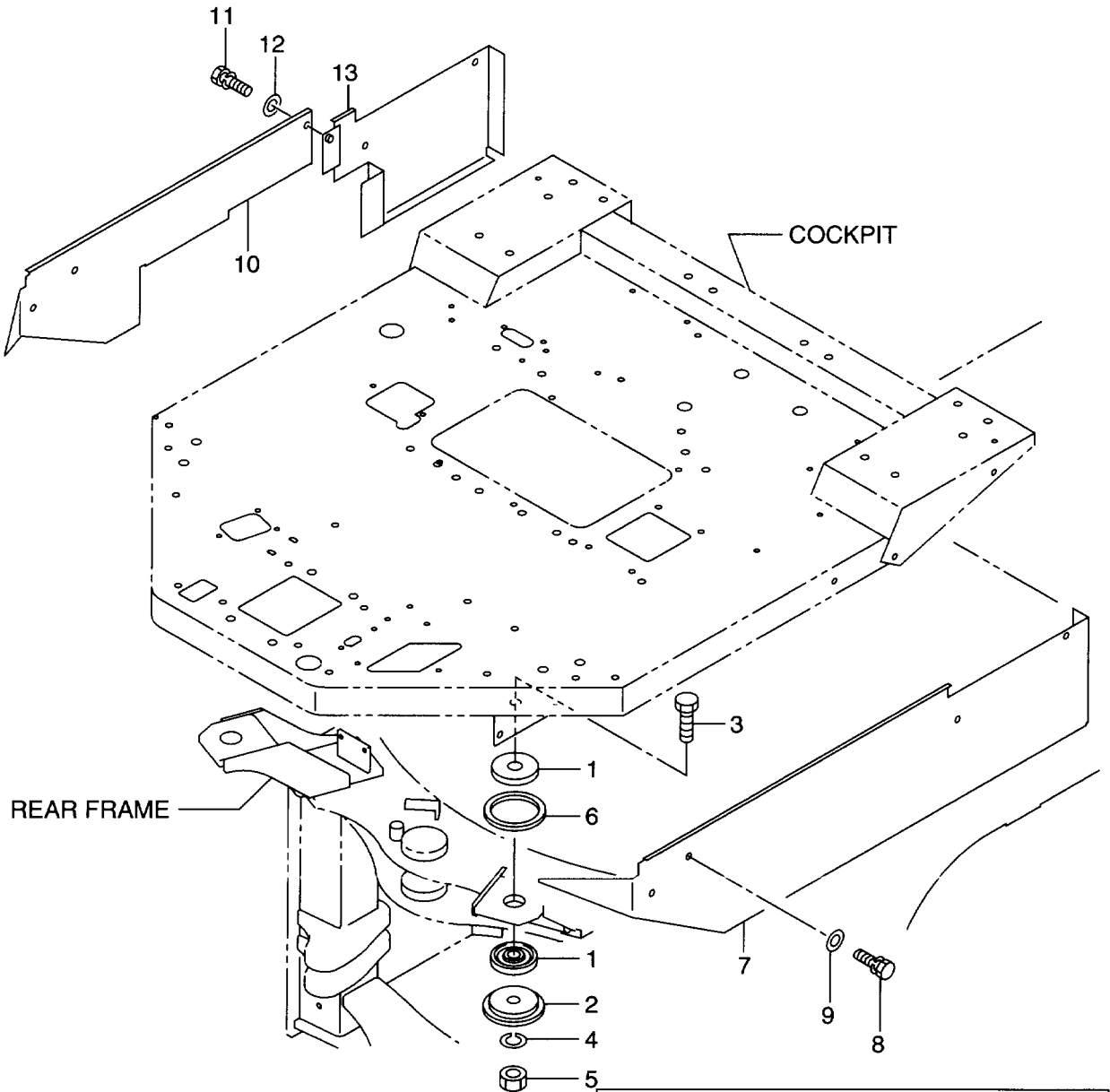
Item No. 見出番号	Part No. 部品番号	Mark 記号	Description 部品名称	Req'd 個数	Remarks : serial No. 備考：実施号車
1	26496-82001		SEAT シート	1	SEE FIG.73
2	01106-08020		BOLT ボルト	4	
3	21471-22311		WASHER ワッシャ	4	
4	26196-82001		BRACKET ブラケット	1	
5	01183-10025		BOLT&WASHER ボルト&ワッシャ	4	
6	02011-00008		WASHER ワッシャ	4	
7	26609-32001		BELT,SEAT ベルト	1	
8	02000-00010		WASHER ワッシャ	4	
9	56410-51301		SUPPORT,BELT サポート	1	-2100
10	26609-32071		NUT ナット	1	-2100

FIG. 73 SEAT (1356-)
シート



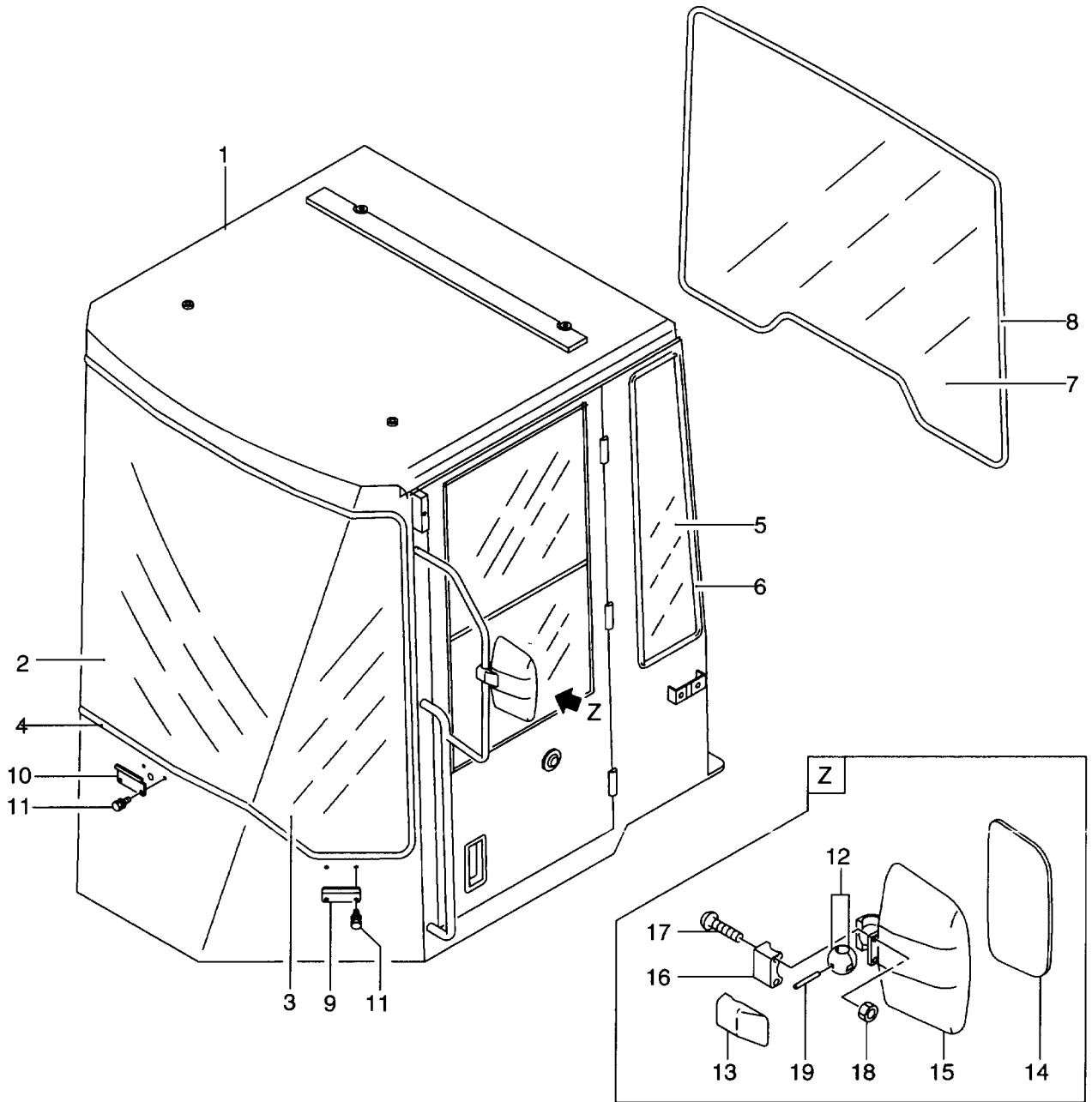
Item No. 見出番号	Part No. 部品番号	Mark 記号	Description 部品名称	Req'd 個数	Remarks : serial No. 備考：実施号車
A1	26496-82001		SEAT ASSY シートアッセン	1	INC.1-16
A2	26496-87001		UPPER ASSY アッパ°アッセン	1	INC.1
1	26496-87011		BACK COVER KIT バックカバーキット	1	
2	26496-87021		BACK FORM KIT バックフォームキット	1	
3	26496-87031		SEAT FRAME KIT シートフレームキット	1	
4	26496-87041		SEAT COVER KIT シートカバーキット	1	
5	26816-87081		SEAT FOAM KIT シートフォームキット	1	
6	26496-87051		KNOB KIT ノブキット	1	
7	26496-87061		FORE&AFT ADJUSTMENT KIT アジャストメントキット	1	
8	26496-87071		CROSS STRAP KIT クロスストラップキット	1	
9	26496-87081		WEIGHT ADJUSTER KIT ウイトアジャスタキット	1	
10	26496-87091		UP STOP/BUMP STOP KIT ストップキット	1	
11	26496-87101		RIDE INDICATOR KIT ライドインジケータキット	1	
12	26496-87111		DAMPER KIT ダンパ°キット	1	
13	26496-87121		11 SUSPENSION KIT サスペンションキット	1	
14	26496-87131		HEIGHT ADJUSTMENT KIT アジャストメントキット	1	
15	26496-87141		SUSPENSION COVER KIT サスペンションカバーキット	1	
16	26496-87151		ARMREST KIT アームレストキット	1	(OPTIONAL)

FIG. 74 COCKPIT MOUNT
コックピットマウント



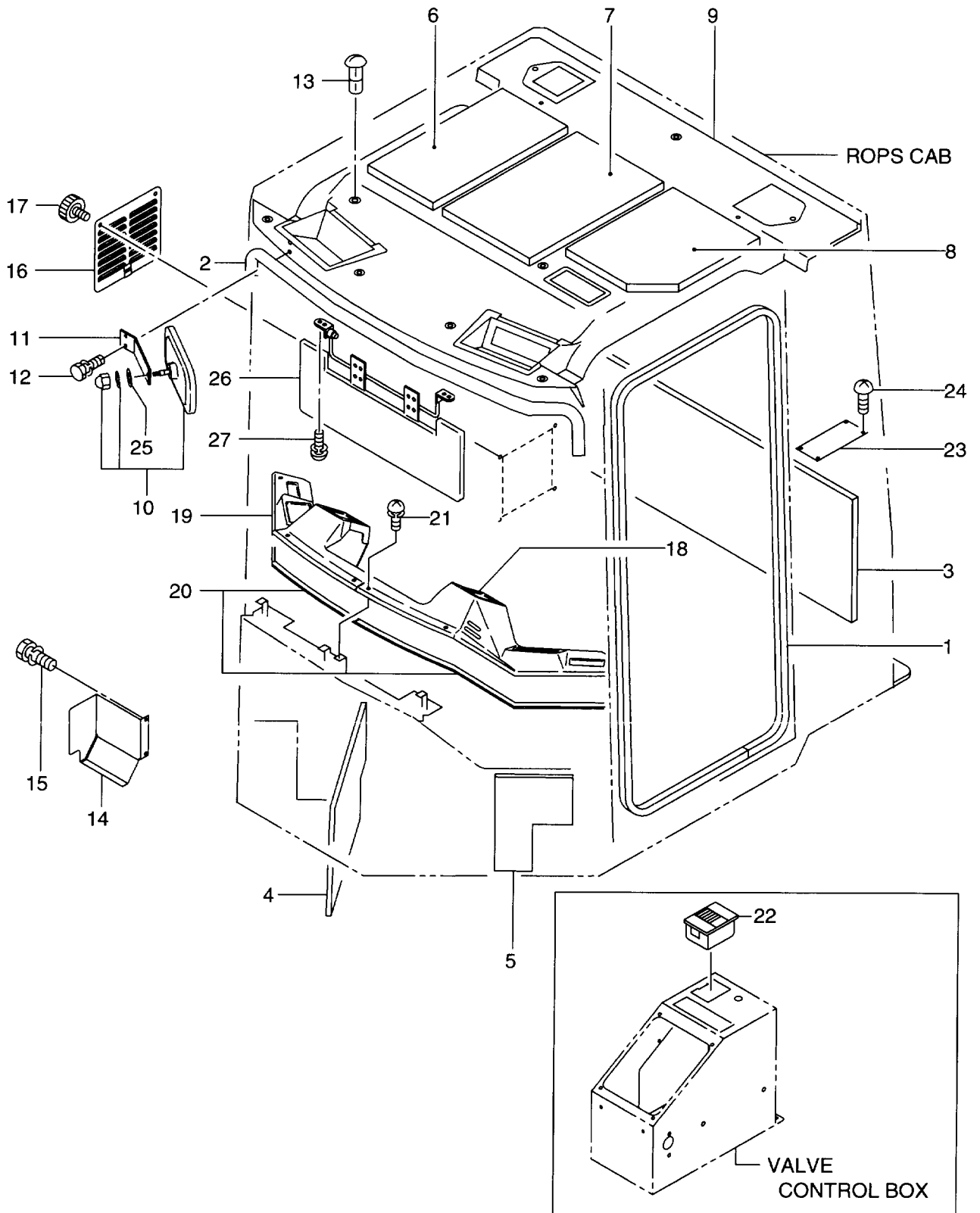
Item No. 見出番号	Part No. 部品番号	Mark 記号	Description 部品名称	Req'd 個数	Remarks : serial No. 備考 : 実施号車
1	26406-52541		RUBBER ラバー	8	-2100
-	26486-52151		RUBBER ラバー	8	2101-
2	56420-51491		PLATE プレート	4	-2100
3	56420-51421		BOLT ボルト	4	
4	02011-00024		WASHER ワッシャ	4	
5	56420-51431		NUT ナット	4	
6	56420-51481		SPACER スペーサ	4	-2100
-	26486-52171		SPACER スペーサ	4	2101-
7	26486-52111		COVER,LH カバー	1	
8	01183-10020		BOLT&WASHER ボルト&ワッシャ	4	
9	02000-00010		WASHER ワッシャ	4	
10	26486-52131		COVER,RH カバー	1	
11	01183-10020		BOLT&WASHER ボルト&ワッシャ	5	
12	02000-00010		WASHER ワッシャ	5	
13	26416-72281		COVER カバー	1	
14	26196-52731		COLLAR カラー	4	2101-
15	26486-52181		BRACKET ブラケット	4	2101-
16	26196-52721		RUBBER ラバー	4	2101-

FIG. 75 ROPS CAB
ロフスカブ



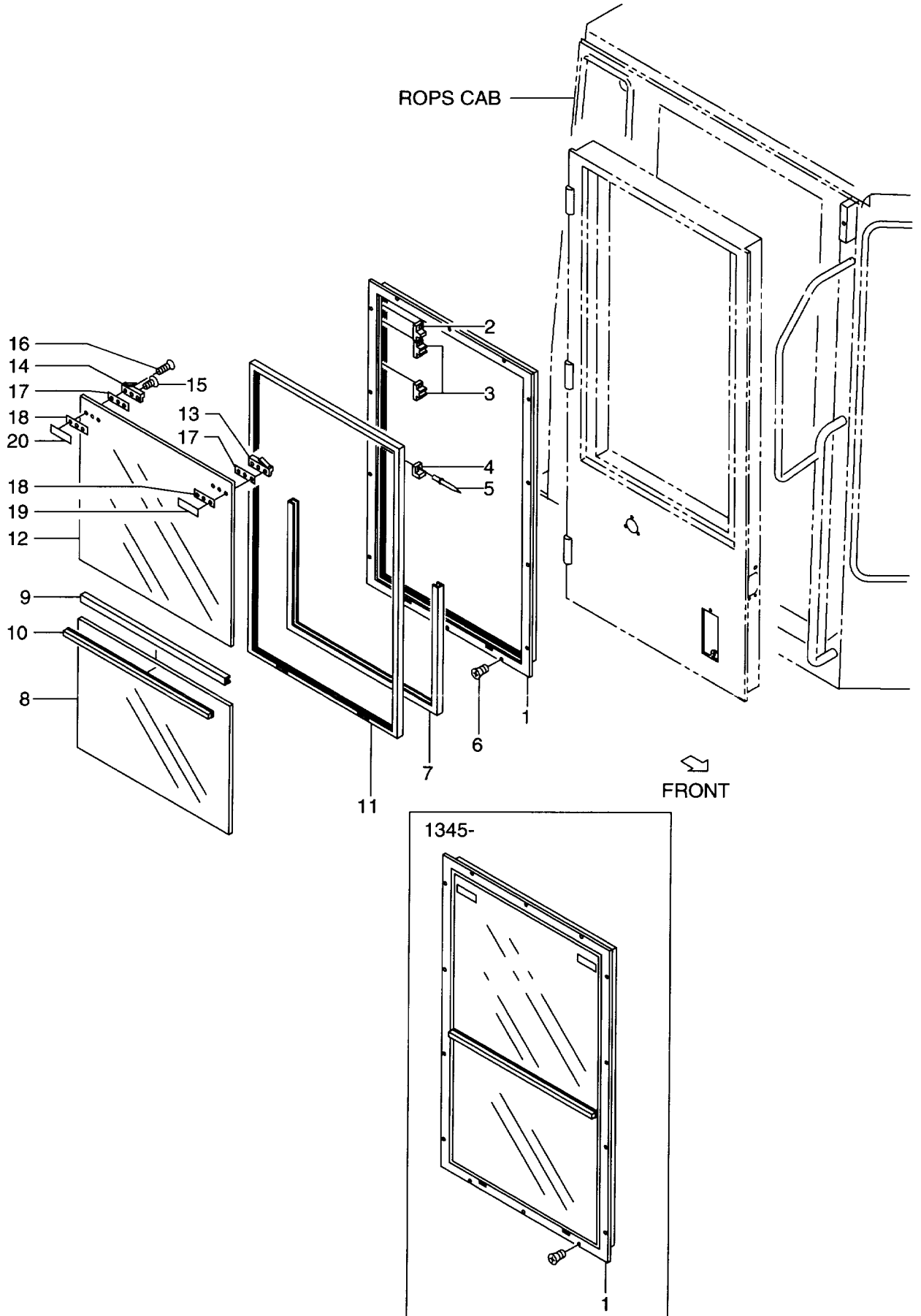
Item No. 見出番号	Part No. 部品番号	Mark 記号	Description 部品名称	Req'd 個数	Remarks : serial No. 備考 : 実施号車
A1	26486-70011		CAB ASSY キャブアッセン	1	-1206
-	26486-70012		CAB ASSY キャブアッセン	1	INC.1-11 & etc. 1207-1344
-	26486-70013		CAB ASSY キャブアッセン	1	INC.1-11 & etc. 1345-
1	26486-70021		CAB キャブ	1	INC.1-11 & etc.
2	26426-72001		GLASS ガラス	1	-1344
-	26196-72021		GLASS ガラス	1	1345-
3	26486-72011		GLASS ガラス	2	-1344
-	26196-72031		GLASS ガラス	2	1345-
4	26426-72061		H RUBBER Hラバー	1	
5	26426-72021		GLASS ガラス	2	-1344
-	26196-72041		GLASS ガラス	2	1345-
6	26426-72071		H RUBBER Hラバー	2	
7	26426-72031		GLASS ガラス	1	-1344
-	26196-72051		GLASS ガラス	1	1345-
8	26426-72081		H RUBBER Hラバー	1	
9	26486-72031		PLATE プレート	2	
10	26486-72041		PLATE プレート	1	
11	01185-06016		BOLT&WASHER ボルト&ワッシャ	6	
A2	26429-32001		MIRROR ASSY ミラーアッセン	2	INC.12-19
12	NO PART NO.	#	CASE ケース	2	
13	NO PART NO.	#	COVER カバー	2	
14	NO PART NO.	#	MIRROR ミラー	2	
15	NO PART NO.	#	BALL ボール	4	
16	NO PART NO.	#	HOLDER ホルダー	2	
17	NO PART NO.	#	SCREW スクリュー	4	
18	NO PART NO.	#	NUT ナット	4	
19	02270-06033		PIN,SPRING ピン	2	

FIG. 76 ROPS CAB (COVER & MAT)
 ロプスキャブ (カバー&マット)



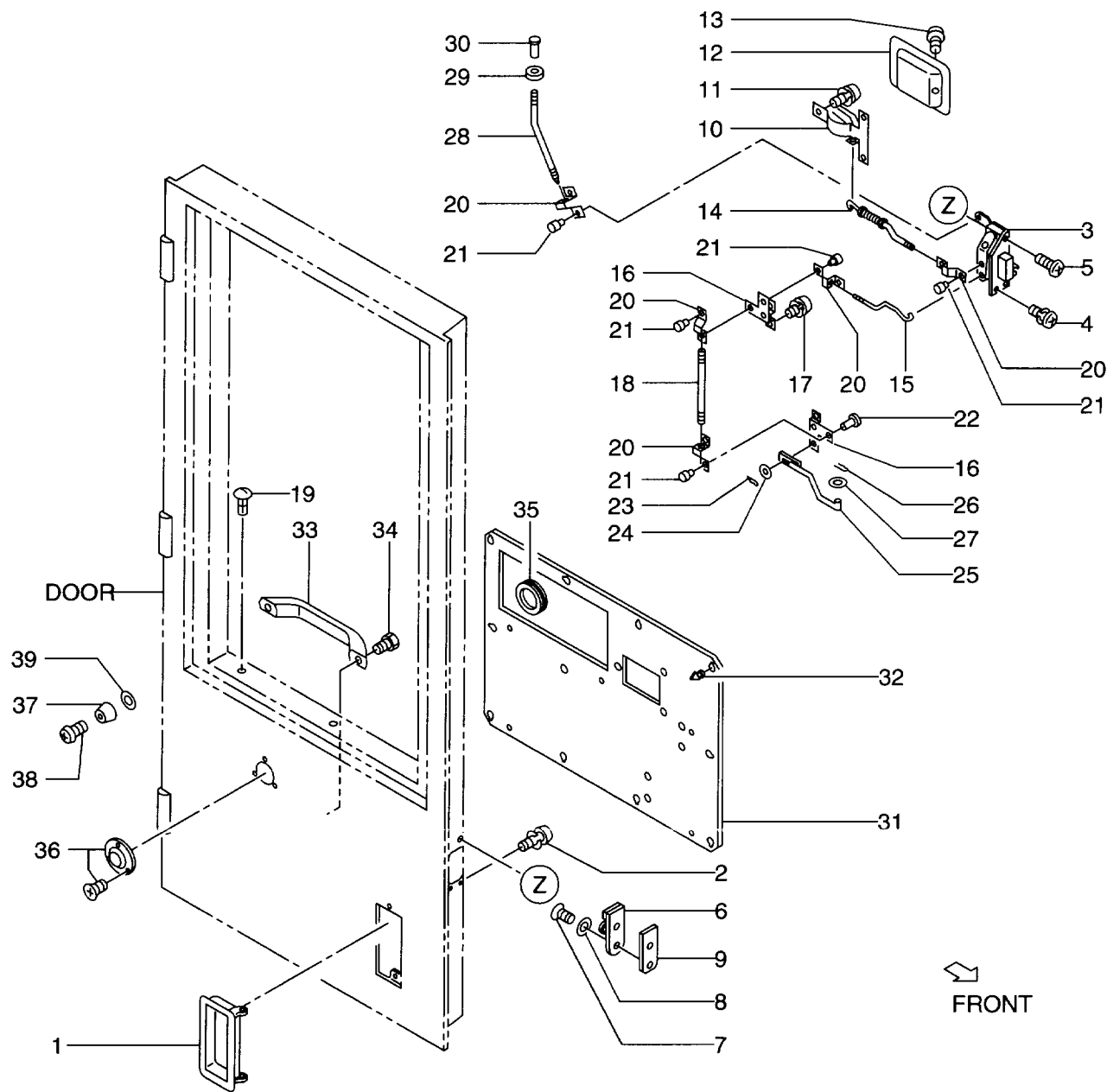
Item No. 見出番号	Part No. 部品番号	Mark 記号	Description 部品名称	Req'd 個数	Remarks : serial No. 備考 : 実施号車
A1	26486-70011		CAB ASSY キャブアッセン	1	-1206
-	26486-70012		CAB ASSY キャブアッセン	1	INC.1-12,25-27 & etc. 1207-1344
-	26486-70013		CAB ASSY キャブアッセン	1	INC.1-12,25-27 & etc. 1345-
1	56600-57621		TRIM トリム	2	
2	26426-72941		MOLE モール	1	
3	26486-72091		MAT マット	1	
4	26486-72101		MAT マット	1	
5	26486-72111		MAT マット	1	
6	26426-78441		MAT マット	1	
7	56420-52101		MAT マット	1	
8	56420-52111		MAT マット	1	
9	26486-72151		ROOF ルーフ	1	-1206
-	26486-72152		ROOF ルーフ	1	1207-
10	20809-91011		MIRROR,BACK ミラー	1	-2100
-	556C9-92091		MIRROR,BACK ミラー	1	2101-
11	26426-72791		BRACKET フラケット	1	
12	01183-08016		BOLT&WASHER ボルト&ワッシャ	2	
13	26426-78241		COVER カバー	4	
14	26426-78581		COVER カバー	1	
15	01183-08020		BOLT&WASHER ボルト&ワッシャ	2	
16	26426-73431		COVER カバー	1	
17	26406-52421		KNOB ノブ	2	
18	26486-72061		DASHBOARD ダッシュボード	1	-1324
-	26486-72211		DASHBOARD ダッシュボード	1	1325-
19	56401-63491		DASHBOARD ダッシュボード	1	-1324
-	26486-72221		DASHBOARD ダッシュボード	1	1325-
20	26426-73661		SPONGE スポンジ	2	
21	01033-06016		SCREW&SCREW スクリュ&スクリュ	8	
22	26426-72171		ASHTRAY 灰皿	1	
23	56600-71902		DECAL テール	1	JPN
-	56600-58374		DECAL テール	1	EX
24	26099-12111		SCREW スクリュ	4	
25	02000-20008		WASHER ワッシャ	1	
26	26766-73451		VISOR ハイズ	1	
27	01033-05016		SCREW&WASHER スクリュ&ワッシャ	4	

FIG. 77 ROPS CAB (DOOR,RH) (1/2)
 ロブスカブ(ドア)



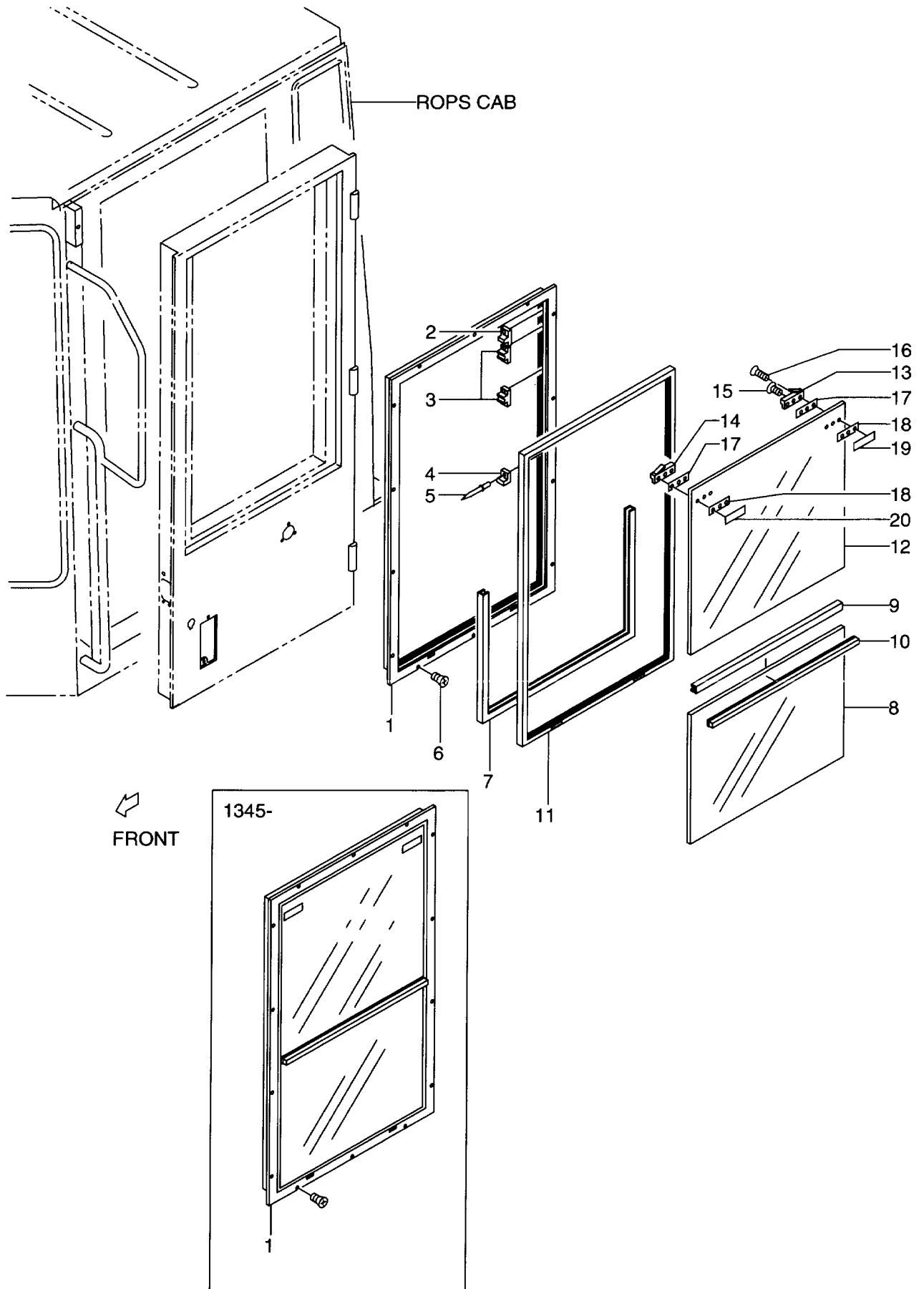
Item No. 見出番号	Part No. 部品番号	Mark 記号	Description 部品名称	Req'd 個数	Remarks : serial No. 備考 : 実施号車
A1	26486-70011		CAB ASSY キャブアッセン	1	-1206 INC.1-20 & etc.
-	26486-70012		CAB ASSY キャブアッセン	1	1207-1344 INC.1-20 & etc.
-	26486-70013		CAB ASSY キャブアッセン	1	1345- INC.1,6 & etc.
1	26426-72851		SASH サッシ	1	-1344
-	26196-72161		SASH サッシ	1	1345-
2	26446-72671		CATCH,(A) キャッチ	2	-1344
3	26446-72681		CATCH,(B) キャッチ	4	-1344
4	26446-72691		CATCH,(C) キャッチ	2	-1344
5	56440-51151		RIVET リベット	14	-1344
6	01046-04016		SCREW スクリュー	14	
7	26426-72861		RUBBER ラバー	1	-1344
8	26426-72051		GLASS ガラス	1	-1344
9	26426-72911		SEPARATOR セパレータ	1	-1344
10	26426-72921		STRIP,WEATHER ストリップ	1	-1344
11	26426-72951		CHANNEL チャンネル	1	-1344
12	26426-72041		GLASS ガラス	1	-1344
S1	26446-77011		LOCK SET ロックセット	1	-1344 INC.13,17-19
S2	26446-77001		LOCK SET ロックセット	1	-1344 INC.14,17,18,20
13	NO PART NO.	*#	LOCK ロック	1	-1344
14	NO PART NO.	*#	LOCK ロック	1	-1344
15	56440-51111		SCREW スクリュー	4	-1344
16	56440-51121		SCREW スクリュー	2	-1344
17	56440-50941	*	SHEET シート	2	-1344
18	56440-50931	*	SHEET シート	2	-1344
19	26446-72661	*	SHEET シート	1	-1344
20	26446-72651	*	SHEET シート	1	-1344

FIG. 78 ROPS CAB (DOOR,RH) (2/2)
 ロブスカブ(ドア)



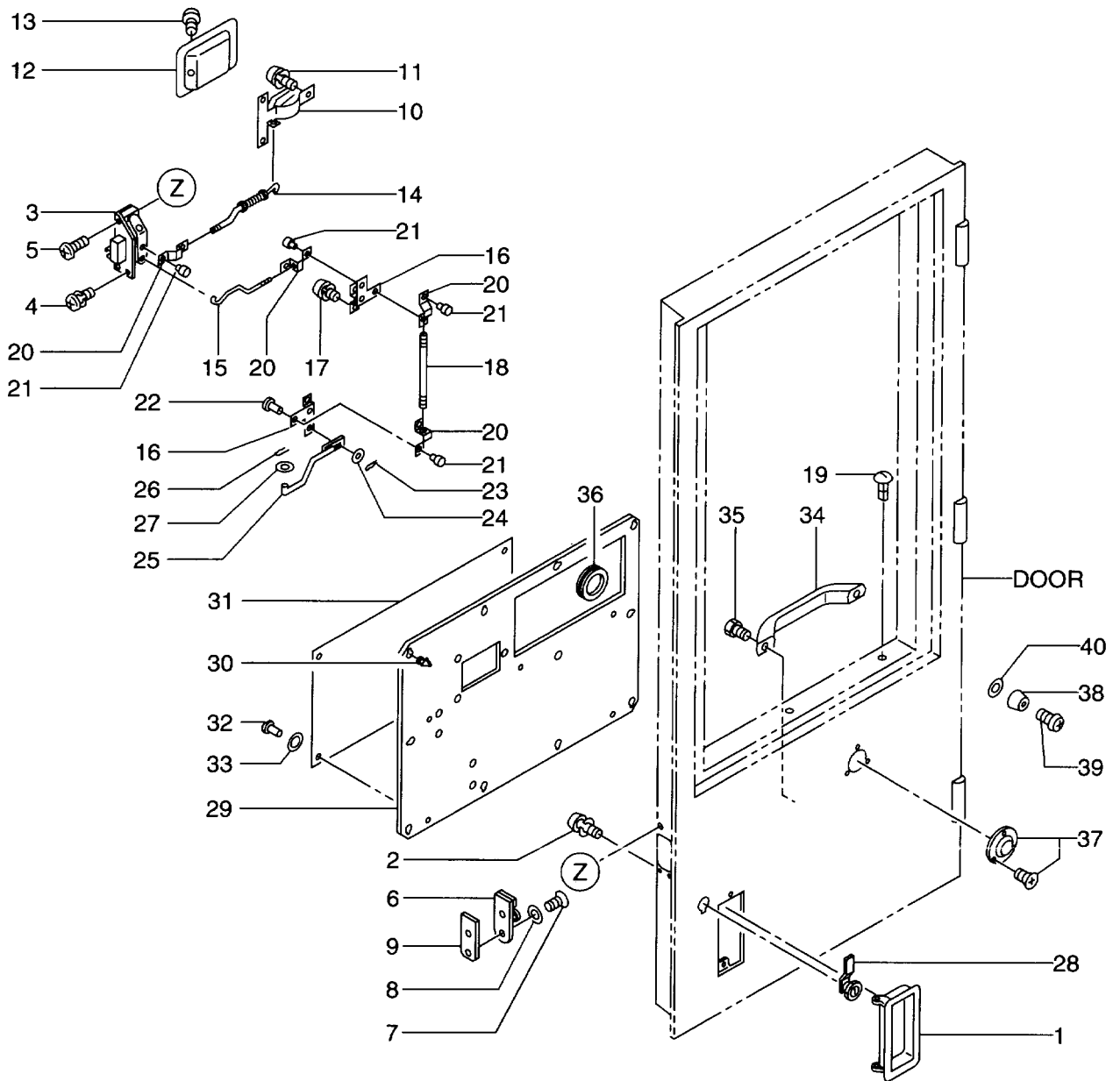
Item No. 見出番号	Part No. 部品番号	Mark 記号	Description 部品名称	Req'd 個数	Remarks : serial No. 備考 : 実施号車
A1	26486-70011		CAB ASSY キャブアッセン	1	-1206
-	26486-70012		CAB ASSY キャブアッセン	1	INC.1-39 & etc. 1207-1344
-	26486-70013		CAB ASSY キャブアッセン	1	INC.1-39 & etc. 1345-
1	56511-62861		HANDLE ハンドル	1	
2	01033-06012		BOLT&WASHER ボルト&ワッシャ	2	
3	56511-62841		LOCK ロック	1	
4	01033-06012		BOLT&WASHER ボルト&ワッシャ	2	
5	01302-06012		SCREW スクリュ	1	
6	56600-62341		STRIKER ストライカ	1	
7	01300-08014		BOLT ボルト	2	
8	21946-73261		WASHER ワッシャ	2	
9	26426-72871		PLATE プレート	1	
10	56600-62381		HANDLE ハンドル	1	
11	01033-06012		BOLT&WASHER ボルト&ワッシャ	3	
12	56600-62401		CASE,HANDLE ケース	1	
13	56600-54201		SCREW スクリュ	1	
14	26426-72821		ROD ロッド	1	
15	26426-78271		ROD ロッド	1	
16	56511-62831		LINK リンク	2	
17	01033-06012		BOLT&WASHER ボルト&ワッシャ	4	
18	26426-78281		ROD ロッド	1	
19	26426-78211		COVER カバー	2	
20	56600-62441		SPRING スプリング	5	
21	56600-62431		PIN ピン	5	
22	26426-78311		PIN ピン	1	
23	26067-42061		PIN ピン	1	
24	02000-00005		WASHER ワッシャ	1	
25	26426-78301		ROD ロッド	1	
26	26067-42071		PIN ピン	1	
27	02000-00006		WASHER ワッシャ	1	
28	26426-72831		ROD ロッド	1	
29	21471-24111		GROMMET グロメット	1	
30	56600-62461		KNOB ノブ	1	
31	26486-72081		UPHOLSTERY 内張り	1	
32	26426-72961		CLIP クリップ	11	
33	514A5-12651		GRIP グリップ	1	
34	514A5-12671		BOLT ボルト	2	
35	26426-72841		GROMMET グロメット	1	
36	56330-51691		CATCH キャッチ	1	
37	26506-52111		CUSHION,RUBBER クッション	1	
38	01030-05030		SCREW スクリュ	1	
39	56380-55731		SHIM シム	AR	t=1.6mm

FIG. 79 ROPS CAB (DOOR,LH) (1/2)
 ロフスカブ(ドア)



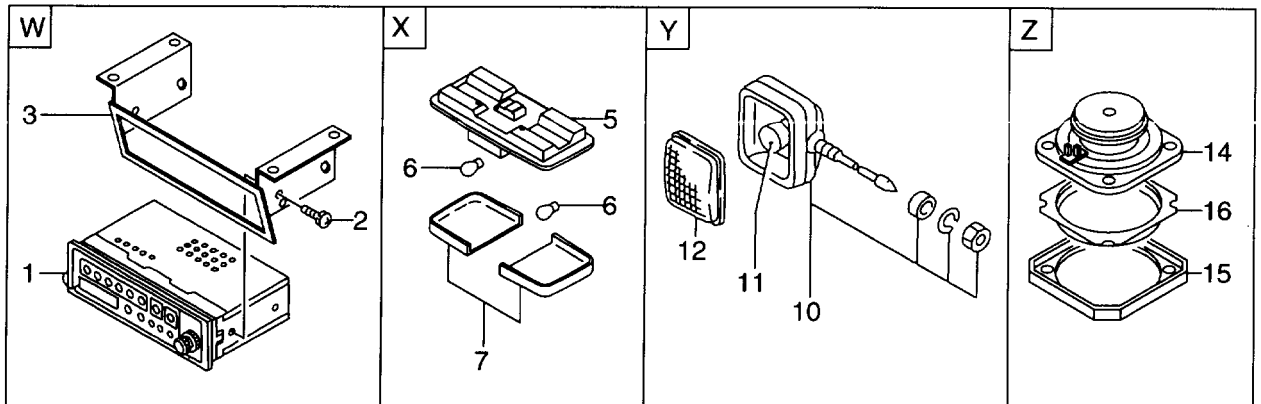
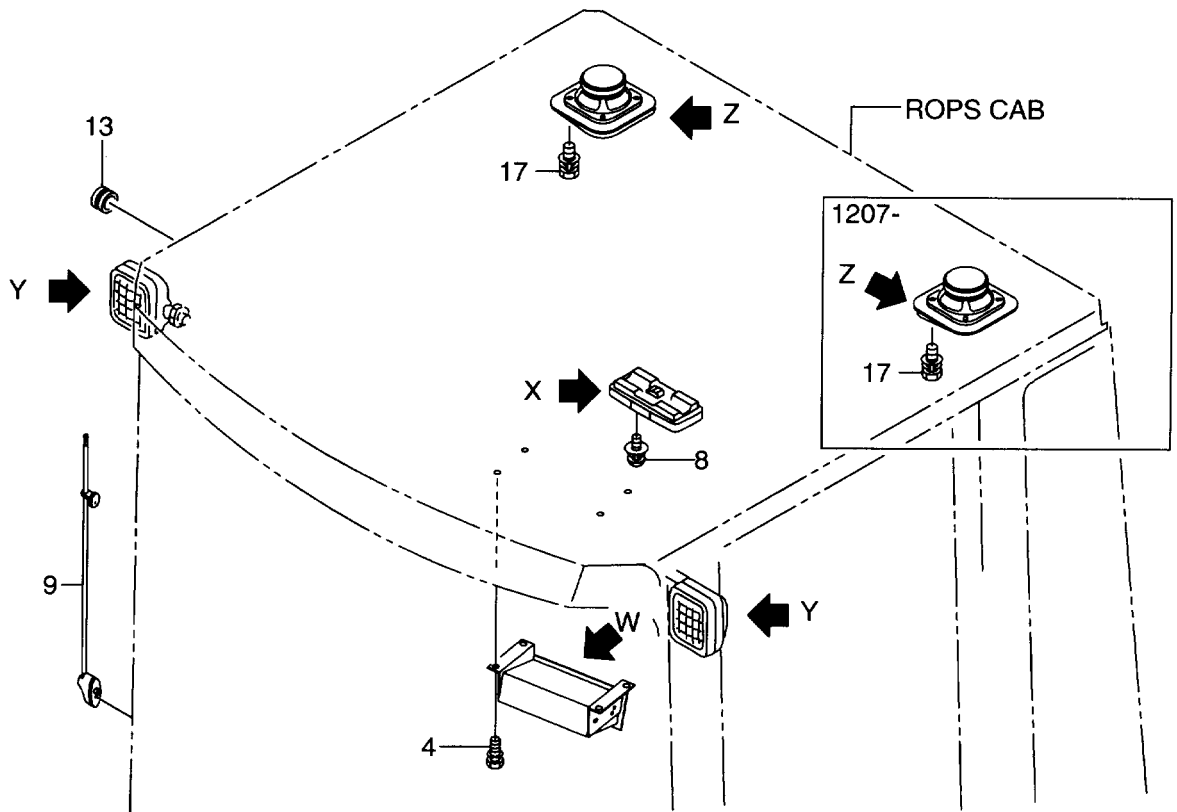
Item No. 見出番号	Part No. 部品番号	Mark 記号	Description 部品名称	Req'd 個数	Remarks : serial No. 備考 : 実施号車	
A1	26486-70011		CAB ASSY	キャブアッセン	1	-1206
-	26486-70012		CAB ASSY	キャブアッセン	1	INC.1-20 & etc.
-	26486-70013		CAB ASSY	キャブアッセン	1	1207-1344 INC.1-20 & etc.
1	26426-72851		SASH	サッシ	1	1345-
-	26196-72161		SASH	サッシ	1	INC.1,6 & etc.
2	26446-72671		CATCH,(A)	キャッチ	2	-1344
3	26446-72681		CATCH,(B)	キャッチ	4	-1344
4	26446-72691		CATCH,(C)	キャッチ	2	-1344
5	56440-51151		RIVET	リハット	14	-1344
6	01046-04016		SCREW	スクリュ	14	
7	26426-72861		RUBBER	ラバー	1	-1344
8	26426-72051		GLASS	ガラス	1	-1344
9	26426-72911		SEPARATOR	セパレタ	1	-1344
10	26426-72921		STRIP,WEATHER	ストリップ	1	-1344
11	26426-72951		CHANNEL	チャンネル	1	-1344
12	26426-72041		GLASS	ガラス	1	-1344
S1	26446-77011		LOCK SET	ロックセット	1	-1344
S2	26446-77001		LOCK SET	ロックセット	1	INC.13,17-19
13	NO PART NO.	*#	LOCK	ロック	1	-1344
14	NO PART NO.	*#	LOCK	ロック	1	-1344
15	56440-51111		SCREW	スクリュ	4	-1344
16	56440-51121		SCREW	スクリュ	2	-1344
17	56440-50941	*	SHEET	シート	2	-1344
18	56440-50931	*	SHEET	シート	2	-1344
19	26446-72661	*	SHEET	シート	1	-1344
20	26446-72651	*	SHEET	シート	1	-1344

FIG. 80 ROPS CAB (DOOR,LH) (2/2)
 ロブスカブ(ドア)



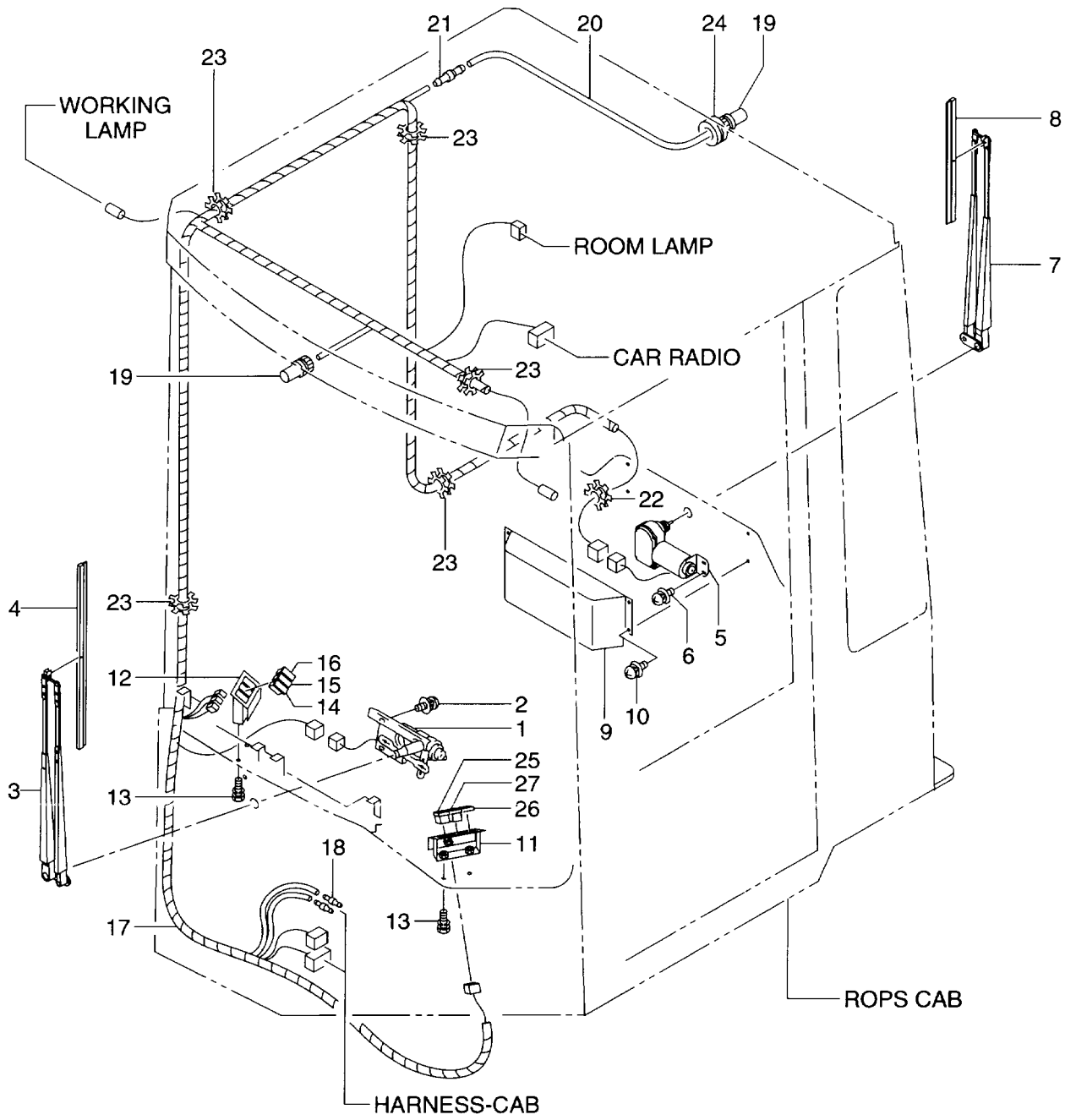
Item No. 見出番号	Part No. 部品番号	Mark 記号	Description 部品名称	Req'd 個数	Remarks : serial No. 備考 : 実施号車
A1	26486-70011		CAB ASSY キャブアッセン	1	-1206
-	26486-70012		CAB ASSY キャブアッセン	1	INC.1-40 & etc.
-	26486-70013		CAB ASSY キャブアッセン	1	1207-1344 INC.1-40 & etc.
1	56511-62871		HANDLE ハントル	1	1345- INC.1-40 & etc.
2	01033-06012		BOLT&WASHER ボルト&ワッシャ	2	
3	56511-62851		LOCK ロック	1	
4	01033-06012		BOLT&WASHER ボルト&ワッシャ	2	
5	01302-06012		SCREW スクリュ	1	
6	56600-62331		STRIKER ストライカ	1	
7	01300-08014		SCREW スクリュ	2	
8	21946-73261		WASHER ワッシャ	2	
9	26426-72871		PLATE プレート	1	
10	56600-62391		HANDLE ハントル	1	
11	01033-06012		BOLT&WASHER ボルト&ワッシャ	3	
12	56600-62411		CASE,HANDLE ケース	1	
13	56600-54201		SCREW スクリュ	1	
14	26426-72821		ROD ロッド	1	
15	26426-78271		ROD ロッド	1	
16	56511-62831		LINK リンク	2	
17	01033-06012		BOLT&WASHER ボルト&ワッシャ	4	
18	26426-78281		ROD ロッド	1	
19	26426-78211		COVER カバー	2	
20	56600-62441		SPRING スプリング	4	
21	56600-62431		PIN ピン	4	
22	26426-78311		PIN ピン	1	
23	26067-42061		PIN ピン	1	
24	02000-00005		WASHER ワッシャ	1	
25	26426-78291		ROD ロッド	1	
26	26067-42071		PIN ピン	1	
27	02000-00006		WASHER ワッシャ	1	
28	26486-72161		CYLINDER,KEY シリンダ	1	
29	26486-72071		UPHOLSTERY 内張り	1	
30	26426-72961		CLIP クリップ	11	
31	26486-72121		POCKET ポケット	1	
32	56440-51151		RIVET リベット	5	
33	26426-78471		WASHER ワッシャ	5	
34	514A5-12651		GRIP グリップ	1	
35	514A5-12671		BOLT ボルト	2	
36	26426-72841		GROMMET グロメット	1	
37	56330-51691		CATCH,DOOR キャッチ	1	
38	26506-52111		CUSHION,RUBBER クッション	1	
39	01030-05030		SCREW スクリュ	1	
40	56380-55731		SHIM シム	AR	t=1.6mm

FIG. 81 ROPS CAB (LAMP & RADIO)
 ロプスカブ (ランプ & ラジオ)



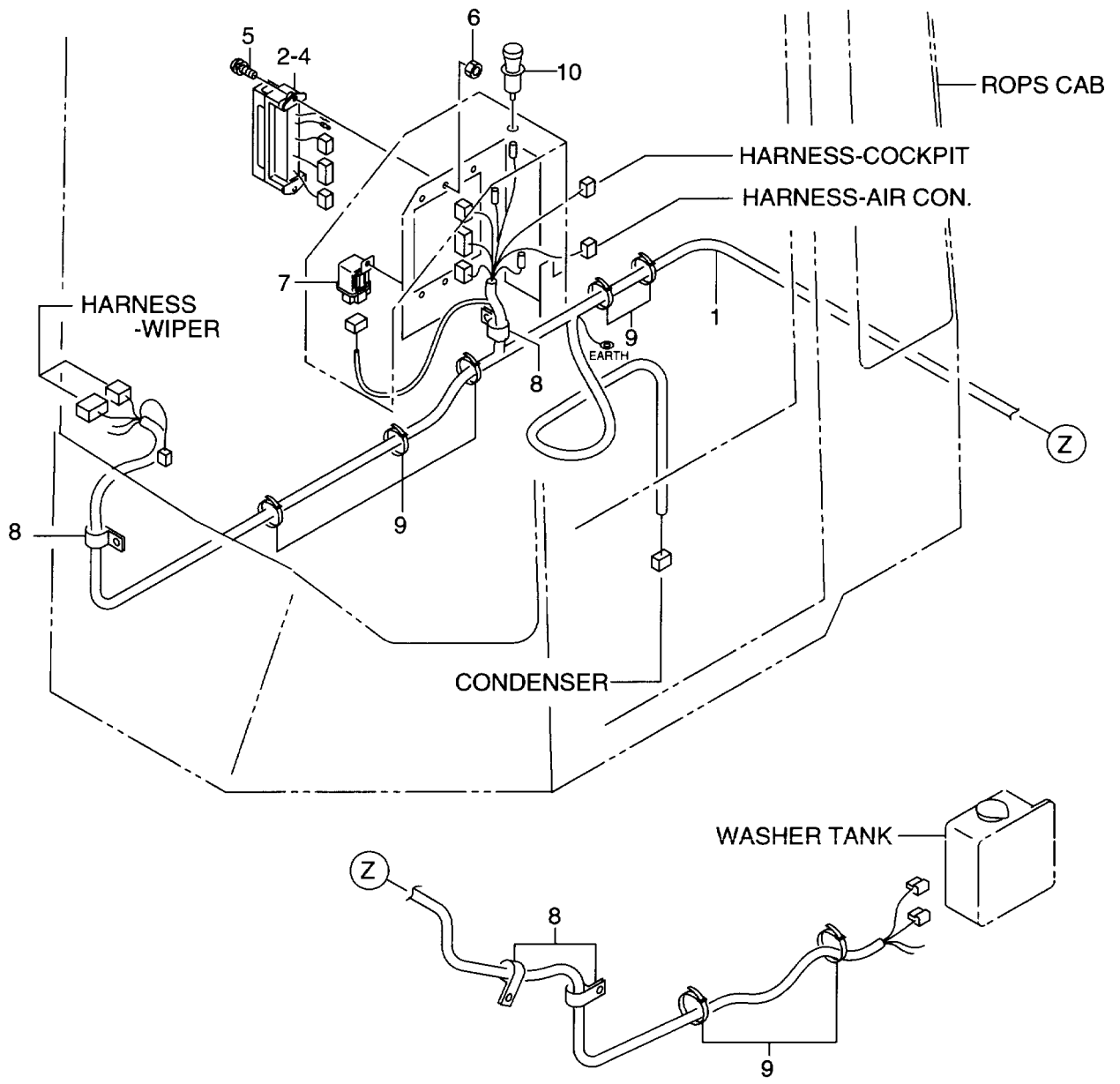
Item No. 見出番号	Part No. 部品番号	Mark 記号	Description 部品名称	Req'd 個数	Remarks : serial No. 備考 : 実施号車
A1	26486-70011		CAB ASSY キャブアッセン	1	-1206 INC.1-17 & etc.
-	26486-70012		CAB ASSY キャブアッセン	1	1207-1344 INC.1-17 & etc.
-	26486-70013		CAB ASSY キャブアッセン	1	1345- INC.1-17 & etc.
1	56600-68271		RADIO ラジオ	1	-1206
-	26556-72321		RADIO ラジオ	1	1207-
2	01033-05016		SCREW スクリュ	4	
3	26486-72051		BRACKET フラケット	1	
4	01183-08016		BOLT & WASHER ホルト&ワッシャ	4	
A2	26426-72101		ROOM LAMP ASSY ルームランプアッセン	1	INC.5-7
5	NO PART NO.	#	BODY ホデー	1	
6	26426-77001		BULB ハルブ	2	24V 10W
7	56065-37021		LENS レンス	2	
8	01033-05016		SCREW&WASHER スクリュ&ワッシャ	2	
9	26756-73072		ANTENNA アンテナ	1	-1220
-	26196-72571		ANTENNA アンテナ	1	1221-
10	26382-42241		LAMP,WORKING ランプ	2	INC.11,12
11	26382-47121		BULB ハルブ	2	24V 40W
12	27412-42291		LENS レンス	2	
13	56600-58441		GROMMET クロメット	2	
A3	26756-73961		SPEAKER ASSY スピーカアッセン	1	-1206 INC.14-16
-	26756-73961		SPEAKER ASSY スピーカアッセン	2	1207- INC.14-16
14	26756-77241		SPEAKER スピーカ	1	-1206
-	26756-77241		SPEAKER スピーカ	2	1207-
15	26756-77251		GRILLE グリル	1	-1206
-	26756-77251		GRILLE グリル	2	1207-
16	26756-77261		NET ネット	1	-1206
-	26756-77261		NET ネット	2	1207-
17	01033-04025		SCREW&WASHER スクリュ&ワッシャ	4	-1206
-	01033-04025		SCREW&WASHER スクリュ&ワッシャ	8	1207-

FIG. 82 ROPS CAB (WIPER)
 ロプスカブ(ワイパ)



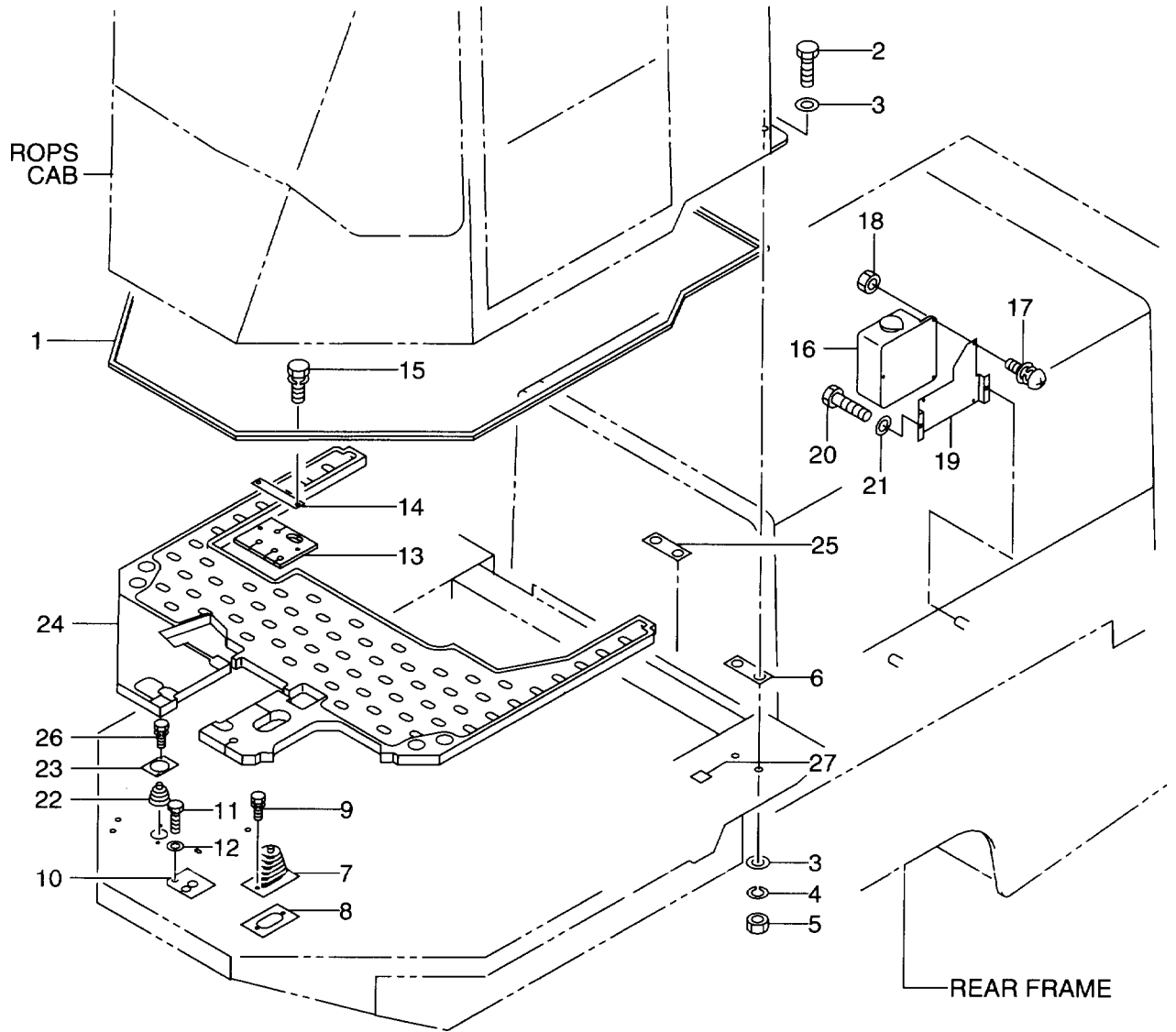
Item No. 見出番号	Part No. 部品番号	Mark 記号	Description 部品名称	Req'd 個数	Remarks : serial No. 備考 : 実施号車
A1	26486-70011		CAB ASSY キャブアッセン	1	-1206
-	26486-70012		CAB ASSY キャブアッセン	1	INC.1-26 & etc.
-	26486-70013		CAB ASSY キャブアッセン	1	1207-1344 INC.1-26 & etc.
1	56384-10661		MOTOR,WIPER モータ	1	1345- INC.1-26 & etc.
2	01033-06016		SCREW スクリュ	4	
3	26756-72001		ARM,WIPER アーム	1	
4	26756-72011		BLADE,WIPER フレート	1	
5	25369-57191		MOTOR,WIPER モータ	1	
6	01033-05016		SCREW スクリュ	2	
7	26426-72141		ARM,WIPER アーム	1	
8	56600-59131		BLADE,WIPER フレート	1	
9	26426-72931		COVER カバー	1	
10	01033-06016		SCREW スクリュ	4	
11	26426-72151		BRACKET フラケット	1	
12	26426-72151		BRACKET フラケット	1	
13	01183-08016		BOLT&WASHER ボルト&ワッシャ	4	
14	26662-42511		SWITCH,WIPER スイッチ	1	
15	26662-42521		SWITCH,WIPER スイッチ	1	
16	26662-42531		SWITCH,WIPER スイッチ	1	
17	26486-72141		WIRE HARNESS,WIPER ワイヤハーネス	1	
18	26426-78161		JOINT ジョイント	2	
19	56065-33041		NOZZLE ノズル	2	
20	04720-04300		HOSE ホース	1	
21	26816-73301		VALVE,CHECK ハルブ	1	
22	54067-22061		GROMMET クロメット	1	
23	54067-22071		GROMMET クロメット	5	
24	21471-24091		GROMMET クロメット	1	
25	NO PART NO.		WORKING LAMP SWITCH ワーキングランプスイッチ	1	SEE FIG.11
26	26812-42641		PLUG プラグ	1	
27	26552-42181		SWITCH スイッチ	1	

FIG. 83 ROPS CAB (ELECTRICAL)
ロフ スキャブ (エレクトリカル)



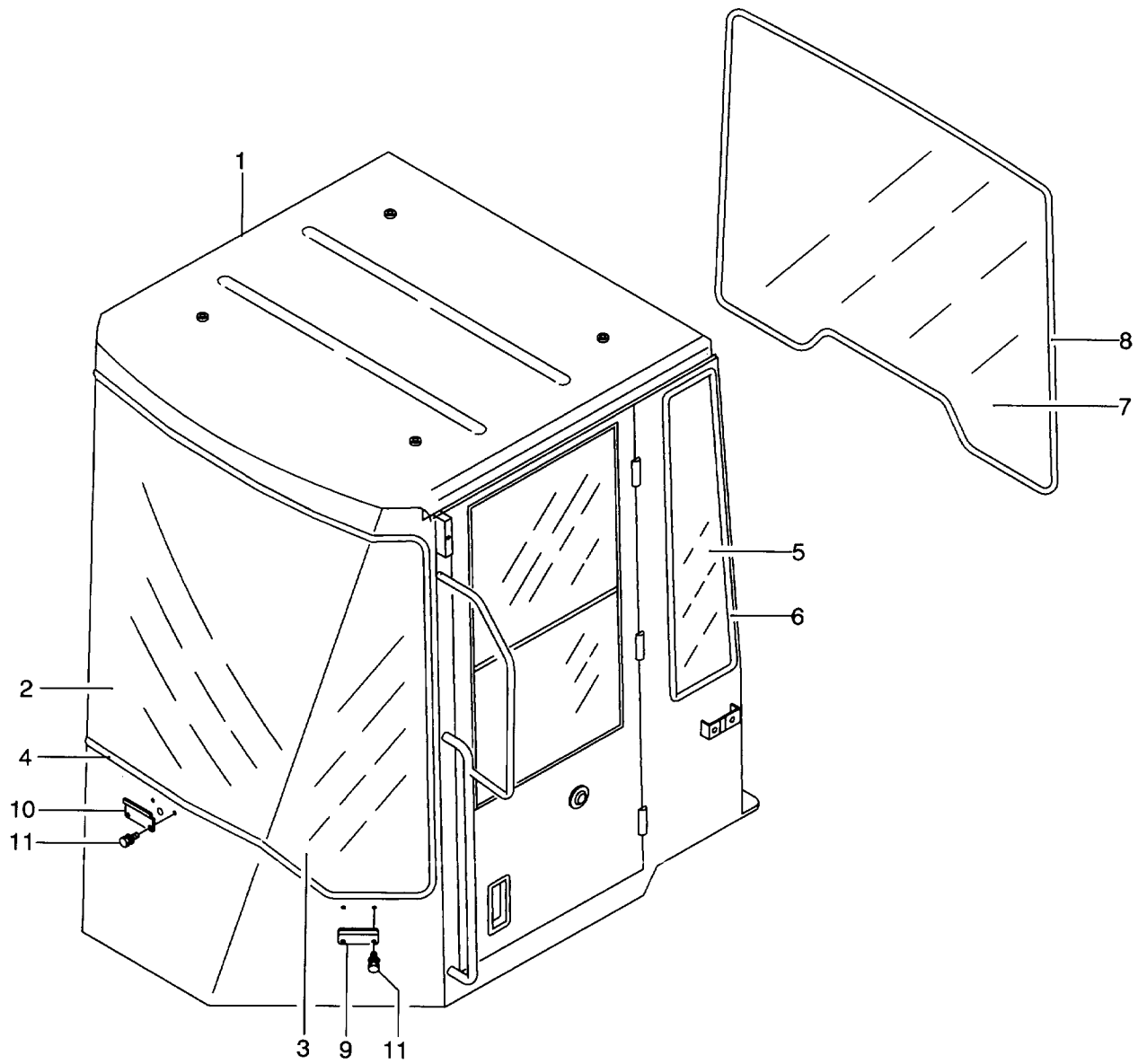
Item No. 見出番号	Part No. 部品番号	Mark 記号	Description 部品名称	Req'd 個数	Remarks : serial No. 備考 : 実施号車
1	26486-72131		WIRE HARNESS,CAB ワイヤハーネス	1	
2	26426-78332		BOX,FUSE ボックス	1	INC.3,4
3	26662-42651		FUSE ヒューズ	6	15A
4	28792-42411		FUSE ヒューズ	2	5A
5	01033-06016		SCREW&WASHER スクリュー&ワッシャ	2	
6	01400-00006		NUT ナット	2	
7	26402-42191		RELAY リレー	1	
8	26602-42101		CLIP クリップ	4	
9	04913-11200		BAND バンド	8	
10	29002-48111		LIGHTER,CIGARRET ライター	1	

FIG. 84 ROPS CAB (MOUNT)
ロフスカブ (マウント)



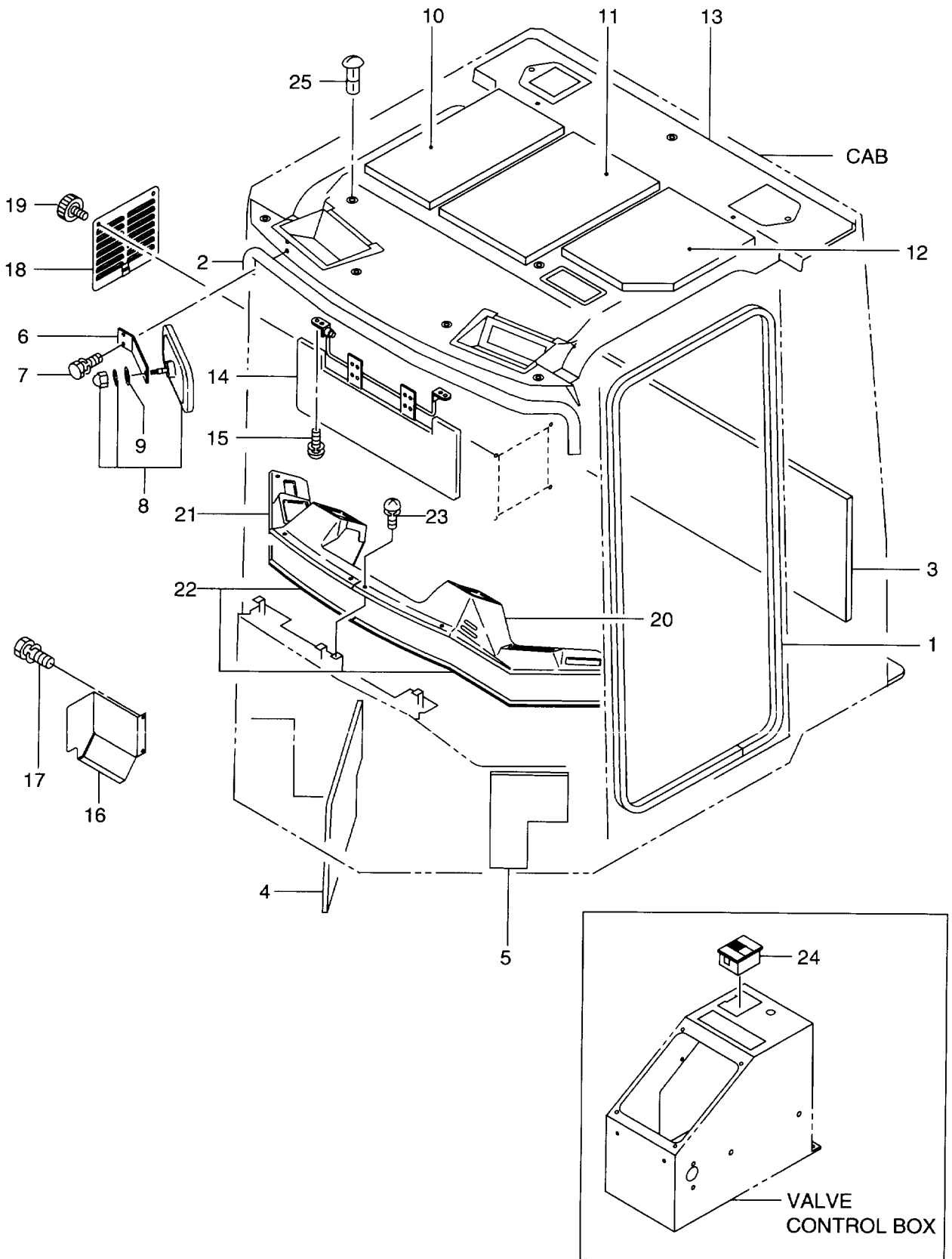
Item No. 見出番号	Part No. 部品番号	Mark 記号	Description 部品名称	Req'd 個数	Remarks : serial No. 備考 : 実施号車
1	26426-78131		SPONGE スポンジ	1	
2	01116-16060		BOLT ボルト	12	
3	190A3-02051		WASHER ワッシャ	20	
4	02011-00016		WASHER ワッシャ	12	
5	01401-10016		NUT ナット	8	
6	26426-78071		PLATE プレート	AR	t=2.3mm or 3.0mm
7	26507-42021		BOOT フーツ	1	
8	26507-42621		PLATE プレート	1	
9	01183-08020		BOLT&WASHER ボルト&ワッシャ	2	
10	26426-78361		RUBBER ラバー	1	
11	01183-10020		BOLT&WASHER ボルト&ワッシャ	1	
12	02000-00010		WASHER ワッシャ	1	
13	26426-78341		RUBBER ラバー	1	-1324
-	56401-63411		RUBBER ラバー	1	1325-
14	26426-78351		PLATE プレート	1	
15	01183-08025		BOLT&WASHER ボルト&ワッシャ	2	
16	26816-73051		TANK,WASHER タンク	1	
17	01033-06016		SCREW&WASHER スクリュ&ワッシャ	3	
18	01400-00006		NUT ナット	3	
19	26426-72881		BRACKET フラケット	1	
20	01110-10020		BOLT ボルト	2	
21	02010-00010		WASHER ワッシャ	2	
22	501B2-62471		BOOT フーツ	1	
23	26426-78631		PLATE プレート	1	
24	26426-78372		MAT マット	1	-1332
-	26486-72241		MAT マット	1	1333-
25	56420-50811		PLATE プレート	AR	t=2.3mm or 3.0mm
26	01183-06020		BOLT&WASHER ボルト&ワッシャ	2	
27	26426-78621		TAPE,LEAD テープ	2	

FIG. 85 STEEL CAB (SCB001-648) (OP)
スチールキャブ



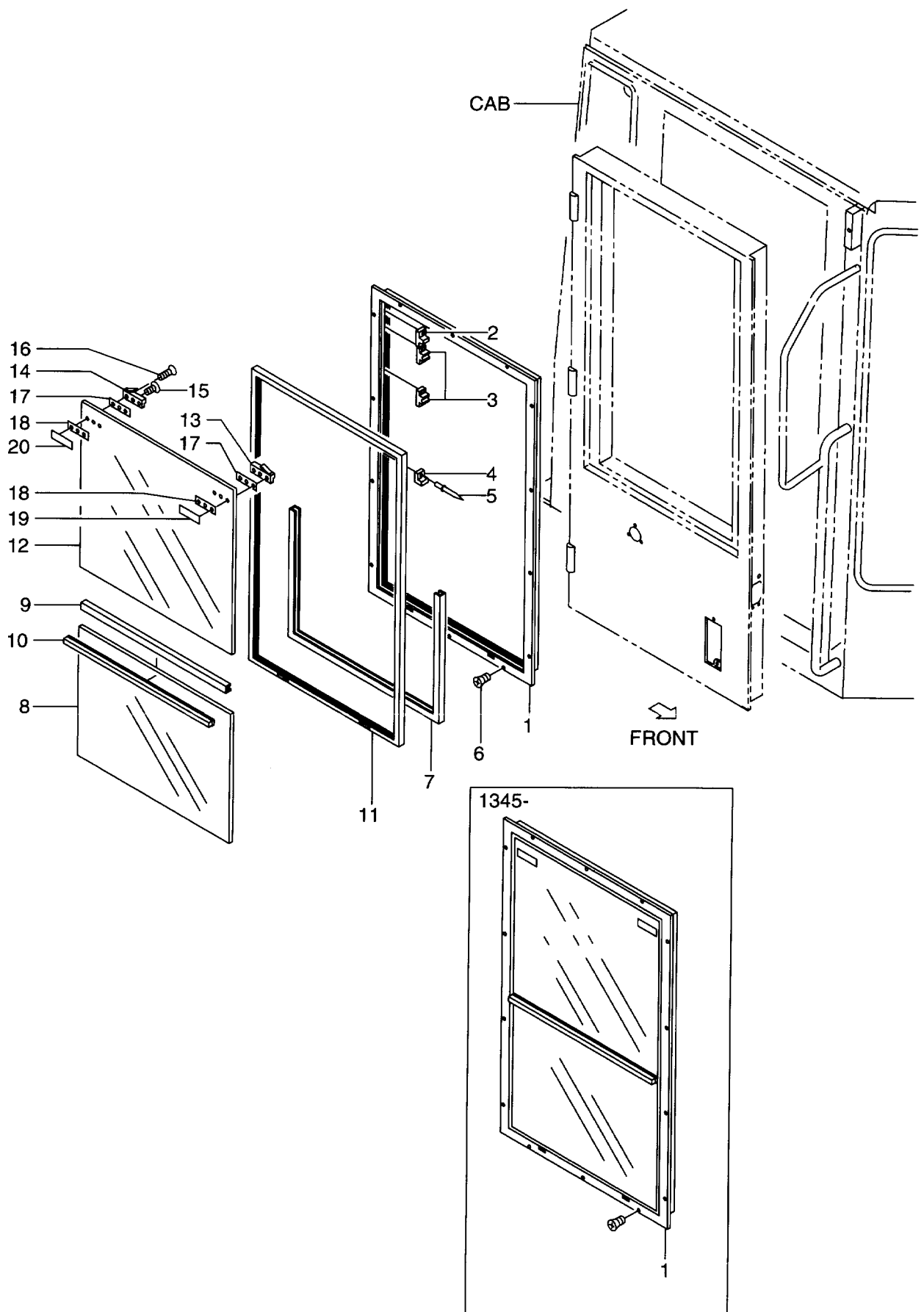
Item No. 見出番号	Part No. 部品番号	Mark 記号	Description 部品名称	Req'd 個数	Remarks : serial No. 備考 : 実施号車
A1	56480-51331		CAB ASSY キャブアッセン	1	-1206
-	56480-51332		CAB ASSY キャブアッセン	1	INC.1-11 & etc. 1207-1344
-	56480-51333		CAB ASSY キャブアッセン	1	INC.1-11 & etc. 1345-
1	56480-51341		CAB キャブ	1	INC.1-11 & etc.
2	26426-72001		GLASS ガラス	1	-1344
-	26196-72021		GLASS ガラス	1	1345-
3	26486-72011		GLASS ガラス	2	-1344
-	26196-72031		GLASS ガラス	2	1345-
4	26426-72061		H RUBBER Hラバー	1	
5	26426-72021		GLASS ガラス	2	-1344
-	26196-72041		GLASS ガラス	2	1345-
6	26426-72071		H RUBBER Hラバー	2	
7	26426-72031		GLASS ガラス	1	-1344
-	26196-72051		GLASS ガラス	1	1345-
8	26426-72081		H RUBBER Hラバー	1	
9	26486-72031		PLATE,SIDE プレート	2	
10	26486-72041		PLATE プレート	1	
11	01185-06016		BOLT&WASHER ボルト&ワッシャ	6	

FIG. 86 CAB (COVER & MAT) (SCB001-648) (OP)
キャブ (カバー-&マット)



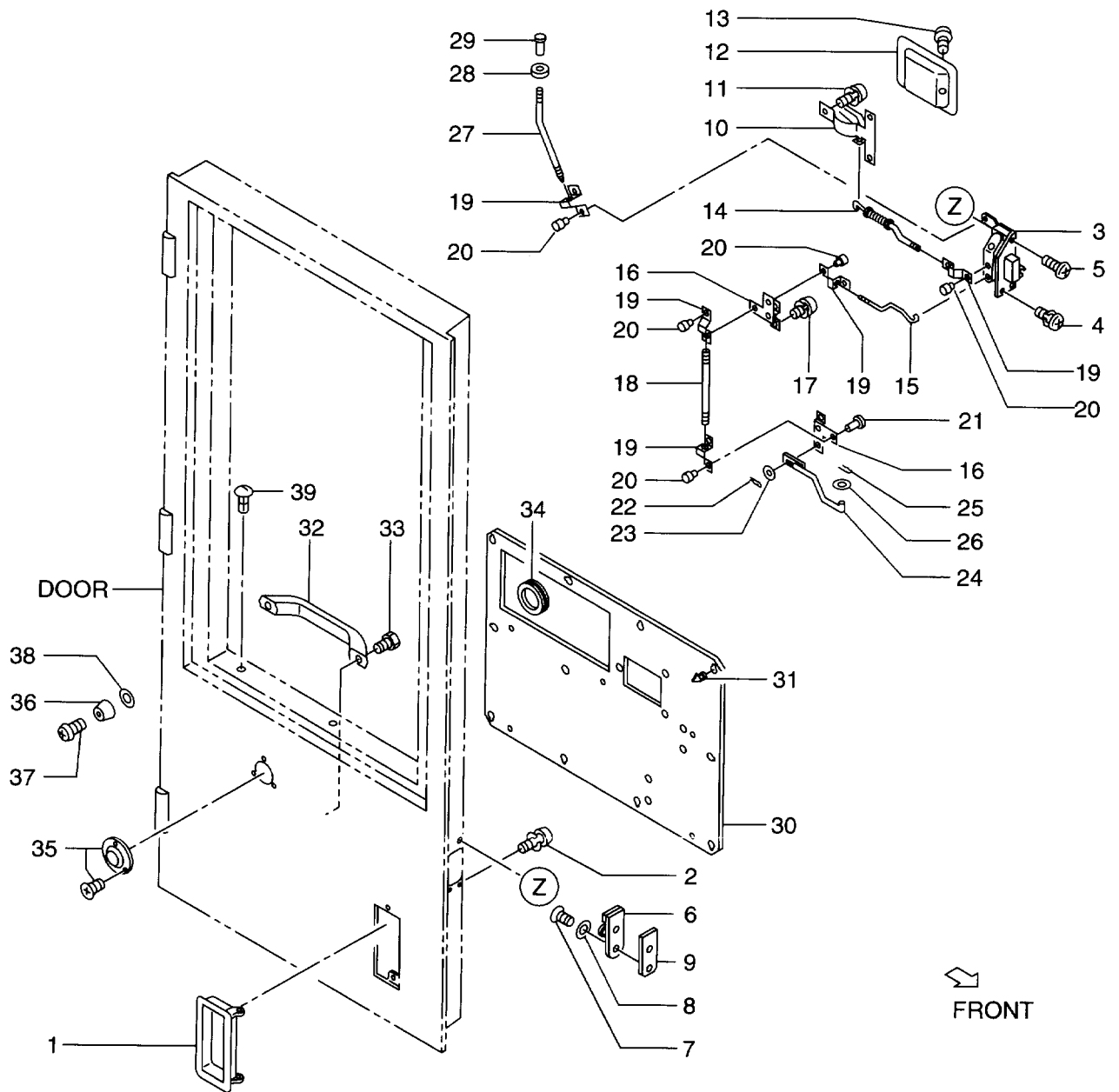
Item No. 見出番号	Part No. 部品番号	Mark 記号	Description 部品名称	Req'd 個数	Remarks : serial No. 備考 : 実施号車
A1	56480-51331		CAB ASSY キャブアッセン	1	-1206
-	56480-51332		CAB ASSY キャブアッセン	1	INC.1-15 & etc. 1207-1344
-	56480-51333		CAB ASSY キャブアッセン	1	INC.1-15 & etc. 1345-
1	56600-57621		SPONGE,TRIM スポンジ	2	INC.1-15 & etc.
2	26426-72941		MOLE モール	1	
3	26486-72091		MAT マット	1	
4	26486-72101		MAT マット	1	
5	26486-72111		MAT マット	1	
6	26426-72791		BRACKET ブラケット	1	
7	01183-08016		BOLT&WASHER ボルト&ワッシャ	2	
8	556C9-92091		MIRROR ミラー	1	
9	02000-20008		WASHER ワッシャ	1	
10	26426-78441		MAT マット	1	
11	56420-52101		MAT マット	1	
12	56420-52111		MAT マット	1	
13	26486-72151		ROOF ルーフ	1	-1206
-	26486-72152		ROOF ルーフ	1	1207-
14	26766-73451		VISOR ハイザ	1	
15	01033-05016		SCREW&WASHER スクリュ&ワッシャ	4	
16	26426-78581		COVER カバー	1	
17	01183-08020		BOLT&WASHER ボルト&ワッシャ	2	
18	26426-73431		COVER カバー	1	
19	26406-52421		KNOB ノブ	2	
20	26486-72061		DASHBOARD ダッシュボード	1	-1324
-	26486-72211		DASHBOARD ダッシュボード	1	1325-
21	56401-63491		DASHBOARD ダッシュボード	1	-1324
-	26486-72221		DASHBOARD ダッシュボード	1	1325-
22	26426-73661		SPONGE スポンジ	2	
23	01033-06016		SCREW&WASHER スクリュ&ワッシャ	8	
24	26426-72171		ASHTRAY 灰皿	1	
25	26426-78241		COVER カバー	4	

FIG. 87 CAB (DOOR, RH) (1/2) (SCB001-648) (OP)
 キャブ(ドア)



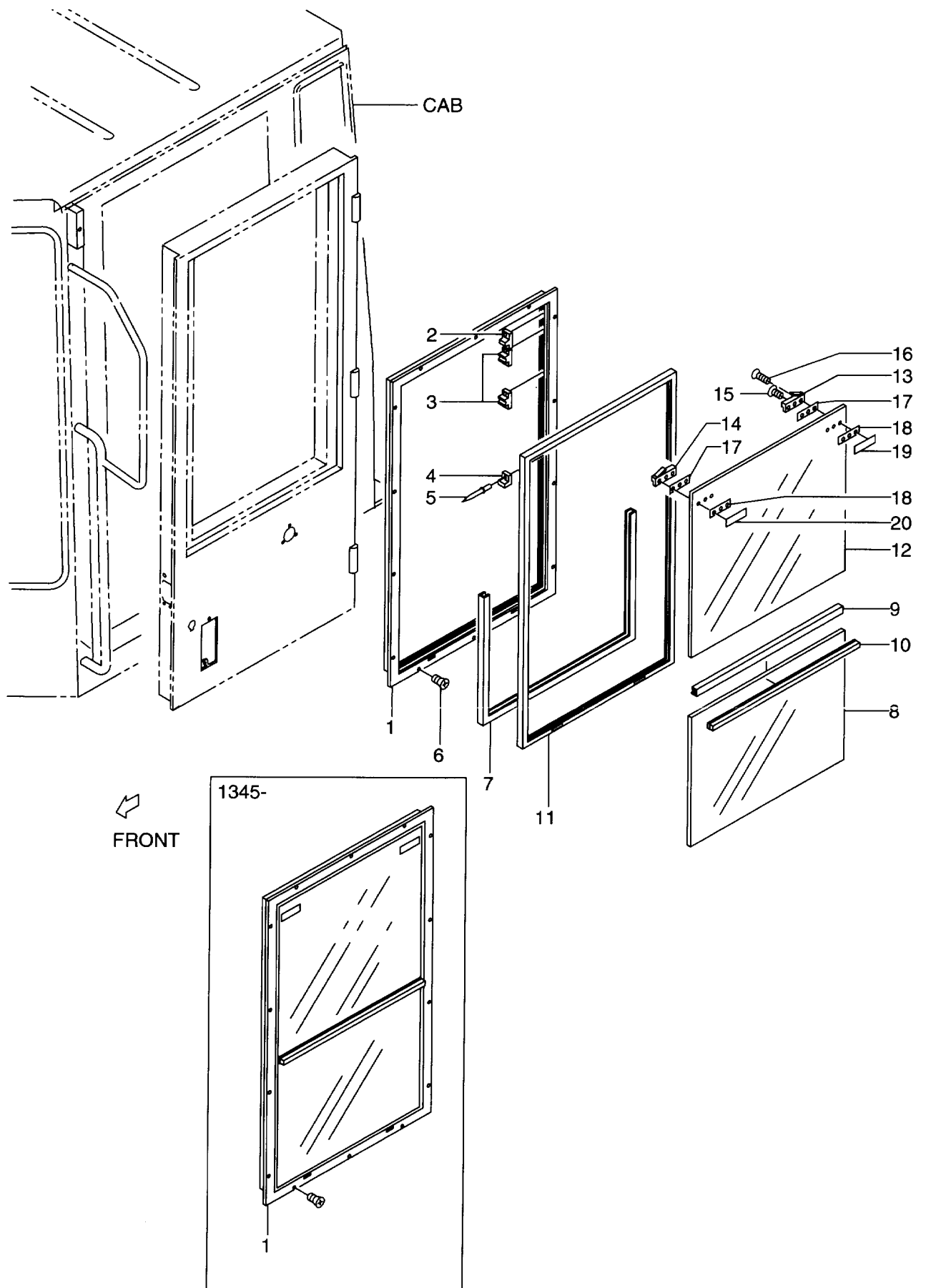
Item No. 見出番号	Part No. 部品番号	Mark 記号	Description 部品名称	Req'd 個数	Remarks : serial No. 備考 : 実施号車
A1	56480-51331		CAB ASSY キャブアッセン	1	-1206
-	56480-51332		CAB ASSY キャブアッセン	1	INC.1-20 & etc. 1207-1344
-	56480-51333		CAB ASSY キャブアッセン	1	INC.1-20 & etc. 1345-
1	26426-72851		SASH サッシ	1	INC.1,6 & etc. -1344
-	26196-72161		SASH サッシ	1	1345-
2	26446-72671		RETAINER,(A) リテーナ	2	-1344
3	26446-72681		RETAINER,(B) リテーナ	4	-1344
4	26446-72691		RETAINER,(C) リテーナ	2	-1344
5	56440-51151		RIVET リベット	14	-1344
6	01046-04016		SCREW スクリュ	14	
7	26426-72861		RUBBER ラバー	1	-1344
8	26426-72051		GLASS ガラス	1	-1344
9	26426-72911		SEPARATOR セパレータ	1	-1344
10	26426-72921		STRIP,WEATHER ストリップ	1	-1344
11	26426-72951		CHANNEL チャンネル	1	-1344
12	26426-72041		GLASS ガラス	1	-1344
S1	26446-77011		LOCK SET ロックセット	1	-1344
S2	26446-77001		LOCK SET ロックセット	1	INC.13,17-19 -1344
13	NO PART NO.	*#	LOCK ロック	1	INC.14,17,18,20 -1344
14	NO PART NO.	*#	LOCK ロック	1	-1344
15	56440-51111		SCREW スクリュ	4	-1344
16	56440-51121		SCREW スクリュ	2	-1344
17	56440-50941	*	SHEET シート	2	-1344
18	56440-50931	*	SHEET シート	2	-1344
19	26446-72661	*	SHEET シート	1	-1344
20	26446-72651	*	SHEET シート	1	-1344

FIG. 88 CAB (DOOR, RH) (2/2) (SCB001-648) (OP)
 キャブ(ドア-)



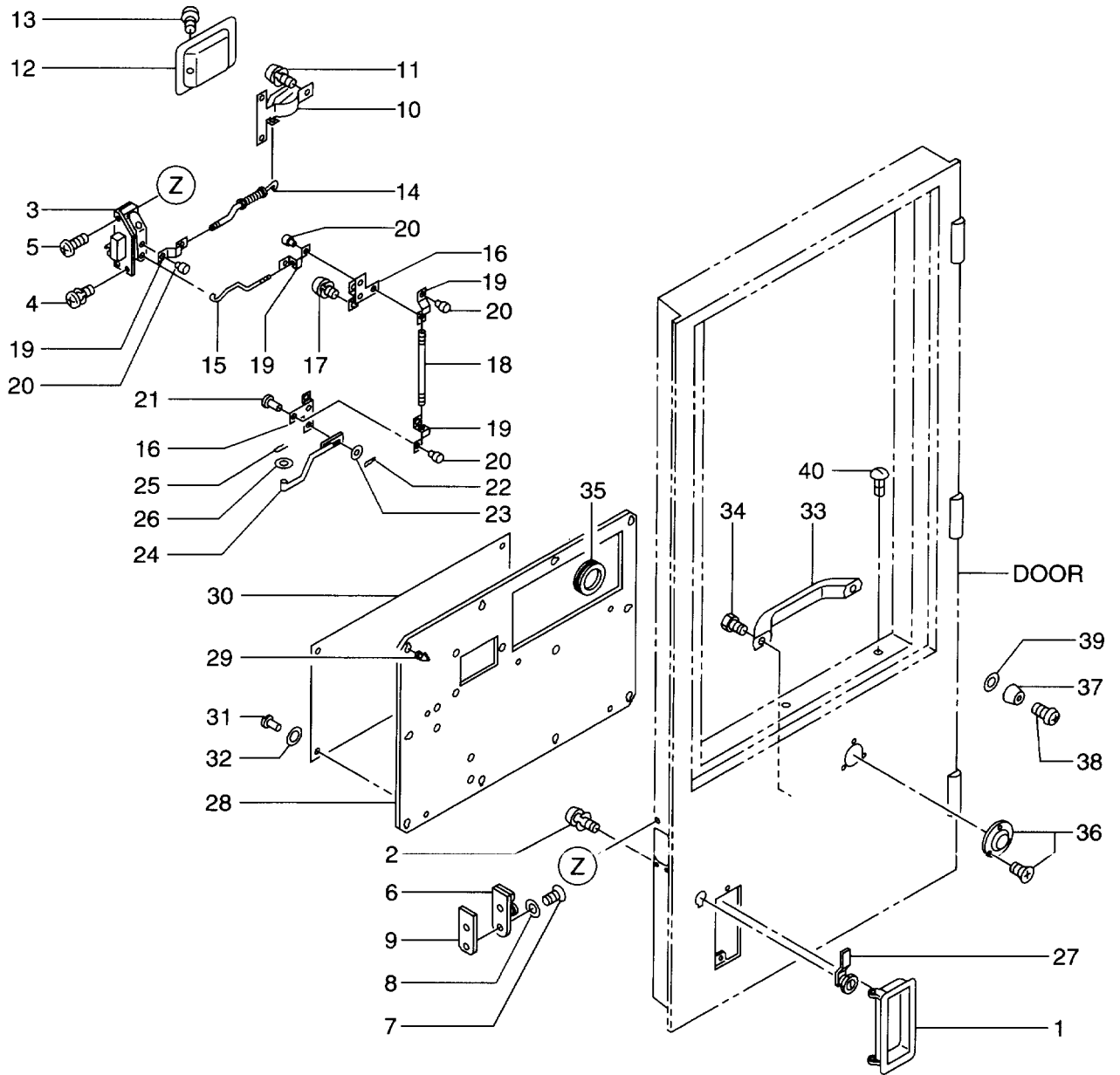
Item No. 見出番号	Part No. 部品番号	Mark 記号	Description 部品名称	Req'd 個数	Remarks : serial No. 備考 : 実施号車
A1	56480-51331		CAB ASSY キャブアッセン	1	-1206
-	56480-51332		CAB ASSY キャブアッセン	1	INC.1-39 & etc.
-	56480-51333		CAB ASSY キャブアッセン	1	1207-1344 INC.1-39 & etc.
1	56511-62861		HANDLE ハンドル	1	1345- INC.1-39 & etc.
2	01033-06012		SCREW&WASHER スクリュ&ワッシャ	2	
3	56511-62841		LOCK ロック	1	
4	01033-06012		SCREW&WASHER スクリュ&ワッシャ	2	
5	01302-06012		SCREW スクリュ	1	
6	56600-62341		STRIKER ストライカ	1	
7	01300-08014		SCREW スクリュ	2	
8	21946-73261		WASHER ワッシャ	2	
9	26426-72871		PLATE プレート	1	
10	56600-62381		HANDLE ハンドル	1	
11	01033-06012		SCREW&WASHER スクリュ&ワッシャ	3	
12	56600-62401		CASE,HANDLE ケース	1	
13	56600-54201		SCREW スクリュ	1	
14	26426-72821		ROD ロッド	1	
15	26426-78271		ROD ロッド	1	
16	56511-62831		LINK リンク	2	
17	01033-06012		SCREW&WASHER スクリュ&ワッシャ	4	
18	26426-78281		ROD ロッド	1	
19	56600-62441		SPRING スプリング	5	
20	56600-62431		PIN ピン	5	
21	26426-78311		PIN ピン	1	
22	26067-42061		PIN,SNAP ピン	1	
23	02000-00005		WASHER ワッシャ	1	
24	26426-78301		ROD ロッド	1	
25	26067-42071		PIN,SNAP ピン	1	
26	02000-00006		WASHER ワッシャ	1	
27	26426-72831		ROD ロッド	1	
28	21471-24111		GROMMET グロメット	1	
29	56600-62461		KNOB ノブ	1	
30	26486-72081		UPHOLSTERY 内張り	1	
31	26426-72961		CLIP クリップ	11	
32	514A5-12651		HANDLE ハンドル	1	
33	514A5-12671		BOLT ボルト	2	
34	26426-72841		GROMMET グロメット	1	
35	56330-51691		CATCH キャッチ	1	
36	26506-52111		RUBBER,CUSHION ラバー	1	
37	01030-05030		SCREW スクリュ	1	
38	56380-55731		SHIM シム	1	
39	26426-78211		COVER カバー	2	

FIG. 89 CAB (DOOR, LH) (1/2) (SCB001-648) (OP)
キャブ(ドア-)



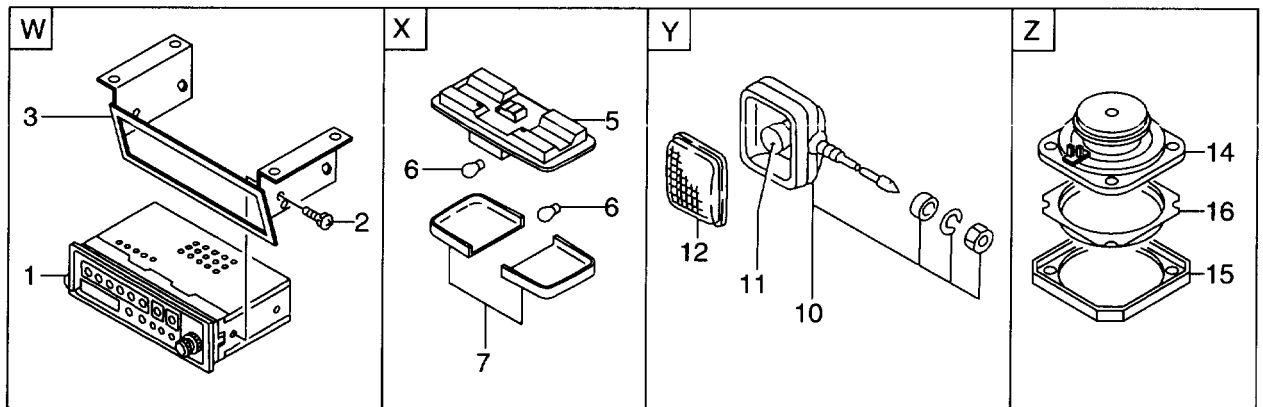
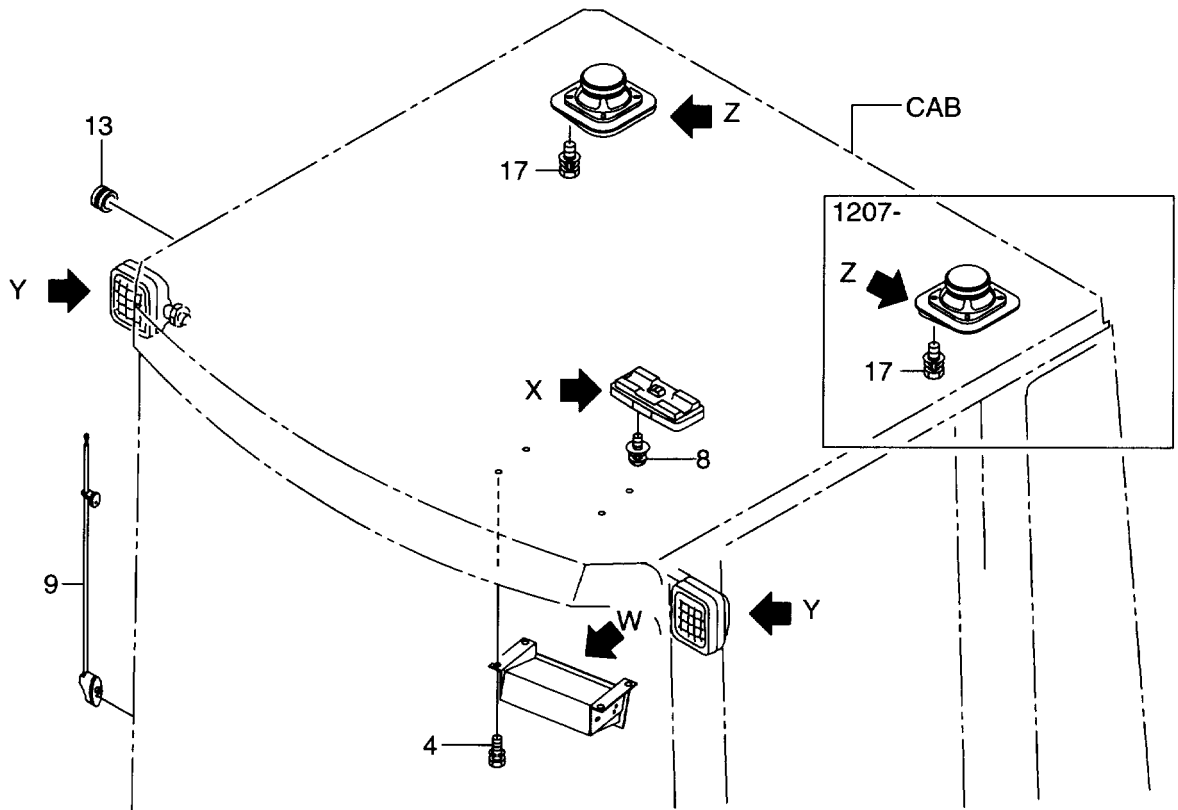
Item No. 見出番号	Part No. 部品番号	Mark 記号	Description 部品名称	Req'd 個数	Remarks : serial No. 備考 : 実施号車
A1	56480-51331		CAB ASSY キャブアッセン	1	-1206
-	56480-51332		CAB ASSY キャブアッセン	1	INC.1-20 & etc.
-	56480-51333		CAB ASSY キャブアッセン	1	1207-1344 INC.1-20 & etc.
1	26426-72851		SASH サッシ	1	1345-
-	26196-72161		SASH サッシ	1	INC.1,6 & etc.
2	26446-72671		RETAINER,(A) リテーナ	2	-1344
3	26446-72681		RETAINER,(B) リテーナ	4	-1344
4	26446-72691		RETAINER,(C) リテーナ	2	-1344
5	56440-51151		RIVET リベット	14	-1344
6	01046-04016		SCREW スクリュ	14	
7	26426-72861		RUBBER ラバー	1	-1344
8	26426-72051		GLASS ガラス	1	-1344
9	26426-72911		SEPARATOR セパレータ	1	-1344
10	26426-72921		STRIP,WEATHER ストリップ	1	-1344
11	26426-72951		CHANNEL チャンネル	1	-1344
12	26426-72041		GLASS ガラス	1	-1344
S1	26446-77011		LOCK SET ロックセット	1	-1344
S2	26446-77001		LOCK SET ロックセット	1	INC.13,17-19
13	NO PART NO.	*#	LOCK ロック	1	-1344
14	NO PART NO.	*#	LOCK ロック	1	-1344
15	56440-51111		SCREW スクリュ	4	-1344
16	56440-51121		SCREW スクリュ	2	-1344
17	56440-50941	*	SHEET シート	2	-1344
18	56440-50931	*	SHEET シート	2	-1344
19	26446-72661	*	SHEET シート	1	-1344
20	26446-72651	*	SHEET シート	1	-1344

FIG. 90 CAB (DOOR, LH) (2/2) (SCB001-648) (OP)
 キャブ(ドア-)



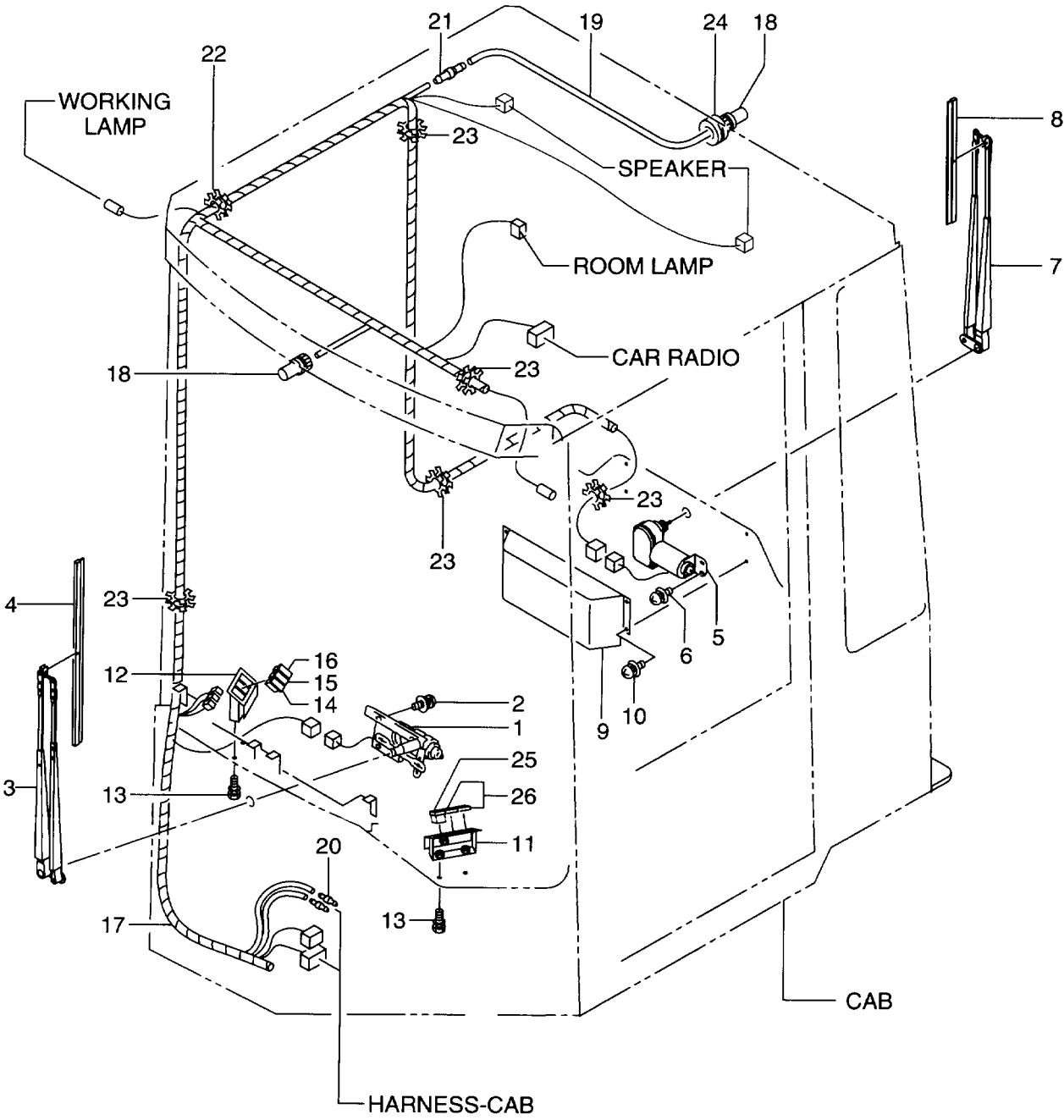
Item No. 見出番号	Part No. 部品番号	Mark 記号	Description 部品名称	Req'd 個数	Remarks : serial No. 備考 : 実施号車
A1	56480-51331		CAB ASSY キャブアッセン	1	-1206
-	56480-51332		CAB ASSY キャブアッセン	1	INC.1-40 & etc.
-	56480-51333		CAB ASSY キャブアッセン	1	1207-1344 INC.1-40 & etc.
1	56511-62871		HANDLE ハンドル	1	1345- INC.1-40 & etc.
2	01033-06012		SCREW&WASHER スクリュ&ワッシャ	2	
3	56511-62851		LOCK ロック	1	
4	01033-06012		SCREW&WASHER スクリュ&ワッシャ	2	
5	01302-06012		SCREW スクリュ	1	
6	56600-62331		STRIKER ストライカ	1	
7	01300-08014		SCREW スクリュ	2	
8	21946-73261		WASHER ワッシャ	2	
9	26426-72871		PLATE プレート	1	
10	56600-62391		HANDLE ハンドル	1	
11	01033-06012		SCREW&WASHER スクリュ&ワッシャ	3	
12	56600-62411		CASE,HANDLE ケース	1	
13	56600-54201		SCREW スクリュ	1	
14	26426-72821		ROD ロッド	1	
15	26426-78271		ROD ロッド	1	
16	56511-62831		LINK リンク	2	
17	01033-06012		SCREW&WASHER スクリュ&ワッシャ	4	
18	26426-78281		ROD ロッド	1	
19	56600-62441		SPRING スプリング	4	
20	56600-62431		PIN ピン	4	
21	26426-78311		PIN ピン	1	
22	26067-42061		PIN,SNAP ピン	1	
23	02000-00005		WASHER ワッシャ	1	
24	26426-78291		ROD ロッド	1	
25	26067-42071		PIN,SNAP ピン	1	
26	02000-00006		WASHER ワッシャ	1	
27	26486-72161		KEY キー	1	
28	26486-72071		UPHOLSTERY 内張り	1	
29	26426-72961		CLIP クリップ	11	
30	26486-72121		POCKET ホケット	1	
31	56440-51151		RIVET リベット	5	
32	26426-78471		WASHER ワッシャ	5	
33	514A5-12651		HANDLE ハンドル	1	
34	514A5-12671		BOLT ボルト	2	
35	26426-72841		GROMMET グロメット	1	
36	56330-51691		CATCH キャッチ	1	
37	26506-52111		RUBBER,CUSHION ラバー	1	
38	01030-05030		SCREW スクリュ	1	
39	56380-55731		SHIM シム	1	
40	26426-78211		COVER カバー	2	

FIG. 91 CAB (LAMP & RADIO) (SCB001-648) (OP)
キャブ (ランプ & ラジオ)



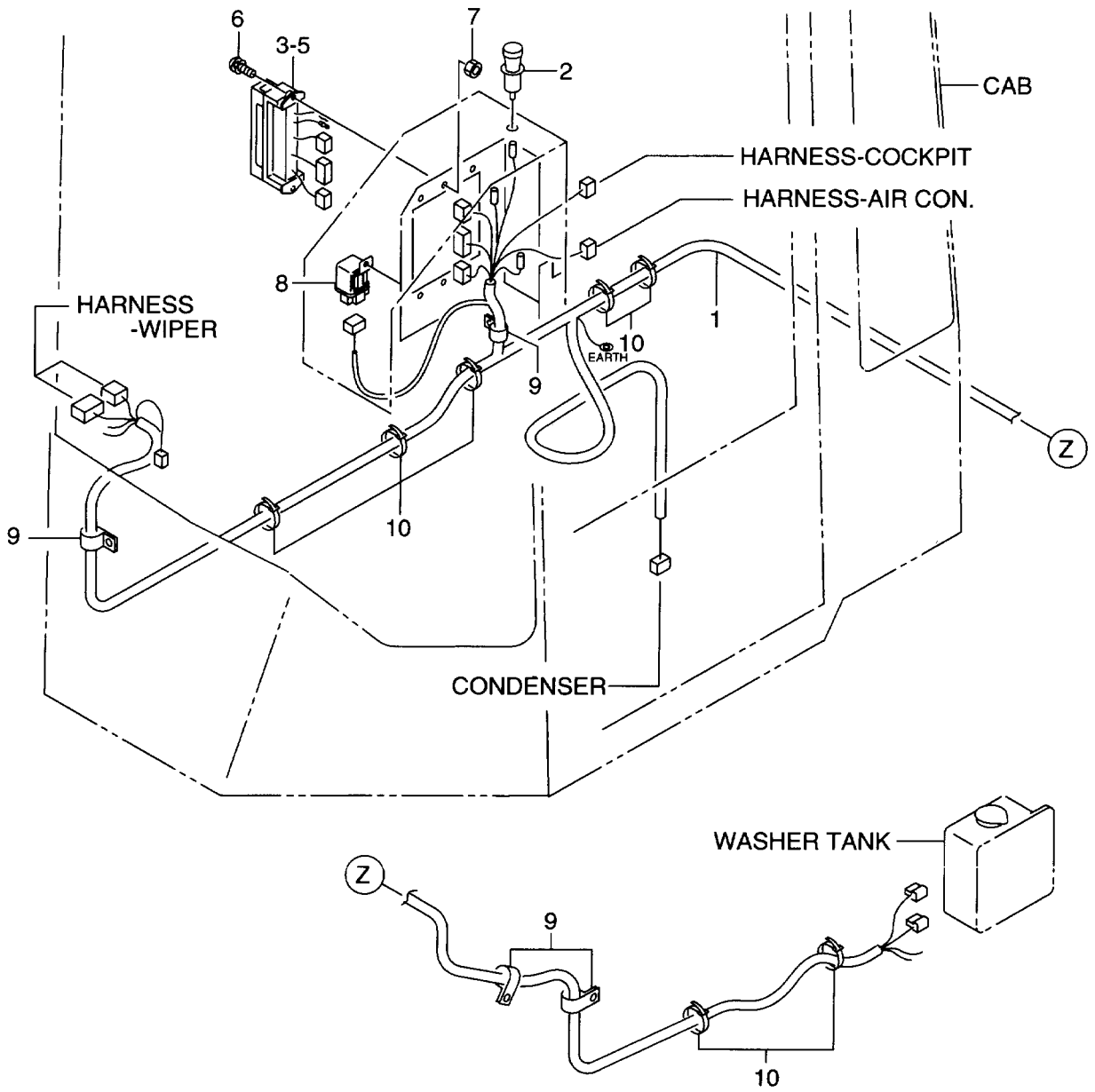
Item No. 見出番号	Part No. 部品番号	Mark 記号	Description 部品名称	Req'd 個数	Remarks : serial No. 備考 : 実施号車
A1	56480-51331		CAB ASSY キャブアッセン	1	-1206
-	56480-51332		CAB ASSY キャブアッセン	1	INC.1-15 & etc. 1207-1344
-	56480-51333		CAB ASSY キャブアッセン	1	1345- INC.1-15 & etc.
1	56600-68271		RADIO ラジオ	1	-1206
-	26556-72321		RADIO ラジオ	1	1207-
2	01033-05016		SCREW&WASHER スクリュ&ワッシャ	4	
3	26486-72051		BRACKET ブラケット	1	
4	01183-08016		BOLT&WASHER ボルト&ワッシャ	4	
A2	26426-72101		ROOM LAMP ASSY ルームランプアッセン	1	INC.5-7
5	NO PART NO.	#	BODY ボデー	1	
6	26426-77001		BULB バルブ	2	24V 10W
7	56065-37021		LENS レンズ	2	
8	01033-05016		SCREW&WASHER スクリュ&ワッシャ	2	
9	26756-73072		ANTENNA アンテナ	1	-1220
-	26196-72571		ANTENNA アンテナ	1	1221-
10	26382-42241		LAMP,WORKING ランプ	2	INC.11,12
11	26382-47121		BULB バルブ	2	24V 40W
12	27412-42291		LENS レンズ	2	
13	56600-58441		GROMMET グロメット	2	
A3	26756-73961		SPEAKER ASSY スピーカアッセン	1	-1206 INC.14-16
-	26756-73961		SPEAKER ASSY スピーカアッセン	2	1207- INC.14-16
14	26756-77241		SPEAKER スピーカ	1	-1206
-	26756-77241		SPEAKER スピーカ	2	1207-
15	26756-77251		GRILLE グリル	1	-1206
-	26756-77251		GRILLE グリル	2	1207-
16	26756-77261		NET ネット	1	-1206
-	26756-77261		NET ネット	2	1207-
17	01033-04025		SCREW&WASHER スクリュ&ワッシャ	4	-1206
-	01033-04025		SCREW&WASHER スクリュ&ワッシャ	8	1207-

FIG. 92 CAB (WIPER) (SCB001-648) (OP)
 キャブ(ワイパ)



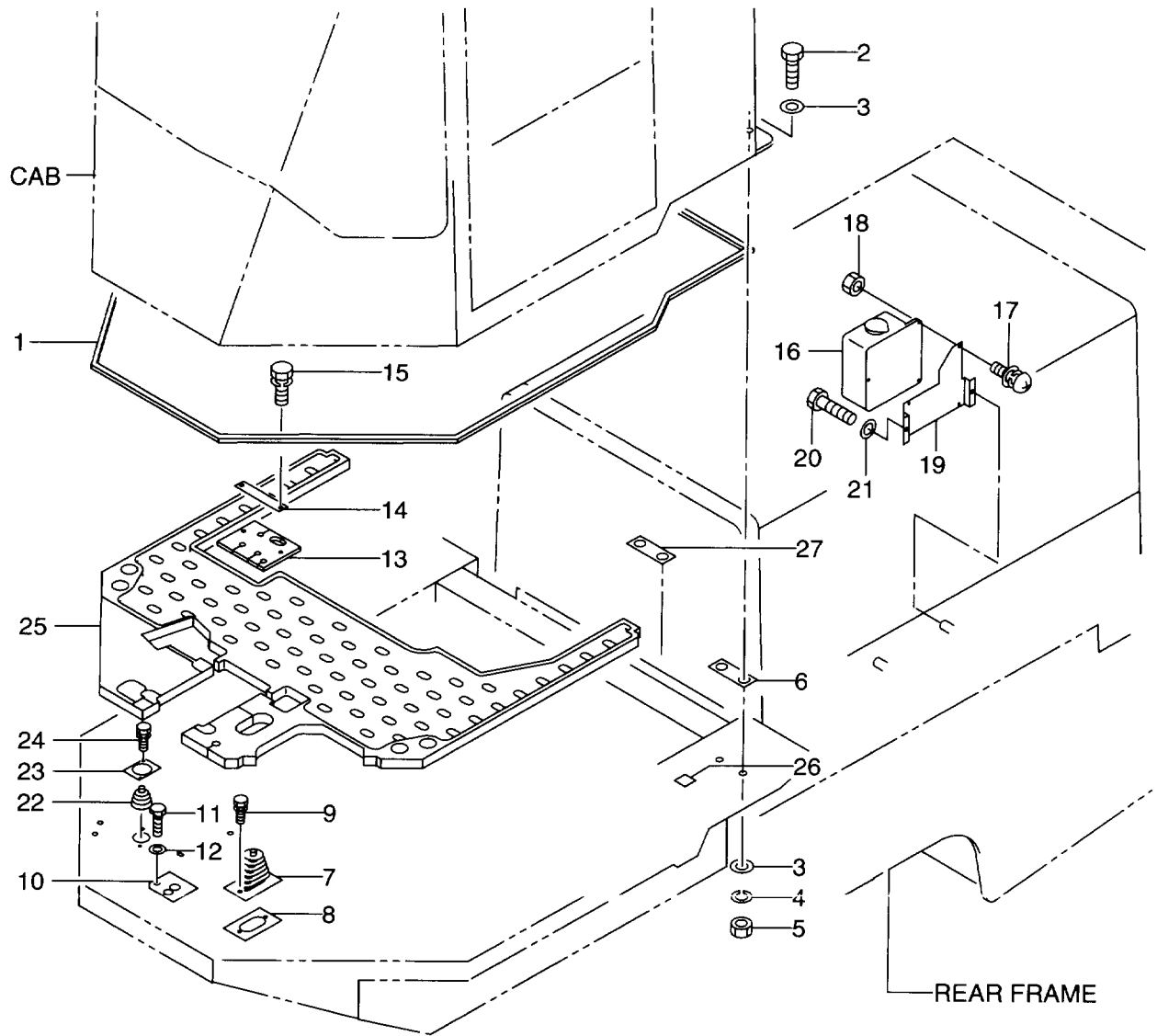
Item No. 見出番号	Part No. 部品番号	Mark 記号	Description 部品名称	Req'd 個数	Remarks : serial No. 備考 : 実施号車
A1	56480-51331		CAB ASSY キャブアッセン	1	-1206
-	56480-51332		CAB ASSY キャブアッセン	1	INC.1-26 & etc.
-	56480-51333		CAB ASSY キャブアッセン	1	1207-1344 INC.1-26 & etc.
1	56384-10661		MOTOR,WIPER モータ	1	1345- INC.1-26 & etc.
2	01033-06016		SCREW&WASHER スクリュ&ワッシャ	4	
3	26756-72001		ARM,WIPER アーム	1	
4	26756-72011		BLADE,WIPER ブレード	1	
5	25369-57191		MOTOR,WIPER モータ	1	
6	01033-05016		SCREW&WASHER スクリュ&ワッシャ	2	
7	26426-72141		ARM,WIPER アーム	1	
8	56600-59131		BLADE,WIPER ブレード	1	
9	26426-72931		COVER カバー	1	
10	01033-06016		SCREW&WASHER スクリュ&ワッシャ	4	
11	26426-72151		BRACKET ブラケット	1	
12	26426-72151		BRACKET ブラケット	1	
13	01183-08016		BOLT&WASHER ホルト&ワッシャ	4	
14	26662-42511		SWITCH,FRONT WIPER スイッチ	1	
15	26662-42521		SWITCH,WIPER スイッチ	1	
16	26662-42531		SWITCH,WASHER スイッチ	1	
17	26486-72141		WIRE HARNESS,WIPER ワイヤハーネス	1	
18	56065-33041		NOZZLE ノズル	2	
19	04720-04300		HOSE ホース	1	
20	26426-78161		JOINT ジョイント	2	
21	26816-73301		VALVE,CHECK バルブ	1	
22	54067-22061		GROMMET グロメット	1	
23	54067-22071		GROMMET グロメット	5	
24	21471-24091		GROMMET グロメット	1	
25	26402-42491		SWITCH,WORKINGLAMP スイッチ	1	
26	26812-42641		CAP キャップ	2	

FIG. 93 CAB (ELECTRICAL) (SCB001-648) (OP)
キャブ (電気的)



Item No. 見出番号	Part No. 部品番号	Mark 記号	Description 部品名称	Req'd 個数	Remarks : serial No. 備考 : 実施号車
1	26486-72131		WIRE HARNESS,CAB ワイヤハーネス	1	
2	29002-48111		LIGHTER,CIGARETTE ライター	1	
3	26426-78332		BOX,FUSE ボックス	1	INC.4,5
4	26662-42651		FUSE ヒューズ	6	15A
5	28792-42411		FUSE ヒューズ	2	5A
6	01033-06016		SCREW&WASHER スクリュー&ワッシャー	2	
7	01400-00006		NUT ナット	2	
8	26402-42191		RELAY リレー	1	
9	26602-42101		CLIP クリップ	4	
10	04913-11200		BAND バンド	8	

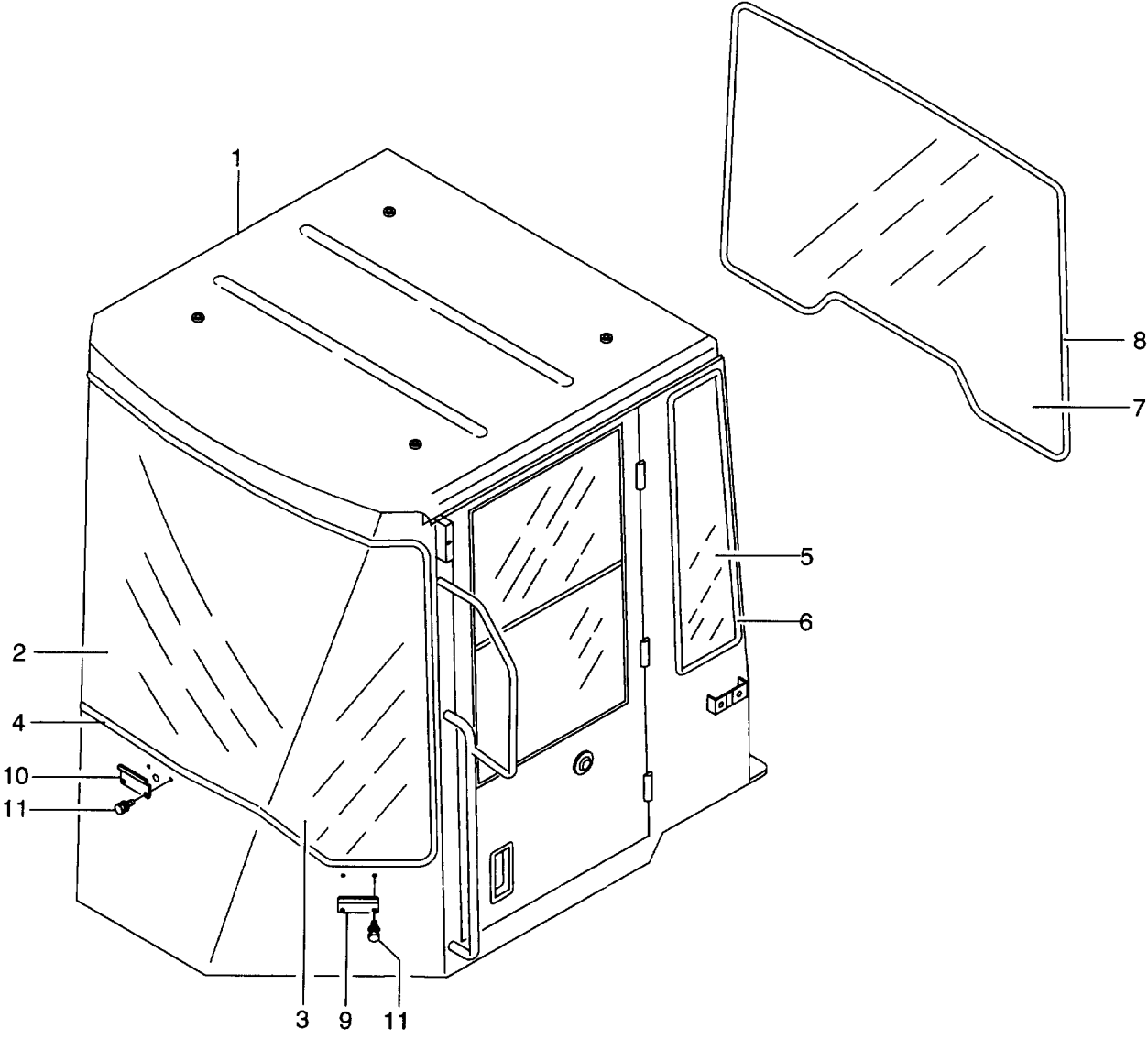
FIG. 94 CAB (MOUNT) (SCB001-648) (OP)
キャブ(マウント)



Item No. 見出番号	Part No. 部品番号	Mark 記号	Description 部品名称	Req'd 個数	Remarks : serial No. 備考：実施号車
1	26426-78131		SPONGE	1	
2	01116-16060		BOLT	8	
3	190A3-02051		WASHER	16	
4	02011-00016		WASHER	8	
5	01401-10016		NUT	8	
6	26426-78071		PLATE	AR	
7	26507-42021		BOOT	1	
8	26507-42621		COVER	1	
9	01183-08020		BOLT&WASHER	2	
10	26426-78361		RUBBER	1	
11	01183-10020		BOLT&WASHER	1	
12	02000-00010		WASHER	1	
13	26426-78341		RUBBER	1	-1324
-	56401-63411		RUBBER	1	1325-
14	26426-78351		PLATE	1	
15	01183-08025		BOLT&WASHER	2	
16	26816-73051		TANK,WASHER	1	
17	01033-06016		SCREW&WASHER	3	
18	01400-00006		NUT	3	
19	26426-72881		BRACKET	1	
20	01110-10020		BOLT	2	
21	02010-00010		WASHER	2	
22	501B2-62471		BOOT	1	
23	26426-78631		PLATE	1	
24	01183-06020		BOLT&WASHER	2	
25	26426-78372		MAT	1	-1332
-	26486-72241		MAT	1	1333-
26	26426-78621		TAPE,LEAD	2	
27	56420-50811		PLATE	AR	

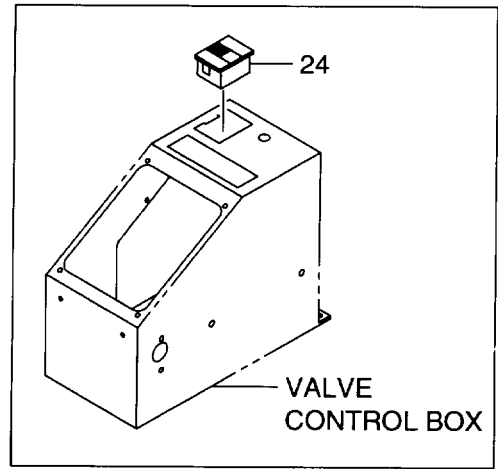
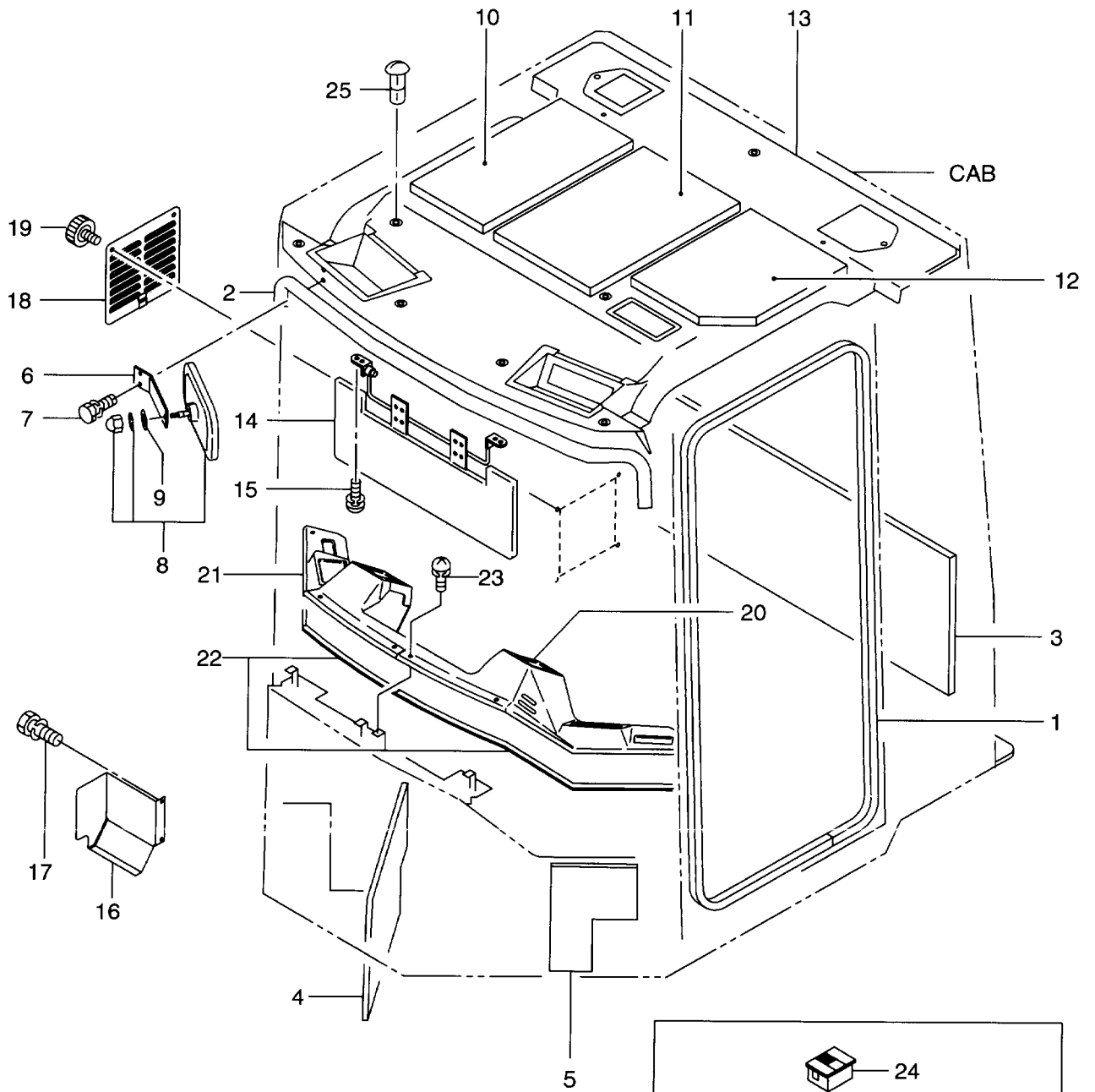
FIG. 95 LOW CAB (LCB150-648) (OP)

ロ-キャブ



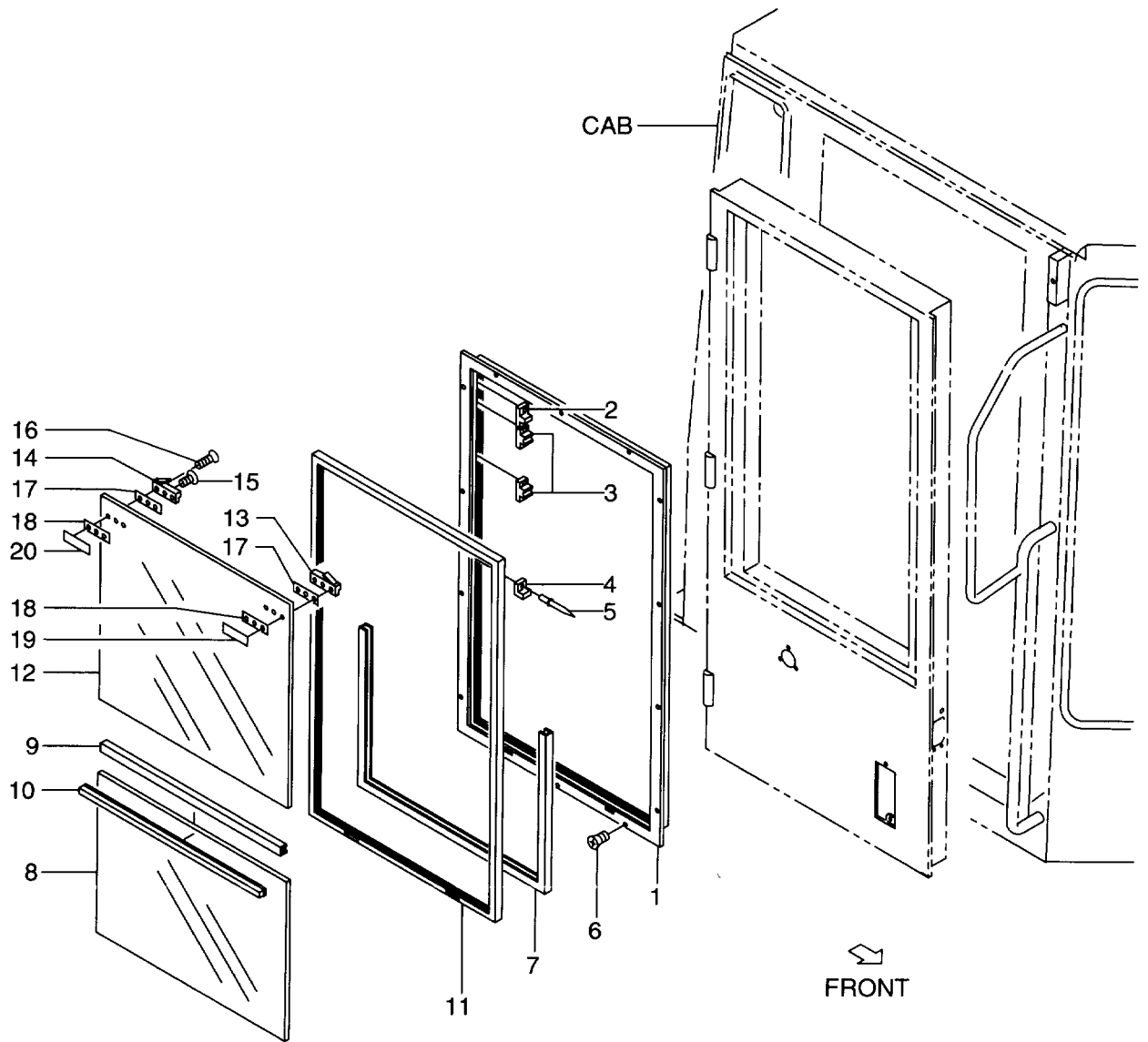
Item No. 見出番号	Part No. 部品番号	Mark 記号	Description 部品名称	Req'd 個数	Remarks : serial No. 備考：実施号車
A	56480-51381		CAB ASSY キャブアッセン	1	INC.1-11 & etc.
1	NO PART NO.	#	CAB キャブ	1	
2	56400-55761		GLASS ガラス	1	
3	56480-51401		GLASS ガラス	2	
4	56400-55821		H RUBBER Hラバー	1	
5	56400-55781		GLASS ガラス	2	
6	56400-55831		H RUBBER Hラバー	2	
7	56400-55791		GLASS ガラス	1	
8	56400-55841		H RUBBER Hラバー	1	
9	26486-72031		PLATE,SIDE プレート	2	
10	26486-72041		PLATE プレート	1	
11	01185-06016		BOLT&WASHER ボルト&ワッシャ	6	

FIG. 96 CAB (COVER & MAT) (LCB150-648) (OP)
 キャブ (カバー&マット)



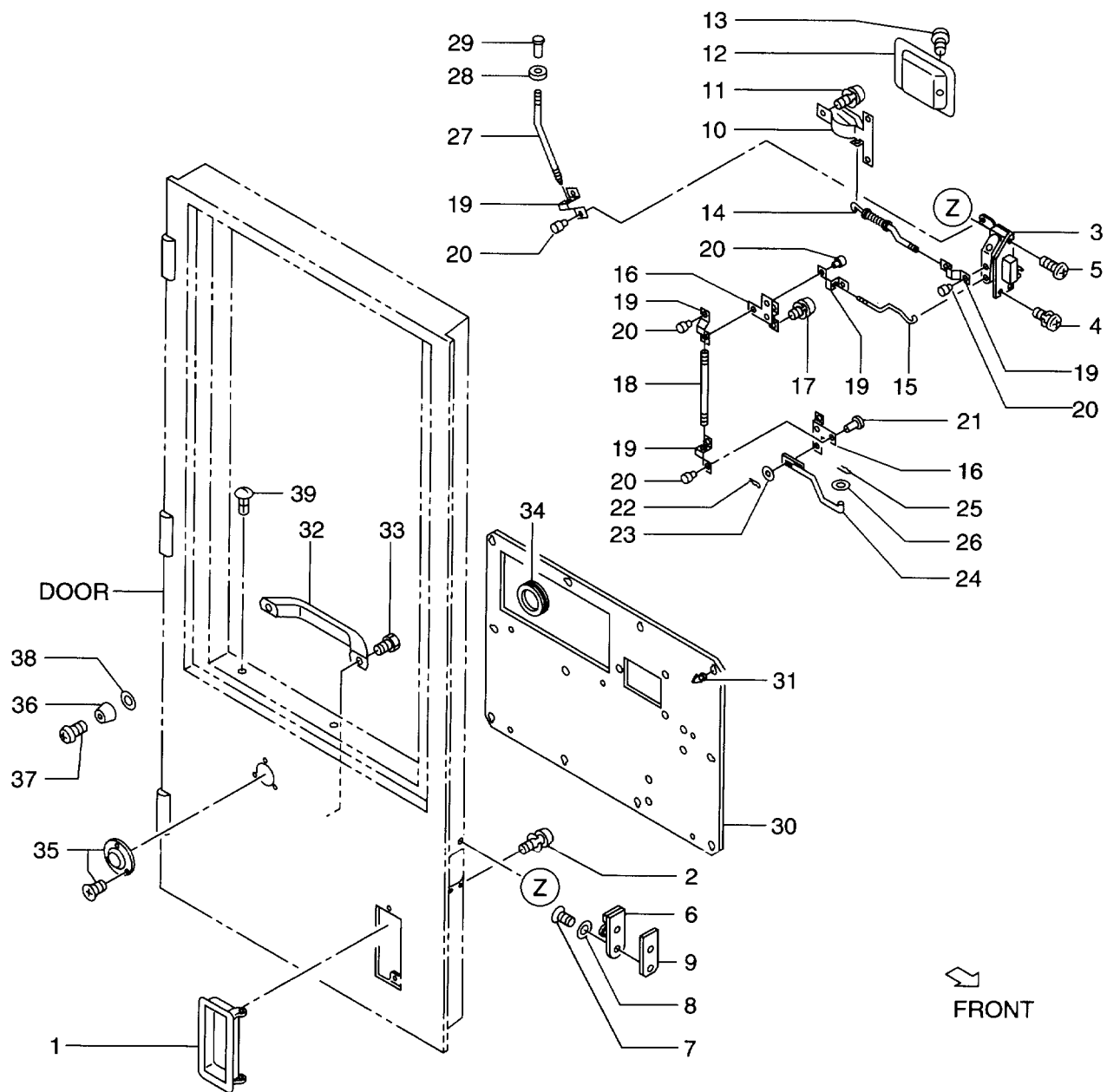
Item No. 見出番号	Part No. 部品番号	Mark 記号	Description 部品名称	Req'd 個数	Remarks : serial No. 備考：実施号車
A	56480-51381		CAB ASSY	1	INC.1-15 & etc.
1	56600-57621		SPONGE,TRIM	2	
2	26426-72941		MOLE	1	
3	26486-72091		MAT	1	
4	26486-72101		MAT	1	
5	26486-72111		MAT	1	
6	26426-72791		BRACKET	1	
7	01183-08016		BOLT&WASHER	2	
8	556C9-92091		MIRROR	1	
9	02000-20008		WASHER	1	
10	26426-78441		MAT	1	
11	56420-52101		MAT	1	
12	56420-52111		MAT	1	
13	26486-72151		ROOF	1	-1206
-	26486-72152		ROOF	1	1207-
14	26766-73451		VISOR	1	
15	01033-05016		SCREW&WASHER	4	
16	26426-78581		COVER	1	
17	01183-08020		BOLT&WASHER	2	
18	26426-73431		COVER	1	
19	26406-52421		KNOB	2	
20	26486-72061		DASHBOARD	1	-1324
-	26486-72211		DASHBOARD	1	1325-
21	56401-63491		DASHBOARD	1	-1324
-	26486-72221		DASHBOARD	1	1325-
22	26426-73661		SPONGE	2	
23	01033-06016		SCREW&WASHER	8	
24	26426-72171		ASHTRAY	1	
25	26426-78241		COVER	4	

FIG. 97 CAB (DOOR, RH) (1/2) (LCB150-648) (OP)
キャブ(ドア)



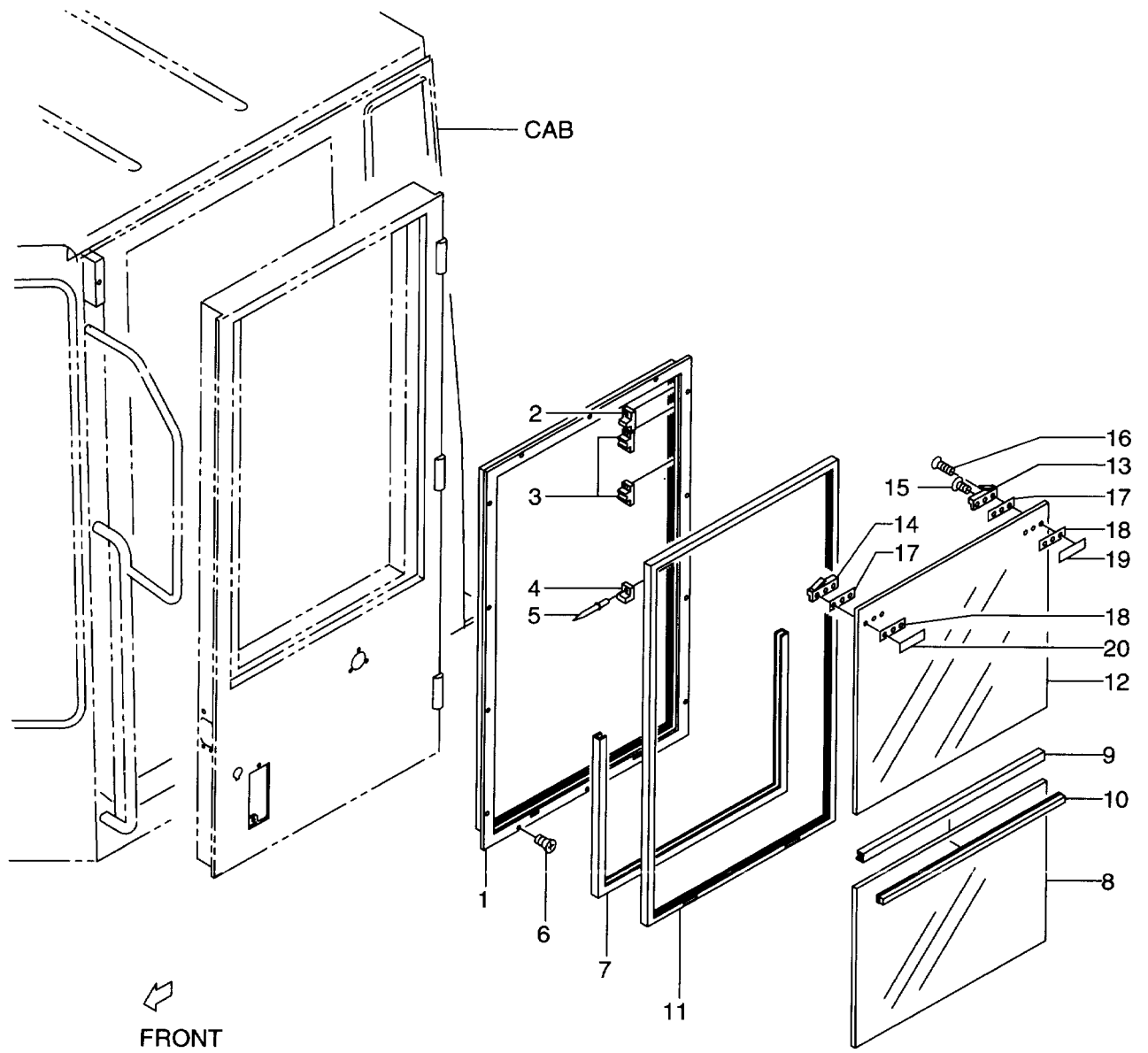
Item No. 見出番号	Part No. 部品番号	Mark 記号	Description 部品名称	Req'd 個数	Remarks : serial No. 備考 : 実施号車
A	56480-51381		CAB ASSY	1	INC.1-20 & etc.
1	56480-51411		SASH	1	
2	26446-72671		RETAINER,(A)	2	
3	26446-72681		RETAINER,(B)	4	
4	26446-72691		RETAINER,(C)	2	
5	56440-51151		RIVET	14	
6	01046-04016		SCREW	14	
7	26426-72861		RUBBER	1	
8	56400-55811		GLASS	1	
9	26426-72911		SEPARATOR	1	
10	26426-72921		STRIP,WEATHER	1	
11	26426-72951		CHANNEL	1	
12	56400-55801		GLASS	1	
S1	26446-77011		LOCK SET	1	INC.13,17-19
S2	26446-77001		LOCK SET	1	INC.14,17,18,20
13	NO PART NO.	*#	LOCK	1	
14	NO PART NO.	*#	LOCK	1	
15	56440-51111		SCREW	4	
16	56440-51121		SCREW	2	
17	56440-50941	*	SHEET	2	
18	56440-50931	*	SHEET	2	
19	26446-72661	*	SHEET	1	
20	26446-72651	*	SHEET	1	

FIG. 98 CAB (DOOR, RH) (2/2) (LCB150-648) (OP)
 キャブ(ドア-)



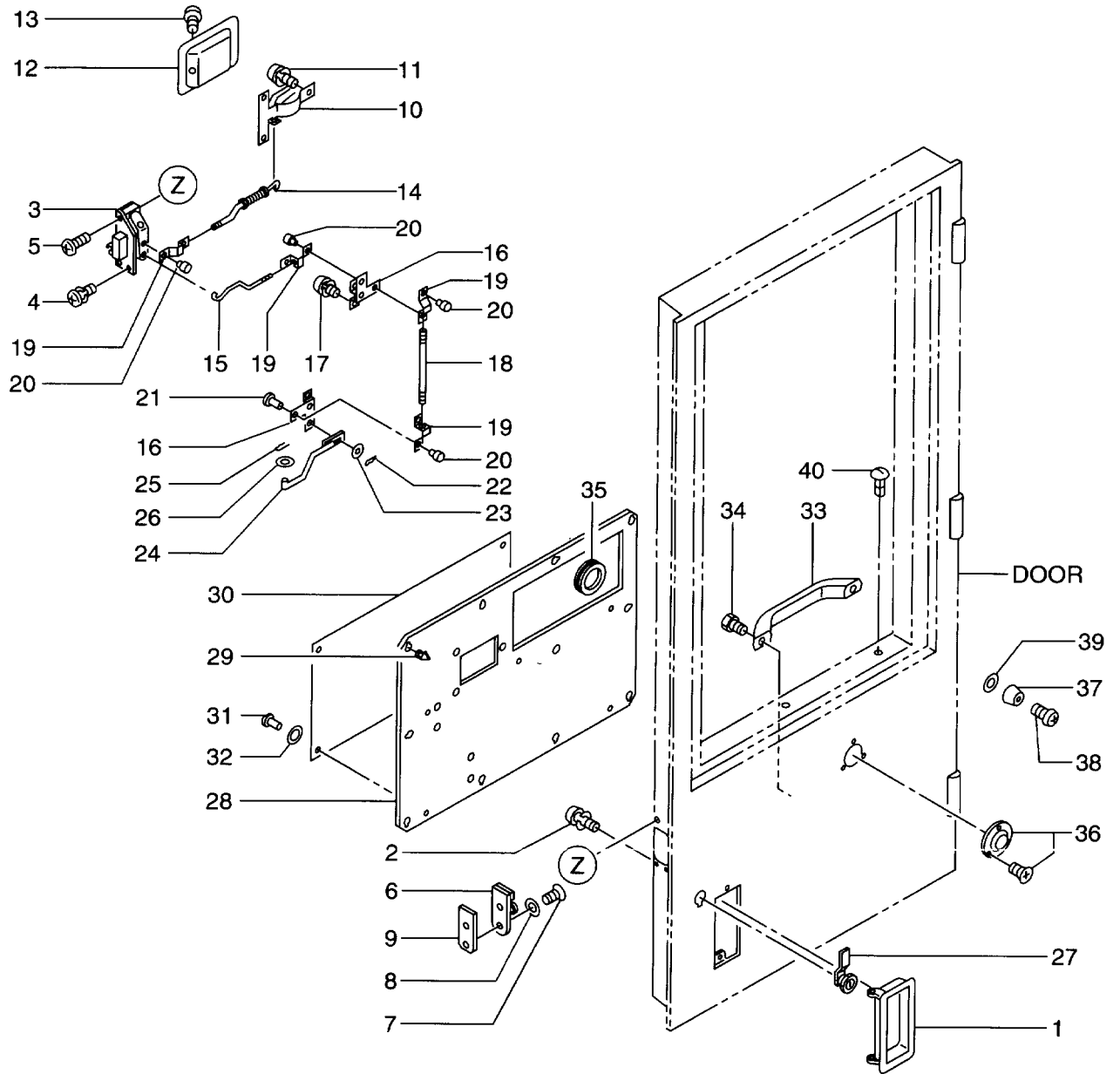
Item No. 見出番号	Part No. 部品番号	Mark 記号	Description 部品名称	Req'd 個数	Remarks : serial No. 備考 : 実施号車
A	56480-51381		CAB ASSY	1	INC.1-39 & etc.
1	56511-62861		HANDLE	1	
2	01033-06012		SCREW&WASHER	2	
3	56511-62841		LOCK	1	
4	01033-06012		SCREW&WASHER	2	
5	01302-06012		SCREW	1	
6	56600-62341		STRIKER	1	
7	01300-08014		SCREW	2	
8	21946-73261		WASHER	2	
9	26426-72871		PLATE	1	
10	56600-62381		HANDLE	1	
11	01033-06012		SCREW&WASHER	3	
12	56600-62401		CASE,HANDLE	1	
13	56600-54201		SCREW	1	
14	26426-72821		ROD	1	
15	26426-78271		ROD	1	
16	56511-62831		LINK	2	
17	01033-06012		SCREW&WASHER	4	
18	26426-78281		ROD	1	
19	56600-62441		SPRING	5	
20	56600-62431		PIN	5	
21	26426-78311		PIN	1	
22	26067-42061		PIN,SNAP	1	
23	02000-00005		WASHER	1	
24	26426-78301		ROD	1	
25	26067-42071		PIN,SNAP	1	
26	02000-00006		WASHER	1	
27	26426-72831		ROD	1	
28	21471-24111		GROMMET	1	
29	56600-62461		KNOB	1	
30	26486-72081		UPHOLSTERY	1	
31	26426-72961		CLIP	11	
32	514A5-12651		HANDLE	1	
33	514A5-12671		BOLT	2	
34	26426-72841		GROMMET	1	
35	56330-51691		CATCH	1	
36	26506-52111		RUBBER,CUSHION	1	
37	01030-05030		SCREW	1	
38	56380-55731		SHIM	1	
39	26426-78211		COVER	2	

FIG. 99 CAB (DOOR, LH) (1/2) (LCB150-648) (OP)
キャブ(ドア)



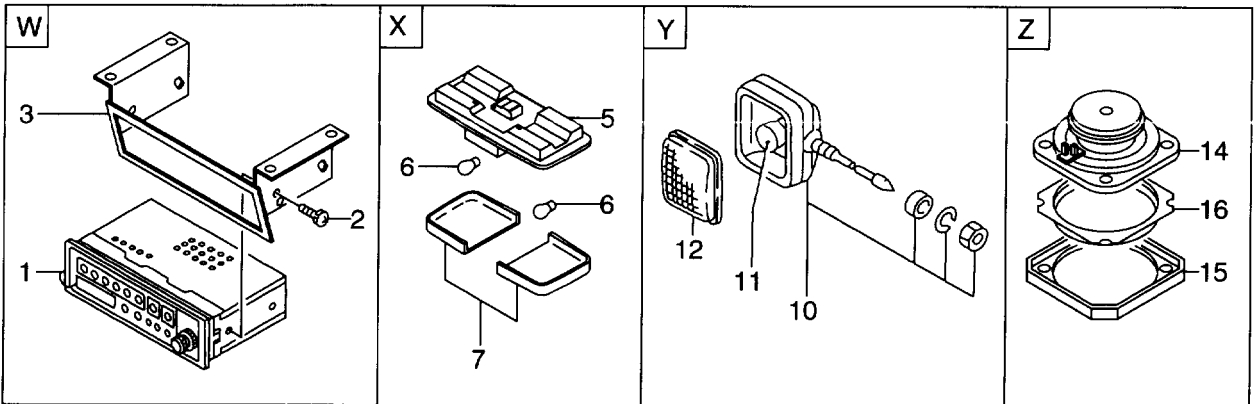
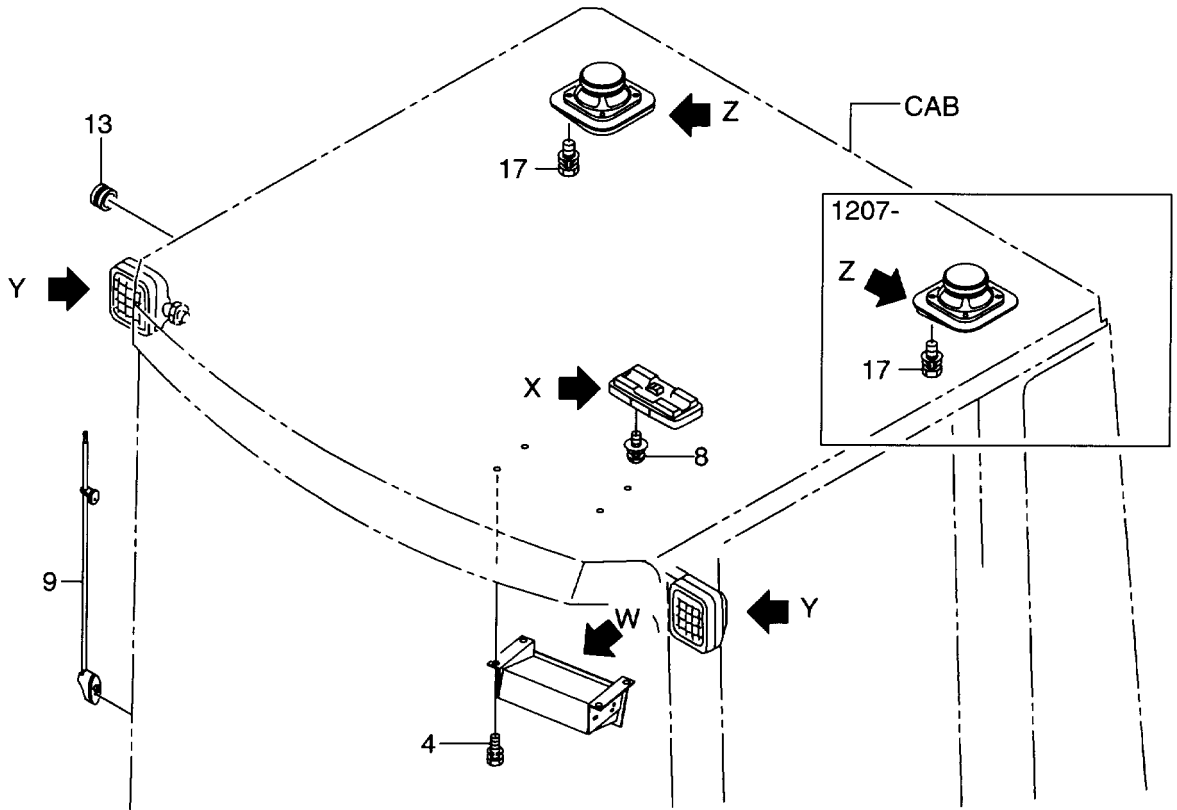
Item No. 見出番号	Part No. 部品番号	Mark 記号	Description 部品名称	Req'd 個数	Remarks : serial No. 備考 : 実施号車	
A	56480-51381		CAB ASSY	1	INC.1-20 & etc.	
1	56480-51411		SASH	1		
2	26446-72671		RETAINER,(A)	2		
3	26446-72681		RETAINER,(B)	4		
4	26446-72691		RETAINER,(C)	2		
5	56440-51151		RIVET	14		
6	01046-04016		SCREW	14		
7	26426-72861		RUBBER	1		
8	56400-55811		GLASS	1		
9	26426-72911		SEPARATOR	1		
10	26426-72921		STRIP,WEATHER	1		
11	26426-72951		CHANNEL	1		
12	56400-55801		GLASS	1		
S1	26446-77011		LOCK SET	1		INC.13,17-19
S2	26446-77001		LOCK SET	1		INC.14,17,18,20
13	NO PART NO.	*#	LOCK	1		
14	NO PART NO.	*#	LOCK	1		
15	56440-51111		SCREW	4		
16	56440-51121		SCREW	2		
17	56440-50941	*	SHEET	2		
18	56440-50931	*	SHEET	2		
19	26446-72661	*	SHEET	1		
20	26446-72651	*	SHEET	1		

FIG. 100 CAB (DOOR, LH) (2/2) (LCB150-648) (OP)
 キャブ(ドア-)



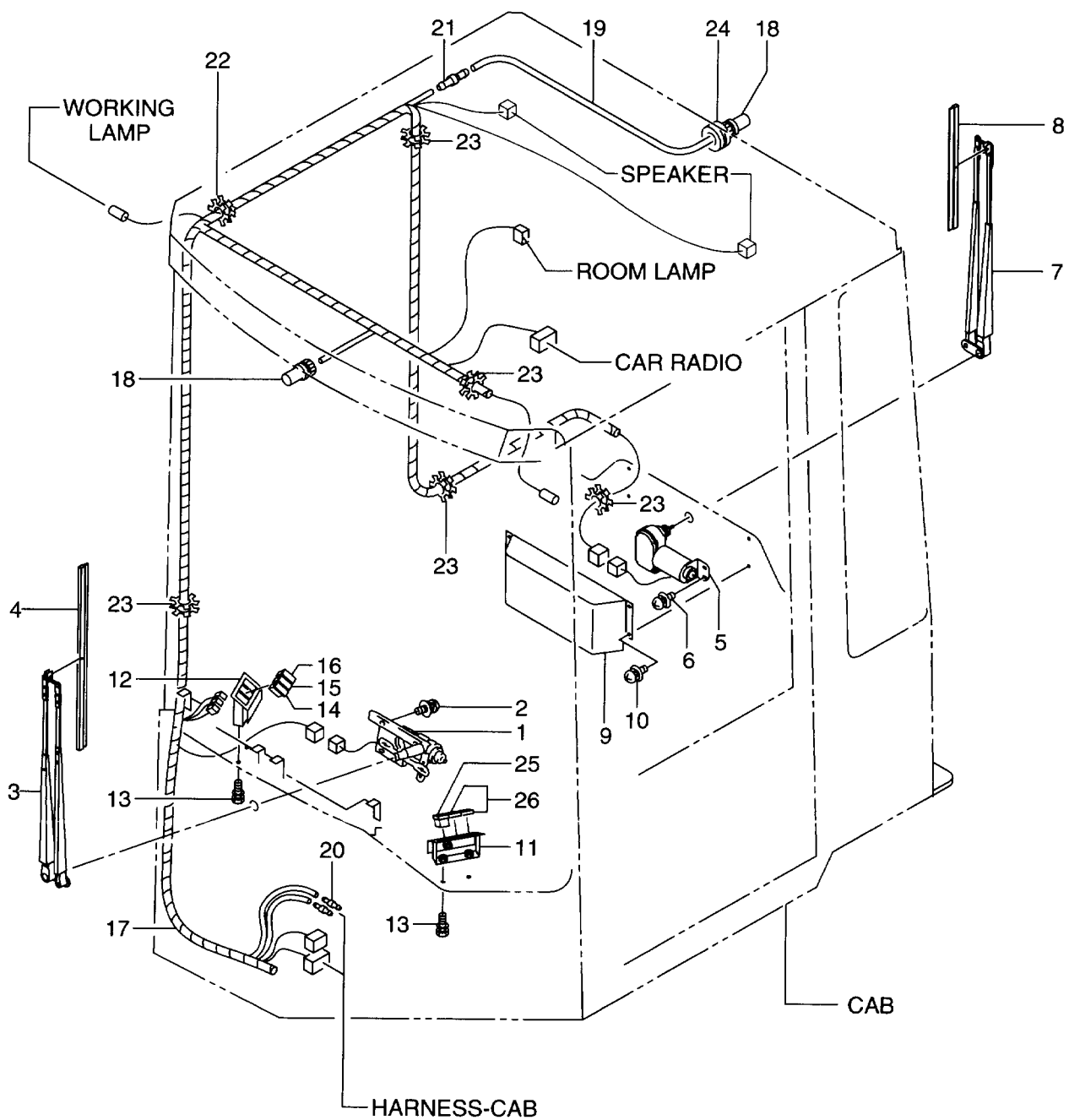
Item No. 見出番号	Part No. 部品番号	Mark 記号	Description 部品名称	Req'd 個数	Remarks : serial No. 備考：実施号車	
A	56480-51381		CAB ASSY	キャブアッセン	1	INC.1-40 & etc.
1	56511-62871		HANDLE	ハンドル	1	
2	01033-06012		SCREW&WASHER	スクリュ&ワッシャ	2	
3	56511-62851		LOCK	ロック	1	
4	01033-06012		SCREW&WASHER	スクリュ&ワッシャ	2	
5	01302-06012		SCREW	スクリュ	1	
6	56600-62331		STRIKER	ストライカ	1	
7	01300-08014		SCREW	スクリュ	2	
8	21946-73261		WASHER	ワッシャ	2	
9	26426-72871		PLATE	プレート	1	
10	56600-62391		HANDLE	ハンドル	1	
11	01033-06012		SCREW&WASHER	スクリュ&ワッシャ	3	
12	56600-62411		CASE,HANDLE	ケース	1	
13	56600-54201		SCREW	スクリュ	1	
14	26426-72821		ROD	ロッド	1	
15	26426-78271		ROD	ロッド	1	
16	56511-62831		LINK	リンク	2	
17	01033-06012		SCREW&WASHER	スクリュ&ワッシャ	4	
18	26426-78281		ROD	ロッド	1	
19	56600-62441		SPRING	スプリング	4	
20	56600-62431		PIN	ピン	4	
21	26426-78311		PIN	ピン	1	
22	26067-42061		PIN,SNAP	ピン	1	
23	02000-00005		WASHER	ワッシャ	1	
24	26426-78291		ROD	ロッド	1	
25	26067-42071		PIN,SNAP	ピン	1	
26	02000-00006		WASHER	ワッシャ	1	
27	26486-72161		KEY	キー	1	
28	26486-72071		UPHOLSTERY	内張り	1	
29	26426-72961		CLIP	クリップ	11	
30	26486-72121		POCKET	ポケット	1	
31	56440-51151		RIVET	リベット	5	
32	26426-78471		WASHER	ワッシャ	5	
33	514A5-12651		HANDLE	ハンドル	1	
34	514A5-12671		BOLT	ボルト	2	
35	26426-72841		GROMMET	グロメット	1	
36	56330-51691		CATCH	キャッチ	1	
37	26506-52111		RUBBER,CUSHION	ラバー	1	
38	01030-05030		SCREW	スクリュ	1	
39	56380-55731		SHIM	シム	1	
40	26426-78211		COVER	カバー	2	

FIG. 101 CAB (LAMP & RADIO) (LCB150-648) (OP)
 キャブ (ランプ & ラジオ)



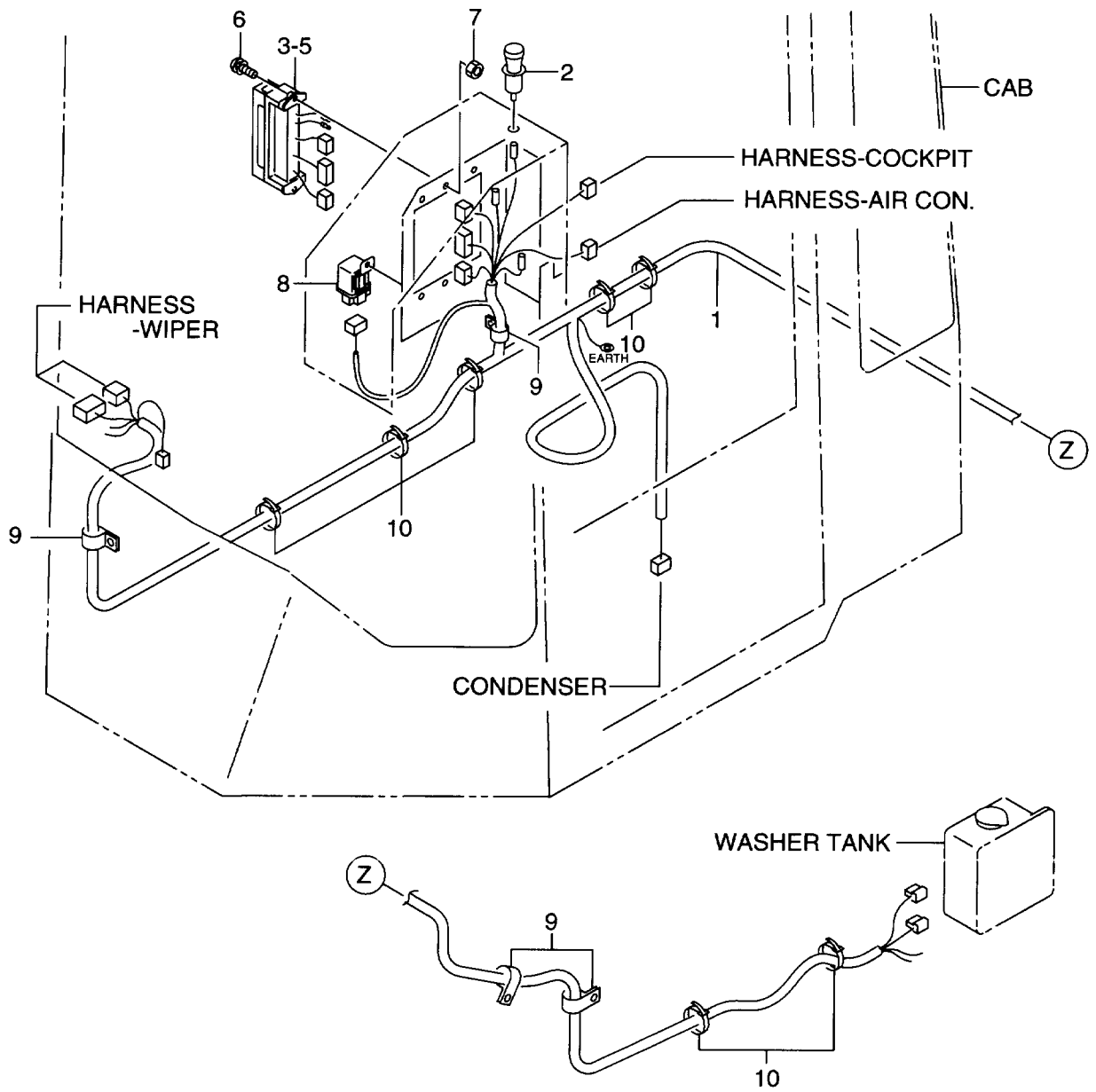
Item No. 見出番号	Part No. 部品番号	Mark 記号	Description 部品名称	Req'd 個数	Remarks : serial No. 備考 : 実施号車
A1	56480-51381		CAB ASSY	1	INC.1-15 & etc.
1	56600-68271		RADIO	1	-1206
-	26556-72321		RADIO	1	1207-
2	01033-05016		SCREW&WASHER	4	
3	26486-72051		BRACKET	1	
4	01183-08016		BOLT&WASHER	4	
A2	26426-72101		ROOM LAMP ASSY	1	INC.5-7
5	NO PART NO.	#	BODY	1	
6	26426-77001		BULB	2	24V 10W
7	56065-37021		LENS	2	
8	01033-05016		SCREW&WASHER	2	
9	26756-73072		ANTENNA	1	-1220
-	26196-72571		ANTENNA	1	1221-
10	26382-42241		LAMP,WORKING	2	INC.11,12
11	26382-47121		BULB	2	24V 40W
12	27412-42291		LENS	2	
13	56600-58441		GROMMET	2	
A3	26756-73961		SPEAKER ASSY	1	-1206 INC.14-16
-	26756-73961		SPEAKER ASSY	2	1207- INC.14-16
14	26756-77241		SPEAKER	1	-1206
-	26756-77241		SPEAKER	2	1207-
15	26756-77251		GRILLE	1	-1206
-	26756-77251		GRILLE	2	1207-
16	26756-77261		NET	1	-1206
-	26756-77261		NET	2	1207-
17	01033-04025		SCREW&WASHER	4	-1206
-	01033-04025		SCREW&WASHER	8	1207-

FIG. 102 CAB (WIPER) (LCB150-648) (OP)
 キャブ(ワイパ°)



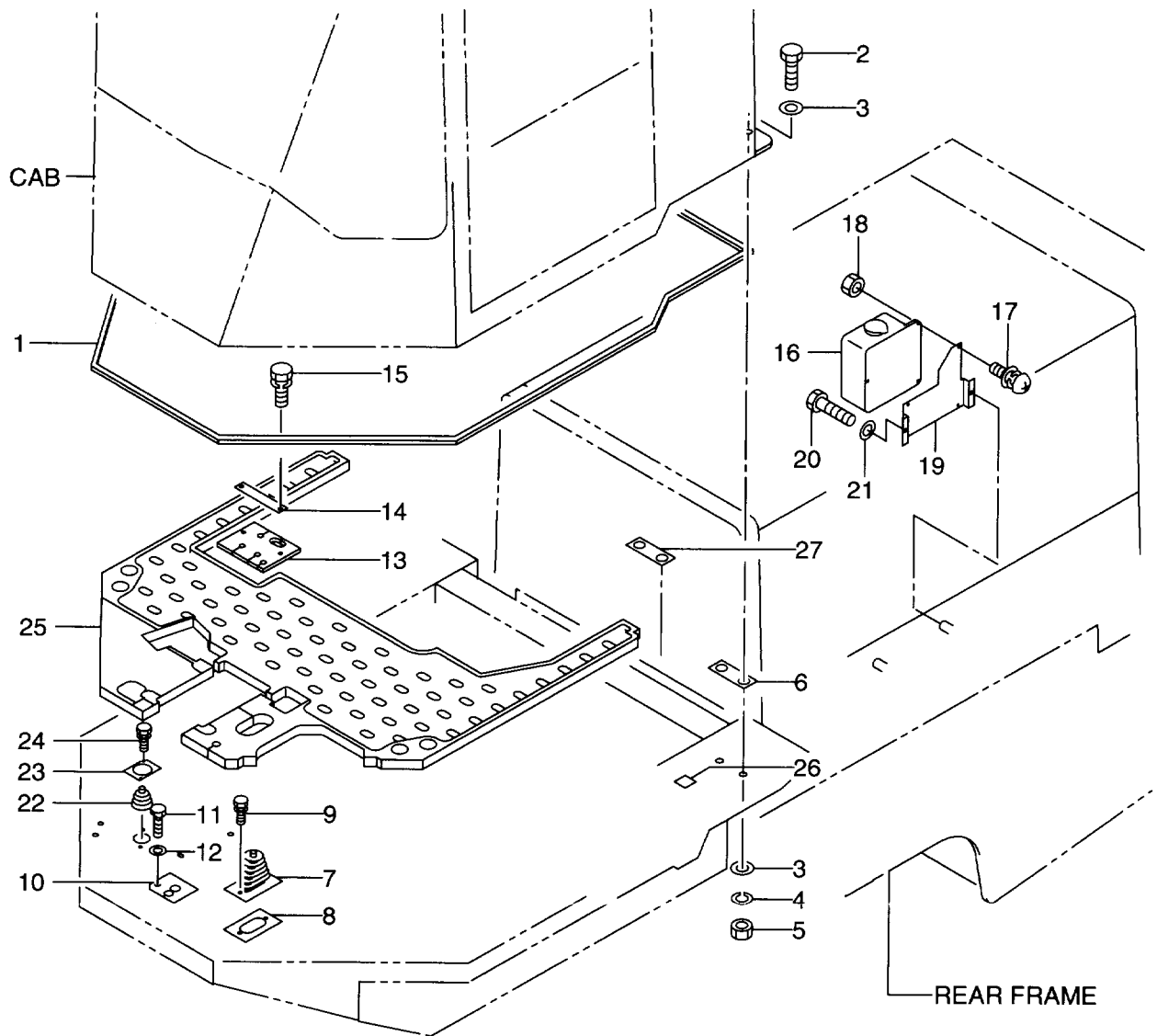
Item No. 見出番号	Part No. 部品番号	Mark 記号	Description 部品名称	Req'd 個数	Remarks : serial No. 備考 : 実施号車
A	56480-51381		CAB ASSY	1	INC.1-26 & etc.
1	56384-10661		MOTOR,WIPER	1	
2	01033-06016		SCREW&WASHER	4	
3	26756-72001		ARM,WIPER	1	
4	26756-72011		BLADE,WIPER	1	
5	25369-57191		MOTOR,REAR WIPER	1	
6	01033-05016		SCREW&WASHER	2	
7	56381-61511		ARM,WIPER	1	
8	25369-57021		BLADE,WIPER	1	
9	26426-72931		COVER	1	
10	01033-06016		SCREW&WASHER	4	
11	26426-72151		BRACKET	1	
12	26426-72151		BRACKET	1	
13	01183-08016		BOLT&WASHER	4	
14	26662-42511		SWITCH,FRONT WIPER	1	
15	26662-42521		SWITCH,WIPER	1	
16	26662-42531		SWITCH,WASHER	1	
17	26486-72141		WIRE HARNESS,WIPER	1	
18	56065-33041		NOZZLE	2	
19	04720-04300		HOSE	1	
20	26426-78161		JOINT	2	
21	26816-73301		VALVE,CHECK	1	
22	54067-22061		GROMMET	1	
23	54067-22071		GROMMET	5	
24	21471-24091		GROMMET	1	
25	26402-42491		SWITCH,WORKING LAMP	1	
26	26812-42641		CAP	2	

FIG. 103 CAB (ELECTRICAL) (LCB150-648) (OP)
キャブ (エレクトリカル)



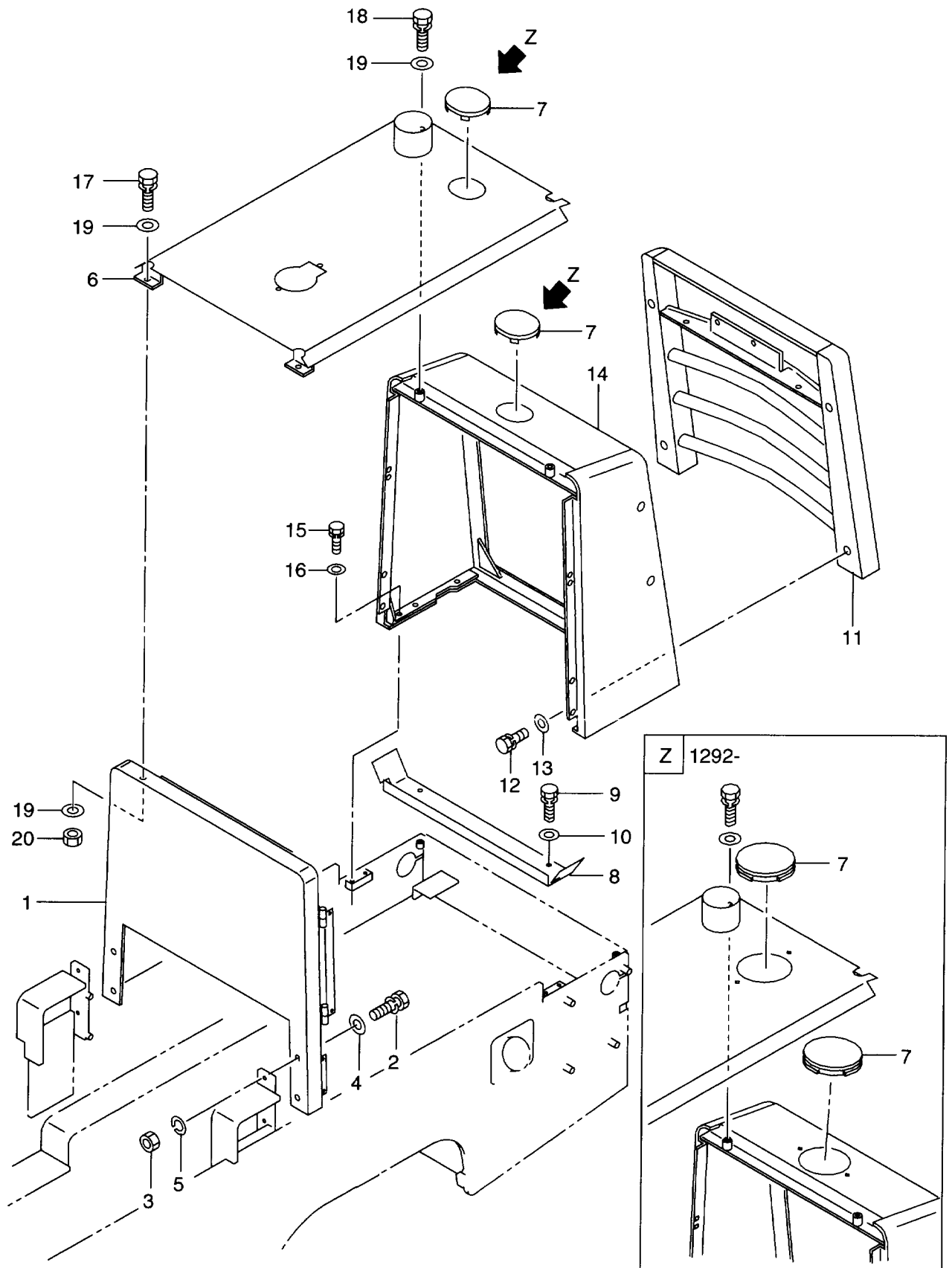
Item No. 見出番号	Part No. 部品番号	Mark 記号	Description 部品名称	Req'd 個数	Remarks : serial No. 備考：実施号車
1	26486-72131		WIRE HARNESS,CAB ワイヤハーネス	1	
2	29002-48111		LIGHTER,CIGARETTE ライター	1	
3	26426-78332		BOX,FUSE ボックス	1	INC.4,5
4	26662-42651		FUSE ヒューズ	6	15A
5	28792-42411		FUSE ヒューズ	2	5A
6	01033-06016		SCREW&WASHER スクリュー&ワッシャー	2	
7	01400-00006		NUT ナット	2	
8	26402-42191		RELAY リレー	1	
9	26602-42101		CLIP クリップ	4	
10	04913-11200		BAND バンド	8	

FIG. 104 CAB (MOUNT) (LCB150-648) (OP)
キャブ (マウント)



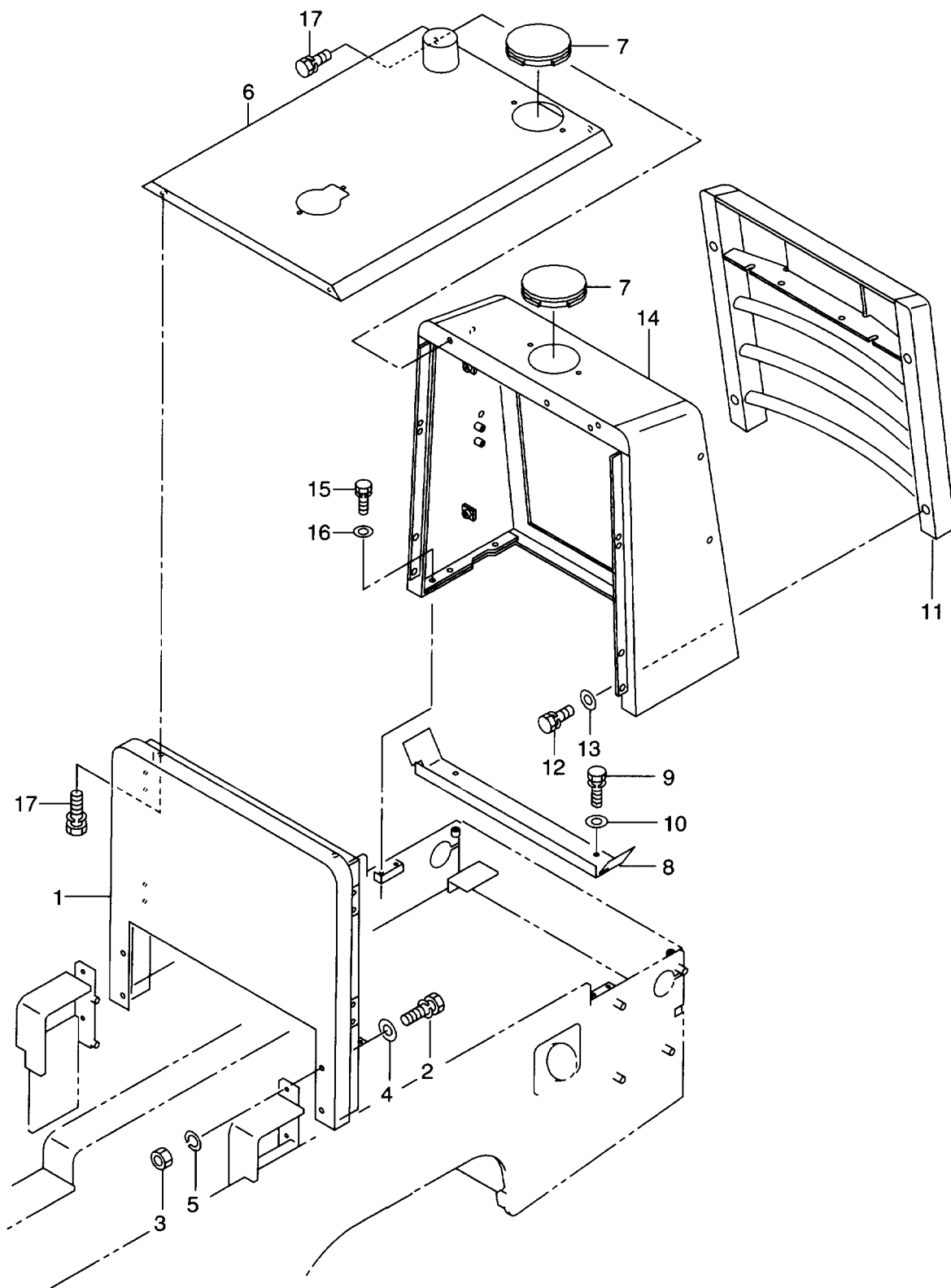
Item No. 見出番号	Part No. 部品番号	Mark 記号	Description 部品名称	Req'd 個数	Remarks : serial No. 備考：実施号車
1	26426-78131		SPONGE	1	
2	01116-16060		BOLT	8	
3	190A3-02051		WASHER	16	
4	02011-00016		WASHER	8	
5	01401-10016		NUT	8	
6	26426-78071		PLATE	AR	
7	26507-42021		BOOT	1	
8	26507-42621		COVER	1	
9	01183-08020		BOLT&WASHER	2	
10	26426-78361		RUBBER	1	
11	01183-10020		BOLT&WASHER	1	
12	02000-00010		WASHER	1	
13	26426-78341		RUBBER	1	-1324
-	56401-63411		RUBBER	1	1325-
14	26426-78351		PLATE	1	
15	01183-08025		BOLT&WASHER	2	
16	26816-73051		TANK,WASHER	1	
17	01033-06016		SCREW&WASHER	3	
18	01400-00006		NUT	3	
19	26426-72881		BRACKET	1	
20	01110-10020		BOLT	2	
21	02010-00010		WASHER	2	
22	501B2-62471		BOOT	1	
23	26426-78631		PLATE	1	
24	01183-06020		BOLT&WASHER	2	
25	26426-78372		MAT	1	-1332
-	26486-72241		MAT	1	1333-
26	26426-78621		TAPE,LEAD	2	
27	56420-50811		PLATE	AR	

FIG. 105 HOOD & GRILLE (-2100)
 フット & グリル



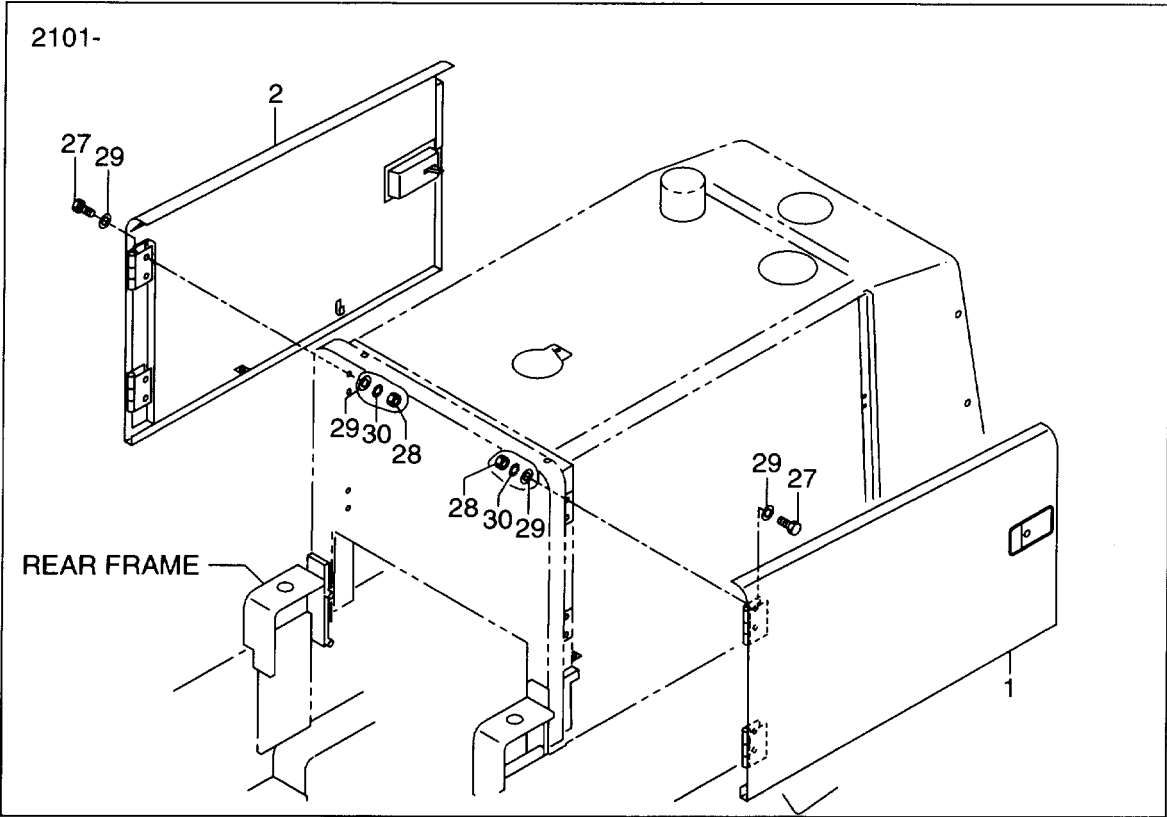
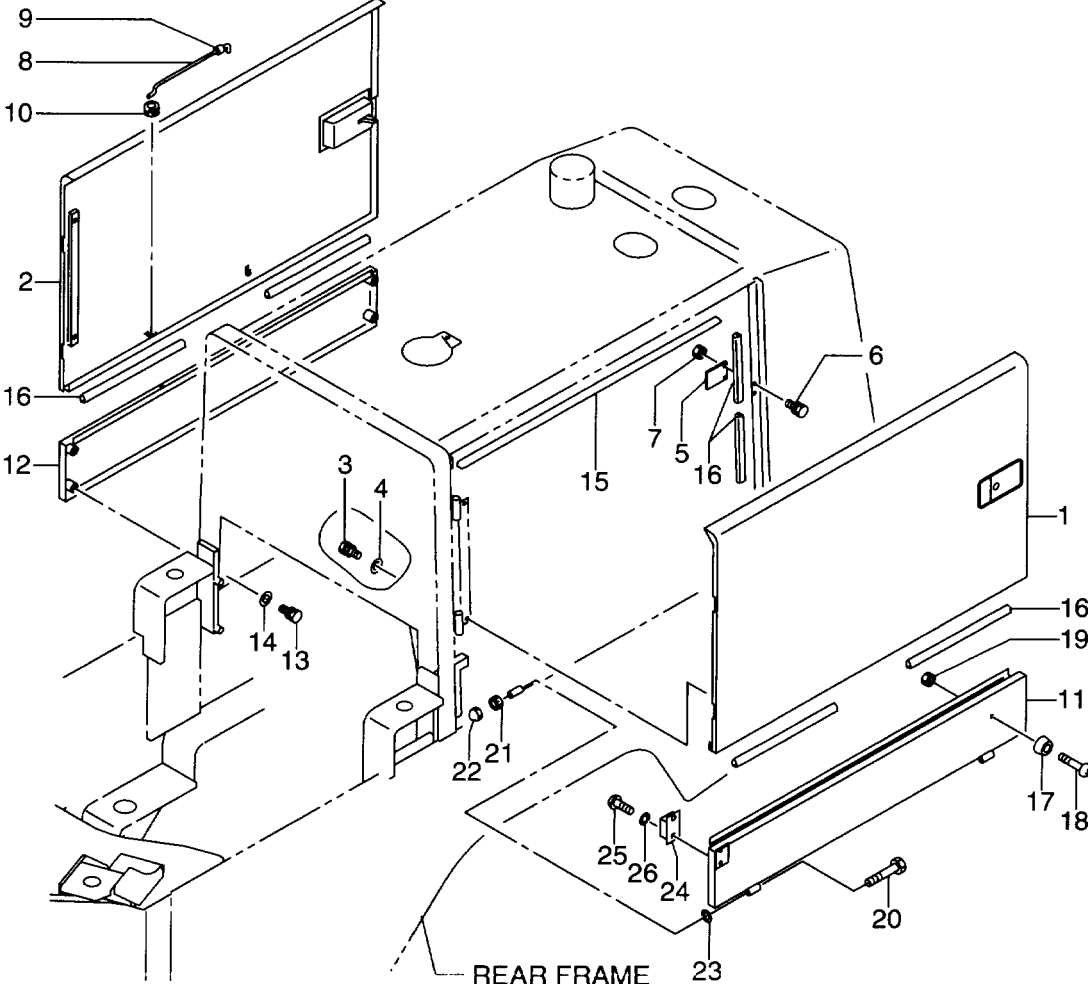
Item No. 見出番号	Part No. 部品番号	Mark 記号	Description 部品名称	Req'd 個数	Remarks : serial No. 備考 : 実施号車
1	26486-42071		SUPPORT,HOOD サホ-ト	1	
2	01116-12045		BOLT ホ-ルト	4	
3	01401-10012		NUT ナット	4	
4	26063-02111		WASHER ワッシャ	4	
5	02011-00012		WASHER ワッシャ	4	
6	26486-42011		HOOD フット	1	-1291
-	26486-42012		HOOD フット	1	1292-
7	26102-12142		CAP,RUBBER キャップ	2	-1291
-	26196-42271		CAP,RUBBER キャップ	2	1292-
8	26416-42231		PLATE プ-レート	1	
9	01183-10020		BOLT&WASHER ホ-ルト&ワッシャ	4	
10	02000-00010		WASHER ワッシャ	4	
11	26486-42001		GRILLE グ-リル	1	-1153
-	26486-42002		GRILLE グ-リル	1	1154-
12	01183-10050		BOLT&WASHER ホ-ルト&ワッシャ	4	
13	02000-00010		WASHER ワッシャ	4	
14	26486-42061		SUPPORT,GRILLE サホ-ト	1	-1291
-	26486-42062		SUPPORT,GRILLE サホ-ト	1	1292-
15	01183-12030		BOLT&WASHER ホ-ルト&ワッシャ	6	
16	26096-42351		WASHER ワッシャ	6	
17	01183-12035		BOLT&WASHER ホ-ルト&ワッシャ	2	
18	01183-12030		BOLT&WASHER ホ-ルト&ワッシャ	2	
19	26063-02111		WASHER ワッシャ	6	
20	01401-00012		NUT ナット	2	

FIG. 105A HOOD & GRILLE (2101-)
フット & グリル



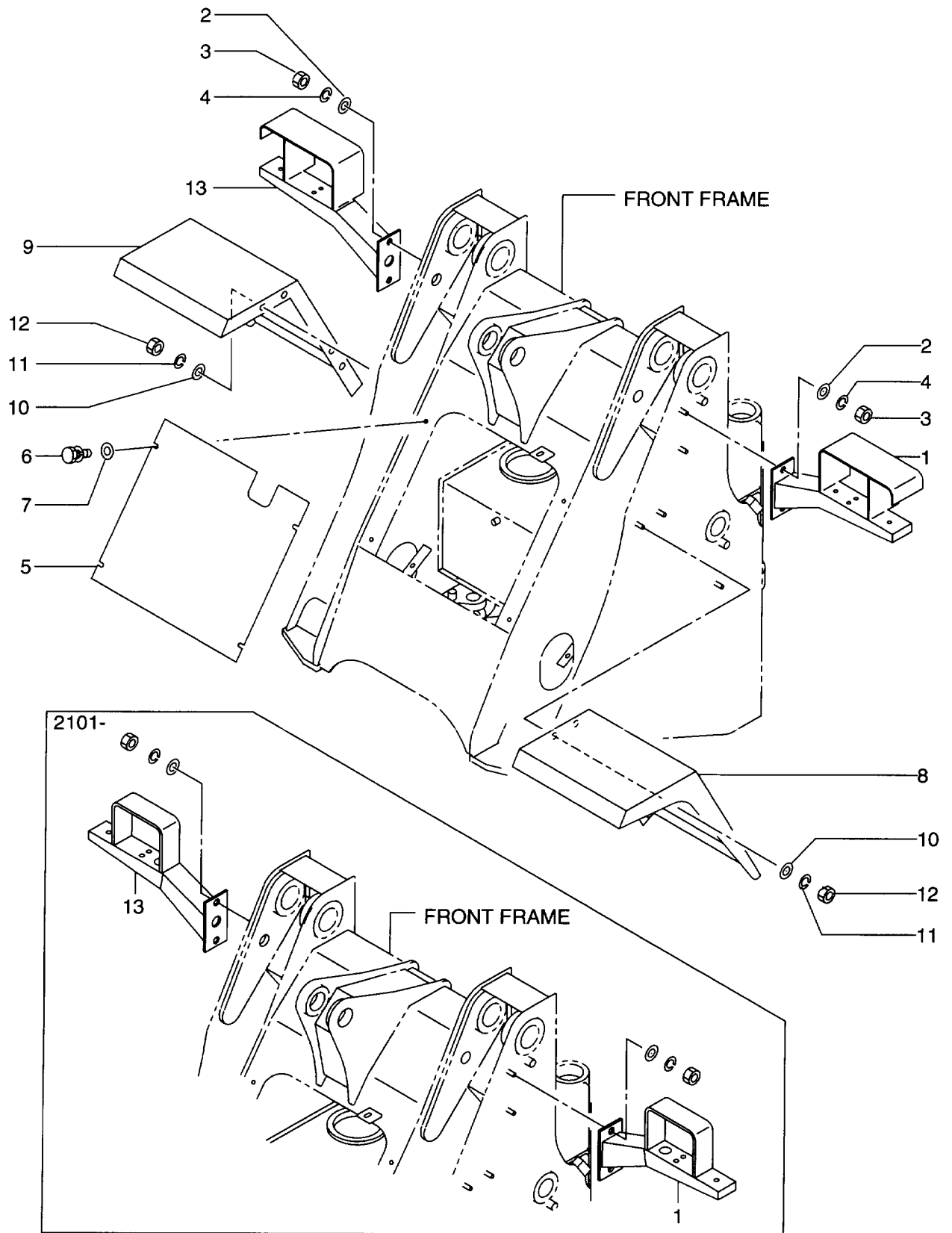
Item No. 見出番号	Part No. 部品番号	Mark 記号	Description 部品名称	Req'd 個数	Remarks : serial No. 備考：実施号車
1	26486-42241		SUPPORT,HOOD サホ-ト	1	
2	01116-12045		BOLT ホ-ルト	4	
3	01401-10012		NUT ナット	4	
4	26063-02111		WASHER ワッシャ	4	
5	02011-00012		WASHER ワッシャ	4	
6	26486-42211		HOOD フット	1	
7	26196-42271		CAP,RUBBER キャップ	2	
8	26416-42231		PLATE プレート	1	
9	01183-10020		BOLT&WASHER ホ-ルト&ワッシャ	4	
10	02000-00010		WASHER ワッシャ	4	
11	26486-42221		GRILLE グリル	1	
12	01183-10030		BOLT ホ-ルト	4	
13	02000-00010		WASHER ワッシャ	4	
14	26486-42231		SUPPORT,GRILLE サホ-ト	1	
15	01183-12030		BOLT&WASHER ホ-ルト&ワッシャ	6	
16	26096-42351		WASHER ワッシャ	6	
17	01220-12025		BOLT&WASHER ホ-ルト&ワッシャ	4	

FIG. 106 SIDE PANEL
 サイドパネル



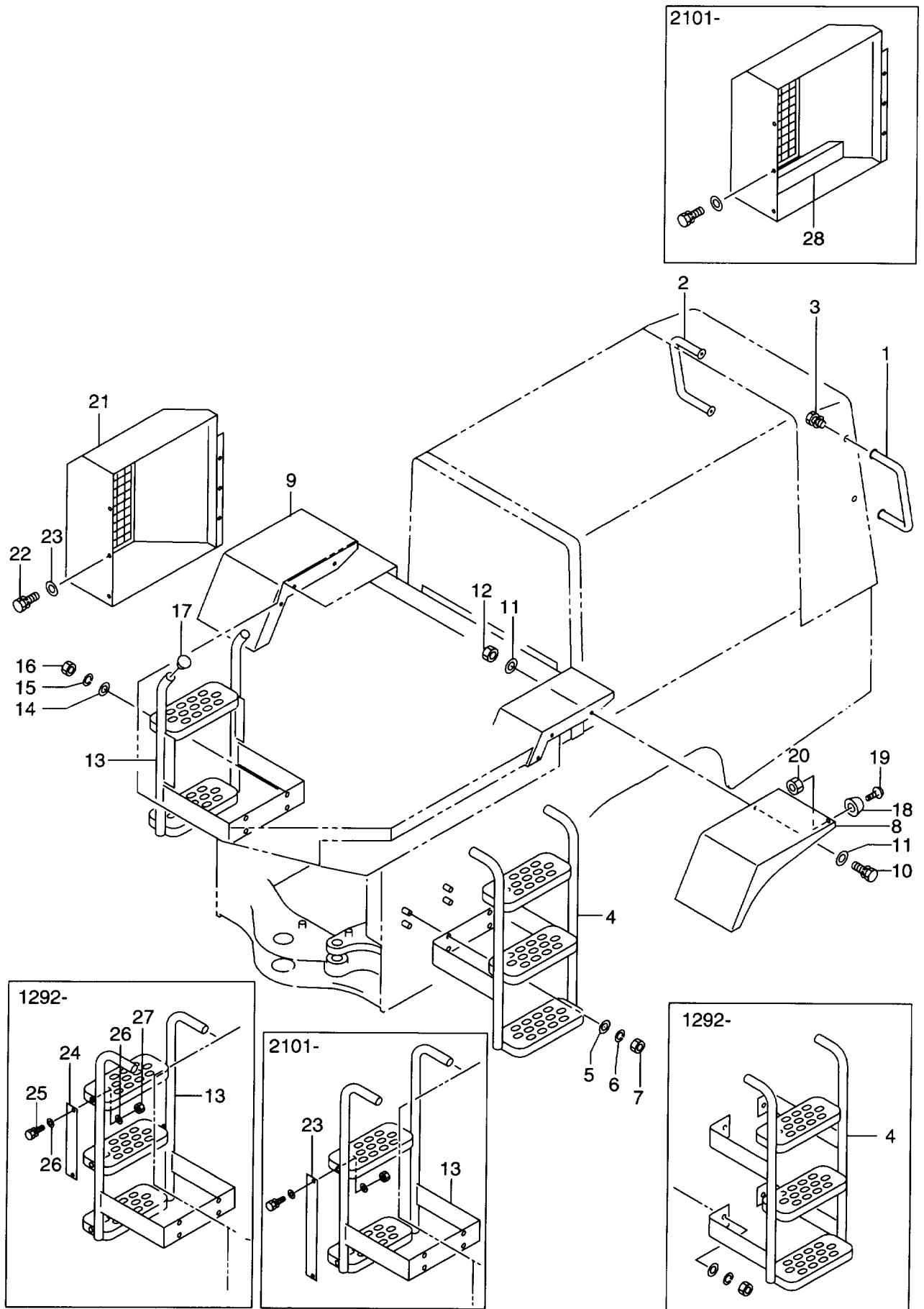
Item No. 見出番号	Part No. 部品番号	Mark 記号	Description 部品名称	Req'd 個数	Remarks : serial No. 備考 : 実施号車
1	26486-42082		PANEL,SIDE ハ°ネル	1	-2100
-	26486-42191		PANEL,SIDE ハ°ネル	1	2101-
2	26486-42092		PANEL,SIDE ハ°ネル	1	-2100
-	26486-42201		PANEL,SIDE ハ°ネル	1	2101-
3	01183-12020		BOLT&WASHER ボ°ルト&ワッシャ	4	-2100
4	26063-02111		WASHER ワッシャ	4	-2100
5	26386-42641		PLATE,STOPPER フ°レート	2	
6	01183-10020		BOLT&WASHER ボ°ルト&ワッシャ	4	
7	01401-00010		NUT ナット	4	
8	26386-42271		ROD ロッド	2	
9	26386-42281		RUBBER ラバ°	2	
10	21471-24121		GROMMET グ°ロメット	2	
11	26486-42101		PANEL,SIDE ハ°ネル	1	-2100
-	26486-42251		PANEL,SIDE ハ°ネル	1	2101-
12	26486-42111		PANEL,SIDE ハ°ネル	1	-2100
-	26486-42261		PANEL,SIDE ハ°ネル	1	2101-
13	01183-10020		BOLT&WASHER ボ°ルト&ワッシャ	4	
14	02000-00010		WASHER ワッシャ	4	
15	26446-42111		STRIP,WEATHER ストリップ°	2	
16	26436-42431		STRIP,WEATHER ストリップ°	8	
17	26506-52111		CUSHION,RUBBER クッション	1	
18	01030-05030		SCREW スクリュ	1	
19	01400-00005		NUT ナット	1	
20	01109-06090		BOLT ボ°ルト	2	
21	01400-30006		NUT ナット	2	
22	26516-52021		NUT ナット	2	
23	26606-52511		COLLAR カラー	2	
24	26686-42411		MAGNET,CATCH マグ°ネット	2	
25	01030-03008		SCREW スクリュ	4	
26	02010-00003		WASHER ワッシャ	4	
27	01116-10035		BOLT ボ°ルト	8	2101-
28	01401-50010		NUT ナット	8	2101-
29	02003-00010		WASHER ワッシャ	16	2101-
30	02011-00010		WASHER ワッシャ	8	2101-

FIG. 107 LAMP BRACKET & FRONT FENDER
ランプブラケット&フロントフェンダ



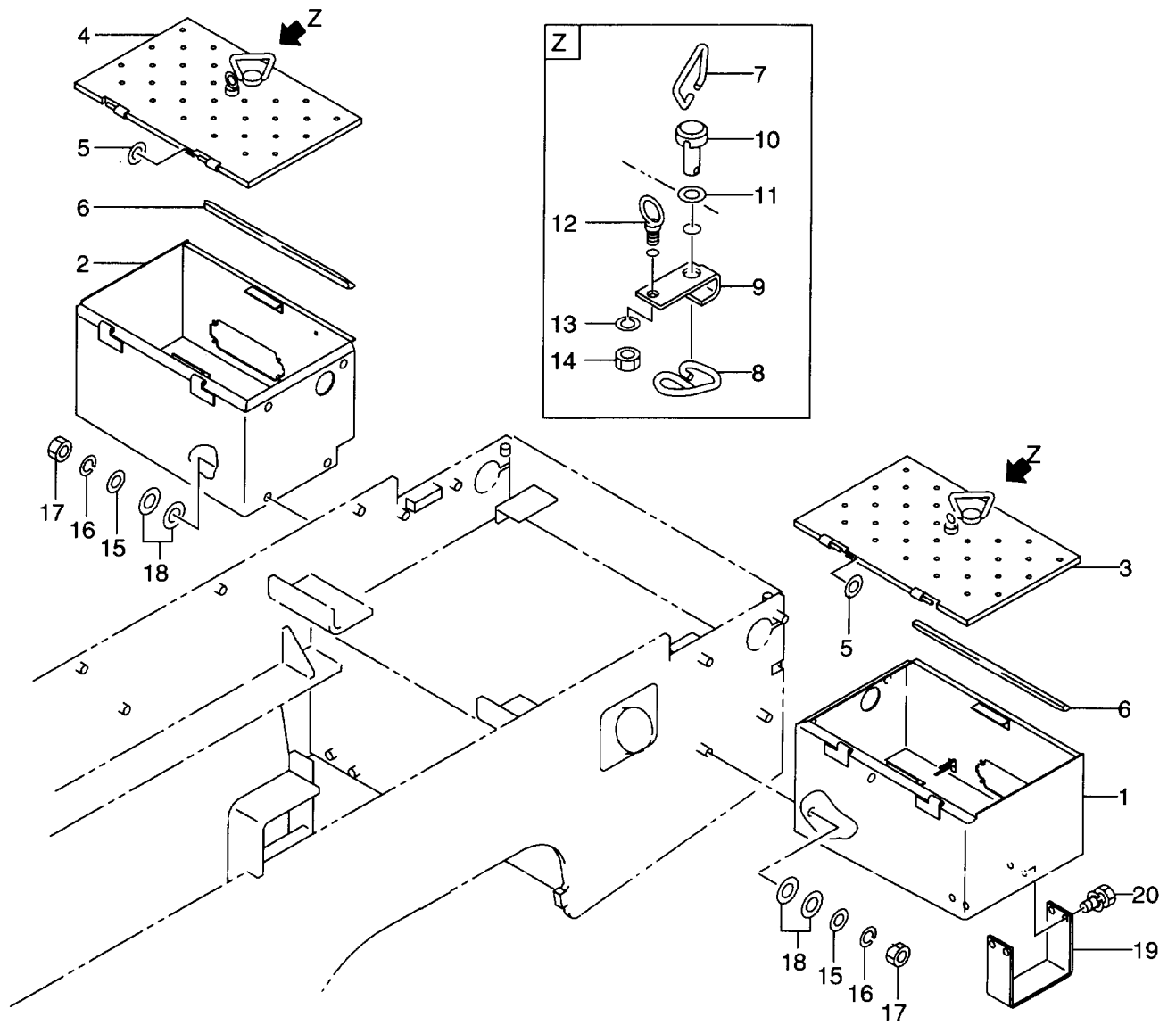
Item No. 見出番号	Part No. 部品番号	Mark 記号	Description 部品名称	Req'd 個数	Remarks : serial No. 備考 : 実施号車
1	26482-42001		BRACKET ブラケット	1	-2100
-	26482-42271		BRACKET ブラケット	1	2101-
2	26096-42351		WASHER ワッシャ	4	
3	01401-00012		NUT ナット	4	
4	02010-00012		WASHER ワッシャ	4	
5	26416-42082		COVER カバー	1	
6	01183-10020		BOLT&WASHER ボルト&ワッシャ	4	
7	26091-12081		WASHER ワッシャ	4	
8	26486-42021		FENDER フェンダー	1	
9	26486-42031		FENDER フェンダー	1	
10	26096-42351		WASHER ワッシャ	6	
11	02010-00012		WASHER ワッシャ	6	
12	01401-00012		NUT ナット	6	
13	26482-42011		BRACKET ブラケット	1	-2100
-	26482-42271		BRACKET ブラケット	1	2101-

FIG. 108 STEP & REAR FENDER
 ステップ & リヤフェンダ



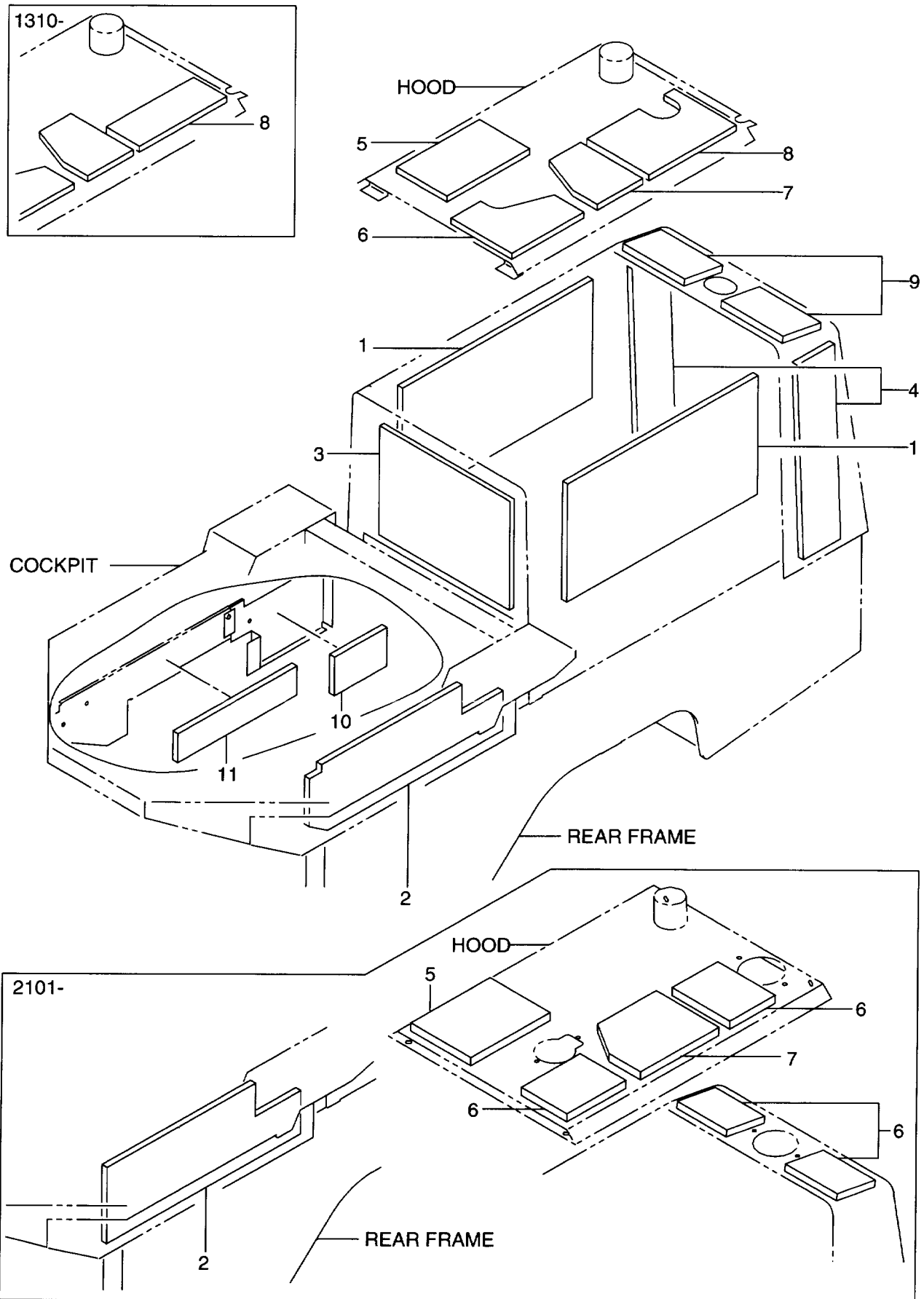
Item No. 見出番号	Part No. 部品番号	Mark 記号	Description 部品名称	Req'd 個数	Remarks : serial No. 備考 : 実施号車
1	26416-52061		HAND RAIL	1	
2	26416-52061		HAND RAIL	1	
3	01183-12020		BOLT&WASHER	4	
4	26486-52001		STEP	1	-1291
-	26196-52051		STEP	1	1292-2100
-	26196-52641		STEP	1	2101-
5	02000-00014		WASHER	4	
6	02010-00012		WASHER	4	
7	01401-00012		NUT	4	
8	26486-42041		FENDER	1	-1229
-	26196-42171		FENDER	1	1230-2100
-	26196-42381		FENDER	1	2101-
9	26486-42051		FENDER	1	-1229
-	26196-42181		FENDER	1	1230-2100
-	26196-42391		FENDER	1	2101-
10	01183-12030		BOLT&WASHER	6	
11	26096-42351		WASHER	12	
12	01401-00012		NUT	6	
13	26486-52011		STEP	1	-1291
-	26196-52501		STEP	1	1292-2100
-	26196-52631		STEP	1	2101-
14	02000-00014		WASHER	4	
15	02010-00012		WASHER	4	
16	01400-00012		NUT	4	-2100
-	01401-00012		NUT	4	2101-
17	26754-12241		PLUG	2	-1291
18	26096-42411		CUSHION,RUBBER	2	
19	01030-05020		SCREW	2	
20	01401-00005		NUT	2	
21	26416-72261		COVER	1	-2100
-	26416-72262		COVER	1	2101-
22	01183-10025		BOLT&WASHER	6	
23	02000-00010		WASHER	6	
24	26196-72271		PLATE	2	1292-2100
-	26196-73171		PLATE	2	1292-
25	01183-08016		BOLT&WASHER	4	1292-
26	02000-00008		WASHER	8	1292-
27	01400-00008		NUT	4	1292-
28	26196-73911		SPONGE	1	2101-

FIG. 109 BATTERY BOX
バッテリーボックス



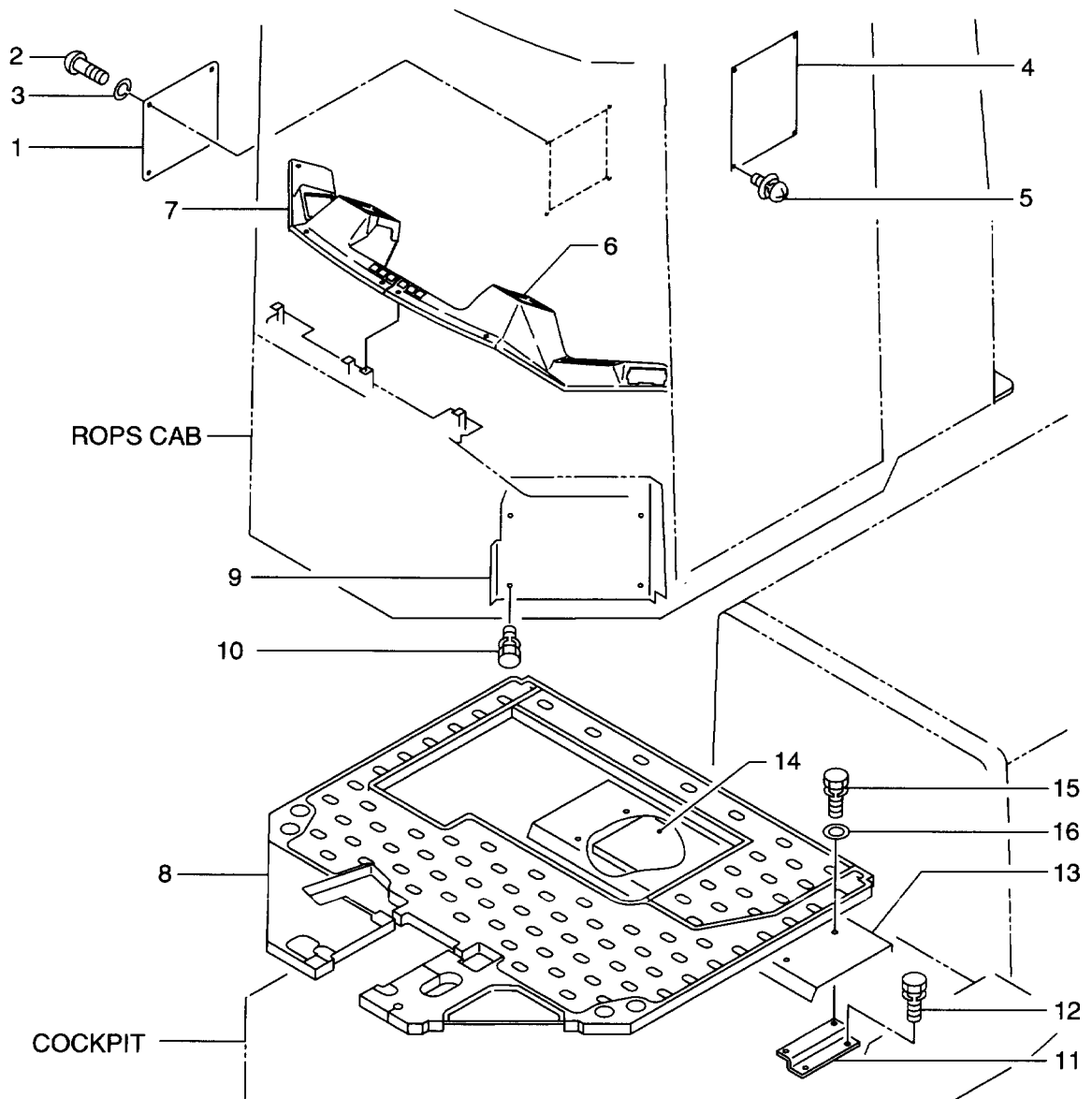
Item No. 見出番号	Part No. 部品番号	Mark 記号	Description 部品名称	Req'd 個数	Remarks : serial No. 備考：実施号車
A1	26486-50211		BATTERY BOX ASSY,LH	1	INC.1,3,5-14
1	26486-52031		BOX,LH	1	
A2	26486-50221		BATTERY BOX ASSY,RH	1	INC.2,4-14
2	26486-52041		BOX,RH	1	
3	26486-52061		COVER,LH	1	
4	26486-52071		COVER,RH	1	
5	26606-52511		COLLAR	4	
6	26386-42341		STRIP,WEATHER	2	
7	26606-52431		HANDLE	2	
8	26606-52421		SPRING	2	
9	26606-52441		BRACKET	2	
10	26606-52451		PIN	2	
11	02000-00016		WASHER	2	
12	26626-52001		BOLT,EYE	2	
13	02010-00008		WASHER	2	
14	01400-00008		NUT	2	
15	02000-00012		WASHER	8	
16	02010-00012		WASHER	8	
17	01401-00012		NUT	8	
18	02000-00016		WASHER	16	
19	26486-52081		STEP	1	
20	01183-08020		BOLT&WASHER	4	

FIG. 110 SOUND ABSORBING MATERIAL
吸音材



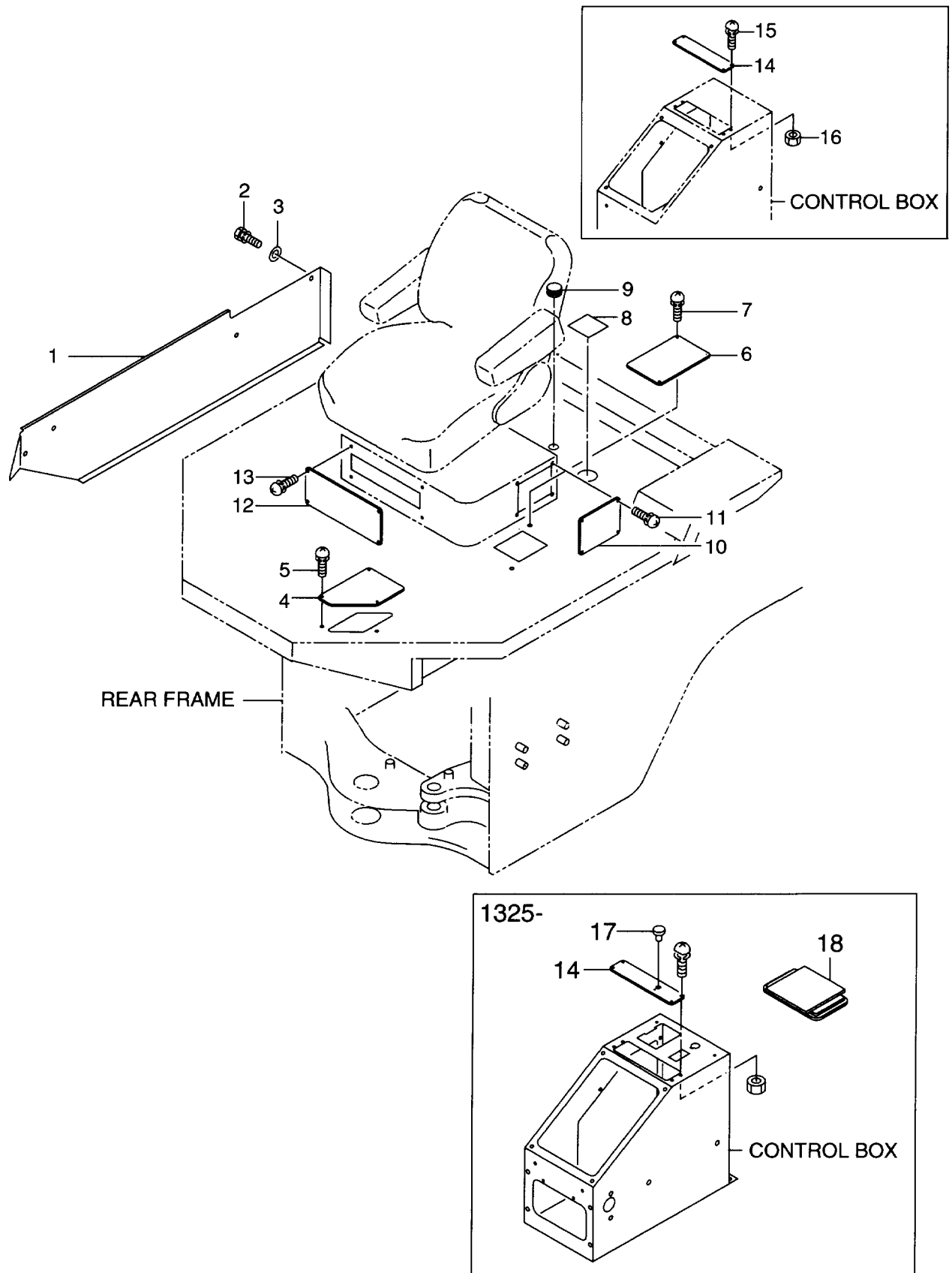
Item No. 見出番号	Part No. 部品番号	Mark 記号	Description 部品名称	Req'd 個数	Remarks : serial No. 備考 : 実施号車
1	26426-42092		MAT マット	2	-2100
-	26486-42271		MAT マット	2	2101-
2	26416-42161		MAT マット	1	-2100
-	26396-52031		MAT マット	1	2101-
3	26486-42181		MAT マット	1	-2100
-	26486-42281		MAT マット	1	2101-
4	26486-42171		MAT マット	2	-2100
-	26486-42291		MAT マット	2	2101-
5	26426-42121		MAT マット	1	-2100
-	26486-42301		MAT マット	1	2101-
6	26416-42211		MAT マット	1	-2100
-	26486-42311		MAT マット	4	2101-
7	26416-42221		MAT マット	1	-2100
-	26486-42321		MAT マット	1	2101-
8	26486-42151		MAT マット	1	-1309
-	26486-42152		MAT マット	1	1310-2100
9	26486-42161		MAT マット	2	-1309
-	26486-42162		MAT マット	2	1310-2100
10	290A6-53481		MAT マット	1	
11	26426-73071		MAT マット	1	

FIG. 111 AIR-CON LESS KIT(DASHBOARD & MAT)(ACLS3-648)(OP)
エアコンレスキット(ダッシュボード & マット)



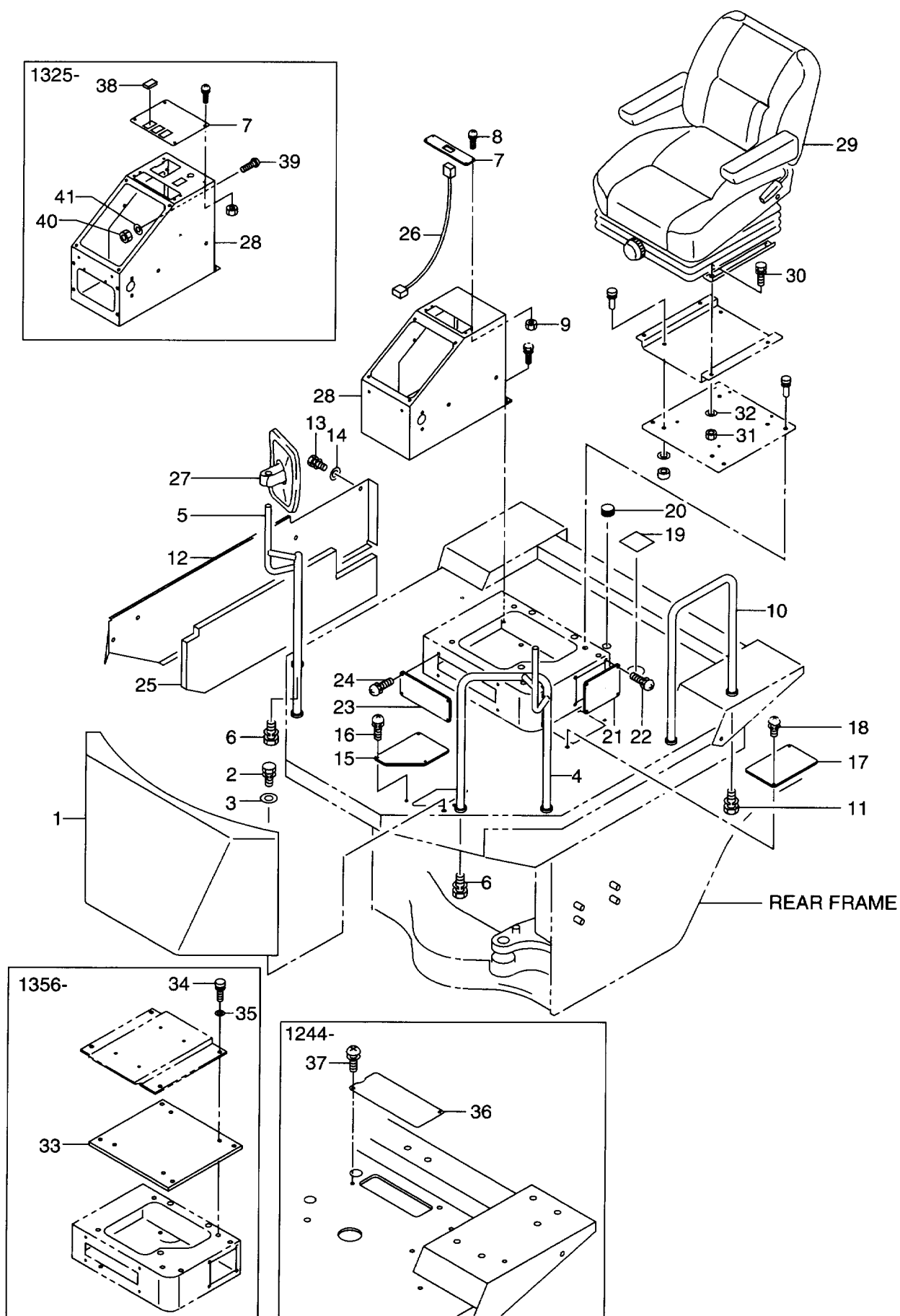
Item No. 見出番号	Part No. 部品番号	Mark 記号	Description 部品名称	Req'd 個数	Remarks : serial No. 備考：実施号車
1	26416-72001		COVER カバー	1	
2	01031-08016		SCREW スクリュー	4	
3	02010-20008		WASHER ワッシャー	4	
4	26416-72051		COVER カバー	1	
5	01033-06016		SCREW スクリュー	4	
6	26486-72171		DASHBOARD ダッシュボード	1	-1324
7	56401-63501		DASHBOARD ダッシュボード	1	-1324
8	26416-72032		MAT マット	1	-1332
-	26486-72251		MAT マット	1	1333-
9	26416-72091		COVER カバー	1	
10	01183-08020		BOLT&WASHER ボルト&ワッシャー	4	
11	26416-72061		BRACKET ブラケット	2	
12	01183-10020		BOLT&WASHER ボルト&ワッシャー	4	
13	26416-72071		CHANNEL チャンネル	1	
14	26416-72081		MAT マット	1	
15	01183-08020		BOLT&WASHER ボルト&ワッシャー	4	
16	02000-00008		WASHER ワッシャー	4	
17	01183-10016	+	BOLT&WASHER ボルト&ワッシャー	2	

FIG. 112 AIR CONDITIONER LESS KIT(COVER)(ACLS3-648)(OP)
エアコンディショナレスキット(カバー)



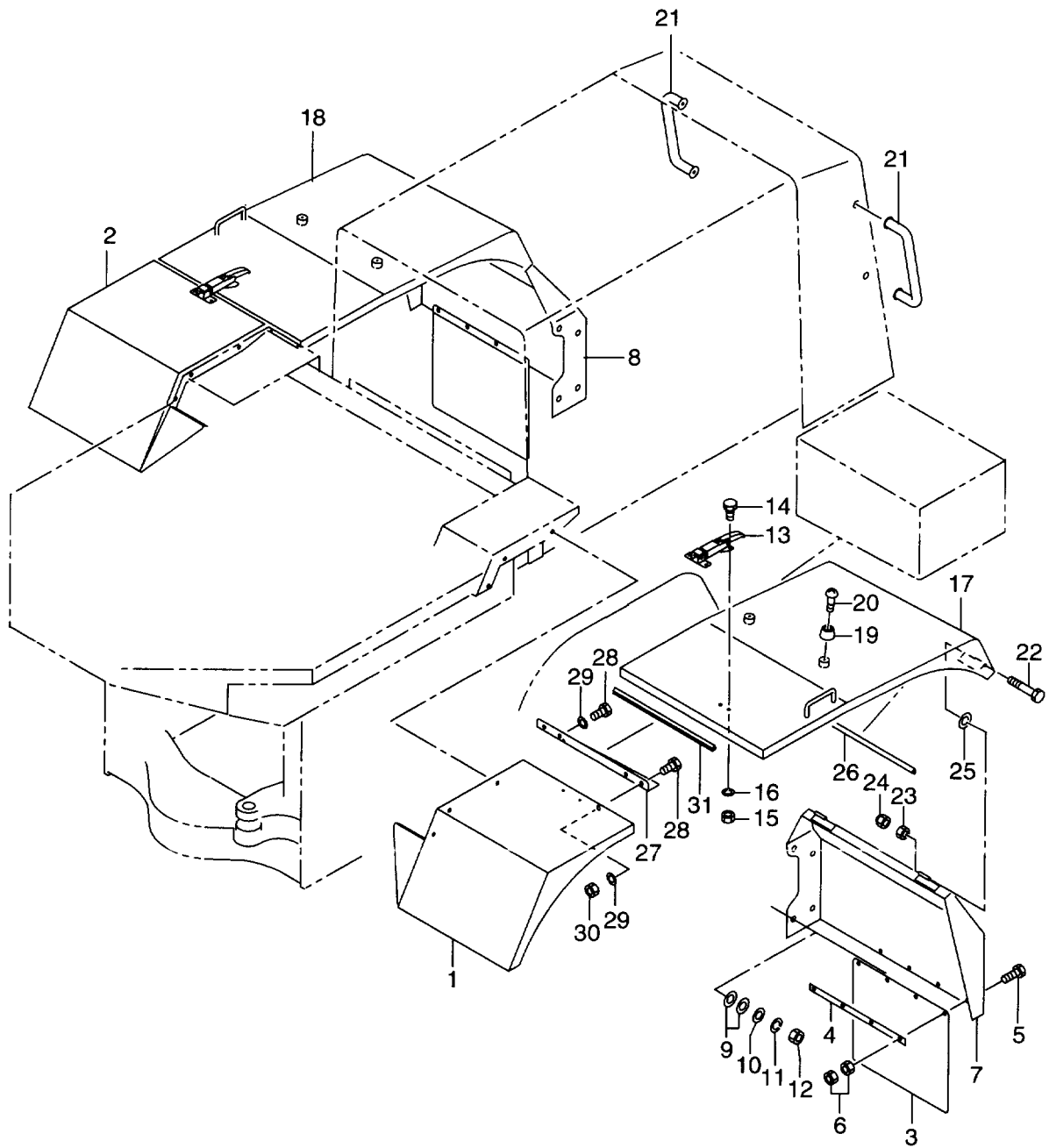
Item No. 見出番号	Part No. 部品番号	Mark 記号	Description 部品名称	Req'd 個数	Remarks : serial No. 備考：実施号車
1	26486-72181		COVER カバー	1	
2	01183-10020		BOLT&WASHER ボルト&ワッシャ	4	
3	02000-00010		WASHER ワッシャ	4	
4	26406-52471		PLATE プレート	1	
5	01033-06016		SCREW スクリュ	3	
6	26406-52481		PLATE プレート	1	
7	01033-06016		SCREW スクリュ	2	
8	26446-52041		PLATE,SEAL プレート	4	
9	21471-23081		GROMMET クロメット	3	
10	26406-52501		PLATE プレート	1	
11	01033-06016		SCREW スクリュ	4	
12	26416-52051		PLATE プレート	1	
13	01033-06016		SCREW スクリュ	4	
14	26406-52811		PLATE プレート	1	-1324
-	56190-53541		PLATE プレート	1	1325-
15	01033-05016		SCREW&WASHER スクリュ&ワッシャ	4	
16	01400-00005		NUT ナット	4	
17	26754-12491		PLUG プラグ	1	1325-
18	26486-72231		CAP,RUBBER キャップ	2	1325-

FIG. 113 ROPS CAB LESS KIT (ROCLS1-648) (OP)
 ロプスカブレスキット



Item No. 見出番号	Part No. 部品番号	Mark 記号	Description 部品名称	Req'd 個数	Remarks : serial No. 備考 : 実施号車	
1	26406-52722		GUARD,FRONT	ガード	1	
2	01183-10020		BOLT&WASHER	ボルト&ワッシャ	4	
3	02000-00010		WASHER	ワッシャ	4	
4	26406-52771		HAND RAIL,LH	ハンドレール	1	
5	26406-52781		HAND RAIL,RH	ハンドレール	1	
6	01183-12020		BOLT&WASHER	ボルト&ワッシャ	4	
7	26486-52141		COVER	カバー	1	-1324
-	56480-52591		COVER	カバー	1	1325-
8	01033-05016		SCREW&WASHER	スクリュ&ワッシャ	4	
9	01400-00005		NUT	ナット	4	
10	26406-52691		HAND RAIL	ハンドレール	2	-1224
-	26196-52451		HAND RAIL	ハンドレール	2	1225-
11	01183-12030		BOLT&WASHER	ボルト&ワッシャ	4	
12	26486-72181		COVER	カバー	1	
13	01183-10020		BOLT&WASHER	ボルト&ワッシャ	4	
14	02000-00010		WASHER	ワッシャ	4	
15	26406-52471		PLATE	プレート	1	
16	01033-06016		SCREW	スクリュ	3	
17	26406-52481		PLATE	プレート	1	
18	01033-06016		SCREW	スクリュ	2	
19	26446-52041		PLATE,SEAL	プレート	4	
20	21471-23081		GROMMET	グロメット	3	-1243
-	21471-23081		GROMMET	グロメット	2	1244-
21	26406-52501		PLATE	プレート	1	
22	01033-06016		SCREW	スクリュ	4	
23	26416-52051		PLATE	プレート	1	
24	01033-06016		SCREW	スクリュ	4	
25	26416-42171		MAT	マット	1	
26	26482-42101		WIRE HARNESS	ワイヤハーネス	1	
27	26409-32021		MIRROR,BACK	ミラー	2	
28	26406-52841		BOX,CONTROL	ボックス	1	
-	26196-52083		BOX,CONTROL	ボックス	1	1325-
29	26416-82011		SEAT	シート	1	2101-
30	01183-10020		BOLT&WASHER	ボルト&ワッシャ	4	1225-
31	01401-00010		NUT	ナット	4	1225-
32	02000-00010		WASHER	ワッシャ	4	1225-
33	56190-53881		PLATE,SEAT	プレート	1	1356-
34	01183-10020		BOLT&WASHER	ボルト&ワッシャ	4	1356-
35	02000-00010		WASHER	ワッシャ	4	1356-
36	26196-52551		PLATE	プレート	1	1244-
37	01033-06016		SCREW&WASHER	スクリュ&ワッシャ	2	1244-
38	26812-42641		CAP	キャップ	1	1325-
39	01033-06016		SCREW	スクリュ	2	1325-
40	01400-00006		NUT	ナット	2	1325-
41	02000-20006		WASHER	ワッシャ	2	1325-

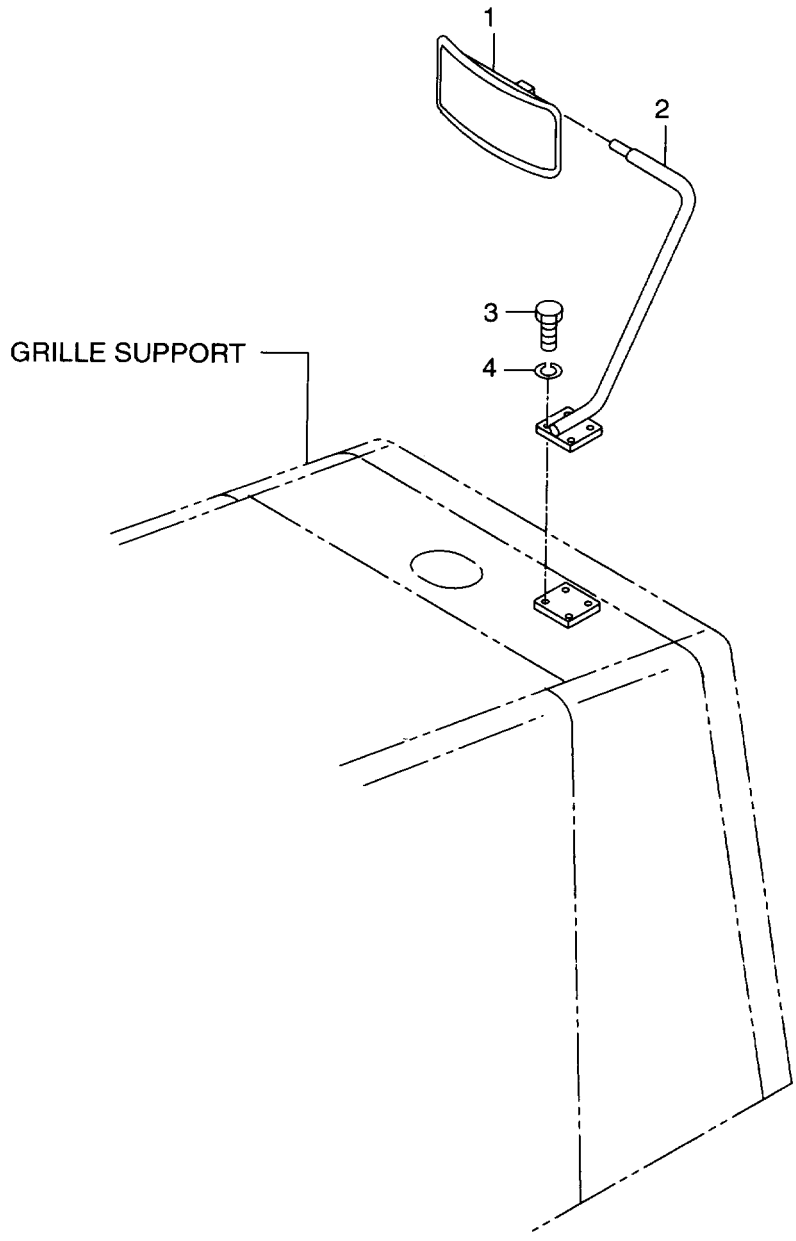
FIG. 114 FULL REAR FENDER (FRF-648) (OP)
フルリヤ-フエント



Item No. 見出番号	Part No. 部品番号	Mark 記号	Description 部品名称	Req'd 個数	Remarks : serial No. 備考 : 実施号車
1	56480-50181		FENDER,LH フェンダ	1	
2	56480-50191		FENDER,RH フェンダ	1	
3	56410-52191		SHEET,RUBBER シート	2	
4	56410-52181		PLATE プレート	2	
5	01110-10035		BOLT ボルト	8	
6	01401-00010		NUT ナット	16	
7	56480-50151		BRACKET,LH ブラケット	1	
8	56480-50161		BRACKET,RH ブラケット	1	
9	02000-00016		WASHER ワッシャ	16	
10	02000-00012		WASHER ワッシャ	8	
11	02010-00012		WASHER ワッシャ	8	
12	01401-00012		NUT ナット	8	
13	56400-57681		FASTENER ファスナ	2	
14	01030-04016		SCREW スクリュ	8	
15	01400-00004		NUT ナット	8	
16	02010-00004		WASHER ワッシャ	8	
17	56420-52802		FENDER,LH フェンダ	1	
18	56420-52812		FENDER,RH フェンダ	1	
19	26096-42411		RUBBER,CUSHION ラバー	4	
20	01030-05020		SCREW スクリュ	4	
21	56410-52721		HAND RAIL ハンドレール	2	
22	01109-06090		BOLT ボルト	4	
23	01400-30006		NUT ナット	4	
24	26516-52021		NUT ナット	4	
25	26606-52511		COLLAR カラー	4	
26	26386-42341		STRIP,WEATHER ストリップ	2	
27	56400-56413		ANGLE,LH アングル	1	
-	56400-56423		ANGLE,RH アングル	1	
28	01110-10030		BOLT ボルト	8	
29	02010-00010		WASHER ワッシャ	8	
30	01401-00010		NUT ナット	4	
31	26386-42341		STRIP,WEATHER ストリップ	2	

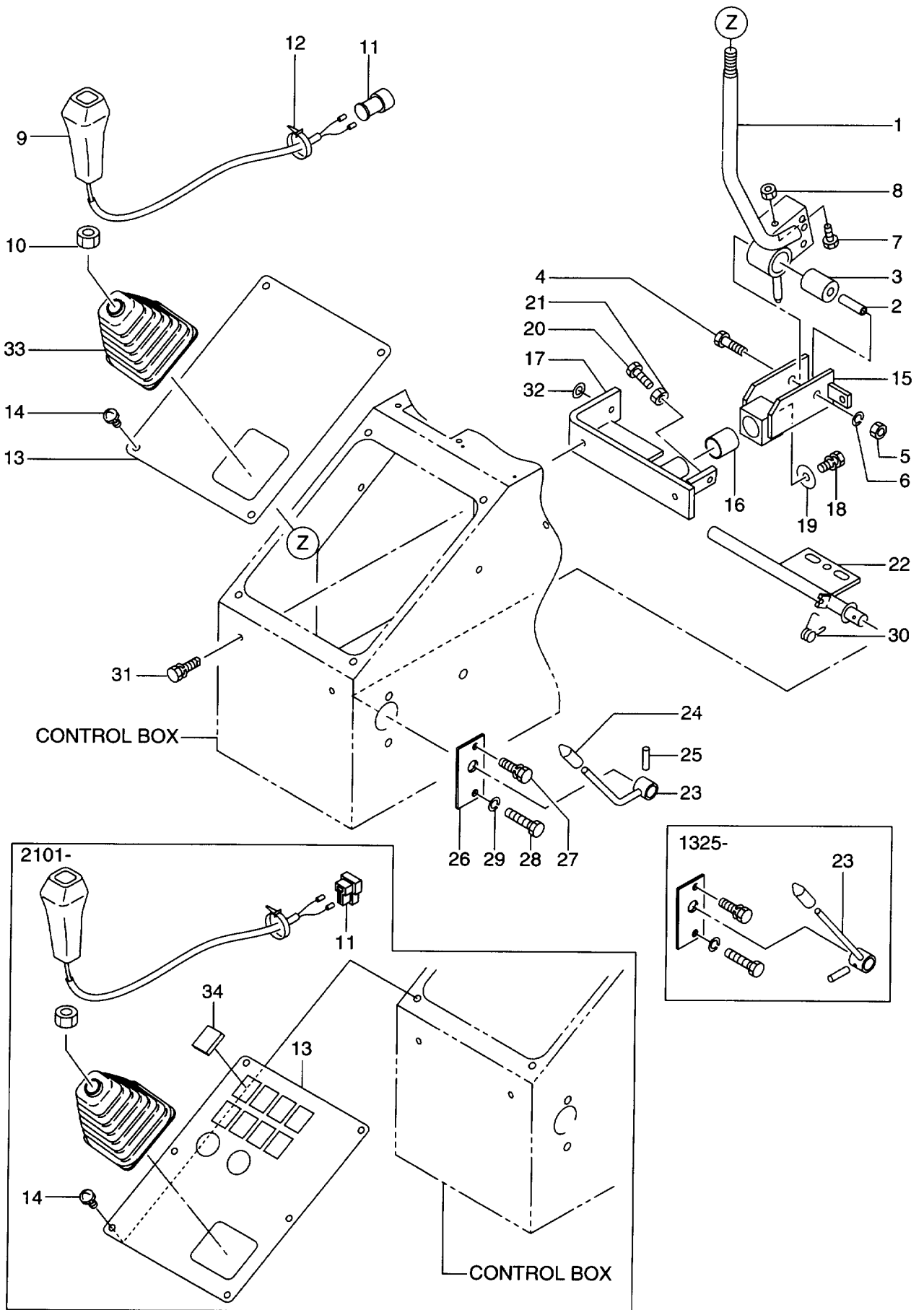
FIG. 115 UNDER MIRROR (UMR001-648) (OP)

アンダミラー



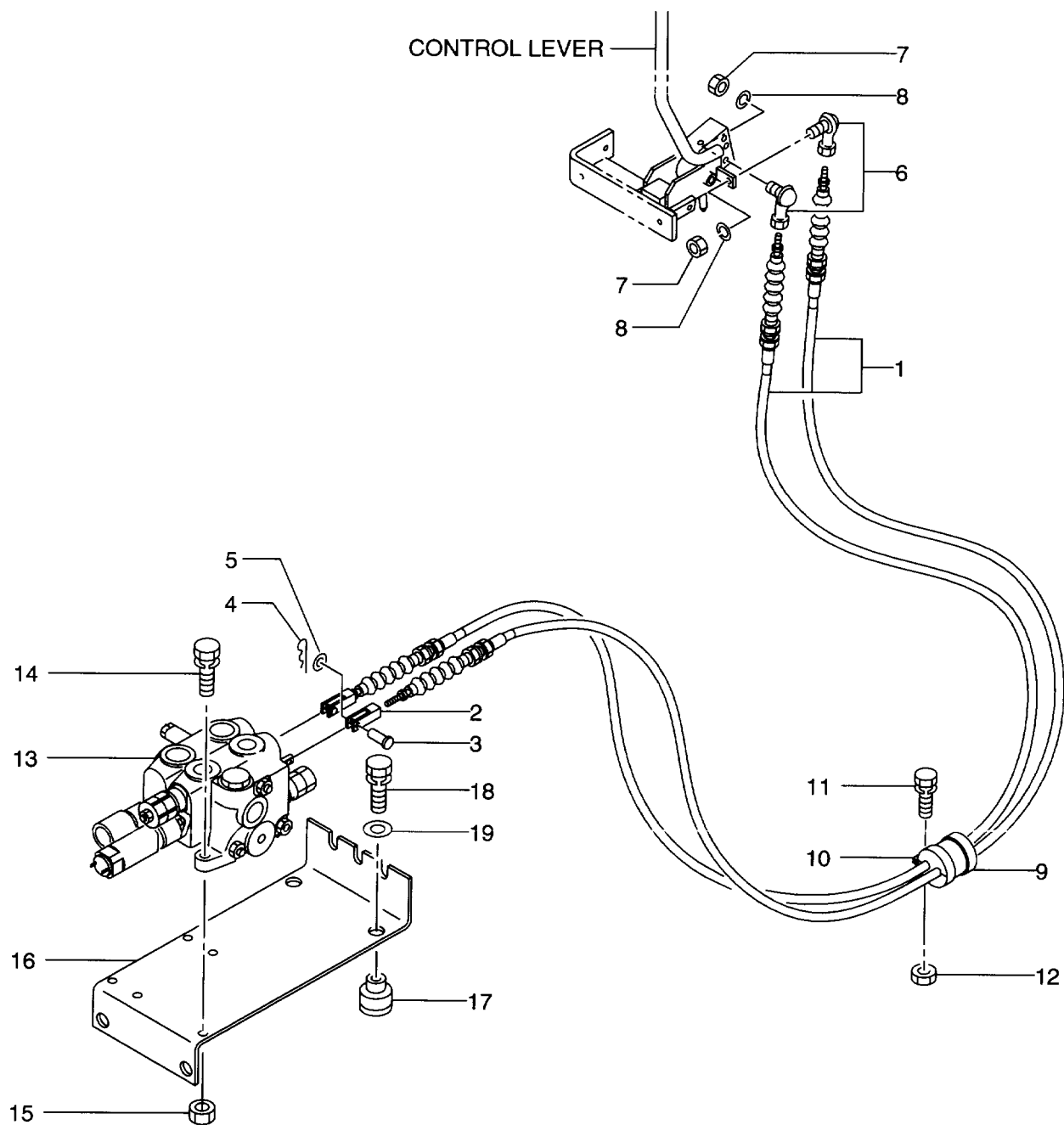
Item No. 見出番号	Part No. 部品番号	Mark 記号	Description 部品名称	Req'd 個数	Remarks : serial No. 備考 : 実施号車
1	26269-32031		MIRROR,BACK ミラー	1	-1355
-	26389-32031		MIRROR,BACK ミラー	1	1356-
2	56190-70481		BRACKET フラケット	1	
3	01110-10016		BOLT ボルト	4	
4	02010-00010		WASHER ワッシャー	4	

FIG. 116 VALVE CONTROL (1/2)
バルブコントロール



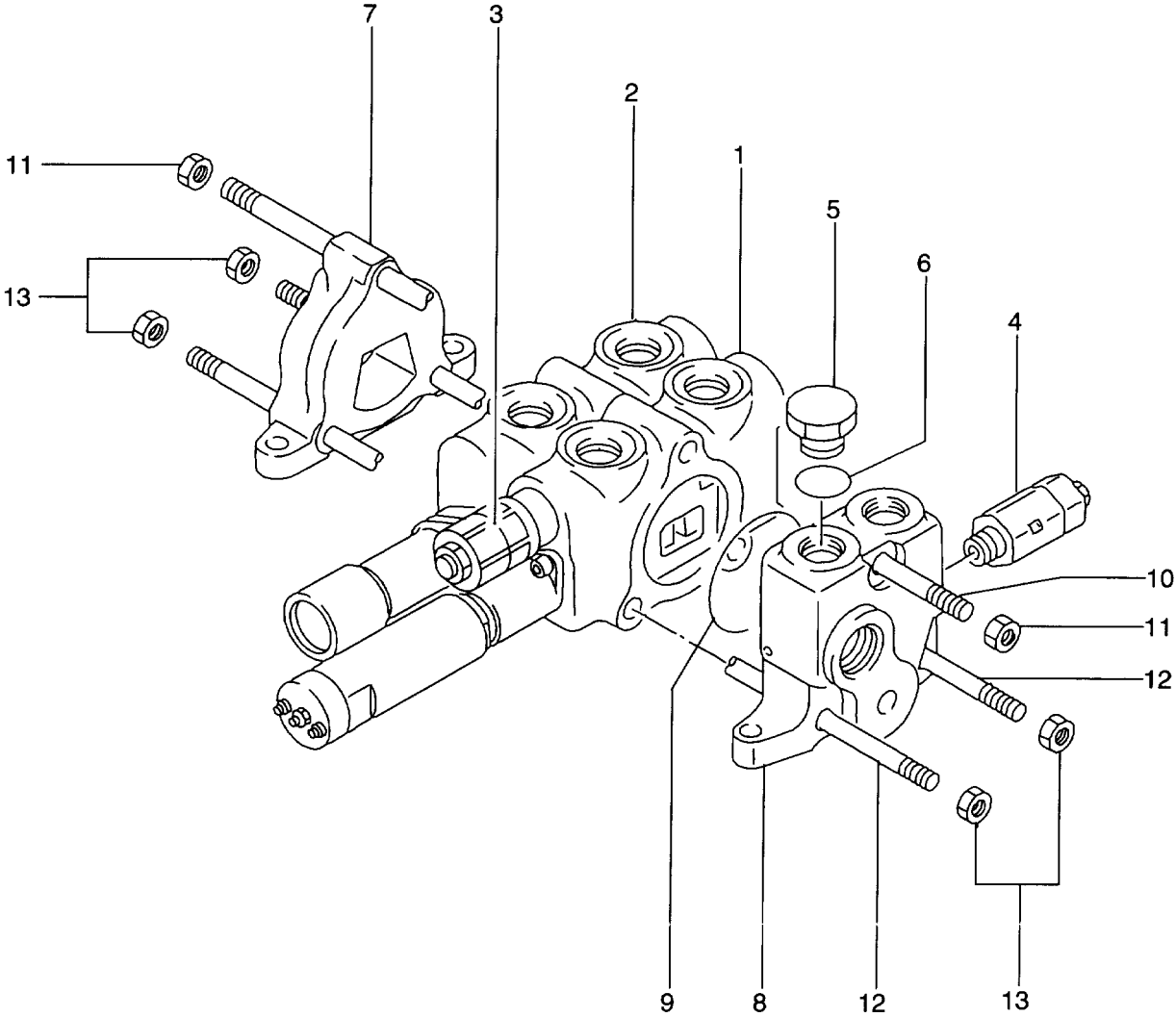
Item No. 見出番号	Part No. 部品番号	Mark 記号	Description 部品名称	Req'd 個数	Remarks : serial No. 備考：実施号車	
1	26407-42001		LEVER,CONTROL	レバー	1	
2	26327-42061		PIN	ピン	1	
3	26327-42101		BUSHING	ブッシング	1	
4	01110-10065		BOLT	ボルト	1	
5	01401-00010		NUT	ナット	1	
6	02010-00010		WASHER	ワッシャ	1	
7	01100-08030		BOLT	ボルト	1	
8	01400-00008		NUT	ナット	1	
9	26407-42061		KNOB	ノブ	1	
10	01400-00014		NUT	ナット	1	
11	26622-42411		CONNECTOR	コネクタ	1	-2100
-	26192-42721		CONNECTOR	コネクタ	1	2101-
12	04913-10200		BAND	バンド	1	
13	26407-42041		COVER	カバー	1	-2100
-	26196-73271		COVER	カバー	1	2101-
14	01033-06016		SCREW	スクリュー	4	-2100
-	01033-06016		SCREW	スクリュー	6	2101-
15	26407-42011		BOSS	ボス	1	
16	26327-42101		BUSHING	ブッシング	1	
17	26407-42021		BRACKET	ブラケット	1	
18	01183-10020		BOLT&WASHER	ボルト&ワッシャ	1	
19	26606-52721		WASHER	ワッシャ	1	
20	01100-08030		BOLT	ボルト	1	
21	01400-00008		NUT	ナット	1	
22	26407-42031		LINK,STOPPER	リンク	1	-1324
-	26197-42021		LINK,STOPPER	リンク	1	1325-
23	26407-42071		HANDLE	ハンドル	1	-1324
-	26197-42001		HANDLE	ハンドル	1	1325-
24	26387-42231		GRIP	グリップ	1	
25	02270-04022		PIN	ピン	1	
26	26407-42081		PLATE	プレート	1	
27	01183-08016		BOLT&WASHER	ボルト&ワッシャ	1	
28	01120-08050		BOLT	ボルト	1	
29	02010-00008		WASHER	ワッシャ	1	
30	26327-42081		SPRING	スプリング	1	
31	01183-08016		BOLT&WASHER	ボルト&ワッシャ	3	
32	02000-00008		WASHER	ワッシャ	1	
33	26387-42321		BOOT	ブーツ	1	
34	26812-42641		CAP	キャップ	6	2101-

FIG. 117 VALVE CONTROL (2/2)
バルブコントロール



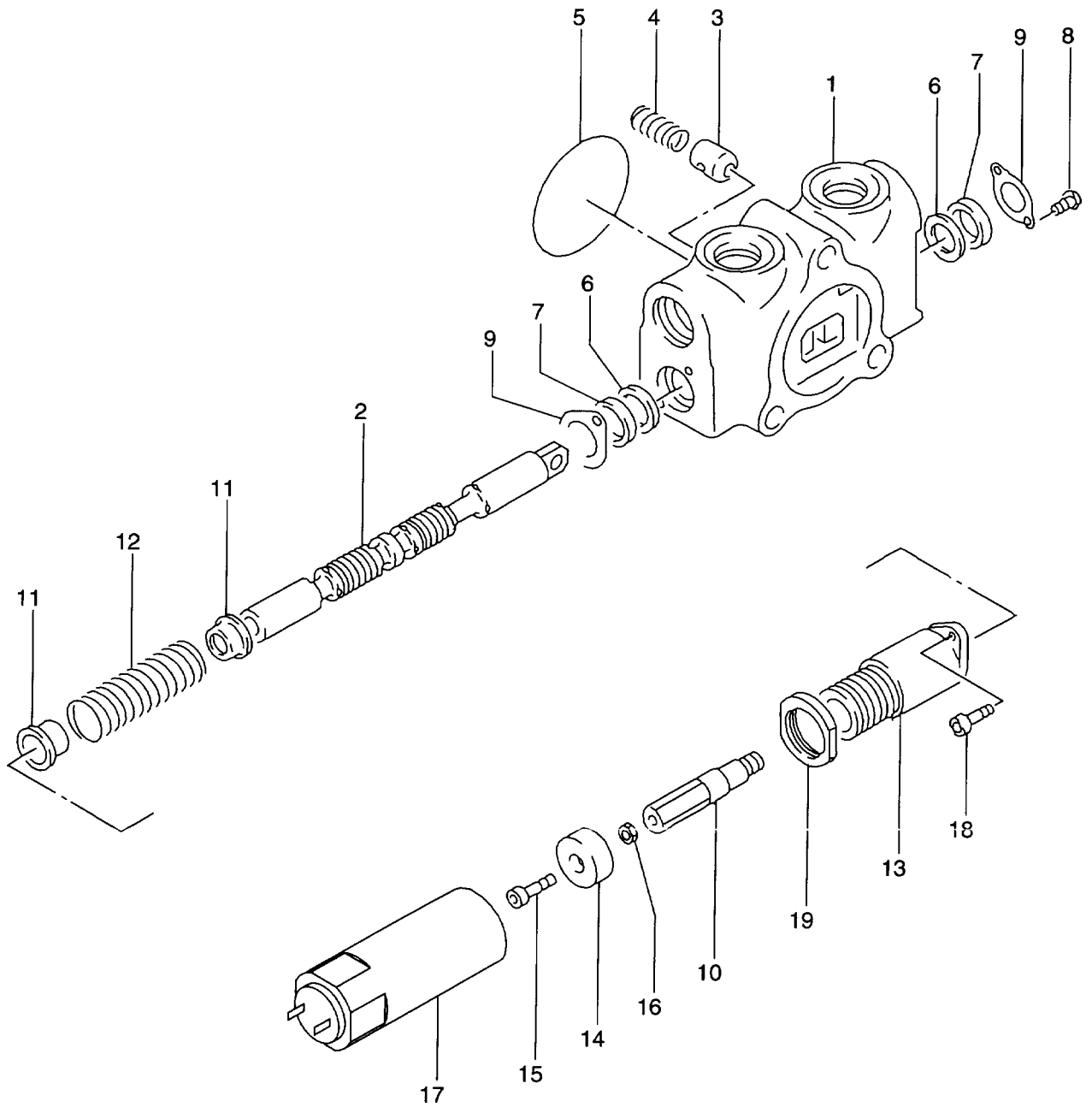
Item No. 見出番号	Part No. 部品番号	Mark 記号	Description 部品名称	Req'd 個数	Remarks : serial No. 備考：実施号車
1	26407-42051		CABLE ケーブル	2	-1253
-	26197-42031		CABLE ケーブル	2	INC.2-5 1254- INC.2-5
2	26405-57011		CLEVIS クレビス	2	
3	26405-57021		CLEVIS クレビス	2	
4	26405-57031		PIN ピン	2	
5	02000-00008		WASHER ワッシャ	2	
6	24357-42091		JOINT,BALL ジョイント	2	
7	01400-00008		NUT ナット	2	
8	02010-00008		WASHER ワッシャ	2	
9	26507-42641		RUBBER ラバー	1	
10	26507-42651		CLAMP クランプ	1	
11	01183-10030		BOLT & WASHER ボルト&ワッシャ	1	
12	01401-00010		NUT ナット	1	
13	26407-32021		CONTROL VALVE コントロールバルブ	1	-1324 SEE FIG.118
-	26197-32041		CONTROL VALVE コントロールバルブ	1	1325-2100 SEE FIG.118
-	26197-32042		CONTROL VALVE コントロールバルブ	1	2101- SEE FIG.118
14	01183-12040		BOLT & WASHER ボルト&ワッシャ	3	
15	01401-00012		NUT ナット	3	
16	26407-32011		BRACKET ブラケット	1	
17	26407-32001		MOUNT,RUBBER マウント	4	
18	01183-10040		BOLT ボルト	4	
19	26606-52721		WASHER ワッシャ	4	

FIG. 118 CONTROL VALVE
コントロールバルブ



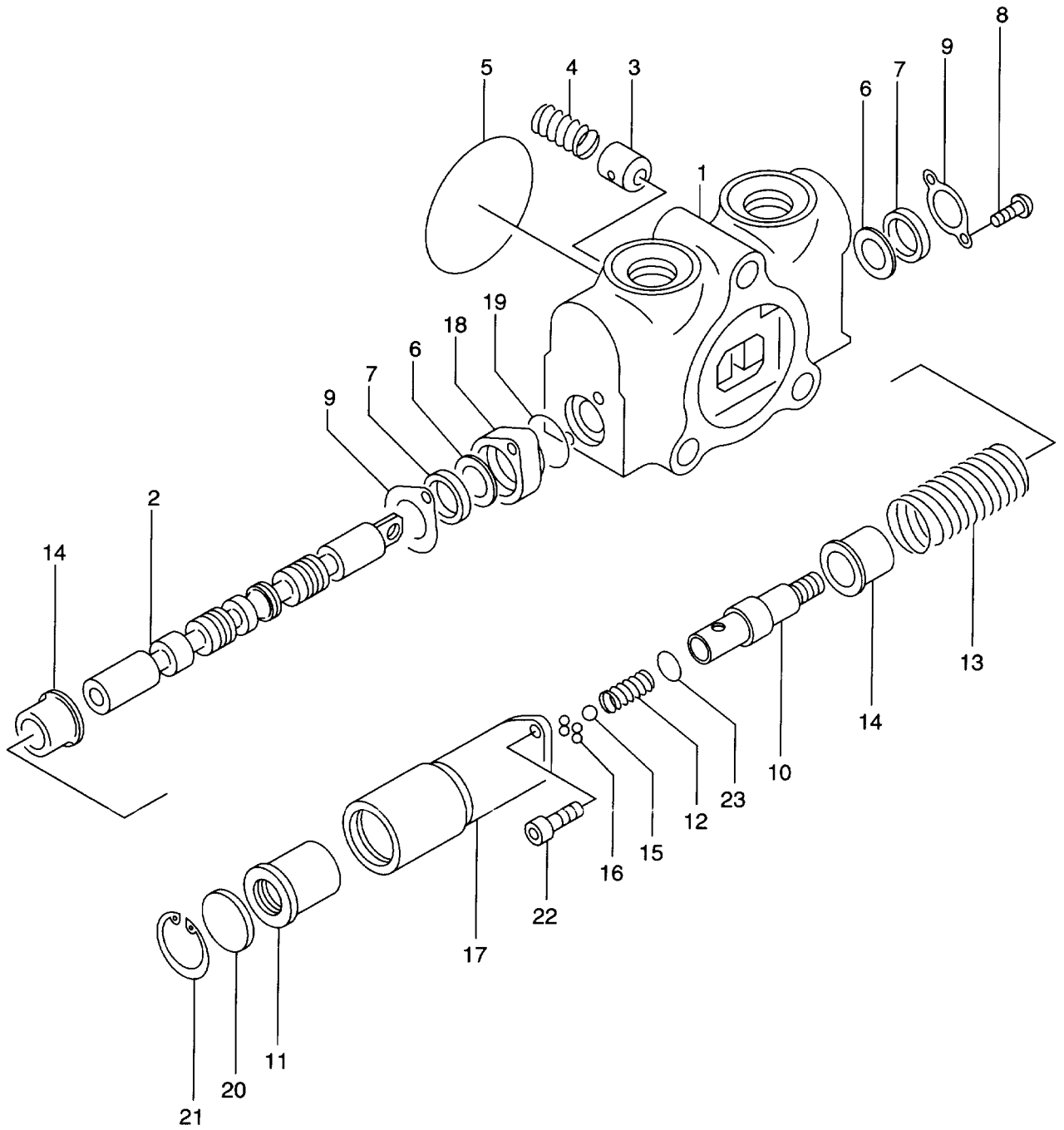
Item No. 見出番号	Part No. 部品番号	Mark 記号	Description 部品名称	Req'd 個数	Remarks : serial No. 備考 : 実施号車
A1	26407-32021		CONTROL VALVE ASSY コントロ-ルバルブアッセン	1	-1324 INC.1-13
-	26197-32041		CONTROL VALVE ASSY コントロ-ルバルブアッセン	1	1325-2100 INC.1-13
-	26197-32042		CONTROL VALVE ASSY コントロ-ルバルブアッセン	1	2101- INC.1-13
1	26407-37001		BUCKET SECTION バケツセクション	1	-1324 SEE FIG.119
-	26197-37111		BUCKET SECTION バケツセクション	1	1325-
2	26407-37011		BOOM SECTION フ-ムセクション	1	-1324 SEE FIG.120
-	26197-37121		BOOM SECTION フ-ムセクション	1	1325-
3	26437-37001		VALVE,RELIEF バルブ	1	-1324 120KG/30
-	26197-37041		VALVE,RELIEF バルブ	1	1325-2100
-	26197-37131		VALVE,RELIEF バルブ	1	2101-
4	26407-37021		VALVE,RELIEF バルブ	1	-1324
-	26197-37031		VALVE,RELIEF バルブ	1	1325-
A2	26387-37101		PLUG ASSY プラグアッセン	1	-1324 INC.5,6
-	26197-37101		PLUG ASSY プラグアッセン	1	1325- INC.5,6
5	26507-47071		PLUG プラグ	1	-1324
-	NO PART NO.		PLUG プラグ	1	1325-
6	03320-00240		O RING オリング	1	-1324
-	NO PART NO.		O RING オリング	1	1325-
7	26387-37071		HOUSING ハウジング	1	
8	26387-37061		INLET SECTION インレットセクション	1	INC.9
9	26128-43211		O RING オリング	1	
10	26387-37051		ROD,TIE ロッド	1	
11	26387-37041		NUT ナット	2	
12	26387-37031		ROD,TIE ロッド	2	
13	26387-37021		NUT ナット	4	

FIG. 119 CONTROL VALVE (BUCKET SECTION) (-1324)
コントロールバルブ (バケットセクション)



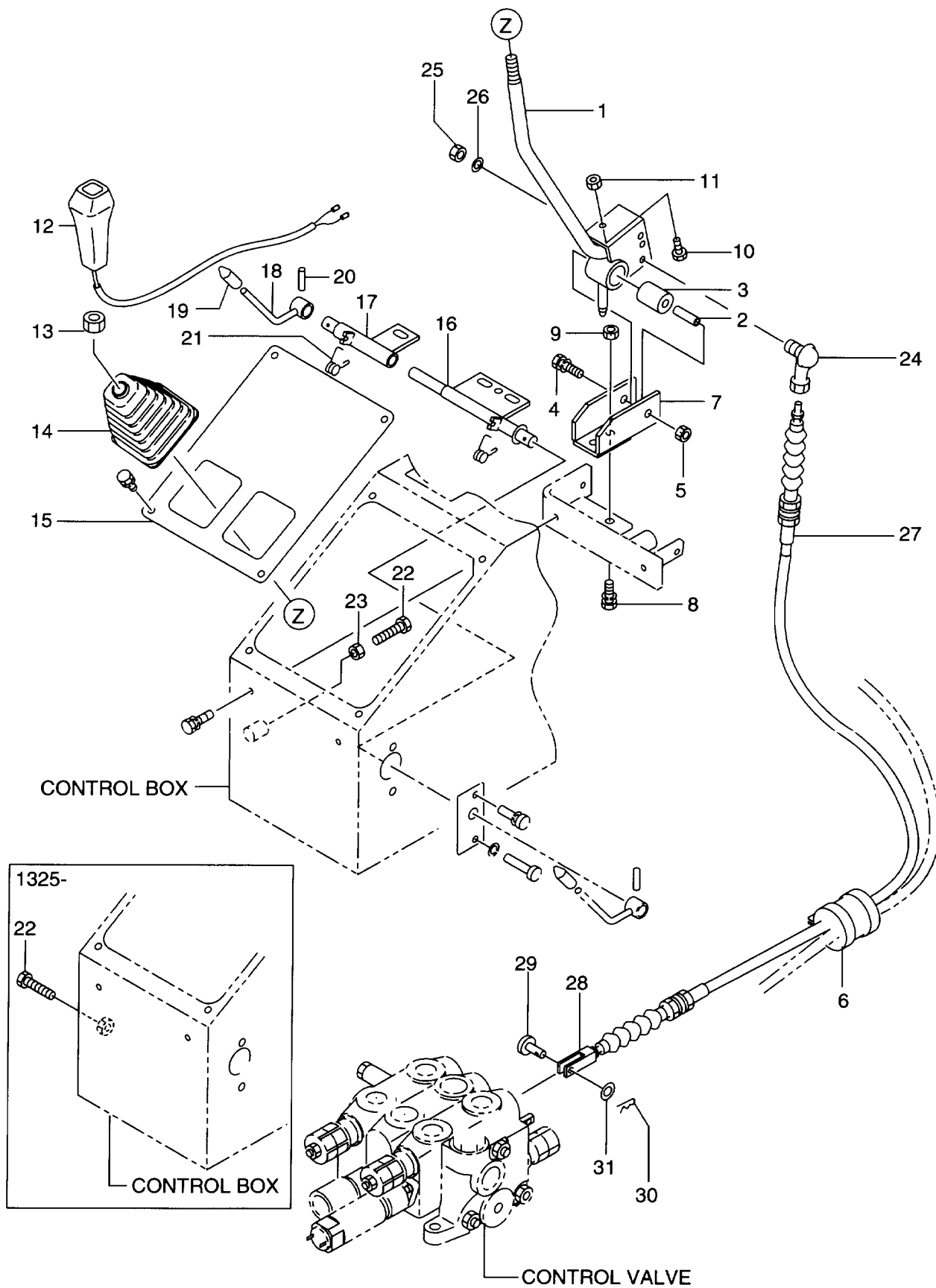
Item No. 見出番号	Part No. 部品番号	Mark 記号	Description 部品名称	Req'd 個数	Remarks : serial No. 備考：実施号車
A	26407-37001		BUCKET SECTION ASSY	1	INC.1-19
1	NO PART NO.	#	HOUSING	1	
2	NO PART NO.	#	SPOOL	1	
3	21787-47241		POPPET	1	
4	21787-47251		SPRING CHECK KIT	1	
5	26128-43211		O RING	1	
6	26407-37121		SEAL	2	
7	26387-37251		WIPER	2	
8	26327-37221		SCREW	2	
9	26387-37261		PLATE	2	
10	26387-37271		PIN	1	
11	26387-37281		SEAT	2	
12	26407-37091		SPRING	1	
13	26387-37301		CAP	1	
14	26407-37101		PLATE	1	
15	26387-37321		BOLT	1	
16	26517-37141		NUT	1	
17	26517-37041		TUBE,COIL	1	
18	26387-37331		BOLT	2	
19	26517-37031		NUT	1	

FIG. 120 CONTROL VALVE (BOOM SECTION) (-1324)
コントロールバルブ (ブームセクション)



Item No. 見出番号	Part No. 部品番号	Mark 記号	Description 部品名称	Req'd 個数	Remarks : serial No. 備考：実施号車
A	26407-37011		BOOM SECTION ASSY	1	INC.1-23
1	NO PART NO.	#	HOUSING	1	
2	NO PART NO.	#	SPOOL	1	
3	21787-47241		POPPET	1	
4	21787-47251		SPRING CHECK KIT	1	
5	26128-43211		O RING	1	
6	26407-37121		SEAL	1	
7	26387-37251		WIPER	2	
8	26327-37221		SCREW	2	
9	26387-37261		PLATE	2	
10	21787-47271		PIN	1	
11	21787-47281		SLEEVE	1	
12	21787-47291		SPRING	1	
13	26407-37071		SPRING	1	
14	21787-47311		SEAT,SPRING	2	
15	26387-37371		BALL	1	
16	26387-37381		BALL	4	
17	21787-47321		CAP	1	
18	26387-37391		SPACER	1	
19	03330-00190		O RING	1	
20	21787-47331		SPACER	1	
21	26907-17501		RING,SNAP	1	
22	26327-37231		BOLT	2	
23	26407-37081		SHIM	AR	t=0.5mm

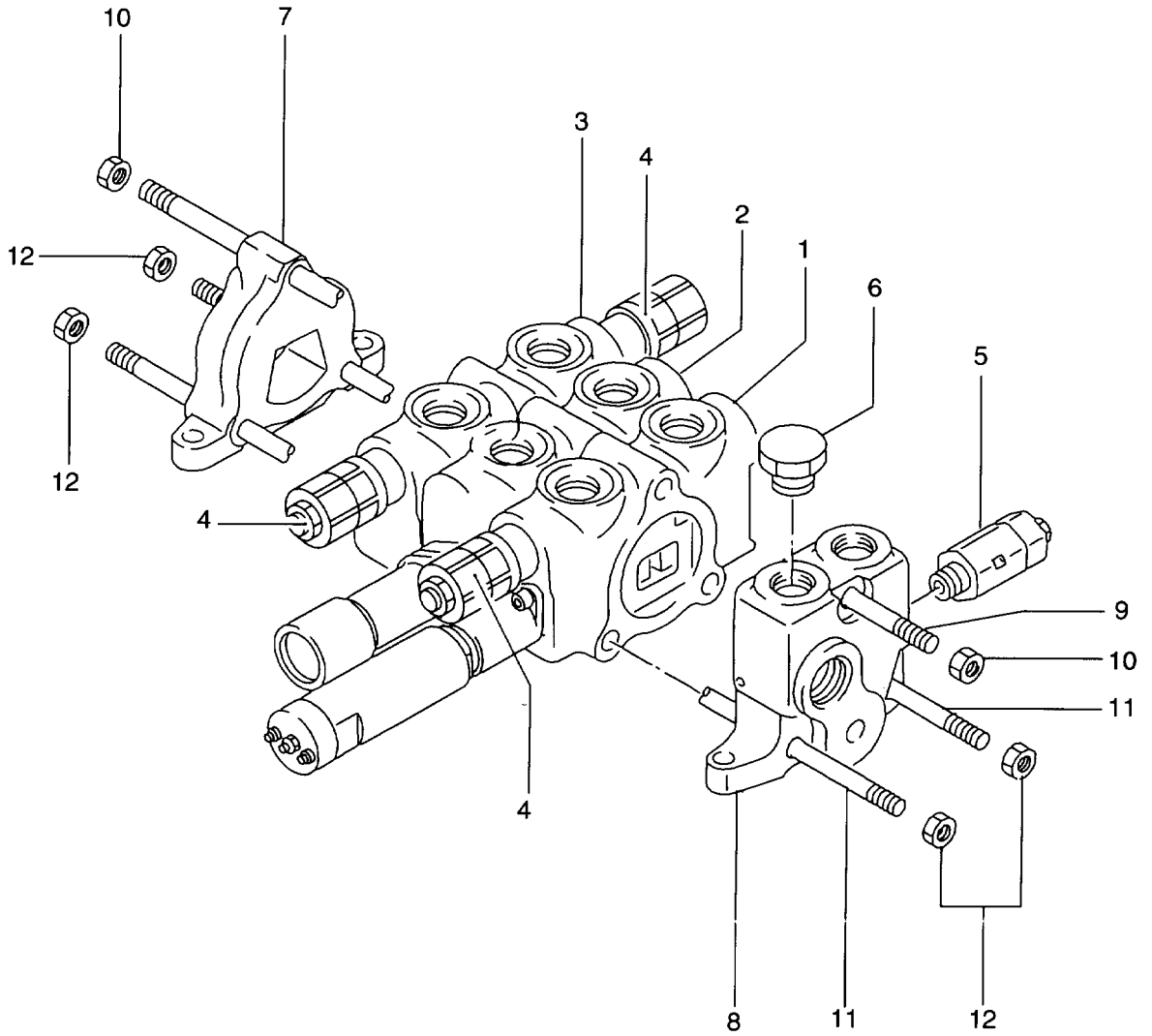
FIG. 121 PIPING KIT WITH 3 SPOOL VALVE (LEVER) (AP3-648) (OP)
 3連バルブ付パイピングキット(レバー)



Item No. 見出番号	Part No. 部品番号	Mark 記号	Description 部品名称	Req'd 個数	Remarks : serial No. 備考：実施号車
1	56400-51621		LEVER,CONTROL レバー	1	
2	26327-42061		PIN ピン	1	
3	26327-42101		BUSHING ブッシング	1	
4	01183-10065		BOLT&WASHER ボルト&ワッシャ	1	
5	01401-00010		NUT ナット	1	
6	56501-60231		RUBBER ラバー	1	
7	56400-51631		BRACKET ブラケット	1	
8	01183-10030		BOLT&WASHER ボルト&ワッシャ	2	
9	01401-00010		NUT ナット	2	
10	01100-08030		BOLT ボルト	1	
11	01400-00008		NUT ナット	1	
12	56400-51641		KNOB ノブ	1	
13	01400-00014		NUT ナット	1	
14	26387-42321		BOOT ブーツ	1	
15	56400-51651		COVER カバー	1	
16	56400-51661		LINK,STOPPER リンク	1	-1324
-	56190-50121		LINK,STOPPER リンク	1	1325-
17	56400-51671		LINK,STOPPER リンク	1	-1324
-	56190-50131		LINK,STOPPER リンク	1	1325-
18	26407-42071		HANDLE ハンドル	1	
19	26387-42231		GRIP グリップ	1	
20	02270-04022		PIN,SPRING ピン	1	
21	26327-42081		SPRING スプリング	1	
22	01100-08050		BOLT ボルト	1	-1324
-	01120-08060		BOLT ボルト	1	1325-
23	01400-00008		NUT ナット	1	-1324
24	24357-42091		LINK,BALL リンク	1	
25	01400-00008		NUT ナット	1	
26	02010-00008		WASHER ワッシャ	1	
27	26407-42051		CABLE,CONTROL ケーブル	1	-1253
-	26197-42031		CABLE,CONTROL ケーブル	1	INC.28-31 1254- INC.28-31
28	26405-57011		CLEVIS クレビス	1	
29	26405-57021		PIN,CLEVIS ピン	1	
30	26405-57031		PIN,COTTER ピン	1	
31	02000-00008		WASHER ワッシャ	1	

Item No. 見出番号	Part No. 部品番号	Mark 記号	Description 部品名称	Req'd 個数	Remarks : serial No. 備考：実施号車
1	56400-51731		CONTROL VALVE コントロールバルブ	1	-1344
-	56400-51732		CONTROL VALVE コントロールバルブ	1	SEE FIG.123 1345- SEE FIG.123A
2	56420-51732		TUBE チューブ	1	
3	56420-51731		TUBE,RH チューブ	1	
4	04135-20606		FITTING フィッティング	1	
5	04151-20606		ELBOW エルボ	1	
6	56400-51871		PLATE プレート	4	
7	56400-51881		PLATE プレート	2	
8	26096-12861		WASHER ワッシャ	4	
9	01183-10030		BOLT&WASHER ボルト&ワッシャ	4	
10	26606-52721		WASHER ワッシャ	4	
11	01183-10040		BOLT&WASHER ボルト&ワッシャ	4	
12	26407-32001		MOUNT,RUBBER マウント	4	
13	04481-04090		HOSE ホース	2	
14	56420-51762		TUBE,LH チューブ	1	
15	56420-51772		TUBE,RH チューブ	1	
16	01110-12035		BOLT ボルト	6	
17	01401-00012		NUT ナット	4	
18	02010-00012		WASHER ワッシャ	6	
19	02000-00012		WASHER ワッシャ	10	

FIG. 123 CONTROL VALVE (AP3-648) (-1344)(OP)
コントロールバルブ



Item No. 見出番号	Part No. 部品番号	Mark 記号	Description 部品名称	Req'd 個数	Remarks : serial No. 備考 : 実施号車
A	56400-51731		CONTROL VALVE ASSY コントロールバルブアッセン	1	INC.1-12
1	26407-37001		BUCKET SECTION バケットセクション	1	
2	26407-37011		BOOM SECTION ブームセクション	1	
3	26407-37041		SPOOL SECTION スプールセクション	1	
4	26437-37001		VALVE,RELIEF バルブ	3	
5	26407-37021		VALVE,RELIEF バルブ	1	
6	26387-37101		PLUG プラグ	1	
7	26387-37071		HOUSING ハウジング	1	
8	26387-37061		INLET SECTION インレットセクション	1	
9	26387-37171		ROD,TIE ロッド	1	
10	26387-37041		NUT ナット	2	
11	26387-37161		ROD,TIE ロッド	2	
12	26387-37041		NUT ナット	4	

FIG. 123A CONTROL VALVE (AP3-648) (1345-) (OP)
コントロールバルブ

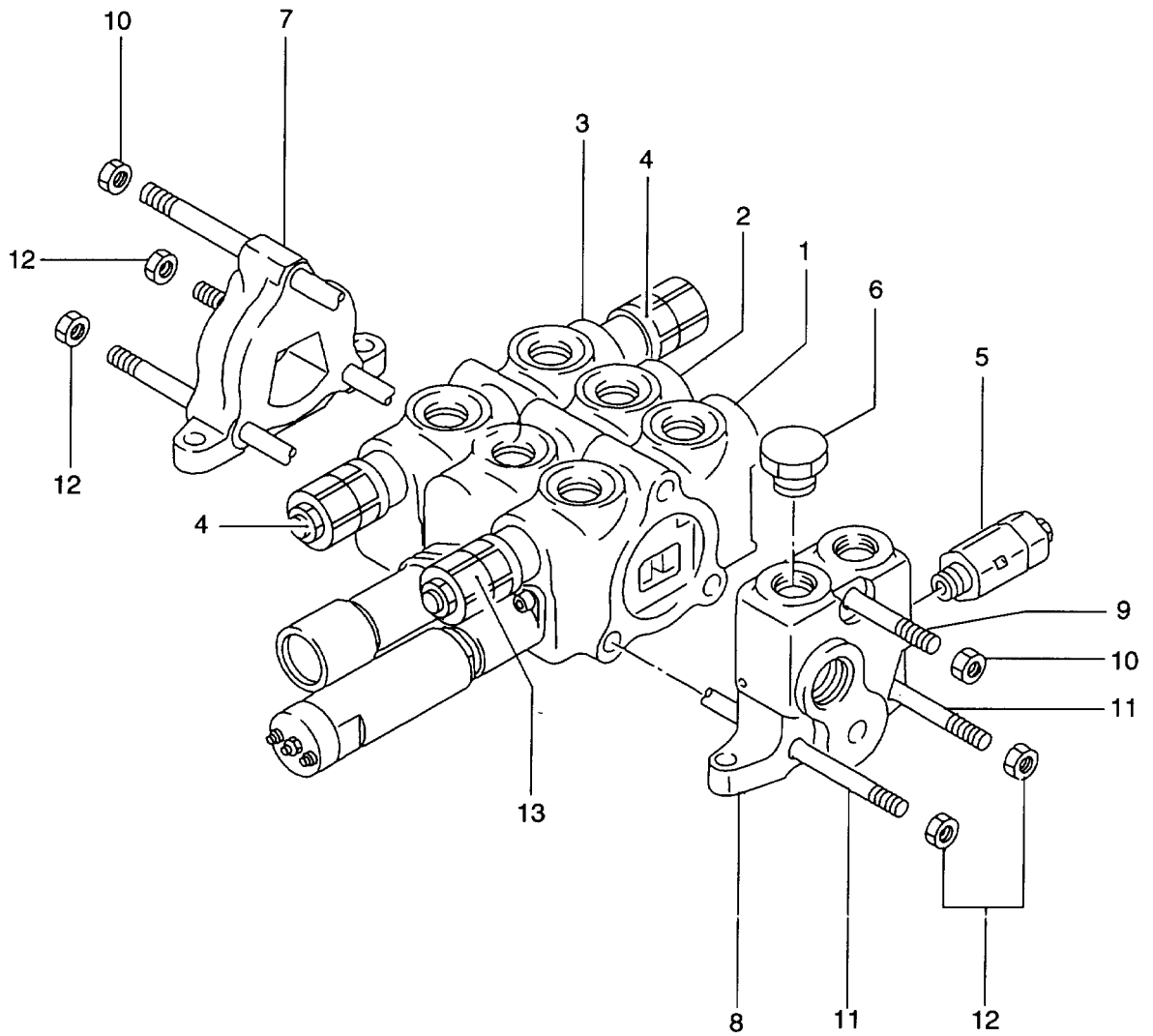
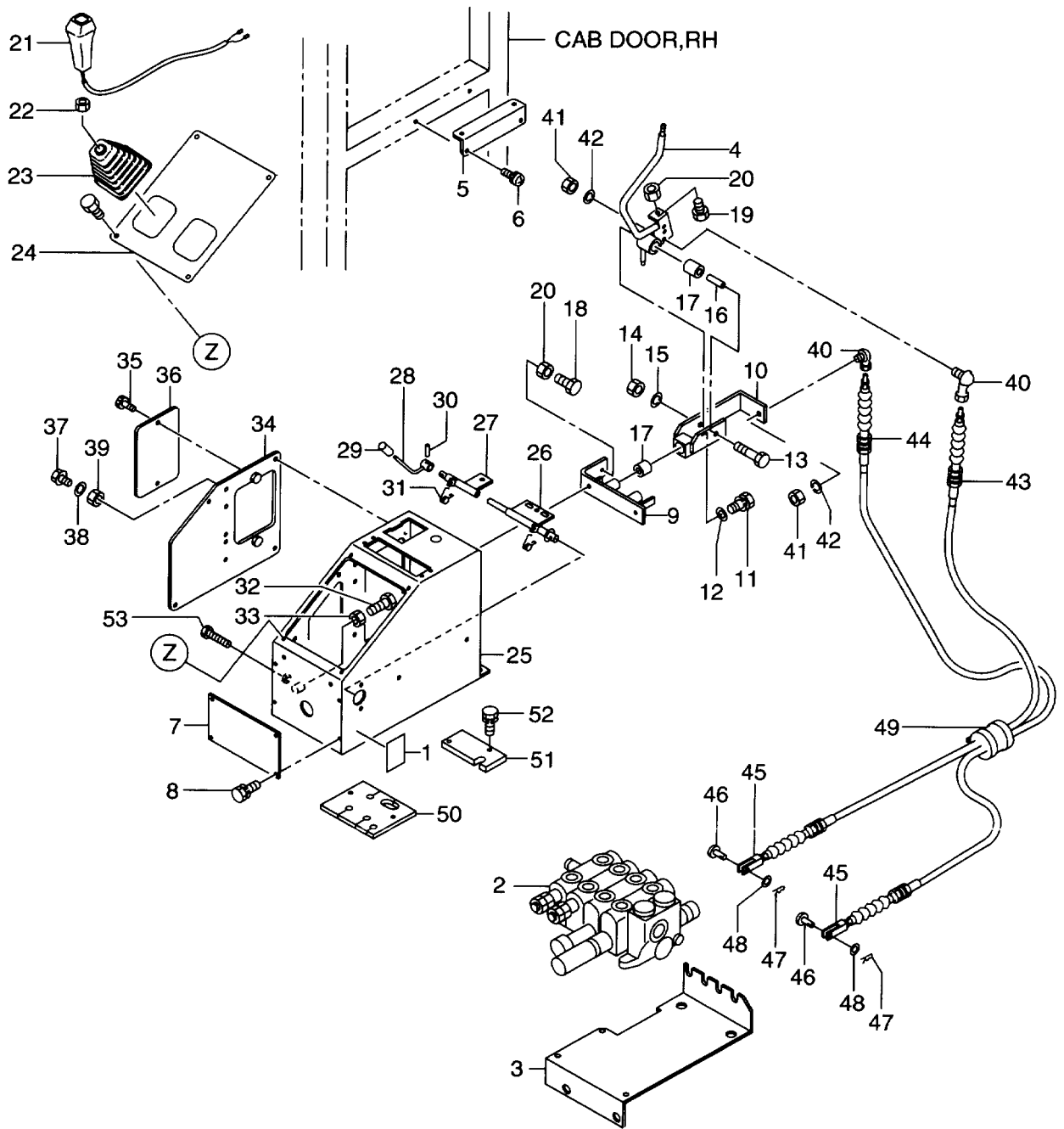


FIG. 123A

Item No. 見出番号	Part No. 部品番号	Mark 記号	Description 部品名称	Req'd 個数	Remarks : serial No. 備考：実施号車
A	56400-51732		CONTROL VALVE ASSY コントロ-ルバルブアッセン	1	INC.1-13
1	26407-37001		BUCKET SECTION バケットセクション	1	
2	26407-37011		BOOM SECTION フームセクション	1	
3	26407-37041		SPOOL SECTION スポールセクション	1	
4	26197-37071		VALVE,RELIEF バルブ	2	
5	26407-37021		VALVE,RELIEF バルブ	1	
6	26387-37101		PLUG プラグ	1	
7	26387-37071		HOUSING ハウジング	1	
8	26387-37061		INLET SECTION インレットセクション	1	
9	26387-37171		ROD,TIE ロッド	1	
10	26387-37041		NUT ナット	2	
11	26387-37161		ROD,TIE ロッド	2	
12	26387-37041		NUT ナット	4	
13	26197-37131		VALVE,RELIEF バルブ	1	

Item No. 見出番号	Part No. 部品番号	Mark 記号	Description 部品名称	Req'd 個数	Remarks : serial No. 備考：実施号車
1	56420-51721		TUBE チューブ	1	
2	56420-51731		TUBE チューブ	1	
3	56421-61032		TUBE チューブ	1	
4	56421-61041		TUBE チューブ	1	
5	04135-20606		FITTING フィッティング	3	
6	04151-20606		ELBOW エルボ	1	
7	56400-51871		PLATE プレート	4	
8	56400-51881		PLATE プレート	2	
9	26096-12861		WASHER ワッシャ	4	
10	01183-10030		BOLT&WASHER ボルト&ワッシャ	4	
11	26606-52721		WASHER ワッシャ	4	
12	01183-10040		BOLT&WASHER ボルト&ワッシャ	4	
13	26407-32001		MOUNT,RUBBER マウント	4	
14	04481-04090		HOSE ホース	4	
15	56420-51762		TUBE チューブ	1	
16	56420-51772		TUBE チューブ	1	
17	56421-61012		TUBE チューブ	1	
18	56421-61022		TUBE チューブ	1	
19	01110-12035		BOLT ボルト	6	
20	01401-00012		NUT ナット	4	
21	02010-00012		WASHER ワッシャ	6	
22	02000-00012		WASHER ワッシャ	10	

FIG. 125 PIPING KIT WITH 4 SPOOL VALVE (LEVER) (AP4002-648) (OP)
 4連バルブ付パイピングキット(レバー)

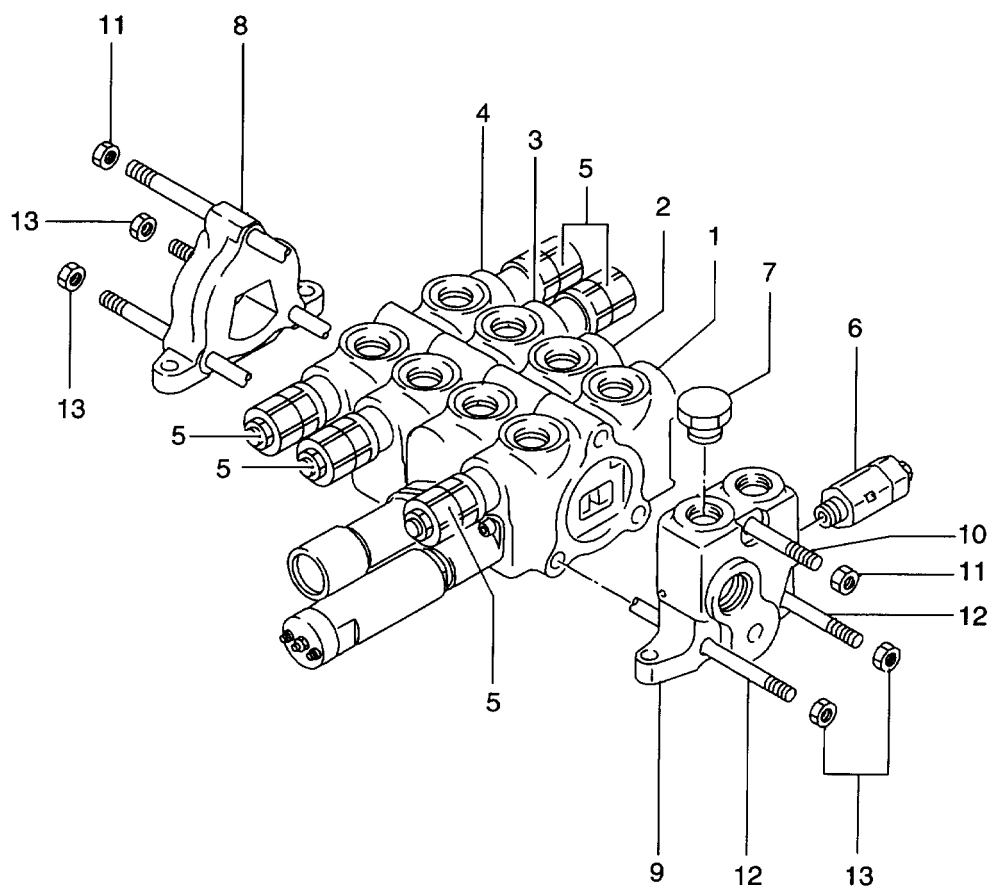


Item No. 見出番号	Part No. 部品番号	Mark 記号	Description 部品名称	Req'd 個数	Remarks : serial No. 備考 : 実施号車
1	26409-12111		DECAL, LEVER LOCK デ ^カ ル	1	
2	56401-63041		CONTROL VALVE コントロールバ ^ル フ	1	-2100
-	56401-63042		CONTROL VALVE コントロールバ ^ル フ	1	SEE FIG.126 2101- SEE FIG.126A
3	56401-63032		BRACKET ブ ^ラ ケツ	1	
4	56401-61114		LEVER, CONTROL レバ ^ー	1	-2100
-	56421-63471		LEVER, CONTROL レバ ^ー	1	2101-
5	56401-64812		BRACKET ブ ^ラ ケツ	1	
6	01033-08016		SCREW&WASHER スクリュ ^ウ &ワッシャ	2	
7	56401-65031		PLATE プ ^レ ート	1	-2100
8	01185-10020		BOLT&WASHER ボ ^{ルト} &ワッシャ	4	-2100
9	56401-61081		BRACKET ブ ^ラ ケツ	1	
10	56401-61101		BOSS ボ ^ス	1	
11	01183-10020		BOLT&WASHER ボ ^{ルト} &ワッシャ	1	
12	26606-52721		WASHER ワッシャ	1	
13	01110-10065		BOLT ボ ^{ルト}	1	
14	01401-00010		NUT ナツ	1	
15	02010-00010		WASHER ワッシャ	1	
16	26327-42061		PIN ピ ^ン	1	
17	26327-42101		BUSHING ブ ^ッ シ ^ン グ	2	
18	01100-08025		BOLT ボ ^{ルト}	1	
19	01100-08030		BOLT ボ ^{ルト}	1	
20	01400-00008		NUT ナツ	2	
21	56400-51641		KNOB ノブ	1	
22	01400-00014		NUT ナツ	1	
23	26387-42321		BOOT ブ ^ー ツ	1	
24	56400-51651		COVER カバ ^ー	1	
25	56480-50211		BOX, CONTROL ボ ^ク ス	1	-2100
26	56400-51661		LINK, STOPPER リンク	1	-2100
-	56109-50121		LINK, STOPPER リンク	1	2101-
27	56401-64791		LINK, STOPPER リンク	1	-2100
-	56190-71171		LINK, STOPPER リンク	1	2101-
28	26407-42071		HANDLE ハン ^{ドル}	1	
29	26387-42231		GRIP グ ^リ ッ ^プ	1	
30	02270-04022		PIN, SPRING ピ ^ン	1	
31	26327-42081		SPRING ス ^プ リ ^ン グ	1	
32	01100-08050		BOLT ボ ^{ルト}	1	-2100
33	01400-00008		NUT ナツ	1	-2100
34	56401-61121		COVER カバ ^ー	1	-2100
35	26406-52421		KNOB ノブ	2	-2100
36	26406-52131		COVER カバ ^ー	1	-2100
37	01031-08016		SCREW スクリュ ^ウ	5	-2100
38	02000-20008		WASHER ワッシャ	5	-2100
39	01400-00008		NUT ナツ	5	-2100
40	24357-42091		LINK, BALL リンク	2	
41	01400-00008		NUT ナツ	2	
42	02010-00008		WASHER ワッシャ	2	
43	26407-42051		CABLE, CONTROL ケ ^ー ブ ^ル	1	-1253 INC.45-48

Item No. 見出番号	Part No. 部品番号	Mark 記号	Description 部品名称	Req'd 個数	Remarks : serial No. 備考 : 実施号車
43	26197-42031		CABLE,CONTROL ケーブル	1	1254- INC.45-48
44	56401-63081		CABLE,CONTROL ケーブル	1	-2100 INC.45-48
-	56190-53001		CABLE,CONTROL ケーブル	1	2101- INC.45-48
45	26405-57011		CLEVIS クレビス	2	
46	26405-57021		PIN,CLEVIS ピン	2	
47	26405-57031		PIN,COTTER ピン	2	
48	02000-00008		WASHER ワッシャ	2	
49	56501-60231		RUBBER ラバー	1	
50	56401-63411		RUBBER ラバー	1	-2100
51	56190-53551		PLATE プレート	1	2101-
52	01183-10025		BOLT&WASHER ボルト&ワッシャ	2	2101-
53	01120-08060		BOLT ボルト	1	2101-

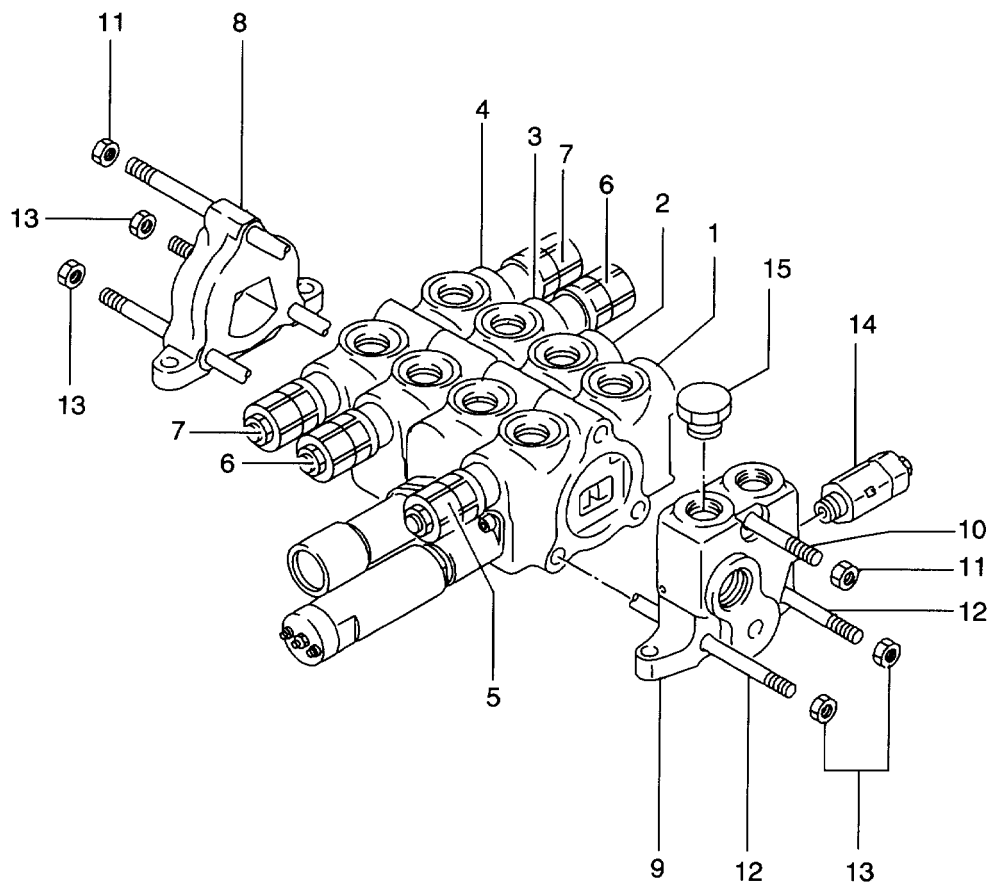
MEMO

FIG. 126 CONTROL VALVE (AP4002-648) (-2100)(OP)
コントロールバルブ



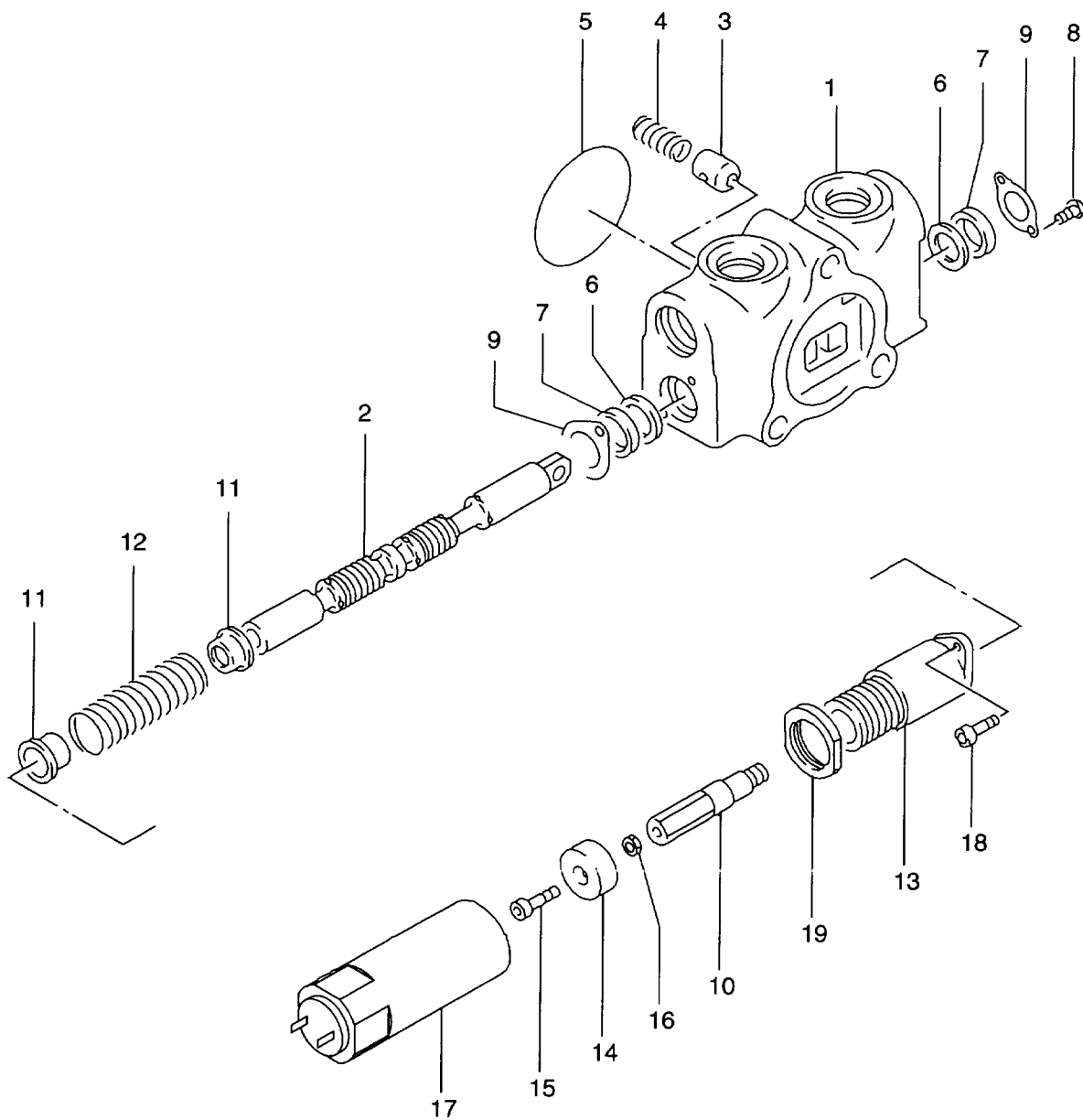
Item No. 見出番号	Part No. 部品番号	Mark 記号	Description 部品名称	Req'd 個数	Remarks : serial No. 備考 : 実施号車
A	56401-63041		CONTROL VALVE ASSY コントロールバルブアッセン	1	INC.1-13
1	26407-37001		BUCKET SECTION バケットセクション	1	SEE FIG.127
2	26407-37011		BOOM SECTION フームセクション	1	SEE FIG.128
3	26407-37041		SPOOL SECTION スプールセクション	1	
4	26407-37061		SPOOL SECTION スプールセクション	1	
5	26437-37001		VALVE,RELIEF バルブ	5	
6	26407-37021		VALVE,RELIEF バルブ	1	
7	26387-37101		PLUG プラグ	1	
8	26387-37071		OUTLET SECTION アウトレットセクション	1	
9	26387-37061		INLET SECTION インレットセクション	1	
10	26387-37191		ROD,TIE ロッド	1	
11	26387-37041		NUT ナット	2	
12	26387-37181		ROD,TIE ロッド	2	
13	26387-37021		NUT ナット	4	

FIG. 126A CONTROL VALVE (AP4002-648) (2101-)(OP)
コントロールバルブ



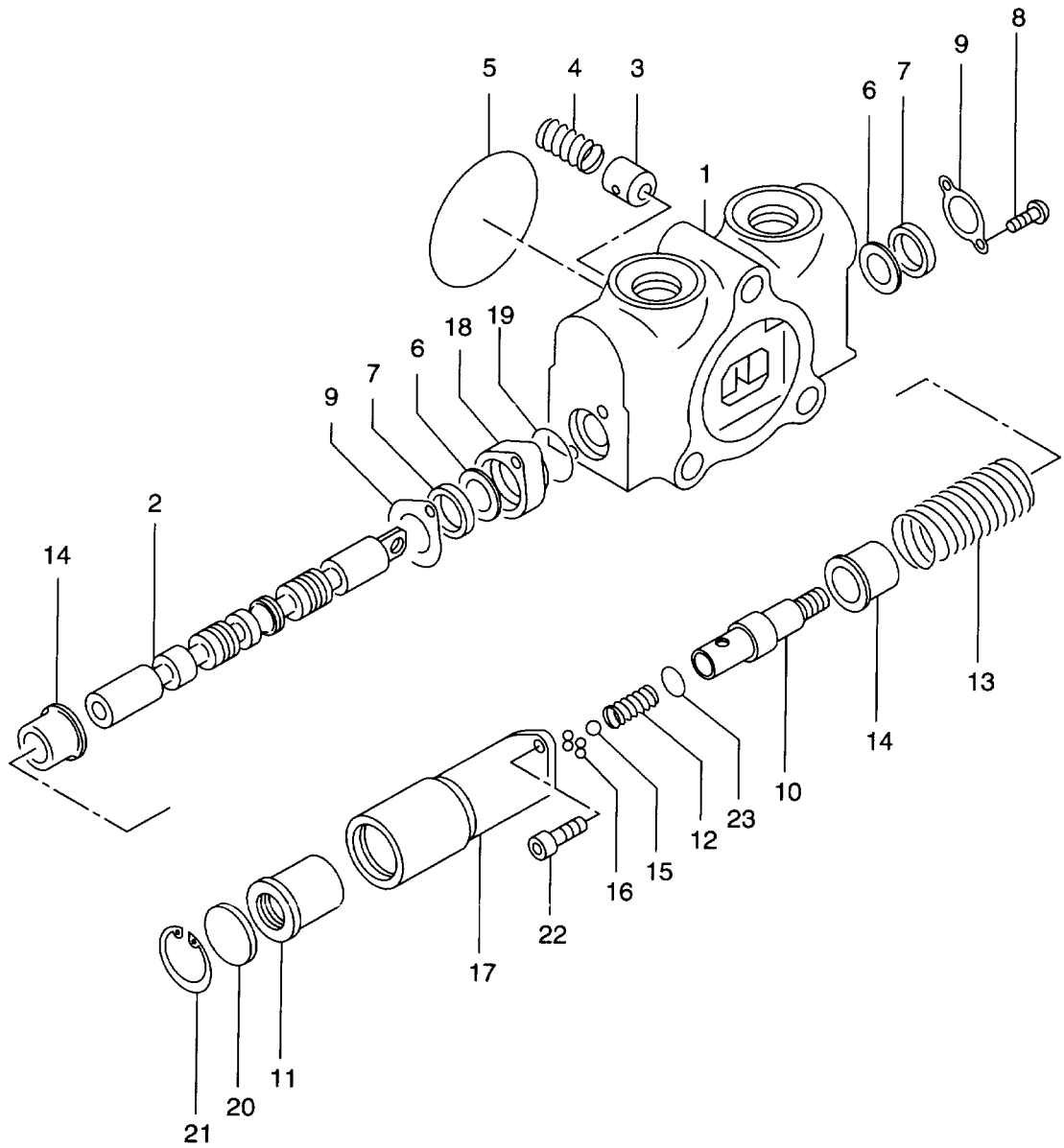
Item No. 見出番号	Part No. 部品番号	Mark 記号	Description 部品名称	Req'd 個数	Remarks : serial No. 備考：実施号車
A	56401-63042		CONTROL VALVE ASSY コントロ-ルバルブアッセン	1	INC.1-15
1	26407-37001		BUCKET SECTION バケツセクション	1	SEE FIG.127
2	26407-37011		BOOM SECTION ブームセクション	1	SEE FIG.128
3	26407-37041		SPOOL SECTION スプールセクション	1	
4	26407-37061		SPOOL SECTION スプールセクション	1	
5	26197-37131		VALVE,RELIEF バルブ	1	
6	26197-37071		VALVE,RELIEF バルブ	2	
7	26197-37081		VALVE,RELIEF バルブ	2	
8	26387-37071		OUTLET SECTION アウトレットセクション	1	
9	26387-37061		INLET SECTION インレットセクション	1	
10	26387-37191		ROD,TIE ロッド	1	
11	26387-37041		NUT ナット	2	
12	26387-37181		ROD,TIE ロッド	2	
13	26387-37021		NUT ナット	4	
14	26197-37031		VALVE,RELIEF バルブ	1	
15	26197-37101		PLUG プラグ	1	

FIG. 127 CONTROL VALVE (BUCKET SECTION) (AP4002-648) (OP)
コントロールバルブ (バケツセクション)



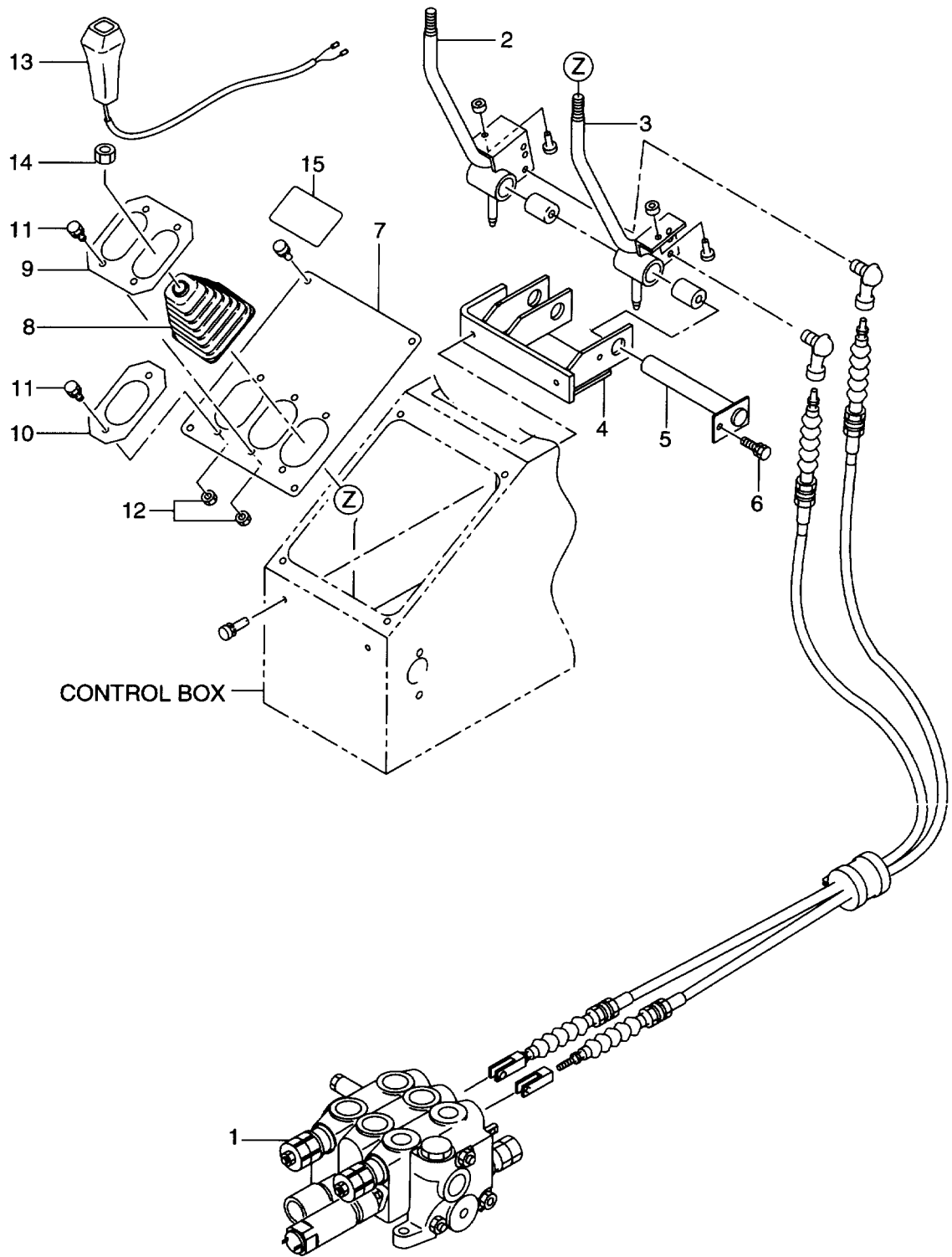
Item No. 見出番号	Part No. 部品番号	Mark 記号	Description 部品名称	Req'd 個数	Remarks : serial No. 備考：実施号車
A	26407-37001		BUCKET SECTION ASSY	1	INC.1-19
1	NO PART NO.	#	HOUSING	1	
2	NO PART NO.	#	SPOOL	1	
3	21787-47241		POPPET	1	
4	21787-47251		SPRING	1	
5	26128-43211		O RING	1	
6	B-21111-40305		SEAL	2	
7	26387-37251		WIPER	2	
8	26327-37221		SCREW	2	
9	26387-37261		PLATE,SEAL	2	
10	26387-37271		PIN	1	
11	26387-37281		SEAT,SPRING	2	
12	26407-37091		SPRING	1	
13	26387-37301		CAP	1	
14	26407-37101		PLATE	1	
15	26387-37321		BOLT	1	
16	26517-37141		NUT	1	
17	26517-37041		TUBE,COIL	1	
18	26387-37331		BOLT	2	
19	26517-37031		NUT	1	

FIG. 128 CONTROL VALVE (BOOM SECTION) (AP4002-648) (OP)
コントロールバルブ (ブームセクション)



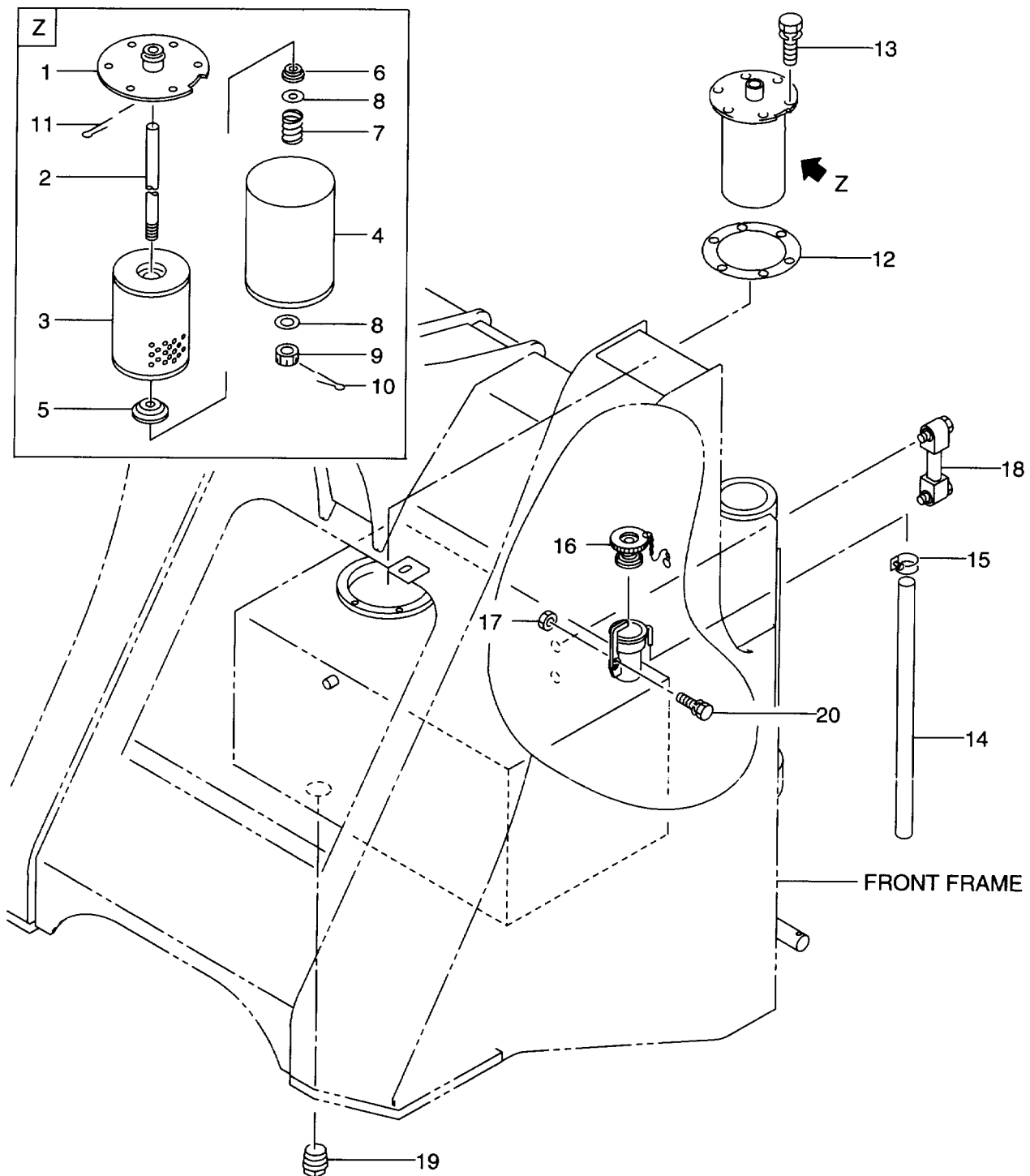
Item No. 見出番号	Part No. 部品番号	Mark 記号	Description 部品名称	Req'd 個数	Remarks : serial No. 備考：実施号車
A	26407-37011		BOOM SECTION ASSY	1	INC.1-23
1	NO PART NO.	#	HOUSING	1	
2	NO PART NO.	#	SPOOL	1	
3	21787-47241		POPPET	1	
4	21787-47251		SPRING	1	
5	26128-43211		O RING	1	
6	B-21111-40305		SEAL	2	
7	26387-37251		WIPER	2	
8	26327-37221		SCREW	2	
9	26387-37261		PLATE,SEAL	2	
10	21787-47271		PIN	1	
11	21787-47281		SLEEVE	1	
12	21787-47291		SPRING	1	
13	26407-37071		SPRING	1	
14	21787-47311		SEAT,SPRING	2	
15	26387-37371		BALL	1	
16	26387-37381		BALL	4	
17	21787-47321		CAP	1	
18	26387-37391		SPACER	1	
19	03330-00190		O RING	1	
20	21787-47331		SPACER	1	
21	26907-17501		RING,SNAP	1	
22	26327-37231		BOLT	2	
23	26407-37081		SHIM	AR	t=0.5mm

FIG. 129 LEVER KIT (LK2001-648) (OP)
レバーキット



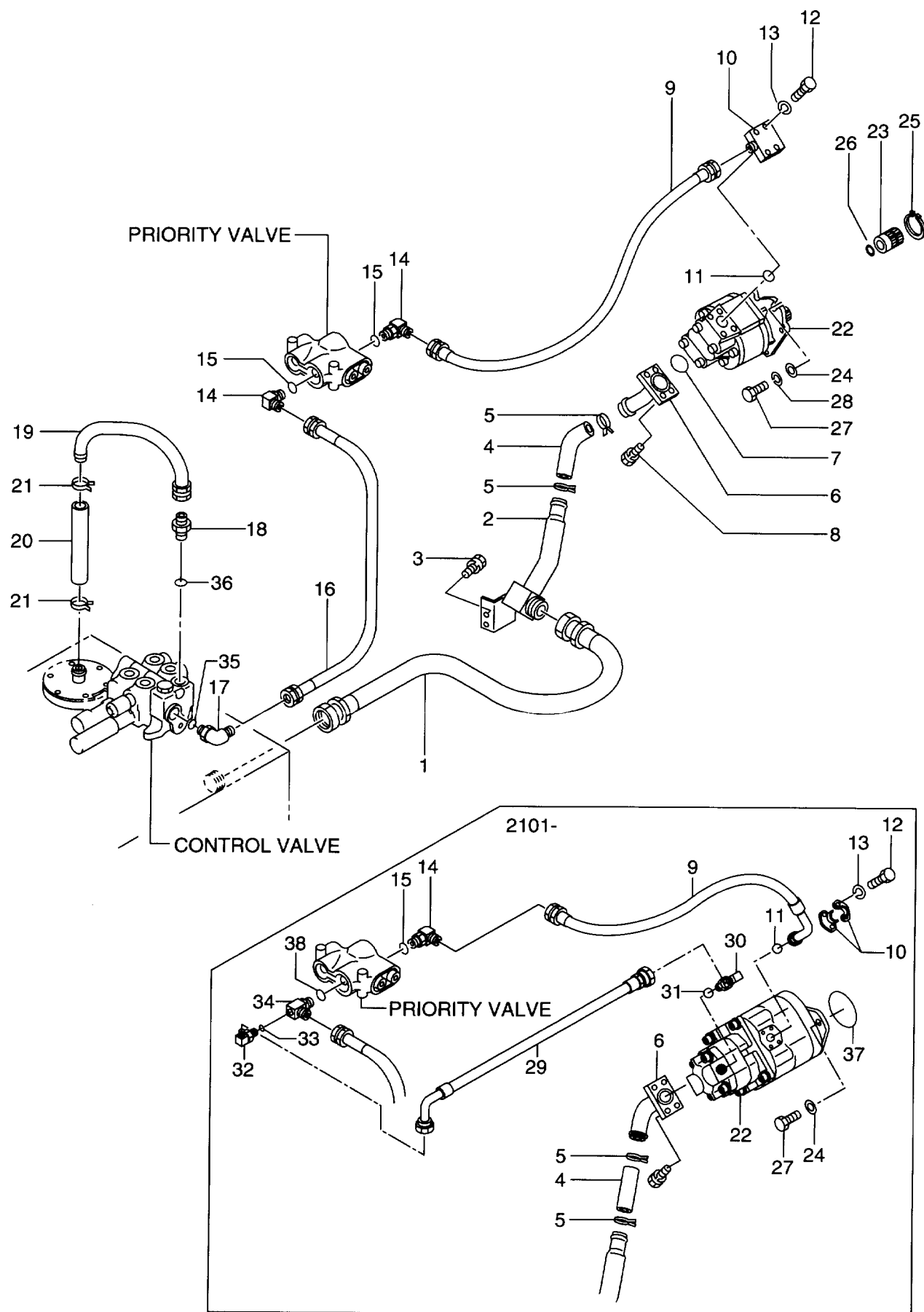
Item No. 見出番号	Part No. 部品番号	Mark 記号	Description 部品名称	Req'd 個数	Remarks : serial No. 備考 : 実施号車
1	56400-52111		VALVE,CONTROL バルブ	1	
2	56400-52121		LEVER,CONTROL レバー	1	
3	56400-52131		LEVER,CONTROL レバー	1	
4	56400-52141		BRACKET ブラケット	1	
5	56400-52191		PIN ピン	1	
6	01183-08016		BOLT&WASHER ボルト&ワッシャ	1	
7	56400-52151		COVER カバー	1	
8	56400-52201		BOOT ブーツ	3	
9	56400-52161		PLATE プレート	1	
10	56400-52181		PLATE プレート	1	
11	01183-08020		BOLT&WASHER ボルト&ワッシャ	6	
12	01400-00008		NUT ナット	6	
13	56400-51641		KNOB ノブ	1	
14	01400-00014		NUT ナット	1	
15	56400-52311		DECAL デカール	1	

FIG. 130 OIL TANK
オイルタンク



Item No. 見出番号	Part No. 部品番号	Mark 記号	Description 部品名称	Req'd 個数	Remarks : serial No. 備考：実施号車
A1	26387-52001		FILTER ASSY	1	INC.1-11
1	NO PART NO.	#	FLANGE	1	
2	26387-57011		BOLT	1	
3	26387-57001		ELEMENT SET	1	
4	26387-57051		PROTECTOR	1	
5	26387-57021		PLATE	1	
6	26387-57031		PACKING	1	
7	26387-57041		SPRING	1	
8	NO PART NO.	#	WASHER	2	
9	NO PART NO.	#	NUT	1	
10	NO PART NO.	#	PIN,COTTER	1	
11	NO PART NO.	#	PIN,COTTER	1	
12	26387-52012		GASKET	1	
13	01183-10020		BOLT&WASHER	6	
14	04720-08085		HOSE	1	
15	04911-00011		CLIP	1	
16	26387-52031		CAP	1	
17	01400-00008		NUT	1	
18	26607-52261		GAUGE,OIL	1	
19	04000-01400		PLUG	1	
20	01183-08025		BOLT&WASHER	1	

FIG. 131 HYDRAULIC LINE (SUCTION)
 ハイドロリックライン(サクション)

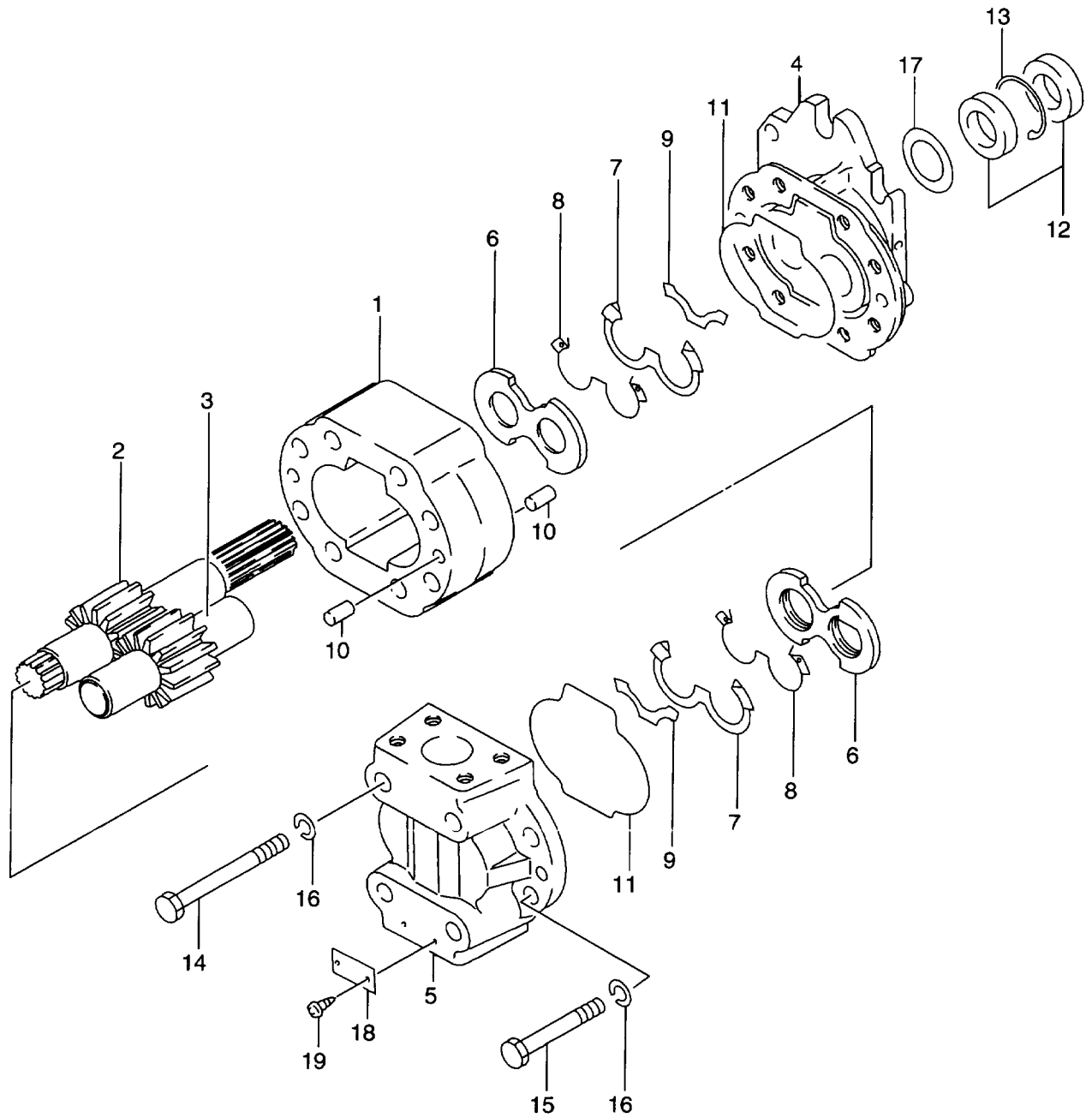


Item No. 見出番号	Part No. 部品番号	Mark 記号	Description 部品名称	Req'd 個数	Remarks : serial No. 備考 : 実施号車
1	26417-62061		HOSE ホース	1	
2	26417-62071		ADAPTER アダプタ	1	-2100
-	26487-62031		TUBE チューブ	1	2101-
3	01183-12025		BOLT&WASHER ボルト&ワッシャ	2	
4	04710-14013		HOSE ホース	1	-2100
-	26487-62091		HOSE ホース	1	2101-
5	04911-00054		CLIP クリップ	2	-2100
-	04911-00063		CLIP クリップ	2	2101-
6	26427-62031		TUBE チューブ	1	-2100
-	26487-62041		TUBE チューブ	1	2101-
7	26607-62651		O RING Oリング	1	
8	01183-12035		BOLT&WASHER ボルト&ワッシャ	4	
9	26427-62001		HOSE ホース	1	-2100
-	26487-62071		HOSE ホース	1	2101-
10	26447-62051		ADAPTER アダプタ	1	-2100
-	26607-62561		FLANGE フランジ	2	2101-
11	26607-62641		O RING Oリング	1	-2100
-	26607-62621		O RING Oリング	1	2101-
12	01116-12050		BOLT ボルト	4	-2100
-	01170-08030		BOLT ボルト	4	2101-
13	02011-00012		WASHER ワッシャ	4	-2100
-	26487-62111		WASHER ワッシャ	4	2101-
14	26387-62541		ELBOW エルボ	2	-2100
-	26487-62061		ELBOW エルボ	1	2101- INC.15
15	26097-62631		O RING Oリング	2	-2100
-	26197-62181		O RING Oリング	1	2101-
16	26407-62111		HOSE ホース	1	
17	04150-20606		ELBOW エルボ	1	INC.35
18	04134-21010		NIPPLE ニップル	1	INC.36
19	26407-62061		TUBE チューブ	1	
20	26407-62051		HOSE ホース	1	
21	04911-00044		CLIP クリップ	2	
22	26437-12012		MAIN PUMP メインポンプ	1	-2100 SEE FIG.132
-	26487-12001		PUMP,MAIN ポンプ	1	2101-
23	26417-12001		SLEEVE スリーブ	1	-2100
-	26487-12011		SLEEVE スリーブ	1	2101-
24	190A3-02051		WASHER ワッシャ	2	-2100
-	26197-92291		WASHER ワッシャ	2	2101-
25	02100-00045		RING,SNAP リング	1	
26	02110-00028		RING,SNAP リング	1	-2100
-	02110-00020		RING,SNAP リング	1	2101-
27	01116-16045		BOLT ボルト	2	-2100
-	01116-14040		BOLT ボルト	2	2101-
28	02011-00016		WASHER ワッシャ	2	
29	26487-62081		HOSE ホース	1	2101-
30	21787-92181		ELBOW エルボ	1	2101-
31	03320-00240		O RING Oリング	1	2101-

Item No. 見出番号	Part No. 部品番号	Mark 記号	Description 部品名称	Req'd 個数	Remarks : serial No. 備考 : 実施号車
32	04150-20404		ELBOW エルボ	1	2101- INC.33
33	03320-00180		O RING リング	1	2101-
34	26487-62101		TEE ティー	1	2101- INC.38
35	03320-00240		O RING リング	1	
36	03320-00290		O RING リング	1	
37	205N7-12011		O RING リング	1	2101-
38	26197-62181		O RING リング	1	2101-

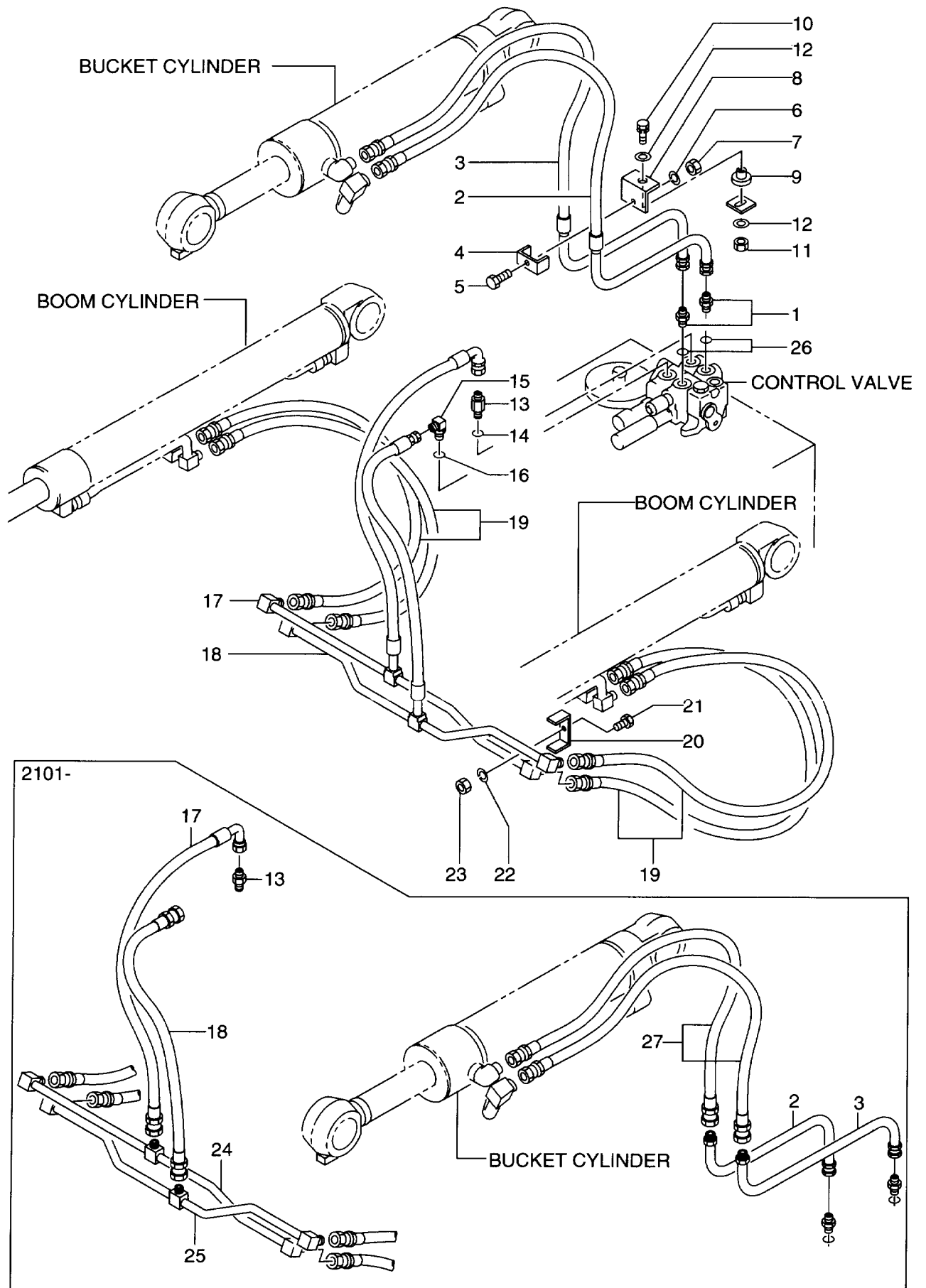
MEMO

FIG. 132 MAIN PUMP (-2100)
メインポンプ



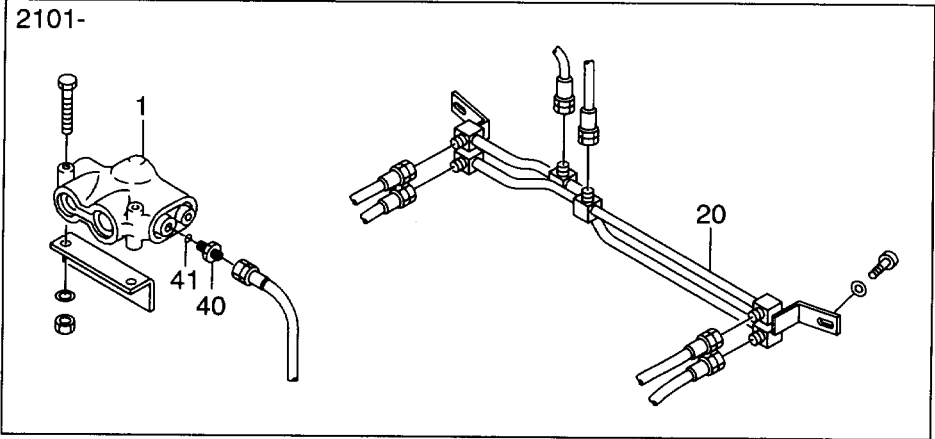
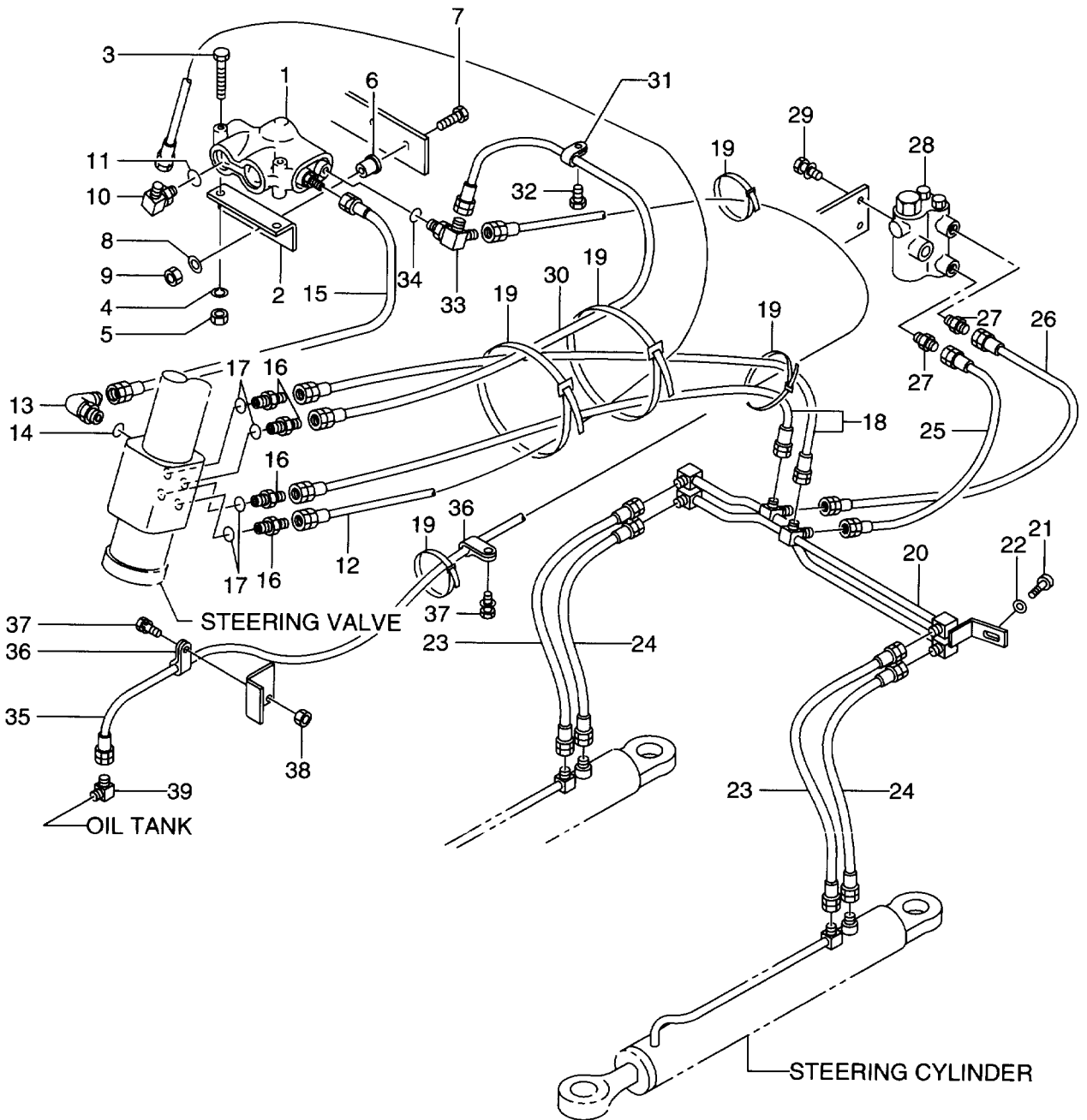
Item No. 見出番号	Part No. 部品番号	Mark 記号	Description 部品名称	Req'd 個数	Remarks : serial No. 備考：実施号車
A	26437-12012		PUMP ASSY	1	INC.1-19
1	NO PART NO.	#	BODY	1	
S	26437-17401		GEAR SET	1	INC.2,3
2	NO PART NO.	*#	GEAR	1	
3	NO PART NO.	*#	GEAR	1	
4	290A7-17141		FLANGE	1	
5	26437-17041		COVER	1	
6	290A7-17121		PLATE,PRESSURE	2	
K	24097-17211		REPAIR KIT	1	INC.7,8,11-13
7	NO PART NO.	*#	SEAL	2	
8	NO PART NO.	*#	RING,BACK UP	2	
9	26437-17081		PLATE,ISOLATION	2	
10	26437-17091		PIN	4	
11	NO PART NO.	*#	O RING	2	
12	NO PART NO.	*#	SEAL,OIL	2	
13	NO PART NO.	*#	RING,SNAP	1	
14	26437-17121		BOLT	4	
15	26437-17131		BOLT	4	
16	02010-00014		WASHER	8	
17	26437-17141		WASHER	1	
18	NO PART NO.	#	NAME PLATE	1	
19	NO PART NO.	#	SCREW	2	

FIG. 133 HYDRAULIC LINE (BOOM & BUCKET)
 ハイドラリックライン(ブーム&バケット)



Item No. 見出番号	Part No. 部品番号	Mark 記号	Description 部品名称	Req'd 個数	Remarks : serial No. 備考 : 実施号車
1	04134-20606		NIPPLE ニップル	2	INC.26
2	26427-62011		HOSE ホース	1	-2100
-	26487-62011		PIPE ハ°イフ°	1	2101-
3	26427-62021		HOSE ホース	1	-2100
-	26487-62021		PIPE ハ°イフ°	1	2101-
4	56443-02071		CLAMP クランプ°	1	
5	01110-10055		BOLT ボ°ルト	1	
6	02010-00010		WASHER ワッシャ	1	
7	01401-00010		NUT ナット	1	
8	26407-62101		BRACKET ブ°ラケット	1	
9	26407-32001		MOUNT,RUBBER マウント	1	
10	01183-10050		BOLT ボ°ルト	1	
11	01401-00010		NUT ナット	1	
12	26606-52721		WASHER ワッシャ	2	
13	26437-62351		NIPPLE ニップル	1	-2100 INC.14
-	04134-21010		NIPPLE ニップル	1	2101- INC.14
14	03320-00290		O RING オリング°	1	
15	26437-62341		ELBOW エルボ°	1	INC.16
16	03320-00290		O RING オリング°	1	
17	26437-62641		HOSE ホース	1	-2100
-	26397-62641		HOSE ホース	1	2101-
18	26437-62651		HOSE ホース	1	-2100
-	26397-62631		HOSE ホース	1	2101-
19	26387-62641		HOSE ホース	4	
20	26437-62381		CLAMP クランプ°	2	
21	01110-10055		BOLT ボ°ルト	2	
22	02010-00010		WASHER ワッシャ	2	
23	01401-00010		NUT ナット	2	
24	26397-62551		PIPE ハ°イフ°	1	2101-
25	26397-62541		PIPE ハ°イフ°	1	2101-
26	03320-00240		O RING オリング°	2	
27	26487-62001		HOSE ホース	2	2101-

FIG. 134 HYDRAULIC LINE (STEERING)
 ハイドロリックライン(ステアリング)



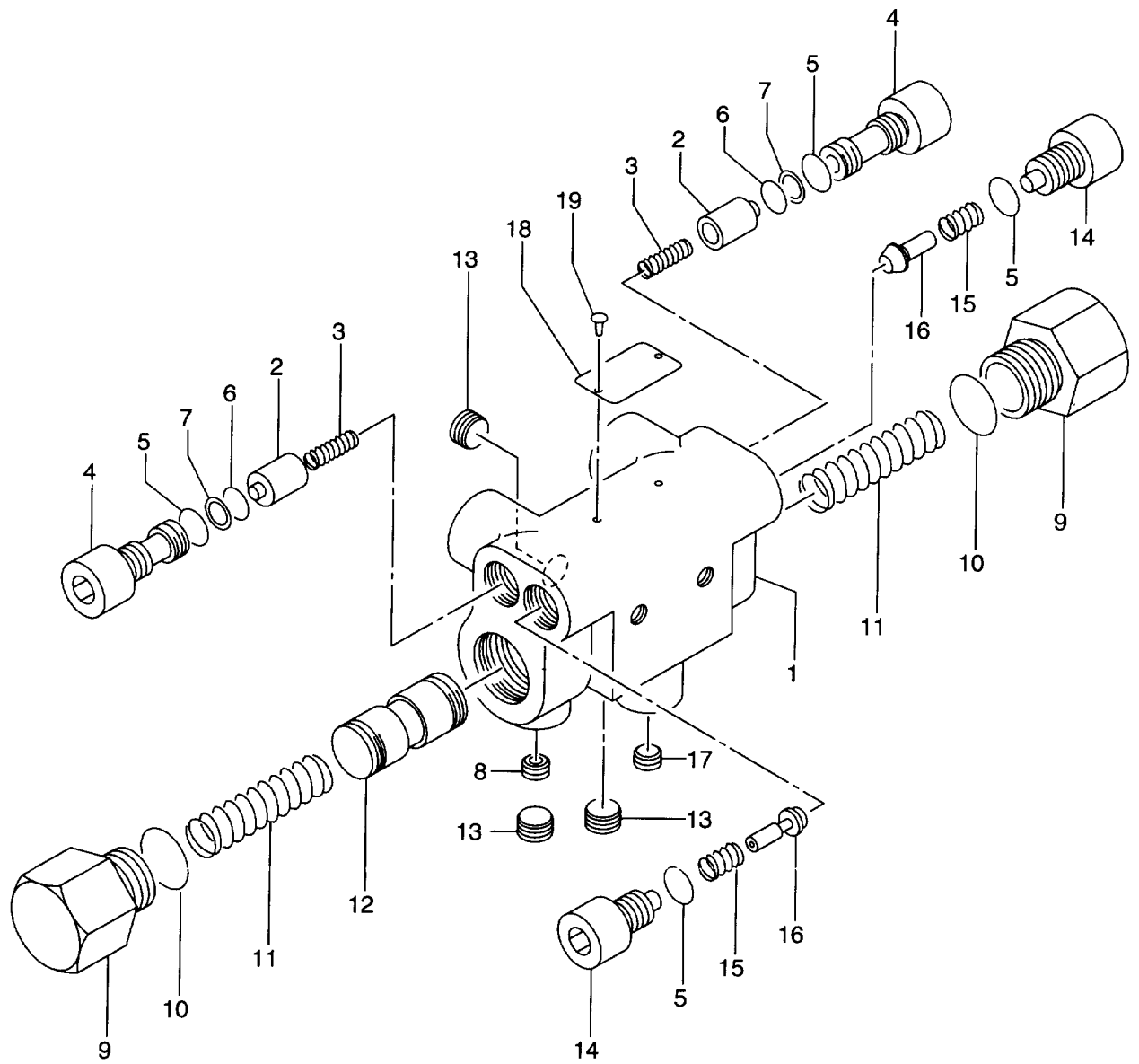
Item No. 見出番号	Part No. 部品番号	Mark 記号	Description 部品名称	Req'd 個数	Remarks : serial No. 備考 : 実施号車
1	26437-62372		PRIORITY VALVE プライオリティバルブ	1	-2100 SEE FIG.66
-	26197-62301		VALVE,PRIORITY バルブ	1	2101-
2	26407-62582		BRACKET ブラケット	1	
3	01100-08085		BOLT ボルト	2	
4	02010-00008		WASHER ワッシャ	2	
5	01400-00008		NUT ナット	2	
6	26407-32001		MOUNT,RUBBER マウント	2	
7	01183-10050		BOLT ボルト	2	
8	26606-52721		WASHER ワッシャ	2	
9	01401-00010		NUT ナット	2	
10	26097-64501		ELBOW エルボ	1	INC.11
11	16312-52951		O RING オリング	1	
12	26407-62131		HOSE ホース	1	
13	26387-62801		ELBOW エルボ	1	-2100 INC.14
-	26197-92081		ELBOW エルボ	1	2101- INC.14
14	26097-62701		O RING オリング	1	
15	26407-62591		HOSE ホース	1	-2100
-	26197-62341		HOSE ホース	1	2101-
16	26387-62811		UNION ユニオン	4	INC.17
17	16312-52951		O RING オリング	4	
18	26407-62501		HOSE ホース	2	
19	04913-10200		BAND バンド	5	
20	26417-62521		TUBE,CROSS チューブ	1	-2100
-	26487-62051		TUBE,CROSS チューブ	1	2101-
21	01183-12025		BOLT ボルト	2	
22	02000-00012		WASHER ワッシャ	2	
23	26417-62541		HOSE ホース	2	-1291
-	26417-62542		HOSE ホース	2	1292-
24	26417-62551		HOSE ホース	2	-1291
-	26417-62552		HOSE ホース	2	1292-
25	26407-62532		HOSE ホース	1	
26	26407-62522		HOSE ホース	1	
27	04134-20303		NIPPLE ニップル	2	
28	26437-62451		CUSHION VALVE クッションバルブ	1	SEE FIG.135
29	01183-08016		BOLT&WASHER ボルト&ワッシャ	2	
30	26407-62551		HOSE ホース	1	
31	26602-42091		CLIP クリップ	1	
32	01183-10020		BOLT&WASHER ボルト&ワッシャ	1	
33	26387-62771		ADAPTER アダプタ	1	INC.34
34	26097-62701		O RING オリング	1	
35	26407-62541		HOSE ホース	1	
36	26602-42091		CLIP クリップ	2	
37	01183-10020		BOLT&WASHER ボルト&ワッシャ	2	
38	01401-00010		NUT ナット	1	
39	21967-62451		ELBOW エルボ	1	
40	26197-92051		ADAPTER アダプタ	1	2101- INC.41

FIG. 134

Item No. 見出番号	Part No. 部品番号	Mark 記号	Description 部品名称	Req'd 個数	Remarks : serial No. 備考：実施号車
41	26097-62701		O RING オリング	1	2101-

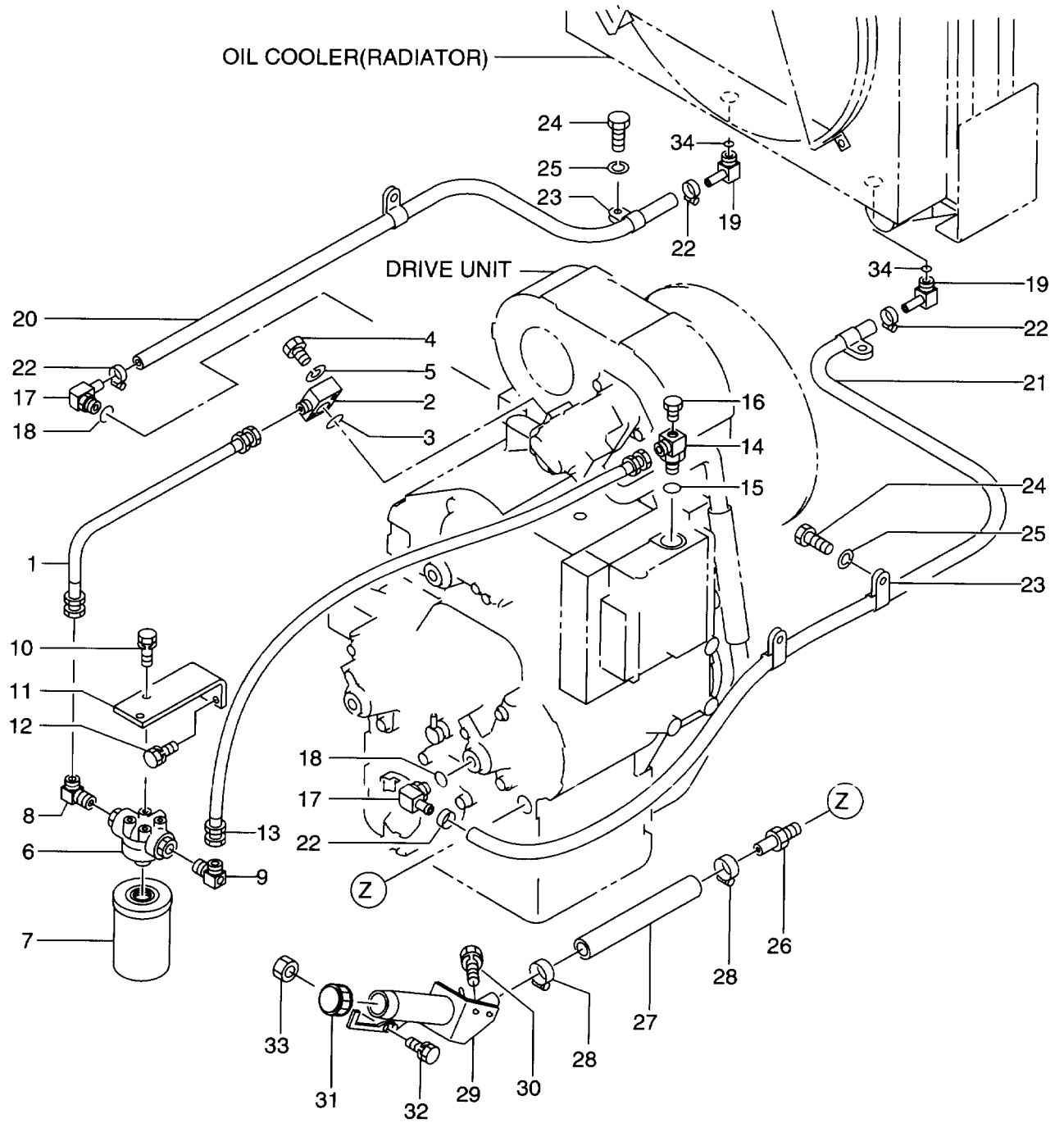
MEMO

FIG. 135 CUSHION VALVE
クッションバルブ



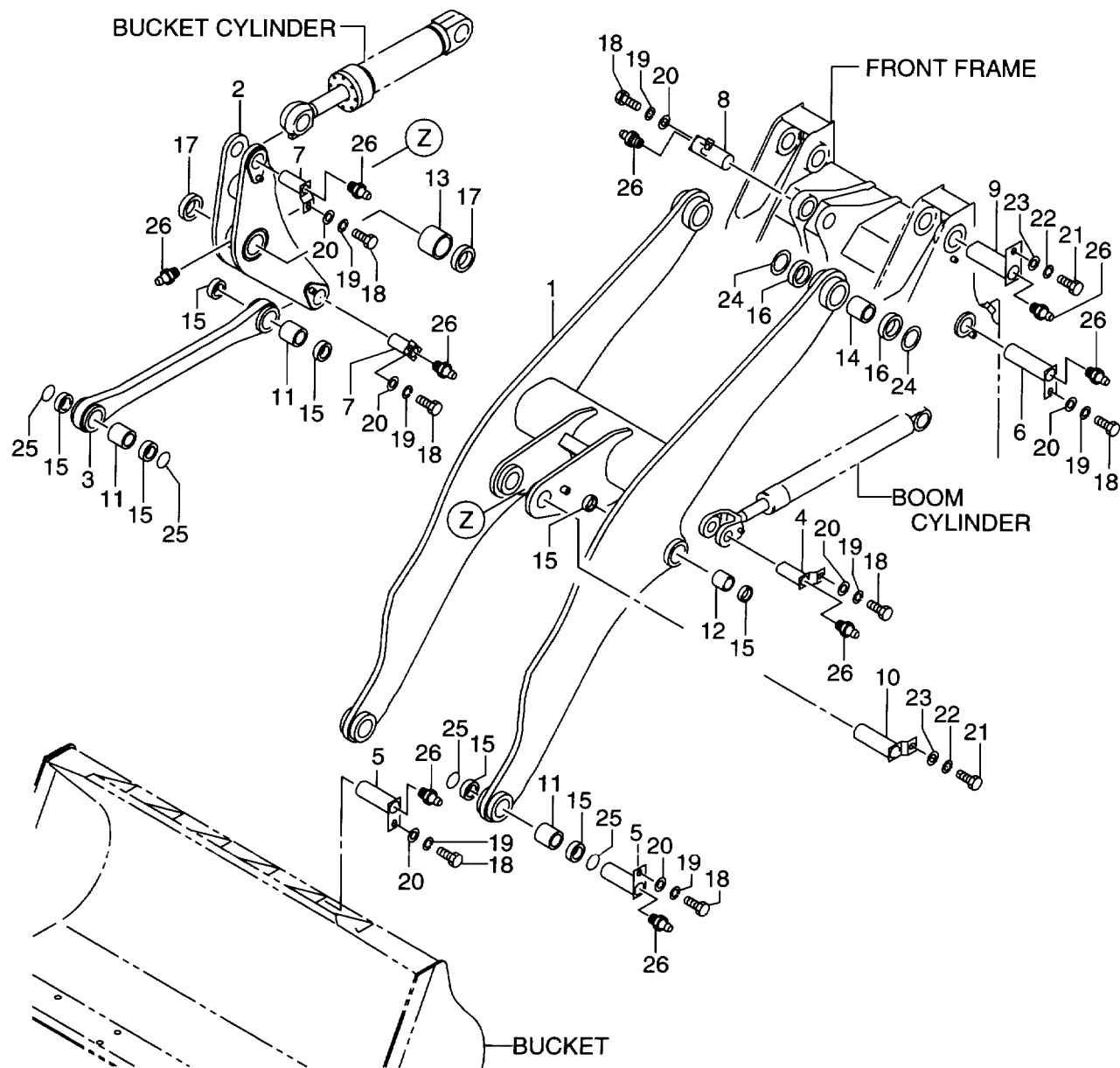
Item No. 見出番号	Part No. 部品番号	Mark 記号	Description 部品名称	Req'd 個数	Remarks : serial No. 備考 : 実施号車	
A	26437-62451		CUSHION VALVE ASSY	クッションバルブアッセン	1	INC.1-19
1	NO PART NO.	#	HOUSING	ハウジング	1	
2	26384-17051		POPPET	ポペット	2	
3	26437-67031		SPRING	スプリング	2	
4	26437-67041		SEAT,VALVE	シート	2	
S	26437-67111		SEAL SET	シールセット	1	INC.5-7,10
5	03300-00140	*	O RING	Oリング	4	
6	03300-00100	*	O RING	Oリング	2	
7	03360-00100	*	RING,BACK UP	リング	2	
8	26437-67051		ORIFICE	オリフィス	2	
9	26437-67061		PLUG	プラグ	2	
10	03300-00240	*	O RING	Oリング	2	
11	26437-67071		SPRING	スプリング	2	
12	NO PART NO.	#	SPOOL	スプール	1	
13	26384-17121		PLUG	プラグ	4	
14	26437-67081		PLUG	プラグ	2	
15	26437-67091		SPRING	スプリング	2	
16	26437-67101		POPPET	ポペット	2	
17	26384-17131		PLUG	プラグ	1	
18	NO PART NO.	#	NAME PLATE	ネームプレート	1	
19	NO PART NO.	#	RIVET	リベット	1	

FIG. 136 HYDRAULIC LINE (TRANSMISSION)
 ハイドロリックライン(トランスミッション)



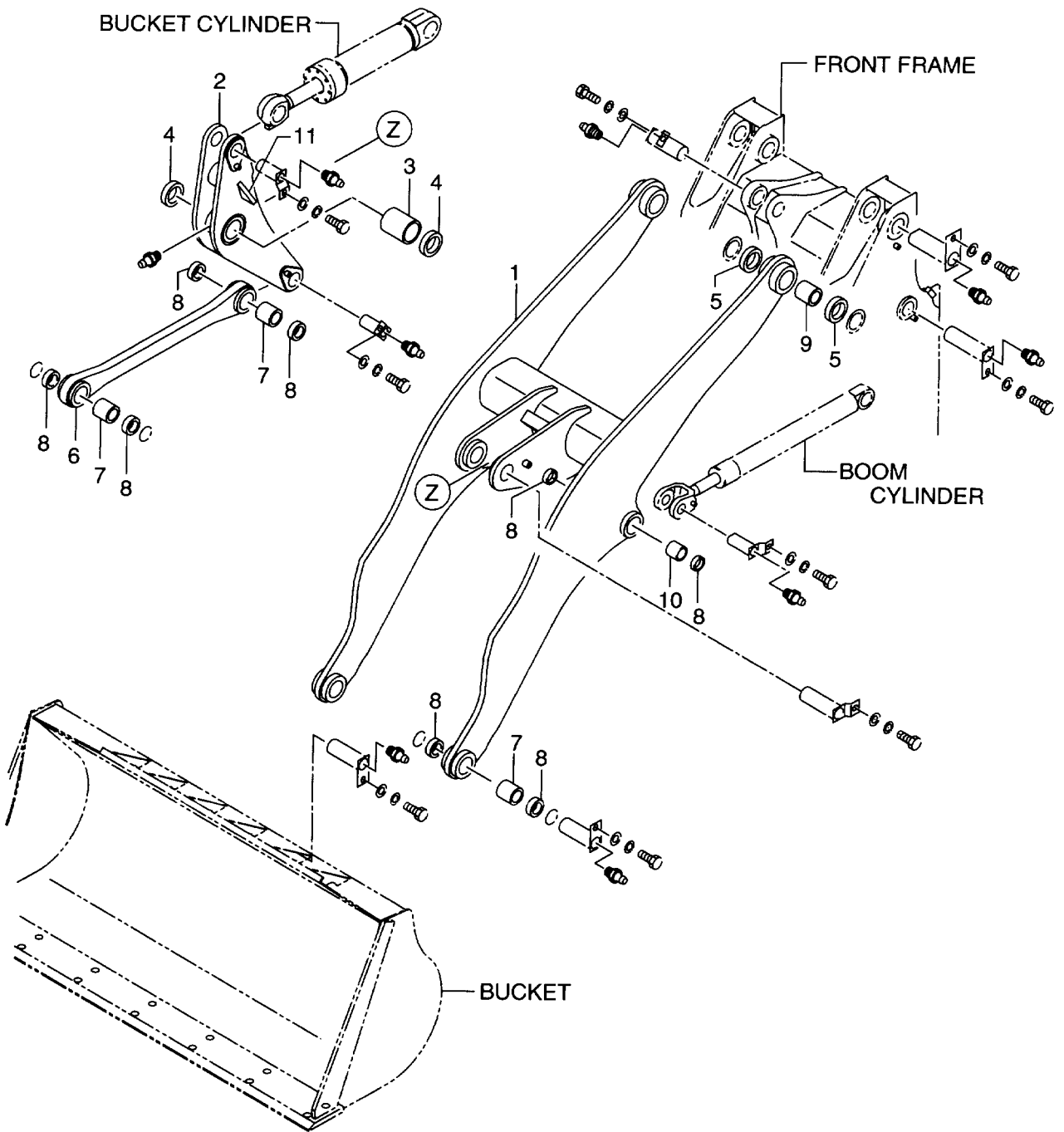
Item No. 見出番号	Part No. 部品番号	Mark 記号	Description 部品名称	Req'd 個数	Remarks : serial No. 備考：実施号車	
1	26417-82001		HOSE	ホース	1	
2	26417-82031		BLOCK	ブロック	1	
3	26607-62631		O RING	Oリング	1	
4	01100-10045		BOLT	ボルト	4	
5	02010-00010		WASHER	ワッシャ	4	
A	26617-40201		FILTER ASSY	フィルタアッセン	1	INC.6,7
6	26617-87001		HEAD	ヘッド	1	
7	26387-82241		CARTRIDGE	カートリッジ	1	
8	04150-20606		ELBOW	エルボ	1	
9	26417-82071		ELBOW	エルボ	1	
10	01183-10020		BOLT&WASHER	ボルト&ワッシャ	2	
11	26407-82031		BRACKET	ブラケット	1	
12	01183-10025		BOLT&WASHER	ボルト&ワッシャ	2	
13	26407-82011		HOSE	ホース	1	
14	26407-82071		ELBOW	エルボ	1	INC.15
15	03320-00290		O RING	Oリング	1	
16	24047-92101		PLUG	プラグ	1	
17	26385-42501		ELBOW	エルボ	2	INC.18
18	03320-00240		O RING	Oリング	2	
19	26385-42461		ELBOW	エルボ	2	-2100
-	56430-53491		ADAPTER	アダプタ	2	2101- INC.34
20	26417-82011		HOSE	ホース	1	-2100
-	26487-82011		HOSE	ホース	1	2101-
21	26417-82021		HOSE	ホース	1	-2100
-	26487-82021		HOSE	ホース	1	2101-
22	24067-62281		CLIP	クリップ	4	
23	26507-82031		CLIP	クリップ	5	
24	01110-10020		BOLT	ボルト	5	
25	02010-00010		WASHER	ワッシャ	5	
26	26607-82061		NIPPLE	ニップル	1	
27	04710-10025		HOSE	ホース	1	
28	04911-00040		CLIP	クリップ	2	
29	26487-82001		TUBE,FILLER	チューブ	1	
30	01183-12025		BOLT&WASHER	ボルト&ワッシャ	2	
31	26757-82081		CAP,BREATHER	キャップ	1	
32	01183-08025		BOLT&WASHER	ボルト&ワッシャ	1	
33	01400-00008		NUT	ナット	1	
34	03320-00240		O RING	Oリング	2	2101-

FIG. 137 BOOM
ブーム



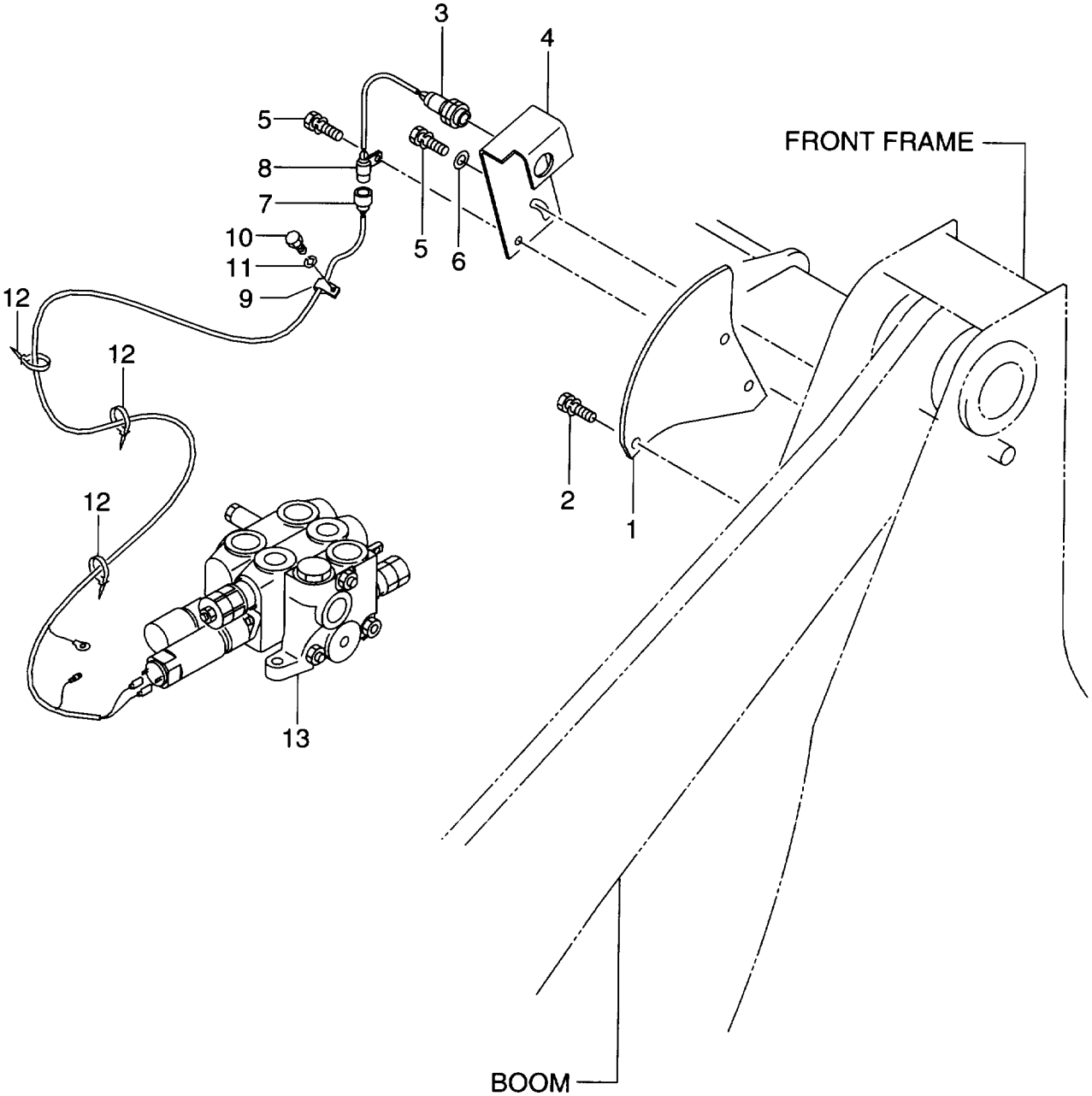
Item No. 見出番号	Part No. 部品番号	Mark 記号	Description 部品名称	Req'd 個数	Remarks : serial No. 備考：実施号車
1	26428-70012		BOOM ブーム	1	
2	26428-72061		CRANK,BELL クランク	1	
3	26428-72081		ROD,PUSH ロッド	1	
4	26418-72051		PIN ピン	2	
5	26418-72061		PIN ピン	3	
6	26418-72071		PIN ピン	2	
7	26418-72081		PIN ピン	2	
8	26418-72091		PIN ピン	1	
9	26418-72101		PIN ピン	2	
10	26428-72051		PIN ピン	1	
11	26388-72281		BUSHING ブッシング	4	
12	26418-72141		BUSHING ブッシング	2	
13	26448-72081		BUSHING ブッシング	1	
14	26438-72121		BUSHING ブッシング	2	
15	26388-72311		SEAL,DUST シール	12	
16	56097-75211		SEAL シール	4	
17	26448-72101		SEAL,DUST シール	2	
18	01116-12025		BOLT ボルト	10	
19	02011-00012		WASHER ワッシャ	10	
20	26096-42351		WASHER ワッシャ	10	
21	01110-16030		BOLT ボルト	3	
22	02010-00016		WASHER ワッシャ	3	
23	26608-72321		WASHER ワッシャ	3	
24	26608-72351		SPACER スペーサ	AR	t=2.3mm
25	26418-72161		O RING Oリング	6	
26	04901-00100		FITTING,GREASE フィッティング	13	

FIG. 138 HIGH LIFT ARM (HLA-648) (OP)
ハイリフトアーム



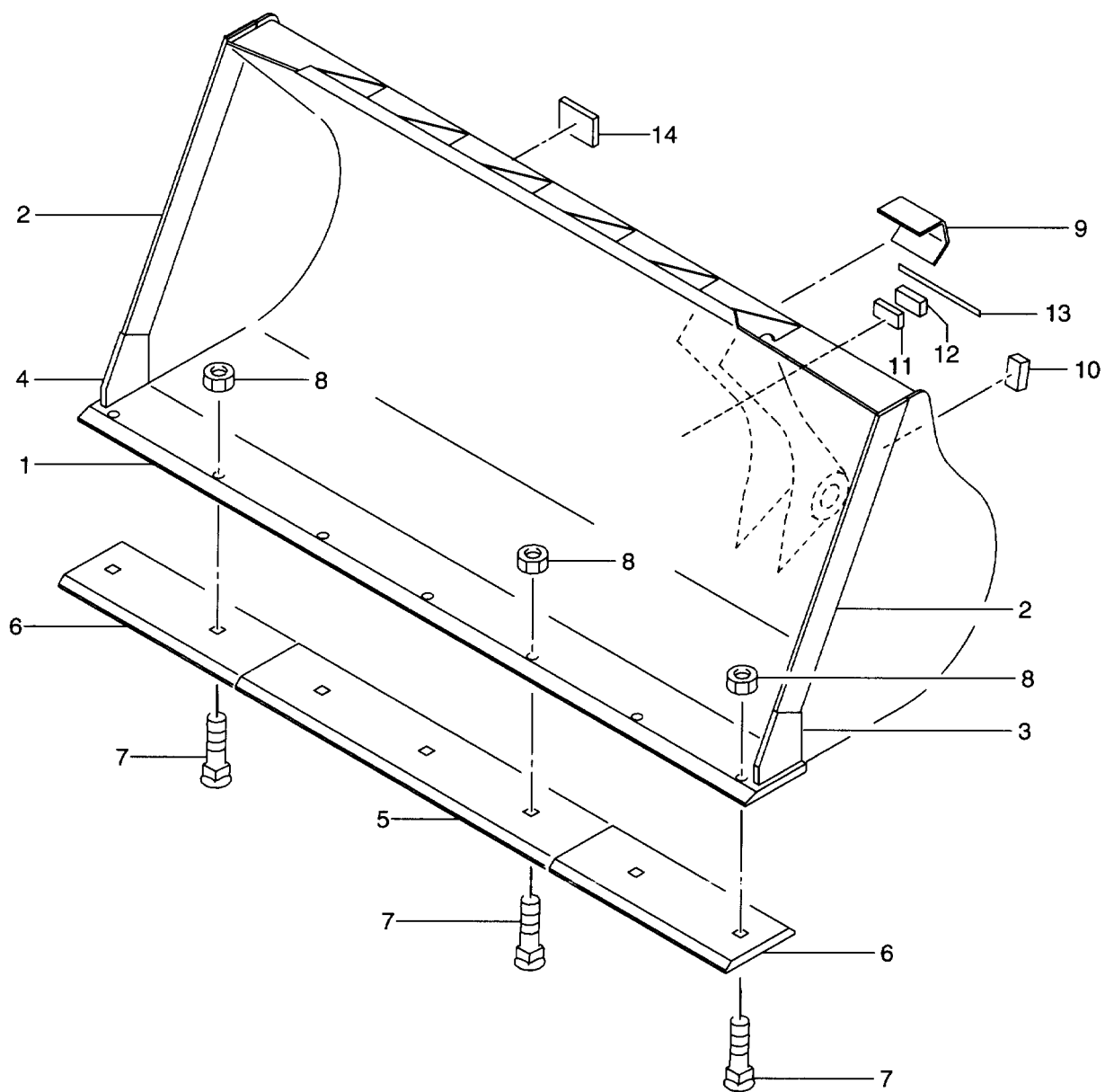
Item No. 見出番号	Part No. 部品番号	Mark 記号	Description 部品名称	Req'd 個数	Remarks : serial No. 備考 : 実施号車
1	56420-54501		BOOM ブーム	1	
2	56420-53062		CRANK,BELL クランク	1	
3	26448-72081		BUSHING ブッシング	1	
4	26448-72101		SEAL,DUST シール	2	
5	56097-75211		SEAL シール	4	
6	56420-50511		ROD,PUSH ロッド	1	
7	26388-72281		BUSHING ブッシング	4	
8	26388-72311		SEAL,DUST シール	12	
9	26438-72121		BUSHING ブッシング	2	
10	26418-72141		BUSHING ブッシング	2	
11	56420-52241		STOPPER ストッパ	2	

FIG. 139 BOOM KICKOUT
ブームキックアウト



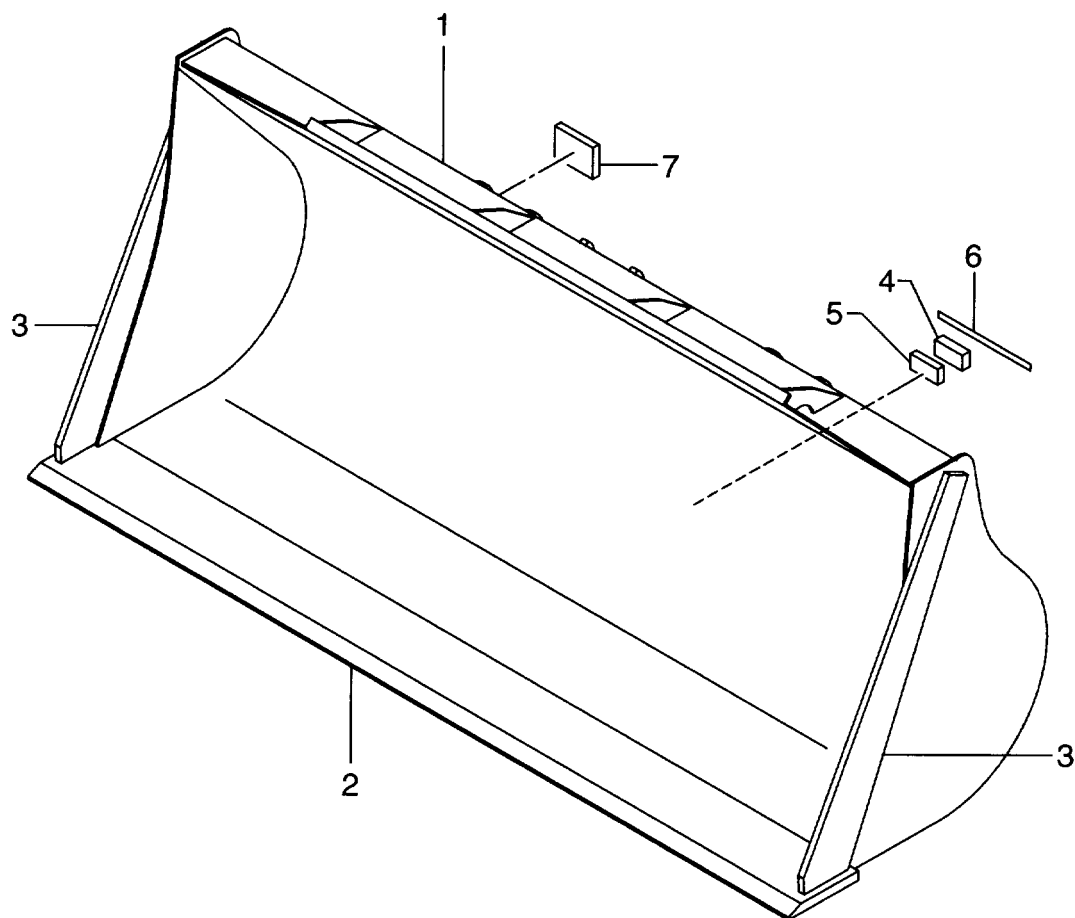
Item No. 見出番号	Part No. 部品番号	Mark 記号	Description 部品名称	Req'd 個数	Remarks : serial No. 備考 : 実施号車
1	56400-52461		PLATE プレート	1	
2	01183-10020		BOLT&WASHER ボルト&ワッシャ	3	
3	26062-42711		SWITCH,PROXIMITY スイッチ	1	-1309
-	26192-42511		SWITCH,PROXIMITY スイッチ	1	1310-
4	56400-52471		BRACKET ブラケット	1	
5	01183-10025		BOLT&WASHER ボルト&ワッシャ	2	
6	26091-12081		WASHER ワッシャ	1	
7	56380-54063		WIRE HARNESS ワイヤハーネス	1	
8	26602-42951		CLIP クリップ	1	
9	26602-42021		CLIP クリップ	1	
10	01110-10016		BOLT ボルト	1	
11	02010-00010		WASHER ワッシャ	1	
12	04913-11200		INSULOCK インシュロック	3	
13	56400-52491		VALVE,CONTROL バルブ	1	-1344
-	56400-52492		VALVE,CONTROL バルブ	1	1345-

FIG. 140 BUCKET
バケツ



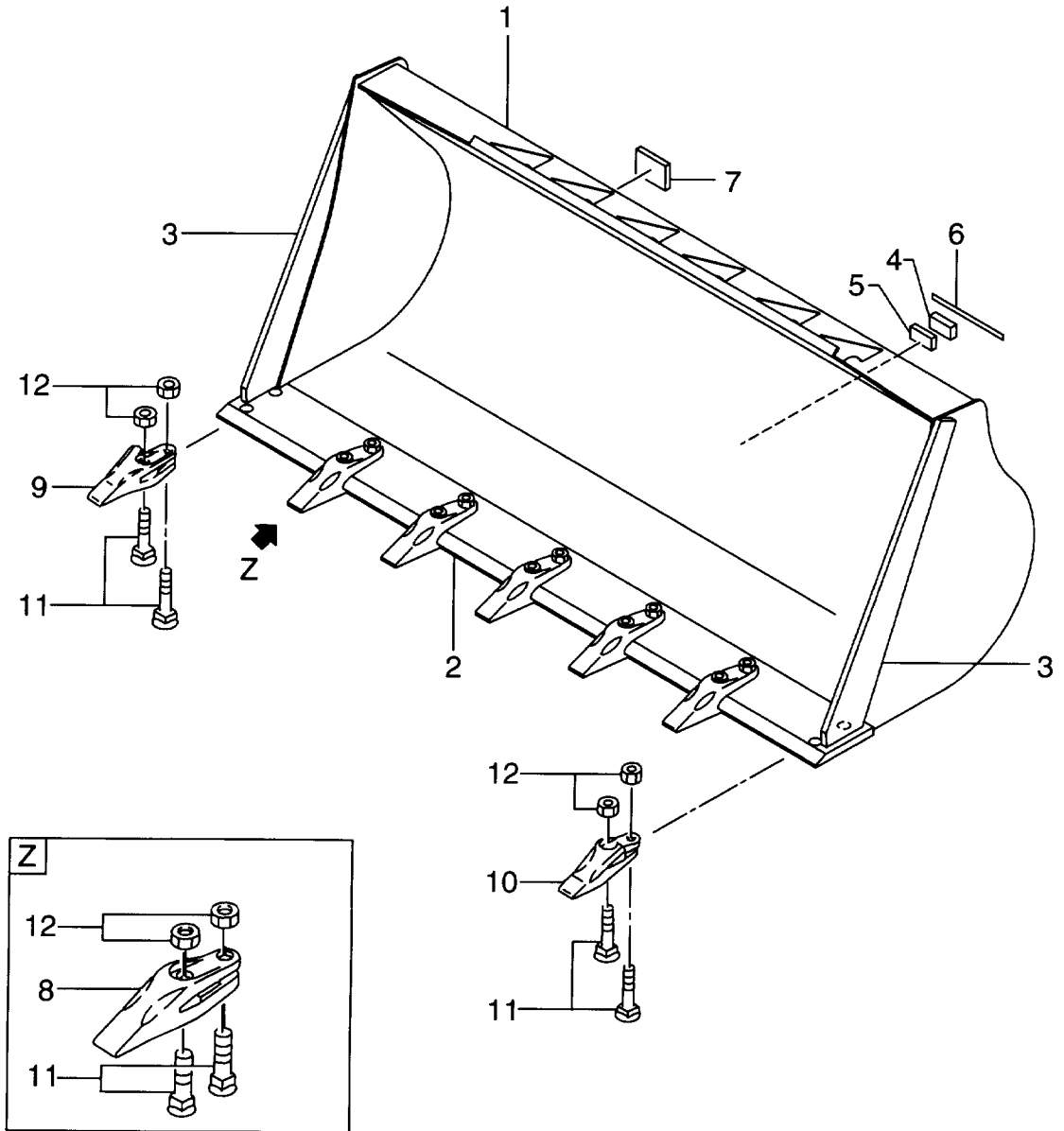
Item No. 見出番号	Part No. 部品番号	Mark 記号	Description 部品名称	Req'd 個数	Remarks : serial No. 備考 : 実施号車
A	26488-80001		BUCKET ASSY バケツアッセン	1	INC.1-10
1	26488-80011		BUCKET バケツ	1	INC.2-4,9,10
2	26418-82141		EDGE,CUTTING エッジ	1	WIDTH=2480mm WELDED
3	26488-82021		EDGE,SIDE エッジ	1	WELDED
4	26488-82081		EDGE,SIDE エッジ	1	WELDED
5	26418-82061		EDGE,CENTER エッジ	1	
6	26418-82071		EDGE,CORNER エッジ	2	
7	56430-51061		BOLT ボルト	7	
8	56600-54751		NUT ナット	7	
9	26488-82071		STOPPER ストップ	2	WELDED
10	26438-72232		STOPPER ストップ	2	WELDED
11	26408-72181		PLATE プレート	2	2101-
12	26438-72232		STOPPER ストップ	2	2101-
13	26608-72701		PLATE プレート	AR	2101-
14	26428-72071		STOPPER ストップ	2	2101-

FIG. 141 BUCKET (1TYPE) (B1H150-648) (OP)
バケツ(1型)



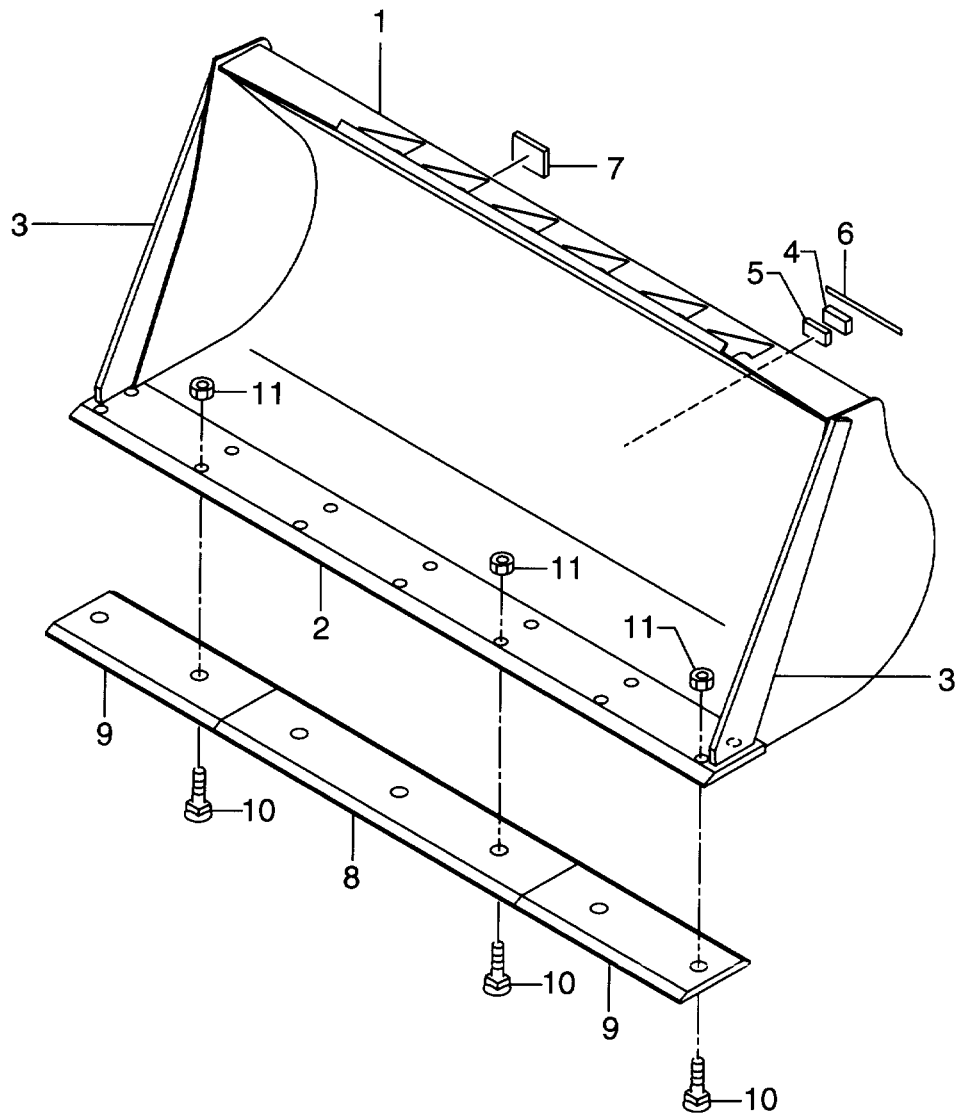
Item No. 見出番号	Part No. 部品番号	Mark 記号	Description 部品名称	Req'd 個数	Remarks : serial No. 備考 : 実施号車
1	56420-50132		BUCKET バケツ	1	INC.2,3
2	26438-82032		EDGE,CUTTING エッジ	1	WELDED
3	56420-50202		EDGE,SIDE エッジ	2	WELDED
4	26438-72232		STOPPER ストップ	2	
5	26408-72181		PLATE プレート	2	
6	26608-72701		PLATE プレート	2	
7	26428-72071		STOPPER ストップ	2	

FIG. 142 BUCKET (3TYPE) (B3H150-648) (OP)
バケツ(3型)



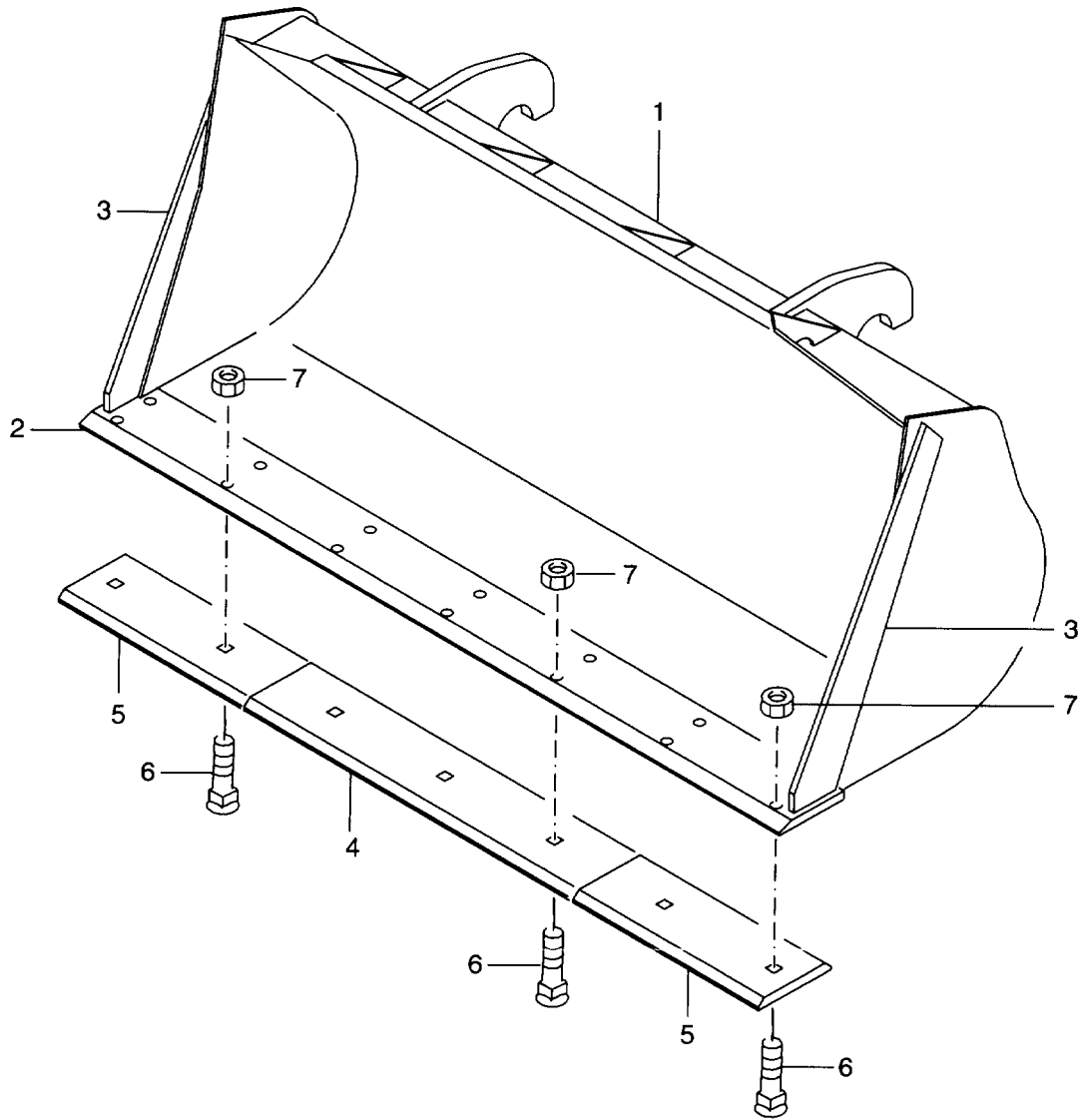
Item No. 見出番号	Part No. 部品番号	Mark 記号	Description 部品名称	Req'd 個数	Remarks : serial No. 備考 : 実施号車
A	56420-50161		BUCKET ASSY バケツアッセン	1	INC.1-3,8-12
1	56420-50142		BUCKET バケツ	1	INC.2,3
2	56440-50092		EDGE,CUTTING エッジ	1	WELDED
3	56420-50202		EDGE,SIDE エッジ	2	WELDED
4	26438-72232		STOPPER ストップ	2	
5	26408-72181		PLATE プレート	2	
6	26608-72701		PLATE プレート	2	
7	26428-72071		STOPPER ストップ	2	
8	56440-50002		TOOTH ツース	5	
9	56440-50013		TOOTH ツース	1	
10	56440-50023		TOOTH ツース	1	
11	56440-50031		BOLT ボルト	14	
12	56440-50041		NUT ナット	14	

FIG. 143 BUCKET (DOUBLE EDGE) (DBH160-648) (OP)
バケツ(ダブルエッジ)



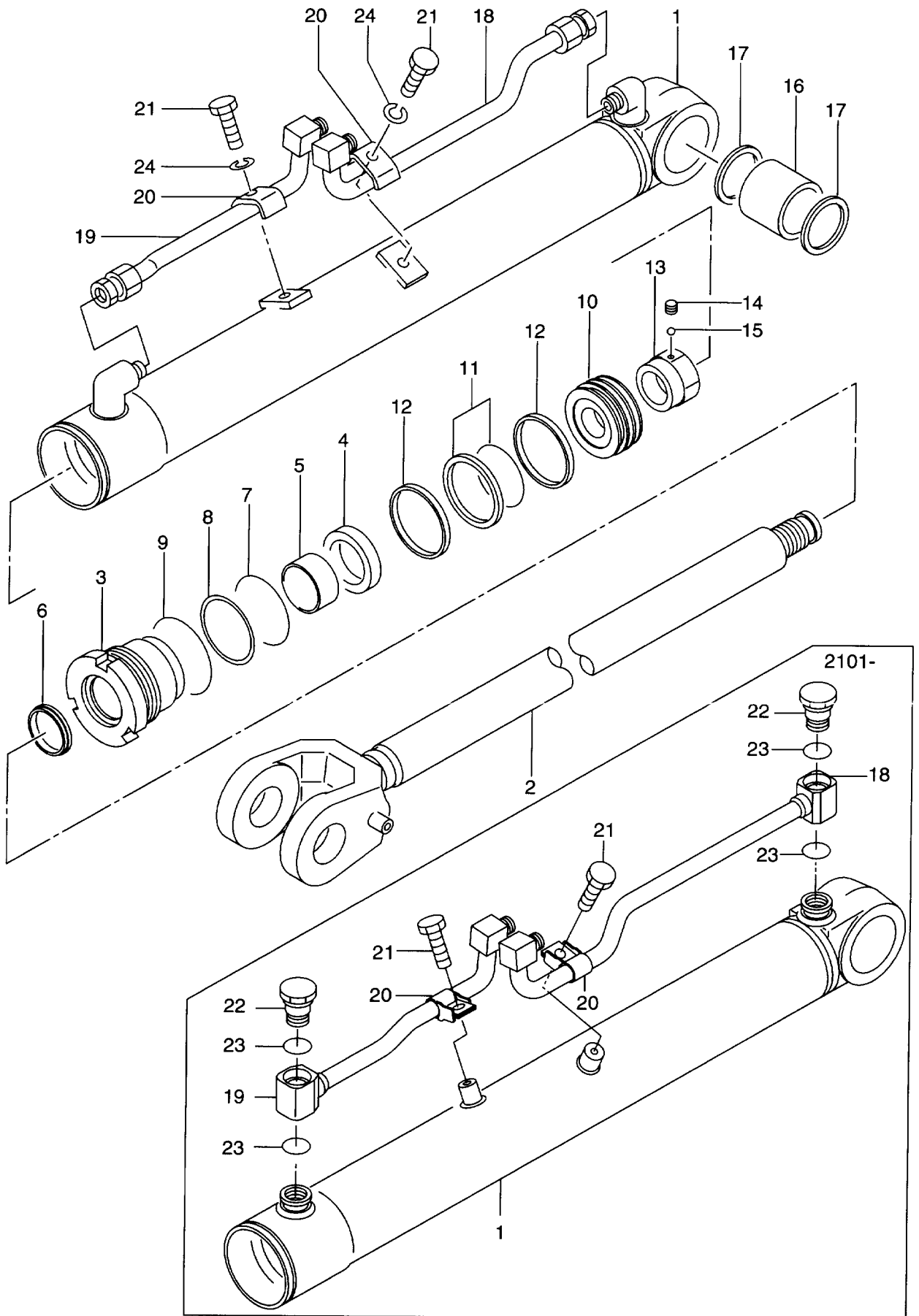
Item No. 見出番号	Part No. 部品番号	Mark 記号	Description 部品名称	Req'd 個数	Remarks : serial No. 備考 : 実施号車
A	56420-50151		BUCKET ASSY バケツアッセン	1	INC.1-3,8-11
1	56420-50142		BUCKET バケツ	1	INC.2,3
2	56440-50092		EDGE,CUTTING エッジ	1	WELDED
3	56420-50202		EDGE,SIDE エッジ	2	WELDED
4	26438-72232		STOPPER ストップ	2	
5	26408-72181		PLATE プレート	2	
6	26608-72701		PLATE プレート	2	
7	26428-72071		STOPPER ストップ	2	
8	26418-82061		EDGE,CENTER エッジ	1	
9	26418-82071		EDGE,CORNER エッジ	2	
10	56430-51061		BOLT ボルト	7	
11	56600-54751		NUT ナット	7	

FIG. 144 BUCKET (DOUBLE EDGE) (ODB160-648) (OP)
バケツ(ダブルエッジ)



Item No. 見出番号	Part No. 部品番号	Mark 記号	Description 部品名称	Req'd 個数	Remarks : serial No. 備考 : 実施号車
A	56420-50321		BUCKET ASSY バケツアッセン	1	INC.1-7
1	56420-50312		BUCKET バケツ	1	INC.2,3
2	56440-50092		EDGE,CUTTING エッジ	1	WIDTH=2480mm WELDED
3	56420-50362		EDGE,SIDE エッジ	2	WELDED
4	26418-82061		EDGE,CENTER エッジ	1	
5	26418-82071		EDGE,CORNER エッジ	2	
6	56430-51061		BOLT ボルト	7	
7	56600-54751		NUT ナット	7	

FIG. 145 BOOM CYLINDER
ブームシリンダ

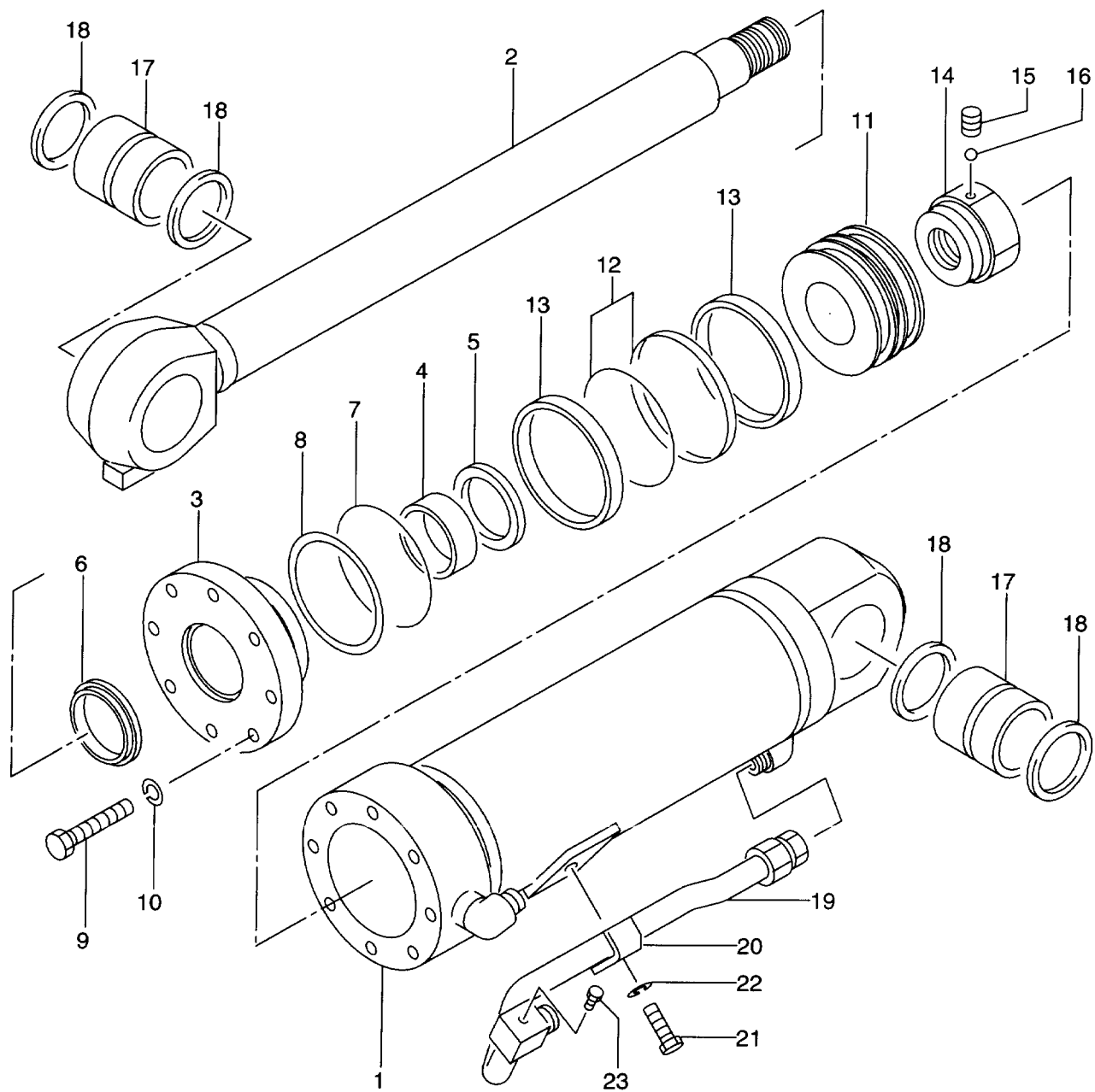


Item No. 見出番号	Part No. 部品番号	Mark 記号	Description 部品名称	Req'd 個数	Remarks : serial No. 備考：実施号車
A1	26428-42001		BOOM CYLINDER ASSY ブームシリンダアッセン	2	-2100 INC.1-21,24
-	26488-42001		BOOM CYLINDER ASSY ブームシリンダアッセン	2	2101- INC.1-23
K1	26428-47081		OVERHAUL KIT オーバーホールキット	2	-2100 INC.4,6-9,11,12
-	26488-47101		OVERHAUL KIT オーバーホールキット	2	2101- INC.4,6-9,11,12
K2	26428-47091		SEAL KIT シールキット	2	-2100 INC.4,6-9
-	26488-47111		SEAL KIT シールキット	2	2101- INC.4,6-9
K3	26428-47101		SEAL KIT シールキット	2	-2100 INC.11,12
-	26488-47121		SEAL KIT シールキット	2	2101- INC.11,12
K4	26428-47111		TUBE KIT チューブキット	2	-2100 INC.1,16
-	26488-47131		TUBE KIT チューブキット	2	2101- INC.1,16
1	NO PART NO.	*#	TUBE チューブ	2	
2	26428-47011		ROD,PISTON ロッド	2	-2100
-	26488-47011		ROD,PISTON ロッド	2	2101-
3	26904-57231		HEAD,CYLINDER ヘッド	2	-2100
-	26488-47021		HEAD,CYLINDER ヘッド	2	2101-
4	26904-57241	*	U RING Uリング	2	
5	26904-57251		BUSHING ブッシング	2	-2100
-	26488-47031		BUSHING ブッシング	2	2101-
6	26428-47021	*	RING,WIPER リング	2	-2100
-	26924-57021	*	RING,WIPER リング	2	2101-
7	26904-57271	*	O RING Oリング	2	
8	26904-57281	*	RING,BACK UP リング	2	-2100
-	26488-47041	*	RING,BACK UP リング	2	2101-
9	26904-57291	*	O RING Oリング	2	
10	26428-47031		PISTON ピストン	2	-2100
-	26488-47051		PISTON ピストン	2	2101-
11	26904-57311	*	RING,SEAL リング	2	
12	26428-47041	*	RING,SLIDE リング	4	-2100
-	26488-47061	*	RING,SLIDE リング	4	2101-
13	26428-47051		NUT ナット	2	-2100
-	26488-47071		NUT ナット	2	2101-
14	26508-57221		SCREW,SET スクリュー	2	-2100
-	28778-47801		SCREW,SET スクリュー	2	2101-
15	26508-57231		BALL ボール	2	-2100
-	28778-47811		BALL ボール	2	2101-
16	26448-47191	*	BUSHING ブッシング	2	
17	26448-47201		RING,WIPER リング	4	
18	26428-47061		PIPE パイプ	2	-2100
-	26488-47081		PIPE パイプ	2	2101-
19	26428-47071		PIPE パイプ	2	-2100

Item No. 見出番号	Part No. 部品番号	Mark 記号	Description 部品名称	Req'd 個数	Remarks : serial No. 備考 : 実施号車
19	26488-47091		PIPE パイプ	2	2101-
20	26408-57111		HOLDER ホルダ	4	-2100
-	26198-67111		HOLDER ホルダ	4	2101-
21	26408-57121		BOLT ボルト	4	-2100
-	26194-67101		BOLT ボルト	4	2101-
22	26198-47091		PLUG プラグ	4	2101-
23	26198-47101		O RING リング	8	2101-
24	02011-00012		WASHER ワッシャ	4	-2100

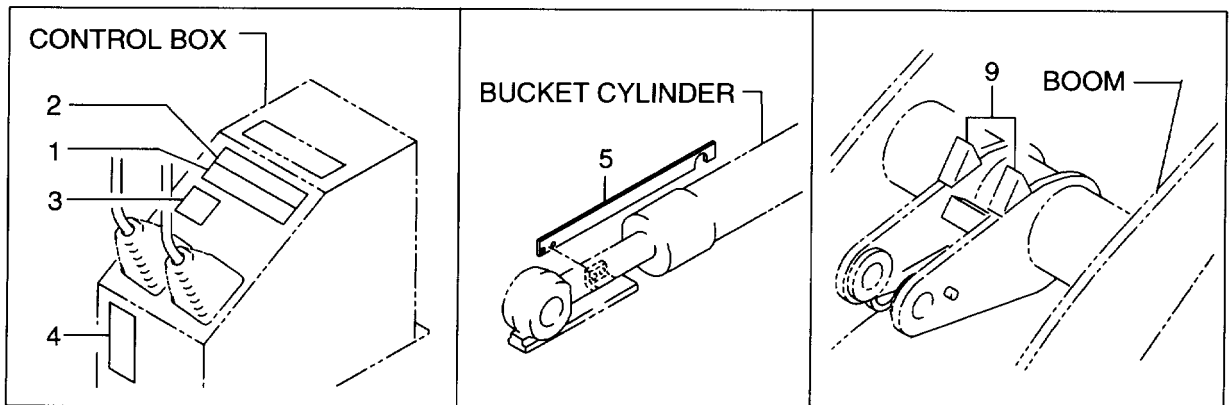
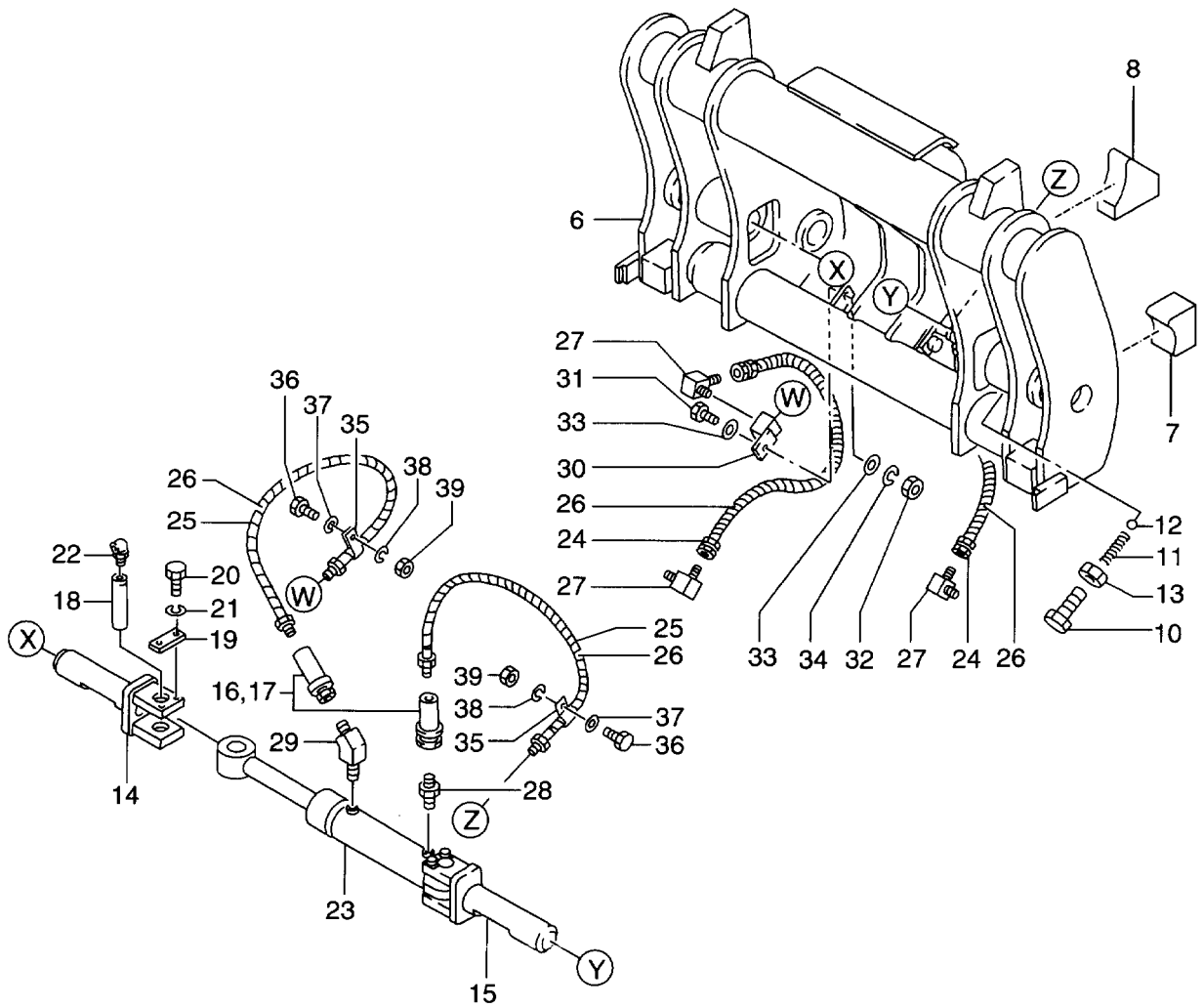
MEMO

FIG. 146 BUCKET CYLINDER
バケツシリンダ



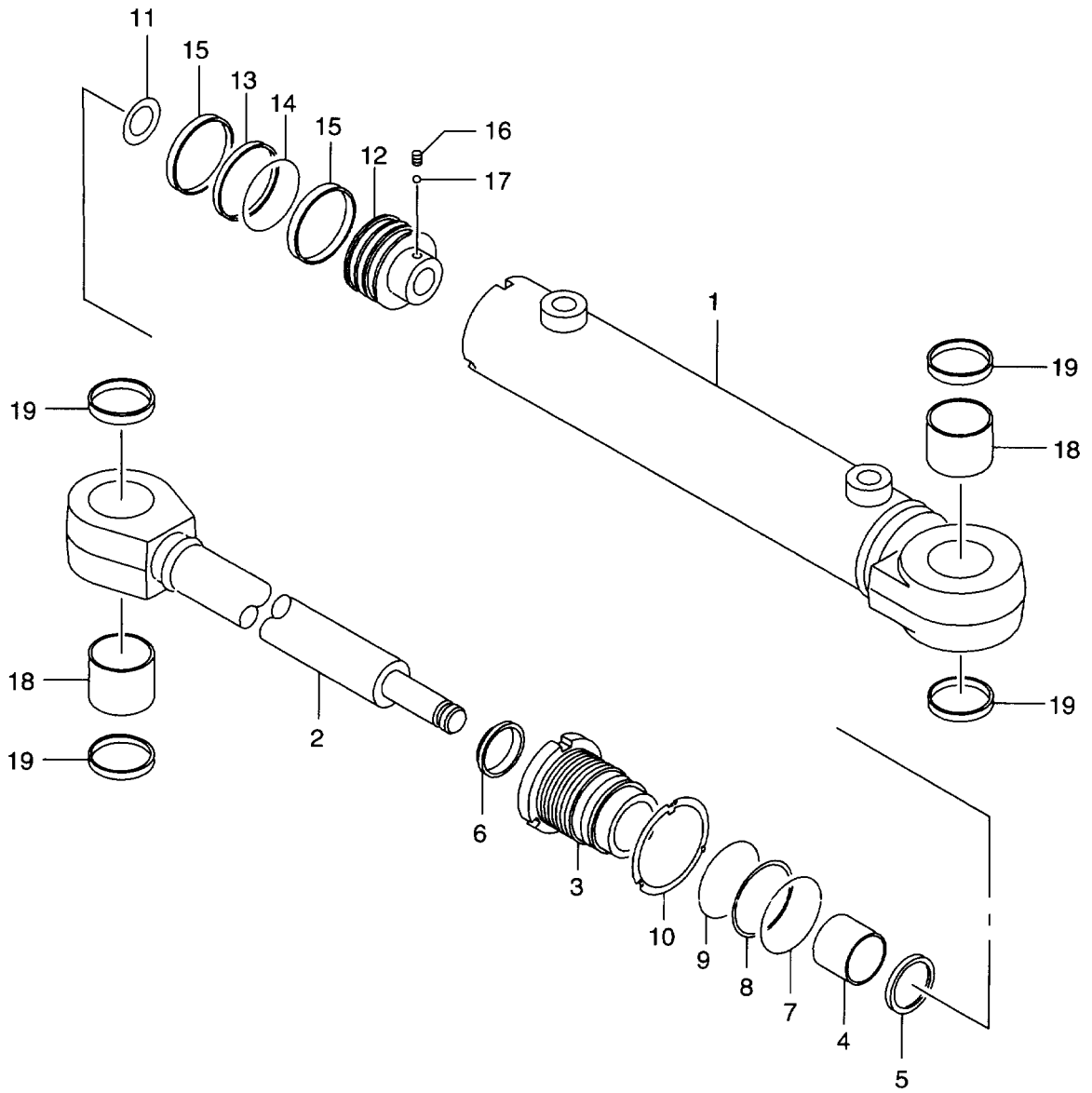
Item No. 見出番号	Part No. 部品番号	Mark 記号	Description 部品名称	Req'd 個数	Remarks : serial No. 備考 : 実施号車
A	26428-52001		BUCKET CYLINDER ASSY	1	INC.1-23
K1	26428-57111		OVERHAUL KIT	1	INC.5-8,12,13
K2	26428-57121	*	SEAL KIT	1	INC.5-8
K3	26688-47181	*	SEAL KIT	1	INC.12,13
K4	26428-57141		TUBE KIT	1	INC.1,17
K5	26428-57151		ROD KIT	1	INC.2,17
1	NO PART NO.	*#	TUBE	1	
2	NO PART NO.	*#	ROD,PISTON	1	
3	26428-57161		HEAD,CYLINDER	1	
4	26688-47031		BUSHING	1	
5	26428-57041	*	U RING	1	
6	26428-57051	*	RING,WIPER	1	
7	26428-57061	*	O RING	1	
8	26428-57071	*	RING,BACK UP	1	
9	26688-47061		BOLT	8	
10	26688-47071		WASHER	8	
11	26428-57081		PISTON	1	
12	26448-57131	*	RING,SEAL	1	
13	28778-47771	*	RING,SLIDE	2	
14	26428-57091		NUT	1	
15	28778-47801		SCREW	1	
16	28778-47811		BALL	1	
17	26448-47191	*	BUSHING	2	
18	26448-47201		RING,WIPER	4	
19	26428-57101		PIPE	1	
20	26408-57111		HOLDER	1	
21	26408-57121		BOLT	1	
22	02011-00012		WASHER	1	
23	26388-57501		PLUG	1	

FIG. 147 ONE TOUCH COUPLER (OTC-648) (OP)
ワンタッチカプラ



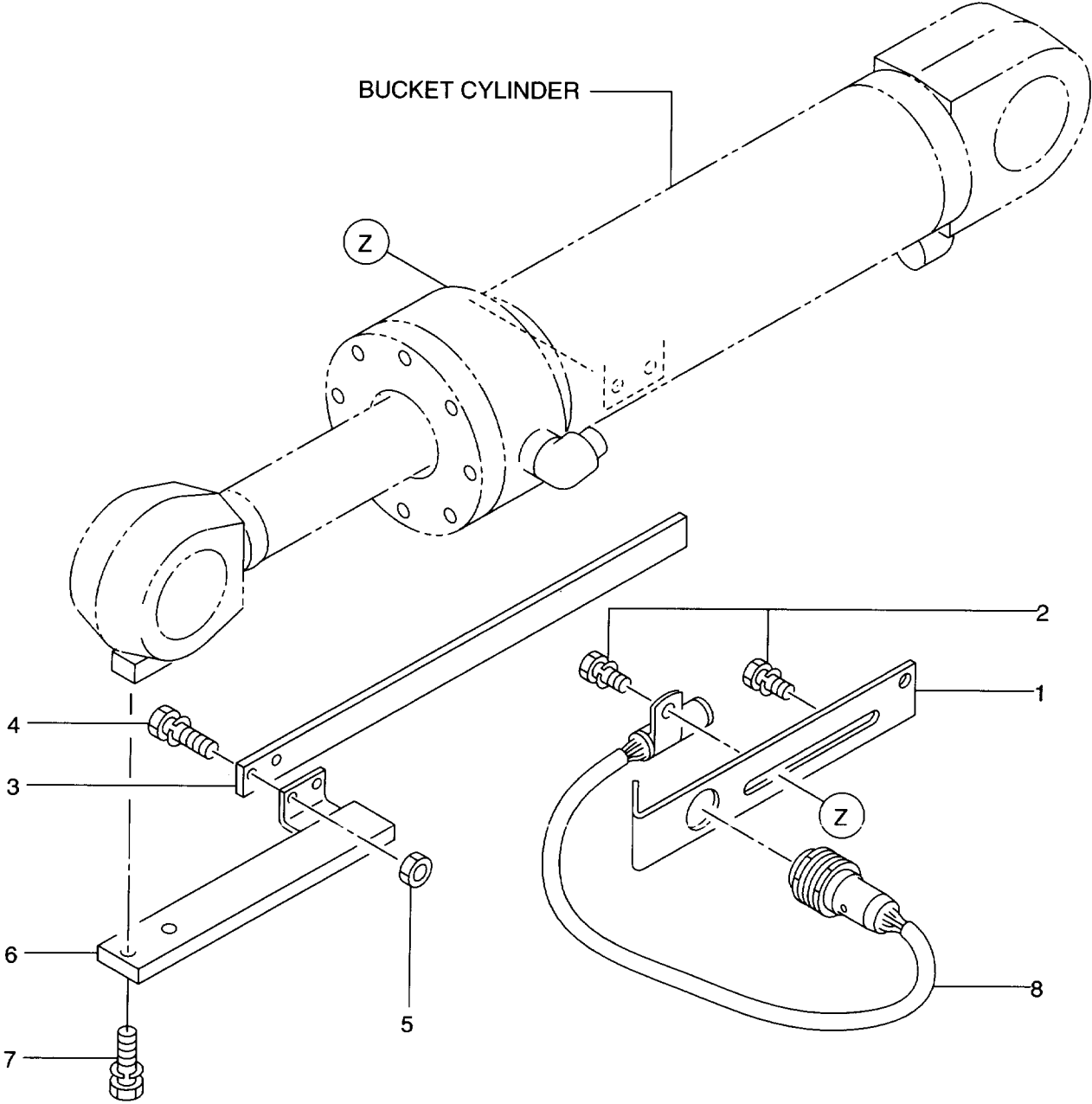
Item No. 見出番号	Part No. 部品番号	Mark 記号	Description 部品名称	Req'd 個数	Remarks : serial No. 備考 : 実施号車	
1	56400-51512		DECAL	デカ	1	
2	56400-51522		DECAL	デカ	1	
3	56440-52421		DECAL	デカ	1	
4	26409-12111		DECAL	デカ	1	
5	56420-50721		BAR,LEVELER	バー	1	
6	56440-51941		CARRIER	キャリア	1	
7	56420-50691		STOPPER	ストップ	2	WELDED
8	56420-50701		STOPPER	ストップ	2	WELDED
9	56420-52241		STOPPER	ストップ	2	WELDED
10	56600-58001		BOLT	ボルト	2	
11	56600-58041		SPRING	スプリング	2	
12	03190-00019		BALL	ボール	2	
13	01400-10030		NUT	ナット	2	
14	56440-55081		PIN	ピン	1	
15	56440-55091		PIN	ピン	1	
A	56380-54461		COUPLING ASSY	カップリングアッセン	2	INC.16,17
16	56380-54471		COUPLING	カップリング	2	
17	56380-54481		COUPLING	カップリング	2	
18	56380-62861		PIN	ピン	2	
19	56380-55241		PLATE,SET	プレート	2	
20	01116-10020		BOLT	ボルト	4	
21	02011-00010		WASHER	ワッシャ	4	
22	04901-00160		FITTING,GREASE	フィッティング	2	
23	56380-61791		COUPLER CYLINDER	カップラシリンダ	1	SEE FIG.148
24	56380-62871		HOSE	ホース	2	
25	56380-54511		HOSE	ホース	2	
26	21787-72061		ARMOR	アーマ	4	
27	21967-62461		ELBOW	エルボ	4	
28	56380-62841		NIPPLE	ニップル	1	
29	56380-62851		ELBOW	エルボ	1	
30	56380-54451		ELBOW	エルボ	2	
31	01110-10035		BOLT	ボルト	2	
32	01401-00010		NUT	ナット	2	
33	02000-00010		WASHER	ワッシャ	4	
34	02010-00010		WASHER	ワッシャ	2	
35	26126-12681		CLIP	クリップ	2	
36	01100-08020		BOLT	ボルト	2	
37	02000-00008		WASHER	ワッシャ	2	
38	02010-00008		WASHER	ワッシャ	2	
39	01400-00008		NUT	ナット	2	

FIG. 148 COUPLER CYLINDER (OTC-648) (OP)
カプラシリンダ



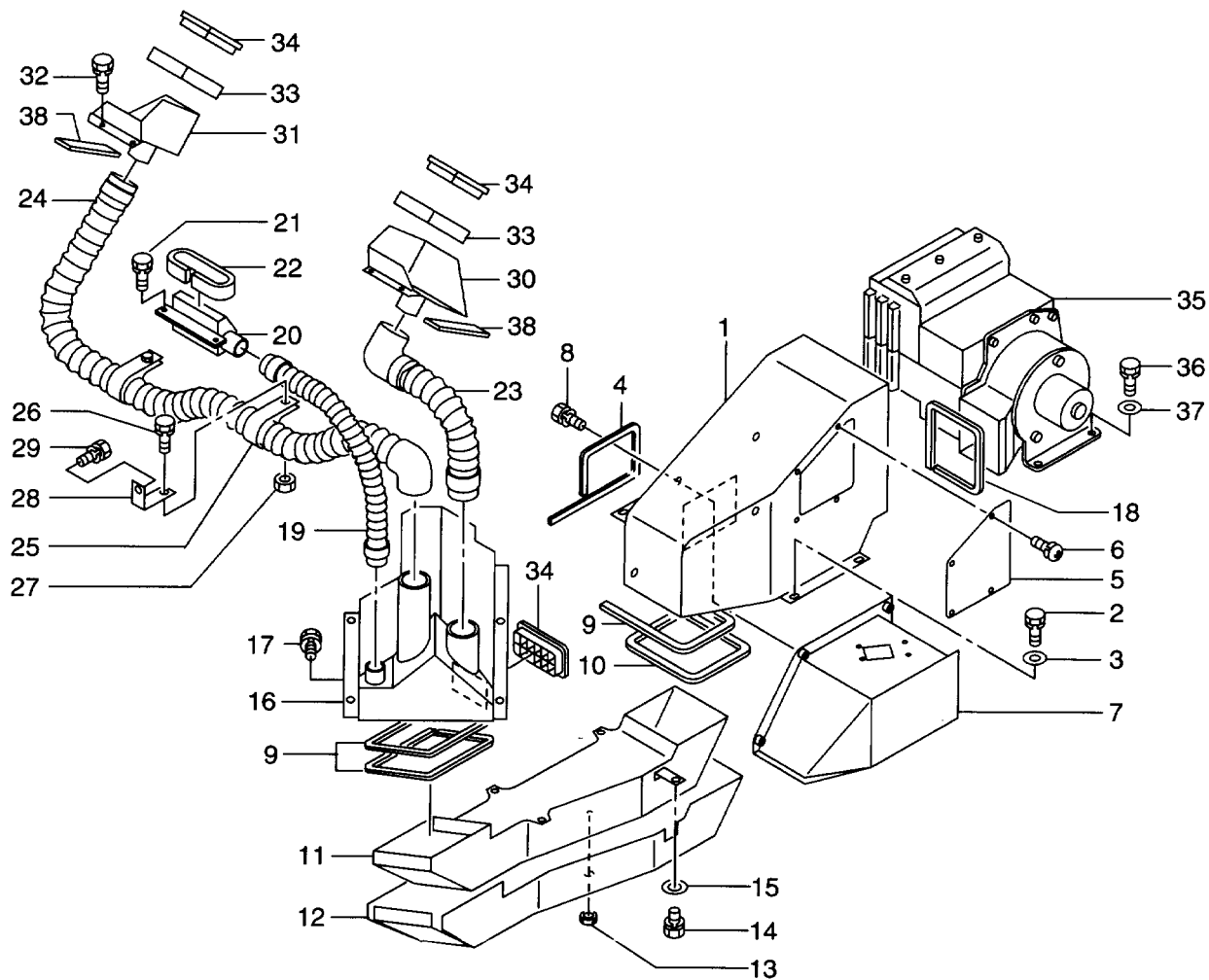
Item No. 見出番号	Part No. 部品番号	Mark 記号	Description 部品名称	Req'd 個数	Remarks : serial No. 備考 : 実施号車
A	56380-61791		CYLINDER ASSY	1	INC.1-19
K1	56380-62721		BODY KIT	1	INC.1,18
1	NO PART NO.	*#	TUBE	1	
K2	56380-62731		ROD KIT	1	INC.2,18
2	NO PART NO.	*#	ROD	1	
3	B-30121-50076		HEAD	1	
K3	56380-62711		OVERHAUL KIT	1	INC.4-11,13-15
4	21779-57221	*	BUSHING	1	
5	21779-57231	*	U RING	1	
6	25364-57101	*	RING,WIPER	1	
7	B-95123-04500	*	O RING	1	
8	21779-57261	*	RING,BACK UP	1	
9	03310-00500	*	O RING	1	
10	B-30361-05501	*	WASHER	1	
11	21779-57281	*	SHIM	1	
12	B-30221-50048		PISTON	1	
K4	21779-57301	*	RING KIT	1	INC.13,14
13	NO PART NO.	*#	RING,SEAL	1	
14	NO PART NO.	*#	O RING	1	
15	21779-57311	*	RING,SLIDE	2	
16	21779-57321		SCREW,SET	1	
17	B-96321-03960		BALL	1	
18	B-30421-35013	*	BUSHING	2	
19	B-30191-03522		RING,WIPER	4	

FIG. 149 BUCKET LEVELER
バケツレベラ



Item No. 見出番号	Part No. 部品番号	Mark 記号	Description 部品名称	Req'd 個数	Remarks : serial No. 備考 : 実施号車
1	26329-12242		BRACKET ブラケット	1	
2	01183-10020		BOLT&WASHER ボルト&ワッシャ	2	
3	26429-12011		BAR,LEVELER バー	1	
4	01183-10030		BOLT&WASHER ボルト&ワッシャ	2	
5	01401-00010		NUT ナット	2	
6	26409-12181		BRACKET ブラケット	1	
7	01183-10030		BOLT&WASHER ボルト&ワッシャ	2	
8	26062-42711		SWITCH,PROXIMITY スイッチ	1	-1309
-	26192-42511		SWITCH,PROXIMITY スイッチ	1	1310-2100
-	26552-42571		SWITCH,PROXIMITY スイッチ	1	2101-

FIG. 150 AIR CONDITIONER (1/2) (-2100)
 エアコンディショナ



Item No. 見出番号	Part No. 部品番号	Mark 記号	Description 部品名称	Req'd 個数	Remarks : serial No. 備考 : 実施号車	
1	26426-73801		COVER, DUCT	カバー	1	
2	01183-10020		BOLT&WASHER	ボルト&ワッシャ	4	
3	02000-00010		WASHER	ワッシャ	4	
4	26426-73841		SPONGE	スポンジ	1	
5	26426-73551		PLATE	プレート	1	
6	01033-06016		SCREW	スクリュー	4	
7	26416-72311		DUCT	ダクト	1	
8	01183-08016		BOLT&WASHER	ボルト&ワッシャ	4	
9	26426-73641		SPONGE	スポンジ	3	
10	26426-73651		SPONGE	スポンジ	1	
11	26426-73792		DUCT	ダクト	1	
12	26426-73831		MAT	マット	1	
13	56600-58441		GROMMET	グロメット	1	
14	01183-10020		BOLT&WASHER	ボルト&ワッシャ	4	
15	02000-00010		WASHER	ワッシャ	4	
16	26416-72331		DUCT	ダクト	1	
17	01183-08016		BOLT&WASHER	ボルト&ワッシャ	4	
18	26426-73641		SPONGE	スポンジ	1	
19	26426-73281		HOSE, DEFROSTER	ホース	1	
20	26426-73401		DEFROSTER	デフロスタ	1	
21	01183-08016		BOLT&WASHER	ボルト&ワッシャ	2	
22	26426-73671		SPONGE	スポンジ	1	
23	26426-73261		HOSE, DEFROSTER	ホース	1	
24	26426-73271		HOSE, DEFROSTER	ホース	1	
25	56600-56661		CLAMP	クランプ	2	
26	01183-08020		BOLT&WASHER	ボルト&ワッシャ	2	
27	01400-00008		NUT	ナット	2	
28	26426-73361		BRACKET	ブラケット	1	
29	01183-10020		BOLT&WASHER	ボルト&ワッシャ	1	
30	26426-73851		DUCT	ダクト	1	-1324
-	56190-52621		DUCT	ダクト	1	1325-2100
31	26426-73861		DUCT	ダクト	1	-1324
-	56190-52631		DUCT	ダクト	1	1325-2100
32	01183-08016		BOLT&WASHER	ボルト&ワッシャ	4	
33	26426-73391		SPONGE	スポンジ	2	
34	25369-47031		GRILLE	グリル	3	
35	26416-72111		AIR CON UNIT	エアコンユニット	1	
36	01183-10020		BOLT&WASHER	ボルト&ワッシャ	5	
37	02000-00010		WASHER	ワッシャ	5	
38	56190-52882		SPONGE	スポンジ	2	1325-2100

FIG. 150A AIR CONDITIONER (1/2) (2101-)
エア-コンデ イション

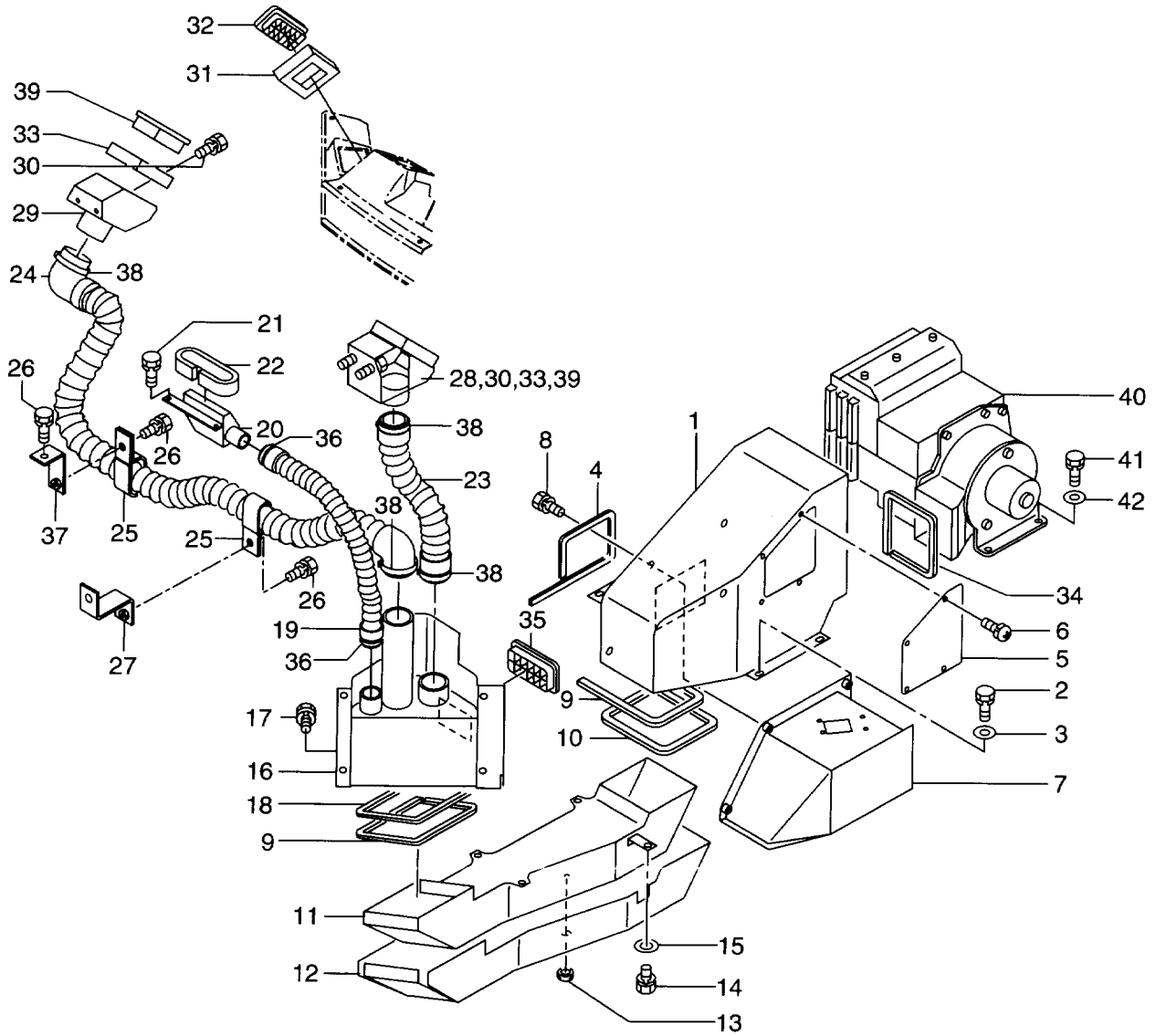
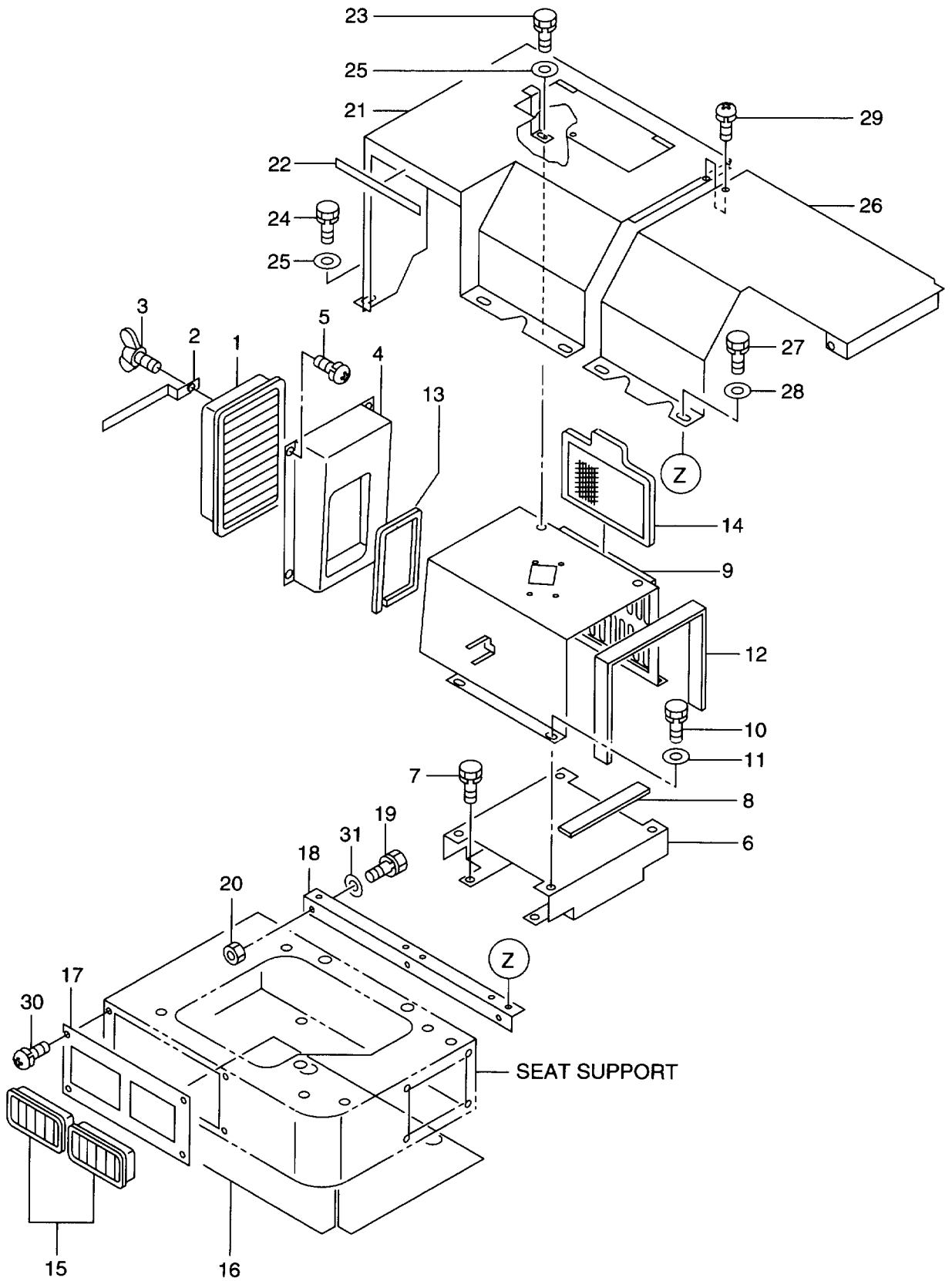


FIG. 150A

Item No. 見出番号	Part No. 部品番号	Mark 記号	Description 部品名称	Req'd 個数	Remarks : serial No. 備考 : 実施号車	
1	26426-73801		COVER, DUCT	カバー	1	
2	01183-10020		BOLT&WASHER	ボルト&ワッシャ	4	
3	02000-00010		WASHER	ワッシャ	4	
4	26426-73841		SPONGE	スポンジ	1	
5	26426-73551		PLATE	プレート	1	
6	01033-06016		SCREW&WASHER	スクリュー&ワッシャ	4	
7	26416-72311		DUCT	ダクト	1	
8	01183-08016		BOLT&WASHER	ボルト&ワッシャ	4	
9	26426-73641		SPONGE	スポンジ	2	
10	26426-73651		SPONGE	スポンジ	1	
11	26426-73792		DUCT	ダクト	1	
12	26426-73831		MAT	マット	1	
13	56600-58441		GROMMET	クrommet	1	
14	01183-10020		BOLT&WASHER	ボルト&ワッシャ	4	
15	02000-00010		WASHER	ワッシャ	4	
16	26196-73552		DUCT	ダクト	1	
17	01183-08016		BOLT&WASHER	ボルト&ワッシャ	4	
18	26426-73641		SPONGE	スポンジ	1	
19	26196-73481		HOSE, DEFROSTER	ホース	1	
20	26196-73531		DEFROSTER	デフロスタ	1	
21	01183-08020		BOLT&WASHER	ボルト&ワッシャ	2	
22	26426-73671		SPONGE	スポンジ	1	
23	26196-73461		HOSE, DEFROSTER	ホース	1	
24	26196-73471		HOSE, DEFROSTER	ホース	1	
25	56600-56661		CLAMP	クランプ	2	
26	01183-08020		BOLT&WASHER	ボルト&ワッシャ	3	
27	26196-73441		BRACKET	ブラケット	1	
28	26196-73422		DUCT	ダクト	1	
29	26196-73432		DUCT	ダクト	1	
30	01183-08016		BOLT&WASHER	ボルト&ワッシャ	4	
31	26426-73391		SPONGE	スポンジ	3	
32	25369-47031		GRILLE	グリル	2	
33	26196-73801		SPONGE	スポンジ	2	
34	26426-73641		SPONGE	スポンジ	1	
35	25369-47031		GRILLE	グリル	1	
36	04913-21380		BAND	バンド	2	
37	26196-73451		BRACKET	ブラケット	1	
38	04913-21380		INSULOCK	インシュロック	4	
39	26756-76141		GRILLE	グリル	2	
40	26416-72111		AIR CON UNIT	エアコンユニット	1	
41	01183-10020		BOLT&WASHER	ボルト&ワッシャ	5	
42	02000-00010		WASHER	ワッシャ	5	

FIG. 151 AIR CONDITIONER (2/2) (-2100)
エアコンディショナ



Item No. 見出番号	Part No. 部品番号	Mark 記号	Description 部品名称	Req'd 個数	Remarks : serial No. 備考 : 実施号車
1	29189-42031		FILTER フィルタ	1	
2	26426-73481		PLATE プレート	1	
3	26907-52401		BOLT,WING ボルト	1	
4	26426-73441		DUCT ダクト	1	
5	01033-06016		SCREW スクリュー	4	
6	26426-73421		BRACKET ブラケット	1	
7	01183-08020		BOLT&WASHER ボルト&ワッシャ	4	
8	26426-73611		SPONGE スポンジ	1	
9	26416-72301		BOX,FILTER ボックス	1	
10	01183-08020		BOLT&WASHER ボルト&ワッシャ	4	
11	02000-00008		WASHER ワッシャ	4	
12	26426-73621		SPONGE スポンジ	1	
13	26426-73651		SPONGE スポンジ	1	
14	26906-72461		FILTER フィルタ	1	
15	25369-47031		GRILLE グリル	2	
16	26426-73821		MAT マット	1	
17	26426-73881		PLATE プレート	1	
18	26426-73591		BRACKET ブラケット	1	
19	01183-10020		BOLT&WASHER ボルト&ワッシャ	3	
20	01401-00010		NUT ナット	3	
21	26426-73501		COVER カバー	1	
22	26066-42621		RUBBER,CUSHION ラバー	1	
23	01183-08016		BOLT&WASHER ボルト&ワッシャ	4	
24	01183-08020		BOLT&WASHER ボルト&ワッシャ	1	
25	02000-00008		WASHER ワッシャ	5	
26	26426-73491		COVER カバー	1	
27	01183-08016		BOLT&WASHER ボルト&ワッシャ	3	
28	02000-00008		WASHER ワッシャ	3	
29	01033-06016		SCREW スクリュー	1	
30	01033-06016		SCREW スクリュー	4	
31	02000-00010		WASHER ワッシャ	3	1212-

FIG. 151A AIR CONDITIONER (2/2) (2101-)

エアコンディショナ

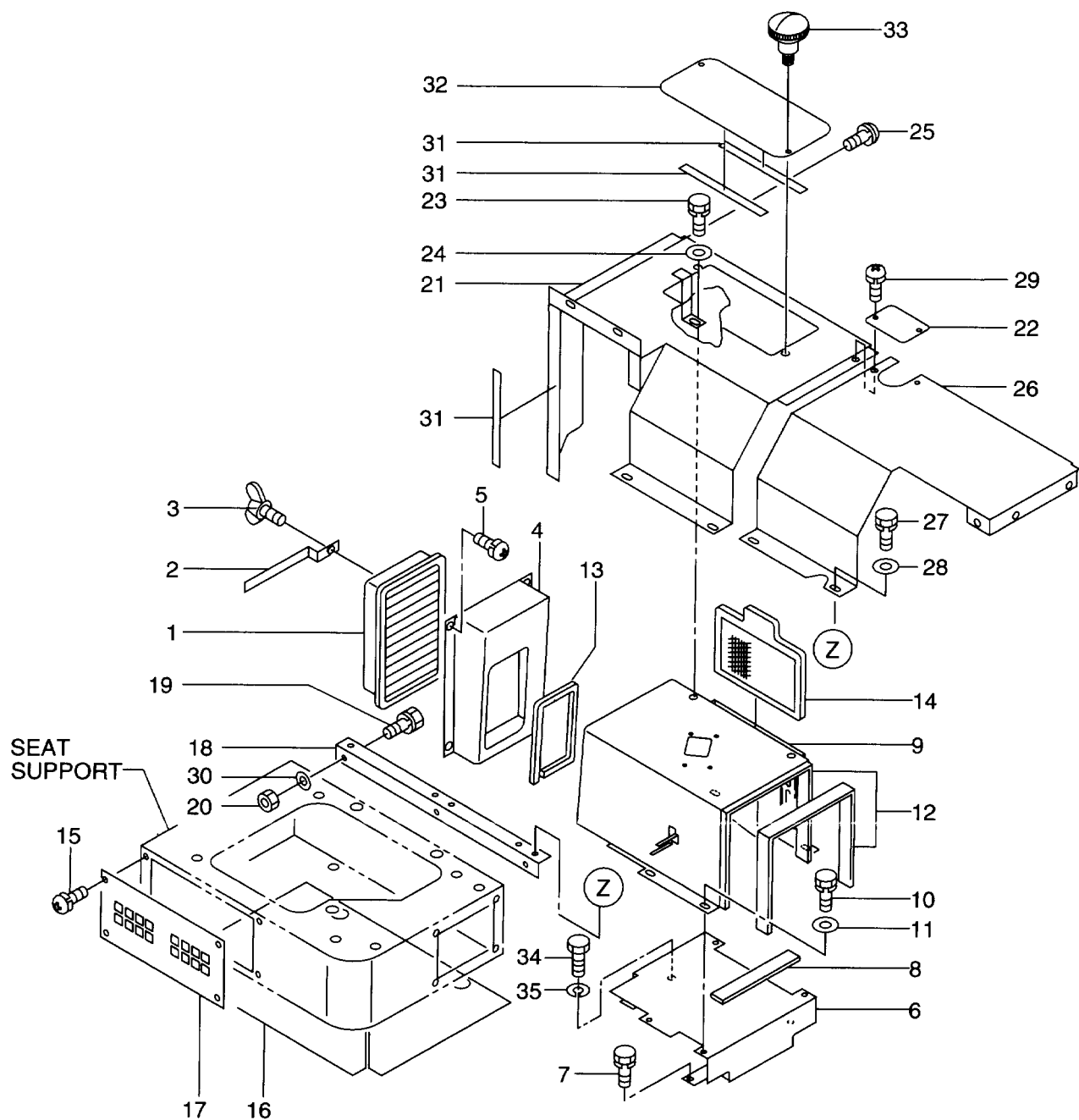


FIG. 151A

Item No. 見出番号	Part No. 部品番号	Mark 記号	Description 部品名称	Req'd 個数	Remarks : serial No. 備考：実施号車
1	29189-42031		FILTER フィルタ	1	
2	26426-73481		PLATE プレート	1	
3	26907-52401		BOLT,WING ボルト	1	
4	26426-73441		DUCT ダクト	1	
5	01033-06016		SCREW&WASHER スクリュ&ワッシャ	4	
6	26196-73091		BRACKET ブラケット	1	
7	01183-08020		BOLT&WASHER ボルト&ワッシャ	2	
8	26426-73611		SPONGE スポンジ	1	
9	26196-73101		BOX,FILTER ボックス	1	
10	01183-08020		BOLT&WASHER ボルト&ワッシャ	4	
11	02000-00008		WASHER ワッシャ	4	
12	26426-73621		SPONGE スポンジ	2	
13	26426-73651		SPONGE スポンジ	1	
14	26906-72461		FILTER フィルタ	1	
15	01033-06016		SCREW スクリュ	4	
16	26426-73821		MAT マット	1	
17	26196-72001		PLATE プレート	1	
18	26426-73591		BRACKET ブラケット	1	
19	01183-10020		BOLT&WASHER ボルト&ワッシャ	3	
20	01401-00010		NUT ナット	3	
21	26196-73072		COVER カバー	1	
22	26196-73771		COVER カバー	1	
23	01183-08016		BOLT&WASHER ボルト&ワッシャ	4	
24	02000-00008		WASHER ワッシャ	4	
25	01033-08016		SCREW&WASHER スクリュ&ワッシャ	1	
26	26196-73062		COVER カバー	2	
27	01183-08016		BOLT&WASHER ボルト&ワッシャ	3	
28	02000-00008		WASHER ワッシャ	3	
29	01033-06016		SCREW&WASHER スクリュ&ワッシャ	2	
30	02000-00010		WASHER ワッシャ	3	
31	26066-42621		RUBBER ラバー	3	
32	26196-73121		COVER カバー	1	
33	26196-52481		FASTENER,KNOB ファスタ	2	
34	01110-12020		BOLT ボルト	1	
35	02010-00012		WASHER ワッシャ	1	

FIG. 152 AIR CONDITIONER PIPING (1/2)
 エアコンデションパイピング

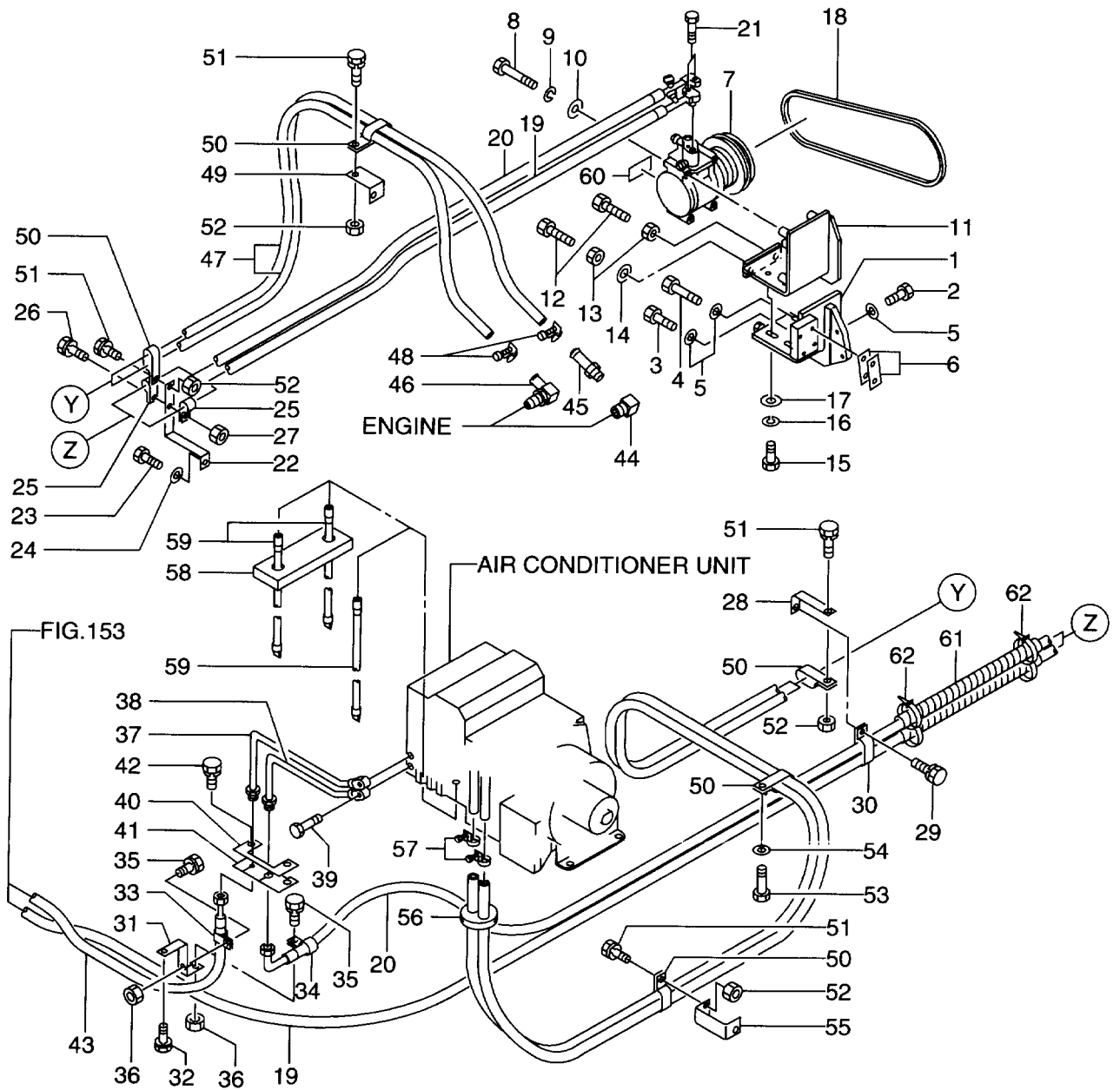
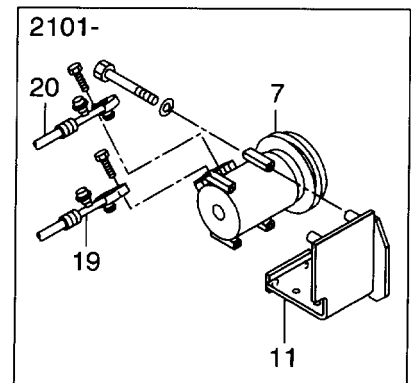
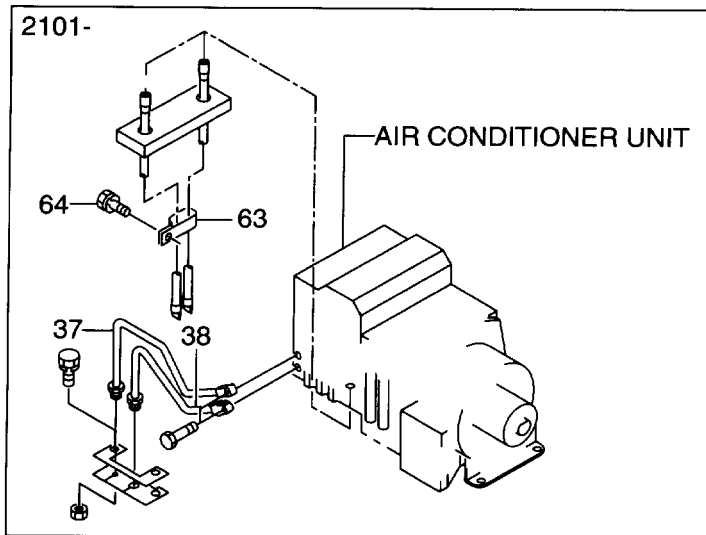


FIG.153

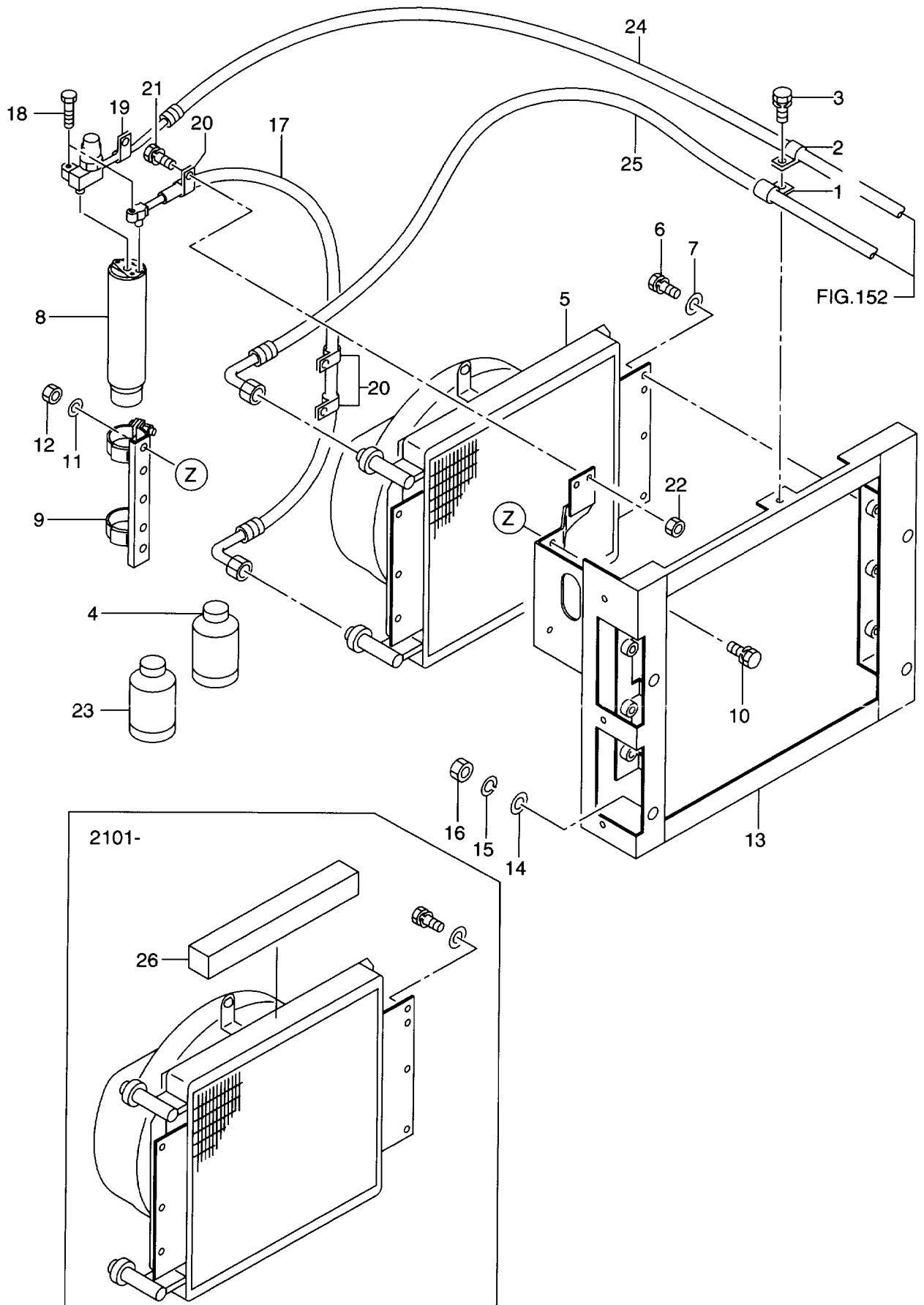


Item No. 見出番号	Part No. 部品番号	Mark 記号	Description 部品名称	Req'd 個数	Remarks : serial No. 備考 : 実施号車	
1	26426-73871		BRACKET	ブラケット	1	
2	01106-10030		BOLT	ボルト	2	
3	01106-10050		BOLT	ボルト	2	
4	01106-10070		BOLT	ボルト	2	
5	02011-00010		WASHER	ワッシャ	6	
6	56380-61381		SPACER	スペーサ	2	
7	26416-72101		COMPRESSOR	コンプレッサ	1	-2100
-	26196-73001		COMPRESSOR	コンプレッサ	1	2101-
8	01106-08090		BOLT	ボルト	4	
9	02011-00008		WASHER	ワッシャ	4	
10	02000-00008		WASHER	ワッシャ	4	
11	26426-73012		BRACKET	ブラケット	1	-2100
-	26196-73132		BRACKET	ブラケット	1	2101-
12	01111-12060		BOLT	ボルト	2	
13	01401-00012		NUT	ナット	2	
14	02000-00012		WASHER	ワッシャ	1	
15	01116-12035		BOLT	ボルト	4	
16	02011-00012		WASHER	ワッシャ	4	
17	26063-02111		WASHER	ワッシャ	4	
18	26426-73091		V BELT	Vベルト	1	
19	26416-72191		HOSE	ホース	1	-2100
-	26486-72271		HOSE	ホース	1	2101-
20	26426-73231		HOSE	ホース	1	-2100
-	26486-72281		HOSE	ホース	1	2101-
21	01100-06030		BOLT	ボルト	2	
22	26426-73371		BRACKET	ブラケット	1	
23	01100-10020		BOLT	ボルト	1	
24	02010-00010		WASHER	ワッシャ	1	
25	26602-42101		CLIP	クリップ	2	
26	01183-10020		BOLT&WASHER	ボルト&ワッシャ	1	
27	01401-00010		NUT	ナット	1	
28	26426-73361		BRACKET	ブラケット	1	
29	01183-10020		BOLT&WASHER	ボルト&ワッシャ	1	
30	26602-42221		CLIP	クリップ	1	
31	26426-73751		BRACKET	ブラケット	1	-2100
-	26196-73141		BRACKET	ブラケット	1	2101-
32	01183-10025		BOLT&WASHER	ボルト&ワッシャ	1	
33	26602-42091		CLIP	クリップ	1	
34	26602-42111		CLIP	クリップ	1	
35	01183-10020		BOLT&WASHER	ボルト&ワッシャ	2	
36	01401-00010		NUT	ナット	2	
37	26426-73211		TUBE	チューブ	1	-2100
-	26196-73021		TUBE	チューブ	1	2101-
38	26426-73221		TUBE	チューブ	1	-2100
-	26196-73011		TUBE	チューブ	1	2101-
39	01100-06030		BOLT	ボルト	2	
40	26426-73771		PLATE	プレート	1	
41	26426-73761		RUBBER	ラバー	1	
42	01183-08025		BOLT&WASHER	ボルト&ワッシャ	2	
43	26416-72211		HOSE	ホース	1	-2100

Item No. 見出番号	Part No. 部品番号	Mark 記号	Description 部品名称	Req'd 個数	Remarks : serial No. 備考：実施号車
43	26196-73031		HOSE ホース	1	2101-
44	26446-72281		ELBOW エルボウ	1	
45	26426-73471		NIPPLE ニップル	1	
46	26426-73461		ELBOW エルボウ	1	
47	26426-73241		HOSE ホース	2	
48	04911-00024		CLIP クリップ	2	
49	26446-72961		BRACKET ブラケット	1	
50	26602-42231		CLIP クリップ	5	
51	01183-10020		BOLT&WASHER ボルト&ワッシャ	4	
52	01401-00010		NUT ナット	4	
53	01110-10020		BOLT ボルト	1	
54	02010-00010		WASHER ワッシャ	1	
55	26426-73561		BRACKET ブラケット	1	
56	26816-72661		GROMMET グロメット	1	
57	24067-62261		CLIP クリップ	2	
58	26426-73511		SPONGE スポンジ	1	
59	26426-73291		HOSE,DRAIN ホース	3	-2100
-	26426-73291		HOSE,DRAIN ホース	2	2101-
60	26816-73091		DECAL,CAUTION デカール	1	-2100
-	26816-73101		DECAL,CAUTION デカール	1	2101-
61	04760-24040		HOSE,PROTECTOR ホース	2	
62	04913-11200		BAND バンド	4	
63	26602-42191		CLIP クリップ	1	2101-
64	01183-10016		BOLT&WASHER ボルト&ワッシャ	1	2101-

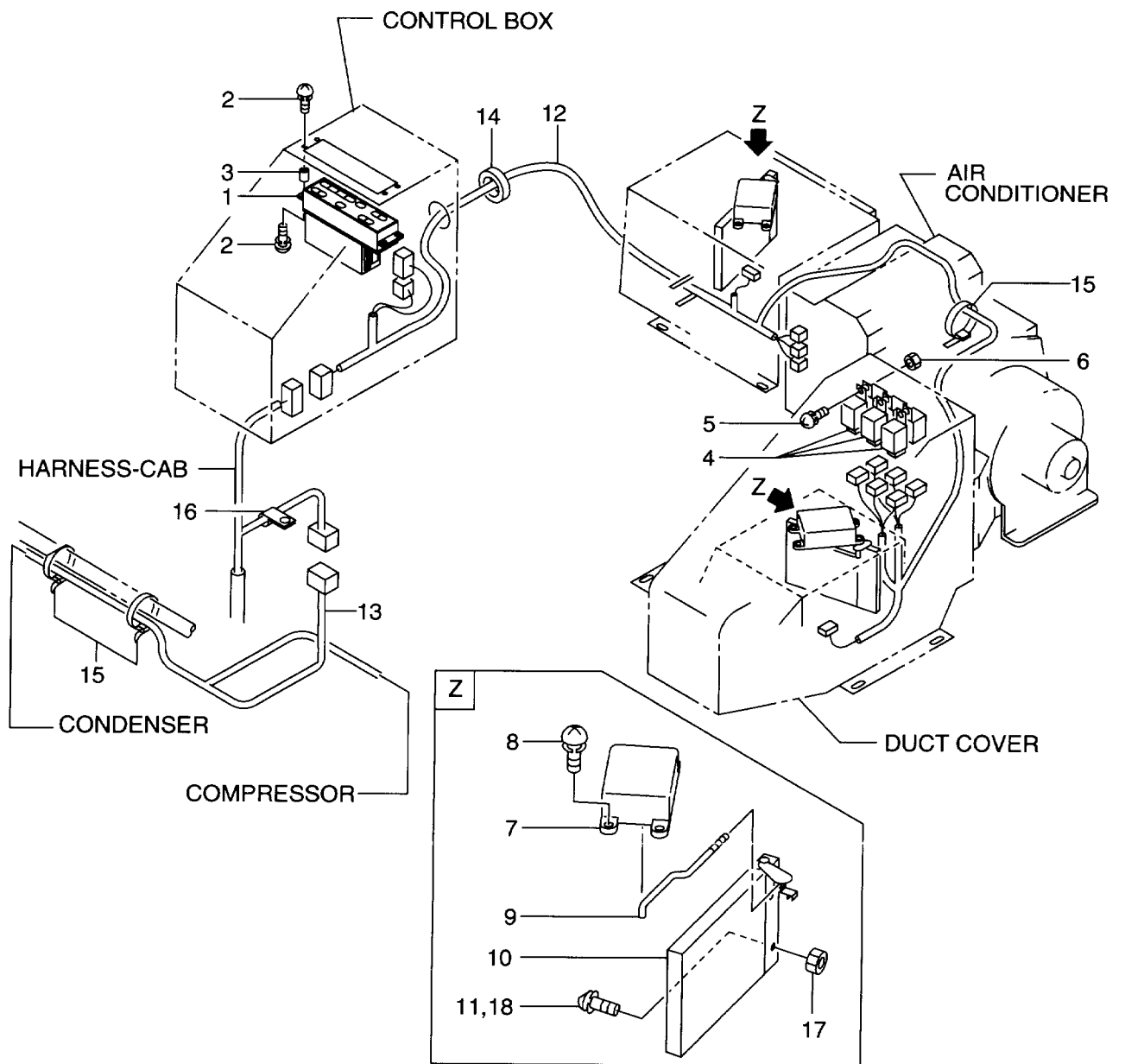
MEMO

FIG. 153 AIR CONDITIONER PIPING (2/2)
エアコンディショナパイピング



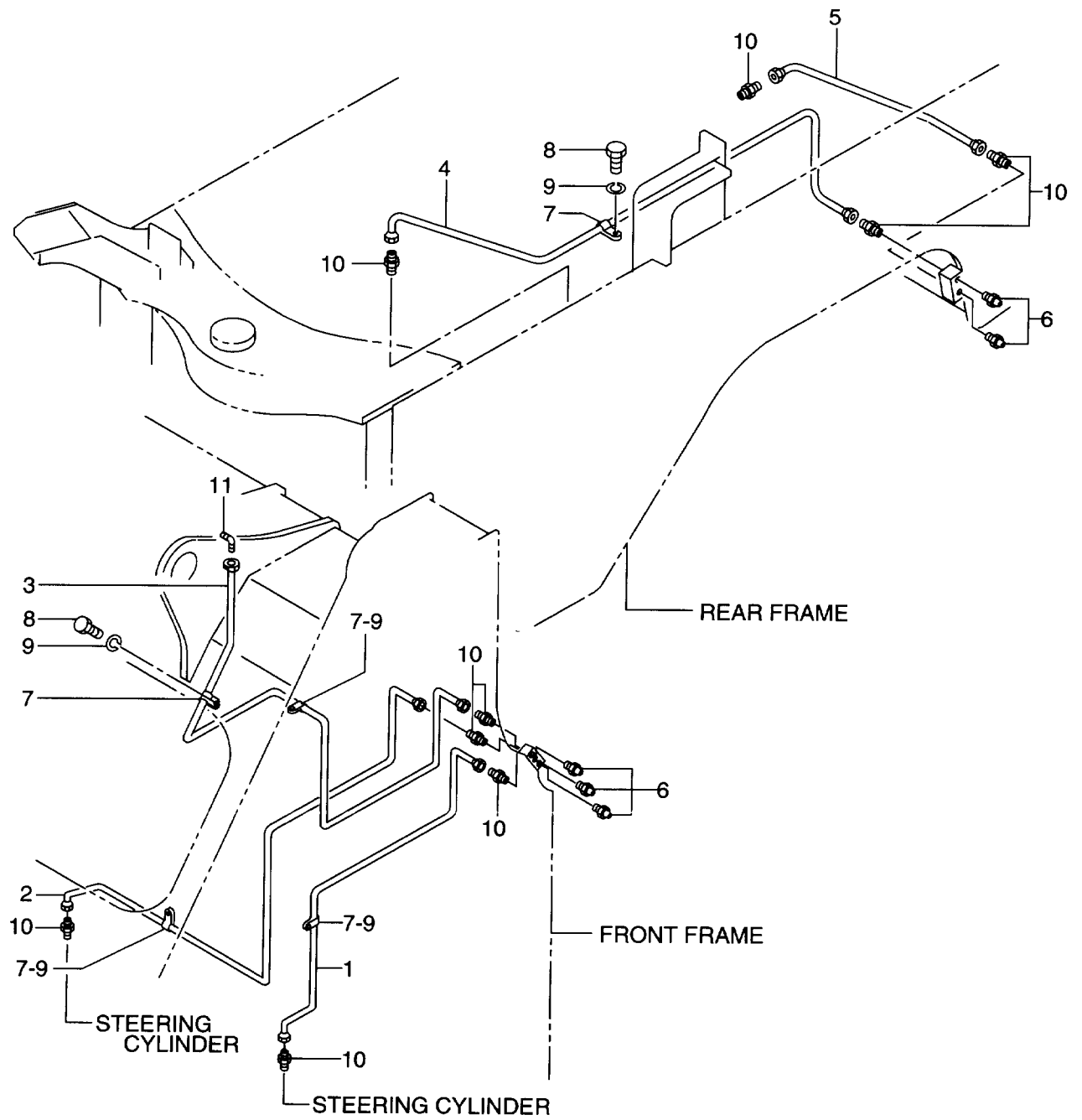
Item No. 見出番号	Part No. 部品番号	Mark 記号	Description 部品名称	Req'd 個数	Remarks : serial No. 備考：実施号車	
1	26602-42081		CLIP	クリップ	1	
2	26602-42101		CLIP	クリップ	1	
3	01183-10020		BOLT&WASHER	ボルト&ワッシャ	1	
4	26816-72931		DRUM	ドラム	2	REFRIGERANT 200g
5	26416-72141		CONDENSER	コンデンサ	1	
6	01183-10025		BOLT&WASHER	ボルト&ワッシャ	6	
7	02000-00010		WASHER	ワッシャ	6	
8	26816-70411		TANK,RECIEVER	タンク	1	
9	26816-72941		BRACKET	ブラケット	1	
10	01183-08020		BOLT&WASHER	ボルト&ワッシャ	2	
11	02000-00008		WASHER	ワッシャ	2	
12	01400-00008		NUT	ナット	2	
13	26416-72251		BRACKET	ブラケット	1	
14	02000-00014		WASHER	ワッシャ	4	
15	02010-00012		WASHER	ワッシャ	4	
16	01401-00012		NUT	ナット	4	
17	26416-72201		HOSE	ホース	1	
18	01100-06025		BOLT	ボルト	2	
19	26602-42031		CLIP	クリップ	1	
20	26602-42081		CLIP	クリップ	3	
21	01183-10020		BOLT&WASHER	ボルト&ワッシャ	2	
22	01401-00010		NUT	ナット	2	
23	26816-73391		DRUM	ドラム	2	REFRIGERANT 300g
24	NO PART NO.		HOSE	ホース	1	SEE FIG.152-ITEM 43
25	NO PART NO.		HOSE	ホース	1	SEE FIG.152-ITEM 19
26	26196-73911		SPONGE	スポンジ	1	2101-

FIG. 154 AIR CONDITIONER (ELECTRICAL PARTS)
 エア-コンデ ーション(エレクトリカルパ-ツ)



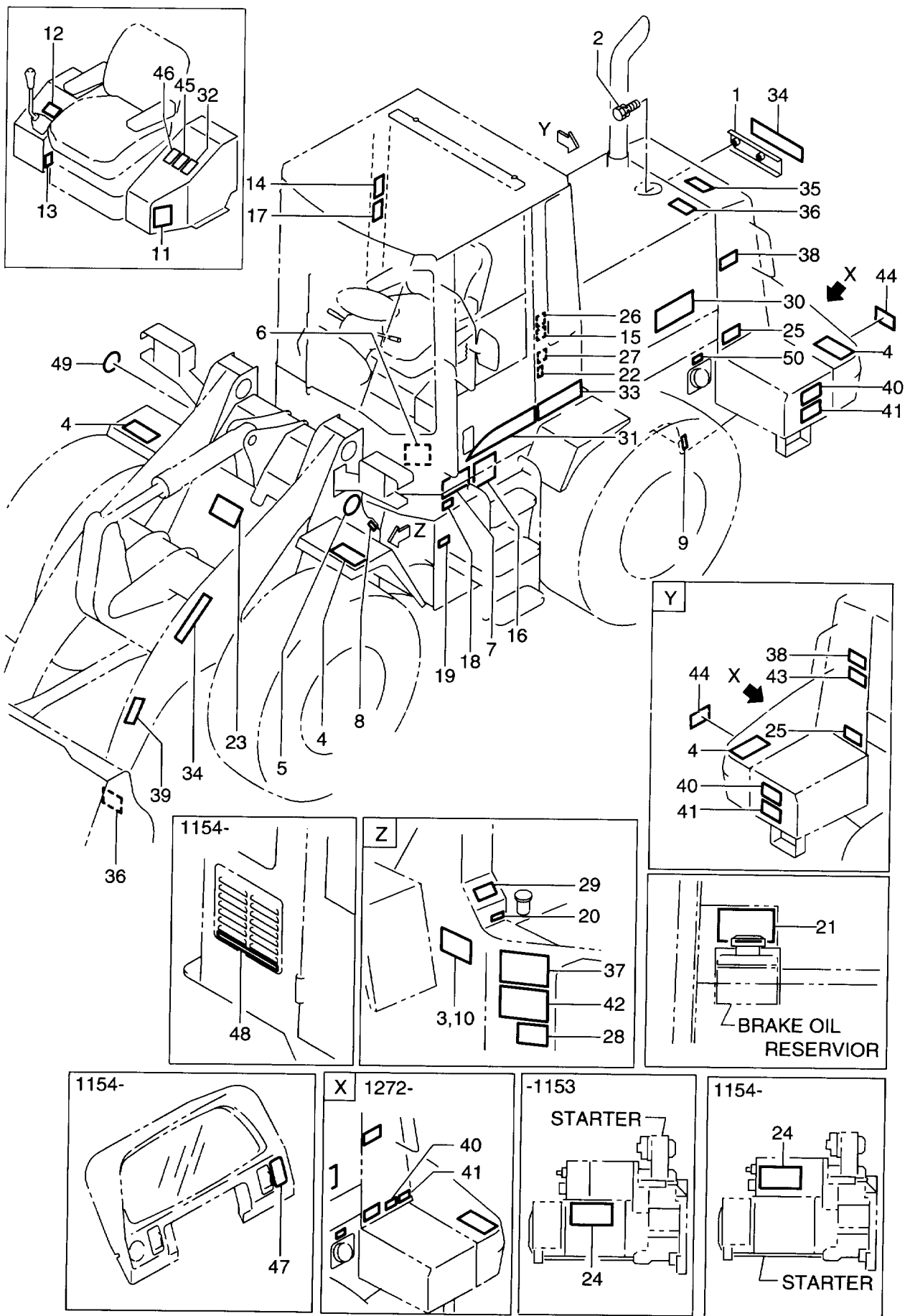
Item No. 見出番号	Part No. 部品番号	Mark 記号	Description 部品名称	Req'd 個数	Remarks : serial No. 備考：実施号車
1	26416-72131		CONTROLLER コントローラ	1	
2	01033-05012		SCREW スクリュ	8	
3	26416-72341		BLOCK ブロック	4	
4	26426-73331		RELAY リレー	6	
5	01033-06020		SCREW スクリュ	3	
6	01400-00006		NUT ナット	3	
7	26416-72121		MOTOR,SERVO モータ	2	
8	01033-05016		SCREW&WASHER スクリュ&ワッシャ	8	
9	26416-72151		ROD ロッド	2	
10	26416-72161		DAMPER ダンパ	2	
11	01033-06016		SCREW&WASHER スクリュ&ワッシャ	2	
12	26416-72171		WIRE HARNESS ワイヤハーネス	1	-2100
-	26196-73781		WIRE HARNESS ワイヤハーネス	1	2101-
13	26416-72181		WIRE HARNESS ワイヤハーネス	1	-2100
-	26196-73791		WIRE HARNESS ワイヤハーネス	1	2101-
14	54067-22061		GROMMET グロメット	1	
15	04913-11200		BAND バンド	11	
16	26602-42101		CLIP クリップ	1	
17	01400-00006		NUT ナット	4	
18	01183-06016		BOLT&WASHER ボルト&ワッシャ	2	

FIG. 155 GREASE PIPING
グリースパイピング



Item No. 見出番号	Part No. 部品番号	Mark 記号	Description 部品名称	Req'd 個数	Remarks : serial No. 備考：実施号車
1	26429-12091		TUBE,GREASE チューブ	1	
2	26429-12101		TUBE,GREASE チューブ	1	
3	26429-12001		TUBE,GREASE チューブ	1	
4	26429-12022		TUBE,GREASE チューブ	1	
5	26429-12032		TUBE,GREASE チューブ	1	
6	04901-00100		FITTING,GREASE フィッティング	5	
7	26602-42011		CLIP クリップ	5	
8	01110-10016		BOLT ボルト	5	
9	02010-00010		WASHER ワッシャ	5	
10	26269-12151		CONNECTOR コネクタ	9	
11	26269-12161		ELBOW エルボ	1	
12	26602-42131	+	CLIP クリップ	1	
13	24096-52361	+	NON SLIP ノンスリップ	4	

FIG. 156 DECAL (JPN:-1324)
 デカ



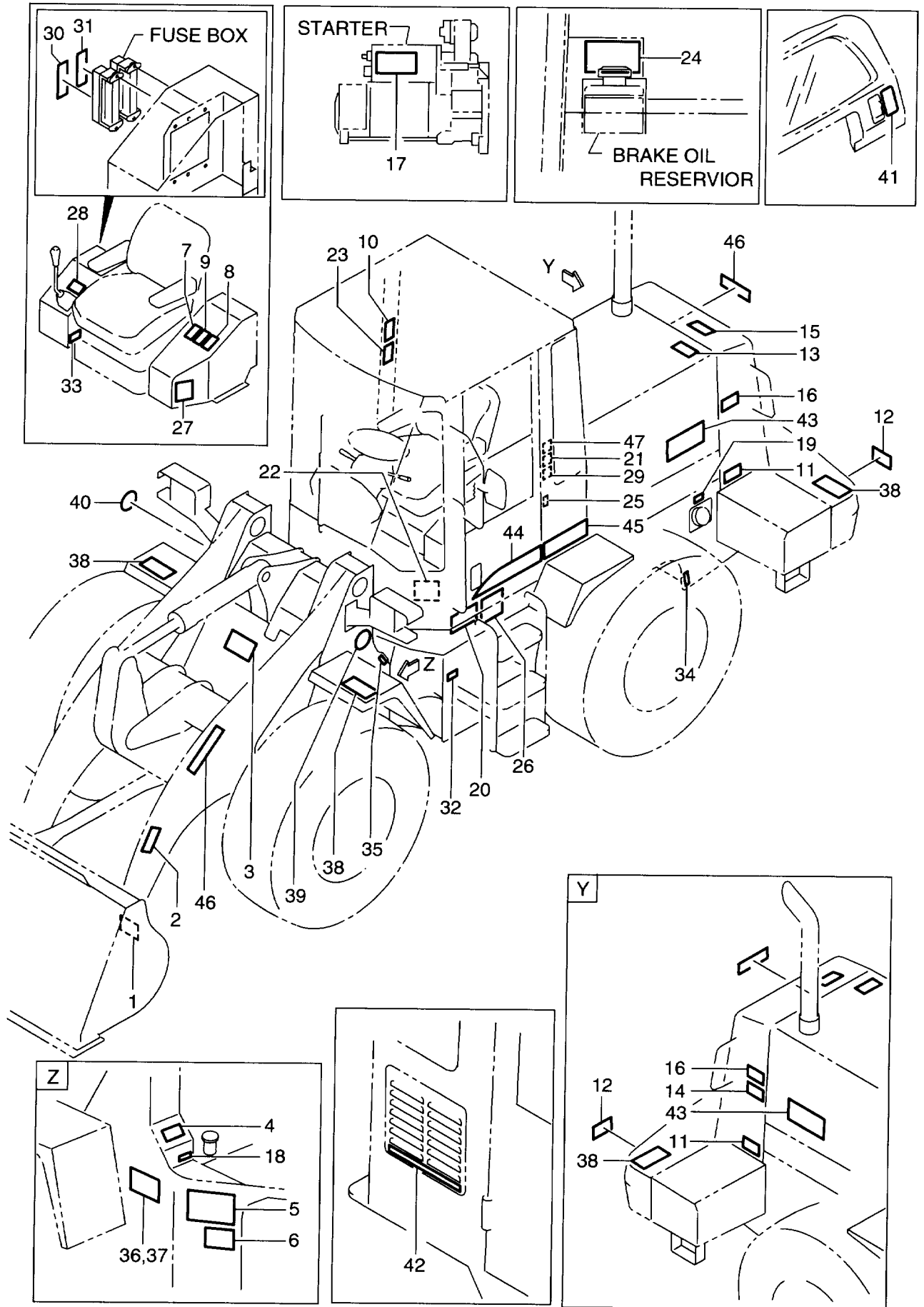
Item No. 見出番号	Part No. 部品番号	Mark 記号	Description 部品名称	Req'd 個数	Remarks : serial No. 備考 : 実施号車	
1	56480-50611		PLATE	プレート	1	-1153
2	01183-08016		BOLT & WASHER	ボルト & ワッシャ	2	-1153
3	26099-12111		SCREW	スクリュー	4	
4	24096-52361		NON SLIP	ノンスリップ	4	
5	26409-12241		DECAL	デカール	1	-1235
-	26199-12211		DECAL	デカール	1	1236-
6	26559-12061		DECAL	デカール	1	
7	26519-12311		DECAL,CAUTION	デカール	1	
8	26489-12021		DECAL,GREASE TUBE	デカール	1	
9	26759-12221		DECAL,GREASE TUBE	デカール	1	
10	56550-51411		NAME PLATE	ネームプレート	1	
11	26489-12101		DECAL	デカール	1	
12	26409-12101		DECAL,VALVE CONTROL	デカール	1	
13	26409-12111		DECAL,LEVER LOCK	デカール	1	
14	26559-12011		DECAL,PARKING	デカール	1	-1153
-	26559-12331		DECAL,PARKING	デカール	1	1154-
15	26559-12021		DECAL,INCHING	デカール	1	
16	26489-12111		DECAL,SERVICE	デカール	1	-1243
-	26489-12112		DECAL,SERVICE	デカール	1	1244-
17	26519-12241		DECAL,BRAKE	デカール	1	
18	26519-12281		DECAL,STEER HOSE	デカール	1	
19	26609-12391		DECAL,T/C OIL	デカール	1	
20	26609-12381		DECAL,HYDRAULIC OIL	デカール	1	
21	26519-12231		DECAL,BRAKE OIL	デカール	1	
22	26559-12271		DECAL,SEAT BELT	デカール	1	
23	26559-12191		DECAL,LIFTARM	デカール	1	
24	26559-12201		DECAL	デカール	1	
25	26559-12211		DECAL,BATTERY	デカール	2	
26	26559-12221		DECAL,CAUTION	デカール	1	
27	26559-12231		DECAL	デカール	1	
28	26559-12241		DECAL,SAFETY LINK	デカール	1	
29	26559-12251		DECAL,OIL TANK	デカール	1	
30	56480-50601		DECAL,MODEL	デカール	2	
31	56480-50631		DECAL,CAB,LH	デカール	1	
-	56480-50641		DECAL,CAB,RH	デカール	1	
32	26559-12301		DECAL	デカール	1	
33	56480-50651		DECAL,CAB,LH	デカール	1	
-	56480-50651		DECAL,CAB,RH	デカール	1	-1153
-	56480-50661		DECAL,CAB,RH	デカール	1	1154-
34	56480-50621		DECAL	デカール	3	
35	26069-13111		DECAL,RADIATOR CAP	デカール	1	
36	26069-13121		DECAL	デカール	3	
37	26069-13131		DECAL,ARTICULATE	デカール	2	
38	26069-13141		DECAL,FAN	デカール	2	
39	26069-13151		DECAL	デカール	2	
40	26559-12111		DECAL	デカール	2	-1271
-	26559-12361		DECAL	デカール	2	1272-
41	26559-12121		DECAL	デカール	2	-1271
-	26559-12371		DECAL	デカール	2	1272-
42	26559-12131		DECAL	デカール	1	

Item No. 見出番号	Part No. 部品番号	Mark 記号	Description 部品名称	Req'd 個数	Remarks : serial No. 備考：実施号車
43	26559-12141		DECAL テ`カ	1	
44	26559-12151		DECAL テ`カ	2	
45	26559-12281		DECAL テ`カ	1	
46	26559-12291		DECAL テ`カ	1	
47	26559-12321		DECAL,PARKING SW テ`カ	1	1154-
48	56480-50881		DECAL テ`カ	1	1154-
49	26179-12121		DECAL,LIGHT OIL テ`カ	2	1236-
50	26099-12171		DECAL テ`カ	1	1244-

MEMO

FIG. 156A DECAL (JPN:1325-)

デカ



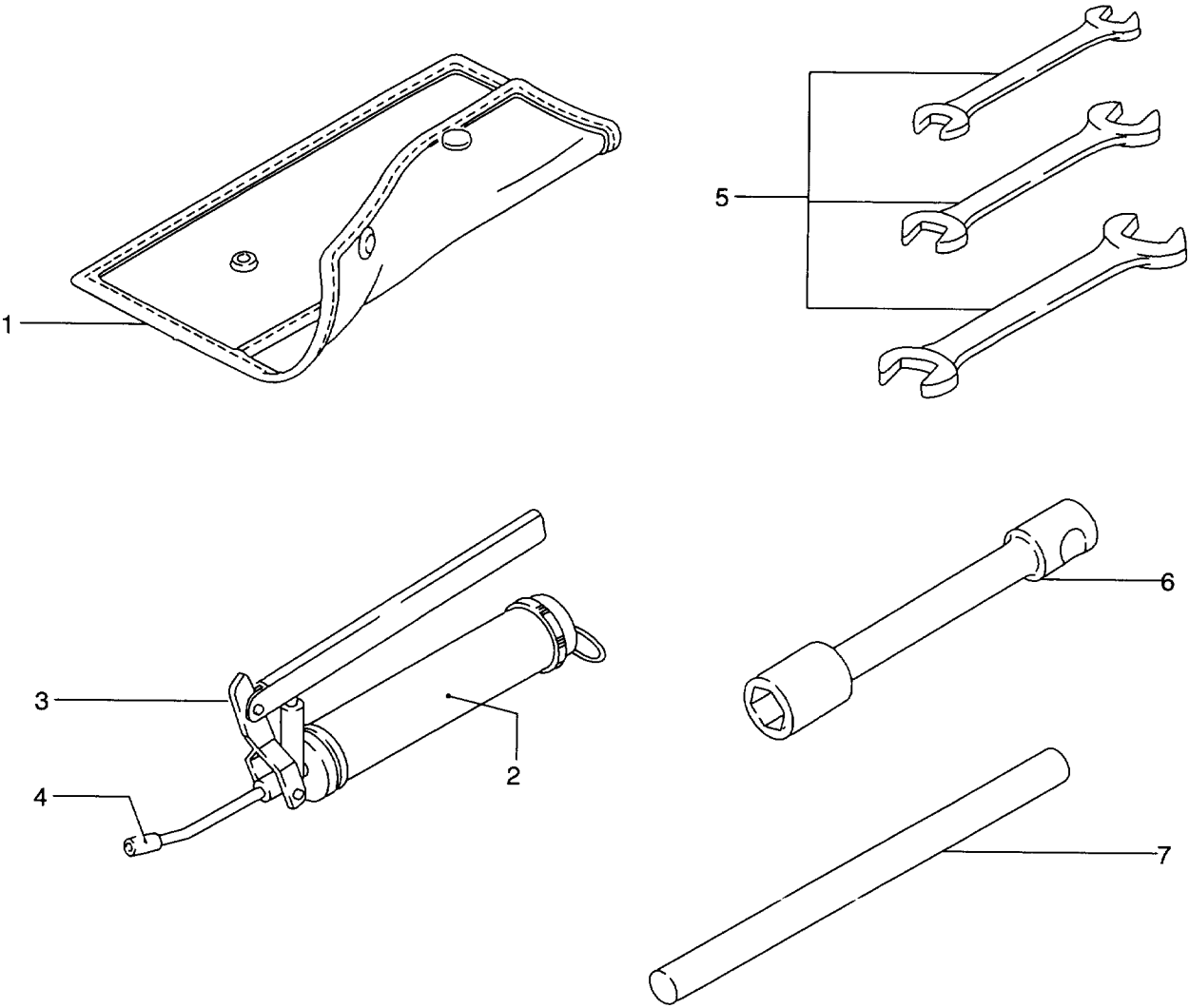
Item No. 見出番号	Part No. 部品番号	Mark 記号	Description 部品名称	Req'd 個数	Remarks : serial No. 備考 : 実施号車	
S1	26199-12241		DECAL SET,(1) テﾞカルセット	1	INC.1-4	
1	NO PART NO.	*#	DECAL テﾞカル	2		
2	NO PART NO.	*#	DECAL テﾞカル	2		
3	NO PART NO.	*#	DECAL,LIFT ARM テﾞカル	1		
4	NO PART NO.	*#	DECAL,HYDRAULIC OIL CAP テﾞカル	1		
S2	26199-12251		DECAL SET,(2) テﾞカルセット	1	INC.5-11	
5	NO PART NO.	*#	DECAL,ARTICULATE テﾞカル	2		
6	NO PART NO.	*#	DECAL テﾞカル	1		
7	NO PART NO.	*#	DECAL テﾞカル	1		
8	NO PART NO.	*#	DECAL テﾞカル	1		
9	NO PART NO.	*#	DECAL テﾞカル	1		
10	NO PART NO.	*#	DECAL,PARKING テﾞカル	1		
11	NO PART NO.	*#	DECAL テﾞカル	2		
S3	26199-12261		DECAL SET,(3) テﾞカルセット	1		INC.12-19
12	NO PART NO.	*#	DECAL テﾞカル	2		
13	NO PART NO.	*#	DECAL テﾞカル	1		
14	NO PART NO.	*#	DECAL テﾞカル	1		
15	NO PART NO.	*#	DECAL,RADIATOR CAP テﾞカル	1		
16	NO PART NO.	*#	DECAL,FAN テﾞカル	2		
17	NO PART NO.	*#	DECAL,JUMP START テﾞカル	1		
18	NO PART NO.	*#	DECAL,HYDRAULIC OIL テﾞカル	1		
19	NO PART NO.	*#	DECAL,LIGHT OIL テﾞカル	1		
S4	26199-12271		DECAL SET,(4) テﾞカルセット	1	INC.20-25	
20	NO PART NO.	*#	DECAL テﾞカル	1		
21	NO PART NO.	*#	DECAL テﾞカル	1		
22	NO PART NO.	*#	DECAL テﾞカル	1		
23	NO PART NO.	*#	DECAL,BRAKE テﾞカル	1		
24	NO PART NO.	*#	DECAL,BRAKE OIL テﾞカル	1		
25	NO PART NO.	*#	DECAL テﾞカル	1		
S5	26489-12131		DECAL SET テﾞカルセット	1	INC.26-35	
26	NO PART NO.	*#	DECAL テﾞカル	1		
27	NO PART NO.	*#	DECAL テﾞカル	1		
28	NO PART NO.	*#	DECAL,VALVE CONTROL テﾞカル	1		
29	NO PART NO.	*#	DECAL テﾞカル	1		
30	NO PART NO.	*#	DECAL,FUSE テﾞカル	1		
31	NO PART NO.	*#	DECAL,FUSE テﾞカル	1		
32	NO PART NO.	*#	DECAL,T/C OIL テﾞカル	1		
33	NO PART NO.	*#	DECAL,LEVER LOCK テﾞカル	1		
34	NO PART NO.	*#	DECAL,GREASE テﾞカル	1		
35	NO PART NO.	*#	DECAL,GREASE テﾞカル	1		
36	56550-51411		NAME PLATE ネームプレート	1		
37	26099-12111		SCREW スクリュ	4		
38	24096-52361		NON SLIP ノンスリップ	4		
39	26199-12211		DECAL テﾞカル	1		
40	26179-12121		DECAL テﾞカル	1		
41	26559-12321		DECAL テﾞカル	1		
K	56480-50821		DECAL KIT テﾞカルキット	1	INC.42-46	
42	56480-50881	*	DECAL テﾞカル	1		
43	56480-50601	*	DECAL,MODEL テﾞカル	2		
44	56480-50631	*	DECAL,CAB,LH テﾞカル	1		

FIG. 156A

Item No. 見出番号	Part No. 部品番号	Mark 記号	Description 部品名称	Req'd 個数	Remarks : serial No. 備考 : 実施号車
44	56480-50641	*	DECAL,CAB,RH テール	1	
45	56480-50651	*	DECAL,CAB,LH テール	1	
-	56480-50661	*	DECAL,CAB,RH テール	1	
46	56480-50621	*	DECAL テール	3	
47	26559-12401		DECAL テール	1	1330-

MEMO

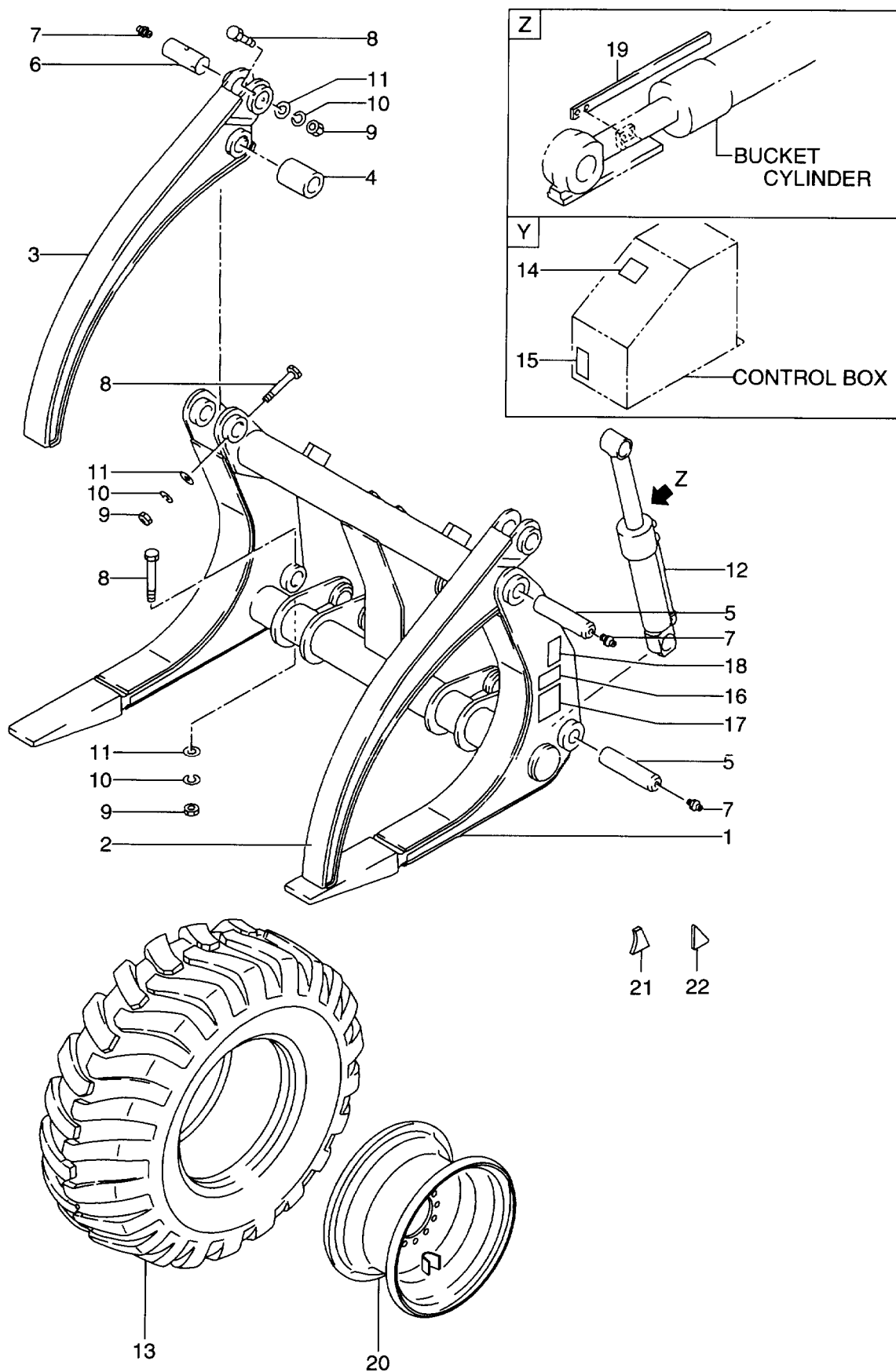
FIG. 157 SERVICE TOOLS
サービスツール



Item No. 見出番号	Part No. 部品番号	Mark 記号	Description 部品名称	Req'd 個数	Remarks : serial No. 備考：実施号車
A1	26329-20001		TOOL ASSY ツールアッセン	1	INC.1-7
1	26099-22021		BAG, TOOL バック	1	
A2	26609-22011		GREASE PUMP ASSY クリースポンアッセン	1	INC.2-4
2	26609-27001		PIPE パイプ	1	
3	26609-27011		LEVER レバー	1	
4	26609-27021		NOZZLE ノズル	1	
5	26269-22011		SPANNER SET スパナセット	1	
6	24539-20033		SPANNER, BOX スパナ	1	
7	26319-22082		ARM アーム	1	

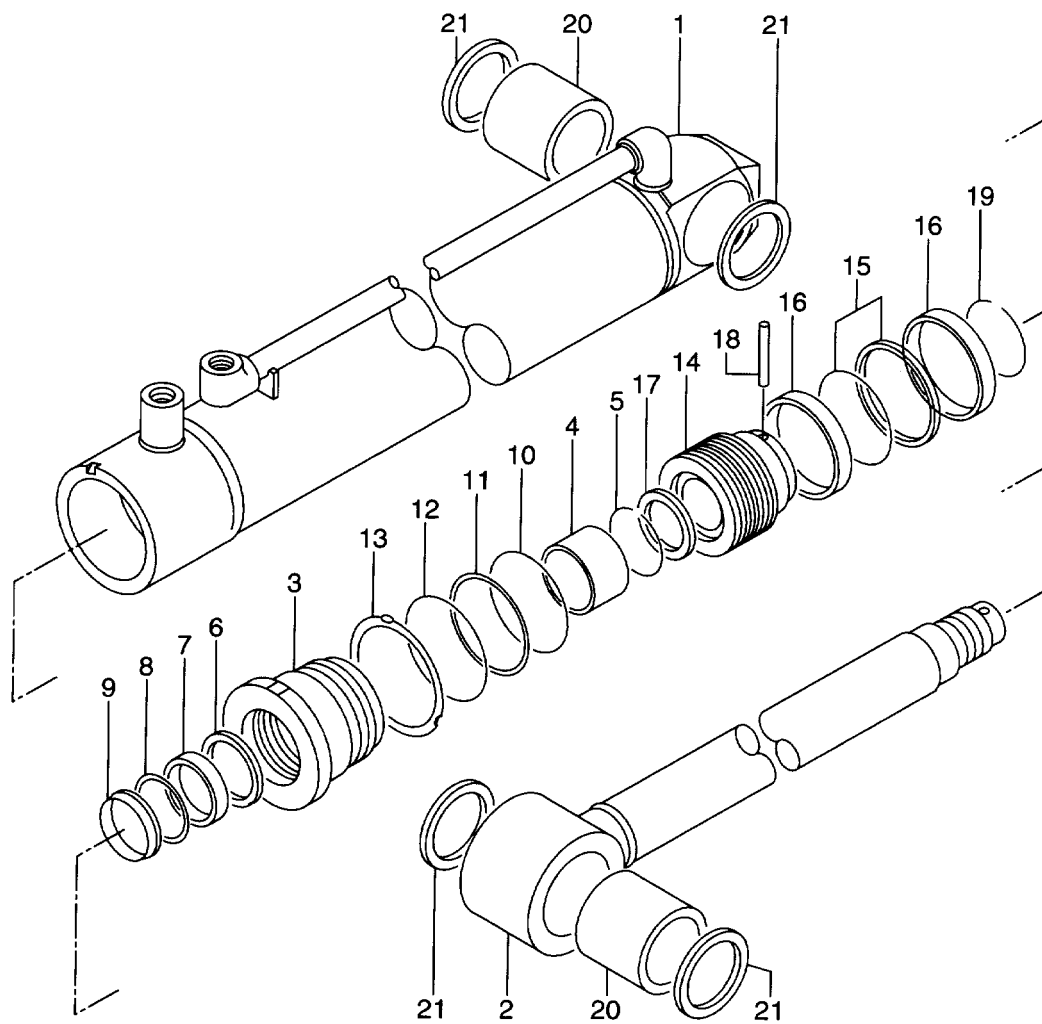
FIG. 158 LOGGER (TL047-648)

口カ -



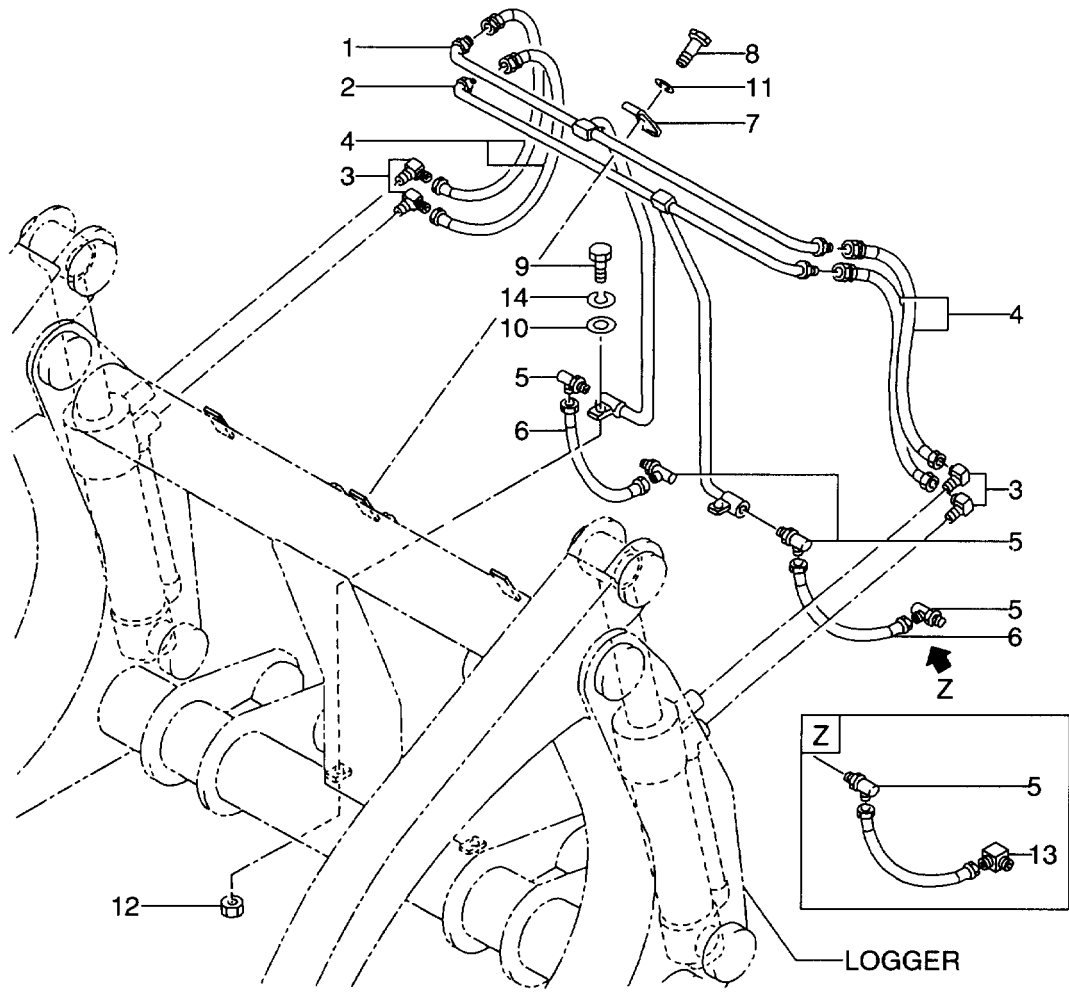
Item No. 見出番号	Part No. 部品番号	Mark 記号	Description 部品名称	Req'd 個数	Remarks : serial No. 備考：実施号車
A	56440-54681		LOGGER ASSY	1	INC.1-20
1	56440-54691		CARRIER,FORK	1	
2	56440-54811		CLAMP,LH	1	
3	56440-54821		CLAMP,RH	1	
4	26388-72241		BUSHING	2	
5	56440-54621		PIN	4	
6	56430-52451		PIN	2	
7	04901-00100		FITTING,GREASE	6	
8	01116-12140		BOLT	6	
9	01401-10012		NUT	6	
10	02010-00012		WASHER	6	
11	02000-00012		WASHER	6	
12	56380-56271		CLAMP CYLINDER	2	SEE FIG.159
13	26424-42011		TIRE	4	
14	56380-60111		DECAL	1	
15	26409-12111		DECAL,LEVER LOCK	1	
16	56400-52011		DECAL	1	
17	56400-52021		DECAL	1	
18	290A9-13001		DECAL	1	
19	56420-50731		BAR,LEVELER	1	
20	26424-42001		WHEEL,DISC	4	

FIG. 159 **LOGGER (CLAMP CYLINDER) (TL047-648)**
ロガー(クランプシリンダ)



Item No. 見出番号	Part No. 部品番号	Mark 記号	Description 部品名称	Req'd 個数	Remarks : serial No. 備考：実施号車
A	56380-56271		CYLINDER ASSY	2	INC.1-21
1	B-30277-25701		TUBE,CYLINDER	2	
2	B-30277-25702		ROD,PISTON	2	
3	26448-47051		HEAD,CYLINDER	2	
K	26388-57111		REPAIR KIT	2	INC.4-13,15-17
4	26448-47061	*	BUSHING	2	
5	26448-47071	*	RING,SNAP	2	
6	26448-47081	*	RING,BUFFER	2	
7	26448-47091	*	U RING	2	
8	26448-47101	*	RING,BACK UP	2	
9	26448-47111	*	RING,WIPER	2	
10	03320-01000	*	O RING	2	
11	03360-01000	*	RING,BACK UP	2	
12	03350-01000	*	O RING	2	
13	26448-47121	*	WASHER	2	
14	B-30221-11066		PISTON	2	
15	26448-47141	*	RING,SEAL	2	
16	26448-47151	*	RING,SLIDE	4	
17	26388-57471	*	SHIM	AR	
18	26448-47171		PIN	2	
19	26448-47181		RING,SNAP	2	
20	26448-47191		BUSHING	4	
21	26448-47201		RING,WIPER	2	

FIG. 160 **LOGGER (PIPING) (TL047-648)**
ロガー(パイピング)



Item No. 見出番号	Part No. 部品番号	Mark 記号	Description 部品名称	Req'd 個数	Remarks : serial No. 備考：実施号車
1	56440-54871		TUBE チューブ	1	
2	56440-54911		TUBE チューブ	1	
3	21967-62461		ELBOW エルボウ	4	
4	56430-52491		HOSE ホース	4	
5	56384-02211		JOINT,SWIVEL ジョイント	2	
6	56380-54501		HOSE ホース	2	
7	56310-55131		CLAMP クランプ	2	
8	01100-10040		BOLT ボルト	2	
9	01110-10030		BOLT ボルト	2	
10	02000-00010		WASHER ワッシャ	2	
11	02010-00010		WASHER ワッシャ	2	
12	01401-00010		NUT ナット	2	
13	21775-42921		ELBOW エルボウ	2	
14	02010-00010		WASHER ワッシャ	2	

PARTS NUMBER INDEX 部品番号索引表

PART No. 部品番号	FIG.NO. 図番号	PART No. 部品番号	FIG.NO. 図番号	PART No. 部品番号	FIG.NO. 図番号	PART No. 部品番号	FIG.NO. 図番号
B-21111-40305	127	01033-05016	101	01033-06016	113	01106-10030	42
B-21111-40305	128	01033-05016	102	01033-06016	113	01106-10030	152
B-30121-50076	148	01033-05016	112	01033-06016	113	01106-10050	152
B-30191-03522	148	01033-05016	113	01033-06016	116	01106-10070	152
B-30221-11066	159	01033-05016	154	01033-06016	116	01106-12030	35
B-30221-50048	148	01033-06012	9	01033-06016	150	01106-12030	47
B-30277-25701	159	01033-06012	78	01033-06016	150A	01106-12030	50
B-30277-25702	159	01033-06012	78	01033-06016	151	01106-12030	69
B-30361-05501	148	01033-06012	78	01033-06016	151	01106-12035	48
B-30421-35013	148	01033-06012	78	01033-06016	151	01106-12035	51
B-95123-04500	148	01033-06012	80	01033-06016	151A	01106-12055	69
B-96321-03960	148	01033-06012	80	01033-06016	151A	01106-12060	43
P-10-8674	7	01033-06012	80	01033-06016	151A	01106-12100	48
Z-1-14217-003-0	7	01033-06012	80	01033-06016	154	01106-12100	51
Z-1-14219-032-0	7	01033-06012	88	01033-06020	26	01106-14040	48
Z-9-14212-121-0	7	01033-06012	88	01033-06020	26	01106-14040	51
Z-9-14217-059-0	7	01033-06012	88	01033-06020	154	01106-16110	46
Z-9-14219-135-0	7	01033-06012	88	01033-08016	125	01106-16110	49
Z-9-14219-136-0	7	01033-06012	90	01033-08016	151A	01106-20100	69
Z-9-14219-286-0	7	01033-06012	90	01033-08020	26	01106-20120	69
01030-03008	106	01033-06012	90	01043-04014	15	01106-24050	46
01030-04006	63	01033-06012	90	01044-05012	64	01106-24050	49
01030-04016	114	01033-06012	98	01046-04016	77	01106-24100	69
01030-05020	108	01033-06012	98	01046-04016	79	01106-24120	69
01030-05020	114	01033-06012	98	01046-04016	87	01106-24200	69
01030-05030	17	01033-06012	98	01046-04016	89	01109-06090	106
01030-05030	78	01033-06012	100	01046-04016	97	01109-06090	114
01030-05030	80	01033-06012	100	01046-04016	99	01110-10016	6
01030-05030	88	01033-06012	100	01100-05016	12	01110-10016	6A
01030-05030	90	01033-06012	100	01100-05016	12A	01110-10016	9
01030-05030	98	01033-06016	15	01100-06012	60	01110-10016	12
01030-05030	100	01033-06016	18	01100-06025	153	01110-10016	12A
01030-05030	106	01033-06016	28	01100-06030	62	01110-10016	38
01030-05035	62A	01033-06016	28	01100-06030	152	01110-10016	57
01031-08016	111	01033-06016	64	01100-06030	152	01110-10016	59
01031-08016	125	01033-06016	64	01100-08016	71	01110-10016	60
01032-06020	18A	01033-06016	71	01100-08020	147	01110-10016	115
01033-04025	21	01033-06016	76	01100-08025	125	01110-10016	139
01033-04025	81	01033-06016	82	01100-08030	116	01110-10016	155
01033-04025	81	01033-06016	82	01100-08030	116	01110-10020	12
01033-04025	91	01033-06016	83	01100-08030	121	01110-10020	12A
01033-04025	91	01033-06016	84	01100-08030	125	01110-10020	29
01033-04025	101	01033-06016	86	01100-08050	121	01110-10020	84
01033-04025	101	01033-06016	92	01100-08050	125	01110-10020	94
01033-05010	6	01033-06016	92	01100-08085	134	01110-10020	104
01033-05010	6A	01033-06016	93	01100-10020	12	01110-10020	136
01033-05012	154	01033-06016	94	01100-10020	12A	01110-10020	152
01033-05016	18	01033-06016	96	01100-10020	29	01110-10030	34
01033-05016	18A	01033-06016	102	01100-10020	152	01110-10030	35
01033-05016	71	01033-06016	102	01100-10040	160	01110-10030	114
01033-05016	76	01033-06016	103	01100-10045	136	01110-10030	160
01033-05016	81	01033-06016	104	01100-12020	60	01110-10035	114
01033-05016	81	01033-06016	111	01106-08020	72	01110-10035	147
01033-05016	82	01033-06016	112	01106-08020	72A	01110-10040	35
01033-05016	86	01033-06016	112	01106-08090	152	01110-10055	133
01033-05016	91	01033-06016	112	01106-10020	44	01110-10055	133
01033-05016	91	01033-06016	112	01106-10025	43	01110-10060	57
01033-05016	92	01033-06016	113	01106-10025	44	01110-10065	116
01033-05016	96	01033-06016	113	01106-10025	56	01110-10065	125
01033-05016	101	01033-06016	113	01106-10030	1	01110-12020	151A

PARTS NUMBER INDEX 部品番号索引表

PART No. 部品番号	FIG.NO. 図番号	PART No. 部品番号	FIG.NO. 図番号	PART No. 部品番号	FIG.NO. 図番号	PART No. 部品番号	FIG.NO. 図番号
01110-12035	34	01183-06016	20	01183-08020	150A	01183-10020	74
01110-12035	122	01183-06016	71	01183-08020	151	01183-10020	74
01110-12035	124	01183-06016	154	01183-08020	151	01183-10020	84
01110-12060	4	01183-06020	84	01183-08020	151	01183-10020	94
01110-12060	4A	01183-06020	94	01183-08020	151A	01183-10020	104
01110-16025	22	01183-06020	104	01183-08020	151A	01183-10020	105
01110-16025	23	01183-08016	10	01183-08020	153	01183-10020	105A
01110-16025	24	01183-08016	10A	01183-08025	84	01183-10020	106
01110-16025	25	01183-08016	28	01183-08025	94	01183-10020	106
01110-16030	137	01183-08016	28	01183-08025	104	01183-10020	107
01110-16040	33	01183-08016	28	01183-08025	130	01183-10020	111
01110-20120	1	01183-08016	28	01183-08025	136	01183-10020	112
01110-24080	70	01183-08016	76	01183-08025	152	01183-10020	113
01110-30150	70	01183-08016	81	01183-08030	18	01183-10020	113
01111-10050	3	01183-08016	82	01183-08030	18A	01183-10020	113
01111-12060	152	01183-08016	86	01183-10016	6	01183-10020	113
01116-10020	147	01183-08016	91	01183-10016	6	01183-10020	116
01116-10025	33	01183-08016	92	01183-10016	6A	01183-10020	125
01116-10030	36	01183-08016	96	01183-10016	6A	01183-10020	130
01116-10030	37	01183-08016	101	01183-10016	18	01183-10020	134
01116-10030	38	01183-08016	102	01183-10016	18A	01183-10020	134
01116-10035	33	01183-08016	108	01183-10016	111	01183-10020	136
01116-10035	42	01183-08016	116	01183-10016	152	01183-10020	139
01116-10035	106	01183-08016	116	01183-10020	1	01183-10020	149
01116-10040	37	01183-08016	129	01183-10020	3	01183-10020	150
01116-10040	42	01183-08016	134	01183-10020	4	01183-10020	150
01116-12025	68	01183-08016	150	01183-10020	4	01183-10020	150
01116-12025	69	01183-08016	150	01183-10020	4A	01183-10020	150
01116-12025	69	01183-08016	150	01183-10020	4A	01183-10020	150A
01116-12025	137	01183-08016	150	01183-10020	4A	01183-10020	150A
01116-12030	72	01183-08016	150A	01183-10020	5A	01183-10020	150A
01116-12035	33	01183-08016	150A	01183-10020	6A	01183-10020	151
01116-12035	152	01183-08016	150A	01183-10020	7	01183-10020	151A
01116-12045	105	01183-08016	151	01183-10020	9	01183-10020	152
01116-12045	105A	01183-08016	151	01183-10020	10	01183-10020	152
01116-12050	5	01183-08016	151A	01183-10020	10A	01183-10020	152
01116-12050	5A	01183-08016	151A	01183-10020	11	01183-10020	152
01116-12050	131	01183-08016	156	01183-10020	12	01183-10020	153
01116-12060	36	01183-08020	3	01183-10020	12	01183-10020	153
01116-12080	68	01183-08020	12	01183-10020	12A	01183-10025	28
01116-12140	158	01183-08020	12A	01183-10020	18	01183-10025	29
01116-14040	131	01183-08020	18	01183-10020	18A	01183-10025	47
01116-16040	4A	01183-08020	18A	01183-10020	22	01183-10025	50
01116-16045	131	01183-08020	19	01183-10020	23	01183-10025	56
01116-16060	84	01183-08020	19	01183-10020	24	01183-10025	57
01116-16060	94	01183-08020	26	01183-10020	25	01183-10025	59
01116-16060	104	01183-08020	28	01183-10020	26	01183-10025	60
01116-16065	55	01183-08020	56	01183-10020	28	01183-10025	64
01116-16100	33	01183-08020	76	01183-10020	28	01183-10025	72A
01120-08050	116	01183-08020	84	01183-10020	28	01183-10025	108
01120-08060	121	01183-08020	86	01183-10020	29	01183-10025	125
01120-08060	125	01183-08020	94	01183-10020	33	01183-10025	136
01170-08025	61	01183-08020	96	01183-10020	62	01183-10025	139
01170-08030	131	01183-08020	104	01183-10020	62A	01183-10025	152
01171-10050	38	01183-08020	109	01183-10020	71	01183-10025	153
01171-10070	34	01183-08020	111	01183-10020	71	01183-10030	4
01171-10095	36	01183-08020	111	01183-10020	71	01183-10030	4A
01171-10130	34	01183-08020	129	01183-10020	71	01183-10030	7
01171-12155	45	01183-08020	150	01183-10020	72	01183-10030	64
01183-05016	32	01183-08020	150A	01183-10020	72	01183-10030	105A

PARTS NUMBER INDEX 部品番号索引表

PART No. 部品番号	FIG.NO. 図番号	PART No. 部品番号	FIG.NO. 図番号	PART No. 部品番号	FIG.NO. 図番号	PART No. 部品番号	FIG.NO. 図番号
01183-10030	117	01400-00005	18A	01401-00010	3	01401-00012	114
01183-10030	121	01400-00005	32	01401-00010	4	01401-00012	117
01183-10030	122	01400-00005	62A	01401-00010	4	01401-00012	122
01183-10030	124	01400-00005	106	01401-00010	4A	01401-00012	124
01183-10030	149	01400-00005	112	01401-00010	4A	01401-00012	152
01183-10030	149	01400-00005	113	01401-00010	7	01401-00012	153
01183-10040	56	01400-00006	3	01401-00010	7	01401-00014	64
01183-10040	60	01400-00006	17	01401-00010	9	01401-00020	1
01183-10040	64	01400-00006	18	01401-00010	10	01401-10012	33
01183-10040	64	01400-00006	26	01401-00010	10A	01401-10012	36
01183-10040	117	01400-00006	62	01401-00010	11	01401-10012	72
01183-10040	122	01400-00006	71	01401-00010	12	01401-10012	105
01183-10040	124	01400-00006	83	01401-00010	12	01401-10012	105A
01183-10045	1	01400-00006	84	01401-00010	12A	01401-10012	158
01183-10050	105	01400-00006	93	01401-00010	14	01401-10016	33
01183-10050	133	01400-00006	94	01401-00010	18	01401-10016	55
01183-10050	134	01400-00006	103	01401-00010	18A	01401-10016	84
01183-10065	121	01400-00006	104	01401-00010	26	01401-10016	94
01183-12020	106	01400-00006	113	01401-00010	28	01401-10016	104
01183-12020	108	01400-00006	154	01401-00010	29	01401-50010	106
01183-12020	113	01400-00006	154	01401-00010	29	01402-00010	20
01183-12025	131	01400-00008	3	01401-00010	56	02000-00005	17
01183-12025	134	01400-00008	9	01401-00010	57	02000-00005	62A
01183-12025	136	01400-00008	19	01401-00010	60	02000-00005	64
01183-12030	71	01400-00008	28	01401-00010	64	02000-00005	78
01183-12030	105	01400-00008	56	01401-00010	72	02000-00005	80
01183-12030	105	01400-00008	108	01401-00010	72	02000-00005	88
01183-12030	105A	01400-00008	109	01401-00010	106	02000-00005	90
01183-12030	108	01400-00008	116	01401-00010	113	02000-00005	98
01183-12030	113	01400-00008	116	01401-00010	114	02000-00005	100
01183-12035	105	01400-00008	117	01401-00010	114	02000-00006	12
01183-12035	131	01400-00008	121	01401-00010	116	02000-00006	12A
01183-12040	117	01400-00008	121	01401-00010	117	02000-00006	17
01183-12045	69	01400-00008	121	01401-00010	121	02000-00006	62
01183-12050	4	01400-00008	125	01401-00010	121	02000-00006	71
01185-06016	75	01400-00008	125	01401-00010	125	02000-00006	78
01185-06016	85	01400-00008	125	01401-00010	133	02000-00006	80
01185-06016	95	01400-00008	125	01401-00010	133	02000-00006	88
01185-06025	18A	01400-00008	129	01401-00010	133	02000-00006	90
01185-08012	18A	01400-00008	130	01401-00010	134	02000-00006	98
01185-08016	28	01400-00008	134	01401-00010	134	02000-00006	100
01185-10020	28	01400-00008	136	01401-00010	147	02000-00008	12
01185-10020	32	01400-00008	147	01401-00010	149	02000-00008	12A
01185-10020	125	01400-00008	150	01401-00010	151	02000-00008	18
01220-12025	105A	01400-00008	153	01401-00010	151A	02000-00008	18A
01300-08014	78	01400-00012	108	01401-00010	152	02000-00008	28
01300-08014	80	01400-00014	116	01401-00010	152	02000-00008	56
01300-08014	88	01400-00014	121	01401-00010	152	02000-00008	71
01300-08014	90	01400-00014	125	01401-00010	153	02000-00008	72
01300-08014	98	01400-00014	129	01401-00010	160	02000-00008	108
01300-08014	100	01400-10008	72	01401-00012	4	02000-00008	111
01302-06012	78	01400-10010	1	01401-00012	4	02000-00008	116
01302-06012	80	01400-10020	69	01401-00012	4A	02000-00008	117
01302-06012	88	01400-10020	69	01401-00012	105	02000-00008	121
01302-06012	90	01400-10024	69	01401-00012	107	02000-00008	125
01302-06012	98	01400-10024	69	01401-00012	107	02000-00008	147
01302-06012	100	01400-10030	147	01401-00012	108	02000-00008	151
01400-00004	114	01400-30006	106	01401-00012	108	02000-00008	151
01400-00005	17	01400-30006	114	01401-00012	108	02000-00008	151
01400-00005	18	01401-00005	108	01401-00012	109	02000-00008	151A

PARTS NUMBER INDEX 部品番号索引表

PART No. 部品番号	FIG.NO. 図番号	PART No. 部品番号	FIG.NO. 図番号	PART No. 部品番号	FIG.NO. 図番号	PART No. 部品番号	FIG.NO. 図番号
02000-00008	151A	02000-00014	153	02010-00010	133	02011-00016	33
02000-00008	151A	02000-00016	20	02010-00010	136	02011-00016	55
02000-00008	152	02000-00016	24	02010-00010	136	02011-00016	84
02000-00008	153	02000-00016	25	02010-00010	139	02011-00016	94
02000-00010	4	02000-00016	109	02010-00010	147	02011-00016	104
02000-00010	4A	02000-00016	109	02010-00010	152	02011-00016	131
02000-00010	4A	02000-00016	114	02010-00010	152	02011-00024	74
02000-00010	6A	02000-00030	70	02010-00010	155	02100-00020	64
02000-00010	28	02000-20005	64	02010-00010	160	02100-00045	39
02000-00010	28	02000-20006	113	02010-00010	160	02100-00045	40
02000-00010	28	02000-20008	76	02010-00012	4	02100-00045	41
02000-00010	28	02000-20008	86	02010-00012	4A	02100-00045	42
02000-00010	36	02000-20008	96	02010-00012	34	02100-00045	131
02000-00010	37	02000-20008	125	02010-00012	36	02100-00050	39
02000-00010	38	02003-00010	106	02010-00012	43	02100-00050	40
02000-00010	42	02010-00003	106	02010-00012	60	02100-00050	41
02000-00010	71	02010-00004	114	02010-00012	107	02100-00060	35
02000-00010	72	02010-00005	17	02010-00012	107	02100-00060	40
02000-00010	72	02010-00005	62A	02010-00012	108	02100-00060	40
02000-00010	72A	02010-00006	3	02010-00012	108	02100-00060	41
02000-00010	74	02010-00006	17	02010-00012	109	02100-00060	44
02000-00010	74	02010-00006	60	02010-00012	114	02100-00060	44
02000-00010	84	02010-00006	62	02010-00012	122	02100-00070	35
02000-00010	94	02010-00008	44	02010-00012	124	02100-00115	44
02000-00010	104	02010-00008	109	02010-00012	151A	02110-00020	131
02000-00010	105	02010-00008	116	02010-00012	153	02110-00028	131
02000-00010	105	02010-00008	117	02010-00012	158	02110-00036	45
02000-00010	105A	02010-00008	121	02010-00014	64	02110-00037	64
02000-00010	105A	02010-00008	125	02010-00014	132	02110-00055	35
02000-00010	106	02010-00008	134	02010-00016	4A	02110-00075	35
02000-00010	108	02010-00008	147	02010-00016	22	02110-00075	39
02000-00010	112	02010-00010	6	02010-00016	23	02110-00080	39
02000-00010	113	02010-00010	6A	02010-00016	24	02110-00085	42
02000-00010	113	02010-00010	9	02010-00016	25	02110-00090	68
02000-00010	113	02010-00010	12	02010-00016	33	02110-00095	40
02000-00010	113	02010-00010	12A	02010-00016	137	02110-00095	41
02000-00010	147	02010-00010	14	02010-00020	1	02110-00095	44
02000-00010	150	02010-00010	29	02010-20008	111	02110-00110	35
02000-00010	150	02010-00010	29	02011-00008	72	02110-00110	43
02000-00010	150	02010-00010	34	02011-00008	72A	02200-32020	3
02000-00010	150A	02010-00010	35	02011-00008	152	02212-10032	34
02000-00010	150A	02010-00010	35	02011-00010	1	02212-10032	46
02000-00010	150A	02010-00010	38	02011-00010	33	02212-10032	49
02000-00010	151	02010-00010	42	02011-00010	33	02212-16032	46
02000-00010	151A	02010-00010	42	02011-00010	56	02212-16032	49
02000-00010	153	02010-00010	43	02011-00010	106	02262-10025	56
02000-00010	160	02010-00010	44	02011-00010	147	02270-04022	116
02000-00012	4	02010-00010	56	02011-00010	152	02270-04022	121
02000-00012	36	02010-00010	57	02011-00012	68	02270-04022	125
02000-00012	69	02010-00010	57	02011-00012	68	02270-06033	75
02000-00012	72	02010-00010	59	02011-00012	69	03000-06209	42
02000-00012	109	02010-00010	60	02011-00012	69	03000-06210	44
02000-00012	114	02010-00010	84	02011-00012	72	03000-06212	35
02000-00012	122	02010-00010	94	02011-00012	105	03000-06309	35
02000-00012	124	02010-00010	104	02011-00012	105A	03000-06309	40
02000-00012	134	02010-00010	114	02011-00012	131	03000-06309	41
02000-00012	152	02010-00010	115	02011-00012	137	03000-06310	35
02000-00012	158	02010-00010	116	02011-00012	145	03001-06009	35
02000-00014	108	02010-00010	125	02011-00012	146	03001-06009	39
02000-00014	108	02010-00010	133	02011-00012	152	03001-06010	39

PARTS NUMBER INDEX 部品番号索引表

PART No. 部品番号	FIG.NO. 図番号	PART No. 部品番号	FIG.NO. 図番号	PART No. 部品番号	FIG.NO. 図番号	PART No. 部品番号	FIG.NO. 図番号
03001-06012	40	03360-00100	135	04913-00000	28	16113-02581	48
03001-06012	41	03360-01000	159	04913-10200	6	16113-02581	51
03001-06212	44	04000-00200	6	04913-10200	6A	16214-12100	64
03006-06310	39	04000-00300	36	04913-10200	26	16263-52101	48
03006-06310	40	04000-01400	130	04913-10200	57	16263-52101	51
03006-06310	41	04012-00303	43	04913-10200	62	16312-52271	42
03011-06009	39	04134-20303	134	04913-10200	62A	16312-52371	38
03011-06010	39	04134-20606	133	04913-10200	116	16312-52951	134
03011-06012	40	04134-21010	131	04913-10200	134	16312-52951	134
03011-06012	41	04134-21010	133	04913-11200	9	16322-52581	37
03190-00006	39	04135-20606	122	04913-11200	11	16323-52341	46
03190-00006	40	04135-20606	124	04913-11200	12	16323-52341	49
03190-00006	41	04137-00202	62	04913-11200	12	16323-52651	48
03190-00007	45	04137-00303	57	04913-11200	12A	16323-52651	51
03190-00008	52	04150-20404	131	04913-11200	83	16382-52251	42
03190-00010	35	04150-20606	131	04913-11200	93	16382-52882	37
03190-00012	52	04150-20606	136	04913-11200	103	16382-53031	39
03190-00018	42	04151-20606	122	04913-11200	139	16382-54221	36
03190-00019	147	04151-20606	124	04913-11200	152	16382-55001	38
03300-00100	135	04481-04090	122	04913-11200	154	16382-55001	38
03300-00120	38	04481-04090	124	04913-21380	150A	16382-55091	38
03300-00140	135	04710-10025	136	04913-21380	150A	16382-57231	38
03300-00150	35	04710-14013	131	05000-10003	13	16382-57241	38
03300-00240	135	04710-14025	34	05000-10003	14	16402-52122	38
03300-00250	34	04720-04300	82	09300-00902	34	16402-52161	37
03300-00250	43	04720-04300	92	10060-12041	48	16402-52251	38
03310-00400	42	04720-04300	102	10060-12041	51	16402-52291	37
03310-00500	148	04720-08085	130	10060-12121	48	16402-52291	37
03310-00750	34	04760-24040	152	10060-12121	51	16402-52451	37
03310-01450	36	04901-00100	137	101K3-52091	48	16402-52461	37
03310-01550	36	04901-00100	155	101K3-52091	51	16402-52491	38
03310-01650	48	04901-00100	158	14092-52131	42	16402-52571	38
03310-01650	51	04901-00160	56	14092-52141	34	16402-52621	38
03320-00110	59	04901-00160	68	14092-52231	35	16402-52631	38
03320-00110	59	04901-00160	68	14092-52261	43	16402-53321	37
03320-00110	59	04901-00160	69	14813-82331	37	16402-53361	37
03320-00110	60	04901-00160	147	14813-82331	38	16402-53382	37
03320-00110	60	04901-00190	56	14813-82331	38	16402-53391	37
03320-00180	57	04911-00011	130	14813-82331	41	16402-53412	37
03320-00180	131	04911-00014	6	14813-82341	34	16402-53421	37
03320-00240	42	04911-00014	6A	14813-82341	39	16402-53432	38
03320-00240	118	04911-00016	6	14813-82341	40	16402-53441	38
03320-00240	131	04911-00016	6A	14813-82341	41	16402-53451	34
03320-00240	131	04911-00018	60	14813-82371	34	16402-53461	34
03320-00240	133	04911-00024	29	14813-82411	47	16402-53521	37
03320-00240	136	04911-00024	152	14813-82411	50	16402-53531	37
03320-00240	136	04911-00040	136	14813-82421	35	16402-53541	37
03320-00260	37	04911-00044	131	14813-82421	37	16402-53551	37
03320-00290	131	04911-00054	131	14813-82421	62	16402-53561	37
03320-00290	133	04911-00063	4	14813-82431	37	16402-53571	37
03320-00290	133	04911-00063	4A	14813-82431	62A	16402-53651	38
03320-00290	136	04911-00063	5A	14813-82451	47	16402-53661	38
03320-01000	159	04911-00063	131	14813-82451	50	16402-53861	35
03330-00190	120	04911-00070	4	14813-82461	34	16402-53862	35
03330-00190	128	04911-00070	4A	14813-82491	47	16402-54181	36
03330-00290	48	04911-00075	4	14813-82491	50	16402-54281	42
03330-00290	51	04911-00080	4A	15573-42151	47	16402-54291	42
03330-00310	35	04911-00095	7	15573-42151	50	16402-54331	26
03350-00500	61	04911-00120	7	16063-02481	49	16402-54331	34
03350-01000	159	04913-00000	28	16063-53161	42	16402-57211	45

PARTS NUMBER INDEX 部品番号索引表

PART No. 部品番号	FIG.NO. 図番号	PART No. 部品番号	FIG.NO. 図番号	PART No. 部品番号	FIG.NO. 図番号	PART No. 部品番号	FIG.NO. 図番号
16402-57241	45	16422-52271	41	16422-53741	41	16423-52082	48
16402-57251	45	16422-52281	39	16422-53801	35	16423-52082	51
16402-57261	45	16422-52281	40	16422-57201	45	16423-52093	48
16402-57271	45	16422-52281	41	16422-57211	45	16423-52093	51
16403-02304	52	16422-52292	42	16422-57221	45	16423-52141	48
16403-02331	46	16422-52351	40	16422-57231	45	16423-52141	51
16403-02331	49	16422-52351	40	16422-57241	45	16423-52151	48
16403-02351	37	16422-52351	41	16422-57251	44	16423-52151	51
16403-02351	46	16422-52351	41	16422-57261	45	16423-52161	48
16403-02351	49	16422-52382	35	16423-00001	46	16423-52161	51
16403-02371	52	16422-52431	35	16423-00001	47	16423-52171	48
16403-02381	52	16422-52441	35	16423-00001	48	16423-52351	51
16403-02481	52	16422-52451	35	16423-00001	68	16423-52361	48
16413-02131	46	16422-52461	35	16423-00013	49	16423-52361	51
16413-02131	49	16422-52491	35	16423-00013	50	16423-52371	48
16413-02141	52	16422-52601	42	16423-00013	51	16423-52371	51
16413-02244	52	16422-52641	34	16423-00013	69	16423-52381	48
16413-02251	46	16422-52681	42	16423-02002	47	16423-52381	51
16413-02251	49	16422-52712	39	16423-02012	50	16423-57001	48
16413-02271	46	16422-52712	40	16423-02022	46	16423-57001	51
16413-02271	49	16422-52712	41	16423-02032	46	16423-57011	48
16413-02281	46	16422-52741	39	16423-02042	49	16423-57011	51
16413-02281	49	16422-52741	40	16423-02052	49	16432-53571	34
16413-02291	46	16422-52741	41	16423-02061	46	16433-02121	60
16413-02291	49	16422-52801	36	16423-02061	49	16442-57121	44
16413-02301	46	16422-52811	36	16423-02071	46	16442-57131	44
16413-02301	49	16422-52832	36	16423-02071	49	16442-57141	44
16413-02311	46	16422-52861	35	16423-02081	46	16442-57151	44
16413-02311	49	16422-52911	35	16423-02081	49	16442-57171	44
16422-50006	33	16422-52931	35	16423-02091	52	16442-57182	44
16422-50006	34	16422-52941	35	16423-02101	47	16442-57191	44
16422-50006	35	16422-52982	39	16423-02101	50	16442-57201	44
16422-50006	36	16422-53041	35	16423-02111	47	16442-57211	44
16422-50243	40	16422-53101	34	16423-02111	50	16442-57221	44
16422-50253	41	16422-53131	34	16423-02121	47	16442-57231	44
16422-50261	34	16422-53141	39	16423-02121	50	16442-57241	44
16422-50261	37	16422-53152	39	16423-02131	47	16442-57251	44
16422-50261	38	16422-53161	39	16423-02131	50	16442-57261	44
16422-50271	43	16422-53161	40	16423-02142	47	16442-57271	44
16422-50271	44	16422-53161	41	16423-02142	50	16442-57281	44
16422-50361	35	16422-53171	39	16423-02152	47	16442-57291	44
16422-50372	40	16422-53171	40	16423-02152	50	16442-57301	44
16422-50372	41	16422-53171	41	16423-02161	47	16442-57321	44
16422-50381	39	16422-53183	35	16423-02161	50	16442-57331	44
16422-50392	39	16422-53192	35	16423-02171	47	16442-57361	44
16422-52001	34	16422-53201	35	16423-02171	50	16483-00001	46
16422-52013	42	16422-53261	35	16423-02181	47	16483-00001	47
16422-52091	40	16422-53281	35	16423-02181	50	16483-00001	48
16422-52091	41	16422-53311	42	16423-02221	47	16483-00001	68
16422-52101	40	16422-53311	45	16423-02221	50	16483-00011	49
16422-52101	41	16422-53351	35	16423-02231	47	16483-00011	50
16422-52111	40	16422-53361	35	16423-02231	50	16483-00011	51
16422-52121	41	16422-53511	35	16423-02241	47	16483-00011	69
16422-52141	35	16422-53651	39	16423-02241	50	16483-00201	49
16422-52182	36	16422-53661	42	16423-02351	47	16483-00201	52
16422-52192	36	16422-53701	40	16423-02381	50	16483-02001	52
16422-52221	40	16422-53701	41	16423-02411	52	16483-02021	52
16422-52231	36	16422-53731	39	16423-52031	48	16483-02031	52
16422-52271	39	16422-53741	39	16423-52031	51	16483-02041	52
16422-52271	40	16422-53741	40	16423-52043	48	16483-02051	52

PARTS NUMBER INDEX 部品番号索引表

PART No. 部品番号	FIG.NO. 図番号	PART No. 部品番号	FIG.NO. 図番号	PART No. 部品番号	FIG.NO. 図番号	PART No. 部品番号	FIG.NO. 図番号
16483-02061	52	190A3-02051	94	21789-07051	28	24582-42111	24
16492-50001	33	190A3-02051	104	21789-07061	28	24582-42111	25
16492-50001	34	190A3-02051	131	21942-42161	10	25364-57101	148
16492-50001	35	201C7-69651	62A	21942-42161	10A	25364-57491	67
16492-50001	36	205N7-12011	131	21942-42161	12	25364-57501	67
16492-52001	42	20801-03101	7	21942-42161	12A	25369-47031	150
16523-52041	48	20809-91011	76	21942-42161	20	25369-47031	150A
16523-52041	51	21152-42091	12	21942-42161	20	25369-47031	150A
16523-52051	48	21152-42091	12A	21946-73261	78	25369-47031	151
16523-52051	51	21471-22311	72A	21946-73261	80	25369-57021	102
16523-52091	47	21471-23081	112	21946-73261	88	25369-57191	82
16523-52091	50	21471-23081	113	21946-73261	90	25369-57191	92
16552-52011	42	21471-23081	113	21946-73261	98	25369-57191	102
16552-52011	45	21471-24091	82	21946-73261	100	26061-12001	3
16552-57091	45	21471-24091	92	21962-22091	6	26061-12071	3
16563-52021	48	21471-24091	102	21967-62441	57	26062-42361	18
16563-52021	51	21471-24111	78	21967-62441	62	26062-42711	9
16603-02491	60	21471-24111	88	21967-62441	62A	26062-42711	20
16603-02631	47	21471-24111	98	21967-62451	57	26062-42711	139
16603-02631	50	21471-24121	106	21967-62451	57	26062-42711	149
16603-03401	47	21772-17171	5	21967-62451	134	26063-02111	47
16603-03401	50	21775-42921	160	21967-62461	147	26063-02111	48
16603-53301	35	21776-82051	72	21967-62461	160	26063-02111	50
16662-52441	37	21776-92151	29	22192-42411	17	26063-02111	51
16662-52661	38	21777-62991	57	22622-42661	22	26063-02111	69
16752-52981	35	21777-67021	32	22622-42661	23	26063-02111	105
16752-53071	42	21777-67031	32	22622-42661	24	26063-02111	105
16752-53251	35	21779-57221	148	22622-42661	25	26063-02111	105A
16752-53291	39	21779-57231	148	23232-42072	10	26063-02111	106
16752-53301	35	21779-57261	148	23232-42072	10A	26063-02111	152
16752-53311	35	21779-57281	148	23232-42072	20	26066-42621	151
16752-57261	44	21779-57301	148	23235-40091	56	26066-42621	151A
16753-52091	48	21779-57311	148	24047-92101	38	26067-42061	78
16753-52091	51	21779-57321	67	24047-92101	42	26067-42061	80
16753-52101	48	21779-57321	148	24047-92101	136	26067-42061	88
16753-52101	51	21779-57331	67	24047-92111	4	26067-42061	90
16762-52981	43	21779-57401	67	24047-92111	4A	26067-42061	98
16762-53062	39	21787-47241	119	24047-92111	6	26067-42061	100
16772-53012	36	21787-47241	120	24047-92111	6A	26067-42071	78
16772-53131	39	21787-47241	127	24047-92111	35	26067-42071	80
16832-53031	40	21787-47241	128	24047-92201	6	26067-42071	88
16832-53031	41	21787-47251	119	24047-92201	6A	26067-42071	90
16903-02713	43	21787-47251	120	24047-92361	62A	26067-42071	98
16903-07151	61	21787-47251	127	24067-62231	57	26067-42071	100
16903-07161	61	21787-47251	128	24067-62251	4	26067-42091	56
16903-47521	44	21787-47271	120	24067-62251	4A	26067-92781	57
16903-87171	44	21787-47271	128	24067-62261	29	26069-13111	156
18223-02231	52	21787-47281	120	24067-62261	152	26069-13121	156
18563-42551	35	21787-47281	128	24067-62281	1	26069-13131	156
18563-43041	35	21787-47291	120	24067-62281	136	26069-13141	156
190A2-52991	40	21787-47291	128	24067-62311	34	26069-13151	156
190A2-57001	44	21787-47311	120	24096-52361	155	26091-12081	107
190A2-57011	44	21787-47311	128	24096-52361	156	26091-12081	139
190A2-57261	44	21787-47321	120	24096-52361	156A	26091-13071	3
190A2-57291	44	21787-47321	128	24097-17211	132	26091-13081	3
190A3-02051	4A	21787-47331	120	24357-42091	117	26092-42301	28
190A3-02051	46	21787-47331	128	24357-42091	121	26093-62171	3
190A3-02051	49	21787-72061	147	24357-42091	125	26094-10401	64
190A3-02051	55	21787-92181	131	24539-20033	157	26094-17001	65
190A3-02051	84	21788-57161	67	24582-42111	22	26094-17021	65

PARTS NUMBER INDEX 部品番号索引表

PART No. 部品番号	FIG.NO. 図番号	PART No. 部品番号	FIG.NO. 図番号	PART No. 部品番号	FIG.NO. 図番号	PART No. 部品番号	FIG.NO. 図番号
26094-17081	65	26192-42431	18A	26196-72021	75	26197-37121	118
26094-17091	65	26192-42441	18A	26196-72021	85	26197-37131	118
26094-17101	65	26192-42451	18A	26196-72031	75	26197-37131	123A
26094-17111	65	26192-42511	9	26196-72031	85	26197-37131	126A
26096-12861	122	26192-42511	20	26196-72041	75	26197-42001	116
26096-12861	124	26192-42511	139	26196-72041	85	26197-42021	116
26096-42351	17	26192-42511	149	26196-72051	75	26197-42031	117
26096-42351	68	26192-42622	10A	26196-72051	85	26197-42031	121
26096-42351	69	26192-42622	18A	26196-72161	77	26197-42031	125
26096-42351	69	26192-42701	18A	26196-72161	79	26197-62181	131
26096-42351	105	26192-42711	18A	26196-72161	87	26197-62181	131
26096-42351	105A	26192-42721	116	26196-72161	89	26197-62301	134
26096-42351	107	26192-42741	9	26196-72271	108	26197-62341	134
26096-42351	107	26192-42741	10A	26196-72571	81	26197-92051	134
26096-42351	108	26192-42771	10A	26196-72571	91	26197-92081	134
26096-42351	137	26193-37151	55	26196-72571	101	26197-92291	131
26096-42411	108	26193-37151	55	26196-73001	152	26198-47091	145
26096-42411	114	26193-37151	55	26196-73011	152	26198-47101	145
26097-62631	131	26193-37171	55	26196-73021	152	26198-67111	145
26097-62701	66	26194-12201	64	26196-73031	152	26199-12211	156
26097-62701	134	26194-52001	67	26196-73062	151A	26199-12211	156A
26097-62701	134	26194-57001	67	26196-73072	151A	26199-12241	156A
26097-62701	134	26194-57011	67	26196-73091	151A	26199-12251	156A
26097-63301	30	26194-57021	67	26196-73101	151A	26199-12261	156A
26097-64501	57	26194-57031	67	26196-73121	151A	26199-12271	156A
26097-64501	134	26194-57041	67	26196-73132	152	26261-02021	33
26097-67021	66	26194-57051	67	26196-73141	152	26262-42011	14
26097-67031	66	26194-57061	67	26196-73151	71	26262-42021	14
26097-67041	66	26194-57071	67	26196-73161	71	26264-12081	64
26099-12111	76	26194-57081	67	26196-73171	108	26265-42031	56
26099-12111	156	26194-57091	67	26196-73271	116	26269-12151	155
26099-12111	156A	26194-57101	67	26196-73422	150A	26269-12161	155
26099-12171	156	26194-57111	67	26196-73432	150A	26269-22011	157
26099-22021	157	26194-57121	67	26196-73441	150A	26269-32031	115
26102-12142	105	26194-57131	67	26196-73451	150A	26312-12021	4
26112-42581	9	26194-57141	67	26196-73461	150A	26312-12021	4A
26126-12681	147	26194-57151	67	26196-73471	150A	26312-22071	29
26126-12701	10A	26194-67101	145	26196-73481	150A	26312-22091	6
26128-43211	118	26196-42171	108	26196-73531	150A	26312-22091	6A
26128-43211	119	26196-42181	108	26196-73552	150A	26312-42261	10
26128-43211	120	26196-42271	105	26196-73771	151A	26312-42261	10A
26128-43211	127	26196-42271	105A	26196-73781	154	26312-42261	18
26128-43211	128	26196-42381	108	26196-73791	154	26312-42261	18A
26179-12121	156	26196-42391	108	26196-73801	150A	26312-42261	26
26179-12121	156A	26196-52051	108	26196-73911	108	26312-47001	17
26191-12021	28	26196-52083	71	26196-73911	153	26314-12161	64
26192-12021	4A	26196-52083	113	26196-82001	72A	26314-17001	65
26192-17151	4A	26196-52451	113	26197-32041	117	26314-17021	65
26192-17221	4A	26196-52481	18A	26197-32041	118	26315-43371	47
26192-17231	4A	26196-52481	71	26197-32042	117	26315-43371	50
26192-22021	6A	26196-52481	151A	26197-32042	118	26315-43541	60
26192-22031	6A	26196-52501	108	26197-37031	118	26315-47431	60
26192-22041	6A	26196-52551	113	26197-37031	126A	26315-47441	60
26192-22051	6A	26196-52631	108	26197-37041	118	26315-47451	60
26192-22061	6A	26196-52641	108	26197-37071	123A	26316-13141	68
26192-42031	10A	26196-52651	71	26197-37071	126A	26316-13141	69
26192-42031	18A	26196-52721	74	26197-37081	126A	26316-13761	69
26192-42182	13	26196-52731	74	26197-37101	118	26319-22082	157
26192-42411	18A	26196-52741	71	26197-37101	126A	26322-12061	4
26192-42421	18A	26196-72001	151A	26197-37111	118	26322-12061	4A

PARTS NUMBER INDEX 部品番号索引表

PART No. 部品番号	FIG.NO. 図番号	PART No. 部品番号	FIG.NO. 図番号	PART No. 部品番号	FIG.NO. 図番号	PART No. 部品番号	FIG.NO. 図番号
26322-22081	6	26384-17051	135	26387-37071	123	26387-62801	134
26322-22081	6A	26384-17121	135	26387-37071	123A	26387-62811	134
26322-42201	9	26384-17131	135	26387-37071	126	26387-67001	66
26322-42201	19	26384-57031	67	26387-37071	126A	26387-67021	66
26323-02001	69	26384-57041	67	26387-37101	118	26387-67041	66
26325-42081	57	26384-57061	67	26387-37101	123	26387-82241	136
26325-42251	57	26384-57081	67	26387-37101	123A	26388-57111	159
26325-42251	59	26384-57101	67	26387-37101	126	26388-57471	159
26327-37221	119	26384-57111	67	26387-37161	123	26388-57501	146
26327-37221	120	26384-57161	67	26387-37161	123A	26388-72241	158
26327-37221	127	26385-42021	59	26387-37171	123	26388-72281	137
26327-37221	128	26385-42021	60	26387-37171	123A	26388-72281	138
26327-37231	120	26385-42461	136	26387-37181	126	26388-72311	137
26327-37231	128	26385-42501	136	26387-37181	126A	26388-72311	138
26327-42061	116	26385-42931	59	26387-37191	126	26389-12091	69
26327-42061	121	26385-42941	60	26387-37191	126A	26389-12101	69
26327-42061	125	26385-42941	61	26387-37251	119	26389-12111	70
26327-42081	116	26385-42951	59	26387-37251	120	26389-12431	70
26327-42081	121	26385-42951	60	26387-37251	127	26389-32031	115
26327-42081	125	26385-47011	58	26387-37251	128	26396-52031	110
26327-42101	116	26385-47031	58	26387-37261	119	26397-62541	133
26327-42101	116	26385-47071	58	26387-37261	120	26397-62551	133
26327-42101	121	26385-47091	58	26387-37261	127	26397-62631	133
26327-42101	125	26385-47111	58	26387-37261	128	26397-62641	133
26327-67151	66	26385-47131	58	26387-37271	119	26401-02081	1
26329-12242	149	26385-47141	58	26387-37271	127	26401-07011	12
26329-20001	157	26385-47151	58	26387-37281	119	26401-07011	12A
26381-02061	1	26385-47161	58	26387-37281	127	26401-07021	13
26381-02071	1	26385-47171	58	26387-37301	119	26401-07021	13
26381-02091	1	26385-47181	58	26387-37301	127	26401-07031	12
26382-12061	4	26385-47201	61	26387-37321	119	26401-07031	12A
26382-12061	4A	26385-47211	61	26387-37321	127	26401-07031	18
26382-12073	4	26385-47221	61	26387-37331	119	26401-07031	18A
26382-12073	4A	26385-47231	61	26387-37331	127	26401-12051	3
26382-17041	4	26385-47241	61	26387-37371	120	26402-12011	4
26382-17041	4A	26385-47251	61	26387-37371	128	26402-17021	4
26382-17081	4	26386-42271	106	26387-37381	120	26402-17021	4A
26382-17081	4A	26386-42281	106	26387-37381	128	26402-17031	4
26382-17091	4	26386-42341	109	26387-37391	120	26402-17031	4A
26382-17091	4A	26386-42341	114	26387-37391	128	26402-17041	4
26382-42021	6	26386-42341	114	26387-42231	116	26402-17041	4A
26382-42021	6A	26386-42641	106	26387-42231	121	26402-22011	6
26382-42021	12	26387-37021	118	26387-42231	125	26402-22021	6
26382-42021	12A	26387-37021	126	26387-42321	116	26402-32002	7
26382-42021	20	26387-37021	126A	26387-42321	121	26402-32111	7
26382-42241	12	26387-37031	118	26387-42321	125	26402-42063	15
26382-42241	12A	26387-37041	118	26387-52001	130	26402-42063	16
26382-42241	17	26387-37041	123	26387-52012	6	26402-42101	12
26382-42241	81	26387-37041	123	26387-52012	6A	26402-42101	12A
26382-42241	91	26387-37041	123A	26387-52012	130	26402-42101	17
26382-42241	101	26387-37041	123A	26387-52031	130	26402-42111	12
26382-42301	13	26387-37041	126	26387-57001	130	26402-42111	12A
26382-42591	8	26387-37041	126A	26387-57011	130	26402-42111	17
26382-42591	12	26387-37051	118	26387-57021	130	26402-42121	13
26382-42591	12A	26387-37061	118	26387-57031	130	26402-42131	13
26382-47121	17	26387-37061	123	26387-57041	130	26402-42191	10
26382-47121	81	26387-37061	123A	26387-57051	130	26402-42191	18
26382-47121	91	26387-37061	126	26387-62541	131	26402-42191	83
26382-47121	101	26387-37061	126A	26387-62641	133	26402-42191	93
26384-17021	65	26387-37071	118	26387-62771	134	26402-42191	103

PARTS NUMBER INDEX 部品番号索引表

PART No. 部品番号	FIG.NO. 図番号	PART No. 部品番号	FIG.NO. 図番号	PART No. 部品番号	FIG.NO. 図番号	PART No. 部品番号	FIG.NO. 図番号
26402-42242	10	26403-37081	55	26405-57021	125	26407-37071	120
26402-42242	18	26403-37081	55	26405-57031	117	26407-37071	128
26402-42251	10	26403-37081	55	26405-57031	121	26407-37081	120
26402-42251	10A	26403-37091	55	26405-57031	125	26407-37081	128
26402-42251	12	26403-42041	1	26406-12941	69	26407-37091	119
26402-42251	12A	26404-12062	64	26406-52002	71	26407-37091	127
26402-42251	20	26404-12071	64	26406-52122	71	26407-37101	119
26402-42251	20	26404-12101	64	26406-52131	125	26407-37101	127
26402-42261	10	26404-12101	65	26406-52421	76	26407-37121	119
26402-42261	10A	26404-17001	65	26406-52421	86	26407-37121	120
26402-42261	20	26404-17031	65	26406-52421	96	26407-42001	116
26402-42271	11	26404-17051	65	26406-52421	125	26407-42011	116
26402-42421	18	26404-17061	65	26406-52471	112	26407-42021	116
26402-42421	18A	26404-52032	67	26406-52471	113	26407-42031	116
26402-42431	9	26404-57091	67	26406-52481	112	26407-42041	116
26402-42431	17	26404-57161	67	26406-52481	113	26407-42051	117
26402-42491	11	26404-57171	67	26406-52501	112	26407-42051	121
26402-42491	22	26404-57181	67	26406-52501	113	26407-42051	125
26402-42491	23	26404-57191	67	26406-52541	74	26407-42061	116
26402-42491	24	26404-57201	67	26406-52691	113	26407-42071	116
26402-42491	25	26404-57211	67	26406-52722	113	26407-42071	121
26402-42491	92	26404-57221	67	26406-52771	113	26407-42071	125
26402-42491	102	26404-57231	67	26406-52781	113	26407-42081	116
26402-42501	11	26405-42013	56	26406-52811	112	26407-62051	131
26402-42501	15	26405-42022	56	26406-52841	113	26407-62061	131
26402-47011	17	26405-42031	56	26407-32001	56	26407-62101	133
26402-47021	17	26405-42041	56	26407-32001	64	26407-62111	131
26402-47031	17	26405-42051	56	26407-32001	64	26407-62131	134
26402-47041	17	26405-42141	57	26407-32001	117	26407-62501	134
26402-47051	17	26405-42151	60	26407-32001	122	26407-62522	134
26402-47061	17	26405-42191	56	26407-32001	124	26407-62532	134
26402-47071	17	26405-42191	58	26407-32001	133	26407-62541	134
26402-47081	17	26405-42201	56	26407-32001	134	26407-62551	134
26402-47091	17	26405-42211	3	26407-32011	117	26407-62582	134
26402-47101	17	26405-42211	56	26407-32021	117	26407-62591	134
26402-47111	17	26405-42221	56	26407-32021	118	26407-82011	136
26402-47121	16	26405-42231	57	26407-37001	118	26407-82031	136
26402-47121	27	26405-42241	57	26407-37001	119	26407-82071	136
26402-47131	16	26405-42251	59	26407-37001	123	26408-57111	145
26402-47131	27	26405-42271	57	26407-37001	123A	26408-57111	146
26402-47141	16	26405-42281	57	26407-37001	126	26408-57121	145
26402-47151	16	26405-42291	57	26407-37001	126A	26408-57121	146
26402-47151	27	26405-42301	60	26407-37001	127	26408-72181	140
26402-47161	16	26405-42311	59	26407-37011	118	26408-72181	141
26402-47161	27	26405-42322	60	26407-37011	120	26408-72181	142
26402-47171	16	26405-42332	60	26407-37011	123	26408-72181	143
26402-47171	27	26405-42421	59	26407-37011	123A	26409-12101	156
26402-47181	16	26405-44331	59	26407-37011	126	26409-12111	125
26402-47191	16	26405-47021	58	26407-37011	126A	26409-12111	147
26402-47191	27	26405-47031	58	26407-37011	128	26409-12111	156
26402-47201	16	26405-47041	58	26407-37021	118	26409-12111	158
26402-47201	27	26405-47051	58	26407-37021	123	26409-12181	149
26402-47211	16	26405-47061	58	26407-37021	123A	26409-12241	156
26402-47211	27	26405-47071	58	26407-37021	126	26409-32001	70
26402-47221	16	26405-47081	58	26407-37041	123	26409-32021	113
26402-47221	27	26405-57011	117	26407-37041	123A	26411-02011	1
26402-47231	16	26405-57011	121	26407-37041	126	26411-07001	1
26402-47231	27	26405-57011	125	26407-37041	126A	26411-07011	1
26403-37061	55	26405-57021	117	26407-37061	126	26411-12011	3
26403-37071	55	26405-57021	121	26407-37061	126A	26411-12031	3

PARTS NUMBER INDEX 部品番号索引表

PART No. 部品番号	FIG.NO. 図番号	PART No. 部品番号	FIG.NO. 図番号	PART No. 部品番号	FIG.NO. 図番号	PART No. 部品番号	FIG.NO. 図番号
26412-12031	4	26416-82011	113	26426-72031	75	26426-72871	88
26412-42021	13	26417-12001	131	26426-72031	85	26426-72871	90
26413-02011	69	26417-62061	131	26426-72041	77	26426-72871	98
26413-02021	69	26417-62071	131	26426-72041	79	26426-72871	100
26413-02031	69	26417-62521	134	26426-72041	87	26426-72881	84
26413-02041	69	26417-62541	134	26426-72041	89	26426-72881	94
26413-02071	69	26417-62542	134	26426-72051	77	26426-72881	104
26413-42001	33	26417-62551	134	26426-72051	79	26426-72911	77
26413-42011	33	26417-62552	134	26426-72051	87	26426-72911	79
26413-42021	33	26417-82001	136	26426-72051	89	26426-72911	87
26414-52001	68	26417-82011	136	26426-72061	75	26426-72911	89
26414-52001	69	26417-82021	136	26426-72061	85	26426-72911	97
26415-42001	57	26417-82031	136	26426-72071	75	26426-72911	99
26415-42031	57	26417-82071	136	26426-72071	85	26426-72921	77
26416-12321	69	26418-72051	137	26426-72081	75	26426-72921	79
26416-12331	69	26418-72061	137	26426-72081	85	26426-72921	87
26416-12801	69	26418-72071	137	26426-72101	81	26426-72921	89
26416-12811	68	26418-72081	137	26426-72101	91	26426-72921	97
26416-12821	69	26418-72091	137	26426-72101	101	26426-72921	99
26416-42082	107	26418-72101	137	26426-72141	82	26426-72931	82
26416-42161	110	26418-72141	137	26426-72141	92	26426-72931	92
26416-42171	113	26418-72141	138	26426-72151	82	26426-72931	102
26416-42211	110	26418-72161	137	26426-72151	82	26426-72941	76
26416-42221	110	26418-82061	140	26426-72151	92	26426-72941	86
26416-42231	105	26418-82061	143	26426-72151	92	26426-72941	96
26416-42231	105A	26418-82061	144	26426-72151	102	26426-72951	77
26416-52042	71	26418-82071	140	26426-72151	102	26426-72951	79
26416-52051	112	26418-82071	143	26426-72171	76	26426-72951	87
26416-52051	113	26418-82071	144	26426-72171	86	26426-72951	89
26416-52061	108	26418-82141	140	26426-72171	96	26426-72951	97
26416-52061	108	26422-12011	4	26426-72791	76	26426-72951	99
26416-72001	111	26422-12021	4	26426-72791	86	26426-72961	78
26416-72032	111	26422-32101	7	26426-72791	96	26426-72961	80
26416-72051	111	26423-02001	69	26426-72821	78	26426-72961	88
26416-72061	111	26423-32001	55	26426-72821	80	26426-72961	90
26416-72071	111	26423-32011	55	26426-72821	88	26426-72961	98
26416-72081	111	26423-37001	55	26426-72821	90	26426-72961	100
26416-72091	111	26423-37001	55	26426-72821	98	26426-73012	152
26416-72101	152	26423-37001	55	26426-72821	100	26426-73071	110
26416-72111	150	26423-37031	55	26426-72831	78	26426-73091	152
26416-72111	150A	26423-37051	55	26426-72831	88	26426-73211	152
26416-72121	154	26423-37061	55	26426-72831	98	26426-73221	152
26416-72131	154	26423-37081	55	26426-72841	78	26426-73231	152
26416-72141	153	26423-37091	55	26426-72841	80	26426-73241	152
26416-72151	154	26424-42001	53	26426-72841	88	26426-73261	150
26416-72161	154	26424-42001	158	26426-72841	90	26426-73271	150
26416-72171	154	26425-42011	60	26426-72841	98	26426-73281	150
26416-72181	154	26424-42011	158	26426-72841	100	26426-73291	152
26416-72191	152	26425-42021	60	26426-72851	77	26426-73291	152
26416-72201	153	26425-42031	57	26426-72851	79	26426-73331	154
26416-72211	152	26425-42031	57	26426-72851	87	26426-73361	29
26416-72251	153	26425-42042	59	26426-72851	89	26426-73361	150
26416-72261	108	26425-42051	59	26426-72861	77	26426-73361	152
26416-72262	108	26426-32001	70	26426-72861	79	26426-73371	152
26416-72281	74	26426-42092	110	26426-72861	87	26426-73391	150
26416-72301	151	26426-42121	110	26426-72861	89	26426-73391	150A
26416-72311	150	26426-72001	75	26426-72861	97	26426-73401	150
26416-72311	150A	26426-72001	85	26426-72861	99	26426-73421	151
26416-72331	150	26426-72021	75	26426-72871	78	26426-73431	76
26416-72341	154	26426-72021	85	26426-72871	80	26426-73431	86

PARTS NUMBER INDEX 部品番号索引表

PART No. 部品番号	FIG.NO. 図番号	PART No. 部品番号	FIG.NO. 図番号	PART No. 部品番号	FIG.NO. 図番号	PART No. 部品番号	FIG.NO. 図番号
26426-73431	96	26426-77001	101	26426-78441	96	26432-22011	6A
26426-73441	151	26426-78071	84	26426-78471	80	26432-22031	6
26426-73441	151A	26426-78071	94	26426-78471	90	26432-22031	6A
26426-73461	29	26426-78071	104	26426-78471	100	26432-32021	7
26426-73461	152	26426-78131	84	26426-78581	76	26432-32051	7
26426-73471	29	26426-78131	94	26426-78581	86	26435-42201	62
26426-73471	152	26426-78131	104	26426-78581	96	26435-42201	62A
26426-73481	151	26426-78161	82	26426-78621	84	26435-42671	62
26426-73481	151A	26426-78161	92	26426-78621	94	26435-42671	62
26426-73491	151	26426-78161	102	26426-78621	104	26435-42671	62A
26426-73501	151	26426-78211	78	26426-78631	84	26435-42671	62A
26426-73511	152	26426-78211	80	26426-78631	94	26436-12861	69
26426-73551	150	26426-78211	88	26426-78631	104	26436-12961	68
26426-73551	150A	26426-78211	90	26427-62001	131	26436-12971	68
26426-73561	29	26426-78211	98	26427-62011	133	26436-12981	68
26426-73561	152	26426-78211	100	26427-62021	133	26436-13011	68
26426-73591	151	26426-78241	76	26427-62031	131	26436-13021	68
26426-73591	151A	26426-78241	86	26428-42001	145	26436-13031	68
26426-73611	151	26426-78241	96	26428-47011	145	26436-42431	106
26426-73611	151A	26426-78271	78	26428-47021	145	26437-12012	131
26426-73621	151	26426-78271	80	26428-47031	145	26437-12012	132
26426-73621	151A	26426-78271	88	26428-47041	145	26437-17041	132
26426-73641	28	26426-78271	90	26428-47051	145	26437-17081	132
26426-73641	150	26426-78271	98	26428-47061	145	26437-17091	132
26426-73641	150	26426-78271	100	26428-47071	145	26437-17121	132
26426-73641	150A	26426-78281	78	26428-47081	145	26437-17131	132
26426-73641	150A	26426-78281	80	26428-47091	145	26437-17141	132
26426-73641	150A	26426-78281	88	26428-47101	145	26437-17401	132
26426-73651	28	26426-78281	90	26428-47111	145	26437-37001	118
26426-73651	28	26426-78281	98	26428-52001	146	26437-37001	123
26426-73651	150	26426-78281	100	26428-57041	146	26437-37001	126
26426-73651	150A	26426-78291	80	26428-57051	146	26437-62341	133
26426-73651	151	26426-78291	90	26428-57061	146	26437-62351	133
26426-73651	151A	26426-78291	100	26428-57071	146	26437-62372	66
26426-73661	76	26426-78301	78	26428-57081	146	26437-62372	134
26426-73661	86	26426-78301	88	26428-57091	146	26437-62381	133
26426-73661	96	26426-78301	98	26428-57101	146	26437-62451	134
26426-73671	28	26426-78311	78	26428-57111	146	26437-62451	135
26426-73671	150	26426-78311	80	26428-57121	146	26437-62641	133
26426-73671	150A	26426-78311	88	26428-57141	146	26437-62651	133
26426-73751	152	26426-78311	90	26428-57151	146	26437-67001	66
26426-73761	152	26426-78311	98	26428-57161	146	26437-67031	135
26426-73771	152	26426-78311	100	26428-70012	137	26437-67041	135
26426-73792	28	26426-78332	83	26428-72051	137	26437-67051	135
26426-73792	150	26426-78332	93	26428-72061	137	26437-67061	135
26426-73792	150A	26426-78332	103	26428-72071	140	26437-67071	135
26426-73801	150	26426-78341	84	26428-72071	141	26437-67081	135
26426-73801	150A	26426-78341	94	26428-72071	142	26437-67091	135
26426-73821	151	26426-78341	104	26428-72071	143	26437-67101	135
26426-73821	151A	26426-78351	84	26428-72081	137	26437-67111	135
26426-73831	150	26426-78351	94	26429-12001	155	26438-72121	137
26426-73831	150A	26426-78351	104	26429-12011	149	26438-72121	138
26426-73841	150	26426-78361	84	26429-12022	155	26438-72232	140
26426-73841	150A	26426-78361	94	26429-12032	155	26438-72232	140
26426-73851	150	26426-78361	104	26429-12091	155	26438-72232	141
26426-73861	150	26426-78372	84	26429-12101	155	26438-72232	142
26426-73871	152	26426-78372	94	26429-32001	75	26438-72232	143
26426-73881	151	26426-78372	104	26432-12041	4	26438-82032	141
26426-77001	81	26426-78441	76	26432-12041	4A	26442-32051	7
26426-77001	91	26426-78441	86	26432-22011	6	26446-42111	106

PARTS NUMBER INDEX 部品番号索引表

PART No. 部品番号	FIG.NO. 図番号	PART No. 部品番号	FIG.NO. 図番号	PART No. 部品番号	FIG.NO. 図番号	PART No. 部品番号	FIG.NO. 図番号
26446-52041	112	26448-47181	159	26482-42081	26	26486-42061	105
26446-52041	113	26448-47191	145	26482-42091	26	26486-42062	105
26446-72281	29	26448-47191	146	26482-42101	113	26486-42071	105
26446-72281	152	26448-47191	159	26482-42131	8	26486-42082	106
26446-72651	77	26448-47201	145	26482-42131	12	26486-42092	106
26446-72651	79	26448-47201	146	26482-42132	8	26486-42101	106
26446-72651	87	26448-47201	159	26482-42132	12	26486-42111	106
26446-72651	89	26448-57131	146	26482-42191	13	26486-42151	110
26446-72651	97	26448-72081	137	26482-42211	8	26486-42152	110
26446-72651	99	26448-72081	138	26482-42211	10A	26486-42161	110
26446-72661	77	26448-72101	137	26482-42221	8	26486-42162	110
26446-72661	79	26448-72101	138	26482-42221	9	26486-42171	110
26446-72661	87	26481-02011	1	26482-42231	8	26486-42181	110
26446-72661	89	26481-02031	1	26482-42231	12A	26486-42191	106
26446-72661	97	26481-02041	1	26482-42241	8	26486-42201	106
26446-72661	99	26481-02051	1	26482-42241	12A	26486-42211	105A
26446-72671	77	26481-07001	12	26482-42251	8	26486-42221	105A
26446-72671	79	26481-07001	12A	26482-42251	12A	26486-42231	105A
26446-72671	87	26481-07001	18	26482-42271	107	26486-42241	105A
26446-72671	89	26481-07001	18A	26482-42271	107	26486-42251	106
26446-72671	97	26481-07011	9	26482-42281	18A	26486-42261	106
26446-72671	99	26482-12001	4	26482-47001	17	26486-42271	110
26446-72681	77	26482-12011	4	26482-47011	17	26486-42281	110
26446-72681	79	26482-12021	4	26483-02001	69	26486-42291	110
26446-72681	87	26482-12031	4	26483-32001	55	26486-42301	110
26446-72681	89	26482-12041	4	26483-32011	55	26486-42311	110
26446-72681	97	26482-12051	6	26483-37001	55	26486-42321	110
26446-72681	99	26482-12051	6A	26483-37011	55	26486-50201	71
26446-72691	77	26482-12101	4A	26483-37021	55	26486-50202	71
26446-72691	79	26482-12111	4A	26483-37031	55	26486-50211	109
26446-72691	87	26482-12121	4	26483-37041	55	26486-50221	109
26446-72691	89	26482-12122	4A	26483-37051	55	26486-50251	71
26446-72691	97	26482-12131	4A	26483-37061	55	26486-52001	108
26446-72691	99	26482-12141	4A	26483-37071	55	26486-52011	108
26446-72961	29	26482-12151	4A	26484-10202	64	26486-52031	109
26446-72961	152	26482-17001	4	26484-12001	64	26486-52041	109
26446-77001	77	26482-17011	4	26484-12011	64	26486-52061	109
26446-77001	79	26482-17021	4A	26484-12021	64	26486-52071	109
26446-77001	87	26482-17031	4A	26485-52001	62	26486-52081	109
26446-77001	89	26482-17041	4A	26485-52002	62A	26486-52111	74
26446-77001	97	26482-17051	4A	26485-52003	62A	26486-52121	71
26446-77001	99	26482-17061	4A	26485-52011	62	26486-52131	74
26446-77011	77	26482-17071	4A	26485-52012	62	26486-52141	113
26446-77011	79	26482-32001	7	26485-52013	62A	26486-52151	74
26446-77011	87	26482-42001	107	26485-52014	62A	26486-52171	74
26446-77011	89	26482-42011	107	26485-52021	62	26486-52181	74
26446-77011	97	26482-42023	8	26485-52022	62A	26486-70011	75
26446-77011	99	26482-42023	10	26485-52031	62	26486-70011	76
26447-62051	131	26482-42032	8	26485-52031	62A	26486-70011	77
26448-47051	159	26482-42032	12	26485-52041	62	26486-70011	78
26448-47061	159	26482-42033	8	26485-52041	62A	26486-70011	79
26448-47071	159	26482-42033	12	26485-52061	62A	26486-70011	80
26448-47081	159	26482-42041	8	26486-42001	105	26486-70011	81
26448-47091	159	26482-42041	12	26486-42002	105	26486-70011	82
26448-47101	159	26482-42051	9	26486-42011	105	26486-70012	75
26448-47111	159	26482-42051	17	26486-42012	105	26486-70012	76
26448-47121	159	26482-42061	8	26486-42021	107	26486-70012	77
26448-47141	159	26482-42061	9	26486-42031	107	26486-70012	78
26448-47151	159	26482-42071	18	26486-42041	108	26486-70012	79
26448-47171	159	26482-42081	20	26486-42051	108	26486-70012	80

PARTS NUMBER INDEX 部品番号索引表

PART No. 部品番号	FIG.NO. 図番号	PART No. 部品番号	FIG.NO. 図番号	PART No. 部品番号	FIG.NO. 図番号	PART No. 部品番号	FIG.NO. 図番号
26486-70012	81	26486-72181	113	26496-87021	73	26509-07231	31
26486-70012	82	26486-72211	76	26496-87031	73	26509-07241	31
26486-70013	75	26486-72211	86	26496-87041	73	26516-52021	106
26486-70013	76	26486-72211	96	26496-87051	73	26516-52021	114
26486-70013	77	26486-72221	76	26496-87061	73	26517-37031	119
26486-70013	78	26486-72221	86	26496-87071	73	26517-37031	127
26486-70013	79	26486-72221	96	26496-87081	73	26517-37041	119
26486-70013	80	26486-72231	112	26496-87091	73	26517-37041	127
26486-70013	81	26486-72241	84	26496-87101	73	26517-37141	119
26486-70013	82	26486-72241	94	26496-87111	73	26517-37141	127
26486-70021	75	26486-72241	104	26496-87121	73	26519-12231	156
26486-72011	75	26486-72251	111	26496-87131	73	26519-12241	156
26486-72011	85	26486-72271	152	26496-87141	73	26519-12281	156
26486-72031	75	26486-72281	152	26496-87151	73	26519-12311	156
26486-72031	85	26486-82001	72	26506-52111	78	26552-22021	6
26486-72031	95	26487-12001	131	26506-52111	80	26552-27011	6
26486-72041	75	26487-12011	131	26506-52111	88	26552-40222	26
26486-72041	85	26487-62001	133	26506-52111	90	26552-42161	11
26486-72041	95	26487-62011	133	26506-52111	98	26552-42161	15
26486-72051	81	26487-62021	133	26506-52111	100	26552-42181	82
26486-72051	91	26487-62031	131	26506-52111	106	26552-42231	18
26486-72051	101	26487-62041	131	26507-42021	84	26552-42231	18A
26486-72061	76	26487-62051	134	26507-42021	94	26552-42281	18
26486-72061	86	26487-62061	131	26507-42021	104	26552-42281	18A
26486-72061	96	26487-62071	131	26507-42621	84	26552-42471	26
26486-72071	80	26487-62081	131	26507-42621	94	26552-42511	15
26486-72071	90	26487-62091	131	26507-42621	104	26552-42521	11
26486-72071	100	26487-62101	131	26507-42641	117	26552-42521	15
26486-72081	78	26487-62111	131	26507-42651	117	26552-42551	11
26486-72081	88	26487-82001	136	26507-47071	118	26552-42551	20
26486-72081	98	26487-82011	136	26507-47151	67	26552-42571	9
26486-72091	76	26487-82021	136	26507-82031	10	26552-42571	20
26486-72091	86	26488-42001	145	26507-82031	10A	26552-42571	149
26486-72091	96	26488-47011	145	26507-82031	11	26552-47001	16
26486-72101	76	26488-47021	145	26507-82031	136	26552-47001	27
26486-72101	86	26488-47031	145	26508-57221	145	26552-47021	27
26486-72101	96	26488-47041	145	26508-57231	145	26552-47031	16
26486-72111	76	26488-47051	145	26509-07001	31	26552-47031	27
26486-72111	86	26488-47061	145	26509-07011	31	26554-12001	64
26486-72111	96	26488-47071	145	26509-07021	31	26554-12021	64
26486-72121	80	26488-47081	145	26509-07031	31	26555-42011	62
26486-72121	90	26488-47091	145	26509-07041	31	26555-42021	62A
26486-72121	100	26488-47101	145	26509-07051	31	26555-42021	63
26486-72131	83	26488-47111	145	26509-07061	31	26555-47031	63
26486-72131	93	26488-47121	145	26509-07071	31	26555-47041	63
26486-72131	103	26488-47131	145	26509-07081	31	26555-47051	63
26486-72141	82	26488-80001	140	26509-07091	31	26555-47061	63
26486-72141	92	26488-80011	140	26509-07101	31	26555-47071	63
26486-72141	102	26488-82021	140	26509-07111	31	26555-47081	63
26486-72151	76	26488-82071	140	26509-07121	31	26555-47091	63
26486-72151	86	26488-82081	140	26509-07131	31	26555-47101	63
26486-72151	96	26489-12021	156	26509-07141	31	26555-47111	63
26486-72152	76	26489-12101	156	26509-07151	31	26555-47121	63
26486-72152	86	26489-12111	156	26509-07161	31	26555-47131	63
26486-72152	96	26489-12112	156	26509-07171	31	26555-47141	63
26486-72161	80	26489-12131	156A	26509-07181	31	26555-47151	63
26486-72161	90	26496-82001	72A	26509-07191	31	26555-47151	63
26486-72161	100	26496-82001	73	26509-07201	31	26556-72321	81
26486-72171	111	26496-87001	73	26509-07211	31	26556-72321	91
26486-72181	112	26496-87011	73	26509-07221	31	26556-72321	101

PARTS NUMBER INDEX 部品番号索引表

PART No. 部品番号	FIG.NO. 図番号	PART No. 部品番号	FIG.NO. 図番号	PART No. 部品番号	FIG.NO. 図番号	PART No. 部品番号	FIG.NO. 図番号
26559-12011	156	26602-42071	57	26606-52431	109	26662-42651	93
26559-12021	156	26602-42071	57	26606-52441	109	26662-42651	103
26559-12061	156	26602-42071	59	26606-52451	109	26665-47511	61
26559-12111	156	26602-42071	60	26606-52511	106	26665-47531	61
26559-12121	156	26602-42081	6	26606-52511	109	26665-47541	61
26559-12131	156	26602-42081	6A	26606-52511	114	26665-47561	61
26559-12141	156	26602-42081	9	26606-52721	56	26665-47571	61
26559-12151	156	26602-42081	153	26606-52721	64	26665-47591	61
26559-12191	156	26602-42081	153	26606-52721	64	26665-47601	61
26559-12201	156	26602-42091	134	26606-52721	71	26686-42411	106
26559-12211	156	26602-42091	134	26606-52721	116	26688-47031	146
26559-12221	156	26602-42091	152	26606-52721	117	26688-47061	146
26559-12231	156	26602-42101	10	26606-52721	122	26688-47071	146
26559-12241	156	26602-42101	10A	26606-52721	124	26688-47181	146
26559-12251	156	26602-42101	12	26606-52721	125	26752-42312	26
26559-12271	156	26602-42101	12A	26606-52721	133	26752-42312	27
26559-12281	156	26602-42101	83	26606-52721	134	26752-42631	26
26559-12291	156	26602-42101	93	26606-92591	28	26752-42721	12
26559-12301	156	26602-42101	103	26607-52261	34	26752-42721	12A
26559-12321	156	26602-42101	152	26607-52261	130	26752-42721	19
26559-12321	156A	26602-42101	153	26607-62561	131	26752-47001	27
26559-12331	156	26602-42101	154	26607-62621	131	26752-47021	27
26559-12361	156	26602-42111	29	26607-62631	136	26754-12241	108
26559-12371	156	26602-42111	152	26607-62641	131	26754-12491	112
26559-12401	156A	26602-42131	155	26607-62651	131	26754-12541	15
26562-42151	11	26602-42181	12	26607-82061	136	26756-72001	82
26562-42151	15	26602-42181	12A	26608-72321	137	26756-72001	92
26562-42161	11	26602-42191	152	26608-72351	137	26756-72001	102
26562-42181	11	26602-42211	6	26608-72701	140	26756-72011	82
26562-42181	15	26602-42211	6A	26608-72701	141	26756-72011	92
26562-42201	11	26602-42211	12	26608-72701	142	26756-72011	102
26601-12031	56	26602-42221	152	26608-72701	143	26756-73061	21
26602-17161	4	26602-42231	29	26609-12381	156	26756-73072	81
26602-17161	4A	26602-42231	152	26609-12391	156	26756-73072	91
26602-17181	4	26602-42561	28	26609-22011	157	26756-73072	101
26602-17181	4A	26602-42941	10	26609-27001	157	26756-73961	81
26602-40261	10	26602-42941	10A	26609-27011	157	26756-73961	81
26602-40261	10A	26602-42941	12	26609-27021	157	26756-73961	91
26602-40261	18	26602-42941	12A	26609-32001	72	26756-73961	91
26602-40261	18A	26602-42941	26	26609-32001	72A	26756-73961	101
26602-40571	12	26602-42951	9	26609-32071	72	26756-73961	101
26602-40571	12A	26602-42951	12	26609-32071	72A	26756-76141	150A
26602-40571	17	26602-42951	12A	26611-02101	33	26756-77241	81
26602-40611	13	26602-42951	139	26611-02111	33	26756-77241	81
26602-42011	155	26602-42961	9	26612-42081	26	26756-77241	91
26602-42021	12	26602-42961	10	26617-40201	136	26756-77241	91
26602-42021	12A	26602-42961	32	26617-87001	136	26756-77241	101
26602-42021	57	26602-42971	9	26622-42411	116	26756-77241	101
26602-42021	59	26602-42971	10	26626-52001	109	26756-77251	81
26602-42021	139	26602-42971	10A	26662-42511	82	26756-77251	81
26602-42031	3	26602-43361	11	26662-42511	92	26756-77251	91
26602-42031	9	26602-43361	20	26662-42511	102	26756-77251	91
26602-42031	153	26604-42011	46	26662-42521	82	26756-77251	101
26602-42041	12	26604-42011	49	26662-42521	92	26756-77251	101
26602-42071	4	26604-42011	68	26662-42521	102	26756-77261	81
26602-42071	4A	26604-42011	69	26662-42531	82	26756-77261	81
26602-42071	9	26605-43261	60	26662-42531	92	26756-77261	91
26602-42071	12	26606-42251	4	26662-42531	102	26756-77261	91
26602-42071	12A	26606-42251	4A	26662-42651	18	26756-77261	101
26602-42071	18A	26606-52421	109	26662-42651	83	26756-77261	101

PARTS NUMBER INDEX 部品番号索引表

PART No. 部品番号	FIG.NO. 図番号	PART No. 部品番号	FIG.NO. 図番号	PART No. 部品番号	FIG.NO. 図番号	PART No. 部品番号	FIG.NO. 図番号
26757-82081	136	28792-42411	103	56190-50121	121	56400-51641	129
26759-12221	156	290A3-02191	68	56190-50131	121	56400-51651	121
26766-73451	76	290A6-53481	110	56190-50161	30	56400-51651	125
26766-73451	86	290A7-17121	132	56190-50991	28	56400-51661	121
26766-73451	96	290A7-17141	132	56190-52621	150	56400-51661	125
26786-80201	72	290A9-13001	158	56190-52631	150	56400-51671	121
26812-42281	10	290C2-17122	4	56190-52882	150	56400-51731	122
26812-42281	10A	29002-48111	83	56190-53001	125	56400-51731	123
26812-42281	18	29002-48111	93	56190-53541	112	56400-51732	122
26812-42281	18A	29002-48111	103	56190-53551	125	56400-51732	123A
26812-42641	9	29162-57241	44	56190-53881	113	56400-51871	122
26812-42641	71	29189-42031	151	56190-70481	115	56400-51871	124
26812-42641	82	29189-42031	151A	56190-71011	2	56400-51881	122
26812-42641	92	29842-57031	65	56190-71171	125	56400-51881	124
26812-42641	102	29842-57041	65	56310-55131	160	56400-52011	158
26812-42641	113	29842-57051	65	56330-51691	78	56400-52021	158
26812-42641	116	501B2-62471	84	56330-51691	80	56400-52111	129
26816-70411	153	501B2-62471	94	56330-51691	88	56400-52121	129
26816-72661	29	501B2-62471	104	56330-51691	90	56400-52131	129
26816-72661	152	514A5-12651	78	56330-51691	98	56400-52141	129
26816-72931	153	514A5-12651	80	56330-51691	100	56400-52151	129
26816-72941	153	514A5-12651	88	56380-54063	139	56400-52161	129
26816-73051	84	514A5-12651	90	56380-54451	147	56400-52181	129
26816-73051	94	514A5-12651	98	56380-54461	147	56400-52191	129
26816-73051	104	514A5-12651	100	56380-54471	147	56400-52201	129
26816-73091	152	514A5-12671	78	56380-54481	147	56400-52311	129
26816-73101	152	514A5-12671	80	56380-54501	160	56400-52461	139
26816-73301	82	514A5-12671	88	56380-54511	147	56400-52471	139
26816-73301	92	514A5-12671	90	56380-55241	147	56400-52491	139
26816-73301	102	514A5-12671	98	56380-55731	78	56400-52492	139
26816-73391	153	514A5-12671	100	56380-55731	80	56400-52901	28
26816-87081	73	54067-22051	28	56380-55731	88	56400-52911	28
26904-57231	145	54067-22061	28	56380-55731	90	56400-52931	28
26904-57241	145	54067-22061	82	56380-55731	98	56400-52961	28
26904-57251	145	54067-22061	92	56380-55731	100	56400-52991	28
26904-57271	145	54067-22061	102	56380-56271	158	56400-53002	71
26904-57281	145	54067-22061	154	56380-56271	159	56400-53011	28
26904-57291	145	54067-22071	82	56380-60111	158	56400-53031	29
26904-57311	145	54067-22071	92	56380-61381	152	56400-53041	29
26905-47631	61	54067-22071	102	56380-61791	147	56400-53051	29
26906-72461	151	54067-22091	11	56380-61791	148	56400-53111	30
26906-72461	151A	54067-22091	15	56380-62711	148	56400-55522	21
26907-17501	120	54067-22091	18A	56380-62721	148	56400-55761	95
26907-17501	128	54067-22091	28	56380-62731	148	56400-55781	95
26907-52401	151	556C9-92091	76	56380-62841	147	56400-55791	95
26907-52401	151A	556C9-92091	86	56380-62851	147	56400-55801	97
26924-57021	145	556C9-92091	96	56380-62861	147	56400-55801	99
27412-42291	17	56065-33041	82	56380-62871	147	56400-55811	97
27412-42291	81	56065-33041	92	56381-61511	102	56400-55811	99
27412-42291	91	56065-33041	102	56384-02211	160	56400-55821	95
27412-42291	101	56065-33121	28	56384-10661	82	56400-55831	95
28499-07221	23	56065-37021	81	56384-10661	92	56400-55841	95
28778-47771	146	56065-37021	91	56384-10661	102	56400-56413	114
28778-47801	145	56065-37021	101	56387-32061	54	56400-56423	114
28778-47801	146	56090-13521	3	56400-51512	147	56400-56561	30
28778-47811	145	56097-75211	137	56400-51522	147	56400-57681	114
28778-47811	146	56097-75211	138	56400-51621	121	56400-58141	30
28792-42411	18	56109-50121	125	56400-51631	121	56401-61081	125
28792-42411	83	56111-62391	22	56400-51641	121	56401-61101	125
28792-42411	93	56111-62391	24	56400-51641	125	56401-61114	125

PARTS NUMBER INDEX 部品番号索引表

PART No. 部品番号	FIG.NO. 図番号	PART No. 部品番号	FIG.NO. 図番号	PART No. 部品番号	FIG.NO. 図番号	PART No. 部品番号	FIG.NO. 図番号
56401-61121	125	56420-50321	144	56440-50931	79	56480-50601	156
56401-61131	28	56420-50362	144	56440-50931	87	56480-50601	156A
56401-61271	28	56420-50511	138	56440-50931	89	56480-50611	156
56401-61301	28	56420-50691	147	56440-50931	97	56480-50621	156
56401-62291	22	56420-50701	147	56440-50931	99	56480-50621	156A
56401-62291	23	56420-50721	147	56440-50941	77	56480-50631	156
56401-62392	32	56420-50731	158	56440-50941	79	56480-50631	156A
56401-63032	125	56420-50811	84	56440-50941	87	56480-50641	156
56401-63041	125	56420-50811	94	56440-50941	89	56480-50641	156A
56401-63041	126	56420-50811	104	56440-50941	97	56480-50651	156
56401-63042	125	56420-51421	74	56440-50941	99	56480-50651	156
56401-63042	126A	56420-51431	74	56440-51111	77	56480-50651	156A
56401-63081	125	56420-51481	74	56440-51111	79	56480-50661	156
56401-63091	28	56420-51491	74	56440-51111	87	56480-50661	156A
56401-63171	32	56420-51721	124	56440-51111	89	56480-50821	156A
56401-63371	32	56420-51731	122	56440-51111	97	56480-50881	156
56401-63381	28	56420-51731	124	56440-51111	99	56480-50881	156A
56401-63411	84	56420-51732	122	56440-51121	77	56480-51331	85
56401-63411	94	56420-51762	122	56440-51121	79	56480-51331	86
56401-63411	104	56420-51762	124	56440-51121	87	56480-51331	87
56401-63411	125	56420-51772	122	56440-51121	89	56480-51331	88
56401-63491	76	56420-51772	124	56440-51121	97	56480-51331	89
56401-63491	86	56420-52101	76	56440-51121	99	56480-51331	90
56401-63491	96	56420-52101	86	56440-51151	77	56480-51331	91
56401-63501	111	56420-52101	96	56440-51151	79	56480-51331	92
56401-63601	30	56420-52111	76	56440-51151	80	56480-51332	85
56401-64411	24	56420-52111	86	56440-51151	87	56480-51332	86
56401-64411	25	56420-52111	96	56440-51151	89	56480-51332	87
56401-64423	22	56420-52211	5	56440-51151	90	56480-51332	88
56401-64423	23	56420-52241	138	56440-51151	97	56480-51332	89
56401-64423	24	56420-52241	147	56440-51151	99	56480-51332	90
56401-64423	25	56420-52802	114	56440-51151	100	56480-51332	91
56401-64441	22	56420-52812	114	56440-51941	147	56480-51332	92
56401-64441	23	56420-53062	138	56440-52421	147	56480-51333	85
56401-64441	24	56420-54501	138	56440-54621	158	56480-51333	86
56401-64441	25	56421-61012	124	56440-54681	158	56480-51333	87
56401-64611	28	56421-61022	124	56440-54691	158	56480-51333	88
56401-64651	28	56421-61032	124	56440-54811	158	56480-51333	89
56401-64791	125	56421-61041	124	56440-54821	158	56480-51333	90
56401-64812	125	56421-63001	32	56440-54871	160	56480-51333	91
56401-65031	71	56421-63261	32	56440-54911	160	56480-51333	92
56401-65031	125	56421-63271	32	56440-55081	147	56480-51341	85
56401-65232	22	56421-63471	125	56440-55091	147	56480-51381	95
56401-65232	23	56430-51061	140	56443-02071	133	56480-51381	96
56410-50121	53	56430-51061	143	56447-30001	54	56480-51381	97
56410-51301	72	56430-51061	144	56447-30011	54	56480-51381	98
56410-51301	72A	56430-52451	158	56480-50011	24	56480-51381	99
56410-51421	5	56430-52491	160	56480-50011	25	56480-51381	100
56410-52181	114	56430-52601	5	56480-50151	114	56480-51381	101
56410-52191	114	56430-52601	5A	56480-50161	114	56480-51381	102
56410-52721	114	56430-53491	136	56480-50181	114	56480-51401	95
56420-50132	141	56440-50002	142	56480-50191	114	56480-51411	97
56420-50142	142	56440-50013	142	56480-50211	125	56480-51411	99
56420-50142	143	56440-50023	142	56480-50241	26	56480-51451	32
56420-50151	143	56440-50031	142	56480-50431	26	56480-51631	11
56420-50161	142	56440-50041	142	56480-50441	26	56480-52001	2
56420-50202	141	56440-50092	142	56480-50501	5	56480-52591	113
56420-50202	142	56440-50092	143	56480-50511	5	56480-53411	5A
56420-50202	143	56440-50092	144	56480-50531	5	56480-53421	5A
56420-50312	144	56440-50931	77	56480-50541	5	56480-53431	5A

PARTS NUMBER INDEX 部品番号索引表

PART No. 部品番号	FIG.NO. 図番号	PART No. 部品番号	FIG.NO. 図番号	PART No. 部品番号	FIG.NO. 図番号	PART No. 部品番号	FIG.NO. 図番号
56480-53441	5A	56600-59131	92				
56480-53451	5A	56600-62331	80				
56501-60231	121	56600-62331	90				
56501-60231	125	56600-62331	100				
56501-63371	28	56600-62341	78				
56501-63371	31	56600-62341	88				
56511-62831	78	56600-62341	98				
56511-62831	80	56600-62381	78				
56511-62831	88	56600-62381	88				
56511-62831	90	56600-62381	98				
56511-62831	98	56600-62391	80				
56511-62831	100	56600-62391	90				
56511-62841	78	56600-62391	100				
56511-62841	88	56600-62401	78				
56511-62841	98	56600-62401	88				
56511-62851	80	56600-62401	98				
56511-62851	90	56600-62411	80				
56511-62851	100	56600-62411	90				
56511-62861	78	56600-62411	100				
56511-62861	88	56600-62431	78				
56511-62861	98	56600-62431	80				
56511-62871	80	56600-62431	88				
56511-62871	90	56600-62431	90				
56511-62871	100	56600-62431	98				
56511-67101	23	56600-62431	100				
56511-67101	25	56600-62441	78				
56511-67111	23	56600-62441	80				
56511-67111	25	56600-62441	88				
56511-67121	23	56600-62441	90				
56511-67121	25	56600-62441	98				
56511-71311	23	56600-62441	100				
56511-71311	25	56600-62461	78				
56514-10111	23	56600-62461	88				
56514-10111	25	56600-62461	98				
56550-51411	156	56600-68271	81				
56550-51411	156A	56600-68271	91				
56550-52231	20	56600-68271	101				
56600-54201	78	56600-71902	76				
56600-54201	80	56750-51921	21				
56600-54201	88	58351-62741	7				
56600-54201	90	58490-53381	28				
56600-54201	98	65369-92181	57				
56600-54201	100	77912-25071	68				
56600-54751	140						
56600-54751	143						
56600-54751	144						
56600-56661	150						
56600-56661	150A						
56600-57621	76						
56600-57621	86						
56600-57621	96						
56600-58001	147						
56600-58041	147						
56600-58374	76						
56600-58441	81						
56600-58441	91						
56600-58441	101						
56600-58441	150						
56600-58441	150A						
56600-59131	82						

ENGINE PARTS

エンジンパーツ

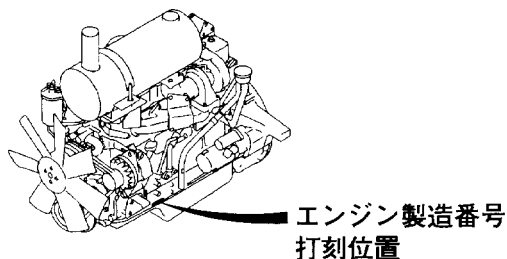
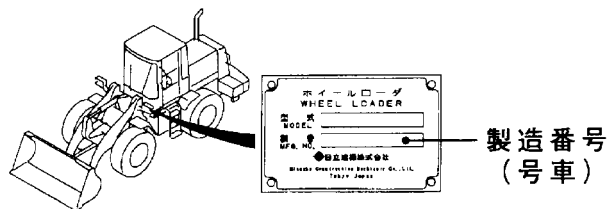
BB-6BG1TRC

ご使用のまえに

このパーツカタログは、**ホイールローダ**のエンジンの構成部品を収録しています。

部品ご注文について

部品ご注文の際は、必ず車両の形式・仕様・製造番号（号車）、エンジンの形式・製造番号（号機）、部品番号および注文数を明示してください。車両の製造番号（号車）は車両銘板に、エンジンの製造番号（号機）は、エンジンオイル注入口下のシリンダブロックに打刻で表示しています。



略語および記号

ASSY	組立品を示します。
AR	必要に応じた数を使用します。
STD	標準品を示します。
*	セットおよびキットの販売部品を示します。
t	厚みを示します。
GRD	シリンダボディとライナの締め代グレードおよびライナとピストンのすき間グレードを示します。
+	図示していません。
U. S	アンダサイズを示します。
D	直径を示します。

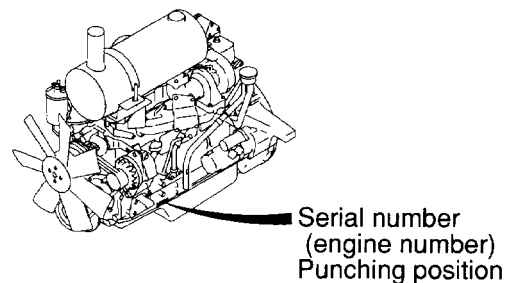
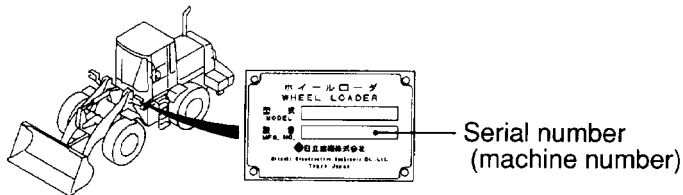
部品は、品質向上のため予告なく変更することがありますので、あらかじめご了承ください。詳細は、最寄りの支店または営業所にご相談ください。

INTRODUCTION

This Parts Catalogue contains the component parts for serial No. 1 and subsequent serial Nos. of the main body and optional parts for the **WHEEL LOADER**.

How to order parts

When ordering, be sure to specify the model name, specification and serial number (machine number) of your machine, as well as the part number and desired quantity for each part. For optional parts, specify the model name and serial number (machine number) as well as the part number and desired quantity for each part. The machine serial number (machine number) is indicated on the machine name plate.



Abbreviations and symbols

- ASSY ... Assembled unit.
- AR Quantity required.
- STD Standard part.
- * The marketable part set or kit.
- t Thickness.
- GRD The grade of the tightening allowance between a cylinder body and a liner and the grade of the clearance between a liner and a piston are shown.
For parts replacement procedures, refer to the Shop Manual.
- + Not illustrated.
- U.S Undersize.
- D Diameter.

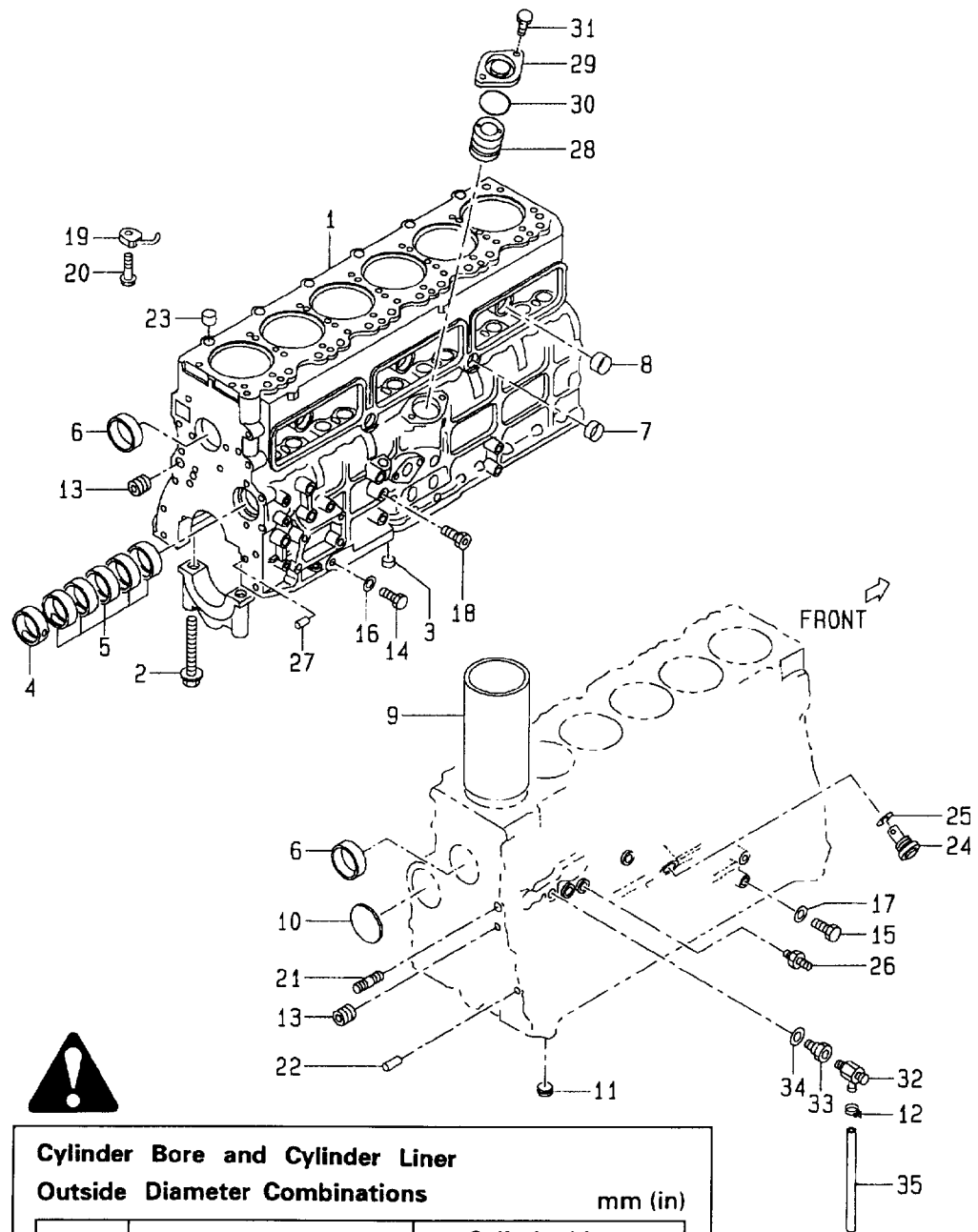
These specifications are subject to change without notice.

CONTENTS

目次

SECTION	部 門	FIG.No. 図番号
ENGINE BODY	エンジン本体	
CYLINDER BLOCK	シリンダブロック	1
CHAMBER COVER & BREATHER	チャンバカバー&ブリーザ	2
CRANKSHAFT, PISTON & FLYWHEEL	クランクシャフト、ピストン&フライホイール	3
GEAR CASE	ギアケース	4
FLYWHEEL HOUSING	フライホイールハウジング	5
OIL PAN	オイルパン	6
HEAD & VALVE MECHANISM	ヘッド&バルブメカニズム	
CYLINDER HEAD	シリンダヘッド	7
VALVE MECHANISM	バルブメカニズム	8
INLET & EXHAUST	インレット&エキゾースト	
AIR INTAKE & EXHASUT SYSTEM	エアインテイク&エキゾーストシステム	9
MUFFLER	マフラ	10
LUBRICATION SYSTEM	潤滑装置	
OIL PIPE	オイルパイプ	11
OIL PUMP	オイルポンプ	12
OIL FILTER	オイルフィルタ	13
COOLING SYSTEM	冷却装置	
FAN	ファン	14
WATER PUMP	ウォータポンプ	15
THERMOSTAT	サーモスタット	16
OIL COOLER	オイルクーラ	17
FUEL SYSTEM	燃料装置	
INJECTION PIPING	インジェクションパイピング	18
FUEL FILTER	フューエルフィルタ	19
SEDIMENTER	セディメンタ	20
NOZZLE & NOZZLE HOLDER	ノズル&ノズルホルダ	21
INJECTION PUMP MOUNT	インジェクションポンプマウント	22
ELECTRICAL	電気的	
STARTER & GENERATOR MOUNT	スタータ&ジェネレータマウント	23
ELECTRICAL PARTS & HANGER	電気的パーツ&ハンガー	24
PARTS NUMBER INDEX	部品番号索引表	1~3

FIG. 1 **CYLINDER BLOCK**
シリンダブロック



**Cylinder Bore and Cylinder Liner
 Outside Diameter Combinations** mm (in)

Grade	Cylinder Bore	Cylinder Liner Outside Diameter
1	107.001-107.010 (4.2126-4.2130)	107.011-107.020 (4.2130-4.2134)
2	107.011-107.020 (4.2130-4.2134)	107.021-107.030 (4.2134-4.2138)
3	107.021-107.030 (4.2134-4.2138)	107.031-107.040 (4.2138-4.2142)

Item No. 見出番号	Part No. 部品番号	Mark 記号	Description 部品名称	Req'd 個数	Remarks : serial No. 備考 : 実施号車
1	1-11210-443-7		BLOCK,CYLINDER	1	INC.2-9
2	1-09000-469-1		BOLT	14	
3	5-11257-001-1		DOWEL	1	
4	9-11691-048-0		METAL	1	
5	9-11693-035-0		METAL	5	
6	1-09600-052-0		CUP	2	
7	5-11219-014-0		CUP	2	
8	1-09600-012-1		CUP	3	
S1	1-87812-050-0		LINER SET	6	GRD=1 INC.9 & etc.
S2	1-87812-051-0		LINER SET	6	GRD=2 INC.9 & etc.
S3	1-87812-052-0		LINER SET	6	GRD=3 INC.9 & etc.
S4	1-87812-053-0		LINER SET	6	GRD=4 INC.9 & etc.
9	1-11261-382-0	*	LINER,CYLINDER	6	GRD=1 PISTON GRADE=AX
-	1-11261-383-0	*	LINER,CYLINDER	6	GRD=1 PISTON GRADE=CX
-	1-11261-384-0	*	LINER,CYLINDER	6	GRD=2 PISTON GRADE=AX
-	1-11261-385-0	*	LINER,CYLINDER	6	GRD=2 PISTON GRADE=CX
-	1-11261-386-0	*	LINER,CYLINDER	6	GRD=3 PISTON GRADE=AX
-	1-11261-387-0	*	LINER,CYLINDER	6	GRD=3 PISTON GRADE=CX
-	1-11261-388-0	*	LINER,CYLINDER	6	PISTON GRADE=AX GRD=4
-	1-11261-389-0	*	LINER,CYLINDER	6	PISTON GRADE=CX GRD=4
10	9-09860-019-0		PLUG,PLATE	1	
11	1-09605-066-0		PLUG	1	
12	8-97015-754-0		CLIP	1	
13	1-09605-068-1		PLUG	2	
14	9-9920-2314-0		PLUG	1	
15	9-9920-2312-0		PLUG	1	
K	1-87811-223-3		GASKET SET	1	ENGINE OVERHAUL INC.16,17,25,30,34 & etc.
16	9-0957-2014-0	*	PACKING	1	
17	9-0957-2012-0	*	PACKING	1	
18	1-09660-101-0		CONNECTOR	1	
19	1-13342-132-0		JET,OIL	6	
20	1-13161-012-0		VALVE,CHECK	6	
21	5-09300-023-1		STUD	1	
22	9-0815-1018-0		PIN,STRAIGHT	2	
23	8-94148-079-0		PIN	2	
24	8-97023-339-0		VALVE,RELIEF	1	INC.25
25	5-09623-035-0	*	PACKING	1	
26	5-09654-013-0		NIPPLE	1	

Item No. 見出番号	Part No. 部品番号	Mark 記号	Description 部品名称	Req'd 個数	Remarks : serial No. 備考 : 実施号車
27	1-09740-078-0		PIN,TIMING GEAR CASE ピン	1	
28	9-11224-602-1		BUSHING ブッシング	1	
29	1-11219-129-1		COVER カバー	1	
30	1-09623-465-0	*	O-RING Oリング	1	
31	0-5014-0822-0		BOLT ボルト	2	
32	1-09680-024-0		COCK,DRAIN コック	1	
33	1-09666-036-0		CONNECTOR コネクタ	1	
34	1-09630-115-0	*	PACKING パッキング	1	
35	9-09914-701-0		HOSE,VINYL ホース	1	

MEMO

FIG. 2 CHAMBER COVER & BREATHER
チャンバカバー & ブリーザ

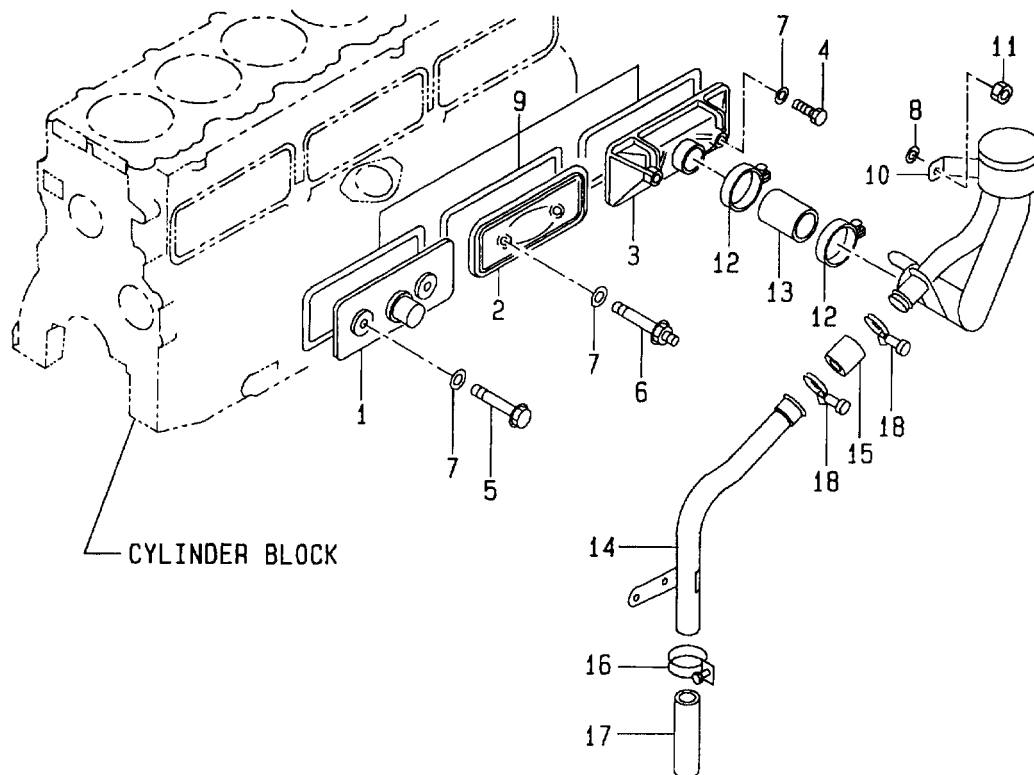
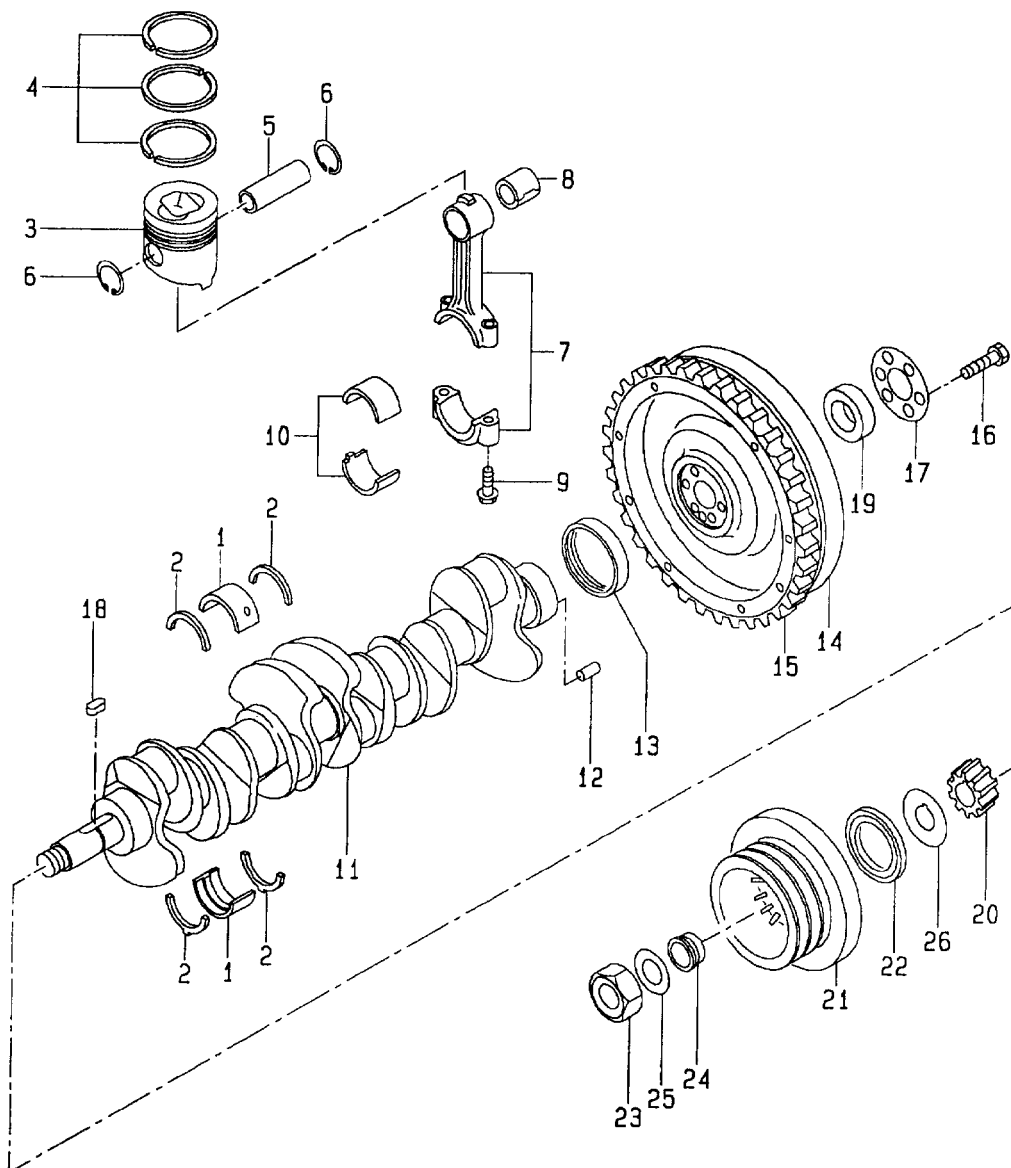


FIG.2

Item No. 見出番号	Part No. 部品番号	Mark 記号	Description 部品名称	Req'd 個数	Remarks : serial No. 備考 : 実施号車
1	1-11291-080-1		COVER	1	ENGINE OVERHAUL INC.7,9 & etc.
2	8-97028-525-0		COVER	1	
3	1-11290-254-1		COVER	1	
4	1-09052-022-1		BOLT	2	
5	8-94367-530-1		BOLT	3	
6	1-09052-018-1		BOLT	1	
K	1-87811-223-3		REPAIR KIT	1	
7	9-0957-2008-0	*	PACKING	6	
8	9-0916-4608-0		WASHER	2	
9	8-94367-368-1	*	PACKING	3	
10	1-11740-253-0		BREATHER	1	
11	0-9115-0208-0		NUT	2	
12	9-09915-281-1		CLIP	2	
13	8-97224-205-0		HOSE	1	
14	1-11742-022-0		PIPE,DRAIN	1	
15	5-11749-032-1		HOSE	1	
16	9-09915-666-1		CLIP	1	
17	5-09360-987-0		HOSE	1	
18	9-09915-281-1		CLIP	1	
-	9-09915-512-1		CLIP	1	
19	5-11299-007-0	+	PLATE	1	

FIG. 3

CRANKSHAFT, PISTON & FLYWHEEL
 クランクシャフト、ピストン&フライホイール



Piston Outside Diameter

Measure the piston outside diameter at the measuring piston shown in the illustration.

Piston Grade

mm (in)

A	C
104.955-104.974 (4.1321-4.1328)	104.975-104.994 (4.1329-4.1336)

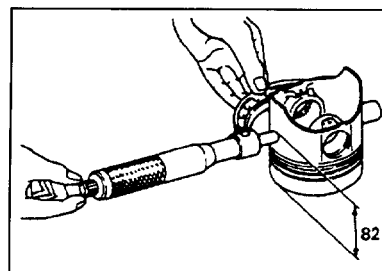


FIG.3

Item No. 見出番号	Part No. 部品番号	Mark 記号	Description 部品名称	Req'd 個数	Remarks : serial No. 備考 : 実施号車
1	1-11510-074-3		KIT,METAL キット	1	INC.2 STD
-	1-11530-074-1		KIT,METAL キット	1	INC.2 U.S=0.25
-	1-11540-074-1		KIT,METAL キット	1	INC.2 U.S=0.50
2	1-11680-001-3		SET,METAL セット	2	
S1	1-87811-903-0		LINER SET ライナーセット	6	GRD=1 INC.3-6,8 & etc.
S2	1-87811-904-0		LINER SET ライナーセット	6	GRD=3 INC.3-6,8 & etc.
S3	1-87811-905-0		LINER SET ライナーセット	6	GRD=3 INC.3-6,8 & etc.
S4	1-87811-906-0		LINER SET ライナーセット	6	GRD=4 INC.3-6,8 & etc.
3	8-97254-351-0	*	PISTON ピストン	6	GRD=AX
-	8-97254-352-0	*	PISTON ピストン	6	GRD=CX
4	1-12121-146-0	*	SET,RING セット	6	
5	1-12211-033-2	*	PIN,PISTON ピン	6	
6	8-94107-575-1	*	RING,SNAP リング	12	
7	1-12230-129-1		ROD,CONNECTING ロッド	6	INC.8,9
8	1-12251-032-0	*	BUSHING ブッシング	6	
9	1-12235-027-1		BOLT ホールト	12	
10	9-12271-608-0		SET,METAL セット	6	STD
-	9-12273-608-0		SET,METAL セット	6	U.S=0.25
-	9-12274-608-0		SET,METAL セット	6	U.S=0.50
11	1-12310-470-0		CRANKSHAFT クランクシャフト	1	INC.12
12	9-0815-1220-0		PIN,STRAIGHT ピン	1	
13	5-12319-003-2		RING,WEAR リング	1	
14	1-12330-259-2		FLYWHEEL ASSY フライホイールアッセン	1	INC.15
15	NO PART NO.		GEAR,RING キー	1	
16	9-09801-334-0		BOLT ホールト	6	
17	5-12336-008-1		WASHER ワッシャ	1	
18	5-09738-001-0		KEY キー	1	
19	1-09330-077-1		BUSHING ブッシング	1	
20	8-97137-910-1		GEAR,CRANKSHAFT キー	1	
21	1-12370-273-0		PULLEY プーリ	1	
22	5-12362-003-1		THROWER スロウ	1	
23	9-09840-107-1		NUT ナット	1	
24	9-12379-045-0		BUSHING ブッシング	1	
25	9-09851-431-0		WASHER ワッシャ	1	
26	1-12362-003-1		THROWER,OIL スロウ	1	

FIG. 4
ギアケース

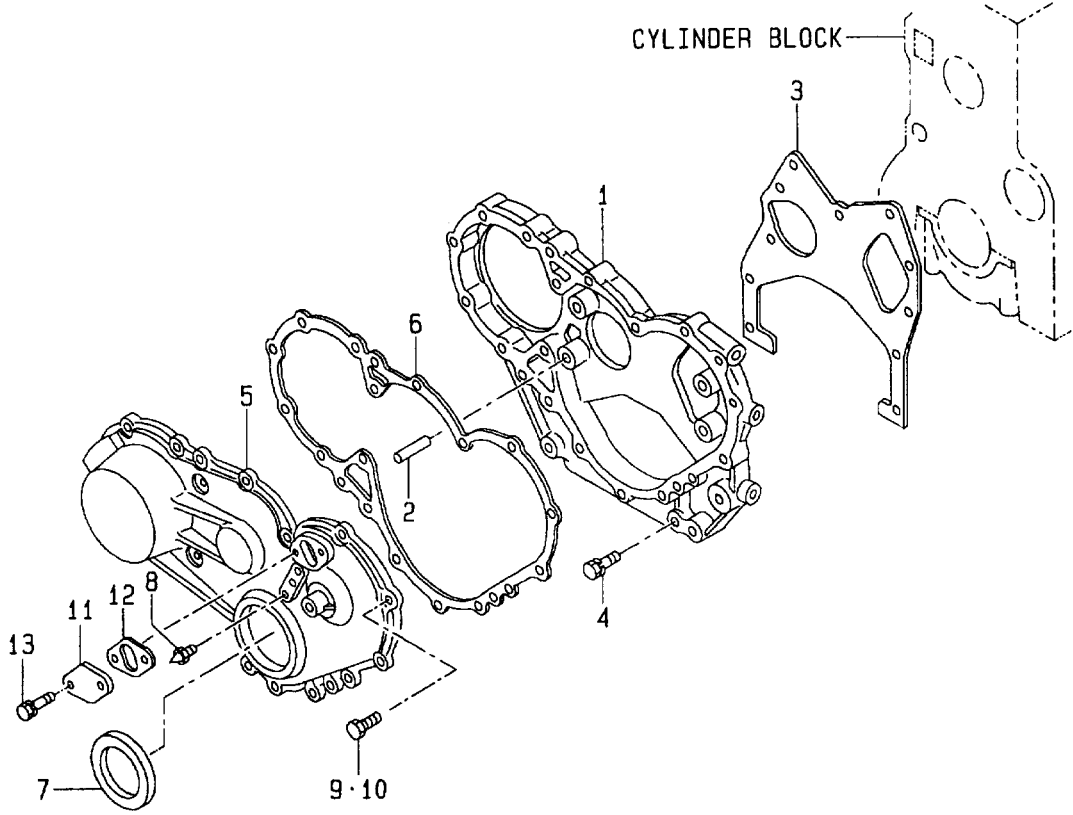


FIG.4

Item No. 見出番号	Part No. 部品番号	Mark 記号	Description 部品名称	Req'd 個数	Remarks : serial No. 備考 : 実施号車
1	5-11311-011-3		CASE,TIMING GEAR ケース	1	ENGINE OVERHAUL INC.3,6,7 & etc.
2	9-0815-1018-0		PIN,STRAIGHT ピン	1	
K	1-87811-223-3		REPAIR KIT リペアキット	1	
3	8-94370-671-0	*	PACKING パッキング	1	
4	0-2868-0820-0		BOLT ボルト	4	
5	1-11321-079-0		COVER カバー	1	
6	1-11322-060-0	*	PACKING パッキング	1	
7	1-09625-438-0	*	SEAL,OIL シール	1	
8	5-11327-009-0		POINTER,TIMING ポインタ	1	
9	0-2868-0825-0		BOLT ボルト	7	
10	0-2808-0850-0		BOLT ボルト	5	
11	5-11321-009-0		COVER カバー	2	
12	8-97027-601-1		PACKING パッキング	2	
13	0-2808-0612-0		BOLT ボルト	4	

FIG. 5 FLYWHEEL HOUSING
フライホイールハウジング

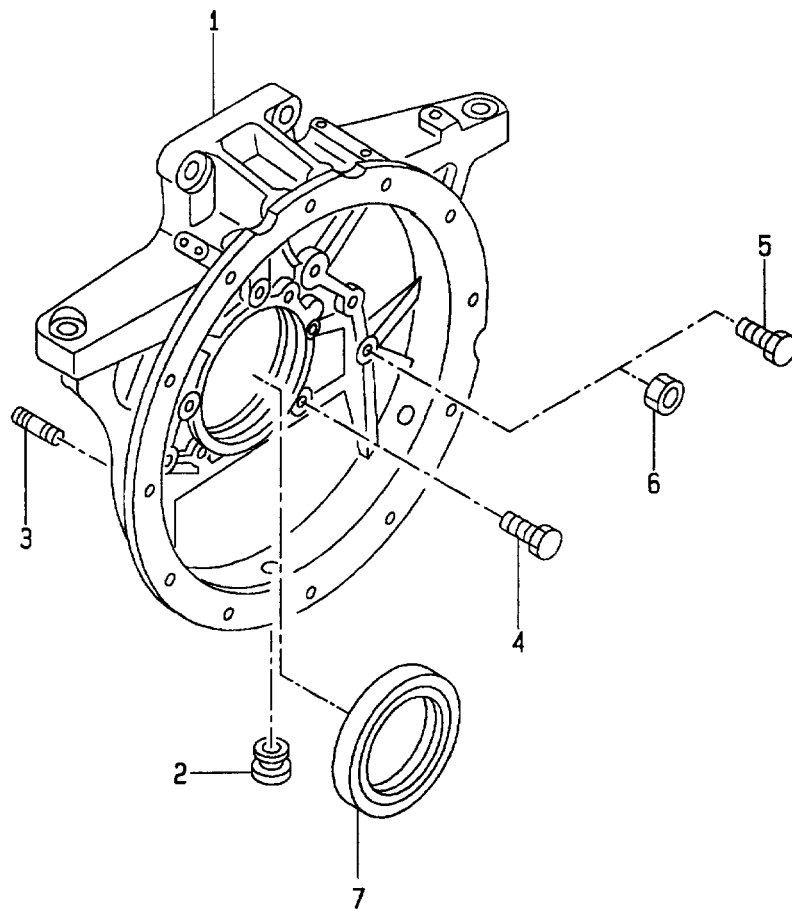
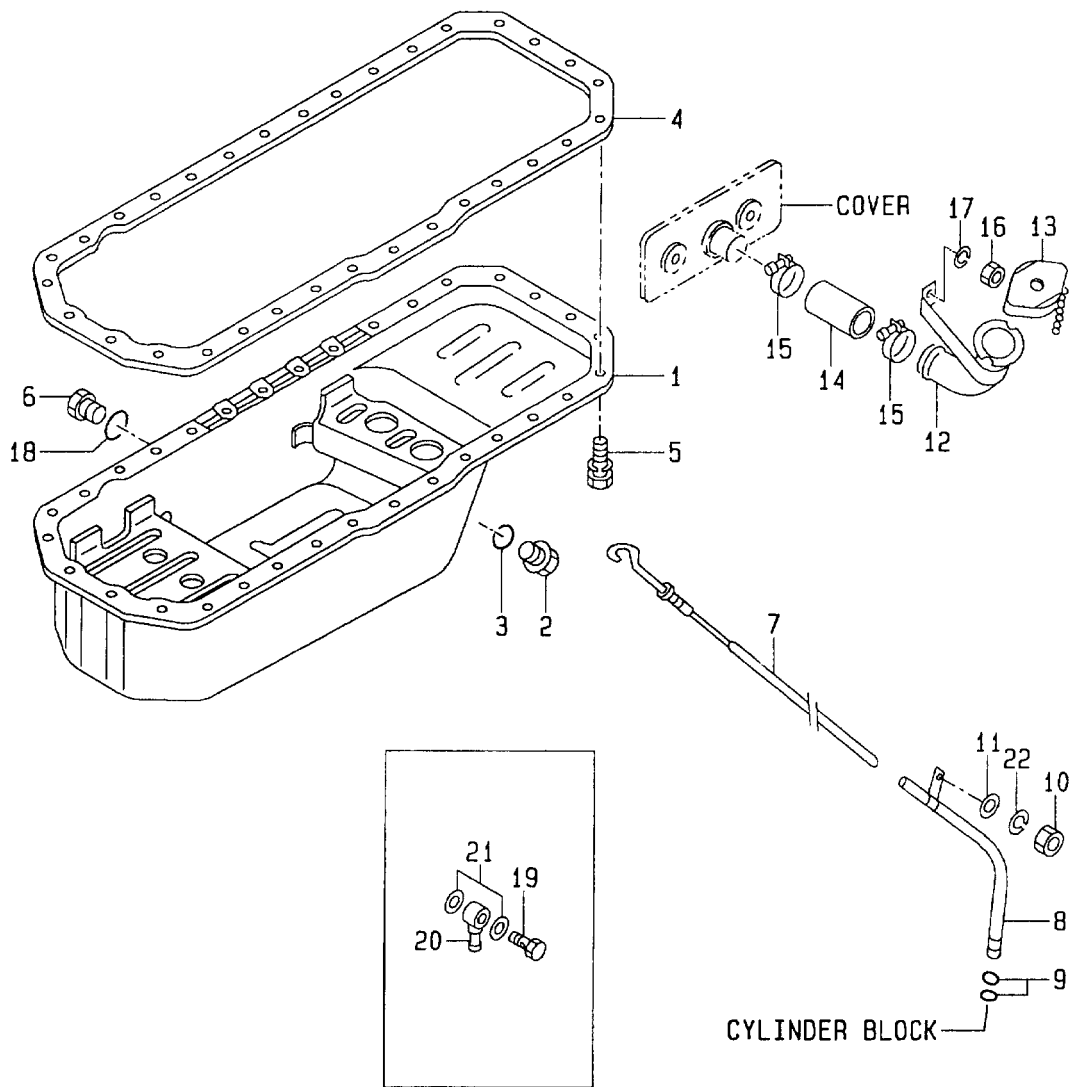


FIG.5

Item No. 見出番号	Part No. 部品番号	Mark 記号	Description 部品名称	Req'd 個数	Remarks : serial No. 備考：実施号車
1	1-11341-582-0		HOUSING,FLYWHEEL ハウジング	1	ENGINE OVERHAUL INC.7 & etc.
2	5-09333-035-0		GROMMET クロメット	1	
3	9-9441-1235-0		STUD スタット	3	
4	0-5004-0825-0		BOLT ホルト	7	
5	0-2889-1445-0		BOLT ホルト	5	
-	0-2889-1460-0		BOLT ホルト	2	
6	0-9116-0214-0		NUT ナット	1	
K	1-87811-223-3		REPAIR KIT リペアキット	1	
7	8-97072-823-1	*	SEAL,OIL シール	1	

FIG. 6 OIL PAN
オイルパン



Item No. 見出番号	Part No. 部品番号	Mark 記号	Description 部品名称	Req'd 個数	Remarks : serial No. 備考：実施号車
1	1-11360-439-2		PAN,OIL パン	1	INC.2,3
2	1-09604-022-0		PLUG プラグ	1	
K	1-87811-223-3		REPAIR KIT リペアキット	1	ENGINE OVERHAUL INC.3,4 & etc.
3	1-09623-179-0	*	O-RING Oリング	1	
4	1-11367-100-0	*	PACKING パッキング	1	
5	0-5004-0818-0		BOLT ボルト	32	
6	8-94152-613-0		PLUG プラグ	2	
7	1-11760-280-2		GAUGE,OIL LEVEL ゲージ	1	
8	1-11766-274-1		TUBE チューブ	1	INC.9
9	5-09623-002-0		O-RING Oリング	2	
10	9-0911-0508-0		NUT ナット	2	
11	9-0916-0508-0		WASHER ワッシャ	1	
12	1-11740-204-1		FILLER,OIL フィラ	1	INC.13
13	1-11750-012-0		CAP,OIL FILLER キャップ	1	
14	9-09912-976-0		HOSE ホース	1	
15	9-09915-553-1		CLIP クリップ	2	
16	9-0911-0408-0		NUT ナット	1	
17	9-0915-0508-0		WASHER ワッシャ	1	
18	1-09630-085-0		PACKING パッキング	2	
19	1-19191-914-0		JOINT,DRAIN ジョイント	1	
20	1-09675-132-0		BOLT,EYE ボルト	1	
21	9-0957-1424-0		PACKING パッキング	2	
22	9-0915-0508-0		WASHER ワッシャ	1	

FIG. 7 CYLINDER HEAD
シリンダヘッド

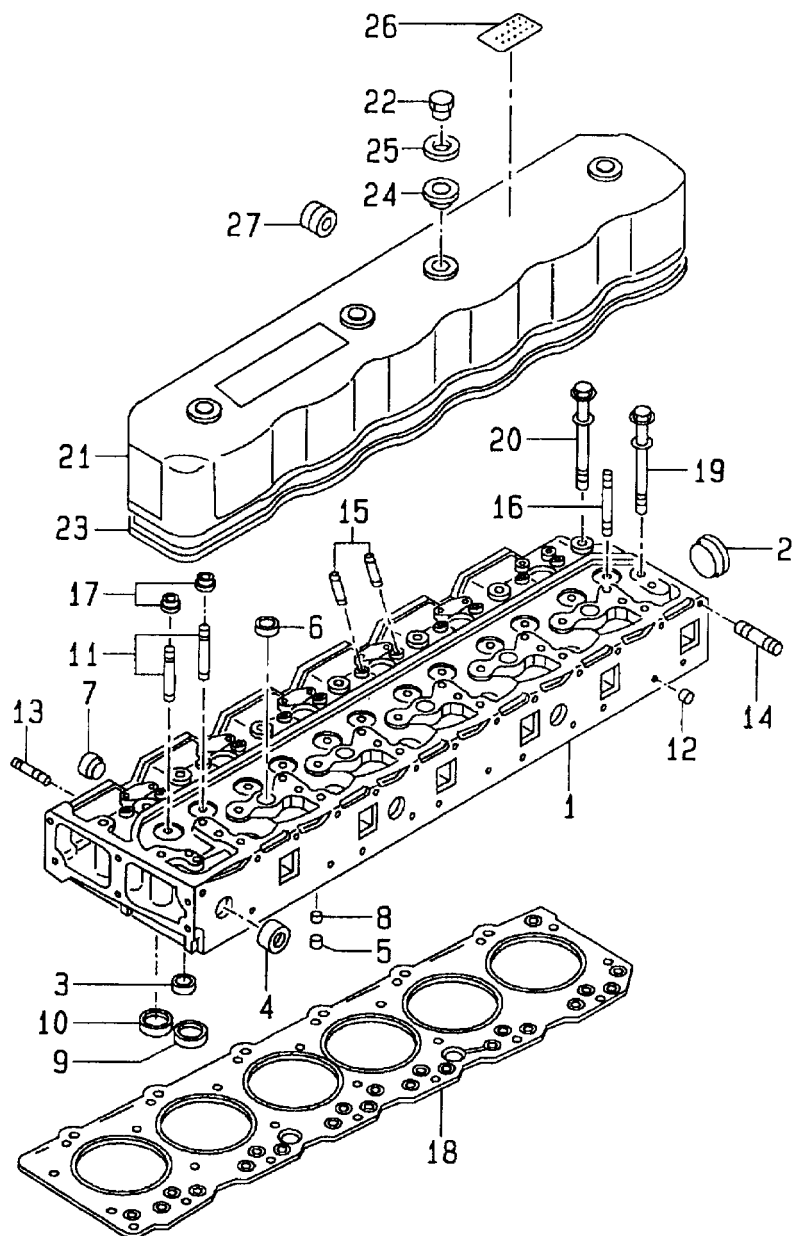


FIG.7

Item No. 見出番号	Part No. 部品番号	Mark 記号	Description 部品名称	Req'd 個数	Remarks : serial No. 備考 : 実施号車
1	1-11110-906-0		HEAD,CYLINDER ヘッド	1	INC.2-11
2	1-09600-005-1		CUP,SEALING カップ	1	
3	9-11129-128-0		CUP,SEALING カップ	3	
4	5-11219-015-0		CUP,SEALING カップ	3	
5	5-09600-013-0		CUP,SEALING カップ	6	
6	1-09600-016-0		CUP,SEALING カップ	5	
7	1-09600-016-0		CUP,SEALING カップ	6	
8	9-09660-034-0		PLUG プラグ	6	
9	8-97037-686-0		SEAT,VALVE シート	6	INLET
10	5-11711-028-0		SEAT,VALVE シート	6	EXHAUST
11	5-11721-001-0		GUIDE,VALVE ガイド	12	
12	9-11129-601-0		CUP,SEALING カップ	5	
13	9-0411-0825-0		STUD スタッド	3	
14	9-09630-026-0		STUD スタッド	12	
15	1-09300-018-0		STUD スタッド	12	
16	9-09830-163-0		STUD スタッド	4	
K1	1-87811-223-3		REPAIR KIT リペアキット	1	ENGINE OVERHAUL INC.17,18,23,24 & etc.
K2	1-87811-242-1		REPAIR KIT リペアキット	1	ENGINE TOP OVERHAUL INC.17,18,23 & etc.
17	8-97120-167-0	*	SEAL,VALVE GUIDE シール	12	
18	1-11141-196-0	*	GASKET ガasket	1	
19	1-09070-101-0		BOLT ボルト	20	
20	1-09070-100-0		BOLT ボルト	6	
21	1-11171-358-1		COVER,CYLINDER HEAD カバー	1	
22	9-11175-011-0		NUT,CAP ナット	4	
23	1-11173-059-0	*	GASKET ガasket	1	
24	9-11179-030-0	*	PACKING パッキング	4	
25	9-11179-105-0		WASHER ワッシャ	4	
26	1-85886-952-0		LABEL ラベル	1	E/G MAINTENANCE
27	9-0957-5208-0		GROMMET グロメット	1	

FIG. 8 VALVE MECHANISM
バルブメカニズム

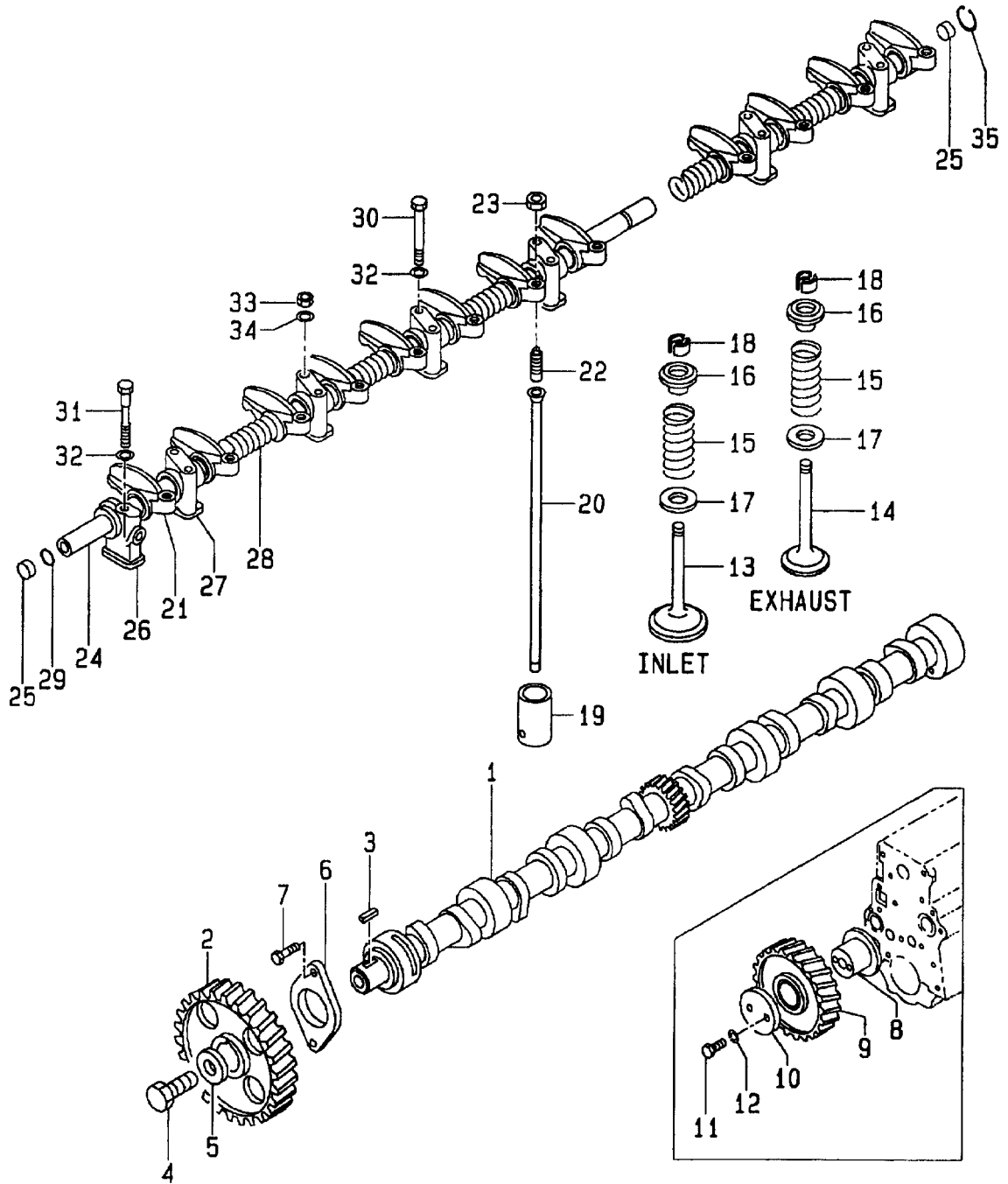


FIG.8

Item No. 見出番号	Part No. 部品番号	Mark 記号	Description 部品名称	Req'd 個数	Remarks : serial No. 備考 : 実施号車
1	1-12514-005-0		CAMSHAFT,TIMING	カムシャフト	1
2	1-12522-016-2		GEAR,CAMSHAFT	ギア	1
3	9-0803-0713-0		KEY	キー	1
4	9-9206-1428-0		BOLT	ボルト	1
5	9-09851-850-3		WASHER	ワッシャ	1
6	9-11681-015-0		PLATE,THRUST	プレート	1
7	0-5004-0825-0		BOLT	ボルト	2
8	9-12531-030-0		SHAFT,IDLE	シャフト	1
9	8-94133-937-3		GEAR,IDLE	ギア	1
10	5-12535-001-1		COLLAR	カラー	1
11	0-1081-1055-0		BOLT	ボルト	2
12	9-0915-0510-0		WASHER	ワッシャ	2
13	1-12551-165-0		VALVE,INLET	バルブ	6
14	1-12552-111-0		VALVE,EXHAUST	バルブ	6
15	1-12561-099-0		SPRING,VALVE	スプリング	12
16	8-94114-579-0		SEAT SPRING	スプリングシート	12
17	5-12563-001-0		SEAT SPRING	スプリングシート	12
18	5-12565-006-0		COLLAR	カラー	24
19	5-12571-003-2		TAPEET	タペット	12
20	1-12575-036-0		ROD,PUSH	ロッド	12
21	1-12611-249-0		ARM,ROCKER	アーム	12
22	9-12616-042-0		SCREW	スクリュー	12
23	9-0911-1508-0		NUT	ナット	12
24	1-12621-094-0		SHAFT	シャフト	1
25	9-12626-005-0		PLUG	プラグ	2
26	5-12628-012-0		BRACKET,ROCKER	ブラケット	1
27	9-12628-105-0		BRACKET	ブラケット	6
28	1-09580-335-0		SPRING	スプリング	5
29	5-09623-060-0		O-RING	Oリング	1
30	1-09000-567-0		BOLT	ボルト	8
31	9-09602-148-0		BOLT	ボルト	1
32	9-09851-430-0		WASHER	ワッシャ	9
33	1-09400-116-0		NUT	ナット	4
34	9-09851-430-0		WASHER	ワッシャ	4
35	9-0918-0019-0		RING,SNAP	リング	1

FIG. 9

AIR INTAKE & EXHASUT SYSTEM
エアインテイク & エキゾーストシステム

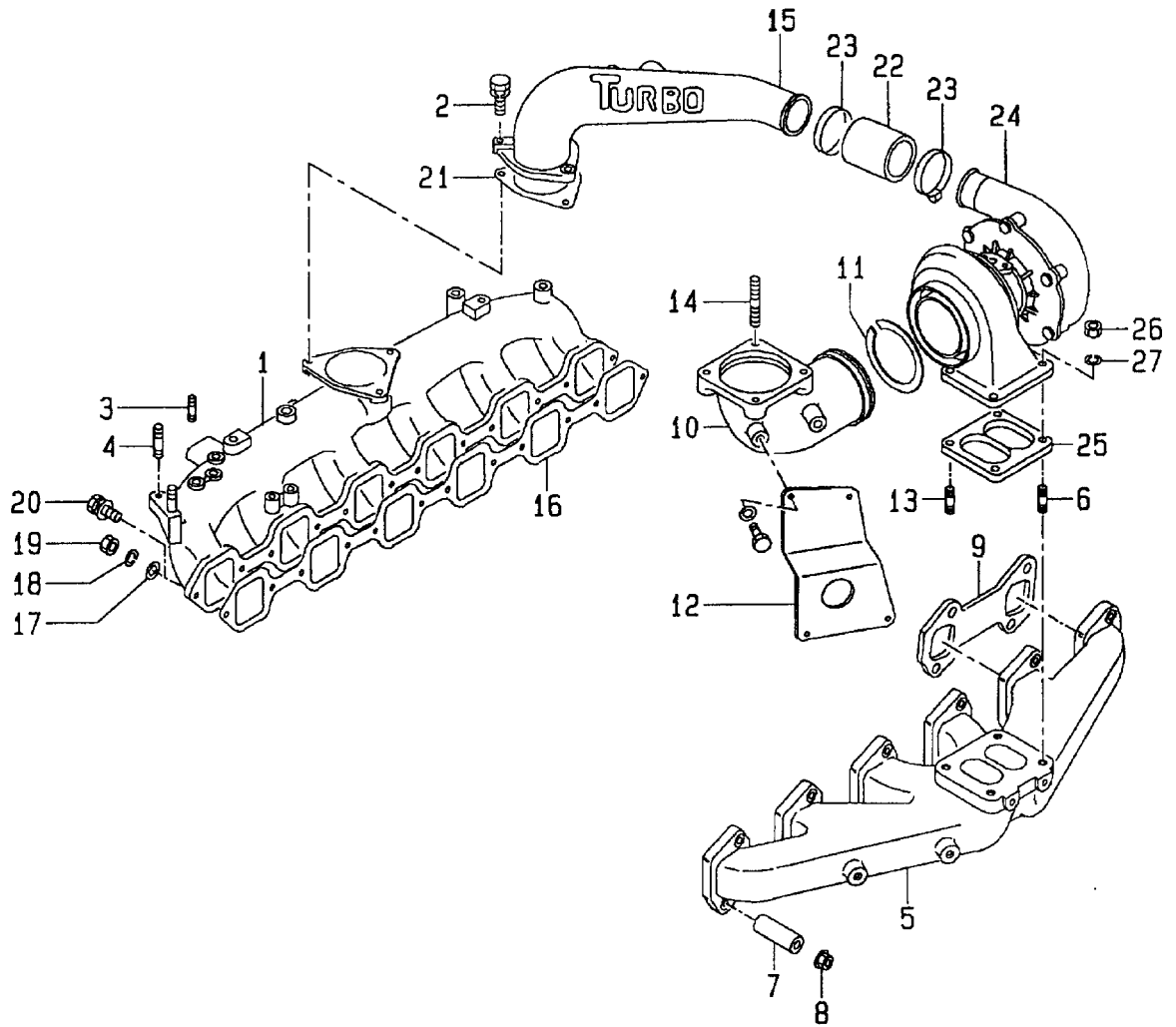


FIG.9

Item No. 見出番号	Part No. 部品番号	Mark 記号	Description 部品名称	Req'd 個数	Remarks : serial No. 備考 : 実施号車
1	1-14112-180-3		MANIFOLD,INLET	1	
2	0-2868-0835-0		BOLT	3	
3	5-09300-029-0		STUD	3	
4	9-0441-1028-0		STUD	2	
5	1-14141-791-2		MANIFOLD,EXHAUST	1	
6	9-0473-1025-0		STUD	4	
7	1-14149-170-1		COLLAR,DISTANCE	12	
8	1-09440-040-1		NUT	12	
K1	1-87811-223-3		REPAIR KIT	1	ENGINE OVERHAUL INC.9,16,21,25 & etc.
K2	1-87811-242-1		REPAIR KIT	1	ENGINE TOP OVERHAUL INC.9,16 & etc.
9	8-94404-610-0	*	GASKET	3	
10	1-14144-605-0		ADAPTER	1	
11	1-14149-084-2		RING	2	
12	1-14149-212-0		BRACKET	1	
13	1-0930-0101-0		STUD	1	
14	9-0441-1030-0		STUD	4	
15	1-14112-622-1		PIPE,INLET	1	
16	8-97235-788-1	*	PACKING	1	
17	9-0916-0508-0		WASHER	3	
18	9-0915-0508-0		WASHER	3	
19	9-0911-0408-0		NUT	3	
20	0-5014-0828-0		BOLT	9	
21	1-14115-059-0	*	PACKING	1	
22	1-09360-782-0		HOSE	1	
23	8-94316-991-0		CLIP	2	
24	1-14400-403-0		CHARGER,TURBO	1	
25	1-14145-140-0	*	GASKET	1	
26	1-09420-005-0		NUT	1	
27	1-09503-033-1		WASHER	4	

FIG. 10 MUFFLER
マフラー

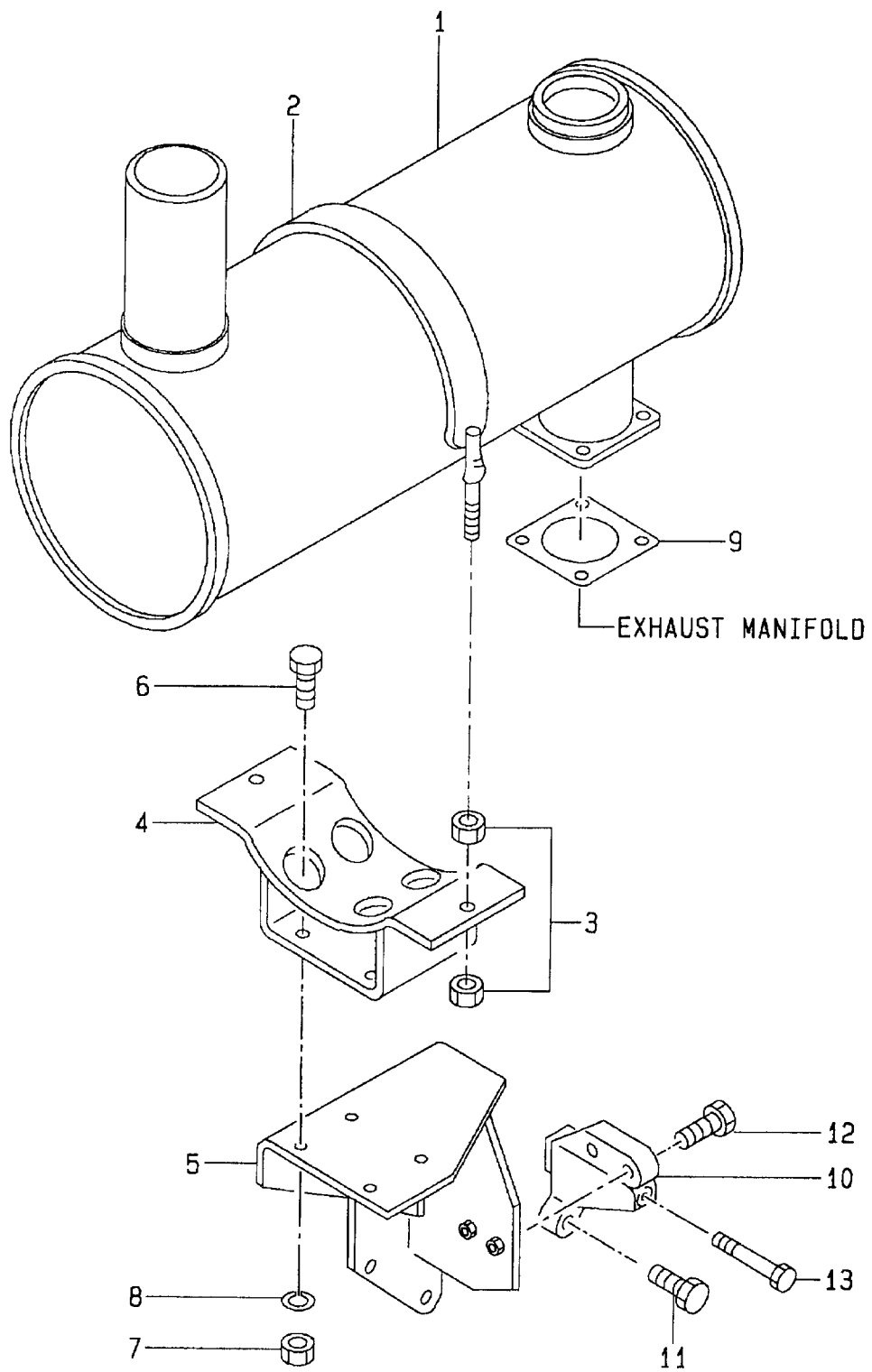
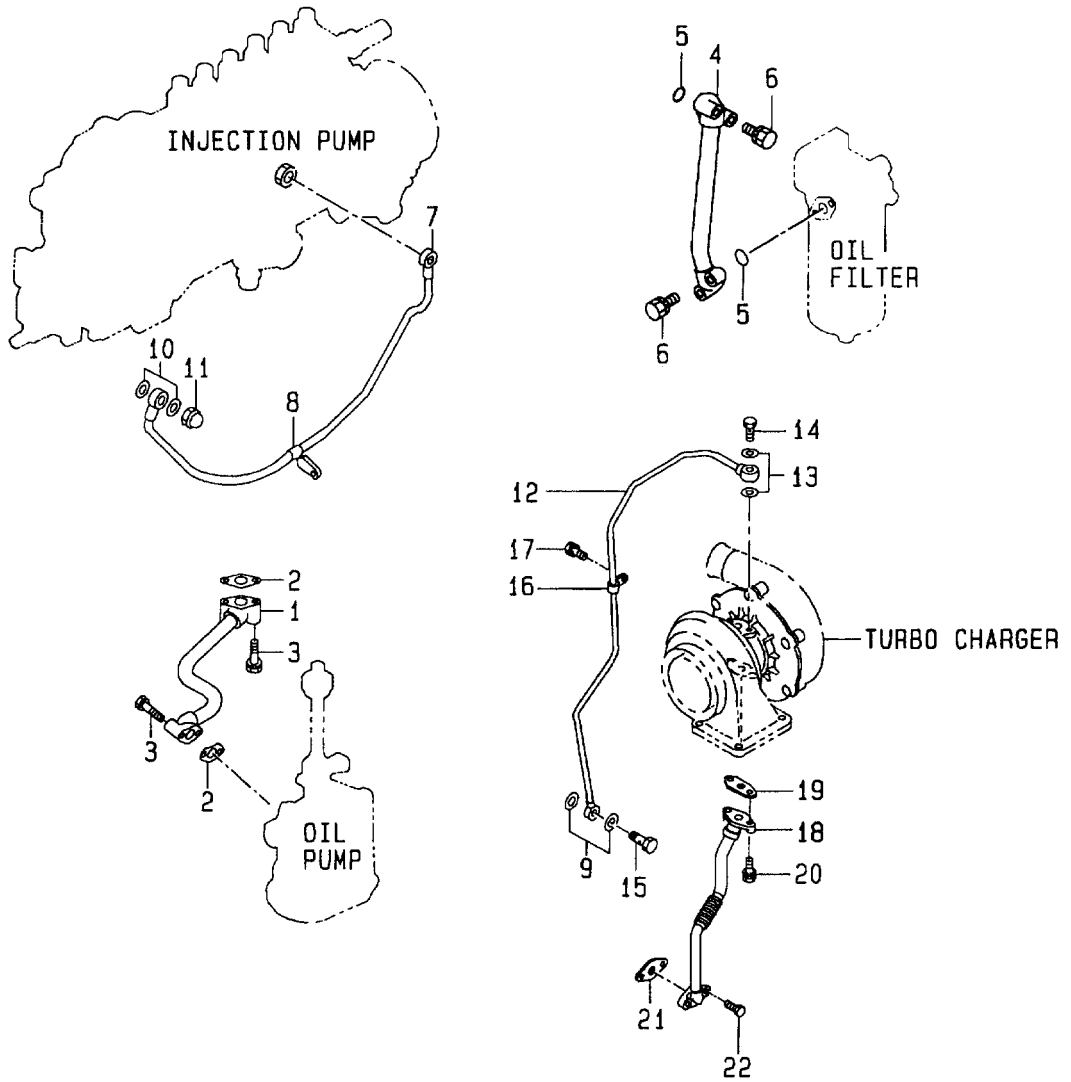


FIG.10

Item No. 見出番号	Part No. 部品番号	Mark 記号	Description 部品名称	Req'd 個数	Remarks : serial No. 備考 : 実施号車
1	1-22140-560-2		MUFFLER マフラー	1	
2	1-22159-120-0		BAND バンド	1	
3	9-0912-0410-0		NUT ナット	4	
4	1-22151-466-0		BRACKET ブラケット	1	
5	1-22151-740-0		STAY ステー	1	
6	0-2868-1025-0		BOLT ボルト	4	
7	1-09400-027-0		NUT ナット	4	
8	1-09500-008-0		WASHER,LOCK ワッシャー	4	
9	1-14145-091-0		GASKET ガasket	1	
10	1-22151-739-0		STAY ステー	1	
11	0-2888-1450-0		BOLT ボルト	1	
12	0-2868-1040-0		BOLT ボルト	2	
13	0-2808-6013-0		BOLT ボルト	1	

FIG. 11 OIL PIPE
オイルパイプ



Item No. 見出番号	Part No. 部品番号	Mark 記号	Description 部品名称	Req'd 個数	Remarks : serial No. 備考 : 実施号車
1	1-13311-532-2		PIPE	1	
K	1-87811-223-3		REPAIR KIT	1	ENGINE OVERHAUL INC.2,5,10,13,19,21 & etc.
2	9-09921-188-0	*	PACKING	2	
3	0-2808-0840-0		BOLT	4	
4	5-13311-119-0		PIPE	1	
5	1-09623-462-0	*	O-RING	2	
6	0-2868-0840-0		BOLT	4	
7	1-13313-603-0		PIPE	1	INC.8
8	9-09917-105-1		CLIP	1	
9	1-09630-084-0		GASKET	2	
10	1-09630-083-0	*	PACKING	2	
11	9-09844-022-0		NUT	1	
12	1-13313-599-0		PIPE	1	
13	9-0957-1410-0	*	GASKET	2	
14	8-94107-713-2		BOLT,EYE	1	
15	1-09675-081-0		BOLT,EYE	1	
16	5-09704-054-1		CLIP	1	
17	0-2808-0812-0		BOLT	1	
18	1-13313-611-0		PIPE	1	
19	1-09637-058-1	*	PACKING	1	
20	0-2878-1025-0		BOLT	2	
21	1-09637-060-0	*	PACKING	1	
22	0-2808-0850-0		BOLT	2	

FIG. 12 OIL PUMP
オイルポンプ

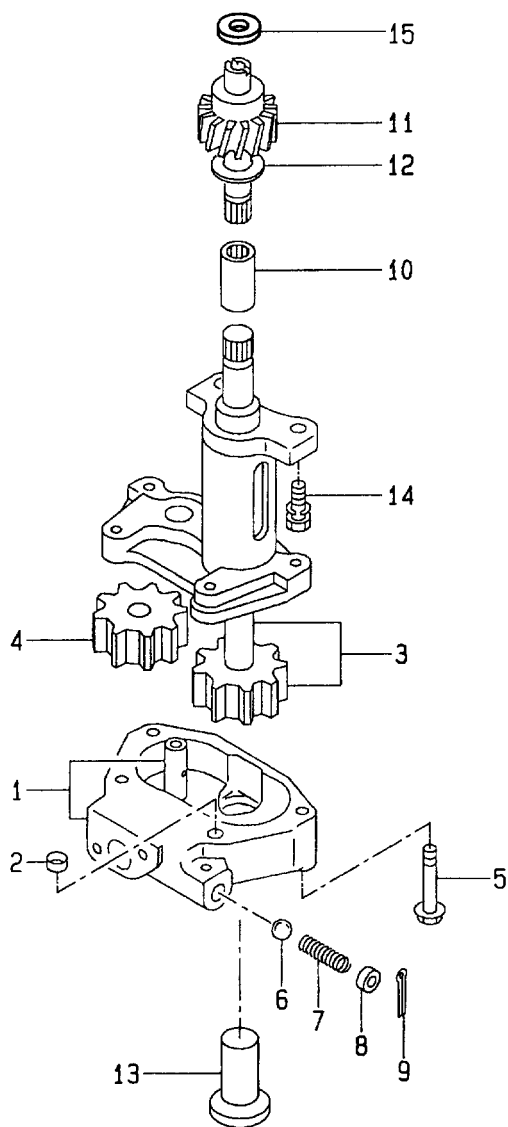


FIG.12

Item No. 見出番号	Part No. 部品番号	Mark 記号	Description 部品名称	Req'd 個数	Remarks : serial No. 備考 : 実施号車
A	1-13100-204-0		OIL PUMP ASSY	1	INC.1-13
1	1-13113-047-0		COVER	1	INC.2
2	1-13119-003-0		DOWEL	1	
3	5-13121-005-0		GEAR,DRIVE	1	
4	5-13125-001-0		GEAR,DRIVEN	1	
5	1-09044-047-0		BOLT	4	
6	5-09843-003-0		BALL	1	
7	5-09580-098-0		SPRING	1	
8	5-13165-004-0		SEAT	1	
9	9-0810-4030-0		PIN,SPLIT	1	
10	1-13123-016-0		COUPLING	1	
11	1-13128-018-0		PINION	1	
12	9-13119-010-0		COLLAR	1	
13	1-13140-079-0		STRAINER	1	
14	0-2868-1025-0		BOLT	2	
15	9-13119-010-0		COLLAR	1	

FIG. 13 OIL FILTER
オイルフィルタ

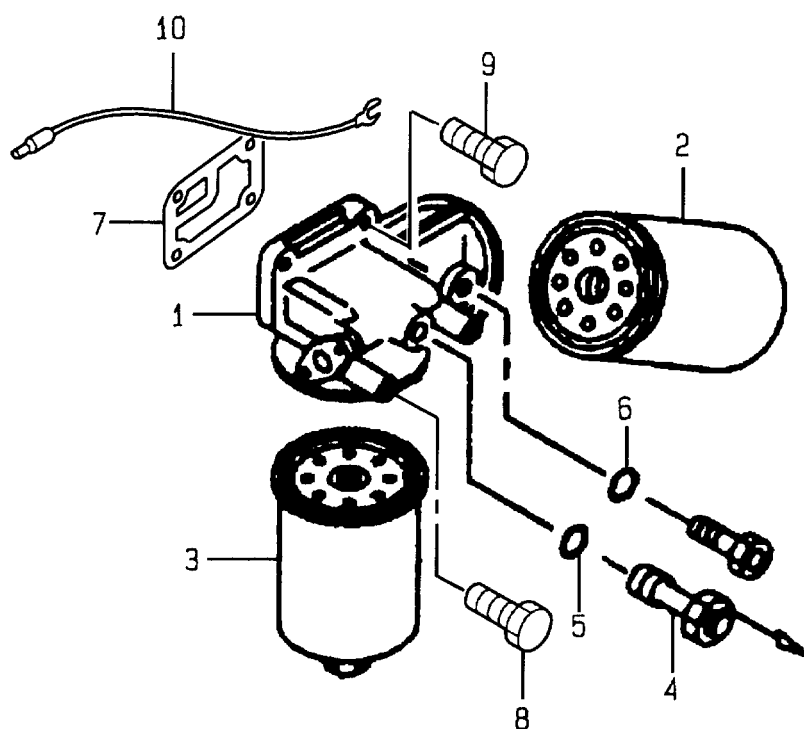


FIG.13

Item No. 見出番号	Part No. 部品番号	Mark 記号	Description 部品名称	Req'd 個数	Remarks : serial No. 備考：実施号車
1	1-13200-809-1		OIL FILTER オイルフィルタ	1	INC.2-6
2	1-13200-487-2		ELEMENT エレメント	1	
3	1-13240-161-2		ELEMENT エレメント	1	
4	1-13260-062-1		VALVE,OVER FLOW バルブ	1	
5	1-09623-163-0		O-RING Oリング	1	
6	9-0956-2215-0		GASKET ガスケット	1	
K	1-87811-223-3		REPAIR KIT リペアキット	1	ENGINE OVERHAUL INC.7 & etc.
7	9-0957-2010-0	*	PACKING パッキング	2	
8	9-09800-928-1		BOLT ボルト	2	
9	0-2868-1035-0		BOLT ボルト	2	
10	9-8293-1743-0		HARNESS ハーネス	1	

FIG. 14 FAN
ファン

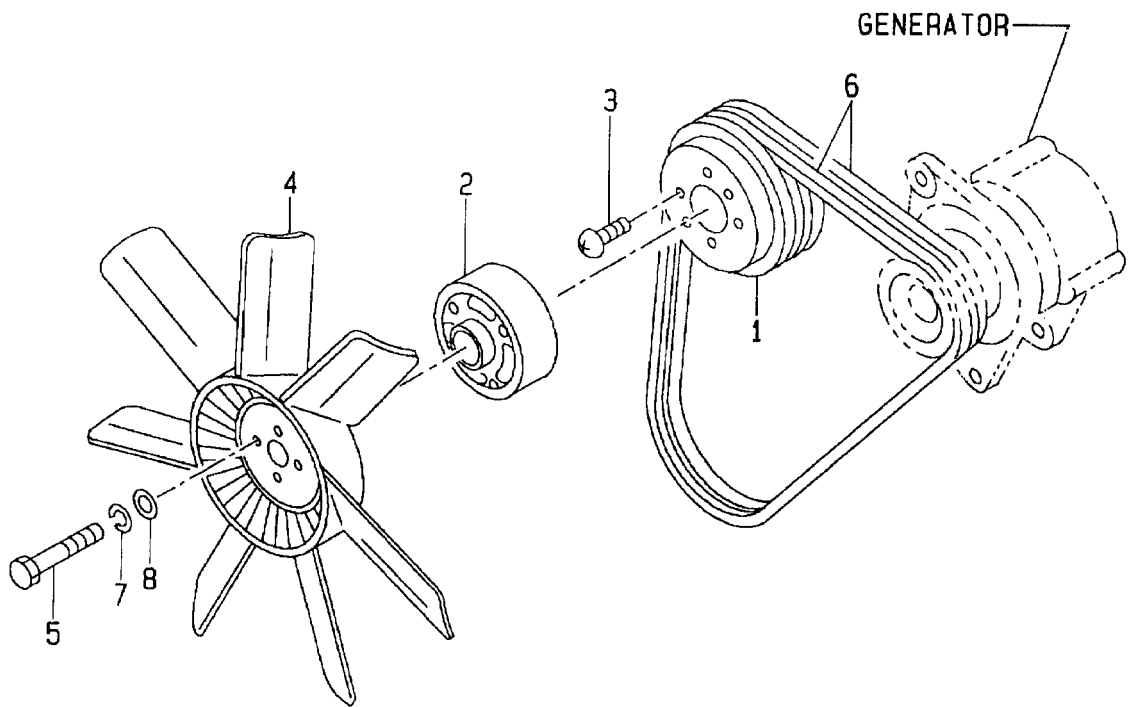
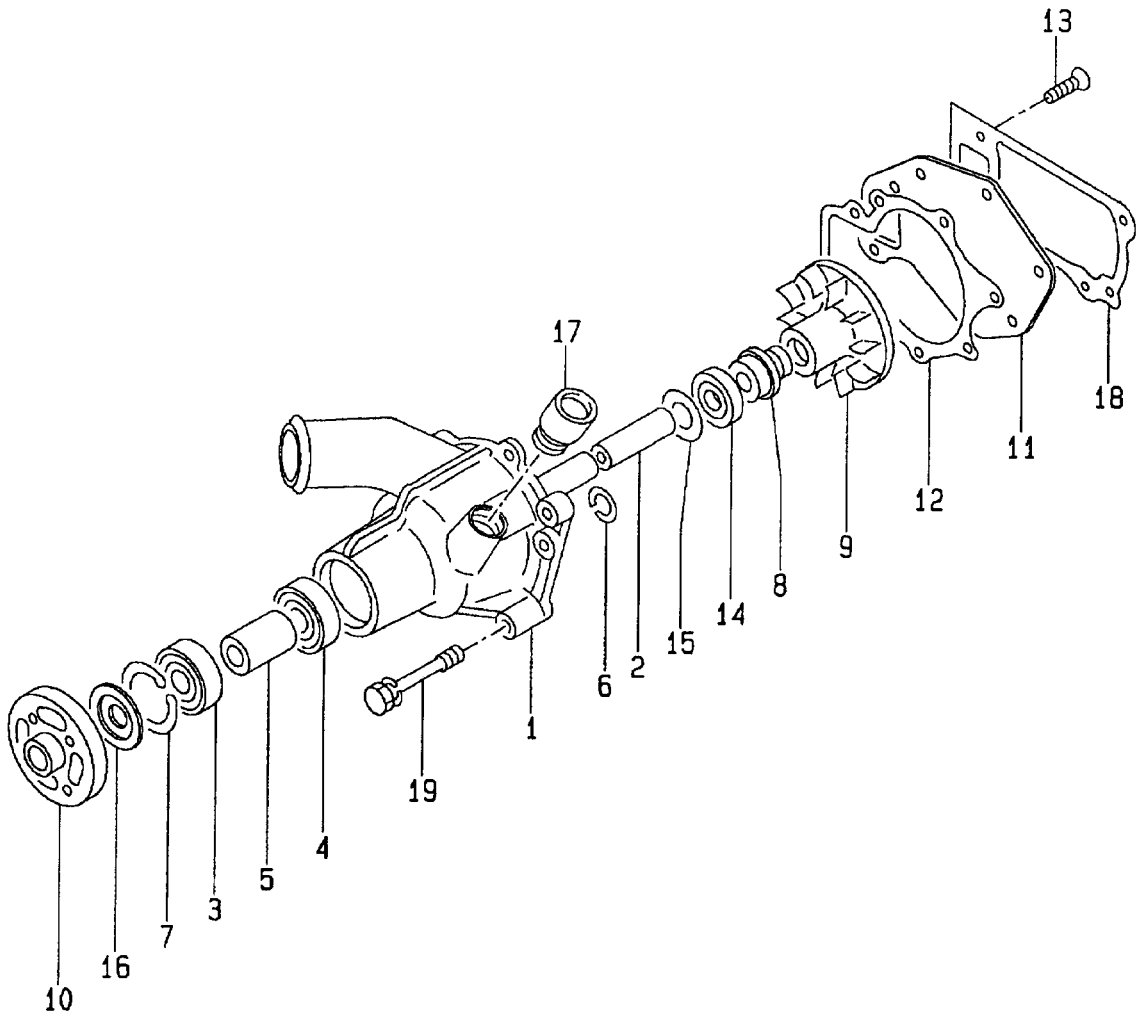


FIG.14

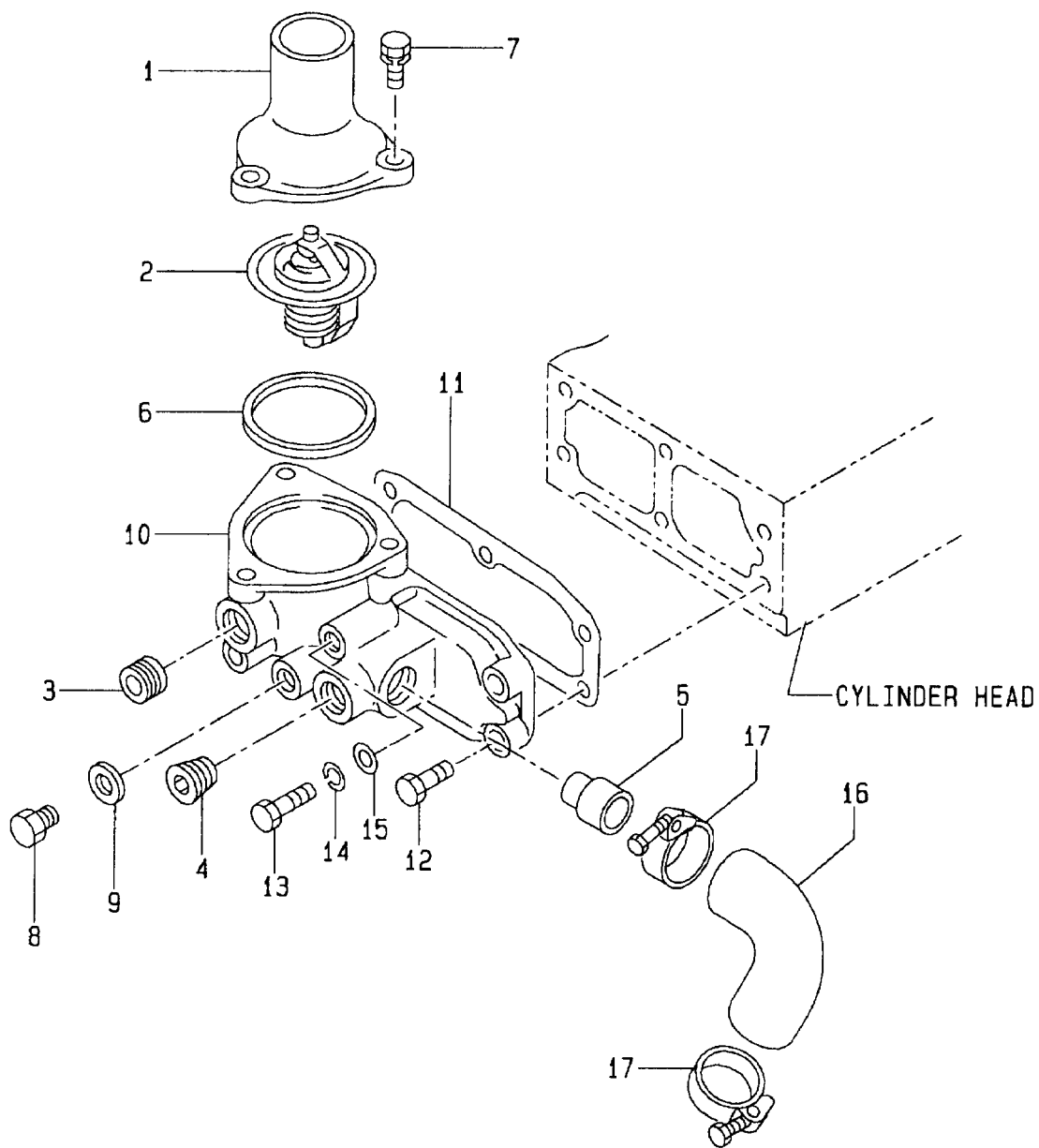
Item No. 見出番号	Part No. 部品番号	Mark 記号	Description 部品名称	Req'd 個数	Remarks : serial No. 備考：実施号車
1	1-13641-165-0		PULLEY プーリ	1	D=154
-	1-13641-187-0		PULLEY プーリ	1	D=174
2	1-13642-056-0		SPACER スパース	1	t=90mm
3	9-0349-0610-0		SCREW スクリュ	2	
4	8-94483-897-0		FAN ファン	1	
5	0-2808-5811-0		BOLT ホルト	4	
6	1-13671-443-0		BELT ヘルム	1	
7	9-0915-0508-0		WASHER ワッシャ	4	
8	9-0916-4708-0		WASHER ワッシャ	4	

FIG. 15 WATER PUMP
ウォーターポンプ



Item No. 見出番号	Part No. 部品番号	Mark 記号	Description 部品名称	Req'd 個数	Remarks : serial No. 備考 : 実施号車
A	8-97253-028-1		WATER PUMP ASSY	1	INC.1-17
K1	1-13650-018-0		WATER PUMP KIT	1	INC.1-18
K2	8-97253-030-0		REPAIR KIT	1	INC.2,6-9,12,14-16
1	NO PART NO.	*	BODY	1	
2	1-13631-074-0	*	SHAFT	1	
3	5-09800-051-0	*	BEARING,BALL	1	
4	5-09800-050-0	*	BEARING,BALL	1	
5	5-13634-002-0	*	SPACER	1	
6	9-09952-143-0	*	RING,SNAP	1	
7	9-0918-0152-0	*	RING,SNAP	1	
8	8-97232-249-0	*	UNIT,SEAL	1	
9	8-97232-250-0	*	WHEEL,IMPELLER	2	
10	5-13642-007-2	*	CENTER,WATER PUMP	1	
11	8-97232-247-0	*	COVER	2	
12	8-97232-248-0	*	PACKING,COVER	2	
13	9-0309-0820-0	*	SCREW	3	
14	5-09625-055-0	*	SEAL,SECONDARY	1	
15	1-09503-070-0	*	WASHER	1	
16	5-13639-001-0	*	THROWER,DUST	1	
17	8-97249-895-1	*	CONNECTOR	1	
K3	1-87811-223-3		REPAIR KIT	1	ENGINE OVERHAUL INC.18 & etc.
18	8-94370-661-0	*	PACKING	1	
19	0-2808-1070-0		BOLT	1	
-	0-2808-1050-0		BOLT	2	
-	0-2868-1035-0		BOLT	1	

FIG. 16 THERMOSTAT
サーモスタット



Item No. 見出番号	Part No. 部品番号	Mark 記号	Description 部品名称	Req'd 個数	Remarks : serial No. 備考 : 実施号車
1	1-13713-037-0		JOINT,THERMOSTAT	1	
2	1-13770-070-0		THERMOSTAT	1	
3	9-09664-005-0		PLUG	1	
4	9-09662-034-0		PLUG	1	
5	8-97253-362-0		PIPE	1	
K1	1-87811-223-3		REPAIR KIT	1	ENGINE OVERHAUL INC.6,11 & etc.
K2	1-87811-242-1		REPAIR KIT	1	ENGINE TOP OVERHAUL INC.6,11 & etc.
6	1-13743-016-0	*	PACKING	1	
7	0-5014-0825-0		BOLT	3	
8	9-09661-005-0		PLUG	3	
9	9-0957-1416-0		PACKING	2	
10	5-13716-026-0		HOUSING,THERMOSTAT	1	
11	8-97235-789-1	*	PACKING	1	
12	0-2868-1035-0		BOLT	1	
13	0-1080-6095-0		BOLT	2	
-	0-1080-6085-0		BOLT	1	
14	9-0915-0510-0		WASHER	3	
15	9-0916-0510-0		WASHER	3	
16	8-97224-204-0		HOSE	1	
17	5-09704-046-0		CLIP	2	

FIG. 17 OIL COOLER
オイルクーラ

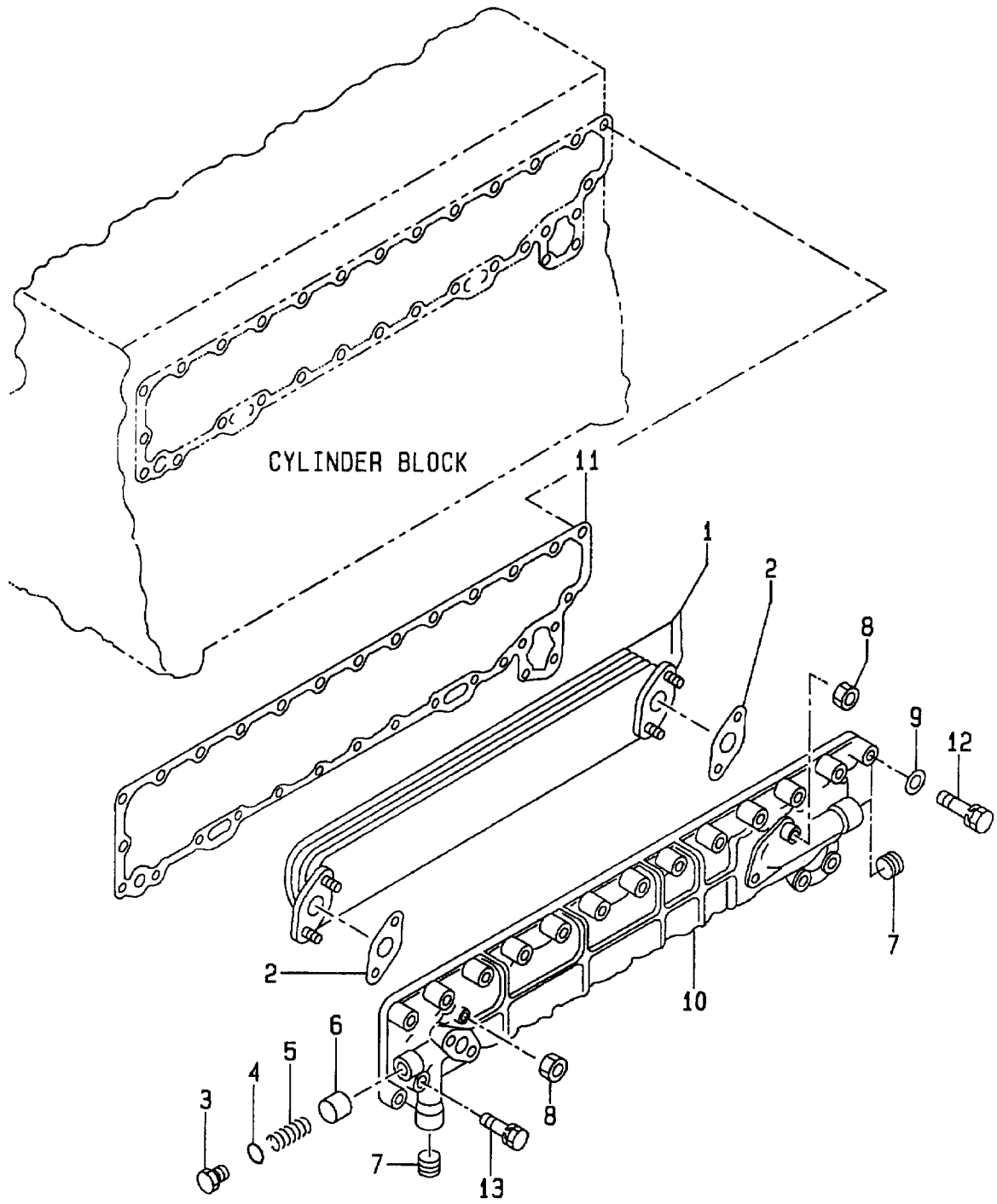


FIG.17

Item No. 見出番号	Part No. 部品番号	Mark 記号	Description 部品名称	Req'd 個数	Remarks : serial No. 備考 : 実施号車
A	1-21700-249-1		OIL COOLER ASSY	1	INC.1-10
1	1-11282-018-0		ELEMENT	1	
2	1-11282-014-0		GASKET	2	
3	9-13263-010-0		CAP	1	
4	9-0956-2215-0		O-RING	1	
5	5-09580-092-0		SPRING	1	
6	5-11288-001-0		VALVE,BY-PASS	1	
7	5-09605-017-0		PLUG	1	
8	9-0911-1410-0		NUT	4	
9	9-0916-0508-0		WASHER	1	
10	1-11281-028-1		BODY,OIL-COOLER	1	
K	1-87811-223-3		REPAIR KIT	1	ENGINE OVERHAUL INC.11 & etc.
11	1-11282-028-1	*	PACKING	1	
12	0-5004-0870-0		BOLT	1	
13	0-5014-0845-0		BOLT	12	
-	0-5014-0828-0		BOLT	15	
-	1-09030-091-0		BOLT	2	
13	0-5014-0828-0		BOLT	15	

FIG. 18 INJECTION PIPING
インジェクションパイピング

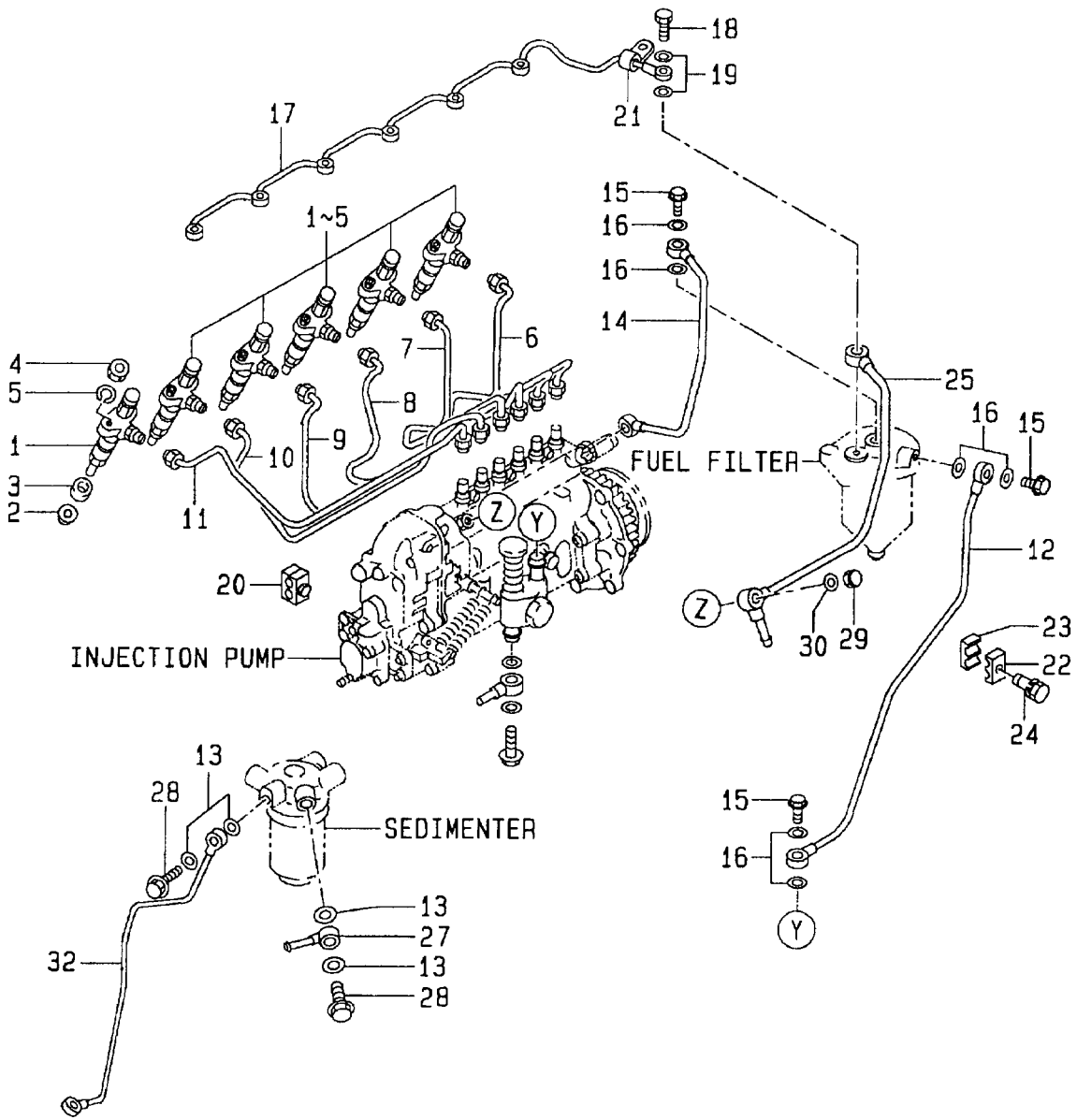
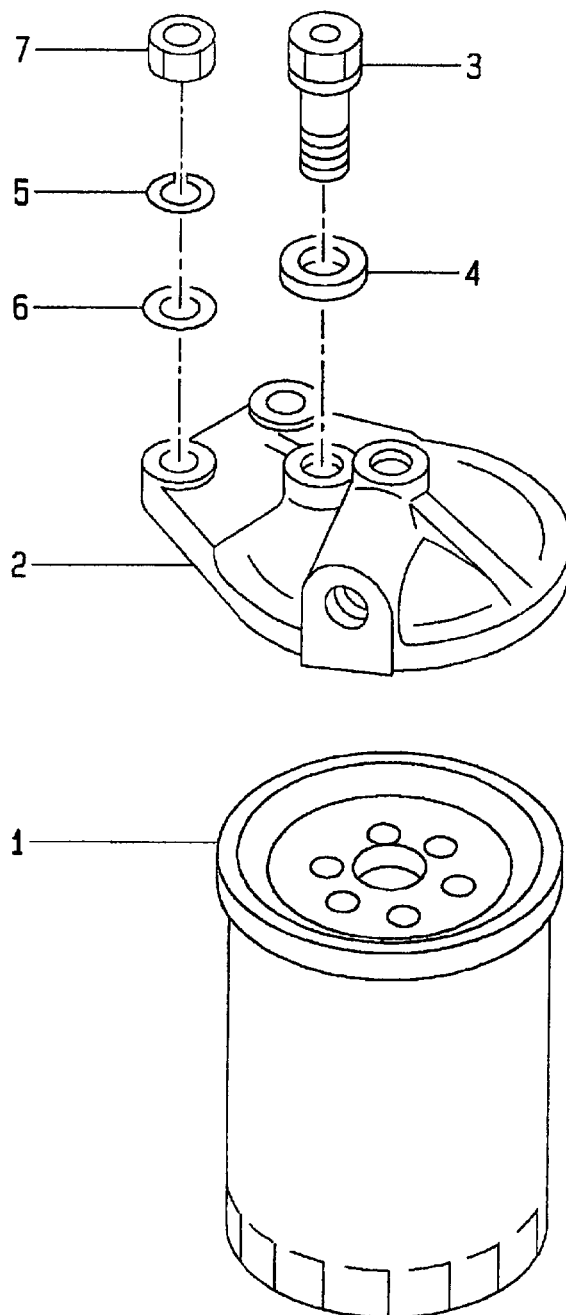


FIG.18

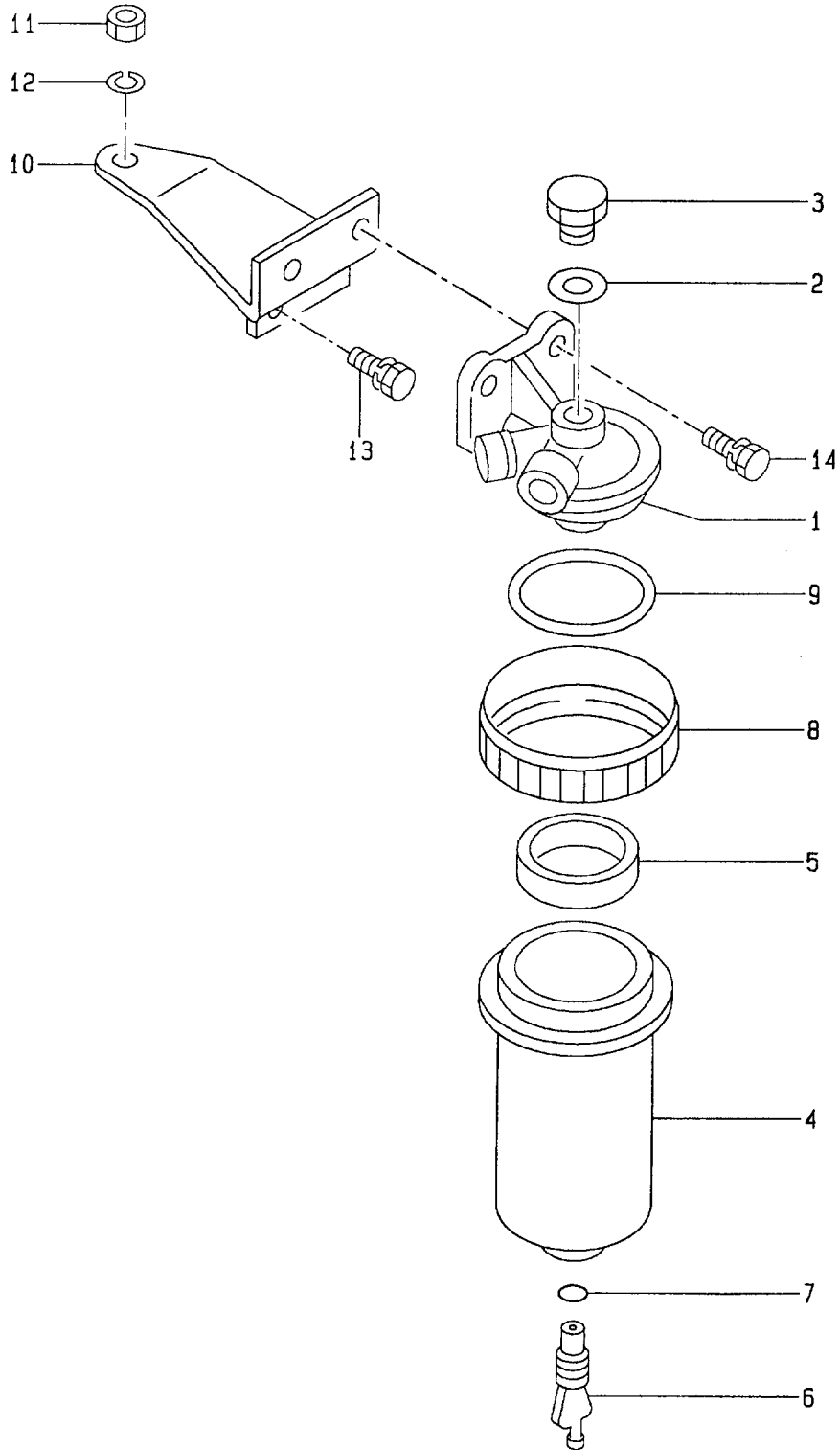
Item No. 見出番号	Part No. 部品番号	Mark 記号	Description 部品名称	Req'd 個数	Remarks : serial No. 備考 : 実施号車
1	1-15300-394-0		NOZZLE	6	SEE FIG.21
K	1-87811-223-3		REPAIR KIT	1	ENGINE OVERHAUL INC.2,16,19,30 & etc.
2	5-15315-003-0	*	PACKING	6	
3	9-15339-051-0		COVER,DUST	6	
4	9-0911-0408-0		NUT	12	
5	9-0915-0508-0		WASHER	12	
6	1-15415-847-0		PIPE,NO.1	1	
7	1-15415-848-0		PIPE,NO.2	1	
8	1-15415-849-0		PIPE,NO.3	1	
9	1-15415-850-0		PIPE,NO.4	1	
10	1-15415-851-1		PIPE,NO.5	1	
11	1-15415-852-1		PIPE,NO.6	1	
12	1-15415-844-0		PIPE	1	
13	1-09630-085-0		PACKING	4	
14	1-15415-845-0		PIPE	1	
15	1-09675-086-0		BOLT,EYE	4	
16	1-09630-085-0	*	PACKING	8	
17	1-15412-471-1		PIPE	1	
18	1-09675-037-1		BOLT,EYE	1	
19	1-09630-082-0	*	PACKING	2	
20	9-15419-612-0		CLIP	6	
21	9-0952-4555-0		CLIP	1	
22	5-09709-103-0		CLIP	3	
23	5-09709-104-0		CLIP	3	
24	0-5004-0630-0		BOLT	3	
25	1-15415-846-0		PIPE	1	
26	9-15419-613-0	+	CLIP	6	
27	5-15411-223-1		JOINT,EYE	1	
28	1-09675-086-0		BOLT,EYE	1	
-	1-09675-063-0		BOLT,EYE	1	
29	1-09468-002-1		NUT	1	
30	1-09630-085-0	*	PACKING	2	
31	9-15419-614-0	+	CLIP	6	
32	1-15415-884-0		PIPE	1	

FIG. 19 FUEL FILTER
フューエルフィルタ



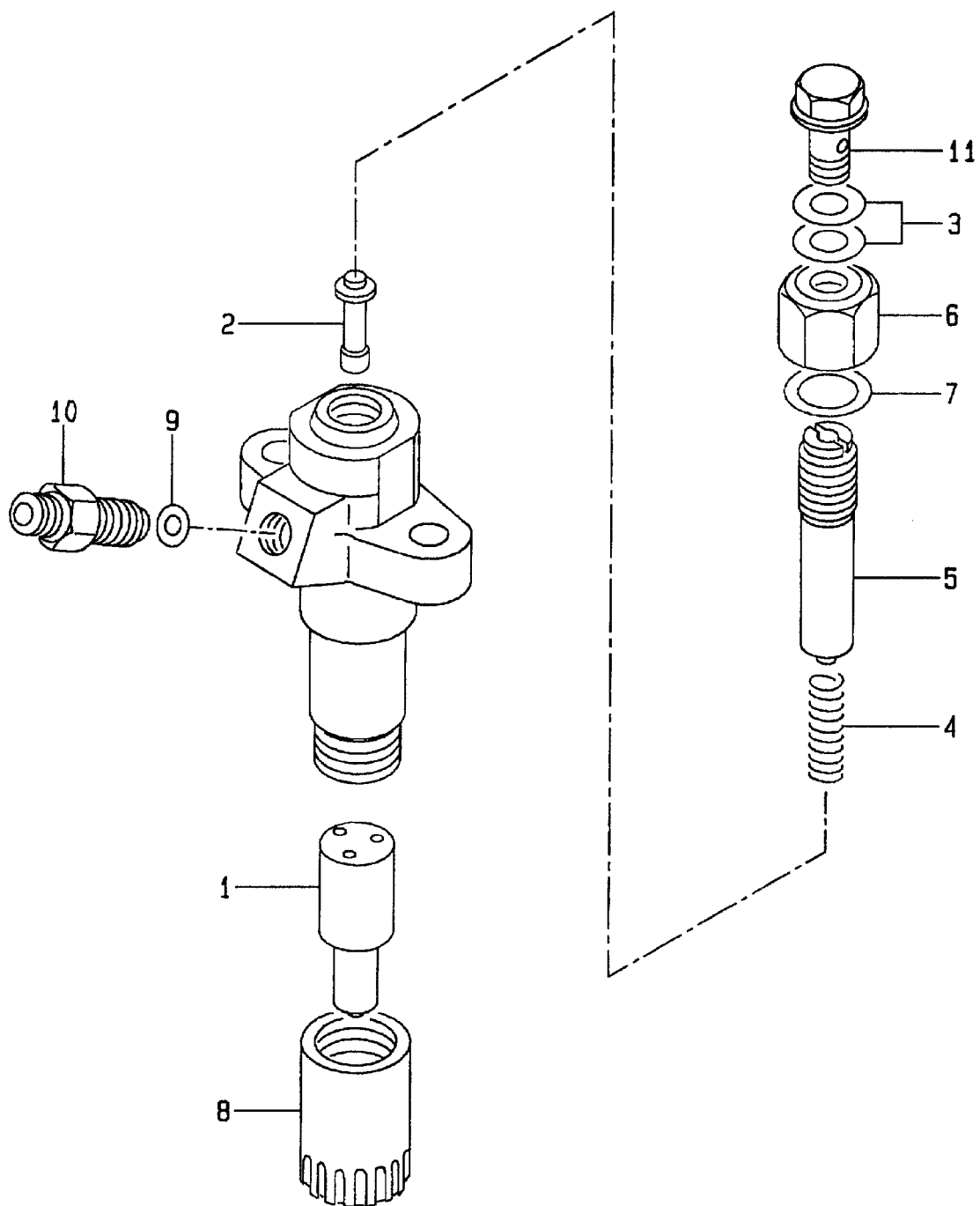
Item No. 見出番号	Part No. 部品番号	Mark 記号	Description 部品名称	Req'd 個数	Remarks : serial No. 備考 : 実施号車
A	1-13200-701-1		FUEL FILTER ASSY フューエルフィルタアッセン	1	INC.1-4
1	1-13240-079-1		ELEMENT,FUEL エレメント	1	
2	1-13212-087-0		COVER カバー	1	
3	1-13260-047-0		VALVE,OVER FLOW バルブ	1	
4	1-09630-085-0		GASKET ガasket	2	
5	9-0915-0510-0		WASHER ワッシャ	2	
6	9-0916-0510-0		WASHER ワッシャ	2	
7	9-0911-0410-0		NUT ナット	2	

FIG. 20 SEDIMENTER
セディメンタ



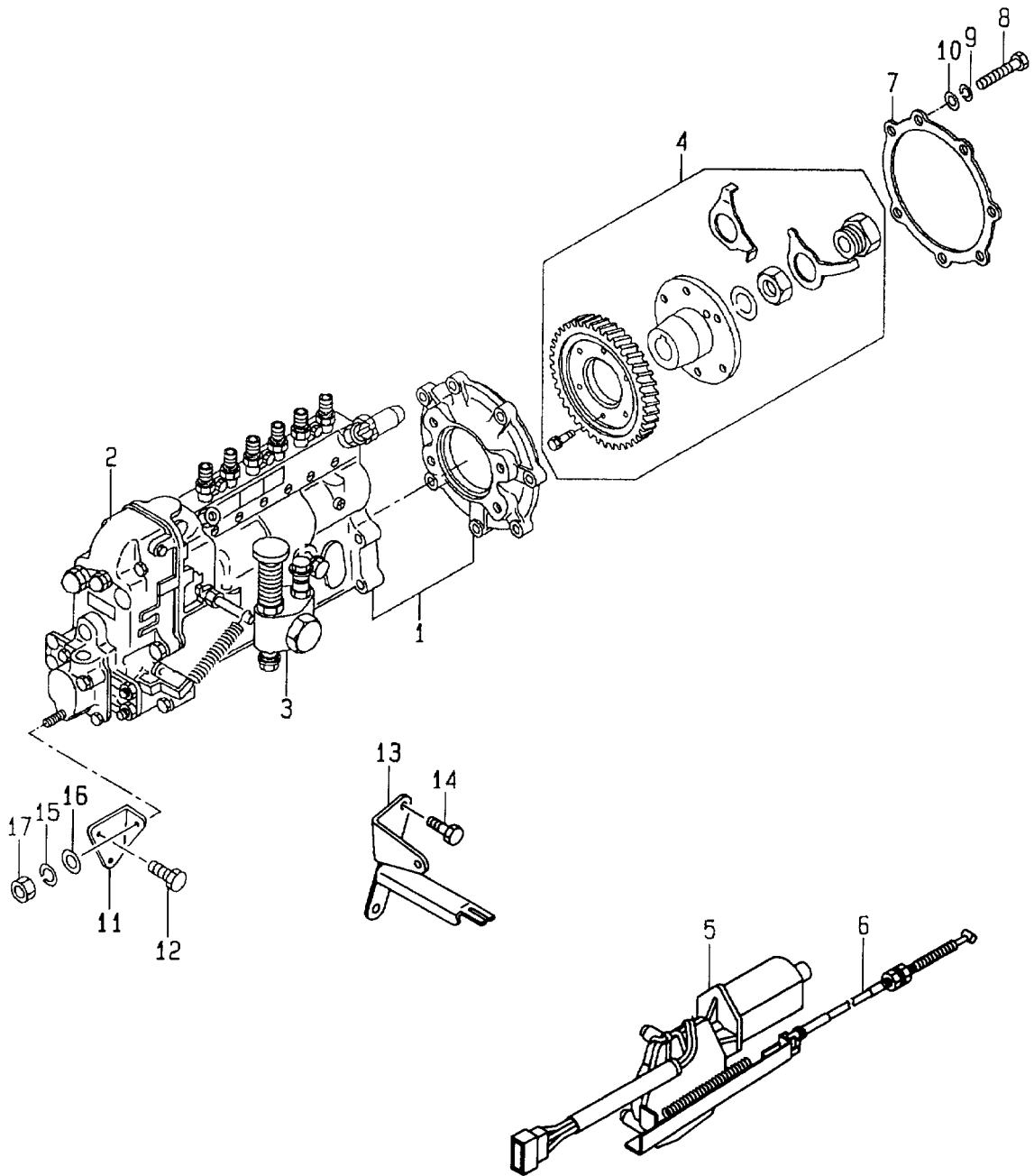
Item No. 見出番号	Part No. 部品番号	Mark 記号	Description 部品名称	Req'd 個数	Remarks : serial No. 備考：実施号車
A	1-13200-841-0		SEDIMENTER ASSY セディメンタアッセン	1	INC.1-9
1	1-13212-140-1		COVER カバー	1	
2	5-09630-024-0		GASKET ガasket	1	
3	5-13219-020-0		PLUG プラグ	1	
4	1-13211-211-0		CASE ケース	1	
5	5-13219-021-0		FLOAT フロート	1	
6	8-94453-746-0		PLUG プラグ	1	INC.7
7	8-94416-377-0		WASHER ワッシャ	1	
8	5-13619-022-1		RING リング	1	
9	5-09623-070-0		O-RING Oリング	1	
10	1-19755-094-1		BRACKET ブラケット	1	
11	9-0911-0510-0		NUT ナット	1	
12	9-0915-0510-0		WASHER ワッシャ	1	
13	0-2808-0816-0		BOLT ボルト	2	
14	0-2808-0825-0		BOLT ボルト	2	

FIG. 21 NOZZLE & NOZZLE HOLDER
ノズル&ノズルホルダー



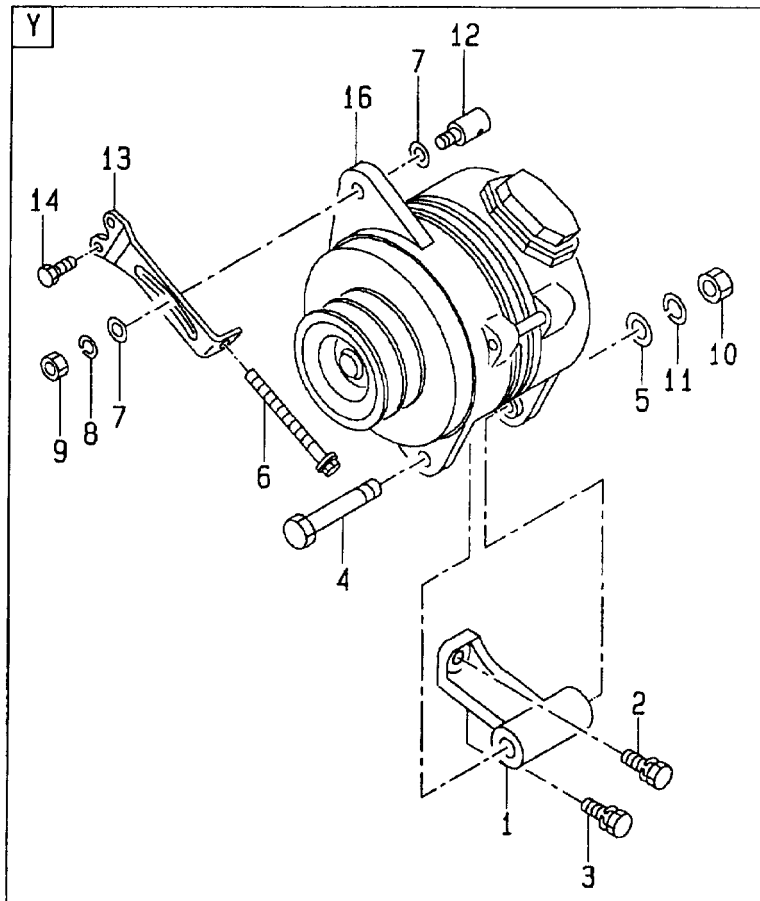
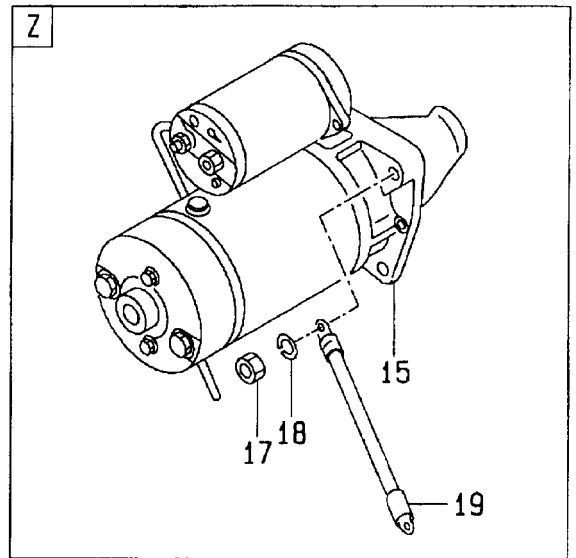
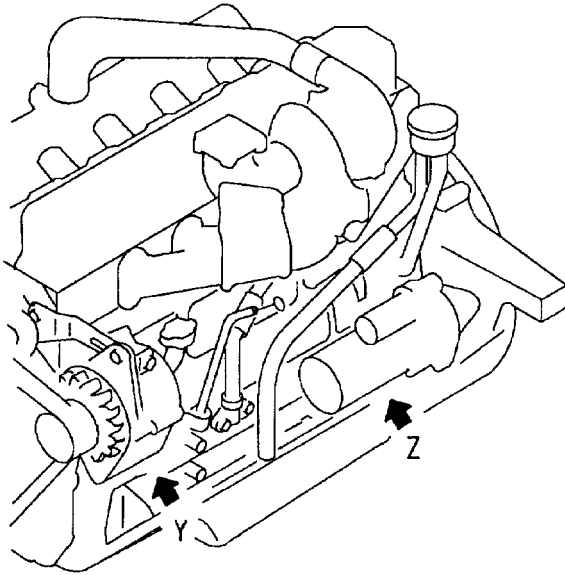
Item No. 見出番号	Part No. 部品番号	Mark 記号	Description 部品名称	Req'd 個数	Remarks : serial No. 備考：実施号車
A1	1-15300-394-0		NOZZLE ASSY ノズルアッセン	6	INC.1-11
1	1-15311-300-0		NOZZLE ノズル	6	
A2	8-97134-841-0		HOLDER ASSY ホルダアッセン	6	INC.2-11
2	8-94169-502-0		ROD,PUSH ロット	6	
3	1-09630-082-0		GASKET ガasket	12	
4	5-15343-005-0		SPRING スプリング	6	
5	8-94169-503-0		SCREW スクリュ	6	
6	5-15332-006-0		NUT,CAP ナット	6	
7	5-15339-060-0		GASKET ガasket	6	
8	1-15332-017-0		NUT ナット	6	
9	5-51339-003-0		GASKET ガasket	6	
10	8-94320-308-0		CONNECTOR コネクタ	6	
11	1-09675-037-1		BOLT,EYE ボルト	6	

FIG. 22 INJECTION PUMP MOUNT
インジェクションポンプマウント



Item No. 見出番号	Part No. 部品番号	Mark 記号	Description 部品名称	Req'd 個数	Remarks : serial No. 備考：実施号車
A	1-15603-371-0		INJECTION PUMP ASSY インジェクション ポンプアッセン	1	INC.1-4
1	NO PART NO.		PUMP,INJECTION ポンプ	1	
2	NO PART NO.		GOVERNOR ガバナ	1	
3	NO PART NO.		PUMP,FEED ポンプ	1	
4	NO PART NO.		COUPLING カップリング	1	
5	26481-07001		STOPPER,ENGINE ストッパ	1	INC.6
6	1-81909-106-0		CABLE ケーブル	1	
7	8-94370-675-0		GASKET ガスケット	1	
8	0-1081-0860-0		BOLT ボルト	7	
9	9-0915-0508-0		WASHER ワッシャ	7	
10	9-0916-0508-0		WASHER ワッシャ	7	
11	1-19751-175-0		BRACKET ブラケット	1	
12	0-5004-1020-0		BOLT ボルト	2	
13	5-19789-003-0		BUCKET,STOPPER,ENGINE バケツ	1	
14	0-2868-1020-0		BOLT ボルト	2	
15	9-0915-0510-0		WASHER ワッシャ	1	
16	9-0916-0710-0		WASHER ワッシャ	1	
17	9-0911-0410-0		NUT ナット	1	

FIG. 23 STARTER & GENERATOR MOUNT
スタータ & ジェネレータマウント



Item No. 見出番号	Part No. 部品番号	Mark 記号	Description 部品名称		Req'd 個数	Remarks : serial No. 備考：実施号車
1	5-19711-031-2		BRACKET	ブラケット	1	
2	0-2808-1025-0		BOLT	ボルト	1	
3	0-2868-1035-0		BOLT	ボルト	2	
4	1-09000-133-1		BOLT	ボルト	1	
5	9-0916-0514-0		WASHER	ワッシャ	1	
6	9-09009-114-1		BOLT	ボルト	1	
7	9-0916-0712-0		WASHER	ワッシャ	2	
8	9-0915-0512-0		WASHER	ワッシャ	1	
9	9-9911-0412-0		NUT	ナット	1	
10	9-9911-0414-0		NUT	ナット	1	
11	9-0915-0514-0		WASHER	ワッシャ	1	
12	1-13674-161-0		PIECE,SLIDING	ピース	1	
13	1-13674-119-2		PLATE,ADJUSTER	プレート	1	
14	0-2868-1040-0		BOLT	ボルト	2	
15	1-81100-343-0		STARTER	スタータ	1	
16	1-81200-530-2		GENERATOR	ジェネレータ	1	24V-50A
17	9-9911-0412-0		NUT	ナット	3	
18	9-0915-0512-0		WASHER	ワッシャ	3	
19	9-8293-2211-0		CABLE,EARTH	ケーブル	1	

FIG. 24 ELECTRICAL PARTS & HANGER
エレクトリカルパーツ&ハンガー

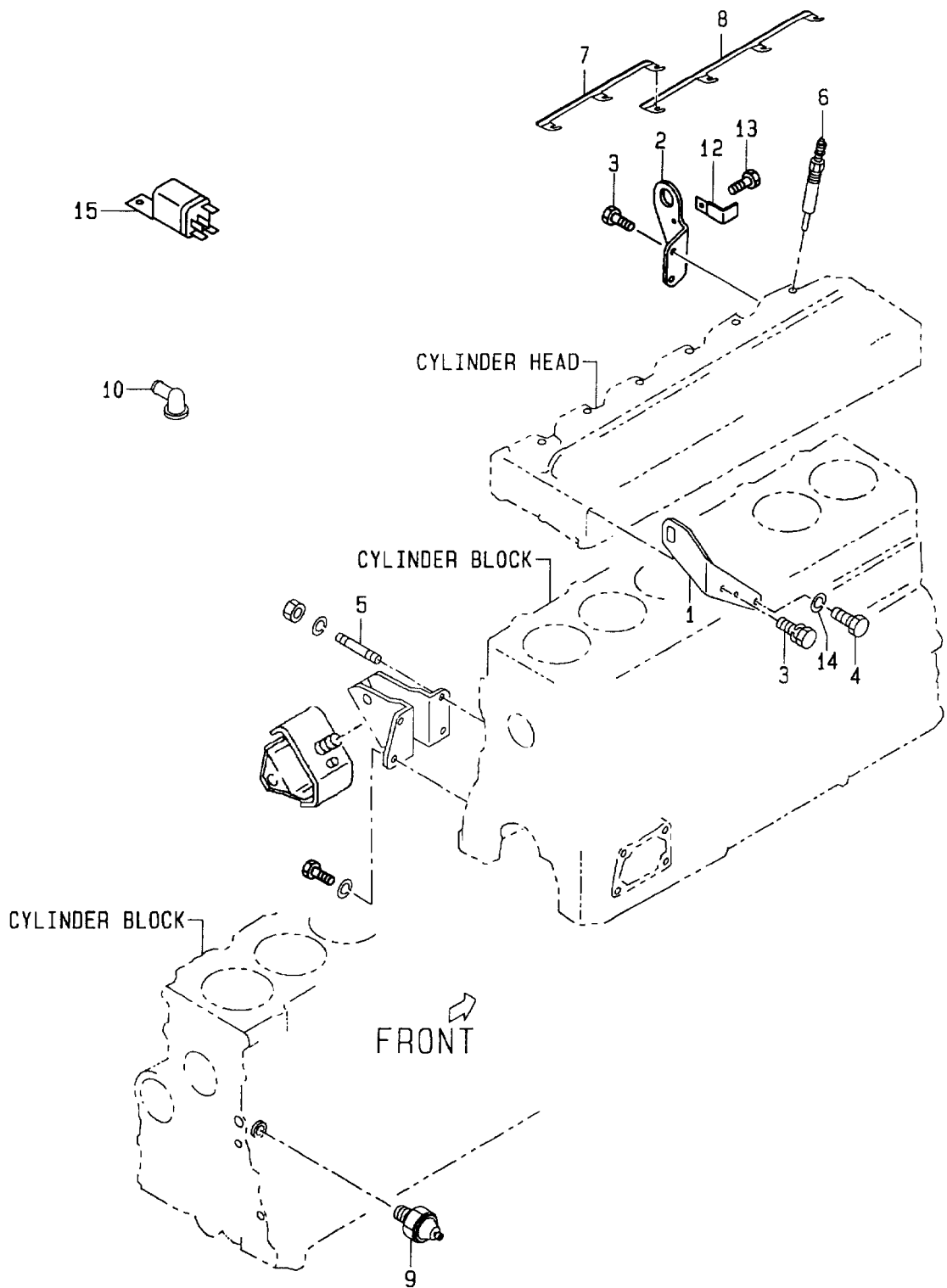


FIG.24

Item No. 見出番号	Part No. 部品番号	Mark 記号	Description 部品名称	Req'd 個数	Remarks : serial No. 備考：実施号車
1	1-11777-106-0		HANGER ハンガ°	1	
2	9-11777-612-1		HANGER ハンガ°	1	
3	0-2868-1020-0		BOLT ボルト	3	
4	0-2080-1425-0		BOLT ボルト	1	
5	1-09300-055-0		STUD スタット°	1	
6	1-82513-043-0		PLUG,GLOW プラグ°	6	
7	5-19732-001-1		CONNECTOR コネクタ	1	
8	5-19732-002-1		CONNECTOR コネクタ	1	
9	1-82410-008-2		SWITCH,OIL PRESS スイッチ	1	
10	9-8295-1325-0		CAP キャップ°	4	
-	9-8295-1324-0		CAP キャップ°	2	
-	9-8295-1333-0		CAP キャップ°	3	
11	8-94249-985-0	+	DIODE ダイオード°	2	
12	9-09916-755-0		CLIP,HANGER クリップ°	1	
13	0-2808-0610-0		BOLT ボルト	1	
14	9-0915-0514-0		WASHER ワッシャ	1	
15	26481-07011		RELAY,ENGINE STOPPER リレー	1	

PARTS NUMBER INDEX 部品番号索引表

PART No. 部品番号	FIG.NO. 図番号	PART No. 部品番号	FIG.NO. 図番号	PART No. 部品番号	FIG.NO. 図番号	PART No. 部品番号	FIG.NO. 図番号
0-1080-6085-0	15	1-09300-055-0	24	1-11261-387-0	1	1-13311-532-2	11
0-1080-6095-0	15	1-0930-0101-0	9	1-11261-388-0	1	1-13313-599-0	11
0-1081-0860-0	22	1-09330-077-1	3	1-11261-389-0	1	1-13313-603-0	11
0-1081-1055-0	8	1-09360-782-0	9	1-11281-028-1	16	1-13313-611-0	11
0-2080-1425-0	24	1-09400-027-0	10	1-11282-014-0	16	1-13342-132-0	1
0-2808-0610-0	24	1-09400-116-0	8	1-11282-018-0	16	1-13631-074-0	14
0-2808-0612-0	4	1-09420-005-0	9	1-11282-028-1	16	1-13641-165-0	17
0-2808-0812-0	11	1-09440-040-1	9	1-11290-254-1	2	1-13641-187-0	17
0-2808-0816-0	20	1-09468-002-1	18	1-11291-080-1	2	1-13642-056-0	17
0-2808-0825-0	20	1-09500-008-0	10	1-11321-079-0	4	1-13650-018-0	14
0-2808-0840-0	11	1-09503-033-1	9	1-11322-060-0	4	1-13671-443-0	17
0-2808-0850-0	4	1-09503-070-0	14	1-11341-582-0	5	1-13674-119-2	23
0-2808-0850-0	11	1-09580-335-0	8	1-11360-439-2	6	1-13674-161-0	23
0-2808-1025-0	23	1-09600-005-1	7	1-11367-100-0	6	1-13713-037-0	15
0-2808-1050-0	14	1-09600-012-1	1	1-11510-074-3	3	1-13743-016-0	15
0-2808-1070-0	14	1-09600-016-0	7	1-11530-074-1	3	1-13770-070-0	15
0-2808-5811-0	17	1-09600-016-0	7	1-11540-074-1	3	1-14112-180-3	9
0-2808-6013-0	10	1-09600-052-0	1	1-11680-001-3	3	1-14112-622-1	9
0-2868-0820-0	4	1-09604-022-0	6	1-11740-204-1	6	1-14115-059-0	9
0-2868-0825-0	4	1-09605-066-0	1	1-11740-253-0	2	1-14141-791-2	9
0-2868-0835-0	9	1-09605-068-1	1	1-11742-022-0	2	1-14144-605-0	9
0-2868-0840-0	11	1-09623-163-0	13	1-11750-012-0	6	1-14145-091-0	10
0-2868-1020-0	22	1-09623-179-0	6	1-11760-280-2	6	1-14145-140-0	9
0-2868-1020-0	24	1-09623-462-0	11	1-11766-274-1	6	1-14149-084-2	9
0-2868-1025-0	10	1-09623-465-0	1	1-11777-106-0	24	1-14149-170-1	9
0-2868-1025-0	12	1-09625-438-0	4	1-12121-146-0	3	1-14149-212-0	9
0-2868-1035-0	13	1-09630-082-0	18	1-12211-033-2	3	1-14400-403-0	9
0-2868-1035-0	14	1-09630-082-0	21	1-12230-129-1	3	1-15300-394-0	18
0-2868-1035-0	15	1-09630-083-0	11	1-12235-027-1	3	1-15300-394-0	21
0-2868-1035-0	23	1-09630-084-0	11	1-12251-032-0	3	1-15311-300-0	21
0-2868-1040-0	10	1-09630-085-0	6	1-12310-470-0	3	1-15332-017-0	21
0-2868-1040-0	23	1-09630-085-0	18	1-12330-259-2	3	1-15412-471-1	18
0-2878-1025-0	11	1-09630-085-0	18	1-12362-003-1	3	1-15415-844-0	18
0-2888-1450-0	10	1-09630-085-0	18	1-12370-273-0	3	1-15415-845-0	18
0-2889-1445-0	5	1-09630-085-0	19	1-12514-005-0	8	1-15415-846-0	18
0-2889-1460-0	5	1-09630-115-0	1	1-12522-016-2	8	1-15415-847-0	18
0-5004-0630-0	18	1-09637-058-1	11	1-12551-165-0	8	1-15415-848-0	18
0-5004-0818-0	6	1-09637-060-0	11	1-12552-111-0	8	1-15415-849-0	18
0-5004-0825-0	5	1-09660-101-0	1	1-12561-099-0	8	1-15415-850-0	18
0-5004-0825-0	8	1-09666-036-0	1	1-12575-036-0	8	1-15415-851-1	18
0-5004-0870-0	16	1-09675-037-1	18	1-12611-249-0	8	1-15415-852-1	18
0-5004-1020-0	22	1-09675-037-1	21	1-12621-094-0	8	1-15415-884-0	18
0-5014-0822-0	1	1-09675-063-0	18	1-13100-204-0	12	1-15603-371-0	22
0-5014-0825-0	15	1-09675-081-0	11	1-13113-047-0	12	1-19191-914-0	6
0-5014-0828-0	9	1-09675-086-0	18	1-13119-003-0	12	1-19751-175-0	22
0-5014-0828-0	16	1-09675-086-0	18	1-13123-016-0	12	1-19755-094-1	20
0-5014-0828-0	16	1-09675-132-0	6	1-13128-018-0	12	1-21700-249-1	16
0-5014-0845-0	16	1-09680-024-0	1	1-13140-079-0	12	1-22140-560-2	10
0-9115-0208-0	2	1-09740-078-0	1	1-13161-012-0	1	1-22151-466-0	10
0-9116-0214-0	5	1-11110-906-0	7	1-13200-487-2	13	1-22151-739-0	10
1-09000-133-1	23	1-11141-196-0	7	1-13200-701-1	19	1-22151-740-0	10
1-09000-469-1	1	1-11171-358-1	7	1-13200-809-1	13	1-22159-120-0	10
1-09000-567-0	8	1-11173-059-0	7	1-13200-841-0	20	1-81100-343-0	23
1-09030-091-0	16	1-11210-443-7	1	1-13211-211-0	20	1-81200-530-2	23
1-09044-047-0	12	1-11219-129-1	1	1-13212-087-0	19	1-81909-106-0	22
1-09052-018-1	2	1-11261-382-0	1	1-13212-140-1	20	1-82410-008-2	24
1-09052-022-1	2	1-11261-383-0	1	1-13240-079-1	19	1-82513-043-0	24
1-09070-100-0	7	1-11261-384-0	1	1-13240-161-2	13	1-85886-952-0	7
1-09070-101-0	7	1-11261-385-0	1	1-13260-047-0	19	1-87811-223-3	1
1-09300-018-0	7	1-11261-386-0	1	1-13260-062-1	13	1-87811-223-3	2

PARTS NUMBER INDEX 部品番号索引表

PART No. 部品番号	FIG.NO. 図番号	PART No. 部品番号	FIG.NO. 図番号	PART No. 部品番号	FIG.NO. 図番号	PART No. 部品番号	FIG.NO. 図番号
1-87811-223-3	4	5-12362-003-1	3	8-97232-249-0	14	9-0952-4555-0	18
1-87811-223-3	5	5-12535-001-1	8	8-97232-250-0	14	9-0956-2215-0	13
1-87811-223-3	6	5-12563-001-0	8	8-97235-788-1	9	9-0956-2215-0	16
1-87811-223-3	7	5-12565-006-0	8	8-97235-789-1	15	9-0957-1410-0	11
1-87811-223-3	9	5-12571-003-2	8	8-97249-895-1	14	9-0957-1416-0	15
1-87811-223-3	11	5-12628-012-0	8	8-97253-028-1	14	9-0957-1424-0	6
1-87811-223-3	13	5-13121-005-0	12	8-97253-030-0	14	9-0957-2008-0	2
1-87811-223-3	14	5-13125-001-0	12	8-97253-362-0	15	9-0957-2010-0	13
1-87811-223-3	15	5-13165-004-0	12	8-97254-351-0	3	9-0957-2012-0	1
1-87811-223-3	16	5-13219-020-0	20	8-97254-352-0	3	9-0957-2014-0	1
1-87811-223-3	18	5-13219-021-0	20	9-0309-0820-0	14	9-0957-5208-0	7
1-87811-242-1	7	5-13311-119-0	11	9-0349-0610-0	17	9-09602-148-0	8
1-87811-242-1	9	5-13619-022-1	20	9-0411-0825-0	7	9-09630-026-0	7
1-87811-242-1	15	5-13634-002-0	14	9-0441-1028-0	9	9-09660-034-0	7
1-87811-903-0	3	5-13639-001-0	14	9-0441-1030-0	9	9-09661-005-0	15
1-87811-904-0	3	5-13642-007-2	14	9-0473-1025-0	9	9-09662-034-0	15
1-87811-905-0	3	5-13716-026-0	15	9-0803-0713-0	8	9-09664-005-0	15
1-87811-906-0	3	5-15315-003-0	18	9-0810-4030-0	12	9-09800-928-1	13
1-87812-050-0	1	5-15332-006-0	21	9-0815-1018-0	1	9-09801-334-0	3
1-87812-051-0	1	5-15339-060-0	21	9-0815-1018-0	4	9-09830-163-0	7
1-87812-052-0	1	5-15343-005-0	21	9-0815-1220-0	3	9-09840-107-1	3
1-87812-053-0	1	5-15411-223-1	18	9-09009-114-1	23	9-09844-022-0	11
26481-07001	22	5-19711-031-2	23	9-0911-0408-0	6	9-09851-430-0	8
26481-07011	24	5-19732-001-1	24	9-0911-0408-0	9	9-09851-430-0	8
5-09300-023-1	1	5-19732-002-1	24	9-0911-0408-0	18	9-09851-431-0	3
5-09300-029-0	9	5-19789-003-0	22	9-0911-0410-0	19	9-09851-850-3	8
5-09333-035-0	5	5-51339-003-0	21	9-0911-0410-0	22	9-09860-019-0	1
5-09360-987-0	2	8-94107-575-1	3	9-0911-0508-0	6	9-09912-976-0	6
5-09580-092-0	16	8-94107-713-2	11	9-0911-0510-0	20	9-09914-701-0	1
5-09580-098-0	12	8-94114-579-0	8	9-0911-1410-0	16	9-09915-281-1	2
5-09600-013-0	7	8-94133-937-3	8	9-0911-1508-0	8	9-09915-281-1	2
5-09605-017-0	16	8-94148-079-0	1	9-0912-0410-0	10	9-09915-512-1	2
5-09623-002-0	6	8-94152-613-0	6	9-0915-0508-0	6	9-09915-553-1	6
5-09623-035-0	1	8-94169-502-0	21	9-0915-0508-0	6	9-09915-666-1	2
5-09623-060-0	8	8-94169-503-0	21	9-0915-0508-0	9	9-09916-755-0	24
5-09623-070-0	20	8-94249-985-0	24	9-0915-0508-0	17	9-09917-105-1	11
5-09625-055-0	14	8-94316-991-0	9	9-0915-0508-0	18	9-09921-188-0	11
5-09630-024-0	20	8-94320-308-0	21	9-0915-0508-0	22	9-09952-143-0	14
5-09654-013-0	1	8-94367-368-1	2	9-0915-0510-0	8	9-11129-128-0	7
5-09704-046-0	15	8-94367-530-1	2	9-0915-0510-0	15	9-11129-601-0	7
5-09704-054-1	11	8-94370-661-0	14	9-0915-0510-0	19	9-11175-011-0	7
5-09709-103-0	18	8-94370-671-0	4	9-0915-0510-0	20	9-11179-030-0	7
5-09709-104-0	18	8-94370-675-0	22	9-0915-0510-0	22	9-11179-105-0	7
5-09738-001-0	3	8-94404-610-0	9	9-0915-0512-0	23	9-11224-602-1	1
5-09800-050-0	14	8-94416-377-0	20	9-0915-0512-0	23	9-11681-015-0	8
5-09800-051-0	14	8-94453-746-0	20	9-0915-0514-0	23	9-11691-048-0	1
5-09843-003-0	12	8-94483-897-0	17	9-0915-0514-0	24	9-11693-035-0	1
5-11219-014-0	1	8-97015-754-0	1	9-0916-0508-0	6	9-11777-612-1	24
5-11219-015-0	7	8-97023-339-0	1	9-0916-0508-0	9	9-12271-608-0	3
5-11257-001-1	1	8-97027-601-1	4	9-0916-0508-0	16	9-12273-608-0	3
5-11288-001-0	16	8-97028-525-0	2	9-0916-0508-0	22	9-12274-608-0	3
5-11299-007-0	2	8-97037-686-0	7	9-0916-0510-0	15	9-12379-045-0	3
5-11311-011-3	4	8-97072-823-1	5	9-0916-0510-0	19	9-12531-030-0	8
5-11321-009-0	4	8-97120-167-0	7	9-0916-0514-0	23	9-12616-042-0	8
5-11327-009-0	4	8-97134-841-0	21	9-0916-0710-0	22	9-12626-005-0	8
5-11711-028-0	7	8-97137-910-1	3	9-0916-0712-0	23	9-12628-105-0	8
5-11721-001-0	7	8-97224-204-0	15	9-0916-4608-0	2	9-13119-010-0	12
5-11749-032-1	2	8-97224-205-0	2	9-0916-4708-0	17	9-13119-010-0	12
5-12319-003-2	3	8-97232-247-0	14	9-0918-0019-0	8	9-13263-010-0	16
5-12336-008-1	3	8-97232-248-0	14	9-0918-0152-0	14	9-15339-051-0	18

PARTS NUMBER INDEX 部品番号索引表

PART No. 部品番号	FIG.NO. 図番号	PART No. 部品番号	FIG.NO. 図番号	PART No. 部品番号	FIG.NO. 図番号	PART No. 部品番号	FIG.NO. 図番号
9-15419-612-0	18						
9-15419-613-0	18						
9-15419-614-0	18						
9-8293-1743-0	13						
9-8293-2211-0	23						
9-8295-1324-0	24						
9-8295-1325-0	24						
9-8295-1333-0	24						
9-9206-1428-0	8						
9-9441-1235-0	5						
9-9911-0412-0	23						
9-9911-0412-0	23						
9-9911-0414-0	23						
9-9920-2312-0	1						
9-9920-2314-0	1						

 **Hitachi Construction Machinery Co., Ltd.**

PRINTED IN JAPAN (E) 2003.10

TM-TH(HHT-E)