

**SUPER PARTS
WAREHOUSE**



EARTHQUIP
AFFORDABLE HEAVY EQUIPMENT SOLUTIONS

**NZ's largest
diesel parts
range**

NZ +649 414 5514 FJ +679 866 4053
parts@earthquip.co.nz www.earthquip.co.nz

HITACHI
PARTS CATALOG

EX60
Excavator

目 次
CONTENTS

P B - 1 5 8
P B - A 2 7

装 置 名 称	Group Name	適用号機 SERIAL NO.	頁 PAGE
上部旋回体	UPPER STRUCTURE		
フレーム	FRAME		001
エンジン	ENGINE		003
ラジエータ	RADIATOR		005
エアクリーナ	AIR CLEANER		007
マフラー	MUFFLER		009
燃料タンク	FUEL TANK		011
ポンプ装置	PUMP DEVICE		013
旋回装置	SWING DEVICE		015
オイルタンク	OIL TANK		017
オイルクーラ配管 (1)	OIL COOLER PIPINGS (1)		019
オイルクーラ配管 (2)	OIL COOLER PIPINGS (2)		021
オイルクーラ配管 (3)	OIL COOLER PIPINGS (3)		023
本体配管 (1)	MAIN PIPINGS (1)		025
本体配管 (2)	MAIN PIPINGS (2)		027
本体配管 (3)	MAIN PIPINGS (3)		029
エンジンコントロールレバー (1)	ENGINE CONTROL LEVER (1)	10001-12095	031
エンジンコントロールレバー (1)	ENGINE CONTROL LEVER (1)	12096-	033
エンジンコントロールレバー (2) <SDX>	ENGINE CONTROL LEVER (2) <SDX>		035
エンジンコントロールレバー (2) <DX>	ENGINE CONTROL LEVER (2) <DX>		037
操作レバー	CONTROL LEVER		039
操作用リンク装置	CONTROL LINK		041
パイロット配管 (1) <SDX>	PILOT PIPINGS (1) <SDX>		043
パイロット配管 (1) <DX>	PILOT PIPINGS (1) <DX>		045
パイロット配管 (2-1)	PILOT PIPINGS (2-1)		047
パイロット配管 (2-2)	PILOT PIPINGS (2-2)		049
パイロット配管 (3)	PILOT PIPINGS (3)		051
コントロールボックス <SDX>	CONTROL BOX <SDX>		053
コントロールボックス <DX>	CONTROL BOX <DX>		055
ゲージパネル	GAUGE PANEL		057
電気部品 (1) <SDX>	ELECTRIC PARTS (1) <SDX>		059
電気部品 (1) <DX>	ELECTRIC PARTS (1) <DX>		061
電気部品 (2) <SDX>	ELECTRIC PARTS (2) <SDX>		063

装置名称	Group Name	適用号機 SERIAL NO.	頁 PAGE
電気部品 (2) <DX>	ELECTRIC PARTS (2) <DX>		065
電気部品 (3)	ELECTRIC PARTS (3)		067
電気部品 (4)	ELECTRIC PARTS (4)		069
キャブグループ	CAB GROUP		071
・キャブ (1)	・CAB (1)		073
・キャブ (2)	・CAB (2)		075
・キャブ (3)	・CAB (3)		077
・キャブ (4)	・CAB (4)		079
・キャブ (5)	・CAB (5)		081
・キャブ (6)	・CAB (6)		083
シート	SEAT		085
カバー (1)	COVER (1)		087
・ドアロック (1)	・DOOR LOCK (1)		089
・ドアロック (2)	・DOOR LOCK (2)		091
カバー (2)	COVER (2)		093
カーヒータ <SDX>	CAR HEATER <SDX>		095
カーヒータ配管 <SDX>	CAR HEATER PIPINGS <SDX>		097
下部走行体	UNDERCARRIAGE		
トラックフレーム	TRACK FRAME		099
走行装置	TRAVEL DEVICE		101
フロントアイドラ	FRONT IDLER		103
アジャスタ	ADJUSTER		105
上ローラ	UPPER ROLLER		107
下ローラ	LOWER ROLLER		109
トラックリンク 450G	TRACK-LINK 450G		111
センタージョイント (スタンダ-ド'用)	CENTER JOINT (FOR STD.)	10001-D89/08	113
センタージョイント (スタンダ-ド'用)	CENTER JOINT (FOR STD.)	D89/09-	115
センタージョイント (ブレード'アタッチメント用)	CENTER JOINT (FOR BLADE ATTACHMENT)	10001-D89/09	117
センタージョイント (ブレード'アタッチメント用)	CENTER JOINT (FOR BLADE ATTACHMENT)	D89/10-	119
走行配管	TRAVEL PIPINGS		121
フロント アタッチメント	FRONT-END ATTACHMENTS		
ブーム	BOOM		123
スタンダードアーム 1.62M	STD. ARM 1.62M		125
バケット 0.25	BUCKET 0.25	10001-D94/05	127
* バケット 0.25	BUCKET 0.25	D94/06-	129

装置名称	Group Name	適用号機 SERIAL NO.	頁 PAGE
フロント配管	FRONT PIPINGS		131

側溝掘関係部品	OFFSET BOOM PARTS		
フレーム	FRAME		(001)
予備ペダル	SPARE PEDAL		133
予備ペダル用本体配管	MAIN PIPINGS FOR SPARE PEDAL		135
側溝掘ブーム	OFFSET BOOM		137
フロント配管 (側溝掘)	FRONT PIPINGS (OFFSET BOOM)		139

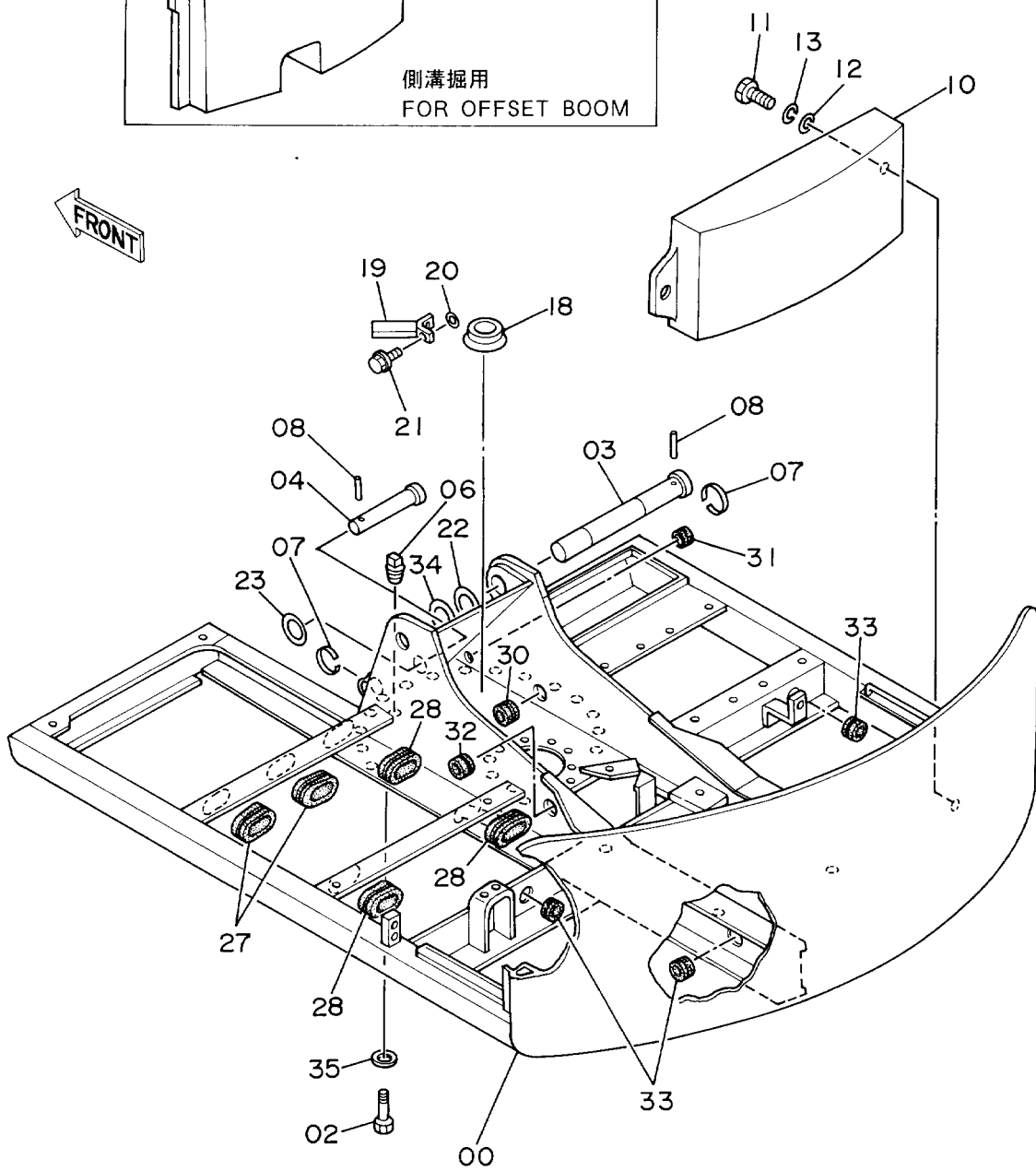
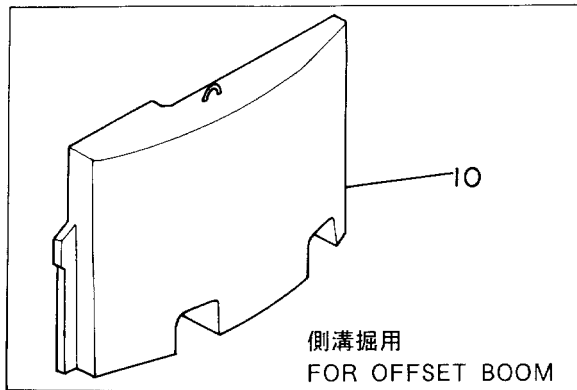
ブレードアタッチメント関係部品	BLADE ATTACHMENT PARTS		
ポンプ装置	PUMP DEVICE		(013)
オイルクーラ配管 (1)	OIL COOLER PIPINGS (1)		(019)
パイロット配管 (2-2)	PILOT PIPINGS (2-2)		(049)
トラックフレーム	TRACK FRAME		(099)
センタージョイント (ブレードアタッチメント用)	CENTER JOINT (FOR BLADE ATTACHMENT)	10001-D89/09	(117)
センタージョイント (ブレードアタッチメント用)	CENTER JOINT (FOR BLADE ATTACHMENT)	D89/10-	(119)
ブレード	BLADE		141
ブレードコントロールレバー	BLADE CONTROL LEVER		143
ブレード配管 (旋回体)	BLADE PIPINGS (UPPERSTRUCTURE)		145
ブレード配管 (走行体)	BLADE PIPINGS (UNDERCARRIAGE)		147

オプション パーツ	OPTIONAL PARTS		
ラジエータ (ウェーブフィン)	RADIATOR (WAVY FIN)		149
トラックリンク 600G	TRACK-LINK 600G		151
トラックリンク 500A	TRACK-LINK 500A		153
トラックリンク 700A	TRACK-LINK 700A		155
トラックリンク 450F	TRACK-LINK 450F		157
* トラックリンク 450GP	TRACK-LINK 450GP	D91/04-	159
ロングアーム 2.12M	LONG ARM 2.12		161
バケット 0.1	BUCKET 0.1		163
バケット 0.2	BUCKET 0.2		165
バケット 0.3	BUCKET 0.3		167
法面バケット	SLOPE-FINISHING BLADE		169
予備ペダル	SPARE PEDAL		(133)
予備ペダル用本体配管	MAIN PIPINGS FOR SPARE PEDAL		(135)
ブレーカ & クラッシャ用配管 (1)	PIPINGS (1) FOR BREAKER & CRUSHER		171
ブレーカ & クラッシャ用配管 (2)	PIPINGS (2) FOR BREAKER & CRUSHER		173
ブレーカ & クラッシャ用配管 (3) <NPK>	PIPINGS (3) FOR BREAKER & CRUSHER <NPK>		175

装置名称	Group Name	適用号機 SERIAL NO.	頁 PAGE
ブレーカ & クラッシャ用配管 (3) <オカダ・古河>	PIPINGS (3) FOR BREAKER & CRUSHER <OKADA・FURUKAWA>		177
工具及び予備品	TOOLS AND SPARE PARTS		
工具	TOOLS		179
予備品	SPARE PARTS		181
ネームプレート	NAME-PLATE		
ネームプレート (日本語)	NAME-PLATE (JAPANESE)		183
ネームプレート (英語)	NAME-PLATE (ENGLISH)		185
索引	PARTS INDEX		187

上部巡回体
UPPERSTRUCTURE

フレーム Frame



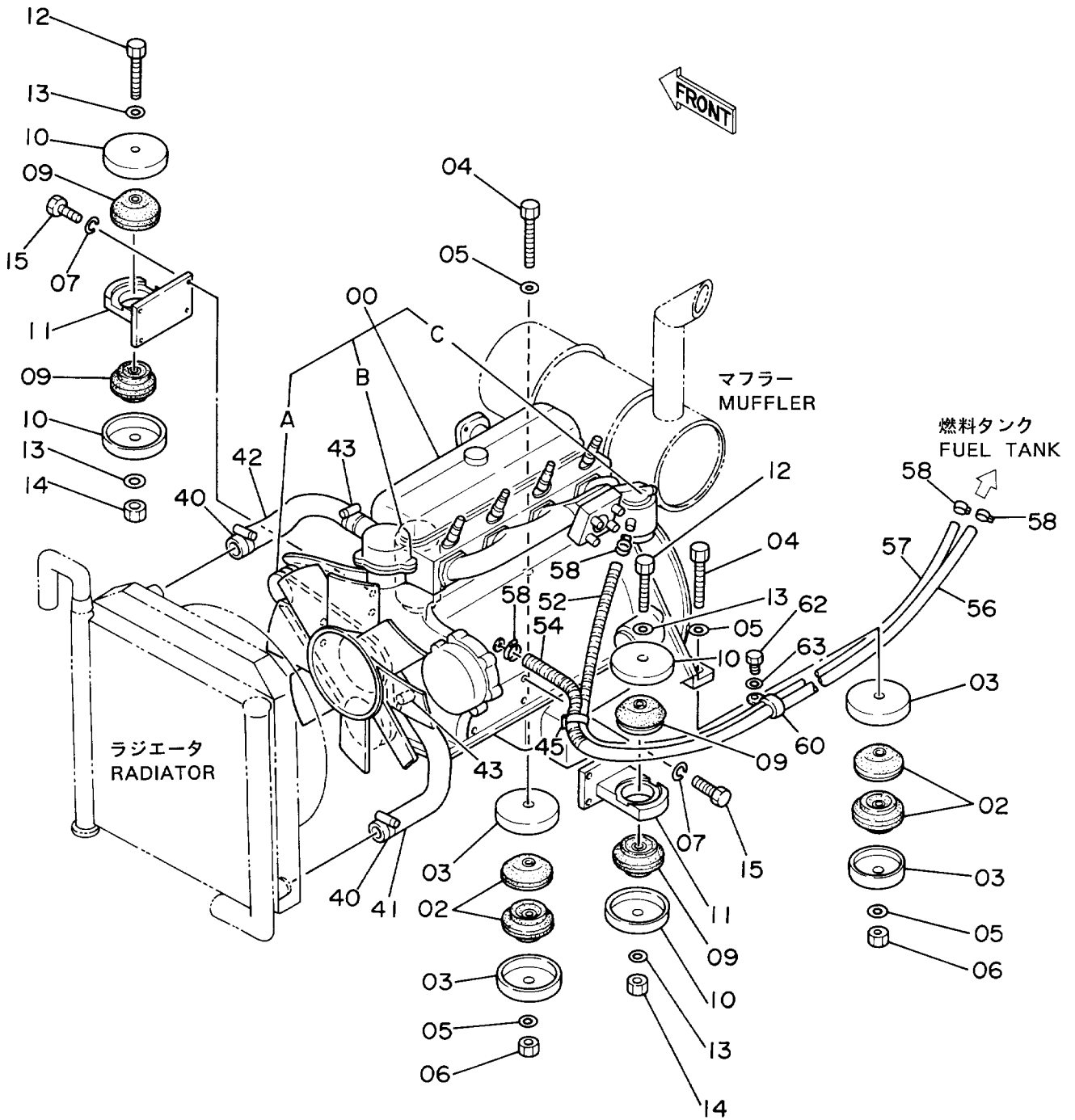
フレーム

FRAME

10001-

符号 ITEM	部品番号 PART NO.	部 品 名 PART NAME	or PART NAME CODE	数量 Q'TY	サービス コード S.C	適用号機 SERIAL NO.	互 換 性 ICA	代 替 部 品 REPLACEABLE PART	
								部品番号 PART NO.	数量 Q'TY
00	5001976	フレーム;メイン	FRAME;MAIN	1					
02	J931685	ボルト	BOLT	22					
03	3037129	ピン	PIN	1		-11319	Y	3043504	1
03	3043504	ピン	PIN	1		11320-			
04	3037130	ピン	PIN	1					
06	J75214	プラグ	PLUG	1					
07	4065688	リング	RING	2					
08	4065689	ピン	PIN	2					
10	8027868	ウェイト;カウンタ (スタンダードヨウ)	WEIGHT;COUNTER (FOR STD.)	1					
10	8040673	ウェイト;カウンタ (ソツコーボリヨウ)	WEIGHT;COUNTER (FOR OFFSET BOOM)	1					
11	J931804	ボルト	BOLT	2					
12	4140776	ワッシャ	WASHER	2					
13	A590918	ワッシャ;スプリング	WASHER;SPRING	2					
18	4195033	カバー	COVER	1					
19	8036895	ストッパ	STOPPER	1					
20	4086891	ワッシャ	WASHER	2					
21	J901220	ボルト	BOLT	2		-20749			
21	J011230	ボルト;セムス	BOLT;SEMS	2	#	20750-			
22	4224057	ワッシャ 1.0	WASHER 1.0	3	R				
23	4180196	スペーサ 1.2	SPACER 1.2	3	R				
27	4213559	ブッシュング;ラバー	BUSHING;RUBBER	2					
28	4213560	ブッシュング;ラバー	BUSHING;RUBBER	3					
30	4200176	ブッシュング;ラバー	BUSHING;RUBBER	1					
31	4196825	ブッシュング;ラバー	BUSHING;RUBBER	1					
32	4217048	ブッシュング;ラバー	BUSHING;RUBBER	1					
33	4201995	ブッシュング;ラバー	BUSHING;RUBBER	3					
34	4224058	ワッシャ 2.0	WASHER 2.0	1	R				
35	4114405	ワッシャ	WASHER	22					

エンジン Engine

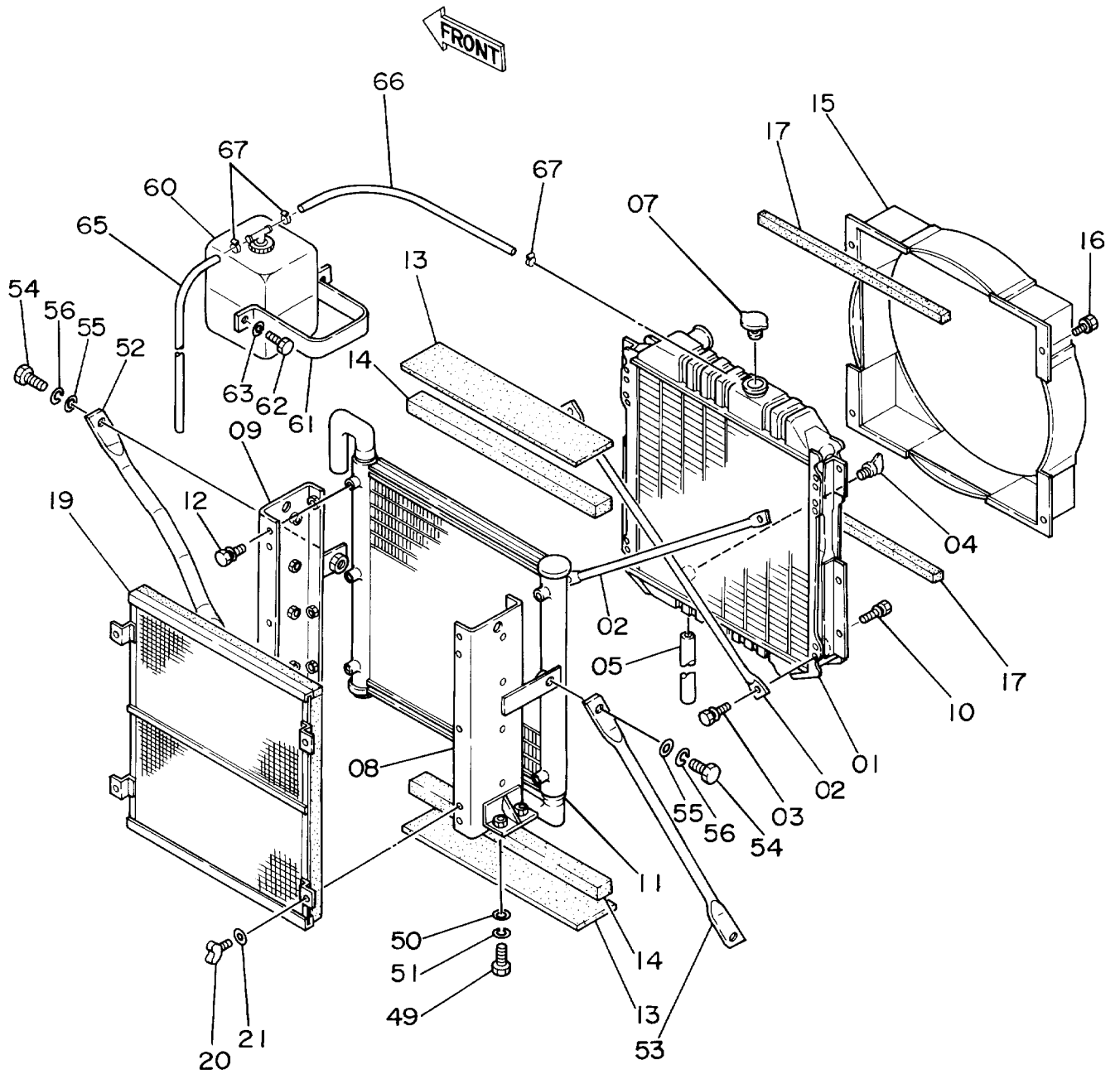


エンジン
ENGINE

10001-

符号 ITEM	部品番号 PART NO.	部 品 名 PART NAME	or PART NAME CODE	数量 Q'TY	サービス コード S.C	適用号機 SERIAL NO.	互 換 性 ICA	代 替 部 品 REPLACEABLE PART	
								部品番号 PART NO.	数量 Q'TY
00	4195960	エンジン	ENGINE	1	Z				
00A	4185807	・ベルト;ファン	・BELT;FAN	1	Z				
00B	4217497	・フィルタ;オイル	・FILTER;OIL	1	Z				
00C	4178829	・フィルタ;フューエル	・FILTER;FUEL	1	Z				
02	4194638	ラバ -	RUBBER	4					
03	4169423	ストッパ	STOPPER	4					
04	J931611	ボルト	BOLT	2					
05	4114405	ワッシャ	WASHER	4					
06	J951016	ナット	NUT	2					
07	A590912	ワッシャ;スプリング	WASHER;SPRING	8					
09	4194639	ラバ -	RUBBER	4					
10	4169423	ストッパ	STOPPER	4					
11	8031863	ブラケット	BRACKET	2					
12	J931608	ボルト	BOLT	2					
13	4114405	ワッシャ	WASHER	4					
14	J951016	ナット	NUT	2					
15	J901235	ボルト	BOLT	8					
40	4505385	クランプ;ホース	CLAMP;HOSE	2					
41	3031373	ホース;ウォーター	HOSE;WATER	1					
42	2020489	ホース;ウォーター	HOSE;WATER	1					
43	4504198	クランプ;ホース	CLAMP;HOSE	2					
45	4121859	クリップ;バンド	CLIP;BAND	1					
52	4188525	チューブ	TUBE	1					
54	4217535	チューブ	TUBE	1					
56	4058238	ホース;フュエル (サクション)	HOSE;FUEL (SUCTION)	1					
57	4209288	ホース;フュエル (ドレン)	HOSE;FUEL (DRAIN)	1					
58	4514700	クリップ;ホース	CLIP;HOSE	4					
60	4192034	クリップ	CLIP	1					
62	J901016	ボルト	BOLT	1					
63	A590910	ワッシャ	WASHER	1					

ラジエータ Radiator

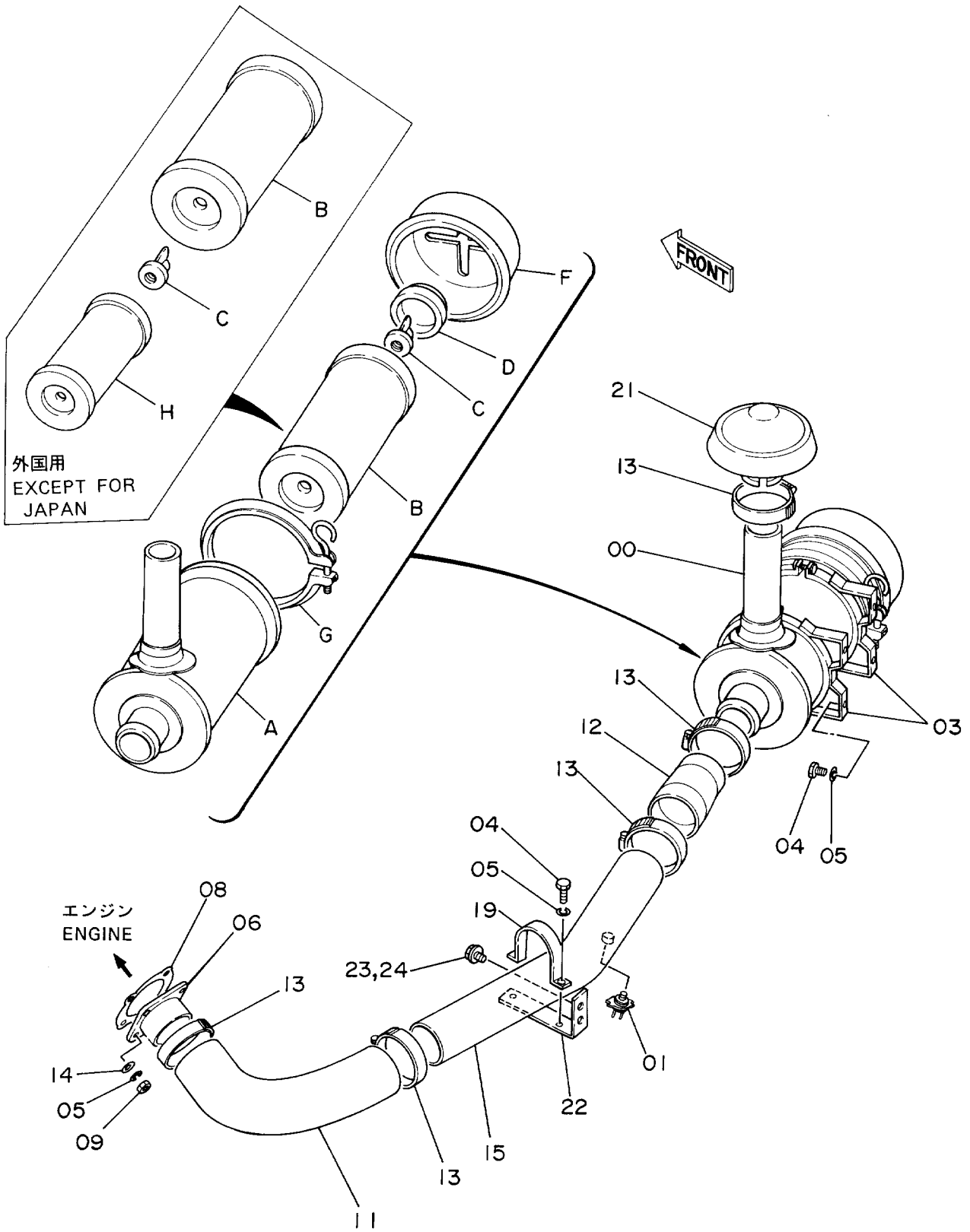


ラジエータ
RADIATOR

10001-

符号 ITEM	部品番号 PART NO.	部 品 名 PART NAME	or PART NAME CODE	数量 Q'TY	サービス コード S.C	適用号機 SERIAL NO.	代替部品 REPLACEABLE PART	
							互換性 ICA	部品番号 数量 PART NO. Q'TY
01-21	4196311	ラジエータ アッセン	RADIATOR ASS'Y	1				
01	4217469	・コア;ラジエータ	・CORE;RADIATOR	1				
02	4217605	・ロッド	・ROD	2				
03	4217606	・ボルト (ワッシャツキ)	・BOLT (WITH WASHER)	4				
04	4217604	・プラグ;ドレン	・PLUG;DRAIN	1				
05	4217603	・ホース	・HOSE	1				
07	4206093	・キャップ	・CAP	1		-10814	I 4228160	1
07	4228160	・キャップ	・CAP	1		10815-		
08	4217602	・ブラケット	・BRACKET	1				
09	4217601	・ブラケット	・BRACKET	1				
10	4217600	・ボルト (ワッシャツキ)	・BOLT (WITH WASHER)	6				
11	4217470	・クーラ;オイル	・COOLER;OIL	1				
12	4217600	・ボルト (ワッシャツキ)	・BOLT (WITH WASHER)	6				
13	4217599	・パッキン	・PACKING	2				
14	4217598	・パッキン	・PACKING	2				
15	4217596	・ガイド;ファン	・GUIDE;FAN	1		-10814	Y 4230144	1
15	4230144	・ガイド;ファン	・GUIDE;FAN	1	#	10815-		
16	4217600	・ボルト (ワッシャツキ)	・BOLT (WITH WASHER)	4				
17	4217595	・パッキン	・PACKING	2				
19	4217594	・ネット	・NET	1				
20	4217593	・ボルト;ウイング	・BOLT;WING	4				
21	A590106	・ワッシャ	・WASHER	4				
49	J901230	ボルト	BOLT	4				
50	449490	ワッシャ	WASHER	4				
51	A590912	ワッシャ;スプリング	WASHER;SPRING	4				
52	4209287	ステー	STAY	1				
53	4169422	ステー	STAY	1				
54	J901635	ボルト	BOLT	4				
55	A590116	ワッシャ;プレート	WASHER;PLANE	4				
56	A590916	ワッシャ;スプリング	WASHER;SPRING	4				
60	4197948	タンク;ウォーター	TANK;WATER	1				
61	4180555	クランプ	CLAMP	1				
62	J901025	ボルト	BOLT	2				
63	A590910	ワッシャ;スプリング	WASHER;SPRING	2				
65	4142844	ホース;ビニール	HOSE;VINYL	1				
66	4188558	ホース;ウォーター	HOSE;WATER	1				
67	4508575	クランプ;ホース	CLAMP;HOSE	3				

エアクリーナ Air Cleaner



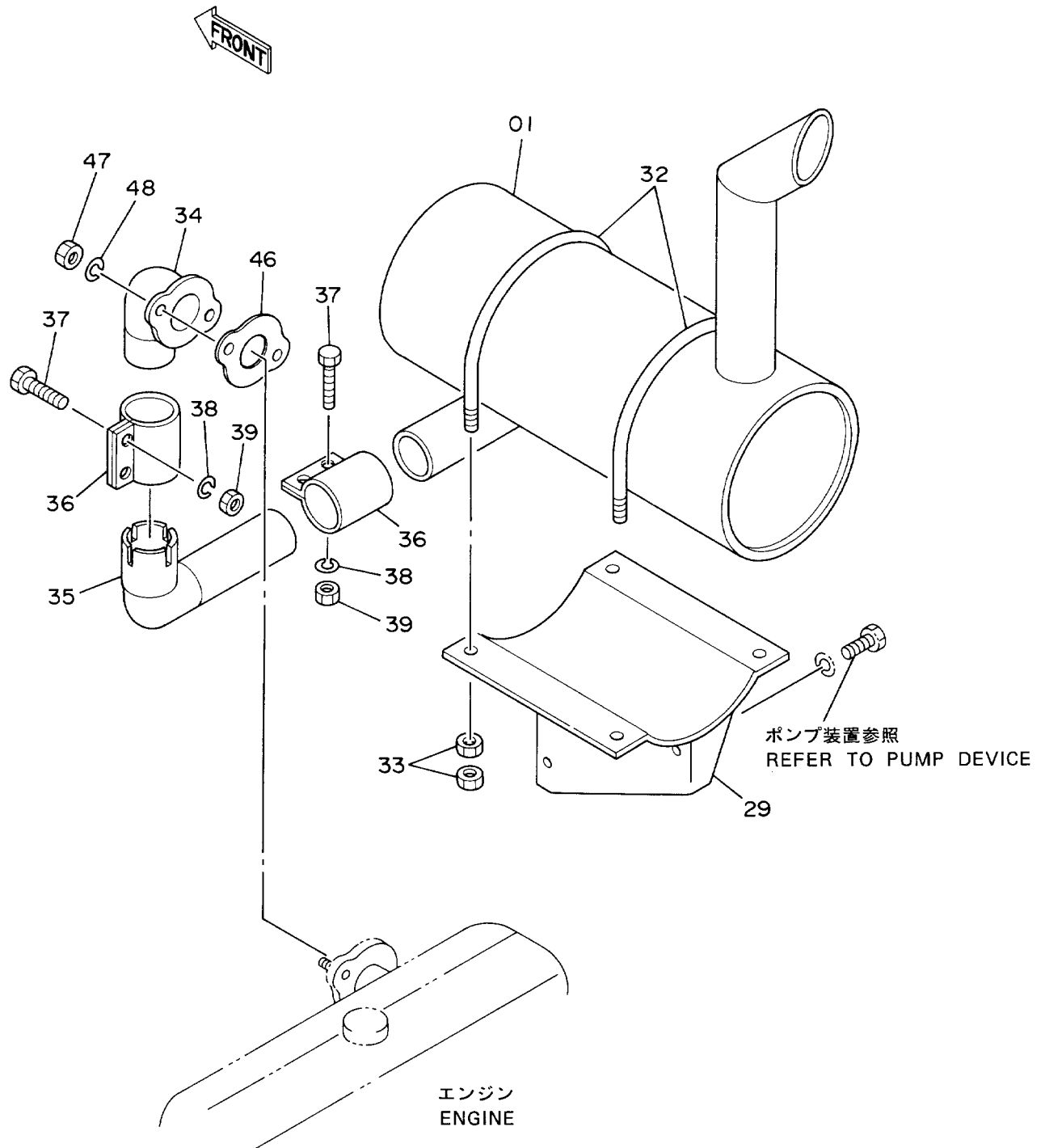
エア クリーナ

AIR CLEANER

10001-

符号 ITEM	部品番号 PART NO.	部 品 名 PART NAME	or PART NAME CODE	数量 Q'TY	サービス コード S.C	適用号機 SERIAL NO.	代替部品 REPLACEABLE PART	
							互換性 ICA	部品番号 PART NO.
00	4196770	クリーナ;エア アッセン (国内用)	CLEANER;AIR ASS'Y (FOR JAPAN)	1				
00	4285427	クリーナ;エア アッセン (外国用)	CLEANER;AIR ASS'Y (EXCEPT FOR JAPAN)	1	#			
00A	4156092	・ボデー (国内用)	・BODY (FOR JAPAN)	1				
00A	4312955	・ボデー (外国用)	・BODY (EXCEPT FOR JAPAN)	1	#			
00B	4001430	・エレメント	・ELEMENT	1				
00C	4156091	・ナット (国内用)	・NUT (FOR JAPAN)	1				
00C	4156091	・ナット (外国用)	・NUT (EXCEPT FOR JAPAN)	2	#			
00D	4001432	・バックル;スカーフ	・BACKLE;SCARF	1				
00F	4156093	・キャップ	・CAP	1				
00G	4001434	・クランプ	・CLAMP	1				
00H	4312954	・エレメント (外国用)	・ELEMENT (EXCEPT FOR JAPAN)	1	#			
01	4148963	インジケータ	INDICATOR	1		-10309		
01	4221855	インジケータ	INDICATOR	1		10310-		
03	973082	バンド	BAND	2				
04	J900814	ボルト	BOLT	6		-10814	I	J900816 6
04	J900816	ボルト	BOLT	6		10815-		
05	A590908	ワッシャ;スプリング	WASHER;SPRING	10				
06	9725205	パイプ	PIPE	1				
08	4171107	ガスケット	GASKET	1	Z			
09	M500807	ナット	NUT	4				
11	4196771	ホース;ラバー	HOSE;RUBBER	1				
12	4112890	ホース;ラバー	HOSE;RUBBER	1				
13	4504491	クランプ;ホース	CLAMP;HOSE	5				
14	A590108	ワッシャ	WASHER	4				
15	9726804	パイプ;インレット	PIPE;INLET	1				
19	4037694	クリップ;パイプ	CLIP;PIPE	1				
21	4154931	キャップ	CAP	1				
22	4217017	サポート	SUPPORT	1				
23	J901020	ボルト	BOLT	2		-10814	I	J011020 2
23	J011020	ボルト;セムス	BOLT;SEMS	2		10815-		
24	A590910	ワッシャ;スプリング	WASHER;SPRING	2		-10814		

マフラー Muffler

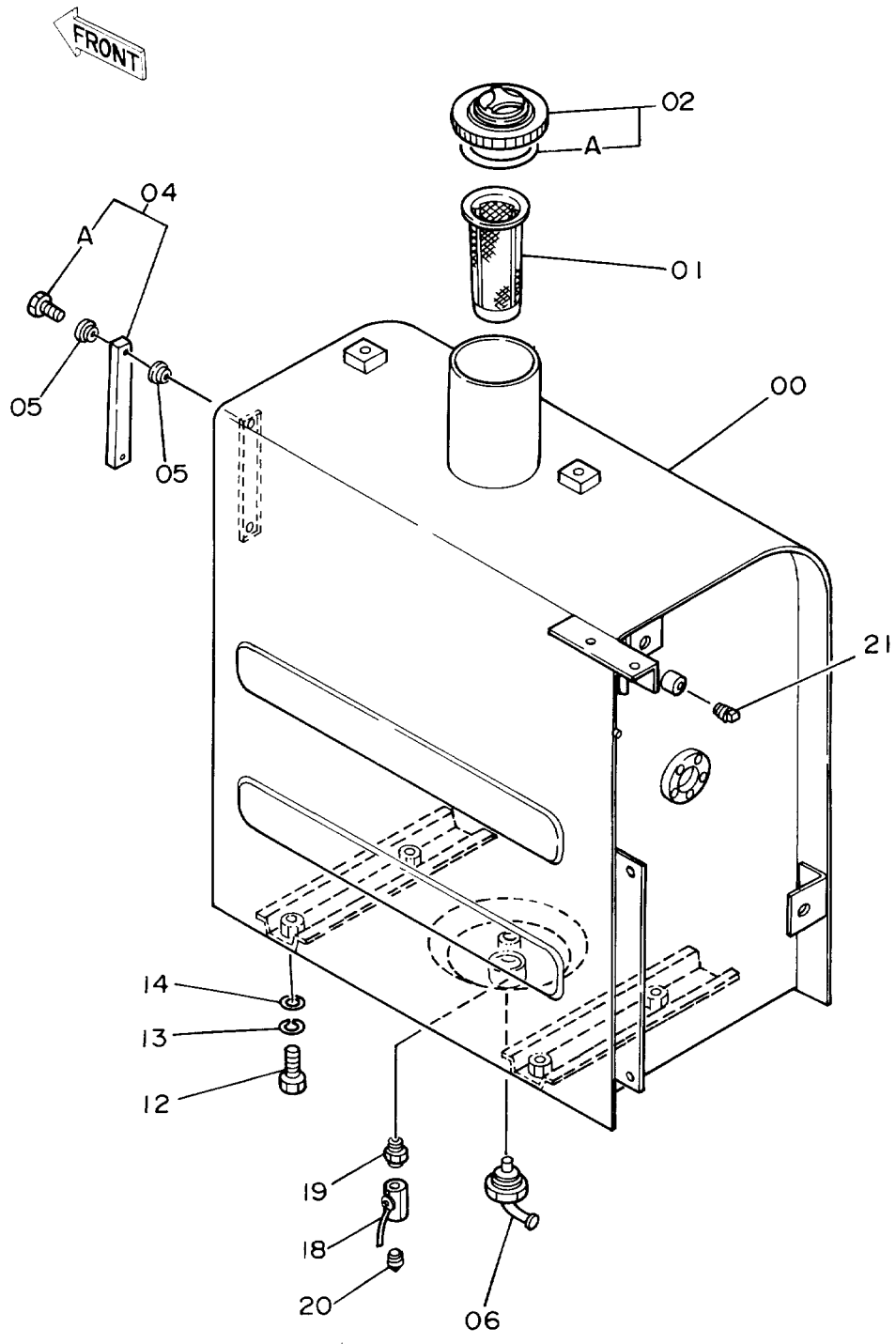


マフラー
MUFFLER

10001-

符号 ITEM	部品番号 PART NO.	部 品 名 PART NAME	or PART NAME CODE	数量 Q'TY	サービス コード S.C	適用号機 SERIAL NO.	互換性 ICA	代 替 部 品 REPLACEABLE PART	
								部品番号 PART NO.	数量 Q'TY
01	4196421	マフラー	MUFFLER	1					
29	7015221	ブ ラケット	BRACKET	1					
32	4140612	ボ ルト;U	BOLT;U	2					
33	J950010	ナツト	NUT	8					
34	8032492	パ イプ	PIPE	1					
35	8032491	パ イプ	PIPE	1					
36	4108754	クランプ	CLAMP	2					
37	J901035	ボ ルト	BOLT	4					
38	A590910	ワッシャ;スプ リング	WASHER;SPRING	4					
39	J950010	ナツト	NUT	4					
46	4171108	ガ スケット	GASKET	1	Z				
47	4178755	ナツト	NUT	2	Z				
48	A590910	ワッシャ;スプ リング	WASHER;SPRING	2					

燃料タンク Fuel Tank

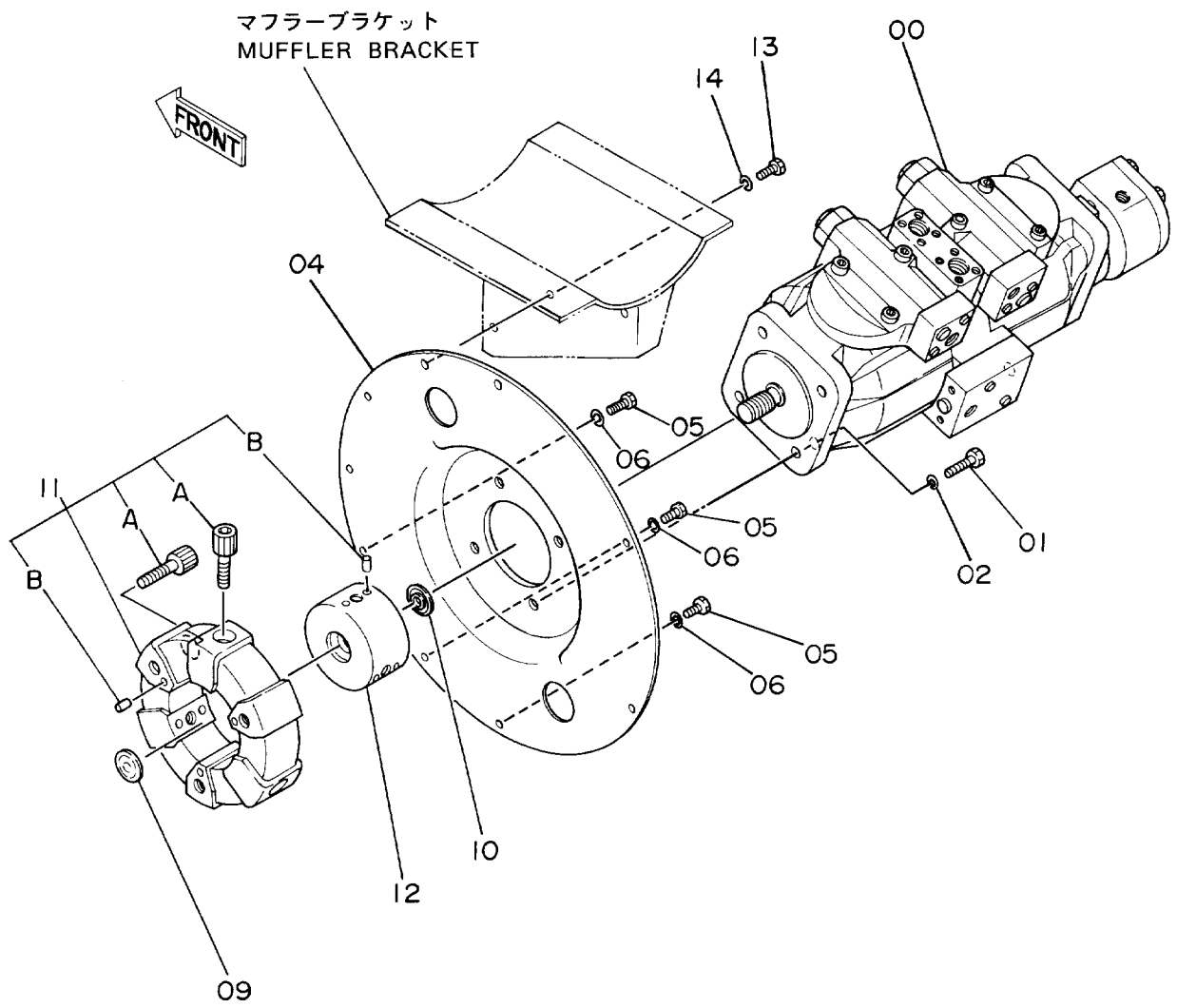


ネリヨ- タク
 FUEL TANK

10001-

符号 ITEM	部品番号 PART NO.	部 品 名 PART NAME	or PART NAME CODE	数量 Q'TY	サービス コード S.C	適用号機 SERIAL NO.	互 換 性 ICA	代 替 部 品 REPLACEABLE PART	
								部品番号 PART NO.	数量 Q'TY
00	6008181	タンク;フエエル	TANK; FUEL	1					
01	4121496	フィルタ	FILTER	1					
02	4188409	キャツプ	CAP	1					
02A	4168820	・パ ^o ツキン;ラバ ^o	・PACKING; RUBBER	1					
04	8033923	ゲ-ジ ^o ;レベ ^o ル	GAUGE; LEVEL	1					
04A	4100967	・ボ ^o ルト	・BOLT	2					
05	449558	ワツシャ;シ-ル	WASHER; SEAL	4					
06	9726772	パイプ	PIPE	1					
12	J901632	ボ ^o ルト	BOLT	4					
13	A590916	ワツシャ;スプリング	WASHER; SPRING	4					
14	4114405	ワツシャ	WASHER	4					
18	4216448	バルブ ^o ;ボ ^o ール	VALVE; BALL	1					
19	J70782	アダプタ	ADAPTER	1					
20	94-2022	プラグ	PLUG	1					
21	94-2024	プラグ	PLUG	1		15969-			

ポンプ装置 Pump Device

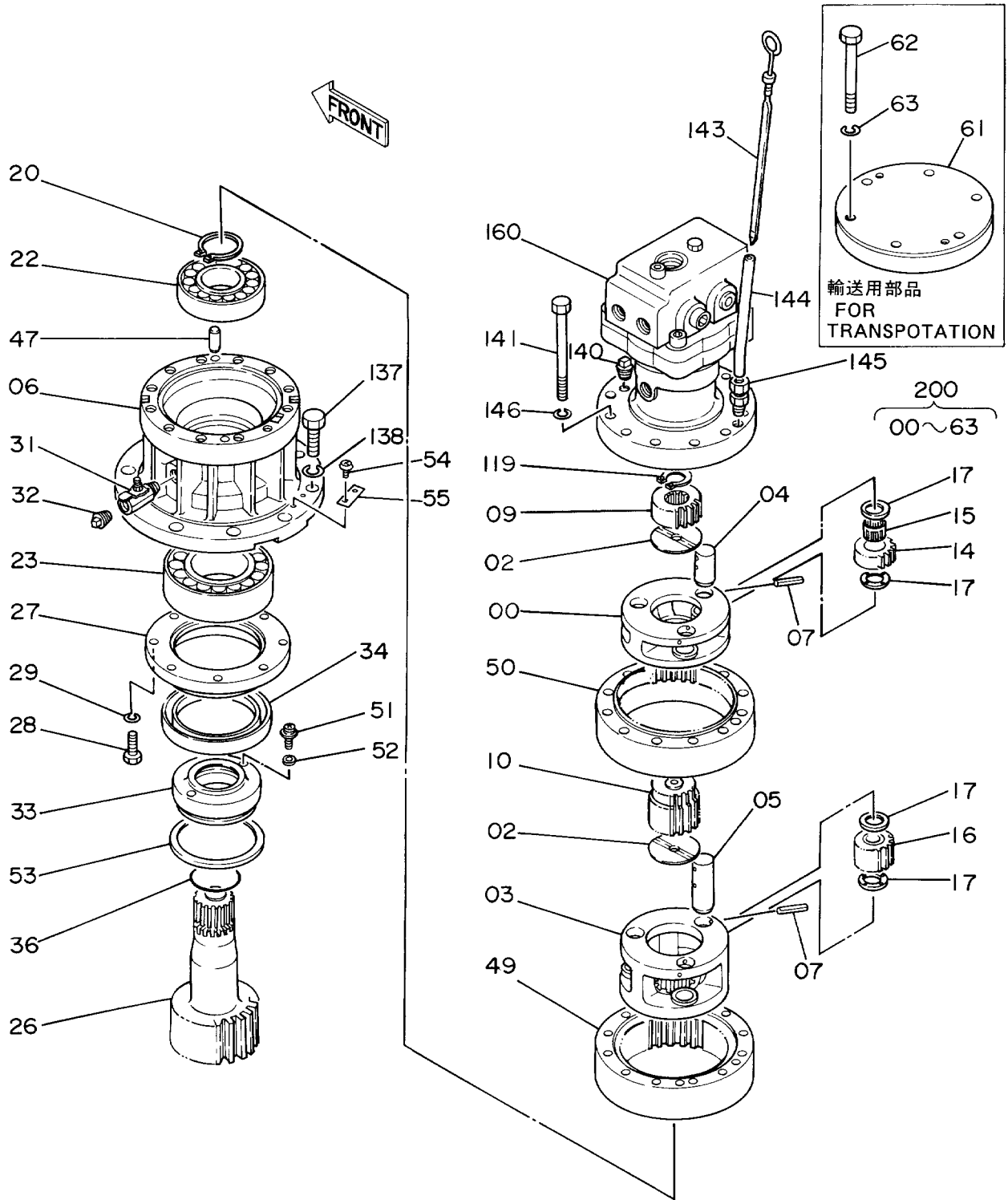


ポンプ ソーチ
PUMP DEVICE

10001-

符号 ITEM	部品番号 PART NO.	部 品 名 PART NAME	or PART NAME CODE	数量 Q'TY	サービス コード S.C	適用号機 SERIAL NO.	互 換 性 ICA	代 替 部 品 REPLACEABLE PART	
								部品番号 PART NO.	数量 Q'TY
00	4194446	ポンプ ;ピストン (スタンダードヨウ)	PUMP;PISTON (FOR STD.)	1	H				
00	4213029	ポンプ ;ピストン (ブレードアタッチメントヨウ)	PUMP;PISTON (FOR BLADE ATTACHMENT)	1	H				
01	J901235	ボルト	BOLT	4		-14554	I	4258470	4
01	4258470	ボルト	BOLT	4		14555-			
02	A590912	ワッシャ;スプリング	WASHER;SPRING	4					
04	2020490	カバー;ポンプ	COVER;PUMP	1					
05	J901030	ボルト	BOLT	3					
06	A590910	ワッシャ;スプリング	WASHER;SPRING	3					
09	A882035	プラグ	PLUG	1					
10	4037895	シール;オイル	SEAL;OIL	1					
11	4157853	カップリング;ラバー	COUPLING;RUBBER	1					
11A	4095325	・ボルト;ソケット	・BOLT;SOCKET	6					
11B	4101345	・ピン;スプリング	・PIN;SPRING	9					
12	3031371	カップリング	COUPLING	1					
13	J901035	ボルト	BOLT	3					
14	A590910	ワッシャ;スプリング	WASHER;SPRING	3					

旋回装置 Swing Device

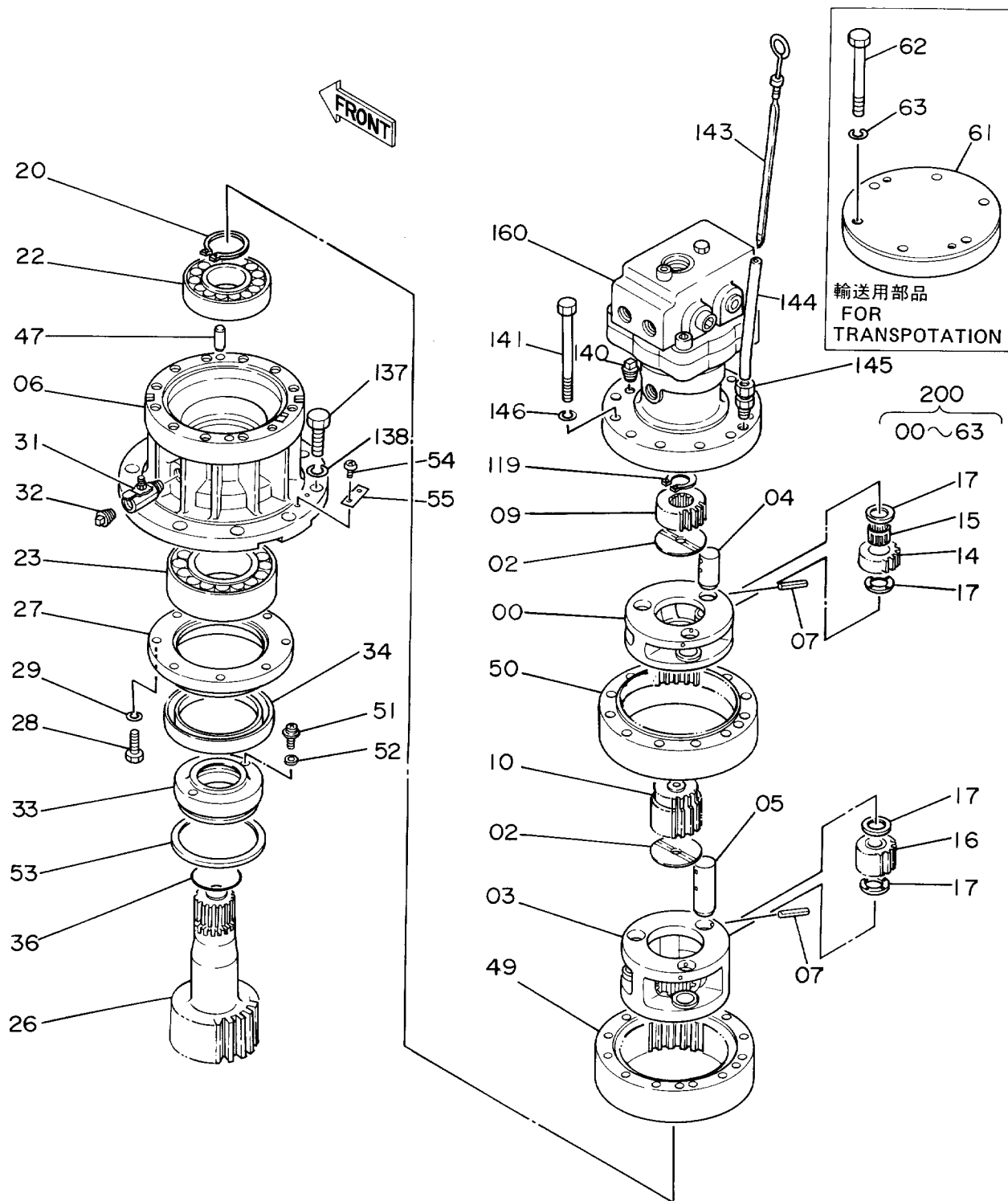


センカイ ソーチ
SWING DEVICE

10001-

符号 ITEM	部品番号 PART NO.	部品名 PART NAME	or PART NAME CODE	数量 Q'TY	サービス コード S.C	適用号機 SERIAL NO.	互換性 ICA	代替部品 REPLACEABLE PART	
								部品番号 PART NO.	数量 Q'TY
00	2024086	キャリア	CARRIER	1					
02	4176070	プレート;スラスト	PLATE;THRUST	2					
03	2024936	キャリア	CARRIER	1					
04	4194018	ピン	PIN	3					
05	4208325	ピン	PIN	3					
06	2024084	ハウジング	HOUSING	1					
07	4139939	ピン;スプリング	PIN;SPRING	6					
09	3039392	ギヤ;サン	GEAR;SUN	1					
10	3039391	ギヤ;サン	GEAR;SUN	1					
14	3036285	ギヤ;プラーナタリ	GEAR;PLANETARY	3					
15	4193804	ベアリング;ニードル	BRG.;NEEDLE	3					
16	9727234	ギヤ;プラーナタリ	GEAR;PLANETARY	3					
17	4187679	プレート;スラスト	PLATE;THRUST	12					
20	960323	リング;リテイニング	RING;RETAINING	1					
22	4193803	ベアリング;スフェリカル	BRG.;SPH.ROL.	1					
23	937460	ベアリング;スフェリカル	BRG.;SPH.ROL.	1					
26	2023206	シャフト;プロペラ	SHAFT;PROP.	1					
27	3036290	カバー	COVER	1					
28	J901032	ボルト	BOLT	8					
29	A590910	ワッシャ;スプリング	WASHER;SPRING	8					
31	4194712	コック	COCK	1					
32	94-2024	プラグ	PLUG	1					
33	3038921	スリーブ	SLEEVE	1					
34	4193120	シール;オイル	SEAL;OIL	1		-D89/10	Y	4262947	1
34	4262947	シール;オイル	SEAL;OIL	1		D89/11-			
36	A811065	O-リング	O-RING	1					
47	4195482	ピン;ノック	PIN;KNOCK	2					
49	2024077	ギヤ;インターナル	GEAR;INTERNAL	1					
50	2024937	ギヤ;インターナル	GEAR;INTERNAL	1					
51	4204645	スクリュ	SCREW	2					
52	4207444	マグネット	MAGNET	2					
53	4206977	リング;リテイニング	RING;RETAINING	1					
54	M492564	スクリュ;ドライブ	SCREW;DRIVE	2		D89/08-			
55	3053093	ネームプレート	NAME-PLATE	1		D89/08-			
61	8049277	カバー	COVER	1					
,		(輸送用)	(FOR TRANSPORTATION)						
62	J901211	ボルト	BOLT	6					
,		(輸送用)	(FOR TRANSPORTATION)						
63	A590912	ワッシャ;スプリング	WASHER;SPRING	6					
,		(輸送用)	(FOR TRANSPORTATION)						

旋回装置 Swing Device

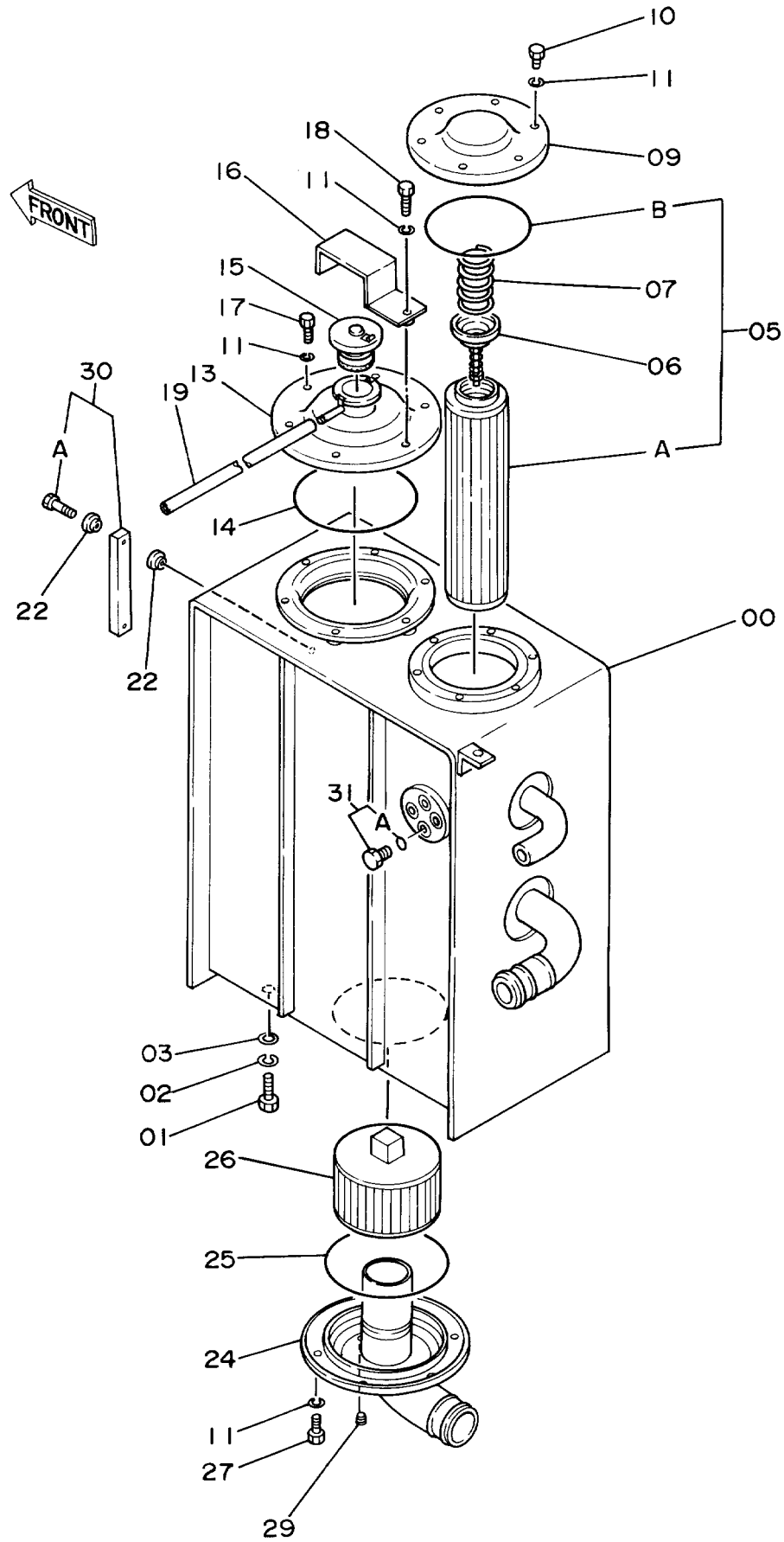


センカイ ソーチ
SWING DEVICE

10001-

符号 ITEM	部品番号 PART NO.	部 品 名 PART NAME	or PART NAME CODE	数量 Q'TY	サービス コード S.C	適用号機 SERIAL NO.	代替部品 REPLACEABLE PART	
							互換性 ICA	部品番号 PART NO.
119	927488	リング ;リテイニング	RING;RETAINING	1				
137	J931645	ボルト	BOLT	10				
138	A590916	ワッシャ;スプリング	WASHER;SPRING	10				
140	94-2024	プラグ	PLUG	1				
141	J901211	ボルト	BOLT	12				
143	3035979	ゲージ ;レベル	GAUGE;LEVEL	1		-10915	I 3043290	1
143	3043290	ゲージ ;レベル	GAUGE;LEVEL	1		10916-		
144	4191882	パイプ	PIPE	1				
145	4140643	フィッティング ;パイプ	FITTING;PIPE	1				
146	A590912	ワッシャ;スプリング	WASHER;SPRING	12				
160	4199040	モータ;オイル	MOTOR;OIL	1	H	-12228	T 4224977	1
,						12239-12299	4223584	1
,						12305-12314	4157562	1
,						12329,		
160	4224977	モータ;オイル	MOTOR;OIL	1	H	12229-12238		
,						12330-12304		
,						12315-12328		
,						12330-		
200	9097683	センカイソーチ (モータ ナシ) (輸送用)	SWING DEVICE (WITHOUT MOTOR) (FOR TRANSPORTATION)	1				

オイルタンク Oil Tank

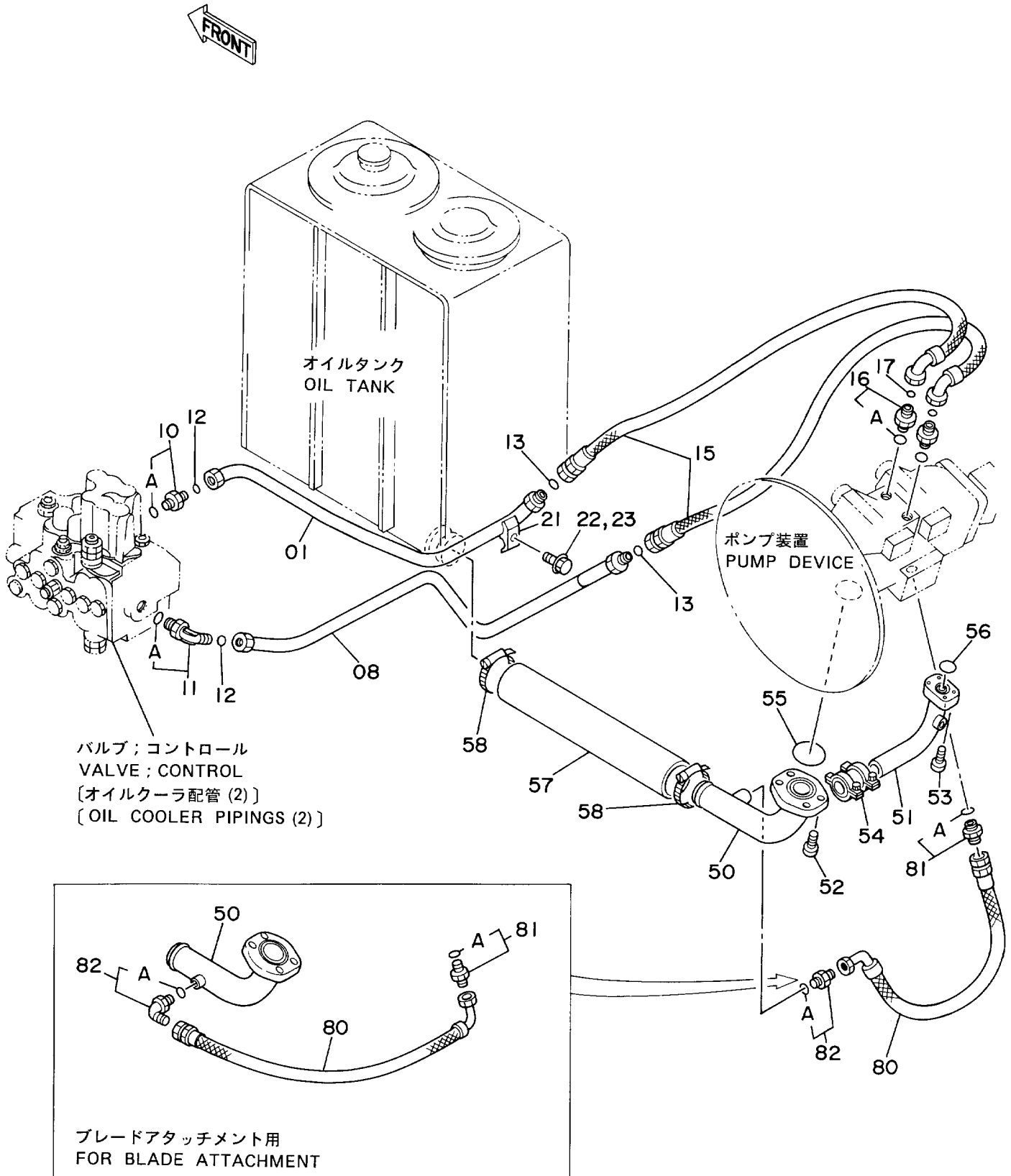


オイル タンク
OIL TANK

10001-

符号 ITEM	部品番号 PART NO.	部 品 名 PART NAME	or PART NAME CODE	数量 Q'TY	サービス コード S.C	適用号機 SERIAL NO.	互 換 性 ICA	代 替 部 品 REPLACEABLE PART	
								部品番号 PART NO.	数量 Q'TY
00	6008204	タンク;オイル	TANK;OIL	1					
01	J901632	ボルト	BOLT	4					
02	A590916	ワッシャ;スプリング	WASHER;SPRING	4					
03	4114405	ワッシャ	WASHER	4					
05	4225846	エレメント;フィルタ アッセン	ELEMENT;FILTER ASS'Y	1					
05A	4129280	・エレメント;フィルタ	・ELEMENT;FILTER	1					
05B	A810145	・O-リング	・O-RING	1					
06	4094438	バルブ	VALVE	1					
07	4094439	スプリング	SPRING	1					
09	4196607	カバー	COVER	1					
10	J901016	ボルト	BOLT	6					
11	A590910	ワッシャ;スプリング	WASHER;SPRING	18					
13	8024804	カバー	COVER	1					
14	A810160	O-リング	O-RING	1					
15	4121125	キャップ	CAP	1					
16	9716639	プレート	PLATE	1					
17	M111022	ボルト	BOLT	5					
18	M111032	ボルト	BOLT	1					
19	4149677	ホース;ビニール	HOSE;VINYL	1					
22	449558	ワッシャ;シール	WASHER;SEAL	4					
24	8035080	パイプ;サクシオン	PIPE;SUCTION	1					
25	A810160	O-リング	O-RING	1					
26	4125320	フィルタ;サクシオン	FILTER;SUCTION	1					
26	4190987	フィルタ;サクシオン	FILTER;SUCTION	1	S				
27	M111022	ボルト	BOLT	6					
29	94-2011	プラグ	PLUG	1					
30	8038196	ゲージ;レベル	GAUGE;LEVEL	1		-19937	I	8053499	1
30	8053499	ゲージ;レベル	GAUGE;LEVEL	1	#	19938-			
30A	4100967	・ボルト	・BOLT	2					
31	4174541	プラグ	PLUG	1					
31A	4506418	・O-リング	・O-RING	1					

オイルクーラ配管 (1) Oil Cooler Pippings (1)



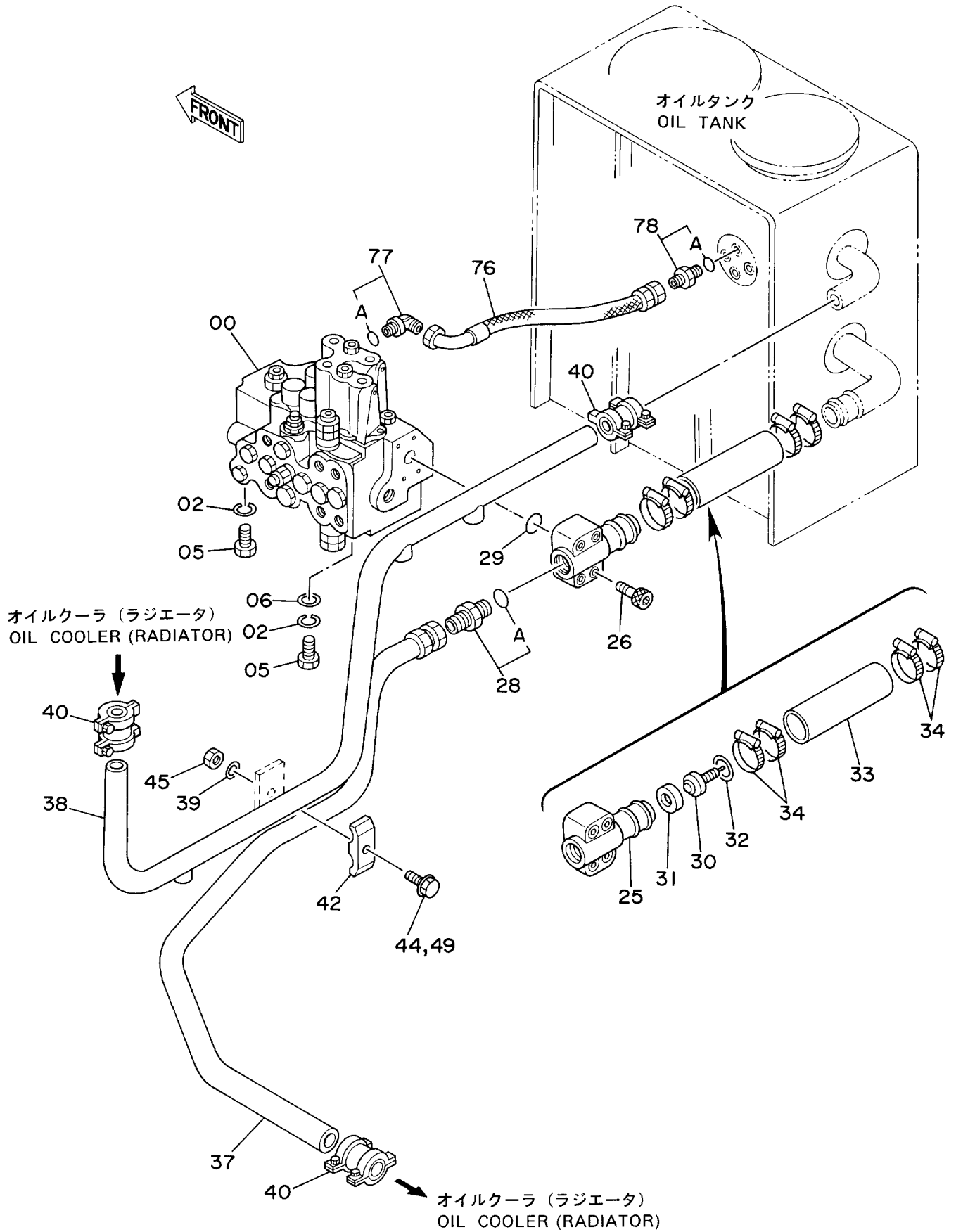
オイルクーラ ハイカン (1)

OIL COOLER PIPINGS (1)

10001-

符号 ITEM	部品番号 PART NO.	部 品 名 PART NAME	or PART NAME CODE	数量 Q'TY	サービス コード S.C	適用号機 SERIAL NO.	互換性 ICA	代 替 部 品 REPLACEABLE PART	
								部品番号 PART NO.	数量 Q'TY
01	8037541	パイプ	PIPE	1					
08	8037539	パイプ	PIPE	1					
10	4189619	アダプタ;S	ADAPTER;S	1					
10A	4506424	・O-リング	・O-RING	1					
11	4157562	エルボ;S	ELBOW;S	1					
11A	4506424	・O-リング	・O-RING	1					
12	4187308	O-リング	O-RING	2					
13	4138938	O-リング	O-RING	2					
15	4196290	ホース	HOSE	2					
16	4188623	アダプタ;S	ADAPTER;S	2					
16A	4506424	・O-リング	・O-RING	1					
17	4138938	O-リング	O-RING	2					
21	4189858	クランプ;パイプ	CLAMP;PIPE	1					
22	J901250	ボルト	BOLT	1		-16170	I	J011250	1
22	J011250	ボルト;セムス	BOLT;SEMS	1		16171-			
23	A590912	ワッシャ;スプリング	WASHER;SPRING	1		-16170			
50	8037670	パイプ;サクシオン (スタンダードヨウ)	PIPE;SUCTION (FOR STD.)	1					
50	7019445	パイプ;サクシオン (ブレードアタッチメントヨウ)	PIPE;SUCTION (FOR BLADE ATTACHMENT)	1					
51	9727078	パイプ	PIPE	1					
52	M341236	ボルト;ソケット	BOLT;SOCKET	4					
53	M341036	ボルト;ソケット	BOLT;SOCKET	4					
54	4073889	カップリング	COUPLING	1					
55	A811060	O-リング	O-RING	1					
56	A811030	O-リング	O-RING	1					
57	4213357	ホース;ラバー	HOSE;RUBBER	1					
58	4504491	クランプ;ホース	CLAMP;HOSE	2					
80	4216435	ホース (スタンダードヨウ)	HOSE (FOR STD.)	1					
80	4219361	ホース (ブレードアタッチメントヨウ)	HOSE (FOR BLADE ATTACHMENT)	1					
81	4200469	アダプタ;S	ADAPTER;S	1					
81A	4506418	・O-リング	・O-RING	1					
82	4200466	アダプタ;S (スタンダードヨウ)	ADAPTER;S (FOR STD.)	1					
82	4154671	エルボ (ブレードアタッチメントヨウ)	ELBOW (FOR BLADE ATTACHMENT)	1					
82A	4509180	・O-リング	・O-RING	1					

オイルクーラ配管 (2) Oil Cooler Pipings (2)

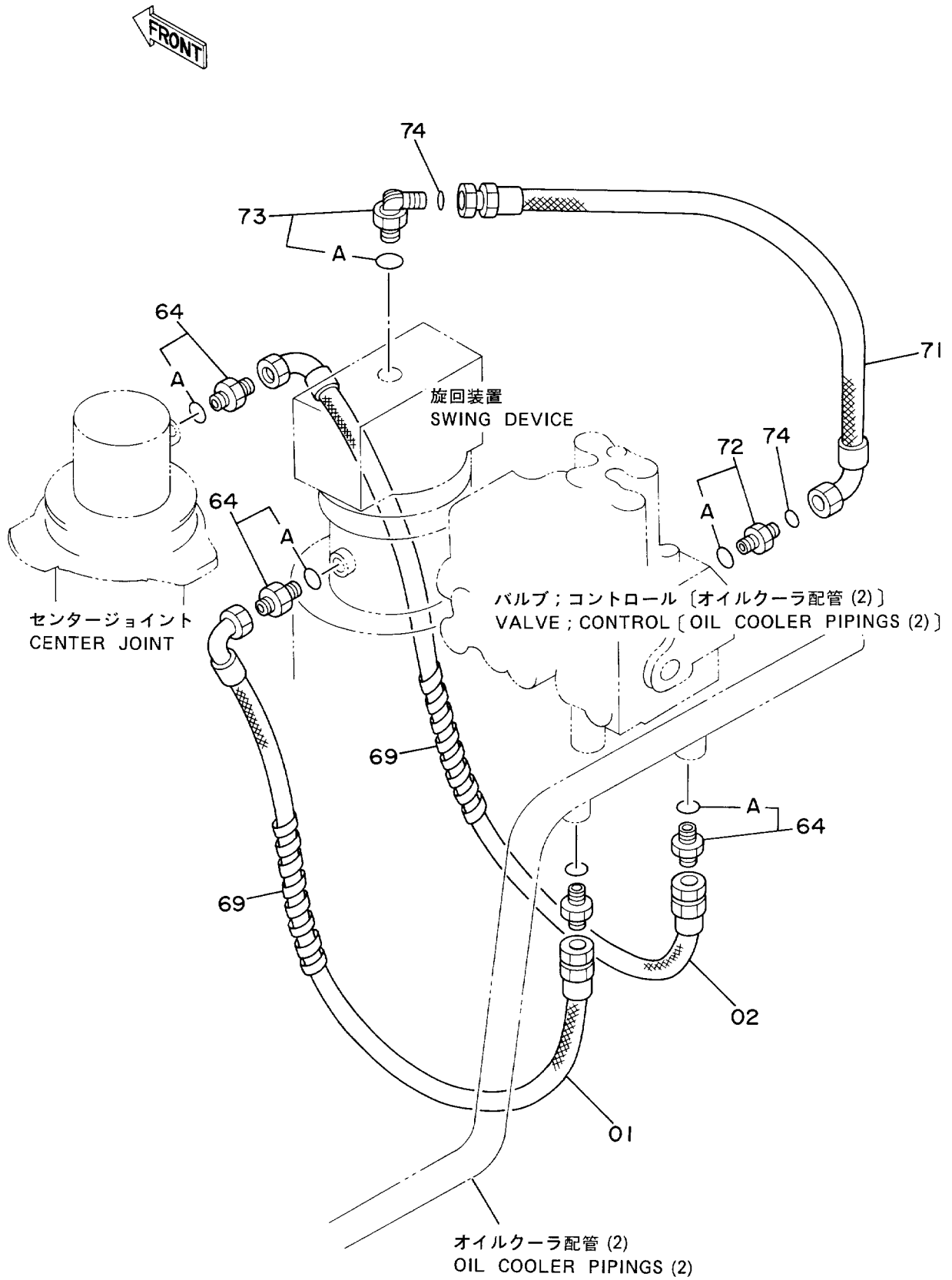


オイルクーラ ハイカン (2)
OIL COOLER PIPINGS (2)

10001-

符号 ITEM	部品番号 PART NO.	部品名 PART NAME	or PART NAME CODE	数量 Q'TY	サービス コード S.C	適用号機 SERIAL NO.	互換性 ICA	代替部品 REPLACEABLE PART	
								部品番号 PART NO.	数量 Q'TY
00	4194447	バルブ ;コントロール	VALVE ; CONTROL	1	H				
02	A590914	ワッシャ ; スプリング	WASHER ; SPRING	3					
05	J901430	ボルト	BOLT	3					
06	4086894	ワッシャ	WASHER	1					
25	2023808	マニホルド	MANIFOLD	1					
26	M341065	ボルト ; ソケット	BOLT ; SOCKET	4					
28	4042034	アダプタ	ADAPTER	1					
28A	4506429	・O-リング	・O-RING	1					
29	A810050	O-リング	O-RING	1					
30	4197528	バルブ	VALVE	1					
31	4197527	リング	RING	1					
32	930453	リング ; リテイニング	RING ; RETAINING	1					
33	4099118	ホース ; ラバー	HOSE ; RUBBER	1					
34	4504198	クランプ ; ホース	CLAMP ; HOSE	4					
37	7017799	パイプ ; リターン	PIPE ; RETURN	1					
38	7017800	パイプ ; リターン	PIPE ; RETURN	1					
38	8041420	パイプ ; リターン (ブレードアタッチメント用)	PIPE ; RETURN (FOR BLADE ATTACHMENT)	1					
39	A590112	ワッシャ ; プレーン	WASHER ; PLANE	1					
40	4071213	カップリング	COUPLING	3					
42	4189860	クランプ ; パイプ	CLAMP ; PIPE	1					
44	A590912	ワッシャ ; スプリング	WASHER ; SPRING	1		-16170			
45	J950012	ナット	NUT	1					
49	J901270	ボルト	BOLT	1		-16170	I	J011270	1
49	J011270	ボルト ; セムス	BOLT ; SEMS	1		16171-			
76	4213422	ホース ; ナイロン	HOSE ; NYLON	1					
77	4154670	エルボ ; S	ELBOW ; S	1					
77A	957366	・O-リング	・O-RING	1					
78	4200465	アダプタ ; S	ADAPTER ; S	1					
78A	957366	・O-リング	・O-RING	1					

オイルクーラ配管 (3) Oil Cooler PIPINGS (3)

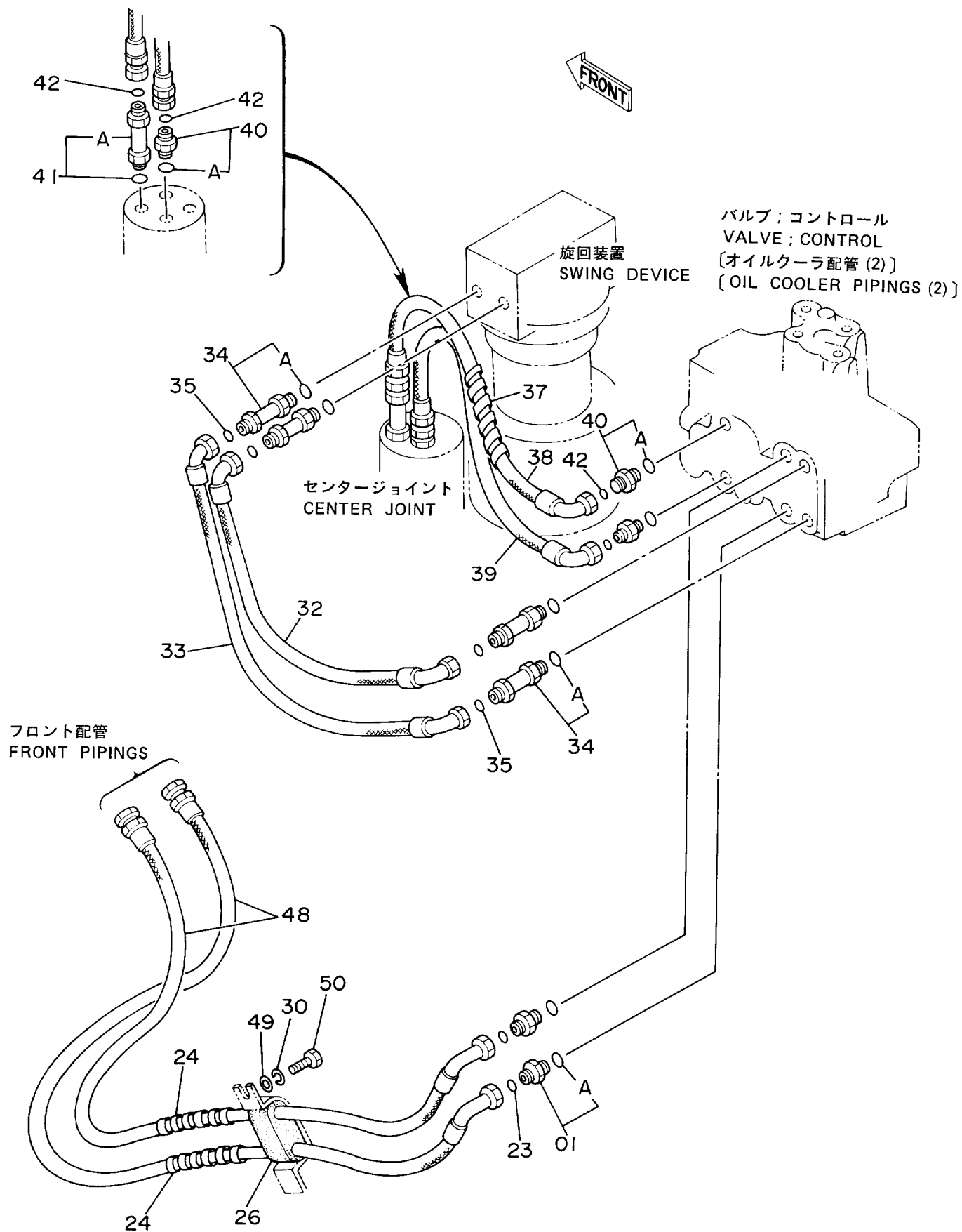


オイルクーラ ハイカン (3)
OIL COOLER PIPINGS (3)

10001-

符号 ITEM	部品番号 PART NO.	部品名 PART NAME	or PART NAME CODE	数量 Q'TY	サービス コード S.C	適用号機 SERIAL NO.	互換性 ICA	代替部品 REPLACEABLE PART	
								部品番号 PART NO.	数量 Q'TY
01	4213420	ホース;ナイロン	HOSE; NYLON	1					
02	4213421	ホース;ナイロン	HOSE; NYLON	1					
64	4200466	アダプタ;S	ADAPTER; S	4					
64A	4509180	・O-リング	・O-RING	1					
69	4133527	プロテクタ	PROTECTOR	4					
71	4203162	ホース	HOSE	1		-12228			
,						12239-12299			
,						12305-12314			
71	4223584	ホース	HOSE	1		12229-12238			
,						12300-12304			
,						12315-			
72	4189537	アダプタ;S	ADAPTER; S	1					
72A	4506429	・O-リング	・O-RING	1					
73	4202113	エルボ ;S	ELBOW; S	1		-12228			
,						12239-12299			
,						12305-12314			
73	4157562	エルボ ;S	ELBOW; S	1		12229-12238			
,						12300-12304			
,						12315-			
73A	4506429	・O-リング	・O-RING	1		-12228			
,						12239-12299			
,						12305-12314			
73A	4506424	・O-リング	・O-RING	1		12229-12238			
,						12300-12304			
,						12315-			
74	4187308	O-リング	O-RING	2					

本体配管 (1) Main Pipings (1)

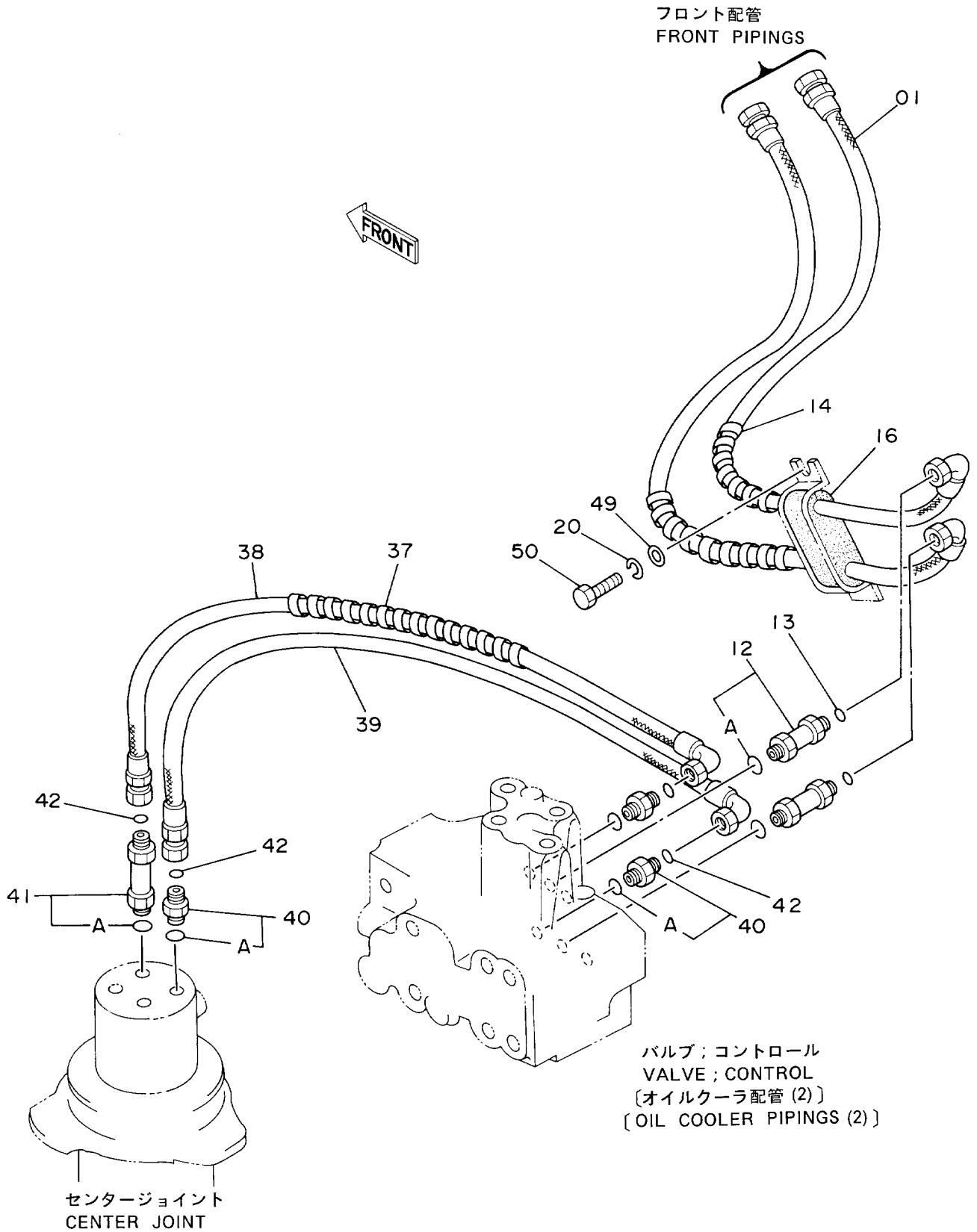


ホンタイ ハイカン (1)
MAIN PIPINGS (1)

10001-

符号 ITEM	部品番号 PART NO.	部 品 名 PART NAME	or PART NAME CODE	数量 Q'TY	サービス コード S.C	適用号機 SERIAL NO.	互 換 性 ICA	代 替 部 品 REPLACEABLE PART	
								部品番号 PART NO.	数量 Q'TY
01	4189602	アダプタ;S	ADAPTER;S	2					
01A	4506418	・O-リング	・O-RING	1					
23	4138938	O-リング	O-RING	2					
24	4044420	プロテクタ	PROTECTOR	2					
26	3038206	ブッシュ	BUSHING	1					
30	A590912	ワッシャ;スプリング	WASHER;SPRING	1					
32	4213425	ホース	HOSE	1					
33	4213424	ホース	HOSE	1					
34	4199247	アダプタ;S	ADAPTER;S	4					
34A	4506418	・O-リング	・O-RING	1					
35	4138938	O-リング	O-RING	4					
37	4044420	プロテクタ	PROTECTOR	1					
38	4196291	ホース	HOSE	1					
39	4196290	ホース	HOSE	1					
40	4189602	アダプタ;S	ADAPTER;S	3					
40A	4506418	・O-リング	・O-RING	1					
41	4199247	アダプタ;S	ADAPTER;S	1					
41A	4506418	・O-リング	・O-RING	1					
42	4138938	O-リング	O-RING	4					
48	4196295	ホース	HOSE	2					
49	A590112	ワッシャ;プレーン	WASHER;PLANE	1					
50	J901225	ボルト	BOLT	1					

本体配管 (2) Main Pipings (2)



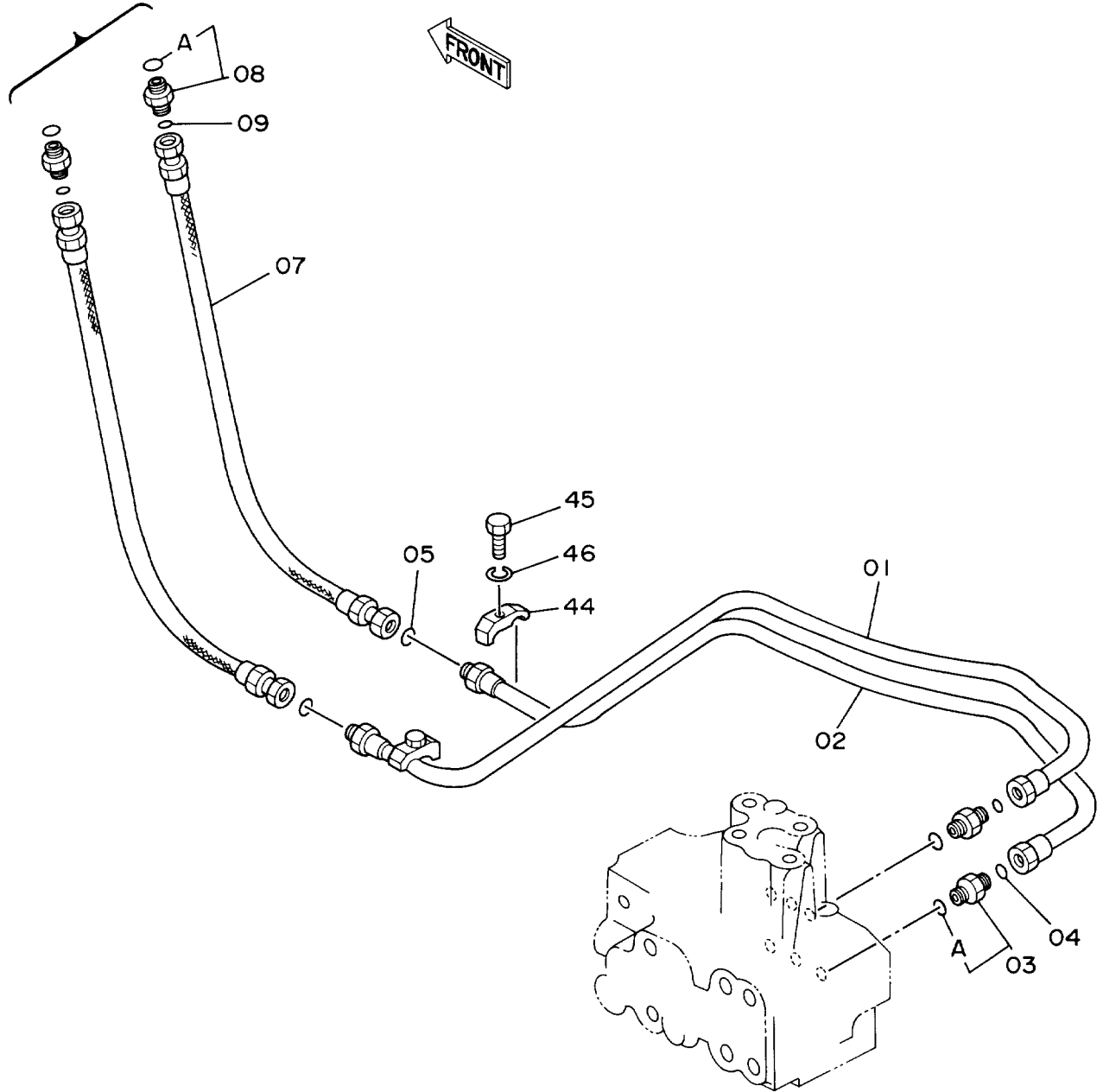
ホンタイ ハイカン (2)
MAIN PIPINGS (2)

10001-

符号 ITEM	部品番号 PART NO.	部 品 名 PART NAME	or PART NAME CODE	数量 Q'TY	サービス コード S.C	適用号機 SERIAL NO.	互 換 性 ICA	代 替 部 品 REPLACEABLE PART	
								部品番号 PART NO.	数量 Q'TY
01	4196294	ホ-ス	HOSE	2					
12	4199247	アダ プ タ;S	ADAPTER;S	2					
12A	4506418	・O-リング	・O-RING	1					
13	4138938	O-リング	O-RING	2					
14	4044420	プ ロテクタ	PROTECTOR	2					
16	3038206	ブ ツシグ	BUSHING	1					
20	A590912	ワツシヤ;スプ リング	WASHER;SPRING	1					
37	4044420	プ ロテクタ	PROTECTOR	1					
38	4196291	ホ-ス	HOSE	1					
39	4196290	ホ-ス	HOSE	1					
40	4189602	アダ プ タ;S	ADAPTER;S	3					
40A	4506418	・O-リング	・O-RING	1					
41	4199247	アダ プ タ;S	ADAPTER;S	1					
41A	4506418	・O-リング	・O-RING	1					
42	4138938	O-リング	O-RING	4					
49	A590112	ワツシヤ;プ レ-ン	WASHER;PLANE	1					
50	J901225	ボ ルト	BOLT	1					

本体配管 (3) Main Pipings (3)

ブームシリンダ
BOOM CYLINDER



バルブ ; コントロール
VALVE ; CONTROL
[オイルクーラ配管 (2)]
[OIL COOLER PIPINGS (2)]

ホンダイ ハイカン (3)
 MAIN PIPINGS (3)

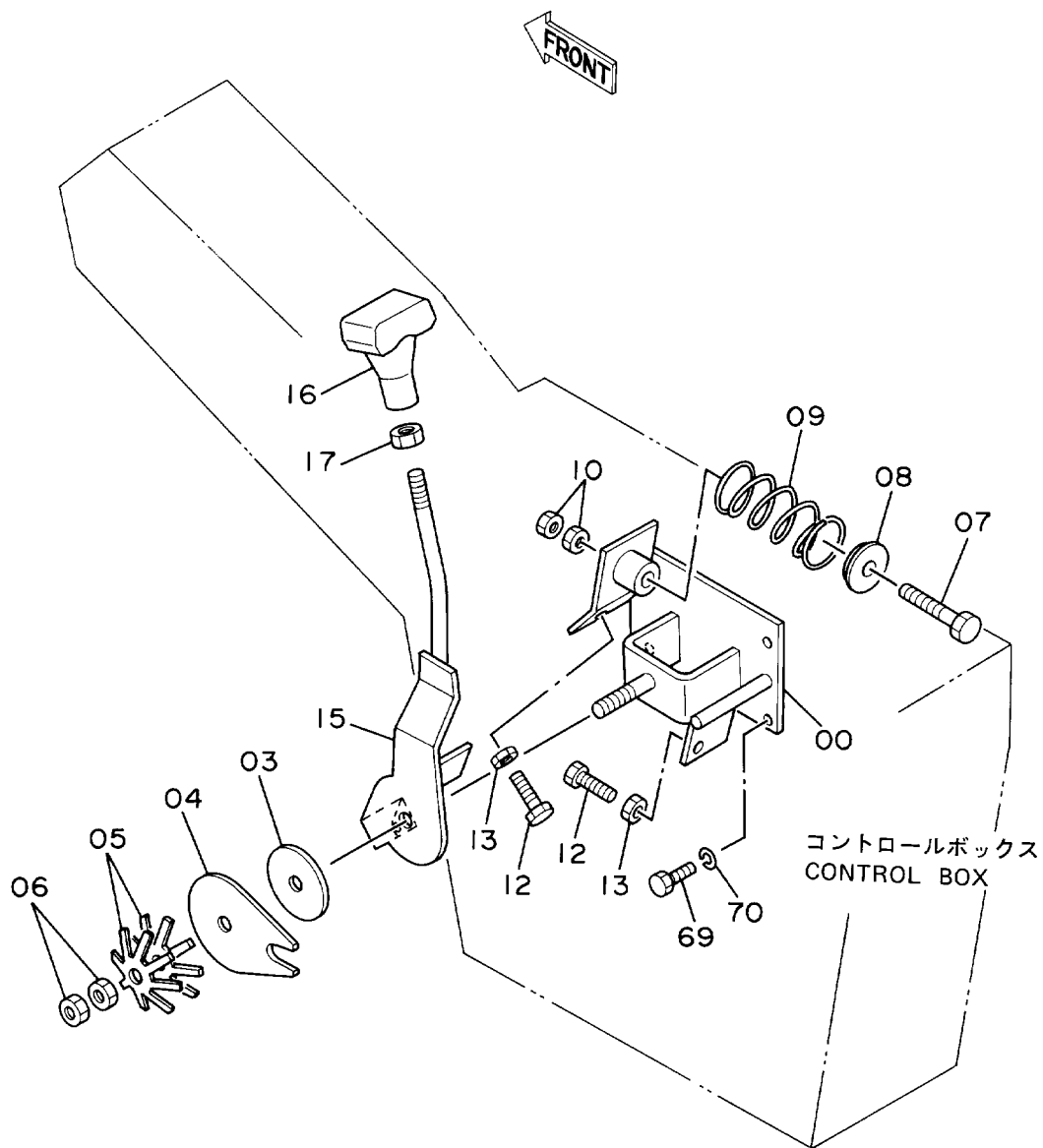
10001-

符号 ITEM	部品番号 PART NO.	部品名 PART NAME	or PART NAME CODE	数量 Q'TY	サービス コード S.C	適用号機 SERIAL NO.	互換性 ICA	代替部品 REPLACEABLE PART	
								部品番号 PART NO.	数量 Q'TY
01	8038652	パイプ	PIPE	1					
02	8038651	パイプ	PIPE	1					
03	4197530	アダプタ;S	ADAPTER;S	2					
03A	4506418	・O-リング	・O-RING	1					
04	4187308	O-リング	O-RING	2					
05	4138938	O-リング	O-RING	2					
07	4208458	ホース	HOSE	2					
08	4189602	アダプタ;S	ADAPTER;S	2					
08A	4506418	・O-リング	・O-RING	1					
09	4138938	O-リング	O-RING	2					
44	4190125	クランプ ;パイプ	CLAMP;PIPE	2					
45	J901245	ボルト	BOLT	2					
46	A590912	ワッシャ;スプリング	WASHER;SPRING	2					

エンジンコントロールレバー (1)

Engine Control Lever (1)

適用号機
Serial No. 10001~12095



エンジン コントロール レバー (1)

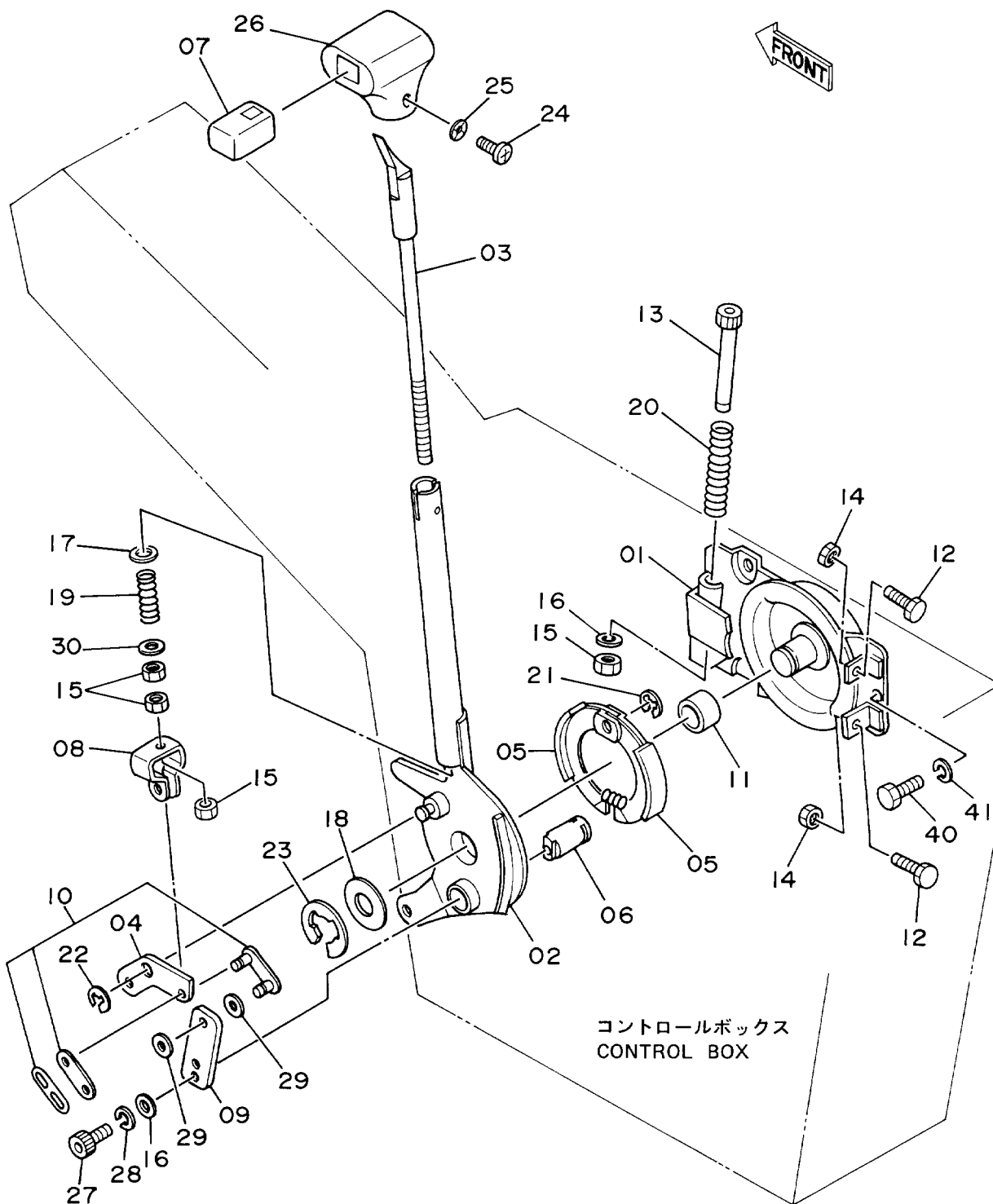
ENGINE CONTROL LEVER (1)

10001- 12095

符号 ITEM	部品番号 PART NO.	部 品 名 PART NAME	or PART NAME CODE	数量 Q'TY	サービス コード S.C	適用号機 SERIAL NO.	互 換 性 ICA	代 替 部 品 REPLACEABLE PART	
								部品番号 PART NO.	数量 Q'TY
00	7018284	ブ ラケツト	BRACKET	1					
03	4203233	デ スク	DISC	1					
04	4203232	プ レート	PLATE	1					
05	4502974	スプ リング ; フラッシュ	SPRING; FLUSH	2					
06	J950016	ナツト	NUT	2					
07	M211000	ボ ルト	BOLT	1		-10713	I	4203235	1
07	4203235	ボ ルト	BOLT	1		10714-			
08	9727811	ホルダ ; スプ リング	HOLDER; SPRING	1					
09	4189183	スプ リング	SPRING	1		-10713	I	4216180	1
09	4216180	スプ リング	SPRING	1		10714-			
10	J950010	ナツト	NUT	2					
12	M261045	ボ ルト	BOLT	2					
13	J950010	ナツト	NUT	2					
15	8039701	レバ ー	LEVER	1					
16	3036292	グ リップ	GRIP	1					
17	4201107	ナツト	NUT	1					
69	J900816	ボ ルト	BOLT	3					
70	A590908	ワッシャ ; スプ リング	WASHER; SPRING	3					

エンジンコントロールレバー (1) Engine Control Lever (1)

適用号機 12096~
Serial No.



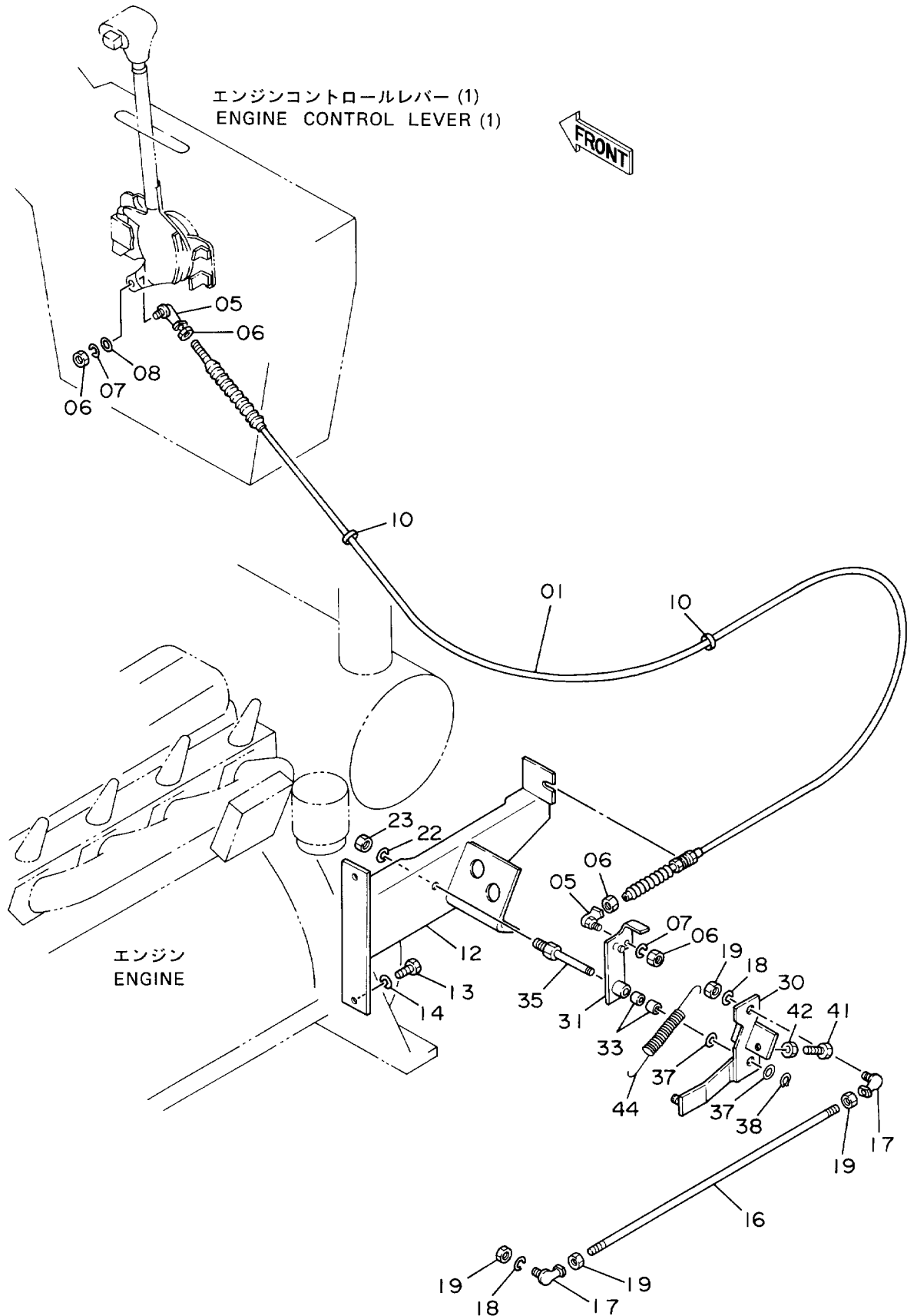
エンジン コントロール レバー (1)

ENGINE CONTROL LEVER (1)

12096-

符号 ITEM	部品番号 PART NO.	部品名 PART NAME	or PART NAME CODE	数量 Q'TY	サービス コード S.C	適用号機 SERIAL NO.	互換性 ICA	代替部品 REPLACEABLE PART	
								部品番号 PART NO.	数量 Q'TY
01-30	4232394	レバー アツセン	LEVER ASS'Y	1					
01	4241146	・プレート	・PLATE	1					
02	4241147	・レバー	・LEVER	1					
03	4241148	・レバー	・LEVER	1					
04	4241149	・リンク	・LINK	1					
05	4241150	・シュー;ブレーキ	・SHOE; BRAKE	2					
06	4241151	・カム;ブレーキ	・CAM; BRAKE	1					
07	4241152	・ボタン	・BUTTON	1					
08	4241153	・ターンバックル	・TURNBUCKLE	1					
09	4241154	・レバー;ブレーキ	・LEVER; BRAKE	1					
10	4241155	・チェーン	・CHAIN	1					
11	4241156	・ブッシュ	・BUSHING	1					
12	4241304	・ボルト	・BOLT	2					
13	4241157	・ボルト	・BOLT	1					
14	M500807	・ナット	・NUT	2					
15	4045245	・ナット;U	・NUT; U	4					
16	A590106	・ワッシャ	・WASHER	2					
17	A590108	・ワッシャ	・WASHER	1					
18	A590120	・ワッシャ	・WASHER	1					
19	4241158	・スプリング	・SPRING	1					
20	4241159	・スプリング	・SPRING	1					
21	4241160	・リング;リテイニング	・RING; RETAINING	1					
22	4241161	・リング;リテイニング	・RING; RETAINING	1					
23	4241162	・リング;リテイニング	・RING; RETAINING	1					
24	4241163	・スクリュー	・SCREW	1					
25	4241164	・ワッシャ	・WASHER	1					
26	4241165	・ノブ	・KNOB	1					
27	M340610	・ボルト;ソケット	・BOLT; SOCKET	1					
28	A590906	・ワッシャ;スプリング	・WASHER; SPRING	1					
29	4241166	・スペーサ	・SPACER	2					
30	4241167	・ワッシャ	・WASHER	1					
40	J900816	ボルト	BOLT	3					
41	A590908	ワッシャ;スプリング	WASHER; SPRING	3					

エンジンコントロールレバー (2) 〈SDX〉 Engine Control Lever (2) 〈SDX〉

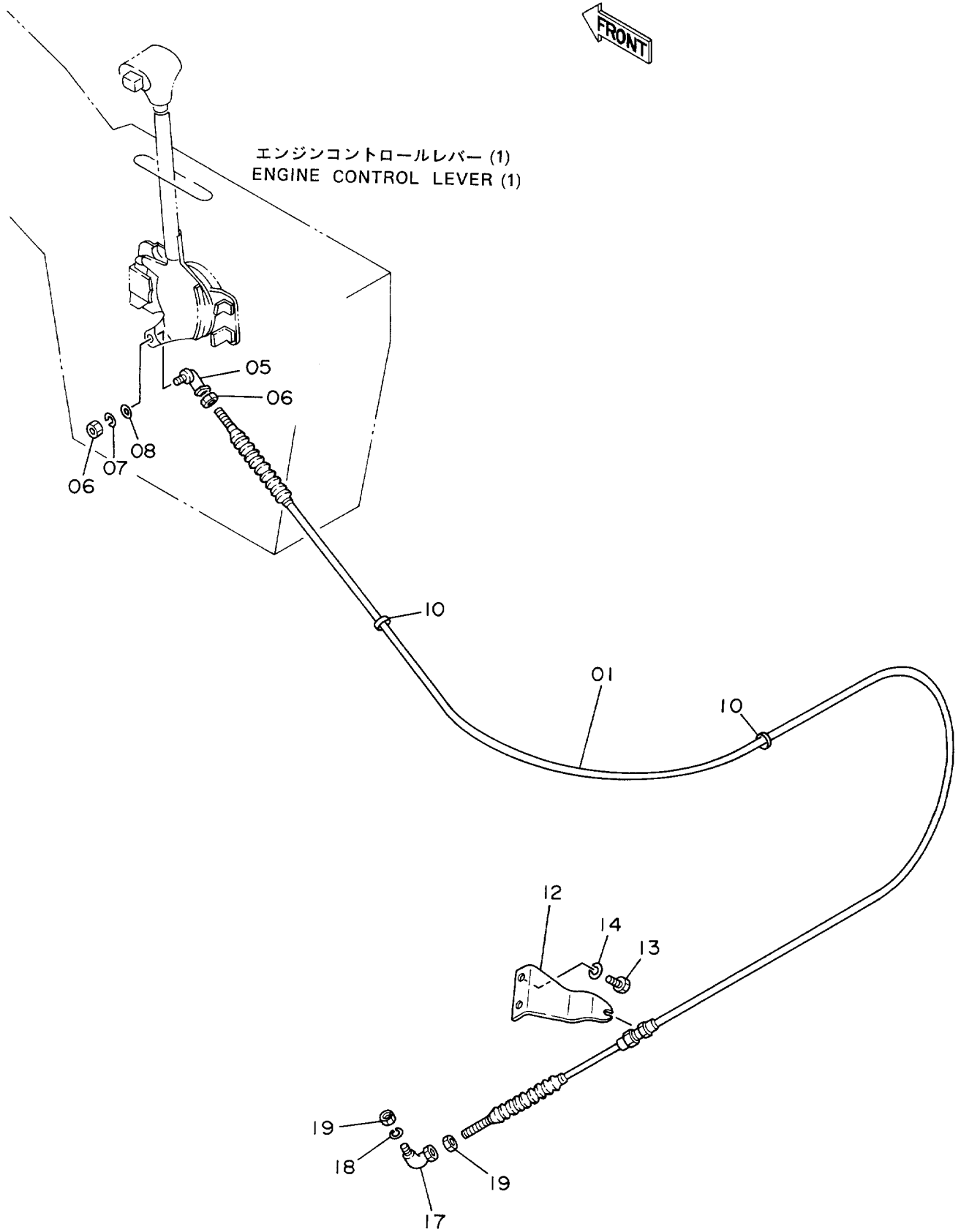


エンジン コントロール レバー (2) <SDX>
ENGINE CONTROL LEVER (2) <SDX>

10001-

符号 ITEM	部品番号 PART NO.	部品名 PART NAME	or PART NAME CODE	数量 Q'TY	サービス コード S.C	通用号機 SERIAL NO.	互換性 ICA	代替部品 REPLACEABLE PART	
								部品番号 PART NO.	数量 Q'TY
01	4170002	ケーブル;コントロール	CABLE;CONTROL	1					
05	4056016	ジョイント;ボール	JOINT;BALL	2					
06	M500504	ナット	NUT	4					
07	A590905	ワッシャ;スプリング	WASHER;SPRING	2					
08	A590105	ワッシャ;プレーン	WASHER;PLANE	1					
10	4055312	クリップ;バンド	CLIP;BAND	2					
12	7018938	ブラケット	BRACKET	1					
13	J901035	ボルト	BOLT	2					
14	A590910	ワッシャ;スプリング	WASHER;SPRING	2					
16	4211496	ロッド	ROD	1					
17	4056017	ジョイント;ボール	JOINT;BALL	2					
18	A590906	ワッシャ;スプリング	WASHER;SPRING	2					
19	M500605	ナット	NUT	4					
22	A590914	ワッシャ;スプリング	WASHER;SPRING	1					
23	J952014	ナット	NUT	1					
30	7018259	レバー	LEVER	1					
31	8038497	レバー	LEVER	1		-12228	I	8044341	1
31	8044341	レバー	LEVER	1		12229-			
33	4173387	ブッシング	BUSHING	2					
35	4188374	ピン	PIN	1					
37	A590114	ワッシャ;プレーン	WASHER;PLANE	2					
38	991337	リング;リテイニング	RING;RETAINING	1					
41	4188376	アジャスタ	ADJUSTER	2					
42	4122395	ナット	NUT	2					
44	4188375	スプリング;テンション	SPRING;TENSION	1		-10713			
44	4216154	スプリング;テンション	SPRING;TENSION	1		10714-			

エンジンコントロールレバー (2) <DX> Engine Control Lever (2) <DX>

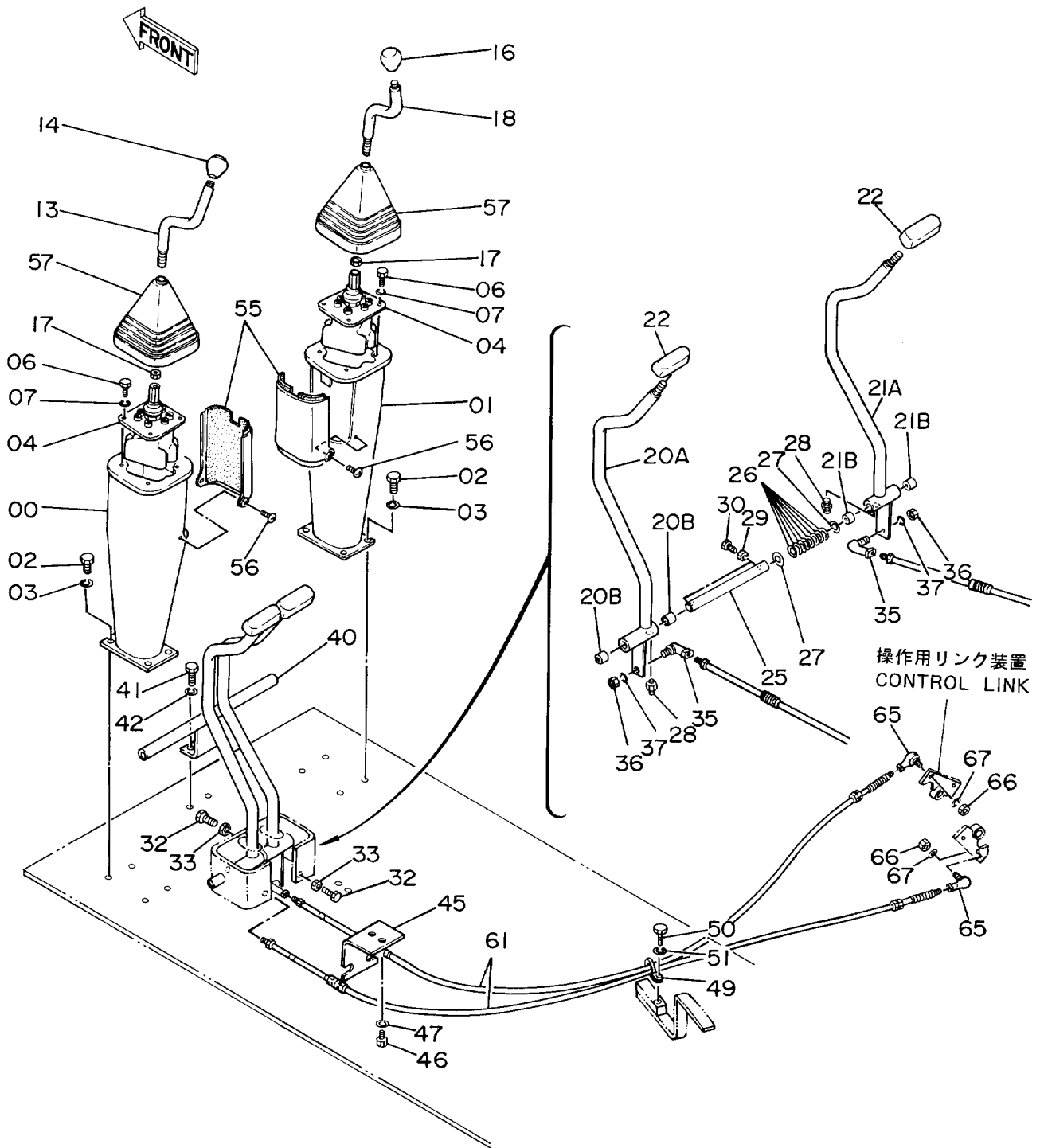


エンジン コントロール レバー (2) <DX>
ENGINE CONTROL LEVER (2) <DX>

10001-

符号 ITEM	部品番号 PART NO.	部 品 名 PART NAME	or PART NAME CODE	数量 Q'TY	サービス コード S.C	適用号機 SERIAL NO.	互換性 ICA	代替部品 REPLACEABLE PART	
								部品番号 PART NO.	数量 Q'TY
01	4170002	ケーブル;コントロール	CABLE;CONTROL	1					
05	4056016	ジョイント;ボール	JOINT;BALL	1					
06	M500504	ナット	NUT	2					
07	A590905	ワッシャ;スプリング	WASHER;SPRING	1					
08	A590105	ワッシャ;プレーン	WASHER;PLANE	1					
10	4055312	クリップ;バンド	CLIP;BAND	2					
12	4170085	ブラケット	BRACKET	1					
13	J900825	ボルト	BOLT	2					
14	A590908	ワッシャ;スプリング	WASHER;SPRING	2					
17	4056016	ジョイント;ボール	JOINT;BALL	1					
18	A590905	ワッシャ;スプリング	WASHER;SPRING	1					
19	M500504	ナット	NUT	2					

操作レバー Control Lever

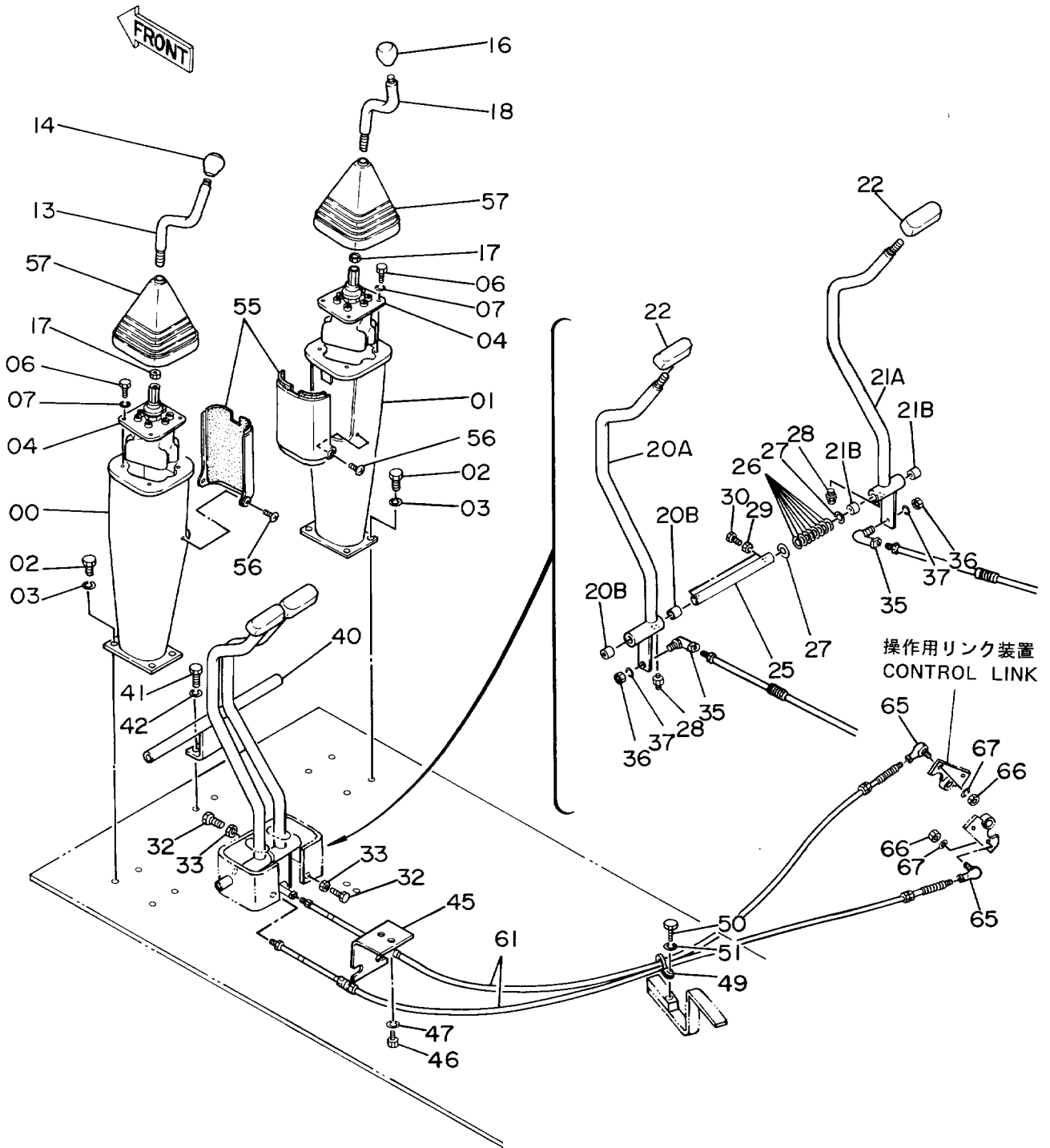


ソーサレバー
CONTROL LEVER

10001-

符号 ITEM	部品番号 PART NO.	部品名 PART NAME	or PART NAME CODE	数量 Q'TY	サービス コード S.C	適用号機 SERIAL NO.	互換性 ICA	代替部品 REPLACEABLE PART	
								部品番号 PART NO.	数量 Q'TY
00	6008402	スタンド	STAND	1					
01	6008401	スタンド	STAND	1					
02	J901025	ボルト	BOLT	8					
03	A590910	ワッシャ;スプリング	WASHER;SPRING	8					
04	9071984	バルブ;パイロット	VALVE;PILOT	2	H	-D90/06	Y	9107499	2
04	9107499	バルブ;パイロット	VALVE;PILOT	2	H	D90/07-			
06	J900616	ボルト	BOLT	8					
07	A590906	ワッシャ;スプリング	WASHER;SPRING	8					
13	7018130	レバー	LEVER	1					
14	4117703	グリップ	GRIP	1		-D87/06	I	4181088	1
14	4181088	グリップ	GRIP	1		D87/07-16170	I	4269020	1
14	4269020	グリップ	GRIP	1		16171-			
16	4117704	グリップ	GRIP	1					
17	J950014	ナット	NUT	2					
18	7018206	レバー	LEVER	1					
20A-B	9078733	レバー (ベアリング付き)	LEVER (WITH BRG.)	1					
20A	8039499	・レバー	・LEVER	1					
20B	4063692	・ベアリング;ニードル	・BRG.;NEEDLE	2					
21A-B	9078732	レバー (ベアリング付き)	LEVER (WITH BRG.)	1					
21A	8039500	・レバー	・LEVER	1					
21B	4063692	・ベアリング;ニードル	・BRG.;NEEDLE	2					
22	4122423	グリップ	GRIP	2					
25	4201336	ピン	PIN	1					
26	4081592	シム 0.4	SHIM 0.4	8	R				
27	A590120	ワッシャ;プレート	WASHER;PLANE	2					
28	J75481	フィッティング	FITTING	2					
29	J950010	ナット	NUT	2					
30	J901030	ボルト	BOLT	2					
32	J901235	ボルト	BOLT	4					
33	J950012	ナット	NUT	4					
35	4056018	ジョイント;ボール	JOINT;BALL	2					
36	M500807	ナット	NUT	2					
37	A590908	ワッシャ;スプリング	WASHER;SPRING	2					
40	9719420	ステー	STAY	1					
41	J901025	ボルト	BOLT	2					
42	A590910	ワッシャ;スプリング	WASHER;SPRING	2					
45	4211091	ブラケット	BRACKET	1					
46	J901220	ボルト	BOLT	2					
47	A590912	ワッシャ;スプリング	WASHER;SPRING	2					
49	4192018	クリップ	CLIP	1					

操作レバー Control Lever

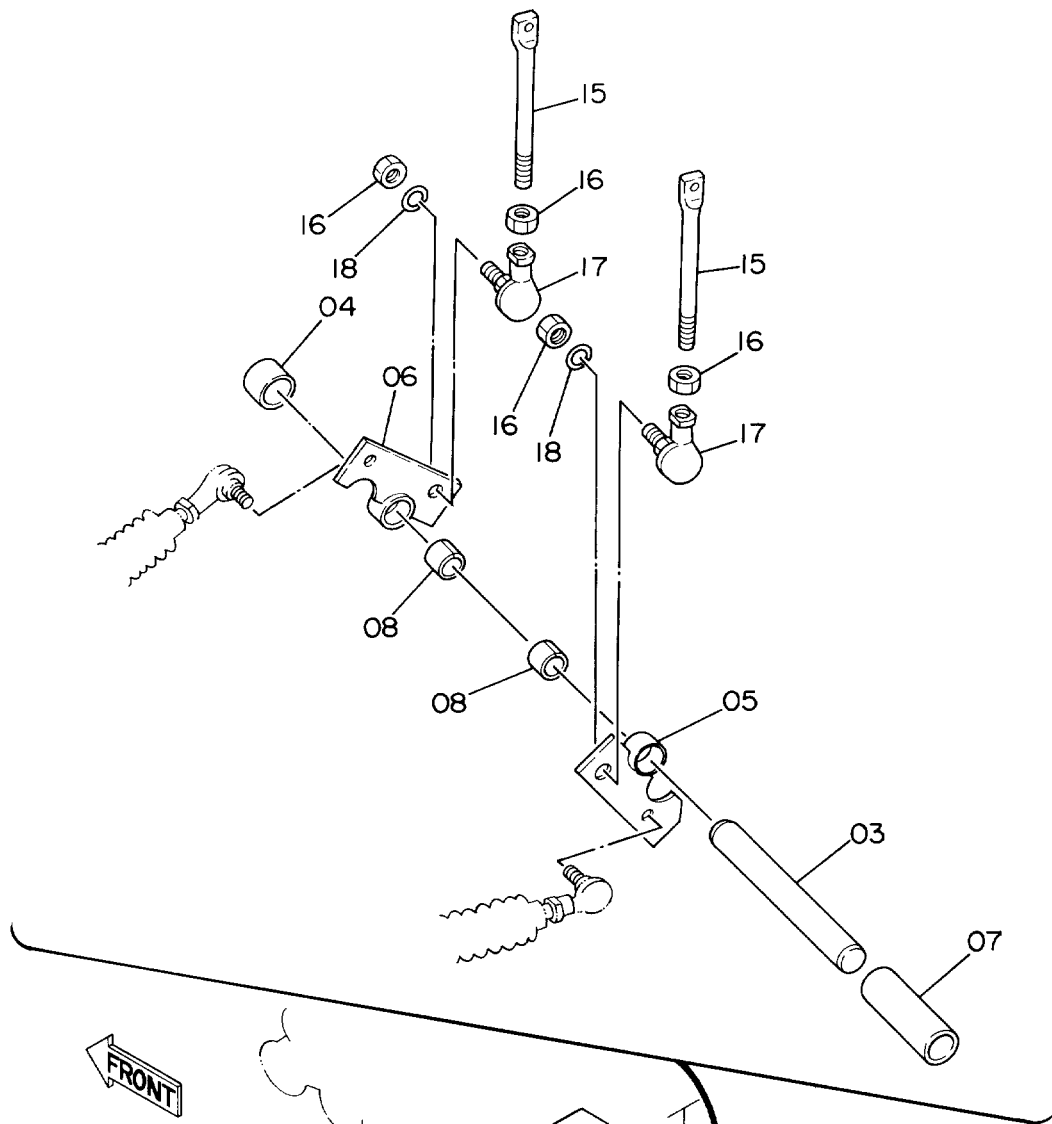


ソナーレバー
CONTROL LEVER

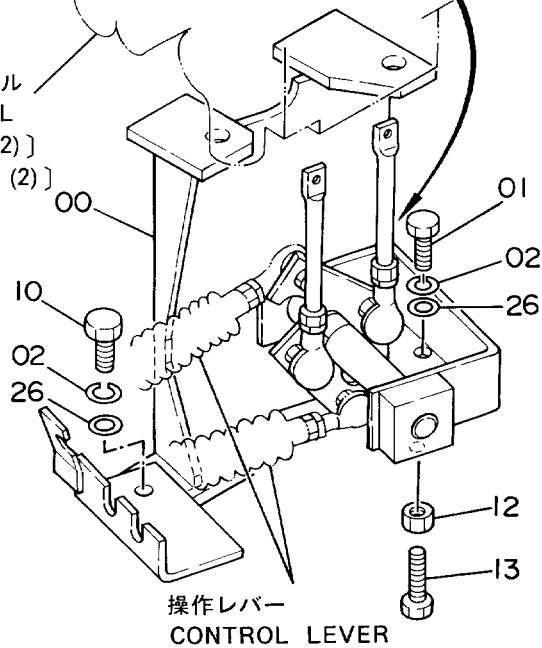
10001-

符号 ITEM	部品番号 PART NO.	部品名 PART NAME	or PART NAME CODE	数量 Q'TY	サービス コード S.C	適用号機 SERIAL NO.	互換性 ICA	代替部品 REPLACEABLE PART	
								部品番号 PART NO.	数量 Q'TY
50	J901220	ボルト	BOLT	1					
51	A590912	ワッシャ;スプリング	WASHER;SPRING	1					
55	7019096	カバー	COVER	2					
56	J850510	スクリュー	SCREW	4					
57	2025150	ブーツ	BOOT	2					
61	4201495	ケーブル;コントロール	CABLE:CONTROL	2					
65	4056018	ジョイント;ボール	JOINT;BALL	2					
66	M500807	ナット	NUT	2					
67	A590908	ワッシャ;スプリング	WASHER;SPRING	2					

操作用リンク装置 Control Link



バルブ;コントロール
VALVE; CONTROL
[オイルクーラ配管 (2)]
[OIL COOLER PIPINGS (2)]



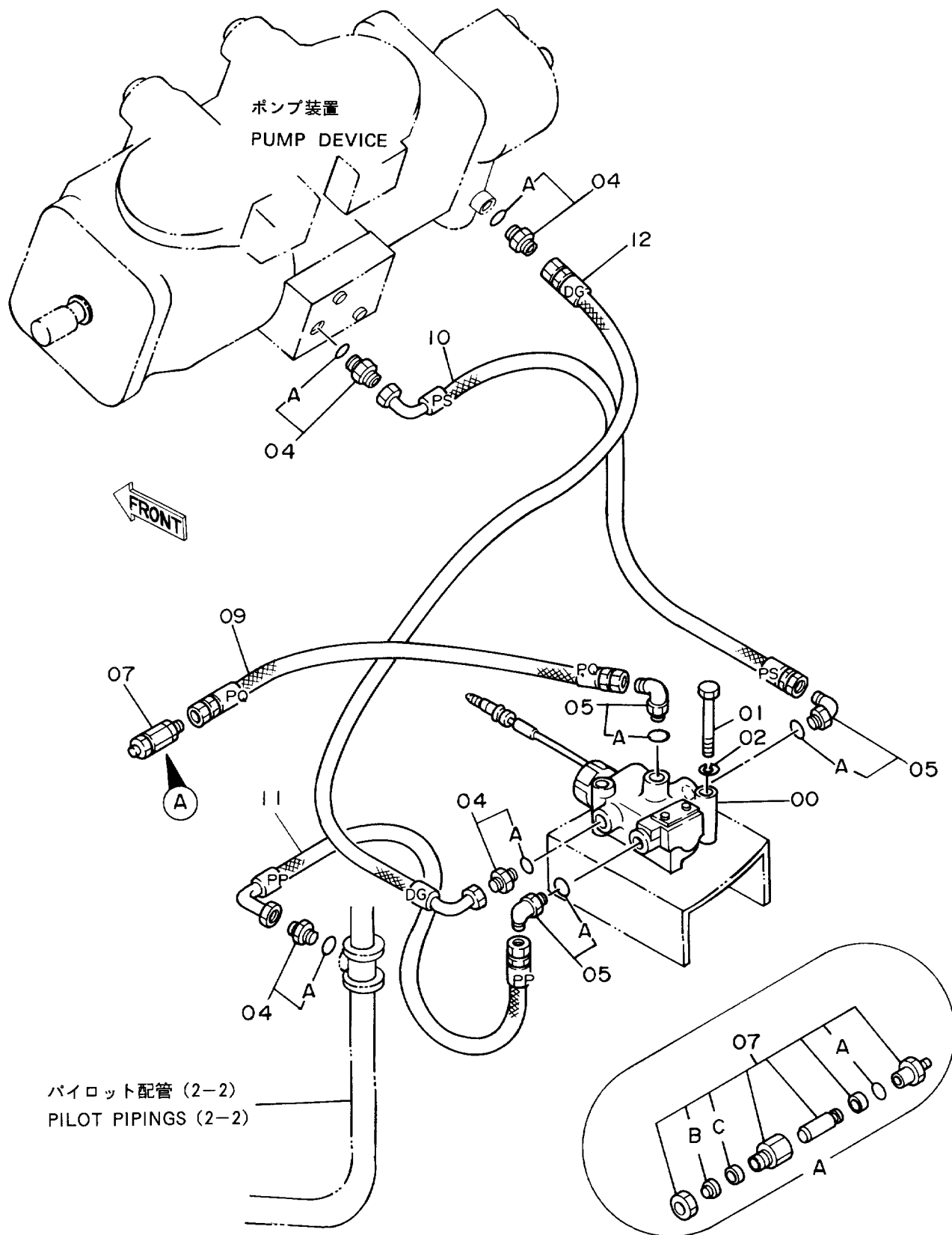
操作レバー
CONTROL LEVER

ソーサヨク リンク ソーチ
CONTROL LINK

10001-

符号 ITEM	部品番号 PART NO.	部 品 名 PART NAME	or PART NAME CODE	数量 Q'TY	サービス コード S.C	適用号機 SERIAL NO.	互換性 ICA	代 替 部 品 REPLACEABLE PART	
								部品番号 PART NO.	数量 Q'TY
00	6008332	ブ ラケツト	BRACKET	1					
01	J901230	ボ ルト	BOLT	1					
02	A590912	ワツシヤ;スプ リンク	WASHER;SPRING	2					
03	4197824	ピ ン	PIN	1					
04	4199097	スペ ーサ	SPACER	1					
05	9726964	リンク	LINK	1					
06	9726963	リンク	LINK	1					
07	4197918	スペ ーサ	SPACER	1					
08	4197849	ブ ツシヤ	BUSHING	2					
10	J901235	ボ ルト	BOLT	1					
12	J950010	ナツト	NUT	1					
13	J901030	ボ ルト	BOLT	1					
15	4197863	ロツド	ROD	2					
16	J952010	ナツト	NUT	4					
17	4056019	ジ ヨイント;ボ ール	JOINT;BALL	2					
18	A590910	ワツシヤ;スプ リンク	WASHER;SPRING	2					
26	A590112	ワツシヤ;プ レーン	WASHER;PLANE	2					

パイロット配管 (1) <SDX>
 Pilot Pipings (1) <SDX>



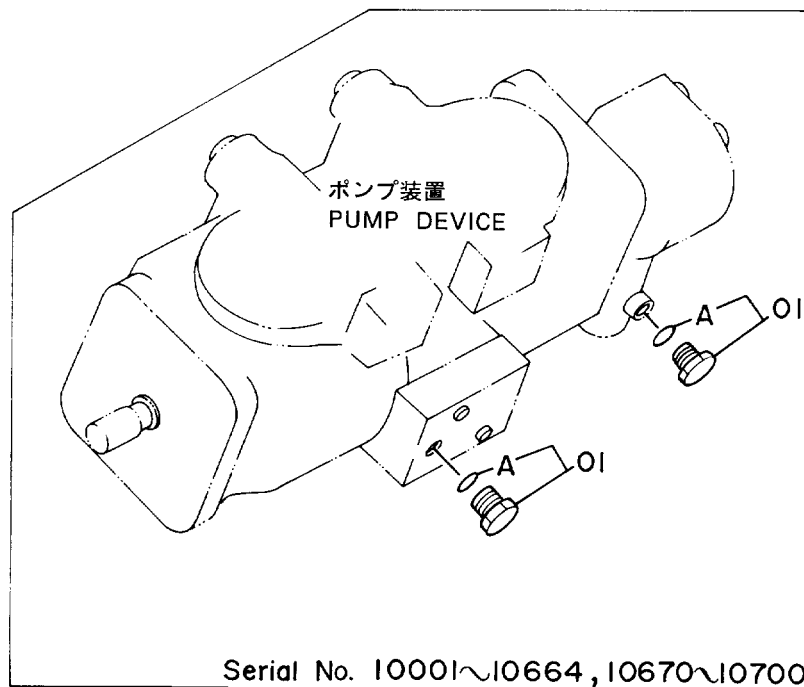
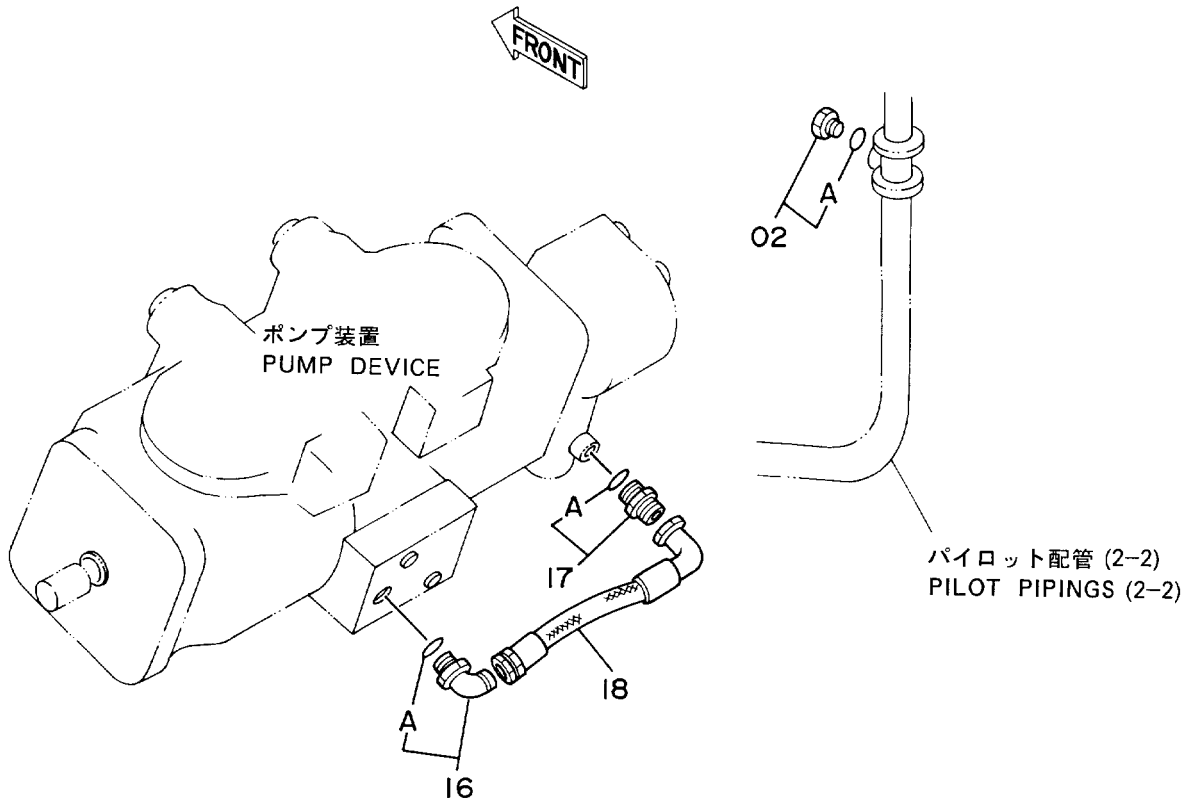
パイロットパイプ (1) <SDX>

PILOT PIPINGS (1) <SDX>

10001-

符号 ITEM	部品番号 PART NO.	部品名 PART NAME	or PART NAME CODE	数量 Q'TY	サービス コード S.C	適用号機 SERIAL NO.	互換性 ICA	代替部品 REPLACEABLE PART	
								部品番号 PART NO.	数量 Q'TY
00	4210647	バルブ ;ソレノイド	VALVE; SOLENOID	1	H				
01	J900865	ボルト	BOLT	2					
02	A590908	ワッシャ;スプリング	WASHER; SPRING	2					
04	4200465	アダプタ;S	ADAPTER;S	4					
04A	957366	・O-リング	・O-RING	1					
05	4154670	エルボ ;S	ELBOW; S	3					
05A	957366	・O-リング	・O-RING	1					
07	4187914	シリンダ	CYL.	1					
07A	4506424	・O-リング	・O-RING	1	#				
07B	4310968	・リング ;ワイパ	・RING; WIPER	1	#				
07C	4310969	・シール	・SEAL	1	#				
09	4213438	ホース;ナイロン (PQ)	HOSE; NYLON (PQ)	1					
10	4213439	ホース;ナイロン (PS)	HOSE; NYLON (PS)	1					
11	4213440	ホース;ナイロン (PP)	HOSE; NYLON (PP)	1					
12	4213441	ホース;ナイロン (DG)	HOSE; NYLON (DG)	1					

パイロット配管 (1) <DX> Pilot Pipings (1) <DX>



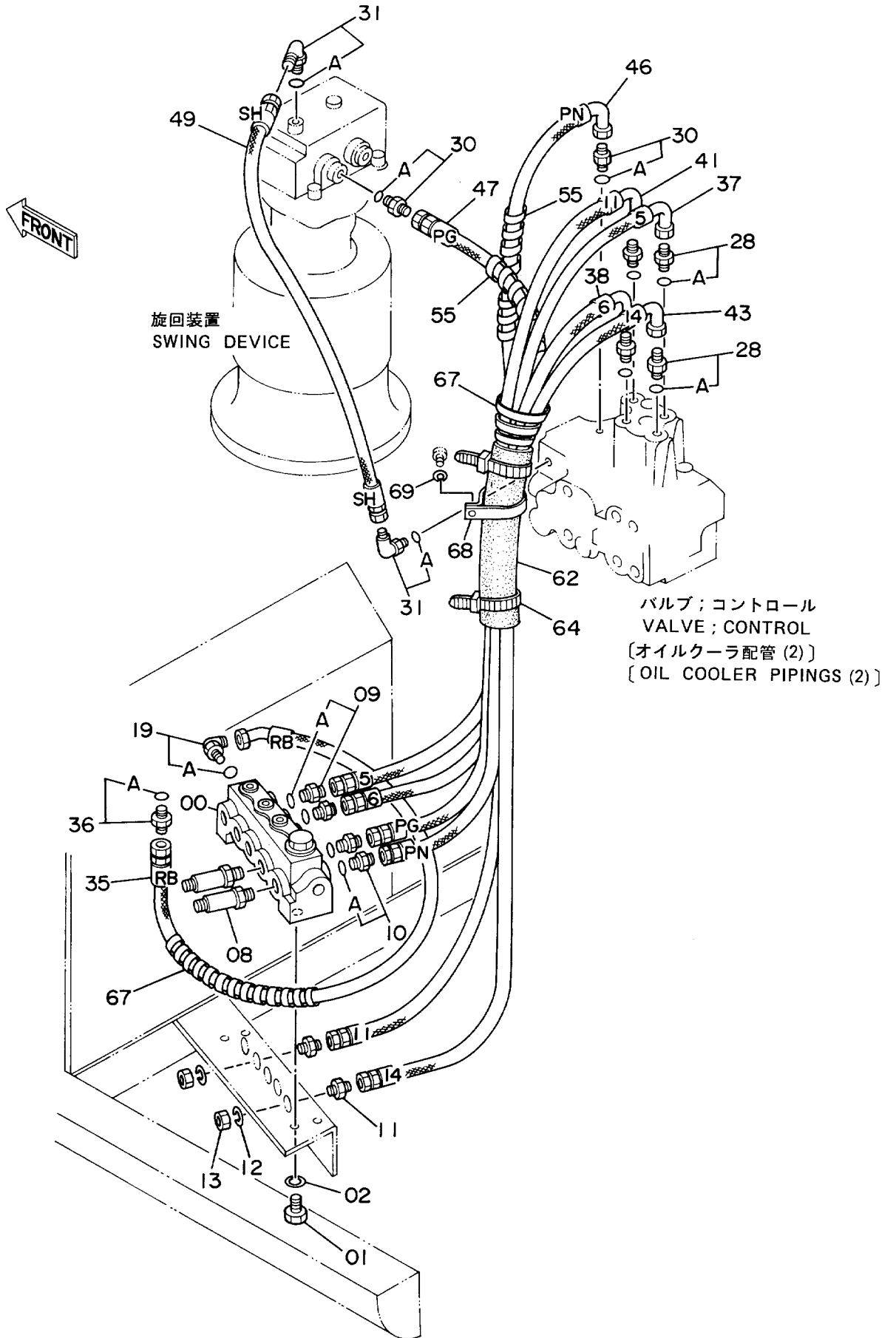
パイロット ハイカン (1) <DX>

PILOT PIPINGS (1) <DX>

10001-

符号 ITEM	部品番号 PART NO.	部 品 名 PART NAME	or PART NAME CODE	数量 Q'TY	サービス コード S.C	適用号機 SERIAL NO.	互換性 ICA	代替部品 REPLACEABLE PART	
								部品番号 PART NO.	数量 Q'TY
01	4093624	プラグ	PLUG	2		-10664 10670-10700			
,									
01A	957366	・O-リング	・O-RING	1		-10664 10670-10700			
,									
02	4093624	プラグ	PLUG	1					
02A	957366	・O-リング	・O-RING	1					
16	4154670	エルボ ;S	ELBOW;S	1		10665-10669 10701-			
,									
16A	957366	・O-リング	・O-RING	1		10665-10669 10701-			
,									
17	4200465	アダプタ;S	ADAPTER;S	1		10665-10669 10701-			
,									
17A	957366	・O-リング	・O-RING	1		10665-10669 10701-			
,									
18	4213440	ホース;ナイロン	HOSE;NYLON	1		10665-10669 10701-			
,									

パイロット配管 (2-1) Pilot Pipings (2-1)

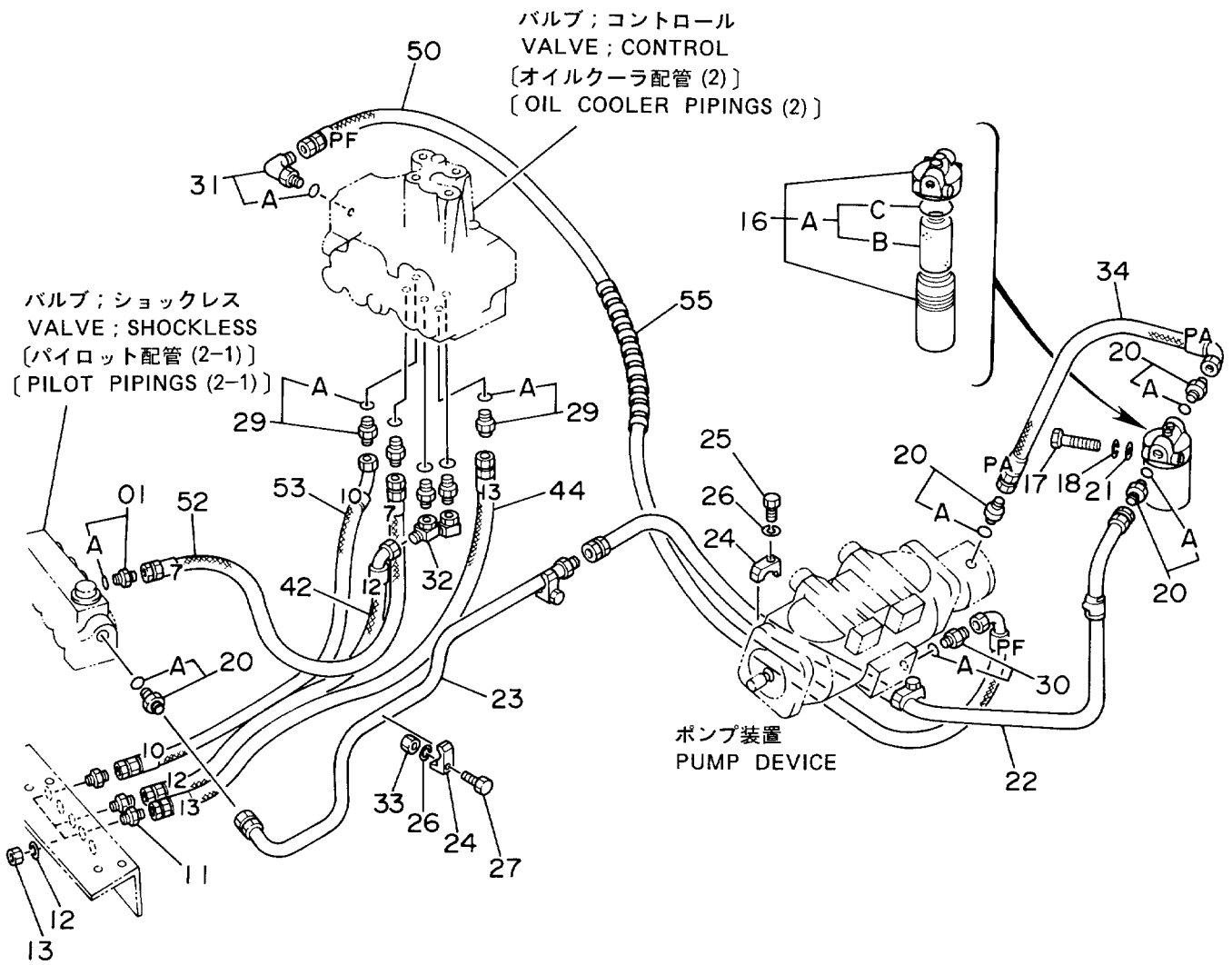
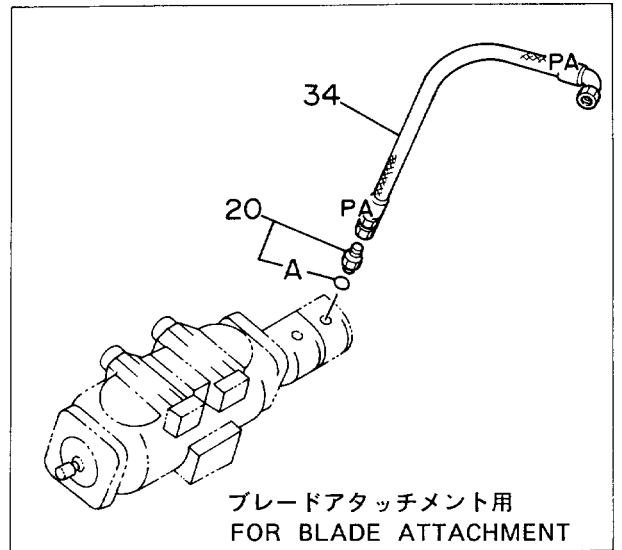


パイロットパイプ (2-1)
PILOT PIPINGS (2-1)

10001-

符号 ITEM	部品番号 PART NO.	部品名 PART NAME	or PART NAME CODE	数量 Q'TY	サービス コード S.C	適用号機 SERIAL NO.	互換性 ICA	代替部品 REPLACEABLE PART	
								部品番号 PART NO.	数量 Q'TY
00	4197817	バルブ ; ショックレス	VALVE; SHOCKLESS	1	H				
01	J900820	ボルト	BOLT	4					
02	A590908	ワッシャ; スプリング	WASHER; SPRING	4					
08	4188687	フィルタ	FILTER	2					
09	4200466	アダプタ; S	ADAPTER; S	2					
09A	4509180	・O-リング	・O-RING	1					
10	4200465	アダプタ; S	ADAPTER; S	2					
10A	957366	・O-リング	・O-RING	1					
11	4202532	アダプタ; S	ADAPTER; S	2					
12	A590916	ワッシャ; スプリング	WASHER; SPRING	2					
13	4202531	ナット	NUT	2					
19	4154671	エルボ; S	ELBOW; S	1					
19A	4509180	・O-リング	・O-RING	1					
28	4202422	アダプタ; S	ADAPTER; S	4					
28A	4509180	・O-リング	・O-RING	1					
30	4200465	アダプタ; S	ADAPTER; S	2					
30A	957366	・O-リング	・O-RING	1					
31	4154670	エルボ; S	ELBOW; S	2					
31A	957366	・O-リング	・O-RING	1					
35	4210368	ホース; ナイロン (RB)	HOSE; NYLON (RB)	1					
36	4200466	アダプタ; S	ADAPTER; S	1					
36A	4509180	・O-リング	・O-RING	1					
37	4210369	ホース; ナイロン (5)	HOSE; NYLON (5)	1					
38	4210370	ホース; ナイロン (6)	HOSE; NYLON (6)	1					
41	4210373	ホース; ナイロン (11)	HOSE; NYLON (11)	1					
43	4210375	ホース; ナイロン (14)	HOSE; NYLON (14)	1					
46	4210377	ホース; ナイロン (PN)	HOSE; NYLON (PN)	1					
47	4210378	ホース; ナイロン (PG)	HOSE; NYLON (PG)	1					
49	4210380	ホース; ナイロン (SH)	HOSE; NYLON (SH)	1					
55	4133527	プロテクタ	PROTECTOR	2					
62	4217147	ブッシング; ラバー	BUSHING; RUBBER	1					
64	4055312	クリップ; バンド	CLIP; BAND	3					
67	4044420	プロテクタ	PROTECTOR	2					
68	4193816	クリップ	CLIP	1					
69	449490	ワッシャ; スプリング	WASHER; SPRING	1					

パイロット配管 (2-2) Pilot Pipings (2-2)

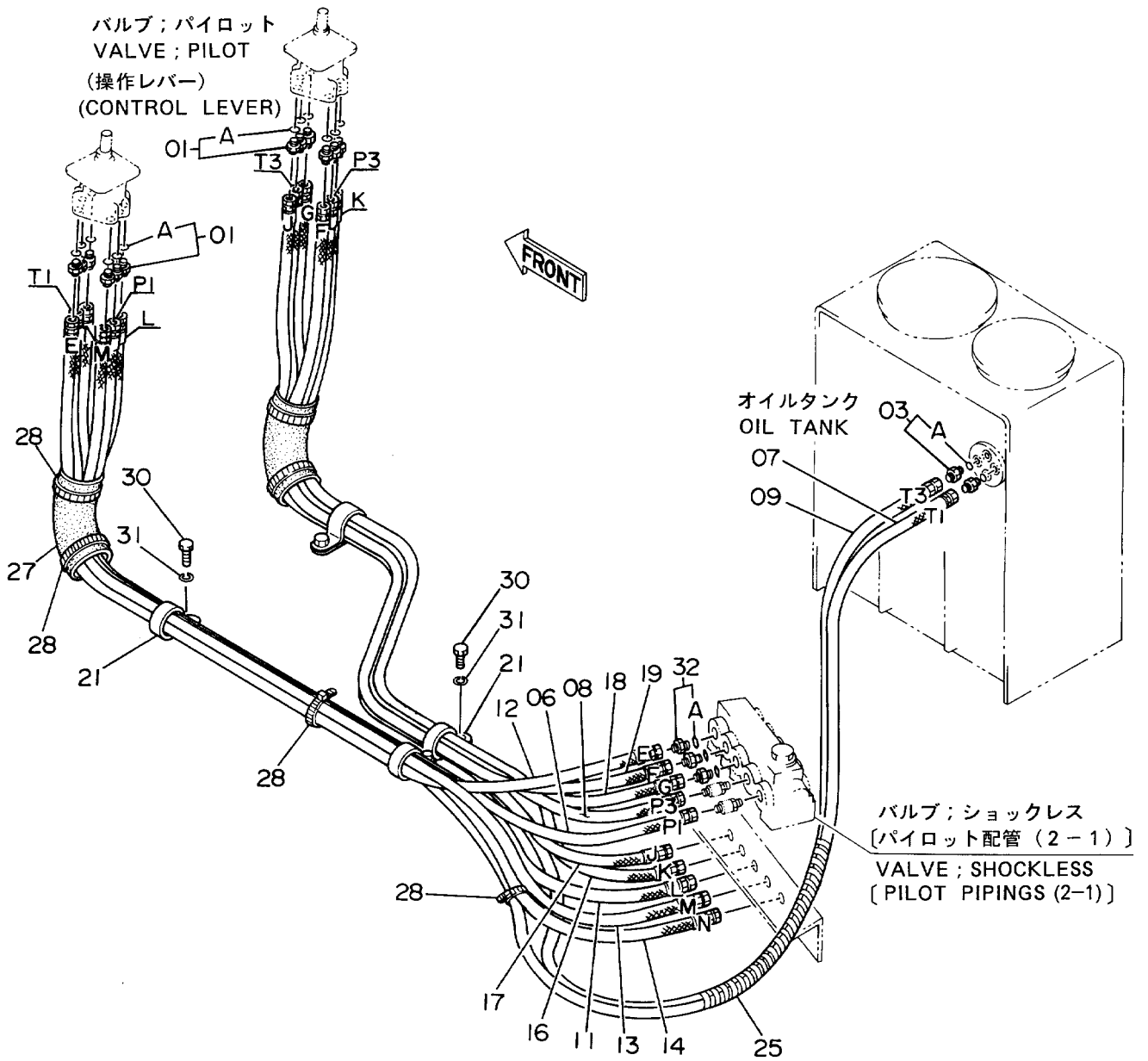


パイロットパイプ (2-2)
PILOT PIPINGS (2-2)

10001-

符号 ITEM	部品番号 PART NO.	部品名 PART NAME	or PART NAME CODE	数量 Q'TY	サービス コード S.C	適用号機 SERIAL NO.	互換性 ICA	代替部品 REPLACEABLE PART	
								部品番号 PART NO.	数量 Q'TY
01	4200466	アダプタ;S	ADAPTER;S	1					
01A	4509180	・O-リング	・O-RING	1					
11	4202532	アダプタ;S	ADAPTER;S	3					
12	A590916	ワッシャ;スプリング	WASHER;SPRING	3					
13	4202531	ナット	NUT	3					
16	4191300	フィルタ;オイル	FILTER;OIL	1					
16A	4207841	・エレメント;オイル	・ELEMENT;OIL	1					
16B	4191301	・・エレメント;オイル	・・ELEMENT;OIL	1					
16C	A811065	・・O-リング	・・O-RING	1					
17	J901000	ボルト	BOLT	2					
18	A590910	ワッシャ;スプリング	WASHER;SPRING	2					
20	4200469	アダプタ;S	ADAPTER;S	4					
20A	4506418	・O-リング	・O-RING	1					
21	4114402	ワッシャ;プレート	WASHER;PLANE	2					
22	8038655	パイプ	PIPE	1					
23	8038654	パイプ	PIPE	1					
24	4190124	クランプ;パイプ	CLAMP;PIPE	4					
25	J901245	ボルト	BOLT	3					
26	A590912	ワッシャ;スプリング	WASHER;SPRING	4					
27	J901250	ボルト	BOLT	1					
29	4200466	アダプタ;S	ADAPTER;S	5					
29A	4509180	・O-リング	・O-RING	1					
30	4200465	アダプタ;S	ADAPTER;S	1					
30A	957366	・O-リング	・O-RING	1					
31	4154670	エルボ;S	ELBOW;S	1					
31A	957366	・O-リング	・O-RING	1					
32	8040069	パイプ	PIPE	1					
33	J950012	ナット	NUT	1					
34	4210367	ホース;ナイロン (PA) (スタンダードヨウ)	HOSE;NYLON (PA) (FOR STD.)	1					
34	4216439	ホース;ナイロン (PA) (ブレードアタッチメントヨウ)	HOSE;NYLON (PA) (FOR BLADE ATTACHMENT)	1					
42	4213460	ホース;ナイロン (12)	HOSE;NYLON (12)	1					
44	4210376	ホース;ナイロン (13)	HOSE;NYLON (13)	1					
50	4215655	ホース;ナイロン (PF)	HOSE;NYLON (PF)	1					
52	4213499	ホース;ナイロン (7)	HOSE;NYLON (7)	1					
53	4213800	ホース;ナイロン (10)	HOSE;NYLON (10)	1					
55	4133527	プロテクタ	PROTECTOR	2					

パイロット配管 (3) Pilot Pipings (3)

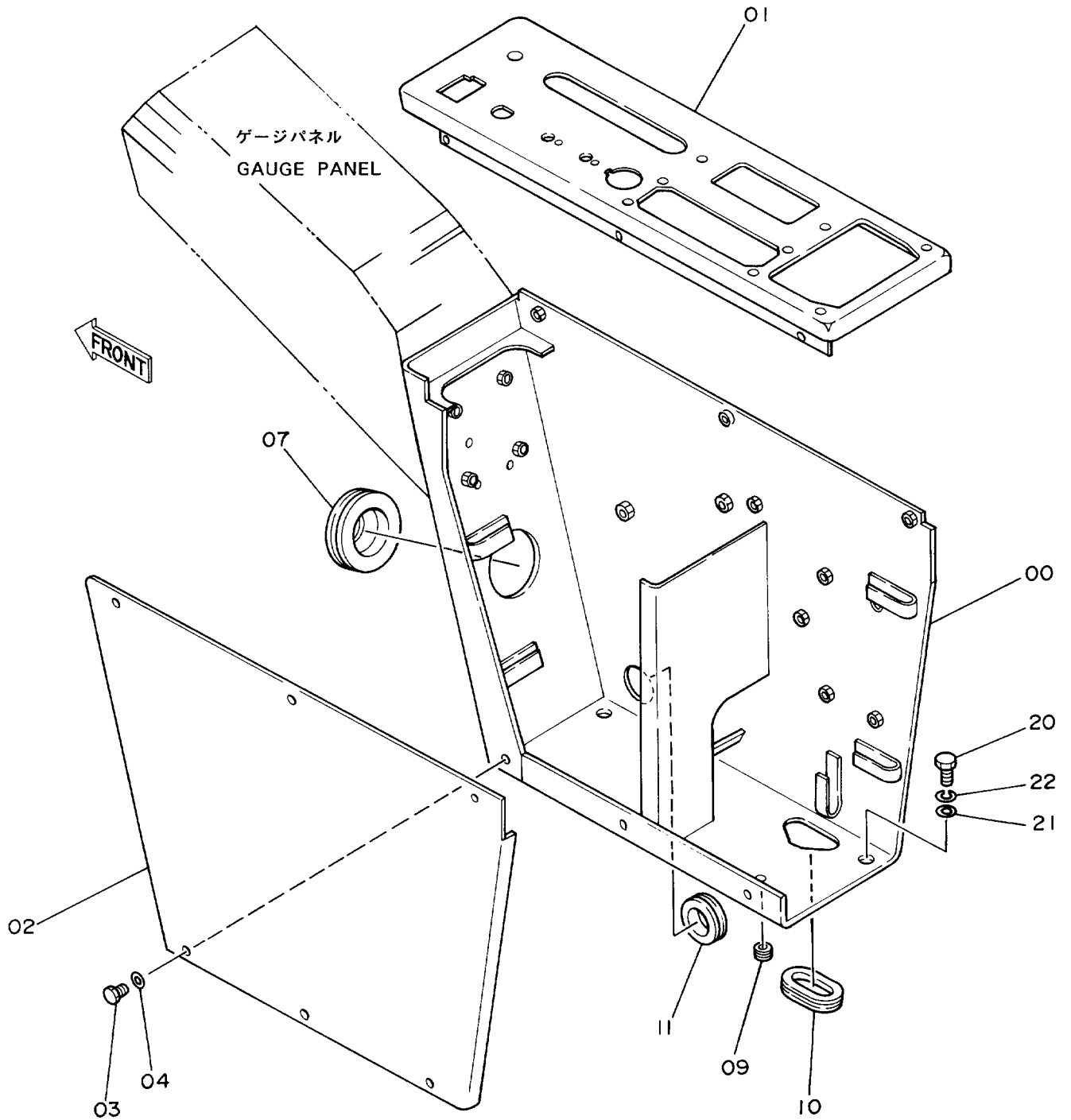


パイロットパイプ (3)
PILOT PIPINGS (3)

10001-

符号 ITEM	部品番号 PART NO.	部品名 PART NAME	or PART NAME CODE	数量 Q'TY	サービス コード S.C	適用号機 SERIAL NO.	互換性 ICA	代替部品 REPLACEABLE PART	
								部品番号 PART NO.	数量 Q'TY
01	4200467	アダプタ;S	ADAPTER;S	12					
01A	957366	・O-リング	・O-RING	1					
03	4200466	アダプタ;S	ADAPTER;S	2					
03A	4509180	・O-リング	・O-RING	1					
06	4210381	ホース;ナイロン (P1)	HOSE;NYLON (P1)	1					
07	4210382	ホース;ナイロン (T1)	HOSE;NYLON (T1)	1					
08	4210383	ホース;ナイロン (P3)	HOSE;NYLON (P3)	1					
09	4210384	ホース;ナイロン (T3)	HOSE;NYLON (T3)	1					
11	4210385	ホース;ナイロン (L)	HOSE;NYLON (L)	1					
12	4210386	ホース;ナイロン (E)	HOSE;NYLON (E)	1					
13	4210387	ホース;ナイロン (M)	HOSE;NYLON (M)	1					
14	4210388	ホース;ナイロン (N)	HOSE;NYLON (N)	1					
16	4210389	ホース;ナイロン (K)	HOSE;NYLON (K)	1					
17	4210390	ホース;ナイロン (J)	HOSE;NYLON (J)	1					
18	4210391	ホース;ナイロン (G)	HOSE;NYLON (G)	1					
19	4210392	ホース;ナイロン (F)	HOSE;NYLON (F)	1					
21	4193848	クリップ	CLIP	4					
25	4044420	プロテクタ	PROTECTOR	1					
27	4219918	ブッシング;ラバー	BUSHING;RUBBER	2					
28	4121859	クリップ;バンド	CLIP;BAND	6					
30	J901216	ボルト	BOLT	4					
31	A590912	ワッシャ;スプリング	WASHER;SPRING	4					
32	4200466	アダプタ;S	ADAPTER;S	3					
32A	4509180	・O-リング	・O-RING	1					

コントロールボックス 〈SDX〉
Control Box 〈SDX〉



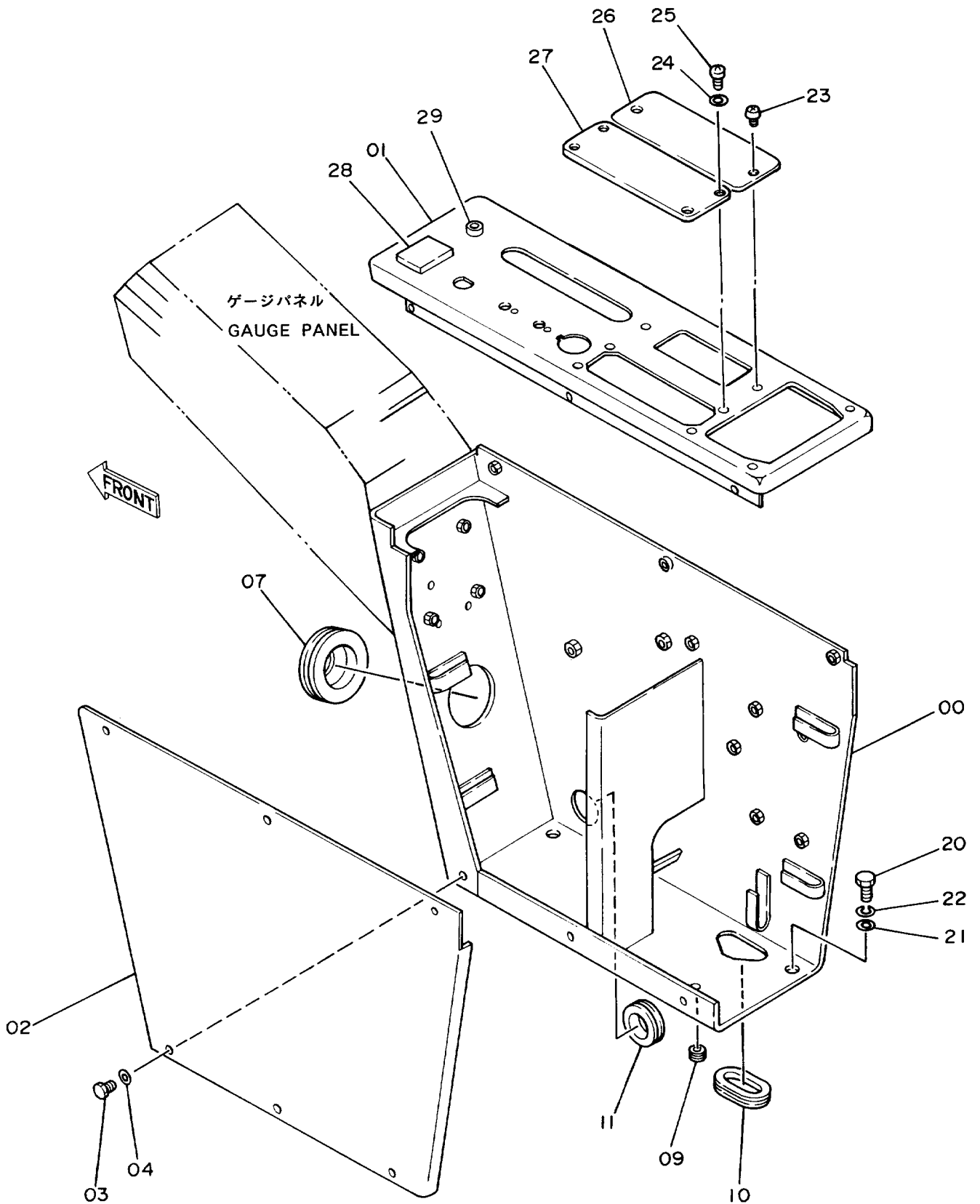
コントロール ボックス <SDX>

CONTROL BOX <SDX>

10001-

符号 ITEM	部品番号 PART NO.	部品名 PART NAME	or PART NAME CODE	数量 Q'TY	サービス コード S.C	適用号機 SERIAL NO.	互換性 ICA	代替部品 REPLACEABLE PART	
								部品番号 PART NO.	数量 Q'TY
00	6008486	スタンド	STAND	1		-12095			
00	6009661	スタンド	STAND	1		12096-			
01	7018277	パネル	PANEL	1					
02	2024482	カバー	COVER	1					
03	J900610	ボルト	BOLT	9					
04	4144838	ワッシャ	WASHER	9					
07	4161992	ブッシング;ラバー	BUSHING;RUBBER	1					
09	487081	ブッシング;ラバー	BUSHING;RUBBER	1					
10	4205083	ブッシング;ラバー	BUSHING;RUBBER	1					
11	4146559	ブッシング;ラバー	BUSHING;RUBBER	1					
20	J901025	ボルト	BOLT	4					
21	A590110	ワッシャ;プレーン	WASHER;PLANE	4					
22	A590910	ワッシャ;スプリング	WASHER;SPRING	4					

コントロールボックス 〈DX〉
Control Box 〈DX〉



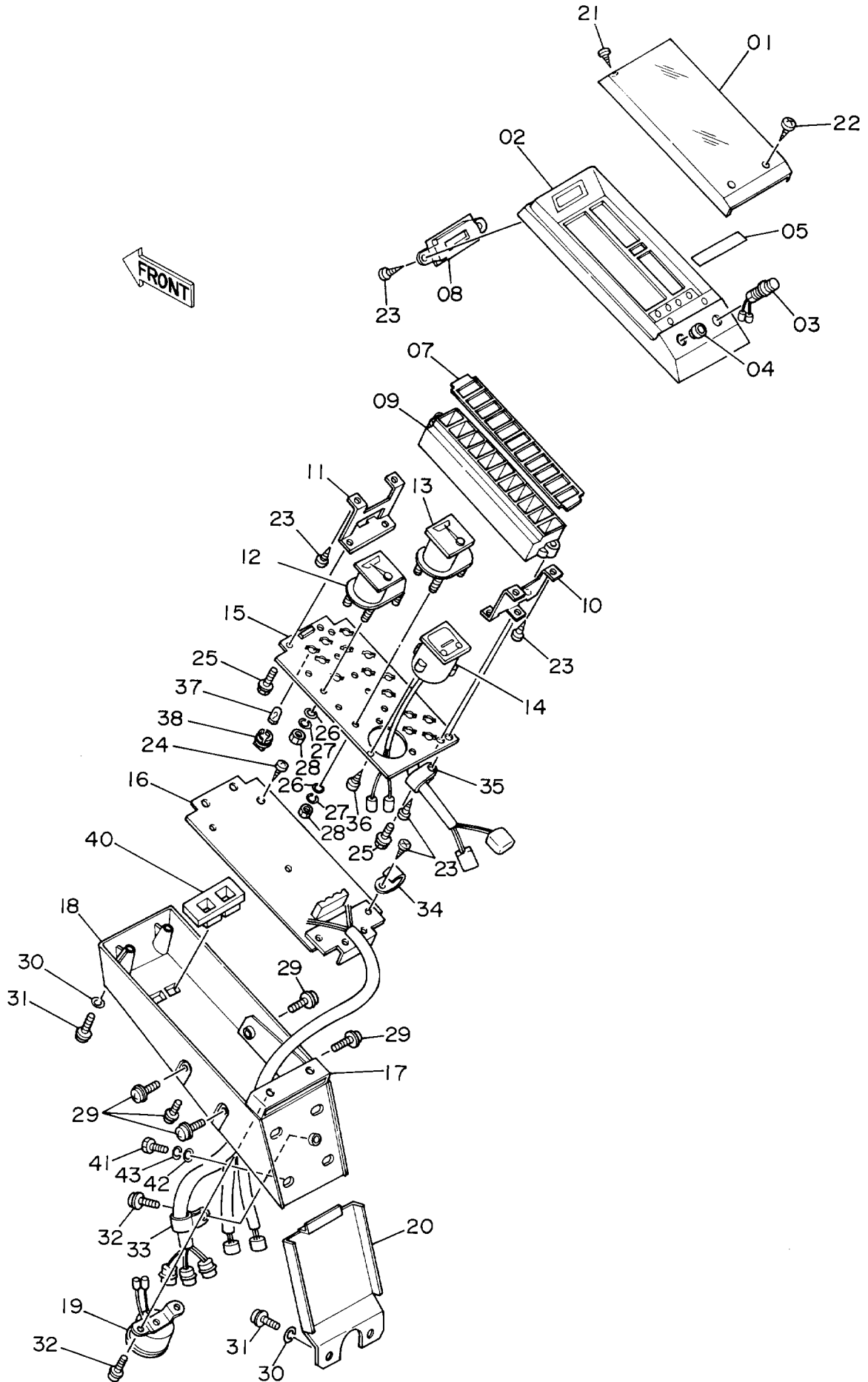
コントロール ボックス <DX>

CONTROL BOX <DX>

10001-

符号 ITEM	部品番号 PART NO.	部品名 PART NAME	or PART NAME CODE	数量 Q'TY	サービス コード S.C	適用号機 SERIAL NO.	互 換 性 ICA	代 替 部 品 REPLACEABLE PART	
								部品番号 PART NO.	数量 Q'TY
00	6008486	スタンド	STAND	1		-12095			
00	6009661	スタンド	STAND	1		12096-			
01	7018277	パネル	PANEL	1					
02	2024482	カバー	COVER	1					
03	J900610	ボルト	BOLT	9					
04	4144838	ワッシャ	WASHER	9					
07	4161992	ブッシング ; ラバー	BUSHING ; RUBBER	1					
09	487081	ブッシング ; ラバー	BUSHING ; RUBBER	1					
10	4205083	ブッシング ; ラバー	BUSHING ; RUBBER	1					
11	4146559	ブッシング ; ラバー	BUSHING ; RUBBER	1					
20	J901025	ボルト	BOLT	4					
21	A590110	ワッシャ ; プレーン	WASHER ; PLANE	4					
22	A590910	ワッシャ ; スプリング	WASHER ; SPRING	4					
23	J650620	スクリュ	SCREW	2					
24	J251004	ワッシャ ; スプリング	WASHER ; SPRING	4					
25	J850410	スクリュ	SCREW	4					
26	4209105	カバー	COVER	1					
27	4209104	カバー	COVER	1					
28	4209103	カバー	COVER	1					
29	4146754	カバー	COVER	1					

ゲージパネル Gauge Panel

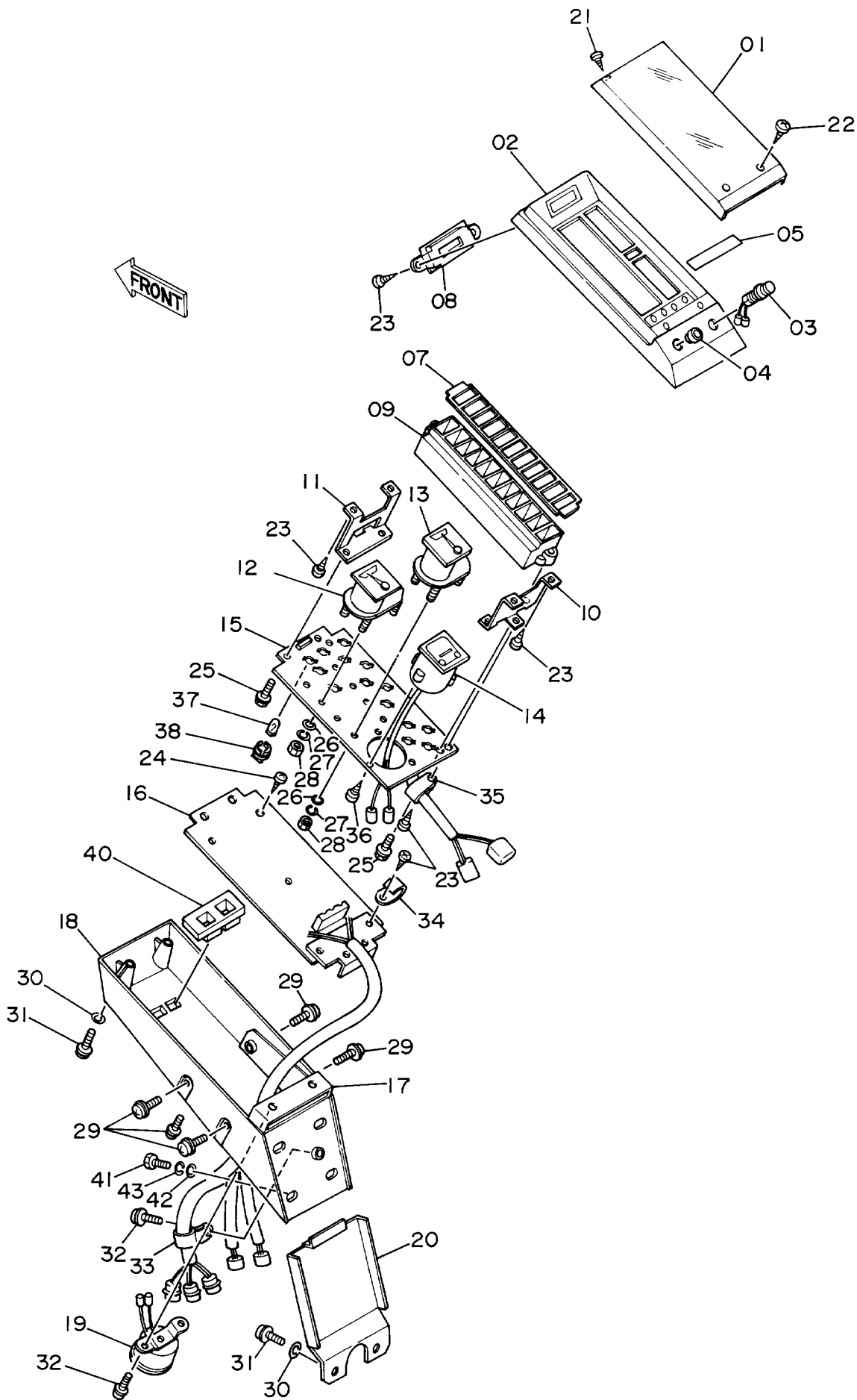


ゲージパネル
GAUGE PANEL

10001-

符号 ITEM	部品番号 PART NO.	部品名 PART NAME	or PART NAME CODE	数量 Q'TY	サービス コード S.C	適用号機 SERIAL NO.	互換性 ICA	代替部品 REPLACEABLE PART	
								部品番号 PART NO.	数量 Q'TY
01-40	4198552	パネル;ゲージ アッセン	PANEL;GAUGE ASS'Y	1					
01	4208843	・カバー	・COVER	1					
02	4208844	・ハウジング;アツパ	・HOUSING;UPPER	1					
03	4208845	・スイッチ (ブザー キャンセル)	・SWITCH (BUZZER CANCEL)	1					
04	4210973	・キャップ	・CAP	1					
05	4210974	・マスク	・MASK	1					
07	4210976	・レンズ;ワーニング	・LENS;WARNING	1					
08	4210977	・マスク	・MASK	1					
09	4208851	・ハウジング;ランプ	・HOUSING;LAMP	1					
10	4208852	・ブラケット	・BRACKET	1					
11	4208853	・ブラケット	・BRACKET	1					
12	4208854	・メータ;テンプ	・METER;TEMP.	1					
13	4208855	・メータ;フュエル	・METER;FUEL	1					
14	4208856	・メータ;アワー	・METER;HOUR	1					
15	4210975	・ボード;メータ	・BOARD;METER	1					
16	4210978	・ボード;コントロール	・BOARD;CONTROL	1					
17	4208859	・ブラケット	・BRACKET	1					
18	+++++	・ハウジング;ロア	・HOUSING;LOWER	1		-12986	T	4208860	1
								4252141	1
18	4208860	・ハウジング;ロア	・HOUSING;LOWER	1		12987-			
19	4208861	・ブザー	・BUZZER	1					
20	4208862	・カバー	・COVER	1					
21	4208863	・スクリュ;タツピ ング	・SCREW;TAPPING	2		-D89/03	I	4208864	2
21	4208864	・スクリュ;タツピ ング	・SCREW;TAPPING	2		D89/04-			
22	4208864	・スクリュ;タツピ ング	・SCREW;TAPPING	2					
23	4208865	・スクリュ;タツピ ング	・SCREW;TAPPING	10					
24	4208866	・スクリュ;タツピ ング	・SCREW;TAPPING	2					
25	4208867	・スクリュ	・SCREW	5					
26	4208868	・ワッシャ	・WASHER	8					
27	A590903	・ワッシャ;スプリング	・WASHER;SPRING	8					
28	M500303	・ナット	・NUT	8					
29	4208870	・スクリュ	・SCREW	6					
30	4208871	・ワッシャ	・WASHER	6					
31	4208872	・スクリュ	・SCREW	6					
32	4208873	・スクリュ	・SCREW	3					
33	4208874	・クリップ	・CLIP	1					
34	4213161	・クリップ	・CLIP	2					
35	4210979	・クリップ	・CLIP	1					
36	4208877	・スクリュ;タツピ ング	・SCREW;TAPPING	3					
37	4208878	・バルブ	・BULB	14					

ゲージパネル Gauge Panel

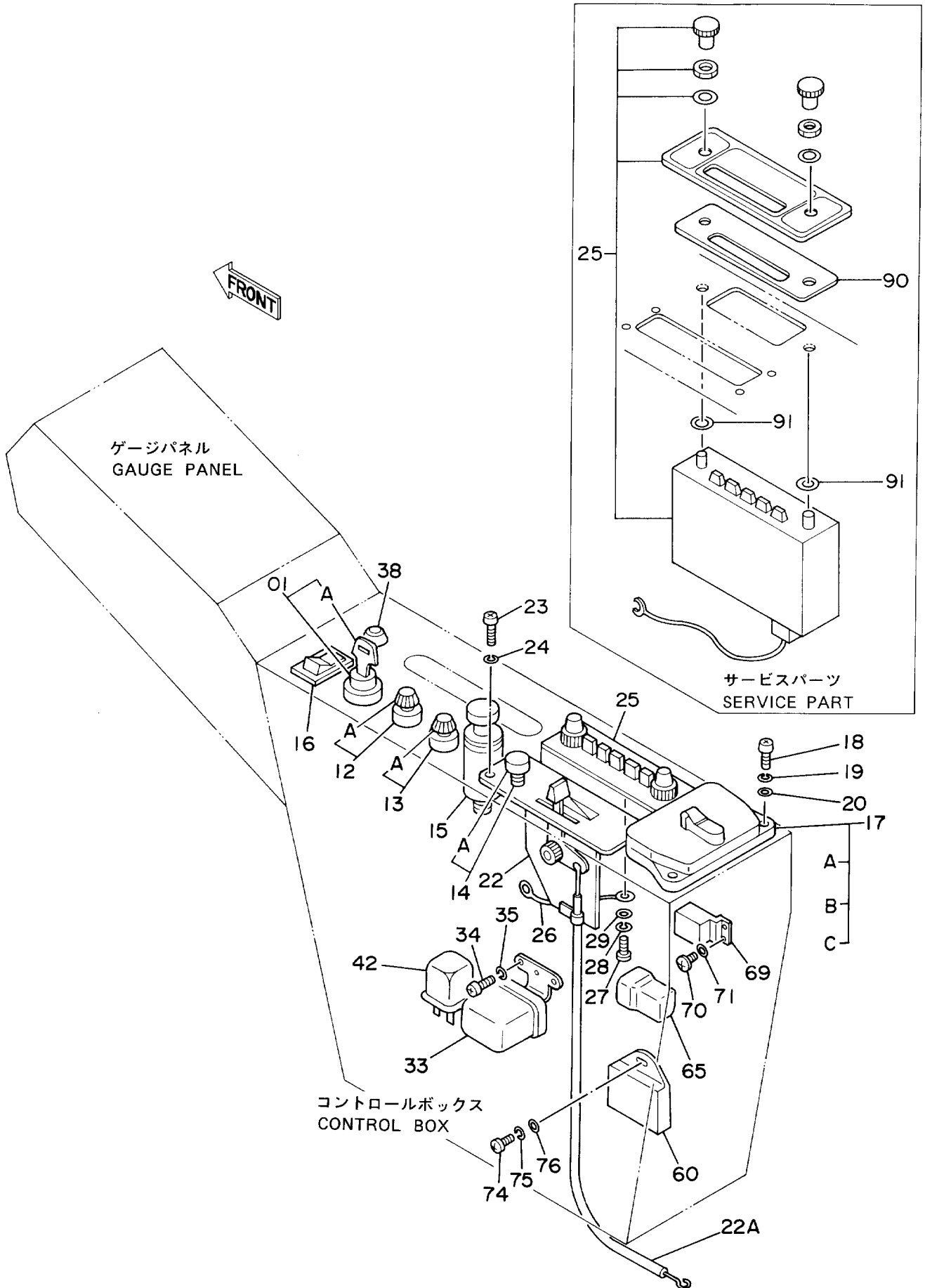


ゲージパネル
GAUGE PANEL

10001-

符号 ITEM	部品番号 PART NO.	部 品 名 PART NAME	or PART NAME CODE	数量 Q'TY	サービス コード S.C	適用号機 SERIAL NO.	互 換 性 ICA	代 替 部 品 REPLACEABLE PART	
								部品番号 PART NO.	数量 Q'TY
38	4208879	・ソケット;バルブ	・SOCKET ; BULB	14					
40	4252141	・カバー	・COVER	1		12987-			
41	J900820	ボルト	BOLT	4					
42	A590108	ワッシャ	WASHER	4					
43	A590908	ワッシャ;スプリング	WASHER; SPRING	4					

電気部品 (1) <SDX>
Electric Parts (1) <SDX>



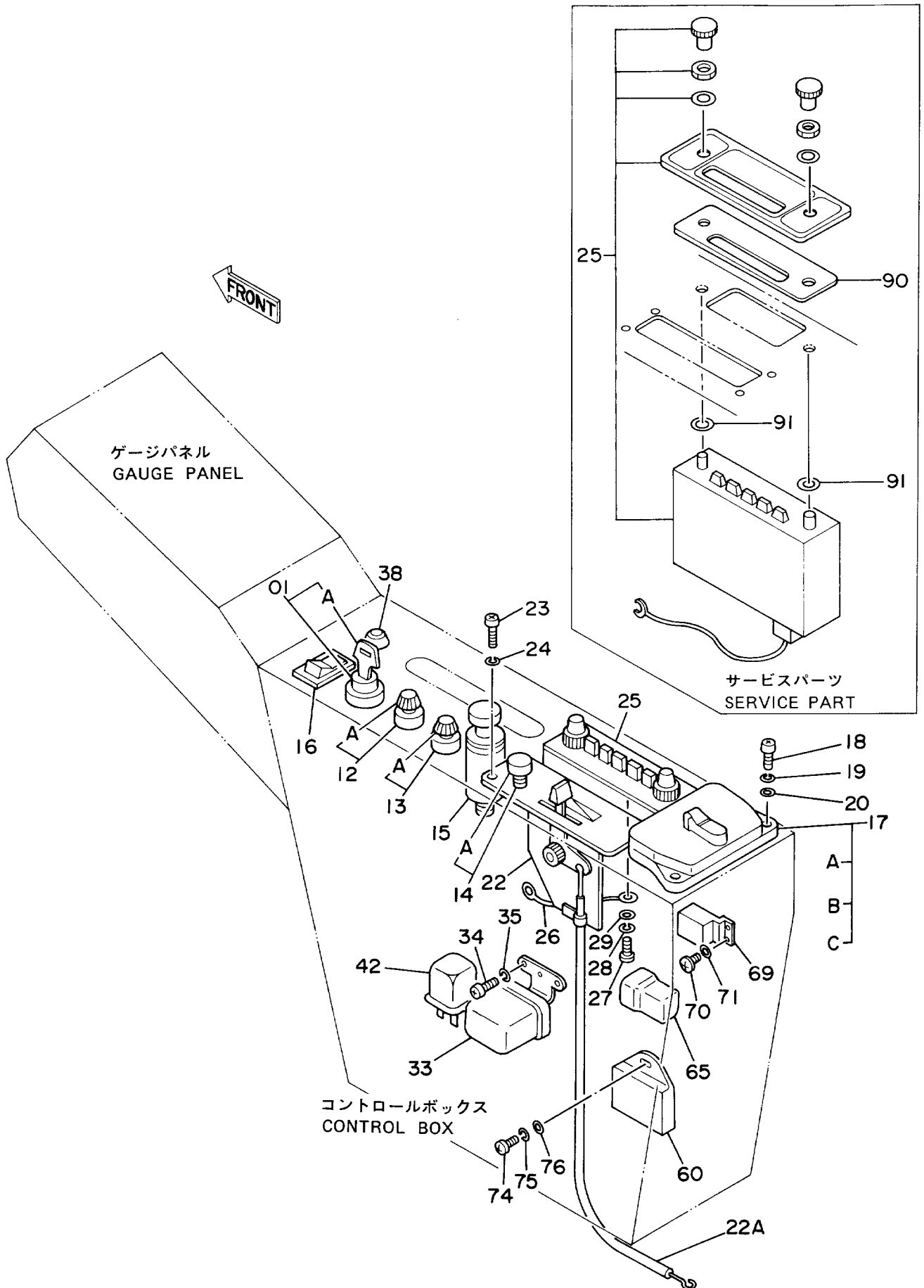
デンキ プヒン (1) <SDX>

ELECTRIC PARTS (1) <SDX>

10001-

符号 ITEM	部品番号 PART NO.	部 品 名 PART NAME	or PART NAME CODE	数量 Q'TY	サービス コード S.C	適用号機 SERIAL NO.	互 換 性 ICA	代 替 部 品 REPLACEABLE PART	
								部品番号 PART NO.	数量 Q'TY
01	4186745	スイッチ;スタート (キーツキ)	SWITCH;START (WITH KEY)	1					
01	4186743	スイッチ;スタート (Hマークキーツキ)	SWITCH;START (WITH H-MARK KEY)	1					
01A	4187759	・キー;スタート (NO.H800) (1=2コ)	・KEY;START (NO.H800) (1=2 PIECES)	1					
01A	4187757	・キー;スタート (NO.H800) (Hマークキー;1=2コ)	・KEY;START (NO.H800) (H-MARK KEY;1=2 PIECES)	1					
12	4184396	スイッチ (ライト)	SWITCH (LIGHT)	1					
12A	4268740	・ノブ	・KNOB	1					
13	4184398	スイッチ (ワイパ)	SWITCH (WIPER)	1					
13A	4268741	・ノブ	・KNOB	1					
14	4184397	スイッチ (カーヒータ)	SWITCH (CAR HEATER)	1					
14A	4268750	・ノブ	・KNOB	1					
15	4184395	ライター	LIGHTER	1					
16	4213141	スイッチ (モード キリカエ)	SWITCH (CHANGE OF MODE)	1		-13298	T	4251778	1
16	4251778	スイッチ (モード キリカエ)	SWITCH (CHANGE OF MODE)	1		13299-		4251779	1
17	4184394	ボ ックス;ヒューズ	BOX; FUSE	1					
17A	4208246	・ヒューズ (1A)	・FUSE (1A)	3					
17B	4195610	・ヒューズ (10A)	・FUSE (10A)	9					
17C	4127781	・ヒューズ (15A)	・FUSE (15A)	5					
18	J850625	スクリュ	SCREW	2					
19	J251006	ワッシャ;スプ リング	WASHER; SPRING	2					
20	J250006	ワッシャ;プ レーン	WASHER; PLANE	2					
22	4189169	コントローラ	CONTROLLER	1					
22A	4248908	・ケーブル	・CABLE	1					
23	J850410	スクリュ	SCREW	2					
24	J251004	ワッシャ;スプ リング	WASHER; SPRING	2					
25	4043976	ラジ オ	RADIO	1			T	4335726	1
25	4335726	ラジ オ	RADIO	1	S			4335462	1
26	4146992	ワイヤ;エレクトリック	WIRE; ELECTRIC	1				A590110	2
27	M430510	スクリュ	SCREW	1					
28	A590905	ワッシャ;スプ リング	WASHER; SPRING	1					
29	A590105	ワッシャ;プ レーン	WASHER; PLANE	1					
33	4505392	リレー	RELAY	1					
34	M430610	スクリュ	SCREW	2					
35	A590906	ワッシャ;スプ リング	WASHER; SPRING	2					
38	4146754	ラバ ー	RUBBER	1					

電気部品 (1) <SDX>
 Electric Parts (1) <SDX>



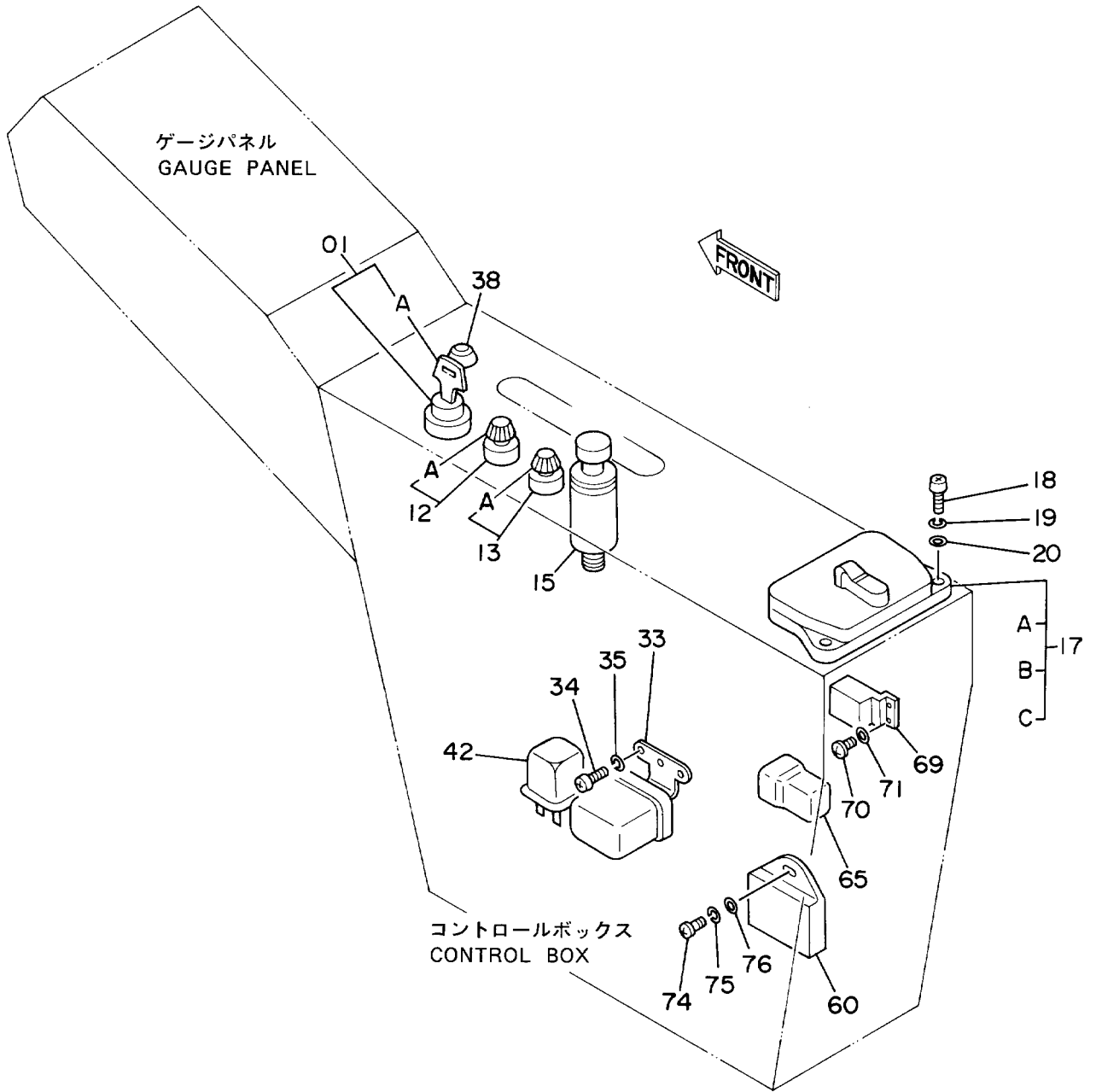
デンキ 部品 (1) <SDX>

ELECTRIC PARTS (1) <SDX>

10001-

符号 ITEM	部品番号 PART NO.	部品名 PART NAME	or PART NAME CODE	数量 Q'TY	サービス コード S.C	適用号機 SERIAL NO.	互換性 ICA	代替部品 REPLACEABLE PART	
								部品番号 PART NO.	数量 Q'TY
42	4170822	リレー;アワーメータ	RELAY; HOURMETER	1	Z				
60	4315001	タイマ;ヒータ	TIMER; HEATER	1	#Z				
65	4192489	ダイオード	DIODE	1					
69	4205029	リレー	RELAY	1					
70	M430610	スクリュ	SCREW	1					
71	A590906	ワッシャ;スプリング	WASHER; SPRING	1					
74	M430613	スクリュ	SCREW	1					
75	A590906	ワッシャ;スプリング	WASHER; SPRING	1					
76	A590106	ワッシャ;プレート	WASHER; PLANE	1					
90	4335462	プレート	PLATE	1	S				
91	A590110	ワッシャ;プレート	WASHER; PLANE	2	S				

電気部品 (1) <DX> Electric Parts (1) <DX>



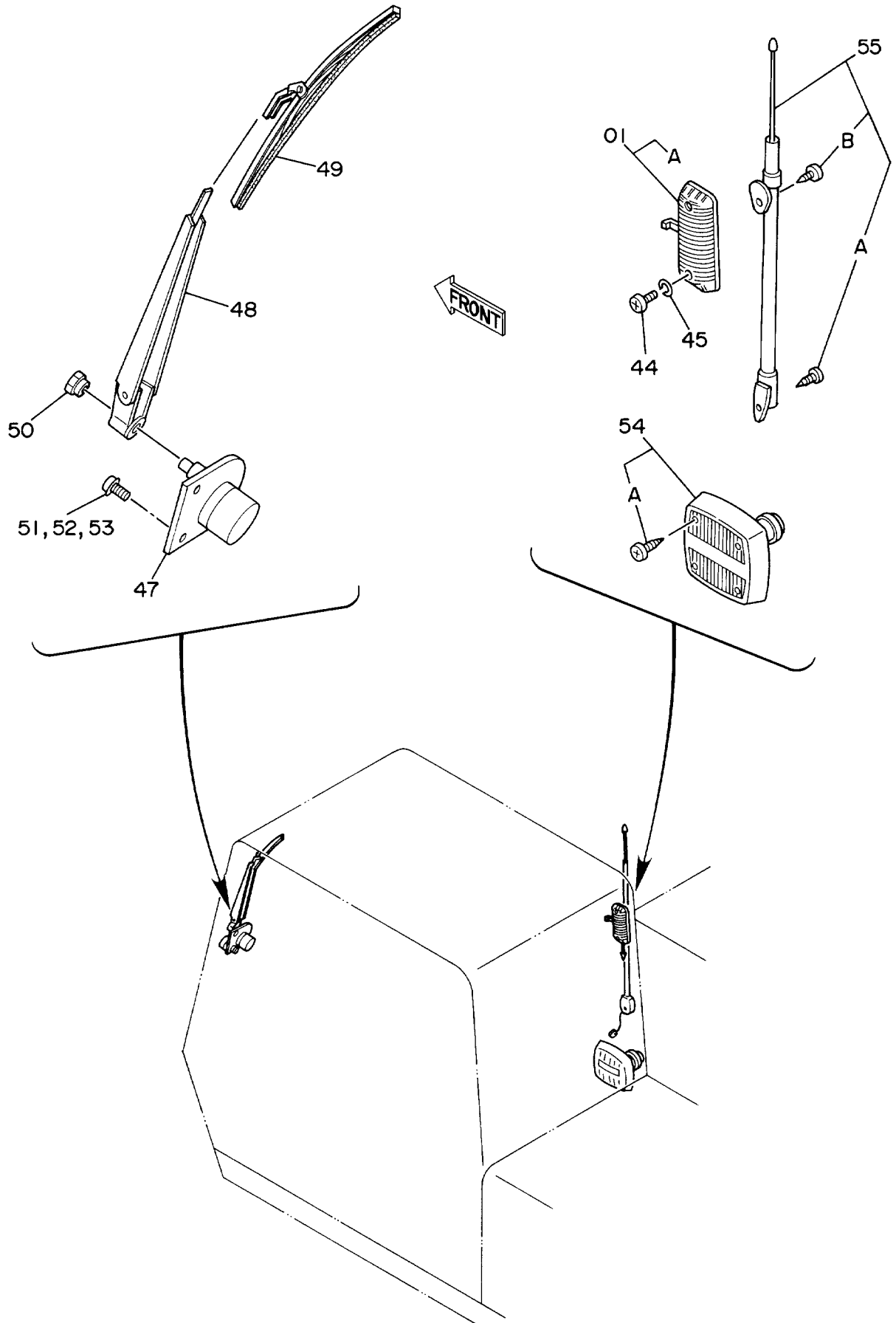
デンキアヒン (1) <DX>

ELECTRIC PARTS (1) <DX>

10001-

符号 ITEM	部品番号 PART NO.	部品名 PART NAME	or PART NAME CODE	数量 QTY	サービス コード S.C	適用号機 SERIAL NO.	互換性 ICA	代替部品 REPLACEABLE PART	
								部品番号 PART NO.	数量 QTY
01	4186743	スイッチ;スタート (キーツキ)	SWITCH;START (WITH KEY)	1					
01A	4187757	・キー;スタート (NO.H800) (1=2コ)	・KEY;START (NO.H800) (1=2 PIECES)	1					
12	4184396	スイッチ (ライト)	SWITCH (LIGHT)	1					
12A	4268740	・ノブ	・KNOB	1					
13	4184398	スイッチ (ワイパ)	SWITCH (WIPER)	1					
13A	4268741	・ノブ	・KNOB	1					
15	4184395	ライター	LIGHTER	1					
17	4184394	ボックス;ヒューズ	BOX;FUSE	1					
17A	4208246	・ヒューズ (1A)	・FUSE (1A)	3					
17B	4195610	・ヒューズ (10A)	・FUSE (10A)	9					
17C	4127781	・ヒューズ (15A)	・FUSE (15A)	5					
18	J850625	スクリュ	SCREW	2					
19	J251006	ワッシャ;スプリング	WASHER;SPRING	2					
20	J250006	ワッシャ;プレーン	WASHER;PLANE	2					
33	4505392	リレー	RELAY	1					
34	M430610	スクリュ	SCREW	2					
35	A590906	ワッシャ;スプリング	WASHER;SPRING	2					
38	4146754	ラバー	RUBBER	1					
42	4170822	リレー;アワーメータ	RELAY;HOURMETER	1	Z				
60	4315001	タイマ;ヒータ	TIMER;HEATER	1	#Z				
65	4192489	ダイオード	DIODE	1					
69	4205029	リレー	RELAY	1					
70	M430610	スクリュ	SCREW	1					
71	A590906	ワッシャ;スプリング	WASHER;SPRING	1					
74	M430613	スクリュ	SCREW	1					
75	A590906	ワッシャ;スプリング	WASHER;SPRING	1					
76	A590106	ワッシャ;プレーン	WASHER;PLANE	1					

電気部品 (2) <SDX> Electric Parts (2) <SDX>



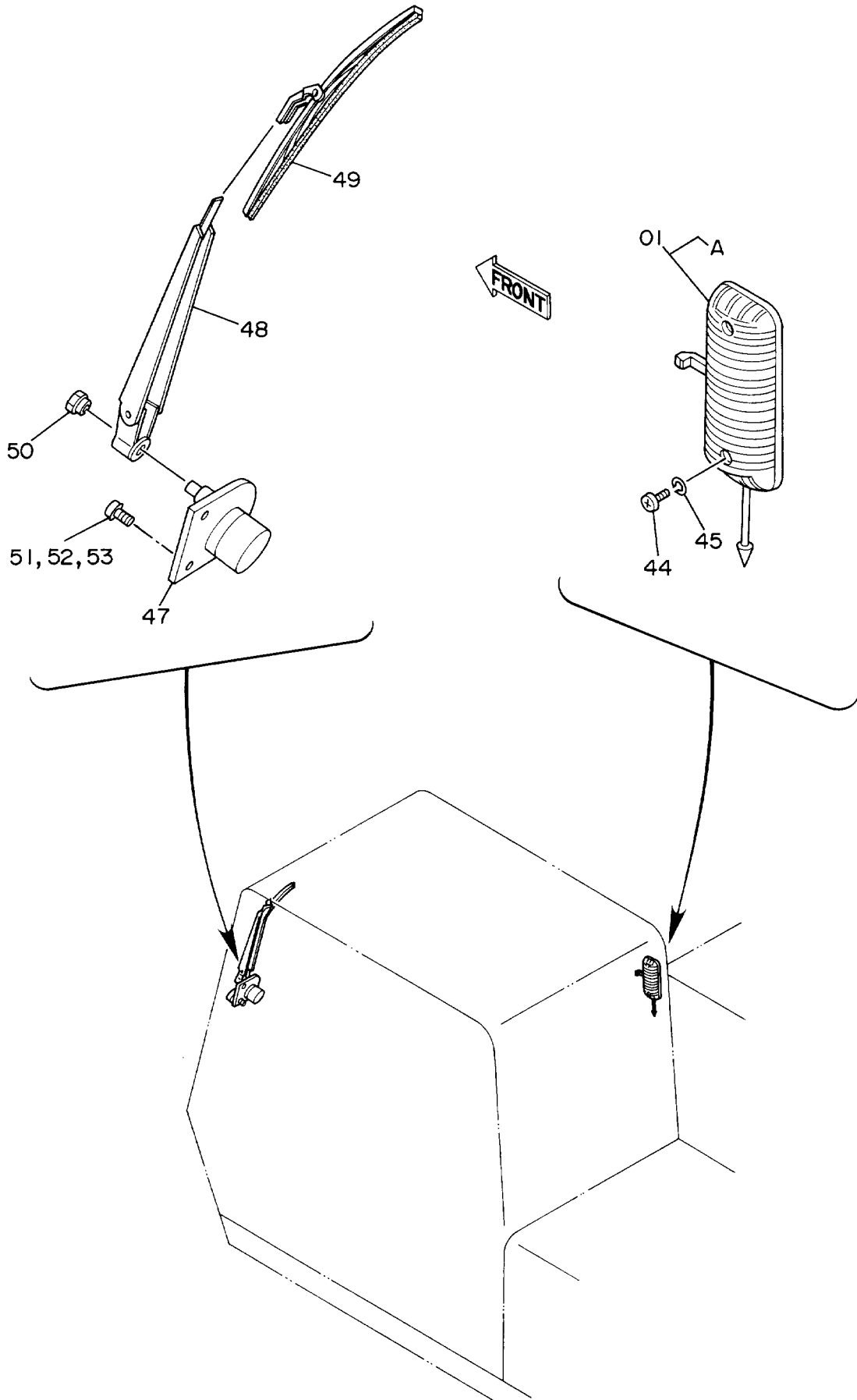
デンキ部品 (2) <SDX>

ELECTRIC PARTS (2) <SDX>

10001-

符号 ITEM	部品番号 PART NO.	部品名 PART NAME	or PART NAME CODE	数量 Q'TY	サービス コード S.C	適用号機 SERIAL NO.	互換性 ICA	代替部品 REPLACEABLE PART	
								部品番号 PART NO.	数量 Q'TY
01	4187082	ランプ ; ルーム	LAMP ; ROOM	1					
01A	4187083	・バルブ	・BULB	1					
44	M430513	スクリュ	SCREW	2					
45	A590905	ワッシャ ; スプリング	WASHER ; SPRING	2					
47-50	4051547	ワイパ - アッセン	WIPER ASS'Y	1					
47	4151076	・ワイパ - モータ	・WIPER-MOTOR	1					
48	4101832	・ワイパ - アーム	・WIPER-ARM	1					
49	4101833	・ワイパ - ブレード	・WIPER-BLADE	1					
50	4050479	・ナット	・NUT	1					
51	M430510	スクリュ	SCREW	2		-16897		I 4277316	2
51	4277316	スクリュ	SCREW	2		16898-			
52	A590105	ワッシャ ; プレーン	WASHER ; PLANE	2		-16897			
53	A590905	ワッシャ ; スプリング	WASHER ; SPRING	2		-16897			
54	4121152	スピーカ	SPEAKER	1					
54A	4210414	・スクリュ	・SCREW	4					
55	4123177	アンテナ	ANTENNA	1					
55A	4210412	・スクリュ	・SCREW	1					
55B	4210413	・スクリュ	・SCREW	1					

電気部品 (2) <DX> Electric Parts (2) <DX>



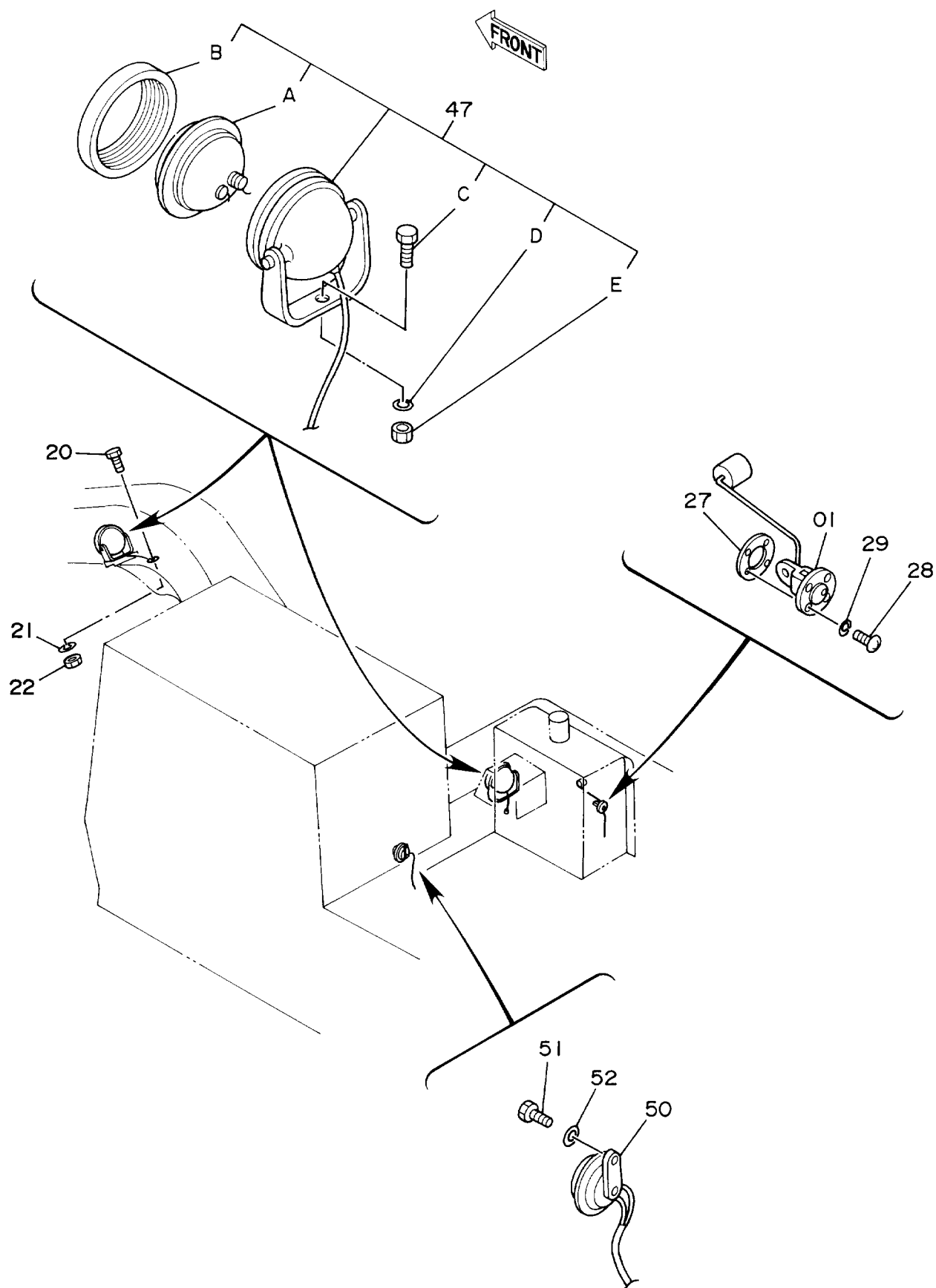
デンキ プヒン (2) <DX>

ELECTRIC PARTS (2) <DX>

10001-

符号 ITEM	部品番号 PART NO.	部 品 名 PART NAME	or PART NAME CODE	数量 Q'TY	サービス コード S.C	適用号機 SERIAL NO.	互 換 性 ICA	代 替 部 品 REPLACEABLE PART	
								部品番号 PART NO.	数量 Q'TY
01	4187082	ランプ ; ルーム	LAMP ; ROOM	1					
01A	4187083	・バルブ	・BULB	1					
44	M430513	スクリュ	SCREW	2					
45	A590905	ワッシャ ; スプ リング	WASHER ; SPRING	2					
47-50	4051547	ワイパ - アツセン	WIPER ASS'Y	1					
47	4151076	・ワイパ - モータ	・WIPER-MOTOR	1					
48	4101832	・ワイパ - アーム	・WIPER-ARM	1					
49	4101833	・ワイパ - ブレード	・WIPER-BLADE	1					
50	4050479	・ナット	・NUT	1					
51	M430510	スクリュ	SCREW	2		-16897	I	4277316	2
51	4277316	スクリュ	SCREW	2		16898-			
52	A590105	ワッシャ ; プ レーン	WASHER ; PLANE	2		-16897			
53	A590905	ワッシャ ; スプ リング	WASHER ; SPRING	2		-16897			

電気部品 (3) Electric Parts (3)

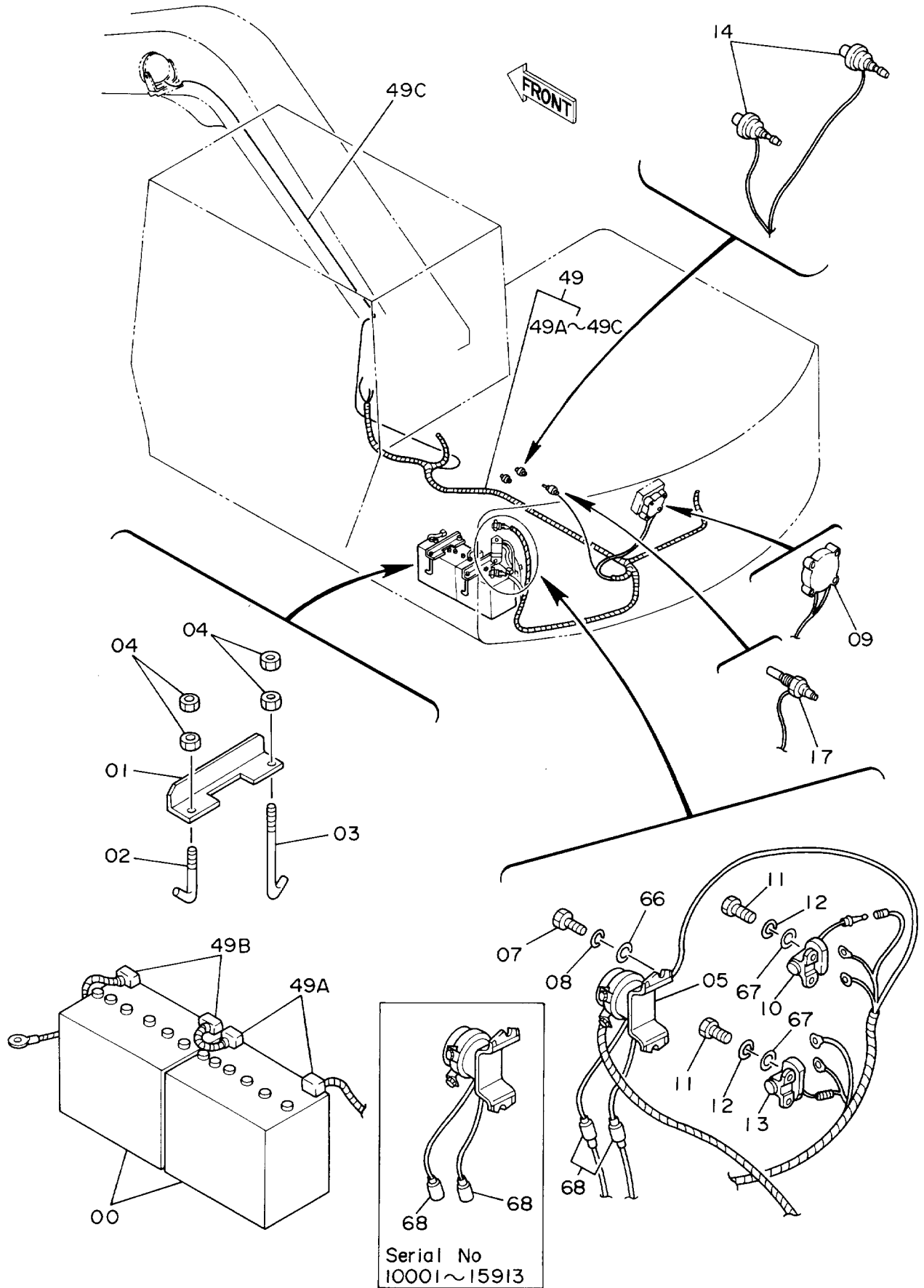


デンキブヒン(3)
ELECTRIC PARTS (3)

10001-

符号 ITEM	部品番号 PART NO.	部品名 PART NAME	or PART NAME CODE	数量 Q'TY	サービス コード S.C	適用号機 SERIAL NO.	互換性 ICA	代替部品 REPLACEABLE PART	
								部品番号 PART NO.	数量 Q'TY
01	4129138	フロート	FLOAT	1					
20	J900616	ボルト	BOLT	1					
21	A590906	ワッシャ;スプリング	WASHER;SPRING	1					
22	M500605	ナット	NUT	1					
27	4504289	パッキン	PACKING	1					
28	M430510	スクリュ	SCREW	5					
29	A590905	ワッシャ;スプリング	WASHER;SPRING	5					
47	214771	ランプ アッセン	LAMP ASS'Y	2					
47A	214770	・バルブ	・BULB	1					
47B	4053982	・バンド	・BAND	1					
47C	J901425	・ボルト	・BOLT	1					
47D	A590914	・ワッシャ;スプリング	・WASHER;SPRING	1					
47E	J950014	・ナット	・NUT	1					
50	4190705	ホーン	HORN	1					
51	J900814	ボルト	BOLT	1					
52	A590908	ワッシャ;スプリング	WASHER;SPRING	1					

電気部品 (4) Electric Parts (4)

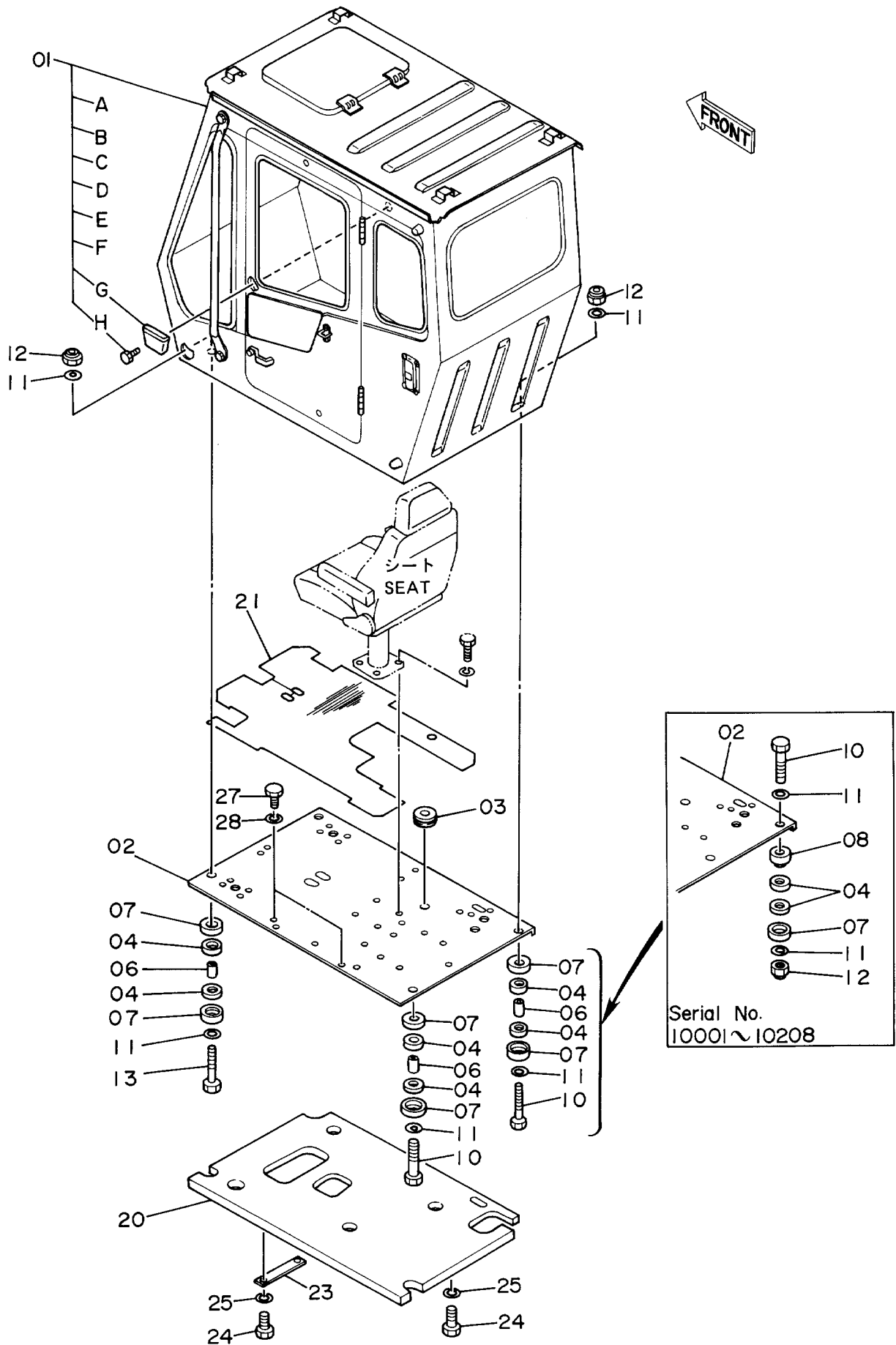


デンキ プリン (4)
ELECTRIC PARTS (4)

10001-

符号 ITEM	部品番号 PART NO.	部 品 名 PART NAME	or PART NAME CODE	数量 Q'TY	サービス コード S.C	適用号機 SERIAL NO.	互 換 性 ICA	代 替 部 品 REPLACEABLE PART	
								部品番号 PART NO.	数量 Q'TY
00	4165457	バ ッテリ	BATTERY	2		-20749	I	4247929	2
00	4247929	バ ッテリ	BATTERY	2	#	20750-			
01	4195578	ブ ラケツト	BRACKET	2					
02	4195579	ボ ルト	BOLT	2					
03	4094364	ボ ルト	BOLT	2					
04	M500807	ナツト	NUT	8					
05	4204412	リレー;バ ッテリ	RELAY;BATTERY	1	Z				
07	J900812	ボ ルト	BOLT	2					
08	A590908	ワツシヤ;スプ リング	WASHER;SPRING	2					
09	4170820	ヒータ;エア	HEATER;AIR	1	Z				
10	4170821	リレー;ヒータ	RELAY;HEATER	1	Z				
11	J900610	ボ ルト	BOLT	4					
12	A590906	ワツシヤ;スプ リング	WASHER;SPRING	4					
13	4203679	リレー;ヒータ	RELAY;HEATER	1	Z				
14	4170829	スイッチ;プ レツシヤ	SWITCH;PRES.	1	Z				
17	4187223	ユニット	UNIT	1					
49	4198184	ハーネス;ワイヤ	HARNESS;WIRE	1					
49A	4256240	・キャツプ	・CAP	2					
49B	4256241	・キャツプ	・CAP	2					
49C	4224061	・ハーネス;ワイヤ	・HARNESS;WIRE	1					
		(ブームライト)	(BOOM LIGHT)						
66	A590108	ワツシヤ	WASHER	2					
67	A590106	ワツシヤ	WASHER	4					
68	4214850	ヒュージ ブルリンク	FUSIBLE-LINK	2		-15913			
68	4266682	ヒュージ ブルリンク	FUSIBLE-LINK	1		15914-			

キャブグループ Cab Group

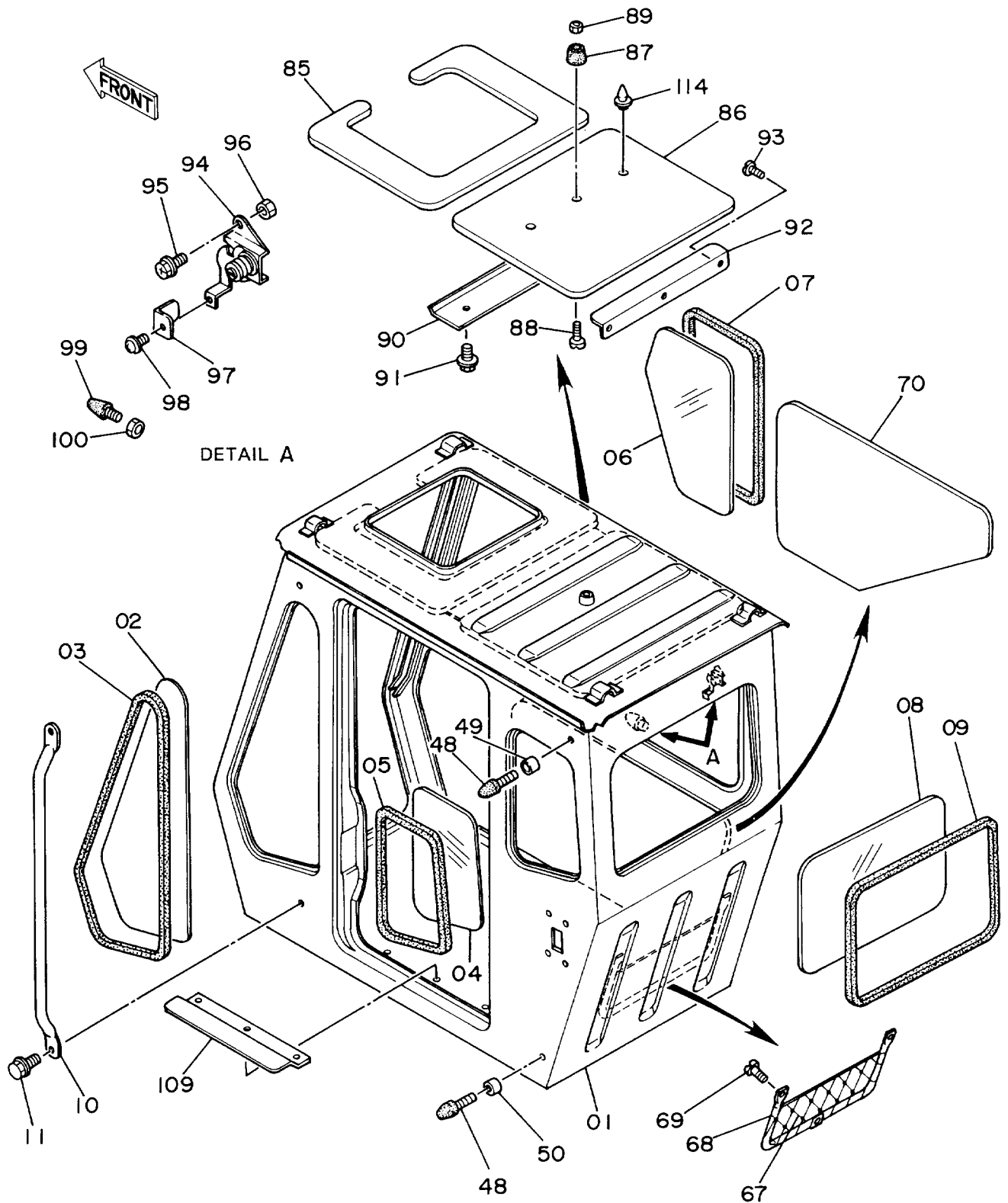


キャブ グループ
CAB GROUP

10001-

符号 ITEM	部品番号 PART NO.	部品名 PART NAME	or PART NAME CODE	数量 Q'TY	サービス コード S.C	適用号機 SERIAL NO.	互換性 ICA	代替部品 REPLACEABLE PART	
								部品番号 PART NO.	数量 Q'TY
01	4197983	キャブ アツセン	CAB ASS'Y	1			I	4217267	1
01	4217267	キャブ アツセン	CAB ASSY	1	#S				
01A	+++++++	・キャブ (1)	・CAB (1)	1					
,		<詳細ハ別ページ参照>	<for details: see separate page>						
01B	+++++++	・キャブ (2)	・CAB (2)	1					
,		<詳細ハ別ページ参照>	<for details: see separate page>						
01C	+++++++	・キャブ (3)	・CAB (3)	1					
,		<詳細ハ別ページ参照>	<for details: see separate page>						
01D	+++++++	・キャブ (4)	・CAB (4)	1					
,		<詳細ハ別ページ参照>	<for details: see separate page>						
01E	+++++++	・キャブ (5)	・CAB (5)	1					
,		<詳細ハ別ページ参照>	<for details: see separate page>						
01F	+++++++	・キャブ (6)	・CAB (6)	1					
,		<詳細ハ別ページ参照>	<for details: see separate page>						
01G	4217867	・アシュトレイ	・ASHTRAY	1					
01H	4217868	・スクリュ	・SCREW	2					
02	6008400	プレート	PLATE	1					
03	4509404	ブツシング;ラバー	BUSHING;RUBBER	3					
04	4149808	ラバー	RUBBER	8					
06	4200140	スペーサ	SPACER	3		-10208			
06	4200140	スペーサ	SPACER	4		10209-			
07	4053316	ストツパ	STOPPER	7		-10208			
07	4053316	ストツパ	STOPPER	8		10209-			
08	9727359	ストツパ	STOPPER	1		-10208			
10	4140961	ボルト	BOLT	2					
11	4114405	ワツシヤ	WASHER	8					
12	M660016	ナツト;U	NUT;U	4					
13	4215647	ボルト	BOLT	2					
20	2024481	グラスウール	GLASSWOOL	1					
21	2024480	マット;フロア	MAT;FLOOR	1		-14150	I	2025930	1
21	2025930	マット;フロア	MAT;FLOOR	1		14151-20441	I	2034096	1
21	2034096	マット;フロア	MAT;FLOOR	1	#	20442-			
23	4204646	プレート	PLATE	1					
24	J901025	ボルト	BOLT	3					
25	A590910	ワツシヤ;スプリング	WASHER;SPRING	3					
27	J901025	ボルト	BOLT	5					
28	A590910	ワツシヤ;スプリング	WASHER;SPRING	5					

キャブ (1) Cab (1)



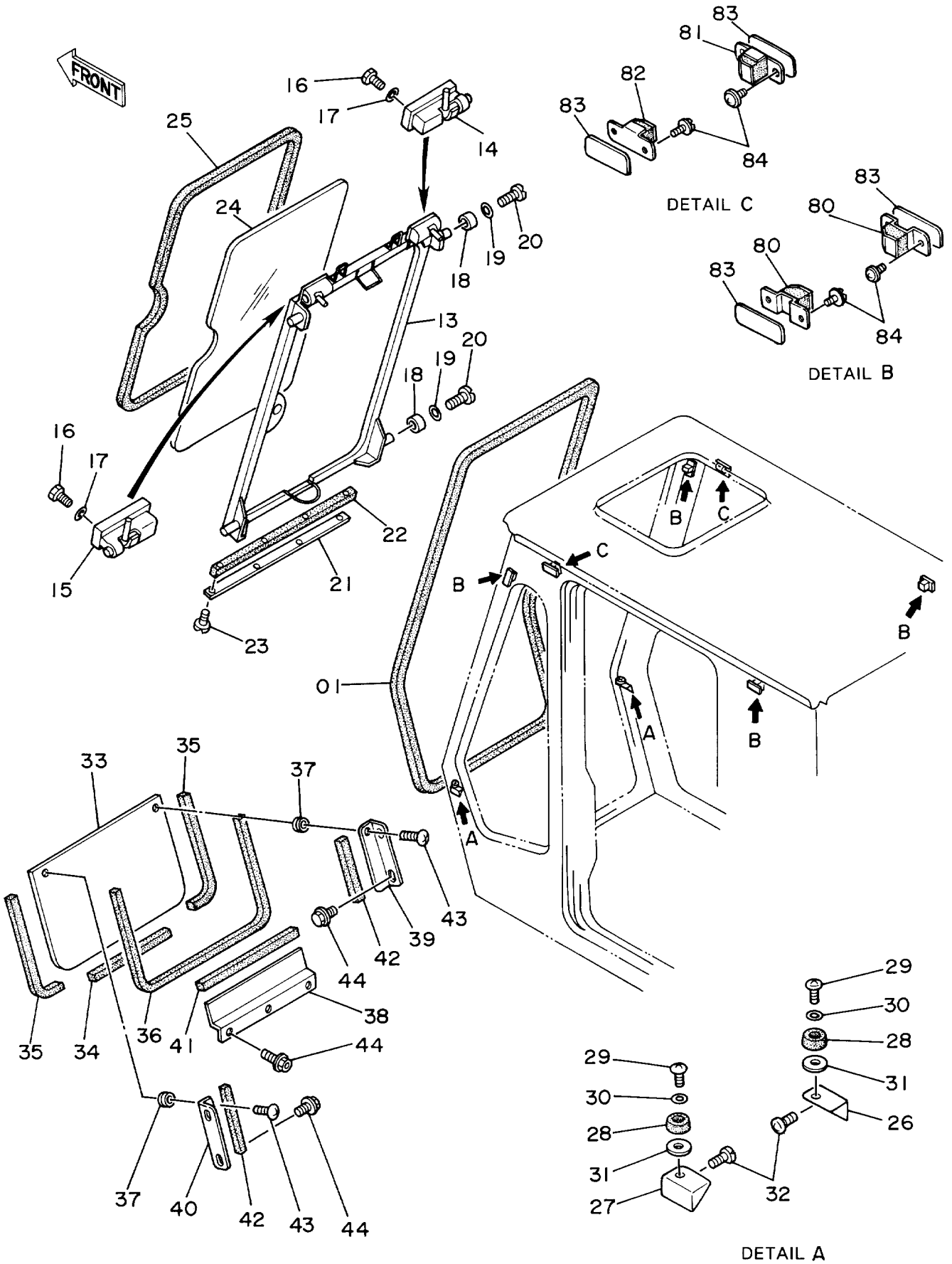
キャブ (1)

CAB (1)

10001-

符号 ITEM	部品番号 PART NO.	部 品 名 PART NAME	or PART NAME CODE	数量 Q'TY	サービス コード S.C	適用号機 SERIAL NO.	互 換 性 ICA	代 替 部 品 REPLACEABLE PART	
								部品番号 PART NO.	数量 Q'TY
01	4217819	キャブ	CAB	1			I	4217983	1
01	4217983	キャブ	CAB	1	#S				
02	4217820	ガ ラス	GLASS	1					
03	4141607	ウエザーストリップ	WEATHER STRIP	1					
04	4217821	ガ ラス	GLASS	1					
05	4141609	ウエザーストリップ	WEATHER STRIP	1					
06	4217822	ガ ラス	GLASS	1					
07	4141611	ウエザーストリップ	WEATHER STRIP	1					
08	4217823	ガ ラス	GLASS	1					
09	4141613	ウエザーストリップ	WEATHER STRIP	1					
10	4217824	ハンド レール	HAND RAIL	1					
11	4217825	スクリユ	SCREW	2					
48	4141683	ストツパ	STOPPER	2					
49	4217840	スペーサ	SPACER	1					
50	4217841	スペーサ	SPACER	1					
67	4141688	ポケット	POCKET	1					
68	4141689	ガイド;ポケット	GUIDE;POCKET	1					
69	4141741	スクリユ	SCREW	3					
70	4217851	トリム;パッド	TRIM;PAD	1					
85	4217854	トリム;パッド	TRIM;PAD	1					
86	4217855	トリム;パッド	TRIM;PAD	1		-11016			
86	4239566	トリム;パッド	TRIM;PAD	1		11017-			
87	4141699	クッション	CUSHION	1					
88	4156340	スクリユ	SCREW	1					
89	4141738	ナット	NUT	1					
90	4217856	サポート	SUPPORT	1					
91	4141743	スクリユ	SCREW	3					
92	4217857	サポート	SUPPORT	1					
93	4141750	スクリユ	SCREW	3					
94	4217858	ロック	LOCK	1					
95	4217838	スクリユ	SCREW	2					
96	4141739	ナット	NUT	2					
97	4217860	プレート	PLATE	1					
98	4217861	スクリユ	SCREW	1					
99	4141683	ストツパ	STOPPER	1					
100	J950010	ナット	NUT	1					
109	4217866	カバー	COVER	1					
114	4239565	クリップ	CLIP	2		11017-			

キャブ (2) Cab (2)



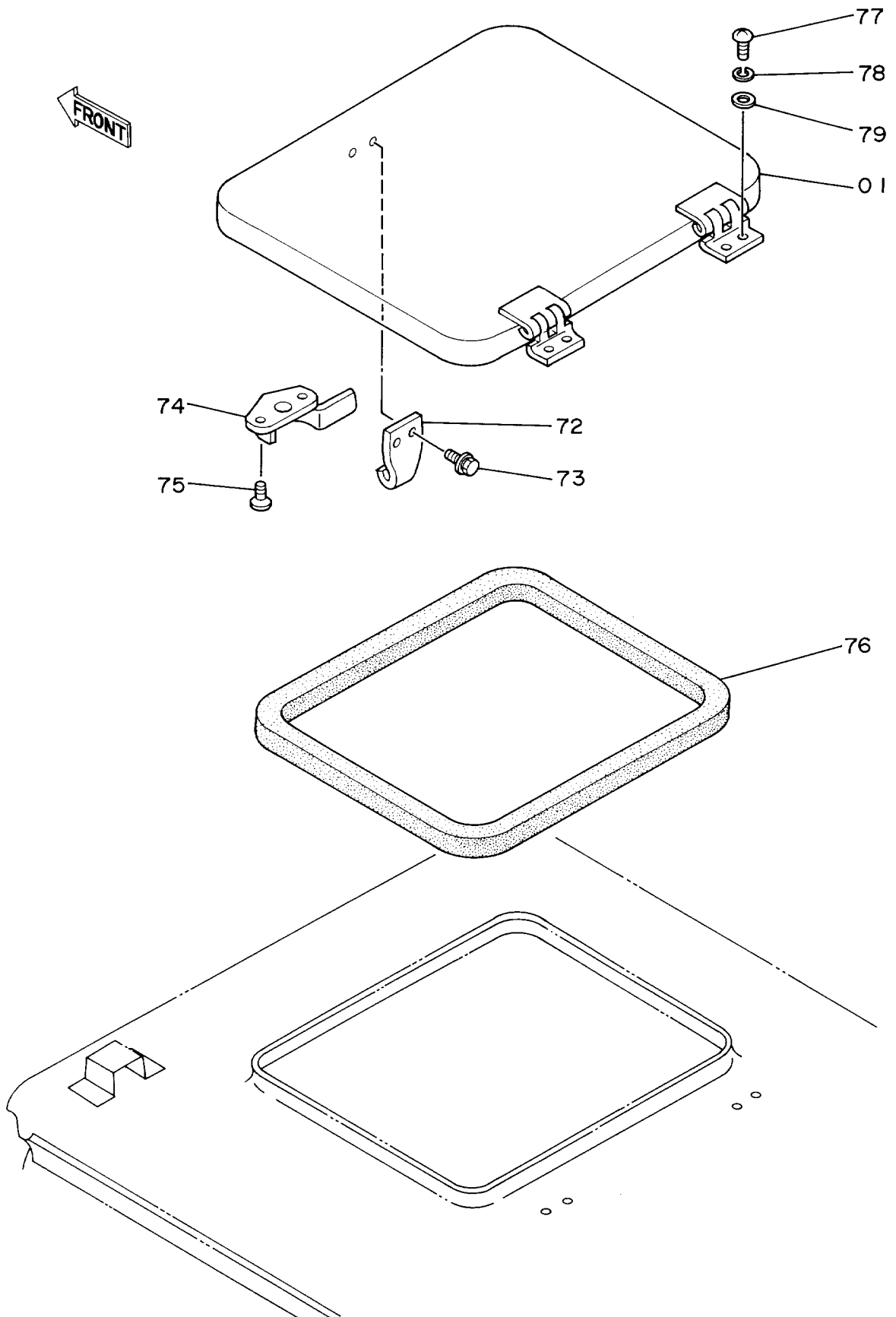
キャブ (2)

CAB (2)

10001-

符号 ITEM	部品番号 PART NO.	部 品 名 PART NAME	or PART NAME CODE	数量 Q'TY	サービス コード S.C	通用号機 SERIAL NO.	互 換 性 ICA	代 替 部 品 REPLACEABLE PART	
								部品番号 PART NO.	数量 Q'TY
01	4141616	ウエザーストリップ	WEATHER STRIP	1					
13	4217826	フレーム	FRAME	1					
14	4147957	ロック	LOCK	1					
15	4147958	ロック	LOCK	1					
16	J901016	ボルト	BOLT	4					
17	A590910	ワッシャ;スプリング	WASHER;SPRING	4					
18	4141623	ローラ	ROLLER	4					
19	A590105	ワッシャ;プレーン	WASHER;PLANE	4					
20	4141748	スクリュ	SCREW	4					
21	4141620	プレート	PLATE	1					
22	4141621	ラバー	RUBBER	1					
23	M470516	スクリュ	SCREW	4					
24	4217827	ガラス	GLASS	1					
25	4141617	ウエザーストリップ	WEATHER STRIP	1					
26	4217828	ブラケット	BRACKET	1					
27	4217829	ブラケット	BRACKET	1					
28	4141626	ラバー	RUBBER	2					
29	4141741	スクリュ	SCREW	2					
30	A590108	ワッシャ;プレーン	WASHER;PLANE	2					
31	4148517	ワッシャ	WASHER	2					
32	4141743	スクリュ	SCREW	4					
33	4217831	ガラス	GLASS	1					
34	4217830	ウエザーストリップ	WEATHER STRIP	1					
35	4217832	ウエザーストリップ	WEATHER STRIP	2					
36	4217935	ラバー	RUBBER	1					
37	4141880	ブッシング;ラバー	BUSHING;RUBBER	2					
38	4217833	ブラケット	BRACKET	1					
39	4217834	ブラケット	BRACKET	1					
40	4217835	ブラケット	BRACKET	1					
41	4217836	ウエザーストリップ	WEATHER STRIP	1		-10173	Y	4233072	1
41	4233072	ウエザーストリップ	WEATHER STRIP	1		10714-			
42	4217837	ウエザーストリップ	WEATHER STRIP	2		-10173	Y	4233073	2
42	4233073	ウエザーストリップ	WEATHER STRIP	2		10714-			
43	4219493	スクリュ	SCREW	2					
44	4217838	スクリュ	SCREW	7					
80	4141693	ストッパ	STOPPER	4					
81	4141695	ストッパ	STOPPER	1					
82	4141696	ストッパ	STOPPER	1					
83	4217936	シム	SHIM	6					
84	4141743	スクリュ	SCREW	12					

キャブ (3)
Cab (3)



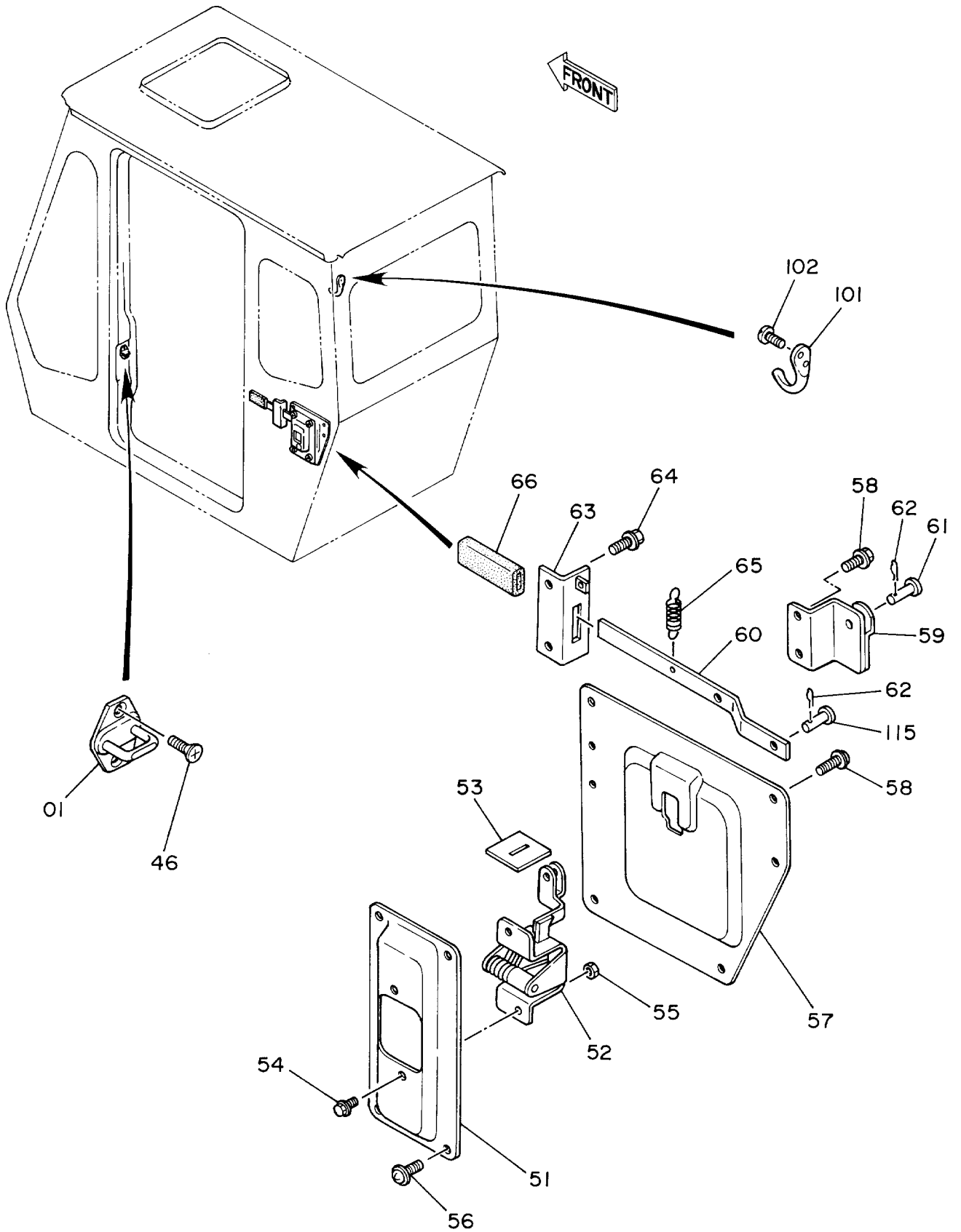
キャブ (3)

CAB (3)

10001-

符号 ITEM	部品番号 PART NO.	部品名 PART NAME	or PART NAME CODE	数量 Q'TY	サービス コード S.C	適用号機 SERIAL NO.	互換性 ICA	代替部品 REPLACEABLE PART	
								部品番号 PART NO.	数量 Q'TY
01	4217852	カバー	COVER	1					
72	4213967	ロック	LOCK	1					
73	4152531	スクリュー	SCREW	2					
74	4084437	ロック	LOCK	1					
75	M470516	スクリュー	SCREW	2					
76	4141691	ラバー	RUBBER	1					
77	4141737	スクリュー	SCREW	4					
78	A590906	ワッシャー	WASHER	4					
79	4217853	ワッシャー	WASHER	4					

キャブ (4)
Cab (4)



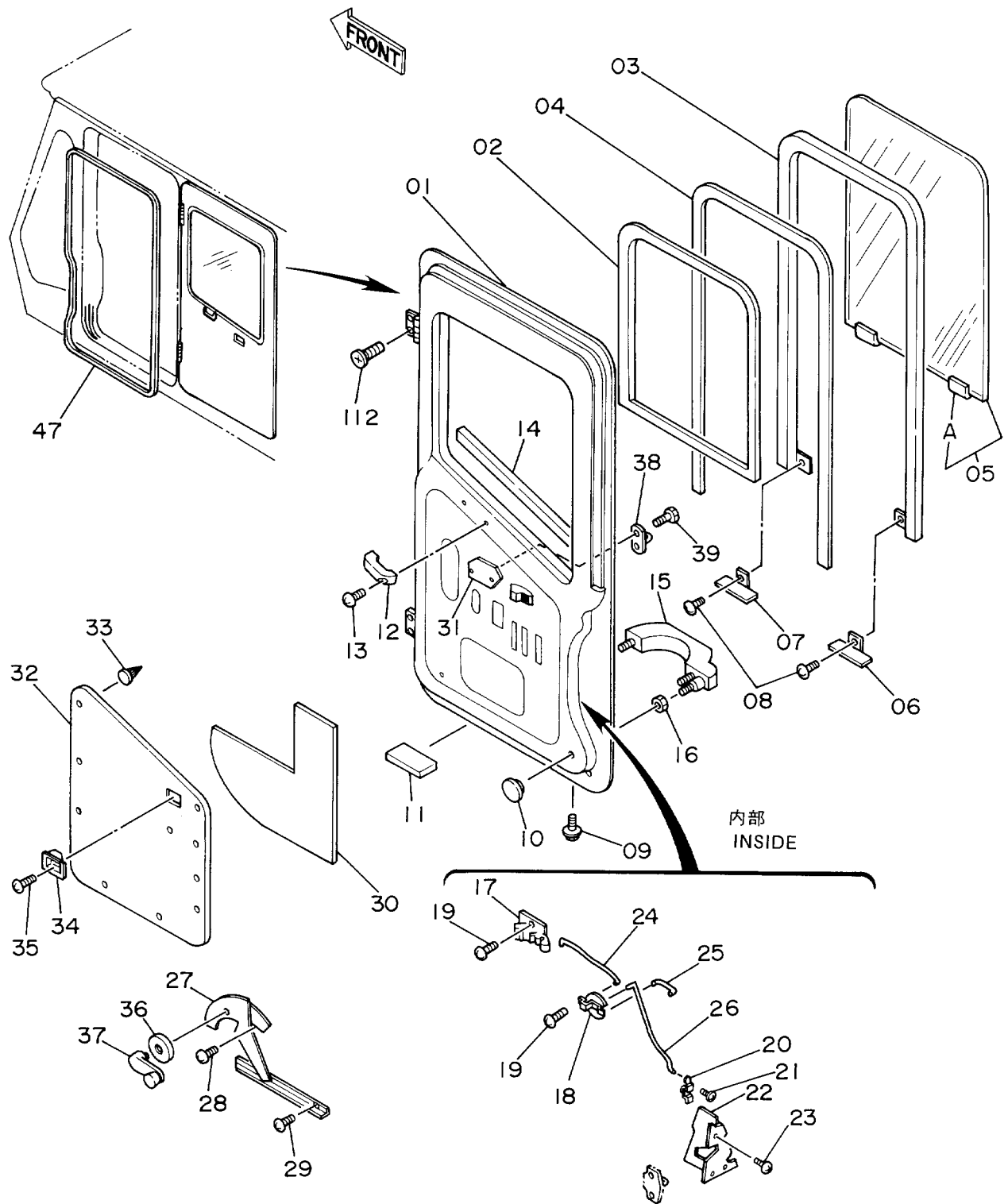
キャブ (4)

CAB (4)

10001-

符号 ITEM	部品番号 PART NO.	部 品 名 PART NAME	or PART NAME CODE	数量 Q'TY	サービス コード S.C	適用号機 SERIAL NO.	互 換 性 ICA	代 替 部 品 REPLACEABLE PART	
								部品番号 PART NO.	数量 Q'TY
01	4217839	ストライカ	STRIKER	1					
46	4141747	スクリュ	SCREW	2					
51	4217842	ブ ラケツト	BRACKET	1					
52	4217843	ロツク	LOCK	1		-12836	T	4256337	1
								4256355	1
52	4256337	ロツク	LOCK	1		12837-			
53	4217844	カバ ー	COVER	1					
54	4217845	スクリュ	SCREW	2					
55	4141739	ナツト	NUT	2					
56	4141882	スクリュ	SCREW	4					
57	4217846	カバ ー	COVER	1					
58	4189968	スクリュ	SCREW	7					
59	4217848	ブ ラケツト	BRACKET	1					
60	4217849	レバ ー	LEVER	1					
61	A740616	ピ ン	PIN	1					
62	A761616	ピ ン;スプ リツト	PIN;SPLIT	2					
63	4217850	ブ ラケツト	BRACKET	1					
64	4189968	スクリュ	SCREW	2					
65	4141680	スプ リング	SPRING	1					
66	4141682	キャツプ	CAP	1					
101	4141703	フツク	HOOK	1					
102	4156339	スクリュ	SCREW	2					
115	A740616	ピ ン	PIN	1		-12836			
115	4256355	ピ ン	PIN	1		12837-			

キャブ (5) Cab (5)



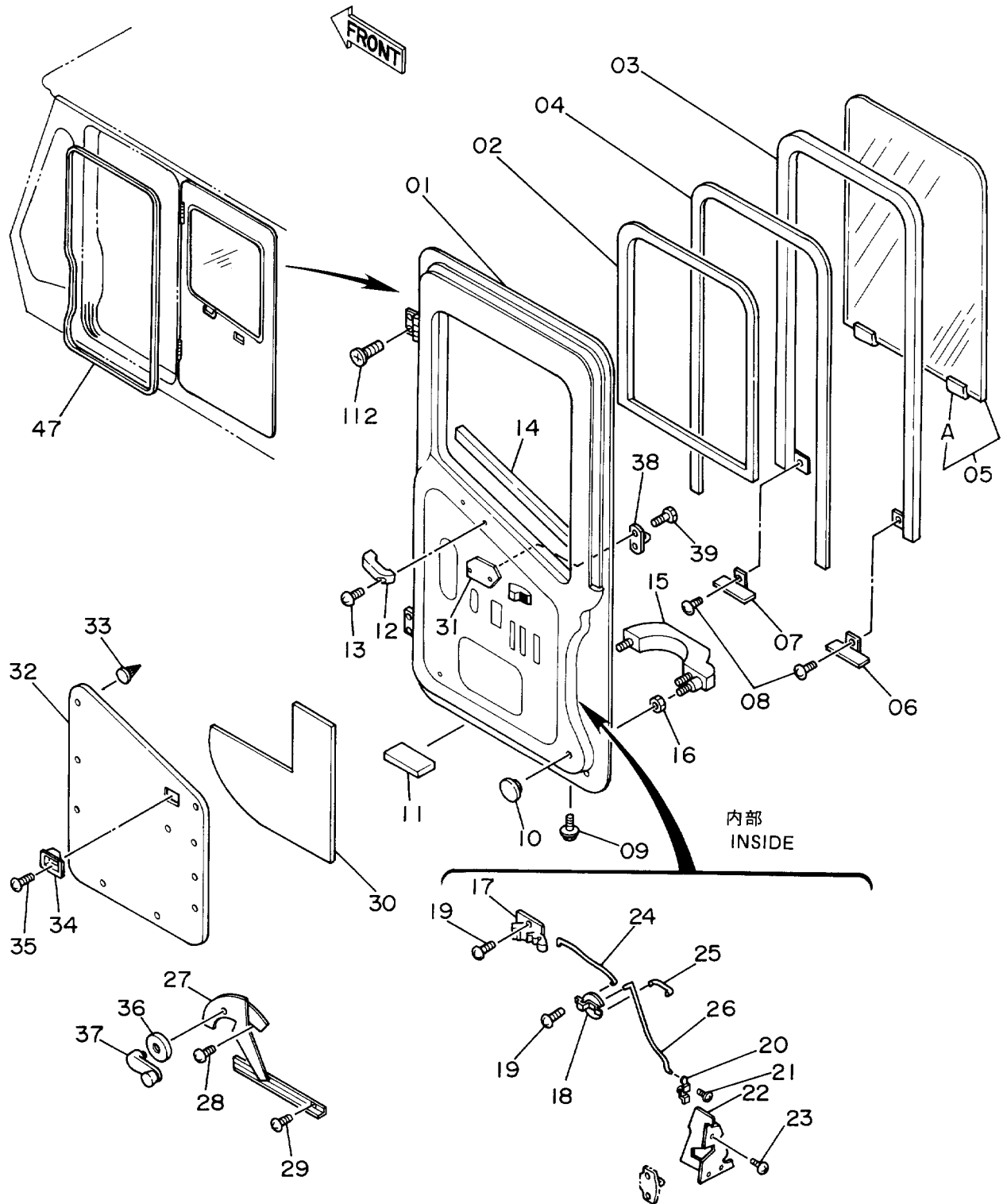
キャブ (5)

CAB (5)

10001-

符号 ITEM	部品番号 PART NO.	部品名 PART NAME	or PART NAME CODE	数量 Q'TY	サービス コード S.C	適用号機 SERIAL NO.	互換性 ICA	代替部品 REPLACEABLE PART	
								部品番号 PART NO.	数量 Q'TY
01-39	4217869	ドア アツセン (コスモホワイト)	DOOR ASS'Y (COSMO WHITE)	1			Y	4269545	1
01-39	4269545	ドア アツセン (クロ)	DOOR ASS'Y (BLACK)	1					
01	4217870	・ドア (コスモホワイト)	・DOOR (COSMO WHITE)	1			Y	4269546	1
01	4269546	・ドア (クロ)	・DOOR (BLACK)	1					
02	4217871	・ラバー	・RUBBER	1					
03	4141639	・サッシ	・SASH	1					
04	4141640	・ガラスラン	・GLASS RUN	1					
05	4217872	・ガラス	・GLASS	1					
05A	4251700	・ホルダ	・HOLDER	2					
06	4141642	・ブラケット	・BRACKET	1					
07	4141643	・ブラケット	・BRACKET	1					
08	4141734	・スクリュ	・SCREW	8					
09	4141740	・スクリュ	・SCREW	4					
10	4217873	・カバー	・COVER	4					
11	4141646	・ラバー	・RUBBER	1					
12	4217874	・ハンドル	・HANDLE	1		-10410	I	4204579	1
12	4204579	・ハンドル	・HANDLE	1		10411-			
13	4141734	・スクリュ	・SCREW	2					
14	4217875	・モールディング	・MOLDING	1					
15	4217876	・ハンドル;アウタ	・HANDLE; OUTER	1					
16	4217877	・ナット	・NUT	2					
17	4217878	・ハンドル	・HANDLE	1					
18	4217879	・レバー	・LEVER	1					
19	4217880	・スクリュ	・SCREW	4					
20	4217881	・レバー	・LEVER	1					
21	4141734	・スクリュ	・SCREW	2					
22	4217882	・ロック	・LOCK	1					
23	4224502	・スクリュ	・SCREW	3					
24	4217883	・ロッド	・ROD	1					
25	4217884	・ロッド	・ROD	1					
26	4217885	・ロッド	・ROD	1					
27	4141660	・レギュレータ	・REGULATOR	1					
28	4141743	・スクリュ	・SCREW	4					
29	4141743	・スクリュ	・SCREW	2					
30	4217886	・シール	・SEAL	1					
31	4217887	・シール	・SEAL	1					

キャブ (5) Cab (5)



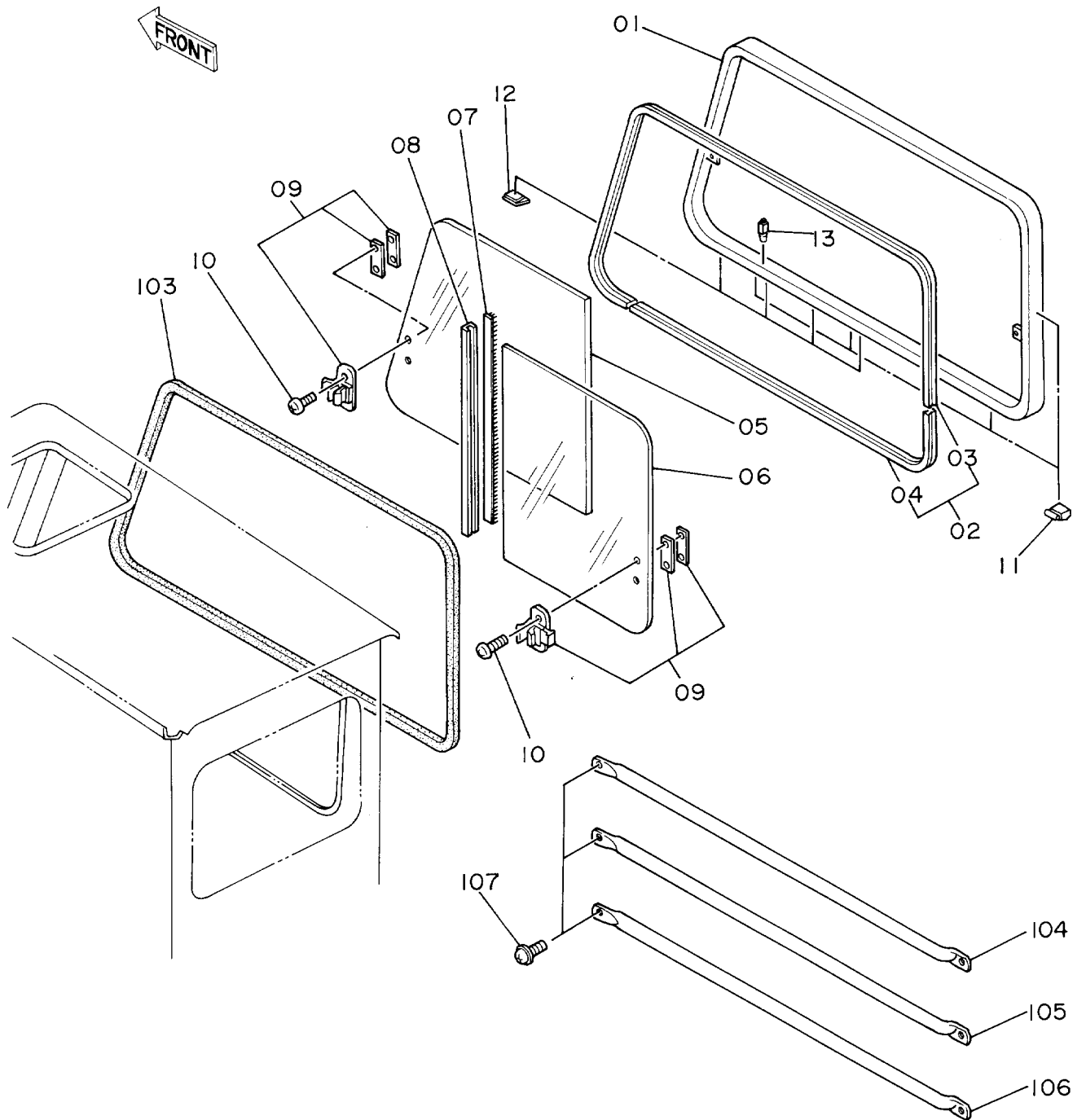
キャブ (5)

CAB (5)

10001-

符号 ITEM	部品番号 PART NO.	部品名 PART NAME	or PART NAME CODE	数量 Q'TY	サービス コード S.C	適用号機 SERIAL NO.	互 換 性 ICA	代 替 部 品 REPLACEABLE PART	
								部品番号 PART NO.	数量 Q'TY
32	4217888	・トリム;パッド	・TRIM;PAD	1					
33	4141666	・クリップ	・CLIP	10					
34	4217889	・ハンドル	・HANDLE	1					
35	J660510	・スクリュ	・SCREW	1					
36	4141662	・ワッシャ	・WASHER	1					
37	4217890	・ハンドル	・HANDLE	1					
38	4217891	・ストライカ	・STRIKER	1		-10309	Y	4233074	1
38	4233074	・ストライカ	・STRIKER	1		10310-			
39	4217892	・ボルト	・BOLT	2		-10814	Y	4233075	2
39	4233075	・スクリュ	・SCREW	2		10815-			
47	4182568	ウエザーストリップ	WEATHER STRIP	1					
112	4141733	スクリュ	SCREW	6					

キャブ (6)
Cab (6)



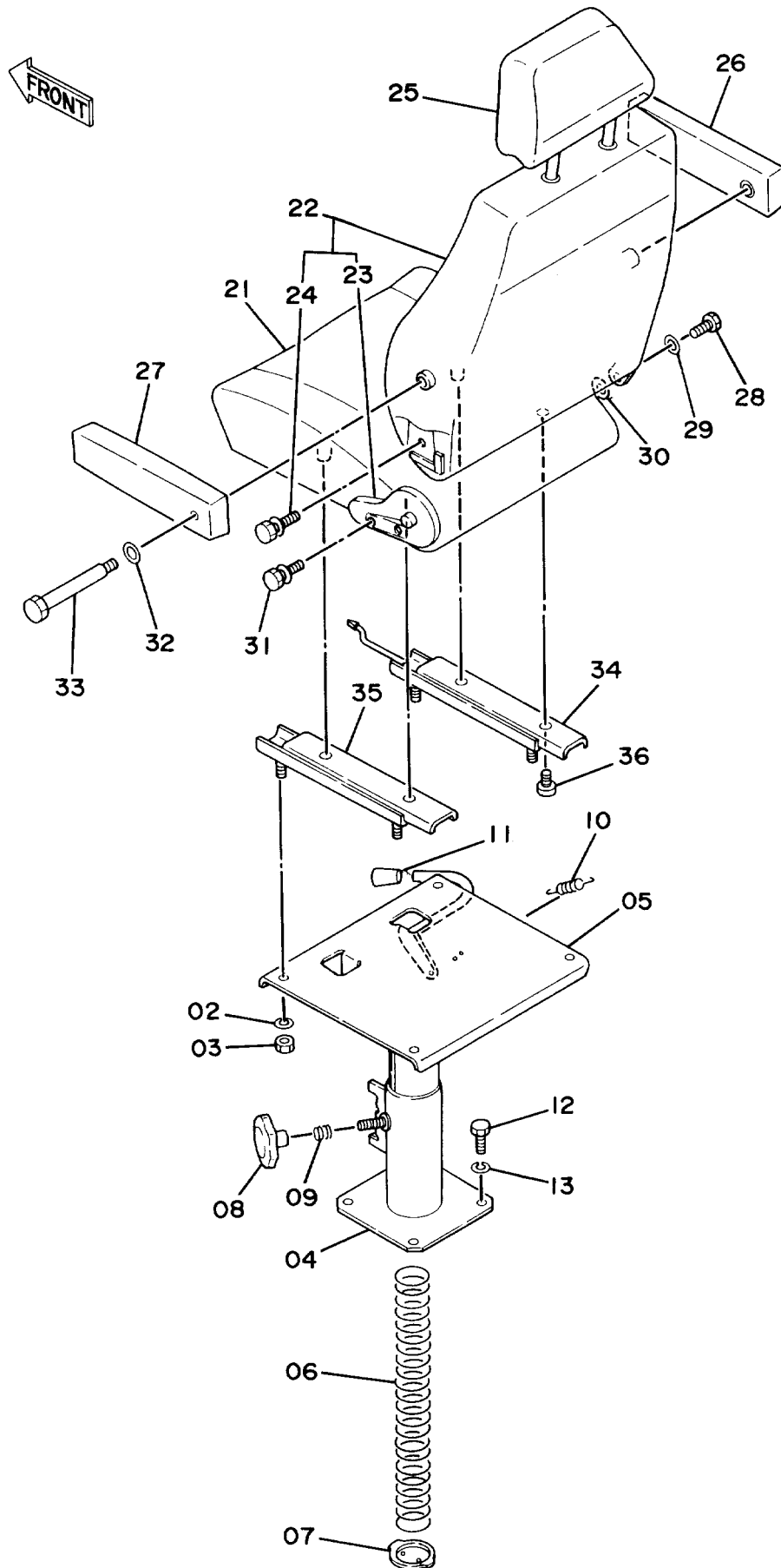
キャブ (6)

CAB (6)

10001-

符号 ITEM	部品番号 PART NO.	部 品 名 PART NAME	or PART NAME CODE	数量 Q'TY	サービス コード S.C	適用号機 SERIAL NO.	互換性 ICA	代替部品 REPLACEABLE PART	
								部品番号 PART NO.	数量 Q'TY
01-13	4217893	ウインド アッセン	WINDOW ASS'Y	1					
01	4172316	・サッシ	・SASH	1					
02	4172317	・ガラスラン	・GLASS RUN	1					
03	4172318	・・ガラスラン	・・GLASS RUN	1					
04	4172319	・・ガラスラン	・・GLASS RUN	1					
05	4217895	・ガラス	・GLASS	1					
06	4217894	・ガラス	・GLASS	1					
07	4141711	・ウエザーストリップ	・WEATHER STRIP	1					
08	4217896	・チャンネル	・CHANNEL	1					
09	4141713	・ロック	・LOCK	2					
10	4219753	・スクリュ	・SCREW	4					
11	4141714	・スペーサ	・SPACER	4					
12	4141715	・カバー	・COVER	4					
13	4172320	・ストツパ	・STOPPER	1					
103	4217862	ウエルト	WELT	1					
104	4217863	ガード	GUARD	1					
105	4217864	ガード	GUARD	1					
106	4217865	ガード	GUARD	1					
107	4141745	スクリュ	SCREW	6					

シ
ー
ト
Seat

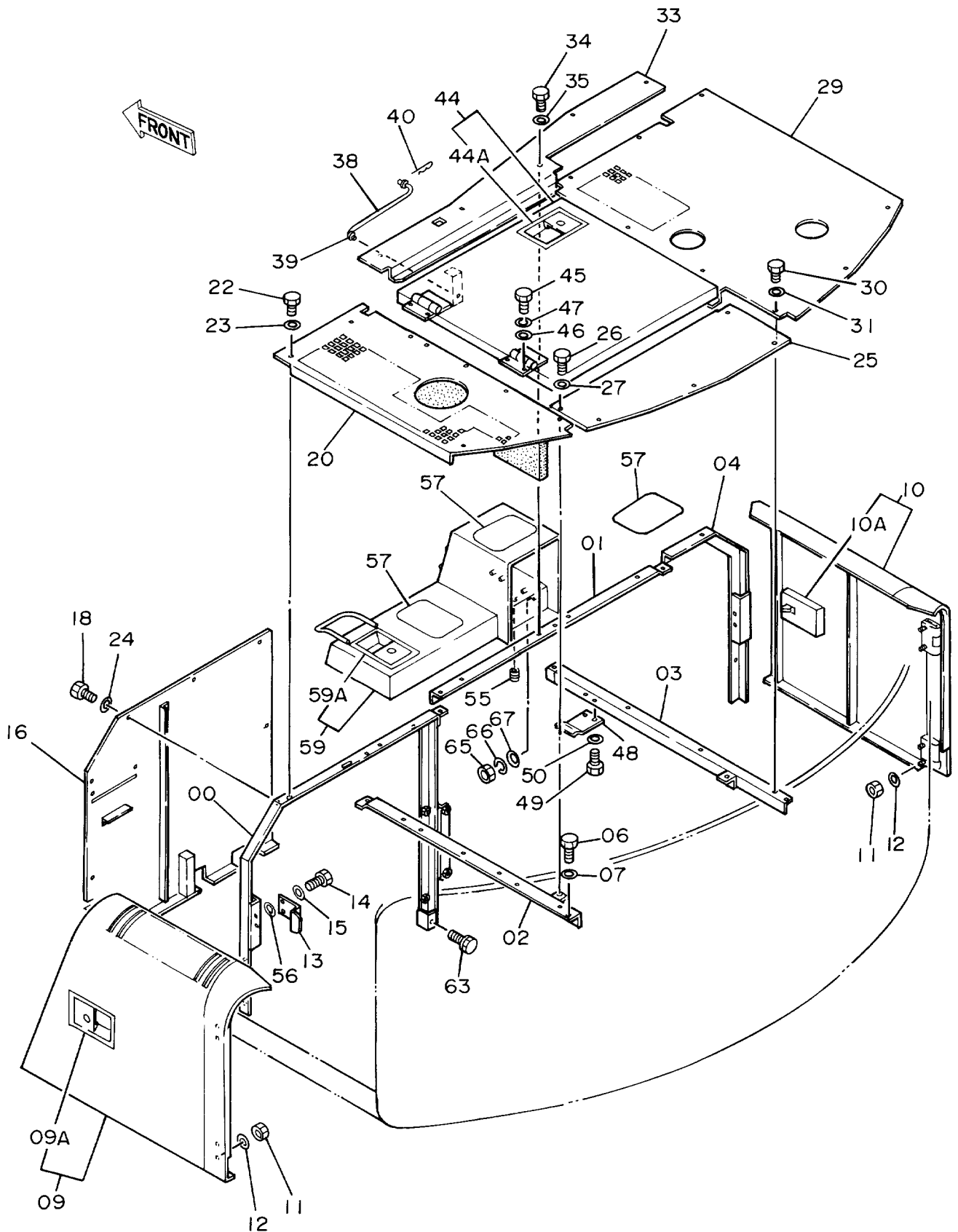


シート
SEAT

10001-

符号 ITEM	部品番号 PART NO.	部品名 PART NAME	or PART NAME CODE	数量 Q'TY	サービス コード S.C	適用号機 SERIAL NO.	互換性 ICA	代替部品 REPLACEABLE PART	
								部品番号 PART NO.	数量 Q'TY
02	A590908	ワッシャ;スプ リング	WASHER;SPRING	4					
03	M500807	ナット	NUT	4					
04-11	4178550	スタンド アツセン	STAND ASS'Y	1					
04	+++++++	・スタンド	・STAND	1	D				
05	+++++++	・サポ ート	・SUPPORT	1	D				
06	4206087	・スプ リング	・SPRING	1					
07	3039222	・プ レート	・PLATE	1					
08	3039223	・ノブ	・KNOB	1					
09	3039221	・スプ リング	・SPRING	1					
10	3030268	・スプ リング	・SPRING	1					
11	3030267	・グ リップ	・GRIP	1					
12	J901025	ボ ルト	BOLT	4					
13	A590910	ワッシャ;スプ リング	WASHER;SPRING	4					
21-36	4186742	シート アツセン	SEAT ASS'Y	1		-12228	Y	4230833	1
21-36	4230833	シート アツセン	SEAT ASS'Y	1		12229-			
21	0340801	・クッション;シート	・CUSHION;SEAT	1		-12228			
21	0368101	・クッション;シート	・CUSHION;SEAT	1		12229-			
22	0340802	・シート;パ ック	・SEAT;BACK	1		-12228			
22	0368102	・シート;パ ック	・SEAT;BACK	1		12229-			
23	0340803	・・アジ ャスタ	・・ADJUSTER	1					
24	0262708	・・ボ ルト	・・BOLT	2					
25	0340804	・ヘッド レスト	・HEAD-REST	1		-12228			
25	0368103	・ヘッド レスト	・HEAD-REST	1		12229-			
26	0340805	・アームレスト (ミギ)	・ARM-REST (R)	1		-12228			
26	0368104	・アームレスト (ミギ)	・ARM-REST (R)	1		12229-			
27	0340806	・アームレスト (ヒダ リ)	・ARM-REST (L)	1		-12228			
27	0368105	・アームレスト (ヒダ リ)	・ARM-REST (L)	1		12229-			
28	0262709	・ボ ルト;ヒンジ	・BOLT;HINGE	1					
29	0262710	・ワッシャ	・WASHER	1					
30	0262711	・ワッシャ;スプ リング	・WASHER;SPRING	1					
31	0262708	・ボ ルト	・BOLT	2					
32	0262707	・ワッシャ	・WASHER	2		-12228			
32	0262710	・ワッシャ	・WASHER	2		12229-			
33	0340807	・ボ ルト	・BOLT	2					
34	0304002	・アジ ャスタ;シート (ミギ)	・ADJUSTER;SEAT (R)	1		-12228			
34	0368106	・アジ ャスタ;シート (ミギ)	・ADJUSTER;SEAT (R)	1		12229-			
35	0304003	・アジ ャスタ;シート (ヒダ リ)	・ADJUSTER;SEAT (L)	1					
36	0340808	・スクリュ	・SCREW	4					

カバー (1) Cover (1)

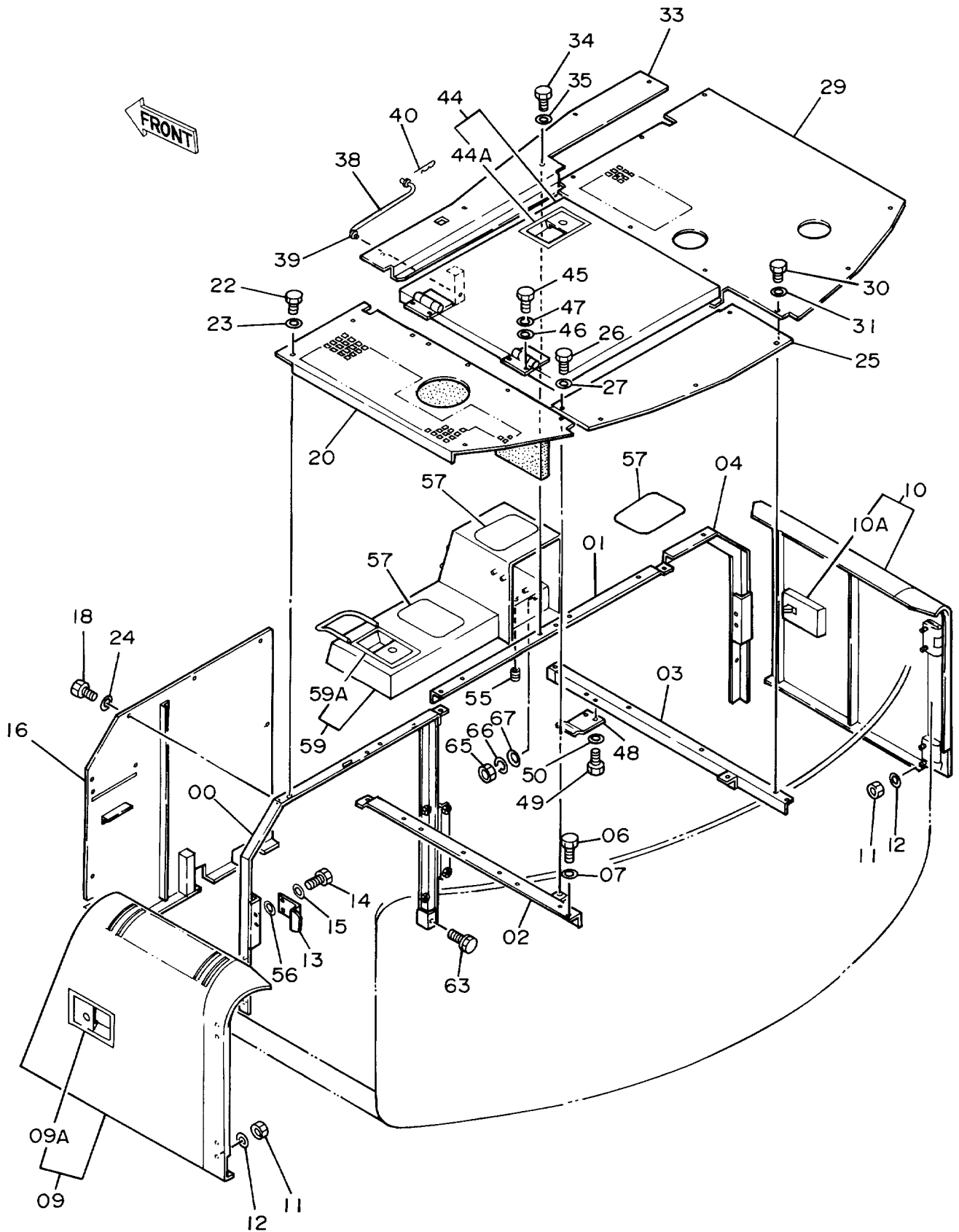


カバー (1)
COVER (1)

10001-

符号 ITEM	部品番号 PART NO.	部 品 名 PART NAME	or PART NAME CODE	数量 Q'TY	サービス コード S.C	適用号機 SERIAL NO.	互換性 ICA	代替部品 REPLACEABLE PART	
								部品番号 PART NO.	数量 Q'TY
00	7017808	サポ-ト	SUPPORT	1					
01	9726998	サポ-ト	SUPPORT	1					
02	9726999	サポ-ト	SUPPORT	1					
03	9727000	サポ-ト	SUPPORT	1					
04	8037584	サポ-ト	SUPPORT	1					
06	J901225	ボ-ルト	BOLT	11					
07	A590112	ワッシャ; プ-レン	WASHER; PLANE	11					
09	7017809	ド-ア	DOOR	1					
09A	7017862	・ド-アロック (1) (別ページ参照)	・DOOR LOCK (1) (SEE SEPARATE PAGE)	1	W				
10	7017811	ド-ア	DOOR	1					
10A	7017924	・ド-アロック (2) (別ページ参照)	・DOOR LOCK (2) (SEE SEPARATE PAGE)	1	W				
11	J950012	ナツト	NUT	8					
12	A590112	ワッシャ; プ-レン	WASHER; PLANE	8					
13	4188492	ストツパ	STOPPER	2					
14	J901225	ボ-ルト	BOLT	4					
15	A590112	ワッシャ; プ-レン	WASHER; PLANE	4					
16	7018329	カバー	COVER	1					
18	J901225	ボ-ルト	BOLT	7					
20	7018418	カバー	COVER	1					
22	J901225	ボ-ルト	BOLT	5					
23	A590112	ワッシャ; プ-レン	WASHER; PLANE	5					
24	449490	ワッシャ; プ-レン	WASHER; PLANE	7					
25	3037409	カバー	COVER	1					
26	J901225	ボ-ルト	BOLT	5					
27	A590112	ワッシャ; プ-レン	WASHER; PLANE	5					
29	7017813	カバー	COVER	1					
30	J901225	ボ-ルト	BOLT	8					
31	A590112	ワッシャ; プ-レン	WASHER; PLANE	8					
33	8037585	カバー	COVER	1					
34	J901225	ボ-ルト	BOLT	5					
35	A590112	ワッシャ; プ-レン	WASHER; PLANE	5					
38	9720341	ステー	STAY	1					
39	A590112	ワッシャ; プ-レン	WASHER; PLANE	2					
40	4022699	ピン; ロツク	PIN; LOCK	2					
44	6008283	カバー; エンジン	COVER; ENGINE	1					
44A	7017862	・ド-アロック (1) (別ページ参照)	・DOOR LOCK (1) (SEE SEPARATE PAGE)	1	W				
45	J901230	ボ-ルト	BOLT	4					

カバー (1) Cover (1)

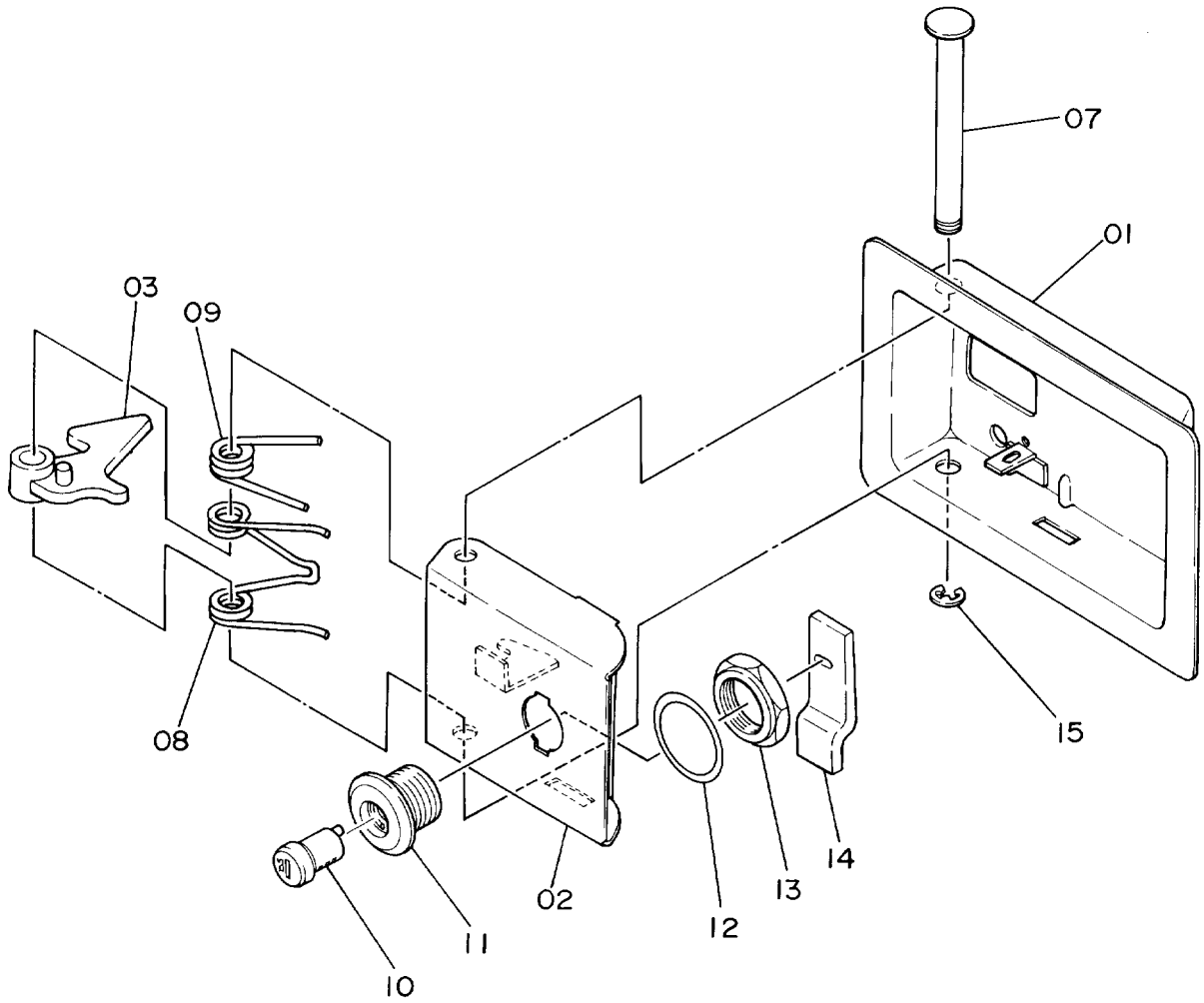


カバー (1)
COVER (1)

10001-

符号 ITEM	部品番号 PART NO.	部品名 PART NAME	or PART NAME CODE	数量 Q'TY	サービス コード S.C	適用号機 SERIAL NO.	互換性 ICA	代替部品 REPLACEABLE PART	
								部品番号 PART NO.	数量 Q'TY
46	A590112	ワッシャ; プレーン	WASHER; PLANE	4					
47	A590912	ワッシャ; スプリング	WASHER; SPRING	4					
48	4198183	ストッパ	STOPPER	1					
49	J901225	ボルト	BOLT	2					
50	A590112	ワッシャ; プレーン	WASHER; PLANE	2					
55	445100	ブッシュ; ラバー	BUSHING; RUBBER	1					
57	4121128	テープ	TAPE	3					
59	6008498	カバー	COVER	1					
59A	7017862	ドアロック (1) (別ページ参照)	DOOR LOCK (1) (SEE SEPARATE PAGE)	1	W				
63	J031230	ボルト	BOLT	1					
65	M500807	ナット	NUT	4					
66	A590918	ワッシャ; スプリング	WASHER; SPRING	4					
67	A590108	ワッシャ; プレーン	WASHER; PLANE	4					

ドアロック(1) Door Lock (1)



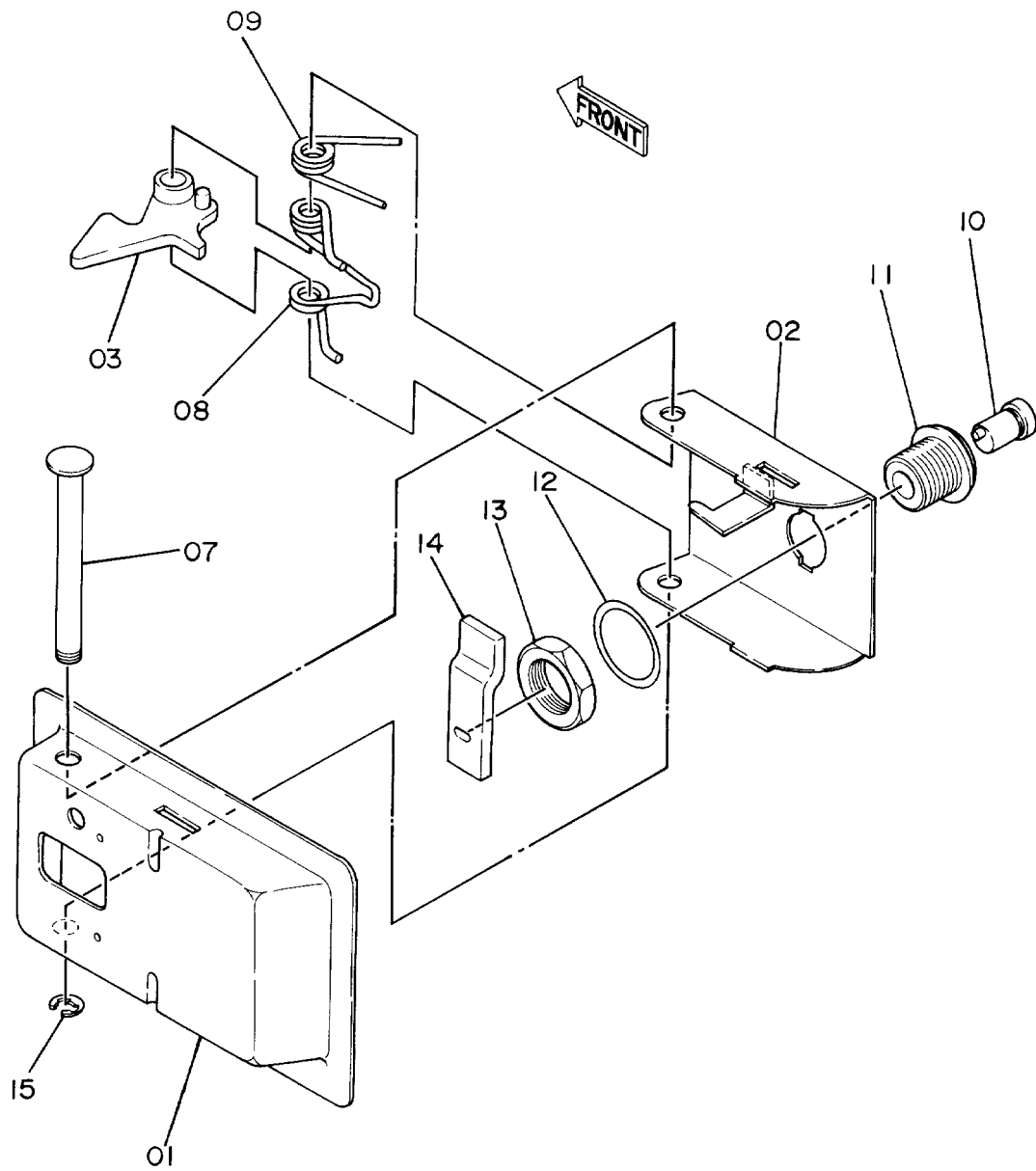
ドア ロック (1)
DOOR LOCK (1)

10001-

符号 ITEM	部品番号 PART NO.	部 品 名 PART NAME	or PART NAME CODE	数量 Q'TY	サービス コード S.C	適用号機 SERIAL NO.	互 換 性 ICA	代 替 部 品 REPLACEABLE PART	
								部品番号 PART NO.	数量 Q'TY
	7017862	ロック アッセン	LOCK ASS'Y	1					
01	8024490	・カバー	・COVER	1					
02	8024463	・ラッチ	・LATCH	1					
03	9717542	・レバー	・LEVER	1					
07	4134328	・シャフト	・SHAFT	1					
08	4134319	・スプリング	・SPRING	1					
09	4134320	・スプリング	・SPRING	1					
10	4187085	・シリンダ ; ロック (H800)	・CYL. ; LOCK (H800)	1					
11	4187295	・ケース	・CASE	1					
12	4134322	・ワッシャ	・WASHER	1					
13	4134323	・ナット	・NUT	1					
14	4134331	・プレート	・PLATE	1					
15	4112235	・リング ; リテイニング	・RING ; RETAINING	1					

ドアロック (2)

Door Lock (2)

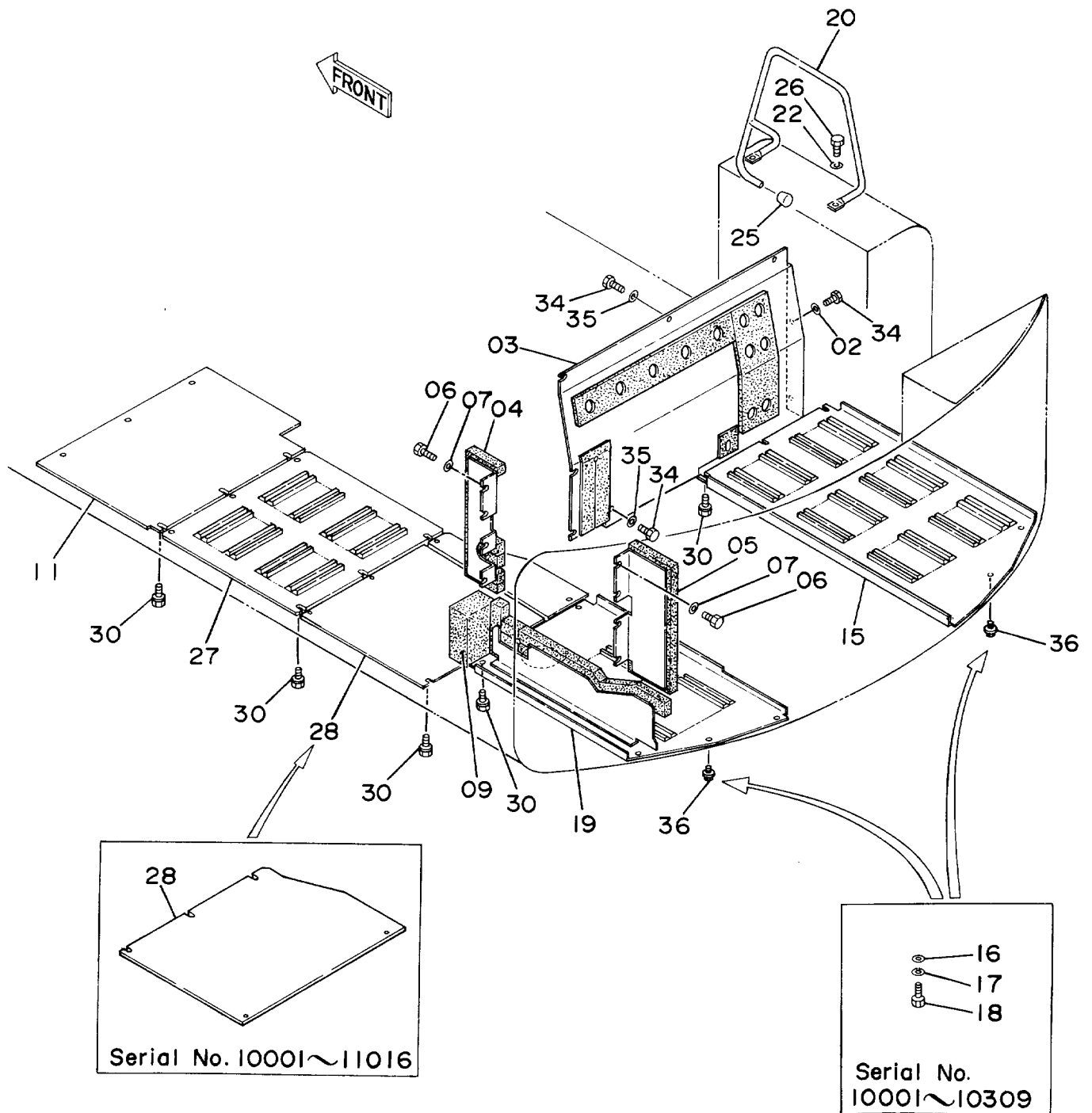


ドア ロック (2)
DOOR LOCK (2)

10001-

符号 ITEM	部品番号 PART NO.	部品名 PART NAME	or PART NAME CODE	数量 Q'TY	サービス コード S.C	適用号機 SERIAL NO.	互換性 ICA	代替部品 REPLACEABLE PART	
								部品番号 PART NO.	数量 Q'TY
	7017924	ロック アッセン	LOCK ASS'Y	1					
01	8024462	・カバー	・COVER	1					
02	8024464	・ラッチ	・LATCH	1					
03	9717542	・レバー	・LEVER	1					
07	4134328	・シャフト	・SHAFT	1					
08	4134319	・スプリング	・SPRING	1					
09	4134321	・スプリング	・SPRING	1					
10	4187085	・シリンダ ; ロック (H800)	・CYL.; LOCK (H800)	1					
11	4187295	・ケース	・CASE	1					
12	4134322	・ワッシャ	・WASHER	1					
13	4134323	・ナット	・NUT	1					
14	4134331	・プレート	・PLATE	1					
15	4112235	・リング ; リテイニング	・RING; RETAINING	1					

カバー (2) Cover (2)

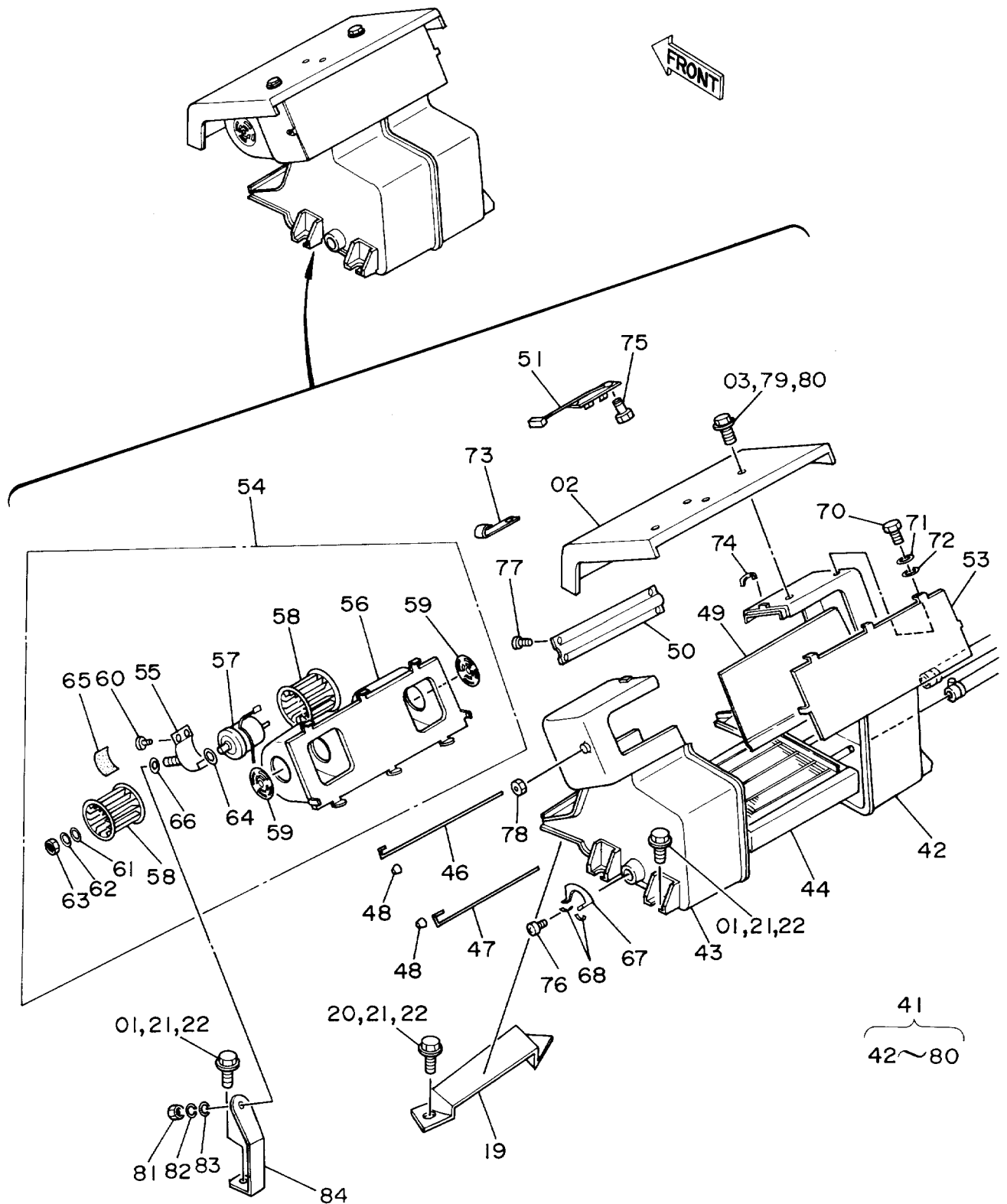


カバー (2)
COVER (2)

10001-

符号 ITEM	部品番号 PART NO.	部品名 PART NAME	or PART NAME CODE	数量 Q'TY	サービス コード S.C	適用号機 SERIAL NO.	互換性 ICA	代替部品 REPLACEABLE PART	
								部品番号 PART NO.	数量 Q'TY
02	A590112	ワッシャ; プレーン	WASHER; PLANE	2					
03	7018330	カバー	COVER	1					
04	8037586	カバー	COVER	1					
05	8037587	カバー	COVER	1					
06	J901016	ボルト	BOLT	8					
07	A590110	ワッシャ; プレーン	WASHER; PLANE	8					
09	4198241	ラバー	RUBBER	1					
11	3037410	カバー	COVER	1					
15	2023900	カバー	COVER	1					
16	449490	ワッシャ	WASHER	6		-10309			
17	A590912	ワッシャ; スプリング	WASHER; SPRING	6		-10309			
18	J901225	ボルト	BOLT	6		-10309			
19	7018950	カバー	COVER	1					
20	8037605	ステー	STAY	1					
22	A590912	ワッシャ; スプリング	WASHER; SPRING	2					
25	4094101	キャップ	CAP	1					
26	J901225	ボルト	BOLT	2					
27	3038414	カバー	COVER	1					
28	3038421	カバー	COVER	1		-11016			
28	8042507	カバー	COVER	1		11017-			
30	J031230	ボルト; セムス	BOLT; SEMS	25					
34	J901225	ボルト	BOLT	9					
35	449490	ワッシャ	WASHER	7					
36	J031230	ボルト; セムス	BOLT; SEMS	6		10310-			

カーヒータ 〈SDX〉 Car Heater 〈SDX〉



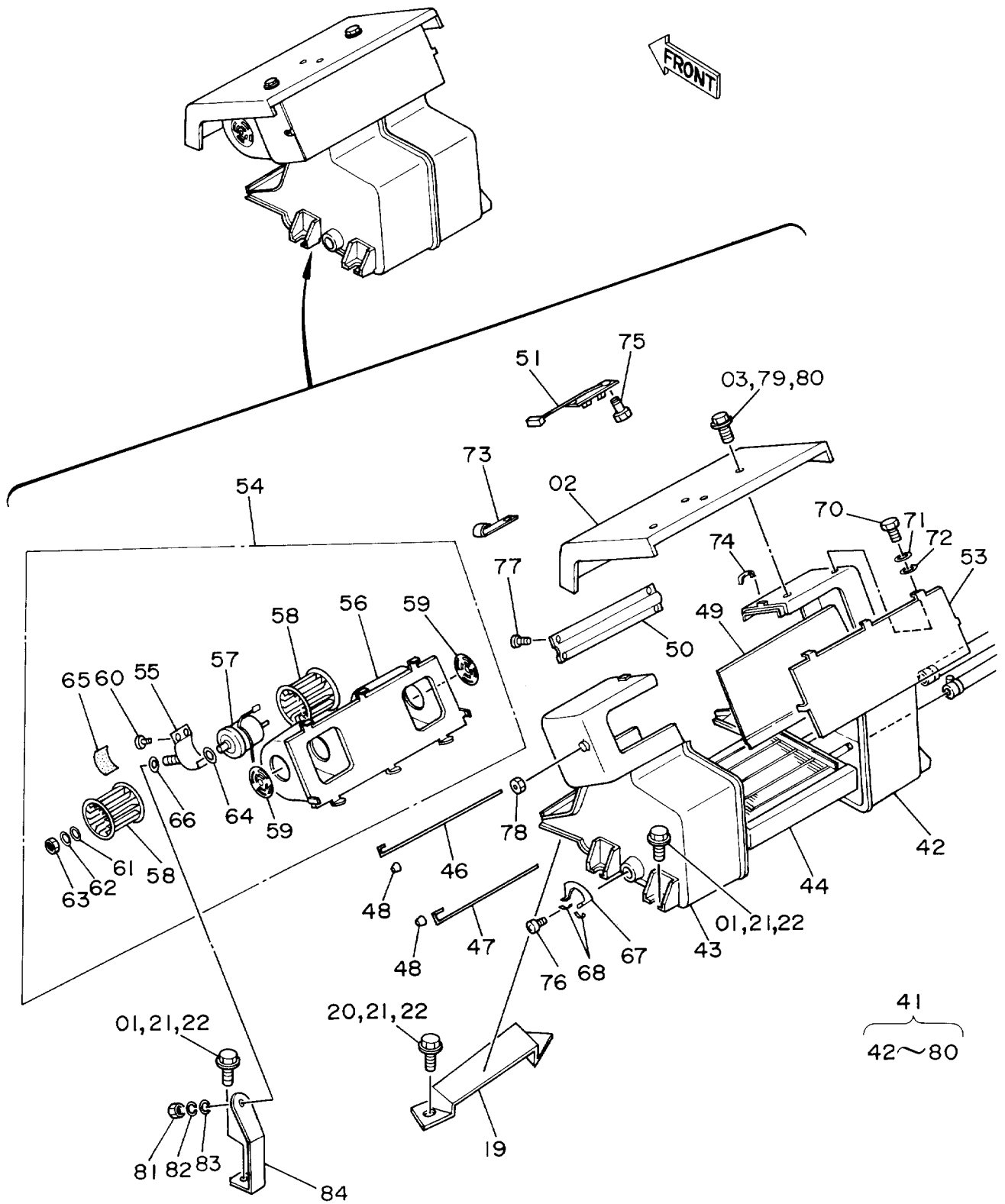
カーヒータ <SDX>

CAR HEATER <SDX>

10001-

符号 ITEM	部品番号 PART NO.	部品名 PART NAME	or PART NAME CODE	数量 Q'TY	サービス コード S.C	適用号機 SERIAL NO.	互換性 ICA	代替部品 REPLACEABLE PART	
								部品番号 PART NO.	数量 Q'TY
01	J901020	ボルト	BOLT	5					
02	7009413	カバー	COVER	1					
03	J900625	ボルト	BOLT	4					
19	2016220	ブラケット	BRACKET	1					
20	J901020	ボルト	BOLT	2					
21	A590910	ワッシャ;スプリング	WASHER;SPRING	7					
22	A590110	ワッシャ;プレーン	WASHER;PLANE	7					
41-84	4193703	ヒータ アッセン	HEATER ASS'Y	1			Y	4214246	1
41-84	4214246	ヒータ アッセン	HEATER ASS'Y	1	S				
41	0311513	・ユニット;ヒータ	・UNIT;HEATER	1					
42	+++++++	・ケース (A)	・CASE (A)	1	D				
43	+++++++	・ケース (B)	・CASE (B)	1	D				
44	0311514	・コア;ヒータ	・CORE;HEATER	1					
46	0228109	・シャフト (H-C)	・SHAFT (H-C)	1					
47	0228110	・シャフト (H-D)	・SHAFT (H-D)	1					
48	0228111	・ノブ	・KNOB	2					
49	0228112	・ダンパ (H-C)	・DAMPER (H-C)	1					
50	0228113	・ダンパ (H-D)	・DAMPER (H-D)	1					
51	0228114	・レジスタ	・RESISTOR	1					
53	0228116	・カバー;ケース	・COVER;CASE	1					
54	0228117	・ケース アッセン	・CASE ASS'Y	1					
55	0228118	・バンド;モータ	・BAND;MOTOR	1					
56	0228119	・カバー;モータ	・COVER;MOTOR	1					
57	0228120	・モータ;ブロワ	・MOTOR;BLOWER	1					
58	0228121	・ファン	・FAN	2					
59	0228122	・ベルマウス	・BELL-MOUTH	2					
60	0311501	・スクリュー	・SCREW	2					
61	0311502	・ワッシャ;ラバー	・WASHER;RUBBER	2					
62	0311503	・ワッシャ	・WASHER	2					
63	M500504	・ナット	・NUT	2					
64	0311504	・ワッシャ	・WASHER	2					
65	0311505	・クッション;ラバー	・CUSHION;RUBBER	1					
66	0311506	・ダンパ	・DAMPER	1					
67	0228123	・ガイド;ダンパ	・GUIDE;DAMPER	1					
68	0228124	・スプリング;U	・SPRING;U	2					
70	J900610	・ボルト	・BOLT	6					
71	A590906	・ワッシャ;スプリング	・WASHER;SPRING	6					
72	A590106	・ワッシャ	・WASHER	6					
73	0311507	・クリップ;ハーネス	・CLIP;HARNESS	2					
74	0311508	・クランプ	・CLAMP	8					

カーヒータ 〈SDX〉 Car Heater 〈SDX〉



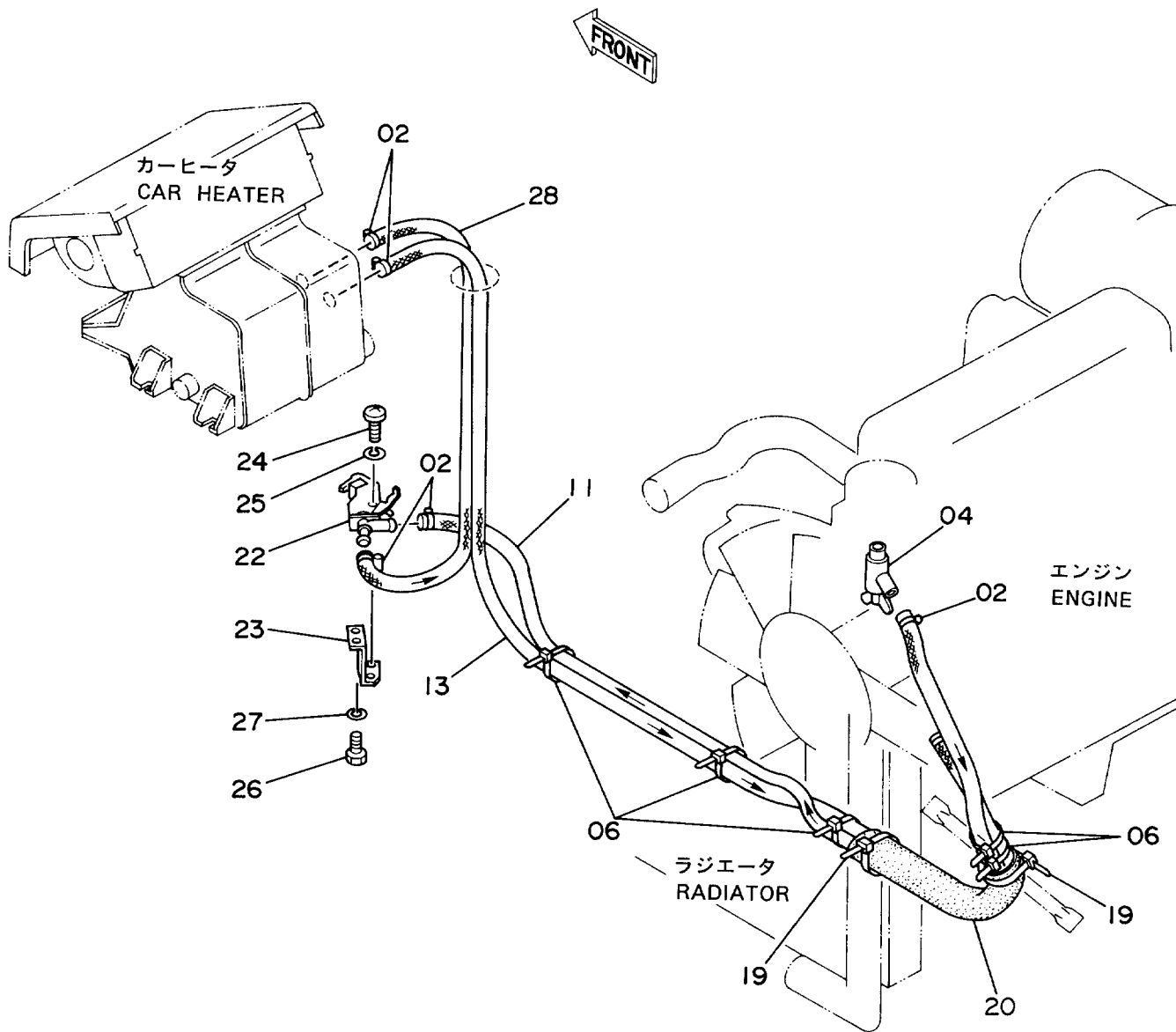
カーヒータ <SDX>

CAR HEATER <SDX>

10001-

符号 ITEM	部品番号 PART NO.	部 品 名 PART NAME	or PART NAME CODE	数量 Q'TY	サービス コード S.C	適用号機 SERIAL NO.	互 換 性 ICA	代 替 部 品 REPLACEABLE PART	
								部品番号 PART NO.	数量 Q'TY
75	0311509	・・スクリュ	・・SCREW	2					
76	0311510	・・スクリュ	・・SCREW	2					
77	0311511	・・スクリュ	・・SCREW	5					
78	0311512	・・ナツト	・・NUT	1					
79	A590906	・・ワツシヤ; スプ リンク	・・WASHER; SPRING	4					
80	A590106	・・ワツシヤ; プ レーン	・・WASHER; PLANE	4					
81	M500807	・ナツト	・NUT	1					
82	A590908	・ワツシヤ; スプ リンク	・WASHER; SPRING	1					
83	A590108	・ワツシヤ	・WASHER	1					
84	4080636	・ブ ラケツト; モータ	・BRACKET; MOTOR	1					

カーヒータ配管 <SDX> Car Heater Pipings <SDX>



カーヒータ ハイカン <SDX>

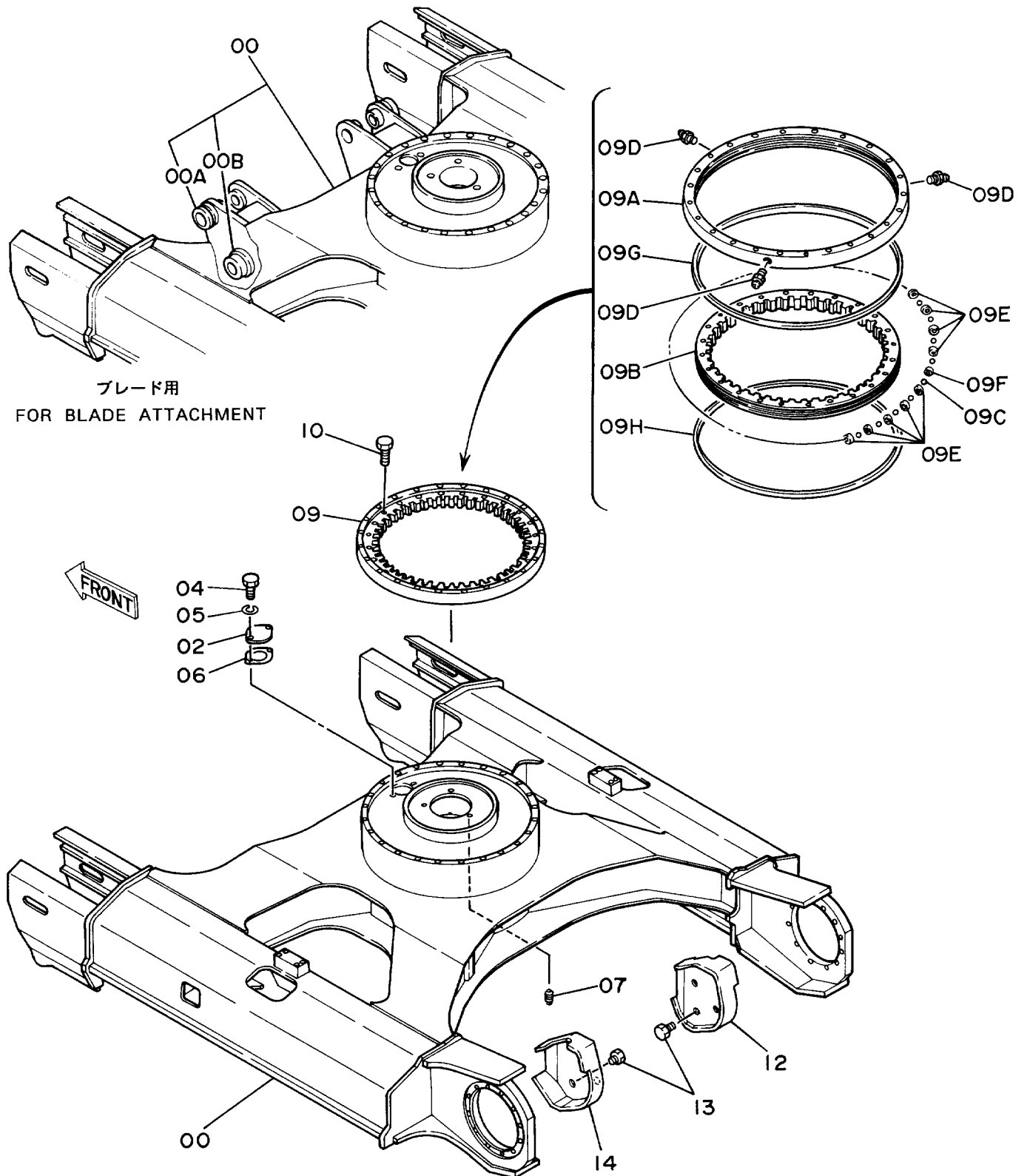
CAR HEATER PIPINGS <SDX>

10001-

符号 ITEM	部品番号 PART NO.	部品名 PART NAME	or PART NAME CODE	数量 Q'TY	サービス コード S.C	適用号機 SERIAL NO.	互換性 ICA	代替部品 REPLACEABLE PART	
								部品番号 PART NO.	数量 Q'TY
02	4507228	クランプ ;ホース	CLAMP ;HOSE	6					
04	4508050	コック	COCK	1					
06	4055312	クリップ ;バンド	CLIP ;BAND	7					
11	4139269	ホース ;ラバー	HOSE ;RUBBER	1					
13	4139268	ホース ;ラバー	HOSE ;RUBBER	1					
19	4055312	クリップ ;バンド	CLIP ;BAND	2					
20	4167524	ブッシング ;ラバー	BUSHING ;RUBBER	1					
22	4195823	コック	COCK	1					
23	4213673	ブラケット	BRACKET	1					
24	M430416	スクリュー	SCREW	2					
25	A590904	ワッシャ ;スプリング	WASHER ;SPRING	2					
26	J901016	ボルト	BOLT	2					
27	A590910	ワッシャ ;スプリング	WASHER ;SPRING	2					
28	4213754	ホース ;ウォーター	HOSE ;WATER	1					

下部走行体
UNDERCARRIAGE

トラックフレーム Track Frame



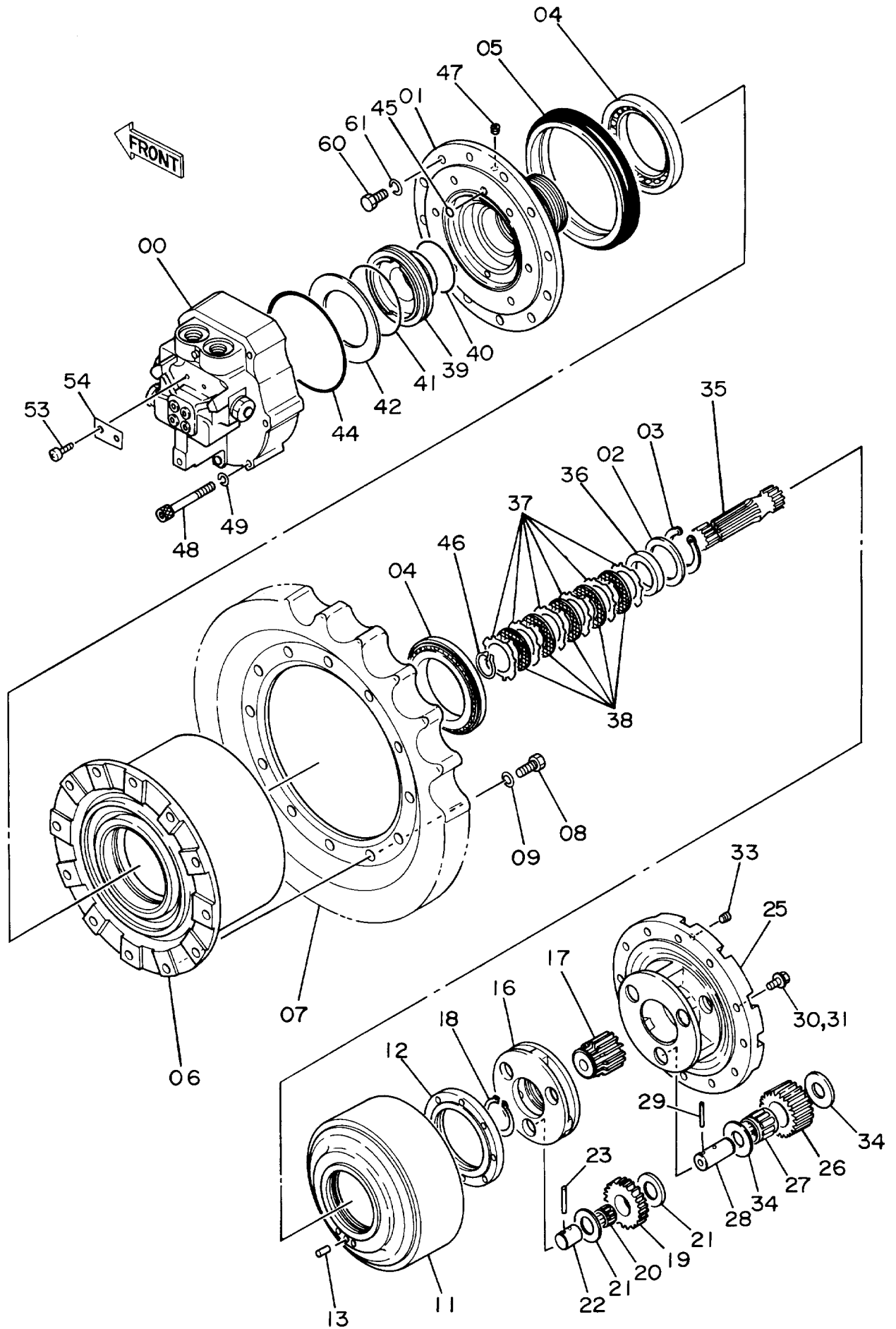
トラック フレーム

TRACK FRAME

10001-

符号 ITEM	部品番号 PART NO.	部 品 名 PART NAME	or PART NAME CODE	数量 Q'TY	サービス コード S.C	適用号機 SERIAL NO.	互 換 性 ICA	代 替 部 品 REPLACEABLE PART	
								部品番号 PART NO.	数量 Q'TY
00	6008108	フレーム;トラック (スタンダードヨウ)	FRAME;TRACK (FOR STD.)	1					
00	5002158	フレーム;トラック (ブレードアタッチメントヨウ)	FRAME;TRACK (FOR BLADE ATTACHMENT)	1					
00A	4081613	・ストツパ (ブレードアタッチメントヨウ)	・STOPPER (FOR BLADE ATTACHMENT)	2	W				
00B	4081614	・ストツパ (ブレードアタッチメントヨウ)	・STOPPER (FOR BLADE ATTACHMENT)	2	W				
02	4128863	プレート	PLATE	1					
04	J901016	ボルト	BOLT	2					
05	A590910	ワッシャ;スプリング	WASHER;SPRING	2					
06	4211149	パッキン	PACKING	1					
07	94-2024	プラグ	PLUG	1					
09	4193433	ベアリング;スイングアッセン	BRG.;SWINGCIRCL ASS'Y	1					
09A	++++++	・レース;アウター	・RACE;OUTER	1	D				
09B	++++++	・レース;インナー	・RACE;INNER	1	D				
09C	4218311	・ボール (1=66コ)	・BALL (1=66 PIECES)	1					
09D	J75482	・フィッティング	・FITTING	3					
09E	4218312	・サポート	・SUPPORT	42					
09F	4218313	・サポート	・SUPPORT	24					
09G	4218314	・シール	・SEAL	1					
09H	4218315	・シール	・SEAL	1					
10	J931690	ボルト	BOLT	24					
12	8037656	カバー	COVER	1		-10714			
12	7019690	カバー (ミギ)	COVER (R)	1		10715-			
13	J901216	ボルト	BOLT	6					
14	8037656	カバー	COVER	1		-10714			
14	7019691	カバー (ヒダリ)	COVER (L)	1		10715-			

走行装置 Travel Device

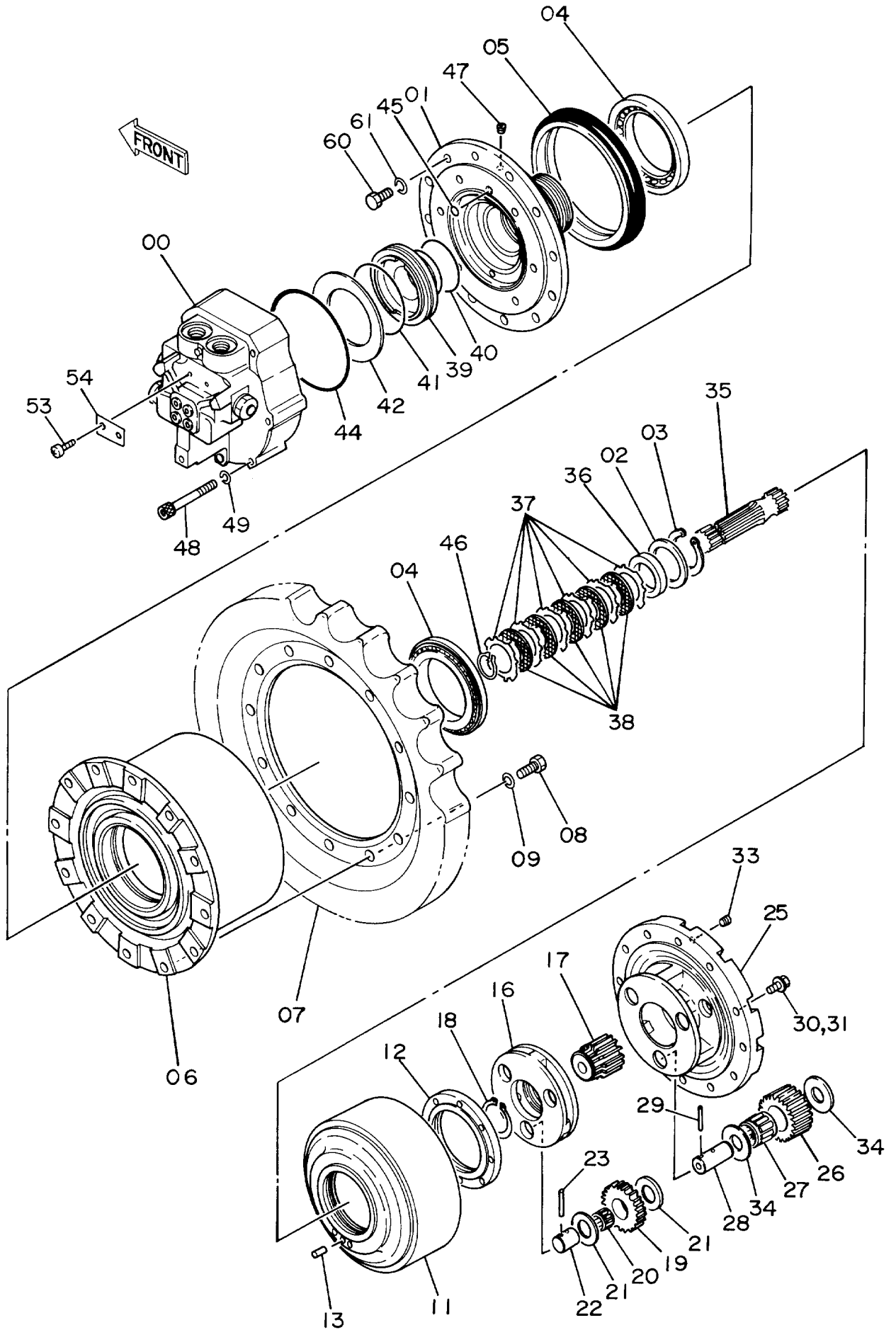


ソーコー ソーチ
TRAVEL DEVICE

10001-

符号 ITEM	部品番号 PART NO.	部 品 名 PART NAME	or PART NAME CODE	数量 Q'TY	サービス コード S.C	適用号機 SERIAL NO.	互 換 性 ICA	代 替 部 品 REPLACEABLE PART	
								部品番号 PART NO.	数量 Q'TY
00-49	9069295	ソーコーソーチ アツセン	TRAVEL DEVICE ASS'Y	2		-H13992	Y	9096479	2
00-54	9096479	ソーコーソーチ アツセン	TRAVEL DEVICE ASS'Y	2		H13993-H31830	I	9138927	2
00-54	9138927	ソーコーソーチ アツセン	TRAVEL DEVICE ASS'Y	2	#	H31831-			
00	9069509	・モータ;オイル	・MOTOR;OIL	1	H	-H31623	I	9123069	1
00	9123069	・モータ;オイル	・MOTOR;OIL	1	#H	H31624-H31830	Y	9138838	1
00	9138838	・モータ;オイル	・MOTOR;OIL	1	#H	H31831-			
01	1011457	・ハウジング	・HOUSING	1					
02	4092443	・スペーサ	・SPACER	1					
03	991726	・リング;リテイニング	・RING;RETAINING	1					
04	4148014	・ベアリング;ローラ	・BRG.;ROL	2					
05	4092483	・シール;グループ	・SEAL;GROUP	1					
06	1011458	・ドラム	・DRUM	1					
07	1010447	・スプロケット	・SPROCKET	1					
08	J931635	・ボルト	・BOLT	12		-H06161	Y	J931640	12
08	J931640	・ボルト	・BOLT	12		H06162-H31830	Y	J931635	12
08	J931635	・ボルト	・BOLT	12	#	H31831-			
09	A590916	・ワッシャ;スプリング	・WASHER;SPRING	12		-H31830			
11	2023132	・ギヤ;リング	・GEAR;RING	1					
12	3027147	・ナット	・NUT	1					
13	4148012	・ピン;ノック	・PIN;KNOCK	1					
16	2023175	・キャリア	・CARRIER	1					
17	3027146	・ギヤ;サン	・GEAR;SUN	1					
18	959499	・リング;リテイニング	・RING;RETAINING	1					
19	3027148	・ギヤ;プランナリ	・GEAR;PLANETARY	3					
20	4177007	・ベアリング;ニードル	・BRG.;NEEDLE	3					
21	4192910	・プレート;スラスト	・PLATE;THRUST	6					
22	4178202	・ピン	・PIN	3					
23	4173093	・ピン;スプリング	・PIN;SPRING	3		-H31830	Y	4169566	3
23	4169566	・ピン;スプリング	・PIN;SPRING	3	#	H31831-			
25	1010450	・キャリア	・CARRIER	1					
26	3027149	・ギヤ;プランナリ	・GEAR;PLANETARY	3					
27	4148013	・ベアリング;ニードル	・BRG.;NEEDLE	3					
28	4148016	・ピン	・PIN	3					
29	4144017	・ピン;スプリング	・PIN;SPRING	3					
30	M221232	・ボルト	・BOLT	12		-H31830	I	J011230	12
30	J011230	・ボルト;セムス	・BOLT;SEMS	12	#	H31831-			
31	A590912	・ワッシャ;スプリング	・WASHER;SPRING	12		-H31830			
33	94-2013	・プラグ	・PLUG	2		-H01030			
33	94-2013	・プラグ	・PLUG	3		H01031-H13992	Y	4245797	3
33	4245797	・プラグ	・PLUG	3		H13993-			

走行装置 Travel Device

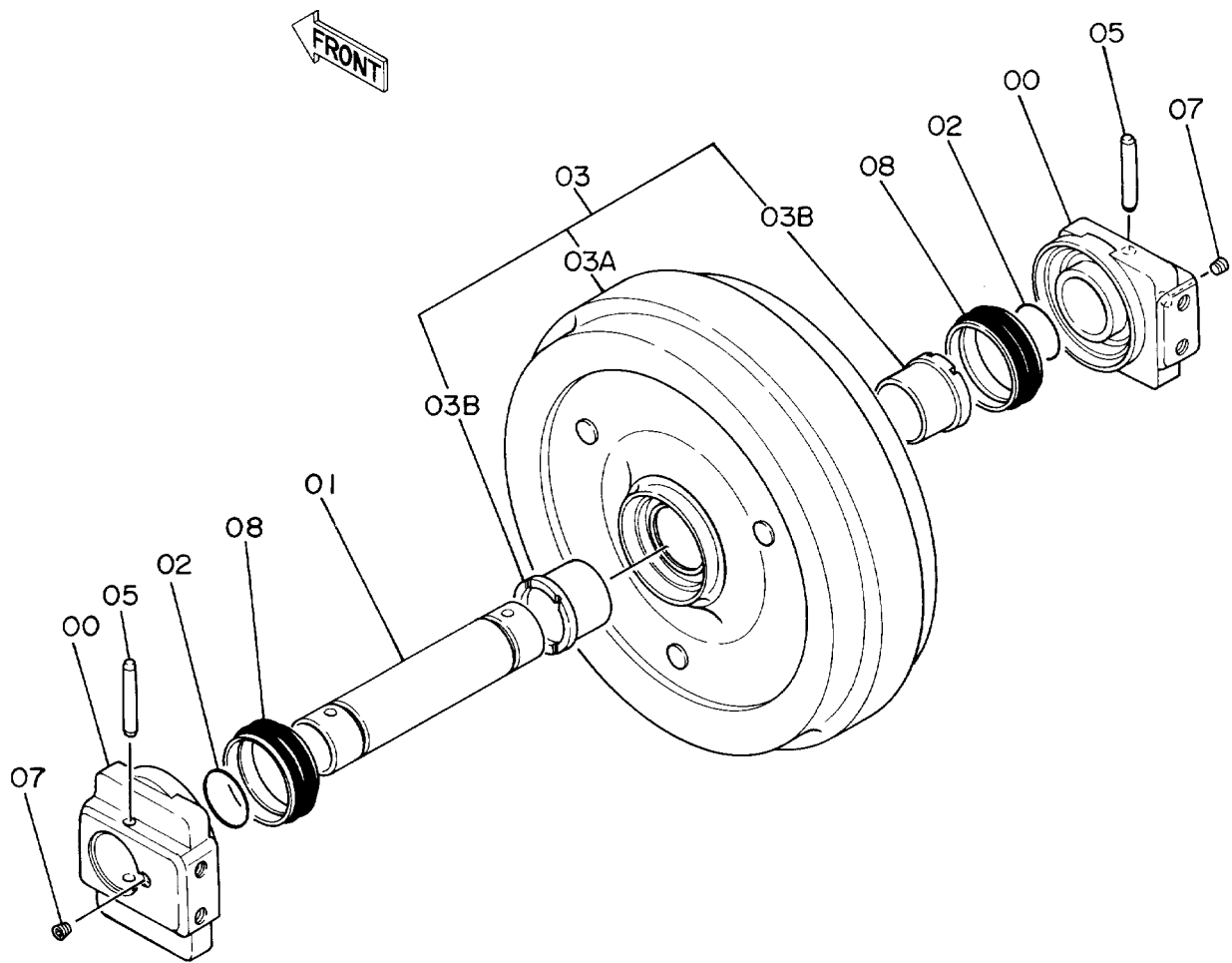


ソーコー ソーチ
TRAVEL DEVICE

10001-

符号 ITEM	部品番号 PART NO.	部品名 PART NAME	or PART NAME CODE	数量 Q'TY	サービス コード S.C	通用号機 SERIAL NO.	互換性 ICA	代替部品 REPLACEABLE PART	
								部品番号 PART NO.	数量 Q'TY
34	4148080	・プレート;スラスト	・PLATE;THRUST	6					
35	2017872	・シャフト;プロペラ	・SHAFT;PROP.	1					
36	4092444	・スペーサ	・SPACER	1					
37	3036156	・プレート	・PLATE	6		-H31830	T	3070675	6
								3070674	5
37	3070675	・プレート	・PLATE	6	#	H31831-			
38	3036157	・プレート;フリクション	・PLATE;FRICTION	5		-H31830	T	3070674	5
								3070675	6
38	3070674	・プレート;フリクション	・PLATE;FRICTION	5	#	H31831-			
39	3036158	・ピストン	・PISTON	1					
40	4092712	・D-リング	・D-RING	1					
41	4092713	・D-リング	・D-RING	1					
42	3017067	・スプリング;ディスク	・SPRING;DISC	1					
44	4154877	・O-リング	・O-RING	1					
45	957366	・O-リング	・O-RING	1					
46	929231	・リング	・RING	1					
47	94-2010	・プラグ	・PLUG	1					
48	4192042	・ボルト;ソケット	・BOLT;SOCKET	6					
49	A590914	・ワッシャ;スプリング	・WASHER;SPRING	6					
53	M492564	・スクリュー;ドライブ	・SCREW;DRIVE	2		H13993-			
54	3053559	・ネームプレート	・NAME-PLATE	1		H13993-H31830	Y	3071686	1
54	3071686	・ネームプレート (減速機用)	・NAME-PLATE (FOR TRANSMISSION)	1	#	H31831-			
60	J931650	ボルト	BOLT	24					
61	A590916	ワッシャ;スプリング	WASHER;SPRING	24					

フロントアイドラ Front Idler

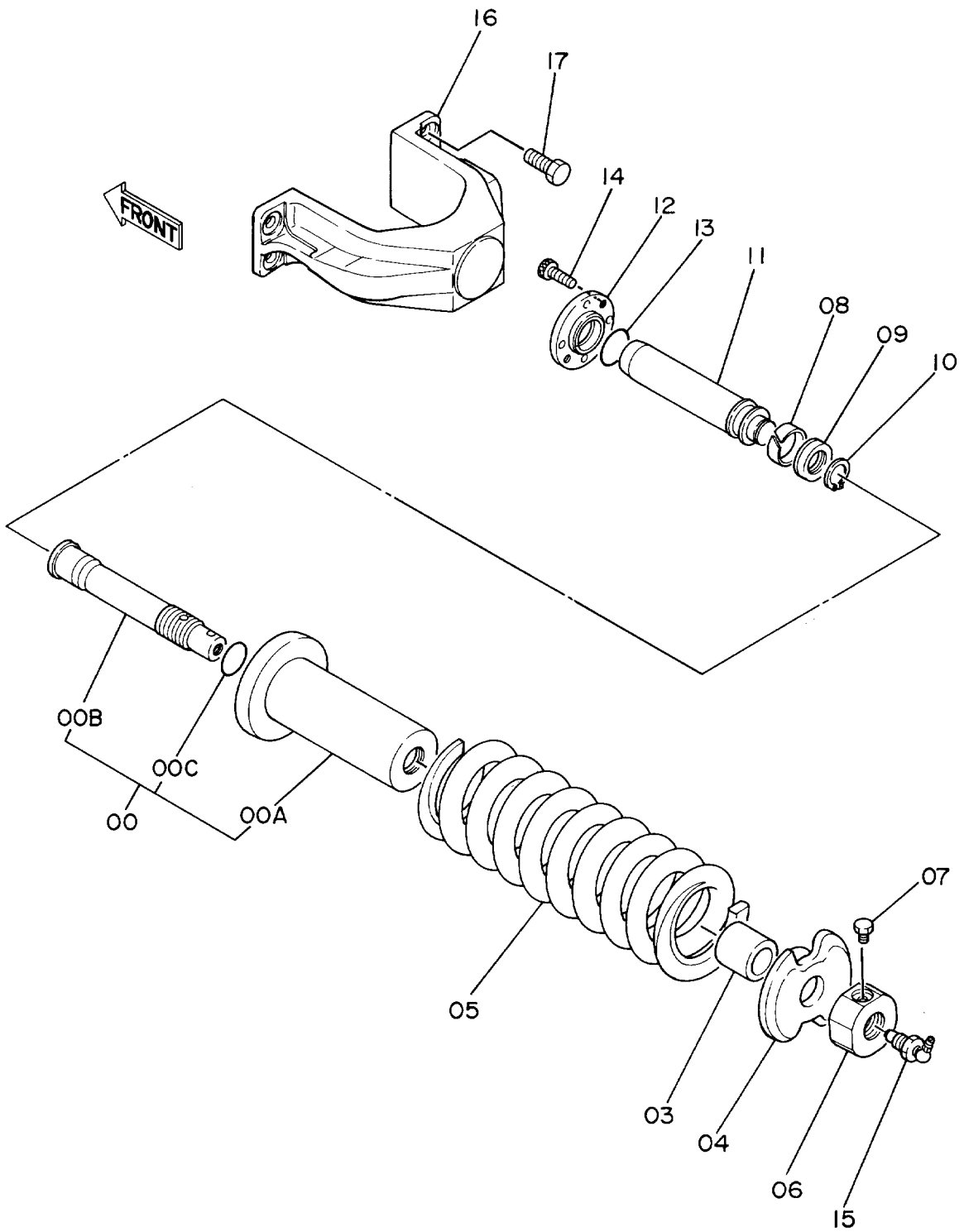


フロント アイドラ
FRONT IDLER

10001-

符号 ITEM	部品番号 PART NO.	部 品 名 PART NAME	or PART NAME CODE	数量 Q'TY	サービス コード S.C	適用号機 SERIAL NO.	互 換 性 ICA	代 替 部 品 REPLACEABLE PART	
								部品番号 PART NO.	数量 Q'TY
	9125766	アイドラ	IDLER	2	#				
00	2022957	・ベアリング	・BRG.	2					
01	3035828	・アクスル	・AXLE	1					
02	A810050	・O-リング	・O-RING	2					
03	9097579	・アイドラ (ブッシュング ツキ)	・IDLER (WITH BUSHING)	1	#				
03A	1015712	・アイドラ	・IDLER	1	#				
03B	3056832	・ブッシュング	・BUSHING	2	#				
05	4135606	・ピン	・PIN	2					
07	94-2011	・プラグ	・PLUG	2					
08	988430	・シール;グループ	・SEAL;GROUP	2		-D91/09	Y	4283635	2
08	4283635	・シール;グループ	・SEAL;GROUP	2	#	D91/10-			

アジャスタ Adjuster

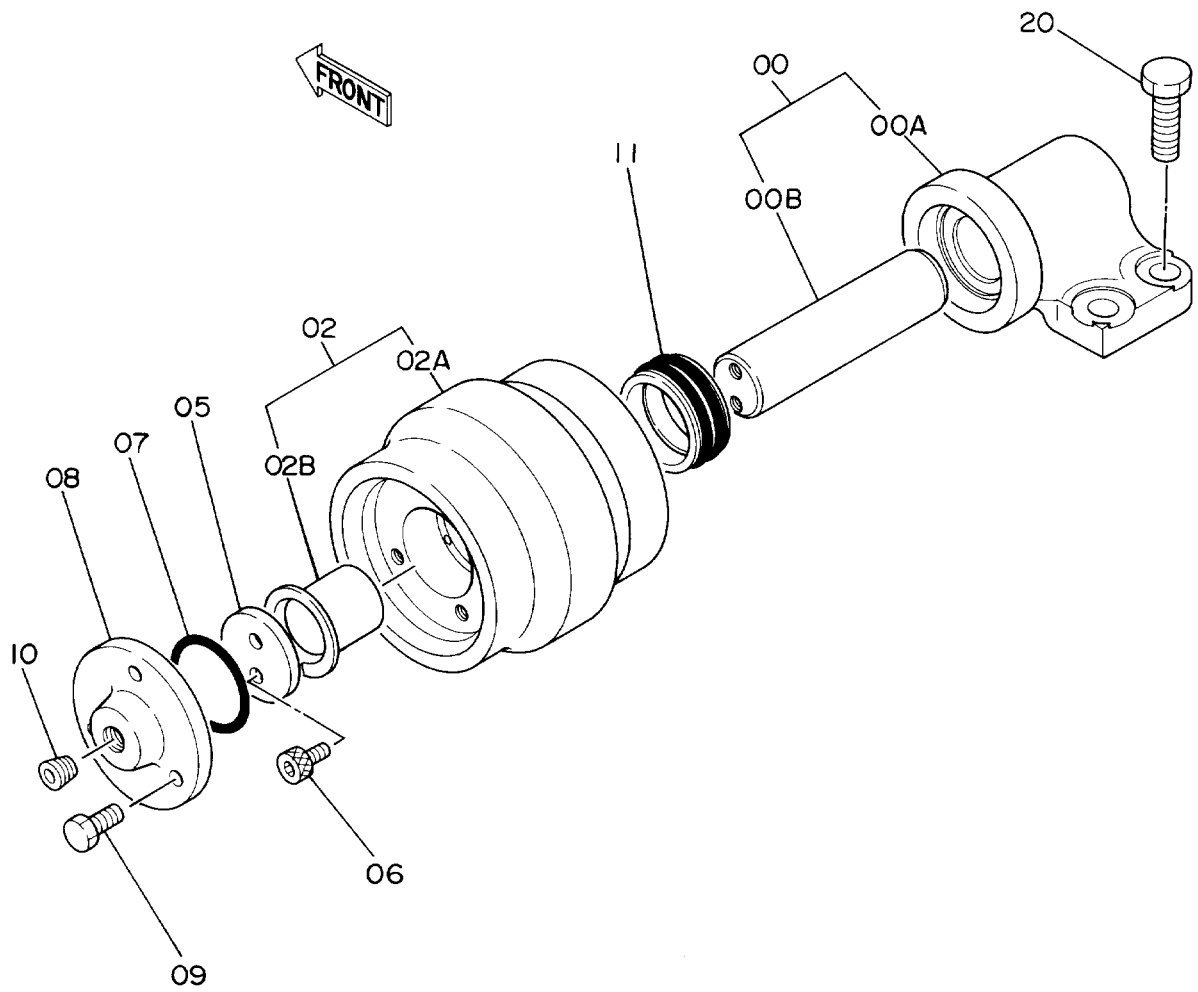


アジヤスタ
ADJUSTER

10001-

符号 ITEM	部品番号 PART NO.	部品名 PART NAME	or PART NAME CODE	数量 Q'TY	サービス コード S.C	適用号機 SERIAL NO.	互 換 性 ICA	代 替 部 品 REPLACEABLE PART	
								部品番号 PART NO.	数量 Q'TY
	9069751	アジヤスタ アツセン	ADJUSTER ASS'Y	2					
00	9074444	・シリンダ アツセン	・CYL. ASS'Y	1					
00A	3036510	・・シリンダ	・・CYL.	1					
00B	3036508	・・ロッド	・・ROD	1					
00C	984614	・・O-リング	・・O-RING	1					
03	4194190	・スペーサ	・SPACER	1					
04	4194188	・ワッシャ	・WASHER	1					
05	3035481	・スプリング	・SPRING	1					
06	4194189	・ナット	・NUT	1					
07	4186691	・ボルト	・BOLT	1					
08	4182364	・リング ;ウエア	・RING;WEAR	1					
09	4195020	・パッキン;U-リング	・PACKING;U-RING	1					
10	927488	・リング ;リテイニング	・RING;RETAINING	1					
11	3036509	・ロッド ;ピストン	・ROD;PISTON	1					
12	3036511	・フランジ	・FLANGE	1					
13	A811040	・O-リング	・O-RING	1					
14	M340820	・ボルト;ソケット	・BOLT;SOCKET	4					
15	9061173	・バルブ	・VALVE	1		-20139	Y	4255055	1
15	4255055	・バルブ	・VALVE	1	#	20140-			
16	1010376	・ヨーク	・YOKE	1					
17	J901435	・ボルト	・BOLT	4					

上ローラ
Upper Roller



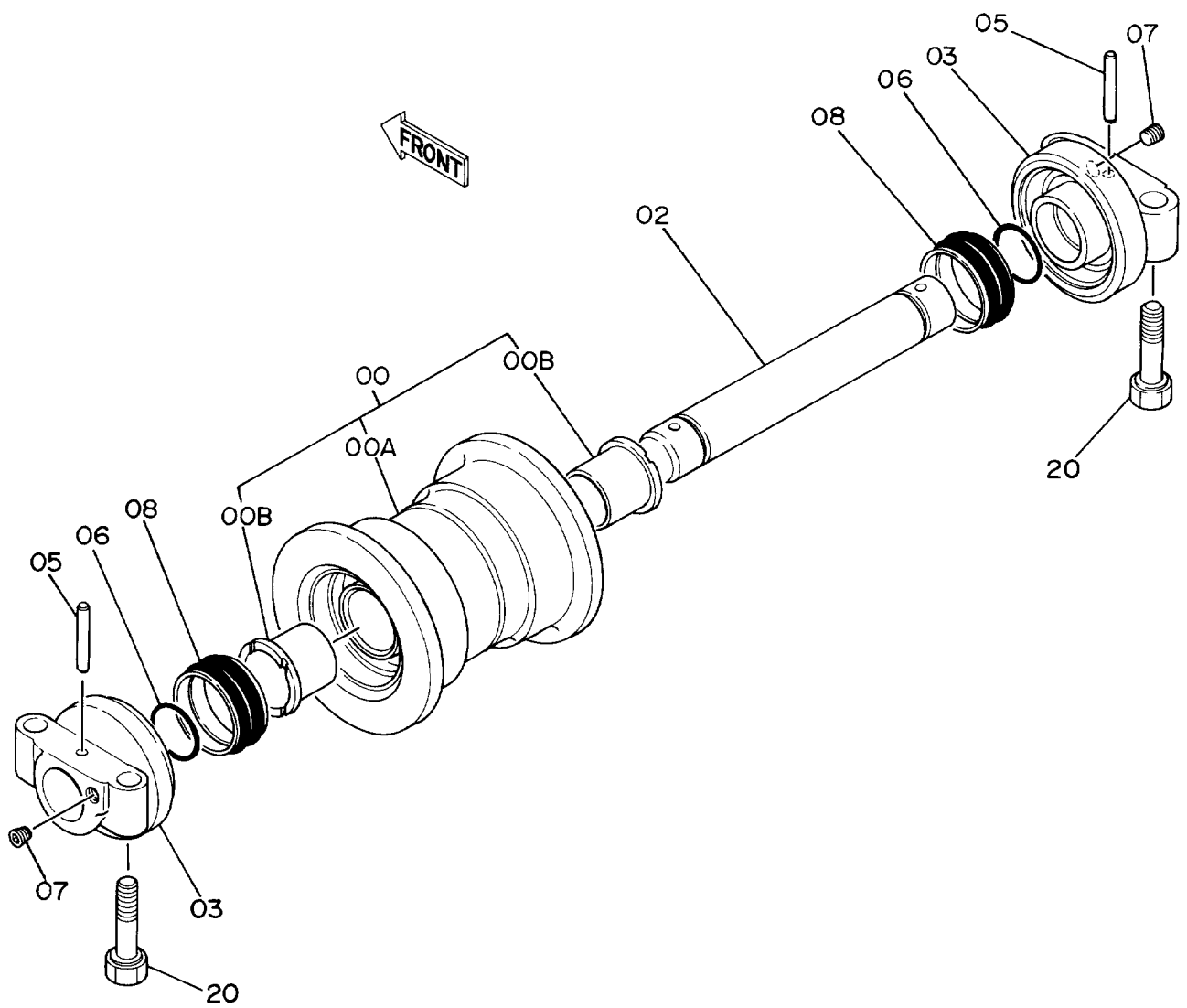
ウエ ローラ

UPPER ROLLER

10001-

符号 ITEM	部品番号 PART NO.	部 品 名 PART NAME	or PART NAME CODE	数量 Q'TY	サービス コード S.C	適用号機 SERIAL NO.	互 換 性 ICA	代 替 部 品 REPLACEABLE PART	
								部品番号 PART NO.	数量 Q'TY
00-11	9062403	ローラ;アツパ° アツセン	ROLLER;UPPER ASS'Y	2		-20462	Y	9096314	2
00-11	9096314	ローラ;アツパ° アツセン	ROLLER;UPPER ASS'Y	2	#	20463-			
00	9074471	・ブ ラケット アツセン	・BRACKET ASS'Y	1		-20462			
00	9096315	・ブ ラケット アツセン	・BRACKET ASS'Y	1	#	20463-			
00A	+++++++	・・ブ ラケット	・・BRACKET	1	D				
00B	+++++++	・・シャフト	・・SHAFT	1	D				
02	9074429	・ローラ (ブ ツシング° ツキ)	・ROLLER (WITH BUSHING)	1		-20462			
02	9096316	・ローラ (ブ ツシング° ツキ)	・ROLLER (WITH BUSHING)	1	#	20463-			
02A	3032808	・・ローラ	・・ROLLER	1		-20462			
02A	3052351	・・ローラ	・・ROLLER	1	#	20463-			
02B	4175763	・・ブ ツシング°	・・BUSHING	1					
05	4175765	・ワツシヤ	・WASHER	1					
06	M340814	・ボ° ルト;ソケット	・BOLT ; SOCKET	2					
07	A810040	・O-リング°	・O-RING	1					
08	4175762	・カバ°	・COVER	1		-20462			
08	3052352	・カバ°	・COVER	1	#	20463-			
09	M220818	・ボ° ルト	・BOLT	3		-20462			
09	J901020	・ボ° ルト	・BOLT	3	#	20463-			
10	94-2011	・プ° ラグ°	・PLUG	1					
11	4176379	・シール;グ° ループ°	・SEAL ; GROUP	1		-10005	Y	4122070	1
11	4122070	・シール;グ° ループ°	・SEAL ; GROUP	1		10006-20462	Y	4176379	1
11	4176379	・シール;グ° ループ°	・SEAL ; GROUP	1	#	20463-			
20	J901235	ボ° ルト	BOLT	8					

下 ロ ー ラ
Lower Roller



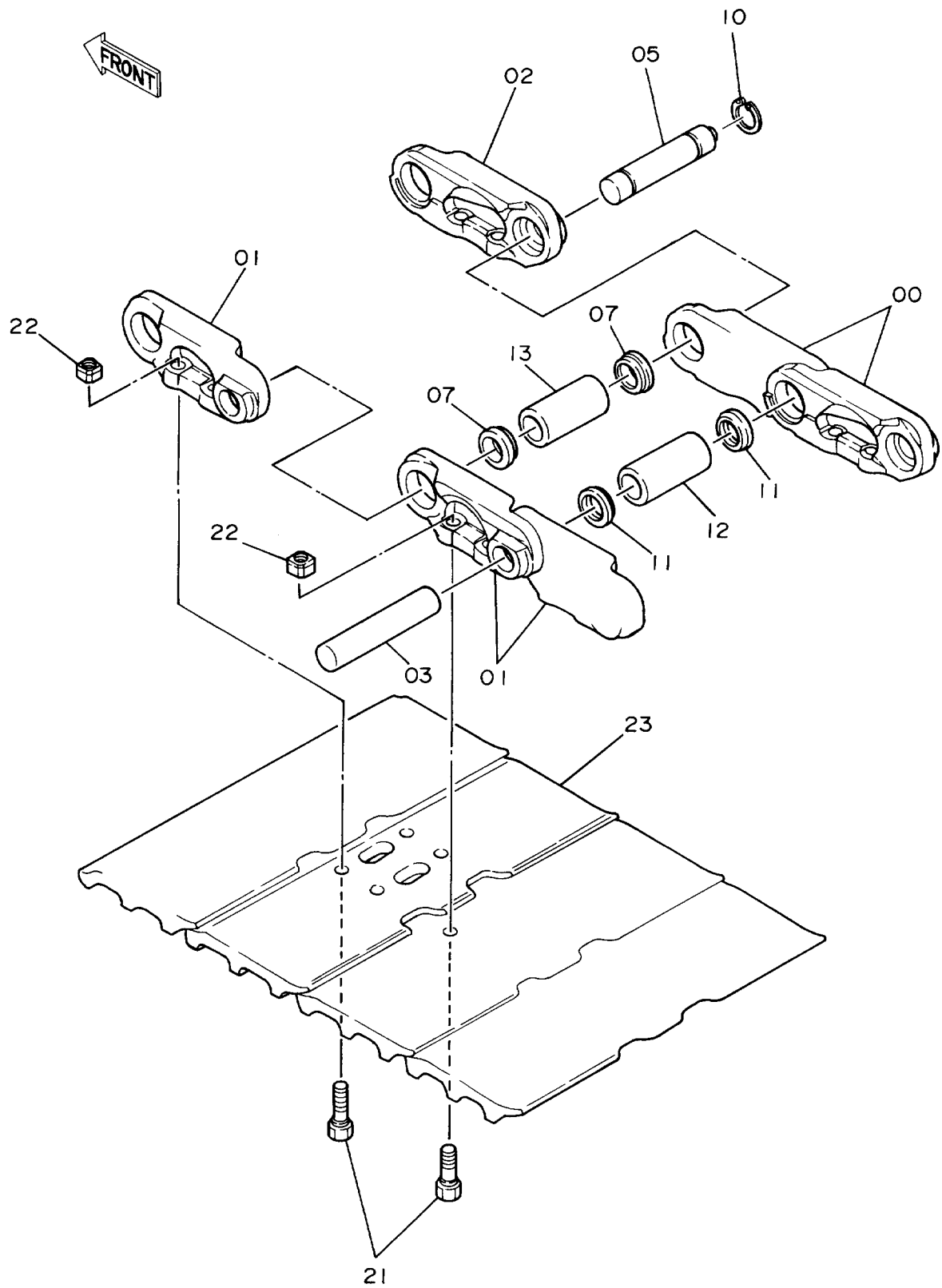
シタ ローラ

LOWER ROLLER

10001-

符号 ITEM	部品番号 PART NO.	部品名 PART NAME	or PART NAME CODE	数量 Q'TY	サービス コード S.C	適用号機 SERIAL NO.	互 換 性 I C A	代 替 部 品 REPLACEABLE PART	
								部品番号	数量
00-08	9066207	ローラ;ロア アツセン	ROLLER;LOWER ASS'Y	10					
00	9074434	・ローラ (ブ ツシング ツキ)	・ROLLER (WITH BUSHING)	1					
00A	8034813	・・ローラ	・・ROLLER	1					
00B	3034347	・・ブ ツシング	・・BUSHING	2					
02	3024619	・アクスル	・AXLE	1					
03	2022369	・カラー	・COLLAR	2					
05	4197297	・ピン	・PIN	2					
06	A810035	・O-リング	・O-RING	2					
07	94-2011	・プラグ	・PLUG	2					
08	4128201	・シール;グ ループ	・SEAL;GROUP	2		-13442	I	4249049	2
08	4249049	・シール;グ ループ	・SEAL;GROUP	2		13443-D90/10	Y	4177260	2
08	4177260	・シール;グ ループ	・SEAL;GROUP	2	#	D90/11-			
20	4100980	ボルト	BOLT	40					

トラックリンク 450G
Track-Link 450G



トラックリンク 450G
TRACK-LINK 450G

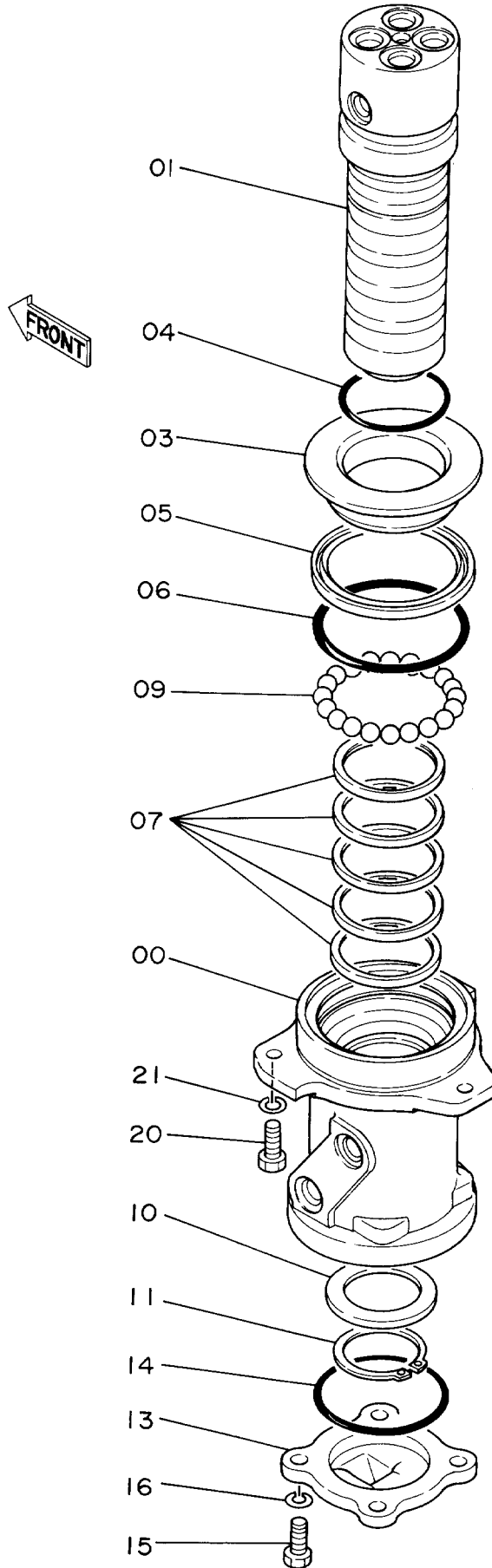
10001-

符号 ITEM	部品番号 PART NO.	部 品 名 PART NAME	or PART NAME CODE	数量 Q'TY	サービス コード S.C	適用号機 SERIAL NO.	互換性 ICA	代替部品 REPLACEABLE PART	
								部品番号 PART NO.	数量 Q'TY
00-13 00 01 02 03 05 07 10 11 12 13 21 22 23	9067846	トラックリンク アツセン	TRACK-LINK ASS'Y	2		-D91/06	I	9096709	2
	9068163	・トラックリンク アツセン	・TRACK-LINK ASS'Y	1		-D91/06			
	1010233	・・トラックリンク;B	・・TRACK-LINK;B	36		-D91/06			
	1010234	・・トラックリンク;B	・・TRACK-LINK;B	37		-D91/06			
	4188843	・・トラックリンク;マスタ	・・TRACK-LINK;M	1		-D91/06			
	4156583	・・ピン	・・PIN	36		-D91/06			
	4188842	・・ピン;マスタ	・・PIN;MASTER	1		-D91/06			
	4094128	・・シール	・・SEAL	2		-D91/06			
	4188841	・・リング	・・RING	1		-D91/06			
	4195134	・・シール	・・SEAL	72		-D91/06			
	4165072	・・ブッシュ	・・BUSHING	36		-D91/06			
	4156582	・・ブッシュ;マスタ	・・BUSHING;MASTER	1		-D91/06			
	4159033	・ボルト;シュー	・BOLT;SHOE	148		-D91/06			
4200883	・ナット	・NUT	148		-D91/06				
2024326	・シュー;グロウサ	・SHOE;GROUSER	37		-D91/06	Y	2030531	37	
00-13 00 01 02 03 05 07 10 11 11 12 13 21 22 23	9096709	トラックリンク アツセン	TRACK-LINK ASS'Y	2	#	D91/07-			
	9096710	・トラックリンク アツセン	・TRACK-LINK ASS'Y	1	#	D91/07-			
	1015394	・・トラックリンク;B	・・TRACK-LINK;B	36	#	D91/07-			
	1015395	・・トラックリンク;B	・・TRACK-LINK;B	37	#	D91/07-			
	4262581	・・トラックリンク;マスタ	・・TRACK-LINK;M	1	#	D91/07-			
	4156583	・・ピン	・・PIN	36	#	D91/07-			
	4263097	・・ピン;マスタ	・・PIN;MASTER	1	#	D91/07-			
	4262585	・・カラー	・・COLLAR	2	#	D91/07-			
	4188841	・・リング	・・RING	1	#	D91/07-			
	4262584	・・シール	・・SEAL	72	#	D91/07-20492	I	4283930	2
	4283930	・・シール	・・SEAL	72	#	20493-			
	4262582	・・ブッシュ	・・BUSHING	36	#	D91/07-			
	4262583	・・ブッシュ;マスタ	・・BUSHING;MASTER	1	#	D91/07-			
4262586	・ボルト;シュー	・BOLT;SHOE	148	#	D91/07-				
4262587	・ナット	・NUT	148	#	D91/07-				
2030531	・シュー;グロウサ	・SHOE;GROUSER	37	#	D91/07-				

センタージョイント (スタンダード用)

適用号機
Serial No. 10001~D89/08

Center Joint (For STD.)



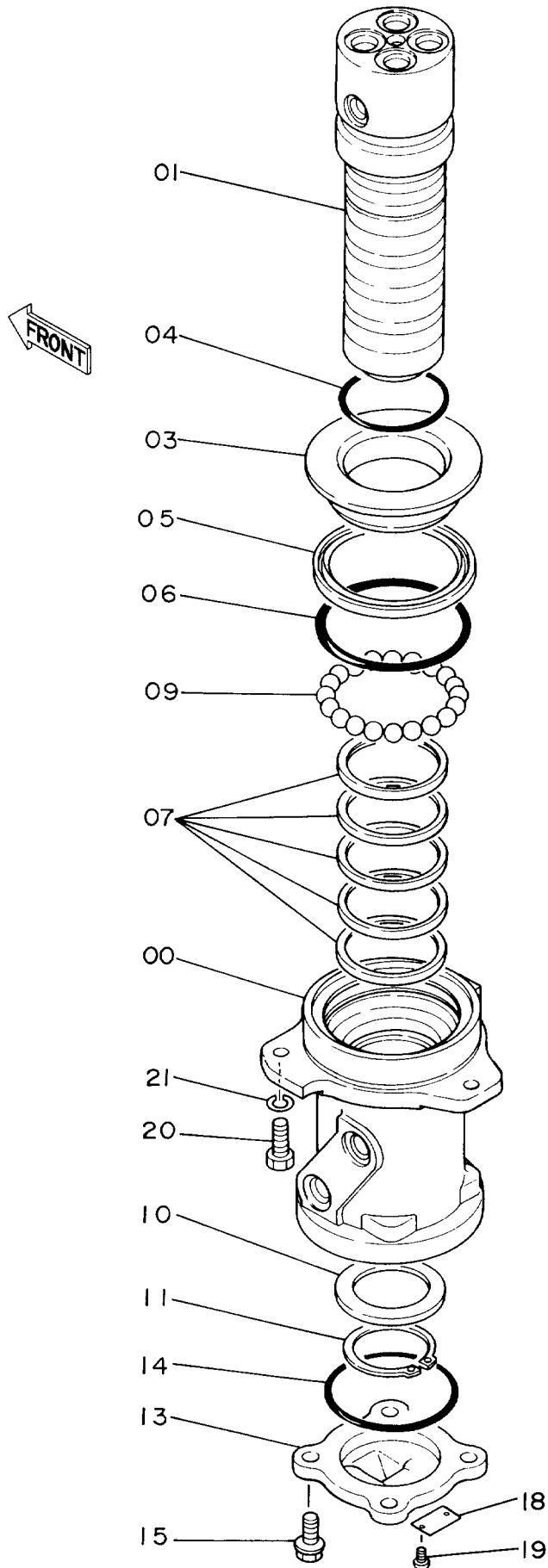
センター ジョイント (スタンダード 型)
CENTER JOINT (FOR STD.)

10001-D89/08

符号 ITEM	部品番号 PART NO.	部品名 PART NAME	or PART NAME CODE	数量 Q'TY	サービス コード S.C	適用号機 SERIAL NO.	互換性 ICA	代替部品 REPLACEABLE PART	
								部品番号 PART NO.	数量 Q'TY
00-16	9069434	センタージョイント アツセン	CENTER JOINT ASS'Y	1			Y	9097152	1
00	1010502	・ボディ	・BODY	1					
01	1010503	・スピンドル	・SPINDLE	1					
03	4193261	・カバー	・COVER	1					
04	A810085	・O-リング	・O-RING	1					
05	4196169	・シール;ダスト	・SEAL;DUST	1					
06	4193263	・O-リング	・O-RING	1					
07	4165539	・シール	・SEAL	5					
09	972658	・ボール	・BALL	18					
10	4193262	・リング	・RING	1					
11	991347	・リング ;リテイニング	・RING;RETAINING	1					
13	2023227	・カバー	・COVER	1					
14	A810100	・O-リング	・O-RING	1					
15	J901030	・ボルト	・BOLT	4					
16	A590910	・ワッシャ;スプリング	・WASHER;SPRING	4					
20	J901030	ボルト	BOLT	3					
21	A590910	ワッシャ;スプリング	WASHER;SPRING	3					

センタージョイント (スタンダード用) Center Joint (For STD.)

適用号機 D89/09~
Serial No.



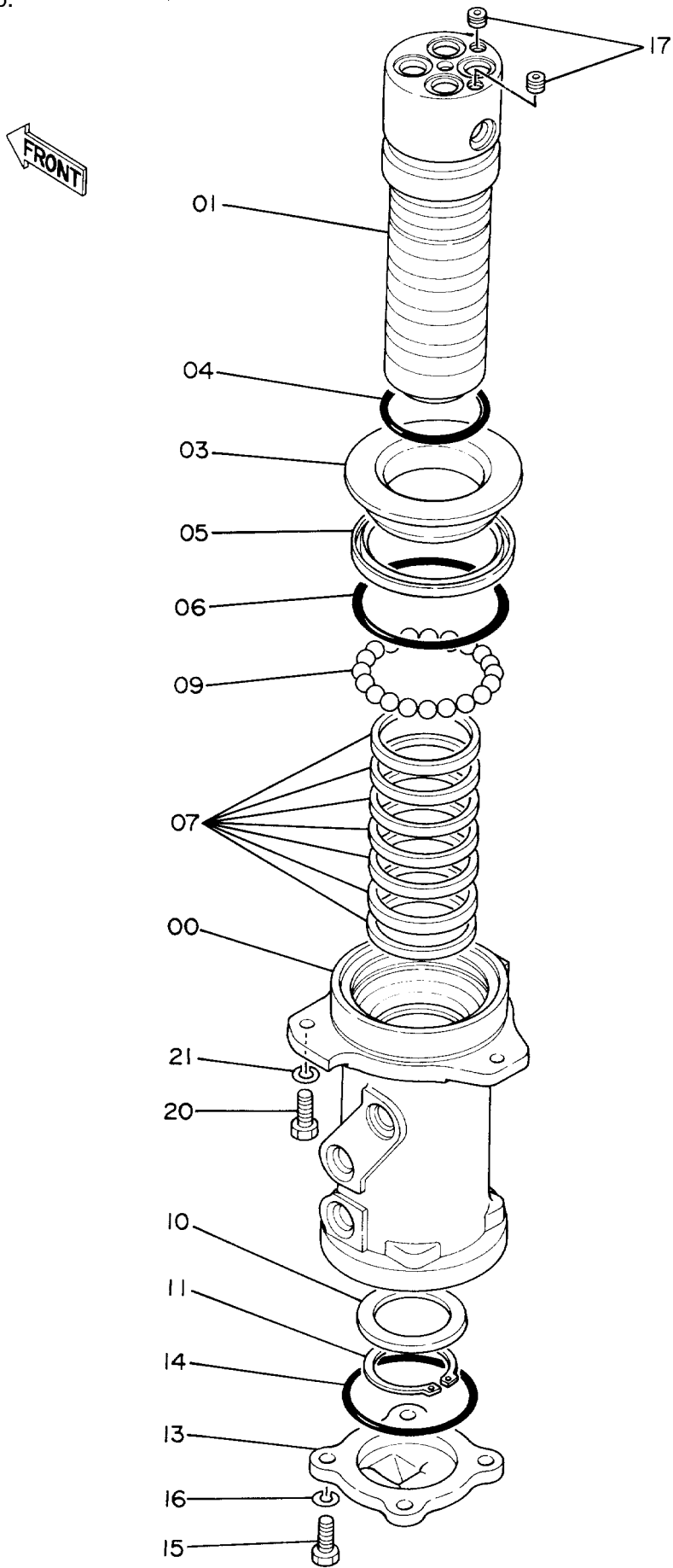
センタージョイント (スタンダードヨウ)
CENTER JOINT (FOR STD.)

D89/09-

符号 ITEM	部品番号 PART NO.	部品名 PART NAME	or PART NAME CODE	数量 Q'TY	サービス コード S.C	適用号機 SERIAL NO.	互換性 ICA	代替部品 REPLACEABLE PART	
								部品番号 PART NO.	数量 Q'TY
00-19	9097152	センタージョイント アッセン (本体組付用)	CENTER JOINT ASS'Y (for assembly of machine)	1					
00-19	9097160	センタージョイント アッセン (輸送用)	CENTER JOINT ASS'Y (for transportation)	1					
00	1010502	・ボデー	・BODY	1					
01	1010503	・スピンドル	・SPINDLE	1					
03	4193261	・カバー	・COVER	1					
04	A810085	・O-リング	・O-RING	1					
05	4196169	・シール;ダスト	・SEAL;DUST	1					
06	4193263	・O-リング	・O-RING	1					
07	4165539	・シール	・SEAL	5		-H05801	I	4231543	5
07	4231543	・シール;オイル	・SEAL;OIL	5	#	H05802-			
09	972658	・ボール	・BALL	18					
10	4193262	・リング	・RING	1		-D93/09	Y	3070250	1
10	3070250	・リング	・RING	1	#	D93/10-			
11	991347	・リング;リテイニング	・RING;RETAINING	1					
13	2031119	・カバー	・COVER	1					
14	A810100	・O-リング	・O-RING	1					
15	J011030	・ボルト;セムス	・BOLT;SEMS	4					
18	3006874	・ネームプレート	・NAME-PLATE	1					
19	M491832	・スクリーン;ドライブ	・SCREW;DRIVE	2					
20	J901030	・ボルト	BOLT	3					
21	A590910	ワッシャ;スプリング	WASHER;SPRING	3					

センタージョイント (ブレードアタッチメント用) Center Joint (For Blade Attachment)

適用号機 10001~D89/09
Serial No.



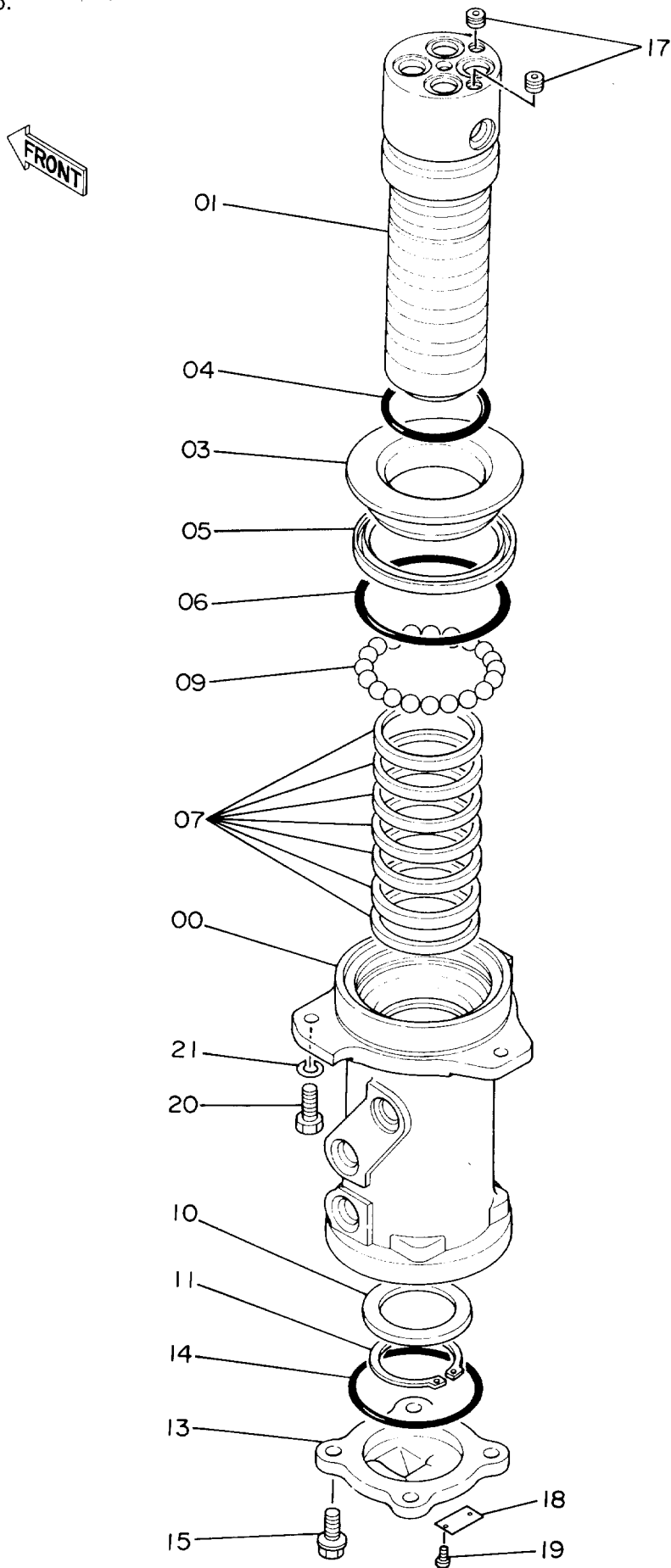
センター ジョイント (ブレードアタッチメント 用)
CENTER JOINT (FOR BLADE ATTACHMENT)

10001-D89/09

符号 ITEM	部品番号 PART NO.	部品名 PART NAME	or PART NAME CODE	数量 Q'TY	サービス コード S.C	適用号機 SERIAL NO.	互換性 ICA	代替部品 REPLACEABLE PART	
								部品番号 PART NO.	数量 Q'TY
00-16	9076840	センタージョイント アツセン	CENTER JOINT ASS'Y	1			I	9097151	1
00	1012428	・ボディ	・BODY	1					
01	1011762	・スピンドル	・SPINDLE	1					
03	4193261	・カバー	・COVER	1					
04	A810085	・O-リング	・O-RING	1					
05	4196169	・シール;ダスト	・SEAL;DUST	1					
06	4193263	・O-リング	・O-RING	1					
07	4165539	・シール	・SEAL	7					
09	972658	・ボール	・BALL	18					
10	4193262	・リング	・RING	1					
11	991347	・リング ;リテイニング	・RING;RETAINING	1					
13	2023227	・カバー	・COVER	1					
14	A810100	・O-リング	・O-RING	1					
15	J901030	・ボルト	・BOLT	4					
16	A590910	・ワッシャ;スプリング	・WASHER;SPRING	4					
17	94-2012	プラグ	PLUG	2					
20	J901030	ボルト	BOLT	3					
21	A590910	ワッシャ;スプリング	WASHER;SPRING	3					

センタージョイント (ブレードアタッチメント用) Center Joint (For Blade Attachment)

適用号機 D89/10~
Serial No.



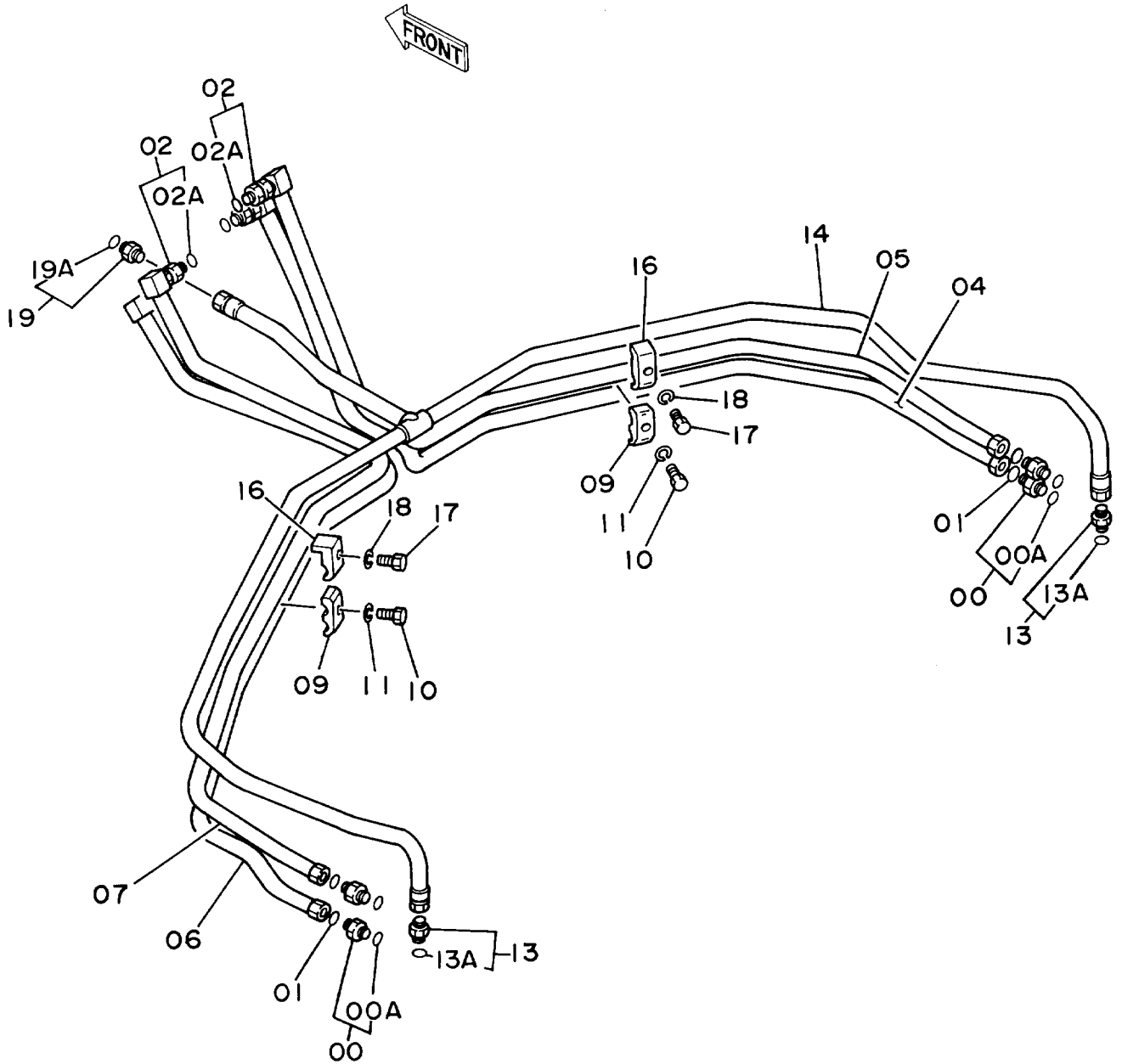
センター ジョイント (ブレードアタッチメントヨウ)

CENTER JOINT (FOR BLADE ATTACHMENT)

D89/10-

符号 ITEM	部品番号 PART NO.	部 品 名 PART NAME	or PART NAME CODE	数量 Q'TY	サービス コード S.C	適用号機 SERIAL NO.	互 換 性 ICA	代 替 部 品 REPLACEABLE PART	
								部品番号 PART NO.	数量 Q'TY
00-19	9097151	センタージョイント アッセン	CENTER JOINT ASS'Y	1					
00	1012428	・ボデー	・BODY	1					
01	1011762	・スピンドル	・SPINDLE	1					
03	4193261	・カバー	・COVER	1					
04	A810085	・O-リング	・O-RING	1					
05	4196169	・シール;ダスト	・SEAL;DUST	1					
06	4193263	・O-リング	・O-RING	1					
07	4165539	・シール	・SEAL	7		-H06444	I	4231543	7
07	4231543	・シール;オイル	・SEAL;OIL	7	#	H06445-			
09	972658	・ボール	・BALL	18					
10	4193262	・リング	・RING	1		-D93/09	Y	3070250	1
10	3070250	・リング	・RING	1	#	D93/10-			
11	991347	・リング;リテイニング	・RING;RETAINING	1					
13	2031119	・カバー	・COVER	1					
14	A810100	・O-リング	・O-RING	1					
15	J011030	・ボルト;セムス	・BOLT;SEMS	4					
17	94-2012	・プラグ	・PLUG	2					
18	3006874	・ネームプレート	・NAME-PLATE	1					
19	M491832	・スクリュ;ドライブ	・SCREW;DRIVE	2					
20	J901030	ボルト	BOLT	3					
21	A590910	ワッシャ;スプリング	WASHER;SPRING	3					

走行配管 Travel Pipings



ソコ- ハイカ

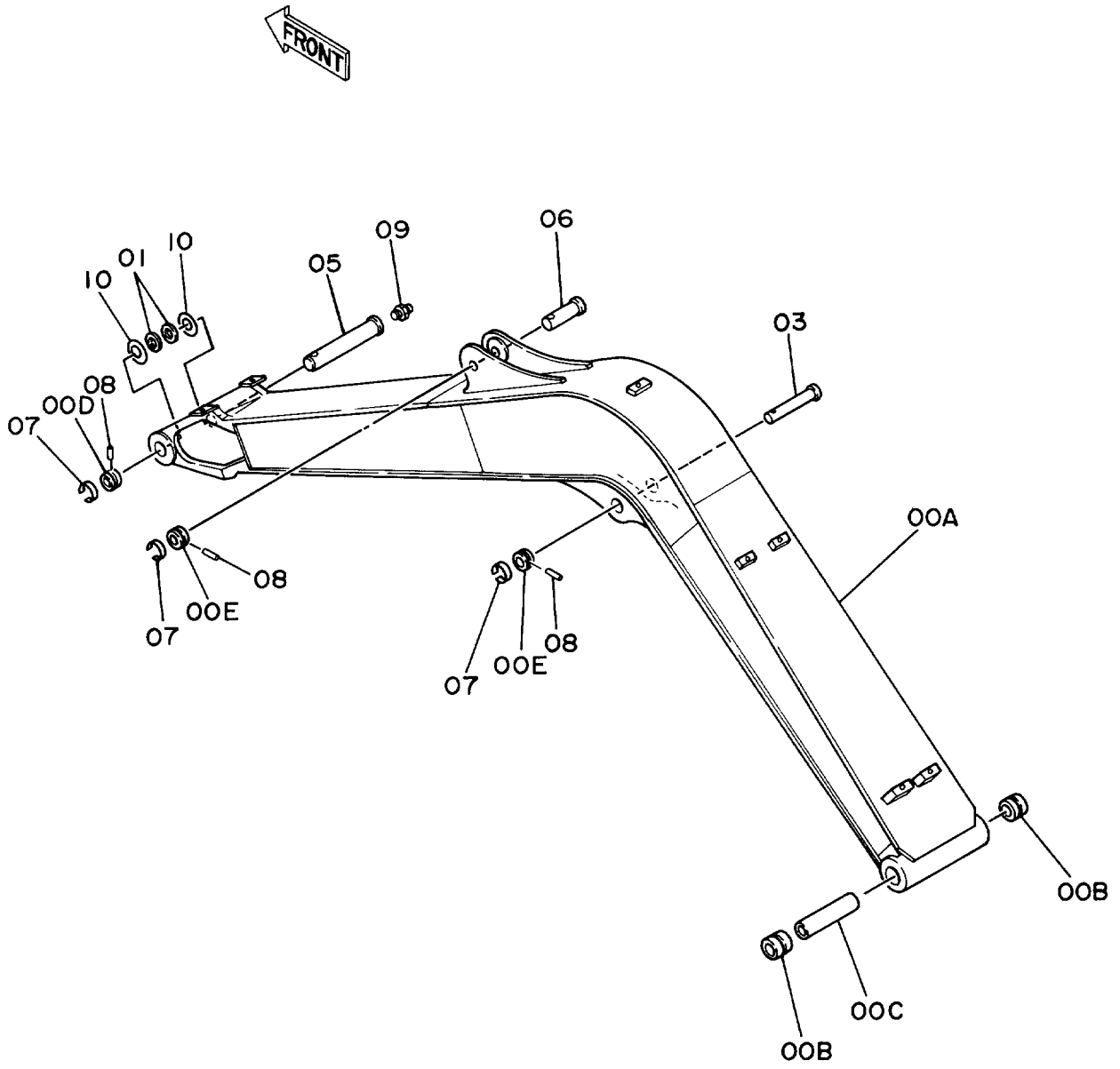
TRAVEL PIPINGS

10001-

符号 ITEM	部品番号 PART NO.	部品名 PART NAME	or PART NAME CODE	数量 Q'TY	サービス コード S.C	適用号機 SERIAL NO.	互換性 ICA	代替部品 REPLACEABLE PART	
								部品番号 PART NO.	数量 Q'TY
00	4189619	アダプタ;S	ADAPTER;S	4					
00A	4506424	・O-リング	・O-RING	1					
01	4187308	O-リング	O-RING	4					
02	4207916	アダプタ;S	ADAPTER;S	4					
02A	4506418	・O-リング	・O-RING	1					
04	7018868	パイプ	PIPE	1					
05	7018869	パイプ	PIPE	1					
06	7018870	パイプ	PIPE	1					
07	7018871	パイプ	PIPE	1					
09	4189858	クランプ ;パイプ	CLAMP; PIPE	2					
10	J901245	ボルト	BOLT	2					
11	A590912	ワッシャ;スプリング	WASHER; SPRING	2					
13	4200466	アダプタ;S	ADAPTER;S	2					
13A	4509180	・O-リング	・O-RING	1					
14	7017854	パイプ ;ドレン	PIPE; DRAIN	1					
16	4190124	クランプ ;パイプ	CLAMP; PIPE	2					
17	J901240	ボルト	BOLT	2					
18	A590912	ワッシャ;スプリング	WASHER; SPRING	2					
19	4200466	アダプタ;S	ADAPTER;S	1		-10410			
19	4219324	アダプタ;S	ADAPTER;S	1		10411-			
19A	4509180	・O-リング	・O-RING	1					

フロント アタッチメント
FRONT-END ATTACHMENTS

ブーム Boom

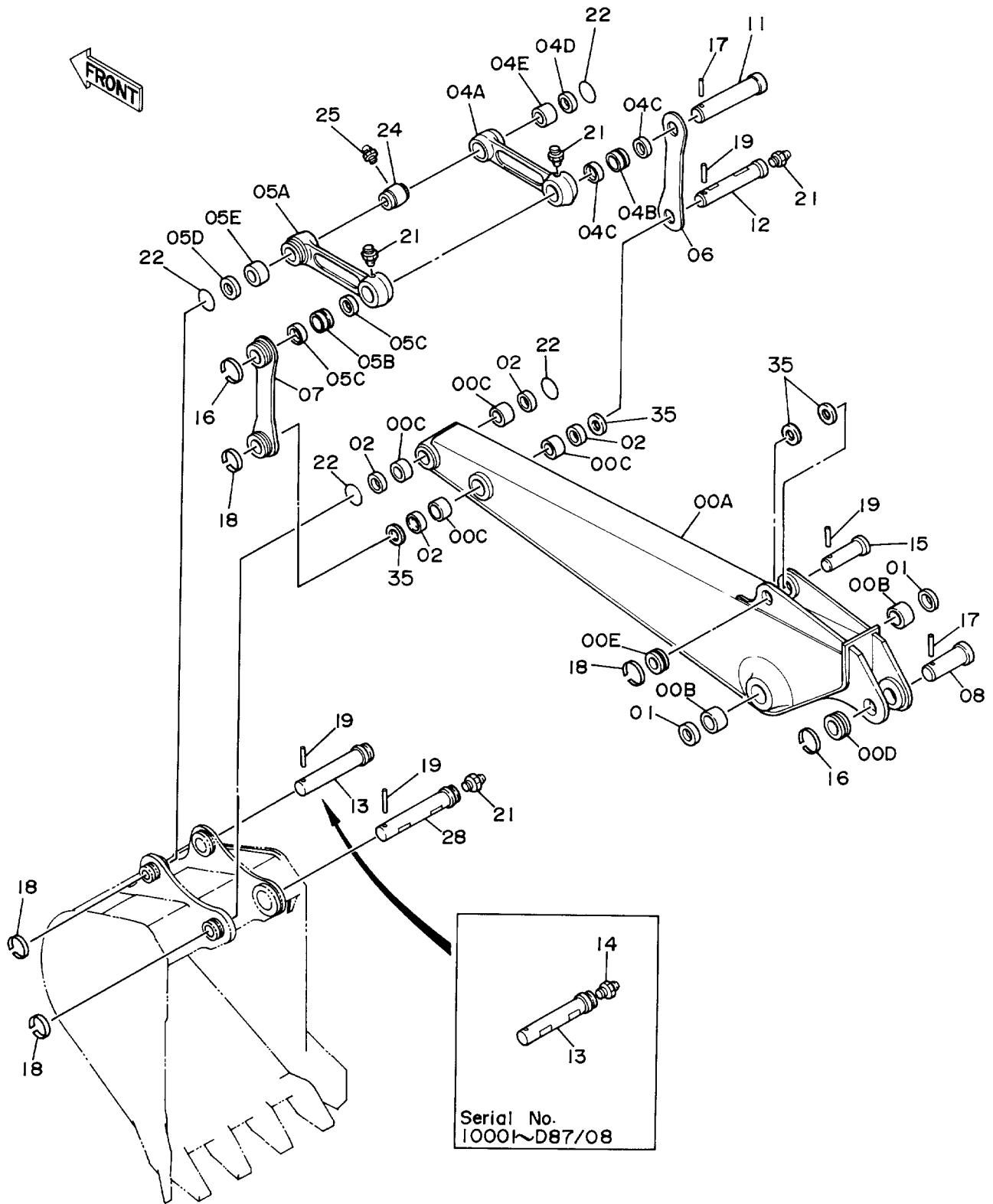


ブーム
BOOM

10001-

符号 ITEM	部品番号 PART NO.	部 品 名 PART NAME	or PART NAME CODE	数量 Q'TY	サービス コード S.C	適用号機 SERIAL NO.	互 換 性 ICA	代 替 部 品 REPLACEABLE PART	
								部品番号 PART NO.	数量 Q'TY
00A-E	7017838	ブーム アッセン	BOOM ASS'Y	1					
00A	5001995	・ブーム	・BOOM	1					
00B	4197840	・ブッシュ	・BUSHING	2					
00C	4198157	・パイプ	・PIPE	1					
00D	4197032	・ストッパ	・STOPPER	1	W				
00E	4197031	・ストッパ	・STOPPER	2	W				
01	4094086	シール;ダスト	SEAL;DUST	2					
03	3025515	ピン	PIN	1					
05	3037344	ピン	PIN	1					
06	3038480	ピン	PIN	1					
07	4065688	リング	RING	3					
08	4065689	ピン	PIN	3					
09	J75481	フィット	FITTING	1					
10	4005826	ワッシャ 2.3	WASHER 2.3	2	R				

スタンダードアーム 1.62M STD. Arm 1.62M



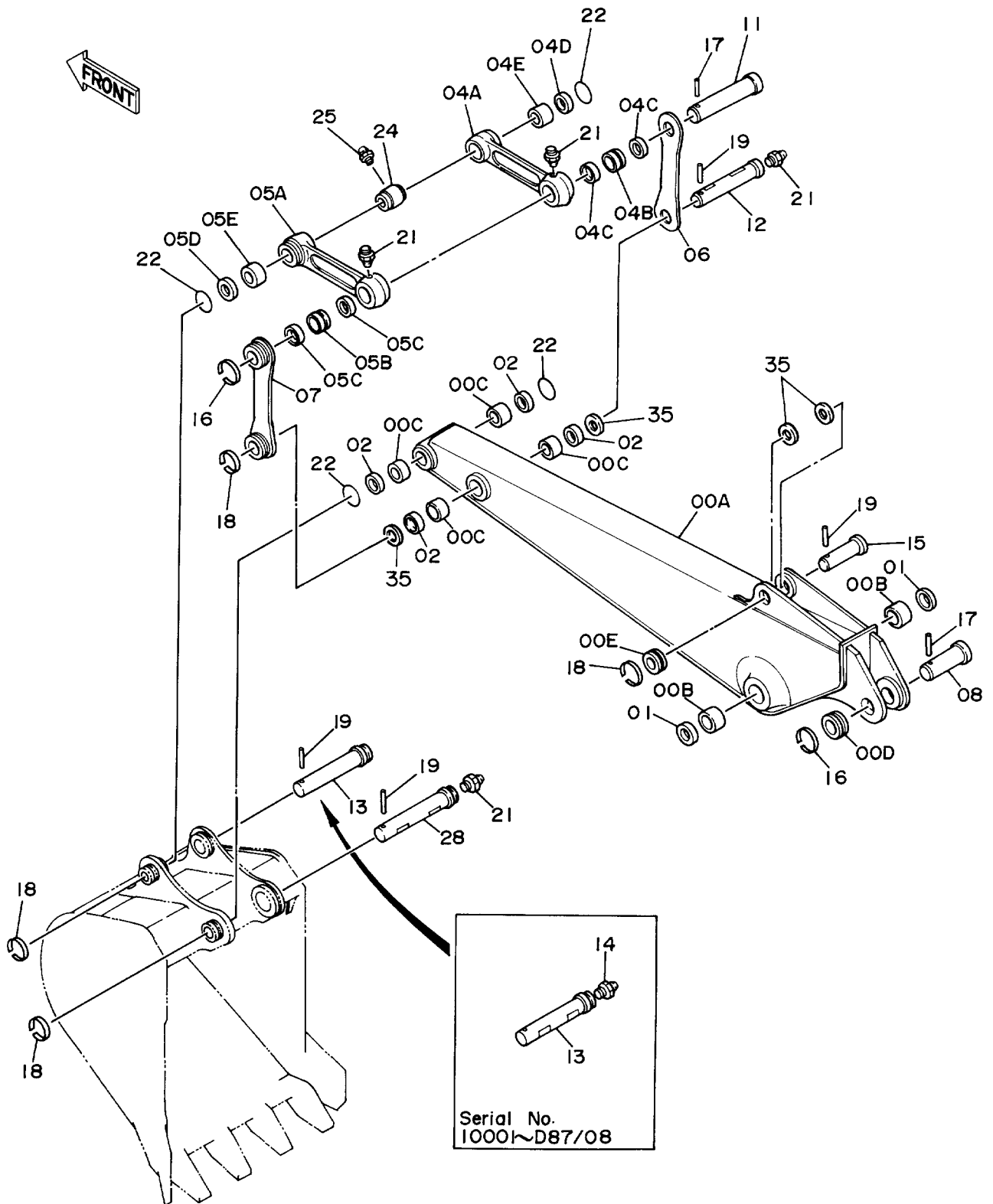
スタンダードアーム 1.62M

STD. ARM 1.62M

10001-

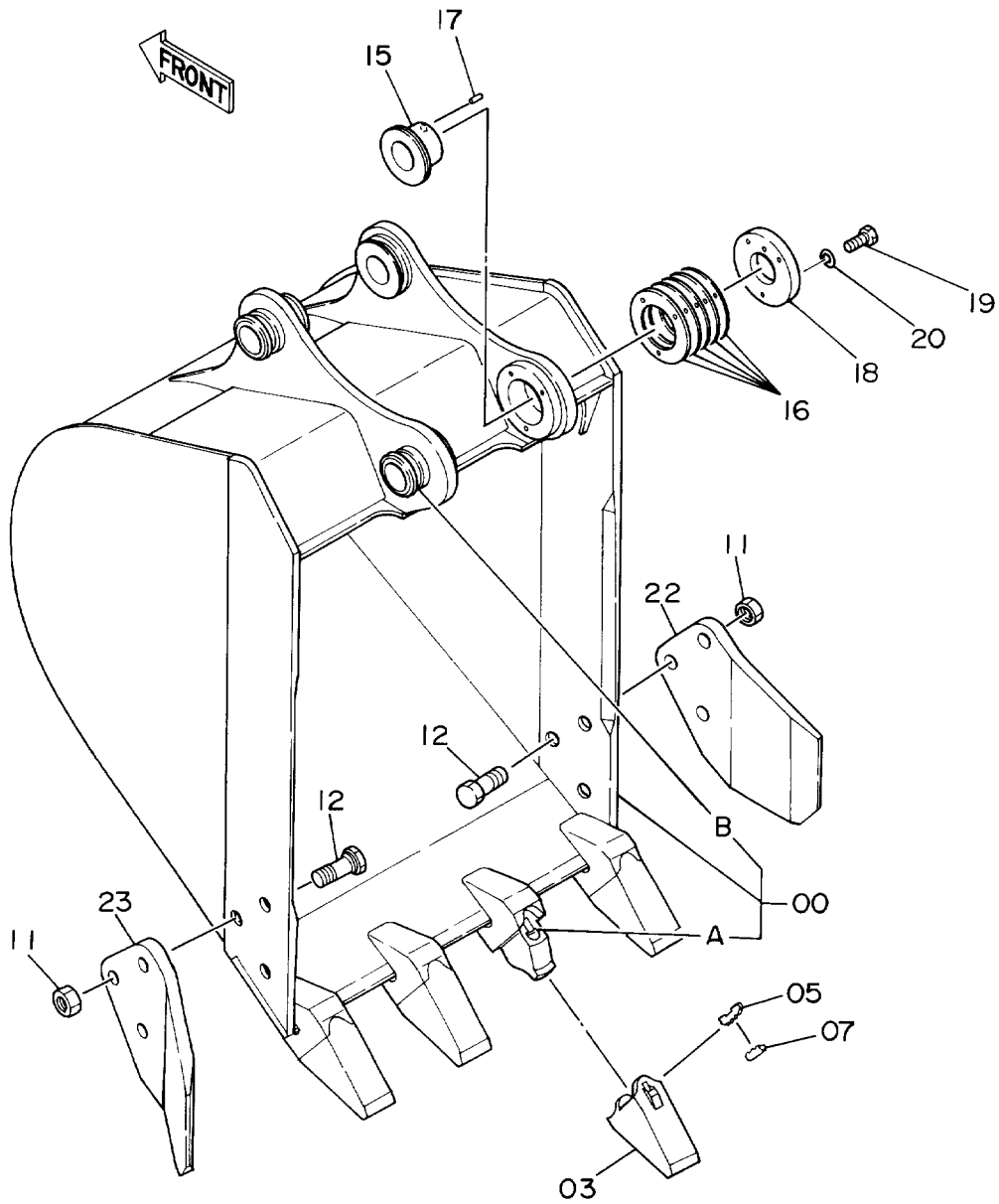
符号 ITEM	部品番号 PART NO.	部 品 名 PART NAME	or PART NAME CODE	数量 Q'TY	サービス コード S.C	適用号機 SERIAL NO.	互換性 ICA	代 替 部 品 REPLACEABLE PART	
								部品番号 PART NO.	数量 Q'TY
00A-E	7017839	アーム アツセン	ARM ASS'Y	1					
00A	6008262	・アーム	・ARM	1					
00B	4197842	・ブ ツシング	・BUSHING	2					
00C	4197841	・ブ ツシング	・BUSHING	4					
00D	4197031	・ストツパ	・STOPPER	1	W				
00E	4197029	・ストツパ	・STOPPER	1	W				
01	4094086	シール;ダ スト	SEAL;DUST	2					
02	4094088	シール;ダ スト	SEAL;DUST	4					
04A-E	8040619	リンク アツセン (ミギ)	LINK ASS'Y (R)	1					
04A	3040532	・リンク	・LINK	1					
04B	4197839	・ブ ツシング	・BUSHING	1					
04C	4094087	・シール;ダ スト	・SEAL;DUST	2					
04D	4094088	・シール;ダ スト	・SEAL;DUST	1					
04E	4197841	・ブ ツシング	・BUSHING	1					
05A-E	8040620	リンク アツセン (ヒダリ)	LINK ASS'Y (L)	1					
05A	3040533	・リンク	・LINK	1					
05B	4197839	・ブ ツシング	・BUSHING	1					
05C	4094087	・シール;ダ スト	・SEAL;DUST	2					
05D	4094088	・シール;ダ スト	・SEAL;DUST	1					
05E	4197841	・ブ ツシング	・BUSHING	1					
06	3037342	リンク (ミギ)	LINK (R)	1					
07	8037570	リンク (ヒダリ)	LINK (L)	1					
08	3038480	ピン	PIN	1					
11	3037350	ピン	PIN	1					
12	3037349	ピン	PIN	1					
13	3037345	ピン	PIN	1		-D87/08	T	3037346	1
								9730884	1
								J75481	1
13	3037346	ピン	PIN	1		D87/09-D88/04	I	3046682	1
13	3046682	ピン	PIN	1		D88/05-			
14	J75481	フィッティング	FITTING	1		-D87/08			
15	3038481	ピン	PIN	1					
16	4065688	リング	RING	2					
17	4065689	ピン	PIN	2					
18	4141000	リング	RING	4					
19	4141001	ピン	PIN	4					
21	J75481	フィッティング	FITTING	4					
22	4094085	O-リング	O-RING	4		-D88/01	I	4237801	4
22	4237801	O-リング	O-RING	4		D88/02-			
24	4037725	ピ ース	PIECE	1		-D87/08			

スタンダードアーム 1.62M STD. Arm 1.62M



バケット 0.25 Bucket 0.25

適用号機
Serial No. 10001~D94/05



- 100 { 00A ~ 1
- 03 ~ 1
- 05 ~ 1
- 07 ~ 1

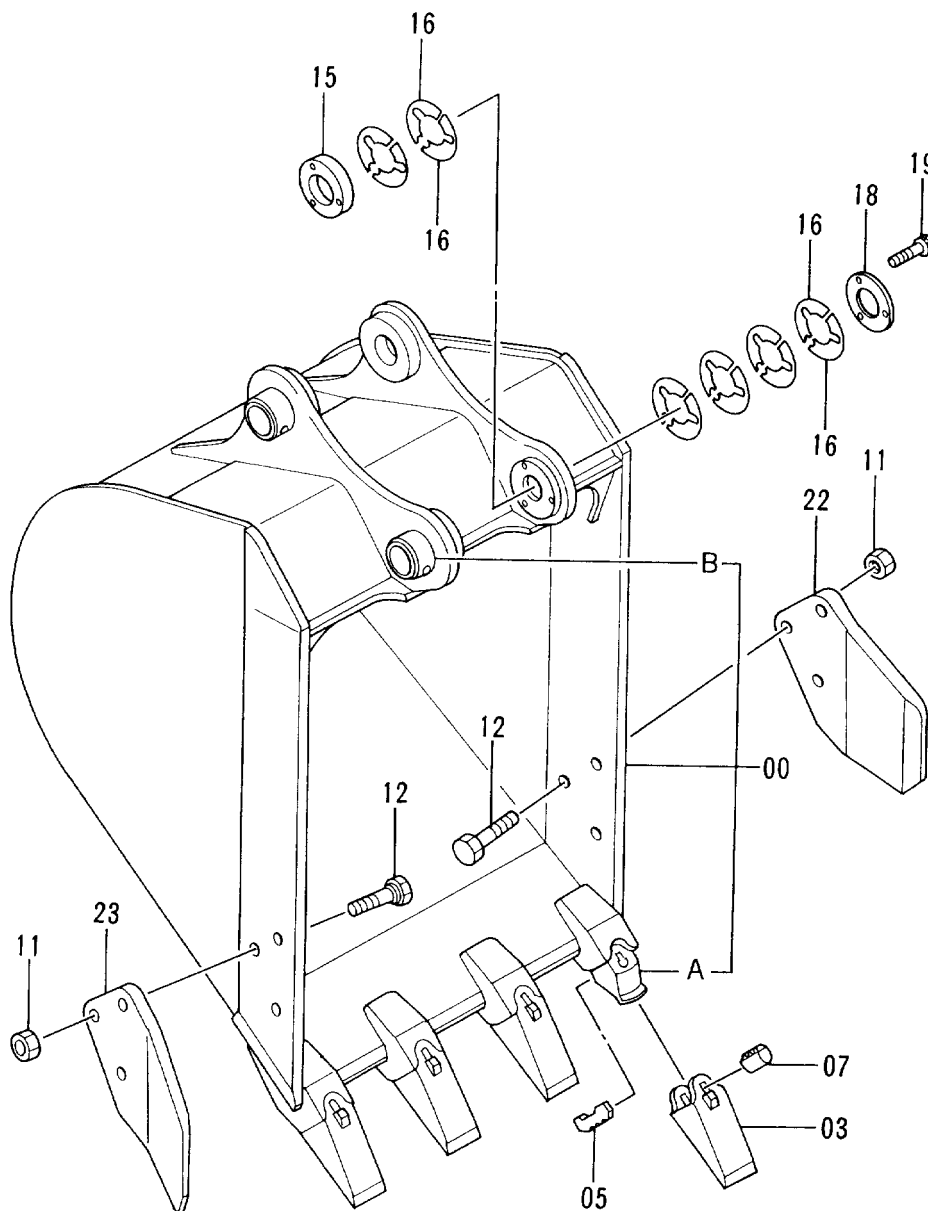
バケツ 0.25
 BUCKET 0.25

10001-D94/05

符号 ITEM	部品番号 PART NO.	部品名 PART NAME	or PART NAME CODE	数量 Q'TY	サービス コード S.C	適用号機 SERIAL NO.	互換性 ICA	代替部品 REPLACEABLE PART	
								部品番号 PART NO.	数量 Q'TY
	9071353	バケツ アツセン	BUCKET ASS'Y	1		-D90/06	Y	9104666	1
	9104666	バケツ アツセン	BUCKET ASS'Y	1	#	D90/07-	Y	9100908	1
00	9071394	・バケツ	・BUCKET	1		-D90/06	Y	9104665	1
00	9104665	・バケツ	・BUCKET	1	#	D90/07-			
00A	4135495	・アダプタ;ツース	・ADAPTER;TOOTH	4	WK				
00B	4197029	・ストッパ	・STOPPER	2	W				
03	4135496	・ポイント;ツース	・POINT;TOOTH	4	K				
05	4135497	・ピン;ロック	・PIN;LOCK	4	K				
07	4135498	・ラバー;ロック	・RUBBER;LOCK	4	K				
11	J953020	・ナット	・NUT	6					
12	4152074	・ボルト	・BOLT	6					
15	3037352	・ブッシング	・BUSHING	1					
16	4197838	・シム 1.0	・SHIM 1.0	5	R				
17	4198156	・ピン;ノック	・PIN;KNOCK	1					
18	4197837	・プレート	・PLATE	1					
19	J901035	・ボルト	・BOLT	3					
20	A590910	・ワッシャ;スプリング	・WASHER;SPRING	3					
22	3039775	・カッタ;サイド	・CUTTER;SIDE	1		-D89/12	Y	3053595	1
22	3053595	・カッタ;サイド	・CUTTER;SIDE	1		D90/01-			
23	3039776	・カッタ;サイド	・CUTTER;SIDE	1		-D89/12	Y	3053596	1
23	3053596	・カッタ;サイド	・CUTTER;SIDE	1		D90/01-			
100	9054069	キット;ポイント	KIT;POINT	4					

バケット 0.25 Bucket 0.25

適用号機
Serial No. D94/06~



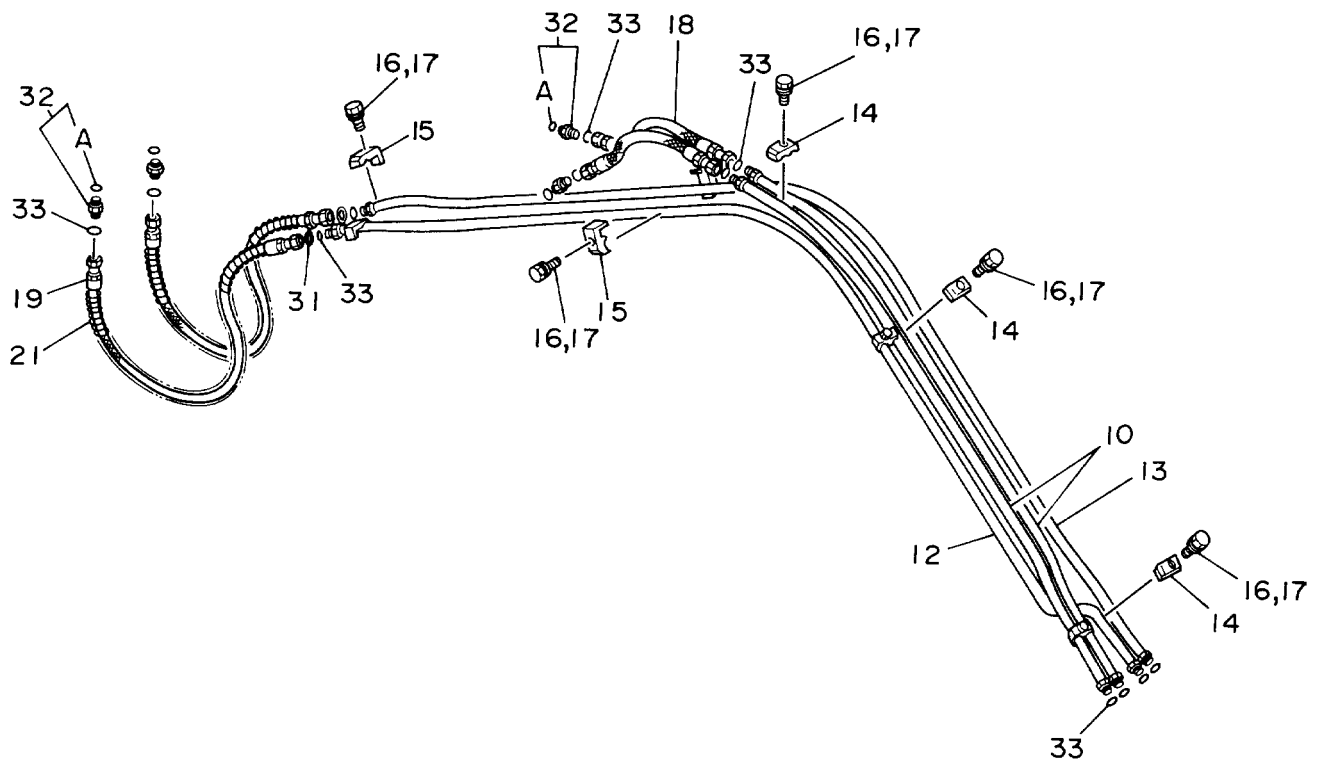
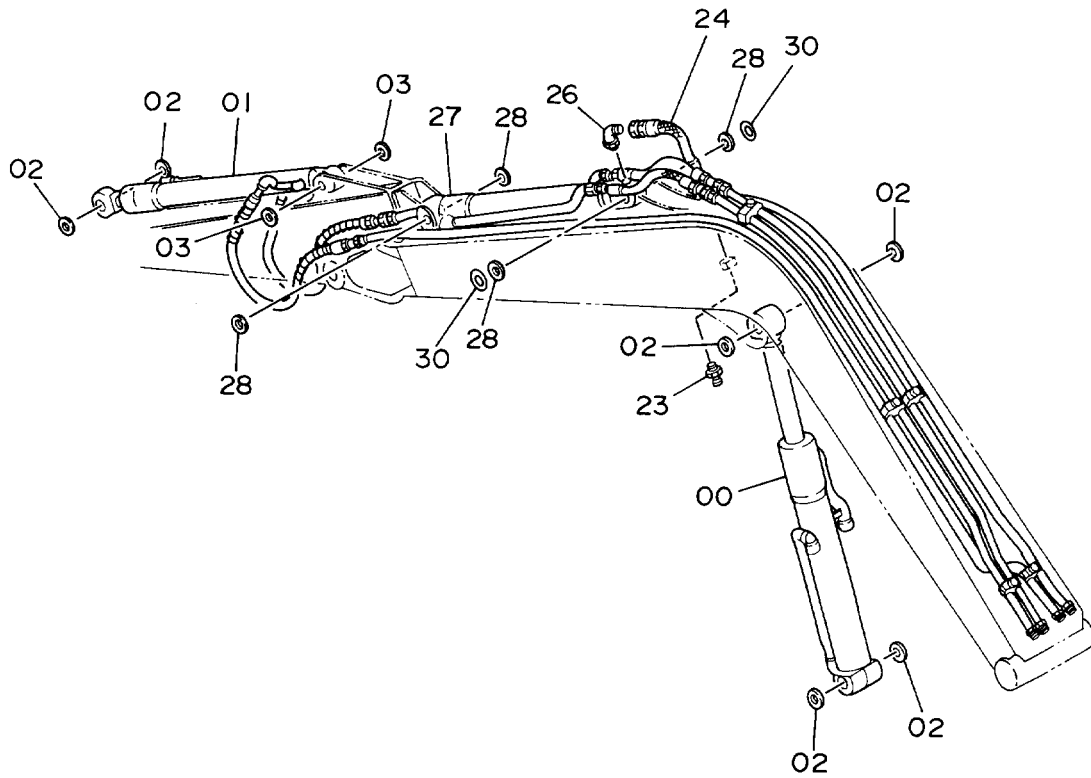
100	{	00A ~ 1
		03 ~ 1
		05 ~ 1
		07 ~ 1

バケツ 0.25
BUCKET 0.25

D94/06-

符号 ITEM	部品番号 PART NO.	部 品 名 PART NAME	or PART NAME CODE	数量 Q'TY	サービス コード S.C	適用号機 SERIAL NO.	互 換 性 ICA	代 替 部 品 REPLACEABLE PART	
								部品番号 PART NO.	数量 Q'TY
	9100908	バケツ アッセン	BUCKET ASS'Y	1					
00	9100969	・バケツ	・BUCKET	1					
00A	4135495	・アダプタ;ツース	・ADAPTER;TOOTH	4	WK				
00B	4197029	・ストッパ	・STOPPER	2	W				
03	4135496	・ポイント;ツース	・POINT;TOOTH	4	K				
05	4135497	・ピン;ロック	・PIN;LOCK	4	K				
07	4135498	・ラバー;ロック	・RUBBER;LOCK	4	K				
11	J953020	・ナット	・NUT	6					
12	4152074	・ボルト	・BOLT	6					
15	4278137	・ボス	・BOSS	1					
16	4278139	・シム 1.0	・SHIM 1.0	12	R				
18	4278138	・プレート	・PLATE	1					
19	M341050	・ボルト;ソケット	・BOLT;SOCKET	3					
22	3053595	・カッタ;サイド	・CUTTER;SIDE	1					
23	3053596	・カッタ;サイド	・CUTTER;SIDE	1					
100	9054069	キット;ポイント	KIT;POINT	4					

フロント配管
Front Pipings



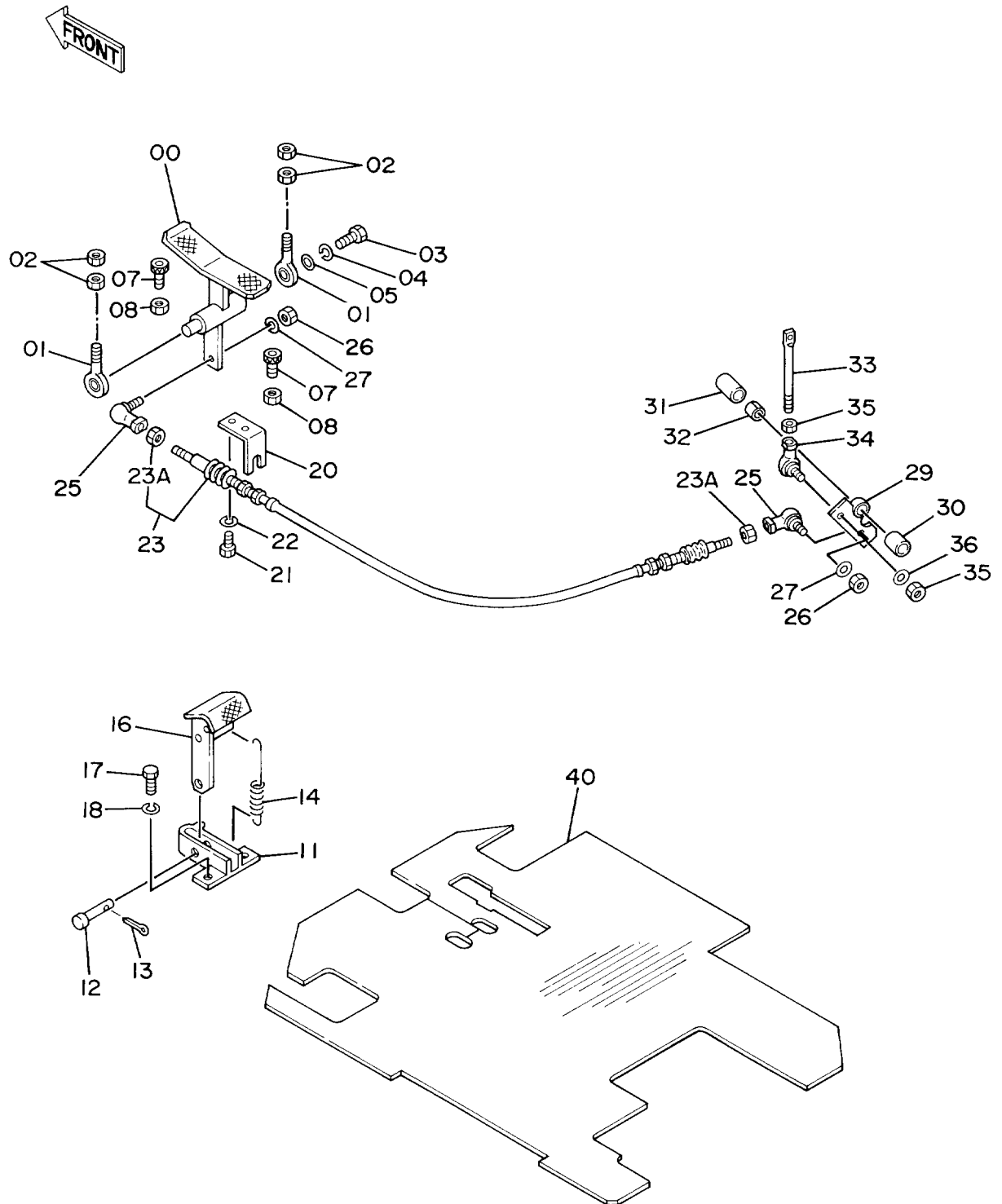
フロント ハイカン
FRONT PIPINGS

10001-

符号 ITEM	部品番号 PART NO.	部 品 名 PART NAME	or PART NAME CODE	数量 Q'TY	サービス コード S.C	適用号機 SERIAL NO.	互 換 性 ICA	代 替 部 品 REPLACEABLE PART	
								部品番号 PART NO.	数量 Q'TY
00	4194432	シリンダ ;ブーム	CYL.;BOOM	1	H				
01	4194434	シリンダ ;バケツ	CYL.;BUCKET	1	H				
02	4117954	シール;ダスト	SEAL;DUST	6					
03	4117955	シール;ダスト	SEAL;DUST	2					
10	8037525	パイプ	PIPE	2					
12	8037527	パイプ	PIPE	1					
13	8037528	パイプ	PIPE	1					
14	4189858	クランプ ;パイプ	CLAMP;PIPE	5					
15	4190125	クランプ ;パイプ	CLAMP;PIPE	4					
16	J901250	ボルト	BOLT	9		-D89/02	Y	J011250	9
16	J011250	ボルト;セムス	BOLT;SEMS	9		D89/03-			
17	A590912	ワッシャ;スプリング	WASHER;SPRING	9		-D89/02			
18	4217314	ホース	HOSE	2					
19	4217314	ホース (スタンダードアーム)	HOSE (STD. ARM)	2					
19	4218403	ホース (ロングアーム)	HOSE (LONG ARM)	2	OP				
21	4053608	プロテクタ (スタンダードアーム)	PROTECTOR (STD. ARM)	2					
21	4070691	プロテクタ (ロングアーム)	PROTECTOR (LONG ARM)	2	OP				
23	J75481	フィッティング	FITTING	1					
24	4129123	ホース;ナイロン	HOSE;NYLON	1					
26	94-1401	エルボ ;S	ELBOW;S	1					
27	4194433	シリンダ ;アーム	CYL.;ARM	1	H				
28	4117954	シール;ダスト	SEAL;DUST	4					
30	4180196	スペーサ	SPACER	2					
31	4073051	ワッシャ	WASHER	2					
32	4189602	アダプタ;S	ADAPTER;S	4					
32A	4506418	・O-リング	・O-RING	1					
33	4138938	O-リング	O-RING	12					

側溝掘関係部品
OFFSET BOOM PARTS

予備ペダル Spare Pedal



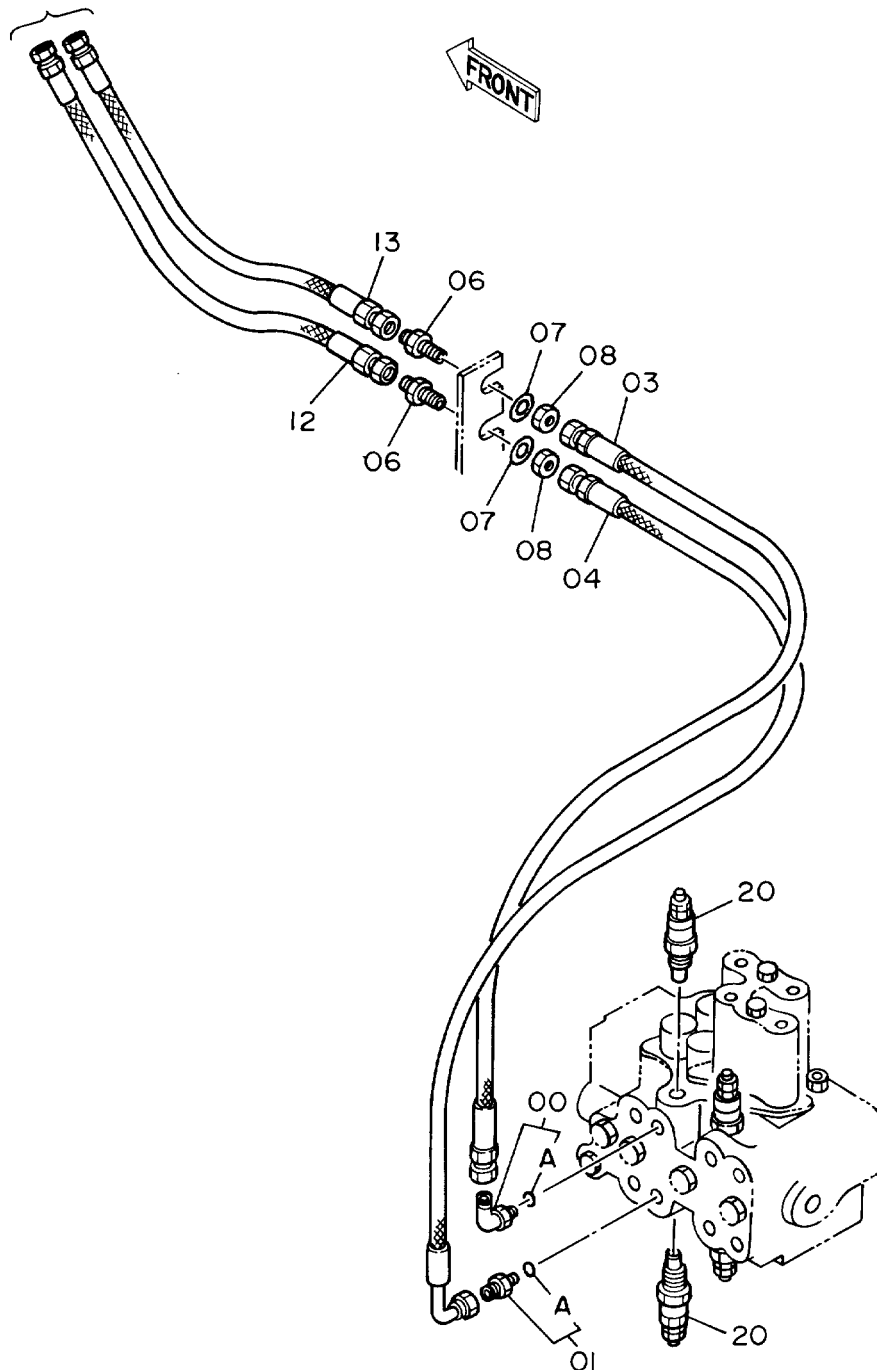
ヨビ ペダル
SPARE PEDAL

10001-

符号 ITEM	部品番号 PART NO.	部 品 名 PART NAME	or PART NAME CODE	数量 Q'TY	サービス コード S.C	適用号機 SERIAL NO.	互 換 性 ICA	代 替 部 品 REPLACEABLE PART	
								部品番号 PART NO.	数量 Q'TY
00	8040507	ペダル	PEDAL	1					
01	4041959	エンド;ロッド	END;ROD	2					
02	J952014	ナット	NUT	4					
03	J901240	ボルト	BOLT	1					
04	A590912	ワッシャ;スプリング	WASHER;SPRING	1					
05	A590112	ワッシャ;プレート	WASHER;PLANE	1					
07	M341030	ボルト;ソケット	BOLT;SOCKET	2					
08	J950010	ナット	NUT	2					
11	8027060	ブラケット	BRACKET	1					
12	A741026	ピン	PIN	1					
13	A763016	ピン;スプリット	PIN;SPLIT	1					
14	4149125	スプリング	SPRING	1					
16	9718654	ブラケット	BRACKET	1					
17	J901025	ボルト	BOLT	2					
18	A590910	ワッシャ;スプリング	WASHER;SPRING	2					
20	4214912	ブラケット	BRACKET	1					
21	J901220	ボルト	BOLT	2					
22	A590912	ワッシャ;スプリング	WASHER;SPRING	2					
23	4201495	ケーブル;コントロール	CABLE;CONTROL	1					
23A	M500807	・ナット	・NUT	2					
25	4056018	ジョイント;ボール	JOINT;BALL	2					
26	M500807	ナット	NUT	2					
27	A590908	ワッシャ;スプリング	WASHER;SPRING	2					
29	9726964	リンク	LINK	1					
30	4214908	スペーサ	SPACER	1					
31	4214909	スペーサ	SPACER	1					
32	4197849	ブッシング	BUSHING	1					
33	4197863	ロッド	ROD	1					
34	4056019	ジョイント;ボール	JOINT;BALL	1					
35	J952010	ナット	NUT	2					
36	A590910	ワッシャ;スプリング	WASHER;SPRING	1					
40	2025704	マット;フロア	MAT;FLOOR	1		-14150			

予備ペダル用本体配管 Main Pipings For Spare Pedal

フロント配管
FRONT PIPINGS



バルブ ; コントロール
VALVE ; CONTROL
〔オイルクーラ配管(2)〕
〔 OIL COOLER PIPINGS (2) 〕

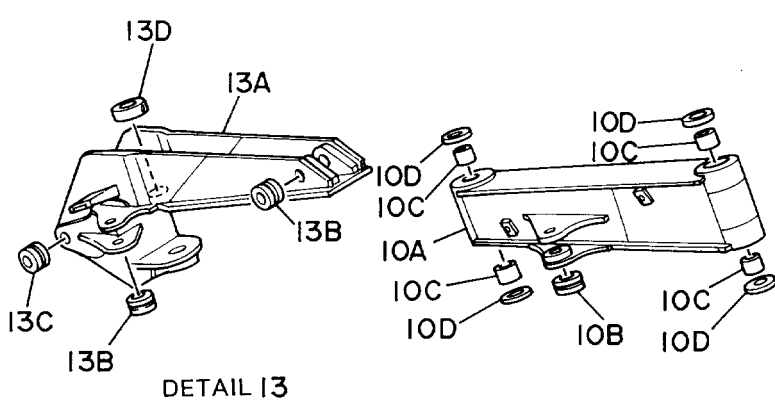
ヨビペダ ムヨウ ホンタイ ハイカン

MAIN PIPINGS FOR SPARE PEDAL

10001-

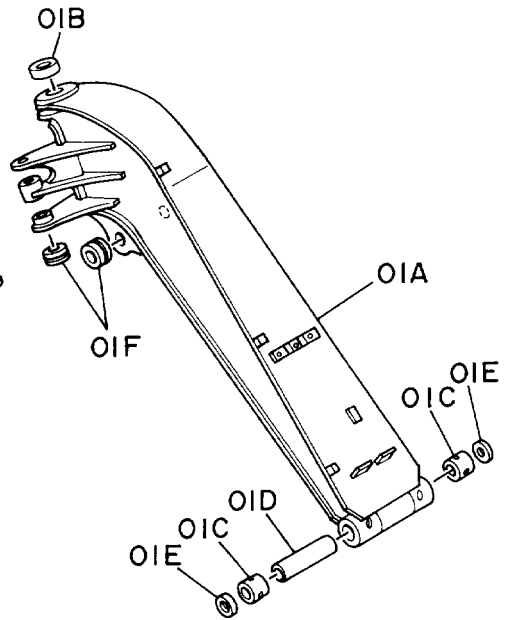
符号 ITEM	部品番号 PART NO.	部 品 名 PART NAME	or PART NAME CODE	数量 Q'TY	サービス コード S.C	通用号機 SERIAL NO.	互 換 性 ICA	代 替 部 品 REPLACEABLE PART	
								部品番号 PART NO.	数量 Q'TY
00	4200471	エルボ ;S	ELBOW;S	1					
00A	4506418	・O-リング	・O-RING	1					
01	4200469	アダプタ;S	ADAPTER;S	1					
01A	4506418	・O-リング	・O-RING	1					
03	4214456	ホース	HOSE	1					
04	4218408	ホース	HOSE	1					
06	4202532	アダプタ;S	ADAPTER;S	2					
07	A590116	ワッシャ	WASHER	2					
08	4202531	ナット	NUT	2					
12	4214457	ホース	HOSE	1					
13	4214456	ホース	HOSE	1					
20	4180674	バルブ ;リリーフ	VALVE;RELIEF	2					

側溝掘ブーム Offset Boom

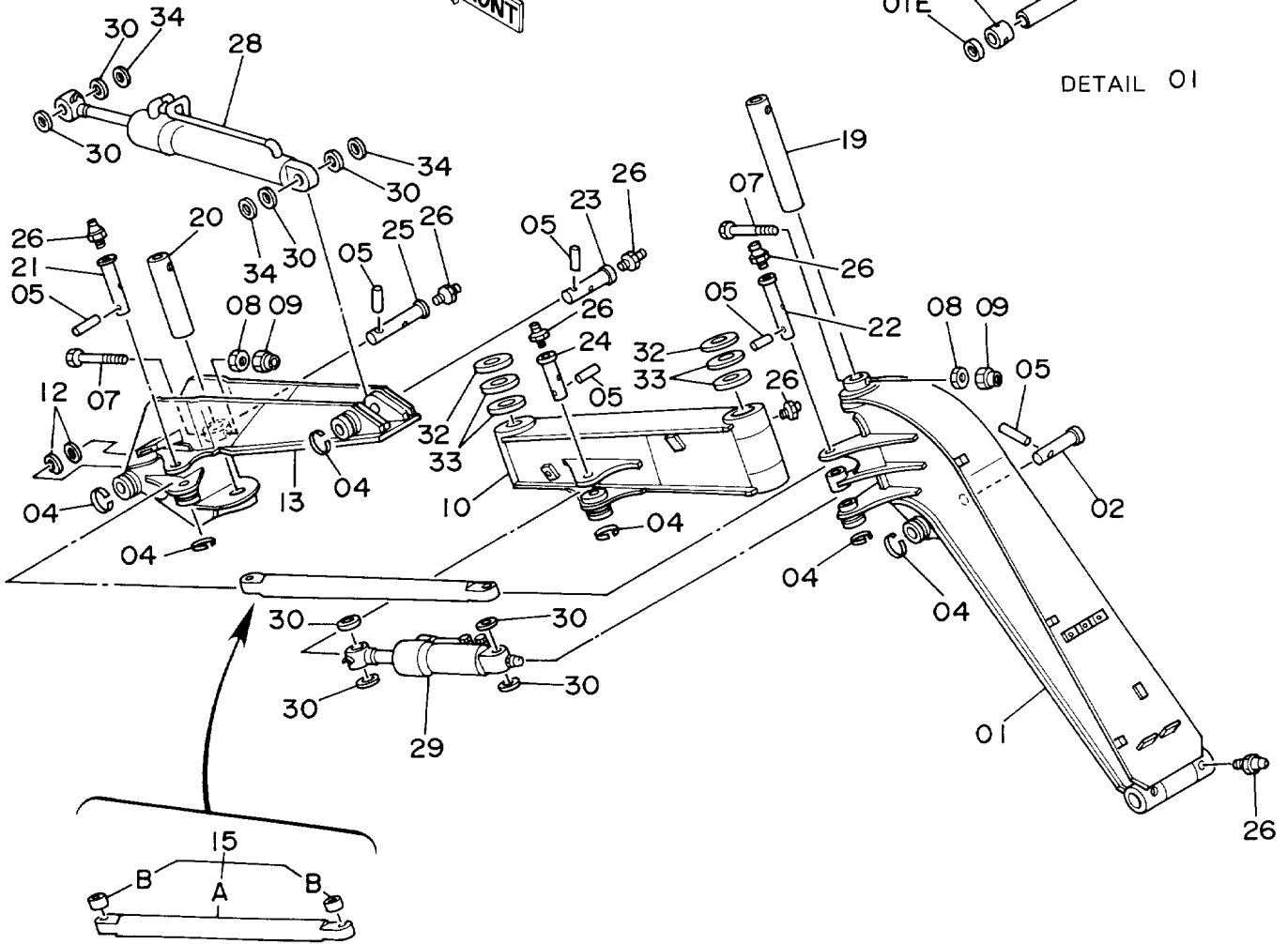


DETAIL 13

DETAIL 10



DETAIL 01

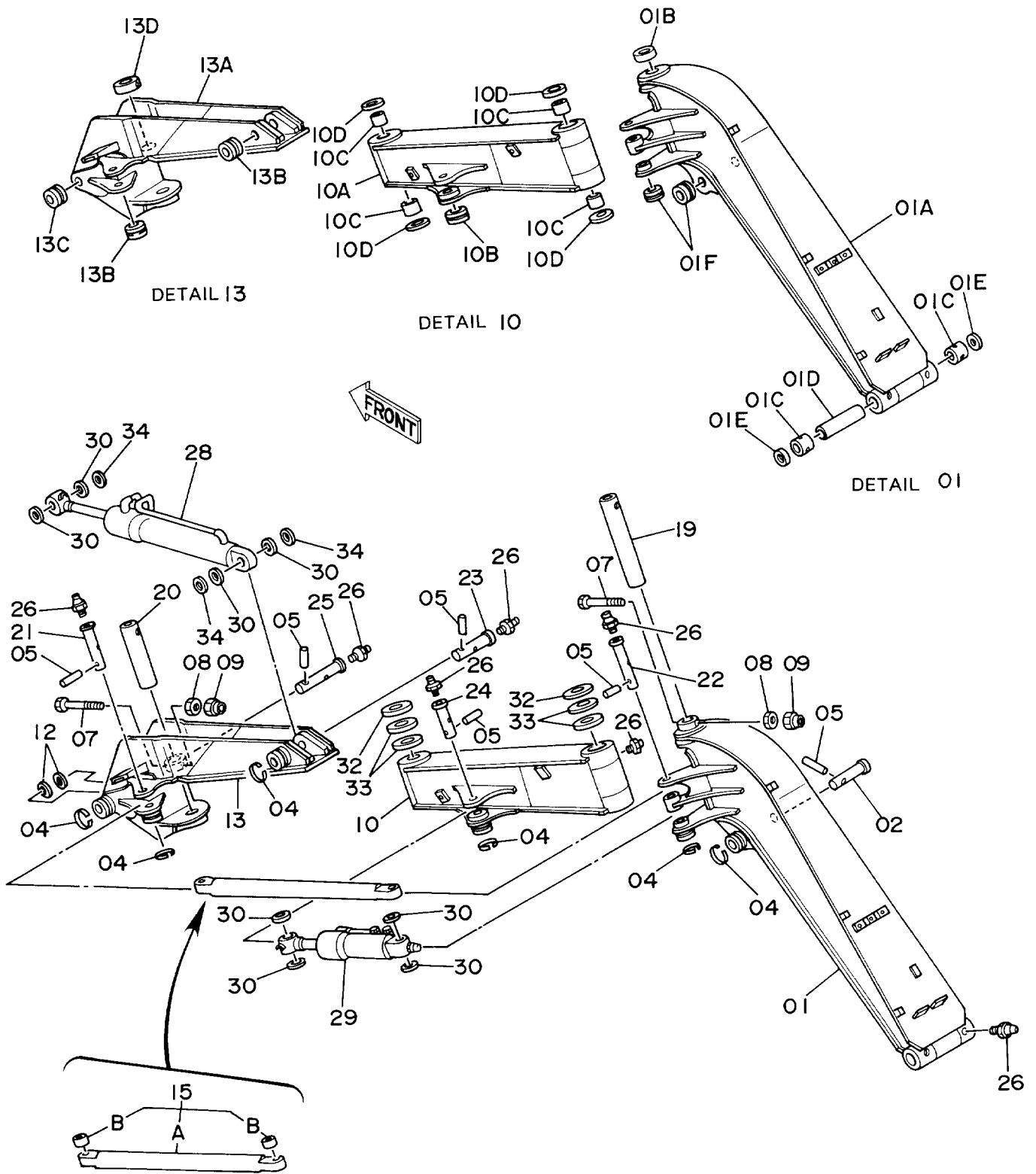


ソッコホリブーム
OFFSET BOOM

10001-

符号 ITEM	部品番号 PART NO.	部品名 PART NAME	or PART NAME CODE	数量 Q'TY	サービス コード S.C	適用号機 SERIAL NO.	互換性 ICA	代替部品 REPLACEABLE PART	
								部品番号 PART NO.	数量 Q'TY
01	8040829	ブーム;ロア アツセン	BOOM; LOWER ASS'Y	1					
01A	6008988	・ブーム;ロア	・BOOM; LOWER	1					
01B	4215842	・ストツパ	・STOPPER	1	W				
01C	4197840	・ブツシング	・BUSHING	2					
01D	4198157	・パイプ	・PIPE	1					
01E	4094086	・シール;ダスト	・SEAL; DUST	2					
01F	4197031	・ストツパ	・STOPPER	2	W				
02	3025515	ピン	PIN	1					
04	4065688	リング	RING	6					
05	4065689	ピン	PIN	6					
07	J932012	ボルト	BOLT	2					
08	J951020	ナット	NUT	2					
09	M660020	ナット;U	NUT; U	2					
10	8040830	ブーム;アツパ アツセン	BOOM; UPPER ASS'Y	1					
10A	6008983	・ブーム;アツパ	・BOOM; UPPER	1					
10B	4197031	・ストツパ	・STOPPER	1	W				
10C	3026299	・ブツシング	・BUSHING	4					
10D	4074008	・シール;ダスト	・SEAL; DUST	4					
12	4005826	ワッシャ	WASHER	2	R				
13	8040831	ステー;シリンダ アツセン	STAY; CYL. ASS'Y	1					
13A	6008989	・ステー;シリンダ	・STAY; CYL.	1					
13B	4197031	・ストツパ	・STOPPER	2	W				
13C	4197032	・ストツパ	・STOPPER	1	W				
13D	4215842	・ストツパ	・STOPPER	1	W				
15	9078948	ステー	STAY	1					
15A	9729348	・ステー	・STAY	1					
15B	4128479	・ブツシング	・BUSHING	2					
19	3040593	ピン	PIN	1					
20	3040592	ピン	PIN	1					
21	3040621	ピン	PIN	1					
22	3040620	ピン	PIN	1					
23	3040623	ピン	PIN	1					
24	3040622	ピン	PIN	1					
25	3037344	ピン	PIN	1					
26	J75481	フィッティング	FITTING	8					
28	4215548	シリンダ;アーム	CYL.; ARM	1	H				
29	4215547	シリンダ;オフセット	CYL.; OFFSET	1	H				
30	4117954	シール;ダスト	SEAL; DUST	8					
32	4121715	スペーサ	SPACER	2	R				
33	4114255	スペーサ	SPACER	4	R				

側溝掘boom Offset Boom

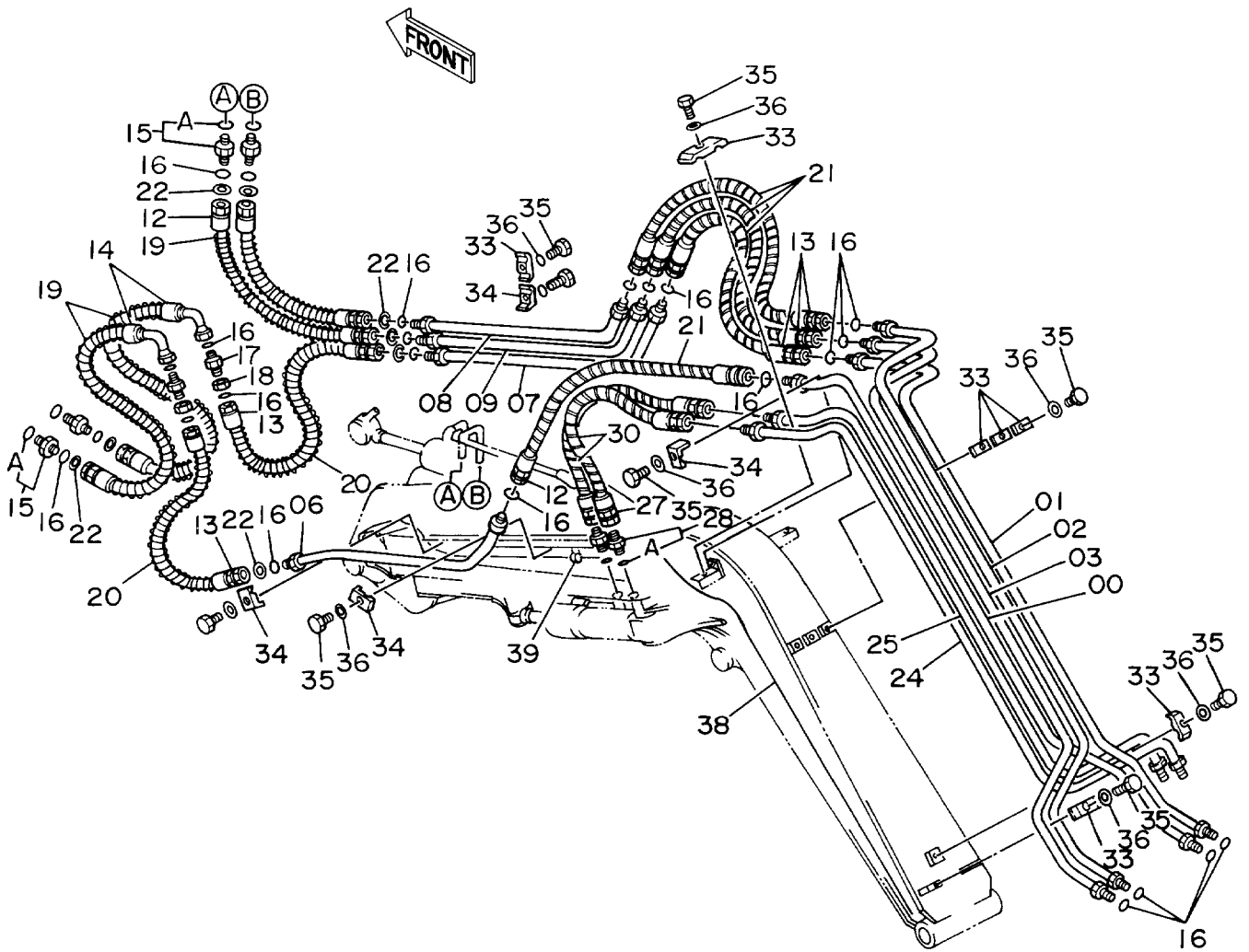


ソッコボリ アーム
OFFSET BOOM

10001-

符号 ITEM	部品番号 PART NO.	部 品 名 PART NAME	or PART NAME CODE	数量 Q'TY	サービス コード S.C	適用号機 SERIAL NO.	互 換 性 ICA	代 替 部 品 REPLACEABLE PART	
								部品番号 PART NO.	数量 Q'TY
34	4180196	スペーサ	SPACER	3		D88/05-			

フロント配管 (側溝掘) Front Pipings (Offset Boom)



フロント ハイカン (ソツコーホリ)

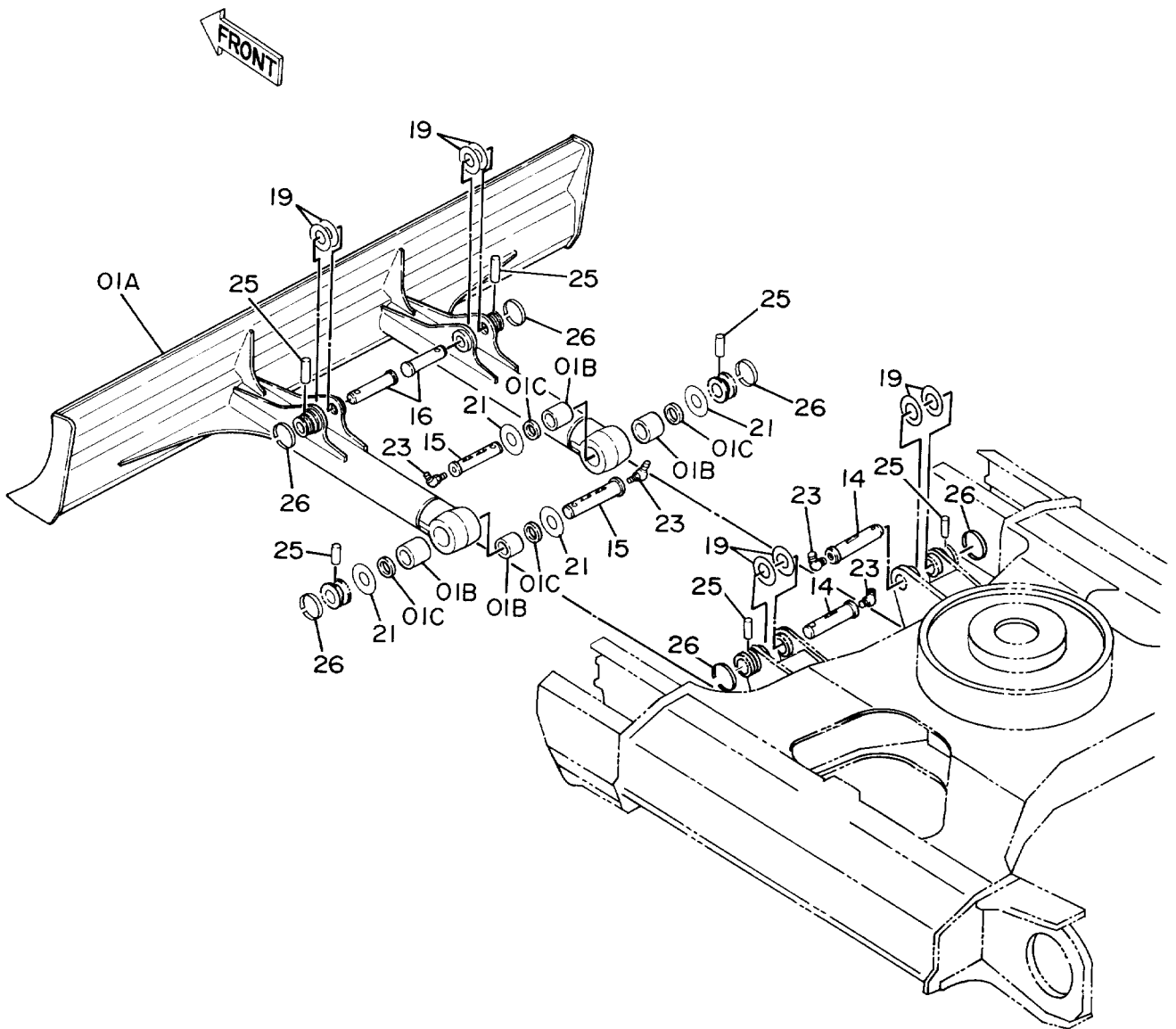
FRONT PIPINGS (OFFSET BOOM)

10001-

符号 ITEM	部品番号 PART NO.	部 品 名 PART NAME	or PART NAME CODE	数量 Q'TY	サービス コード S.C	適用号機 SERIAL NO.	互 換 性 ICA	代 替 部 品 REPLACEABLE PART	
								部品番号 PART NO.	数量 Q'TY
00	8041030	パイプ	PIPE	1					
01	8041031	パイプ	PIPE	1					
02	8041033	パイプ	PIPE	1					
03	8041032	パイプ	PIPE	1					
06	8041024	パイプ	PIPE	1					
07	8041025	パイプ	PIPE	1					
08	8041026	パイプ	PIPE	1					
09	8041027	パイプ	PIPE	1					
12	4216485	ホース	HOSE	3					
13	4216484	ホース	HOSE	5					
14	4217306	ホース	HOSE	2					
15	4189602	アダプタ;S	ADAPTER;S	4					
15A	4506418	・O-リング	・O-RING	1					
16	4138938	O-リング	O-RING	24					
17	4217505	アダプタ;S	ADAPTER;S	2					
18	4217504	ナット	NUT	2					
19	4053608	プロテクタ	PROTECTOR	4					
20	4053607	プロテクタ;ホース	PROTECTOR;HOSE	2					
21	4044420	プロテクタ	PROTECTOR	4					
22	4073051	ワッシャ	WASHER	2					
24	8041028	パイプ	PIPE	1					
25	8041029	パイプ	PIPE	1					
27	4216486	ホース	HOSE	2					
28	4200466	アダプタ;S	ADAPTER;S	2					
28A	4509180	・O-リング	・O-RING	1					
30	4087623	プロテクタ	PROTECTOR	2					
33	4189858	クランプ ;パイプ	CLAMP;PIPE	10					
34	4190125	クランプ ;パイプ	CLAMP;PIPE	6					
35	J901245	ボルト	BOLT	16					
36	A590912	ワッシャ;スプリング	WASHER;SPRING	16					
38	4217223	ハーネス;ワイヤ	HARNESS;WIRE	1					
39	4055311	クリップ ;バンド	CLIP;BAND	5					

ブレードアタッチメント関係部品
BLADE ATTACHMENT PARTS

ブレード Blade

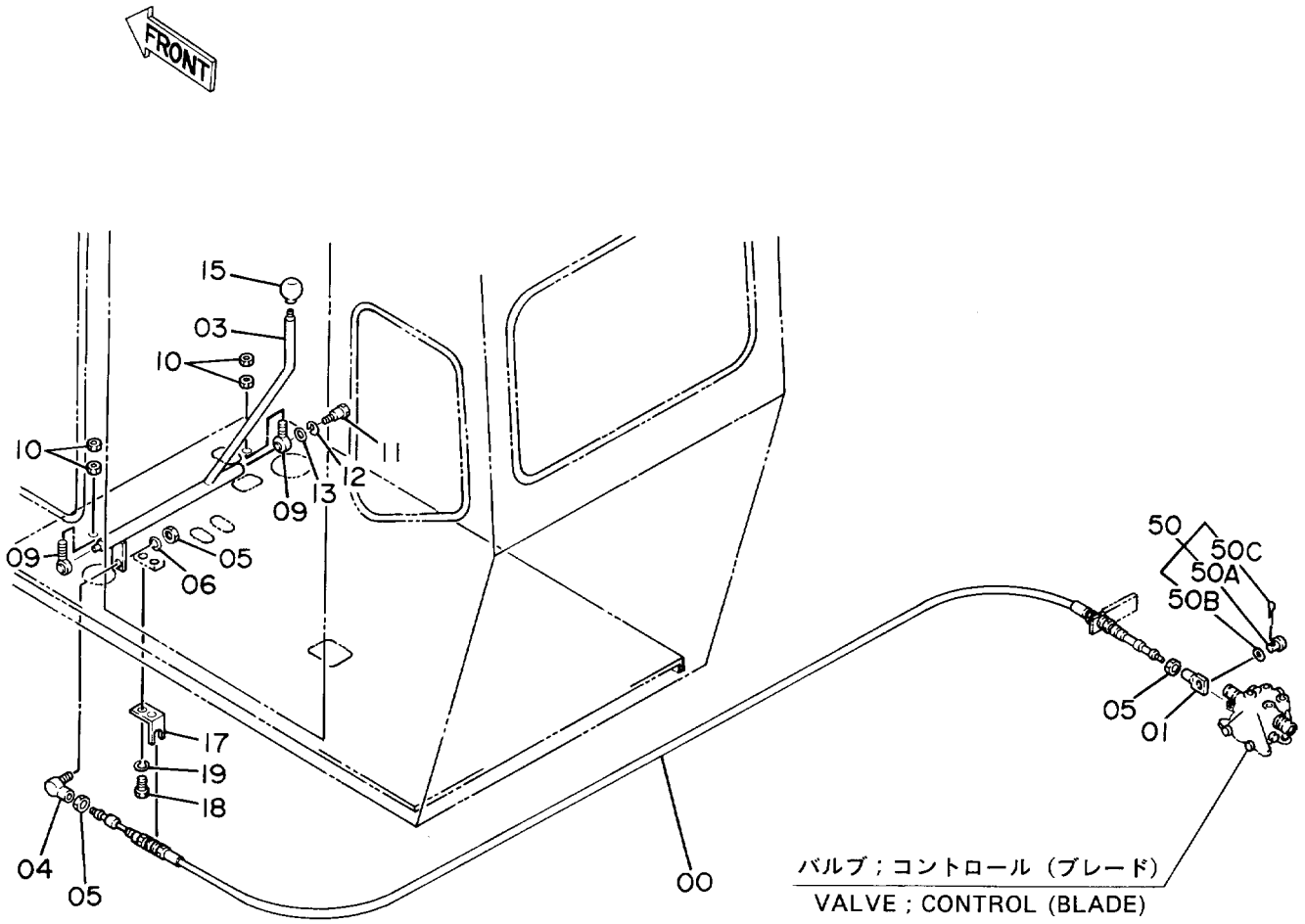


ブレード
BLADE

10001-

符号 ITEM	部品番号 PART NO.	部品名 PART NAME	or PART NAME CODE	数量 Q'TY	サービス コード S.C	適用号機 SERIAL NO.	互換性 ICA	代替部品 REPLACEABLE PART	
								部品番号 PART NO.	数量 Q'TY
01	9077353	ブレード アッセン	BLADE ASS'Y	1					
01A	8040478	・ブレード	・BLADE	1					
01B	4094082	・ブッシュング	・BUSHING	4					
01C	4094087	・シール;ダスト	・SEAL;DUST	4					
14	3040353	ピン	PIN	2					
15	3022952	ピン	PIN	2					
16	3015904	ピン	PIN	2					
19	4042136	スペーサ 2.3	SPACER 2.3	10	R				
21	4042135	スペーサ 2.3	SPACER 2.3	4	R				
23	J75581	フィッティング	FITTING	4					
25	4065689	ピン	PIN	6					
26	4065688	リング	RING	6					

ブレードコントロールレバー Blade Control Lever

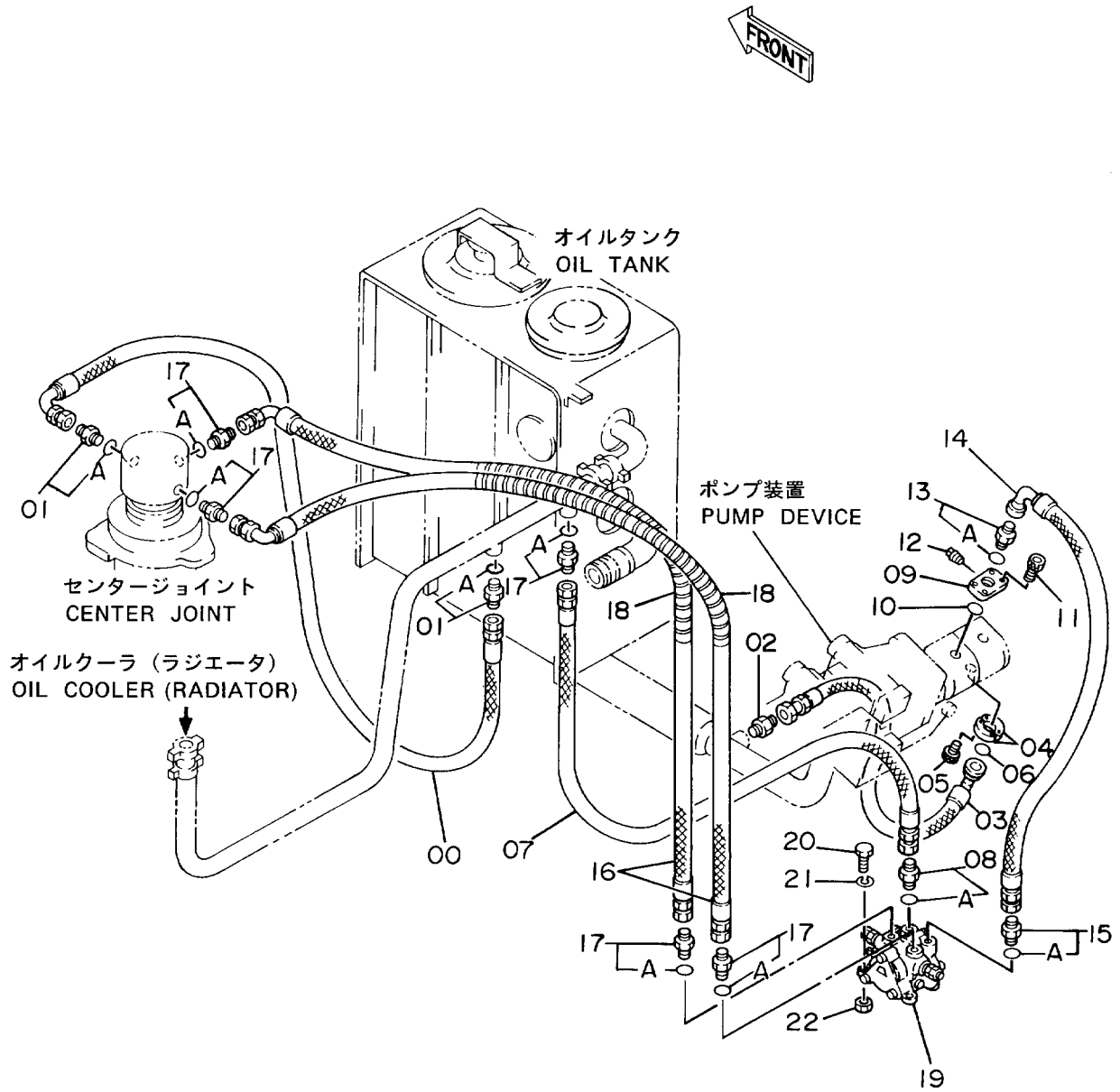


ブレードコントロールレバー
BLADE CONTROL LEVER

10001-

符号 ITEM	部品番号 PART NO.	部品名 PART NAME	or PART NAME CODE	数量 Q'TY	サービス コード S.C	適用号機 SERIAL NO.	互換性 ICA	代替部品 REPLACEABLE PART	
								部品番号 PART NO.	数量 Q'TY
00	4216067	ケーブル;コントロール	CABLE;CONTROL	1					
01	4216040	エンド;ロッド	END;ROD	1			Y	4242315	1
01	4242315	エンド;ロッド	END;ROD	1	#S				
03	8040590	レバー	LEVER	1					
04	4056018	ジョイント;ボール	JOINT;BALL	1					
05	M500807	ナット	NUT	3					
06	A590908	ワッシャ;スプリング	WASHER;SPRING	1					
09	4041959	エンド;ロッド	END;ROD	2					
10	J952014	ナット	NUT	4					
11	J901240	ボルト	BOLT	1					
12	A590912	ワッシャ;スプリング	WASHER;SPRING	1					
13	A590112	ワッシャ;プレーン	WASHER;PLANE	1					
15	4117704	グリップ	GRIP	1					
17	4214912	ブラケット	BRACKET	1					
18	J901220	ボルト	BOLT	2					
19	A590912	ワッシャ;スプリング	WASHER;SPRING	2					
50	0295607	ピンアッセン	PIN ASS'Y	1					
50A	0295608	・ピン	・PIN	1					
50B	0295609	・ワッシャ	・WASHER	1					
50C	A761208	・ピン;スプリット	・PIN;SPLIT	1					

ブレード配管 (旋回体) Blade Pipings (Upperstructure)



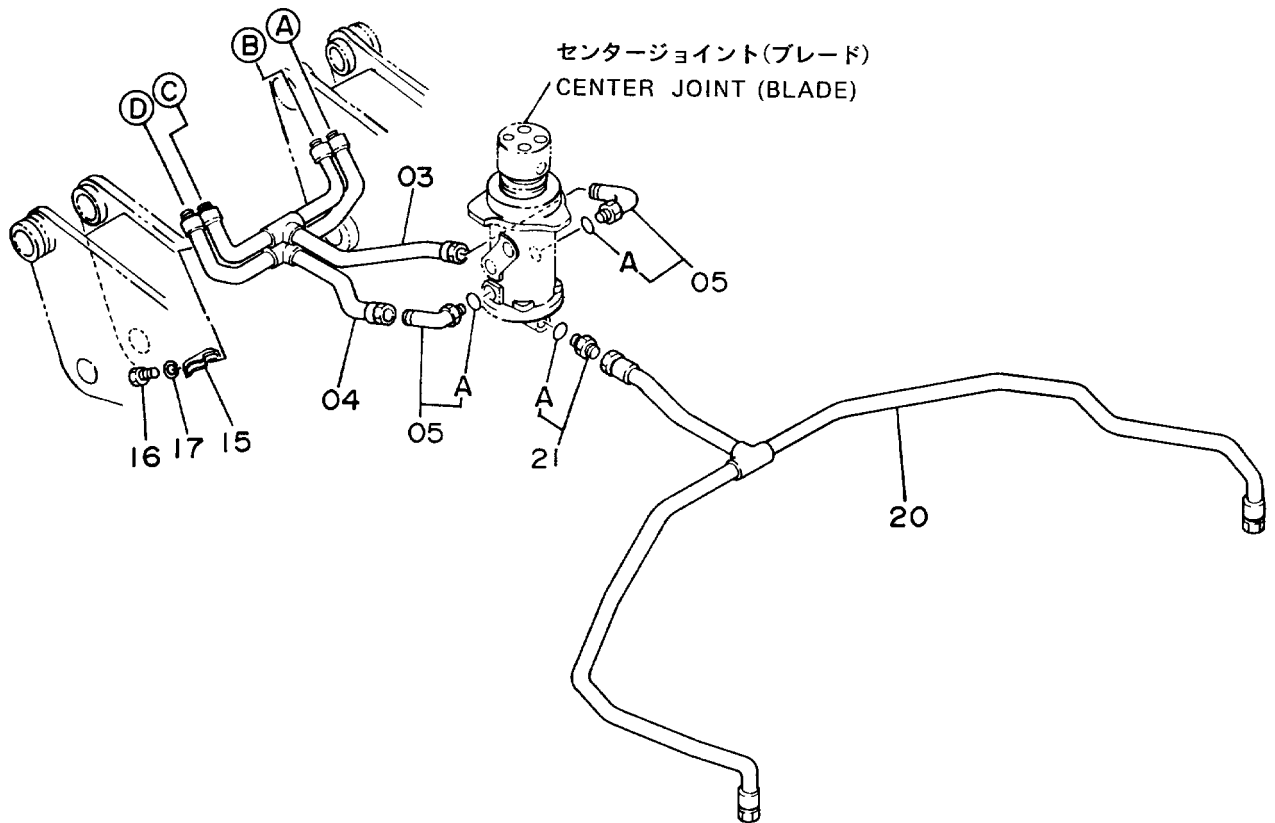
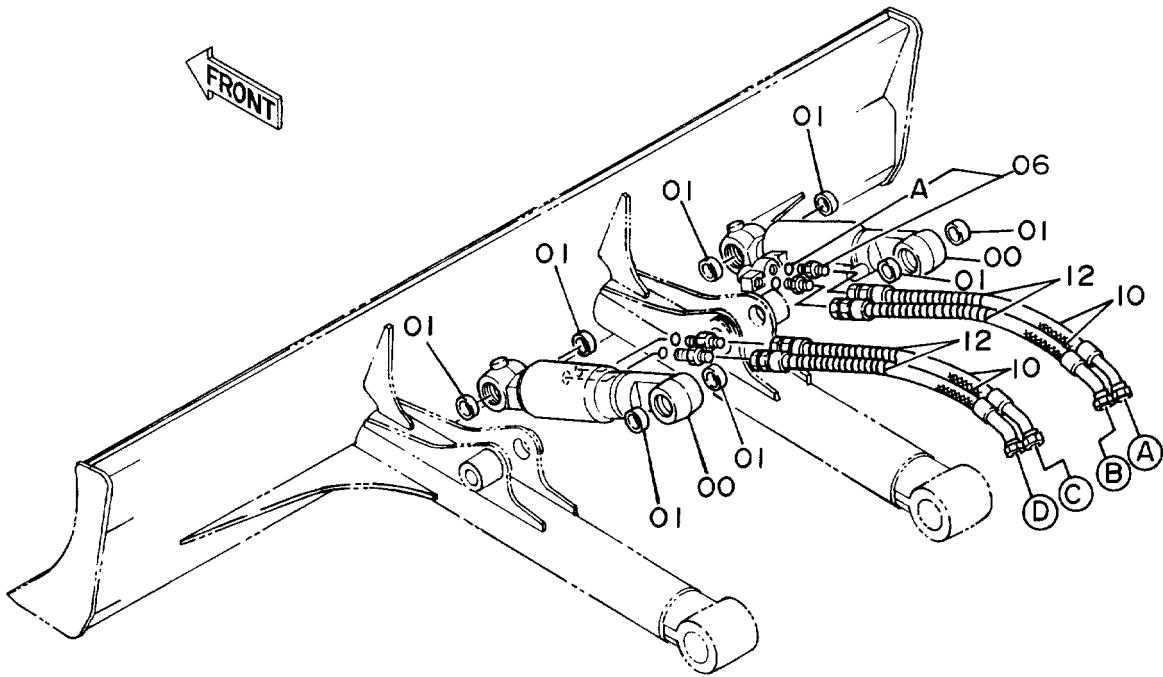
ブレード ハイカン (センカイトイ)

BLADE PIPINGS (UPPERSTRUCTURE)

10001-

符号 ITEM	部品番号 PART NO.	部 品 名 PART NAME	or PART NAME CODE	数量 Q'TY	サービス コード S.C	適用号機 SERIAL NO.	互 換 性 ICA	代 替 部 品 REPLACEABLE PART	
								部品番号 PART NO.	数量 Q'TY
00	4218436	ホース;ナイロン	HOSE;NYLON	1					
01	4200466	アダプタ;S	ADAPTER;S	2					
01A	4509180	・O-リング	・O-RING	1					
02	4189619	アダプタ	ADAPTER	1					
03	4222087	ホース	HOSE	1					
04	986910	フランジ;スプリット	FRANGE;SPLIT	2					
05	M341025	ボルト;ソケット	BOLT;SOCKET	4					
06	971489	O-リング	O-RING	1					
07	4214488	ホース	HOSE	1					
08	4154668	アダプタ	ADAPTER	1					
08A	4506418	・O-リング	・O-RING	1					
09	3041330	フランジ	FRANGE	1					
10	A811030	O-リング	O-RING	1					
11	M341045	ボルト;ソケット	BOLT;SOCKET	4					
12	94-2022	プラグ	PLUG	1					
13	4200466	アダプタ	ADAPTER	1					
13A	4509180	・O-リング	・O-RING	1					
14	4214489	ホース	HOSE	1					
15	4200466	アダプタ	ADAPTER	1					
15A	4509180	・O-リング	・O-RING	1					
16	4190230	ホース	HOSE	2					
17	4190243	アダプタ	ADAPTER	5					
17A	4509180	・O-リング	・O-RING	1					
18	4044420	プロテクタ	PROTECTOR	5					
19	4169915	バルブ;コントロール	VALVE;CONTROL	1	H				
20	J901030	ボルト	BOLT	3					
21	A590910	ワシヤ;スプリング	WASHER;SPRING	3					
22	J950010	ナット	NUT	3					

ブレード配管 (走行体) Blade Pippings (Undercarriage)



ブレード ハイカン (ソーコタイ)

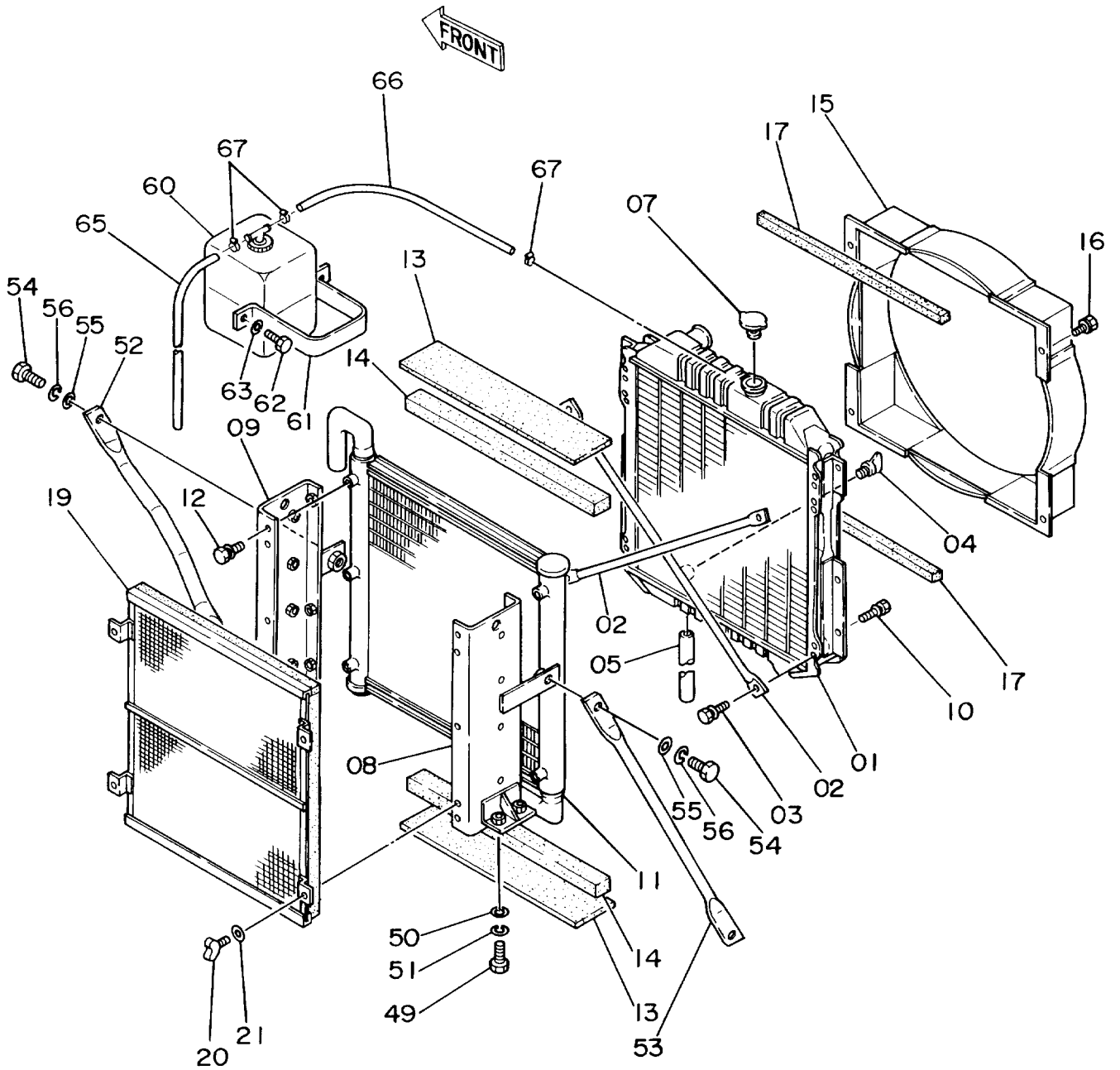
BLADE PIPINGS (UNDERCARRIAGE)

10001-

符号 ITEM	部品番号 PART NO.	部品名 PART NAME	or PART NAME CODE	数量 Q'TY	サービス コード S.C	適用号機 SERIAL NO.	互換性 ICA	代替部品 REPLACEABLE PART	
								部品番号 PART NO.	数量 Q'TY
00	4213543	シリンダ ; ブレード	CYL. ; BLADE	2	H				
01	4117955	シール ; ダスト	SEAL ; DUST	8					
03	8041834	パイプ	PIPE	1					
04	8041835	パイプ	PIPE	1					
05	4154671	エルボ ; S	ELBOW ; S	2					
05A	4509180	・O-リング	・O-RING	1					
06	4200466	アダプタ ; S	ADAPTER ; S	4					
06A	4509180	・O-リング	・O-RING	1					
10	4215613	ホース	HOSE	4					
12	4053603	プロテクタ	PROTECTOR	4					
15	4053593	クランプ ; パイプ	CLAMP ; PIPE	2					
16	J901040	ボルト	BOLT	2					
17	A590910	ワッシャ ; スプリング	WASHER ; SPRING	2					
20	7019151	パイプ ; ドレン	PIPE ; DRAIN	1					
21	4219324	アダプタ ; S	ADAPTER ; S	1					
21A	4509180	・O-リング	・O-RING	1					

オプションパーツ
OPTIONAL PARTS

ラジエータ (ウェーブフィン) Radiator (Wavy Fin)

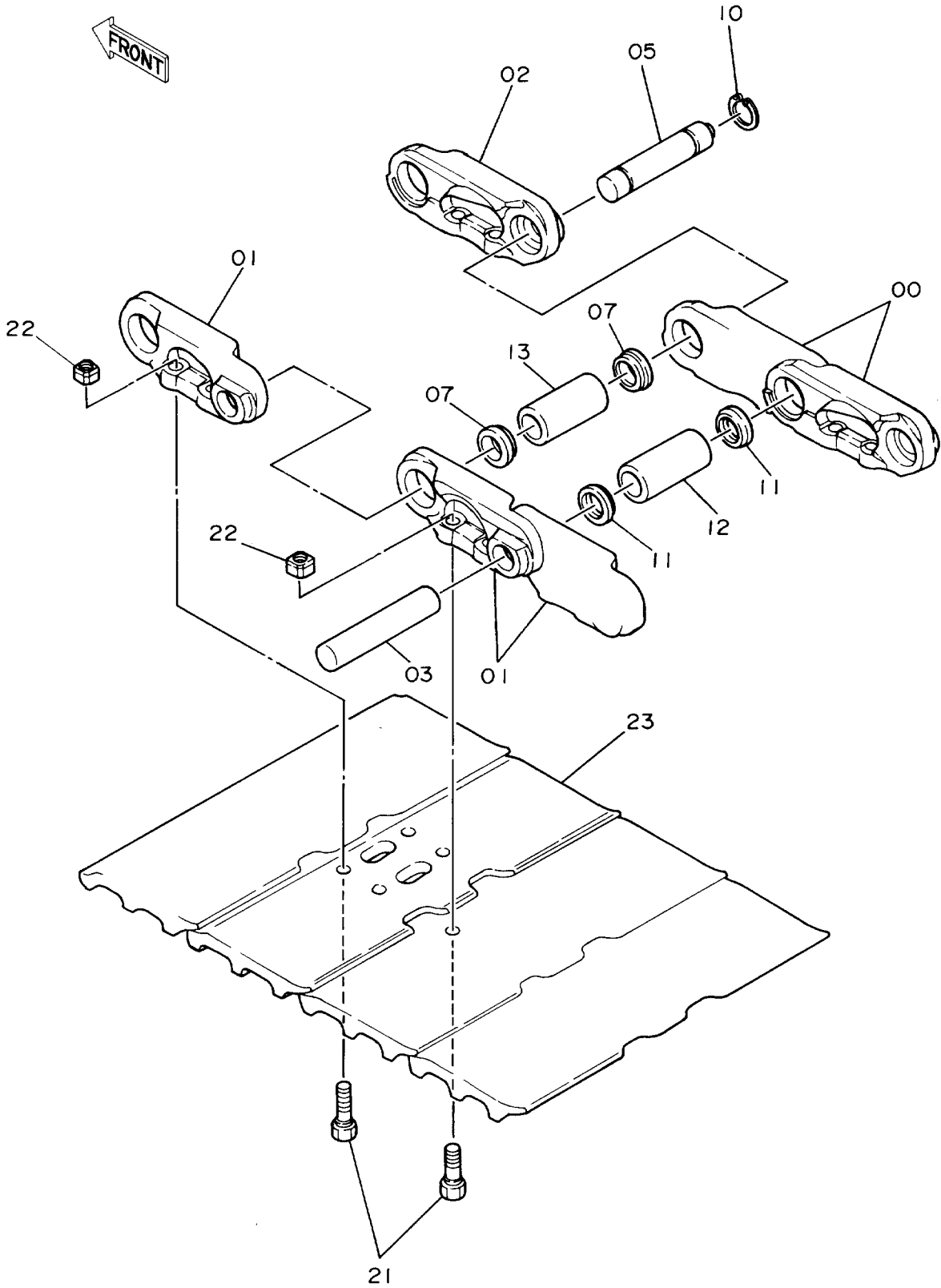


ラジエータ (ウエーブ・フィン)
RADIATOR (WAVY FIN)

10001-

符号 ITEM	部品番号 PART NO.	部 品 名 PART NAME	or PART NAME CODE	数量 Q'TY	サービス コード S.C	適用号機 SERIAL NO.	互換性 ICA	代替部品 REPLACEABLE PART	
								部品番号 PART NO.	数量 Q'TY
01-21	4257604	ラジエータ アッセン	RADIATOR ASS'Y	1					
01	4271097	・コア;ラジエータ	・CORE;RADIATOR	1	#				
02	4217605	・ロッド	・ROD	2					
03	4217606	・ボルト (ワッシャツキ)	・BOLT (WITH WASHER)	4					
04	4217604	・プラグ;ドレン	・PLUG;DRAIN	1					
05	4217603	・ホース	・HOSE	1					
07	4206093	・キャップ	・CAP	1		-10814	I	4228160	1
07	4228160	・キャップ	・CAP	1		10815-			
08	4217602	・ブラケット	・BRACKET	1					
09	4217601	・ブラケット	・BRACKET	1					
10	4217600	・ボルト (ワッシャツキ)	・BOLT (WITH WASHER)	6					
11	4217470	・クーラ;オイル	・COOLER;OIL	1					
12	4217600	・ボルト (ワッシャツキ)	・BOLT (WITH WASHER)	6					
13	4217599	・パッキン	・PACKING	2					
14	4217598	・パッキン	・PACKING	2					
15	4217596	・ガイド;ファン	・GUIDE;FAN	1		-10814	Y	4241683	1
15	4241683	・ガイド;ファン	・GUIDE;FAN	1		10815-			
16	4217600	・ボルト (ワッシャツキ)	・BOLT (WITH WASHER)	4					
17	4217595	・パッキン	・PACKING	2					
19	4217594	・ネット	・NET	1					
20	4217593	・ボルト;ウイング	・BOLT;WING	4					
21	A590106	・ワッシャ	・WASHER	4					
49	J901230	ボルト	BOLT	4					
50	449490	ワッシャ	WASHER	4					
51	A590912	ワッシャ;スプリング	WASHER;SPRING	4					
52	4209287	ステー	STAY	1					
53	4169422	ステー	STAY	1					
54	J901635	ボルト	BOLT	4					
55	A590116	ワッシャ;プレート	WASHER;PLANE	4					
56	A590916	ワッシャ;スプリング	WASHER;SPRING	4					
60	4197948	タンク;ウォーター	TANK;WATER	1					
61	4180555	クランプ	CLAMP	1					
62	J901025	ボルト	BOLT	2					
63	A590910	ワッシャ;スプリング	WASHER;SPRING	2					
65	4142844	ホース;ビニール	HOSE;VINYL	1					
66	4188558	ホース;ウォーター	HOSE;WATER	1					
67	4508575	クランプ;ホース	CLAMP;HOSE	3					

トラックリンク 600G Track-Link 600G

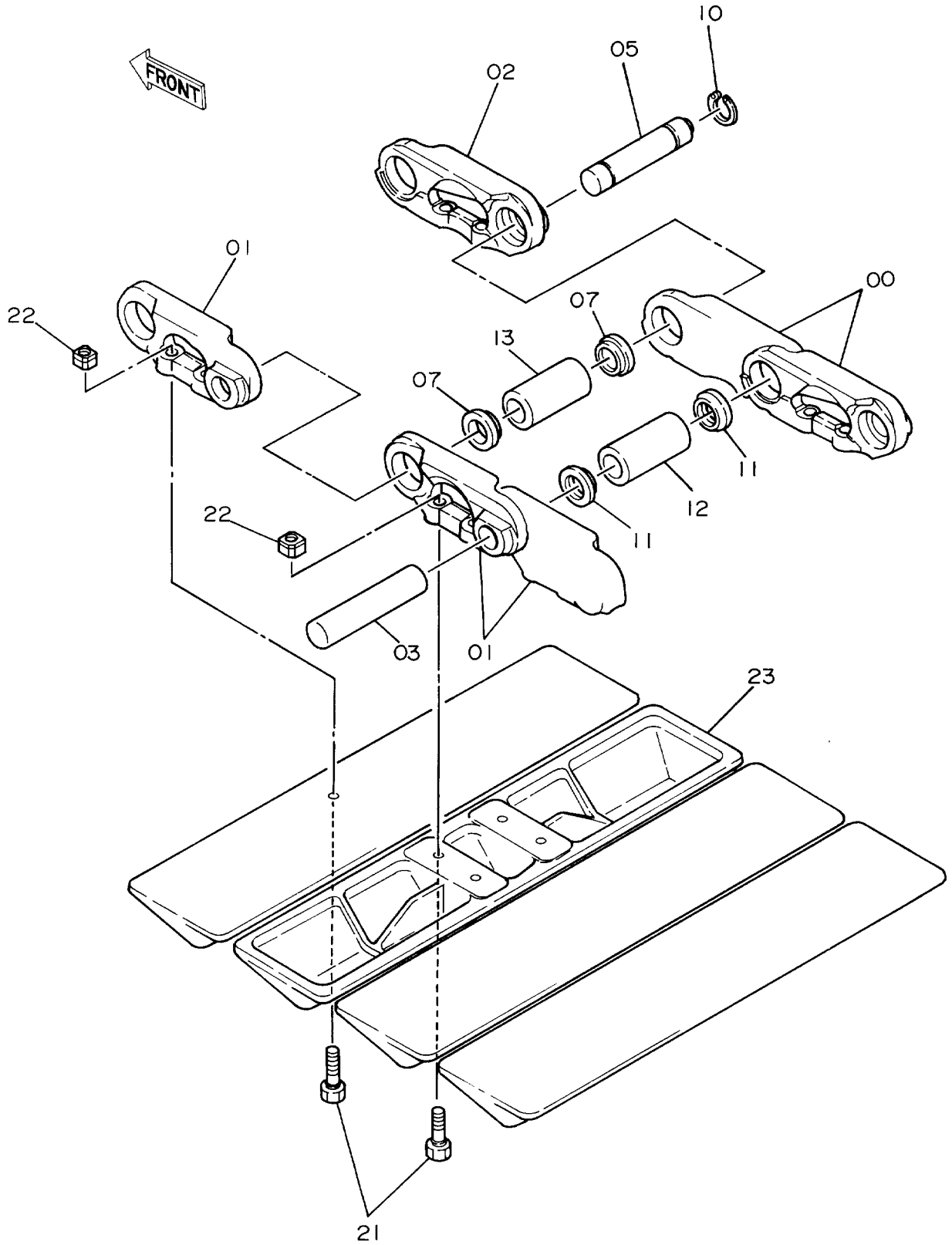


トラツクリンク 600G
TRACK-LINK 600G

10001-

符号 ITEM	部品番号 PART NO.	部 品 名 PART NAME	or PART NAME CODE	数量 Q'TY	サービス コード S.C	適用号機 SERIAL NO.	互 換 性 ICA	代 替 部 品 REPLACEABLE PART	
								部品番号 PART NO.	数量 Q'TY
	9076400	トラツクリンク アツセン	TRACK-LINK ASS'Y	2		-D91/06	I	9096712	2
00-13	9068163	・トラツクリンク アツセン	・TRACK-LINK ASS'Y	1		-D91/06			
00	1010233	・・トラツクリンク;B	・・TRACK-LINK;B	36		-D91/06			
01	1010234	・・トラツクリンク;B	・・TRACK-LINK;B	37		-D91/06			
02	4188843	・・トラツクリンク;マスタ	・・TRACK-LINK;M	1		-D91/06			
03	4156583	・・ピ ン	・・PIN	36		-D91/06			
05	4188842	・・ピ ン;マスタ	・・PIN;MASTER	1		-D91/06			
07	4094128	・・シール	・・SEAL	2		-D91/06			
10	4188841	・・リング	・・RING	1		-D91/06			
11	4195134	・・シール	・・SEAL	72		-D91/06			
12	4165072	・・ブ ツシ ング	・・BUSHING	36		-D91/06			
13	4156582	・・ブ ツシ ング ;マスタ	・・BUSHING;MASTER	1		-D91/06			
21	4159033	・ボ ルト;シュー	・BOLT;SHOE	148		-D91/06			
22	4200883	・ナツト	・NUT	148		-D91/06			
23	4122454	・シュー;グ ローサ	・SHOE;GROUSER	37		-D91/06	Y	2030532	37
,									
,									
,									
	9096712	トラツクリンク アツセン	TRACK-LINK ASS'Y	2	#	D91/07-			
00-13	9096710	・トラツクリンク アツセン	・TRACK-LINK ASS'Y	1	#	D91/07-			
00	1015394	・・トラツクリンク;B	・・TRACK-LINK;B	36	#	D91/07-			
01	1015395	・・トラツクリンク;B	・・TRACK-LINK;B	37	#	D91/07-			
02	4262581	・・トラツクリンク;マスタ	・・TRACK-LINK;M	1	#	D91/07-			
03	4156583	・・ピ ン	・・PIN	36	#	D91/07-			
05	4263097	・・ピ ン;マスタ	・・PIN;MASTER	1	#	D91/07-			
07	4262585	・・カラ ー	・・COLLAR	2	#	D91/07-			
10	4188841	・・リング	・・RING	1	#	D91/07-			
11	4262584	・・シール	・・SEAL	72	#	D91/07-20492	I	4283930	72
11	4283930	・・シール	・・SEAL	72	#	20493-			
12	4262582	・・ブ ツシ ング	・・BUSHING	36	#	D91/07-			
13	4262583	・・ブ ツシ ング ;マスタ	・・BUSHING;MASTER	1	#	D91/07-			
21	4262586	・ボ ルト;シュー	・BOLT;SHOE	148	#	D91/07-			
22	4262587	・ナツト	・NUT	148	#	D91/07-			
23	2030532	・シュー;グ ローサ	・SHOE;GROUSER	37	#	D91/07-			

トラックリンク 500 A Track-Link 500 A

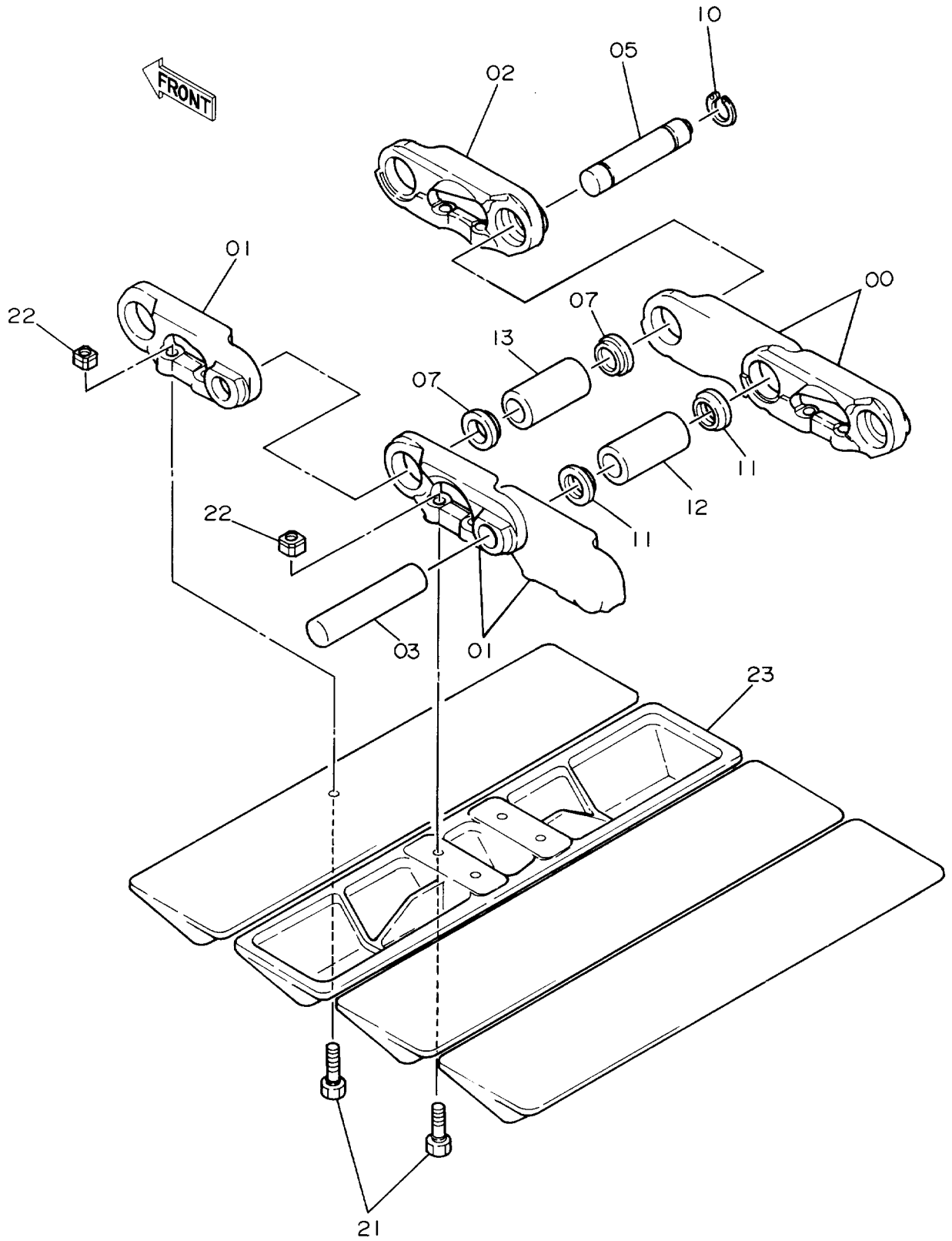


トラツクリンク 500A
TRACK-LINK 500A

10001-

符号 ITEM	部品番号 PART NO.	部品名 PART NAME	or PART NAME CODE	数量 Q'TY	サービス コード S.C	適用号機 SERIAL NO.	互換性 ICA	代替部品 REPLACEABLE PART	
								部品番号 PART NO.	数量 Q'TY
	9076404	トラツクリンク アツセン	TRACK-LINK ASS'Y	2		-D91/06	I	9114515	2
00-13	9068163	・トラツクリンク アツセン	・TRACK-LINK ASS'Y	1		-D91/06			
00	1010233	・・トラツクリンク;B	・・TRACK-LINK;B	36		-D91/06			
01	1010234	・・トラツクリンク;B	・・TRACK-LINK;B	37		-D91/06			
02	4188843	・・トラツクリンク;マスタ	・・TRACK-LINK;M	1		-D91/06			
03	4156583	・・ピン	・・PIN	36		-D91/06			
05	4188842	・・ピン;マスタ	・・PIN;MASTER	1		-D91/06			
07	4094128	・・シール	・・SEAL	2		-D91/06			
10	4188841	・・リング	・・RING	1		-D91/06			
11	4195134	・・シール	・・SEAL	72		-D91/06			
12	4165072	・・ブツシング	・・BUSHING	36		-D91/06			
13	4156582	・・ブツシング;マスタ	・・BUSHING;MASTER	1		-D91/06			
21	4167785	・ボルト;シュー	・BOLT;SHOE	148		-D91/06			
22	4200883	・ナット	・NUT	148		-D91/06			
23	2012080	・シュー;トライアングル	・SHOE;TRIANGLE	37		-D91/06			
	9114515	トラツクリンク アツセン	TRACK-LINK ASS'Y	2	#	D91/07-			
00-13	9096710	・トラツクリンク アツセン	・TRACK-LINK ASS'Y	1	#	D91/07-			
00	1015394	・・トラツクリンク;B	・・TRACK-LINK;B	36	#	D91/07-			
01	1015395	・・トラツクリンク;B	・・TRACK-LINK;B	37	#	D91/07-			
02	4262581	・・トラツクリンク;マスタ	・・TRACK-LINK;M	1	#	D91/07-			
03	4156583	・・ピン	・・PIN	36	#	D91/07-			
05	4263097	・・ピン;マスタ	・・PIN;MASTER	1	#	D91/07-			
07	4262585	・・カラー	・・COLLAR	2	#	D91/07-			
10	4188841	・・リング	・・RING	1	#	D91/07-			
11	4262584	・・シール	・・SEAL	72	#	D91/07-20492	I	4283930	72
11	4283930	・・シール	・・SEAL	72	#	20493-			
12	4262582	・・ブツシング	・・BUSHING	36	#	D91/07-			
13	4262583	・・ブツシング;マスタ	・・BUSHING;MASTER	1	#	D91/07-			
21	4299067	・ボルト;シュー	・BOLT;SHOE	148	#	D91/07-			
22	4262587	・ナット	・NUT	148	#	D91/07-			
23	2012080	・シュー;トライアングル	・SHOE;TRIANGLE	37	#	D91/07-			

トラックリンク 700 A Track-Link 700 A

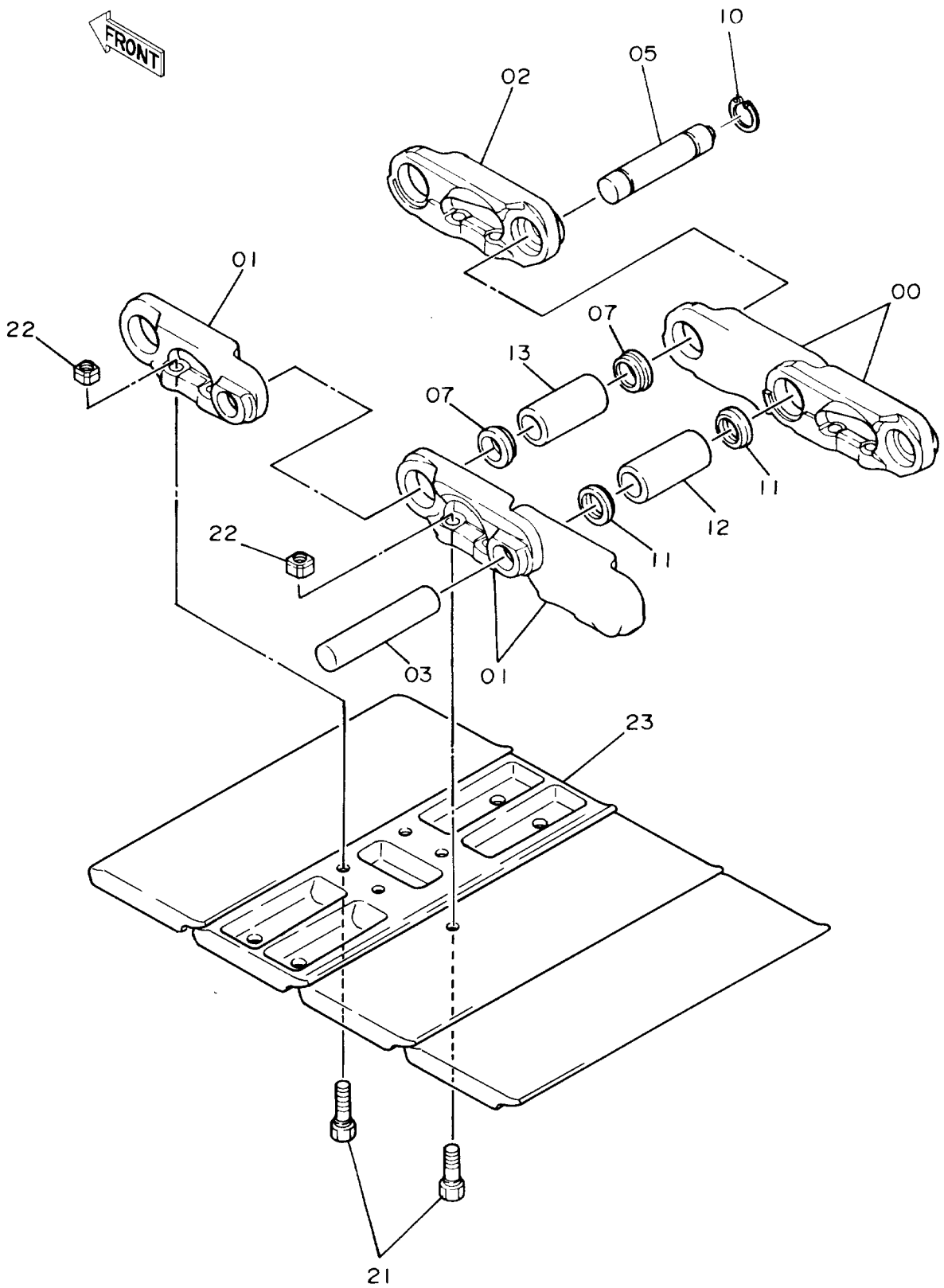


トラックリンク 700A
TRACK-LINK 700A

10001-

符号 ITEM	部品番号 PART NO.	部 品 名 PART NAME	or PART NAME CODE	数量 Q'TY	サービス コード S.C	適用号機 SERIAL NO.	互換性 ICA	代替部品 REPLACEABLE PART	
								部品番号 PART NO.	数量 Q'TY
00-13 00 01 02 03 05 07 10 11 12 13 21 22 23	9076406	トラックリンク アツセン	TRACK-LINK ASS'Y	2		-D91/06	I	9114517	2
	9068163	・トラックリンク アツセン	・TRACK-LINK ASS'Y	1		-D91/06			
	1010233	・・トラックリンク;B	・・TRACK-LINK;B	36		-D91/06			
	1010234	・・トラックリンク;B	・・TRACK-LINK;B	37		-D91/06			
	4188843	・・トラックリンク;マスタ	・・TRACK-LINK;M	1		-D91/06			
	4156583	・・ピン	・・PIN	36		-D91/06			
	4188842	・・ピン;マスタ	・・PIN;MASTER	1		-D91/06			
	4094128	・・シール	・・SEAL	2		-D91/06			
	4188841	・・リング	・・RING	1		-D91/06			
	4195134	・・シール	・・SEAL	72		-D91/06			
	4165072	・・ブッシュ	・・BUSHING	36		-D91/06			
	4156582	・・ブッシュ;マスタ	・・BUSHING;MASTER	1		-D91/06			
	4167785	・ボルト;シュー	・BOLT;SHOE	148		-D91/06			
4200883	・ナット	・NUT	148		-D91/06				
2012081	・シュー;トライアングル	・SHOE;TRIANGLE	37		-D91/06				
00-13 00 01 02 03 05 07 10 11 12 13 21 22 23	9114517	トラックリンク アツセン	TRACK-LINK ASS'Y	2	#	D91/07-	I	4283930	72
	9096710	・トラックリンク アツセン	・TRACK-LINK ASS'Y	1	#	D91/07-			
	1015394	・・トラックリンク;B	・・TRACK-LINK;B	36	#	D91/07-			
	1015395	・・トラックリンク;B	・・TRACK-LINK;B	37	#	D91/07-			
	4262581	・・トラックリンク;マスタ	・・TRACK-LINK;M	1	#	D91/07-			
	4156583	・・ピン	・・PIN	36	#	D91/07-			
	4263097	・・ピン;マスタ	・・PIN;MASTER	1	#	D91/07-			
	4262585	・・カラー	・・COLLAR	2	#	D91/07-			
	4188841	・・リング	・・RING	1	#	D91/07-			
	4262584	・・シール	・・SEAL	72	#	D91/07-20492			
	4283930	・・シール	・・SEAL	72	#	20493-			
	4262582	・・ブッシュ	・・BUSHING	36	#	D91/07-			
	4262583	・・ブッシュ;マスタ	・・BUSHING;MASTER	1	#	D91/07-			
4299067	・ボルト;シュー	・BOLT;SHOE	148	#	D91/07-				
4262587	・ナット	・NUT	148	#	D91/07-				
2012081	・シュー;トライアングル	・SHOE;TRIANGLE	37	#	D91/07-				

トラックリンク 450F Track-Link 450F



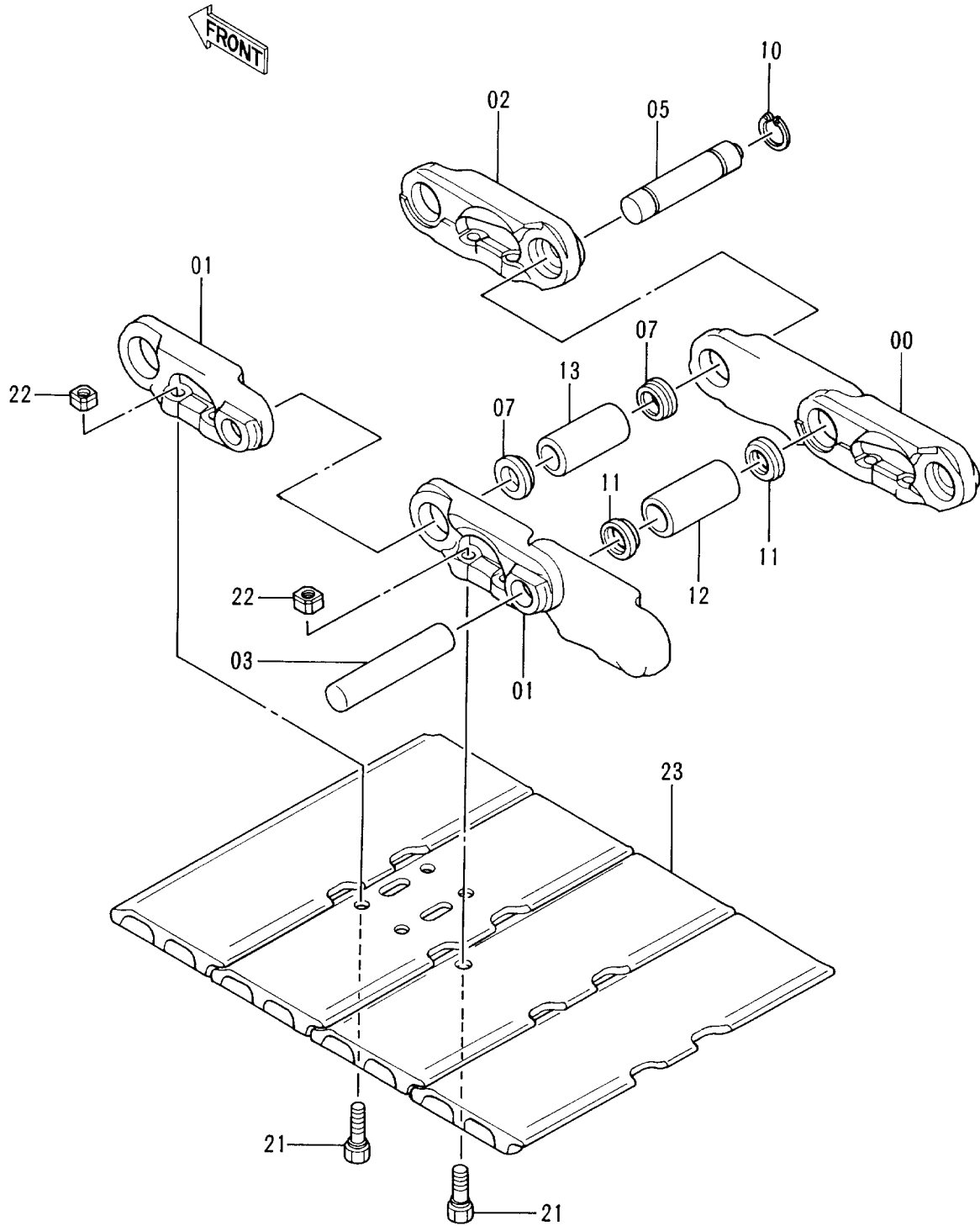
トラツクリンク 450F
TRACK-LINK 450F

10001-

符号 ITEM	部品番号 PART NO.	部品名 PART NAME	or PART NAME CODE	数量 Q'TY	サービス コード S.C	適用号機 SERIAL NO.	互換性 ICA	代替部品 REPLACEABLE PART	
								部品番号 PART NO.	数量 Q'TY
	9076402	トラツクリンク アツセン	TRACK-LINK ASS'Y	2		-D91/06	I	9114513	2
00-13	9068163	・トラツクリンク アツセン	・TRACK-LINK ASS'Y	1		-D91/06			
00	1010233	・・トラツクリンク;B	・・TRACK-LINK;B	36		-D91/06			
01	1010234	・・トラツクリンク;B	・・TRACK-LINK;B	37		-D91/06			
02	4188843	・・トラツクリンク;マスタ	・・TRACK-LINK;M	1		-D91/06			
03	4156583	・・ピン	・・PIN	36		-D91/06			
05	4188842	・・ピン;マスタ	・・PIN;MASTER	1		-D91/06			
07	4094128	・・シール	・・SEAL	2		-D91/06			
10	4188841	・・リング	・・RING	1		-D91/06			
11	4195134	・・シール	・・SEAL	72		-D91/06			
12	4165072	・・ブツシング	・・BUSHING	36		-D91/06			
13	4156582	・・ブツシング;マスタ	・・BUSHING;MASTER	1		-D91/06			
21	4167784	・ボルト;シュー	・BOLT;SHOE	148		-D91/06			
22	4200883	・ナット	・NUT	148		-D91/06			
23	2012144	・シュー;フラット	・SHOE;FLAT	37		-D91/06			
	9114513	トラツクリンク アツセン	TRACK-LINK ASS'Y	2	#	D91/07-			
00-13	9096710	・トラツクリンク アツセン	・TRACK-LINK ASS'Y	1	#	D91/07-			
00	1015394	・・トラツクリンク;B	・・TRACK-LINK;B	36	#	D91/07-			
01	1015395	・・トラツクリンク;B	・・TRACK-LINK;B	37	#	D91/07-			
02	4262581	・・トラツクリンク;マスタ	・・TRACK-LINK;M	1	#	D91/07-			
03	4156583	・・ピン	・・PIN	36	#	D91/07-			
05	4263097	・・ピン;マスタ	・・PIN;MASTER	1	#	D91/07-			
07	4262585	・・カラー	・・COLLAR	2	#	D91/07-			
10	4188841	・・リング	・・RING	1	#	D91/07-			
11	4262584	・・シール	・・SEAL	72	#	D91/07-20492	I	4283930	72
11	4283930	・・シール	・・SEAL	72	#	20493-			
12	4262582	・・ブツシング	・・BUSHING	36	#	D91/07-			
13	4262583	・・ブツシング;マスタ	・・BUSHING;MASTER	1	#	D91/07-			
21	4299065	・ボルト;シュー	・BOLT;SHOE	148	#	D91/07-			
22	4262587	・ナット	・NUT	148	#	D91/07-			
23	2012144	・シュー;フラット	・SHOE;FLAT	37	#	D91/07-			

トラックリンク 450GP Track-Link 450GP

適用号機
Serial No. D91/04~

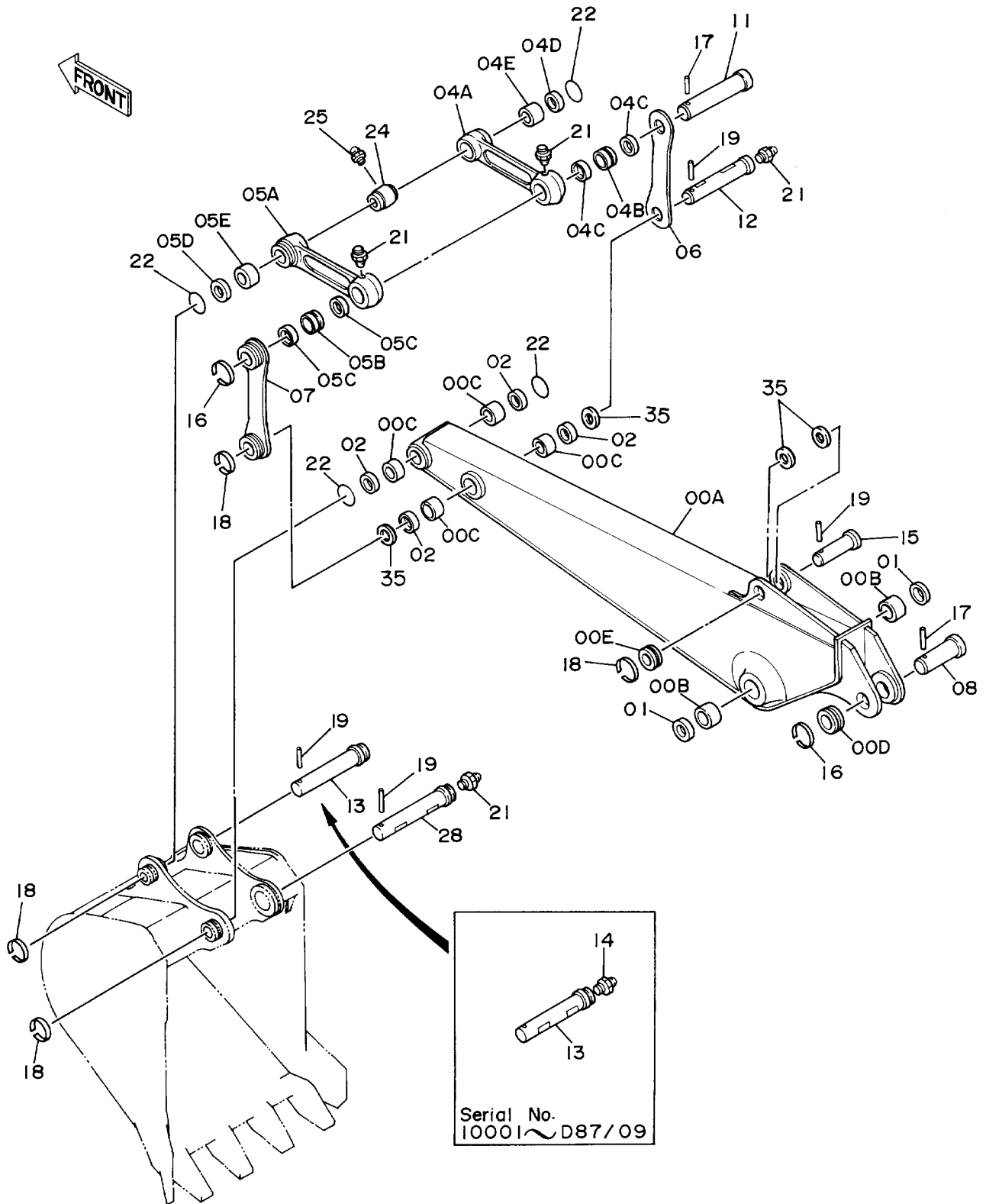


トラックリンク 450GP
TRACK-LINK 450GP

D91/04-

符号 ITEM	部品番号 PART NO.	部 品 名 PART NAME	or PART NAME CODE	数量 Q'TY	サービス コード S.C	適用号機 SERIAL NO.	互換性 ICA	代替部品 REPLACEABLE PART	
								部品番号 PART NO.	数量 Q'TY
	9114180	トラックリンク アツセン	TRACK-LINK ASS'Y	2		-D91/06	I	9113722	2
00-13	9068163	・トラックリンク アツセン	・TRACK-LINK ASS'Y	1		-D91/06			
00	1010233	・・トラックリンク;B	・・TRACK-LINK;B	36		-D91/06			
01	1010234	・・トラックリンク;B	・・TRACK-LINK;B	37		-D91/06			
02	4188843	・・トラックリンク;マスタ	・・TRACK-LINK;M	1		-D91/06			
03	4156583	・・ピン	・・PIN	36		-D91/06			
05	4188842	・・ピン;マスタ	・・PIN;MASTER	1		-D91/06			
07	4094128	・・シール	・・SEAL	2		-D91/06			
10	4188841	・・リング	・・RING	1		-D91/06			
11	4195134	・・シール	・・SEAL	72		-D91/06			
12	4165072	・・ブツシング	・・BUSHING	36		-D91/06			
13	4156582	・・ブツシング;マスタ	・・BUSHING;MASTER	1		-D91/06			
21	4159033	・ボルト;シュー	・BOLT;SHOE	148		-D91/06			
22	4200883	・ナット	・NUT	148		-D91/06			
23	6012551	・シュー;ラバーパット	・SHOE;RUBBER-PAD	37		-D91/06			
	9113722	トラックリンク アツセン	TRACK-LINK ASS'Y	2		D91/07-			
00-13	9096710	・トラックリンク アツセン	・TRACK-LINK ASS'Y	1		D91/07-			
00	1015394	・・トラックリンク;B	・・TRACK-LINK;B	36		D91/07-			
01	1015395	・・トラックリンク;B	・・TRACK-LINK;B	37		D91/07-			
02	4262581	・・トラックリンク;マスタ	・・TRACK-LINK;M	1		D91/07-			
03	4156583	・・ピン	・・PIN	36		D91/07-			
05	4263097	・・ピン;マスタ	・・PIN;MASTER	1		D91/07-			
07	4262585	・・カラー	・・COLLAR	2		D91/07-			
10	4188841	・・リング	・・RING	1		D91/07-			
11	4262584	・・シール	・・SEAL	72		D91/07-20492	I	4283930	72
11	4283930	・・シール	・・SEAL	72		20493-			
12	4262582	・・ブツシング	・・BUSHING	36		D91/07-			
13	4262583	・・ブツシング;マスタ	・・BUSHING;MASTER	1		D91/07-			
21	4262586	・ボルト;シュー	・BOLT;SHOE	148		D91/07-			
22	4262587	・ナット	・NUT	148		D91/07-			
23	6012551	・シュー;ラバーパット	・SHOE;RUBBER-PAD	37		D91/07-			

ロングアーム 2.12M Long Arm 2.12M

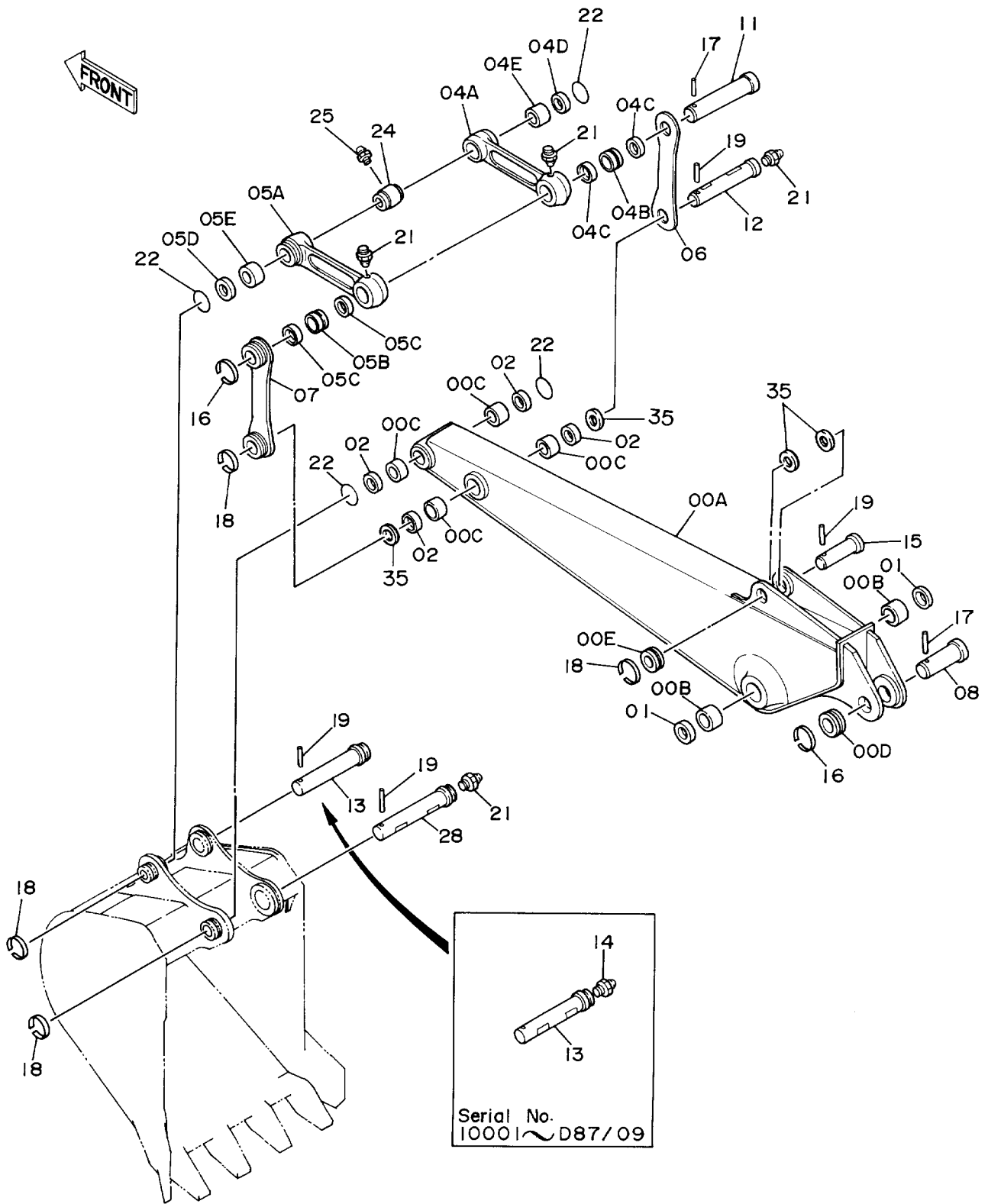


ロングアーム 2.12M
LONG ARM 2.12M

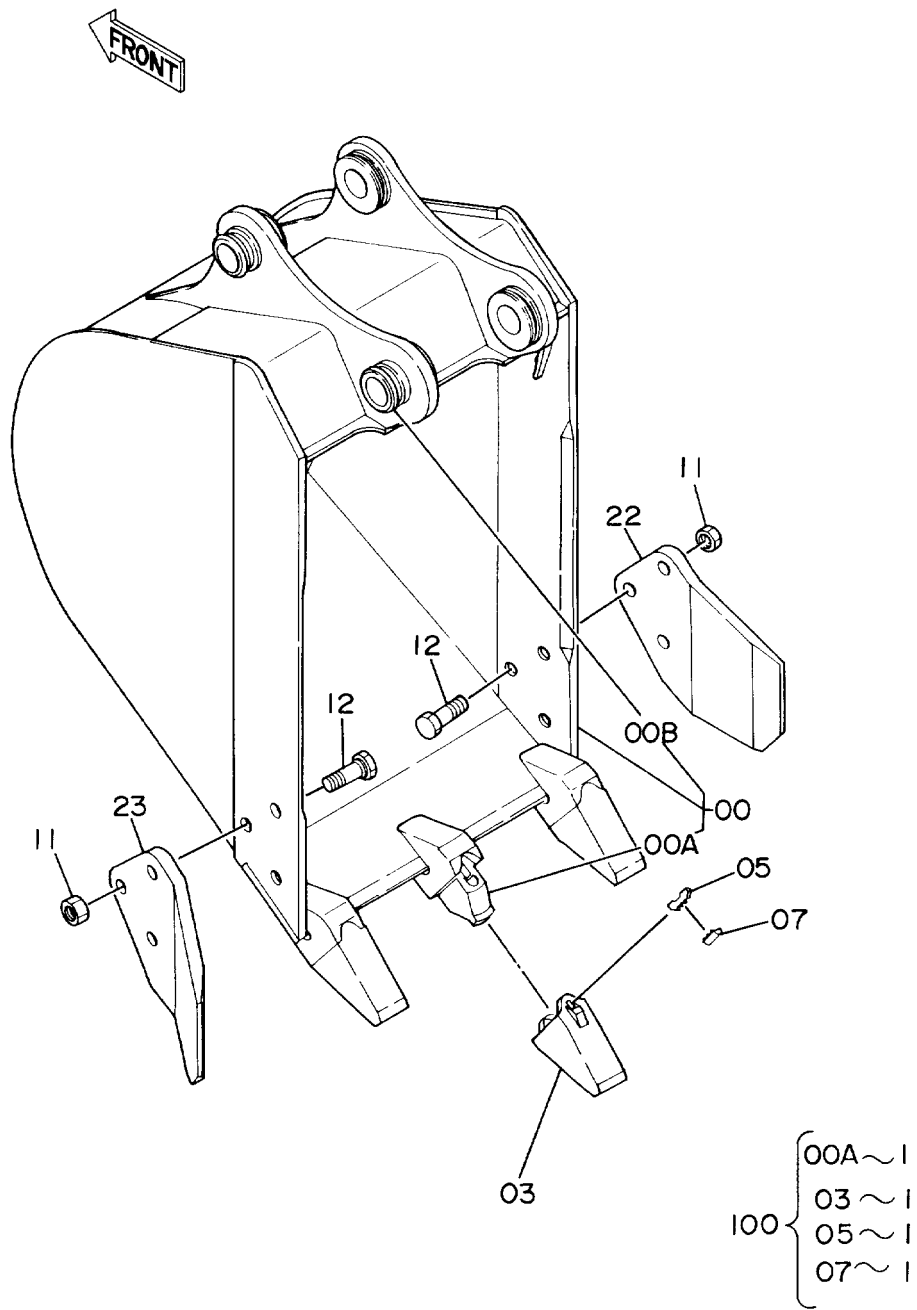
10001-

符号 ITEM	部品番号 PART NO.	部 品 名 PART NAME	or PART NAME CODE	数量 Q'TY	サービス コード S.C	適用号機 SERIAL NO.	互換性 ICA	代替部品 REPLACEABLE PART	
								部品番号 PART NO.	数量 Q'TY
00A-E	7018755	アーム アッセン	ARM ASS'Y	1					
00A	6008779	・アーム	・ARM	1					
00B	4197842	・ブ ヅシング	・BUSHING	2					
00C	4197841	・ブ ヅシング	・BUSHING	4					
00D	4197031	・ストツパ	・STOPPER	1	W				
00E	4197029	・ストツパ	・STOPPER	1	W				
01	4094086	シール;ダスト	SEAL;DUST	2					
02	4094088	シール;ダスト	SEAL;DUST	4					
04A-E	8040619	リンク アッセン (ミギ)	LINK ASS'Y (R)	1					
04A	3040532	・リンク	・LINK	1					
04B	4197839	・ブ ヅシング	・BUSHING	1					
04C	4094087	・シール;ダスト	・SEAL;DUST	2					
04D	4094088	・シール;ダスト	・SEAL;DUST	1					
04E	4197841	・ブ ヅシング	・BUSHING	1					
05A-E	8040620	リンク アッセン (ヒダリ)	LINK ASS'Y (L)	1					
05A	3040533	・リンク	・LINK	1					
05B	4197839	・ブ ヅシング	・BUSHING	1					
05C	4094087	・シール;ダスト	・SEAL;DUST	2					
05D	4094088	・シール;ダスト	・SEAL;DUST	1					
05E	4197841	・ブ ヅシング	・BUSHING	1					
06	3037342	リンク (ミギ)	LINK (R)	1					
07	8037570	リンク (ヒダリ)	LINK (L)	1					
08	3038480	ピン	PIN	1					
11	3037350	ピン	PIN	1					
12	3037349	ピン	PIN	1					
13	3037345	ピン	PIN	1		-D87/09	T	3037346	1
								9730884	1
								J75481	1
13	3037346	ピン	PIN	1		D87/10-D88/05	I	3046682	1
13	3046682	ピン	PIN	1		D88/06-			
14	J75481	フィットテング	FITTING	1		-D87/09			
15	3038481	ピン	PIN	1					
16	4065688	リング	RING	2					
17	4065689	ピン	PIN	2					
18	4141000	リング	RING	4					
19	4141001	ピン	PIN	4					
21	J75481	フィットテング	FITTING	4					
22	4094085	O-リング	O-RING	4		-D88/01	I	4237801	4
22	4237801	O-リング	O-RING	4		D88/02-			
24	4037725	ピース	PIECE	1		-D87/09			

ロングアーム 2.12M Long Arm 2.12M



バケット 0.1
Bucket 0.1

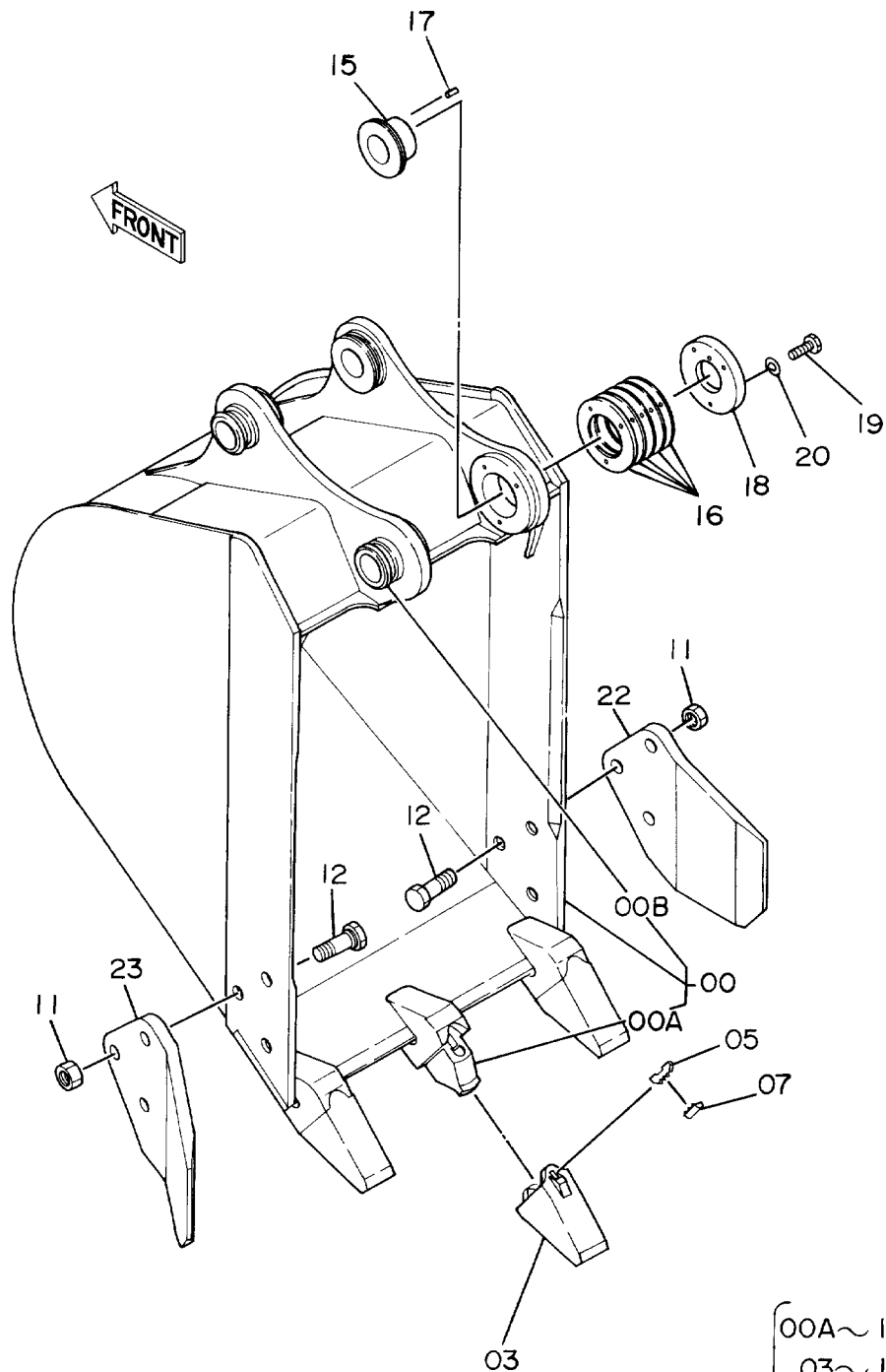


バケツ 0.1
 BUCKET 0.1

10001-

符号 ITEM	部品番号 PART NO.	部 品 名 PART NAME	or PART NAME CODE	数量 Q'TY	サービス コード S.C	適用号機 SERIAL NO.	互換性 ICA	代替部品 REPLACEABLE PART	
								部品番号 PART NO.	数量 Q'TY
	9077961	バケツ アッセン	BUCKET ASS'Y	1					
00	9077962	・バケツ	・BUCKET	1					
00A	4135495	・アダプタ;ツース	・ADAPTER;TOOTH	3	WK				
00B	4197029	・ストッパ	・STOPPER	2	W				
03	4135496	・ポイント;ツース	・POINT;TOOTH	3	K				
05	4135497	・ピン;ロック	・PIN;LOCK	3	K				
07	4135498	・ラバー;ロック	・RUBBER;LOCK	3	K				
11	J953020	・ナット	・NUT	6					
12	4152074	・ボルト	・BOLT	6					
22	3039775	・カッタ;サイド	・CUTTER;SIDE	1		-D89/12	Y	3053595	1
22	3053595	・カッタ;サイド	・CUTTER;SIDE	1		D90/01-			
23	3039776	・カッタ;サイド	・CUTTER;SIDE	1		-D89/12	Y	3053596	1
23	3053596	・カッタ;サイド	・CUTTER;SIDE	1		D90/01-			
100	9054069	キット;ポイント	KIT;POINT	3					

バケツ 0.2
Bucket 0.2



- | | | |
|-----|---|---------|
| 100 | } | 00A ~ 1 |
| | | 03 ~ 1 |
| | | 05 ~ 1 |
| | | 07 ~ 1 |

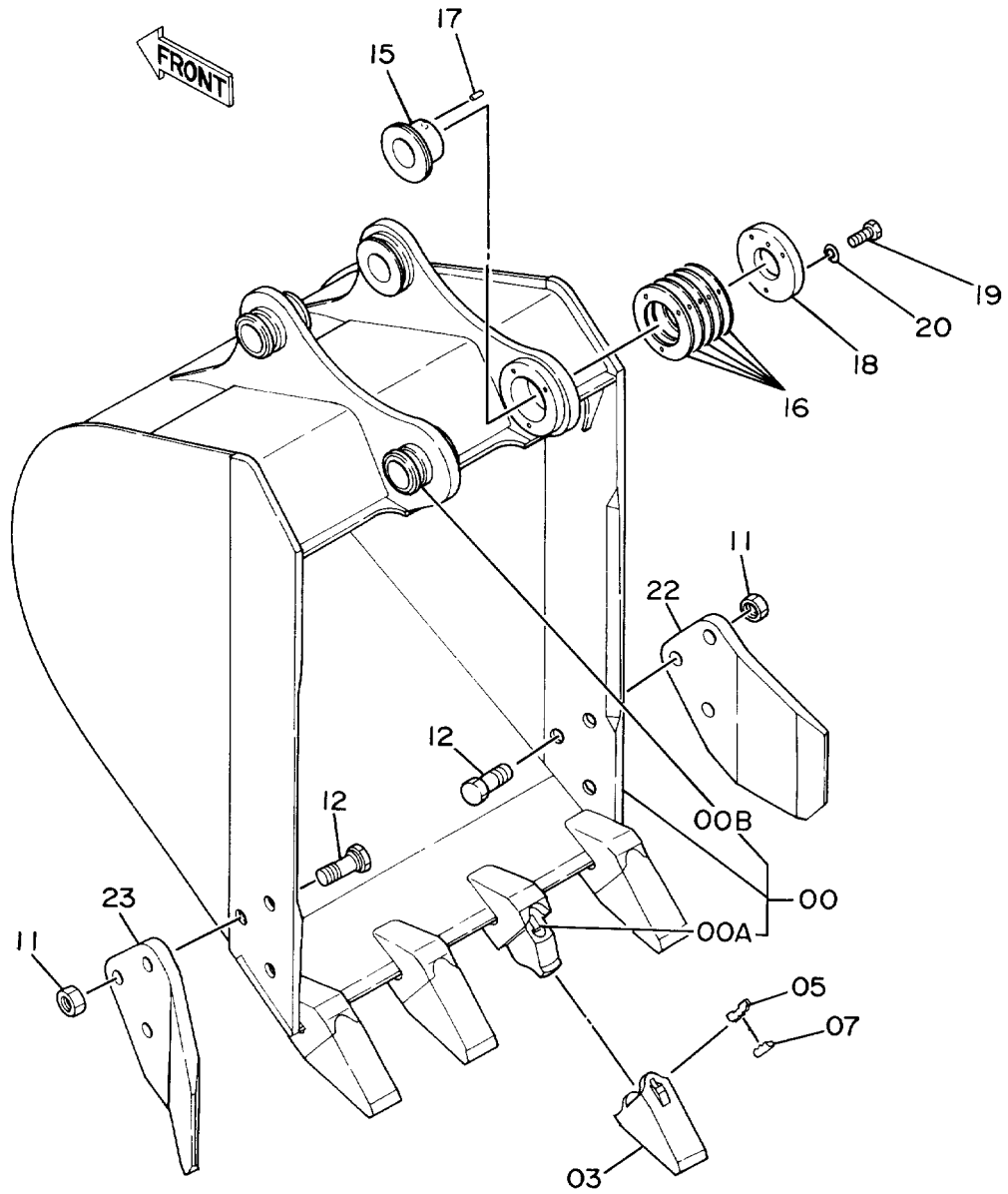
バケツ 0.2

BUCKET 0.2

10001-

符号 ITEM	部品番号 PART NO.	部 品 名 PART NAME	or PART NAME CODE	数量 Q'TY	サービス コード S.C	適用号機 SERIAL NO.	互 換 性 ICA	代 替 部 品 REPLACEABLE PART	
								部品番号 PART NO.	数量 Q'TY
	9077963	バケツ アッセン	BUCKET ASS'Y	1					
00	9077964	・バケツ	・BUCKET	1					
00A	4135495	・アダプタ;ツース	・ADAPTER;TOOTH	3	WK				
00B	4197029	・ストッパ	・STOPPER	2	W				
03	4135496	・ポイント;ツース	・POINT;TOOTH	3	K				
05	4135497	・ピン;ロック	・PIN;LOCK	3	K				
07	4135498	・ラバー;ロック	・RUBBER;LOCK	3	K				
11	J953020	・ナット	・NUT	6					
12	4152074	・ボルト	・BOLT	6					
15	3037352	・ブッシュ	・BUSHING	1					
16	4197838	・シム 1.0	・SHIM 1.0	5	R				
17	4198156	・ピン;ノック	・PIN;KNOCK	1					
18	4197837	・プレート	・PLATE	1					
19	J901035	・ボルト	・BOLT	3					
20	A590910	・ワッシャ;スプリング	・WASHER;SPRING	3					
22	3039775	・カッタ;サイド	・CUTTER;SIDE	1		-D89/12	Y	3053595	1
22	3053595	・カッタ;サイド	・CUTTER;SIDE	1		D90/01-			
23	3039776	・カッタ;サイド	・CUTTER;SIDE	1		-D89/12	Y	3053596	1
23	3053596	・カッタ;サイド	・CUTTER;SIDE	1		D90/01-			
100	9054069	キット;ポイント	KIT;POINT	3					

バケット 0.3 Bucket 0.3



- 100 { 00A ~ 1
- { 03 ~ 1
- { 05 ~ 1
- { 07 ~ 1

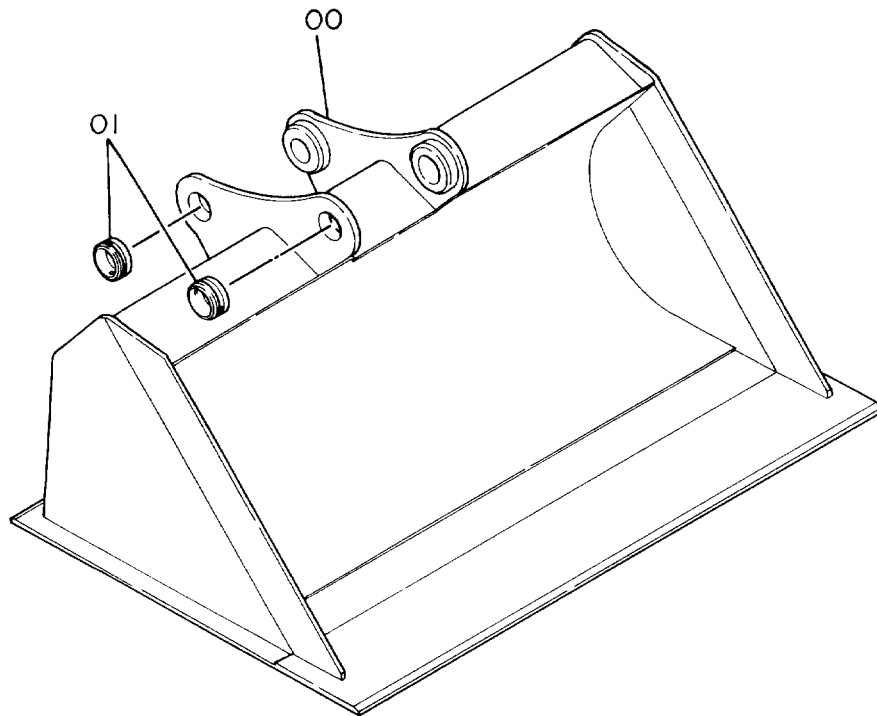
バケツ 0.3

BUCKET 0.3

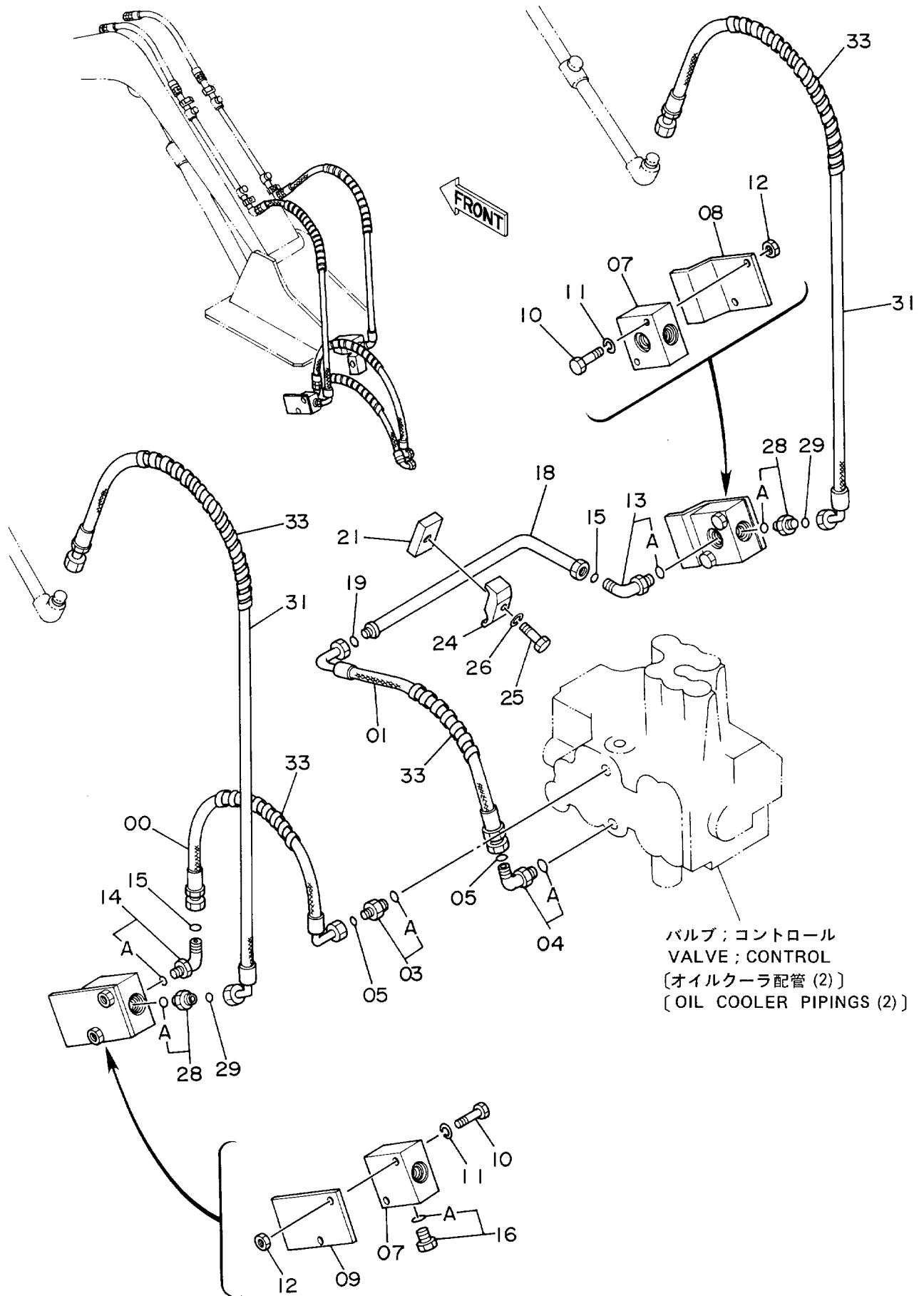
10001-

符号 ITEM	部品番号 PART NO.	部品名 PART NAME	or PART NAME CODE	数量 Q'TY	サービス コード S.C	適用号機 SERIAL NO.	互換性 ICA	代替部品 REPLACEABLE PART	
								部品番号 PART NO.	数量 Q'TY
	9077965	バケツ アツセン	BUCKET ASS'Y	1					
00	9077966	・バケツ	・BUCKET	1					
00A	4135495	・アダプタ;ツース	・ADAPTER;TOOTH	4	WK				
00B	4197029	・ストッパ	・STOPPER	2	W				
03	4135496	・ポイント;ツース	・POINT;TOOTH	4	K				
05	4135497	・ピン;ロック	・PIN;LOCK	4	K				
07	4135498	・ラバー;ロック	・RUBBER;LOCK	4	K				
11	J953020	・ナット	・NUT	6					
12	4152074	・ボルト	・BOLT	6					
15	3037352	・ブッシング	・BUSHING	1					
16	4197838	・シム 1.0	・SHIM 1.0	5	R				
17	4198156	・ピン;ノック	・PIN;KNOCK	1					
18	4197837	・プレート	・PLATE	1					
19	J901035	・ボルト	・BOLT	3					
20	A590910	・ワッシャ;スプリング	・WASHER;SPRING	3					
22	3039775	・カッタ;サイド	・CUTTER;SIDE	1		-D89/12	Y	3053595	1
22	3053595	・カッタ;サイド	・CUTTER;SIDE	1		D90/01-			
23	3039776	・カッタ;サイド	・CUTTER;SIDE	1		-D89/12	Y	3053596	1
23	3053596	・カッタ;サイド	・CUTTER;SIDE	1		D90/01-			
100	9054069	キット;ポイント	KIT;POINT	4					

法面バケット Slope-Finishing Blade



ブレーカ & クラッシャ用配管 (1)
 Pipings (1) For Breaker & Crasher

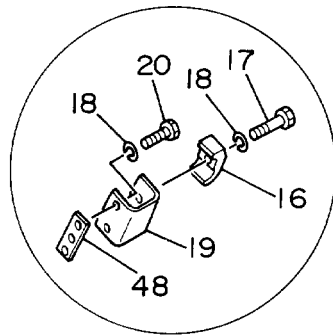
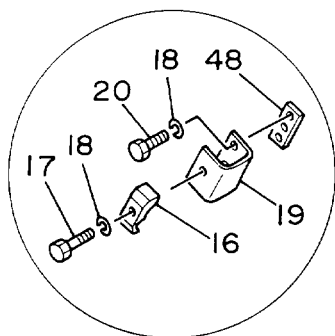
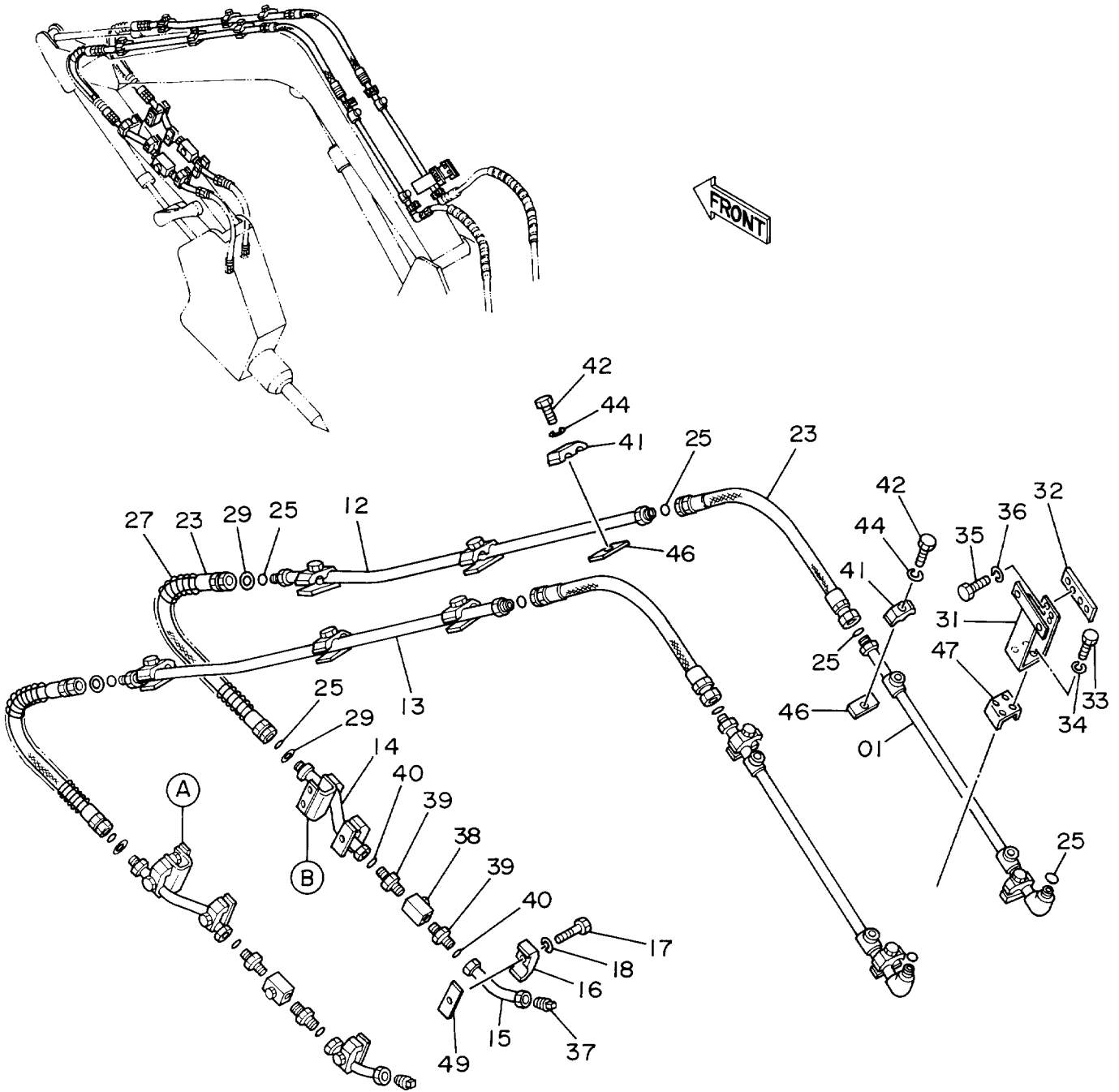


ブレーカ & クラツシャ ヨウ ハイカン (1)
 PIPINGS (1) FOR BREAKER & CRASHER

10001-

符号 ITEM	部品番号 PART NO.	部品名 PART NAME	or PART NAME CODE	数量 Q`TY	サービス コード S.C	適用号機 SERIAL NO.	互換性 ICA	代替部品 REPLACEABLE PART	
								部品番号 PART NO.	数量 Q`TY
00	4218432	ホース	HOSE	1					
01	4218433	ホース	HOSE	1					
03	4189602	アダプタ;S	ADAPTER;S	1					
03A	4506418	・O-リング	・O-RING	1					
04	4200580	エルボ;S	ELBOW;S	1					
04A	4506418	・O-リング	・O-RING	1					
05	4138938	O-リング	O-RING	2					
07	3041279	ブロック	BLOCK	2					
08	4221790	サポ-ト	SUPPORT	1					
09	4218822	サポ-ト	SUPPORT	1					
10	J900855	ボルト	BOLT	4					
11	A590908	ワッシャ;スプリング	WASHER;SPRING	4					
12	M500807	ナット	NUT	4					
13	4202404	エルボ;S	ELBOW;S	1					
13A	4506418	・O-リング	・O-RING	1					
14	4200580	エルボ;S	ELBOW;S	1					
14A	4506418	・O-リング	・O-RING	1					
15	4138938	O-リング	O-RING	2					
16	4174541	プラグ	PLUG	1					
16A	4506418	・O-リング	・O-RING	1					
18	9729793	パイプ	PIPE	1					
19	4187308	O-リング	O-RING	1					
21	4218821	シート;スクリュー	SEAT;SCREW	1	W				
24	4190125	クランプ;パイプ	CLAMP;PIPE	1					
25	J901245	ボルト	BOLT	1					
26	A590912	ワッシャ;スプリング	WASHER;SPRING	1					
28	4189602	アダプタ;S	ADAPTER;S	2					
28A	4506418	・O-リング	・O-RING	1					
29	4138938	O-リング	O-RING	2					
31	4218431	ホース	HOSE	2					
33	4044420	プロテクタ	PROTECTOR	4					

ブレーカ & クラッシャ用配管 (2) Pipings (2) For Breaker & Crasher



DETAIL (A)

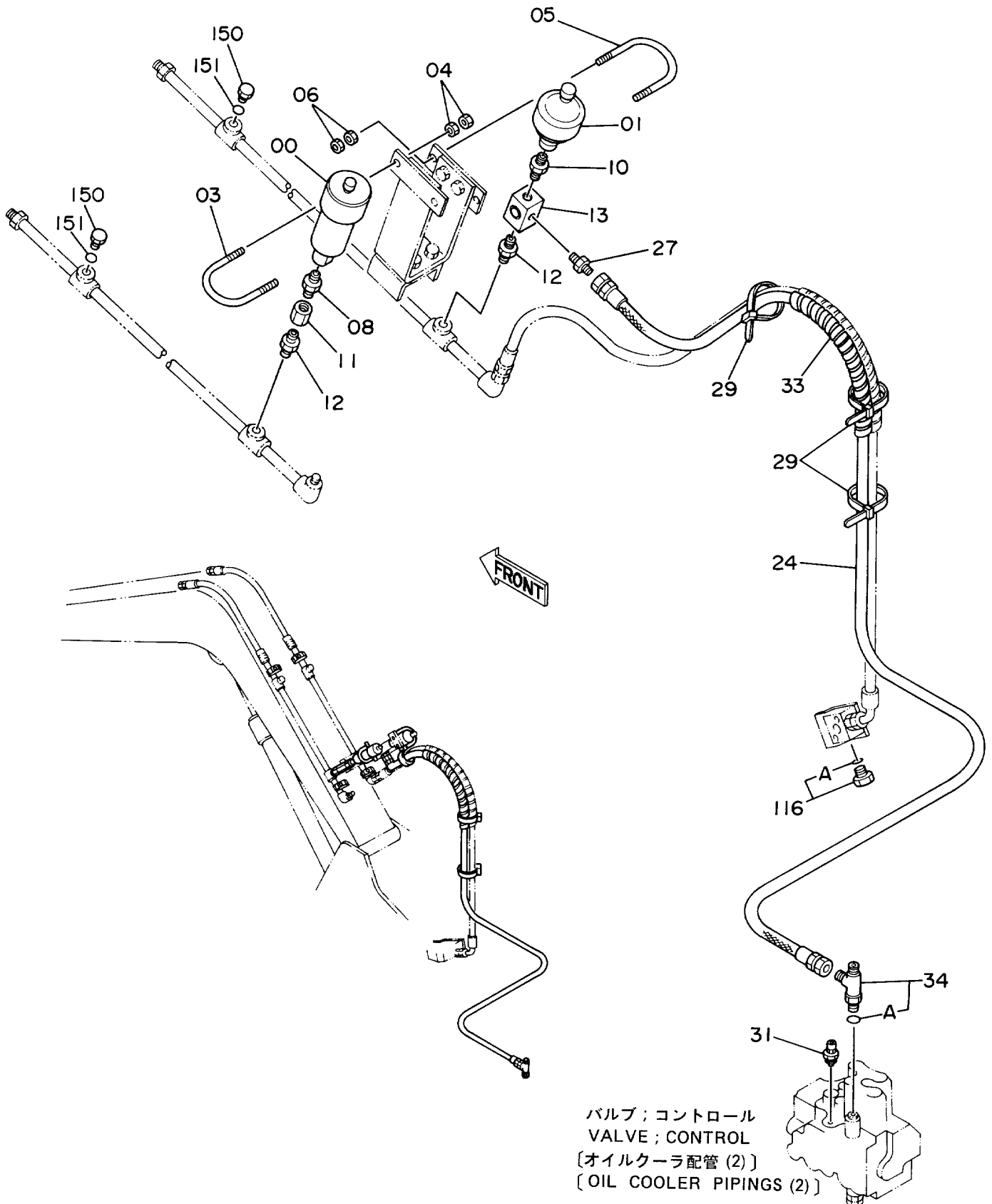
DETAIL (B)

ブレーカ & クラッシャ ヨウ ハイカン (2)
 PIPINGS (2) FOR BREAKER & CRASHER

10001-

符号 ITEM	部品番号 PART NO.	部 品 名 PART NAME	or PART NAME CODE	数量 Q'TY	サービス コード S.C	適用号機 SERIAL NO.	互 換 性 ICA	代 替 部 品 REPLACEABLE PART	
								部品番号 PART NO.	数量 Q'TY
01	9729695	パ° イ°	PIPE	2					
12	8041176	パ° イ°	PIPE	1					
13	8041201	パ° イ°	PIPE	1					
14	9729694	パ° イ°	PIPE	2					
15	8041170	パ° イ°	PIPE	2					
16	4190125	クランプ ;パ° イ°	CLAMP;PIPE	6					
17	J901250	ボ° ルト	BOLT	6					
18	A590912	ワッシャ;スプ° リング°	WASHER;SPRING	10					
19	4218369	ブ° ラケット	BRACKET	2					
20	J901235	ボ° ルト	BOLT	4					
23	4188986	ホ° ス	HOSE	4					
25	4138938	O-リング°	O-RING	10					
27	4053608	ブ° ロテクタ;ホ° ス	PROTECTOR;HOSE	2					
29	4073051	ワッシャ	WASHER	4					
31	8041172	ブ° ラケット	BRACKET	1					
32	4209816	ブ° ラケット	BRACKET	1					
33	J901225	ボ° ルト	BOLT	4					
34	A590912	ワッシャ;スプ° リング°	WASHER;SPRING	4					
35	J901020	ボ° ルト	BOLT	2					
36	A590910	ワッシャ;スプ° リング°	WASHER;SPRING	2					
37	94-2024	ブ° ラグ°	PLUG	2					
38	4216176	バ° ルブ° ;ストップ°	VALVE;STOP	2					
39	4217134	アダ° プ° タ;S	ADAPTER;S	4					
40	4187308	O-リング°	O-RING	4					
41	4189858	クランプ ;パ° イ°	CLAMP;PIPE	10					
42	J901245	ボ° ルト	BOLT	10					
44	A590912	ワッシャ;スプ° リング°	WASHER;SPRING	10					
46	4137298	シ° ト;スクリユ	SEAT;SCREW	8	W				
47	4201774	シ° ト;スクリユ	SEAT;SCREW	1	W				
48	4218287	シ° ト;スクリユ	SEAT;SCREW	2	W				
49	4189579	シ° ト;スクリユ	SEAT;SCREW	4	W				

ブレーカ & クラッシャ用配管 (3) <NPK>
 Pipings (3) For Breaker & Crasher <NPK>



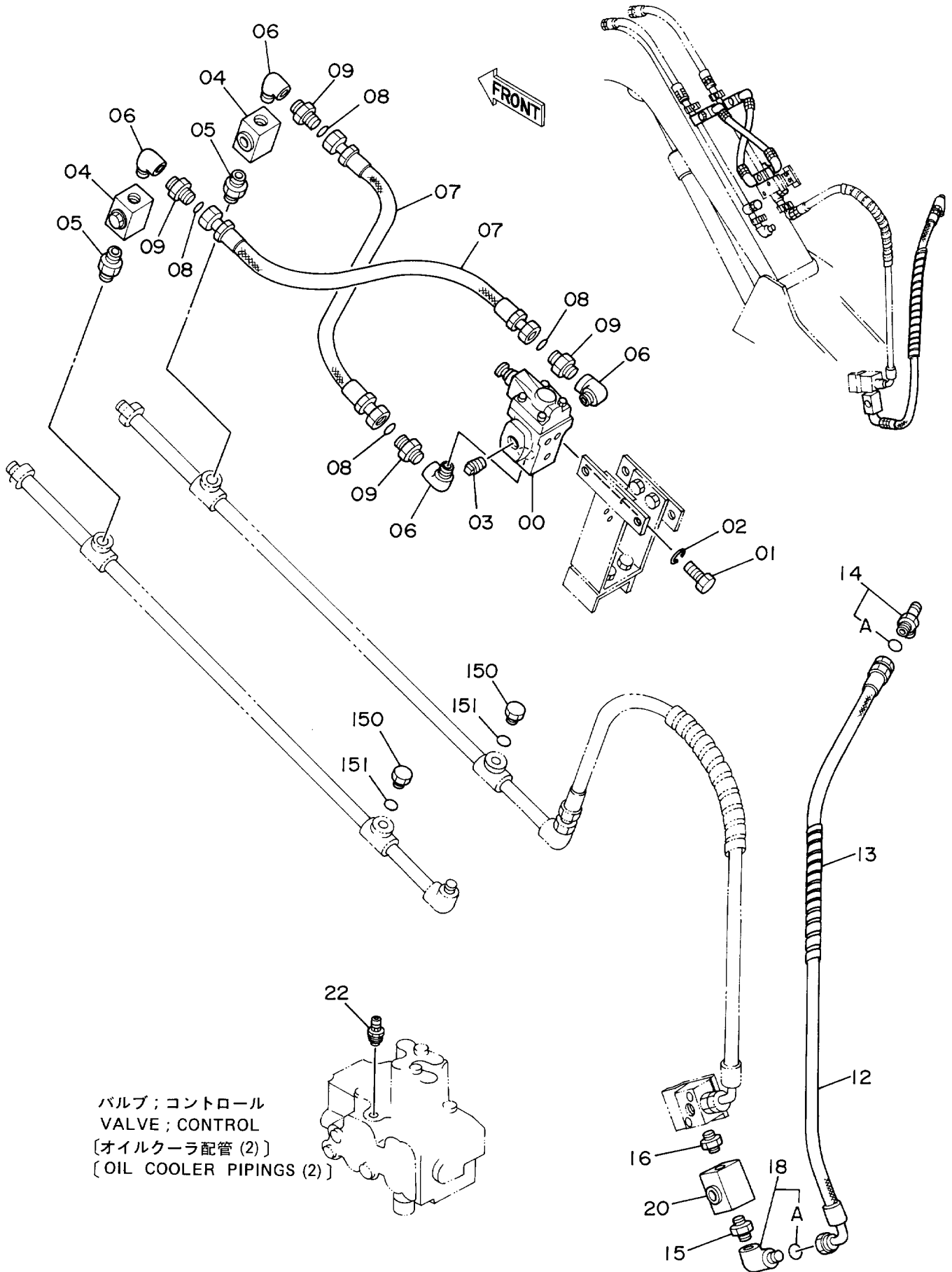
ブレーカ & クラツシャ ヨウ ハイカン (3) <NPK>
 PIPINGS (3) FOR BREAKER & CRASHER <NPK>

10001-

符号 ITEM	部品番号 PART NO.	部品名 PART NAME	or PART NAME CODE	数量 Q'TY	サービス コード S.C	適用号機 SERIAL NO.	互換性 ICA	代替部品 REPLACEABLE PART	
								部品番号 PART NO.	数量 Q'TY
00	4216290	アキユムレータ	ACCUMULATOR	1					
01	4206669	アキユムレータ	ACCUMULATOR	1					
03	4216932	ボルト;U	BOLT;U	1					
04	J950012	ナツト	NUT	4					
05	4199052	ボルト;U	BOLT;U	1					
06	J950010	ナツト	NUT	4					
08	94-1703	アダプタ;S	ADAPTER;S	1					
10	94-1902	アダプタ;S	ADAPTER;S	1					
11	94-0677	ソケット;S	SOCKET;S	1					
12	4217207	アダプタ;S	ADAPTER;S	2					
13	4216289	バルブ;ストツブ	VALVE;STOP	1					
24	4218429	ホース	HOSE	1					
27	4215648	アダプタ;S	ADAPTER;S	1					
29	4055312	クリツブ;バンド	CLIP;BAND	3					
31	4157024	バルブ;リリーフ	VALVE;RELIEF	2					
33	4044420	プロテクタ	PROTECTOR	2					
34	4205363	チー;S	TEE;S	1					
34A	4509180	・O-リング	・O-RING	1					
116	4174541	プラグ	PLUG	1					
116A	4506418	・O-リング	・O-RING	1					
150	4094608	プラグ	PLUG	2					
151	4506418	O-リング	O-RING	2					

ブレーカ & クラッシャ用配管 (3) <オカダ・古河>

Pipings (3) For Breaker & Crasher <OKADA・FURUKAWA>



ブレーカ & クラツシヤ ヨウ ハイカン (3) <オカダ・フルカワ>

PIPING (3) FOR BREAKER & CRASHER <OKADA・FURUKAWA>

10001-

符号 ITEM	部品番号 PART NO.	部 品 名 PART NAME	or PART NAME CODE	数量 Q'TY	サービス コード S.C	適用号機 SERIAL NO.	互 換 性 ICA	代 替 部 品 REPLACEABLE PART	
								部品番号 PART NO.	数量 Q'TY
00	4216291	バルブ ; リリーフ	VALVE ; RELIEF	1					
01	J900816	ボルト	BOLT	3					
02	A590908	ワツシヤ ; スプ リング	WASHER ; SPRING	3					
03	94-2013	プ ラグ	PLUG	1					
04	4216176	バ ルブ ; ストツブ	VALVE ; STOP	2					
05	4217207	アダ プ タ ; S	ADAPTER ; S	2					
06	94-0632	エルボ ; S	ELBOW ; S	4					
07	4218440	ホース	HOSE	2					
08	4138938	O-リング	O-RING	4					
09	4217265	アダ プ タ ; S	ADAPTER ; S	4					
12	4218430	ホース	HOSE	1					
13	4044420	プ ロテクタ	PROTECTOR	1					
14	4205363	チー ; S	TEE ; S	1					
14A	4509180	・O-リング	・O-RING	1					
15	4215651	アダ プ タ ; S	ADAPTER ; S	1					
16	4167972	アダ プ タ ; S	ADAPTER ; S	1					
18	4154671	エルボ ; S	ELBOW ; S	1					
18A	4509180	・O-リング	・O-RING	1					
20	4216176	バ ルブ ; ストツブ	VALVE ; STOP	1					
22	4157024	バ ルブ ; リリーフ	VALVE ; RELIEF	2					
150	4094608	プ ラグ	PLUG	2					
151	4506418	O-リング	O-RING	2					

工具及び予備品

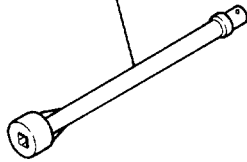
TOOLS AND SPARE PARTS

工 具 Tools

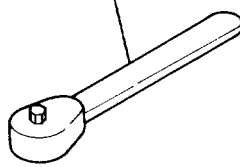
00~04



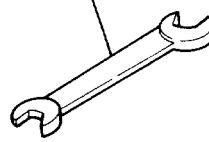
05



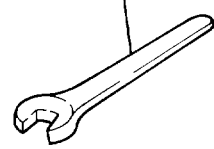
06



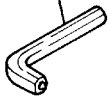
08~11



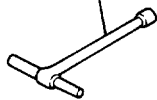
12



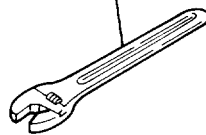
16~18



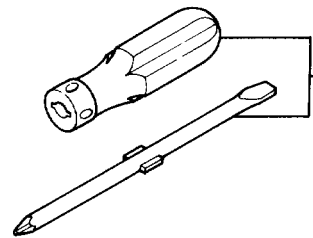
19



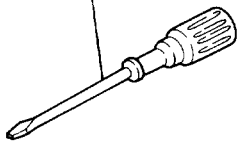
21



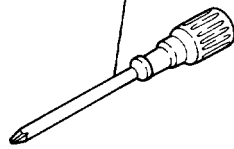
23



23



24



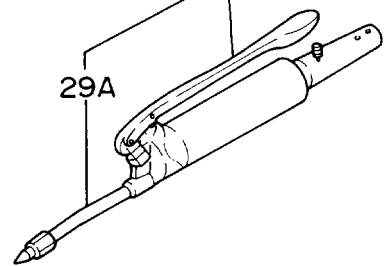
Serial No. ~D89/05

28

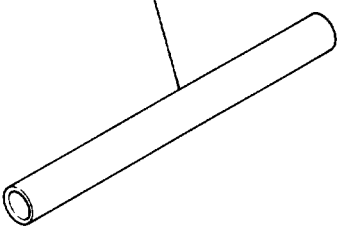


29

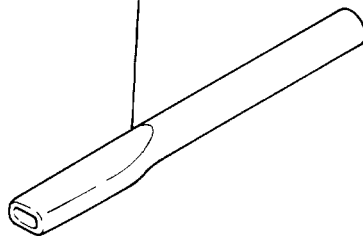
29A



31

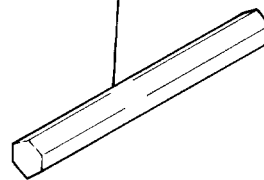


31

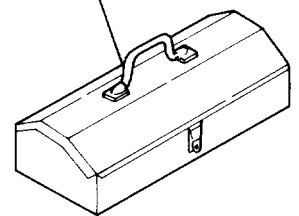


Serial No. ~D89/05

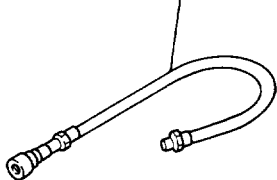
33



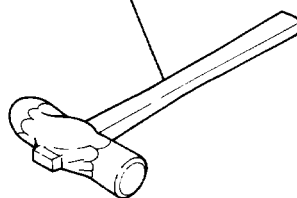
35



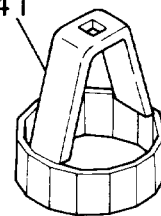
39



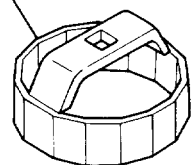
40



41



42

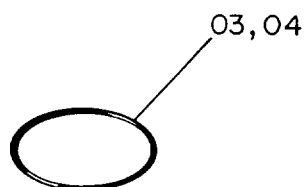
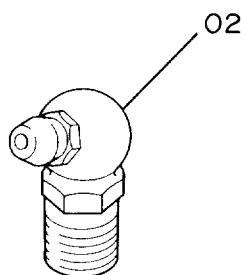
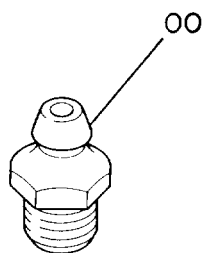


コーグ
TOOLS

10001-

符号 ITEM	部品番号 PART NO.	部品名 PART NAME	or PART NAME CODE	数量 Q'TY	サービス コード S.C	適用号機 SERIAL NO.	互換性 ICA	代替部品 REPLACEABLE PART	
								部品番号 PART NO.	数量 Q'TY
00	D99055	レンチ;ソケット (17)	WRENCH; SOCKET (17)	1					
01	D99056	レンチ;ソケット (19)	WRENCH; SOCKET (19)	1					
02	989848	レンチ;ソケット (22)	WRENCH; SOCKET (22)	1					
03	4200437	レンチ;ソケット (24)	WRENCH; SOCKET (24)	1					
04	989850	レンチ;ソケット (27)	WRENCH; SOCKET (27)	1					
05	936010	バー;エクステンション (250)	BAR; EXTENSION (250)	1					
06	985706	ハンドル;ラチェット (12.7)	HANDLE; RATCHET (12.7)	1					
08	989857	スパナ (13X17)	SPANNER (13X17)	1		-D89/05	Y	4200436	1
08	4200436	スパナ (13X17)	SPANNER (13X17)	1		D89/06-			
09	989858	スパナ (19X22)	SPANNER (19X22)	1					
10	989859	スパナ (24X27)	SPANNER (24X27)	1					
11	989860	スパナ (30X32)	SPANNER (30X32)	1					
12	989861	スパナ (36)	SPANNER (36)	1					
16	958393	レンチ;バー (8)	WRENCH; BAR (8)	1					
17	958394	レンチ;バー (10)	WRENCH; BAR (10)	1					
18	4004229	レンチ;バー (14)	WRENCH; BAR (14)	1					
19	958407	レンチ;T (10)	WRENCH; T (10)	1					
21	949489	レンチ;アジャスタブル	WRENCH; ADJUST.	1		-15867			
21	4200438	レンチ;アジャスタブル	WRENCH; ADJUST.	1		15868-			
23	949488	スクリッド ライバ (8X150)	S. DRIVER (8X150)	1		-D89/05	I	4200434	1
23	4200434	スクリッド ライバ	S. DRIVER	1		D89/06-			
24	958424	スクリッド ライバ ;クロス NO.2	S. DRIVER; CROSS NO.2	1		-D89/05			
28	924327	ジ ョッキ;オイル	JUG; OIL	1					
29	4131548	ガン;グリース	GUN; GREASE	1					
29A	4223527	ノズル	NOZZLE	1					
31	315373	パイプ	PIPE	1		-D89/05	Y	4202312	1
31	4202312	パイプ	PIPE	1		D89/06-			
33	4086646	バー	BAR	1					
35	934787	ボックス;ツール	BOX; TOOL	1					
39	934569	ホース;グリスガン	HOSE; GREASE-GUN	1					
40	4922685	ハンマ	HAMMER	1					
41	4213355	レンチ;フィルタ	WRENCH; FILTER	1					
42	4213356	レンチ;フィルタ	WRENCH; FILTER	1					

予 備 品
Spare Parts



3ビツ

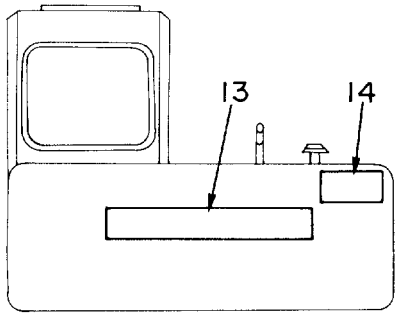
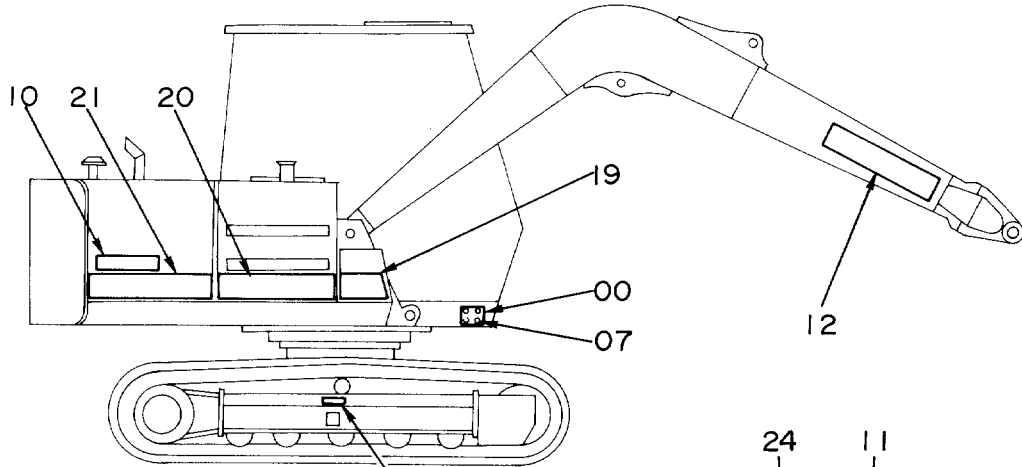
SPARE PARTS

10001-

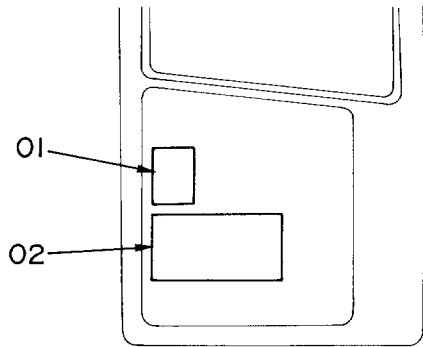
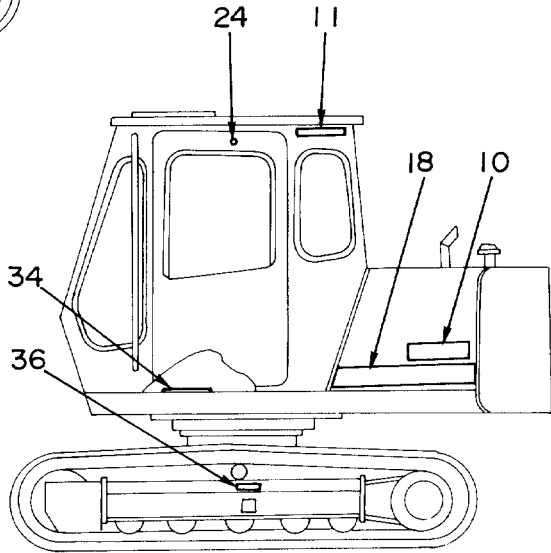
符号 ITEM	部品番号 PART NO.	部品名 PART NAME	or PART NAME CODE	数量 Q'TY	サービス コード S.C	適用号機 SERIAL NO.	互換性 ICA	代替部品 REPLACEABLE PART	
								部品番号 PART NO.	数量 Q'TY
00	J75481	フィットング	FITTING	5					
02	J75581	フィットング	FITTING	5					
03	4187308	O-リング	O-RING	5					
04	4138938	O-リング	O-RING	5					

ネームプレート
NAME-PLATE

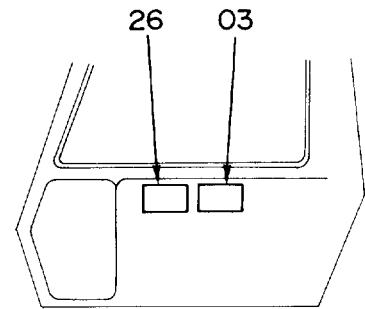
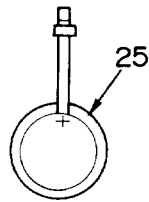
ネームプレート (日本語) Name-Plate (Japanese)



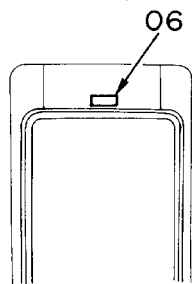
車体後方
REAR VIEW



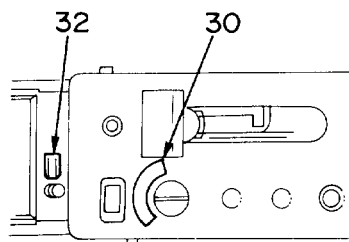
キャブドア内側
INSIDE VIEW OF CAB DOOR



キャブ内右側
RIGHT INSIDE VIEW OF CAB



キャブ内後側
REAR INSIDE VIEW OF CAB



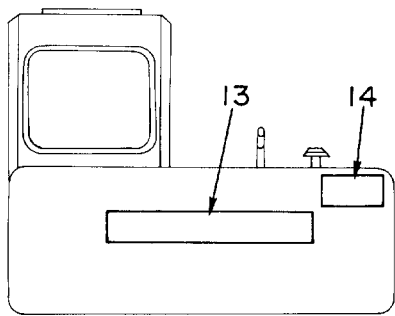
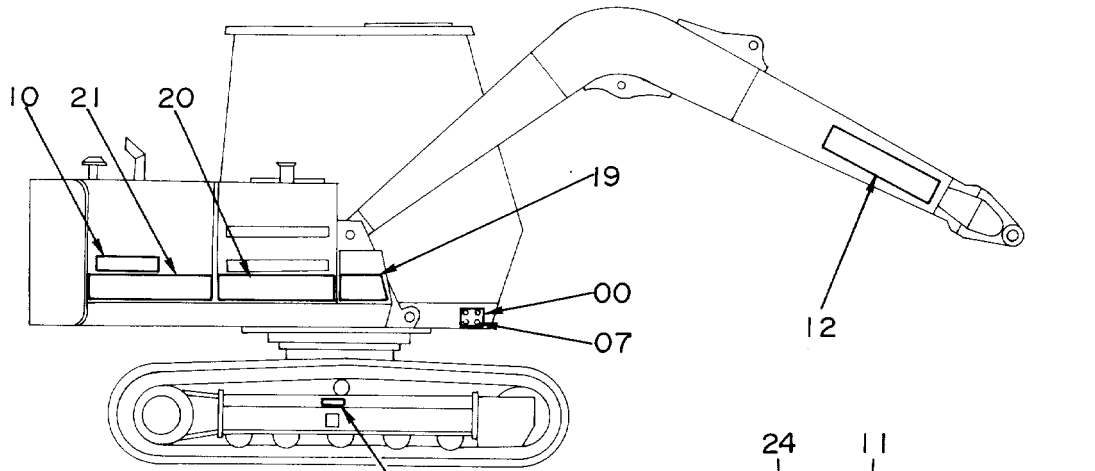
コントロールボックス上面
UPSIDE VIEW OF CONTROL BOX

ネームプレート (ニホンゴ)
NAME-PLATE (JAPANESE)

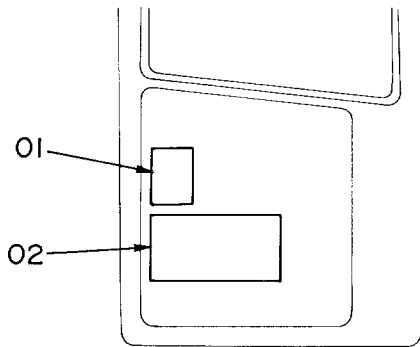
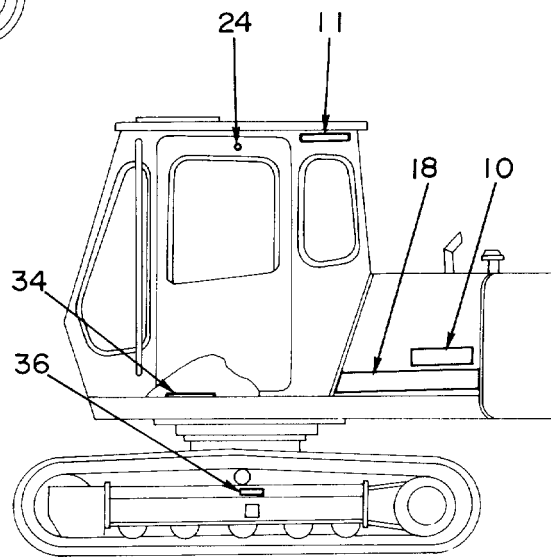
10001-

符号 ITEM	部品番号 PART NO.	部 品 名 PART NAME	or PART NAME CODE	数量 Q'TY	サービス コード S.C	適用号機 SERIAL NO.	互換性 ICA	代替部品 REPLACEABLE PART	
								部品番号 PART NO.	数量 Q'TY
00	3016445	ネームプレート (ゴウキ)	NAME-PLATE (MACHINE MFG. NO.)	1		-12228	Y	3042363	1
00	3042363	ネームプレート (ゴウキ)	NAME-PLATE (MACHINE MFG. NO.)	1		12229-			
01	3040852	ネームプレート	NAME-PLATE	1		-20707	I	3062379	1
01	3062379	ネームプレート (シヨウ)	NAME-PLATE (SPECIFICATION)	1	#	20708-			
02	2025563	ネームプレート (キユウシ)	NAME-PLATE (LUBRICATION)	1					
03	4206814	ネームプレート (トリセツチュウイ)	NAME-PLATE (INSPECTION MANUAL)	1					
06	4207153	ネームプレート (マエマトロツク)	NAME-PLATE (FRONT WINDOW LOCK)	1					
07	M492564	スクリュードライブ	SCREW;DRIVE	4					
10	2025564	ネームプレート (キシユヒョウジ)	NAME-PLATE (TYPE OF MACHINE)	2					
11	4206602	ネームプレート (シヤメイ)	NAME-PLATE (NAME OF COMPANY)	1					
12	4206603	ネームプレート (シヤメイ)	NAME-PLATE (NAME OF COMPANY)	2					
13	4216718	ネームプレート (シヤメイ)	NAME-PLATE (NAME OF COMPANY)	1					
14	2024839	ネームプレート (タチイリ キンシ)	NAME-PLATE (STAY OUT)	1					
18	3040853	ネームプレート (アクセント ストライプ)	NAME-PLATE (ACCENT STRIPE)	1		-12228			
18	3046042	ネームプレート (アクセント ストライプ)	NAME-PLATE (ACCENT STRIPE)	1		12229-			
19	3040854	ネームプレート (アクセント ストライプ)	NAME-PLATE (ACCENT STRIPE)	1					
20	3040855	ネームプレート (アクセント ストライプ)	NAME-PLATE (ACCENT STRIPE)	1					
21	3040856	ネームプレート (アクセント ストライプ)	NAME-PLATE (ACCENT STRIPE)	1		-12228			
21	3046041	ネームプレート (アクセント ストライプ)	NAME-PLATE (ACCENT STRIPE)	1		12229-			
24	4087559	プレート	PLATE	4					
25	2009165	ネームプレート (テンケンセイビ)	NAME-PLATE (INSPECTION)	1					
26	4208375	ネームプレート (ソーサヨリヨウ)	NAME-PLATE (OPERATION)	1		-11420			
26	4227247	ネームプレート (ソーサヨリヨウ)	NAME-PLATE (OPERATION)	1		11421-			
30	4207079	ネームプレート (キースイッチ)	NAME-PLATE (KEY SWITCH)	1					

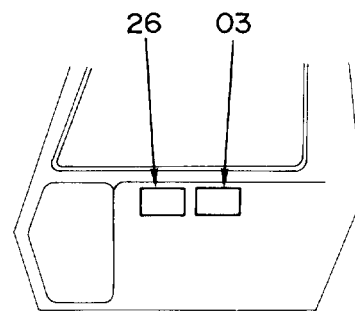
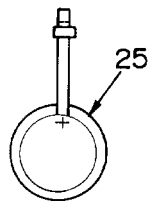
ネームプレート (日本語) Name-Plate (Japanese)



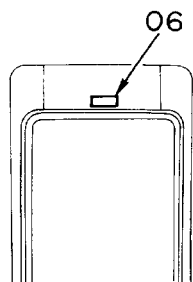
車体後方
REAR VIEW



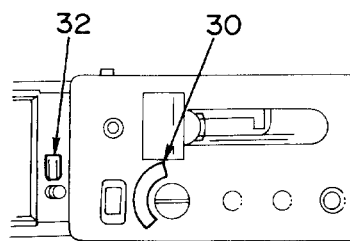
キャブドア内側
INSIDE VIEW OF CAB DOOR



キャブ内右側
RIGHT INSIDE VIEW OF CAB

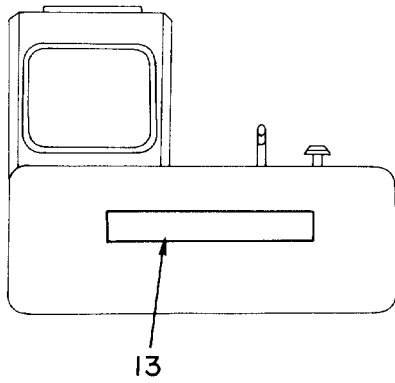
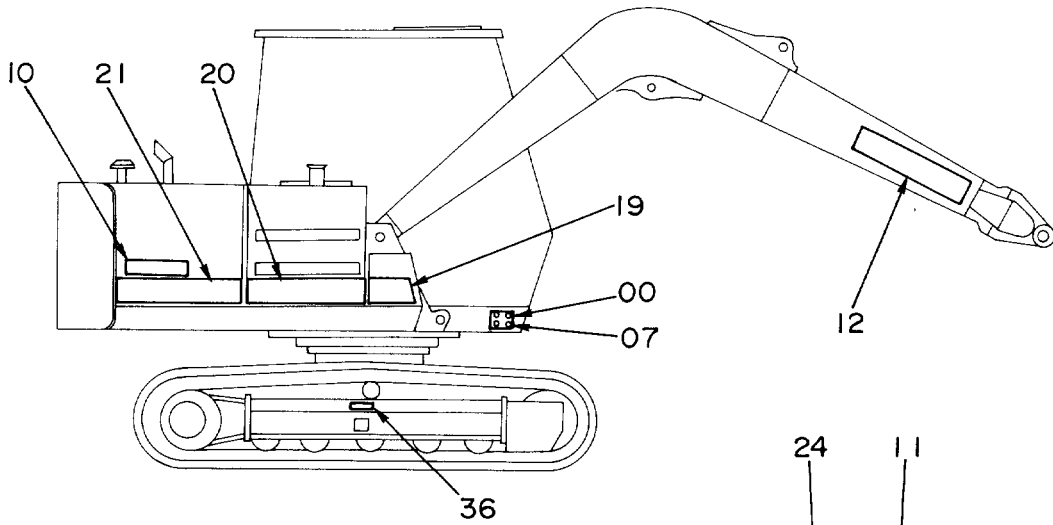


キャブ内後側
REAR INSIDE VIEW OF CAB

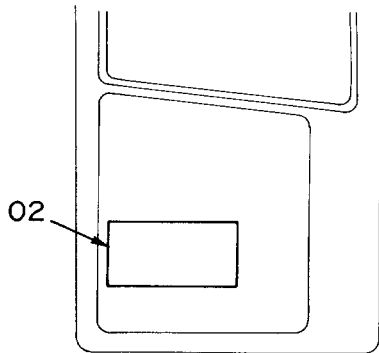
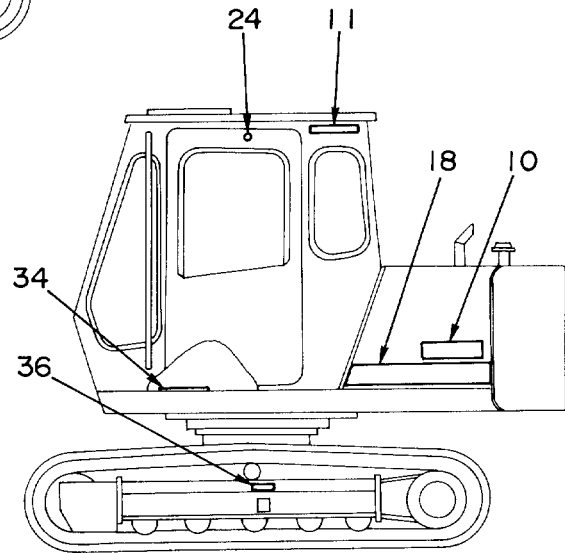


コントロールボックス上面
UPSIDE VIEW OF CONTROL BOX

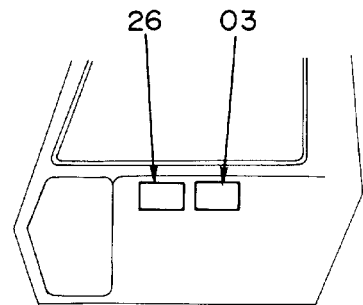
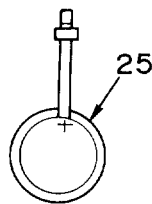
ネームプレート (英語) Name-Plate (English)



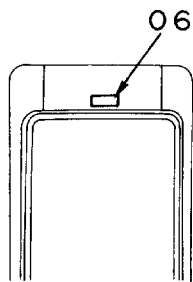
車体後方
REAR VIEW



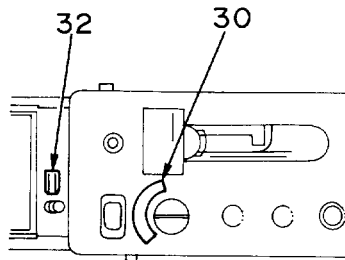
キャブドア内側
INSIDE VIEW OF CAB DOOR



キャブ内右側
RIGHT INSIDE VIEW OF CAB



キャブ内後側
REAR INSIDE VIEW OF CAB



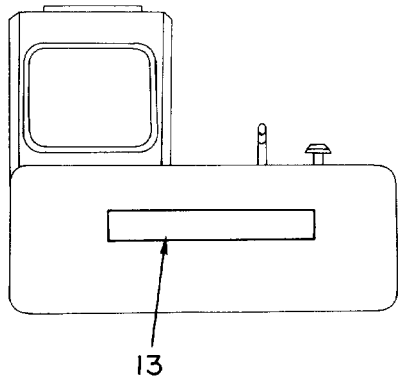
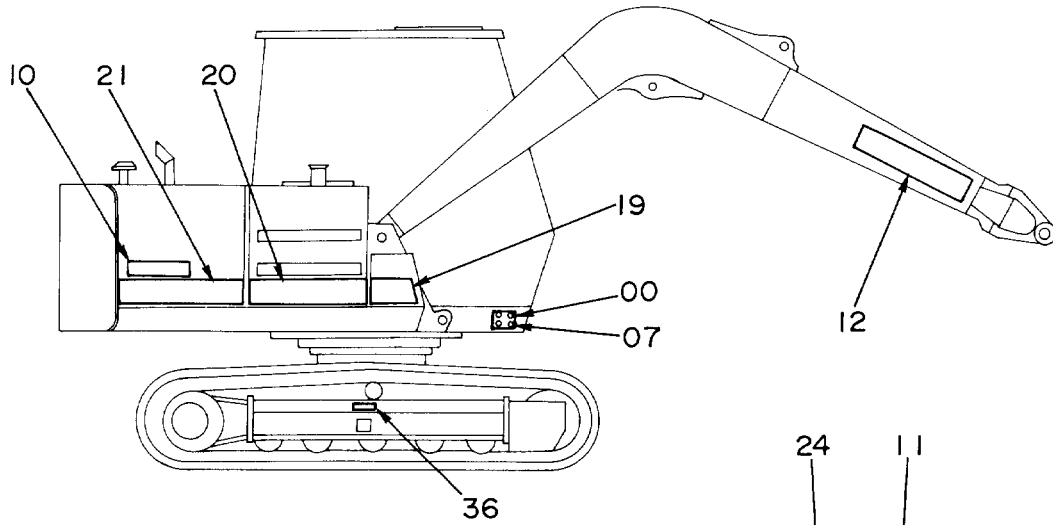
コントロールボックス上面
UPSIDE VIEW OF CONTROL BOX

ネームプレート (エイゴ)
NAME-PLATE (ENGLISH)

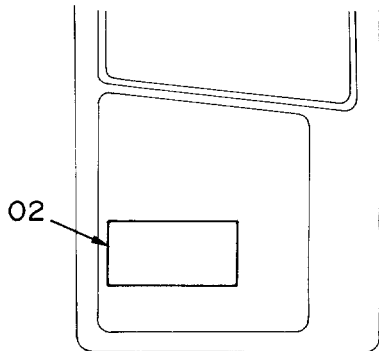
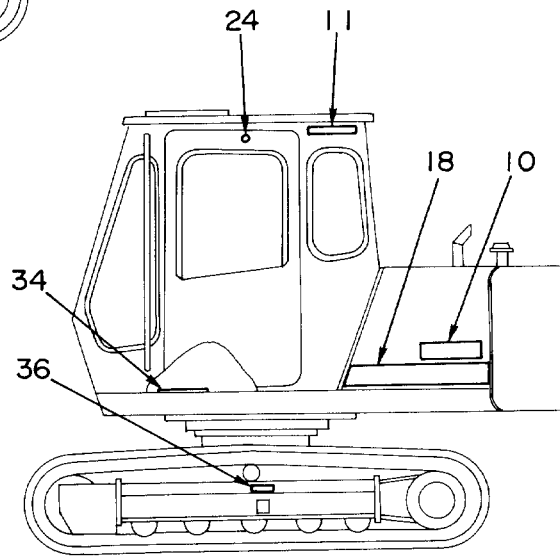
10001-

符号 ITEM	部品番号 PART NO.	部品名 PART NAME	or PART NAME CODE	数量 Q'TY	サービス コード S.C	適用号機 SERIAL NO.	互換性 ICA	代替部品 REPLACEABLE PART	
								部品番号 PART NO.	数量 Q'TY
00	3039489	ネームプレート (ゴウキ)	NAME-PLATE (MACHINE MFG. NO.)	1		-12228	Y	3042363	1
00	3042363	ネームプレート (ゴウキ)	NAME-PLATE (MACHINE MFG. NO.)	1		12229-			
02	2025855	ネームプレート (キューユシ)	NAME-PLATE (LUBRICATION)	1					
03	4208980	ネームプレート (トリセツチュウイ)	NAME-PLATE (INSPECTION MANUAL)	1					
06	4208982	ネームプレート (マイマド ロック)	NAME-PLATE (FRONT WINDOW LOCK)	1					
07	M492564	スクリュー;ドライブ	SCREW;DRIVE	4					
10	2025564	ネームプレート (キシユヒヨージ)	NAME-PLATE (TYPE OF MACHINE)	2					
11	4206602	ネームプレート (シヤメイ)	NAME-PLATE (NAME OF COMPANY)	1					
12	4206603	ネームプレート (シヤメイ)	NAME-PLATE (NAME OF COMPANY)	2					
13	4216718	ネームプレート (シヤメイ)	NAME-PLATE (NAME OF COMPANY)	1					
18	3041856	ネームプレート (アクセント ストライプ)	NAME-PLATE (ACCENT STRIPE)	1		-12228			
18	3046049	ネームプレート (アクセント ストライプ)	NAME-PLATE (ACCENT STRIPE)	1		12229-			
19	3040854	ネームプレート (アクセント ストライプ)	NAME-PLATE (ACCENT STRIPE)	1					
20	3040855	ネームプレート (アクセント ストライプ)	NAME-PLATE (ACCENT STRIPE)	1					
21	3041857	ネームプレート (アクセント ストライプ)	NAME-PLATE (ACCENT STRIPE)	1		-12228			
21	3046050	ネームプレート (アクセント ストライプ)	NAME-PLATE (ACCENT STRIPE)	1		12229-			
24	4087559	プレート	PLATE	4					
25	2011439	ネームプレート (テンケンセイビ)	NAME-PLATE (INSPECTION)	1					
26	4208375	ネームプレート (ソーサヨ-リヨウ)	NAME-PLATE (OPERATION)	1		-11420			
26	4227247	ネームプレート (ソーサヨ-リヨウ)	NAME-PLATE (OPERATION)	1		11421-			
30	4207079	ネームプレート (キ-スイッチ)	NAME-PLATE (KEY SWITCH)	1					
32	4208956	ネームプレート (ブザー キャンセル)	NAME-PLATE (BUZZER CANCEL)	1					
34	4240117	テープ	TAPE	1		12229-			

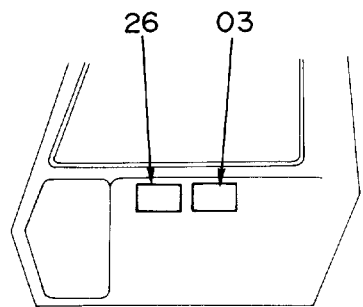
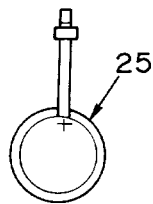
ネームプレート (英語) Name-Plate (English)



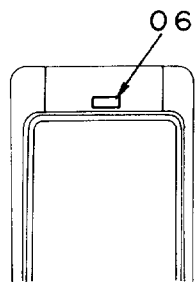
車体後方
REAR VIEW



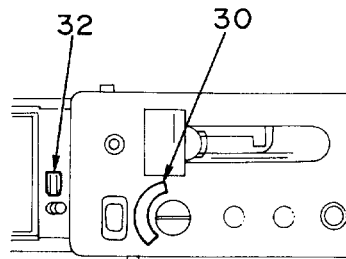
キャブドア内側
INSIDE VIEW OF CAB DOOR



キャブ内右側
RIGHT INSIDE VIEW OF CAB



キャブ内後側
REAR INSIDE VIEW OF CAB



コントロールボックス上面
UPSIDE VIEW OF CONTROL BOX

索 引
PARTS INDEX

Parts Index

PART NO.	PAGE	ITEM	PART NO.	PAGE	ITEM	PART NO.	PAGE	ITEM
0228109.....	096A	46	1010450.....	102A	25	2025988.....	184A	10
0228110.....	096A	47	1010502.....	114	00	2026929.....	184A	10
0228111.....	096A	48		116	00	* 2030531.....	112	23
0228112.....	096A	49	1010503.....	114	01	* 2030532.....	152	23
0228113.....	096A	50		116	01	2031119.....	116	13
							120	13
0228114.....	096A	51	1011457.....	102A	01	2032315.....	184A	12
0228116.....	096A	53	1011458.....	102A	06		184A	13
0228117.....	096A	54	1011762.....	118	01	2032334.....	184A	12
0228118.....	096A	55		120	01	* 2034096.....	072	21
0228119.....	096A	56	1012412.....	184A	13			
						214770.....	068	47A
0228120.....	096A	57	1012428.....	118	00	214771.....	068	47
0228121.....	096A	58		120	00	3006874.....	116	18
0228122.....	096A	59	* 1015394.....	112	00		120	18
0228123.....	096A	67		152	00	3015904.....	142	16
0228124.....	096A	68		154	00			
						3016445.....	184A	00
0262707.....	086	32		156	00	3017067.....	102B	42
0262708.....	086	24		158	00	3017307.....	184A	00
	086	31		160	00	3022952.....	142	15
0262709.....	086	28	* 1015395.....	112	01	3024619.....	110	02
0262710.....	086	29		152	01			
	086	32		154	01	3025515.....	124	03
0262711.....	086	30		156	01		138A	02
0295607.....	144	50		158	01	3026299.....	138A	10C
0295608.....	144	50A		160	01	3027146.....	102A	17
0295609.....	144	50B	* 1015712.....	104	03A	3027147.....	102A	12
0304002.....	086	34	2009165.....	184A	25	3027148.....	102A	19
0304003.....	086	35		184B	25	3027149.....	102A	26
0311501.....	096A	60		184B	25	3030267.....	086	11
0311502.....	096A	61	2011439.....	186A	25	3030268.....	086	10
0311503.....	096A	62	2012080.....	154	23	3031371.....	014	12
0311504.....	096A	64		154	23	3031373.....	004	41
0311505.....	096A	65	2012081.....	156	23	3032808.....	108	02A
0311506.....	096A	66		156	23	3034347.....	110	00B
0311507.....	096A	73	2012144.....	158	23	3035481.....	106	05
0311508.....	096A	74		158	23	3035828.....	104	01
0311509.....	096B	75	2016220.....	096A	19	3035979.....	016B	143
0311510.....	096B	76	2017872.....	102B	35	3036156.....	102B	37
0311511.....	096B	77	2020489.....	004	42	3036157.....	102B	38
0311512.....	096B	78	2020490.....	014	04	3036158.....	102B	39
0311513.....	096A	41	2022369.....	110	03	3036285.....	016A	14
0311514.....	096A	44	2022957.....	104	00	3036290.....	016A	27
0340801.....	086	21	2023132.....	102A	11	3036292.....	032	16
0340802.....	086	22	2023175.....	102A	16	3036508.....	106	00B
0340803.....	086	23	2023206.....	016A	26	3036509.....	106	11
0340804.....	086	25	2023227.....	114	13	3036510.....	106	00A
0340805.....	086	26		118	13	3036511.....	106	12
0340806.....	086	27	2023808.....	022	25	3037129.....	002	03
0340807.....	086	33	2023900.....	094	15	3037130.....	002	04
0340808.....	086	36	2024077.....	016A	49	3037342.....	126A	06
0368101.....	086	21	2024084.....	016A	06		162A	06
0368102.....	086	22	2024086.....	016A	00	3037344.....	124	05
0368103.....	086	25	2024326.....	112	23		138A	25
0368104.....	086	26	2024480.....	072	21	3037345.....	126A	13
0368105.....	086	27	2024481.....	072	20		162A	13
0368106.....	086	34	2024482.....	054	02	3037346.....	126A	13
1005331.....	184A	12		056	02		162A	13
1010233.....	112	00	2024839.....	184A	14	3037349.....	126A	12
	152	00		184A	14		162A	12
	154	00		184A	14	3037350.....	126A	11
	156	00	2024936.....	016A	03		162A	11
	158	00		016A	50	3037352.....	128	15
	160	00	2024937.....	040B	57		166	15
1010234.....	112	01	2025150.....	184A	02		168	15
	152	01	2025563.....	184A	02	3037409.....	088A	25
	154	01		184A	02	3037410.....	094	11
	156	01	2025564.....	184A	10			
	158	01		186A	10	3038206.....	026	26
	160	01	2025704.....	134	40		028	16
1010376.....	106	16	2025855.....	186A	02	3038414.....	094	27
1010447.....	102A	07	2025930.....	072	21	3038421.....	094	28
						3038480.....	124	06

Parts Index

PART NO.	PAGE	ITEM	PART NO.	PAGE	ITEM	PART NO.	PAGE	ITEM
3038480.....	126A	08	* 3052351.....	108	02A	4053608.....	140	19
	162A	08	* 3052352.....	108	08		174	27
3038481.....	126A	15	3053093.....	016A	55	4053982.....	06B	47B
	162A	15	3053559.....	102B	54	4054502.....	126B	35
3038921.....	016A	33	3053595.....	128	22		162B	35
						4055311.....	140	39
3039221.....	086	09		130	22	4055312.....	036	10
3039222.....	086	07		164	22		038	10
3039223.....	086	08		166	22		048	64
3039391.....	016A	10		168	22		098	06
3039392.....	016A	09	3053596.....	128	23			
							098	19
3039489.....	186A	00		130	23		176	29
3039775.....	128	22		164	23	4055497.....	180	35
	164	22		166	23		180	35
	166	22		168	23	4056016.....	036	05
	168	22	3054797.....	184A	00			
							038	05
3039776.....	128	23	* 3056832.....	104	03B		038	17
	164	23	3057486.....	184A	00		036	17
	166	23	3057487.....	184A	11	4056017.....	040A	35
	168	23	* 3062379.....	184A	01	4056018.....	040B	65
3039890.....	184A	11	* 3062380.....	184A	01			
							134	25
3040353.....	142	14	* 3062381.....	184A	01		144	04
3040532.....	126A	04A	* 3070250.....	116	10	4056019.....	042	17
	162A	04A		120	10		134	34
3040533.....	126A	05A	* 3070674.....	102B	38	4058238.....	004	56
	162A	05A	* 3070675.....	102B	37			
						4063692.....	040A	20B
3040592.....	138A	20	* 3071686.....	102B	54		040A	21B
3040593.....	138A	19	315373.....	180	31	4065688.....	002	07
3040620.....	138A	22		180	31		124	07
3040621.....	138A	21		180	31		126A	16
3040622.....	138A	24	4001430.....	008	00B			
							138A	04
3040623.....	138A	23	4001432.....	008	00D		142	26
3040852.....	184A	01	4001434.....	008	00G		162A	16
3040853.....	184A	18	4004229.....	180	18	4065689.....	002	08
3040854.....	184A	19		180	18		124	08
	184B	19		180	18			
	184B	19	4005826.....	124	10		126A	17
	186A	19		138A	12		138A	05
3040855.....	184A	20	4022699.....	088A	40		142	25
	184B	20	4037694.....	008	19		162A	17
	184B	20	4037725.....	126A	24	4070691.....	132	21
	186A	20		162A	24	4071213.....	022	40
3040856.....	184A	21	4037895.....	014	10	4073051.....	132	31
3041074.....	126B	28	4041959.....	134	01		140	22
	162B	28		144	09		174	29
3041279.....	172	07	4042034.....	022	28	4073889.....	020	54
3041330.....	146	09	4042135.....	142	21	4074008.....	138A	10D
3041856.....	184A	18	4042136.....	142	19	4080636.....	096B	84
	184A	18	4043976.....	060A	25	4081592.....	040A	26
	186A	18	4044420.....	026	24	4081613.....	100	00A
3041857.....	184B	21		026	37	4081614.....	100	00B
	184B	21		028	14	4084437.....	078	74
	186A	21		028	37	4086646.....	180	33
3041974.....	184A	01		048	67		180	33
3041975.....	184A	12		052	25		180	33
3042363.....	184A	00		140	21	4086891.....	002	20
	186A	00		146	18	4086894.....	022	06
3043290.....	016B	143		172	33	4087559.....	184A	24
3043413.....	184A	00		176	33		184B	24
3043504.....	002	03		178	13		184B	24
3043511.....	184A	01	4045245.....	034	15		186A	24
3046041.....	184A	21	4050479.....	064	50	4087623.....	140	30
3046042.....	184A	18		066	50	4092443.....	102A	02
3046049.....	184B	18	4051547.....	064	47-50	4092444.....	102B	36
	184B	18		066	47-50	4092483.....	102A	05
	186A	18	4053316.....	072	07	4092712.....	102B	40
3046050.....	184B	21		072	07	4092713.....	102B	41
	184B	21	4053593.....	148	15	4093624.....	046	01
	186A	21	4053603.....	148	12		046	02
3046682.....	126A	13	4053607.....	140	20	4094082.....	142	01B
	162A	13	4053608.....	132	21	4094085.....	126A	22

Parts Index

PART NO.	PAGE	ITEM	PART NO.	PAGE	ITEM	PART NO.	PAGE	ITEM
4094085.....	162A	22	4125320.....	018	26	4140643.....	016B	145
4094086.....	124	01	4127781.....	060A	17C	4140776.....	002	12
	126A	01		062	17C	4140961.....	072	10
	138A	01E	4128201.....	110	08	4141000.....	126A	18
	162A	01	4128479.....	138A	15B		162A	18
4094087.....	126A	04C	4128863.....	100	02	4141001.....	126A	19
	126A	05C	4129123.....	132	24		162A	19
	142	01C	4129138.....	068	01	4141607.....	074	03
	162A	04C	4129280.....	018	05A	4141609.....	074	05
	162A	05C	4131548.....	180	29	4141611.....	074	07
4094088.....	126A	02		180	29	4141613.....	074	09
	126A	04D		180	29	4141616.....	076	01
	126A	05D	4133527.....	024	69	4141617.....	076	25
	162A	02		048	55	4141620.....	076	21
	162A	04D		050	55	4141621.....	076	22
	162A	05D	4134319.....	090	08	4141623.....	076	18
4094101.....	094	25		092	08	4141626.....	076	28
4094128.....	112	07	4134320.....	090	09	4141639.....	082A	03
	152	07	4134321.....	092	09	4141640.....	082A	04
	154	07	4134322.....	090	12	4141642.....	082A	06
	156	07		092	12	4141643.....	082A	07
	158	07	4134323.....	090	13	4141646.....	082A	11
	160	07		092	13	4141660.....	082A	27
4094364.....	070	03	4134328.....	090	07	4141662.....	082B	36
4094438.....	018	06		092	07	4141666.....	082B	33
4094439.....	018	07	4134331.....	090	14	4141680.....	080	65
4094608.....	176	150		092	14	4141682.....	080	66
	178	150	4135495.....	128	00A	4141683.....	074	48
4095325.....	014	11A		130	00A		074	99
4099118.....	022	33		164	00A	4141688.....	074	67
4100967.....	012	04A		166	00A	4141689.....	074	68
	018	30A		168	00A	4141691.....	078	76
4100980.....	110	20	4135496.....	128	03	4141693.....	076	80
4101345.....	014	11B		130	03	4141695.....	076	81
4101832.....	064	48		164	03	4141696.....	076	82
	066	48		166	03	4141699.....	074	87
4101833.....	064	49		168	03	4141703.....	080	101
	066	49	4135497.....	128	05	4141711.....	084	07
4108754.....	010	36		130	05	4141713.....	084	09
4112235.....	090	15		164	05	4141714.....	084	11
	092	15		166	05	4141715.....	084	12
4112890.....	008	12		168	05	4141733.....	082B	112
4114255.....	138A	33	4135498.....	128	07	4141734.....	082A	08
4114402.....	050	21		130	07		082A	13
4114405.....	002	35		164	07		082A	21
	004	05		166	07	4141737.....	078	77
	004	13		168	07	4141738.....	074	89
	012	14	4135606.....	104	05	4141739.....	074	96
	018	03	4137298.....	174	46		080	55
	072	11	4138938.....	020	13	4141740.....	082A	09
4117703.....	040A	14		020	17	4141741.....	074	69
4117704.....	040A	16		026	23		076	29
	144	15		026	35	4141743.....	074	91
4117954.....	132	02		026	42		076	32
	132	28		028	13		076	84
	138A	30		028	42		082A	28
4117955.....	132	03		030	05		082A	29
	148	01		030	09	4141745.....	084	107
4121125.....	018	15		132	33	4141747.....	080	46
4121128.....	088B	57		140	16	4141748.....	076	20
4121152.....	064	54		172	05	4141750.....	074	93
4121496.....	012	01		172	15	4141880.....	076	37
4121715.....	138A	32		172	29	4141882.....	080	56
4121859.....	004	45		174	25	4142844.....	006	65
	052	28		178	08		150	65
4122070.....	108	11		182	04	4144017.....	102A	29
4122395.....	036	42	4139268.....	098	13	4144838.....	054	04
4122423.....	040A	22	4139269.....	098	11		056	04
4122454.....	152	23	4139939.....	016A	07	4146559.....	054	11
4123177.....	064	55	4140612.....	010	32		056	11

Parts Index

PART NO.	PAGE	ITEM	PART NO.	PAGE	ITEM	PART NO.	PAGE	ITEM
4146754.....	056	29	4165072.....	112	12	4184397.....	060A	14
	060A	38		152	12	4184398.....	060A	13
	062	38		154	12		062	13
4146992.....	060A	26		156	12	4185807.....	004	00A
4147957.....	076	14		158	12	4186691.....	106	07
				160	12	4186742.....	086	21-36
4147958.....	076	15		070	00	4186743.....	060A	01
4148012.....	102A	13	4165457.....	114	07		062	01
4148013.....	102A	27	4165539.....	116	07	4186745.....	060A	01
4148014.....	102A	04		118	07	4187082.....	064	01
4148016.....	102A	28					066	01
				120	07		064	01A
4148080.....	102B	34	4167524.....	098	20	4187083.....	066	01A
4148517.....	076	31	4167784.....	158	21		066	01A
4148963.....	008	01	4167785.....	154	21	4187085.....	090	10
4149125.....	134	14		156	21		092	10
4149677.....	018	19					070	17
			4167972.....	178	16	4187223.....	090	11
4149808.....	072	04	4168820.....	012	02A	4187295.....	092	11
4151076.....	064	47	4169422.....	006	53		092	11
	066	47		150	53	4187308.....	020	12
4152074.....	128	12	4169423.....	004	03		024	74
	130	12					030	04
	164	12		004	10		122	01
	166	12	* 4169566.....	102A	23		172	19
	168	12	4169915.....	146	19		174	40
4152531.....	078	73	4170002.....	036	01		182	03
4154668.....	146	08		038	01			
			4170085.....	038	12	4187679.....	016A	17
4154670.....	022	77	4170820.....	070	09	4187757.....	060A	01A
	044	05	4170821.....	070	10		062	01A
	046	16	4170822.....	060B	42	4187759.....	060A	01A
	048	31		062	42	4187914.....	044	07
	050	31						
4154671.....	020	82	4170829.....	070	14	4188374.....	036	35
	048	19	4171107.....	008	08	4188375.....	036	44
	148	05	4171108.....	010	46	4188376.....	036	41
	178	18	4172316.....	084	01	4188409.....	012	02
4154877.....	102B	44	4172317.....	084	02	4188492.....	088A	13
4154931.....	008	21	4172318.....	084	03	4188525.....	004	52
4156091.....	008	00C	4172319.....	084	04	4188558.....	006	66
	008	00C	4172320.....	084	13		150	66
4156092.....	008	00A	4173093.....	102A	23	4188623.....	020	16
4156093.....	008	00F	4173387.....	036	33	4188687.....	048	08
4156339.....	080	102	4174541.....	018	31	4188841.....	112	10
4156340.....	074	88		172	16		112	10
4156582.....	112	13		176	116		152	10
	152	13	4175762.....	108	08		152	10
	154	13	4175763.....	108	02B		154	10
	156	13	4175765.....	108	05		154	10
	158	13	4176070.....	016A	02		156	10
	160	13	4176379.....	108	11		156	10
4156583.....	112	03		108	11		158	10
	112	03	4177007.....	102A	20		158	10
	152	03	* 4177260.....	110	08		160	10
	152	03	4178202.....	102A	22		160	10
	154	03	4178550.....	086	04-11	4188842.....	112	05
	154	03	4178755.....	010	47		152	05
	156	03	4178829.....	004	00C		154	05
	156	03	4180196.....	002	23		156	05
	158	03		132	30		158	05
	158	03		138B	34		160	05
	160	03	4180555.....	006	61	4188843.....	112	02
	160	03		150	61		152	02
4157024.....	176	31	4180674.....	136	20		154	02
	178	22	4181088.....	040A	14		156	02
4157562.....	020	11	4182364.....	106	08		158	02
	024	73	4182568.....	082B	47		160	02
4157853.....	014	11	4184394.....	060A	17	4188986.....	174	23
4159033.....	112	21		062	17	4189169.....	060A	22
	152	21	4184395.....	060A	15	4189183.....	032	09
	160	21		062	15	4189537.....	024	72
4161992.....	054	07	4184396.....	060A	12	4189579.....	174	49
	056	07		062	12	4189602.....	026	01

Parts Index

PART NO.	PAGE	ITEM	PART NO.	PAGE	ITEM	PART NO.	PAGE	ITEM
4189602	026	40	4195033	002	18	4197841	162A	05E
	028	40	4195134	112	11	4197842	126A	00B
	030	08		152	11		162A	00B
	132	32		154	11	4197849	042	08
	140	15		156	11		134	32
	172	03		158	11	4197863	042	15
	172	28		160	11		134	33
4189619	020	10	4195482	016A	47	4197918	042	07
	122	00	4195578	070	01	4197948	006	60
	146	02	4195579	070	02		150	60
4189858	020	21	4195610	060A	17B	4197983	072	01
	122	09		062	17B	4198156	128	17
	132	14	4195823	098	22		166	17
	140	33	4195960	004	00		168	17
	174	41	4196169	114	05	4198157	124	00C
4189860	022	42		116	05		138A	01D
4189968	080	58		118	05	4198183	088B	48
	080	64		120	05	4198184	070	49
4190124	050	24	4196290	020	15	4198241	094	09
	122	16		026	39	4198552	058A	01-40
4190125	030	44		028	39	4199040	016B	160
	132	15	4196291	026	38	4199052	176	05
	140	34		028	38	4199097	042	04
	172	24	4196294	028	01	4199247	026	34
	174	16	4196295	026	48		026	41
4190230	146	16	4196311	006	01-21		028	12
4190243	146	17	4196421	010	01		028	41
4190705	068	50	4196607	018	09	4200140	072	06
4190987	018	26	4196770	008	00		072	06
4191300	050	16	4196771	008	11	4200176	002	30
4191301	050	16B	4196825	002	31	4200434	180	23
4191882	016B	144	4197029	126A	00E		180	23
4192018	040A	49		128	00B		180	23
4192034	004	60		130	00B	4200436	180	08
4192042	102B	48		162A	00E		180	08
4192489	060B	65		164	00B		180	08
	062	65		166	00B	4200437	180	03
4192910	102A	21		168	00B		180	03
4193120	016A	34		170	01		180	03
4193261	114	03	4197031	124	00E	4200438	180	21
	116	03		126A	00D		180	21
	118	03		138A	01F		180	21
	120	03		138A	10B	4200465	022	78
4193262	114	10		138A	13B		044	04
	116	10		162A	00D		046	17
	118	10	4197032	124	00D		048	10
	120	10		138A	13C		048	30
4193263	114	06	4197297	110	05		050	30
	116	06	4197527	022	31	4200466	020	82
	118	06	4197528	022	30		024	64
	120	06	4197530	030	03		048	09
4193433	100	09	4197817	048	00		048	36
4193703	096A	41-84	4197824	042	03		050	01
4193803	016A	22	4197837	128	18		050	29
4193804	016A	15		166	18		052	03
4193816	048	68		168	18		052	32
4193848	052	21	4197838	128	16		122	13
4194018	016A	04		166	16		122	19
4194188	106	04		168	16		140	28
4194189	106	06	4197839	126A	04B		146	01
4194190	106	03		126A	05B		146	13
4194432	132	00		162A	04B		146	15
4194433	132	27		162A	05B		148	06
4194434	132	01	4197840	124	00B	4200467	052	01
4194446	014	00		138A	01C	4200469	020	81
4194447	022	00	4197841	126A	00C		050	20
4194638	004	02		126A	04E		136	01
4194639	004	09		126A	05E	4200471	136	00
4194712	016A	31		162A	00C	4200580	172	04
4195020	106	09		162A	04E		172	14

Parts Index

PART NO.	PAGE	ITEM	PART NO.	PAGE	ITEM	PART NO.	PAGE	ITEM
4200883	112	22	4208844	058A	02	4210977	058A	08
	152	22	4208845	058A	03	4210978	058A	16
	154	22	4208851	058A	09	4210979	058A	35
	156	22	4208852	058A	10	4211091	040A	45
	158	22	4208853	058A	11	4211149	100	06
	160	22	4208854	058A	12	4211496	036	16
4201107	032	17	4208855	058A	13	4213029	014	00
4201336	040A	25	4208856	058A	14	4213141	060A	16
4201495	040B	61	4208859	058A	17	4213161	058A	34
	134	23	4208860	058A	18	4213355	180	41
							180	41
4201774	174	47	4208861	058A	19		180	41
4201995	002	33	4208862	058A	20		180	41
4202113	024	73	4208863	058A	21	4213356	180	42
4202312	180	31	4208864	058A	21		180	42
	180	31		058A	22		180	42
	180	31	4208865	058A	23	4213357	020	57
4202404	172	13	4208866	058A	24	4213420	024	01
4202422	048	28	4208867	058A	25	4213421	024	02
4202531	048	13	4208868	058A	26	4213422	022	76
	050	13	4208870	058A	29	4213424	026	33
	136	08	4208871	058A	30	4213425	026	32
4202532	048	11	4208872	058A	31	4213438	044	09
	050	11	4208873	058A	32	4213439	044	10
	136	06	4208874	058A	33	4213440	044	11
4203162	024	71	4208877	058A	36		046	18
4203232	032	04	4208878	058A	37	4213441	044	12
4203233	032	03	4208879	058B	38	4213460	050	42
4203235	032	07	4208956	184B	32	4213499	050	52
4203679	070	13		184B	32	4213543	148	00
4204412	070	05		184B	32	4213559	002	27
4204579	082A	12		186A	32	4213560	002	28
4204645	016A	51	4208980	186A	03	4213673	098	23
4204646	072	23	4208982	186A	06	4213754	098	28
4205029	060B	69	4209103	056	28	4213800	050	53
	062	69	4209104	056	27	4213967	078	72
4205083	054	10	4209105	056	26	4214246	096A	41-84
	056	10	4209287	006	52	4214456	136	03
4205363	176	34		150	52		136	13
	178	14	4209288	004	57	4214457	136	12
4206087	086	06	4209816	174	32	4214488	146	07
4206093	006	07	4210367	050	34	4214489	146	14
	150	07	4210368	048	35	4214850	070	68
4206602	184A	11	4210369	048	37	4214908	134	30
	186A	11	4210370	048	38	4214909	134	31
4206603	184A	12	4210373	048	41	4214912	134	20
	186A	12	4210375	048	43		144	17
4206669	176	01	4210376	050	44	4215547	138A	29
4206814	184A	03	4210377	048	46	4215548	138A	28
	184A	03	4210378	048	47	4215613	148	10
	184A	03	4210380	048	49	4215647	072	13
4206977	016A	53	4210381	052	06	4215648	176	27
4207079	184A	30	4210382	052	07	4215651	178	15
	184B	30	4210383	052	08	4215655	050	50
	184B	30	4210384	052	09	4215842	138A	01B
	186A	30	4210385	052	11		138A	13D
4207153	184A	06	4210386	052	12	4216040	144	01
	184A	06	4210387	052	13	4216067	144	00
	184A	06	4210388	052	14	4216154	036	44
4207444	016A	52	4210389	052	16	4216176	174	38
4207841	050	16A	4210390	052	17		178	04
4207916	122	02	4210391	052	18		178	20
4208246	060A	17A	4210392	052	19	4216180	032	09
	062	17A	4210412	064	55A	4216289	176	13
4208325	016A	05	4210413	064	55B	4216290	176	00
4208375	184A	26	4210414	064	54A	4216291	178	00
	184B	26	4210647	044	00	4216435	020	80
	184B	26	4210973	058A	04	4216439	050	34
	186A	26	4210974	058A	05	4216448	012	18
4208458	030	07	4210975	058A	15	4216484	140	13
4208843	058A	01	4210976	058A	07	4216485	140	12

Parts Index

PART NO.	PAGE	ITEM	PART NO.	PAGE	ITEM	PART NO.	PAGE	ITEM
4216486.....	140	27	4217836.....	076	41	4218403.....	132	19
4216718.....	184A	13	4217837.....	076	42	4218408.....	136	04
	186A	13	4217838.....	074	95	4218429.....	176	24
4216932.....	176	03		076	44	4218430.....	178	12
4217017.....	008	22	4217839.....	080	01	4218431.....	172	31
4217048.....	002	32	4217840.....	074	49	4218432.....	172	00
4217134.....	174	39	4217841.....	074	50	4218433.....	172	01
4217147.....	048	62	4217842.....	080	51	4218436.....	146	00
4217207.....	176	12	4217843.....	080	52	4218440.....	178	07
	178	05	4217844.....	080	53	4218821.....	172	21
4217223.....	140	38	4217845.....	080	54	4218822.....	172	09
4217265.....	178	09	4217846.....	080	57	4219324.....	122	19
* 4217267.....	072	01	4217848.....	080	59		148	21
4217306.....	140	14	4217849.....	080	60	4219361.....	020	80
4217314.....	132	18	4217850.....	080	63	4219493.....	076	43
	132	19	4217851.....	074	70	4219753.....	084	10
4217469.....	006	01	4217852.....	078	01	4219918.....	052	27
4217470.....	006	11	4217853.....	078	79	4221790.....	172	08
	150	11	4217854.....	074	85	4221855.....	008	01
4217497.....	004	00B	4217855.....	074	86	4222087.....	146	03
4217504.....	140	18	4217856.....	074	90	4223527.....	180	29A
4217505.....	140	17	4217857.....	074	92		180	29A
4217535.....	004	54	4217858.....	074	94		180	29A
4217593.....	006	20	4217860.....	074	97	4223584.....	024	71
	150	20	4217861.....	074	98	4224057.....	002	22
4217594.....	006	19	4217862.....	084	103	4224058.....	002	34
	150	19	4217863.....	084	104	4224061.....	070	49C
4217595.....	006	17	4217864.....	084	105	4224502.....	082A	23
	150	17	4217865.....	084	106	4224977.....	016B	160
4217596.....	006	15	4217866.....	074	109	4225846.....	018	05
	150	15	4217867.....	072	01G	4227247.....	184A	26
4217598.....	006	14	4217868.....	072	01H		184B	26
	150	14	4217869.....	082A	01-39		184B	26
4217599.....	006	13	4217870.....	082A	01		186A	26
	150	13	4217871.....	082A	02	4228160.....	006	07
4217600.....	006	10	4217872.....	082A	05		150	07
	006	12	4217873.....	082A	10	4229614.....	184A	11
	006	16	4217874.....	082A	12	4229636.....	184A	12
	150	10	4217875.....	082A	14	4229637.....	184A	13
	150	12	4217876.....	082A	15	* 4230144.....	006	15
	150	16	4217877.....	082A	16	4230833.....	086	21-36
4217601.....	006	09	4217878.....	082A	17	* 4231543.....	116	07
	150	09	4217879.....	082A	18		120	07
4217602.....	006	08	4217880.....	082A	19	4232394.....	034	01-30
	150	08	4217881.....	082A	20	4233072.....	076	41
4217603.....	006	05	4217882.....	082A	22	4233073.....	076	42
	150	05	4217883.....	082A	24	4233074.....	082B	38
4217604.....	006	04	4217884.....	082A	25	4233075.....	082B	39
	150	04	4217885.....	082A	26	4235139.....	184A	12
4217605.....	006	02	4217886.....	082A	30	4237801.....	126A	22
	150	02	4217887.....	082A	31		162A	22
4217606.....	006	03	4217888.....	082B	32	4239565.....	074	114
	150	03	4217889.....	082B	34	4239566.....	074	86
4217819.....	074	01	4217890.....	082B	37	4240117.....	184B	34
4217820.....	074	02	4217891.....	082B	38		184B	34
4217821.....	074	04	4217892.....	082B	39		184B	34
4217822.....	074	06	4217893.....	084	01-13		186A	34
4217823.....	074	08	4217894.....	084	06	4241146.....	034	01
4217824.....	074	10	4217895.....	084	05	4241147.....	034	02
4217825.....	074	11	4217896.....	084	08	4241148.....	034	03
4217826.....	076	13	4217935.....	076	36	4241149.....	034	04
4217827.....	076	24	4217936.....	076	83	4241150.....	034	05
4217828.....	076	26	* 4217983.....	074	01	4241151.....	034	06
4217829.....	076	27	4218287.....	174	48	4241152.....	034	07
4217830.....	076	34	4218311.....	100	09C	4241153.....	034	08
4217831.....	076	33	4218312.....	100	09E	4241154.....	034	09
4217832.....	076	35	4218313.....	100	09F	4241155.....	034	10
4217833.....	076	38	4218314.....	100	09G	4241156.....	034	11
4217834.....	076	39	4218315.....	100	09H	4241157.....	034	13
4217835.....	076	40	4218369.....	174	19	4241158.....	034	19

Parts Index

PART NO.	PAGE	ITEM	PART NO.	PAGE	ITEM	PART NO.	PAGE	ITEM
4241159.....	034	20	* 4262587.....	156	22	4506418.....	026	40A
4241160.....	034	21		158	22		026	41A
4241161.....	034	22		160	22		028	12A
4241162.....	034	23	4262947.....	016A	34		028	40A
4241163.....	034	24	* 4263097.....	112	05		028	41A
4241164.....	034	25		152	05		030	03A
4241165.....	034	26		154	05		030	08A
4241166.....	034	29		156	05		050	20A
4241167.....	034	30		158	05		122	02A
4241304.....	034	12		160	05		132	32A
4241683.....	150	15	4266682.....	070	68		136	00A
* 4242315.....	144	01	4268740.....	060A	12A		136	01A
4245797.....	102A	33		062	12A		140	15A
* 4247929.....	070	00	4268741.....	060A	13A		146	08A
4248908.....	060A	22A		062	13A		172	03A
4249049.....	110	08	4268750.....	060A	14A		172	04A
4250439.....	184B	36	4269020.....	040A	14		172	13A
	184B	36	4269545.....	082A	01-39		172	14A
	184B	36	4269546.....	082A	01		172	16A
4250440.....	186B	36	4270775.....	184A	13		172	28A
4251700.....	082A	05A	4270865.....	184A	11		176	116A
4251778.....	060A	16	4270866.....	184A	12		176	151
4252141.....	058B	40	4270867.....	184A	12		178	151
* 4255055.....	106	15	* 4271097.....	150	01	4506424.....	020	10A
* 4255210.....	186B	36	4277316.....	064	51		020	11A
4256240.....	070	49A		066	51		020	16A
4256241.....	070	49B	* 4278137.....	130	15		024	73A
4256337.....	080	52	* 4278138.....	130	18		044	07A
* 4256344.....	184B	36	* 4278139.....	130	16		122	00A
	184B	36	* 4283635.....	104	08	4506429.....	022	28A
	184B	36						
4256355.....	080	115	* 4283930.....	112	11		024	72A
4257604.....	150	01-21		152	11		024	73A
4258470.....	014	01		154	11	4507228.....	098	02
* 4262581.....	112	02		156	11	4508050.....	098	04
				158	11	4508575.....	006	67
	152	02		160	11		150	67
	154	02	* 4285427.....	008	00	4509180.....	020	82A
	156	02	* 4299065.....	158	21		024	64A
	158	02	* 4299067.....	154	21		048	09A
	160	02		156	21		048	19A
* 4262582.....	112	12	* 4310968.....	044	07B		048	28A
	152	12	* 4310969.....	044	07C		048	36A
	154	12	* 4312954.....	008	00H		050	01A
	156	12	* 4312955.....	008	00A		050	29A
	158	12	* 4315001.....	060B	60		052	03A
	160	12		062	60		052	32A
* 4262583.....	112	13	* 4335462.....	060B	90		122	13A
	152	13	* 4335726.....	060A	25		122	19A
	154	13	445100.....	088B	55		140	28A
	156	13	449490.....	006	50		146	01A
	158	13		048	69		146	13A
	160	13		088A	24		146	15A
* 4262584.....	112	11		094	16		146	17A
	152	11		094	35		148	05A
	154	11		150	50		148	06A
	156	11	449558.....	012	05		148	21A
	158	11		018	22		176	34A
	160	11	4502974.....	032	05		178	14A
* 4262585.....	112	07	4504198.....	004	43		178	18A
	152	07		022	34	4509404.....	072	03
	154	07	4504289.....	068	27	4514700.....	004	58
	156	07	4504491.....	008	13	487081.....	054	09
	158	07		020	58		056	09
	160	07	4505385.....	004	40	4922685.....	180	40
* 4262586.....	112	21	4505392.....	060A	33		180	40
	152	21		062	33		180	40
	160	21	4506418.....	018	31A	5001976.....	002	00
* 4262587.....	112	22		020	81A	5001995.....	124	00A
	152	22		026	01A	5002158.....	100	00
	154	22		026	34A	6008108.....	100	00

Parts Index

PART NO.	PAGE	ITEM	PART NO.	PAGE	ITEM	PART NO.	PAGE	ITEM
6008181.....	012	00	8035080.....	018	24	9068163.....	154	00-13
6008204.....	018	00	8036895.....	002	19		156	00-13
6008262.....	126A	00A	8037525.....	132	10		158	00-13
6008283.....	088A	44	8037527.....	132	12		160	00-13
6008332.....	042	00	8037528.....	132	13	9069295.....	102A	00-49
6008400.....	072	02	8037539.....	020	08	9069434.....	114	00-16
6008401.....	040A	01	8037541.....	020	01	9069509.....	102A	00
6008402.....	040A	00	8037570.....	126A	07	9069751.....	106	
6008486.....	054	00		162A	07	9071353.....	128	
	056	00	8037584.....	088A	04	9071394.....	128	00
6008498.....	088B	59	8037585.....	088A	33	9071984.....	040A	04
6008779.....	162A	00A	8037586.....	094	04	9074429.....	108	02
6008983.....	138A	10A	8037587.....	094	05	9074434.....	110	00
6008988.....	138A	01A	8037605.....	094	20	9074444.....	106	00
6008989.....	138A	13A	8037656.....	100	12	9074471.....	108	00
6009142.....	170	00		100	14	9076400.....	152	
6009661.....	054	00	8037670.....	020	50	9076402.....	158	
	056	00	8038196.....	018	30	9076404.....	154	
* 6012551.....	160	23	8038497.....	036	31	9076406.....	156	
	160	23	8038651.....	030	02	9076840.....	118	00-16
7009413.....	096A	02	8038652.....	030	01	9077353.....	142	01
7015221.....	010	29	8038654.....	050	23	9077961.....	164	
7017799.....	022	37	8038655.....	050	22	9077962.....	164	00
7017800.....	022	38	8039499.....	040A	20A	9077963.....	166	
7017808.....	088A	00	8039500.....	040A	21A	9077964.....	166	00
7017809.....	088A	09	8039701.....	032	15	9077965.....	168	
7017811.....	088A	10	8040069.....	050	32	9077966.....	168	00
7017813.....	088A	29	8040478.....	142	01A	9078732.....	040A	21A-B
7017838.....	124	00A-E	8040507.....	134	00	9078733.....	040A	20A-B
7017839.....	126A	00A-E	8040590.....	144	03	9078948.....	138A	15
7017854.....	122	14	8040619.....	126A	04A-E	9079032.....	170	
7017862.....	088A	09A		162A	04A-E	* 9096314.....	108	00-11
	088A	44A	8040620.....	126A	05A-E	* 9096315.....	108	00
	088B	59A		162A	05A-E	* 9096316.....	108	02
	090		8040673.....	002	10	9096479.....	102A	00-54
7017924.....	088A	10A	8040829.....	138A	01	* 9096709.....	112	
	092		8040830.....	138A	10	* 9096710.....	112	00-13
7018130.....	040A	13	8040831.....	138A	13		152	00-13
7018206.....	040A	18	8041024.....	140	06		154	00-13
7018259.....	036	30	8041025.....	140	07		156	00-13
7018277.....	054	01	8041026.....	140	08		158	00-13
	056	01	8041027.....	140	09		160	00-13
7018284.....	032	00	8041028.....	140	24	* 9096712.....	152	
7018329.....	088A	16	8041029.....	140	25	9097151.....	120	00-19
7018330.....	094	03	8041030.....	140	00	9097152.....	116	00-19
7018418.....	088A	20	8041031.....	140	01	9097160.....	116	00-19
7018755.....	162A	00A-E	8041032.....	140	03	* 9097579.....	104	03
7018868.....	122	04	8041033.....	140	02	9097683.....	016B	200
7018869.....	122	05	8041170.....	174	15	* 9100908.....	130	
7018870.....	122	06	8041172.....	174	31	* 9100969.....	130	00
7018871.....	122	07	8041176.....	174	12	* 9104665.....	128	00
7018938.....	036	12	8041201.....	174	13	* 9104666.....	128	
7018950.....	094	19	8041420.....	022	38	9107499.....	040A	04
7019096.....	040B	55	8041834.....	148	03	* 9113722.....	160	
7019151.....	148	20	8041835.....	148	04	* 9114180.....	160	
7019445.....	020	50	8042507.....	094	28	* 9114513.....	158	
7019690.....	100	12	8044341.....	036	31	* 9114515.....	154	
7019691.....	100	14	8049277.....	016A	61	* 9114517.....	156	
8024462.....	092	01	* 8053499.....	018	30	* 9123069.....	102A	00
8024463.....	090	02	9054069.....	128	100	* 9125766.....	104	
8024464.....	092	02		130	100	* 9138838.....	102A	00
8024490.....	090	01		164	100	* 9138927.....	102A	00-54
8024804.....	018	13		166	100	924327.....	180	28
8027060.....	134	11		168	100		180	28
8027868.....	002	10	9061173.....	106	15		180	28
8031863.....	004	11	9062403.....	108	00-11	927488.....	016B	119
8032491.....	010	35	9066207.....	110	00-08		106	10
8032492.....	010	34	9067846.....	112		929231.....	102B	46
8033923.....	012	04	9068163.....	112	00-13	930453.....	022	32
8034813.....	110	00A		152	00-13	934569.....	180	39

Parts Index

PART NO.	PAGE	ITEM	PART NO.	PAGE	ITEM	PART NO.	PAGE	ITEM
934569.....	180	39	9720341.....	088A	38	A590106.....	096B	80
	180	39	9725205.....	008	06		150	21
934787.....	180	35	972658.....	114	09	A590108.....	008	14
936010.....	180	05		116	09		034	17
	180	05		118	09		058B	42
	180	05		120	09		070	66
937460.....	016A	23	9726772.....	012	06		076	30
94-0632.....	178	06	9726804.....	008	15		088B	67
94-0677.....	176	11	9726963.....	042	06		096B	83
94-1401.....	132	26	9726964.....	042	05	A590110.....	054	21
94-1703.....	176	08		134	29		056	21
94-1902.....	176	10	9726998.....	088A	01		060B	91
94-2010.....	102B	47	9726999.....	088A	02		094	07
94-2011.....	018	29	9727000.....	088A	03		096A	22
	104	07	9727078.....	020	51	A590112.....	022	39
	108	10	9727234.....	016A	16		026	49
	110	07	9727359.....	072	08		028	49
94-2012.....	118	17	9727811.....	032	08		042	26
	120	17	9729348.....	138A	15A		088A	07
94-2013.....	102A	33	9729694.....	174	14		088A	12
	102A	33	9729695.....	174	01		088A	15
	178	03	9729793.....	172	18		088A	23
94-2022.....	012	20	973082.....	008	03		088A	27
	146	12	9730884.....	126B	24		088A	31
94-2024.....	012	21		162B	24		088A	35
	016A	32	984614.....	106	00C		088A	39
	016B	140	985706.....	180	06		088B	46
	100	07		180	06		088B	50
	174	37		180	06		094	02
949488.....	180	23	986910.....	146	04		134	05
	180	23	988430.....	104	08		144	13
	180	23	989848.....	180	02	A590114.....	036	37
949489.....	180	21		180	02	A590116.....	006	55
	180	21		180	02		136	07
	180	21	989850.....	180	04		150	55
				180	04	A590120.....	034	18
957366.....	022	77A		180	04		040A	27
	022	78A		180	04	A590903.....	058A	27
	044	04A	989857.....	180	08	A590904.....	098	25
	044	05A		180	08	A590905.....	036	07
	046	01A		180	08			
	046	02A	989858.....	180	09		038	07
	046	16A		180	09		038	18
	046	17A		180	09		060A	28
	048	10A	989859.....	180	10		064	45
	048	30A		180	10		064	53
	048	31A		180	10		066	45
	050	30A	989860.....	180	11		066	53
	050	31A		180	11		068	29
	052	01A		180	11	A590906.....	034	28
	102B	45	989861.....	180	12		036	18
				180	12		040A	07
958393.....	180	16		180	12		060A	35
	180	16		180	12		060B	71
	180	16	991337.....	036	38		060B	75
958394.....	180	17	991347.....	114	11		062	35
	180	17		116	11			
	180	17		118	11		062	71
	180	19		120	11		062	75
958407.....	180	19	991726.....	102A	03		068	21
	180	19	A590105.....	036	08		070	12
	180	24		038	08		078	78
958424.....	180	24						
	180	24		060A	29		096A	71
	180	24		064	52		096B	79
959499.....	102A	18		066	52	A590908.....	008	05
960323.....	016A	20		076	19		032	70
971489.....	146	06	A590106.....	006	21		034	41
				034	16		038	14
9716639.....	018	16		060B	76		040A	37
9717542.....	090	03		062	76		040B	67
	092	03		070	67		044	02
9718654.....	134	16		096A	72		048	02
9719420.....	040A	40						

Parts Index

PART NO.	PAGE	ITEM	PART NO.	PAGE	ITEM	PART NO.	PAGE	ITEM
A590908.....	058B	43	A590912.....	134	22	J250006.....	062	20
	068	52		140	36	J251004.....	056	24
	070	08		144	12		060A	24
	086	02		144	19	J251006.....	060A	19
	096B	82		150	51		062	19
	134	27		172	26	J650620.....	056	23
	144	06		174	18	J660510.....	082B	35
	172	11		174	34	J70782.....	012	19
	178	02		174	44	J75214.....	002	06
A590910.....	004	63	A590914.....	022	02	J75481.....	040A	28
	006	63		036	22		124	09
	008	24		068	47D		126A	14
	010	38		102B	49		126A	21
	010	48	A590916.....	006	56		126B	25
	014	06		012	13		132	23
	014	14		016B	138		138A	26
	016A	29		018	02		162A	14
	018	11		048	12		162A	21
	036	14		050	12		162B	25
	040A	03		102A	09		182	00
	040A	42		102B	61	J75482.....	100	09D
	042	18		150	56	J75581.....	142	23
	050	18	A590918.....	002	13		182	02
	054	22		088B	66	J850410.....	056	25
	056	22	A740616.....	080	115		060A	23
	072	25		080	61	J850510.....	040B	56
	072	28	A741026.....	134	12	J850625.....	060A	18
	076	17	A761208.....	144	50C		062	18
	086	13	A761616.....	080	62	J900610.....	054	03
	096A	21	A763016.....	134	13		056	03
	098	27	A810035.....	110	06		070	11
	100	05	A810040.....	108	07		096A	70
	114	16	A810050.....	022	29	J900616.....	040A	06
	114	21		104	02		068	20
	116	21	A810085.....	114	04	J900625.....	096A	03
	118	16		116	04	J900812.....	070	07
	118	21		118	04	J900814.....	008	04
	120	21		120	04		068	51
	128	20	A810100.....	114	14	J900816.....	008	04
	134	18		116	14		032	69
	134	36		118	14		034	40
	146	21		120	14		178	01
	148	17	A810145.....	018	05B	J900820.....	048	01
	150	63	A810160.....	018	14		058B	41
	166	20		018	25	J900825.....	038	13
	168	20	A811030.....	020	56	J900855.....	172	10
	174	36		146	10	J900865.....	044	01
A590912.....	004	07	A811040.....	106	13	J901000.....	050	17
	006	51	A811060.....	020	55	J901016.....	004	62
	014	02	A811065.....	016A	36		018	10
	016A	63		050	16C		076	16
	016B	146	A882035.....	014	09		094	06
	020	23	D99055.....	180	00		098	26
	022	44		180	00		100	04
	026	30		180	00	J901020.....	008	23
	028	20	D99056.....	180	01		096A	01
	030	46		180	01		096A	20
	040A	47		180	01		108	09
	040B	51	J011020.....	008	23		174	35
	042	02	J011030.....	116	15	J901025.....	006	62
	050	26		120	15		040A	02
	052	31	* J011230.....	002	21		040A	41
	088B	47		102A	30		054	20
	094	17	J011250.....	020	22		056	20
	094	22		132	16		072	24
	102A	31	J011270.....	022	49		072	27
	122	11	J031230.....	088B	63		086	12
	122	18		094	30		134	17
	132	17		094	36		150	62
	134	04	J250006.....	060A	20	J901030.....	014	05

Parts Index

PART NO.	PAGE	ITEM	PART NO.	PAGE	ITEM	PART NO.	PAGE	ITEM
J901030.....	040A	30	J901635.....	150	54	M430610.....	062	70
	042	13	J931608.....	004	12	M430613.....	060B	74
	114	15	J931611.....	004	04		062	74
	114	20	J931635.....	102A	08	M470516.....	076	23
	116	20		102A	08		078	75
	118	15	J931640.....	102A	08	M491832.....	116	19
	118	20	J931645.....	016B	137		120	19
	120	20	J931650.....	102B	60	M492564.....	016A	54
	146	20	J931685.....	002	02		102B	53
J901032.....	016A	28	J931690.....	100	10		184A	07
J901035.....	010	37	J931804.....	002	11		184A	07
	014	13	J932012.....	138A	07		184A	07
	036	13	J950010.....	010	33		186A	07
	128	19		010	39	M500303.....	058A	28
	166	19		032	10	M500504.....	036	06
	168	19		032	13		038	06
J901040.....	148	16		040A	29		038	19
J901211.....	016A	62		042	12		096A	63
	016B	141		074	100	M500605.....	036	19
J901216.....	052	30		134	08		068	22
	100	13		146	22	M500807.....	008	09
J901220.....	002	21		176	06		034	14
	040A	46	J950012.....	022	45		040A	36
	040B	50		040A	33		040B	66
	134	21		050	33		070	04
	144	18		088A	11		086	03
J901225.....	026	50		176	04		088B	65
	028	50	J950014.....	040A	17		096B	81
	088A	06		068	47E		134	23A
	088A	14	J950016.....	032	06		134	26
	088A	18	J951016.....	004	06		144	05
	088A	22		004	14		172	12
	088A	26	J951020.....	138A	08	M660016.....	072	12
	088A	30	J952010.....	042	16	M660020.....	138A	09
	088A	34		134	35			
	088B	49	J952014.....	036	23			
	094	18		134	02			
	094	26		144	10			
	094	34	J953020.....	128	11			
	174	33		130	11			
J901230.....	006	49		164	11			
	042	01		166	11			
	088A	45		168	11			
	150	49	M111022.....	018	17			
J901235.....	004	15		018	27			
	014	01	M111032.....	018	18			
	040A	32	M211000.....	032	07			
	042	10	M220818.....	108	09			
	108	20	M221232.....	102A	30			
	174	20	M261045.....	032	12			
J901240.....	122	17	M340610.....	034	27			
	134	03	M340814.....	108	06			
	144	11	M340820.....	106	14			
J901245.....	030	45	M341025.....	146	05			
	050	25	M341030.....	134	07			
	122	10	M341036.....	020	53			
	140	35	M341045.....	146	11			
	172	25	* M341050.....	130	19			
	174	42	M341065.....	022	26			
J901250.....	020	22	M341236.....	020	52			
	050	27	M430416.....	098	24			
	132	16	M430510.....	060A	27			
	174	17		064	51			
J901270.....	022	49		066	51			
J901425.....	068	47C		068	28			
J901430.....	022	05	M430513.....	064	44			
J901435.....	106	17		066	44			
J901632.....	012	12	M430610.....	060A	34			
	018	01		060B	70			
J901635.....	006	54		062	34			

日立建機株式会社

(平成7年11月20日現在)

ダイヤル

本 社	東京都千代田区大手町2-6-2(日本ビル9階)	〒100	(03)3245-6311			
立 立 研 修 所	東京都立区東和3-10-11	〒120	(03)3606-1700			
足 籍 営 業 本 部	東京都千代田区大手町2-6-2(日本ビル9階)	〒100	(03)3245-6310			
ア プ リ ケ ー シ ョ ン セ ン タ	埼玉県草加市弁天町216-3	〒340	(0489)35-1406			
部 品 セ ン タ	茨城県上浦市神立650	〒300	(0298)31-1111(代)			
技 術 研 修 セ ン タ	茨城県新治郡出島村大字戸崎字一本松2316	〒300-01	(0298)28-2211(代)			
土 産 本 部	茨城県上浦市神立650	〒300	(0298)31-1111(代)			
土 産 工 場	茨城県新治郡出島村深谷2200	〒300-01	(0298)98-2911(代)			
北 海 道 支 社	北海道札幌市西区琴似4条1-1-15	〒063	(011)644-2480			
札 幌 支 店	北海道札幌市西区琴似4条1-1-15	〒063	(011)644-2171			
倶 利伽 支 店	北海道札幌市東区南一条22丁目1-1	〒074	(011)3622-4896			
道 留 留 支 店	北海道釧路市東1条22丁目1-1	〒077-01	(012)553-3136(代)			
留 留 支 店	北海道留萌市大和田町8線	〒077-01	(016)443-3877			
旭 支 店	北海道旭川市水山3条10-1-5	〒078-02	(0166)48-2295			
名 寄 支 店	北海道名寄市藤田51	〒096	(0165)43-6121(代)			
稚 内 支 店	北海道稚内市はまなす5丁目	〒097	(0162)26-2046			
北 見 支 店	北海道北見市豊地22-11	〒099-15	(0157)36-4811			
富 良 野 支 店	北海道富良野市若松町6-13	〒076	(0167)22-1570			
帯 広 支 店	北海道帯広市西20条北1-3-22	〒080-24	(0155)33-2181(代)			
釧 路 支 店	北海道釧路市尾ヶ南1-5-9	〒084	(0154)51-6111(代)			
釧 路 支 店	北海道釧路市標津町東33条南2-1-1	〒086-11	(0153)72-0336			
小 樽 支 店	北海道小樽市南町3-2	〒065	(0144)55-1630(代)			
静 内 支 店	北海道静内郡静内町本郷2-2-8	〒056	(0146)42-2263			
函 館 支 店	北海道室蘭市本輪西1-2-21	〒050	(0143)55-6186			
八 雲 支 店	北海道十勝郡上磯町七重兵8-5-23	〒049-01	(0138)49-0505			
	北海道山越郡八雲町字松154	〒049-31	(0137)62-2708			
東 北 支 社	宮城県宮城郡明月2-3-1	〒985	(022)365-4141			
青 森 支 店	青森県青森市大字荒川字藤戸120-1	〒030-01	(0177)39-0567(代)			
弘 前 支 店	青森県弘前市大字権内1-1-7	〒036	(0172)28-1801(代)			
和 田 支 店	青森県和田市大字洞内井戸頭144	〒034-01	(0176)23-7361(代)			
八 戸 支 店	青森県八戸市青葉3-15-23	〒031	(0178)44-5010(代)			
秋 田 支 店	秋田県秋田市川尻町大字170-25	〒010	(0188)62-5004(代)			
大 館 支 店	秋田県大館市山町3-1-17(片山ビル)	〒017	(0186)42-3913(代)			
大 曲 支 店	秋田県大曲市大曲道40-16	〒014	(0187)63-2320(代)			
大 庄 支 店	秋田県大庄市出戸町字水林390	〒015	(0184)24-2811(代)			
岩 手 支 店	岩手県紫波郡矢野町流通センター南2-7-11	〒020	(0196)38-8511(代)			
宮 古 支 店	岩手県宮古市坂屋1-2-7	〒027	(0193)63-7441(代)			
水 沢 支 店	岩手県水沢市佐倉河字五反町57	〒023	(0197)25-2717(代)			
山 形 支 店	山形県東根市大字若木字七津5581-2	〒999-37	(0237)48-1611(代)			
庄 内 支 店	山形県酒田市大字広野字大目1	〒998-01	(0234)92-2805(代)			
米 沢 支 店	山形県米沢市巾着町909-9	〒992	(0238)37-2691(代)			
宮 城 支 店	宮城県宮城郡明月2-3-1	〒985	(022)364-6131(代)			
富 川 支 店	宮城県富川市大字舞台98-1	〒989-61	(0229)28-4300(代)			
石 巻 支 店	宮城県石巻市南町鹿野字字通前326-3	〒986-11	(0225)75-2306(代)			
石 川 支 店	宮城県柴田郡大町大字柳子手下72	〒989-12	(0224)53-1711(代)			
石 巻 支 店	福島県郡山市字道場51	〒963	(0249)44-8950(代)			
福 島 支 店	福島県会津若松市藤田2-8	〒965	(0242)22-2011(代)			
いわ ぎ 支 店	福島県いわき市小名浜大字原中88-1	〒971	(0246)53-3361(代)			
原 支 店	福島県原町市大字金沢字沢見山128-2	〒975	(0244)23-3864			
水 戸 支 店	埼玉県草加市弁天町216-3	〒340	(0489)35-2111			
日 立 支 店	茨城県那珂郡阿賀町大字山字笠松1269-1	〒311-02	(029)295-2311(代)			
鹿 島 支 店	茨城県日立市立町1-5-9(日立ビル)	〒317	(0294)24-7314(代)			
つ ぎ 支 店	茨城県鹿嶋市鹿嶋町大字長崎字浦地1879-135	〒314	(0299)83-9281			
木 支 店	茨城県つくば市緑ヶ原4-12	〒300-26	(0298)47-5432(代)			
	栃木県下都賀郡石橋町大字下石橋	〒329-05	(0285)53-0815(代)			
	宇都花林573(石橋第3工業団地)	〒327	(0283)22-2785(代)			
佐 野 支 店	栃木県佐野市堀米町3225	〒371	(0272)51-8077(代)			
群 馬 支 店	群馬県前橋市大渡町2-1-73	〒372	(0270)32-1221			
伊 勢 崎 支 店	群馬県伊勢崎市飯島町542-2	〒373	(0270)31-5641(代)			
勢 野 支 店	群馬県太田市藤阿久町913-19	〒370	(0273)37-6511(代)			
新 潟 支 店	新潟県白根市大字鷺の本新田字諏訪本島5648	〒950-12	(025)344-6181(代)			
下 越 支 店	新潟県北蒲原郡中条町大字船戸字山ノ下652-1	〒959-26	(0254)44-6181(代)			
長 岡 支 店	新潟県長岡市高見町大字大淵3008-3	〒940	(0258)24-8121(代)			
魚 沼 支 店	新潟県北魚沼郡小出町大字虫野1293	〒946	(0257)92-8141(代)			
長 岡 支 店	新潟県上越市大字黒井ノ口99-3	〒942	(0255)43-3583(代)			
野 佐 支 店	長野県佐久市大字1053-10	〒381	(0262)195-3000(代)			
佐 久 支 店	長野県佐久市中込3421-47	〒384-01	(0267)62-7212(代)			
松 本 支 店	長野県松本市広正町2146-38	〒399-07	(0263)52-7720(代)			
	長野県飯田市上野町3338					
	(飯沼自動車庫内)	〒395	(0265)22-3167(代)			
大 阪 支 店	長野県大町市大字平7791-17	〒398	(0262)22-8090(代)			
	長野県諏訪市市川三良5680-1	〒392	(0266)58-2516			
東 京 支 社	神奈川県相模原市淵野辺2-5-8	〒229	(0427)53-5701			
東 京 支 店	東京都江東区亀戸9-7-10	〒136	(03)3682-8624(代)			
足 立 支 店	埼玉県草加市弁天町216-3	〒340	(0489)35-7341			
南 宮 支 店	東京都世田谷区新町1-35-10	〒154	(03)3428-9371(代)			
	(サンハイツ世田谷)	〒154	(03)3428-8761(代)			
城 北 支 店	東京都板橋区四葉2-4-7	〒175	(03)3939-5238(代)			
多 摩 支 店	東京都西多摩郡瑞穂町南手1-6-7	〒190-12	(0425)57-2331(代)			
横 浜 支 店	神奈川県横浜市中区京町109	〒224	(045)472-4504(代)			
		〒236	(045)472-4501(代)			
横 浜 南 支 店	神奈川県横浜市中区幸浦2-16-3	〒236	(045)765-7790			
相 模 川 支 店	神奈川県厚木市長倉6-3-8	〒243	(0462)47-9151(代)			
神 奈 川 支 店	神奈川県相模原市淵野辺2-5-8	〒229	(0427)52-9211(代)			
千 葉 支 店	千葉県千葉市若葉区野呂633	〒265	(043)228-1211(代)			
千 葉 支 店	千葉県柏市5-11-6(漢沢ビル)	〒277	(0471)64-8766(代)			
成 田 支 店	千葉県成田市多古町多古300-18	〒289-22	(0479)76-5770(代)			
千 葉 南 支 店	千葉県本庄市真里1765-1	〒292-02	(0438)53-3880(代)			
埼 玉 支 店	埼玉県大宮市吉野町1-39-1	〒330	(048)665-2555(代)			
埼 玉 支 店	埼玉県草加市弁天町216-3	〒340	(0489)35-1522			
埼 玉 支 店	埼玉県深谷市折之口1950	〒366	(0485)71-9255(代)			
山 梨 支 店	山梨県甲斐郡昭和町新築地1648	〒409-38	(0552)75-7011(代)			
	(山梨日建工業 社内)	〒402	(0554)45-2805(代)			
山 梨 支 店	山梨県都留市桂町696	〒402	(0554)45-2805(代)			
中 部 支 社	愛知県名古屋市中区山王1-601	〒454	(052)332-6112			
名 古屋 支 店	愛知県名古屋市中区山王1-601	〒454	(052)332-6101(代)			
名 古屋 支 店	愛知県名古屋市中区南里3-232	〒458	(052)892-5511			
三 河 支 店	愛知県岡崎市合歓木町字屋下1-1	〒444-02	(0564)43-6551(代)			
豊 橋 支 店	愛知県豊橋市神野新町字口ノ割77-1	〒440	(0532)32-3461			
豊 橋 支 店	岐阜県恵那市大井町雀子ノ根2087-220	〒509-72	(0573)25-9880(代)			
美 濃 支 店	愛知県春日井市南下原町下村前891-1	〒486	(0568)83-6661(代)			
岐 阜 支 店	岐阜県各務原市須南町2丁目41街区2	〒509-01	(0568)70-9155(代)			
高 山 支 店	岐阜県高山市新宮町830-1	〒506	(0577)34-5990			
白 川 支 店	岐阜県加茂郡白川町前坂西小井戸1717-2	〒509-11	(0577)32-2175			
静 岡 支 店	岐阜県郡上大町町巻小68-1	〒501-46	(057588)-4421			
静 岡 支 店	静岡県富士市市野407-1	〒417	(0545)288-0984(代)			
静 岡 支 店	静岡県静岡市有明町12-10(坂田ビル 隣)	〒422	(054)288-2006			
伊 豆 支 店	静岡県田方郡大仁町御門51-1	〒410-23	(0558)76-0860			
浜 松 支 店	静岡県浜北市永島806	〒434	(0543)587-4411(代)			
豊 田 支 店	静岡県豊田市中溝町2399-1	〒427	(0547)37-1725			
三 重 支 店	三重県一志郡三雲町原字純尾823-3	〒515-21	(059856)-5586			
四 日 市 支 店	三重県三重郡川越町大字南福崎958	〒512	(0593)63-0911(代)			
志 摩 支 店	三重県志摩郡磯部町穴川1691	〒517-02	(059)55-0096			
富 山 支 店	富山県射水郡大島町小島501	〒939-02	(0766)52-6661(代)			
富 山 支 店	富山県富山市安養寺261-1	〒939	(0764)29-6330(代)			
魚 津 支 店	富山県魚津市ツケ281-1	〒937	(0765)24-5400(代)			
石 川 支 店	石川県金沢市近岡町781	〒920-02	(0762)37-8381(代)			
能 登 支 店	石川県鳳尾郡穴水町字川島ア7番	〒927	(0768)52-1237			
福 井 支 店	福井県福井市別所町19-4	〒910	(0776)34-2666			
福 井 支 店	福井県敦賀市津内町1-15-1	〒914	(0770)21-0621			
關 西 支 社	京都府乙訓郡大山崎町大字大山崎小字岸畑22	〒618	(075)956-2111			
大 阪 支 店	大阪府大阪市北区西天満4-8-17(宇治電ビル) (大型機械営業G・直轄営業課) (トンネル機械営業部)	〒530	(06)364-1441(代)			
大 阪 支 店	大阪府大阪市港区波除5-6-6	〒532	(06)581-8051(代)			
大 阪 支 店	大阪府箕面市西野1-7-17	〒562	(0727)28-2281(代)			
大 阪 支 店	大阪府大阪市東淀川区北野5-25	〒574	(0720)73-5461(代)			
大 阪 支 店	大阪府堺市水毛町117-1	〒593	(0722)72-1230(代)			
泉 南 支 店	大阪府貝塚市石オ字132	〒597	(0724)38-3881(代)			
	兵庫県神戸市中央区栄町通6-1-21 (神戸東洋生命ビル)	〒650	(078)341-6700(代)			
伊 丹 支 店	兵庫県伊丹市鴻池北字浦9-1	〒664	(072)77-2201(代)			
姫 路 支 店	兵庫県姫路市飾磨区一色字上池649-1	〒672	(0792)34-8871(代)			
加 古 川 支 店	兵庫県加古川市平岡町大字小字岸畑22	〒675-01	(0794)37-6151(代)			
京 都 支 店	京都府乙訓郡大山崎町大字小字岸畑22	〒618	(075)956-2171			
福 知 山 支 店	京都府福知山市長門小字宿81-27	〒620	(077)32-4172			
滋 賀 支 店	滋賀県野洲郡野洲町大字三上2573	〒520-23	(0775)86-2875(代)			
長 浜 支 店	滋賀県長浜市山階町450-2	〒526	(0749)63-0831(代)			
奈 良 支 店	奈良県奈良市今市町42-1	〒630	(0742)62-4981(代)			
和 歌 山 支 店	奈良県吉野郡大淀町大字山田332	〒638	(07475)2-9551(代)			
	和歌山県和歌山市湊1771	〒640	(0734)63-1261(代)			
中 国 支 社	広島県広島市東区上野の浜2-2-1	〒739-04	(0829)55-2535			
廣 島 支 店	広島県広島市安佐北区落合5-2-9	〒739-17	(082)843-1271(代)			
廣 島 支 店	広島県広島市高屋町大字松山921-5	〒729-21	(0824)33-1512(代)			
三 次 支 店	広島県三次市東酒屋町381-2	〒728	(0824)62-3994			
廣 島 支 店	広島県福山市曙町6-12-10	〒721	(0849)54-6112(代)			
三 原 支 店	広島県三原市皆美町1857-1	〒723	(0848)67-1201(代)			
岡 山 支 店	岡山県倉敷市松島1109	〒701-01	(0864)62-0815(代)			
岡 山 支 店	岡山県赤松郡瀬戸町江尻1069-1	〒709-08	(0869)52-0345(代)			
山 口 支 店	山口県吉敷郡小郡町若草町1-2	〒754	(0839)72-2820(代)			
下 松 支 店	山口県下松市葉山1-819-16	〒744	(0833)46-3855(代)			
下 関 支 店	山口県下関市秋穂西町1-9-12	〒751	(0832)56-5600(代)			
萩 支 店	山口県萩市大字楠字立川2427-1	〒758	(0838)22-8000			
山 陰 支 店	鳥取県八束郡東出雲町大字堀屋字附谷2142-1	〒699-01	(0852)52-5560(代)			
浜 田 支 店	鳥取県浜田市東川町208-1(オファス長谷川)	〒697	(0855)23-1224			
鳥 取 支 店	鳥取県鳥取市吉海556-9	〒689	(0857)24-4677(代)			
倉 吉 支 店	鳥取県東伯郡北条町大字江比字五ヶ坪759	〒689-21	(0858)36-2191(代)			
倉 吉 支 店	香川県善通寺市弘道町1013	〒765	(087)62-1285(代)			
徳 島 支 店	徳島県板野郡藍住町奥野字長江口75-5	〒771-12	(087)52-1190(代)			
愛 媛 支 店	愛媛県松山市須賀町6-1	〒791	(0899)53-2340(代)			
宇 和 支 店	愛媛県西条市飯岡1393-2	〒793	(0897)55-8405(代)			
宇 和 支 店	愛媛県宇和島市保田甲984-1	〒798	(0895)127-0828(代)			
高 知 支 店	高知県南国市豊崎町中島360	〒783	(0888)66-0211(代)			
中 村 支 店	高知県中村市貝岡6253-18	〒787	(0880)37-3515(代)			
九 州 支 社	福岡県粕屋郡新宮町大字上府1592	〒811-01	(092)962-2635(代)			
糟 粕 支 店	福岡県大野城市御堂川5丁目10	〒816	(0932)504-0246(代)			
久 留 米 支 店	福岡県八女郡三川町大字白古字野路1437-1	〒834-01	(0943)32-5034(代)			
福 岡 支 店	福岡県糟屋郡新宮町大字上府1592	〒811-01	(092)962-2635(代)			
福 岡 支 店	福岡県福岡市西区渡辺1丁目44-5	〒819-01	(092)806-5334(代)			
北 九 州 支 店	福岡県北九州市小倉北区西馬場91-2	〒803	(093)581-1601(代)			
飯 塚 支 店	福岡県嘉穂郡庄内町大字保字立石23-70	〒820-01	(0948)82-3331(代)			
佐 賀 支 店	佐賀県佐賀郡大和町大字寺寺字二本松2861-1	〒840-02	(0952)62-5835(代)			
長 崎 支 店	長崎県諫早市津久葉町5-98	〒854	(0957)26-4411(代)			
佐 世 保 支 店	長崎県佐世保市甲里町1142	〒858	(0956)47-2101(代)			
熊 本 支 店	熊本県菊池郡大津町大字杉水字中水道3643	〒869-12	(096)293-1717(代)			
天 草 支 店	熊本県本					

Hitachi Construction Machinery Co., Ltd.

PRINTED IN JAPAN (G) 1994. 7

KS-N(MT²-G)