

**SUPER PARTS  
WAREHOUSE**



**EARTHQUIP**  
AFFORDABLE HEAVY EQUIPMENT SOLUTIONS






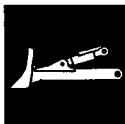








**NZ's largest  
diesel parts  
range**

**NZ +649 414 5514    FJ +679 866 4053**  
**parts@earthquip.co.nz    www.earthquip.co.nz**

**HITACHI**  
**PARTS CATALOG**

**EX60-3**  
**EXL60-3**  
**Excavator**

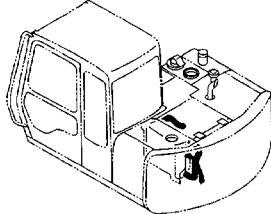

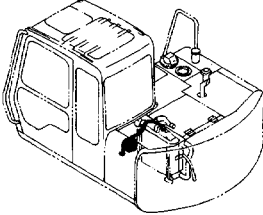
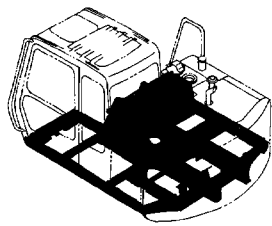
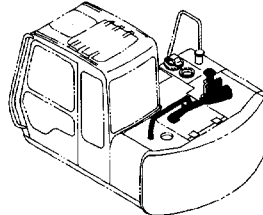
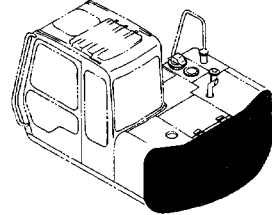
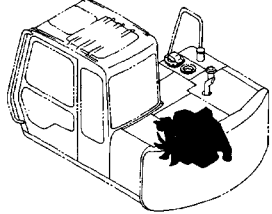
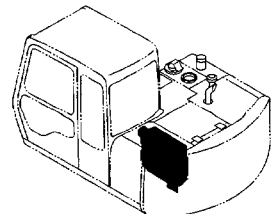
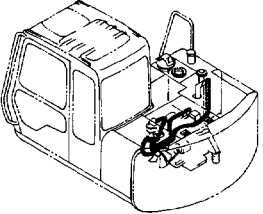
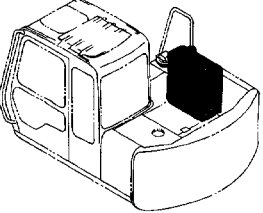
# 目次 CONTENTS

	上部旋回体 UPPERSTRUCTURE
	下部走行体 UNDERCARRIAGE
	フロントアタッチメント FRONT-END ATTACHMENTS
	側溝掘関係部品 OFFSET BOOM PARTS
	ブレード関係部品 BLADE PARTS
	ショートルーチフロント SHORT REACH FRONT
	スーパージョートルーチフロント SUPER SHORT REACH FRONT
	バイブレータ関係部品 VIBRATOR PARTS
	ゴムクローラ関係部品 RUBBER CRAWLER PARTS
	OP オプションパーツ OPTIONAL PARTS
	工具及び予備品 TOOLS AND SPARE PARTS
	ネームプレート NAME-PLATE
	索引 PARTS INDEX

# 目次 CONTENTS

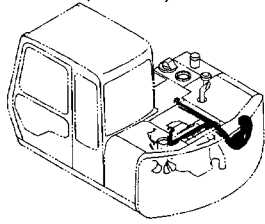
PB-005

W/O : 001

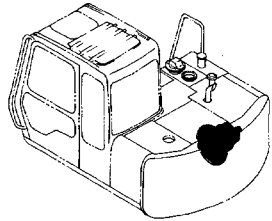
装置名称 ..... ページ GROUP NAME ..... PAGE  適用号機 SERIAL NO.	ラジエータ取付部品 ..... 009 RADIATOR SUPPORT
<div style="border: 1px dashed black; width: 150px; height: 100px; margin: 0 auto;"></div>	リザーブタンク ..... 011 RESERVE TANK 
<div style="background-color: black; color: white; padding: 5px; display: flex; align-items: center;"> <span style="margin-right: 10px;">上部旋回体 UPPERSTRUCTURE</span>  </div>	エアクリーナ ..... 013 AIR CLEANER 
フレーム ..... 001 FRAME 	マフラー ..... 015 MUFFLER 
カウンタウエイト ..... 003 COUNTERWEIGHT 	エンジン ..... 005 ENGINE 
ラジエータ ..... 007 RADIATOR 	燃料配管 ..... 017 FUEL PIPINGS 
	燃料タンク ..... 019 FUEL TANK 

# 目 次 CONTENTS

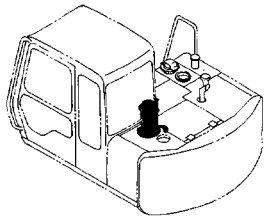
燃料ダブルフィルタ (オプション) ..... 021  
FUEL DOUBLE FILTER (OPTION)



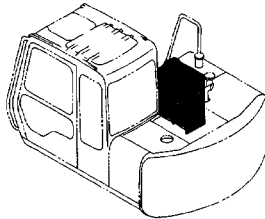
ポンプ装置 ..... 023  
PUMP DEVICE



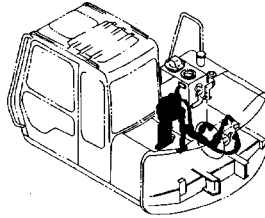
旋回装置 ..... 025  
SWING DEVICE



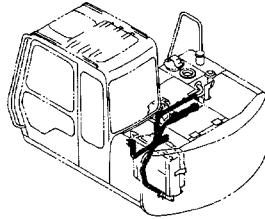
オイルタンク ..... 027  
OIL TANK



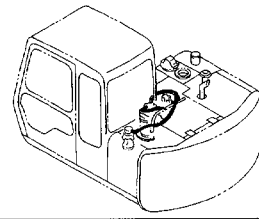
オイルクーラ配管 (1) ..... 029  
OIL COOLER PIPINGS (1)



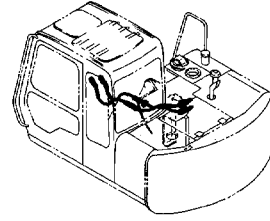
オイルクーラ配管 (2) ..... 031  
OIL COOLER PIPINGS (2)



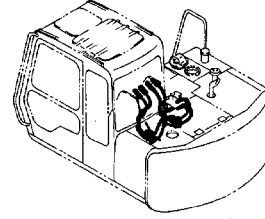
オイルクーラ配管 (3) ..... 033  
OIL COOLER PIPINGS (3)



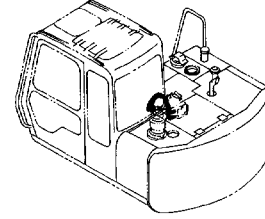
メイン配管 (1) ..... 035  
MAIN PIPINGS (1)



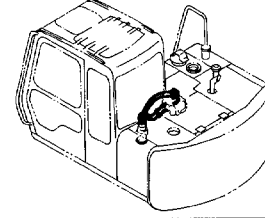
メイン配管 (2) ..... 037  
MAIN PIPINGS (2)



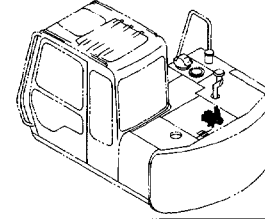
メイン配管 (3) ..... 039  
MAIN PIPINGS (3)



メイン配管 (4) ..... 041  
MAIN PIPINGS (4)

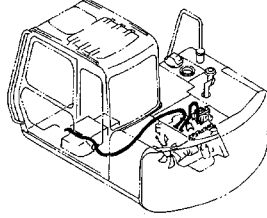


エンジンコントロールモータ ..... 043  
ENGINE CONTROL MOTOR

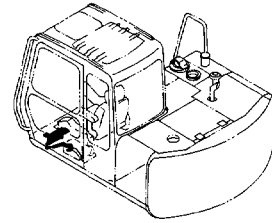


# 目 次 CONTENTS

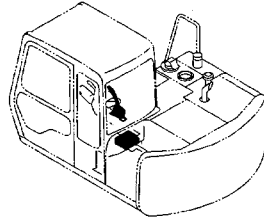
エンジンコントロールケーブル ..... 045  
ENGINE CONTROL CABLE



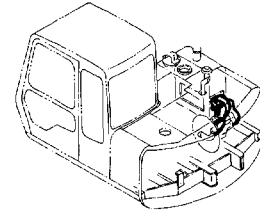
レバーロック ..... 057  
LEVER LOCK



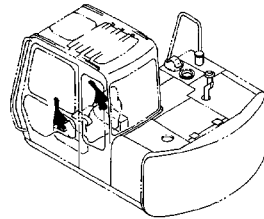
エンジンコントロールレバー (オプション) ..... 047  
ENGINE CONTROL LEVER (OPTION)



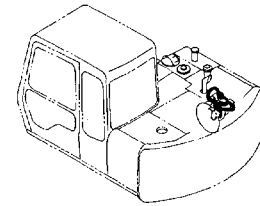
パイロット配管 (1-1) (STD)<EU> ..... 059  
PILOT PIPINGS (1-1) (STD)<EU>



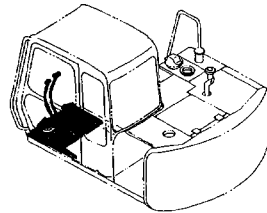
操作レバー (1) ..... 049  
CONTROL LEVER (1)



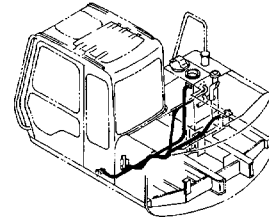
パイロット配管 (1-1) (N.EUROPE) ..... 061  
PILOT PIPINGS (1-1) (N.EUROPE)



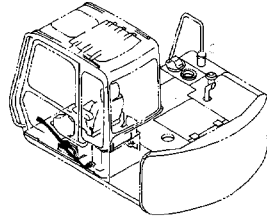
操作レバー (2) ..... 051  
CONTROL LEVER (2)



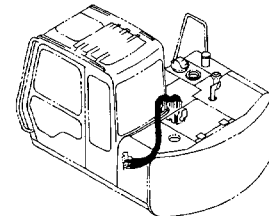
パイロット配管 (1-2) ..... 063  
PILOT PIPINGS (1-2)



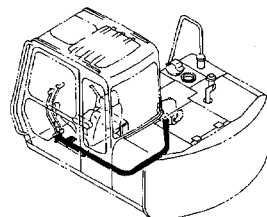
操作レバー (3) ..... 053  
CONTROL LEVER (3)



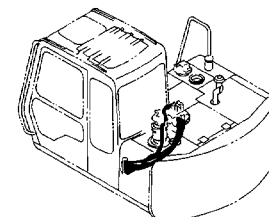
パイロット配管 (2-1) ..... 065  
PILOT PIPINGS (2-1)



走行レバーケーブル ..... 055  
TRAVEL LEVER CABLE

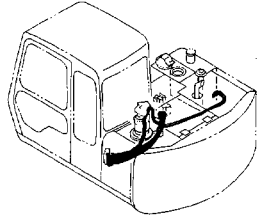


パイロット配管 (2-2) (STD)<EU> ..... 067  
PILOT PIPINGS (2-2) (STD)<EU>

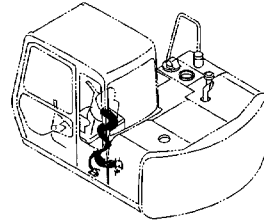


# 目 次 CONTENTS

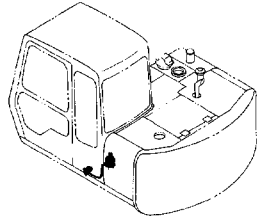
パイロット配管 (2-2) (N.EUROPE) ..... 069  
PILOT PIPINGS (2-2) (N.EUROPE)



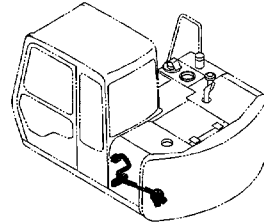
パイロット配管 (3-3) (EU)(N.EUROPE) ..... 081  
PILOT PIPINGS (3-3) (EU)(N.EUROPE)



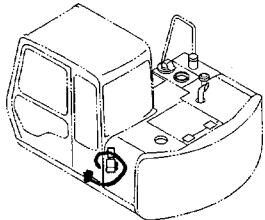
パイロット配管 (3-1) (STD) ..... 071  
PILOT PIPINGS (3-1) (STD)



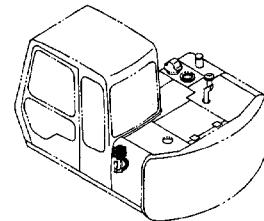
アキュムレータ (EU)(N.EUROPE) ..... 083  
ACCUMULATOR (EU)(N.EUROPE)



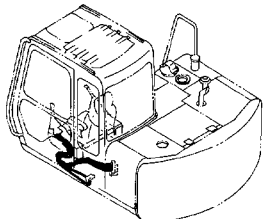
パイロット配管 (3-1) (EU)(N.EUROPE) ..... 073  
PILOT PIPINGS (3-1) (EU)(N.EUROPE)



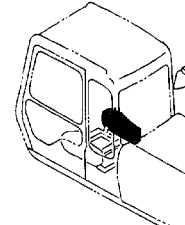
ショックレス部品 (LCトラック) ..... 085  
SHOCKLESS PARTS (LC TRACK)



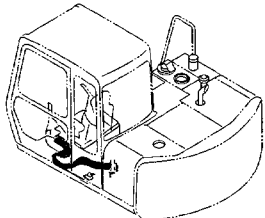
パイロット配管 (3-2) (STD) ..... 075  
PILOT PIPINGS (3-2) (STD)



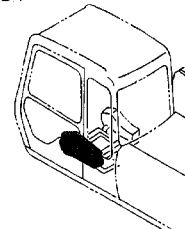
コンソール (右) ..... 087  
CONSOLE (R)



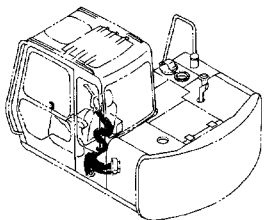
パイロット配管 (3-2) (EU)(N.EUROPE) ..... 077  
PILOT PIPINGS (3-2) (EU)(N.EUROPE)



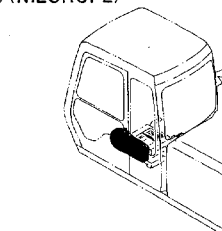
コンソール (左) (STD) ..... 089  
CONSOLE (L) (STD)



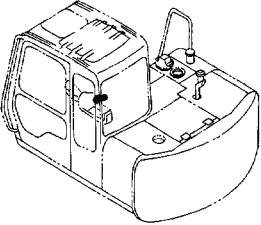
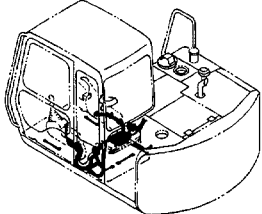
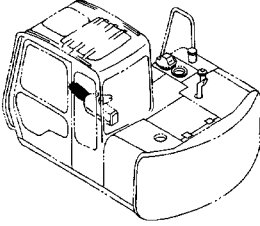
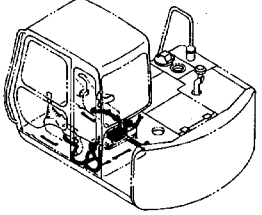
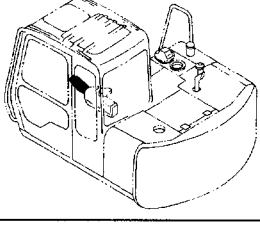
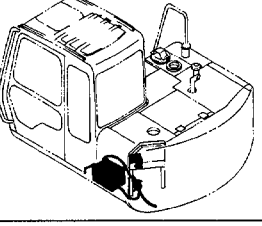
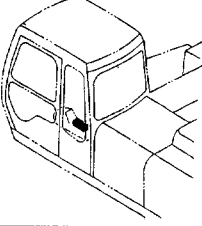
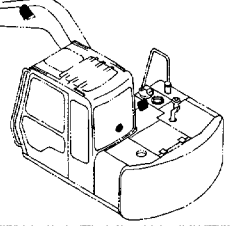
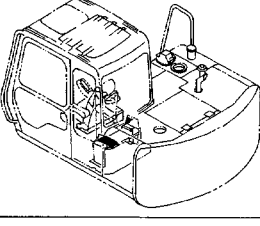
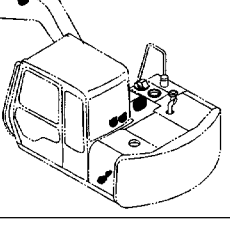
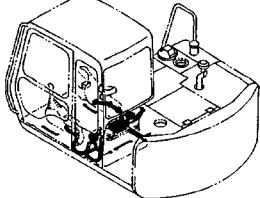
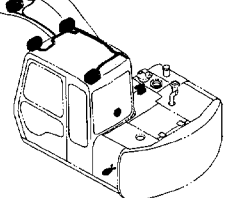
パイロット配管 (3-3) (STD) ..... 079  
PILOT PIPINGS (3-3) (STD)



コンソール (左) (EU)(N.EUROPE) ..... 091  
CONSOLE (L) (EU)(N.EUROPE)

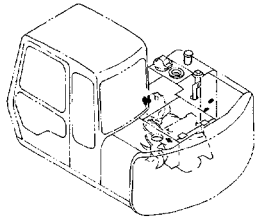


# 目 次 CONTENTS

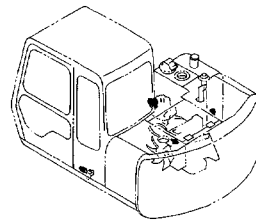
<p>スイッチボックス ..... 093 SWITCH BOX</p> 	<p>電気部品 (2) (EU) ..... 105 ELECTRIC PARTS (2) (EU)</p> 
<p>ゲージパネル (STD) ..... 095 GAUGE PANEL (STD)</p> 	<p>電気部品 (2) (N.EUROPE) ..... 107 ELECTRIC PARTS (2) (N.EUROPE)</p> 
<p>ゲージパネル (EU) (N.EUROPE) ..... 097 GAUGE PANEL (EU) (N.EUROPE)</p> 	<p>電気部品 (3-1) ..... 109 ELECTRIC PARTS (3-1)</p> 
<p>ラジオ ..... 099 RADIO</p> 	<p>電気部品 (3-2) (STD) ..... 111 ELECTRIC PARTS (3-2) (STD)</p> 
<p>電気部品 (1) ..... 101 ELECTRIC PARTS (1)</p> 	<p>電気部品 (3-2) (EU) ..... 113 ELECTRIC PARTS (3-2) (EU)</p> 
<p>電気部品 (2) (STD) ..... 103 ELECTRIC PARTS (2) (STD)</p> 	<p>電気部品 (3-2) (N.EUROPE) ..... 115 ELECTRIC PARTS (3-2) (N.EUROPE)</p> 

# 目 次 CONTENTS

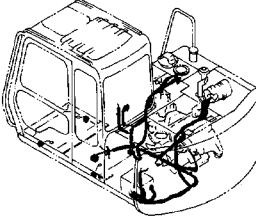
電気部品 (3-3) 〈STD〉〈EU〉 ..... 117  
ELECTRIC PARTS (3-3) 〈STD〉〈EU〉



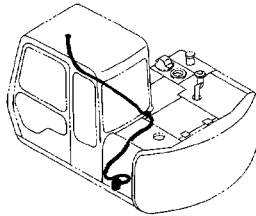
電気部品 (3-3) 〈N.EUROPE〉 ..... 119  
ELECTRIC PARTS (3-3) 〈N.EUROPE〉



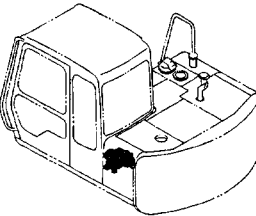
電気部品 (3-4) ..... 121  
ELECTRIC PARTS (3-4)



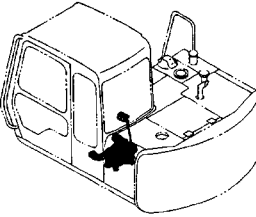
ウインドウォッシャー (オプション) ..... 123  
WINDOW-WASHER (OPTION)



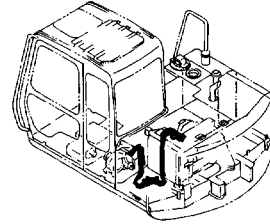
カーヒータ ..... 125  
CAR HEATER



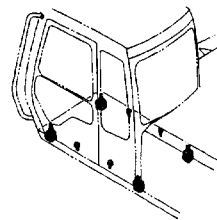
カーヒータパーツ ..... 127  
CAR HEATER PARTS



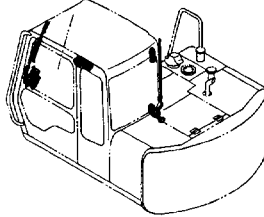
カーヒータ配管 ..... 129  
CAR HEATER PIPINGS



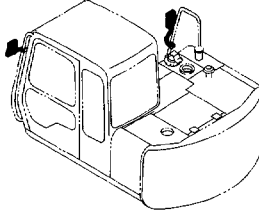
キャブグループ (1) ..... 131  
CAB GROUP (1)



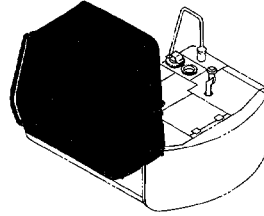
キャブグループ (2) ..... 133  
CAB GROUP (2)



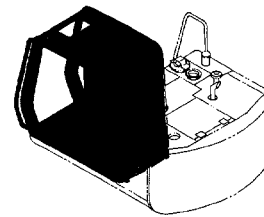
バックミラー (オプション) ..... 135  
REARVIEW MIRROR (OPTION)



キャブ ..... 137  
CAB

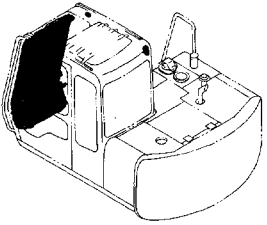
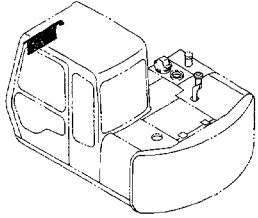
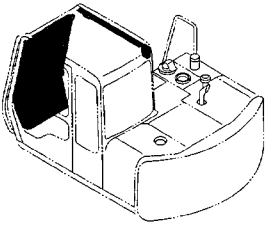
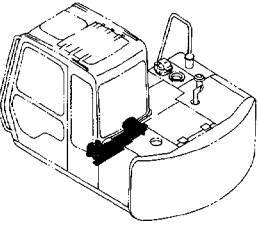
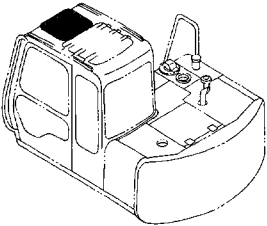
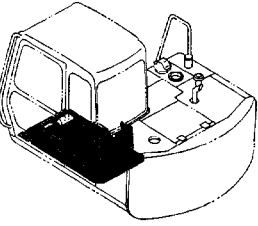
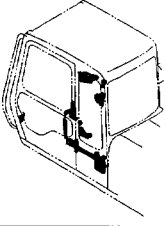
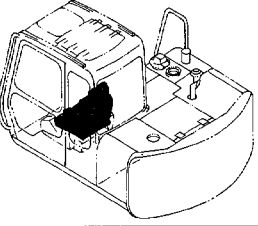
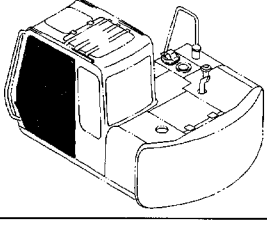
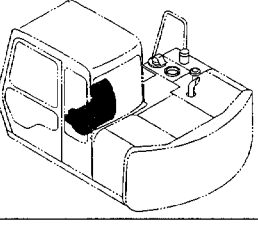
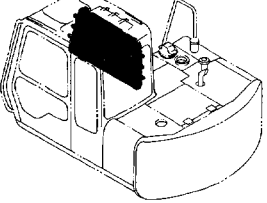
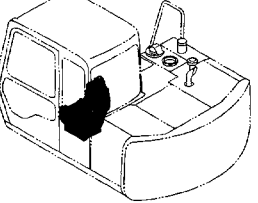


キャブ (1) ..... 139  
CAB (1)



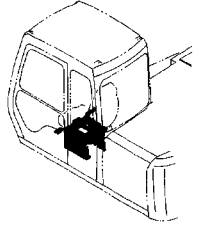


# 目 次 CONTENTS

<p>キャブ (2) (STD) ..... 141 CAB (2) (STD)</p> 	<p>サンバイザー (N.EUROPE) ..... 153 SUNVISOR (N.EUROPE)</p> 
<p>キャブ (2) (EU) ..... 143 CAB (2) (EU)</p> 	<p>リアカバー (キャブ内) ..... 155 REAR COVER (INSIDE OF CAB)</p> 
<p>キャブ (3) ..... 145 CAB (3)</p> 	<p>フロアパーツ ..... 157 FLOOR PARTS</p> 
<p>キャブ (4) ..... 147 CAB (4)</p> 	<p>シート (STD) ..... 159 SEAT (STD)</p> 
<p>キャブ (5) ..... 149 CAB (5)</p> 	<p>シート (EU)(N.EUROPE) ..... 161 SEAT (EU)(N.EUROPE) 40001~40718</p> 
<p>キャブ (6) ..... 151 CAB (6)</p> 	<p>シート (EU)(N.EUROPE) ..... 163 SEAT (EU)(N.EUROPE) 40719~</p> 

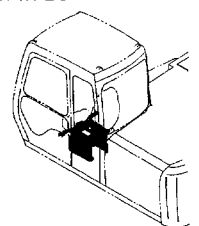
# 目 次 CONTENTS

シートスタンド (STD) ..... 165  
SEAT STAND (STD)



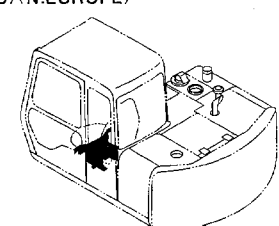
シートスタンド (EU)(N.EUROPE) ..... 167  
SEAT STAND (EU)(N.EUROPE)

40001~40718

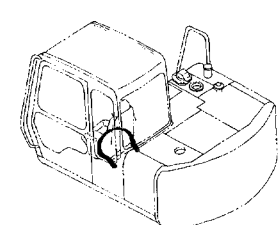


シートスタンド (EU)(N.EUROPE) ..... 169  
SEAT STAND (EU)(N.EUROPE)

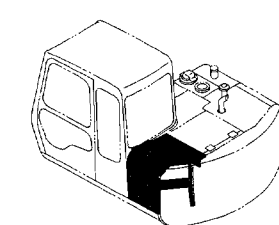
40719~



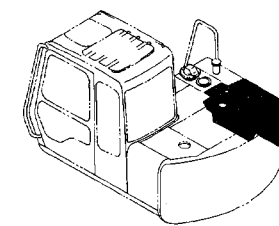
シートベルト ..... 171  
SEAT-BELT



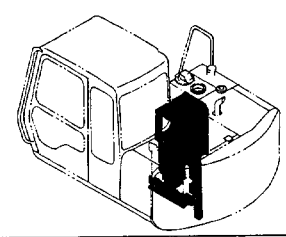
カバー (1-1) ..... 173  
COVER (1-1)



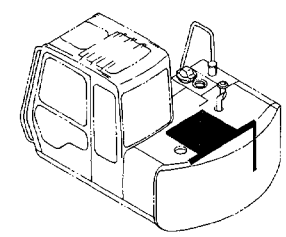
カバー (1-2) ..... 175  
COVER (1-2)



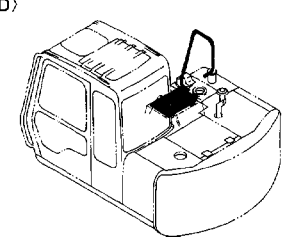
カバー (1-3) ..... 177  
COVER (1-3)



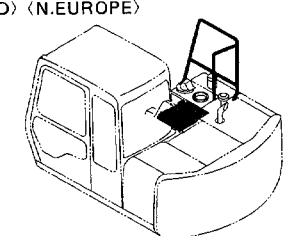
カバー (1-4) ..... 179  
COVER (1-4)



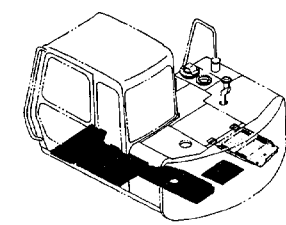
カバー (2-1) (STD) ..... 181  
COVER (2-1) (STD)



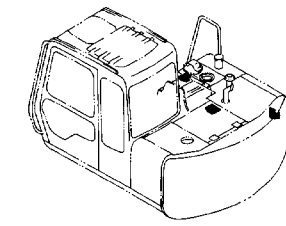
カバー (2-1) (EU) (N.EUROPE) ..... 183  
COVER (2-1) (STD) (N.EUROPE)



カバー (2-2) ..... 185  
COVER (2-2)

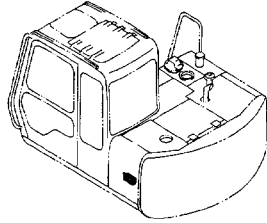


ドアロック (1) ..... 187  
DOOR LOCK (1)

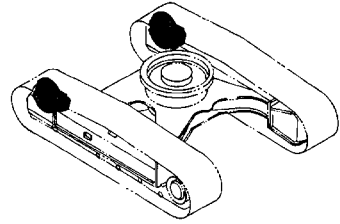


# 目 次 CONTENTS

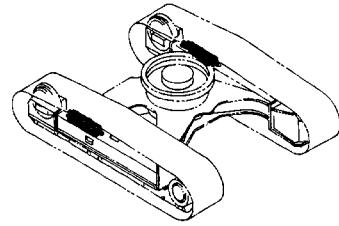
ドアロック (2) ..... 189  
DOOR LOCK (2)



フロントアイドラ ..... 199  
FRONT IDLER



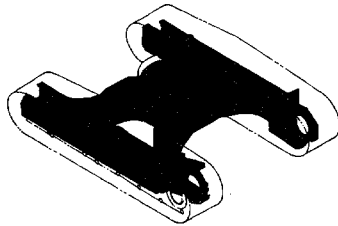
アジャスタ ..... 201  
ADJUSTER



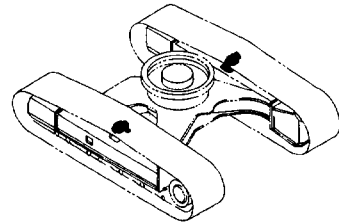
## 下部 走行体 UNDERCARRIAGE



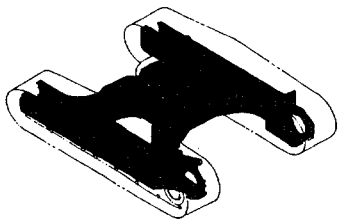
トラックフレーム (スタンダードトラック) ..... 191  
TRACK FRAME (STD. TRACK)



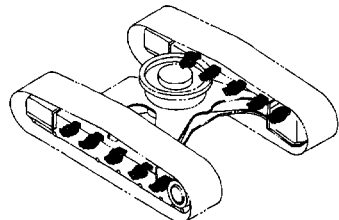
上ローラ ..... 203  
UPPER ROLLER



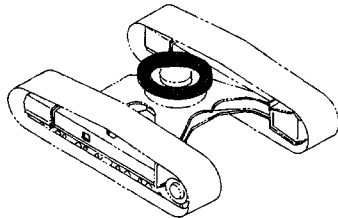
トラックフレーム (LCトラック) ..... 193  
TRACK FRAME (LC TRACK)



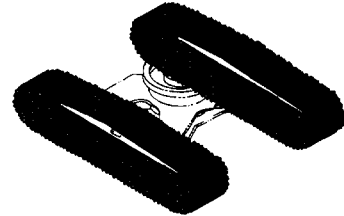
下ローラ ..... 205  
LOWER ROLLER



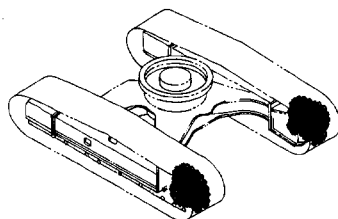
旋回輪 ..... 195  
SWING BEARING



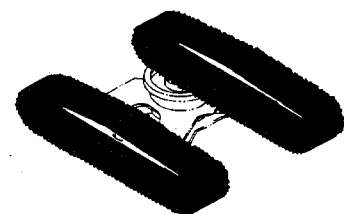
トラックリンク 450G (スタンダードトラック) ..... 207  
TRACK-LINK 450G (STD. TRACK)



走行装置 ..... 197  
TRAVEL DEVICE

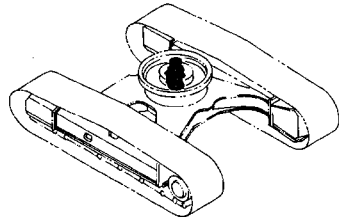


トラックリンク 450G (LCトラック) ..... 209  
TRACK-LINK 450G (LC TRACK)

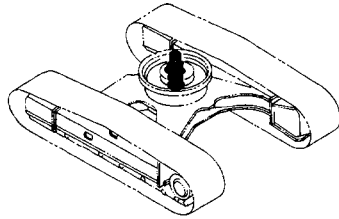


# 目次 CONTENTS

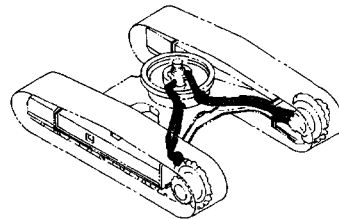
センタージョイント (スタンダード) ..... 211  
CENTER JOINT (STD.)



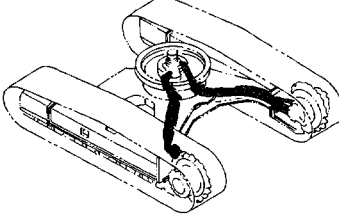
センタージョイント (ブレード) ..... 213  
CENTER JOINT (BLADE)



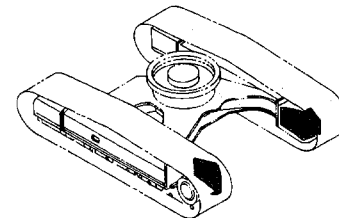
走行配管 (スタンダードトラック) ..... 215  
TRAVEL PIPINGS (STD. TRACK)



走行配管 (LCトラック) ..... 217  
TRAVEL PIPINGS (LC TRACK)



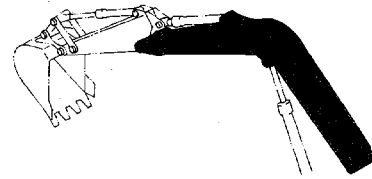
走行配管カバー ..... 219  
TRAVEL PIPINGS COVER



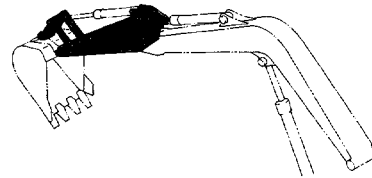
## フロントアタッチメント FRONT-END ATTACHMENTS



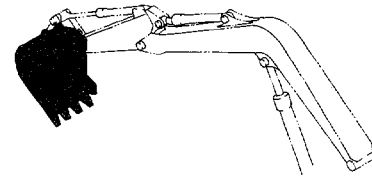
ブーム ..... 221  
BOOM



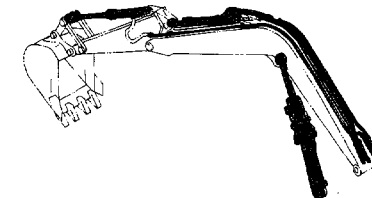
スタンダードアーム 1.62M ..... 223  
STD. ARM 1.62M



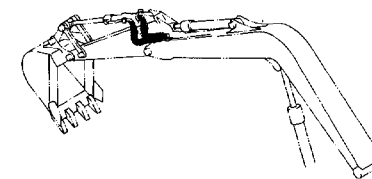
バケット 0.25 ..... 225  
BUCKET 0.25



フロント配管 (1) ..... 227  
FRONT PIPINGS (1)

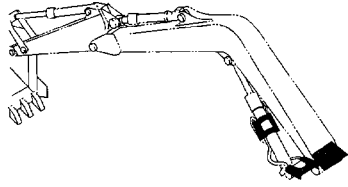


フロント配管 (2) ..... 229  
FRONT PIPINGS (2)

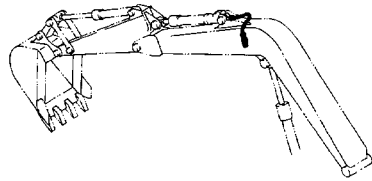


# 目 次 CONTENTS

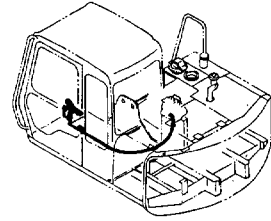
シリンダカバー (EU) (N.EUROPE) ..... 231  
CYLINDER COVER (EU) (N.EUROPE)



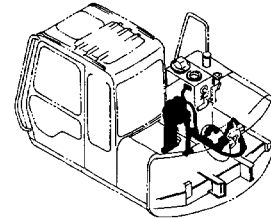
給脂配管 ..... 233  
LUBRICATE PIPINGS



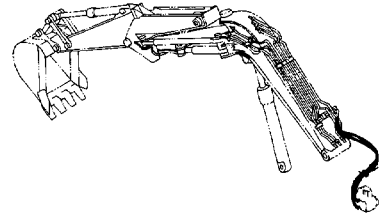
操作ペダル (側溝掘, ブレーカ&クラッシャ) ..... 239  
CONTROL PEDAL (OFFSET BOOM, BREAKER & CRUSHER)



オイルクーラ配管 (1) ..... (025)  
OIL COOLER PIPINGS (1)



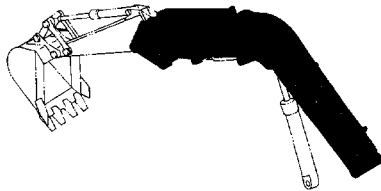
本体配管 (側溝掘) ..... 241  
MAIN PIPINGS (OFFSET BOOM)



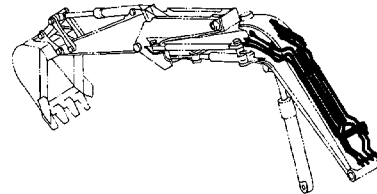
## 側溝掘関係部品 OFFSET BOOM PARTS



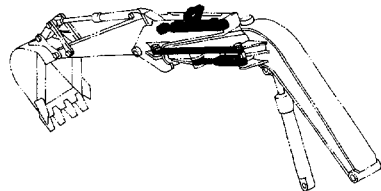
側溝掘ブーム (1) ..... 235  
OFFSET BOOM (1)



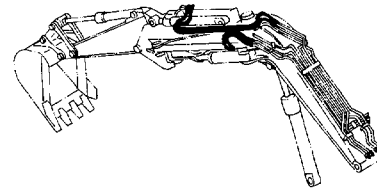
フロント配管 (側溝掘) - 1 ..... 243  
FRONT PIPINGS (OFFSET BOOM)-1



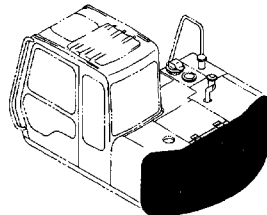
側溝掘ブーム (2) ..... 237  
OFFSET BOOM (2)



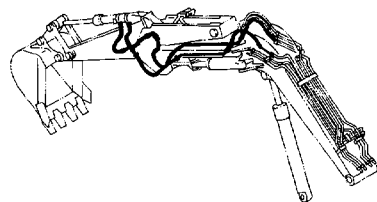
フロント配管 (側溝掘) - 2 ..... 245  
FRONT PIPINGS (OFFSET BOOM)-2



カウンタウイト ..... (003)  
COUNTERWEIGHT

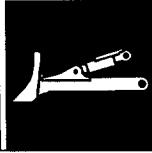


フロント配管 (側溝掘) - 3 ..... 247  
FRONT PIPINGS (OFFSET BOOM)-3

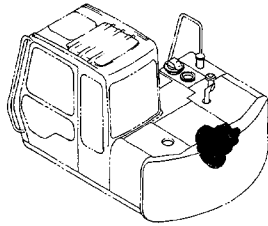


# 目次 CONTENTS

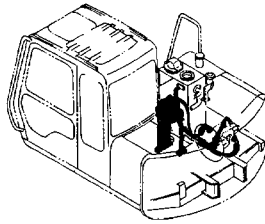
## ブレード関係部品 BLADE PARTS



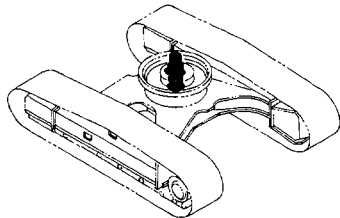
ポンプ装置 ..... (019)  
PUMP DEVICE



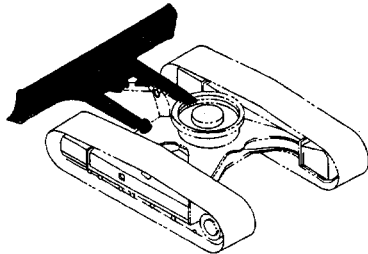
オイルクーラ配管(1) ..... (025)  
OIL COOLER PIPINGS (1)



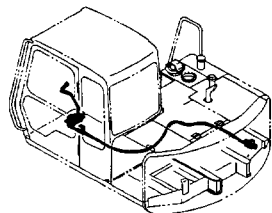
センタージョイント (ブレード) ..... (213)  
CENTER JOINT (BLADE)



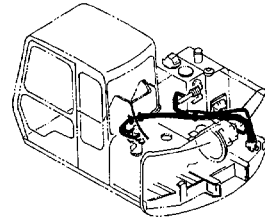
ブレード ..... 249  
BLADE



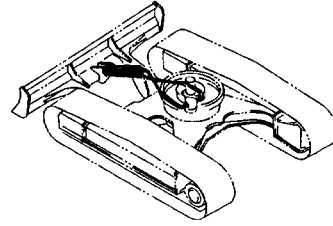
ブレード操作レバー ..... 251  
BLADE CONTROL LEVER



ブレード配管 (旋回体) ..... 253  
BLADE PIPINGS (UPPERSTRUCTURE)



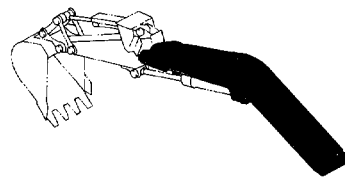
ブレード配管 (走行体) ..... 255  
BLADE PIPINGS (UNDERCARRIAGE)



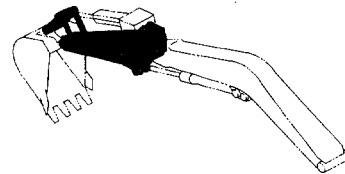
## ショートリーチフロント SHORT REACH FRONT



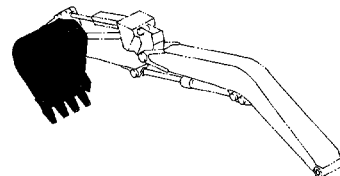
ブーム (ショートリーチ) ..... 257  
BOOM (SHORT REACH)



アーム (ショートリーチ) ..... 259  
ARM (SHORT REACH)

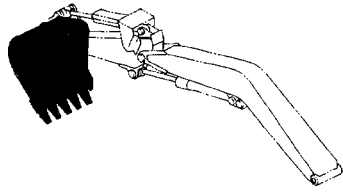


バケット 0.25 (ショートリーチ) ..... 261  
BUCKET 0.25 (SHORT REACH)

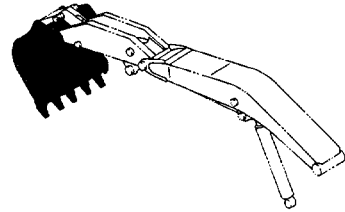


# 目 次 CONTENTS

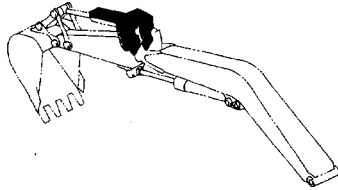
バケット 0.3 (ショートリーチ) ..... 263  
BUCKET 0.3 (SHORT REACH)



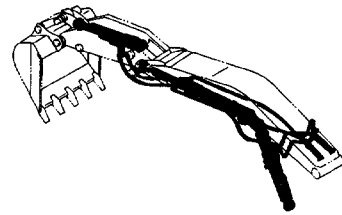
バケット 0.3 (スーパーショートリーチ) ..... 273  
BUCKET 0.3 (SUPER SHORT REACH)



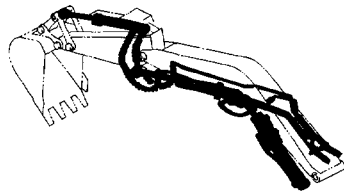
プロテクタ ..... 265  
PROTECTOR



フロント配管 (スーパーショートリーチ) ..... 275  
FRONT PIPINGS (SUPER SHORT REACH)



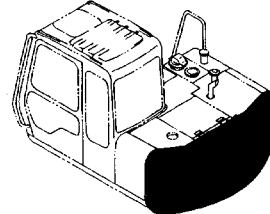
フロント配管 (ショートリーチ) ..... 267  
FRONT PIPINGS (SHORT REACH)



## バイブレータ関係部品 VIBRATOR PARTS



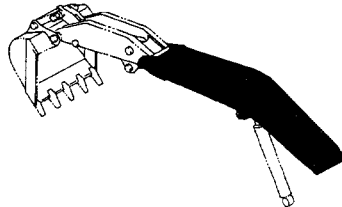
カウンタウエイト (バイブレータ) ..... 277  
COUNTERWEIGHT (VIBRATOR)



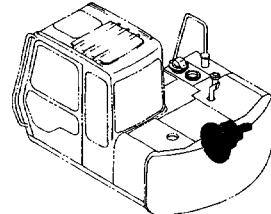
## スーパーショートリーチフロント SUPER SHORT REACH FRONT



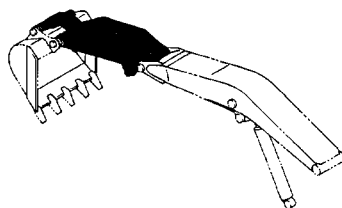
ブーム (スーパーショートリーチ) ..... 269  
BOOM (SUPER SHORT REACH)



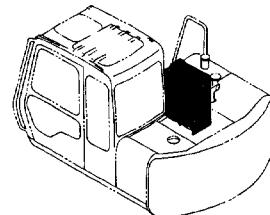
ポンプ装置 (バイブレータ) ..... 279  
PUMP DEVICE (VIBRATOR)



アーム (スーパーショートリーチ) ..... 271  
ARM (SUPER SHORT REACH)

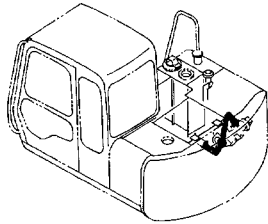


オイルタンク (バイブレータ) ..... 281  
OIL TANK (VIBRATOR)

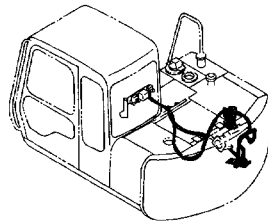


# 目 次 CONTENTS

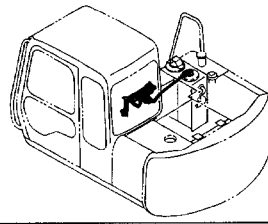
メイン配管 (1) (バイブレータ) ..... 283  
MAIN PIPINGS (1) (VIBRATOR)



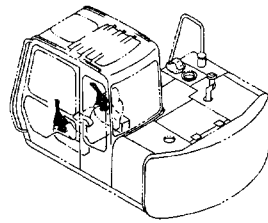
メイン配管 (2) (バイブレータ) ..... 285  
MAIN PIPINGS (2) (VIBRATOR)



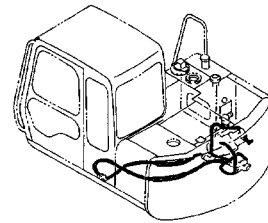
メイン配管 (3) (バイブレータ) ..... 287  
MAIN PIPINGS (3) (VIBRATOR)



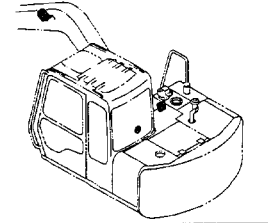
操作レバー (1) (バイブレータ) ..... 289  
CONTROL LEVER (1) (VIBRATOR)



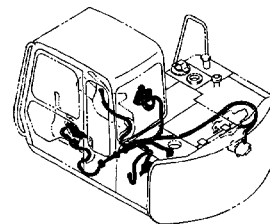
パイロット配管 (バイブレータ) ..... 291  
PILOT PIPINGS (VIBRATOR)



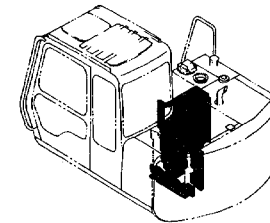
電気部品 (3-2) (バイブレータ) ..... 293  
ELECTRIC PARTS (3-2) (VIBRATOR)



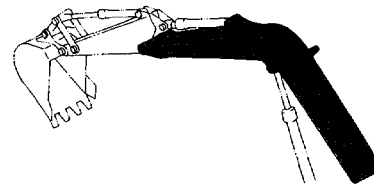
電気部品 (バイブレータ) ..... 295  
ELECTRIC PARTS (VIBRATOR)



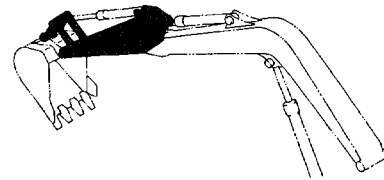
カバー (1-3) (バイブレータ) ..... 297  
COVER (1-3) (VIBRATOR)



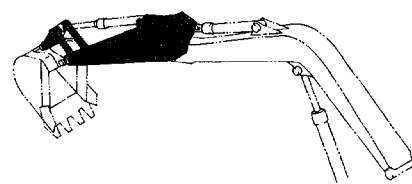
ブーム (バイブレータ) ..... 299  
BOOM (VIBRATOR)



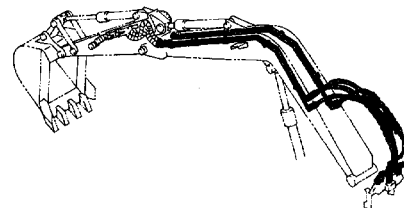
スタンダードアーム 1.62M (バイブレータ) ... 301  
STD. ARM 1.62M (VIBRATOR)



ロングアーム 2.12M (バイブレータ) ..... 303  
LONG ARM 2.12M (VIBRATOR)



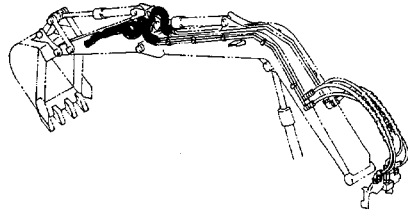
フロント配管 (STD.アーム: 1) (バイブレータ) ..... 305  
FRONT PIPINGS (STD. ARM : 1) (VIBRATOR)



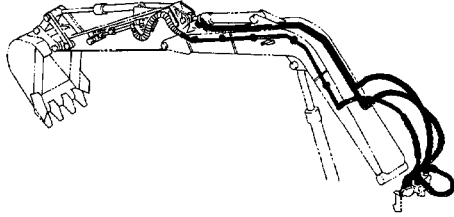


# 目次 CONTENTS

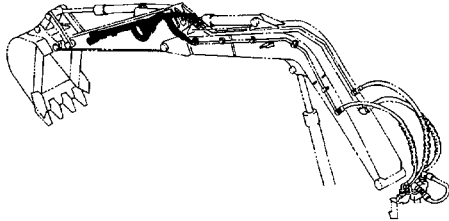
フロント配管 (STD.アーム: 2) (バイブレータ) ..... 307  
FRONT PIPINGS (STD. ARM : 2) (VIBRATOR)



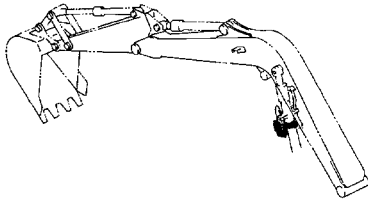
フロント配管 (ロングアーム: 1) (バイブレータ) ..... 309  
FRONT PIPINGS (LONG ARM : 1) (VIBRATOR)



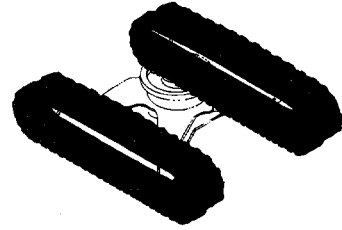
フロント配管 (ロングアーム: 2) (バイブレータ) ..... 311  
FRONT PIPINGS (LONG ARM : 2) (VIBRATOR)



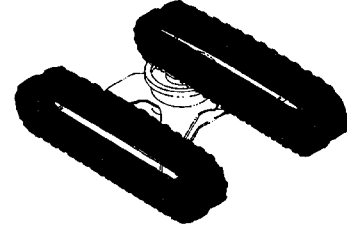
スローリターンバルブ用品 ..... 313  
SLOW-RETURN VALVE PARTS



ゴムクローラ (スタンダードトラック) ..... 317  
RUBBER CRAWLER (STD. TRACK)



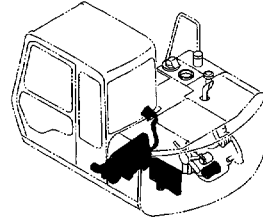
ゴムクローラ (LCトラック) ..... 319  
RUBBER CRAWLER (LC TRACK)



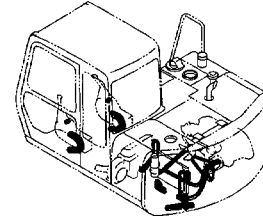
オプションパーツ  
OPTIONAL PARTS

OP

エアコンディショナ (1) ..... 321  
AIR CONDITIONER (1)



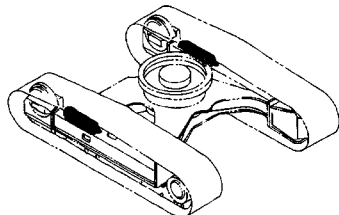
エアコンディショナ (2) ..... 323  
AIR CONDITIONER (2)



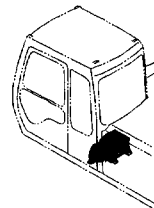
ゴムクローラ関係部品  
RUBBER CRAWLER PARTS



アジャスタ (ゴムクローラ) ..... 315  
ADJUSTER (RUBBER CRAWLER)

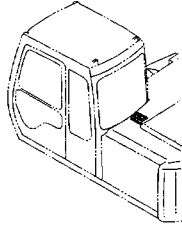


エアコンユニット ..... 325  
AIR-CON. UNIT

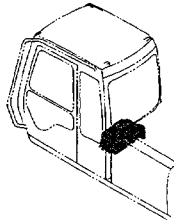


# 目 次 CONTENTS

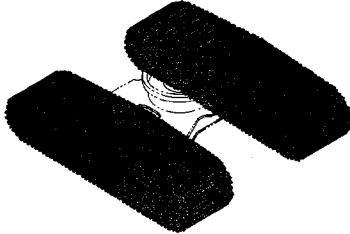
エアコンコントローラ ..... 327  
AIR-CON. CONTROLLER



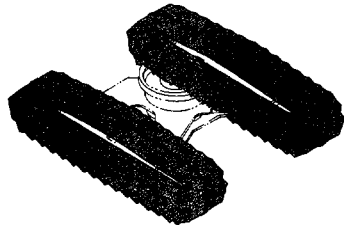
ホット & クールボックス ..... 329  
HOT & COOL BOX



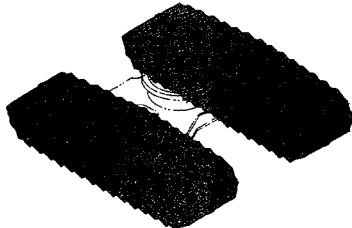
トラックリンク 600G (スタンダードトラック) ..... 331  
TRACK-LINK 600G (STD. TRACK)



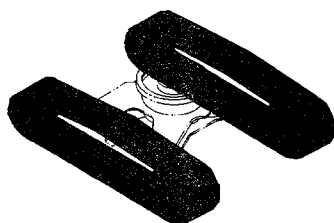
トラックリンク 500A (スタンダードトラック) ..... 333  
TRACK-LINK 500A (STD. TRACK)



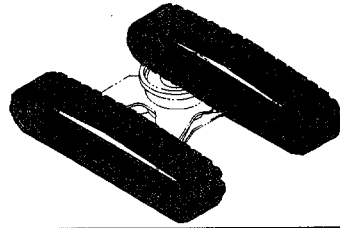
トラックリンク 700A (スタンダードトラック) ..... 335  
TRACK-LINK 700A (STD. TRACK)



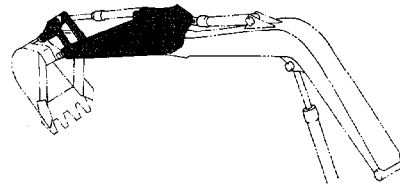
トラックリンク 450F (スタンダードトラック) ..... 337  
TRACK-LINK 450F (STD. TRACK)



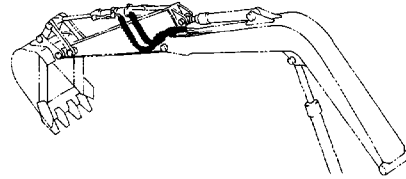
トラックリンク 450GP<ゴムパット> (スタンダードトラック) ... 339  
TRACK-LINK 450GP<RUBBER PAD> (STD. TRACK)



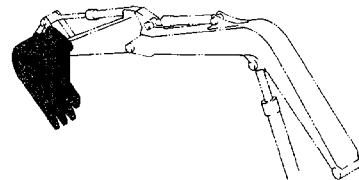
ロングアーム 2.12M ..... 341  
LONG ARM 2.12M



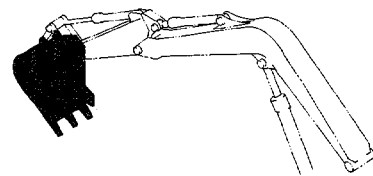
フロント配管 (2) (ロングアーム) ..... 343  
FRONT PIPINGS (2) (LONG ARM)



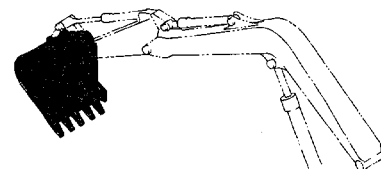
バケット 0.1 ..... 345  
BUCKET 0.1



バケット 0.2 ..... 347  
BUCKET 0.2

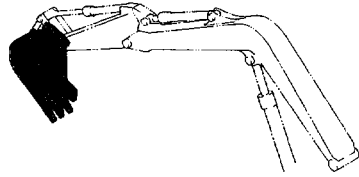


バケット 0.3 ..... 349  
BUCKET 0.3

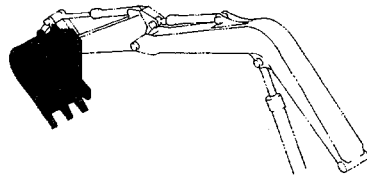


# 目 次 CONTENTS

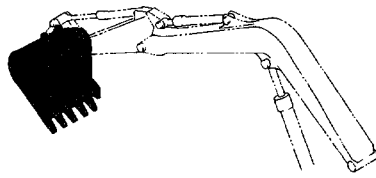
バケット 0.2 (爪強化型) ..... 351  
BUCKET 0.2 (25S Type)



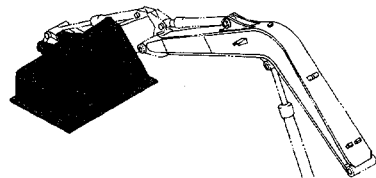
バケット 0.25 (爪強化型) ..... 353  
BUCKET 0.25 (25S Type)



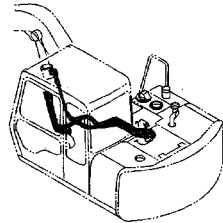
バケット 0.3 (爪強化型) ..... 355  
BUCKET 0.3 (25S Type)



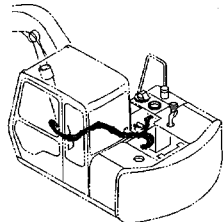
法面バケット ..... 357  
SLOPE-FINISHING BLADE



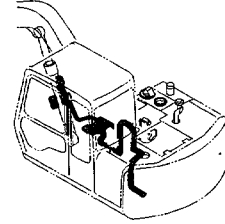
ホースラプチャーバルブ配管 (ブーム) : 1 ..... 359  
HOSE RUPTURE VALVE PIPINGS (BOOM) : 1



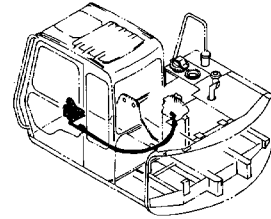
ホースラプチャーバルブ配管 (ブーム) : 2 ..... 361  
HOSE RUPTURE VALVE PIPINGS (BOOM) : 2



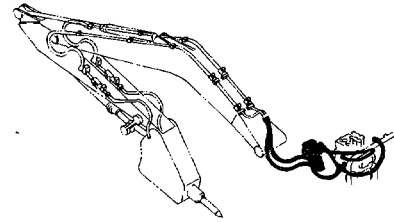
ホースラプチャーバルブ配管 (ブーム) : 3 ..... 363  
HOSE RUPTURE VALVE PIPINGS (BOOM) : 3



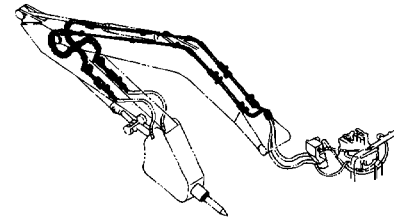
操作ペダル (側溝掘, ブレーカ&クラッシャ) ..... (239)  
CONTROL PEDAL (OFFSET BOOM, BREAKER & CRUSHER)



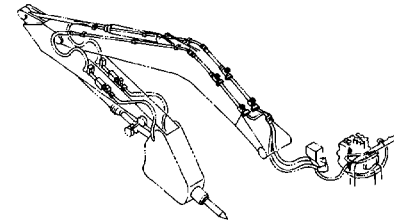
ブレーカ&クラッシャ用本体配管 ..... 365  
MAIN PIPINGS FOR BREAKER & CRUSHER



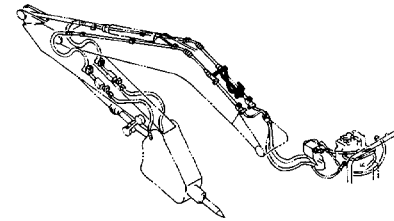
ブレーカ&クラッシャ用フロント配管 ..... 367  
FRONT PIPINGS FOR BREAKER & CRUSHER



NPKブレーカ&クラッシャ用配管 ..... 369  
PIPINGS FOR NPK BREAKER & CRUSHER

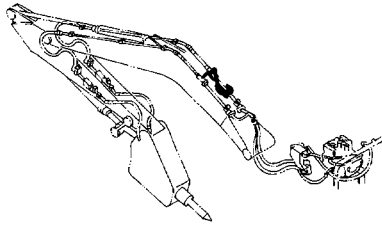


オカダ/古河ブレーカ用配管 ..... 371  
PIPINGS FOR OKADA/FURUKAWA BREAKER



# 目次 CONTENTS

オカダ/古河ブレーカ&クラッシャ用配管 ..... 373  
PIPING FOR OKADA/FURUKAWA BREAKER & CRUSHER



索引  
PARTS INDEX



索引 ..... 383  
PARTS INDEX

工具及び予備品  
TOOLS AND SPARE PARTS



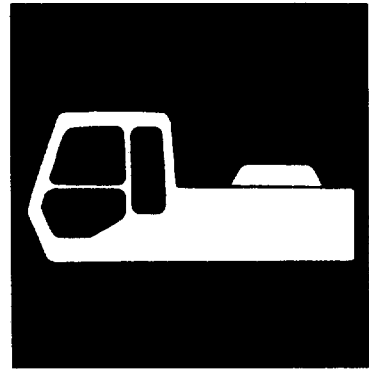
工具 ..... 375  
TOOLS  
予備品 ..... 377  
SPARE PARTS

ネームプレート  
NAME-PLATE



ネームプレート (日本語) (STD) ..... 379  
NAME-PLATE (JAPANESE) (STD)  
ネームプレート (英語) (STD) ..... 381  
NAME-PLATE (ENGLISH) (STD)

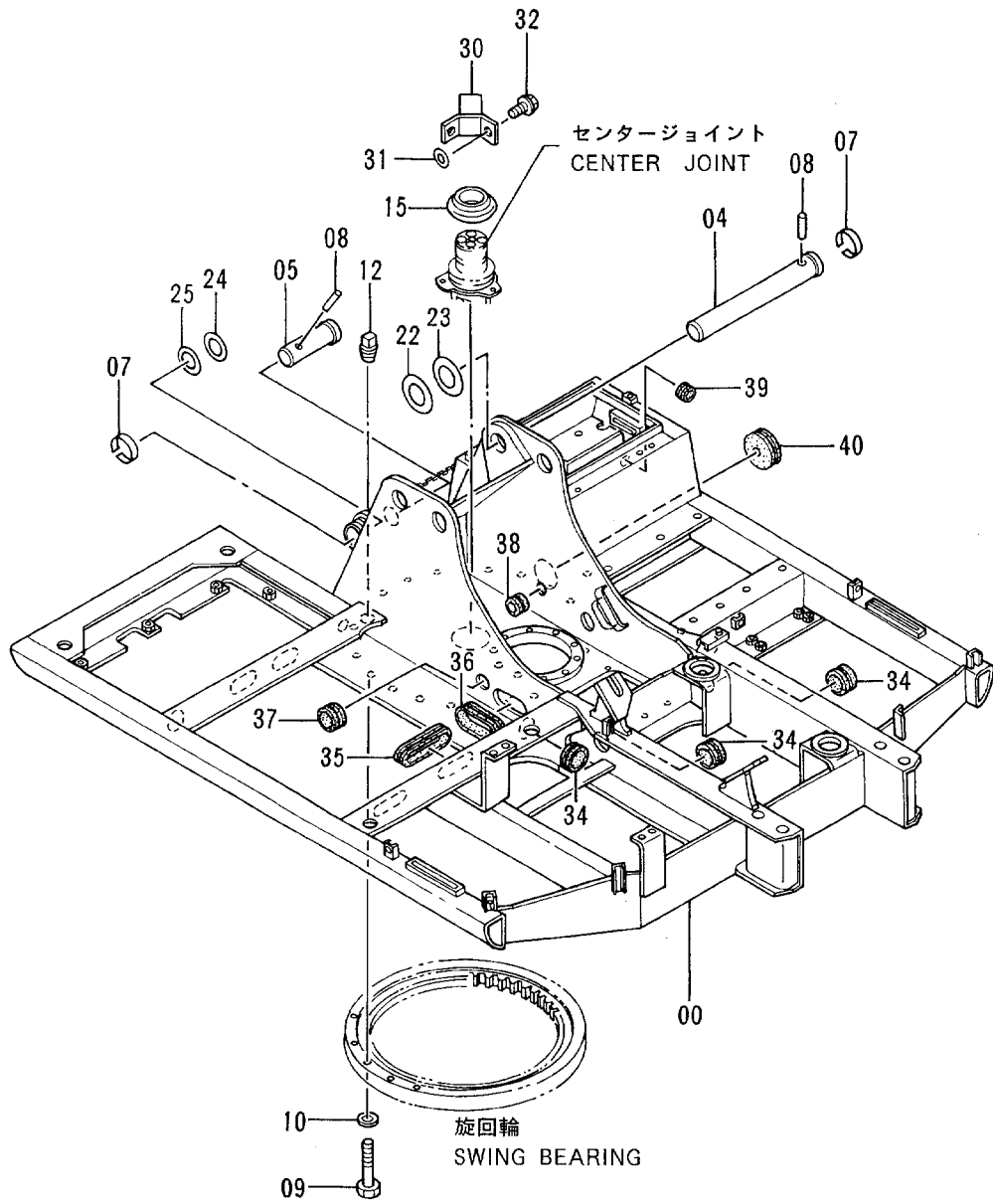
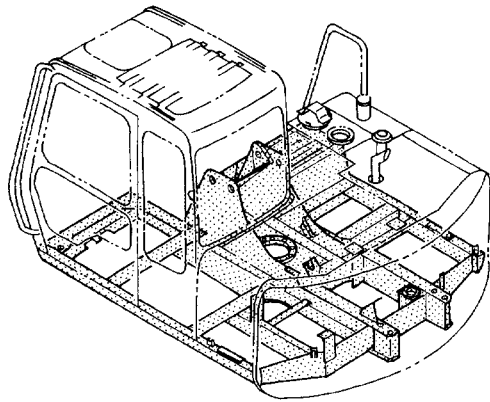




上部旋回体  
UPPERSTRUCTURE

001

# フレーム FRAME



フレーム  
FRAME

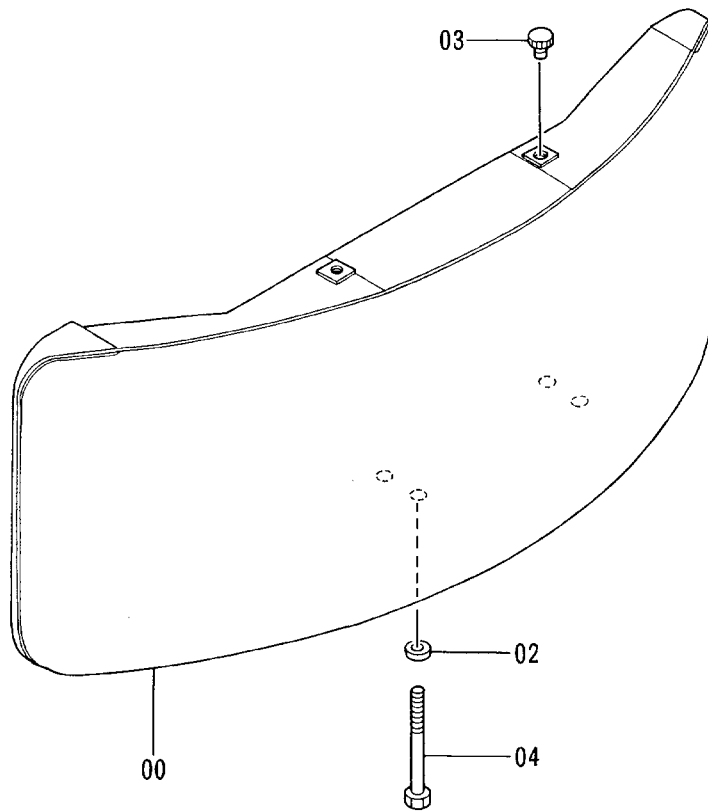
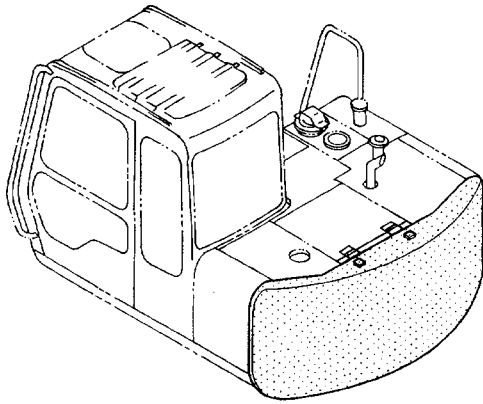
40001-

符号 ITEM	部品番号 PART NO.	部品名 PART NAME	or PART NAME CODE	数量 Q'TY	サービス コード S. C	適用号機 SERIAL NO.	互換性 ICA	代替部品 REPLACEABLE PART	
								部品番号 PART NO.	数量 Q'TY
00	5003518	フレーム;メイン	FRAME;MAIN	1					
04	3043504	ピン	PIN	1					
05	3055930	ピン	PIN	1					
07	4065688	リング	RING	2					
08	4065689	ピン	PIN	2					
09	J931685	ボルト	BOLT	22					
10	J222016	ワッシャ	WASHER	22					
12	J75214	プラグ	PLUG	1					
15	4195033	カバー	COVER	1					
22	4224058	ワッシャ 2.0	WASHER 2.0	2	R				
23	4224057	ワッシャ 1.0	WASHER 1.0	2	R				
24	4180196	スペーサ 1.2	SPACER 1.2	2	R				
25	4042135	スペーサ 2.3	SPACER 2.3	1	R				
30	8036895	ストップ	STOPPER	1					
31	J222012	ワッシャ	WASHER	2					
32	J011230	ボルト;セムス	BOLT;SEMS	2					
34	4509404	ブッシング;ラバー	BUSHING;RUBBER	3					
35	4293794	ブッシング;ラバー	BUSHING;RUBBER	1					
36	4293803	ブッシング;ラバー	BUSHING;RUBBER	1					
37	4201749	ブッシング;ラバー	BUSHING;RUBBER	1					
38	4210661	ブッシング;ラバー	BUSHING;RUBBER	1					
39	94-2816	ブッシング;ラバー	BUSHING;RUBBER	1					
40	4293796	ブッシング;ラバー	BUSHING;RUBBER	1					



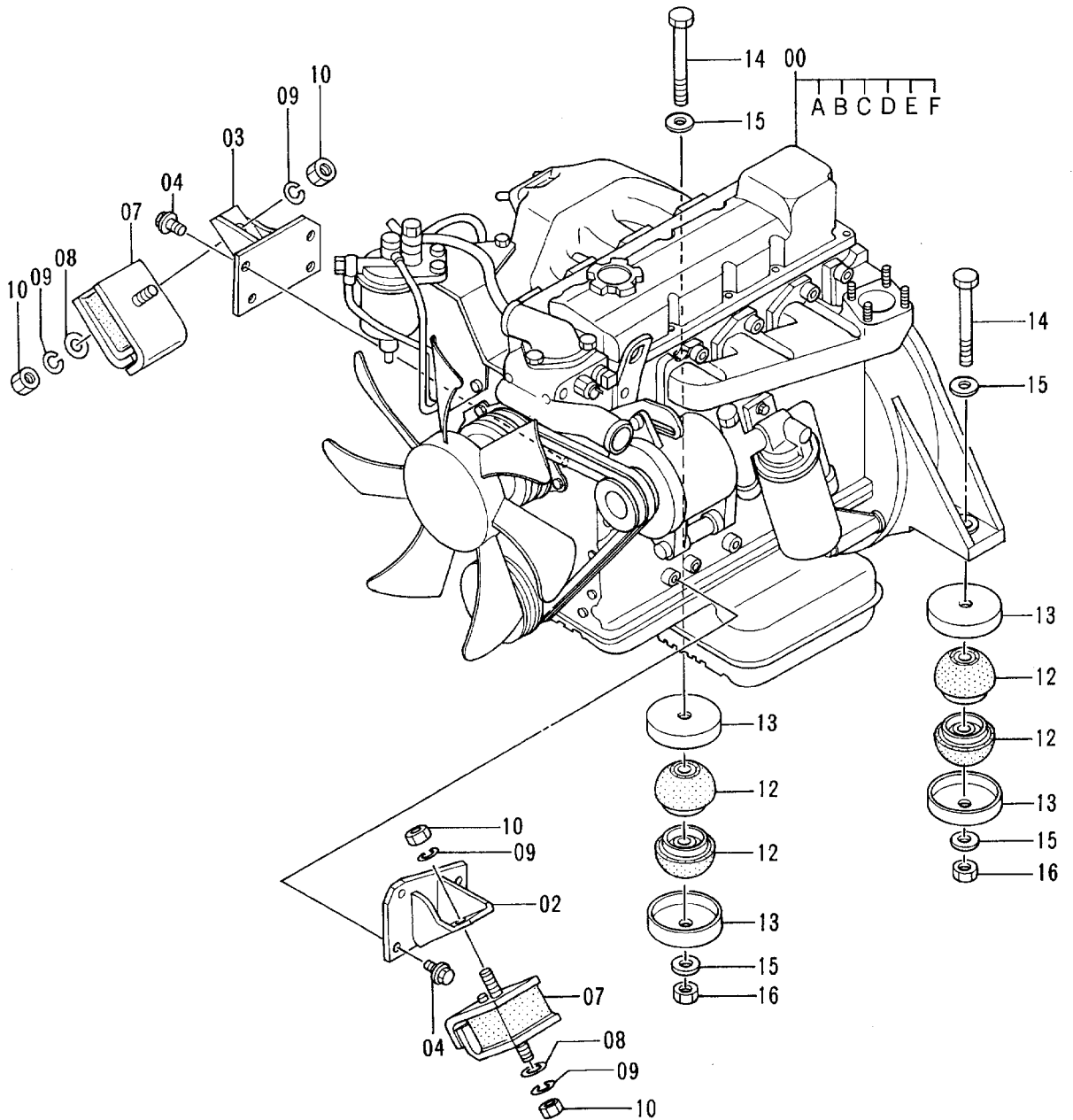
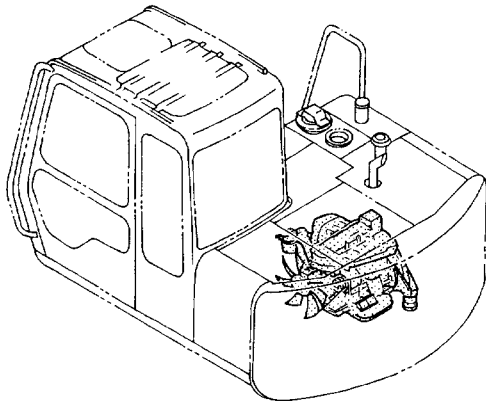
003

# カウンタウェイト COUNTERWEIGHT



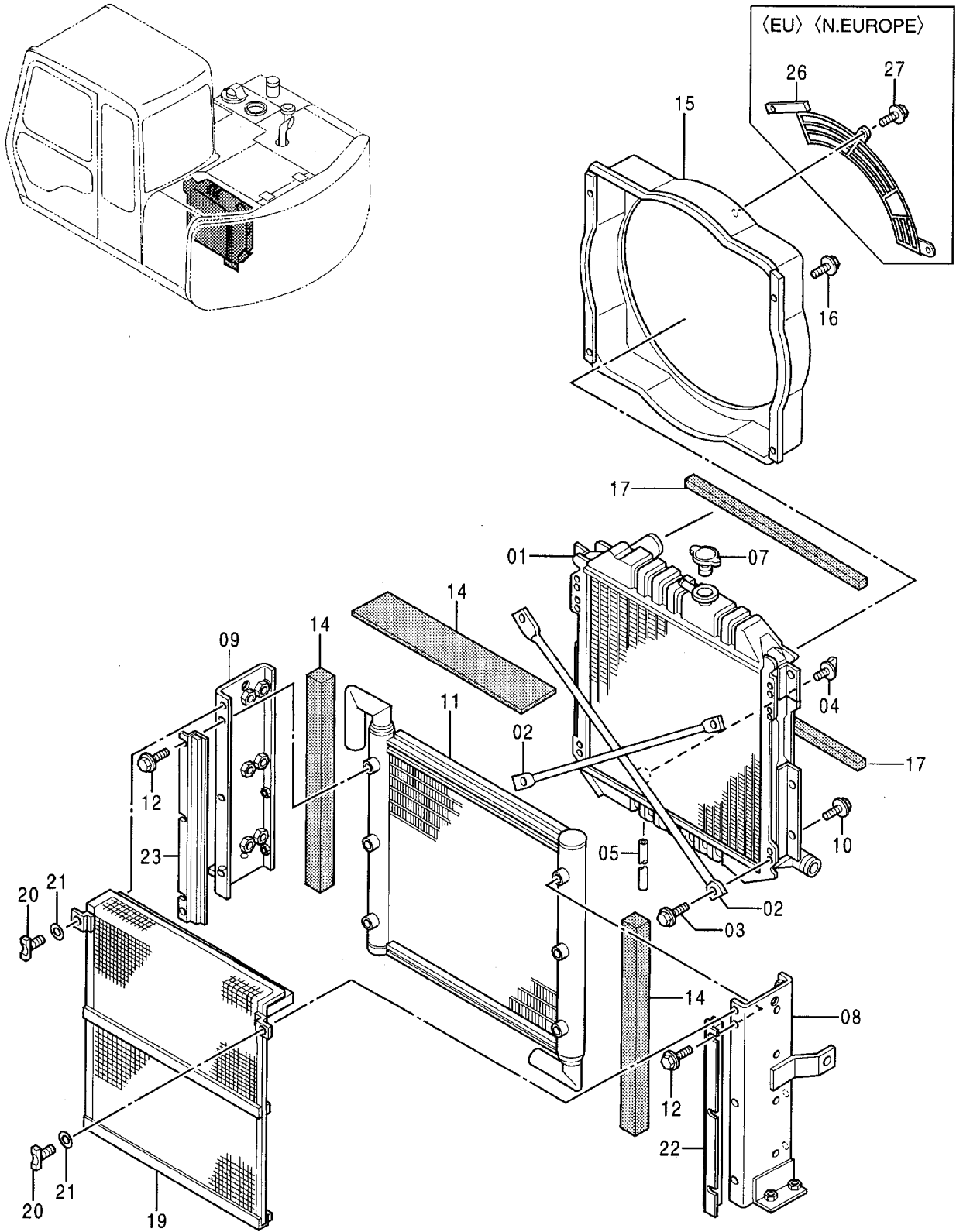


# エンジン ENGINE





# ラジエータ RADIATOR

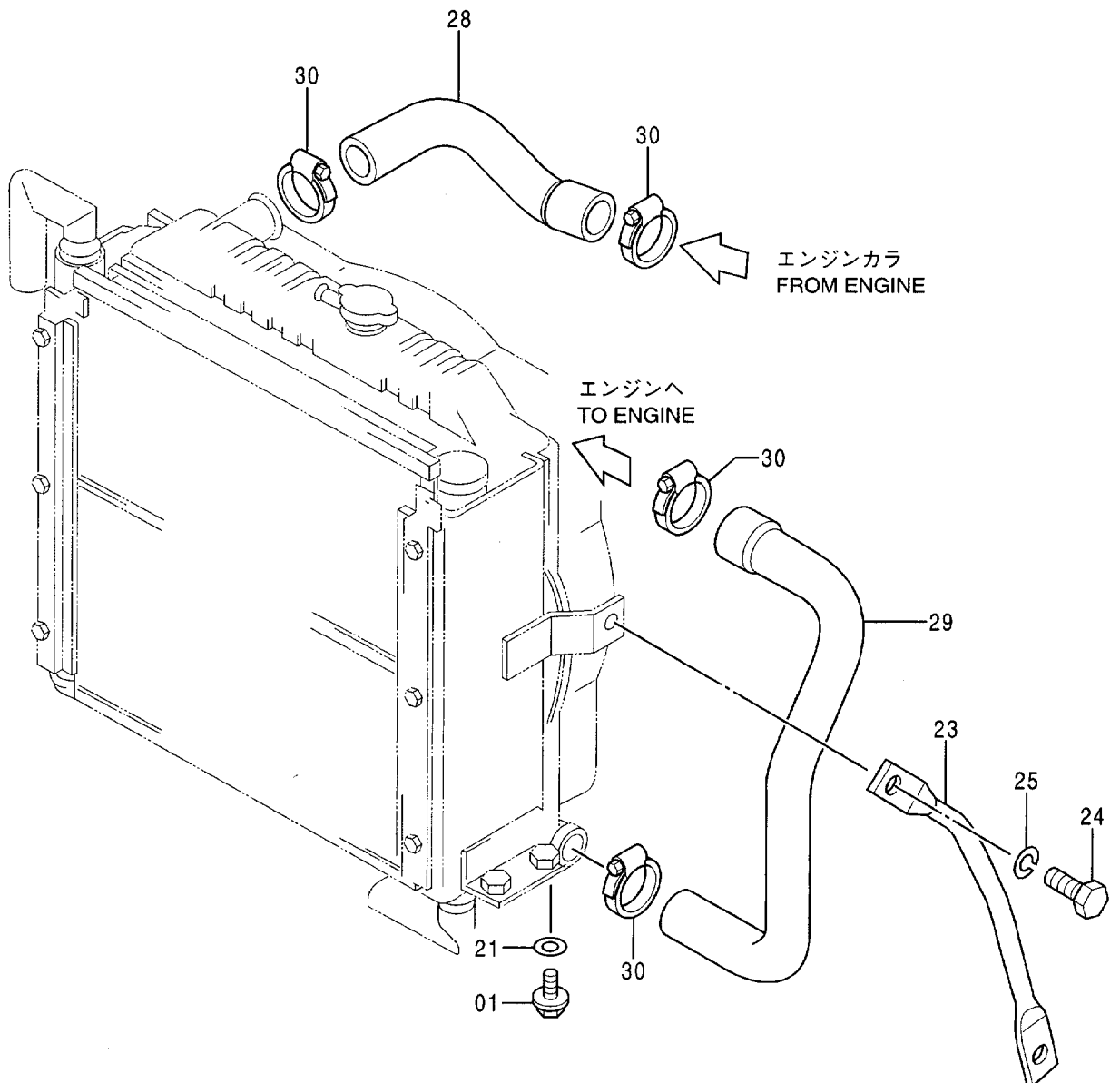
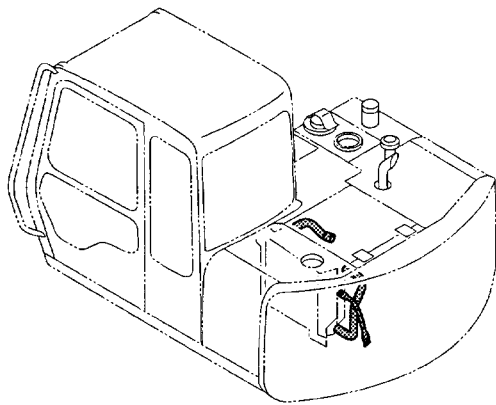


ラジエータ  
RADIATOR

40001-

符号 ITEM	部品番号 PART NO.	部品名 PART NAME	or PART NAME CODE	数量 Q'TY	サービス コード S.C	適用号機 SERIAL NO.	互換性 ICA	代替部品 REPLACEABLE PART	
								部品番号 PART NO.	数量 Q'TY
01-23	4304201	ラジエータ アツセン	RADIATOR ASS'Y	1					
01	4301306	・コア;ラジエータ	・CORE;RADIATOR	1					
02	4217605	・ロッド	・ROD	2					
03	4217606	・ボルト;セムス	・BOLT;SEMS	4					
04	4206928	・プラグ;ドレン	・PLUG;DRAIN	1					
05	4148706	・ホース	・HOSE	1					
07	4228160	・キャップ	・CAP	1					
08	4301307	・ブラケット	・BRACKET	1					
09	4301308	・ブラケット	・BRACKET	1					
10	4206678	・ボルト	・BOLT	6					
11	4301309	・クーラ;オイル	・COOLER;OIL	1					
12	4206678	・ボルト;セムス	・BOLT;SEMS	6					
14	4217598	・パッキン	・PACKING	2					
15	4301310	・ガイド;ファン	・GUIDE;FAN	1					
16	4206678	・ボルト;セムス	・BOLT;SEMS	4					
17	4217595	・パッキン	・PACKING	2					
19	4333043	・ネット	・NET	1					
20	4206930	・ボルト;ウイング	・BOLT;WING	2					
21	4206931	・ワッシャ	・WASHER	2					
22	4301312	・ブラケット	・BRACKET	1					
23	4301313	・ブラケット	・BRACKET	1					
26	4355123	ガード;ファン <EU><N.EUROPE>	GUARD;FAN <EU><N.EUROPE>	1	#				
27	J020816	ボルト;セムス <EU><N.EUROPE>	BOLT;SEMS <EU><N.EUROPE>	3	#				

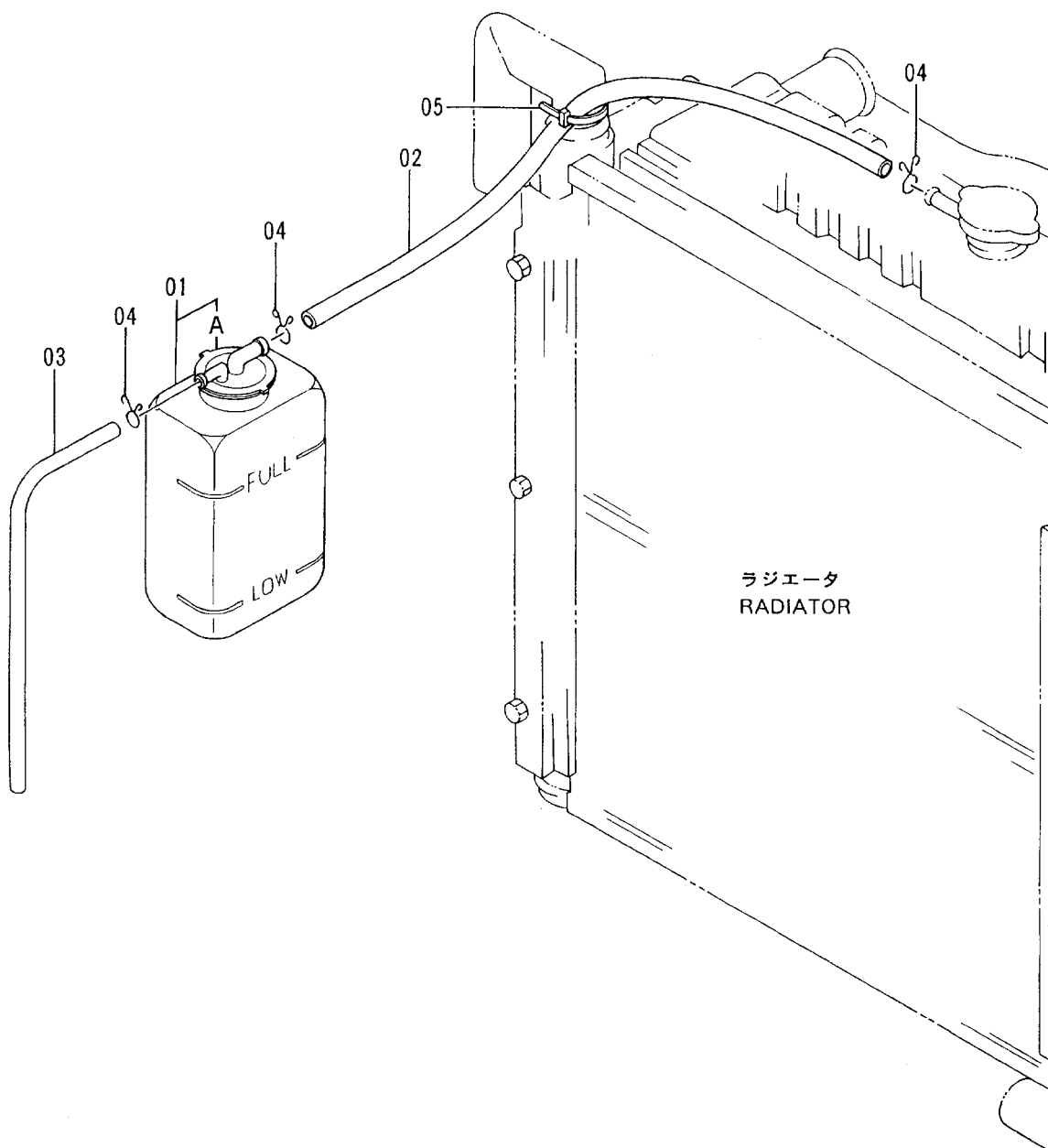
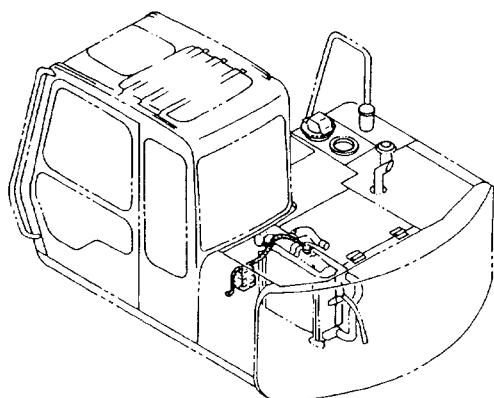
ラジエータ取付部品  
RADIATOR SUPPORT





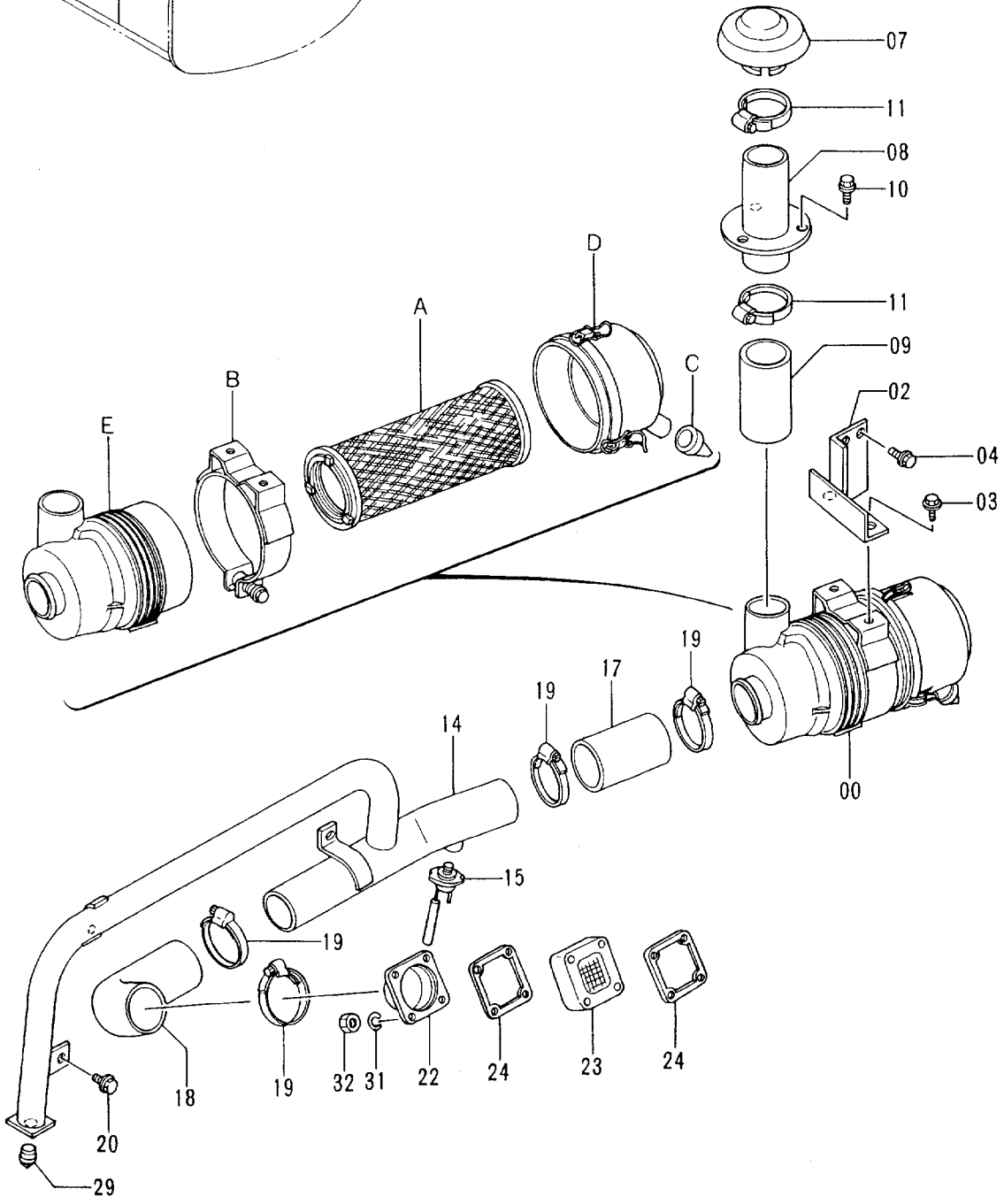
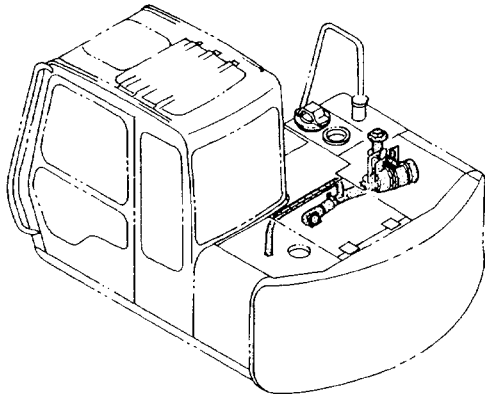


# リザーブタンク RESERVE TANK





# エアクリーナ AIR CLEANER

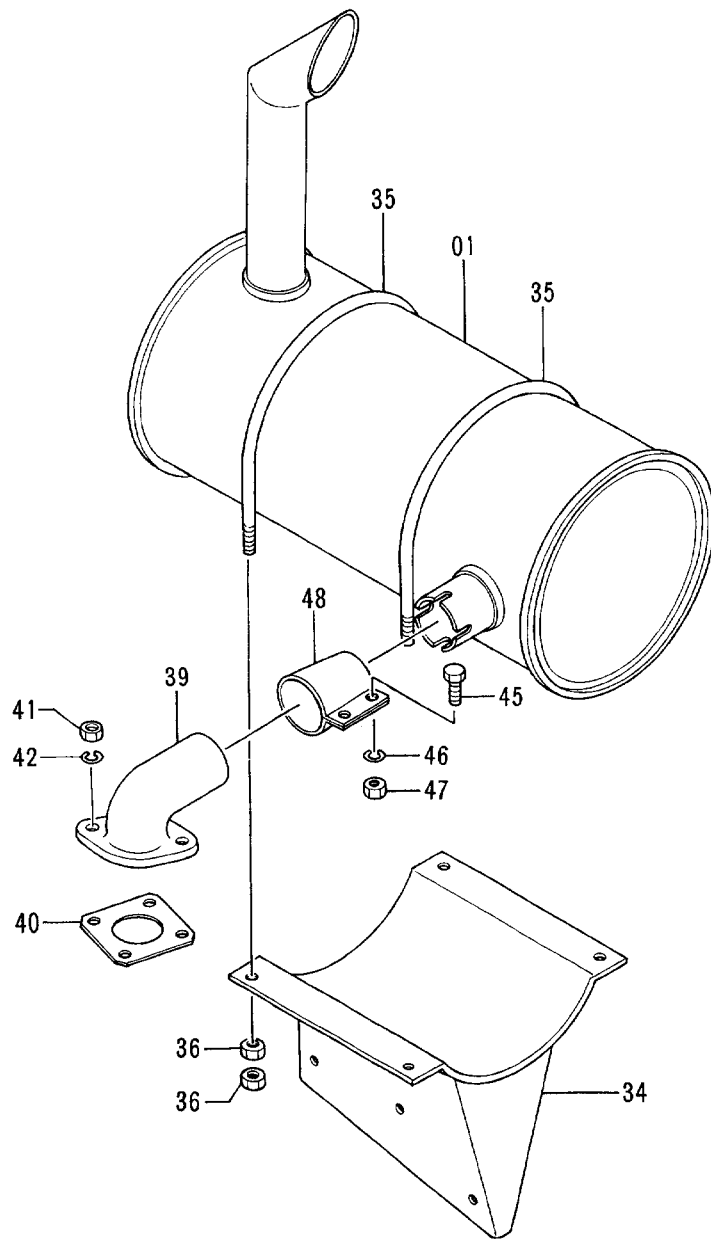
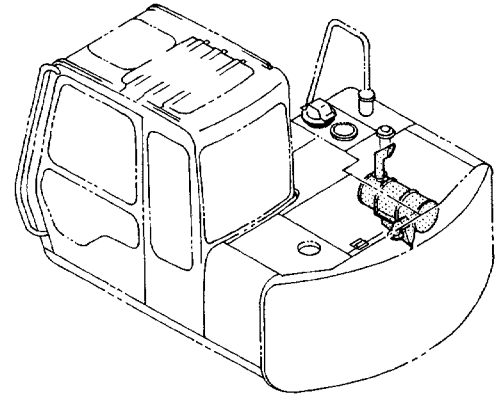


エア クリーナ  
AIR CLEANER

40001-

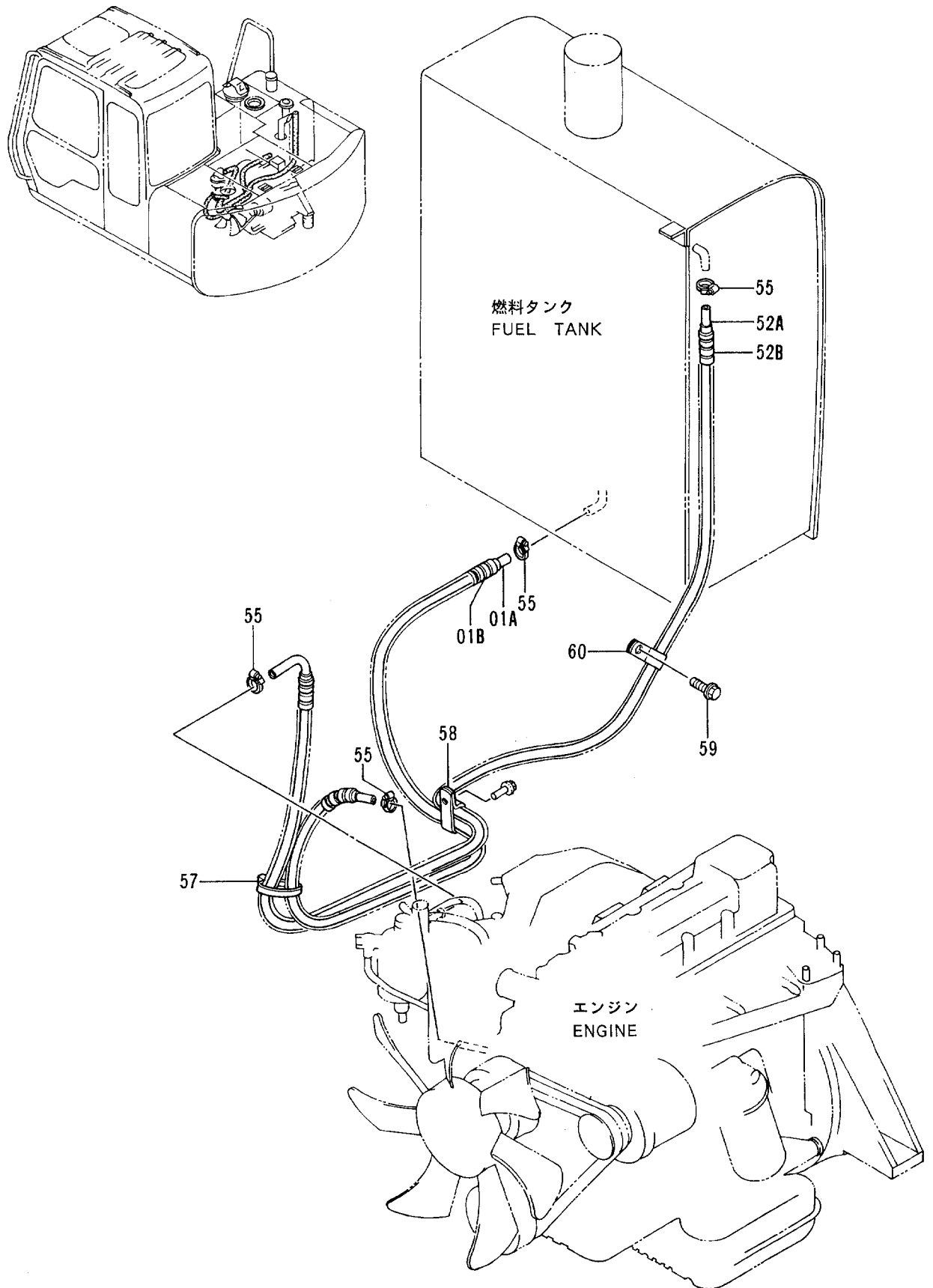
符号 ITEM	部品番号 PART NO.	部 品 名 PART NAME	or PART NAME CODE	数量 Q'TY	サービス コード S. C	適用号機 SERIAL NO.	互 換 性 ICA	代 替 部 品 REPLACEABLE PART	
								部品番号	数量
								PART NO.	Q'TY
00	4272667	クリーナ;エア アツセン	CLEANER;AIR ASS'Y	1					
00A	4290940	・エレメント	・ELEMENT	1					
00B	4276412	・バンド	・BAND	1					
00C	4208275	・バルブ	・VALVE	1					
00D	4306937	・カバー	・COVER	1					
00E	4306946	・ボデー	・BODY	1					
02	8050983	ブラケット	BRACKET	1					
03	J010816	ボルト;セムス	BOLT;SEMS	2					
04	J011025	ボルト;セムス	BOLT;SEMS	2					
07	4154931	キャップ	CAP	1					
08	9737182	パイプ;インレット	PIPE;INLET	1					
09	4276414	ホース;ラバー	HOSE;RUBBER	1					
10	J021025	ボルト;セムス	BOLT;SEMS	3					
11	4504491	クランプ;ホース	CLAMP;HOSE	2					
14	7025648	パイプ;インレット	PIPE;INLET	1					
15	4342334	インジケータ	INDICATOR	1					
17	4276414	ホース;ラバー	HOSE;RUBBER	1					
18	4294563	ホース;ラバー	HOSE;RUBBER	1					
19	4504491	クランプ;ホース	CLAMP;HOSE	4					
20	J021025	ボルト;セムス	BOLT;SEMS	3					
22	9736328	パイプ	PIPE	1					
23	4306940	ヒータ	HEATER	1	Z				
24	4275173	ガスケット	GASKET	2	Z				
29	94-2022	プラグ	PLUG	1					
31	A590908	ワッシャ;スプリング	WASHER;SPRING	4					
32	M500807	ナット	NUT	4					

# マフラー MUFFLER





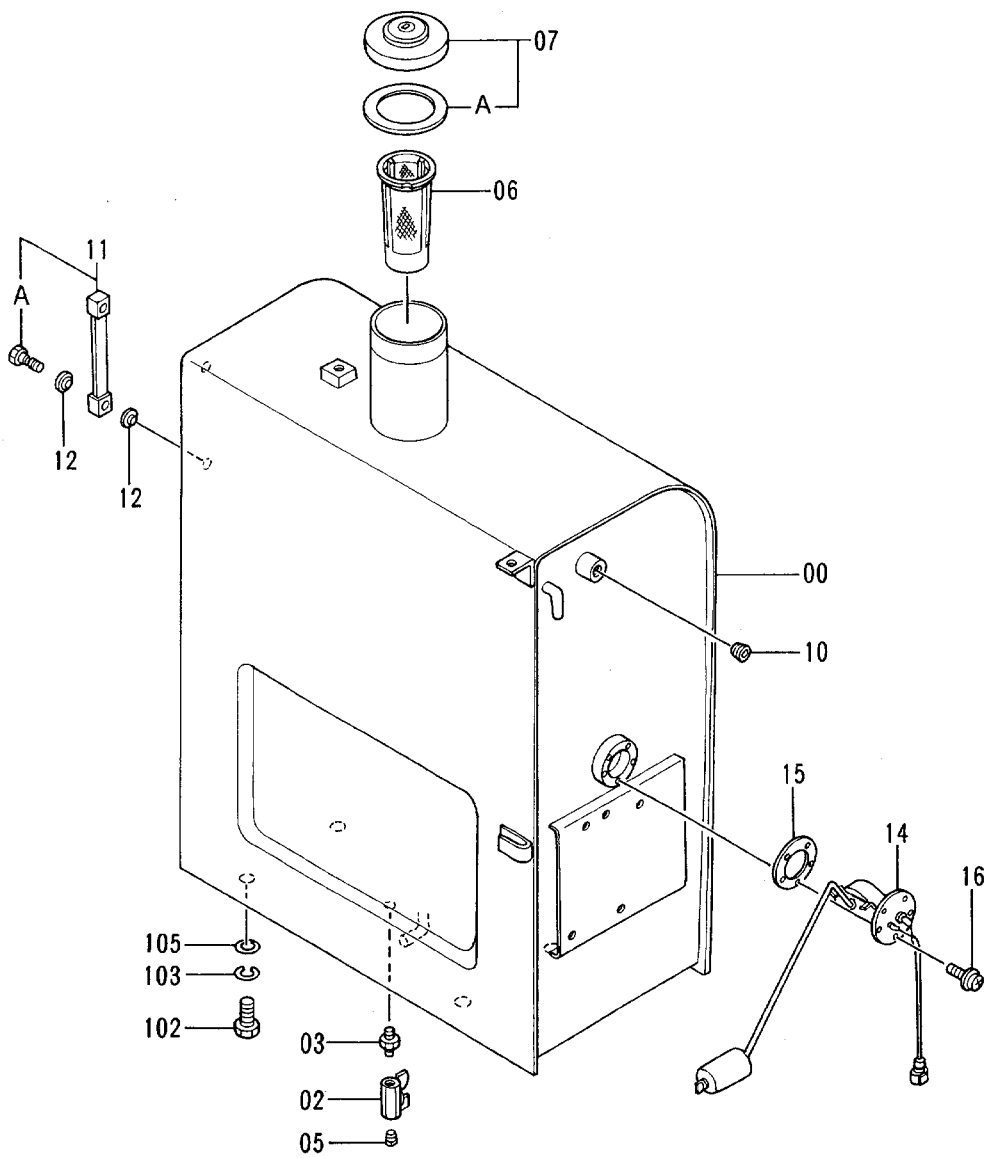
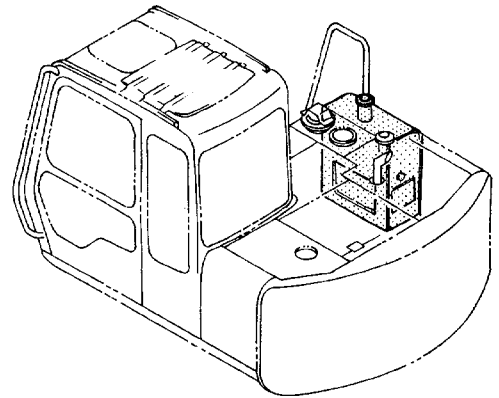
# 燃料配管 FUEL PIPINGS







# 燃料タンク FUEL TANK

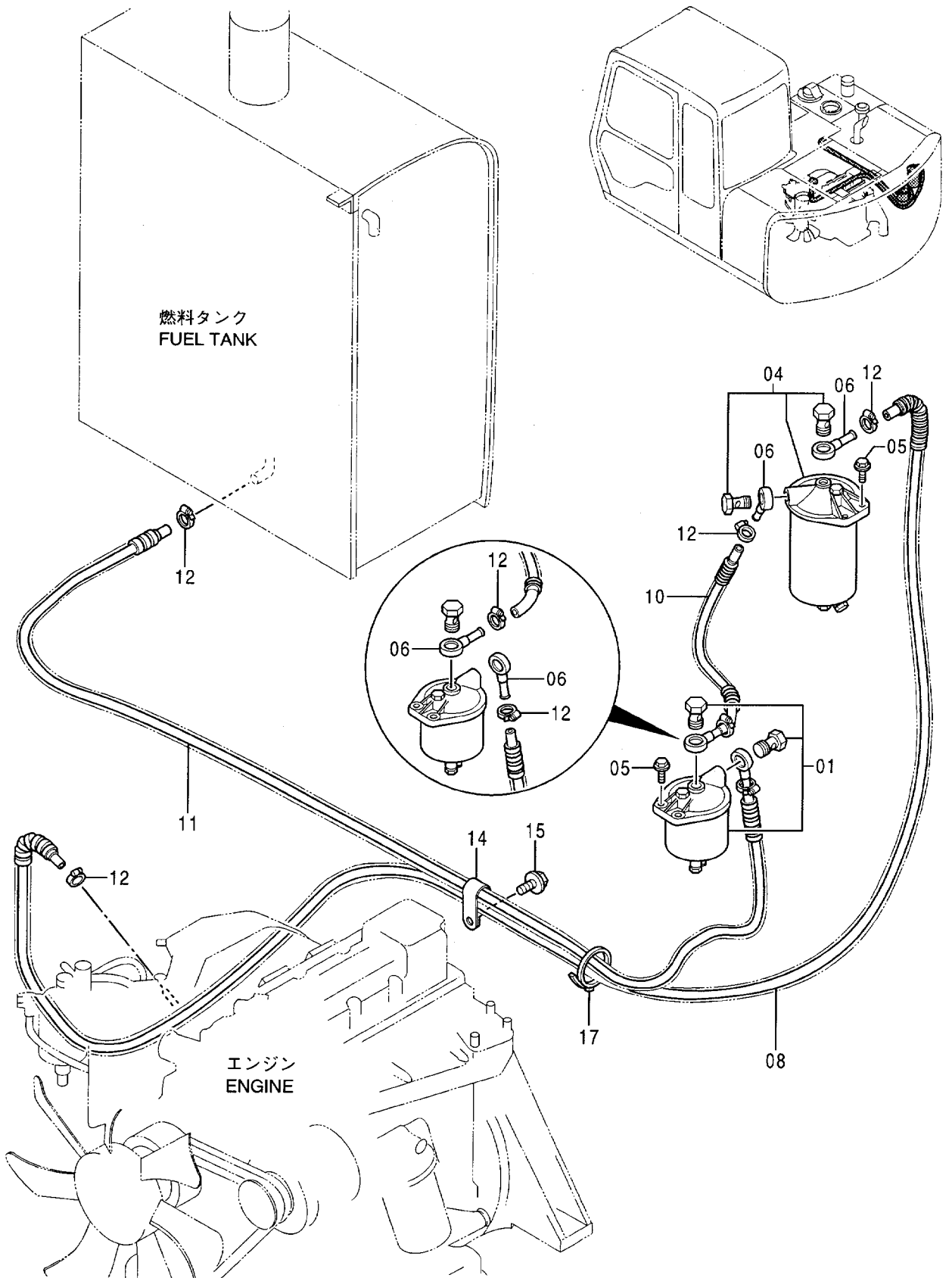


ネリヨ- タンク  
FUEL TANK

40001-

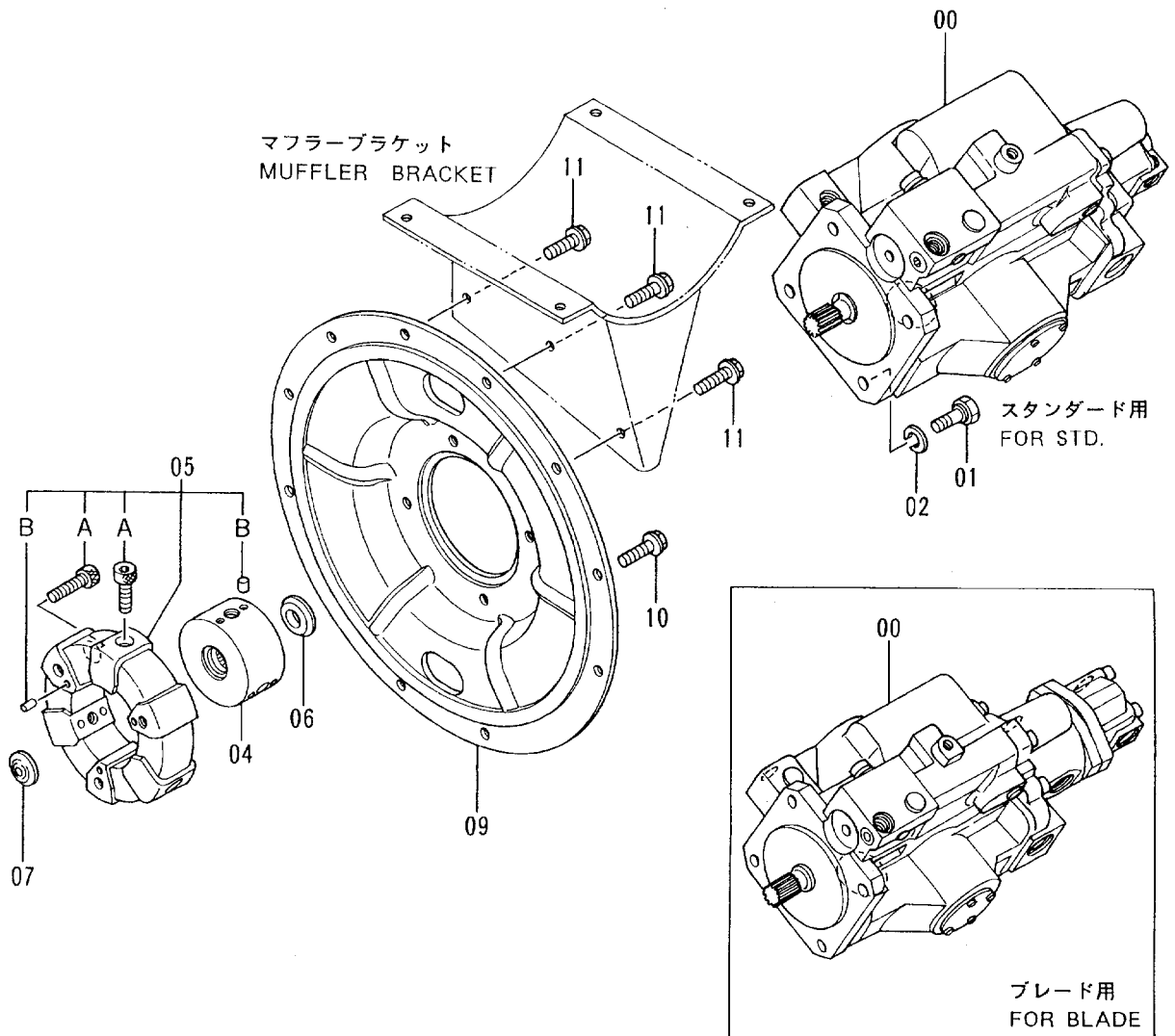
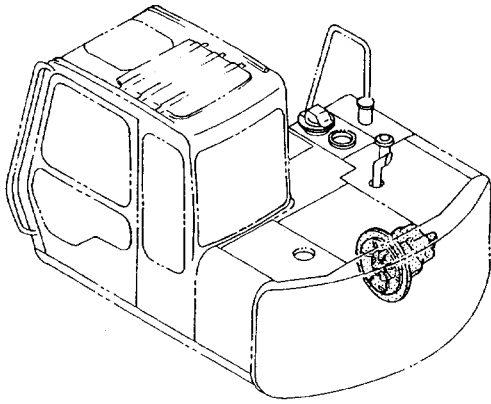
符号 ITEM	部品番号 PART NO.	部品名 PART NAME	or PART NAME CODE	数量 QTY	サービス コード S. C	適用号機 SERIAL NO.	互換性 ICA	代替部品 REPLACEABLE PART	
								部品番号 PART NO.	数量 QTY
00-16	9110911	タンク;フューエル アツセン <STD>	TANK;FUEL ASS'Y <STD>	1	#				
00-16	9143350	タンク;フューエル アツセン <EU><N. EUROPE>	TANK;FUEL ASS'Y <EU><N. EUROPE>	1	#				
00	6011702	・タンク;フューエル <STD>	・TANK;FUEL <STD>	1					
00	6014147	・タンク;フューエル <EU><N. EUROPE>	・TANK;FUEL <EU><N. EUROPE>	1	#				
02	4216448	・バルブ ;ボール	・VALVE;BALL	1					
03	J70782	・アダプタ	・ADAPTER	1					
05	94-2011	・プラグ	・PLUG	1					
06	4121496	・フィルタ	・FILTER	1					
07	4188409	・キャップ	・CAP	1					
07A	4168820	・パッキング;ラバー	・PACKING;RUBBER	1					
10	94-2013	・プラグ	・PLUG	1					
11	8033923	・ゲージ ;レベル	・GAUGE;LEVEL	1					
11A	4100967	・ボルト	・BOLT	2					
12	449558	・ワッシャ;シール	・WASHER;SEAL	4					
14	4257128	・フロート	・FLOAT	1					
15	4269607	・パッキング	・PACKING	1					
16	J450510	・スクリュー;セムス	・SCREW;SEMS	5					
102	J901635	ボルト	BOLT	4					
103	A590916	ワッシャ;スプリング	WASHER;SPRING	4					
105	J222016	ワッシャ	WASHER	4					

# 燃料ダブルフィルタ (オプション) FUEL DOUBLE FILTER (OPTION)



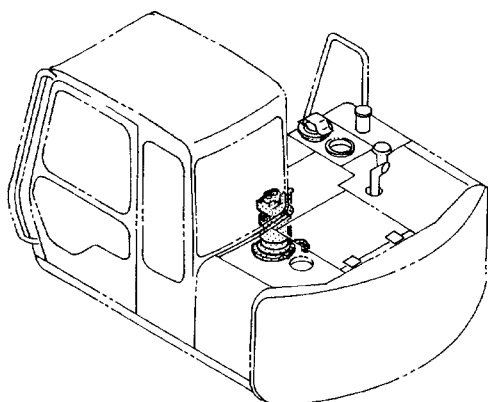


ポンプ装置  
PUMP DEVICE

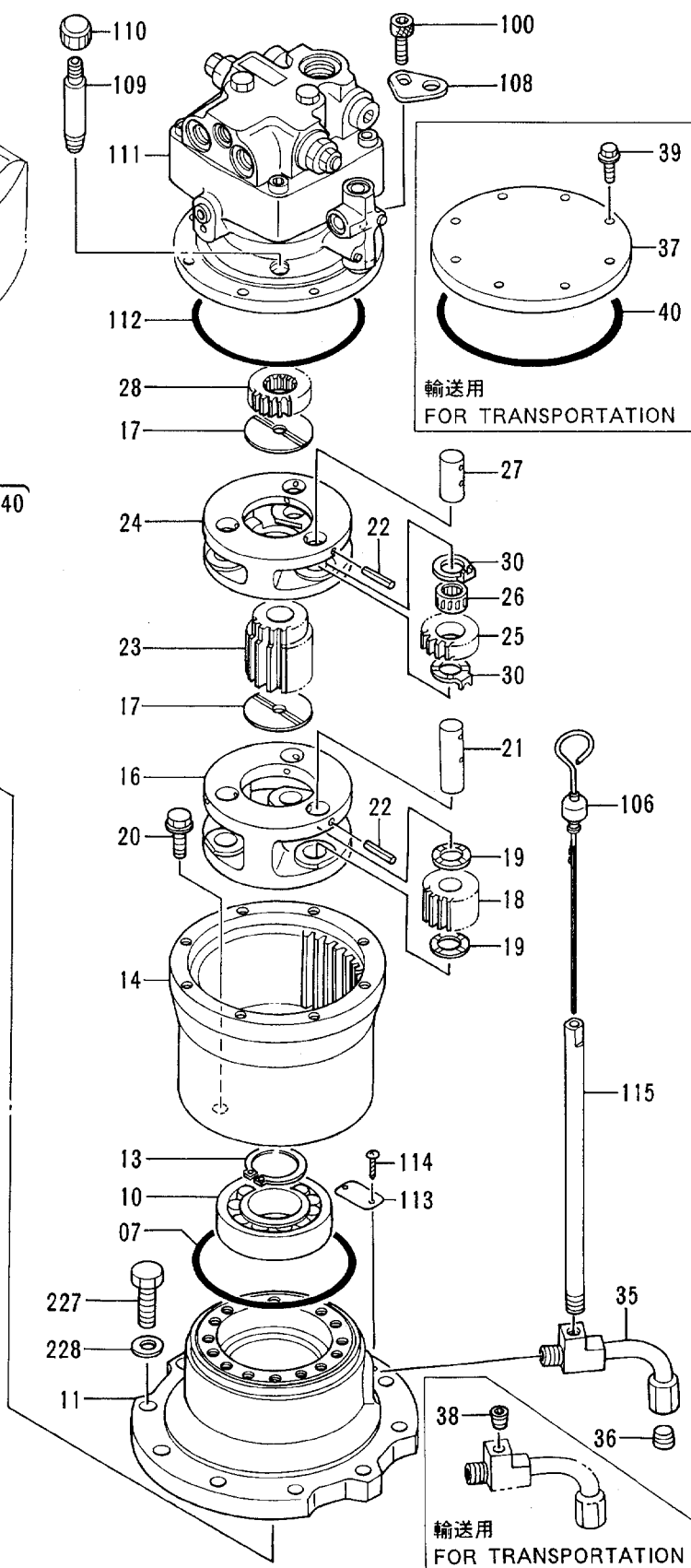
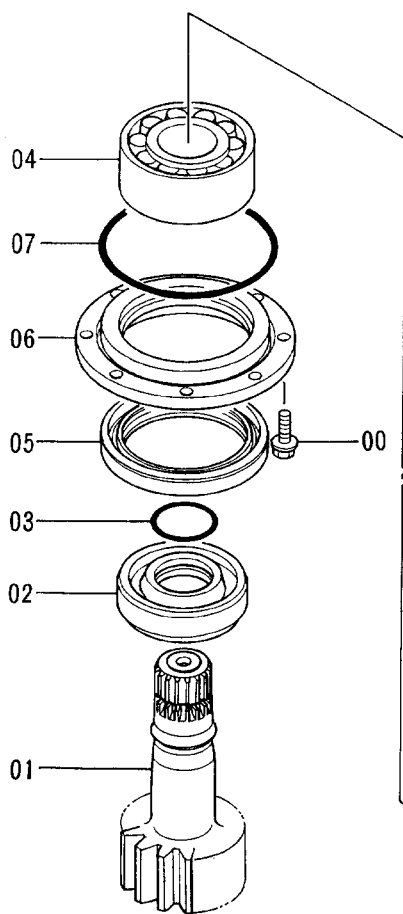




# 旋回装置 SWING DEVICE



300  
00 ~ 40



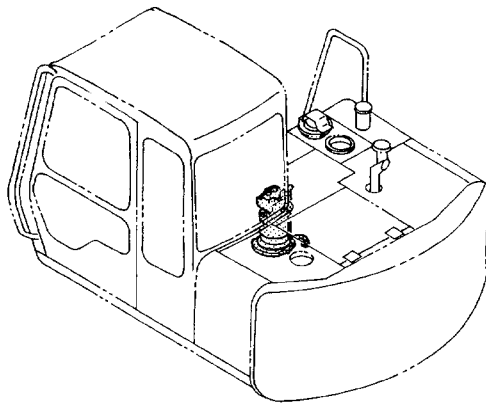
センカイ ソーチ  
SWING DEVICE

40001-

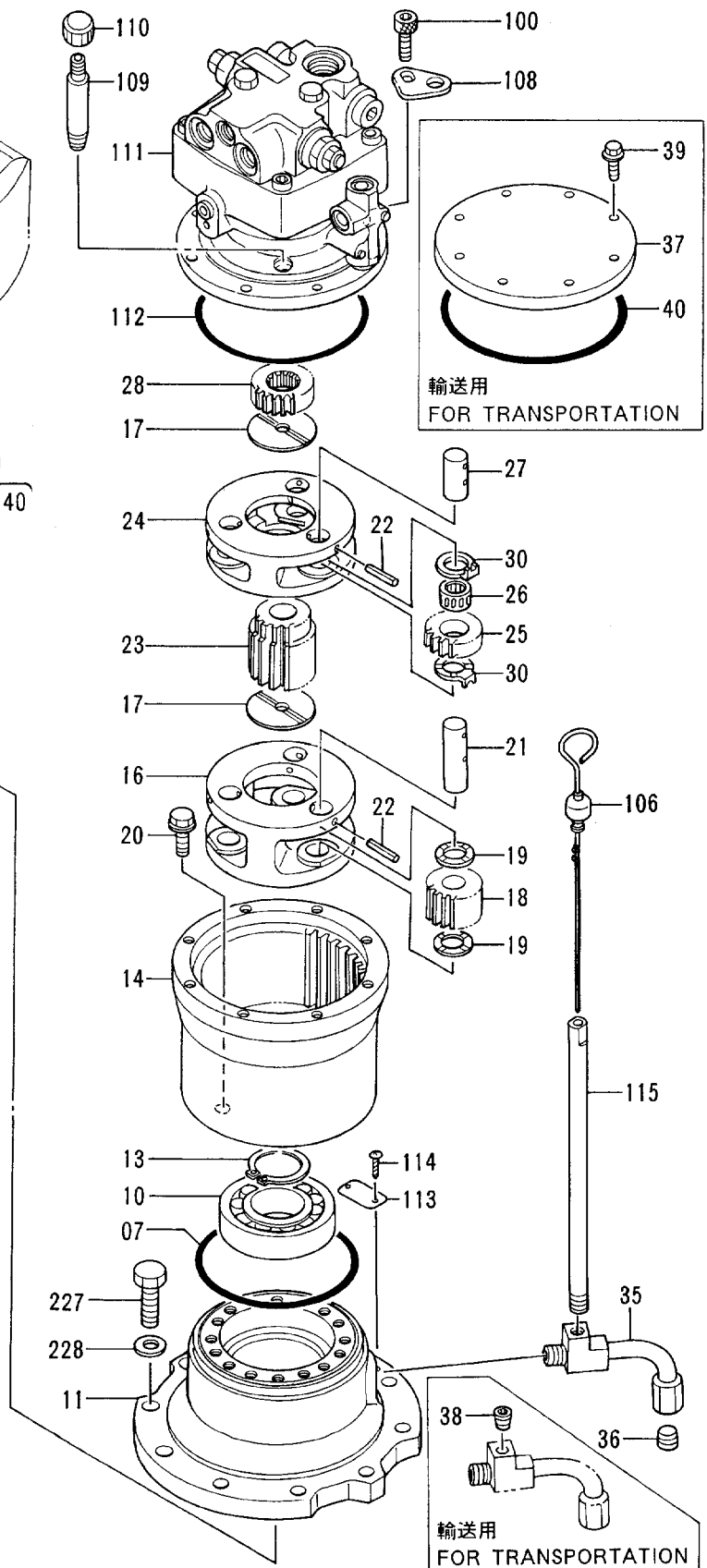
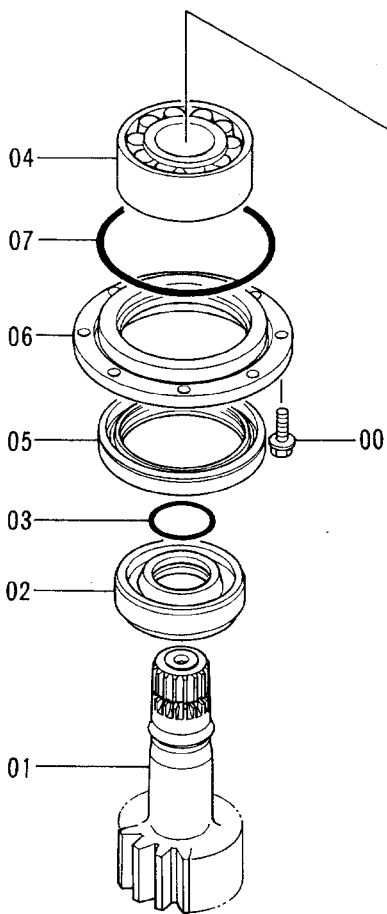
符号 ITEM	部品番号 PART NO.	部 品 名 PART NAME	or PART NAME CODE	数量 Q'TY	サービス コード S. C	適用号機 SERIAL NO.	互 換 性 ICA	代 替 部 品 REPLACEABLE PART	
								部品番号 PART NO.	数量 Q'TY
00	J021035	ボルト;セムス	BOLT;SEMS	8					
01	2030269	シャフト;プロペラ	SHAFT;PROP.	1					
02	3051675	スリーブ	SLEEVE	1					
03	A811060	O-リング	O-RING	1					
04	4260666	ベアリング;スフェリカル	BRG.;SPH.ROL.	1					
05	4259935	シール;オイル	SEAL;OIL	1					
06	3051676	カバー	COVER	1					
07	4260028	O-リング	O-RING	2					
10	4274179	ベアリング;スフェリカル	BRG.;SPH.ROL.	1					
11	1015181	ハウジング	HOUSING	1					
13	960323	リング;リテイニング	RING;RETAINING	1					
14	1015182	ギヤ;リング	GEAR;RING	1					
16	2031037	キャリア	CARRIER	1					
17	4176070	プレート;スラスト	PLATE;THRUST	2					
18	9735359	ギヤ;プラネタリ	GEAR;PLANETARY	3					
19	4267081	プレート;スラスト	PLATE;THRUST	6					
20	J011235	ボルト;セムス	BOLT;SEMS	16					
21	4259937	ピン	PIN	3					
22	4139939	ピン;スプリング	PIN;SPRING	6					
23	3051678	ギヤ;サン	GEAR;SUN	1					
24	2031036	キャリア	CARRIER	1					
25	3051679	ギヤ;プラネタリ	GEAR;PLANETARY	3					
26	4259938	ベアリング;ニードル	BRG.;NEEDLE	3					
27	4259939	ピン	PIN	3					
28	3051680	ギヤ;サン	GEAR;SUN	1					
30	4270468	プレート;スラスト	PLATE;THRUST	6					
35	8050351	パイプ	PIPE	1					
36	94-2012	プラグ	PLUG	1					
37	3063597	カバー (輸送用)	COVER (for transportation)	1					
38	94-2011	プラグ (輸送用)	PLUG (for transportation)	1					
39	J011035	ボルト;セムス (輸送用)	BOLT;SEMS (for transportation)	8					
40	4295829	O-リング (輸送用)	O-RING (for transportation)	1					
100	M341036	ボルト;ソケット	BOLT;SOCKET	8					
106	3053451	ゲージ;レベル	GAUGE;LEVEL	1					
108	4272301	プレート	PLATE	1					
109	4255227	パイプ	PIPE	1					



# 旋回装置 SWING DEVICE

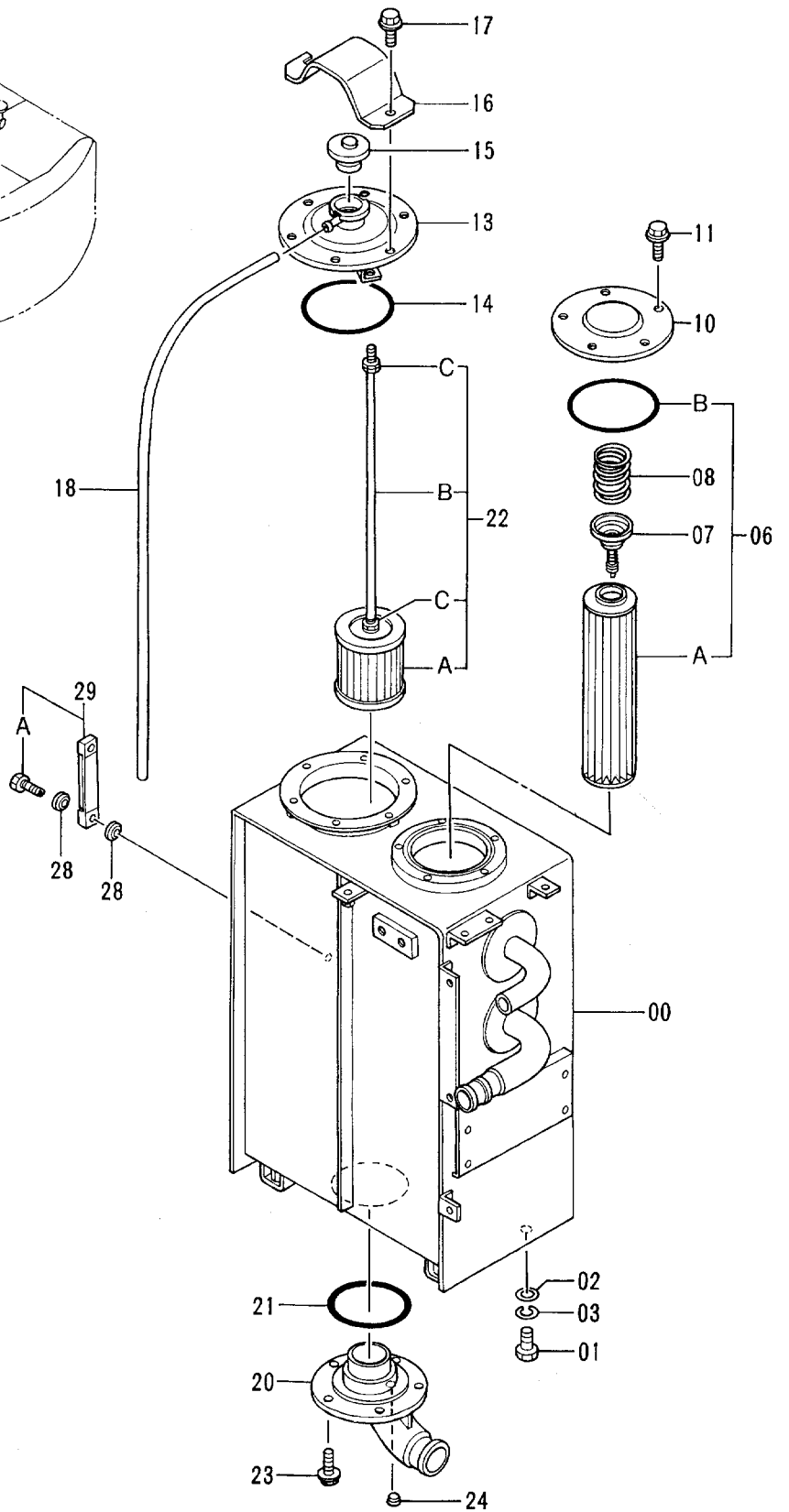
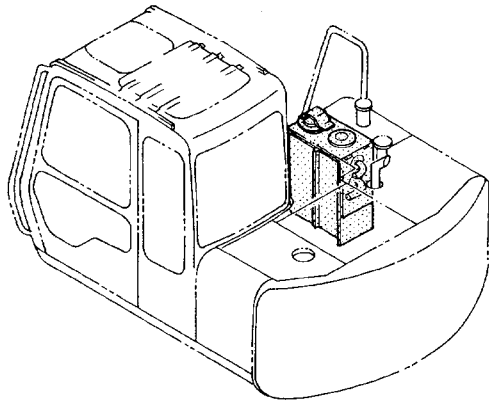


300  
00 ~ 40





オイルタンク  
OIL TANK

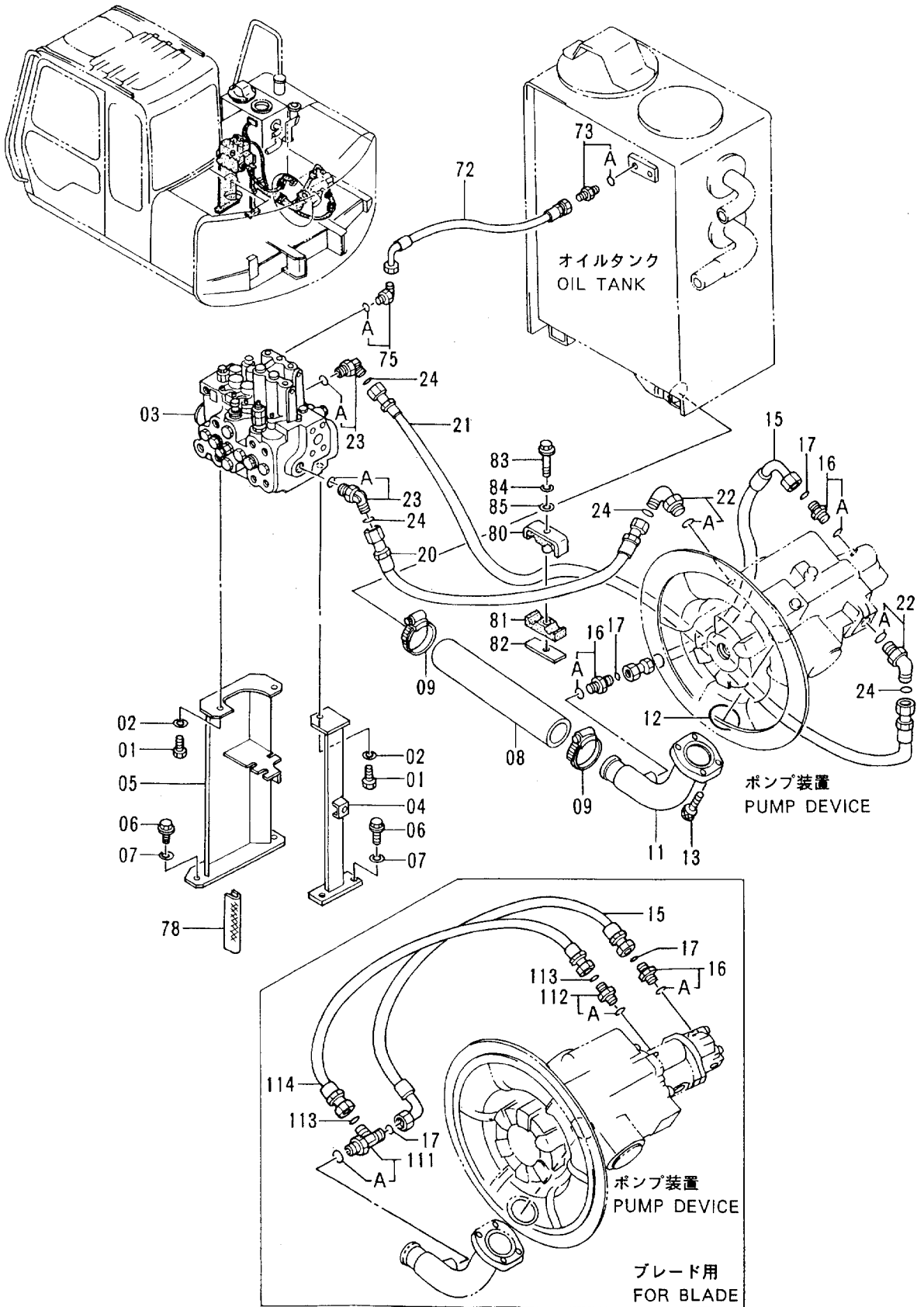


オイル タンク  
OIL TANK

40001-

符号 ITEM	部品番号 PART NO.	部 品 名 PART NAME	or PART NAME CODE	数量 QTY	サービ ス コード S. C	適用号機 SERIAL NO.	互 換 性 ICA	代 替 部 品 REPLACEABLE PART	
								部品番号 PART NO.	数量 QTY
00	6011703	タンク;オイル	TANK;OIL	1					
01	J901635	ボルト	BOLT	4					
02	J222016	ワッシャ	WASHER	4					
03	A590916	ワッシャ;スプリング	WASHER;SPRING	4					
06	4225846	エレメント;フィルタ アツセン	ELEMENT;FILTER ASS'Y	1					
06A	4129280	・エレメント;フィルタ	・ELEMENT;FILTER	1					
06B	A810145	・O-リング	・O-RING	1					
07	4094438	バルブ	VALVE	1					
08	4094439	スプリング	SPRING	1					
10	4264508	カバー	COVER	1					
11	J011020	ボルト;セムス	BOLT;SEMS	5					
13	8050478	カバー	COVER	1					
14	A810160	O-リング	O-RING	1					
15	4121125	キャップ	CAP	1					
16	4282883	プレート	PLATE	1					
17	J011025	ボルト;セムス	BOLT;SEMS	6					
18	4149677	ホース;ビニール	HOSE;VINYL	1					
20	2033475	パイプ;サクシオン	PIPE;SUCTION	1					
21	934333	O-リング	O-RING	1					
22	4256202	フィルタ;サクシオン	FILTER;SUCTION	1					
22A	4285577	・ストレーナ	・STRAINER	1					
22B	4285578	・ロッド	・ROD	1					
22C	J950010	・ナット	・NUT	3					
23	J011030	ボルト;セムス	BOLT;SEMS	5					
24	94-2011	プラグ	PLUG	1					
28	449558	ワッシャ;シール	WASHER;SEAL	4					
29	8053499	ゲージ;レベル	GAUGE;LEVEL	1					
29A	4100967	・ボルト	・BOLT	2					

オイルクーラ配管 (1)  
OIL COOLER PIPINGS (1)

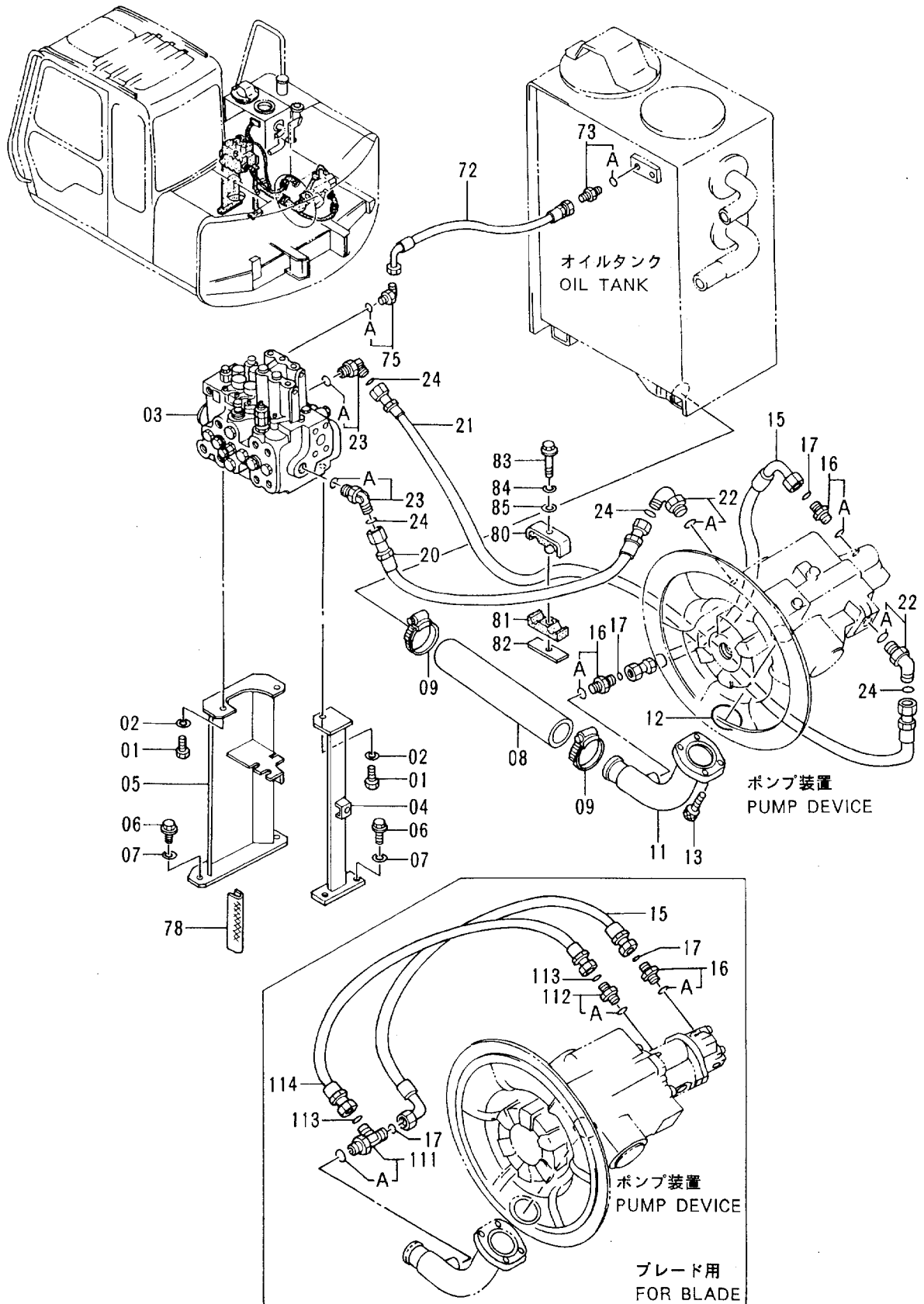


オイルクーラ ハイカン (1)  
OIL COOLER PIPINGS (1)

40001-

符号 ITEM	部品番号 PART NO.	部 品 名 PART NAME	or PART NAME CODE	数量 Q'TY	サービス コード S. C	適用号機 SERIAL NO.	互 換 性 ICA	代 替 部 品 REPLACEABLE PART	
								部品番号 PART NO.	数量 Q'TY
01	J901430	ボルト	BOLT	3					
02	A590914	ワッシャ;スプリング	WASHER;SPRING	3					
03	4325342	バルブ;コントロール (スタンダートヨウ)	VALVE;CONTROL (FOR STD.)	1	H				
03	4325343	バルブ;コントロール (ソフコボリヨウ)	VALVE;CONTROL (FOR OFFSET BOOM)	1	H				
04	7024331	ブラケット	BRACKET	1					
05	6011793	ブラケット	BRACKET	1					
06	J011230	ボルト;セムス	BOLT;SEMS	4					
07	4086891	ワッシャ	WASHER	4					
08	4294186	ホース;ラバー	HOSE;RUBBER	1					
09	4504491	クランプ;ホース	CLAMP;HOSE	2					
11	7025640	パイプ;サクシヨン	PIPE;SUCTION	1					
12	A811075	O-リング	O-RING	1					
13	M341236	ボルト;ソケット	BOLT;SOCKET	4					
15	4217388	ホース	HOSE	1					
16	4189619	アダプタ;S (スタンダートヨウ)	ADAPTER;S (FOR STD.)	2					
16	4189619	アダプタ;S (ブレードヨウ)	ADAPTER;S (FOR BLADE)	1					
16A	4506424	O-リング	O-RING	1					
17	4187308	O-リング	O-RING	2					
20	4197700	ホース	HOSE	1					
21	4207995	ホース	HOSE	1					
22	4157562	エルボ;S	ELBOW;S	2					
22A	4506424	O-リング	O-RING	1					
23	4157562	エルボ;S	ELBOW;S	2					
23A	4506424	O-リング	O-RING	1					
24	4187308	O-リング	O-RING	4					
72	4218061	ホース;ナイロン	HOSE;NYLON	1					
73	4200465	アダプタ;S	ADAPTER;S	1					
73A	957366	O-リング	O-RING	1					
75	4154670	エルボ;S	ELBOW;S	1					
75A	957366	O-リング	O-RING	1					
78	4301704	プロテクタ	PROTECTOR	1					
80	4303988	クランプ;パイプ	CLAMP;PIPE	1					
81	4285722	ラバー	RUBBER	1					
82	4303989	プレート	PLATE	1					
83	J901090	ボルト	BOLT	1					
84	A590910	ワッシャ;スプリング	WASHER;SPRING	1					

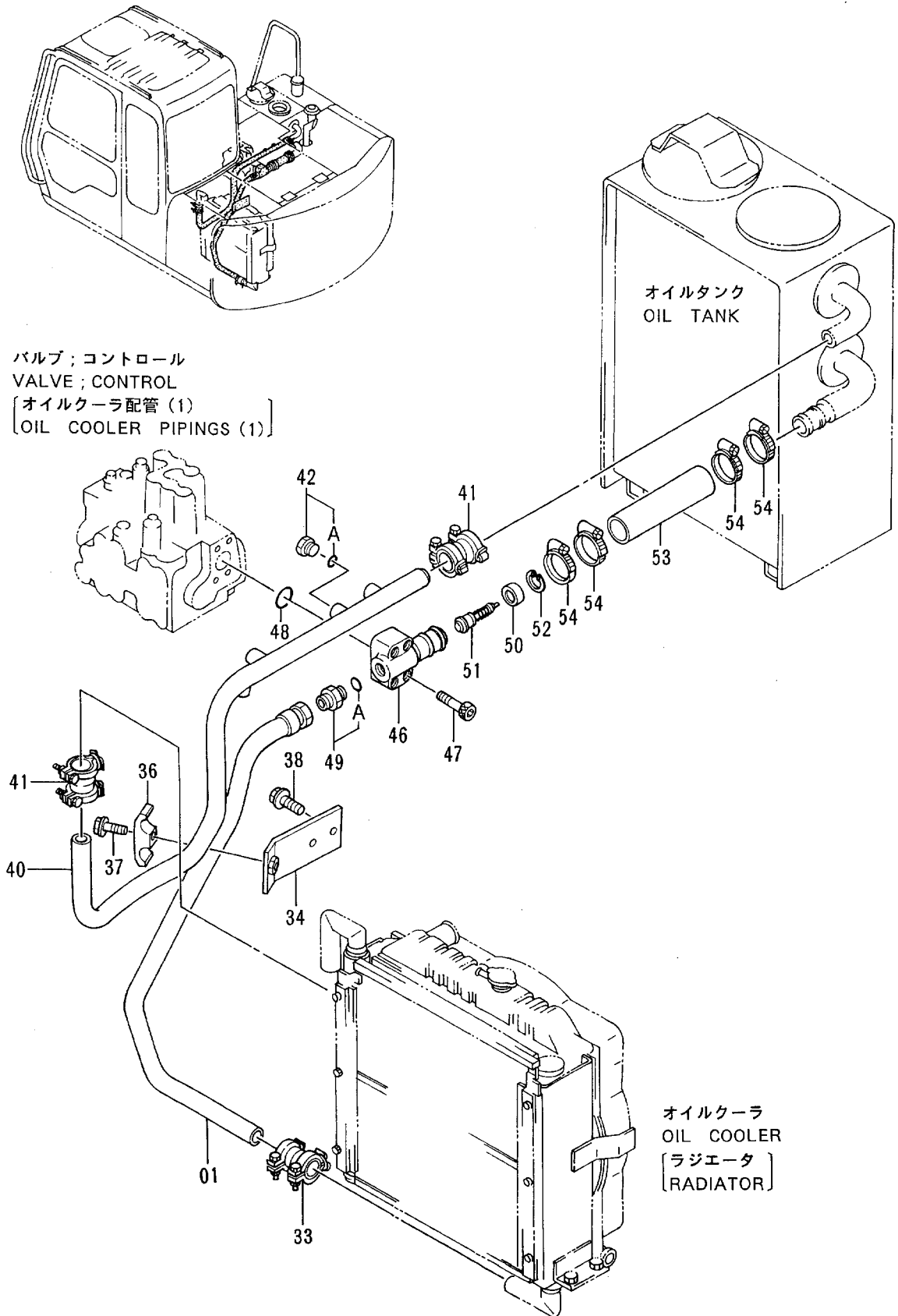
# オイルクーラ配管 (1) OIL COOLER PIPINGS (1)







オイルクーラ配管 (2)  
OIL COOLER PIPINGS (2)

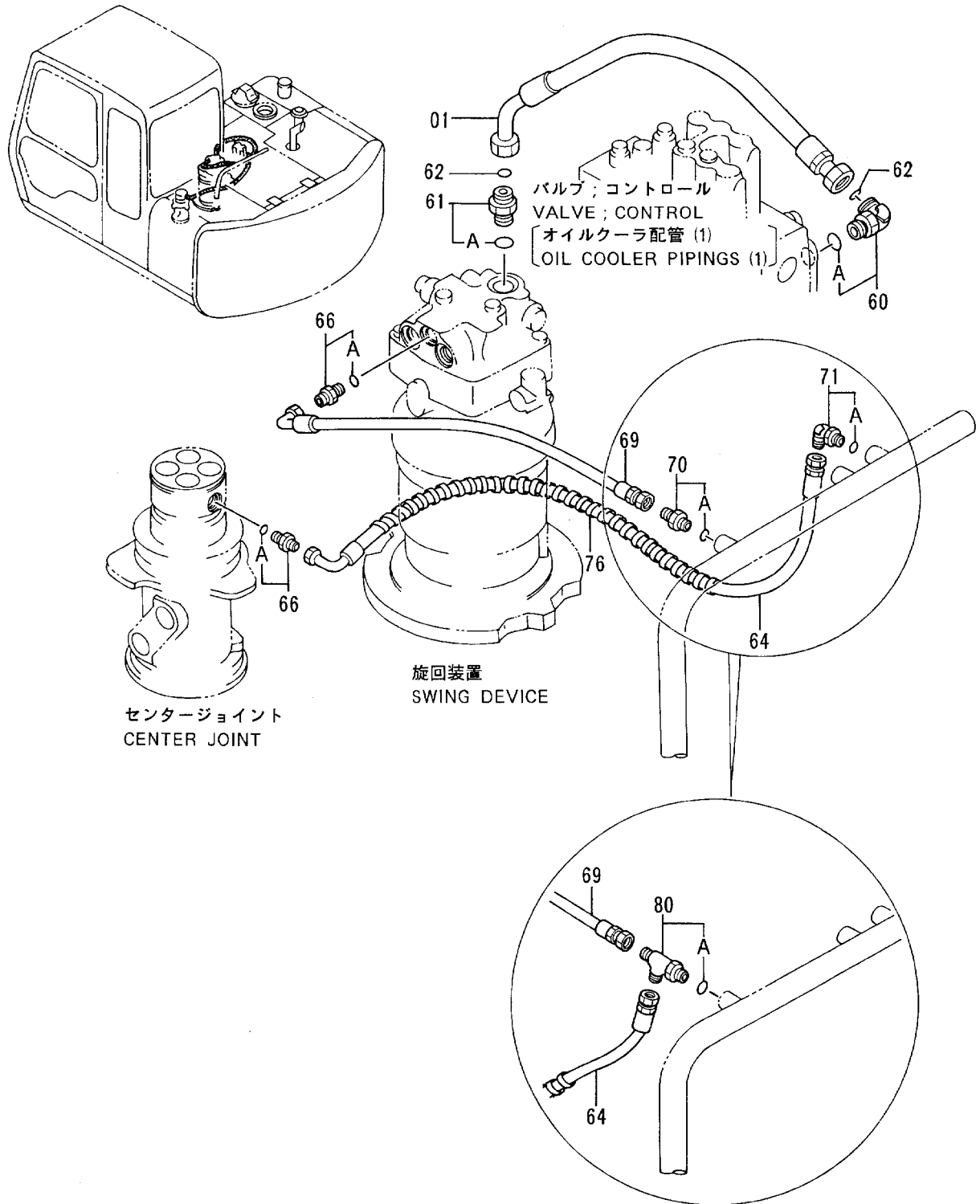


オイルクーラ ハイカン (2)  
OIL COOLER PIPINGS (2)

40001-

符号 ITEM	部品番号 PART NO.	部 品 名 PART NAME	or PART NAME CODE	数量 QTY	サービス コード S.C	適用号機 SERIAL NO.	互 換 性 ICA	代 替 部 品 REPLACEABLE PART	
								部品番号 PART NO.	数量 QTY
01	7025478	パイプ	PIPE	1					
33	4071213	カツプ リング	COUPLING	1					
34	9738552	ブラケット	BRACKET	1					
36	4189860	クランプ ;パイプ	CLAMP;PIPE	1					
37	J011265	ボルト ;セムス	BOLT ;SEMS	1					
38	J021025	ボルト ;セムス	BOLT ;SEMS	2					
40	7025477	パイプ	PIPE	1					
41	4071213	カツプ リング	COUPLING	2					
42	4174542	プラグ	PLUG	1					
42A	4506424	・O-リング	・O-RING	1					
46	2023808	マニホルド	MANIFOLD	1					
47	M341065	ボルト ;ソケット	BOLT ;SOCKET	4					
48	A810050	O-リング	O-RING	1					
49	4042034	アダプタ	ADAPTER	1					
49A	4506429	・O-リング	・O-RING	1					
50	4197527	リング	RING	1					
51	4197528	バルブ	VALVE	1					
52	930453	リング ;リテイニング	RING ;RETAINING	1					
53	4099118	ホース ;ラバー	HOSE ;RUBBER	1					
54	4504198	クランプ ;ホース	CLAMP ;HOSE	4					

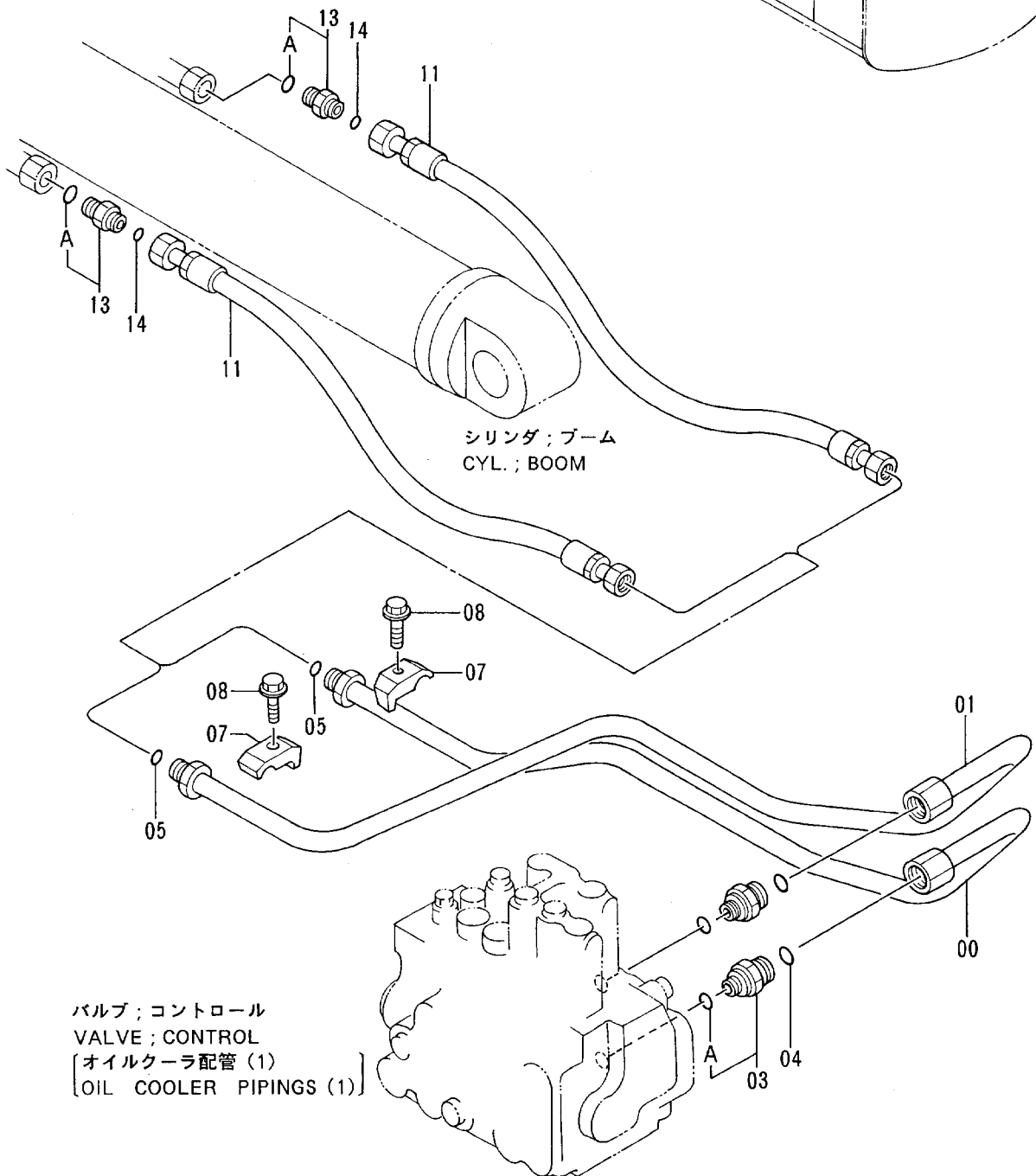
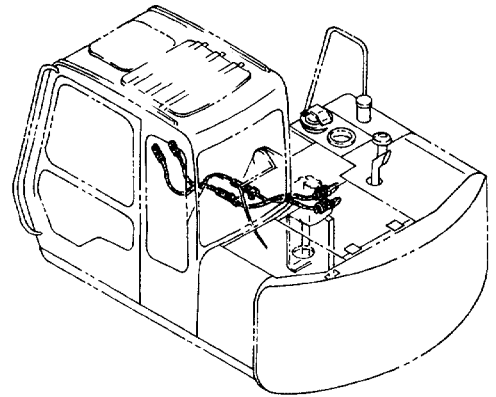
# オイルクーラ配管 (3) OIL COOLER PIPINGS (3)



「ブレード」+「ブレイカ&クラッシャ」装着時  
[BLADE] + [BREAKER & CRUSHER]



メイン配管 (1)  
MAIN PIPINGS (1)



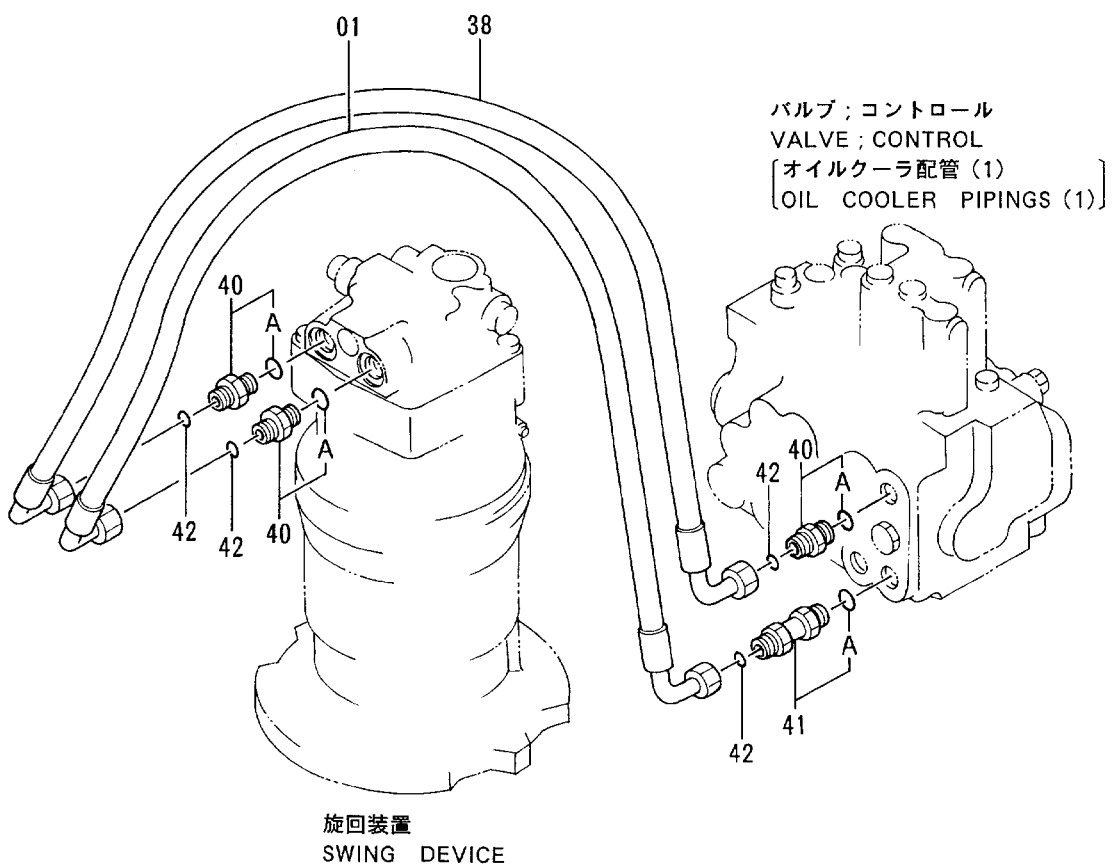
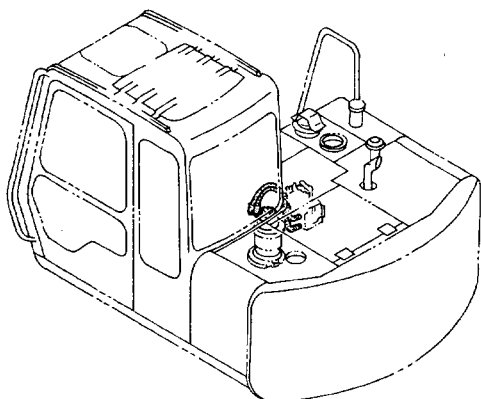






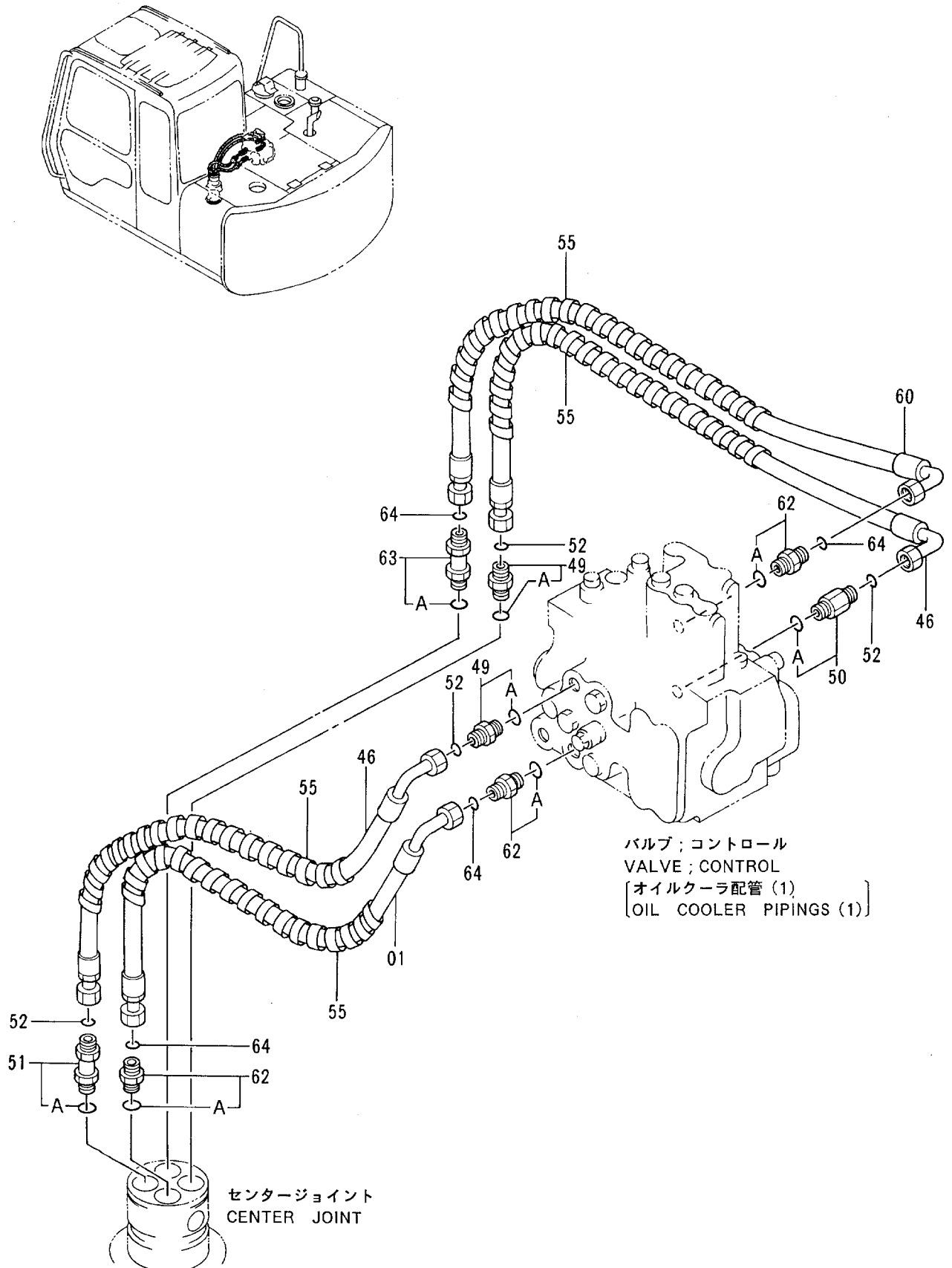


メイン配管 (3)  
MAIN PIPINGS (3)





メイン配管 (4)  
MAIN PIPINGS (4)



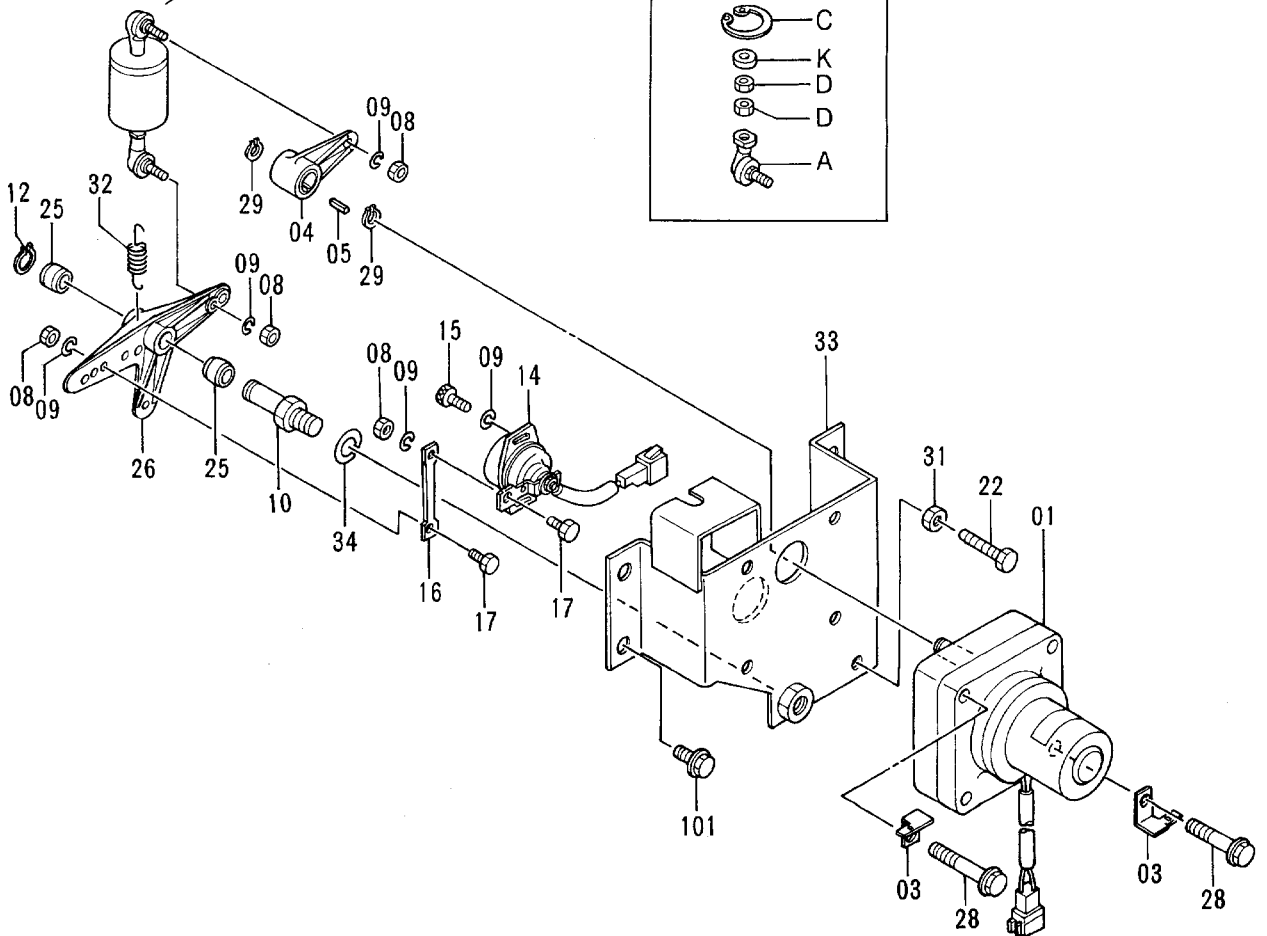
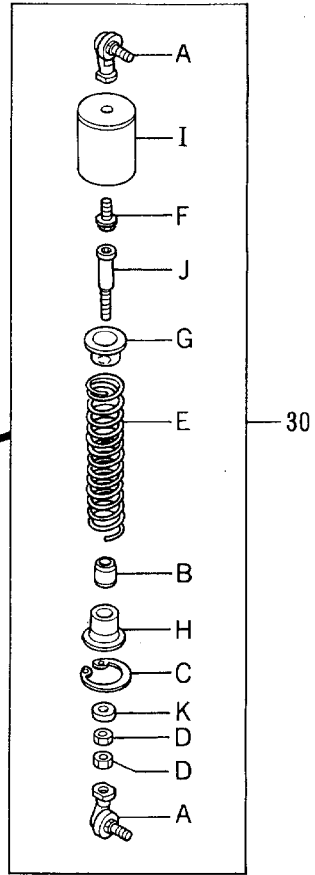
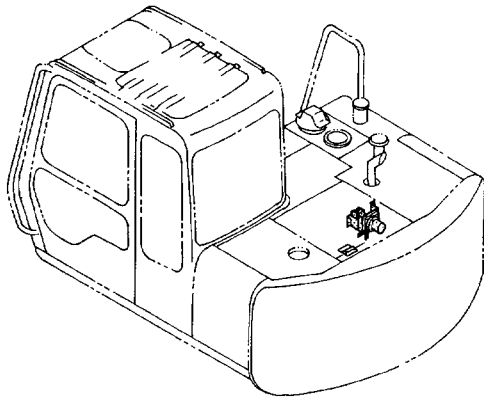
## メインパイプ (4)

## MAIN PIPINGS (4)

40001-

符号 ITEM	部品番号 PART NO.	部品名 PART NAME	or PART NAME CODE	数量 Q'TY	サービス コード S.C	適用号機 SERIAL NO.	互換性 ICA	代替部品 REPLACEABLE PART	
								部品番号 PART NO.	数量 Q'TY
01	4303817	ホース	HOSE	1					
46	4275035	ホース	HOSE	2					
49	4189602	アダプタ;S	ADAPTER;S	2					
49A	4506418	・O-リング	・O-RING	1					
50	4197533	アダプタ;S	ADAPTER;S	1					
50A	4506418	・O-リング	・O-RING	1					
51	4199247	アダプタ;S	ADAPTER;S	1					
51A	4506418	・O-リング	・O-RING	1					
52	4138938	O-リング	O-RING	4					
55	4044420	プロテクタ	PROTECTOR	4					
60	4284658	ホース	HOSE	1					
62	4197530	アダプタ;S	ADAPTER;S	3					
62A	4506418	・O-リング	・O-RING	1					
63	4197532	アダプタ;S	ADAPTER;S	1					
63A	4506418	・O-リング	・O-RING	1					
64	4187308	O-リング	O-RING	4					

# エンジンコントロールモータ ENGINE CONTROL MOTOR

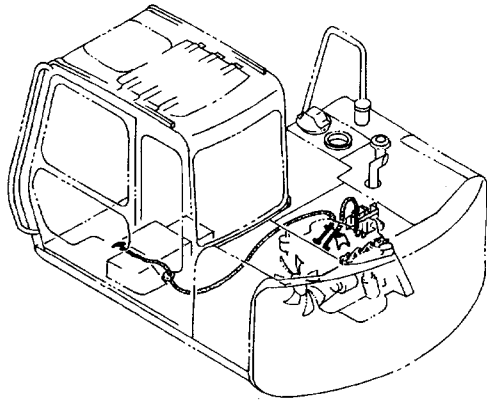


エンジン コントロール モータ  
ENGINE CONTROL MOTOR

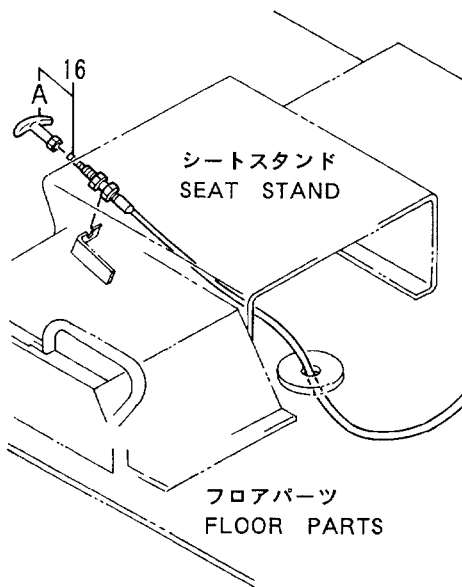
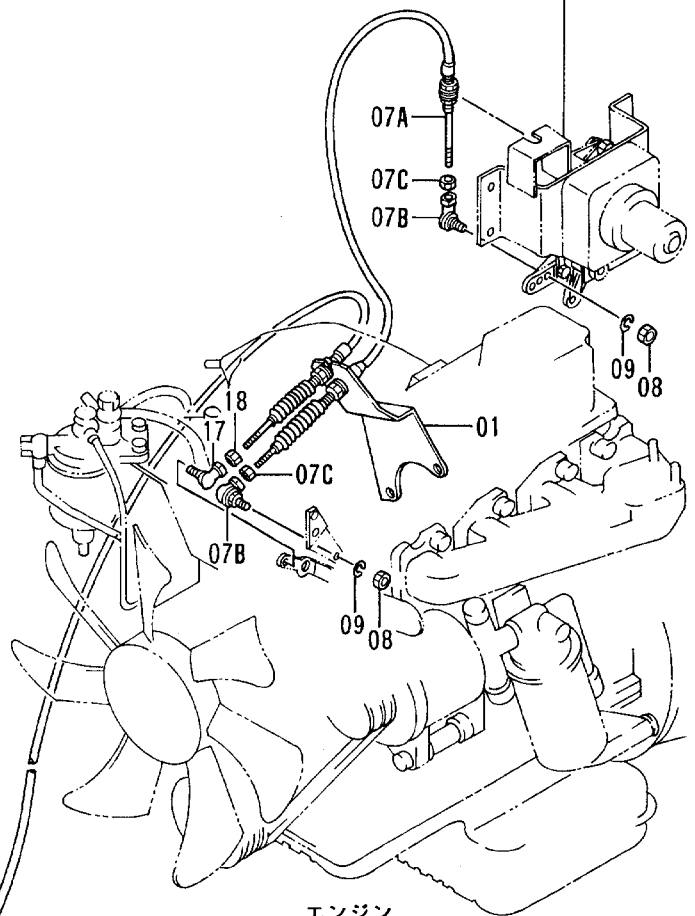
40001-

符号 ITEM	部品番号 PART NO.	部品名 PART NAME	or PART NAME CODE	数量 Q'TY	サービス コード S. C	適用号機 SERIAL NO.	互換性 ICA	代替部品 REPLACEABLE PART	
								部品番号 PART NO.	数量 Q'TY
01-34	9094106	モータ アツセン	MOTOR ASS'Y	1					
01	4257163	・モータ;ステップ	・MOTOR;STEP	1					
03	4257159	・ブラケット	・BRACKET	2					
04	3051015	・レバ -	・LEVER	1					
05	94-2204	・キー	・KEY	1					
08	M500605	・ナット	・NUT	4					
09	A590906	・ワッシャ;スプリング	・WASHER;SPRING	6					
10	4257162	・ピン	・PIN	1					
12	991337	・リング;リテイニング	・RING;RETAINING	1					
14	4257164	・センサ;アングル	・SENSOR;ANGLE	1					
15	M340616	・ボルト;ソケット	・BOLT;SOCKET	2					
16	4254025	・リンク	・LINK	1					
17	4254023	・ピン	・PIN	2					
22	4257161	・ボルト	・BOLT	1					
25	4260781	・ブッシング	・BUSHING	2					
26	2030310	・レバ -	・LEVER	1					
28	J011060	・ボルト;セムス	・BOLT;SEMS	4					
29	991336	・リング;リテイニング	・RING;RETAINING	2					
30	9095828	・スプリング アツセン	・SPRING ASS'Y	1					
30A	4056017	・ジョイント;ボール	・JOINT;BALL	2					
30B	4261314	・ブッシング	・BUSHING	1					
30C	4064463	・リング;リテイニング	・RING;RETAINING	1					
30D	M500605	・ナット	・NUT	2					
30E	4258876	・スプリング	・SPRING	1					
30F	J010614	・ボルト;セムス	・BOLT;SEMS	1					
30G	4266428	・シート;スプリング	・SEAT;SPRING	1					
30H	4278445	・シート;スプリング	・SEAT;SPRING	1					
30I	9737377	・リング	・RING	1					
30J	4278473	・ロッド	・ROD	1					
30K	4278446	・スペーサ	・SPACER	1					
31	M500807	・ナット	・NUT	1					
32	4271909	・スプリング	・SPRING	1					
33	7024515	・ブラケット	・BRACKET	1					
34	A590914	・ワッシャ;スプリング	・WASHER;SPRING	1					
101	J011020	ボルト;セムス	BOLT;SEMS	4					

# エンジンコントロールケーブル ENGINE CONTROL CABLE



エンジンコントロールモータ  
ENGINE CONTROL MOTOR



エンジン  
ENGINE

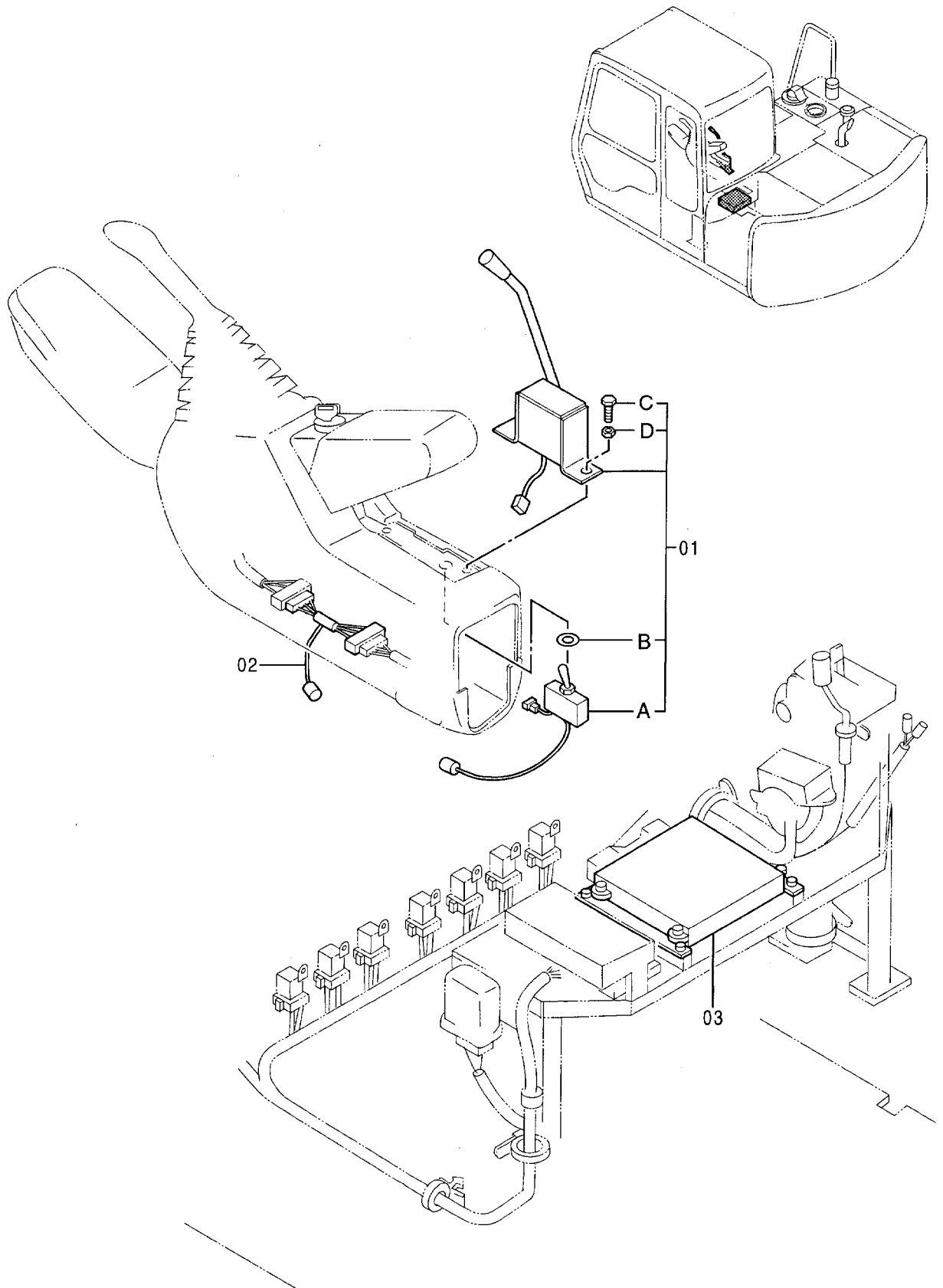
エンジン コントロール ケーブル  
ENGINE CONTROL CABLE

40001-

符号 ITEM	部品番号 PART NO.	部 品 名 PART NAME	or PART NAME CODE	数量 Q'TY	サービス コード S.C	適用号機 SERIAL NO.	互換性 ICA	代 替 部 品 REPLACEABLE PART	
								部品番号 PART NO.	数量 Q'TY
01	3062875	ブ ラケツト	BRACKET	1					
07A-C	4274766	ケーブ ル;コントロール	CABLE; CONTROL	1					
07A	++++++	・ケーブ ル;コントロール	・CABLE; CONTROL	1					
07B	4056017	・ジ ョイント;ボ ール	・JOINT; BALL	2					
07C	M500605	・ナツト	・NUT	2					
08	M500605	ナツト	NUT	2					
09	A590906	ワッシャ;ス プリング	WASHER; SPRING	2					
16	4282401	ケーブ ル;コントロール	CABLE; CONTROL	1					
16A	4170018	・ハン ドル	・HANDLE	1					
17	4056016	ジ ョイント;ボ ール	JOINT; BALL	1					
18	M500504	ナツト	NUT	1					

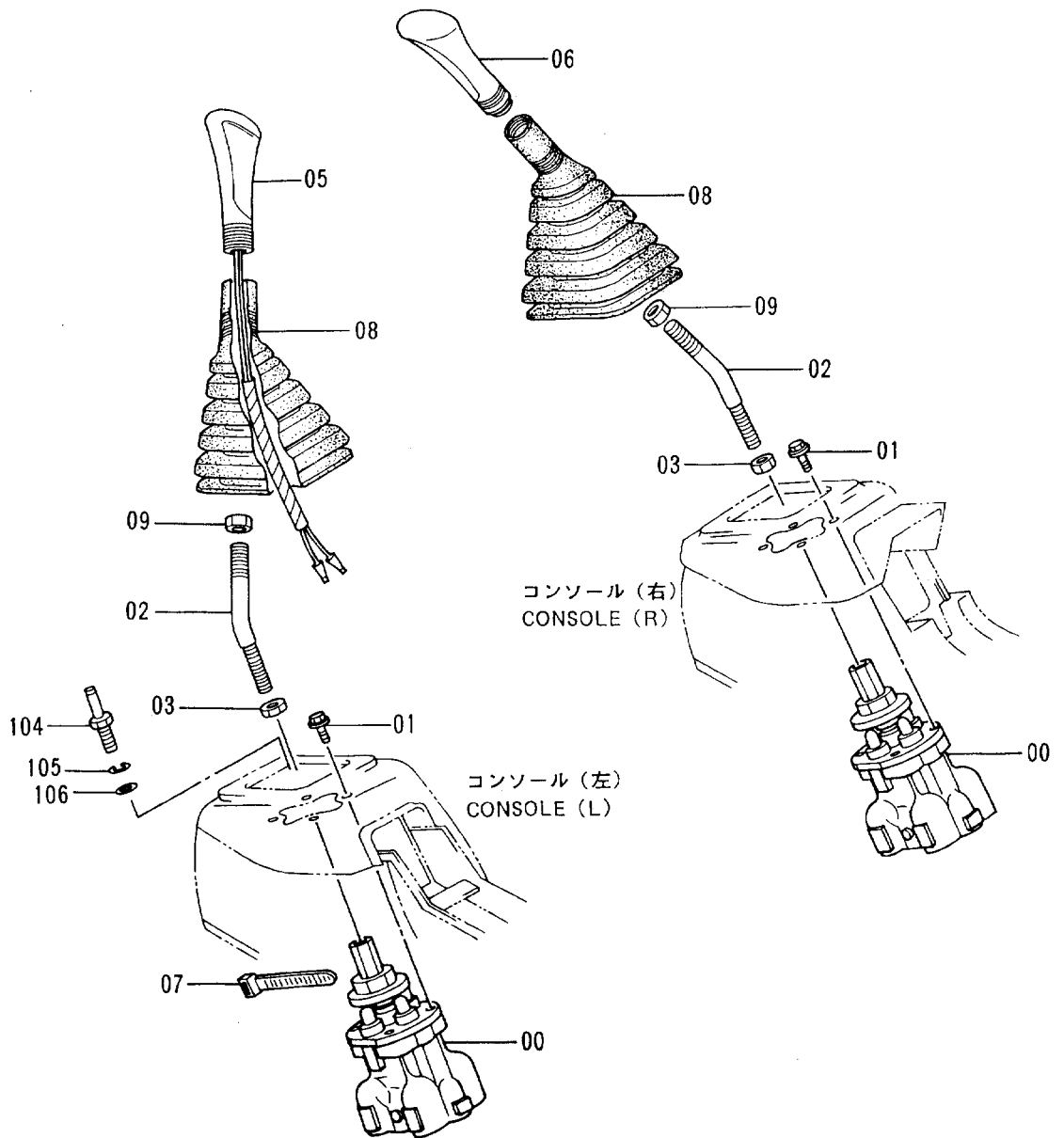
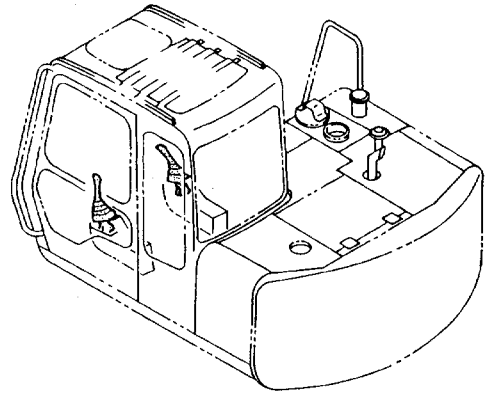


エンジンコントロールレバー (オプション)  
ENGINE CONTROL LEVER (OPTION)



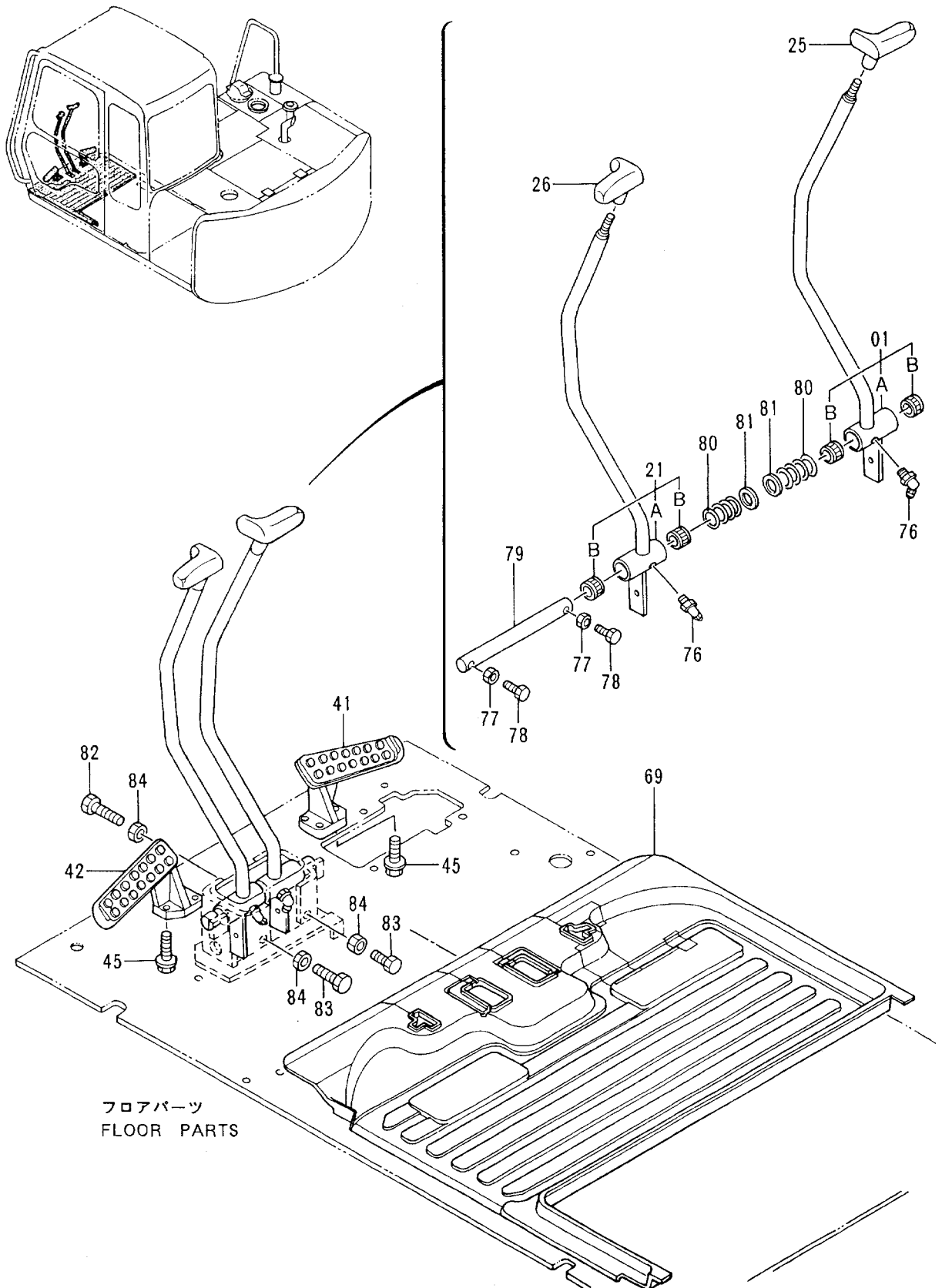


操作レバー (1)  
CONTROL LEVER (1)





操作レバー (2)  
CONTROL LEVER (2)

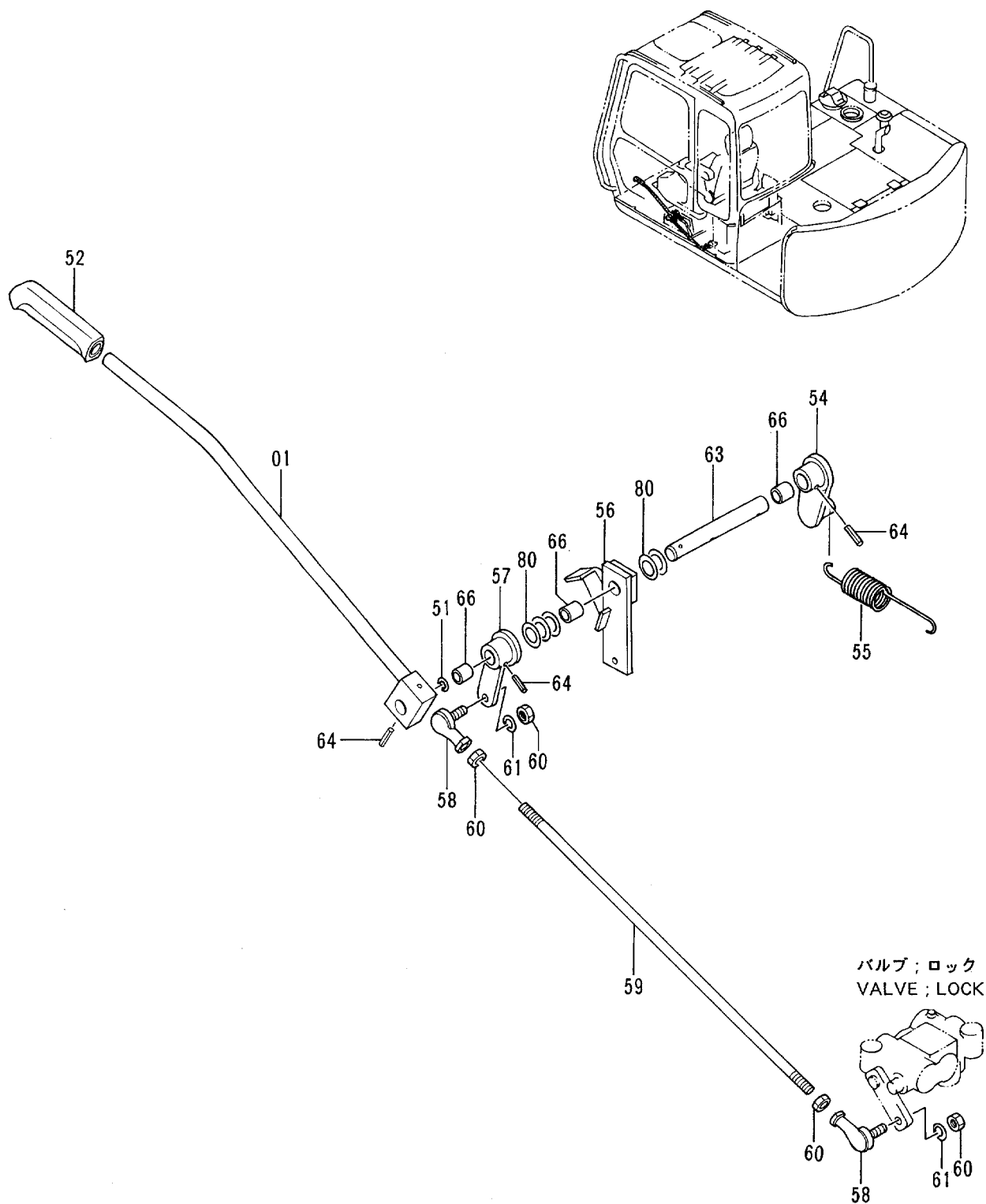


ソサレバ - (2)  
CONTROL LEVER (2)

40001-

符号 ITEM	部品番号 PART NO.	部品名 PART NAME	or PART NAME CODE	数量 QTY	サービス コード S. C	適用号機 SERIAL NO.	互換性 ICA	代替部品 REPLACEABLE PART	
								部品番号 PART NO.	数量 QTY
01	9114138	レバ -	LEVER	1					
01A	8054357	・レバ -	・LEVER	1					
01B	4063692	・ベアリング ; ニードル	・BRG. ; NEEDLE	2					
21	9114140	レバ -	LEVER	1					
21A	8054358	・レバ -	・LEVER	1					
21B	4063692	・ベアリング ; ニードル	・BRG. ; NEEDLE	2					
25	2030249	グリップ	GRIP	1					
26	2030254	グリップ	GRIP	1					
41	1015478	レスト ; フット	REST ; FOOT	1					
42	1015477	レスト ; フット	REST ; FOOT	1					
45	J011035	ボルト ; セムス	BOLT ; SEMS	6					
69	0001309	マット ; フロア	MAT ; FLOOR	1					
,		<STD>	<STD>						
69	4356082	マット ; フロア	MAT ; FLOOR	1	#				
,		<EU><N. EUROPE>	<EU><N. EUROPE>						
76	J75581	フィッティング ; グリース	FITTING ; GREASE	2					
77	J950010	ナット	NUT	2					
78	J901030	ボルト	BOLT	2					
79	4201336	ピン	PIN	1					
80	4081592	シム	SHIM	8					
81	A590120	ワッシャ ; プレーン	WASHER ; PLANE	2					
82	M261245	ボルト	BOLT	2					
83	M261260	ボルト	BOLT	2					
84	J950012	ナット	NUT	4					

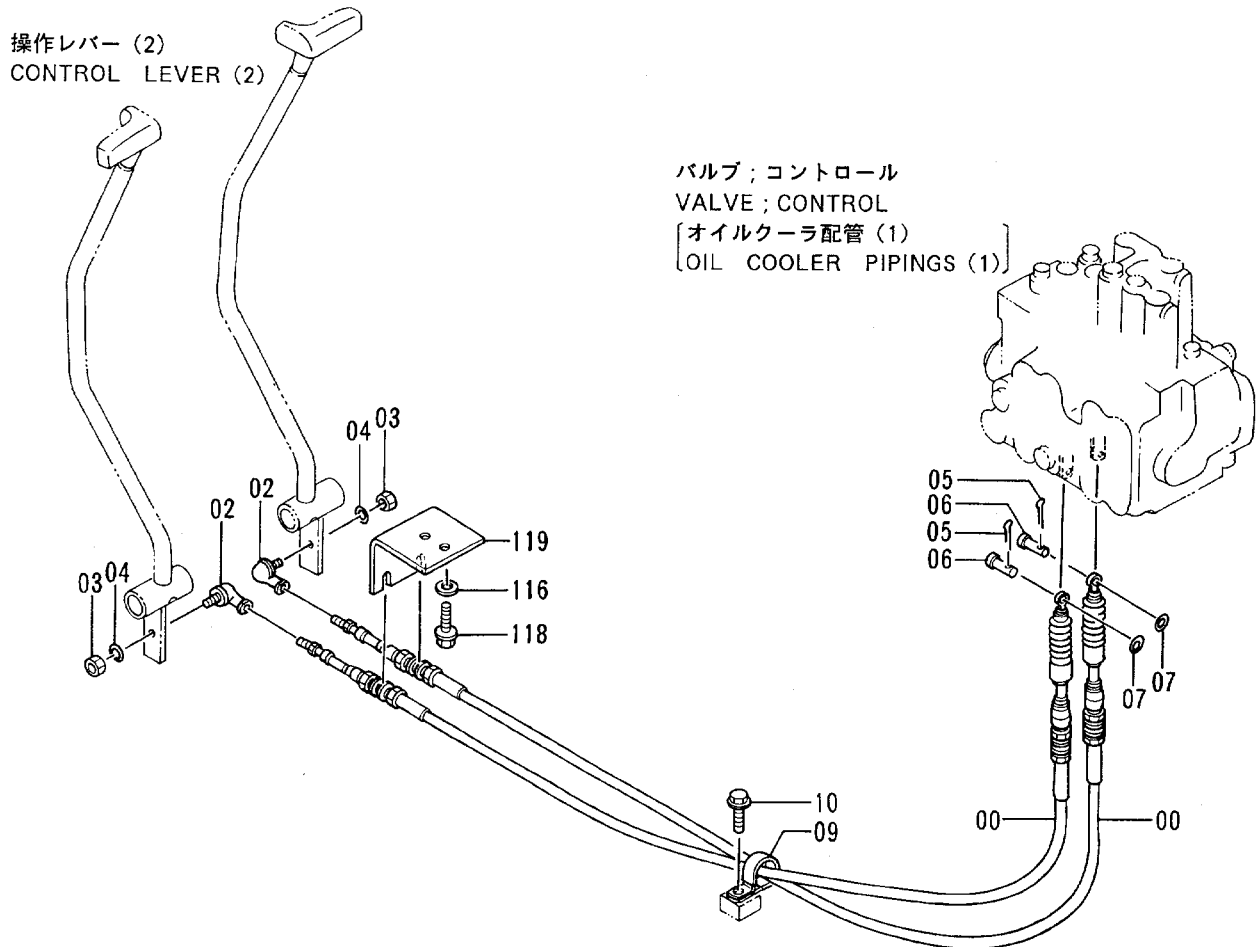
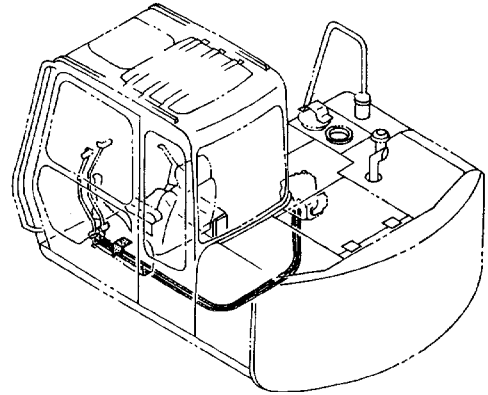
操作レバー (3)  
CONTROL LEVER (3)





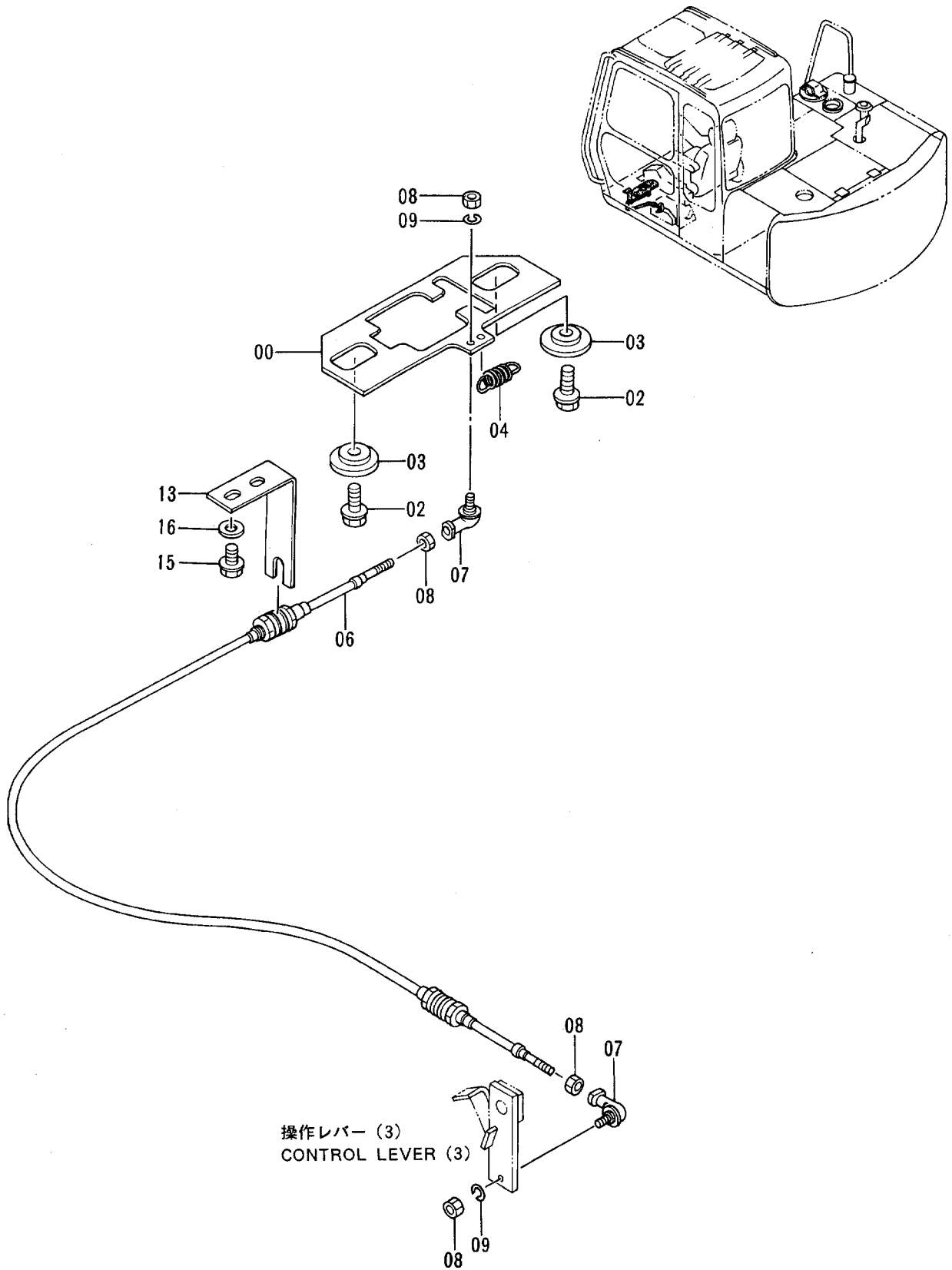


走行レバーケーブル  
TRAVEL LEVER CABLE



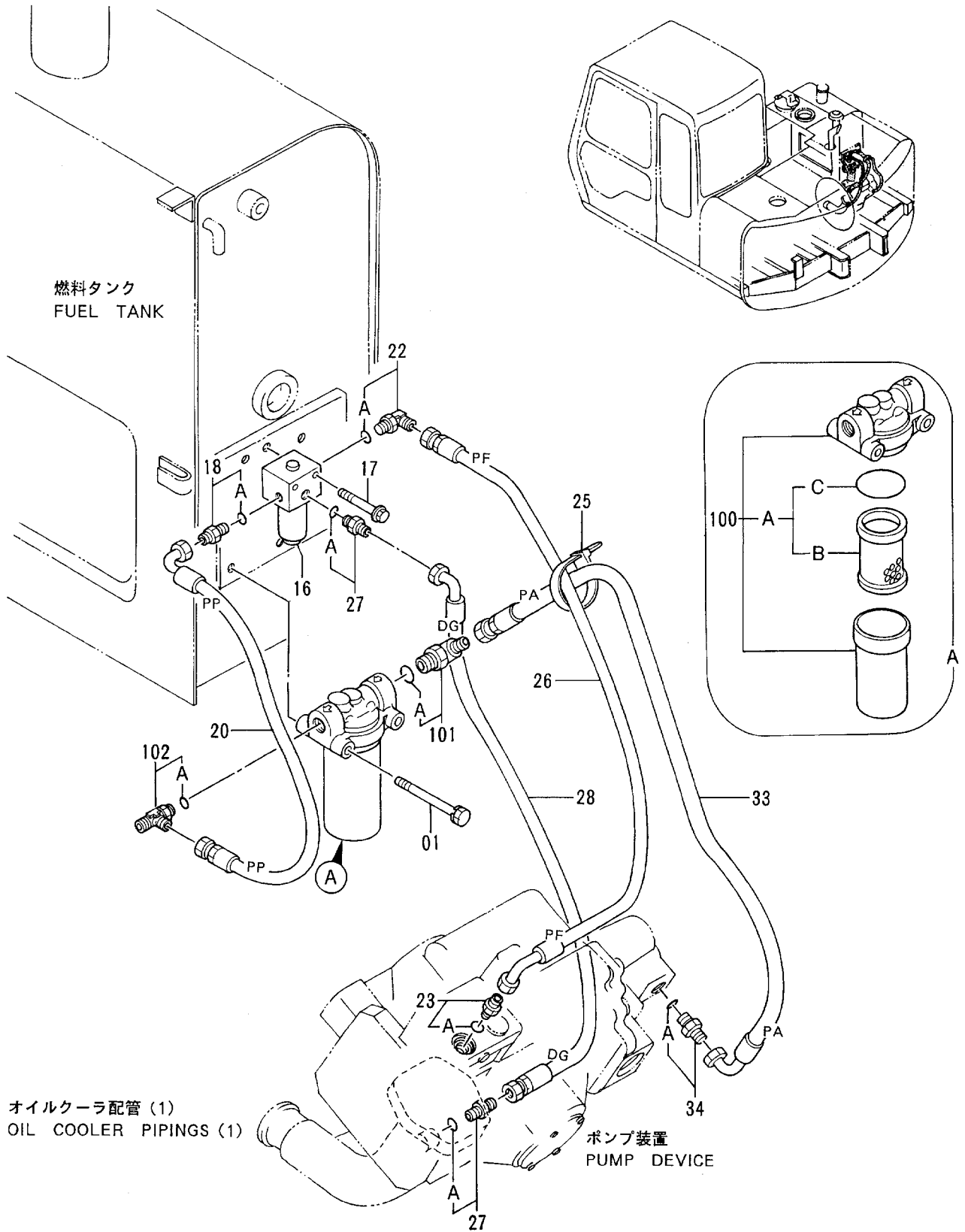


# レバーロック LEVER LOCK





パイロット配管 (1-1) <STD> <EU>  
 PILOT PIPINGS (1-1) <STD> <EU>



オイルクーラ配管 (1)  
 OIL COOLER PIPINGS (1)

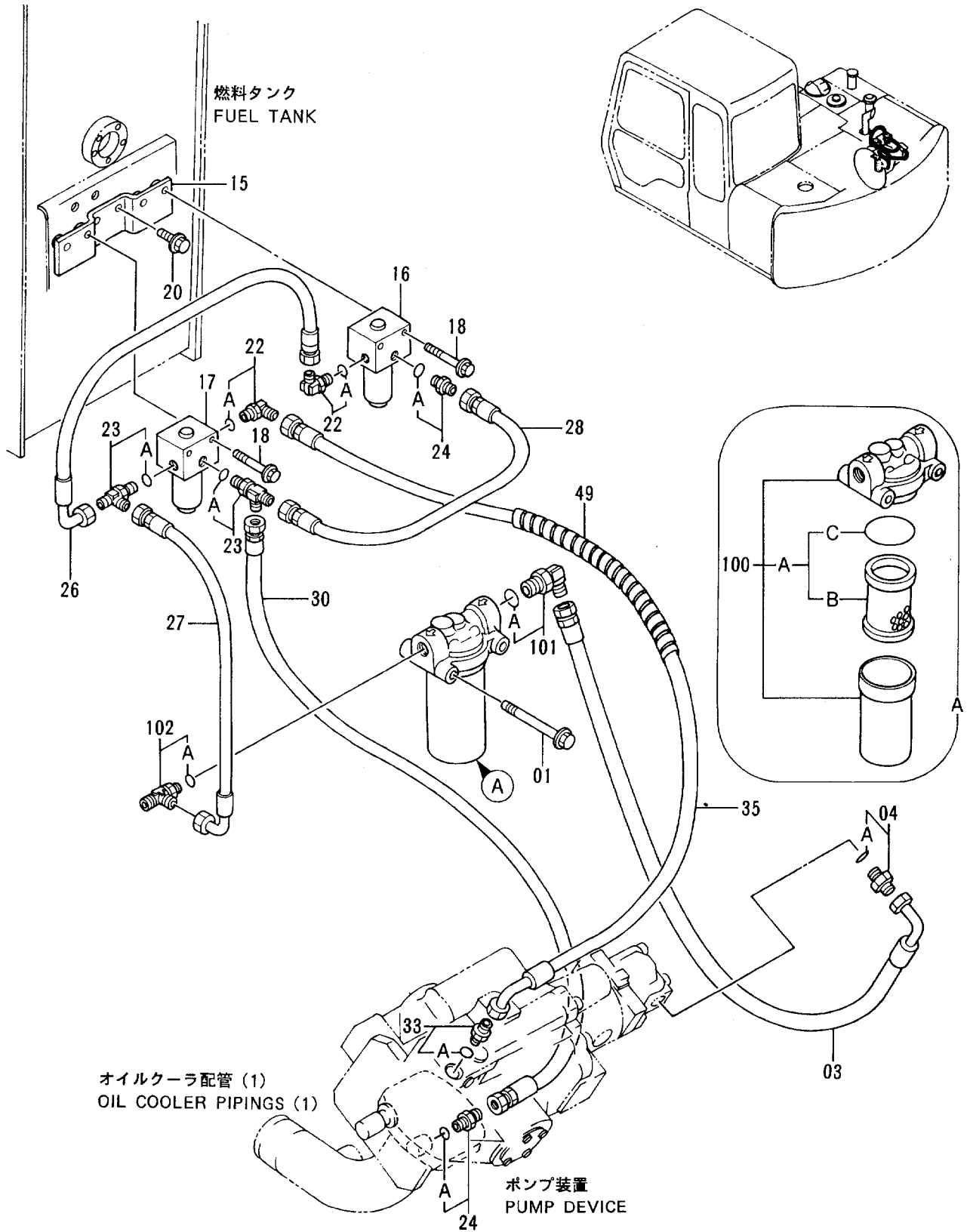
ポンプ装置  
 PUMP DEVICE

パイロット ハイカン (1-1) <STD><EU>  
PILOT PIPINGS (1-1) <STD><EU>

40001-

符号 ITEM	部品番号 PART NO.	部品名 PART NAME	or PART NAME CODE	数量 Q'TY	サービス コード S.C	適用号機 SERIAL NO.	互換性 ICA	代替部品 REPLACEABLE PART	
								部品番号 PART NO.	数量 Q'TY
01	J011095	ボルト;セムス	BOLT;SEMS	2					
16	4273526	バルブ;ソレノイド	VALVE;SOL.	1	H				
17	J010860	ボルト;セムス	BOLT;SEMS	2					
18	4200465	アダプタ;S	ADAPTER;S	1					
18A	957366	・O-リング	・O-RING	1					
20	4249350	ホース (PP)	HOSE (PP)	1					
22	4154670	エルボ;S	ELBOW;S	1					
22A	957366	・O-リング	・O-RING	1					
23	4200465	アダプタ;S	ADAPTER;S	1					
23A	957366	・O-リング	・O-RING	1					
25	4055312	クリップ;バンド	CLIP;BAND	1					
26	4295830	ホース (PF)	HOSE (PF)	1					
27	4200465	アダプタ;S	ADAPTER;S	2					
27A	957366	・O-リング	・O-RING	1					
28	4294598	ホース (DG)	HOSE (DG)	1					
33	4303824	ホース	HOSE	1					
34	4210361	アダプタ;S	ADAPTER;S	1					
34A	4506418	・O-リング	・O-RING	1					
100	4191300	フィルタ;オイル	FILTER;OIL	1					
100A	4207841	・エレメント;オイル	・ELEMENT;OIL	1					
100B	4191301	・エレメント;フィルタ	・ELEMENT;FILTER	1					
100C	A811065	・O-リング	・O-RING	1					
101	4154672	エルボ;S	ELBOW;S	1					
101A	4506418	・O-リング	・O-RING	1					
102	4217345	チー;S	TEE;S	1					
102A	4506418	・O-リング	・O-RING	1					

パイロット配管 (1-1) <N. EUROPE>  
 PILOT PIPINGS (1-1) <N. EUROPE>



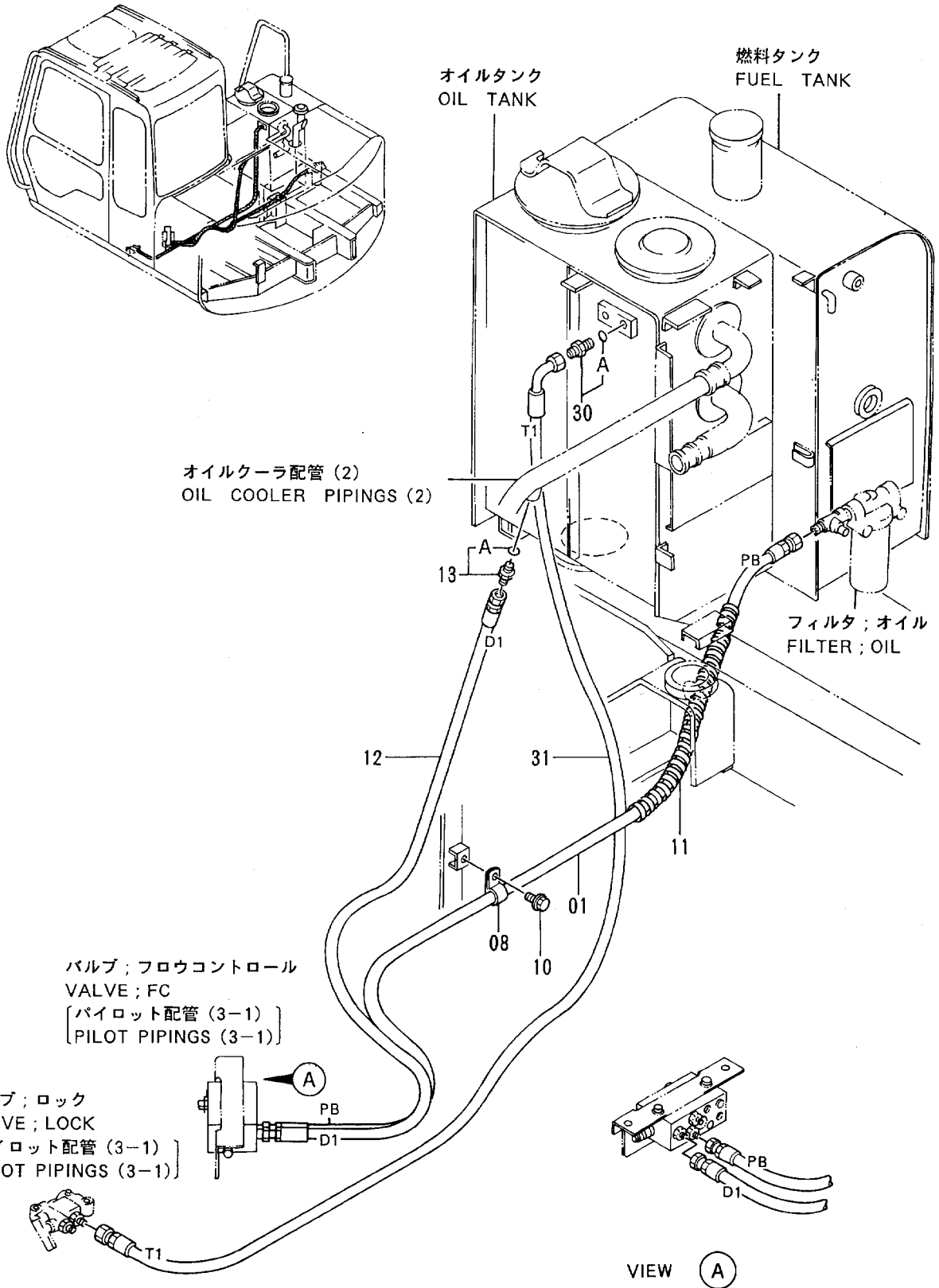
パイロット ハイカン (1-1) <N.EUROPE>  
PILOT PIPINGS (1-1) <N.EUROPE>

40001-

符号 ITEM	部品番号 PART NO.	部 品 名 PART NAME	or PART NAME CODE	数量 Q'TY	サービス コード S.C	適用号機 SERIAL NO.	互換性 ICA	代 替 部 品 REPLACEABLE PART	
								部品番号 PART NO.	数量 Q'TY
01	J011095	ボルト;セムス	BOLT;SEMS	2					
03	4282549	ホース	HOSE	1					
04	4210361	アダプタ;S	ADAPTER;S	1					
04A	4506418	・O-リング	・O-RING	1					
15	9737936	ブラケット	BRACKET	1					
16	4261289	バルブ;ソレノイド	VALVE;SOL.	1	H				
17	4273526	バルブ;ソレノイド	VALVE;SOL.	1	H				
18	J010860	ボルト;セムス	BOLT;SEMS	4					
20	J010820	ボルト;セムス	BOLT;SEMS	2					
22	4154670	エルボ;S	ELBOW;S	2					
22A	957366	・O-リング	・O-RING	1					
23	4203171	チー;S	TEE;S	2					
23A	957366	・O-リング	・O-RING	1					
24	4200465	アダプタ;S	ADAPTER;S	2					
24A	957366	・O-リング	・O-RING	1					
26	4316263	ホース;ナイロン	HOSE;NYLON	1					
27	4316264	ホース;ナイロン	HOSE;NYLON	1					
28	4207375	ホース;ナイロン	HOSE;NYLON	1					
30	4269793	ホース	HOSE	1					
33	4200465	アダプタ;S	ADAPTER;S	1					
33A	957366	・O-リング	・O-RING	1					
35	4322500	ホース	HOSE	1					
49	4149557	プロテクタ	PROTECTOR	1					
100	4191300	フィルタ;オイル	FILTER;OIL	1					
100A	4207841	・エレメント;オイル	・ELEMENT;OIL	1					
100B	4191301	・エレメント;フィルタ	・ELEMENT;FILTER	1					
100C	A811065	・O-リング	・O-RING	1					
101	4154672	エルボ;S	ELBOW;S	1					
101A	4506418	・O-リング	・O-RING	1					
102	4217345	チー;S	TEE;S	1					
102A	4506418	・O-リング	・O-RING	1					

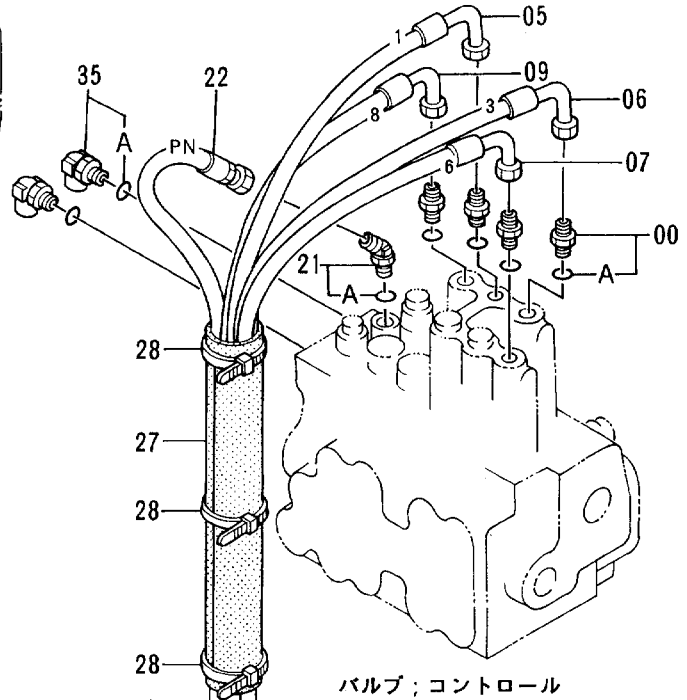
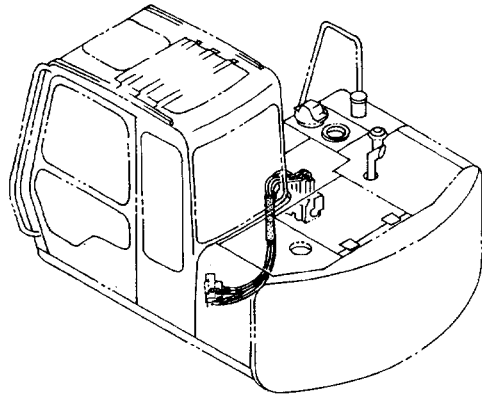


パイロット配管 (1-2)  
PILOT PIPINGS (1-2)

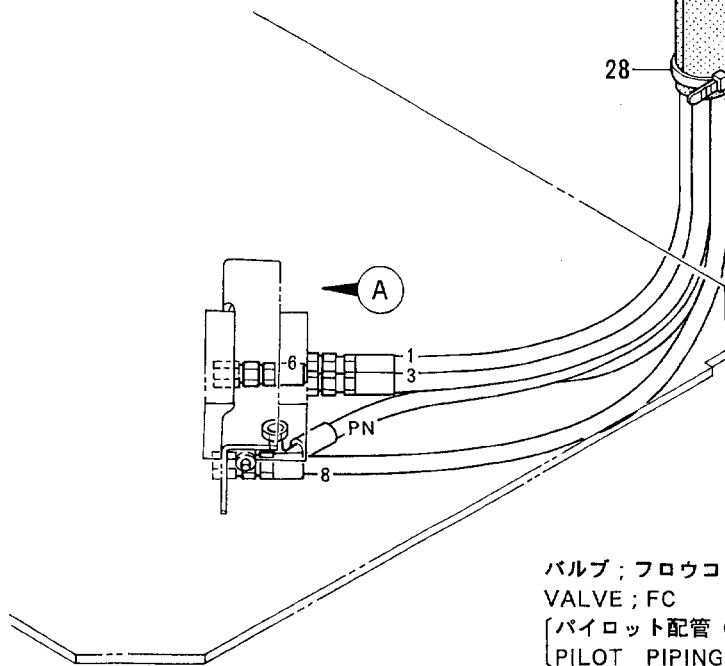




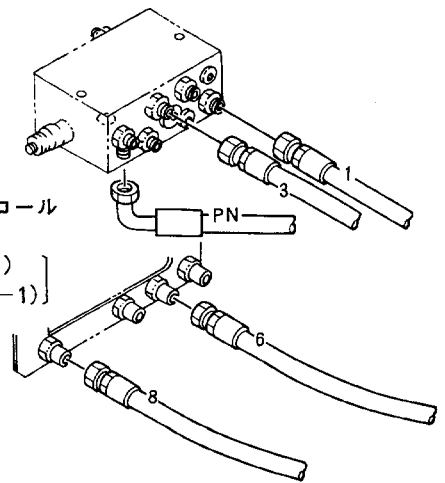
パイロット配管 (2-1)  
PILOT PIPINGS (2-1)



バルブ ; コントロール  
VALVE ; CONTROL  
[オイルクーラ配管 (1)]  
[OIL COOLER PIPINGS (1)]



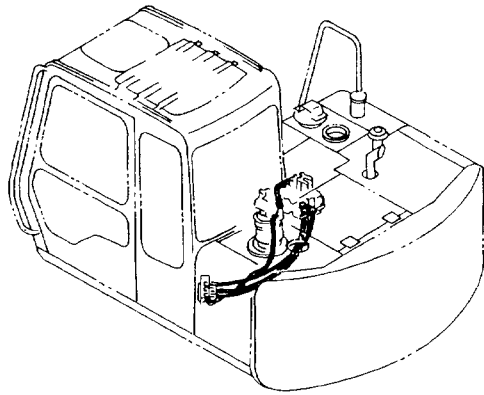
バルブ ; フロウコントロール  
VALVE ; FC  
[パイロット配管 (3-1)]  
[PILOT PIPINGS (3-1)]



VIEW (A)

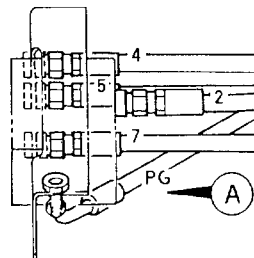
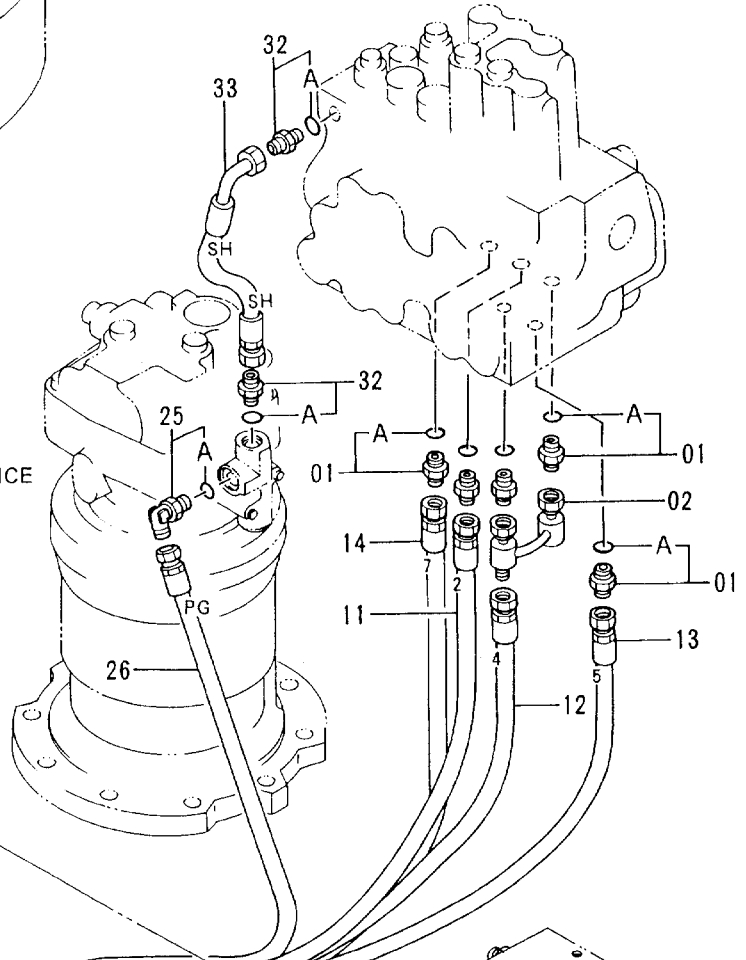


パイロット配管 (2-2) <STD> <EU>  
 PILOT PIPINGS (2-2) <STD> <EU>

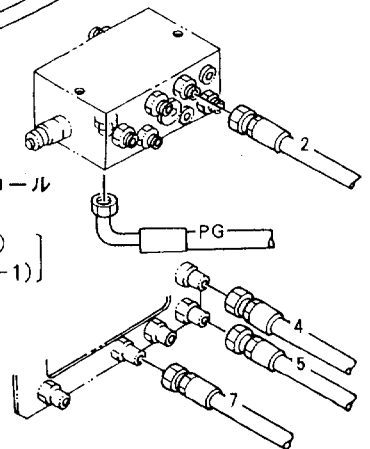


バルブ ; コントロール  
 VALVE ; CONTROL  
 [ オイルクーラ配管 (1)  
 OIL COOLER PIPINGS (1) ]

旋回装置  
 SWING DEVICE



バルブ ; フロウコントロール  
 VALVE ; FC  
 [ パイロット配管 (3-1)  
 PILOT PIPINGS (3-1) ]



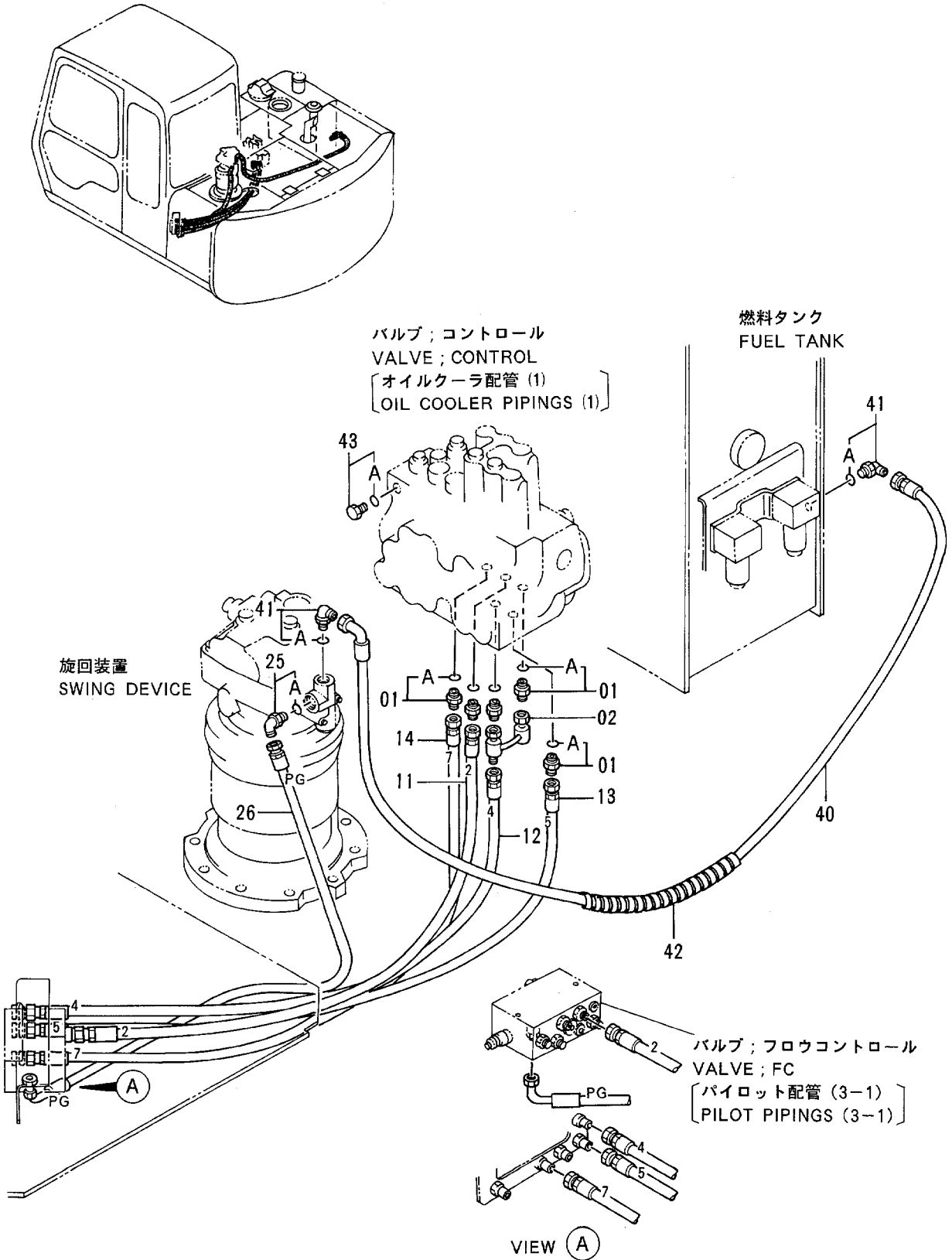
VIEW (A)

パイロット ハイカン (2-2) <STD><EU>  
PILOT PIPINGS (2-2) <STD><EU>

40001-

符号 ITEM	部品番号 PART NO.	部品名 PART NAME	or PART NAME CODE	数量 QTY	サービス コード S.C	適用号機 SERIAL NO.	互換性 ICA	代替部品 REPLACEABLE PART	
								部品番号 PART NO.	数量 QTY
01	4200466	アダプタ;S	ADAPTER;S	5					
01A	4509180	・O-リング	・O-RING	1					
02	8057492	パイプ	PIPE	1					
11	4283696	ホース;ナイロン (2)	HOSE;NYLON (2)	1					
12	4294602	ホース;ナイロン (4)	HOSE;NYLON (4)	1					
13	4294603	ホース;ナイロン (5)	HOSE;NYLON (5)	1					
14	4203095	ホース;ナイロン (7)	HOSE;NYLON (7)	1					
25	4154670	エルボ ;S	ELBOW;S	1					
25A	957366	・O-リング	・O-RING	1					
26	4294605	ホース;ナイロン (PG)	HOSE;NYLON (PG)	1					
32	4200465	アダプタ;S	ADAPTER;S	2					
32A	957366	・O-リング	・O-RING	1					
33	4213850	ホース;ナイロン (SH)	HOSE;NYLON (SH)	1					

# パイロット配管 (2-2) <N. EUROPE> PILOT PIPINGS (2-2) <N. EUROPE>



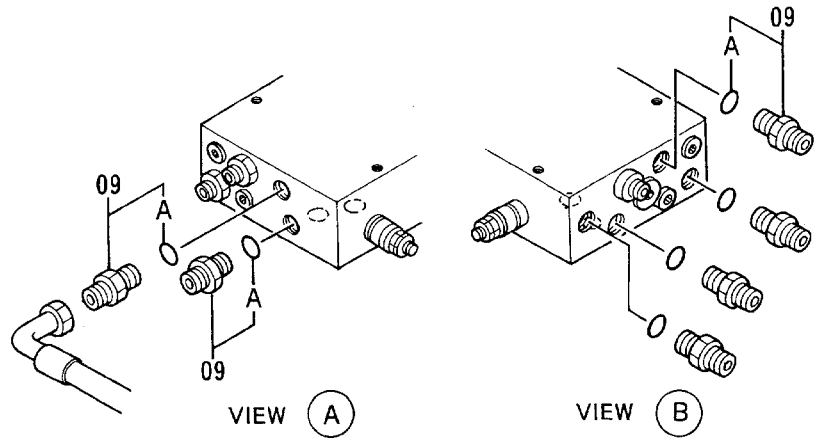
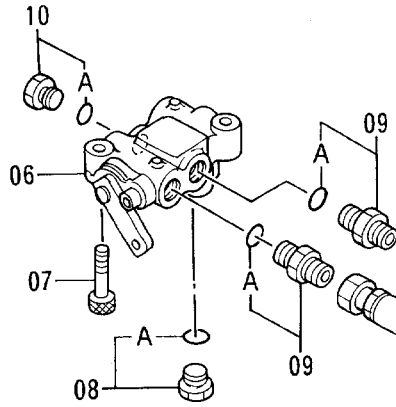
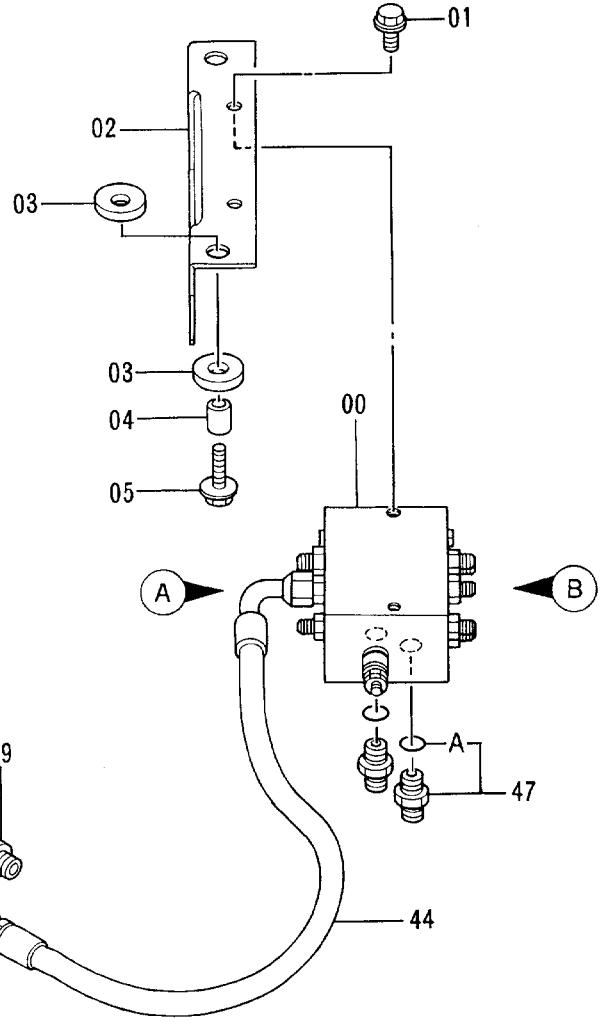
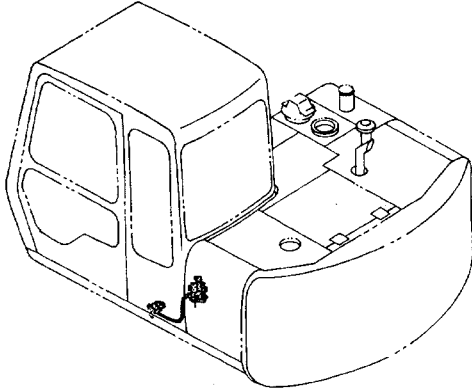
パイロットパイピング (2-2) <N.EUROPE>  
 PILOT PIPINGS (2-2) <N.EUROPE>

40001-

符号 ITEM	部品番号 PART NO.	部品名 PART NAME	or PART NAME CODE	数量 QTY	サービス コード S. C	適用号機 SERIAL NO.	互換性 ICA	代替部品 REPLACEABLE PART	
								部品番号 PART NO.	数量 QTY
01	4200466	アダプタ;S	ADAPTER;S	5					
01A	4509180	・O-リング	・O-RING	1					
02	8057492	パイプ	PIPE	1					
11	4283696	ホース;ナイロン (2)	HOSE;NYLON (2)	1					
12	4294602	ホース;ナイロン (4)	HOSE;NYLON (4)	1					
13	4294603	ホース;ナイロン (5)	HOSE;NYLON (5)	1					
14	4203095	ホース;ナイロン (7)	HOSE;NYLON (7)	1					
25	4154670	エルボ ;S	ELBOW;S	1					
25A	957366	・O-リング	・O-RING	1					
26	4294605	ホース;ナイロン (PG)	HOSE;NYLON (PG)	1					
40	4295512	ホース	HOSE	1					
41	4156434	エルボ ;S	ELBOW;S	2					
41A	957366	・O-リング	・O-RING	1					
42	4133527	プロテクタ	PROTECTOR	3					
43	4093624	プラグ	PLUG	1					
43A	957366	・O-リング	・O-RING	1					



パイロット配管 (3-1) <STD>  
PILOT PIPINGS (3-1) <STD>

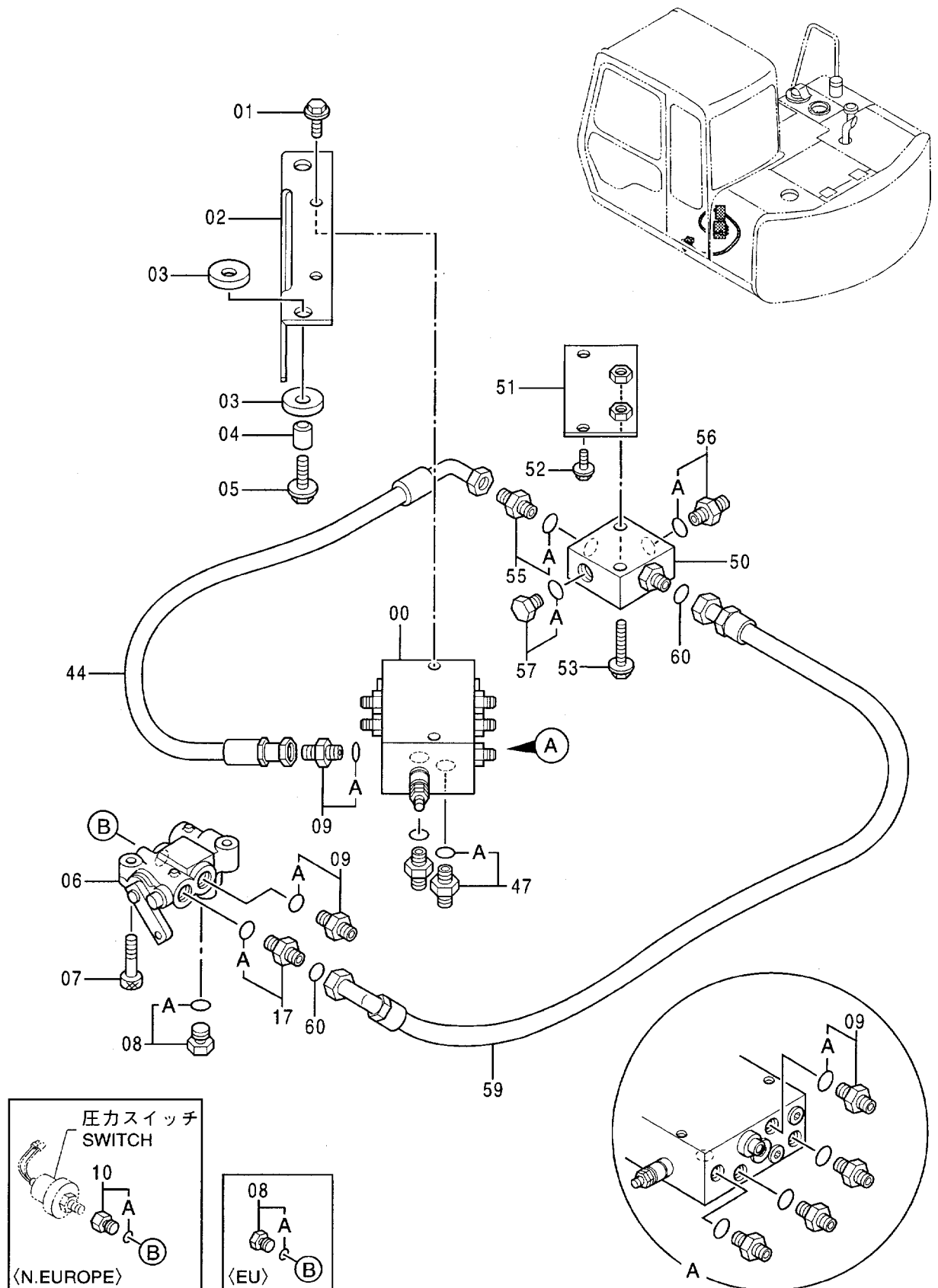


パイロットパイプ (3-1) <STD>  
PILOT PIPINGS (3-1) <STD>

40001-

符号 ITEM	部品番号 PART NO.	部品名 PART NAME	or PART NAME CODE	数量 Q'TY	サービス コード S. C	適用号機 SERIAL NO.	互換性 ICA	代替部品 REPLACEABLE PART	
								部品番号 PART NO.	数量 Q'TY
00	4294401	バルブ;フロウコントロール (標準仕様時)	VALVE;FC (STANDARD Spec.)	1	H				
00	4342890	バルブ;フロウコントロール (ホースラプチャーバルブ装着時)	VALVE;FC (HOSE RUPTURE VALVE Spec.)	1	#H				
01	J011020	ボルト;セムス	BOLT;SEMS	2					
02	3059688	ブラケット	BRACKET	1					
03	4284208	ラバー	RUBBER	4					
04	4283526	スペーサ	SPACER	2					
05	J031040	ボルト;セムス	BOLT;SEMS	2					
06	4254611	バルブ;ロック	VALVE;LOCK	1	H				
07	M341045	ボルト;ソケット	BOLT;SOCKET	2					
08	4092534	プラグ	PLUG	1					
08A	4509180	・O-リング	・O-RING	1					
09	4200466	アダプタ;S	ADAPTER;S	8					
09A	4509180	・O-リング	・O-RING	1					
10	4092534	プラグ	PLUG	1					
10A	4509180	・O-リング	・O-RING	1					
44	4300565	ホース	HOSE	1					
47	4200465	アダプタ;S	ADAPTER;S	2					
47A	957366	・O-リング	・O-RING	1					

パイロット配管 (3-1) <EU> <N.EUROPE>  
 PILOT PIPINGS (3-1) <EU> <N.EUROPE>

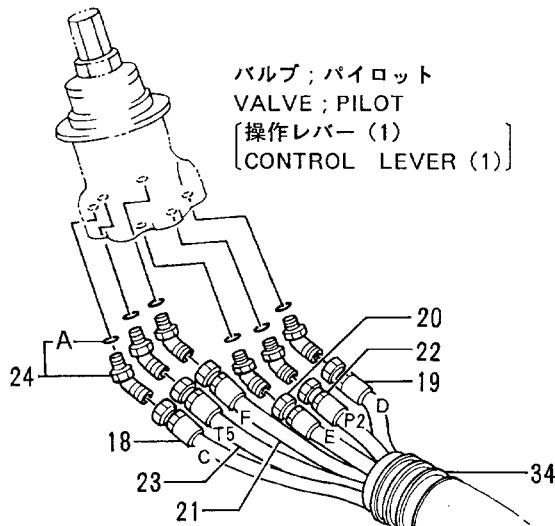
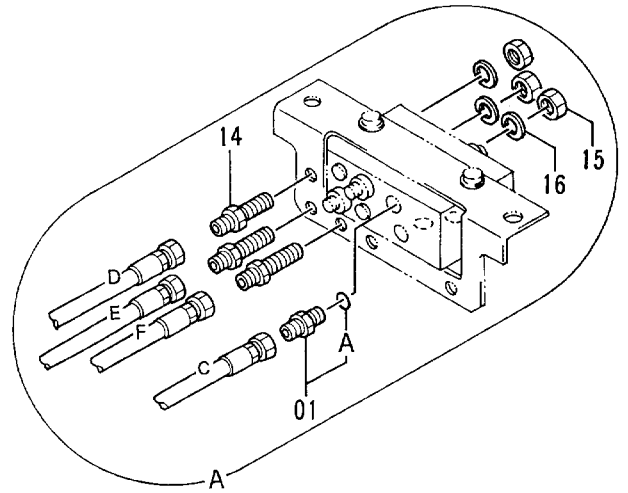
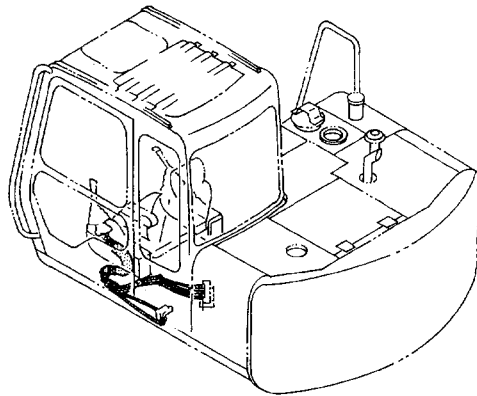


パイロット ハイカン (3-1) <EU><N.EUROPE>  
PILOT PIPINGS (3-1) <EU><N.EUROPE>

40001-

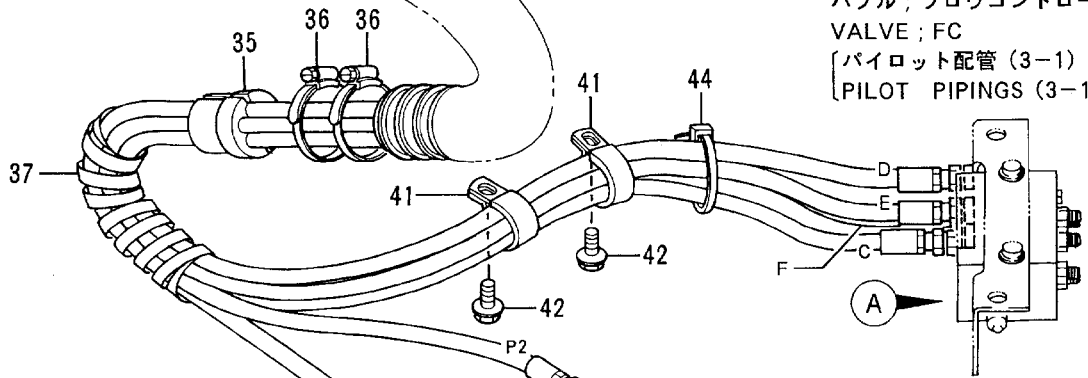
符号 ITEM	部品番号 PART NO.	部 品 名 PART NAME	or PART NAME CODE	数量 Q'TY	サービス コード S.C	適用号機 SERIAL NO.	互 換 性 ICA	代 替 部 品 REPLACEABLE PART	
								部品番号 PART NO.	数量 Q'TY
00	4294401	バルブ ; フロウコントロール <EU>	VALVE; FC <EU>	1	H				
00	4342890	バルブ ; フロウコントロール <N.EUROPE>	VALVE; FC <N.EUROPE>	1	H				
01	J011020	ボルト;セムス	BOLT; SEMS	2					
02	3059688	ブラケット	BRACKET	1					
03	4284208	ラバー	RUBBER	4					
04	4283526	スペーサ	SPACER	2					
05	J031040	ボルト;セムス	BOLT; SEMS	2					
06	4254611	VALVE; LOCK	VALVE; LOCK	1	H				
07	M341045	ボルト;ソケット	BOLT; SOCKET	2					
08	4092534	プラグ <EU>	PLUG <EU>	2					
08	4092534	プラグ <N.EUROPE>	PLUG <N.EUROPE>	1					
08A	4509180	・O-リング	・O-RING	1					
09	4200466	アダプタ;S	ADAPTER; S	6					
09A	4509180	・O-リング	・O-RING	1					
10	4226139	アダプタ;S <N.EUROPE>	ADAPTER; S <N.EUROPE>	1					
10A	957366	・O-リング <N.EUROPE>	・O-RING <N.EUROPE>	1					
17	4198407	アダプタ;S	ADAPTER; S	1					
17A	4509180	・O-リング	・O-RING	1					
44	4300565	ホース	HOSE	1					
47	4200465	アダプタ;S	ADAPTER; S	2					
47A	957366	・O-リング	・O-RING	1					
50	9072360	バルブ ; チェック	バルブ ; チェック	1	H				
51	9745536	ブラケット	BRACKET	1					
52	J011020	ボルト;セムス	BOLT; SEMS	2					
53	J011255	ボルト;セムス	BOLT; SEMS	2					
55	4200469	アダプタ;S	ADAPTER; S	1					
55A	4506418	・O-リング	・O-RING	1					
56	4200465	アダプタ;S	ADAPTER; S	1					
56A	957366	・O-リング	・O-RING	1					
57	4092534	プラグ	PLUG	1					
57A	4509180	・O-リング	・O-RING	1					
59	4298423	ホース	HOSE	1					
60	4138938	O-リング	O-RING	2					

パイロット配管 (3-2) (STD)  
 PILOT PIPINGS (3-2) (STD)

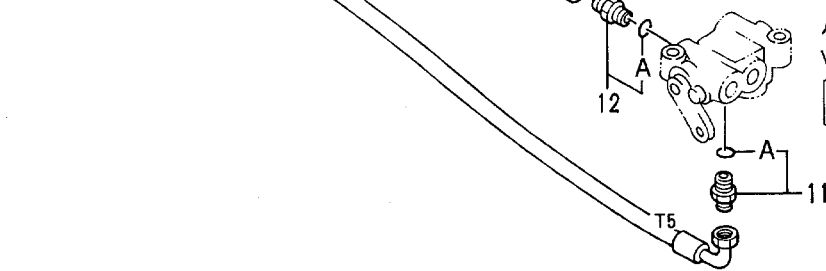


バルブ ; パイロット  
 VALVE ; PILOT  
 [ 操作レバー (1)  
 CONTROL LEVER (1) ]

バルブ ; フロウコントロール  
 VALVE ; FC  
 [ パイロット配管 (3-1)  
 PILOT PIPINGS (3-1) ]



バルブ ; ロック  
 VALVE ; LOCK  
 [ パイロット配管 (3-1)  
 PILOT PIPINGS (3-1) ]

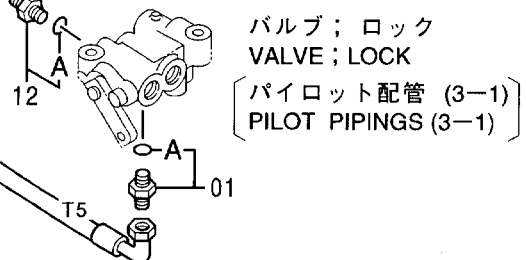
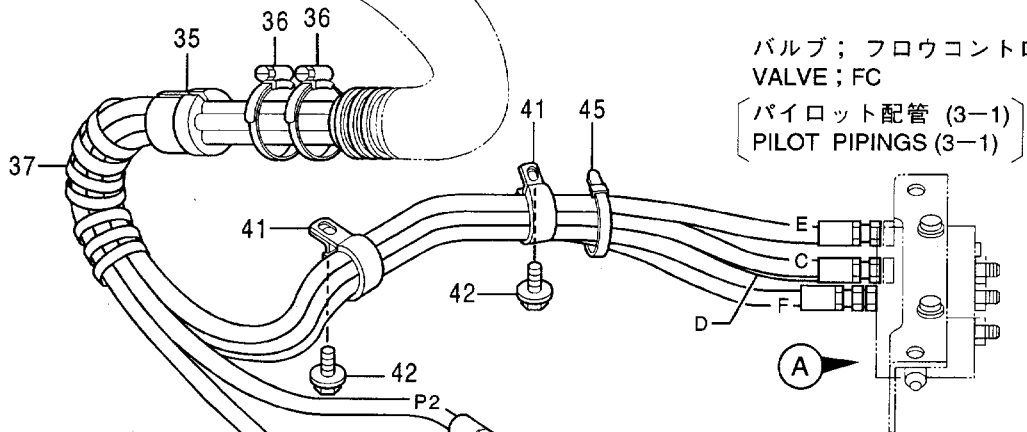
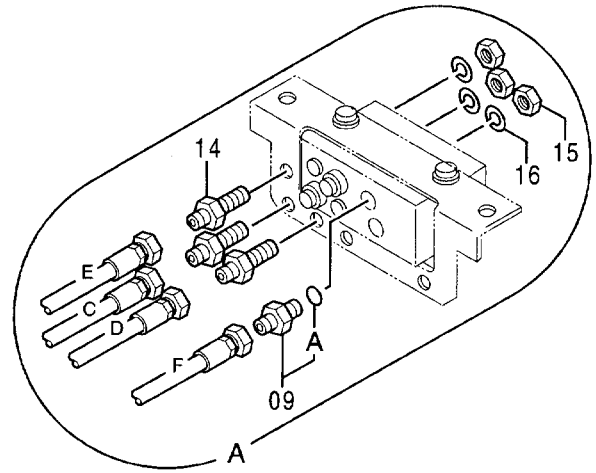
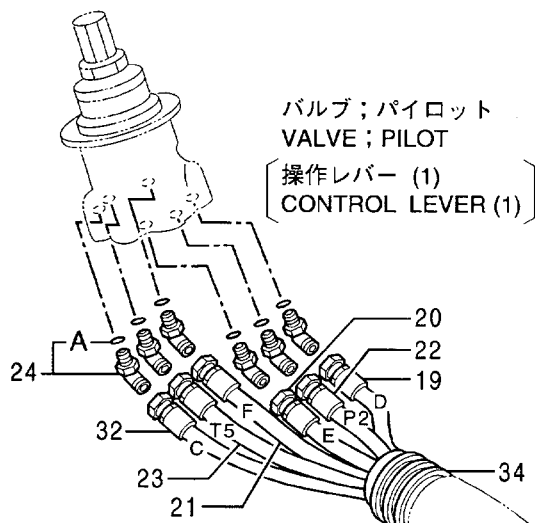
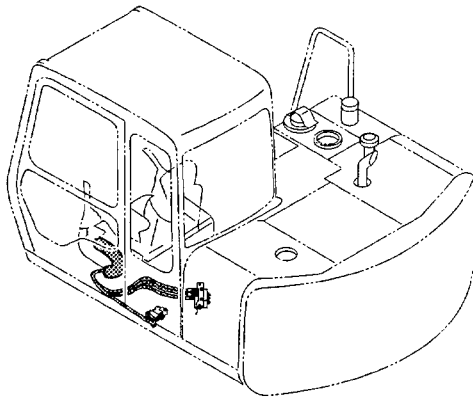


パイロットパイプ (3-2) <STD>  
PILOT PIPINGS (3-2) <STD>

40001-

符号 ITEM	部品番号 PART NO.	部品名 PART NAME	or PART NAME CODE	数量 Q'TY	サービス コード S. C	適用号機 SERIAL NO.	互換性 ICA	代替部品 REPLACEABLE PART	
								部品番号 PART NO.	数量 Q'TY
01	4200466	アダプタ;S	ADAPTER;S	1					
01A	4509180	・O-リング	・O-RING	1					
11	4154671	エルボ;S	ELBOW;S	1					
11A	4509180	・O-リング	・O-RING	1					
12	4261938	フィルタ	FILTER	1					
12A	4509180	・O-リング	・O-RING	1					
14	4202532	アダプタ;S	ADAPTER;S	3					
15	4202531	ナット	NUT	3					
16	A590916	ワッシャ;スプリング	WASHER;SPRING	3					
18	4316024	ホース (C)	HOSE (C)	1					
19	4277481	ホース (D)	HOSE (D)	1					
20	4277482	ホース (E)	HOSE (E)	1					
21	4277483	ホース (F)	HOSE (F)	1					
22	4283998	ホース (P2)	HOSE (P2)	1					
23	4283999	ホース (T5)	HOSE (T5)	1					
24	4286916	エルボ;S	ELBOW;S	6					
24A	957366	・O-リング	・O-RING	1					
34	4259730	ホース	HOSE	1					
35	3056040	ストッパ	STOPPER	1					
36	4504491	クランプ;ホース	CLAMP;HOSE	2					
37	4044420	プロテクタ	PROTECTOR	1					
41	4190291	クリップ	CLIP	2					
42	J011020	ボルト;セムス	BOLT;SEMS	2					
44	4055312	クリップ;バンド	CLIP;BAND	2					

パイロット配管 (3-2) <EU> <N.EUROPE>  
 PILOT PIPINGS (3-2) <EU> <N.EUROPE>



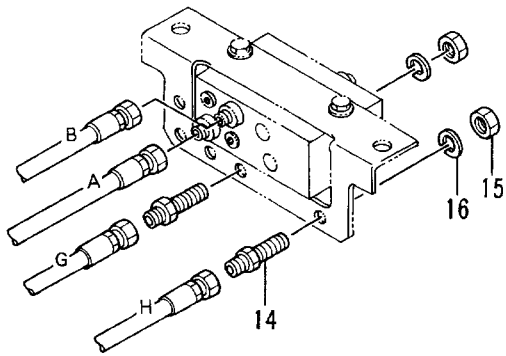
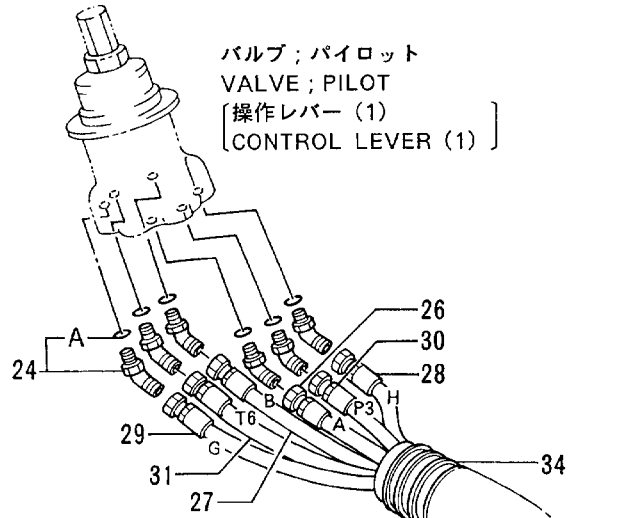
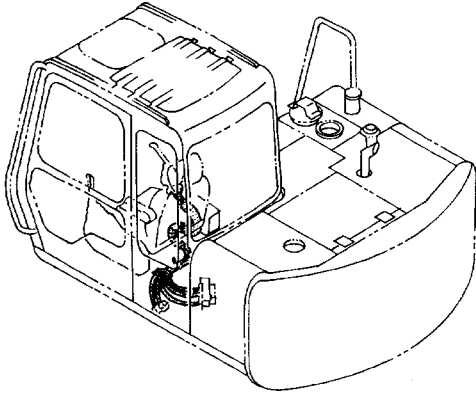
パイロットパイピング (3-2) <EU><N. EUROPE>  
 PILOT PIPINGS (3-2) <EU><N. EUROPE>

40001-

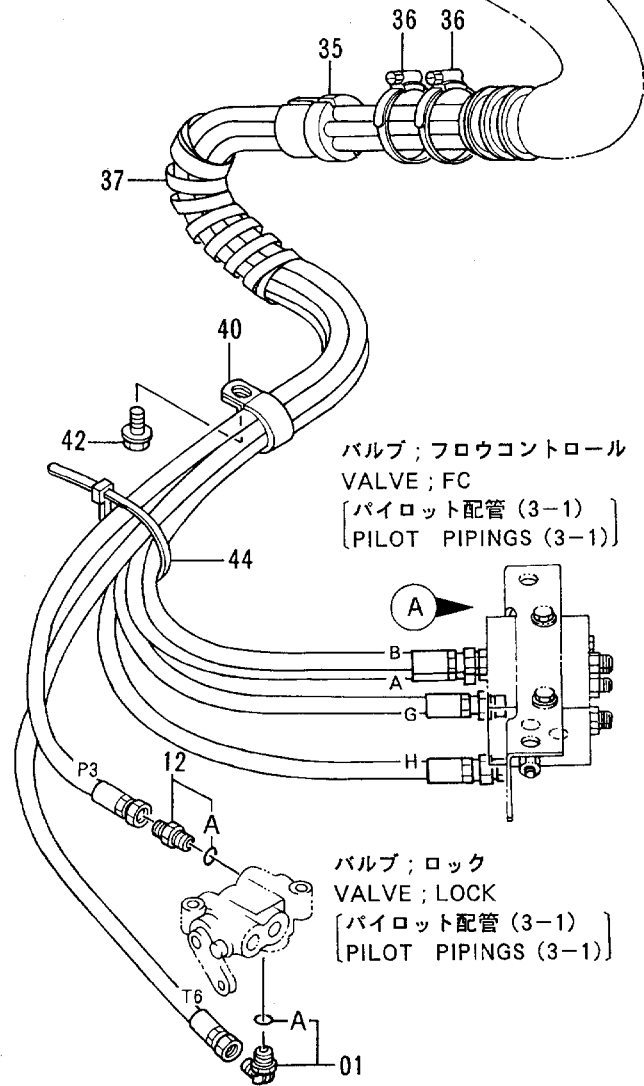
符号 ITEM	部品番号 PART NO.	部品名 PART NAME	or PART NAME CODE	数量 Q'TY	サービス コード S.C	適用号機 SERIAL NO.	互換性 ICA	代替部品 REPLACEABLE PART	
								部品番号 PART NO.	数量 Q'TY
01	4154671	エルボ ;S	ELBOW;S	1					
01A	4509180	・O-リング	・O-RING	1					
09	4200466	アダプタ ;S	ADAPTER;S	1					
09A	4509180	・O-リング	・O-RING	1					
12	4261938	フィルタ	FILTER	1					
12A	4509180	・O-リング	・O-RING	1					
14	4202532	アダプタ ;S	ADAPTER;S	3					
15	4202531	ナット	NUT	3					
16	A590916	ワッシャ ;スプリング	WASHER;SPRING	3					
19	4277481	ホース (D)	HOSE (D)	1					
20	4277482	ホース (E)	HOSE (E)	1					
21	4277483	ホース (F)	HOSE (F)	1					
22	4283998	ホース (P2)	HOSE (P2)	1					
23	4283999	ホース (T5)	HOSE (T5)	1					
24	4286916	エルボ ;S	ELBOW;S	6					
24A	957366	・O-リング	・O-RING	1					
32	4316024	ホース (C)	HOSE (C)	1					
34	4259730	ホース	HOSE	1					
35	3056040	ストッパ	STOPPER	1					
36	4504491	クランプ ;ホース	CLAMP;HOSE	2					
37	4044420	プロテクタ	PROTECTOR	1					
41	4190291	クリップ	CLIP	2					
42	J011020	ボルト ;セムス	BOLT;SEMS	2					
45	4055312	クリップ ;バンド	CLIP;BAND	2					



パイロット配管 (3-3) <STD>  
 PILOT PIPINGS (3-3) <STD>



VIEW (A)

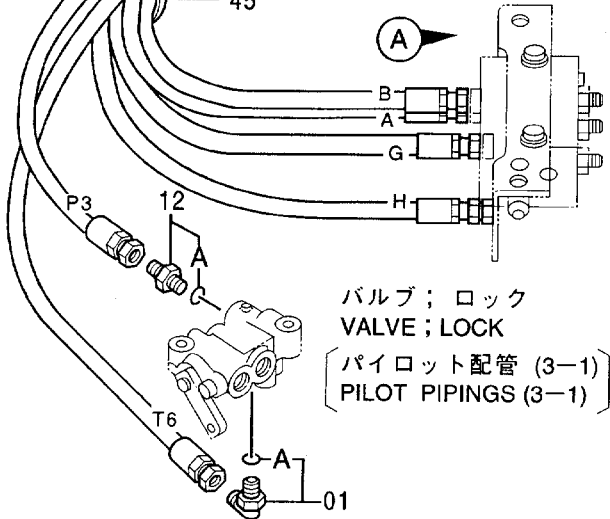
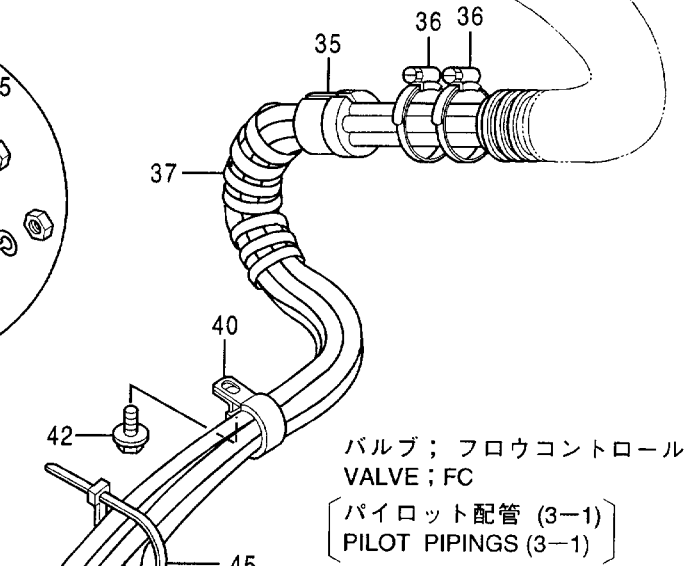
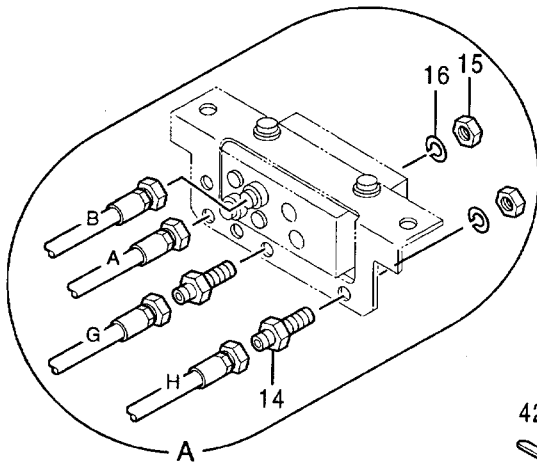
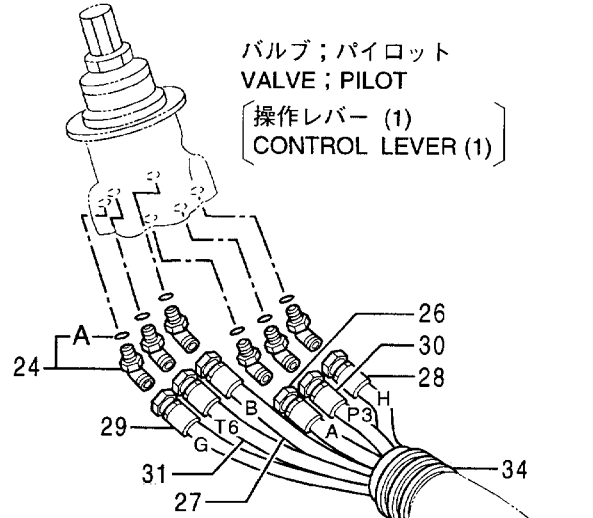
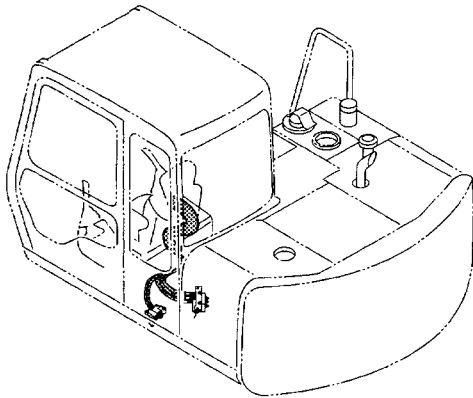


パイロット ハイカン (3-3) <STD>  
PILOT PIPINGS (3-3) <STD>

40001-

符号 ITEM	部品番号 PART NO.	部品名 PART NAME	or PART NAME CODE	数量 QTY	サービス コード S.C	適用号機 SERIAL NO.	互換性 ICA	代替部品 REPLACEABLE PART	
								部品番号 PART NO.	数量 QTY
01	4154671	エルボ ; S	ELBOW ; S	1					
01A	4509180	・O-リング	・O-RING	1					
12	4261938	フィルタ	FILTER	1					
12A	4509180	・O-リング	・O-RING	1					
14	4202532	アダプタ ; S	ADAPTER ; S	2					
15	4202531	ナット	NUT	2					
16	A590916	ワッシャ ; スプリング	WASHER ; SPRING	2					
24	4286916	エルボ ; S	ELBOW ; S	6					
24A	957366	・O-リング	・O-RING	1					
26	4277476	ホース (A)	HOSE (A)	1					
27	4277477	ホース (B)	HOSE (B)	1					
28	4277478	ホース (H)	HOSE (H)	1					
29	4277479	ホース (G)	HOSE (G)	1					
30	4284000	ホース (P3)	HOSE (P3)	1					
31	4284001	ホース (T6)	HOSE (T6)	1					
34	4259730	ホース	HOSE	1					
35	3056040	ストッパ	STOPPER	1					
36	4504491	クランプ ; ホース	CLAMP ; HOSE	2					
37	4044420	プロテクタ	PROTECTOR	1					
40	4190265	クリップ	CLIP	1					
42	J011020	ボルト ; セムス	BOLT ; SEMS	1					
44	4055312	クリップ ; バンド	CLIP ; BAND	2					

パイロット配管 (3-3) <EU> <N.EUROPE>  
 PILOT PIPINGS (3-3) <EU> <N.EUROPE>

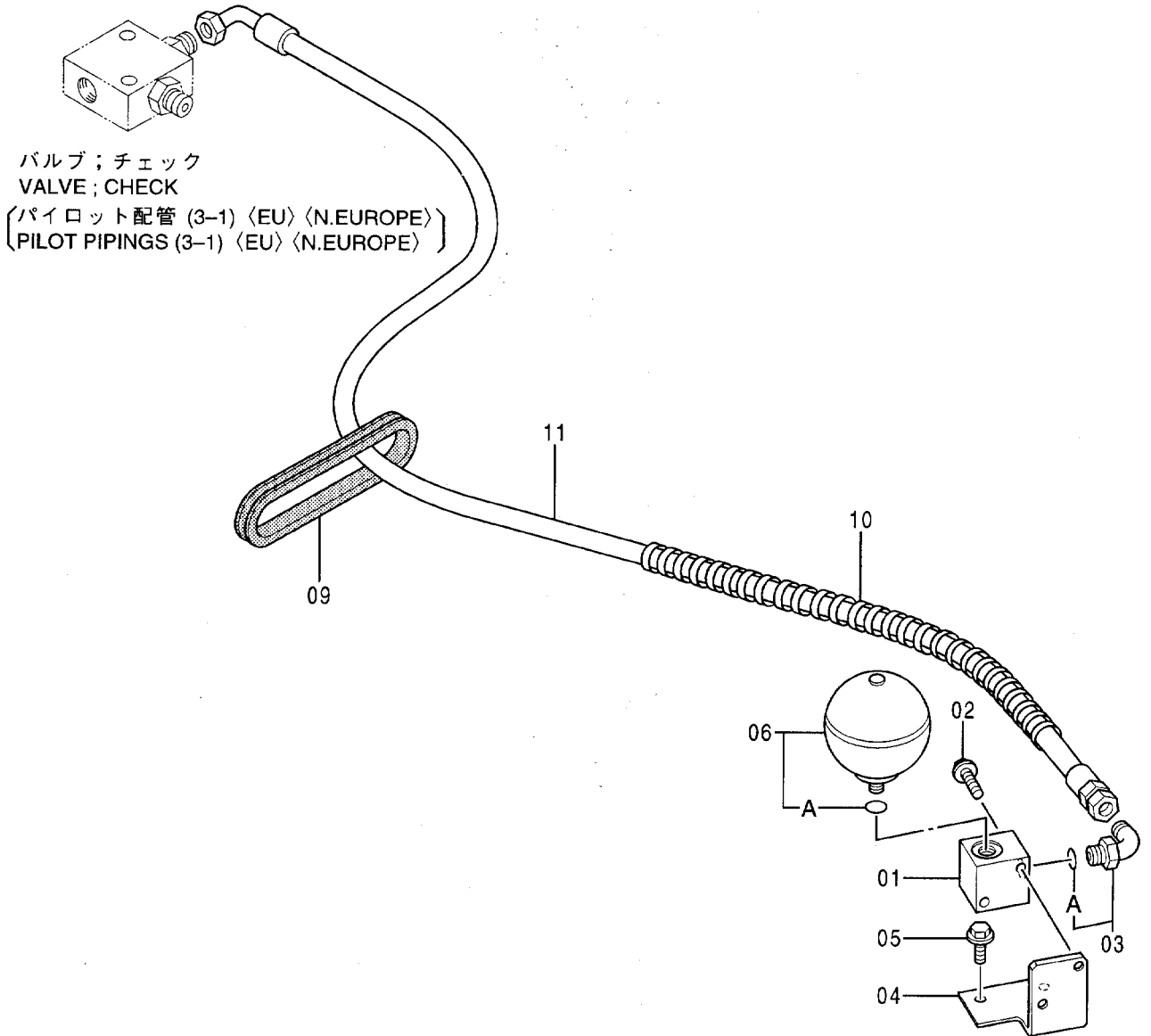
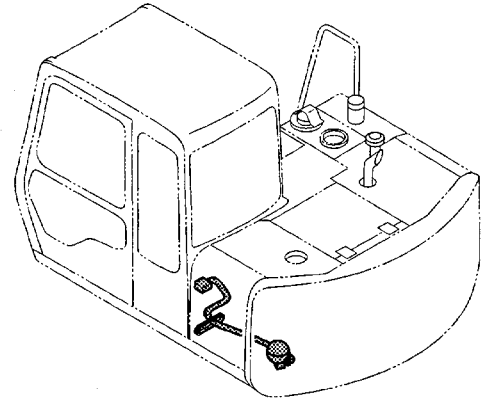


パイロット ハイカン (3-3) <EU><N.EUROPE>  
 PILOT PIPINGS (3-3) <EU><N.EUROPE>

40001-

符号 ITEM	部品番号 PART NO.	部 品 名 PART NAME	or PART NAME CODE	数量 Q'TY	サービス コード S. C	適用号機 SERIAL NO.	互 換 性 ICA	代 替 部 品 REPLACEABLE PART	
								部品番号 PART NO.	数量 Q'TY
01	4154671	エルボ ;S	ELBOW;S	1					
01A	4509180	・O-リング	・O-RING	1					
12	4261938	フィルタ	FILTER	1					
12A	4509180	・O-リング	・O-RING	1					
14	4202532	アダプタ;S	ADAPTER;S	2					
15	4202531	ナット	NUT	2					
16	A590916	ワッシャ;スプリング	WASHER;SPRING	2					
24	4286916	エルボ ;S	ELBOW;S	6					
24A	957366	・O-リング	・O-RING	1					
26	4277476	ホース (A)	HOSE (A)	1					
27	4277477	ホース (B)	HOSE (B)	1					
28	4277478	ホース (H)	HOSE (H)	1					
29	4277479	ホース (G)	HOSE (G)	1					
30	4284000	ホース	HOSE	1					
31	4284001	ホース (T6)	HOSE (T6)	1					
34	4259730	ホース	HOSE	1					
35	3056040	ストッパ	STOPPER	1					
36	4504491	クランプ ;ホース	CLAMP;HOSE	2					
37	4044420	プロテクタ	PROTECTOR	1					
40	4190265	クリップ	CLIP	1					
42	J011020	ボルト;セムス	BOLT;SEMS	1					
45	4055312	クリップ ;バンド	CLIP;BAND	2					

アキュムレータ <EU> <N.EUROPE>  
 ACCUMULATOR <EU> <N.EUROPE>

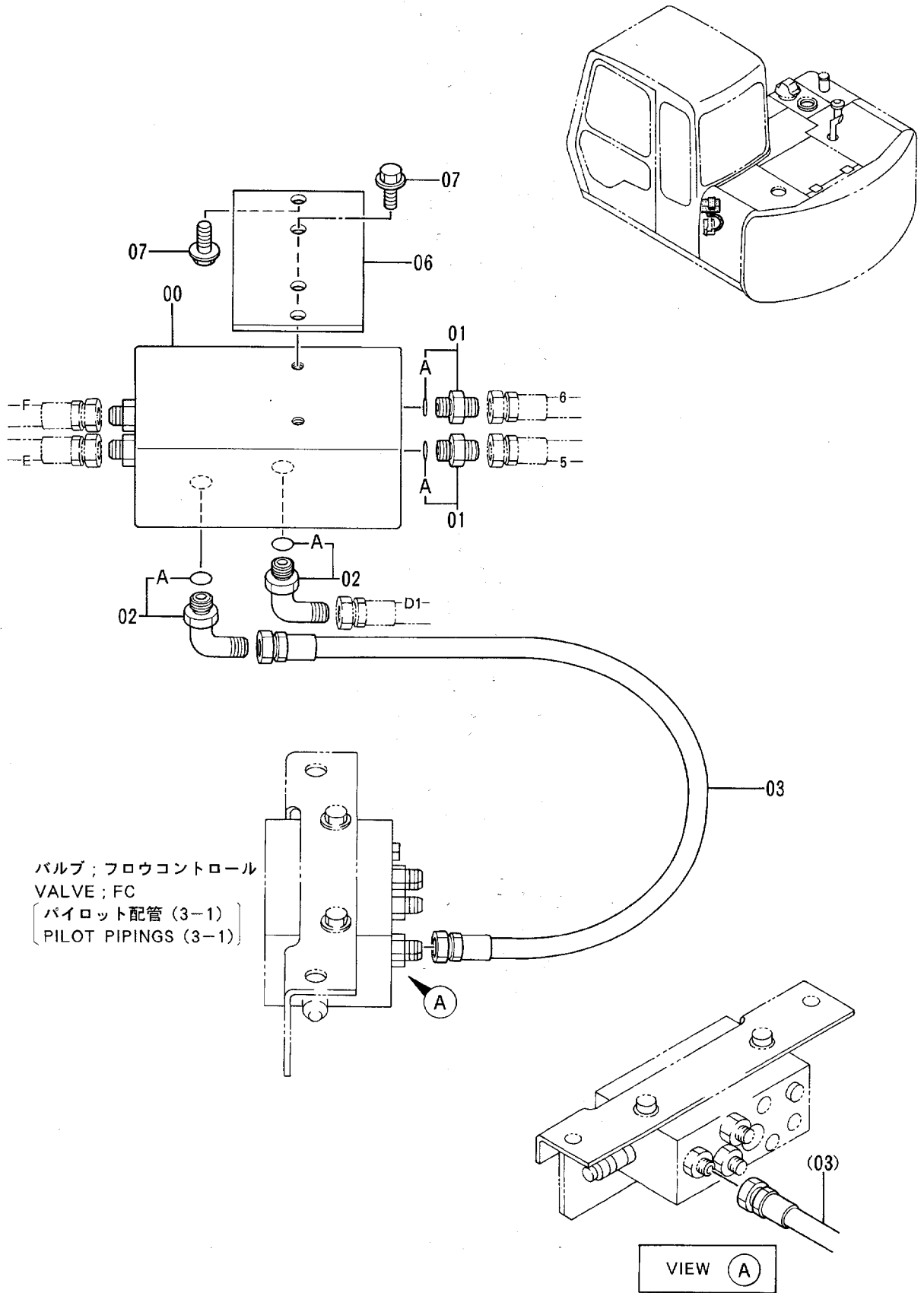


アキュムレータ <EU><N.EUROPE>  
ACCUMULATOR <EU><N.EUROPE>

40001-

符号 ITEM	部品番号 PART NO.	部品名 PART NAME	or PART NAME CODE	数量 Q'TY	サービス コード S.C	適用号機 SERIAL NO.	互換性 ICA	代替部品 REPLACEABLE PART	
								部品番号 PART NO.	数量 Q'TY
01	3036998	ブロック	BLOCK	1					
02	J011060	ボルト;セムス	BOLT;SEMS	2					
03	4154670	エルボ;S	ELBOW;S	1					
03A	957366	・O-リング	・O-RING	1					
04	4343603	ブラケット	BRACKET	1					
05	J011030	ボルト;セムス	BOLT;SEMS	2					
06	4234292	アキュムレータ	ACCUMULATOR	1					
06A	954493	・O-リング	・O-RING	1					
09	4293794	ブッシュ;ラバー	BUSHING;RUBBER	1					
10	4133527	プロテクタ	PROTECTOR	2					
11	4228728	ホース	HOSE	1					

ショックレス部品 (LCトラック)  
SHOCKLESS PARTS (LC TRACK)



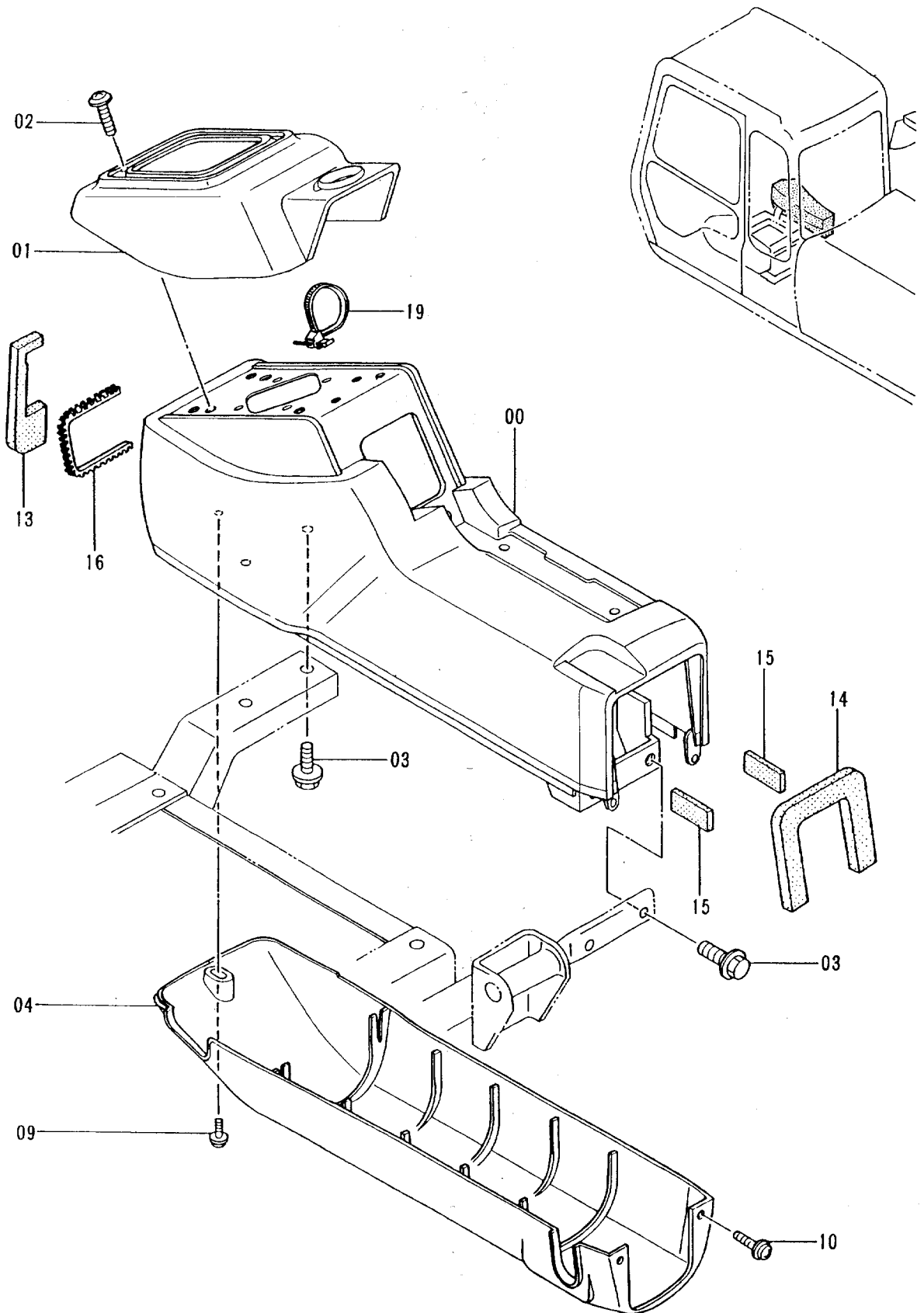
ショックレス アヒン (LC トラック)  
SHOCKLESS PARTS (LC TRACK)

40001-

符号 ITEM	部品番号 PART NO.	部 品 名 PART NAME	or PART NAME CODE	数量 QTY	サービス コード S.C	適用号機 SERIAL NO.	互 換 性 ICA	代 替 部 品 REPLACEABLE PART	
								部品番号 PART NO.	数量 QTY
00	4342891	バルブ ; フロウコントロール	VALVE ; FC	1					
01	4200466	アダプタ ; S	ADAPTER ; S	2					
01A	4509180	・O-リング	・O-RING	1					
02	4154671	エルボ ; S	ELBOW ; S	2					
02B	4509180	・O-リング	・O-RING	1					
03	4269834	ホース	HOSE	1					
06	4355502	プレート	PLATE	1					
07	J011020	ボルト ; セムス	BOLT ; SEMS	4					

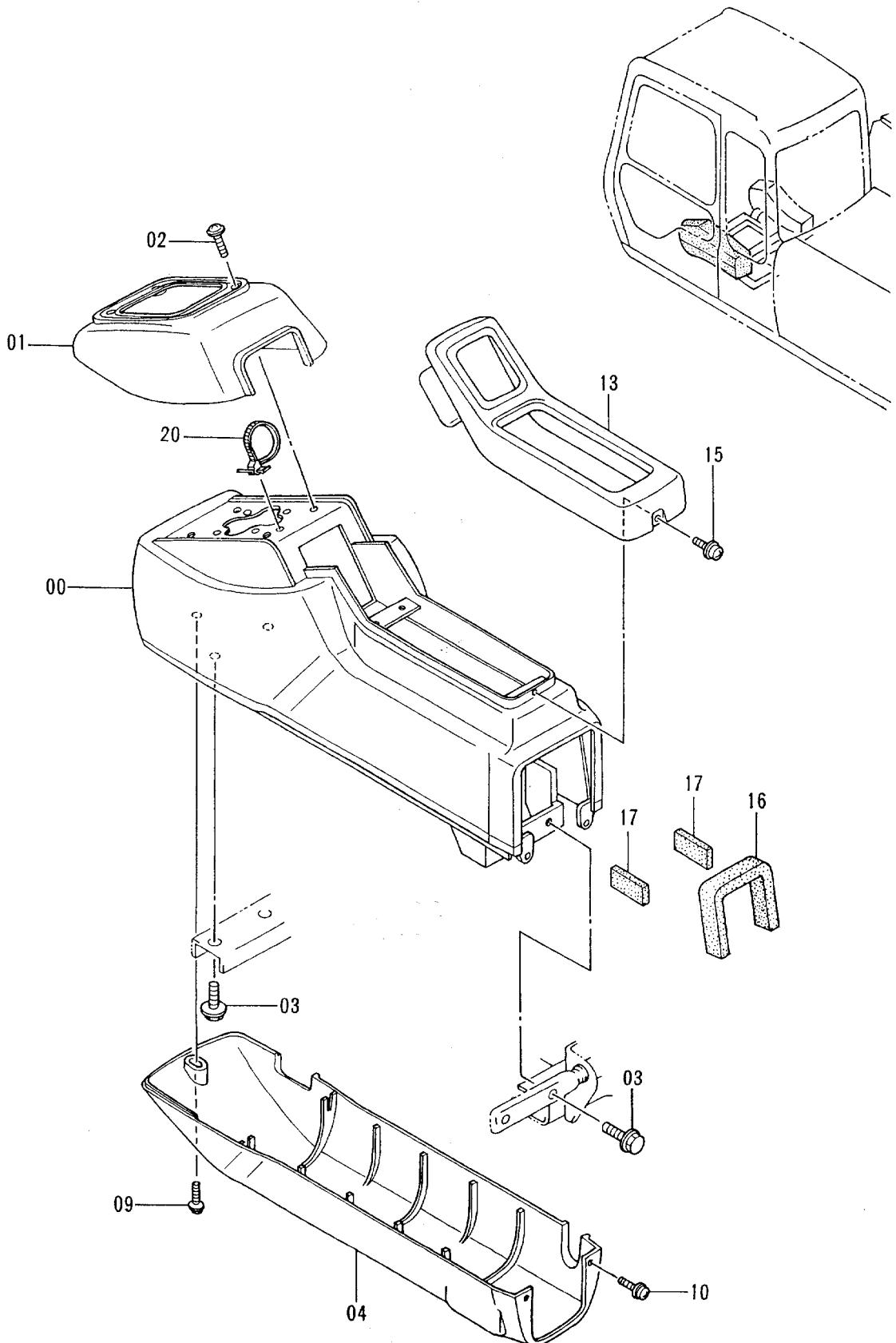


コンソール (右)  
CONSOLE (R)



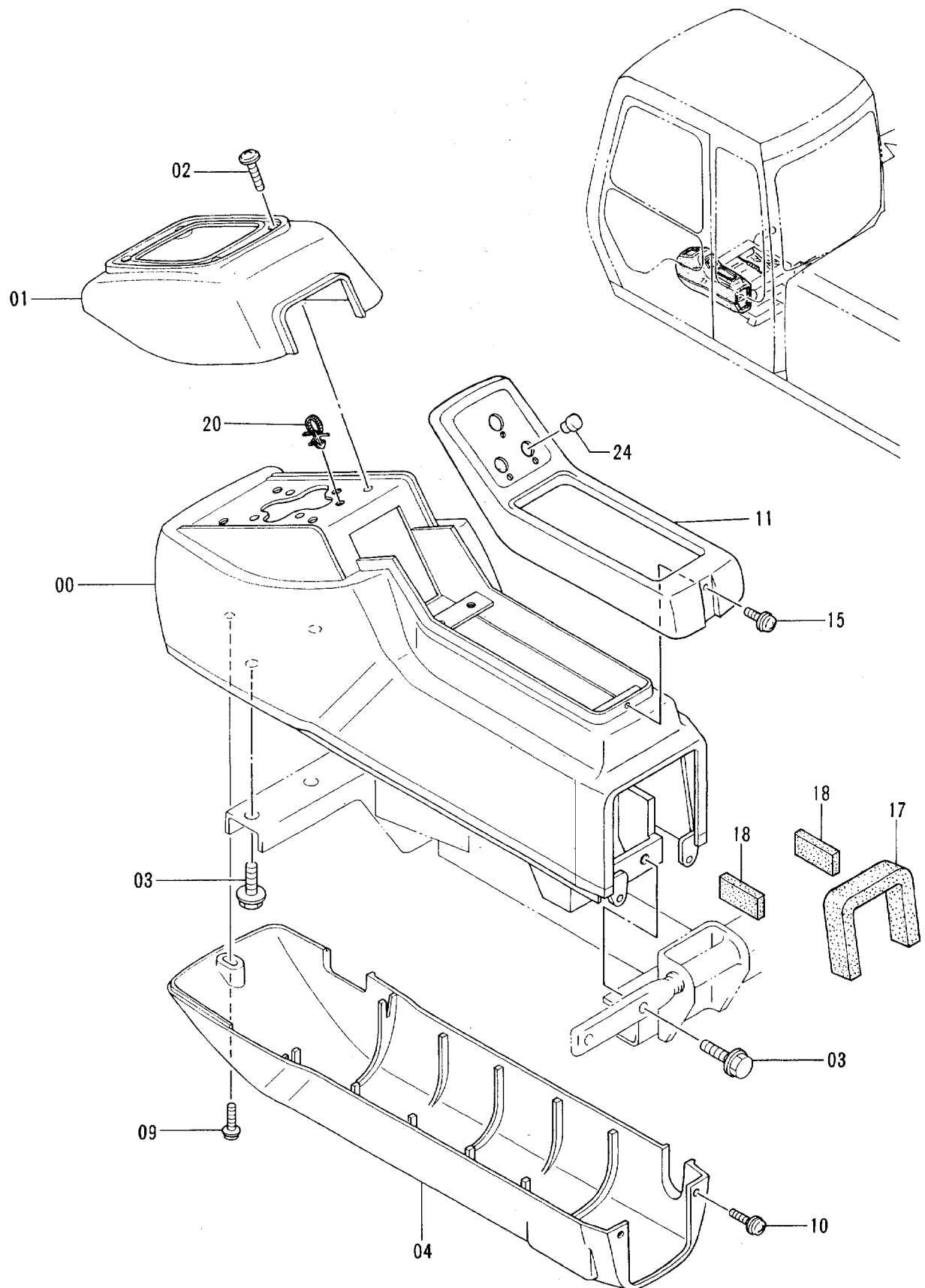


コンソール (左) 〈STD〉  
CONSOLE (L) 〈STD〉



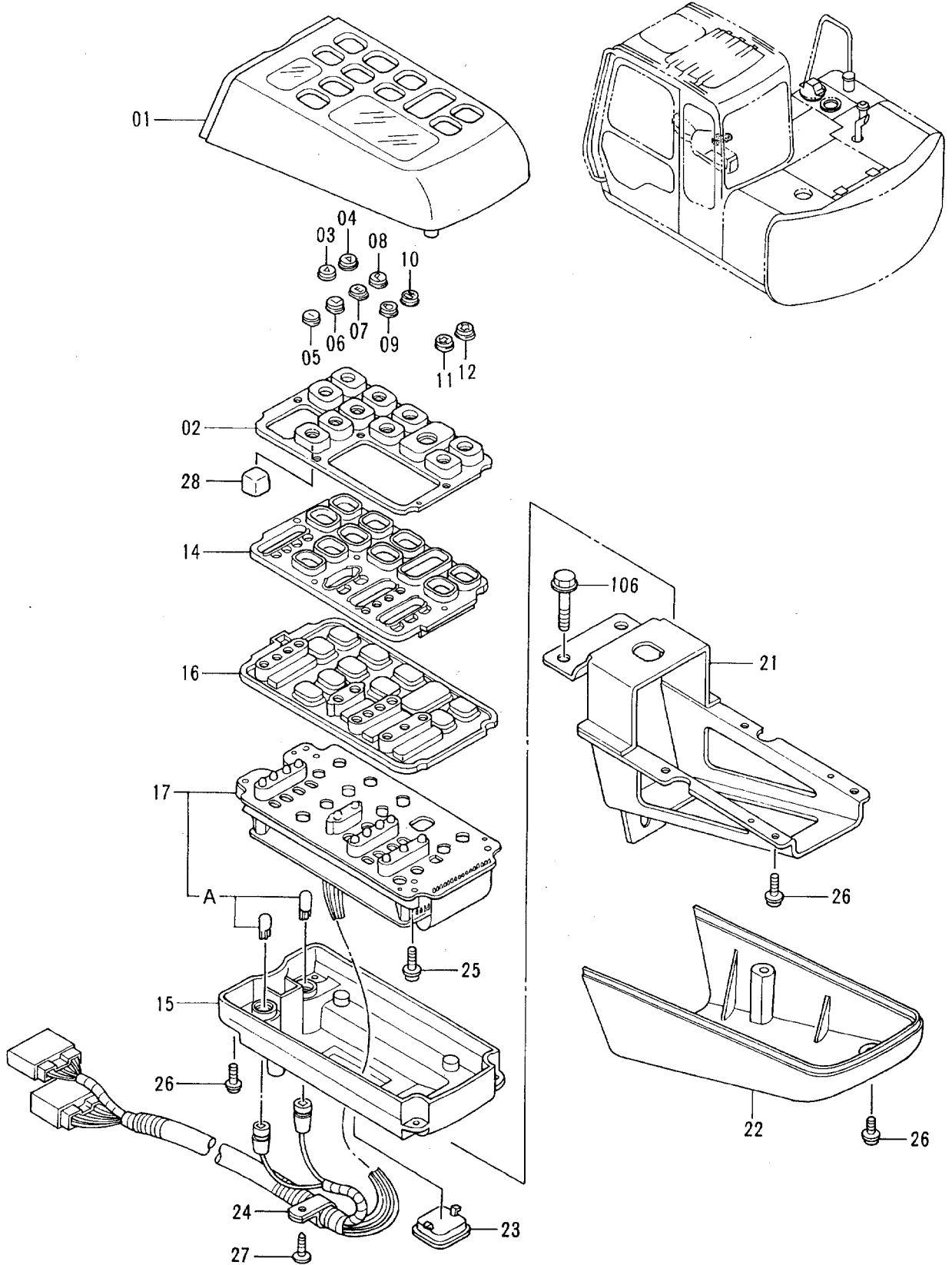


コンソール (左) <EU> <N.EUROPE>  
CONSOLE (L) <EU> <N.EUROPE>





# スイッチボックス SWITCH BOX



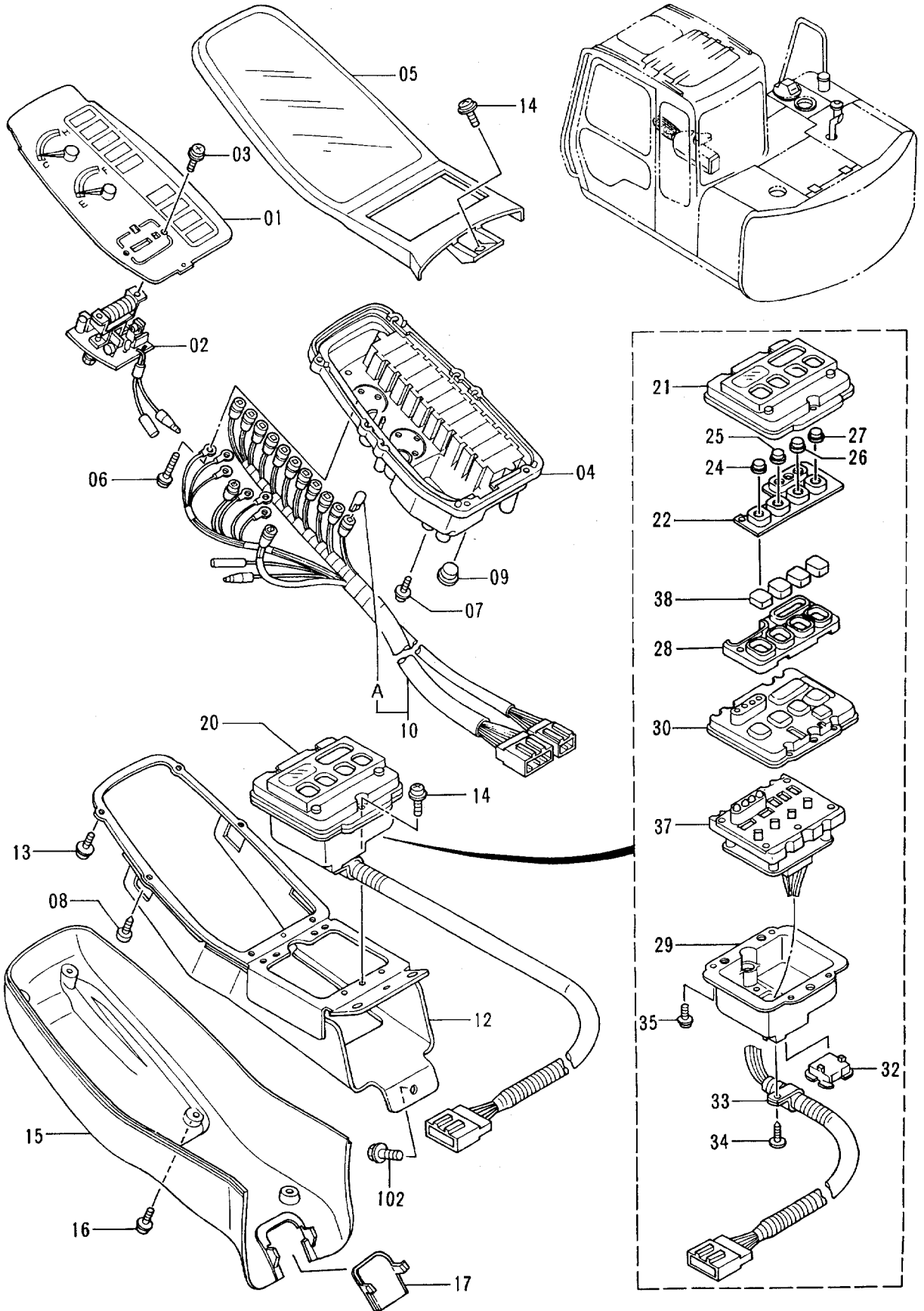
スイッチ ボックス  
SWITCH BOX

40001-

符号 ITEM	部品番号 PART NO.	部 品 名 PART NAME	or PART NAME CODE	数量 Q'TY	サービス コード S. C	適用号機 SERIAL NO.	互 換 性 ICA	代 替 部 品 REPLACEABLE PART	
								部品番号 PART NO.	数量 Q'TY
01-28	4331397	ボックス;スイッチ	BOX;SWITCH	1					
01	4311903	・ケース	・CASE	1					
02	4311904	・スイッチ;ラバー	・SWITCH;RUBBER	1					
03	4297090	・パネル	・PANEL	1					
04	4297091	・パネル	・PANEL	1					
05	4297092	・パネル	・PANEL	1					
06	4297093	・パネル	・PANEL	1					
07	4297094	・パネル	・PANEL	1					
08	4297095	・パネル	・PANEL	1					
09	4297096	・パネル	・PANEL	1					
10	4297097	・パネル	・PANEL	1					
11	4297098	・パネル	・PANEL	1					
12	4297099	・パネル	・PANEL	1					
14	4311905	・ケース	・CASE	1					
15	4297113	・ケース	・CASE	1					
16	4297112	・スイッチ;ラバー	・SWITCH;RUBBER	1					
17	4342048	・ボード	・BOARD	1					
17A	4297110	・ランプ	・LAMP	2					
21	4297107	・ブラケット	・BRACKET	1					
22	4297106	・カバー	・COVER	1					
23	4297105	・キャップ	・CAP	1					
24	4297104	・クランプ	・CLAMP	1					
25	4297103	・スクリュー	・SCREW	4					
26	4297102	・スクリュー	・SCREW	12					
27	4297101	・スクリュー	・SCREW	1					
28	4311599	・スペーサ	・SPACER	10					
106	J020816	ボルト;セムス	BOLT;SEMS	3					



ゲージパネル 〈STD〉  
GAUGE PANEL 〈STD〉

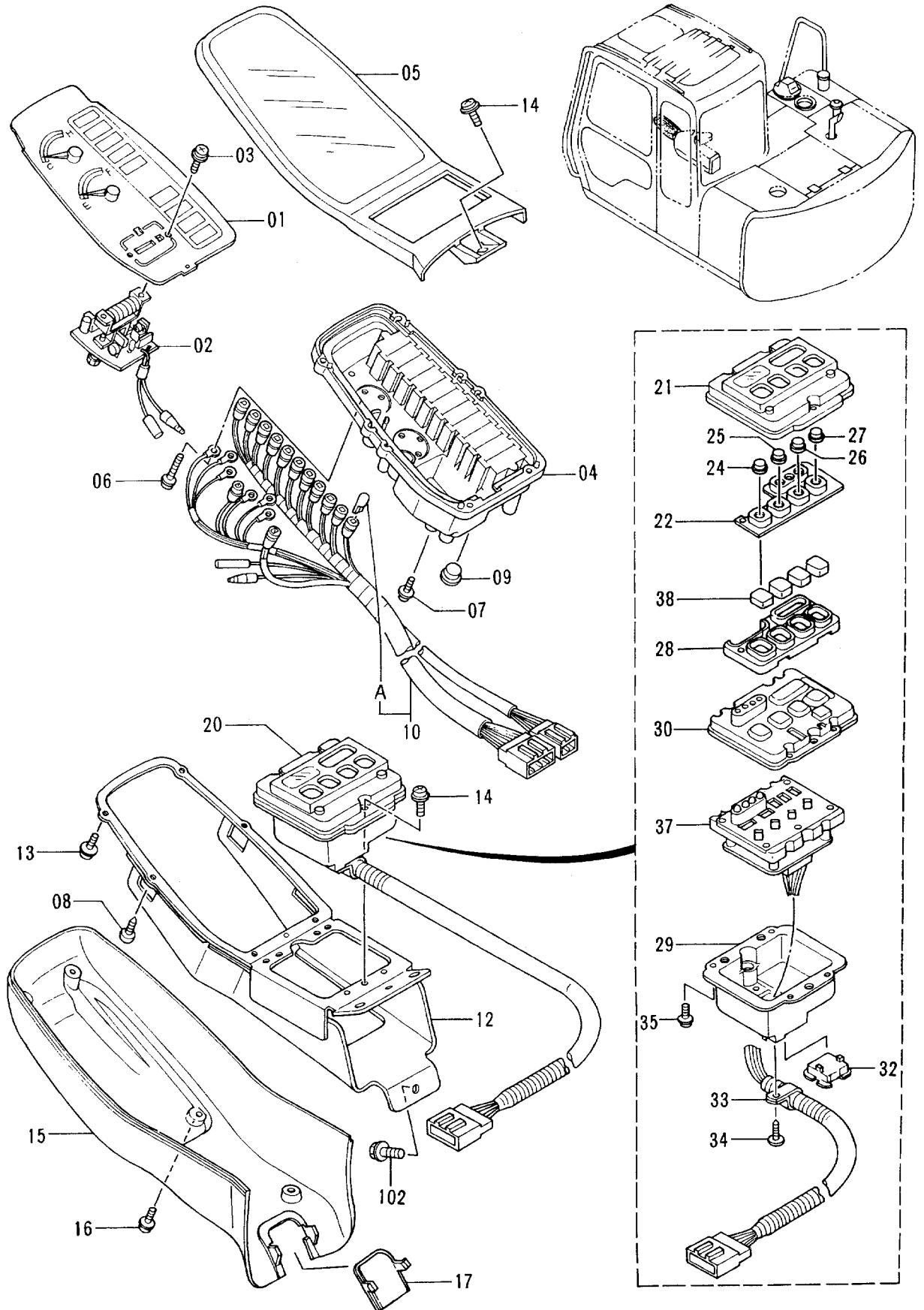


ゲージパネル<STD>  
GAUGE PANEL<STD>

40001-

符号 ITEM	部品番号 PART NO.	部品名 PART NAME	or PART NAME CODE	数量 Q'TY	サービス コード S.C	適用号機 SERIAL NO.	互換性 ICA	代替部品 REPLACEABLE PART	
								部品番号 PART NO.	数量 Q'TY
01-38	4274344	パネル;ゲージ	PANEL; GAUGE	1					
01	4336843	・メータ	・METER	1					
02	4323939	・メータ	・METER	1					
03	4323980	・スクリュ	・SCREW	2					
04	4323720	・ケース アツセン	・CASE ASS'Y	1					
05	4297131	・ケース アツセン	・CASE ASS'Y	1					
06	4297130	・スクリュ	・SCREW	6					
07	4335441	・スクリュ	・SCREW	3					
08	4297128	・スクリュ	・SCREW	2					
09	4297127	・キャツプ	・CAP	1					
10	4297126	・ハーネス;ワイヤ	・HARNESS; WIRE	1					
10A	4297110	・ランプ	・LAMP	14					
12	4297123	・ブラケット	・BRACKET	1					
13	4297122	・スクリュ	・SCREW	4					
14	4297102	・スクリュ	・SCREW	4					
15	4297120	・カバー	・COVER	1					
16	4297119	・スクリュ	・SCREW	6					
17	4297118	・キャツプ	・CAP	1					
20	4325308	・スイッチ アツセン	・SWITCH ASS'Y	1					
21	4298927	・ケース	・CASE	1					
22	4325310	・スイッチ;ラバー	・SWITCH; RUBBER	1					
24	4298924	・パネル	・PANEL	1					
25	4298923	・パネル	・PANEL	1					
26	4325309	・パネル	・PANEL	1					
27	4298921	・パネル	・PANEL	1					
28	4325311	・ケース	・CASE	1					
29	4298919	・ケース	・CASE	1					
30	4298918	・スイッチ;ラバー	・SWITCH; RUBBER	1					
32	4297105	・キャツプ	・CAP	1					
33	4325312	・クランプ	・CLAMP	1					
34	4298914	・スクリュ	・SCREW	1					
35	4325313	・スクリュ	・SCREW	4					
37	4301729	・ボード アツセン	・BOARD ASS'Y	1					
38	4311599	・スペーサ	・SPACER	4					
102	J020816	ボルト;セムス	BOLT; SEMS	3					

ゲージパネル <EU> <N.EUROPE>  
 GAUGE PANEL <EU> <N.EUROPE>

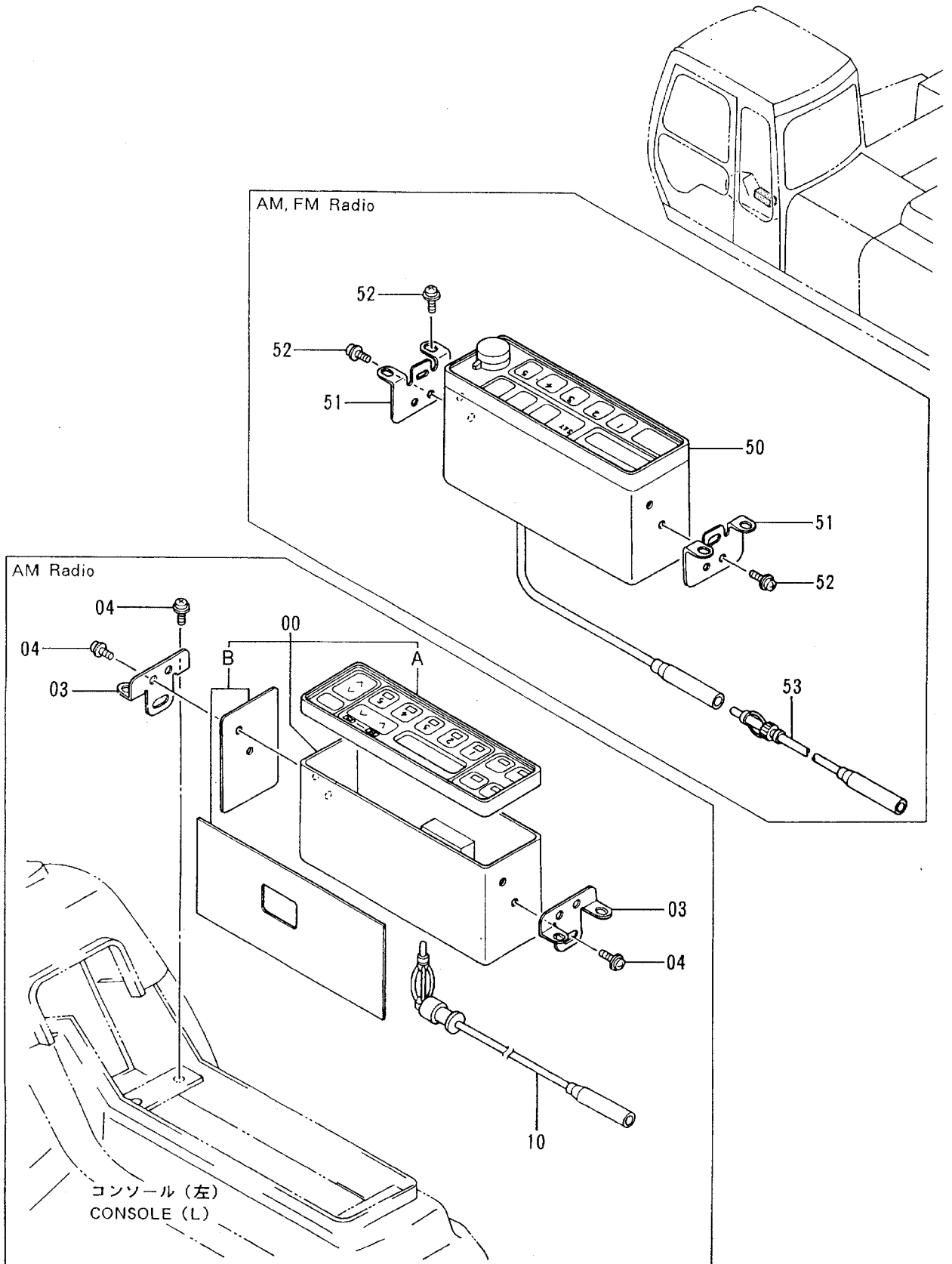


ゲージパネル <EU><N. EUROPE>  
GAUGE PANEL <EU><N. EUROPE>

40001-

符号 ITEM	部品番号 PART NO.	部品名 PART NAME	or PART NAME CODE	数量 Q'TY	サービス コード S. C	適用号機 SERIAL NO.	互換性 ICA	代替部品 REPLACEABLE PART	
								部品番号 PART NO.	数量 Q'TY
01-38	4337115	パネル;ゲージ	PANEL; GAUGE	1					
01	4329894	・メータ	・METER	1					
02	4323939	・メータ	・METER	1					
03	4323980	・スクリュ	・SCREW	2					
04	4323720	・ケース アツセン	・CASE ASS'Y	1					
05	4297131	・ケース アツセン	・CASE ASS'Y	1					
06	4297130	・スクリュ	・SCREW	6					
07	4335441	・スクリュ	・SCREW	3					
08	4297128	・スクリュ	・SCREW	2					
09	4297127	・キャツプ	・CAP	1					
10	4297126	・ハーネス;ワイヤ	・HARNES; WIRE	1					
10A	4297110	・ランプ	・LAMP	14					
12	4297123	・ブラケット	・BRACKET	1					
13	4297122	・スクリュ	・SCREW	4					
14	4297102	・スクリュ	・SCREW	4					
15	4297120	・カバー	・COVER	1					
16	4297119	・スクリュ	・SCREW	6					
17	4297118	・キャツプ	・CAP	1					
20	4329895	・スイッチ アツセン	・SWITCH ASS'Y	1					
21	4298927	・ケース	・CASE	1					
22	4325310	・スイッチ;ラバー	・SWITCH; RUBBER	1					
24	4298924	・パネル	・PANEL	1					
25	4298923	・パネル	・PANEL	1					
26	4298922	・パネル	・PANEL	1					
27	4298921	・パネル	・PANEL	1					
28	4325311	・ケース	・CASE	1					
29	4298919	・ケース	・CASE	1					
30	4298918	・スイッチ;ラバー	・SWITCH; RUBBER	1					
32	4297105	・キャツプ	・CAP	1					
33	4325312	・クランプ	・CLAMP	1					
34	4298914	・スクリュ	・SCREW	1					
35	4325313	・スクリュ	・SCREW	4					
37	4301729	・ボード アツセン	・BOARD ASS'Y	1					
38	4311599	・スペーサ	・SPACER	4					
102	J020816	ボルト;セムス	BOLT; SEMS	3					

# ラジオ RADIO

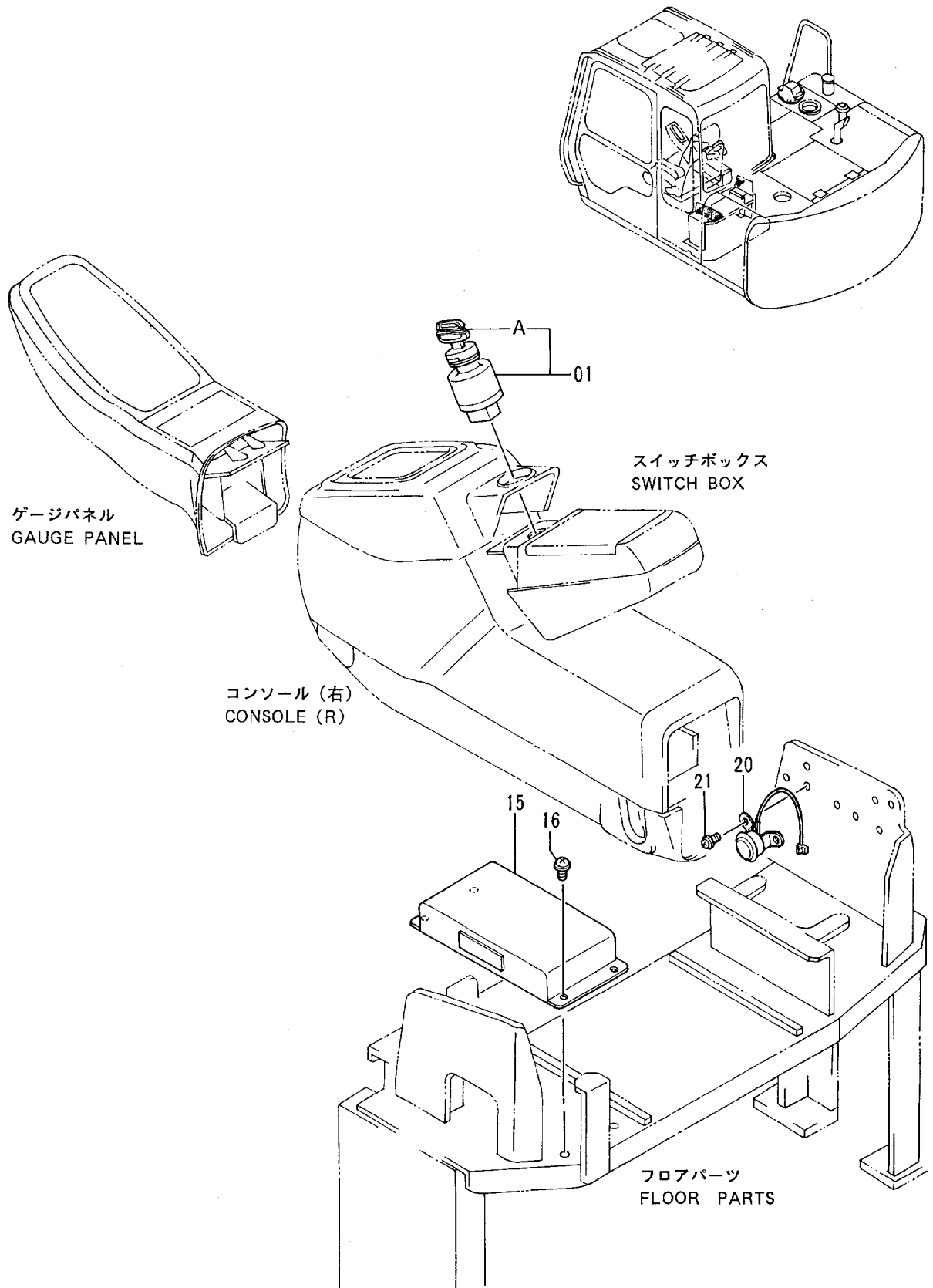


ラジオ  
RADIO

40001-

符号 ITEM	部品番号 PART NO.	部品名 PART NAME	or PART NAME CODE	数量 QTY	サービス コード S.C	適用号機 SERIAL NO.	互 換 性 ICA	代替部品 REPLACEABLE PART	
								部品番号 PART NO.	数量 QTY
00	4330320	ラジオ (AM)	RADIO (AM)	1					
00A	4288255	・パネル	・PANEL	1					
00B	4288256	・シート	・SEAT	1					
03	4331241	ブラケット	BRACKET	2					
04	J460510	スクリュー;セムス	SCREW;SEMS	8					
10	4321872	フィーダ	FEEDER	1					
50	4286520	ラジオ (AM,FM) (国内用)	RADIO (AM,FM) AM: 522-1629 KHZ FM: 76.0-90.0 MHZ	1	OP				
50	4286523	ラジオ (海外用)	RADIO AM: 522-1629 KHZ FM: 87.5-108.0 MHZ	1	OP				
51	4294979	ブラケット	BRACKET	2	OP				
52	J460510	スクリュー;セムス	SCREW;SEMS	8	OP				
53	4102096	フィーダ	FEEDER	1	OP				

# 電気部品 (1) ELECTRIC PARTS (1)



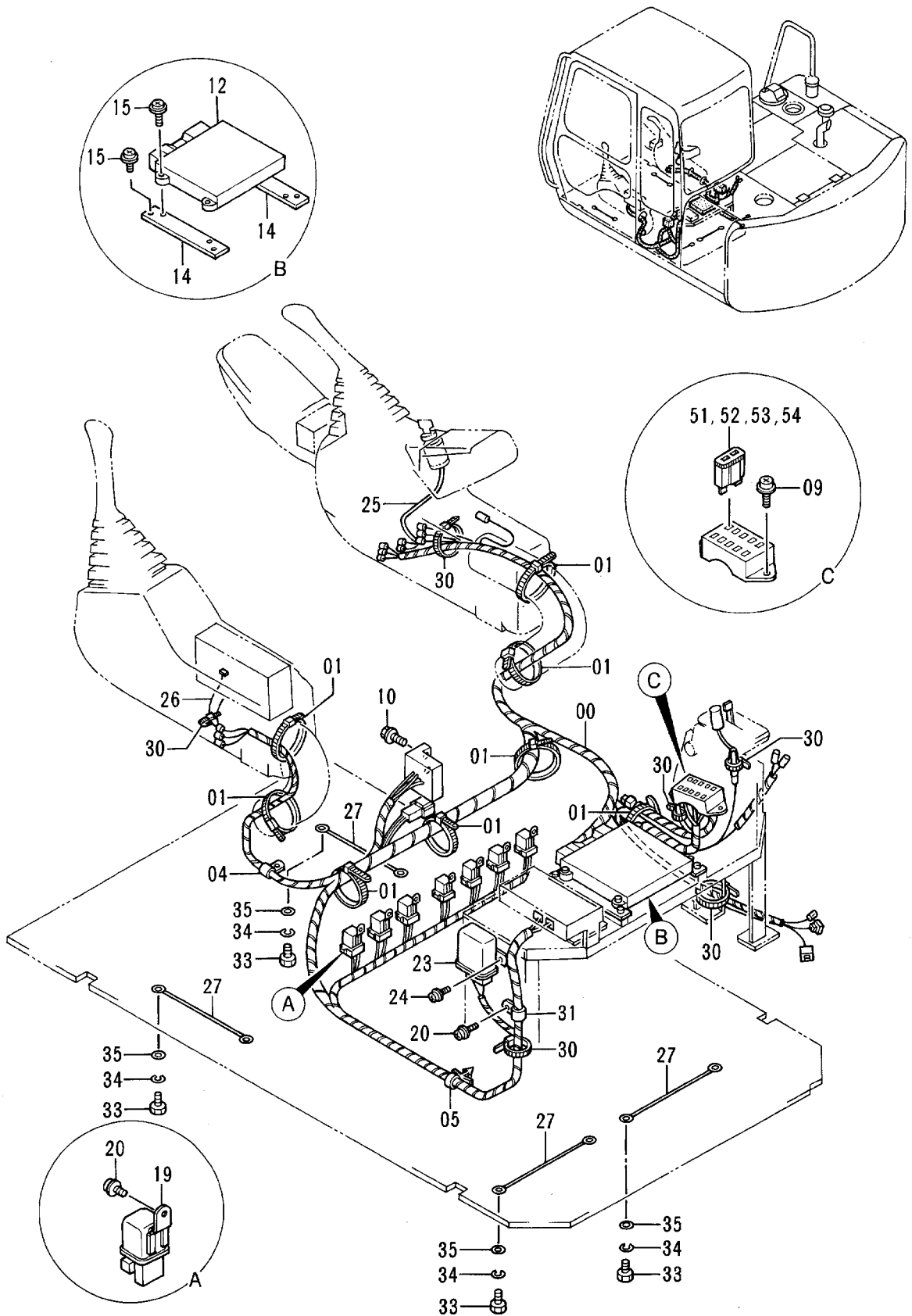
デンキ プヒン (1)  
ELECTRIC PARTS (1)

40001-

符号 ITEM	部品番号 PART NO.	部 品 名 PART NAME	or PART NAME CODE	数量 QTY	サービス コード S. C	適用号機 SERIAL NO.	互 換 性 ICA	代 替 部 品 REPLACEABLE PART	
								部品番号 PART NO.	数量 QTY
01	4250350	スイッチ;スタート	SWITCH;START	1					
01A	4286465	・キー (1=2コ)	・KEY (1=2 PIECES)	1					
15	4325825	ユニット;コントロール	UNIT;CONTROL	1					
16	J460614	スクリユ;セムス	SCREW;SEMS	4					
20	4258403	ブザー	BUZZER	1					
21	J460516	スクリユ;セムス	SCREW;SEMS	2					



電気部品 (2) 〈STD〉  
ELECTRIC PARTS (2) 〈STD〉

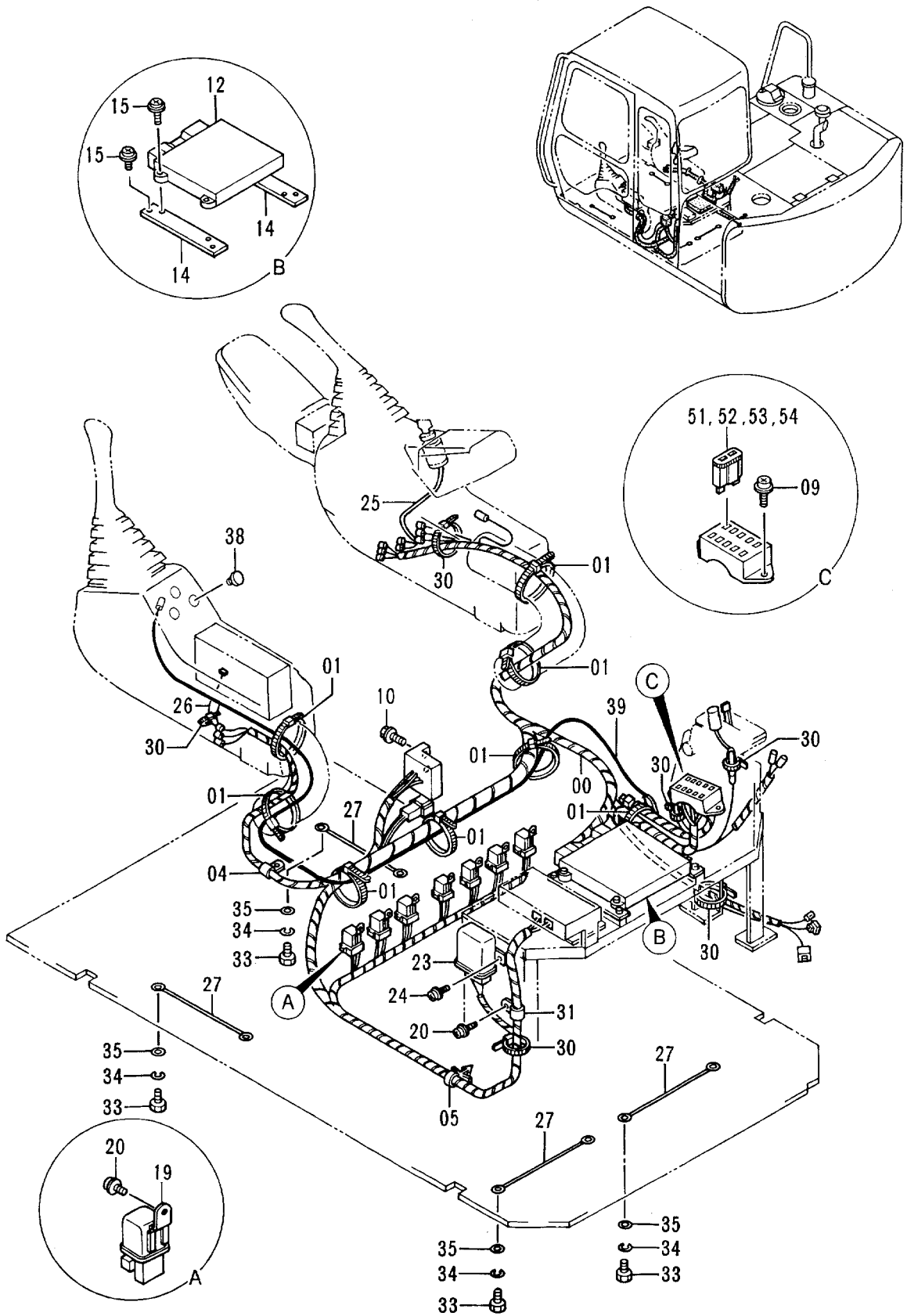


デンキ プヒン (2) <STD>  
ELECTRIC PARTS (2) <STD>

40001-

符号 ITEM	部品番号 PART NO.	部 品 名 PART NAME	PART NAME or CODE	数量 QTY	サービス コード S. C	適用号機 SERIAL NO.	互 換 性 ICA	代 替 部 品 REPLACEABLE PART	
								部品番号 PART NO.	数量 QTY
00	4353453	ハーネス;ワイヤ	HARNESS;WIRE	1					
01	4121859	クリップ;バンド	CLIP;BAND	8					
04	4190275	クリップ	CLIP	1					
05	4254600	クリップ	CLIP	1					
09	J450620	スクリュ;セムス	SCREW;SEMS	2					
10	J460620	スクリュ;セムス	SCREW;SEMS	2					
12	9111160	ユニット;EPC (パワーモードセレクト仕様)	UNIT;EPC (POWER MODE SELECTOR)	1					
12	9144780	ユニット;EPC (エンジンコントロールレバー仕様)	UNIT;EPC (ENGINE CONTROL LEVER)	1	#OP				
14	4284380	シート;スクリュ	SEAT;SCREW	2					
15	J460616	スクリュ;セムス	SCREW;SEMS	8					
19	4251588	リレー	RELAY	7					
20	J460616	スクリュ;セムス	SCREW;SEMS	10					
23	4303583	リレー	RELAY	1	Z				
24	J460616	スクリュ;セムス	SCREW;SEMS	2					
25	4277927	ハーネス;ワイヤ (スタータスイッチサブハーネス)	HARNESS;WIRE (SUB HARNESS ; STARTER SWITCH)	1					
26	4277941	ハーネス;ワイヤ (ラジオサブハーネス)	HARNESS;WIRE (SUB HARNESS ; RADIO)	1					
27	4281293	ハーネス;ワイヤ (ラジオアース)	HARNESS;WIRE (RADIO EARTH)	4					
30	4055312	クリップ;バンド	CLIP;BAND	6					
31	4000859	クリップ;パイプ	CLIP;PIPE	1					
33	J901016	ボルト	BOLT	4					
34	A590910	ワッシャ;スプリング	WASHER;SPRING	4					
35	A590110	ワッシャ;プレーン	WASHER;PLANE	4					
51	4249690	ヒューズ (1A)	FUSE (1A)	4					
52	4195593	ヒューズ (5A)	FUSE (5A)	5					
53	4195594	ヒューズ (10A)	FUSE (10A)	3					
54	4195596	ヒューズ (20A)	FUSE (20A)	2					

電気部品 (2) <EU>  
ELECTRIC PARTS (2) <EU>

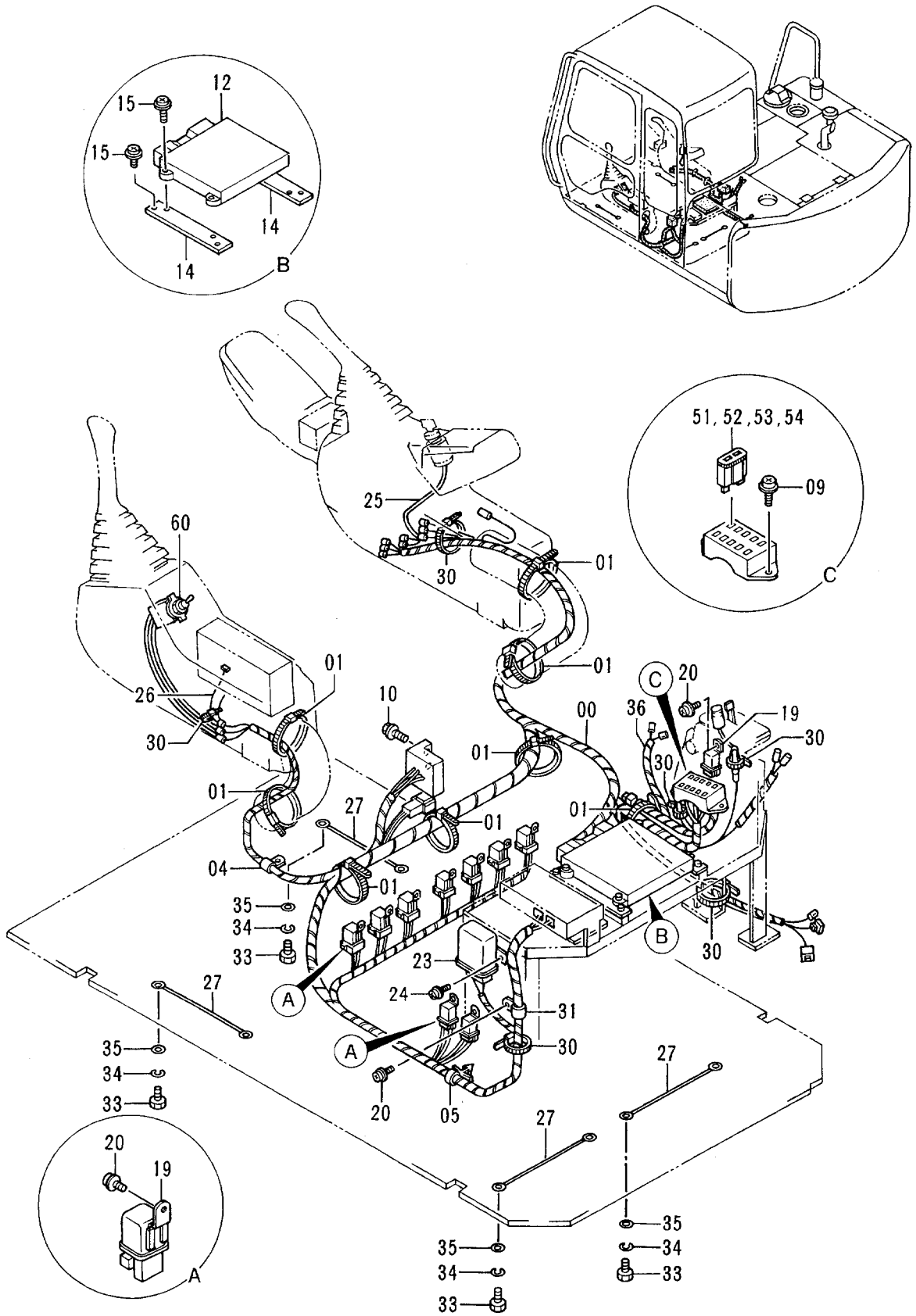


デンキ部品 (2) <EU>  
ELECTRIC PARTS (2) <EU>

40001-

符号 ITEM	部品番号 PART NO.	部品名 PART NAME	or PART NAME CODE	数量 QTY	サービス コード S. C	適用号機 SERIAL NO.	互換性 ICA	代替部品 REPLACEABLE PART	
								部品番号 PART NO.	数量 QTY
00	0001995	ハーネス;ワイヤ	HARNESS;WIRE	1	#				
01	4121859	クリップ ;バンド	CLIP;BAND	8					
04	4190275	クリップ	CLIP	1					
05	4254600	クリップ	CLIP	1					
09	J450620	スクリュ;セムス	SCREW;SEMS	2					
10	J460620	スクリュ;セムス	SCREW;SEMS	2					
12	9111160	ユニット;EPC (パワーモードセレクタ仕様)	UNIT;EPC (POWER MODE SELECTOR)	1					
12	9144780	ユニット;EPC (エンジンコントロールレバー仕様)	UNIT;EPC (ENGINE CONTROL LEVER)	1	#OP				
14	4284380	シート;スクリュ	SEAT;SCREW	2					
15	J460616	スクリュ;セムス	SCREW;SEMS	8					
19	4251588	リレー	RELAY	7					
20	J460616	スクリュ;セムス	SCREW;SEMS	10					
23	4303583	リレー	RELAY	1	Z				
24	J460616	スクリュ;セムス	SCREW;SEMS	2					
25	4277927	ハーネス;ワイヤ (スタータスイッチ サブハーネス)	HARNESS;WIRE (SUB HARNESS ; STARTER SWITCH)	1					
26	4277941	ハーネス;ワイヤ (ラジオ サブハーネス)	HARNESS;WIRE (SUB HARNESS ; RADIO)	1					
27	4281293	ハーネス;ワイヤ (ラジオアース)	HARNESS;WIRE (RADIO EARTH)	4					
30	4055312	クリップ ;バンド	CLIP;BAND	6					
31	4000859	クリップ ;パイプ	CLIP;PIPE	1					
33	J901016	ボルト	BOLT	4					
34	A590910	ワッシャ;スプリング	WASHER;SPRING	4					
35	A590110	ワッシャ;プレーン	WASHER;PLANE	4					
38	4294437	キャップ	CAP	3	#				
39	3074071	ハーネス;ワイヤ	HARNESS;WIRE	1	#				
51	4249690	ヒューズ (1A)	FUSE (1A)	4					
52	4195593	ヒューズ (5A)	FUSE (5A)	5					
53	4195594	ヒューズ (10A)	FUSE (10A)	3					
54	4195596	ヒューズ (20A)	FUSE (20A)	2					

電気部品 (2) (N. EUROPE)  
ELECTRIC PARTS (2) (N. EUROPE)



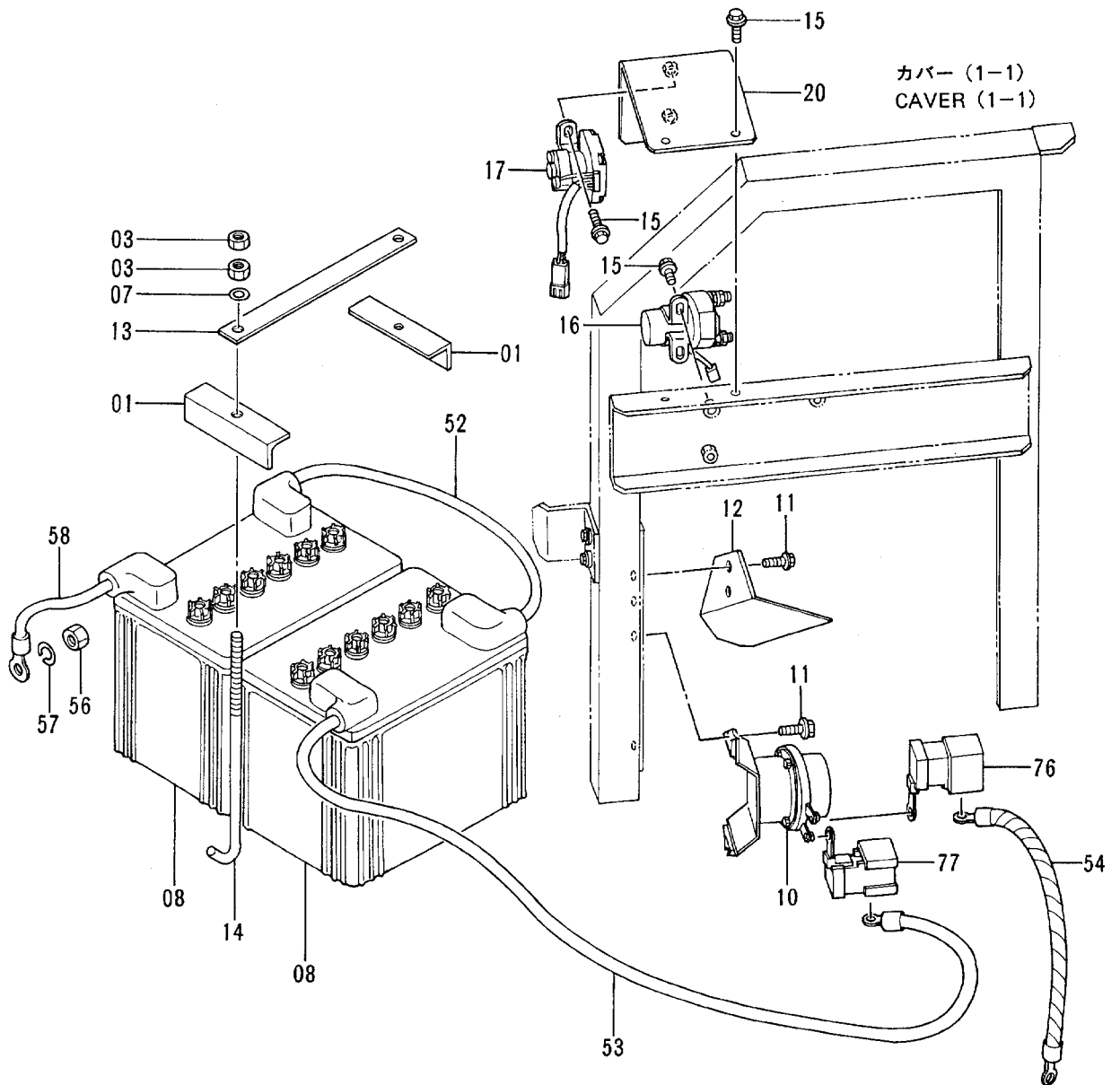
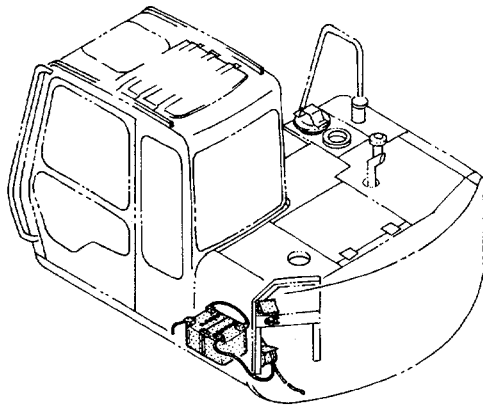
デンキ部品 (2) &lt;N. EUROPE&gt;

ELECTRIC PARTS (2) &lt;N. EUROPE&gt;

40001-

符号 ITEM	部品番号 PART NO.	部品名 PART NAME	or PART NAME CODE	数量 QTY	サービス コード S. C	適用号機 SERIAL NO.	互換性 ICA	代替部品 REPLACEABLE PART	
								部品番号 PART NO.	数量 QTY
00	4337298	ハーネス;ワイヤ	HARNESS;WIRE	1					
01	4121859	クリップ;バンド	CLIP;BAND	7					
04	4190275	クリップ	CLIP	1					
05	4254600	クリップ	CLIP	1					
09	J450620	スクリュー;セムス	SCREW;SEMS	2					
10	J460620	スクリュー;セムス	SCREW;SEMS	2					
12	9111160	ユニット;EPC (パワーモードセレクタ仕様)	UNIT;EPC (POWER MODE SELECTOR)	1					
12	9144780	ユニット;EPC (エンジンコントロールレバー仕様)	UNIT;EPC (ENGINE CONTROL LEVER)	1	#OP				
14	4284380	シート;スクリュー	SEAT;SCREW	2					
15	J460616	スクリュー;セムス	SCREW;SEMS	8					
19	4251588	リレー	RELAY	10					
20	J460616	スクリュー;セムス	SCREW;SEMS	11					
23	4303583	リレー	RELAY	1	Z				
24	J460616	スクリュー;セムス	SCREW;SEMS	2					
25	4277927	ハーネス;ワイヤ (スタータスイッチサブハーネス)	HARNESS;WIRE (SUB HARNESS ; STARTER SWITCH)	1					
26	4277941	ハーネス;ワイヤ (ラジオサブハーネス)	HARNESS;WIRE (SUB HARNESS ; RADIO)	1					
27	4281293	ハーネス;ワイヤ (ラジオアース)	HARNESS;WIRE (RADIO EARTH)	4					
30	4055312	クリップ;バンド	CLIP;BAND	7					
31	4000859	クリップ;パイプ	CLIP;PIPE	1					
33	J901016	ボルト	BOLT	4					
34	A590910	ワッシャー;スプリング	WASHER;SPRING	4					
35	A590110	ワッシャー;プレーン	WASHER;PLANE	4					
36	3064030	ハーネス;ワイヤ	HARNESS;WIRE	1					
51	4249690	ヒューズ (1A)	FUSE (1A)	4					
52	4195593	ヒューズ (5A)	FUSE (5A)	5					
53	4195594	ヒューズ (10A)	FUSE (10A)	3					
54	4195596	ヒューズ (20A)	FUSE (20A)	1					
60	4278125	スイッチ	SWITCH	1					

電気部品 (3-1)  
ELECTRIC PARTS (3-1)



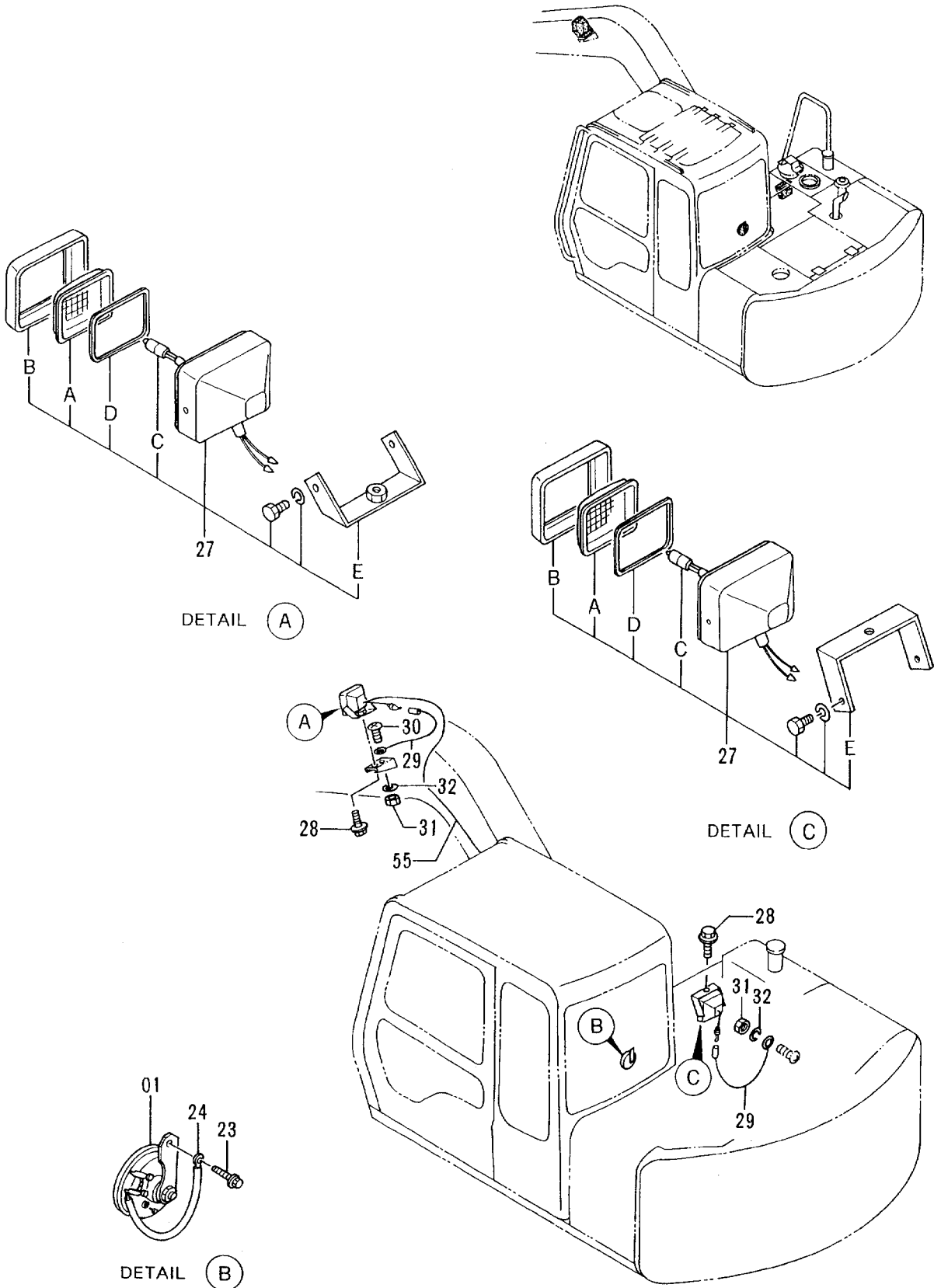
デンキ プヒン (3-1)  
ELECTRIC PARTS (3-1)

40001-

符号 ITEM	部品番号 PART NO.	部 品 名 PART NAME	or PART NAME CODE	数量 QTY	サービス コード S. C	適用号機 SERIAL NO.	互換性 ICA	代替部品 REPLACEABLE PART	
								部品番号 PART NO.	数量 QTY
01	4257035	サポ ート	SUPPORT	2					
03	J950010	ナツト	NUT	4					
07	A590110	ワツシヤ; プ レーン	WASHER; PLANE	2					
08	4247929	バ ッテリ	BATTERY	2					
10	4306945	リレー; バ ッテリ	RELAY; BATTERY	1	Z				
11	J020830	ボ ルト; セムス	BOLT; SEMS	4					
12	4306813	カバ ー	COVER	1					
13	4301120	ステー	STAY	1					
14	4177557	ボ ルト	BOLT	2					
15	J020614	ボ ルト; セムス	BOLT; SEMS	6					
16	4203679	リレー; ヒータ	RELAY; HEATER	1	Z				
17	4306936	リレー; セーフテイ	RELAY; SAFETY	1	Z				
20	9739394	カバ ー	COVER	1					
52	4258418	ハーネス; ワイヤ (バ ッテリ - バ ッテリ)	HARNESS; WIRE (BATTERY - BATTERY)	1					
53	4271602	ハーネス; ワイヤ (バ ッテリ - バ ッテリリレー)	HARNESS; WIRE (BATTERY - BATTERY RELAY)	1					
54	4271601	ハーネス; ワイヤ (バ ッテリリレー - スタータ)	HARNESS; WIRE (BATTERY RELAY - STARTER)	1					
56	J950010	ナツト	NUT	1					
57	A590910	ワツシヤ; スプ リング	WASHER; SPRING	1					
58	4303835	ハーネス; ワイヤ (バ ッテリ アース)	HARNESS; WIRE (BATTERY EARTH)	1					
76	4270555	ヒューズ プ ルリンク (50A)	FUSIBLE-LINK (50A)	1					
77	4287670	ヒューズ プ ルリンク (60A)	FUSIBLE-LINK (60A)	1					



電気部品 (3-2) <STD>  
ELECTRIC PARTS (3-2) <STD>

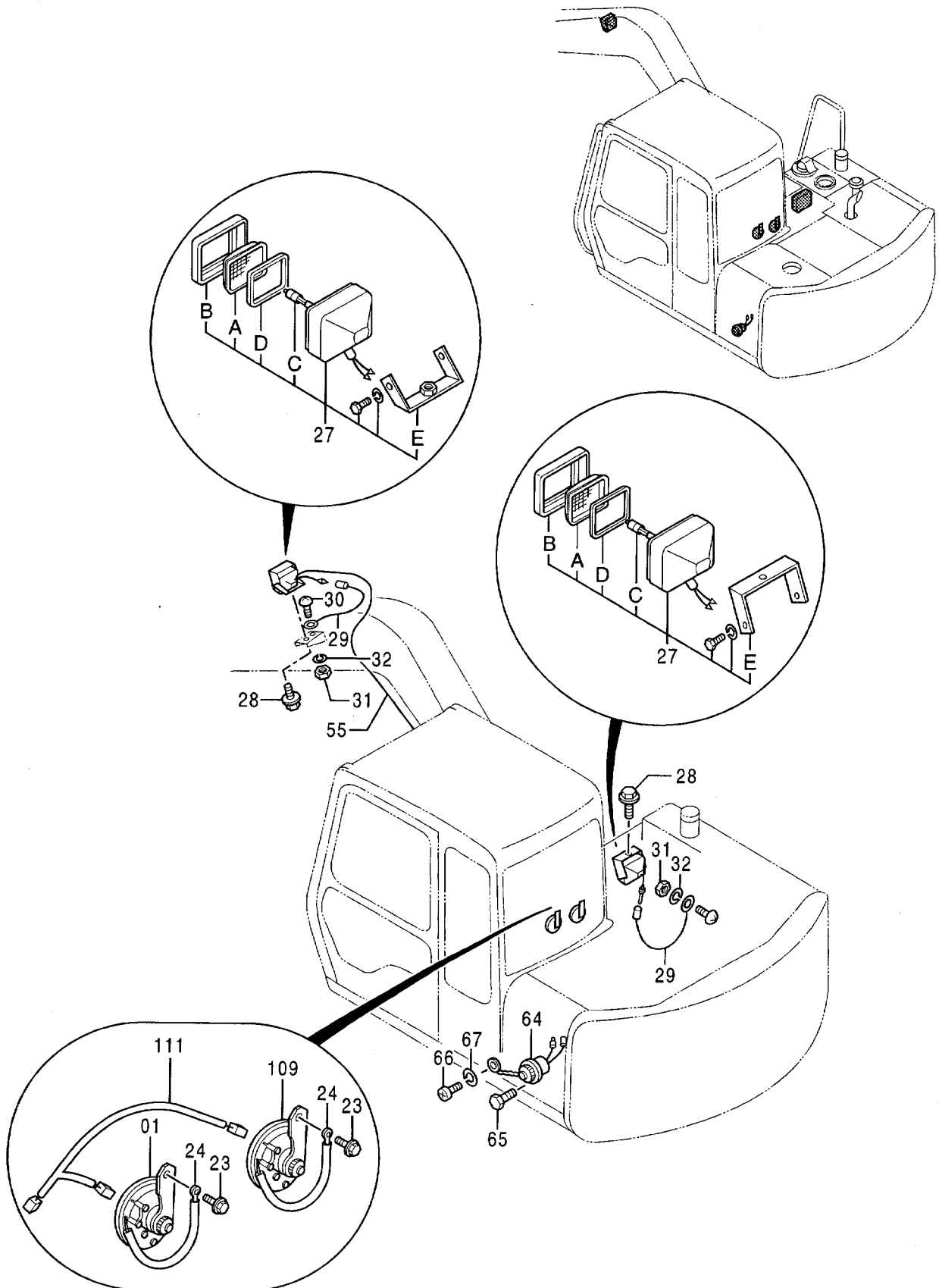


デンキアヒン (3-2) <STD>  
ELECTRIC PARTS (3-2) <STD>

40001-

符号 ITEM	部品番号 PART NO.	部 品 名 PART NAME	or PART NAME CODE	数量 Q'TY	サービ ス コード S.C	適用号機 SERIAL NO.	互 換 性 ICA	代 替 部 品 REPLACEABLE PART	
								部品番号 PART NO.	数量 Q'TY
01	4190705	ホーン	HORN	1					
23	J020825	ボルト;セムス	BOLT;SEMS	1					
24	4254603	ハーネス;ワイヤ	HARNESS;WIRE	1					
27	4274477	ランプ;ヘッド アツセン	LAMP;HEAD ASS'Y	2					
27A	4285646	・レンズ	・LENS	1					
27B	4285647	・リム	・RIM	1					
27C	4285648	・バルブ	・BULB	1					
27D	4288342	・ガスケット	・GASKET	1					
27E	4303584	・ステー	・STAY	1					
28	J011220	ボルト;セムス	BOLT;SEMS	2					
29	4254604	ハーネス;ワイヤ	HARNESS;WIRE	2					
30	M430613	スクリュ	SCREW	1					
31	M500605	ナット	NUT	2					
32	A590906	ワッシャ;スプリング	WASHER;SPRING	2					
55	4261622	ハーネス;ワイヤ	HARNESS;WIRE	1					

電気部品 (3-2) <EU>  
ELECTRIC PARTS (3-2) <EU>

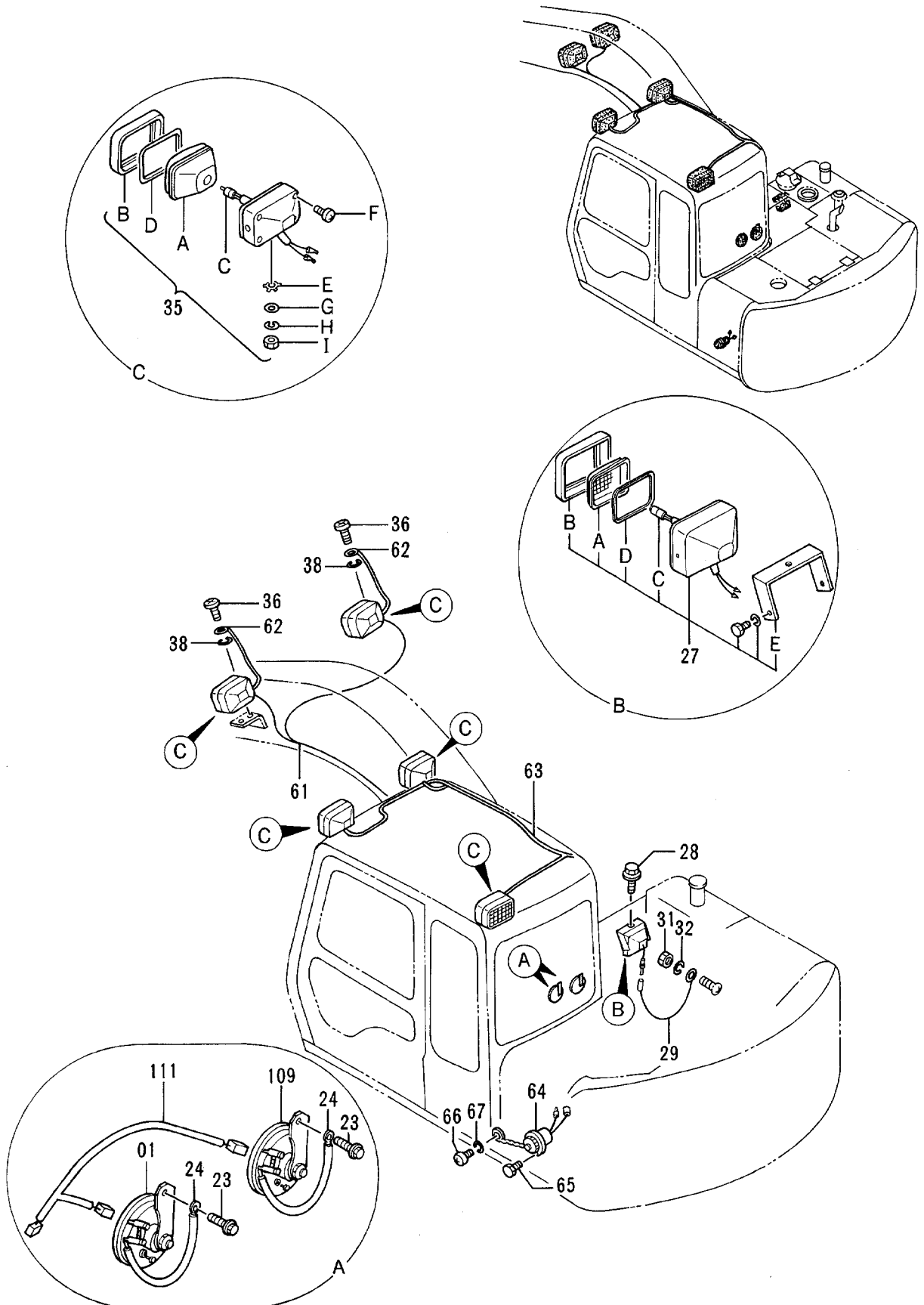


デンキ 部品 (3-2) <EU>  
ELECTRIC PARTS (3-2) <EU>

40001-

符号 ITEM	部品番号 PART NO.	部 品 名 PART NAME	or PART NAME CODE	数量 QTY	サービス コード S.C	適用号機 SERIAL NO.	互 換 性 ICA	代 替 部 品 REPLACEABLE PART	
								部品番号 PART NO.	数量 QTY
01	4190705	ホーン	HORN	1					
23	J020825	ボルト;セムス	BOLT;SEMS	2					
24	4254603	ハーネス;ワイヤ	HARNESS;WIRE	2					
27	4274477	ランプ;ヘッド アツセン	LAMP;HEAD ASS'Y	2					
27A	4285646	・レンズ	・LENS	1					
27B	4285647	・リム	・RIM	1					
27C	4285648	・バルブ	・BULB	1					
27D	4288342	・ガスケット	・GASKET	1					
27E	4303584	・ステー	・STAY	1					
28	J011220	ボルト;セムス	BOLT;SEMS	2					
29	4254604	ハーネス;ワイヤ	HARNESS;WIRE	2					
30	M430613	スクリュー	SCREW	1					
31	M500605	ナット	NUT	2					
32	A590906	ワッシャー;スプリング	WASHER;SPRING	2					
55	4261622	ハーネス;ワイヤ	HARNESS;WIRE	1					
64	4115640	コンセント	CONSENT	1					
65	M470306	ボルト	BOLT	3					
66	M430308	スクリュー	SCREW	1					
67	A590903	ワッシャー;スプリング	WASHER;SPRING	1					
109	4198638	ホーン	HORN	1					
111	4357779	ハーネス;ワイヤ	HARNESS;WIRE	1					

電気部品 (3-2) <N.EUROPE>  
 ELECTRIC PARTS (3-2) <N.EUROPE>



デンキ プリン (3-2) &lt;N.EUROPE&gt;

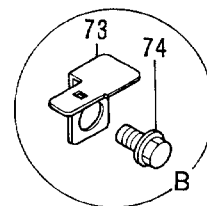
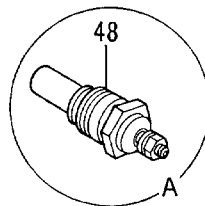
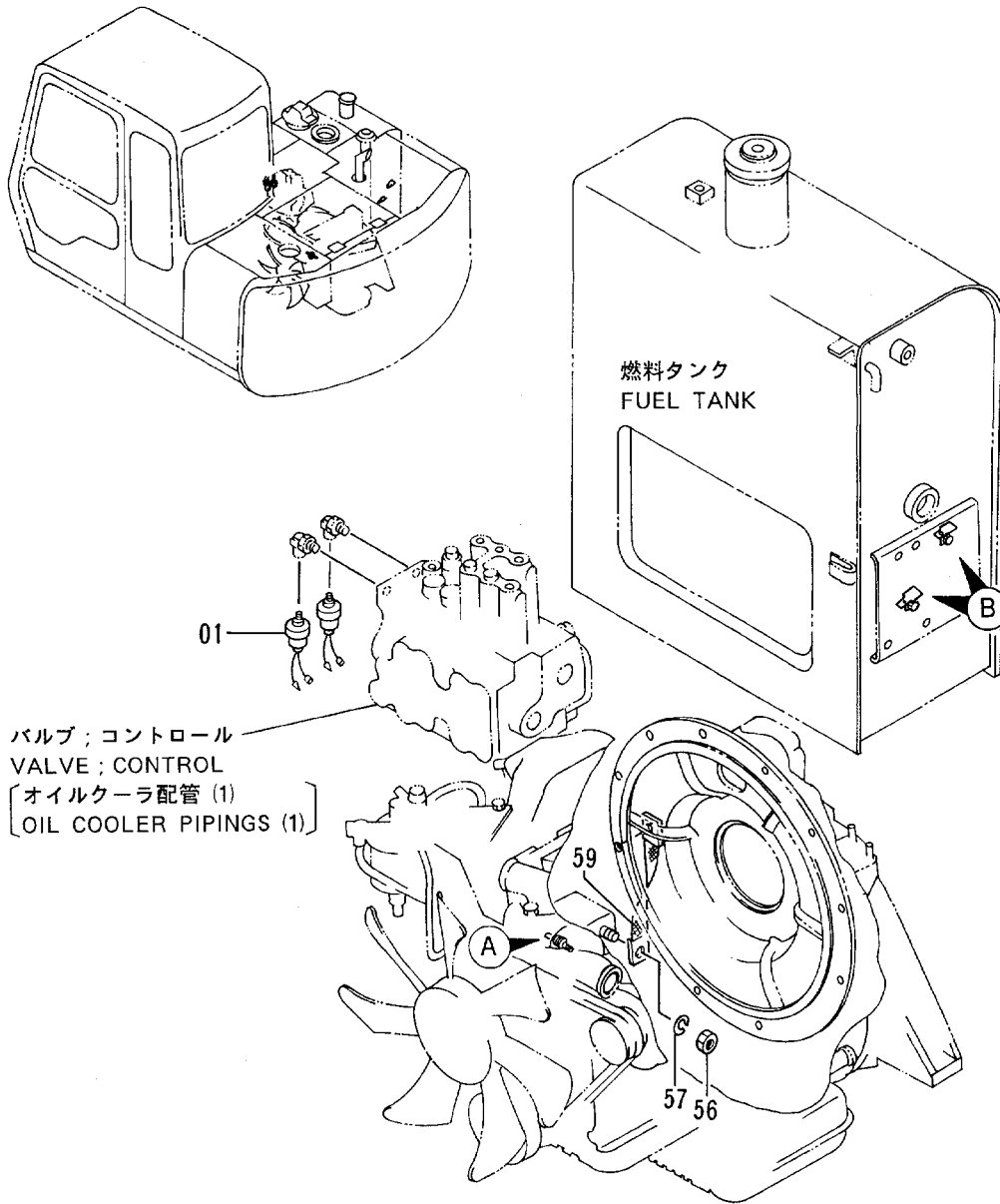
ELECTRIC PARTS (3-2) &lt;N.EUROPE&gt;

40001-

符号 ITEM	部品番号 PART NO.	部 品 名 PART NAME	or PART NAME CODE	数量 Q'TY	サービ ス コ ー ド S.C	適用号機 SERIAL NO.	互 換 性 ICA	代 替 部 品 REPLACEABLE PART	
								部品番号 PART NO.	数量 Q'TY
01	4190705	ホーン	HORN	1					
23	J020825	ボルト;セムス	BOLT;SEMS	2					
24	4254603	ハーネス;ワイヤ	HARNESS;WIRE	2					
27	4274477	ランプ;ヘッド アツセン	LAMP;HEAD ASS'Y	1					
27A	4285646	・レンズ	・LENS	1					
27B	4285647	・リム	・RIM	1					
27C	4285648	・バルブ	・BULB	1					
27D	4288342	・ガスケット	・GASKET	1					
27E	4303584	・ステー	・STAY	1					
28	J011220	ボルト;セムス	BOLT;SEMS	1					
29	4254604	ハーネス;ワイヤ	HARNESS;WIRE	1					
31	M500605	ナット	NUT	1					
32	A590906	ワッシャ;スプリング	WASHER;SPRING	1					
35	4336570	ランプ;ヘッド アツセン (本体組付用)	LAMP;HEAD ASS'Y (for assembly of machine)	5			I	4326800	5
35	4326800	ランプ;ヘッド アツセン (輸送用)	LAMP;HEAD ASS'Y (for transportation)	5	S				
35A	4326801	・レンズ;ユニット	・LENS;UNIT	1					
35B	4326802	・フレーム	・FRAME	1					
35C	4285648	・バルブ	・BULB	1					
35D	4326803	・ガスケット	・GASKET	1					
35E	4307026	・ワッシャ	・WASHER	1					
35F	4307027	・スクリュー	・SCREW	1					
35G	A590114	・ワッシャ	・WASHER	1					
35H	A590914	・ワッシャ;スプリング	・WASHER;SPRING	1					
35I	J952014	・ナット	・NUT	1					
36	M430613	スクリュー	SCREW	2					
38	A590906	ワッシャ;スプリング	WASHER;SPRING	2					
61	4296406	ハーネス;ワイヤ (ブームライト)	HARNESS;WIRE (BOOM LIGHT)	1					
62	4254604	ハーネス;ワイヤ (ライトアース)	HARNESS;WIRE (LIGHT EARTH)	5					
63	3057313	ハーネス;ワイヤ (キャブウエ)	HARNESS;WIRE (CAB;UPPER)	1					
64	4115640	コンセント	CONSENT	1					
65	M470306	ボルト	BOLT	3					
66	M430308	スクリュー	SCREW	1					
67	A590903	ワッシャ;スプリング	WASHER;SPRING	1					
109	4198638	ホーン	HORN	1	#				
111	4357779	ハーネス;ワイヤ	HARNESS;WIRE	1	#				

10S-1-2

電気部品 (3-3) <STD> <EU>  
 ELECTRIC PARTS (3-3) <STD> <EU>



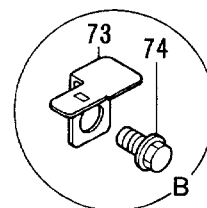
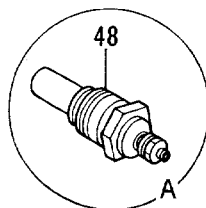
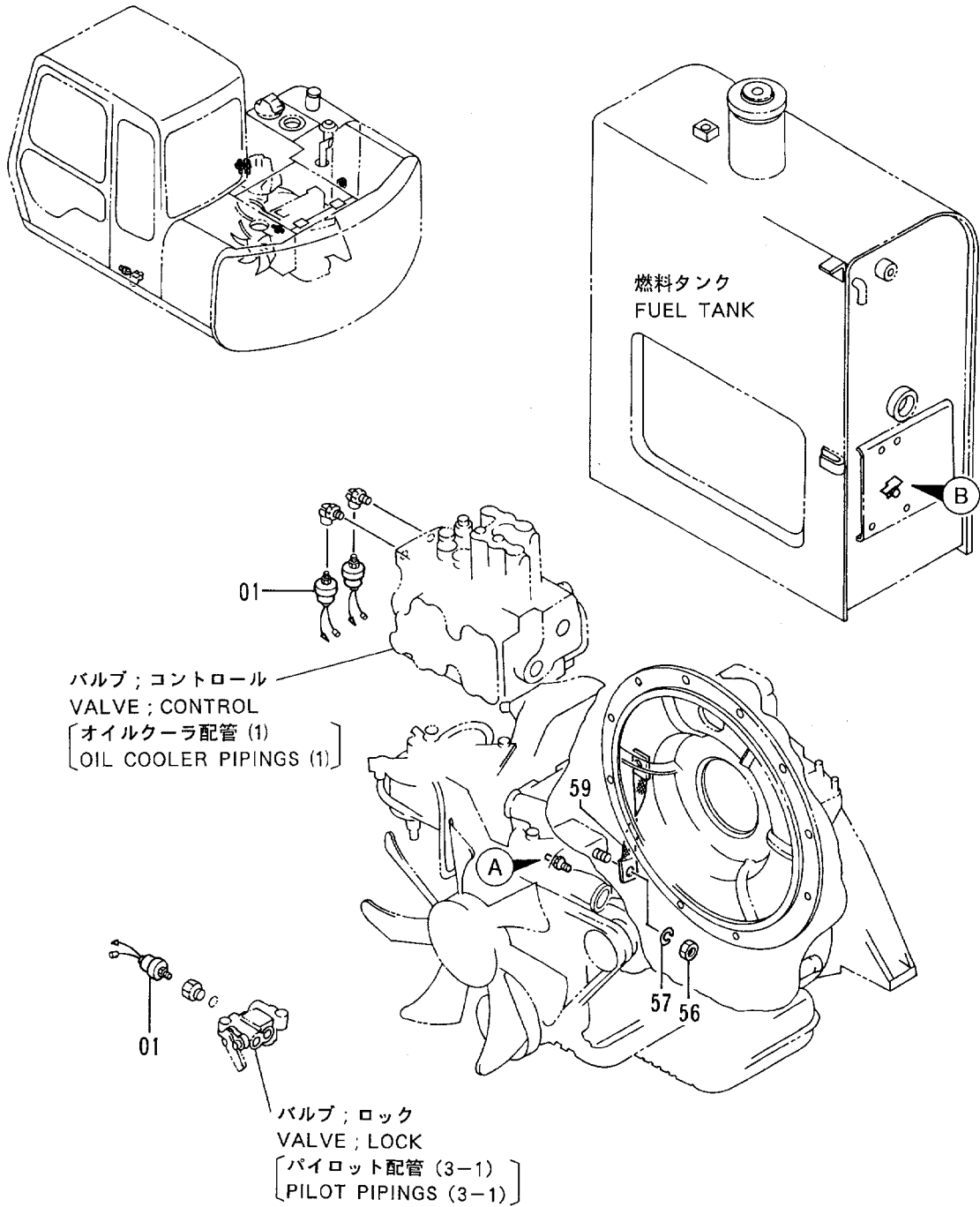
デンキアヒン (3-3) <STD><EU>  
ELECTRIC PARTS (3-3) <STD><EU>

40001-

符号 ITEM	部品番号 PART NO.	部品名 PART NAME	or PART NAME CODE	数量 QTY	サービス コード S. C	適用号機 SERIAL NO.	互 換 性 ICA	代替部品 REPLACEABLE PART	
								部品番号 PART NO.	数量 QTY
01	4259333	スイッチ; プレツヤ	SWITCH; PRES.	2					
48	4257129	ユニット	UNIT	1					
56	J950010	ナット	NUT	1					
57	A590910	ワッシャ; スプリング	WASHER; SPRING	1					
59	4287366	EARTH; CORD	EARTH; CORD	1					
73	4257159	ブラケット	BRACKET	2					
74	J021020	ボルト; セムス	BOLT; SEMS	2					



電気部品 (3-3) <N. EUROPE>  
 ELECTRIC PARTS (3-3) <N. EUROPE>

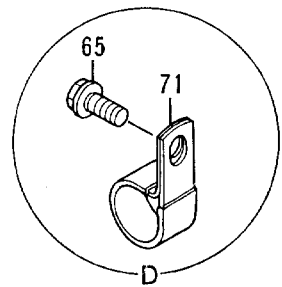
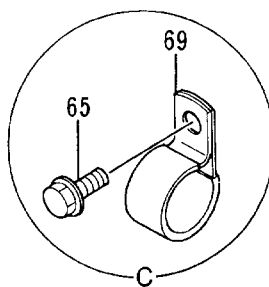
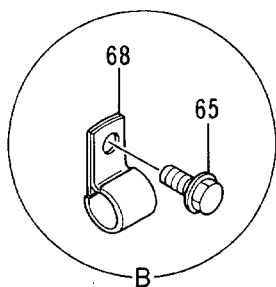
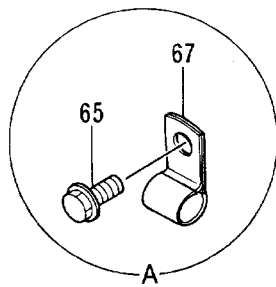
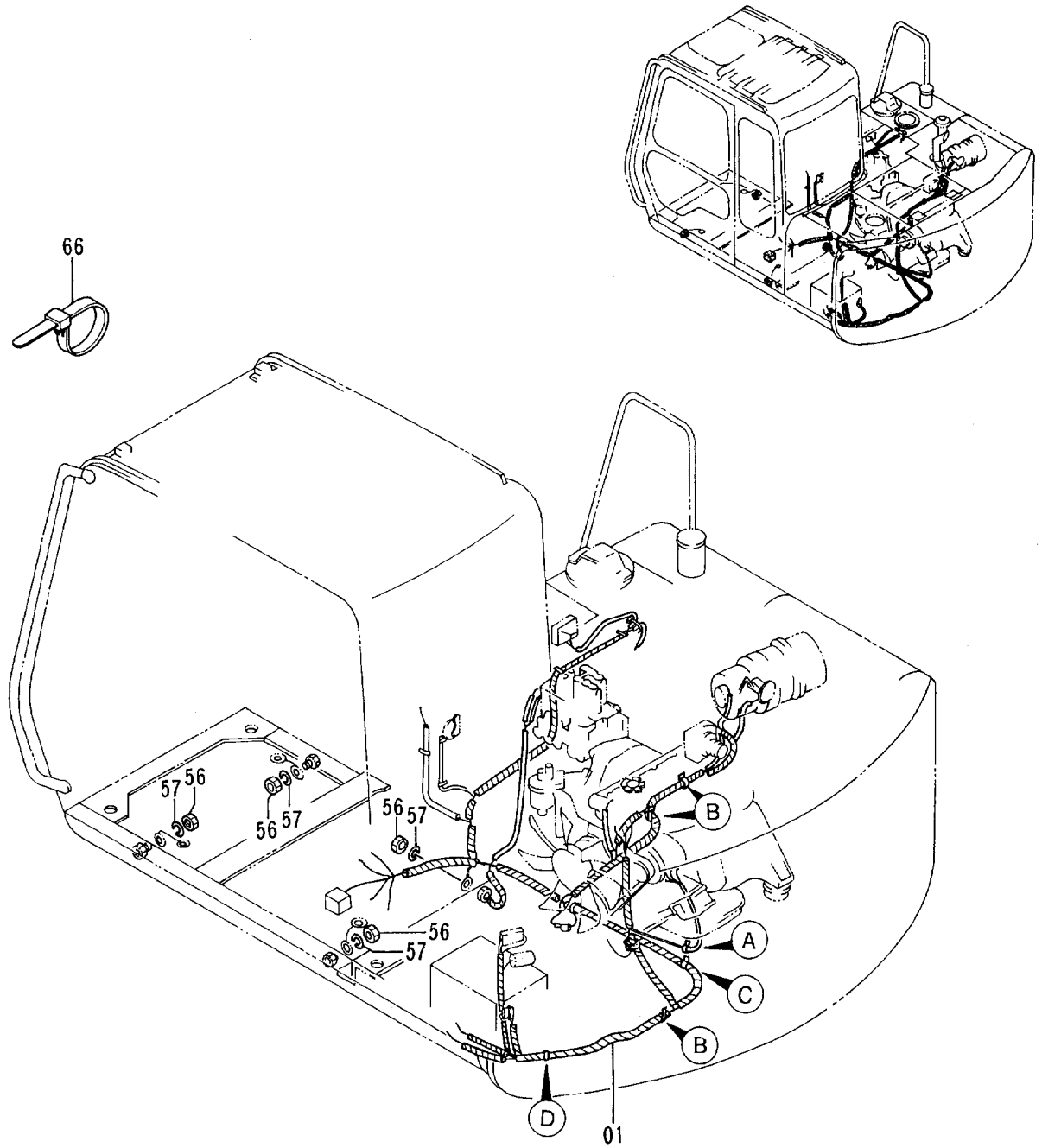


デンキ アヒン (3-3) <N.EUROPE>  
ELECTRIC PARTS (3-3) <N.EUROPE>

40001-

符号 ITEM	部品番号 PART NO.	部 品 名 PART NAME	or PART NAME CODE	数量 QTY	サービ ス コード S.C	適用号機 SERIAL NO.	互 換 性 ICA	代 替 部 品 REPLACEABLE PART	
								部品番号 PART NO.	数量 QTY
01	4259333	スイッチ; プレツヤ	SWITCH; PRES.	3					
48	4257129	ユニット	UNIT	1					
56	J950010	ナツト	NUT	1					
57	A590910	ワツシャ; スプ リング	WASHER; SPRING	1					
59	4287366	EARTH; CORD	EARTH; CORD	1					
73	4257159	ブ ラケツト	BRACKET	1					
74	J021020	ボ ルト; セムス	BOLT; SEMS	1					

# 電 氣 部 品 (3-4) ELECTRIC PARTS (3-4)

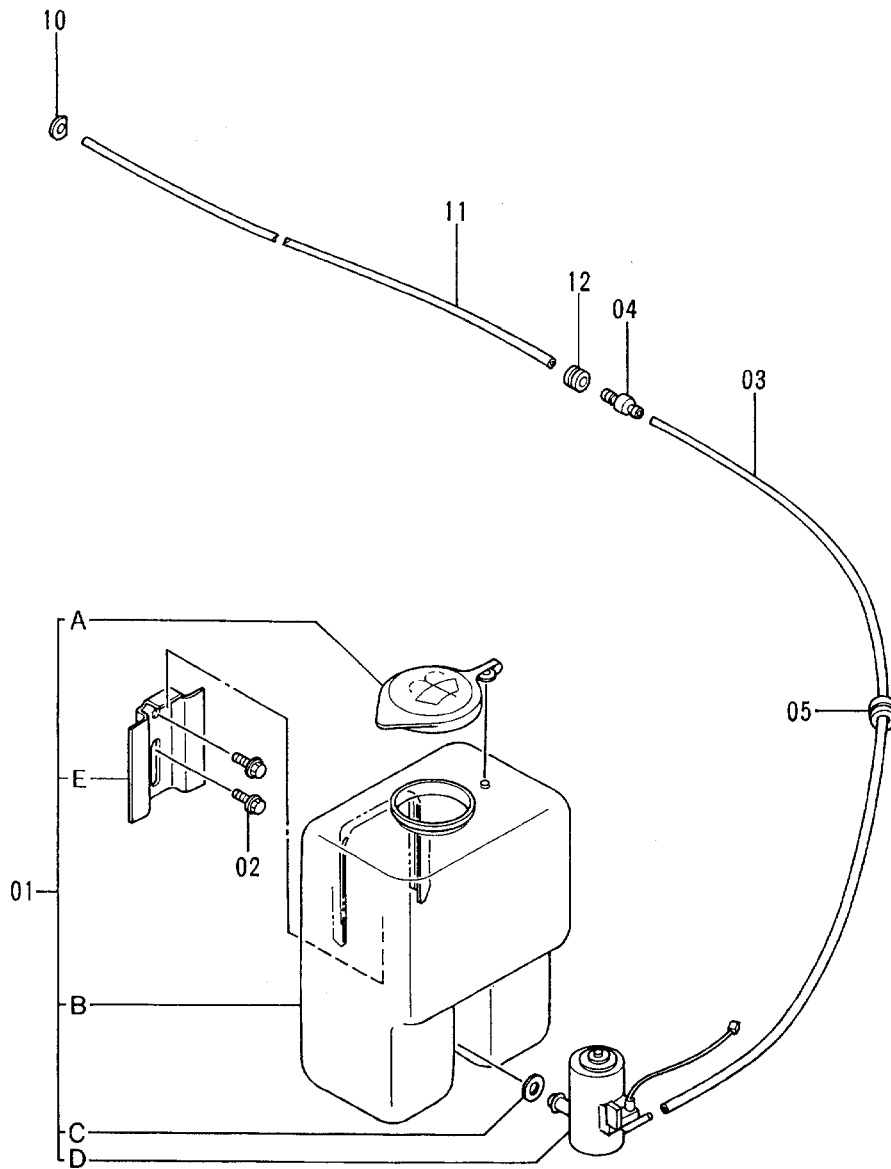
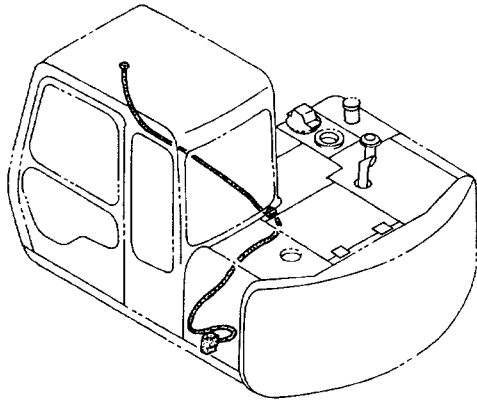


デンキ部品 (3-4)  
ELECTRIC PARTS (3-4)

40001-

符号 ITEM	部品番号 PART NO.	部品名 PART NAME	or PART NAME CODE	数量 QTY	サービス コード S.C	適用号機 SERIAL NO.	互換性 ICA	代替部品 REPLACEABLE PART	
								部品番号 PART NO.	数量 QTY
01	0001116	ハーネス;ワイヤ <STD>	HARNESS;WIRE <STD>	1					
01	0002002	ハーネス;ワイヤ <EU>	HARNESS;WIRE <EU>	1	#				
01	4337299	ハーネス;ワイヤ <N.EUROPE>	HARNESS;WIRE <N.EUROPE>	1					
56	J950010	ナット	NUT	5					
57	A590910	ワッシャー;スプリング	WASHER;SPRING	5					
65	J011020	ボルト;セムス	BOLT;SEMS	9					
66	4055311	クリップ;バンド	CLIP;BAND	15					
67	4190253	クリップ	CLIP	4					
68	4190274	クリップ	CLIP	3					
69	4190263	クリップ	CLIP	5					
71	4190264	クリップ	CLIP	1					

ウインドウォッシャ (オプション)  
WINDOW-WASHER (OPTION)

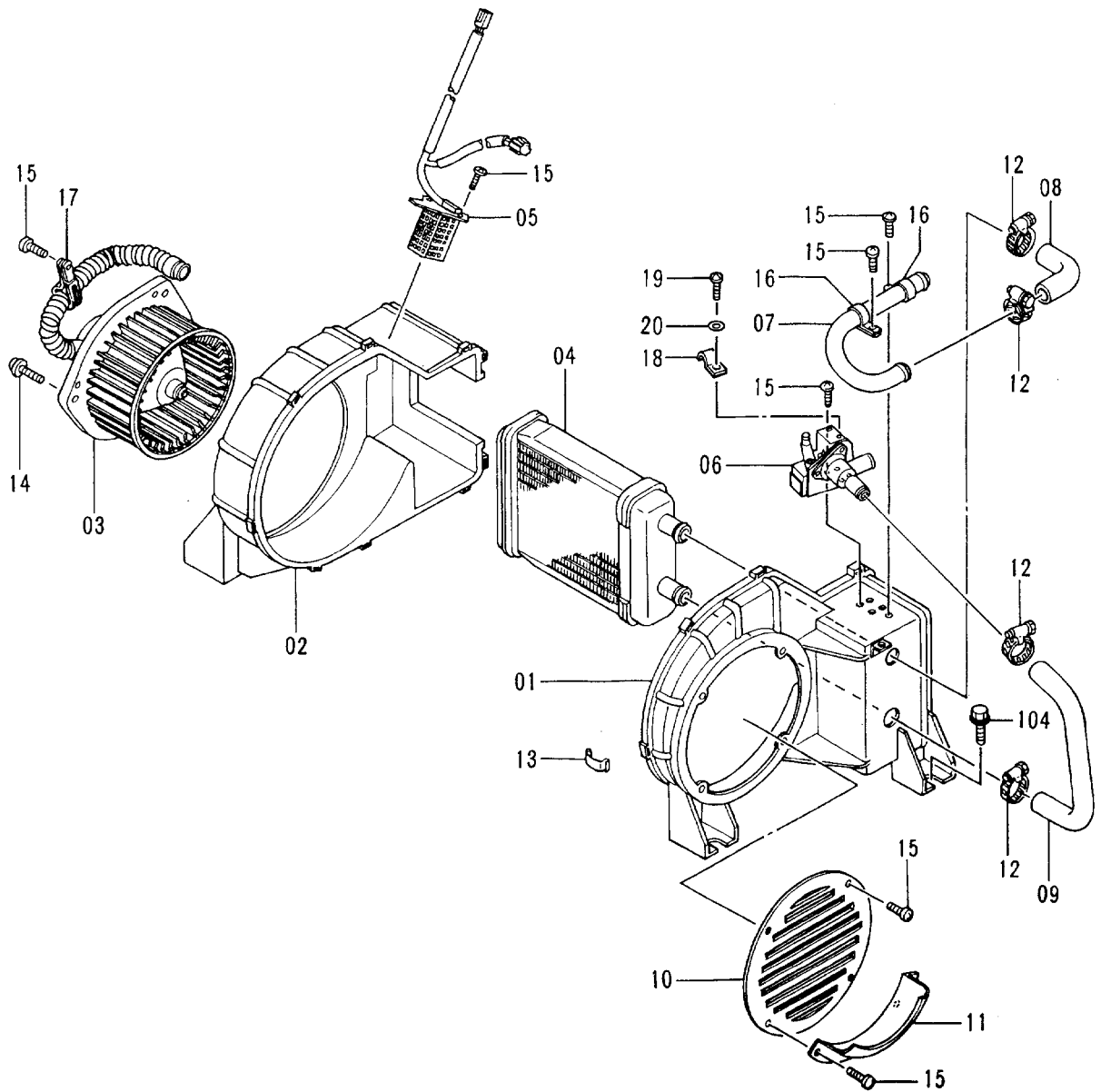
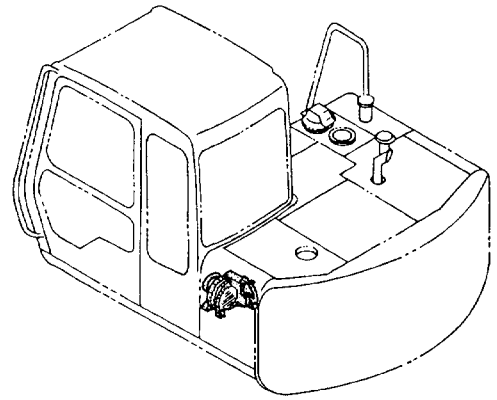


ウインド ウォッシャ (オプション)  
WINDOW-WASHER (OPTION)

40001-

符号 ITEM	部品番号 PART NO.	部品名 PART NAME	or PART NAME CODE	数量 Q'TY	サービス コード S. C	適用号機 SERIAL NO.	互換性 ICA	代替部品 REPLACEABLE PART	
								部品番号 PART NO.	数量 Q'TY
01	4282792	ウインド ウォッシャ	WINDOW-WASHER	1					
01A	4323353	・キャブ	・CAB	1					
01B	4323354	・タンク	・TANK	1					
01C	4323355	・ブッシュング	・BUSHING	1					
01D	4323356	・ポンプ アッセン	・PUMP ASS'Y	1					
01E	4323357	・クランプ	・CLAMP	1					
02	J020616	ボルト;セムス	BOLT;SEMS	2					
03	4285480	ホース;ビニール	HOSE;VINYL	1					
04	4254237	ジョイント	JOINT	1					
05	94-2817	ブッシュング ;ラバー	BUSHING;RUBBER	1					
10	4282793	ノズル	NOZZLE	1					
11	4283047	ホース;ビニール	HOSE;VINYL	1					
12	4287903	ブッシュング ;ラバー	BUSHING;RUBBER	1					

カーヒータ  
CAR HEATER



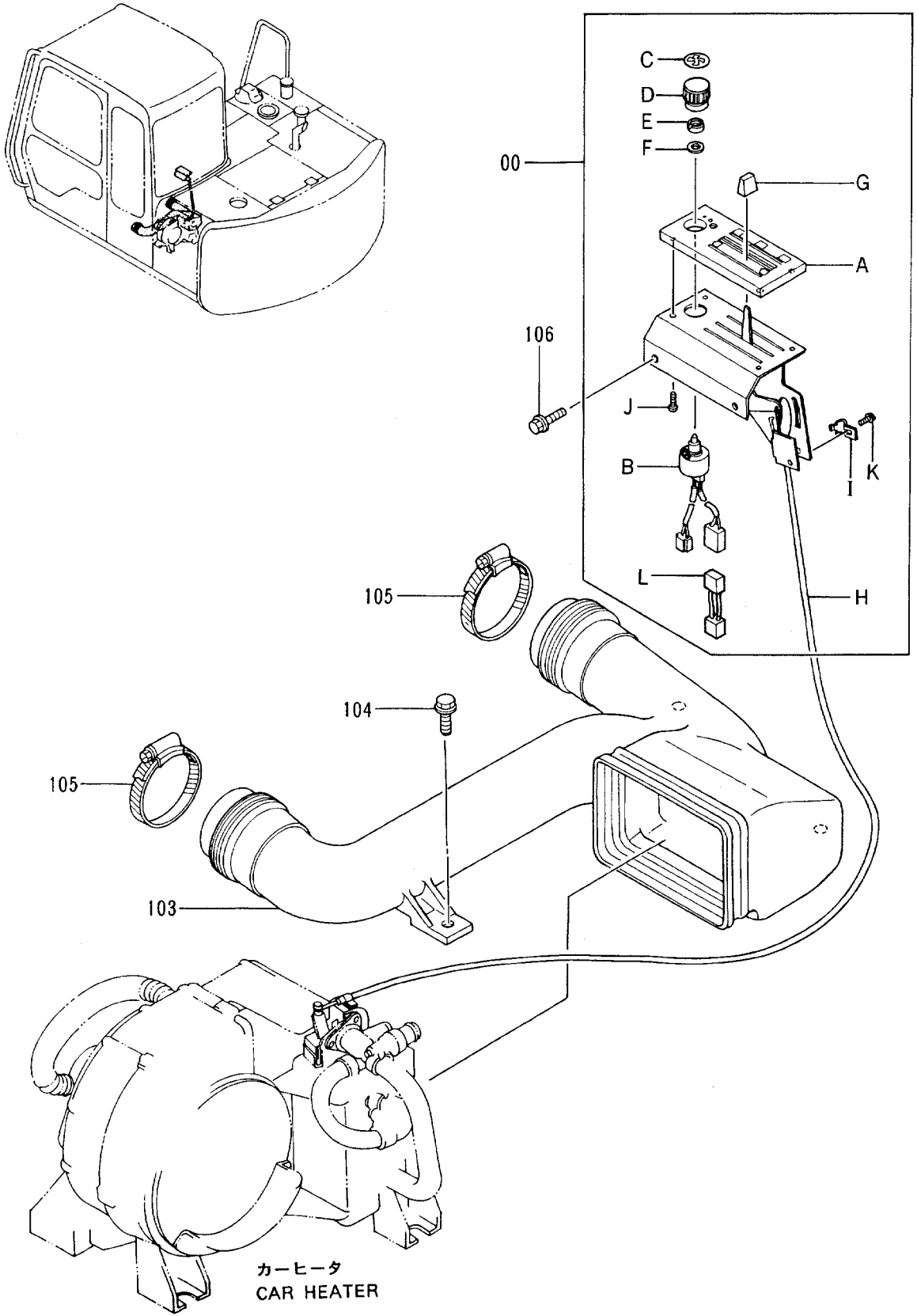
カー ヒータ  
CAR HEATER

40001-

符号 ITEM	部品番号 PART NO.	部 品 名 PART NAME	or PART NAME CODE	数量 Q'TY	サービス コード S.C	適用号機 SERIAL NO.	互 換 性 ICA	代 替 部 品 REPLACEABLE PART	
								部品番号 PART NO.	数量 Q'TY
01-20	4342603	ヒータ	HEATER	1					
01	4353158	・ケース	・CASE	1					
02	4353159	・ケース	・CASE	1					
03	4349942	・モータ	・MOTOR	1					
04	4351448	・コア	・CORE	1					
05	4349943	・レジスタ	・RESISTOR	1					
06	4351452	・バルブ	・VALVE	1					
07	4353160	・パイプ	・PIPE	1					
08	4353161	・ホース	・HOSE	1					
09	4353162	・ホース	・HOSE	1					
10	4353163	・カバー	・COVER	1					
11	4353164	・カバー	・COVER	1					
12	4351466	・クランプ	・CLAMP	4					
13	4351467	・クランプ	・CLAMP	9					
14	J450512	・スクリユ;セムス	・SCREW;SEMS	3					
15	4352934	・スクリユ	・SCREW	11					
16	4353165	・クランプ	・CLAMP	2					
17	4353166	・クランプ	・CLAMP	1					
18	4351482	・クランプ	・CLAMP	1					
19	J450412	・スクリユ;セムス	・SCREW;SEMS	1					
20	4352933	・ワツシヤ	・WASHER	1					
104	J021030	ボルト;セムス	BOLT;SEMS	4					



カーヒータパーツ  
CAR HEATER PARTS



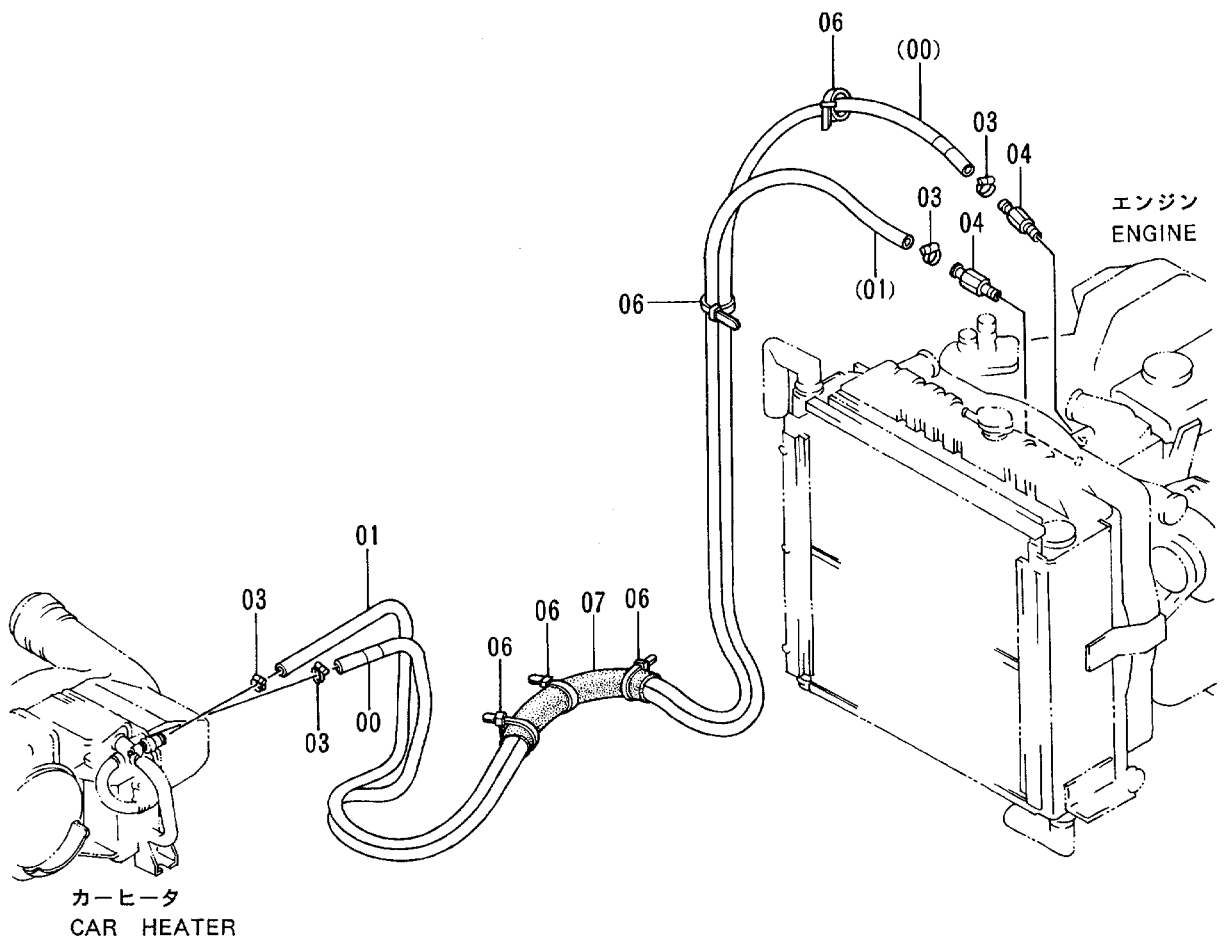
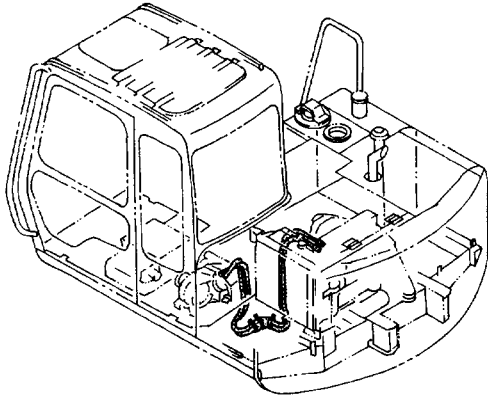
カーヒータ  
CAR HEATER

カーヒータ パーツ  
CAR HEATER PARTS

40001-

符号 ITEM	部品番号 PART NO.	部品名 PART NAME	or PART NAME CODE	数量 QTY	サービス コード S. C	適用号機 SERIAL NO.	互換性 ICA	代替部品 REPLACEABLE PART	
								部品番号 PART NO.	数量 QTY
00	4342342	コントローラ	CONTROLLER	1					
00A	4351523	・パネル;コントロール	・PANEL; CONTROL	1					
00B	4351468	・スイッチ	・SWITCH	1					
00C	4351525	・プレート	・PLATE	1					
00D	4351521	・ノブ	・KNOB	1					
00E	4351519	・ナット	・NUT	1					
00F	4351520	・ワッシャ	・WASHER	1					
00G	4351522	・ノブ	・KNOB	1					
00H	4352935	・ケーブル;コントロール	・CABLE; CONTROL	1					
00I	4351482	・クランプ	・CLAMP	1					
00J	4296801	・スクリュー	・SCREW	4					
00K	J450412	・スクリュー;セムス	・SCREW; SEMS	1					
00L	4349944	・ワイヤ;エレクトリック	・WARE; ELECTRIC	1					
103	4263177	ダクト;ヒータ	DUCT; HEATER	1					
104	J021030	ボルト;セムス	BOLT; SEMS	3					
105	4504491	クランプ;ホース	CLAMP; HOSE	2					
106	J010820	ボルト;セムス	BOLT; SEMS	2					

# カーヒータ配管 CAR HEATER PIPINGS



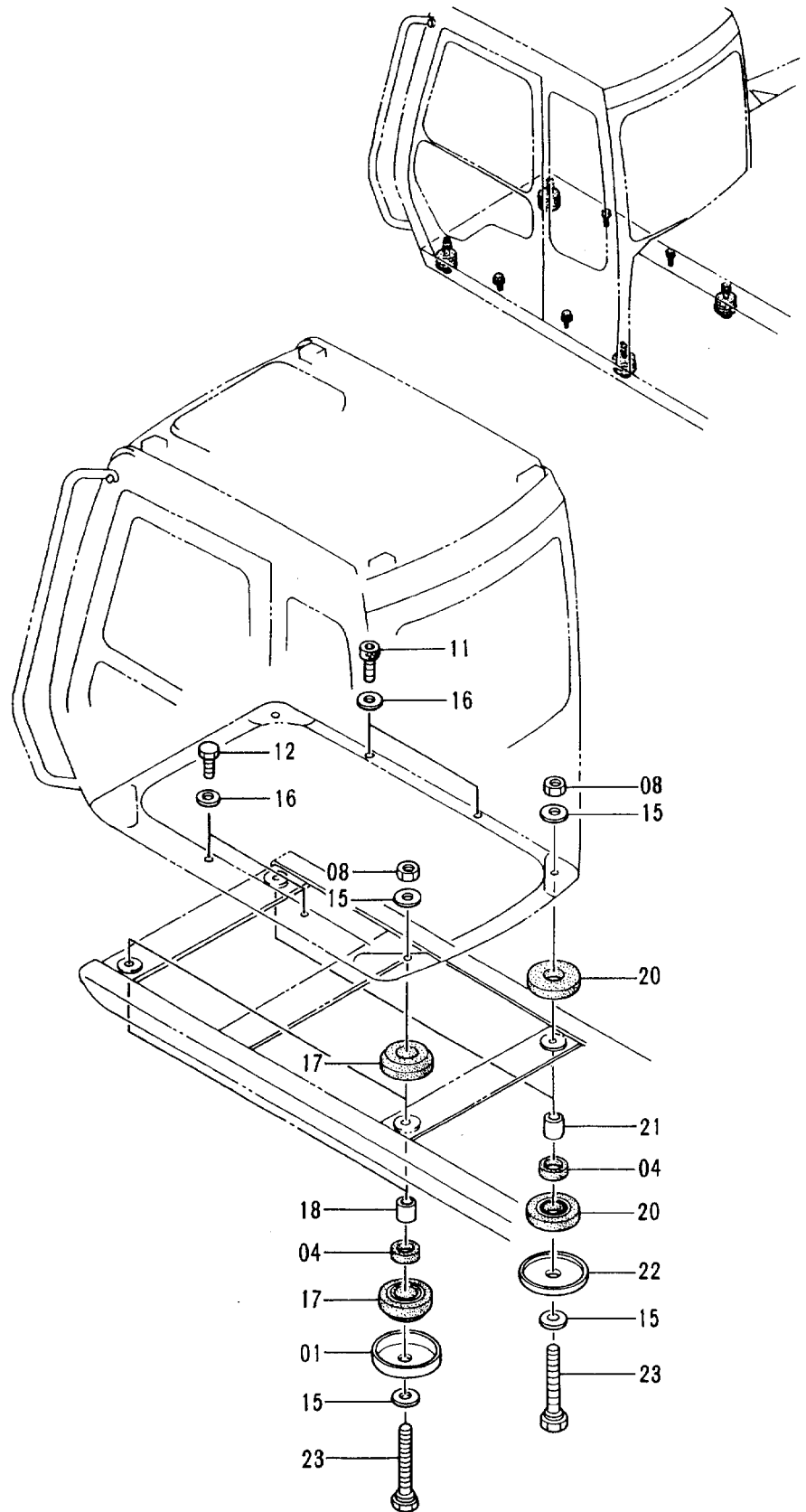
カーヒータ ハイガン

## CAR HEATER PIPINGS

40001-

符号 ITEM	部品番号 PART NO.	部 品 名 PART NAME	or PART NAME CODE	数量 QTY	サービス コード S.C	適用号機 SERIAL NO.	互 換 性 ICA	代 替 部 品 REPLACEABLE PART	
								部品番号 PART NO.	数量 QTY
00	4294882	ホ-ス;ウオ-タ	HOSE;WATER	1					
01	4294881	ホ-ス;ウオ-タ	HOSE;WATER	1					
03	4514699	クリツプ ;ホ-ス	CLIP;HOSE	4					
04	4282727	アダ プタ	ADAPTER	2					
06	4055312	クリツプ ;バ ント	CLIP;BAND	6					
07	4167524	ブ ツシング ;ラバ -	BUSHING;RUBBER	1					

キャブグループ (1)  
CAB GROUP (1)

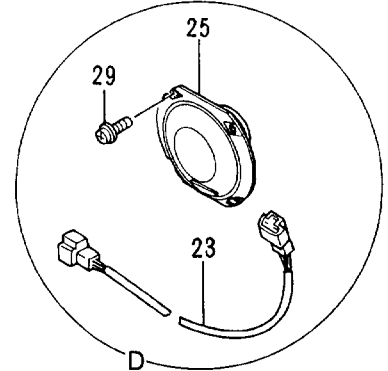
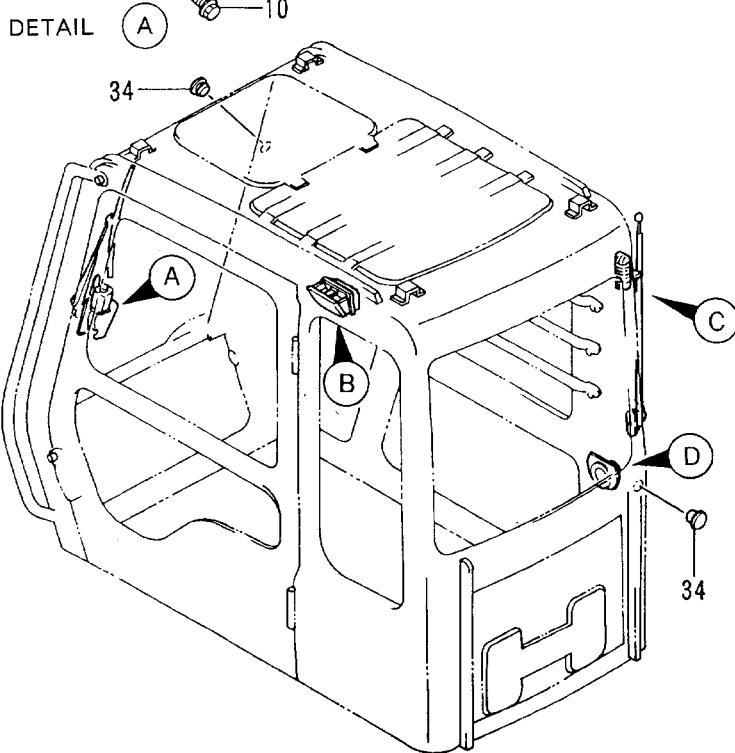
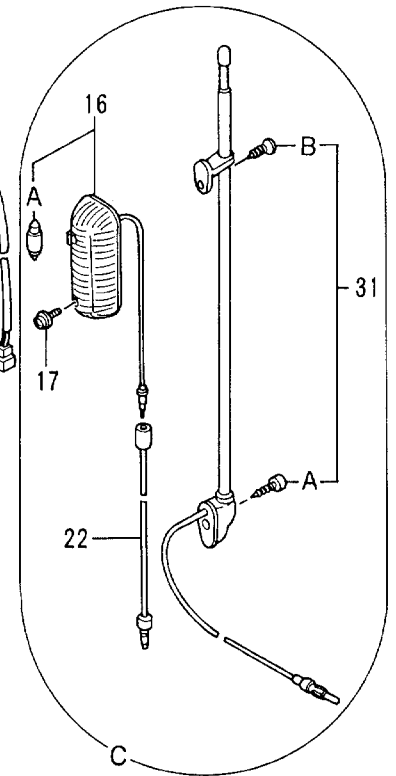
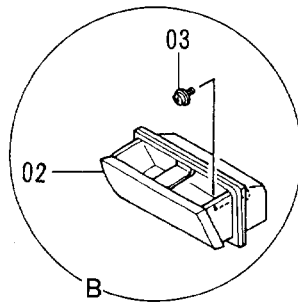
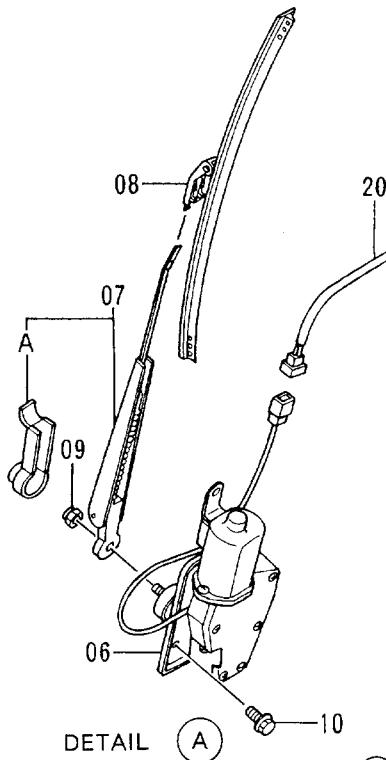
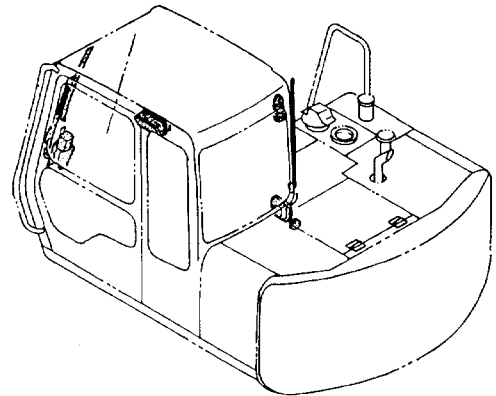


キャブ グループ (1)  
CAB GROUP (1)

40001-

符号 ITEM	部品番号 PART NO.	部品名 PART NAME	or PART NAME CODE	数量 QTY	サービス コード S. C	適用号機 SERIAL NO.	互換性 ICA	代替部品 REPLACEABLE PART	
								部品番号 PART NO.	数量 QTY
01	4311166	ストツパ	STOPPER	2					
04	4200085	ラバ -	RUBBER	4					
08	M660016	ナツト;U	NUT;U	4					
11	4208498	ボルト;ソケット	BOLT;SOCKET	2					
12	J901030	ボルト	BOLT	2					
15	J222016	ワツシヤ	WASHER	8					
16	J222010	ワツシヤ	WASHER	4					
17	4311428	ラバ -	RUBBER	4					
18	4310307	スペーサ	SPACER	2					
20	4203877	ラバ -	RUBBER	4					
21	4317083	スペーサ	SPACER	2					
22	4203878	ストツパ	STOPPER	2					
23	4136792	ボルト	BOLT	4					

キャブグループ (2)  
CAB GROUP (2)



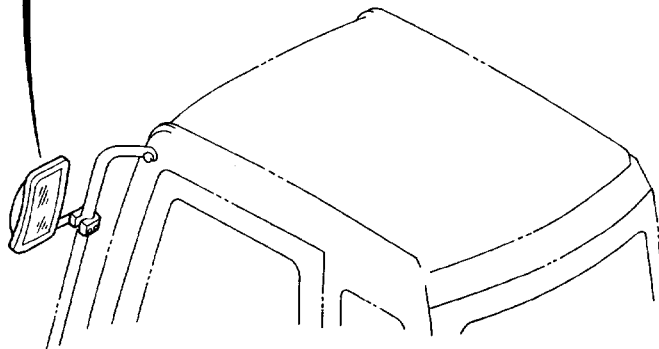
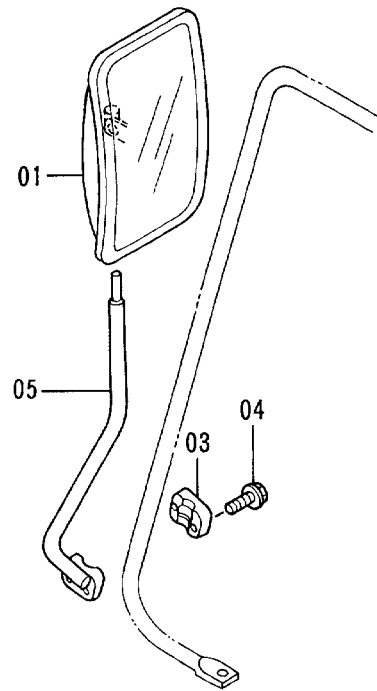
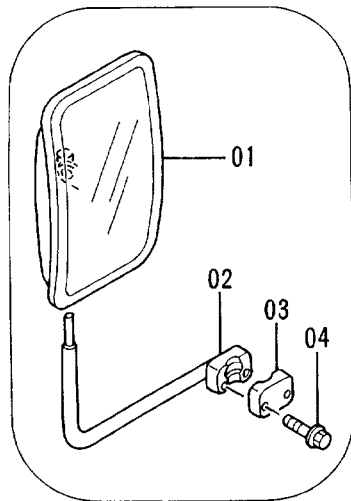
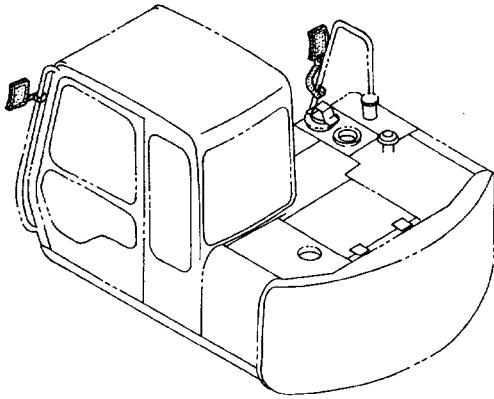
キャブ グループ (2)  
CAB GROUP (2)

40001-

符号 ITEM	部品番号 PART NO.	部 品 名 PART NAME	or PART NAME CODE	数量 Q'TY	サービス コード S. C	適用号機 SERIAL NO.	互 換 性 ICA	代 替 部 品 REPLACEABLE PART	
								部品番号 PART NO.	数量 Q'TY
02	4298985	アシュトレイ	ASHTRAY	1					
03	J450510	スクリユ;セムス	SCREW;SEMS	2					
06	4256364	ワイパ°-モータ	WIPER-MOTOR	1					
07	4257131	ワイパ°-アーム	WIPER-ARM	1					
07A	4311679	・カバー	・COVER	1					
08	4257132	ワイパ°-ブレード	WIPER-BLADE	1					
09	M500807	ナット	NUT	1					
10	J020612	ボルト;セムス	BOLT;SEMS	3					
16	4187082	ランプ;ルーム	LAMP;ROOM	1					
16A	4187083	・バルブ	・BULB	1					
17	J450514	スクリユ;セムス	SCREW;SEMS	2					
20	4260367	ハーネス;ワイヤ (ワイパ°)	HARNESS;WIRE (WIPER)	1					
21	4260368	ハーネス;ワイヤ (ワイパ°)	HARNESS;WIRE (WIPER)	1					
22	4260369	ハーネス;ワイヤ (ランプ°;ルーム)	HARNESS;WIRE (LAMP;ROOM)	1					
23	4260370	ハーネス;ワイヤ (スピーカ)	HARNESS;WIRE (SPEAKER)	1					
25	4257148	スピーカ	SPEAKER	1					
29	J670414	スクリユ;セムス	SCREW;SEMS	4					
31	4280527	アンテナ	ANTENNA	1					
31A	4210412	・スクリユ	・SCREW	1					
31B	4210413	・スクリユ	・SCREW	1					
34	4307547	ブッシング°;ラバー	BUSHING;RUBBER	2					



バックミラー (オプション)  
REARVIEW MIRROR (OPTION)

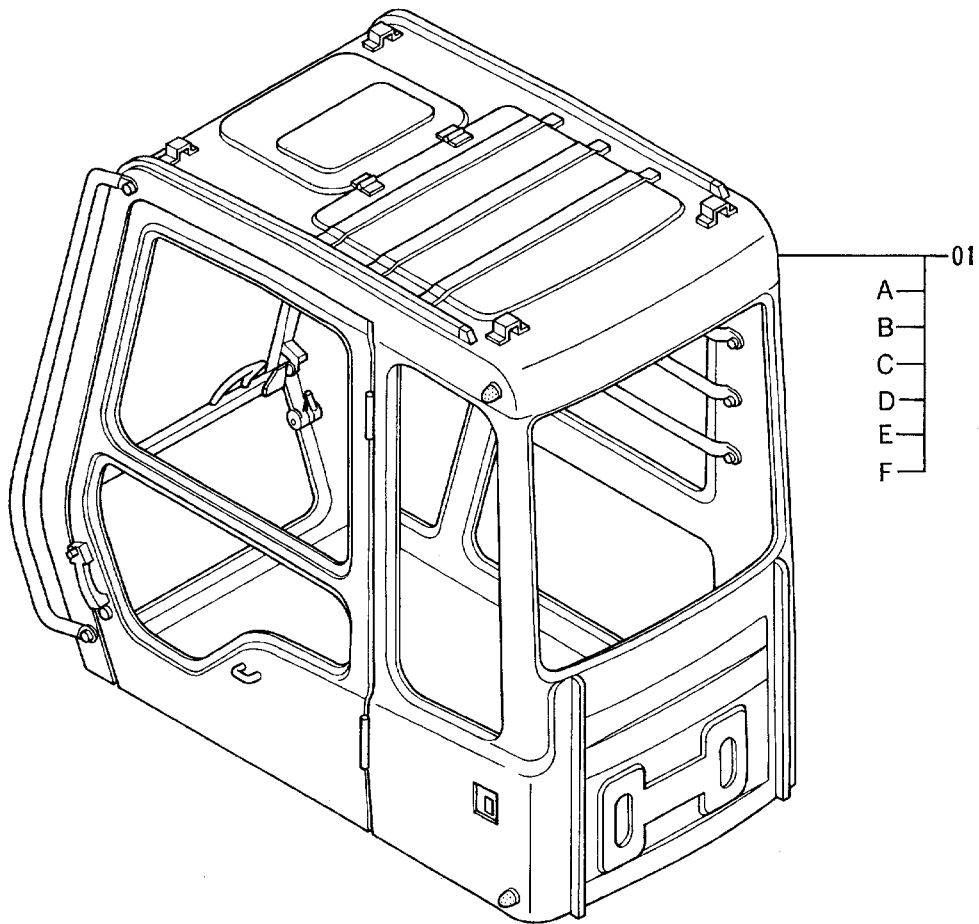
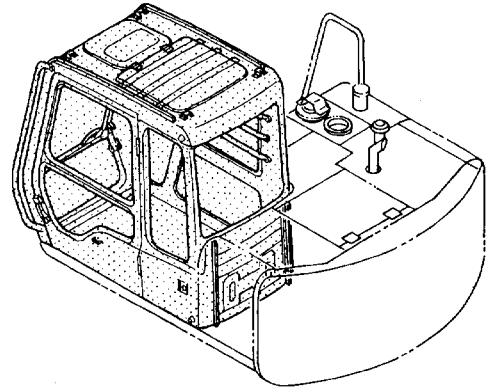


バックミラー (オプション)  
 REARVIEW MIRROR (OPTION)

40001-

符号 ITEM	部品番号 PART NO.	部品名 PART NAME	or PART NAME CODE	数量 Q'TY	サービス コード S.C	適用号機 SERIAL NO.	互換性 ICA	代替部品 REPLACEABLE PART	
								部品番号 PART NO.	数量 Q'TY
01	4165676	ミラー	MIRROR	2					
02	8056067	ステー	STAY	1					
03	4201441	クランプ	CLAMP	2					
04	J010855	ボルト;セムス	BOLT;SEMS	4					
05	8056318	ステー	STAY	1					

キャブ  
CAB

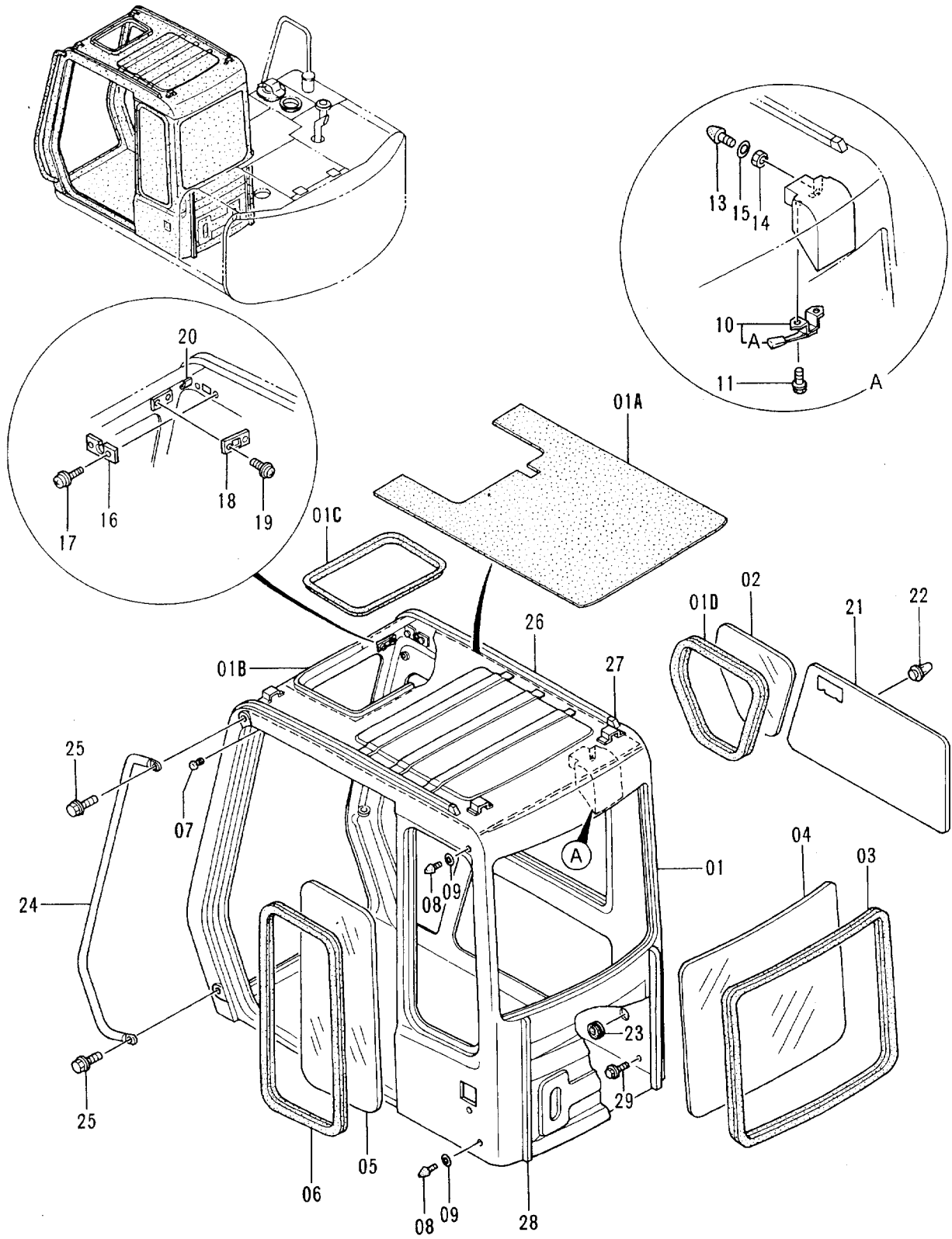


キャブ  
CAB

40001-

符号 ITEM	部品番号 PART NO.	部 品 名 PART NAME	or PART NAME CODE	数量 Q'TY	サービス コード S. C	適用号機 SERIAL NO.	互換性 ICA	代替部品 REPLACEABLE PART	
								部品番号 PART NO.	数量 Q'TY
01	4352997	キャブ アツセン <STD>	CAB ASS'Y <STD>	1					
01	4355275	キャブ アツセン <EU>	CAB ASS'Y <EU>	1	#				
01A	+++++++	・キャブ (1) <詳細ハ別ページ参照>	・CAB (1) <for details: see separate page>	1					
01B	+++++++	・キャブ (2) <詳細ハ別ページ参照>	・CAB (2) <for details: see separate page>	1					
01C	+++++++	・キャブ (3) <詳細ハ別ページ参照>	・CAB (3) <for details: see separate page>	1					
01D	+++++++	・キャブ (4) <詳細ハ別ページ参照>	・CAB (4) <for details: see separate page>	1					
01E	+++++++	・キャブ (5) <詳細ハ別ページ参照>	・CAB (5) <for details: see separate page>	1					
01F	+++++++	・キャブ (6) <詳細ハ別ページ参照>	・CAB (6) <for details: see separate page>	1					

キャブ (1)  
CAB (1)



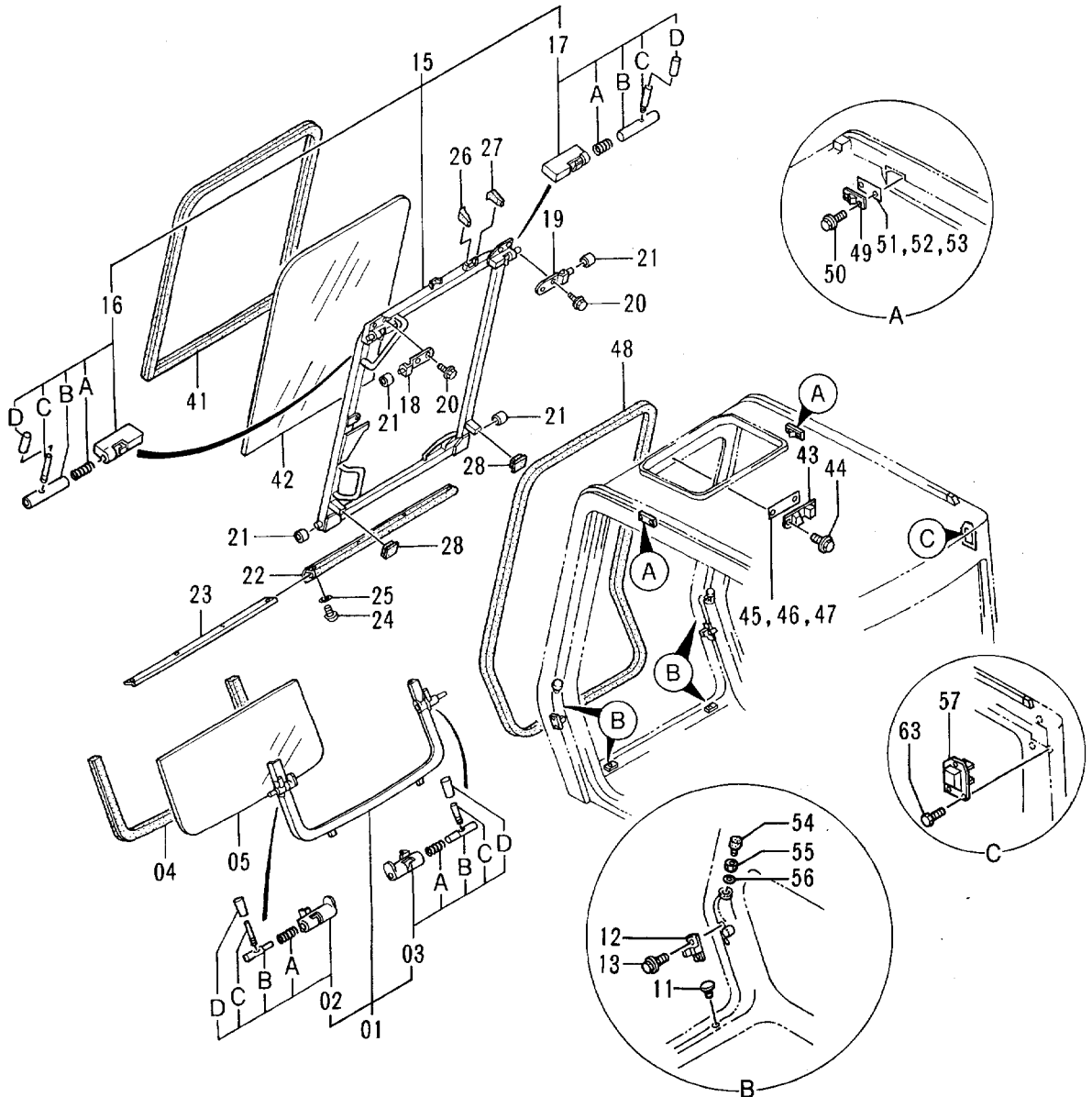
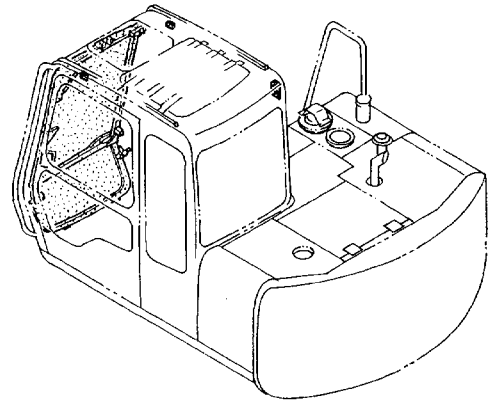
キャブ (1)

CAB (1)

40001-

符号 ITEM	部品番号 PART NO.	部品名 PART NAME	or PART NAME CODE	数量 QTY	サービス コード S.C	適用号機 SERIAL NO.	互換性 ICA	代替部品 REPLACEABLE PART	
								部品番号 PART NO.	数量 QTY
01	4362591	キャブ <STD>	CAB <STD>	1	#				
01	4362584	キャブ <EU>	CAB <EU>	1	#				
01A	4307523	・トリム;パッド	・TRIM;PAD	1					
01B	4295420	・ホルダ	・HOLDER	1					
01C	4341218	・ラバー	・RUBBER	1					
01D	4289528	・ラバー;H	・RUBBER;H	1					
02	4289527	ガラス	GLASS	1					
03	4289532	ラバー;Z	RUBBER;Z	1					
04	4289531	ガラス	GLASS	1					
05	4289529	ガラス	GLASS	1					
06	4289530	ラバー;Z	RUBBER;Z	1					
07	4172321	ラバー	RUBBER	1					
08	4204586	ストッパ	STOPPER	2					
09	4204587	スペーサ	SPACER	2					
10	4320144	ロック	LOCK	1					
10A	4320145	・カバー	・COVER	1					
11	J010816	ボルト;セムス	BOLT;SEMS	2					
13	4204586	ストッパ	STOPPER	1					
14	4204563	ナット	NUT	1					
15	A590110	ワッシャ;プレーン	WASHER;PLANE	1					
16	4204599	ブラケット	BRACKET	1					
17	J460410	スクリュー;セムス	SCREW;SEMS	2					
18	4204600	ブラケット	BRACKET	1					
19	J460310	スクリュー;セムス	SCREW;SEMS	2					
20	4295422	クリップ	CLIP	1					
21	4307524	トリム;パッド <STD>	TRIM;PAD <STD>	1					
21	4362577	トリム;パッド <EU>	TRIM;PAD <EU>	1	#				
22	4320147	クリップ	CLIP	10					
23	4204608	ブッシング;ラバー	BUSHING;RUBBER	1					
24	4341187	ハンドレール	HANDRAIL	1	#				
25	4320149	ボルト;セムス	BOLT;SEMS	2					
26	4295425	ウェルト	WELT	2					
27	4295426	カバー	COVER	2					
29	4320150	ボルト;セムス	BOLT;SEMS	1					

キャブ (2) <STD>  
CAB (2) <STD>



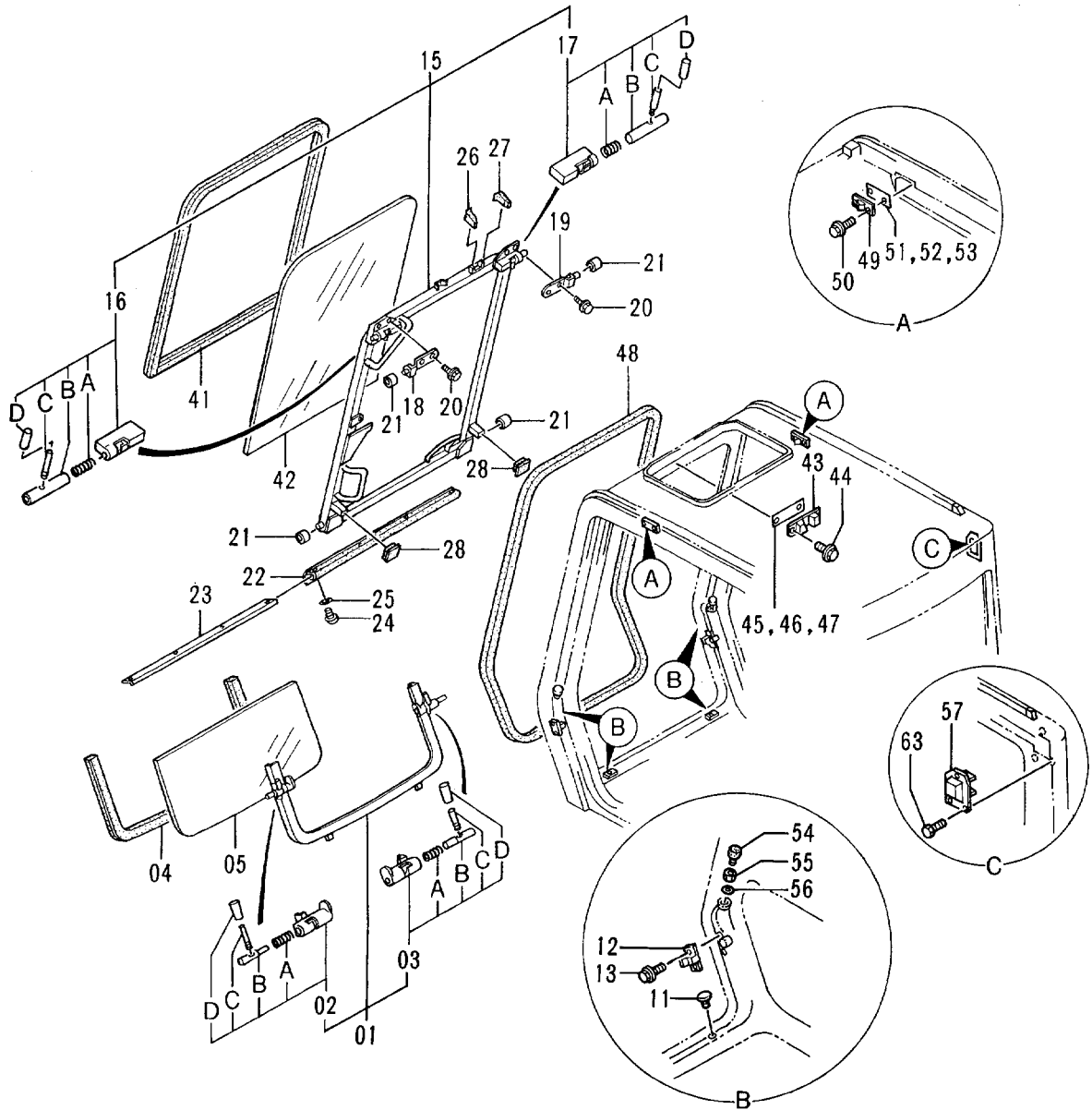
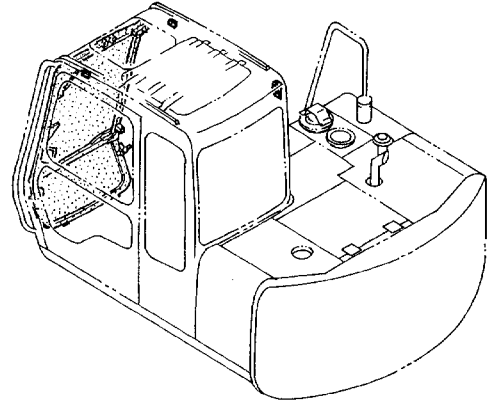
キャブ (2) <STD>  
CAB (2) <STD>

40001-

符号 ITEM	部品番号 PART NO.	部品名 PART NAME	or PART NAME CODE	数量 QTY	サービス コード S. C	適用号機 SERIAL NO.	互換性 ICA	代替部品 REPLACEABLE PART	
								部品番号 PART NO.	数量 QTY
01-05	4289520	ロアウインド アツセン	LOWER WINDOW ASS'Y	1	#				
01	4311738	・フレーム	・FRAME	1	#				
02	4295478	・・ロツク;L アツセン	・・LOCK;L ASS'Y	1	W				
02A	4204546	・・・スプ リング	・・・SPRING	1					
02B	4295479	・・・ピン	・・・PIN	1					
02C	4295480	・・・レバ ー	・・・LEVER	1					
02D	4295876	・・・カバ ー	・・・COVER	1					
03	4295486	・・ロツク;R アツセン	・・LOCK;R ASS'Y	1	W				
03A	4204546	・・・スプ リング	・・・SPRING	1					
03B	4204547	・・・ピン	・・・PIN	1					
03C	4295480	・・・レバ ー	・・・LEVER	1					
03D	4295876	・・・カバ ー	・・・COVER	1					
04	4289522	・ラバ ー;Z	・RUBBER;Z	1					
05	4289521	・ガ ラス	・GLASS	1					
11	4295489	クツシヨ ン	CUSHION	2					
12	4204552	ストツパ	STOPPER	2					
13	J020612	ボ ルト;セムス	BOLT;SEMS	4					
15-28	4289517	フロントウインド アツセン	FRONT WINDOW ASS'Y	1	#				
15	4311737	・フレーム	・FRAME	1	#				
16	4295491	・・ロツク;L アツセン	・・LOCK;L ASS'Y	1	W				
16A	494918	・・・スプ リング	・・・SPRING	1					
16B	4204556	・・・ピン	・・・PIN	1					
16C	4295480	・・・レバ ー	・・・LEVER	1					
16D	4295876	・・・カバ ー	・・・COVER	1					
17	4295473	・・ロツク;R アツセン	・・LOCK;R ASS'Y	1	W				
17A	494918	・・・スプ リング	・・・SPRING	1					
17B	4204556	・・・ピン	・・・PIN	1					
17C	4295480	・・・レバ ー	・・・LEVER	1					
17D	4295876	・・・カバ ー	・・・COVER	1					
18	4295492	・ブ ラケツト;L	・BRACKET;L	1					
19	4295493	・ブ ラケツト;R	・BRACKET;R	1					
20	J020820	・ボ ルト;セムス	・BOLT;SEMS	4					
21	4204558	・ローラ	・ROLLER	4					
22	4204559	・ラバ ー	・RUBBER	1					
23	4295494	・プ レート	・PLATE	1					
24	4295650	・スクリュ	・SCREW	4					
25	A590103	・ワツシヤ;プ レ ン	・WASHER;PLANE	4					
26	4295545	・ラバ ー	・RUBBER	1					
27	4295546	・ラバ ー	・RUBBER	1					
28	4295547	・ラバ ー	・RUBBER	2					



キャブ (2) <STD>  
 CAB (2) <STD>



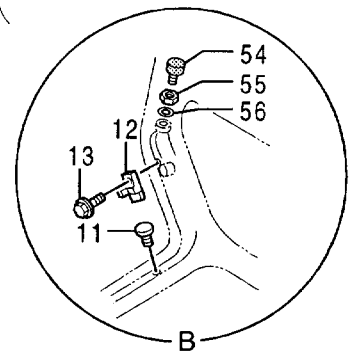
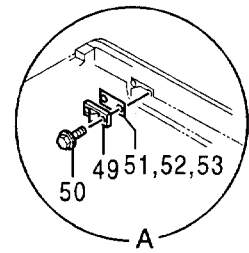
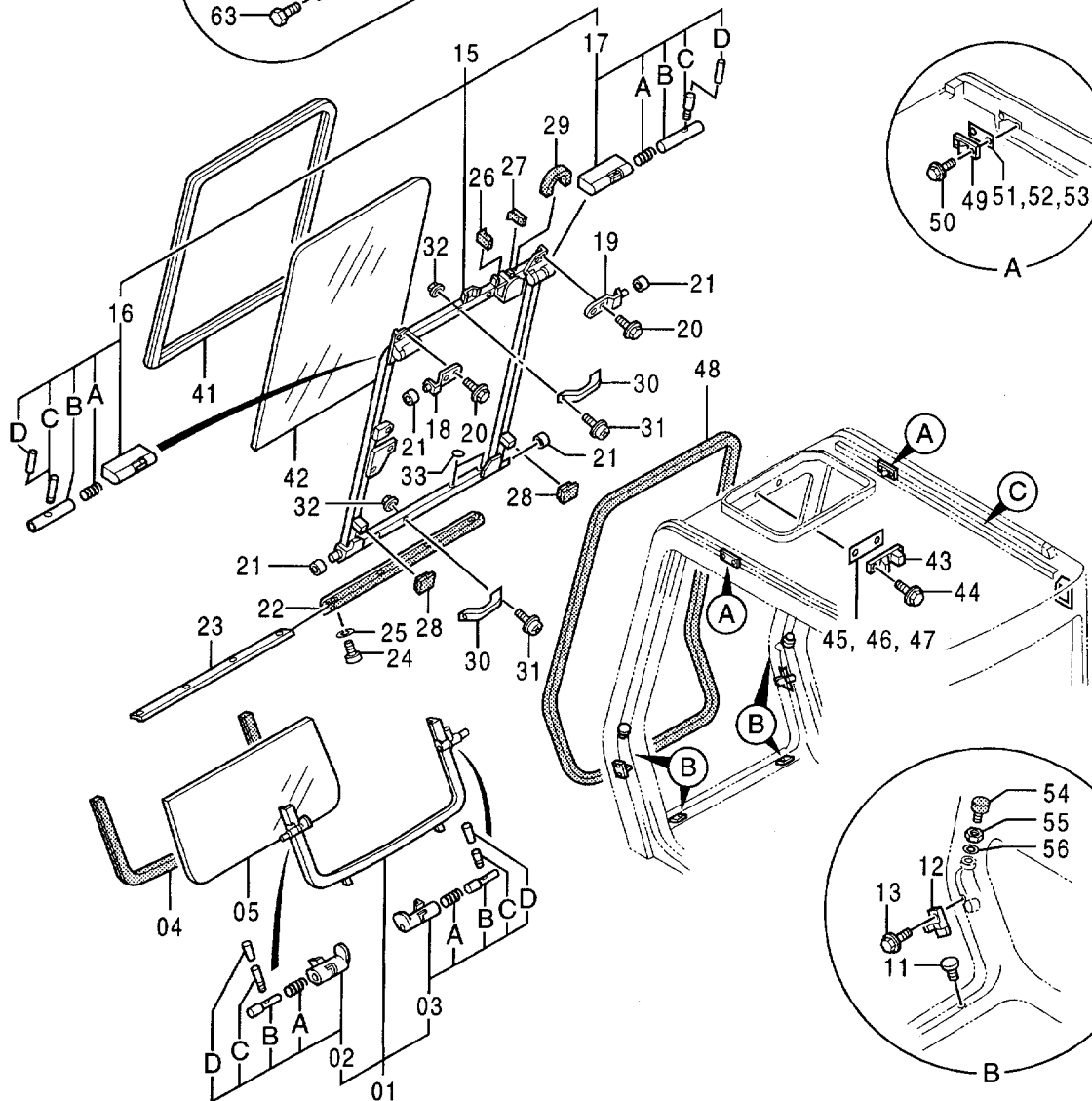
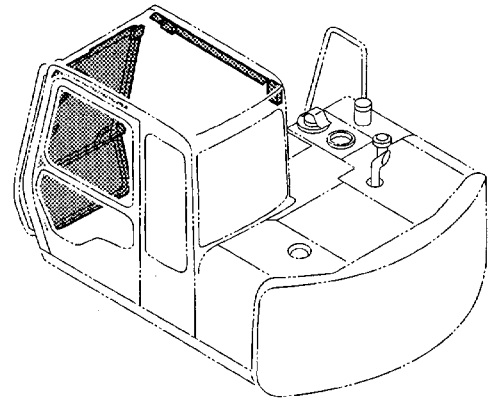
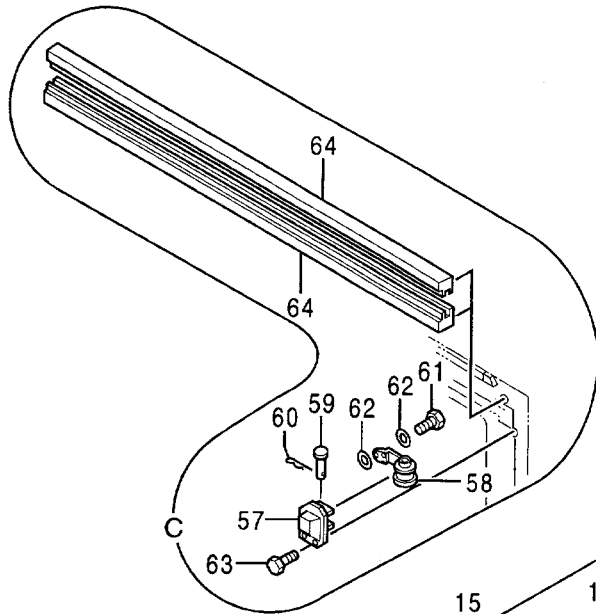
キャブ (2) <STD>

CAB (2) <STD>

40001-

符号 ITEM	部品番号 PART NO.	部品名 PART NAME	or PART NAME CODE	数量 QTY	サービス コード S.C	適用号機 SERIAL NO.	互換性 ICA	代替部品 REPLACEABLE PART	
								部品番号 PART NO.	数量 QTY
41	4289518	ラバー;H	RUBBER;H	1					
42	4289519	ガラス	GLASS	1					
43	4204564	ストツパ	STOPPER	1					
44	J020816	ボルト;セムス	BOLT;SEMS	2					
45	4295548	シム 1.0	SHIM 1.0	1	R				
46	4295549	シム 1.2	SHIM 1.2	1	R				
47	4295550	シム 1.6	SHIM 1.6	1	R				
48	4295551	ラバー	RUBBER	1					
49	4204595	ストツパ	STOPPER	2					
50	J020820	ボルト;セムス	BOLT;SEMS	4					
51	4204596	シム 1.0	SHIM 1.0	1	R				
52	4204597	シム 1.2	SHIM 1.2	1	R				
53	4204598	シム 1.6	SHIM 1.6	1	R				
54	4204562	ストツパ	STOPPER	2					
55	4204563	ナット	NUT	2					
56	A590110	ワッシャ;プレーン	WASHER; PLANE	2					
57	4295474	カバー	COVER	1					
63	J020616	ボルト	BOLT	3					

キャブ (2) <EU>  
CAB (2) <EU>



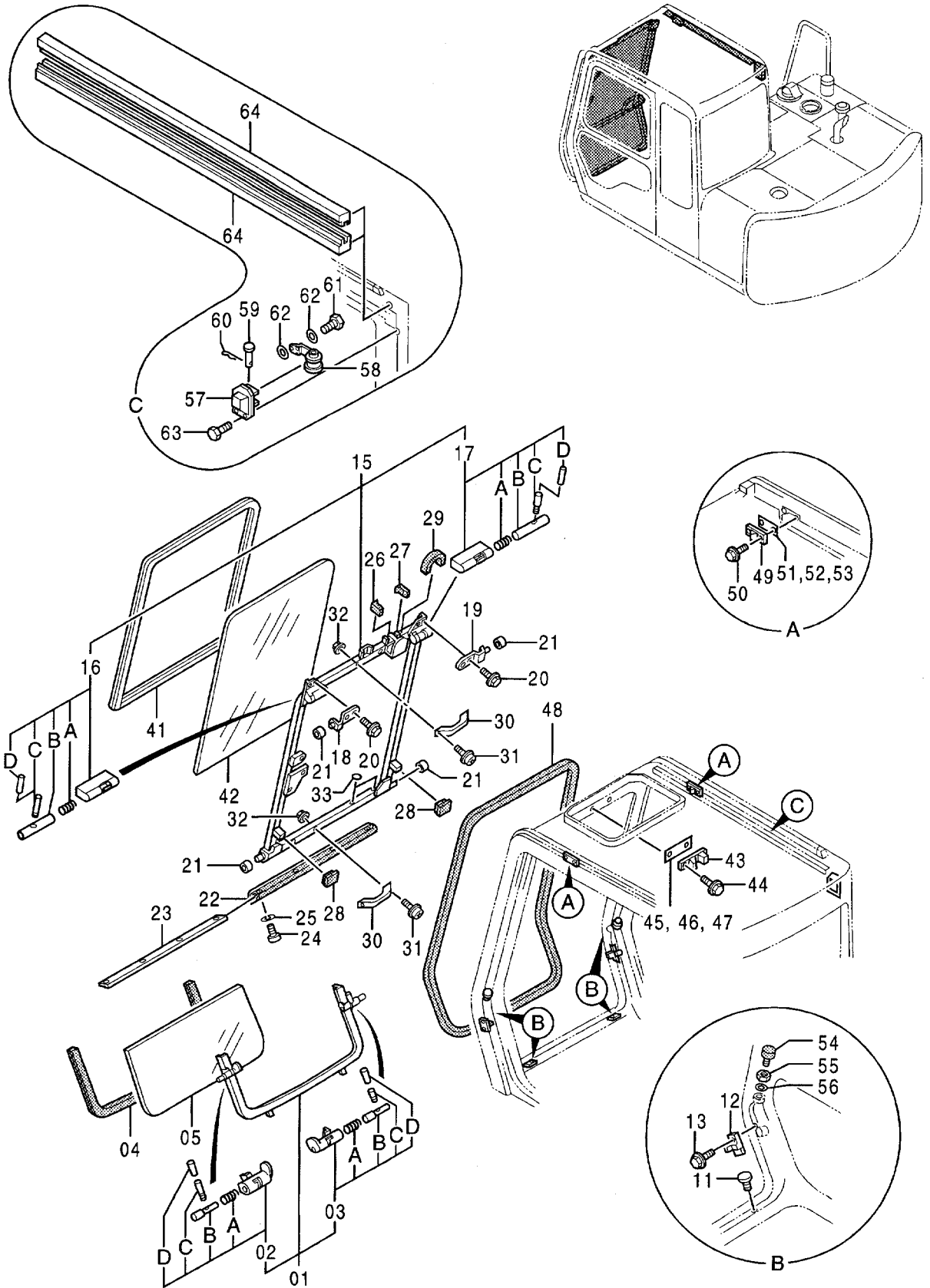
キャブ (2) &lt;EU&gt;

CAB (2) &lt;EU&gt;

40001-

符号 ITEM	部品番号 PART NO.	部品名 PART NAME	or PART NAME CODE	数量 QTY	サービス コード S. C	適用号機 SERIAL NO.	互 換 性 ICA	代 替 部 品 REPLACEABLE PART	
								部品番号 PART NO.	数量 QTY
01-05	4289520	ロアウインド* アツセン	LOWER WINDOW ASS'Y	1					
01	4311738	・フレーム	・FRAME	1					
02	4295478	・・ロック;L アツセン	・・LOCK;L ASS'Y	1	W				
02A	4204546	・・・スプリング	・・・SPRING	1					
02B	4295479	・・・ピン	・・・PIN	1					
02C	4295480	・・・レバー	・・・LEVER	1					
02D	4295876	・・・カバー	・・・COVER	1					
03	4295486	・・ロック;R アツセン	・・LOCK;R ASS'Y	1	W				
03A	4204546	・・・スプリング	・・・SPRING	1					
03B	4204547	・・・ピン	・・・PIN	1					
03C	4295480	・・・レバー	・・・LEVER	1					
03D	4295876	・・・カバー	・・・COVER	1					
04	4289522	・ラバー;Z	・RUBBER;Z	1					
05	4289521	・ガラス	・GLASS	1					
11	4295489	クッション	CUSHION	2					
12	4204552	ストッパー	STOPPER	2					
13	J020612	ボルト;セムス	BOLT;SEMS	4					
15-33	4362579	フロントウインド* アツセン	FRONT WINDOW ASS'Y	1	#				
15	4362580	・フレーム	・FRAME	1	#				
16	4295491	・・ロック;L アツセン	・・LOCK;L ASS'Y	1	W				
16A	494918	・・・スプリング	・・・SPRING	1					
16B	4204556	・・・ピン	・・・PIN	1					
16C	4295480	・・・レバー	・・・LEVER	1					
16D	4295876	・・・カバー	・・・COVER	1					
17	4295473	・・ロック;R アツセン	・・LOCK;R ASS'Y	1	W				
17A	494918	・・・スプリング	・・・SPRING	1					
17B	4204556	・・・ピン	・・・PIN	1					
17C	4295480	・・・レバー	・・・LEVER	1					
17D	4295876	・・・カバー	・・・COVER	1					
18	4295492	・ブラケット;L	・BRACKET;L	1					
19	4295493	・ブラケット;R	・BRACKET;R	1					
20	J020820	ボルト;セムス	・BOLT;SEMS	4					
21	4204558	・ローラ	・ROLLER	4					
22	4204559	・ラバー	・RUBBER	1					
23	4295494	・プレート	・PLATE	1					
24	4295650	・スクリュー	・SCREW	4					
25	A590103	・ワッシャ;プレーン	・WASHER;PLANE	4					
26	4295545	・ラバー	・RUBBER	1					
27	4295546	・ラバー	・RUBBER	1					
28	4295547	・ラバー	・RUBBER	2					

キャブ (2) <EU>  
CAB (2) <EU>



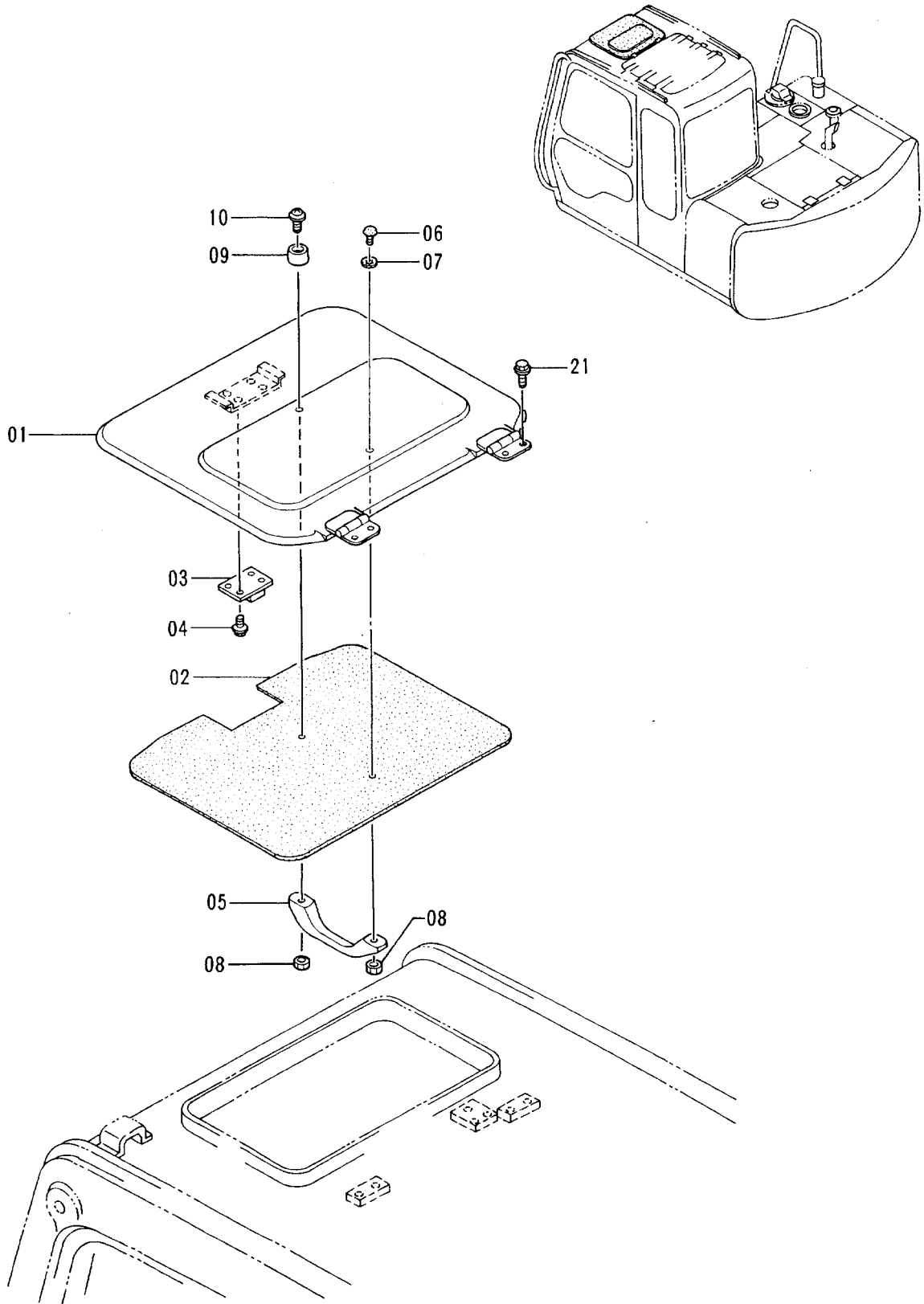
キャブ (2) &lt;EU&gt;

CAB (2) &lt;EU&gt;

40001-

符号 ITEM	部品番号 PART NO.	部 品 名 PART NAME	or PART NAME CODE	数量 Q'TY	サービ ス コード S. C	適用号機 SERIAL NO.	互 換 性 ICA	代 替 部 品 REPLACEABLE PART	
								部品番号 PART NO.	数量 Q'TY
29	4362581	・カバー	・COVER	1	#				
30	4204579	・ハンドル	・HANDLE	2	#				
31	J460616	・スクリュー;セムス	・SCREW;SEMS	4	#				
32	M669006	・ナット;サラバネガツキ	・NUT;C-SW	4	#				
33	4217873	・カバー	・COVER	2	#				
41	4289518	ラバー;H	RUBBER;H	1					
42	4289519	ガラス	GLASS	1					
43	4204564	ストッパ	STOPPER	1					
44	J020816	ボルト;セムス	BOLT;SEMS	2					
45	4295548	シム 1.0	SHIM 1.0	1	R				
46	4295549	シム 1.2	SHIM 1.2	1	R				
47	4295550	シム 1.6	SHIM 1.6	1	R				
48	4295551	ラバー	RUBBER	1					
49	4204595	ストッパ	STOPPER	2					
50	J020820	ボルト;セムス	BOLT;SEMS	4					
51	4204596	シム 1.0	SHIM 1.0	1	R				
52	4204597	シム 1.2	SHIM 1.2	1	R				
53	4204598	シム 1.6	SHIM 1.6	1	R				
54	4204562	ストッパ	STOPPER	2					
55	4204563	ナット	NUT	2					
56	A590110	ワッシャ;プレーン	WASHER;PLANE	2					
58	4295475	スプリング	SPRING	1	#				
59	4295476	ピン	PIN	1	#				
60	4022697	ピン;ロック	PIN;LOCK	1	#				
61	4304836	ボルト	BOLT	1	#				
62	4295621	ワッシャ;プレーン	WASHER;PLANE	2	#				
64	4295593	ラバー	RUBBER	2	#				

キャブ (3)  
CAB (3)



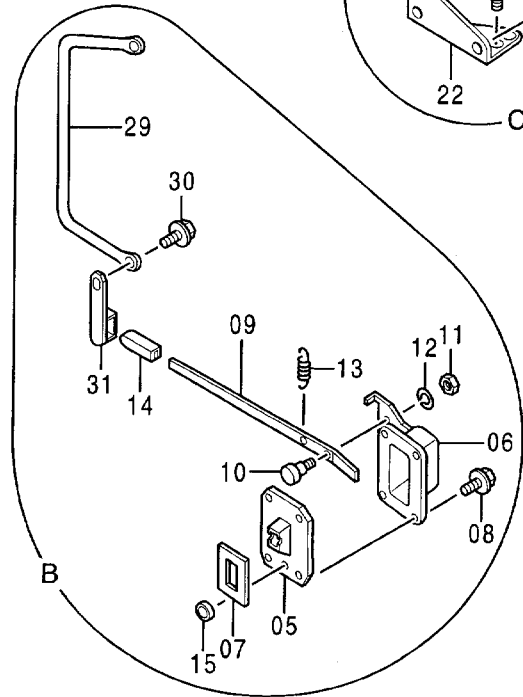
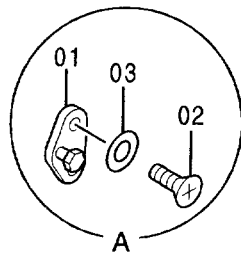
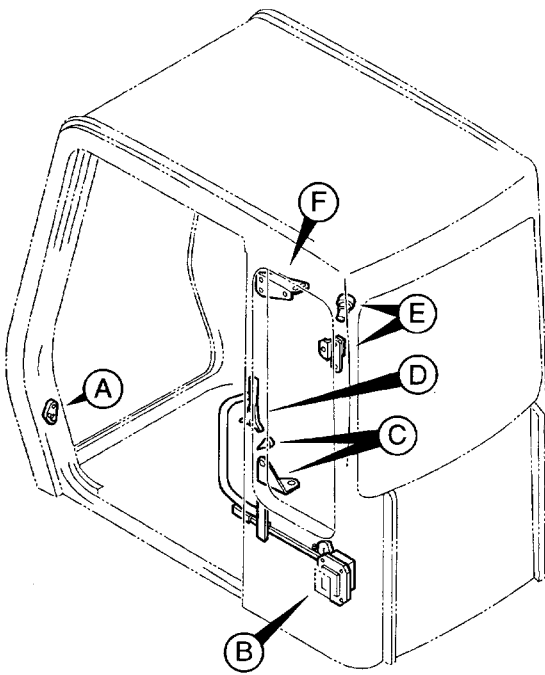
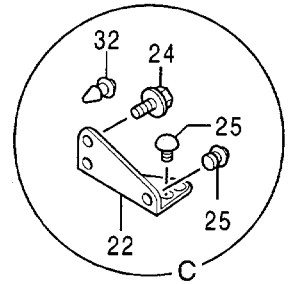
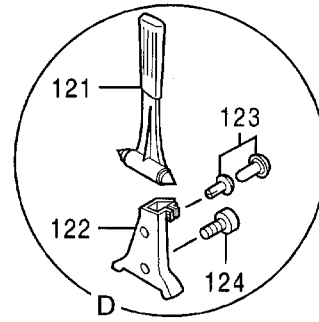
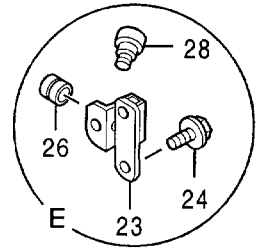
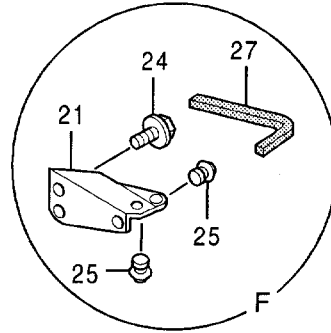
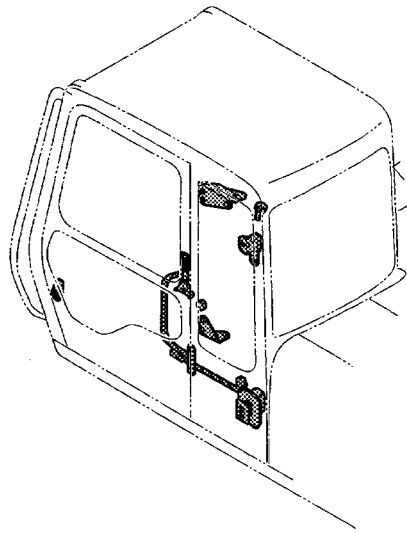
キャブ (3)  
CAB (3)

40001-

符号 ITEM	部品番号 PART NO.	部 品 名 PART NAME	or PART NAME CODE	数量 QTY	サービス コード S.C	適用号機 SERIAL NO.	互 換 性 ICA	代 替 部 品 REPLACEABLE PART	
								部品番号 PART NO.	数量 QTY
01-10	4362615	ルーフ アツセン	ROOF ASS'Y	1	#				
01	4362616	・カバー	・COVER	1	#				
02	4307549	・トリム;パッド	・TRIM;PAD	1					
03	4204578	・ロック	・LOCK	1					
04	J460516	・スクリュー;セムス	・SCREW;SEMS	4					
05	4204579	・ハンドル	・HANDLE	1					
06	4204580	・ストッパ	・STOPPER	1					
07	4204581	・ラバー	・RUBBER	1					
08	M500504	・ナット	・NUT	2					
09	4307527	・ラバー	・RUBBER	1					
10	4307545	・スクリュー	・SCREW	1					
21	4295487	ボルト;セムス	BOLT;SEMS	4					



キャブ (4)  
CAB (4)



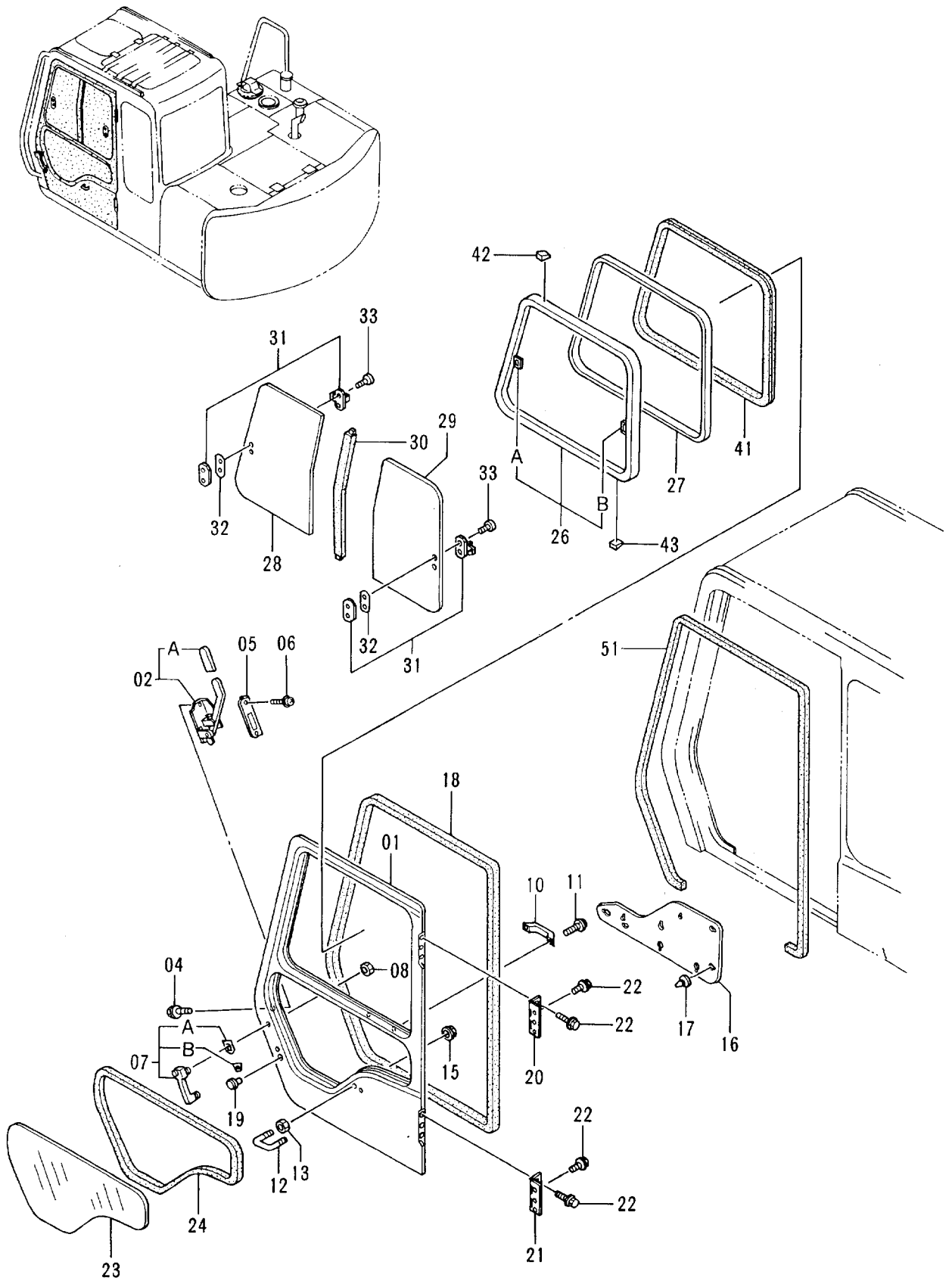
キャブ (4)

CAB (4)

40001-

符号 ITEM	部品番号 PART NO.	部品名 PART NAME	or PART NAME CODE	数量 Q'TY	サービス コード S. C	適用号機 SERIAL NO.	互 換 性 ICA	代替部品 REPLACEABLE PART	
								部品番号 PART NO.	数量 Q'TY
01	4128473	ストライカ	STRIKER	1					
02	4320163	スクリュ	SCREW	2					
03	4295660	ワツシヤ	WASHER	2					
05-15	4289533	キャッチ; ドア アツセン	CATCH; DOOR ASS'Y	1					
05	4204588	・キャッチ; ドア	・CATCH; DOOR	1					
06	4295560	・カバー	・COVER	1					
07	4204590	・ラバー	・RUBBER	1					
08	J010820	・ボルト	・BOLT	4					
09	4295561	・レバー	・LEVER	1					
10	4204593	・ピン	・PIN	1					
11	M500605	・ナット	・NUT	1					
12	A590906	・ワツシヤ; スプリング	・WASHER; SPRING	1					
13	4208103	・スプリング	・SPRING	1					
14	4089012	・キャップ	・CAP	1					
15	4204591	・ラバー; シール	・RUBBER; SEAL	1					
21	4341196	ブラケット	BRACKET	1	#				
22	4341197	ブラケット	BRACKET	1	#				
23	4341198	ブラケット	BRACKET	1	#				
24	J020820	ボルト	BOLT	6					
25	4295489	クッション	CUSHION	5					
26	4204604	ブッシング; ラバー	BUSHING; RUBBER	1					
27	4295607	ラバー	RUBBER	1					
28	4295573	フック	HOOK	1					
29	4341199	ハンドレール	HANDRAIL	1	#				
30	J021030	ボルト; セムス	BOLT; SEMS	2					
31	4295574	ストッパー	STOPPER	1					
32	4295858	クリップ	CLIP	1					
121	4362700	ハンマ <EU>	HAMMER <EU>	1	#				
122	4362933	ブラケット <EU>	BRACKET <EU>	1	#				
123	4355015	リベット <EU>	RIVET <EU>	1	#				
124	J650310	スクリュ <EU>	SCREW <EU>	2	#				

キャブ (5)  
CAB (5)



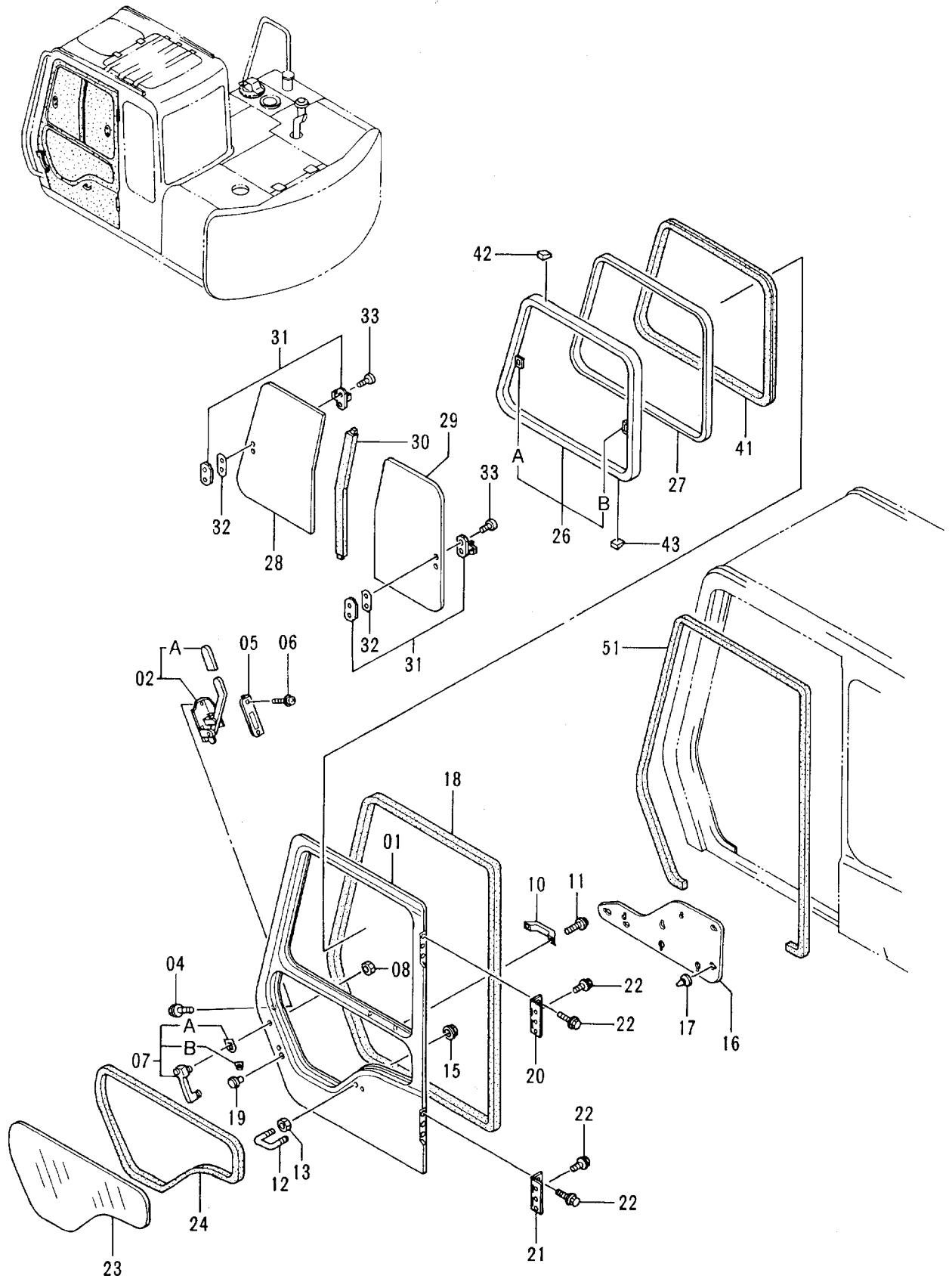
キャブ (5)

CAB (5)

40001-

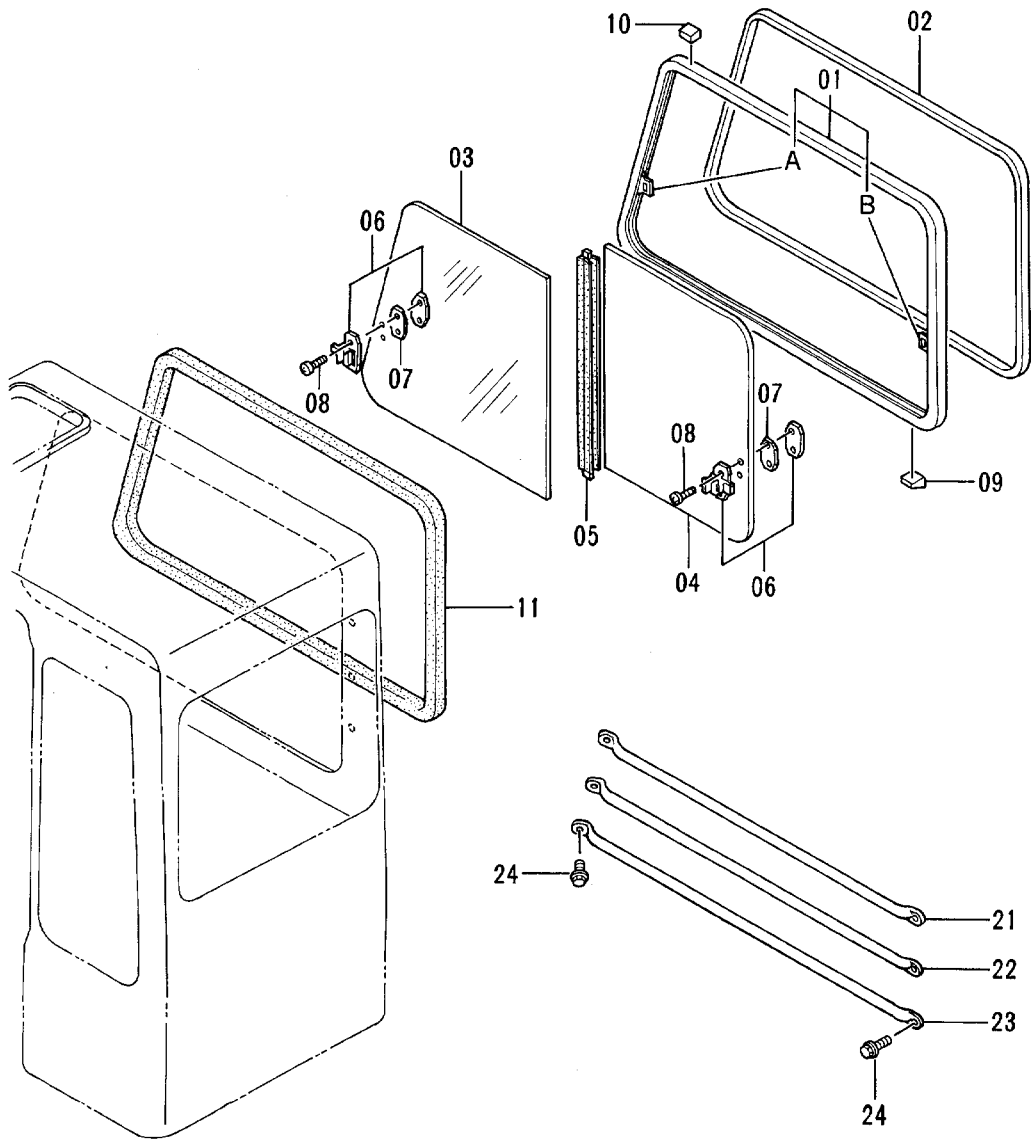
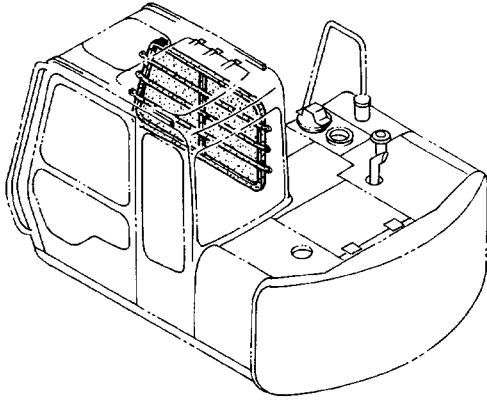
符号 ITEM	部品番号 PART NO.	部 品 名 PART NAME	or PART NAME CODE	数量 Q'TY	サービス コード S. C	適用号機 SERIAL NO.	互換性 ICA	代替部品 REPLACEABLE PART	
								部品番号 PART NO.	数量 Q'TY
01-43	4362684	キャブ ドア アッセン <STD>	CAB DOOR ASS'Y <STD>	1	#				
01-43	4362685	キャブ ドア アッセン <EU>	CAB DOOR ASS'Y <EU>	1	#				
01	4341203	・ドア	・DOOR	1	#				
02	4295576	・ロック	・LOCK	1					
02A	4295577	・カバー	・COVER	1					
04	4320168	・ボルト;セムス	・BOLT;SEMS	4					
05	4295585	・カバー	・COVER	1					
06	J460516	・スクリュー;セムス	・SCREW;SEMS	2					
07	4295581	・ハンドル;アウト	・HANDLE;OUTER	1					
07A	4323455	・パッキング;ナイロン	・PACKING;NYLON	1					
07B	4323456	・パッキング;ナイロン	・PACKING;NYLON	1					
08	4321892	・ナット	・NUT	2					
10	4204579	・ハンドル	・HANDLE	1					
11	J460616	・スクリュー;セムス	・SCREW;SEMS	2					
12	4295586	・ボルト;U	・BOLT;U	1					
13	4295662	・ナット	・NUT	2					
15	4317502	・ナット	・NUT	2					
16	4307548	・トリム;パッド <STD>	・TRIM;PAD <STD>	1					
16	4362578	・トリム;パッド <EU>	・TRIM;PAD <EU>	1	#				
17	4320147	・クリップ	・CLIP	9					
18	4295587	・ウエザーストリップ	・WEATHER-STRIP	1					
19	4295588	・ロック	・LOCK	1					
20	4295589	・ヒンジ;ドア	・HINGE;DOOR	1					
21	4295590	・ヒンジ;ドア	・HINGE;DOOR	1					
22	4295578	・ボルト;セムス	・BOLT;SEMS	12					
23	4289512	・ガラス	・GLASS	1					
24	4289513	・ラバー;Z	・RUBBER;Z	1					
26-33	4289514	・サッシ;ドア アッセン	・SASH;DOOR ASS'Y	1					
26	4295591	・サッシ	・SASH	1					
26A	4295592	・キャッチ	・CATCH	1	W				
26B	4147893	・キャッチ	・CATCH	1	W				
27	4295606	・ガラスラン	・GLASS-RUN	1					
28	4289516	・ガラス	・GLASS	1					
29	4289515	・ガラス	・GLASS	1					
30	4295609	・ラバー	・RUBBER	1					
31	4295610	・ロック	・LOCK	2					
32	4295611	・スペーサ	・SPACER	2					
33	4219753	・スクリュー	・SCREW	4					
41	4295612	・ラバー	・RUBBER	1					
42	4204567	・スペーサ	・SPACER	3					

# キャブ (5) CAB (5)





キャブ (6)  
CAB (6)



キャブ (6)

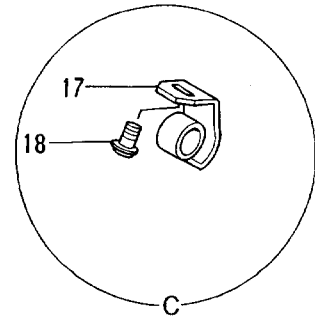
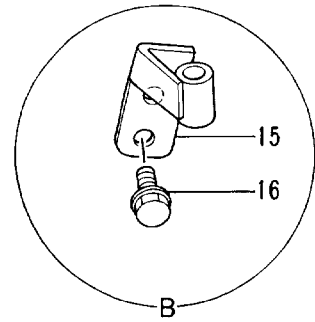
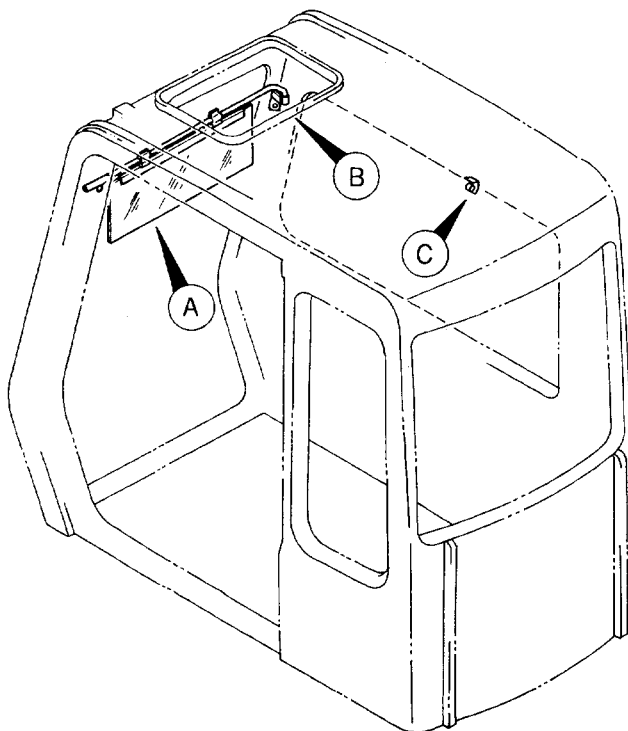
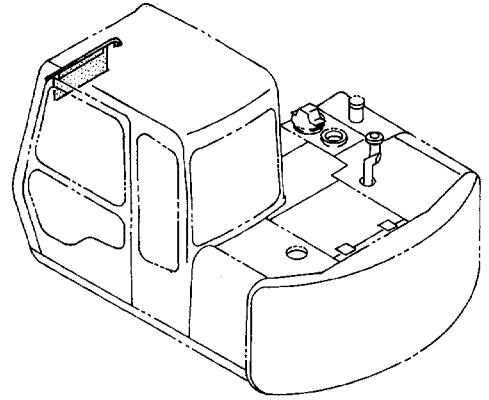
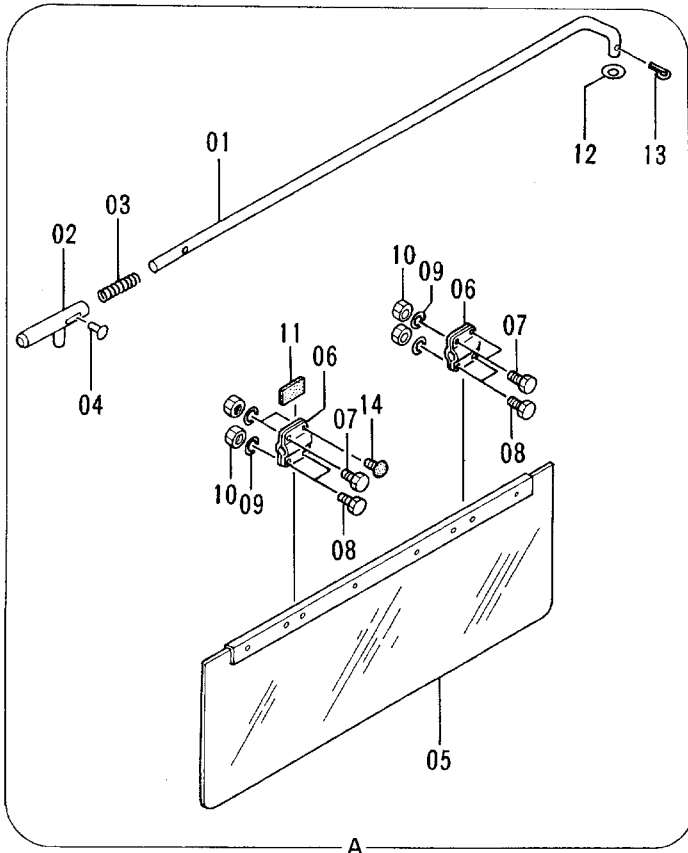
CAB (6)

40001-

符号 ITEM	部品番号 PART NO.	部 品 名 PART NAME	or PART NAME CODE	数量 Q'TY	サービス コード S. C	適用号機 SERIAL NO.	互 換 性 ICA	代 替 部 品 REPLACEABLE PART	
								部品番号 PART NO.	数量 QTY
01-11	4289524	ライトサッシ アツセン	RIGHT SASH ASS'Y	1					
01	4295614	・サッシ	・SASH	1					
01A	4295622	・・キャッチ	・・CATCH	1	W				
01B	4147893	・・キャッチ	・・CATCH	1	W				
02	4295623	・グ ラスラン	・GLASS-RUN	1					
03	4289525	・ガ ラス	・GLASS	1					
04	4289526	・ガ ラス	・GLASS	1					
05	4295626	・ラバ ー	・RUBBER	1					
06	4295610	・ロツク	・LOCK	2					
07	4295611	・スペ ーサ	・SPACER	2					
08	4219753	・スクリュ	・SCREW	4					
09	4147896	・スペ ーサ	・SPACER	9					
10	4204567	・スペ ーサ	・SPACER	3					
11	4295627	・ラバ ー	・RUBBER	1					
21	4295628	ガ ード	GUARD	1					
22	4295629	ガ ード	GUARD	1					
23	4295633	ガ ード	GUARD	1					
24	4320170	ボ ルト ;セムス	BOLT ;SEMS	6					



サンバイザー (N. EUROPE)  
 SUNVISOR (N. EUROPE)

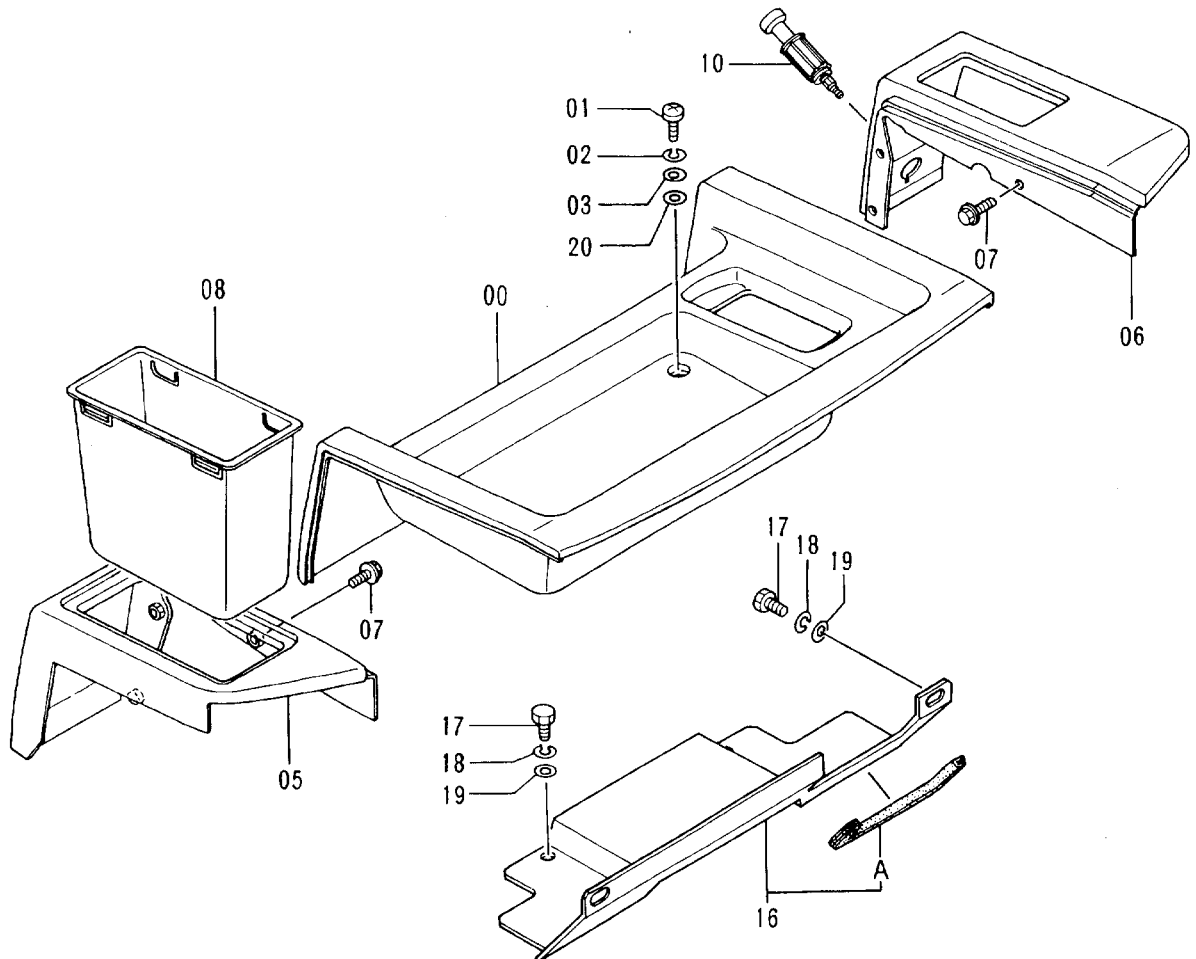
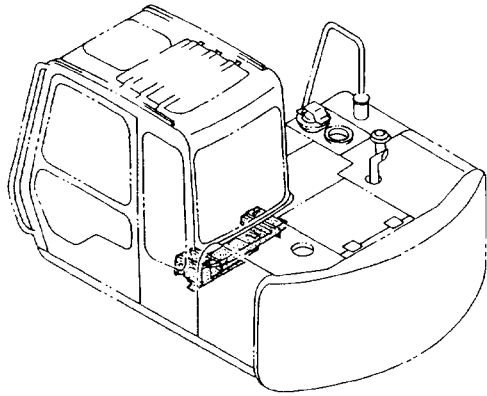


サンバイザー - <N.EUROPE>  
SUNVISOR <N.EUROPE>

40001-

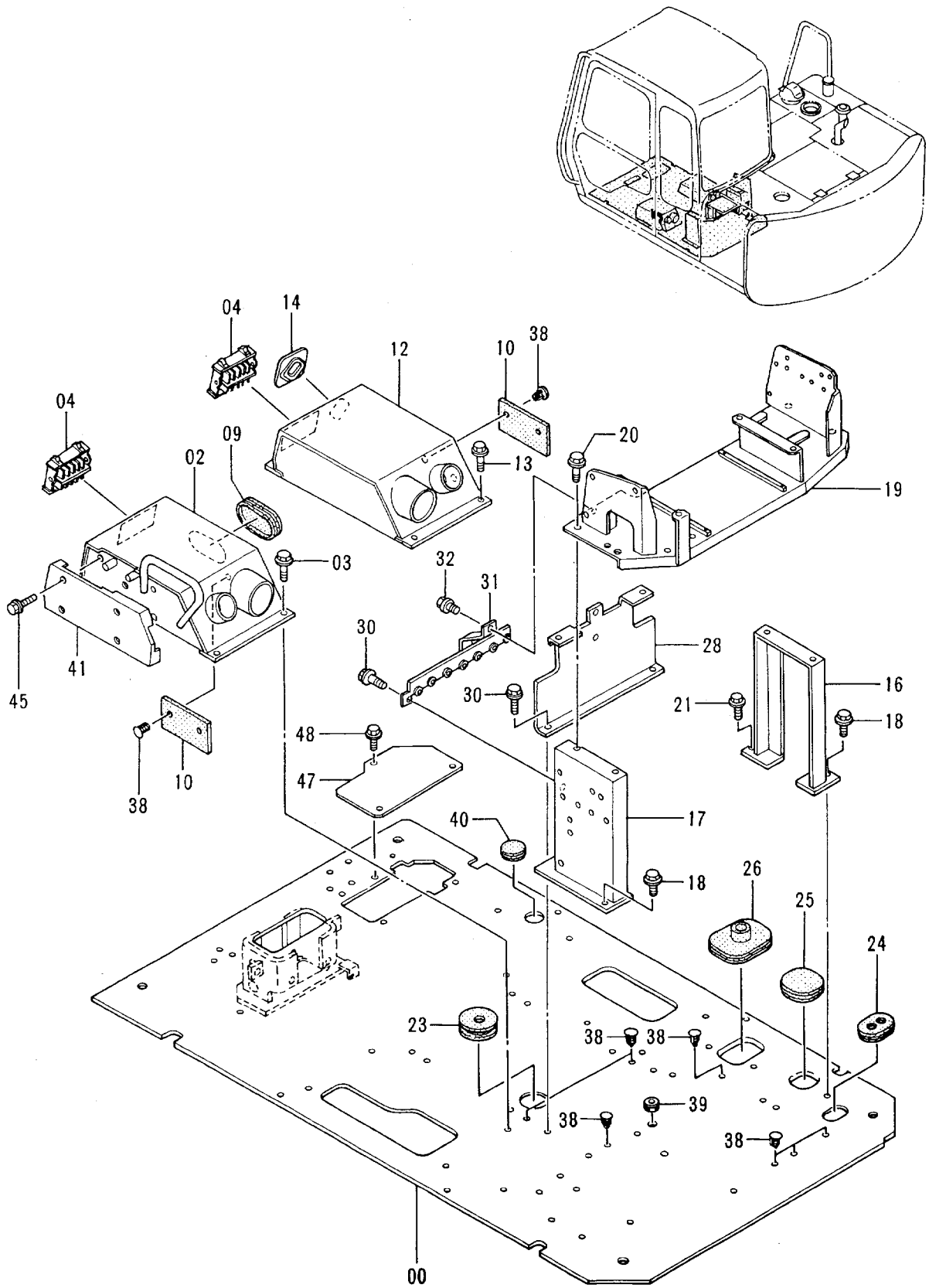
符号 ITEM	部品番号 PART NO.	部品名 PART NAME	or PART NAME CODE	数量 QTY	サービス コード S. C	適用号機 SERIAL NO.	互換性 ICA	代替部品 REPLACEABLE PART	
								部品番号 PART NO.	数量 QTY
01-14	4300088	サンバイザー - アツセン	SUNVISOR ASS'Y	1					
01	4219795	・ステー	・STAY	1					
02	4219796	・ストライカ	・STRIKER	1					
03	4219798	・スプリング	・SPRING	1					
04	4219797	・リベット	・RIVET	1					
05	4163984	・サンバイザー	・SUNVISOR	1					
06	4163986	・ブラケット	・BRACKET	2					
07	M430513	・スクリュー	・SCREW	3					
08	M430516	・スクリュー	・SCREW	4					
09	A590905	・ワッシャー;スプリング	・WASHER;SPRING	8					
10	M500504	・ナット	・NUT	8					
11	4219799	・ラバー	・RUBBER	1					
12	4219801	・ワッシャー	・WASHER	1					
13	A762016	・ピン;スプリット	・PIN;SPLIT	1					
14	4219802	・ラバー	・RUBBER	1					
15	4300085	ブラケット;サンバイザー	BRACKET;SUNVISOR	1					
16	4300087	ボルト;セムス	BOLT;SEMS	2					
17	4300084	ブラケット	BRACKET	1					
18	4300086	スクリュー;セムス	SCREW;SEMS	1					

リアカバー (キャブ内)  
REAR COVER (INSIDE OF CAB)





# フロアパーツ FLOOR PARTS

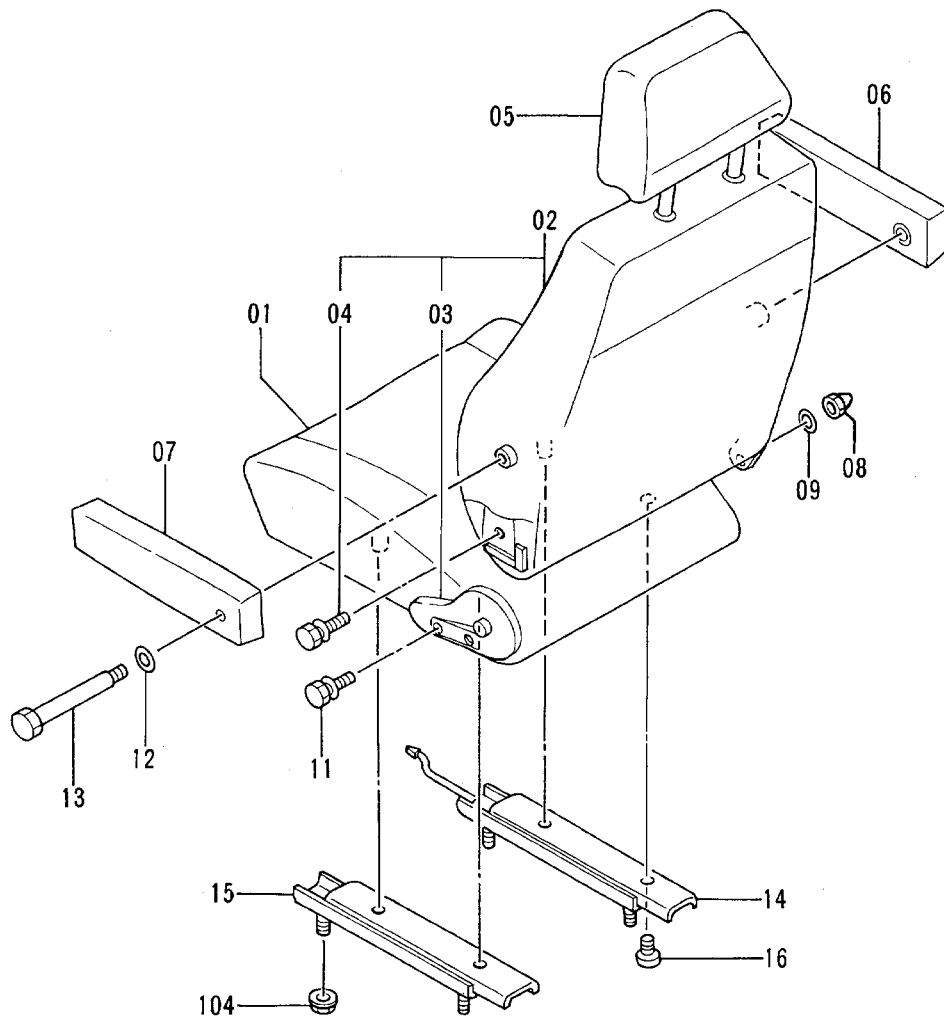
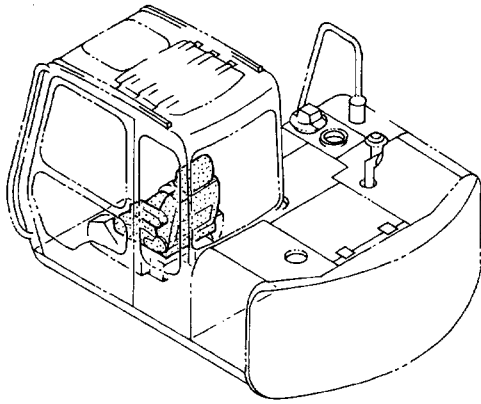


707 パーツ  
FLOOR PARTS

40001-

符号 ITEM	部品番号 PART NO.	部品名 PART NAME	or PART NAME CODE	数量 Q'TY	サービス コード S. C	適用号機 SERIAL NO.	互換性 ICA	代替部品 REPLACEABLE PART	
								部品番号 PART NO.	数量 Q'TY
00	6014982	プレート	PLATE	1					
02	6011824	ボックス	BOX	1					
03	J011030	ボルト;セムス	BOLT;SEMS	4					
04	4259639	グリル	GRILLE	2					
09	4280565	ブッシング;ラバー	BUSHING;RUBBER	1					
10	4287258	ラバー	RUBBER	2					
12	7024363	ボックス	BOX	1					
13	J011030	ボルト;セムス	BOLT;SEMS	4					
14	4263965	ブッシング;ラバー	BUSHING;RUBBER	1					
16	7024361	サポート	SUPPORT	1					
17	7024362	サポート	SUPPORT	1					
18	J011030	ボルト;セムス	BOLT;SEMS	3					
19	6011828	ブラケット	BRACKET	1					
20	J011020	ボルト;セムス	BOLT;SEMS	4					
21	J021030	ボルト;セムス	BOLT;SEMS	1					
23	4201929	ブッシング;ラバー	BUSHING;RUBBER	1					
24	4276794	ブッシング;ラバー	BUSHING;RUBBER	1					
25	4205080	ブッシング;ラバー	BUSHING;RUBBER	1					
26	4276792	ブッシング;ラバー	BUSHING;RUBBER	1					
28	8050923	プレート	PLATE	1					
30	J011030	ボルト;セムス	BOLT;SEMS	3					
31	8051493	ブラケット	BRACKET	1					
32	J010816	ボルト;セムス	BOLT;SEMS	1					
38	4280359	クリップ	CLIP	11					
39	4205084	ブッシング;ラバー	BUSHING;RUBBER	1					
40	4288445	ブッシング	BUSHING	1					
41	1016676	カバー	COVER	1					
45	J680645	スクリュー;セムス	SCREW;SEMS	4					
47	4350684	プレート	PLATE	1					
48	J011030	ボルト;セムス	BOLT;SEMS	3					

シート〈STD〉  
SEAT〈STD〉



シート <STD>  
SEAT <STD>

40001-

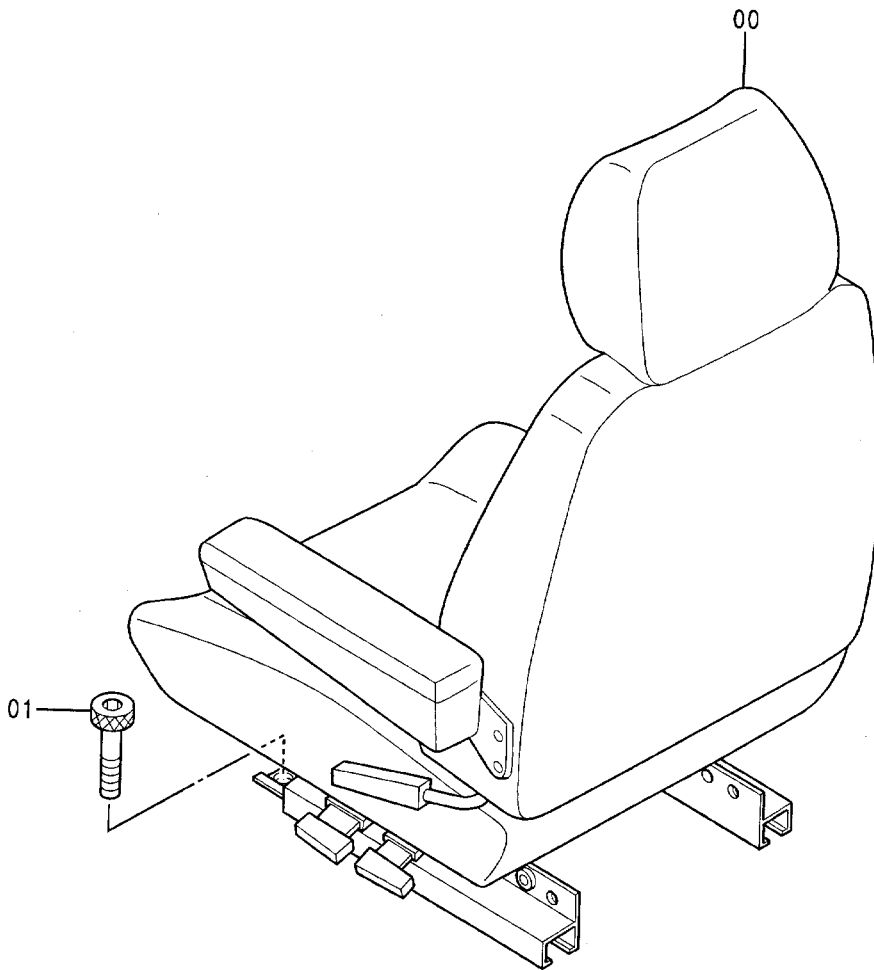
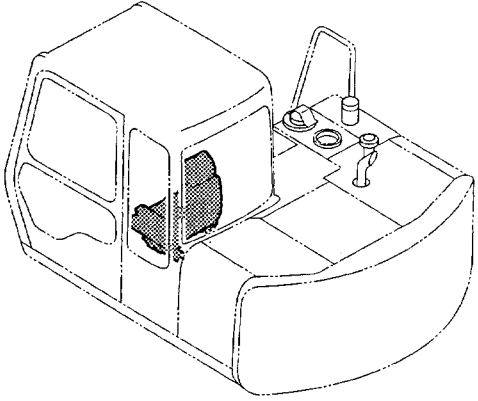
符号 ITEM	部品番号 PART NO.	部品名 PART NAME	or PART NAME CODE	数量 QTY	サービス コード S. C	適用号機 SERIAL NO.	互 換 性 ICA	代替部品 REPLACEABLE PART	
								部品番号 PART NO.	数量 QTY
01-16	4351864	シート アッセン	SEAT ASS'Y	1					
01	4355576	・クッション;シート	・CUSHION;SEAT	1					
02	4355577	・シート;バック	・SEAT;BACK	1					
03	4278840	・・アジャスタ	・・ADJUSTER	1					
04	4278844	・・ボルト	・・BOLT	2					
05	4355580	・ヘッドレスト	・HEAD-REST	1					
06	4355579	・アームレスト (RH)	・ARM-REST (RH)	1					
07	4355578	・アームレスト (LH)	・ARM-REST (LH)	1					
08	4278845	・キャップ	・CAP	1					
09	4355581	・ブッシング	・BUSHING	1					
11	4278844	・ボルト	・BOLT	2					
12	4278848	・ワッシャ	・WASHER	2					
13	4278847	・ボルト	・BOLT	2					
14	4300069	・スライド* (RH)	・SLIDE (RH)	1					
15	4278841	・スライド* (LH)	・SLIDE (LH)	1					
16	4278843	・スクリュ	・SCREW	4					
104	M669008	ナット;サラバネナツキ	NUT;C-SW	4					



161

シート 〈EU〉 〈N.EUROPE〉  
SEAT 〈EU〉 〈N.EUROPE〉

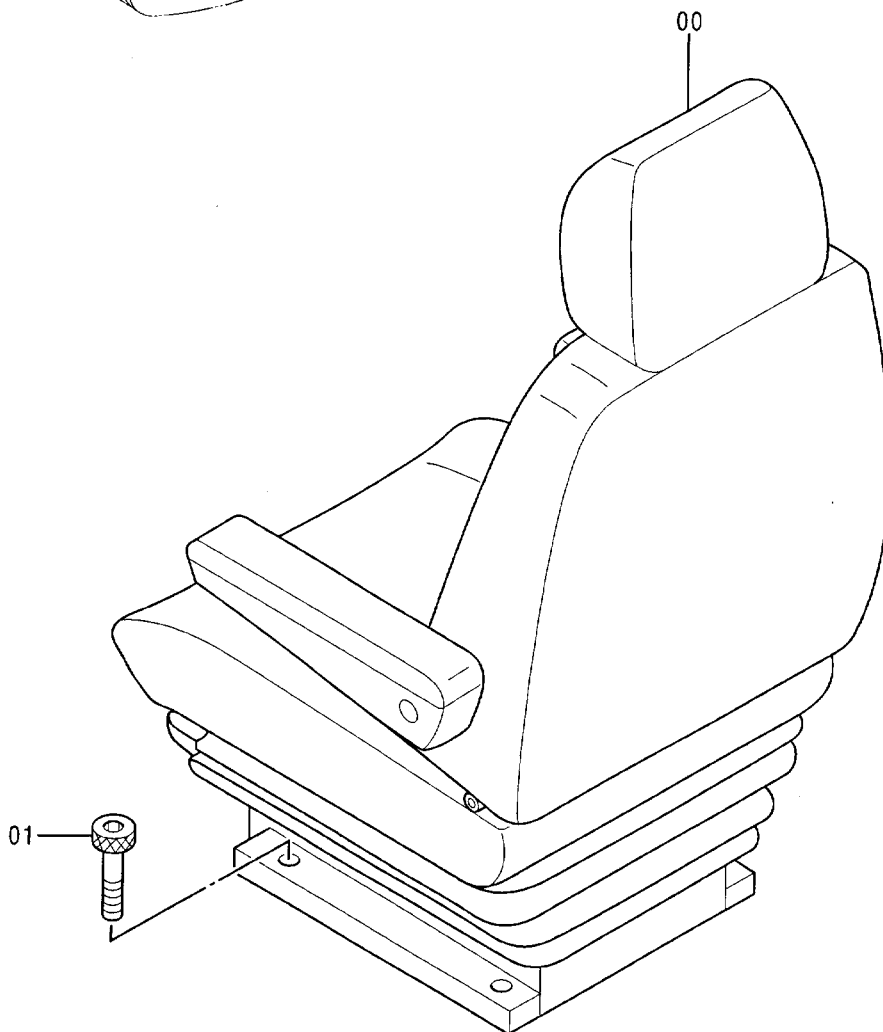
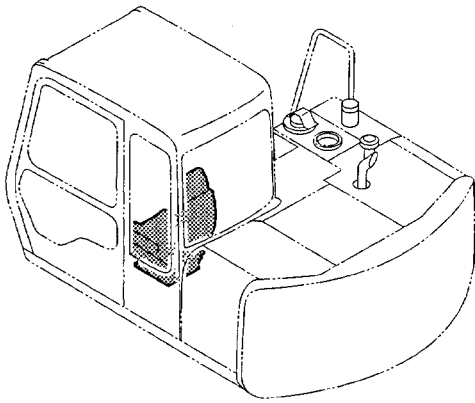
適用号機 40001~40718  
Serial No.





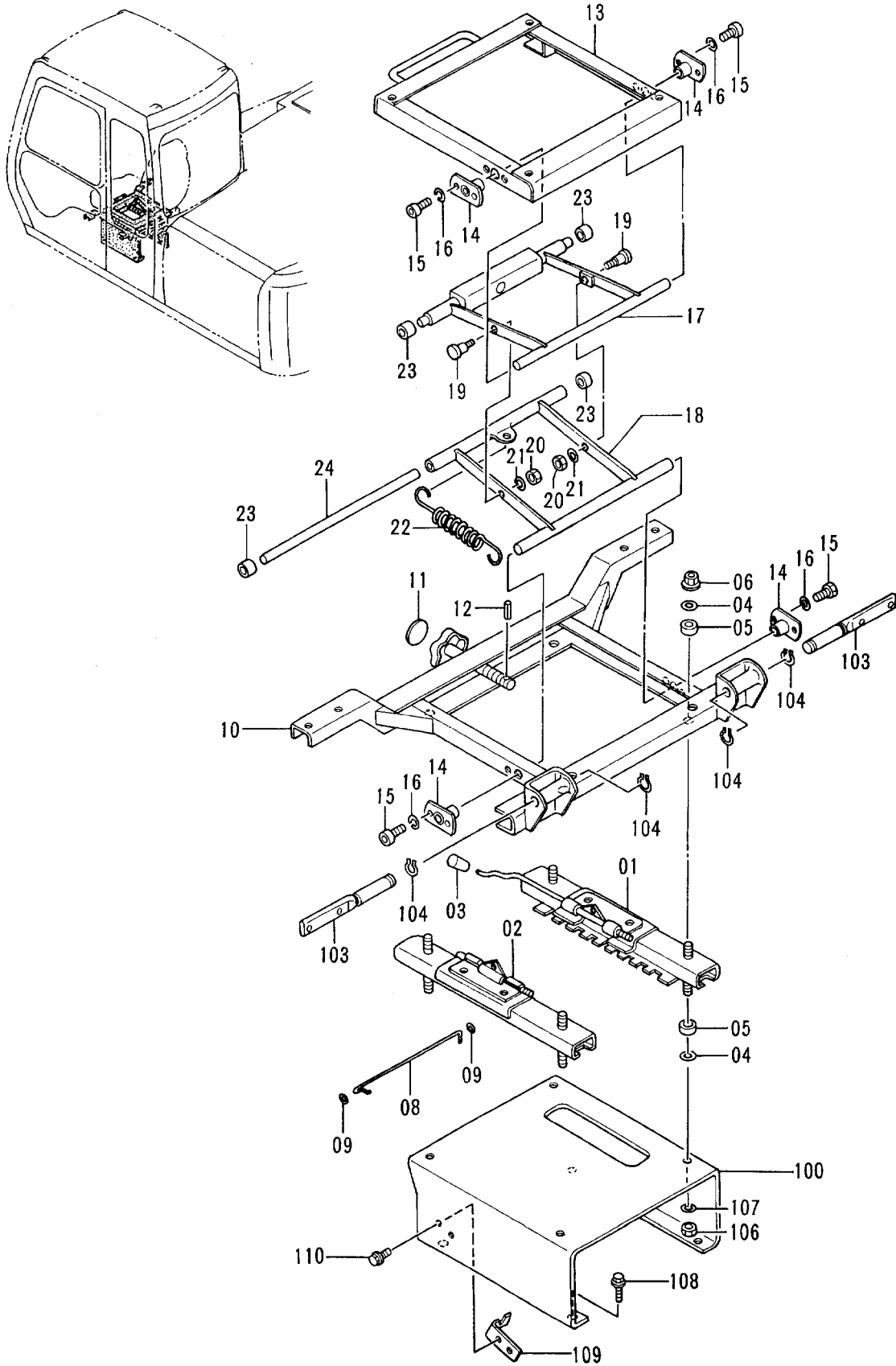
シート 〈EU〉 〈N.EUROPE〉  
SEAT 〈EU〉 〈N.EUROPE〉

適用号機 40719~  
Serial No.





シートスタンド <STD>  
SEAT STAND <STD>



シート スタンド\* <STD>  
SEAT STAND <STD>

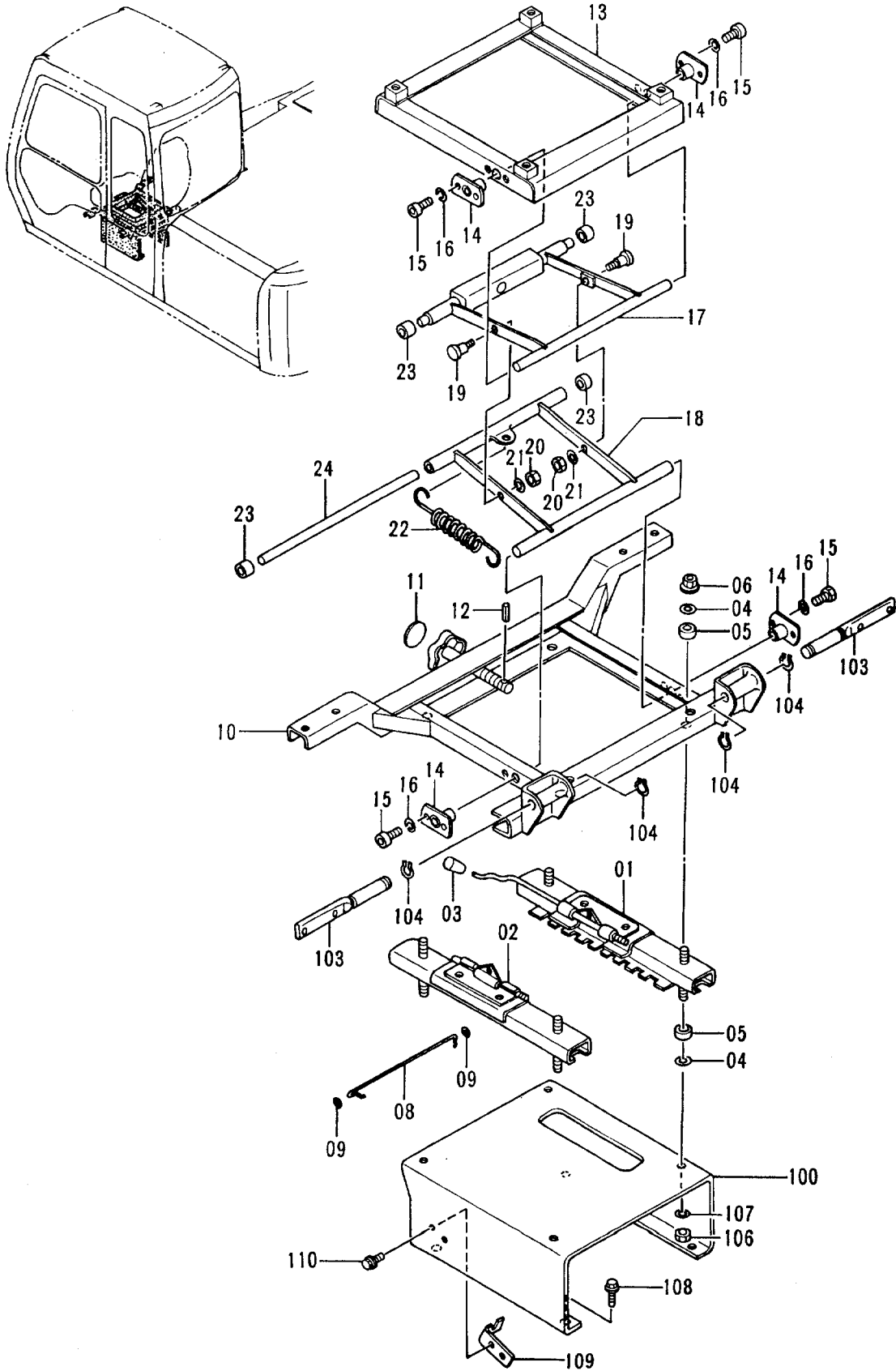
40001-

符号 ITEM	部品番号 PART NO.	部 品 名 PART NAME	or PART NAME CODE	数量 Q'TY	サービス コード S. C	適用号機 SERIAL NO.	互 換 性 ICA	代 替 部 品 REPLACEABLE PART	
								部品番号 PART NO.	数量 Q'TY
01-24	4257011	スタンド*	STAND	1					
01	4322699	・レール アツセン (R)	・RAIL ASS'Y (R)	1					
02	4322700	・レール アツセン (L)	・RAIL ASS'Y (L)	1					
03	4322701	・ノブ	・KNOB	1					
04	4322702	・ワッシャ; プ レーン	・WASHER; PLANE	8					
05	4322703	・ブ ッシング	・BUSHING	8					
06	4322704	・ナット	・NUT	4					
08	4322706	・ロッド*	・ROD	1					
09	4322707	・ワッシャ	・WASHER	2					
10	4322708	・フレーム	・FRAME	1					
11	4322709	・シール	・SEAL	1					
12	4105691	・ピ ン; スプ リング*	・PIN; SPRING	1					
13	4322711	・フレーム	・FRAME	1					
14	4322712	・フランジ	・FRANGE	4					
15	4322713	・ボ ルト; ソケット	・BOLT; SOCKET	8					
16	4322714	・ワッシャ; スプ リング*	・WASHER; SPRING	8					
17	4322715	・アーム アツセン (A)	・ARM ASS'Y (A)	1					
18	4322716	・アーム アツセン (B)	・ARM ASS'Y (B)	1					
19	4322717	・ボ ルト	・BOLT	2					
20	4322718	・ナット	・NUT	2					
21	4322719	・ワッシャ	・WASHER	2					
22	4322720	・スプ リング*	・SPRING	1					
23	4322721	・ローラ	・ROLLER	4					
24	4322722	・シャフト	・SHAFT	1					
100	2031965	スタンド*	STAND	1					
103	3052566	ピ ン	PIN	2					
104	D910536	リング*; リテイニング*	RING; RETAINING	4					
106	J952010	ナット	NUT	4					
107	A590910	ワッシャ; スプ リング*	WASHER; SPRING	4					
108	J011030	ボ ルト; セムス	BOLT; SEMS	4					
109	9737686	ブ ラケット	BRACKET	1					
110	J010620	ボ ルト; セムス	BOLT; SEMS	2					

シートスタンド <EU> <N.EUROPE>

適用号機 40001~40718  
Serial No.

SEAT STAND <EU> <N.EUROPE>



シート スタンド <EU><N. EUROPE>  
SEAT STAND <EU><N. EUROPE>

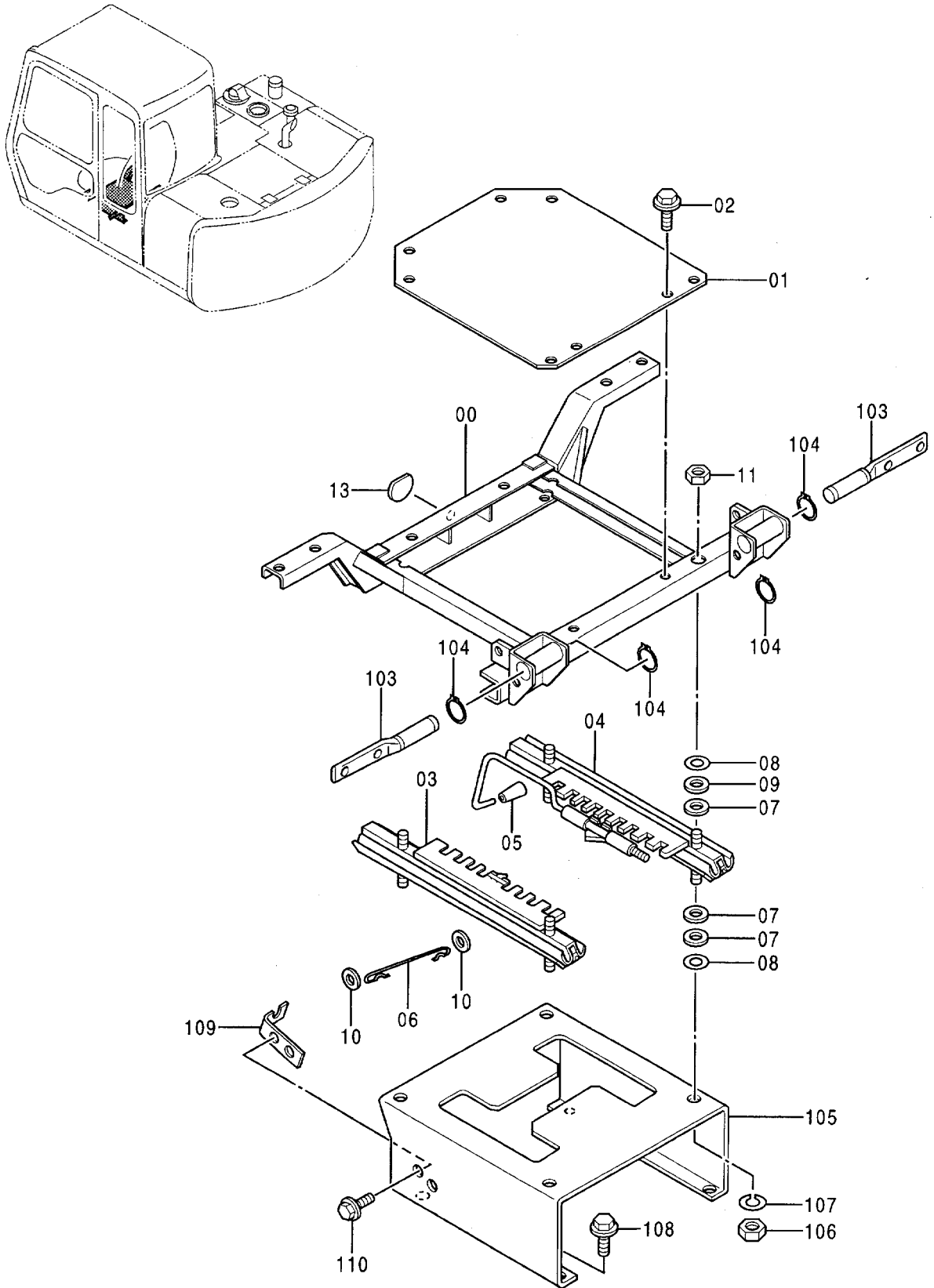
40001-40718

符号 ITEM	部品番号 PART NO.	部 品 名 PART NAME	or PART NAME CODE	数量 Q'TY	サービス コード S. C	適用号機 SERIAL NO.	互 換 性 ICA	代 替 部 品 REPLACEABLE PART	
								部品番号 PART NO.	数量 Q'TY
01-24	4356584	スタンド*	STAND	1					
01	4322699	・レール アツセン (R)	・RAIL ASS'Y (R)	1					
02	4322700	・レール アツセン (L)	・RAIL ASS'Y (L)	1					
03	4322701	・ノブ	・KNOB	1					
04	4322702	・ワッシャ; プレーン	・WASHER; PLANE	8					
05	4322703	・ブッシュング	・BUSHING	8					
06	4322704	・ナット	・NUT	4					
08	4322706	・ロッド	・ROD	1					
09	4322707	・ワッシャ	・WASHER	2					
10	4322708	・フレーム	・FRAME	1					
11	4322709	・シール	・SEAL	1					
12	4105691	・ピン; スプリング	・PIN; SPRING	1					
13	++++++	・フレーム	・FRAME	1	D				
14	4322712	・フランジ	・FRANGE	4					
15	4322713	・ボルト; ソケット	・BOLT; SOCKET	8					
16	4322714	・ワッシャ; スプリング	・WASHER; SPRING	8					
17	4322715	・アーム アツセン (A)	・ARM ASS'Y (A)	1					
18	4322716	・アーム アツセン (B)	・ARM ASS'Y (B)	1					
19	4322717	・ボルト	・BOLT	2					
20	4322718	・ナット	・NUT	2					
21	4322719	・ワッシャ	・WASHER	2					
22	4322720	・スプリング	・SPRING	1					
23	4322721	・ローラ	・ROLLER	4					
24	4322722	・シャフト	・SHAFT	1					
100	2031965	スタンド*	STAND	1					
103	3052566	ピン	PIN	2					
104	D910536	リング; リテイニング	RING; RETAINING	4					
106	J952010	ナット	NUT	4					
107	A590910	ワッシャ; スプリング	WASHER; SPRING	4					
108	J011030	ボルト; セムス	BOLT; SEMS	4					
109	9737686	ブラケット	BRACKET	1					
110	J010620	ボルト; セムス	BOLT; SEMS	2					



シートスタンド (EU) (N.EUROPE)  
 SEAT STAND (EU) (N.EUROPE)

適用号機 40719~  
 Serial No.

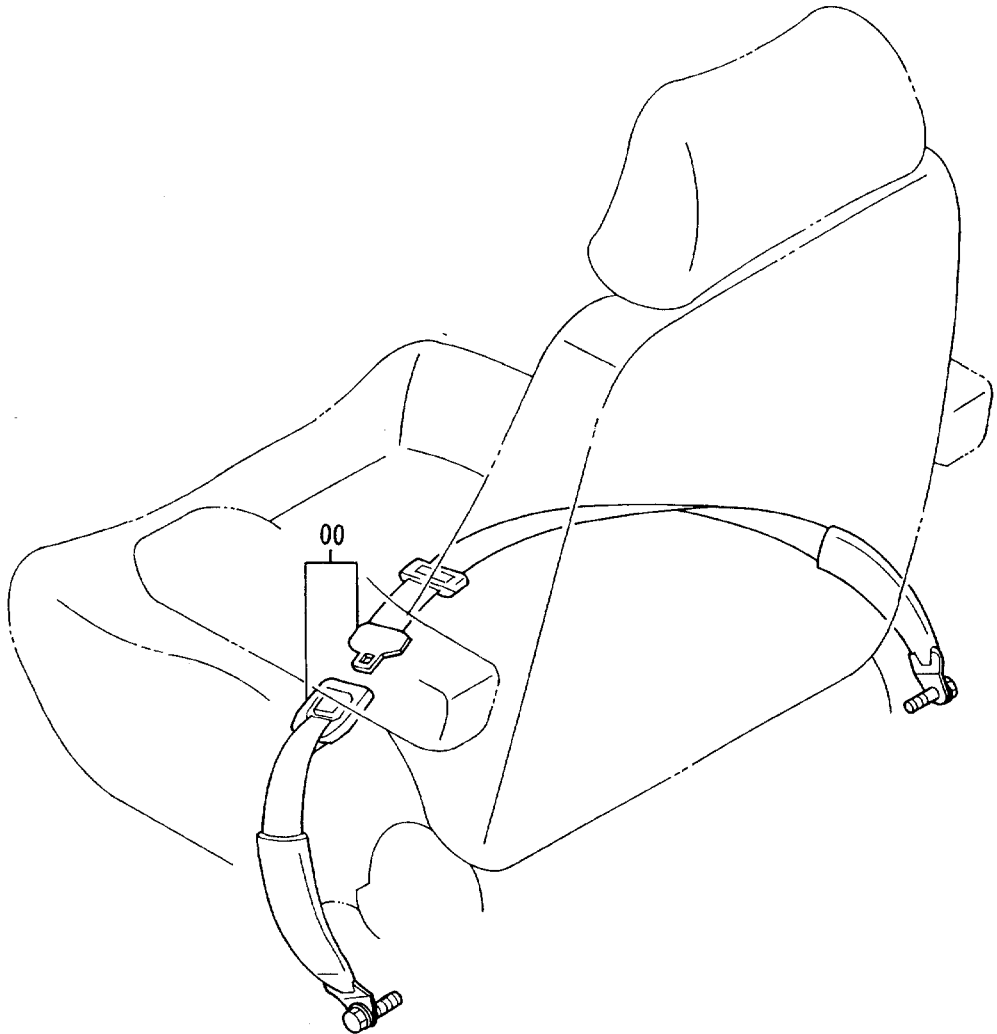
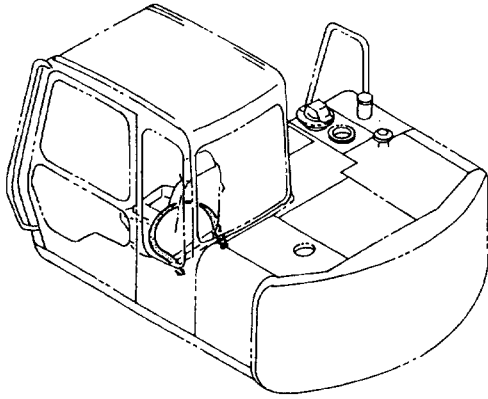


シート スタンド <EU><N.EUROPE>  
SEAT STAND <EU><N.EUROPE>

40719-

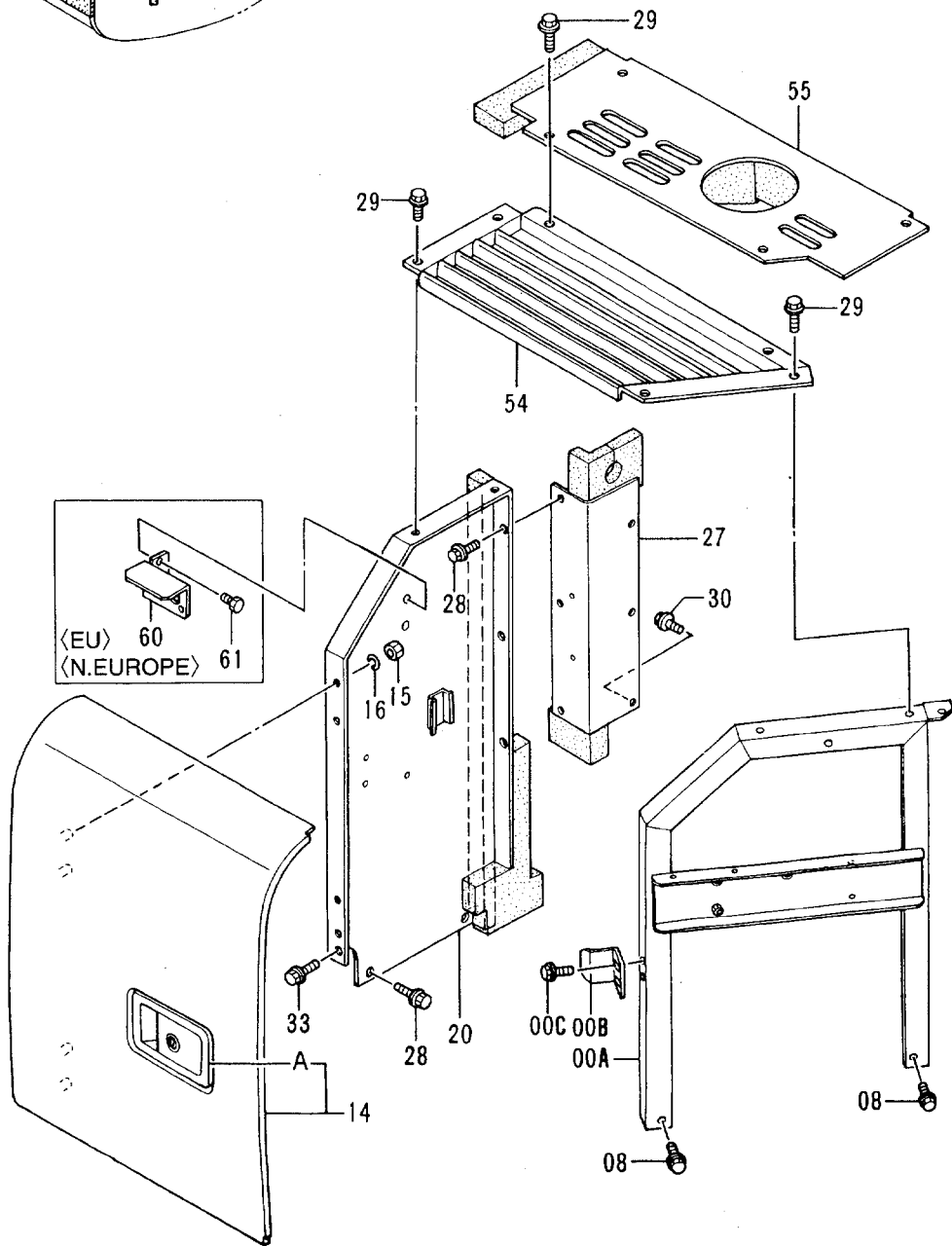
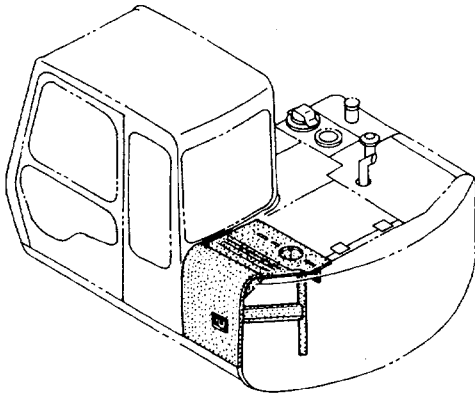
符号 ITEM	部品番号 PART NO.	部 品 名 PART NAME	or PART NAME CODE	数量 Q'TY	サービ ス コ ド S. C	適 用 号 機 SERIAL NO.	互 換 性 I C A	代 替 部 品 REPLACEABLE PART	
								部品番号 PART NO.	数量 QTY
00-13	9146290	シートスタンド*	SEAT STAND	1					
00	6015464	・フレーム	・FRAME	1					
01	8064395	・プレート	・PLATE	1					
02	J021025	・ボルト;セムス	・BOLT;SEMS	4					
03	4323532	・レール ASS'Y(L)	・RAIL ASS'Y(L)	1					
04	4323531	・レール ASS'Y(R)	・RAIL ASS'Y(R)	1					
05	4322701	・ノブ	・KNOB	1					
06	4322706	・ロッド	・ROD	1					
07	4322702	・ワッシャ;プレート	・WASHER; PLANE	12					
08	4322703	・ブッシング	・BUSHING	8					
09	4360215	・ワッシャ;プレート	・WASHER; PLANE	4					
10	4322707	・ワッシャ	・WASHER	2					
11	4322704	・ナット	・NUT	4					
13	4360539	・シール	・SEAL	1					
103	3052566	ピン	PIN	2					
104	D910536	リング;リテイニング	RING;RETAINING	4					
105	2038559	スタンド	STAND	1					
106	J952010	ナット	NUT	4					
107	A590910	ワッシャ;スプリング	WASHER;SPRING	4					
108	J011030	ボルト;セムス	BOLT;SEMS	4					
109	9737686	ブラケット	BRACKET	1					
110	J010620	ボルト;セムス	BOLT;SEMS	2					

シートベルト  
SEAT-BELT





カバー (1-1)  
COVER (1-1)

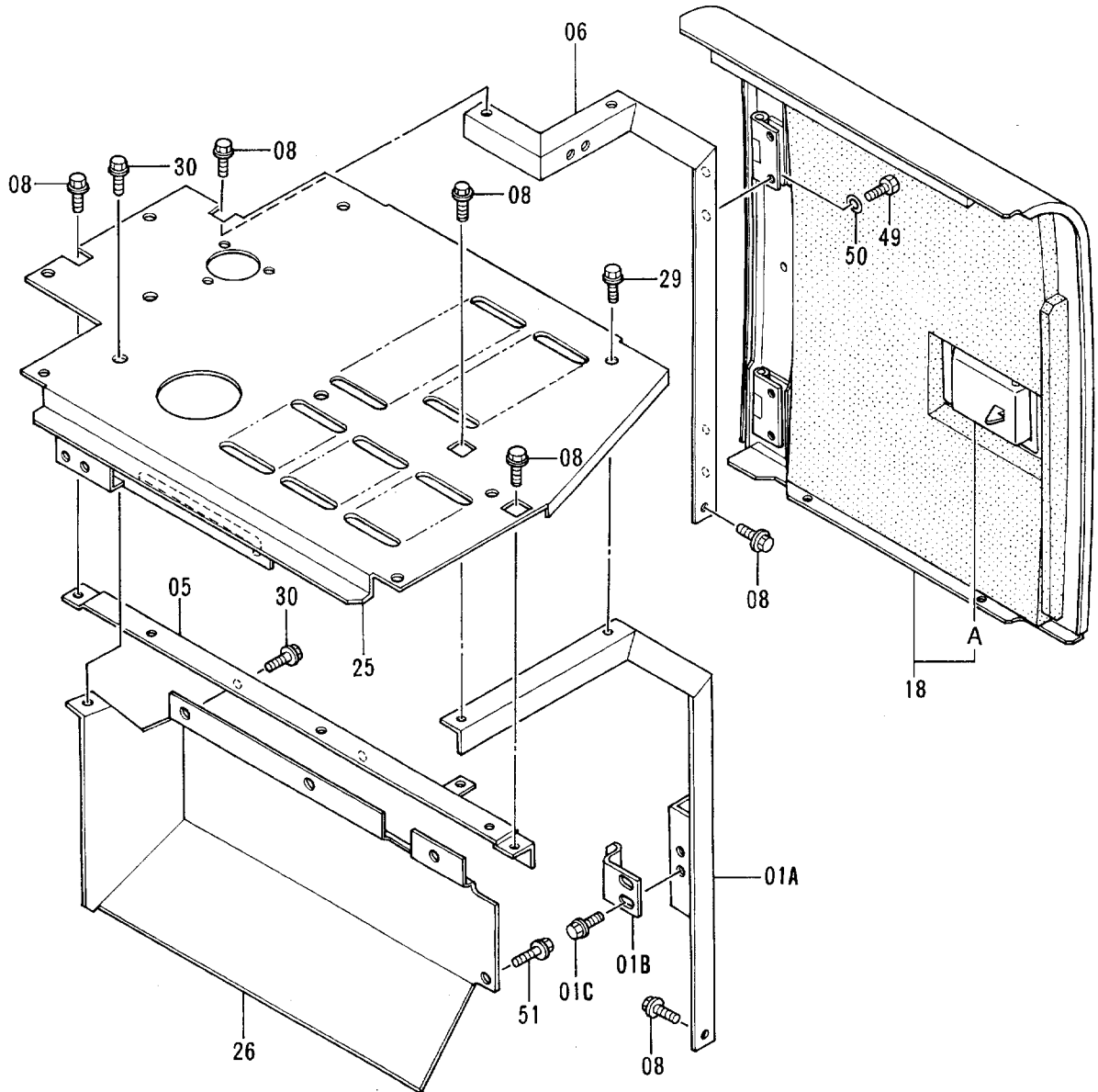
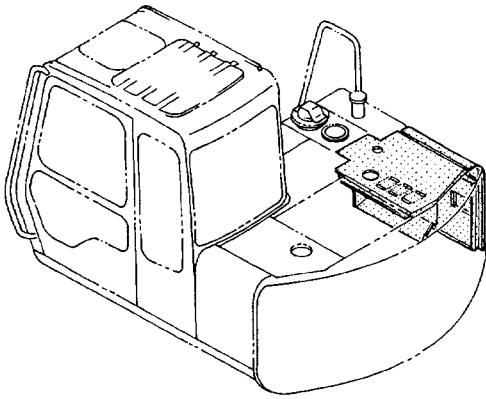


カバー (1-1)  
COVER (1-1)

40001-

符号 ITEM	部品番号 PART NO.	部品名 PART NAME	or PART NAME CODE	数量 Q'TY	サービス コード S.C	適用号機 SERIAL NO.	互換性 ICA	代替部品 REPLACEABLE PART	
								部品番号 PART NO.	数量 Q'TY
00A	8052711	サポ-ト	SUPPORT	1					
00B	4276407	ストツパ <STD>	STOPPER <STD>	1					
00B	4343600	ストツパ <EU><N. EUROPE>	STOPPER <EU><N. EUROPE>	1	#				
00C	J031030	ボ-ルト;セムス	BOLT;SEMS	2					
08	J021025	ボ-ルト;セムス	BOLT;SEMS	2					
14	5003480	ドア	DOOR	1					
14A	7017924	・ドアロック (2) <詳細ハ別ページ参照>	・DOOR LOCK (2) <for details: see separate page>	1	W				
15	J950010	ナツト	NUT	4					
16	A590910	ワッシャ;スプリング	WASHER;SPRING	4					
20	7025476	カバー <STD>	COVER <STD>	1					
20	8059500	カバー <EU><N. EUROPE>	COVER <EU><N. EUROPE>	1					
27	8053039	サポ-ト	SUPPORT	1					
28	J031025	ボ-ルト;セムス	BOLT;SEMS	5					
29	J031030	ボ-ルト;セムス	BOLT;SEMS	8					
30	J021025	ボ-ルト;セムス	BOLT;SEMS	3					
33	J031045	ボ-ルト;セムス	BOLT;SEMS	1					
54	8059326	カバー	COVER	1					
55	7028648	カバー	COVER	1					
60	8059567	ブラケット <EU><N. EUROPE>	BRACKET <EU><N. EUROPE>	1					
61	J010820	ボ-ルト;セムス <EU><N. EUROPE>	BOLT;SEMS <EU><N. EUROPE>	2					

カバー (1-2)  
COVER (1-2)



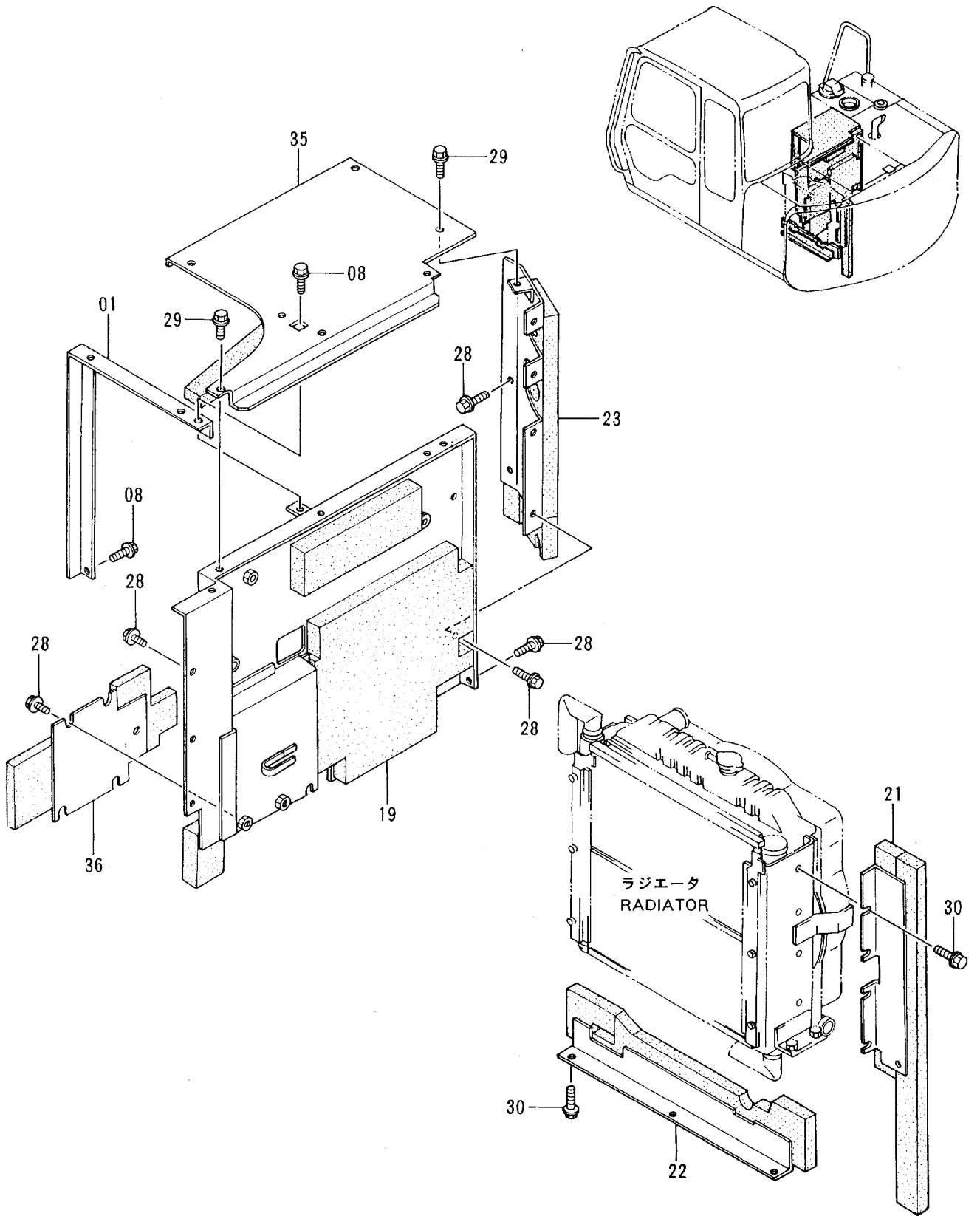
カバー (1-2)  
COVER (1-2)

40001-

符号 ITEM	部品番号 PART NO.	部品名 PART NAME	or PART NAME CODE	数量 QTY	サービス コード S. C	適用号機 SERIAL NO.	互換性 ICA	代替部品 REPLACEABLE PART	
								部品番号 PART NO.	数量 QTY
01A	7024411	サポート	SUPPORT	1					
01B	4257087	ストップパ° <STD>	STOPPER <STD>	1					
01B	4342129	ストップパ° <EU><N. EUROPE>	STOPPER <EU><N. EUROPE>	1	#				
01C	J031030	ボルト;セムス	BOLT;SEMS	2					
05	9738718	サポート	SUPPORT	1					
06	8050977	サポート <STD>	SUPPORT <STD>	1					
06	8064571	サポート <EU><N. EUROPE>	SUPPORT <EU><N. EUROPE>	1	#				
08	J021025	ボルト;セムス	BOLT;SEMS	6					
18	6012606	ドア	DOOR	1					
18A	7017862	ドアロック (1)	DOOR LOCK (1)	1	W				
		<詳細は別ページ参照>	<for details: see separate page>						
25	7028602	カバー	COVER	1					
26	7025717	カバー	COVER	1					
29	J031030	ボルト;セムス	BOLT;SEMS	9					
30	J021025	ボルト;セムス	BOLT;SEMS	4					
49	J901030	ボルト	BOLT	4					
50	4183252	ワシヤ	WASHER	4					
51	J021025	ボルト;セムス	BOLT;SEMS	1					



カバー (1-3)  
COVER (1-3)

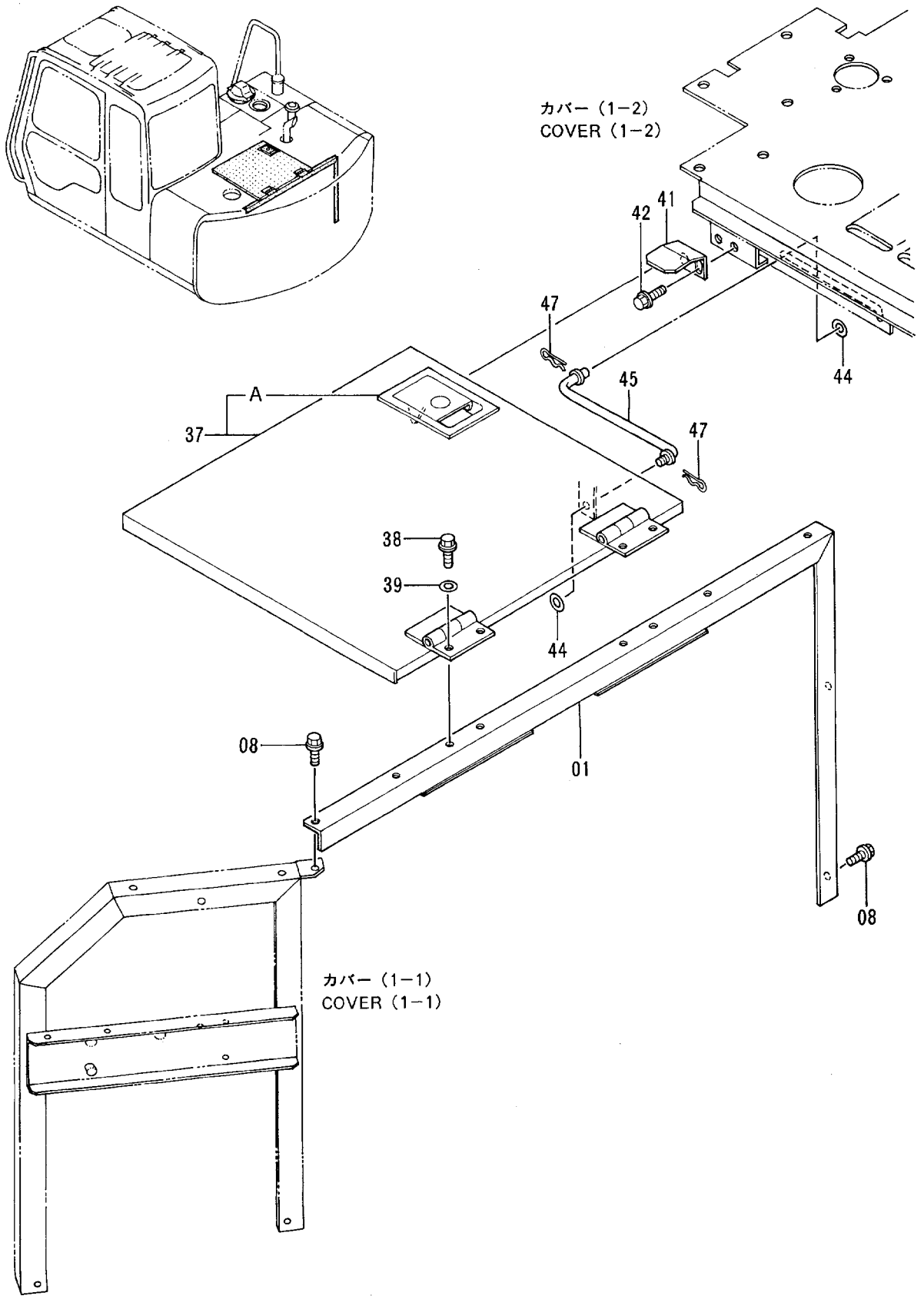


カバー (1-3)  
COVER (1-3)

40001-

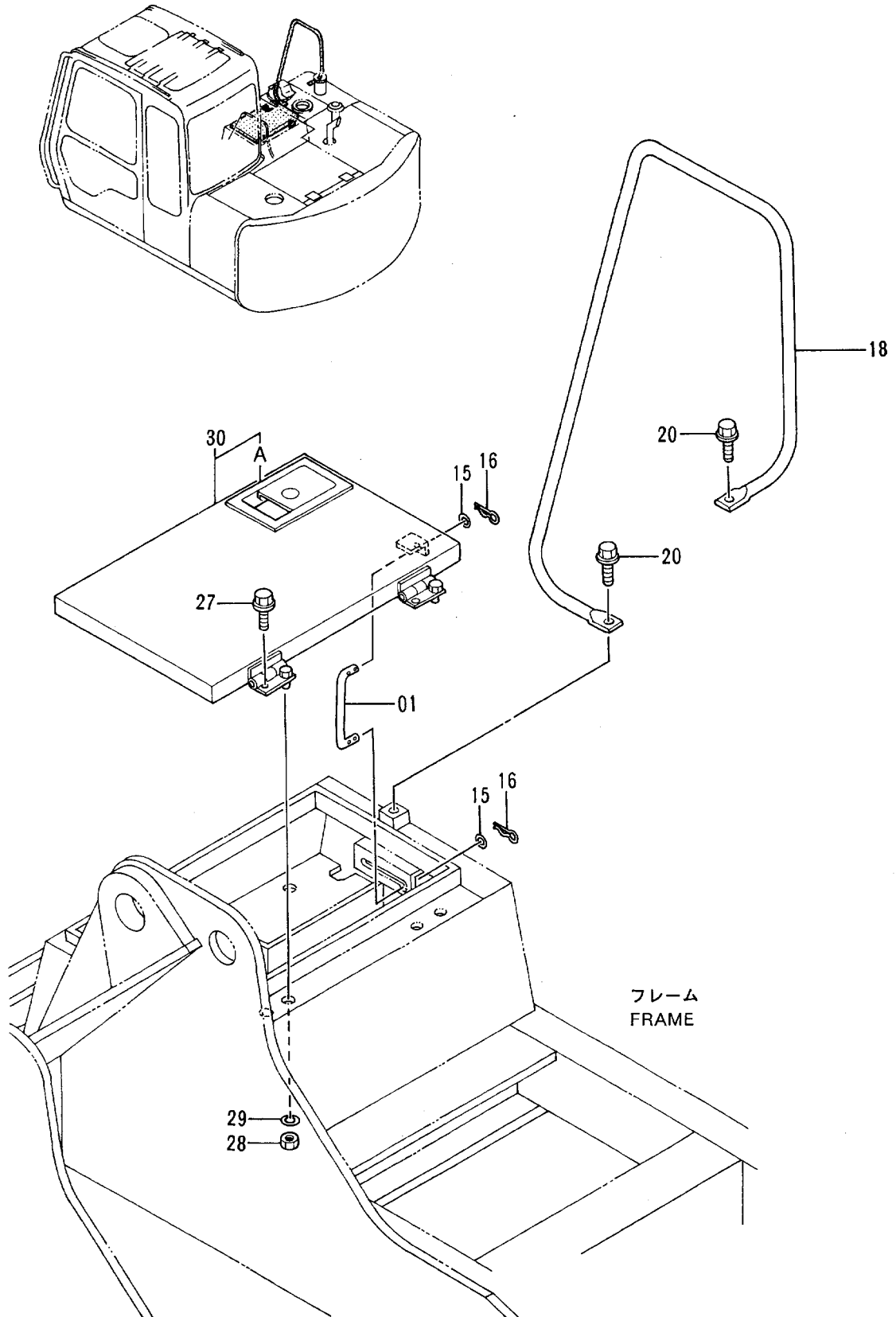
符号 ITEM	部品番号 PART NO.	部品名 PART NAME	or PART NAME CODE	数量 Q'TY	サービス コード S. C	適用号機 SERIAL NO.	互換性 ICA	代替部品 REPLACEABLE PART	
								部品番号 PART NO.	数量 Q'TY
01	8050978	サポート	SUPPORT	1					
08	J021025	ボルト;セムス	BOLT;SEMS	2					
19	7025163	カバー	COVER	1					
21	8050980	カバー	COVER	1					
22	8053038	カバー	COVER	1					
23	8053180	カバー	COVER	1					
28	J031025	ボルト;セムス	BOLT;SEMS	16					
29	J031030	ボルト;セムス	BOLT;SEMS	7					
30	J021025	ボルト;セムス	BOLT;SEMS	7					
35	8055049	カバー	COVER	1					
36	9739758	カバー	COVER	1					

# カバー (1-4) COVER (1-4)





カバー(2-1) <STD>  
COVER (2-1) <STD>

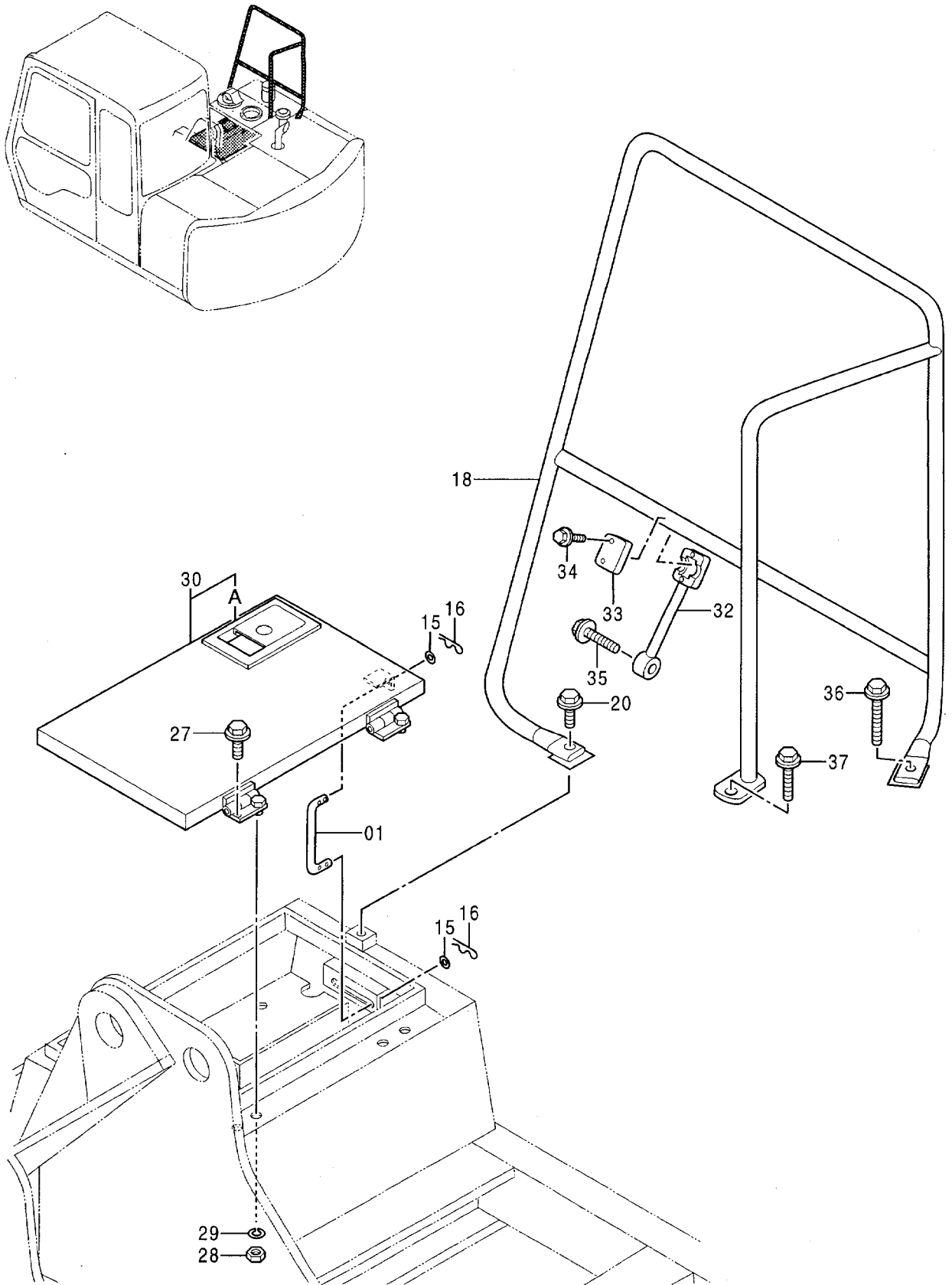


カバー (2-1) <STD>  
COVER (2-1) <STD>

40001-

符号 ITEM	部品番号 PART NO.	部品名 PART NAME	or PART NAME CODE	数量 QTY	サービス コード S.C	適用号機 SERIAL NO.	互換性 ICA	代替部品 REPLACEABLE PART	
								部品番号 PART NO.	数量 QTY
01	4285994	ステー	STAY	1					
15	A590108	ワッシャ; プレーン	WASHER; PLANE	4					
16	4022697	ピン; ロック	PIN; LOCK	4					
18	8047346	ステー	STAY	1					
20	J011228	ボルト; セムス	BOLT; SEMS	2					
27	J021030	ボルト; セムス	BOLT; SEMS	2					
28	J950010	ナット	NUT	2					
29	A590910	ワッシャ; スプリング	WASHER; SPRING	2					
30	7025429	カバー	COVER	1					
30A	7017862	ドアロック (1)	DOOR LOCK (1)	1	W				
		<詳細は別ページ参照>	<for details: see separate page>						

カバー (2-1) (EU) (N.EUROPE)  
 COVER (2-1) (EU) (N.EUROPE)



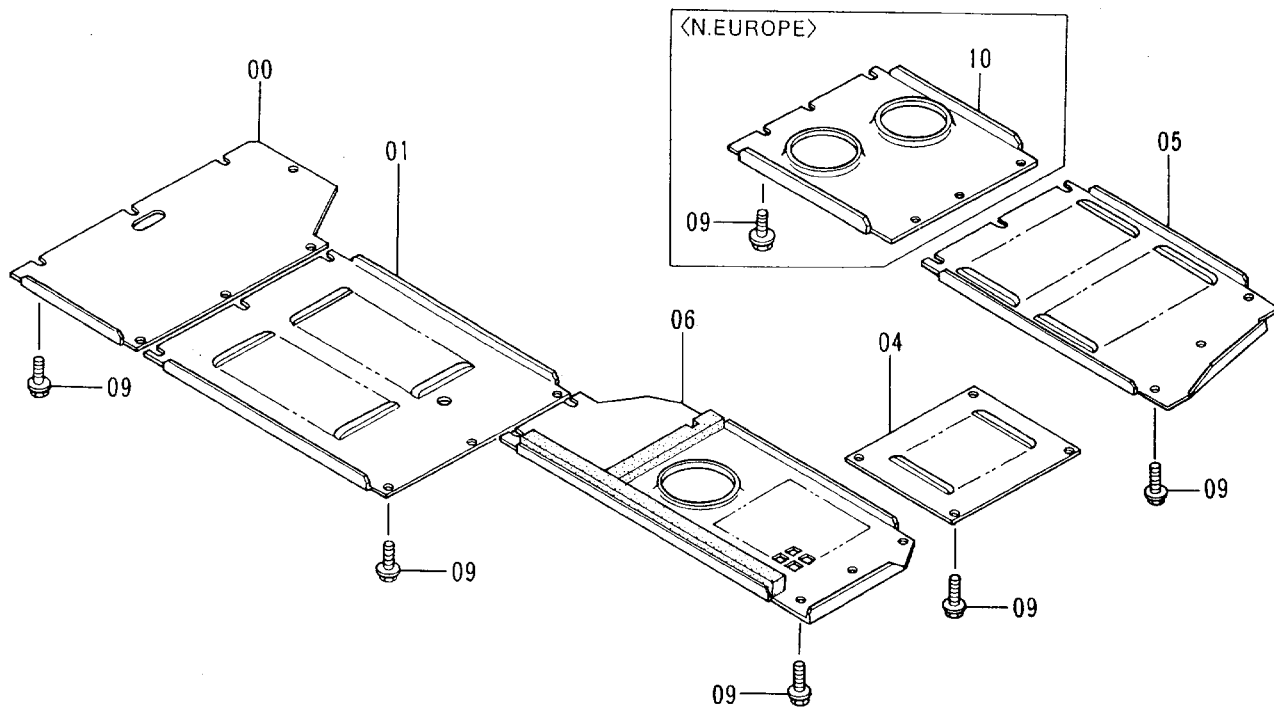
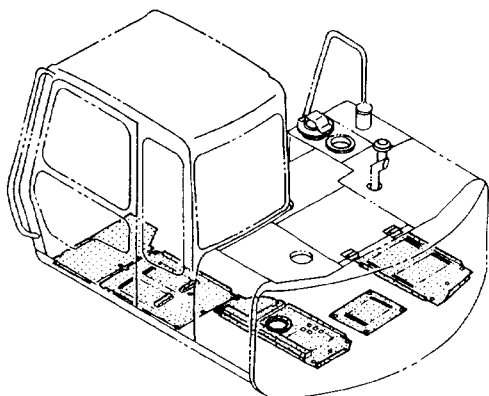
カバー (2-1) <EU><N.EUROPE>  
COVER (2-1) <EU><N.EUROPE>

40001-

符号 ITEM	部品番号 PART NO.	部 品 名 PART NAME	or PART NAME CODE	数量 Q'TY	サービス コード S. C	適用号機 SERIAL NO.	互 換 性 ICA	代 替 部 品 REPLACEABLE PART	
								部品番号 PART NO.	数量 Q'TY
01	4285994	ステー	STAY	1					
15	A590108	ワッシャ; プレーン	WASHER; PLANE	4					
16	4022697	ピン; ロック	PIN; LOCK	4					
18	7030450	ステー	STAY	1					
20	J011228	ボルト; セムス	BOLT; SEMS	2					
27	J021030	ボルト; セムス	BOLT; SEMS	2					
28	J950010	ナット	NUT	2					
29	A590910	ワッシャ; スプリング	WASHER; SPRING	2					
30	7025429	カバー	COVER	1					
30A	7017862	・ドアロック (1)	・DOOR LOCK (1)	1	W				
		<詳細ハ別ページ参照>	<for details: see separate page>						
32	8064195	ステー	STAY	1					
33	4201441	クランプ	CLAMP	1					
34	J010855	ボルト; セムス	BOLT; SEMS	2					
35	J021240	ボルト; セムス	BOLT; SEMS	1					
36	J021060	ボルト; セムス	BOLT; SEMS	1					
37	J031030	ボルト; セムス	BOLT; SEMS	1					

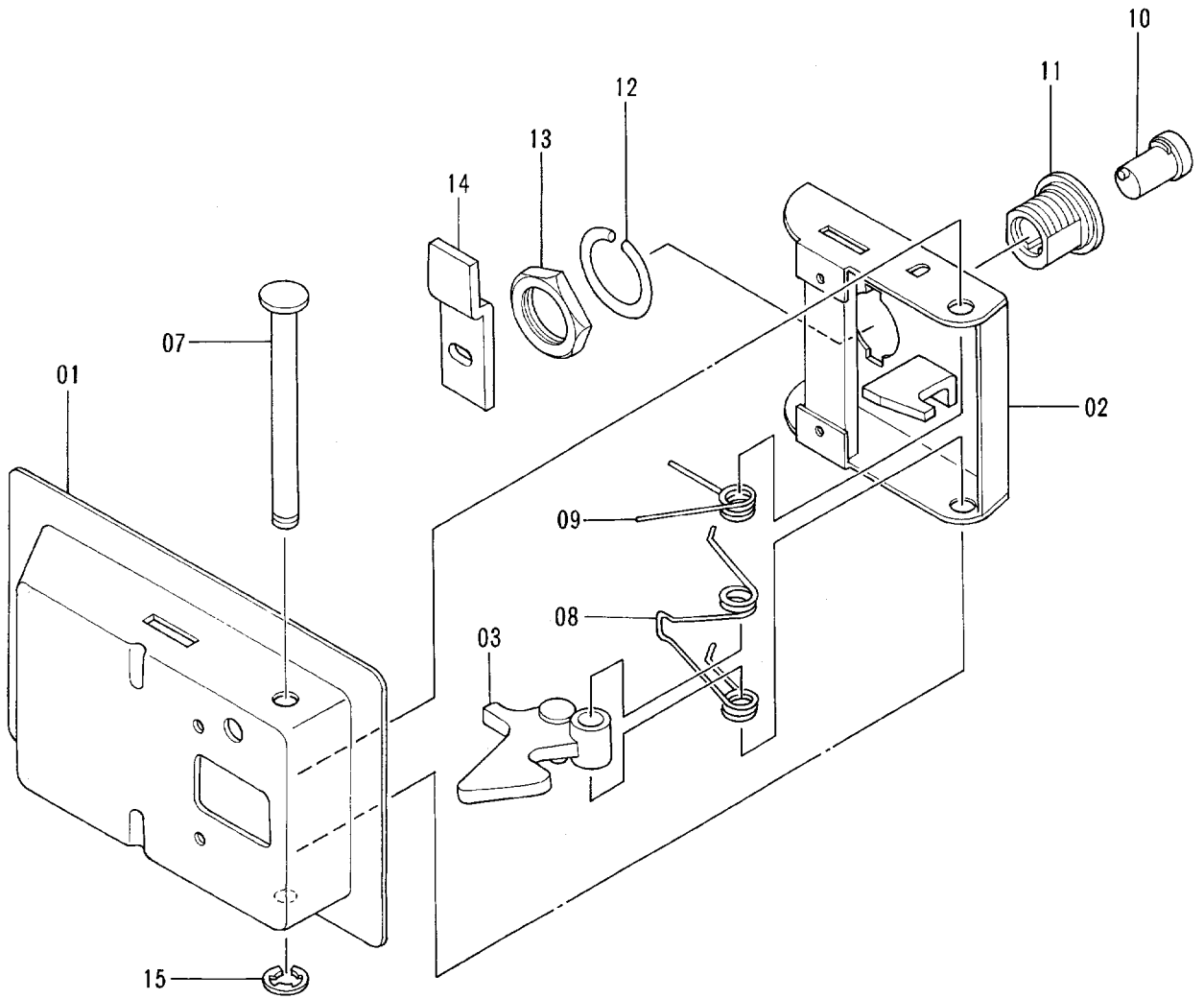
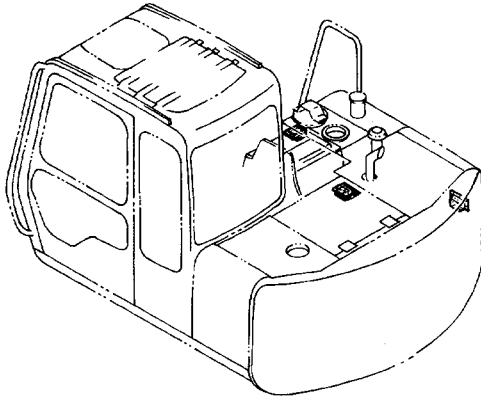


カバー (2-2)  
COVER (2-2)





ドアロック (1)  
DOOR LOCK (1)

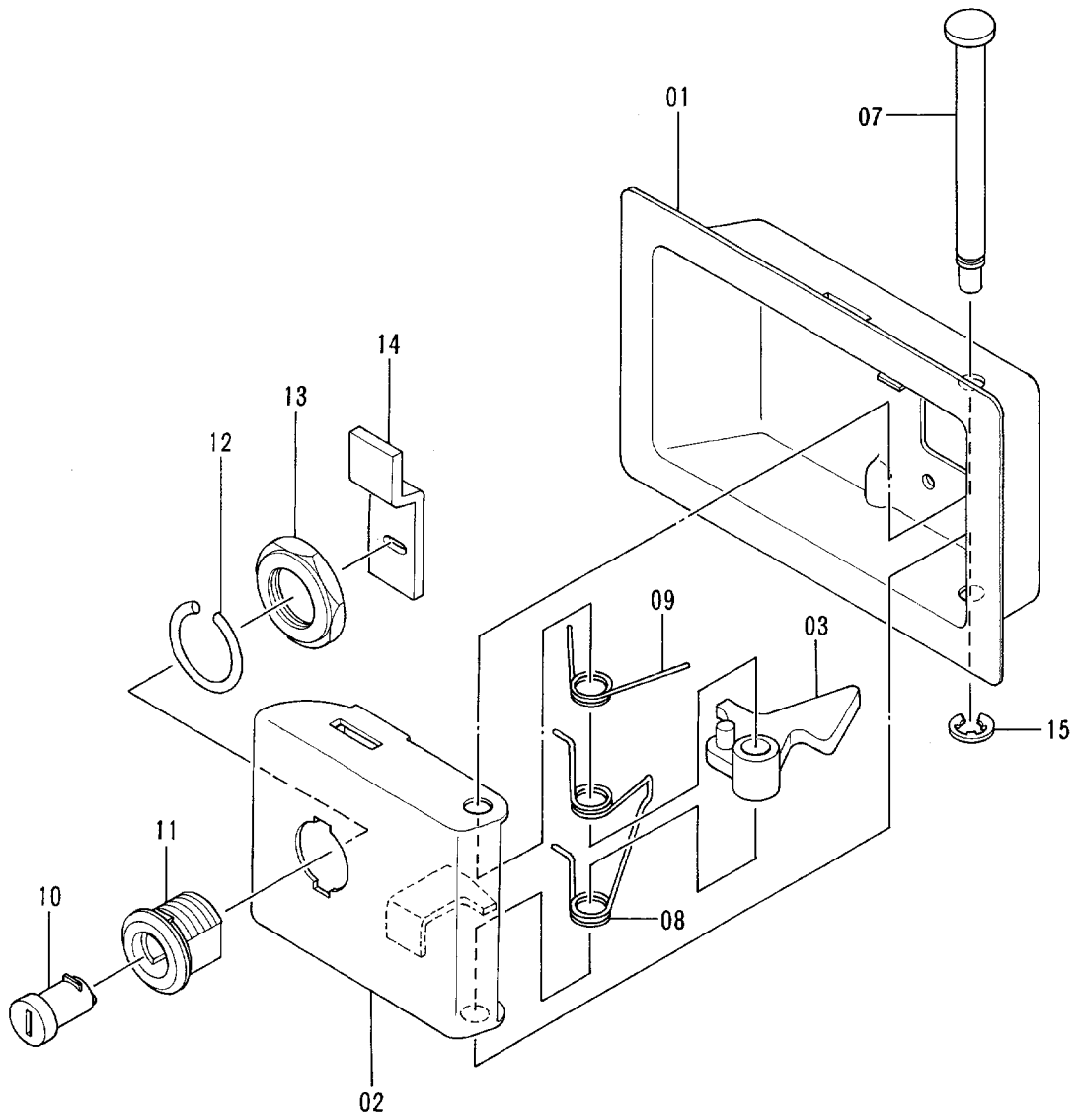
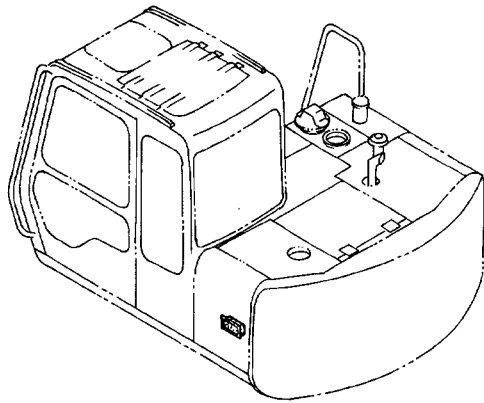


ドア ロック (1)  
DOOR LOCK (1)

40001-

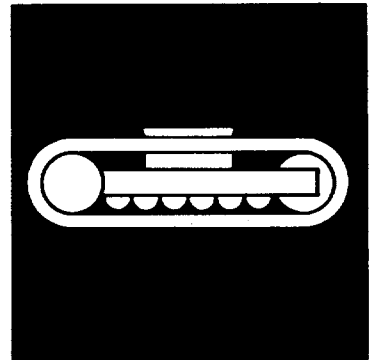
符号 ITEM	部品番号 PART NO.	部 品 名 PART NAME	or PART NAME CODE	数量 Q'TY	サービス コード S. C	適用号機 SERIAL NO.	互換性 ICA	代 替 部 品 REPLACEABLE PART	
								部品番号 PART NO.	数量 Q'TY
	7017862	ロック アッセン	LOCK ASS'Y	1					
01	8024490	・カバー	・COVER	1					
02	8024463	・ラッチ	・LATCH	1					
03	9717542	・レバー	・LEVER	1					
07	4134328	・シャフト	・SHAFT	1					
08	4134319	・スプリング	・SPRING	1					
09	4134320	・スプリング	・SPRING	1					
10	4187085	・シリンダ ; ロック (H800)	・CYL. ; LOCK (H800)	1					
11	4187295	・ケース	・CASE	1					
12	4134322	・ワッシャ	・WASHER	1					
13	4134323	・ナット	・NUT	1					
14	4134331	・プレート	・PLATE	1					
15	4112235	・リング ; リテイニング	・RING ; RETAINING	1					

ドアロック (2)  
DOOR LOCK (2)





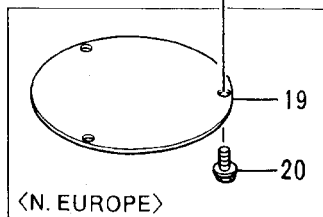
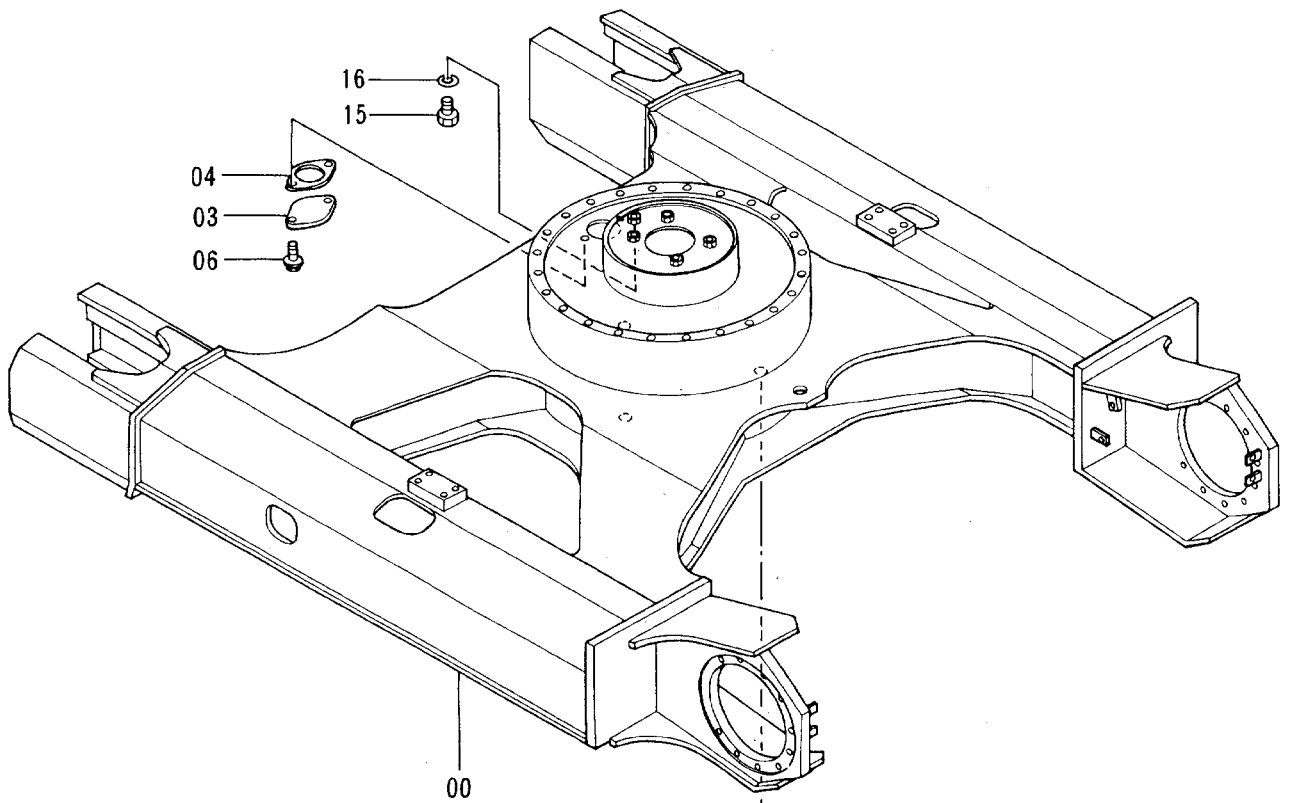
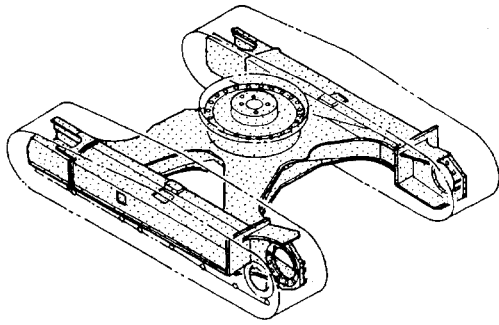




下部走行体  
UNDERCARRIAGE

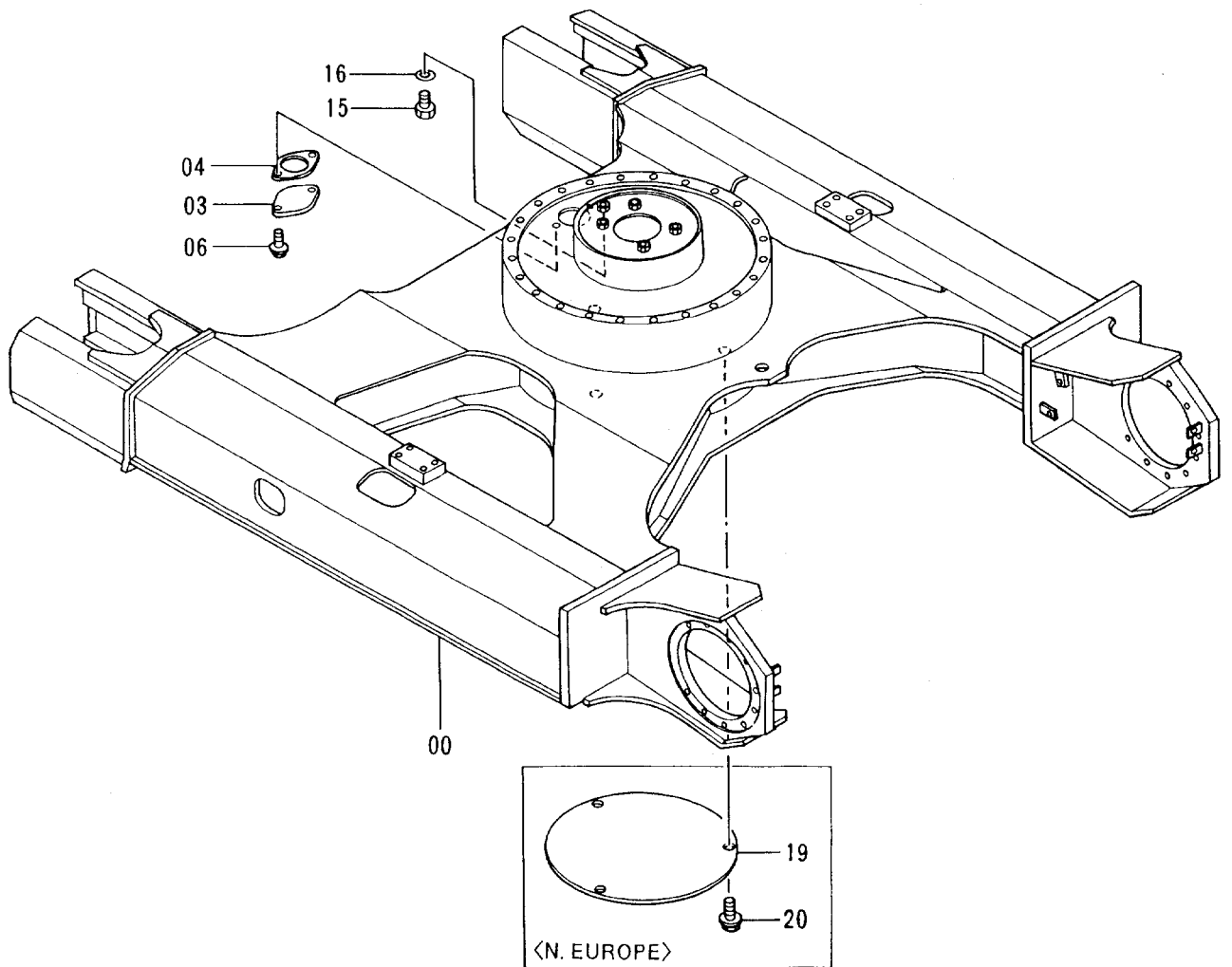
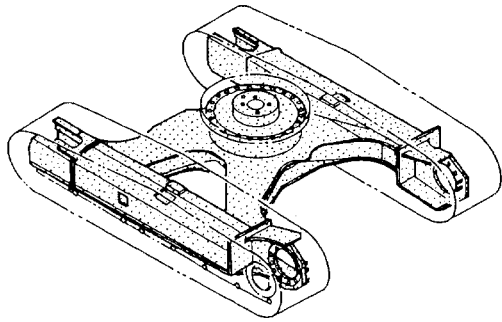


トラックフレーム (スタンダードトラック)  
TRACK FRAME (STD. TRACK)



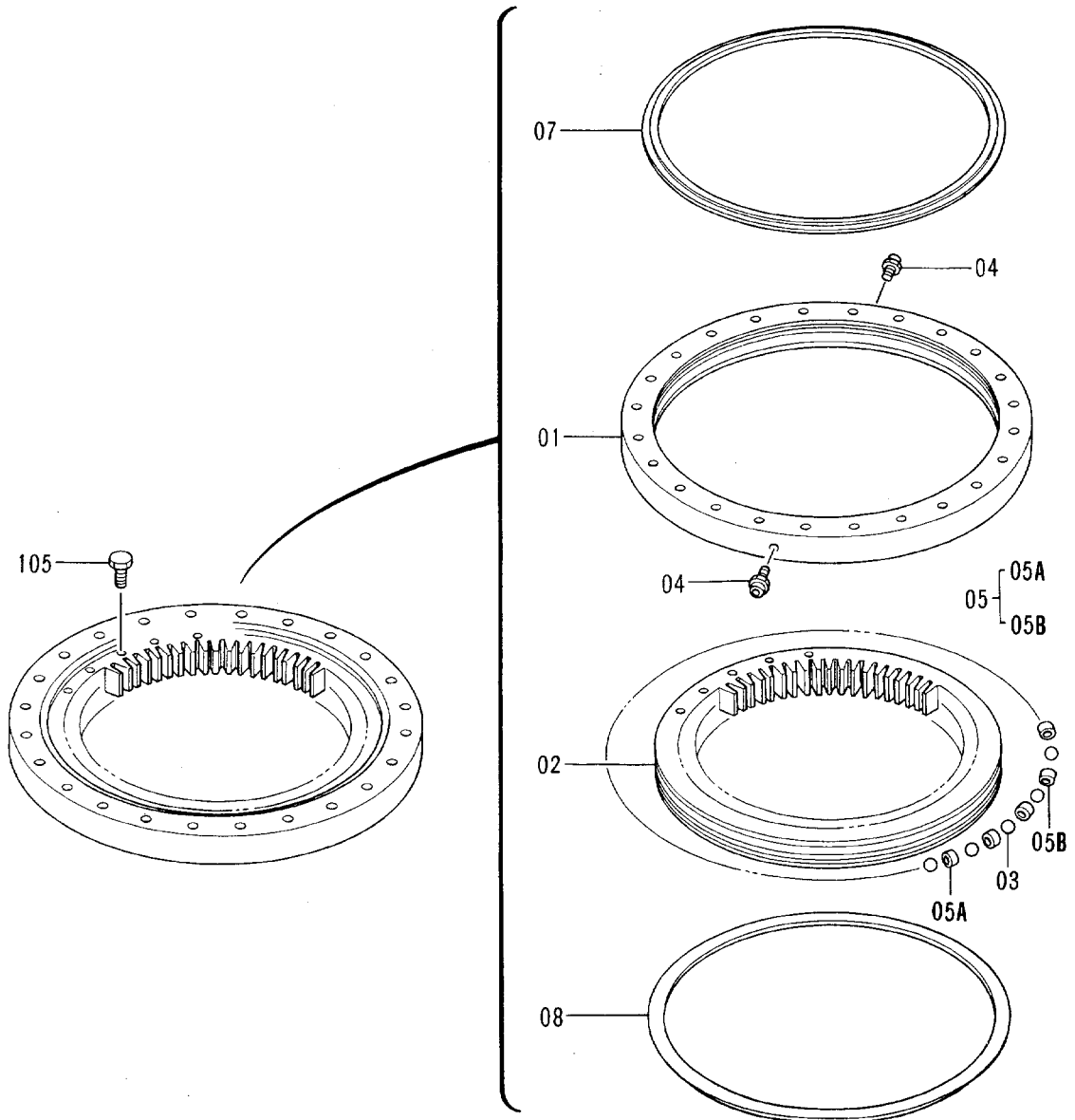
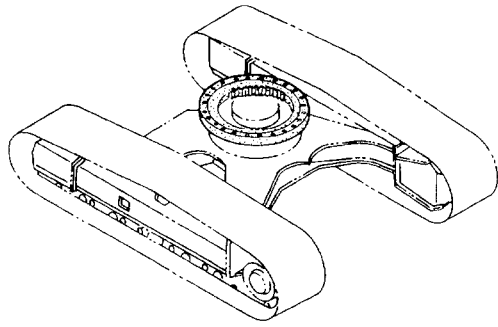


トラックフレーム (LCトラック)  
 TRACK FRAME (LC TRACK)





# 旋回輪 SWING BEARING

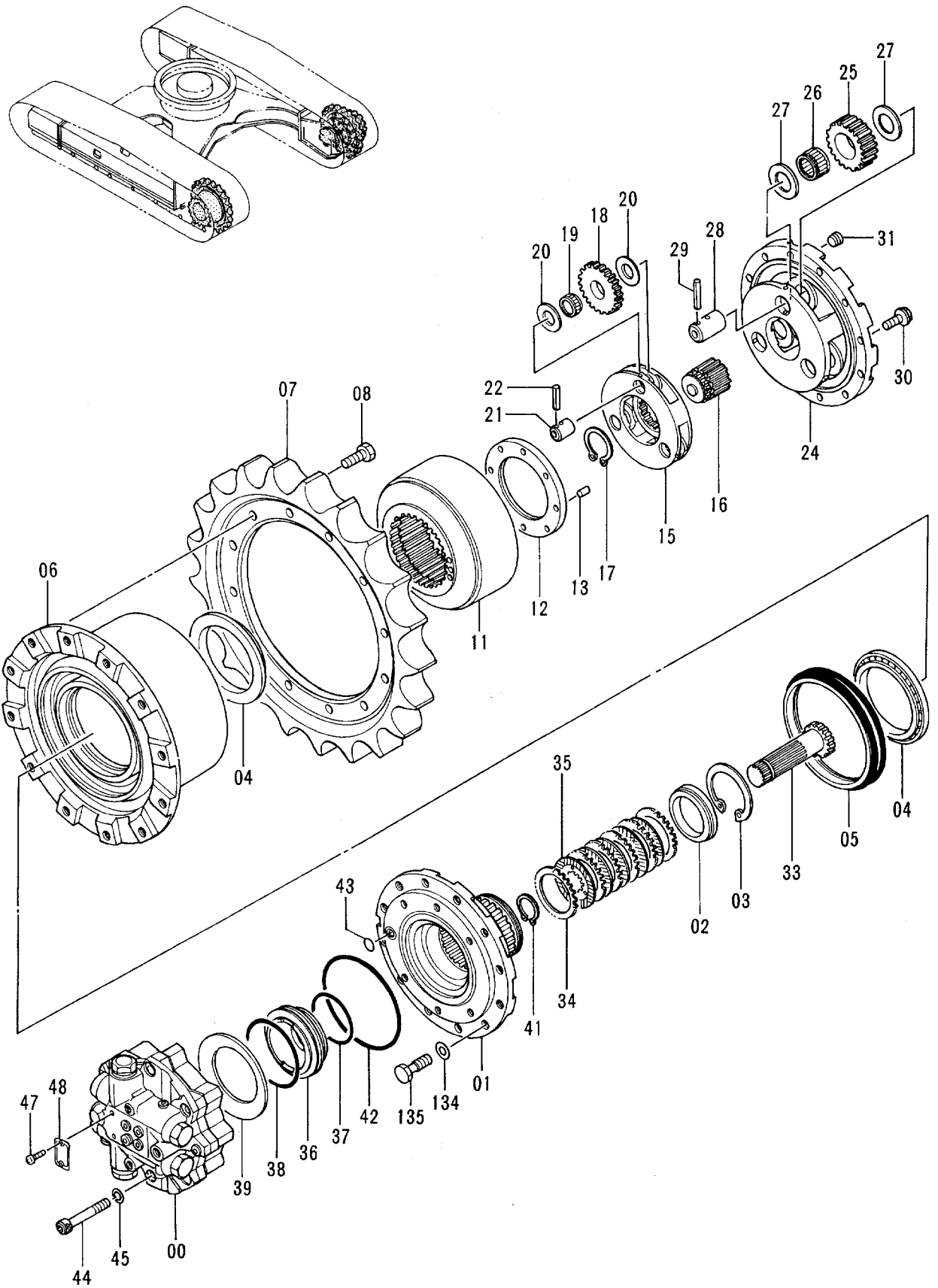


センカイル  
SWING BEARING

40001-

符号 ITEM	部品番号 PART NO.	部品名 PART NAME	or PART NAME CODE	数量 Q'TY	サービス コード S. C	適用号機 SERIAL NO.	互 換 性 ICA	代替部品 REPLACEABLE PART	
								部品番号 PART NO.	数量 Q'TY
01-08	4272342	ベアリング ; スイング サークル	BRG. ; SWINGCIRCL	1					
01	+++++	・レース;アウター	・RACE; OUTER	1	D				
02	+++++	・レース;インナー	・RACE; INNER	1	D				
03	4218311	・ボール (1=66個)	・BALL (1=66 PIECES)	1					
04	J75482	・フィットリング	・FITTING	2					
05	4345854	・サポート アツセン	・SUPPORT ASS'Y	1					
05A	+++++	・サポート	・SUPPORT	50	#D				
05B	+++++	・サポート	・SUPPORT	16	#D				
07	4218314	・シール	・SEAL	1					
08	4218315	・シール	・SEAL	1					
105	J931690	・ボルト	BOLT	24					

# 走行装置 TRAVEL DEVICE



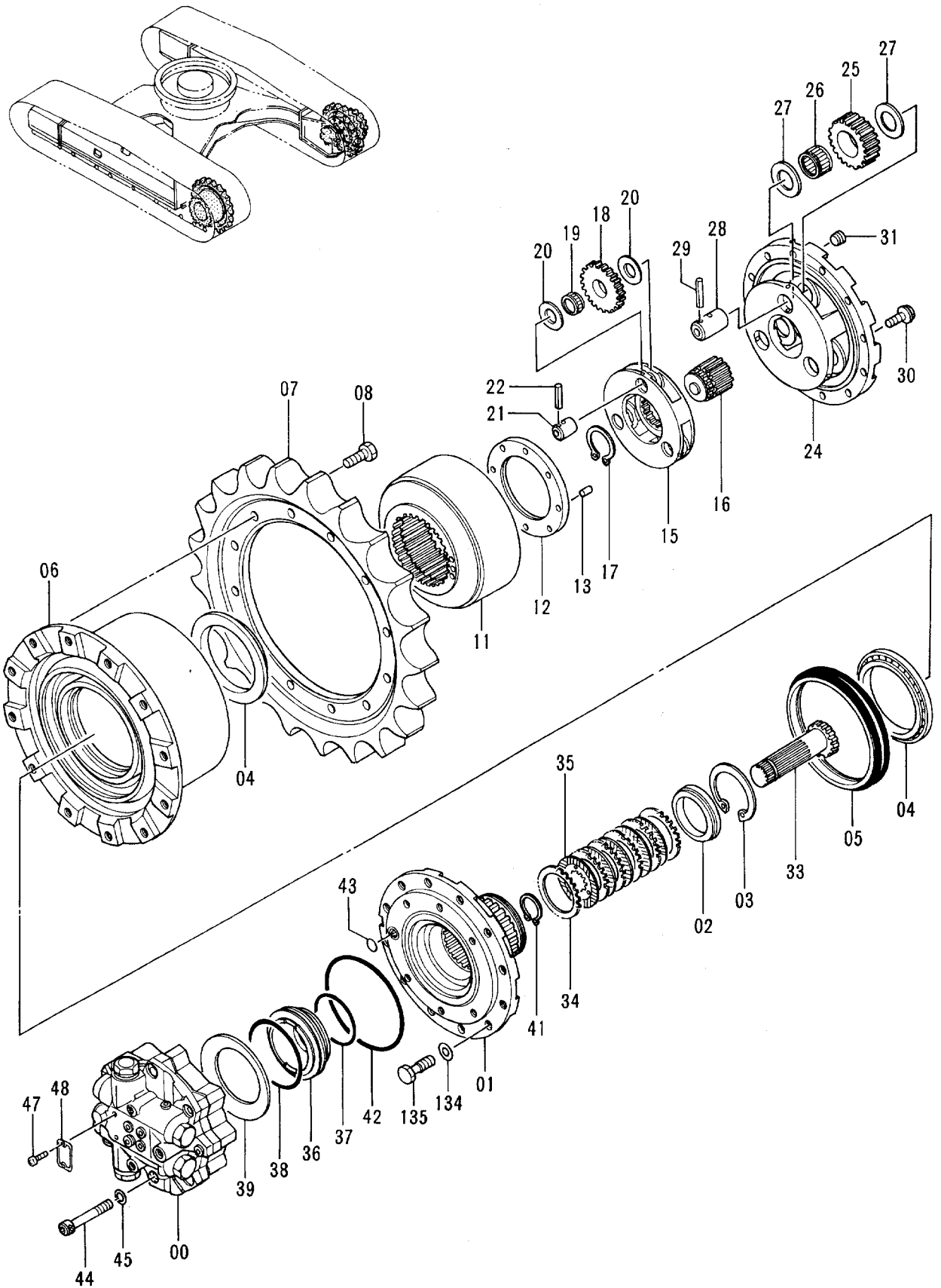
ソーコ ソーチ  
TRAVEL DEVICE

40001-

符号 ITEM	部品番号 PART NO.	部品名 PART NAME	or PART NAME CODE	数量 Q'TY	サービス コード S. C	適用号機 SERIAL NO.	互換性 ICA	代替部品 REPLACEABLE PART	
								部品番号 PART NO.	数量 Q'TY
00-48	9111033	ソーコソーチ アッセン	TRAVEL DEVICE ASS'Y	2					
00	9099449	・モータ;オイル	・MOTOR;OIL	1	H				
01	1016273	・ハウジング	・HOUSING	1					
02	4192640	・スペーサ	・SPACER	1					
03	991728	・リング;リテイニング	・RING;RETAINING	1					
04	4192639	・ベアリング;ローラ	・BRG.;ROL.	2					
05	4082631	・シール;グループ	・SEAL;GROUP	1					
06	1016274	・ドラム	・DRUM	1					
07	1012495	・スプロケット	・SPROCKET	1					
08	J931635	・ボルト	・BOLT	12					
11	2031521	・ギヤ;リング	・GEAR;RING	1					
12	3036163	・ナット	・NUT	1					
13	4148012	・ピン;ノック	・PIN;KNOCK	1					
15	2031497	・キャリア	・CARRIER	1					
16	3054866	・ギヤ;サン	・GEAR;SUN	1					
17	991345	・リング;リテイニング	・RING;RETAINING	1					
18	3054865	・ギヤ;プランナリ	・GEAR;PLANETARY	3					
19	4271103	・ベアリング;ニードル	・BRG.;NEEDLE	3					
20	4271349	・プレート;スラスト	・PLATE;THRUST	6					
21	4271101	・ピン	・PIN	3					
22	4169566	・ピン;スプリング	・PIN;SPRING	3					
24	1016275	・キャリア	・CARRIER	1					
25	3054864	・ギヤ;プランナリ	・GEAR;PLANETARY	3					
26	4183108	・ベアリング;ニードル	・BRG.;NEEDLE	3					
27	4269294	・プレート;スラスト	・PLATE;THRUST	6					
28	4271102	・ピン	・PIN	3					
29	4169567	・ピン;スプリング	・PIN;SPRING	3					
30	J011230	・ボルト;セムス	・BOLT;SEMS	12					
31	4245797	・プラグ	・PLUG	3					
33	2031498	・シャフト;プロペラ	・SHAFT;PROP.	1					
34	3064191	・プレート	・PLATE	6					
35	3064192	・プレート;フリクション	・PLATE;FRICTION	5					
36	3036166	・ピストン	・PISTON	1					
37	4150683	・D-リング	・D-RING	1					
38	4150684	・D-リング	・D-RING	1					
39	3017067	・スプリング;ディスク	・SPRING;DISC	1					
41	929231	・リング	・RING	1					
42	4154877	・O-リング	・O-RING	1					
43	4506418	・O-リング	・O-RING	1					
44	4192042	・ボルト;ソケット	・BOLT;SOCKET	6					



# 走行装置 TRAVEL DEVICE

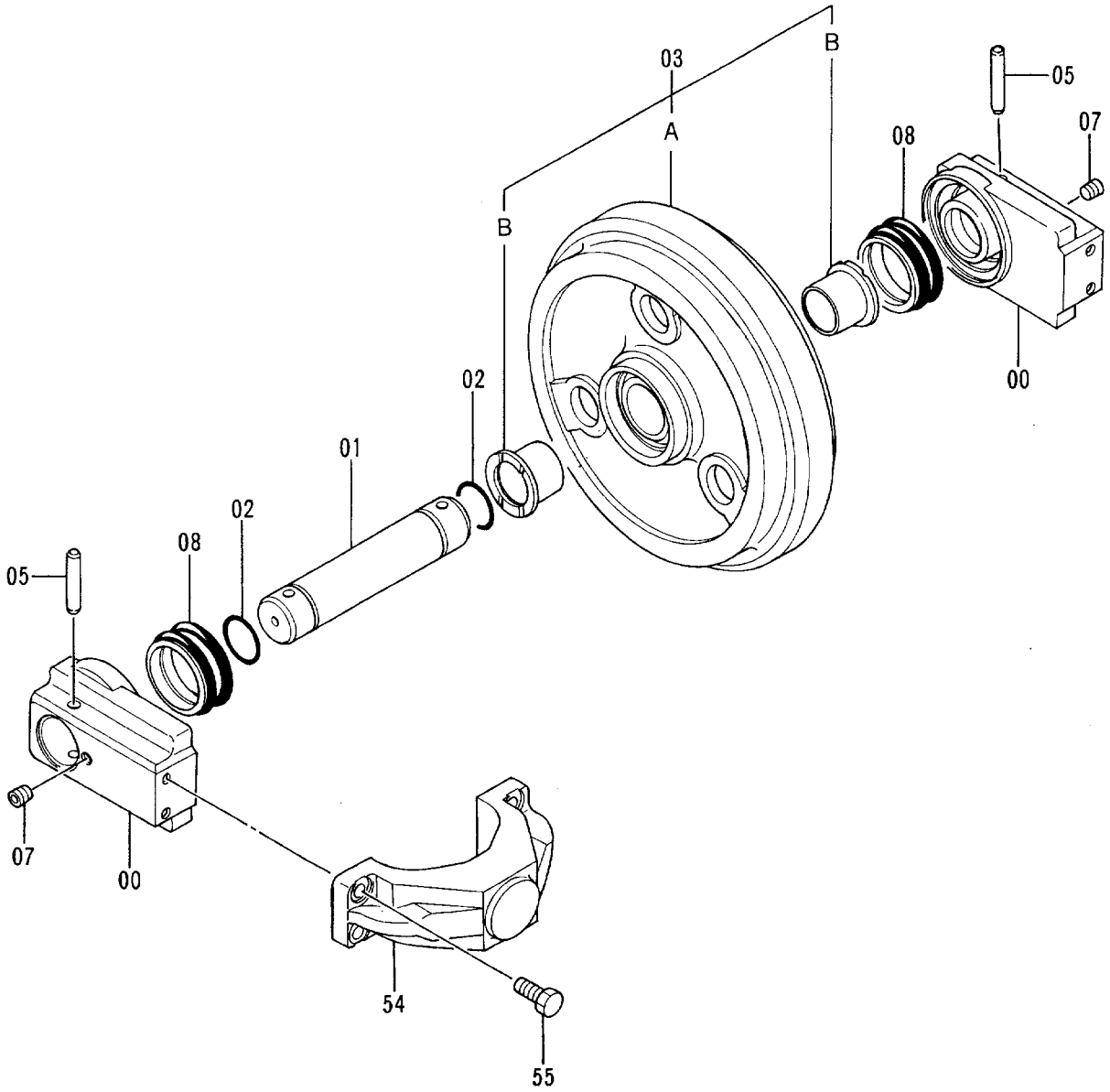
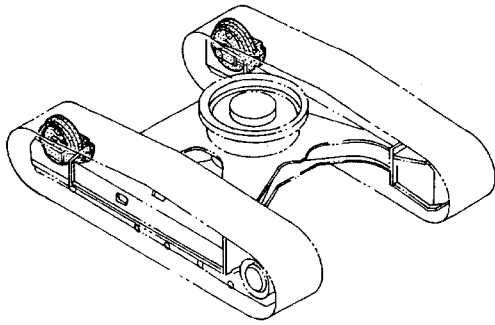


ソコー ソーチ  
TRAVEL DEVICE

40001-

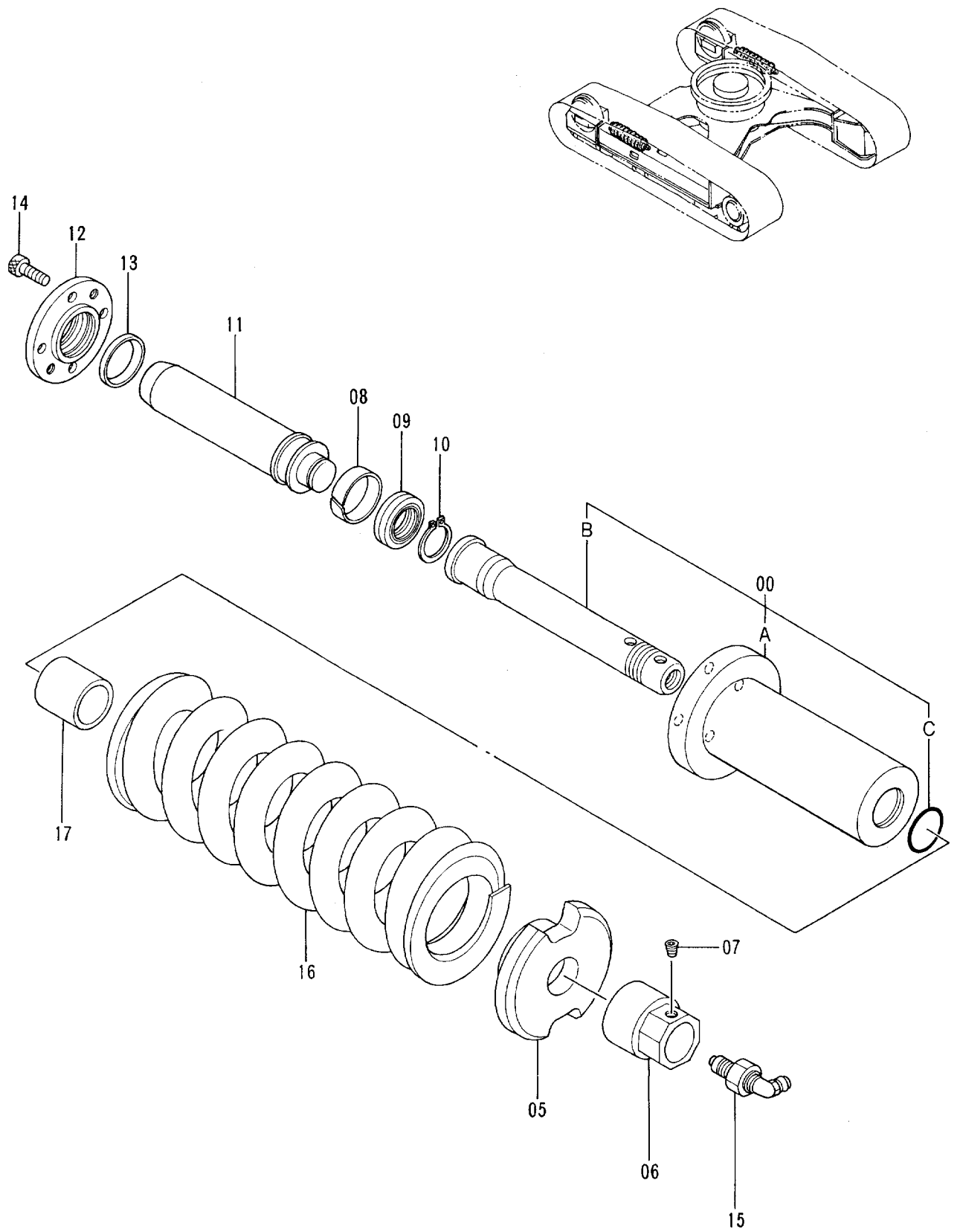
符号 ITEM	部品番号 PART NO.	部 品 名 PART NAME	or PART NAME CODE	数量 Q'TY	サービス コード S. C	適用号機 SERIAL NO.	互 換 性 ICA	代 替 部 品 REPLACEABLE PART	
								部品番号 PART NO.	数量 Q'TY
45	A590914	・ワッシャ;スプリング	・WASHER;SPRING	6					
47	M492564	・スクリュ;ドライブ	・SCREW;DRIVE	2					
48	3061377	・ネームプレート	・NAME-PLATE	1					
134	J222016	ワッシャ	WASHER	20					
135	4248606	ボルト	BOLT	20					

# フロントアイドラ FRONT IDLER



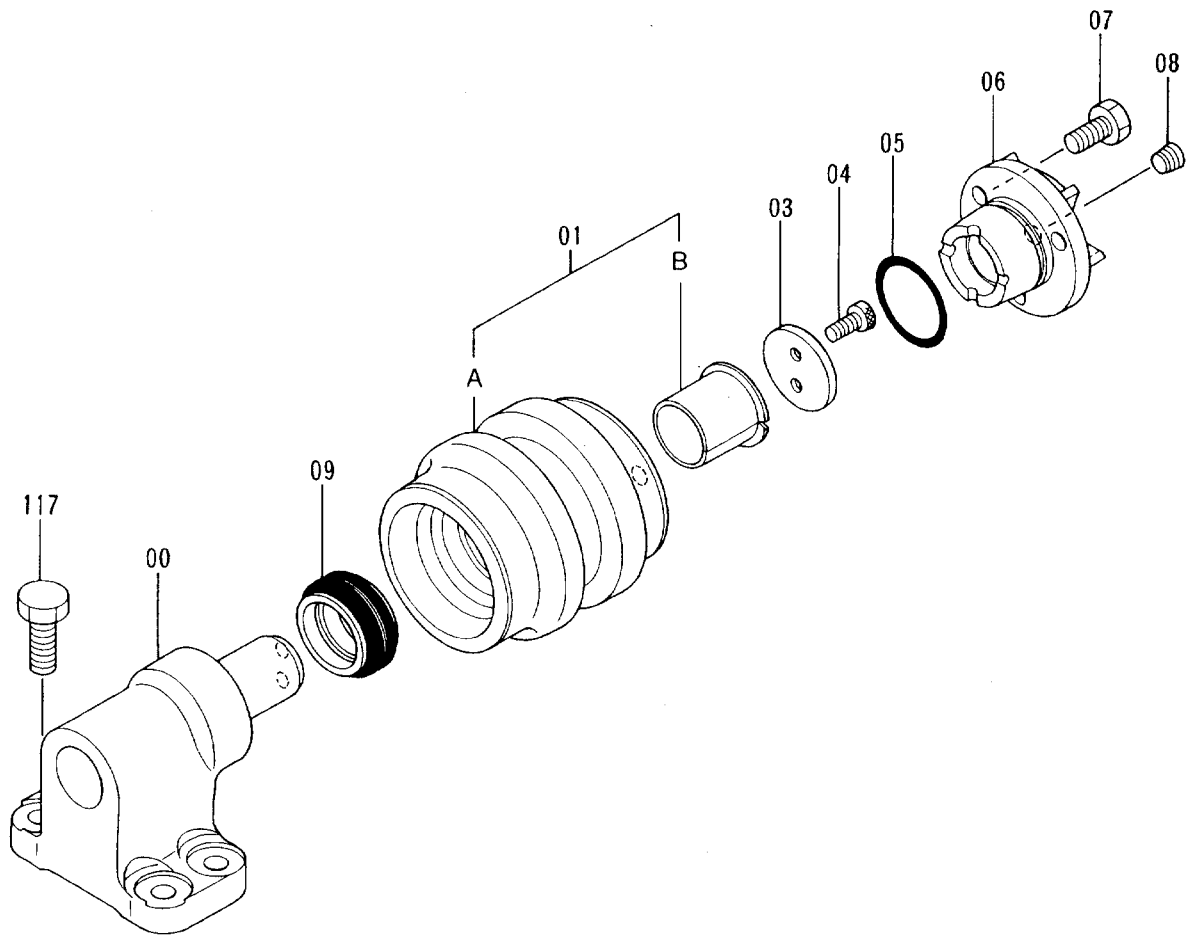
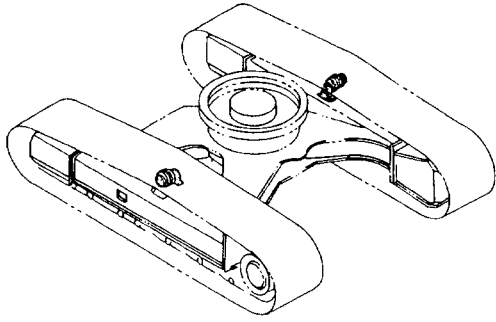


# アジャスタ ADJUSTER





上ローラ  
UPPER ROLLER



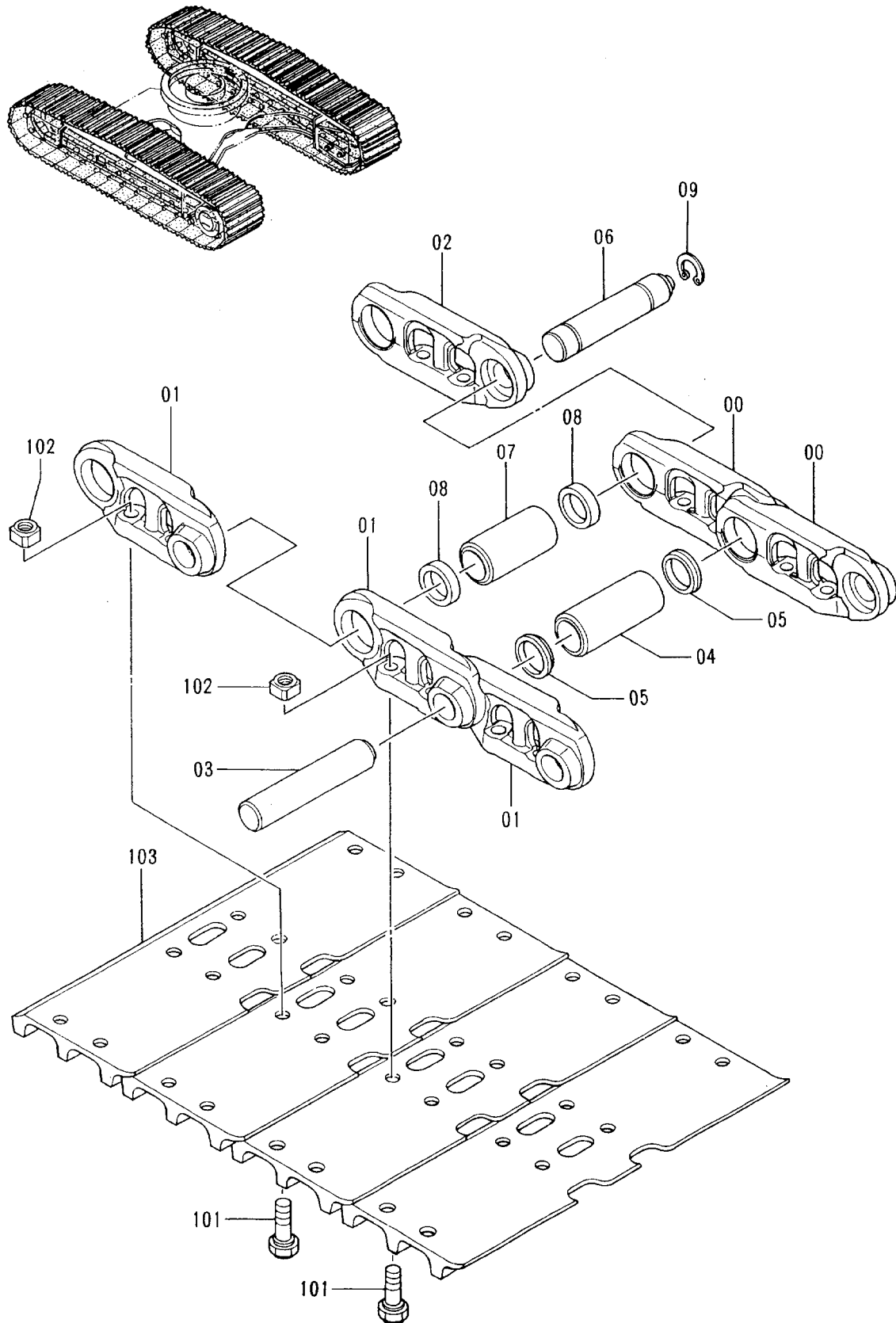








トラックリンク 450G (スタンダードトラック)  
TRACK-LINK 450G (STD. TRACK)

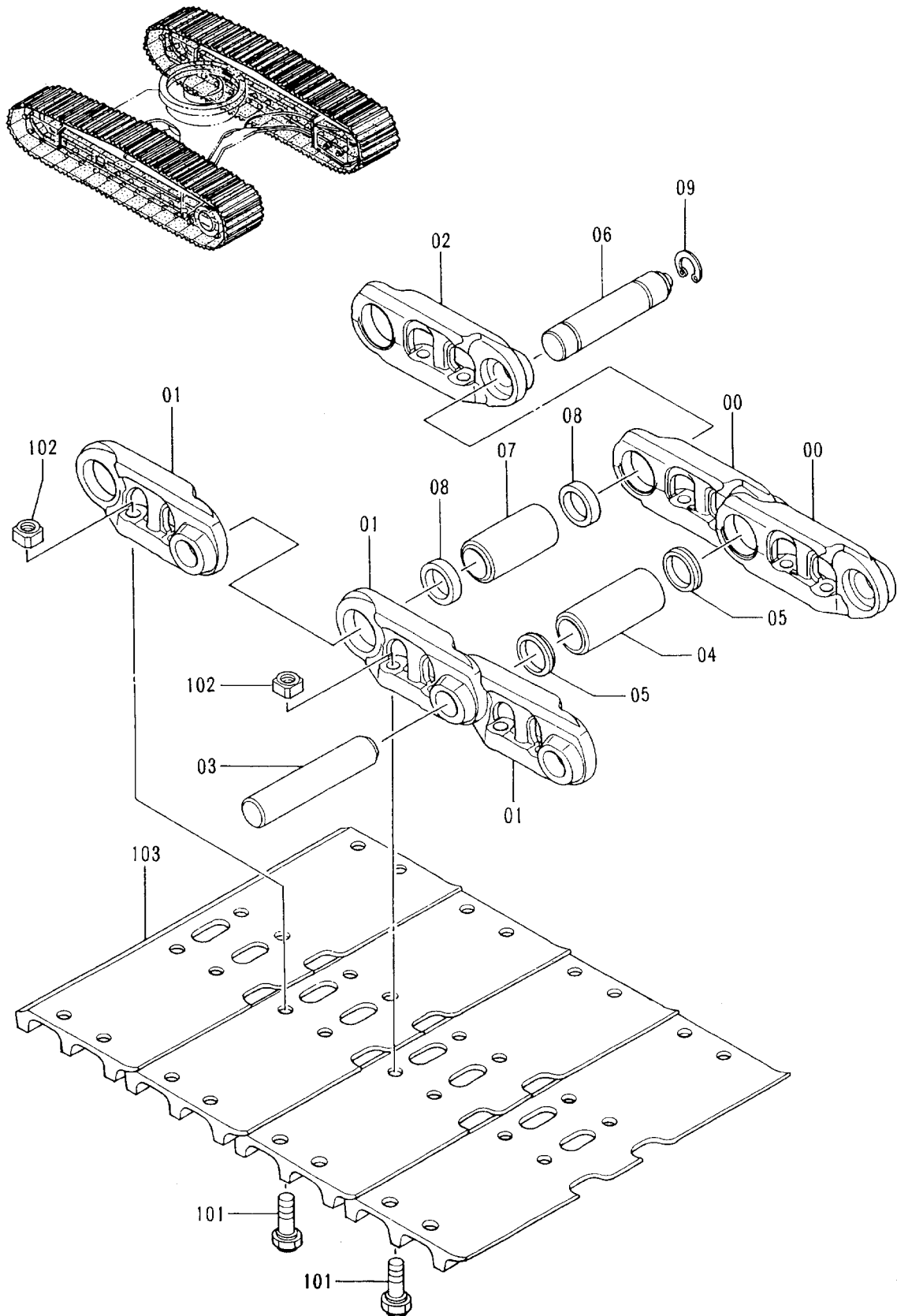


トラツクリンク 450G (スタンダートトラツク)  
 TRACK-LINK 450G (STD. TRACK)

40001-

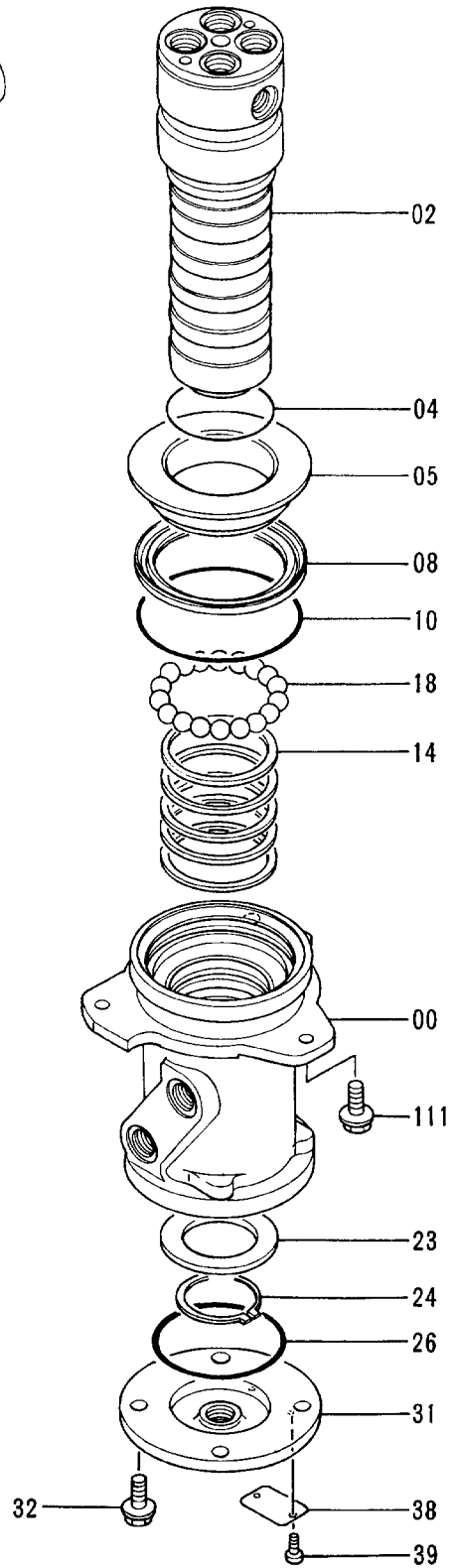
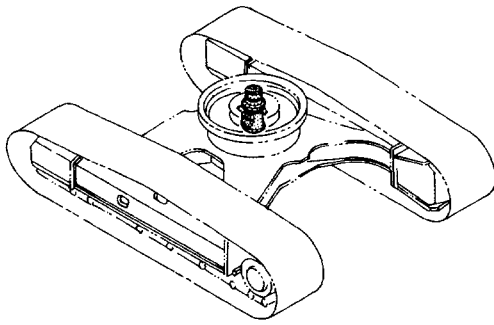
符号 ITEM	部品番号 PART NO.	部 品 名 PART NAME	or PART NAME CODE	数量 QTY	サービス コード S. C	適用号機 SERIAL NO.	互 換 性 ICA	代 替 部 品 REPLACEABLE PART	
								部品番号 PART NO.	数量 QTY
	9096709	トラツクリンク アツセン	TRACK-LINK ASS'Y	2					
00-09	9096710	・トラツクリンク アツセン	・TRACK-LINK ASS'Y	1					
00	1015394	・・トラツクリンク;B	・・TRACK-LINK;B	36					
01	1015395	・・トラツクリンク;B	・・TRACK-LINK;B	37					
02	4262581	・・トラツクリンク;マスタ	・・TRACK-LINK;M	1					
03	4156583	・・ピ ン	・・PIN	36					
04	4262582	・・ブ ツシング	・・BUSHING	36					
05	4283930	・・シール	・・SEAL	72					
06	4263097	・・ピ ン;マスタ	・・PIN;MASTER	1					
07	4262583	・・ブ ツシング ;マスタ	・・BUSHING;MASTER	1					
08	4262585	・・カラ	・・COLLAR	2					
09	4188841	・・リング	・・RING	1					
101	4262586	・ボ ルト;シュー	・BOLT;SHOE	148					
102	4262587	・ナツト	・NUT	148					
103	2037593	・シュー;グ ローサ	・SHOE;GROUSER	37					

トラックリンク 450G (LC トラック)  
TRACK-LINK 450G (LC TRACK)





センタージョイント (スタンダード)  
CENTER JOINT (STD.)



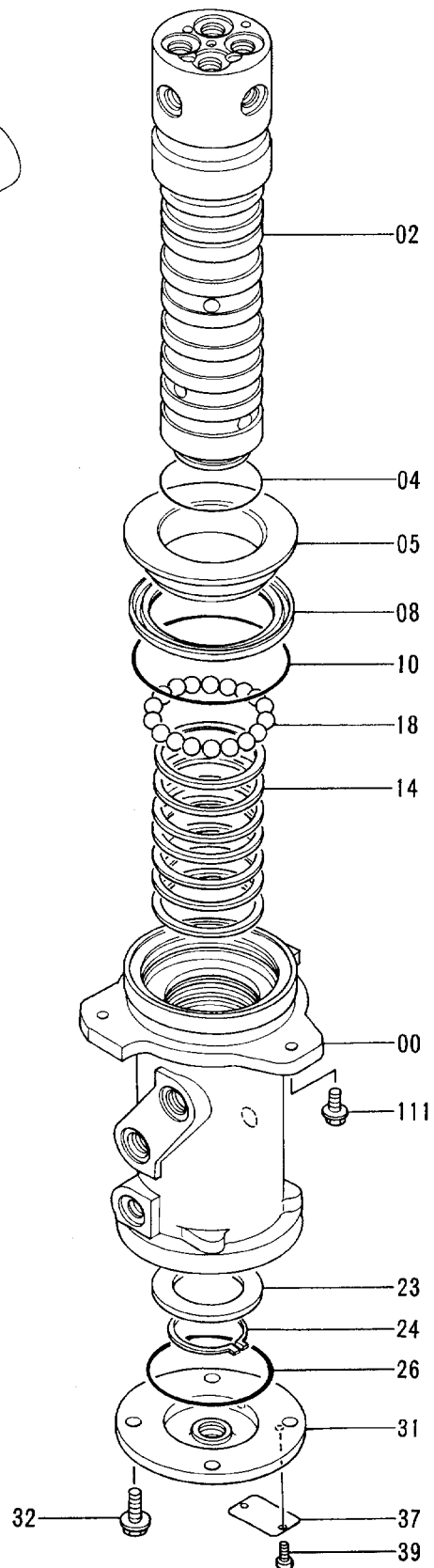
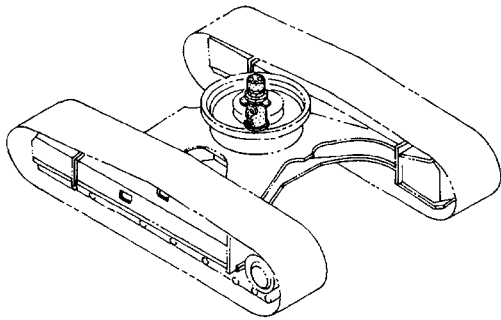
センター ジョイント (スタンダード)  
CENTER JOINT (STD.)

40001-

符号 ITEM	部品番号 PART NO.	部品名 PART NAME	or PART NAME CODE	数量 QTY	サービス コード S.C	適用号機 SERIAL NO.	互換性 ICA	代替部品 REPLACEABLE PART	
								部品番号 PART NO.	数量 QTY
00-39	9112134	ジョイント; センタ アッセン	JOINT; CENTER ASS'Y	1					
00	1010502	• ボディ	• BODY	1					
02	0001341	• スピンドル	• SPINDLE	1					
04	A810085	• O-リング	• O-RING	1					
05	4193261	• カバー	• COVER	1					
08	4196169	• シール; ダスト	• SEAL; DUST	1					
10	4193263	• O-リング	• O-RING	1					
14	4231543	• シール; オイル	• SEAL; OIL	5					
18	972658	• ボール	• BALL	18					
23	3070250	• リング	• RING	1					
24	991347	• リング; リテイニング	• RING; RETAINING	1					
26	A810100	• O-リング	• O-RING	1					
31	2034607	• カバー	• COVER	1					
32	J011030	• ボルト; セムス	• BOLT; SEMS	4					
38	3060815	• ネームプレート	• NAME-PLATE	1					
39	M492564	• スクリュー; ドライブ	• SCREW; DRIVE	2					
111	J011230	ボルト; セムス	BOLT; SEMS	3					



センタージョイント (ブレード)  
CENTER JOINT (BLADE)

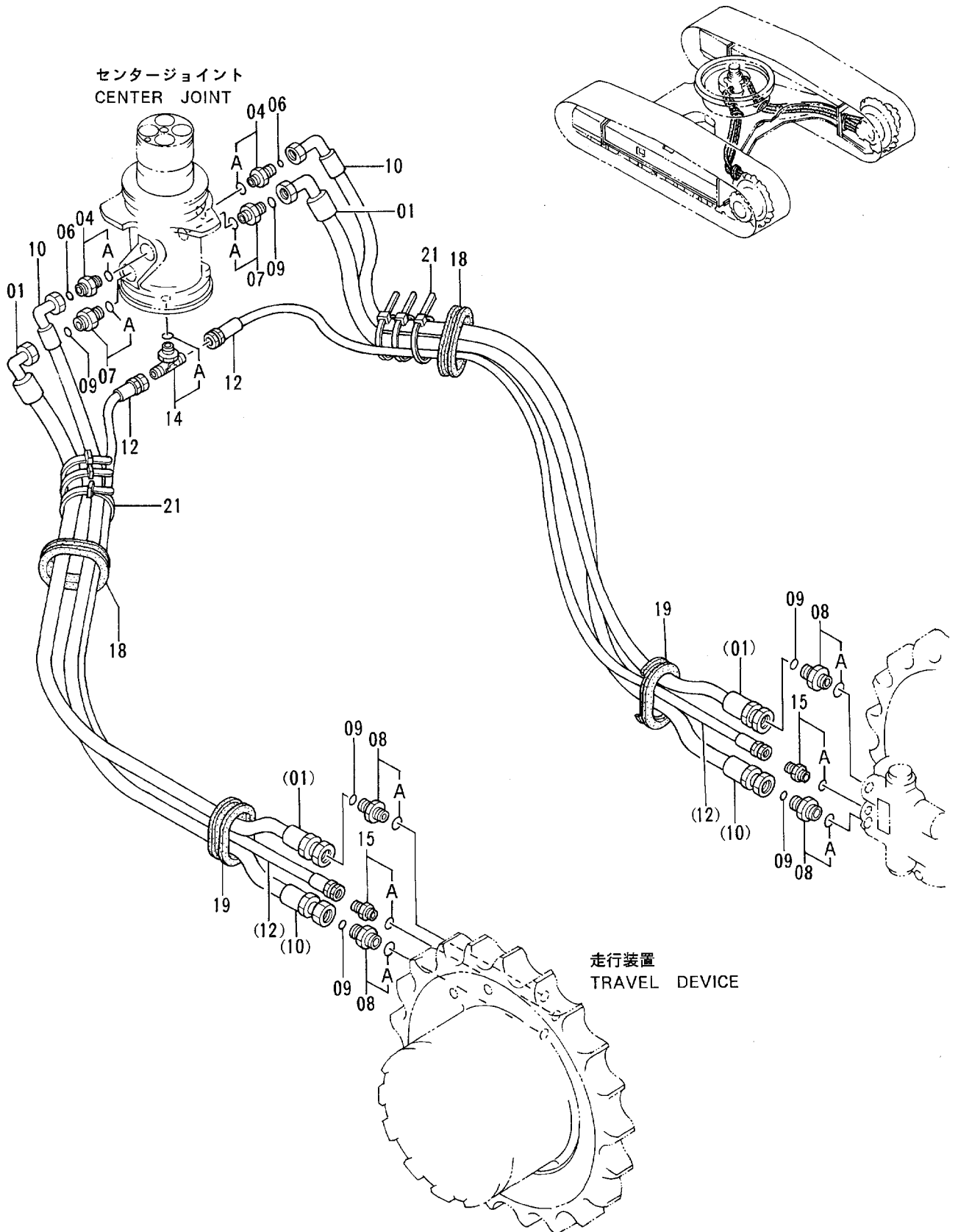


センター ジョイント (ブレード)  
CENTER JOINT (BLADE)

40001-

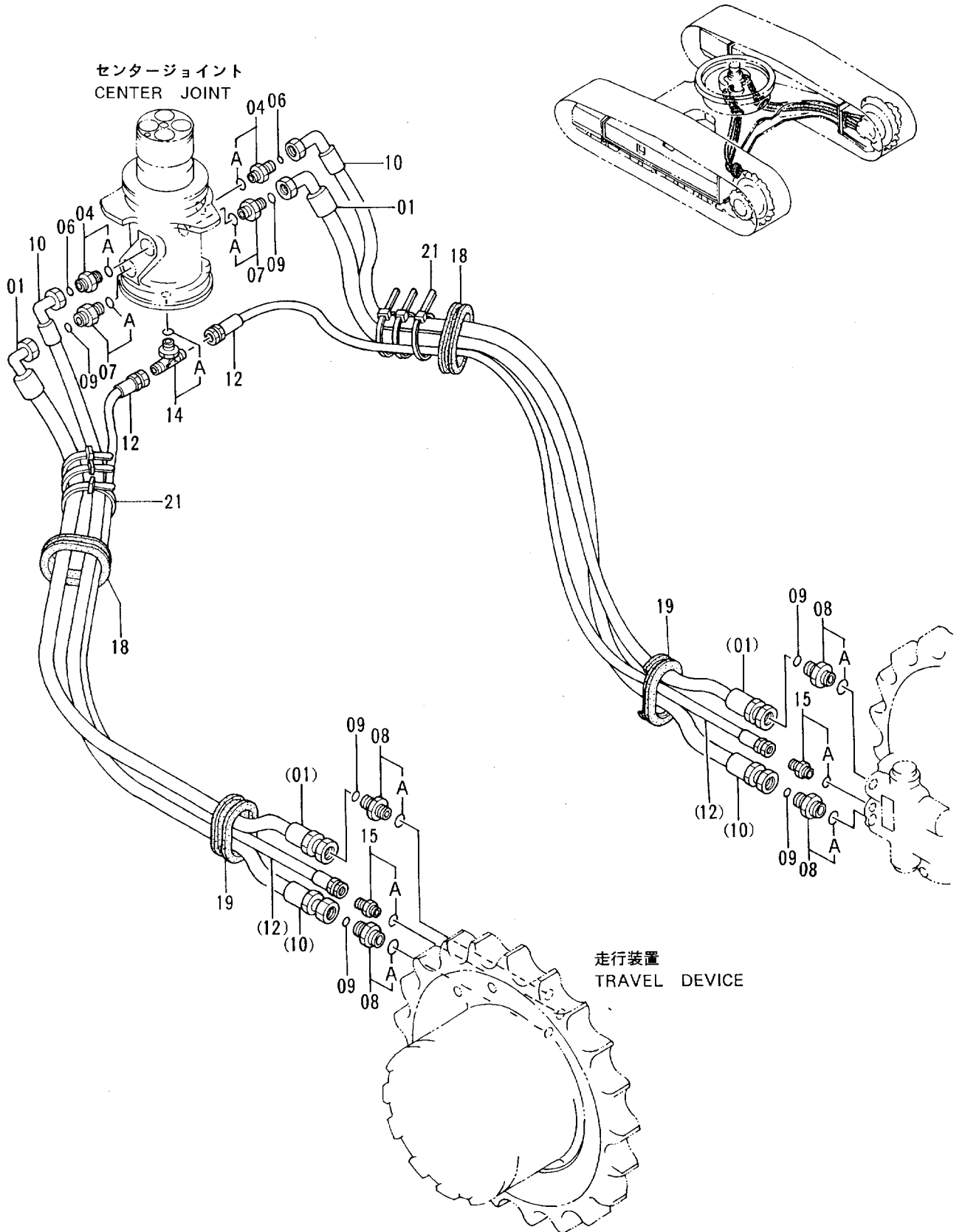
符号 ITEM	部品番号 PART NO.	部 品 名 PART NAME	or PART NAME CODE	数量 QTY	サービス コード S. C	適用号機 SERIAL NO.	互 換 性 ICA	代 替 部 品 REPLACEABLE PART	
								部品番号 PART NO.	数量 QTY
00-39	9114281	ジ ョイント;センター アツセン	JOINT;CENTER ASS'Y	1					
00	1012428	・ボ デイ	・BODY	1					
02	0001324	・スピ ンドル	・SPINDLE	1					
04	A810085	・O-リング	・O-RING	1					
05	4193261	・カバ ー	・COVER	1					
08	4196169	・シール;ダ スト	・SEAL;DUST	1					
10	4193263	・O-リング	・O-RING	1					
14	4231543	・シール;オイル	・SEAL;OIL	7					
18	972658	・ボ ール	・BALL	18					
23	3070250	・リング	・RING	1					
24	991347	・リング ;リテイニング	・RING;RETAINING	1					
26	A810100	・O-リング	・O-RING	1					
31	2034607	・カバ ー	・COVER	1					
32	J011030	・ボ ルト;セムス	・BOLT;SEMS	4					
37	3061653	・ネームプ レート	・NAME-PLATE	1					
39	M492564	・スクリュ;ド ライブ	・SCREW;DRIVE	2					
111	J011230	ボ ルト;セムス	BOLT;SEMS	3					

走行配管 (スタンダードトラック)  
 TRAVEL PIPINGS (STD. TRACK)



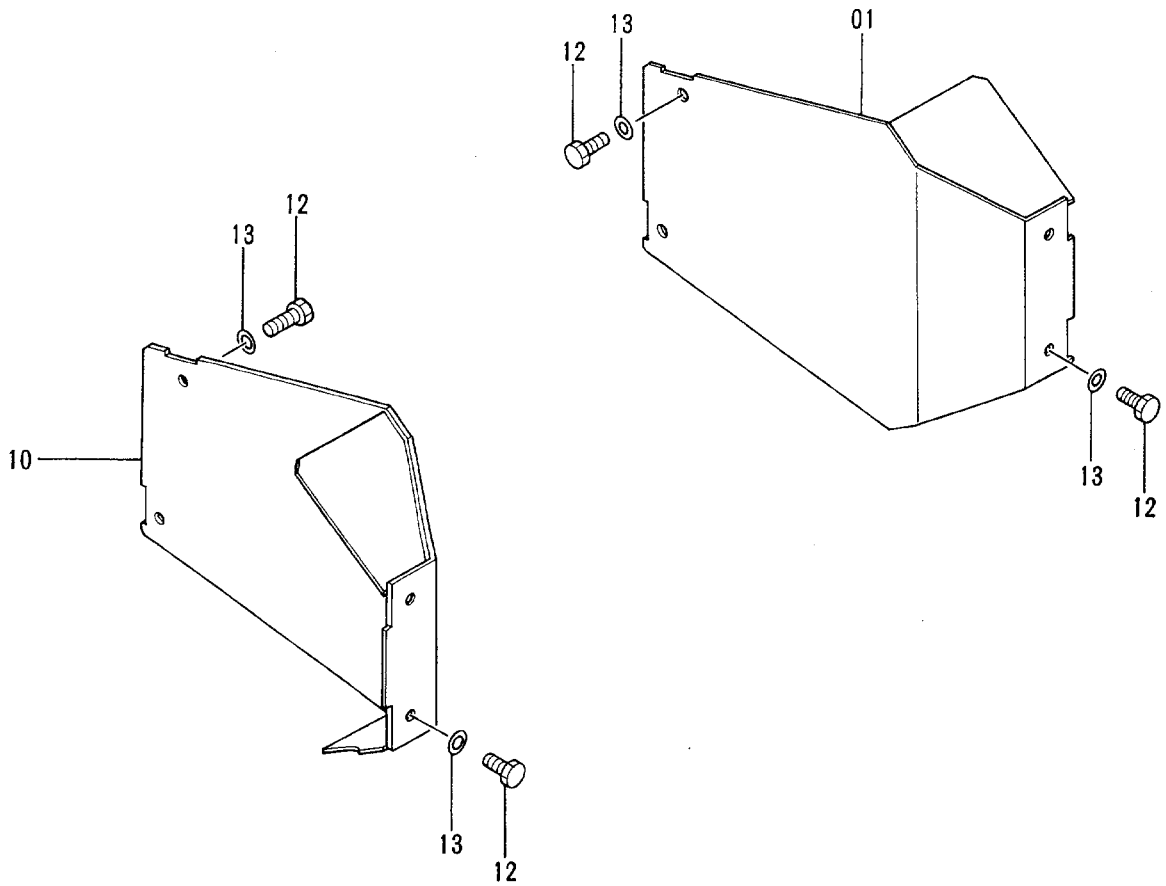
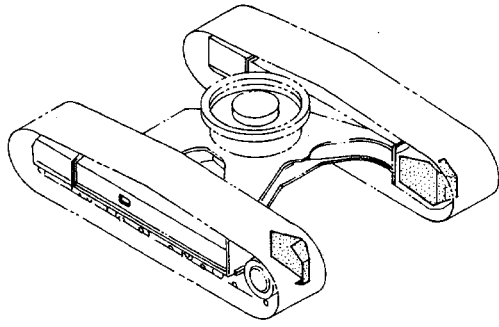


走行配管 (LC トラック)  
 TRAVEL PIPINGS (LC TRACK)





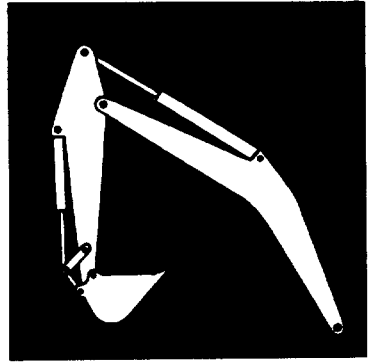
走行配管カバー  
TRAVEL PIPINGS COVER





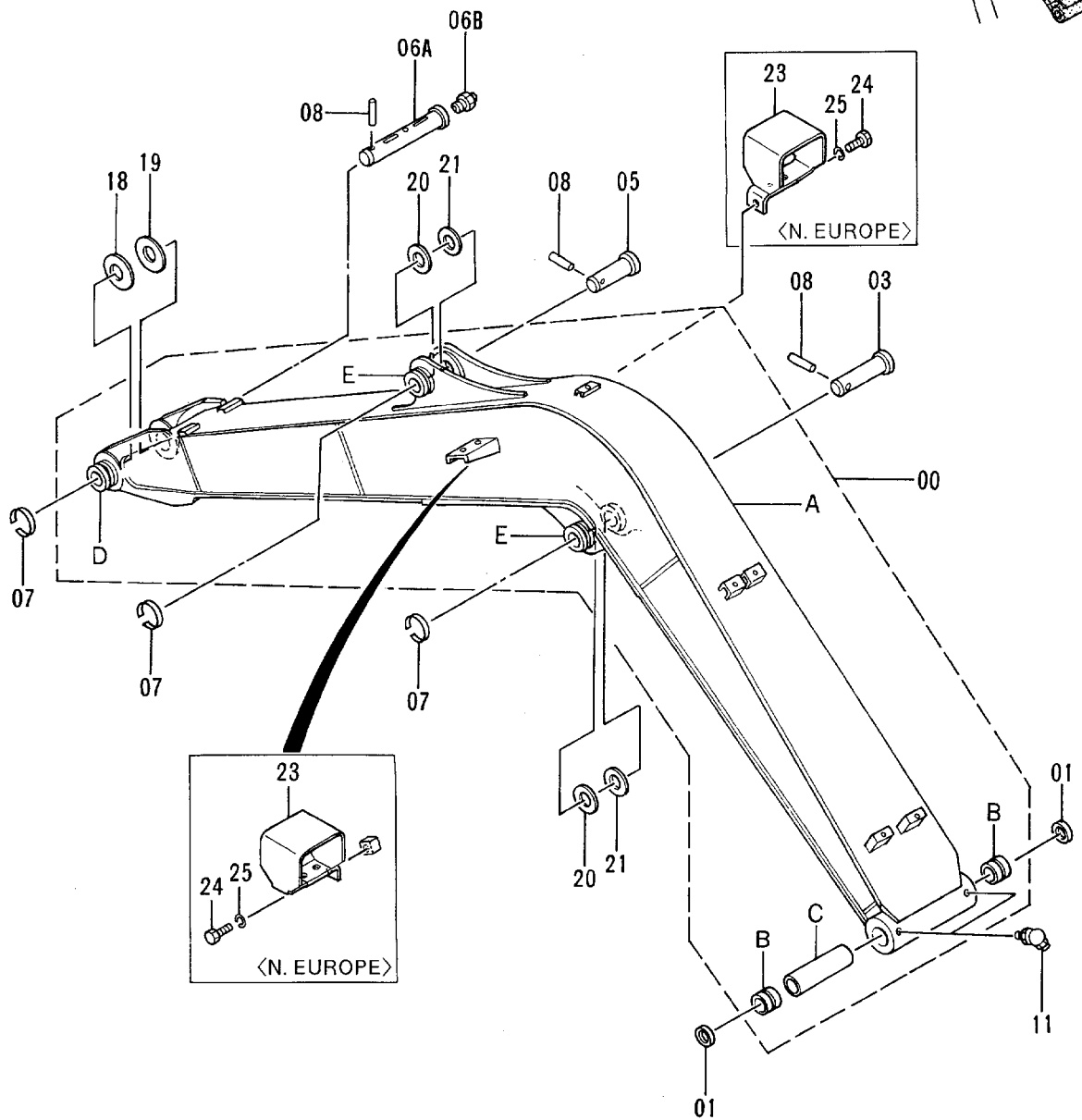
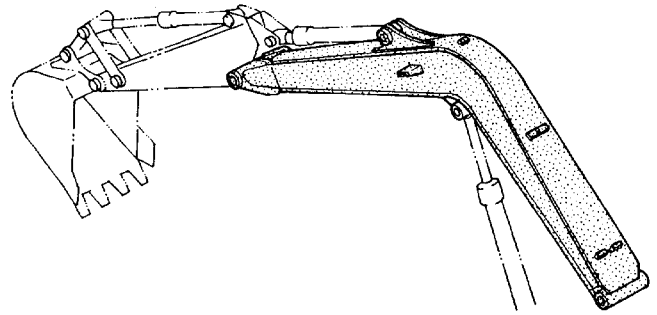






フロントアタッチメント  
FRONT-END ATTACHMENTS

ブーム  
BOOM

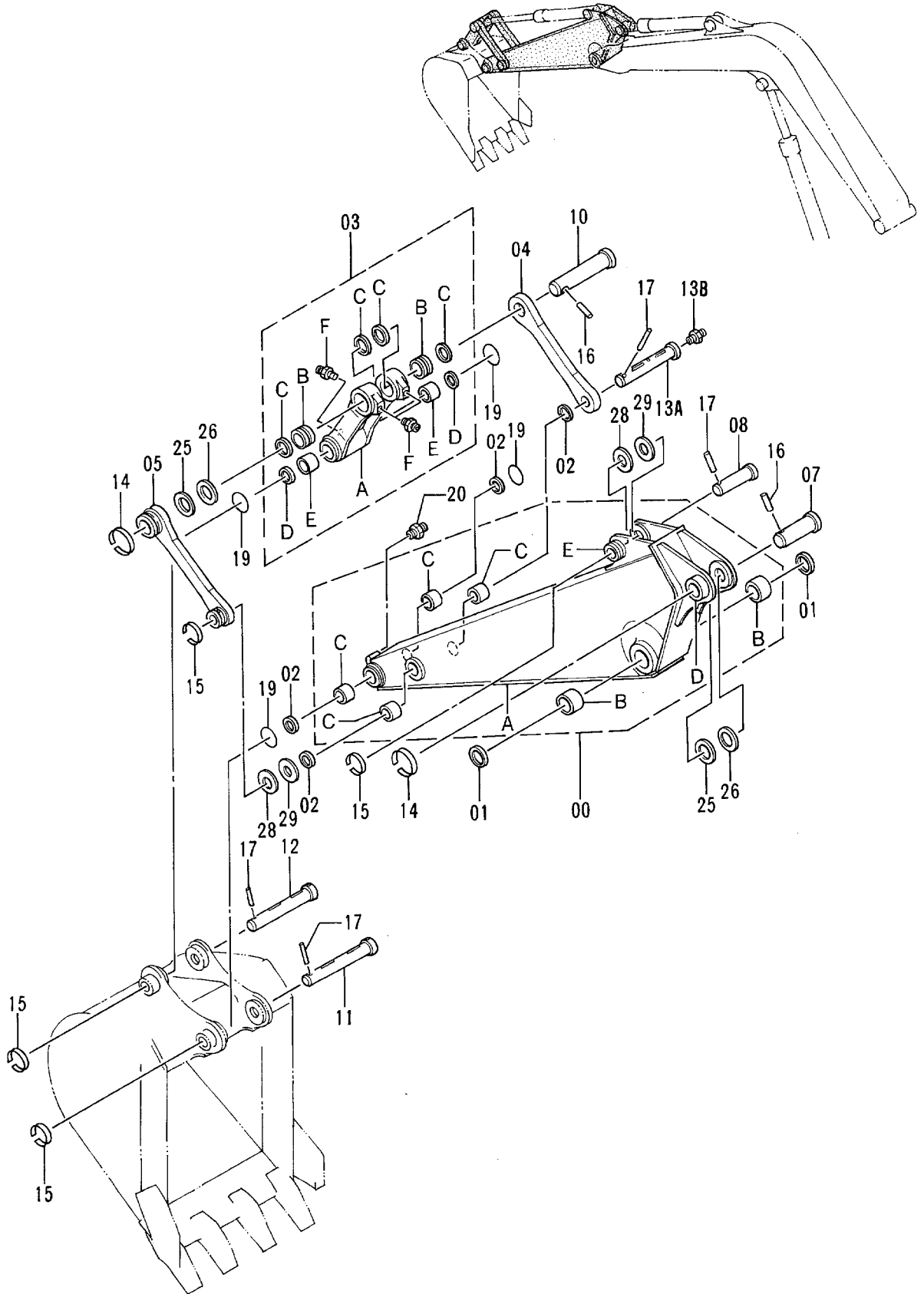


ブーム  
BOOM

40001-

符号 ITEM	部品番号 PART NO.	部品名 PART NAME	or PART NAME CODE	数量 Q'TY	サービス コード S. C	適用号機 SERIAL NO.	互換性 ICA	代替部品 REPLACEABLE PART	
								部品番号 PART NO.	数量 Q'TY
00	7024176	ブーム アッセン	BOOM ASS'Y	1					
00A	5004619	・ブーム	・BOOM	1					
00B	4197840	・ブッシュング	・BUSHING	2					
00C	4198157	・パイプ	・PIPE	1					
00D	4197032	・ストッパ	・STOPPER	1					
00E	4197031	・ストッパ	・STOPPER	2					
01	4094086	シール;ダスト	SEAL;DUST	2					
03	3055536	ピン	PIN	1					
05	3055535	ピン	PIN	1					
06A	3037344	ピン	PIN	1					
06B	J75481	フィッティング;グリース	FITTING;GREASE	1					
07	4065688	リング	RING	3					
08	4065689	ピン	PIN	3					
11	J75581	フィッティング;グリース	FITTING;GREASE	2					
18	4224057	ワッシャ 1.0	WASHER 1.0	1	R				
19	4224058	ワッシャ 2.0	WASHER 2.0	1	R				
20	4180196	スペーサ 1.2	SPACER 1.2	2	R				
21	4042135	スペーサ 2.3	SPACER 2.3	2	R				
23	8043838	カバー <N.EUROPE>	COVER <N.EUROPE>	2					
24	J901430	ボルト <N.EUROPE>	BOLT <N.EUROPE>	2					
25	A590914	ワッシャ;スプリング <N.EUROPE>	WASHER;SPRING <N.EUROPE>	2					

スタンダードアーム 1.62M  
STD. ARM 1.62M

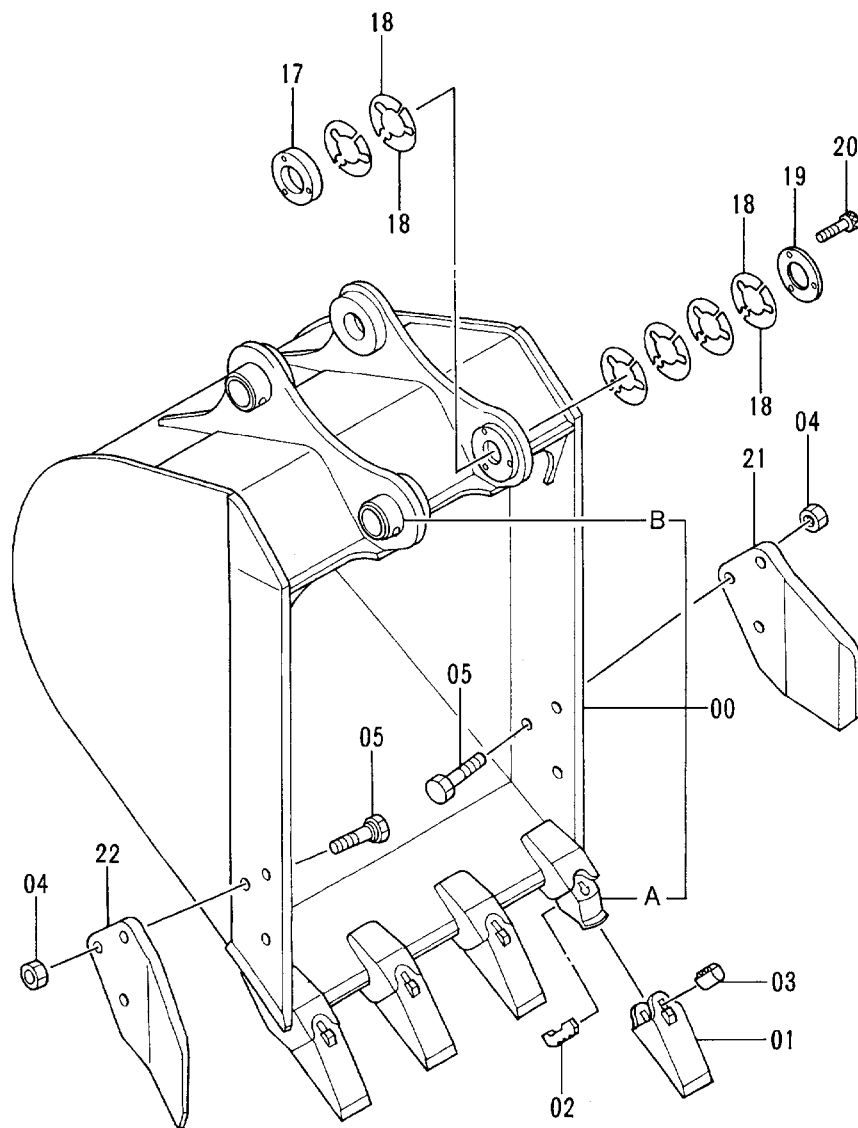
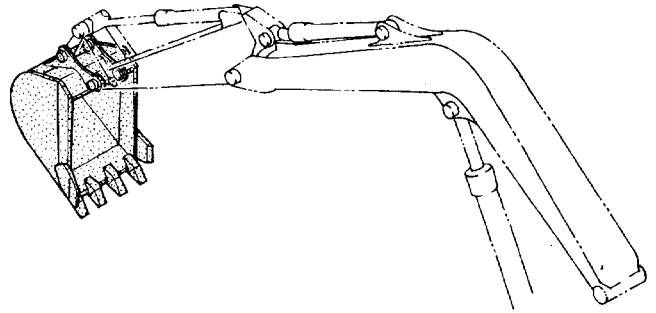


スタンダードアーム 1.62M  
STD. ARM 1.62M

40001-

符号 ITEM	部品番号 PART NO.	部 品 名 PART NAME	or PART NAME CODE	数量 QTY	サービス コード S. C	適用号機 SERIAL NO.	互 換 性 ICA	代 替 部 品 REPLACEABLE PART	
								部品番号 PART NO.	数量 QTY
00	7024177	アーム アツセン	ARM ASS'Y	1					
00A	6011691	・アーム	・ARM	1					
00B	4197842	・ブ ツシング	・BUSHING	2					
00C	4273542	・ブ ツシング	・BUSHING	4					
00D	4197031	・ストツパ	・STOPPER	1	W				
00E	4197029	・ストツパ	・STOPPER	1	W				
01	4094086	シール;ダ スト	SEAL;DUST	2					
02	4117955	シール;ダ スト	SEAL;DUST	4					
03	8050336	リンク アツセン	LINK ASS'Y	1					
03A	2031597	・リンク	・LINK	1					
03B	4272706	・ブ ツシング	・BUSHING	2					
03C	4094087	・シール;ダ スト	・SEAL;DUST	4					
03D	4117955	・シール;ダ スト	・SEAL;DUST	2					
03E	4273542	・ブ ツシング	・BUSHING	2					
03F	J75481	・フィットテング ;グ リース	・FITTING;GREASE	3					
04	3037342	リンク	LINK	1					
05	8037570	リンク	LINK	1					
07	3055535	ピン	PIN	1					
08	3055537	ピン	PIN	1					
10	3037350	ピン	PIN	1					
11	3055538	ピン	PIN	1					
12	3046682	ピン	PIN	1					
13A	3037349	ピン	PIN	1					
13B	J75481	フィットテング ;グ リース	FITTING;GREASE	1					
14	4065688	リング	RING	2					
15	4141000	リング	RING	4					
16	4065689	ピン	PIN	2					
17	4141001	ピン	PIN	4					
19	4237801	O-リング	O-RING	4					
20	J75481	フィットテング ;グ リース	FITTING;GREASE	1					
25	4180196	スペーサ 1.2	SPACER 1.2	2	R				
26	4042135	スペーサ 2.3	SPACER 2.3	2	R				
28	4294885	シム 1.0	SHIM 1.0	2	R				
29	4294886	シム 2.0	SHIM 2.0	2	R				

バケット 0.25  
 BUCKET 0.25



100	{	00A ~ 1
		01 ~ 1
		02 ~ 1
		03 ~ 1

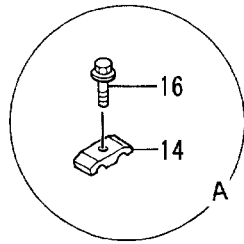
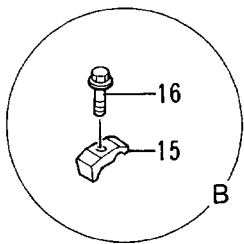
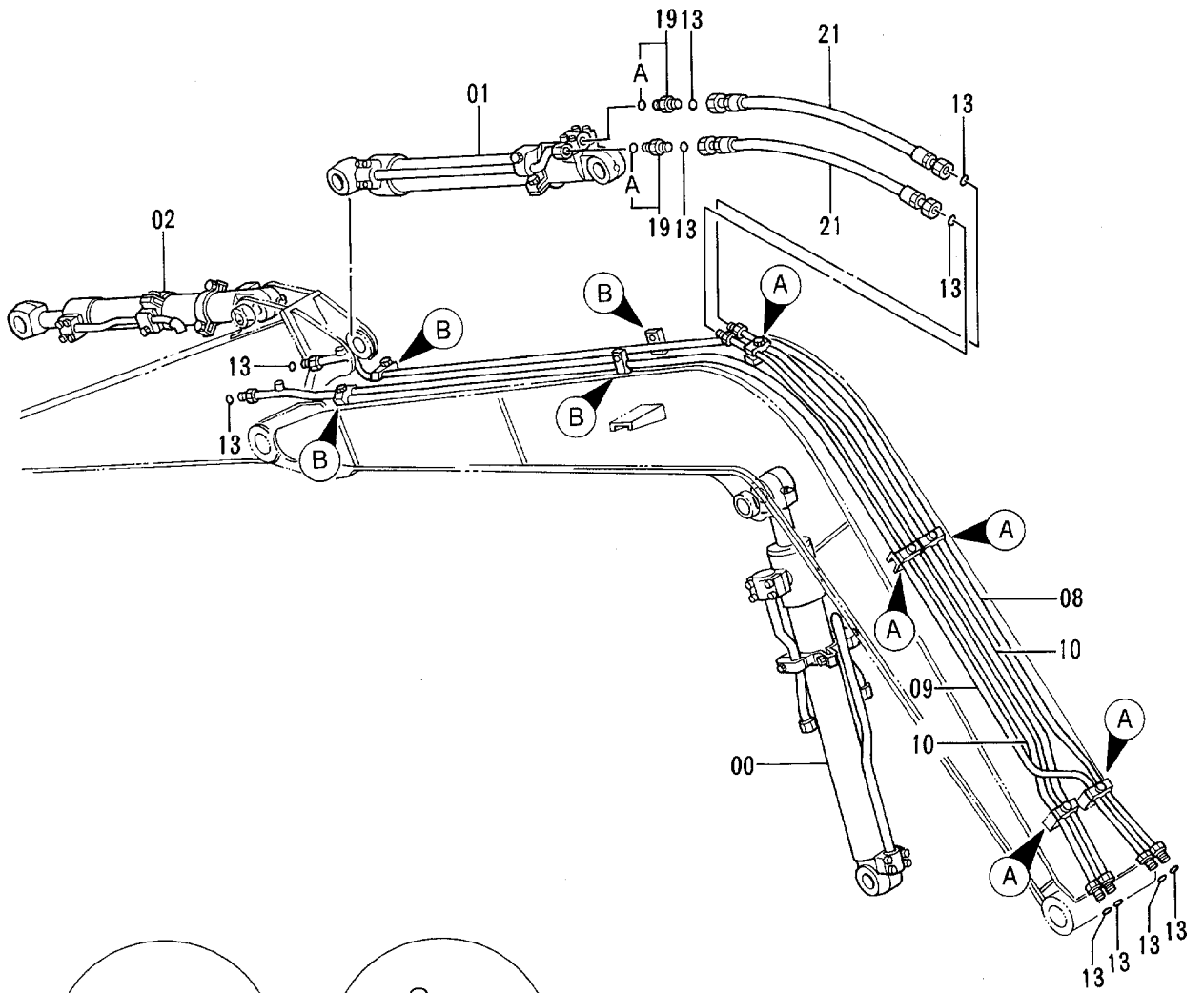
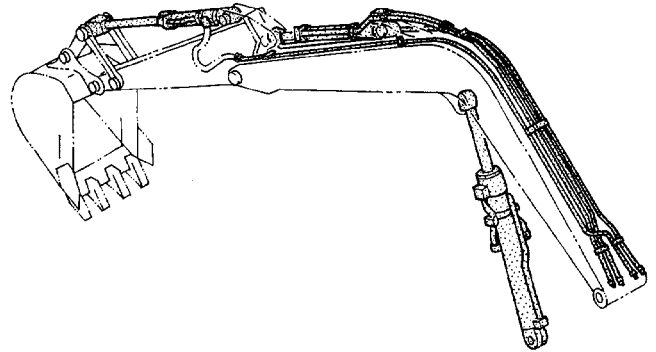
バケツ 0.25  
BUCKET 0.25

40001-

符号 ITEM	部品番号 PART NO.	部品名 PART NAME	or PART NAME CODE	数量 Q'TY	サービス コード S. C	適用号機 SERIAL NO.	互換性 ICA	代替部品 REPLACEABLE PART	
								部品番号 PART NO.	数量 Q'TY
	9100908	バケツ アツセン	BUCKET ASS'Y	1					
00	9100969	・バケツ	・BUCKET	1					
00A	4135495	・アダプタ; ツース	・ADAPTER; TOOTH	4	WK				
00B	4197029	・ストッパ	・STOPPER	2	W				
01	4135496	・ポイント; ツース	・POINT; TOOTH	4	K				
02	4135497	・ピン; ロック	・PIN; LOCK	4	K				
03	4135498	・ラバー; ロック	・RUBBER; LOCK	4	K				
04	J953020	・ナット	・NUT	6					
05	4152074	・ボルト	・BOLT	6					
17	4278137	・ボス	・BOSS	1					
18	4278139	・シム 1.0	・SHIM 1.0	12	R				
19	4278138	・プレート	・PLATE	1					
20	M341050	・ボルト; ソケット	・BOLT; SOCKET	3					
21	3053595	・カッタ; サイド	・CUTTER; SIDE	1					
22	3053596	・カッタ; サイド	・CUTTER; SIDE	1					
100	9054069	キット; ポイント	KIT; POINT	4					



フロント配管 (1)  
FRONT PIPINGS (1)

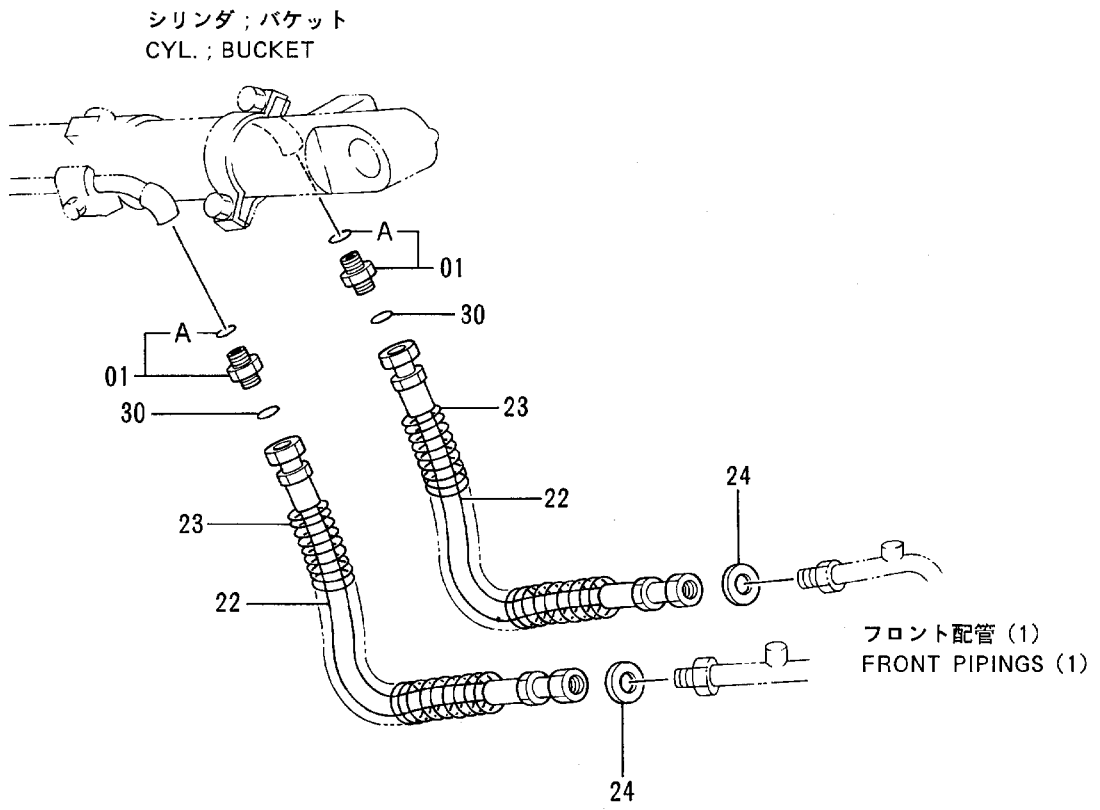
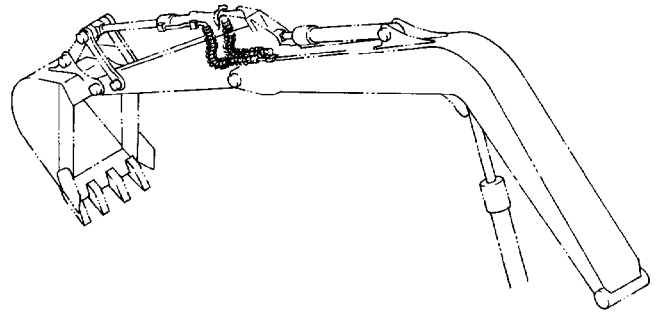


フロントパイプ (1)  
FRONT PIPINGS (1)

40001-

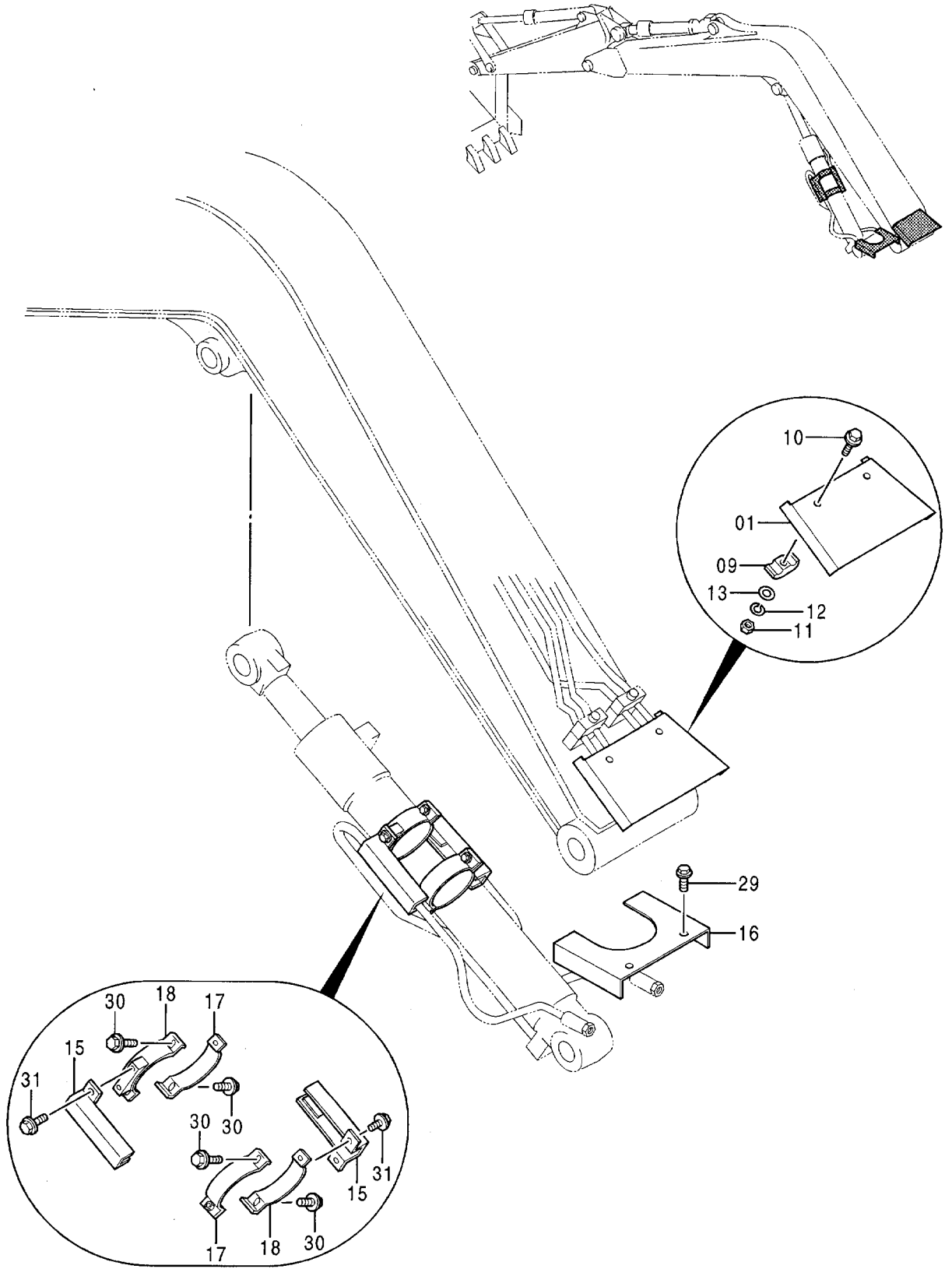
符号 ITEM	部品番号 PART NO.	部品名 PART NAME	or PART NAME CODE	数量 QTY	サービス コード S. C	適用号機 SERIAL NO.	互換性 ICA	代替部品 REPLACEABLE PART	
								部品番号 PART NO.	数量 QTY
00	4272843	シリンダ ; ブーム	CYL. ; BOOM	1	H				
01	4272844	シリンダ ; アーム	CYL. ; ARM	1	H				
02	4272845	シリンダ ; バケツ	CYL. ; BUCKET	1	H				
08	8050606	パイプ	PIPE	1					
09	8050607	パイプ	PIPE	1					
10	8050605	パイプ	PIPE	2					
13	4138938	O-リング	O-RING	10					
14	4189858	クランプ ; パイプ	CLAMP ; PIPE	5					
15	4190125	クランプ ; パイプ	CLAMP ; PIPE	4					
16	J011250	ボルト ; セムス	BOLT ; SEMS	9					
19	4189602	アダプタ ; S	ADAPTER ; S	2					
19A	4506418	・O-リング	・O-RING	1					
21	4294616	ホース	HOSE	2					

フロント配管 (2)  
FRONT PIPINGS (2)



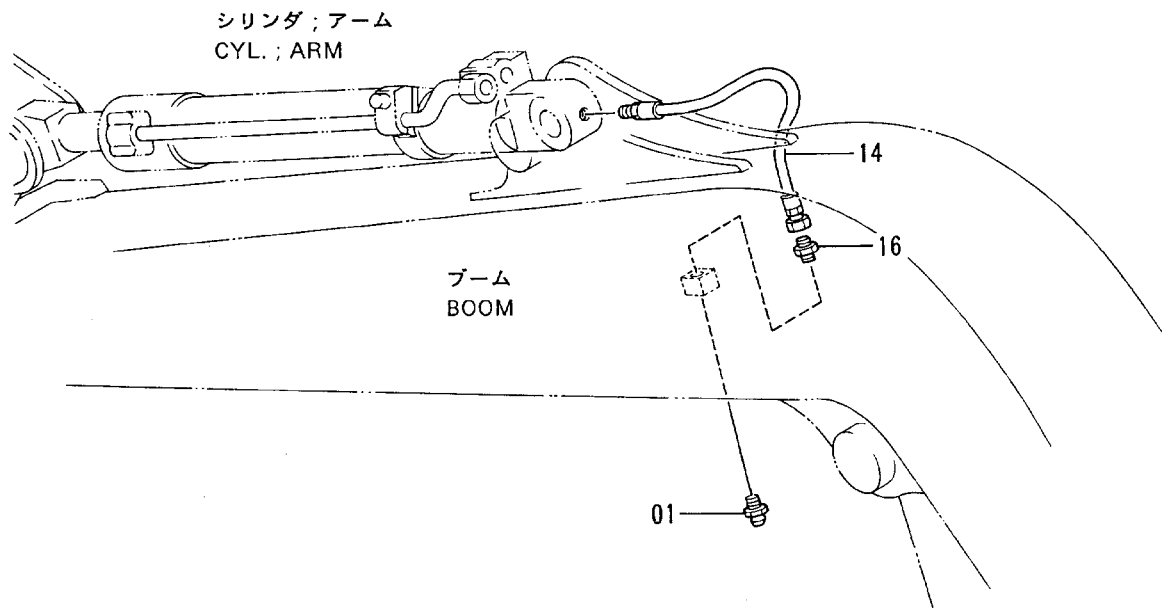
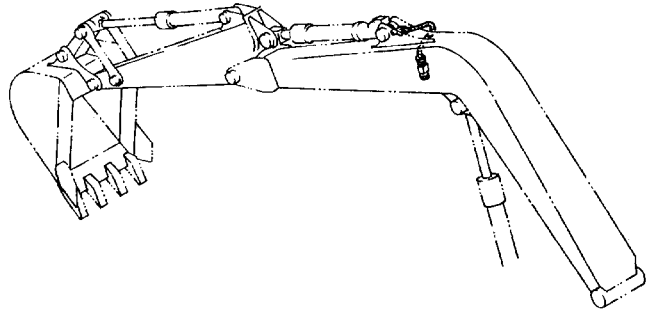


シリンダーカバー <EU> <N.EUROPE>  
CYLINDER COVER <EU> <N.EUROPE>





# 給脂配管 LUBRICATE PIPINGS



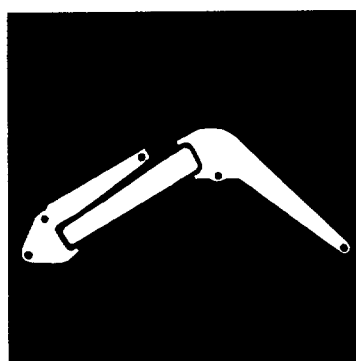
キユーシ ハイカン  
LUBRICATE PIPINGS

40001-

符号 ITEM	部品番号 PART NO.	部品名 PART NAME	or PART NAME CODE	数量 QTY	サービス コード S.C	適用号機 SERIAL NO.	互換性 ICA	代替部品 REPLACEABLE PART	
								部品番号 PART NO.	数量 QTY
01	J75481	フィットング ; グリース	FITTING; GREASE	1					
14	4129123	ホース; ナイロン	HOSE; NYLON	1					
16	94-1301	アダプタ; S	ADAPTER; S	1					

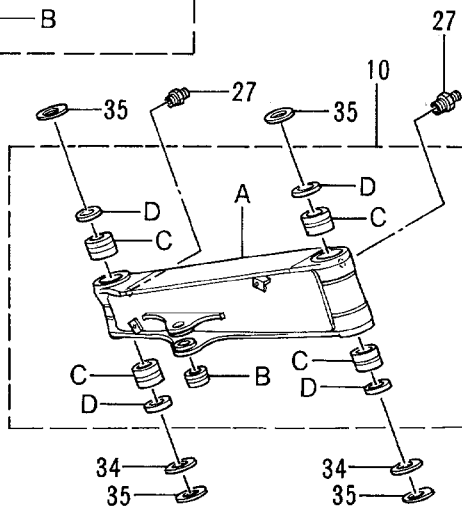
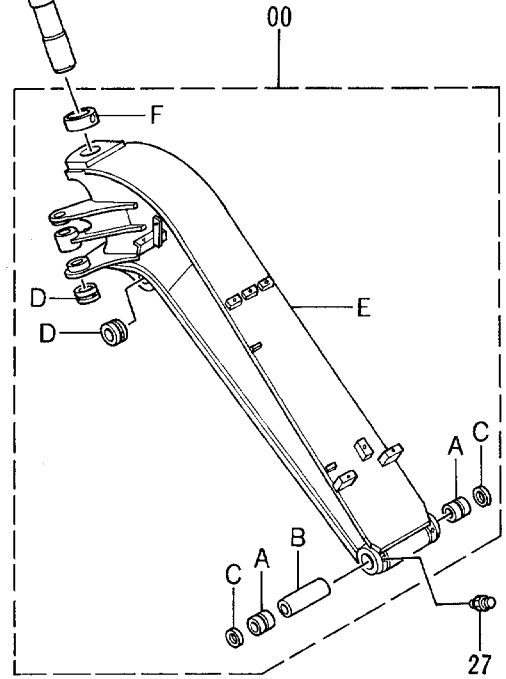
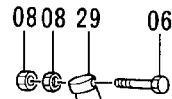
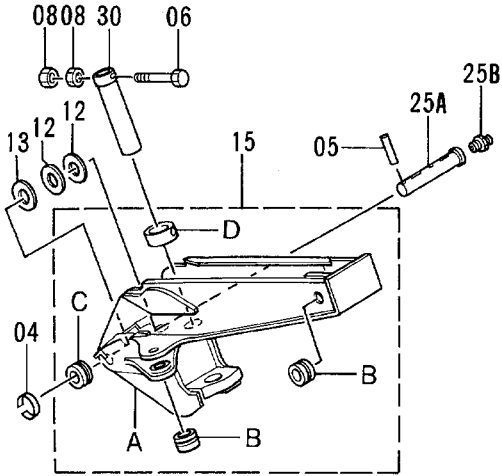
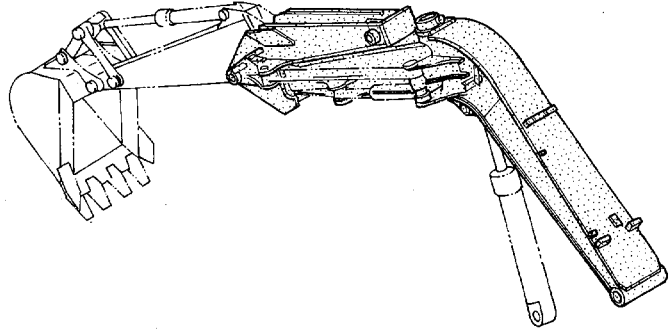






側溝掘關係部品  
OFFSET BOOM PARTS

# 側溝掘ブーム (1) OFFSET BOOM (1)

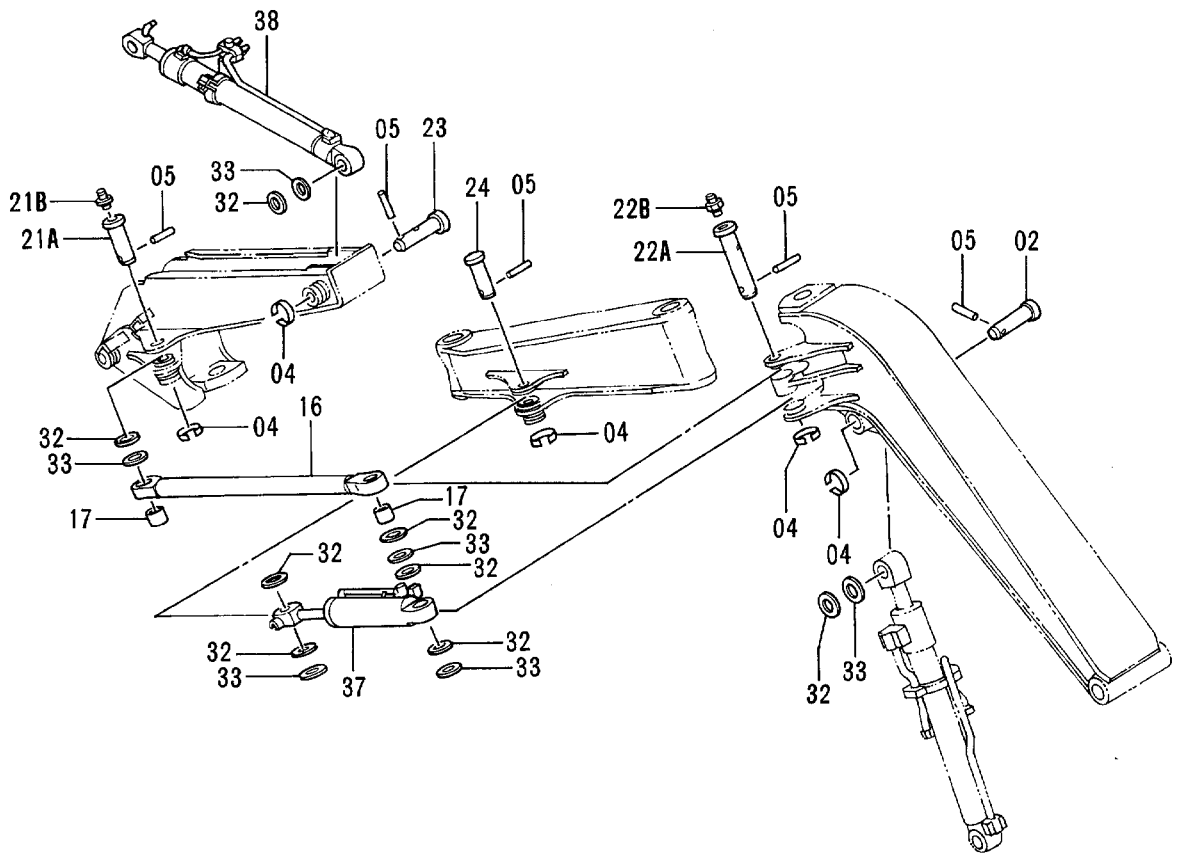
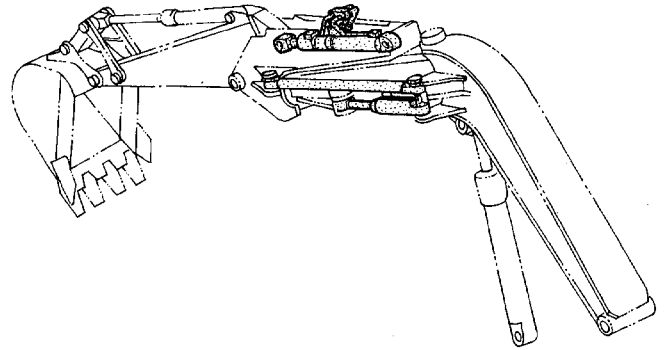


ソッコホリーム (1)  
OFFSET BOOM (1)

40001-

符号 ITEM	部品番号 PART NO.	部品名 PART NAME	or PART NAME CODE	数量 Q'TY	サービス コード S. C	適用号機 SERIAL NO.	互換性 ICA	代替部品 REPLACEABLE PART	
								部品番号 PART NO.	数量 Q'TY
00	8053556	ブーム;ロア アッセン	BOOM; LOWER ASS'Y	1					
00A	4197840	・ブッシュ	・BUSHING	2					
00B	4198157	・パイプ	・PIPE	1					
00C	4094086	・シール;ダスト	・SEAL; DUST	2					
00D	4197031	・ストッパ	・STOPPER	2	W				
00E	5003776	・ブーム;ロア	・BOOM; LOWER	1					
00F	4236234	・ストッパ	・STOPPER	1	W				
04	4065688	リング	RING	1					
05	4065689	ピン	PIN	1					
06	M222006	ボルト	BOLT	2					
08	J951020	ナット	NUT	4					
10	8040830	ブーム;アツパ アッセン	BOOM; UPPER ASS'Y	1					
10A	6008983	・ブーム;アツパ	・BOOM; UPPER	1					
10B	4197031	・ストッパ	・STOPPER	1	W				
10C	3026299	・ブッシュ	・BUSHING	4					
10D	4074008	・シール;ダスト	・SEAL; DUST	4					
12	4224057	ワッシャ 1.0	WASHER 1.0	2	R				
13	4224058	ワッシャ 2.0	WASHER 2.0	1	R				
15	8053805	ステー;シリンダ	STAY; CYL.	1					
15A	6012716	・ステー;シリンダ	・STAY; CYL.	1					
15B	4197031	・ストッパ	・STOPPER	2	W				
15C	4197032	・ストッパ	・STOPPER	1	W				
15D	4236234	・ストッパ	・STOPPER	1	W				
25A	3037344	ピン	PIN	1					
25B	J75481	フィットテング;グリース	FITTING; GREASE	1					
27	J75581	フィットテング;グリース	FITTING; GREASE	6					
29	3062944	ピン	PIN	1					
30	3062945	ピン	PIN	1					
34	4121715	スペーサ 3.2	SPACER 3.2	2	R				
35	4114255	スペーサ 1.0	SPACER 1.0	4	R				

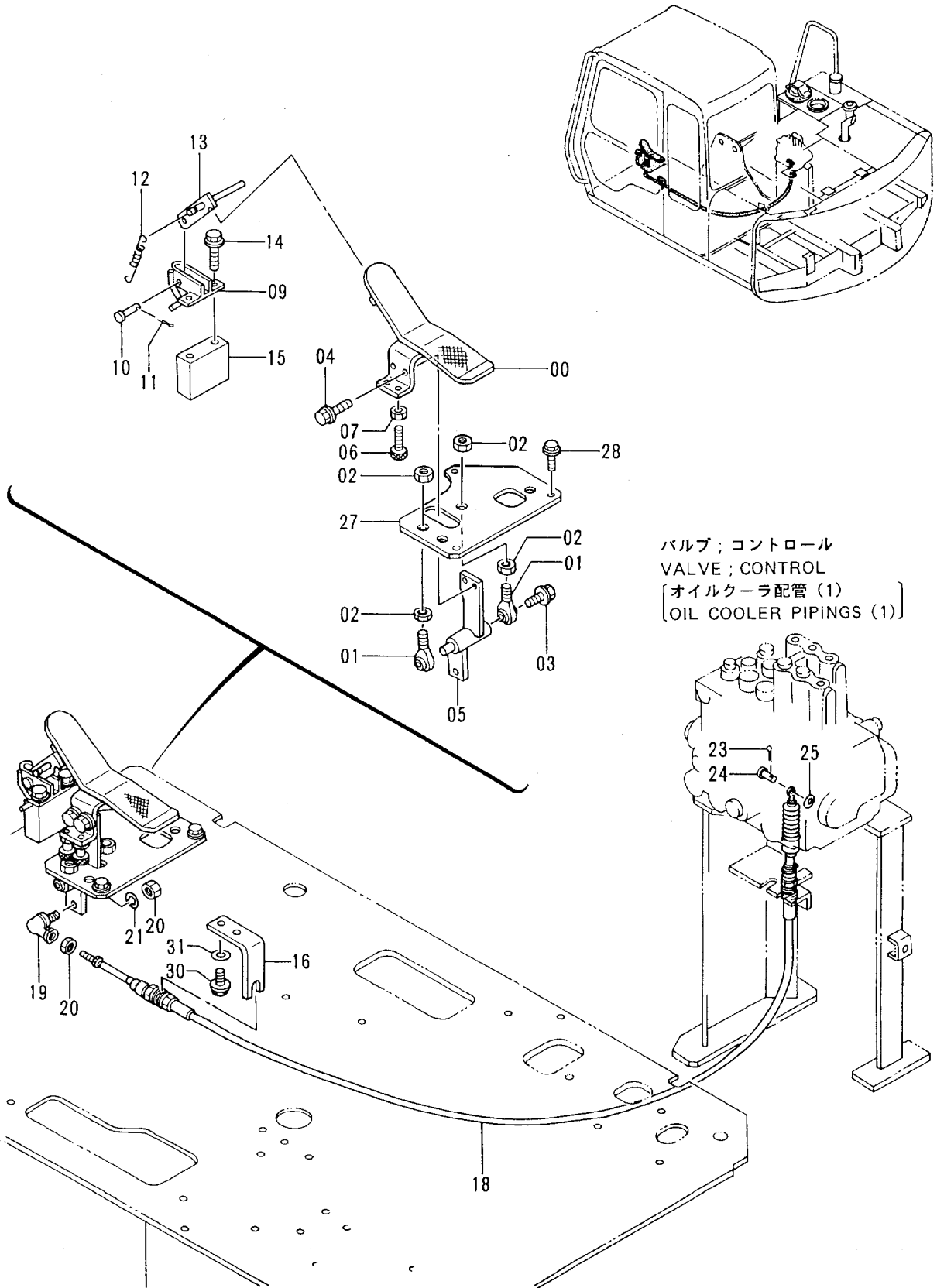
側溝掘ブーム (2)  
 OFFSET BOOM (2)



シリンダ ; ブーム  
 CYL. ; BOOM  
 [ フロント配管 (1)  
 FRONT PIPINGS (1) ]



操作ペダル (側溝掘, ブレーカ&クラシャ)  
 CONTROL PEDAL (OFFSET BOOM, BREAKER & CRUSER)



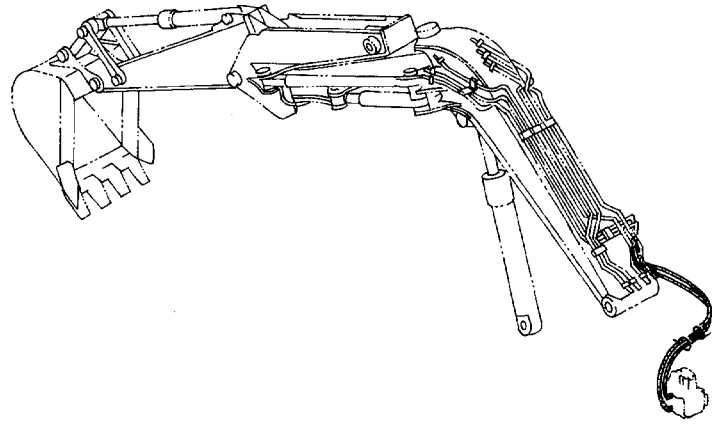
ソーサ ペダル (ソッコホリ, ブレーカ & クラツシャ)  
CONTROL PEDAL (OFFSET BOOM, BREAKER & CRUSHER)

40001-

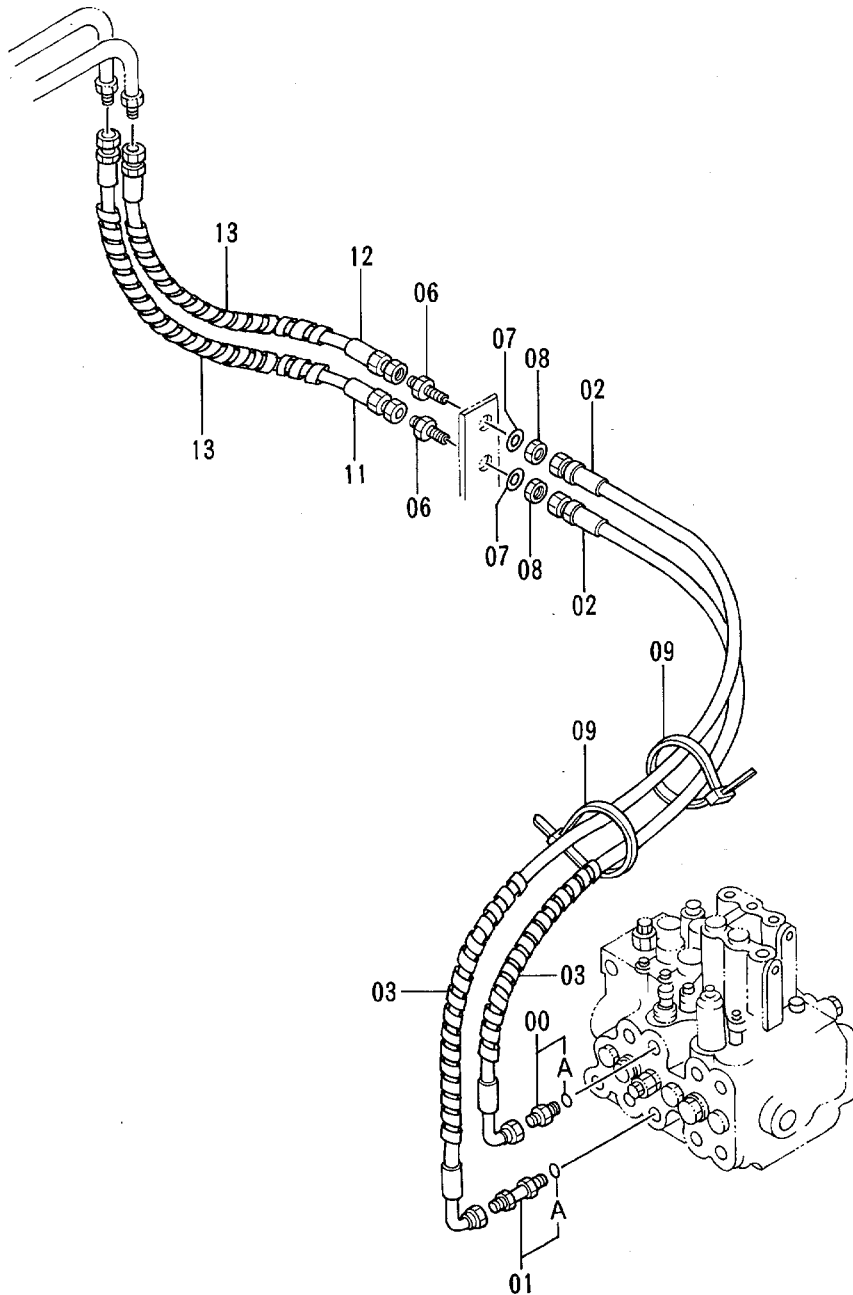
符号 ITEM	部品番号 PART NO.	部品名 PART NAME	or PART NAME CODE	数量 QTY	サービス コード S. C	適用号機 SERIAL NO.	互換性 ICA	代替部品 REPLACEABLE PART	
								部品番号 PART NO.	数量 QTY
00	8055198	ペダル	PEDAL	1					
01	4041959	エンド;ロッド	END;ROD	2					
02	J952014	ナット	NUT	4					
03	J021240	ボルト;セムス	BOLT;SEMS	1					
04	J011030	ボルト;セムス	BOLT;SEMS	2					
05	9738318	レバー	LEVER	1					
06	M340830	ボルト;ソケット	BOLT;SOCKET	2					
07	M500807	ナット	NUT	2					
09	8034081	ブラケット	BRACKET	1					
10	A741026	ピン	PIN	1					
11	A763016	ピン;スプリット	PIN;SPLIT	1					
12	4149125	スプリング	SPRING	1					
13	9729325	ブラケット	BRACKET	1					
14	J011000	ボルト;セムス	BOLT;SEMS	2					
15	4288726	スペーサ	SPACER	1					
16	4342305	ブラケット	BRACKET	1					
18	4274664	ケーブル;コントロール	CABLE;CONTROL	1					
19	4056018	ジョイント;ボール	JOINT;BALL	1					
20	M500807	ナット	NUT	2					
21	A590908	ワッシャ;スプリング	WASHER;SPRING	1					
23	A761620	ピン;スプリット	PIN;SPLIT	1					
24	4168988	ピン	PIN	1					
25	A590106	ワッシャ;プレート	WASHER;PLATE	1					
27	3072527	プレート	PLATE	1					
28	J011030	ボルト;セムス	BOLT;SEMS	3					
30	J011230	ボルト;セムス	BOLT;SEMS	2					
31	J222012	ワッシャ	WASHER	2					



# 本体配管 (側溝掘) MAIN PIPINGS (OFFSET BOOM)



フロント配管 (側溝掘) - 1  
FRONT PIPINGS  
(OFFSET BOOM) - 1



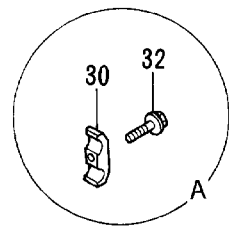
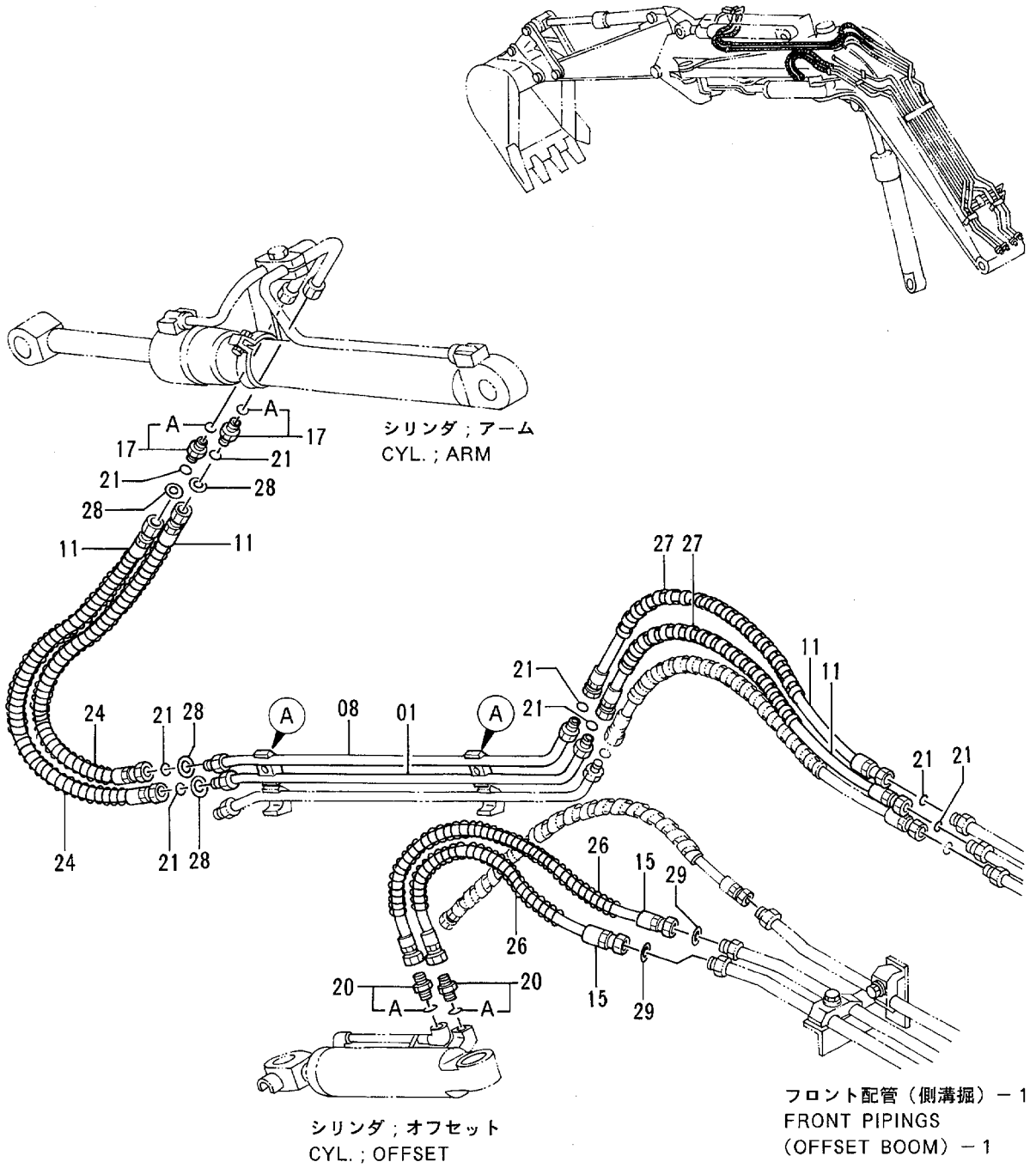
バルブ ; コントロール  
VALVE ; CONTROL





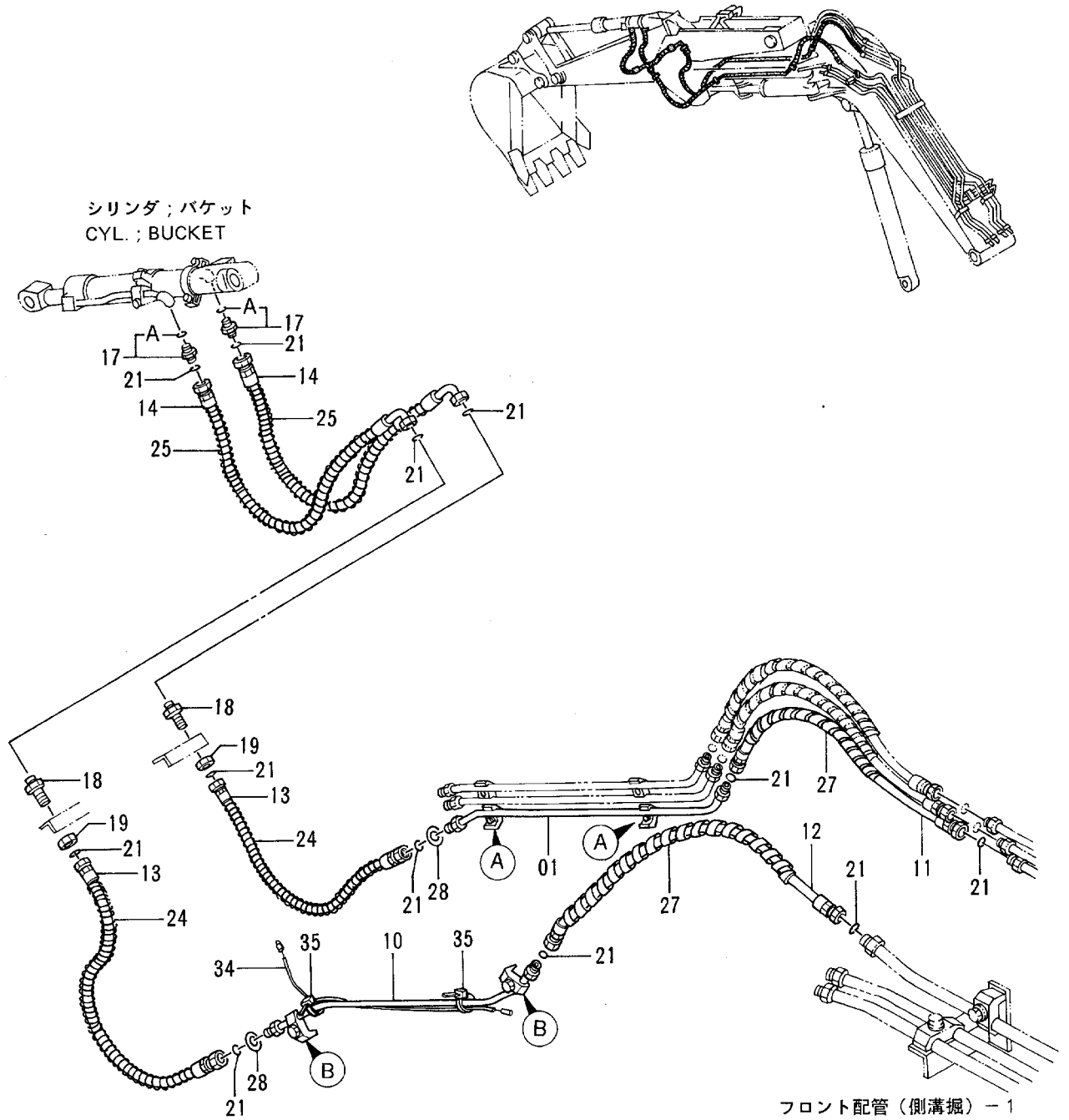


フロント配管（側溝掘）-2  
 FRONT PIPINGS (OFFSET BOOM) - 2

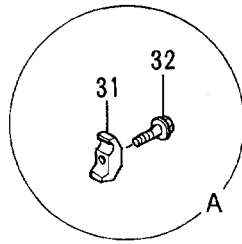
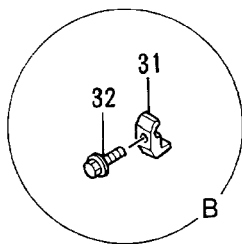




フロント配管（側溝掘）-3  
 FRONT PIPINGS (OFFSET BOOM) - 3



フロント配管（側溝掘）-1  
 FRONT PIPINGS  
 (OFFSET BOOM) - 1



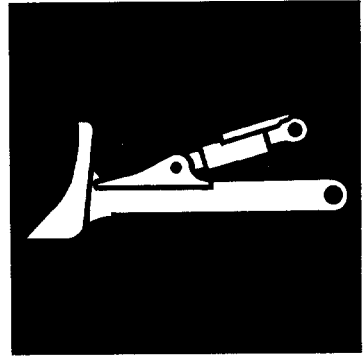
フロント ハイカム (ソッコ-ホリ)-3  
FRONT PIPINGS (OFFSET BOOM)-3

40001-

符号 ITEM	部品番号 PART NO.	部 品 名 PART NAME	or PART NAME CODE	数量 QTY	サービス コード S. C	適用号機 SERIAL NO.	互 換 性 I C A	代 替 部 品 REPLACEABLE PART	
								部品番号 PART NO.	数量 QTY
01	8041025	パイプ	PIPE	1					
10	8041024	パイプ	PIPE	1					
11	4298283	ホース	HOSE	1					
12	4298279	ホース	HOSE	1					
13	4298280	ホース	HOSE	2					
14	4298281	ホース	HOSE	2					
17	4189602	アダプタ;S	ADAPTER;S	2					
17A	4506418	O-リング	O-RING	1					
18	4217505	アダプタ;S	ADAPTER;S	2					
19	4217504	ナット	NUT	2					
21	4138938	O-リング	O-RING	12					
24	4053607	プロテクタ;ホース	PROTECTOR;HOSE	2					
25	4053608	プロテクタ;ホース	PROTECTOR;HOSE	2					
27	4044420	プロテクタ	PROTECTOR	2					
28	4073051	ワッシャ	WASHER	2					
31	4190125	クランプ;パイプ	CLAMP;PIPE	4					
32	J011245	ボルト;セムス	BOLT;SEMS	4					
34	4298799	ハーネス;ワイヤ	HARNESS;WIRE	1					
35	4055311	クリップ;バンド	CLIP;BAND	5					

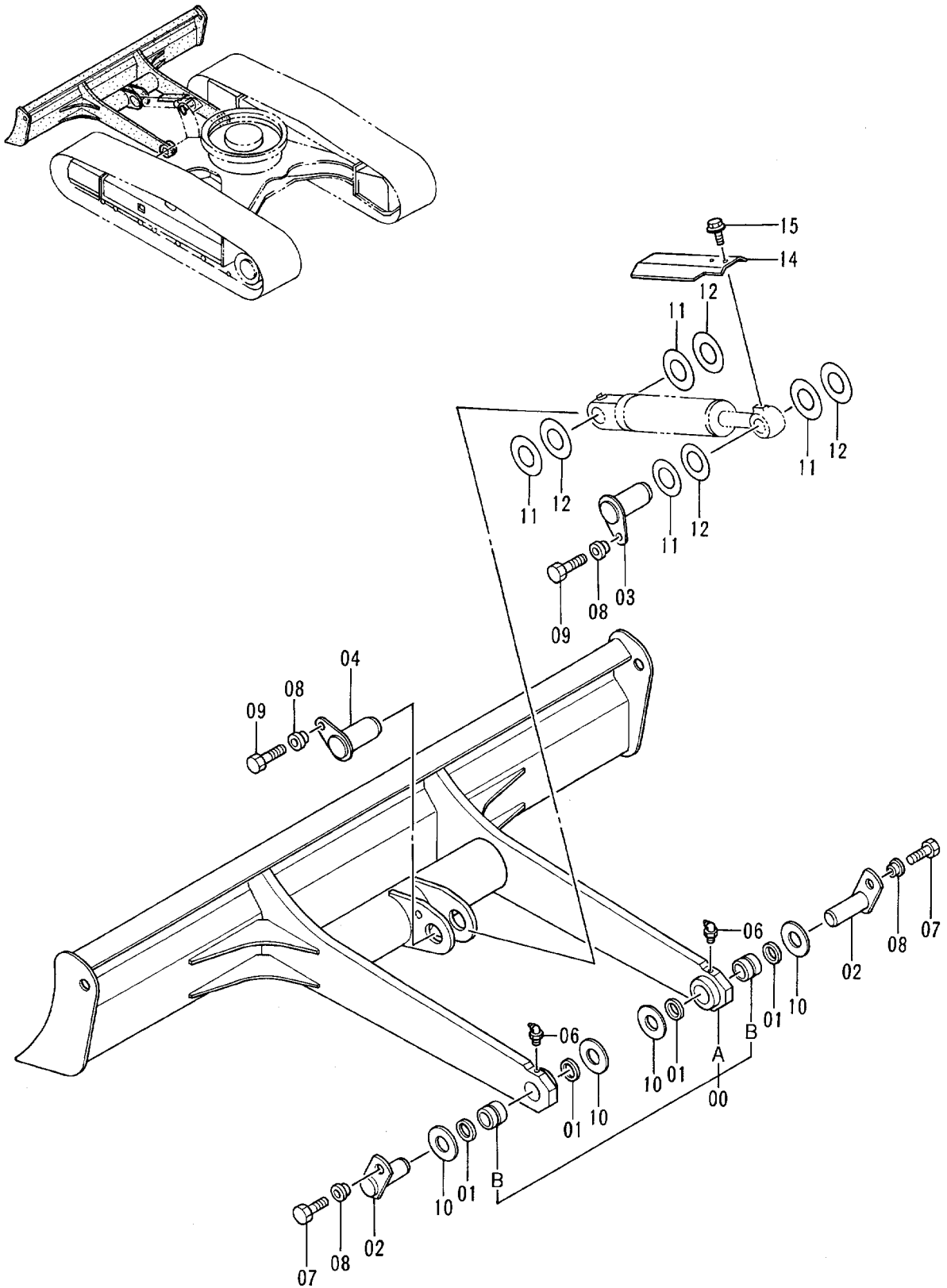






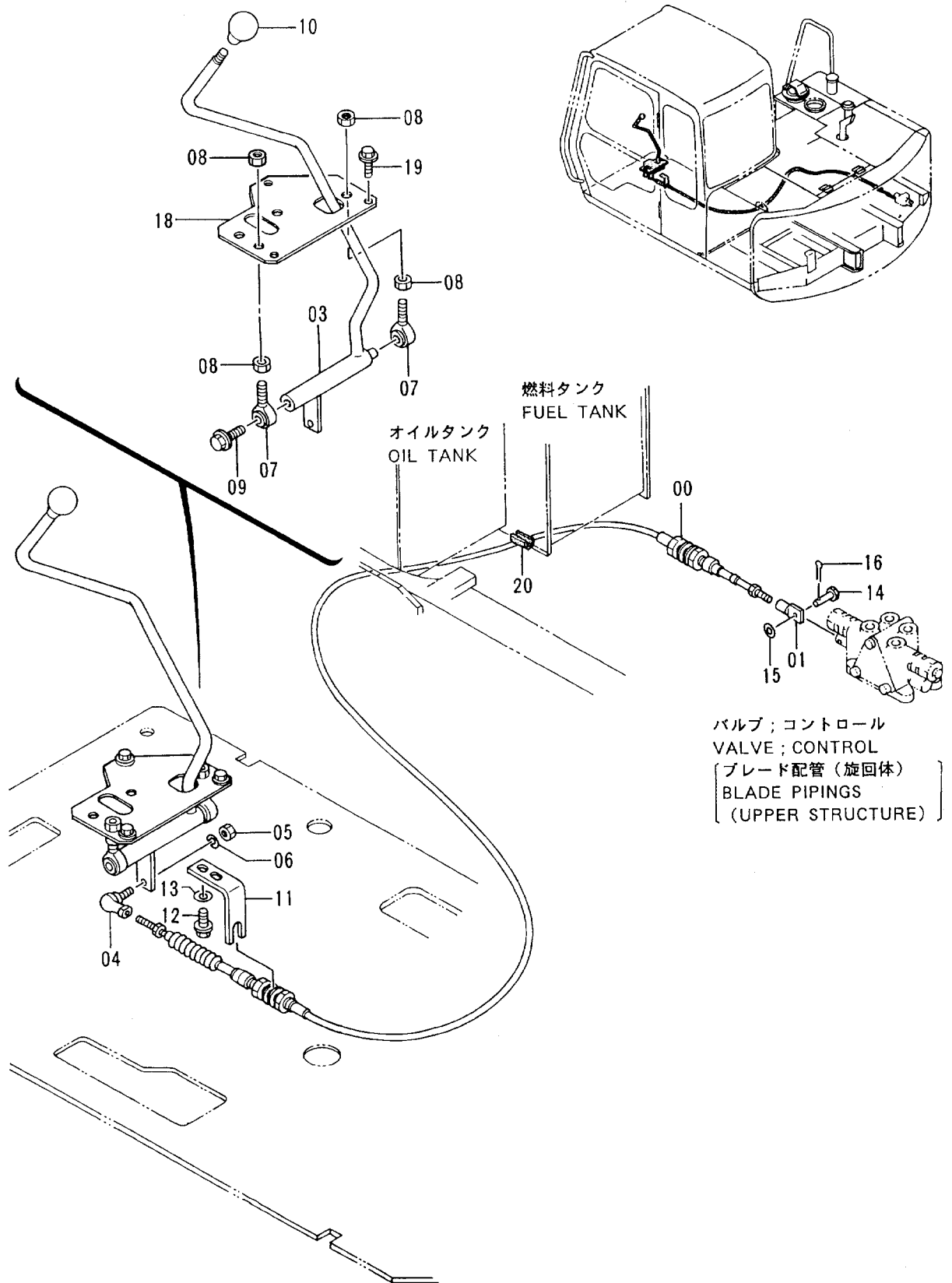
ブレード関係部品  
BLADE PARTS

# ブレード BLADE





# ブレード操作レバー BLADE CONTROL LEVER

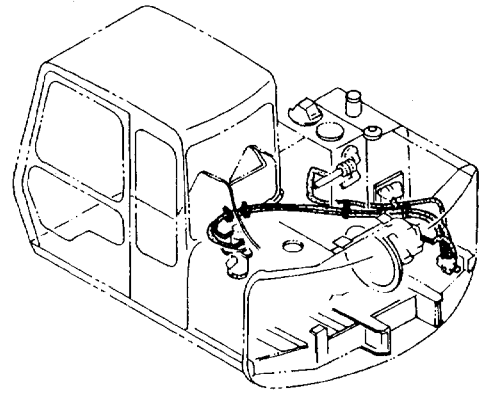
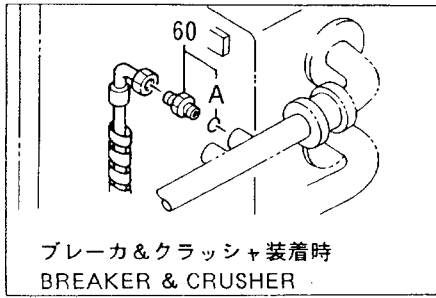


ブレードソーサバ  
BLADE CONTROL LEVER

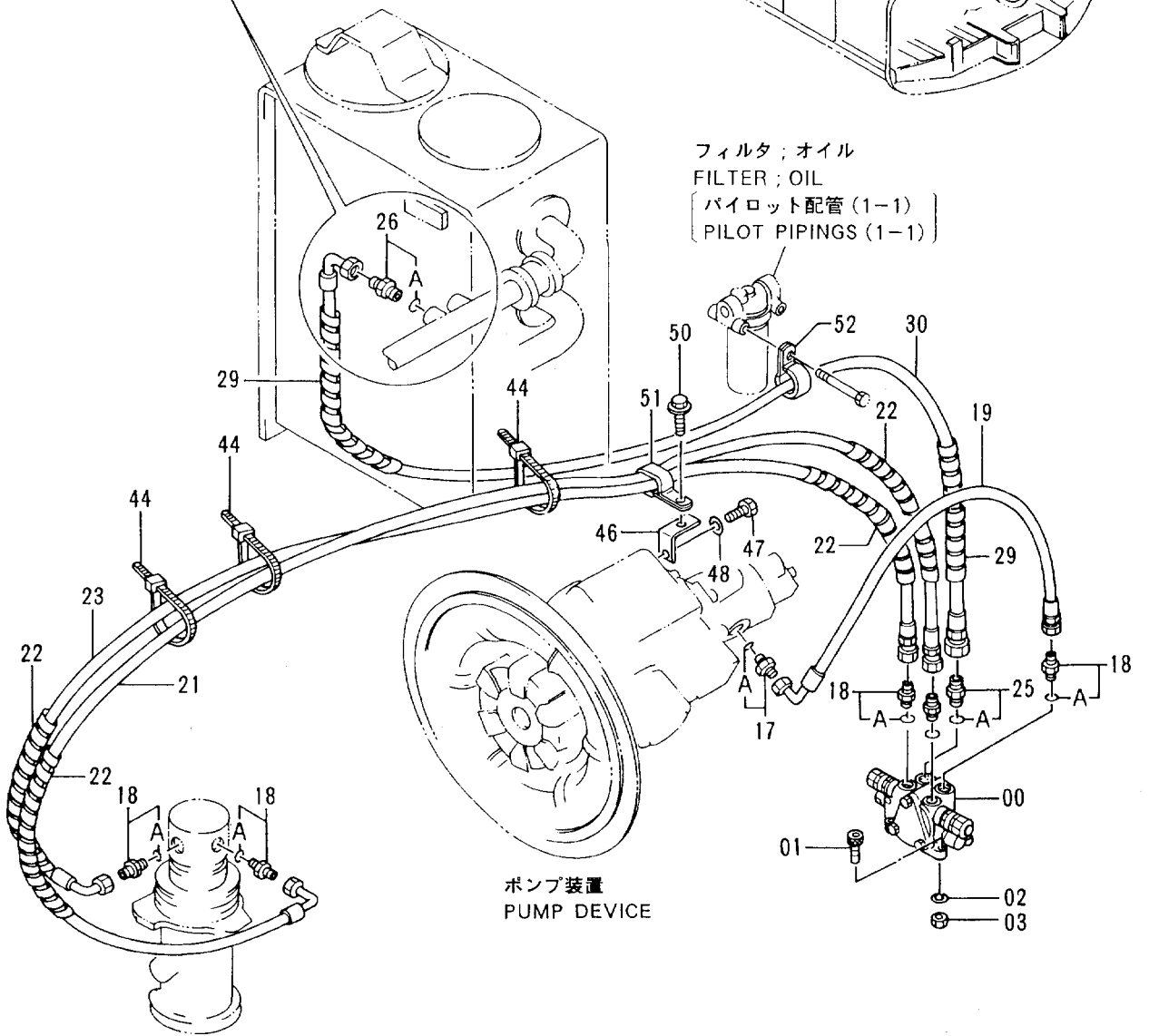
40001-

符号 ITEM	部品番号 PART NO.	部品名 PART NAME	or PART NAME CODE	数量 QTY	サービス コード S.C	適用号機 SERIAL NO.	互換性 ICA	代替部品 REPLACEABLE PART	
								部品番号 PART NO.	数量 QTY
00	4274665	ケーブル;コントロール	CABLE; CONTROL	1					
01	4242315	エンド;ロッド	END; ROD	1					
03	8055218	レバー	LEVER	1					
04	4056018	ジョイント;ボール	JOINT; BALL	1					
05	M500807	ナット	NUT	1					
06	A590908	ワッシャ;スプリング	WASHER; SPRING	1					
07	4041959	エンド;ロッド	END; ROD	2					
08	J952014	ナット	NUT	4					
09	J021240	ボルト;セムス	BOLT; SEMS	1					
10	4117704	グリップ	GRIP	1					
11	4342305	ブラケット	BRACKET	1					
12	J011230	ボルト;セムス	BOLT; SEMS	2					
13	J222012	ワッシャ	WASHER	2					
14	0295608	ピン	PIN	1					
15	0295609	ワッシャ	WASHER	1					
16	A761208	ピン;スプリット	PIN; SPLIT	1					
18	3072527	プレート	PLATE	1					
19	J011030	ボルト;セムス	BOLT; SEMS	3					
20	4303603	クッション	CUSHION	1					

# ブレード配管 (旋回体) BLADE PIPINGS (UPPERSTRUCTURE)



フィルタ ; オイル  
FILTER ; OIL  
パイロット配管 (1-1)  
PILOT PIPINGS (1-1)



ポンプ装置  
PUMP DEVICE

センタージョイント (ブレード)  
CENTER JOINT (BLADE)

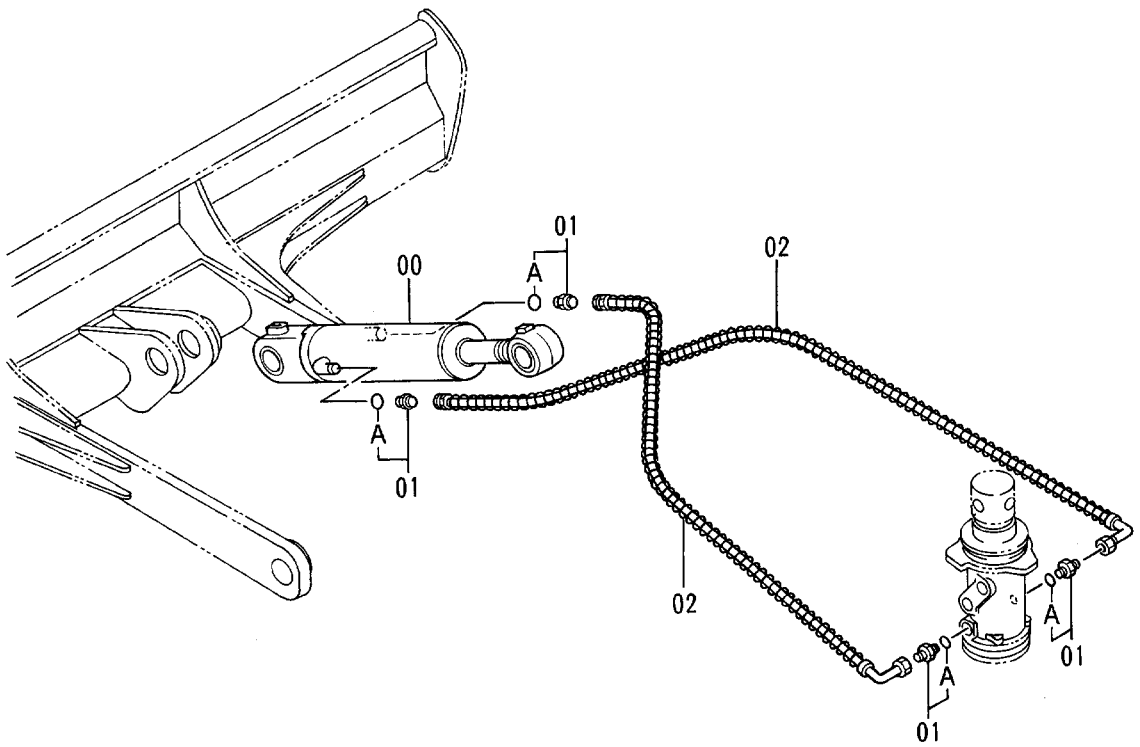
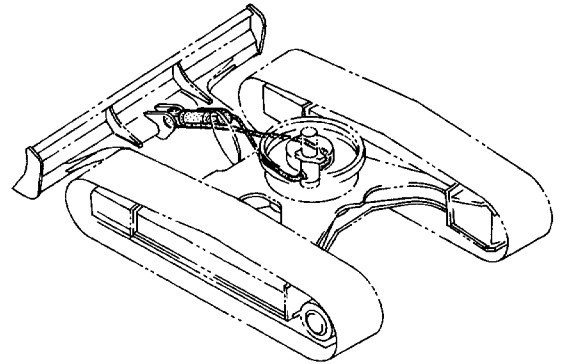
ブレード ハイカン (センカイトイ)  
BLADE PIPINGS (UPPERSTRUCTURE)

40001-

符号 ITEM	部品番号 PART NO.	部品名 PART NAME	or PART NAME CODE	数量 Q'TY	サービス コード S. C	適用号機 SERIAL NO.	互換性 ICA	代替部品 REPLACEABLE PART	
								部品番号 PART NO.	数量 QTY
00	4350437	バルブ ; コントロール	VALVE ; CONTROL	1	H				
01	M341030	ボルト ; ソケット	BOLT ; SOCKET	3					
02	A590910	ワッシャ ; スプリング	WASHER ; SPRING	3					
03	J950010	ナット	NUT	3					
17	4200469	アダプタ ; S	ADAPTER ; S	1					
17A	4506418	・O-リング	・O-RING	1					
18	4200466	アダプタ ; S	ADAPTER ; S	5					
18A	4509180	・O-リング	・O-RING	1					
19	4295824	ホース	HOSE	1					
21	4295825	ホース	HOSE	1					
22	4044420	プロテクタ	PROTECTOR	4					
23	4306891	ホース	HOSE	1					
25	4210361	アダプタ ; S	ADAPTER ; S	1					
25A	4506418	・O-リング	・O-RING	1					
26	4279302	アダプタ ; S	ADAPTER ; S	1					
26A	4506424	・O-リング	・O-RING	1					
29	4044420	プロテクタ	PROTECTOR	2					
30	4306890	ホース	HOSE	1					
44	4121859	クリップ ; バンド	CLIP ; BAND	3					
46	9738835	ブラケット	BRACKET	1					
47	M341020	ボルト ; ソケット	BOLT ; SOCKET	1					
48	A590110	ワッシャ ; プレーン	WASHER ; PLANE	1					
50	J011025	ボルト ; セムス	BOLT ; SEMS	1					
51	4192034	クリップ	CLIP	1					
52	4190277	クリップ	CLIP	1					
60	4210361	アダプタ ; S	ADAPTER ; S	1					
60A	4506418	・O-リング	・O-RING	1					

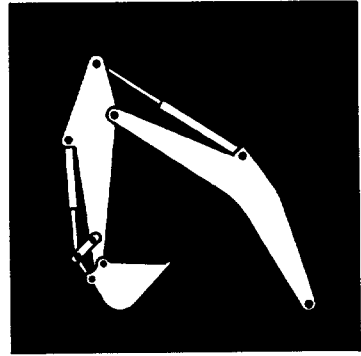


ブレード配管 (走行体)  
BLADE PIPINGS (UNDERCARRIAGE)



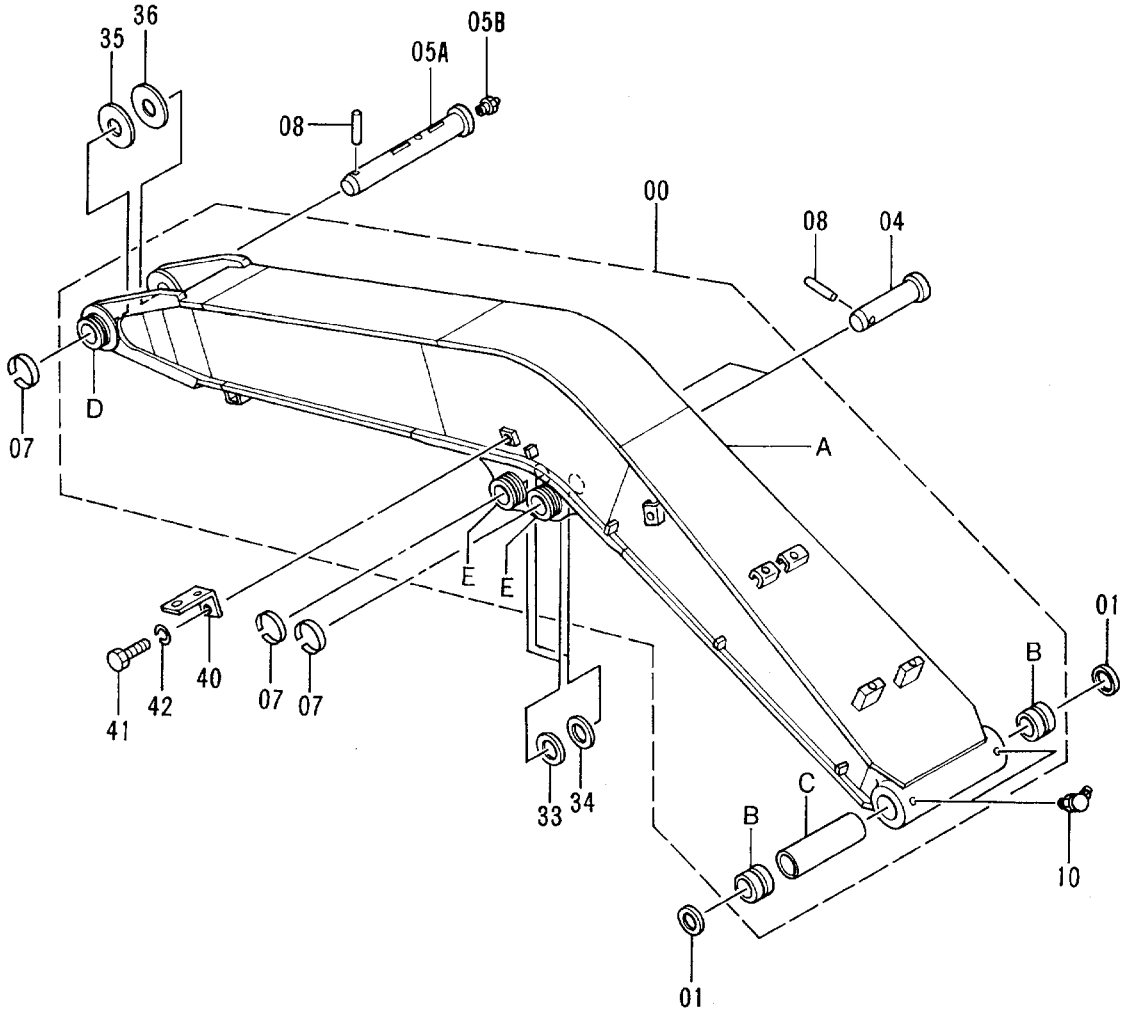
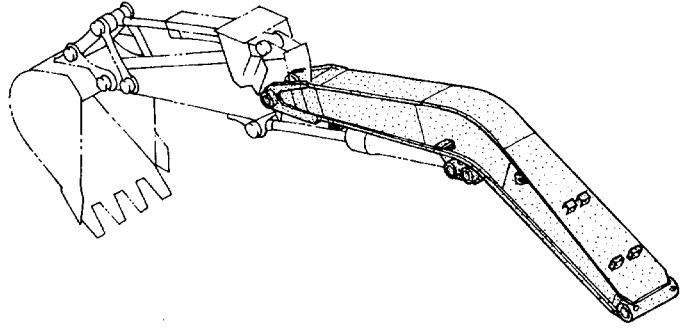






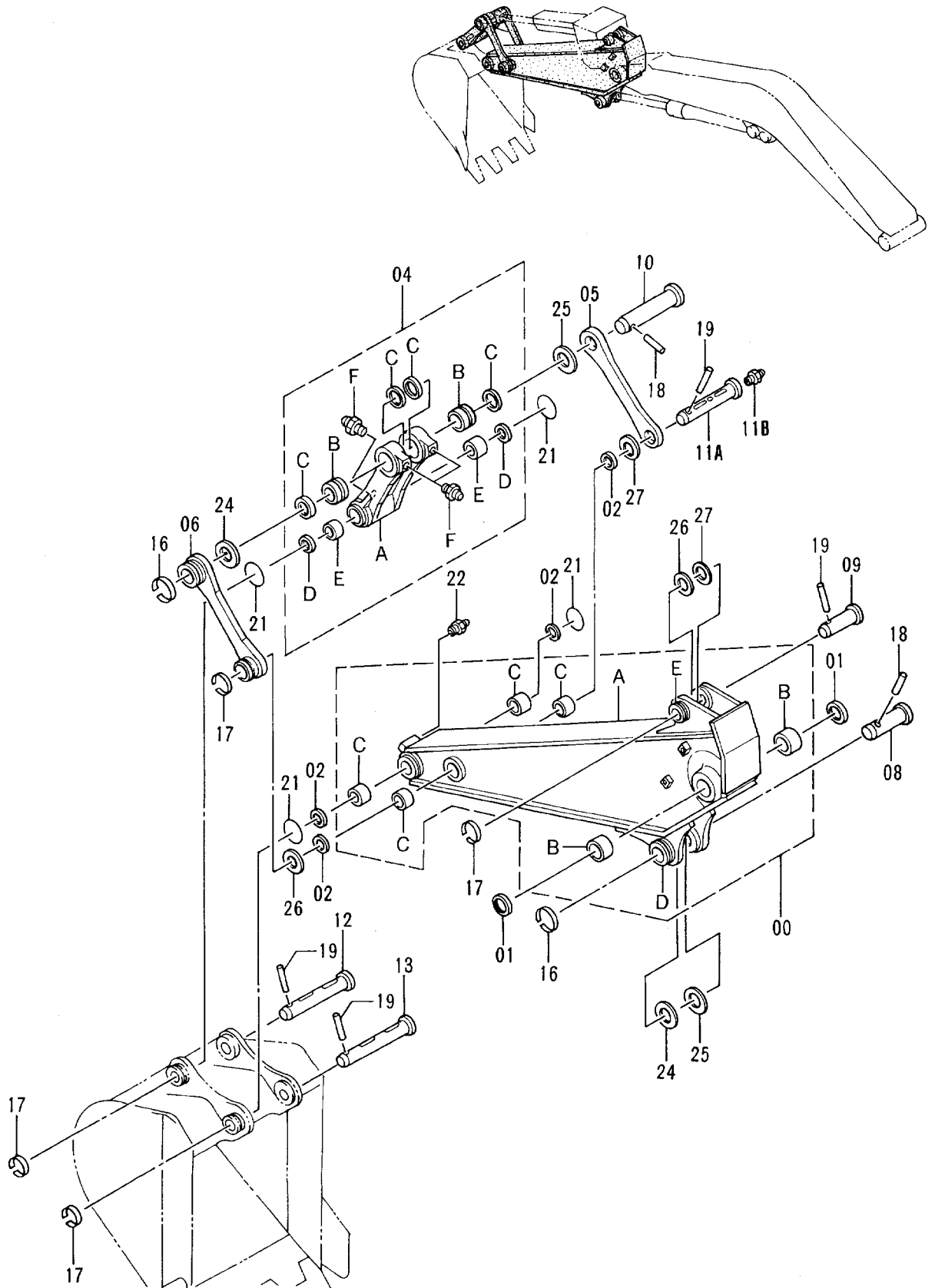
ショートリーチフロント  
SHORT REACH FRONT

ブーム (ショートリーチ)  
BOOM (SHORT REACH)





# アーム (ショートリーチ) ARM (SHORT REACH)



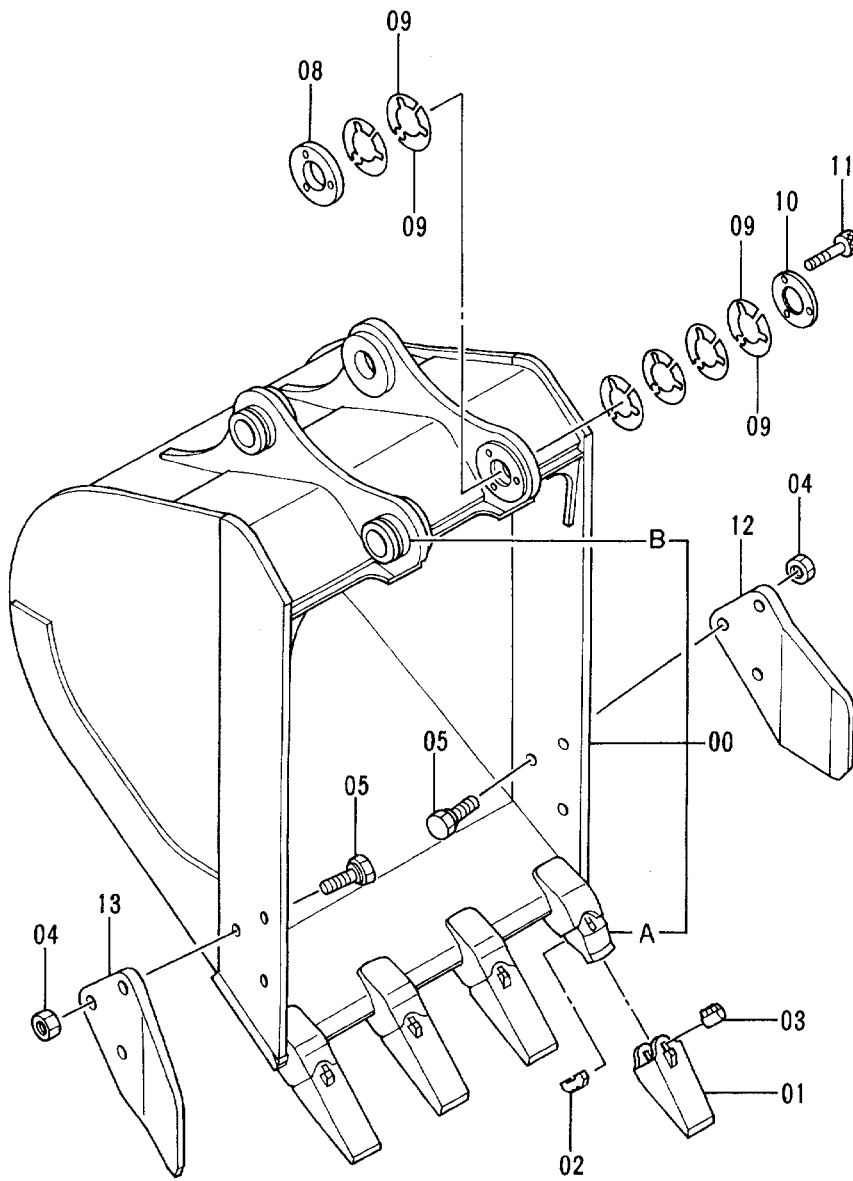
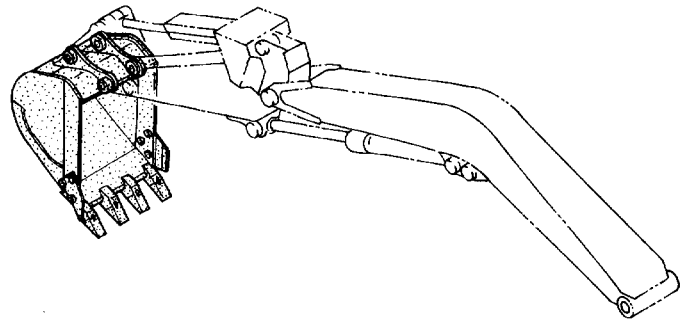
アーム (ショートリーチ)  
ARM (SHORT REACH)

40001-

符号 ITEM	部品番号 PART NO.	部 品 名 PART NAME	or PART NAME CODE	数量 Q'TY	サービ ス コ ド S. C	適用号機 SERIAL NO.	互 換 性 I C A	代 替 部 品 REPLACEABLE PART	
								部品番号 PART NO.	数量 Q'TY
00	7027284	アーム アツセン	ARM ASS'Y	1					
00A	6013393	・アーム	・ARM	1					
00B	4197842	・ブ ツシング	・BUSHING	2					
00C	4273542	・ブ ツシング	・BUSHING	4					
00D	4197031	・ストツパ	・STOPPER	1	W				
00E	4197029	・ストツパ	・STOPPER	1	W				
01	4094086	シール;ダ スト	SEAL;DUST	2					
02	4117955	シール;ダ スト	SEAL;DUST	4					
04	8050336	リンク アツセン	LINK ASS'Y	1					
04A	2031597	・リンク	・LINK	1					
04B	4272706	・ブ ツシング	・BUSHING	2					
04C	4094087	・シール;ダ スト	・SEAL;DUST	4					
04D	4117955	・シール;ダ スト	・SEAL;DUST	2					
04E	4273542	・ブ ツシング	・BUSHING	2					
04F	J75481	・フィットテング ;グ リース	・FITTING;GREASE	3					
05	3065574	リンク	LINK	1					
06	8056921	リンク	LINK	1					
08	3055930	ピ ン	PIN	1					
09	3055537	ピ ン	PIN	1					
10	3037350	ピ ン	PIN	1					
11A	3037349	ピ ン	PIN	1					
11B	J75481	フィットテング ;グ リース	FITTING;GREASE	1					
12	3046682	ピ ン	PIN	1					
13	3055538	ピ ン	PIN	1					
16	4065688	リング	RING	2					
17	4141000	リング	RING	4					
18	4065689	ピ ン	PIN	2					
19	4141001	ピ ン	PIN	4					
21	4237801	O-リング	O-RING	4					
22	J75481	フィットテング ;グ リース	FITTING;GREASE	1					
24	4180196	スペ -サ 1.2	SPACER 1.2	2	R				
25	4042135	スペ -サ 2.3	SPACER 2.3	2	R				
26	4294885	シム 1.0	SHIM 1.0	2	R				
27	4294886	シム 2.0	SHIM 2.0	2	R				



バケツ 0.25 (ショートリーチ)  
 BUCKET 0.25 (SHORT REACH)



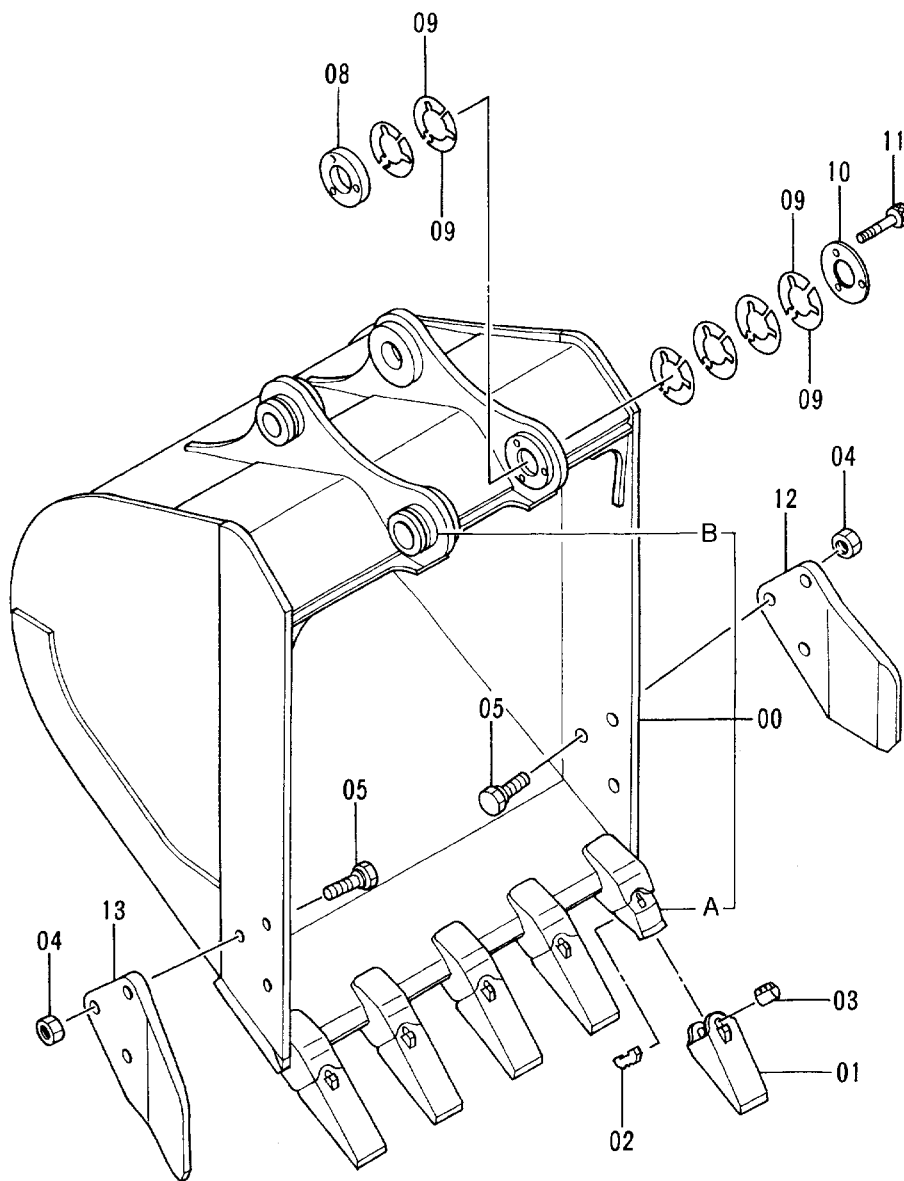
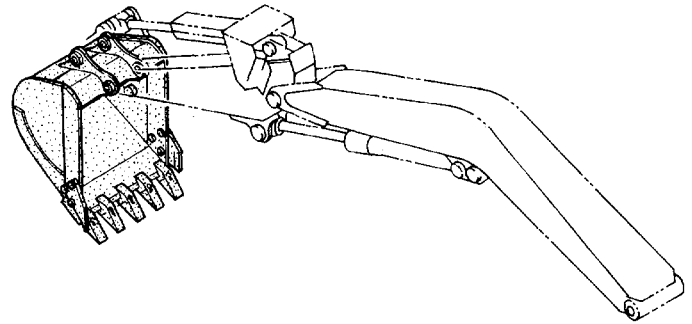
- |     |   |         |
|-----|---|---------|
| 100 | } | 00A ~ 1 |
|     |   | 01 ~ 1  |
|     |   | 02 ~ 1  |
|     |   | 03 ~ 1  |

バケツ 0.25 (ショートリーチ)  
 BUCKET 0.25 (SHORT REACH)

40001-

符号 ITEM	部品番号 PART NO.	部品名 PART NAME	or PART NAME CODE	数量 Q'TY	サービス コード S. C	適用号機 SERIAL NO.	互換性 ICA	代替部品 REPLACEABLE PART	
								部品番号 PART NO.	数量 Q'TY
	9124433	バケツ アツセン	BUCKET ASS'Y	1					
00	9123001	・バケツ	・BUCKET	1					
00A	4135495	・アダプタ	・ADAPTER	4	WK				
00B	4197029	・ストッパ	・STOPPER	2	W				
01	4135496	・ポイント; ツース	・POINT; TOOTH	4	K				
02	4135497	・ピン; ロック	・PIN; LOCK	4	K				
03	4135498	・ラバー; ロック	・RUBBER; LOCK	4	K				
04	J953020	・ナット	・NUT	6					
05	4152074	・ボルト	・BOLT	6					
08	4278137	・ボス	・BOSS	1					
09	4278139	・シム	・SHIM	12	R				
10	4278138	・プレート	・PLATE	1					
11	M341050	・ボルト; ソケット	・BOLT; SOCKET	3					
12	3053595	・カッタ; サイド	・CUTTER; SIDE	1					
13	3053596	・カッタ; サイド	・CUTTER; SIDE	1					
100	9054069	キット; ポイント	KIT; POINT	4					

バケット 0.3 (ショートリーチ)  
 BUCKET 0.3 (SHORT REACH)



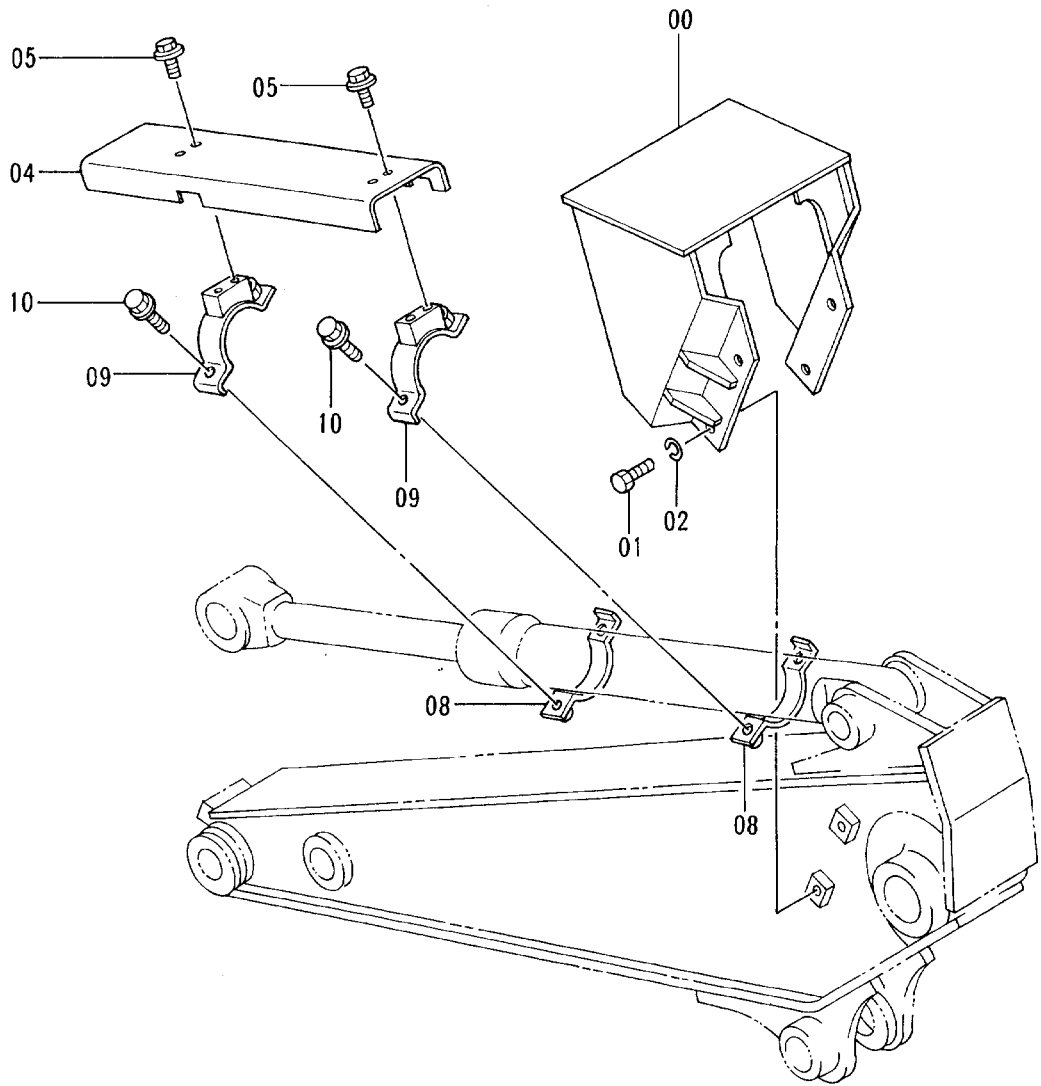
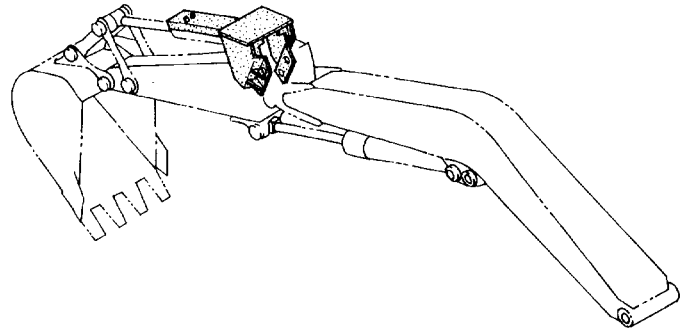
- |     |         |
|-----|---------|
| 100 | 00A ~ 1 |
|     | 01 ~ 1  |
|     | 02 ~ 1  |
|     | 03 ~ 1  |

バケツ 0.3 (ショートリーチ)  
 BUCKET 0.3 (SHORT REACH)

40001-

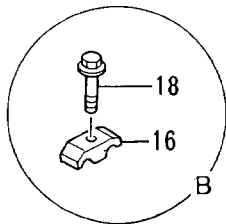
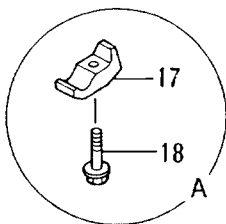
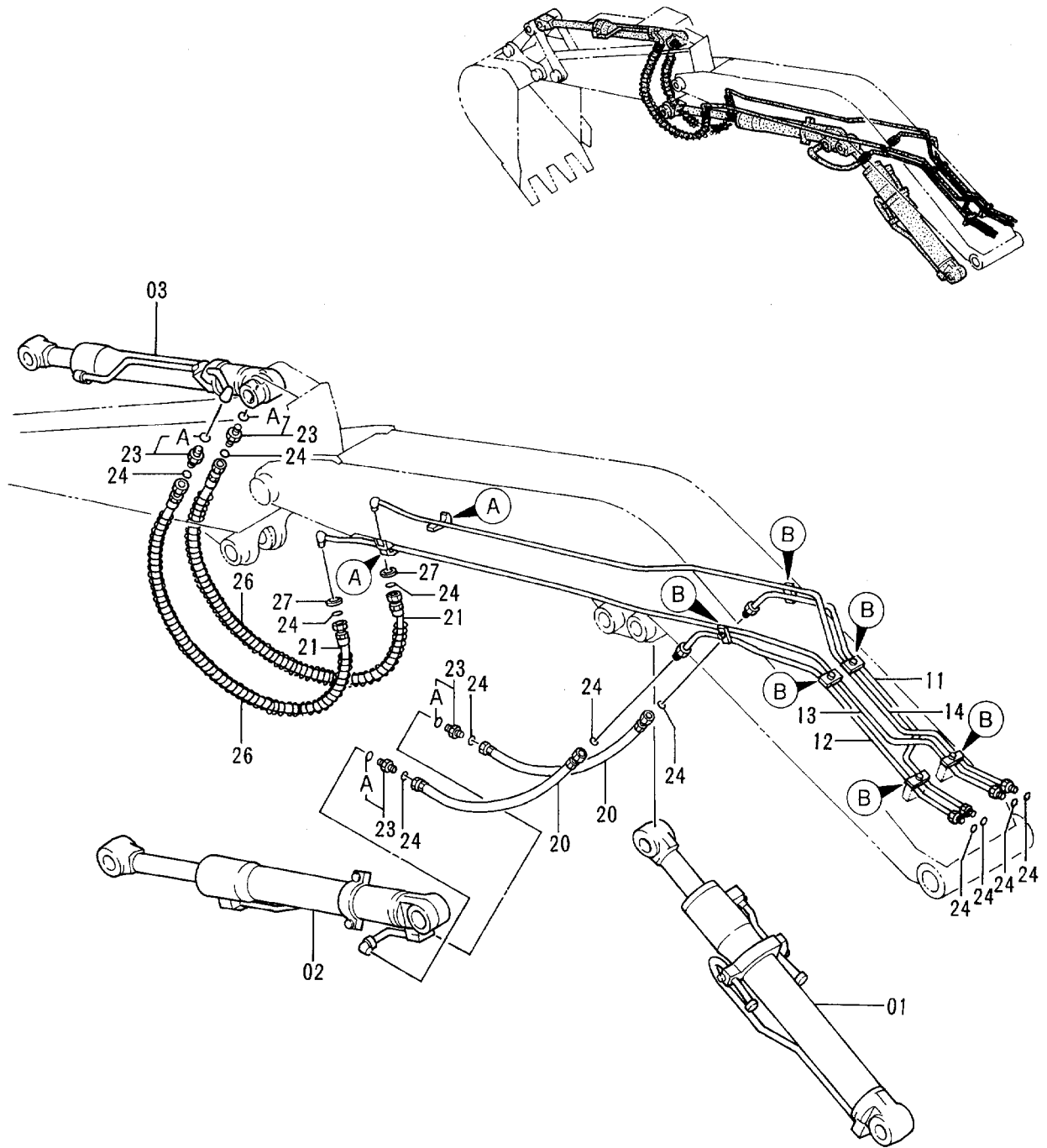
符号 ITEM	部品番号 PART NO.	部品名 PART NAME	or PART NAME CODE	数量 Q'TY	サービス コード S. C	適用号機 SERIAL NO.	互換性 ICA	代替部品 REPLACEABLE PART	
								部品番号 PART NO.	数量 QTY
	9124208	バケツ アツセン	BUCKET ASS'Y	1					
00	9124722	・バケツ	・BUCKET	1					
00A	4135495	・アダプタ	・ADAPTER	5	WK				
00B	4197029	・ストッパ	・STOPPER	2	W				
01	4135496	・ポイント; ツース	・POINT; TOOTH	5	K				
02	4135497	・ピン; ロック	・PIN; LOCK	5	K				
03	4135498	・ラバー; ロック	・RUBBER; LOCK	5	K				
04	J953020	・ナット	・NUT	6					
05	4152074	・ボルト	・BOLT	6					
08	4278137	・ボス	・BOSS	1					
09	4278139	・シム	・SHIM	12	R				
10	4278138	・プレート	・PLATE	1					
11	M341050	・ボルト; ソケット	・BOLT; SOCKET	3					
12	3053595	・カッタ; サイド	・CUTTER; SIDE	1					
13	3053596	・カッタ; サイド	・CUTTER; SIDE	1					
100	9054069	キット; ポイント	KIT; POINT	5					

# プロテクタ PROTECTOR





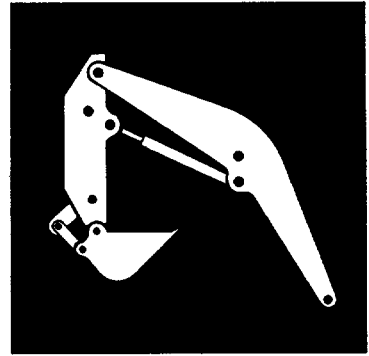
フロント配管 (ショートリーチ)  
 FRONT PIPINGS (SHORT REACH)





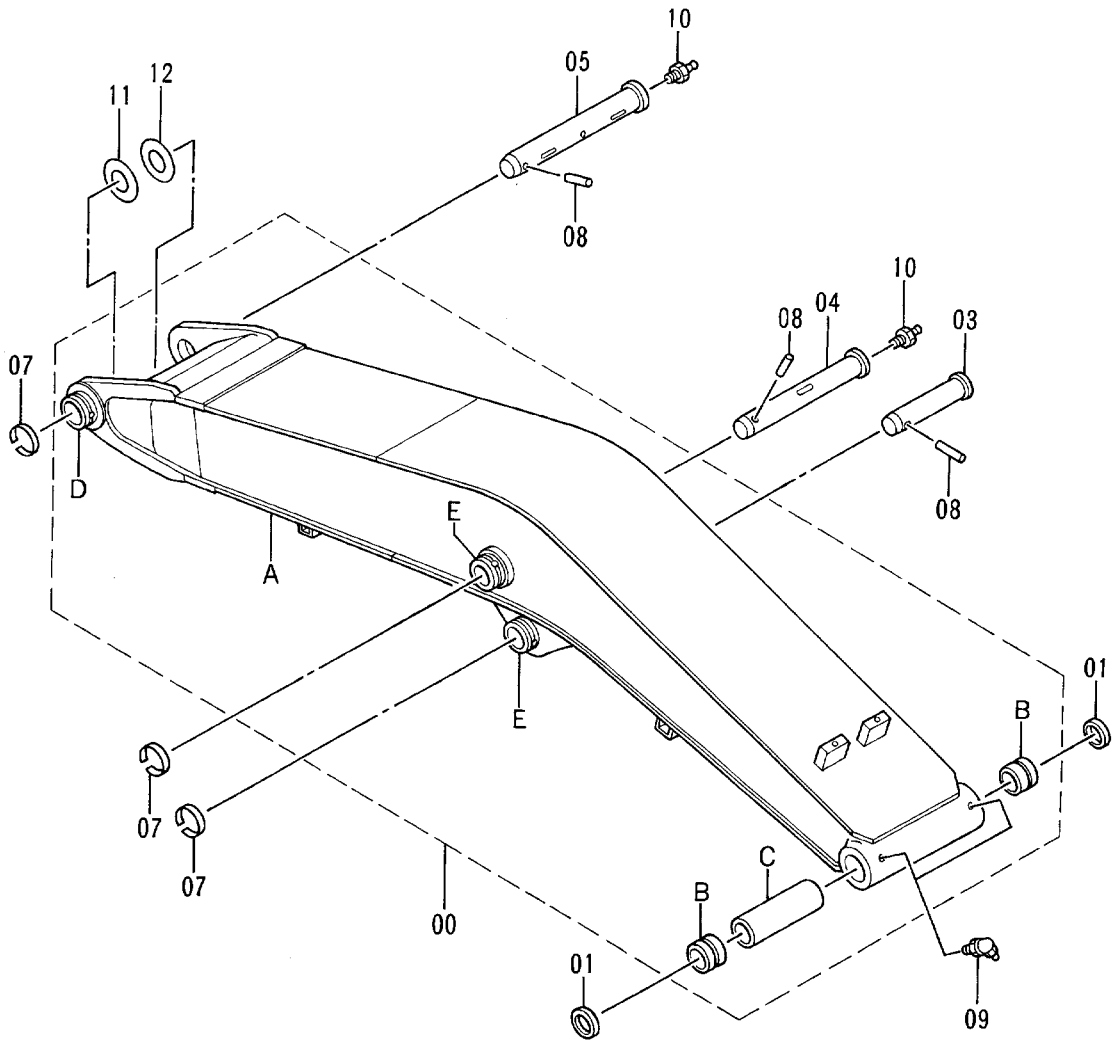
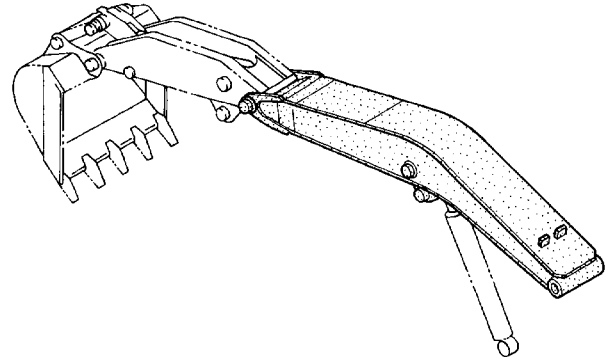






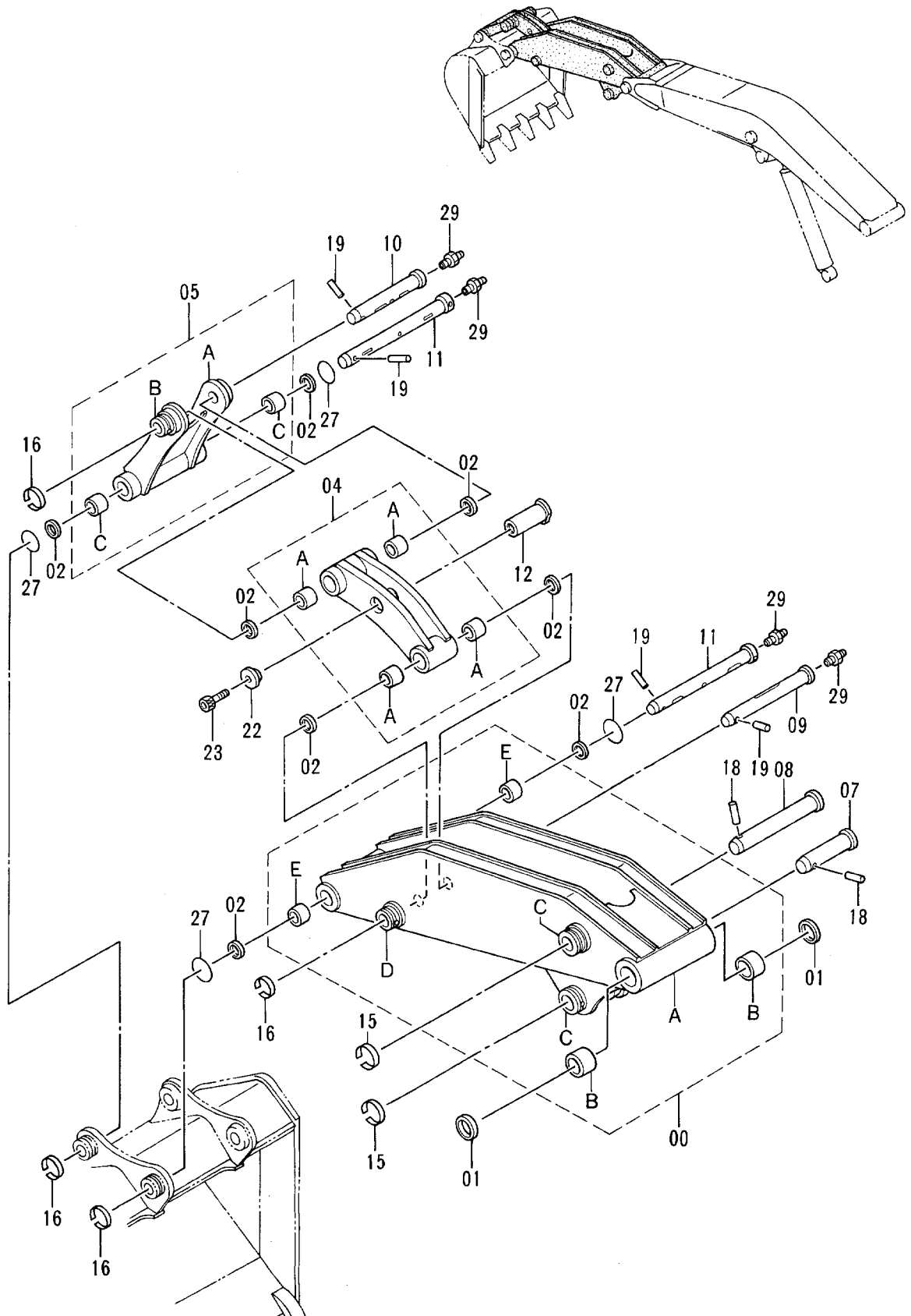
スーパーショートリーチフロント  
SUPER SHORT REACH FRONT

ブーム (スーパーショートリーチ)  
BOOM (SUPER SHORT REACH)





アーム (スーパーショートリーチ)  
ARM (SUPER SHORT REACH)

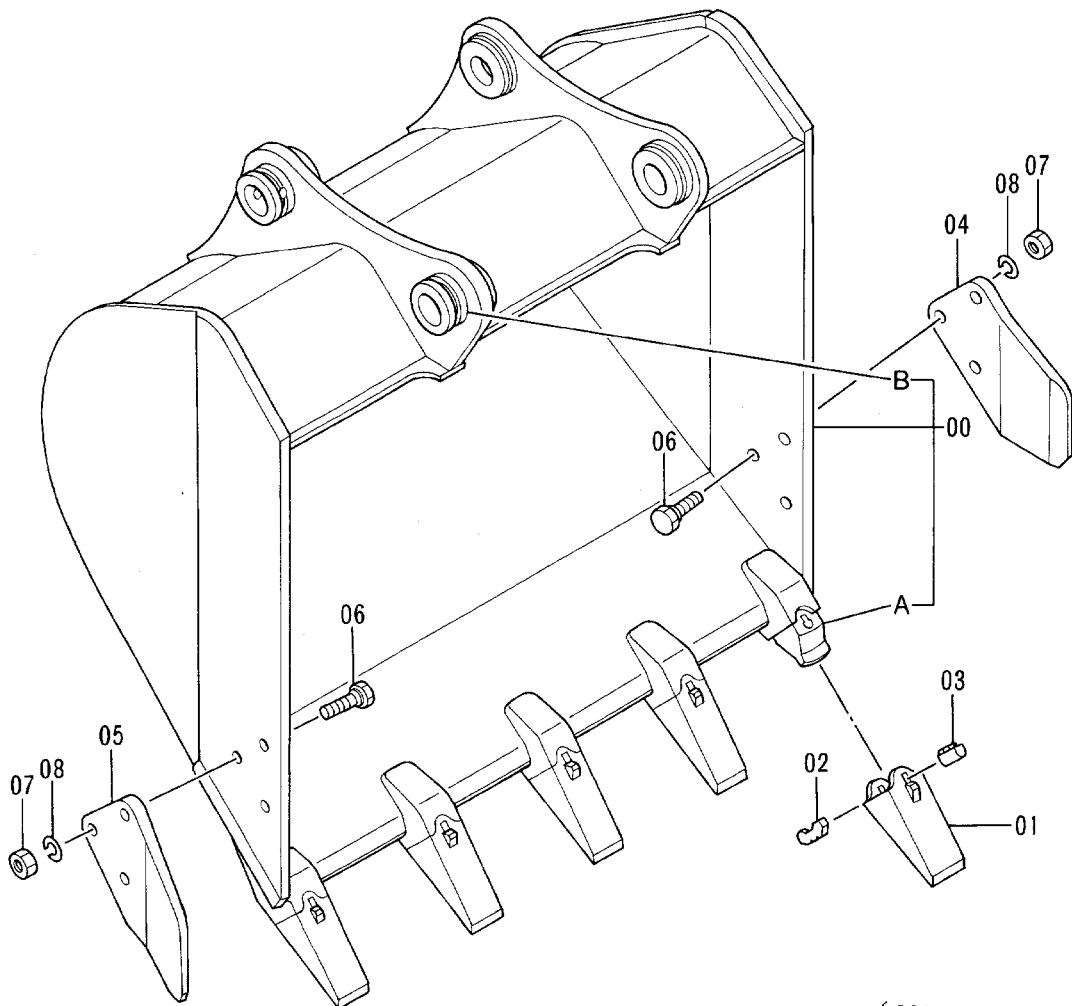
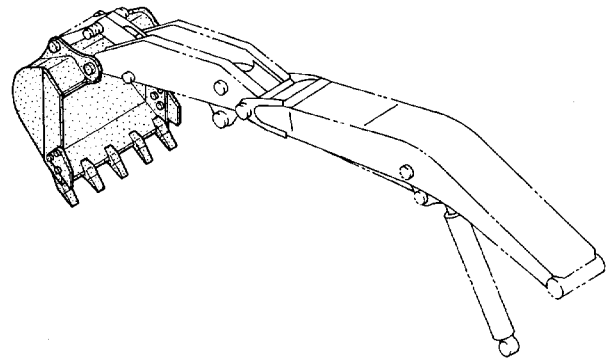


アーム (スーパーショートリーチ)  
ARM (SUPER SHORT REACH)

40001-

符号 ITEM	部品番号 PART NO.	部 品 名 PART NAME	or PART NAME CODE	数量 Q'TY	サービス コード S. C	適用号機 SERIAL NO.	互 換 性 ICA	代 替 部 品 REPLACEABLE PART	
								部品番号 PART NO.	数量 Q'TY
00	7027109	アーム アツセン	ARM ASS'Y	1					
00A	6013379	・アーム	・ARM	1					
00B	4197842	・ブ ツシング	・BUSHING	2					
00C	4197031	・ストツパ	・STOPPER	2	W				
00D	4197029	・ストツパ	・STOPPER	1	W				
00E	4273542	・ブ ツシング	・BUSHING	2					
01	4094086	シール;ダ スト	SEAL;DUST	2					
02	4117955	シール;ダ スト	SEAL;DUST	8					
04	8056448	リンク (ブ ツシング ツキ)	LINK (WITH BUSHING)	1					
04A	4273542	・ブ ツシング	・BUSHING	4					
05	8056449	リンク アツセン	LINK ASS'Y	1					
05A	7027092	・リンク	・LINK	1					
05B	4197029	・ストツパ	・STOPPER	1	W				
05C	4273542	・ブ ツシング	・BUSHING	2					
07	3064843	ピン	PIN	1					
08	3064842	ピン	PIN	1					
09	3064844	ピン	PIN	1					
10	3064846	ピン	PIN	1					
11	3064845	ピン	PIN	2					
12	3064877	ピン	PIN	1					
15	4065688	リング	RING	2					
16	4141000	リング	RING	4					
18	4065689	ピン	PIN	2					
19	4141001	ピン	PIN	4					
22	4314527	ストツパ	STOPPER	1					
23	M341225	ボ ルト;ソケット	BOLT;SOCKET	1					
27	4237801	O-リング	O-RING	4					
29	J75481	フィッティング ;グ リース	FITTING;GREASE	4					

バケット 0.3 (スーパーショートリーチ)  
 BUCKET 0.3 (SUPER SHORT REACH)



100 { 00A ~1  
 01 ~1  
 02 ~1  
 03 ~1

バケツ 0.3 (スーパーショートリーチ)

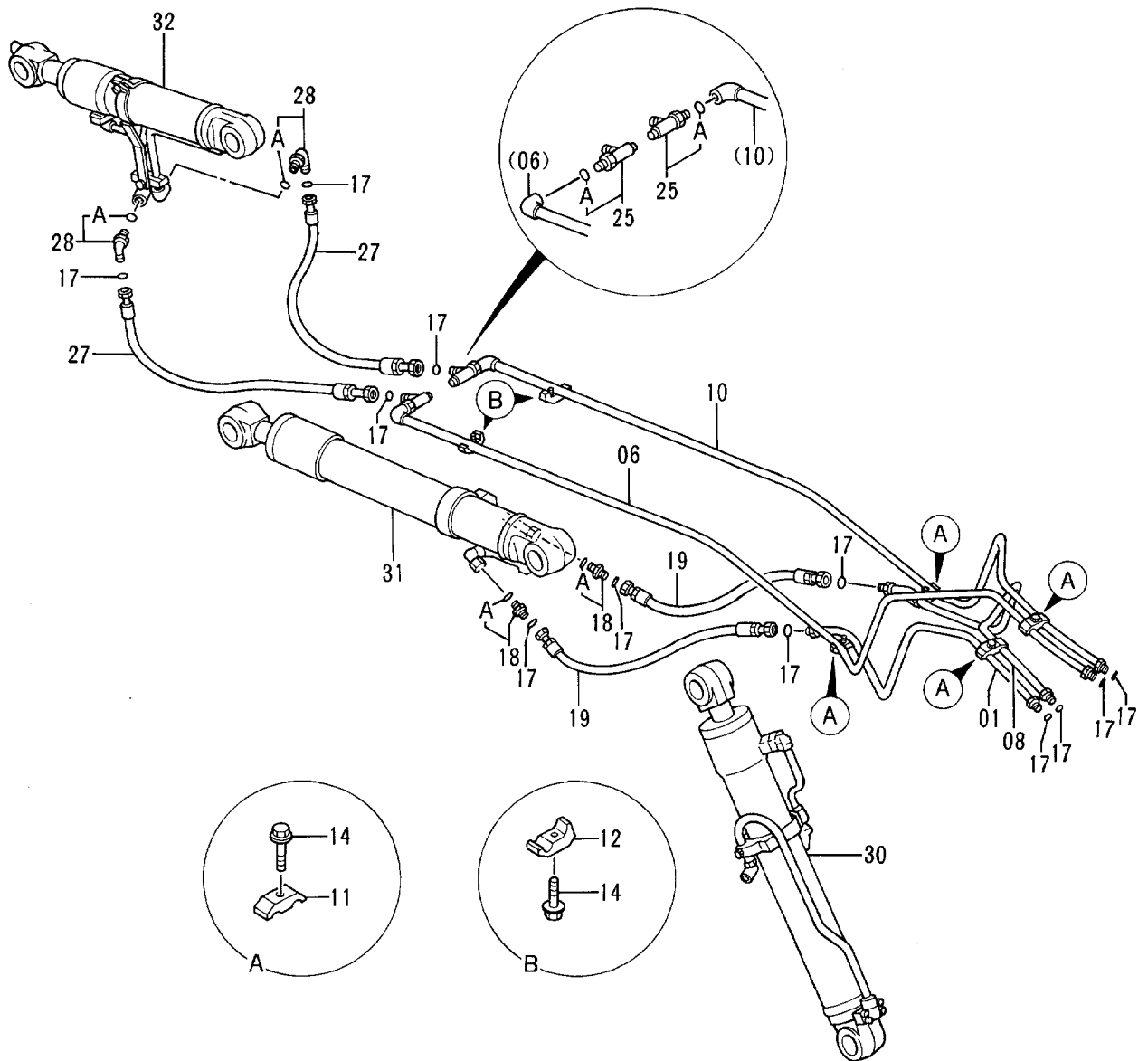
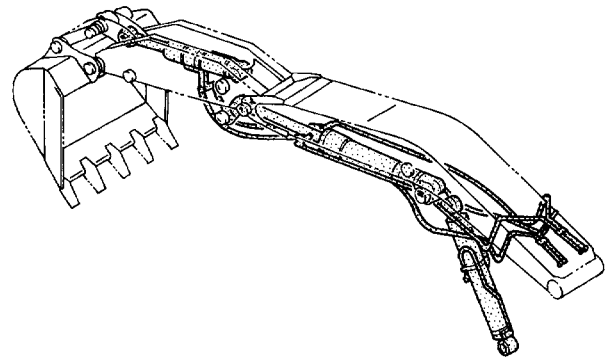
BUCKET 0.3 (SUPER SHORT REACH)

40001-

符号 ITEM	部品番号 PART NO.	部品名 PART NAME	or PART NAME CODE	数量 QTY	サービス コード S. C	適用号機 SERIAL NO.	互換性 ICA	代替部品 REPLACEABLE PART	
								部品番号 PART NO.	数量 QTY
	9134322	バケツ アツセン	BUCKET ASS'Y	1					
00	8060163	・バケツ	・BUCKET	1					
00A	4135495	・アダプタ; ツース	・ADAPTER; TOOTH	5	WK				
00B	4197029	・ストツパ	・STOPPER	2	W				
01	4135496	・ポイント; ツース	・POINT; TOOTH	5	K				
02	4135497	・ピン; ロック	・PIN; LOCK	5	K				
03	4135498	・ラバー; ロック	・RUBBER; LOCK	5	K				
04	3053595	・カッタ; サイド	・CUTTER; SIDE	1					
05	3053596	・カッタ; サイド	・CUTTER; SIDE	1					
06	J932060	・ボルト	・BOLT	6					
07	J951020	・ナット	・NUT	6					
08	A590920	・ワッシャ; スプリング	・WASHER; SPRING	6					
100	9054069	キット; ポイント	KIT; POINT	5					



フロント配管 (スーパーショートリーチ)  
 FRONT PIPINGS (SUPER SHORT REACH)



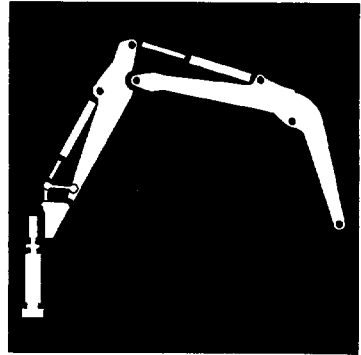
フロント ハイカン (スーパーショートリーチ)  
FRONT PIPINGS (SUPER SHORT REACH)

40001-

符号 ITEM	部品番号 PART NO.	部品名 PART NAME	or PART NAME CODE	数量 Q'TY	サービス コード S. C	適用号機 SERIAL NO.	互換性 ICA	代替部品 REPLACEABLE PART	
								部品番号 PART NO.	数量 Q'TY
01	8056419	パイプ	PIPE	1					
06	8062093	パイプ	PIPE	1					
08	8056420	パイプ	PIPE	1					
10	8056422	パイプ	PIPE	1					
11	4189858	クランプ ;パイプ	CLAMP;PIPE	4					
12	4190125	クランプ ;パイプ	CLAMP;PIPE	2					
14	J011250	ボルト;セムス	BOLT;SEMS	6					
17	4138938	O-リング	O-RING	12					
18	4189602	アダプタ;S	ADAPTER;S	2					
18A	4506418	O-リング	O-RING	1					
19	4294616	ホース	HOSE	2					
25	4261895	ジョイント;スィベル	JOINT;SWIVEL	2					
25A	4506418	O-リング	O-RING	1					
27	4347352	ホース	HOSE	2					
28	4200580	エルボ ;S	ELBOW;S	2					
28A	4506418	O-リング	O-RING	1					
30	4335057	シリンダ ;ブーム	CYL.;BOOM	1	H				
31	4317388	シリンダ ;アーム	CYL.;ARM	1	H				
32	4347192	シリンダ ;バケット	CYL.;BUCKET	1	H				

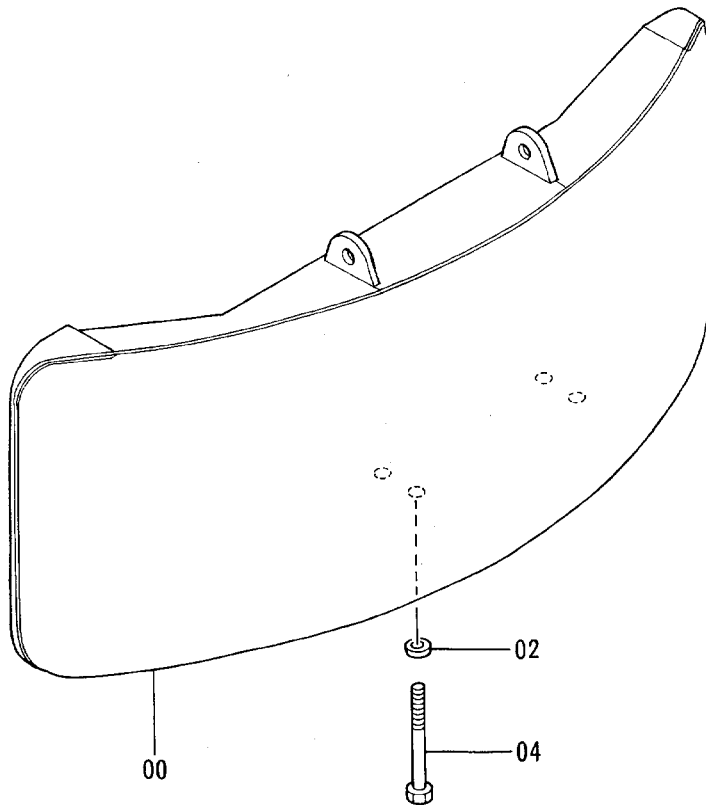
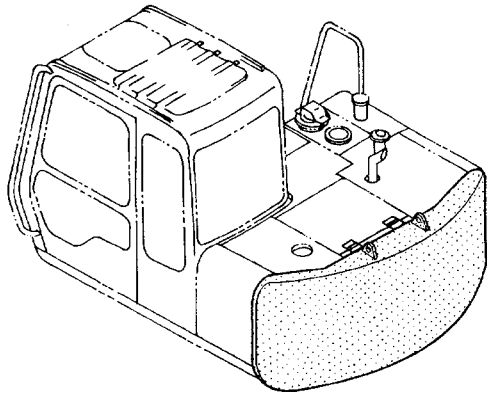
10S-1-2





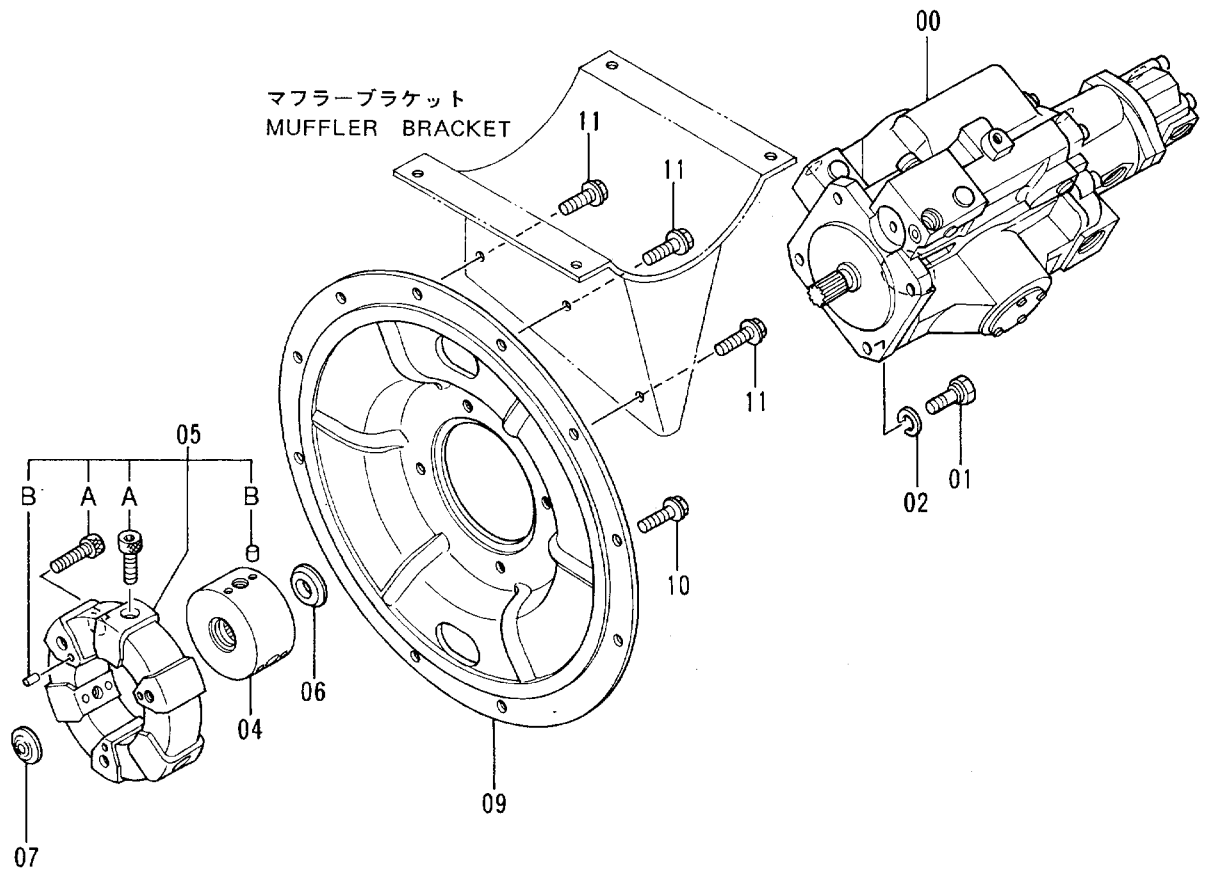
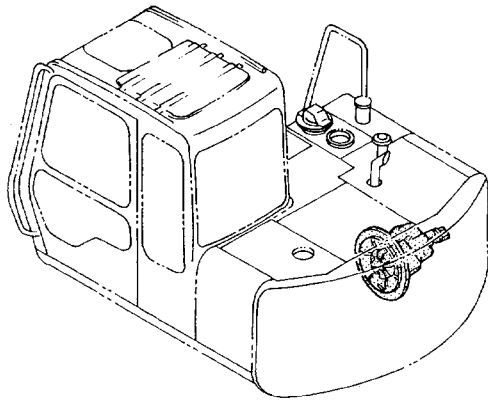
バイブレータ関係部品  
VIBRATOR PARTS

カウンタウェイト (バイブレータ)  
COUNTERWEIGHT (VIBRATOR)





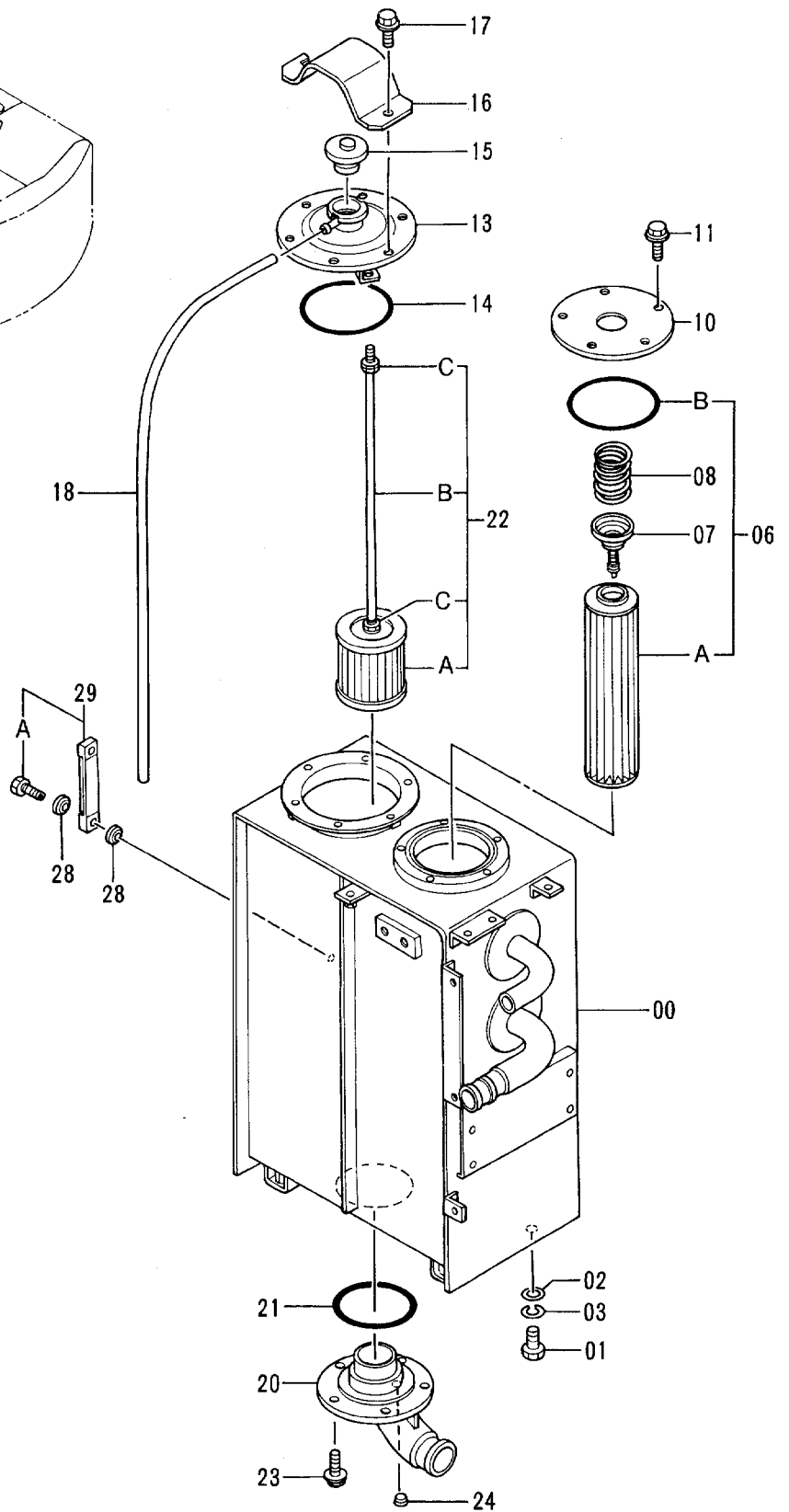
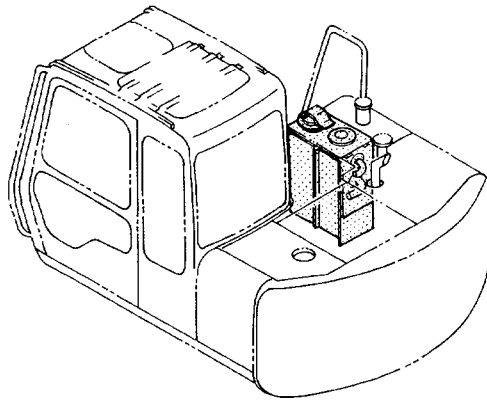
ポンプ装置 (バイブレータ)  
PUMP DEVICE (VIBRATOR)







オイルタンク (バイブレータ)  
OIL TANK (VIBRATOR)

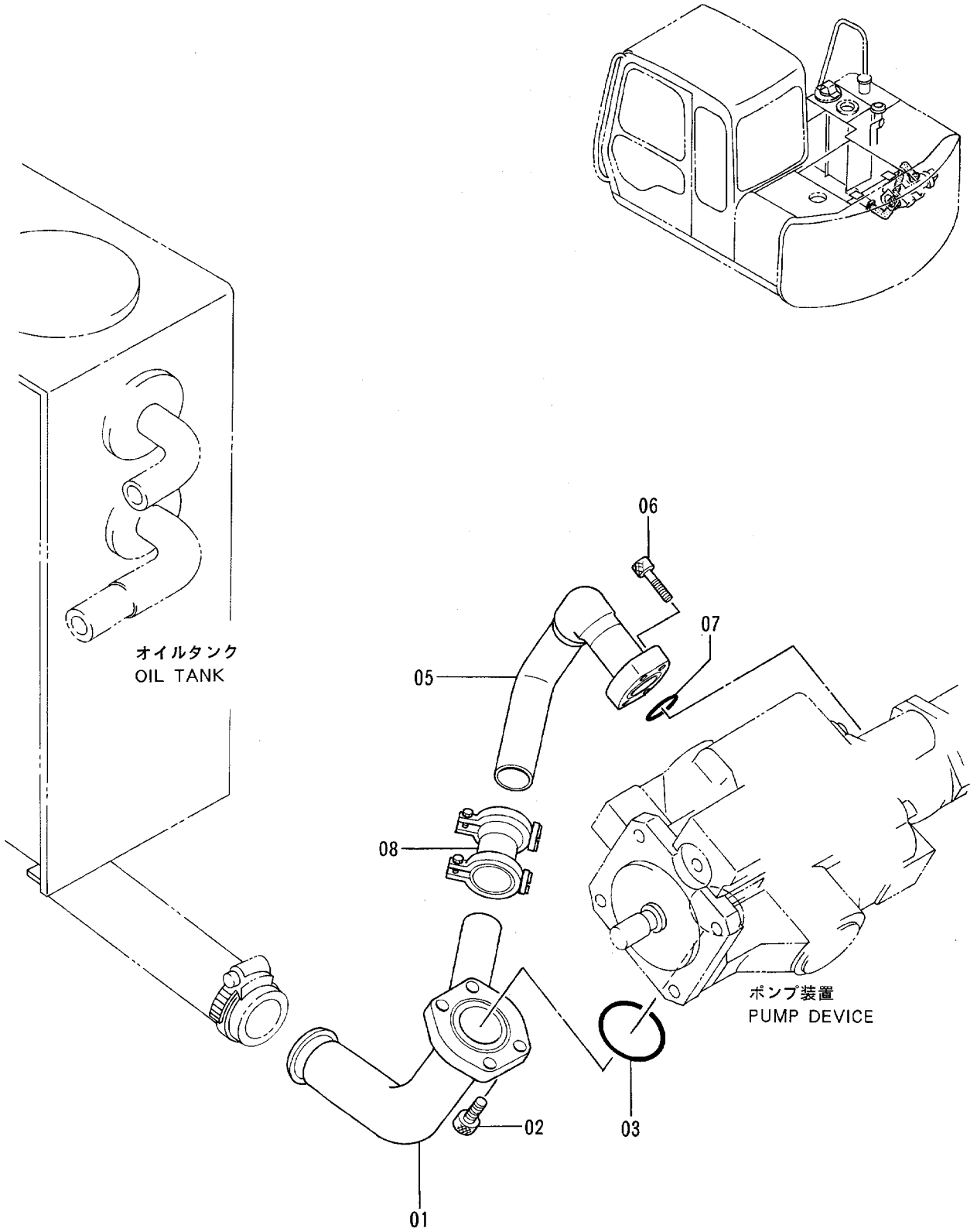


オイル タンク (バイブ レータ)  
OIL TANK (VIBRATOR)

40001-

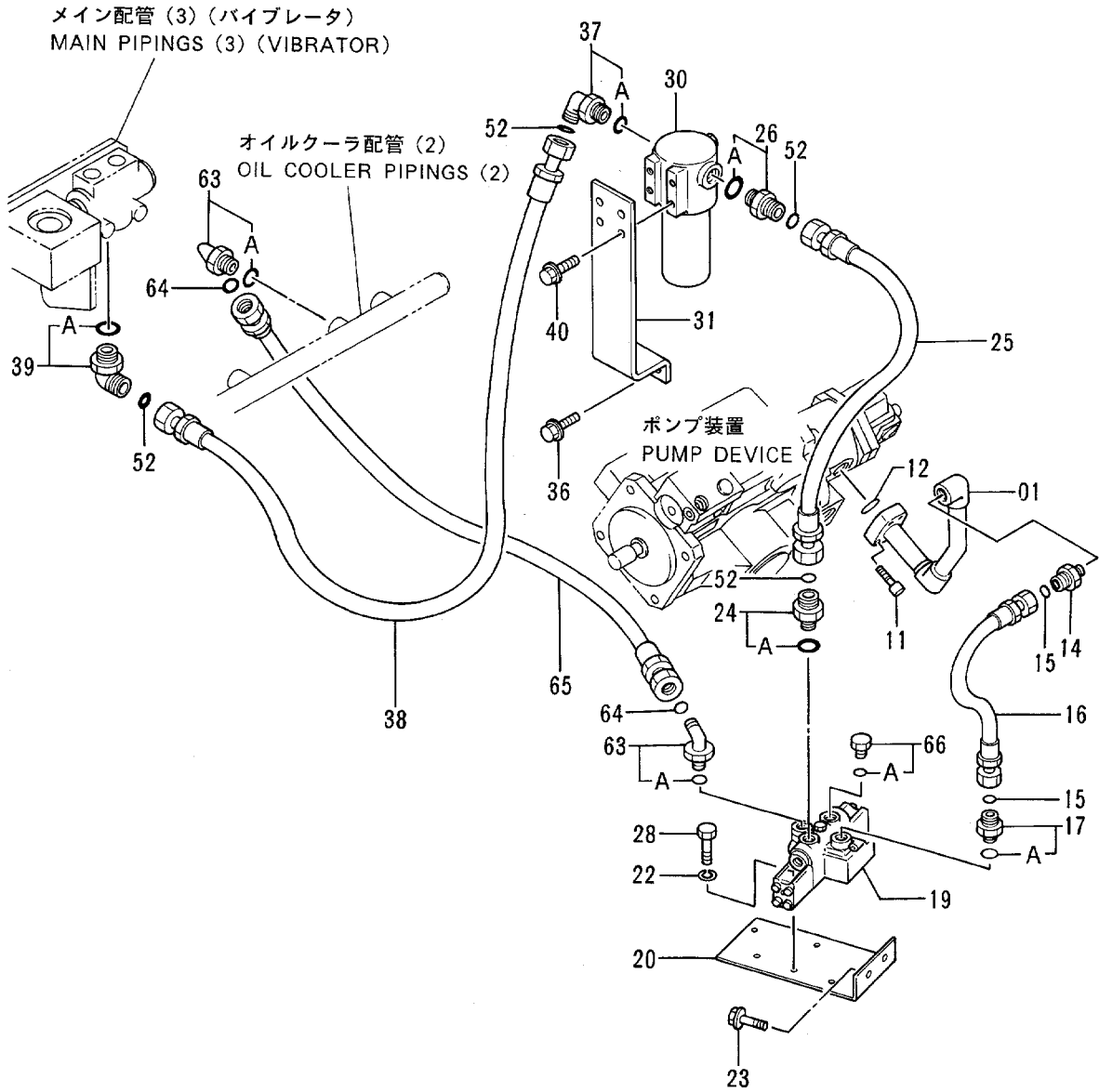
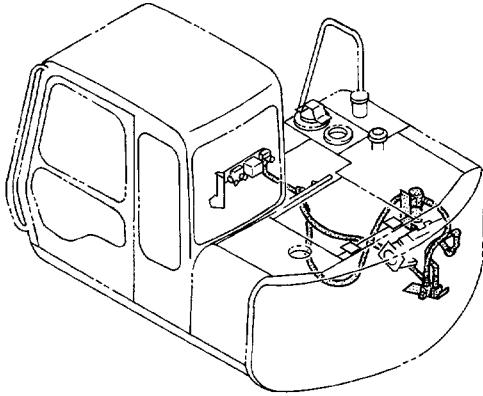
符号 ITEM	部品番号 PART NO.	部 品 名 PART NAME	or PART NAME CODE	数量 QTY	サービス コード S. C	適用号機 SERIAL NO.	互 換 性 ICA	代 替 部 品 REPLACEABLE PART	
								部品番号 PART NO.	数量 QTY
00	6011703	タンク;オイル	TANK;OIL	1					
01	J901635	ボルト	BOLT	4					
02	J222016	ワッシャ	WASHER	4					
03	A590916	ワッシャ;スプリング	WASHER;SPRING	4					
06	4225846	エレメント;フィルタ アツセン	ELEMENT;FILTER ASS'Y	1					
06A	4129280	・エレメント;フィルタ	・ELEMENT;FILTER	1					
06B	A810145	・O-リング	・O-RING	1					
07	4094438	バルブ	VALVE	1					
08	4094439	スプリング	SPRING	1					
10	9741187	カバー	COVER	1					
11	J011030	ボルト;セムス	BOLT;SEMS	5					
13	8050478	カバー	COVER	1					
14	A810160	O-リング	O-RING	1					
15	4121125	キャップ	CAP	1					
16	4282883	プレート	PLATE	1					
17	J011025	ボルト;セムス	BOLT;SEMS	6					
18	4149677	ホース;ビニール	HOSE;VINYL	1					
20	2033475	パイプ;サクシヨン	PIPE;SUCTION	1					
21	934333	O-リング	O-RING	1					
22	4256202	フィルタ;サクシヨン	FILTER;SUCTION	1					
22A	4285577	・ストレーナ	・STRAINER	1					
22B	4285578	・ロッド	・ROD	1					
22C	J950010	・ナット	・NUT	3					
23	J011030	ボルト;セムス	BOLT;SEMS	5					
24	94-2011	プラグ	PLUG	1					
28	449558	ワッシャ;シール	WASHER;SEAL	4					
29	8053499	ゲージ;レベル	GAUGE;LEVEL	1					
29A	4100967	・ボルト	・BOLT	2					

メイン配管 (1) (バイブレータ)  
MAIN PIPINGS (1) (VIBRATOR)





メイン配管 (2) (バイブレータ)  
 MAIN PIPINGS (2) (VIBRATOR)

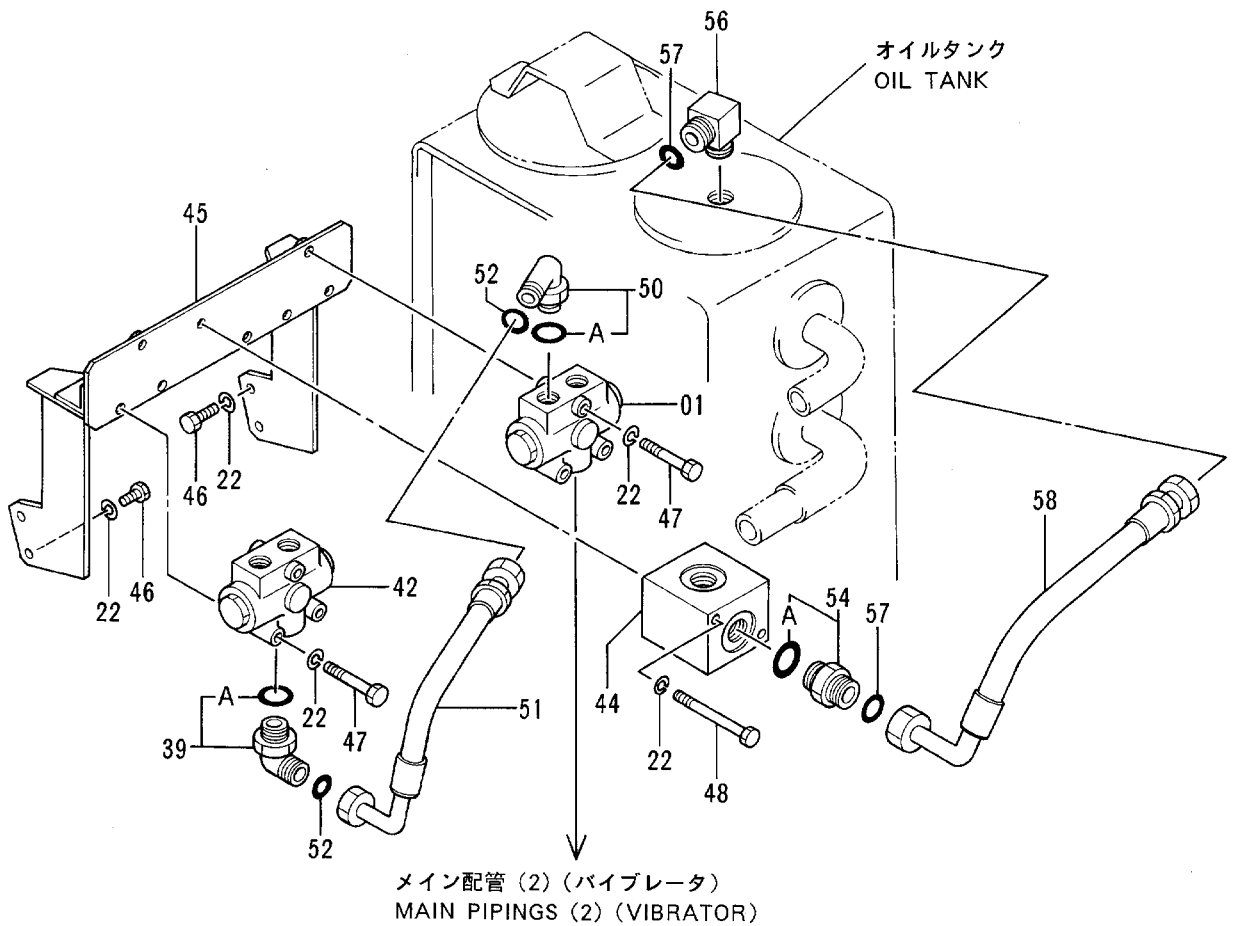
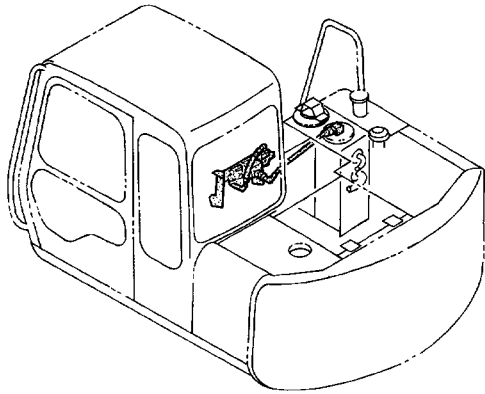


メインパイプ (2) (バイブレータ)  
MAIN PIPINGS (2) (VIBRATOR)

40001-

符号 ITEM	部品番号 PART NO.	部品名 PART NAME	or PART NAME CODE	数量 Q'TY	サービス コード S.C	適用号機 SERIAL NO.	互換性 ICA	代替部品 REPLACEABLE PART	
								部品番号 PART NO.	数量 Q'TY
01	8057254	パイプ	PIPE	1					
11	M341040	ボルト;ソケット	BOLT;SOCKET	4					
12	A811030	O-リング	O-RING	1					
14	4217265	アダプタ;S	ADAPTER;S	1					
15	4138938	O-リング	O-RING	2					
16	4265628	ホース	HOSE	1					
17	4189602	アダプタ;S	ADAPTER;S	1					
17A	4506418	・O-リング	・O-RING	1					
19	4297173	バルブ;コントロール	VALVE;CONTROL	1					
20	9741185	ブラケット	BRACKET	1					
22	A590910	ワッシャ;スプリング	WASHER;SPRING	3					
23	J011025	ボルト;セムス	BOLT;SEMS	2					
24	4197530	アダプタ;S	ADAPTER;S	1					
24A	4506418	・O-リング	・O-RING	1					
25	4187389	ホース	HOSE	1					
26	4189619	アダプタ;S	ADAPTER;S	1					
26A	4506424	・O-リング	・O-RING	1					
28	J901035	ボルト	BOLT	3					
30	4315636	フィルタ;ライン	FILTER;LINE	1					
31	4320541	ブラケット	BRACKET	1					
36	J011025	ボルト;セムス	BOLT;SEMS	2					
37	4157562	エルボ;S	ELBOW;S	1					
37A	4506424	・O-リング	・O-RING	1					
38	4227051	ホース	HOSE	1					
39	4202113	エルボ;S	ELBOW;S	1					
39A	4506429	・O-リング	・O-RING	1					
40	J011225	ボルト;セムス	BOLT;SEMS	4					
52	4187308	O-リング	O-RING	4					
63	4157562	エルボ;S	ELBOW;S	2					
63A	4506424	・O-リング	・O-RING	1					
64	4187308	O-リング	O-RING	2					
65	4323277	ホース	HOSE	1					
66	4174541	プラグ	PLUG	1					
66A	4506418	・O-リング	・O-RING	1					

メイン配管 (3) (バイブレータ)  
 MAIN PIPINGS (3) (VIBRATOR)



メインパイプ (3) (バイブレータ)

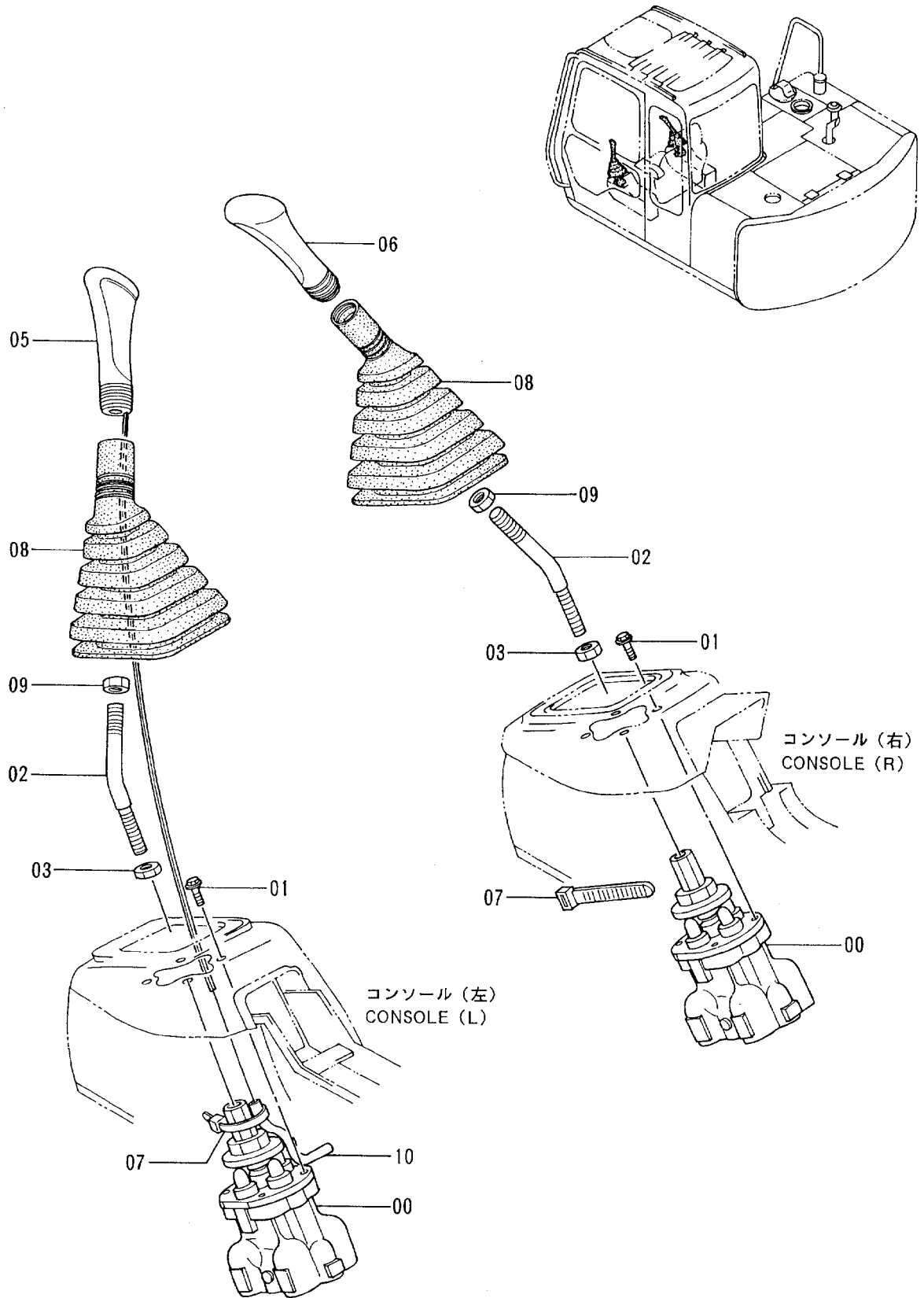
MAIN PIPINGS (3) (VIBRATOR)

40001-

符号 ITEM	部品番号 PART NO.	部品名 PART NAME	or PART NAME CODE	数量 QTY	サービス コード S. C	適用号機 SERIAL NO.	互換性 ICA	代替部品 REPLACEABLE PART	
								部品番号 PART NO.	数量 QTY
01	4269314	バルブ ; デバイダ [4:1 (4本パイプ)]	VALVE; DIVIDER	1					
01	4307652	バルブ ; デバイダ [4:1 (3本, 5本パイプ)]	VALVE; DIVIDER	1					
22	A590910	ワッシャ; スプリング	WASHER; SPRING	12					
39	4202113	エルボ ; S	ELBOW; S	1					
39A	4506429	・O-リング	・O-RING	1					
42	4269315	バルブ ; デバイダ [1:1 (4本, 5本パイプ)]	VALVE; DIVIDER	1					
42	4288673	バルブ ; デバイダ [1:1 (3本パイプ)]	VALVE; DIVIDER	1					
44	3054432	BROCK	BROCK	1					
45	8057255	ブラケット	BRACKET	1					
46	J901025	ボルト	BOLT	4					
47	J901090	ボルト	BOLT	6					
48	J901006	ボルト	BOLT	2					
50	4157562	エルボ ; S	ELBOW; S	1					
50A	4506424	・O-リング	・O-RING	1					
51	4208454	ホース	HOSE	1					
52	4187308	O-リング	O-RING	2					
54	4189535	アダプタ ; S	ADAPTER; S	1					
54A	4506429	・O-リング	・O-RING	1					
56	4281216	エルボ ; S	ELBOW; S	1					
57	4187328	O-リング	O-RING	2					
58	4318819	ホース	HOSE	1					

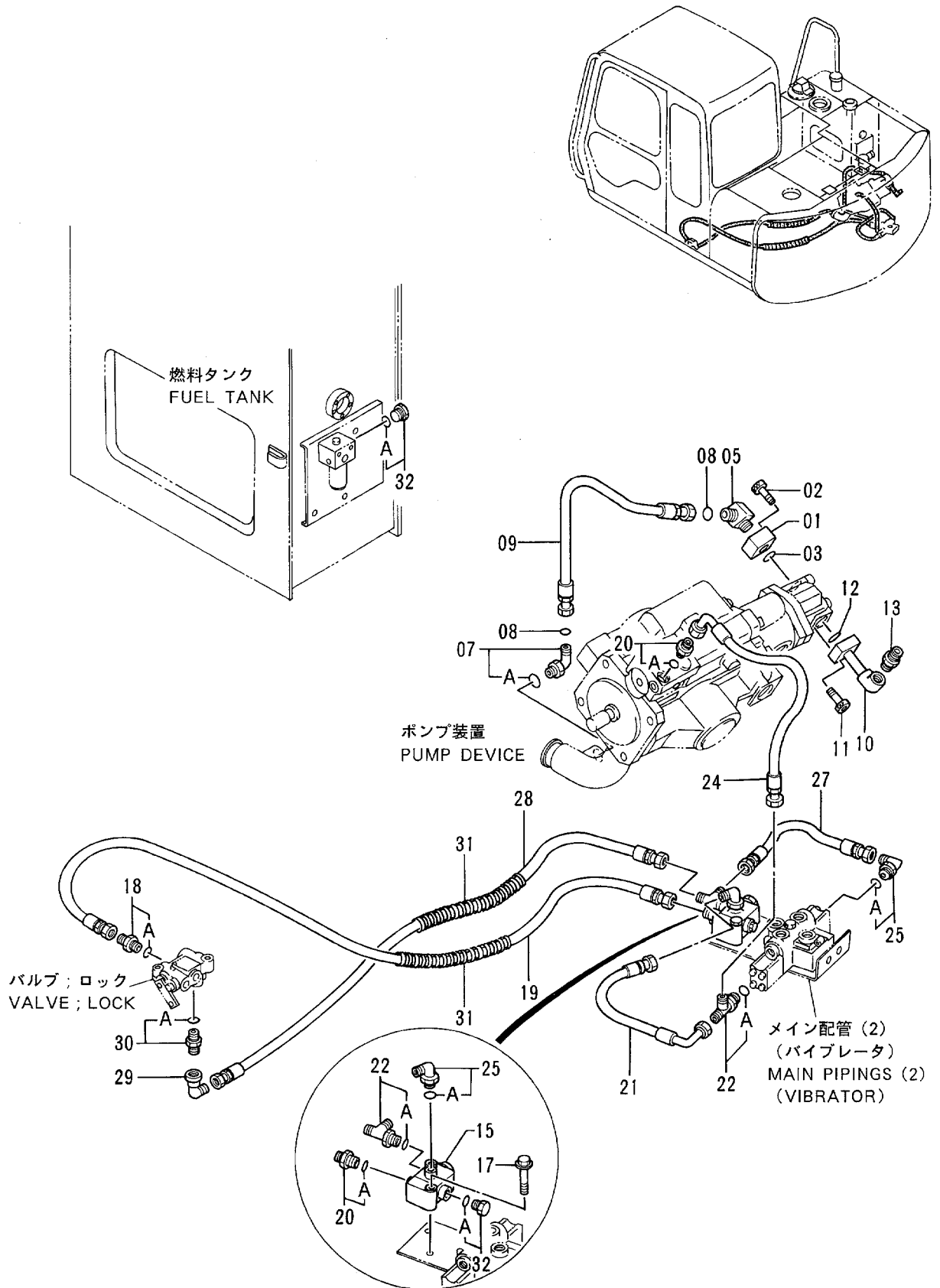


操作レバー (1) (バイブレータ)  
 CONTROL LEVER (1) (VIBRATOR)





パイロット配管 (バイブレータ)  
PILOT PIPINGS (VIBRATOR)

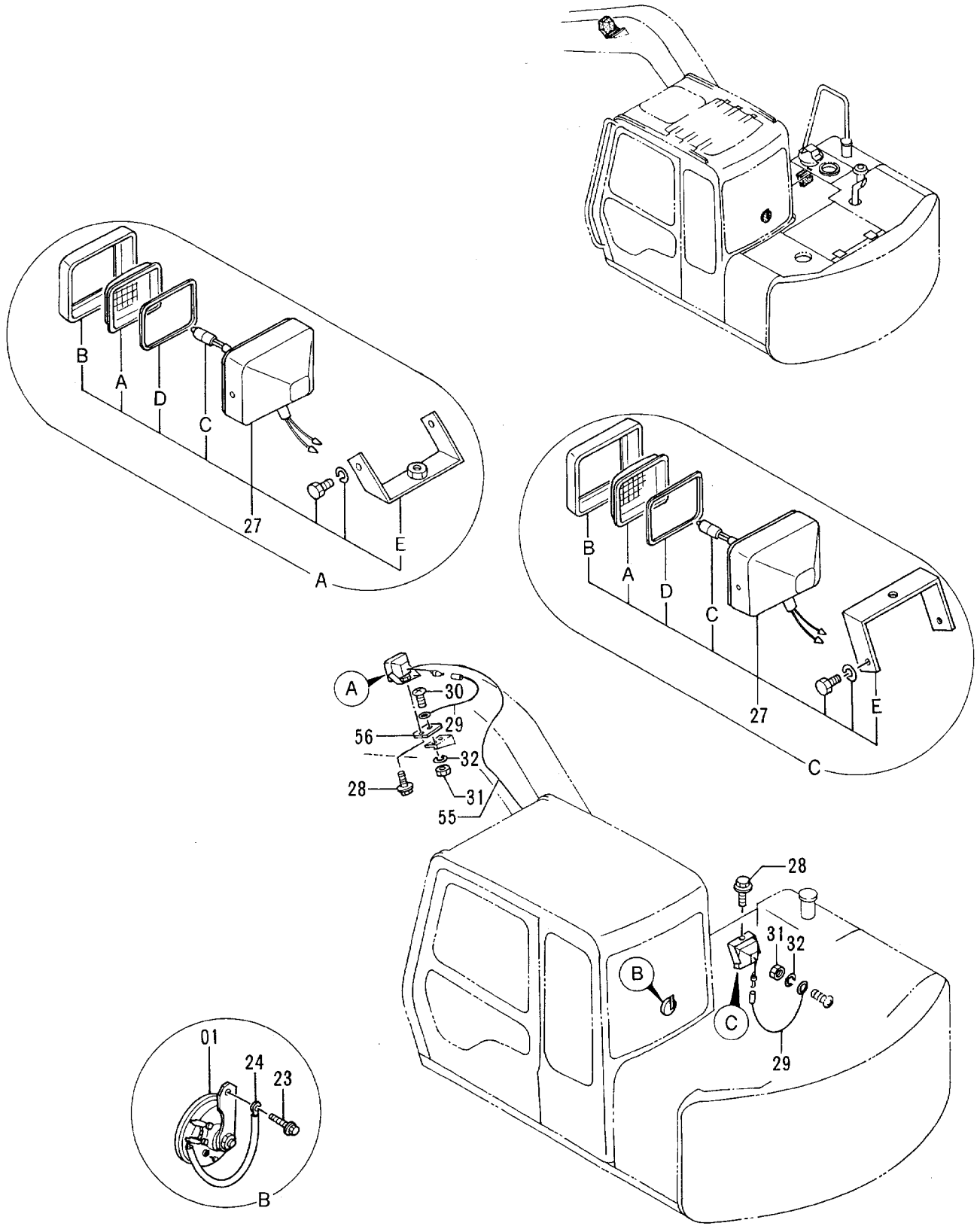


パイロット ハイカム (パイプレータ)  
PILOT PIPINGS (VIBRATOR)

40001-

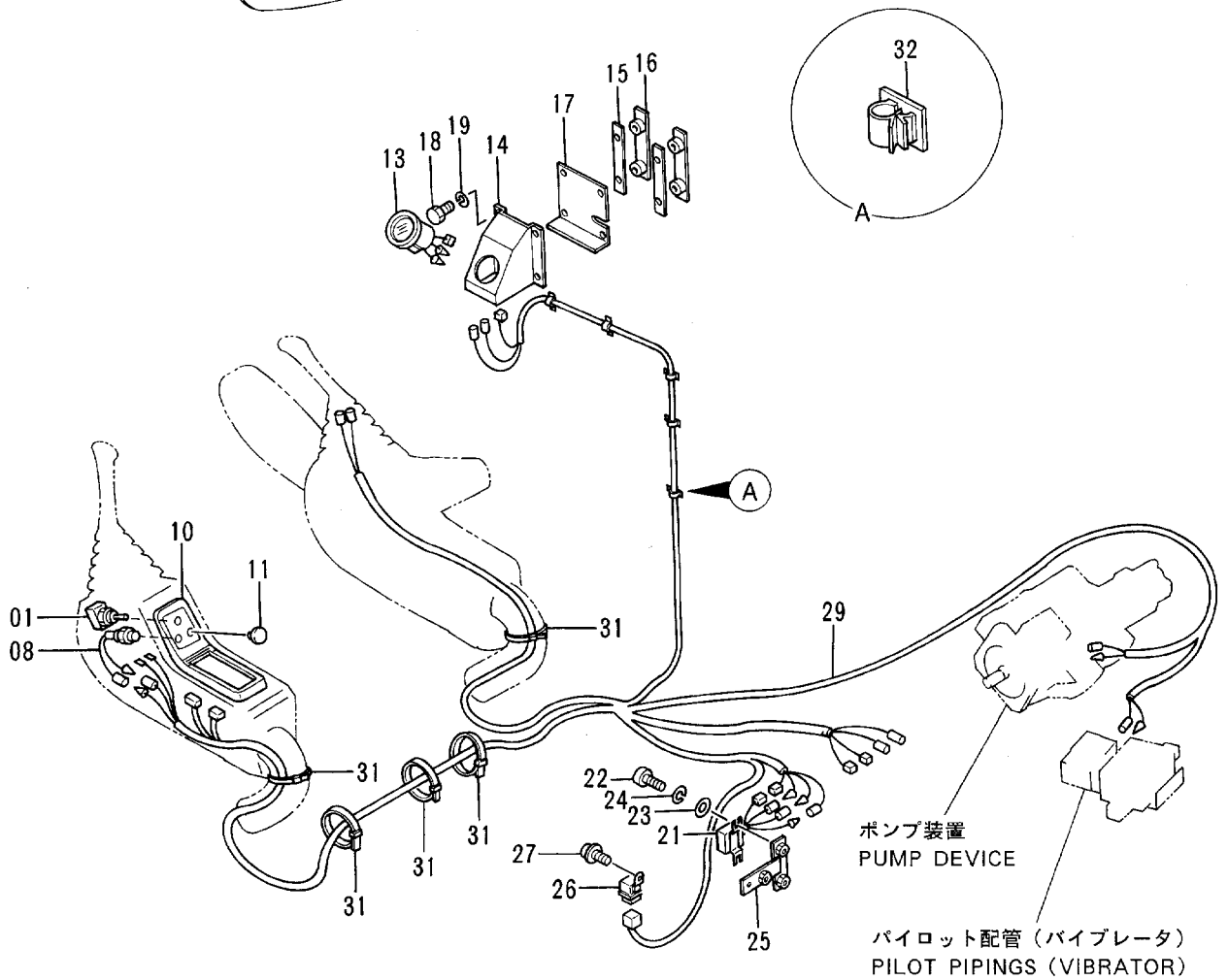
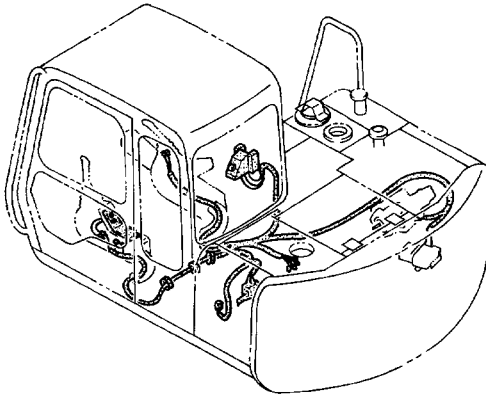
符号 ITEM	部品番号 PART NO.	部品名 PART NAME	or PART NAME CODE	数量 Q'TY	サービス コード S.C	適用号機 SERIAL NO.	互換性 ICA	代替部品 REPLACEABLE PART	
								部品番号 PART NO.	数量 Q'TY
01	4275573	ブロック	BLOCK	1					
02	M340845	ボルト;ソケット	BOLT;SOCKET	4					
03	A811025	O-リング	O-RING	1					
05	4272267	エルボ;S	ELBOW;S	1					
07	4157562	エルボ;S	ELBOW;S	1					
07A	4506424	・O-リング	・O-RING	1					
08	4187308	O-リング	O-RING	2					
09	4323278	ホース	HOSE	1					
10	9741184	パイプ	PIPE	1					
11	M340836	ボルト;ソケット	BOLT;SOCKET	4					
12	A811025	O-リング	O-RING	1					
13	4221287	アダプタ;S	ADAPTER;S	1					
15	4210647	バルブ;ソレノイド	VALVE;SOLENOID	1	H				
17	J010865	ボルト;セムス	BOLT;SEMS	2					
18	4261938	フィルタ	FILTER	1					
18A	4509180	・O-リング	・O-RING	1					
19	4234348	ホース	HOSE	1					
20	4200467	アダプタ;S	ADAPTER;S	2					
20A	957366	・O-リング	・O-RING	1					
21	4226313	ホース	HOSE	1					
22	4207300	チー;S	TEE;S	2					
22A	957366	・O-リング	・O-RING	1					
24	4300565	ホース	HOSE	1					
25	4156434	エルボ;S	ELBOW;S	2					
25A	957366	・O-リング	・O-RING	1					
27	4214483	ホース	HOSE	1					
28	4218429	ホース	HOSE	1					
29	4239976	ユニオン;S	UNION;S	1					
30	4200466	アダプタ;S	ADAPTER;S	1					
30A	4509180	・O-リング	・O-RING	1					
31	4133527	プロテクタ	PROTECTOR	4					
32	4093624	プラグ	PLUG	2					
32A	957366	・O-リング	・O-RING	1					

電気部品 (3-2) (バイブレータ)  
ELECTRIC PARTS (3-2) (VIBRATOR)





電気部品 (バイブレータ)  
ELECTRIC PARTS (VIBRATOR)



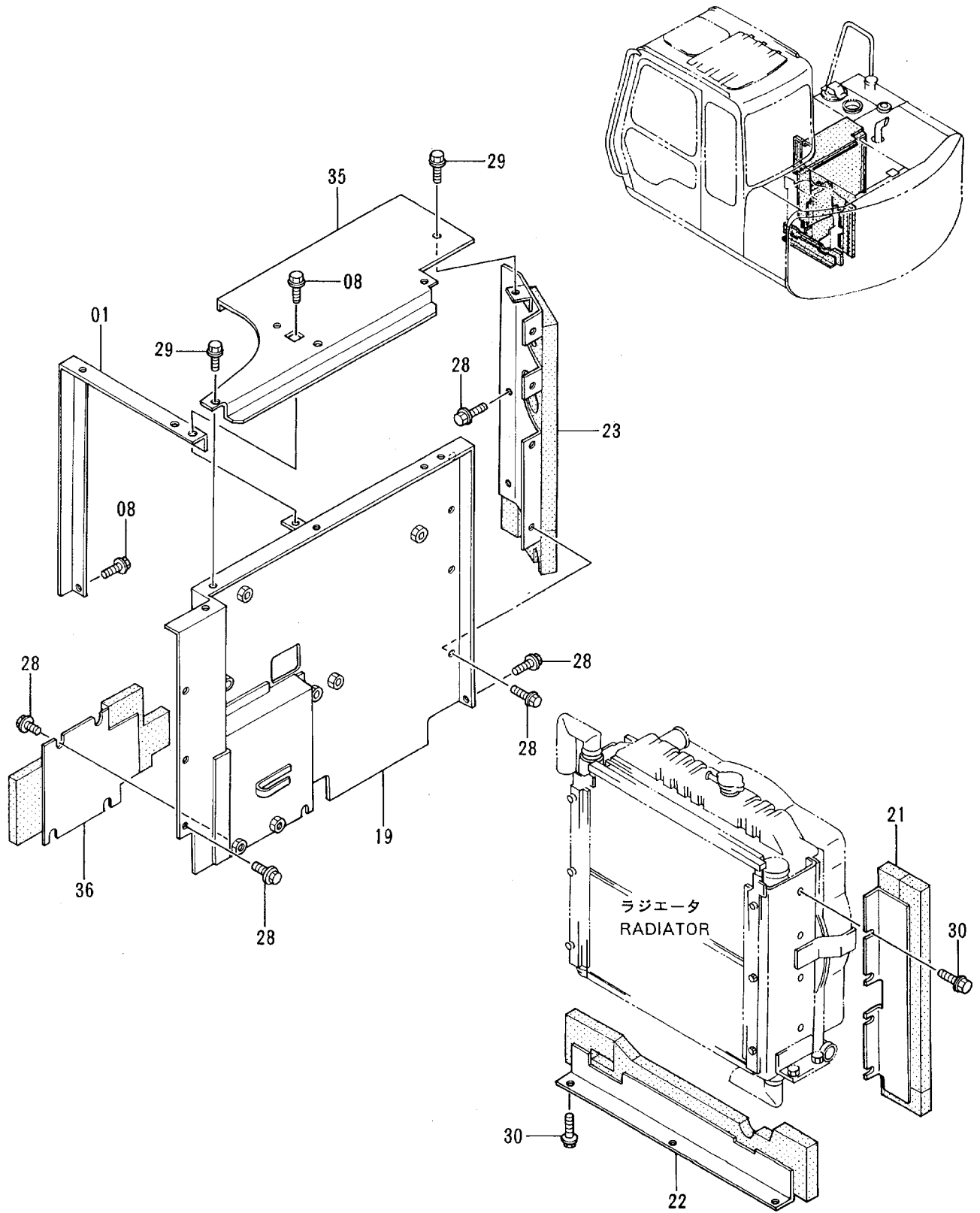
デンキ プリン (バイブレータ)  
ELECTRIC PARTS (VIBRATOR)

40001-

符号 ITEM	部品番号 PART NO.	部 品 名 PART NAME	PART NAME or CODE	数量 Q'TY	サービス コード S.C	適用号機 SERIAL NO.	互 換 性 ICA	代 替 部 品 REPLACEABLE PART	
								部品番号 PART NO.	数量 Q'TY
01	4242001	スイッチ;タンブラ	SWITCH;TUMBLER	1					
08	4247402	ランプ;パイロット	LAMP;PILOT	1					
10	8052874	フレーム	FRAME	1					
11	4294437	キャップ	CAP	1					
13	4321147	メータ;タコ	METER;TACHO	1					
14	8050104	ブラケット	BRACKET	1					
15	4216885	プレート	PLATE	2					
16	9729507	ブラケット	BRACKET	2					
17	3069260	カバー	COVER	1					
18	J900616	ボルト	BOLT	4					
19	A590906	ワッシャ;スプリング	WASHER;SPRING	4					
21	4232062	UNIT;DIVIDING	UNIT;DIVIDING	1					
22	M430610	スクリュー	SCREW	2					
23	A590106	ワッシャ;プレーン	WASHER;PLANE	2					
24	A590906	ワッシャ;スプリング	WASHER;SPRING	2					
25	9741366	ブラケット	BRACKET	1					
26	4251588	リレー	RELAY	1					
27	J460616	スクリュー;セムス	SCREW;SEMS	1					
29	2035698	ハーネス;ワイヤ	HARNESS;WIRE	1					
31	4055311	クリップ;バンド	CLIP;BAND	5					
32	4229140	クランプ	CLAMP	5					

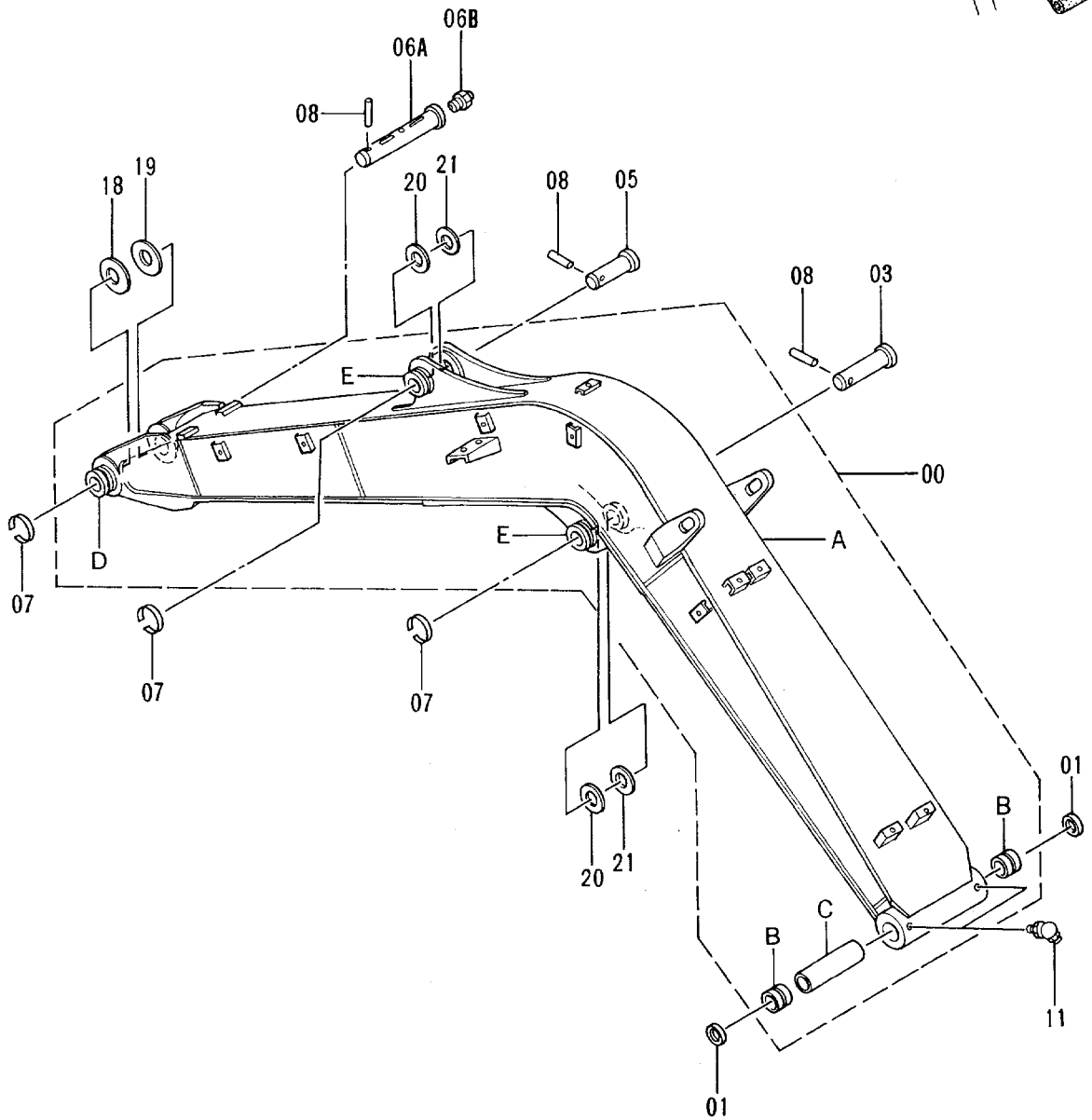
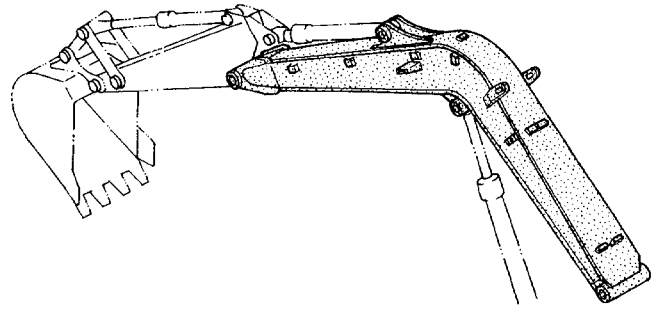


カバー (1-3) (バイブレータ)  
COVER (1-3) (VIBRATOR)





ブーム (バイブレータ)  
BOOM (VIBRATOR)

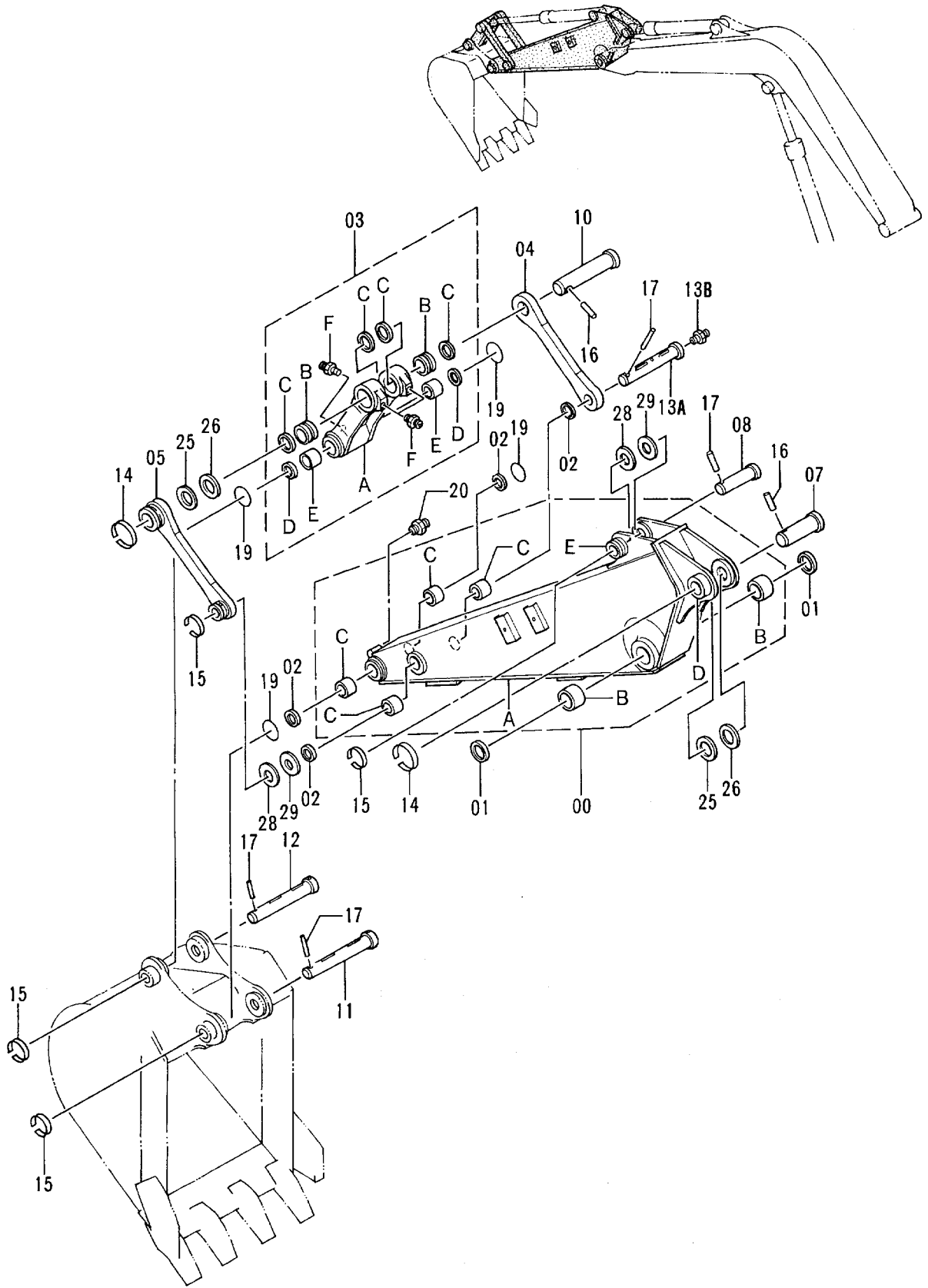


ブーム (バイブレータ)  
BOOM (VIBRATOR)

40001-

符号 ITEM	部品番号 PART NO.	部 品 名 PART NAME	or PART NAME CODE	数量 QTY	サービス コード S. C	適用号機 SERIAL NO.	互換性 ICA	代替部品 REPLACEABLE PART	
								部品番号 PART NO.	数量 QTY
00	+++++++	ブーム アッセン	BOOM ASS'Y	1					
00A	8057257	・ブーム	・BOOM	1					
00B	4197840	・ブッシュ	・BUSHING	2					
00C	4198157	・パイプ	・PIPE	1					
00D	4197032	・ストッパ	・STOPPER	1					
00E	4197031	・ストッパ	・STOPPER	2					
01	4094086	シール;ダスト	SEAL;DUST	2					
03	3055536	ピン	PIN	1					
05	3055535	ピン	PIN	1					
06A	3037344	ピン	PIN	1					
06B	J75481	フィッティング;グリース	FITTING;GREASE	1					
07	4065688	リング	RING	3					
08	4065689	ピン	PIN	3					
11	J75581	フィッティング;グリース	FITTING;GREASE	2					
18	4224057	ワッシャ 1.0	WASHER 1.0	1	R				
19	4224058	ワッシャ 2.0	WASHER 2.0	1	R				
20	4180196	スペーサ 1.2	SPACER 1.2	2	R				
21	4042135	スペーサ 2.3	SPACER 2.3	2	R				

スタンダードアーム 1.62M (バイブレータ)  
 STD. ARM 1.62M (VIBRATOR)

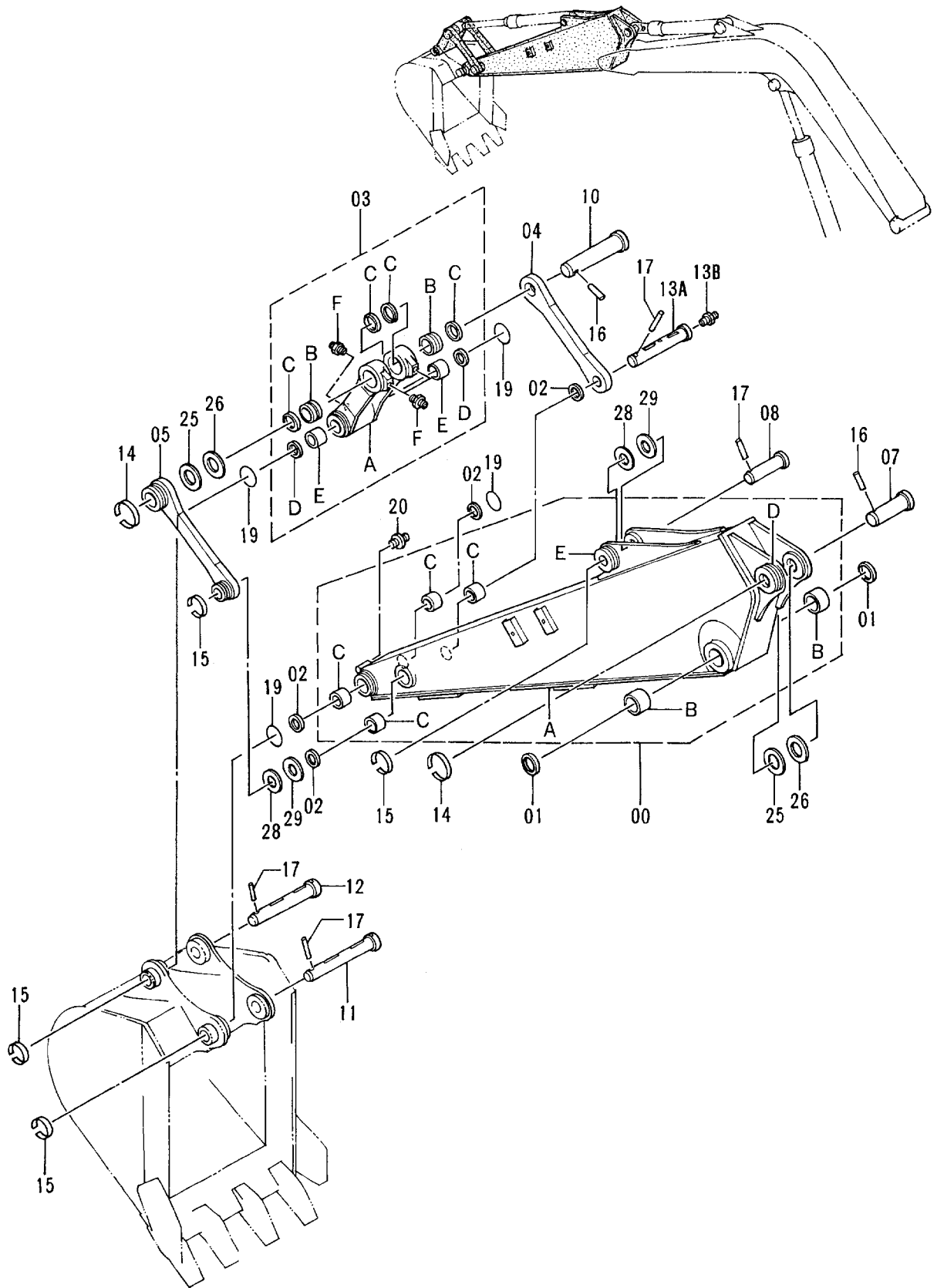


スタンダートアーム 1.62M (バイブレータ)  
STD. ARM 1.62M (VIBRATOR)

40001-

符号 ITEM	部品番号 PART NO.	部 品 名 PART NAME	or PART NAME CODE	数量 Q'TY	サービス コード S. C	適用号機 SERIAL NO.	互 換 性 ICA	代 替 部 品 REPLACEABLE PART	
								部品番号 PART NO.	数量 Q'TY
00	++++++	アーム アッセン	ARM ASS'Y	1					
00A	8057259	・アーム	・ARM	1					
00B	4197842	・ブ ツシング	・BUSHING	2					
00C	4273542	・ブ ツシング	・BUSHING	4					
00D	4197031	・ストツパ	・STOPPER	1	W				
00E	4197029	・ストツパ	・STOPPER	1	W				
01	4094086	シール;ダ スト	SEAL;DUST	2					
02	4117955	シール;ダ スト	SEAL;DUST	4					
03	8050336	リンク アッセン	LINK ASS'Y	1					
03A	2031597	・リンク	・LINK	1					
03B	4272706	・ブ ツシング	・BUSHING	2					
03C	4094087	・シール;ダ スト	・SEAL;DUST	4					
03D	4117955	・シール;ダ スト	・SEAL;DUST	2					
03E	4273542	・ブ ツシング	・BUSHING	2					
03F	J75481	・フィットテング ;グ リース	・FITTING;GREASE	3					
04	3037342	リンク	LINK	1					
05	8037570	リンク	LINK	1					
07	3055535	ピン	PIN	1					
08	3055537	ピン	PIN	1					
10	3037350	ピン	PIN	1					
11	3055538	ピン	PIN	1					
12	3046682	ピン	PIN	1					
13A	3037349	ピン	PIN	1					
13B	J75481	フィットテング ;グ リース	FITTING;GREASE	1					
14	4065688	リング	RING	2					
15	4141000	リング	RING	4					
16	4065689	ピン	PIN	2					
17	4141001	ピン	PIN	4					
19	4237801	O-リング	O-RING	4					
20	J75481	フィットテング ;グ リース	FITTING;GREASE	1					
25	4180196	スペーサ 1.2	SPACER 1.2	2	R				
26	4042135	スペーサ 2.3	SPACER 2.3	2	R				
28	4294885	シム 1.0	SHIM 1.0	2	R				
29	4294886	シム 2.0	SHIM 2.0	2	R				

ロングアーム 2.12M (バイブレータ)  
LONG ARM 2.12M (VIBRATOR)



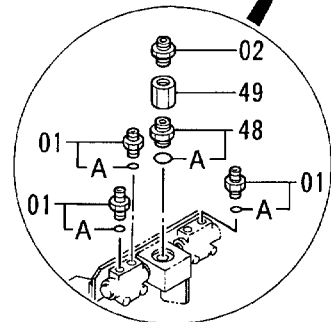
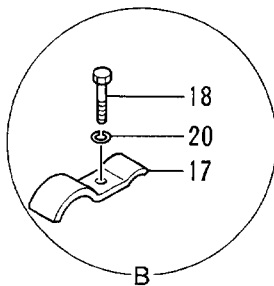
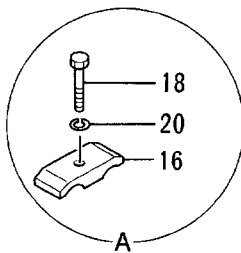
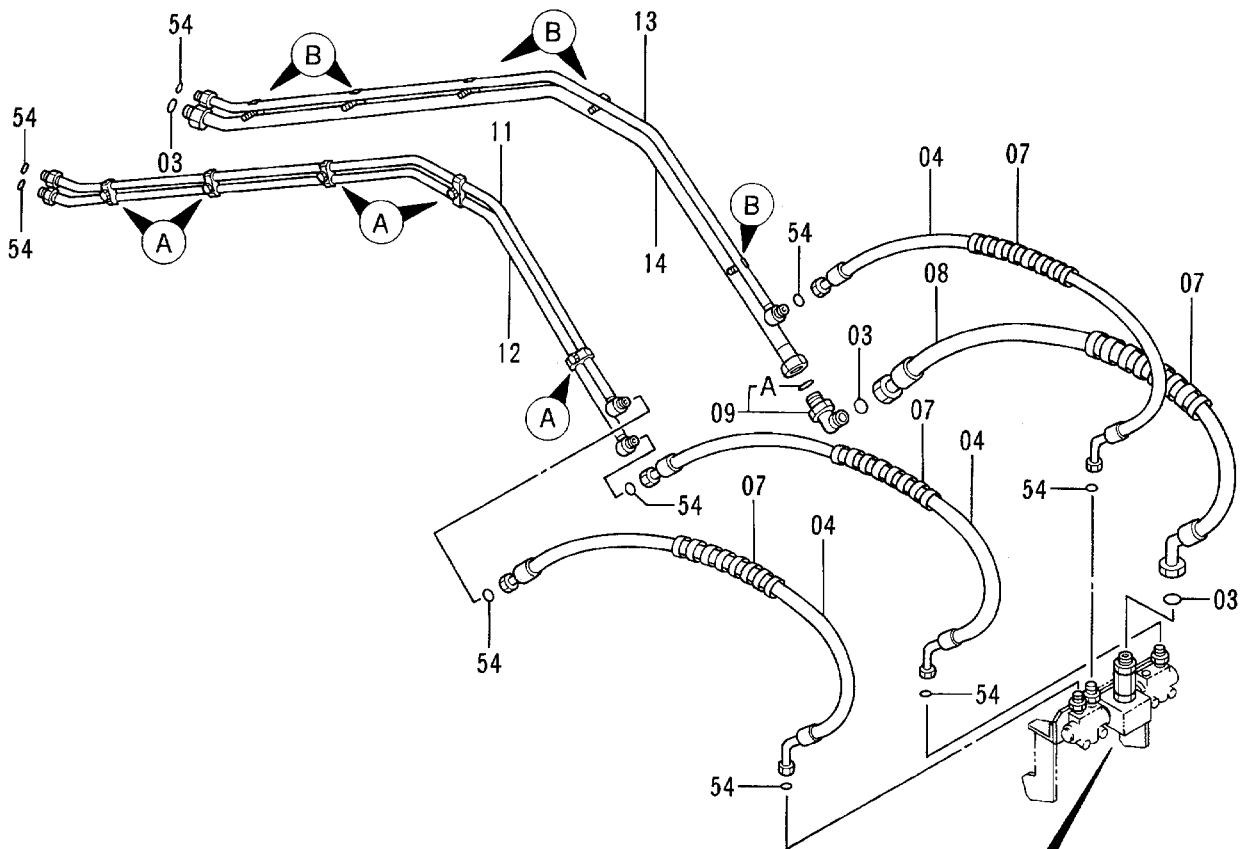
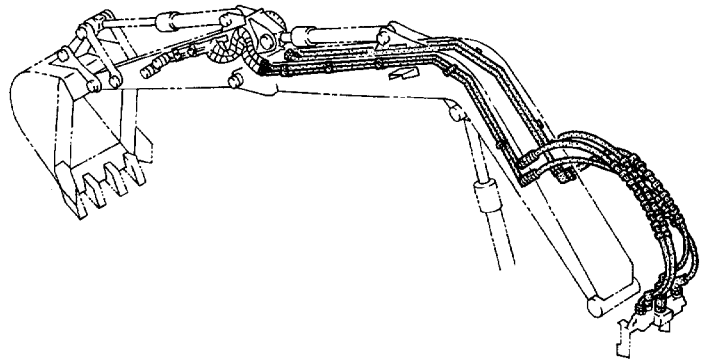
ロングアーム 2.12M (バイブレータ)  
LONG ARM 2.12M (VIBRATOR)

40001-

符号 ITEM	部品番号 PART NO.	部品名 PART NAME	or PART NAME CODE	数量 Q'TY	サービス コード S.C	適用号機 SERIAL NO.	互換性 ICA	代替部品 REPLACEABLE PART	
								部品番号 PART NO.	数量 Q'TY
00	+++++++	アーム;ロング アツセン	ARM;LONG ASS'Y	1					
00A	8057258	・アーム	・ARM	1					
00B	4197842	・ブ ツシング	・BUSHING	2					
00C	4273542	・ブ ツシング	・BUSHING	4					
00D	4197031	・ストツパ	・STOPPER	1	W				
00E	4197029	・ストツパ	・STOPPER	1	W				
01	4094086	シール;ダスト	SEAL;DUST	2					
02	4117955	シール;ダスト	SEAL;DUST	4					
03	8050336	リンク アツセン	LINK ASS'Y	1					
03A	2031597	・リンク	・LINK	1					
03B	4272706	・ブ ツシング	・BUSHING	2					
03C	4094087	・シール;ダスト	・SEAL;DUST	4					
03D	4117955	・シール;ダスト	・SEAL;DUST	2					
03E	4273542	・ブ ツシング	・BUSHING	2					
03F	J75481	・フィットテング ;グ リース	・FITTING;GREASE	3					
04	3037342	リンク	LINK	1					
05	8037570	リンク	LINK	1					
07	3055535	ピン	PIN	1					
08	3055537	ピン	PIN	1					
10	3037350	ピン	PIN	1					
11	3055538	ピン	PIN	1					
12	3046682	ピン	PIN	1					
13A	3037349	ピン	PIN	1					
13B	J75481	フィットテング ;グ リース	FITTING;GREASE	1					
14	4065688	リング	RING	2					
15	4141000	リング	RING	4					
16	4065689	ピン	PIN	2					
17	4141001	ピン	PIN	4					
19	4237801	O-リング	O-RING	4					
20	J75481	フィットテング ;グ リース	FITTING;GREASE	1					
25	4180196	スペーサ 1.2	SPACER 1.2	2	R				
26	4042135	スペーサ 2.3	SPACER 2.3	2	R				
28	4294885	シム 1.0	SHIM 1.0	2	R				
29	4294886	シム 2.0	SHIM 2.0	2	R				



フロント配管 (STD. アーム: 1) (バイブレータ)  
 FRONT PIPINGS (STD. ARM: 1) (VIBRATOR)

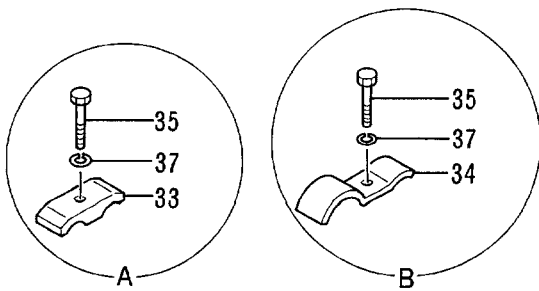
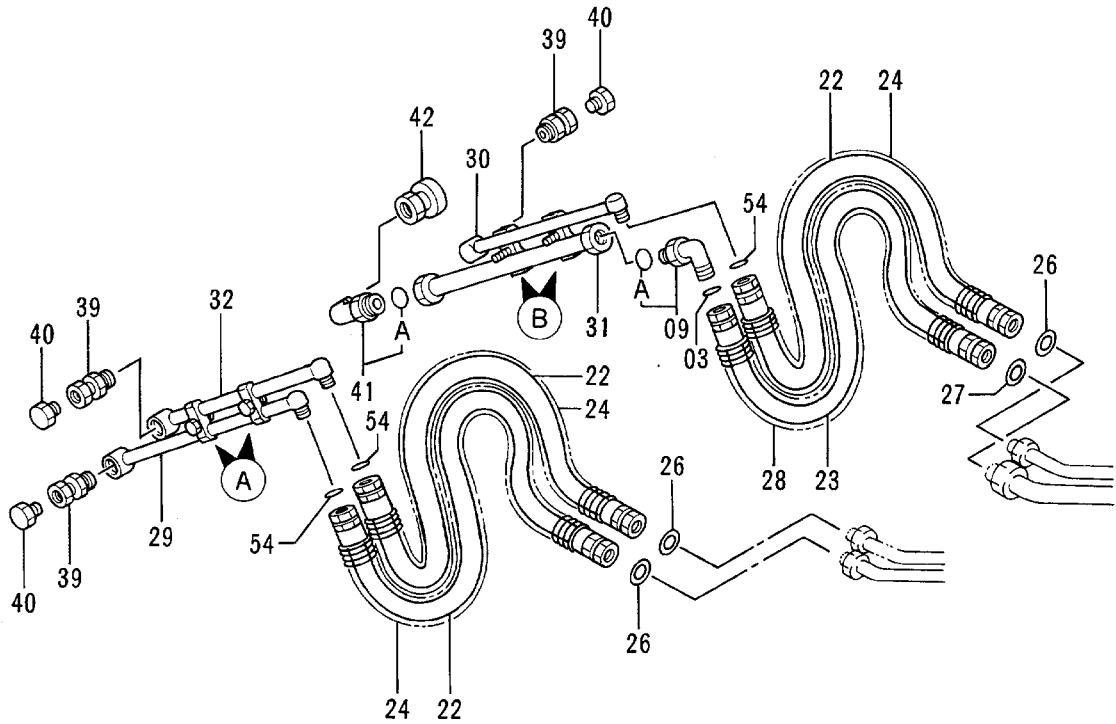
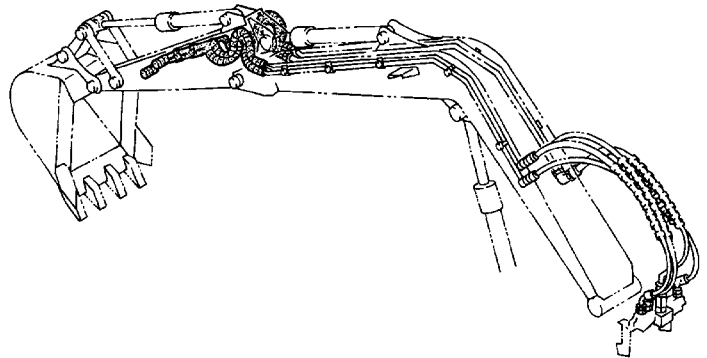


フロントパイプ (STD アーム :1) (バイブレータ)  
 FRONT PIPINGS (STD ARM :1) (VIBRATOR)

40001-

符号 ITEM	部品番号 PART NO.	部品名 PART NAME	or PART NAME CODE	数量 Q'TY	サービス コード S. C	適用号機 SERIAL NO.	互換性 ICA	代替部品 REPLACEABLE PART	
								部品番号 PART NO.	数量 Q'TY
01	4189619	アダプタ;S	ADAPTER;S	3					
01A	4506424	・O-リング	・O-RING	1					
02	4208097	アダプタ;S	ADAPTER;S	1					
03	4187329	O-リング	O-RING	3					
04	4323594	ホース	HOSE	3					
07	4044420	プロテクタ	PROTECTOR	12					
08	4323593	ホース	HOSE	1					
09	4314060	エルボ ;S	ELBOW;S	1					
09A	970860	・O-リング	・O-RING	1					
11	8057249	パイプ	PIPE	1					
12	8057250	パイプ	PIPE	1					
13	8057251	パイプ	PIPE	1					
14	8057252	パイプ	PIPE	1					
16	4189859	クランプ ;パイプ	CLAMP;PIPE	5					
17	4280387	クランプ	CLAMP	5					
18	J901255	ボルト	BOLT	10					
20	A590912	ワッシャ;スプリング	WASHER;SPRING	10					
48	4184837	アダプタ;S	ADAPTER;S	1					
48A	4506429	・O-リング	・O-RING	1					
49	94-0679	ソケット	SOCKET	1					
54	4187308	O-リング	O-RING	9					

フロント配管 (STD. アーム: 2) (バイブレータ)  
 FRONT PIPINGS (STD. ARM: 2) (VIBRATOR)



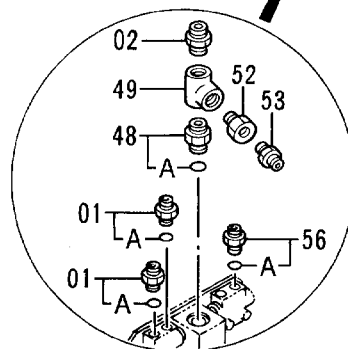
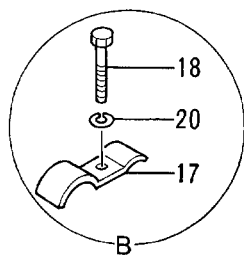
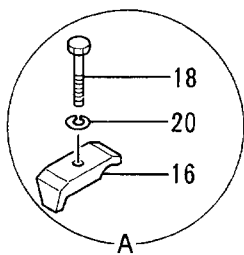
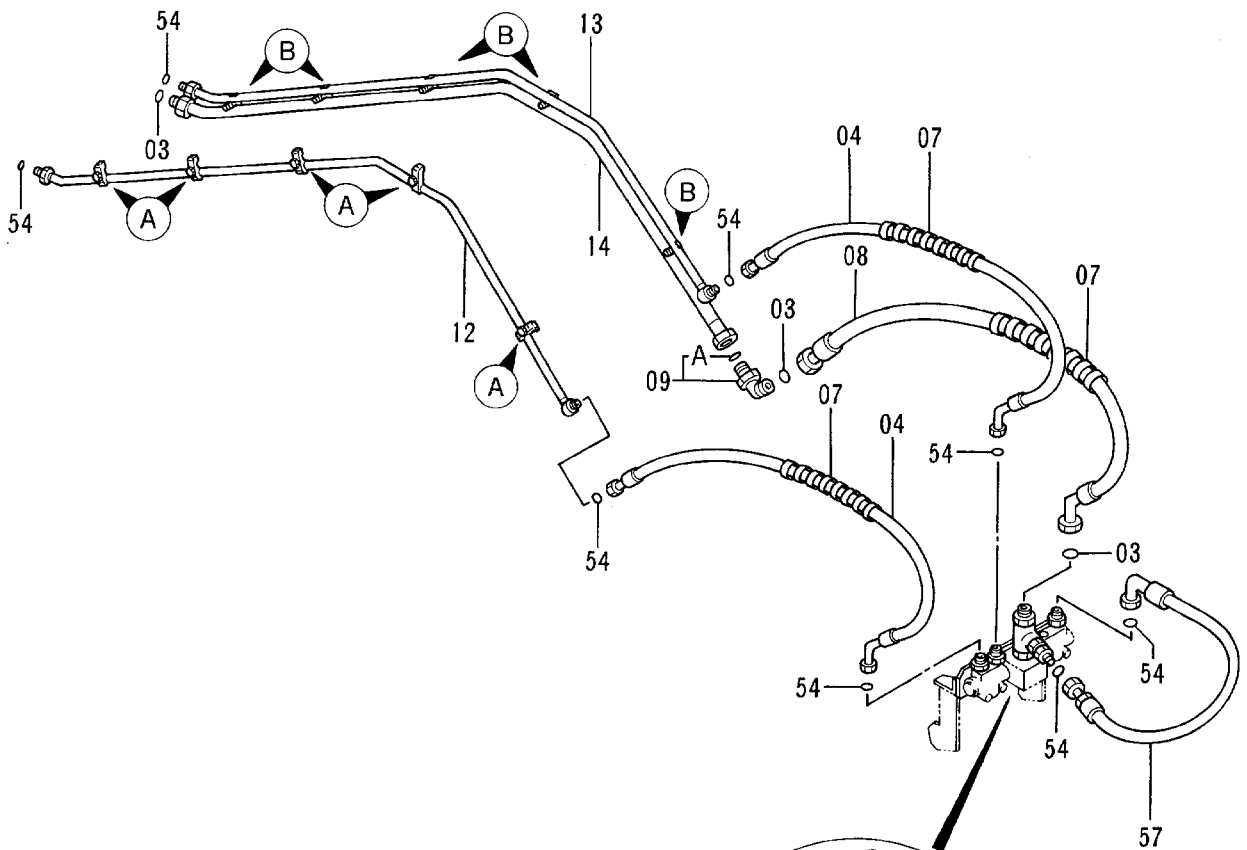
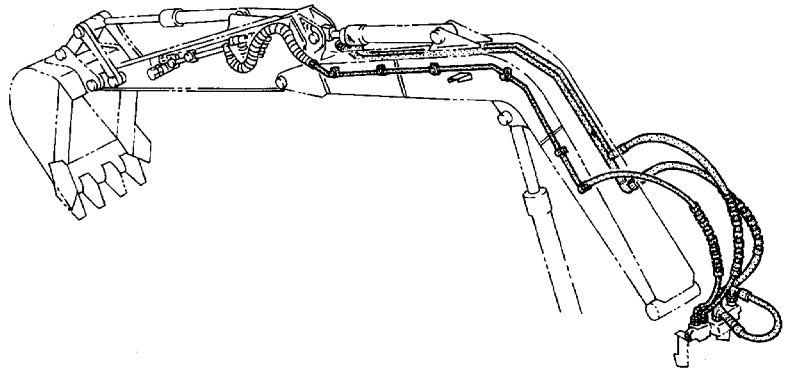
フロントパイプ (STD アーム :2) (パイプレータ)  
FRONT PIPINGS (STD ARM :2) (VIBRATOR)

40001-

符号 ITEM	部品番号 PART NO.	部品名 PART NAME	or PART NAME CODE	数量 QTY	サービス コード S. C	適用号機 SERIAL NO.	互換性 ICA	代替部品 REPLACEABLE PART	
								部品番号 PART NO.	数量 QTY
03	4187329	O-リング	O-RING	1					
09	4314060	エルボ ;S	ELBOW;S	1					
09A	970860	・O-リング	・O-RING	1					
22	4196297	ホース	HOSE	3					
23	4330128	ホース	HOSE	1					
24	4053610	プロテクタ;ホース	PROTECTOR;HOSE	3					
26	4203220	ワッシャ	WASHER	3					
27	4073053	ワッシャ	WASHER	1					
28	4058167	プロテクタ	PROTECTOR	1					
29	9741189	パイプ	PIPE	1					
30	9741190	パイプ	PIPE	1					
31	9741191	パイプ	PIPE	1					
32	9741188	パイプ	PIPE	1					
33	4189859	クランプ ;パイプ	CLAMP;PIPE	2					
34	4280387	クランプ	CLAMP	2					
35	J901255	ボルト	BOLT	4					
37	A590912	ワッシャ;スプリング	WASHER;SPRING	4					
39	4274678	アダプタ;S	ADAPTER;S	3					
40	4222047	プラグ	PLUG	3					
41	4169593	エルボ ;S	ELBOW;S	1					
41A	970860	・O-リング	・O-RING	1					
42	4222049	プラグ ;ユニオン	PLUG;UNION	1					
54	4187308	O-リング	O-RING	3					

10S-1-2

フロント配管 (ロングアーム: 1) (バイブレータ)  
 FRONT PIPINGS (LONG ARM: 1) (VIBRATOR)

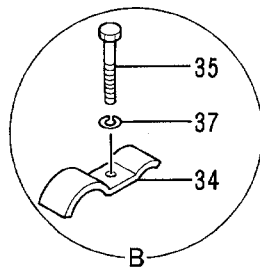
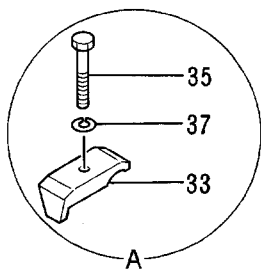
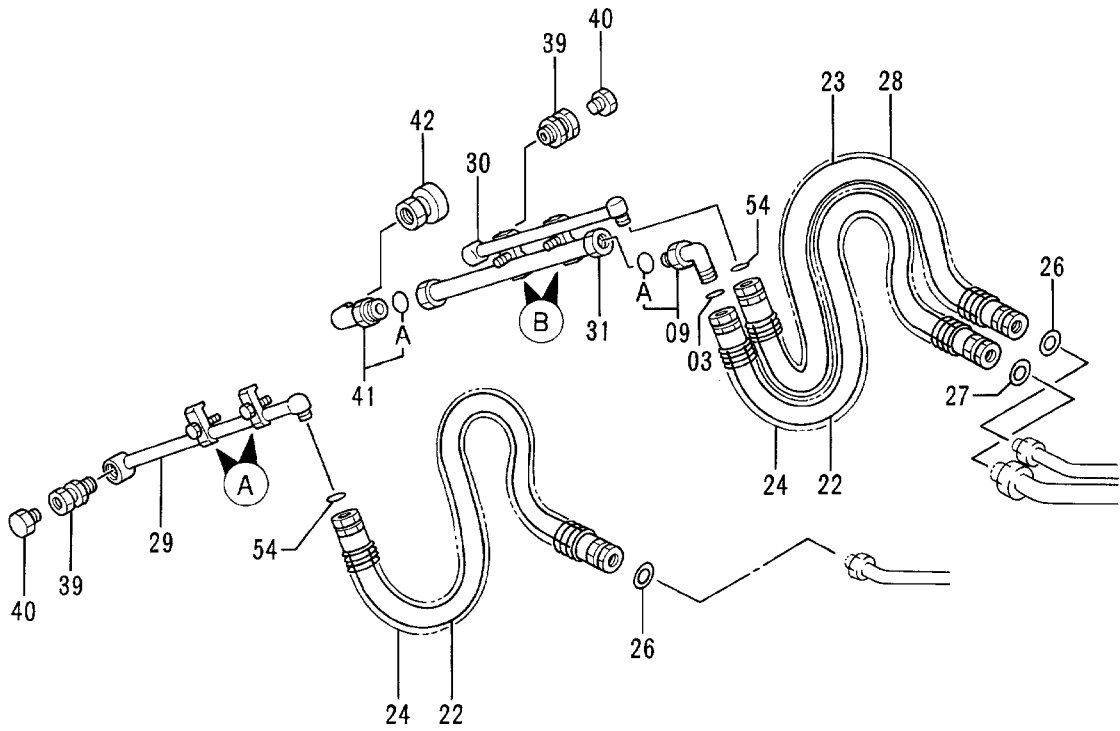
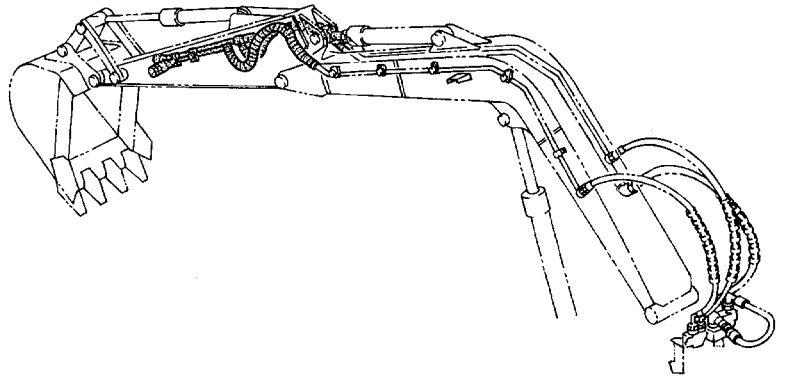


フロント ハイカン (ロング アーム :1) (パイプ レータ)  
FRONT PIPINGS (LONG ARM :1) (VIBRATOR)

40001-

符号 ITEM	部品番号 PART NO.	部 品 名 PART NAME	or PART NAME CODE	数量 Q'TY	サービス コード S. C	適用号機 SERIAL NO.	互 換 性 ICA	代 替 部 品 REPLACEABLE PART	
								部品番号 PART NO.	数量 Q'TY
01	4189619	アダプタ;S	ADAPTER;S	2					
01A	4506424	・O-リング	・O-RING	1					
02	4208097	アダプタ;S	ADAPTER;S	1					
03	4187329	O-リング	O-RING	3					
04	4323594	ホース	HOSE	2					
07	4044420	プロテクタ	PROTECTOR	9					
08	4323593	ホース	HOSE	1					
09	4314060	エルボ;S	ELBOW;S	1					
09A	970860	・O-リング	・O-RING	1					
12	8057250	パイプ	PIPE	1					
13	8057251	パイプ	PIPE	1					
14	8057252	パイプ	PIPE	1					
16	4053595	クランプ;パイプ	CLAMP;PIPE	5					
17	4280387	クランプ	CLAMP	5					
18	J901255	ボルト	BOLT	10					
20	A590912	ワッシャ;スプリング	WASHER;SPRING	10					
48	4184837	アダプタ;S	ADAPTER;S	1					
48A	4506429	・O-リング	・O-RING	1					
49	94-0664	チー;S	TEE;S	1					
52	94-1604	レジュサ	REDUCER	1					
53	4208967	アダプタ;S	ADAPTER;S	1					
54	4187308	O-リング	O-RING	8					
56	4189619	アダプタ;S	ADAPTER;S	1					
56A	4506424	・O-リング	・O-RING	1					
57	4323280	ホース	HOSE	1					

フロント配管 (ロングアーム: 2) (バイブレータ)  
 FRONT PIPINGS (LONG ARM: 2) (VIBRATOR)



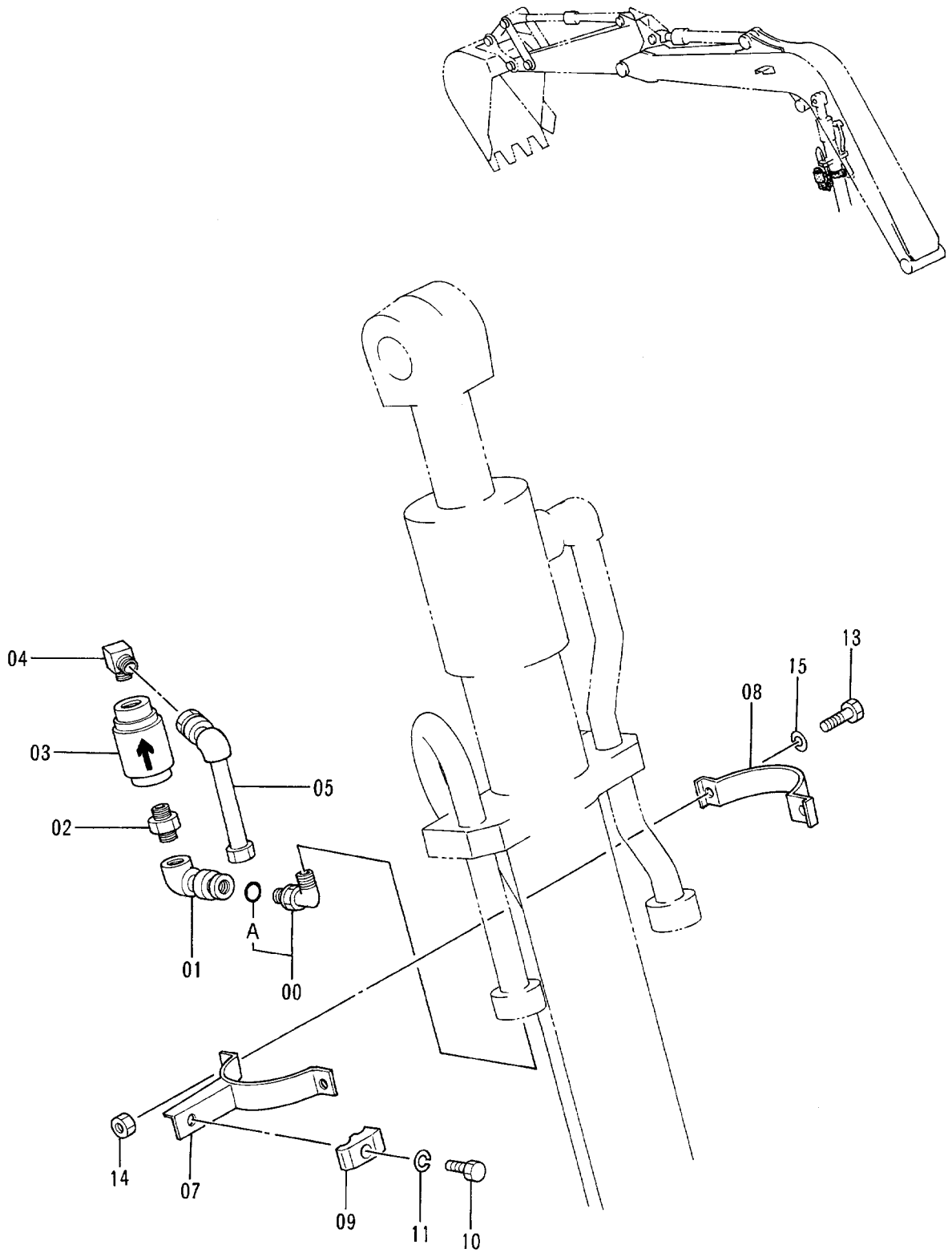
フロントパイプ (ロングアーム :2) (バイブレータ)  
FRONT PIPINGS (LONG ARM :2) (VIBRATOR)

40001-

符号 ITEM	部品番号 PART NO.	部品名 PART NAME	or PART NAME CODE	数量 Q'TY	サービス コード S.C	適用号機 SERIAL NO.	互換性 ICA	代替部品 REPLACEABLE PART	
								部品番号 PART NO.	数量 Q'TY
03	4187329	O-リング	O-RING	1					
09	4314060	エルボ ;S	ELBOW;S	1					
09A	970860	・O-リング	・O-RING	1					
22	4331740	ホース	HOSE	2					
23	4331739	ホース	HOSE	1					
24	4054448	プロテクタ	PROTECTOR	2					
26	4203220	ワッシャ	WASHER	2					
27	4073053	ワッシャ	WASHER	1					
28	4055104	プロテクタ;ホース	PROTECTOR;HOSE	1					
29	9740033	パイプ	PIPE	1					
30	9740035	パイプ	PIPE	1					
31	9740036	パイプ	PIPE	1					
33	4053595	クランプ ;パイプ	CLAMP;PIPE	2					
34	4280387	クランプ	CLAMP	2					
35	J901255	ボルト	BOLT	4					
37	A590912	ワッシャ;スプリング	WASHER;SPRING	4					
39	4274678	アダプタ;S	ADAPTER;S	2					
40	4222047	プラグ	PLUG	2					
41	4169593	エルボ ;S	ELBOW;S	1					
41A	970860	・O-リング	・O-RING	1					
42	4222049	プラグ ;ユニオン	PLUG;UNION	1					
54	4187308	O-リング	O-RING	2					

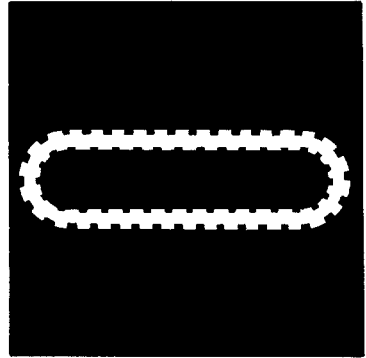


スローリターンバルブ用品  
SLOW-RETURN VALVE PARTS



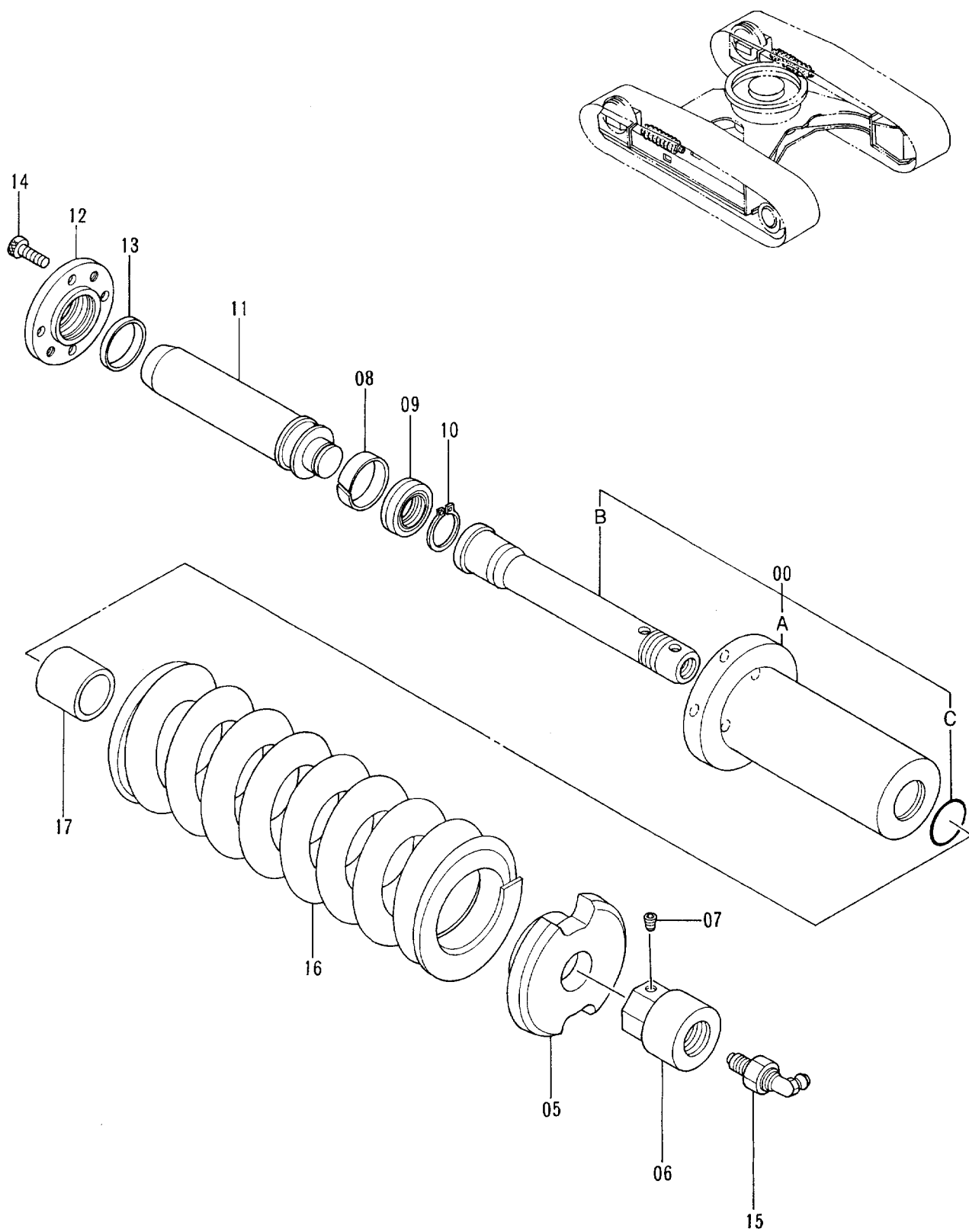






ゴムクローラ関係部品  
RUBBER CRAWLER PARTS

アジャスタ (ゴムクローラ)  
ADJUSTER (RUBBER CRAWLER)

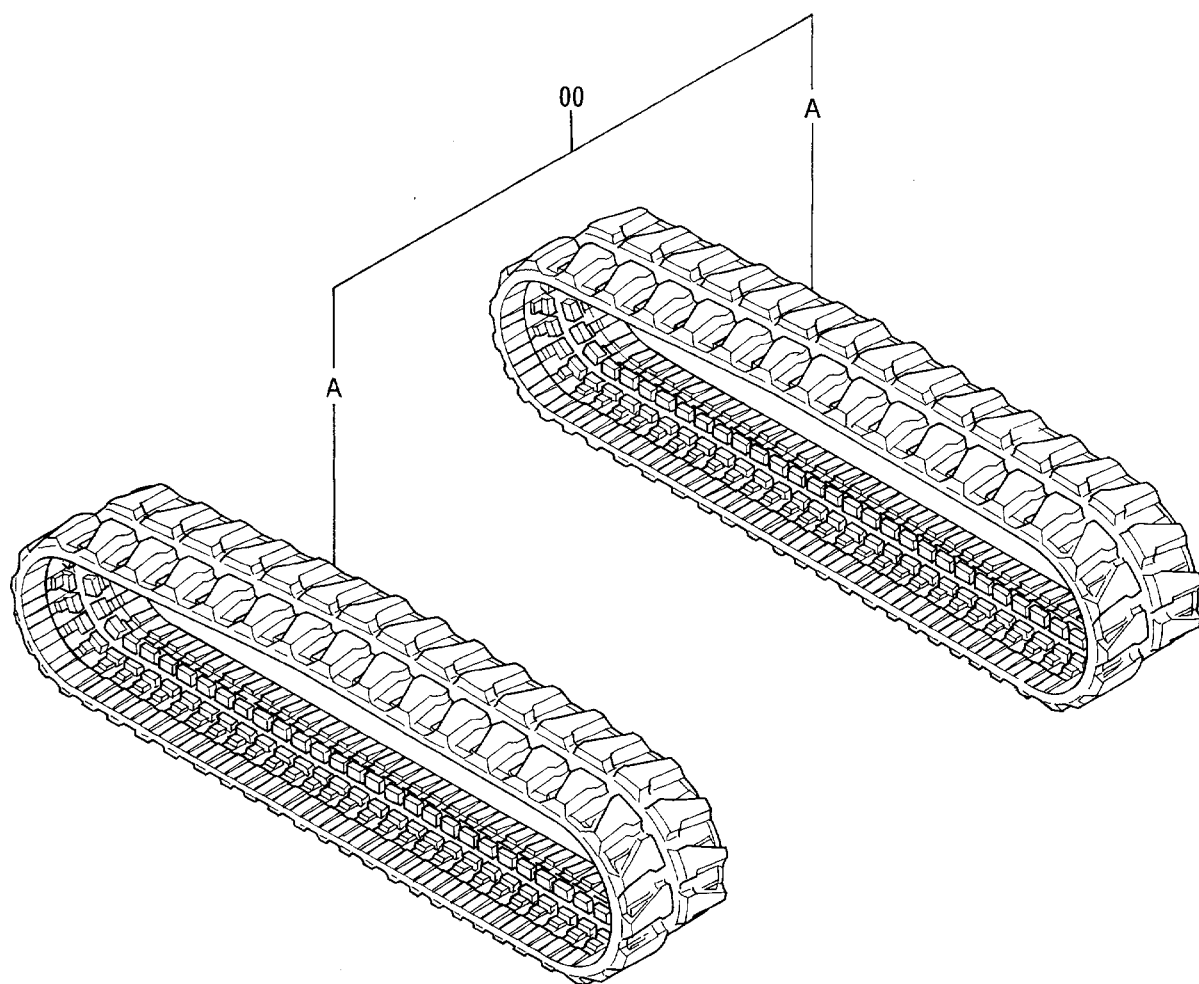
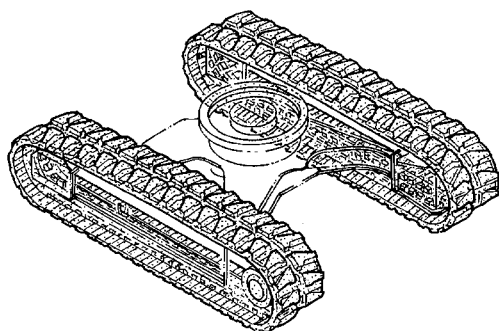


アジヤスタ (ゴムクローラ)  
ADJUSTER (RUBBER CRAWLER)

40001-

符号 ITEM	部品番号 PART NO.	部 品 名 PART NAME	or PART NAME CODE	数量 Q'TY	サービス コード S. C	適用号機 SERIAL NO.	互 換 性 I C A	代 替 部 品 REPLACEABLE PART	
								部品番号 PART NO.	数量 Q'TY
	9114489	アジヤスタ アツセン	ADJUSTER ASS'Y	2					
00	9106417	・シリンダ アツセン	・CYL. ASS'Y	1					
00A	3036510	・・シリンダ	・・CYL.	1					
00B	3058098	・・ロッド	・・ROD	1					
00C	984614	・・O-リング	・・O-RING	1					
05	4194188	・ワッシャ	・WASHER	1					
06	4284428	・ナット	・NUT	1					
07	4248106	・プラグ	・PLUG	1					
08	4182364	・リング ; ウェア	・RING ; WEAR	1					
09	4195020	・パッキング ; U-リング	・PACKING ; U-RING	1					
10	927488	・リング ; リテイニング	・RING ; RETAINING	1					
11	3036509	・ロッド ; ピストン	・ROD ; PISTON	1					
12	3053245	・フランジ	・FLANGE	1					
13	4264034	・シール ; ダスト	・SEAL ; DUST	1					
14	M340820	・ボルト ; ソケット	・BOLT ; SOCKET	4					
15	4255055	・バルブ	・VALVE	1					
16	3035481	・スプリング	・SPRING	1					
17	4194190	・スペーサ	・SPACER	1					

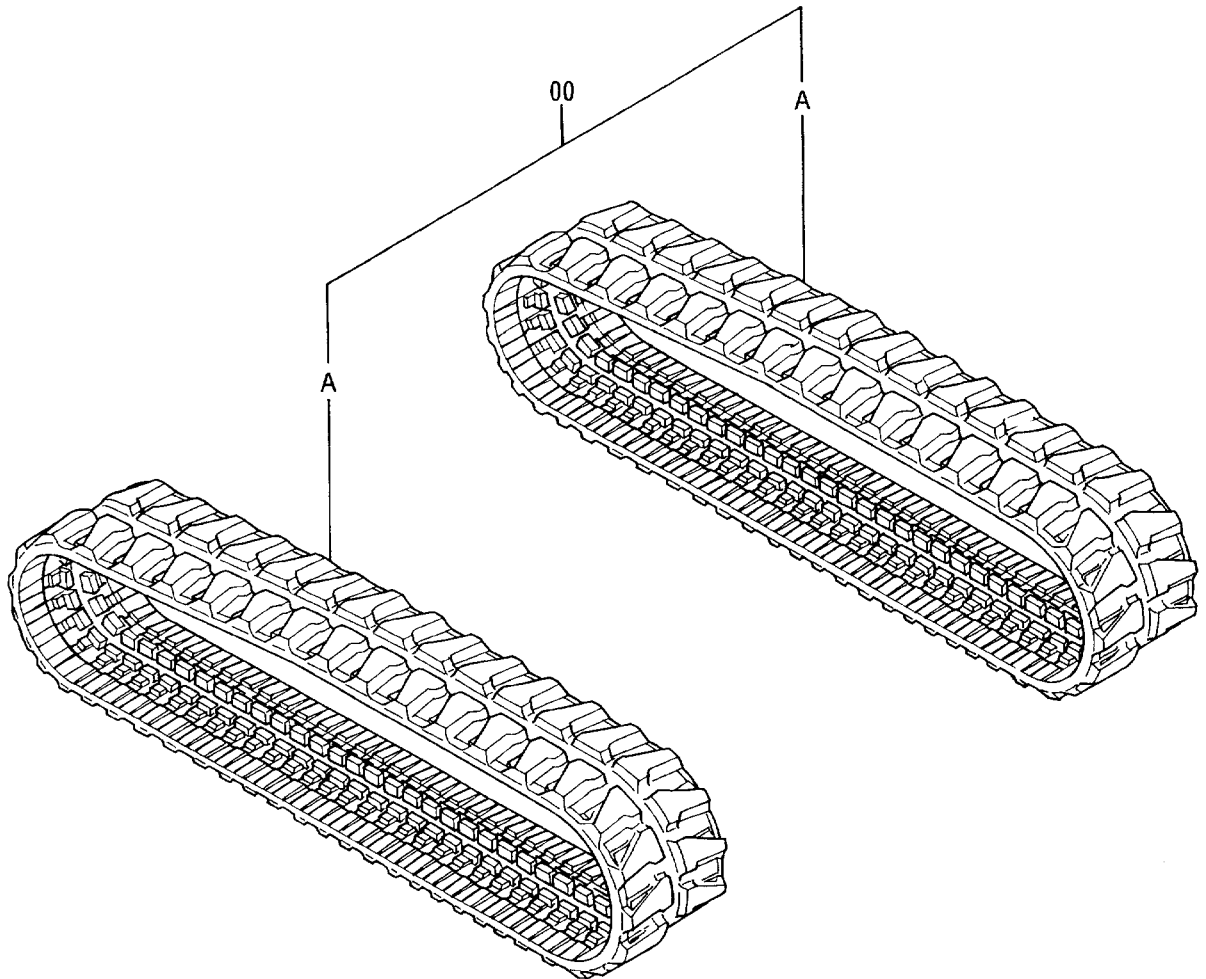
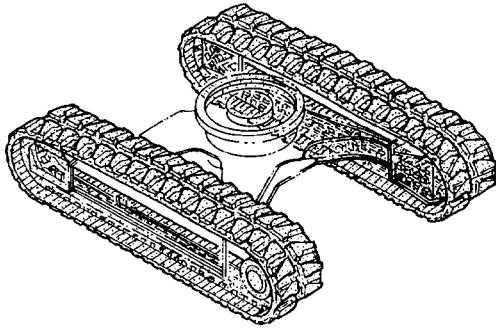
ゴムクローラ (スタンダードトラック)  
RUBBER CRAWLER (STD. TRACK)







ゴムクローラ (LCトラック)  
RUBBER CRAWLER (LC TRACK)





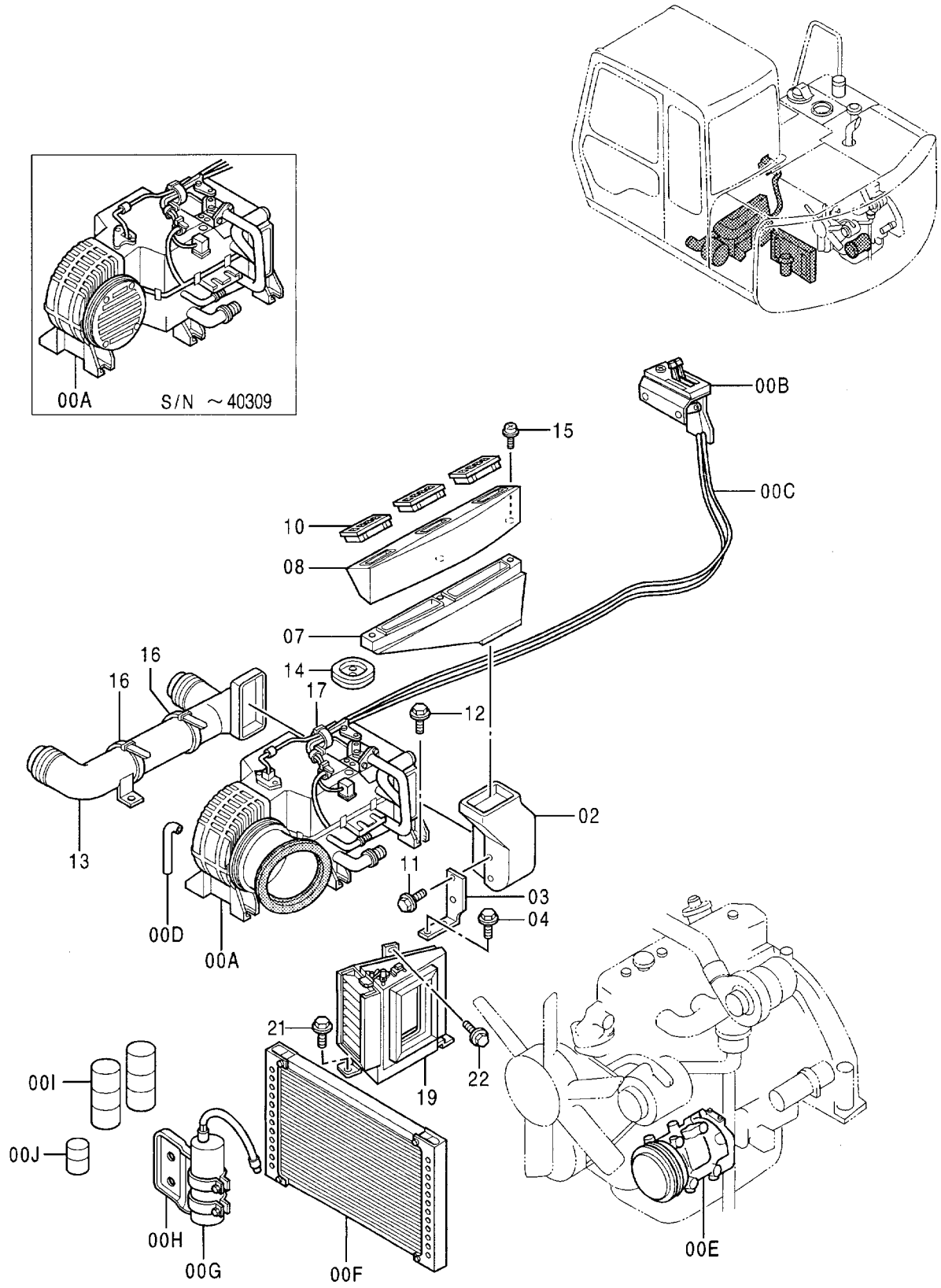


**OP**

**オプションパーツ  
OPTIONAL PARTS**



エアコンディショナ (1)  
AIR CONDITIONER (1)

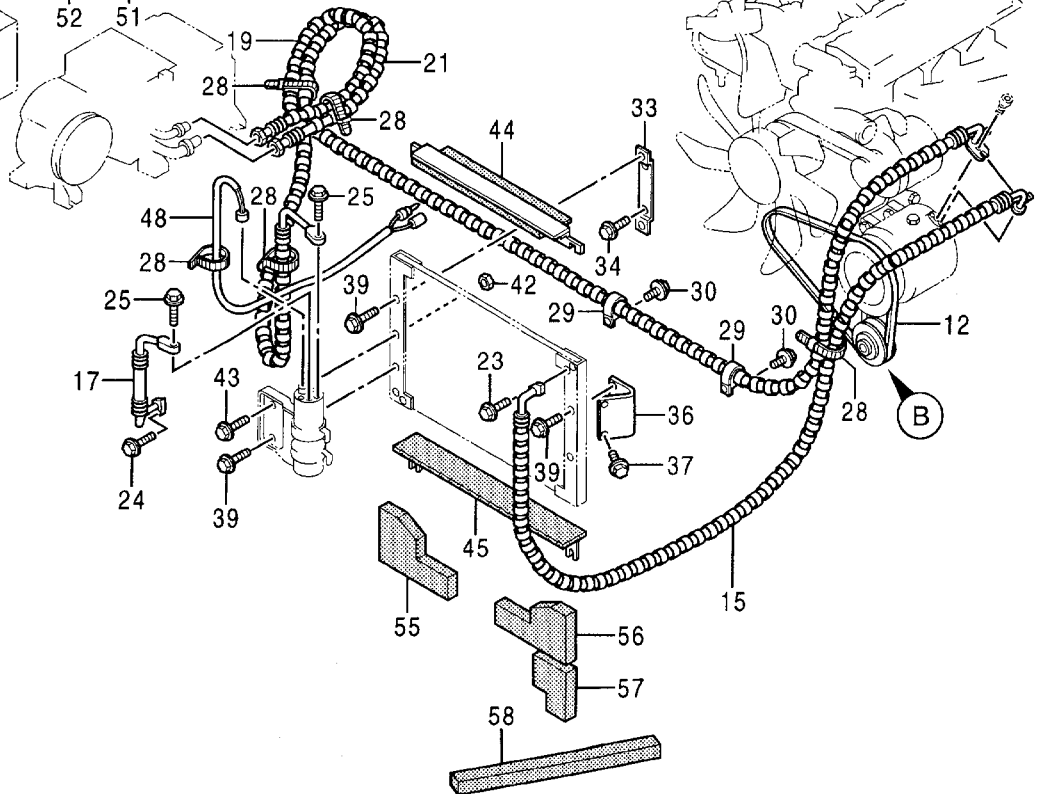
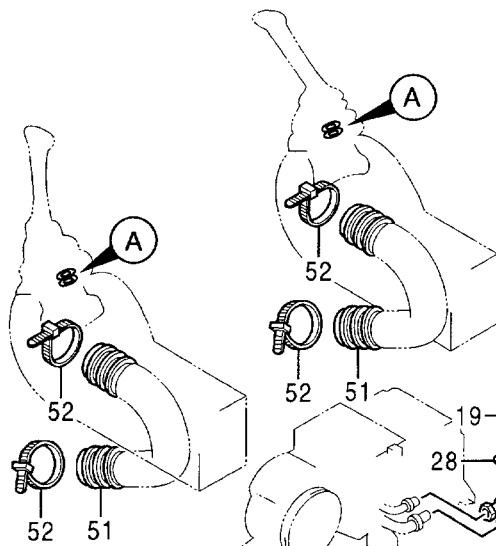
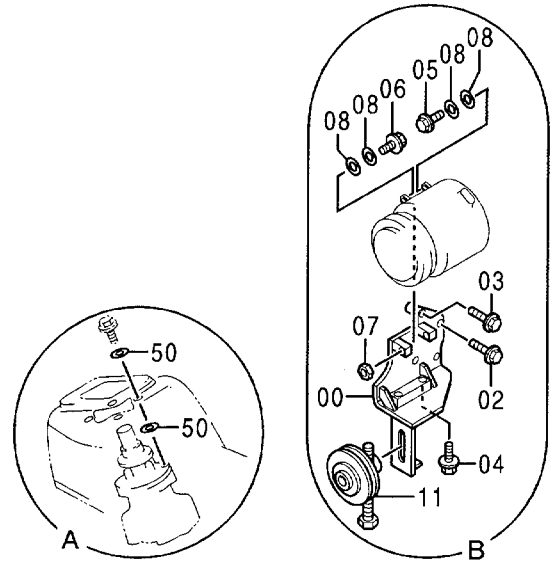
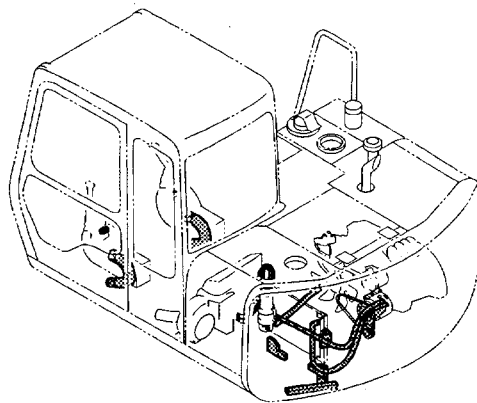


エアコンデ イショナ (1)  
AIR CONDITIONER (1)

40001-

符号 ITEM	部品番号 PART NO.	部 品 名 PART NAME	or PART NAME CODE	数量 QTY	サービ ス コード S.C	適用号機 SERIAL NO.	互 換 性 ICA	代 替 部 品 REPLACEABLE PART	
								部品番号 PART NO.	数量 QTY
00A-J	4344177	エアコンデ イショナ アツセン	AIR-CONDITIONER ASS'Y	1		-40309			
00A-J	4360499	エアコンデ イショナ アツセン	AIR-CONDITIONER ASS'Y	1		40310-			
00A	4343293	・エアコン ユニツ <詳細ハ 別ページ参照>	・AIR-CON. UNIT <for details: see separate page>	1		-40309			
00A	4353754	・エアコン ユニツ	・AIR-CON. UNIT	1		40310-			
00B	4323951	・エアコン コントローラ <詳細ハ 別ページ参照>	・AIR-CON. CONTROLLER <for details: see separate page>	1		-40309			
00B	4353751	・エアコン コントローラ	・AIR-CON. CONTROLLER	1		40310-			
00C	4330325	・ハーネス;ワイヤ	・HARNES;WIRE	1		-40309			
00C	4355117	・ハーネス;ワイヤ	・HARNES;WIRE	1		40310-			
00D	4330324	・ホース	・HOSE	1					
00E	4342888	・コンプレッサ	・COMPRESSOR	1					
00F	4323944	・コンデ ンサ	・CONDENSER	1					
00G	4323945	・ド ライヤ	・DRYER	1					
00H	4339373	・ブ ラケツト	・BRACKET	1					
00I	4338439	・ガス	・GAS	2					
00J	4352826	・ガス	・GAS	1					
02	4277684	ダ クト;クーラ	DUCT; COOLER	1					
03	4277667	ブ ラケツト	BRACKET	1					
04	J011025	ボ ルト;セムス	BOLT; SEMS	2					
07	4264702	ダ クト;クーラ	DUCT; COOLER	1					
08	4264703	ダ クト;クーラ	DUCT; COOLER	1					
10	4259639	グ リル	GRILLE	3					
11	J020612	ボ ルト;セムス	BOLT; SEMS	2					
12	J021030	ボ ルト;セムス	BOLT; SEMS	2					
13	4264643	DUCT; HEATER	DUCT; HEATER	1					
14	4205082	ブ ツシグ;ラバ -	BUSHING; RUBBER	1					
15	J460635	スクリュ;セムス	SCREW; SEMS	3					
16	4121859	クリツプ;バンド	CLIP; BAND	2					
17	4055312	クリツプ;バンド	CLIP; BAND	3					
19	4342726	ボ ックス	BOX	1		40310-			
21	J021025	ボ ルト;セムス	BOLT; SEMS	2		40310-			
22	J020820	ボ ルト;セムス	BOLT; SEMS	1		40310-			

エアコンディショナ (2)  
AIR CONDITIONER (2)



エアコンデーション (2)  
AIR CONDITIONER (2)

40001-

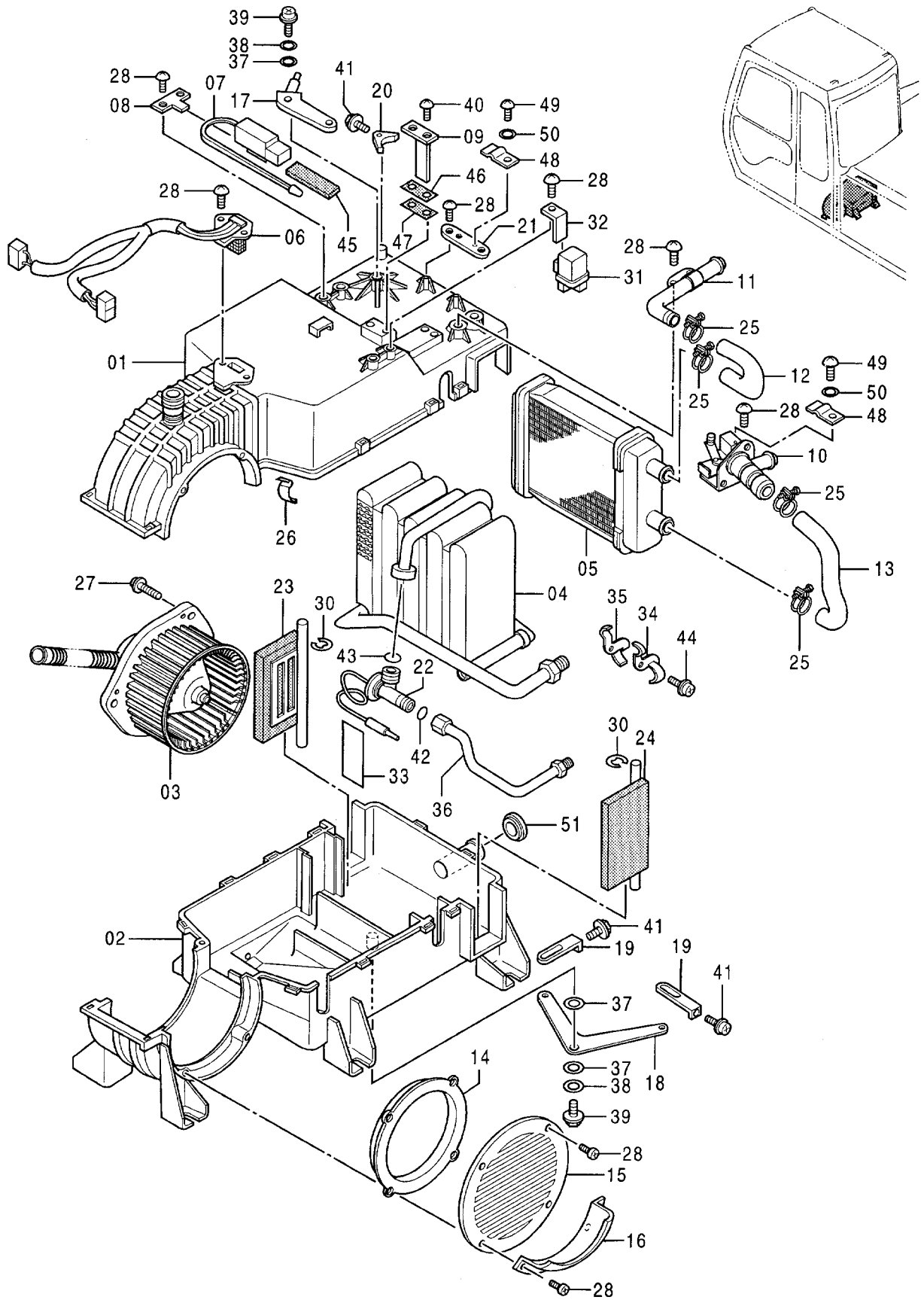
符号 ITEM	部品番号 PART NO.	部 品 名 PART NAME	or PART NAME CODE	数量 QTY	サービス コード S. C	適用号機 SERIAL NO.	互 換 性 ICA	代 替 部 品 REPLACEABLE PART	
								部品番号 PART NO.	数量 QTY
00	7028896	ブ ラケツト	BRACKET	1					
02	J011050	ボ ルト;セムス	BOLT;SEMS	2					
03	J011055	ボ ルト;セムス	BOLT;SEMS	2					
04	J011050	ボ ルト;セムス	BOLT;SEMS	2					
05	J011035	ボ ルト;セムス	BOLT;SEMS	1					
06	J011045	ボ ルト;セムス	BOLT;SEMS	1					
07	J950010	ナツト	NUT	1					
08	4340308	シム	SHIM	4					
11	4338596	プ ーリ	PULLEY	1					
12	4285008	ベ ルト;V	BELT;V	1					
15	4338322	ホース;クーラ	HOSE;COOLER	1					
17	4338323	ホース;クーラ	HOSE;COOLER	1					
19	4338327	ホース;クーラ	HOSE;COOLER	1					
21	4338328	ホース;クーラ	HOSE;COOLER	1					
23	J010835	ボ ルト;セムス	BOLT;SEMS	1					
24	J010825	ボ ルト;セムス	BOLT;SEMS	1					
25	J010625	ボ ルト;セムス	BOLT;SEMS	2					
28	4055312	クリツア <sup>o</sup> ;バンド <sup>o</sup>	CLIP;BAND	10					
29	4190263	クリツア <sup>o</sup>	CLIP	2					
30	J011025	ボ ルト;セムス	BOLT;SEMS	2					
33	9742857	ブ ラケツト	BRACKET	1					
34	J010620	ボ ルト;セムス	BOLT;SEMS	2					
36	8059770	ブ ラケツト	BRACKET	1					
37	J010620	ボ ルト;セムス	BOLT;SEMS	2					
39	J010850	ボ ルト;セムス	BOLT;SEMS	4					
42	M500807	ナツト	NUT	1					
43	J020845	ボ ルト;セムス	BOLT;SEMS	1					
44	8060579	カバ ー	COVER	1					
45	8060580	カバ ー	COVER	1					
48	4338931	ハーネス;ワイヤ	HARNESS;WIRE	1					
50	4314232	ワツシヤ	WASHER	16					
51	4314233	ホース	HOSE	2					
52	4121859	クリツア <sup>o</sup> ;バンド <sup>o</sup>	CLIP;BAND	4					
55	4332585	ラバ ー	RUBBER	1					
56	4332586	ラバ ー	RUBBER	1					
57	4332587	ラバ ー	RUBBER	1					
58	4332650	ラバ ー	RUBBER	1					



325A

# エアコンユニット AIR-CON. UNIT

適用号機 40001~40309  
Serial No.



エアコン ユニット  
AIR-CON. UNIT

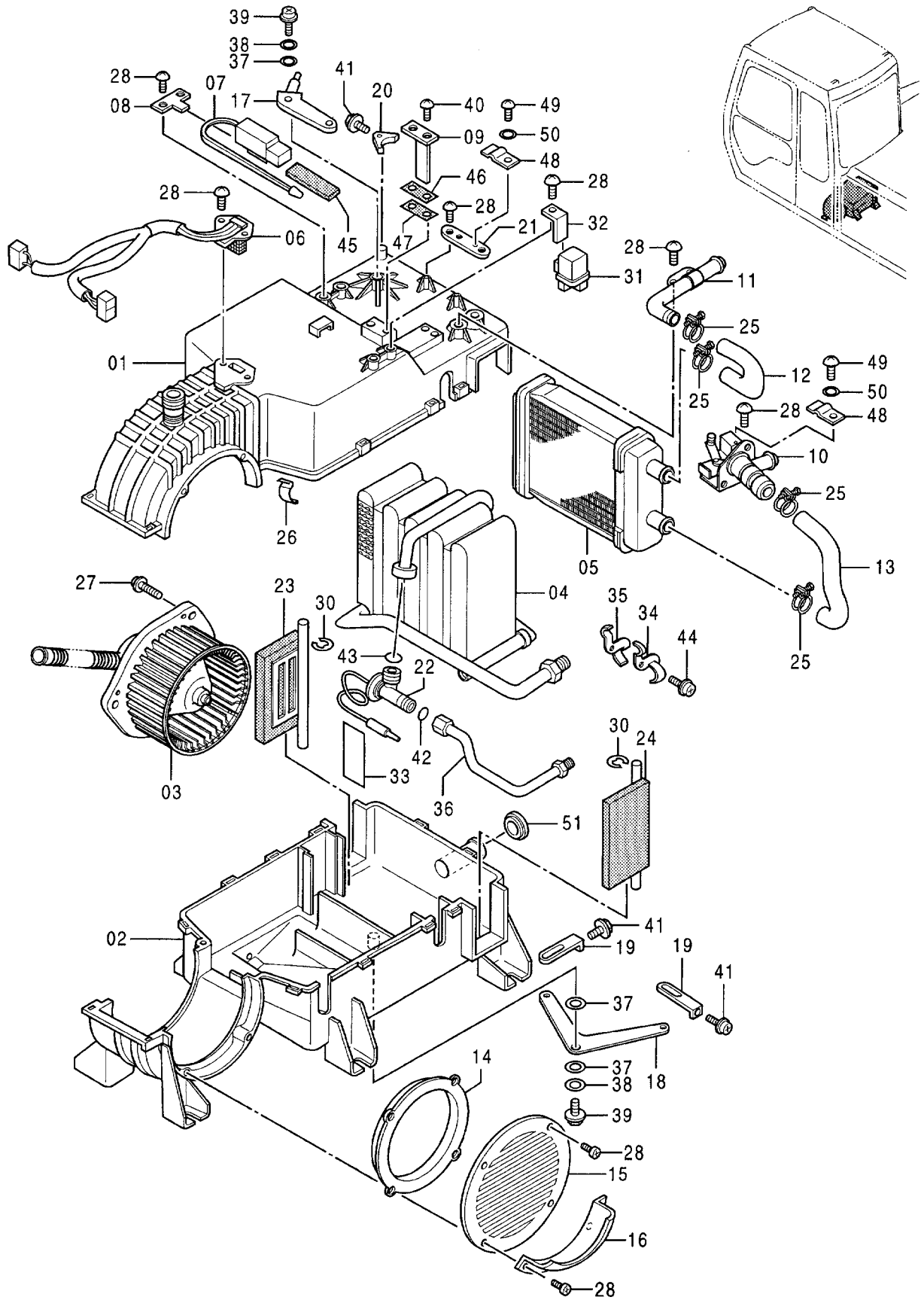
40001-40309

符号 ITEM	部品番号 PART NO.	部 品 名 PART NAME	or PART NAME CODE	数量 Q'TY	サービス コード S. C	適用号機 SERIAL NO.	互 換 性 ICA	代 替 部 品 REPLACEABLE PART	
								部品番号 PART NO.	数量 Q'TY
	4343293	エアコン ユニット	AIR-CON. UNIT	1					
01	4351445	・ケース	・CASE	1					
02	4352930	・ケース	・CASE	1					
03	4349942	・モータ	・MOTOR	1					
04	4351447	・エバポレータ	・EVAPORATOR	1					
05	4351448	・コア	・CORE	1					
06	4349943	・レジスタ	・RESISTOR	1					
07	4351449	・サーモスタット	・THERMOSTAT	1					
08	4351450	・ブラケット	・BRACKET	1					
09	4351451	・ブラケット	・BRACKET	1					
10	4351452	・バルブ	・VALVE	1					
11	4351453	・パイプ	・PIPE	1					
12	4351454	・ホース	・HOSE	1					
13	4351455	・ホース	・HOSE	1					
14	4351456	・フランジ	・FLANGE	1					
15	4353163	・カバー	・COVER	1					
16	4353164	・カバー	・COVER	1					
17	4351458	・レバー	・LEVER	1					
18	4351459	・レバー	・LEVER	1					
19	4351460	・レバー	・LEVER	2					
20	4351461	・レバー	・LEVER	1					
21	4351462	・ブラケット	・BRACKET	1					
22	4351463	・バルブ	・VALVE	1					
23	4351464	・ドア	・DOOR	1					
24	4351465	・ドア	・DOOR	1					
25	4351466	・クランプ	・CLAMP	4					
26	4351467	・クリップ	・CLIP	13	#				
27	J450512	・スクリュー;セムス	・SCREW;SEMS	3					
28	4352934	・スクリュー	・SCREW	15					
30	4146370	・リング;リテイニング	・RING;RETAINING	2					
31	4351469	・リレー	・RELAY	1					
32	4351470	・ブラケット	・BRACKET	1					
33	4351471	・テープ	・TAPE	1					
34	4351472	・クランプ	・CLAMP	1					
35	4351473	・クランプ	・CLAMP	1					
36	4351474	・パイプ	・PIPE	1					
37	4351475	・ワッシャ	・WASHER	3					
38	4351476	・ワッシャ	・WASHER	2					
39	4352932	・スクリュー	・SCREW	2					
40	4352936	・スクリュー	・SCREW	3					

325B

# エアコンユニット AIR-CON. UNIT

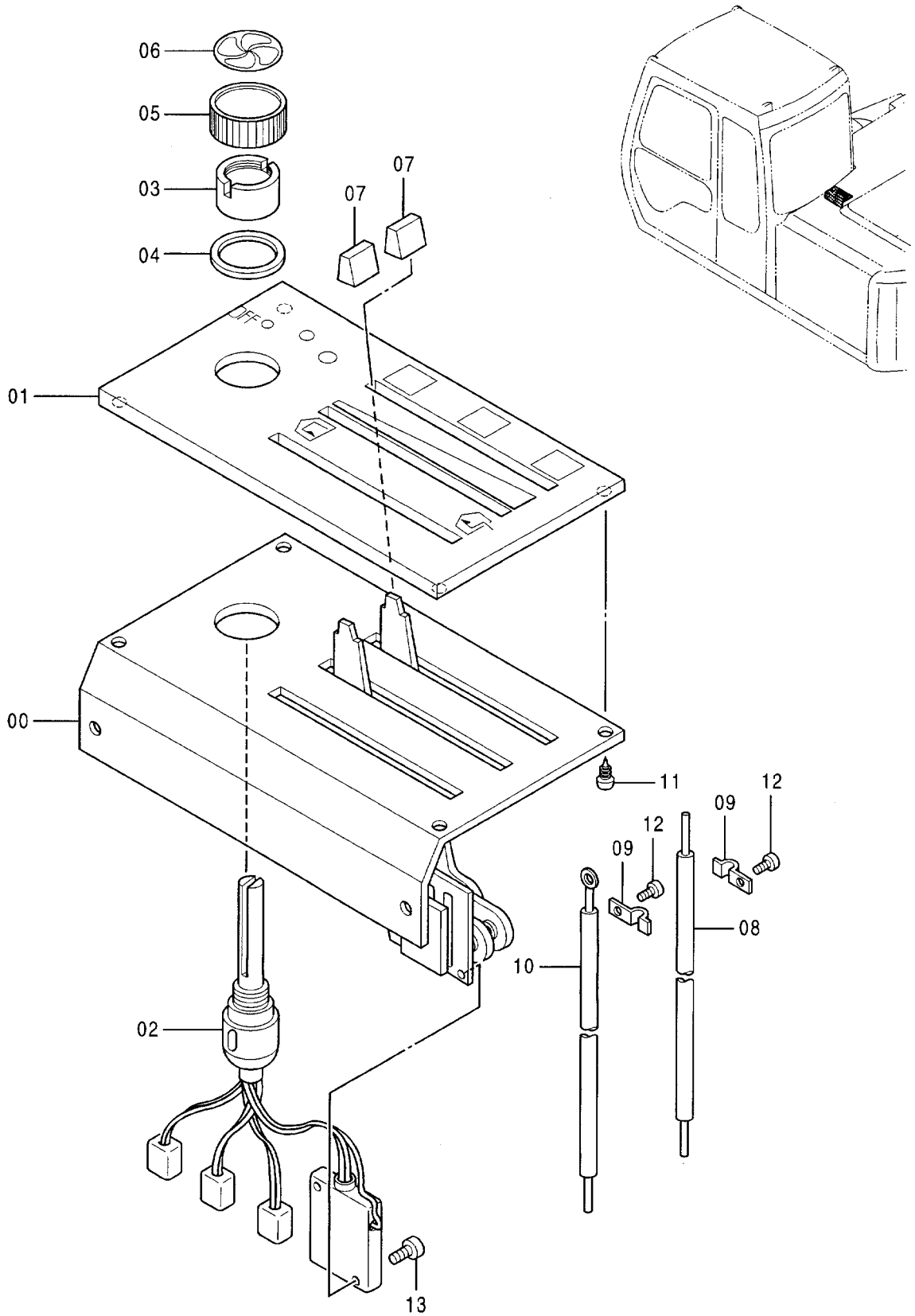
適用号機 40001~40309  
Serial No.





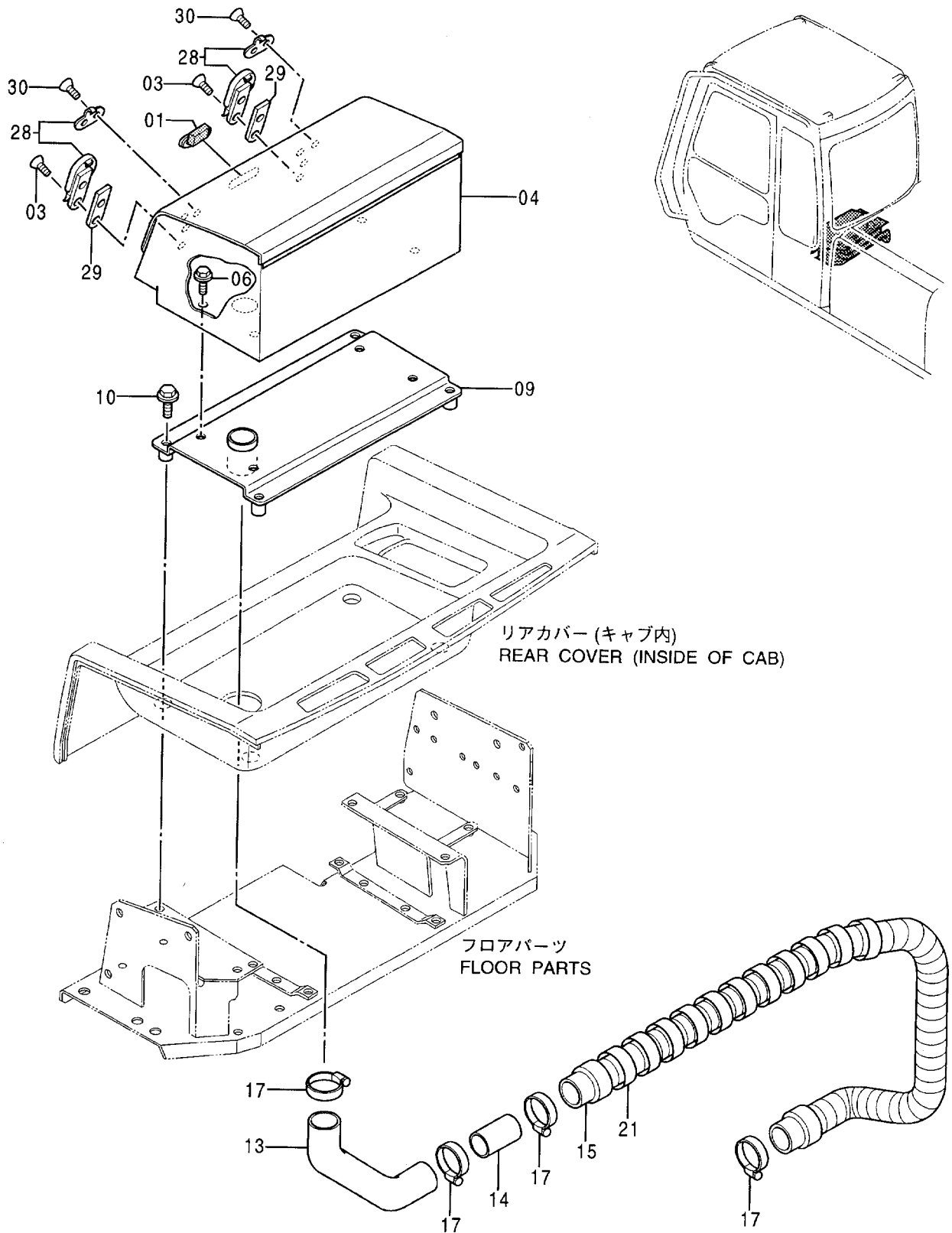
# エアコン コントローラ AIR-CON. CONTROLLER

適用号機 40001~40309  
Serial No.





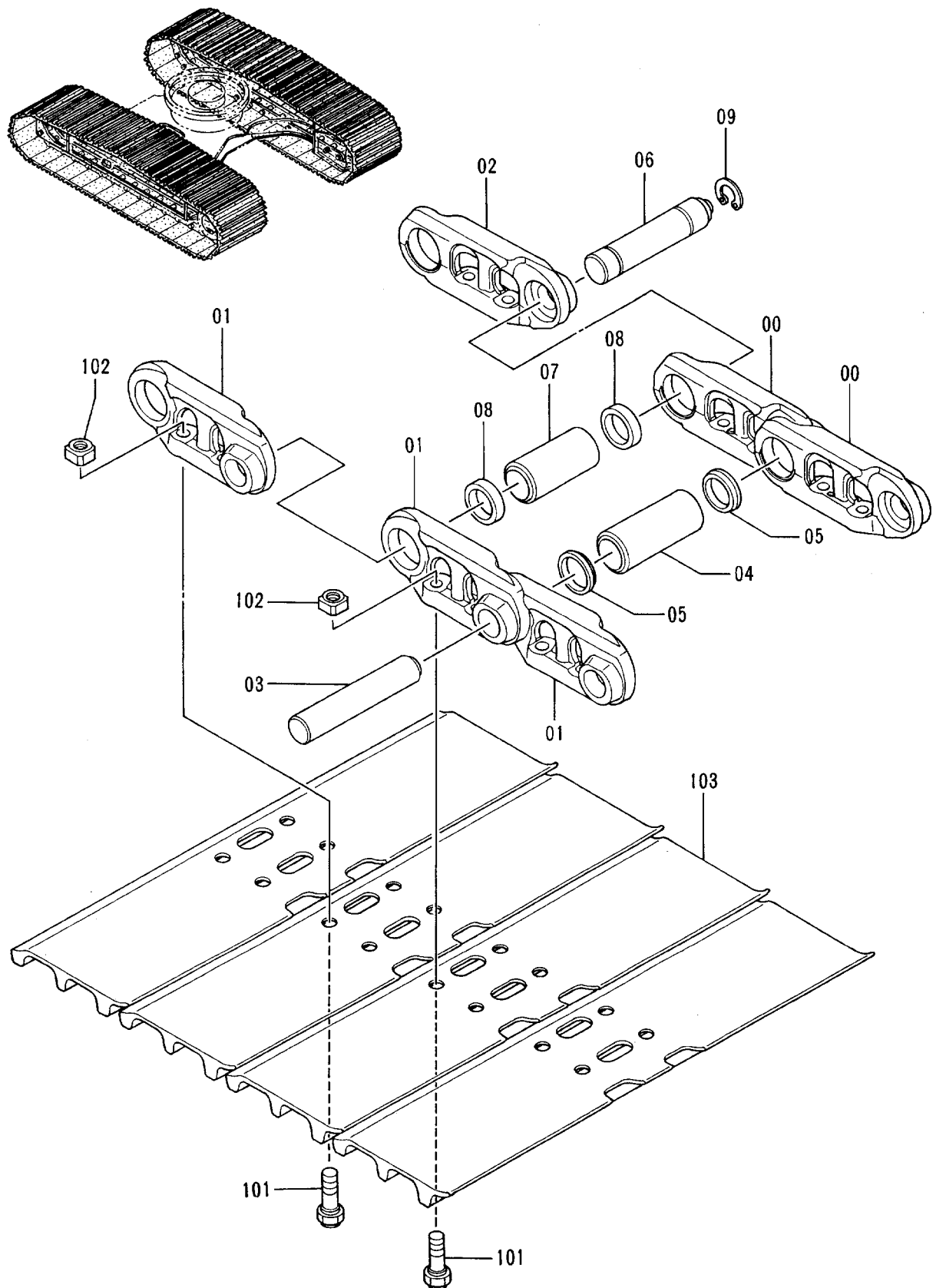
ホット&クールボックス  
HOT & COOL BOX





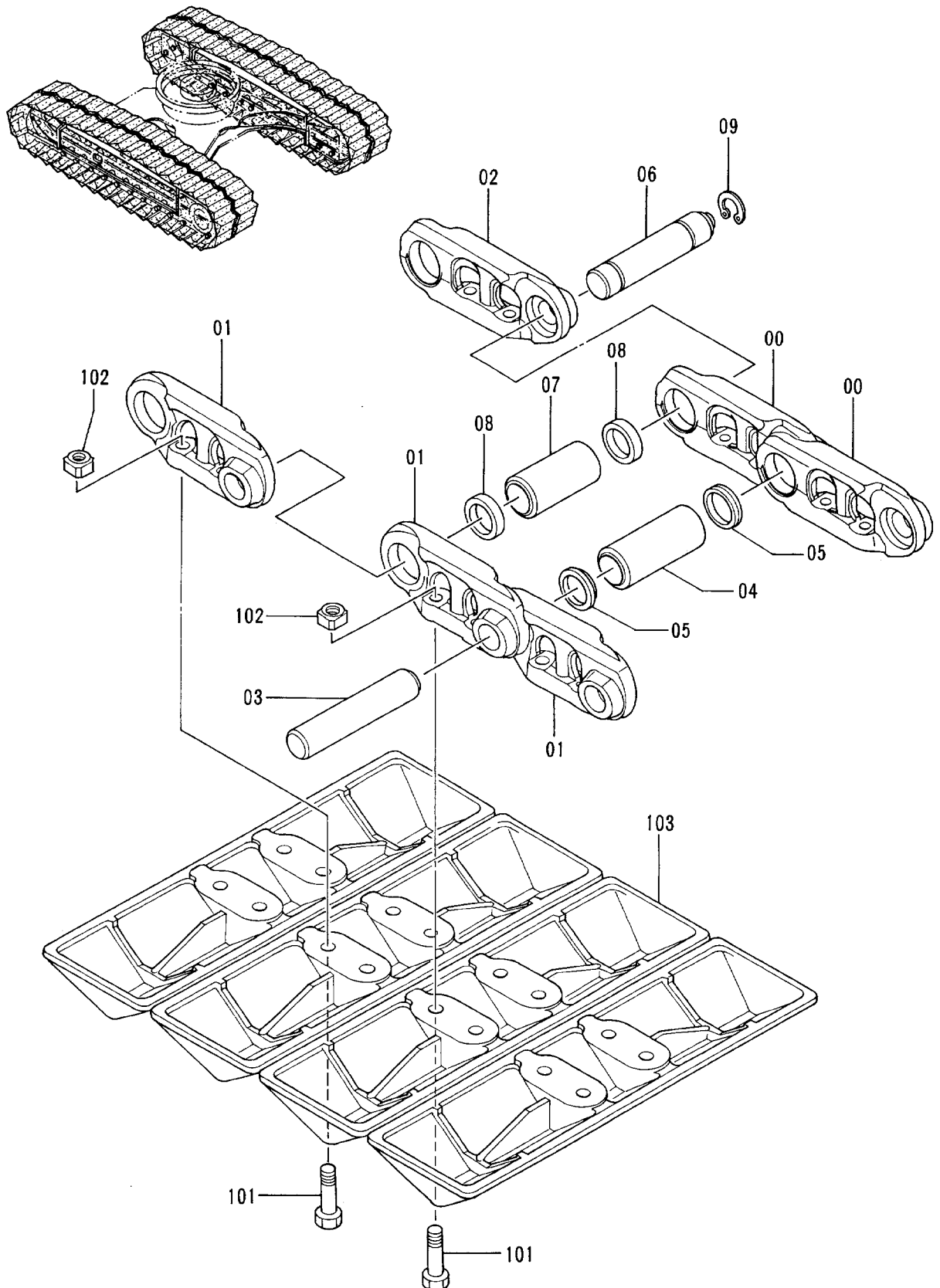


トラックリンク 600G (スタンダードトラック)  
TRACK-LINK 600G (STD. TRACK)



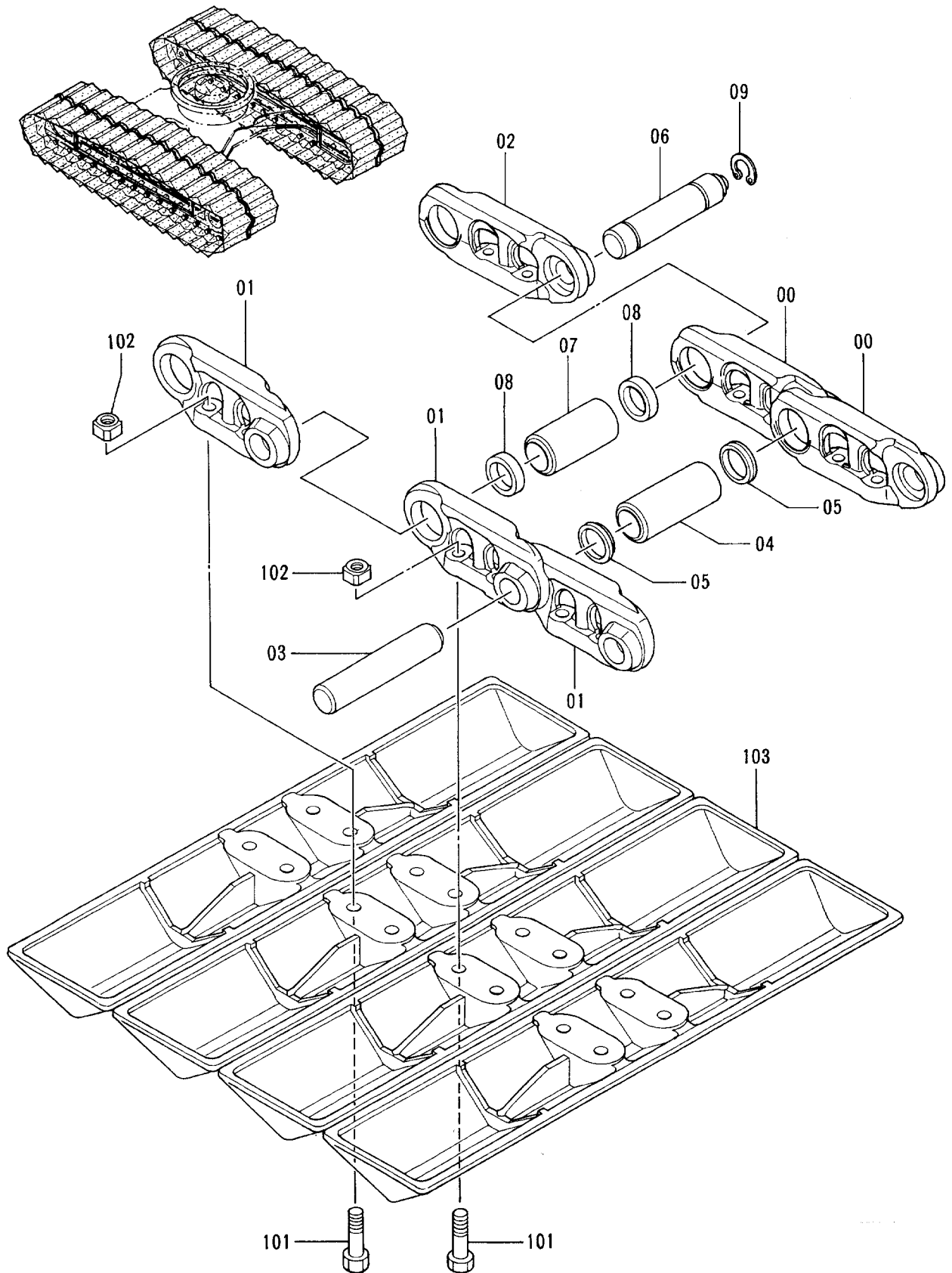


トラックリンク 500A (スタンダードトラック)  
TRACK-LINK 500A (STD. TRACK)



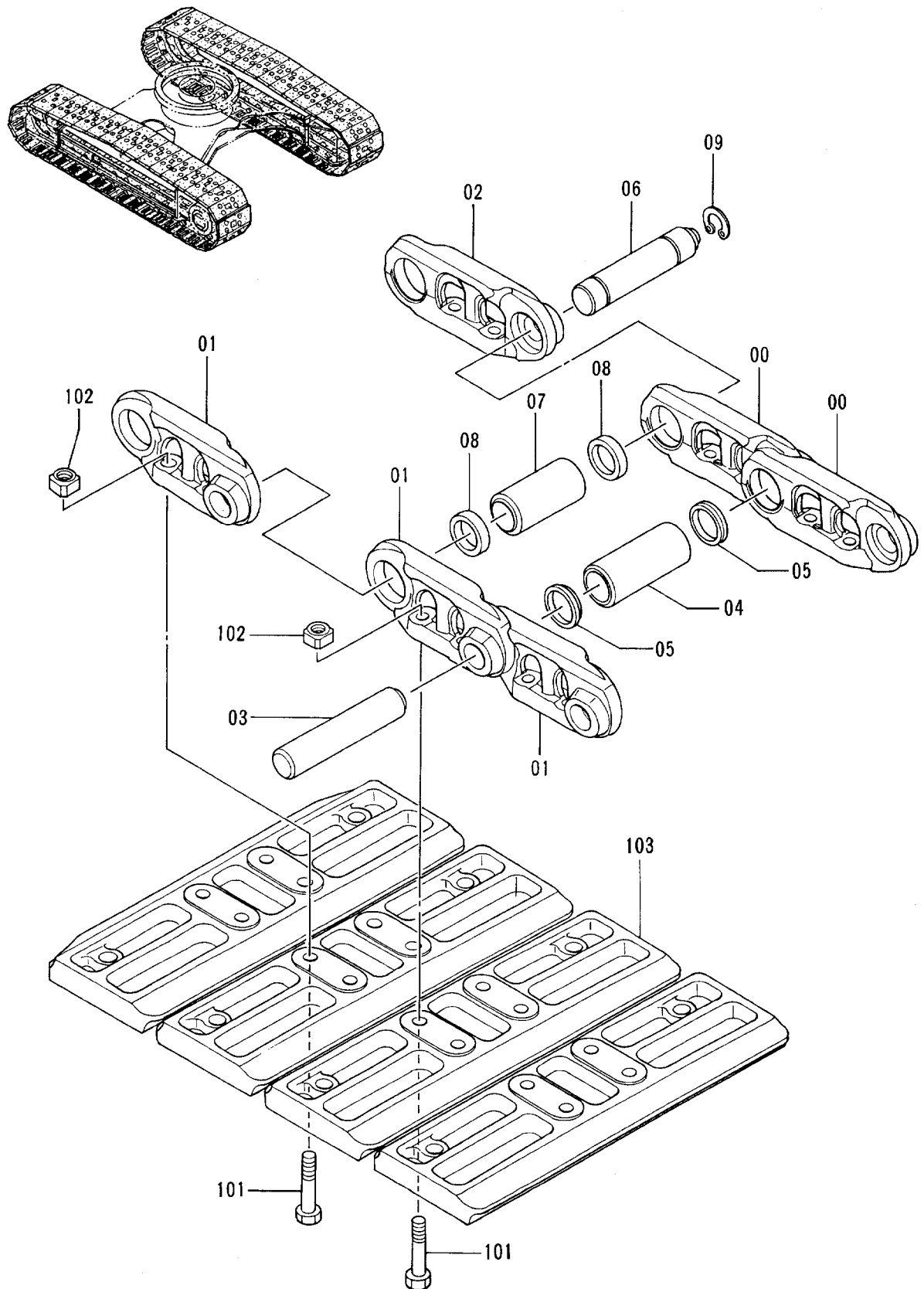


トラックリンク 700A (スタンダードトラック)  
TRACK-LINK 700A (STD. TRACK)





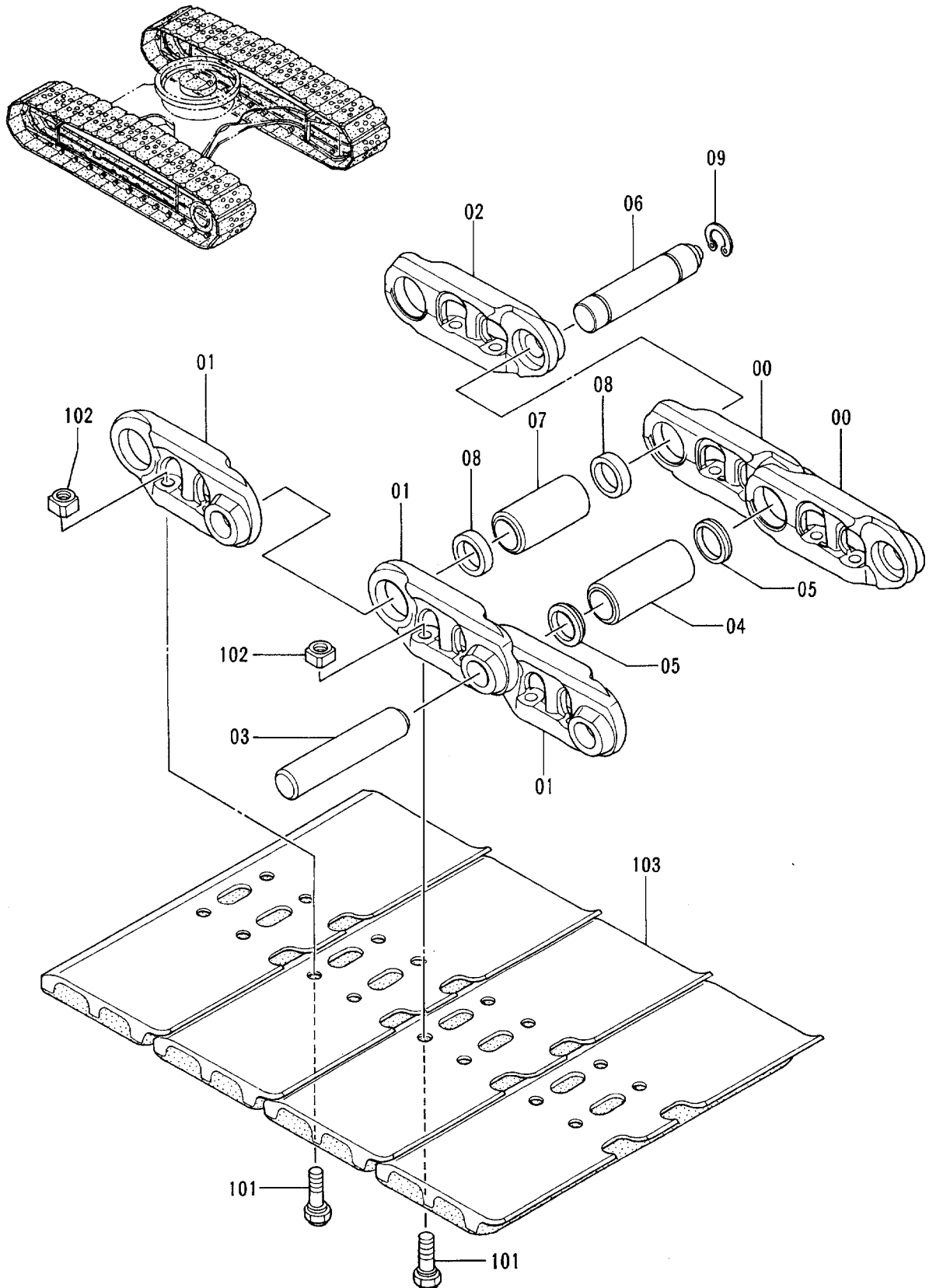
トラックリンク 450F (スタンダードトラック)  
TRACK-LINK 450F (STD. TRACK)







トラックリンク 450GP 〈ゴムパット〉 (スタンダードトラック)  
TRACK-LINK 450GP 〈RUBBER PAD〉 (STD. TRACK)





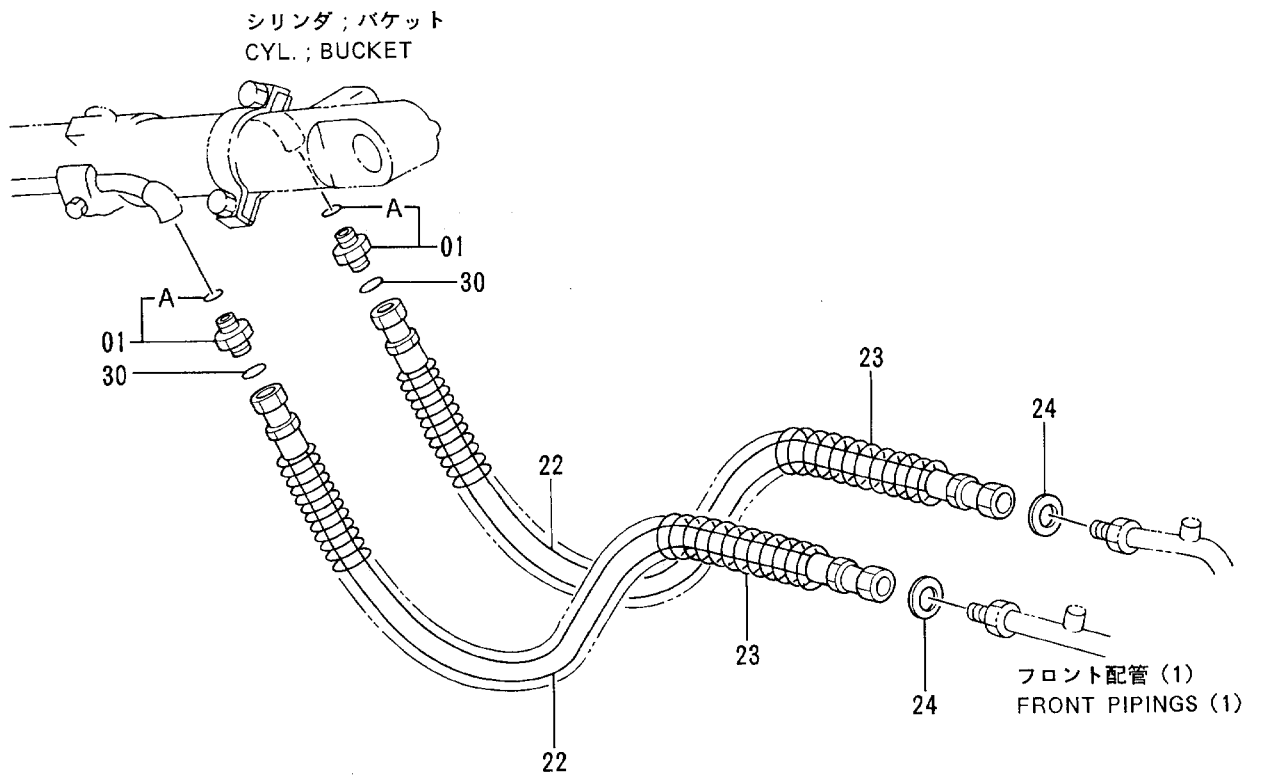
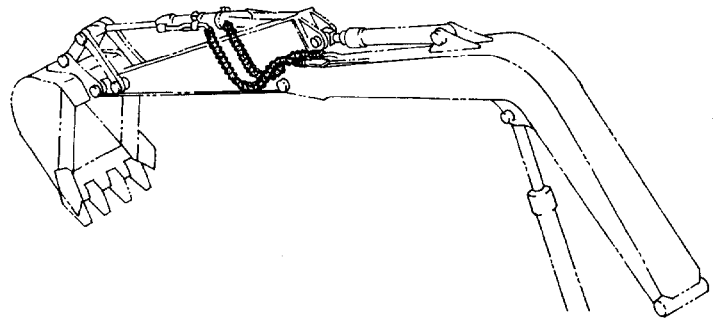


ロングアーム 2.12M  
LONG ARM 2.12M

40001-

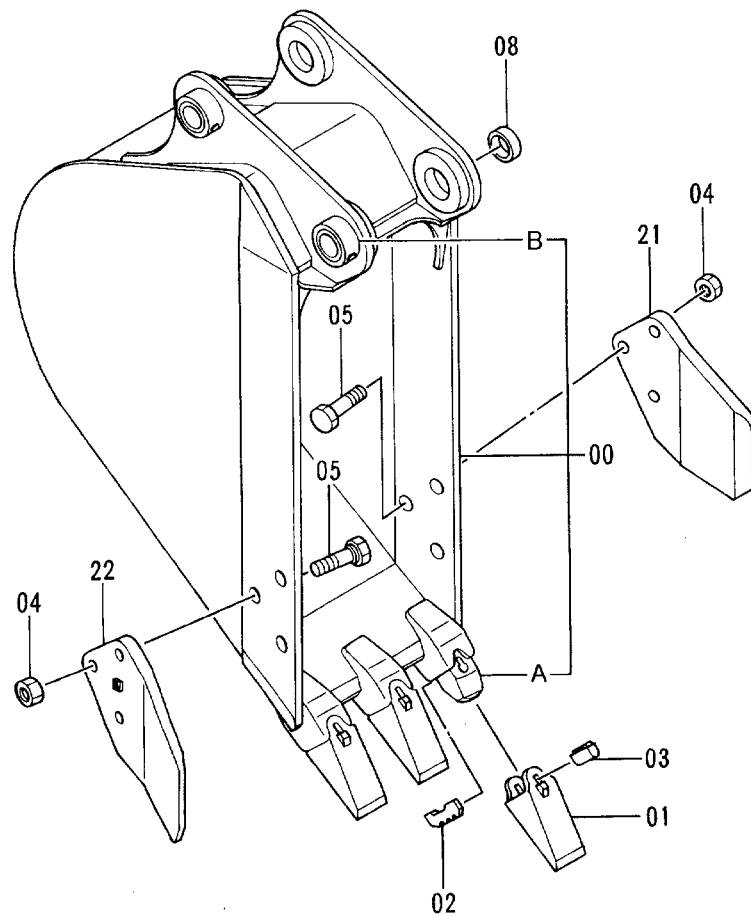
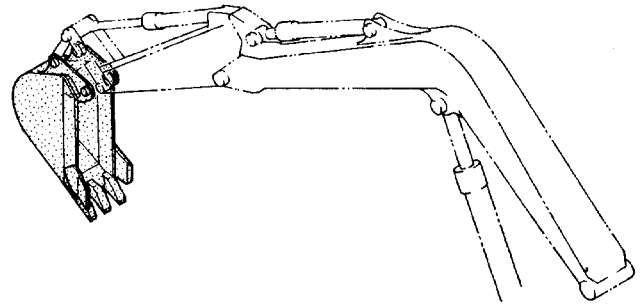
符号 ITEM	部品番号 PART NO.	部 品 名 PART NAME	or PART NAME CODE	数量 Q'TY	サービス コード S. C	適用号機 SERIAL NO.	互 換 性 ICA	代 替 部 品 REPLACEABLE PART	
								部品番号 PART NO.	数量 Q'TY
00	7025377	アーム;ロング アツセン	ARM;LONG ASS'Y	1					
00A	6012444	・アーム	・ARM	1					
00B	4197842	・ブ ツシク	・BUSHING	2					
00C	4273542	・ブ ツシク	・BUSHING	4					
00D	4197031	・ストツパ	・STOPPER	1	W				
00E	4197029	・ストツパ	・STOPPER	1	W				
01	4094086	シール;ダ スト	SEAL;DUST	2					
02	4117955	シール;ダ スト	SEAL;DUST	4					
03	8050336	リンク アツセン	LINK ASS'Y	1					
03A	2031597	・リンク	・LINK	1					
03B	4272706	・ブ ツシク	・BUSHING	2					
03C	4094087	・シール;ダ スト	・SEAL;DUST	4					
03D	4117955	・シール;ダ スト	・SEAL;DUST	2					
03E	4273542	・ブ ツシク	・BUSHING	2					
03F	J75481	・フィットテング ;グ リース	・FITTING;GREASE	3					
04	3037342	リンク	LINK	1					
05	8037570	リンク	LINK	1					
07	3055535	ピン	PIN	1					
08	3055537	ピン	PIN	1					
10	3037350	ピン	PIN	1					
11	3055538	ピン	PIN	1					
12	3046682	ピン	PIN	1					
13A	3037349	ピン	PIN	1					
13B	J75481	フィットテング ;グ リース	FITTING;GREASE	1					
14	4065688	リング	RING	2					
15	4141000	リング	RING	4					
16	4065689	ピン	PIN	2					
17	4141001	ピン	PIN	4					
19	4237801	O-リング	O-RING	4					
20	J75481	フィットテング ;グ リース	FITTING;GREASE	1					
25	4180196	スペーサ 1.2	SPACER 1.2	2	R				
26	4042135	スペーサ 2.3	SPACER 2.3	2	R				
28	4294885	シム 1.0	SHIM 1.0	2	R				
29	4294886	シム 2.0	SHIM 2.0	2	R				

フロント配管 (2) (ロングアーム)  
 FRONT PIPINGS (2) (LONG ARM)





バケット 0.1  
BUCKET 0.1

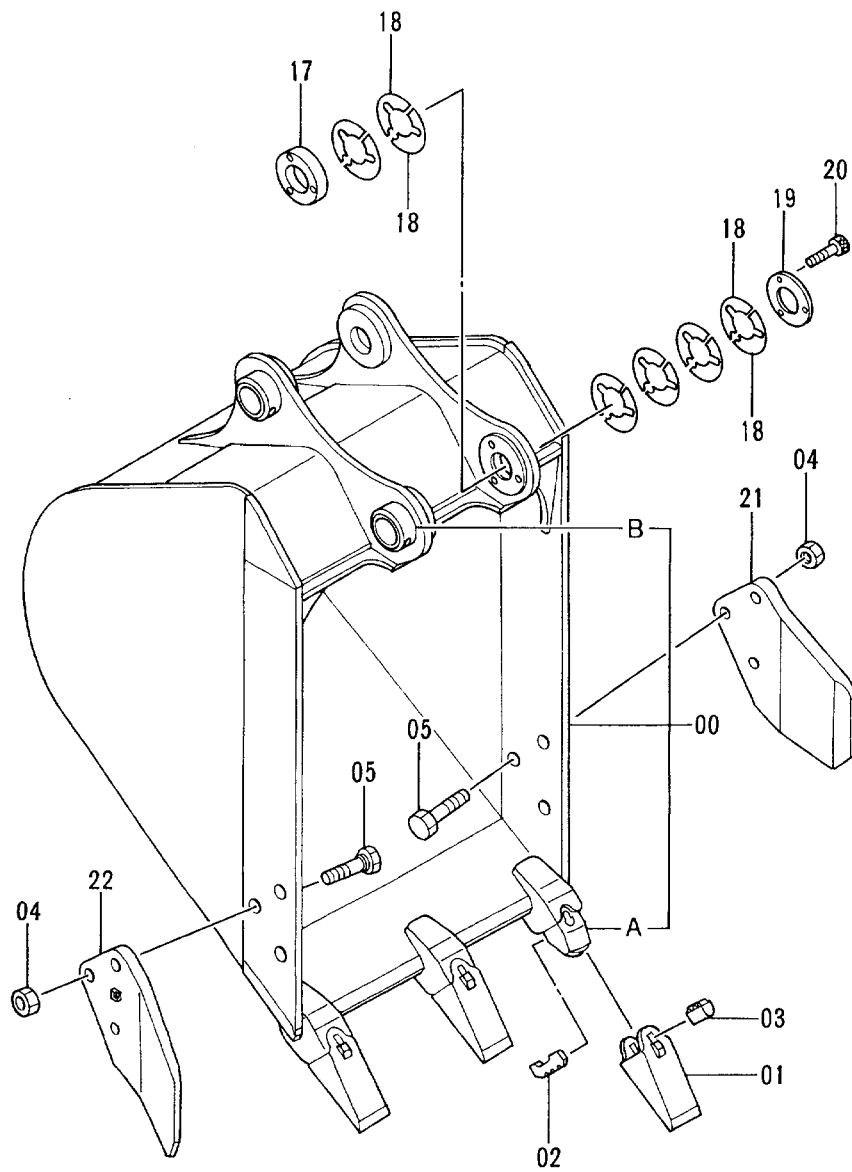
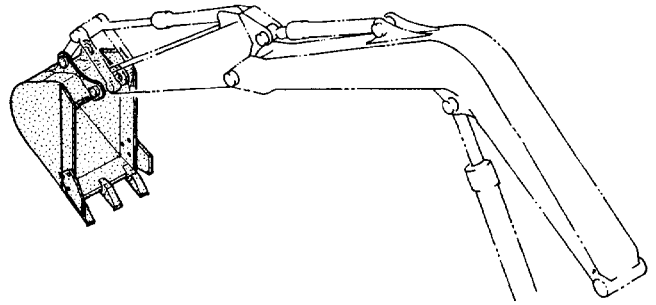


100	{	00A	~ 1
		01	~ 1
		02	~ 1
		03	~ 1





バケット 0.2  
 BUCKET 0.2



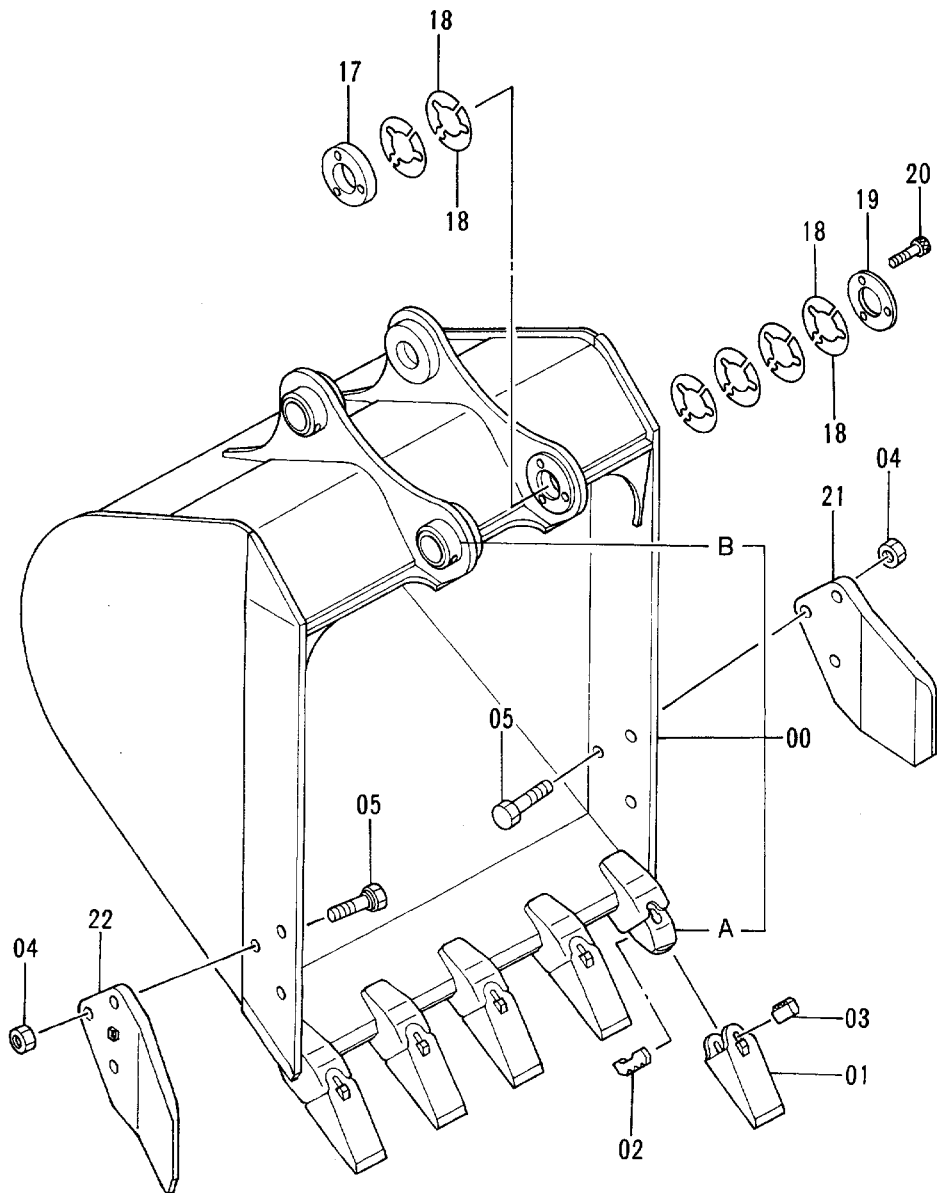
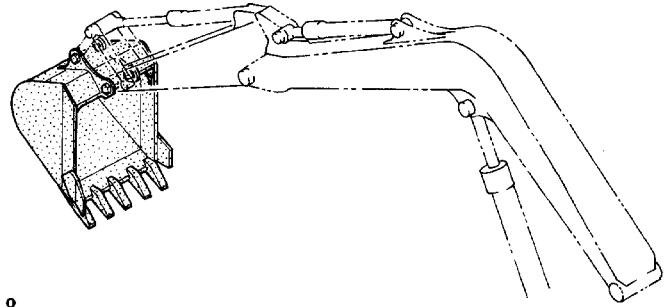
100	}	00A ~ 1
		01 ~ 1
		02 ~ 1
		03 ~ 1

バケツ 0.2  
BUCKET 0.2

40001-

符号 ITEM	部品番号 PART NO.	部品名 PART NAME	or PART NAME CODE	数量 Q'TY	サービス コード S. C	適用号機 SERIAL NO.	互 換 性 ICA	代替部品 REPLACEABLE PART	
								部品番号 PART NO.	数量 Q'TY
	9111208	バケツ アッセン	BUCKET ASS'Y	1					
00	9111205	・バケツ	・BUCKET	1					
00A	4135495	・アダプタ;ツース	・ADAPTER;TOOTH	3	WK				
00B	4197029	・ストッパ	・STOPPER	2	W				
01	4135496	・ポイント;ツース	・POINT;TOOTH	3	K				
02	4135497	・ピン;ロック	・PIN;LOCK	3	K				
03	4135498	・ラバー;ロック	・RUBBER;LOCK	3	K				
04	J953020	・ナット	・NUT	6					
05	4152074	・ボルト	・BOLT	6					
17	4278137	・ボス	・BOSS	1					
18	4278139	・シム 1.0	・SHIM 1.0	12	R				
19	4278138	・プレート	・PLATE	1					
20	M341050	・ボルト;ソケット	・BOLT;SOCKET	3					
21	3053595	・カッタ;サイド	・CUTTER;SIDE	1					
22	3053596	・カッタ;サイド	・CUTTER;SIDE	1					
100	9054069	キット;ポイント	KIT;POINT	3					

バケット 0.3  
 BUCKET 0.3



100	}	00A ~ 1
		01 ~ 1
		02 ~ 1
		03 ~ 1

バケツ 0.3  
BUCKET 0.3

40001-

符号 ITEM	部品番号 PART NO.	部品名 PART NAME	or PART NAME CODE	数量 Q'TY	サービス コード S. C	適用号機 SERIAL NO.	互換性 ICA	代替部品 REPLACEABLE PART	
								部品番号 PART NO.	数量 Q'TY
	9111209	バケツ アツセン	BUCKET ASS'Y	1					
00	9111206	・バケツ	・BUCKET	1					
00A	4135495	・アダプタ; ツース	・ADAPTER; TOOTH	5	WK				
00B	4197029	・ストッパ	・STOPPER	2	W				
01	4135496	・ポイント; ツース	・POINT; TOOTH	5	K				
02	4135497	・ピン; ロック	・PIN; LOCK	5	K				
03	4135498	・ラバー; ロック	・RUBBER; LOCK	5	K				
04	J953020	・ナット	・NUT	6					
05	4152074	・ボルト	・BOLT	6					
17	4278137	・ボス	・BOSS	1					
18	4278139	・シム 1.0	・SHIM 1.0	12	R				
19	4278138	・プレート	・PLATE	1					
20	M341050	・ボルト; ソケット	・BOLT; SOCKET	3					
21	3053595	・カッタ; サイド	・CUTTER; SIDE	1					
22	3053596	・カッタ; サイド	・CUTTER; SIDE	1					
100	9054069	キット; ポイント	KIT; POINT	5					



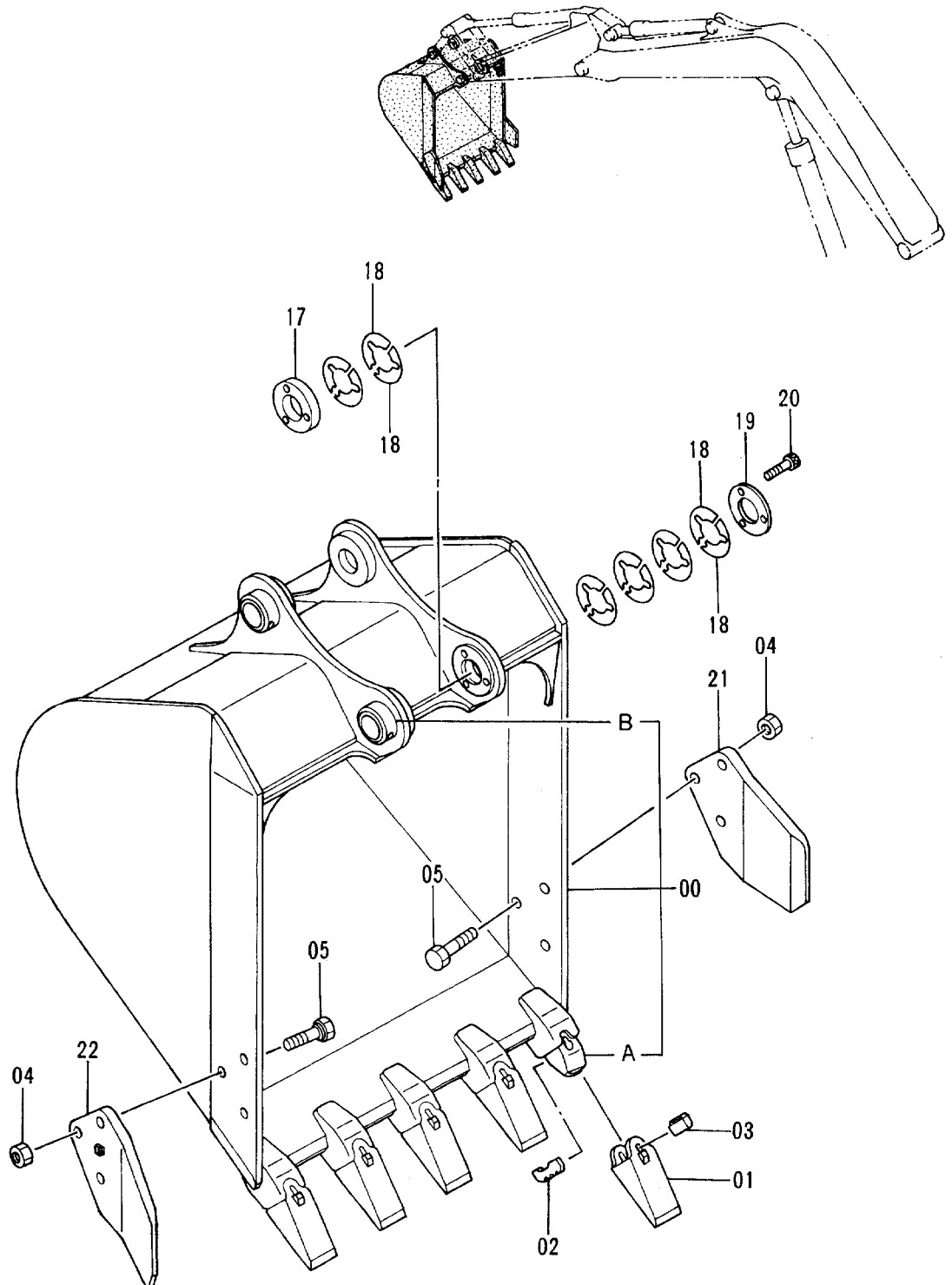






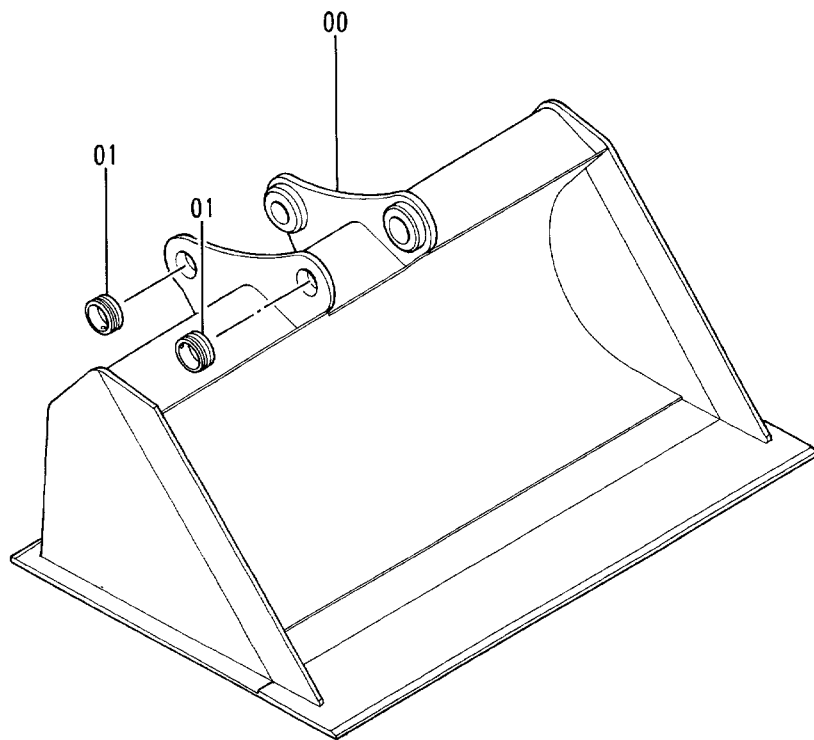
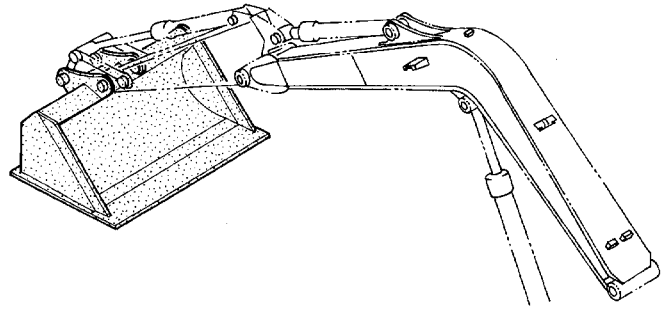


バケット 0.3 (爪強化型)  
BUCKET 0.3 (25S Type)



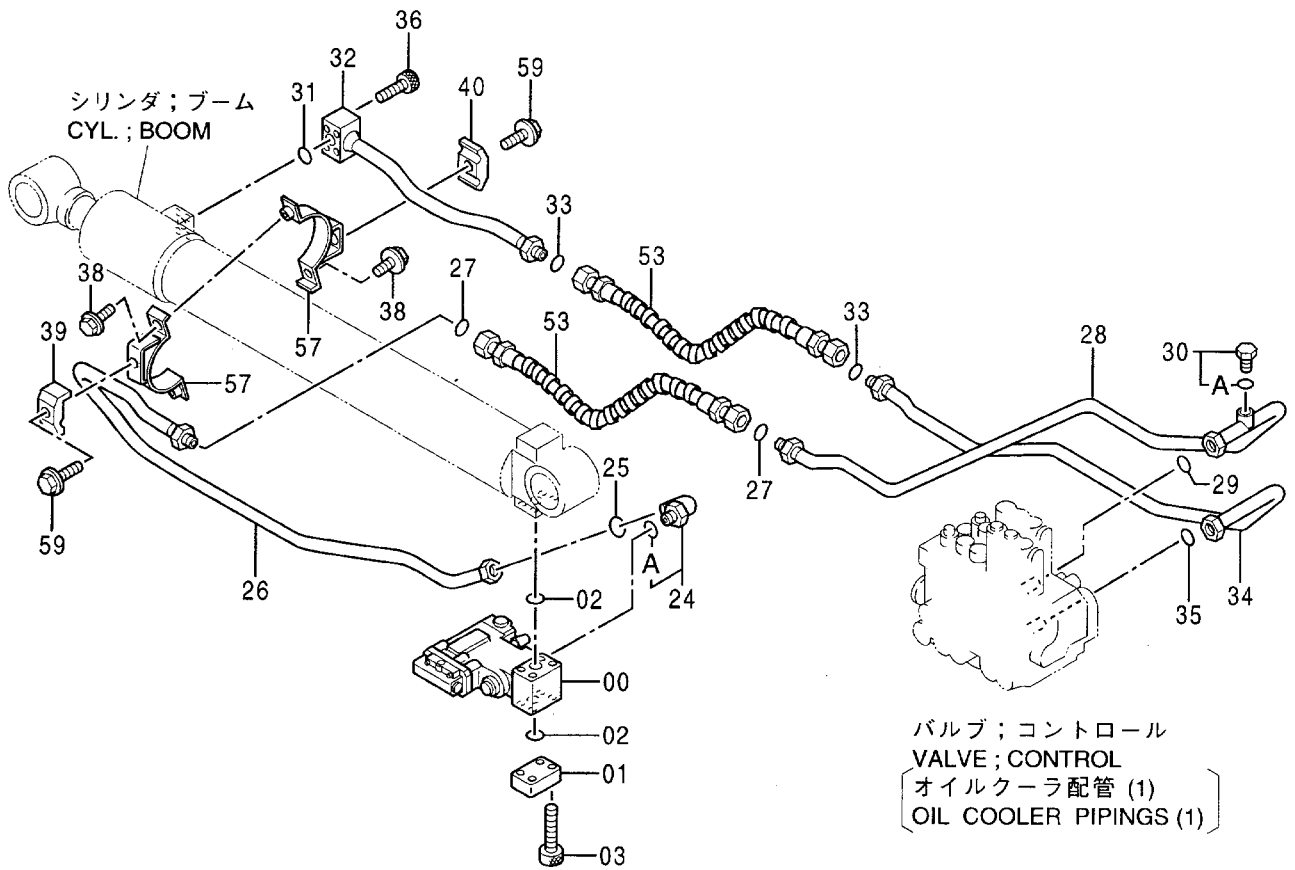
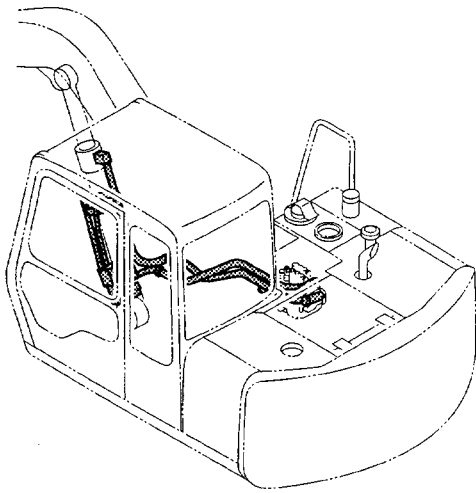


法面バケット  
SLOPE-FINISHING BLADE





ホースラプチャーバルブ配管（ブーム）：1  
 HOSE RUPTURE VALVE PIPINGS (BOOM) : 1



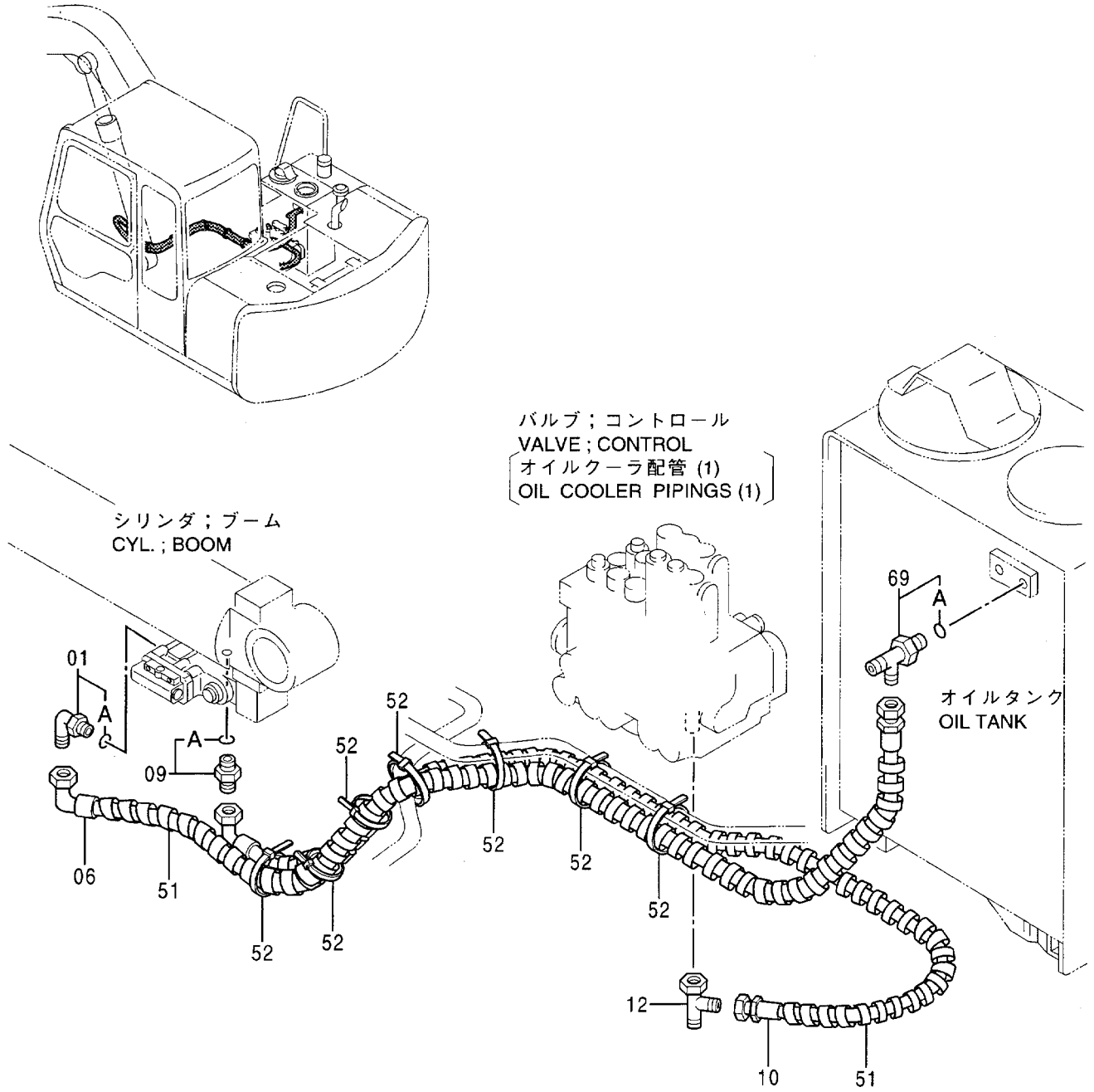
ホースラプチャーバルブ ハイカン (ブーム) :1

HOSE RUPTURE VALVE PIPINGS (BOOM) :1

40001-

符号 ITEM	部品番号 PART NO.	部品名 PART NAME	or PART NAME CODE	数量 Q'TY	サービス コード S. C	適用号機 SERIAL NO.	互換性 ICA	代替部品 REPLACEABLE PART	
								部品番号 PART NO.	数量 Q'TY
00	4359823	バルブ ;ホルディング	VALVE;HOLDING	1	H				
01	4352109	フランジ	FLANGE	1					
02	A811030	O-リング	O-RING	2					
03	M341095	ボルト;ソケット	BOLT;SOCKET	4					
24	4322739	エルボ ;S	ELBOW;S	1					
24A	4506424	・O-リング	・O-RING	1					
25	4187308	O-リング	O-RING	1					
26	8062743	パイプ	PIPE	1					
27	4138938	O-リング	O-RING	2					
28	8062753	パイプ	PIPE	1					
29	4187308	O-リング	O-RING	1					
30	4093624	プラグ	PLUG	1					
30A	957366	・O-リング	・O-RING	1					
31	A811025	O-リング	O-RING	1					
32	9744648	パイプ	PIPE	1					
33	4138938	O-リング	O-RING	2					
34	8062759	パイプ	PIPE	1					
35	4187308	O-リング	O-RING	1					
36	M340850	ボルト;ソケット	BOLT;SOCKET	4					
38	J011030	ボルト;セムス	BOLT;SEMS	2					
39	4190125	クランプ ;パイプ	CLAMP;PIPE	1					
40	4189858	クランプ ;パイプ	CLAMP;PIPE	1					
53	4044420	プロテクタ	PROTECTOR	2					
57	8063639	クランプ	CLAMP	2					
59	J021050	ボルト;セムス	BOLT;SEMS	2					

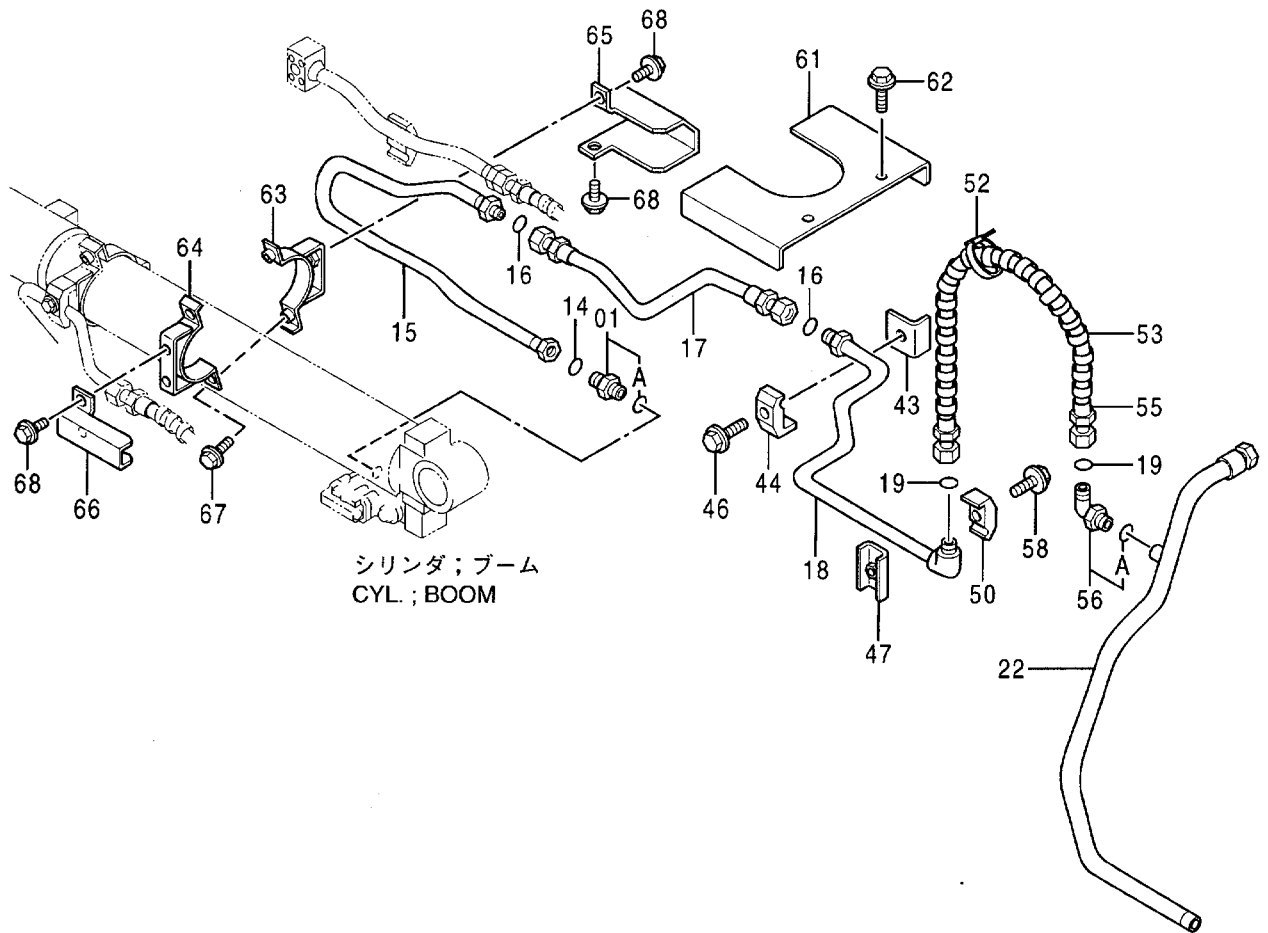
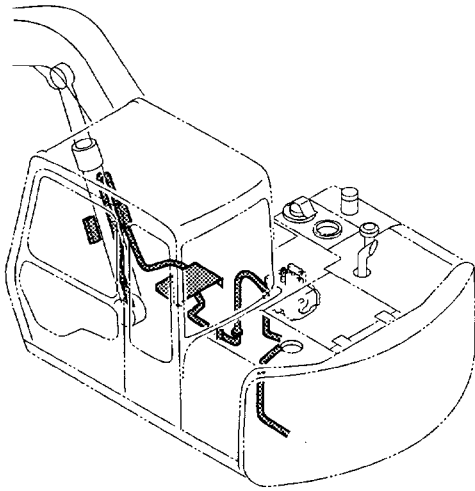
# ホースラプチャーバルブ配管 (ブーム): 2 HOSE RUPTURE VALVE PIPINGS (BOOM): 2







ホースラプチャーバルブ配管 (ブーム) : 3  
 HOSE RUPTURE VALVE PIPINGS (BOOM) : 3



ホースラプチャージャー ハイカム (ブーム) :3  
 HOSE RUPTURE VALVE PIPINGS (BOOM) :3

40001-

符号 ITEM	部品番号 PART NO.	部品名 PART NAME	or PART NAME CODE	数量 QTY	サービス コード S.C	適用号機 SERIAL NO.	互換性 ICA	代替部品 REPLACEABLE PART	
								部品番号 PART NO.	数量 QTY
01	4189619	アダプタ;S	ADAPTER;S	1					
01A	4506424	・O-リング	・O-RING	1					
14	4187308	O-リング	O-RING	1					
15	8062747	パイプ	PIPE	1					
16	4138938	O-リング	O-RING	2					
17	4197790	ホース	HOSE	1					
18	8062782	パイプ	PIPE	1					
19	4187308	O-リング	O-RING	2					
22	7030173	パイプ	PIPE	1					
43	9744709	シート;スクリュー	SEAT;SCREW	1					
44	4190125	クランプ;パイプ	CLAMP;PIPE	1					
46	J011255	ボルト;セムス	BOLT;SEMS	1					
47	9735916	シート;スクリュー	SEAT;SCREW	1					
50	4190125	クランプ;パイプ	CLAMP;PIPE	1					
52	4121859	クリップ;バンド	CLIP;BAND	1					
53	4044420	プロテクタ	PROTECTOR	2					
55	4295514	ホース	HOSE	1					
56	4157562	エルボ;S	ELBOW;S	1					
56A	4506424	・O-リング	・O-RING	1					
58	J011250	ボルト;セムス	BOLT;SEMS	1					
61	8063161	カバー	COVER	1					
62	J011255	ボルト;セムス	BOLT;SEMS	2					
63	8064616	クランプ	CLAMP	1					
64	8063945	クランプ	CLAMP	1					
65	3074485	カバー	COVER	1					
66	3074487	カバー	COVER	1					
67	J011030	ボルト;セムス	BOLT;SEMS	2					
68	J011025	ボルト;セムス	BOLT;SEMS	4					



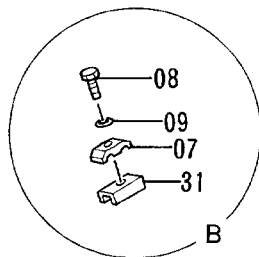
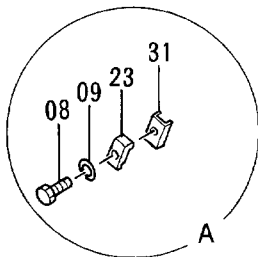
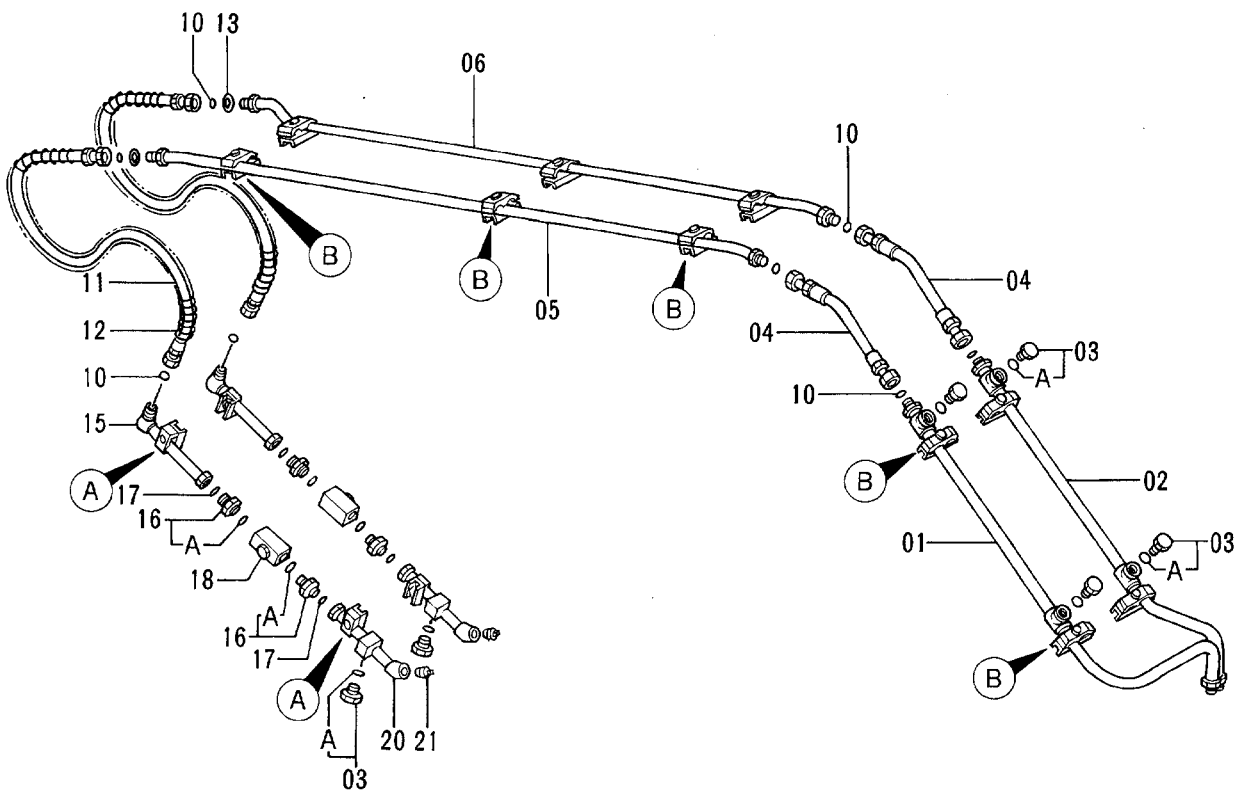
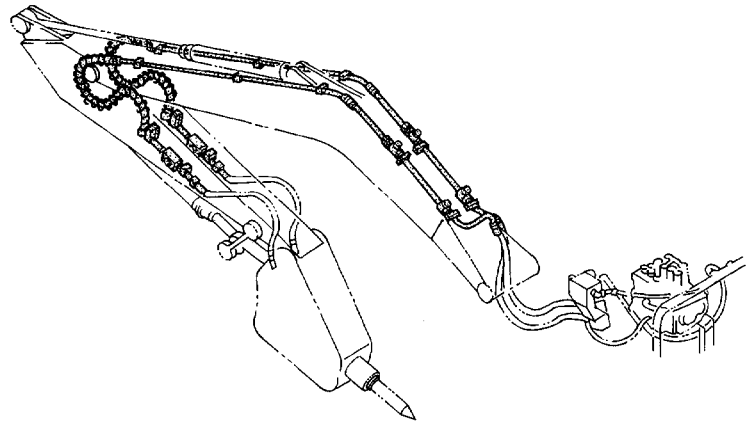
ブ レーカ &amp; クラツシヤヨウ ホンタイ ハイカン

## MAIN PIPINGS FOR BREAKER &amp; CRUSHER

40001-

符号 ITEM	部品番号 PART NO.	部 品 名 PART NAME	or PART NAME CODE	数量 QTY	サービ ス コード S. C	適用号機 SERIAL NO.	互 換 性 ICA	代 替 部 品 REPLACEABLE PART	
								部品番号 PART NO.	数量 QTY
01	4307327	ホース	HOSE	1					
02	4224455	ホース	HOSE	1					
03	4187308	O-リング	O-RING	2					
04	4197531	アダ プ タ;S	ADAPTER;S	1					
04A	4506418	・O-リング	・O-RING	1					
05	4202404	エルボ ;S	ELBOW;S	1					
05A	4506418	・O-リング	・O-RING	1					
06	4261540	バルブ	VALVE	1					
07	4202113	エルボ ;S	ELBOW;S	2					
07A	4506429	・O-リング	・O-RING	1					
08	4187308	O-リング	O-RING	2					
09	4304714	ホース	HOSE	1					
10	4197734	ホース	HOSE	1					
11	4169596	エルボ ;S	ELBOW;S	1					
11A	4506429	・O-リング	・O-RING	1					
12	4065118	エルボ ;S	ELBOW;S	1					
12A	4506424	・O-リング	・O-RING	1					
13	4138938	O-リング	O-RING	1					
14	4197700	ホース	HOSE	1					
15	4235231	ホース	HOSE	1					
16	4257877	アダ プ タ;S	ADAPTER;S	2					
17	4257876	ナット	NUT	2					
18	A590930	ワツシヤ;スプ リング	WASHER;SPRING	2					
19	4187308	O-リング	O-RING	4					
21	9732452	ブ ラケツト	BRACKET	1					
22	J901025	ボ ルト	BOLT	4					
23	A590910	ワツシヤ;スプ リング	WASHER;SPRING	4					
26	4044420	ブ ロテクタ	PROTECTOR	6					
28	9739052	ブ ラケツト	BRACKET	1					
29	4300622	シート;スクリユ	SEAT;SCREW	1	W				
30	J901430	ボ ルト	BOLT	2					
31	A590914	ワツシヤ;スプ リング	WASHER;SPRING	2					

ブレーカ & クラッシャ用フロント配管  
 FRONT PIPINGS FOR BREAKER & CRUSHER

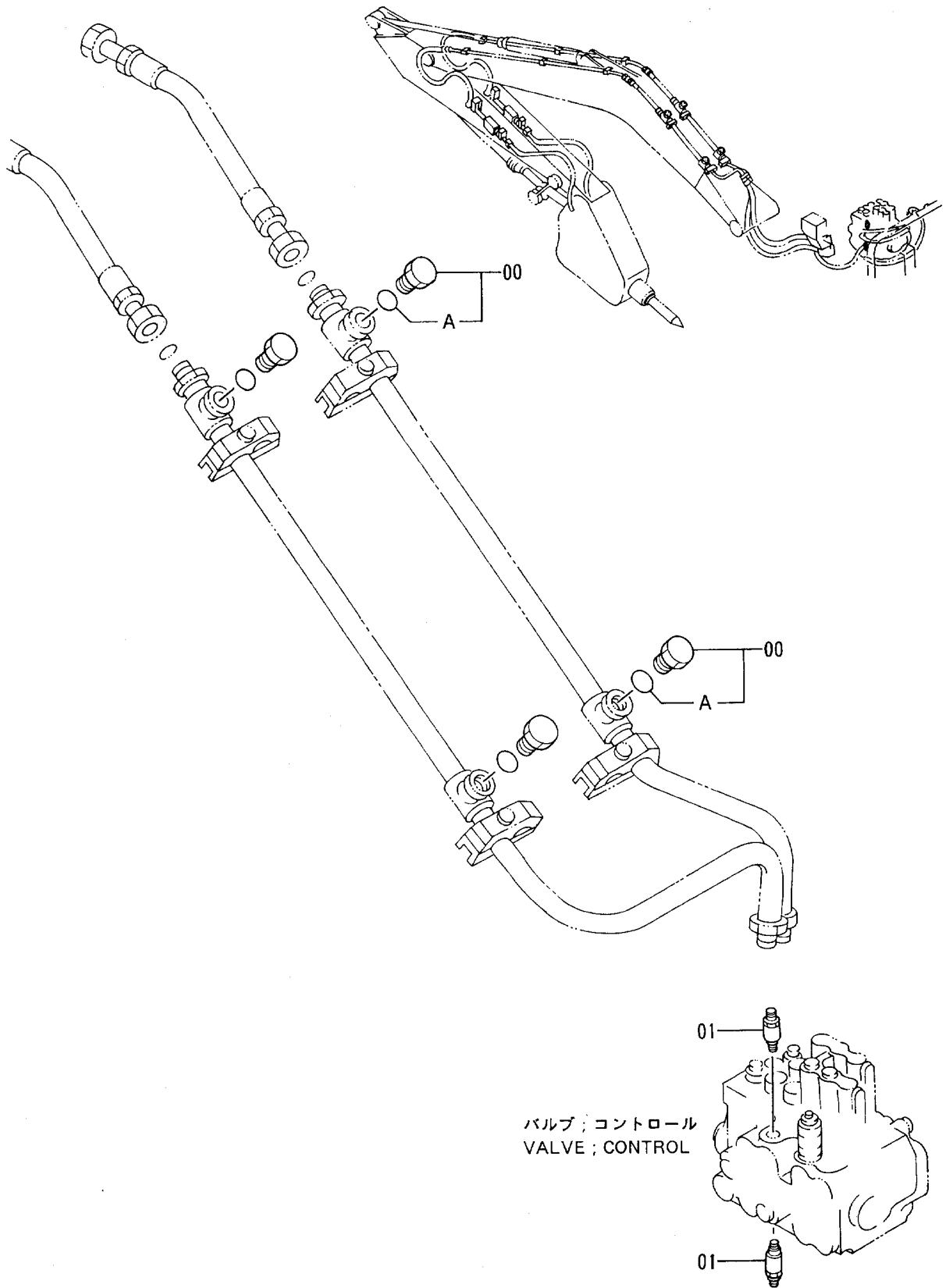


ブレーカ & クラツシヤヨウ フロント ハイカン  
FRONT PIPINGS FOR BREAKER & CRUSHER

40001-

符号 ITEM	部品番号 PART NO.	部 品 名 PART NAME	or PART NAME CODE	数量 Q'TY	サービス コード S. C	適用号機 SERIAL NO.	互 換 性 ICA	代 替 部 品 REPLACEABLE PART	
								部品番号 PART NO.	数量 Q'TY
01	8054368	パ° イブ	PIPE	1					
02	8054369	パ° イブ	PIPE	1					
03	4174542	プ ラグ	PLUG	6					
03A	4506424	・O-リング	・O-RING	1					
04	4226309	ホース	HOSE	2					
05	9739322	パ° イブ	PIPE	1					
06	9739323	パ° イブ	PIPE	1					
07	4141806	クランプ ;パ° イブ	CLAMP; PIPE	10					
08	J901260	ボ ルト	BOLT	16					
09	A590912	ワツシヤ;スプ リング	WASHER; SPRING	16					
10	4187308	O-リング	O-RING	8					
11	4207383	ホース	HOSE	2					
12	4053612	プ ロテクタ;ホース	PROTECTOR; HOSE	2					
13	4203220	ワツシヤ	WASHER	2					
15	9739324	パ° イブ	PIPE	2					
16	4189535	アダ プタ;S	ADAPTER;S	4					
16A	4506429	・O-リング	・O-RING	1					
17	4187328	O-リング	O-RING	4					
18	4287720	バ° ルブ ;ストツブ	VALVE;STOP	2					
20	9738509	パ° イブ	PIPE	2					
21	94-2025	プ ラグ	PLUG	2					
23	4190126	クランプ ;パ° イブ	CLAMP; PIPE	4					
31	9738393	シ-ト;スクリユ	SEAT; SCREW	14	W				

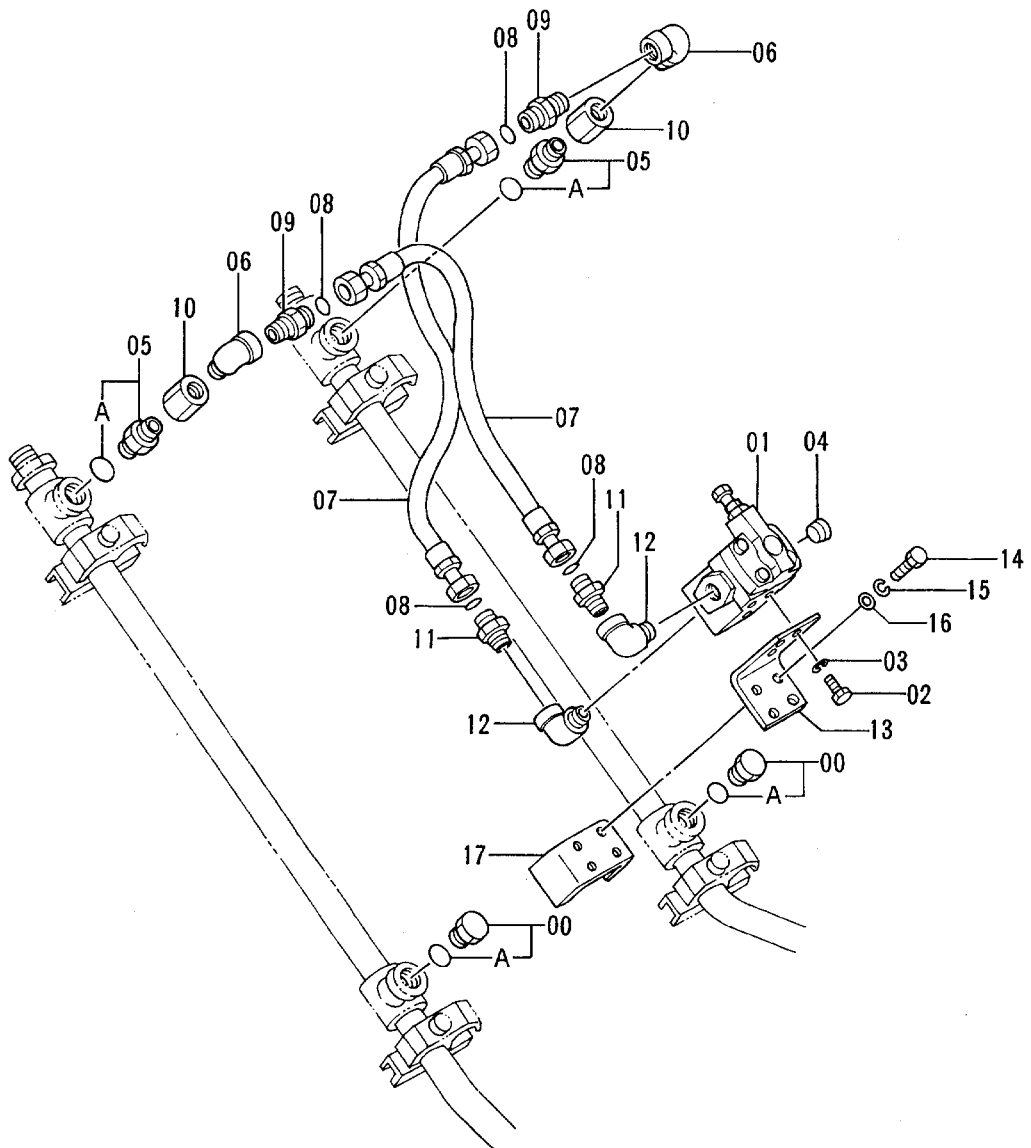
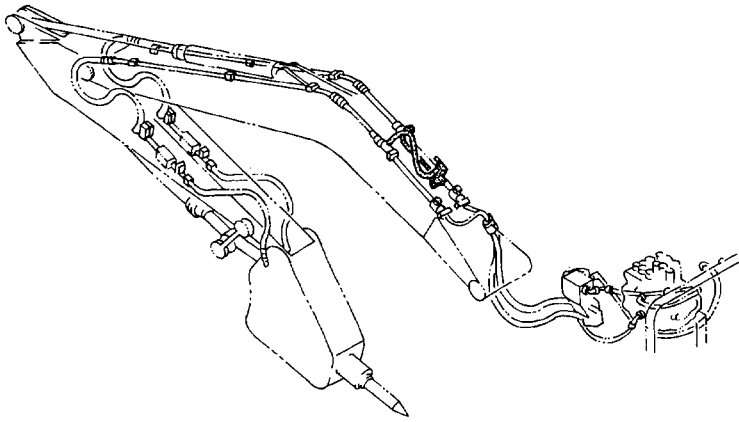
# NPKブレーカ&クラッシャ用配管 PIPING FOR NPK BREAKER & CRUSHER







オカダ / 古河ブレーカ用配管  
PIPING FOR OKADA / FURUKAWA BREAKER



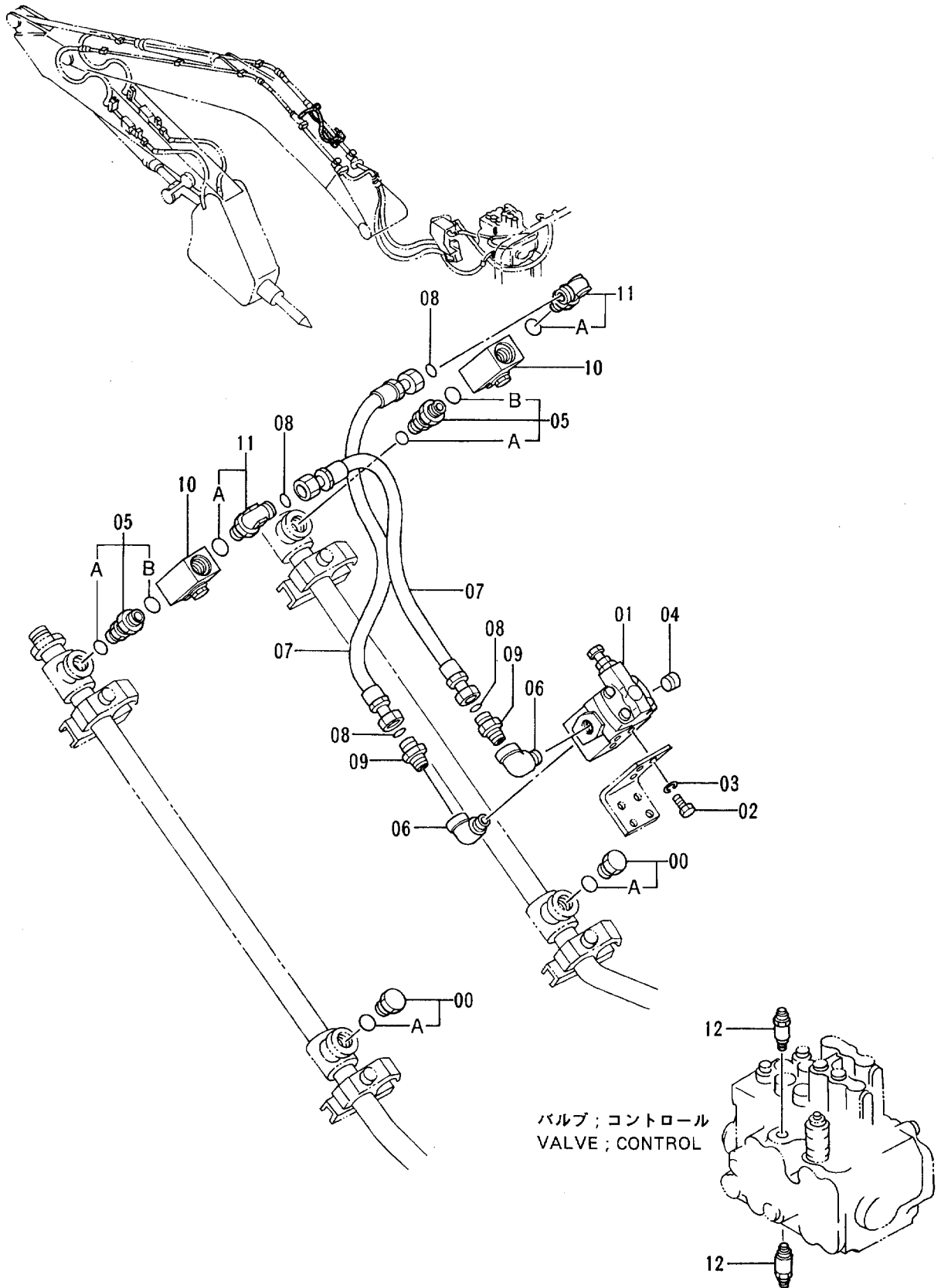
オカダ / フルカワ ブレーカヨウ ハイカン

PIPINGS FOR OKADA/FURUKAWA BREAKER

40001-

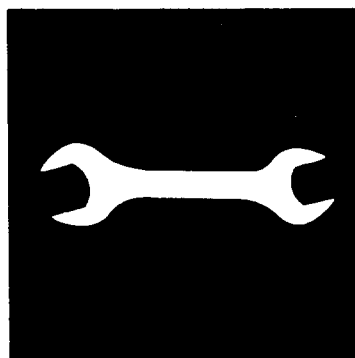
符号 ITEM	部品番号 PART NO.	部品名 PART NAME	or PART NAME CODE	数量 Q'TY	サービス コード S.C	適用号機 SERIAL NO.	互換性 ICA	代替部品 REPLACEABLE PART	
								部品番号 PART NO.	数量 Q'TY
00	4174542	プラグ	PLUG	2					
00A	4506424	・O-リング	・O-RING	1					
01	4216291	バルブ ; リリーフ	VALVE ; RELIEF	1					
02	J900816	ボルト	BOLT	3					
03	A590908	ワッシャ ; スプリング	WASHER ; SPRING	3					
04	94-2013	プラグ	PLUG	1					
05	4208243	アダプタ ; S	ADAPTER ; S	2					
05A	4506424	・O-リング	・O-RING	1					
06	94-0633	エルボ ; S	ELBOW ; S	2					
07	4241360	ホース	HOSE	2					
08	4187308	O-リング	O-RING	4					
09	4208967	アダプタ ; S	ADAPTER ; S	2					
10	94-0678	ソケット ; S	SOCKET ; S	2					
11	4217134	アダプタ ; S	ADAPTER ; S	2					
12	94-0632	エルボ ; S	ELBOW ; S	2					
13	4300444	ブラケット	BRACKET	1					
14	J901225	ボルト	BOLT	4					
15	A590912	ワッシャ ; スプリング	WASHER ; SPRING	4					
16	A590112	ワッシャ	WASHER	4					
17	4300443	シート ; スクリュー	SEAT ; SCREW	1	W				

オカダ/古河ブレーカ&クラッシャ用配管  
 PIPINGS FOR OKADA/FURUKAWA BREAKER & CRUSHER





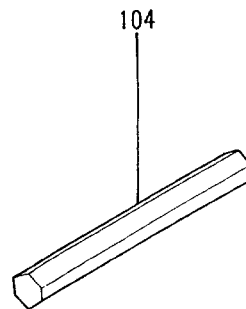
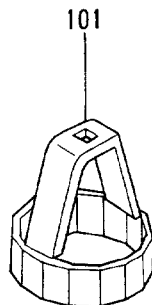
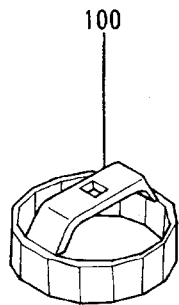
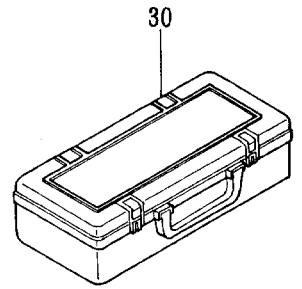
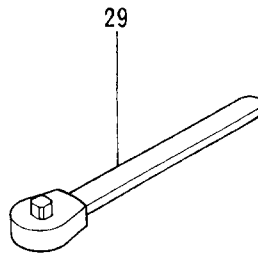
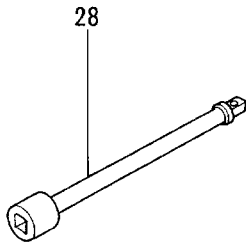
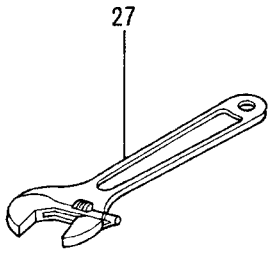
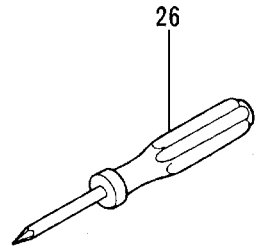
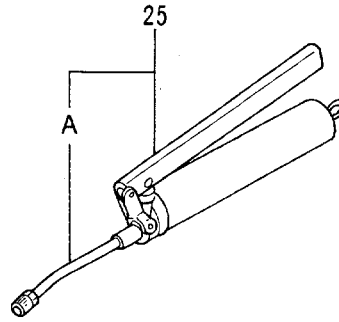
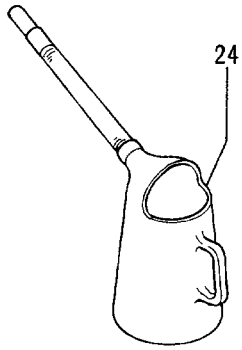
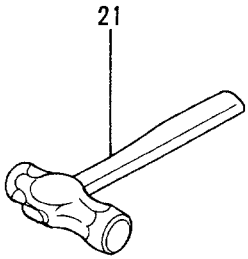
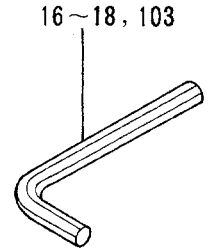
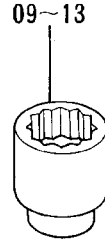
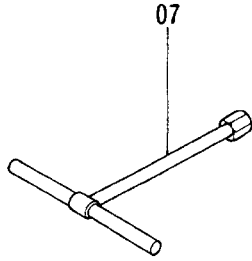
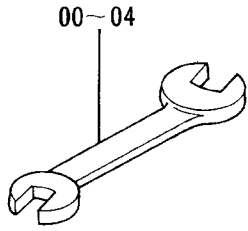




工 具 及 び 予 備 品  
TOOLS AND SPARE PARTS



工 具  
TOOLS



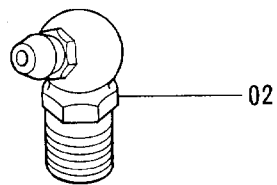
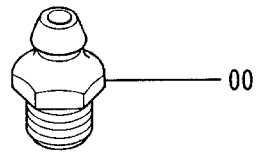
ユーグ  
TOOLS

40001-

符号 ITEM	部品番号 PART NO.	部品名 PART NAME	or PART NAME CODE	数量 Q'TY	サービス コード S. C	適用号機 SERIAL NO.	互換性 ICA	代替部品 REPLACEABLE PART	
								部品番号 PART NO.	数量 Q'TY
00	4200436	スパナ (13X17)	SPANNER (13X17)	1					
01	989858	スパナ (19X22)	SPANNER (19X22)	1					
03	989859	スパナ (24X27)	SPANNER (24X27)	1					
04	989860	スパナ (30X32)	SPANNER (30X32)	1					
07	958407	レンチ;T (10)	WRENCH;T (10)	1					
09	D99055	レンチ;ソケット (17)	WRENCH;SOCKET (17)	1					
10	D99056	レンチ;ソケット (19)	WRENCH;SOCKET (19)	1					
11	989848	レンチ;ソケット (22)	WRENCH;SOCKET (22)	1					
12	4200437	レンチ;ソケット (24)	WRENCH;SOCKET (24)	1					
13	989850	レンチ;ソケット (27)	WRENCH;SOCKET (27)	1					
16	985710	レンチ;バ - (6)	WRENCH;BAR (6)	1					
17	958393	レンチ;バ - (8)	WRENCH;BAR (8)	1					
18	958394	レンチ;バ - (10)	WRENCH;BAR (10)	1					
21	4922685	ハンマ	HAMMER	1					
24	924327	ジ ョツキ;オイル	JUG;OIL	1					
25	4131548	ガン;グリース	GUN;GREASE	1					
25A	4223527	・ノズル	・NOZZLE	1					
26	4200434	スクリユド ライバ	S. DRIVER	1					
27	4200438	レンチ;アジ ャスタブル	WRENCH;ADJUST.	1					
28	936010	バ - ;エクステンション	BAR;EXTENSION	1					
29	985706	ハンドル;ラチェット	HANDLE;RATCHET	1					
30	4276924	ボックス;ツール	BOX;TOOL	1					
100	4213356	レンチ	WRENCH	1					
101	4213355	レンチ	WRENCH	1					
103	4004229	レンチ;バ - (14)	WRENCH;BAR (14)	1					
104	4086646	バ -	BAR	1					



予備品  
SPARE PARTS







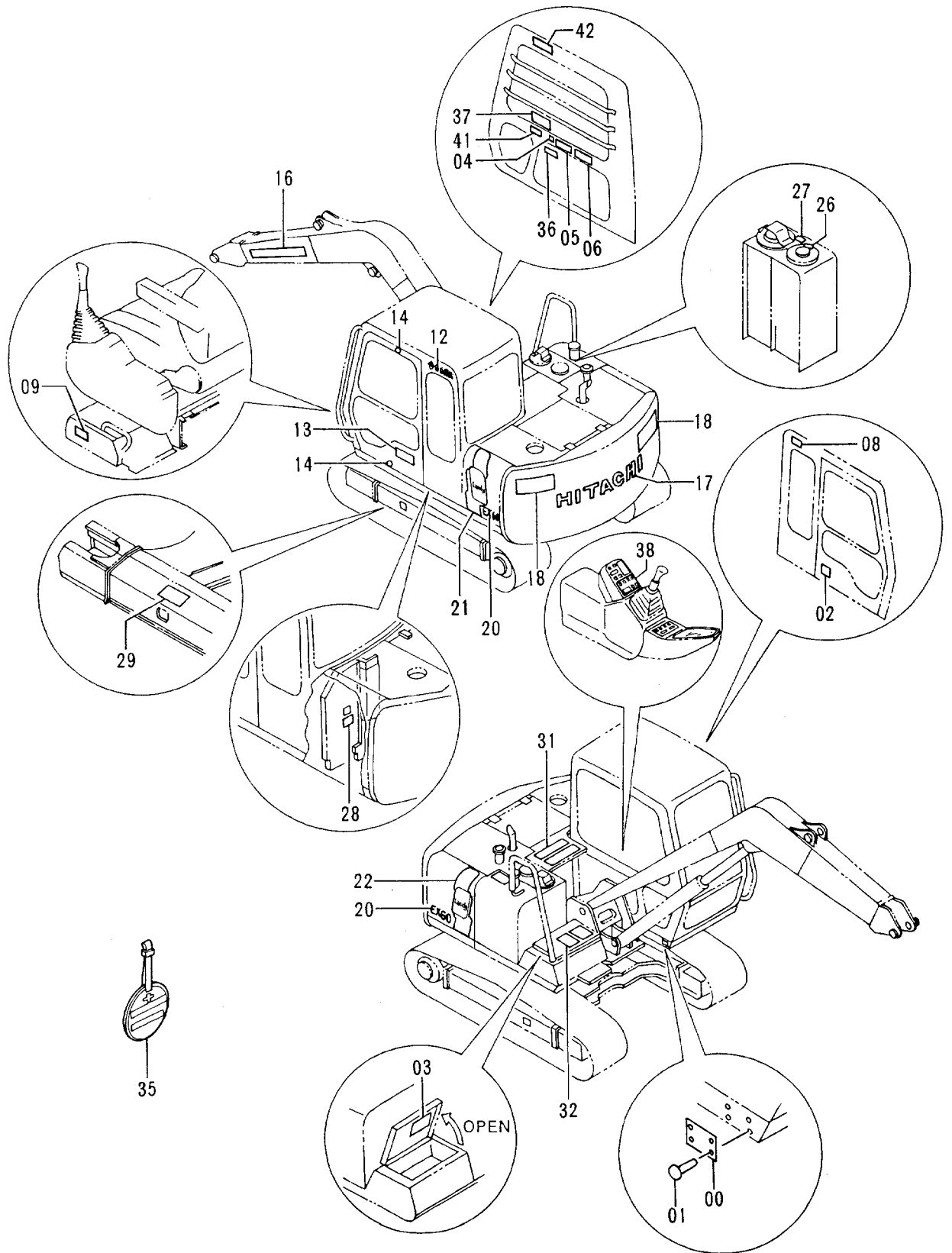


ネームプレート  
NAME-PLATE



379A

ネームプレート（日本語）〈STD〉  
NEME-PLATE (JAPANESE) 〈STD〉



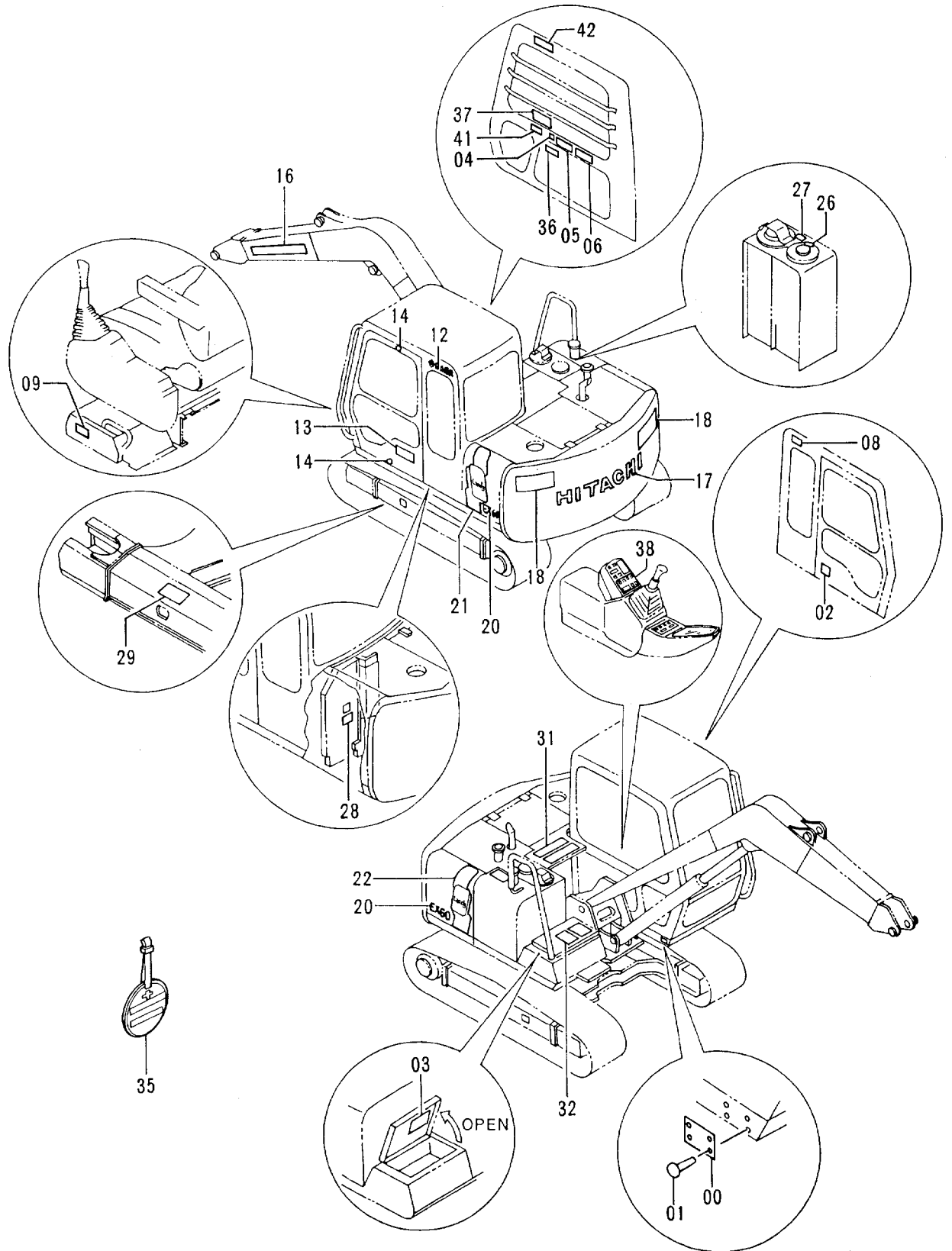
ネームプレート (ニホンゴ) &lt;STD&gt;

NAME-PLATE (JAPANESE) &lt;STD&gt;

40001-

符号 ITEM	部品番号 PART NO.	部品名 PART NAME	or PART NAME CODE	数量 Q'TY	サービス コード S. C	適用号機 SERIAL NO.	互換性 ICA	代替部品 REPLACEABLE PART	
								部品番号 PART NO.	数量 Q'TY
00	3042363	ネームプレート (号機)	NAME-PLATE (MACHINE MFG. NO.)	1					
01	M492564	スクリュードライブ	SCREW;DRIVE	4					
02	4354458	ネームプレート (仕様:EX60-3)	NAME-PLATE (SPECIFICATION:EX60-3)	1					
02	4354632	ネームプレート (仕様:EX60LC-3)	NAME-PLATE (SPECIFICATION:EX60LC-3)	1					
03	3073408	ネームプレート (給油脂)	NAME-PLATE (LUBRICATION)	1					
04	4307072	ネームプレート (モードセクタ)	NAME-PLATE (MODE SELECTOR)	1					
05	4289197	ネームプレート (取説注意)	NAME-PLATE (INSPECTION MANUAL)	1					
06	4322839	ネームプレート (運転注意)	NAME-PLATE (CAUTION)	1					
08	4288825	ネームプレート (フロントロック)	NAME-PLATE (FRONT WINDOW LOCK)	1					
09	4299059	ネームプレート (レバーロック)	NAME-PLATE (LEVER LOCK)	1					
12	4334227	ネームプレート (社名)	NAME-PLATE (NAME OF COMPANY)	1					
13	3071084	ネームプレート (ETS)	NAME-PLATE (ETS)	1					
14	4087559	ネームプレート	NAME-PLATE	2					
16	3070557	ネームプレート (社名)	NAME-PLATE (NAME OF COMPANY)	1					
17	4335058	ネームプレート (社名)	NAME-PLATE (NAME OF COMPANY)	1					
18	2032973	ネームプレート (立入禁止)	NAME-PLATE (STAY OUT)	2					
20	3061748	ネームプレート (機種名:EX60)	NAME-PLATE (NAME OF MACHINE:EX60)	2					
20	2038175	ネームプレート (機種名:EX60LC)	NAME-PLATE (NAME OF MACHINE:EX60LC)	2					
21	3072559	ネームプレート (アクセント)	NAME-PLATE (ACCENT)	1					
22	3072560	ネームプレート (アクセント)	NAME-PLATE (ACCENT)	1					
26	4288181	ネームプレート (エアスキ)	NAME-PLATE (AIR VENT)	1					
27	4288624	ネームプレート (注意)	NAME-PLATE (CAUTION)	1					
28	4288182	ネームプレート (危険)	NAME-PLATE (DANGER)	1					
29	4288625	ネームプレート (トラック調整ヤスタ)	NAME-PLATE (TRACK ADJUSTER)	2					
31	4073519	テープ (スベリ止め)	TAPE (ANTI-SKID TAPE)	2					
32	4121128	テープ (スベリ止め)	TAPE (ANTI-SKID TAPE)	3					
35	2009165	ネームプレート (点検整備)	NAME-PLATE (INSPECTION)	1					

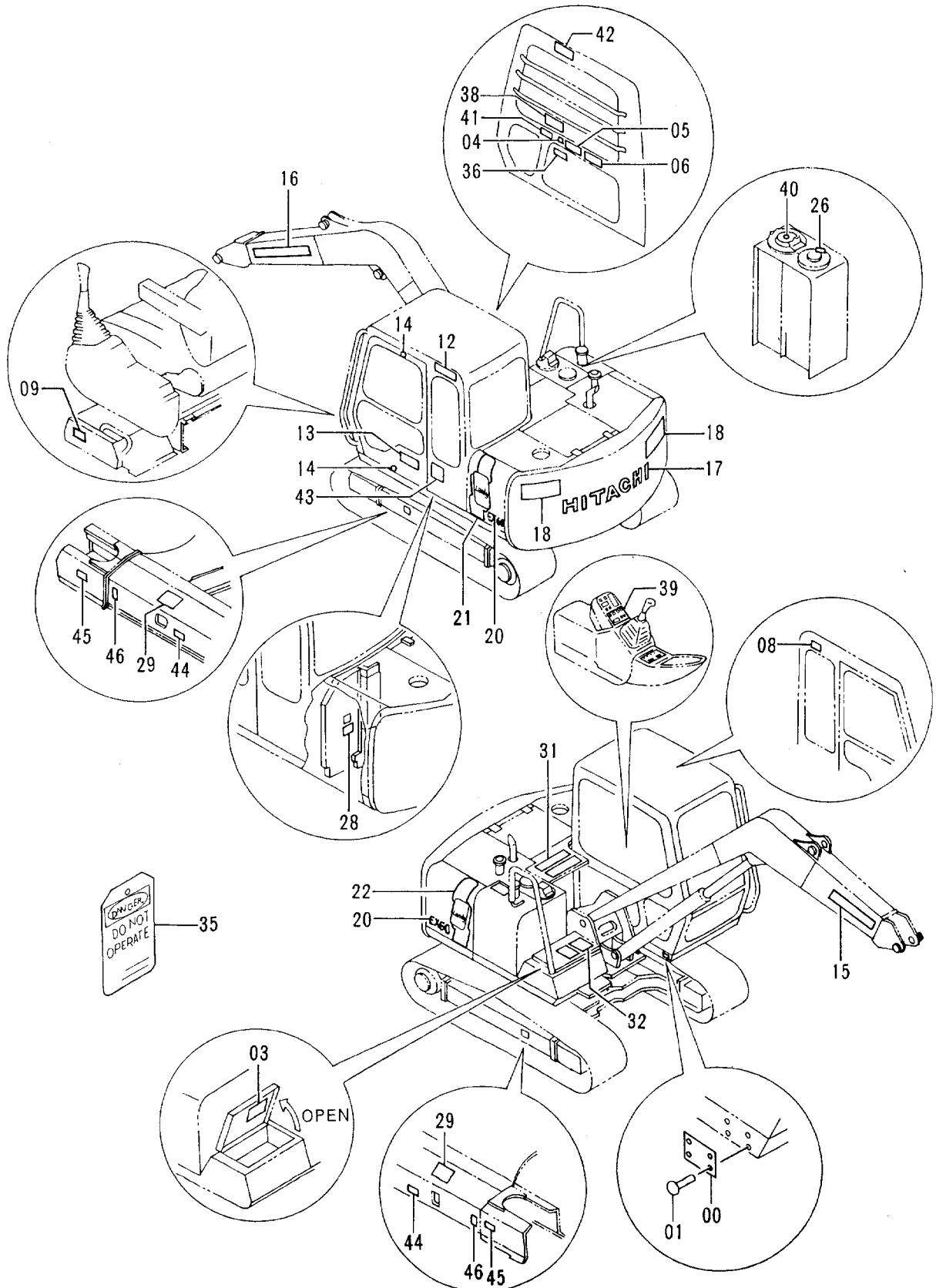
ネームプレート（日本語）〈STD〉  
 NEME-PLATE (JAPANESE) 〈STD〉







ネームプレート (英語) <STD>  
 NEME-PLATE (ENGLISH) <STD>



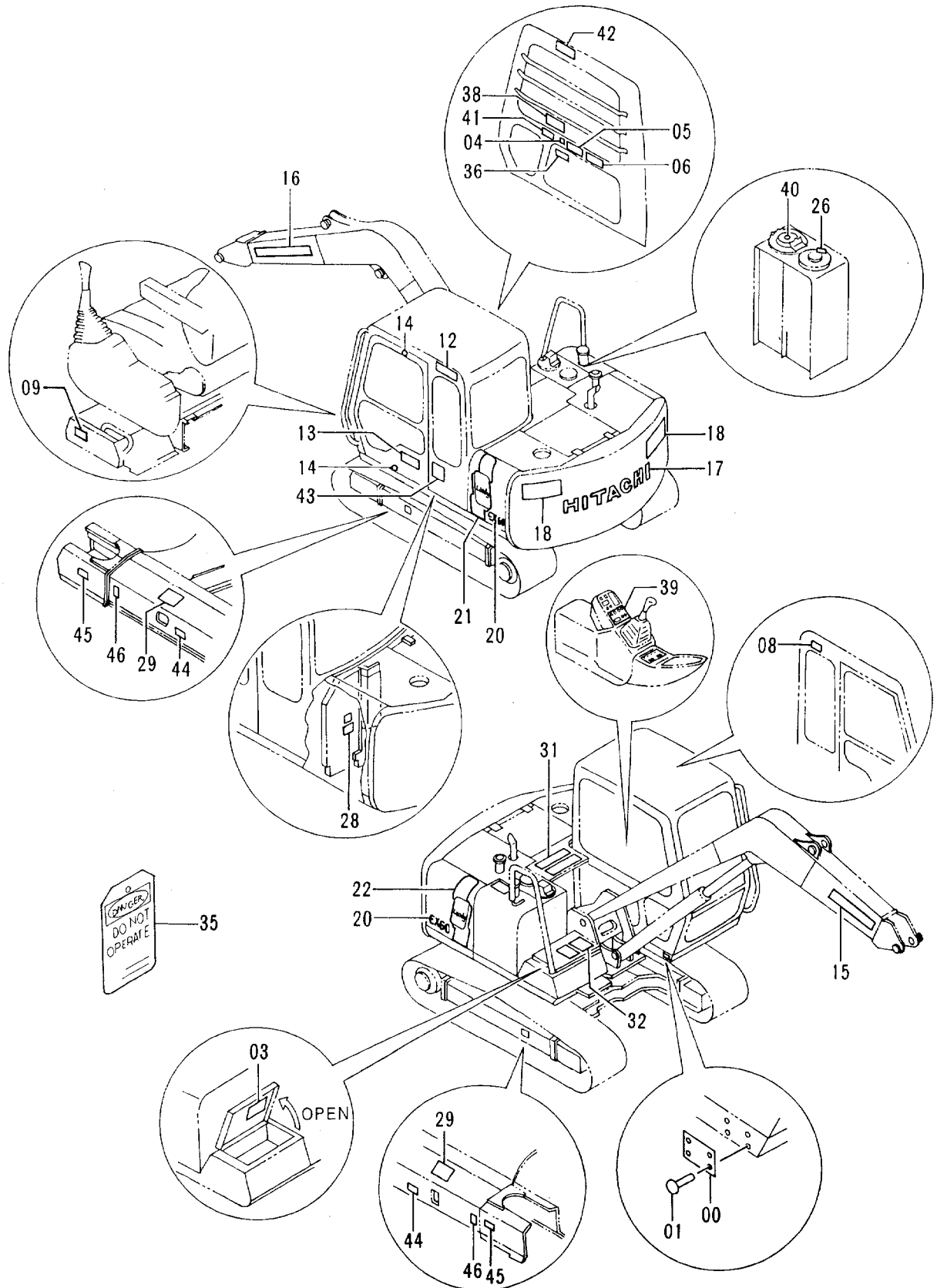
ネームプレート (エイゴ) &lt;STD&gt;

NAME-PLATE (ENGLISH) &lt;STD&gt;

40001-

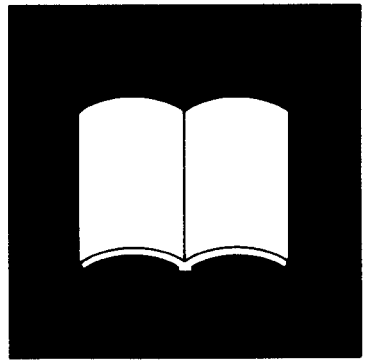
符号 ITEM	部品番号 PART NO.	部品名 PART NAME	or PART NAME CODE	数量 Q'TY	サービス コード S. C	適用号機 SERIAL NO.	互換性 ICA	代替部品 REPLACEABLE PART	
								部品番号 PART NO.	数量 Q'TY
00	3042363	ネームプレート (号機)	NAME-PLATE (MACHINE MFG. NO.)	1					
01	M492564	スクリュードライブ	SCREW;DRIVE	4					
03	3073410	ネームプレート (給油脂)	NAME-PLATE (LUBRICATION)	1					
04	4308461	ネームプレート (モードセレクト)	NAME-PLATE (MODE SELECTOR)	1					
05	4291967	ネームプレート (取説注意)	NAME-PLATE (INSPECTION MANUAL)	1					
06	4323259	ネームプレート (運転注意)	NAME-PLATE (CAUTION)	1					
08	4225311	ネームプレート (マイマトロック)	NAME-PLATE (FRONT WINDOW LOCK)	1					
09	4299059	ネームプレート (レバーロック)	NAME-PLATE (LEVER LOCK)	1					
12	4341111	ネームプレート (社名)	NAME-PLATE (NAME OF COMPANY)	1					
13	3071084	ネームプレート (ETS)	NAME-PLATE (ETS)	1					
14	4087559	ネームプレート	NAME-PLATE	2					
15	3072561	ネームプレート (社名)	NAME-PLATE (NAME OF COMPANY)	1					
16	3070557	ネームプレート (社名)	NAME-PLATE (NAME OF COMPANY)	1					
17	4335058	ネームプレート (社名)	NAME-PLATE (NAME OF COMPANY)	1					
18	2033082	ネームプレート (立入禁止)	NAME-PLATE (STAY OUT)	2					
20	3061748	ネームプレート (機種名:EX60)	NAME-PLATE (NAME OF MACHINE:EX60)	2					
20	2038175	ネームプレート (機種名:EX60LC)	NAME-PLATE (NAME OF MACHINE:EX60LC)	2					
21	3071263	ネームプレート (アクセント)	NAME-PLATE (ACCENT)	1					
22	3071264	ネームプレート (アクセント)	NAME-PLATE (ACCENT)	1					
26	4289906	ネームプレート (エアスキ)	NAME-PLATE (AIR VENT)	1					
28	3068914	ネームプレート (危険)	NAME-PLATE (DANGER)	1					
29	3070527	ネームプレート (トラックアジャスタ)	NAME-PLATE (TRACK ADJUSTER)	2					
31	4073519	テープ (スベリドメ)	TAPE (ANTI-SKID TAPE)	2					
32	4121128	テープ (スベリドメ)	TAPE (ANTI-SKID TAPE)	3					
35	3059274	ネームプレート (点検整備)	NAME-PLATE (INSPECTION)	1					
36	4224232	ネームプレート (操作要領:ISO)	NAME-PLATE (OPERATION:ISO)	1					

ネームプレート (英語) <STD>  
 NEME-PLATE (ENGLISH) <STD>

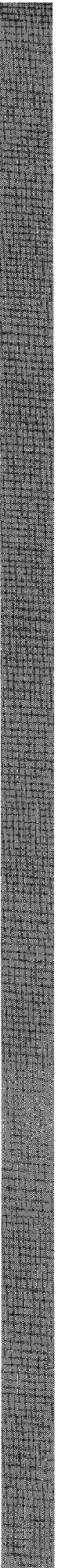








索引  
PARTS INDEX



## Parts Index

PART NO.	PAGE	ITEM	PART NO.	PAGE	ITEM	PART NO.	PAGE	ITEM
0001116	122	01	2031597	342	03A	3051676	026A	06
0001309	052	69	2031911	010	29	3051678	026A	23
0001324	214	02	2031934	186	01	3051679	026A	25
0001341	212	02	2031936	186	05	3051680	026A	28
* 0001995	106	00	2031965	166	100	3052352	204	06
* 0002002	122	01		168	100	3052412	156	08
0295608	252	14	2032973	380A	18	3052566	166	103
0295609	252	15		380A	18		168	103
1010502	212	00		380A	18		170	103
1012428	214	00	2033082	382A	18	3052572	206	00B
1012495	198A	07	2033123	050	05	3053093	026B	113
1015021	088	04	2033475	028	20	3053245	202	12
1015022	088	01		282	20		316	12
1015067	090	01	2034607	212	31	3053451	026A	106
	092	01		214	31	3053595	226	21
1015072	090	04	2035698	296	29		262	12
	092	04	2037593	208	103		264	12
1015181	026A	11		210	103		274	04
1015182	026A	14	2038175	380A	20		346	21
1015394	208	00		382A	20		348	21
	210	00	2038219	380A	20		350	21
	332	00	* 2038559	170	105		352	21
	334	00	3017067	198A	39		354	21
	336	00	3024619	206	02		356	21
	338	00	3026299	236	10C	3053596	226	22
	340	00	3031371	024	04		262	13
1015395	208	01		280	04		264	13
	210	01	3035481	202	16		274	05
	332	01		316	16		346	22
	334	01	3035828	200	01		348	22
	336	01	3036163	198A	12		350	22
	338	01	3036166	198A	36		352	22
	340	01	3036509	202	11		354	22
1015477	052	42		316	11		356	22
1015478	052	41	3036510	202	00A	3054051	016	39
1015711	200	03A		316	00A	3054432	288	44
1016273	198A	01	* 3036998	084	01	3054797	380A	00
1016274	198A	06	3037342	224	04	3054864	198A	25
1016275	198A	24		302	04	3054865	198A	18
1016676	158	41		304	04	3054866	198A	16
2009165	380A	35		342	04	3055535	222	05
	380A	35	3037344	222	06A		224	07
	380A	35		236	25A		300	05
2012080	334	103		258	05A		302	07
2012081	336	103		300	06A		304	07
2012144	338	103	3037349	224	13A		342	07
2023808	032	46		260	11A	3055536	222	03
2030249	052	25		302	13A		238	02
2030254	052	26		304	13A		258	04
2030269	026A	01		342	13A		300	03
2030275	050	08	3037350	224	10	3055537	224	08
	290	08		260	10		260	09
2030310	044	26		302	10		302	08
2030532	332	103		304	10		304	08
2030768	206	03		342	10		342	08
2030932	200	54	3038206	038	33	3055538	224	11
2030933	200	00	3040620	238	22A		260	13
2031036	026A	24	3040621	238	21A		302	11
2031037	026A	16	3040622	238	24		304	11
2031142	010	28	3042363	380A	00		342	11
2031144	024	09		382A	00	3055930	002	05
	280	09	3043504	002	04		260	08
2031487	050	06	3046682	224	12	3056040	076	35
2031497	198A	15		260	12		078	35
2031498	198A	33		302	12		080	35
2031521	198A	11		304	12		082	35
2031597	224	03A		342	12	3056120	186	00
	260	04A	3051015	044	04	3056832	200	03B
	302	03A	3051611	054	52	3057313	116	63
	304	03A	3051675	026A	02	3057486	380A	00

## Parts Index

PART NO.	PAGE	ITEM	PART NO.	PAGE	ITEM	PART NO.	PAGE	ITEM
3057656.....	058	00	3073699.....	380A	20	4055312.....	076	44
3058098.....	202	00B	* 3074071.....	106	39		078	45
	316	00B	* 3074485.....	364	65		080	44
3058142.....	204	01A	* 3074487.....	364	66		082	45
3058280.....	186	04	4000859.....	104	31		104	30
3058410.....	382B	43		106	31		106	30
3059274.....	382A	35		108	31		108	30
3059488.....	382B	41	4004229.....	376	103		130	06
3059688.....	072	02	4022697.....	144B	60		242	09
	074	02		182	16		322	17
3059744.....	380A	17		184	16		324	28
3059884.....	380A	17	4022699.....	180	47	4056016.....	046	17
3060815.....	212	38	4027427.....	054	64		058	07
3061145.....	238	23	4037760.....	314	00	4056017.....	044	30A
3061377.....	198B	48	4037895.....	024	06		046	07B
3061653.....	214	37		280	06	4056018.....	054	58
3061748.....	380A	20	4041959.....	240	01		056	02
	382A	20		252	07		240	19
3062875.....	046	01	4042034.....	032	49		252	04
3062944.....	236	29	4042135.....	002	25	4058167.....	308	28
3062945.....	236	30		222	21	4063692.....	052	01B
3063536.....	380A	20		224	26		052	21B
3063597.....	026A	37		238	33	4064463.....	044	30C
3063949.....	380A	37		258	34	4065118.....	366	12
	380B	37		260	25	4065688.....	002	07
	380B	37		300	21		222	07
3064030.....	108	36		302	26		224	14
3064191.....	198A	34		304	26		236	04
3064192.....	198A	35		342	26		238	04
3064278.....	382B	38	4044420.....	038	32		258	07
3064839.....	270	05		042	55		260	16
3064840.....	270	03		076	37		270	07
3064841.....	270	04		078	37		272	15
3064842.....	272	08		080	37		300	07
3064843.....	272	07		082	37		302	14
3064844.....	272	09		242	03		304	14
3064845.....	272	11		242	13		342	14
3064846.....	272	10		246	27	4065689.....	002	08
3064877.....	272	12		248	27		222	08
3065574.....	260	05		254	22		224	16
3068914.....	382A	28		254	29		236	05
3068922.....	382B	42		306	07		238	05
3069260.....	296	17		310	07		258	08
3069591.....	186	10		330	21		260	18
3070250.....	212	23		360	53		270	08
	214	23		364	53		272	18
3070527.....	382A	29		366	26		300	08
3070557.....	380A	16	* 4047569.....	352	00A		302	16
	382A	16		354	00A		304	16
3071084.....	380A	13		356	00A		342	16
	380A	13	4053595.....	310	16	4070691.....	344	23
	382A	13		312	33	4071213.....	032	33
3071263.....	382A	21	4053606.....	268	26		032	41
3071264.....	382A	22	4053607.....	246	24		284	08
3071294.....	380A	16		248	24	4073051.....	230	24
3071360.....	380A	16	4053608.....	230	23		246	28
3072527.....	240	27		248	25		248	28
	252	18	4053610.....	308	24		268	27
3072559.....	380A	21	4053612.....	368	12		344	24
3072560.....	380A	22	4054448.....	312	24	4073053.....	308	27
3072561.....	382A	15	4055104.....	312	28		312	27
3073323.....	380A	22	4055311.....	050	07	4073519.....	380A	31
3073327.....	380A	21		122	66		380A	31
3073376.....	380A	22		248	35		380A	31
3073377.....	380A	21		290	07		382A	31
3073408.....	380A	03		296	31	4074008.....	236	10D
	380A	03	4055312.....	012	05	4081592.....	052	80
	380A	03		022	17		054	80
3073410.....	382A	03		060	25	4082148.....	250	10
3073465.....	380A	20		066	28	4082194.....	250	01



## Parts Index

PART NO.	PAGE	ITEM	PART NO.	PAGE	ITEM	PART NO.	PAGE	ITEM
4082631	198A	05	4121128	380A	32	4135498	348	03
4086646	376	104		382A	32		350	03
4086891	030A	07	4121496	020	06	4135606	200	05
4086894	006	08	4121715	236	34	4136792	132	23
4087559	380A	14	4121859	018	57	4138938	036	05
	380A	14		104	01		036	14
	380A	14		106	01		038	22
	382A	14		108	01		038	29
4087623	246	26		216	21		040	42
4089012	148	14		218	21		042	52
4092534	072	08		254	44		074	60
	072	10		322	16		216	06
	074	08		324	52		218	06
	074	57		362	52		228	13
4093624	070	43		364	52		230	30
	292	32	4126485	004	02		244	21
	360	30		278	02		246	21
4094086	222	01	4128473	148	01		248	21
	224	01	4128479	238	17		268	24
	236	00C	4128863	192	03		276	17
	258	01		194	03		286	15
	260	01	4129123	234	14		344	30
	270	01	4129280	028	06A		360	27
	272	01		282	06A		360	33
	300	01	4129669	382B	46		364	16
	302	01	4131548	376	25		366	13
	304	01	4133527	034	76		378	04
	342	01		064	11	4139939	026A	22
4094087	224	03C		070	42	4141000	224	15
	260	04C		084	10		260	17
	302	03C		292	31		272	16
	304	03C		362	51		302	15
	342	03C	4134319	188	08		304	15
4094438	028	07		190	08		342	15
	282	07	4134320	188	09	4141001	224	17
4094439	028	08	4134321	190	09		260	19
	282	08	4134322	188	12		272	19
4095325	024	05A		190	12		302	17
	280	05A	4134323	188	13		304	17
4099118	032	53		190	13		342	17
4100967	020	11A	4134328	188	07	4141806	368	07
	028	29A		190	07	* 4146370	326A	30
	282	29A	4134331	188	14	4147893	150A	26B
4100980	206	122		190	14		152	01B
4101345	024	05B	4135495	226	00A	4147896	150B	43
	280	05B		262	00A		152	09
4102096	100	53		264	00A	4148012	198A	13
4105691	166	12		274	00A	4148706	008	05
	168	12		346	00A	4149125	240	12
4112235	188	15		348	00A	4149557	062	49
	190	15		350	00A	4149677	028	18
4114255	236	35	4135496	226	01		282	18
4115640	114	64		262	01	4149678	004	03
	116	64		264	01	4150683	198A	37
4117704	252	10		274	01	4150684	198A	38
4117955	224	02		346	01	4152074	226	05
	224	03D		348	01		262	05
	260	02		350	01		264	05
	260	04D	4135497	226	02		346	05
	272	02		262	02		348	05
	302	02		264	02		350	05
	302	03D		274	02		352	05
	304	02		346	02		354	05
	304	03D		348	02		356	05
	342	02		350	02	4154670	030A	75
	342	03D	4135498	226	03		060	22
4121125	028	15		262	03		062	22
	282	15		264	03		068	25
4121128	380A	32		274	03		070	25
	380A	32		346	03		084	03

## Parts Index

PART NO.	PAGE	ITEM	PART NO.	PAGE	ITEM	PART NO.	PAGE	ITEM
4154671.....	076	11	4184837.....	306	48	4189619.....	034	61
	078	01		310	48		216	08
	080	01	4187082.....	134	16		218	08
	082	01	4187083.....	134	16A		286	26
	086	02	4187085.....	188	10		306	01
	362	01		190	10		310	01
4154672.....	060	101	4187295.....	188	11		310	56
	062	101		190	11		364	01
4154877.....	198A	42	4187308.....	030A	17	4189858.....	228	14
4154931.....	014	07		030A	24		232	09
4156434.....	070	41		030B	113		244	30
	292	25		034	62		246	30
4156583.....	208	03		036	04		268	16
	210	03		042	64		276	11
	332	03		216	09		360	40
	334	03		218	09	4189859.....	306	16
	336	03		286	52		308	33
	338	03		286	64	4189860.....	032	36
	340	03		288	52	4190125.....	036	07
4157562.....	030A	22		292	08		228	15
	030A	23		306	54		244	31
	286	37		308	54		248	31
	286	63		310	54		268	17
	288	50		312	54		276	12
	292	07		360	25		314	09
	364	56		360	29		360	39
4163984.....	154	05		360	35		364	44
4163986.....	154	06		364	14		364	50
4165676.....	136	01		364	19	4190126.....	368	23
4167524.....	130	07		366	03	4190253.....	122	67
4168820.....	020	07A		366	08	4190263.....	018	60
4168988.....	056	06		366	19		122	69
	240	24		368	10		324	29
4169566.....	198A	22		372	08	4190264.....	122	71
4169567.....	198A	29		374	08	4190265.....	080	40
4169593.....	308	41		378	03		082	40
	312	41	4187328.....	288	57	4190274.....	056	09
4169596.....	366	11		368	17		122	68
4170018.....	046	16A	4187329.....	306	03	4190275.....	104	04
4170829.....	006	00D		308	03		106	04
4172321.....	140	07		310	03		108	04
4174541.....	286	66		312	03	4190277.....	064	08
4174542.....	032	42	4187389.....	286	25		254	52
	368	03	4188409.....	020	07	4190291.....	076	41
	370	00	4188841.....	208	09		078	41
	372	00		210	09	4190705.....	112	01
	374	00		332	09		114	01
4175763.....	204	01B		334	09		116	01
4175765.....	204	03		336	09		294	01
4176070.....	026A	17		338	09	4191300.....	060	100
4176379.....	204	09		340	09		062	100
4177260.....	206	08	4189184.....	054	55	4191301.....	060	100B
4177557.....	110	14	4189535.....	288	54		062	100B
4178755.....	016	41		368	16	4192034.....	018	58
4178829.....	006	00C	4189602.....	036	13		022	14
4180196.....	002	24		038	28		254	51
	222	20		040	40	4192042.....	198A	44
	224	25		042	49	* 4192108.....	022	06
	238	32		216	04	* 4192109.....	022	01
	258	33		218	04	* 4192110.....	022	04
	260	24		228	19	* 4192190.....	022	05
	300	20		230	01	4192639.....	198A	04
	302	25		246	17	4192640.....	198A	02
	304	25		248	17	4193261.....	212	05
	342	25		268	23		214	05
4182364.....	202	08		276	18	4193263.....	212	10
	316	08		286	17		214	10
4183108.....	198A	26		344	01	4193826.....	066	21
4183252.....	176	50	4189619.....	030A	16	4194188.....	202	05
4184395.....	156	10		030B	112		316	05

## Parts Index

PART NO.	PAGE	ITEM	PART NO.	PAGE	ITEM	PART NO.	PAGE	ITEM
4194190.....	202	17	4197840.....	258	00B	4202113.....	374	11
	316	17		270	00B	4202404.....	366	05
4195020.....	202	09		300	00B	4202422.....	066	00
	316	09	4197842.....	224	00B	4202531.....	076	15
4195033.....	002	15		260	00B		078	15
4195593.....	104	52		272	00B		080	15
	106	52		302	00B		082	15
	108	52		304	00B		242	08
4195594.....	104	53		342	00B	4202532.....	076	14
	106	53	4198157.....	222	00C		078	14
	108	53		236	00B		080	14
4195596.....	104	54		258	00C		082	14
	106	54		270	00C		242	06
	108	54		300	00C	4203095.....	068	14
4196169.....	212	08	* 4198407.....	074	17		070	14
	214	08	* 4198638.....	114	109	4203171.....	062	23
4196297.....	308	22		116	109	4203220.....	308	26
4197029.....	224	00E	4199247.....	038	20		312	26
	226	00B		040	41		368	13
	260	00E		042	51	4203679.....	110	16
	262	00B	4200085.....	132	04		132	20
	264	00B	4200434.....	376	26	4203877.....	132	22
	272	00D	4200436.....	376	00	4203878.....	132	22
	272	05B	4200437.....	376	12	4204161.....	030B	114
	274	00B	4200438.....	376	27	4204546.....	142A	02A
							142A	03A
	302	00E	4200465.....	030A	73		144A	02A
	304	00E		060	18		144A	03A
	342	00E		060	23	4204547.....	142A	03B
	346	00B		060	27		144A	03B
	348	00B		062	24	4204552.....	142A	12
	350	00B		062	33		144A	12
	352	00B		068	32	4204556.....	142A	16B
	354	00B		072	47		142A	17B
	356	00B		074	47		144A	16B
	358	01		074	56		144A	17B
4197031.....	222	00E	4200466.....	034	66	4204558.....	142A	21
	224	00D		064	13		144A	21
	236	00D		064	30	4204559.....	142A	22
	236	10B		068	01		144A	22
	236	15B		070	01	4204562.....	142B	54
	258	00E		072	09		144B	54
	260	00D		074	09	4204563.....	140	14
	270	00E		076	01		142B	55
	272	00C		078	09		144B	55
	300	00E		086	01	4204564.....	142B	43
	302	00D		216	15		144B	43
	304	00D		218	15	4204567.....	150A	42
	342	00D		246	20		152	10
4197032.....	222	00D		254	18	4204578.....	146	03
	236	15C		256	01	4204579.....	144B	30
	258	00D		292	30		146	05
	270	00D		362	09		150A	10
	300	00D	4200467.....	292	20	4204580.....	146	06
4197297.....	206	05	4200469.....	034	70	4204581.....	146	07
4197527.....	032	50		074	55	4204586.....	140	08
4197528.....	032	51		242	00		140	13
4197530.....	036	03		254	17	4204587.....	140	09
	042	62	4200471.....	034	71	4204588.....	148	05
	216	07	4200580.....	276	28	4204590.....	148	07
	218	07	4201336.....	052	79	4204591.....	148	15
	286	24	4201441.....	136	03	4204593.....	148	10
4197531.....	366	04		184	33	4204595.....	142B	49
4197532.....	042	63	4201749.....	002	37		144B	49
4197533.....	042	50	4201787.....	382B	44	4204596.....	142B	51
4197700.....	030A	20	4201788.....	382B	45		144B	51
	366	14	4201929.....	158	23	4204597.....	142B	52
4197734.....	366	10	4202113.....	034	60		144B	52
* 4197790.....	364	17		286	39	4204598.....	142B	53
4197840.....	222	00B		288	39		144B	53
	236	00A		366	07	4204599.....	140	16

## Parts Index

PART NO.	PAGE	ITEM	PART NO.	PAGE	ITEM	PART NO.	PAGE	ITEM
4204600.....	140	18	4219753.....	152	08	4247929.....	110	08
4204604.....	148	26	4219795.....	154	01	4248106.....	202	07
4204608.....	140	23	4219796.....	154	02		316	07
4205080.....	158	25	4219797.....	154	04	4248606.....	198B	135
* 4205082.....	322	14	4219798.....	154	03	4249350.....	060	20
4205084.....	158	39	4219799.....	154	11	4249690.....	104	51
* 4205363.....	362	69	4219801.....	154	12		106	51
4206678.....	008	10	4219802.....	154	14		108	51
	008	12	4221287.....	292	13	4250350.....	102	01
	008	16	4222016.....	034	80	4251588.....	104	19
4206928.....	008	04	4222047.....	308	40		106	19
4206930.....	008	20		312	40		108	19
4206931.....	008	21	4222049.....	308	42		296	26
4207300.....	292	22		312	42	4252071.....	012	01-04
4207375.....	062	28	4222750.....	066	35	4252533.....	016	35
4207383.....	368	11	4223444.....	006	00E	4254023.....	044	17
4207841.....	060	100A	4223527.....	376	25A	4254025.....	044	16
	062	100A	4224057.....	002	23	4254237.....	124	04
4207995.....	030A	21		222	18	4254600.....	104	05
4208097.....	306	02		236	12		106	05
	310	02		258	35		108	05
4208103.....	148	13		270	11	4254603.....	112	24
4208243.....	372	05		300	18		114	24
4208275.....	014	00C	4224058.....	002	22		116	24
4208375.....	380A	36		222	19		294	24
	380B	36		236	13	4254604.....	112	29
	380B	36		258	36		114	29
4208454.....	288	51		270	12		116	29
4208498.....	132	11		300	19		116	62
4208912.....	216	14	4224232.....	382A	36		294	29
	218	14	4224455.....	366	02	4254611.....	072	06
4208967.....	310	53	4224631.....	258	40		074	06
	372	09	4225311.....	382A	08	4255055.....	202	15
4210361.....	060	34	4225846.....	028	06		316	15
	062	04		282	06	4255226.....	026B	110
	254	25	4226021.....	192	19	4255227.....	026A	109
	254	60		194	19	4256202.....	028	22
4210412.....	134	31A	4226139.....	074	10		282	22
4210413.....	134	31B	4226309.....	368	04	4256364.....	134	06
4210647.....	292	15	4226313.....	292	21	4257011.....	166	01-24
4210661.....	002	38	4227051.....	286	38	4257035.....	110	01
4213355.....	376	101	4227247.....	382B	36	4257080.....	012	01
4213356.....	376	100	4228160.....	008	07	4257081.....	012	02
4213850.....	068	33	* 4228728.....	084	11	4257082.....	012	03
4214483.....	292	27	4229140.....	296	32	4257083.....	012	04
4216291.....	372	01	4229846.....	314	04	4257087.....	176	01B
	374	01	4231543.....	212	14	4257128.....	020	14
4216448.....	020	02		214	14	4257129.....	118	48
4216885.....	296	15	4232062.....	296	21		120	48
4217134.....	372	11	* 4234292.....	084	06	4257131.....	134	07
	374	09	4234348.....	292	19	4257132.....	134	08
4217147.....	066	27	4235231.....	366	15	4257148.....	134	25
4217265.....	286	14	4236234.....	236	00F	4257159.....	044	03
4217345.....	060	102		236	15D		118	73
	062	102	4237801.....	224	19		120	73
4217388.....	030A	15		260	21	4257161.....	044	22
4217504.....	248	19		272	27	4257162.....	044	10
4217505.....	248	18		302	19	4257163.....	044	01
4217595.....	008	17		304	19	4257164.....	044	14
4217598.....	008	14		342	19	4257876.....	366	17
4217605.....	008	02	4239499.....	346	08	4257877.....	366	16
4217606.....	008	03	* 4239755.....	362	10	4258403.....	102	20
* 4217873.....	144B	33	4239976.....	292	29		102	20
4218061.....	030A	72	4241360.....	372	07		102	20
4218070.....	030B	111		374	07	4258418.....	110	52
4218311.....	196	03	4242001.....	296	01	4258470.....	024	01
4218314.....	196	07	4242315.....	252	01		280	01
4218315.....	196	08	4245797.....	198A	31	4258876.....	044	30E
4218429.....	292	28	* 4246672.....	362	12	4259333.....	118	01
4219753.....	150A	33	4247402.....	296	08		120	01

## Parts Index

PART NO.	PAGE	ITEM	PART NO.	PAGE	ITEM	PART NO.	PAGE	ITEM
4259591	054	59	4262587	338	102	4273542	342	03E
4259592	054	63		340	102	4274179	026A	10
4259639	158	04	4263097	208	06	4274220	058	03
	322	10		210	06	4274344	096	01-38
4259730	076	34		332	06	4274477	112	27
	078	34		334	06		114	27
	080	34		336	06		116	27
	082	34		338	06		294	27
4259767	054	66		340	06	4274569	034	01
4259935	026A	05	4263177	128	103	4274647	058	13
4259937	026A	21	4263965	158	14	4274663	056	00
4259938	026A	26	4264034	202	13	4274664	240	18
4259939	026A	27		316	13	4274665	252	00
4259940	026B	115	4264508	028	10	4274678	308	39
4260028	026A	07	* 4264643	322	13		312	39
4260367	134	20	* 4264702	322	07	4274766	046	07A-C
4260368	134	21	* 4264703	322	08	4274875	056	119
4260369	134	22	4265628	286	16	4275015	216	18
4260370	134	23	4266428	044	30G		218	18
4260666	026A	04	4267081	026A	19	4275016	216	19
4260781	044	25	4267907	006	00		218	19
4261289	062	16	4268214	016	01	4275035	042	46
4261314	044	30B	4269294	198A	27	4275140	006	13
4261540	366	06	4269314	288	01	4275171	016	40
4261622	112	55	4269315	288	42	4275173	014	24
	114	55	4269607	020	15	4275308	024	05
	294	55	4269793	062	30		280	05
4261895	276	25	4269834	086	03	4275573	292	01
4261938	076	12	4269864	318	00	4276407	174	00B
	078	12	4270468	026A	30	4276410	180	41
	080	12	4270555	110	76	4276412	014	00B
	082	12	4270566	294	56	4276414	014	09
	292	18	4270964	010	23		014	17
4262581	208	02	4271101	198A	21	4276792	158	26
	210	02	4271102	198A	28	4276794	158	24
	332	02	4271103	198A	19	4276924	376	30
	334	02	4271349	198A	20	4277476	080	26
	336	02	4271601	110	54		082	26
	338	02	4271602	110	53	4277477	080	27
	340	02	4271909	044	32		082	27
4262582	208	04	4272267	292	05	4277478	080	28
	210	04	4272297	192	04		082	28
	332	04		194	04	4277479	080	29
	334	04	4272301	026A	108		082	29
	336	04	4272342	196	01-08	4277481	076	19
	338	04	4272585	006	07		078	19
	340	04	4272586	006	12	4277482	076	20
4262583	208	07	4272667	014	00		078	20
	210	07	4272706	224	03B	4277483	076	21
	332	07		260	04B		078	21
	334	07		302	03B	* 4277667	322	03
	336	07		304	03B	4277678	058	04
	338	07		342	03B	* 4277684	322	02
	340	07	4272843	228	00	4277927	104	25
4262585	208	08	4272844	228	01		106	25
	210	08	4272845	228	02		108	25
	332	08	4273526	060	16	4277941	104	26
	334	08		062	17		106	26
	336	08	4273542	224	00C		108	26
	338	08		224	03E	4278125	108	60
	340	08		260	00C	4278137	226	17
4262586	208	101		260	04E		262	08
	210	101		272	00E		264	08
	332	101		272	04A		348	17
	340	101		272	05C		350	17
4262587	208	102		302	00C		352	17
	210	102		302	03E		354	17
	332	102		304	00C		356	17
	334	102		304	03E	4278138	226	19
	336	102		342	00C		262	10

## Parts Index

PART NO.	PAGE	ITEM	PART NO.	PAGE	ITEM	PART NO.	PAGE	ITEM
4278138.....	264	10	4284380.....	104	14	4288825.....	380A	08
	348	19		106	14		380A	08
	350	19		108	14	4289197.....	380A	05
	352	19	4284428.....	202	06		380A	05
	354	19		316	06		380A	05
	356	19	4284522.....	050	02	4289512.....	150A	23
4278139.....	226	18	4284658.....	042	60	4289513.....	150A	24
	262	09	* 4285008.....	324	12	4289514.....	150A	26-33
	264	09	4285480.....	124	03	4289515.....	150A	29
	348	18	4285577.....	028	22A	4289516.....	150A	28
	350	18		282	22A	* 4289517.....	142A	15-28
	352	18	4285578.....	028	22B	4289518.....	142B	41
	354	18		282	22B		144B	41
	356	18	4285646.....	112	27A	4289519.....	142B	42
4278445.....	044	30H		114	27A		144B	42
				116	27A	* 4289520.....	142A	01-05
4278446.....	044	30K		294	27A		144A	01-05
4278473.....	044	30J		112	27B	4289521.....	142A	05
4278840.....	160	03	4285647.....	114	27B		144A	05
4278841.....	160	15		116	27B	4289522.....	142A	04
4278843.....	160	16		116	27B		144A	04
				294	27B		144A	04
4278844.....	160	04	4285648.....	112	27C	4289524.....	152	01-11
	160	11		114	27C	4289525.....	152	03
4278845.....	160	08		116	27C	4289526.....	152	04
4278847.....	160	13		116	27C	4289527.....	140	02
4278848.....	160	12		116	35C			
				294	27C	4289528.....	140	01D
4278859.....	006	00B	4285722.....	030A	81	4289529.....	140	05
4279302.....	254	26	4285994.....	182	01	4289530.....	140	06
4280359.....	158	38		184	01	4289531.....	140	04
4280387.....	306	17	4286465.....	102	01A	4289532.....	140	03
	308	34		100	50	4289533.....	148	05-15
	310	17	4286520.....	100	50	4289705.....	088	14
	312	34	4286523.....	100	50		090	16
4280527.....	134	31	4286766.....	102	01		092	17
4280565.....	158	09		102	01	4289706.....	088	15
4281216.....	288	56	4286767.....	102	01A		090	17
				102	01A		092	18
4281293.....	104	27		076	24	4289707.....	088	16
	106	27	4286916.....	078	24	4289906.....	382A	26
	108	27		080	24	4290916.....	238	37
4282401.....	046	16		082	24			
4282549.....	062	03		158	10	4290940.....	014	00A
			4287258.....	118	59	4291797.....	374	05
4282727.....	130	04	4287366.....	120	59	4291967.....	382A	05
4282792.....	124	01		110	77	4292542.....	380B	41
4282793.....	124	10	4287720.....	368	18		380B	41
4282883.....	028	16		374	10		380B	41
	282	16	4287903.....	124	12	4292827.....	382B	40
			4287918.....	088	13	4293414.....	156	20
4283047.....	124	11	4288181.....	380A	26	4293794.....	002	35
4283526.....	072	04		380A	26		084	09
	074	04		380A	26	4293796.....	002	40
4283635.....	200	08		380A	28	4293803.....	002	36
4283696.....	068	11	4288182.....	380A	28	4293824.....	018	01A
				380A	28	4293825.....	018	52A
			4288255.....	100	00A	4293826.....	018	01B
				100	00B	4293827.....	018	52B
			4288256.....	112	27D	4294186.....	030A	08
			4288342.....	114	27D	4294401.....	072	00
				116	27D		074	00
				294	27D	4294437.....	092	24
				158	40		106	38
4283703.....	066	07	4288445.....	380A	27		296	11
4283930.....	208	05	4288624.....	380A	27	4294563.....	014	18
	210	05		380A	27	4294595.....	064	01
	332	05	4288625.....	380A	29	4294596.....	064	12
	334	05		380A	29	4294598.....	060	28
	336	05		380A	29	4294599.....	066	05
	338	05		288	42	4294600.....	066	06
	340	05	4288673.....	240	15	4294602.....	068	12
4283998.....	076	22	4288726.....	380A	08		070	12
			4288825.....	380A	08			
	078	22						
4283999.....	076	23						
	078	23						
4284000.....	080	30						
	082	30						
4284001.....	080	31						
	082	31						
4284208.....	072	03						
	074	03						
4284319.....	058	06						

## Parts Index

PART NO.	PAGE	ITEM	PART NO.	PAGE	ITEM	PART NO.	PAGE	ITEM
4294603	068	13	4295546	144A	27	4297091	094	04
	070	13	4295547	142A	28	4297092	094	05
4294604	066	22		144A	28	4297093	094	06
4294605	068	26	4295548	142B	45	4297094	094	07
	070	26		144B	45	4297095	094	08
4294609	036	11	4295549	142B	46	4297096	094	09
4294610	038	01		144B	46	4297097	094	10
4294611	038	18	4295550	142B	47	4297098	094	11
4294612	038	24		144B	47	4297099	094	12
4294613	038	23	4295551	142B	48	4297101	094	27
4294615	040	38		144B	48	4297102	094	26
4294616	228	21	4295560	148	06		096	14
	268	20	4295561	148	09		098	14
	276	19	4295573	148	28	4297103	094	25
4294617	230	22	4295574	148	31	4297104	094	24
4294618	218	01	4295576	150A	02	4297105	094	23
4294881	130	01	4295577	150A	02A		096	32
4294882	130	00	4295578	150A	22		098	32
4294885	224	28	4295581	150A	07	4297106	094	22
	260	26	4295585	150A	05	4297107	094	21
	302	28	4295586	150A	12	4297110	094	17A
	304	28	4295587	150A	18		096	10A
	342	28	4295588	150A	19		098	10A
4294886	224	29	4295589	150A	20	4297112	094	16
	260	27	4295590	150A	21	4297113	094	15
	302	29	4295591	150A	26	4297118	096	17
	304	29	4295592	150A	26A		098	17
	342	29	* 4295593	144B	64	4297119	096	16
4294979	100	51	4295606	150A	27		098	16
4294993	380A	12	4295607	148	27	4297120	096	15
4295420	140	01B	4295609	150A	30		098	15
4295422	140	20	4295610	150A	31	4297122	096	13
4295425	140	26		152	06		098	13
4295426	140	27	4295611	150A	32	4297123	096	12
4295473	142A	17		152	07		098	12
	144A	17	4295612	150A	41	4297126	096	10
	142B	57	4295613	150B	51		098	10
* 4295475	144B	58	4295614	152	01	4297127	096	09
* 4295476	144B	59	* 4295621	144B	62		098	09
4295478	142A	02	4295622	152	01A	4297128	096	08
	144A	02	4295623	152	02		098	08
4295479	142A	02B	4295626	152	05	4297130	096	06
	144A	02B	4295627	152	11		098	06
4295480	142A	02C	4295628	152	21	4297131	096	05
	142A	03C	4295629	152	22		098	05
	142A	16C	4295633	152	23	4297173	286	19
	142A	17C	4295650	142A	24	4298269	242	02
	144A	02C		144A	24	4298274	064	31
	144A	03C	4295660	148	03	4298279	248	12
	144A	16C	4295662	150A	13	4298280	248	13
	144A	17C	4295802	238	38	4298281	248	14
4295486	142A	03	4295824	254	19	4298282	246	15
	144A	03	4295825	254	21	4298283	246	11
4295487	146	21	4295829	026A	40		248	11
4295489	142A	11		026B	112	* 4298423	074	59
	144A	11	4295830	060	26	4298799	248	34
	148	25	4295858	148	32	4298914	096	34
4295491	142A	16	4295876	142A	02D		098	34
	144A	16		142A	03D	4298918	096	30
4295492	142A	18		142A	16D		098	30
	144A	18		142A	17D	4298919	096	29
4295493	142A	19		144A	02D		098	29
	144A	19		144A	03D	4298921	096	27
4295494	142A	23		144A	16D		098	27
	144A	23		144A	17D	4298922	098	26
4295512	070	40	4296065	034	69	4298923	096	25
* 4295514	364	55	4296406	116	61		098	25
4295545	142A	26	4296801	128	00J	4298924	096	24
	144A	26		328	11		098	24
4295546	142A	27	4297090	094	03	4298927	096	21

## Parts Index

PART NO.	PAGE	ITEM	PART NO.	PAGE	ITEM	PART NO.	PAGE	ITEM
4298927.....	098	21	4306939.....	006	00F	4320150.....	140	29
4298985.....	134	02	4306940.....	014	23	4320163.....	148	02
4299059.....	380A	09	4306945.....	110	10	4320168.....	150A	04
	380A	09	4306946.....	014	00E	4320170.....	152	24
	380A	09	4306947.....	370	01	4320541.....	286	31
	382A	09		374	12	4321147.....	296	13
4299065.....	338	101	4307026.....	116	35E	4321872.....	100	10
4299067.....	334	101	4307027.....	116	35F	4321892.....	150A	08
	336	101	4307072.....	380A	04	4322500.....	062	35
4300020.....	242	12		380A	04	4322699.....	166	01
4300021.....	242	11		380A	04		168	01
4300069.....	160	14	4307140.....	318	00A	4322700.....	166	02
4300084.....	154	17	4307327.....	366	01		168	02
4300085.....	154	15	4307523.....	140	01A	4322701.....	166	03
4300086.....	154	18	4307524.....	140	21		168	03
4300087.....	154	16	4307527.....	146	09		170	05
4300088.....	154	01-14	4307545.....	146	10	4322702.....	166	04
4300351.....	088	19	4307547.....	134	34		168	04
	090	20	4307548.....	150A	16		170	07
	092	20	4307549.....	146	02	4322703.....	166	05
4300443.....	372	17	4307652.....	288	01		168	05
4300444.....	372	13	4308461.....	382A	04		170	08
4300561.....	216	01	4308462.....	382B	39	4322704.....	166	06
4300562.....	216	12	4310133.....	344	22		168	06
4300563.....	034	64	4310307.....	132	18		170	11
4300565.....	072	44	4310661.....	380B	38	4322706.....	166	08
	074	44		380B	38		168	08
	292	24		380B	38		170	06
4300566.....	066	09	4311166.....	132	01	4322707.....	166	09
4300622.....	366	29	4311428.....	132	17		168	09
4300772.....	290	10	4311599.....	094	28		170	10
4301120.....	110	13		096	38	4322708.....	166	10
4301306.....	008	01		098	38		168	10
4301307.....	008	08	4311679.....	134	07A	4322709.....	166	11
4301308.....	008	09	* 4311737.....	142A	15		168	11
4301309.....	008	11	* 4311738.....	142A	01	4322711.....	166	13
4301310.....	008	15		144A	01	4322712.....	166	14
4301312.....	008	22	4311903.....	094	01		168	14
4301313.....	008	23	4311904.....	094	02	4322713.....	166	15
4301704.....	030A	78	4311905.....	094	14		168	15
4301729.....	096	37	* 4313348.....	362	06	4322714.....	166	16
	098	37	4314060.....	306	09		168	16
4303583.....	104	23		308	09	4322715.....	166	17
	106	23		310	09		168	17
	108	23		312	09	4322716.....	166	18
4303584.....	112	27E	* 4314232.....	324	50		168	18
	114	27E	* 4314233.....	324	51	4322717.....	166	19
	116	27E	4314527.....	272	22		168	19
	294	27E	4315635.....	280	00	4322718.....	166	20
4303603.....	252	20	4315636.....	286	30		168	20
4303817.....	042	01	4316024.....	076	18	4322719.....	166	21
4303818.....	216	10		078	32		168	21
4303824.....	060	33	4316263.....	062	26	4322720.....	166	22
4303835.....	110	58	4316264.....	062	27		168	22
4303988.....	030A	80	4317083.....	132	21	4322721.....	166	23
4303989.....	030A	82	4317387.....	268	01		168	23
4304201.....	008	01-23	4317388.....	268	02	4322722.....	166	24
4304367.....	242	01		276	31		168	24
4304714.....	366	09	4317389.....	268	03	* 4322739.....	360	24
* 4304836.....	144B	61	4317502.....	150A	15	4322839.....	380A	06
4304995.....	218	12	4318819.....	288	58		380A	06
4306008.....	016	48	4319773.....	290	05		380A	06
4306790.....	006	00A	4319775.....	290	06	4323259.....	382A	06
4306813.....	110	12	4319875.....	172	00	4323277.....	286	65
4306890.....	254	30	4319992.....	266	04	4323278.....	292	09
4306891.....	254	23	4320144.....	140	10	4323280.....	310	57
4306895.....	040	01	4320145.....	140	10A	4323353.....	124	01A
4306899.....	268	21	4320147.....	140	22	4323354.....	124	01B
4306936.....	110	17		150A	17	4323355.....	124	01C
4306937.....	014	00D	4320149.....	140	25	4323356.....	124	01D



## P a r t s I n d e x

PART NO.	PAGE	ITEM	PART NO.	PAGE	ITEM	PART NO.	PAGE	ITEM
4323357	124	01E	4335441	096	07	4351448	326A	05
4323455	150A	07A		098	07	* 4351449	326A	07
4323456	150A	07B	4336570	116	35	* 4351450	326A	08
* 4323531	170	04	4336843	096	01	* 4351451	326A	09
* 4323532	170	03	4337115	098	01-38	4351452	126	06
4323593	306	08	4337249	156	16A		326A	10
	310	08	4337298	108	00	* 4351453	326A	11
4323594	306	04	4337299	122	01	* 4351454	326A	12
	310	04	4337978	006	00	* 4351455	326A	13
4323720	096	04	* 4338322	324	15	* 4351456	326A	14
	098	04	* 4338323	324	17	* 4351457	326B	51
4323939	096	02	* 4338327	324	19	* 4351458	326A	17
	098	02	* 4338328	324	21	* 4351459	326A	18
* 4323944	322	00F	* 4338439	322	00I	* 4351460	326A	19
* 4323945	322	00G	* 4338596	324	11	* 4351461	326A	20
* 4323951	322	00B	* 4338931	324	48	* 4351462	326A	21
	328		* 4339373	322	00H	* 4351463	326A	22
4323980	096	03	4339621	050	104	* 4351464	326A	23
	098	03	* 4340308	324	08	* 4351465	326A	24
4325308	096	20	4341111	382A	12	4351466	126	12
4325309	096	26	* 4341187	140	24		326A	25
4325310	096	22	* 4341196	148	21	4351467	126	13
	098	22	* 4341197	148	22		326A	26
4325311	096	28	* 4341198	148	23	4351468	128	00B
	098	28	* 4341199	148	29	* 4351469	326A	31
4325312	096	33	* 4341203	150A	01	* 4351470	326A	32
	098	33	4341218	140	01C	* 4351471	326A	33
4325313	096	35	4342048	094	17	* 4351472	326A	34
	098	35	* 4342129	176	01B	* 4351473	326A	35
4325342	030A	03	* 4342194	048	01B	* 4351474	326A	36
4325343	030A	03	* 4342197	048	01A	* 4351475	326A	37
4325475	026B	111	4342305	240	16	* 4351476	326A	38
4325825	102	15		252	11	* 4351477	326B	42
	102	15	4342334	014	15	* 4351478	326B	43
	102	15	4342342	128	00	* 4351479	326B	45
* 4326213	048	01	4342603	126	01-20	* 4351480	326B	46
4326800	116	35	* 4342726	322	19	* 4351481	326B	47
4326801	116	35A	* 4342888	322	00E	4351482	126	18
4326802	116	35B	* 4342890	072	00		128	00I
4326803	116	35D		074	00		326B	48
4327061	320	00	4342891	086	00		328	09
4327062	320	00A	* 4343054	180	41	* 4351517	328	08
4328587	218	10	* 4343293	322	00A	* 4351518	328	10
4329894	098	01		326A		4351519	128	00E
4329895	098	20	* 4343600	174	00B		328	03
4330128	308	23	* 4343603	084	04	4351520	128	00F
4330251	024	00	* 4344177	322	00A-J		328	04
4330320	100	00	* 4345717	330	29	4351521	128	00D
* 4330324	322	00D	4345854	196	05		328	05
* 4330325	322	00C	* 4346678	330	28	4351522	128	00G
* 4331099	330	01	4347192	276	32		328	07
4331241	100	03	4347352	276	27	4351523	128	00A
4331397	094	01-28	4349942	126	03		328	01
4331739	312	23		326A	03	4351525	128	00C
4331740	312	22	4349943	126	05		328	06
* 4332585	324	55		326A	06	4351864	160	01-16
* 4332586	324	56	4349944	128	00L	* 4352109	360	01
* 4332587	324	57	4350437	254	00	* 4352826	322	00J
* 4332650	324	58	4350438	256	00	* 4352930	326A	02
4333043	008	19	4350439	024	00	* 4352931	328	02
4334227	380A	12	4350527	250	08	* 4352932	326A	39
4334416	380B	42	4350528	250	11	4352933	126	20
	380B	42	4350529	250	12		326B	50
	380B	42	4350530	250	14	4352934	126	15
* 4334541	330	13	4350531	250	00B		326A	28
* 4334542	330	14	4350538	256	02	4352935	128	00H
* 4334543	330	15	4350684	158	47	* 4352936	326A	40
4335057	276	30	* 4351445	326A	01	4352997	138	01
4335058	380A	17	* 4351447	326A	04	4353158	126	01
	382A	17	4351448	126	04	4353159	126	02

## Parts Index

PART NO.	PAGE	ITEM	PART NO.	PAGE	ITEM	PART NO.	PAGE	ITEM
4353160.....	126	07	4506418.....	034	70A	4506424.....	368	03A
4353161.....	126	08		034	71A		370	00A
4353162.....	126	09		034	80A		372	00A
4353163.....	126	10		036	03A		372	05A
	326A	15		036	13A		374	00A
4353164.....	126	11		038	20A		374	05A
	326A	16		038	28A	4506429.....	032	49A
4353165.....	126	16		040	40A		034	60A
4353166.....	126	17		040	41A		286	39A
4353453.....	104	00		042	49A		288	39A
* 4353751.....	322	00B		042	50A		288	54A
* 4353754.....	322	00A		042	51A		306	48A
4354458.....	380A	02		042	62A		310	48A
4354632.....	380A	02		042	63A		366	07A
* 4355015.....	148	123		060	101A		366	11A
* 4355117.....	322	00C		060	102A		368	16A
* 4355123.....	008	26		060	34A		374	05B
* 4355275.....	138	01		062	04A		374	11A
4355300.....	380A	02		062	101A	4509180.....	034	66A
4355311.....	012	01A		062	102A		064	13A
4355502.....	086	06		074	55A		064	30A
4355545.....	380A	02		198A	43		066	00A
4355549.....	380A	02		216	04A		068	01A
4355576.....	160	01		216	07A		070	01A
4355577.....	160	02		216	14A		072	08A
4355578.....	160	07		218	04A		072	09A
4355579.....	160	06		218	07A		072	10A
4355580.....	160	05		218	14A		074	08A
4355581.....	160	09		228	19A		074	09A
* 4356082.....	052	69		230	01A		074	17A
* 4356584.....	168	01-24		242	00A		074	57A
* 4356804.....	048	02		242	01A		076	01A
4356954.....	380A	02		246	17A		076	11A
* 4357066.....	164	00		248	17A		076	12A
* 4357779.....	114	111		254	17A		078	01A
	116	111		254	25A		078	09A
* 4358732.....	162	00		254	60A		078	12A
* 4359110.....	048	00		268	23A		080	01A
* 4359823.....	360	00		276	18A		080	12A
* 4360215.....	170	09		276	25A		082	01A
* 4360499.....	322	00A-J		276	28A		082	12A
* 4360539.....	170	13		286	17A		086	01A
* 4362577.....	140	21		286	24A		086	02B
* 4362578.....	150A	16		286	66A		216	15A
* 4362579.....	144A	15-33		314	00A		218	15A
* 4362580.....	144A	15		344	01A		246	20A
* 4362581.....	144B	29		366	04A		254	18A
* 4362584.....	140	01		366	05A		256	01A
* 4362591.....	140	01	4506424.....	030A	16A		292	18A
* 4362615.....	146	01-10		030A	22A		292	30A
* 4362616.....	146	01		030A	23A		362	01A
* 4362684.....	150A	01-43		030B	111A		362	09A
* 4362685.....	150A	01-43		030B	112A		362	69A
* 4362700.....	148	121		032	42A	4509404.....	002	34
* 4362933.....	148	122		034	61A	4514699.....	130	03
449490.....	180	44		216	08A	4514700.....	018	55
449558.....	020	12		218	08A		022	12
	028	28		254	26A	4922685.....	376	21
	282	28		286	26A	494918.....	142A	16A
4504198.....	032	54		286	37A		142A	17A
4504491.....	014	11		286	63A		144A	16A
	014	19		288	50A		144A	17A
	030A	09		292	07A	5003051.....	090	00
	076	36		306	01A		092	00
	078	36		310	01A	5003480.....	174	14
	080	36		310	56A	5003518.....	002	00
	082	36		360	24A	5003776.....	236	00E
	128	105		364	01A	5003904.....	270	00A
* 4505243.....	330	17		364	56A	5003906.....	258	00A
4505385.....	010	30		366	12A	5004145.....	088	00

Parts Index

PART NO.	PAGE	ITEM	PART NO.	PAGE	ITEM	PART NO.	PAGE	ITEM
5004619	222	00A	8024462	190	01	8054369	368	02
5004642	194	00	8024463	188	02	8055049	178	35
6008983	236	10A	8024464	190	02	8055198	240	00
6009142	358	00	8024490	188	01	8055218	252	03
6011272	156	00	8033923	020	11	8056067	136	02
6011274	156	05	8034081	240	09	* 8056113	232	01
6011275	156	06	8036895	002	30	8056318	136	05
6011691	224	00A	8037570	224	05	8056419	276	01
6011702	020	00		302	05	8056420	276	08
6011703	028	00		304	05	8056422	276	10
	282	00		342	05	8056448	272	04
6011793	030A	05	8040830	236	10	8056449	272	05
6011824	158	02	8041024	248	10	8056870	266	00
6011828	158	19	8041025	248	01	8056921	260	06
6012288	192	00	8041026	246	08	8057249	306	11
6012444	342	00A	8041027	246	01	8057250	306	12
6012551	340	103	8043838	222	23		310	12
6012606	176	18	8047346	182	18	8057251	306	13
6012716	236	15A	8049160	206	00A		310	13
6013379	272	00A	8049680	006	03	8057252	306	14
6013393	260	00A	8049681	006	02		310	14
6013433	278	00	8050104	296	14	8057254	286	01
* 6014147	020	00	8050336	224	03	8057255	288	45
6014224	004	00		260	04	8057256	298	35
6014228	004	00		302	03	8057257	300	00A
6014982	158	00		304	03	8057258	304	00A
6014985	250	00A		342	03	8057259	302	00A
6014987	192	00	8050351	026A	35	8057262	268	14
* 6015464	170	00	8050478	028	13	8057263	268	13
7017862	176	18A		282	13	8057264	268	11
	180	37A	8050605	228	10	8057265	268	12
	182	30A	8050606	228	08	8057492	068	02
	184	30A	8050607	228	09		070	02
	188		8050829	036	00	8058685	090	13
7017924	174	14A	8050830	036	01	* 8058933	232	15
	190		8050900	054	01	* 8058953	232	16
7024176	222	00	8050923	158	28	8059239	186	06
7024177	224	00	8050977	176	06	8059326	174	54
7024331	030A	04	8050978	178	01	8059500	174	20
7024361	158	16		298	01	8059567	174	60
7024362	158	17	8050980	178	21	* 8059621	232	17
7024363	158	12		298	21	* 8059770	324	36
7024411	176	01A	8050983	014	02	* 8059990	330	09
7024455	180	37	8051493	158	31	* 8060010	232	18
7024515	044	33	8051801	220	01	8060163	274	00
7025163	178	19	8051802	220	10	* 8060579	324	44
	298	19	8052031	016	34	* 8060580	324	45
7025377	342	00	8052711	174	00A	* 8060740	092	11
7025429	182	30	8052874	296	10	8062093	276	06
	184	30	8053038	178	22	8062560	250	00
7025476	174	20		298	22	* 8062641	354	00
7025477	032	40	8053039	174	27	* 8062666	356	00
7025478	032	01	8053180	178	23	* 8062743	360	26
7025640	030A	11		298	23	* 8062747	364	15
7025648	014	14	8053432	054	56	* 8062753	360	28
7025652	180	01	8053499	028	29	* 8062759	360	34
7025717	176	26		282	29	* 8062782	364	18
7027092	272	05A	8053556	236	00	* 8063161	364	61
7027108	270	00	8053805	236	15	* 8063639	360	57
7027109	272	00	8054077	244	00	* 8063945	364	64
7027283	258	00	8054078	244	01	* 8064195	184	32
7027284	260	00	8054079	244	02	* 8064395	170	01
7027538	284	01	8054080	244	03	* 8064571	176	06
7027991	156	16	8054081	244	04	* 8064616	364	63
7028602	176	25	8054082	244	05	9023408	314	03
7028648	174	55	8054146	266	08	9054069	226	100
* 7028896	324	00	8054151	266	09		262	100
* 7029917	330	04	8054357	052	01A		264	100
* 7030173	364	22	8054358	052	21A		274	100
* 7030450	184	18	8054368	368	01		346	100

## Parts Index

PART NO.	PAGE	ITEM	PART NO.	PAGE	ITEM	PART NO.	PAGE	ITEM
9054069	348	100	* 9144780	108	12	960323	026A	13
	350	100	* 9146290	170	00-13	* 963227	352	03
* 9072360	074	50	924327	376	24		354	03
9079032	358		927488	202	10		356	03
9094106	044	01-34		316	10	* 963229	352	02
9095828	044	30	929231	198A	41		354	02
9096315	204	00	930453	032	52		356	02
9096709	208		934333	028	21	970860	306	09A
9096710	208	00-09		282	21		308	09A
	332	00-09	936010	376	28		308	41A
	334	00-09	94-0632	372	12		310	09A
	336	00-09		374	06		312	09A
	338	00-09	94-0633	372	06		312	41A
	340	00-09	94-0664	310	49	9717542	188	03
9096712	332		94-0678	372	10		190	03
9096969	206	00	94-0679	306	49	972658	212	18
9096970	206	00-08	94-1301	234	16		214	18
9097574	200		94-1604	310	52	9729325	240	13
9097575	200	00-08	94-1903	314	02	9729348	238	16
9097576	200	03	94-2011	020	05	9729507	296	16
9099449	198A	00		026A	38	9732452	366	21
9100908	226			028	24	* 973347	352	01
9100969	226	00		200	07		354	01
9101511	050	00		204	08		356	01
	290	00		206	07	9735359	026A	18
9106414	202			282	24	* 9735916	364	47
9106417	202	00	94-2012	026A	36	9736328	014	22
	316	00	94-2013	020	10	9737182	014	08
9108841	204	00-09		372	04	9737194	180	45
9108842	204	01		374	04	9737377	044	30I
* 9110911	020	00-16	94-2022	014	29	9737686	166	109
9111033	198A	00-48	94-2025	368	21		168	109
9111160	104	12	94-2204	044	05		170	109
	106	12	94-2816	002	39	9737936	062	15
	108	12	94-2817	124	05	9738059	054	57
9111204	346	00	* 954493	084	06A	9738075	314	05
9111205	348	00	957366	030A	73A	9738145	314	01
9111206	350	00		030A	75A	9738225	314	07
9111207	346			060	18A	9738226	314	08
9111208	348			060	22A	9738318	240	05
9111209	350			060	23A	9738393	368	31
9112134	212	00-39		060	27A	9738509	368	20
9113722	340			062	22A	9738552	032	34
9114138	052	01		062	23A	9738718	176	05
9114140	052	21		062	24A	9738835	254	46
9114281	214	00-39		062	33A	9739052	366	28
9114489	316			066	21A	9739222	290	02
9114513	338			066	35A	9739322	368	05
9114515	334			068	25A	9739323	368	06
9114517	336			068	32A	9739324	368	15
9118328	026B	300		070	25A	9739394	110	20
* 9121552	022	10		070	41A	9739716	054	54
* 9121553	022	11		070	43A	9739758	178	36
9123001	262	00		072	47A		298	36
9124208	264			074	10A	9740033	312	29
9124433	262			074	47A	9740035	312	30
* 9124434	022	08		074	56A	9740036	312	31
9124722	264	00		076	24A	9740059	284	05
9128883	210			078	24A	9741184	292	10
9128884	210	00-09		080	24A	9741185	286	20
9134322	274			082	24A	9741187	282	10
9140872	250			084	03A	9741188	308	32
* 9142232	354			292	20A	9741189	308	29
* 9143350	020	00-16		292	22A	9741190	308	30
* 9144263	356			292	25A	9741191	308	31
* 9144270	352			292	32A	9741366	296	25
* 9144284	352	00		360	30A	* 9742857	324	33
* 9144780	048	03	958393	376	17	9744509	250	02
	104	12	958394	376	18	9744510	250	03
	106	12	958407	376	07	9744511	250	04

## Parts Index

PART NO.	PAGE	ITEM	PART NO.	PAGE	ITEM	PART NO.	PAGE	ITEM
* 9744648.....	360	32	A590910.....	106	34	A811060.....	026A	03
* 9744709.....	364	43		108	34	A811065.....	060	100C
* 9745536.....	074	51		110	57		062	100C
984614.....	202	00C		118	57	A811075.....	030A	12
	316	00C		120	57		284	03
985706.....	376	29		122	57	A882035.....	024	07
985710.....	376	16		166	107		280	07
989848.....	376	11		168	107	D910536.....	166	104
989850.....	376	13		170	107		168	104
989858.....	376	01		174	16		170	104
989859.....	376	03		182	29	D99055.....	376	09
989860.....	376	04		184	29	D99056.....	376	10
991336.....	044	29		254	02	J010614.....	044	30F
991337.....	044	12		286	22	J010620.....	166	110
991345.....	198A	17		288	22		168	110
991347.....	212	24		314	15		170	110
	214	24		366	23		324	34
991728.....	198A	03	A590912.....	024	02		324	37
A590103.....	142A	25		232	12	* J010625.....	324	25
	144A	25		280	02	J010816.....	014	03
A590106.....	056	07		306	20		140	11
	240	25		308	37		158	32
	296	23		310	20	J010820.....	062	20
A590108.....	050	106		312	37		128	106
	182	15		314	11		148	08
	184	15		368	09		156	07
A590110.....	104	35		372	15		174	61
	106	35	A590914.....	006	09	* J010825.....	324	24
	108	35		010	25	J010830.....	290	01
	110	07		030A	02	* J010835.....	324	23
	140	15		044	34	* J010850.....	324	39
	142B	56		116	35H	J010855.....	136	04
	144B	56		198B	45		184	34
	180	39		222	25	J010860.....	060	17
	192	16		258	42		062	18
	194	16		366	31	J010865.....	292	17
	254	48	A590916.....	020	103	J011000.....	240	14
A590112.....	232	13		028	03	J011020.....	018	59
	372	16		076	16		022	15
A590114.....	116	35G		078	16		028	11
A590116.....	054	51		080	16		044	101
	246	29		082	16		056	10
A590120.....	052	81		266	02		064	10
A590903.....	114	67		282	03		072	01
	116	67	A590920.....	274	08		074	01
A590905.....	058	09	A590930.....	366	18		074	52
	154	09	A741026.....	240	10		076	42
A590906.....	044	09	A761208.....	252	16		078	42
	046	09	A761620.....	056	05		080	42
	112	32		240	23		082	42
	114	32	A762016.....	154	13		086	07
	116	32	A763016.....	240	11		122	65
	116	38	A810035.....	206	06		158	20
	148	12	A810040.....	204	05		192	06
	294	32	A810050.....	032	48		194	06
	296	19		200	02		232	31
	296	24	A810085.....	212	04		250	15
A590908.....	014	31		214	04		266	05
	048	01D	A810100.....	212	26	J011025.....	006	04
	050	105		214	26		014	04
	054	61	A810145.....	028	06B		028	17
	056	04		282	06B		254	50
	240	21	A810160.....	028	14		282	17
	252	06		282	14		286	23
	372	03	A811025.....	292	03		286	36
	374	03		292	12		322	04
A590910.....	016	42		360	31		324	30
	016	46	A811030.....	286	12		364	68
	030A	84		360	02	J011030.....	024	10
	104	34	A811040.....	284	07		028	23

## Parts Index

PART NO.	PAGE	ITEM	PART NO.	PAGE	ITEM	PART NO.	PAGE	ITEM
J011030.....	084	05	J020614.....	110	15	J031030.....	298	29
	088	03	J020616.....	124	02	J031040.....	072	05
	090	03		142B	63		074	05
	092	03	J020816.....	008	27	J031045.....	174	33
	158	03		094	106	J071030.....	186	09
	158	13		096	102		192	20
	158	18		098	102		194	20
	158	30		142B	44	J222010.....	030B	85
	158	48		144B	44		132	16
	166	108		330	06	J222012.....	002	31
	168	108	J020820.....	142A	20		010	21
	170	108		142B	50		056	116
	212	32		144A	20		058	16
	214	32		144B	50		220	13
	240	04		148	24		240	31
	240	28		322	22		252	13
	252	19	J020825.....	050	01	J222014.....	242	07
	280	10		112	23	J222016.....	002	10
	282	11		114	23		006	15
	282	23		116	23		020	105
	360	38		294	23		026B	228
	364	67	J020830.....	110	11		028	02
J011035.....	024	11	* J020840.....	330	10		132	15
	026A	39	* J020845.....	324	43		198B	134
	052	45	J021020.....	118	74		282	02
	266	10		120	74	J250008.....	156	03
	280	11	J021025.....	014	10		156	19
	324	05		014	20	J251008.....	156	02
* J011045.....	324	06		032	38		156	18
* J011050.....	324	02		170	02	* J450308.....	326B	41
	324	04		174	08	J450412.....	126	19
* J011055.....	324	03		174	30		128	00K
J011060.....	044	28		176	08		326B	49
	084	02		176	30		328	12
J011095.....	060	01		176	51	J450510.....	020	16
	062	01		178	08		134	03
J011220.....	112	28		178	30	J450512.....	126	14
	114	28		180	08		326A	27
	116	28		298	08	J450514.....	134	17
	294	28		298	30	J450620.....	104	09
J011225.....	056	118		322	21		106	09
	058	15	J021030.....	126	104		108	09
	286	40		128	104	J460310.....	140	19
J011228.....	182	20		148	30	* J460316.....	328	13
	184	20		158	21	J460410.....	140	17
J011230.....	002	32		180	38	J460510.....	100	04
	010	01		180	42		100	52
	030A	06		182	27	J460516.....	102	21
	198A	30		184	27		102	21
	212	111		322	12		102	21
	214	111	J021035.....	026A	00		146	04
	240	30	* J021040.....	232	30		150A	06
	252	12	* J021050.....	360	59	J460614.....	102	16
J011235.....	026A	20	* J021060.....	184	36		102	16
J011245.....	036	08	J021225.....	038	34		102	16
	244	32	J021230.....	058	02	J460616.....	104	15
	246	32	J021240.....	184	35		104	20
	248	32		240	03		104	24
J011250.....	228	16		252	09		106	15
	268	18	* J021255.....	232	29		106	20
	276	14	* J021270.....	232	10		106	24
* J011255.....	364	58	J031025.....	174	28		108	15
	074	53		178	28		108	20
	364	46		298	28		108	24
	364	62	J031030.....	174	00C		144B	31
J011265.....	032	37		174	29		150A	11
J020612.....	134	10		176	01C		296	27
	142A	13		176	29	J460620.....	104	10
	144A	13		178	29		106	10
	322	11		184	37		108	10

## Parts Index

PART NO.	PAGE	ITEM	PART NO.	PAGE	ITEM	PART NO.	PAGE	ITEM
J460635.....	088	02	J901035.....	016	45	J953020.....	350	04
	090	02		286	28		352	04
	092	02	J901090.....	030A	83		354	04
	322	15		288	47		356	04
* J650310.....	148	124	J901225.....	220	12	M222006.....	236	06
				372	14			
J670414.....	134	29		314	10	M261245.....	052	82
J680516.....	090	15	J901240.....	314	10	M261260.....	052	83
	092	15	J901255.....	306	18	M340616.....	044	15
J680614.....	088	10		308	35	M340814.....	162	01
	090	10		310	18		204	04
	092	10		312	35			
J680625.....	088	09	J901260.....	368	08	M340820.....	164	01
	090	09	J901425.....	258	41		202	14
	092	09	J901430.....	010	24		316	14
J680645.....	158	45		030A	01	M340830.....	240	06
						M340836.....	292	11
J70782.....	020	03		222	24	M340845.....	292	02
J75214.....	002	12		366	30	* M340850.....	360	36
J75481.....	222	06B	J901435.....	200	55	M341020.....	254	47
	224	03F	J901630.....	266	01	M341030.....	254	01
	224	13B	J901635.....	020	102	M341036.....	026A	100
	224	20		028	01			
	234	01		250	07	M341040.....	284	06
	236	25B		282	01		286	11
	238	21B	J901640.....	250	09	M341045.....	072	07
	238	22B	J931235.....	204	117		074	07
	258	05B				M341050.....	226	20
	260	04F	J931608.....	006	14		262	11
	260	11B	J931635.....	198A	08		264	11
	260	22	J931650.....	026B	227		348	20
	270	10	J931685.....	002	09		350	20
			J931690.....	196	105		352	20
	272	29	J932060.....	274	06		354	20
	300	06B	J932724.....	004	04		356	20
	302	03F		278	04	M341065.....	032	47
	302	13B	J950010.....	016	36	* M341095.....	360	03
	302	20		016	47	M341225.....	272	23
	304	03F		028	22C			
	304	13B		052	77	M341236.....	030A	13
	304	20		110	03		284	02
	342	03F		110	56	M430308.....	114	66
	342	13B		118	56		116	66
	342	20				M430513.....	154	07
	378	00		120	56		154	08
J75482.....	196	04		122	56	* M430531.....	326B	44
J75581.....	052	76		174	15	M430610.....	296	22
	222	11		182	28	M430613.....	112	30
				184	28		114	30
	236	27		254	03		116	36
	250	06		282	22C		294	30
	258	10		314	14	M470306.....	114	65
	270	09		324	07		116	65
	300	11	J950012.....	052	84	* M470308.....	330	30
	378	02		232	11			
J850825.....	156	01	J950014.....	006	10	* M470310.....	330	03
J870820.....	156	17		050	03	M492564.....	026B	114
J900616.....	296	18		290	03		198B	47
* J900814.....	048	01C	J951016.....	006	16		212	39
							214	39
J900816.....	372	02	J951020.....	236	08		380A	01
	374	02		274	07		380A	01
J901006.....	288	48	J952010.....	166	106		380A	01
J901016.....	104	33		168	106		382A	01
	106	33		170	106	M500504.....	046	18
	108	33	J952012.....	050	09		058	08
J901020.....	192	15	J952014.....	116	35I		146	08
	194	15		240	02		154	10
	204	07		252	08	M500605.....	044	08
J901025.....	288	46		290	09		044	30D
	366	22	J953020.....	226	04		046	07C
J901030.....	052	78		262	04		046	08
	132	12		264	04		112	31
	176	49		346	04		114	31
	314	13		348	04		116	31

## P a r t s   I n d e x

PART NO.	PAGE	ITEM	PART NO.	PAGE	ITEM	PART NO.	PAGE	ITEM
M500605.....	148	11						
	294	31						
M500807.....	014	32						
	044	31						
	054	60						
	056	03						
	134	09						
	240	07						
	240	20						
	252	05						
	324	42						
M660016.....	132	08						
* M669006.....	144B	32						
M669008.....	160	104						



# 日立建機株式会社

(平成 8 年 11 月 19 日現在)

本社	東京千代田区大手町2-6-2(日本ビル9階)	〒100	(03)3245-6311	ダイヤル	三河支店	愛知県岡崎市合歌木町字藤下1-1	〒444-02	(0564)43-6551(代)
足立研修所	東京都足立区東和3-10-11	〒120	(03)3606-1700	ご案内	豊橋営業所	愛知県豊橋市神野新田町字口ノ割77-1	〒440	(0532)32-3461
直轄営業本部	東京都千代田区大手町2-6-2(日本ビル9階)	〒100	(03)3245-6310		愛岐支店	岐阜県恵那市大井町雀ヶ根2067-220	〒509-72	(0573)25-9880(代)
アプリケーションセンター	埼玉県草加市弁天町216-3	〒340	(0489)35-1406		春日井営業所	愛知県春日井市大手田西町3-21-8	〒486	(0568)83-6661(代)
部品センター	茨城県土浦市南立町650	〒300	(0298)31-1111(代)		岐阜支店	岐阜県各務原市須賀町2丁目41街区2	〒509-01	(0583)70-9155(代)
技術研修センター	茨城県新治郡出羽村大字戸崎字一本松2316	〒300-01	(0298)28-2211(代)		高山市支店	岐阜県高山市新宮町830-1	〒506	(0577)34-5990
土浦事業本部	茨城県土浦市南立町650	〒300	(0298)31-1111(代)		白川営業所	岐阜県加茂郡白川町河崎西小井戸1717-2	〒509-11	(0574)7-2175
島工工場	茨城県新治郡出羽村深谷2200	〒300-01	(0298)98-2911(代)		都上営業所	岐阜県郡上郡大和町徳永368-1	〒501-46	(0575)88-4421
北海道支店	北海道札幌市西区琴似4条1-1-15	〒063	(011)644-2480		静岡支店	静岡県富士市中野407-1	〒417	(0545)35-0198(代)
札幌支店	北海道札幌市西区琴似4条1-1-15	〒063	(011)644-2171		静岡中央営業所	静岡県静岡市有明町12-10(坂田ビル1階)	〒422	(054)288-2006
道央支店	北海道旭川市東1条22丁目1-1	〒074	(0136)22-4896		伊豆営業所	静岡県田方郡大町町門前51-1	〒410-23	(0558)76-0860
留萌支店	北海道留萌市大和町1丁目	〒073-01	(0125)3-3136(代)		浜松支店	静岡県浜北市永島806	〒434	(053)587-4411(代)
留見支店	北海道留見沢市水山3条10-1-5	〒077	(0164)3-3877		鳥田支店	静岡県島田市中溝町2399-1	〒427	(0547)37-1726
旭川支店	北海道旭川市水山3条10-1-5	〒078-02	(0166)48-2295		三重支店	三重県志摩郡志摩郡志摩町穴川1691	〒516-21	(0598)66-6586
名寄支店	北海道名寄市後田51	〒096	(0165)4-3121(代)		四日市営業所	三重県三重郡川越町大字南福崎958	〒512	(0593)63-0911(代)
札幌支店	北海道札幌市にますな5丁目	〒097	(0162)26-2046		志摩営業所	三重県志摩郡志摩郡志摩町穴川1691	〒517-03	(0599)55-0096
札幌支店	北海道札幌市東区24条1-3-22	〒099-15	(0157)36-4811		富山支店	富山県射水郡大島町小島501	〒939-02	(0766)52-4651(代)
富良野支店	北海道富良野市若松町6-13	〒076	(0167)22-1570		富山中央営業所	富山県富山市安養寺261-1	〒939	(076)24-6330(代)
帯広支店	北海道帯広市西20条1-3-22	〒084-24	(0155)33-2181(代)		魚津営業所	富山県魚津市三ヶ281-1	〒937	(0765)24-5400(代)
釧路支店	北海道釧路市星ヶ浦南1-5-9	〒084	(0154)51-6111(代)		石川支店	石川県金沢市近岡町781	〒920-02	(0762)37-8381(代)
中標津支店	北海道標津市標津町33条南2-1-1	〒086-11	(0153)72-0336		能登支店	石川県鳳鳴郡穴水町宇島ア7番	〒927	(0766)52-1237
苫小牧支店	北海道苫小牧市新開町3-2-1	〒053	(0144)55-1630(代)		福井支店	福井県福井市別所町19-4	〒910	(077)63-2666
苫小牧支店	北海道苫小牧市南町水場町2-2-8	〒056	(0145)2-2263		敦賀支店	福井県敦賀市津内町1-15-1	〒914	(0770)21-0621
函館支店	北海道函館市本橋町1-2-21	〒050	(0143)35-6186		関西支店	京都府乙訓郡大山崎町大字山崎小字岸畑2	〒618	(075)956-2111
函館支店	北海道上川郡上川町重流8-5-23	〒049-01	(0138)49-0505		大阪事務所	大阪府大阪市北区西天満4-8-17(宇治通ビル)	〒530	(06)364-1441(代)
八雲支店	北海道山越郡山越町字浜松154	〒049-31	(0137)62-2708		(大規模建築業・医療業)			
東京支店	宮城県宮城県月明市2-1-1	〒985	(022)365-4141		大阪支店	大阪府大阪市港区波除5-6-6	〒552	(06)581-8051(代)
北支店	青森県青森市大字荒川字藤戸120-1	〒030-01	(0177)39-0567(代)		箕面支店	大阪府箕面市西原1-7-17	〒562	(0727)28-2281(代)
弘前支店	青森県弘前市大字境間1-1-7	〒036	(0172)26-1801(代)		大東支店	大阪府大東市新北田北5-5-25	〒574	(072)773-5461(代)
八戸支店	青森県八戸市南内字戸頭144	〒034-01	(0176)23-7361(代)		大阪南支店	大阪府堺市毛沢町117-1	〒593	(072)712-1230(代)
秋田支店	青森県八戸市南内字戸頭144	〒034-01	(0176)23-7361(代)		泉南支店	大阪府貝塚市石字132	〒597	(072)38-3861(代)
秋田支店	秋田県秋田市片原町字川反170-25	〒010	(0178)44-5010(代)		神戸支店	兵庫県神戸市中央区栄町通り6-1-21 (神戸東部生命ビル)	〒650	(078)341-6700(代)
秋田支店	秋田県大館市山崎3-1-17(片山ビル)	〒017	(0186)42-3913(代)		伊丹支店	兵庫県伊丹市鴻池字北南9-1	〒664	(072)770-2201(代)
秋田支店	秋田県大館市東町大道端40-16	〒017	(0187)63-2320(代)		姫路支店	兵庫県姫路市飾区下野田478	〒672	(0792)34-3871(代)
秋田支店	秋田県本荘市出戸町水林390	〒015	(0184)24-2811(代)		加古川支店	兵庫県加古川市平岡町一色字池649-1	〒675-01	(079)47-6151(代)
岩手支店	岩手県紫波郡矢野町流通センター南2-7-11	〒020	(019)638-8511(代)		京都支店	京都府乙訓郡大山崎町大字山崎小字岸畑2	〒618	(075)956-2111
宮古支店	岩手県宮古市佐倉1-2-7	〒027	(0193)63-7441(代)		福知山支店	京都府福知山市長田小字南81-27	〒620	(0773)27-4172
宮古支店	岩手県水沢市佐倉五反町57	〒023	(0197)25-2717(代)		滋賀支店	滋賀県東部郡野洲町大字三上2573	〒520-23	(0775)86-2875(代)
山形支店	山形県東根市大字若木七番5561-2	〒989-37	(023)748-1611(代)		長浜支店	滋賀県長浜市山階町450-2	〒526	(0749)63-0831(代)
山形支店	山形県酒田市大字佐野大字大目塚1	〒988-01	(023)92-2805(代)		奈良支店	奈良県奈良市今市町42-1	〒630	(0742)62-4981(代)
米沢支店	山形県米沢市田町909-9	〒982	(0238)37-2691(代)		奈良支店	奈良県吉野郡大淀町大字土田332	〒638	(0747)52-9551(代)
米沢支店	宮城県宮城県月明市2-1-1	〒985	(022)364-6131(代)		和歌山支店	和歌山県和歌山市湊1771	〒640	(0734)33-1261(代)
古川支店	宮城県古川市沢田字舞台38-1	〒989-61	(022)28-4300(代)		中国四国支店	広島県佐伯郡大野町上浜2-2-1	〒739-04	(082)955-2535
古川支店	宮城県長町市南町町又字道の前326-3	〒986-11	(0225)75-2306(代)		広島支店	広島県広島市安佐北区落合5-2-9	〒739-17	(082)843-1277(代)
古川支店	宮城県柴田郡北原町字潮子土下72	〒989-12	(0224)53-1711(代)		東広島支店	広島県東広島市高屋町大字松山921-5	〒729-21	(082)434-5512(代)
古川支店	福島県郡山市字道場51	〒963	(024)44-8950(代)		三次支店	広島県三次市水原屋敷381-2	〒728	(082)462-3994
古川支店	福島県いわき市北本町字中88-1	〒966	(0242)22-2011(代)		広島支店	広島県福山市曙町6-12-10	〒721	(0849)54-6112(代)
古川支店	福島県いわき市大字金沢大字物見128-2	〒971	(0246)53-3361(代)		三原支店	広島県三原市善美町1857-1	〒723	(0848)67-1201(代)
古川支店	福島県原町市大字金沢大字物見128-2	〒975	(0244)23-3864		岡山支店	岡山県倉敷市松島1109	〒701-01	(0864)62-0815(代)
関支店	埼玉県草加市弁天町216-3	〒340	(0489)35-2111		備前支店	岡山県備前市香登西97-1	〒705	(0869)66-8650(代)
水戸支店	茨城県北阿部郡那珂町大字向山字笠松1269-1	〒311-02	(029)295-2311(代)		山口支店	山口県山口市小野町若草町1-2	〒754	(083)972-2820(代)
日立支店	茨城県日立市東1条1-5-9(日立ビル)	〒317	(0294)24-7514(代)		下松営業所	山口県下松市松山1-819-16	〒744	(083)36-3655(代)
日立支店	茨城県鹿嶋市鹿嶋町大字長柄字浦地1879-135	〒314	(0299)33-9281		下関営業所	山口県下関市秋穂西町1-9-12	〒751	(0832)56-5661(代)
日立支店	茨城県つくば市城ヶ原4-12	〒300-26	(0298)47-5432(代)		萩支店	山口県萩市大字榎字上川2427-1	〒758	(0838)22-9000
日立支店	栃木県下都賀郡石橋町大字石橋 字花林573(石橋第3工業団地)	〒325-05	(0285)53-0815(代)		山陰支店	島根県八束郡東出雲町大字権蔵町字附谷2142-1	〒699-01	(0852)52-5560(代)
日立支店	栃木県佐野市柳本町3225	〒327	(0283)22-2785(代)		浜田支店	島根県浜田市黒川町208-1(オフィス長谷川)	〒697	(0852)33-1224
日立支店	群馬県群馬市天大島町1202-2	〒379-21	(0272)63-8511(代)		鳥取支店	鳥取県鳥取市吉海556-9	〒680	(0857)24-4677(代)
日立支店	群馬県伊勢崎市藤島町542-2	〒372	(0270)32-1221		倉吉支店	鳥取県東伯郡北条町大字江字五ヶ坪579	〒689-21	(0858)26-2191(代)
日立支店	群馬県太田市藤島町913-19	〒373	(0276)31-5641(代)		雲南支店	香川県善通寺市私田町1013	〒769-21	(0878)62-1285(代)
日立支店	新潟県白根市大字鷺の森字新田字本島5648	〒950-12	(025)377-6511(代)		徳島支店	徳島県板野郡龍住町奥野字長江口75-5	〒771-12	(0896)92-1190(代)
日立支店	新潟県北蒲原郡中条町大字船戸字ノ下652-1	〒959-26	(0254)44-6181(代)		愛媛支店	愛媛県松山市須賀町6-1	〒791	(089)52-2324(代)
日立支店	新潟県長岡市南見町大字南3008-3	〒940	(0258)24-8121(代)		西条支店	愛媛県西条市飯沼1393-2	〒793	(0897)55-8405(代)
日立支店	新潟県北条郡上小出町大字野1293	〒946	(0253)72-8141(代)		宇和支店	愛媛県宇和島市保田甲984-1	〒798	(0895)27-0828(代)
日立支店	新潟県上越市大字黒井ノ口99-3	〒942	(0255)43-3583(代)		高知支店	高知県南国市岡豊町中島360	〒783	(0886)66-0211(代)
日立支店	長野県長野市大字大町1053-10	〒381	(0262)95-3000(代)		中村支店	高知県中村市具岡6253-18	〒787	(0880)37-3515(代)
日立支店	長野県長野市大字大町3421-47	〒384-01	(0267)62-7212(代)		九州支店	福岡県柳屋郡新宮町大字上野159	〒811-01	(092)962-2633(代)
日立支店	長野県塩尻市広丘庄2146-38	〒389-07	(0263)52-7720(代)		福岡支店	福岡県大野城市御堂山5丁目10-10	〒816	(092)504-0246(代)
日立支店	長野県飯田市上郷別府3338 (飯伊自動車内)	〒395	(0265)22-3167(代)		久留米支店	福岡県久留米市西区横濱1丁目11-44-5	〒819-01	(092)962-2633(代)
日立支店	長野県飯田市大字三原5680-1	〒398	(0261)22-8090(代)		福岡支店	福岡県福岡市西区横濱1丁目11-44-5	〒819-01	(092)962-2633(代)
日立支店	長野県飯田市大字三原5680-1	〒392	(0266)58-2516		北九州支店	福岡県北九州市小倉区西津町91-2	〒820-03	(093)581-1601(代)
東京支店	神奈川県横浜市磯野田2-5-8	〒229	(0427)53-5701		新塚支店	福岡県嘉穂郡内町大字仁保字立石23-70	〒820-01	(0948)82-3331(代)
東京支店	東京都江東区亀戸9-7-10	〒136	(03)3682-8624(代)		佐賀支店	佐賀県佐賀郡大和町大字尾寺字二本松2861-1	〒840-02	(0952)62-5835(代)
足立支店	埼玉県草加市弁天町216-3	〒340	(0489)35-7341		長崎支店	長崎県長崎市津久葉町5-98	〒854	(0957)26-4411(代)
城南支店	東京都世田谷区新町1-35-10 (サンハイソ田谷)	〒154	(03)3428-9371(代)		佐世支店	長崎県佐世市保中里町142	〒855	(0956)47-2110(代)
多摩支店	東京都板橋区四葉2-4-7	〒175	(03)3939-5238(代)		熊本支店	熊本県菊池郡大津町大字杉水字中水迫3643	〒869-12	(096)293-1717(代)
横浜支店	神奈川県横浜市都筑区日向町109	〒224	(045)472-4504(代)		天草支店	熊本県天草市瀬戸町5-15	〒863	(0963)23-1875(代)
横浜支店	神奈川県横浜市金沢区幸浦2-16-3	〒236	(045)785-7790		八代支店	熊本県八代市川田町507-1	〒869-46	(0965)39-0670(代)
神奈川支店	神奈川県厚木市長谷4-38	〒243	(0462)47-9151(代)		大分支店	大分県大分市大字戸次字蓮田5166-2	〒879-77	(0975)97-1285(代)
相模支店	神奈川県相模原市磯野田2-5-8	〒229	(0427)53-9211(代)		中津支店	大分県中津市大字松野字竹ノ内176-1	〒879-01	(0979)32-4752(代)
相模支店	千葉県千葉市若葉区野呂町633	〒265	(043)228-1211(代)		日田支店	大分県日田市上城内1282-1(南中島産業内)	〒877	(0973)23-4998
相模支店	千葉県柏市柏5-11-6(湯沢ビル)	〒277	(0471)64-8768(代)		宮崎支店	宮崎県宮崎市大字島之内字溝取2865	〒880-01	(0985)39-7775(代)
相模支店	千葉県香取郡多古町喜多300-18	〒289-22	(0478)76-5770(代)		延岡支店	宮崎県延岡市塩浜町3-1748 (宮崎マールビル内)	〒882	(0982)21-1918(代)
相模支店	千葉県東金市真里1765-1	〒292-02	(0483)53-3880(代)		鹿兒島支店	鹿児島県鹿兒島市セウ島1-2-5	〒891-01	(0992)62-1950(代)
相模支店	千葉県茂原市六ツ野1850	〒297	(0473)26-3531		川内支店	鹿児島県川内市高野町清水3051-4	〒895	(0995)25-3325(代)
相模支店	埼玉県大里市吉野町1-39-1	〒330	(048)666-2555(代)		大隅支店	鹿児島県薩摩郡大隅町永吉5270	〒899-73	(0994)76-3120(代)
相模支店	埼玉県草加市弁天町216-3	〒340	(0489)35-1522		給良支店	鹿児島県姶良郡清川町川2087-1 (南国建設サービス給良工場内)	〒899-64	(0995)59-2321(代)
相模支店	埼玉県深谷市折之口1950	〒386	(0485)71-9255(代)		沖繩支店	沖縄県那覇市松山1丁目1-14 千代田生命那覇ビル6階(西日製作所内)	〒900	(0988)63-9060(代)
山梨支店	山梨県中巨摩郡昭和町築地新居1648 (山梨日建工業(株)内)	〒409-38	(0552)75-7011(代)		鹿兒島支店	鹿児島県鹿兒島市セウ島1-2-5	〒891-01	(0992)62-1950(代)
静岡支店	山梨県都留市掛町696	〒402	(0554)45-2805(代)		川内支店	鹿児島県川内市高野町清水3051-4	〒895	(0995)25-3325(代)
静岡支店	山梨県都留市掛町696	〒402	(0554)45-2805(代)		大隅支店	鹿児島県薩摩郡大隅町永吉5270	〒899-73	(0994)76-3120(代)
静岡支店	山梨県都留市掛町696	〒402	(0554)45-2805(代)		給良支店	鹿児島県姶良郡清川町川2087-1 (南国建設サービス給良工場内)	〒899-64	(0995)59-2321(代)
静岡支店	山梨県都留市掛町696	〒402	(0554)45-2805(代)		沖繩支店	沖縄県那覇市松山1丁目1-14 千代田生命那覇ビル6階(西日製作所内)	〒900	(0988)63-9060(代)
静岡支店	山梨県都留市掛町696	〒402	(0554)45-2805(代)		鹿兒島支店	鹿児島県鹿兒島市セウ島1-2-5	〒891-01	(0992)62-1950(代)
静岡支店	山梨県都留市掛町696	〒402	(0554)45-2805(代)		川内支店	鹿児島県川内市高野町清水3051-4	〒895	(0995)25-3325(代)
静岡支店	山梨県都留市掛町696	〒402	(0554)45-2805(代)		大隅支店	鹿児島県薩摩郡大隅町永吉5270	〒899-73	(0994)76-3120(代)
静岡支店	山梨県都留市掛町696	〒402	(0554)45-2805(代)		給良支店	鹿児島県姶良郡清川町川2087-1 (南国建設サービス給良工場内)	〒899-64	(0995)59-2321(代)
静岡支店	山梨県都留市掛町696	〒402	(0554)45-2805(代)		沖繩支店	沖縄県那覇市松山1丁目1-14 千代田生命那覇ビル6階(西日製作所内)	〒900	(0988)63-9060(代)
静岡支店	山梨県都留市掛町696	〒402	(0554)45-2805(代)		鹿兒島支店	鹿児島県鹿兒島市セウ島1-2-5	〒891-01	(0992)62-1950(代)
静岡支店	山梨県都留市掛町696	〒402	(0554)45-2805(代)		川内支店	鹿児島県川内市高野町清水3051-4	〒895	(0995)25-3325(代)
静岡支店	山梨県都留市掛町696	〒402	(0554)45-2805(代)		大隅支店	鹿児島県薩摩郡大隅町永吉5270	〒899-73	(0994)76-3120(代)
静岡支店	山梨県都留市掛町696	〒402	(0554)45-2805(代)		給良支店	鹿児島県姶良郡清川町川2087-1 (南国建設サービス給良工場内)		



