

**SUPER PARTS  
WAREHOUSE**



**EARTHQUIP**  
AFFORDABLE HEAVY EQUIPMENT SOLUTIONS



**NZ's largest  
diesel parts  
range**

**NZ +649 414 5514    FJ +679 866 4053**  
**parts@earthquip.co.nz    www.earthquip.co.nz**

**HITACHI**  
**PARTS CATALOG**

**EX400-3**  
**EX400LC-3**  
**EX400H-3**  
**EX400LCH-3**

**Excavator**



目 次  
CONTENTS

PB-324  
PB-A07

装 置 名 称	Group Name	適用号機 SERIAL NO.	頁 PAGE
上部旋回体	UPPERSTRUCTURE		
フレーム (1)	FRAME (1)		001
フレーム (2)	FRAME (2)		003
カウンタウエイト	COUNTERWEIGHT		005
エンジン	ENGINE		007
ラジエータ	RADIATOR		009
ラジエータ取付部品	RADIATOR SUPPORT		011
リザーブタンク	RESERVE TANK		013
エアクリーナ	AIR CLEANER		015
マフラー	MUFFLER		017
バイパスフィルタ (エンジンオイル)	BYPASS FILTER (ENGINE OIL)		019
燃料配管	FUEL PIPINGS		021
燃料タンク	FUEL TANK		023
燃料給油ポンプ (オプション)	FUEL FEED PUMP (OPTION)		025
燃料ダブルフィルタ (オプション)	FUEL DOUBLE FILTER (OPTION)		027
ポンプ装置 (1)	PUMP DEVICE (1)		029
ポンプ装置 (2)	PUMP DEVICE (2)		031
ポンプ装置取付部品	PUMP DEVICE SUPPORT		033
旋回装置 : 右 (1)	SWING DEVICE :RIGHT (1)		035
旋回装置 : 右 (2)	SWING DEVICE :RIGHT (2)		037
旋回装置 : 左 (1)	SWING DEVICE :LEFT (1)		039
旋回装置 : 左 (2)	SWING DEVICE :LEFT (2)		041
旋回装置取付部品	SWING DEVICE SUPPORT		043
オイルタンク	OIL TANK		045
サクシヨン配管	SUCTION PIPINGS		047
デリベリ配管	DELIVERY PIPINGS		049
リターン配管 (1)	RETURN PIPINGS (1)		051
リターン配管 (2)	RETURN PIPINGS (2)		053
リターン配管 (3)	RETURN PIPINGS (3)		055
ドレーン配管	DRAIN PIPINGS	05001-05482	057
ドレーン配管 (1)	DRAIN PIPINGS (1)	05483-	059
ドレーン配管 (2)	DRAIN PIPINGS (2)	05483-	061
メイン配管 (1)	MAIN PIPIGS (1)		063

装置名称	Group Name	適用号機 SERIAL NO.	頁 PAGE
メイン配管 (2)	MAIN PIPINGS (2)		065
メイン配管 (3)	MAIN PIPINGS (3)		067
メイン配管 (4)	MAIN PIPINGS (4)		069
旋回配管	SWING PIPINGS		071
エンジンコントロールモータ	ENGINE CONTROL MOTOR		073
エンジンコントロールケーブル	ENGINE CONTROL CABLE		075
操作レバー (1)	CONTROL LEVER (1)		077
操作レバー (2)	CONTROL LEVER (2)	05001-05380	079
操作レバー (2)	CONTROL LEVER (2)	05381-	081
操作レバー (3)	CONTROL LEVER (3)		083
パイロット配管 (1)	PILOT PIPINGS (1)		085
パイロット配管 (2-1)	PILOT PIPINGS (2-1)		087
パイロット配管 (2-2)	PILOT PIPINGS (2-2)		089
パイロット配管 (2-3)	PILOT PIPINGS (2-3)		091
パイロット配管 (3-1)	PILOT PIPINGS (3-1)		093
パイロット配管 (3-2)	PILOT PIPINGS (3-2)		095
パイロット配管 (4-1)	PILOT PIPINGS (4-1)		097
パイロット配管 (4-2)	PILOT PIPINGS (4-2)		099
パイロット配管 (4-3)	PILOT PIPINGS (4-3)		101
パイロット配管 (4-4)	PILOT PIPINGS (4-4)		103
パイロット配管 (4-5)	PILOT PIPINGS (4-5)		105
パイロット配管 (5-1)	PILOT PIPINGS (5-1)		107
パイロット配管 (5-2)	PILOT PIPINGS (5-2)		109
パイロット配管 (5-3)	PILOT PIPINGS (5-3)		111
パイロット配管 (5-4)	PILOT PIPINGS (5-4)		113
パイロット配管 (6-1)	PILOT PIPINGS (6-1)		115
パイロット配管 (6-2)	PILOT PIPINGS (6-2)		117
パイロット配管 (7-1) <STD>	PILOT PIPINGS (7-1) <STD>		119
パイロット配管 (7-1) <USA>	PILOT PIPINGS (7-1) <USA>		121
パイロット配管 (7-2) <STD>	PILOT PIPINGS (7-2) <STD>		123
パイロット配管 (7-2) <USA>	PILOT PIPINGS (7-2) <USA>		125
コンソール (右)	CONSOLE (R)		127
コンソール (左) <STD>	CONSOLE (L) <STD>		129
コンソール (左) <USA>	CONSOLE (L) <USA>		131
スイッチボックス	SWITCH BOX		133

装置名称	Group Name	適用号機 SERIAL NO.	頁 PAGE
ゲージパネル	GAUGE PANEL		135
ラジオ <STD>	RADIO <STD>		137
ラジオ <USA>	RADIO <USA>		139
電気部品 (1)	ELECTRIC PARTS (1)		141
電気部品 (2) <STD>	ELECTRIC PARTS (2) <STD>		143
電気部品 (2) <USA>	ELECTRIC PARTS (2) <USA>		145
電気部品 (3)	ELECTRIC PARTS (3)		147
電気部品 (4)	ELECTRIC PARTS (4)		149
電気部品 (5)	ELECTRIC PARTS (5)		151
電気部品 (6)	ELECTRIC PARTS (6)		153
電気部品 (7)	ELECTRIC PARTS (7)		155
電気部品 (8)	ELECTRIC PARTS (8)		157
電気部品 (9)	ELECTRIC PARTS (9)		159
モーションアラーム <USA>	MOTION ALARM <USA>		161
ウインドウォッシャ	WINDOW WASHER		163
カーヒータ	CAR HEATER	05001-05057	165
カーヒータ	CAR HEATER	05058-05585	167
カーヒータ	CAR HEATER	05586-	169
カーヒータパーツ	CAR HEATER PARTS	05001-05057	171
カーヒータパーツ	CAR HEATER PARTS	05058-05585	173
カーヒータパーツ	CAR HEATER PARTS	05586-	175
エアコンディショナ (1) <内気循環式>	AIR-CONDITIONER (1) <STD. Type>		177
エアコンディショナ (1) <外気導入式>	AIR-CONDITIONER (1) <PRESSURE Type>		179
エアコンディショナ (2) <内気循環式>	AIR-CONDITIONER (2) <STD. Type>		181
エアコンディショナ (2) <外気導入式>	AIR-CONDITIONER (2) <PRESSURE Type>		183
エアコンディショナ (3)	AIR-CONDITIONER (3)	05001-05651 05664-05669	185
エアコンディショナ (3)	AIR-CONDITIONER (3)	05652-05663 05670-	187
エアコンユニット	AIR-CON. UNIT		189
エアコンコントローラ <内気循環式>	AIR-CON. CONTROLLER <STD. Type>		191
エアコンコントローラ <外気導入式>	AIR-CON. CONTROLLER <PRESSURE Type>		193
コンプレッサ	COMPRESSOR		195
温水配管	HEATER PIPINGS		197
キャブグループ (1)	CAB GROUP (1)		199
キャブグループ (2)	CAB GROUP (2)		201



装置名称	Group Name	適用号機 SERIAL NO.	頁 PAGE
キャブ	CAB		203
キャブ (1)	CAB (1)		205
キャブ (2)	CAB (2)		207
キャブ (3)	CAB (3)		209
キャブ (4)	CAB (4)		211
キャブ (5)	CAB (5)		213
キャブ (6)	CAB (6)		215
キャブグループ (1) <ヘッドガード一体型>	CAB GROUP (1) <HEADGUARD-INTEGRATED>		217
キャブグループ (2) <ヘッドガード一体型>	CAB GROUP (2) <HEADGUARD-INTEGRATED>		219
キャブグループ (3) <ヘッドガード一体型>	CAB GROUP (3) <HEADGUARD-INTEGRATED>	05661, 05663-	221
キャブ <ヘッドガード一体型>	CAB <HEADGUARD-INTEGRATED>		223
キャブ (1) <ヘッドガード一体型>	CAB (1) <HEADGUARD-INTEGRATED>		225
キャブ (2) <ヘッドガード一体型>	CAB (2) <HEADGUARD-INTEGRATED>		227
キャブ (3) <ヘッドガード一体型>	CAB (3) <HEADGUARD-INTEGRATED>		229
ドア <ヘッドガード一体型>	DOOR <HEADGUARD-INTEGRATED>		231
サッシ <ヘッドガード一体型>	SASH <HEADGUARD-INTEGRATED>		233
リアウインド <ヘッドガード一体型>	REAR WINDOW <HEADGUARD-INTEGRATED>		235
ドアキャッチ <ヘッドガード一体型>	DOOR CATCH <HEADGUARD-INTEGRATED>		237
フロントガード <ヘッドガード一体型> (オプション)	FRONT GUARD <HEADGUARD-INTEGRATED> (OPTION)	05624-	239
サンバイザ <ヘッドガード一体型> (オプション)	SUNVISOR <HEADGUARD-INTEGRATED> (OPTION)	05624-	241
バックミラー	REARVIEW MIRROR		243
ウインドガード <USA>	WINDOW GUARD <USA>		245
リアカバー (キャブ内)	REAR COVER (INSIDE OF CAB)		247
フロアパーツ	FLOOR PARTS		249
シート <STD>	SEAT <STD>	05001-05597 05604-05609	251
シート <STD>	SEAT <STD>	05598-05603 05610-	253
シート <USA>	SEAT <USA>		255
シートサスペンション <STD>	SEAT SUSPENSION <STD>	05001-05597 05604-05609	257
シートスタンド <STD>	SEAT STAND <STD>	05598-05603 05610-	259
シートサスペンション <USA>	SEAT SUSPENSION <USA>		261
シートベルト	SEAT BELT	<STD>:05001-05597 05604-05609 <USA>:05001-	263

装置名称	Group Name	適用号機 SERIAL NO.	頁 PAGE
シートベルト <STD>	SEAT BELT <STD>	05598-05603 05610-	265
カバー (1)	COVER (1)		267
カバー (2)	COVER (2)		269
カバー (3)	COVER (3)		271
カバー (キャブ)	COVER (CAB)		273
カバー (キャブ) <ヘッドガード一体型>	COVER (CAB) <HEADGUARD-INTEGRATED>		275
トロピカルカバー	TROPICAL COVER	05464-05465 05468-	277
リューブリケータボックス	LUBRICATOR BOX		279
ドアロック (1)	DOOR LOCK (1)		281
ドアロック (2)	DOOR LOCK (2)	05001-05301	283
ドアロック (2)	DOOR LOCK (2)	05302-	285
ドアロック (3)	DOOR LOCK (3)	05001-05301	287
エンジンカバー	ENGINE COVER		289
アンダーカバー <EX400-3, EX400LC-3>	UNDER COVER <EX400-3, EX400LC-3>		291
アンダーカバー <EX400H-3, EX400LCH-3>	UNDER COVER <EX400H-3, EX400LCH-3>		293
下部走行体	UNDERCARRIAGE		
トラックフレーム (スタンダードトラック)	TRACK FRAME (STD. TRACK)		295
トラックフレーム (LC トラック)	TRACK FRAME (LC TRACK)		297
トラックガード <EX400-3>	TRACK GUARD <EX400-3>		299
トラックガード <EX400LC-3>	TRACK GUARD <EX400LC-3>		301
トラックガード <EX400H-3>	TRACK GUARD <EX400H-3>		303
トラックガード <EX400LCH-3>	TRACK GUARD <EX400LCH-3>		305
フルトラックガード (スタンダードトラック)	FULL-LENGTH TRACK GUARD (STD. TRACK)		307
フルトラックガード (LC トラック)	FULL-LENGTH TRACK GUARD (LC TRACK)		309
旋回輪	SWING BEARING		311
走行装置	TRAVEL DEVICE		313
フロントアイドラ	FRONT IDLER		315
アジャスタ	ADJUSTER		317
上ローラ (スタンダードトラック)	UPPER ROLLER (STD. TRACK)		319
上ローラ (LC トラック)	UPPER ROLLER (LC TRACK)		321
下ローラ (スタンダードトラック)	LOWER ROLLER (STD. TRACK)		323
下ローラ (LC トラック)	LOWER ROLLER (LC TRACK)		325
トラックリンク 600G (スタンダードトラック)	TRACK-LINK 600G (STD. TRACK)		327
トラックリンク 600G (LC トラック)	TRACK-LINK 600G (LC TRACK)		329



装置名称	Group Name	通用号機 SERIAL NO.	頁 PAGE
トラックリンク 750G (スタンダードトラック)	TRACK-LINK 750G (STD. TRACK)		331
トラックリンク 750G (LC トラック)	TRACK-LINK 750G (LC TRACK)		333
トラックリンク 900G (LC トラック)	TRACK-LINK 900G (LC TRACK)		335
センタージョイント	CENTER JOINT		337
走行配管 (1) (スタンダードトラック)	TRAVEL PIPINGS (1) (STD. TRACK)		339
走行配管 (1) (LC トラック)	TRAVEL PIPINGS (1) (LC TRACK)		341
走行配管 (2) (スタンダードトラック)	TRAVEL PIPINGS (2) (STD. TRACK)		343
走行配管 (2) (LC トラック)	TRAVEL PIPINGS (2) (LC TRACK)		345
走行配管カバー (スタンダードトラック)	TRAVEL PIPINGS COVER (STD. TRACK)		347
走行配管カバー (LC トラック)	TRAVEL PIPINGS COVER (LC TRACK)		349
給脂配管 (旋回ベアリング)	LUBRICATE PIPINGS (SWING BEARING)		351
バックホウ アタッチメント BACKHOE ATTACHMENT			
スタンダードブーム 7.0M	STD. BOOM 7.0M		353
ロングブーム 8.2M	LONG BOOM 8.2M		355
HD ブーム 7.0M	HD BOOM 7.0M		357
スタンダードアーム 3.4M	STD. ARM 3.4M		359
ショートアーム 2.9M	SHORT ARM 2.9M		361
セミロングアーム 3.9M	SEMI-LONG ARM 3.9M		363
ロングアーム 4.9M	LONG ARM 4.9M		365
HD アーム 3.4M	HD ARM 3.4M		367
バケット 1.15 <新JIS> (ロングアーム)	BUCKET 1.15 <JIS94> (LONG ARM)		369
バケット 1.4 <新JIS> (ロングアーム)	BUCKET 1.4 <JIS94> (LONG ARM)		371
バケット 1.6 <新JIS>	BUCKET 1.6 <JIS94>		373
バケット 1.8 <新JIS>	BUCKET 1.8 <JIS94>		375
バケット 2.1 <新JIS>	BUCKET 2.1 <JIS94>		377
バケット 2.3 <新JIS>	BUCKET 2.3 <JIS94>		379
ロックバケット 1.8 <新JIS>	ROCK BUCKET 1.8 <JIS94>	05001-F:C999	381
ロックバケット 1.8 <新JIS>	ROCK BUCKET 1.8 <JIS94>	F:D000-	383
リッパバケット 1.3 <新JIS>	RIPPER BUCKET 1.3 <JIS94>		385
一本爪リッパ	ONE-POINT RIPPER		387
フロント配管 (スタンダードブーム, HDブーム)	FRONT PIPINGS (STD. BOOM, HD BOOM)		389
フロント配管 (ロングブーム)	FRONT PIPINGS (LONG BOOM)		391
フロント配管 (スタンダード, セミロング, HDアーム)	FRONT PIPINGS (STD, SEMI-LONG, HD ARM)		393
フロント配管 (ショートアーム)	FRONT PIPINGS (SHORT ARM)		395
フロント配管 (ロングアーム)	FRONT PIPINGS (LONG ARM)		397

装置名称	Group Name	適用号機 SERIAL NO.	頁 PAGE
給脂配管 (スタンダードブーム, HD ブーム)	LUBRICATE PIPINGS (STD. BOOM, HD BOOM)		399
給脂配管 (ロングブーム)	LUBRICATE PIPINGS (LONG BOOM)		401
給脂配管 (スタンダードアーム, HD アーム)	LUBRICATE PIPINGS (STD. ARM, HD ARM)		403
給脂配管 (ショートアーム)	LUBRICATE PIPINGS (SHORT ARM)		405
給脂配管 (セミロングアーム)	LUBRICATE PIPINGS (SEMI-LONG ARM)		407
給脂配管 (ロングアーム)	LUBRICATE PIPINGS (LONG ARM)		409
ホースラプチャーバルブ配管 (ブーム): 1	HOSE RUPTURE VALVE PIPINGS (BOOM):1		411
ホースラプチャーバルブ配管 (ブーム): 2	HOSE RUPTURE VALVE PIPINGS (BOOM):2		413
ホースラプチャーバルブ配管 (ブーム): 3	HOSE RUPTURE VALVE PIPINGS (BOOM):3		415
ホースラプチャーバルブ配管 (ブーム): 4	HOSE RUPTURE VALVE PIPINGS (BOOM):4		417
ホースラプチャーバルブ配管 (アーム): 1	HOSE RUPTURE VALVE PIPINGS (ARM):1		419
ホースラプチャーバルブ配管 (アーム): 2	HOSE RUPTURE VALVE PIPING (ARM):2		421
<b>ブレーカ関係部品</b>			
BREAKER PARTS			
操作ペダル (ブレーカ)	CONTROL PEDAL (BREAKER)		423
パイロット配管 (ブレーカ)	PILOT PIPINGS (BREAKER)		425
ブレーカ用本体配管	MAIN PIPINGS FOR BREAKER		427
フィルタ (ブレーカ用本体配管)	FILTER (MAIN PIPINGS FOR BREAKER)		429
NPKブレーカ用フロント配管	FORNT PIPINGS FOR NPK BREAKER		431
オカダ/古河ブレーカ用フロント配管	FRONT PIPINGS FOR OKADA/FURUKAWA BREAKER		433
<b>オプションパーツ</b>			
OPTIONAL PARTS			
ホット & クールボックス	HOT & COOL BOX		435
右ステップ	RIGHT STEP		437
ラダー	LADDER		439
側面吸気カバー	AIR CLEANER COVER		441
リューブリケータ	LUBRICATOR		443
・カウンタウエイト (脱着装置)	・COUNTERWEIGHT (REMOVAL DEVICE)		445
・ウエイト吊上装置	・C/W LIFTING DEVICE		447
・シリンダ (脱着装置)	・CYLINDER (REMOVAL DEVICE)		449
・操作装置	・CONTROL SYSTEM		451
・パイロット配管 (脱着装置)	・PILOT PIPINGS (REMOVAL DEVICE)		453
・高圧配管	・HIGH-PRESSURE PIPINGS		455
<b>工具及び予備品</b>			
TOOLS AND SPARE PARTS			
工具	TOOLS		457
予備品	SPARE PARTS		459



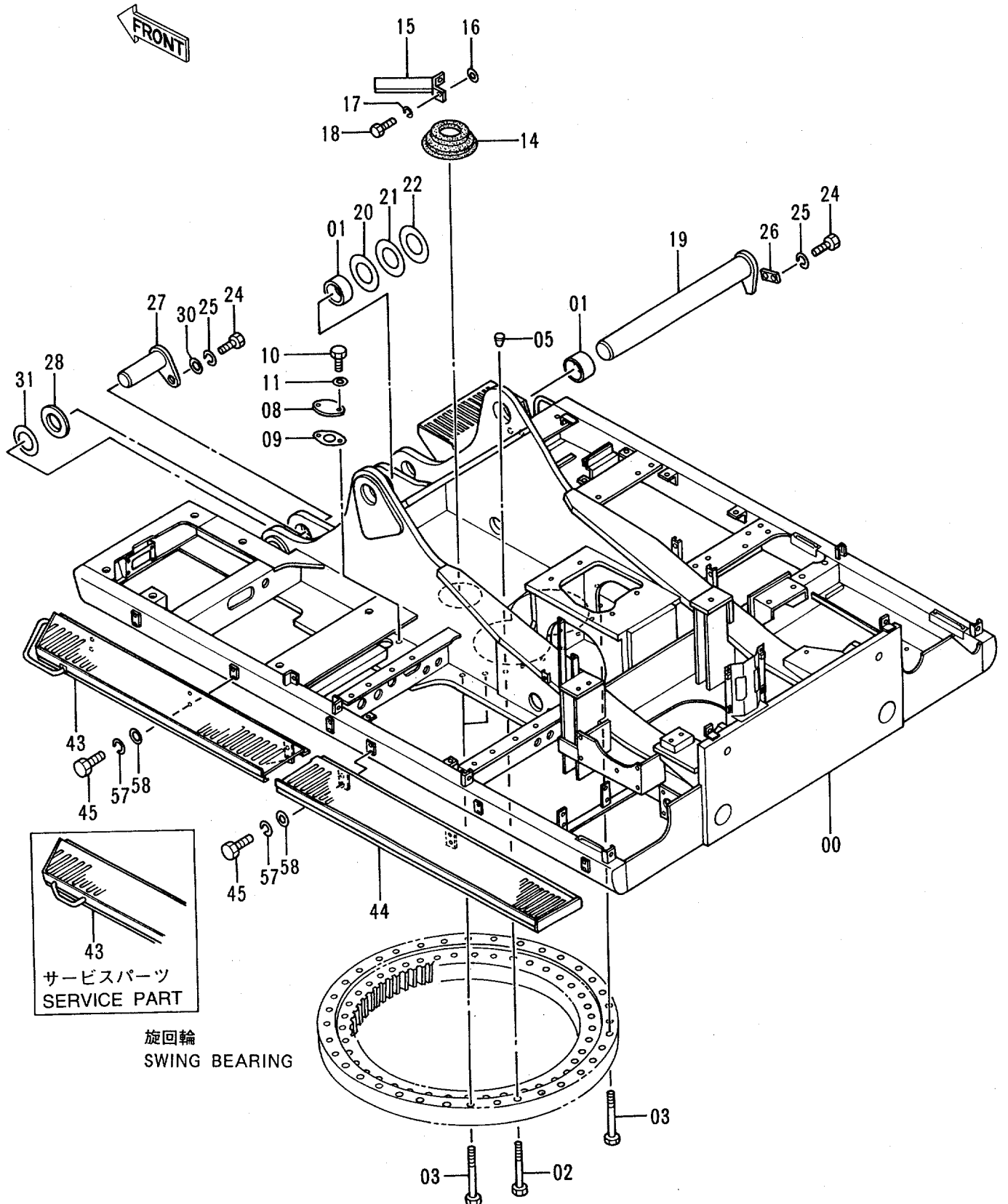
装置名称	Group Name	適用号機 SERIAL NO.	頁 PAGE
ネームプレート	NAME-PLATE		
ネームプレート (日本語)	NAME-PLATE (JAPANESE)		461
ネームプレート (英語)	NAME-PLATE (ENGLISH)		463
索引	PARTS INDEX		465





**上部旋回体**  
**UPPERSTRUCTURE**

フレーム (1)  
FRAME (1)



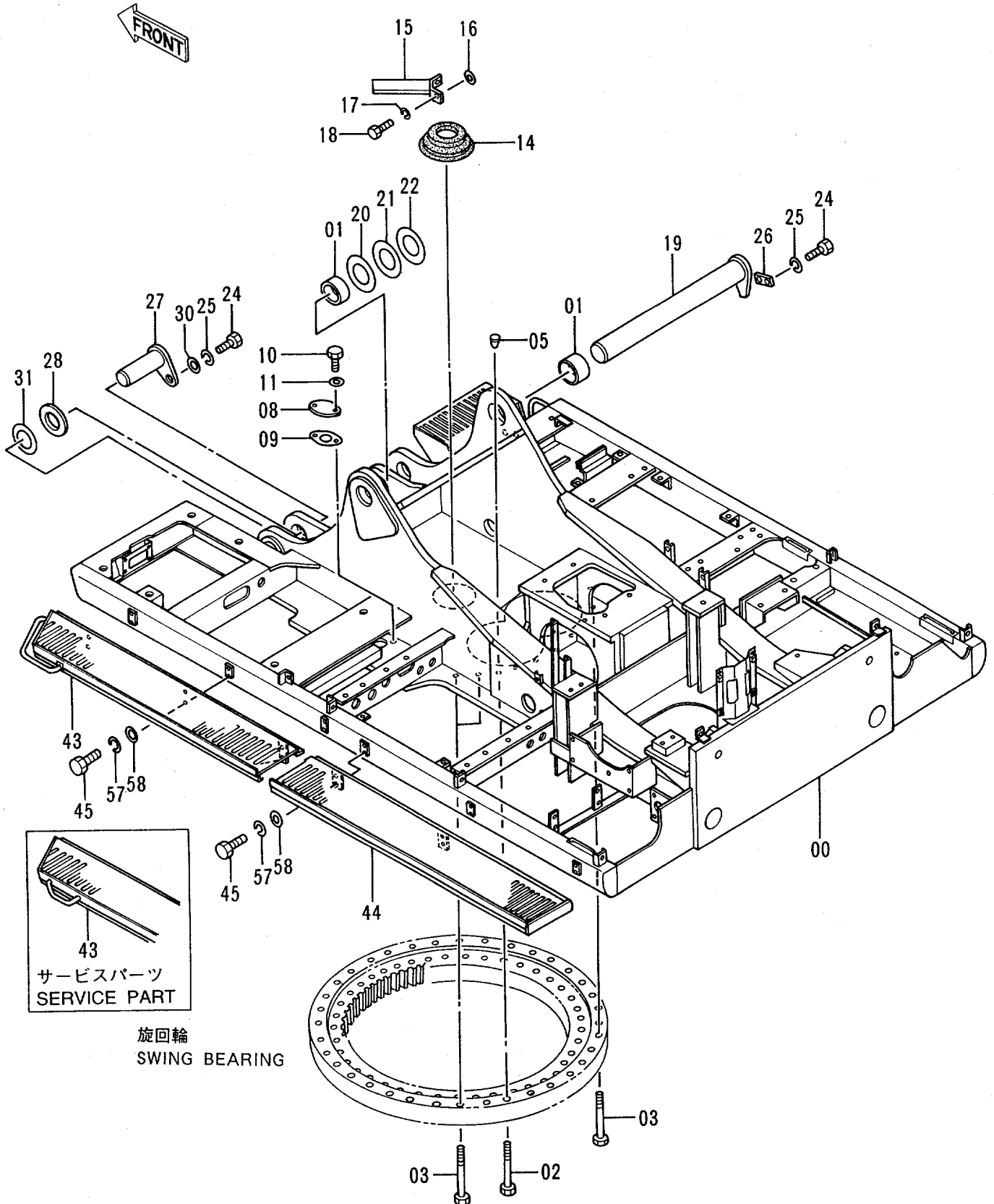
フレーム (1)  
FRAME (1)

05001-

符号 ITEM	部品番号 PART NO.	部 品 名	PART NAME	数量 QTY	サービス コード S. C	適用号機 SERIAL NO.	互 換 性 ICA	代 替 部 品 REPLACEABLE PART	
								部品番号 PART NO.	数量 QTY
00	5003204	フレーム;メイン	FRAME;MAIN	1					
01	4216361	ブツシング	BUSHING	2					
02	4223579	ボルト	BOLT	32					
03	4223578	ボルト	BOLT	4					
05	425175	コルク	CORK	7					
08	4070948	カバー	COVER	1					
09	4070949	パッキング	PACKING	1					
10	J901018	ボルト	BOLT	2					
11	A590110	ワッシャ;プレーン	WASHER;PLANE	2					
14	4205476	カバー;ラバー	COVER;RUBBER	1					
15	8056744	ストッパ	STOPPER	1					
16	4114404	ワッシャ	WASHER	2					
17	A590914	ワッシャ;スプリング	WASHER;SPRING	2					
18	J901435	ボルト	BOLT	2					
19	8038945	ピン	PIN	1					
20	4207845	シム 3.2	SHIM 3.2	1					
21	4173485	シム 2.3	SHIM 2.3	1					
22	4191280	シム 1.0	SHIM 1.0	2					
24	J912045	ボルト	BOLT	4					
25	A590920	ワッシャ;スプリング	WASHER;SPRING	4					
26	4335757	プレート	PLATE	1					
27	8039138	ピン	PIN	2					
28	4207890	スペーサ	SPACER	2					
30	4040826	ワッシャ	WASHER	2					
31	4143607	シム 1.2	SHIM 1.2	4	R	05020, 05025 05075, 05096 05099, 05104 05216-			
43	6014222	ステップ	STEP	1					
43	6014819	ステップ	STEP	1	#S			6014819	1
44	6014223	ステップ	STEP	1					
45	J021225	ボルト;セムス	BOLT;SEMS	12		-05019 05021-05024 05026-05074 05076-05095 05097-05098 05100-05103 05105-05215			
		次ページへ続く	CONTINUED						

001B

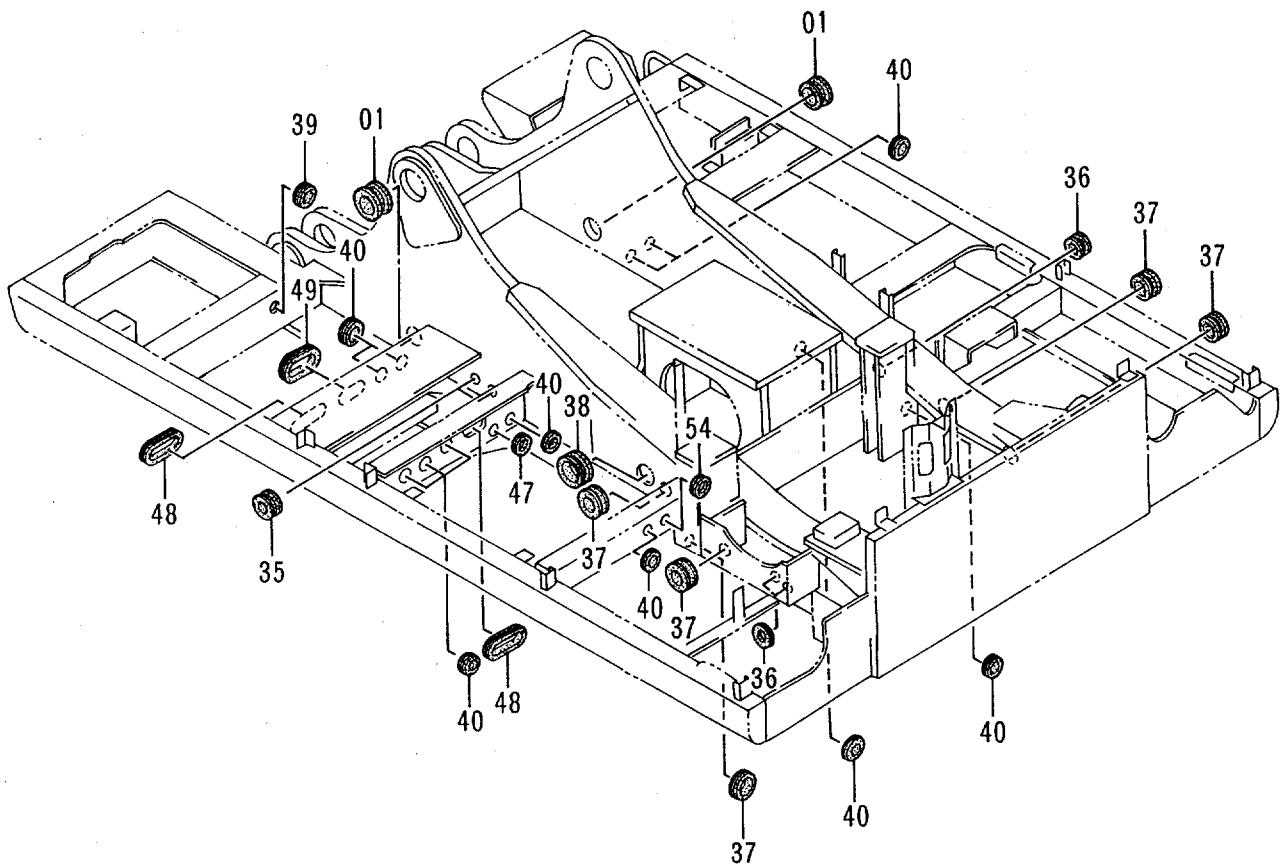
フレーム (1)  
FRAME (1)





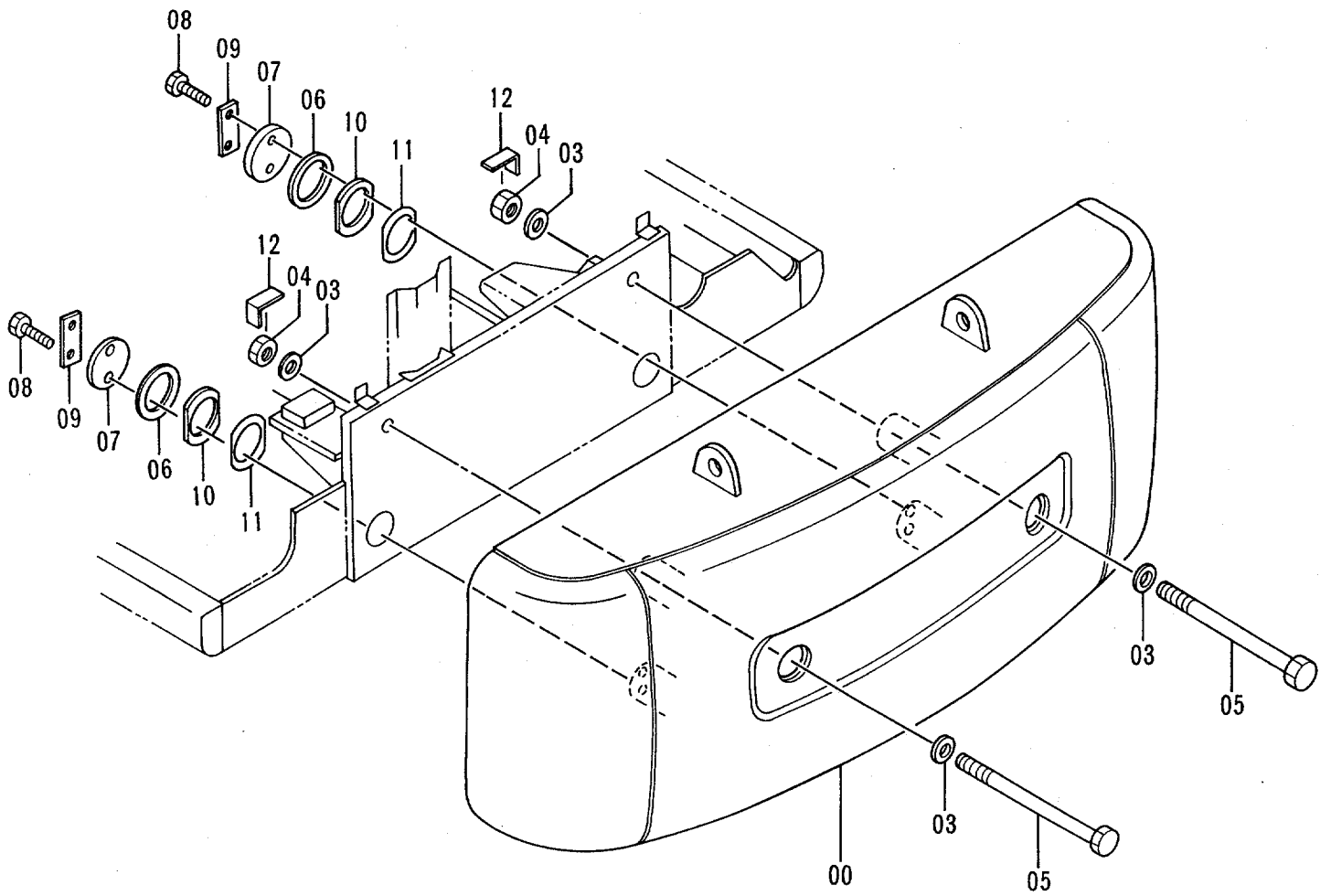


フレーム (2)  
FRAME (2)



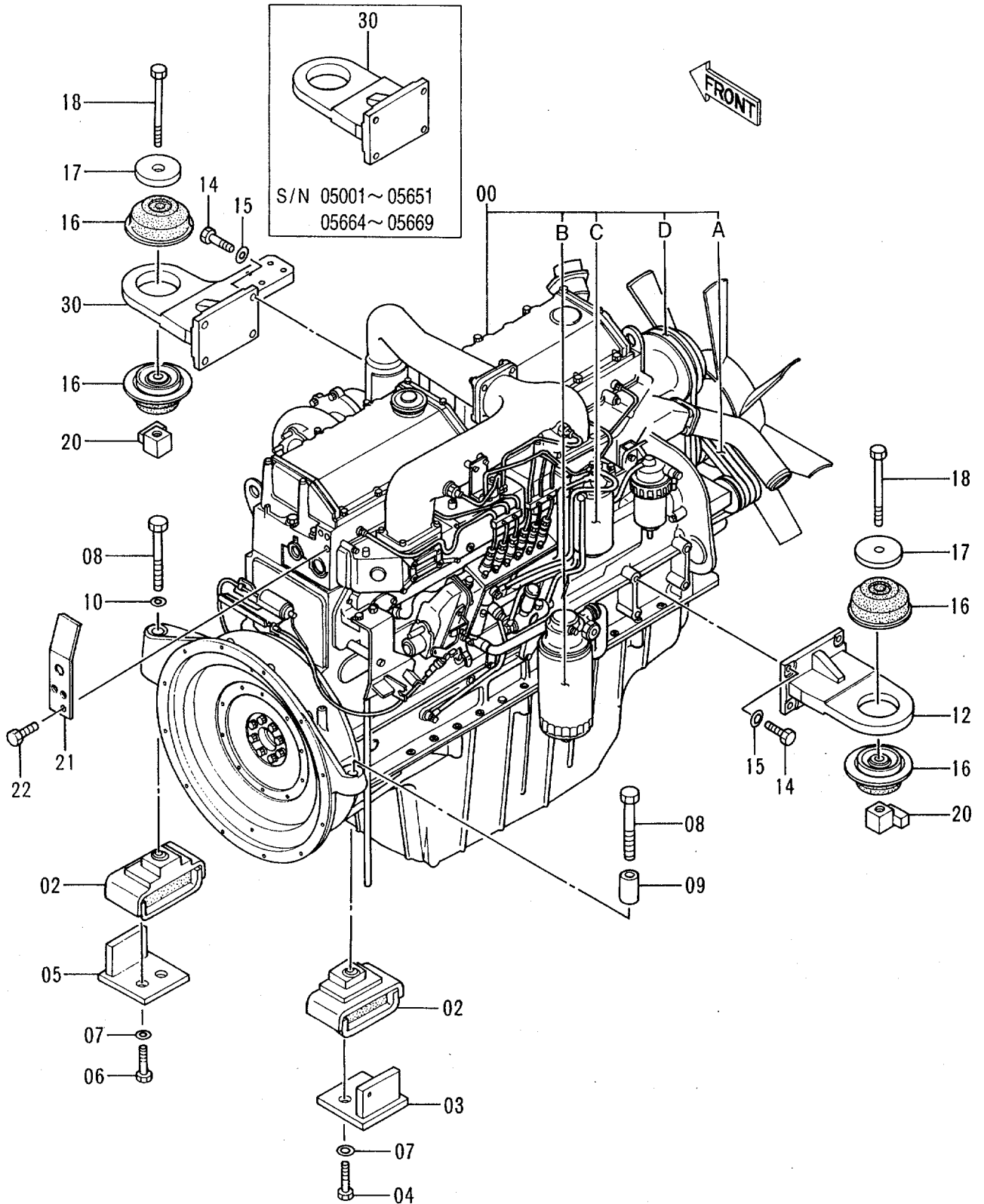


# カウンタウェイト COUNTERWEIGHT





# エンジン ENGINE



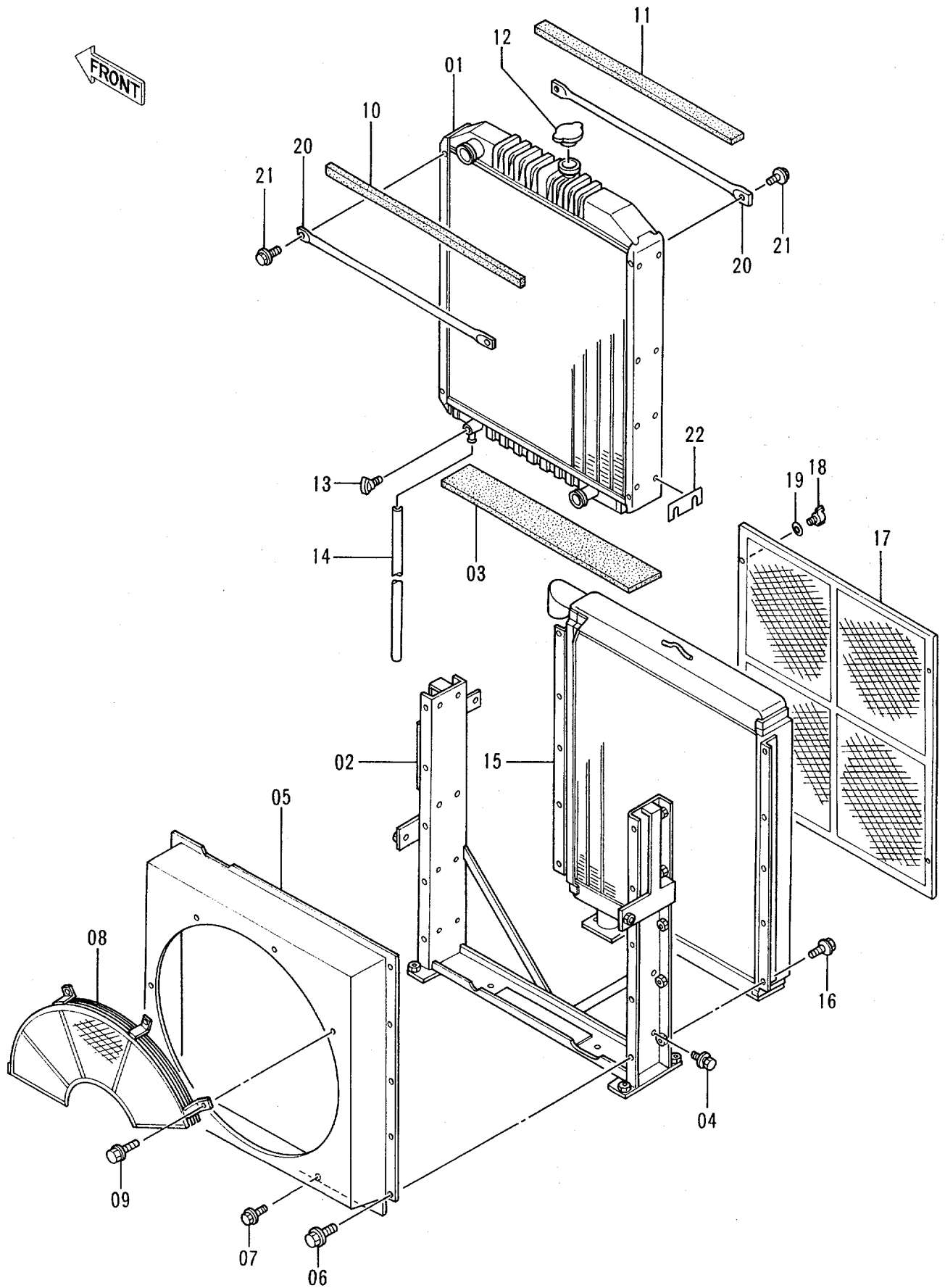


エンジン  
ENGINE

05001-

符号 ITEM	部品番号 PART NO.	部 品 名	PART NAME	数量 QTY	サービ ス コード S. C	適用号機 SERIAL NO.	互 換 性 ICA	代 替 部 品 REPLACEABLE PART	
								部品番号 PART NO.	数量 QTY
00	4266061	エンジン	ENGINE	1	Z				
00A	4333613	・ベルト;ファン (1=3本)	・BELT;FAN (1=3 PIECES)	1	Z				
00B	4266385	・フィルタ;オイル	・FILTER;OIL	1	Z				
00C	4192631	・フィルタ;フューエル	・FILTER;FUEL	1	Z				
00D	4361452	・ベルト;V (ジエネレータ)	・BELT;V (GENERATOR)	1	#Z				
02	4246497	クッション	CUSHION	2					
03	8042321	ストッパ	STOPPER	1					
04	J931685	ボルト	BOLT	2					
05	8059551	ストッパ	STOPPER	1					
06	J931645	ボルト	BOLT	2					
07	4114405	ワッシャ	WASHER	4					
08	J932208	ボルト	BOLT	2					
09	4226774	スペーサ	SPACER	1					
10	4089822	ワッシャ	WASHER	1					
12	8059751	ブラケット	BRACKET	1	#				
14	4100116	ボルト	BOLT	8					
15	4086894	ワッシャ	WASHER	8					
16	4183995	クッション	CUSHION	4					
17	4247426	プレート	PLATE	2					
18	J932214	ボルト	BOLT	2					
20	9742550	ナット;スペシャル	NUT;SPECIAL	2					
21	4346855	ブラケット	BRACKET	1					
22	J901022	ボルト	BOLT	3					
30	8059751	ブラケット	BRACKET	1	#	-05651 05664-05669			
30	7029571	ブラケット	BRACKET	1	#	05652-05663 05670-			

# ラジエータ RADIATOR



ラジエータ  
RADIATOR

05001-

符号 ITEM	部品番号 PART NO.	部品名	PART NAME	数量 QTY	サービス コード S.C	適用号機 SERIAL NO.	互換性 ICA	代替部品 REPLACEABLE PART	
								部品番号 PART NO.	数量 QTY
	4272237	ラジエータ アッセン	RADIATOR ASSY	1					
01	4333528	・コア;ラジエータ	・CORE;RADIATOR	1					
02	4344325	・フレーム	・FRAME	1					
03	4237636	・パッキン	・PACKING	1					
04	4331645	・ボルト;セムス	・BOLT;SEMS	16					
05	4344326	・シールド	・SHROUD	1					
06	J021030	・ボルト;セムス	・BOLT;SEMS	10					
07	4331647	・ボルト;セムス	・BOLT;SEMS	4					
08	4344328	・ガード;ファン	・GUARD;FAN	1					
09	4331649	・ボルト;セムス	・BOLT;SEMS	4					
10	4237639	・パッキン	・PACKING	2					
11	4237640	・パッキン	・PACKING	2					
12	4343268	・キャップ	・CAP	1					
13	4206928	・プラグ;ドレン	・PLUG;DRAIN	1					
14	4237641	・ホース	・HOSE	1					
15	4333473	・クーラ;オイル	・COOLER;OIL	1					
16	J021030	・ボルト;セムス	・BOLT;SEMS	10					
17	4237643	・ネット	・NET	1					
18	4206930	・ボルト;ウイング	・BOLT;WING	4					
19	A590106	・ワッシャ;プレーン	・WASHER;PLANE	4					
20	4237644	・ロッド	・ROD	2					
21	4331645	・ボルト;セムス	・BOLT;SEMS	4					
22	4331651	・ライナ	・LINER	4					

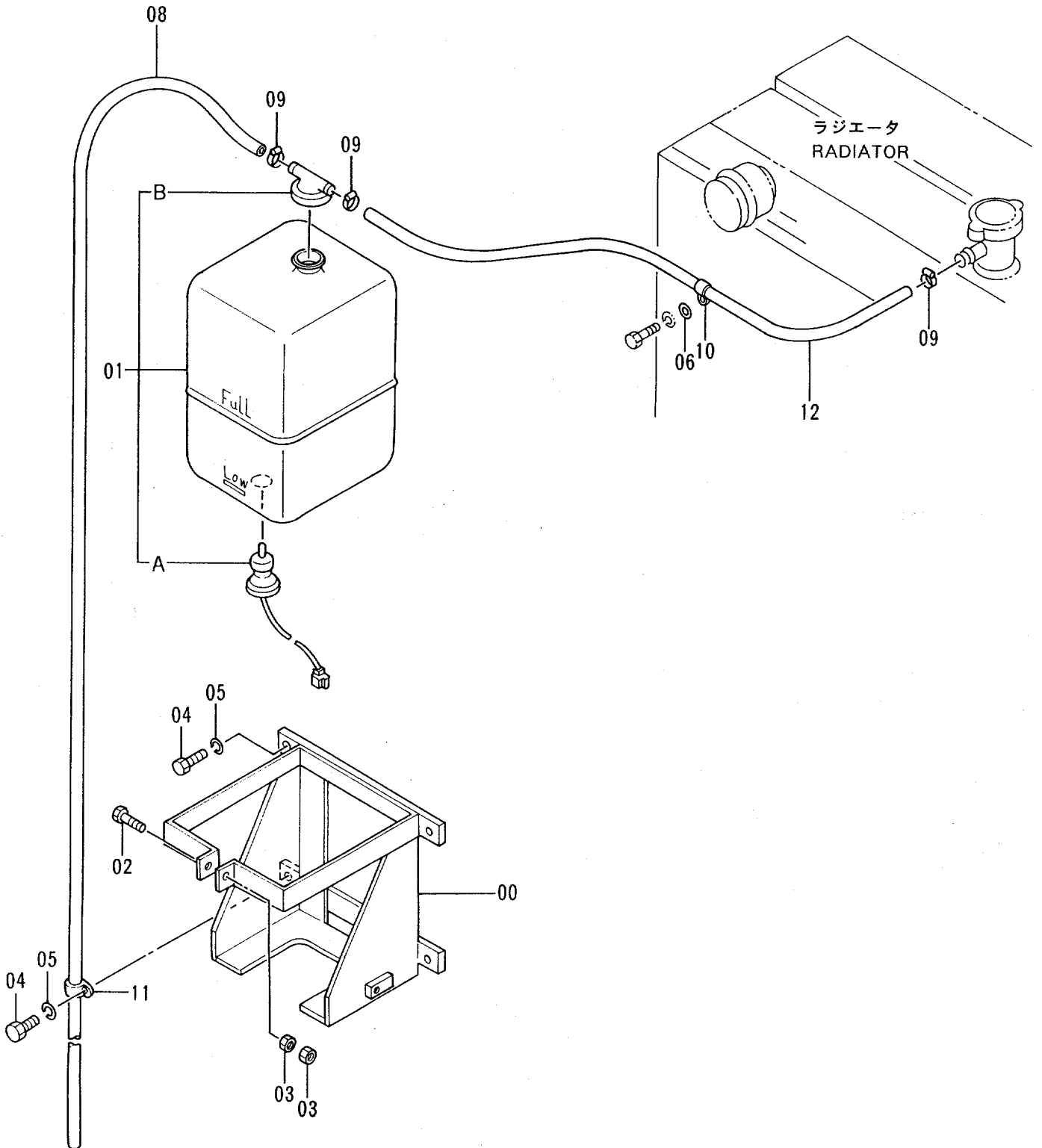


ラジエータ取付部品  
RADIATOR SUPPORT

05001-

符号 ITEM	部品番号 PART NO.	部 品 名	PART NAME	数量 Q'TY	サービ ス コ ー ド S . C	適用号機 SERIAL NO.	代替部品 REPLACEABLE PART		
							互換性 ICA	部品番号 PART NO.	数量 Q'TY
01	4270502	ステー	STAY	1	#				
02	4340695	ステー	STAY	1	#	-05651 05664-05669			
02	4270502	ステー	STAY	1	#	05652-05663 05670-			
24	J901645	ボルト	BOLT	4					
25	J901635	ボルト	BOLT	4					
26	A590916	ワッシャ;スプリング	WASHER; SPRING	8					
28	3055400	ホース;ウオータ	HOSE; WATER	1		-05693 05700-05705 05712-05717 05724-05729 05736-05741 05694-05699 05706-05711 05718-05723 05730-05735 05742-	1	3077539	1
28	3077539	ホース;ウオータ	HOSE; WATER	1	#				
29	3055401	ホース;ウオータ	HOSE; WATER	1		-05693 05700-05705 05712-05717 05724-05729 05736-05741 05694-05699 05706-05711 05718-05723 05730-05735 05742-	1	3077547	1
29	3077547	ホース;ウオータ	HOSE; WATER	1	#				
30	4504491	クランプ;ホース	CLAMP; HOSE	2	#				
31	4504491	クランプ;ホース	CLAMP; HOSE	2	#	05020, 05025 05070, 05096 05099, 05104 05216-05217 05622-	1	4399809	2
32	4504491	クランプ;ホース	CLAMP; HOSE	2	#				
32	4399809	クランプ;ホース	CLAMP; HOSE	2	#S				

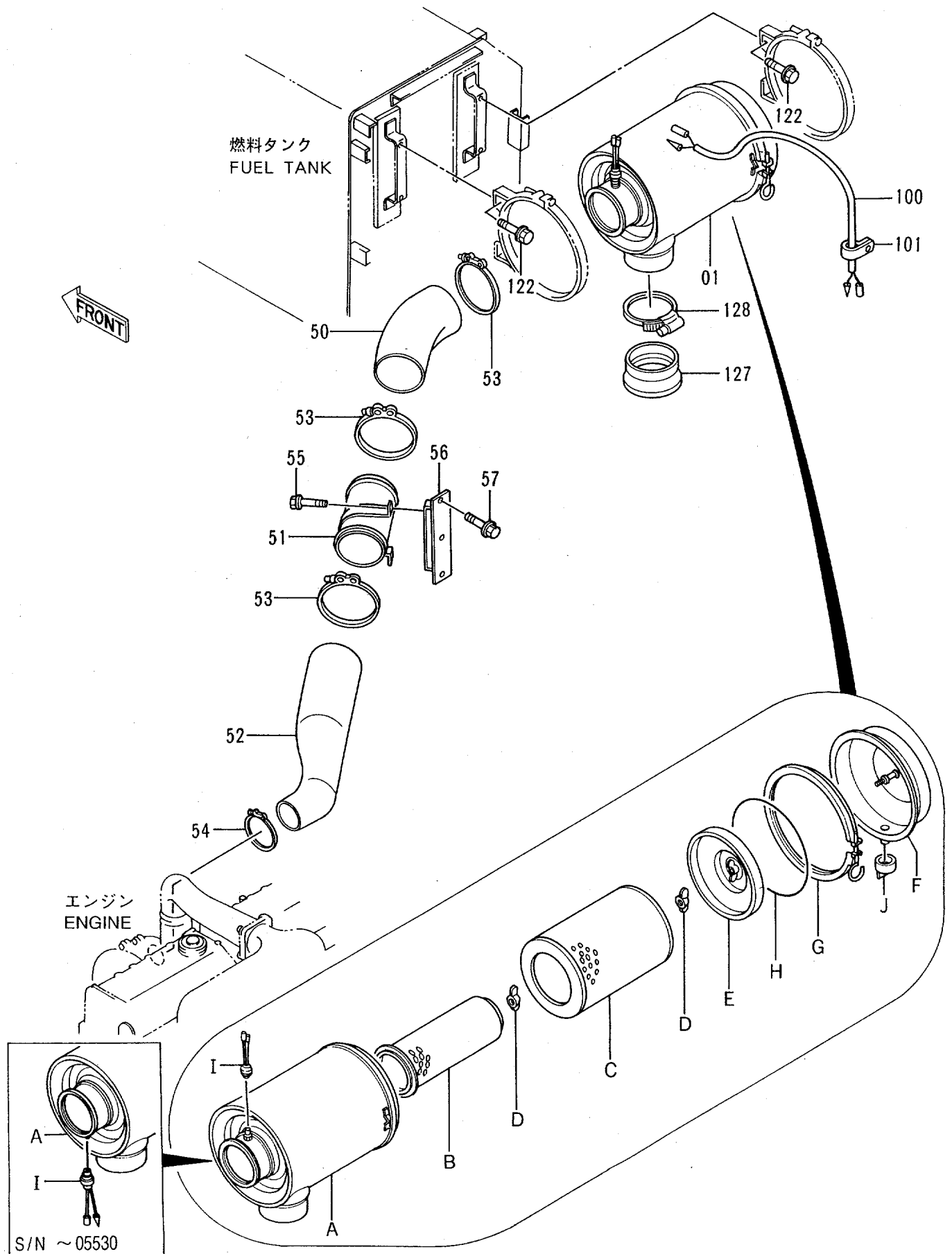
# リザーブタンク RESERVE TANK







# エアクリーナ AIR CLEANER



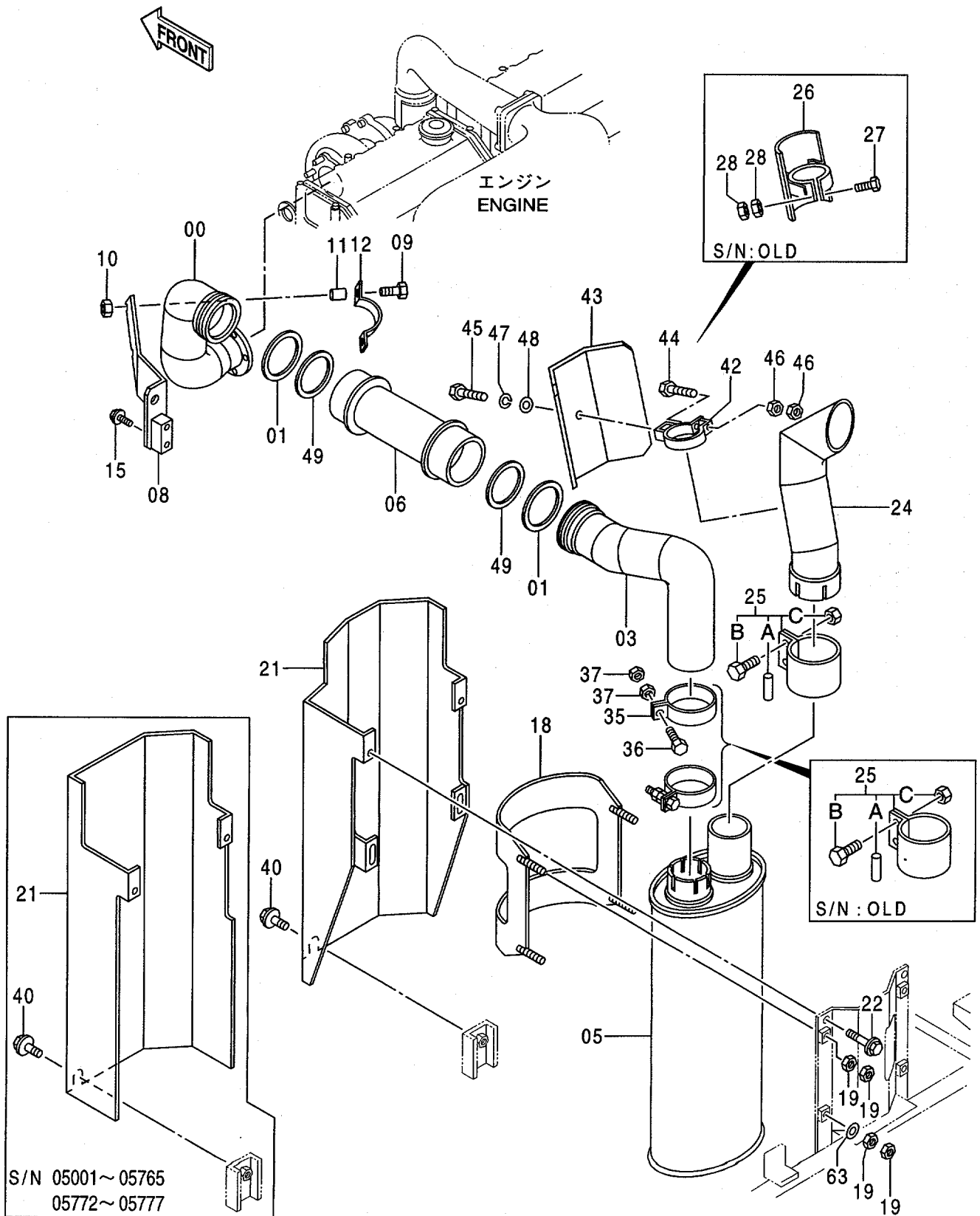
エア クリーナ  
AIR CLEANER

05001-

符号 ITEM	部品番号 PART NO.	部 品 名	PART NAME	数量 QTY	サービス コード S.C	適用号機 SERIAL NO.	互 換 性 ICA	代 替 部 品 REPLACEABLE PART	
								部品番号 PART NO.	数量 QTY
01	4333522	クリーナ;エア	CLEANER;AIR	1		-05530	T	4365914	1
								4366403	1
								4190276	1
01	4365914	クリーナ;エア	CLEANER;AIR	1	#	05531-			
01A	4237662	ボディ	BODY	1		-05530	T	4371846	1
								4366403	1
								4190276	1
01A	4371846	ボディ	BODY	1	#	05531-			
01B	4337639	エレメント (インナー)	ELEMENT (INNER)	1					
01C	4237663	エレメント (アウター)	ELEMENT (OUTER)	1					
01D	4163739	ナット	NUT	2					
01E	4237664	バツフル	BAFFLE	1					
01F	4237665	カバー	COVER	1					
01G	4237666	クランプ	CLAMP	1					
01H	4237667	Oリング	O-RING	1					
01I	4224238	インジケータ	INDICATOR	1					
01J	4237668	バルブ	VALVE	1					
50	4336605	ホース;エア	HOSE;AIR	1					
51	8059333	パイプ;エア	PIPE;AIR	1					
52	3069314	ホース;エア	HOSE;AIR	1					
53	4282495	クランプ;ホース	CLAMP;HOSE	3					
54	4282484	クランプ;ホース	CLAMP;HOSE	1					
55	J021230	ボルト;セムス	BOLT;SEMS	2					
56	8059389	ブラケット	BRACKET	1					
57	J031230	ボルト;セムス	BOLT;SEMS	3					
100	4366403	ハーネス;ワイヤ	HARNESS;WIRE	1	#	05531-			
101	4190276	クリップ	CLIP	1	#	05531-			
122	J011025	ボルト;セムス	BOLT;SEMS	4					
127	4341732	カバー;ラバー	COVER;RUBBER	1					
128	4511820	クランプ;ホース	CLAMP;HOSE	1					

017A

# マフラー MUFFLER



マフラー  
MUFFLER

05001-

符号 ITEM	部品番号 PART NO.	部 品 名	PART NAME	数量 QTY	サービ ス コード S. C	適用号機 SERIAL NO.	互 換 性 ICA	代 替 部 品 REPLACEABLE PART	
								部品番号 PART NO.	数量 QTY
00	7024136	パイプ	PIPE	1		-05747 05754-05765 05772-05777	I	7032550	1
00	7032550	パイプ	PIPE	1	#	05748-05753 05766-05771	T	7032540 4272539	1 4
00	7032540	パイプ	PIPE	1	#	05778-05789 05796-		8067693 8063811	1 1
01	4272539	リング;シール	RING;SEAL	2					
03	8058602	パイプ	PIPE	1		-05777 05790-05795			
03	8067693	パイプ	PIPE	1	#	05778-05789 05796-			
05	4338357	マフラー	MUFFLER	1		-05621	I	4371562	1
05	4371562	マフラー	MUFFLER	1	#	05628-05633 05622-05627 05634-			
06	8058164	パイプ	PIPE	1		*1	Y	8063081	1
06	8063081	パイプ	PIPE	1		*2			
08	7024202	ブラケット	BRACKET	1					
09	J901090	ボルト	BOLT	2					
10	M520010	ナット	NUT	2					
11	4274508	スペーサ	SPACER	2					
12	4226571	クランプ	CLAMP	1					
15	J011060	ボルト;セムス	BOLT;SEMS	2					
18	7029027	バンド	BAND	1					
19	J950012	ナット	NUT	8					
21	7029617	カバー	COVER	1		-05765 05772-05777	I	7032595	1
21	7032595	カバー	COVER	1	#	05766-05771 05778-			
22	J021230	ボルト;セムス	BOLT;SEMS	2	#				
24	8059947	パイプ	PIPE	1					
25	4246030	クランプ	CLAMP	2		*1			
25	4246030	クランプ	CLAMP	1		*2			
25A	4162835	ガスケット	GASKET	1					
25B	4162836	ボルト	BOLT	2					
25C	4162837	ナット	NUT	2					
26	8061770	カバー	COVER	1		-05159	Y	8062011	1



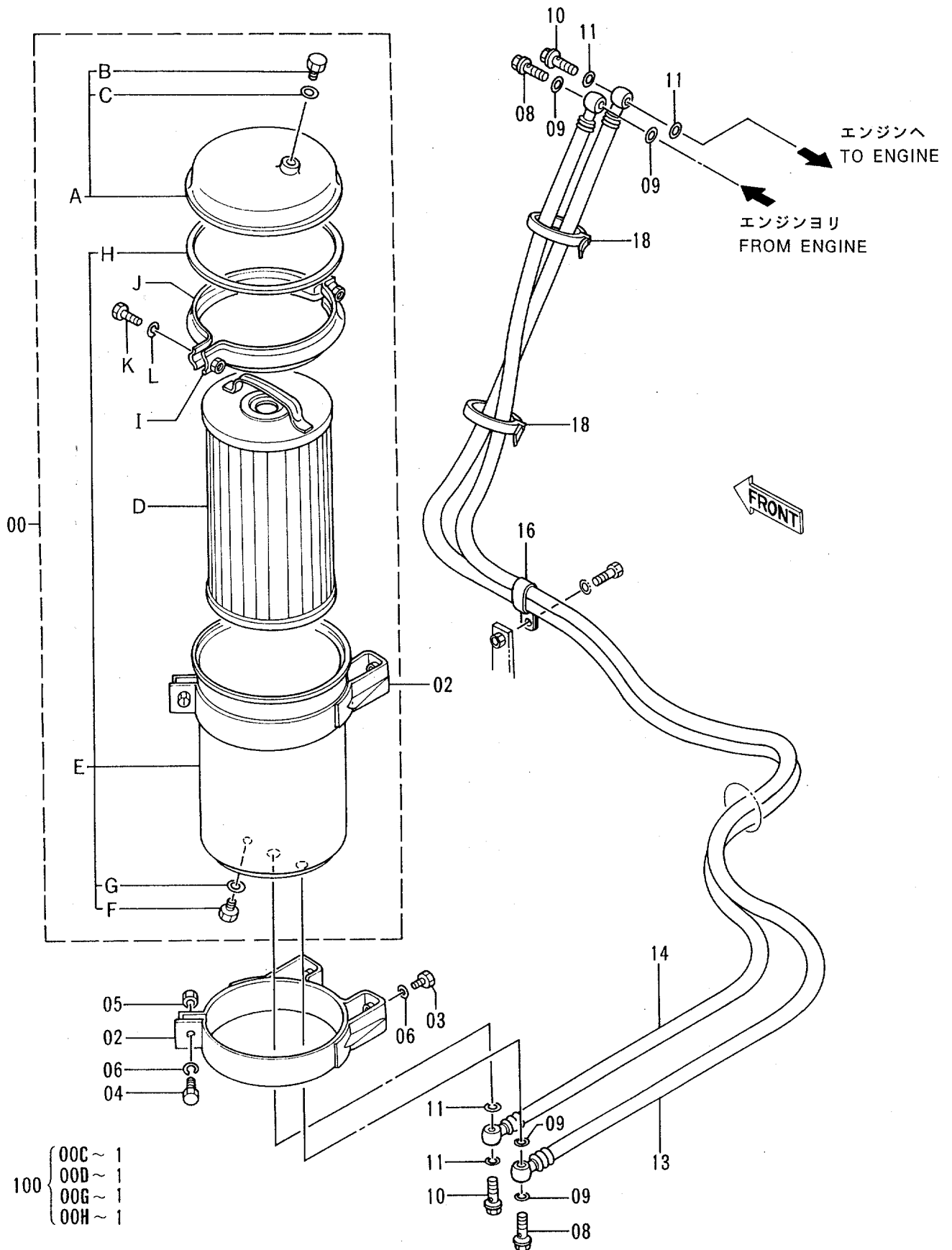
マフラー  
MUFFLER

05001-

符号 ITEM	部品番号 PART NO.	部 品 名	PART NAME	数量 Q'TY	サービス コード S. C	適用号機 SERIAL NO.	互換性 ICA	代替部品 REPLACEABLE PART	
								部品番号 PART NO.	数量 Q'TY
26	8062011	カバー	COVER	1		05160-05693 05700-05705 05712-05717 05724-05729 05736-05741	T	9747433 4377085 J901050 J901022 J950010	1 1 1 1 2
27	J900840	ボルト	BOLT	1	#	#3		A590910 J217083	1 1
28	M500807	ナット	NUT	2		#3			
35	4352945	バンド	BAND	2		05020, 05025	Y	4343143	2
35	4343143	バンド	BAND	2		05075, 05096 05099, 05104 05216-05217 05284-05307 05308-			
36	J901050	ボルト	BOLT	2		#2			
37	J950010	ナット	NUT	4		#2			
40	J021230	ボルト;セムス	BOLT;SEMS	1	#	-05410			
40	J031230	ボルト;セムス	BOLT;SEMS	1	#	05411-			
42	9747433	バンド	BAND	1	#	#4			
43	4377085	カバー	COVER	1	#	#4			
44	J901050	ボルト	BOLT	1	#	#4			
45	J901022	ボルト	BOLT	1	#	#4			
46	J950010	ナット	NUT	2	#	#4			
47	A590910	ワッシャ;スプリング	WASHER;SPRING	1	#	#4			
48	J217083	ワッシャ	WASHER	1	#				
49	4272539	リング;シール	RING;SEAL	2	#	05778-05789 05796-			
63	449490	ワッシャ	WASHER	2	#	05766-05771 05778-			
	NOTE :	SERIAL No. #1 05001-05019 05021-05024 05026-05074 05076-05095 05097-05098 05100-05103 05105-05215 05218-05283	SERIAL No. #2 05020 05025 05075 05096 05099 05104 05216-05217 05284-	SERIAL No. #3 05001-05693 05700-05705 05712-05717 05724-05729 05736-05741	SERIAL No. #4 05694-05699 05706-05711 05718-05723 05730-05735 05742-				



バイパスフィルタ (エンジンオイル)  
 BYPASS FILTER (ENGINE OIL)

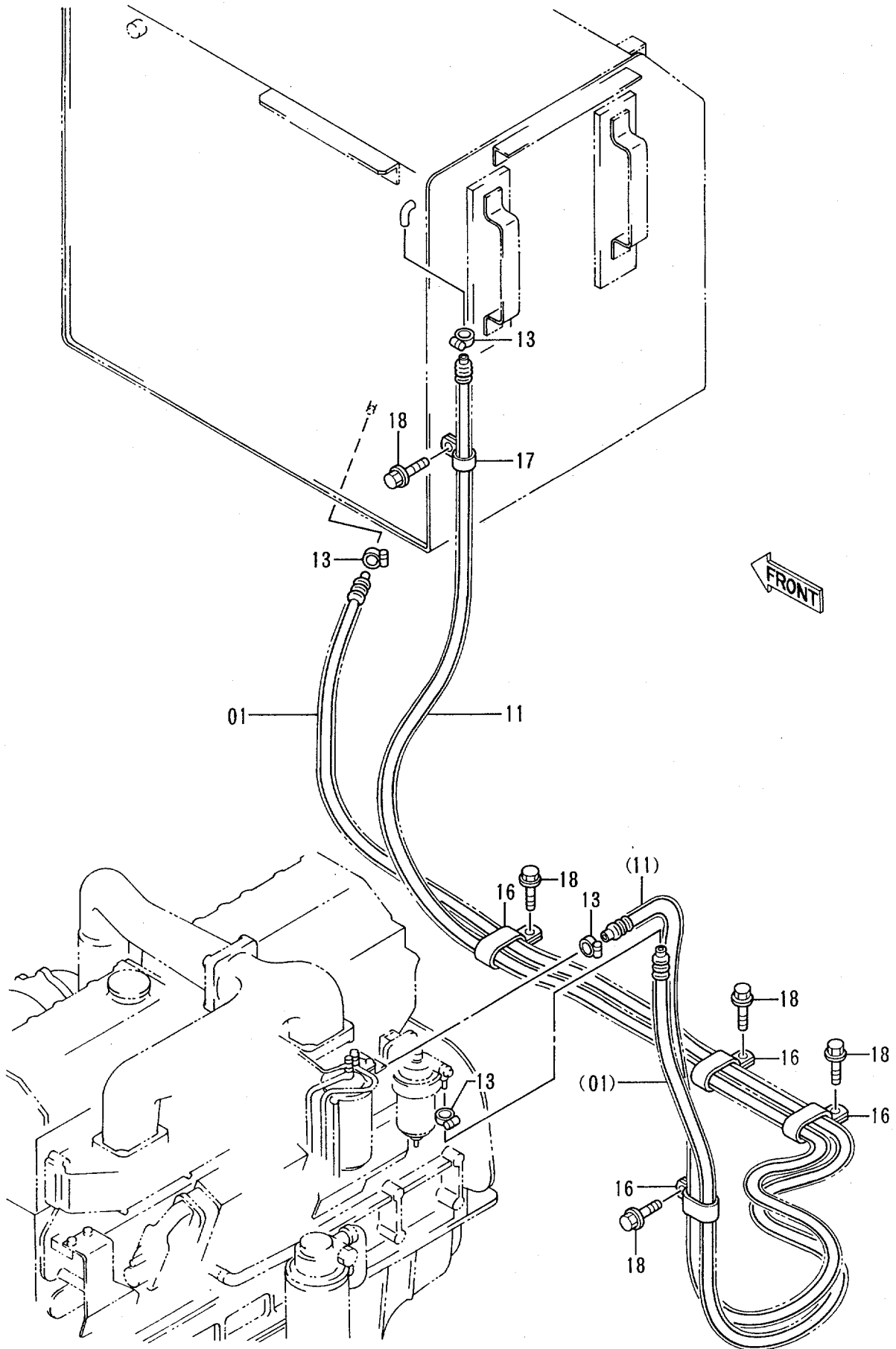


バイパスフィルタ (エンジンオイル)  
 BYPASS FILTER (ENGINE OIL)

05001-

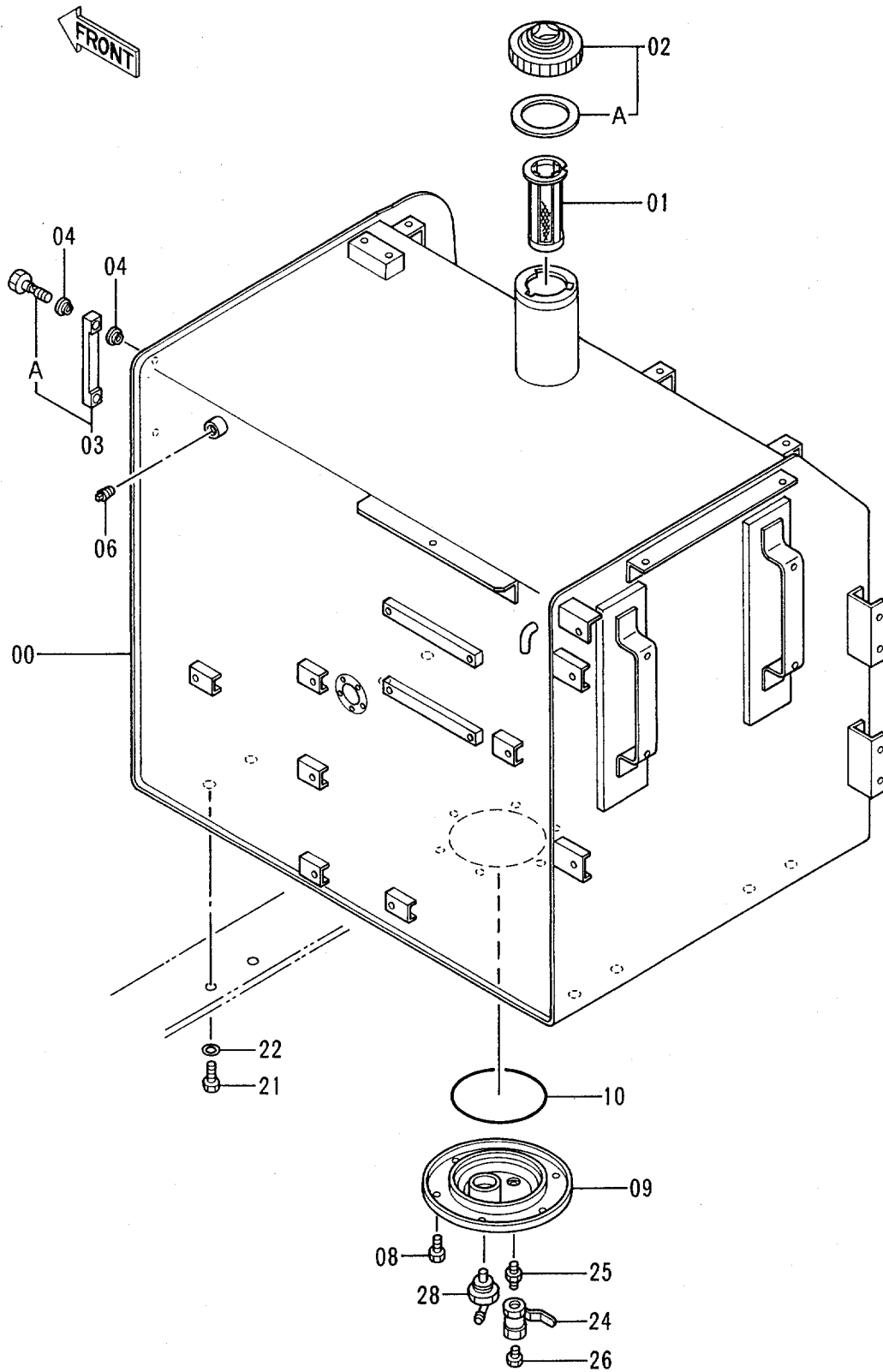
符号 ITEM	部品番号 PART NO.	部 品 名	PART NAME	数量 QTY	サービス コード S. C	適用号機 SERIAL NO.	互換性 ICA	代替部品 REPLACEABLE PART	
								部品番号 PART NO.	数量 QTY
00	4207131	フィルタ	FILTER	1		-05621 05628-05633	I	4363335	1
00	4363335	フィルタ	FILTER	1	#	05622-05627 05634-			
00A	4208048	カバー	COVER	1					
00B	4208049	プラグ	PLUG	1					
00C	4208050	パッキン	PACKING	1	K				
00D	+++++	エレメント	ELEMENT	1	DK				
00E	4237655	ボディ	BODY	1		-05621 05628-05633	I	4373608	1
00E	4373608	ボディ	BODY	1	#	05622-05627 05634-			
00F	4208049	プラグ	PLUG	1					
00G	4208050	パッキン	PACKING	1	K				
00H	4208053	パッキン	PACKING	1	K				
00I	4208054	バンド	BAND	1					
00J	4208055	バンド	BAND	1					
00K	4208056	ボルト	BOLT	2					
00L	A590908	ワッシャ;スプリング	WASHER;SPRING	2					
02	4181807	ブラケット	BRACKET	2					
03	M111025	ボルト	BOLT	4					
04	J901030	ボルト	BOLT	2					
05	J950010	ナット	NUT	2					
06	A590910	ワッシャ;スプリング	WASHER;SPRING	6					
08	4181811	ボルト;アイ	BOLT;EYE	2					
09	4181810	パッキン	PACKING	4					
10	4201867	ボルト;アイ	BOLT;EYE	2					
11	4201868	パッキン	PACKING	4					
13	4207130	ホース	HOSE	1					
14	4207129	ホース	HOSE	1					
16	4190282	クリップ	CLIP	1					
18	4055312	クリップ;バンド	CLIP;BAND	2					
100	4225367	キット;エレメント	KIT;ELEMENT	1					

# 燃料配管 FUEL PIPINGS





# 燃料タンク FUEL TANK

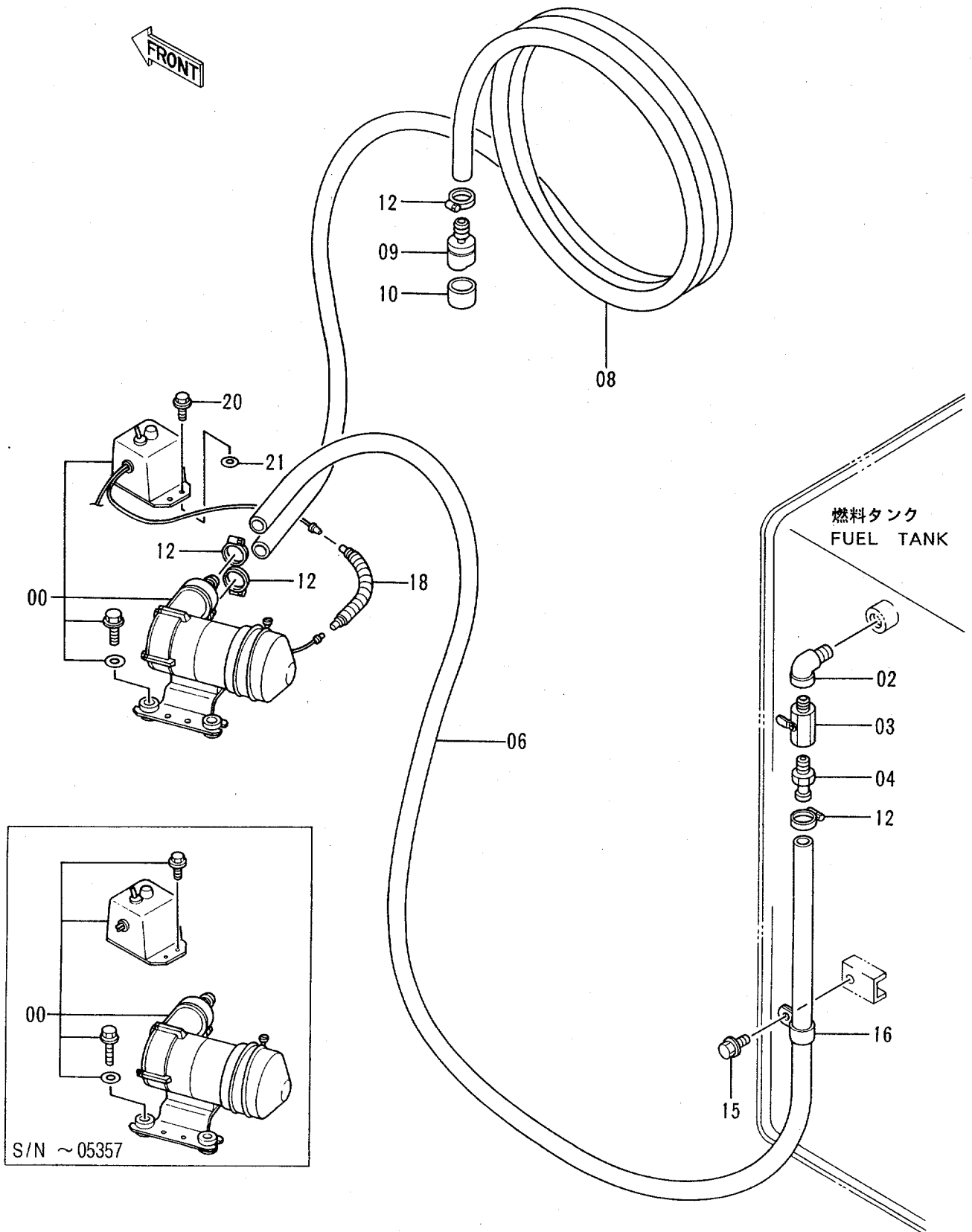


燃料タンク  
FUEL TANK

05001-

符号 ITEM	部品番号 PART NO.	部 品 名	PART NAME	数量 QTY	サービ ス コード S.C	適用号機 SERIAL NO.	互 換 性 ICA	代 替 部 品 REPLACEABLE PART	
								部品番号 PART NO.	数量 QTY
00	5003380	タンク;フイ ル	TANK;FUEL	1					
01	4121496	フィル タ	FILTER	1					
02	4188409	キャ ツ	CAP	1		-05524	I	4361638	1
02	4361638	キャ ツ	CAP	1	#	05525-			
02A	4168820	パ ッキ ン;ラ バ ー	PACKING;RUBBER	1					
03	8033923	ゲ ー ジ;レ ベ ル	GAUGE;LEVEL	1					
03A	4100967	ボ ルト	BOLT	2					
04	449558	ワ ッ シ ャ;シ ー ル	WASHER;SEAL	4					
06	94-2024	プ ラ グ	PLUG	1					
08	J011020	ボ ルト;セ ム ス	BOLT;SEMS	6					
09	8039494	カ ハ ー	COVER	1		-05729 05736-05747 05754-05759	I	8067496	1
09	8067496	カ ハ ー	COVER	1	#	05730-05735 05748-05753 05760-			
10	A810160	O-リ ン グ	O-RING	1					
21	J901640	ボ ルト	BOLT	8					
22	4114405	ワ ッ シ ャ	WASHER	8					
24	4209782	バ ル ブ;ボ ー ル	VALVE;BALL	1					
25	94-1702	ア ダ プ タ;S	ADAPTER;S	1					
26	447483	プ ラ グ	PLUG	1					
28	9726772	ハ イ プ	PIPE	1					

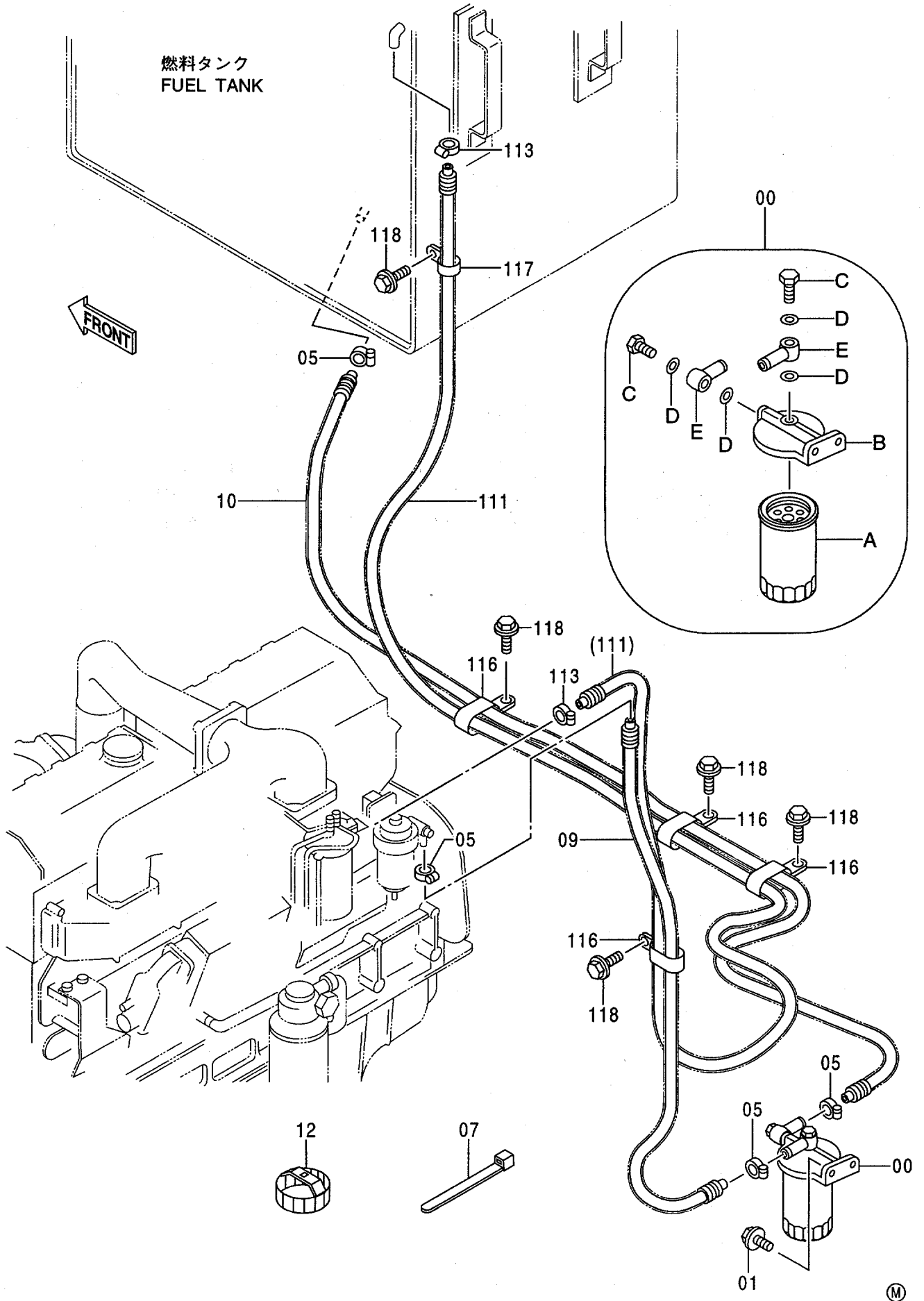
# 燃料給油ポンプ (オプション) FUEL FEED PUMP (OPTION)





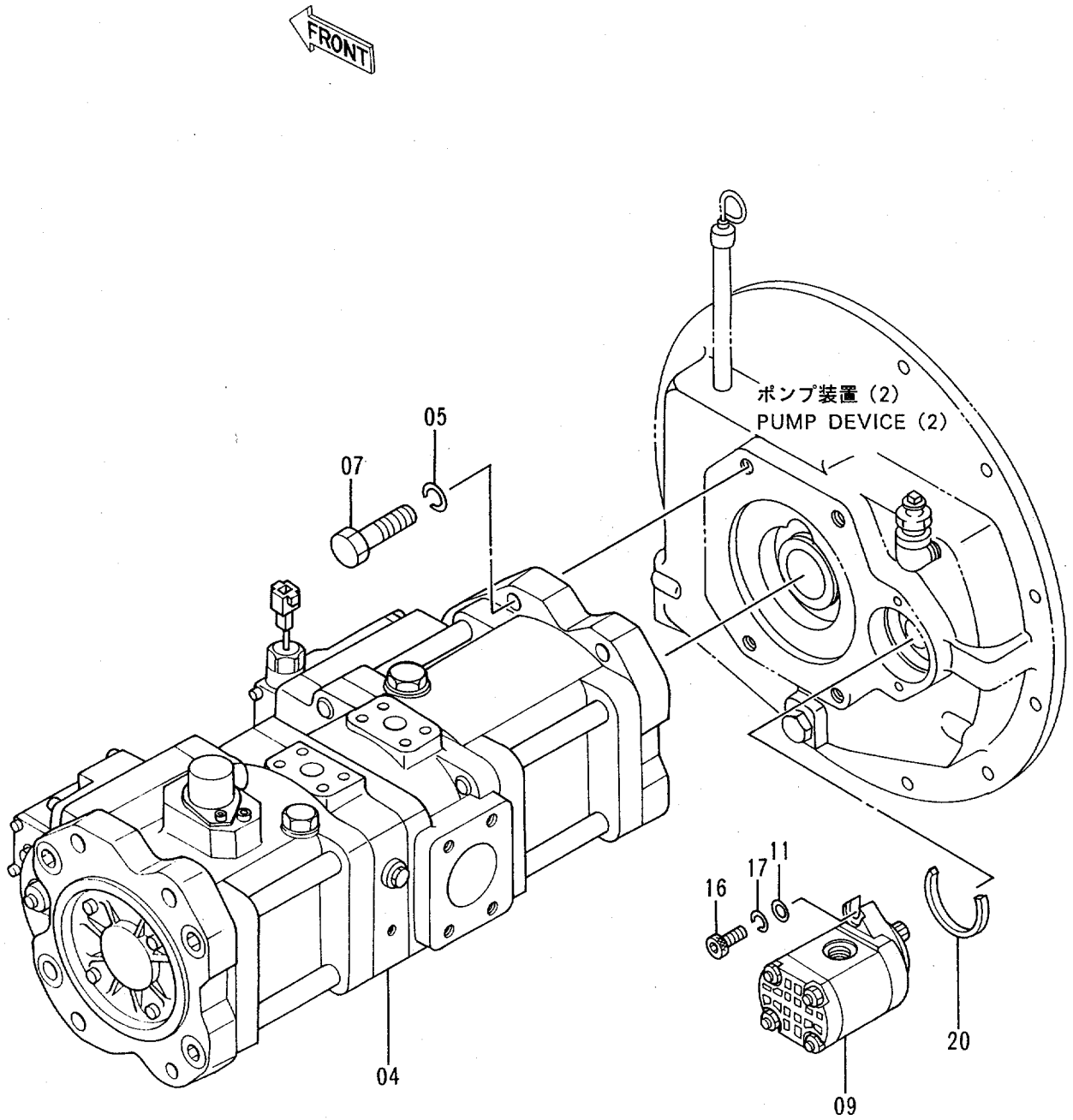


# 燃料ダブルフィルタ (オプション) FUEL DOUBLE FILTER (OPTION)





ポンプ装置 (1)  
PUMP DEVICE (1)

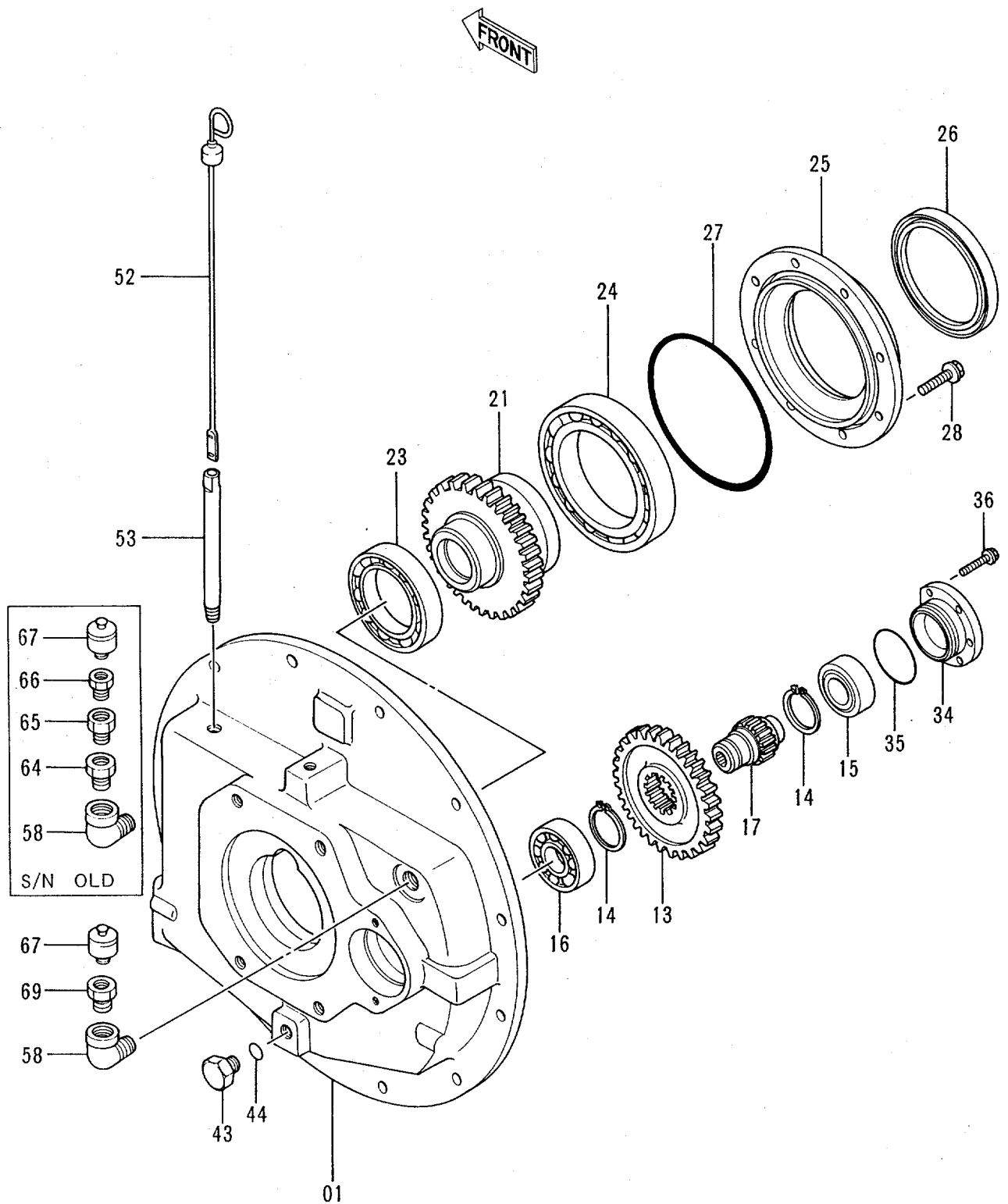


ポンプ装置 (1)  
PUMP DEVICE (1)

05001-

符号 ITEM	部品番号 PART NO.	部品名	PART NAME	数量 QTY	サービス コード S.C	適用号機 SERIAL NO.	互換性 ICA	代替部品 REPLACEABLE PART	
								部品番号 PART NO.	数量 QTY
	9129411	ポンプ 装置 (1)	PUMP DEVICE (1)	1					
	この部品番号は構成部品としてポンプ装置 (1) から (2) の部品を含みます。 This PART NO. consists of all parts shown in PUMP DEVICE (1) to (2).								
04	9129693	・ポンプ	・PUMP	1	H			9168808	1
04	9168808	・ポンプ	・PUMP	1	#SH				
05	A590920	・ワッシャ;スプリング	・WASHER;SPRING	4					
07	J912075	・ボルト	・BOLT	4					
09	4276918	・ポンプ;ギヤ	・PUMP;GEAR	1	H				
11	A590110	・ワッシャ;プレーン	・WASHER;PLANE	2					
16	M341032	・ボルト;ソケット	・BOLT;SOCKET	2					
17	984054	・ワッシャ;スプリング	・WASHER;SPRING	2					
20	4332576	・スペーサ	・SPACER	1					

ポンプ装置 (2)  
PUMP DEVICE (2)

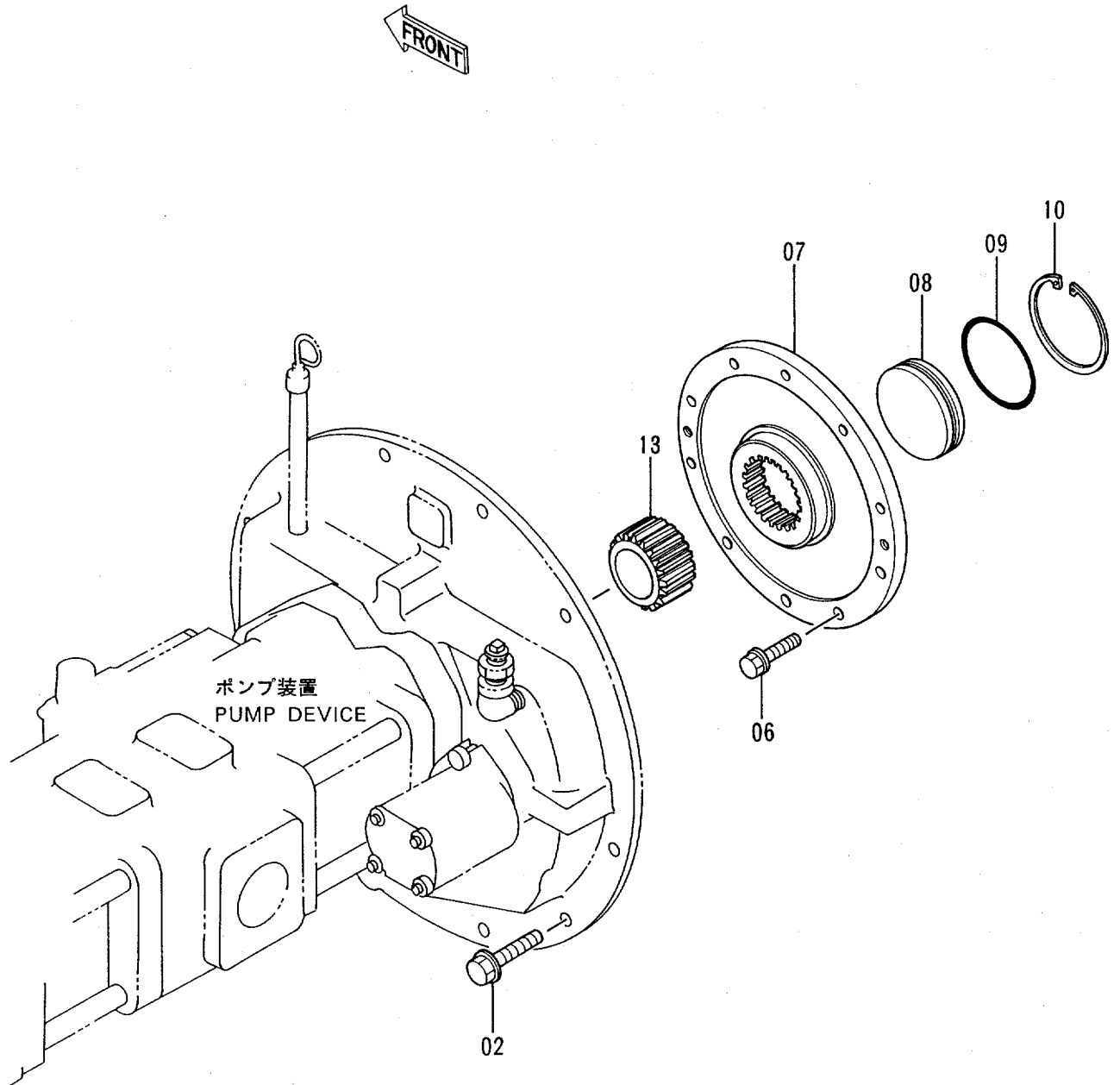


ポンプ装置 (2)  
PUMP DEVICE (2)

05001-

符号 ITEM	部品番号 PART NO.	部品名	PART NAME	数量 QTY	サービス コード S.C	適用号機 SERIAL NO.	互換性 ICA	代替部品 REPLACEABLE PART	
								部品番号 PART NO.	数量 QTY
	9129411	ポンプ ヌチ (2)	PUMP DEVICE (2)	1					
		この部品番号ノ構成部品ハポンプ装置 (1) カラ (2)ノ部品ヲ含ミス。							
		This PART NO. consists of all parts shown in PUMP DEVICE (1) to (2).							
01	0001472	・ケース;トランスミッション	・CASE;T. MISSION	1					
13	3066320	・ギヤ	・GEAR	1					
14	959499	・リング;リテイニング	・RING;RETAINING	2					
15	4314081	・ベアリング;ローラ	・BRG.;ROL.	1					
16	4160767	・ベアリング;ボール	・BRG.;BALL	1					
17	2036485	・スリーブ	・SLEEVE	1					
21	2036482	・ギヤ	・GEAR	1		-05491	Y	2037331	1
21	2037331	・ギヤ	・GEAR	1	#	05501-05512 05492-05500 05513-			
23	4023595	・ベアリング;ボール	・BRG.;BALL	1					
24	4160775	・ベアリング;ボール	・BRG.;BALL	1					
25	2034825	・カートリッジ	・CARTRIDGE	1					
26	4310700	・シール;オイル	・SEAL;OIL	1					
27	4153562	・O-リング	・O-RING	1					
28	J011035	・ボルト;セムス	・BOLT;SEMS	8					
34	3067165	・カートリッジ	・CARTRIDGE	1					
35	4153538	・O-リング	・O-RING	1					
36	J010825	・ボルト;セムス	・BOLT;SEMS	5					
43	4074727	・プラグ	・PLUG	1					
44	4204108	・O-リング	・O-RING	1					
52	4335289	・ゲージ;レベル	・GAUGE;LEVEL	1					
53	4264452	・パイプ	・PIPE	1					
58	94-0633	・エルボ;S	・ELBOW;S	1					
64	94-1603	・レジュサ	・REDUCER	1		-05373 05380-05398 05410,			
65	94-1602	・レジュサ	・REDUCER	1		-05373 05380-05398 05410,			
66	94-1601	・レジュサ	・REDUCER	1		-05373 05380-05398 05410,			
67	4298488	・ブリーザ;I7	・BREATHER;AIR	1					
69	4358114	・レジュサ	・REDUCER	1		05374-05379 05399-05409 05411-			

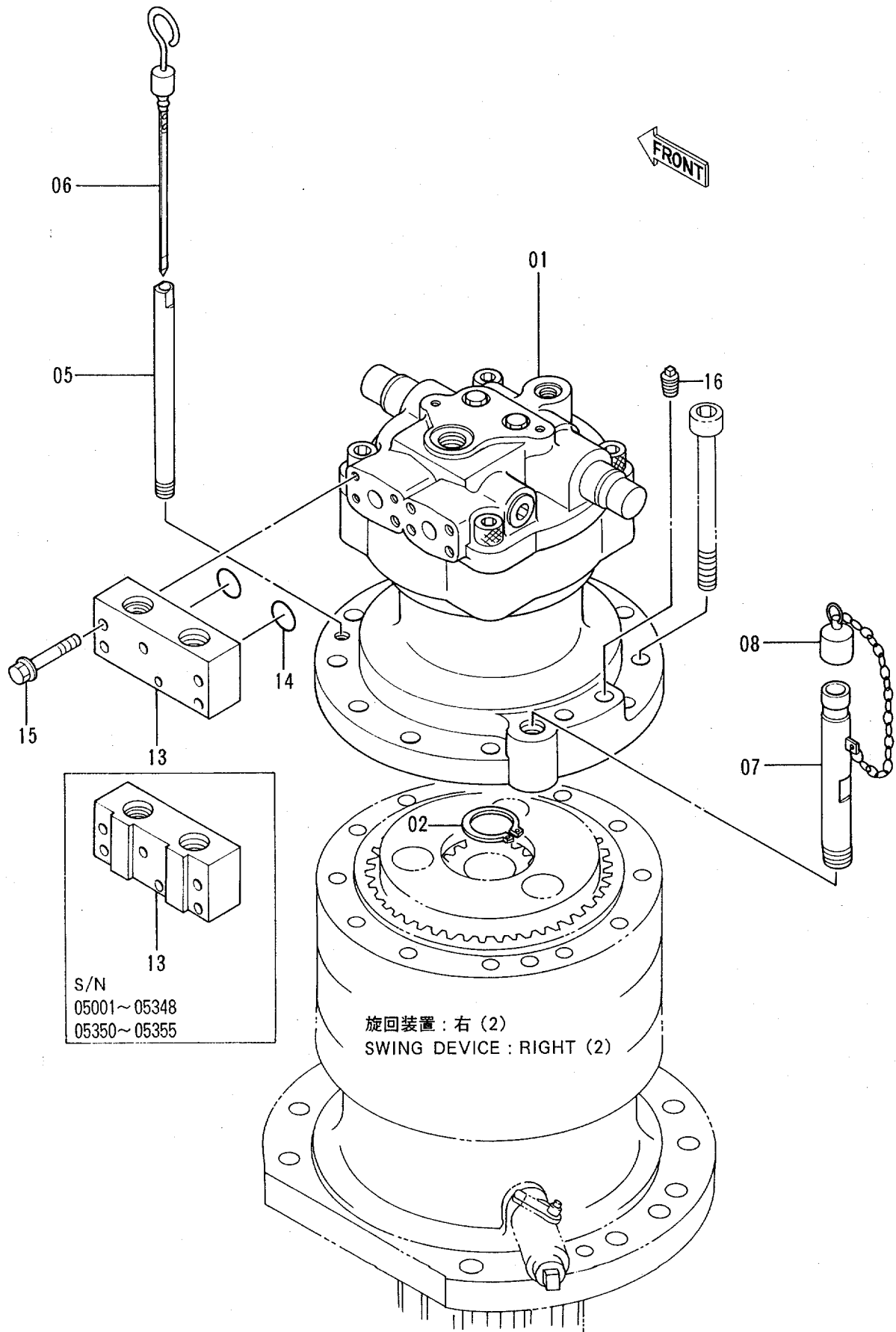
# ポンプ装置取付部品 PUMP DEVICE SUPPORT







旋回装置：右 (1)  
SWING DEVICE : RIGHT (1)

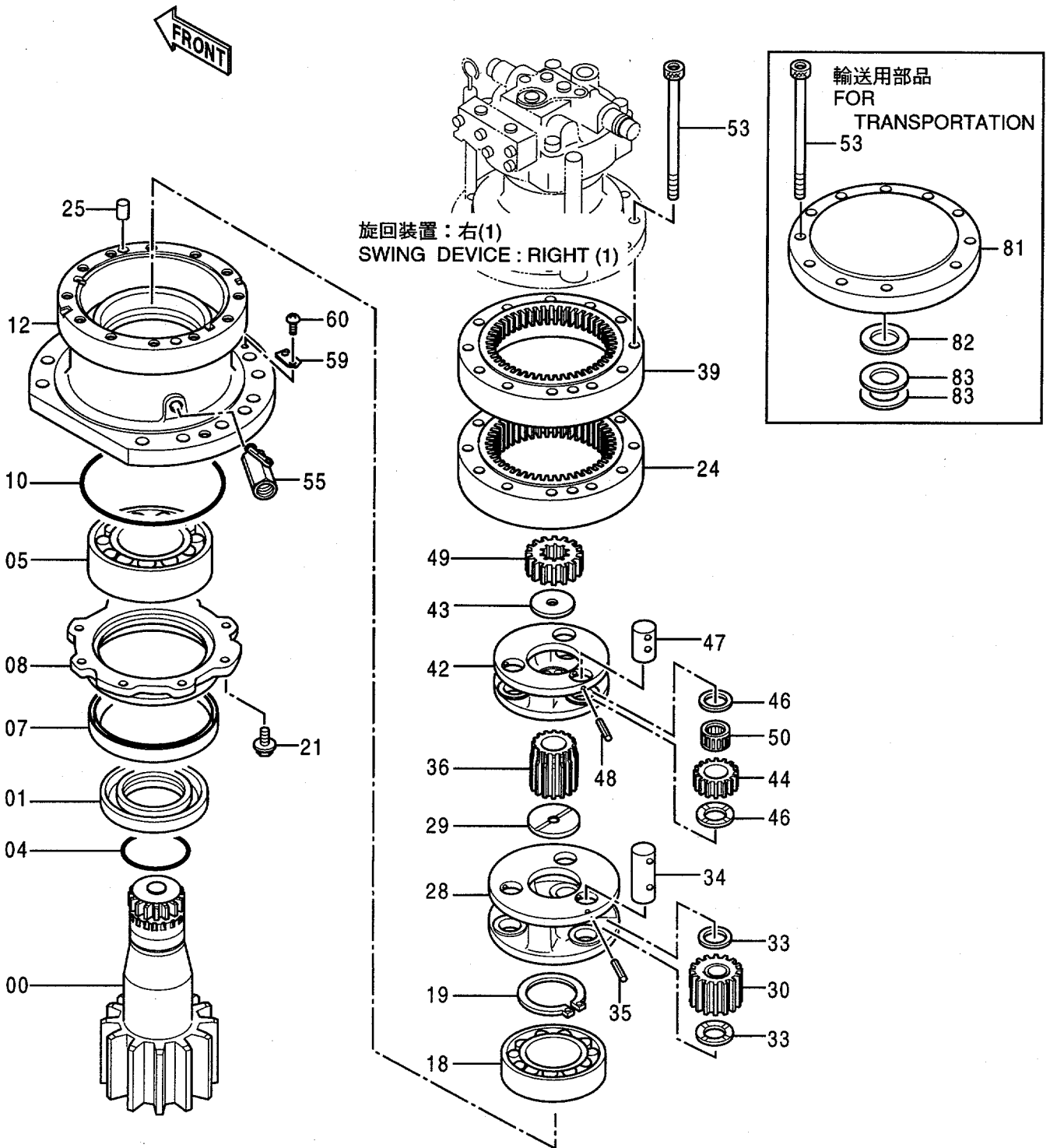


旋回装置:右 (1)  
SWING DEVICE :RIGHT (1)

05001-

符号 ITEM	部品番号 PART NO.	部品名	PART NAME	数量 QTY	サービス コード S.C	適用号機 SERIAL NO.	互換性 ICA	代替部品 REPLACEABLE PART	
								部品番号 PART NO.	数量 QTY
	9133435	センカイツチ:ミキ (1)	SWING DEVICE :R (1)	1					
		コノ 部品番号ノ 構成部品ハ 旋回装置:右	(1) カラ (2)ノ 部品ヲ 含ミマス。						
		This PART NO.	consists of all parts shown in SWING DEVICE R (1) to (2).						
01	4334276	・モータ;オイル	・MOTOR;OIL	1	H				
02	959499	・リング ;リテイニング	・RING;RETAINING	1					
05	4340011	・パイプ	・PIPE	1					
06	3043290	・ゲージ ;レベル	・GAUGE;LEVEL	1		-D95/04	Y	3074225	1
06	3074225	・ゲージ ;レベル	・GAUGE;LEVEL	1	#	D95/05-			
07	9730189	・パイプ	・PIPE	1					
08	4080507	・キャップ	・CAP	1					
13	2026925	・ブロック	・BLOCK	1		-05348	Y	3073023	1
						05350-05355			
13	3073023	・ブロック	・BLOCK	1		05349, 05356-			
14	971489	・O-リング	・O-RING	2					
15	J011060	・ボルト;セムス	・BOLT;SEMS	6					
16	94-2022	・プラグ	・PLUG	1					

旋回装置：右 (2)  
 SWING DEVICE : RIGHT (2)

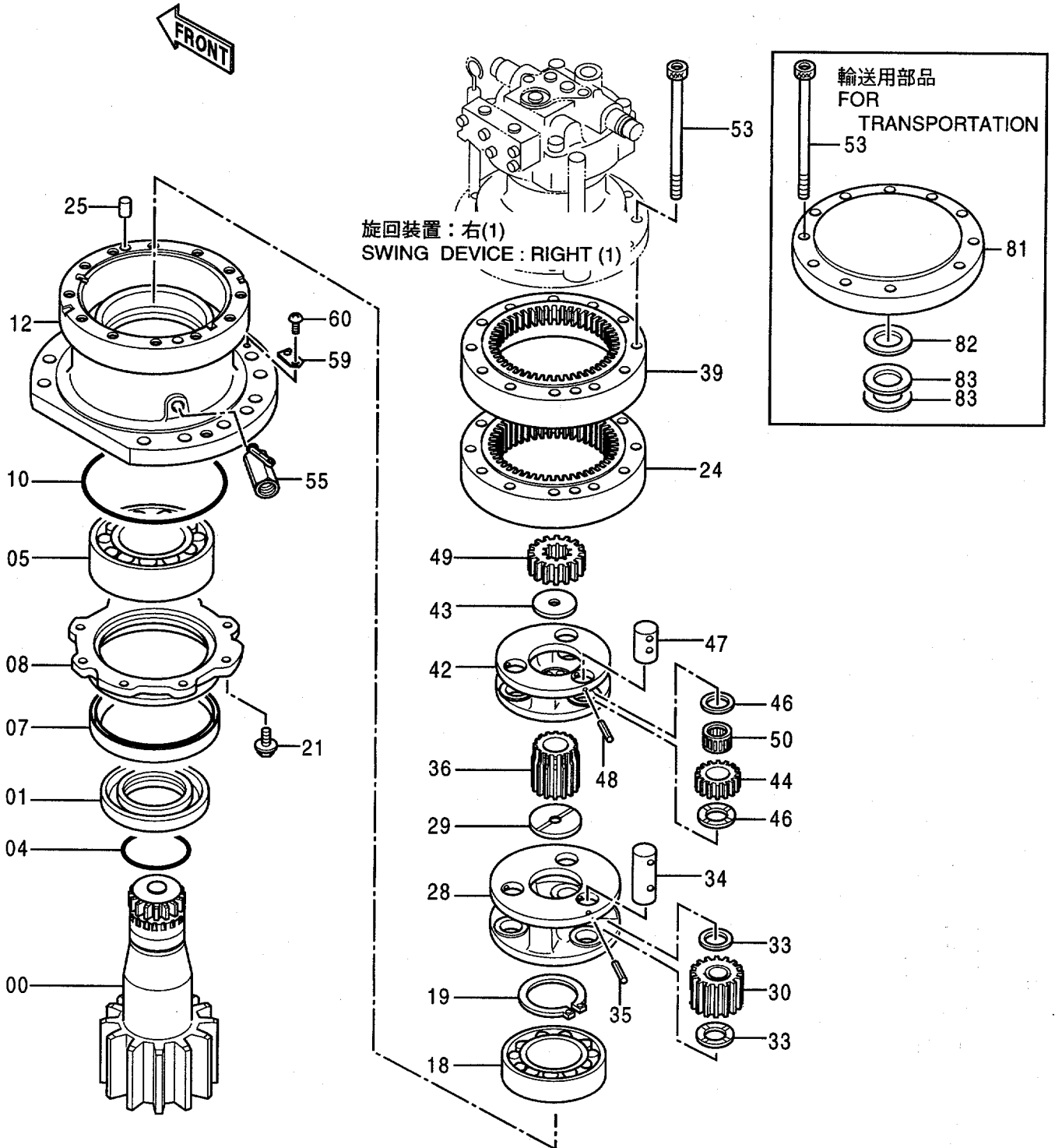


旋回装置:右 (2)  
SWING DEVICE :RIGHT (2)

05001-

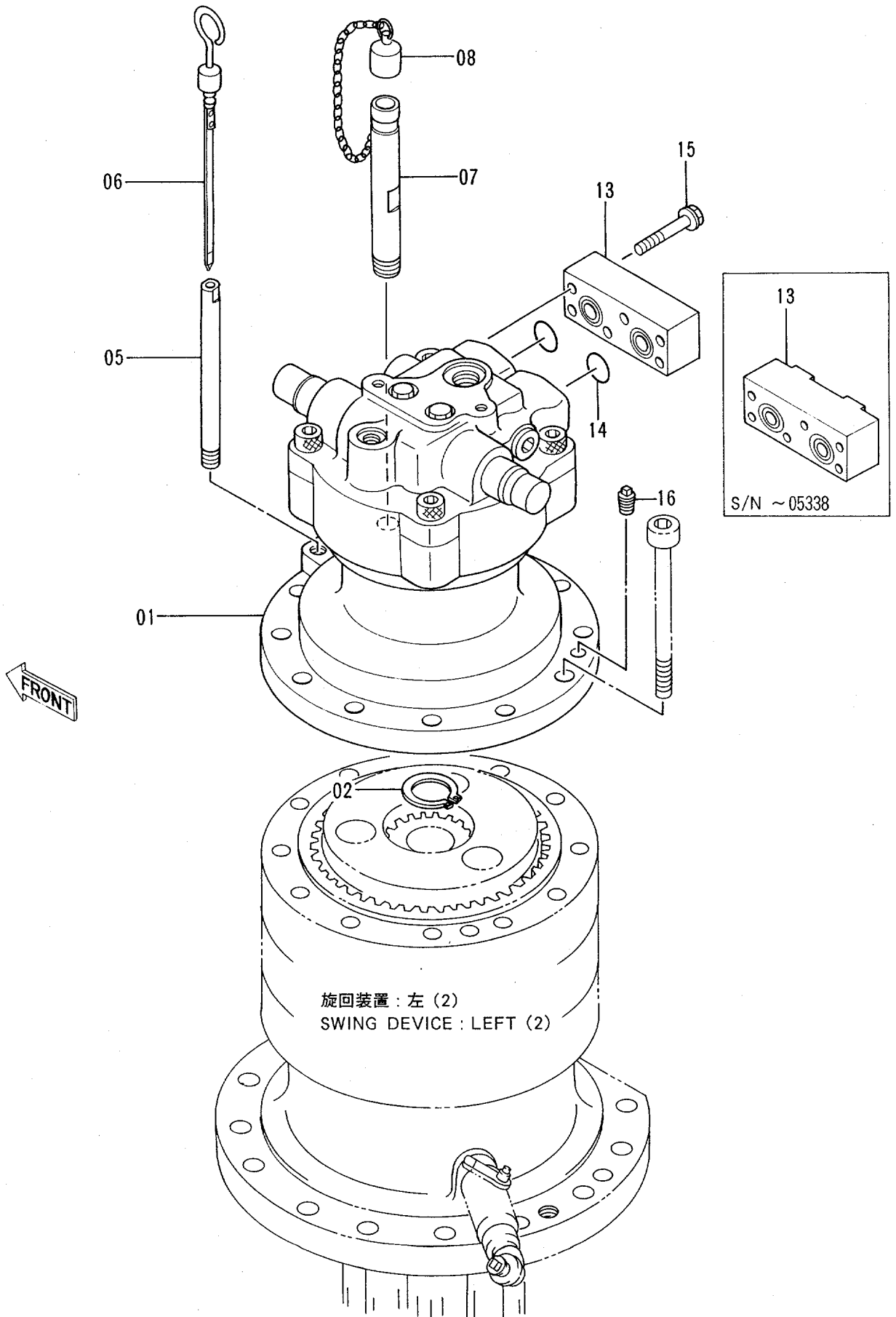
符号 ITEM	部品番号 PART NO.	部 品 名	PART NAME	数量 QTY	サービス コード S.C	適用号機 SERIAL NO.	互 換 性 ICA	代 替 部 品 REPLACEABLE PART	
								部品番号 PART NO.	数量 QTY
	9133435	センカイツチ:ミギ (2)	SWING DEVICE :R (2)	1					
		コノ 部品番号ノ 構成部品ハ 旋回装置:右 (1) カラ (2)ノ 部品ヲ 含ミマス。	(1) カラ (2)ノ 部品ヲ 含ミマス。						
		This PART NO. consists of all parts shown in SWING DEVICE R (1) to (2).							
00	1016164	・シャフト;プロペラ	・SHAFT;PROP.	1					
01	3045362	・スリーブ	・SLEEVE	1					
04	A811120	・O-リング	・O-RING	1					
05	4327304	・ベアリング;スフィカール	・BRG.;SPH.ROL.	1					
07	4334750	・シール;オイル	・SEAL;OIL	1					
08	3060672	・カバー	・COVER	1					
10	4210325	・O-リング	・O-RING	1					
12	1020571	・ハウジング;(R)	・HOUSING	1					
18	4102848	・ベアリング;スフィカール	・BRG.;SPH.ROL.	1					
19	991352	・リング;リテイニング	・RING;RETAINING	1					
21	J011235	・ボルト;セムス	・BOLT;SEMS	8					
24	1011220	・ギヤ;インターナル	・GEAR;INTERNAL	1					
25	J401640	・ピン;ノック	・PIN;KNOCK	2					
28	1013272	・キャリア	・CARRIER	1					
29	4176073	・プレート;スラスト	・PLATE;THRUST	1					
30	9727844	・ギヤ;プラネタリ	・GEAR;PLANETARY	3					
33	4176072	・プレート;スラスト	・PLATE;THRUST	6					
34	4203534	・ピン	・PIN	3					
35	4513294	・ピン;スプリング	・PIN;SPRING	3					
36	3038494	・ギヤ;サン	・GEAR;SUN	1					
39	2024516	・ギヤ;インターナル	・GEAR;INTERNAL	1					
42	1011219	・キャリア	・CARRIER	1					
43	4195372	・プレート;スラスト	・PLATE;THRUST	1					
44	3038496	・ギヤ;プラネタリ	・GEAR;PLANETARY	3					
46	4176072	・プレート;スラスト	・PLATE;THRUST	6					
47	4203533	・ピン	・PIN	3					
48	4144020	・ピン;スプリング	・PIN;SPRING	3					
49	3038492	・ギヤ;サン	・GEAR;SUN	1					
50	4334731	・ベアリング;ニードル	・BRG.;NEEDLE	3					
53	M341805	・ボルト;ソケット	・BOLT;SOCKET	12					
55	4194712	・コック	・COCK	1					
59	3053093	・ネームプレート	・NAME-PLATE	1					
60	M492564	・スクリュー;ドライブ	・SCREW;DRIVE	2					
81	8045520	・カバー	・COVER	1					
82	4232537	・シム 0.5	・SHIM 0.5	1					
83	4232696	・シム 1.0	・SHIM 1.0	3					
		次ページへ続く	CONTINUED						

旋回装置：右 (2)  
 SWING DEVICE : RIGHT (2)





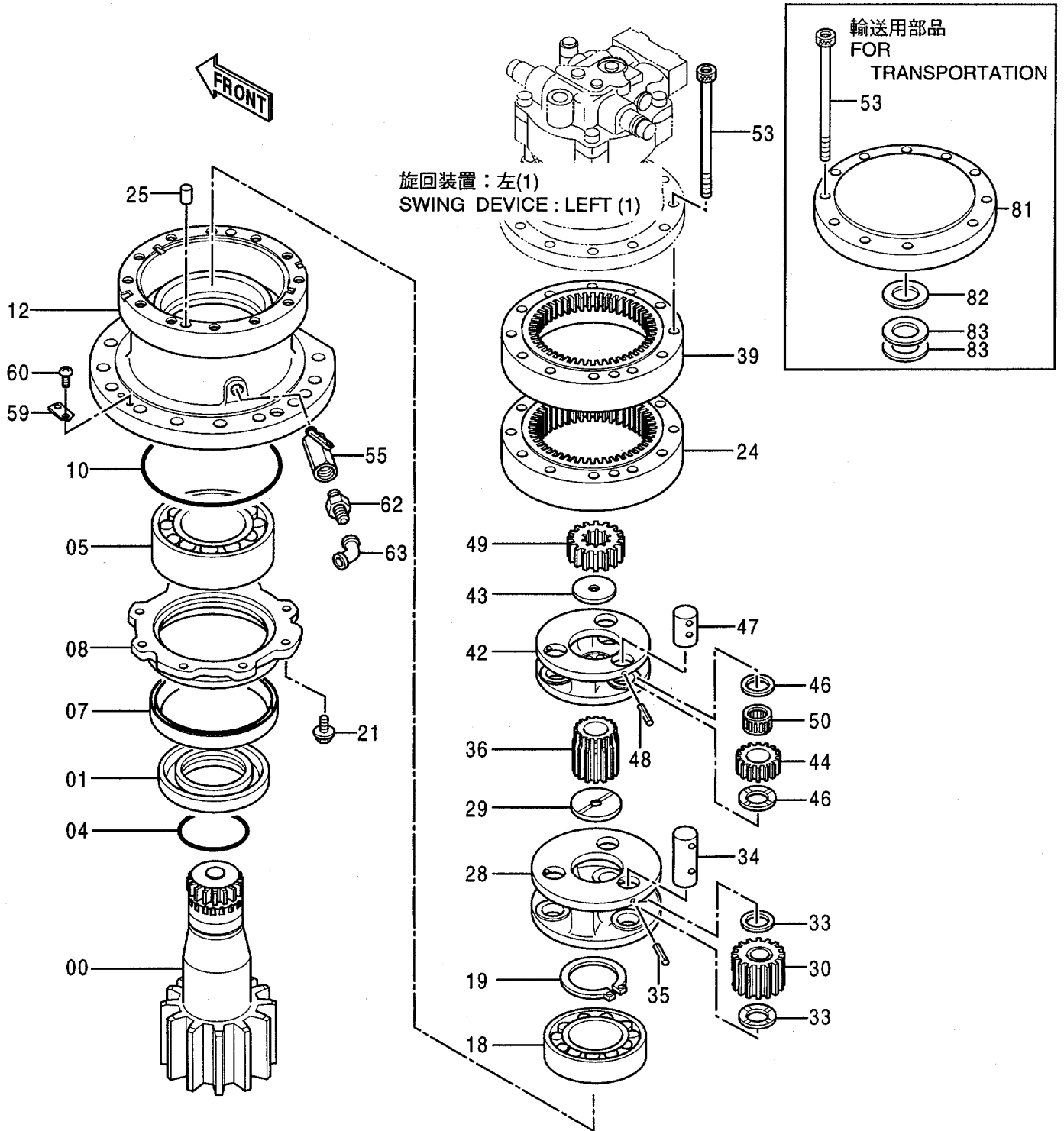
旋回装置：左 (1)  
SWING DEVICE : LEFT (1)







旋回装置：左(2)  
SWING DEVICE : LEFT (2)

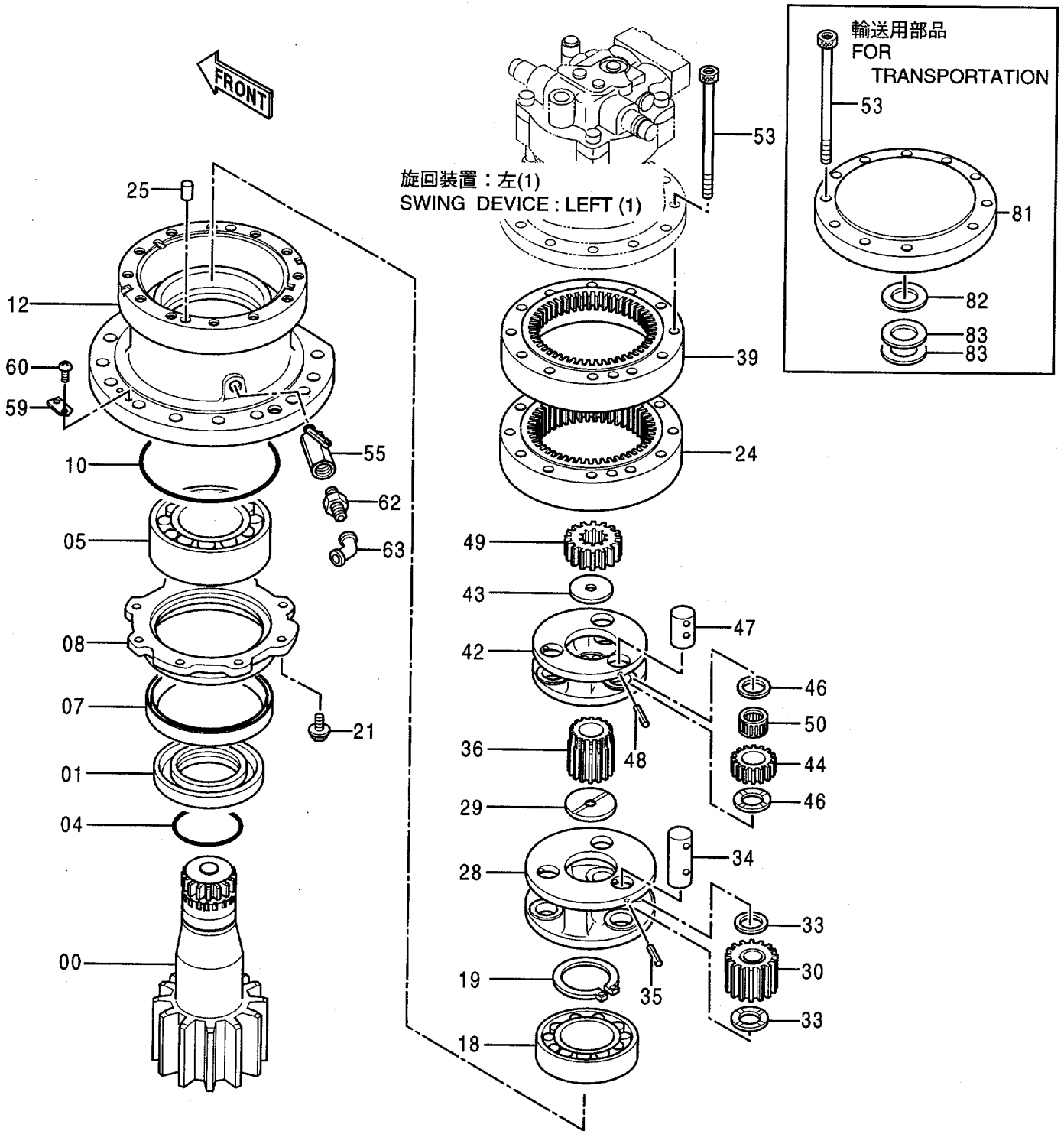


旋回装置:左 (2)  
SWING DEVICE :LEFT (2)

05001-

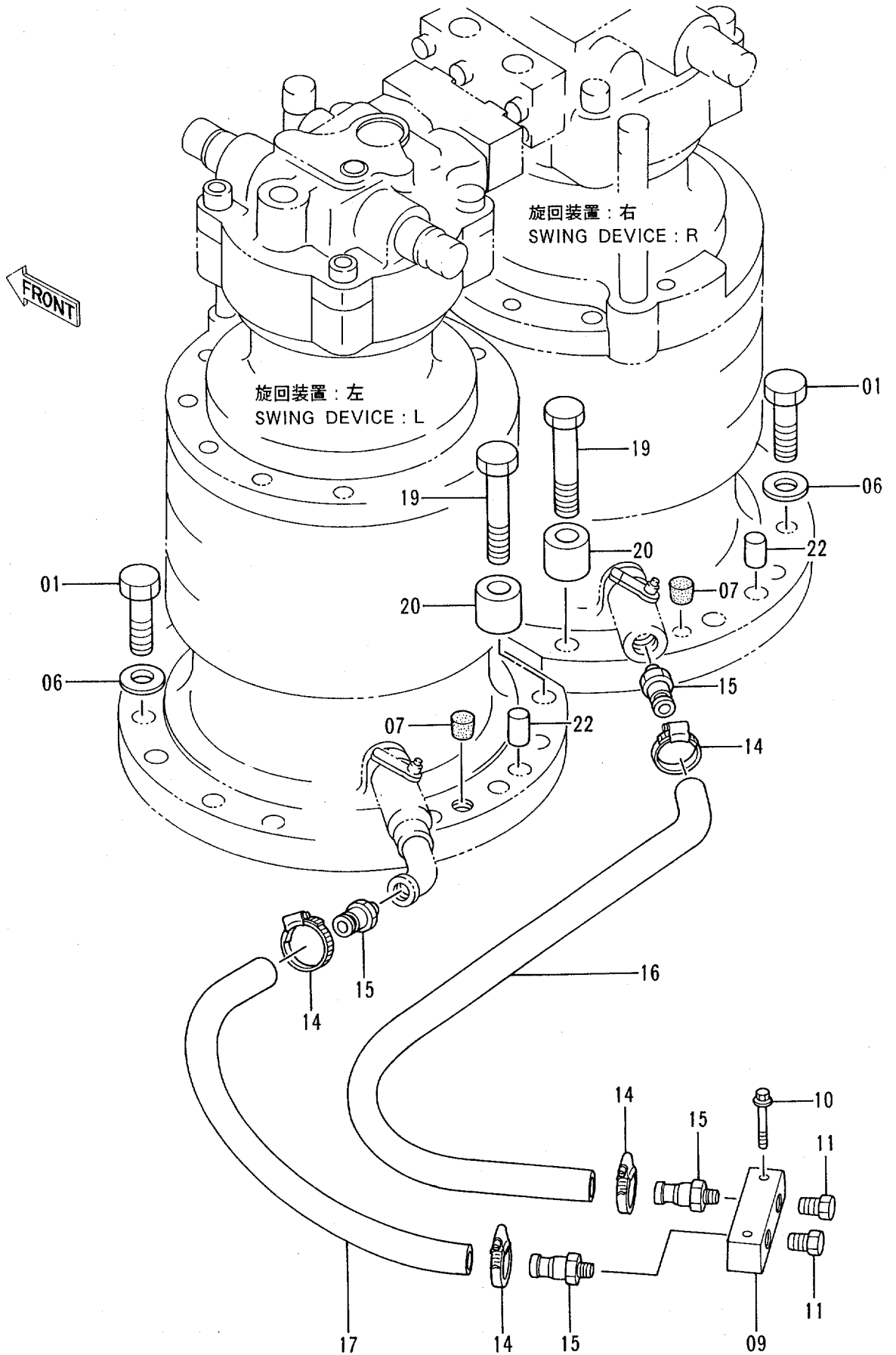
符号 ITEM	部品番号 PART NO.	部品名	PART NAME	数量 QTY	サービス コード S.C	適用号機 SERIAL NO.	互換性 ICA	代替部品 REPLACEABLE PART	
								部品番号 PART NO.	数量 QTY
	9133433	センカソチ :ヒダリ (2)	SWING DEVICE :L (2)	1					
		コノ 部品番号ノ 構成部品ハ 旋回装置:左	(1) カラ (2)ノ 部品ヲ 含ミマス.						
		This PART NO.	consists of all parts shown in SWING DEVICE	L (1) to (2).					
00	1016164	・シャフト;プロペラ	・SHAFT;PROP.	1					
01	3045362	・スリーブ	・SLEEVE	1					
04	A811120	・O-リング	・O-RING	1					
05	4327304	・ベアリング ;スフィカル	・BRG. ;SPH. ROL.	1					
07	4334750	・シール;オイル	・SEAL;OIL	1					
08	3060672	・カバー	・COVER	1					
10	4210325	・O-リング	・O-RING	1					
12	1020572	・ハウジング ; (L)	・HOUSING	1					
18	4102848	・ベアリング ;スフィカル	・BRG. ;SPH. ROL.	1					
19	991352	・リング ;リテイニング	・RING;RETAINING	1					
21	J011235	・ボルト;セムス	・BOLT;SEMS	8					
24	1011220	・ギヤ;インターナル	・GEAR;INTERNAL	1					
25	J401640	・ピン;ノック	・PIN;KNOCK	2					
28	1013272	・キャリア	・CARRIER	1					
29	4176073	・プレート;スラスト	・PLATE;THRUST	1					
30	9727844	・ギヤ;プラネタリ	・GEAR;PLANETARY	3					
33	4176072	・プレート;スラスト	・PLATE;THRUST	6					
34	4203534	・ピン	・PIN	3					
35	4513294	・ピン;スプリング	・PIN;SPRING	3					
36	3038494	・ギヤ;サン	・GEAR;SUN	1					
39	2024516	・ギヤ;インターナル	・GEAR;INTERNAL	1					
42	1011219	・キャリア	・CARRIER	1					
43	4195372	・プレート;スラスト	・PLATE;THRUST	1					
44	3038496	・ギヤ;プラネタリ	・GEAR;PLANETARY	3					
46	4176072	・プレート;スラスト	・PLATE;THRUST	6					
47	4203533	・ピン	・PIN	3					
48	4144020	・ピン;スプリング	・PIN;SPRING	3					
49	3038492	・ギヤ;サン	・GEAR;SUN	1					
50	4334731	・ベアリング ;ニードル	・BRG. ;NEEDLE	3					
53	M341805	・ボルト;ソケット	・BOLT;SOCKET	12					
55	4194712	・コック	・COCK	1					
59	3053093	・ネームプレート	・NAME-PLATE	1					
60	M492564	・スクリュー;ドライブ	・SCREW;DRIVE	2					
62	94-1703	・アダプタ;S	・ADAPTER;S	1					
63	94-0602	・エルボ;S	・ELBOW;S	1					
81	8045520	・カバー	・COVER	1					
82	4232537	・シム 0.5	・SHIM 0.5	1					

旋回装置：左(2)  
 SWING DEVICE : LEFT (2)



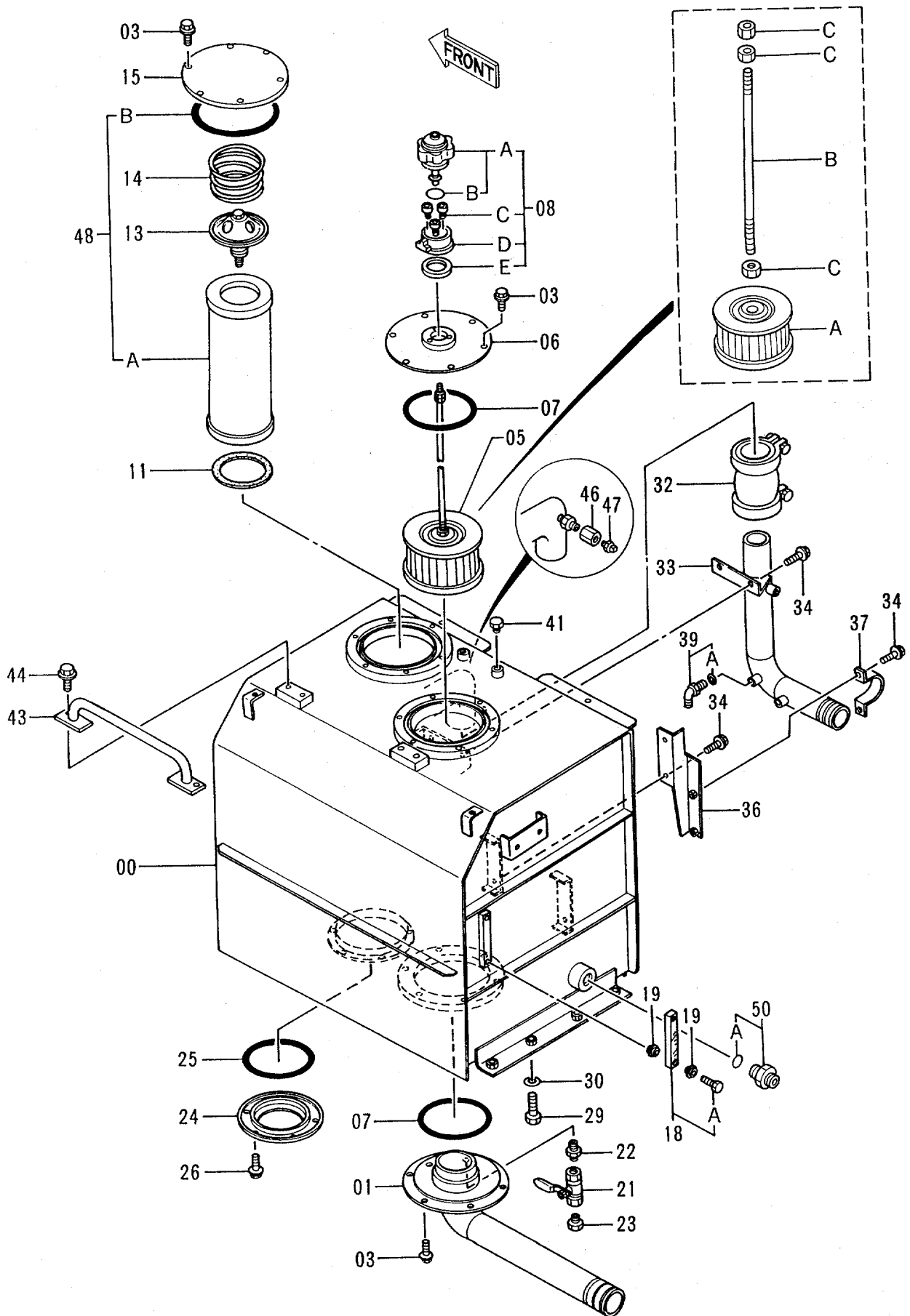


# 旋回装置取付部品 SWING DEVICE SUPPORT





# オイルタンク OIL TANK



オイル タンク  
OIL TANK

05001-

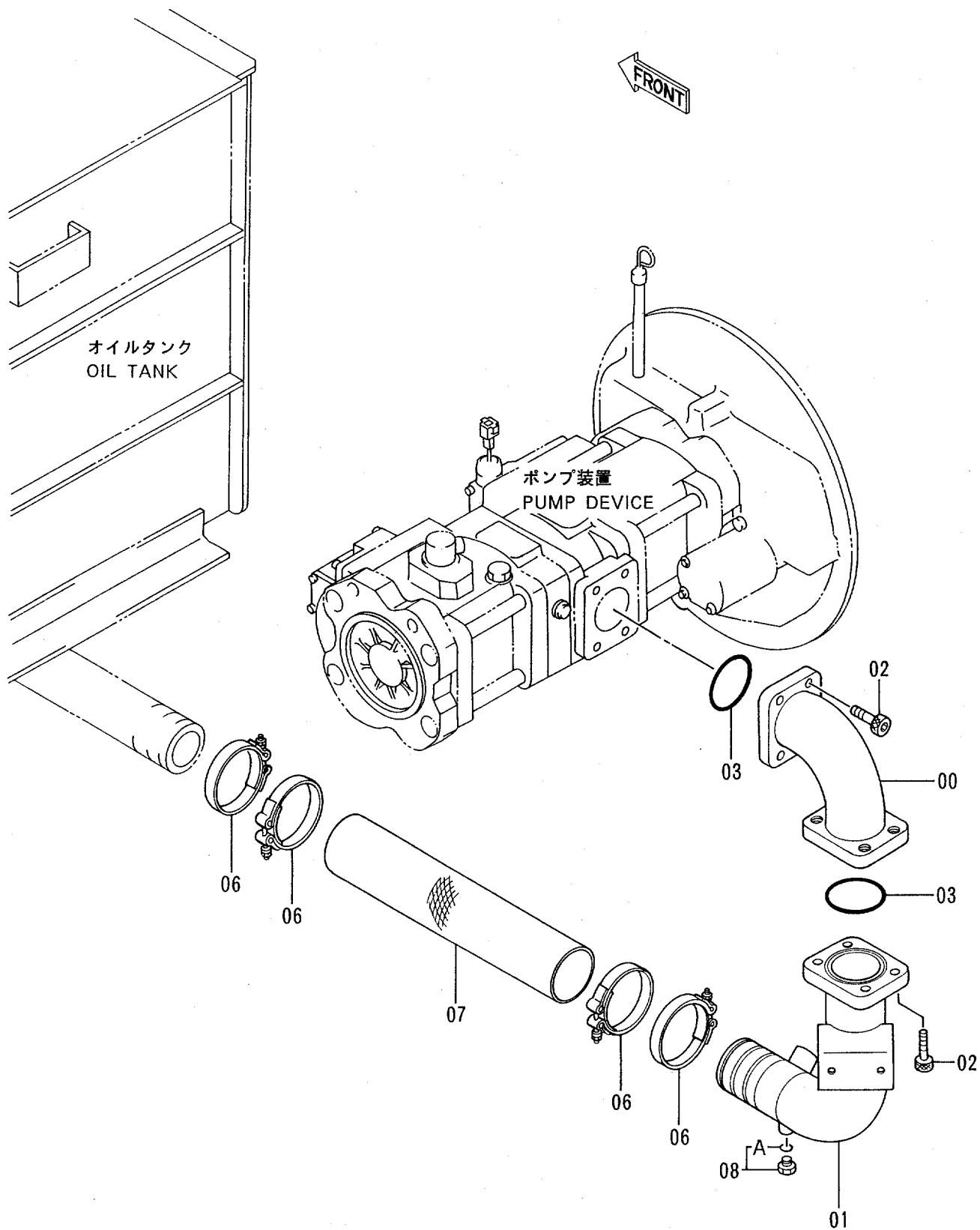
符号 ITEM	部品番号 PART NO.	部 品 名	PART NAME	数量 Q'TY	サービ ス コード S. C	適用号機 SERIAL NO.	互 換 性 ICA	代 替 部 品 REPLACEABLE PART	
								部品番号 PART NO.	数量 Q'TY
00	5003185	タンク;オイル	TANK;OIL	1					
01	7024027	パ イプ	PIPE	1					
03	J011025	ボ ルト;セムス	BOLT;SEMS	18					
05	4337815	フィルタ;サクシヨ	FILTER;SUCTION	1					
05A	4333464	・ストレーナ	・STRAINER	1					
05B	4349173	・ロッド	・ROD	1					
05C	J950010	・ナット	・NUT	3					
06	8050201	カバー	COVER	1					
07	A810220	O-リング	O-RING	2					
08	4178684	ブ リーザ ;エア	BREATHER;AIR	1					
08A	4222874	・フィルタ	・FILTER	1					
08B	953612	・O-リング	・O-RING	1					
08C	M340516	・ボ ルト;ソケット	・BOLT;SOCKET	3					
08D	4222875	・ケース	・CASE	1					
08E	4222876	・パ ッキン	・PACKING	1					
11	4250293	ラバ ー	RUBBER	1					
13	4271000	バ ルブ	VALVE	1					
14	4271001	スプリング	SPRING	1					
15	3054856	カバー	COVER	1					
18	8053499	ゲージ;レベル	GAUGE;LEVEL	1					
18A	4100967	・ボ ルト	・BOLT	2					
19	449558	ワッシャ;シール	WASHER;SEAL	4					
21	4209782	バ ルブ ;ボ ール	VALVE;BALL	1					
22	94-1702	アダプタ;S	ADAPTER;S	1					
23	447483	プ ラグ	PLUG	1					
24	8023981	カバー	COVER	1					
25	A810160	O-リング	O-RING	1					
26	J011025	ボ ルト;セムス	BOLT;SEMS	6					
29	J901640	ボ ルト	BOLT	8					
30	4114405	ワッシャ	WASHER	8					
32	4071215	カップリング	COUPLING	1					
33	7025061	パ イプ	PIPE	1					
34	J011030	ボ ルト;セムス	BOLT;SEMS	6					
36	8050152	ブ ラケット	BRACKET	1					
37	4000909	クランプ ;パ イプ	CLAMP;PIPE	1					
39	4154672	エルボ ;S	ELBOW;S	2					
39A	4506418	・O-リング	・O-RING	1					
41	447483	プ ラグ	PLUG	2					
43	9741409	ハンド レール	HANDRAIL	1					
44	J021235	ボ ルト;セムス	BOLT;SEMS	2					





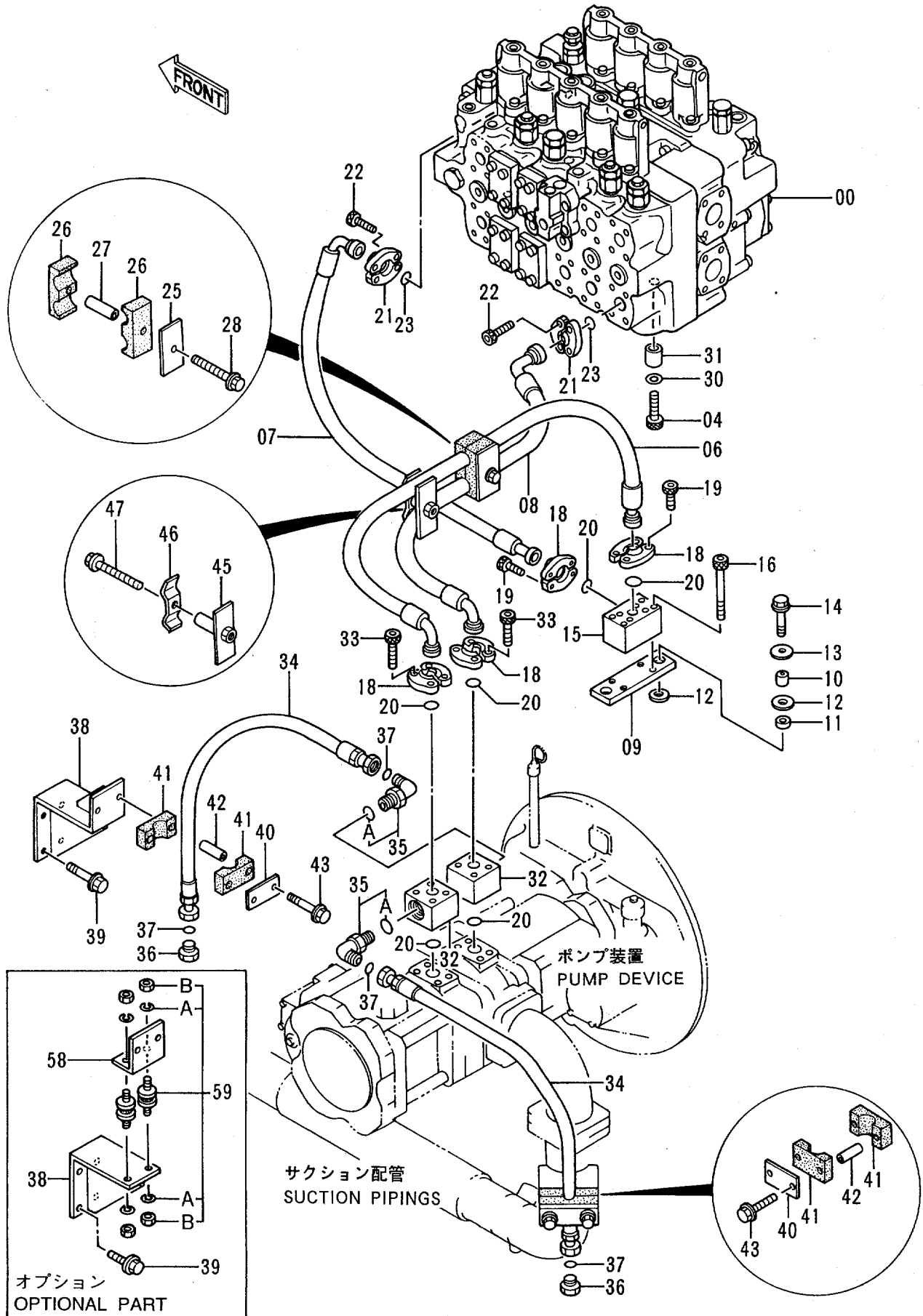


# サクション配管 SUCTION PIPINGS





# デリベリ配管 DELIVERY PIPINGS

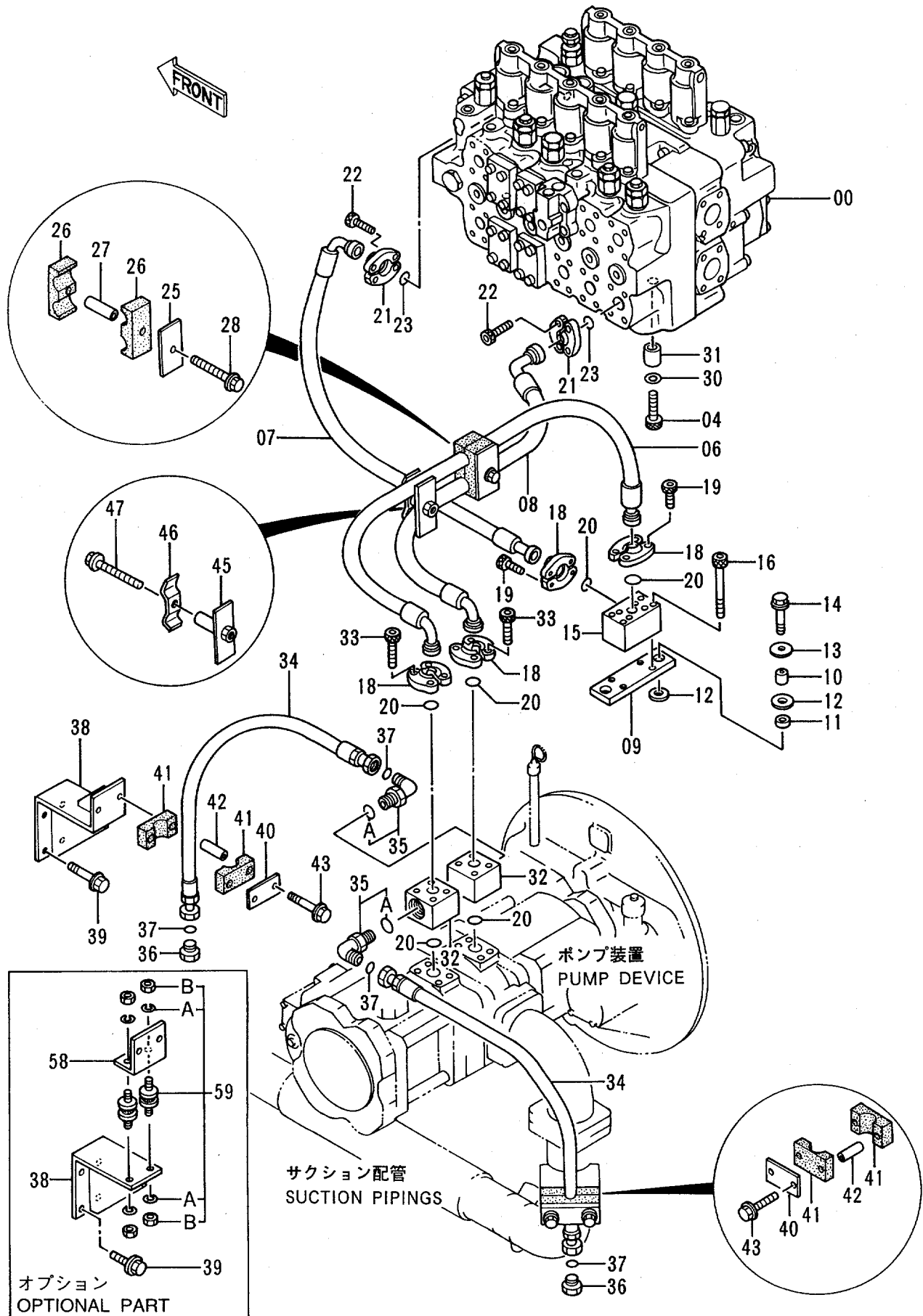


デリバリー配管  
DELIVERY PIPINGS

05001-

符号 ITEM	部品番号 PART NO.	部 品 名	PART NAME	数量 QTY	サービス コード S.C	適用号機 SERIAL NO.	互 換 性 ICA	代 替 部 品 REPLACEABLE PART	
								部品番号 PART NO.	数量 QTY
00	4302065	バルブ ;コントロール	VALVE;CONTROL	1	H	-05422	I	4355305	1
00	4355305	バルブ ;コントロール	VALVE;CONTROL	1	H	05423-			
04	M342050	ボルト;ソケット	BOLT;SOCKET	4		-05277	T	M342000	4
								4354513	4
04	M342000	ボルト;ソケット	BOLT;SOCKET	4		05278-			
06	4193859	ホース	HOSE	1					
07	4320250	ホース	HOSE	1					
08	4342263	ホース	HOSE	1					
09	4307413	ブラケット	BRACKET	1					
10	4235677	スペーサ	SPACER	2					
11	4247139	ラバー	RUBBER	2					
12	4247140	ラバー	RUBBER	4					
13	4235678	プレート	PLATE	2					
14	J011260	ボルト;セムス	BOLT;SEMS	2					
15	3063293	ブロック	BLOCK	1					
16	M341290	ボルト;ソケット	BOLT;SOCKET	4					
18	4085560	フランジ ;スプリット	FLANGE;SPLIT	8					
19	M341240	ボルト;ソケット	BOLT;SOCKET	8					
20	966993	O-リング	O-RING	6					
21	4089703	フランジ ;スプリット	FLANGE;SPLIT	4					
22	M341445	ボルト;ソケット	BOLT;SOCKET	8					
23	4508805	O-リング	O-RING	2					
25	4224002	プレート	PLATE	1					
26	4205615	クランプ ;ホース	CLAMP;HOSE	2					
27	4205614	スペーサ	SPACER	1					
28	J011290	ボルト;セムス	BOLT;SEMS	1					
30	4018545	ワッシャ	WASHER	4		-05301 05314-05319			
31	4354513	スペーサ	SPACER	4		05278-			
32	3068791	ブロック	BLOCK	2					
33	M341211	ボルト;ソケット	BOLT;SOCKET	8					
34	4286812	ホース	HOSE	2					
35	4198799	エルボ ;S	ELBOW;S	2					
35A	4506429	O-リング	O-RING	1					
36	4210056	プラグ	PLUG	2					
37	4187328	O-リング	O-RING	4					
38	8061096	ブラケット	BRACKET	1			T	8069739	1
								9747606	1
								4354592	2
38	8069739	ブラケット	BRACKET	1	#OP				

# デリベリ配管 DELIVERY PIPINGS



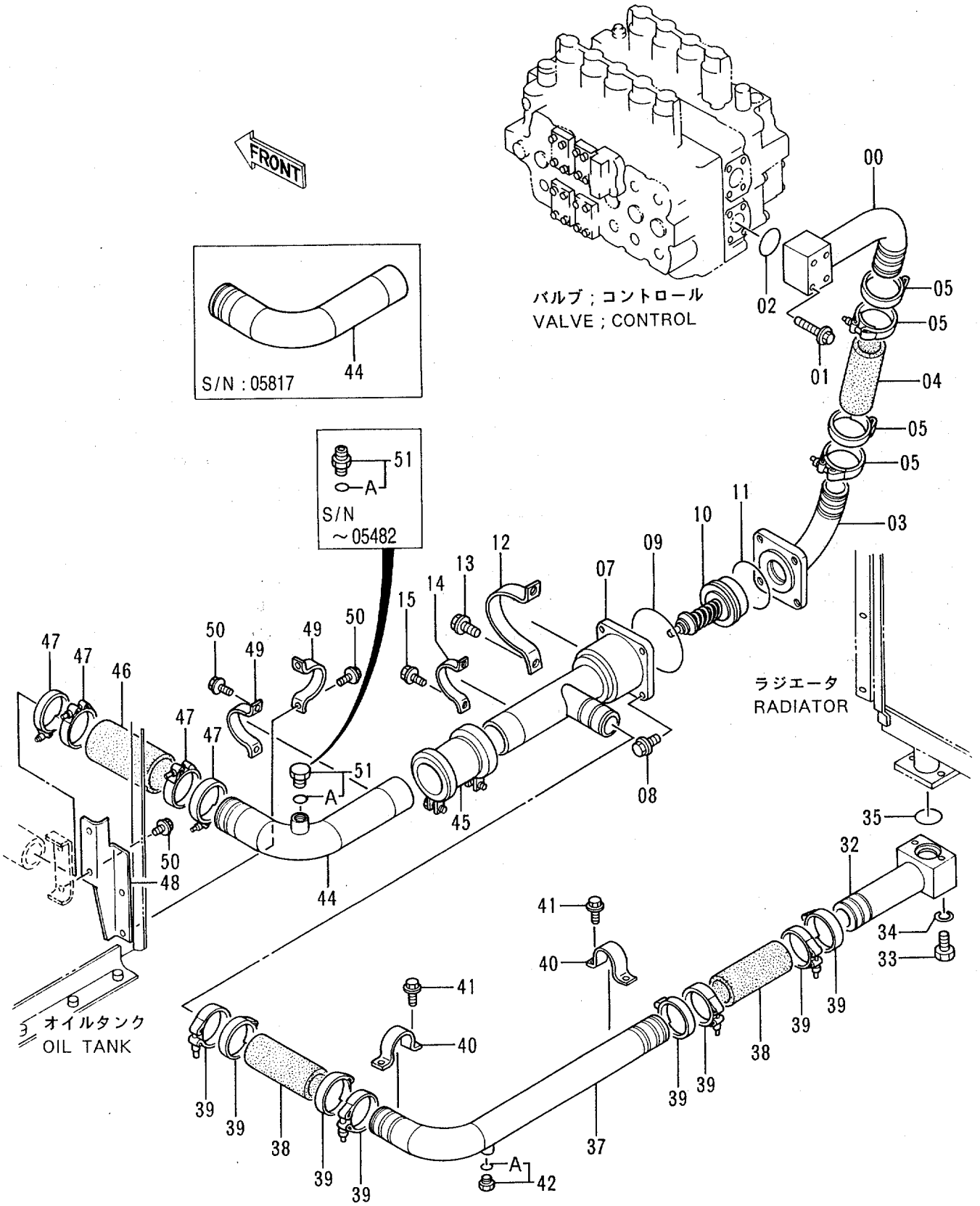
デリバリー配管  
DELIVERY PIPINGS

05001-

符号 ITEM	部品番号 PART NO.	部品名	PART NAME	数量 QTY	サービス コード S.C	適用号機 SERIAL NO.	互換性 ICA	代替部品 REPLACEABLE PART	
								部品番号 PART NO.	数量 QTY
39	J011225	ボルト;セムス	BOLT;SEMS	4					
40	4341803	プレート	PLATE	2					
41	4341808	クランプ;ホース	CLAMP;HOSE	4		-05247	T	4349621	4
								4349648	4
								J011200	4
41	4349621	クランプ;ホース	CLAMP;HOSE	4		05248-			
42	4205614	スペーサ	SPACER	4		-05247			
42	4349648	スペーサ	SPACER	4		05248-			
43	J011285	ボルト;セムス	BOLT;SEMS	4		-05247			
43	J011200	ボルト;セムス	BOLT;SEMS	4		05248-			
45	9744089	クランプ	CLAMP	1					
46	4202103	クランプ	CLAMP	1					
47	J011265	ボルト;セムス	BOLT;SEMS	1					
58	9747606	ブラケット	BRACKET	1	#OP				
59	4354592	ラバー	RUBBER	2	#OP				
59A	A590910	ワッシャー;スプリング	WASHER;SPRING	2	#OP				
59B	J950010	ナット	NUT	2	#OP				



# リターン配管 (1) RETURN PIPINGS (1)

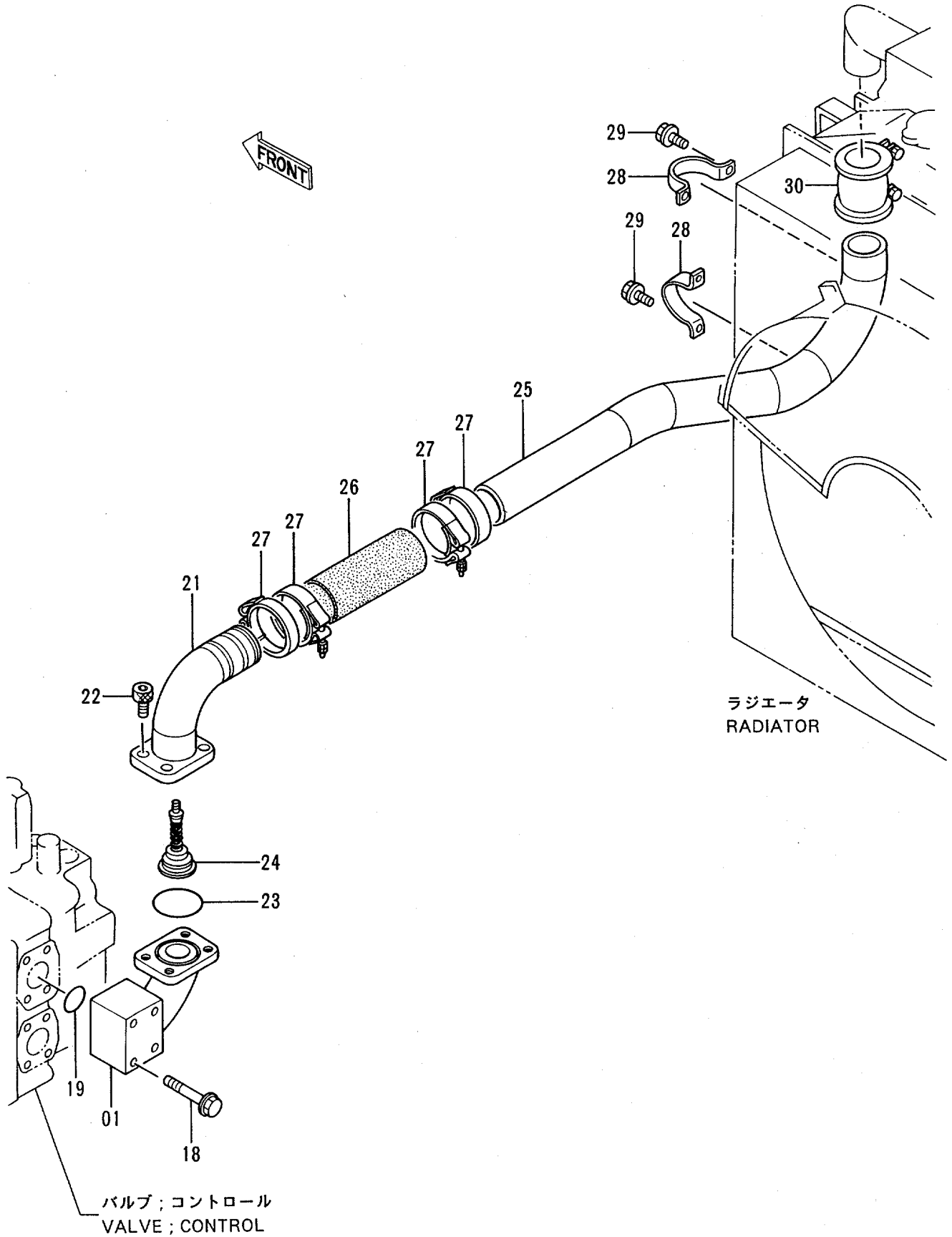


リターン配管 (1)  
RETURN PIPINGS (1)

05001-

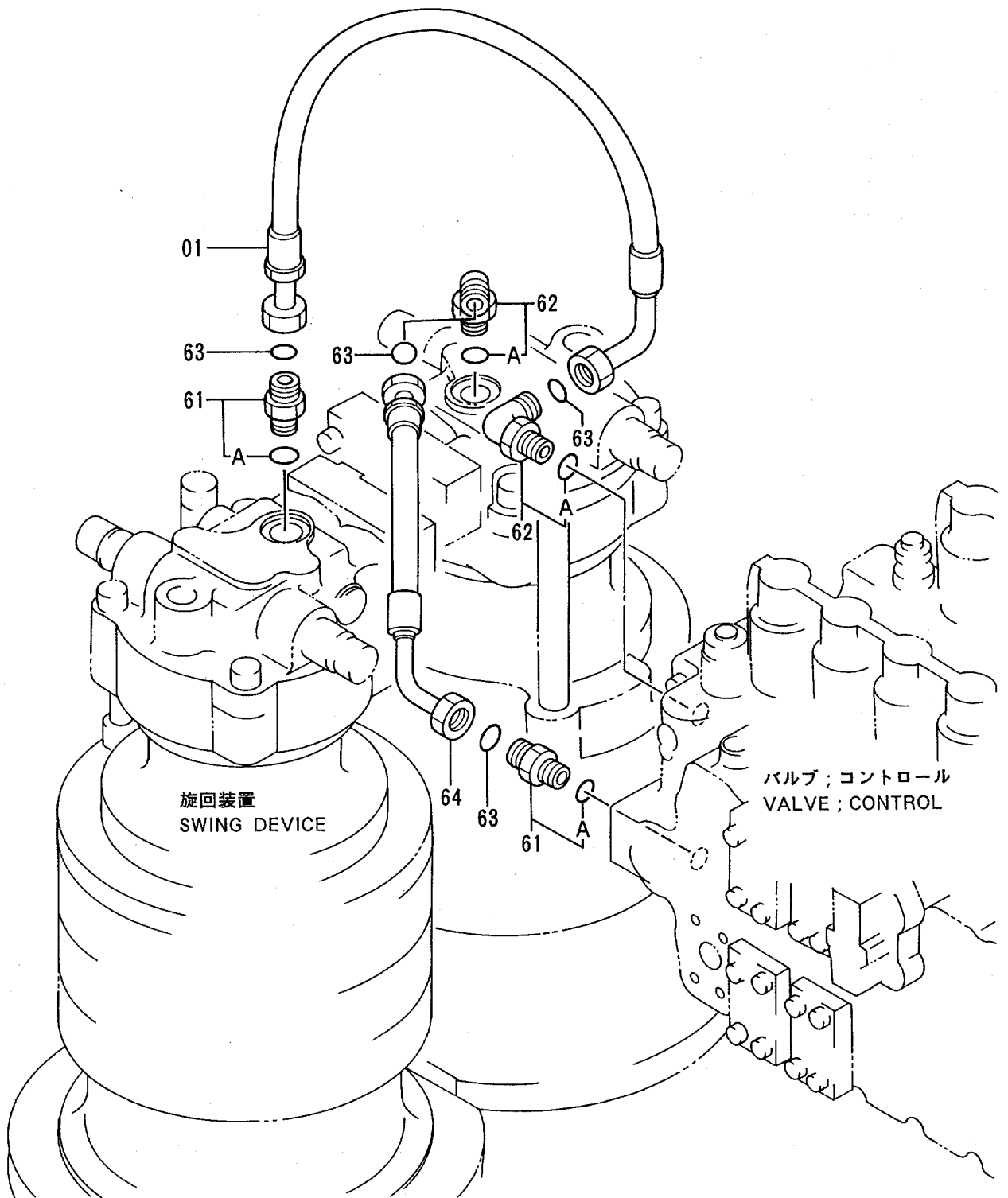
符号 ITEM	部品番号 PART NO.	部 品 名	PART NAME	数量 QTY	サービス コード S.C	適用号機 SERIAL NO.	互 換 性 ICA	代 替 部 品 REPLACEABLE PART	
								部品番号 PART NO.	数量 QTY
00	8056723	パ이프	PIPE	1					
01	J011200	ボルト;セムス	BOLT;SEMS	4					
02	A811060	O-リング	O-RING	1					
03	8056724	パイプ	PIPE	1					
04	4094001	ホース;ラバー	HOSE;RUBBER	1					
05	4263764	クランプ;ホース	CLAMP;HOSE	4					
07	7026569	パイプ	PIPE	1					
08	J011240	ボルト;セムス	BOLT;SEMS	4					
09	A811145	O-リング	O-RING	1					
10	4235827	バルブ	VALVE	1					
11	A811115	O-リング	O-RING	1					
12	4246954	クランプ;パイプ	CLAMP;PIPE	1					
13	J011235	ボルト;セムス	BOLT;SEMS	2					
14	4000909	クランプ;パイプ	CLAMP;PIPE	1					
15	J011030	ボルト;セムス	BOLT;SEMS	2					
32	8052289	パイプ	PIPE	1					
33	J901202	ボルト	BOLT	2					
34	A590912	ワッシャー;スプリング	WASHER;SPRING	2					
35	A811060	O-リング	O-RING	1					
37	8055853	パイプ	PIPE	1					
38	4094001	ホース;ラバー	HOSE;RUBBER	2					
39	4263764	クランプ;ホース	CLAMP;HOSE	8					
40	4053865	クランプ;パイプ	CLAMP;PIPE	2					
41	J011030	ボルト;セムス	BOLT;SEMS	4					
42	4093624	プラグ	PLUG	1					
42A	957366	O-リング	O-RING	1					
44	8067347	パイプ	PIPE	1	#	05817,			
44	8051940	パイプ	PIPE	1		-05816 05818-			
45	4071215	カップリング	COUPLING	1					
46	4099119	ホース;ラバー	HOSE;RUBBER	1					
47	4263765	クランプ;ホース	CLAMP;HOSE	4					
48	8050152	ブラケット	BRACKET	1					
49	4000909	クランプ;パイプ	CLAMP;PIPE	2					
50	J011030	ボルト;セムス	BOLT;SEMS	6					
51	4189619	アダプタ;S	ADAPTER;S	1		-05482			
51	4174542	プラグ	PLUG	1	#	05483-05816 05818-			
51A	4506424	O-リング	O-RING	1					

# リターン配管 (2) RETURN PIPINGS (2)





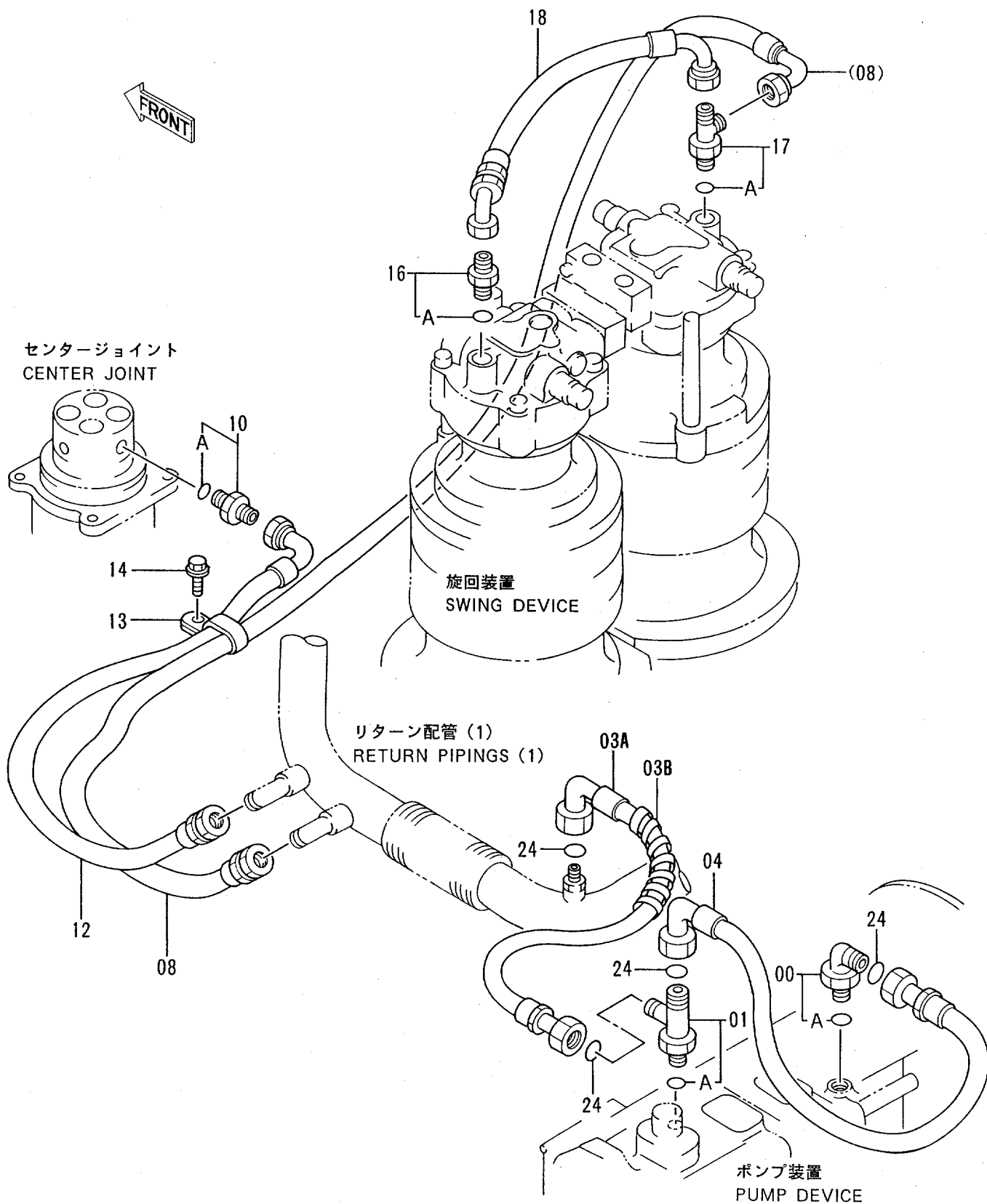
# リターン配管 (3) RETURN PIPINGS (3)





適用号機 05001~05482  
Serial No.

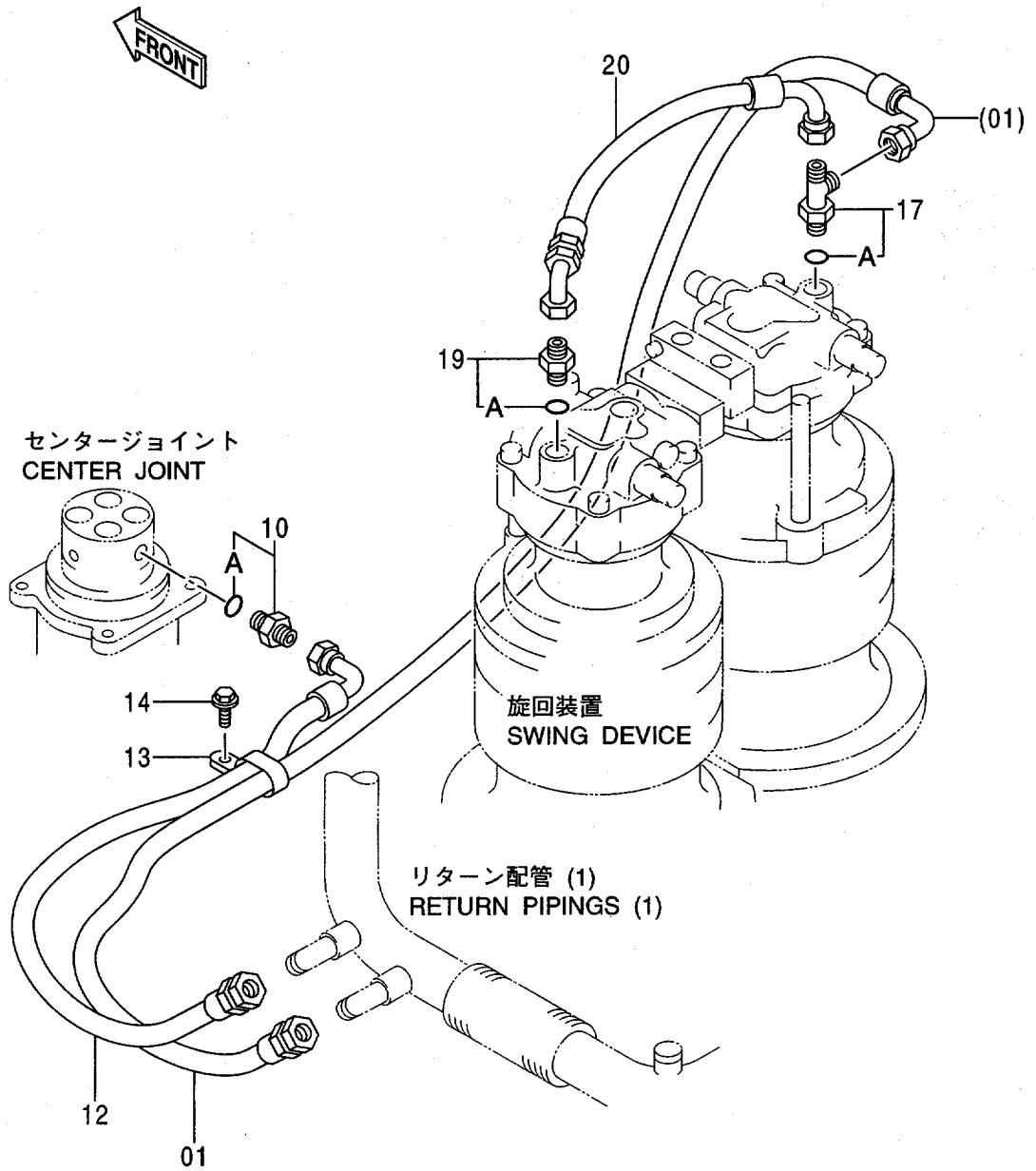
# ドレーン配管 DRAIN PIPINGS







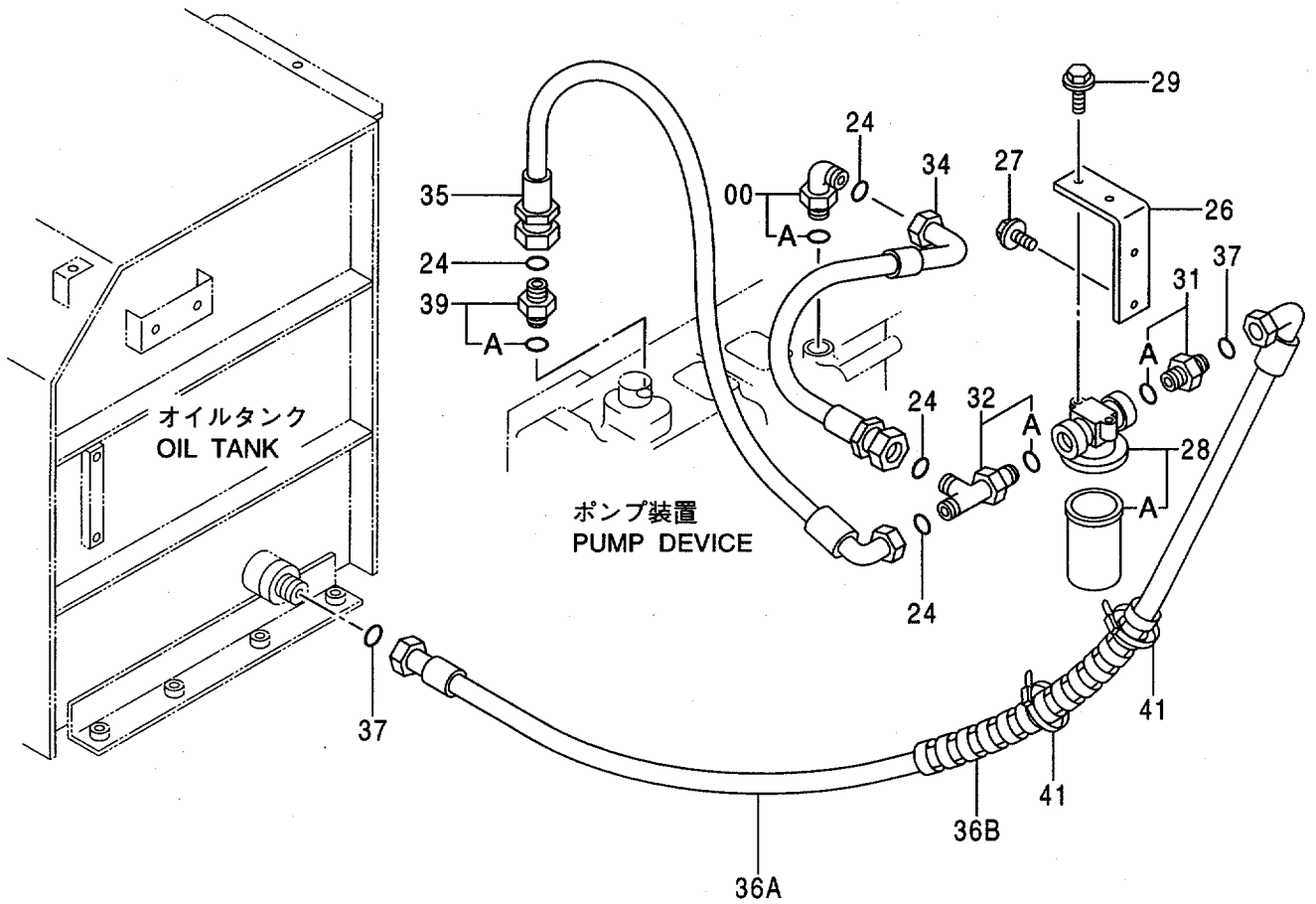
# ドレーン配管 (1) DRAIN PIPINGS (1)





適用号機 05483~  
Serial No.

# ドレーン配管 (2) DRAIN PIPINGS (2)

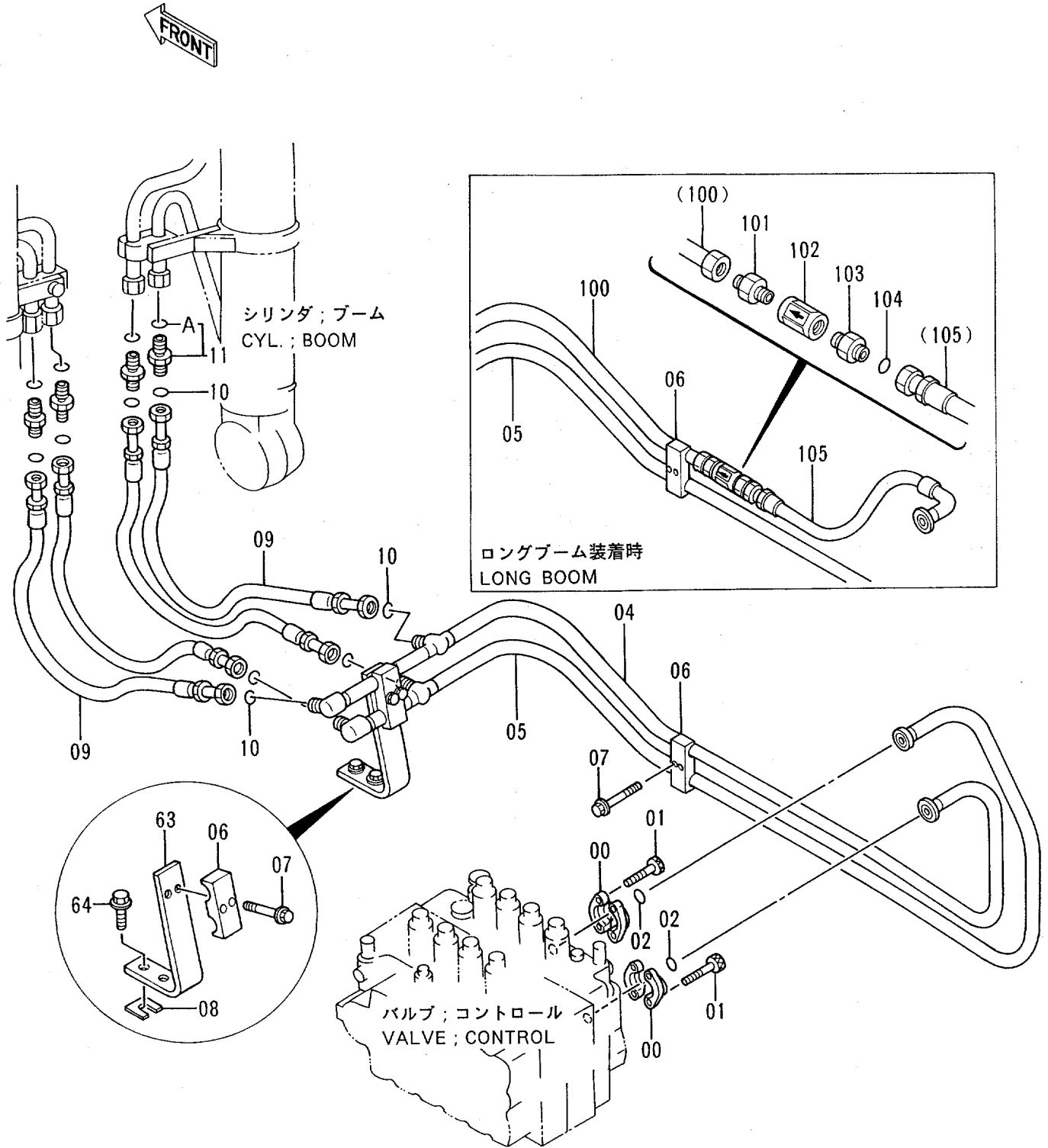


ドレン配管 (2)  
DRAIN PIPINGS (2)

05483-

符号 ITEM	部品番号 PART NO.	部 品 名	PART NAME	数量 QTY	サービス コード S.C	適用号機 SERIAL NO.	互 換 性 ICA	代 替 部 品 REPLACEABLE PART	
								部品番号 PART NO.	数量 QTY
00	4157562	エルボ ;S	ELBOW;S	1					
00A	4506424	・O-リング	・O-RING	1					
24	4187308	O-リング	O-RING	4					
26	4362407	ブ ラケツト	BRACKET	1					
27	J011230	ボ ルト ;セムス	BOLT;SEMS	2					
28	4362444	フィルタ ;オイル	FILTER;OIL	1					
28A	4363399	・カートリッジ	・CARTRIDGE	1					
29	J011025	ボ ルト ;セムス	BOLT;SEMS	2					
31	4189535	アダ プ タ ;S	ADAPTER;S	1					
31A	4506429	・O-リング	・O-RING	1					
32	4257724	チ ー ;S	TEE;S	1					
32A	4506429	・O-リング	・O-RING	1					
34	4300369	ホ ース	HOSE	1					
35	4329588	ホ ース	HOSE	1					
36A	4365395	ホ ース	HOSE	1					
36B	4044420	プ ロテクタ	PROTECTOR	2					
37	4187328	O-リング	O-RING	2					
39	4189619	アダ プ タ ;S	ADAPTER;S	1					
39A	4506424	・O-リング	・O-RING	1					
41	4055312	クリツプ ;バ ンド	CLIP;BAND	2					

# メイン配管 (1) MAIN PIPINGS (1)

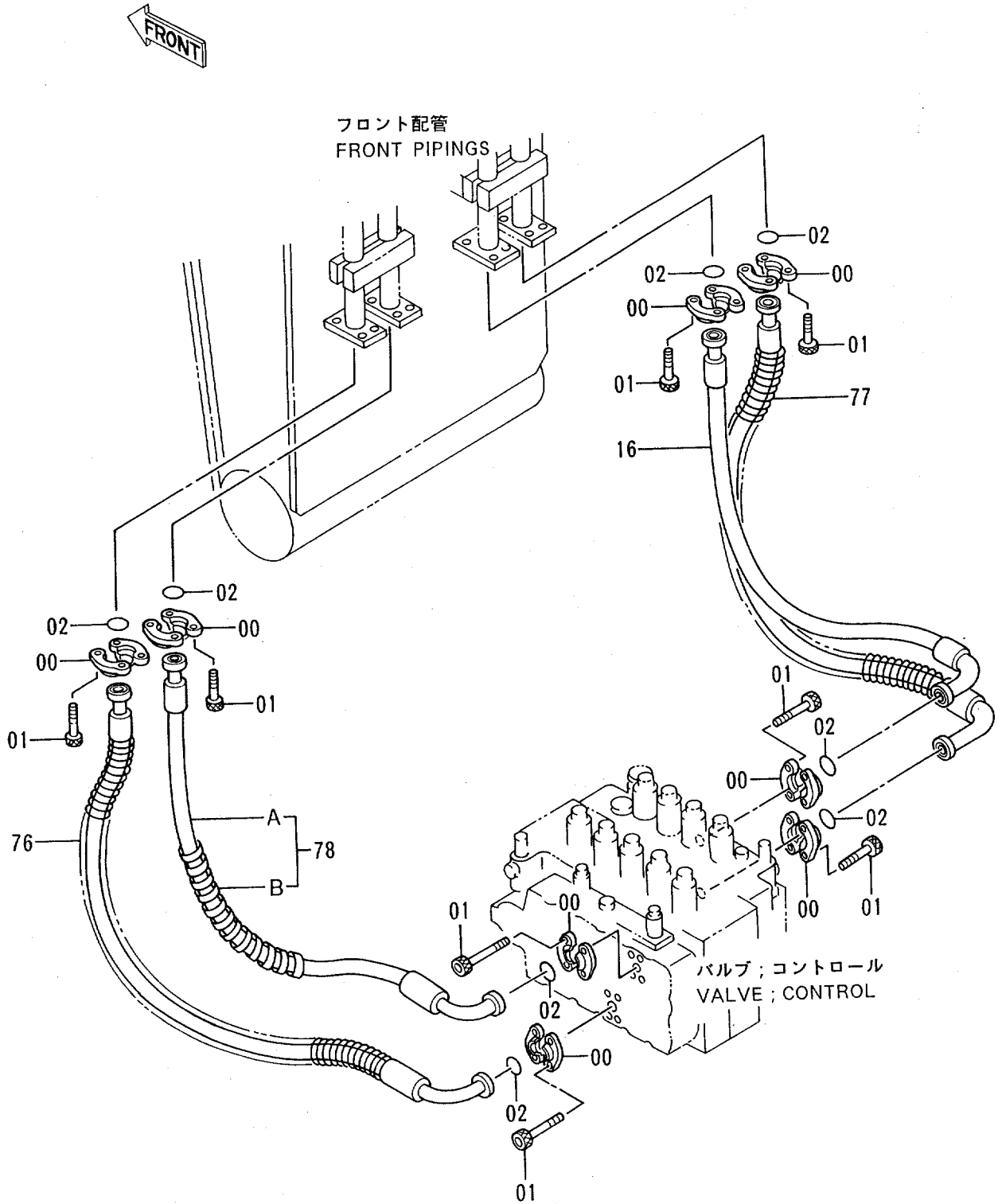


メイン配管 (1)  
MAIN PIPES (1)

05001-

符号 ITEM	部品番号 PART NO.	部品名	PART NAME	数量 QTY	サービス コード S.C	適用号機 SERIAL NO.	互換性 ICA	代替部品 REPLACEABLE PART	
								部品番号 PART NO.	数量 QTY
00	4089703	フランジ;スプリット	FLANGE;SPLIT	4					
01	M341445	ボルト;ソケット	BOLT;SOCKET	8					
02	4508805	O-リング	O-RING	2					
04	7026596	パイプ	PIPE	1					
05	7026597	パイプ	PIPE	1					
06	4205816	クランプ;パイプ	CLAMP;PIPE	2					
07	J011275	ボルト;セムス	BOLT;SEMS	4					
08	4342680	プレート	PLATE	1					
09	4308041	ホース	HOSE	4					
10	4187328	O-リング	O-RING	8					
11	4189535	アダプタ;S	ADAPTER;S	4					
11A	4506429	O-リング	O-RING	1					
63	3038898	ブラケット	BRACKET	1					
64	J031240	ボルト;セムス	BOLT;SEMS	2					
100	8062890	パイプ	PIPE	1					
101	4238881	(ロングブーム装着時) アダプタ;S	(LONG BOOM) ADAPTER;S	1					
102	4241767	(ロングブーム装着時) バルブ;スロリターン	(LONG BOOM) VALVE;SLOWRETUR	1					
103	4241768	(ロングブーム装着時) アダプタ;S	(LONG BOOM) ADAPTER;S	1					
104	4187329	(ロングブーム装着時) O-リング	(LONG BOOM) O-RING	1					
105	4352076	(ロングブーム装着時) ホース	(LONG BOOM) HOSE	1					
		(ロングブーム装着時)	(LONG BOOM)						

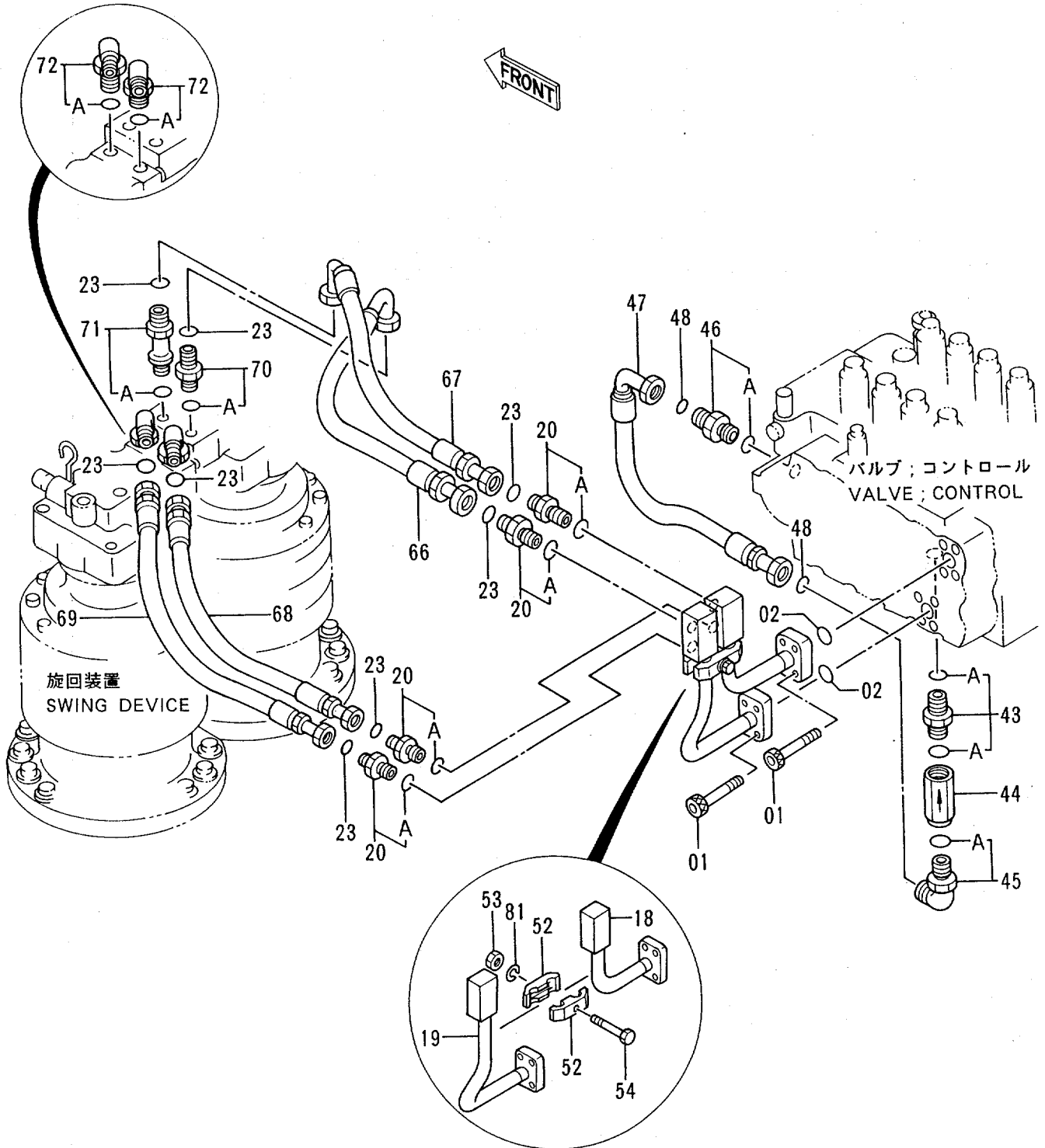
# メイン配管 (2) MAIN PIPINGS (2)







# メイン配管 (3) MAIN PIPINGS (3)

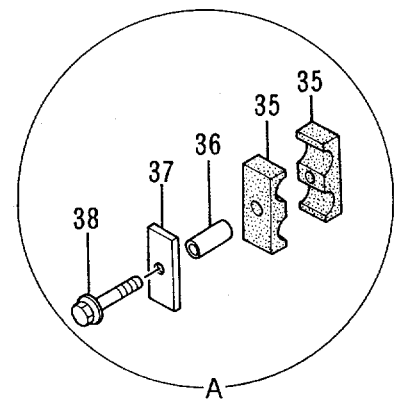
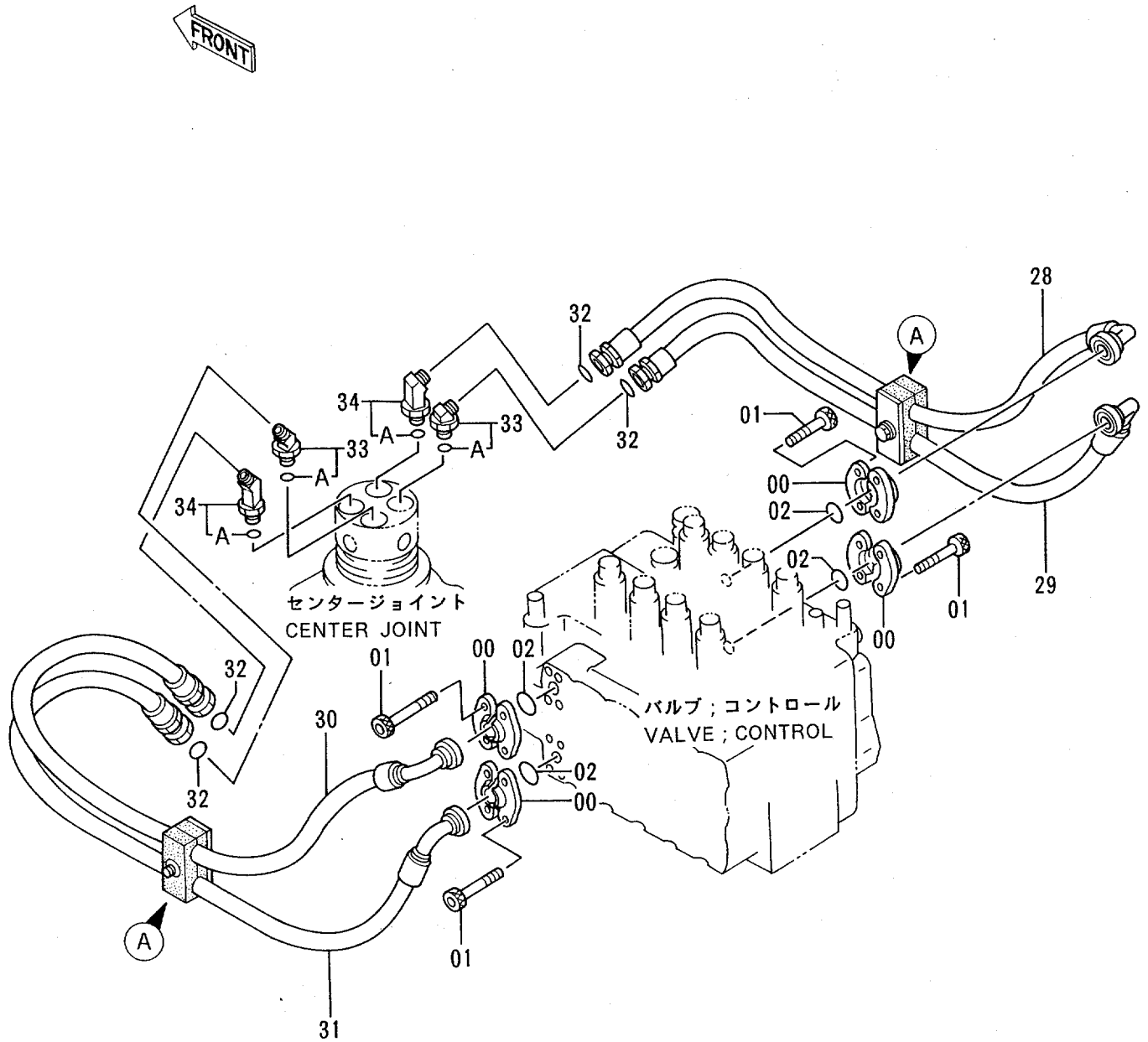


メイン配管 (3)  
MAIN PIPINGS (3)

05001-

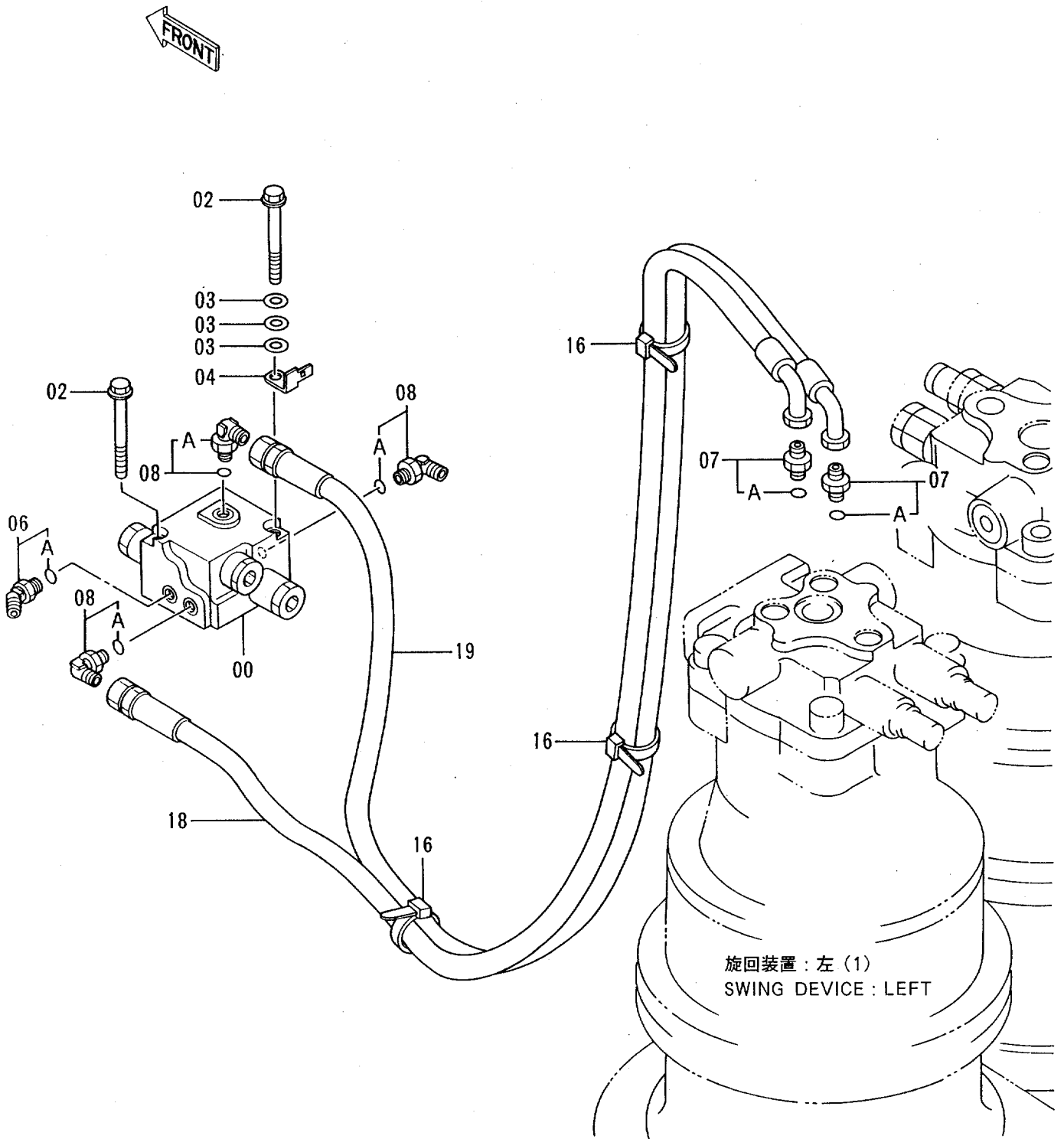
符号 ITEM	部品番号 PART NO.	部 品 名	PART NAME	数量 Q'TY	サービス コード S . C	適用号機 SERIAL NO.	互 換 性 ICA	代 替 部 品 REPLACEABLE PART	
								部品番号 PART NO.	数量 Q'TY
01	M341445	ボルト;ソケット	BOLT;SOCKET	8					
02	4508805	O-リング	O-RING	2					
18	8038955	パイプ	PIPE	1					
19	8055536	パイプ	PIPE	1					
20	4189619	アダプタ;S	ADAPTER;S	4					
20A	4506424	O-リング	O-RING	1					
23	4187308	O-リング	O-RING	8					
43	4224932	アダプタ;S	ADAPTER;S	1					
43A	4506424	O-リング	O-RING	2					
44	4308741	バルブ;チェック	VALVE;CHECK	1					
45	4157562	エルボ;S	ELBOW;S	1					
45A	4506424	O-リング	O-RING	1					
46	4189619	アダプタ;S	ADAPTER;S	1					
46A	4506424	O-リング	O-RING	1					
47	4309427	ホース	HOSE	1					
48	4187308	O-リング	O-RING	2					
52	4053599	クランプ;パイプ	CLAMP;PIPE	2					
53	J950012	ナット	NUT	1					
54	J011270	ボルト;セムス	BOLT;SEMS	1		-05367			
54	J901270	ボルト	BOLT	1	#	05368-			
66	4247592	ホース	HOSE	1					
67	4247593	ホース	HOSE	1					
68	4188905	ホース	HOSE	1					
69	4197700	ホース	HOSE	1					
70	4189619	アダプタ;S	ADAPTER;S	1					
70A	4506424	O-リング	O-RING	1					
71	4204661	アダプタ;S	ADAPTER;S	1					
71A	4506424	O-リング	O-RING	1					
72	4157562	エルボ;S	ELBOW;S	2					
72A	4506424	O-リング	O-RING	1					
81	A590912	ワッシャ;スプリング	WASHER;SPRING	1	#	05368-			

# メイン配管 (4) MAIN PIPINGS (4)



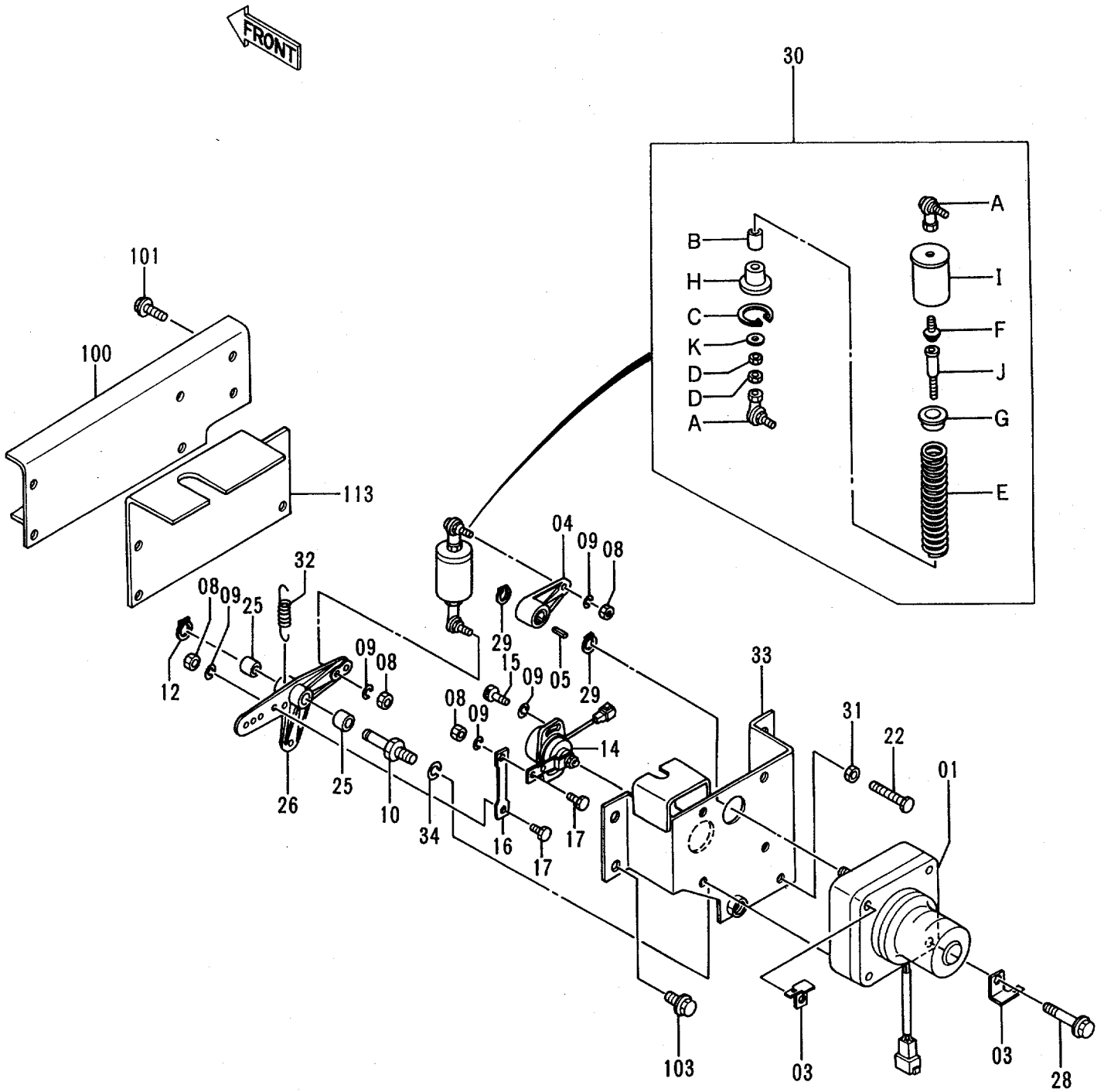


# 旋回配管 SWING PIPINGS





# エンジンコントロールモータ ENGINE CONTROL MOTOR



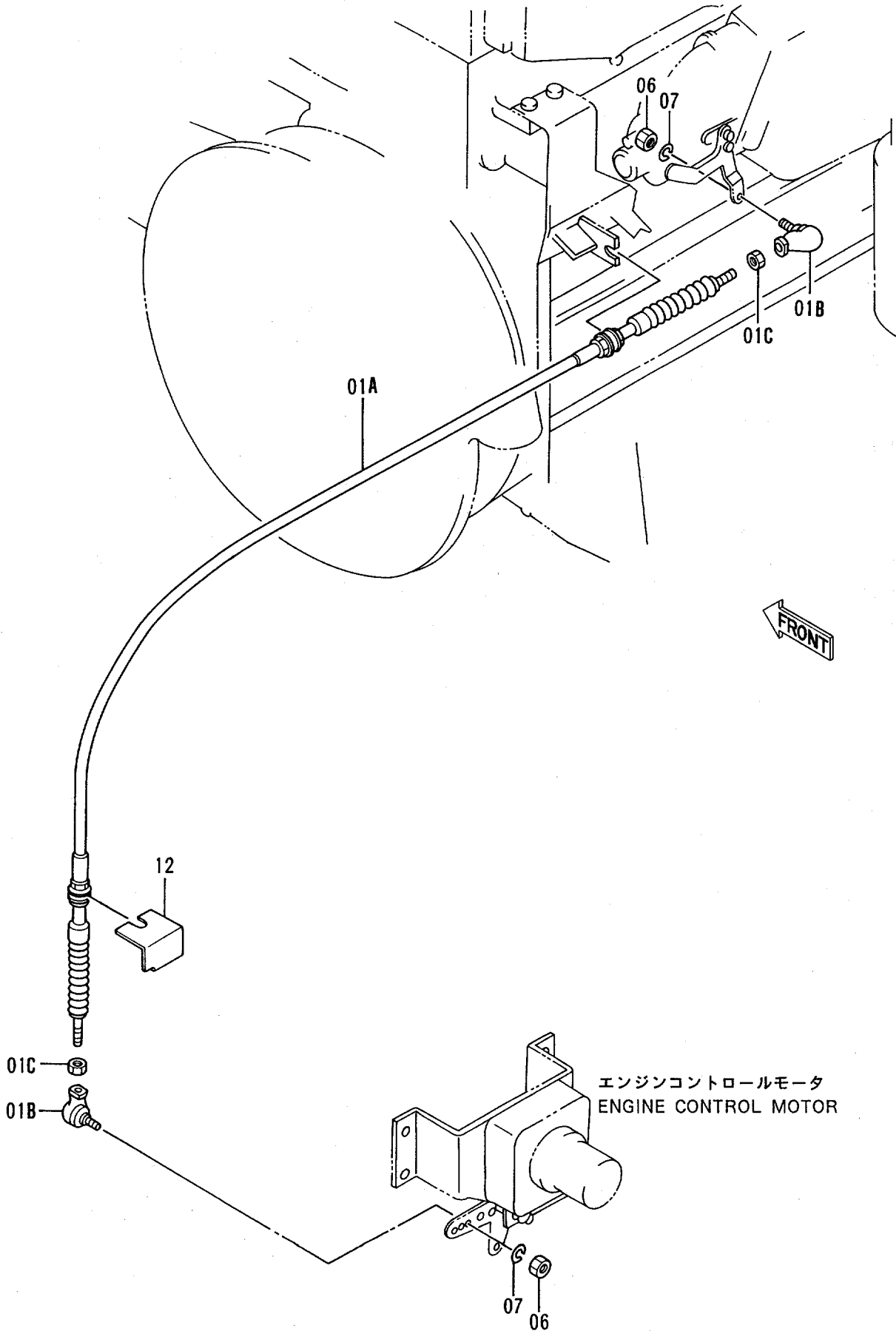
エンジン コントロール モータ  
ENGINE CONTROL MOTOR

05001-

符号 ITEM	部品番号 PART NO.	部 品 名	PART NAME	数量 Q'TY	サービス コード S. C	適用号機 SERIAL NO.	互 換 性 ICA	代 替 部 品 REPLACEABLE PART	
								部品番号 PART NO.	数量 Q'TY
01-34	9094106	モータ アッセン	MOTOR ASS'Y	1					
01	4257163	・モータ;ステップ	・MOTOR;STEP	1					
03	4257159	・ブラケット	・BRACKET	2					
04	3051015	・レバ -	・LEVER	1					
05	94-2204	・キー	・KEY	1					
08	M500605	・ナット	・NUT	4					
09	A590906	・ワッシャ;スプリング	・WASHER;SPRING	6					
10	4257162	・ピン	・PIN	1					
12	991337	・リング ;リテイニング	・RING;RETAINING	1					
14	4257164	・センサ;アングル	・SENSOR;ANGLE	1					
15	M340616	・ボルト;ソケット	・BOLT;SOCKET	2					
16	4254025	・リンク	・LINK	1					
17	4254023	・ピン	・PIN	2					
22	4257161	・ボルト	・BOLT	1					
25	4260781	・ブッシュ	・BUSHING	2					
26	2030310	・レバ -	・LEVER	1					
28	J011060	・ボルト;セムス	・BOLT;SEMS	4					
29	991336	・リング ;リテイニング	・RING;RETAINING	2					
30	9095828	・スプリング アッセン	・SPRING ASS'Y	1					
30A	4056017	・ジョイント;ボール	・JOINT;BALL	2					
30B	4261314	・ブッシュ	・BUSHING	1					
30C	4064463	・リング ;リテイニング	・RING;RETAINING	1					
30D	M500605	・ナット	・NUT	2					
30E	4258876	・スプリング	・SPRING	1					
30F	J010614	・ボルト;セムス	・BOLT;SEMS	1					
30G	4266428	・シート;スプリング	・SEAT;SPRING	1					
30H	4278445	・シート;スプリング	・SEAT;SPRING	1					
30I	9737377	・リング	・RING	1					
30J	4278473	・ロッド	・ROD	1					
30K	4278446	・スペーサ	・SPACER	1					
31	M500807	・ナット	・NUT	1					
32	4271909	・スプリング	・SPRING	1					
33	7024515	・ブラケット	・BRACKET	1					
34	A590914	・ワッシャ;スプリング	・WASHER;SPRING	1					
100	8061326	ブラケット	BRACKET	1					
101	J011030	ボルト;セムス	BOLT;SEMS	2					
103	J021030	ボルト;セムス	BOLT;SEMS	4					
113	3071541	カバー	COVER	1					

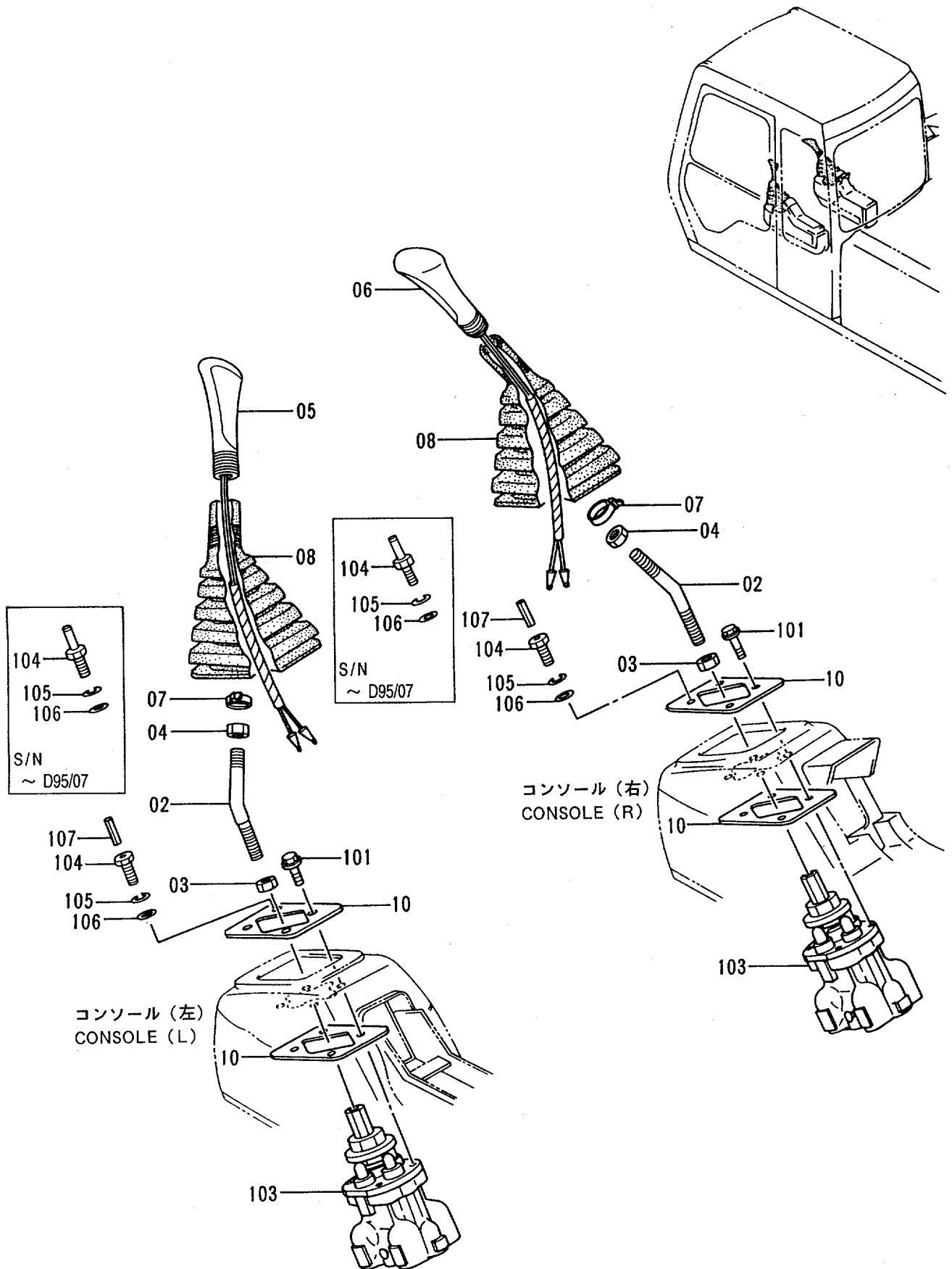


# エンジンコントロールケーブル ENGINE CONTROL CABLE





# 操作レバー (1) CONTROL LEVER (1)



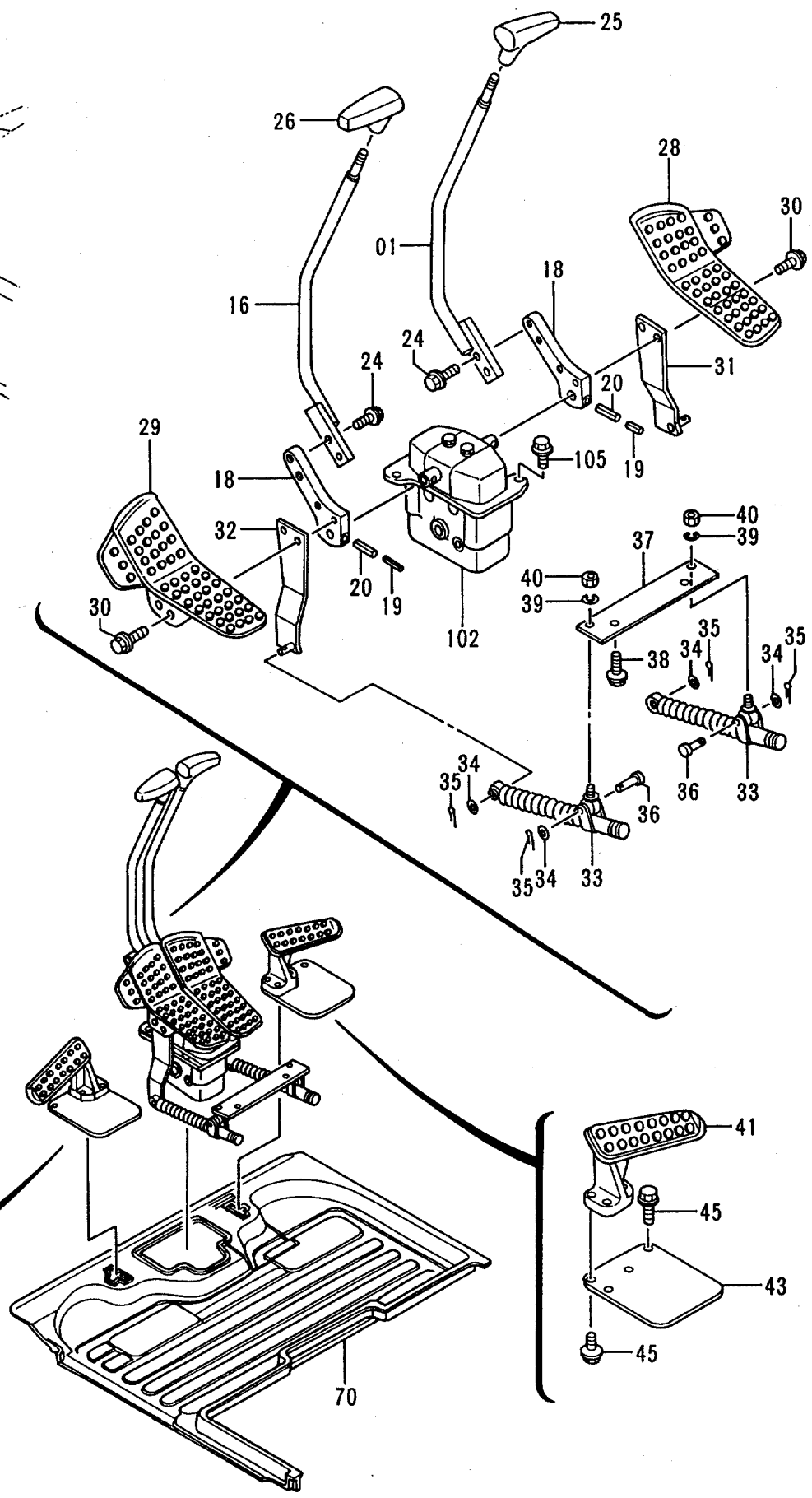
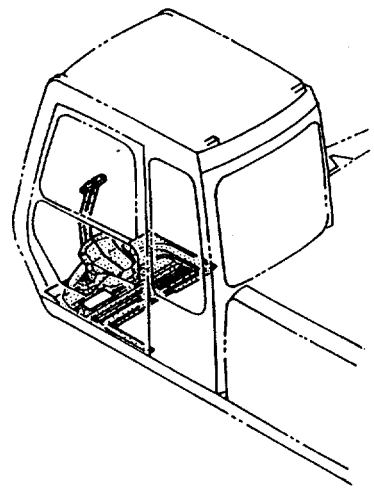
操作レバ - (1)  
CONTROL LEVER (1)

05001-

符号 ITEM	部品番号 PART NO.	部 品 名	PART NAME	数量 QTY	サービス コード S. C	適用号機 SERIAL NO.	互 換 性 ICA	代 替 部 品 REPLACEABLE PART	
								部品番号 PART NO.	数量 QTY
02	4328136	レバ -	LEVER	2		-D95/07	Y	4334707	2
02	4334707	レバ -	LEVER	2	#	D95/08-			
03	J950014	ナット	NUT	2					
04	J952012	ナット	NUT	2					
05	2033123	グリップ	GRIP	1					
06	2032041	グリップ	GRIP	1					
07	4055311	クリップ;バンド	CLIP;BAND	2					
08	2030275	ブーツ	BOOT	2					
10	4317301	スペーサ	SPACER	4					
101	J020825	ボルト;セムス	BOLT;SEMS	6					
103	9134232	バルブ;パイロット (本体組付用)	VALVE;PILOT (for assembly of machine)	2	H		I	9134239	2
103	(9134239)	バルブ;パイロット (輸送用)	VALVE;PILOT (for transportation)	2	SH				
104	4339621	ボルト	BOLT	2		-D95/07	T	4144011	2
104	4342802	ボルト	BOLT	2	#	D95/08-		4342802	2
105	A590908	ワッシャ;スプリング	WASHER;SPRING	2					
106	A590108	ワッシャ;プレーン	WASHER;PLANE	2					
107	4144011	ピン;スプリング	PIN;SPRING	2	#	D95/08-			

# 操作レバー (2) CONTROL LEVER (2)

適用号機 05001~05380  
Serial No.



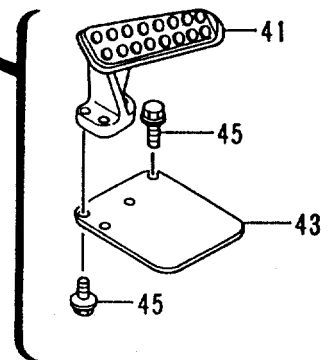
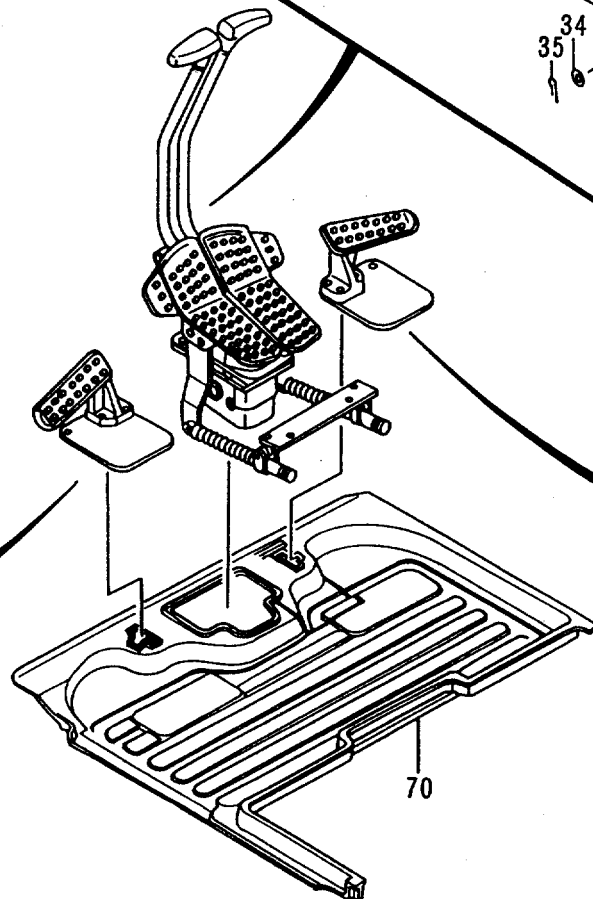
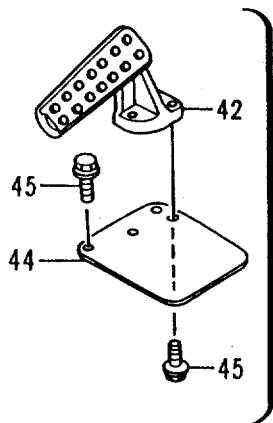
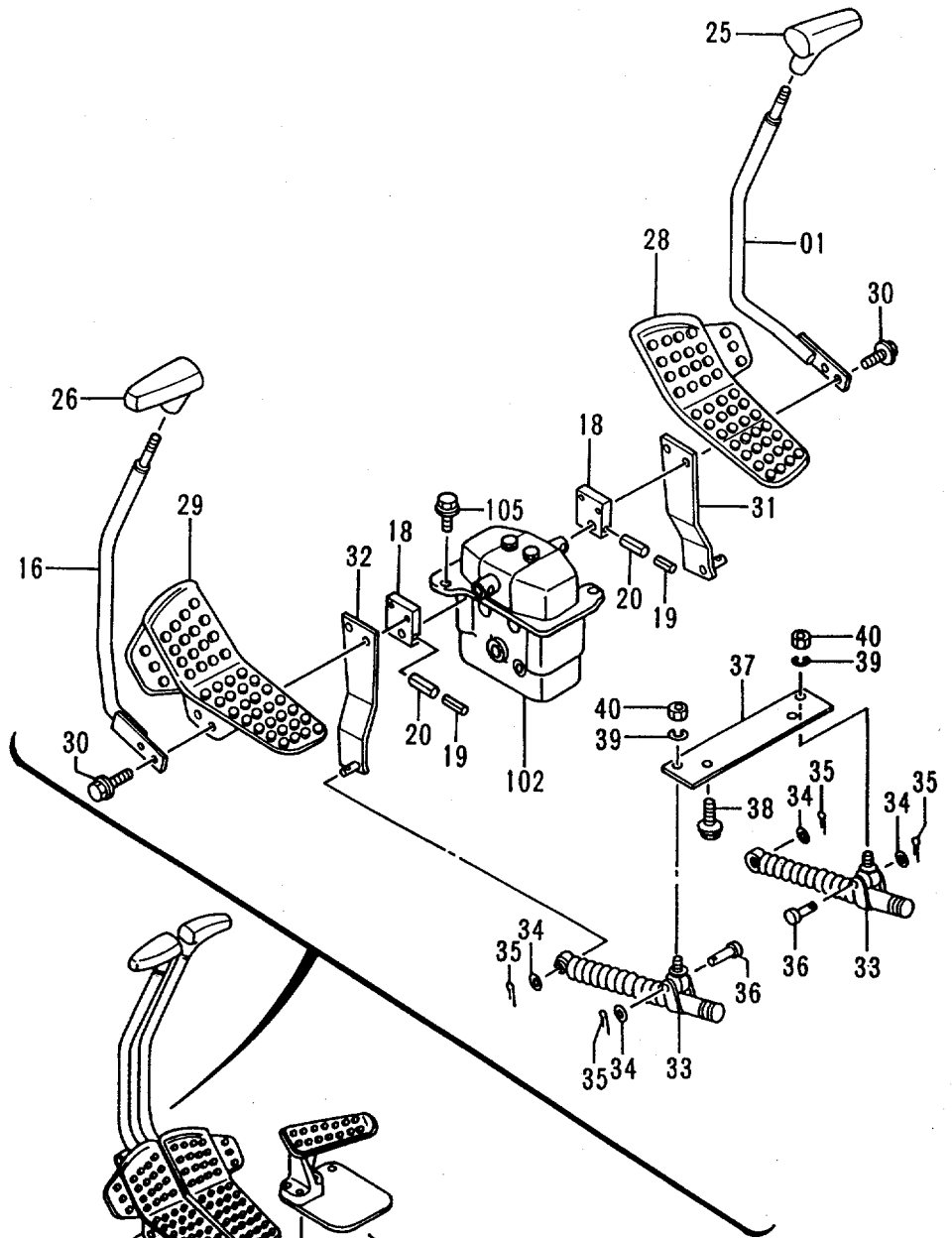
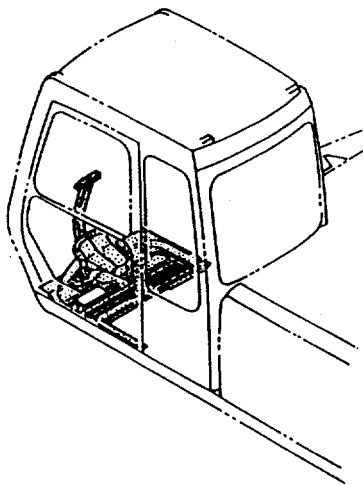
操作レバ - (2)  
CONTROL LEVER (2)

05001-05380

符号 ITEM	部品番号 PART NO.	部 品 名	PART NAME	数量 QTY	サービス コード S.C	適用号機 SERIAL NO.	互 換 性 ICA	代 替 部 品 REPLACEABLE PART	
								部品番号 PART NO.	数量 QTY
01	8054066	レバ - (R)	LEVER (R)	1					
16	8054067	レバ - (L)	LEVER (L)	1					
18	3067801	ブラケット	BRACKET	2					
19	4205317	ピン;スプリング	PIN;SPRING	2					
20	4205318	ピン;スプリング	PIN;SPRING	2					
24	J011035	ボルト;セムス	BOLT;SEMS	4					
25	2030249	グリップ	GRIP	1					
26	2030254	グリップ	GRIP	1					
28	1019853	ペダル (R)	PEDAL (R)	1					
29	1019852	ペダル (L)	PEDAL (L)	1					
30	J021045	ボルト;セムス	BOLT;SEMS	4					
31	9742276	ブラケット;(R)	BRACKET;(R)	1					
32	9742277	ブラケット;(L)	BRACKET;(L)	1					
33	4204959	ダンパ	DAMPER	2					
34	A590108	ワッシャ;プレーン	WASHER;PLANE	4					
35	4022697	ピン;ロック	PIN;LOCK	4					
36	4044928	ピン	PIN	2					
37	4335927	プレート	PLATE	1					
38	J011020	ボルト;セムス	BOLT;SEMS	2					
39	A590908	ワッシャ;スプリング	WASHER;SPRING	2					
40	M500807	ナット	NUT	2					
41	1015478	レスト;フット	REST;FOOT	1					
42	1015477	レスト;フット	REST;FOOT	1					
43	3052543	カバー	COVER	1					
44	4338635	カバー	COVER	1					
45	J011035	ボルト;セムス	BOLT;SEMS	8					
70	0001671	マット;フロア	MAT;FLOOR	1					
102	9101512	バルブ;パイロット (本体組付用)	VALVE;PILOT (for assembly of machine)	1	H		1	9107264	1
102	(9107264)	バルブ;パイロット (輸送用)	VALVE;PILOT (for transportation)	1	SH				
105	J021040	ボルト;セムス	BOLT;SEMS	2					

# 操作レバー (2) CONTROL LEVER (2)

適用号機 05381~  
Serial No.



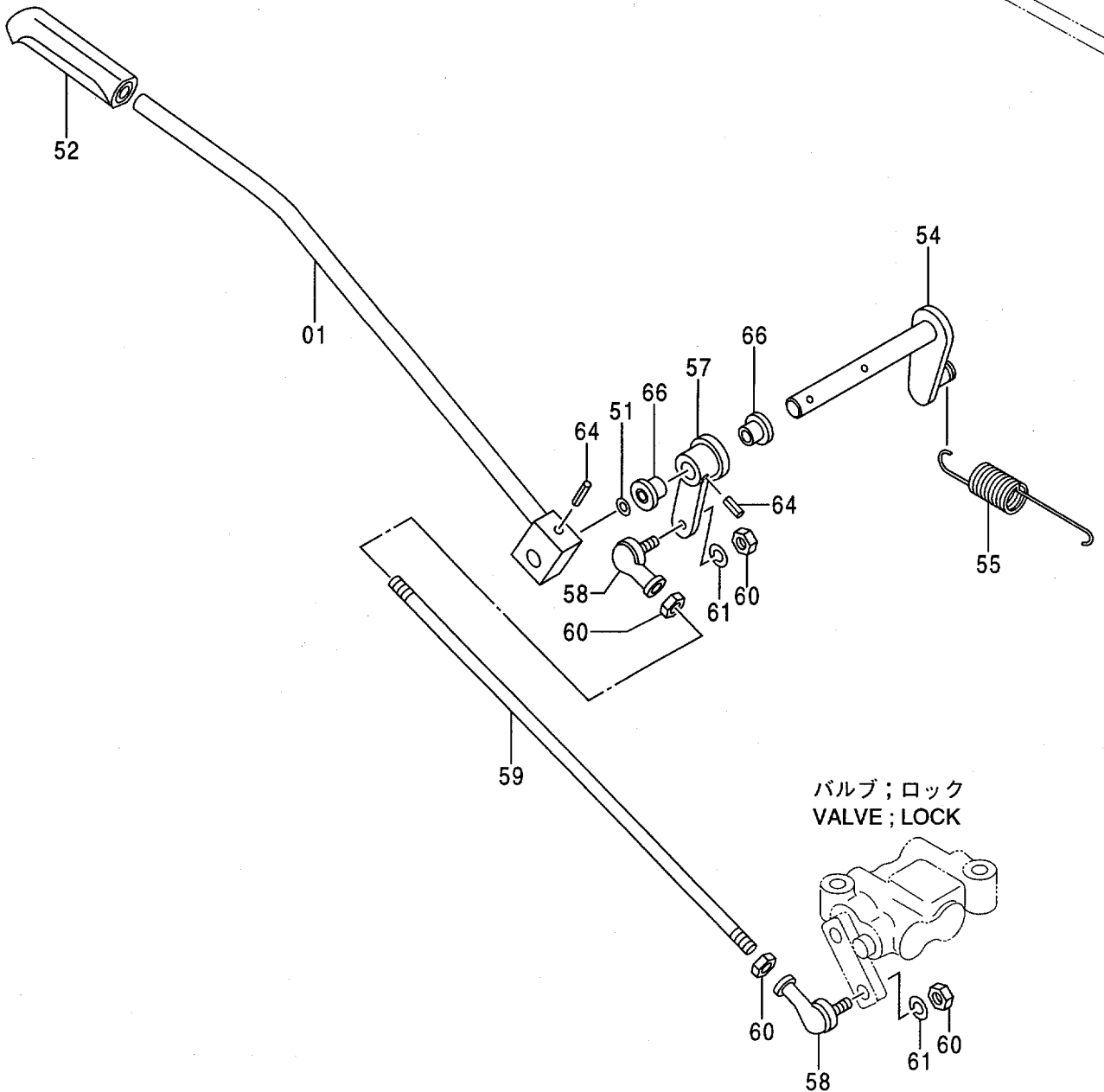
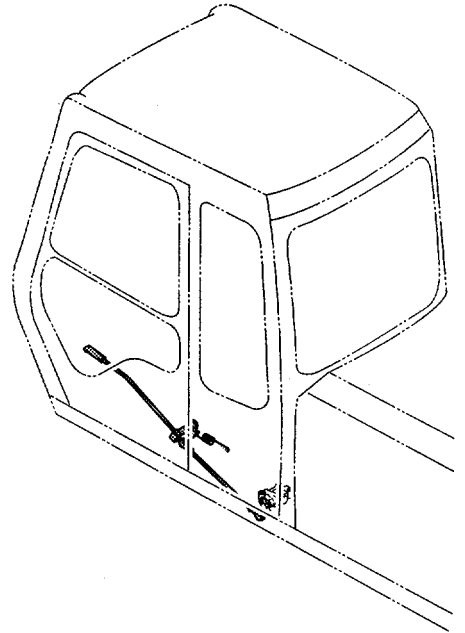
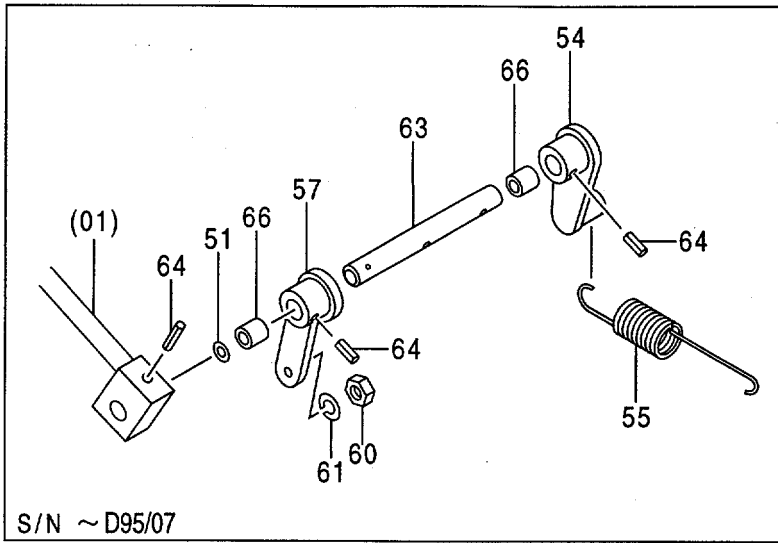
操作レバ - (2)  
CONTROL LEVER (2)

05381-

符号 ITEM	部品番号 PART NO.	部 品 名	PART NAME	数量 Q'TY	サービス コード S.C	適用号機 SERIAL NO.	互 換 性 ICA	代 替 部 品 REPLACEABLE PART	
								部品番号 PART NO.	数量 Q'TY
01	8062667	レバ - (R)	LEVER (R)	1					
16	8062623	レバ - (L)	LEVER (L)	1					
18	3072628	ブラケット	BRACKET	2					
19	4205317	ピン;スプリング	PIN;SPRING	2					
20	4205318	ピン;スプリング	PIN;SPRING	2					
25	2030249	グリップ	GRIP	1					
26	2030254	グリップ	GRIP	1					
28	1019853	ペダル (R)	PEDAL (R)	1					
29	1019852	ペダル (L)	PEDAL (L)	1					
30	J021055	ボルト;セムス	BOLT;SEMS	4					
31	9742276	ブラケット; (R)	BRACKET; (R)	1					
32	9742277	ブラケット; (L)	BRACKET; (L)	1					
33	4204959	ダンパ	DAMPER	2					
34	A590108	ワッシャ;プレーン	WASHER;PLANE	4					
35	4022697	ピン;ロック	PIN;LOCK	4					
36	4044928	ピン	PIN	2					
37	4335927	プレート	PLATE	1					
38	J011020	ボルト;セムス	BOLT;SEMS	2					
39	A590908	ワッシャ;スプリング	WASHER;SPRING	2					
40	M500807	ナット	NUT	2					
41	1015478	レスト;フット	REST;FOOT	1					
42	1015477	レスト;フット	REST;FOOT	1					
43	3052543	カバー	COVER	1					
44	4338635	カバー	COVER	1					
45	J011035	ボルト;セムス	BOLT;SEMS	8					
70	0001671	マット;フロア	MAT;FLOOR	1					
102	9101512	バルブ;パイロット (本体組付用)	VALVE;PILOT (for assembly of machine)	1	H		1	9107264	1
102	(9107264)	バルブ;パイロット (輸送用)	VALVE;PILOT (for transportation)	1	SH				
105	J021040	ボルト;セムス	BOLT;SEMS	2					



# 操作レバー (3) CONTROL LEVER (3)



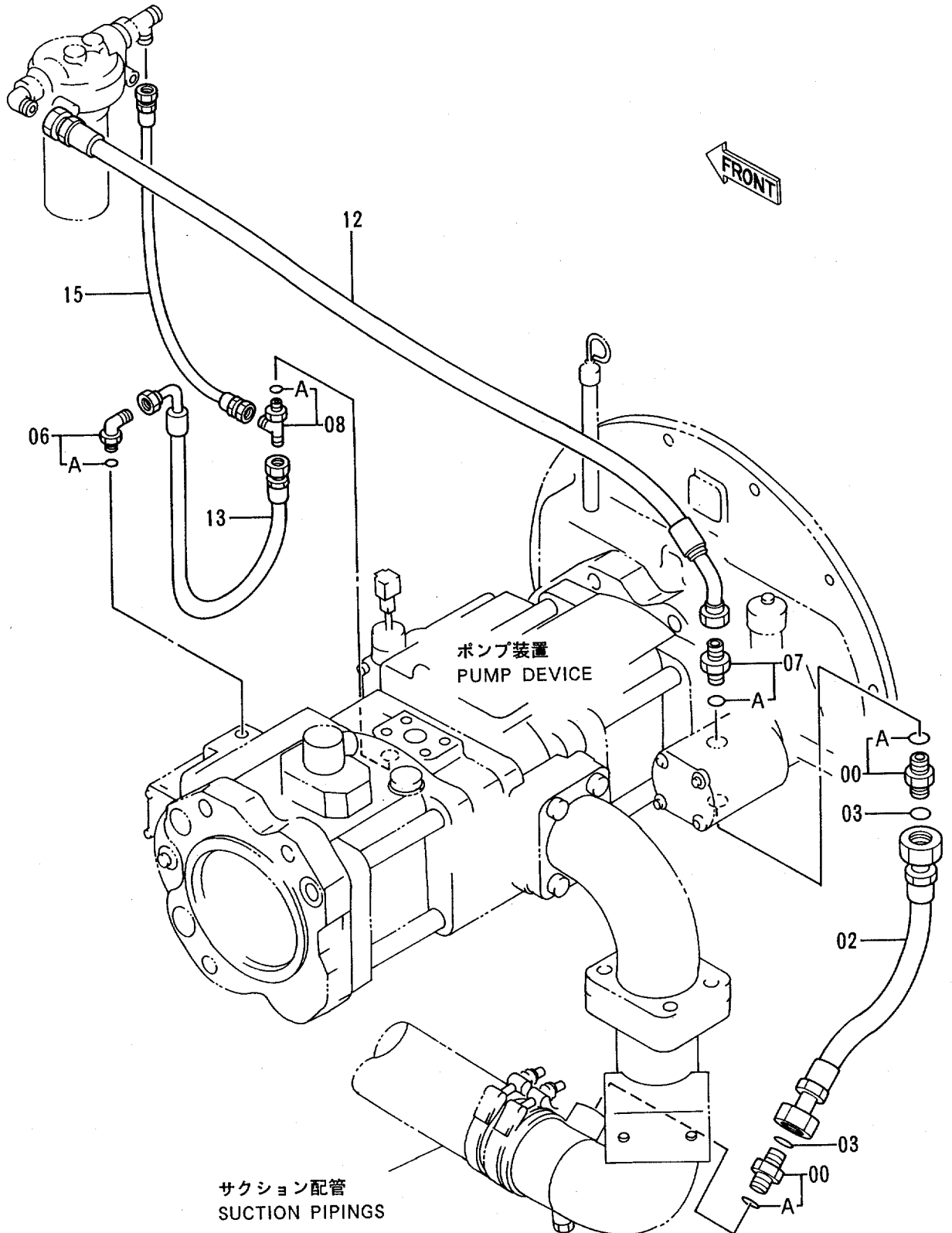
操作レバ - (3)  
CONTROL LEVER (3)

05001-

符号 ITEM	部品番号 PART NO.	部 品 名	PART NAME	数量 QTY	サービス コード S.C	適用号機 SERIAL NO.	互 換 性 ICA	代 替 部 品 REPLACEABLE PART	
								部品番号 PART NO.	数量 QTY
01	8050900	レバ - ; ロック	LEVER; LOCK	1					
51	A590116	ワッシャ; フレーン	WASHER; PLANE	1					
52	3051611	グリップ	GRIP	1					
54	9738060	リンク	LINK	1		-D95/07			
54	9745041	リンク	LINK	1	#	D95/08-			
55	4189184	スプリング; テンション	SPRING; TENSION	1					
57	9738059	リンク	LINK	1		-D95/07			
57	9743595	リンク	LINK	1	#	D95/08-			
58	4056018	ジョイント; ボール	JOINT; BALL	2					
59	4259591	ロッド	ROD	1					
60	M500807	ナット	NUT	4					
61	A590908	ワッシャ; スプリング	WASHER; SPRING	2					
63	4259592	ピン	PIN	1		-D95/07			
64	4027427	ピン; スプリング	PIN; SPRING	3		-D95/07	Y	4027427	2
64	4027427	ピン; スプリング	PIN; SPRING	2	#	D95/08-			
66	4259767	ブッシング	BUSHING	2		-D95/07			
66	4341810	ブッシング	BUSHING	2	#	D95/08-			

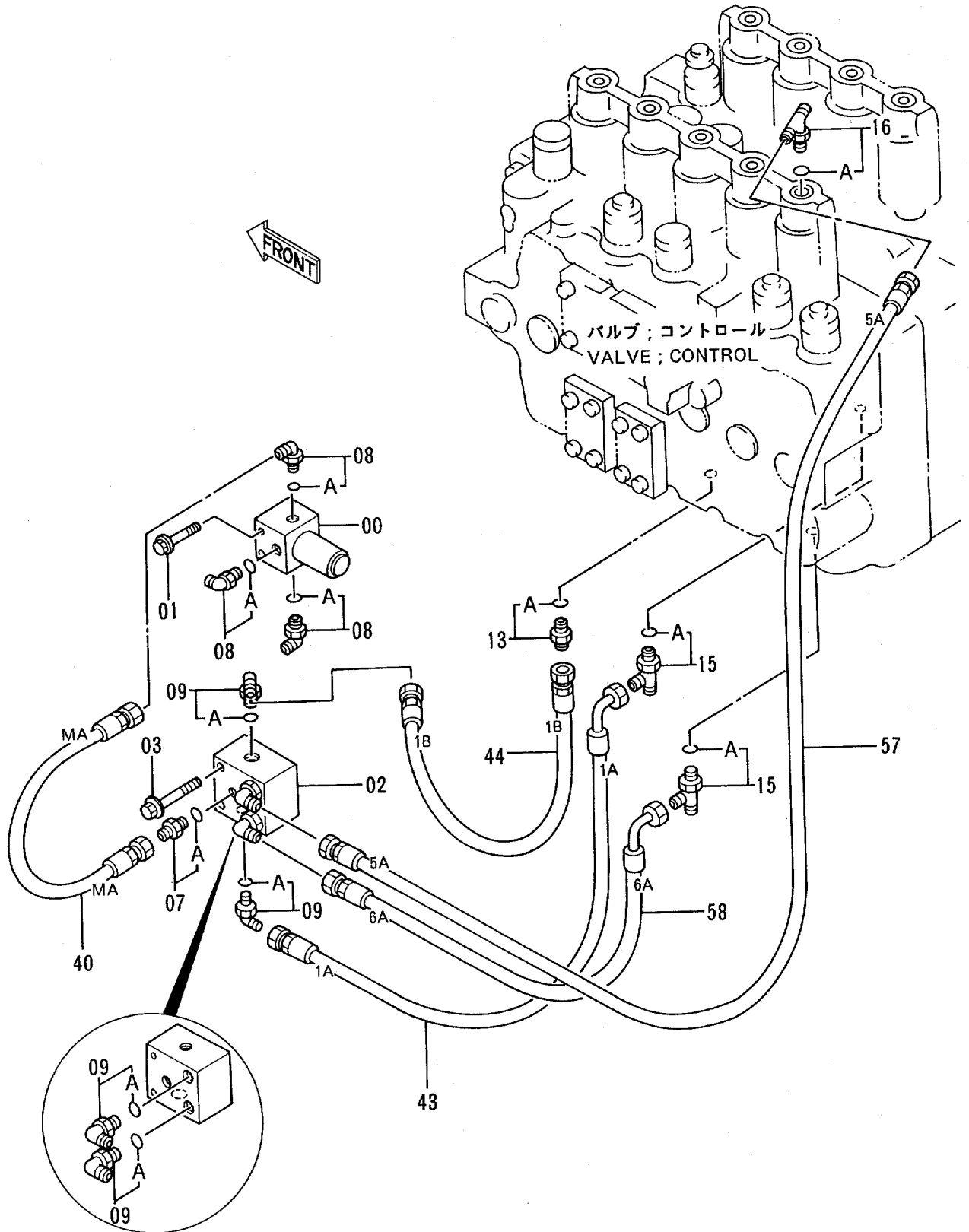
# パイロット配管 (1) PILOT PIPINGS (1)

フィルタ ; オイル  
FILTER ; OIL  
パイロット配管 (4-1)  
PILOT PIPINGS (4-1)





# パイロット配管 (2-1) PILOT PIPINGS (2-1)

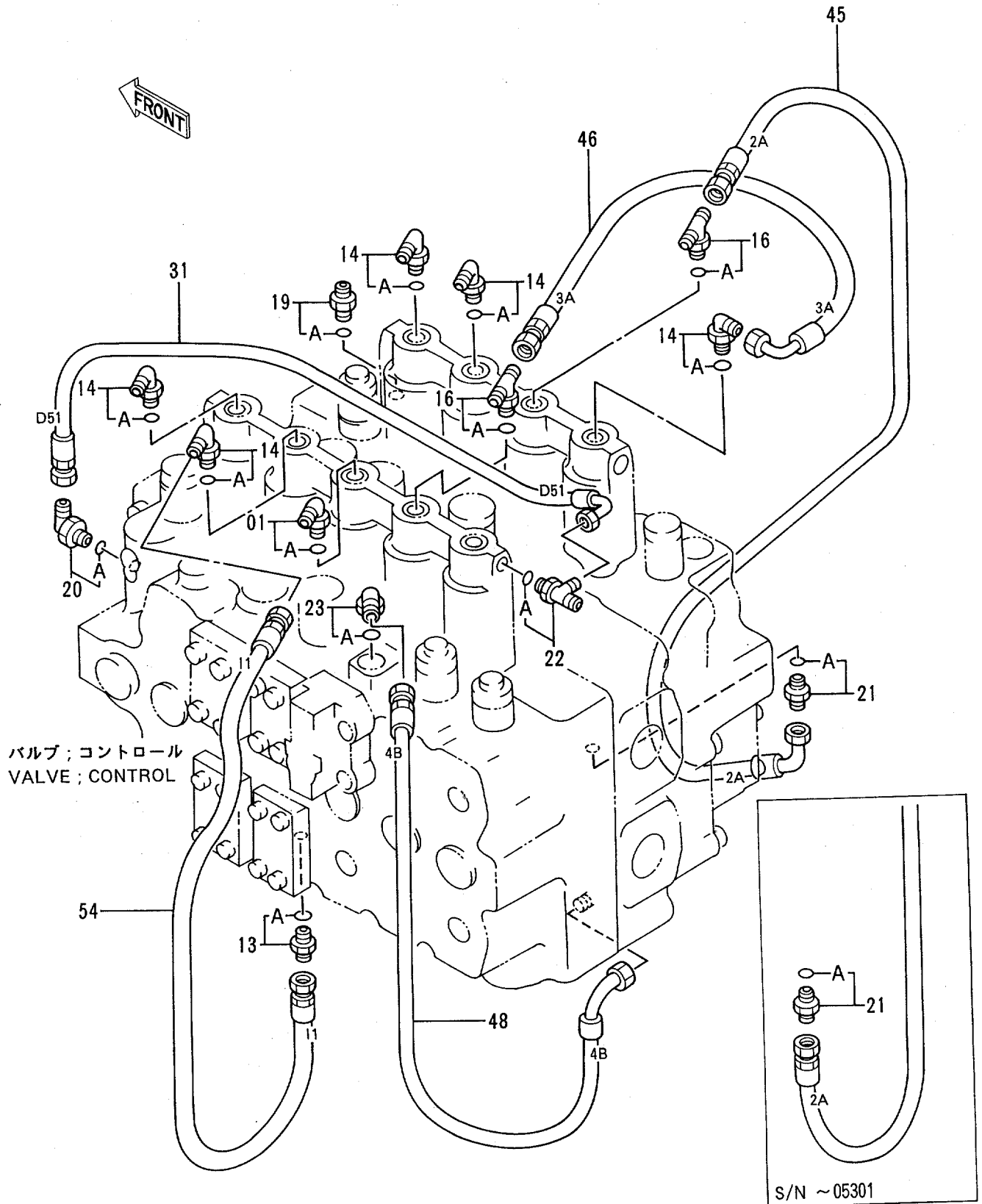


パイロット配管 (2-1)  
PILOT PIPINGS (2-1)

05001-

符号 ITEM	部品番号 PART NO.	部 品 名	PART NAME	数量 Q'TY	サービス コード S.C	適用号機 SERIAL NO.	互 換 性 ICA	代 替 部 品 REPLACEABLE PART	
								部品番号 PART NO.	数量 Q'TY
00	4261289	VALVE;SOL	VALVE;SOL	1	H				
01	J010860	ボルト;セムス	BOLT;SEMS	2					
02	4258562	バルブ	VALVE	1	H				
03	J011070	ボルト;セムス	BOLT;SEMS	2					
07	4200465	アダプタ;S	ADAPTER;S	1					
07A	957366	・O-リング	・O-RING	1					
08	4154670	エルボ;S	ELBOW;S	3					
08A	957366	・O-リング	・O-RING	1					
09	4156434	エルボ;S	ELBOW;S	4					
09A	957366	・O-リング	・O-RING	1					
13	4200466	アダプタ;S	ADAPTER;S	1					
13A	4509180	・O-リング	・O-RING	1					
15	4205363	チー;S	TEE;S	2					
15A	4509180	・O-リング	・O-RING	1					
16	4208472	チー;S	TEE;S	1					
16A	4509180	・O-リング	・O-RING	1					
40	4308644	ホース;ナイロン (MA)	HOSE;NYLON (MA)	1		-05591 05604-05609	I	4366733	1
40	4366733	ホース (MA)	HOSE (MA)	1	#	05592-05603 05610-			
43	4317659	ホース;ナイロン (1A)	HOSE;NYLON (1A)	1		-05591 05604-05609	I	4366734	1
43	4366734	ホース (1A)	HOSE (1A)	1	#	05592-05603 05610-			
44	4317660	ホース;ナイロン (1B)	HOSE;NYLON (1B)	1		-05591 05604-05609	I	4366735	1
44	4366735	ホース (1B)	HOSE (1B)	1	#	05592-05603 05610-			
57	4343193	ホース;ナイロン (5A)	HOSE;NYLON (5A)	1		-05590 05604-05609	I	4366736	1
57	4366736	ホース (5A)	HOSE (5A)	1	#	05592-05603 05610-			
58	4317662	ホース;ナイロン (6A)	HOSE;NYLON (6A)	1		-05590 05604-05609	I	4366737	1
58	4366737	ホース (6A)	HOSE (6A)	1	#	05592-05603 05610-			

# パイロット配管 (2-2) PILOT PIPINGS (2-2)



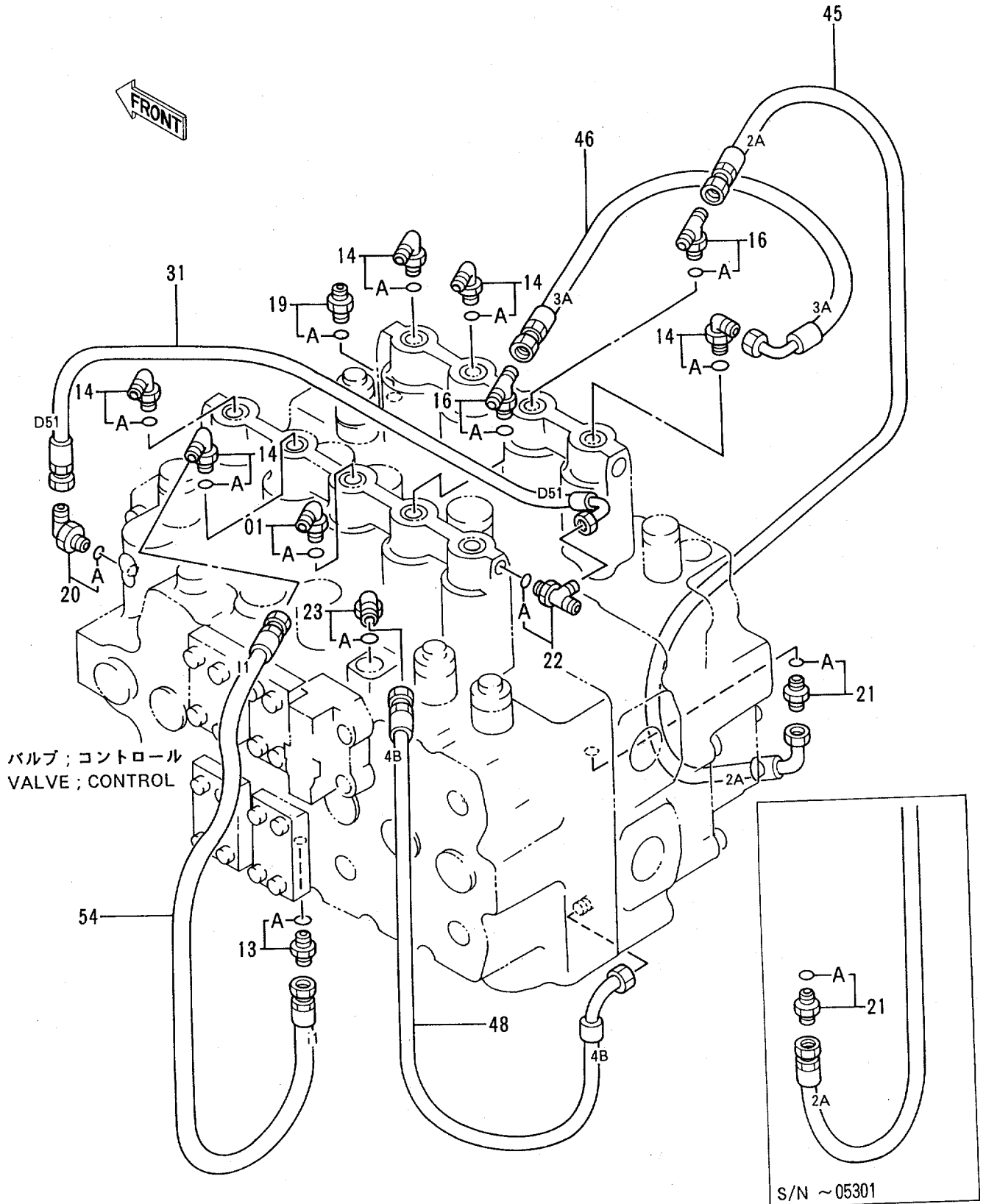
パイロット配管 (2-2)  
PILOT PIPINGS (2-2)

05001-

符号 ITEM	部品番号 PART NO.	部 品 名	PART NAME	数量 Q'TY	サービス コード S.C	適用号機 SERIAL NO.	互 換 性 ICA	代 替 部 品 REPLACEABLE PART	
								部品番号	数量
01	4200470	エルブ ; S	ELBOW;S	1					
01A	4509180	・O-リング	・O-RING	1					
13	4200466	アダプタ;S	ADAPTER;S	1					
13A	4509180	・O-リング	・O-RING	1					
14	4154671	エルブ ; S	ELBOW;S	5					
14A	4509180	・O-リング	・O-RING	1					
16	4208472	チー;S	TEE;S	2					
16A	4509180	・O-リング	・O-RING	1					
19	4200465	アダプタ;S	ADAPTER;S	1					
19A	957366	・O-リング	・O-RING	1					
20	4154670	エルブ ; S	ELBOW;S	1					
20A	957366	・O-リング	・O-RING	1					
21	4200467	アダプタ;S	ADAPTER;S	1					
21A	957366	・O-リング	・O-RING	1					
22	4203171	チー;S	TEE;S	1					
22A	957366	・O-リング	・O-RING	1					
23	4156434	エルブ ; S	ELBOW;S	1					
23A	957366	・O-リング	・O-RING	1					
31	4342267	ホース;ナイロン (D51)	HOSE;NYLON (D51)	1		-05591 05604-05609	I	4366738	1
31	4366738	ホース (D51)	HOSE (D51)	1	#	05592-05603 05610-			
45	4308647	ホース;ナイロン (2A)	HOSE;NYLON (2A)	1		-05301	Y	4350006	1
45	4350006	ホース;ナイロン (2A)	HOSE;NYLON (2A)	1		05302-05591 05604-05609	I	4366739	1
45	4366739	ホース (2A)	HOSE (2A)	1	#	05592-05603 05610-			
46	4308648	ホース;ナイロン (3A)	HOSE;NYLON (3A)	1		-05422 05429-05440	Y	4360259	1
46	4360259	ホース (3A)	HOSE (3A)	1	#	05423-05428 05441-05591 05604-05609	I	4366740	1
46	4366740	ホース (3A)	HOSE (3A)	1	#	05592-05603 05610-			
48	4317661	ホース;ナイロン (4B)	HOSE;NYLON (4B)	1		-05591 05604-05609	I	4366741	1
48	4366741	ホース (4B)	HOSE (4B)	1	#	05592-05603 05610-			
54	4317684	ホース;ナイロン (11)	HOSE;NYLON (11)	1		-05591 05604-05609	I	4366742	1

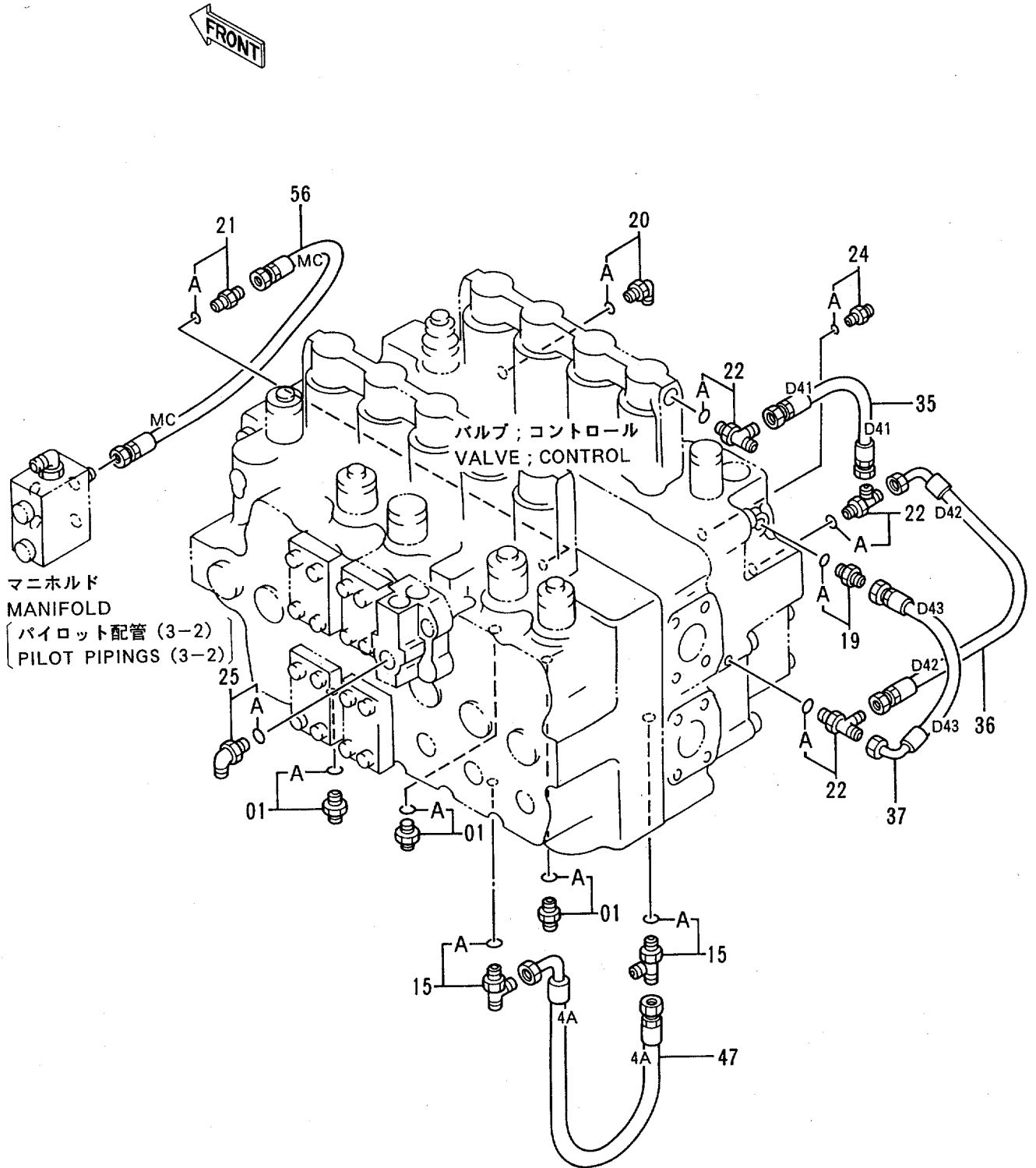


# パイロット配管 (2-2) PILOT PIPINGS (2-2)





パイロット配管 (2-3)  
PILOT PIPINGS (2-3)



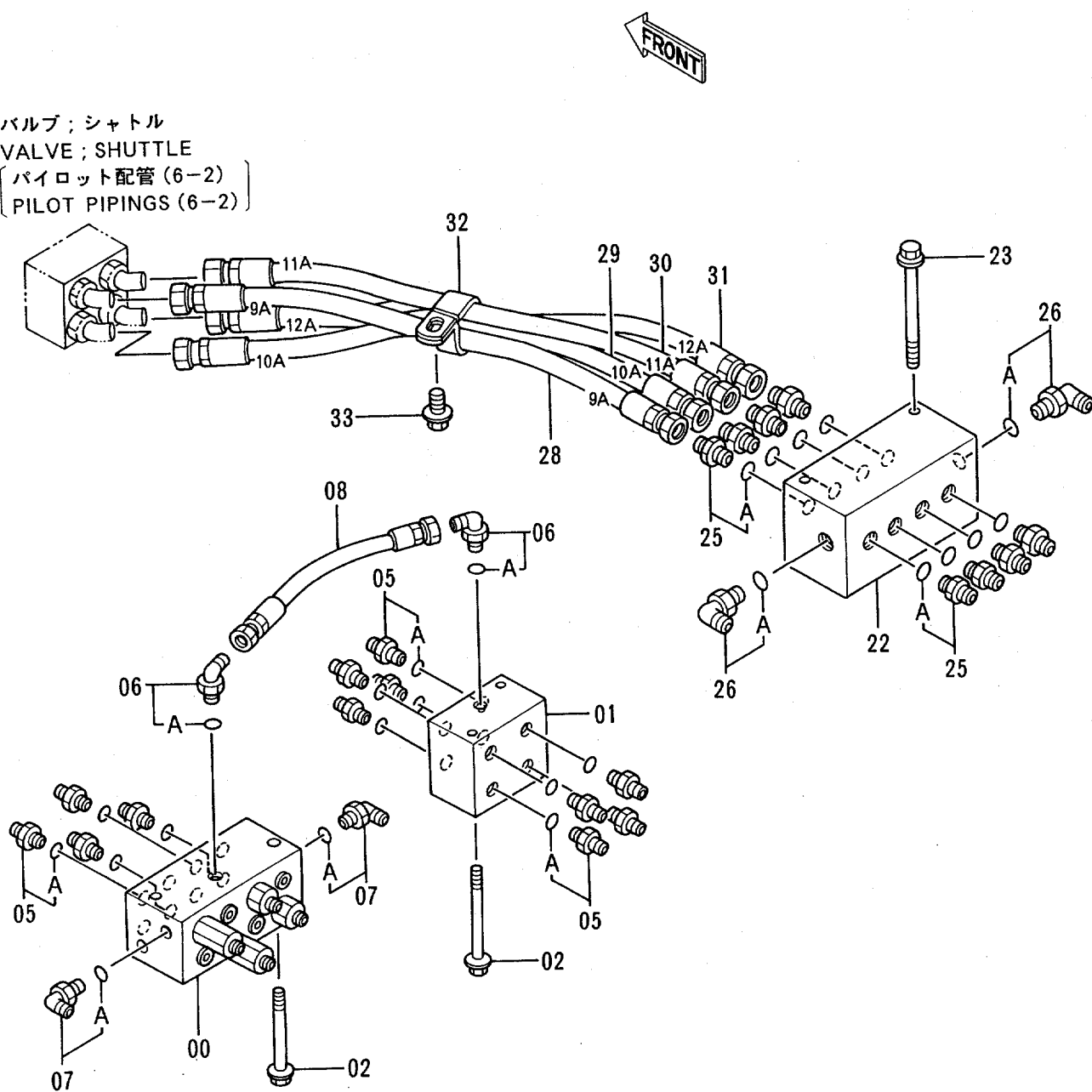
パイロット配管 (2-3)  
PILOT PIPINGS (2-3)

05001-

符号 ITEM	部品番号 PART NO.	部品名	PART NAME	数量 QTY	サービス コード S.C	適用号機 SERIAL NO.	互換性 ICA	代替部品 REPLACEABLE PART	
								部品番号 PART NO.	数量 QTY
01	4200466	アダプタ;S	ADAPTER;S	3					
01A	4509180	・O-リング	・O-RING	1					
15	4205363	チー;S	TEE;S	2					
15A	4509180	・O-リング	・O-RING	1					
19	4200465	アダプタ;S	ADAPTER;S	1					
19A	957366	・O-リング	・O-RING	1					
20	4154670	エルボ;S	ELBOW;S	1					
20A	957366	・O-リング	・O-RING	1					
21	4200467	アダプタ;S	ADAPTER;S	1					
21A	957366	・O-リング	・O-RING	1					
22	4203171	チー;S	TEE;S	3					
22A	957366	・O-リング	・O-RING	1					
24	4200466	アダプタ;S	ADAPTER;S	1					
24A	4509180	・O-リング	・O-RING	1					
25	4154671	エルボ;S	ELBOW;S	1					
25A	4509180	・O-リング	・O-RING	1					
35	4330797	ホース;ナイロン (D41)	HOSE;NYLON (D41)	1		-05591	I	4366743	1
35	4366743	ホース (D41)	HOSE (D41)	1	#	05604-05609 05592-05603 05610-			
36	4330798	ホース;ナイロン (D42)	HOSE;NYLON (D42)	1		-05591	I	4366744	1
36	4366744	ホース (D42)	HOSE (D42)	1	#	05604-05609 05592-05603 05610-			
37	4330799	ホース;ナイロン (D43)	HOSE;NYLON (D43)	1		-05591	I	4366745	1
37	4366745	ホース (D43)	HOSE (D43)	1	#	05604-05609 05592-05603 05610-			
47	4308649	ホース;ナイロン (4A)	HOSE;NYLON (4A)	1		-05591	I	4366746	1
47	4366746	ホース (4A)	HOSE (4A)	1	#	05604-05609 05592-05603 05610-			
56	4333711	ホース;ナイロン (MC)	HOSE;NYLON (MC)	1		-05591	I	4366747	1
56	4366747	ホース (MC)	HOSE (MC)	1	#	05604-05609 05592-05603 05610-			

パイロット配管 (3-1)  
PILOT PIPINGS (3-1)

バルブ ; シャトル  
VALVE ; SHUTTLE  
〔パイロット配管 (6-2) 〕  
PILOT PIPINGS (6-2)



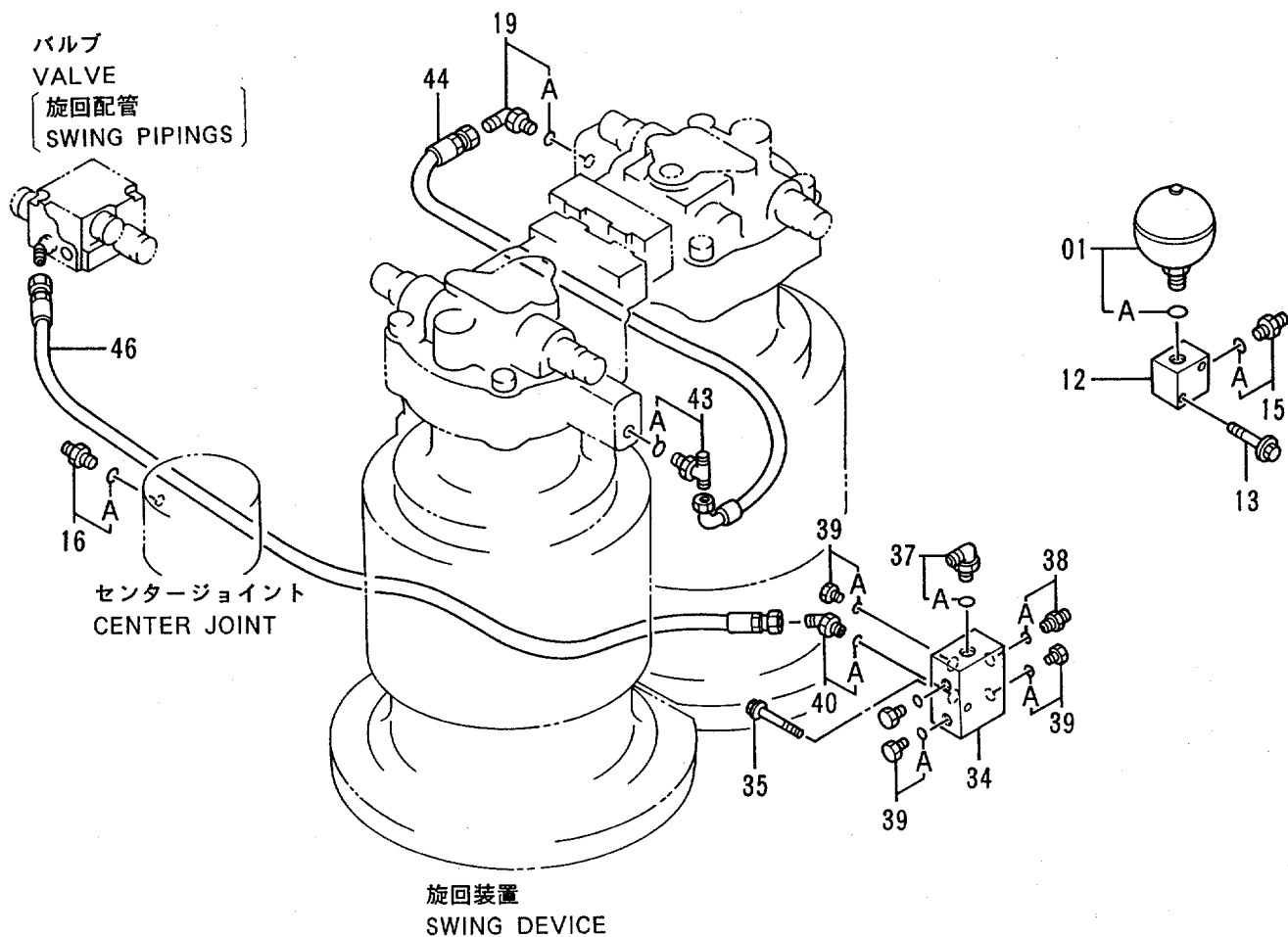
パイロット配管 (3-1)  
PILOT PIPINGS (3-1)

05001-

符号 ITEM	部品番号 PART NO.	部品名	PART NAME	数量 QTY	サービス コード S.C	適用号機 SERIAL NO.	互換性 ICA	代替部品 REPLACEABLE PART	
								部品番号 PART NO.	数量 QTY
00	4335650	バルブ;フロウコントロール	VALVE;FC	1	H				
01	4254613	バルブ;シャトル	VALVE;SHUTTLE	1	H				
02	J020816	ボルト;セムス	BOLT;SEMS	4					
05	4200466	アダプタ;S	ADAPTER;S	12					
05A	4509180	O-リング	O-RING	1					
06	4154670	エルボ;S	ELBOW;S	2					
06A	957366	O-リング	O-RING	1					
07	4154671	エルボ;S	ELBOW;S	2					
07A	4509180	O-リング	O-RING	1					
08	4259316	ホース;ナイロン (SJ)	HOSE;NYLON (SJ)	1		-05591	I	4366752	1
08	4366752	ホース (SJ)	HOSE (SJ)	1	#	05604-05609 05592-05603 05610-			
22	4335088	バルブ;フローコントロール	VALVE;FC	1	H				
23	4305337	ボルト;セムス	BOLT;SEMS	2					
25	4200466	アダプタ;S	ADAPTER;S	8					
25A	4509180	O-リング	O-RING	1					
26	4200471	エルボ;S	ELBOW;S	2					
26A	4506418	O-リング	O-RING	1					
28	4304437	ホース;ナイロン (9A)	HOSE;NYLON (9A)	1		-05591	I	4366748	1
28	4366748	ホース (9A)	HOSE (9A)	1	#	05604-05609 05592-05603 05610-			
29	4304439	ホース;ナイロン (10A)	HOSE;NYLON (10A)	1		-05591	I	4366749	1
29	4366749	ホース (10A)	HOSE (10A)	1	#	05604-05609 05592-05603 05610-			
30	4304441	ホース;ナイロン (11A)	HOSE;NYLON (11A)	1		-05591	I	4366750	1
30	4366750	ホース (11A)	HOSE (11A)	1	#	05604-05609 05592-05603 05610-			
31	4304443	ホース;ナイロン (12A)	HOSE;NYLON (12A)	1		-05591	I	4366751	1
31	4366751	ホース (12A)	HOSE (12A)	1	#	05604-05609 05591-05603 05610-			
32	4190291	クリップ	CLIP	1					
33	J011025	ボルト;セムス	BOLT;SEMS	1					

パイロット配管 (3-2)  
PILOT PIPINGS (3-2)

FRONT



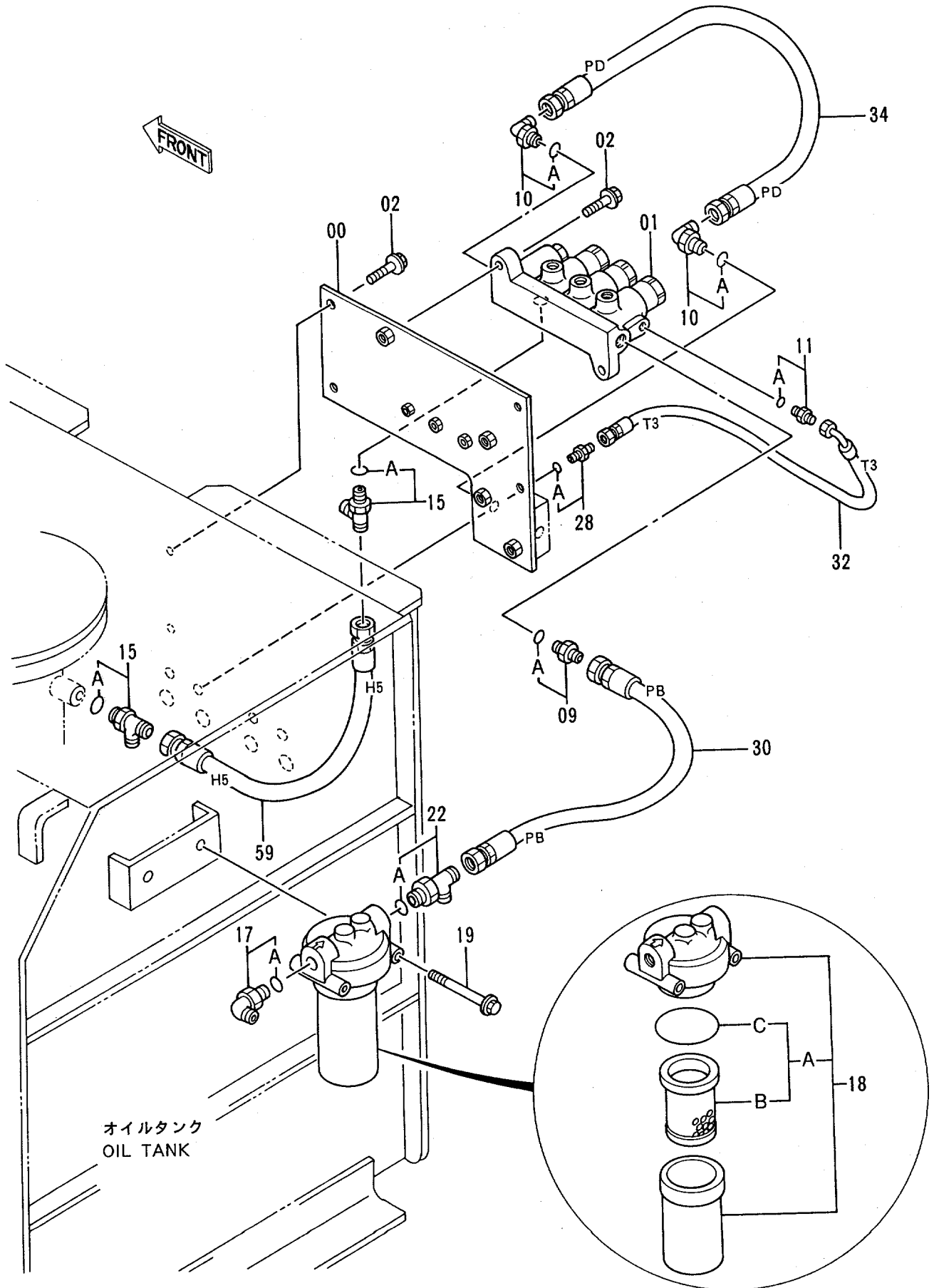
パイロット配管 (3-2)  
PILOT PIPINGS (3-2)

05001-

符号 ITEM	部品番号 PART NO.	部 品 名	PART NAME	数量 QTY	サービス コード S.C	適用号機 SERIAL NO.	互 換 性 ICA	代 替 部 品 REPLACEABLE PART	
								部品番号 PART NO.	数量 QTY
01	4195978	アキュムレータ	ACCUMULATOR	1					
01A	954493	・O-リング	・O-RING	1					
12	3036998	ブロック	BLOCK	1					
13	J011060	ボルト;セムス	BOLT;SEMS	2					
15	4200465	アダプタ;S	ADAPTER;S	1					
15A	957366	・O-リング	・O-RING	1					
16	4200466	アダプタ;S	ADAPTER;S	1					
16A	4509180	・O-リング	・O-RING	1					
19	4156434	エルボ;S	ELBOW;S	1					
19A	957366	・O-リング	・O-RING	1					
34	2024853	マニホールド	MANIFOLD	1					
35	J010860	ボルト;セムス	BOLT;SEMS	2					
37	4154671	エルボ;S	ELBOW;S	1					
37A	4509180	・O-リング	・O-RING	1					
38	4200467	アダプタ;S	ADAPTER;S	1					
38A	957366	・O-リング	・O-RING	1					
39	4093624	プラグ	PLUG	4					
39A	957366	・O-リング	・O-RING	1					
40	4193826	エルボ;S	ELBOW;S	1					
40A	957366	・O-リング	・O-RING	1					
43	4208473	チー;S	TEE;S	1					
43A	957366	・O-リング	・O-RING	1					
44	4342265	ホース;ナイロン (Si1)	HOSE;NYLON (Si1)	1		-05085 05096-05101	Y	4344493	1
44	4344493	ホース;ナイロン (Si1)	HOSE;NYLON (Si1)	1	#	05086-05095 05102-05591 05604-05609	I	4366753	1
44	4366753	ホース (Si1)	HOSE (Si1)	1	#	05592-05603 05610-			
46	4333713	ホース	HOSE	1					



# パイロット配管 (4-1) PILOT PIPINGS (4-1)

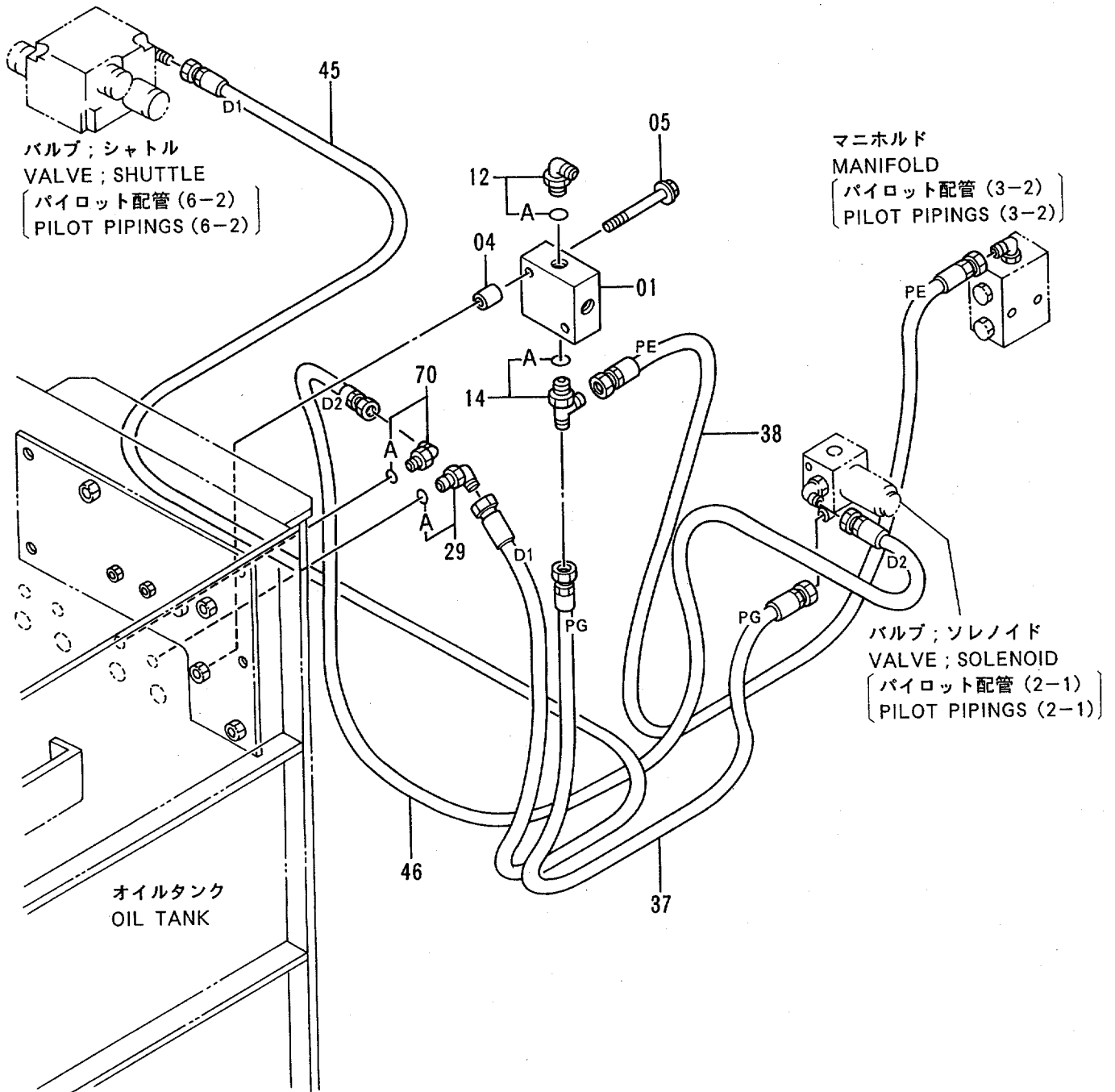


パイロット配管 (4-1)  
PILOT PIPINGS (4-1)

05001-

符号 ITEM	部品番号 PART NO.	部 品 名	PART NAME	数量 Q'TY	サービス コード S. C	適用号機 SERIAL NO.	互 換 性 ICA	代 替 部 品 REPLACEABLE PART	
								部品番号 PART NO.	数量 Q'TY
00	8055498	ブラケット	BRACKET	1					
01	4307603	バルブ;ソレノイド	VALVE;SOLENOID	1	H				
02	J011030	ボルト;セムス	BOLT;SEMS	6					
09	4210361	アダプタ;S	ADAPTER;S	1					
09A	4506418	・O-リング	・O-RING	1					
10	4154672	エルボ;S	ELBOW;S	2					
10A	4506418	・O-リング	・O-RING	1					
11	4200465	アダプタ;S	ADAPTER;S	1					
11A	957366	・O-リング	・O-RING	1					
15	4303003	チー;S	TEE;S	2					
15A	4506418	・O-リング	・O-RING	1					
17	4154672	エルボ;S	ELBOW;S	1					
17A	4506418	・O-リング	・O-RING	1					
18	4191300	フィルタ;オイル	FILTER;OIL	1					
18A	4207841	・エレメント;オイル	・ELEMENT;OIL	1					
18B	4191301	・エレメント;フィルタ	・ELEMENT;FILTER	1					
18C	A811065	・O-リング	・O-RING	1					
19	J011000	ボルト;セムス	BOLT;SEMS	2					
22	4270679	チー;S	TEE;S	1					
22A	4506418	・O-リング	・O-RING	1					
28	4200465	アダプタ;S	ADAPTER;S	1					
28A	957366	・O-リング	・O-RING	1					
30	4344492	ホース (PB)	HOSE (PB)	1					
32	4317664	ホース;ナイロン (T3)	HOSE;NYLON (T3)	1		-05591 05604-05609	I	4366755	1
32	4366755	ホース (T3)	HOSE (T3)	1	#	05592-05603 05610-			
34	4308613	ホース;ナイロン (PD)	HOSE;NYLON (PD)	1		-05591 05604-05609	I	4366756	1
34	4366756	ホース (PD)	HOSE (PD)	1	#	05592-05603 05610-			
59	4330803	ホース;ナイロン (H5)	HOSE;NYLON (H5)	1		-05085 05096-05101	Y	4345842	1
59	4345842	ホース;ナイロン (H5)	HOSE;NYLON (H5)	1	#	05086-05095 05102-05591 05604-05609	I	4366757	1
59	4366757	ホース (H5)	HOSE (H5)	1	#	05592-05603 05610-			

# パイロット配管 (4-2) PILOT PIPINGS (4-2)

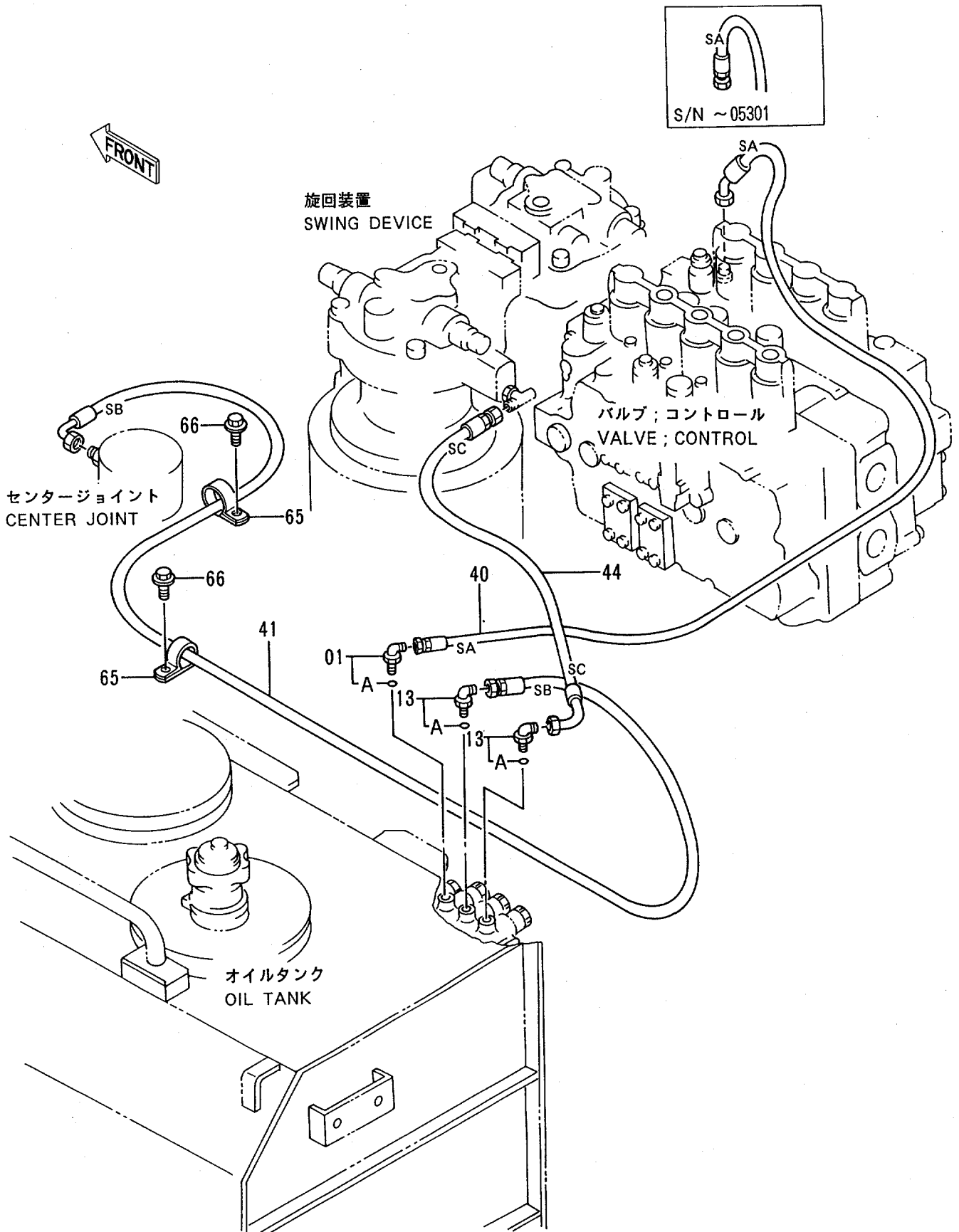


パイロット配管 (4-2)  
PILOT PIPINGS (4-2)

05001-

符号 ITEM	部品番号 PART NO.	部 品 名	PART NAME	数量 QTY	サービス コード S.C	適用号機 SERIAL NO.	互 換 性 ICA	代 替 部 品 REPLACEABLE PART	
								部品番号 PART NO.	数量 QTY
01	9123033	バルブ;チェク	VALVE;CHECK	1	H				
04	4307797	スペーサ	SPACER	2					
05	J021075	ボルト;セムス	BOLT;SEMS	2					
12	4154670	エルボ;S	ELBOW;S	1					
12A	957366	・O-リング	・O-RING	1					
14	4239713	チー;S	TEE;S	1					
14A	4509180	・O-リング	・O-RING	1					
29	4154670	エルボ;S	ELBOW;S	1					
29A	957366	・O-リング	・O-RING	1					
37	4331613	ホース;ナイロン (PG)	HOSE;NYLON (PG)	1		-05591	I	4333714	1
37	4366758	ホース (PG)	HOSE (PG)	1	#	05604-05609 05592-05603 05610-			
38	4333714	ホース;ナイロン (PE)	HOSE;NYLON (PE)	1		-05591	I	4366759	1
38	4366759	ホース (PE)	HOSE (PE)	1	#	05592-05603 05610-			
45	4327907	ホース (D1)	HOSE (D1)	1					
46	4317668	ホース;ナイロン (D2)	HOSE;NYLON (D2)	1		-05591	I	4366760	1
46	4366760	ホース (D2)	HOSE (D2)	1	#	05592-05603 05610-			
70	4193826	エルボ;S	ELBOW;S	1					
70A	957366	・O-リング	・O-RING	1					

# パイロット配管 (4-3) PILOT PIPINGS (4-3)

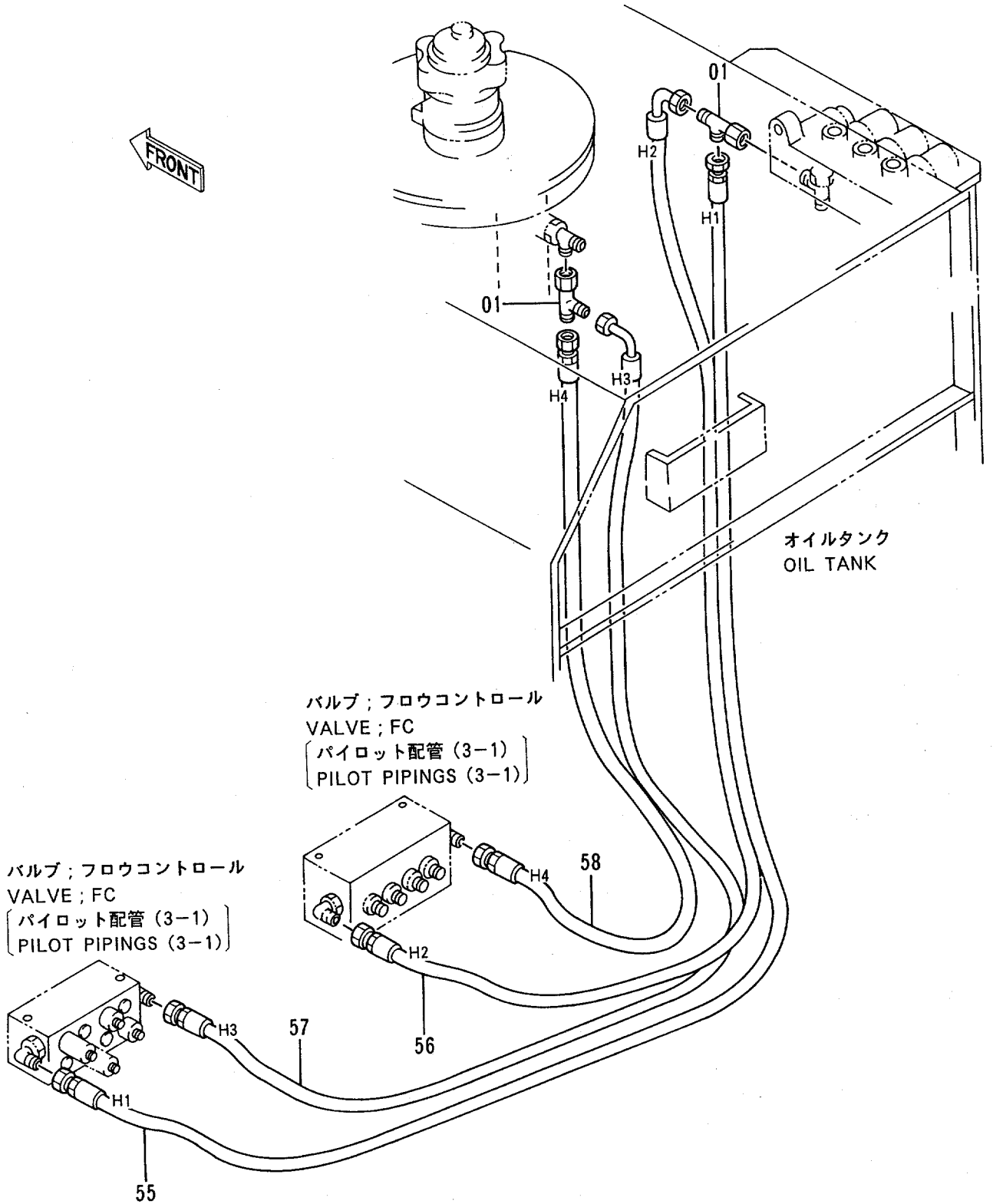


パイロット配管 (4-3)  
PILOT PIPINGS (4-3)

05001-

符号 ITEM	部品番号 PART NO.	部品名	PART NAME	数量 QTY	サービス コード S.C	適用号機 SERIAL NO.	互換性 ICA	代替部品 REPLACEABLE PART	
								部品番号 PART NO.	数量 QTY
01	4154670	エルボ;S	ELBOW;S	1					
01A	957366	・O-リング	・O-RING	1					
13	4156434	エルボ;S	ELBOW;S	2					
13A	957366	・O-リング	・O-RING	1					
40	4292780	ホース;ナイロン (SA)	HOSE;NYLON (SA)	1		-05301	Y	4354612	1
40	4354612	ホース;プラスチック (SA)	HOSE;PLASTIC (SA)	1		05302-05591 05604-05609	I	4366761	1
40	4366761	ホース (SA)	HOSE (SA)	1	#	05592-05603 05610-			
41	4327909	ホース (SB)	HOSE (SB)	1					
44	4342264	ホース;ナイロン (SC)	HOSE;NYLON (SC)	1		-05591	I	4366762	1
44	4366762	ホース (SC)	HOSE (SC)	1	#	05604-05609 05592-05603 05610-			
65	4192035	クリップ	CLIP	2					
66	J011025	ボルト;セムス	BOLT;SEMS	2					

# パイロット配管 (4-4) PILOT PIPINGS (4-4)



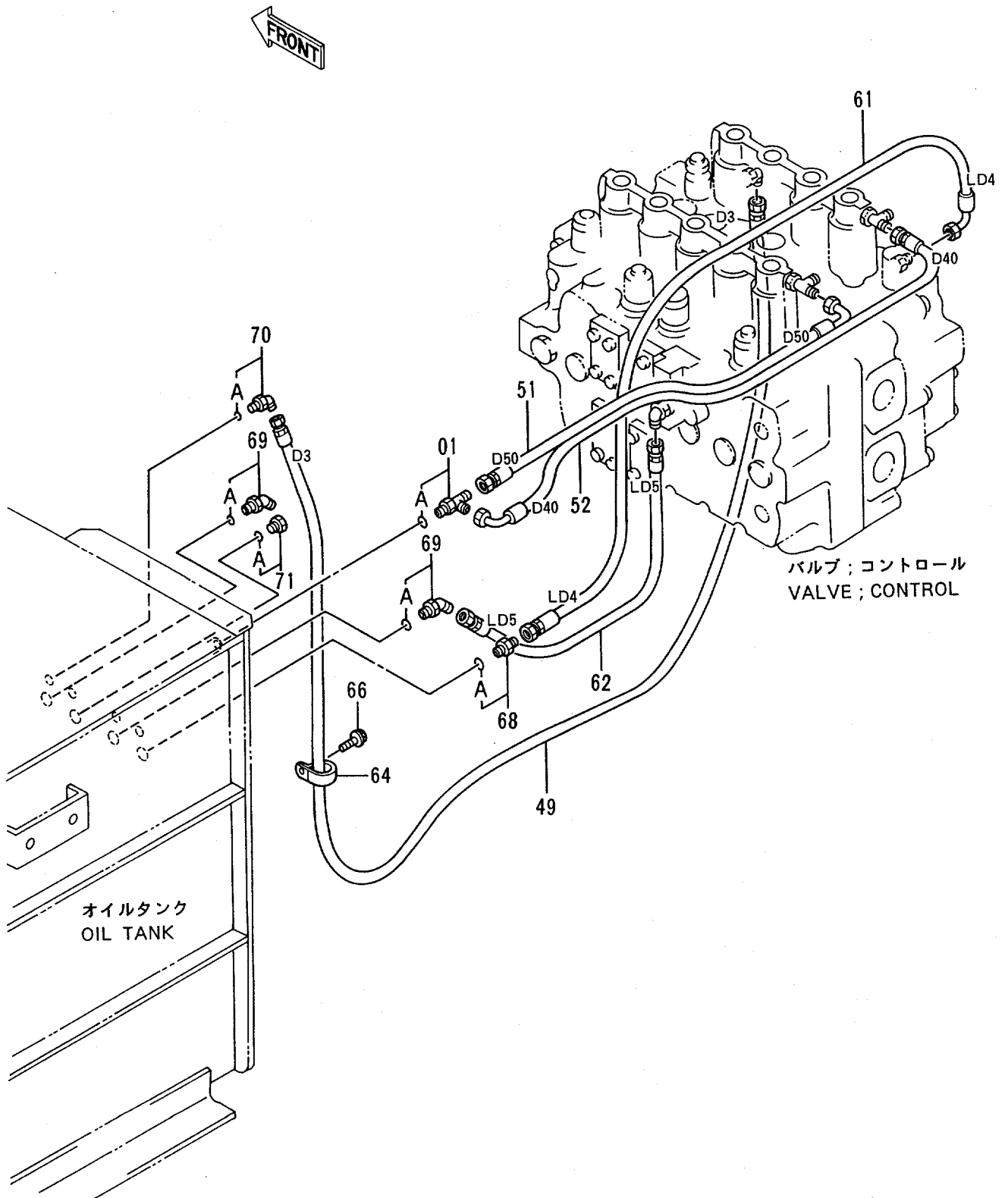
パイロット配管 (4-4)  
PILOT PIPINGS (4-4)

05001-

符号 ITEM	部品番号 PART NO.	部 品 名	PART NAME	数量 QTY	サービス コード S.C	適用号機 SERIAL NO.	互換性 ICA	代 替 部 品 REPLACEABLE PART	
								部品番号 PART NO.	数量 QTY
01	4246672	ユニオン;M	UNION;M	2					
55	4323271	ホース;ナイロン (H1)	HOSE;NYLON (H1)	1		-05591 05604-05609		4366763	1
55	4366763	ホース (H1)	HOSE (H1)	1	#	05592-05603 05610-			
56	4323272	ホース;ナイロン (H2)	HOSE;NYLON (H2)	1		-05591 05604-05609		4366764	1
56	4366764	ホース (H2)	HOSE (H2)	1	#	05592-05603 05610-			
57	4323273	ホース;ナイロン (H3)	HOSE;NYLON (H3)	1		-05591 05604-05609		4366765	1
57	4366765	ホース (H3)	HOSE (H3)	1	#	05592-05603 05610-			
58	4323274	ホース;ナイロン (H4)	HOSE;NYLON (H4)	1		-05591 05604-05609		4366766	1
58	4366766	ホース (H4)	HOSE (H4)	1	#	05592-05603 05610-			



パイロット配管 (4-5)  
PILOT PIPINGS (4-5)

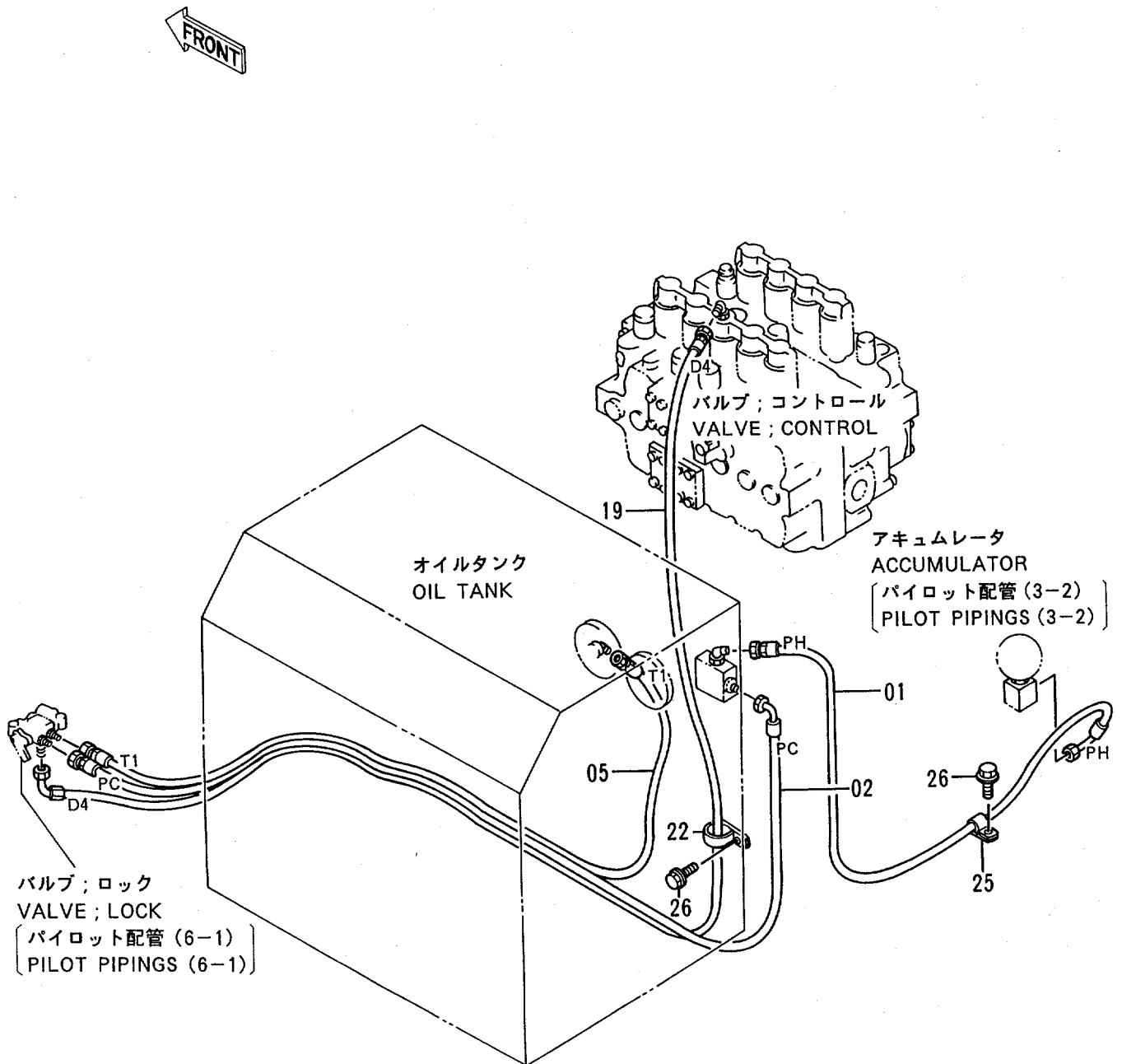


パイロット配管 (4-5)  
PILOT PIPINGS (4-5)

05001-

符号 ITEM	部品番号 PART NO.	部品名	PART NAME	数量 Q'TY	サービス コード S.C	適用号機 SERIAL NO.	互換性 ICA	代替部品 REPLACEABLE PART	
								部品番号 PART NO.	数量 Q'TY
01	4203171	チ-;S	TEE;S	1					
01A	957366	・O-リング	・O-RING	1					
49	4342269	ホ-ス;ナイロン (D3)	HOSE;NYLON (D3)	1		-05591 05604-05609	I	4366767	1
49	4366767	ホ-ス (D3)	HOSE (D3)	1	#	05592-05603 05610-			
51	4317671	ホ-ス;ナイロン (D50)	HOSE;NYLON (D50)	1		-05591 05604-05609	I	4366768	1
51	4366768	ホ-ス (D50)	HOSE (D50)	1	#	05592-05603 05610-			
52	4330796	ホ-ス;ナイロン (D40)	HOSE;NYLON (D40)	1		-05591 05604-05609	I	4366769	1
52	4366769	ホ-ス (D40)	HOSE (D40)	1	#	05592-05603 05610-			
61	4330801	ホ-ス;ナイロン (LD4)	HOSE;NYLON (LD4)	1		-05591 05604-05609	I	4366770	1
61	4366770	ホ-ス (LD4)	HOSE (LD4)	1	#	05592-05603 05610-			
62	4330800	ホ-ス;ナイロン (LD5)	HOSE;NYLON (LD5)	1		-05591 05604-05609	I	4366771	1
62	4366771	ホ-ス (LD5)	HOSE (LD5)	1	#	05592-05603 05610-			
64	4190291	クリップ	CLIP	1					
66	J011025	ボルト;セムス	BOLT;SEMS	1					
68	4200466	アダプタ;S	ADAPTER;S	1					
68A	4509180	・O-リング	・O-RING	1					
69	4190244	エルボ;S	ELBOW;S	2					
69A	4509180	・O-リング	・O-RING	1					
70	4193826	エルボ;S	ELBOW;S	1					
70A	957366	・O-リング	・O-RING	1					
71	4092534	プラグ	PLUG	1					
71A	4509180	・O-リング	・O-RING	1					

# パイロット配管 (5-1) PILOT PIPINGS (5-1)

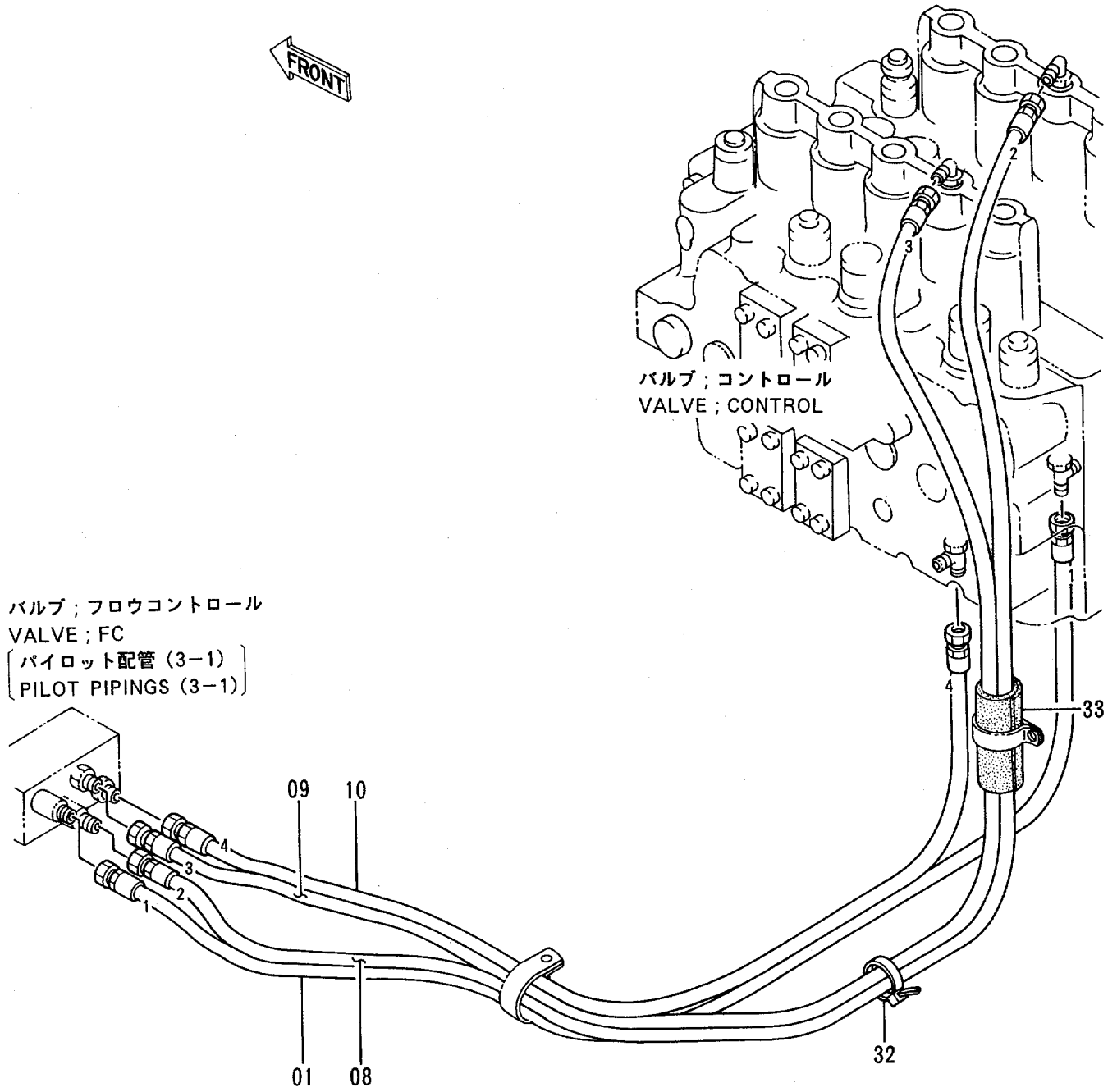


パイロット配管 (5-1)  
PILOT PIPINGS (5-1)

05001-

符号 ITEM	部品番号 PART NO.	部 品 名	PART NAME	数量 Q'TY	サービス コード S . C	適用号機 SERIAL NO.	互 換 性 ICA	代 替 部 品 REPLACEABLE PART	
								部品番号 PART NO.	数量 Q'TY
01	4342268	ホース (PH)	HOSE (PH)	1					
02	4327908	ホース;ナイロン (PC)	HOSE;NYLON (PC)	1		-05591 05604-05609		4366772	1
02	4366772	ホース (PC)	HOSE (PC)	1	#	05592-05603 05610-			
05	4327904	ホース;ナイロン (T1)	HOSE;NYLON (T1)	1		-05591 05604-05609		4366773	1
05	4366773	ホース (T1)	HOSE (T1)	1	#	05592-05603 05610-			
19	4342970	ホース;ナイロン (D4)	HOSE;NYLON (D4)	1		-05591 05604-05609		4366774	1
19	4366774	ホース (D4)	HOSE (D4)	1	#	05592-05603 05610-			
22	4190265	クリップ	CLIP	1					
25	4190261	クリップ	CLIP	1					
26	J011025	ボルト;セムス	BOLT;SEMS	2					

パイロット配管 (5-2)  
PILOT PIPINGS (5-2)

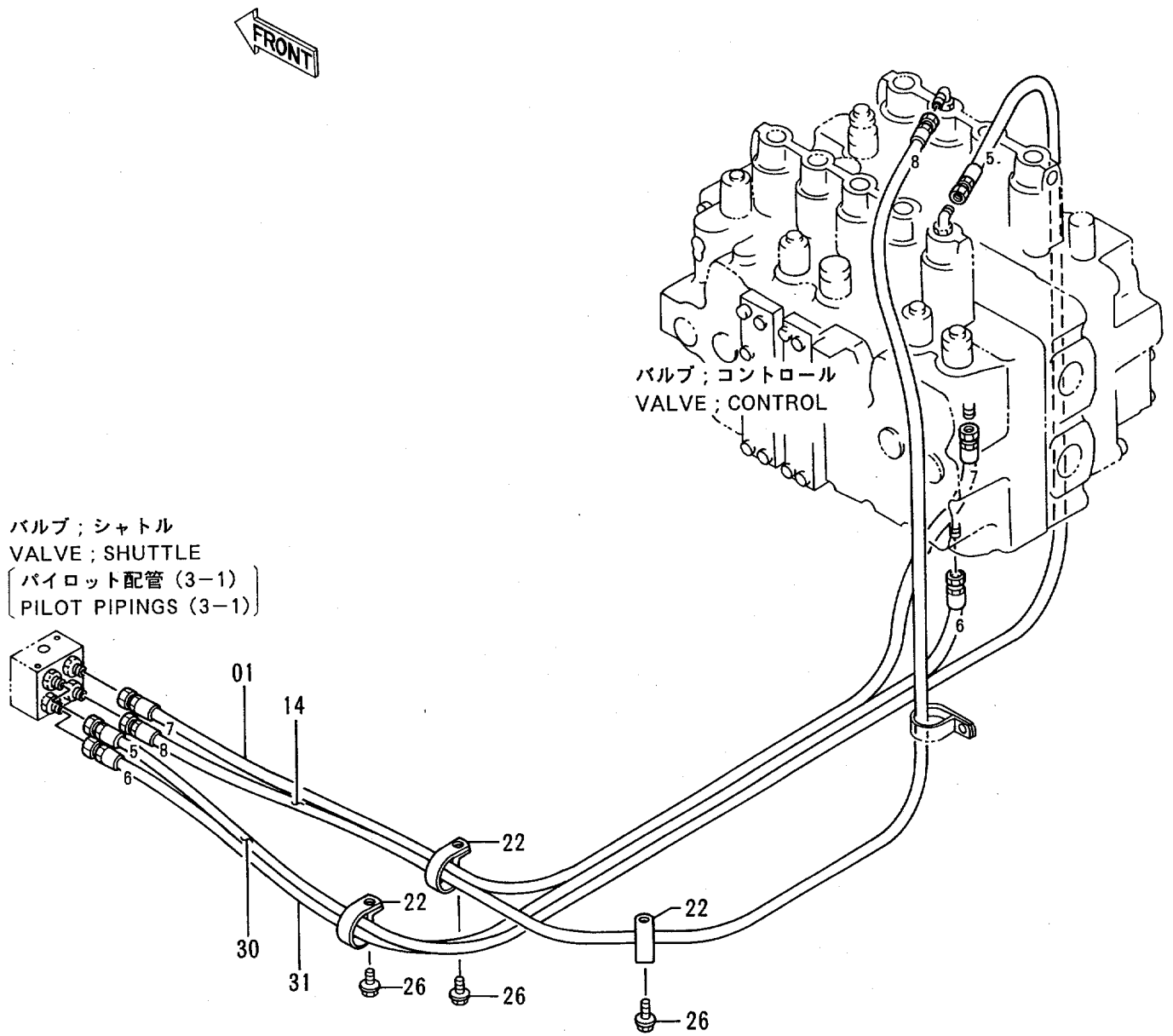


パイロット配管 (5-2)  
PILOT PIPINGS (5-2)

05001-

符号 ITEM	部品番号 PART NO.	部 品 名	PART NAME	数量 QTY	サービス コード S . C	適用号機 SERIAL NO.	互 換 性 ICA	代 替 部 品 REPLACEABLE PART	
								部品番号 PART NO.	数量 QTY
01	4287731	ホース;ナイロン (1)	HOSE;NYLON (1)	1		-05591 05604-05609	I	4366775	1
01	4366775	ホース (1)	HOSE (1)	1	#	05592-05603 05610-			
08	4317674	ホース;ナイロン (2)	HOSE;NYLON (2)	1		-05591 05604-05609	I	4366776	1
08	4366776	ホース (2)	HOSE (2)	1	#	05592-05603 05610-			
09	4317675	ホース;ナイロン (3)	HOSE;NYLON (3)	1		-05591 05604-05609	I	4366777	1
09	4366777	ホース (3)	HOSE (3)	1	#	05592-05603 05610-			
10	4317676	ホース;ナイロン (4)	HOSE;NYLON (4)	1		-05591 05604-05609	I	4344778	1
10	4366778	ホース (4)	HOSE (4)	1	#	05592-05603 05610-			
32	4055312	クリップ ;バンド	CLIP;BAND	30					
33	4219918	ブッシュング ;ラバー	BUSHING;RUBBER	1					

パイロット配管 (5-3)  
 PILOT PIPINGS (5-3)



パイロット配管 (5-3)  
PILOT PIPINGS (5-3)

05001-

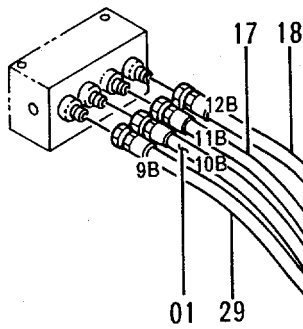
符号 ITEM	部品番号 PART NO.	部 品 名	PART NAME	数量 QTY	サービス コード S. C	適用号機 SERIAL NO.	互 換 性 ICA	代 替 部 品 REPLACEABLE PART	
								部品番号 PART NO.	数量 QTY
01	4308639	ホース;ナイロン (7)	HOSE;NYLON (7)	1		-05591 05604-05609	I	4366781	1
01	4366781	ホース (7)	HOSE (7)	1	#	05592-05603 05610-			
14	4317679	ホース;ナイロン (8)	HOSE;NYLON (8)	1		-05591 05604-05609	I	4366782	1
14	4366782	ホース (8)	HOSE (8)	1	#	05592-05603 05610-			
22	4190265	クリップ	CLIP	3					
26	J011025	ボルト;セムス	BOLT;SEMS	3					
30	4342971	ホース;ナイロン (5)	HOSE;NYLON (5)	1		-05085 05096-05101	Y	4345840	1
30	4345840	ホース;ナイロン (5)	HOSE;NYLON (5)	1	#	05086-05095 05102-05591 05604-05609	I	4366779	1
30	4366779	ホース (5)	HOSE (5)	1	#	05592-05603 05610-			
31	4317678	ホース;ナイロン (6)	HOSE;NYLON (6)	1		-05591 05604-05609	I	4366780	1
31	4366780	ホース (6)	HOSE (6)	1	#	05592-05603 05610-			



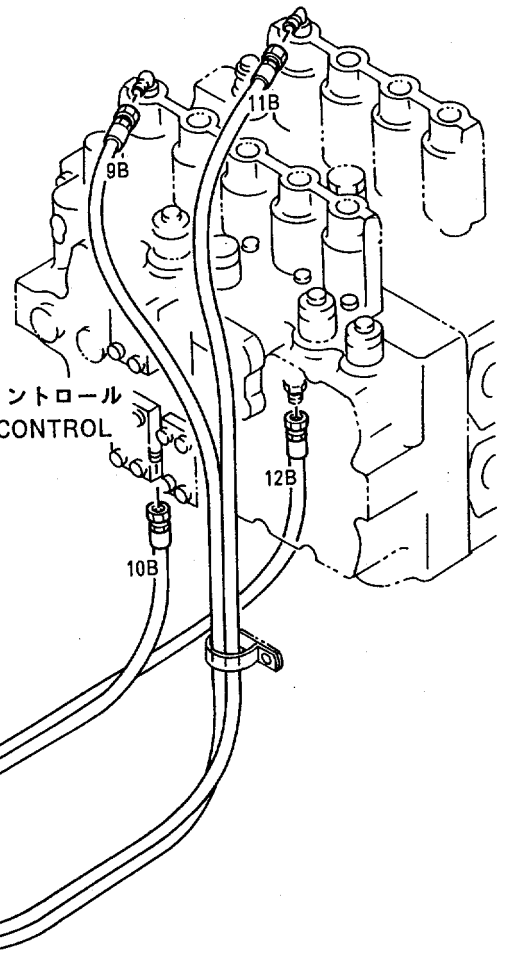
# パイロット配管 (5-4) PILOT PIPINGS (5-4)



バルブ ; フロウコントロール  
VALVE ; FC  
パイロット配管 (3-1)  
PILOT PIPINGS (3-1)



バルブ ; コントロール  
VALVE ; CONTROL

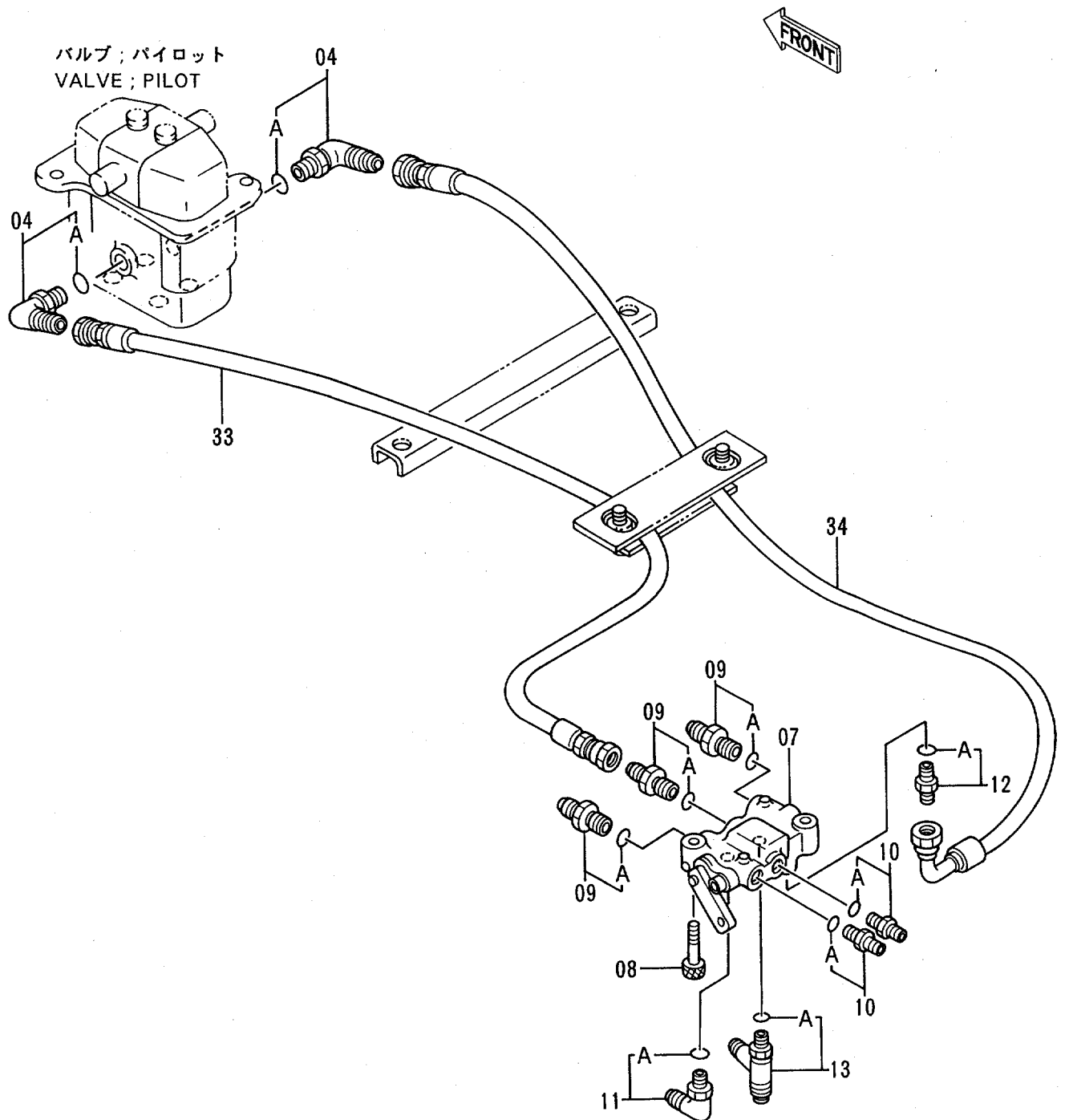


パイロット配管 (5-4)  
PILOT PIPINGS (5-4)

05001-

符号 ITEM	部品番号 PART NO.	部品名	PART NAME	数量 QTY	サービス コード S.C	適用号機 SERIAL NO.	互換性 ICA	代替部品 REPLACEABLE PART	
								部品番号 PART NO.	数量 QTY
01	4323577	ホース;ナイロン (10B)	HOSE;NYLON (10B)	1		-05591 05604-05609	I	4366784	1
01	4366784	ホース (10B)	HOSE (10B)	1	#	05592-05603 05610-			
17	4323578	ホース;ナイロン (11B)	HOSE;NYLON (11B)	1		-05591 05604-05609	I	4366785	1
17	4366785	ホース (11B)	HOSE (11B)	1	#	05592-05603 05610-			
18	4323579	ホース;ナイロン (12B)	HOSE;NYLON (12B)	1		-05591 05604-05609	I	4366786	1
18	4366786	ホース;ナイロン	HOSE (12B)	1	#	05592-05603 05610-			
29	4332163	ホース;ナイロン (9B)	HOSE;NYLON (9B)	1		-05085 05096-05101	Y	4345841	1
29	4345841	ホース;ナイロン (9B)	HOSE;NYLON (9B)	1	#	05086-05095 05102-05591 05604-05609	I	4366783	1
29	4366783	ホース (9B)	HOSE (9B)	1	#	05592-05603 05610-			

パイロット配管 (6-1)  
PILOT PIPINGS (6-1)



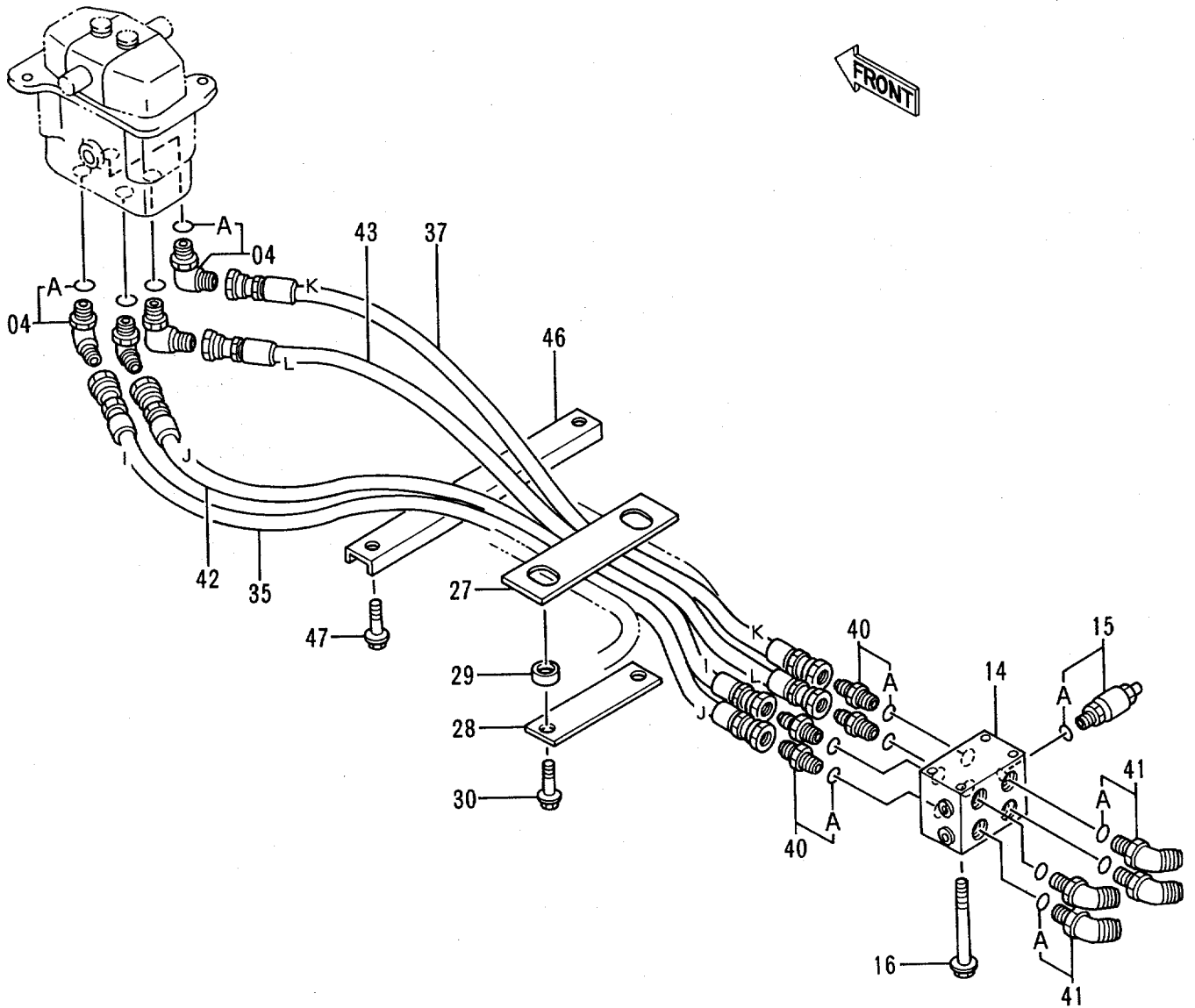
パイロット配管 (6-1)  
PILOT PIPINGS (6-1)

05001-

符号 ITEM	部品番号 PART NO.	部 品 名	PART NAME	数量 QTY	サービ ス コード S.C	適用号機 SERIAL NO.	互 換 性 ICA	代 替 部 品 REPLACEABLE PART	
								部品番号 PART NO.	数量 QTY
04	4156434	エルボ ;S	ELBOW;S	2					
04A	957366	・O-リング	・O-RING	1					
07	4254611	バルブ ;ロツク	VALVE;LOCK	1	H				
08	M341045	ボルト ;ソケット	BOLT;SOCKET	2					
09	4261938	フィルタ	FILTER	3					
09A	4509180	・O-リング	・O-RING	1					
10	4200466	アダプタ ;S	ADAPTER;S	2					
10A	4509180	・O-リング	・O-RING	1					
11	4154671	エルボ ;S	ELBOW;S	1					
11A	4509180	・O-リング	・O-RING	1					
12	4200466	アダプタ ;S	ADAPTER;S	1					
12A	4509180	・O-リング	・O-RING	1					
13	4225403	チー ;S	TEE;S	1					
13A	4509180	・O-リング	・O-RING	1					
33	4215624	ホース ;ナイロン (P1)	HOSE;NYLON (P1)	1		-05595	I	4366787	1
33	4366787	ホース (P1)	HOSE (P1)	1	#	05604-05608 05596-05603 05609-			
34	4281530	ホース ;ナイロン (T4)	HOSE;NYLON (T4)	1		-05595	I	4366788	1
34	4366788	ホース (T4)	HOSE (T4)	1	#	05604-05608 05596-05603 05609-			

# パイロット配管 (6-2) PILOT PIPINGS (6-2)

バルブ ; パイロット  
VALVE ; PILOT

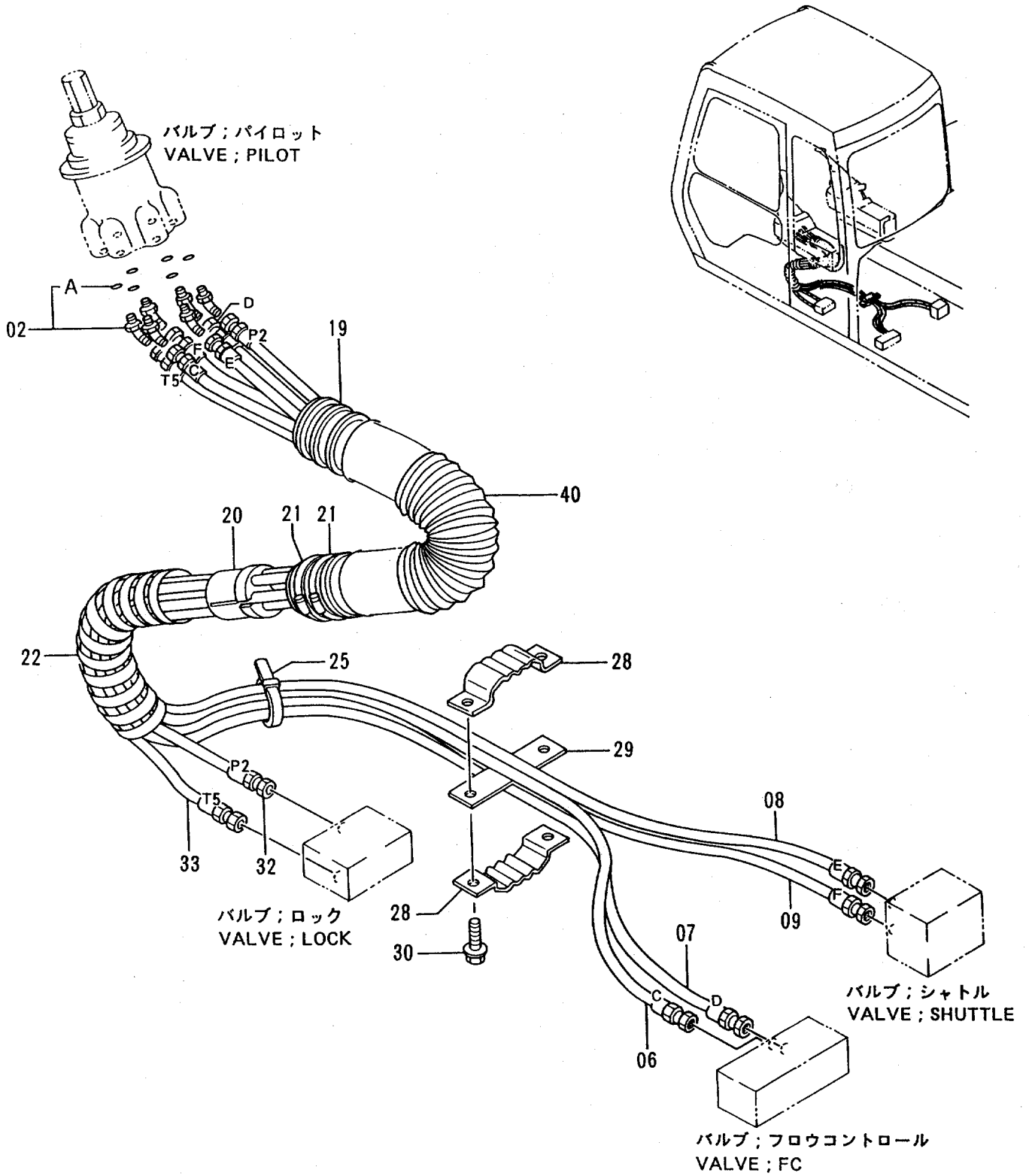


パイロット配管 (6-2)  
PILOT PIPINGS (6-2)

05001-

符号 ITEM	部品番号 PART NO.	部 品 名	PART NAME	数量 QTY	サービス コード S.C	適用号機 SERIAL NO.	互 換 性 ICA	代 替 部 品 REPLACEABLE PART	
								部品番号 PART NO.	数量 QTY
04	4156434	エルボ ;S	ELBOW;S	4					
04A	957366	・O-リング	・O-RING	1					
14	4254612	バルブ ;シャトル	VALVE;SHUTTLE	1	H				
15	4254563	スイッチ;プレッシャ	SWITCH;PRES.	1					
15A	4113154	・O-リング	・O-RING	1					
16	J010895	ボルト;セムス	BOLT;SEMS	4					
27	4270771	プレート	PLATE	1					
28	9736384	プレート	PLATE	1					
29	4270773	リング	RING	2					
30	J021020	ボルト;セムス	BOLT;SEMS	2					
35	4281535	ホース;ナイロン (I)	HOSE;NYLON (I)	1		-05595 05604-05608	I	4366789	1
35	4366789	ホース (I)	HOSE (I)	1	#	05596-05603 05609-			
37	4281537	ホース;ナイロン (K)	HOSE;NYLON (K)	1		-05595 05604-05608	I	4366790	1
37	4366790	ホース (K)	HOSE (K)	1	#	05596-05603 05609-			
40	4200466	アダプタ;S	ADAPTER;S	4					
40A	4509180	・O-リング	・O-RING	1					
41	4190244	エルボ ;S	ELBOW;S	4					
41A	4509180	・O-リング	・O-RING	1					
42	4286045	ホース;ナイロン (J)	HOSE;NYLON (J)	1		-05595 05604-05608	I	4360932	1
42	4360932	ホース (J)	HOSE (J)	1	#	05596-05603 05609-			
43	4286046	ホース;ナイロン (L)	HOSE;NYLON (L)	1		-05595 05604-05608	I	4366791	1
43	4366791	ホース (L)	HOSE (L)	1	#	05596-05603 05609-			
46	4323723	ブラケット	BRACKET	1					
47	J021020	ボルト;セムス	BOLT;SEMS	2					

パイロット配管 (7-1) <STD>  
 PILOT PIPINGS (7-1) <STD>



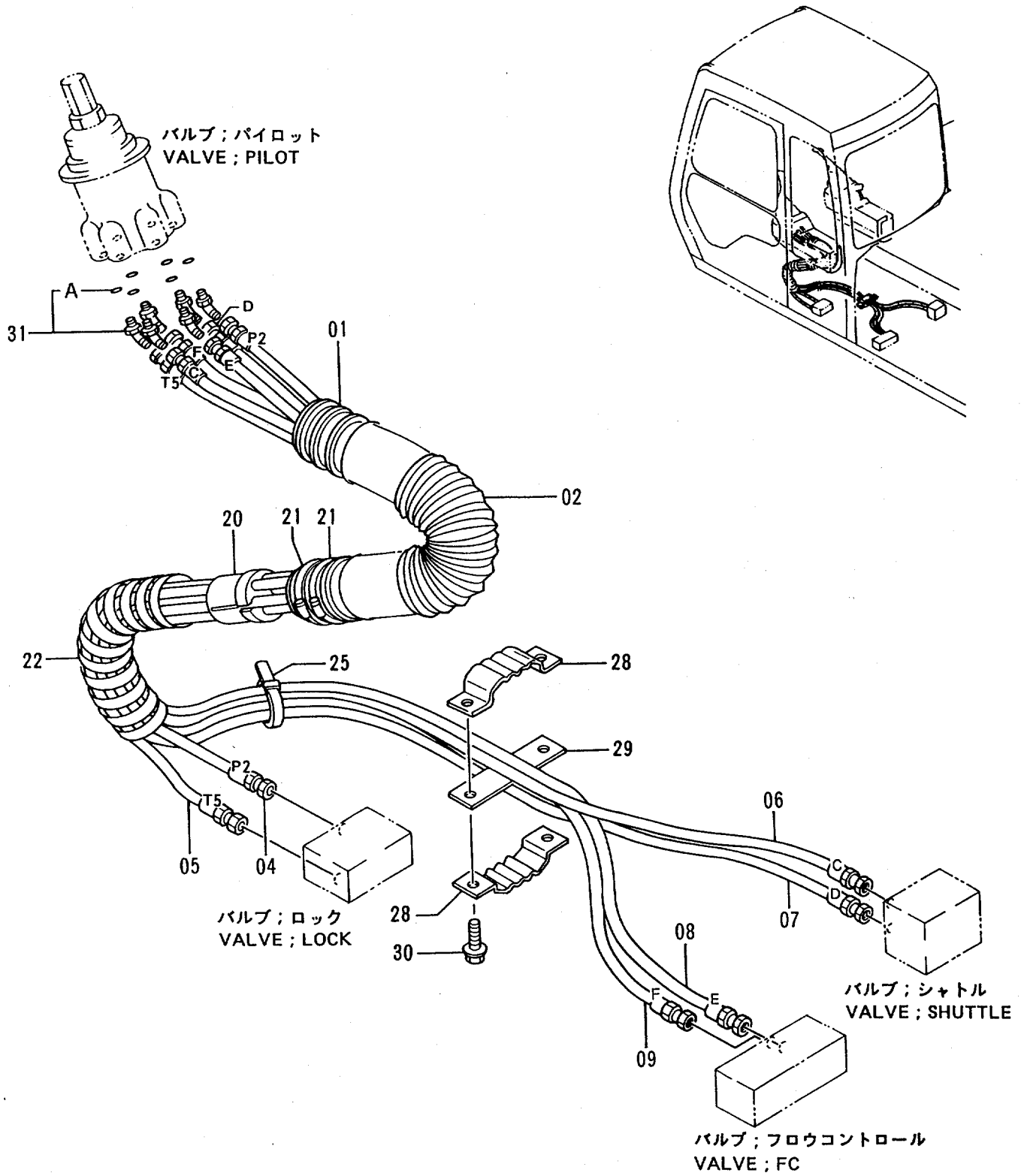
パイロット配管 (7-1) <STD>  
PILOT PIPINGS (7-1) <STD>

05001-

符号 ITEM	部品番号 PART NO.	部 品 名	PART NAME	数量 Q'TY	サービス コード S . C	適用号機 SERIAL NO.	互 換 性 ICA	代 替 部 品 REPLACEABLE PART	
								部品番号 PART NO.	数量 Q'TY
02	4286916	エルボ ;S	ELBOW;S	6					
02A	957366	・O-リング	・O-RING	1					
06	4299086	ホース (C)	HOSE (C)	1					
07	4287097	ホース (D)	HOSE (D)	1					
08	4287518	ホース (E)	HOSE (E)	1					
09	4287522	ホース (F)	HOSE (F)	1					
19	4333115	ホース	HOSE	1					
20	3056040	ストッパ	STOPPER	1					
21	4504491	クランプ ;ホース	CLAMP;HOSE	2					
22	4044420	プロテクタ	PROTECTOR	1					
25	4055312	クリップ ;バンド	CLIP;BAND	1					
28	9727638	クランプ ;ホース	CLAMP;HOSE	2					
29	9727636	プレート	PLATE	1					
30	J021035	ボルト ;セムス	BOLT;SEMS	2					
32	4304411	ホース (P2)	HOSE (P2)	1					
33	4299085	ホース (T5)	HOSE (T5)	1					
40	4329965	ホース	HOSE	1					



パイロット配管 (7-1) <USA>  
 PILOT PIPINGS (7-1) <USA>

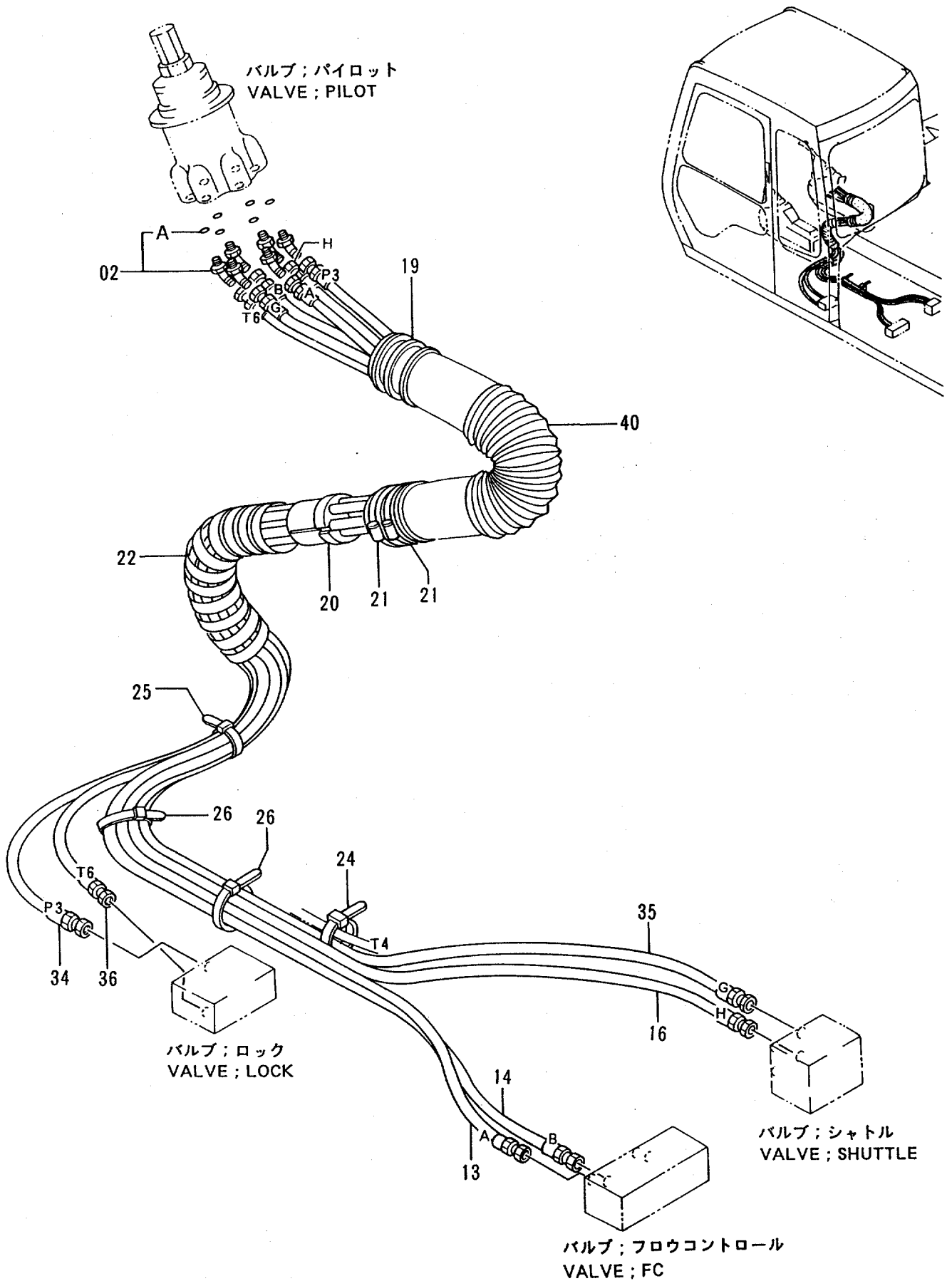


パイロット配管 (7-1) <USA>  
PILOT PIPINGS (7-1) <USA>

05001-

符号 ITEM	部品番号 PART NO.	部 品 名	PART NAME	数量 QTY	サービス コード S.C	適用号機 SERIAL NO.	互 換 性 ICA	代 替 部 品 REPLACEABLE PART	
								部品番号 PART NO.	数量 QTY
01	4333133	ホース	HOSE	1					
02	4329965	ホース	HOSE	1					
04	4316006	ホース (P2)	HOSE (P2)	1					
05	4304412	ホース (T5)	HOSE (T5)	1					
06	4315870	ホース (C)	HOSE (C)	1					
07	4315871	ホース (D)	HOSE (D)	1					
08	4315872	ホース (E)	HOSE (E)	1					
09	4315873	ホース (F)	HOSE (F)	1					
20	3056040	ストップ	STOPPER	1					
21	4504491	クランプ ;ホース	CLAMP ;HOSE	2					
22	4044420	プロテクタ	PROTECTOR	1					
25	4055312	クリップ ;バンド	CLIP ;BAND	1					
28	9727638	クランプ ;ホース	CLAMP ;HOSE	2					
29	9727636	プレート	PLATE	1					
30	J021035	ボルト ;セムス	BOLT ;SEMS	2					
31	4286916	エルボ ;S	ELBOW ;S	6					
31A	957366	O-リング	O-RING	1					

パイロット配管 (7-2) <STD>  
 PILOT PIPINGS (7-2) <STD>

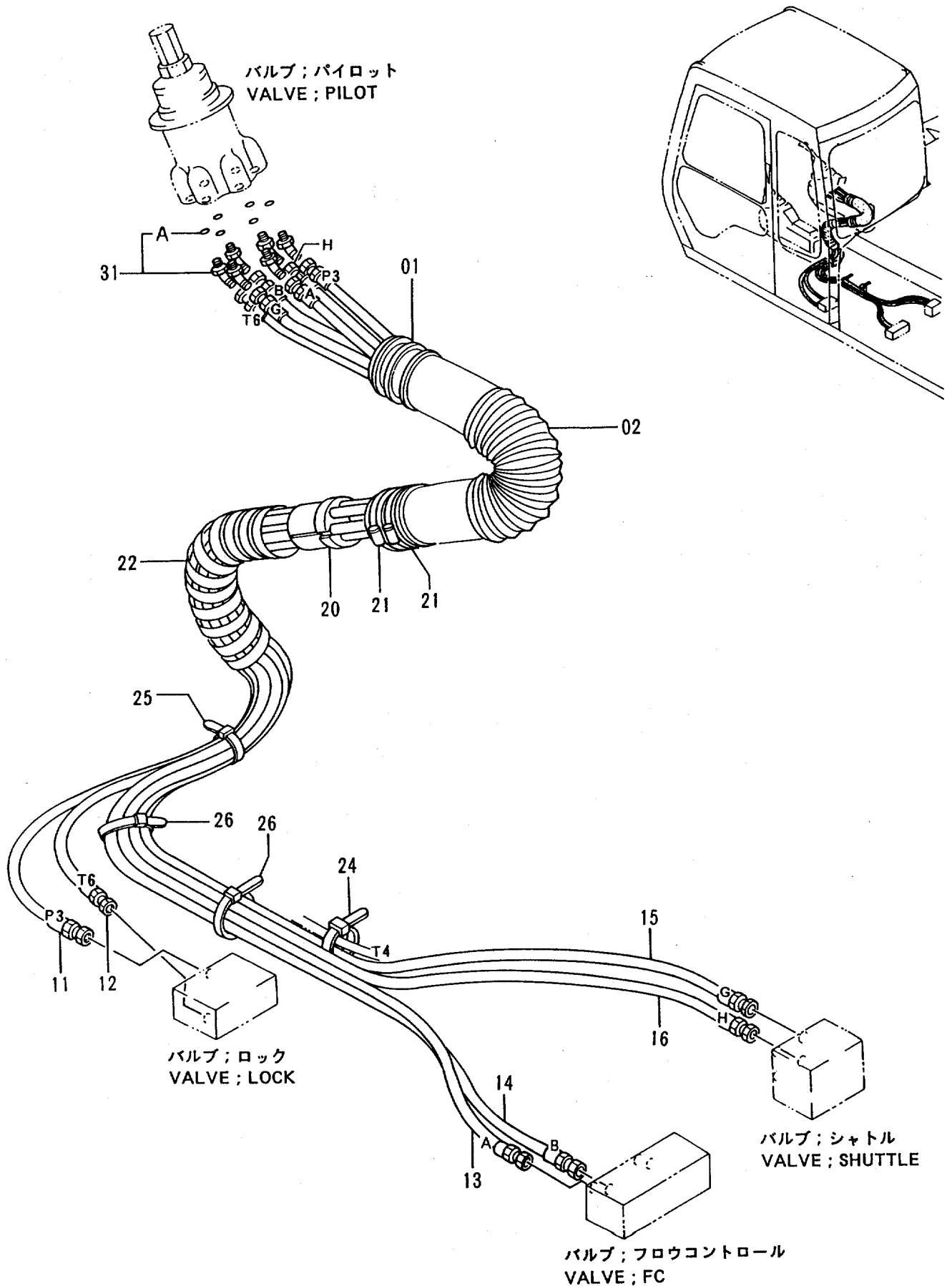


パイロット配管 (7-2) <STD>  
PILOT PIPINGS (7-2) <STD>

05001-

符号 ITEM	部品番号 PART NO.	部 品 名	PART NAME	数量 Q'TY	サービ ス コード S . C	適用号機 SERIAL NO.	互 換 性 ICA	代 替 部 品 REPLACEABLE PART	
								部品番号 PART NO.	数量 Q'TY
02	4286916	エルボ ; S	ELBOW;S	6					
02A	957366	・O-リング	・O-RING	1					
13	4287547	ホース (A)	HOSE (A)	1					
14	4287700	ホース (B)	HOSE (B)	1					
16	4289056	ホース (H)	HOSE (H)	1					
19	4333115	ホース	HOSE	1					
20	3056040	ストッパ	STOPPER	1					
21	4504491	クランプ ; ホース	CLAMP;HOSE	2					
22	4044420	プロテクタ	PROTECTOR	1					
24	4055311	クリップ ; バンド	CLIP;BAND	1					
25	4055312	クリップ ; バンド	CLIP;BAND	1					
26	4121859	クリップ ; バンド	CLIP;BAND	2					
34	4287527	ホース (P3)	HOSE (P3)	1					
35	4289050	ホース (G)	HOSE (G)	1					
36	4287546	ホース (T6)	HOSE (T6)	1					
40	4329965	ホース	HOSE	1					

パイロット配管 (7-2) (USA)  
PILOT PIPINGS (7-2) (USA)

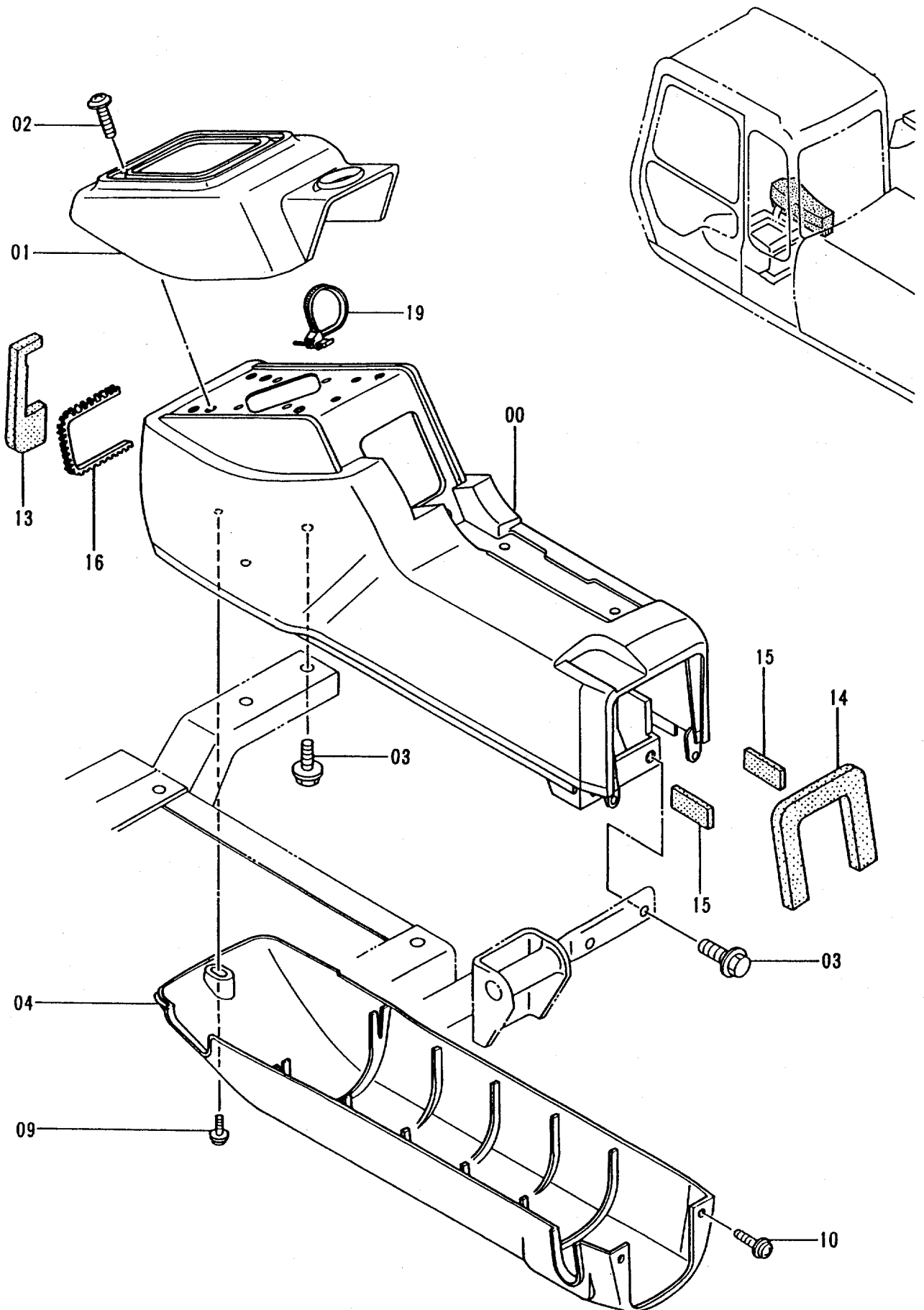


パイロット配管 (7-2) <USA>  
PILOT PIPINGS (7-2) <USA>

05001-

符号 ITEM	部品番号 PART NO.	部品名	PART NAME	数量 QTY	サービス コード S.C	適用号機 SERIAL NO.	互換性 ICA	代替部品 REPLACEABLE PART	
								部品番号 PART NO.	数量 QTY
01	4333133	ホース	HOSE	1					
02	4329965	ホース	HOSE	1					
11	4304409	ホース (P3)	HOSE (P3)	1					
12	4316007	ホース (T6)	HOSE (T6)	1					
13	4315874	ホース (A)	HOSE (A)	1					
14	4316003	ホース (B)	HOSE (B)	1					
15	4316005	ホース (G)	HOSE (G)	1					
16	4316004	ホース (H)	HOSE (H)	1					
20	3056040	ストップ	STOPPER	1					
21	4504491	クランプ ; ホース	CLAMP ; HOSE	2					
22	4044420	プロテクタ	PROTECTOR	1					
24	4055311	クリップ ; バンド	CLIP ; BAND	1					
25	4055312	クリップ ; バンド	CLIP ; BAND	1					
26	4121859	クリップ ; バンド	CLIP ; BAND	2					
31	4286916	エルボ ; S	ELBOW ; S	6					
31A	957366	O-リング	O-RING	1					

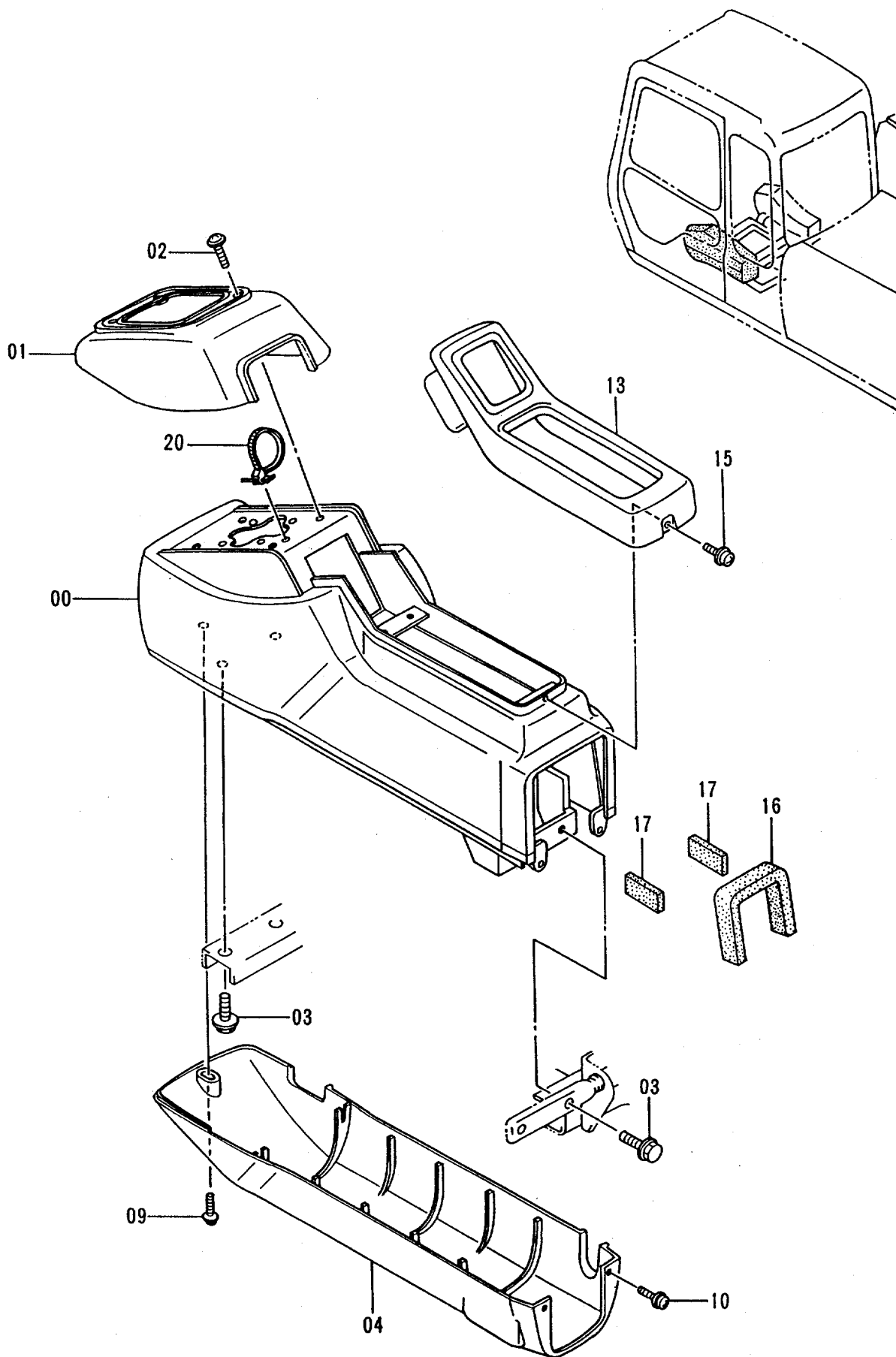
コンソール (右)  
CONSOLE (R)





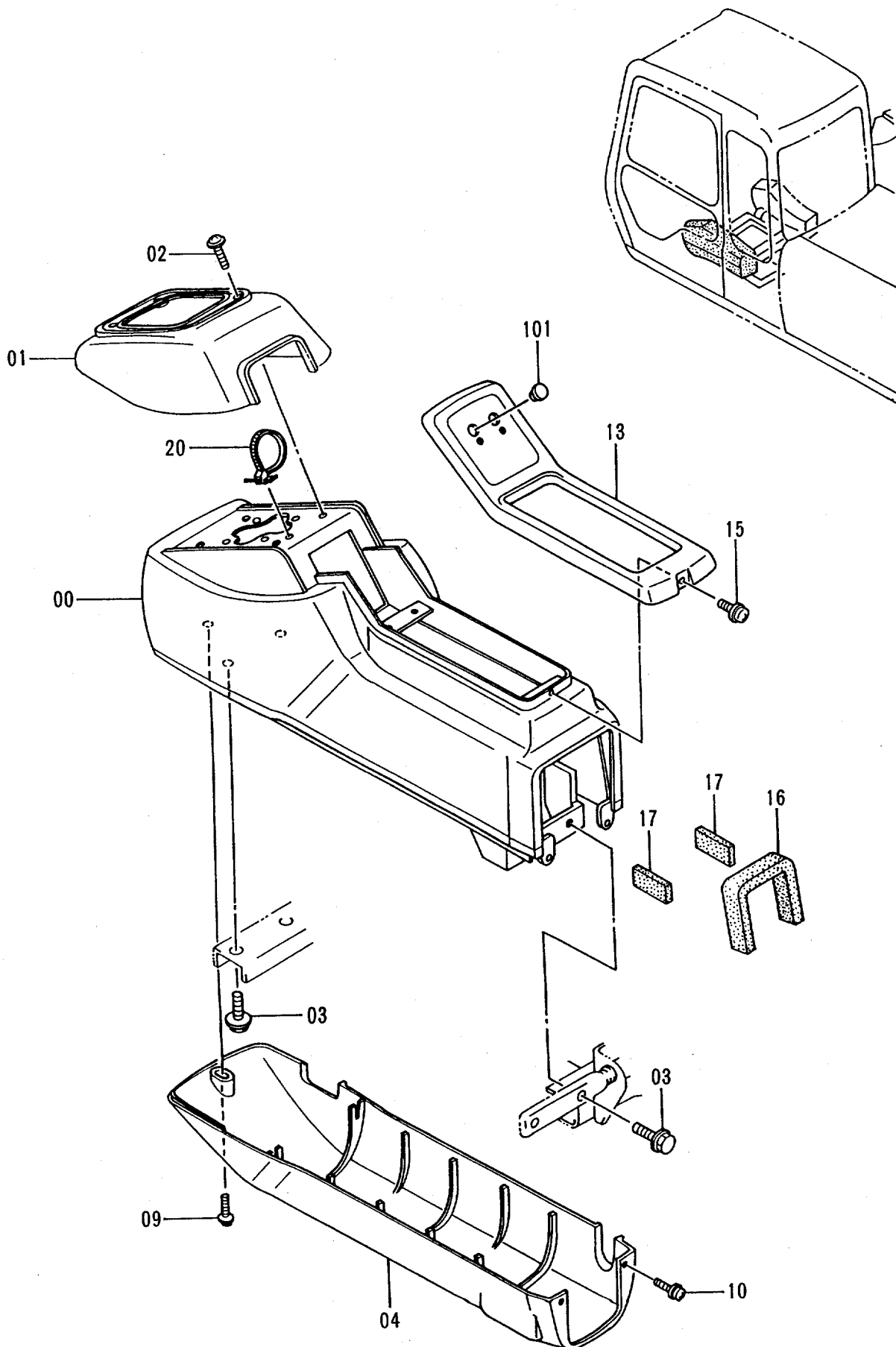


コンソール (左) 〈STD〉  
 CONSOLE (L) 〈STD〉





コンソール (左) <USA>  
 CONSOLE (L) <USA>

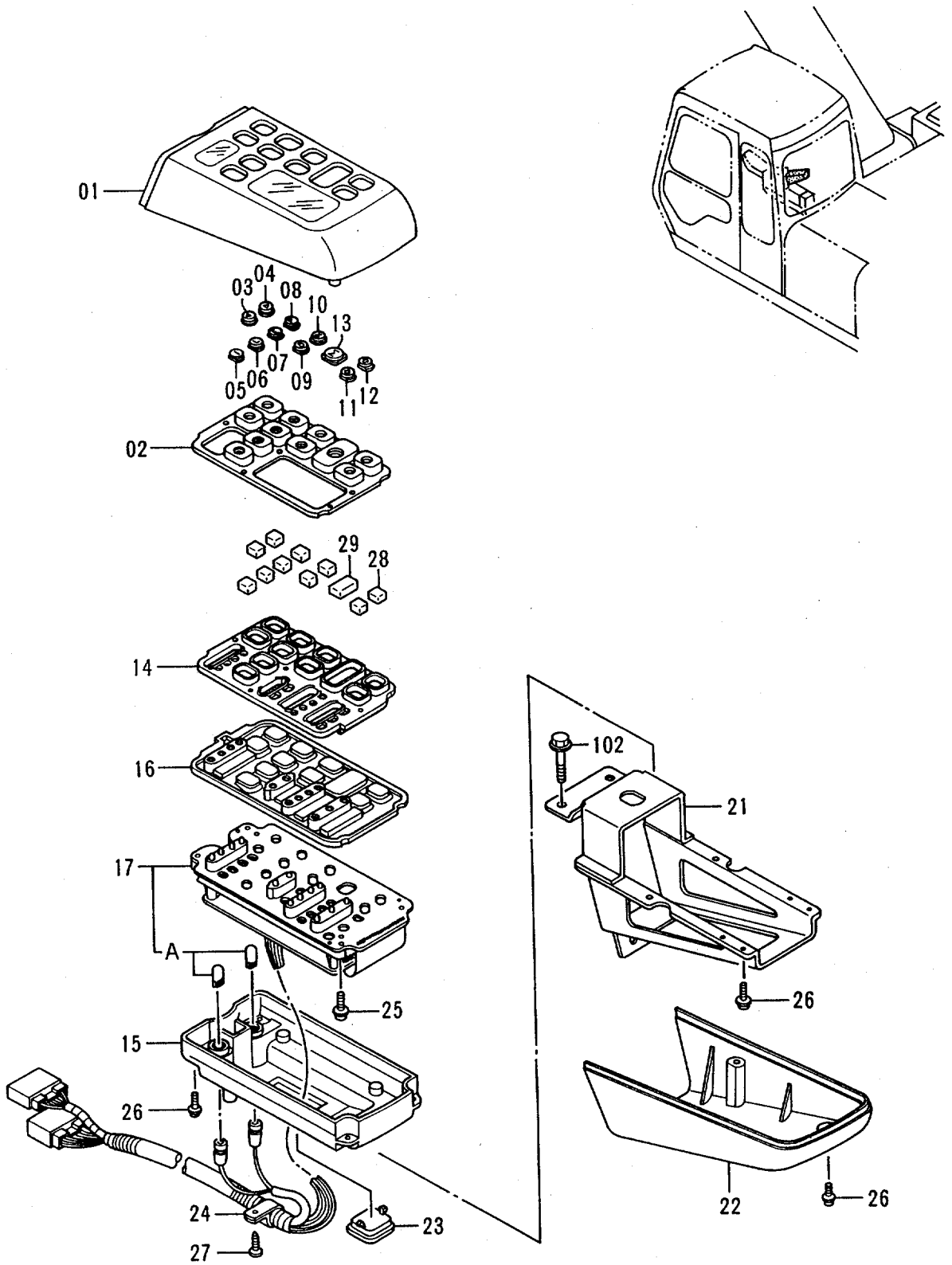


コンソール (左) <USA>  
CONSOLE (L) <USA>

05001-

符号 ITEM	部品番号 PART NO.	部 品 名	PART NAME	数量 Q'TY	サービス コード S.C	適用号機 SERIAL NO.	互 換 性 ICA	代 替 部 品 REPLACEABLE PART	
								部品番号 PART NO.	数量 Q'TY
00	5003051	スタンド	STAND	1					
01	1015067	カバー	COVER	1					
02	J460635	スクリユ;セムス	SCREW;SEMS	4					
03	J011030	ボルト;セムス	BOLT;SEMS	4					
04	1015072	カバー	COVER	1					
09	J680625	スクリユ;セムス	SCREW;SEMS	1					
10	J680614	スクリユ;セムス	SCREW;SEMS	2					
13	8060827	フレーム	FRAME	1					
15	J680516	スクリユ;セムス	SCREW;SEMS	1					
16	4289705	ラバー	RUBBER	1					
17	4289706	ラバー	RUBBER	2					
20	4300351	クリップ;バンド	CLIP;BAND	1					
101	4294437	キャップ	CAP	1					

スイッチボックス  
SWITCH BOX

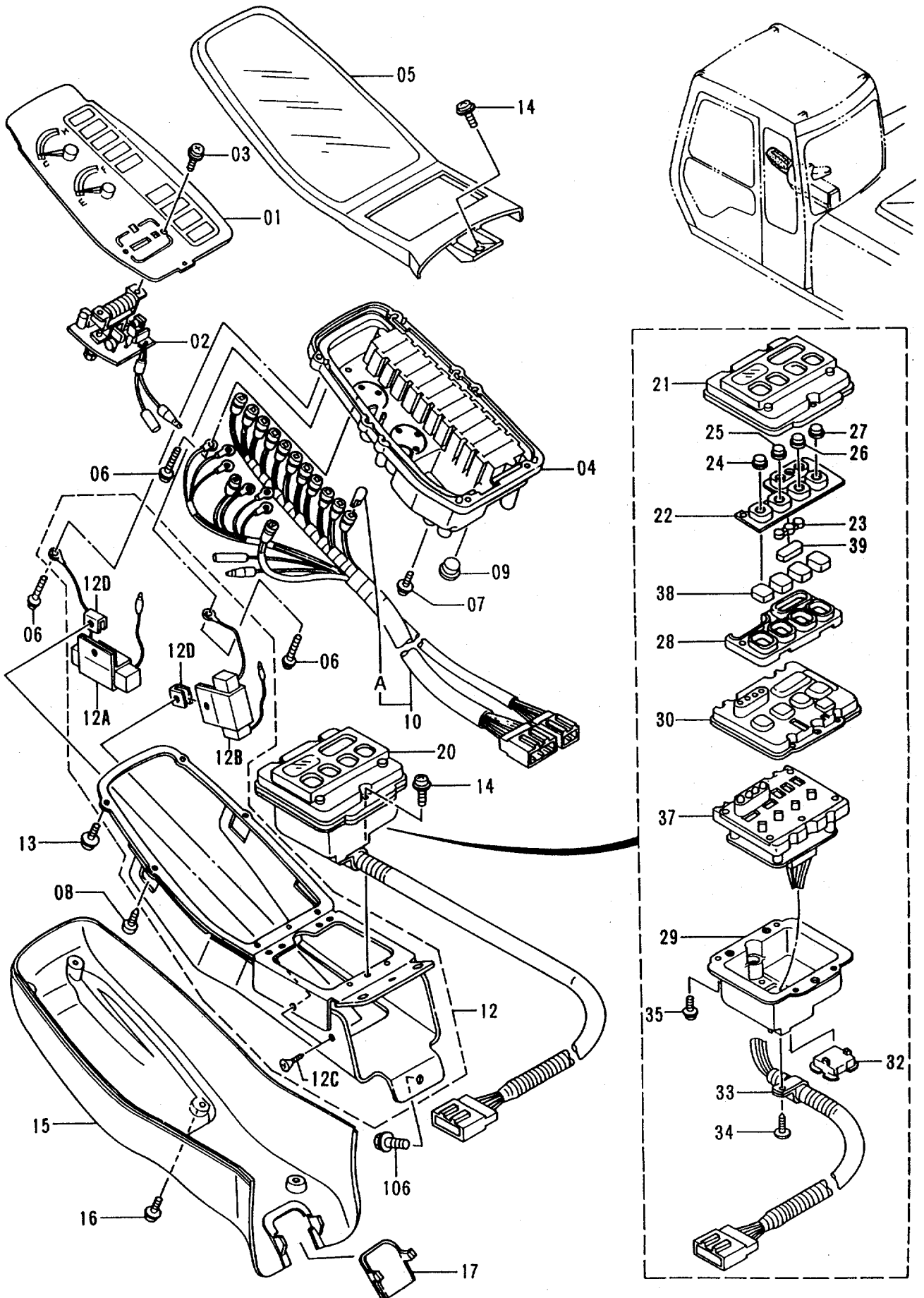


スイッチボックス  
SWITCH BOX

05001-

符号 ITEM	部品番号 PART NO.	部品名	PART NAME	数量 QTY	サービス コード S.C	適用号機 SERIAL NO.	互換性 ICA	代替部品 REPLACEABLE PART	
								部品番号 PART NO.	数量 QTY
01-29	4323698	ボックス;スイッチ	BOX; SWITCH	1					
01	4297116	・ケース	・CASE	1					
02	4297115	・スイッチ;ラバー	・SWITCH; RUBBER	1					
03	4297090	・パネル	・PANEL	1					
04	4297091	・パネル	・PANEL	1					
05	4297092	・パネル	・PANEL	1					
06	4297093	・パネル	・PANEL	1					
07	4297094	・パネル	・PANEL	1					
08	4297095	・パネル	・PANEL	1					
09	4297096	・パネル	・PANEL	1					
10	4297097	・パネル	・PANEL	1					
11	4297098	・パネル	・PANEL	1					
12	4297099	・パネル	・PANEL	1					
13	4297100	・パネル	・PANEL	1					
14	4297114	・ケース	・CASE	1					
15	4297113	・ケース	・CASE	1					
16	4297112	・スイッチ;ラバー	・SWITCH; RUBBER	1					
17	4341184	・ボード アッセン	・BOARD ASS'Y	1					
17A	4297110	・ランプ	・LAMP	2					
21	4297107	・ブラケット	・BRACKET	1					
22	4297106	・カバー	・COVER	1					
23	4297105	・キャップ	・CAP	1					
24	4297104	・クランプ	・CLAMP	1					
25	4297103	・スクリュー	・SCREW	4					
26	4297102	・スクリュー	・SCREW	12					
27	4297101	・スクリュー	・SCREW	1					
28	4311599	・スペーサ	・SPACER	10					
29	4311628	・スペーサ	・SPACER	1					
102	J020816	ボルト;セムス	BOLT; SEMS	3					

# ゲージパネル GUAGE PANEL



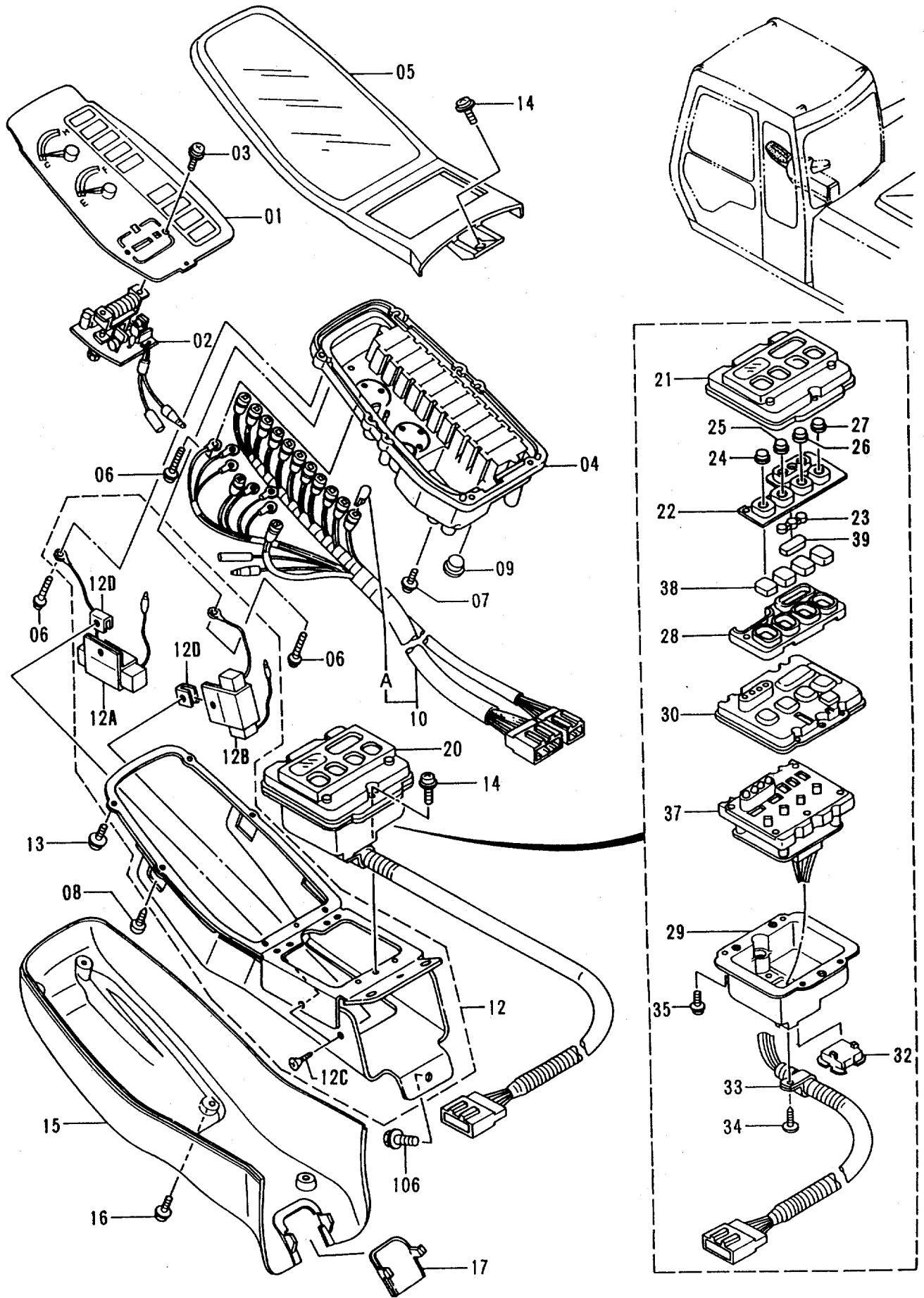
ゲージパネル  
GAUGE PANEL

05001-

符号 ITEM	部品番号 PART NO.	部 品 名	PART NAME	数量 Q'TY	サービス コード S. C	適用号機 SERIAL NO.	互 換 性 ICA	代替部品 REPLACEABLE PART	
								部品番号 PART NO.	数量 Q'TY
01-39	4273796	パネル;ゲージ	PANEL;GAUGE	1					
01	4323940	・メータ	・METER	1					
02	4323939	・メータ	・METER	1					
03	4323980	・スクリュ	・SCREW	2					
04	4323720	・ケース アツセン	・CASE ASS'Y	1					
05	4297131	・ケース アツセン	・CASE ASS'Y	1					
06	4297130	・スクリュ	・SCREW	6					
07	4335441	・スクリュ	・SCREW	3					
08	4297128	・スクリュ	・SCREW	2					
09	4297127	・キャップ	・CAP	1					
10	4297126	・ハーネス;ワイヤ	・HARNESS;WIRE	1					
10A	4297110	・ランプ	・LAMP	14					
12	4297123	・ブラケット	・BRACKET	1					
12A	4360152	・レジスタ	・RESISTOR	1	#				
12B	4360157	・レジスタ	・RESISTOR	1	#				
12C	4361621	・スクリュ;タッピング	・SCREW;TAPPING	2	#				
12D	4361622	・ナット	・NUT	2	#				
13	4297122	・スクリュ	・SCREW	4					
14	4297102	・スクリュ	・SCREW	4					
15	4297120	・カバー	・COVER	1					
16	4297119	・スクリュ	・SCREW	6					
17	4297118	・キャップ	・CAP	1					
20	4297124	・スイッチ アツセン	・SWITCH ASS'Y	1					
21	4298927	・ケース	・CASE	1					
22	4298926	・スイッチ;ラバー	・SWITCH;RUBBER	1					
23	4298925	・パネル	・PANEL	1					
24	4298924	・パネル	・PANEL	1					
25	4298923	・パネル	・PANEL	1					
26	4298922	・パネル	・PANEL	1					
27	4298921	・パネル	・PANEL	1					
28	4298920	・ケース	・CASE	1					
29	4298919	・ケース	・CASE	1					
30	4298918	・スイッチ;ラバー	・SWITCH;RUBBER	1					
32	4297105	・キャップ	・CAP	1					
33	4298915	・クランプ	・CLAMP	1					
34	4298914	・スクリュ	・SCREW	1					
35	4298913	・スクリュ	・SCREW	4					
37	4301729	・ボード アツセン	・BOARD ASS'Y	1					
38	4311599	・スペーサ	・SPACER	4					
39	4311598	・スペーサ	・SPACER	1					

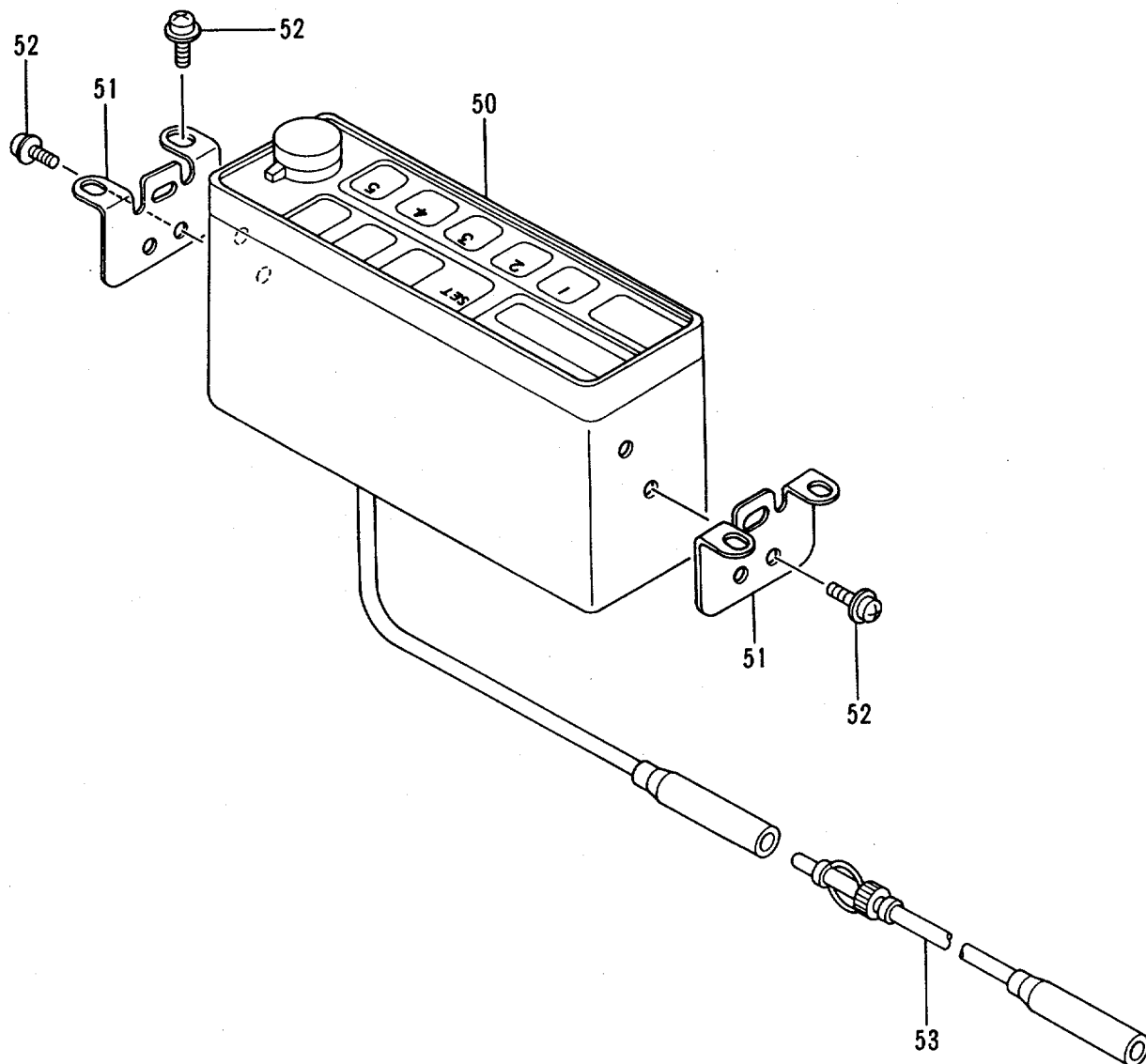
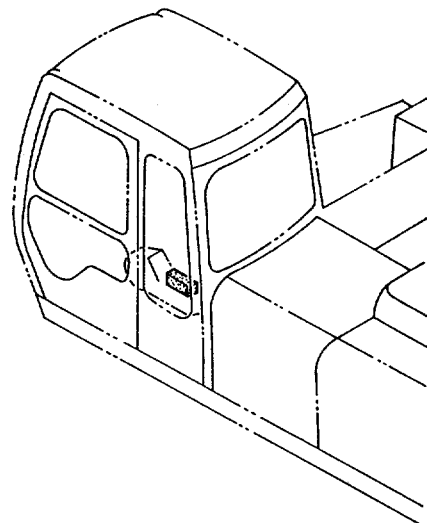


# ゲージパネル GAUGE PANEL



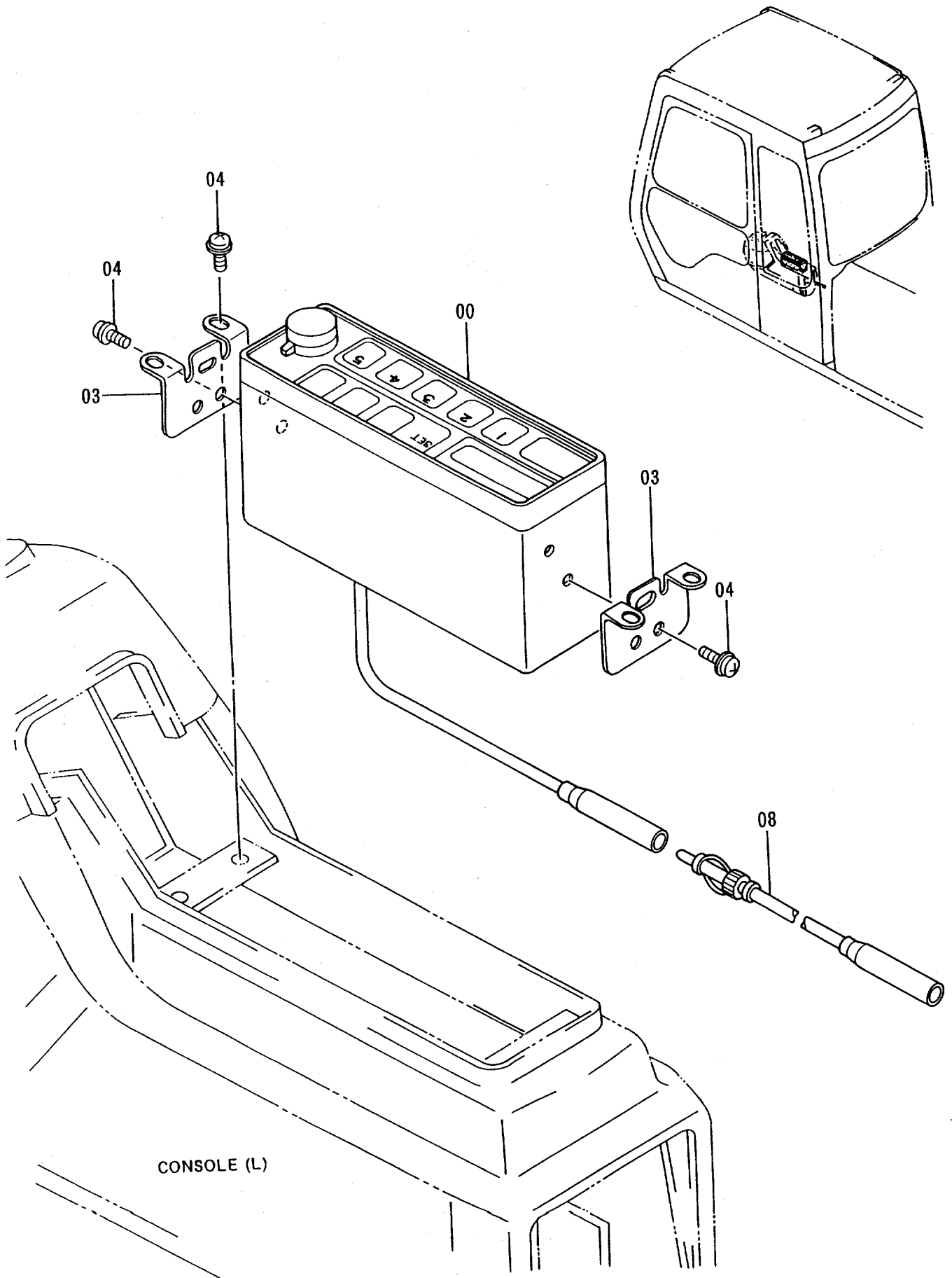


ラジオ (STD)  
RADIO (STD)





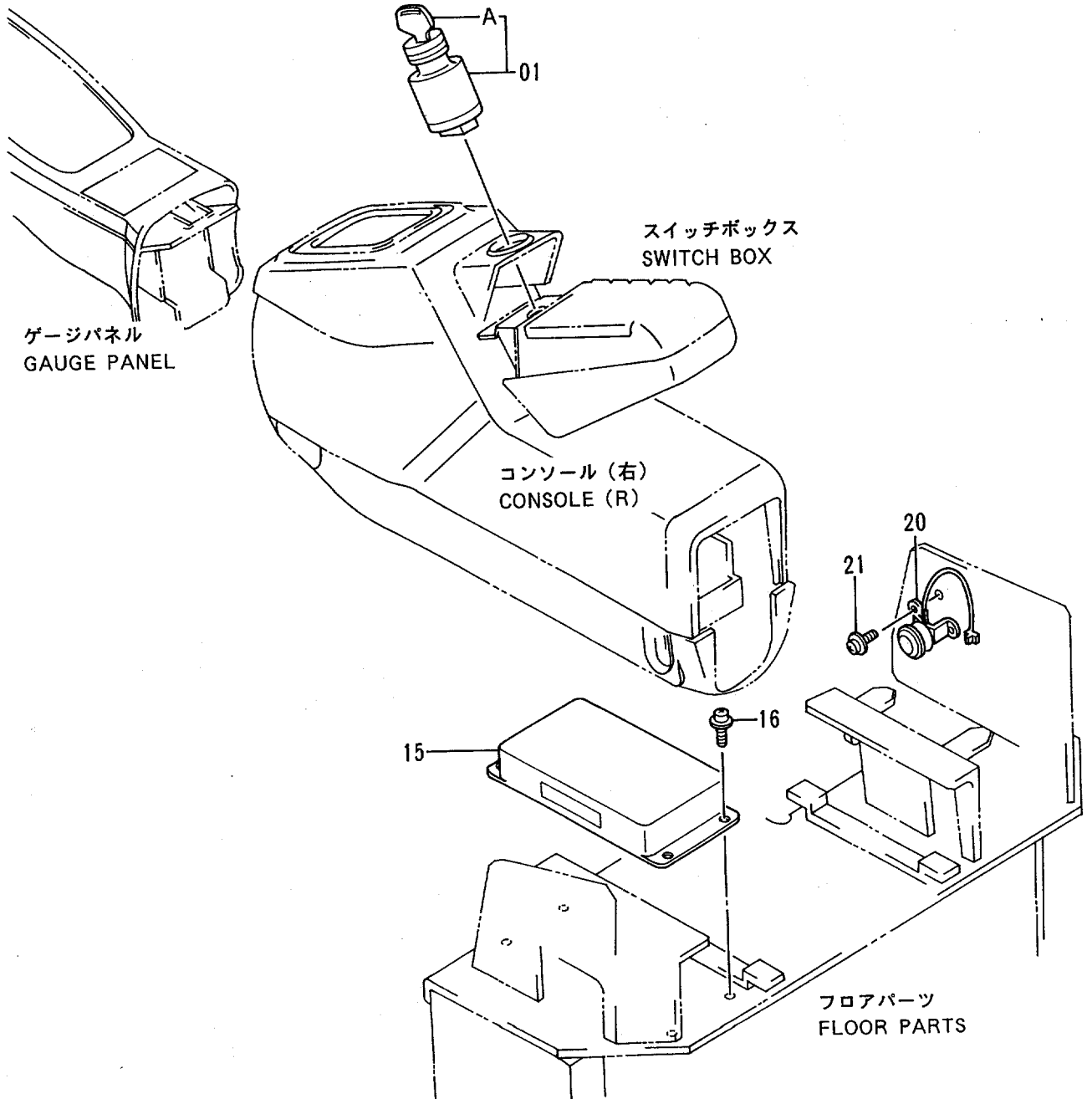
ラジオ (USA)  
RADIO (USA)



CONSOLE (L)



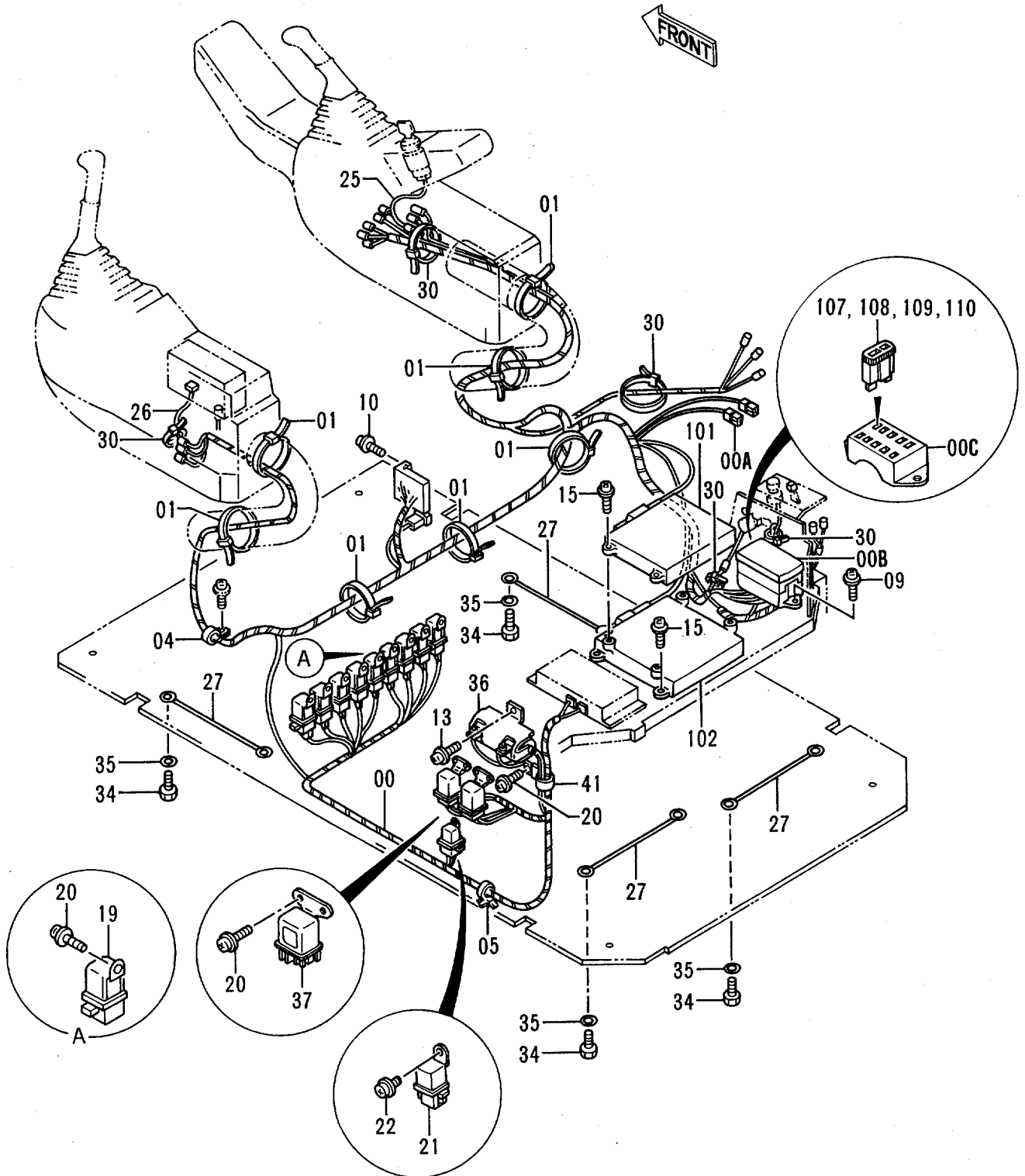
# 電気部品 (1) ELECTRIC PARTS (1)







電気部品 (2) <STD>  
ELECTRIC PARTS (2) <STD>

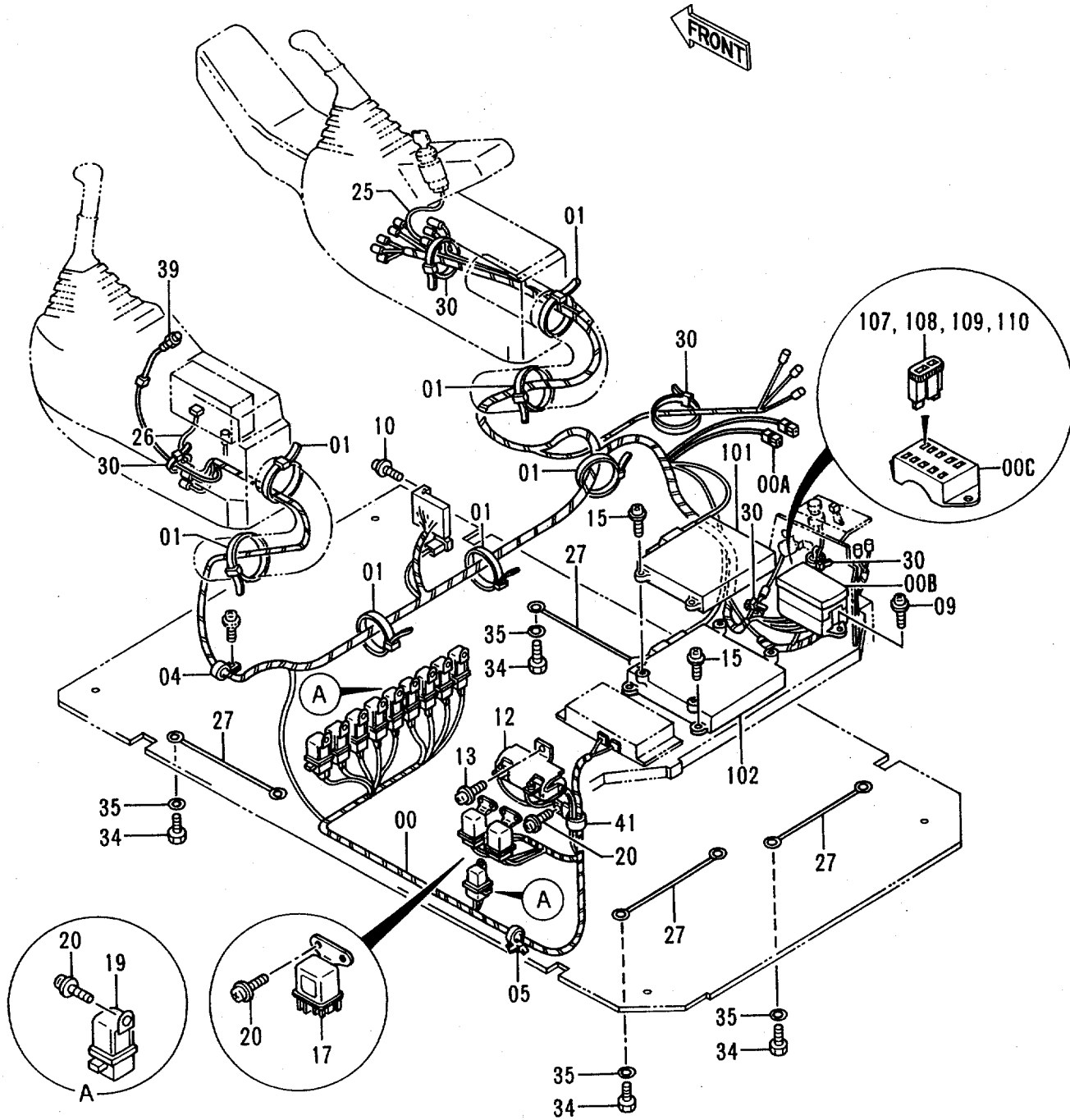


電気部品 (2) <STD>  
ELECTRIC PARTS (2) <STD>

05001-

符号 ITEM	部品番号 PART NO.	部品名	PART NAME	数量 QTY	サービス コード S.C	適用号機 SERIAL NO.	互換性 ICA	代替部品 REPLACEABLE PART	
								部品番号 PART NO.	数量 QTY
00	0001302	ハ-ネス;ワイヤ	HARNESS;WIRE	1					
00A	4288109	・ダイオード	・DIODE	12	#	-D95/01			
00A	4385926	・ダイオード	・DIODE	3	#	D95/02-			
00B	4299696	・カバー	・COVER	1	#	-05669	I	4376439	1
00B	4376439	・カバー	・COVER	1	#	05670-			
00C	4382929	・ボディ	・BODY	1	#				
01	4121859	クリップ;バンド	CLIP;BAND	7					
04	4190275	クリップ	CLIP	1					
05	4254600	クリップ	CLIP	1					
09	J450620	スクリュー;セムス	SCREW;SEMS	2					
10	J460620	スクリュー;セムス	SCREW;SEMS	2					
13	J460516	スクリュー;セムス	SCREW;SEMS	2					
15	J460616	スクリュー;セムス	SCREW;SEMS	8					
19	4251588	リレー	RELAY	9					
20	J460616	スクリュー;セムス	SCREW;SEMS	1					
21	4251588	リレー	RELAY	1		05003-			
22	J460616	スクリュー;セムス	SCREW;SEMS	1		05003-			
25	4277927	ハ-ネス;ワイヤ (スタータスイッチ サブ)	HARNESS;WIRE (STARTER SWITCH SUB)	1					
26	4277941	ハ-ネス;ワイヤ (ラジオ サブ)	HARNESS;WIRE (RADIO SUB)	1					
27	4281293	ハ-ネス;ワイヤ (フロアプレートアース)	HARNESS;WIRE (FLOOR PLATE EARTH)	4					
30	4055312	クリップ;バンド	CLIP;BAND	5					
34	J901016	ボルト	BOLT	4					
35	A590110	ワッシャー;プレート	WASHER;PLANE	4					
36	4158761	レジスタ	RESISTOR	1	Z				
37	4251587	リレー	RELAY	2	Z				
41	4100144	クリップ	CLIP	1	Z				
101	9133566	ユニット;EC	UNIT;EC	1		-05301	Y	9143297	1
101	9143297	ユニット;EC	UNIT;EC	1		05302-			
102	9133567	ユニット;PVC	UNIT;PVC	1		-05301	Y	9142477	1
102	9142477	ユニット;PVC	UNIT;PVC	1		05302-			
107	4249690	ヒューズ (1A)	FUSE (1A)	5		-05669			
107	4249690	ヒューズ (1A)	FUSE (1A)	4	#	05670-			
108	4195593	ヒューズ (5A)	FUSE (5A)	6		-05669			
108	4195593	ヒューズ (5A)	FUSE (5A)	7	#	05670-			
109	4195594	ヒューズ (10A)	FUSE (10A)	6					
110	4195596	ヒューズ (20A)	FUSE (20A)	3					

電気部品 (2) (USA)  
ELECTRIC PARTS (2) (USA)



電気部品 (2) <USA>  
ELECTRIC PARTS (2) <USA>

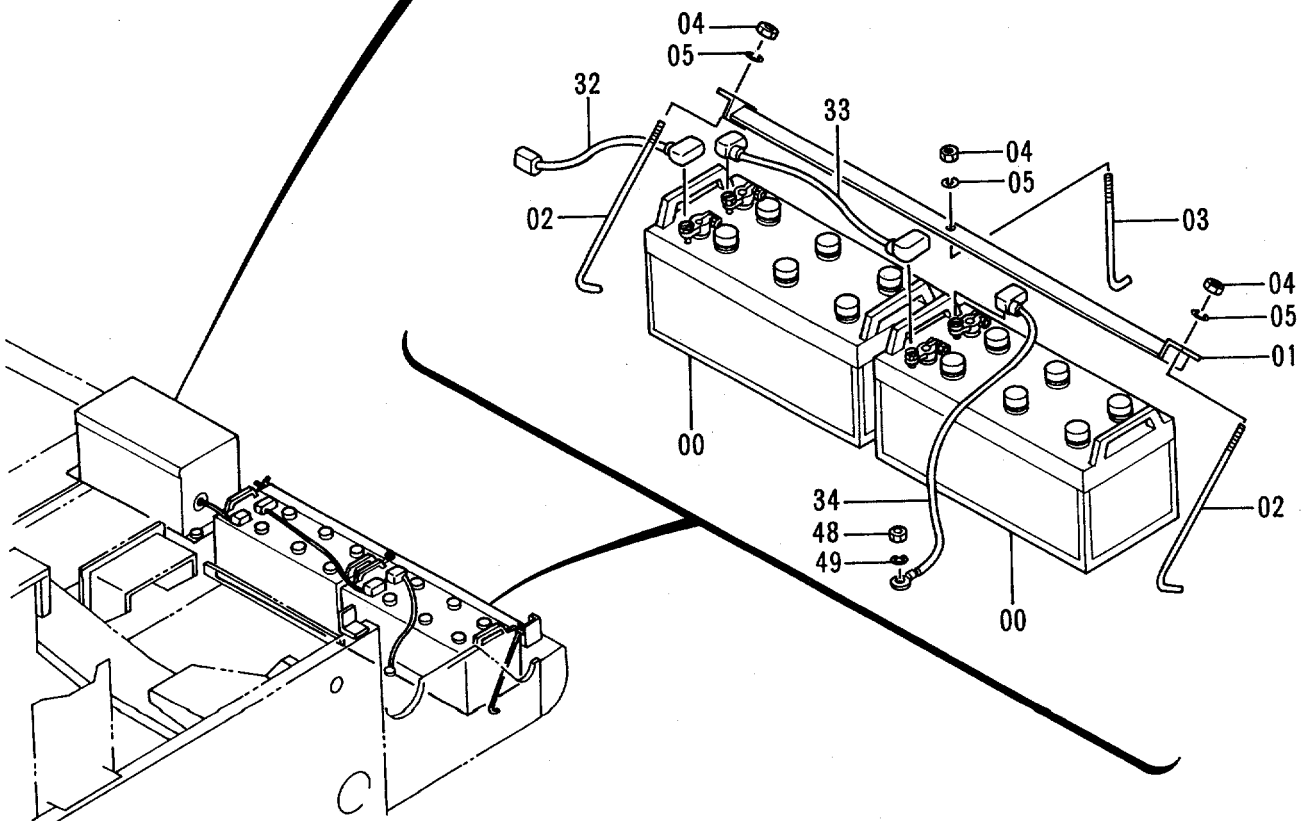
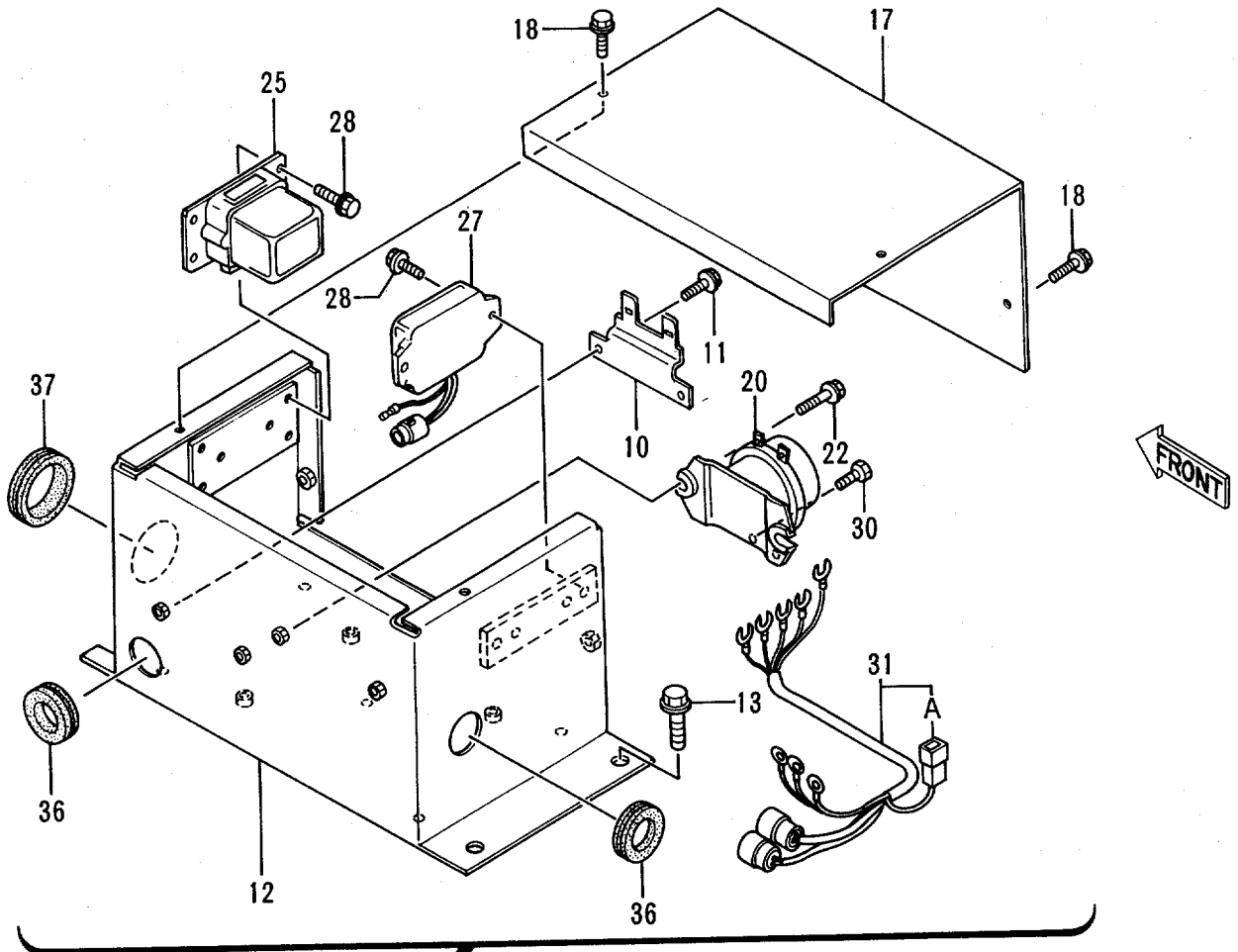
05001-

符号 ITEM	部品番号 PART NO.	部 品 名	PART NAME	数量 QTY	サービス コード S.C	適用号機 SERIAL NO.	互 換 性 ICA	代 替 部 品 REPLACEABLE PART	
								部品番号 PART NO.	数量 QTY
00	0001302	ハ-ネス;ワイヤ	HARNESS;WIRE	1					
00A	4288109	・ダイオード	・DIODE	12	#	-D95/01			
00A	4385926	・ダイオード	・DIODE	3	#	D95/02-			
00B	4299696	・カバー	・COVER	1	#	-05669	I	4376439	1
00B	4376439	・カバー	・COVER	1	#	05670-			
00C	4382929	・ボデー	・BODY	1	#				
01	4121859	クリップ;バンド	CLIP;BAND	7					
04	4190275	クリップ	CLIP	1					
05	4254600	クリップ	CLIP	1					
09	J450620	スクリュー;セムス	SCREW;SEMS	2					
10	J460620	スクリュー;セムス	SCREW;SEMS	2					
12	4158761	レジスタ	RESISTOR	1	Z				
13	J460516	スクリュー;セムス	SCREW;SEMS	2					
15	J460616	スクリュー;セムス	SCREW;SEMS	8					
17	4251587	リレー	RELAY	2	Z				
19	4251588	リレー	RELAY	10					
20	J460616	スクリュー;セムス	SCREW;SEMS	15					
25	4277927	ハ-ネス;ワイヤ (スタータスイッチ サブ)	HARNESS;WIRE (STARTER SWITCH SUB)	1					
26	4277941	ハ-ネス;ワイヤ (ラジオ サブ)	HARNESS;WIRE (RADIO SUB)	1					
27	4281293	ハ-ネス;ワイヤ (フロアプレート アース)	HARNESS;WIRE (FLOOR PLATE EARTH)	4					
30	4055312	クリップ;バンド	CLIP;BAND	5					
34	J901016	ボルト	BOLT	4					
35	A590110	ワッシャー;プレーン	WASHER;PLANE	4					
39	4322387	スイッチ (モーションアラーム)	SWITCH (MOTION ALARM)	1					
41	4100144	クリップ	CLIP	1	Z				
101	9133566	ユニット;EC	UNIT;EC	1		-05301	Y	9143297	1
101	9143297	ユニット;EC	UNIT;EC	1		05302-			
102	9133567	ユニット;PVC	UNIT;PVC	1		-05301	Y	9142477	1
102	9142477	ユニット;PVC	UNIT;PVC	1		05302-			
107	4249690	ヒューズ (1A)	FUSE (1A)	5		-05669			
107	4249690	ヒューズ (1A)	FUSE (1A)	4	#	05670-			
108	4195593	ヒューズ (5A)	FUSE (5A)	8		-D94/03			
108	4195593	ヒューズ (5A)	FUSE (5A)	6		D94/04-05669			
108	4195593	ヒューズ (5A)	FUSE (5A)	7	#	05670-			
109	4195594	ヒューズ (10A)	FUSE (10A)	4		-D94/03			
109	4195594	ヒューズ (10A)	FUSE (10A)	6		D94/04-			





# 電気部品 (3) ELECTRIC PARTS (3)



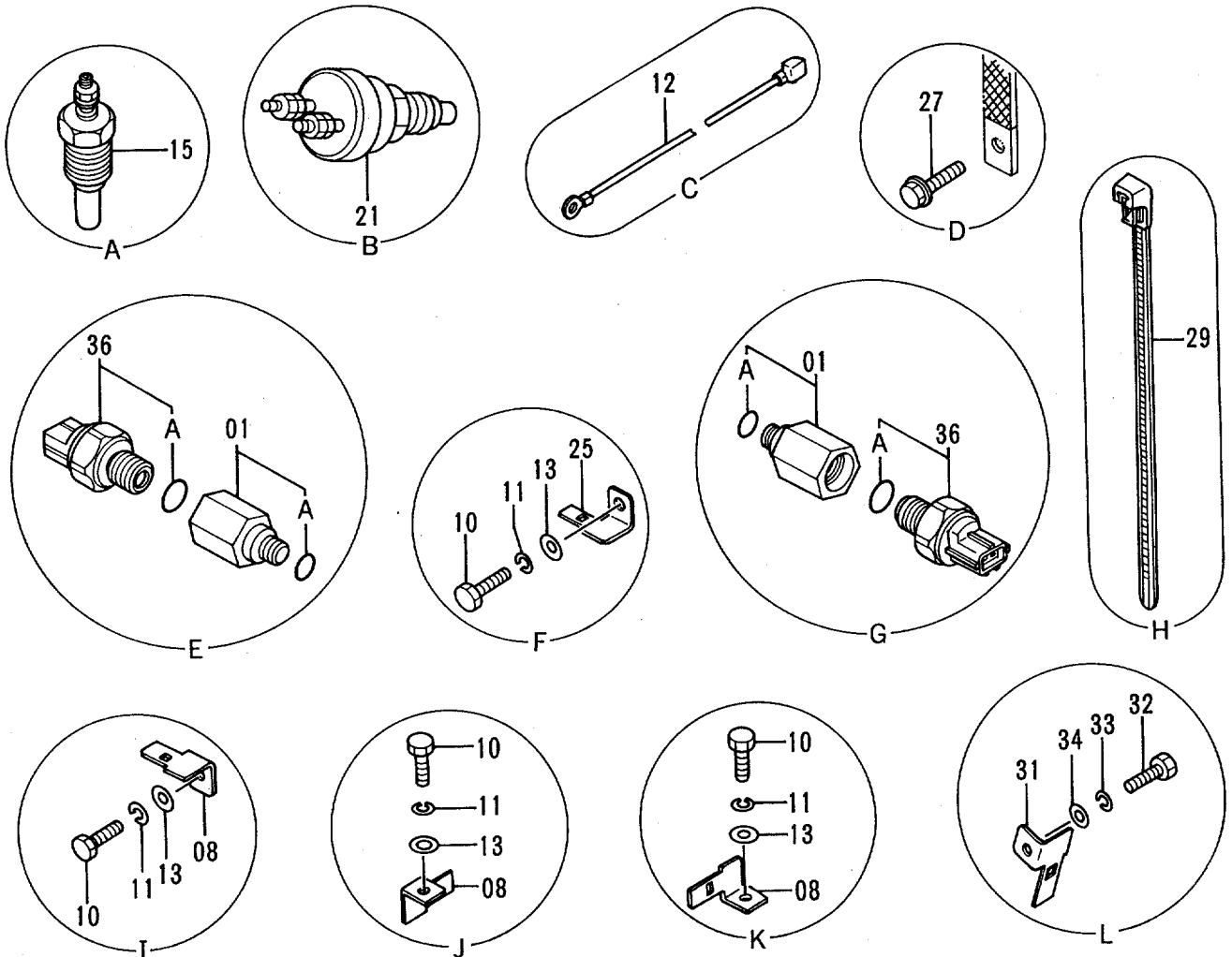
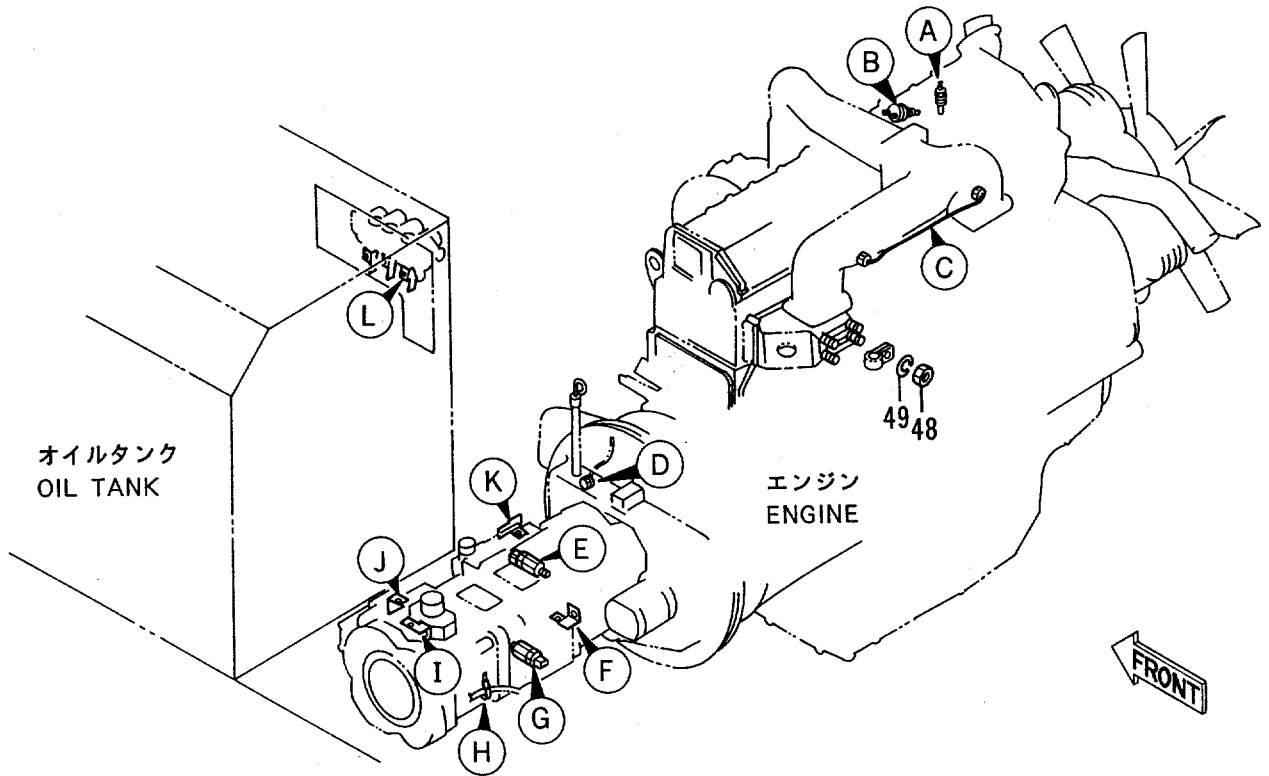
電気部品 (3)  
ELECTRIC PARTS (3)

05001-

符号 ITEM	部品番号 PART NO.	部 品 名	PART NAME	数量 Q'TY	サービ ス コ ー ド S . C	適用号機 SERIAL NO.	互 換 性 ICA	代 替 部 品 REPLACEABLE PART	
								部品番号 PART NO.	数量 Q'TY
00	4192421	ﾊﾞｯﾃﾘ	BATTERY	2					
01	8059085	ホルダ	HOLDER	1					
02	4286840	ボルト	BOLT	2					
03	4286841	ボルト	BOLT	1					
04	M500807	ナット	NUT	3					
05	A590908	ワッシャ;スﾌﾞﾘﾝｸﾞ	WASHER;SPRING	3					
10	4297280	ﾌﾞﾗｹｯﾄ	BRACKET	1					
11	J020616	ボルト;セムス	BOLT;SEMS	2					
12	6014343	ボックス;リレー	BOX;RELAY	1					
13	J021230	ボルト;セムス	BOLT;SEMS	4					
17	3069863	カバー	COVER	1					
18	J031025	ボルト;セムス	BOLT;SEMS	4					
20	4255762	リレー;ﾊﾞｯﾃﾘ	RELAY;BATTERY	1	Z				
22	J020825	ボルト;セムス	BOLT;SEMS	2					
25	4515085	リレー	RELAY	1	Z				
27	4325797	リレー	RELAY	1	Z				
28	J020612	ボルト;セムス	BOLT;SEMS	6					
30	J900820	ボルト	BOLT	1					
31	2033493	ﾊｰﾈｽ;ワイヤ (リレーボックス)	HARNESS;WIRE (RELAY BOX)	1					
31A	4288109	ダイオード	DIODE	1	#				
32	4295912	ﾊｰﾈｽ;ワイヤ (ﾊﾞｯﾃﾘ - ﾎﾞｯﾃﾘﾘレー)	HARNESS;WIRE (BATTERY - BATTERY RELAY)	1					
33	4271827	ﾊｰﾈｽ;ワイヤ (ﾊﾞｯﾃﾘ - ﾎﾞｯﾃﾘ)	HARNESS;WIRE (BATTERY - BATTERY)	1					
34	4271826	ﾊｰﾈｽ;ワイヤ (ﾌﾚｰﾑ ﾏｰｽ - ﾎﾞｯﾃﾘ)	HARNESS;WIRE (FRAME EARTH - BATTERY)	1					
36	4211059	ﾌﾞｯｼﾝｸﾞ;ﾗﾊﾞ	BUSHING;RUBBER	2					
37	4207839	ﾌﾞｯｼﾝｸﾞ;ﾗﾊﾞ	BUSHING;RUBBER	1					
48	J950010	ナット	NUT	1					
49	A590910	ワッシャ;スﾌﾞﾘﾝｸﾞ	WASHER;SPRING	1					



電気部品 (4)  
ELECTRIC PARTS (4)

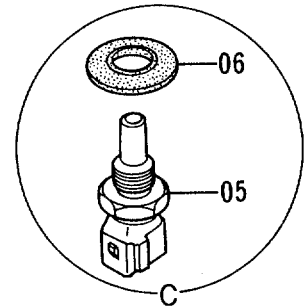
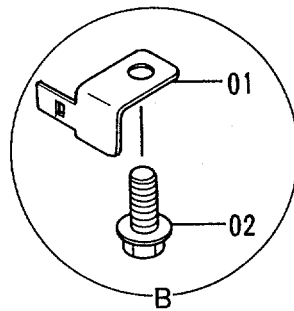
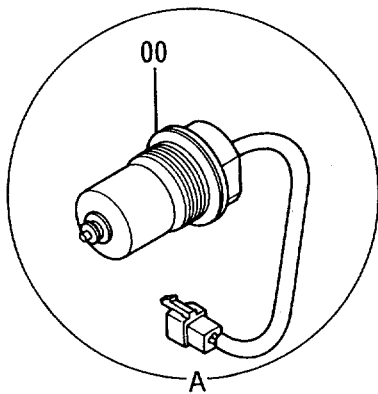
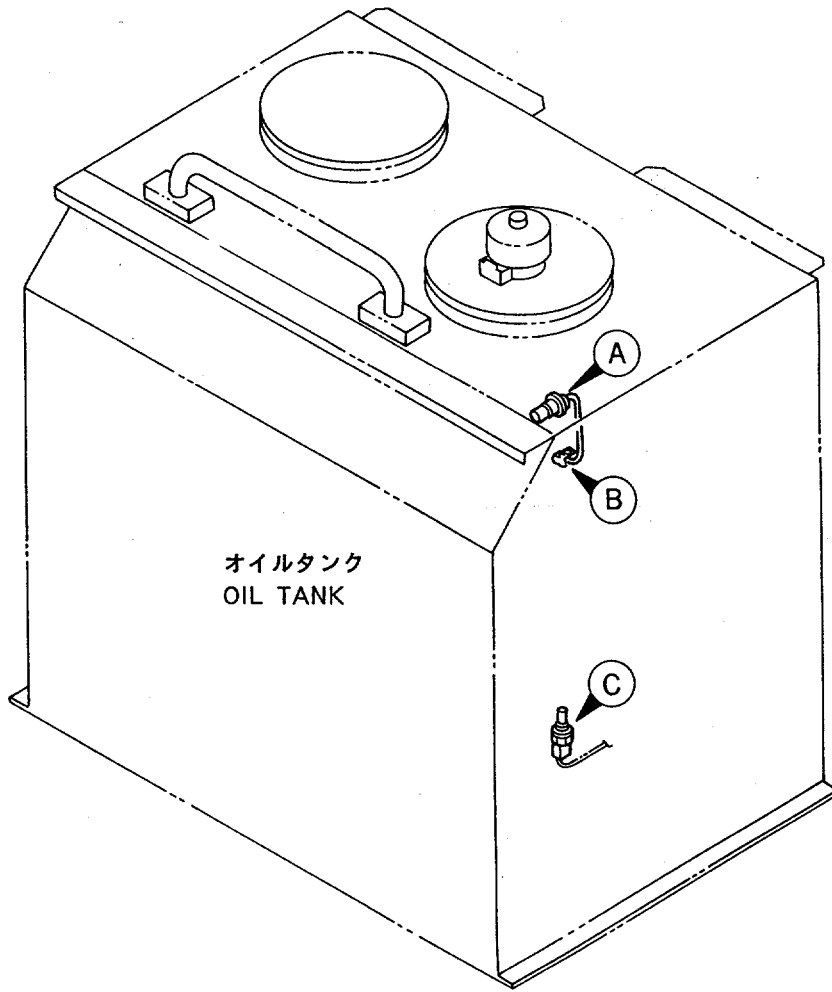


電気部品 (4)  
ELECTRIC PARTS (4)

05001-

符号 ITEM	部品番号 PART NO.	部 品 名	PART NAME	数量 Q'TY	サービス コード S.C	適用号機 SERIAL NO.	互 換 性 ICA	代 替 部 品 REPLACEABLE PART	
								部品番号 PART NO.	数量 Q'TY
01	4269537	レジュサ	REDUCER	2					
01A	957366	・O-リング	・O-RING	1					
08	4252767	ブ ラケツト	BRACKET	3					
10	J900612	ボ ルト	BOLT	4					
11	A590906	ワツシヤ;スプ リング	WASHER;SPRING	4					
12	4274217	ハ-ネス;ワイヤ	HARNESS;WIRE	1					
13	A590106	ワツシヤ;プ レーン	WASHER;PLANE	4					
15	4257129	ユニツト	UNIT	1					
21	4257115	スイツチ;サーモ	SWITCH;THERMO	1					
25	4336874	ブ ラケツト	BRACKET	1					
27	J011020	ボ ルト;セムス	BOLT;SEMS	1					
29	4055312	クリツプ ;バ ンド	CLIP;BAND	8					
31	4252767	ブ ラケツト	BRACKET	3					
32	J900612	ボ ルト	BOLT	3					
33	A590906	ワツシヤ;スプ リング	WASHER;SPRING	3					
34	A590106	ワツシヤ;プ レーン	WASHER;PLANE	3					
36	4339754	センサ;プ レツシヤ	SENSOR;PRES.	2		-05518		4355012	2
36	4355012	センサ;プ レツシヤ	SENSOR;PRES.	2	#	05519-			
36A	4150302	・O-リング	・O-RING	1		-05518		4365826	1
36A	4365826	・O-リング	・O-RING	1	#	05519-			
48	J950010	ナツト	NUT	1					
49	A590910	ワツシヤ;スプ リング	WASHER;SPRING	1					

電気部品 (5)  
ELECTRIC PARTS (5)

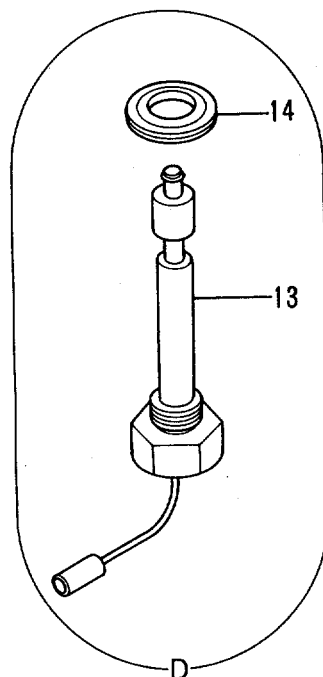
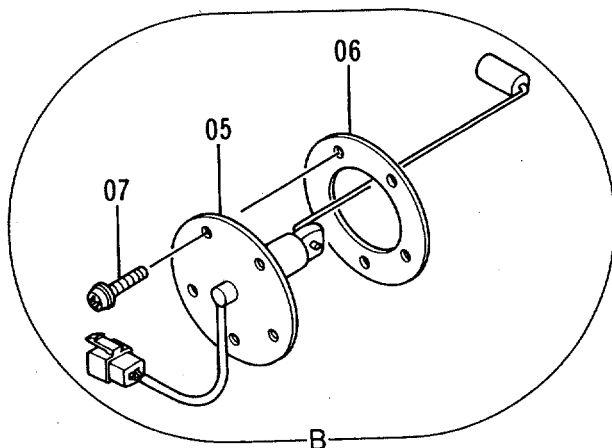
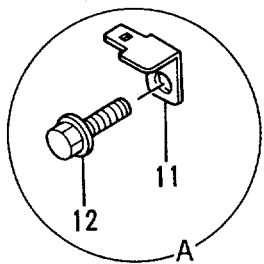
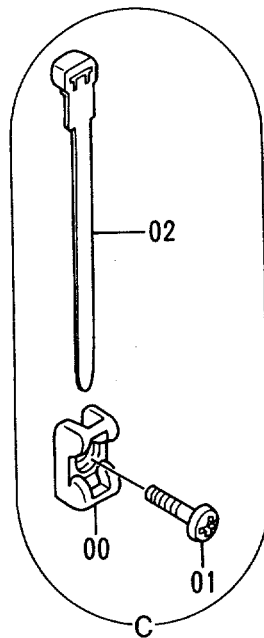
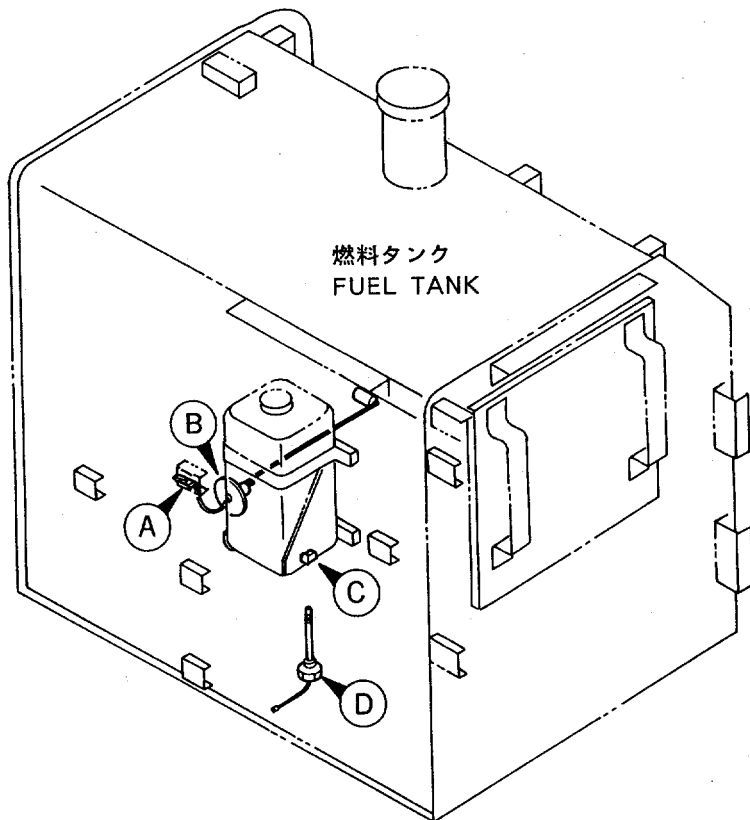


電気部品 (5)  
ELECTRIC PARTS (5)

05001-

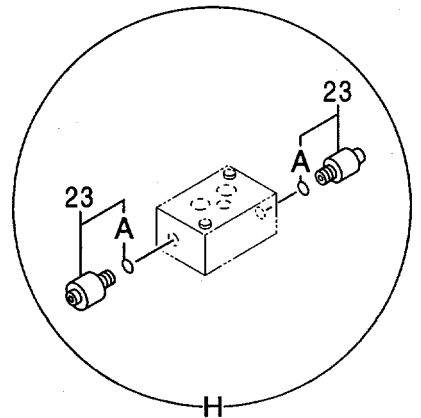
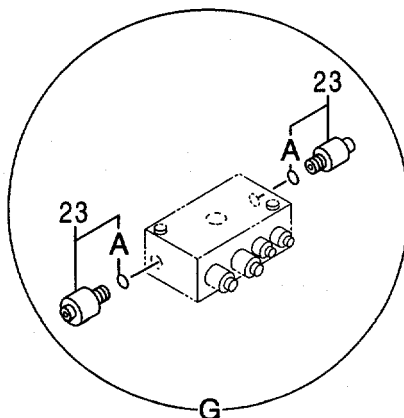
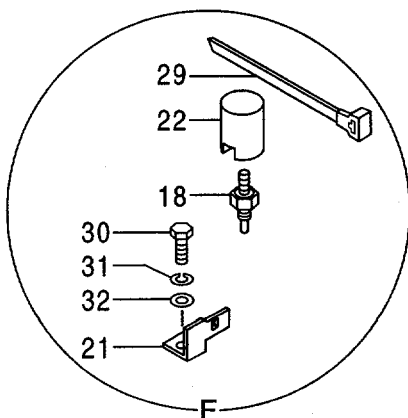
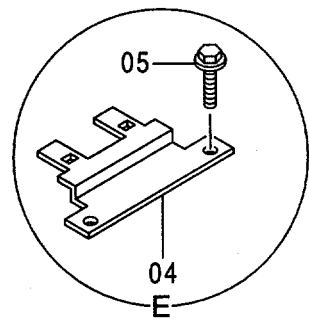
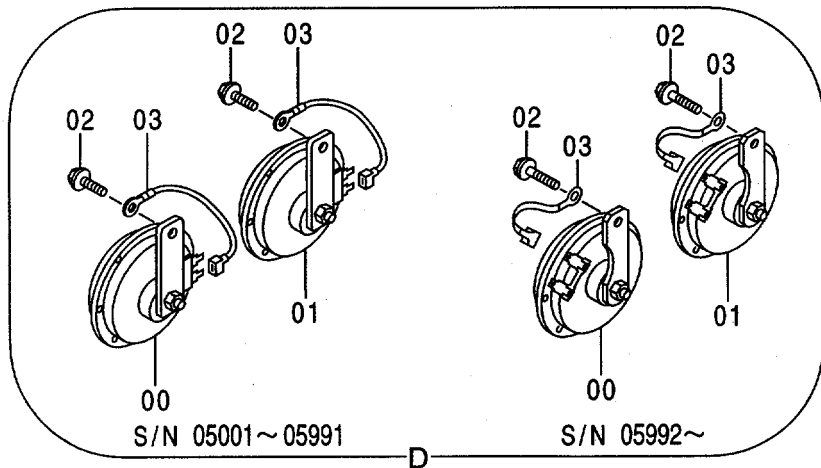
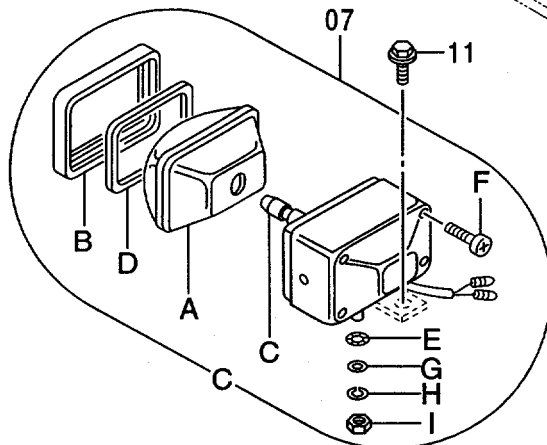
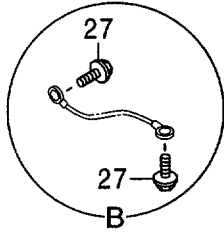
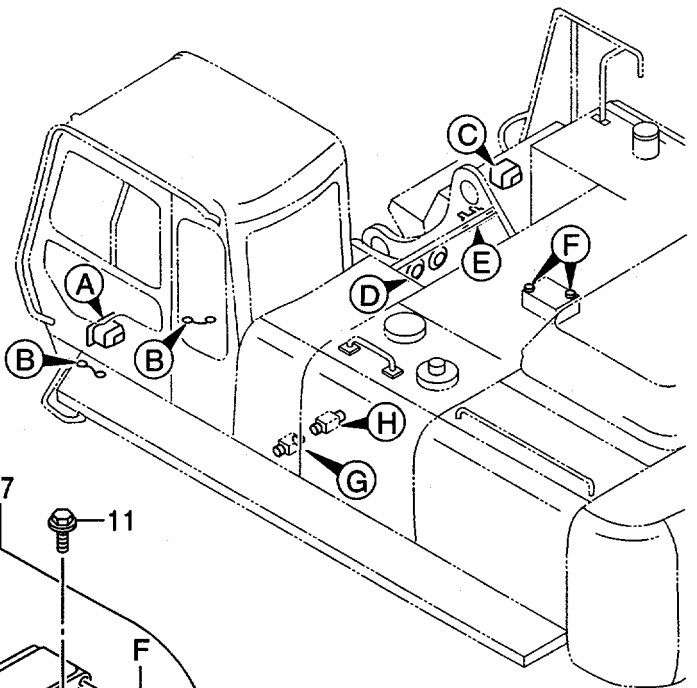
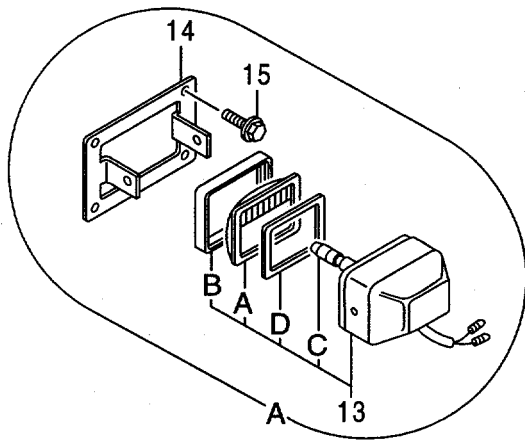
符号 ITEM	部品番号 PART NO.	部 品 名	PART NAME	数量 Q'TY	サービ ス コード S.C	適用号機 SERIAL NO.	互 換 性 ICA	代 替 部 品 REPLACEABLE PART	
								部品番号 PART NO.	数量 Q'TY
00	4259787	スイッチ;レベル	SWITCH;LEVEL	1					
01	4257159	ブラケット	BRACKET	1					
02	J011016	ボルト;セムス	BOLT;SEMS	1					
05	4250260	センサ	SENSOR	1					
06	4250261	ガスケット	GASKET	1					

# 電気部品 (6) ELECTRIC PARTS (6)





# 電気部品 (7) ELECTRIC PARTS (7)



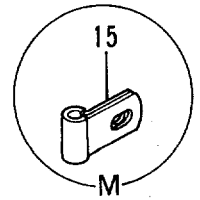
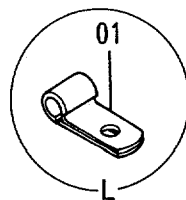
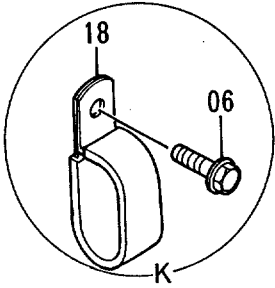
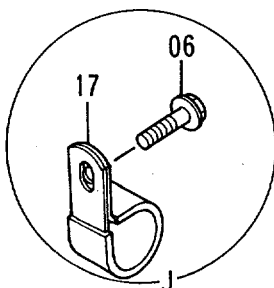
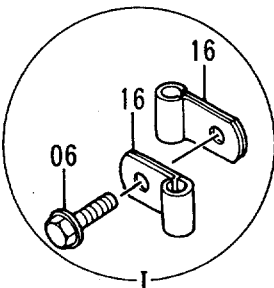
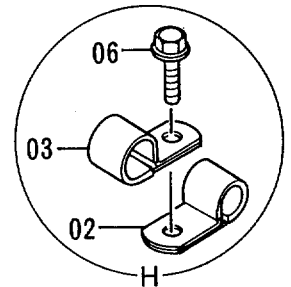
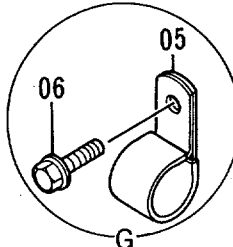
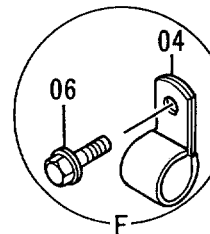
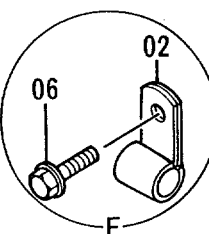
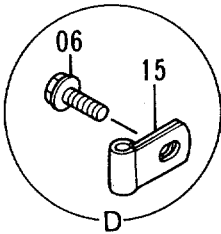
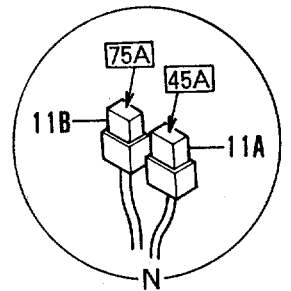
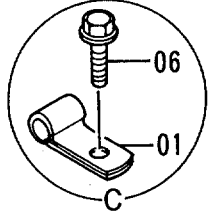
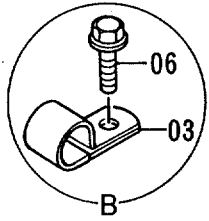
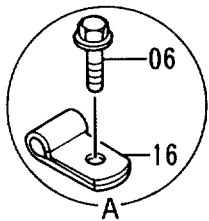
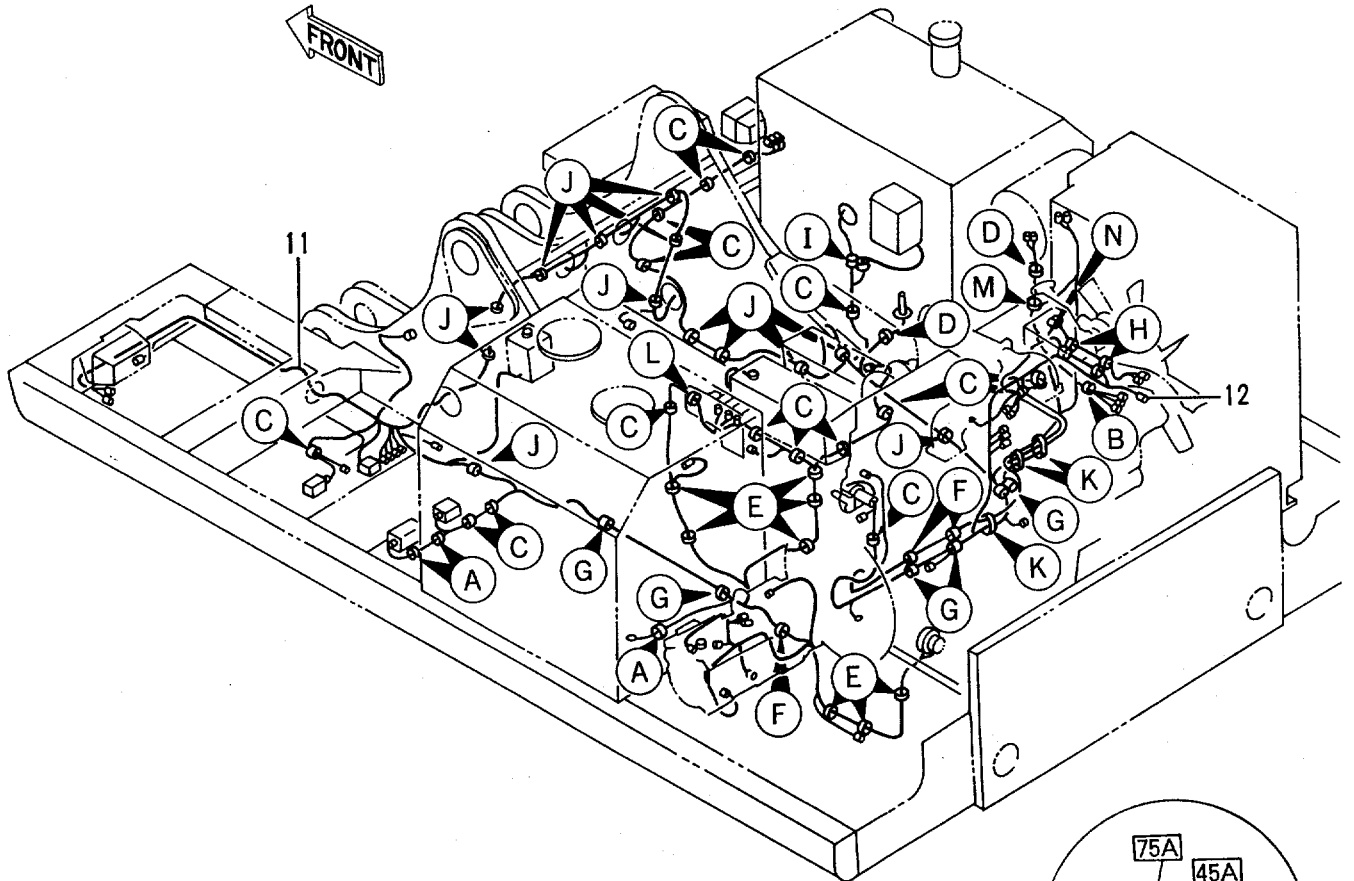
電気部品 (7)  
ELECTRIC PARTS (7)

05001-

符号 ITEM	部品番号 PART NO.	部 品 名	PART NAME	数量 QTY	サービス コード S. C	適用号機 SERIAL NO.	互 換 性 ICA	代 替 部 品 REPLACEABLE PART	
								部品番号 PART NO.	数量 QTY
00	4198639	ホーン	HORN	1		-05591	I	4191499	1
00	4191499	ホーン	HORN	1	#	05592-			
01	4198638	ホーン	HORN	1		-05591	I	4190705	1
01	4190705	ホーン	HORN	1	#	05592-			
02	J020825	ボルト;セムス	BOLT;SEMS	2					
03	4254603	ハーネス;ワイヤ (ホーン アース)	HARNESS;WIRE (HORN EARTH)	2					
04	4297280	ブラケット	BRACKET	1					
05	J020616	ボルト;セムス	BOLT;SEMS	2					
07	4336570	ランプ;ヘッド	LAMP;HEAD	1					
07A	4326801	レンズ;ユニット	LENS;UNIT	1					
07B	4326802	フレーム	FRAME	1					
07C	4307025	バルブ	BULB	1					
07D	4326803	ガスケット	GASKET	1					
07E	4307026	ワッシャ	WASHER	1					
07F	4307027	スクリュー	SCREW	1					
07G	A590114	ワッシャ;プレーン	WASHER;PLANE	1					
07H	A590914	ワッシャ;スプリング	WASHER;SPRING	1					
07I	J952014	ナット	NUT	1					
11	J020612	ボルト;セムス	BOLT;SEMS	1					
13	4274478	ランプ;ヘッド	LAMP;HEAD	1					
13A	4285646	レンズ	LENS	1					
13B	4285647	リム	RIM	1					
13C	4285648	バルブ	BULB	1					
13D	4288342	ガスケット	GASKET	1					
14	3057614	ブラケット	BRACKET	1					
15	J011025	ボルト;セムス	BOLT;SEMS	4					
18	9101532	センサ	SENSOR	2	H				
21	4252767	ブラケット	BRACKET	2					
22	4277223	キャップ	CAP	2					
23	4254563	SWITCH;PRESSURE	SWITCH;PRESSURE	4					
23A	4113154	O-リング	O-RING	1					
27	J011020	ボルト;セムス	BOLT;SEMS	4					
29	4055312	クリップ;バンド	CLIP;BAND	2					
30	J900616	ボルト	BOLT	2					
31	A590906	ワッシャ;スプリング	WASHER;SPRING	2					
32	A590106	ワッシャ;プレーン	WASHER;PLANE	2					

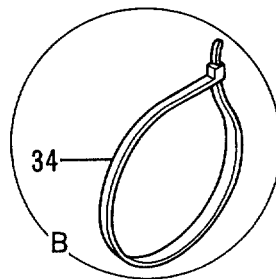
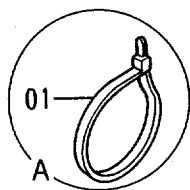
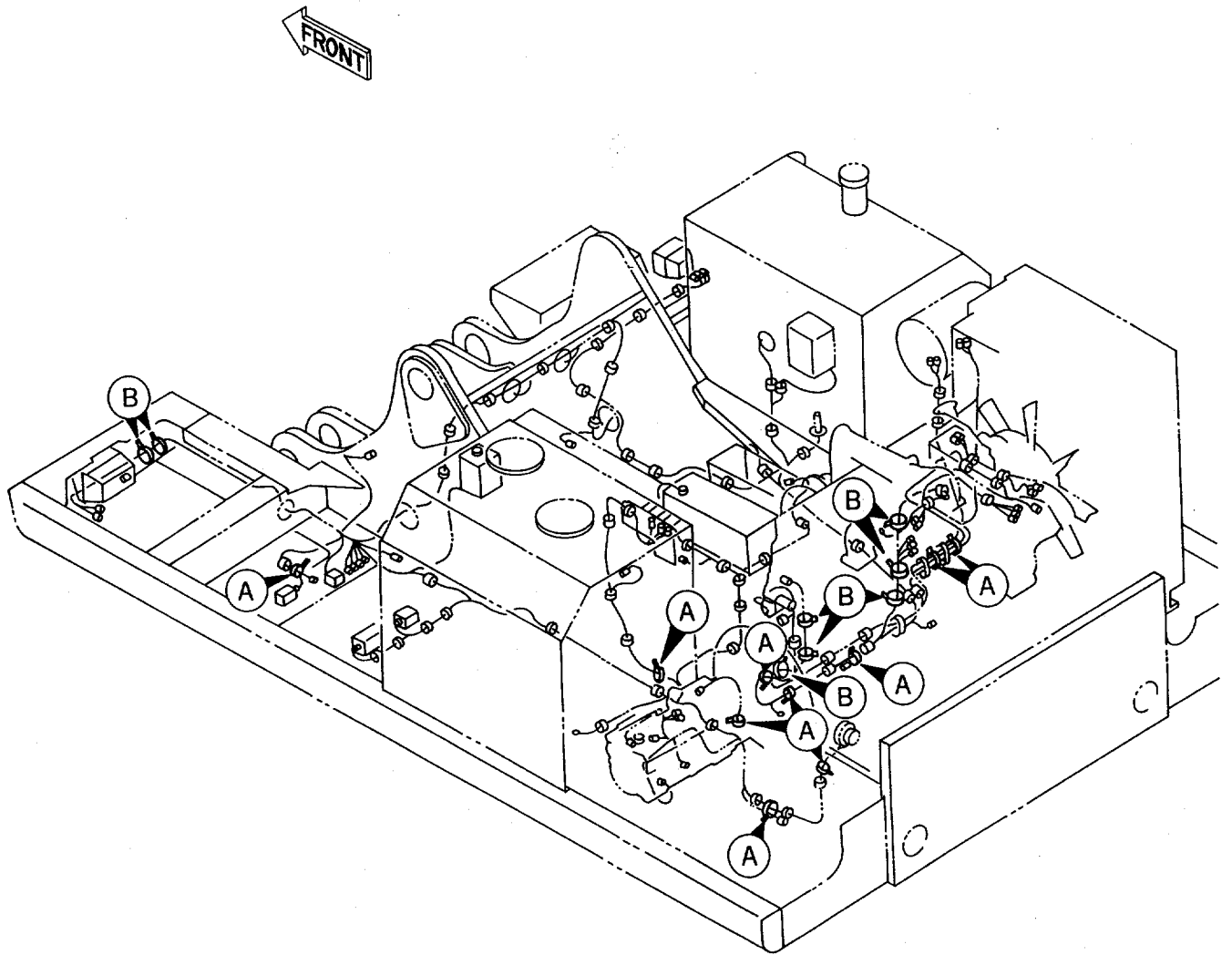


電気部品 (8)  
ELECTRIC PARTS (8)



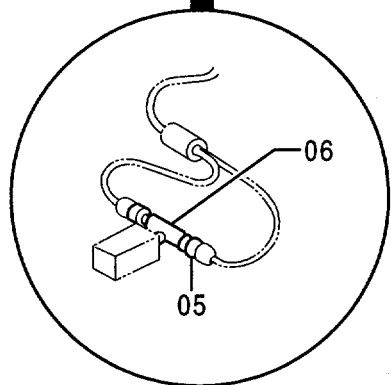
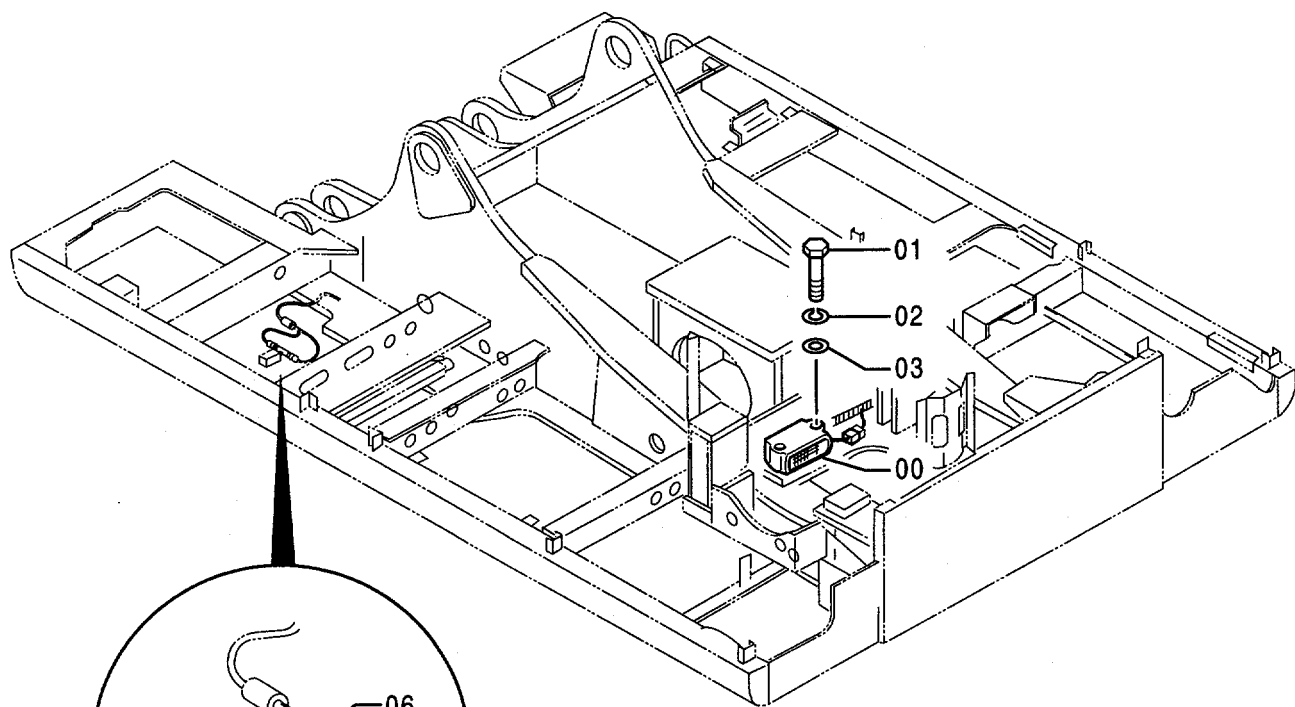
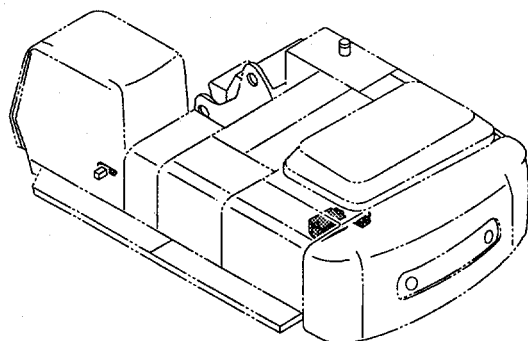


電気部品 (9)  
ELECTRIC PARTS (9)



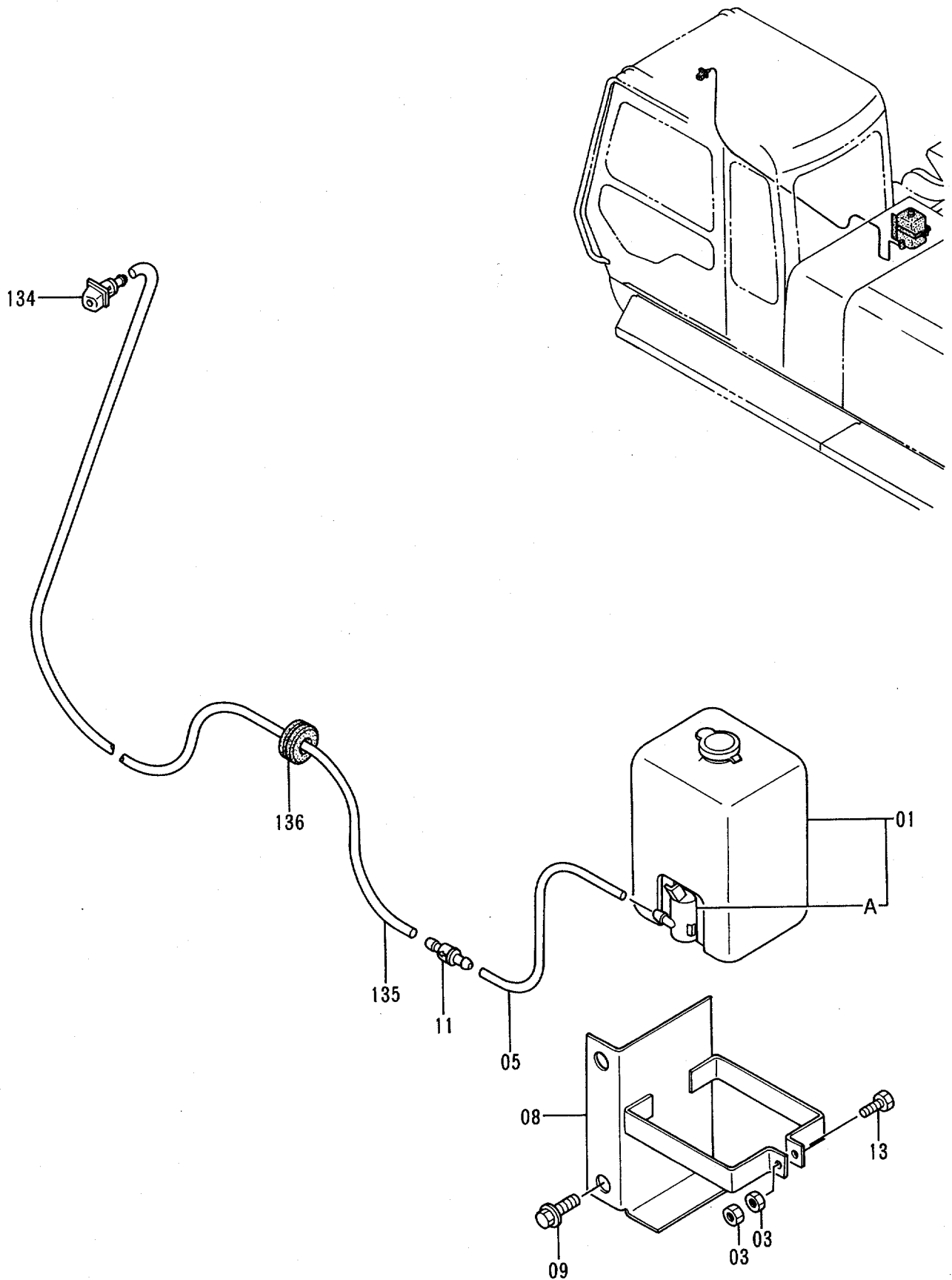


# モーションアラーム (USA) MOTION ALARM (USA)





ウィンドウォッシャー  
WINDOW WASHER

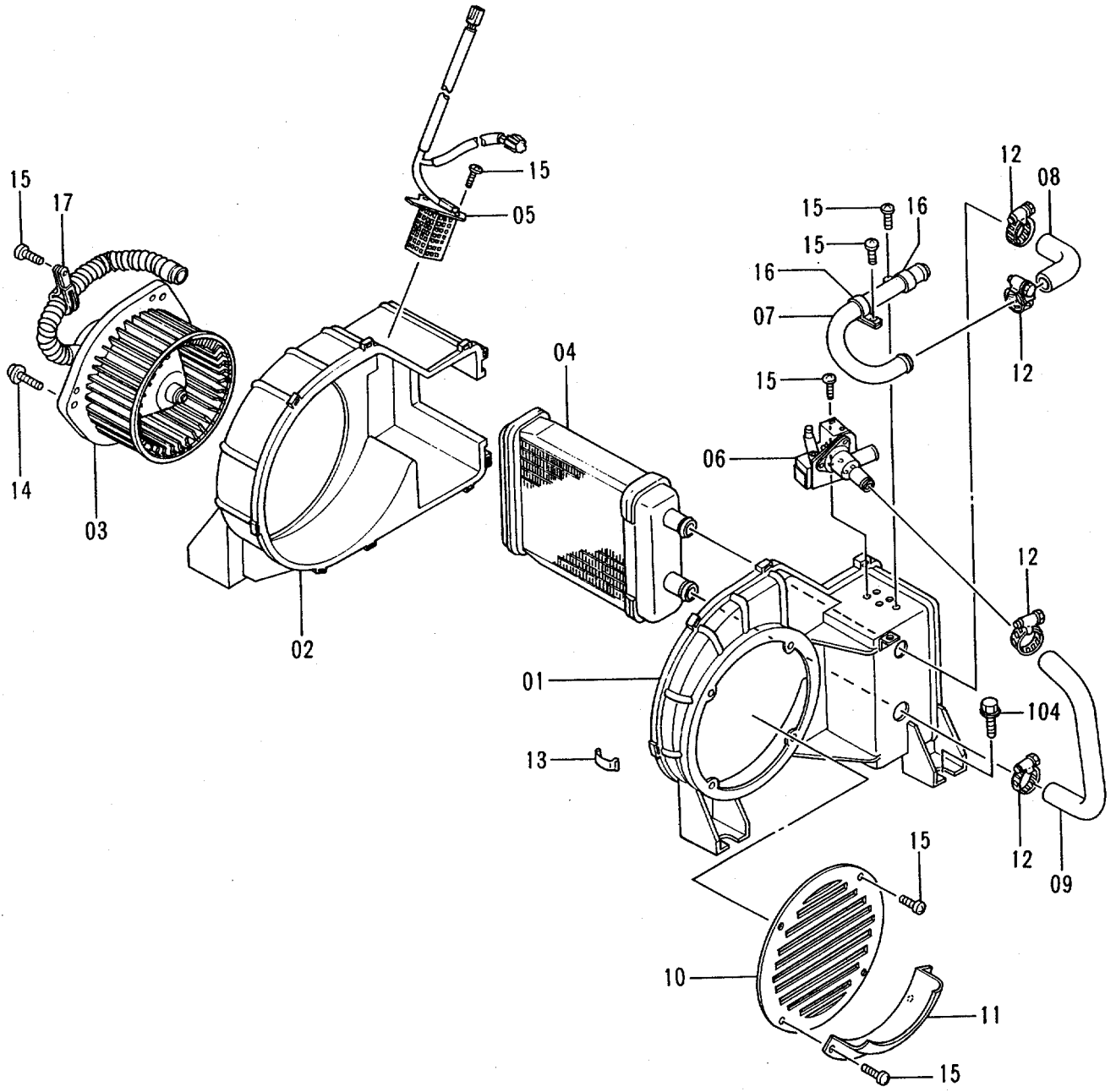
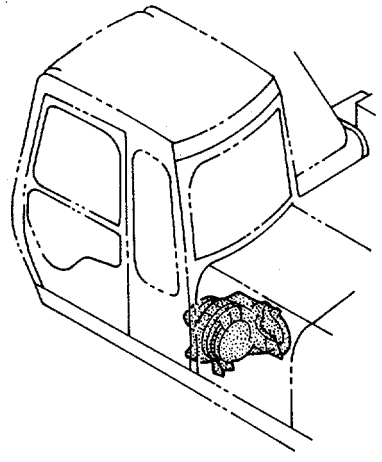






# カーヒータ CAR HEATER

適用号機 05001~05057  
Serial No.



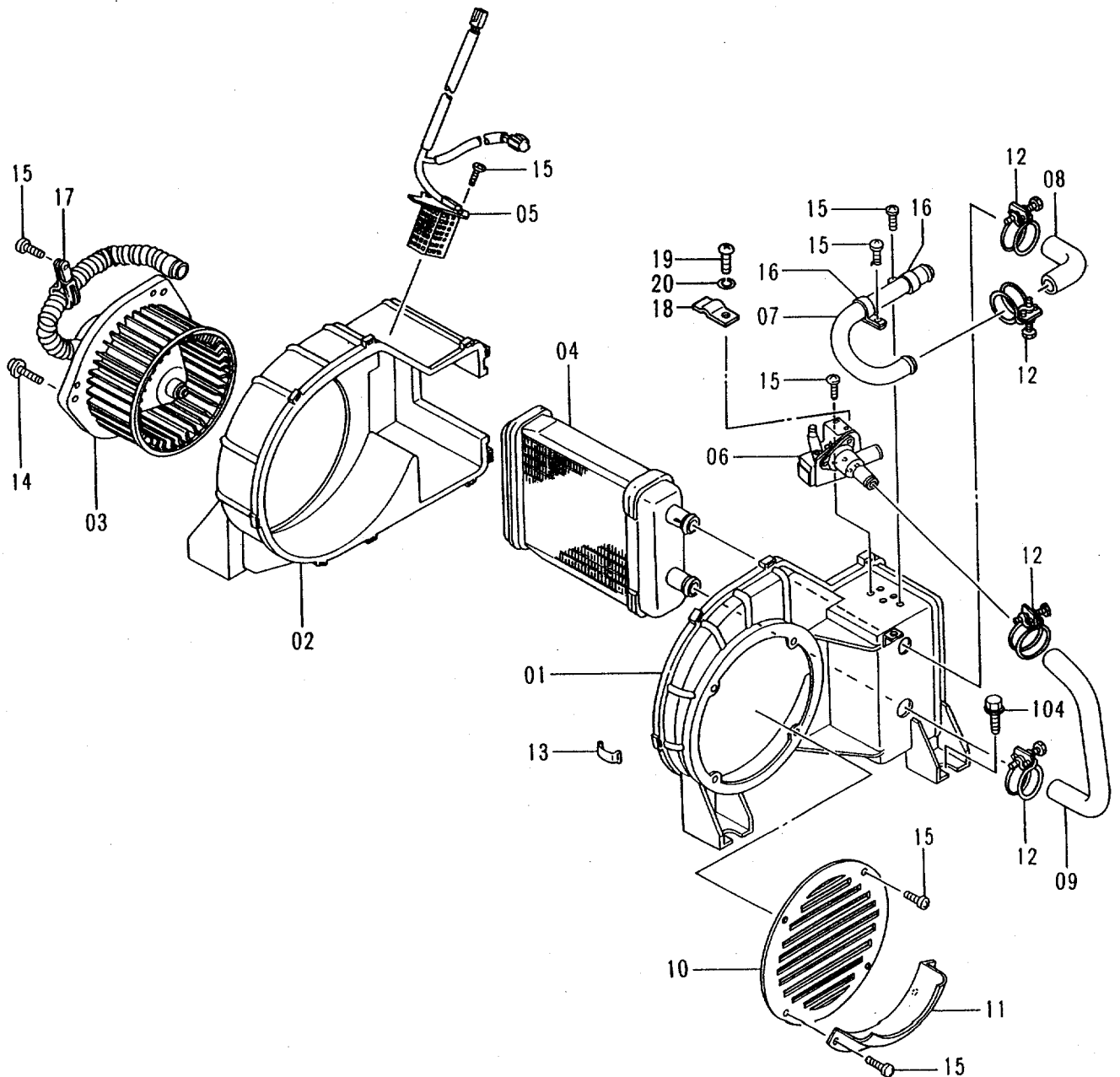
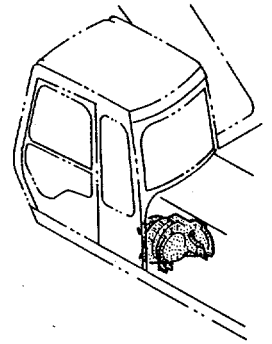
カーヒータ  
CAR HEATER

05001-05057

符号 ITEM	部品番号 PART NO.	部品名	PART NAME	数量 QTY	サービス コード S.C	適用号機 SERIAL NO.	互換性 ICA	代替部品 REPLACEABLE PART	
								部品番号 PART NO.	数量 QTY
01-17	4251649	ヒータ アッセン	HEATER ASS'Y	1					
01	4295532	・ケース (L)	・CASE (L)	1					
02	4295533	・ケース (R)	・CASE (R)	1					
03	4295534	・モータ	・MOTOR	1					
04	4295535	・コア;ヒータ	・CORE;HEATER	1					
05	4295536	・レジスタ	・RESISTOR	1					
06	4295537	・バルブ	・VALVE	1					
07	4295538	・パイプ	・PIPE	1					
08	4295539	・ホース	・HOSE	1					
09	4295540	・ホース	・HOSE	1					
10	4295541	・カバー	・COVER	1					
11	4295542	・カバー	・COVER	1					
12	4295543	・クランプ	・CLAMP	4					
13	4295544	・クランプ	・CLAMP	9					
14	4296797	・スクリュー;セムス	・SCREW;SEMS	3					
15	4296798	・スクリュー	・SCREW	11					
16	4296799	・クランプ	・CLAMP	2					
17	4296800	・クリップ	・CLIP	1					
104	J021030	ボルト;セムス	BOLT;SEMS	4					

# カーヒータ CAR HEATER

適用号機 05058~05585  
Serial No.



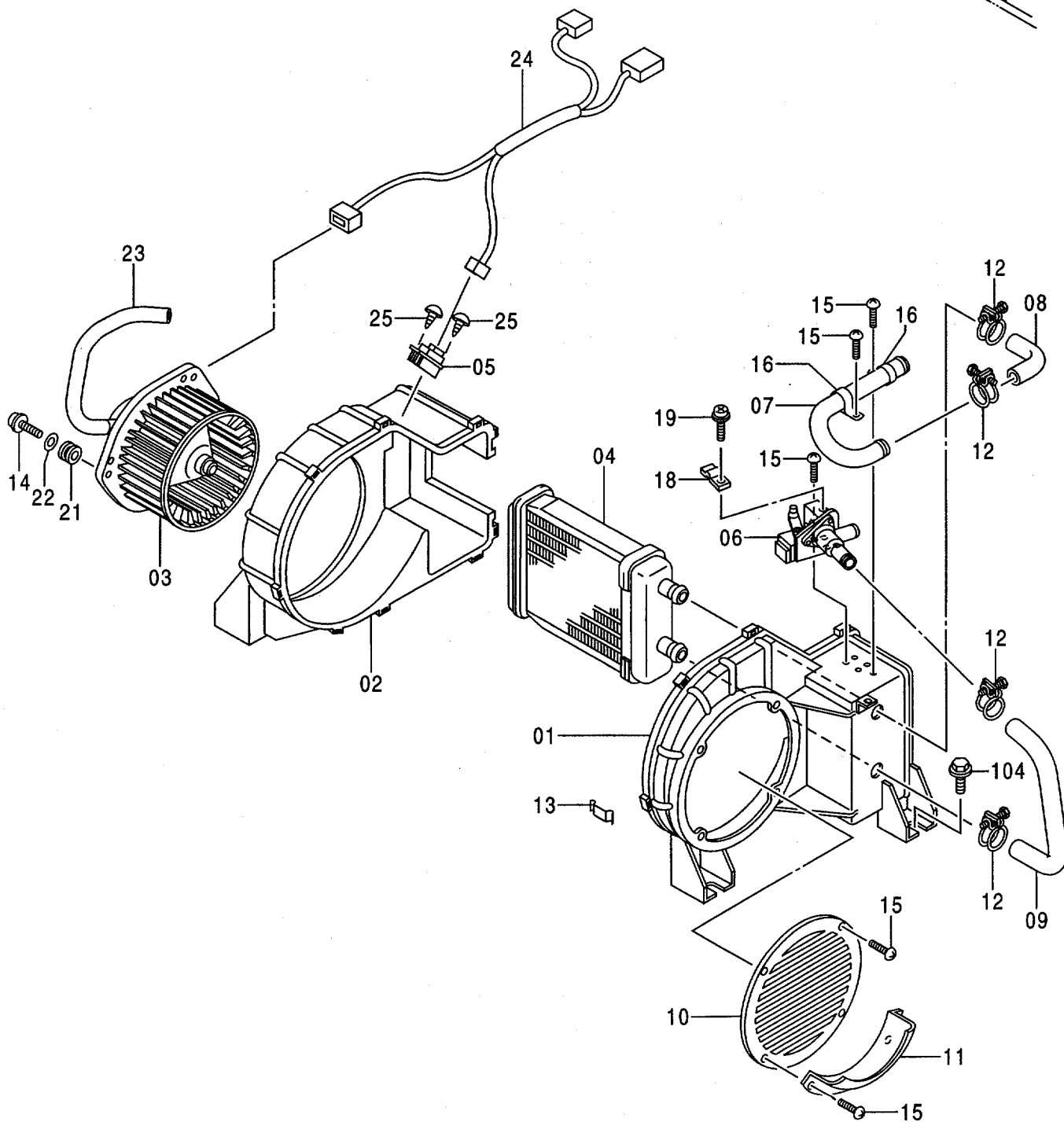
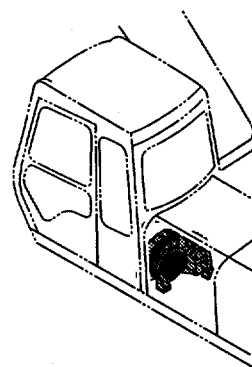
カーヒータ  
CAR HEATER

05058-05585

符号 ITEM	部品番号 PART NO.	部品名	PART NAME	数量 QTY	サービス コード S.C	適用号機 SERIAL NO.	互換性 ICA	代替部品 REPLACEABLE PART	
								部品番号 PART NO.	数量 QTY
01-20	4342603	ヒータ	HEATER	1					
01	4353158	・ケース	・CASE	1					
02	4353159	・ケース	・CASE	1					
03	4349942	・モータ	・MOTOR	1					
04	4351448	・コア	・CORE	1					
05	4349943	・レジスタ	・RESISTOR	1					
06	4351452	・バルブ	・VALVE	1					
07	4353160	・パイプ	・PIPE	1					
08	4353161	・ホース	・HOSE	1					
09	4353162	・ホース	・HOSE	1					
10	4353163	・カバー	・COVER	1					
11	4353164	・カバー	・COVER	1					
12	4351466	・クランプ	・CLAMP	4					
13	4351467	・クリップ	・CLIP	9					
14	J450512	・スクリュー;セムス	・SCREW;SEMS	3					
15	4352934	・スクリュー	・SCREW	11					
16	4353165	・クランプ	・CLAMP	2					
17	4353166	・クランプ	・CLAMP	1					
18	4351482	・クランプ	・CLAMP	1					
19	J450412	・スクリュー;セムス	・SCREW;SEMS	1					
20	4352933	・ワッシャー	・WASHER	1					
104	J021030	・ボルト;セムス	BOLT;SEMS	4					

# カーヒータ CAR HEATER

適用号機 05586~  
Serial No.



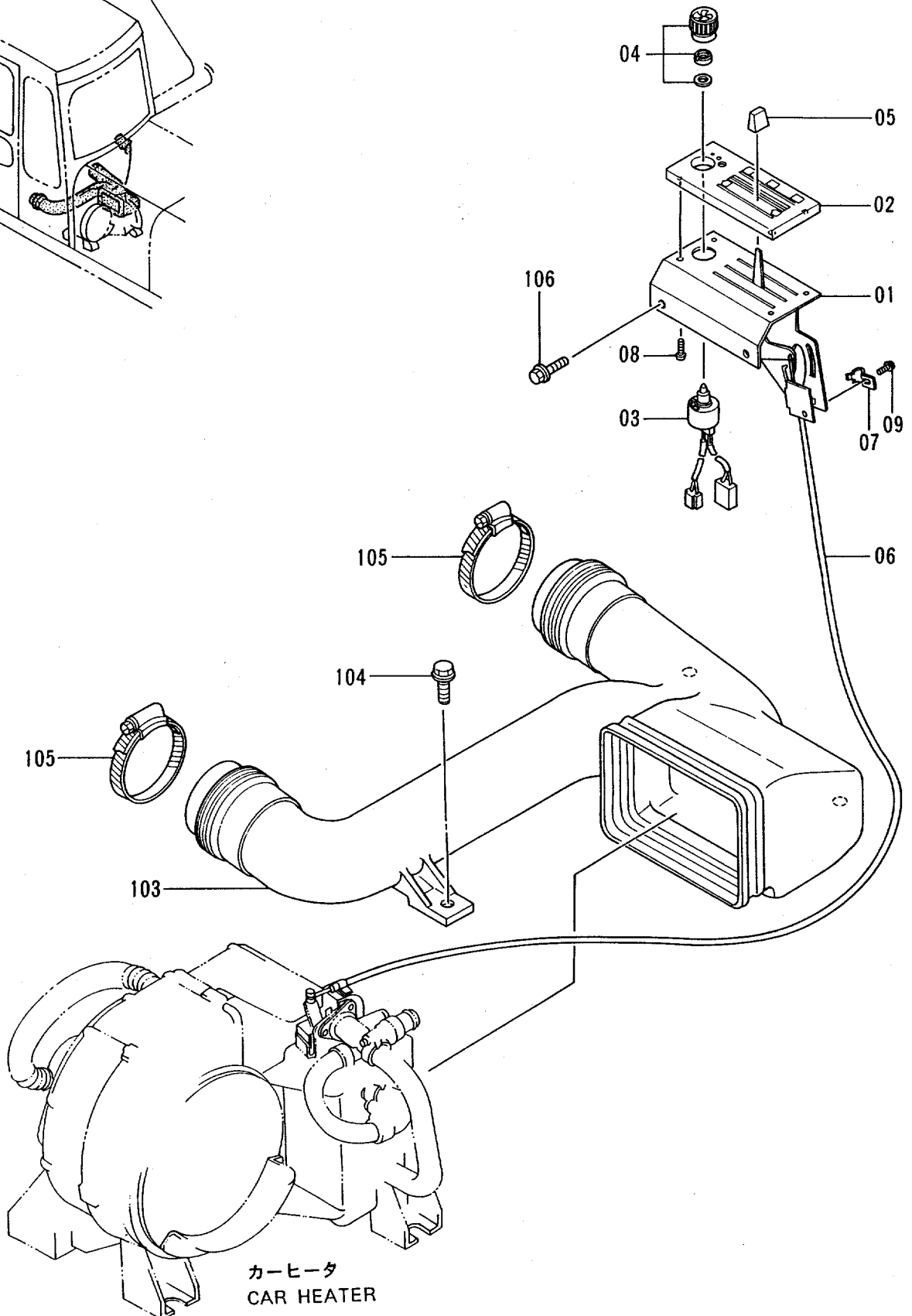
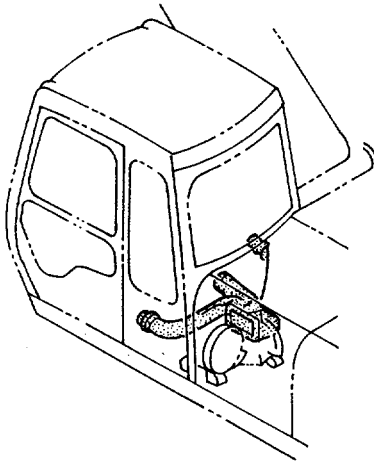
カーヒータ  
CAR HEATER

05586-

符号 ITEM	部品番号 PART NO.	部 品 名	PART NAME	数量 Q'TY	サービス コード S.C	適用号機 SERIAL NO.	互 換 性 ICA	代 替 部 品 REPLACEABLE PART	
								部品番号 PART NO.	数量 Q'TY
01-25	4363008	ヒータ	HEATER	1					
01	4376471	・ケース	・CASE	1					
02	4376472	・ケース	・CASE	1					
03	4376473	・モータ	・MOTOR	1					
04	4351448	・コア	・CORE	1					
05	4370271	・レジスタ	・RESISTOR	1					
06	4376475	・バルブ	・VALVE	1					
07	4353160	・パイプ	・PIPE	1					
08	4353161	・ホース	・HOSE	1					
09	4353162	・ホース	・HOSE	1					
10	4353163	・カバー	・COVER	1					
11	4353164	・カバー	・COVER	1					
12	4351466	・クランプ	・CLAMP	4					
13	4351467	・クリップ	・CLIP	9					
14	4376476	・スクリュー;タッピング	・SCREW; TAPPING	3					
15	4352934	・スクリュー	・SCREW	8					
16	4353165	・クランプ	・CLAMP	2					
18	4351482	・クランプ	・CLAMP	1					
19	J460412	・スクリュー;セムス	・SCREW; SEMS	1					
21	4370267	・アイソレータ	・ISOLATOR	3					
22	4370299	・ワッシャ	・WASHER	3					
23	4376479	・ホース	・HOSE	1					
24	4376480	・ハーネス;ワイヤ	・HARNESS; WIRE	1					
25	4370310	・スクリュー;タッピング	・SCREW; TAPPING	2					
104	J021030	ボルト;セムス	BOLT; SEMS	4					

# カーヒータパーツ CAR HEATER PARTS

適用号機 05001~05057  
Serial No.



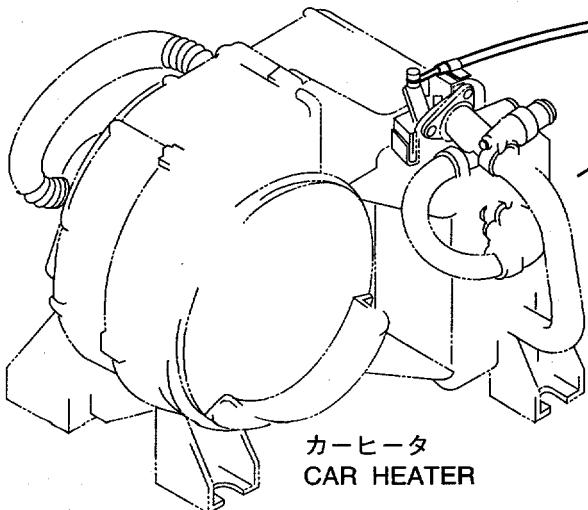
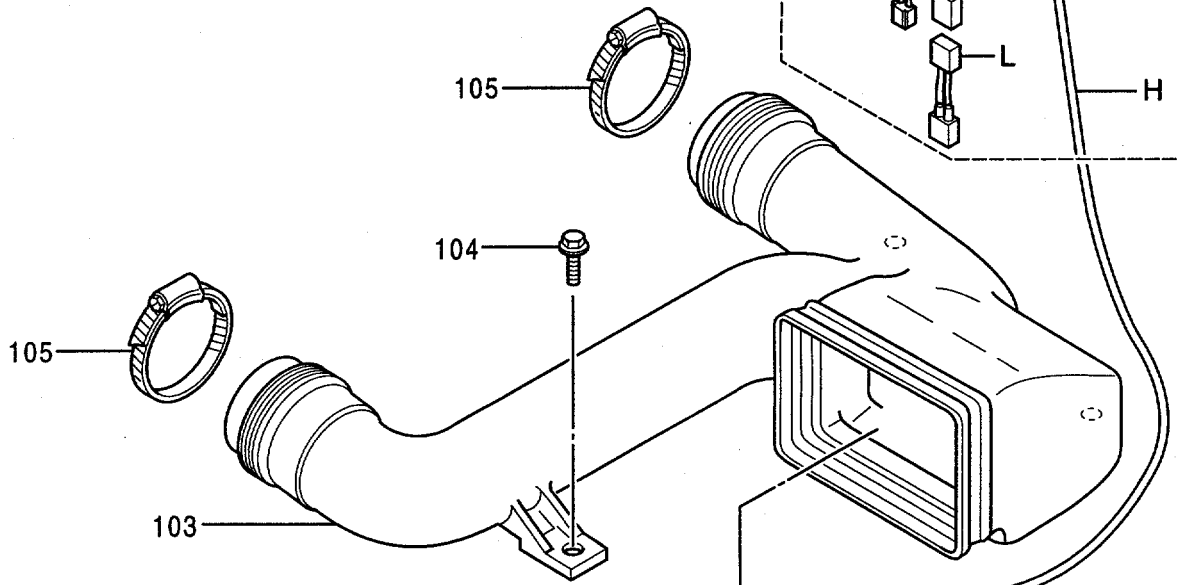
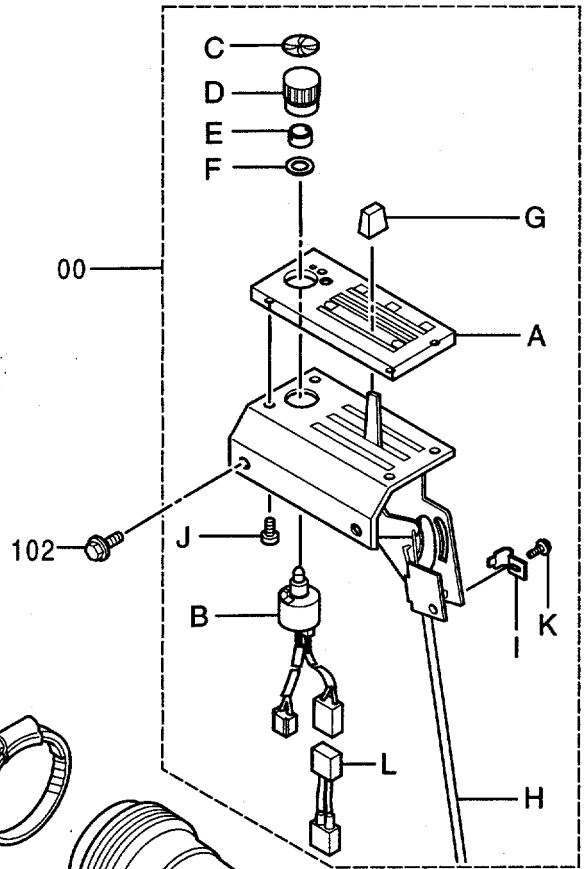
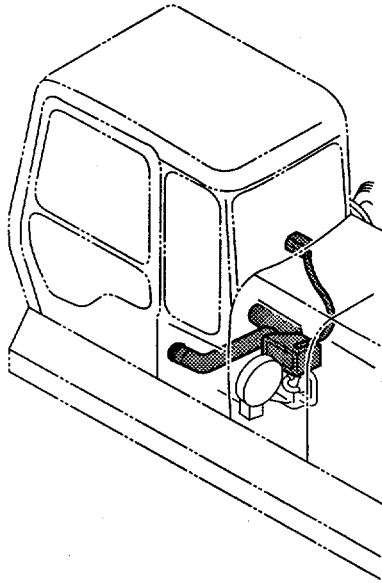
カーヒータ  
CAR HEATER





# カーヒータパーツ CAR HEATER PARTS

適用号機  
Serial No. 05058~05585

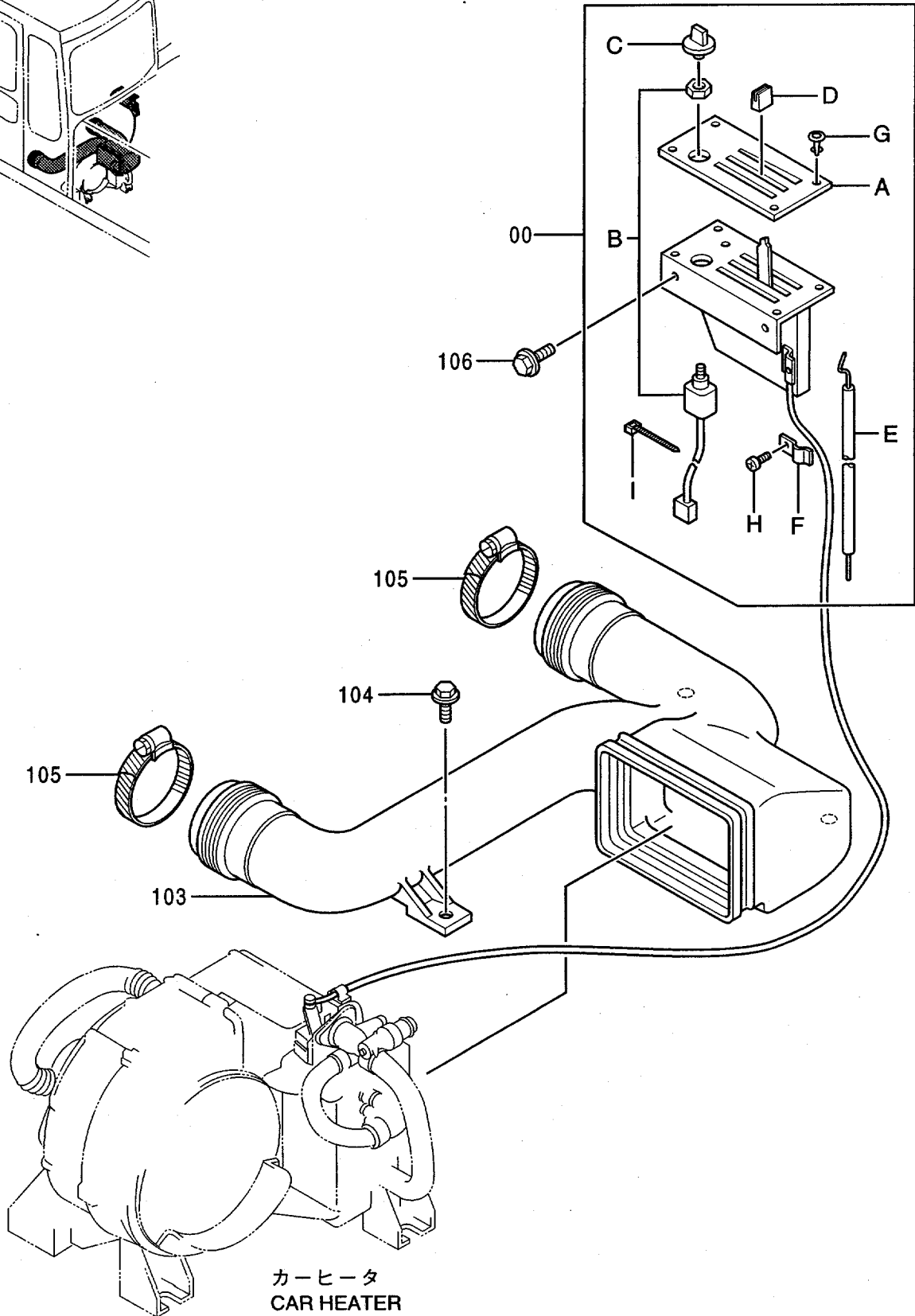
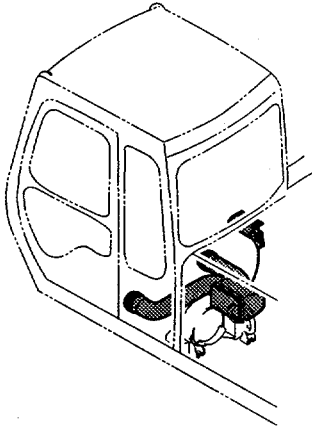


カーヒータ  
CAR HEATER



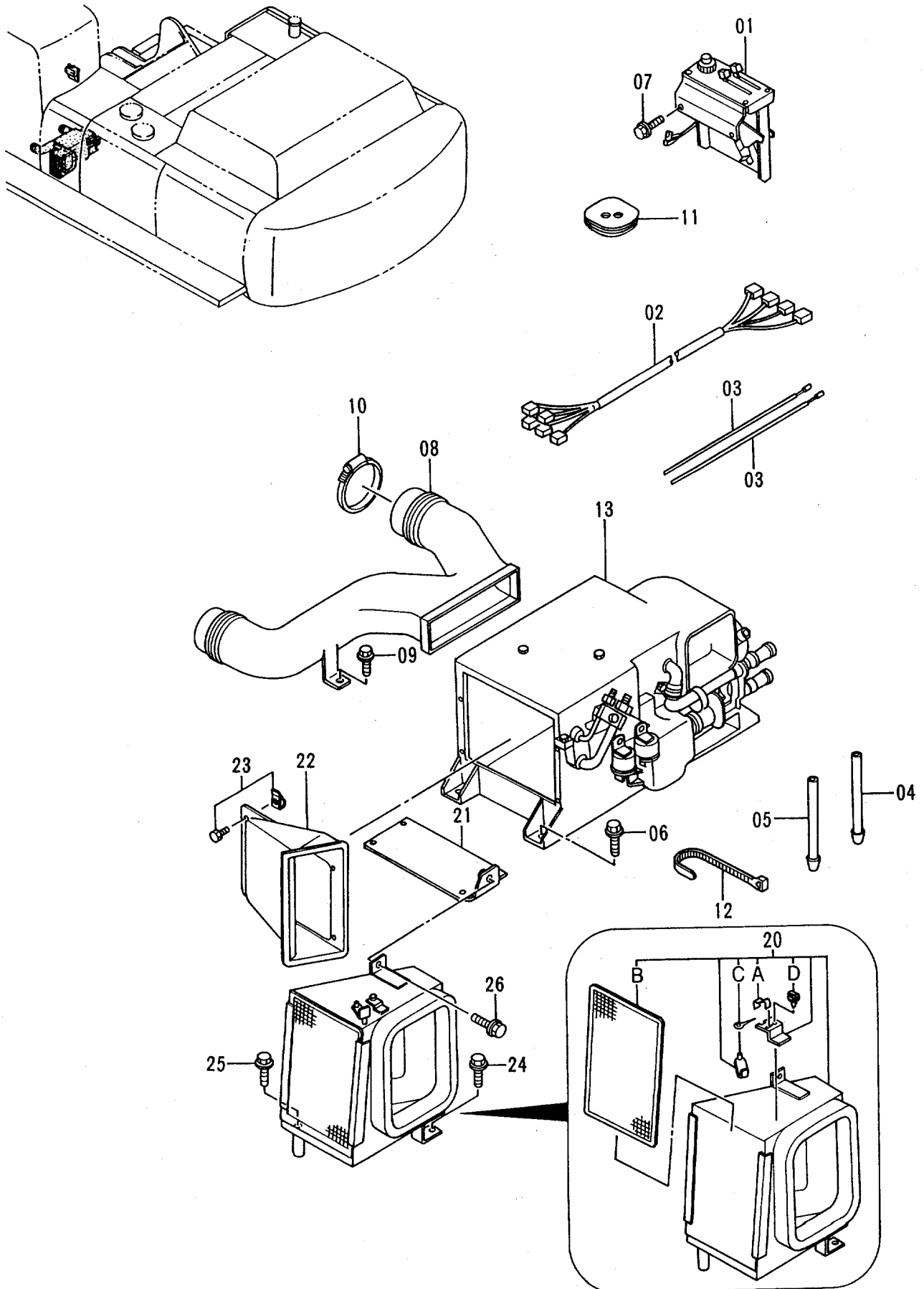
# カーヒータパーツ CAR HEATER PARTS

適用号機 05586~  
Serial No.





エアコンディショナ (1) 〈内気循環式〉  
AIR-CONDITIONER (1) 〈STD. Type〉

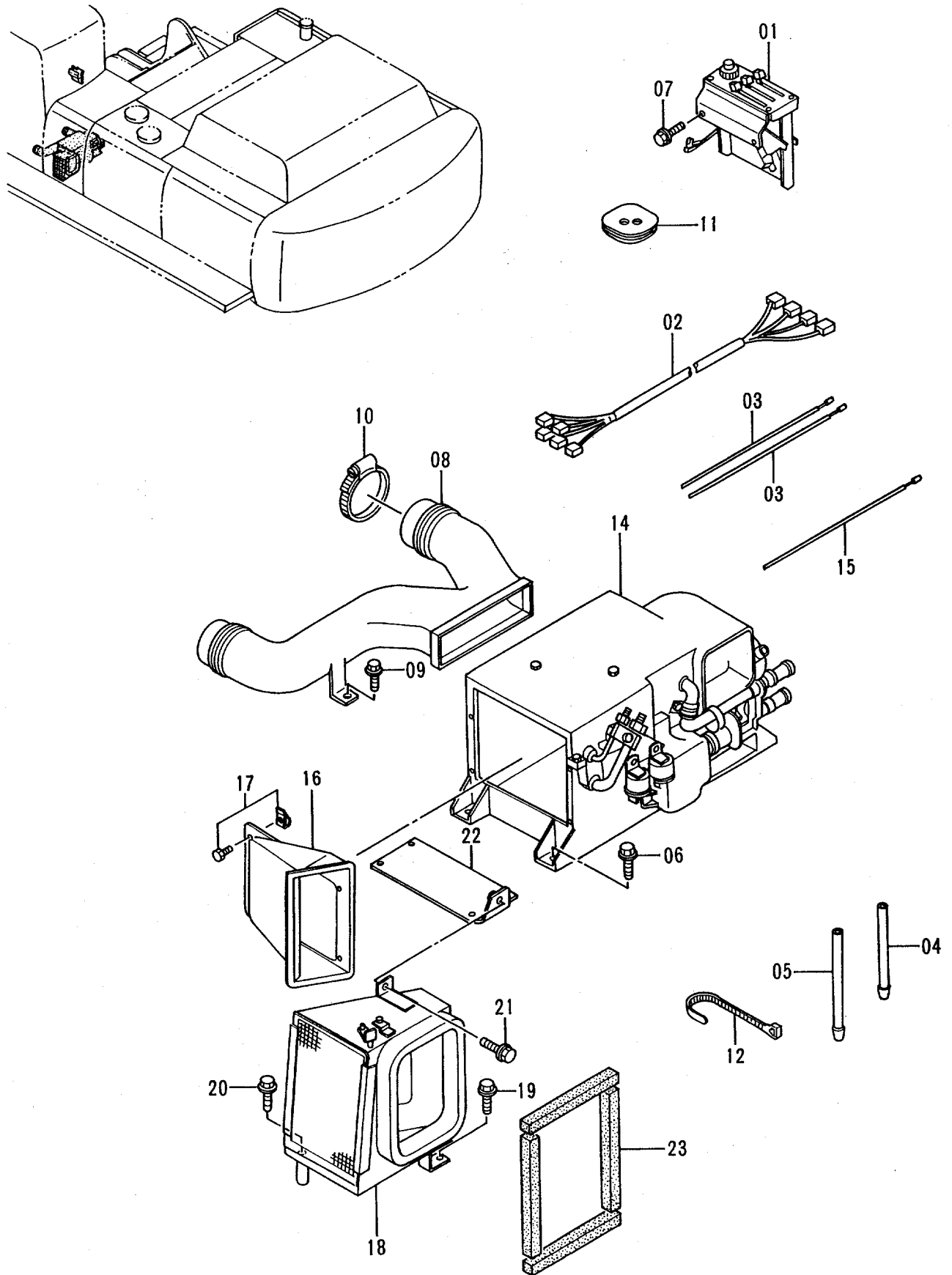


IA コンディショナ (1) <内気循環式>  
AIR-CONDITIONER (1) <STD. Type>

05001-

符号 ITEM	部品番号 PART NO.	部 品 名	PART NAME	数量 QTY	サービス コード S.C	適用号機 SERIAL NO.	互換性 ICA	代替部品 REPLACEABLE PART	
								部品番号 PART NO.	数量 QTY
01	4281181	コントローラ <詳細は別ページ参照>	CONTROLLER <for details: see separate page>	1		-05415			
01	4360772	コントローラ <詳細は別ページ参照>	CONTROLLER <for details: see separate page>	1	#	05416-			
02	4281186	ワイヤ;エレクトリック	WIRE;ELECTRIC	1		-05415			
02	4360724	ワイヤ;エレクトリック	WIRE;ELECTRIC	1	#	05416-			
03	4252000	ケーブル;コントロール	CABLE;CONTROL	2					
04	4343551	ホース	HOSE	1					
05	4343552	ホース	HOSE	1					
06	J021030	ボルト;セムス	BOLT;SEMS	4					
07	J010820	ボルト;セムス	BOLT;SEMS	2					
08	4264644	DUCT;HEATER	DUCT;HEATER	1					
09	J021030	ボルト;セムス	BOLT;SEMS	2					
10	4504491	クランプ;ホース	CLAMP;HOSE	2					
11	4205082	ブッシング;ラバー	BUSHING;RUBBER	1					
12	4055312	クリップ;バンド	CLIP;BAND	3					
13	4333458	IAコンユニット <詳細は別ページ参照>	AIRCON UNIT <for details: see separate page>	1		-05149	I	4347610	1
13	4347610	IAコンユニット <詳細は別ページ参照>	AIRCON UNIT <for details: see separate page>	1		05150-05415	T	4360722 4360724	1 1
13	4360721	IAコンユニット <詳細は別ページ参照>	AIRCON UNIT <for details: see separate page>	1	#	05416-		4360721	1
20	4354347	ボックス	BOX	1	#	05374-			
20A	4362307	クランプ	CLAMP	1	#	05374-			
20B	4362308	フィルタ;エア	FILTER;AIR	1	#	05374-			
20C	4362309	シャフト	SHAFT	1	#	05374-			
20D	4362310	クランプ	CLAMP	1	#	05374-			
21	8061992	ブラケット	BRACKET	1	#	05374-			
22	4344079	ダクト	DUCT	1	#	05374-			
23	4344081	ホルダ	HOLDER	1	#	05374-			
24	J011030	ボルト;セムス	BOLT;SEMS	1	#	05374-			
25	J021085	ボルト;セムス	BOLT;SEMS	1	#	05374-			
26	J020816	ボルト;セムス	BOLT;SEMS	1	#	05374-			

エアコンディショナ (1) (外気導入式)  
AIR-CONDITIONER (1) (PRESSURE Type)



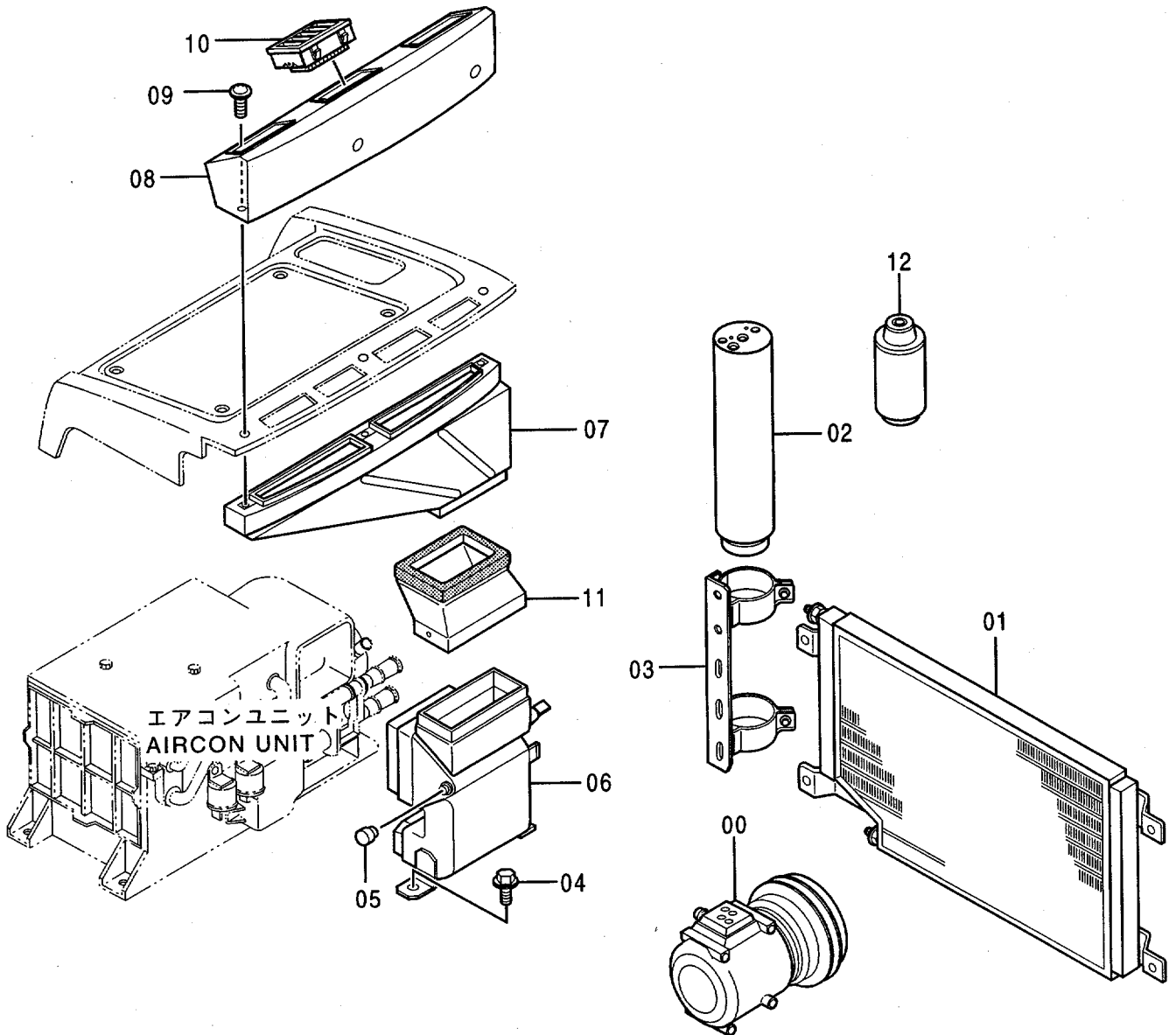
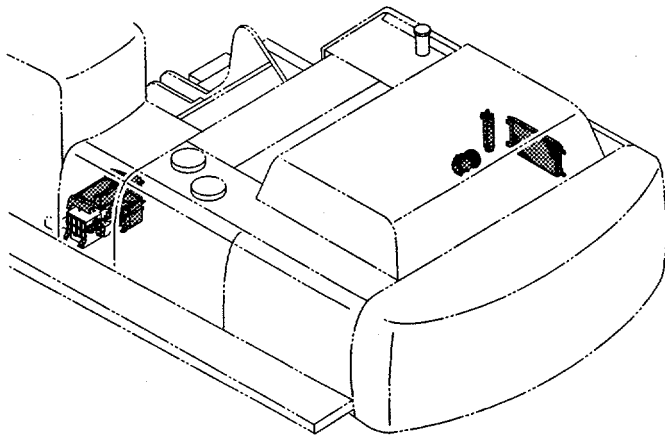
17 コンディショナ (1) <外気導入式>  
AIR-CONDITIONER (1) <PRESSURE Type>

05001-

符号 ITEM	部品番号 PART NO.	部 品 名	PART NAME	数量 QTY	サービス コード S.C	適用号機 SERIAL NO.	互換性 ICA	代替部品 REPLACEABLE PART	
								部品番号 PART NO.	数量 QTY
01	4344080	コントローラ <詳細ハ 別ページ参照>	CONTROLLER <for details: see separate page>	1		-05415			
01	4360723	コントローラ <詳細ハ 別ページ参照>	CONTROLLER <for details: see separate page>	1	#	05416-			
02	4281186	ワイヤ;エレクトリック	WIRE;ELECTRIC	1		-05415			
02	4360724	ワイヤ;エレクトリック	WIRE;ELECTRIC	1	#	05416-			
03	4252000	ケーブル;コントロール	CABLE;CONTROL	2					
04	4343551	ホース	HOSE	1					
05	4343552	ホース	HOSE	1					
06	J021030	ボルト;セムス	BOLT;SEMS	4					
07	J010820	ボルト;セムス	BOLT;SEMS	2					
08	4264644	DUCT;HEATER	DUCT;HEATER	1					
09	J021030	ボルト;セムス	BOLT;SEMS	2					
10	4504491	クランプ;ホース	CLAMP;HOSE	2					
11	4205082	ブッシング;ラバー	BUSHING;RUBBER	1					
12	4055312	クリップ;バンド	CLIP;BAND	3					
14	4333458	エアコンユニット <詳細ハ 別ページ参照>	AIRCON UNIT <for details: see separate page>	1		-05149	I	4347610	1
14	4347610	エアコンユニット <詳細ハ 別ページ参照>	AIRCON UNIT <for details: see separate page>	1		05150-05415	T	4360723 4360724 4360721	1 1 1
14	4360721	エアコンユニット <詳細ハ 別ページ参照>	AIRCON UNIT <for details: see separate page>	1	#	05416-			
15	4251526	ケーブル;コントロール	CABLE;CONTROL	1					
16	4344079	ダクト	DUCT	1					
17	4344081	ホルダ	HOLDER	1					
18	4344078	ボックス	BOX	1		-05333	Y	4354347	1
18	4354347	ボックス	BOX	1		05334-			
19	J011030	ボルト;セムス	BOLT;SEMS	1					
20	J021085	ボルト;セムス	BOLT;SEMS	1					
21	J020816	ボルト;セムス	BOLT;SEMS	1					
22	8061992	ブラケット	BRACKET	1					
23	4342848	ラバー	RUBBER	1					



エアコンディショナ (2) 〈内気循環式〉  
 AIR-CONDITIONER (2) 〈STD. Type〉

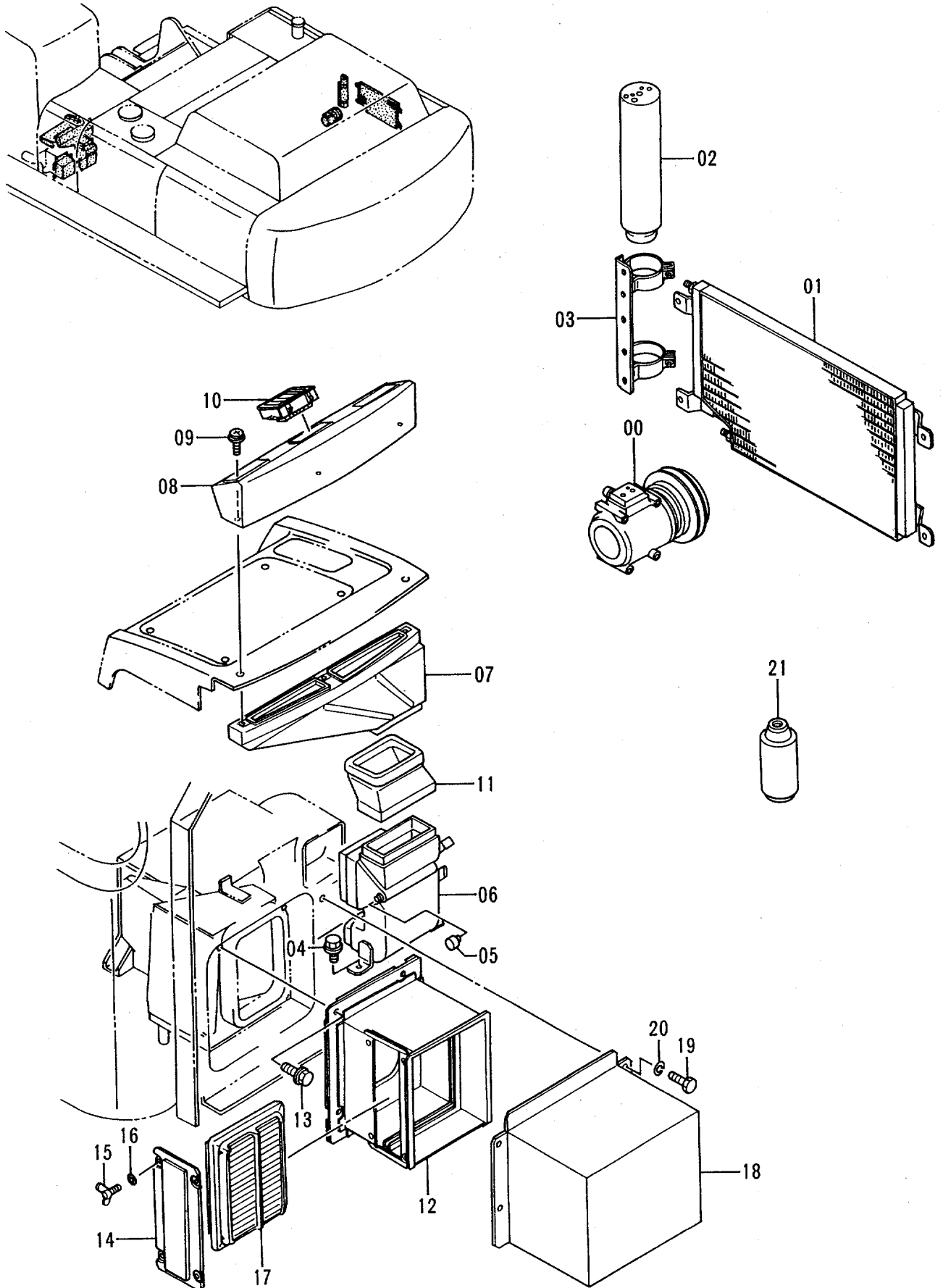


17 コンデ ンサ (2) <内気循環式>  
AIR-CONDITIONER (2) <STD. Type>

05001-

符号 ITEM	部品番号 PART NO.	部 品 名	PART NAME	数量 QTY	サービス コード S.C	適用号機 SERIAL NO.	互 換 性 ICA	代 替 部 品 REPLACEABLE PART	
								部品番号 PART NO.	数量 QTY
00	4333459	コンプレッサ <詳細は別ページ参照>	COMPRESSOR <for details: see separate page>	1					
01	4333460	コンデ ンサ	CONDENSER	1		-05347	Y	4356628	1
01	4356628	コンデ ンサ	CONDENSER	1		05348-			
02	4333461	タンク;レシーバ	TANK;RECEIVER	1					
03	4333462	ホルダ	HOLDER	1					
04	J011025	ボルト;セムス	BOLT;SEMS	2		05150-			
05	4293151	プラグ	PLUG	1		-05149			
05	4344546	プラグ	PLUG	1		05150-			
06	4281179	ダクト	DUCT	1		-05149			
06	4336492	ダクト	DUCT	1		05150-			
07	4264702	DUCT;COOLER	DUCT;COOLER	1					
08	4264703	DUCT;COOLER	DUCT;COOLER	1					
09	J460635	スクリュ;セムス	SCREW;SEMS	3					
10	4259639	グリル	GRILLE	3					
11	4264701	ダクト;クーラ	DUCT;COOLER	1		-05149			
11	7029400	ダクト;クーラ	DUCT;COOLER	1		05150-			
12	4351827	ガス	GAS	4					

エアコンディショナ (2) 〈外気導入式〉  
 AIR-CONDITIONER (2) 〈PRESSURE Type〉



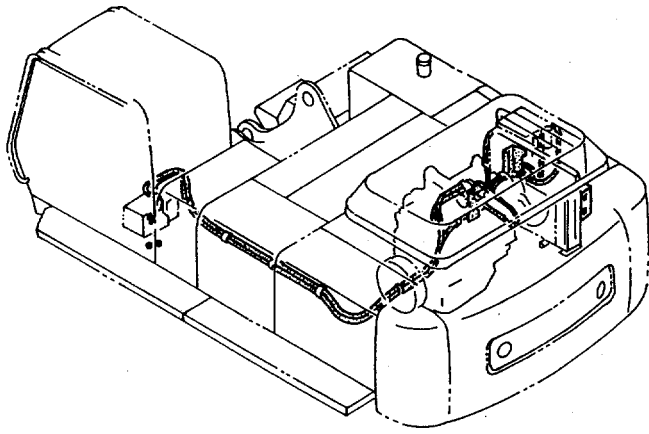
17 コンディショナ (2) <外気導入式>  
AIR-CONDITIONER (2) <PRESSURE Type>

05001-

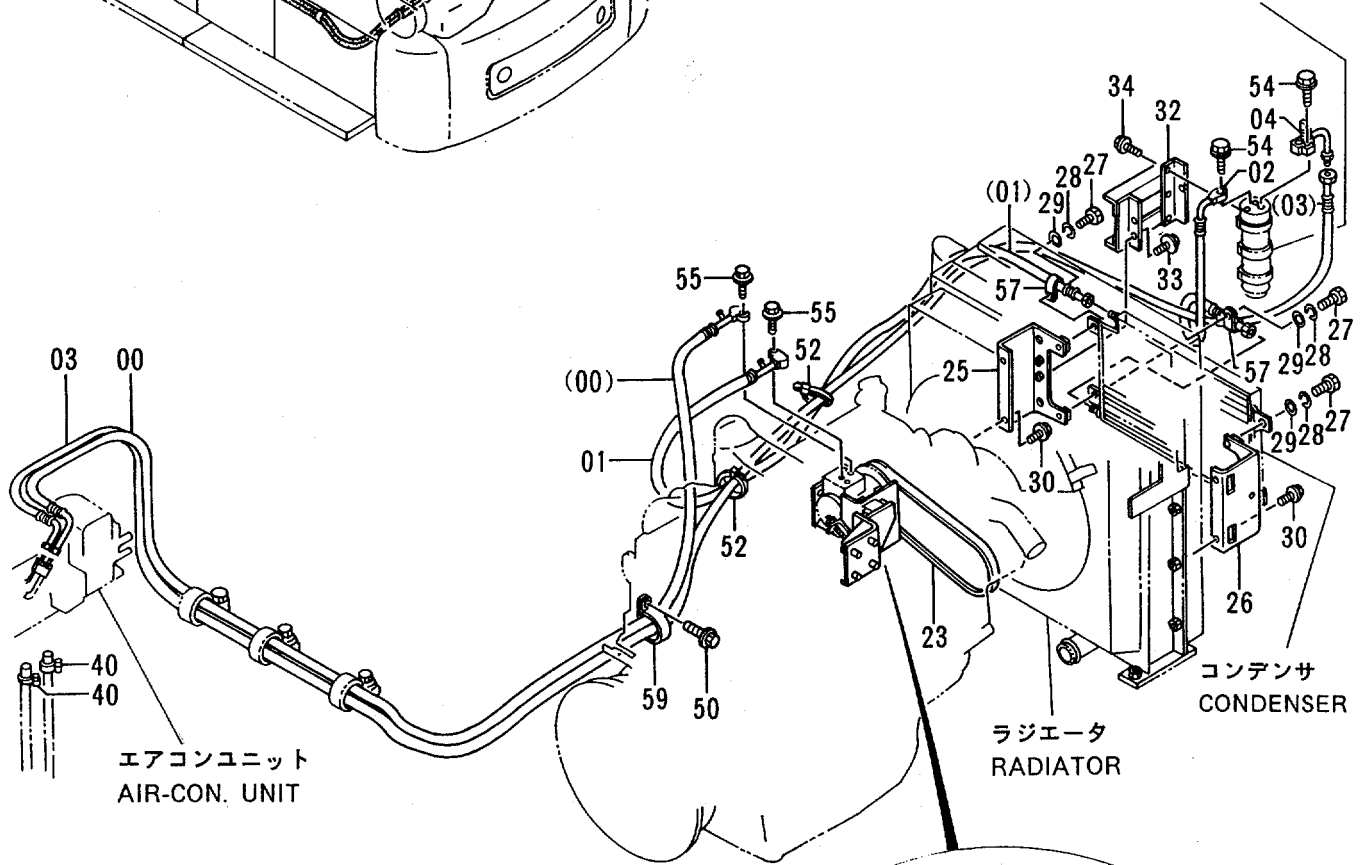
符号 ITEM	部品番号 PART NO.	部 品 名	PART NAME	数量 QTY	サービス コード S.C	適用号機 SERIAL NO.	互 換 性 ICA	代 替 部 品 REPLACEABLE PART	
								部品番号 PART NO.	数量 QTY
00	4333459	コンプレッサ <詳細は別ページ参照>	COMPRESSOR <for details: see separate page>	1					
01	4333460	コンデンサ	CONDENSER	1		-05347	1	4356628	1
01	4356628	コンデンサ	CONDENSER	1		05348-			
02	4333461	タンク;レシーバ	TANK;RECEIVER	1					
03	4333462	ホルダ	HOLDER	1					
04	J011025	ボルト;セムス	BOLT;SEMS	2		05150-			
05	4293151	プラグ	PLUG	1		-05149			
05	4344546	プラグ	PLUG	1		05150-			
06	4281179	ダクト	DUCT	1		-05149			
06	4336492	ダクト	DUCT	1		05150-			
07	4264702	DUCT;COOLER	DUCT;COOLER	1					
08	4264703	DUCT;COOLER	DUCT;COOLER	1					
09	J460635	スクリュ;セムス	SCREW;SEMS	3					
10	4259639	グリル	GRILLE	3					
11	4264701	ダクト;クーラ	DUCT;COOLER	1		-05149			
11	7029400	ダクト;クーラ	DUCT;COOLER	1		05150-			
12	5004442	ダクト	DUCT	1					
13	J010816	ボルト;セムス	BOLT;SEMS	4					
14	8061170	カバー	COVER	1					
15	M360616	ボルト;ウイング	BOLT;WING	4					
16	A590106	ワッシャ;プレーン	WASHER;PLANE	4					
17	4234793	エレメント;フィルタ	ELEMENT;FILTER	1					
18	6014795	カバー	COVER	1					
19	J900816	ボルト	BOLT	4					
20	A590908	ワッシャ;スプリング	WASHER;SPRING	4					
21	4351827	ガス	GAS	4					

# エアコンディショナ (3) AIR-CONDITIONER (3)

適用号機 05001~05651  
Serial No. 05664~05669



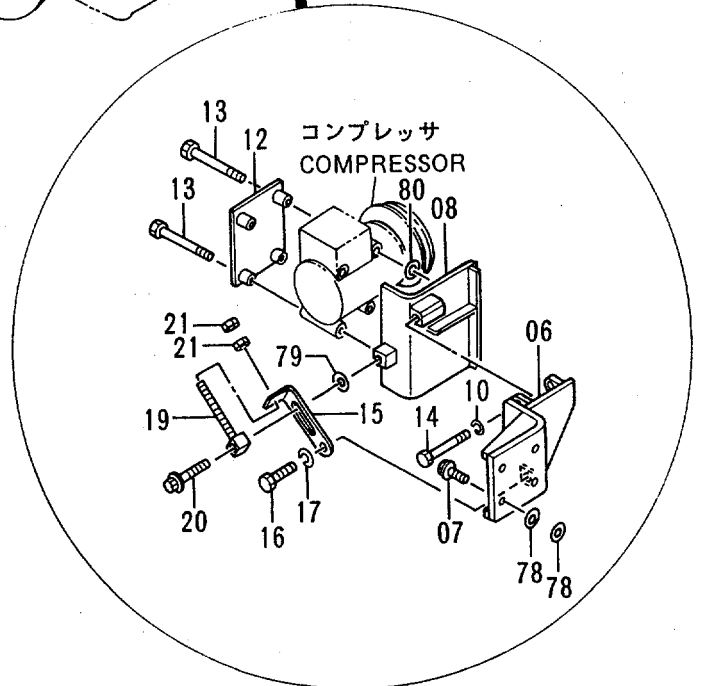
タンク ; レシーバ  
TANK ; RECEIVER



エアコンユニット  
AIR-CON. UNIT

ラジエータ  
RADIATOR

コンデンサ  
CONDENSER



17 コンデション (3)  
AIR-CONDITIONER (3)

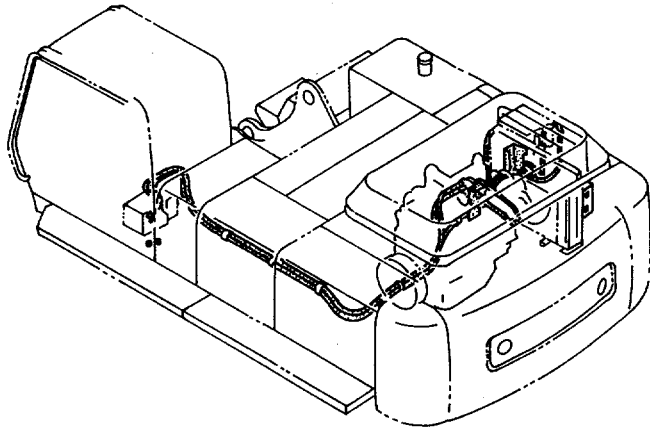
05001-05651

05664-05669

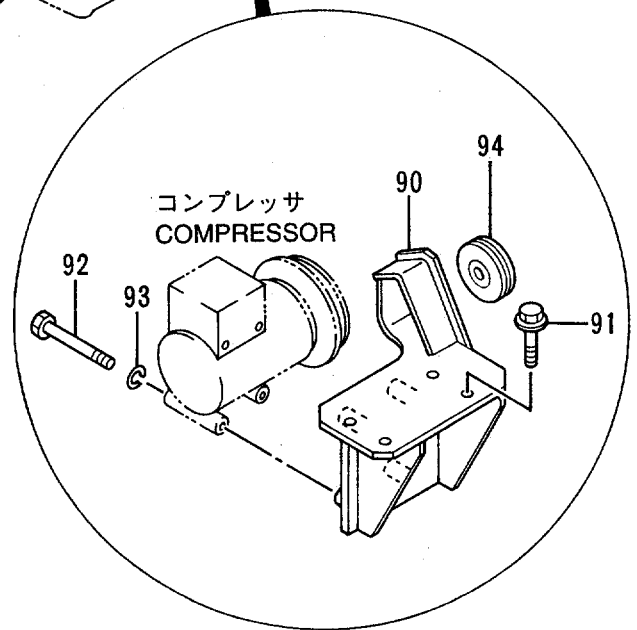
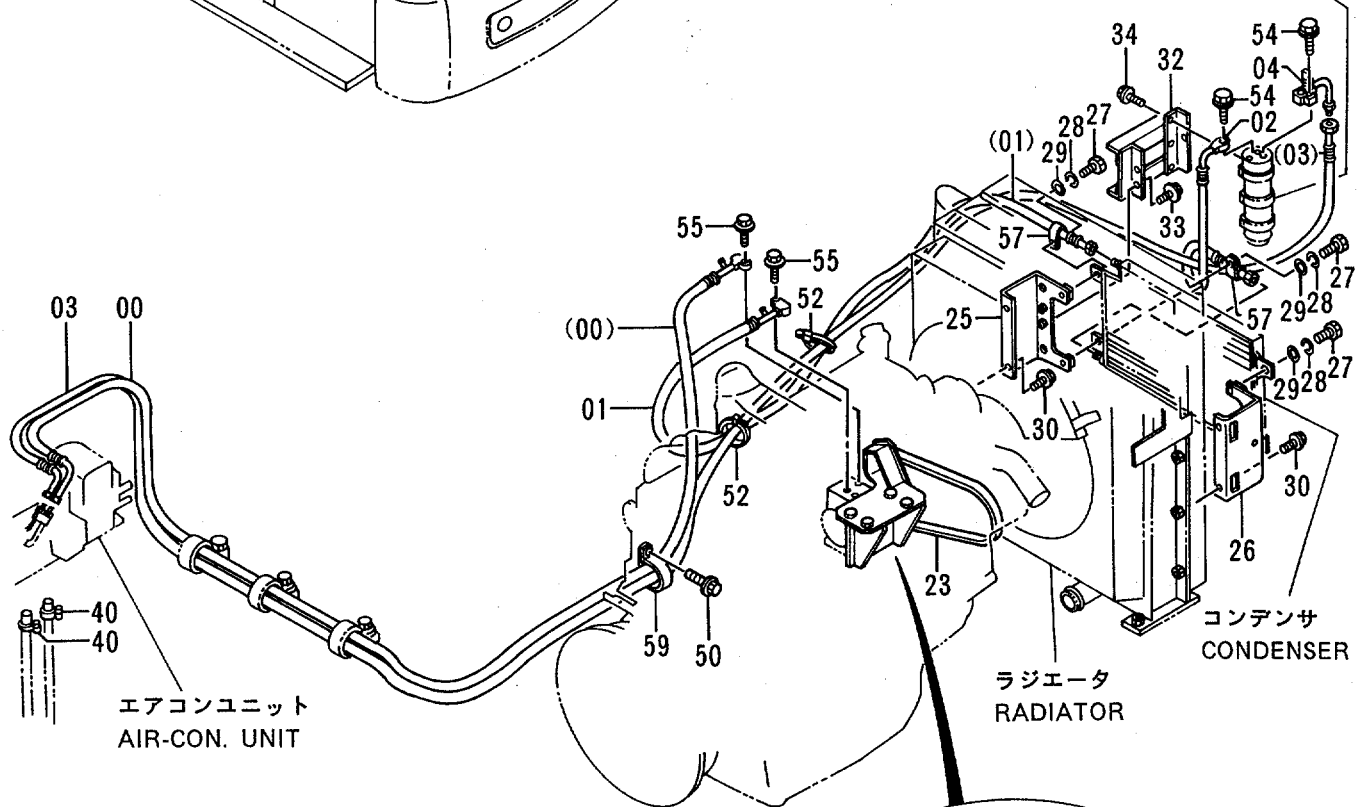
符号 ITEM	部品番号 PART NO.	部 品 名	PART NAME	数量 QTY	サービス コード S. C	適用号機 SERIAL NO.	互 換 性 ICA	代替部品 REPLACEABLE PART	
								部品番号 PART NO.	数量 QTY
00	4331364	ホース	HOSE	1					
01	4331365	ホース	HOSE	1					
02	4331366	ホース	HOSE	1					
03	4331367	ホース	HOSE	1					
04	4339727	チューブ	TUBE	1					
06	7029625	ブラケット	BRACKET	1					
07	J021240	ボルト;セムス	BOLT;SEMS	4					
08	7029624	サポ-ト	SUPPORT	1					
10	A590910	ワッシャ;スプリング	WASHER;SPRING	1					
12	9743042	ブラケット	BRACKET	1					
13	J900804	ボルト	BOLT	4					
14	M211000	ボルト	BOLT	1					
15	4339935	ステー	STAY	1					
16	J901025	ボルト	BOLT	1					
17	A590910	ワッシャ;スプリング	WASHER;SPRING	1					
19	9743041	ボルト;アジャステイング	BOLT;ADJUSTING	1					
20	J021055	ボルト;セムス	BOLT;SEMS	1					
21	J950010	ナット	NUT	2					
23	4340008	ベルト;V	BELT;V	1					
25	8053706	ブラケット	BRACKET	1					
26	8046168	ブラケット	BRACKET	1					
27	J900822	ボルト	BOLT	4					
28	A590908	ワッシャ;スプリング	WASHER;SPRING	4					
29	A590108	ワッシャ;フレーン	WASHER;PLANE	4					
30	J021030	ボルト;セムス	BOLT;SEMS	4					
32	8061788	ブラケット	BRACKET	1					
33	J031230	ボルト;セムス	BOLT;SEMS	2					
34	J020820	ボルト;セムス	BOLT;SEMS	3					
40	4507228	クランプ;ホース	CLAMP;HOSE	2					
50	J011020	ボルト;セムス	BOLT;SEMS	1					
52	4055312	クリップ;バンド	CLIP;BAND	10					
54	J020625	ボルト;セムス	BOLT;SEMS	2					
55	J020630	ボルト;セムス	BOLT;SEMS	2					
57	4190277	クリップ	CLIP	2					
59	4190291	クリップ	CLIP	1					
78	4183252	ワッシャ	WASHER	8					
79	J217083	ワッシャ	WASHER	1					
80	A590412	ワッシャ;タンクド	WASHER;TONGUED	2					

エアコンディショナ (3)  
AIR-CONDITIONER (3)

適用号機 05652~05663  
Serial No. 05670~



タンク ; レシーバ  
TANK ; RECEIVER



エアコンディショナ (3)  
AIR-CONDITIONER (3)

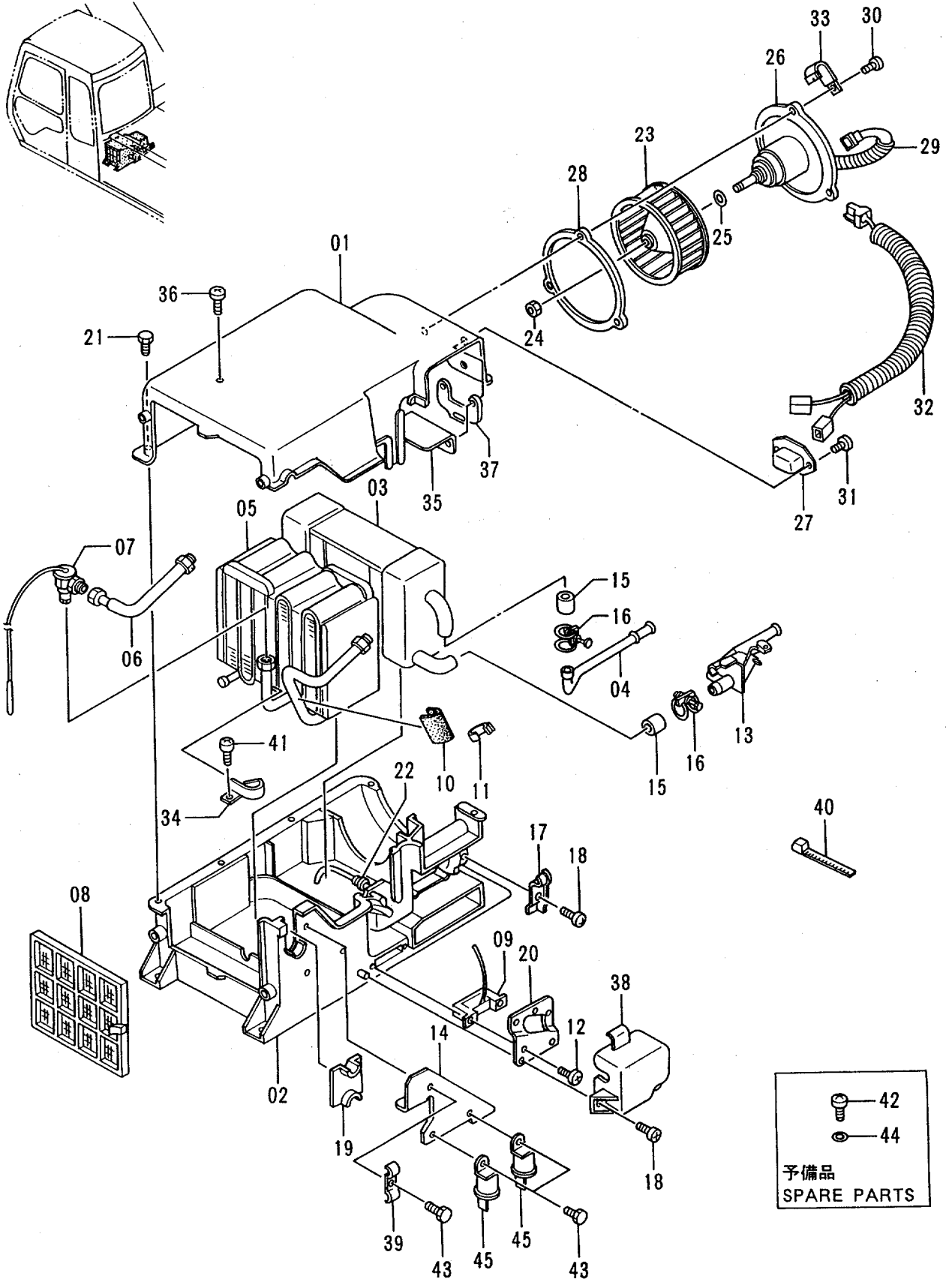
05652-05663

05670-

符号 ITEM	部品番号 PART NO.	部 品 名	PART NAME	数量 QTY	サービ ス コード S.C	適用号機 SERIAL NO.	互 換 性 ICA	代 替 部 品 REPLACEABLE PART	
								部品番号 PART NO.	数量 QTY
00	4331364	ホース	HOSE	1					
01	4331365	ホース	HOSE	1					
02	4331366	ホース	HOSE	1					
03	4331367	ホース	HOSE	1					
04	4339727	チューブ	TUBE	1					
06	7029625	ブラケット	BRACKET	1					
23	4372746	ベルト;V	BELT;V	1					
25	8053706	ブラケット	BRACKET	1					
26	8046168	ブラケット	BRACKET	1					
27	J900822	ボルト	BOLT	4					
28	A590908	ワッシャ;スプリング	WASHER;SPRING	4					
29	A590108	ワッシャ;プレーン	WASHER;PLANE	4					
30	J021030	ボルト;セムス	BOLT;SEMS	4					
32	8061788	ブラケット	BRACKET	1					
33	J031230	ボルト;セムス	BOLT;SEMS	2					
34	J020820	ボルト;セムス	BOLT;SEMS	3					
40	4507228	クランプ;ホース	CLAMP;HOSE	2					
50	J011020	ボルト;セムス	BOLT;SEMS	1					
52	4055312	クリップ;バンド	CLIP;BAND	10					
54	J020625	ボルト;セムス	BOLT;SEMS	2					
55	J020630	ボルト;セムス	BOLT;SEMS	2					
57	4190277	クリップ	CLIP	2					
59	4190291	クリップ	CLIP	1					
90	7030451	ブラケット	BRACKET	1					
91	J011250	ボルト;セムス	BOLT;SEMS	4					
92	J900890	ボルト	BOLT	4					
93	A590908	ワッシャ;スプリング	WASHER;SPRING	4					
94	4252004	プーリ	PULLEY	1					



エアコンユニット  
AIR-CON. UNIT

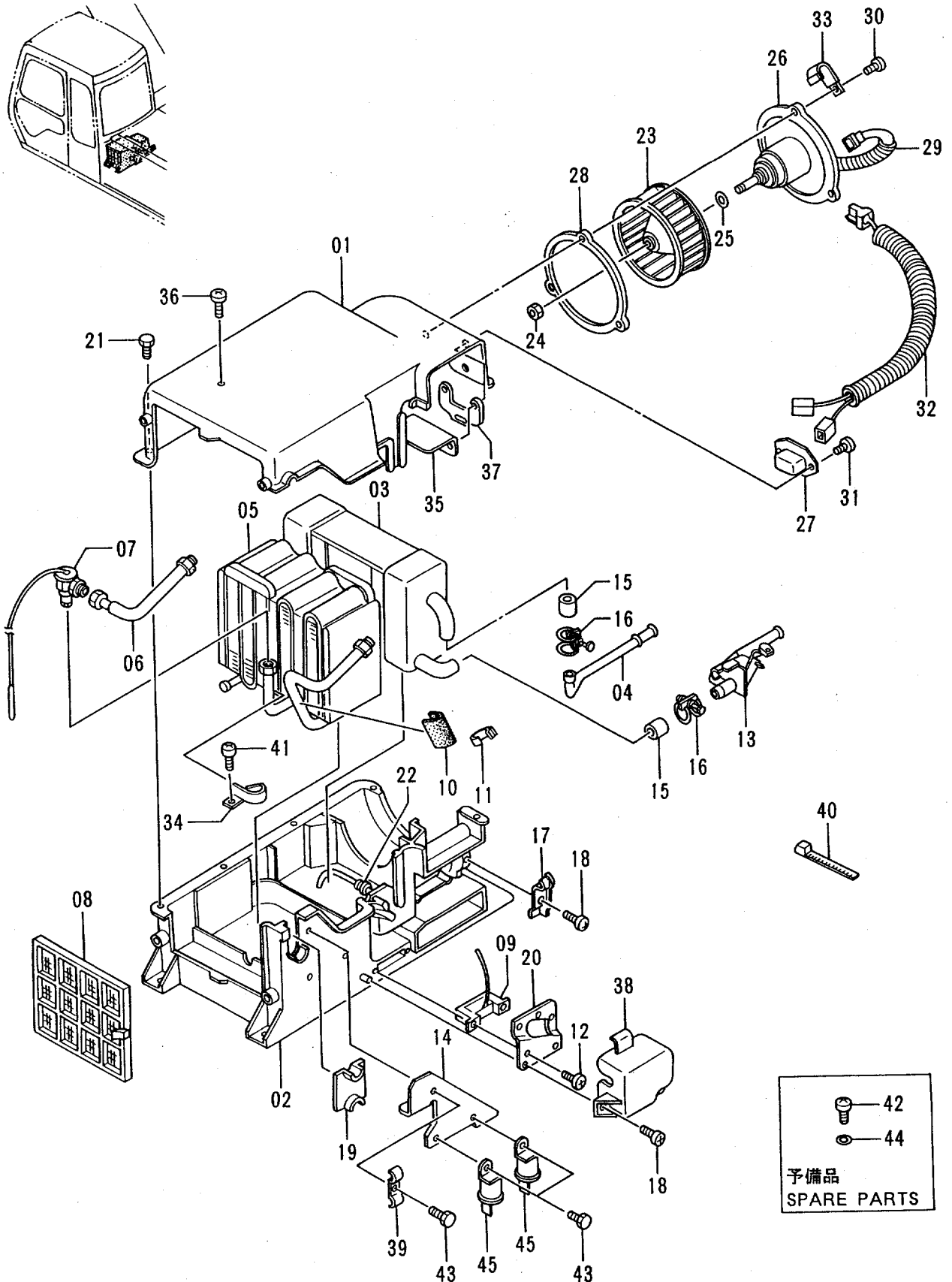


エアコンユニット  
AIR-CON. UNIT

05001-

符号 ITEM	部品番号 PART NO.	部品名	PART NAME	数量 QTY	サービス コード S.C	適用号機 SERIAL NO.	互換性 ICA	代替部品 REPLACEABLE PART	
								部品番号 PART NO.	数量 QTY
	4333458	エアコン ユニット	AIR-CON. UNIT	1		-05149	I	4347610	1
	4347610	エアコン ユニット	AIR-CON. UNIT	1		05150-05415			
	4360721	エアコン ユニット	AIR-CON. UNIT	1	#	05416-			
01	4235886	・ケース	・CASE	1					
02	4302707	・ケース	・CASE	1					
03	4353526	・ユニット	・UNIT	1					
04	4302706	・パイプ	・PIPE	1					
05	4353527	・エバポレータ	・EVAPORATOR	1					
06	4353528	・チューブ	・TUBE	1					
07	4350271	・バルブ	・VALVE	1					
08	4302703	・フィルタ;エア	・FILTER;AIR	1					
09	4235893	・サーモスタット	・THERMOSTAT	1					
10	4302702	・パッキン	・PACKING	1					
11	4235894	・ホルダ	・HOLDER	1					
12	4236447	・スクリュ;セムス	・SCREW;SEMS	2					
13	4353529	・バルブ	・VALVE	1					
14	4302700	・ブラケット	・BRACKET	1					
15	4235896	・ホース;ウォーター	・HOSE;WATER	2					
16	4235897	・クランプ	・CLAMP	2					
17	4235898	・クランプ	・CLAMP	1					
18	4236448	・スクリュ	・SCREW	8					
19	4302699	・プレート	・PLATE	1					
20	4302698	・ブラケット	・BRACKET	1					
21	4302697	・ボルト	・BOLT	8					
22	4302696	・ブッシング	・BUSHING	1					
23	4235899	・ファン	・FAN	1					
24	4236450	・ナット	・NUT	1					
25	4236451	・ワッシャ	・WASHER	1					
26	4302695	・モータ	・MOTOR	1		-05149	T	4351539	1
								4351540	1
26	4351539	・モータ	・MOTOR	1		05150-			
27	4302694	・レジスタ	・RESISTOR	1		-05149			
27	4351540	・レジスタ	・RESISTOR	1		05150-05415			
27	4366107	・レジスタ	・RESISTOR	1	#	05416-			
28	4302693	・パッキン	・PACKING	1					
29	4235902	・パイプ	・PIPE	1					
30	4236452	・スクリュ;セムス	・SCREW;SEMS	3					
31	4302692	・スクリュ	・SCREW	3		-05415			
31	4366109	・スクリュ;タッピング	・SCREW;TAPPING	3	#	05416-			
32	4302691	・ワイヤ	・WIRE	1					

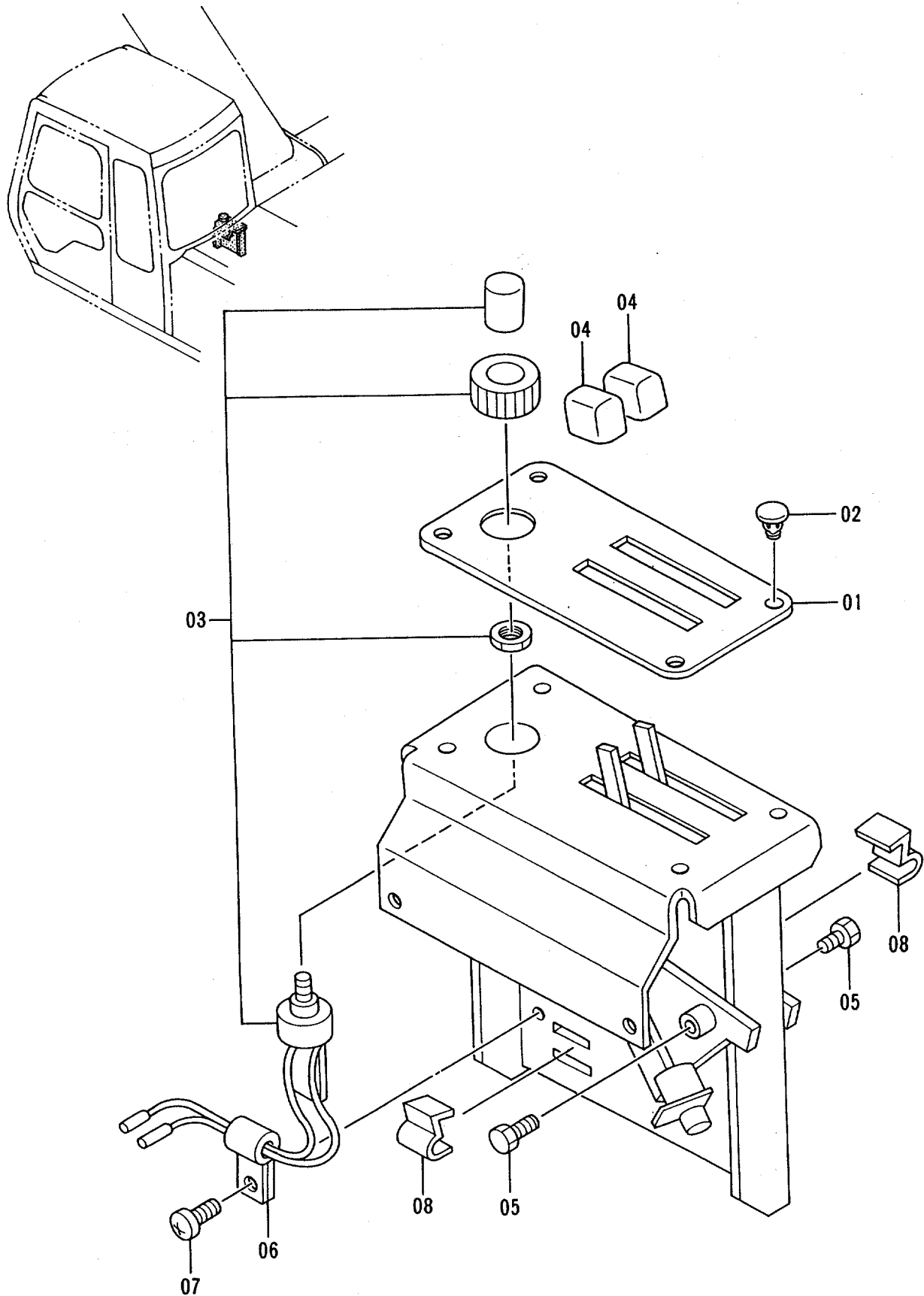
エアコンユニット  
AIR-CON. UNIT



予備品  
SPARE PARTS



エアコンコントローラ (内気循環式)  
AIR-CON. CONTROLLER (STD. Type)

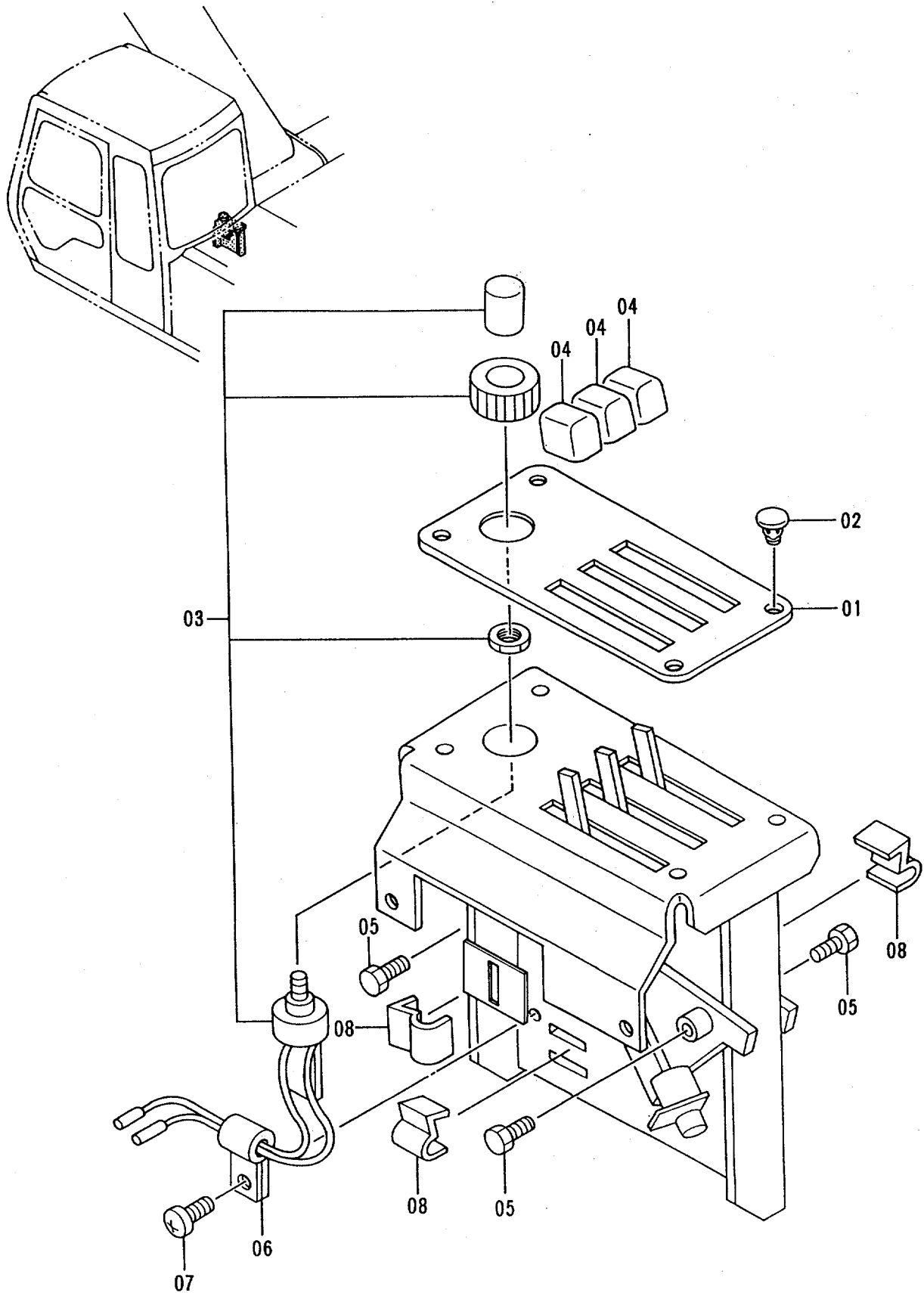


エアコン コントローラ <内気循環式>  
AIR-CON. CONTROLLER <STD. Type>

05001-

符号 ITEM	部品番号 PART NO.	部 品 名	PART NAME	数量 QTY	サービス コード S.C	適用号機 SERIAL NO.	互 換 性 ICA	代替部品 REPLACEABLE PART	
								部品番号 PART NO.	数量 QTY
	4281181	コントローラ	CONTROLLER	1		-05415			
	4360722	コントローラ	CONTROLLER	1	#	05416-			
01	4302682	・プレート	・PLATE	1		-05415			
01	4366141	・プレート	・PLATE	1	#	05416-			
02	4302681	・クランプ	・CLAMP	4					
03	4302680	・スイッチ	・SWITCH	1		-05415			
03	4366140	・スイッチ	・SWITCH	1	#	05416-			
04	4302679	・ノブ	・KNOB	2					
05	4302678	・ボルト	・BOLT	2					
06	4302677	・クランプ	・CLAMP	1					
07	4302676	・スクリュー	・SCREW	1					
08	4302675	・クランプ	・CLAMP	2		-05415	1	4362307	2
08	4362307	・クランプ	・CLAMP	2	#	05416-			

エアコンコントローラ 〈外気導入式〉  
 AIR-CON. CONTROLER 〈PRESSURE Type〉



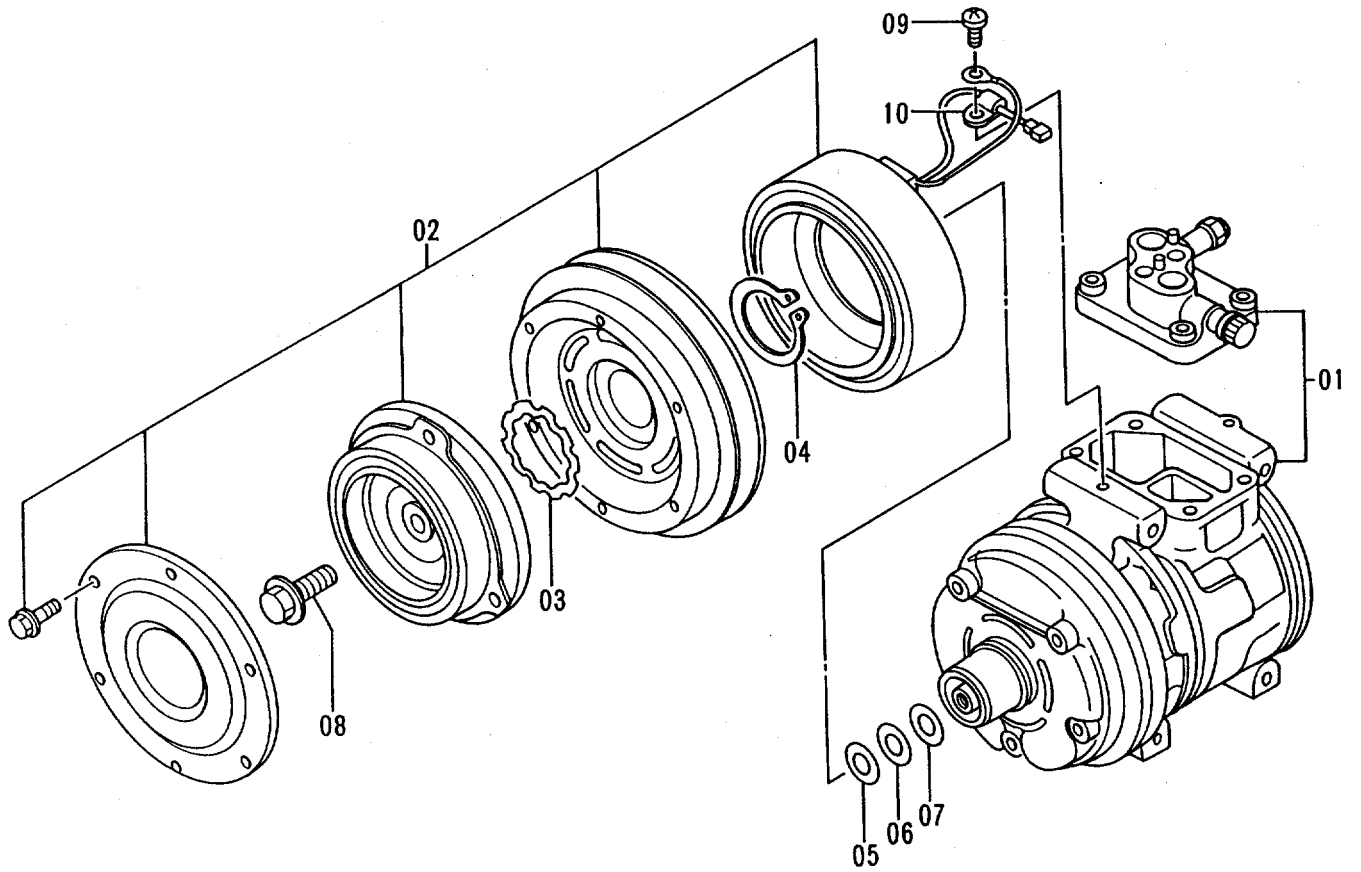
エアコンコントローラ〈外気導入式〉  
AIR-CON. CONTROLLER 〈PRESSURE Type〉

05001-

符号 ITEM	部品番号 PART NO.	部 品 名	PART NAME	数量 Q'TY	サービス コード S.C	適用号機 SERIAL NO.	互 換 性 ICA	代 替 部 品 REPLACEABLE PART	
								部品番号 PART NO.	数量 Q'TY
	4344080	コントローラ	CONTROLLER	1		-05415			
	4360723	コントローラ	CONTROLLER	1		05416-			
01	4365091	・プレート	・PLATE	1		-05415			
01	4366139	・プレート	・PLATE	1		05416-			
02	4302681	・クランプ	・CLAMP	4					
03	4302680	・スイッチ	・SWITCH	1		-05415			
03	4366140	・スイッチ	・SWITCH	1		05416-			
04	4302679	・ノブ	・KNOB	3					
05	4302678	・ボルト	・BOLT	3					
06	4302677	・クランプ	・CLAMP	1					
07	4302676	・スクリュー	・SCREW	1					
08	4362307	・クランプ	・CLAMP	3					

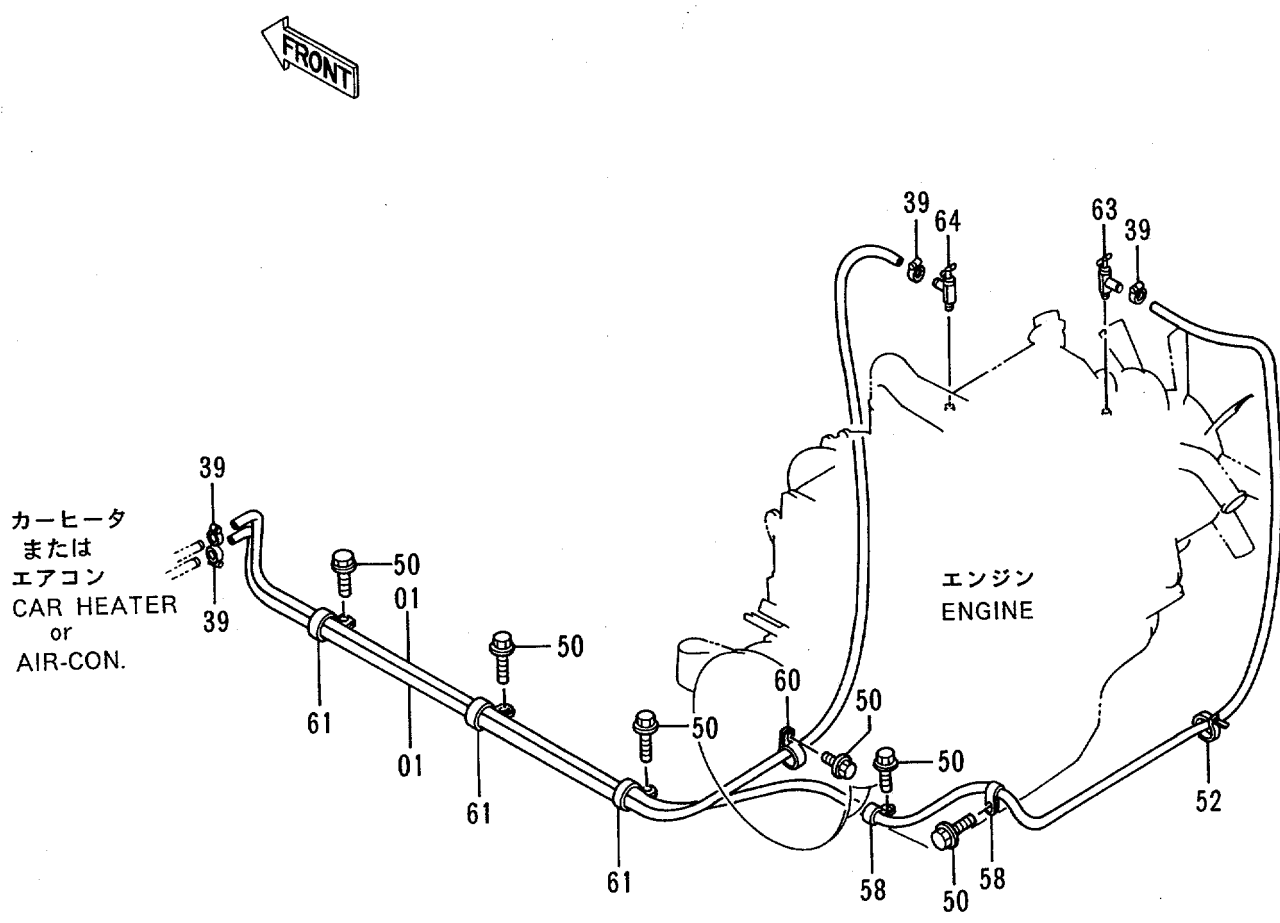


# コンプレッサ COMPRESSOR





# 温水配管 HEATER PIPINGS

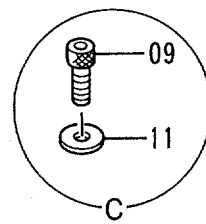
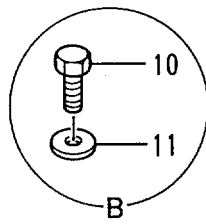
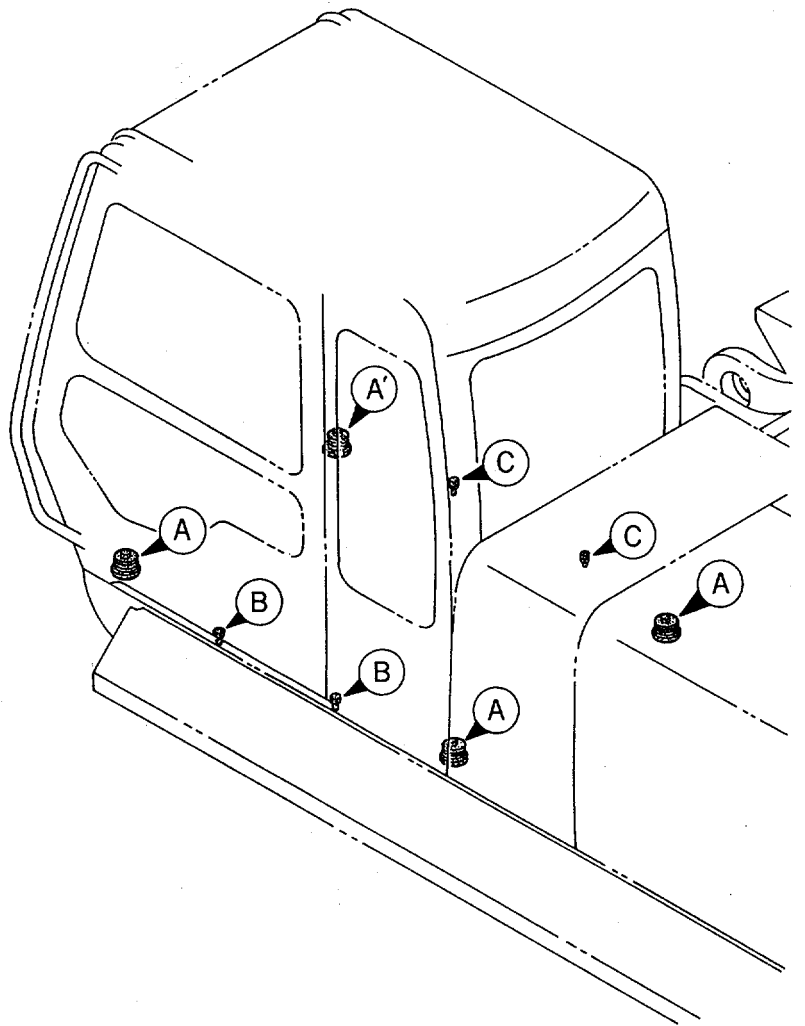
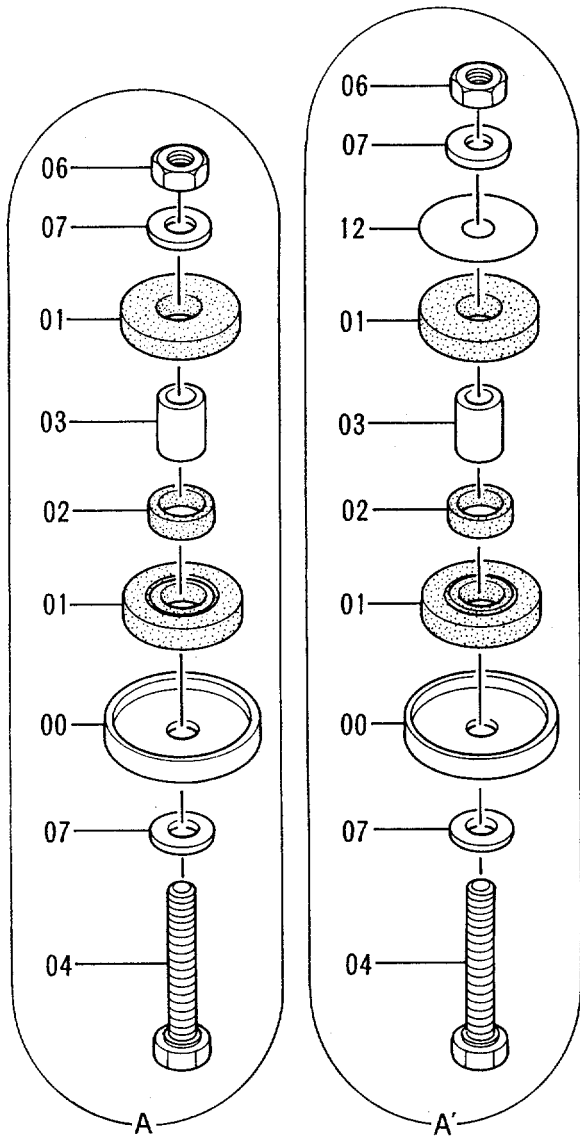


温水配管  
HEATER PIPINGS

05001-

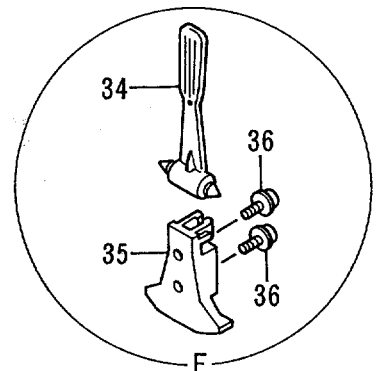
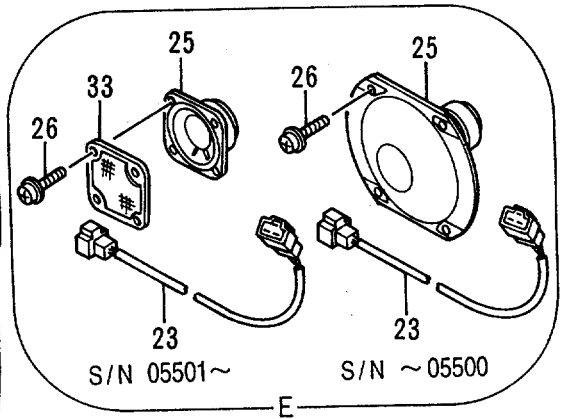
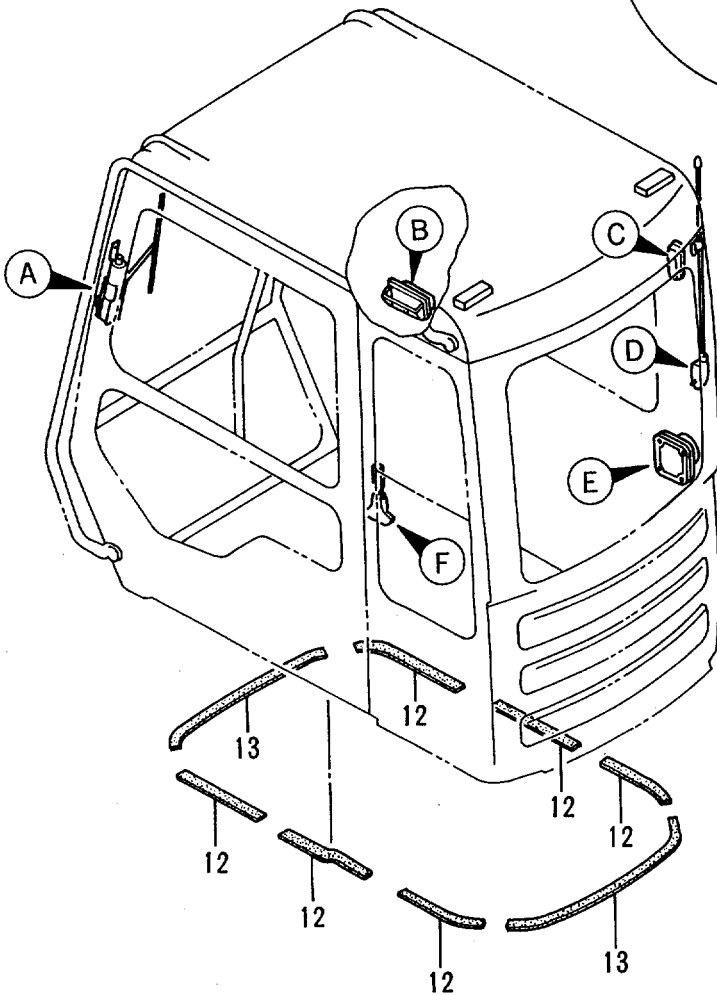
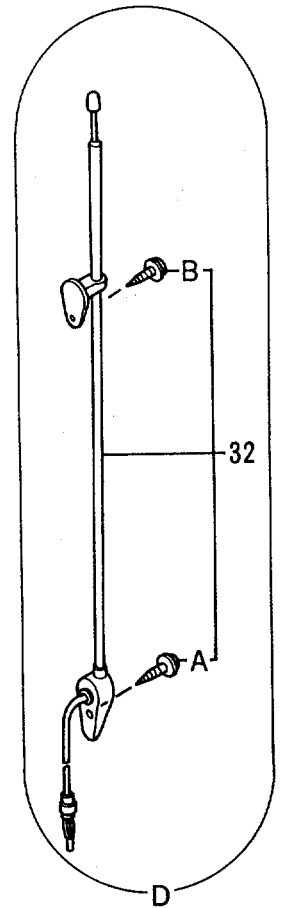
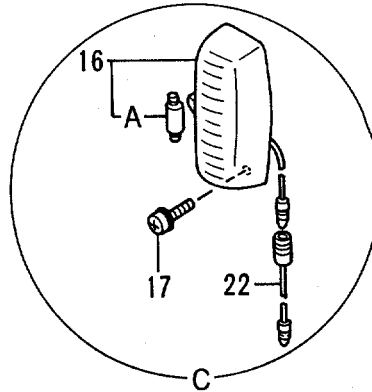
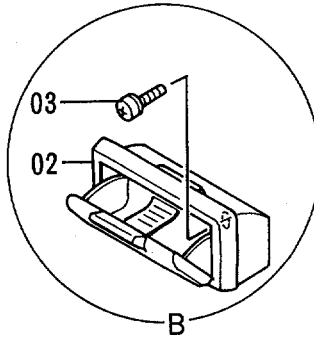
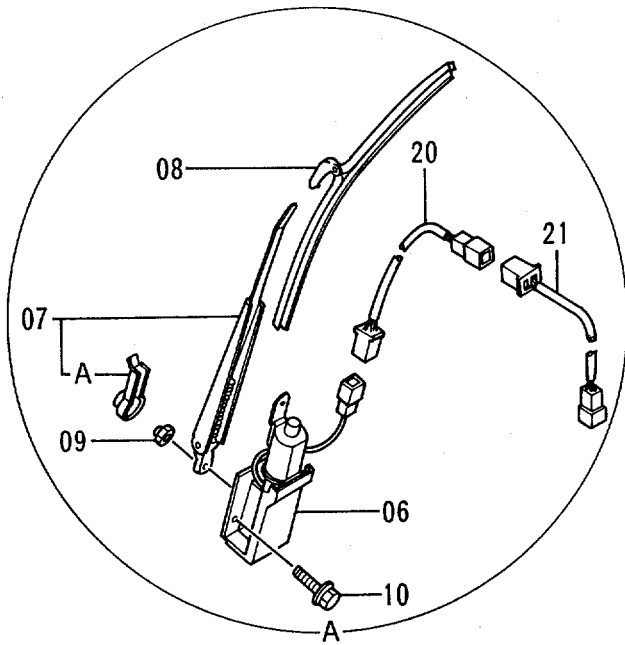
符号 ITEM	部品番号 PART NO.	部 品 名	PART NAME	数量 QTY	サービス コード S. C	適用号機 SERIAL NO.	互 換 性 ICA	代 替 部 品 REPLACEABLE PART	
								部品番号 PART NO.	数量 QTY
01	4272004	ホース;ウオータ	HOSE;WATER	2					
39	4017573	クランプ;ホース	CLAMP;HOSE	4					
50	J011020	ボルト;セムス	BOLT;SEMS	6					
52	4055312	クリップ;バンド	CLIP;BAND	10					
58	4190263	クリップ	CLIP	2					
60	4190265	クリップ (エアコン用)	CLIP (FOR AIR-CON.)	1					
60	4190263	クリップ (カーヒータ用)	CLIP (FOR CAR HEATER)	1					
61	4193816	クリップ (エアコン用)	CLIP (FOR AIR-CON.)	3					
61	4192034	クリップ (カーヒータ用)	CLIP (FOR CAR HEATER)	3					
63	4245743	コック	COCK	1					
64	4245743	コック	COCK	1	#	05020, 05025 05075, 05096 05099, 05104 05163-			

# キャブグループ (1) CAB GROUP (1)





キャブグループ (2)  
CAB GROUP (2)



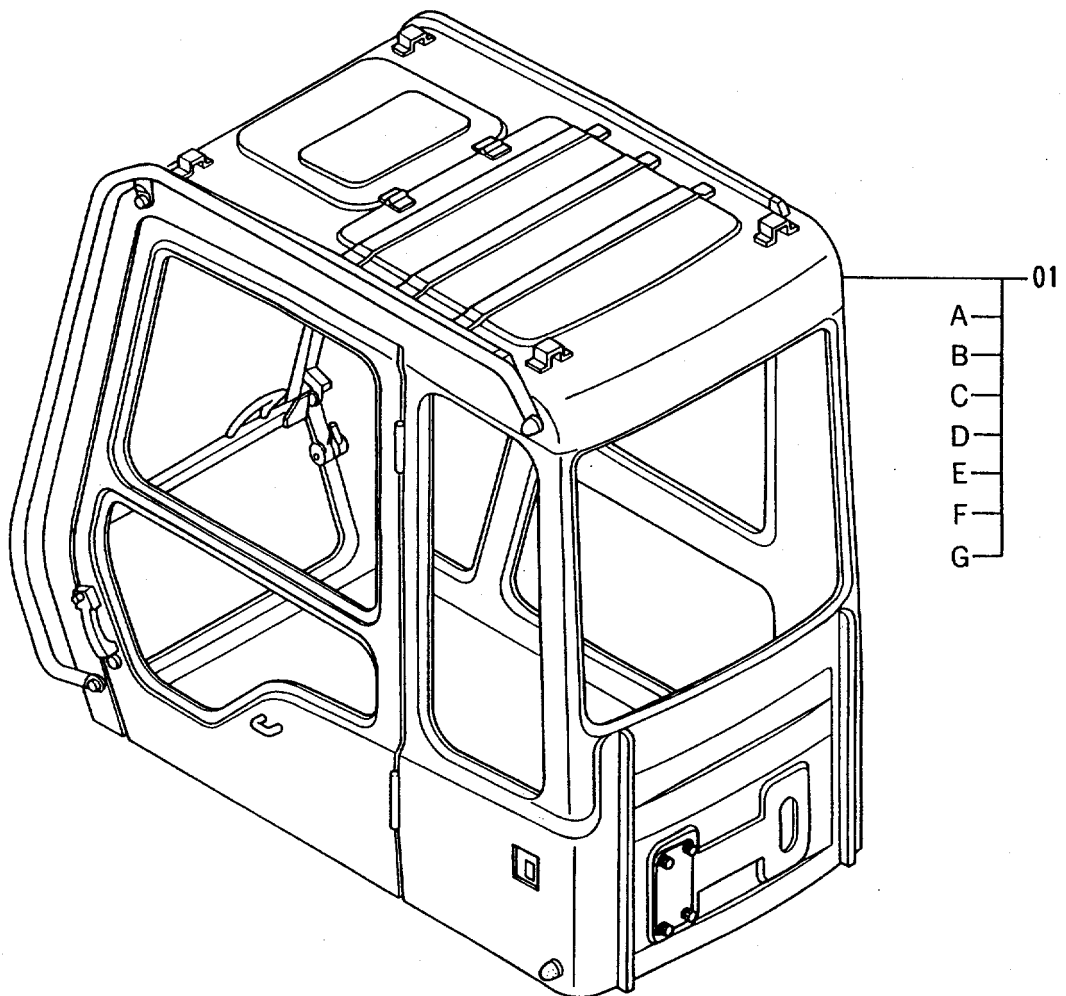
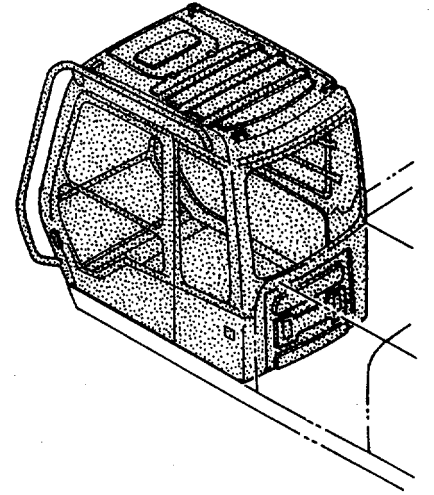
キャブ グループ (2)  
CAB GROUP (2)

05001-

符号 ITEM	部品番号 PART NO.	部 品 名	PART NAME	数量 QTY	サービス コード S.C	適用号機 SERIAL NO.	互 換 性 ICA	代 替 部 品 REPLACEABLE PART	
								部品番号 PART NO.	数量 QTY
02	4298985	アシュトレイ	ASHTRAY	1					
03	J450510	スクリユ;セムス	SCREW;SEMS	2					
06	4256364	ワイパ-モータ	WIPER-MOTOR	1					
07	4257131	ワイパ-ア-ム	WIPER-ARM	1					
07A	4311679	・カバー	・COVER	1					
08	4257132	ワイパ-ブレード	WIPER-BLADE	1					
09	M500807	ナツト	NUT	1					
10	J020612	ボルト;セムス	BOLT;SEMS	3					
12	4334065	ラバ-	RUBBER	6					
13	4334066	ラバ-	RUBBER	2					
16	4187082	ランプ;ルーム	LAMP;ROOM	1					
16A	4187083	・バルブ	・BULB	1					
17	J450514	スクリユ;セムス	SCREW;SEMS	2					
20	4260367	ハーネス;ワイヤ (ワイパ-)	HARNESS;WIRE (WIPER)	1					
21	4260368	ハーネス;ワイヤ (ワイパ-)	HARNESS;WIRE (WIPER)	1					
22	4260369	ハーネス;ワイヤ (ランプ;ルーム)	HARNESS;WIRE (LAMP;ROOM)	1					
23	4260370	ハーネス;ワイヤ (スピーカ)	HARNESS;WIRE (SPEAKER)	1					
25	4257148	スピーカ	SPEAKER	1		-05500	T	4361302	1
25	4361302	スピーカ	SPEAKER	1	#	05501-		4364504	1
26	J670414	スクリユ;セムス	SCREW;SEMS	4		-05500	I	4372608	4
26	4372608	スクリユ;セムス	SCREW;SEMS	4	#	05501-			
32	4280527	アンテナ	ANTENNA	1					
32A	4210412	・スクリユ	・SCREW	1					
32B	4210413	・スクリユ	・SCREW	1					
33	4364504	スピーカ グリル	SPEAKER GRILLE	1	#	05501-			
34	4362700	ハンマ	HAMMER	1	#	05539-05542			
35	2038764	ブラケット	BURACKET	1	#	05549- 05539-05542 05549-			
36	J460516	スクリユ;セムス	SCREW;SEMS	2	#	05539-05542 05549-			

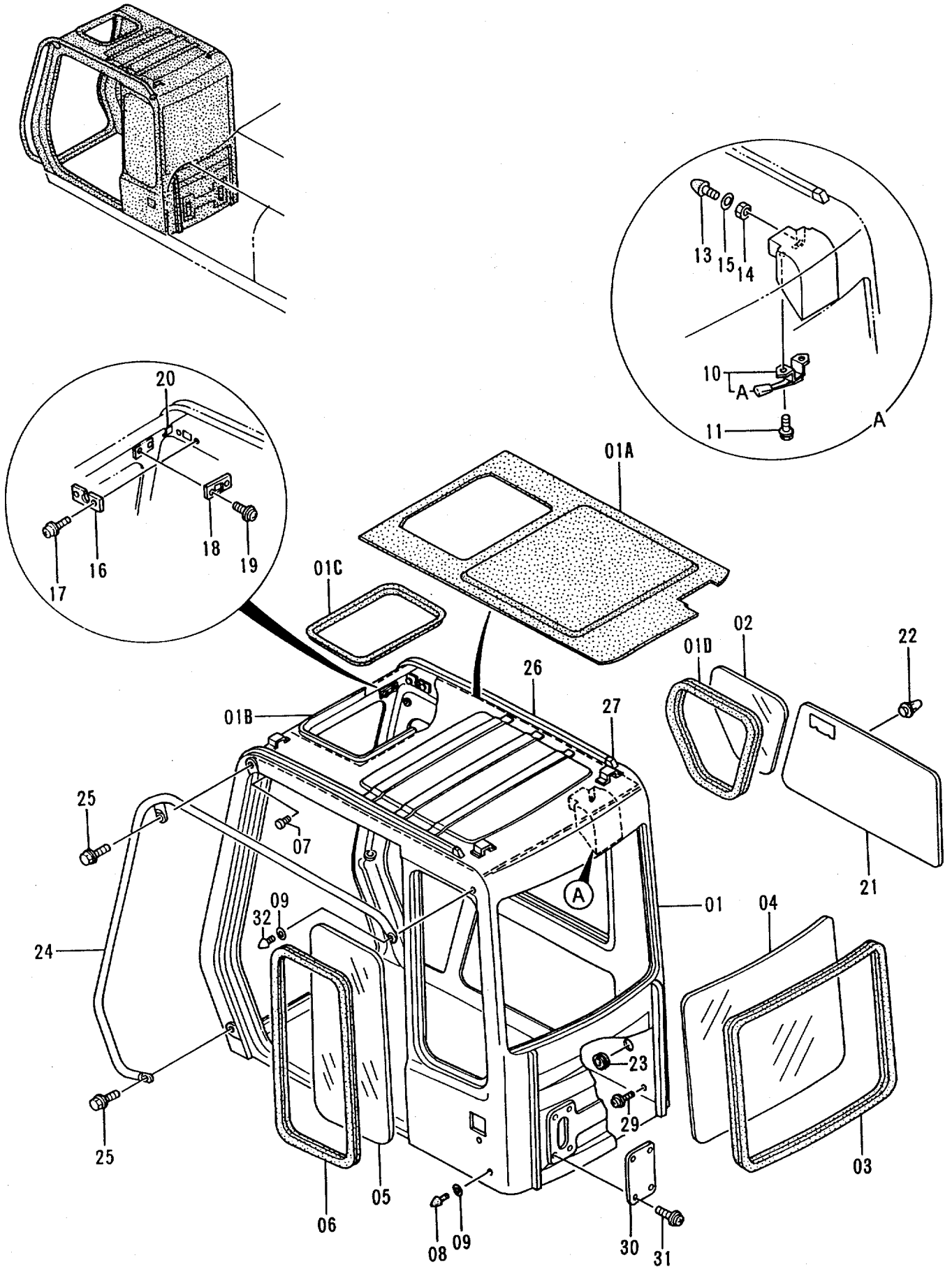


キャブ  
CAB





# キャブ (1) CAB (1)

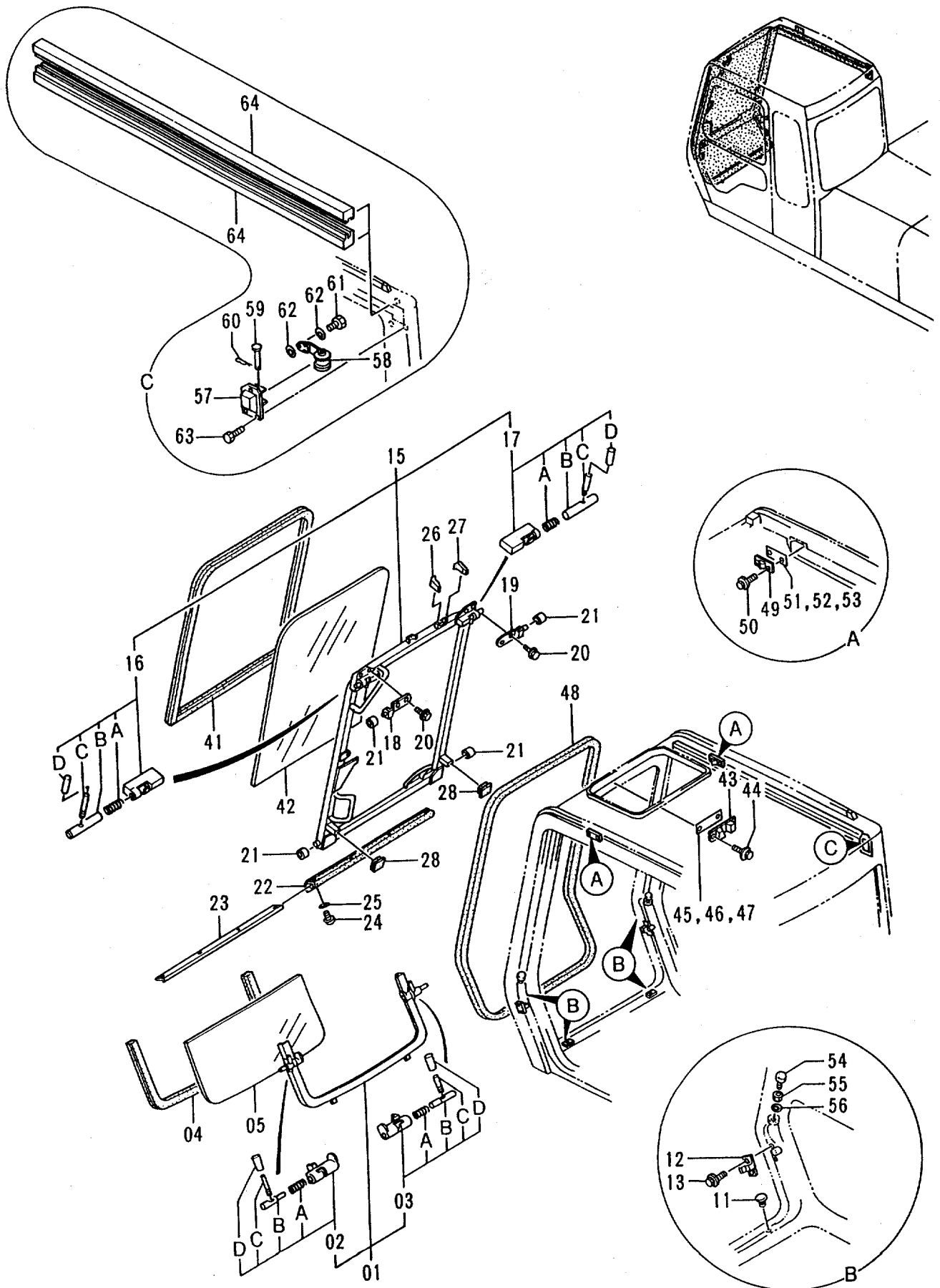


キャブ (1)  
CAB (1)

05001-

符号 ITEM	部品番号 PART NO.	部 品 名	PART NAME	数量 QTY	サービス コード S.C	適用号機 SERIAL NO.	互 換 性 ICA	代 替 部 品 REPLACEABLE PART	
								部品番号 PART NO.	数量 QTY
01	4341185	キャブ <STD>	CAB <STD>	1					
01	4341186	キャブ <USA>	CAB <USA>	1					
01A	4320143	・トリム;パッド	・TRIM;PAD	1					
01B	4295420	・ホルダ	・HOLDER	1					
01C	4341218	・ラバー	・RUBBER	1					
01D	4289528	・ラバー;H	・RUBBER;H	1					
02	4289527	ガラス	GLASS	1					
03	4289532	ラバー;Z	RUBBER;Z	1					
04	4289531	ガラス	GLASS	1					
05	4289529	ガラス	GLASS	1					
06	4289530	ラバー;Z	RUBBER;Z	1					
07	4172321	ラバー	RUBBER	1					
08	4304827	ストッパ	STOPPER	1					
09	4204587	スペーサ	SPACER	2					
10	4320144	ロック	LOCK	1					
10A	4320145	・カバー	・COVER	1					
11	J010816	ボルト;セムス	BOLT;SEMS	2					
13	4204586	ストッパ	STOPPER	1					
14	4204563	ナット	NUT	1					
15	A590110	ワッシャ;プレーン	WASHER;PLANE	1					
16	4204599	ブラケット	BRACKET	1					
17	J460410	スクリュ;セムス	SCREW;SEMS	2					
18	4204600	ブラケット	BRACKET	1					
19	J460310	スクリュ;セムス	SCREW;SEMS	2					
20	4295422	クリップ	CLIP	1					
21	4320146	トリム;パッド	TRIM;PAD	1		-05579	1	4372271	1
21	4372271	トリム;パッド	TRIM;PAD	1	#	05580-			
22	4320147	クリップ	CLIP	10					
23	4204608	ブッシング;ラバー	BUSHING;RUBBER	1					
24	4345737	ハンドレール	HANDRAIL	1					
25	4320149	ボルト;セムス	BOLT;SEMS	2					
26	4295425	ウェルト	WELT	2					
27	4295426	カバー	COVER	2					
29	4320150	ボルト;セムス	BOLT;SEMS	1					
30	4300089	カバー	COVER	1					
31	4300090	スクリュ;セムス	SCREW;SEMS	4					
32	4345738	ストッパ	STOPPER	1					

# キャブ (2) CAB (2)

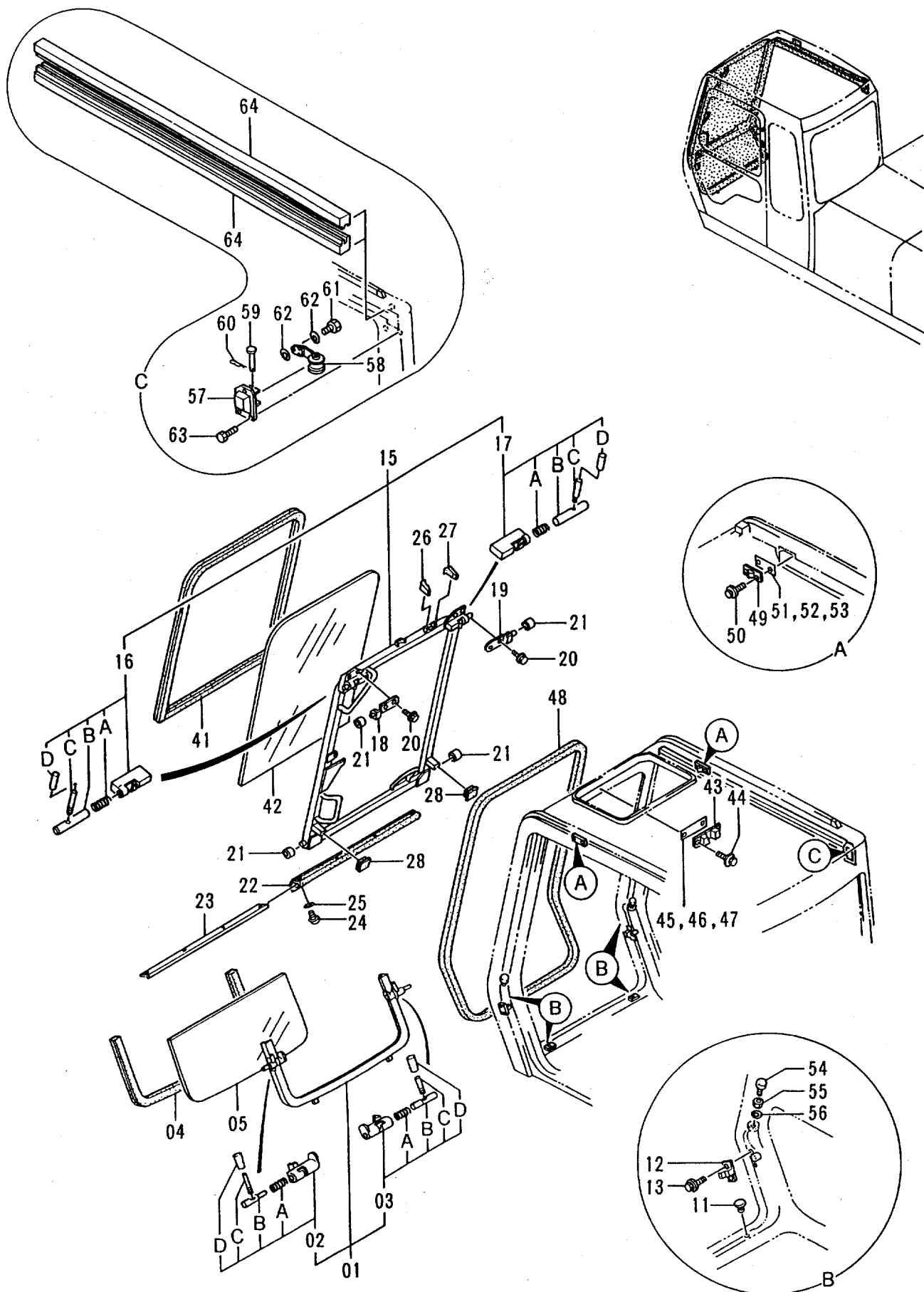


キャブ (2)  
CAB (2)

05001-

符号 ITEM	部品番号 PART NO.	部 品 名	PART NAME	数量 QTY	サービス コード S. C	適用号機 SERIAL NO.	互 換 性 ICA	代 替 部 品 REPLACEABLE PART	
								部品番号 PART NO.	数量 QTY
01-05	4289520	ロウインド アツセン	LOWER WINDOW ASS'Y	1					
01	4311738	・フレーム	・FRAME	1					
02	4295478	・・ロック;L アツセン	・・LOCK;L ASS'Y	1	W				
02A	4204546	・・・スプリング	・・・SPRING	1					
02B	4295479	・・・ピン	・・・PIN	1					
02C	4295480	・・・レバ	・・・LEVER	1					
02D	4295876	・・・カバー	・・・COVER	1					
03	4295486	・・ロック;R アツセン	・・LOCK;R ASS'Y	1	W				
03A	4204546	・・・スプリング	・・・SPRING	1					
03B	4204547	・・・ピン	・・・PIN	1					
03C	4295480	・・・レバ	・・・LEVER	1					
03D	4295876	・・・カバー	・・・COVER	1					
04	4289522	・ラバー;Z	・RUBBER;Z	1					
05	4289521	・ガラス	・GLASS	1					
11	4295489	クッション	CUSHION	2					
12	4204552	ストッパ	STOPPER	2					
13	J020612	ボルト;セムス	BOLT;SEMS	4					
15-28	4289517	フロントウインド アツセン	FRONT WINDOW ASS'Y	1					
15	4311737	・フレーム	・FRAME	1					
16	4295491	・・ロック;L アツセン	・・LOCK;L ASS'Y	1	W				
16A	494918	・・・スプリング	・・・SPRING	1					
16B	4204556	・・・ピン	・・・PIN	1					
16C	4295480	・・・レバ	・・・LEVER	1					
16D	4295876	・・・カバー	・・・COVER	1					
17	4295473	・・ロック;R アツセン	・・LOCK;R ASS'Y	1	W				
17A	494918	・・・スプリング	・・・SPRING	1					
17B	4204556	・・・ピン	・・・PIN	1					
17C	4295480	・・・レバ	・・・LEVER	1					
17D	4295876	・・・カバー	・・・COVER	1					
18	4295492	・ブラケット;L	・BRACKET;L	1					
19	4295493	・ブラケット;R	・BRACKET;R	1					
20	J020820	・ボルト;セムス	・BOLT;SEMS	4					
21	4204558	・ローラ	・ROLLER	4					
22	4204559	・ラバー	・RUBBER	1					
23	4295494	・プレート	・PLATE	1					
24	4295650	・スクリュ	・SCREW	4					
25	A590103	・ワッシャ;プレーン	・WASHER;PLANE	4					
26	4295545	・ラバー	・RUBBER	1					
27	4295546	・ラバー	・RUBBER	1					
28	4295547	・ラバー	・RUBBER	2					

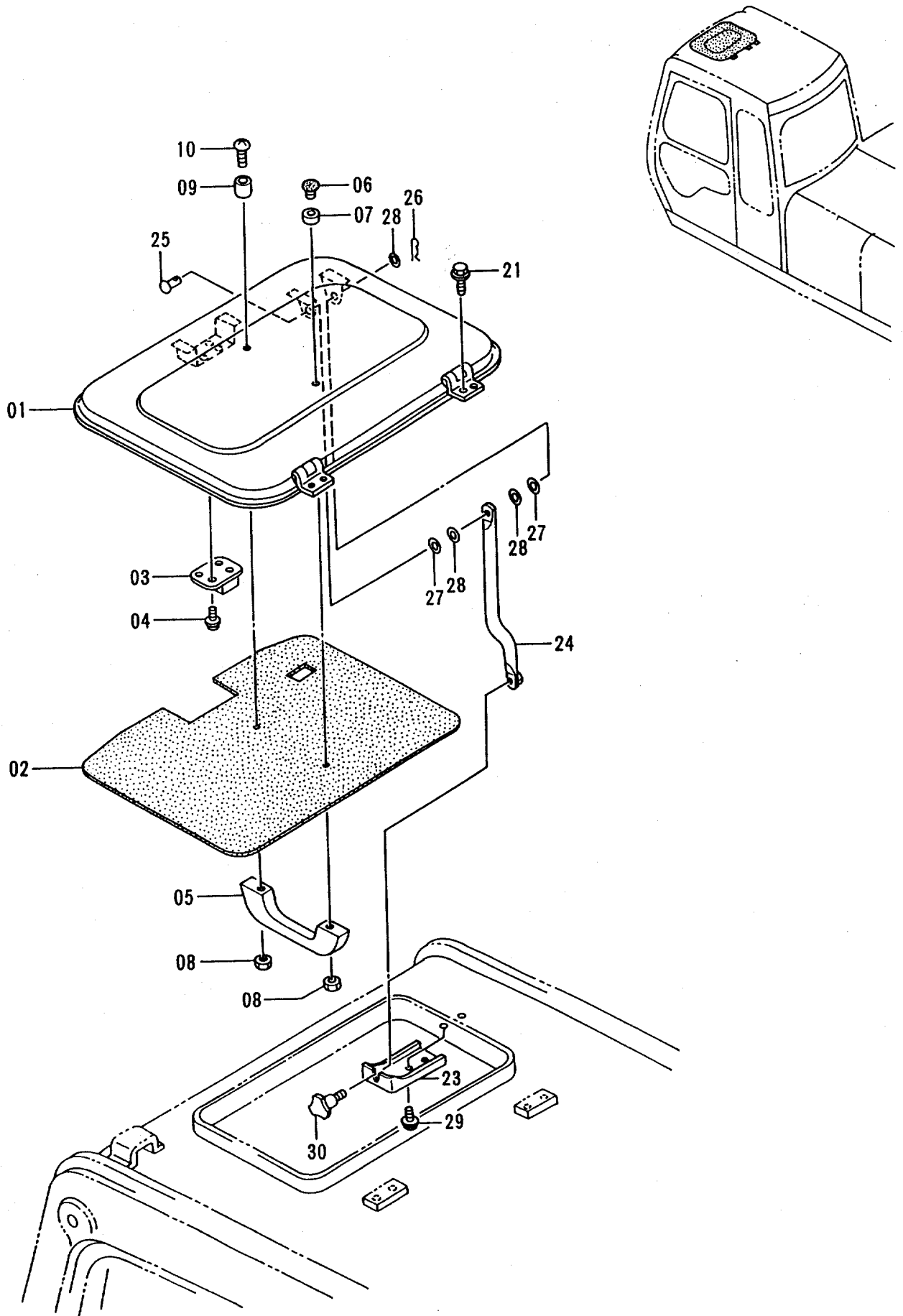
# キャブ (2) CAB (2)







キャブ (3)  
CAB (3)

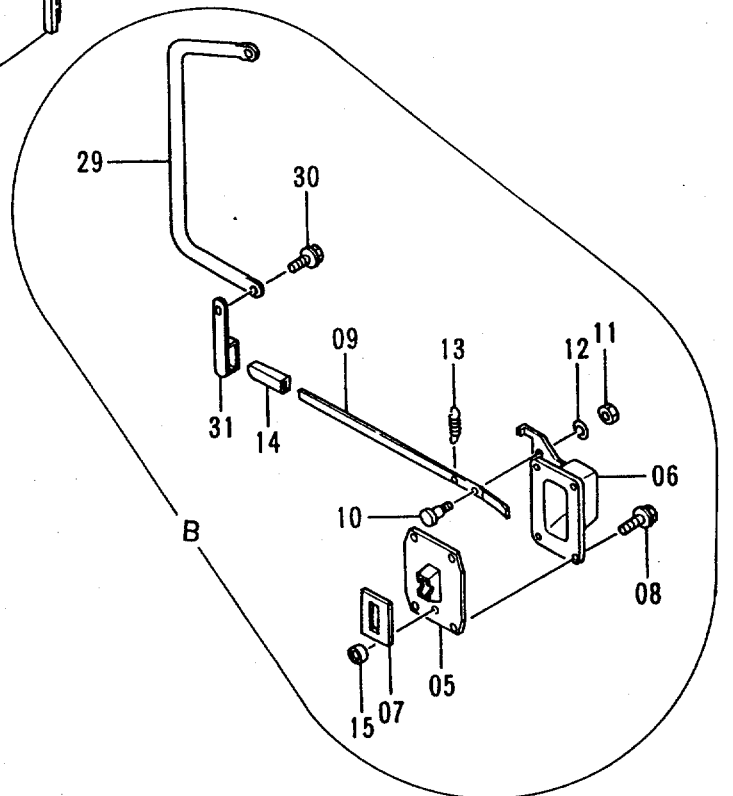
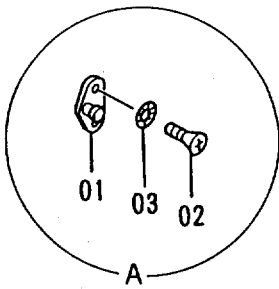
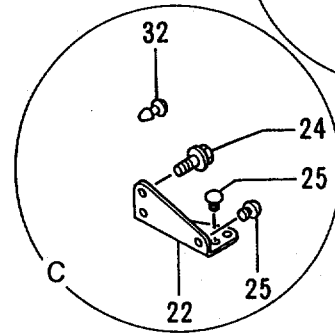
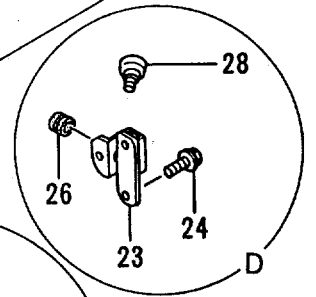
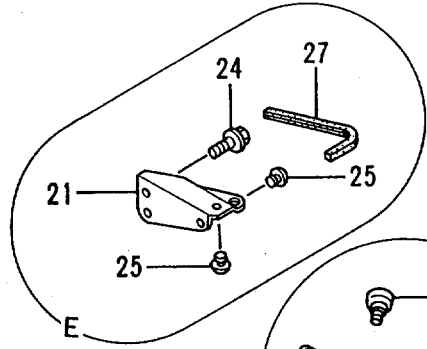
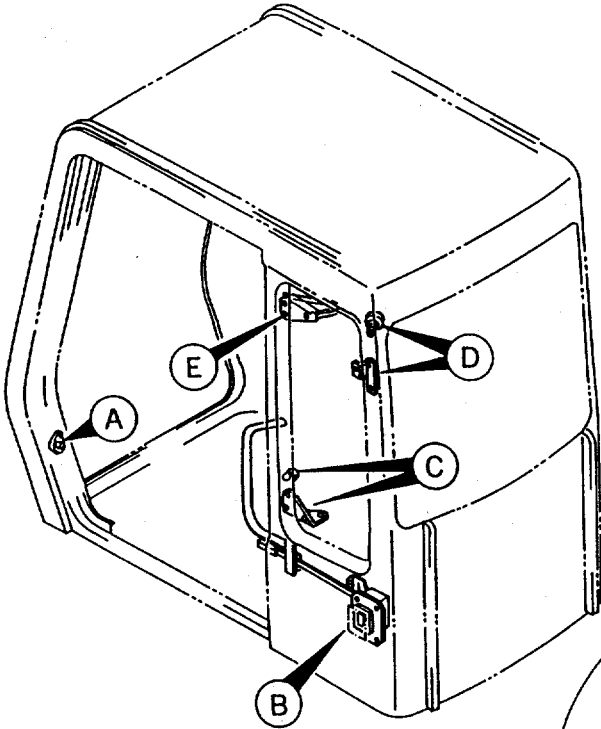
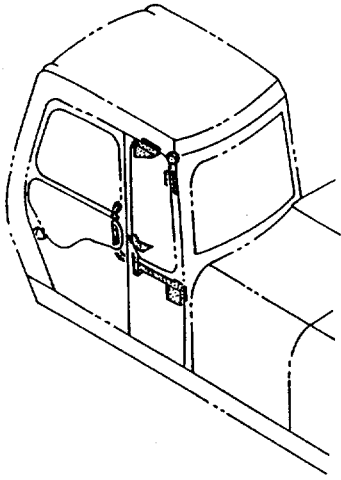


キャブ (3)  
CAB (3)

05001-

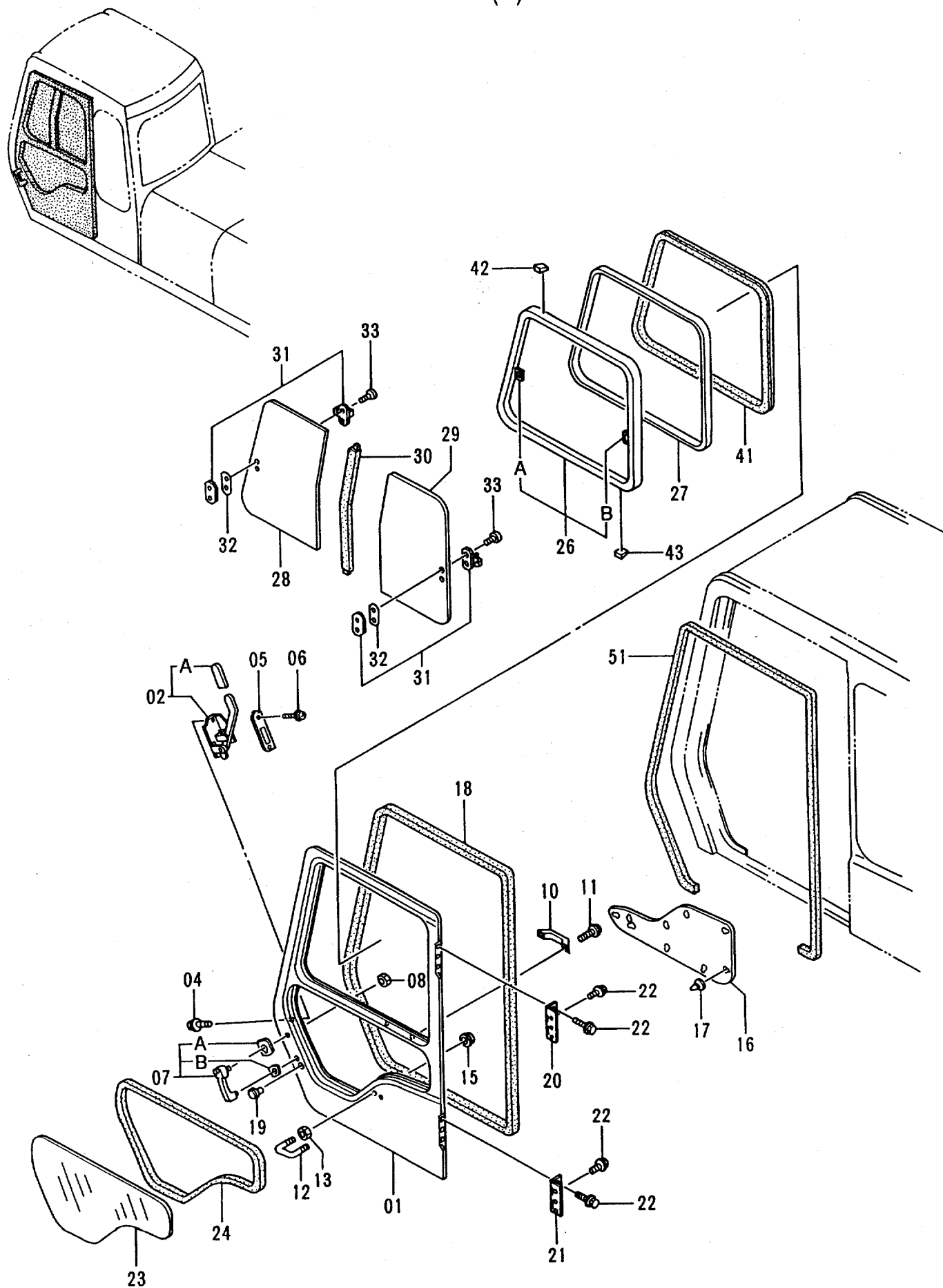
符号 ITEM	部品番号 PART NO.	部 品 名	PART NAME	数量 QTY	サービス コード S.C	適用号機 SERIAL NO.	互 換 性 ICA	代 替 部 品 REPLACEABLE PART	
								部品番号 PART NO.	数量 QTY
01-10	4341192	ルーフ アッセン	ROOF ASS'Y	1					
01	4341193	・カバー	・COVER	1					
02	4320162	・トリム;パッド	・TRIM;PAD	1					
03	4204578	・ロック	・LOCK	1					
04	J460516	・スクリュー;セムス	・SCREW;SEMS	4					
05	4204579	・ハンドル	・HANDLE	1					
06	4204580	・ストッパ	・STOPPER	1					
07	4204581	・ラバー	・RUBBER	1		-D95/11			
08	M500504	・ナット	・NUT	2					
09	4316892	・クッション	・CUSHION	1					
10	M430530	・スクリュー	・SCREW	1					
21	4295487	ボルト;セムス	BOLT;SEMS	4					
23	4341194	ブラケット	BRACKET	1					
24	4341195	ステー	STAY	1					
25	4239991	リベット	RIVET	1					
26	4022696	ピン;ロック	PIN;LOCK	1					
27	4239992	ワッシャ	WASHER	2					
28	A590106	ワッシャ;プレーン	WASHER;PLANE	3					
29	J020816	ボルト;セムス	BOLT;SEMS	2					
30	4239993	ノブ	KNOB	1					

キャブ (4)  
CAB (4)





キャブ (5)  
CAB (5)

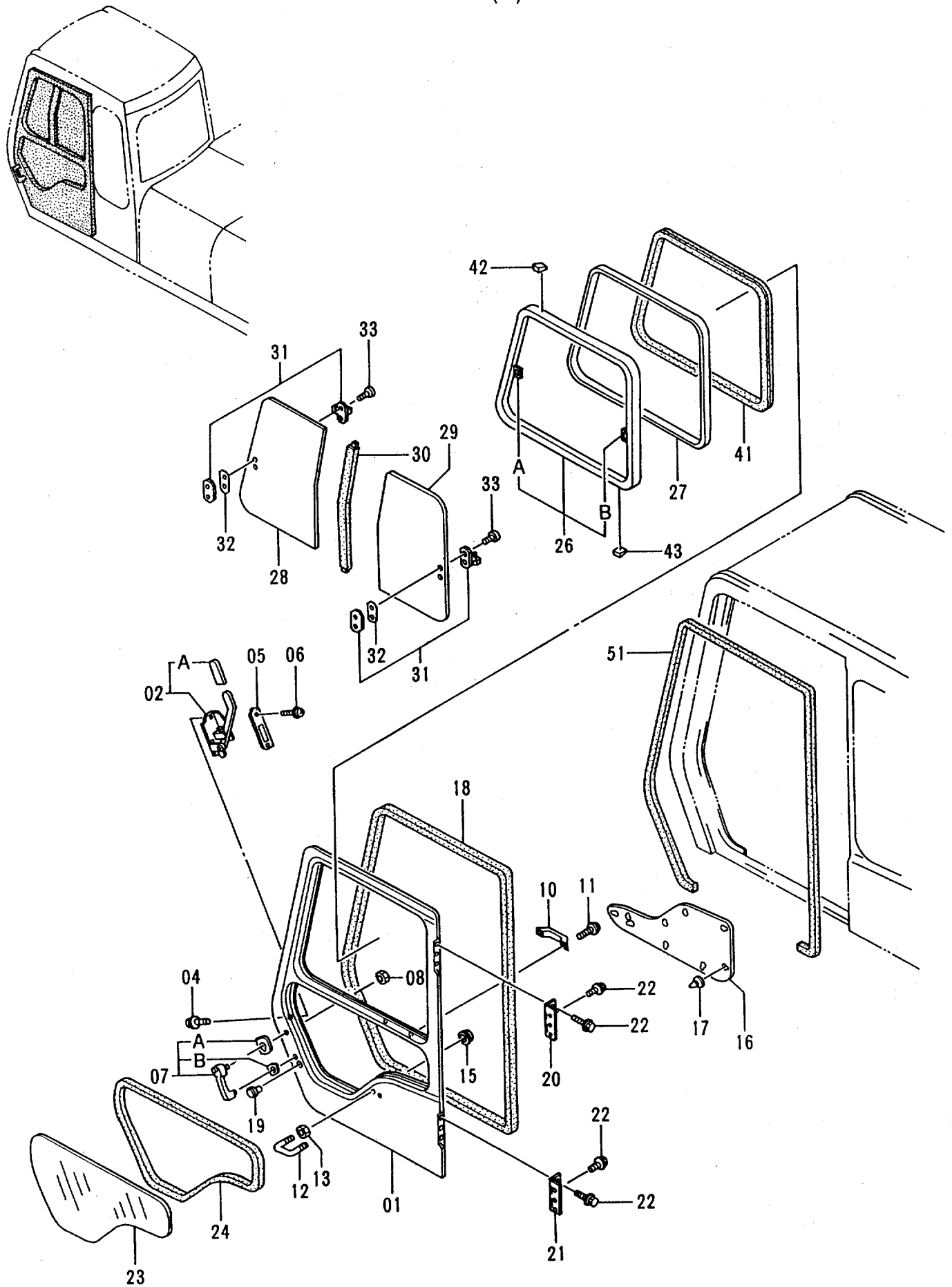


キャブ (5)  
CAB (5)

05001-

符号 ITEM	部品番号 PART NO.	部 品 名	PART NAME	数量 QTY	サービス コード S. C	適用号機 SERIAL NO.	互 換 性 ICA	代 替 部 品 REPLACEABLE PART	
								部品番号 PART NO.	数量 QTY
01-43	4341201	キャブドアアッセン<STD>	CAB DOOR ASS'Y <STD>	1					
01-43	4341202	キャブドアアッセン<USA>	CAB DOOR ASS'Y <USA>	1					
01	4341203	・ドア<STD>	・DOOR <STD>	1					
01	4341204	・ドア<USA>	・DOOR <USA>	1					
02	4295576	・ロック	・LOCK	1					
02A	4295577	・カバー	・COVER	1					
04	4320168	・ボルト;セムス	・BOLT;SEMS	4					
05	4295585	・カバー	・COVER	1					
06	J460516	・スクリュ;セムス	・SCREW;SEMS	2					
07	4295581	・ハンドル;アウタ	・HANDLE;OUTER	1					
07A	4323455	・パッキング;ナイロン	・PACKING;NYLON	1					
07B	4323456	・パッキング;ナイロン	・PACKING;NYLON	1					
08	4321892	・ナット	・NUT	2					
10	4204579	・ハンドル	・HANDLE	1					
11	J460616	・スクリュ;セムス	・SCREW;SEMS	2					
12	4304829	・ボルト;U	・BOLT;U	1					
13	4295662	・ナット	・NUT	2					
15	4295662	・ナット	・NUT	2	#				
16	4320169	・トリム;パッド	・TRIM;PAD	1		-05579	I	4372272	1
16	4372272	・トリム;パッド	・TRIM;PAD	1	#	05580-			
17	4320147	・クリップ	・CLIP	9					
18	4295587	・ウエザーストリップ	・WEATHER-STRIP	1					
19	4295588	・ロック	・LOCK	1					
19	4362135	・ロック;ドア	・LOCK;DOOR	1	#	-05446	I	4362135	1
20	4295589	・ヒンジ;ドア	・HINGE;DOOR	1		05447-			
21	4295590	・ヒンジ;ドア	・HINGE;DOOR	1					
22	4295578	・ボルト;セムス	・BOLT;SEMS	12					
23	4289512	・ガラス	・GLASS	1					
24	4289513	・ラバー;Z	・RUBBER;Z	1					
26-33	4289514	・サッシ;ドアアッセン	・SASH;DOOR ASS'Y	1					
26	4295591	・サッシ	・SASH	1					
26A	4295592	・キャッチ	・CATCH	1	W				
26B	4147893	・キャッチ	・CATCH	1	W				
27	4295606	・ガラスラン	・GLASS-RUN	1					
28	4289516	・ガラス	・GLASS	1					
29	4289515	・ガラス	・GLASS	1					
30	4295609	・ラバー	・RUBBER	1					
31	4295610	・ロック	・LOCK	2					
32	4295611	・スペーサ	・SPACER	2					
33	4219753	・スクリュ	・SCREW	4					

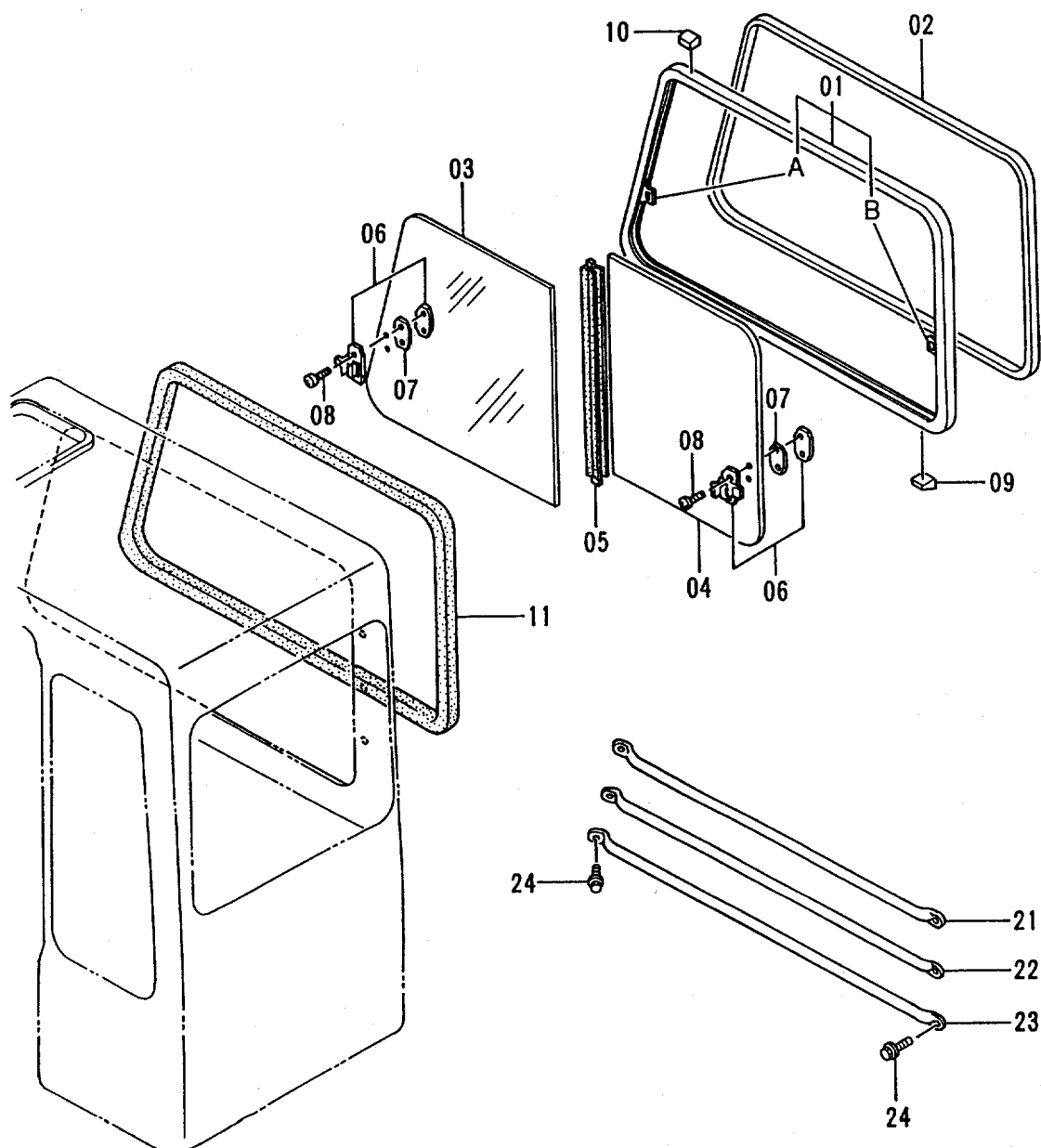
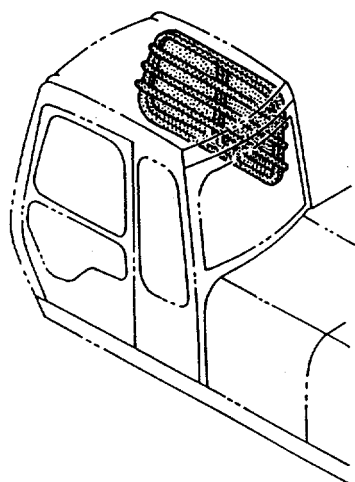
キャブ (5)  
CAB (5)







キャブ (6)  
CAB (6)

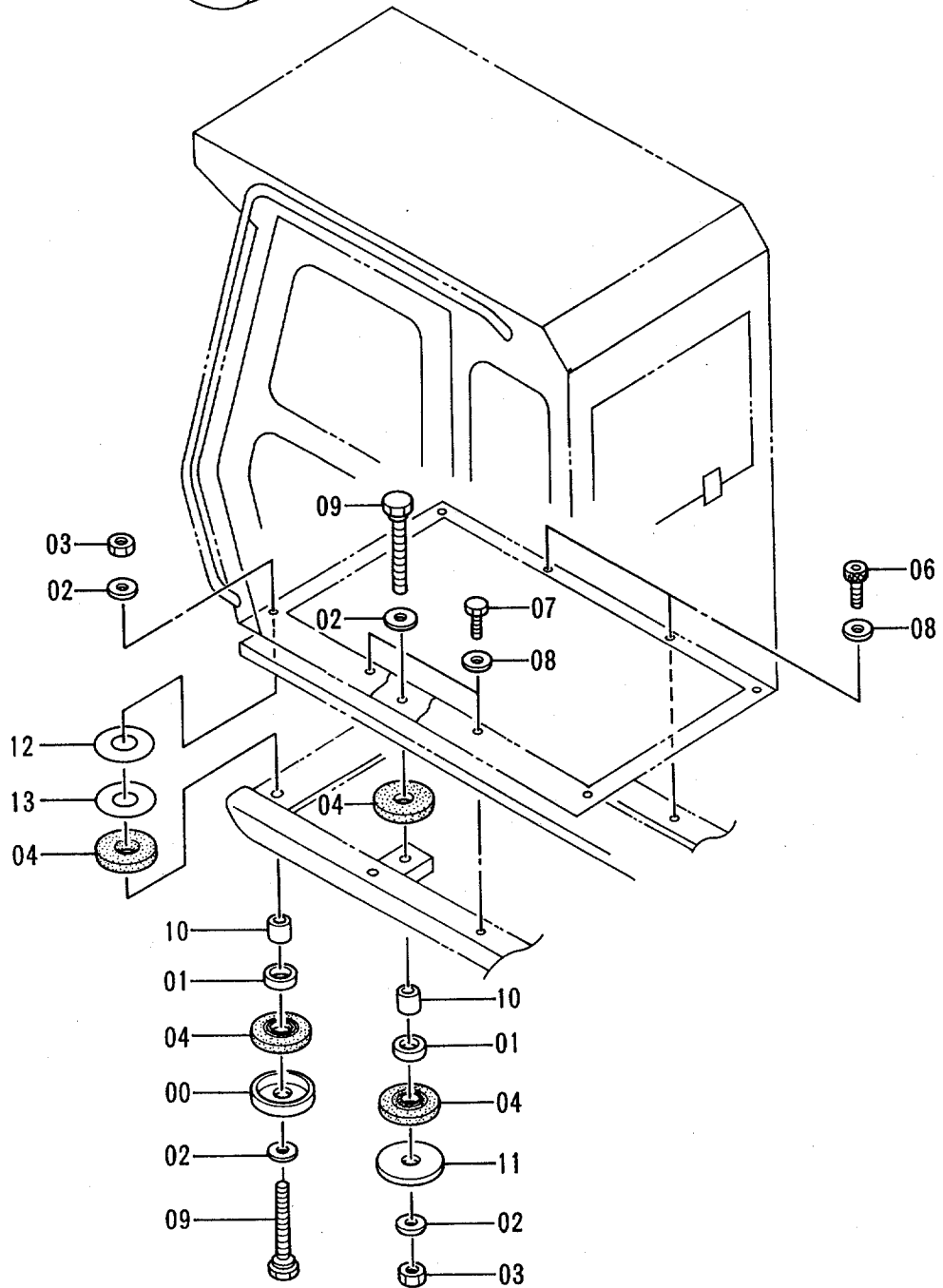
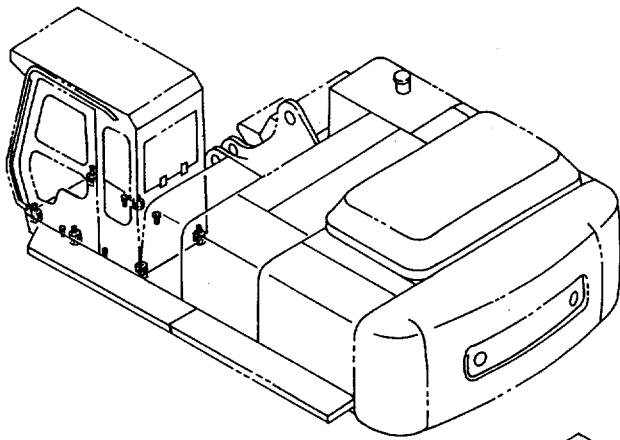


キャブ (6)  
CAB (6)

05001-

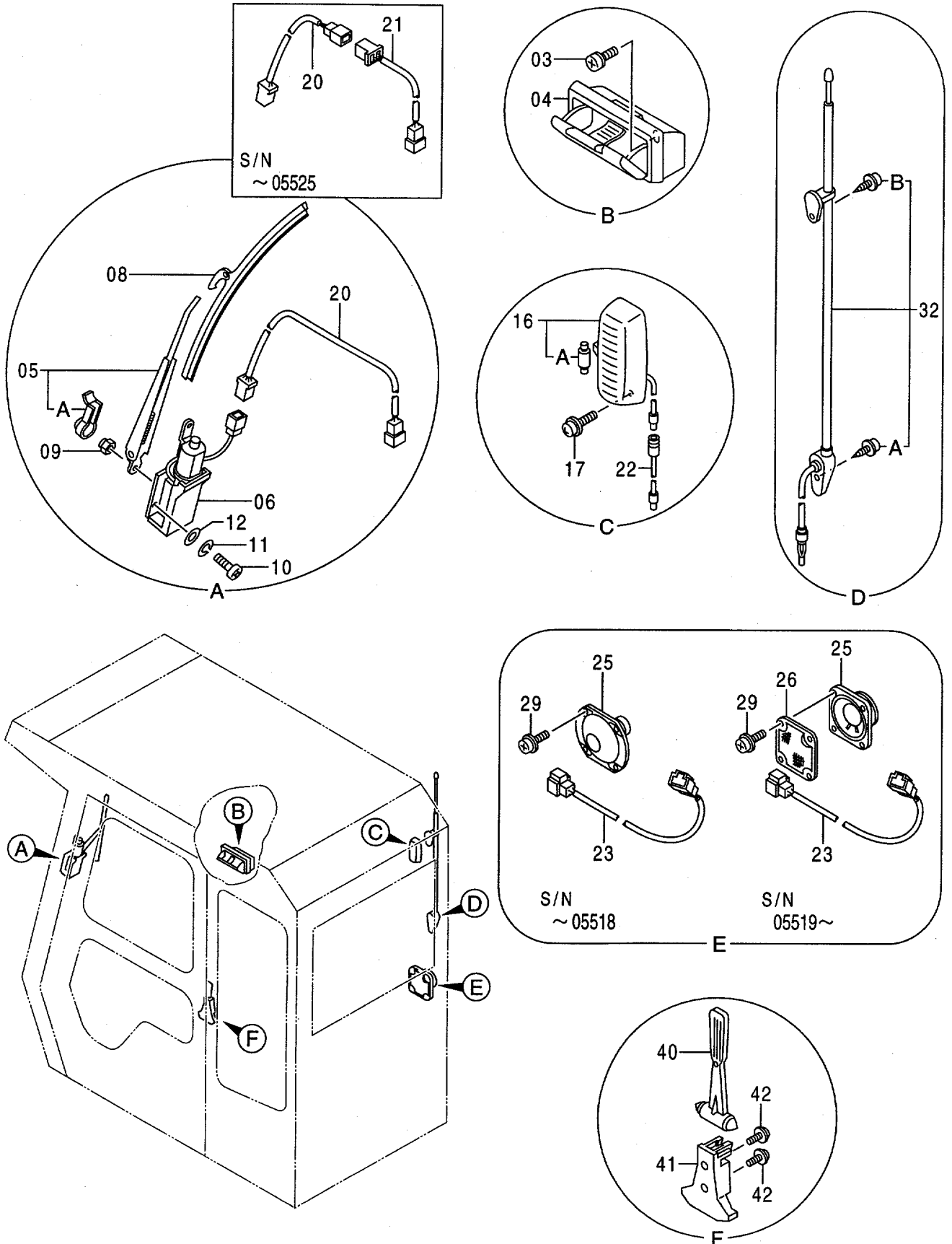
符号 ITEM	部品番号 PART NO.	部 品 名	PART NAME	数量 QTY	サービス コード S.C	適用号機 SERIAL NO.	互 換 性 ICA	代 替 部 品 REPLACEABLE PART	
								部品番号 PART NO.	数量 QTY
01-11	4289524	ライトサッシ アッセン <STD>	RIGHT SASH ASS'Y <STD>	1					
01-11	4304830	ライトサッシ アッセン <USA>	RIGHT SASH ASS'Y <USA>	1					
01	4295614	・サッシ <STD>	・SASH <STD>	1					
01	4304835	・サッシ <USA>	・SASH <USA>	1					
01A	4295622	・キャッチ	・CATCH	1	W				
01B	4147893	・キャッチ	・CATCH	1	W				
02	4295623	・ガラスラン	・GLASS-RUN	1					
03	4289525	・ガラス	・GLASS	1					
04	4289526	・ガラス	・GLASS	1					
05	4295626	・ラバー	・RUBBER	1					
06	4295610	・ロック	・LOCK	2					
07	4295611	・スペーサ	・SPACER	2					
08	4219753	・スクリュー	・SCREW	4					
09	4147896	・スペーサ	・SPACER	9					
10	4204567	・スペーサ	・SPACER	3					
11	4295627	・ラバー	・RUBBER	1					
21	4295628	ガード	GUARD	1					
22	4295629	ガード	GUARD	1					
23	4295633	ガード	GUARD	1					
24	4320170	ボルト;セムス	BOLT;SEMS	6					

キャブグループ (1) 〈ヘッドガード一体型〉  
 CAB GROUP (1) 〈HEADGUARD-INTEGRATED〉





キャブグループ (2) 〈ヘッドガード一体型〉  
 CAB GROUP (2) 〈HEADGUARD-INTEGRATED〉



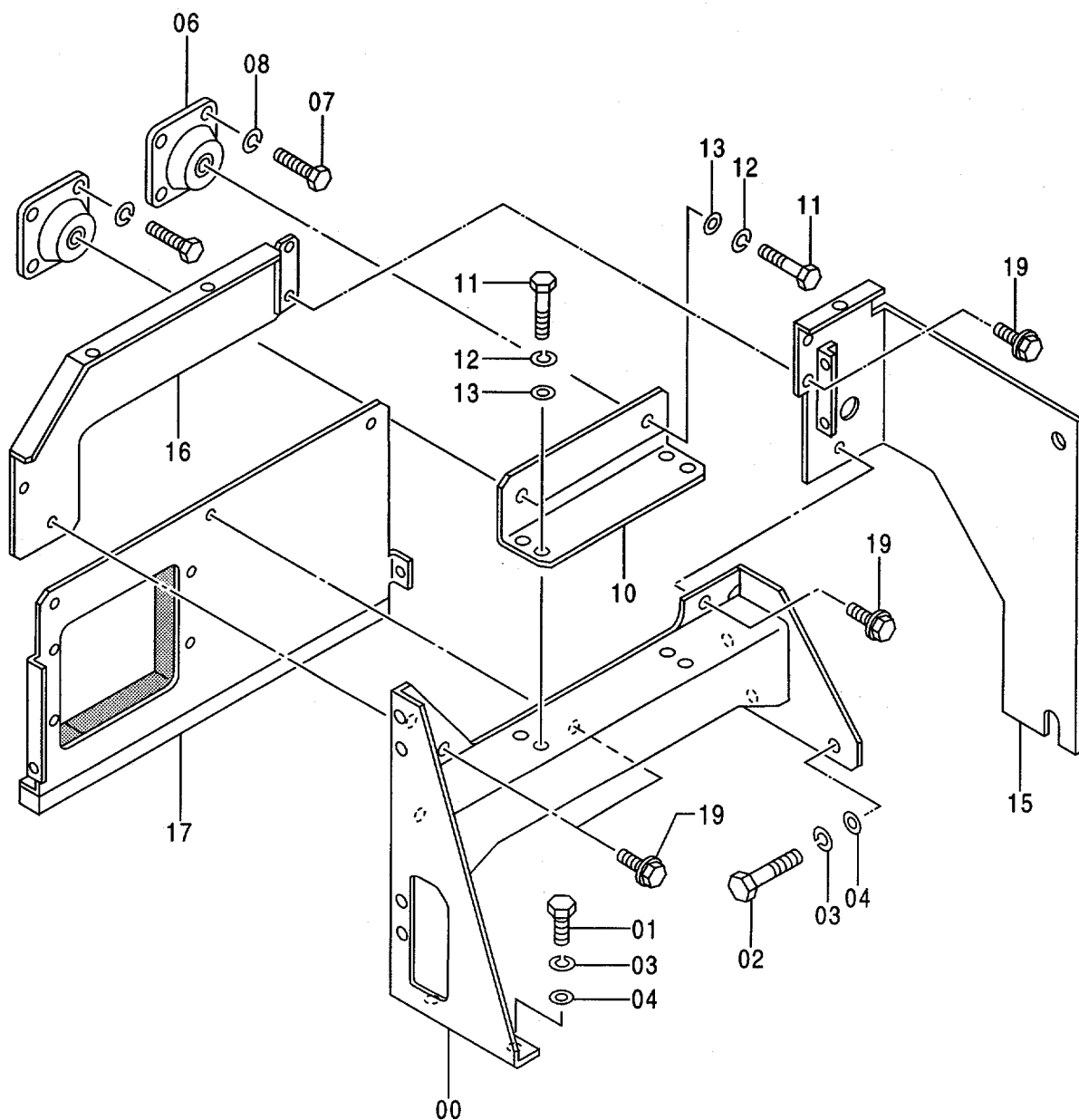
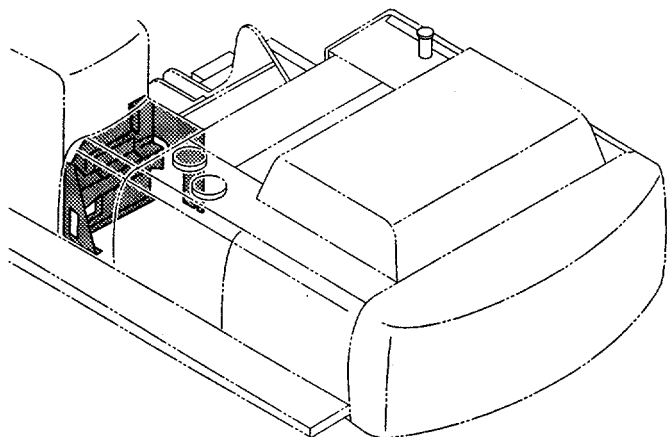
キャブグループ (2) <ヘッドガード一体型>  
CAB GROUP (2) <HEADGUARD-INTEGRATED>

05001-

符号 ITEM	部品番号 PART NO.	部品名	PART NAME	数量 QTY	サービス コード S.C	適用号機 SERIAL NO.	互換性 ICA	代替部品 REPLACEABLE PART	
								部品番号 PART NO.	数量 QTY
03	J450510	スクリュ;セムス	SCREW;SEMS	2					
04	4298985	アシュトレイ	ASHTRAY	1					
05	4335340	ワイパ-ア-ム	WIPER-ARM	1					
05A	4311679	-カバー-	-COVER	1					
06	4256364	ワイパ-モ-タ	WIPER-MOTOR	1					
08	4257132	ワイパ-ブレード	WIPER-BLADE	1					
09	M500807	ナツト	NUT	1					
10	J850610	スクリュ	SCREW	3					
11	J251006	ワツシヤ;スプリング	WASHER;SPRING	3					
12	J250006	ワツシヤ;プレーン	WASHER;PLANE	3					
16	4187082	ランプ;ルーム	LAMP;ROOM	1					
16A	4187083	-バルブ	-BULB	1					
17	J450514	スクリュ;セムス	SCREW;SEMS	2					
20	4260367	ハーネス;ワイヤ (ワイパ-)	HARNESS;WIRE (WIPER)	1		-05525	I	4361886	1
20	4361886	ハーネス;ワイヤ (ワイパ-)	HARNESS;WIRE (WIPER)	1	#	05526-			
21	4260368	ハーネス;ワイヤ (ワイパ-)	HARNESS;WIRE (WIPER)	1		-05525	I	4361886	1
22	4260369	ハーネス;ワイヤ (ランプ;ルーム)	HARNESS;WIRE (LAMP;ROOM)	1					
23	4260370	ハーネス;ワイヤ (スピーカ)	HARNESS;WIRE (SPEAKER)	1					
25	4257148	スピーカ	SPEAKER	1		-05518	T	4361302 4364504	1 1
25	4361302	スピーカ	SPEAKER	1	#	05519-			
26	4364504	スピーカ グリル	SPEAKER GRILLE	1	#	05519-			
29	J670414	スクリュ;セムス	SCREW;SEMS	4		-05518	I	4372608	4
29	4372608	スクリュ;セムス	SCREW;SEMS	4	#	05519-			
32	4280527	アンテナ	ANTENNA	1					
32A	4210412	-スクリュ	-SCREW	1					
32B	4210413	-スクリュ	-SCREW	1					
40	4362700	ハンマ	HAMMER	1	#	05693-			
41	2038764	ブラケット	BRACKET	1	#	05693-			
42	J460516	スクリュ;セムス	SCREW;SEMS	2	#	05693-			

# キャブグループ (3) 〈ヘッドガード一体型〉

適用号機 05661, CAB GROUP (3) 〈HEADGUARD-INTEGRATED〉  
Serial No. 05663~



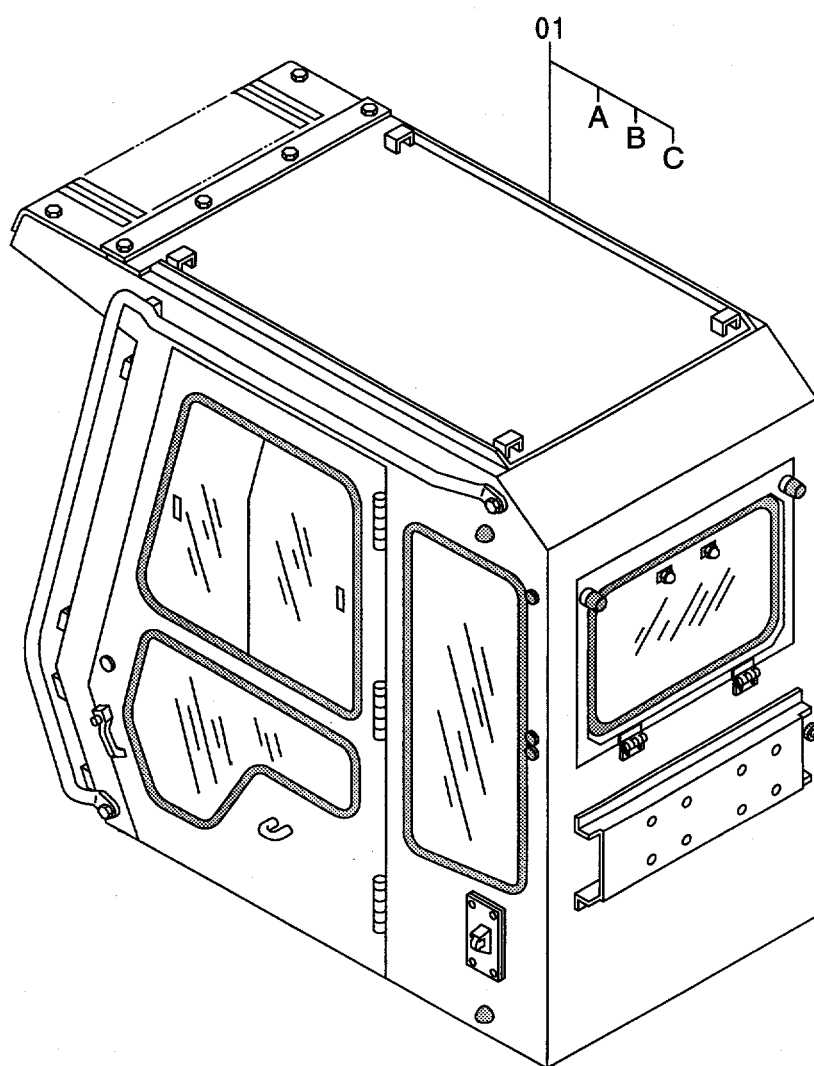
キャブ グループ (3) <ヘッドガード一体型>  
 CAB GROUP (3) <HEADGUARD-INTEGRATED>

05661,  
 05663-

符号 ITEM	部品番号 PART NO.	部 品 名	PART NAME	数量 Q'TY	サービス コード S.C	適用号機 SERIAL NO.	互 換 性 ICA	代 替 部 品 REPLACEABLE PART	
								部品番号 PART NO.	数量 Q'TY
00	6015784	ブ ラケツト	BRACKET	1					
01	J931635	ボ ルト	BOLT	2					
02	J931660	ボ ルト	BOLT	2					
03	A590916	ワッシャ;スプリング	WASHER;SPRING	4					
04	4114405	ワッシャ	WASHER	4					
06	4289374	ラバ ー	RUBBER	2					
07	J931630	ボ ルト	BOLT	8					
08	A590916	ワッシャ;スプリング	WASHER;SPRING	8					
10	4367684	ブ ラケツト	BRACKET	1					
11	J931640	ボ ルト	BOLT	6					
12	A590916	ワッシャ;スプリング	WASHER;SPRING	6					
13	4114405	ワッシャ	WASHER	6					
15	7031483	カバ ー	COVER	1					
16	8065695	カバ ー	COVER	1					
17	7031504	カバ ー	COVER	1					
19	J031230	ボ ルト;セムス	BOLT;SEMS	8					

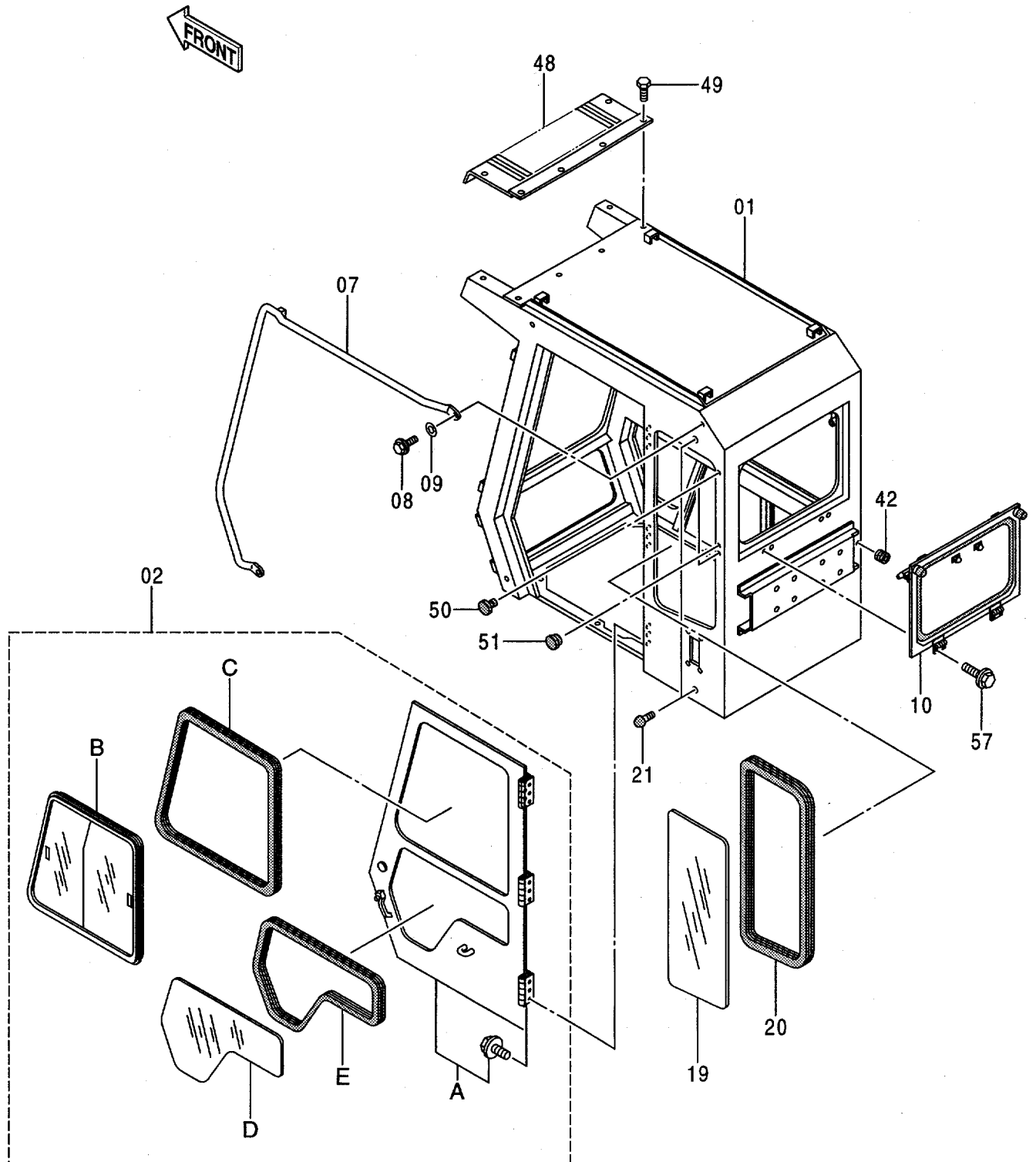


キャブ〈ヘッドガード一体型〉  
CAB〈HEADGUARD-INTEGRATED〉





キャブ (1) 〈ヘッドガード一体型〉  
 CAB (1) 〈HEADGUARD-INTEGRATED〉

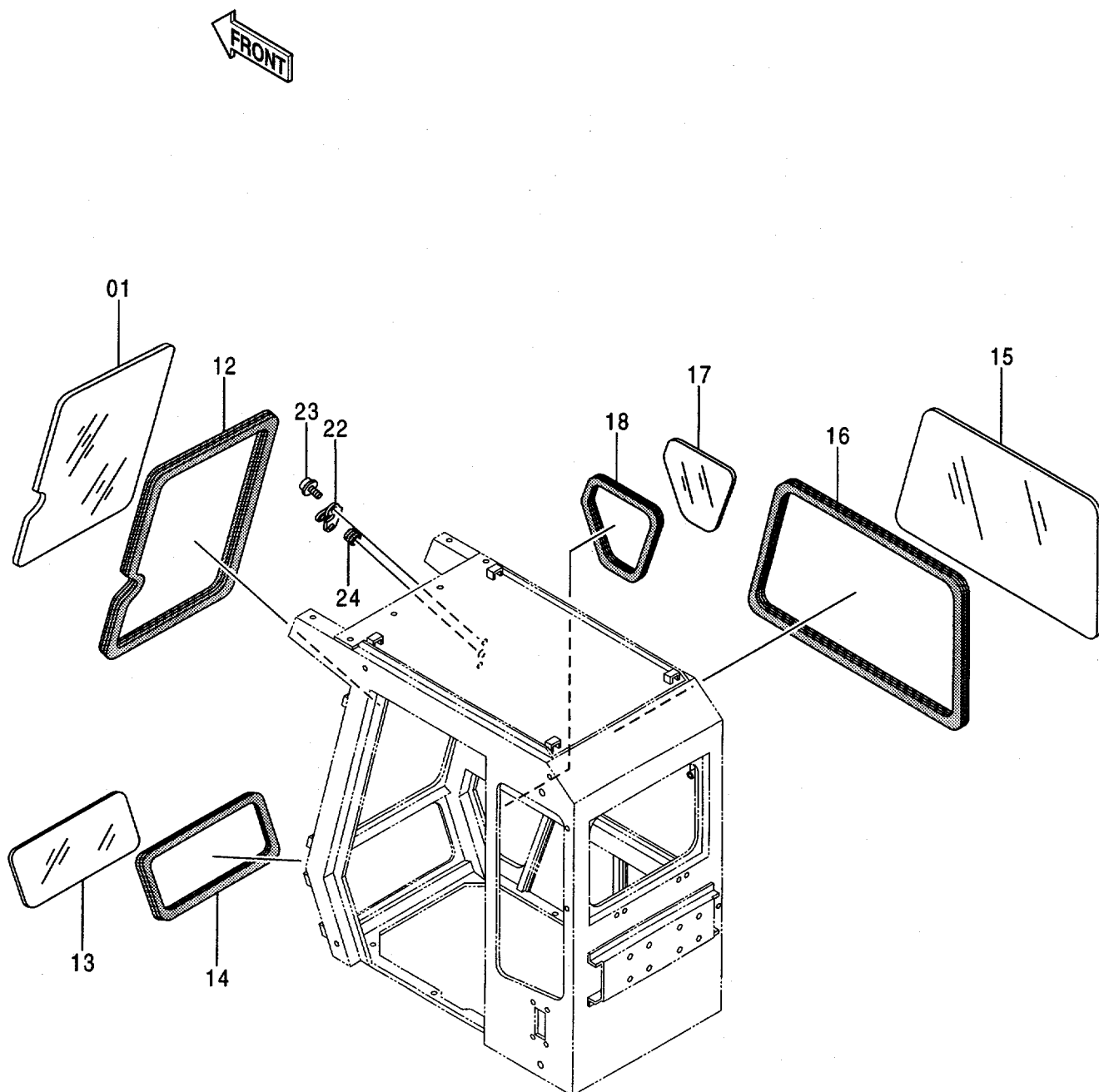


キャブ (1) <ヘッドガード一体型>  
CAB (1) <HEADGUARD-INTEGRATED>

05001-

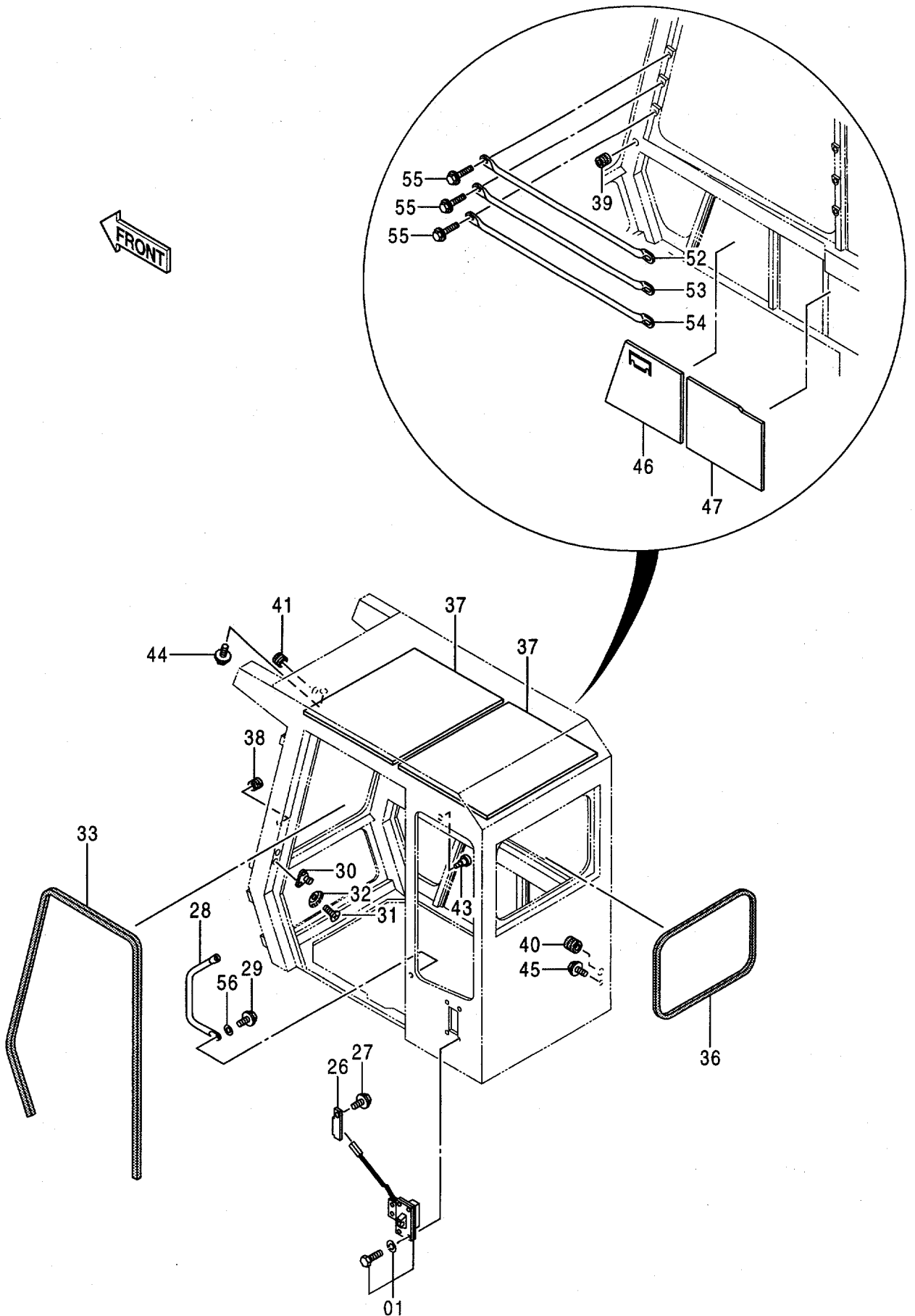
符号 ITEM	部品番号 PART NO.	部品名	PART NAME	数量 QTY	サービス コード S.C	適用号機 SERIAL NO.	互換性 ICA	代替部品 REPLACEABLE PART	
								部品番号 PART NO.	数量 QTY
01	4345883	フレーム;キャブ	FRAME;CAB	1					
02	4383250	ドア アッセン	DOOR ASS'Y	1					
02A	4337737	・ドア アッセン <詳細は別ページ参照>	・DOOR ASS'Y <for details: see separate page>	1		-05602	1	4373901	1
02A	4373901	・ドア アッセン <詳細は別ページ参照>	・DOOR ASS'Y <for details: see separate page>	1		05603-			
02B	4337743	・サッシ アッセン <詳細は別ページ参照>	・SASH ASS'Y <for details: see separate page>	1					
02C	4337741	・ラバー;H	・RUBBER;H	1					
02D	4337750	・ガラス;ドア	・GLASS;DOOR	1					
02E	4337748	・ラバー;H	・RUBBER;H	1					
07	4345888	ハンドル	HANDLE	1					
08	J011030	ボルト;セムス	BOLT;SEMS	3					
09	4255309	ワッシャー;プレーン	WASHER;PLANE	3					
10	4337758	リヤウインド アッセン <詳細は別ページ参照>	REAR WINDOW ASS'Y <for details: see separate page>	1					
19	4345885	ガラス;L	GLASS;L	1					
20	4345884	ラバー;H	RUBBER;H	1					
21	4204586	ストッパ	STOPPER	2					
42	4386403	ブッシング;ラバー	BUSHING;RUBBER	1					
48	4337767	カバー	COVER	1					
49	J901020	ボルト	BOLT	6					
50	4266964	ブッシング;ラバー	BUSHING;RUBBER	2					
51	4266963	ブッシング;ラバー	BUSHING;RUBBER	1					
57	J020820	ボルト;セムス	BOLT;SEMS	4					

キャブ (2) 〈ヘッドガード一体型〉  
CAB (2) 〈HEADGUARD-INTEGRATED〉





キャブ (3) 〈ヘッドガード一体型〉  
 CAB (3) 〈HEADGUARD-INTEGRATED〉



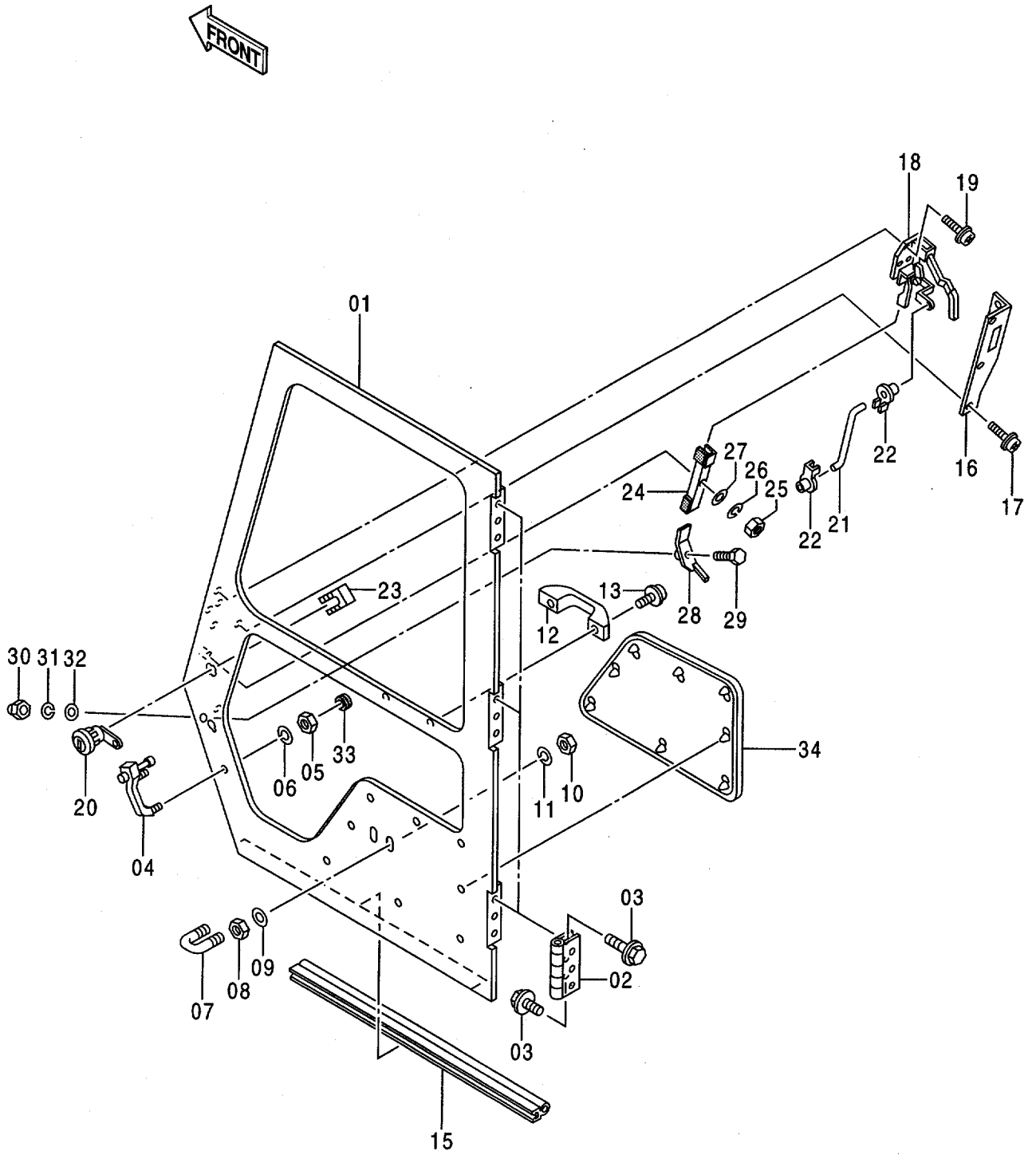
キャブ (3) <ヘッドガード一体型>  
CAB (3) <HEADGUARD-INTEGRATED>

05001-

符号 ITEM	部品番号 PART NO.	部品名	PART NAME	数量 QTY	サービス コード S.C	適用号機 SERIAL NO.	互換性 ICA	代替部品 REPLACEABLE PART	
								部品番号 PART NO.	数量 QTY
01	4381272	ドアキャッチ アッセン <詳細は別ページ参照>	DOOR CATCH ASS'Y <for details: see separate page>	1					
26	4386404	レバー;ガイド	LEVER;GUIDE	1					
27	J020816	ボルト;セムス	BOLT;SEMS	1					
28	4222359	ハンドル	HANDLE	1					
29	J021025	ボルト;セムス	BOLT;SEMS	2					
30	4128473	ストライカ	STRIKER	1					
31	J660820	スクリュー	SCREW	2					
32	4386405	ワッシャ	WASHER	2					
33	4386406	ラバー;S	RUBBER;S	1					
36	4386407	ラバー;S	RUBBER;S	1					
37	4386408	シート	SEAT	2					
38	4386409	ブッシング;ラバー	BUSHING;RUBBER	4					
39	4386410	ブッシング;ラバー	BUSHING;RUBBER	1					
40	4386411	ブッシング;ラバー	BUSHING;RUBBER	2					
41	4386412	ブッシング;ラバー	BUSHING;RUBBER	1					
43	4386413	フック	HOOK	1					
44	J020612	ボルト;セムス	BOLT;SEMS	1					
45	J020612	ボルト;セムス	BOLT;SEMS	1					
46	4386414	シート	SEAT	1					
47	4386415	シート	SEAT	1					
52	4386417	ガード	GUARD	1					
53	4386418	ガード	GUARD	1					
54	4386419	ガード	GUARD	1					
55	4386420	ボルト;セムス	BOLT;SEMS	6					
56	4255309	ワッシャ;プレーン	WASHER;PLANE	2					



ドア 〈ヘッドガード一体型〉  
DOOR 〈HEADGUARD-INTEGRATED〉

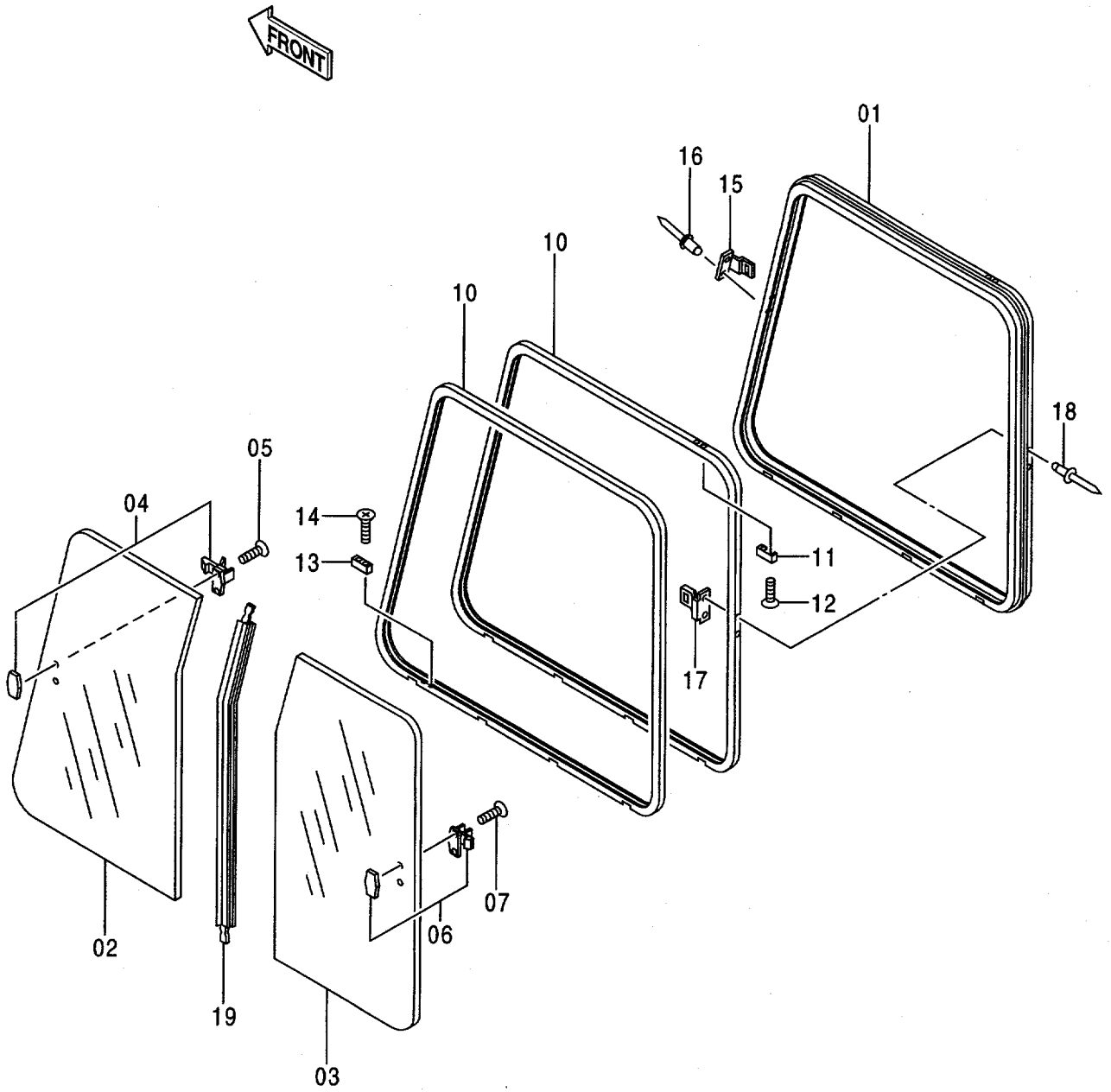


ドア〈ヘッドガード一体型〉  
DOOR〈HEADGUARD-INTEGRATED〉

05001-

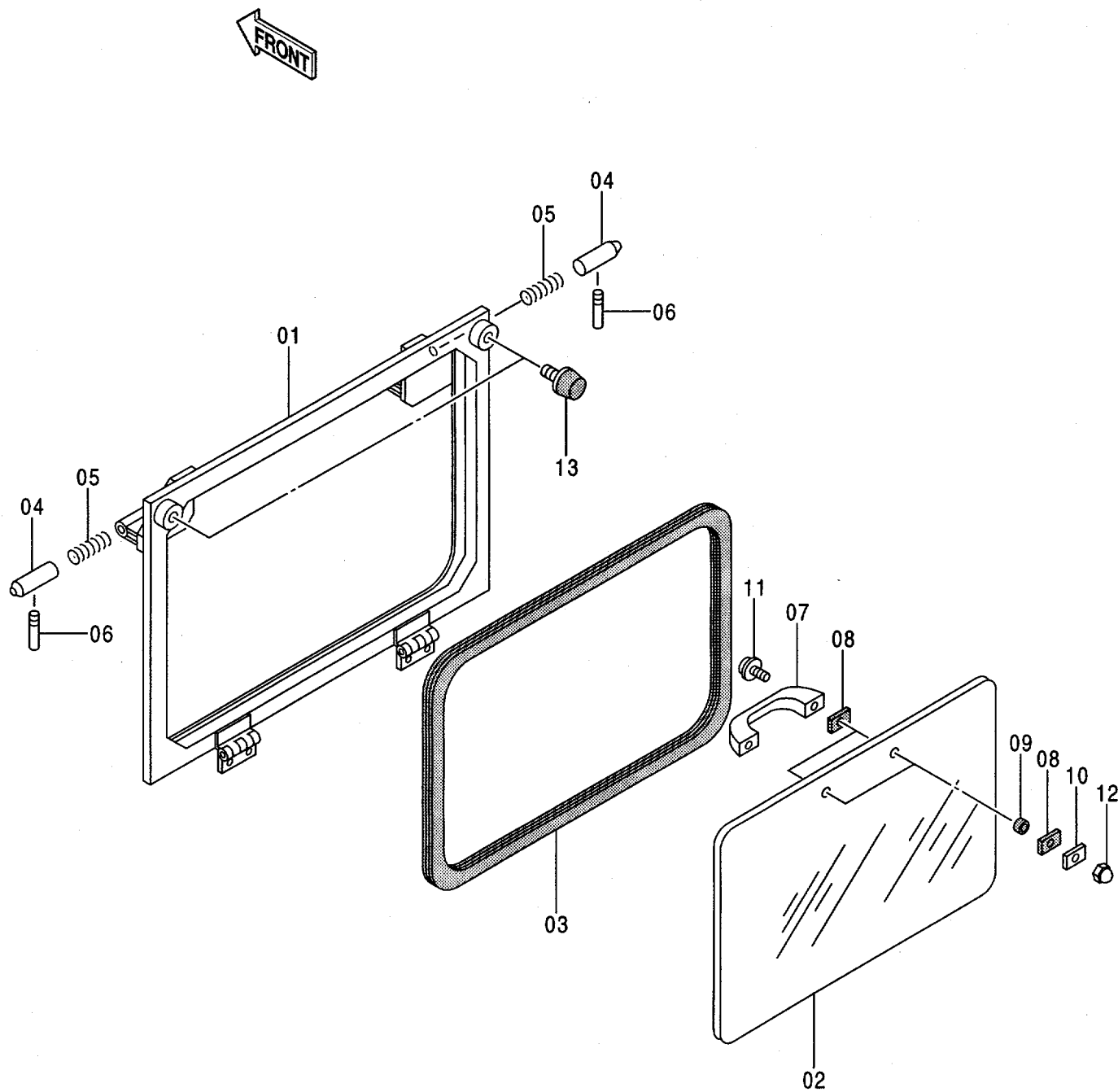
符号 ITEM	部品番号 PART NO.	部品名	PART NAME	数量 QTY	サービス コード S.C	適用号機 SERIAL NO.	互換性 ICA	代替部品 REPLACEABLE PART	
								部品番号 PART NO.	数量 QTY
	4337737	ドア アッセン	DOOR ASS'Y	1		-05602	1	4373901	1
	4373901	ドア アッセン	DOOR ASS'Y	1		05603-			
01	4386421	・フレーム;ドア	・FRAME;DOOR	1					
02	4386422	・ヒンジ	・HINGE	3					
03	4386423	・ボルト;セムス	・BOLT;SEMS	18					
04	4386424	・ハンドル	・HANDLE	1					
05	M500807	・ナット	・NUT	2					
06	A590910	・ワッシャ;スプリング	・WASHER;SPRING	2					
07	4386425	・ボルト;U	・BOLT;U	1					
08	J231010	・ナット	・NUT	2					
09	J250010	・ワッシャ;スプリング	・WASHER;SPRING	2					
10	J950010	・ナット	・NUT	2					
11	A590910	・ワッシャ;スプリング	・WASHER;SPRING	2					
12	4204579	・ハンドル	・HANDLE	1					
13	J460616	・スクリュ;セムス	・SCREW;SEMS	2					
15	4386427	・パッキン	・PACKING	1					
16	4386428	・カバー	・COVER	1					
17	J460612	・スクリュ;セムス	・SCREW;SEMS	6					
18	4361702	・ロック アッセン	・LOCK ASS'Y	1					
19	J460616	・スクリュ;セムス	・SCREW;SEMS	4					
20	4386431	・ロック;ドア	・LOCK;DOOR	1					
21	4386432	・リンク	・LINK	1					
22	4386433	・リンク	・LINK	2					
23	4386434	・クリップ	・CLIP	1					
24	4386435	・レバー;ロック	・LEVER;LOCK	1					
25	M500605	・ナット	・NUT	1					
26	A590906	・ワッシャ;スプリング	・WASHER;SPRING	1					
27	4386436	・ワッシャ;プレーン	・WASHER;PLANE	1					
28	4386437	・レバー;ロック	・LEVER;LOCK	1					
29	4386438	・ピン	・PIN	1					
30	4386439	・ナット;キャップ	・NUT;CAP	1					
31	A590906	・ワッシャ;スプリング	・WASHER;SPRING	1					
32	A590106	・ワッシャ;プレーン	・WASHER;PLANE	1					
33	4084302	・ラバー	・RUBBER	1					
34	4386440	・シート	・SEAT	1					

サッシ〈ヘッドガード一体型〉  
SASH 〈HEADGUARD-INTEGRATED〉



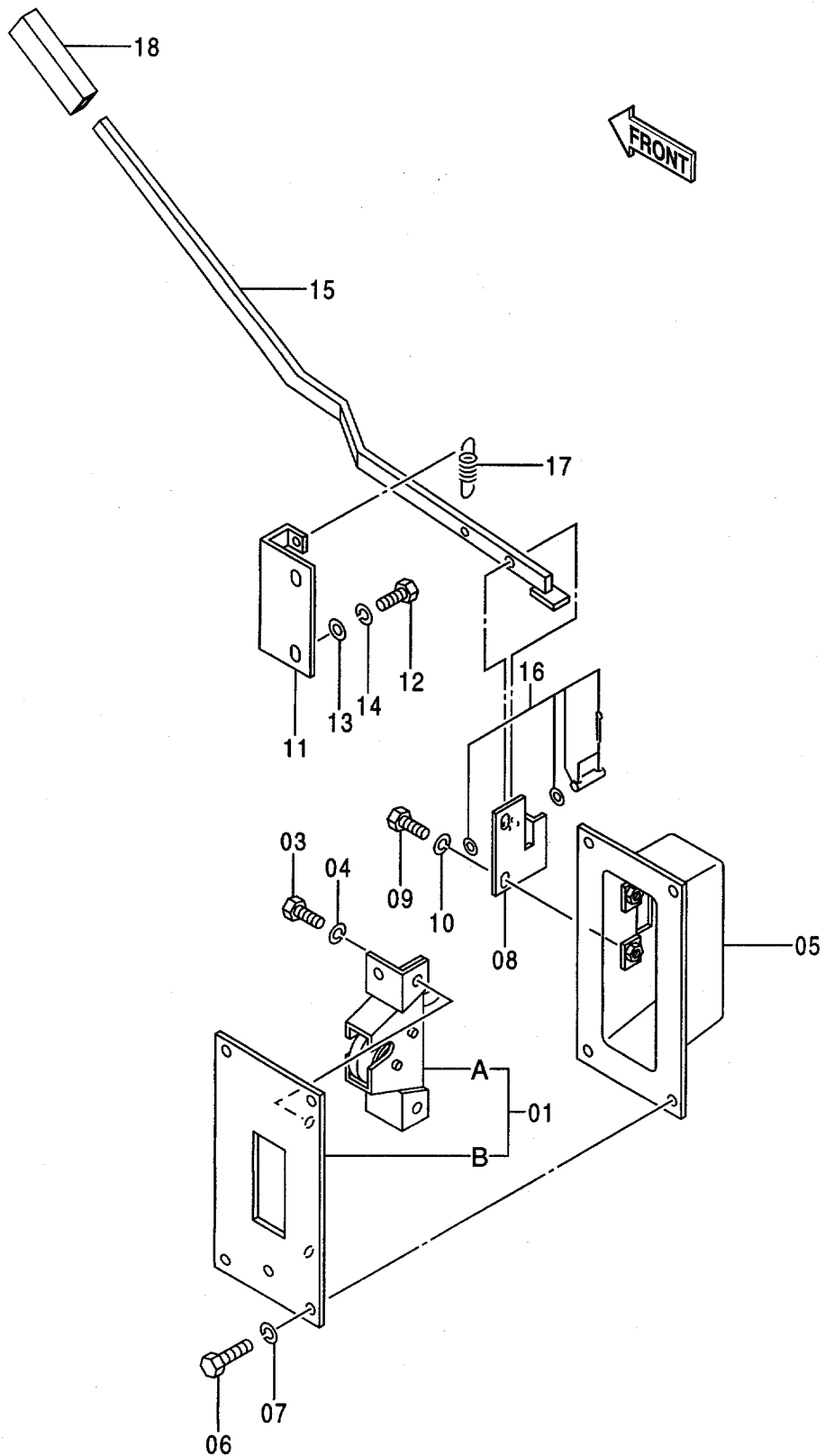


リヤウインド〈ヘッドガード一体型〉  
REAR WINDOW〈HEADGUARD-INTEGRATED〉





ドアキャッチ 〈ヘッドガード一体型〉  
 DOOR CATCH 〈HEADGUARD-INTEGRATED〉



ドア キャッチ〈ヘッドガード一体型〉  
DOOR CATCH〈HEADGUARD-INTEGRATED〉

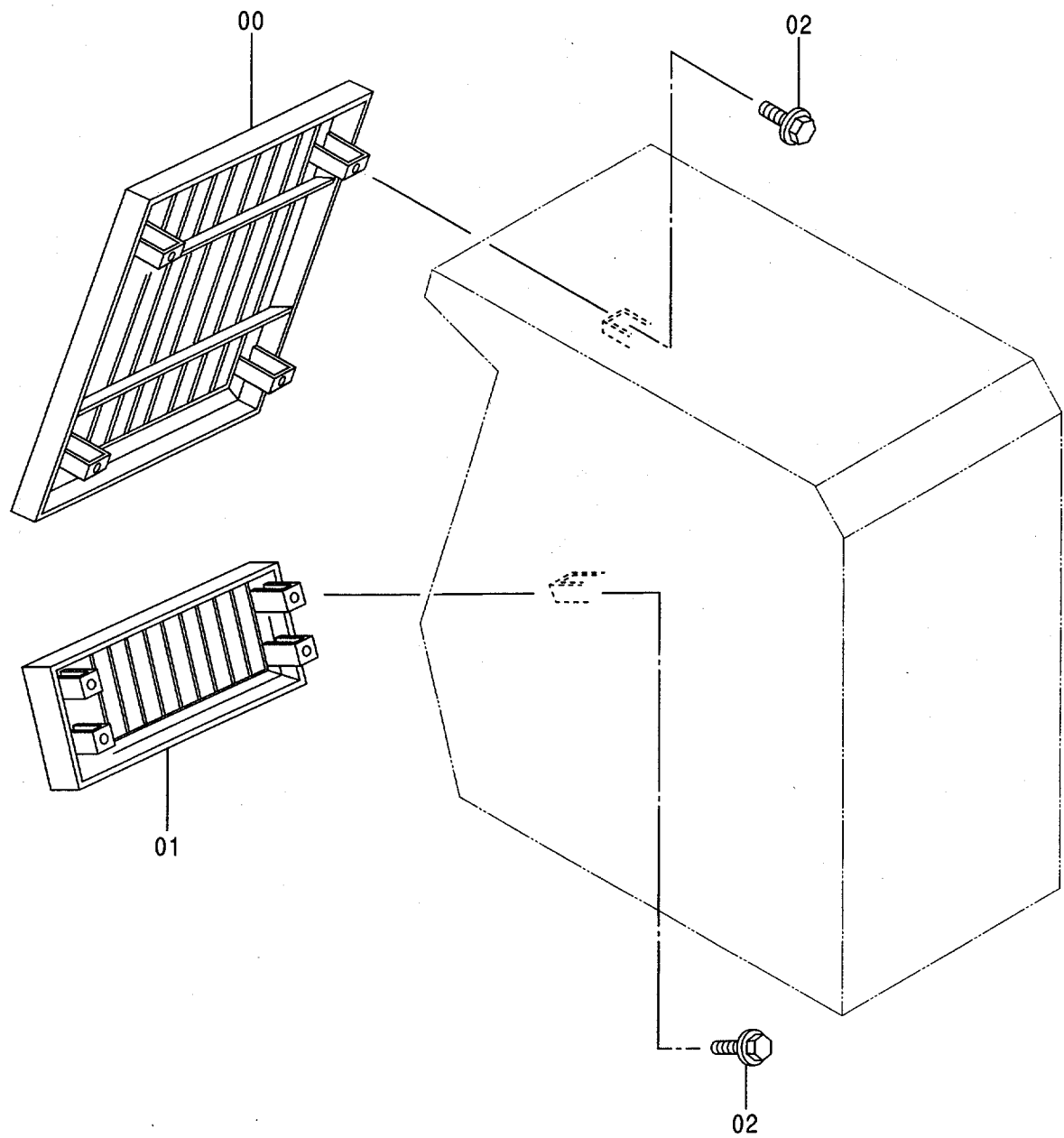
05001-

符号 ITEM	部品番号 PART NO.	部品名	PART NAME	数量 QTY	サービス コード S.C	適用号機 SERIAL NO.	互換性 ICA	代替部品 REPLACEABLE PART	
								部品番号 PART NO.	数量 QTY
	4381272	ドアキャッチ アッセン	DOOR CATCH ASS'Y	1					
01	4388602	・キャッチ;ドア	・CATCH;DOOR	1					
01A	4386455	・・キャッチ;ドア	・・CATCH;DOOR	1	W				
01B	4386456	・・ブ ラケット	・・BRACKET	1					
03	J900816	・ボルト	・BOLT	2					
04	A590908	・ワッシャ;スプリング	・WASHER;SPRING	2					
05	4386402	・カバー	・COVER	1					
06	J900825	・ボルト	・BOLT	4					
07	A590908	・ワッシャ;スプリング	・WASHER;SPRING	4					
08	4386416	・ブ ラケット	・BRACKET	1					
09	J900820	・ボルト	・BOLT	2					
10	A590908	・ワッシャ;スプリング	・WASHER;SPRING	2					
11	4386426	・ブ ラケット	・BRACKET	1					
12	J900814	・ボルト	・BOLT	2					
13	A590108	・ワッシャ;プレーン	・WASHER;PLANE	2					
14	A590908	・ワッシャ;スプリング	・WASHER;SPRING	2					
15	4386457	・レバー	・LEVER	1					
16	4386458	・ピン	・PIN	1					
17	4386459	・スプリング	・SPRING	1					
18	4386429	・カバー	・COVER	1					



フロントガード〈ヘッドガード一体型〉(オプション)  
FRONT GUARD 〈HEADGUARD-INTEGRATED〉 (OPTION)

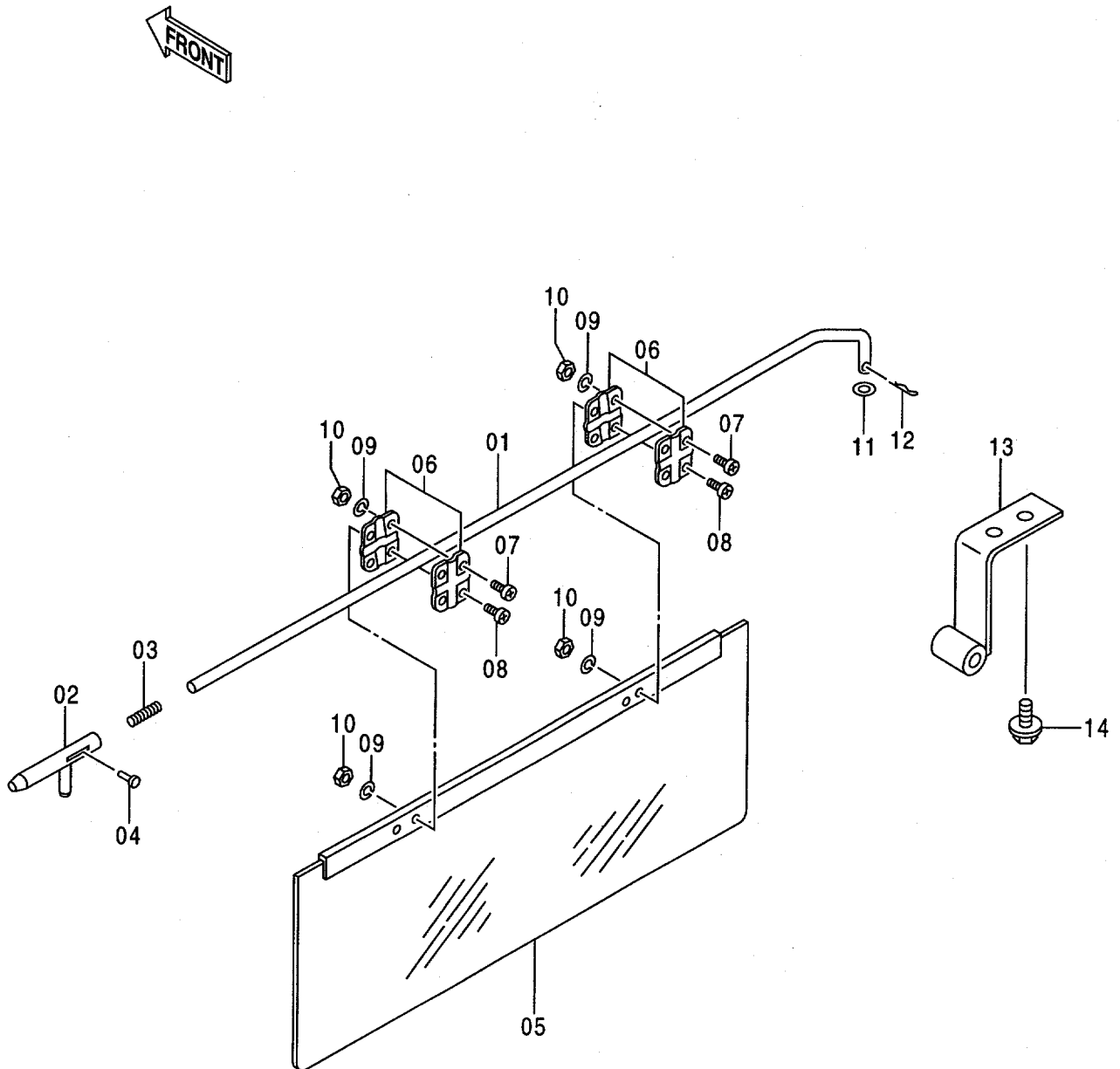
適用号機 05624~  
Serial No.





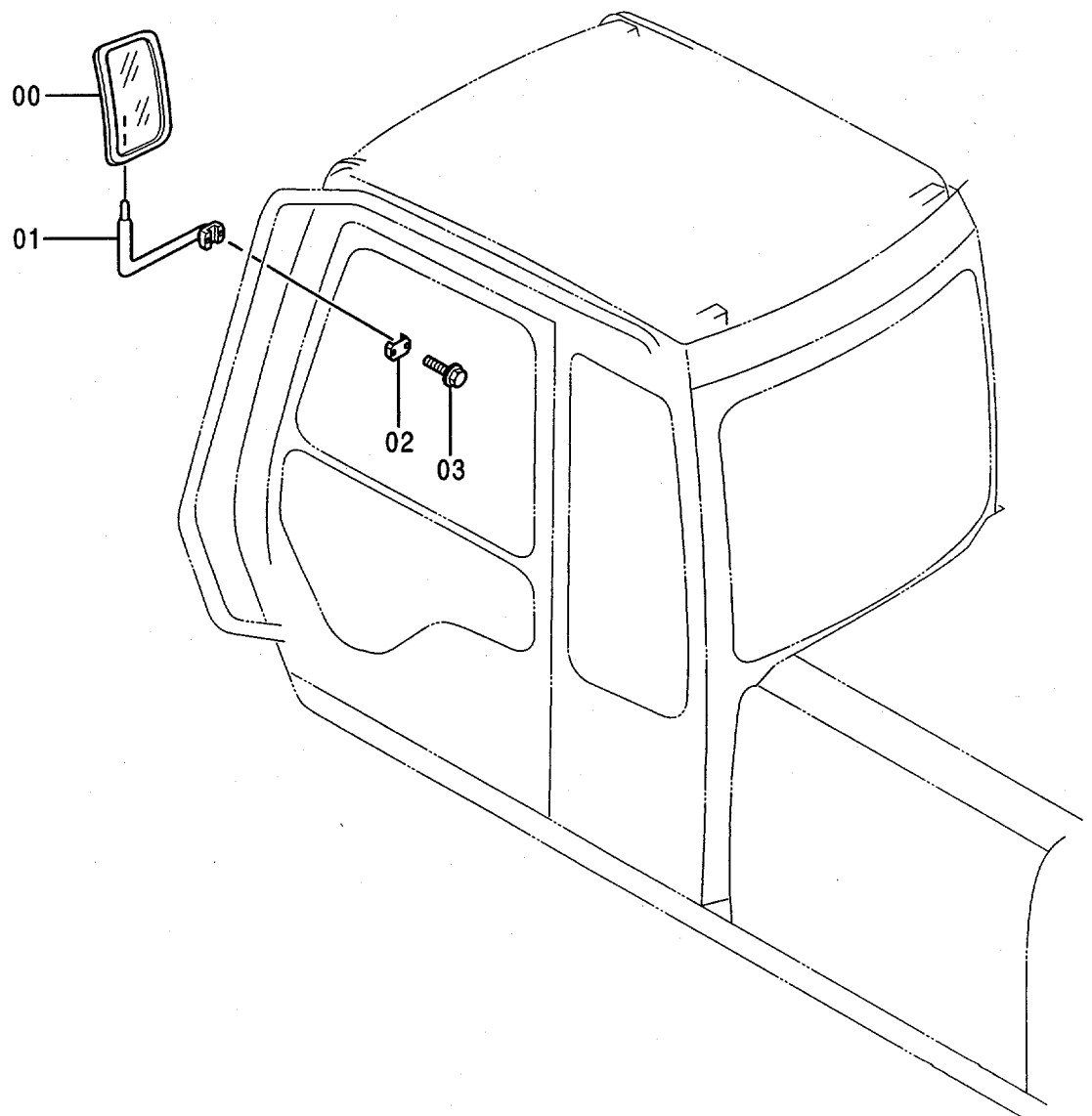
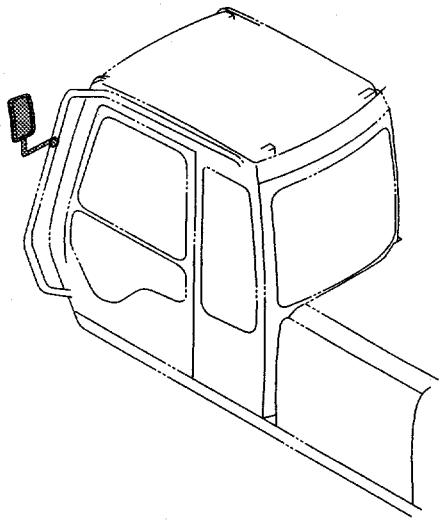
サンバイザ 〈ヘッドガード一体型〉 (オプション)  
SUNVISOR 〈HEADGUARD-INTEGRATED〉 (OPTION)

適用号機 05624~  
Serial No.



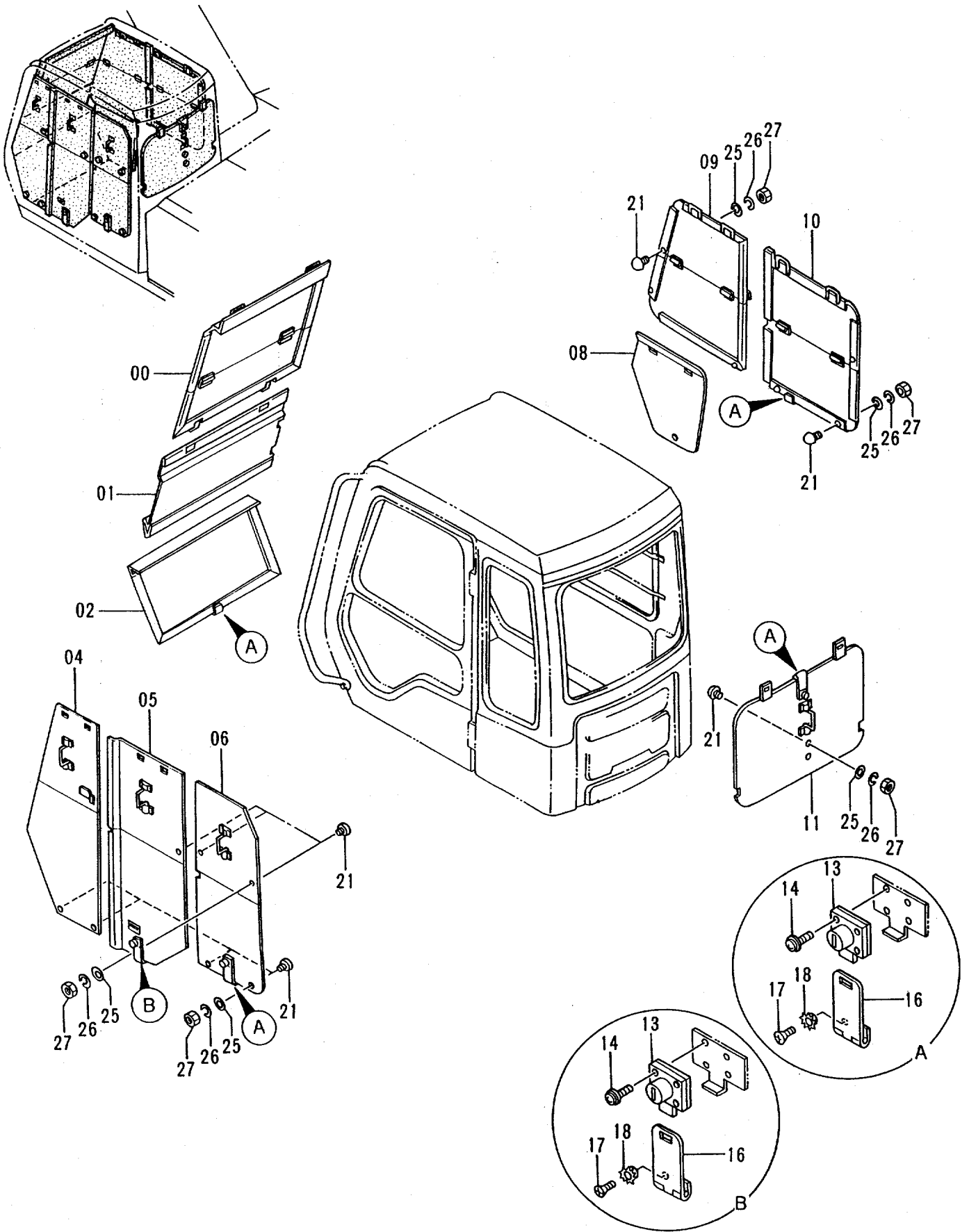


# バックミラー REARVIEW MIRROR





# ウィンドガード (USA) WINDOW GUARD (USA)



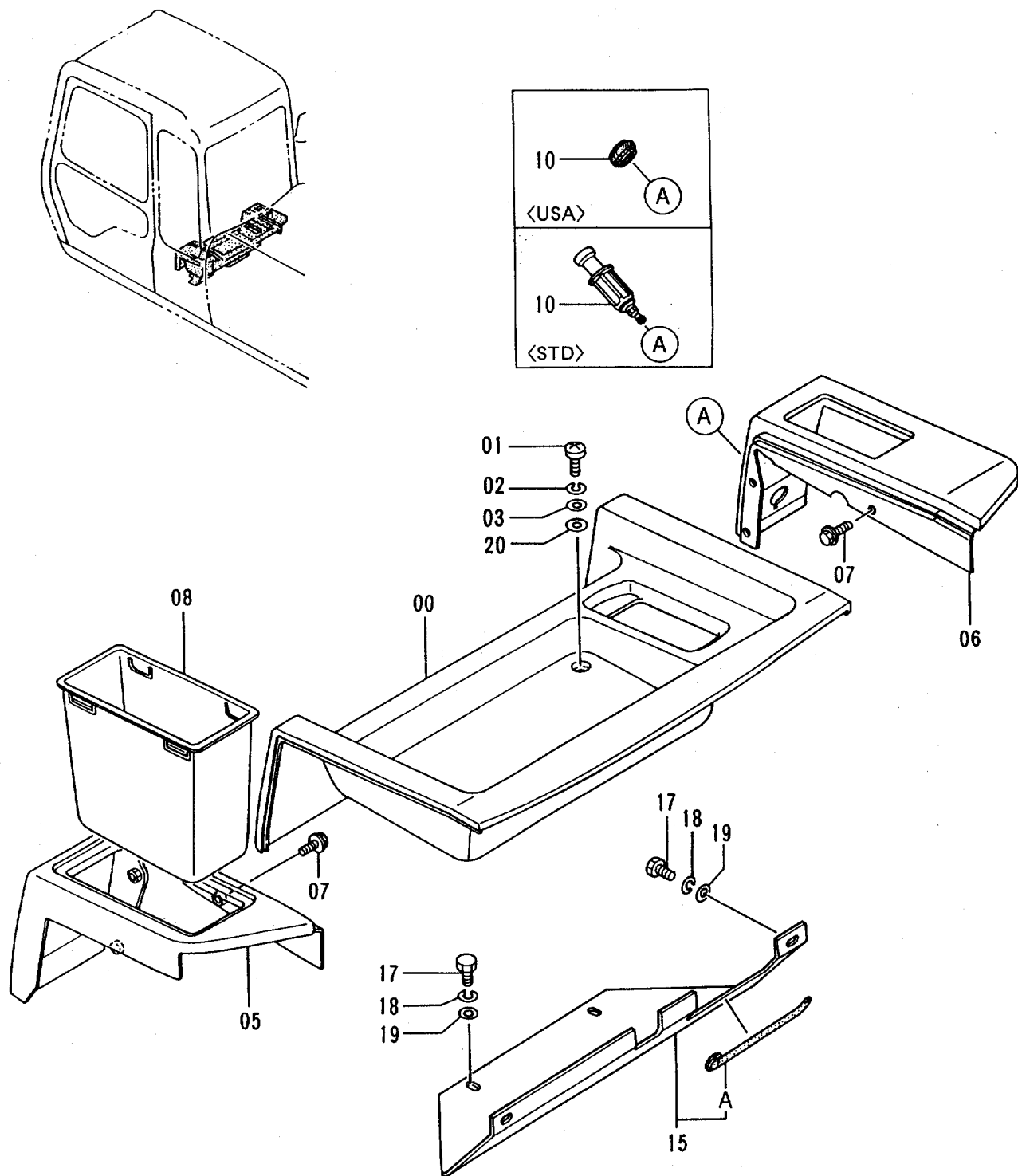
ウインド ガード <USA>  
WINDOW GUARD <USA>

05001-

符号 ITEM	部品番号 PART NO.	部 品 名	PART NAME	数量 Q'TY	サービス コード S.C	適用号機 SERIAL NO.	互 換 性 ICA	代 替 部 品 REPLACEABLE PART	
								部品番号 PART NO.	数量 Q'TY
	9139645	ウインド ガード アッセン	WINDOW GUARD ASS'Y	1					
00	8053137	・カバー	・COVER	1					
01	8053138	・カバー	・COVER	1					
02	8053139	・カバー	・COVER	1					
04	8053140	・カバー	・COVER	1					
05	8054882	・カバー	・COVER	1					
06	8053142	・カバー	・COVER	1					
08	3059907	・カバー	・COVER	1					
09	8053143	・カバー	・COVER	1					
10	8053144	・カバー	・COVER	1					
11	7025516	・カバー	・COVER	1					
13	4207537	・ロック	・LOCK	5		-05546	1	4361601	5
13	4361601	・ロック	・LOCK	5	#	05547-			
14	J450520	・スクリュー;セムス	・SCREW;SEMS	20					
16	4207538	・ヒンジ	・HINGE	5					
17	M470510	・スクリュー	・SCREW	10					
18	4107762	・ワッシャー	・WASHER	10					
21	9738682	・ストッパー;ラバー	・STOPPER;RUBBER	16					
25	A590105	・ワッシャー;プレーン	・WASHER;PLANE	16					
26	A590905	・ワッシャー;スプリング	・WASHER;SPRING	16					
27	M500504	・ナット	・NUT	16					



リアカバー (キャブ内)  
 REAR COVER (INSIDE OF CAB)

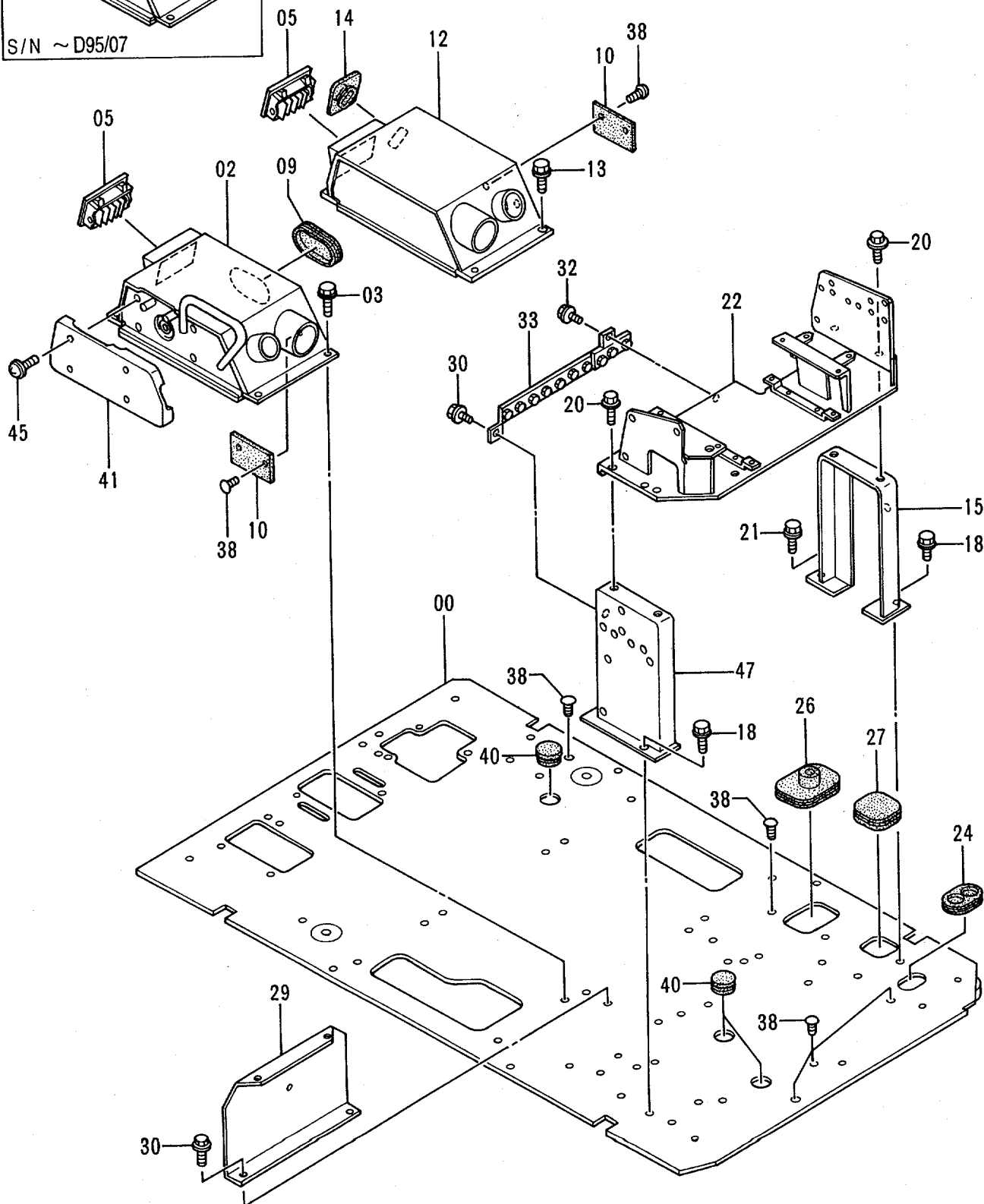
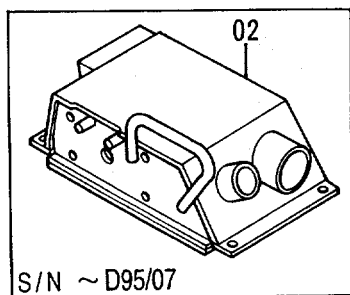


リアカバー (キャブ内)  
REAR COVER (INSIDE OF CAB)

05001-

符号 ITEM	部品番号 PART NO.	部品名	PART NAME	数量 QTY	サービス コード S.C	適用号機 SERIAL NO.	互換性 ICA	代替部品 REPLACEABLE PART	
								部品番号 PART NO.	数量 QTY
00	6011272	カバー	COVER	1					
01	J850825	スクリュー	SCREW	4					
02	J251008	ワッシャ;スプリング	WASHER;SPRING	4					
03	J250008	ワッシャ;プレーン	WASHER;PLANE	4					
05	6011274	カバー	COVER	1					
06	6011275	カバー	COVER	1					
07	J010820	ボルト;セムス	BOLT;SEMS	6					
08	3052412	ポケット	POCKET	1					
10	4184395	ライター <STD>	LIGHTER <STD>	1		-05446	I	4357862	1
10	4357862	ライター <STD>	LIGHTER <STD>	1	#	05447-			
10	4185839	ラバー <USA>	RUBBER <USA>	1					
15	8058417	カバー	COVER	1					
15A	4337249	ラバー	RUBBER	1					
17	J870820	ボルト	BOLT	4					
18	J251008	ワッシャ;スプリング	WASHER;SPRING	4					
19	J250008	ワッシャ;プレーン	WASHER;PLANE	4					
20	4293414	ワッシャ	WASHER	4					

# フロアパーツ FLOOR PARTS



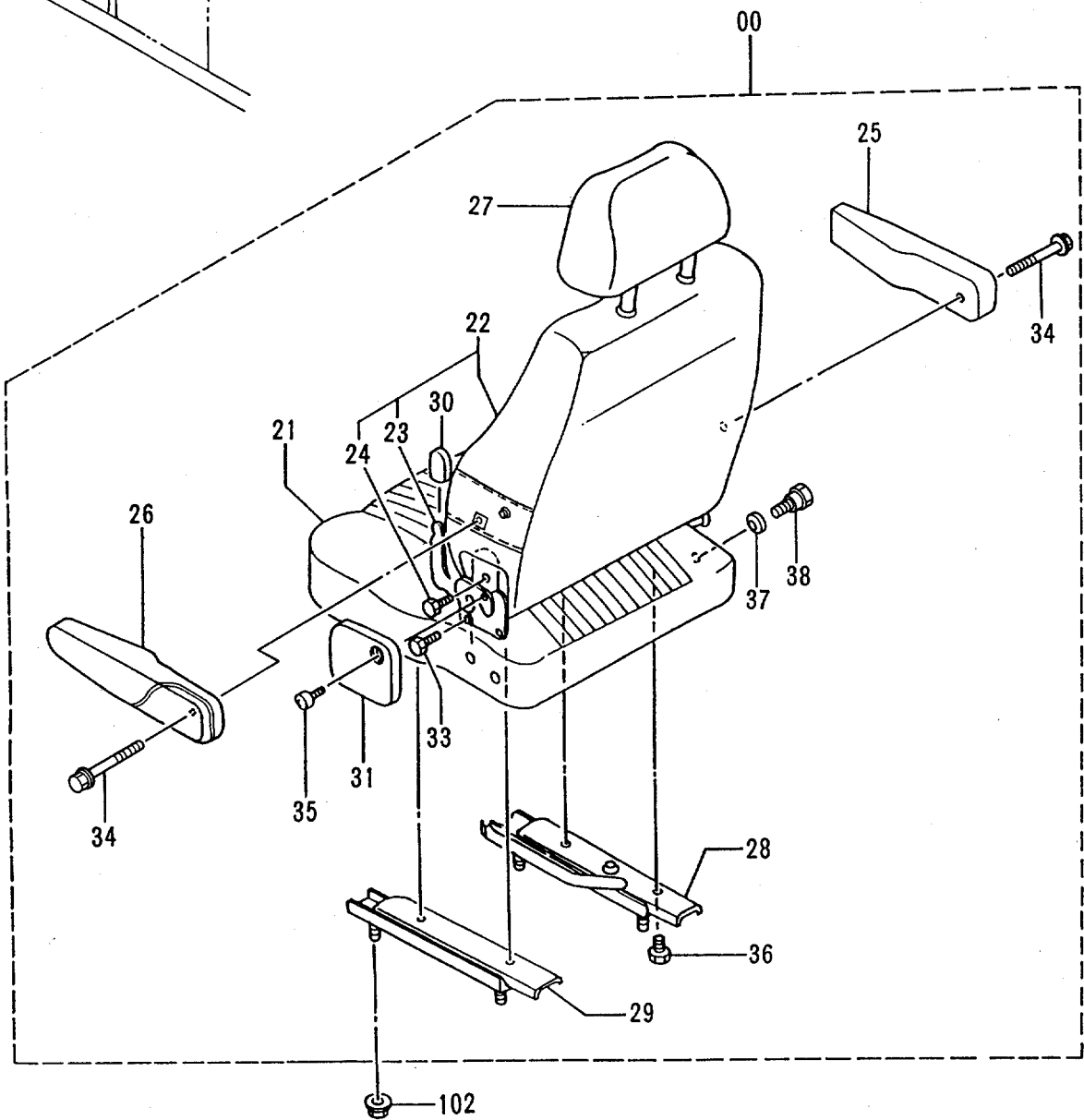
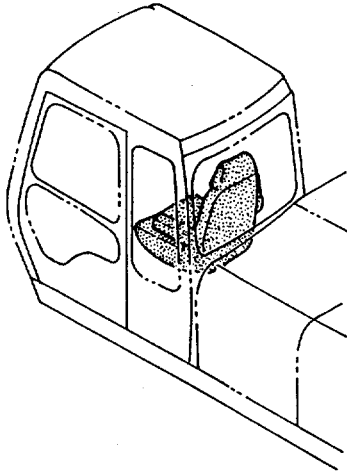
フロア パーツ  
FLOOR PARTS

05001-

符号 ITEM	部品番号 PART NO.	部 品 名	PART NAME	数量 Q'TY	サービス コード S.C	適用号機 SERIAL NO.	互 換 性 ICA	代 替 部 品 REPLACEABLE PART	
								部品番号 PART NO.	数量 Q'TY
00	6012402	プレート	PLATE	1					
02	6011824	ボックス	BOX	1		-D95/07			
02	6015239	ボックス	BOX	1	#	D95/08-			
03	J011030	ボルト;セムス	BOLT;SEMS	4					
05	4259639	グリル	GRILLE	2					
09	4280565	ブッシング;ラバー	BUSHING;RUBBER	1					
10	4287258	ラバー	RUBBER	2					
12	7024363	ボックス	BOX	1					
13	J011030	ボルト;セムス	BOLT;SEMS	4					
14	4263965	ブッシング;ラバー	BUSHING;RUBBER	1		-D94/08			
15	8056789	サポート	SUPPORT	1					
18	J011030	ボルト;セムス	BOLT;SEMS	3					
20	J011020	ボルト;セムス	BOLT;SEMS	4					
21	J021030	ボルト;セムス	BOLT;SEMS	1					
22	6013491	ブラケット	BRACKET	1					
24	4276794	ブッシング;ラバー	BUSHING;RUBBER	1					
26	4276792	ブッシング;ラバー	BUSHING;RUBBER	1					
27	4205080	ブッシング;ラバー	BUSHING;RUBBER	1					
29	8056791	プレート	PLATE	1					
30	J011030	ボルト;セムス	BOLT;SEMS	3					
32	J010816	ボルト;セムス	BOLT;SEMS	1					
33	8058561	ブラケット(リレー)	BRACKET	1					
38	4280359	クリップ	CLIP	20					
40	4288445	BUSHING	BUSHING	3					
41	1016676	カバー	COVER	1					
45	J680645	スクリュー;セムス	SCREW;SEMS	4					
47	8060310	サポート(L)	SUPPORT	1					

# シート (STD) SEAT (STD)

適用号機 05001~05597  
Serial No. 05604~05609



シート <STD>  
SEAT <STD>

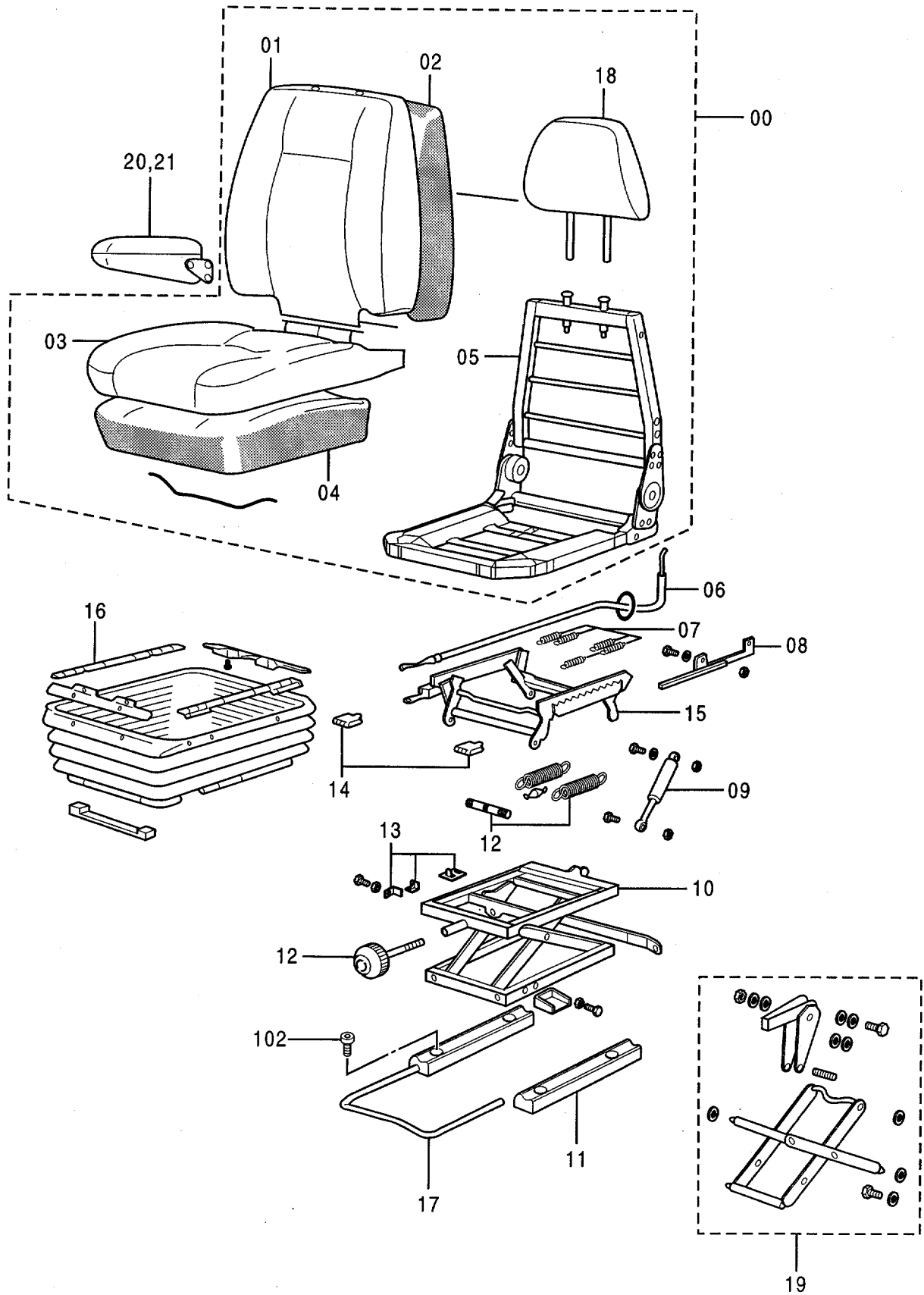
05001-05597

05604-05609

符号 ITEM	部品番号 PART NO.	部 品 名	PART NAME	数量 QTY	サービス コード S.C	適用号機 SERIAL NO.	互 換 性 ICA	代 替 部 品 REPLACEABLE PART	
								部品番号 PART NO.	数量 QTY
00	4330318	シート	SEAT	1					
21	4341205	・クッション;シート	・CUSHION;SEAT	1					
22	4341206	・シート;バック	・SEAT;BACK	1					
23	4222852	・・デバイス	・・DEVICE	1					
24	4222853	・・ボルト	・・BOLT	2					
25	4341207	・レスト;アーム (RH)	・REST;ARM (RH)	1					
26	4341208	・レスト;アーム (LH)	・REST;ARM (LH)	1					
27	4341209	・レスト;ヘッド	・REST;HEAD	1					
28	4282809	・スライド (RH)	・SLIDE (RH)	1					
29	4282808	・スライド (LH)	・SLIDE (LH)	1					
30	4282805	・デバイス;ノブ	・DEVICE;KNOB	1					
31	4282810	・デバイス;カバー	・DEVICE;COVER	1					
33	4222853	・ボルト	・BOLT	2					
34	4345839	・ボルト	・BOLT	2					
35	4273197	・スクリュー	・SCREW	1					
36	4222865	・ボルト	・BOLT	4					
37	4368256	・ブッシング	・BUSHING	1	#				
38	4368257	・ボルト	・BOLT	1	#				
102	M669008	ナット;サラバ ネット	NUT;C-SW	4					

# シート〈STD〉 SEAT〈STD〉

適用号機 05598~05603  
Serial No. 05610~



シート <STD>  
SEAT <STD>

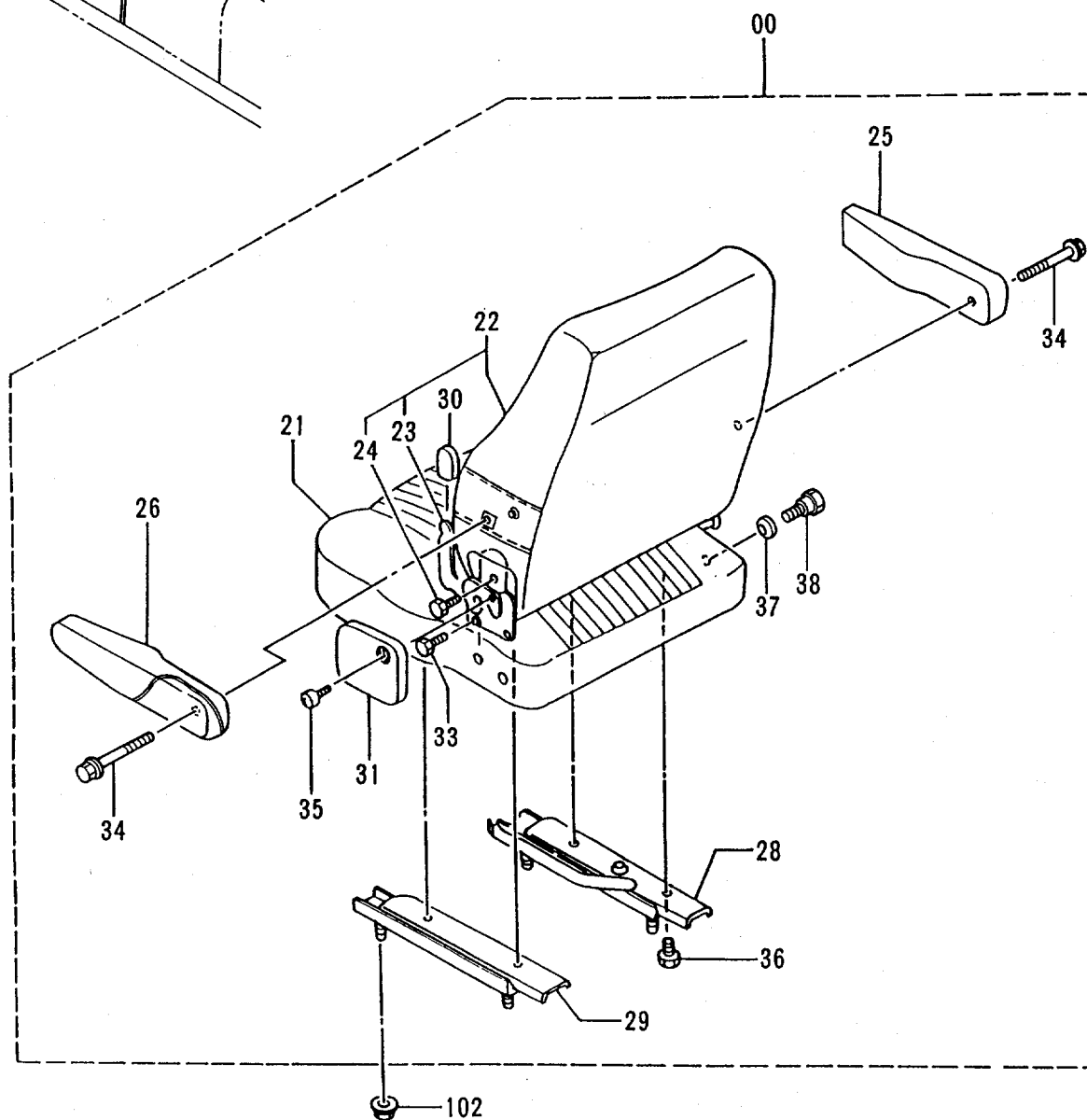
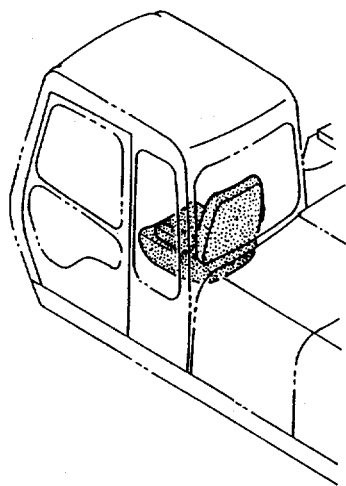
05598-05603

05610-

符号 ITEM	部品番号 PART NO.	部 品 名	PART NAME	数量 Q'TY	サービス コード S.C	適用号機 SERIAL NO.	互 換 性 ICA	代 替 部 品 REPLACEABLE PART	
								部品番号 PART NO.	数量 Q'TY
00-21	4357066	シート アツセン	SEAT ASS'Y	1					
00	4360692	・シートアツハ° アツセン	・SEAT UPPER ASS'Y	1					
01	4360665	・カバー	・COVER	1					
02	4360666	・クッション	・CUSHION	1					
03	4360667	・カバー	・COVER	1					
04	4360668	・クッション	・CUSHION	1					
05	4360669	・フレーム	・FRAME	1					
06	4360670	・ケーブル	・CABLE	1					
07	4360671	・スプリング°	・SPRING	1					
08	4360672	・ラッチ	・LATCH	1					
09	4360673	・ダンパ°	・DAMPER	1					
10	4360674	・サスペンション	・SUSPENSION	1					
11	4360675	・アジャスタ	・ADJUSTER	1					
12	4360676	・ダイヤル	・DIAL	1					
13	4360677	・ストッパ°	・STOPPER	1					
14	4360678	・ハンドル	・HANDLE	1					
15	4360679	・ブラケット	・BRACKET	1					
16	4360680	・カバー	・COVER	1					
17	4360681	・ハンドル	・HANDLE	1					
18	4360682	・ヘッドレスト	・HEADREST	1					
19	4360683	・バックリング° ;クッション	・BRG. ;CUSHION	1					
20	4360684	・レスト;アーム (R)	・REST;ARM (R)	1					
21	4360685	・レスト;アーム (L)	・REST;ARM (L)	1					
102	M340820	ボルト;ソケット	BOLT;SOCKET	4					



シート (USA)  
SEAT (USA)



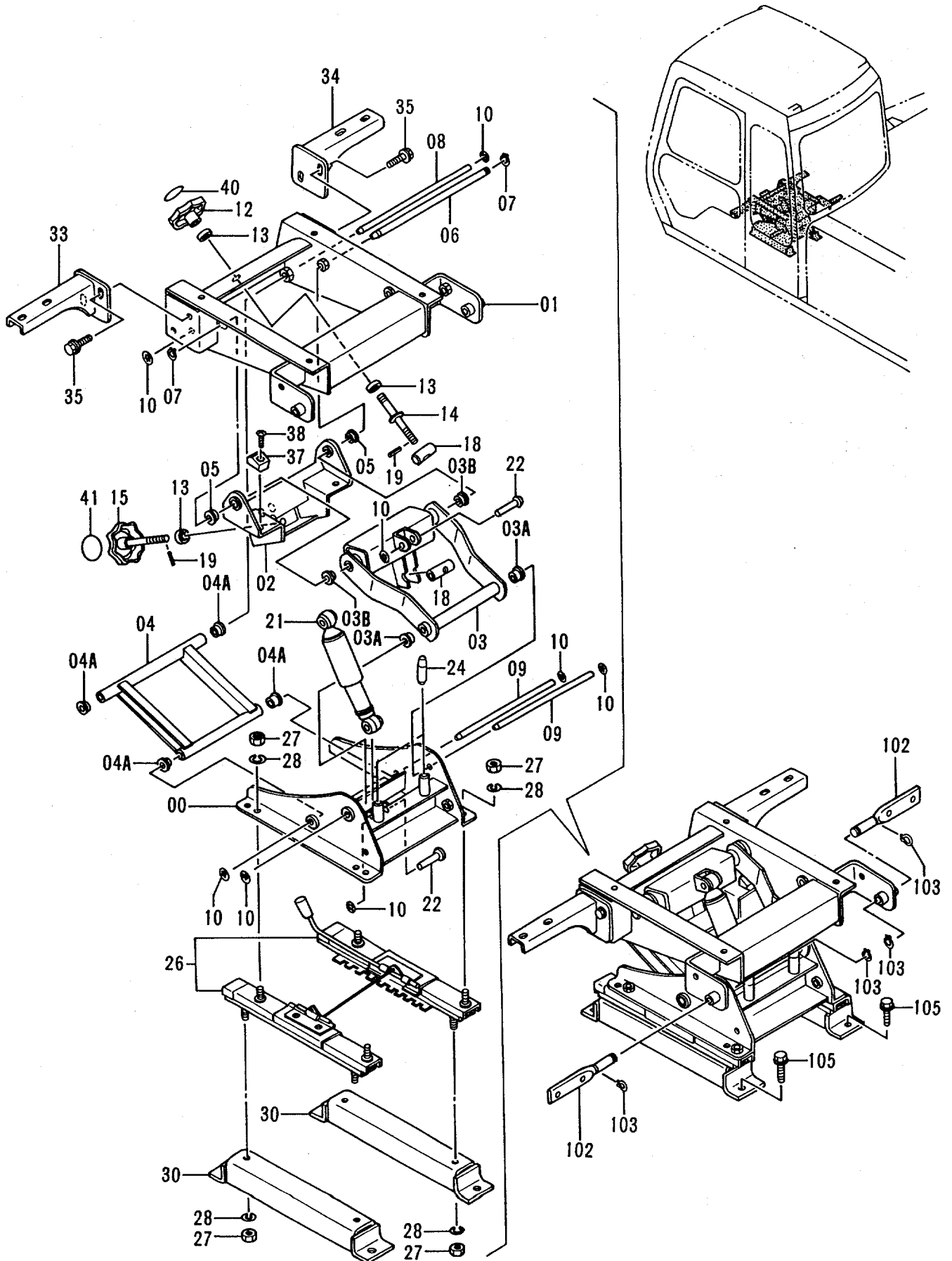
シート <USA>  
SEAT <USA>

05001-

符号 ITEM	部品番号 PART NO.	部 品 名	PART NAME	数量 Q'TY	サービス コード S.C	適用号機 SERIAL NO.	互 換 性 ICA	代 替 部 品 REPLACEABLE PART	
								部品番号 PART NO.	数量 Q'TY
00	4331657	シート	SEAT	1					
21	4341205	・クッション;シート	・CUSHION;SEAT	1					
22	4341211	・シート;バック	・SEAT;BACK	1					
23	4222852	・デバイス	・DEVICE	1					
24	4222853	・ボルト	・BOLT	2					
25	4341207	・レスト;アーム (RH)	・REST;ARM (RH)	1					
26	4341208	・レスト;アーム (LH)	・REST;ARM (LH)	1					
28	4282809	・スライド (RH)	・SLIDE (RH)	1					
29	4282808	・スライド (LH)	・SLIDE (LH)	1					
30	4282805	・デバイス;ノブ	・DEVICE;KNOB	1					
31	4282810	・デバイス;カバー	・DEVICE;COVER	1					
33	4222853	・ボルト	・BOLT	2					
34	4345839	・ボルト	・BOLT	2					
35	4273197	・スクリュー	・SCREW	1					
36	4222865	・ボルト	・BOLT	4					
37	4368256	・ブッシュング	・BUSHING	1	#				
38	4368257	・ボルト	・BOLT	1	#				
102	M669008	ナット;サラハ ネット	NUT;C-SW	4					

シートサスペンション (STD)  
SEAT SUSPENSION (STD)

適用号機 05001~05597  
Serial No. 05604~05609



シート サスペンション <STD>  
SEAT SUSPENSION <STD>

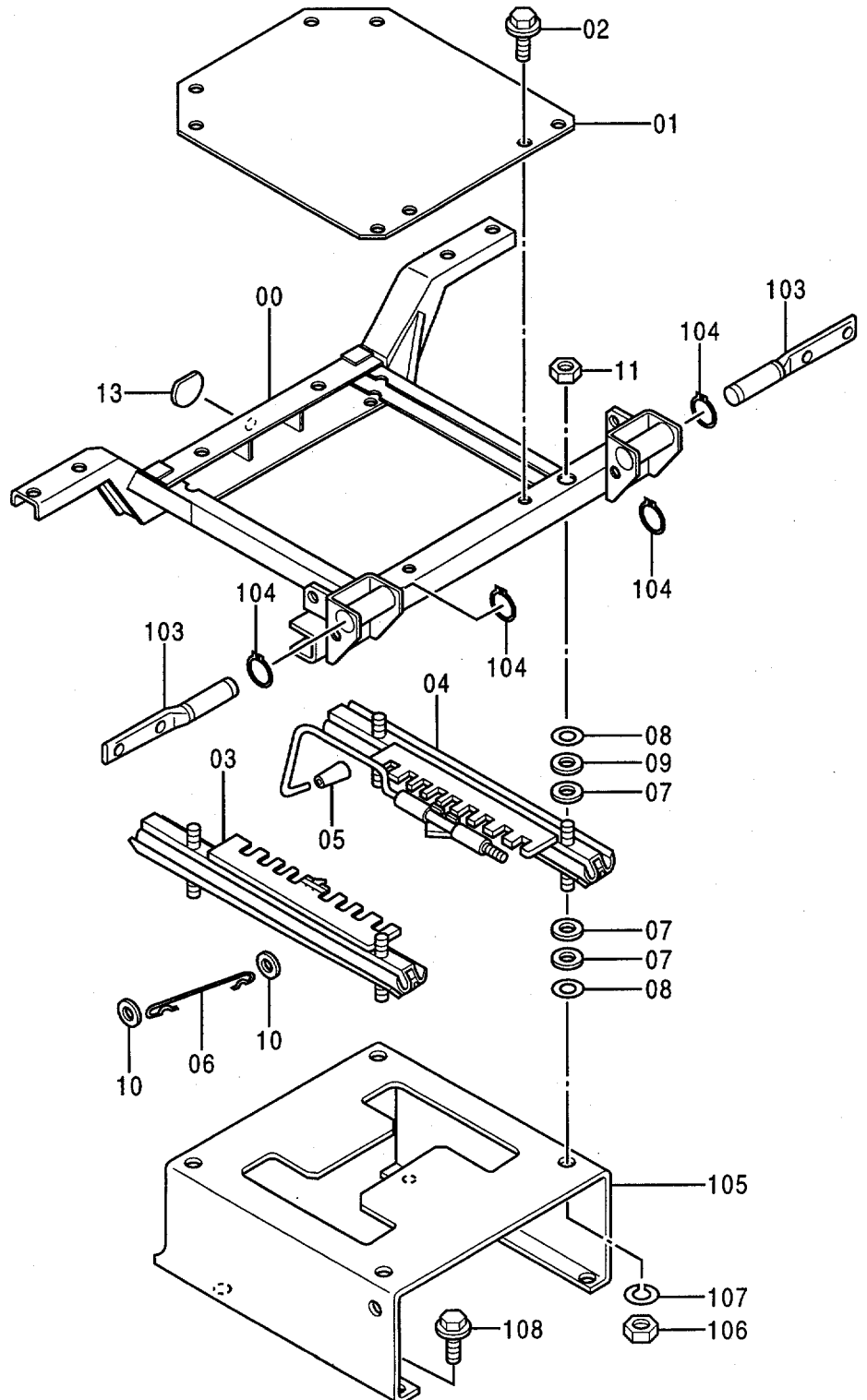
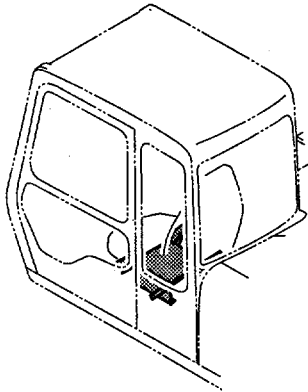
05001-05597

05604-05609

符号 ITEM	部品番号 PART NO.	部 品 名	PART NAME	数量 QTY	サービ ス コード S . C	適用号機 SERIAL NO.	互 換 性 ICA	代 替 部 品 REPLACEABLE PART	
								部品番号 PART NO.	数量 QTY
00-41	9129161	サスペンション	SUSPENSION	1					
00	7027949	・スタント	・STAND	1					
01	6013889	・スタント	・STAND	1					
02	7027950	・ブラケット	・BRACKET	1					
03	8056366	・リンク	・LINK	1					
03A	4331616	・ブッシュ	・BUSHING	2					
03B	4313811	・ブッシュ	・BUSHING	2					
04	8057533	・リンク	・LINK	1					
04A	4331616	・ブッシュ	・BUSHING	4					
05	4313811	・ブッシュ	・BUSHING	2					
06	4313809	・ピン	・PIN	1					
07	991339	・リング ;リテイニング	・RING;RETAINING	2					
08	4322829	・シャフト	・SHAFT	1					
09	4322828	・シャフト	・SHAFT	2					
10	4315424	・リング ;リテイニング	・RING;RETAINING	8					
12	4322392	・ハンドル ASS'Y	・HANDLE ASS'Y	1					
13	950416	・ベアリング ;ボール	・BRG. ;BALL	3					
14	9741857	・ボルト	・BOLT	1					
15	9741883	・ハンドル	・HANDLE	1					
18	4327179	・ピン	・PIN	2					
19	4116300	・ピン ;スプリング	・PIN;SPRING	2					
21	4327614	・ダンパ	・DAMPER	1					
22	4315423	・リベット	・RIVET	2					
24	4315425	・SUTOPPER ;RUBBER	・SUTOPPER;RUBBER	2					
26	4327108	・スライダ	・SLIDER	1					
27	J952010	・ナット	・NUT	8					
28	A590910	・ワッシャ ;スプリング	・WASHER;SPRING	8					
30	8058010	・ブラケット	・BRACKET	2					
33	8058180	・ブラケット	・BRACKET	1					
34	8058181	・ブラケット	・BRACKET	1					
35	J021025	・ボルト ;セムス	・BOLT;SEMS	4					
37	4335253	・ストッパ ;ラバ	・STOPPER;RUBBER	2					
38	M440616	・スクリュ	・SCREW	2					
40	4327935	・ネームプレート	・NAME-PLATE	1					
41	4322386	・シール	・SEAL	1					
102	3064981	ピン	PIN	2					
103	D910536	リング ;リテイニング	RING;RETAINING	4					
105	J011025	ボルト ;セムス	BOLT;SEMS	4					

シートスタンド (STD)  
SEAT STAND (STD)

適用号機 05598~05603  
Serial No. 05610~



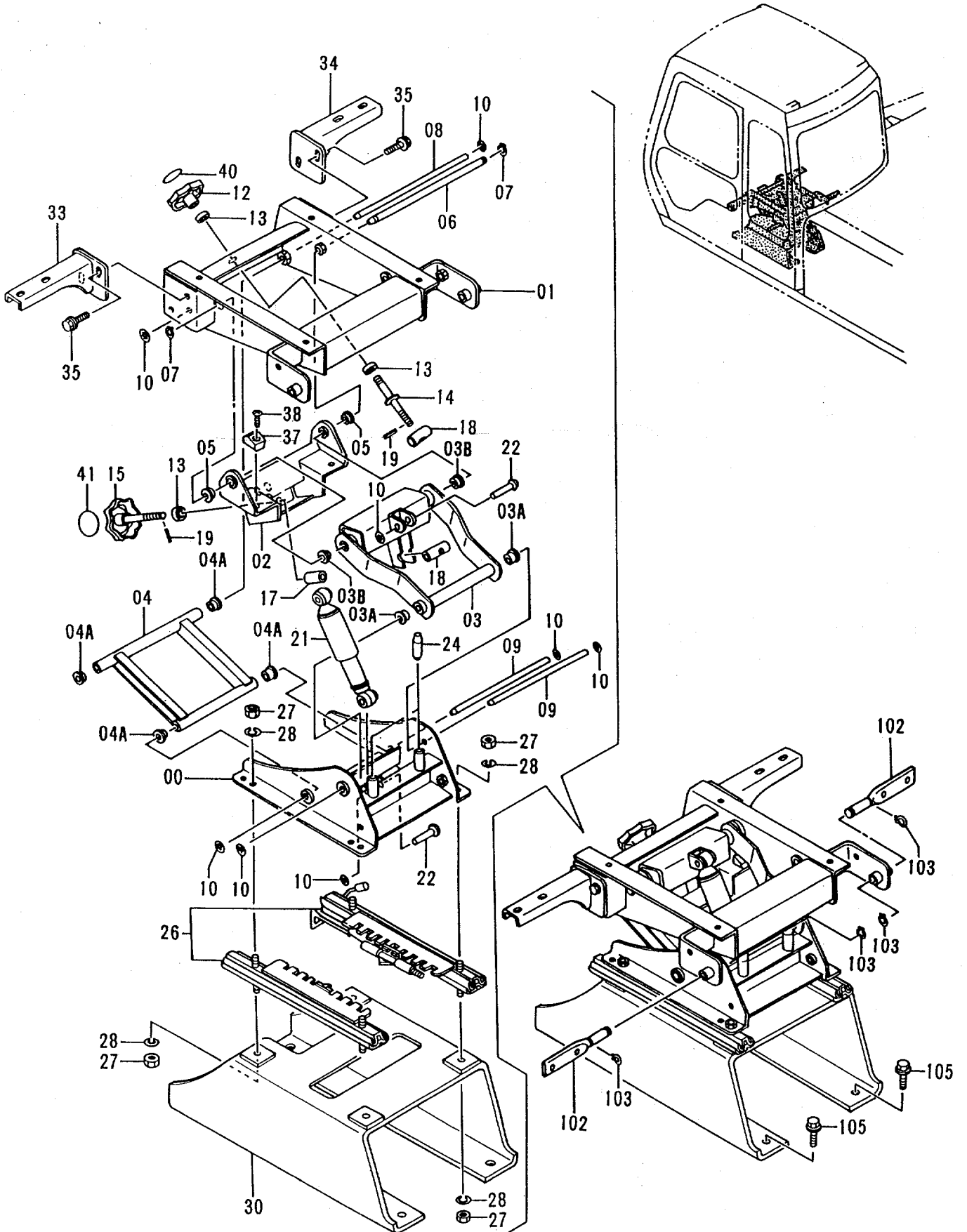
シート スタンド <STD>  
SEAT STAND <STD>

05598-05603

05610-

符号 ITEM	部品番号 PART NO.	部 品 名	PART NAME	数量 Q'TY	サービ ス コード S.C	適用号機 SERIAL NO.	互 換 性 ICA	代 替 部 品 REPLACEABLE PART	
								部品番号 PART NO.	数量 Q'TY
00-13	9146290	シートスタンド	SEAT STAND	1					
00	6015464	・フレーム	・FRAME	1					
01	8064395	・プレート	・PLATE	1					
02	J021025	・ボルト;セムス	・BOLT;SEMS	4					
03	4323532	・レール ASS' Y (L)	・RAIL ASS' Y (L)	1					
04	4323531	・レール ASS' Y (R)	・RAIL ASS' Y (R)	1					
05	4322701	・ノブ	・KNOB	1					
06	4322706	・ロッド	・ROD	1					
07	4322702	・ワッシャ;プレーン	・WASHER;PLANE	12					
08	4322703	・ブッシング	・BUSHING	8					
09	4360215	・ワッシャ;プレーン	・WASHER;PLANE	4					
10	4322707	・ワッシャ	・WASHER	2					
11	4322704	・ナット	・NUT	4					
13	4360539	・シール	・SEAL	1					
103	3052566	ピン	PIN	2					
104	D910536	リング ;リテイニング	RING;RETAINING	4					
105	2038728	スタンド	STAND	1					
106	J952010	ナット	NUT	4					
107	A590910	ワッシャ;スプリング	WASHER;SPRING	4					
108	J011030	ボルト;セムス	BOLT;SEMS	4					

シートサスペンション (USA)  
SEAT SUSPENSION (USA)



シート サスペンション <USA>  
SEAT SUSPENSION <USA>

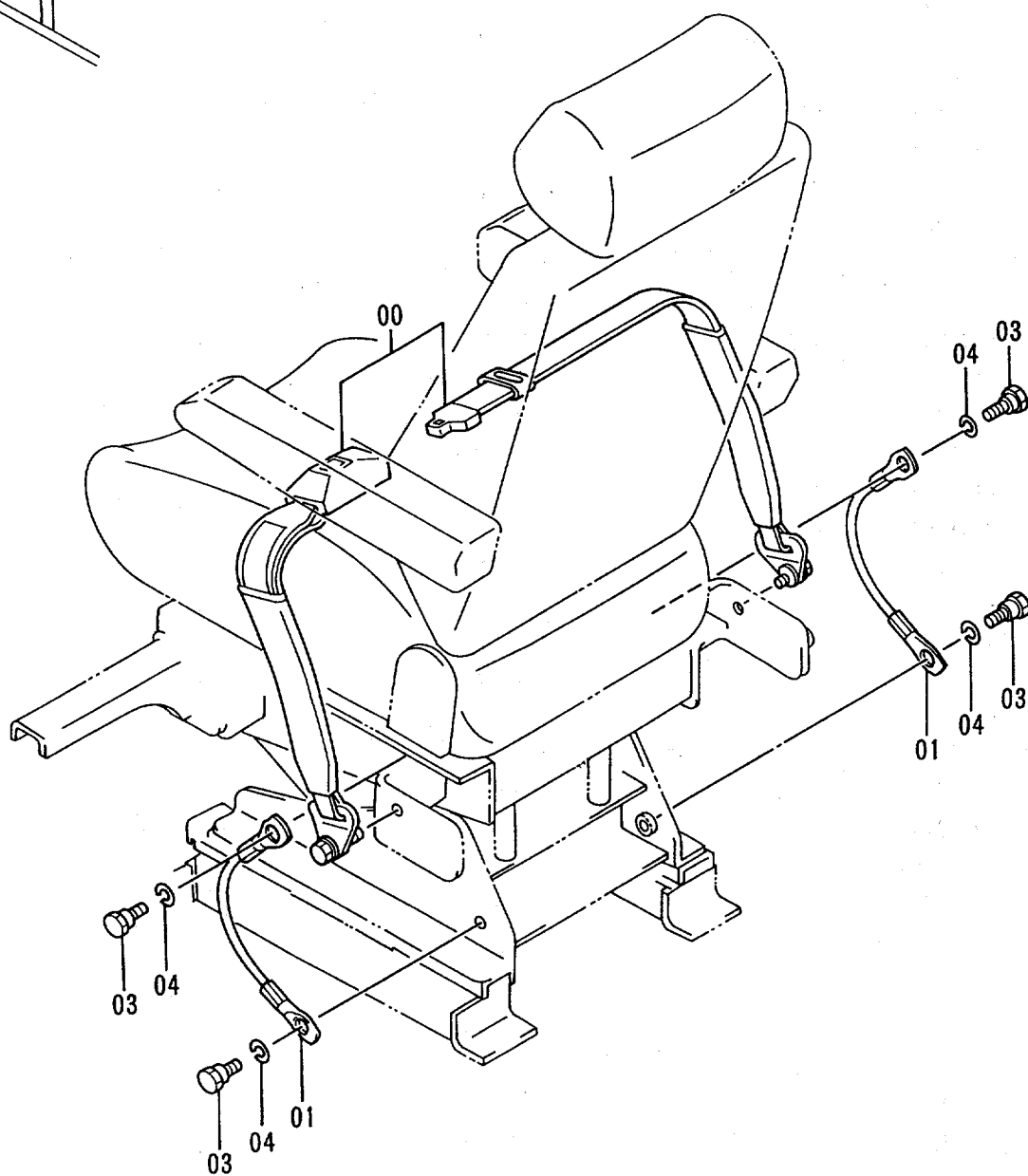
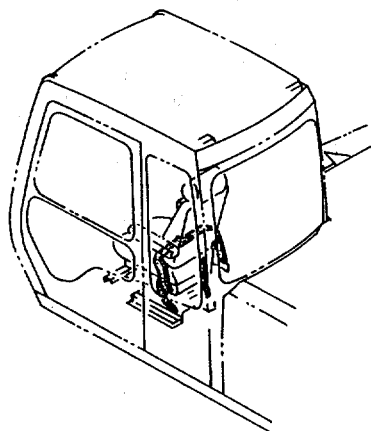
05001-

符号 ITEM	部品番号 PART NO.	部 品 名	PART NAME	数量 Q'TY	サービ ス コード S . C	適用号機 SERIAL NO.	互 換 性 ICA	代 替 部 品 REPLACEABLE PART	
								部品番号 PART NO.	数量 Q'TY
00-41	9137994	サスペンション	SUSPENSION	1					
00	7027949	・スタント	・STAND	1					
01	6013889	・スタント	・STAND	1					
02	7027950	・ブラケット	・BRACKET	1					
03	8056366	・リンク	・LINK	1					
03A	4331616	・ブッシュ	・BUSHING	2					
03B	4313811	・ブッシュ	・BUSHING	2					
04	8057533	・リンク	・LINK	1					
04A	4331616	・ブッシュ	・BUSHING	4					
05	4313811	・ブッシュ	・BUSHING	2					
06	4313809	・ピン	・PIN	1					
07	991339	・リング ;リテイニング	・RING ;RETAINING	2					
08	4322829	・シャフト	・SHAFT	1					
09	4322828	・シャフト	・SHAFT	2					
10	4315424	・リング ;リテイニング	・RING ;RETAINING	8					
12	4322392	・ハンドル ASS'Y	・HANDLE ASS'Y	1					
13	950416	・ベアリング ;ボール	・BRG. ;BALL	3					
14	9743879	・ボルト	・BOLT	1					
15	9741883	・ハンドル	・HANDLE	1					
17	4345925	・ストッパ	・STOPPER	1					
18	4327179	・ピン	・PIN	2					
19	4116300	・ピン ;スプリング	・PIN ;SPRING	2					
21	4327614	・ダンパ	・DAMPER	1					
22	4315423	・リベット	・RIVET	2					
24	4315425	・SUTOPPER ; RUBBER	・SUTOPPER ; RUBBER	2					
26	4344229	・スライダー	・SLIDER	1					
27	J952010	・ナット	・NUT	8					
28	A590910	・ワッシャ ;スプリング	・WASHER ; SPRING	8					
30	7029561	・ブラケット	・BRACKET	1					
33	8058180	・ブラケット	・BRACKET	1					
34	8058181	・ブラケット	・BRACKET	1					
35	J021025	・ボルト ;セムス	・BOLT ; SEMS	4					
37	4335253	・ストッパ ;ラバ	・STOPPER ; RUBBER	2					
38	M440616	・スクリュー	・SCREW	2					
40	4327935	・ネームプレート	・NAME-PLATE	1					
41	4322386	・シール	・SEAL	1					
102	3064981	ピン	PIN	2					
103	D910536	リング ;リテイニング	RING ;RETAINING	4					
105	J011025	ボルト ;セムス	BOLT ; SEMS	4					



# シートベルト SEAT BELT

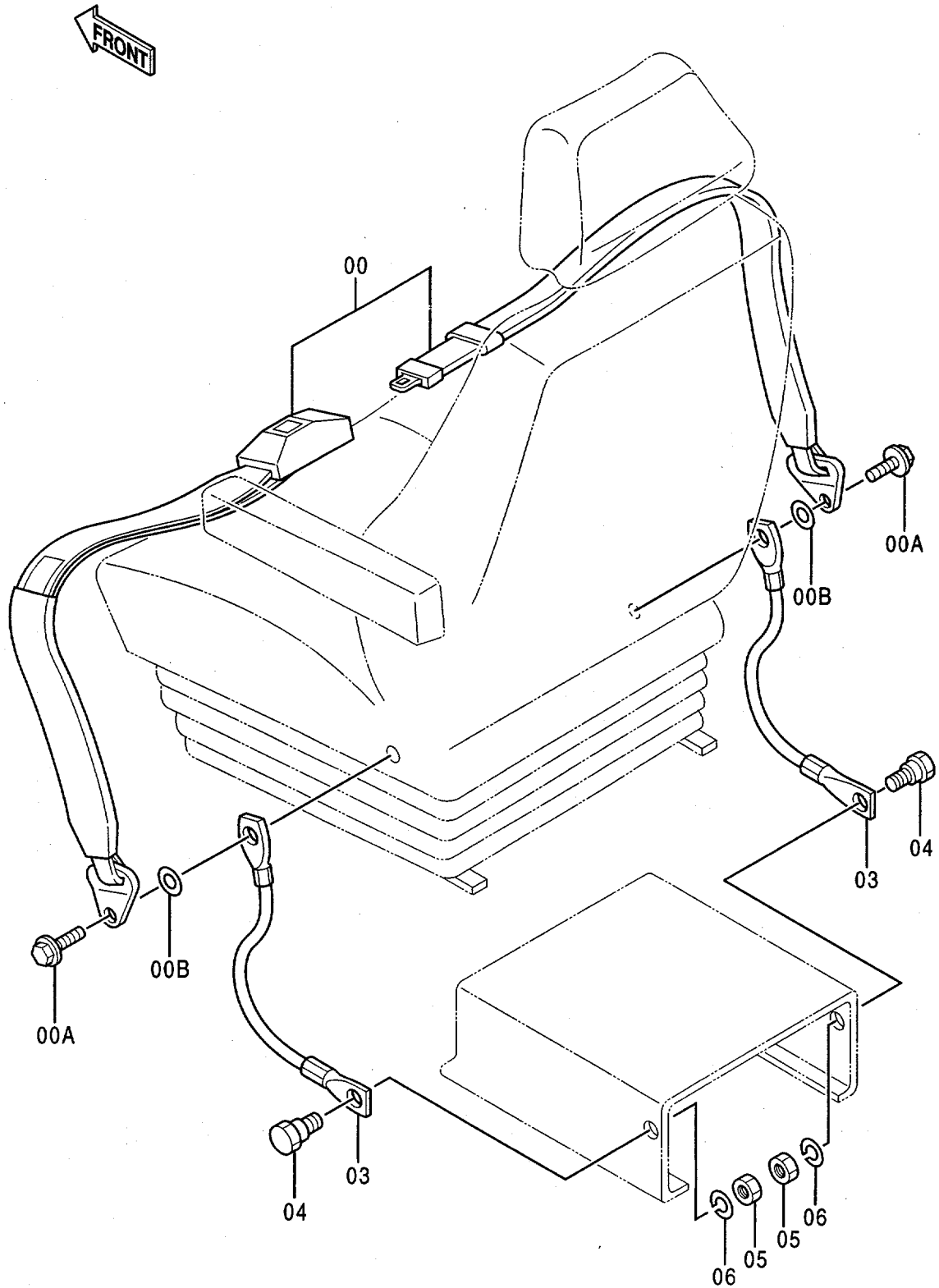
適用号機 〈STD〉 : 05001~05597  
Serial No. : 05604~05609  
〈USA〉 : 05001~





# シートベルト (STD) SEAT BELT (STD)

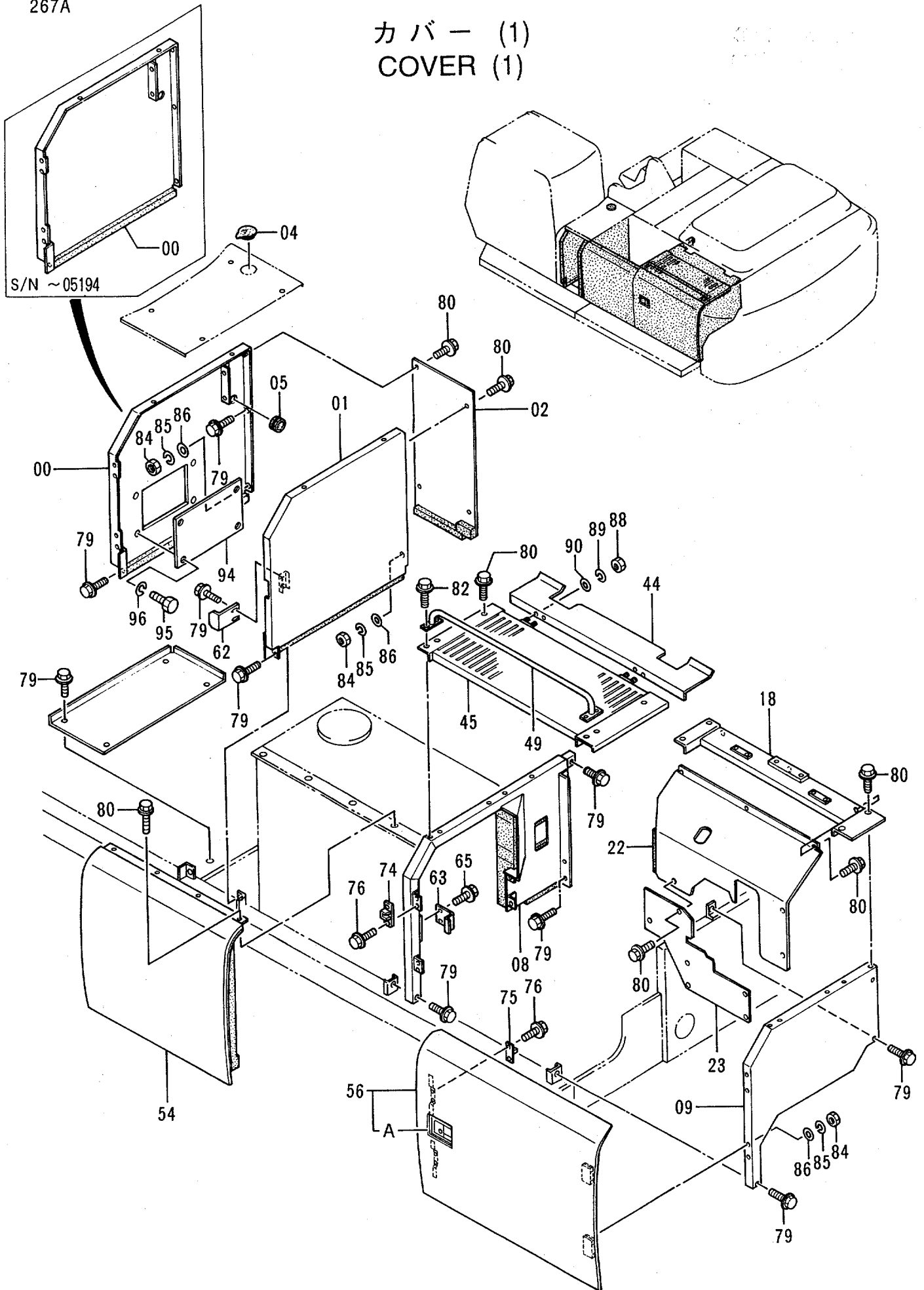
適用号機 05598~05603  
Serial No. 05610~





267A

カバー (1)  
COVER (1)



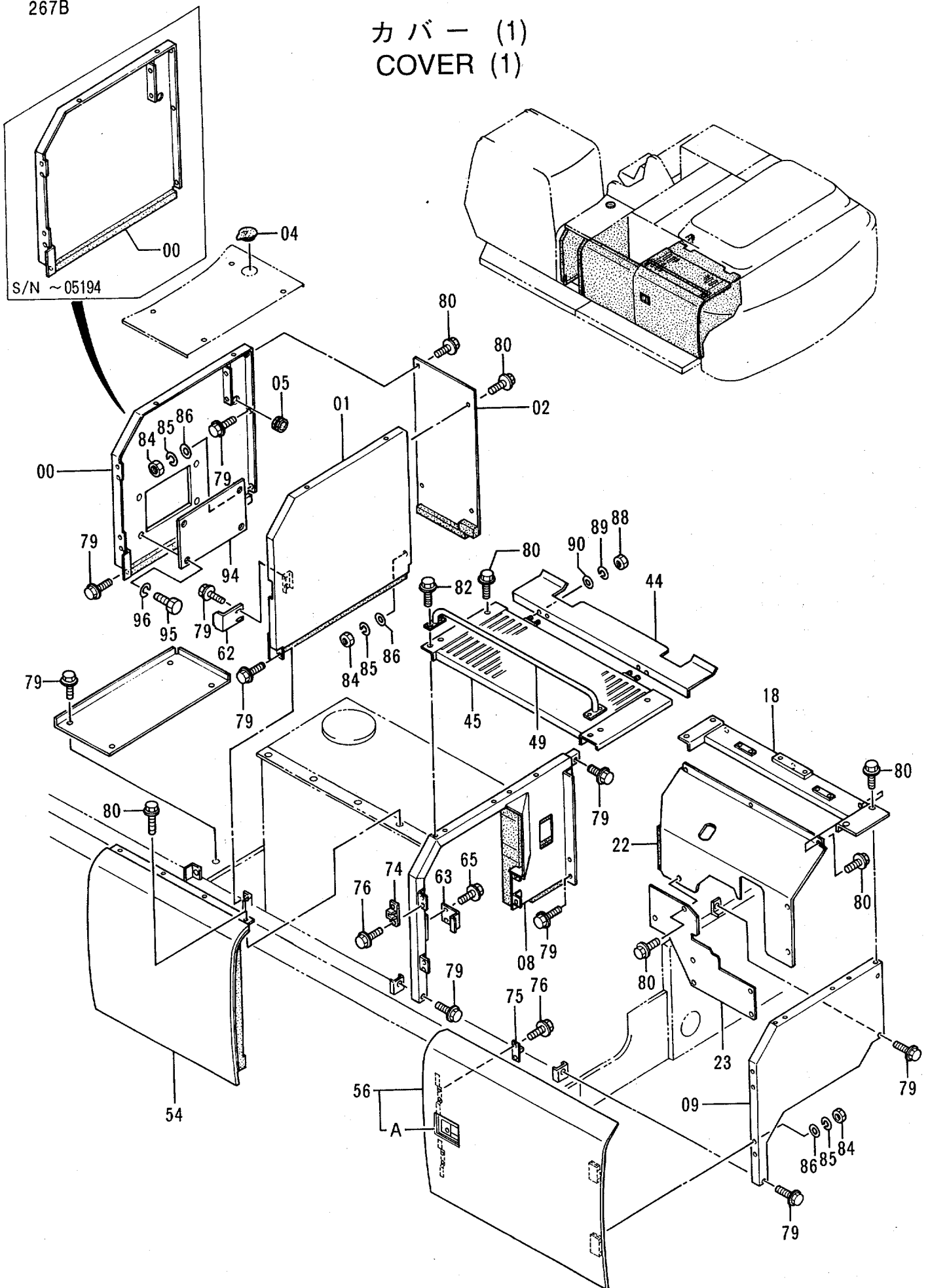
カバー (1)  
COVER (1)

05001-

符号 ITEM	部品番号 PART NO.	部 品 名	PART NAME	数量 Q'TY	サービ ス コード S. C	適用号機 SERIAL NO.	互 換 性 ICA	代 替 部 品 REPLACEABLE PART	
								部品番号 PART NO.	数量 Q'TY
00	7025094	カバー	COVER	1		-05194	T	6014721	1
								4350796	1
								J900816	4
								A590908	4
00	6014721	カバー	COVER	1		05195-			
01	7025095	カバー	COVER	1					
02	8054634	カバー	COVER	1					
03	3058431	カバー	COVER	1					
04	3058180	ブッシュ;ラバー	BUSHING; RUBBER	1					
05	4210485	ブッシュ;ラバー	BUSHING; RUBBER	1					
08	7029575	サポ	SUPPORT	1					
09	7029574	サポ	SUPPORT	1					
18	7029578	サポ	SUPPORT	1					
22	7029581	カバー	COVER	1					
23	8061457	カバー	COVER	1					
44	3071417	カバー	COVER	1					
45	7028533	カバー	COVER	1					
49	8059065	ハンドレール	HANDRAIL	1					
54	6012679	カバー	COVER	1					
56	5004019	ドア	DOOR	1					
56A	7027540	ドアロック (1) <詳細は 別ページ参照>	-DOOR LOCK (1) <for details: see separate page>	1	W	-05301	Y	4354011	1
56A	4354011	ドアロック (1) <詳細は 別ページ参照>	-DOOR LOCK (1) <for details: see separate page>	1	#W	05302-D95/06	I	4361768	1
56A	4361768	ドアロック (1) <詳細は 別ページ参照>	-DOOR LOCK (1) <for details: see separate page>	1	#W	D95/07-			
62	4317283	ストッパ	STOPPER	1					
63	4335211	ストッパ	STOPPER	1					
65	J031035	ボルト;セムス	BOLT;SEMS	2					
74	4175253	ブラケット	BRACKET	2					
75	4175254	ストッパ	STOPPER	2					
76	J020614	ボルト;セムス	BOLT;SEMS	8					
79	J021230	ボルト;セムス	BOLT;SEMS	12					
80	J031230	ボルト;セムス	BOLT;SEMS	25					
82	J031235	ボルト;セムス	BOLT;SEMS	4		-05113			
82	J021235	ボルト;セムス	BOLT;SEMS	4		05114-			
84	J950012	ナット	NUT	6					
85	A590912	ワッシャ;スプリング	WASHER; SPRING	6					
86	A590112	ワッシャ;プレーン	WASHER; PLANE	6					
88	M500807	ナット	NUT	4					

267B

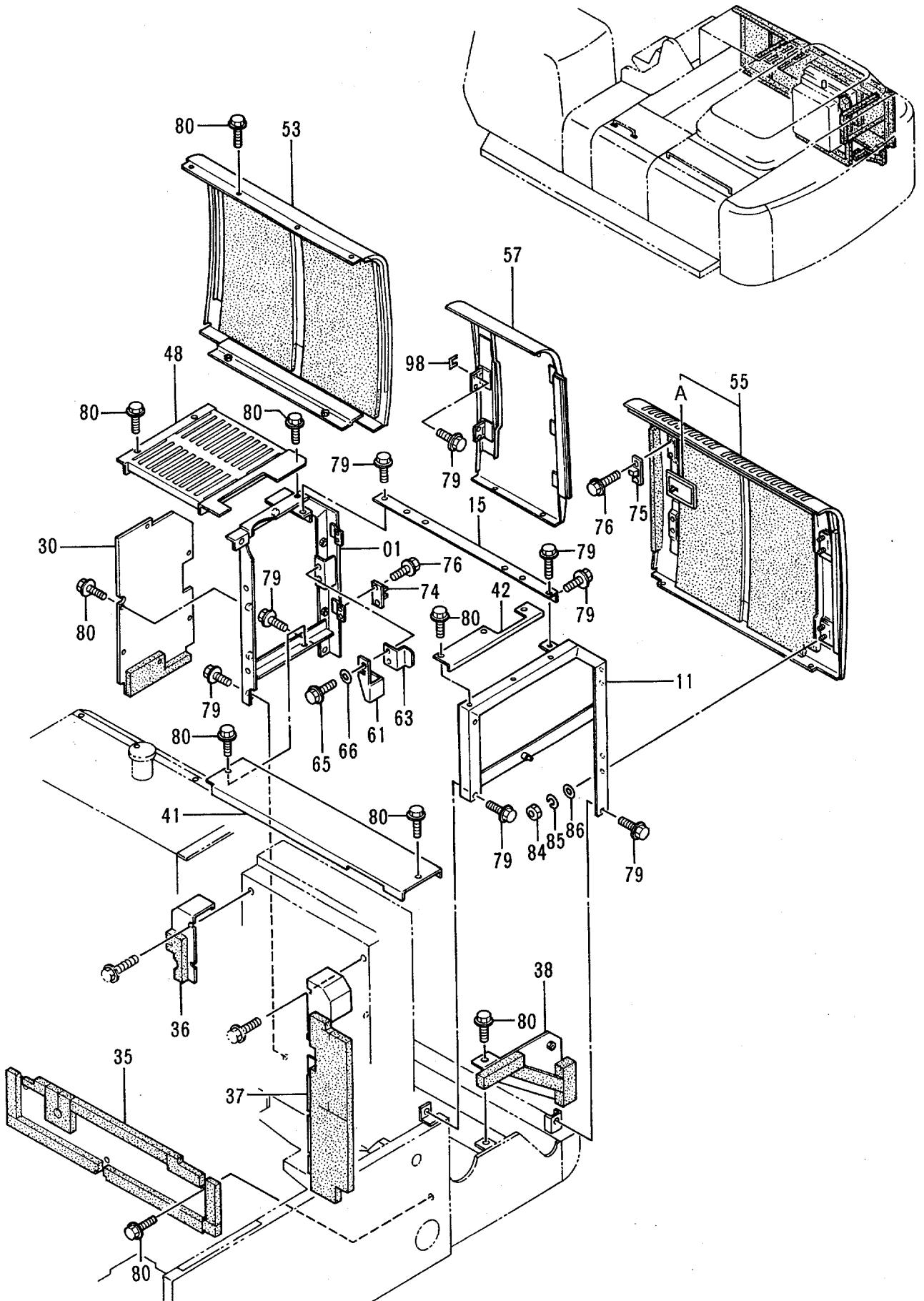
# カバー (1) COVER (1)







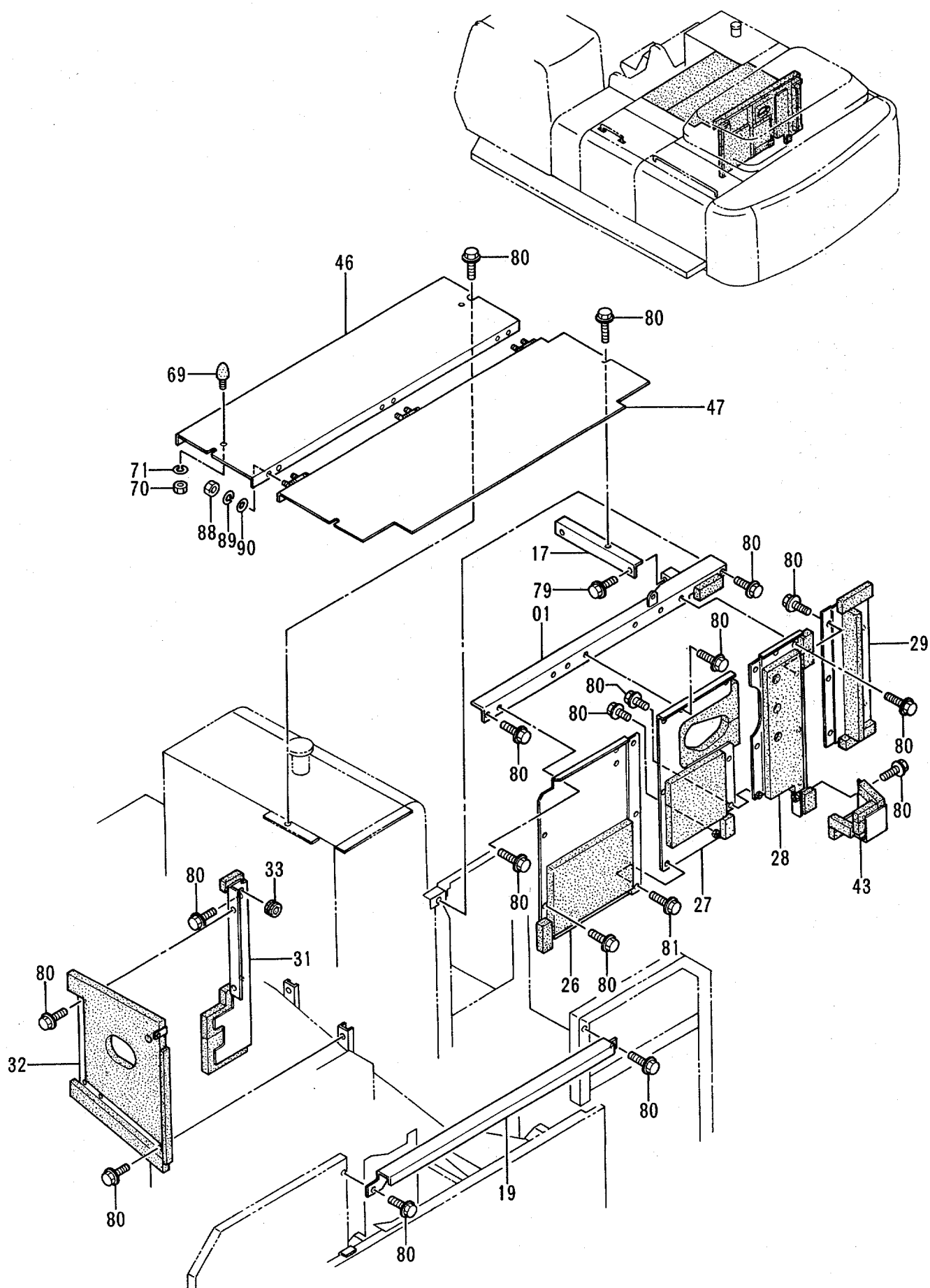
カバー (2)  
COVER (2)



カバー (2)  
COVER (2)

05001-

符号 ITEM	部品番号 PART NO.	部品名	PART NAME	数量 QTY	サービス コード S.C	適用号機 SERIAL NO.	互換性 ICA	代替部品 REPLACEABLE PART	
								部品番号 PART NO.	数量 QTY
01	7026849	サポート	SUPPORT	1					
11	7025725	サポート	SUPPORT	1					
15	3060530	サポート	SUPPORT	1					
30	8055969	カバー	COVER	1					
35	7025161	カバー	COVER	1					
36	8059864	カバー	COVER	1					
37	7028980	カバー	COVER	1					
38	8052592	カバー	COVER	1					
41	8059740	カバー	COVER	1					
42	4336879	カバー	COVER	1					
48	7028697	カバー	COVER	1					
53	6011638	カバー	COVER	1					
55	5003710	ドア	DOOR	1					
55A	7029007	ドアロック (2) <詳細は別ページ参照>	DOOR LOCK (2) <for details: see separate page>	1	W	-05301	Y	4354012	1
55A	4354012	ドアロック (2) <詳細は別ページ参照>	DOOR LOCK (2) <for details: see separate page>	1	#W	05302-D95/06	I	4361637	1
55A	4361637	ドアロック (2) <詳細は別ページ参照>	DOOR LOCK (2) <for details: see separate page>	1	#W	D95/07-			
57	6014314	ドア	DOOR	1					
61	4335210	ブラケット	BRACKET	1					
63	4335211	ストッパ	STOPPER	1					
65	J031035	ボルト;セムス	BOLT;SEMS	2					
66	A590110	ワッシャ;プレーン	WASHER;PLANE	4					
74	4175253	ブラケット	BRACKET	2					
75	4175254	ストッパ	STOPPER	2					
76	J020614	ボルト;セムス	BOLT;SEMS	8					
79	J021230	ボルト;セムス	BOLT;SEMS	12					
80	J031230	ボルト;セムス	BOLT;SEMS	24					
84	J950012	ナット	NUT	4					
85	A590912	ワッシャ;スプリング	WASHER;SPRING	4					
86	A590112	ワッシャ;プレーン	WASHER;PLANE	4					
98	4345838	シム	SHIM	1	R				

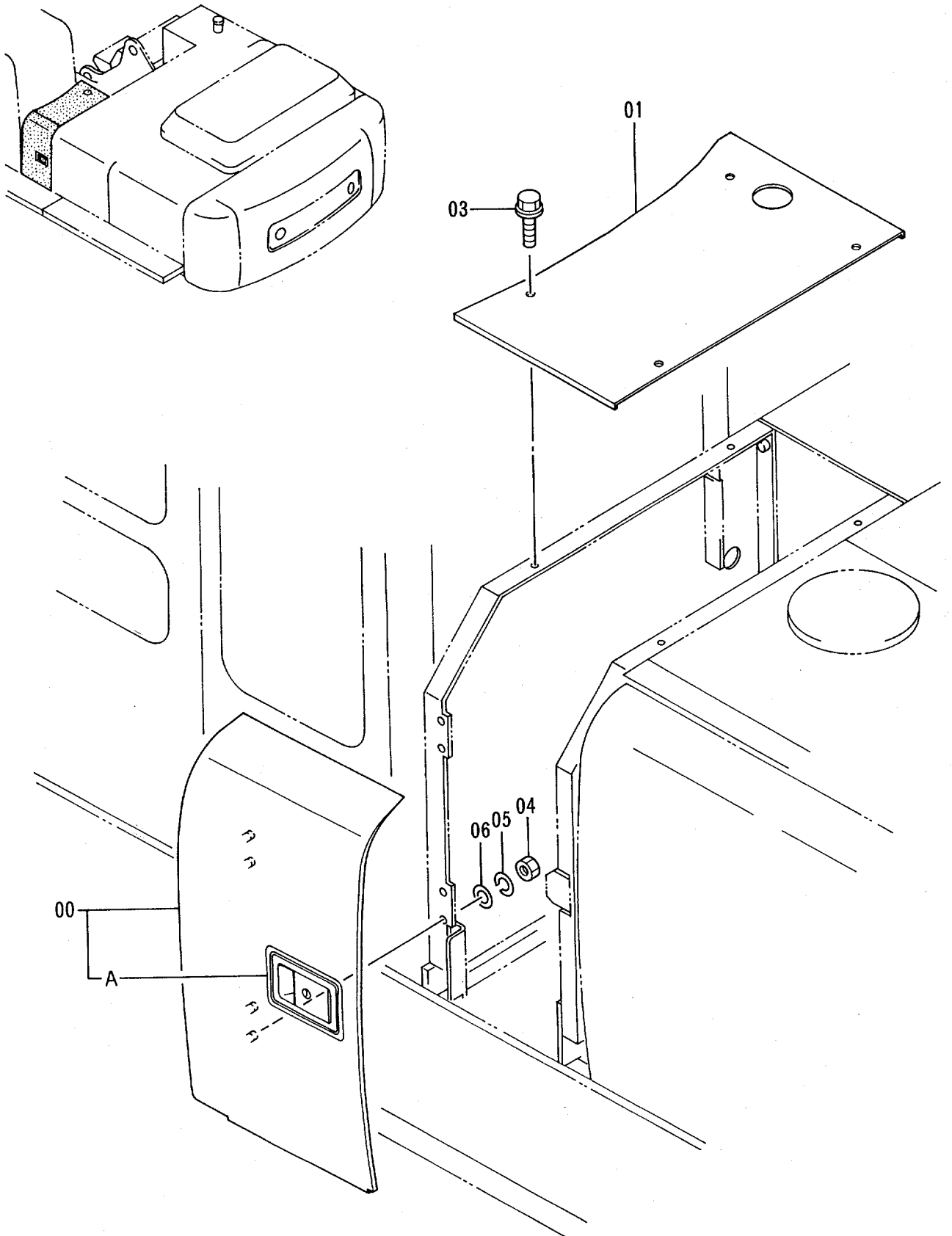
カバー (3)  
COVER (3)

カバー (3)  
COVER (3)

05001-

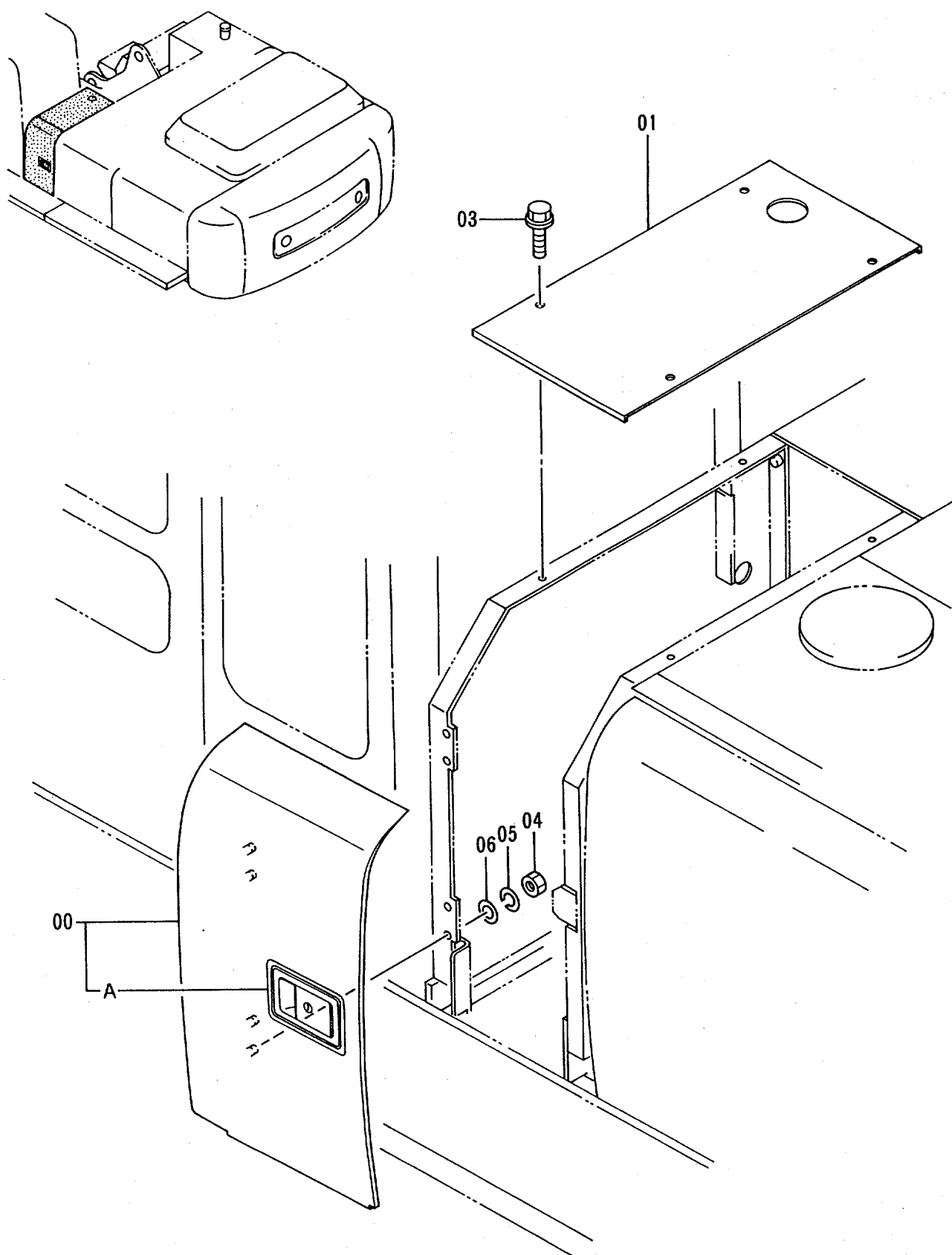
符号 ITEM	部品番号 PART NO.	部品名	PART NAME	数量 QTY	サービス コード S.C	適用号機 SERIAL NO.	互換性 ICA	代替部品 REPLACEABLE PART	
								部品番号 PART NO.	数量 QTY
01	7028691	サポ <sup>ト</sup>	SUPPORT	1					
17	9742676	サポ <sup>ト</sup>	SUPPORT	1					
19	3068980	サポ <sup>ト</sup>	SUPPORT	1					
26	7028673	カバ <sup>ー</sup>	COVER	1					
27	7028781	カバ <sup>ー</sup>	COVER	1					
28	7028780	カバ <sup>ー</sup>	COVER	1					
29	8055947	カバ <sup>ー</sup>	COVER	1					
31	7028685	カバ <sup>ー</sup>	COVER	1					
32	7028783	カバ <sup>ー</sup>	COVER	1					
33	4161289	ブ <sup>ッ</sup> シ <sup>ン</sup> グ ; ラバ <sup>ー</sup>	BUSHING; RUBBER	1					
43	8056120	カバ <sup>ー</sup>	COVER	1					
46	8055948	カバ <sup>ー</sup>	COVER	1					
47	7026848	カバ <sup>ー</sup>	COVER	1					
69	4204586	ストッパ <sup>ー</sup>	STOPPER	2					
70	J950010	ナツト	NUT	2					
71	A590910	ワッシャ <sup>ー</sup> ; スプ <sup>リ</sup> ン <sup>グ</sup>	WASHER; SPRING	2					
79	J021230	ボ <sup>ルト</sup> ; セムス	BOLT; SEMS	2					
80	J031230	ボ <sup>ルト</sup> ; セムス	BOLT; SEMS	31					
81	J031225	ボ <sup>ルト</sup> ; セムス	BOLT; SEMS	1					
88	M500807	ナツト	NUT	6					
89	A590908	ワッシャ <sup>ー</sup> ; スプ <sup>リ</sup> ン <sup>グ</sup>	WASHER; SPRING	6					
90	A590108	ワッシャ <sup>ー</sup> ; プ <sup>レ</sup> ーン	WASHER; PLANE	6					

カバー (キャブ)  
COVER (CAB)





カバー (キャブ) 〈ヘッドガード一体型〉  
COVER (CAB) 〈HEADGUARD-INTEGRATED〉



カバー (キャブ) <ヘッドガード一体型>  
COVER (CAB) <HEADGUARD-INTEGRATED>

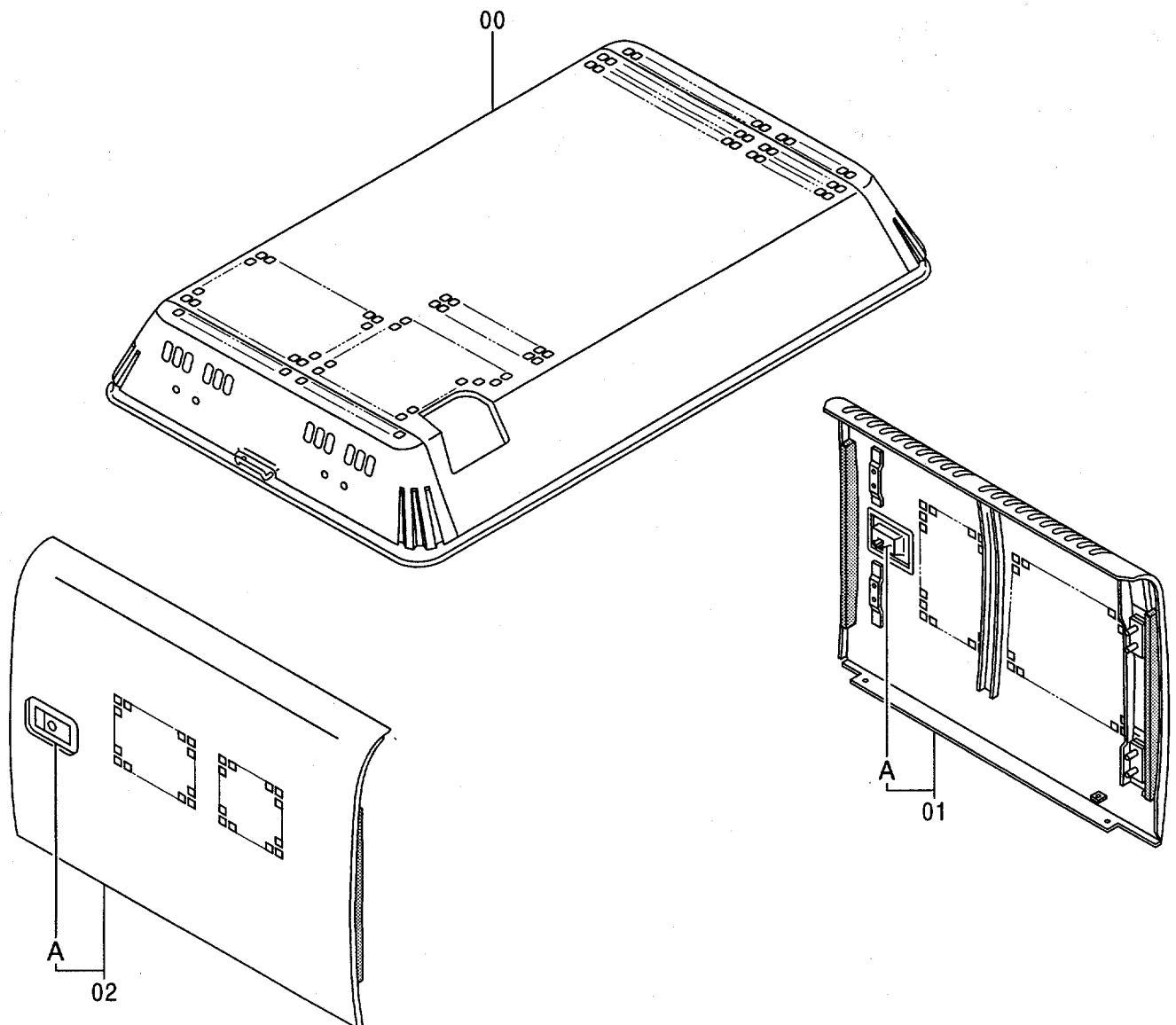
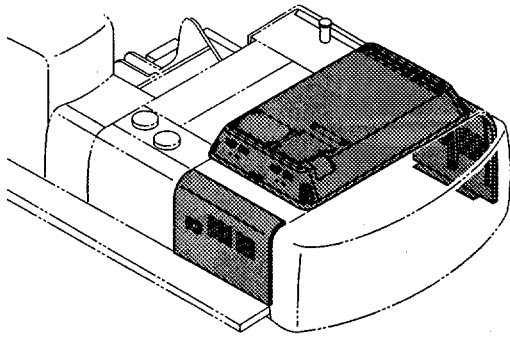
05001-

符号 ITEM	部品番号 PART NO.	部品名	PART NAME	数量 QTY	サービス コード S.C	適用号機 SERIAL NO.	互換性 ICA	代替部品 REPLACEABLE PART	
								部品番号 PART NO.	数量 QTY
00	6012265	ドア	DOOR	1		-05651	I	6016029	1
00	6016029	ドア	DOOR	1	#	05652-			
00A	7017924	・ドアロック (3) <詳細は 別ページ参照>	・COOR LOCK (3) <for details: see separate page>	1	W	-05301	Y	4354012	1
00A	4354012	・ドアロック (2) <詳細は 別ページ参照>	・COOR LOCK (2) <for details: see separate page>	1	#W	05302-D95/06	I	4361637	1
00A	4361637	・ドアロック (2) <詳細は 別ページ参照>	・COOR LOCK (2) <for details: see separate page>	1	#W	D95/07-			
01	3061958	カバー	COVER	1					
03	J031230	ボルト;セムス	BOLT;SEMS	4					
04	J950012	ナット	NUT	4					
05	A590912	ワッシャー;スプリング	WASHER;SPRING	4					
06	A590112	ワッシャー;プレーン	WASHER;PLANE	4					



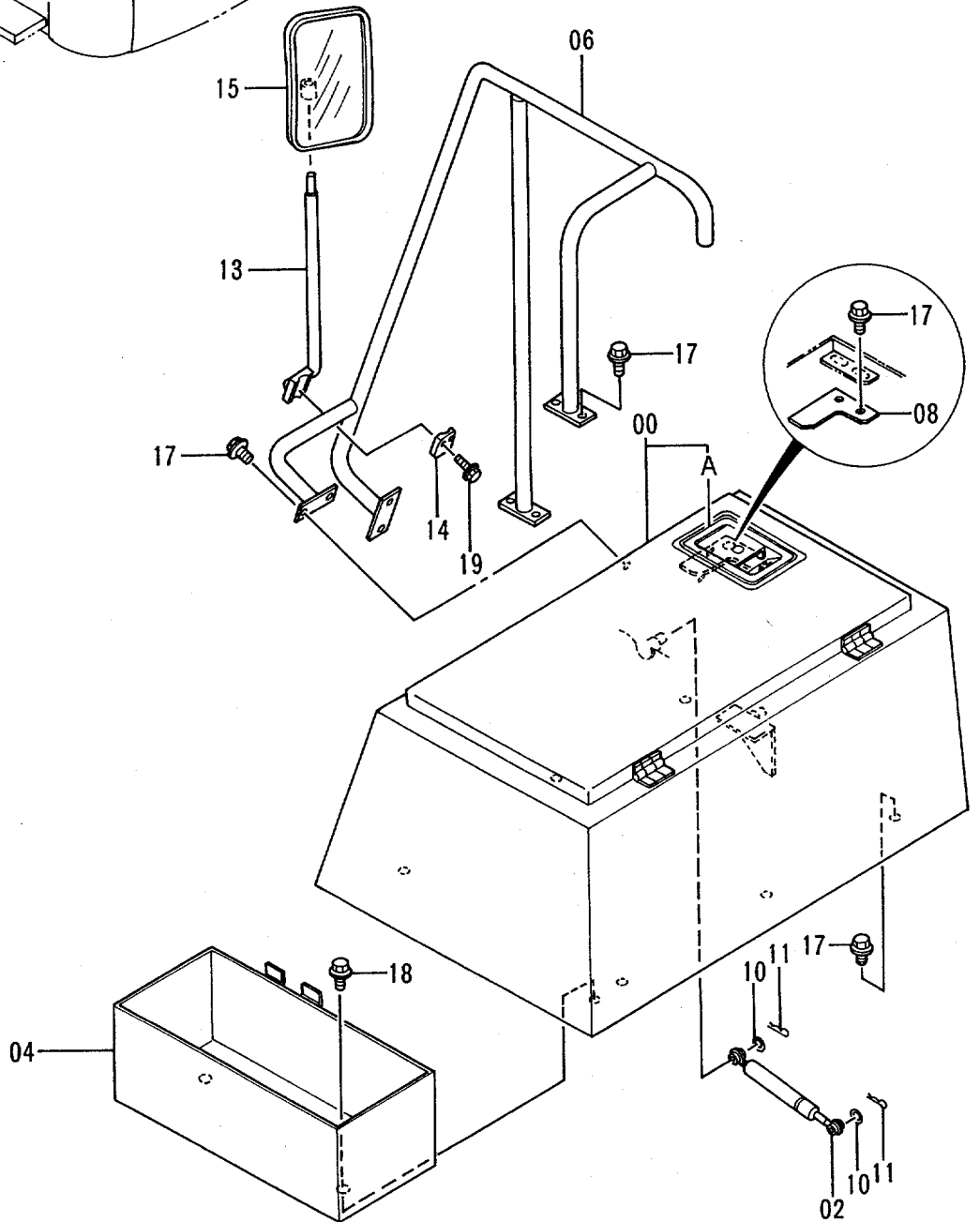
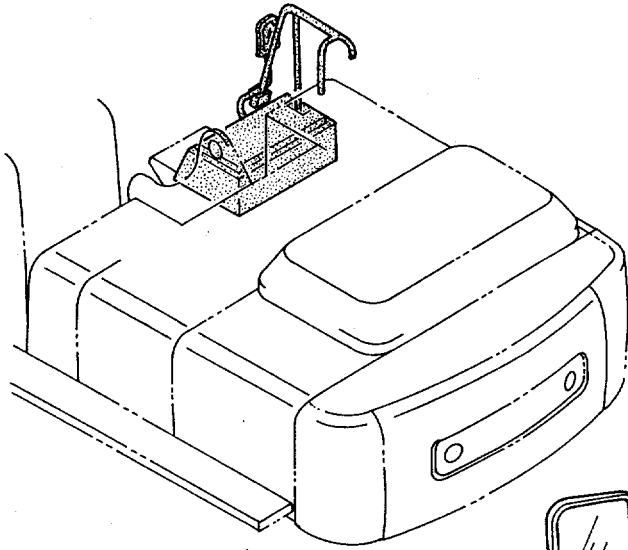
# トロピカルカバー TROPICAL COVER

適用号機 05464~05465  
Serial No. 05468~





# リユブリケーターボックス LUBRICATOR BOX

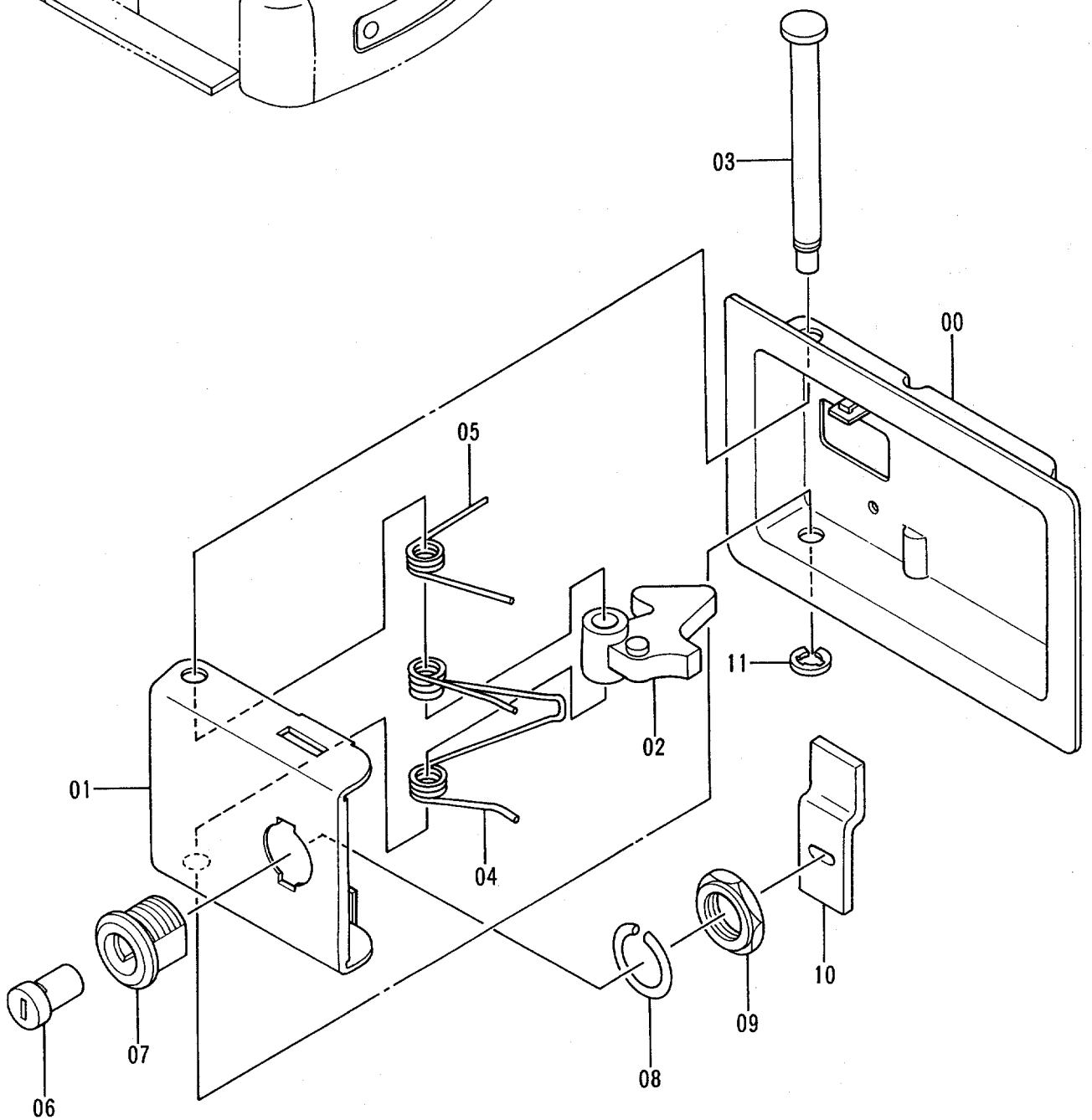
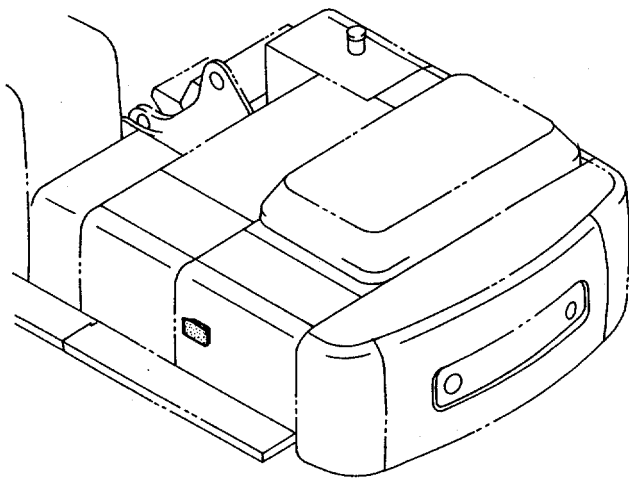


リユ-ブ リケ-タ ボ ッ ク ス  
LUBRICATOR BOX

05001-

符号 ITEM	部品番号 PART NO.	部 品 名	PART NAME	数量 QTY	サービ ス コ ー ド S.C	適用号機 SERIAL NO.	互 換 性 ICA	代 替 部 品 REPLACEABLE PART	
								部品番号 PART NO.	数量 QTY
00	5004036	カバー	COVER	1					
00A	7017924	ドアロック (3) <詳細ハ 別ページ参照>	DOOR LOCK (3) <for details: see separate page>	1	W	-05301	Y	4354012	1
00A	4354012	ドアロック (2) <詳細ハ 別ページ参照>	DOOR LOCK (2) <for details: see separate page>	1	#W	05302-D95/06	I	4361637	1
00A	4361637	ドアロック (2) <詳細ハ 別ページ参照>	DOOR LOCK (2) <for details: see separate page>	1	#W	D95/07-			
02	4335067	シリンダ	CYL.	1					
04	8054343	カバー	COVER	1					
06	7029162	ハンドレール	HANDRAIL	1					
08	9741353	ブラケット	BRACKET	1					
10	A590108	ワッシャ; プレーン	WASHER; PLANE	2					
11	4022697	ピン; ロック	PIN; LOCK	2					
13	8057444	ステー	STAY	1					
14	4201441	クランプ	CLAMP	1					
15	4165676	ミラー	MIRROR	1					
17	J021230	ボルト; セムス	BOLT; SEMS	16					
18	J031235	ボルト; セムス	BOLT; SEMS	2					
19	J010845	ボルト; セムス	BOLT; SEMS	2					

ドアロック (1)  
DOOR LOCK (1)



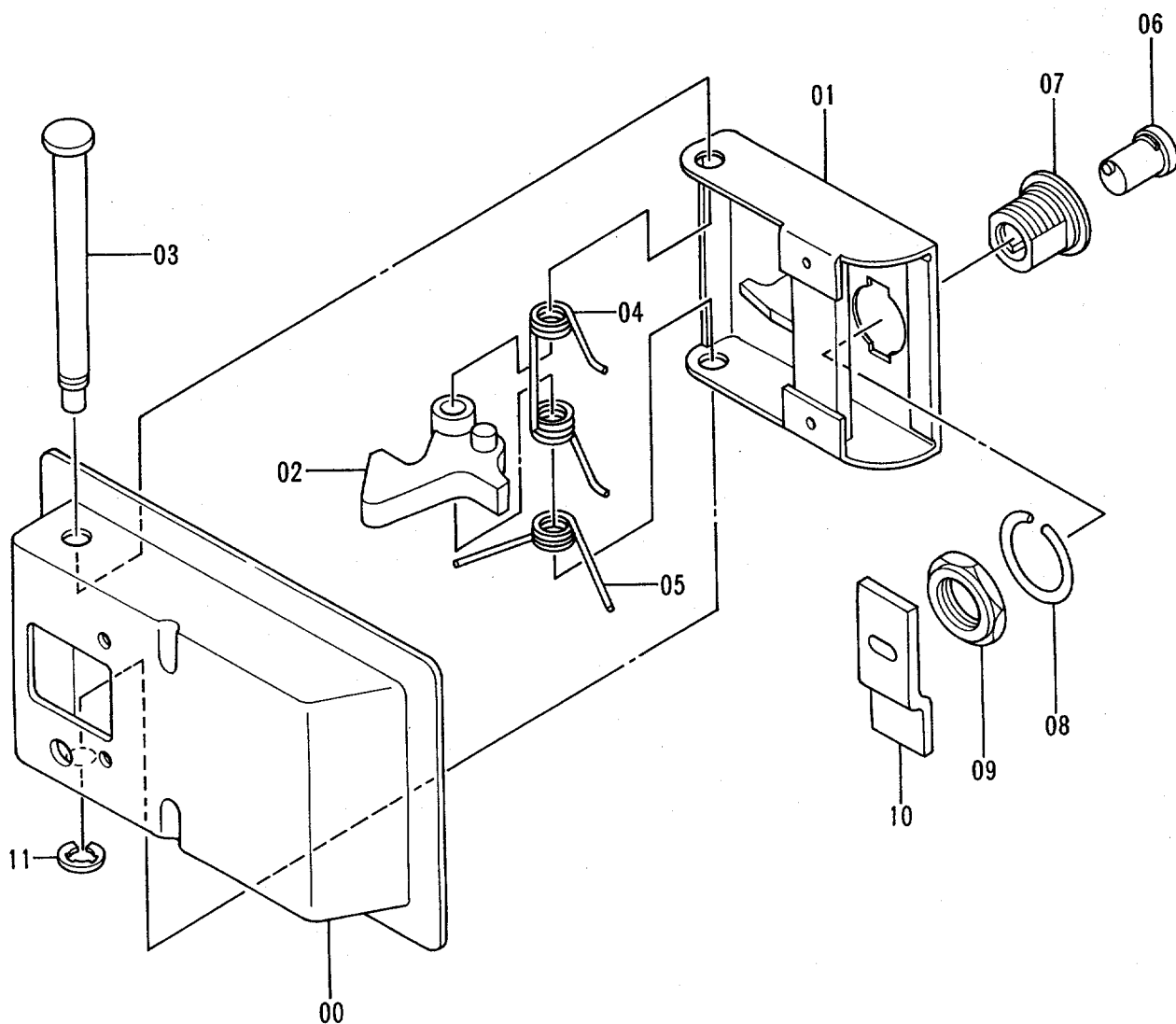
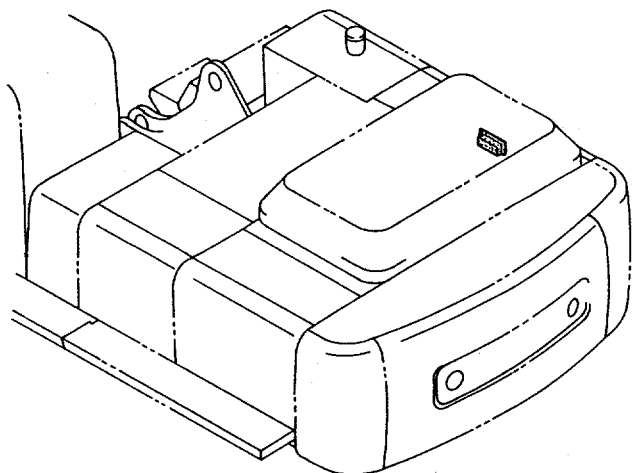
ドア ロック (1)  
DOOR LOCK (1)

05001-

符号 ITEM	部品番号 PART NO.	部 品 名	PART NAME	数量 QTY	サービス コード S. C	適用号機 SERIAL NO.	互 換 性 ICA	代 替 部 品 REPLACEABLE PART	
								部品番号 PART NO.	数量 QTY
	7027540	ロック アッセン	LOCK ASS'Y	1	W	-05301	Y	4354011	1
00	7027541	・カバー	・COVER	1		-05301	Y	4355967	1
01	8024463	・ラッチ	・LATCH	1		-05301	Y	4355969	1
02	9741195	・レバー	・LEVER	1		-05301	Y	4355971	1
03	4134328	・シャフト	・SHAFT	1		-05301	Y	4355972	1
04	4320662	・スプリング	・SPRING	1		-05301	Y	4355973	1
05	4134320	・スプリング	・SPRING	1		-05301	Y	4355974	1
06	4187085	・シリンダ ; ロック	・CYL. ; LOCK	1		-05301	Y	4355976	1
07	4187295	・ケース	・CASE	1		-05301	Y	4355978	1
08	4134322	・ワッシャ	・WASHER	1		-05301	Y	4355979	1
09	4134323	・ナット	・NUT	1		-05301	Y	4355980	1
10	4134331	・プレート	・PLATE	1		-05301	Y	4355981	1
11	4112235	・リング ; リテイニング	・RING ; RETAINING	1		-05301	Y	4355982	1
	4354011	ロック アッセン	LOCK ASS'Y	1	#W	05302-D95/06	I	4361768	1
	4361768	ロック アッセン	LOCK ASS'Y	1	#W	D95/07-			
00	4355967	・カバー	・COVER	1	#	05302-			
01	4355969	・ラッチ	・LATCH	1	#	05302-			
02	4355971	・レバー	・LEVER	1	#	05302-			
03	4355972	・シャフト	・SHAFT	1	#	05302-			
04	4355973	・スプリング	・SPRING	1	#	05302-			
05	4355974	・スプリング	・SPRING	1	#	05302-			
06	4355976	・シリンダ ; ロック (H800)	・CYL. ; LOCK (H800)	1	#	05302-D95/06	I	4361783	1
06	4361783	・シリンダ ; ロック (H800-H808)	・CYL. ; LOCK (H800-H808)	1	#	D95/07-			
07	4355978	・ケース	・CASE	1	#	05302-			
08	4355979	・ワッシャ	・WASHER	1	#	05302-			
09	4355980	・ナット	・NUT	1	#	05302-			
10	4355981	・プレート	・PLATE	1	#	05302-			
11	4355982	・リング ; リテイニング	・RING ; RETAINING	1	#	05302-			

# ドアロック (2) DOOR LOCK (2)

適用号機 05001~05301  
Serial No.

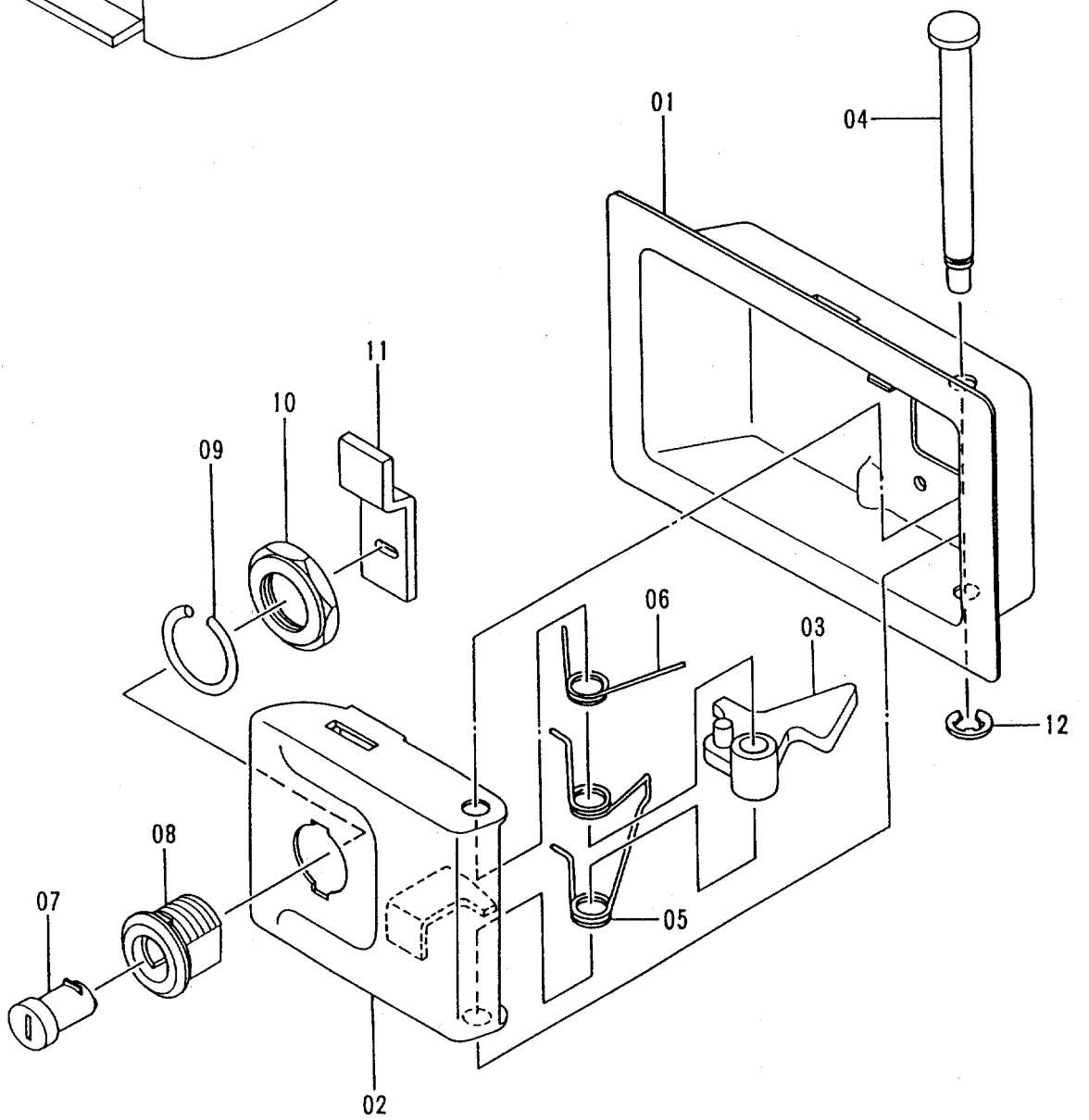
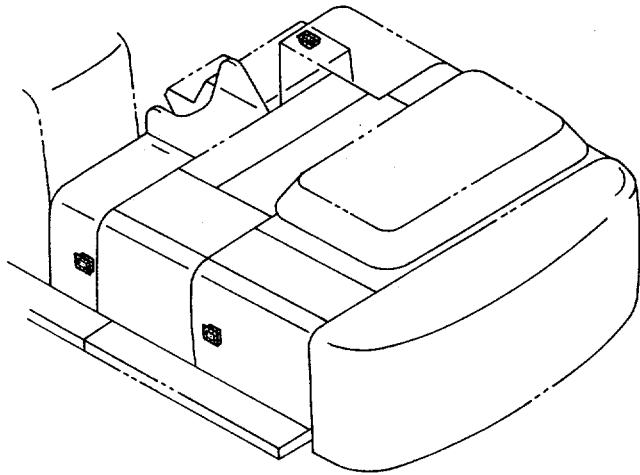






# ドアロック (2) DOOR LOCK (2)

適用号機 05302~  
Serial No.



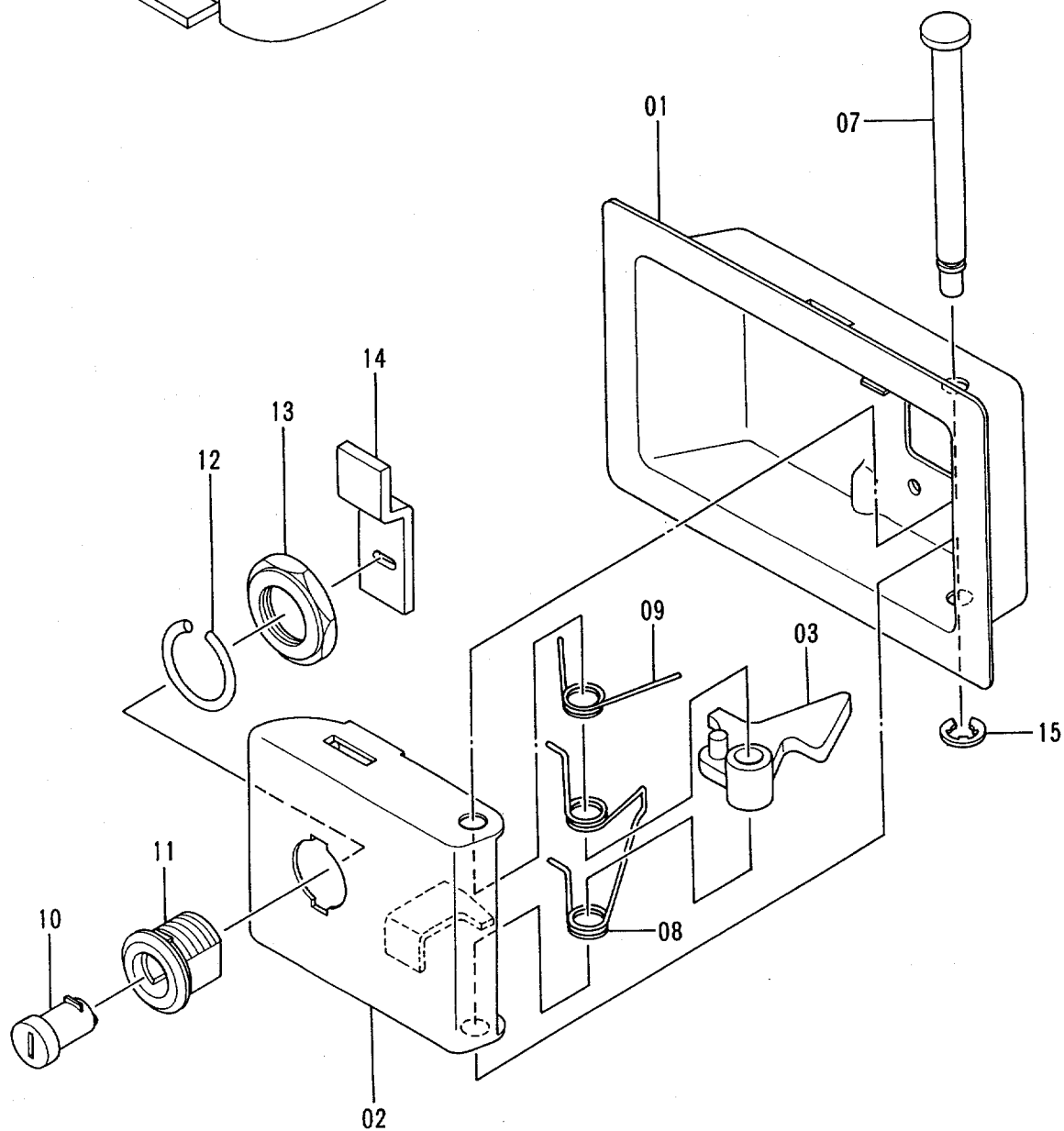
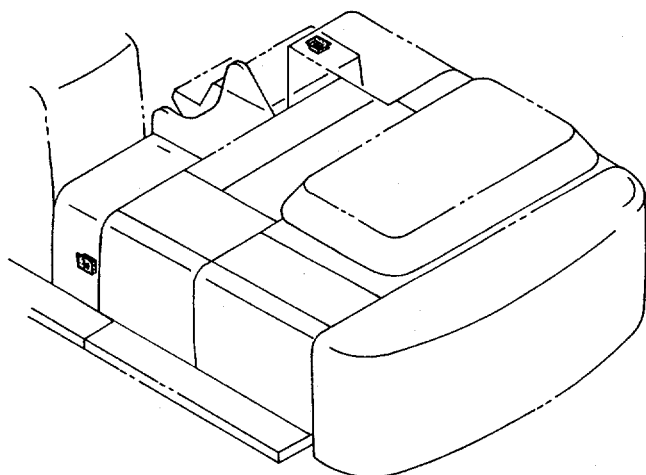
ドア ロック (2)  
DOOR LOCK (2)

05302-

符号 ITEM	部品番号 PART NO.	部 品 名	PART NAME	数量 Q'TY	サービス コード S.C	適用号機 SERIAL NO.	互 換 性 ICA	代 替 部 品 REPLACEABLE PART	
								部品番号 PART NO.	数量 Q'TY
	4354012	ロック アッセン	LOCK ASS'Y	3	W	-D95/06		4361637	3
	4361637	ロック アッセン	LOCK ASS'Y	3	W	D95/07-			
01	4355968	・カバー	・COVER	1					
02	4355970	・ラッチ	・LATCH	1					
03	4355971	・レバー	・LEVER	1					
04	4355972	・シャフト	・SHAFT	1					
05	4355973	・スプリング	・SPRING	1					
06	4355975	・スプリング	・SPRING	1					
07	4355976	・シリンダ ; ロック (H800)	・CYL. ; LOCK (H800)	1		-D95/06		4361783	1
07	4361783	・シリンダ ; ロック (H800 - H808 共用)	・CYL. ; LOCK (H800 - H808)	1		D95/07-			
08	4355978	・ケース	・CASE	1					
09	4355979	・ワッシャ	・WASHER	1					
10	4355980	・ナット	・NUT	1					
11	4355981	・プレート	・PLATE	1					
12	4355982	・リング ; リテイニング	・RING ; RETAINING	1					

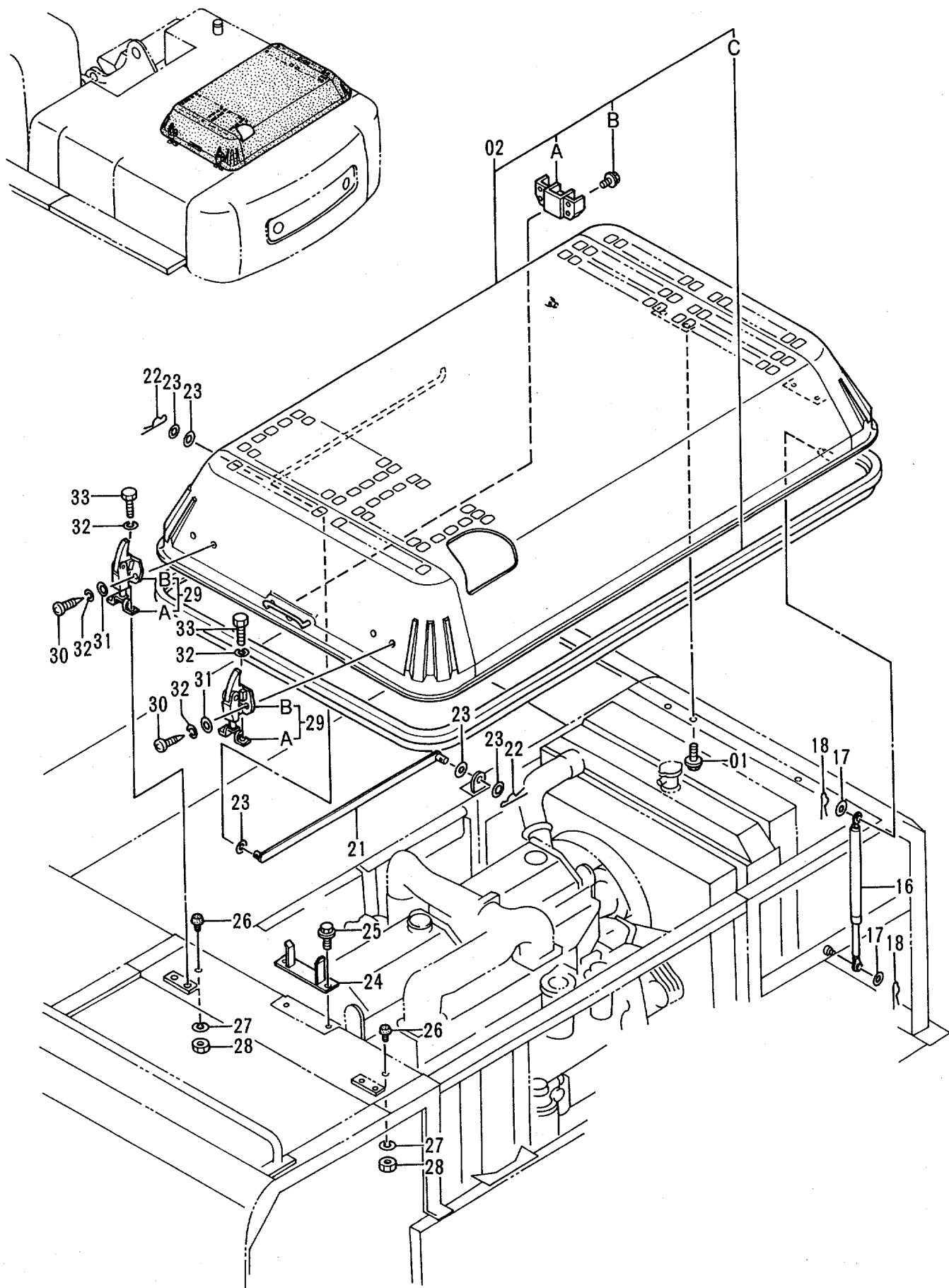
# ドアロック (3) DOOR LOCK (3)

適用号機 05001~05301  
Serial No.





# エンジンカバー ENGINE COVER

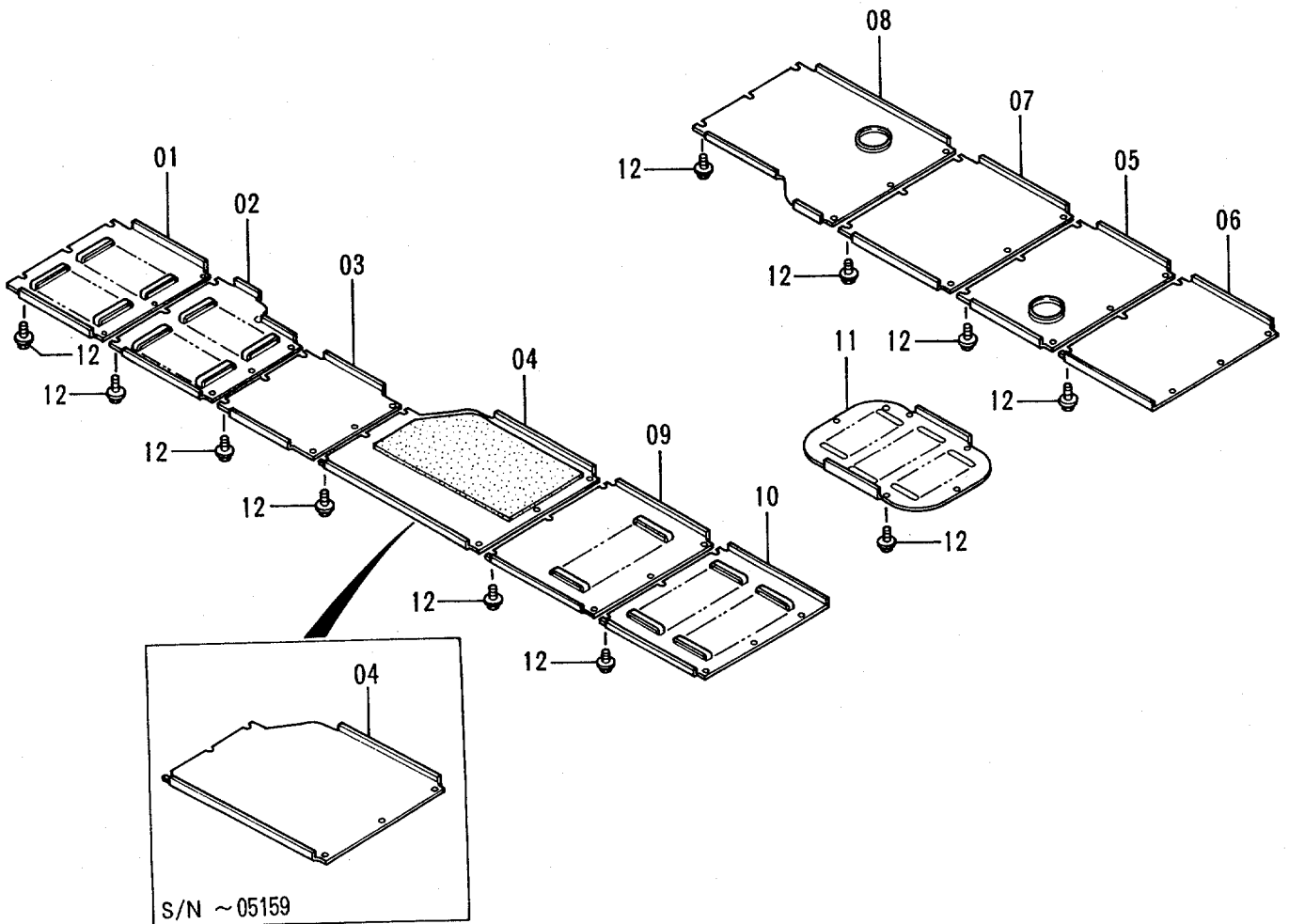
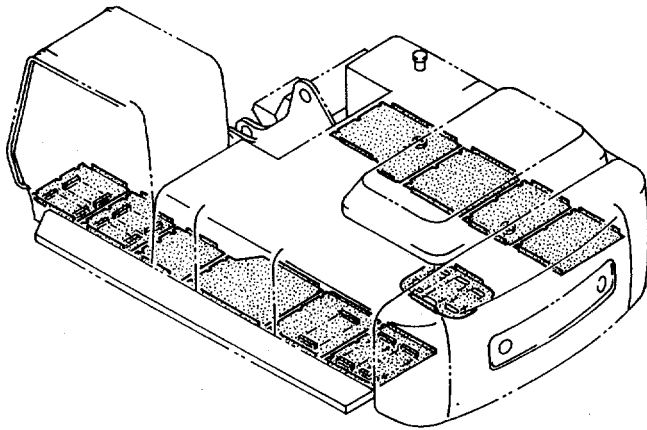


エンジンカバー  
ENGINE COVER

05001-

符号 ITEM	部品番号 PART NO.	部品名	PART NAME	数量 Q'TY	サービス コード S.C	適用号機 SERIAL NO.	互換性 ICA	代替部品 REPLACEABLE PART	
								部品番号 PART NO.	数量 Q'TY
01	J021230	ボルト;セムス	BOLT;SEMS	4					
02	5004316	カバー;エンジン	COVER;ENGINE	1					
02A	4290548	ブラケット	BRACKET	1					
02B	J010614	ボルト;セムス	BOLT;SEMS	4					
02C	4281004	ラバー	RUBBER	1					
16	4295860	シリンダ	CYL.	2					
17	A590108	ワッシャ;プレーン	WASHER;PLANE	4					
18	4022697	ピン;ロック	PIN;LOCK	4					
21	9737340	ステー	STAY	1					
22	4022701	ピン;ロック	PIN;LOCK	2					
23	A590116	ワッシャ;プレーン	WASHER;PLANE	5					
24	8061461	ブラケット	BRACKET	1					
25	J031230	ボルト;セムス	BOLT;SEMS	2					
26	4294508	ストッパ	STOPPER	2					
27	A590910	ワッシャ;スプリング	WASHER;SPRING	2					
28	J950010	ナット	NUT	2					
29	4231749	キャッチ	CATCH	2		-D95/06	I	4361438	2
29	4361438	キャッチ	CATCH	2	#	D95/07-			
29A	3044291	キャッチ	CATCH	1		-D95/06	I	3074568	1
29A	3074568	キャッチ	CATCH	1	#	D95/07-			
29B	3021131	アンカー	ANCHOR	1					
30	M430825	スクリュ	SCREW	4					
31	A590108	ワッシャ;プレーン	WASHER;PLANE	4					
32	A590908	ワッシャ;スプリング	WASHER;SPRING	8					
33	J900830	ボルト	BOLT	4	#				

アンダーカバー (EX400-3, EX400LC-3)  
UNDER COVER (EX400-3, EX400LC-3)



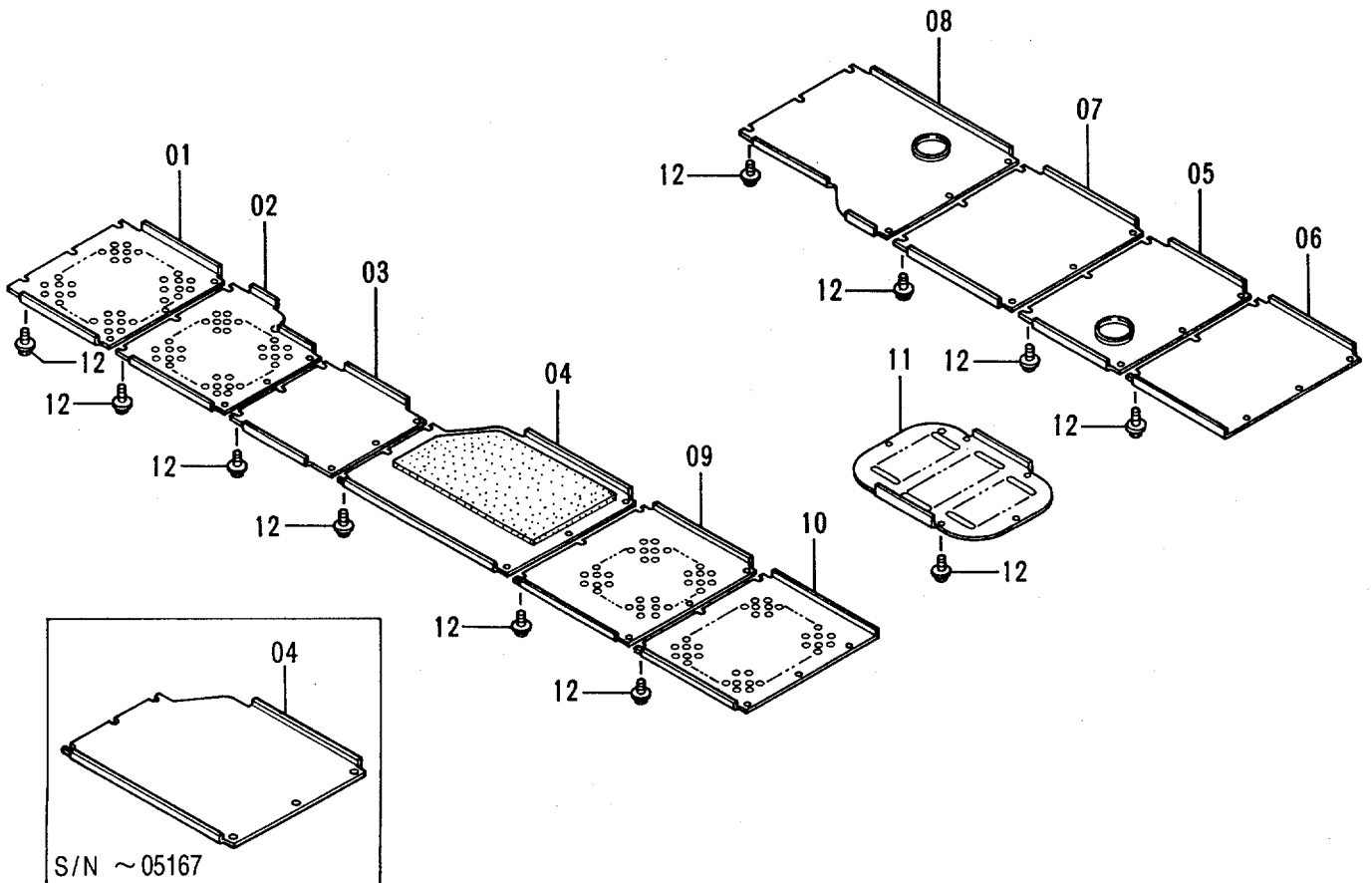
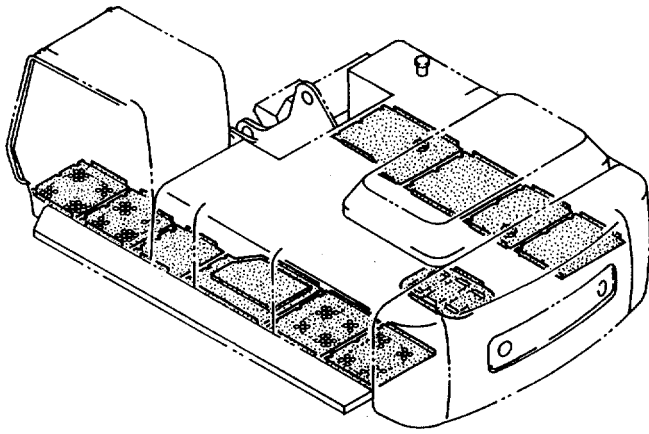
アンダ - カハ - <EX400-3, EX400LC-3>  
 UNDER COVER <EX400-3, EX400LC-3>

05001-

符号 ITEM	部品番号 PART NO.	部 品 名	PART NAME	数量 Q'TY	サービス コード S . C	適用号機 SERIAL NO.	互 換 性 ICA	代 替 部 品 REPLACEABLE PART	
								部品番号 PART NO.	数量 Q'TY
01	2031682	カハ -	COVER	1					
02	2031683	カハ -	COVER	1					
03	2031684	カハ -	COVER	1					
04	2031685	カハ -	COVER	1		-05159	1	8062185	1
04	8062185	カハ -	COVER	1		05160-			
05	8062185	カハ -	COVER	1					
05	2031686	カハ -	COVER	1					
06	2031687	カハ -	COVER	1					
07	2031688	カハ -	COVER	1					
08	2031689	カハ -	COVER	1					
09	2031969	カハ -	COVER	1					
10	2031970	カハ -	COVER	1					
11	2031960	カハ -	COVER	1					
12	J031235	ボルト;セムス	BOLT;SEMS	66					



アンダーカバー (EX400H-3, EX400LCH-3)  
 UNDER COVER (EX400H-3, EX400LCH-3)



アンダ - カバ - <EX400H-3, EX400LCH-3>  
 UNDER COVER <EX400H-3, EX400LCH-3>

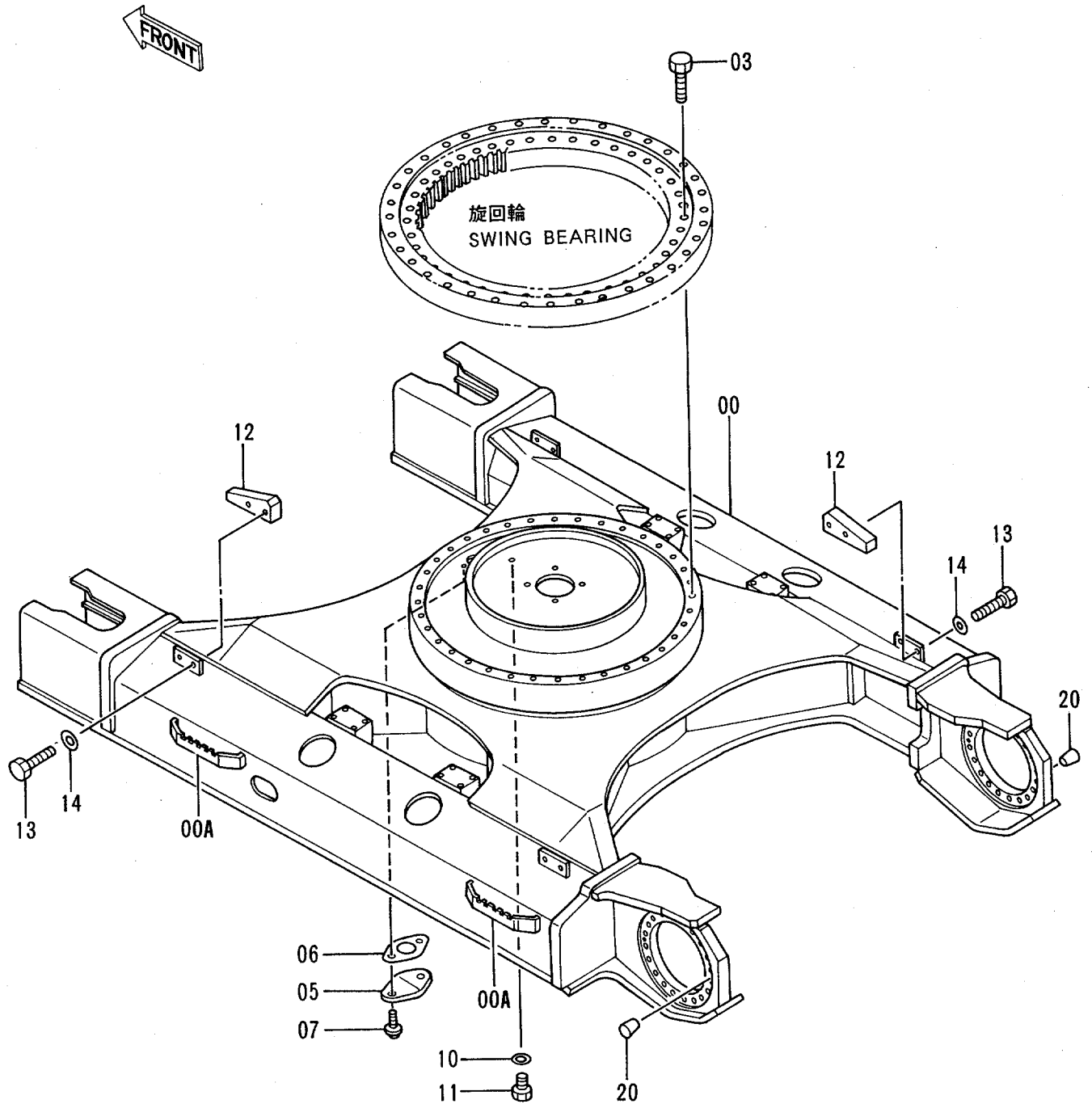
05001-

符号 ITEM	部品番号 PART NO.	部 品 名	PART NAME	数量 QTY	サービス コード S.C	適用号機 SERIAL NO.	互 換 性 ICA	代 替 部 品 REPLACEABLE PART	
								部品番号 PART NO.	数量 QTY
01	2037279	カバ -	COVER	1					
02	2037280	カバ -	COVER	1					
03	2037287	カバ -	COVER	1					
04	2037288	カバ -	COVER	1		-05167		8062544	1
04	8062544	カバ -	COVER	1	#	05168-			
05	2037281	カバ -	COVER	1					
06	2037282	カバ -	COVER	1					
07	2037289	カバ -	COVER	1					
08	2037290	カバ -	COVER	1					
09	2037291	カバ -	COVER	1					
10	2037292	カバ -	COVER	1					
11	2031960	カバ -	COVER	1					
12	J031235	ボルト;セムス	BOLT;SEMS	66					



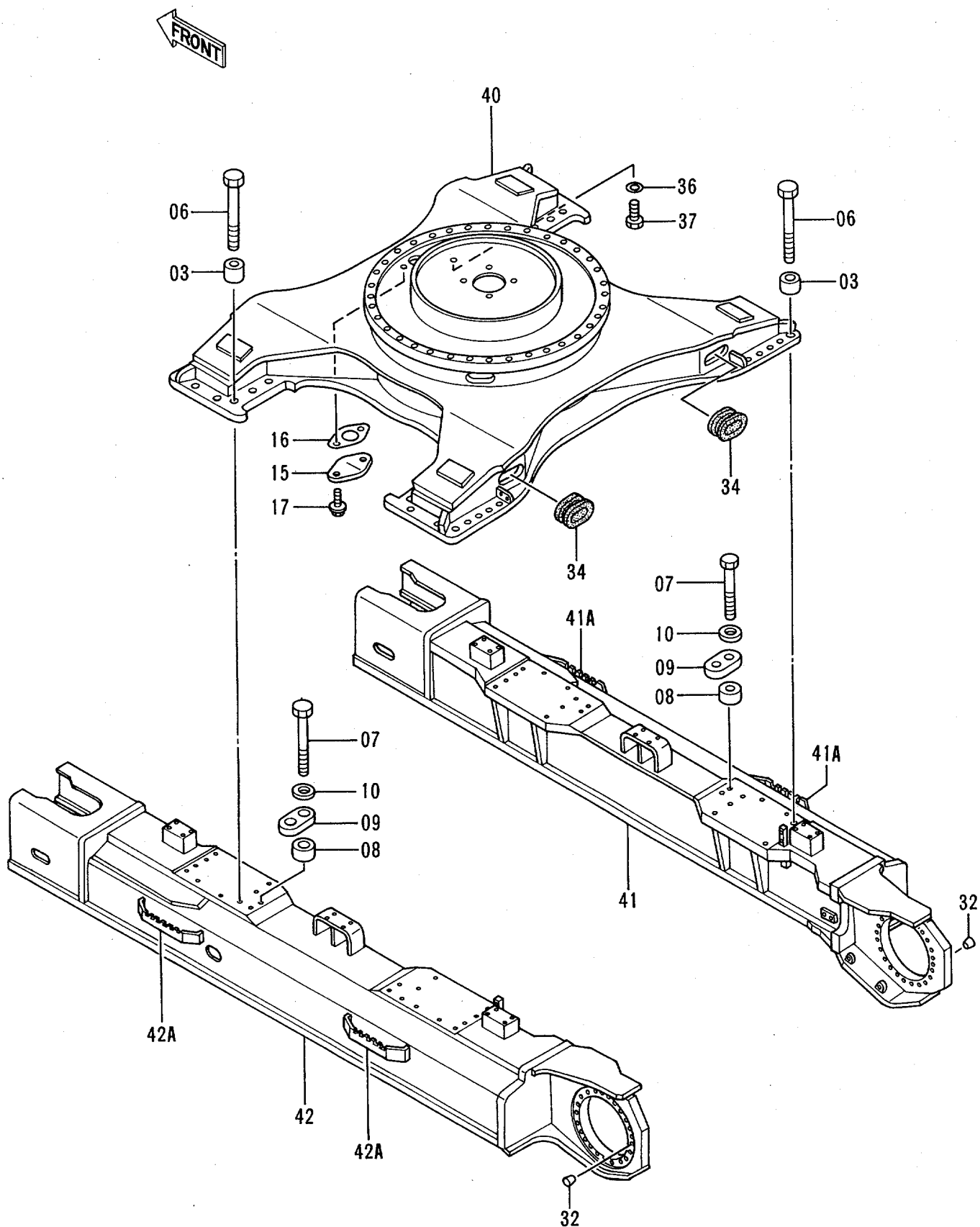
**下部走行体**  
**UNDERCARRIAGE**

トラックフレーム (スタンダードトラック)  
TRACK FRAME (STD. TRACK)





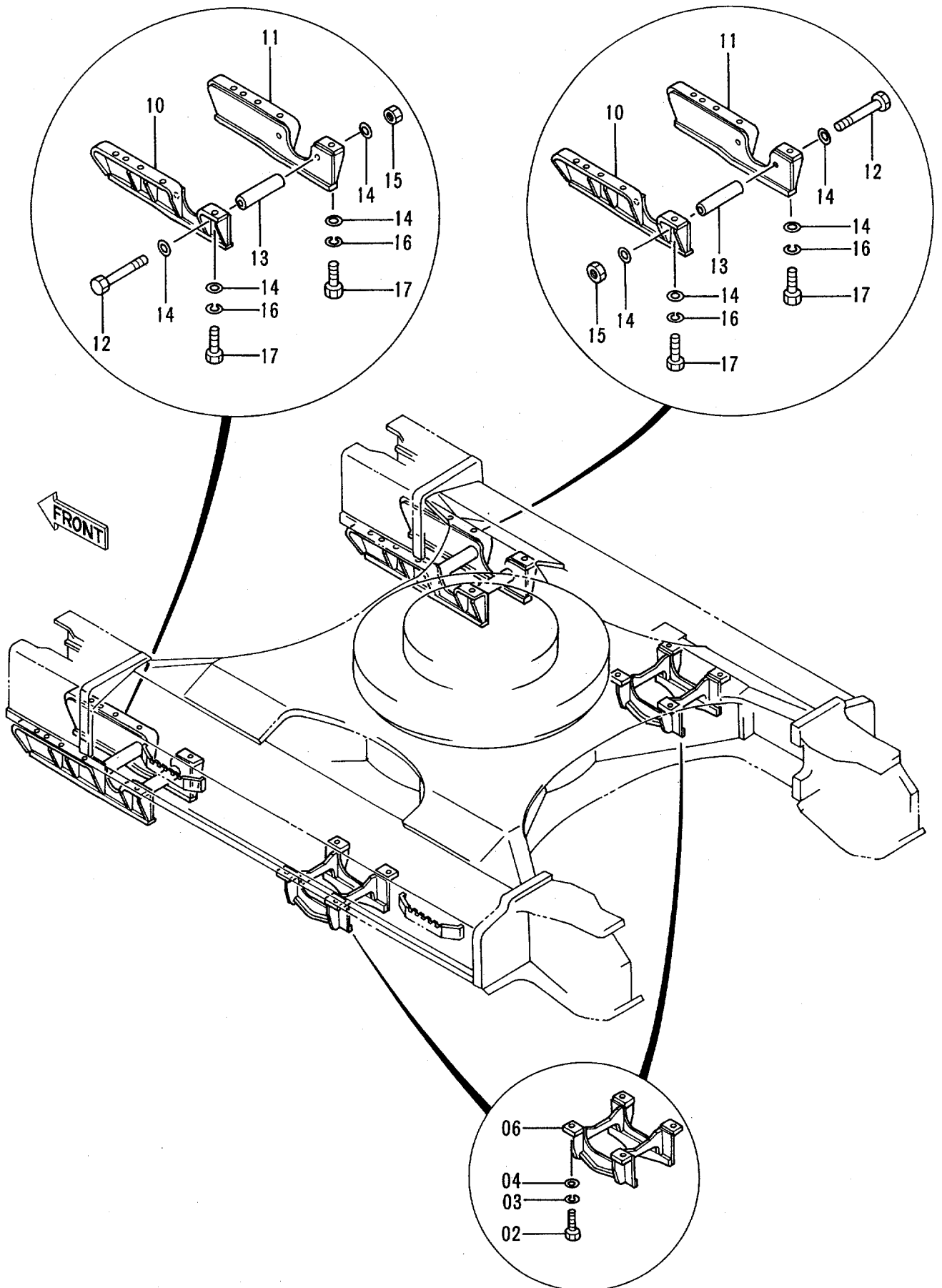
# トラックフレーム (LC トラック) TRACK FRAME (LC TRACK)







トラックガード (EX400-3)  
 TRACK GUARD (EX400-3)

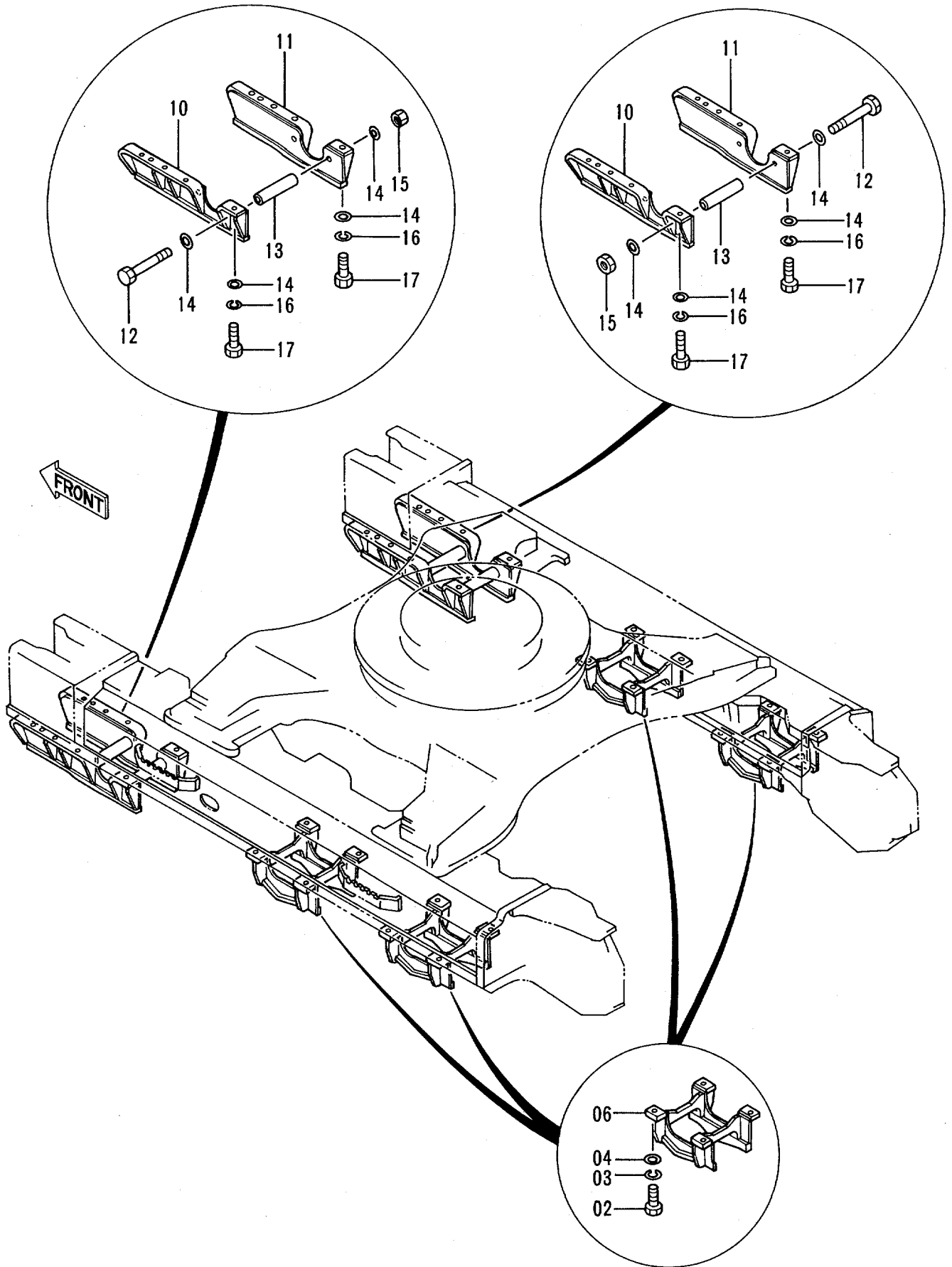


トラックガード〈EX400-3〉  
TRACK GUARD 〈EX400-3〉

05001-

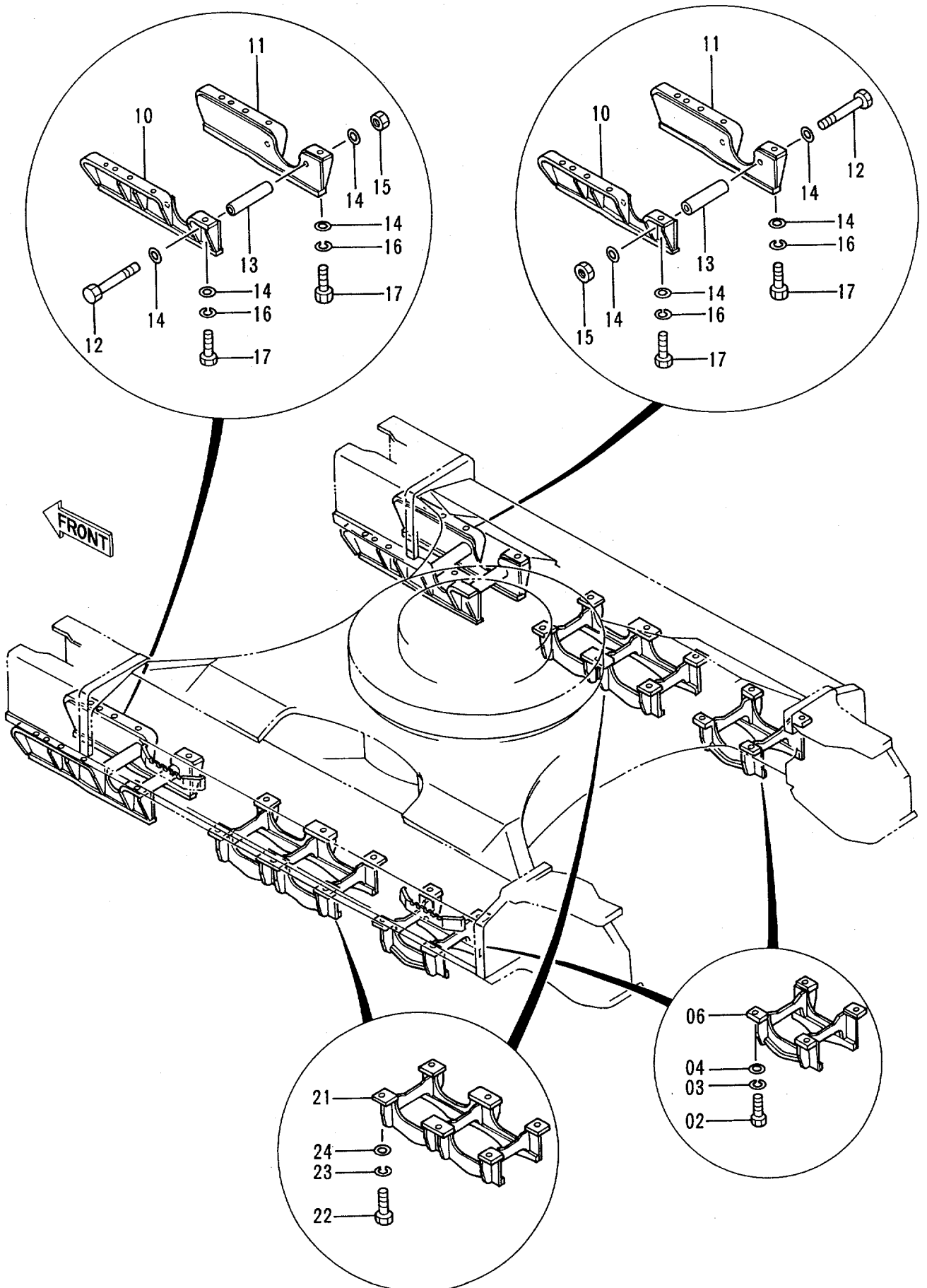
符号 ITEM	部品番号 PART NO.	部品名	PART NAME	数量 QTY	サービス コード S.C	適用号機 SERIAL NO.	互換性 ICA	代替部品 REPLACEABLE PART	
								部品番号 PART NO.	数量 QTY
02	J932265	ボルト	BOLT	8					
03	A590922	ワッシャ;スプリング	WASHER;SPRING	8					
04	4089822	ワッシャ	WASHER	8					
06	7028407	ガード	GUARD	2					
10	6014751	ガード	GUARD	2					
11	6014752	ガード	GUARD	2					
12	4343246	ボルト	BOLT	4					
13	4343245	スペーサ	SPACER	4					
14	4089822	ワッシャ	WASHER	28					
15	M660022	ナット;U	NUT;U	4					
16	A590922	ワッシャ;スプリング	WASHER;SPRING	20					
17	J932265	ボルト	BOLT	20					

トラックガード (EX400LC-3)  
TRACK GUARD (EX400LC-3)





トラックガード (EX400H-3)  
 TRACK GUARD (EX400H-3)

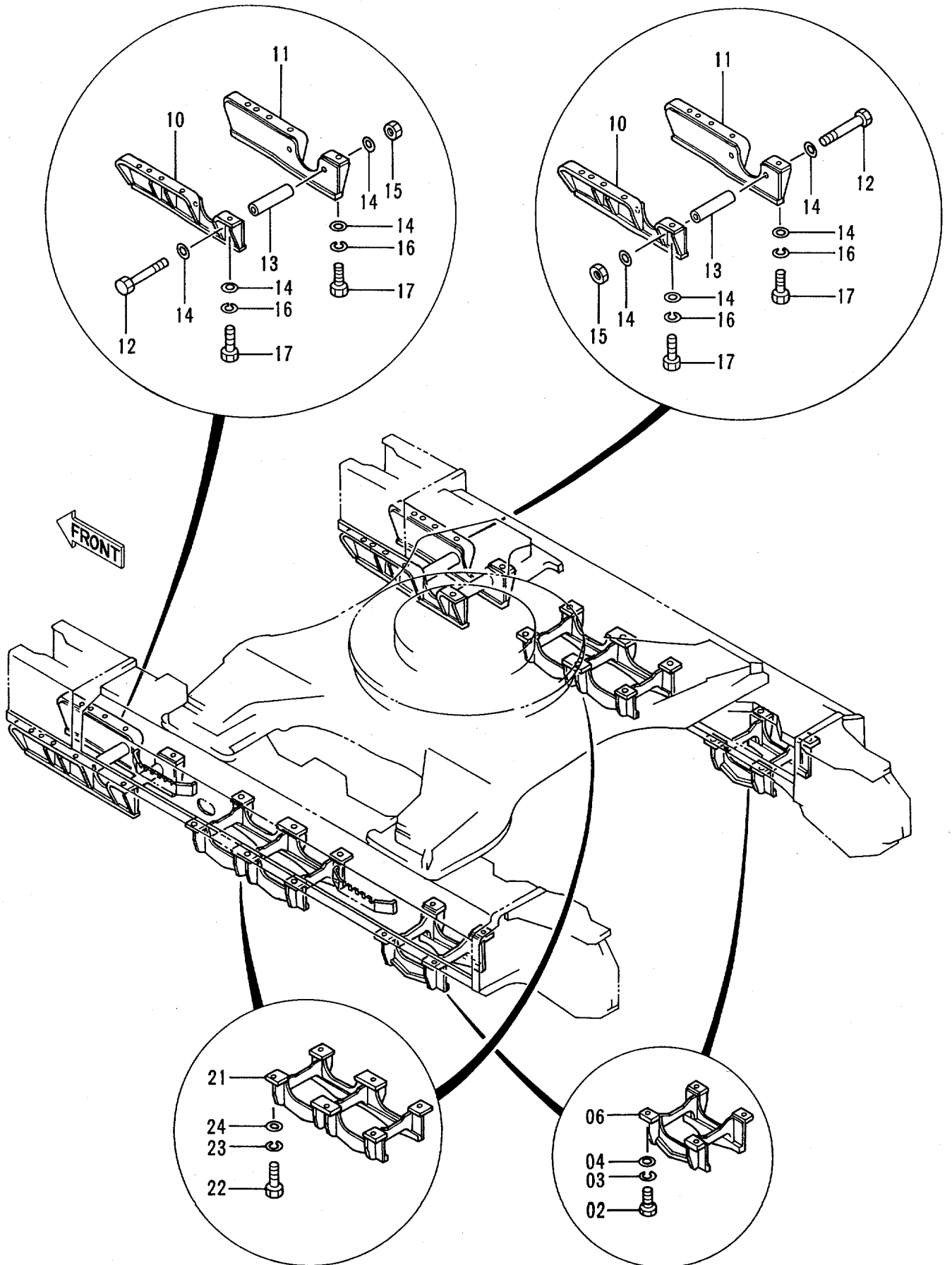


トラックガード〈EX400H-3〉  
TRACK GUARD 〈EX400H-3〉

05001-

符号 ITEM	部品番号 PART NO.	部品名	PART NAME	数量 QTY	サービス コード S.C	適用号機 SERIAL NO.	互換性 ICA	代替部品 REPLACEABLE PART	
								部品番号 PART NO.	数量 QTY
02	J932265	ボルト	BOLT	8					
03	A590922	ワッシャ;スプリング	WASHER;SPRING	8					
04	4089822	ワッシャ	WASHER	8					
06	7028407	ガード	GUARD	2					
10	6014751	ガード	GUARD	2					
11	6014752	ガード	GUARD	2					
12	4343246	ボルト	BOLT	4					
13	4343245	スペーサ	SPACER	4					
14	4089822	ワッシャ	WASHER	28					
15	M660022	ナット;U	NUT;U	4					
16	A590922	ワッシャ;スプリング	WASHER;SPRING	20					
17	J932265	ボルト	BOLT	20					
21	7029597	ガード	GUARD	2					
22	J932265	ボルト	BOLT	12					
23	A590922	ワッシャ;スプリング	WASHER;SPRING	12					
24	4089822	ワッシャ	WASHER	12					

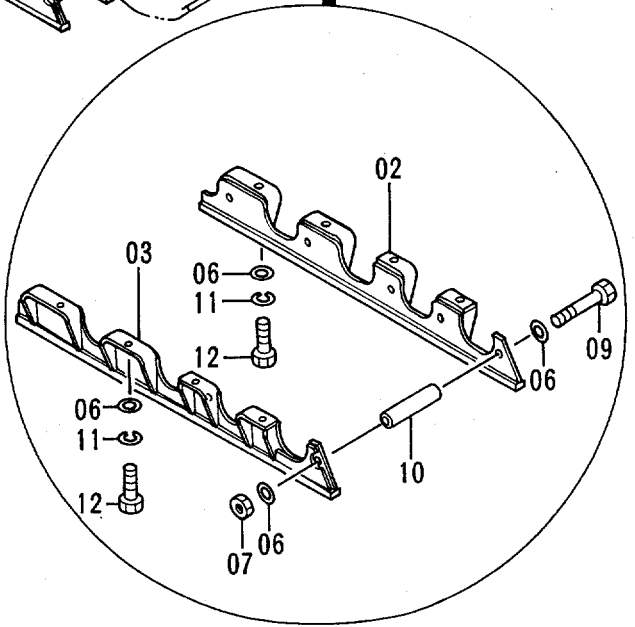
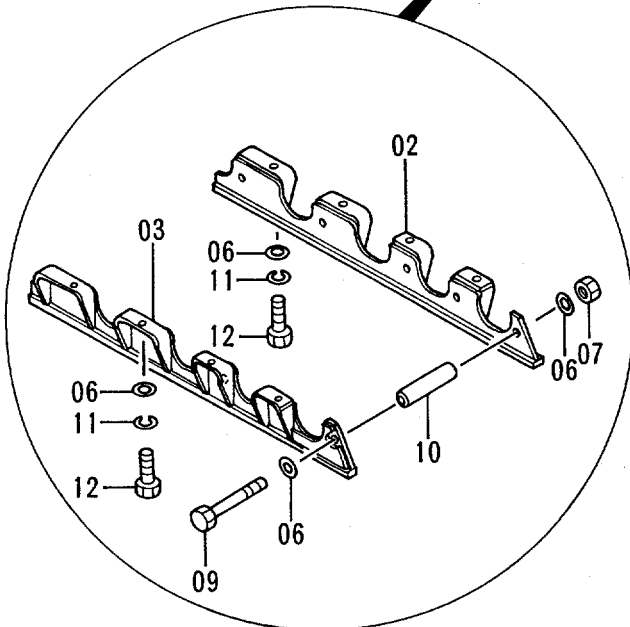
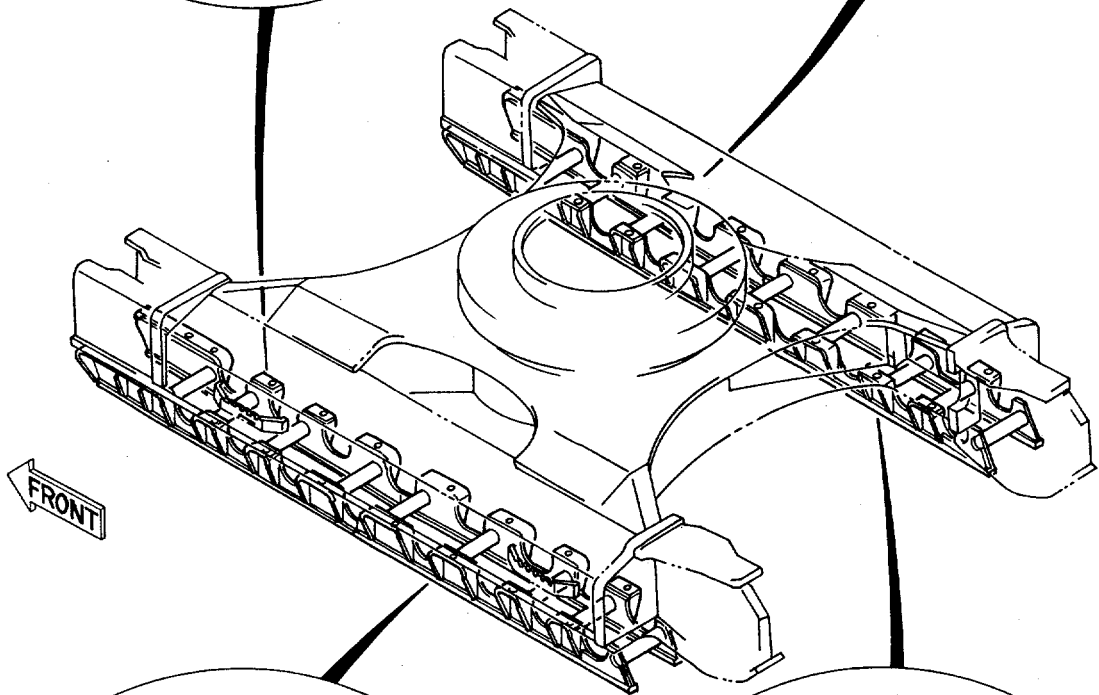
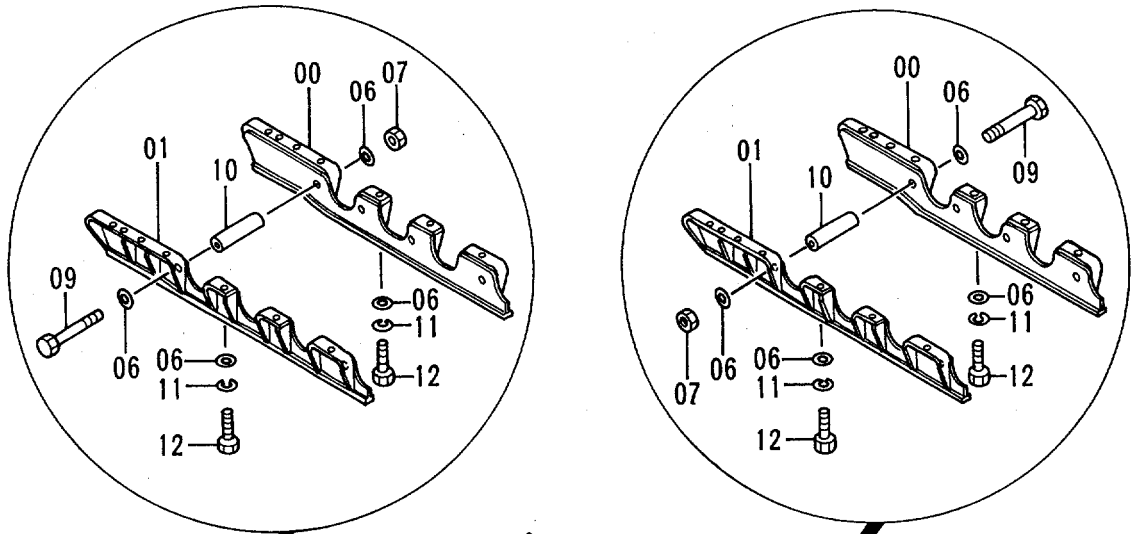
トラックガード (EX400LCH-3)  
 TRACK GUARD (EX400LCH-3)





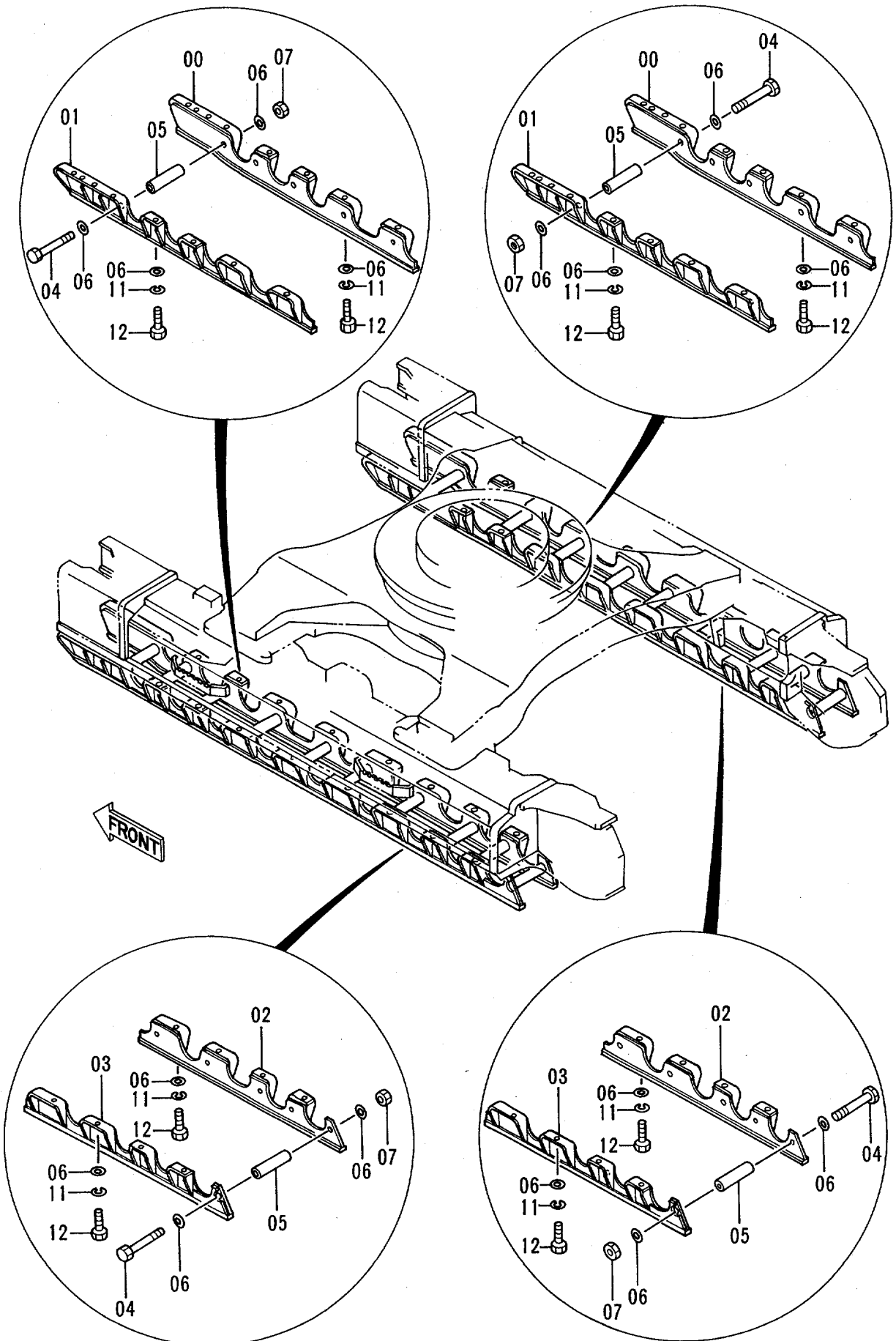


フルトラックガード (スタンダードトラック)  
 FULL-LENGTH TRACK GUARD (STD. TRACK)



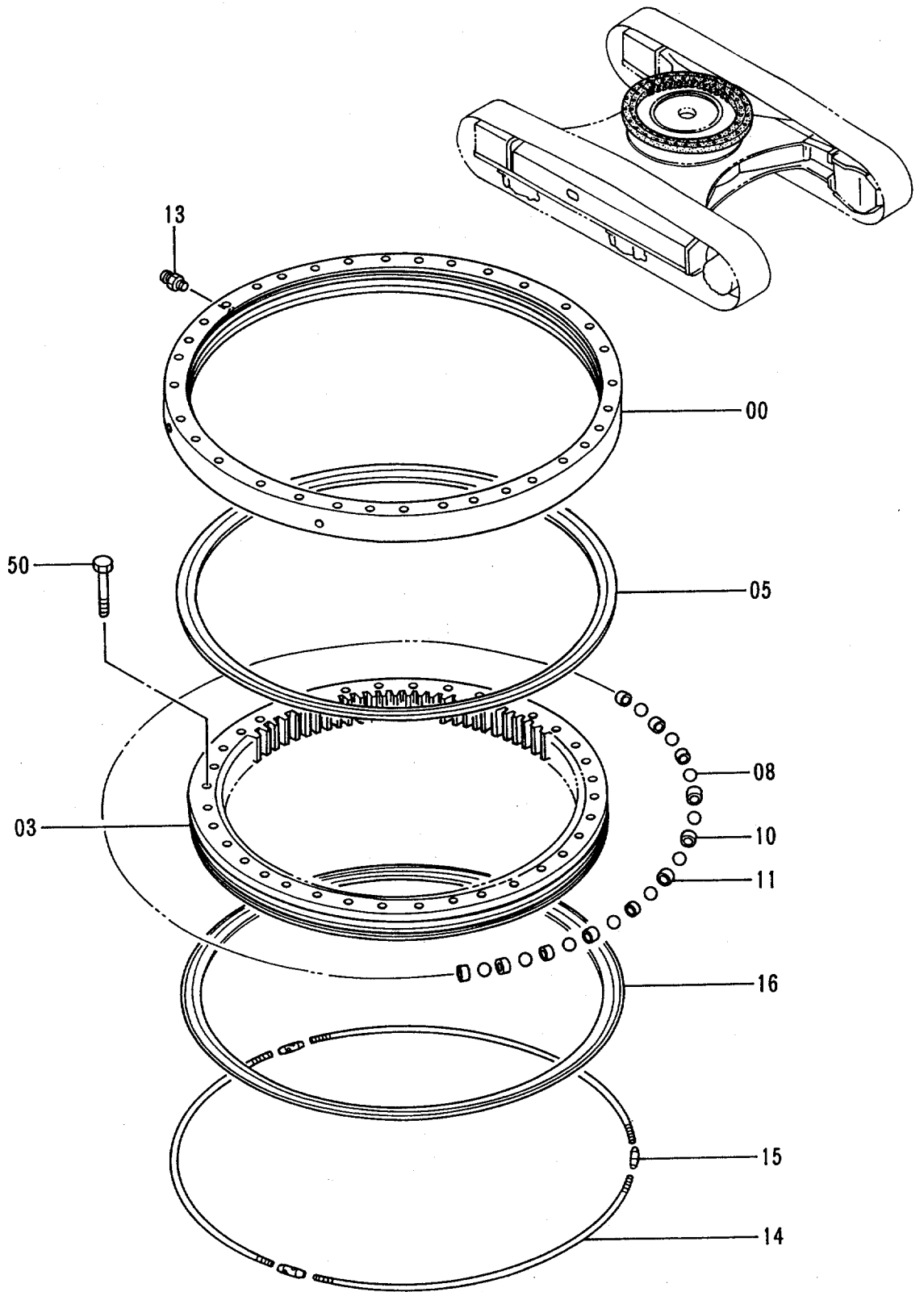


# フルトラックガード (LC トラック) FULL-LENGTH TRACK GUARD (LC TRACK)



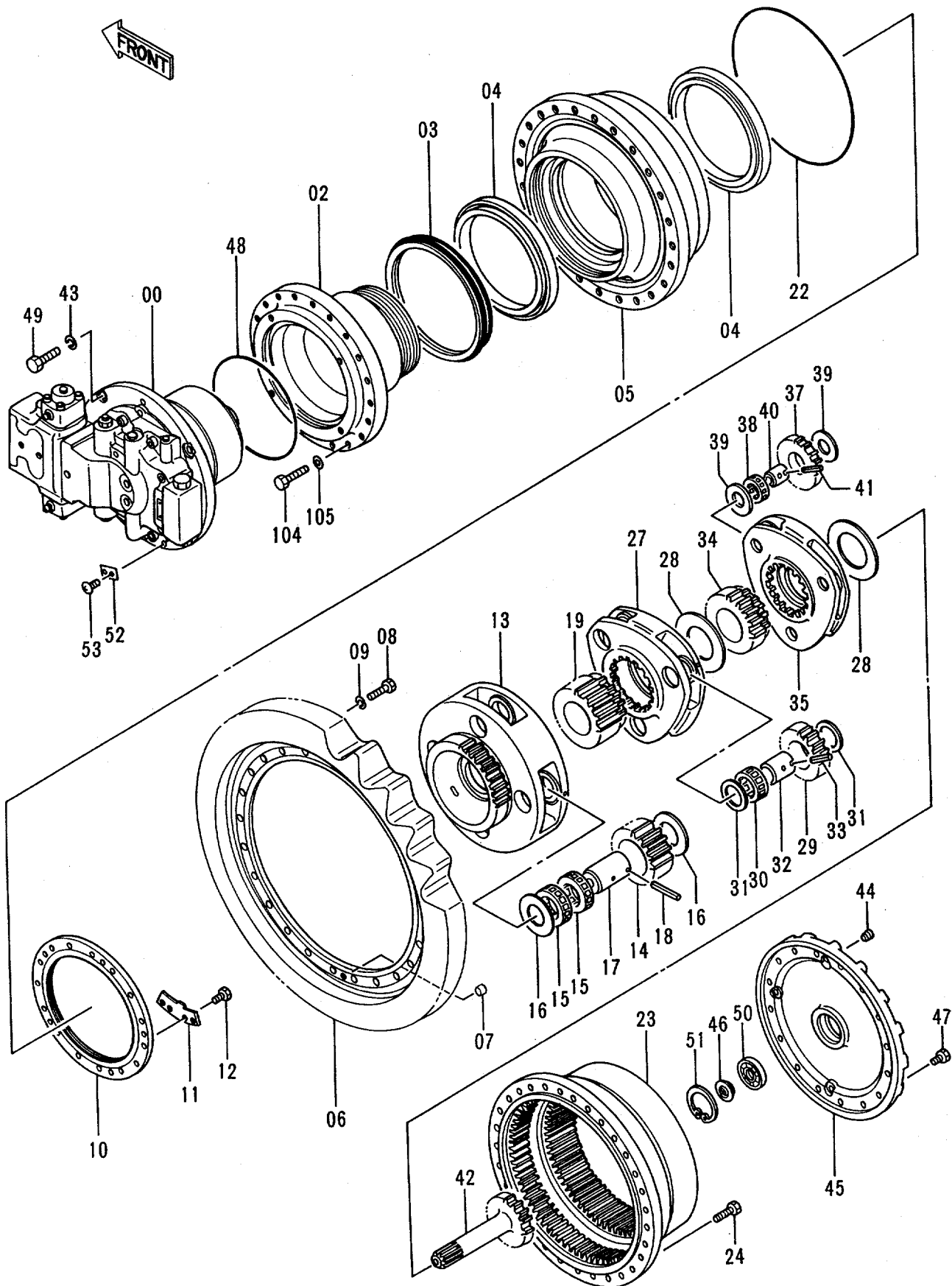


# 旋回輪 SWING BEARING





# 走行装置 TRAVEL DEVICE



走行装置  
TRAVEL DEVICE

05001-

符号 ITEM	部品番号 PART NO.	部 品 名	PART NAME	数量 Q'TY	サービス コード S.C	適用号機 SERIAL NO.	互 換 性 ICA	代 替 部 品 REPLACEABLE PART	
								部品番号 PART NO.	数量 QTY
00-53	9098390	ソ-コ- ソ-子 (本体組付用)	TRAVEL DEVICE (for assembly of machine)	2			I	9132608	2
00-53	(9132608)	ソ-コ- ソ-子 (輸送用)	TRAVEL DEVICE (for transportation)	2					
00	4264581	・モ-タ;オイル	・MOTOR;OIL	1	H	-H00746	Y	4352971	1
00	4352971	・モ-タ;オイル	・MOTOR;OIL	1	H	H00747-			
02	1015881	・ハウジング	・HOUSING	1					
03	4245703	・シ-ル;グ-ル-プ	・SEAL;GROUP	1					
04	4266497	・ベ-アリング;ロ-ラ	・BRG.;ROL.	2		-H01778	Y	4200411	2
04	4200411	・ベ-アリング;ロ-ラ	・BRG.;ROL.	2	#	H01779-			
05	1015882	・ド-ラム	・DRUM	1					
06	1010956	・ス-プロケツト	・SPROCKET	1					
07	431578	・コ-ルク	・CORK	2		H00101-H00326 H00331-H00376			
08	J932270	・ボ-ルト	・BOLT	24					
09	A590922	・ワッシャ;ス-プリング	・WASHER;SPRING	24					
10	3043140	・ナツト	・NUT	1					
11	3043141	・プ-レート;ロツク	・PLATE;LOCK	1					
12	J901222	・ボ-ルト	・BOLT	2					
13	1015883	・キャリア	・CARRIER	1					
14	3053195	・ギ-ヤ;プ-ラネタリ	・GEAR;PLANETARY	4					
15	4204106	・ベ-アリング;ニ-ド-ル	・BRG.;NEEDLE	8					
16	4219595	・プ-レート;スラスト	・PLATE;THRUST	8					
17	4263903	・ピ-ン	・PIN	4					
18	4207947	・ピ-ン;ス-プリング	・PIN;SPRING	4					
19	3053786	・ギ-ヤ;サン	・GEAR;SUN	1					
22	4203187	・O-リング	・O-RING	1					
23	1018360	・ギ-ヤ;リング	・GEAR;RING	1					
24	J931845	・ボ-ルト	・BOLT	30					
27	1015523	・キャリア	・CARRIER	1					
28	4263905	・ス-ペ-サ	・SPACER	2					
29	3053194	・ギ-ヤ;プ-ラネタリ	・GEAR;PLANETARY	3					
30	4228365	・BRG;NEEDLE	・BRG;NEEDLE	3					
31	4201968	・プ-レート;スラスト	・PLATE;THRUST	6					
32	4263902	・ピ-ン	・PIN	3					
33	4203180	・ピ-ン;ス-プリング	・PIN;SPRING	3					
34	3053785	・ギ-ヤ;サン	・GEAR;SUN	1					
35	1015505	・キャリア	・CARRIER	1					
37	3053098	・ギ-ヤ;プ-ラネタリ	・GEAR;PLANETARY	3					
38	4246786	・ベ-アリング;ニ-ド-ル	・BRG.;NEEDLE	3					



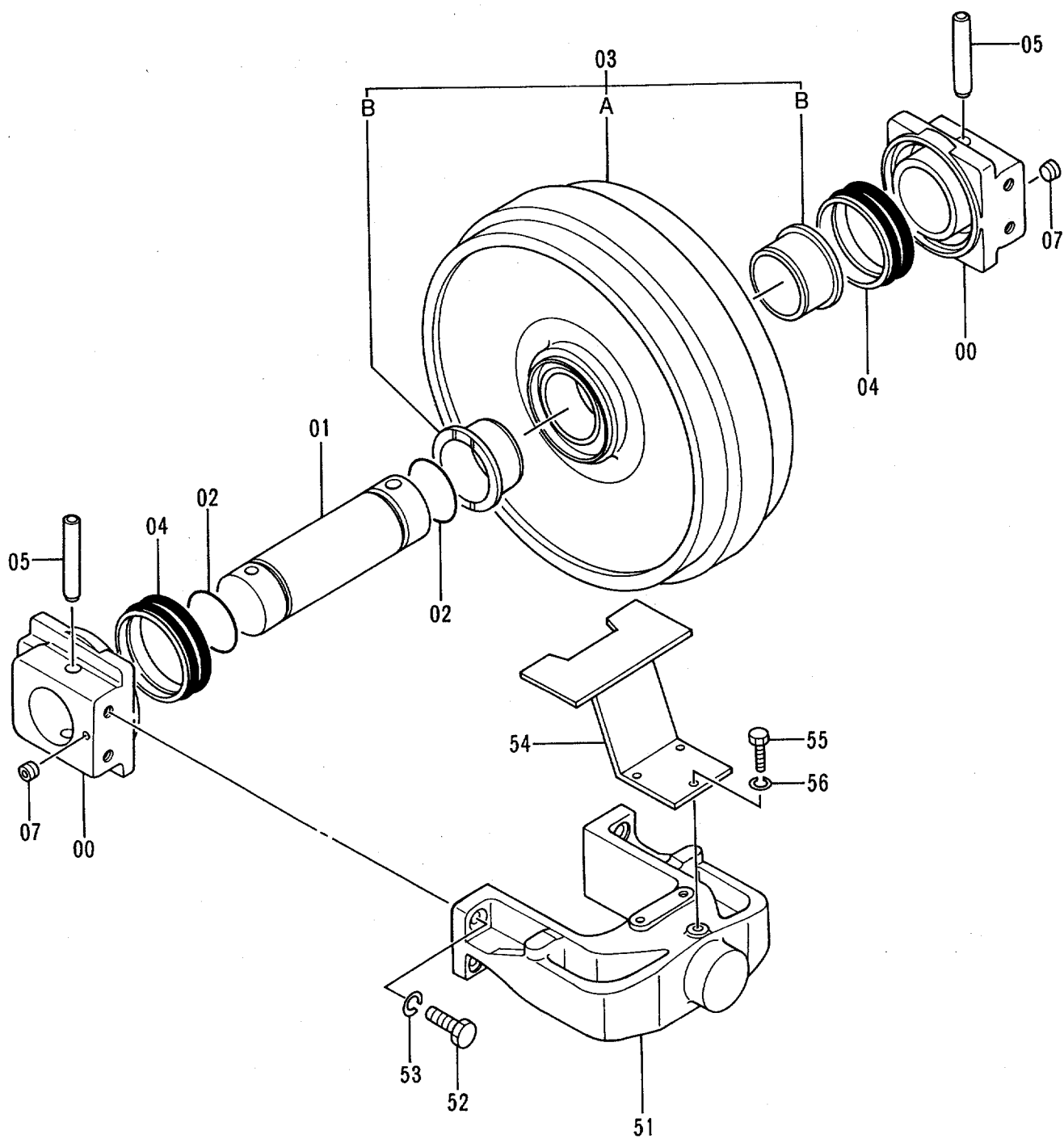


走行装置  
TRAVEL DEVICE

05001-

符号 ITEM	部品番号 PART NO.	部品名	PART NAME	数量 QTY	サービス コード S.C	適用号機 SERIAL NO.	互換性 ICA	代替部品 REPLACEABLE PART	
								部品番号 PART NO.	数量 QTY
39	4269295	・プレート;スラスト	・PLATE;THRUST	6					
40	4263901	・ピン	・PIN	3					
41	4222030	・ピン;スプリング	・PIN;SPRING	3					
42	2031016	・シャフト;プロペラ	・SHAFT;PROP.	1					
43	A590918	・ワッシャ;スプリング	・WASHER;SPRING	4					
44	4279343	・プラグ	・PLUG	3					
45	1017702	・カバー	・COVER	1		-H02116	Y	1023348	1
45	1023348	・カバー	・COVER	1	#	H02117-			
46	4288767	・ピン;ストッパ	・PIN;STOPPER	1					
47	J901430	・ボルト	・BOLT	16		-H02228	Y	4373463	16
47	4373463	・ボルト;シュー	・BOLT;SHOE	16	#	H02229-			
48	4271596	・O-リング	・O-RING	1					
49	J911860	・ボルト	・BOLT	4					
50	4274541	・ベアリング;ボール	・BRG.;BALL	1					
51	991725	・リング;リテイニング	・RING;RETAINING	1					
52	3053559	・ネームプレート	・NAME-PLATE	1					
53	M492564	・スクリュー;ドライブ	・SCREW;DRIVE	2					
104	J932200	ボルト	BOLT	40					
105	4089822	ワッシャ	WASHER	40					

# フロントアイドラ FRONT IDLER

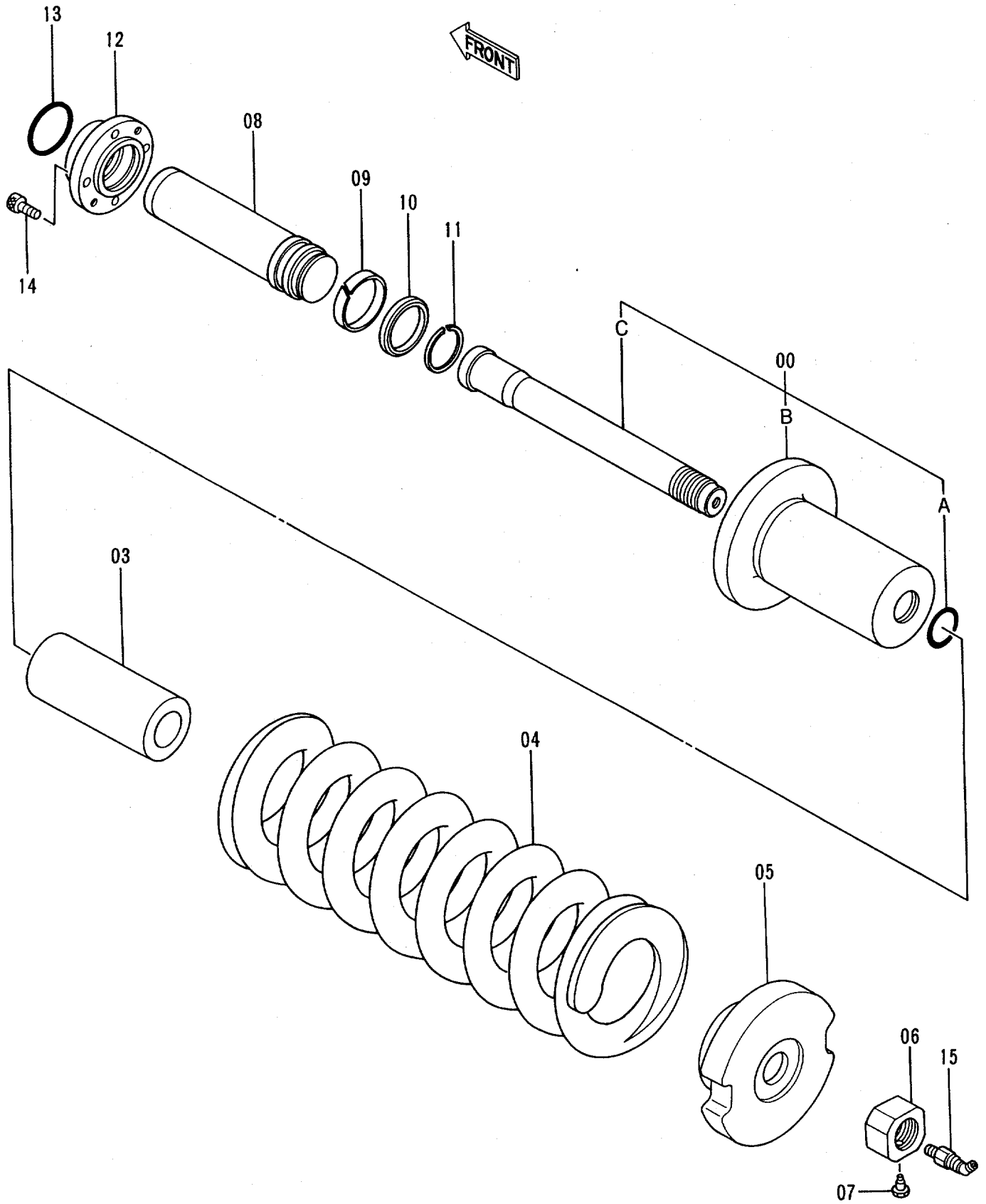


フロントアイドラ  
FRONT IDLER

05001-

符号 ITEM	部品番号 PART NO.	部 品 名	PART NAME	数量 QTY	サービス コード S.C	適用号機 SERIAL NO.	互 換 性 ICA	代 替 部 品 REPLACEABLE PART	
								部品番号 PART NO.	数量 QTY
	9099137	フロントアイドラ アッセン	FRONT IDLER ASSY	2					
00-07	9134295	・アイドラ アッセン	・IDLER ASSY	1			I	9165848	1
00-07	9165848	・アイドラ アッセン	・IDLER ASSY	1	#S				
00	1020353	・・ベアリング	・・BRG.	2					
01	2030997	・・アクスル	・・AXLE	1					
02	4513526	・・O-リング	・・O-RING	2					
03	9134296	・・アイドラ	・・IDLER	1			I	9165600	1
03	9165600	・・アイドラ	・・IDLER	1	#S				
03A	6014451	・・・アイドラ	・・・IDLER	1			I	6016356	1
03A	6016356	・・・アイドラ	・・・IDLER	1	#S				
03B	3037466	・・・ブッシュ	・・・BUSHING	2					
04	4110364	・・シール;グループ	・・SEAL;GROUP	2		-05085	Y	4344810	2
04	4344810	・・シール;グループ	・・SEAL;GROUP	2		05096-05113 05086-05095 05114-			
05	4153956	・・ピン	・・PIN	2					
07	94-2011	・・プラグ	・・PLUG	2					
51	1015046	・ヨーク	・YOKE	1					
52	J912060	・ボルト	・BOLT	4					
53	A590920	・ワッシャ;スプリング	・WASHER;SPRING	4					
54	7023752	・ガード	・GUARD	1					
55	J901230	・ボルト	・BOLT	3					
56	A590912	・ワッシャ;スプリング	・WASHER;SPRING	3					

# アジャスタ ADJUSTER

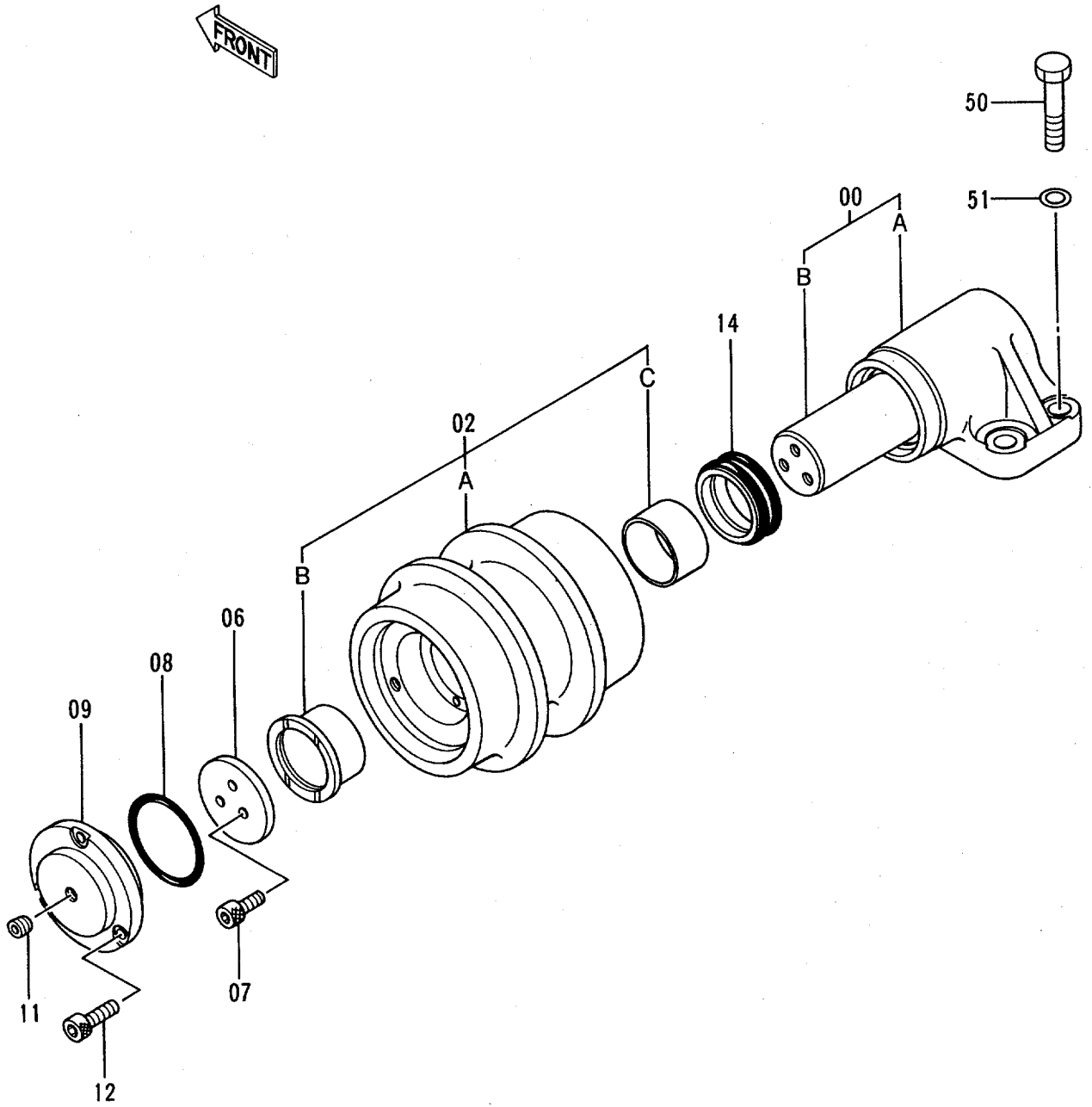


アジャスタ  
ADJUSTER

05001-

符号 ITEM	部品番号 PART NO.	部 品 名	PART NAME	数量 QTY	サービス コード S.C	適用号機 SERIAL NO.	互 換 性 ICA	代 替 部 品 REPLACEABLE PART	
								部品番号 PART NO.	数量 QTY
00	9099143	アジャスタ アッセン	ADJUSTER ASS'Y	2					
	9099144	・シリンダ アッセン	・CYL. ASS'Y	1		-05203	T	9140081	1
								3072123	1
								4348376	1
00	9140081	・シリンダ アッセン	・CYL. ASS'Y	1		05204-			
00A	4113161	・O-リング	・O-RING	1					
00B	2031000	・シリンダ	・CYL.	1					
00C	2031405	・ロッド	・ROD	1		-05203			
00C	2037733	・ロッド	・ROD	1		05204-			
03	4340206	・スペーサ	・SPACER	1					
04	2030998	・スプリング	・SPRING	1					
05	3070349	・ブラケット	・BRACKET	1		-05203			
05	3072123	・ブラケット	・BRACKET	1		05204-			
06	4265547	・ナット	・NUT	1		-05203			
06	4348376	・ナット	・NUT	1		05204-			
07	4186691	・ボルト	・BOLT	1					
08	3053629	・ロッド ;ピストン	・ROD ;PISTON	1					
09	4150804	・リング	・RING	1					
10	4152609	・パッキン ;U-リング	・PACKING ;U-RING	1					
11	4150805	・リング ;リテイニング	・RING ;RETAINING	1					
12	3053628	・ガイド	・GUIDE	1					
13	4071223	・O-リング	・O-RING	1					
14	M341430	・ボルト ;ソケット	・BOLT ;SOCKET	4					
15	4255055	・バルブ	・VALVE	1					

上ローラ (スタンダードトラック)  
UPPER ROLLER (STD. TRACK)



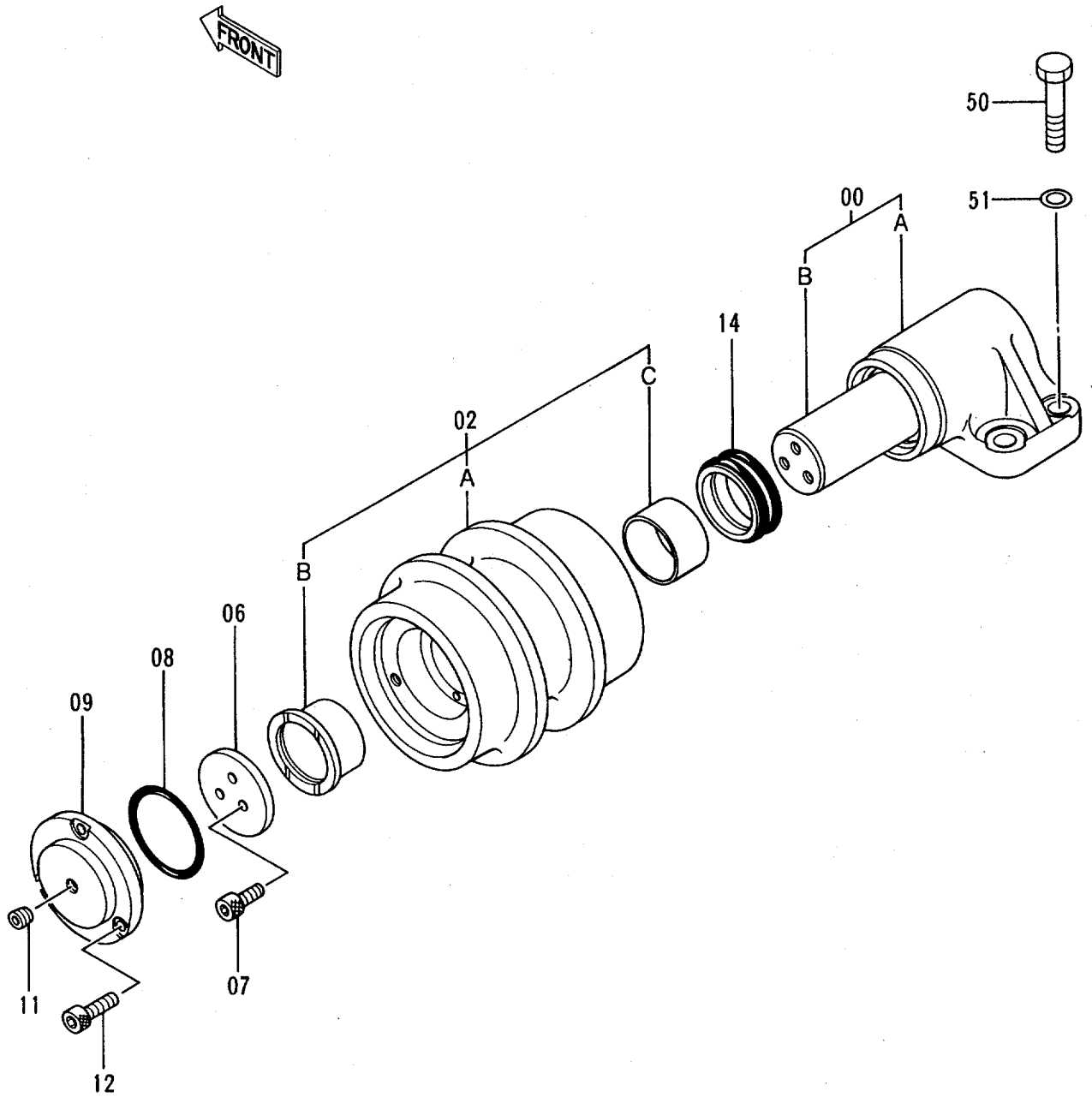
上ローラ (スタンダードトラック)  
UPPER ROLLER (STD. TRACK)

05001-

符号 ITEM	部品番号 PART NO.	部 品 名	PART NAME	数量 QTY	サービス コード S.C	適用号機 SERIAL NO.	互 換 性 ICA	代替部品 REPLACEABLE PART	
								部品番号 PART NO.	数量 QTY
00-14	9099140	ウエローラ アッセン	UPPER ROLLER ASS'Y	4			Y	4349516	4
00-14	4349516	ウエローラ アッセン	UPPER ROLLER ASS'Y	4	#S				
00	9133540	・ブ ラケット アッセン	・BRACKET ASS'Y	1			Y	3076387	1
00	3076387	・ブ ラケット アッセン	・BRACKET ASS'Y	1	#S				
00A	+++++	..ブ ラケット	..BRACKET	1	D				
00B	+++++	..アクスル	..AXLE	1	D				
02	9133539	・ローラ アッセン	・ROLLER ASS'Y	1					
02A	7023631	..ローラ	..ROLLER	1			Y	2039630	1
02A	2039630	..ローラ	..ROLLER	1	#S				
02B	3034956	..ブ ツシダ	..BUSHING	1					
02C	3035706	..ブ ツシダ	..BUSHING	1					
06	4201097	・プレート;スラスト	・PLATE;THRUST	1			Y	3076384	1
06	3076384	・プレート;スラスト	・PLATE;THRUST	1	#S				
07	M341018	・ボルト;ソケット	・BOLT;SOCKET	3					
08	4071222	・O-リング	・O-RING	1			Y	3076388	1
08	3076388	・O-リング	・O-RING	1	#S				
09	3053624	・カバー	・COVER	1			Y	2039631	1
09	2039631	・カバー	・COVER	1	#S				
11	94-2011	・プラグ	・PLUG	1			Y	2039259	1
11	2039259	・プラグ	・PLUG	1	#S				
12	M341025	・ボルト;ソケット	・BOLT;SOCKET	3					
14	4110359	・シール;グループ	・SEAL;GROUP	1			Y	3076385	1
14	3076385	・シール;グループ	・SEAL;GROUP	1	#S				
50	J931860	ボルト	BOLT	16					
51	4114406	ワッシャ	WASHER	16					



上ローラ (LC トラック)  
UPPER ROLLER (LC TRACK)



上ローラ (LC トラック)  
UPPER ROLLER (LC TRACK)

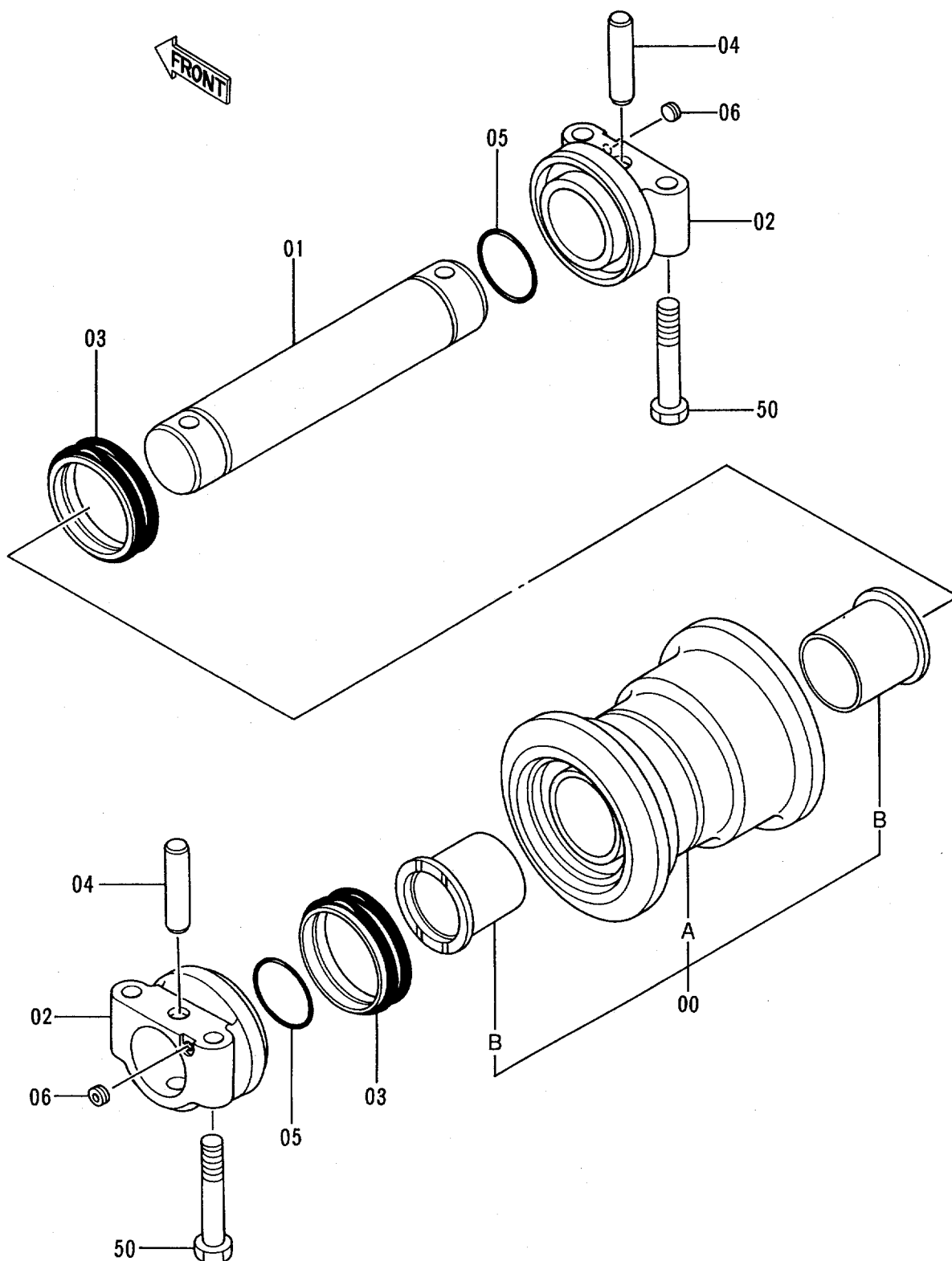
05001-

符号 ITEM	部品番号 PART NO.	部 品 名	PART NAME	数量 QTY	サービス コード S.C	適用号機 SERIAL NO.	互 換 性 ICA	代 替 部 品 REPLACEABLE PART	
								部品番号 PART NO.	数量 QTY
00-14	9099140	ウロラ アッセン	UPPER ROLLER ASS'Y	6		-05572	Y	4349516	6
00-14	4349516	ウロラ アッセン	UPPER ROLLER ASS'Y	6	#	05573-			
00	9133540	・ブ ラケット アッセン	・BRACKET ASS'Y	1		-05572	Y	3076387	1
00	3076387	・ブ ラケット アッセン	・BRACKET ASS'Y	1	#	05573-			
00A	+++++	・ブ ラケット	・BRACKET	1	D				
00B	+++++	・アクスル	・AXLE	1	D				
02	9133539	・ローラ アッセン	・ROLLER ASS'Y	1					
02A	7023631	・ローラ	・ROLLER	1		-05572	Y	2039630	1
02A	2039630	・ローラ	・ROLLER	1	#	05573-			
02B	3034956	・ブ ヲシツク	・BUSHING	1					
02C	3035706	・ブ ヲシツク	・BUSHING	1					
06	4201097	・プ レート;スラスト	・PLATE;THRUST	1		-05572	Y	3076384	1
06	3076384	・プ レート;スラスト	・PLATE;THRUST	1	#	05573-			
07	M341018	・ボ ルト;ソケット	・BOLT;SOCKET	3					
08	4071222	・O-リング	・O-RING	1		-05572	Y	3076388	1
08	3076388	・O-リング	・O-RING	1	#	05573-			
09	3053624	・カバ ー	・COVER	1		-05572	Y	2039631	1
09	2039631	・カバ ー	・COVER	1	#	05573-			
11	94-2011	・プ ラグ	・PLUG	1		-05572	Y	2039259	1
11	2039259	・プ ラグ	・PLUG	1	#	05573-			
12	M341025	・ボ ルト;ソケット	・BOLT;SOCKET	3					
14	4110359	・シール;グ ループ	・SEAL;GROUP	1		-05572	Y	3076385	1
14	3076385	・シール;グ ループ	・SEAL;GROUP	1	#	05573-			
50	J931860	ボ ルト	BOLT	24					
51	4114406	ワッシャ	WASHER	24					



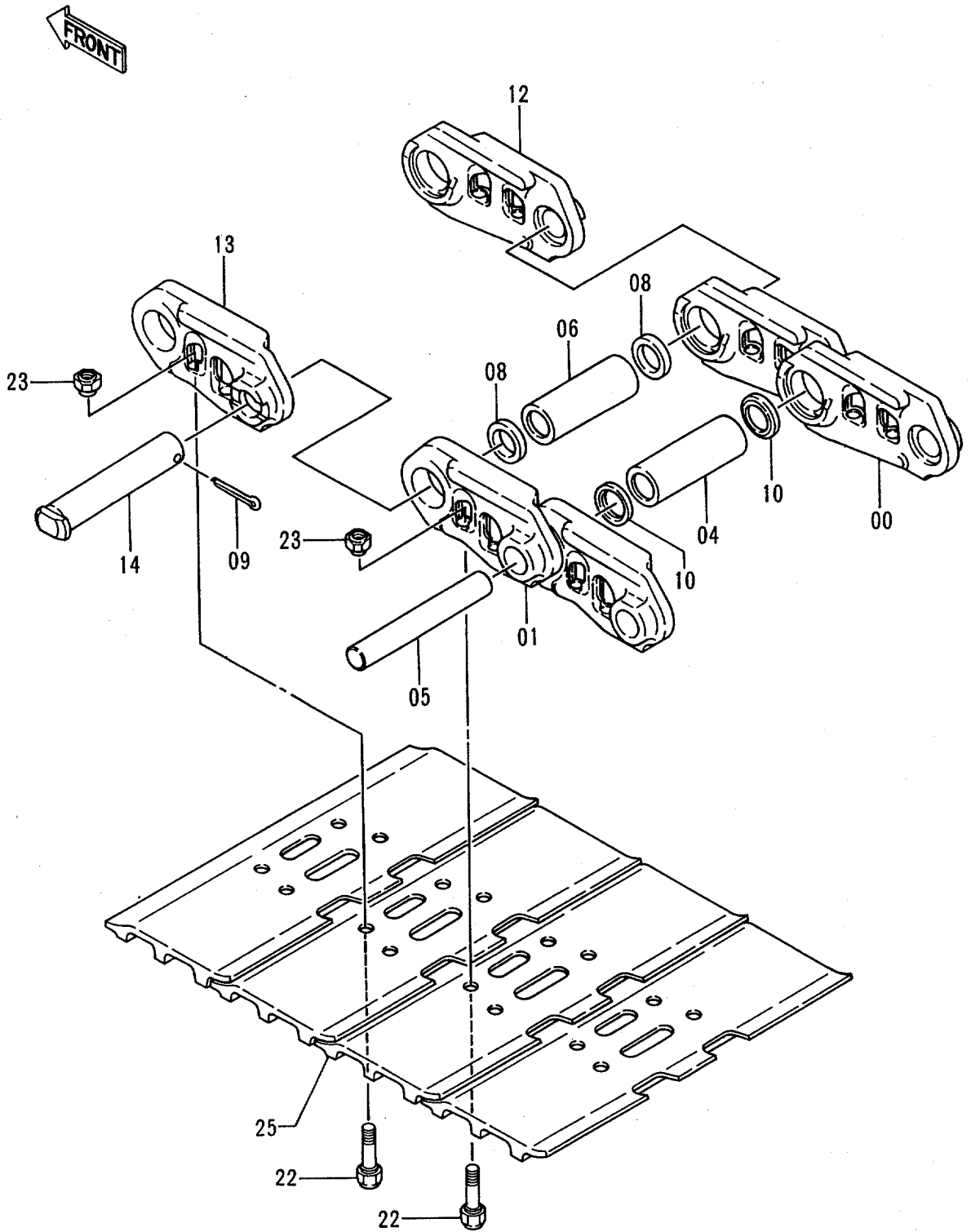


下ローラ (LC トラック)  
LOWER ROLLER (LC TRACK)





トラックリンク 600G (スタンダードトラック)  
TRACK-LINK 600G (STD. TRACK)



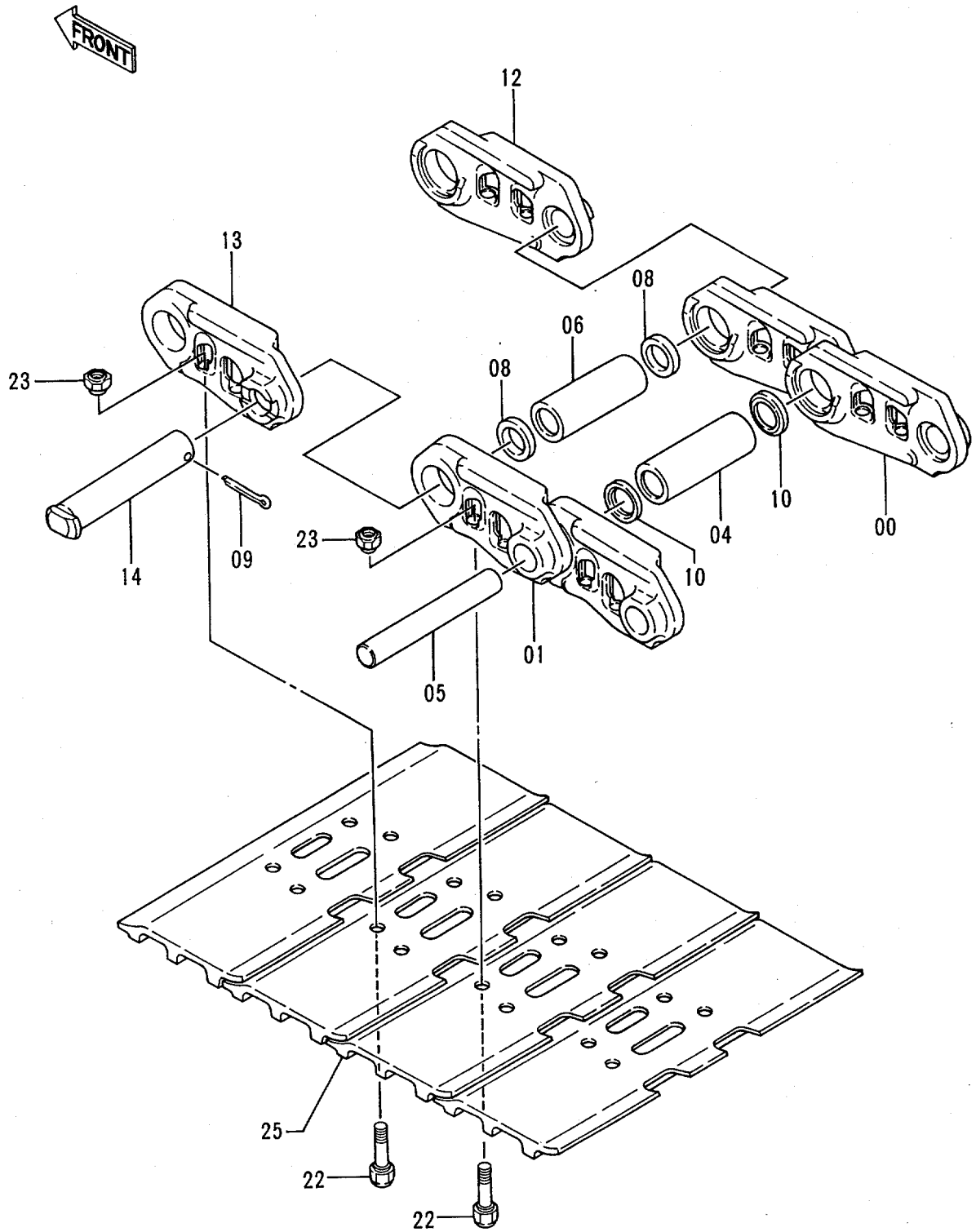
トラツクリンク 600G (スタンダ-ド トラツク)  
TRACK-LINK 600G (STD. TRACK)

05001-

符号 ITEM	部品番号 PART NO.	部 品 名	PART NAME	数量 Q'TY	サービ ス コ ド S . C	適用号機 SERIAL NO.	互 換 性 ICA	代 替 部 品 REPLACEABLE PART	
								部品番号 PART NO.	数量 Q'TY
	9133226	トラツクリンク アツセン	TRACK-LINK ASSY	2					
00-14	9133225	・トラツクリンク アツセン	・TRACK-LINK ASSY	1					
00	4328027	・・トラツクリンク (ミギ)	・・TRACK-LINK (R)	48					
01	4328028	・・トラツクリンク (ヒダリ)	・・TRACK-LINK (L)	48					
04	4328031	・・ブ ヲシツク ; トラツク	・・BUSHING ; TRACK	48					
05	4155607	・・ピ ン	・・PIN	48					
06	4207487	・・ブ ヲシツク ; マスタ	・・BUSHING ; MASTER	1					
08	4328032	・・カ ラ	・・COLLAR	2					
09	A761080	・・ピ ン ; ス プ リ ッ ト	・・PIN ; SPLIT	1					
10	4232908	・・シ ール	・・SEAL	96					
12	4342893	・・トラツクリンク ; マスタ (ミギ)	・・TRACK-LINK ; M (R)	1					
13	4342894	・・トラツクリンク ; マスタ (ヒダリ)	・・TRACK-LINK ; M (L)	1					
14	4342895	・・ピ ン ; マスタ	・・PIN ; MASTER	1					
22	4328034	・ボ ル ト ; シ ュ	・BOLT ; SHOE	196					
23	4328035	・ナ ッ ト	・NUT	196					
25	4342898	・シ ュ	・SHOE	49					



トラックリンク 600G (LC トラック)  
TRACK-LINK 600G (LC TRACK)



トラツクリンク 600G (LC トラツク)  
TRACK-LINK 600G (LC TRACK)

05001-

符号 ITEM	部品番号 PART NO.	部 品 名	PART NAME	数量 QTY	サービ ス コ ド S.C	適用号機 SERIAL NO.	互 換 性 ICA	代 替 部 品 REPLACEABLE PART	
								部品番号 PART NO.	数量 QTY
	9137083	トラツクリンク アツセン	TRACK-LINK ASSY	2					
00-14	9129617	・トラツクリンク アツセン	・TRACK-LINK ASSY	1					
00	4328027	・・トラツクリンク (ミキ)	・・TRACK-LINK (R)	52					
01	4328028	・・トラツクリンク (ヒダリ)	・・TRACK-LINK (L)	52					
04	4328031	・・ブ ヅシツク ; トラツク	・・BUSHING; TRACK	52					
05	4155607	・・ピン	・・PIN	52					
06	4207487	・・ブ ヅシツク ; マスタ	・・BUSHING; MASTER	1					
08	4328032	・・カラ	・・COLLAR	2					
09	A761080	・・ピン; スプリット	・・PIN; SPLIT	1					
10	4232908	・・シール	・・SEAL	104					
12	4342893	・・トラツクリンク; マスタ (ミキ)	・・TRACK-LINK; M (R)	1					
13	4342894	・・トラツクリンク; マスタ (ヒダリ)	・・TRACK-LINK; M (L)	1					
14	4342895	・・ピン; マスタ	・・PIN; MASTER	1					
22	4328034	・ボルト; シュー	・BOLT; SHOE	212					
23	4328035	・ナット	・NUT	212					
25	4342898	・シュー	・SHOE	53					

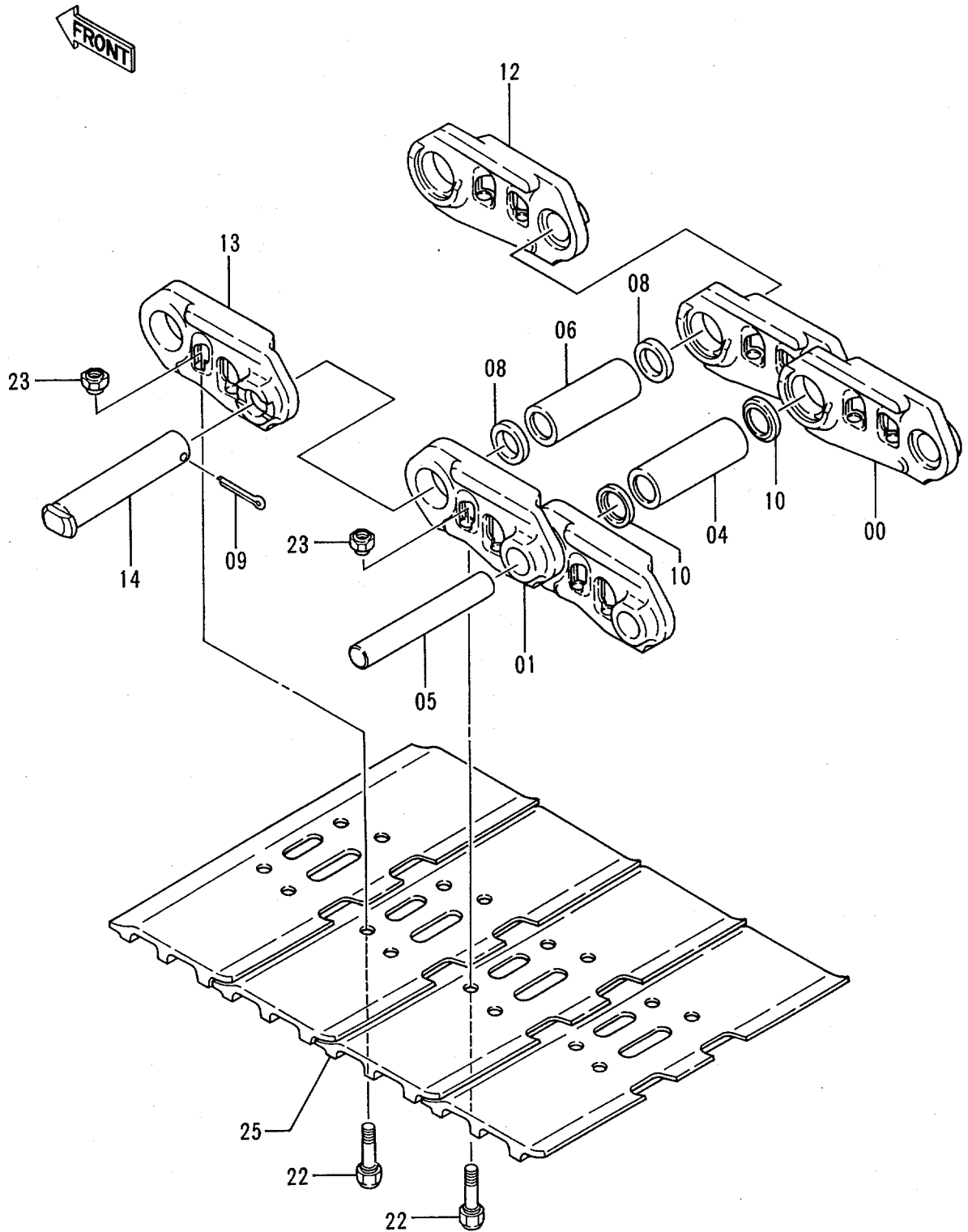


トラックリンク 750G (スタンダードトラック)  
TRACK-LINK 750G (STD. TRACK)

05001-

符号 ITEM	部品番号 PART NO.	部 品 名	PART NAME	数量 Q'TY	サービス コード S.C	適用号機 SERIAL NO.	互 換 性 ICA	代 替 部 品 REPLACEABLE PART	
								部品番号 PART NO.	数量 Q'TY
	9137081	トラックリンク アッセン	TRACK-LINK ASSY	2					
00-14	9133225	・トラックリンク アッセン	・TRACK-LINK ASSY	1					
00	4328027	・・トラックリンク (ミキ)	・・TRACK-LINK (R)	48					
01	4328028	・・トラックリンク (ヒダリ)	・・TRACK-LINK (L)	48					
04	4328031	・・ブッシュング;トラック	・・BUSHING;TRACK	48					
05	4155607	・・ピン	・・PIN	48					
06	4207487	・・ブッシュング;マスタ	・・BUSHING;MASTER	1					
08	4328032	・・カラー	・・COLLAR	2					
09	A761080	・・ピン;スプリット	・・PIN;SPLIT	1					
10	4232908	・・シール	・・SEAL	96					
12	4342893	・・トラックリンク;マスタ (ミキ)	・・TRACK-LINK;M (R)	1					
13	4342894	・・トラックリンク;マスタ (ヒダリ)	・・TRACK-LINK;M (L)	1					
14	4342895	・・ピン;マスタ	・・PIN;MASTER	1					
22	4328034	・ボルト;シュー	・BOLT;SHOE	196					
23	4328035	・ナット	・NUT	196					
25	4342896	・シュー	・SHOE	49					

トラックリンク 750G (LC トラック)  
TRACK-LINK 750G (LC TRACK)

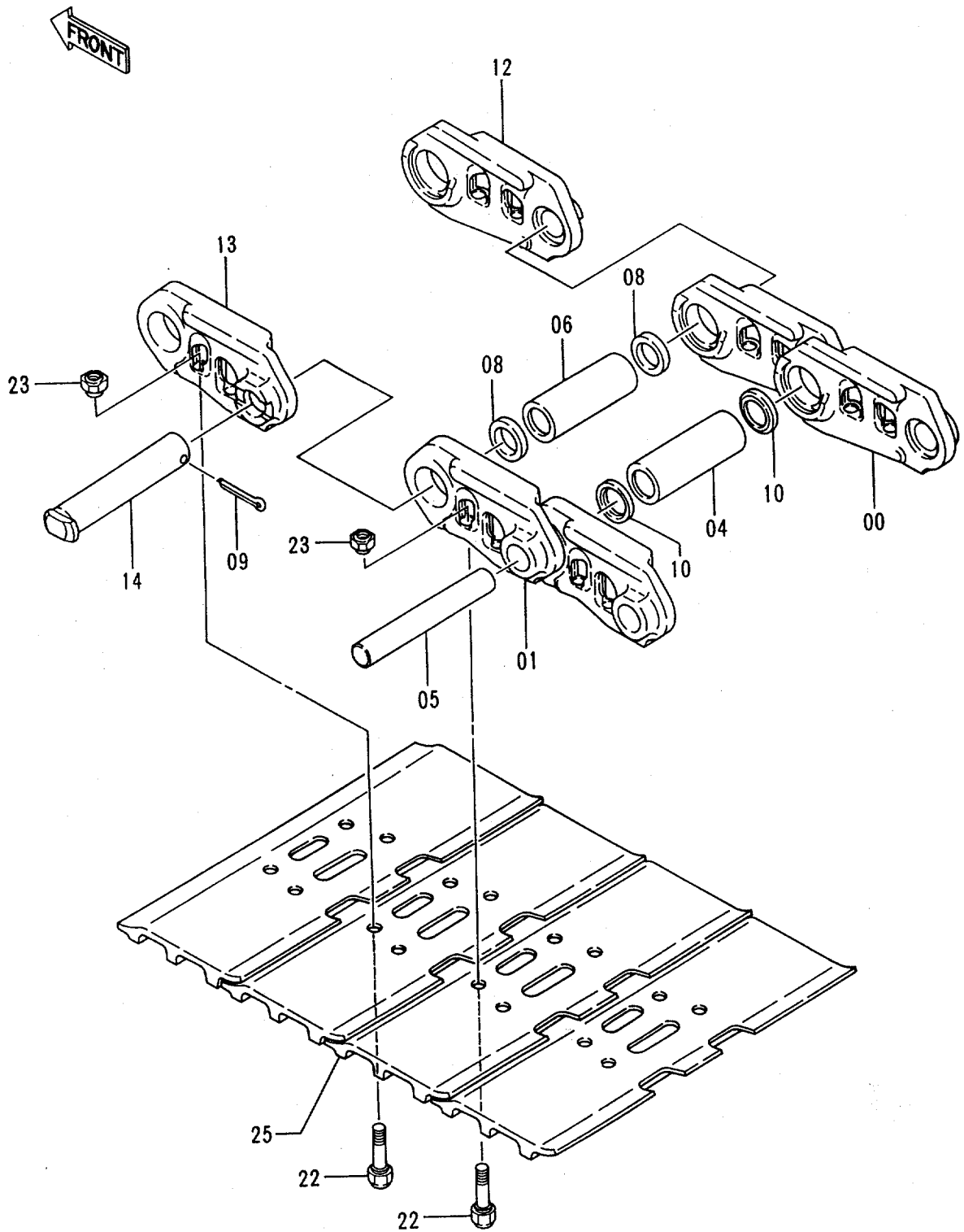


トラックリンク 750G (LC トラツク)  
TRACK-LINK 750G (LC TRACK)

05001-

符号 ITEM	部品番号 PART NO.	部 品 名	PART NAME	数量 QTY	サービス コード S.C	適用号機 SERIAL NO.	互 換 性 ICA	代 替 部 品 REPLACEABLE PART	
								部品番号 PART NO.	数量 QTY
	9133223	トラックリンク アツセン	TRACK-LINK ASSY	2					
00-14	9129617	・トラックリンク アツセン	・TRACK-LINK ASSY	1					
00	4328027	・・トラツクリンク (ミキ)	・・TRACK-LINK (R)	52					
01	4328028	・・トラツクリンク (ヒダリ)	・・TRACK-LINK (L)	52					
04	4328031	・・ブ ヅシツク ;トラツク	・・BUSHING;TRACK	52					
05	4155607	・・ピン	・・PIN	52					
06	4207487	・・ブ ヅシツク ;マスタ	・・BUSHING;MASTER	1					
08	4328032	・・カラー	・・COLLAR	2					
09	A761080	・・ピン;スプ リツト	・・PIN;SPLIT	1					
10	4232908	・・シール	・・SEAL	104					
12	4342893	・・トラツクリンク;マスタ (ミキ)	・・TRACK-LINK;M (R)	1					
13	4342894	・・トラツクリンク;マスタ (ヒダリ)	・・TRACK-LINK;M (L)	1					
14	4342895	・・ピン;マスタ	・・PIN;MASTER	1					
22	4328034	・ボ ルト;シュー	・BOLT;SHOE	212					
23	4328035	・ナツト	・NUT	212					
25	4342896	・シュー	・SHOE	53					

トラックリンク 900G (LCトラック)  
TRACK-LINK 900G (LC TRACK)



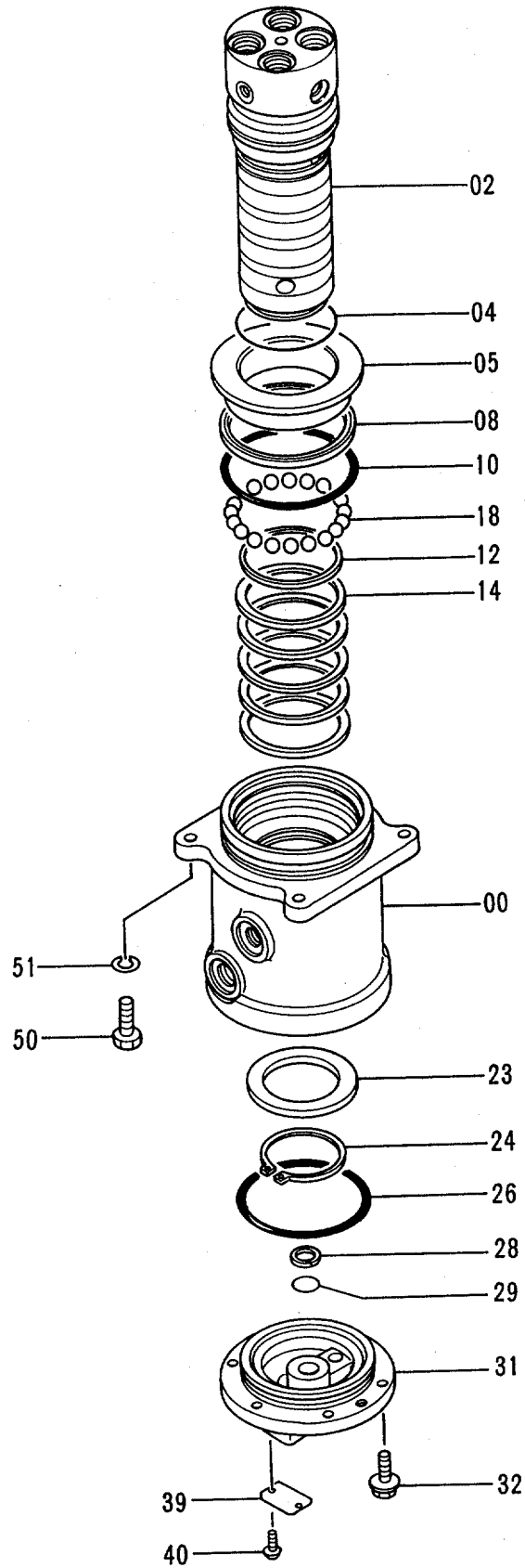
トラックリンク 900G (LC トラック)  
TRACK-LINK 900G (LC TRACK)

05001-

符号 ITEM	部品番号 PART NO.	部 品 名	PART NAME	数量 QTY	サービス コード S.C	適用号機 SERIAL NO.	互 換 性 ICA	代 替 部 品 REPLACEABLE PART	
								部品番号 PART NO.	数量 QTY
	9129618	トラックリンク アッセン	TRACK-LINK ASSY	2					
00-14	9129617	・トラックリンク アッセン	・TRACK-LINK ASSY	1					
00	4328027	・・トラックリンク (ミキ)	・・TRACK-LINK (R)	52					
01	4328028	・・トラックリンク (ヒダリ)	・・TRACK-LINK (L)	52					
04	4328031	・・ブッシュング ; トラック	・・BUSHING; TRACK	52					
05	4155607	・・ピン	・・PIN	52					
06	4207487	・・ブッシュング ; マスタ	・・BUSHING; MASTER	1					
08	4328032	・・カラー	・・COLLAR	2					
09	A761080	・・ピン; スプリット	・・PIN; SPLIT	1					
10	4232908	・・シール	・・SEAL	104					
12	4342893	・・トラックリンク; マスタ (ミキ)	・・TRACK-LINK; M (R)	1					
13	4342894	・・トラックリンク; マスタ (ヒダリ)	・・TRACK-LINK; M (L)	1					
14	4342895	・・ピン; マスタ	・・PIN; MASTER	1					
22	4328034	・ボルト; シュー	・BOLT; SHOE	212					
23	4328035	・ナット	・NUT	212					
25	4342897	・シュー	・SHOE	53					



センタージョイント  
CENTER JOINT

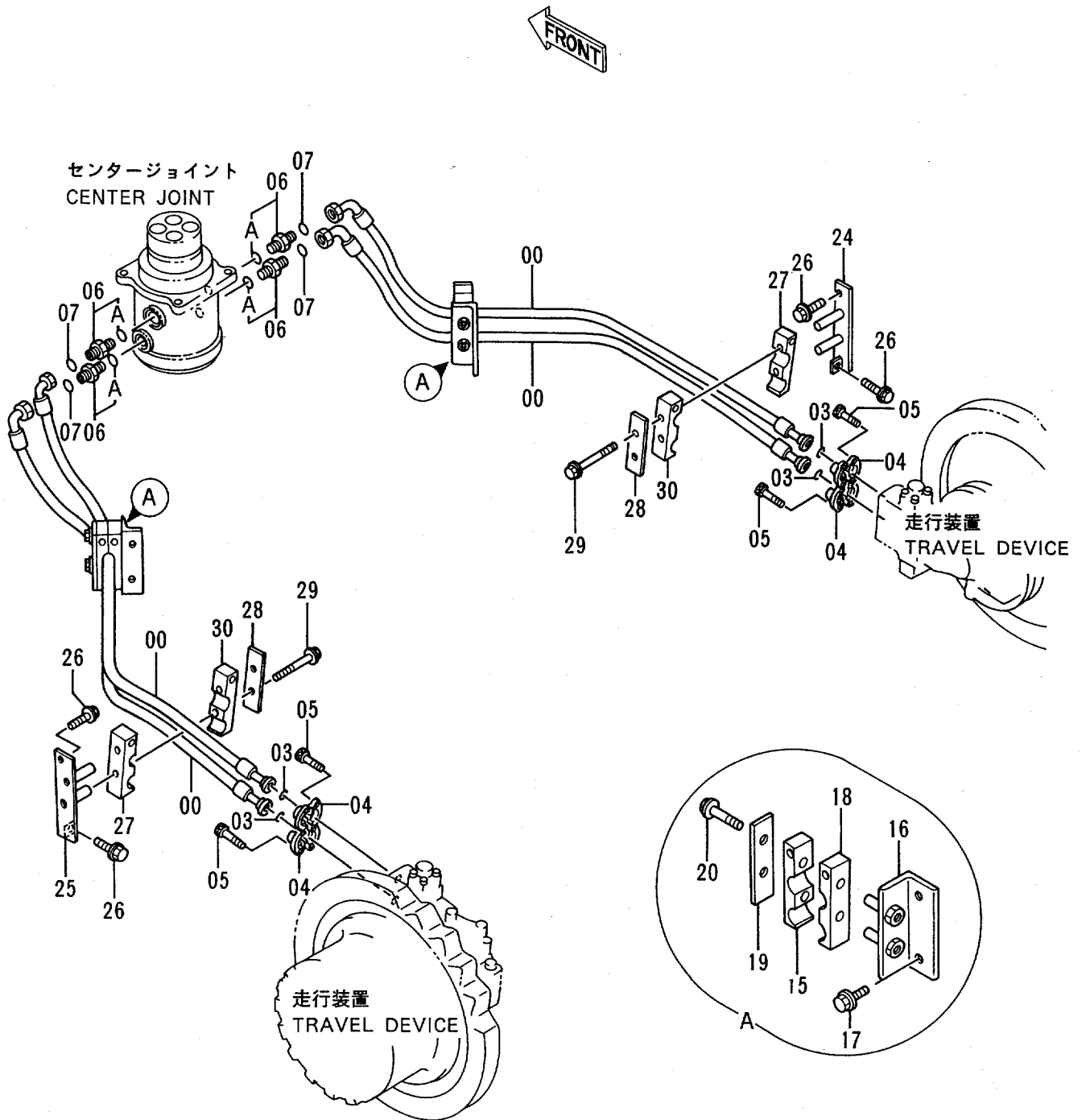


センター ジョイント  
CENTER JOINT

05001-

符号 ITEM	部品番号 PART NO.	部品名	PART NAME	数量 QTY	サービス コード S.C	適用号機 SERIAL NO.	互換性 ICA	代替部品 REPLACEABLE PART	
								部品番号 PART NO.	数量 QTY
00-40	9119343	ジョイント;センタ アッセン (本体組付用)	JOINT;CENTER ASS'Y (for assembly of machine)	1			1	9132584	1
00-40	(9132584)	ジョイント;センタ アッセン (輸送用)	JOINT;CENTER ASS'Y (for transportation)	1					
00	1011063	・ボディ	・BODY	1					
02	0001452	・スピンドル	・SPINDLE	1					
04	A810125	・O-リング	・O-RING	1					
05	4201096	・カバー	・COVER	1					
08	4201311	・シール;ダスト	・SEAL;DUST	1					
10	4007535	・O-リング	・O-RING	1					
12	4235683	・シール	・SEAL	1					
14	4251186	・シール	・SEAL	5					
18	972658	・ボール	・BALL	26					
23	4201095	・リング	・RING	1					
24	991353	・リング;リテイニング	・RING;RETAINING	1					
26	A810155	・O-リング	・O-RING	1					
28	4113187	・リング;バックアップ	・RING;BACK-UP	1					
29	966689	・O-リング	・O-RING	1					
31	2025705	・カバー	・COVER	1					
32	J011235	・ボルト;セムス	・BOLT;SEMS	6					
39	3055302	・ネームプレート	・NAME-PLATE	1					
40	M492564	・スクリュ;ドライブ	・SCREW;DRIVE	2					
50	J901640	ボルト	BOLT	4					
51	A590916	ワッシャ;スプリング	WASHER;SPRING	4					

走行配管 (1) (スタンダードトラック)  
 TRAVEL PIPINGS (1) (STD. TRACK)

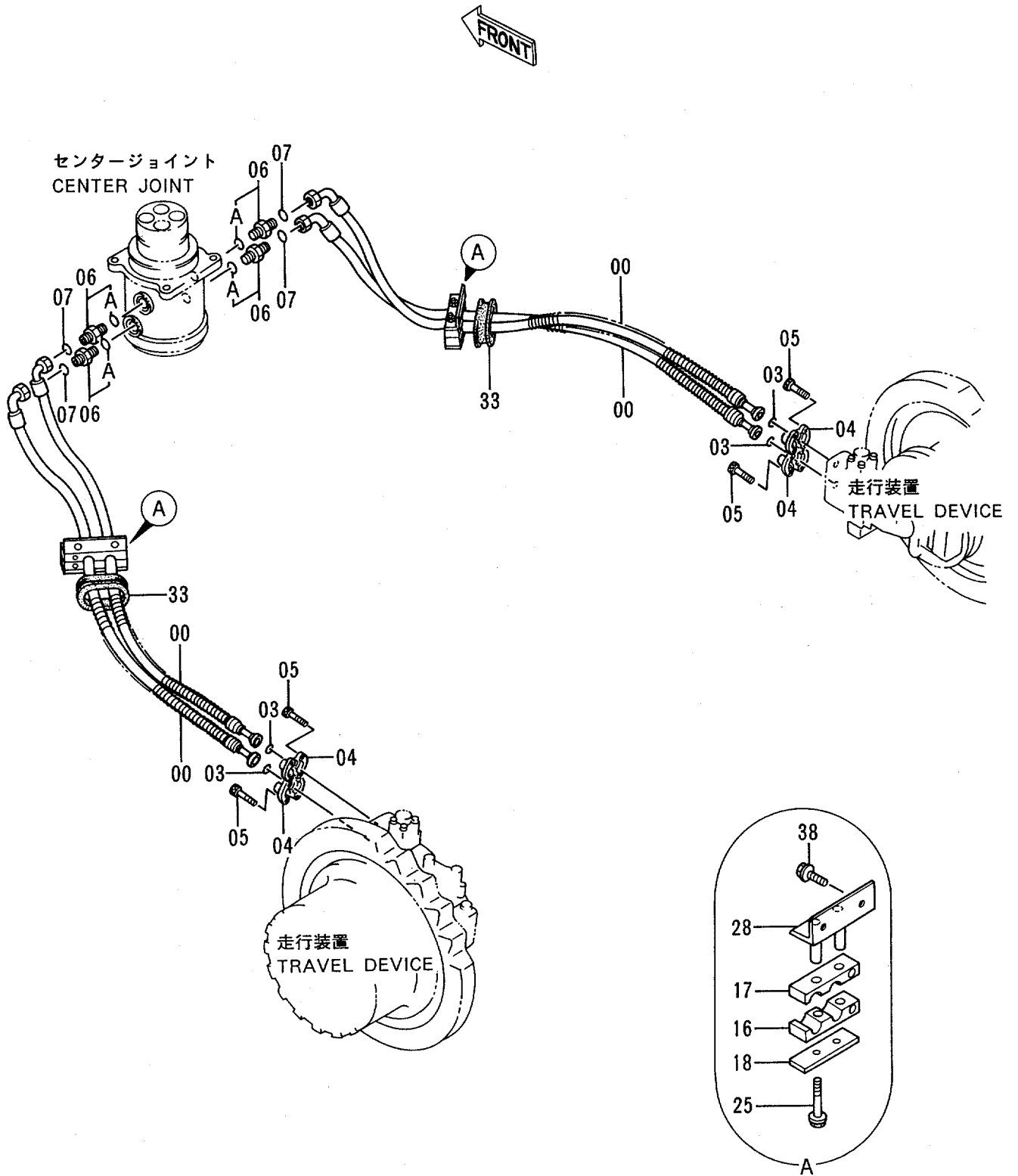


走行配管 (1) (スタンダートトラック)  
TRAVEL PIPINGS (1) (STD. TRACK)

05001-

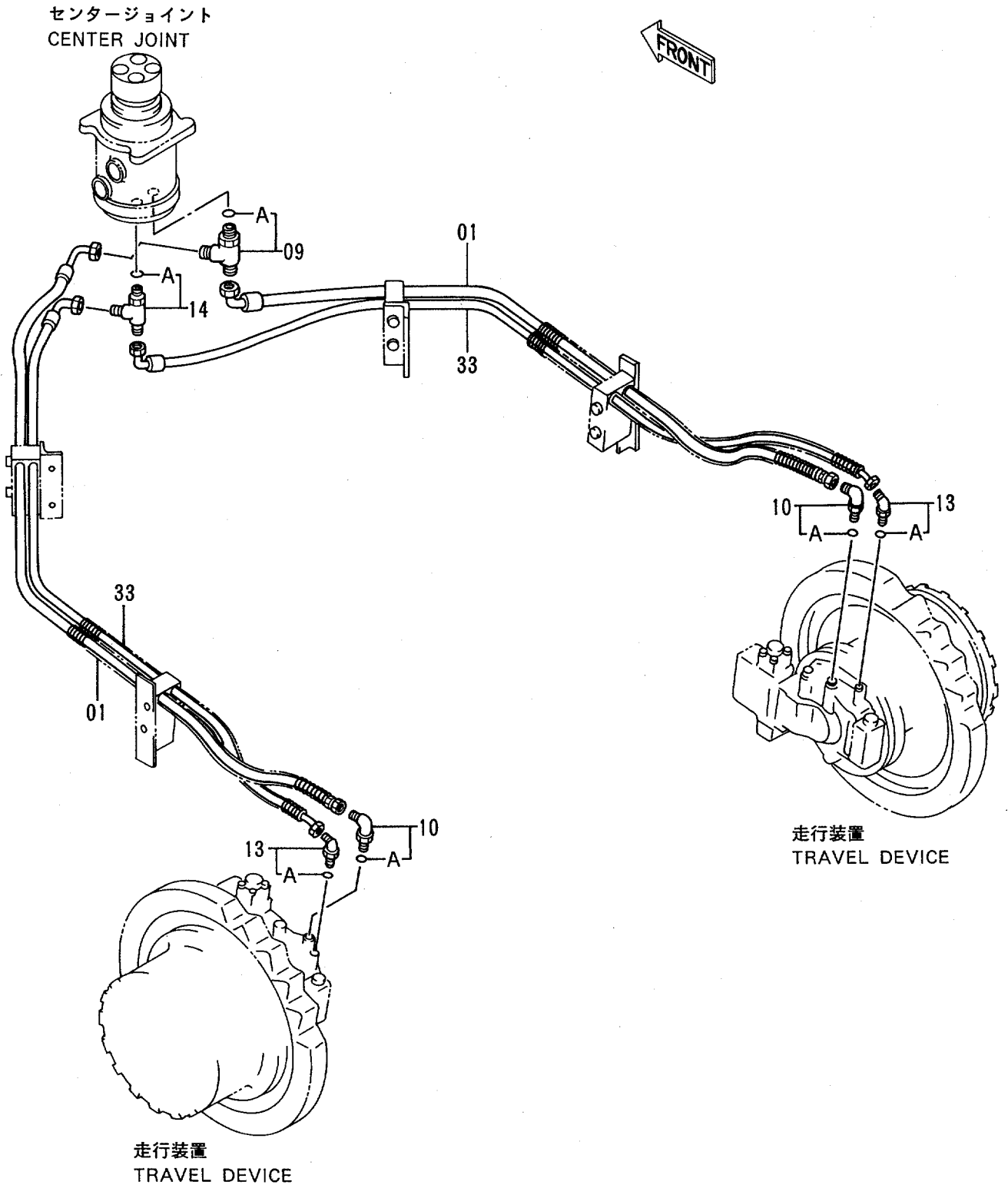
符号 ITEM	部品番号 PART NO.	部 品 名	PART NAME	数量 QTY	サービス コード S.C	適用号機 SERIAL NO.	互 換 性 ICA	代 替 部 品 REPLACEABLE PART	
								部品番号 PART NO.	数量 QTY
00	4266420	ホース	HOSE	4		-05675	Y	4327471	4
00	4327471	ホース	HOSE	4	#	05676-			
03	966993	O-リング	O-RING	4					
04	4085560	フランジ ; スプリット	FLANGE ; SPLIT	8					
05	M341240	ボルト ; ソケット	BOLT ; SOCKET	16					
06	4189535	アダプタ ; S	ADAPTER ; S	4					
06A	4506429	O-リング	O-RING	1					
07	4187328	O-リング	O-RING	4					
15	4339413	クランプ ; ホース	CLAMP ; HOSE	2					
16	8061456	ブラケット	BRACKET	2					
17	J031230	ボルト ; セムス	BOLT ; SEMS	4					
18	4267673	クランプ ; ホース	CLAMP ; HOSE	2					
19	4268908	プレート	PLATE	2					
20	J011200	ボルト ; セムス	BOLT ; SEMS	4					
24	8061463	ブラケット	BRACKET	1					
25	8061464	ブラケット	BRACKET	1					
26	J031230	ボルト ; セムス	BOLT ; SEMS	4					
27	4267673	クランプ ; ホース	CLAMP ; HOSE	2					
28	4268908	プレート	PLATE	2					
29	J011200	ボルト ; セムス	BOLT ; SEMS	4					
30	4339413	クランプ ; ホース	CLAMP ; HOSE	2					

# 走行配管 (1) (LC トラック) TRAVEL PIPINGS (1) (LC TRACK)





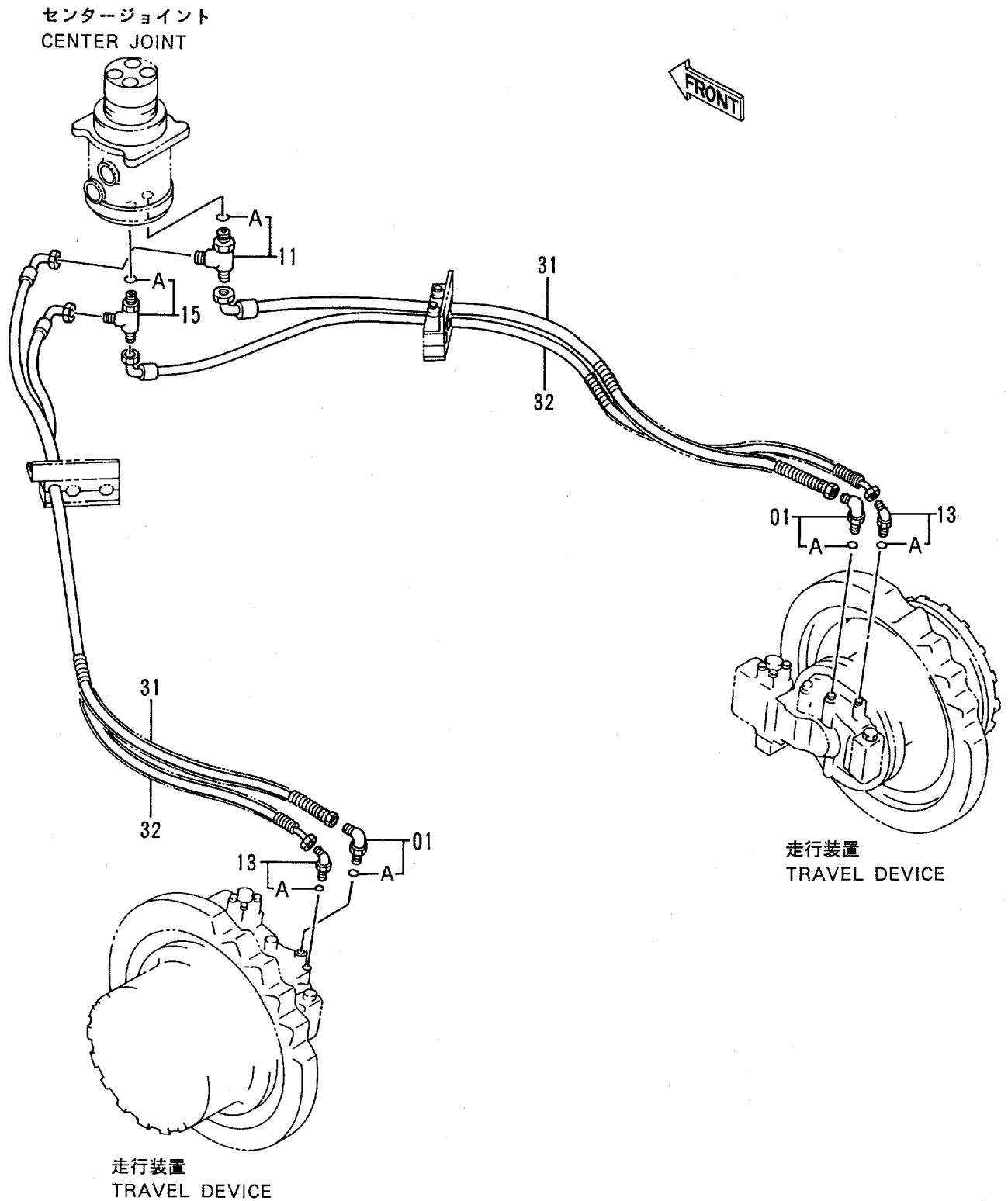
# 走行配管 (2) (スタンダードトラック) TRAVEL PIPINGS (2) (STD. TRACK)







走行配管 (2) (LC トラック)  
 TRAVEL PIPINGS (2) (LC TRACK)

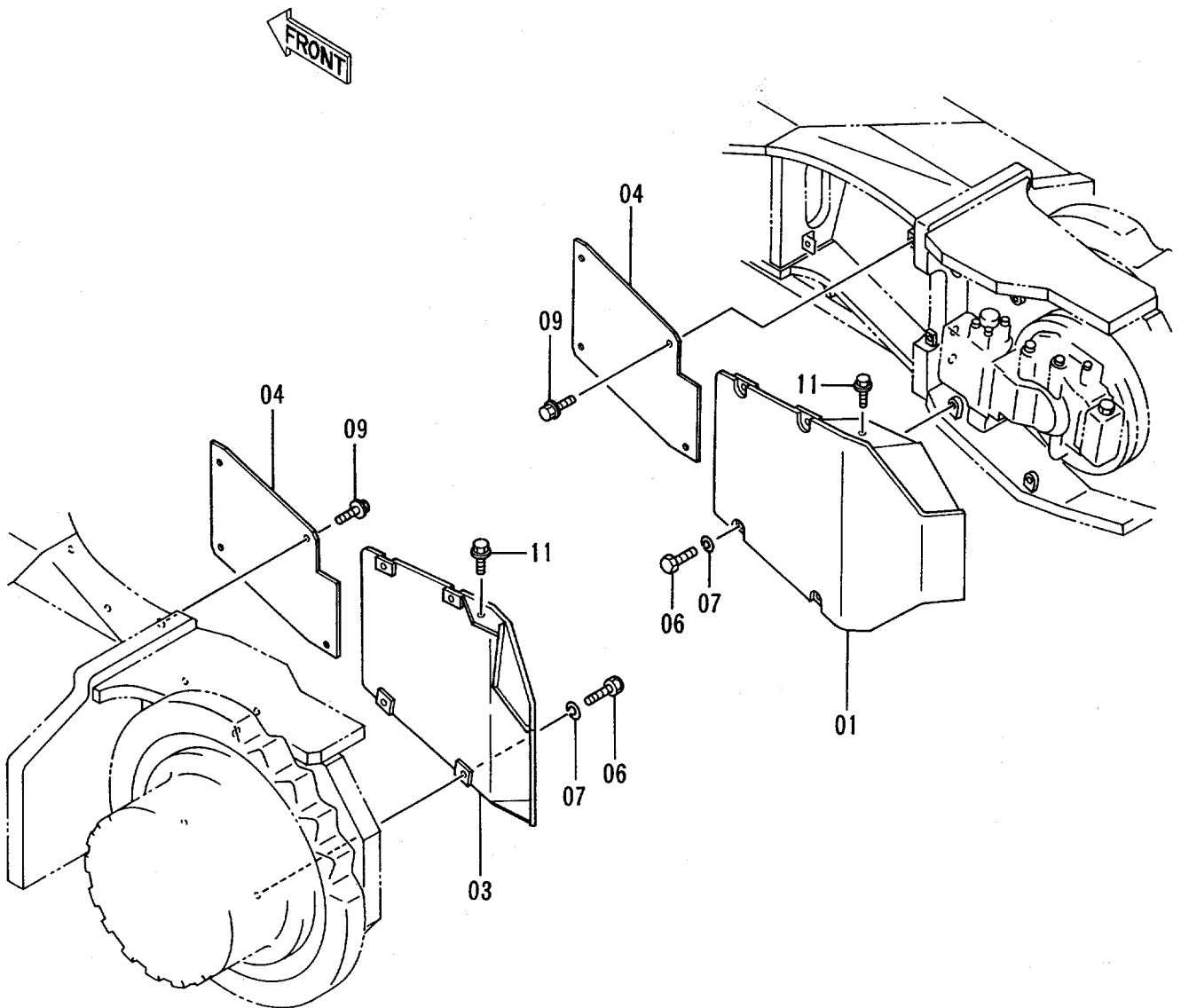


走行配管 (2) (LC トラック)  
TRAVEL PIPINGS (2) (LC TRACK)

05001-

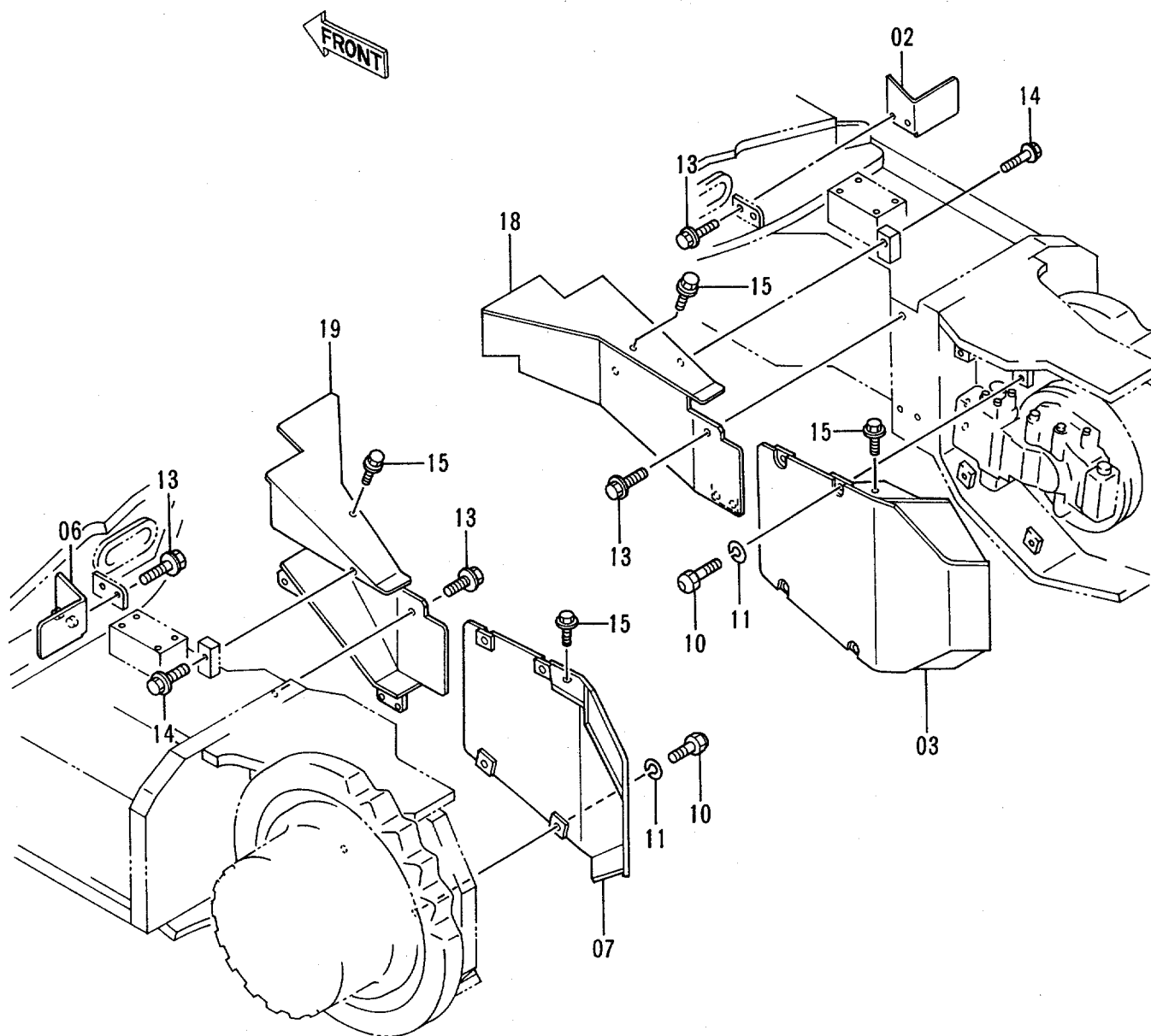
符号 ITEM	部品番号 PART NO.	部 品 名	PART NAME	数量 QTY	サービス コード S.C	適用号機 SERIAL NO.	互 換 性 ICA	代 替 部 品 REPLACEABLE PART	
								部品番号 PART NO.	数量 QTY
01	4217342	エルボ ;S	ELBOW;S	2		-05699	I	4154672	2
01	4154672	エルボ ;S	ELBOW;S	2	#	05700-			
01A	4506418	・O-リング	・O-RING	1					
11	4217343	チー ;S	TEE;S	1					
11A	4506418	・O-リング	・O-RING	1					
13	4190244	エルボ ;S	ELBOW;S	2		-05013			
13A	4509180	・O-リング	・O-RING	1		-05013			
13	4154671	エルボ ;S	ELBOW;S	2		05014-05255 05260-05271	I	4190244	2
13	4190244	エルボ ;S	ELBOW;S	2		05256-05259			
13A	4509180	・O-リング	・O-RING	1		05272- 05014-			
15	4205363	チー ;S	TEE;S	1					
15A	4509180	・O-リング	・O-RING	1					
31	4222061	ホース	HOSE	2					
32	4222060	ホース	HOSE	2		-05013	T	4295191 4154671	2 2
32	4295191	ホース	HOSE	2		05014-			

走行配管カバー (スタンダードトラック)  
TRAVEL PIPINGS COVER (STD. TRACK)



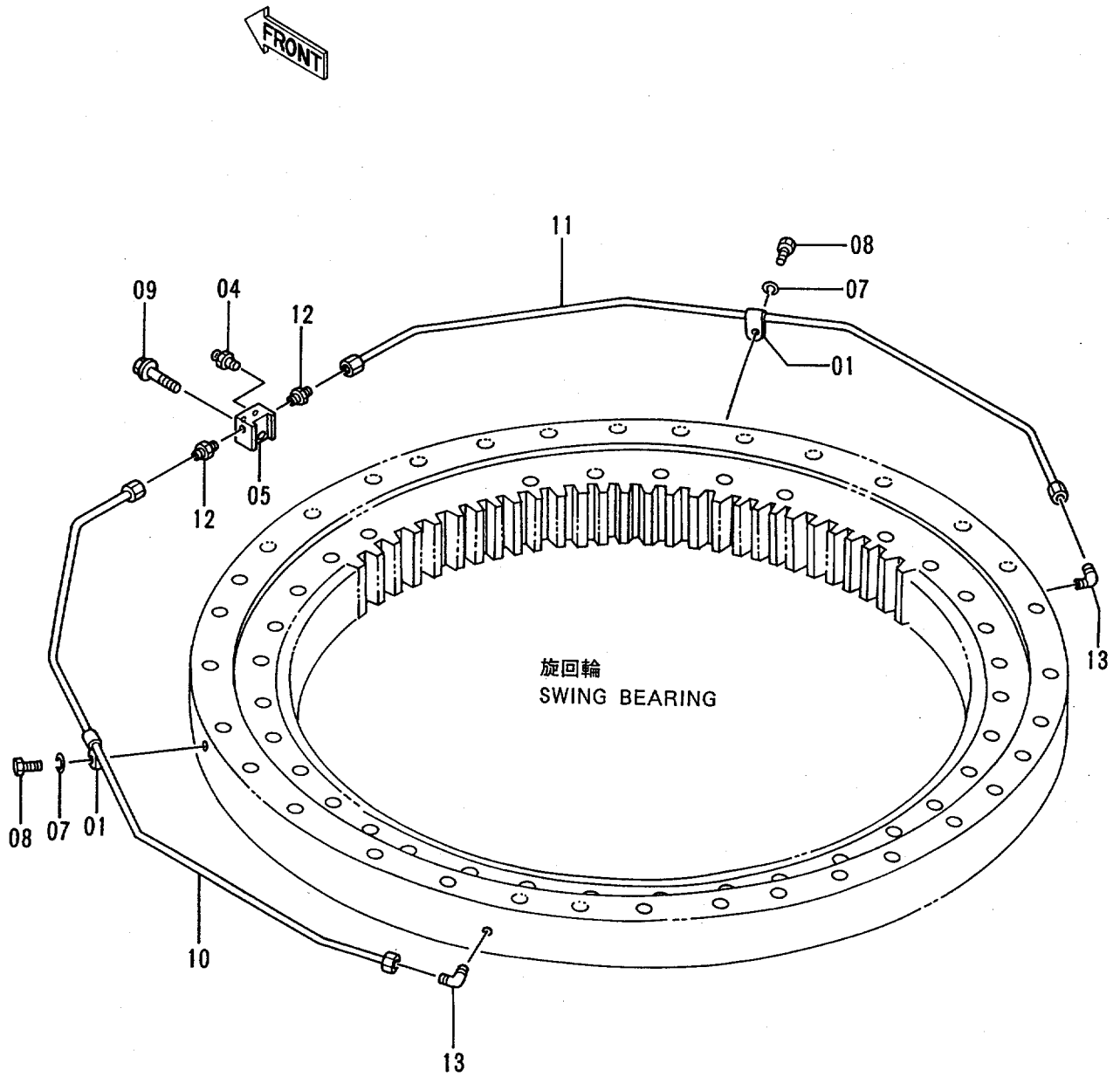


走行配管カバー (LC トラック)  
TRAVEL PIPINGS COVER (LC TRACK)





# 給脂配管 (旋回ベアリング) LUBRICATE PIPINGS (SWING BEARING)









**バックホウ アタッチメント**  
**BACKHOE ATTACHMENT**



スタンダード ブーム 7.0M  
STD. BOOM 7.0M

05001-

符号 ITEM	部品番号 PART NO.	部 品 名	PART NAME	数量 Q'TY	サービ ス コ ド S . C	適用号機 SERIAL NO.	互 換 性 ICA	代 替 部 品 REPLACEABLE PART	
								部品番号 PART NO.	数量 Q'TY
00-01	9100416	ブーム アッセン	BOOM ASS'Y	1					
00	7024088	・ブーム	・BOOM	1					
00A	5003144	・・ブーム	・・BOOM	1					
00B	3055205	・・ブッシュ	・・BUSHING	2					
00C	4205110	・・ストップ	・・STOPPER	1	W				
00D	4299048	・・ストップ	・・STOPPER	1	W				
00E	4334120	・・スペーサ	・・SPACER	1					
01	4251752	・シール;ダスト	・SEAL;DUST	2					
02	3038823	ピン	PIN	1					
03	3038825	ピン	PIN	1					
04	8043311	ピン	PIN	1					
05	4232239	シム	SHIM	2	R				
07	4040931	ワッシャ	WASHER	3					
08	4117700	ストップ	STOPPER	2					
10	4206989	ストップ	STOPPER	1					
11	A590920	ワッシャ;スプリング	WASHER;SPRING	11					
12	J912050	ボルト	BOLT	11					
15	M222005	ボルト	BOLT	1					
16	J951020	ナット	NUT	2					
19	4224631	ブラケット	BRACKET	1					
20	J901425	ボルト	BOLT	1					
21	A590914	ワッシャ;スプリング	WASHER;SPRING	1					
22	4336570	ランプ;ヘッド (本体組付用)	LAMP;HEAD (for assembly of machine)	1			I	4326800	1
22	4326800	ランプ;ヘッド (輸送用)	LAMP;HEAD (for transportation)	1	S				
22A	4326801	・レンズ;ユニット	・LENS;UNIT	1					
22B	4326802	・フレーム	・FRAME	1					
22C	4307025	・バルブ	・BULB	1					
22D	4326803	・ガスケット	・GASKET	1					
22E	4307026	・ワッシャ	・WASHER	1					
22F	4307027	・スクリュー	・SCREW	1					
22G	A590114	・ワッシャ;プレーン	・WASHER;PLANE	1					
22H	A590914	・ワッシャ;スプリング	・WASHER;SPRING	1					
22I	J952014	・ナット	・NUT	1					
23	M430610	スクリュー	SCREW	1					
24	A590906	ワッシャ;スプリング	WASHER;SPRING	1					
26	4271787	ハーネス;ワイヤ	HARNESS;WIRE	1					
27	4271788	ハーネス;ワイヤ	HARNESS;WIRE	1					



ロングブーム 8.2M  
LONG BOOM 8.2M

05001-

符号 ITEM	部品番号 PART NO.	部 品 名	PART NAME	数量 QTY	サービス コード S.C	適用号機 SERIAL NO.	互 換 性 ICA	代 替 部 品 REPLACEABLE PART	
								部品番号 PART NO.	数量 QTY
00	9140740	ブーム	BOOM	1					
00A	5004613	・ブーム	・BOOM	1					
00B	3055205	・ブッシュ	・BUSHING	2					
00C	4334120	・スペーサ	・SPACER	1					
00D	4205110	・ストッパ	・STOPPER	1	W				
00E	4299048	・ストッパ	・STOPPER	1	W				
00F	4251752	・シール;ダスト	・SEAL;DUST	2					
02	3038823	ピン	PIN	1					
03	3038825	ピン	PIN	1					
04	8043311	ピン	PIN	1					
05	4232239	シム	SHIM	2	R				
07	4040931	ワッシャ	WASHER	3					
08	4117700	ストッパ	STOPPER	2					
10	4206989	ストッパ	STOPPER	1					
11	A590920	ワッシャ;スプリング	WASHER;SPRING	11					
12	J912050	ボルト	BOLT	11					
15	M222005	ボルト	BOLT	1					
16	J951020	ナット	NUT	2					
19	4224631	ブラケット	BRACKET	1					
20	J901425	ボルト	BOLT	1					
21	A590914	ワッシャ;スプリング	WASHER;SPRING	1					
22	4336570	ランプ;ヘッド (本体組付用)	LAMP;HEAD (for assembly of machine)	1			I	4326800	1
22	4326800	ランプ;ヘッド (輸送用)	LAMP;HEAD (for transportation)	1	S				
22A	4326801	・レンズ;ユニット	・LENS;UNIT	1					
22B	4326802	・フレーム	・FRAME	1					
22C	4307025	・バルブ	・BULB	1					
22D	4326803	・ガスケット	・GASKET	1					
22E	4307026	・ワッシャ	・WASHER	1					
22F	4307027	・スクリュ	・SCREW	1					
22G	A590114	・ワッシャ;プレーン	・WASHER;PLANE	1					
22H	A590914	・ワッシャ;スプリング	・WASHER;SPRING	1					
22I	J952014	・ナット	・NUT	1					
23	M430610	スクリュ	SCREW	1					
24	A590906	ワッシャ;スプリング	WASHER;SPRING	1					
26	4271787	ハーネス;ワイヤ	HARNESS;WIRE	1					
27	4271788	ハーネス;ワイヤ	HARNESS;WIRE	1					



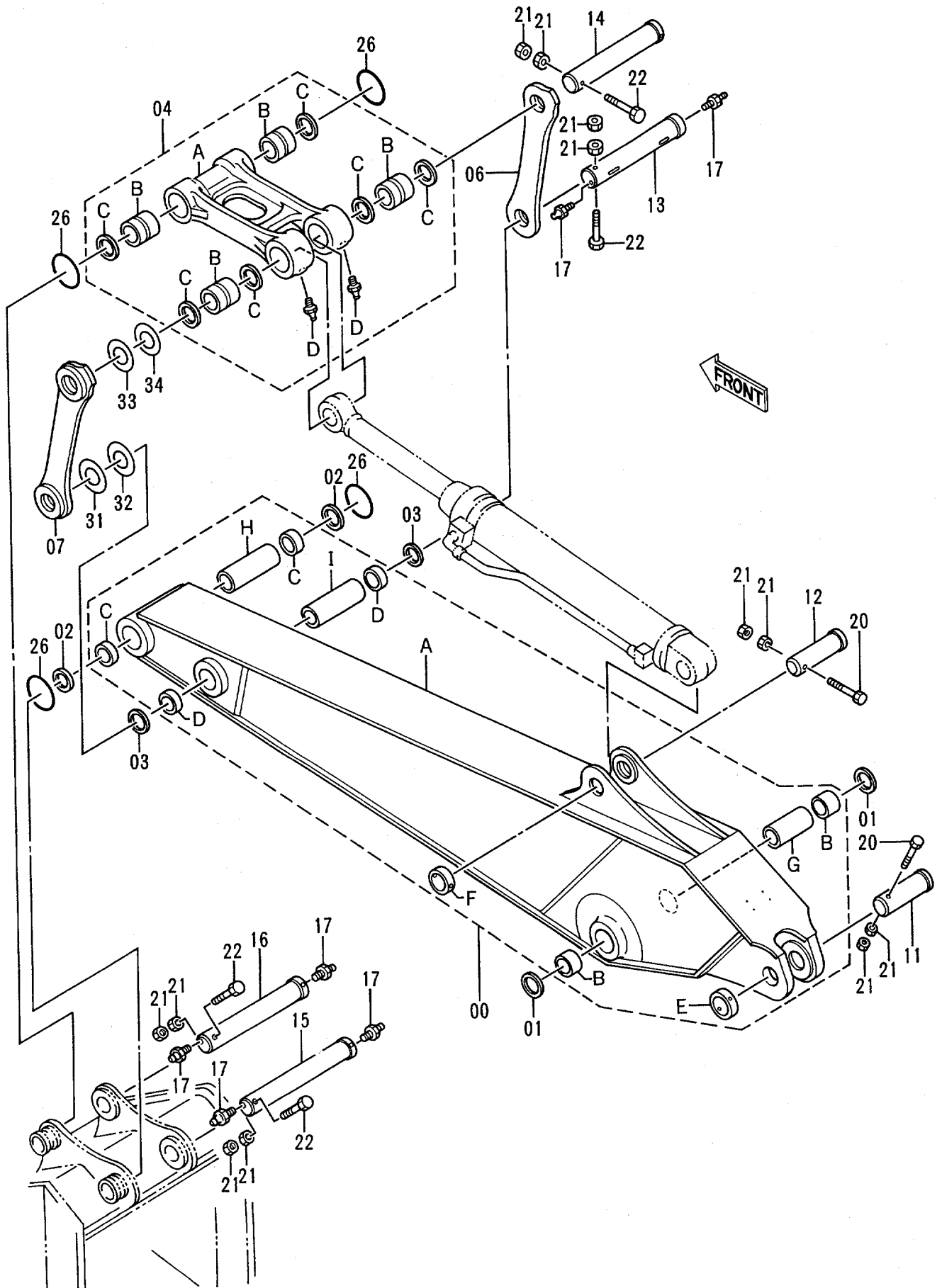
HD ブーム 7.0M  
HD BOOM 7.0M

05001-

符号 ITEM	部品番号 PART NO.	部 品 名	PART NAME	数量 QTY	サービ ス コード S.C	適用号機 SERIAL NO.	互 換 性 ICA	代 替 部 品 REPLACEABLE PART	
								部品番号 PART NO.	数量 QTY
00-01	9114205	ブーム アッセン	BOOM ASS'Y	1					
00	7027727	・ブーム	・BOOM	1					
00A	5003554	・・ブーム	・・BOOM	1					
00B	3055205	・・ブッシュ	・・BUSHING	2					
00C	4205110	・・ストッパ	・・STOPPER	1	W				
00D	4299048	・・ストッパ	・・STOPPER	1	W				
00E	4334120	・・スペーサ	・・SPACER	1					
01	4251752	・シール;ダスト	・SEAL;DUST	2					
02	3038823	ピン	PIN	1					
03	3038825	ピン	PIN	1					
04	8043311	ピン	PIN	1					
05	4232239	シム	SHIM	2	R				
07	4040931	ワッシャ	WASHER	3					
08	4117700	ストッパ	STOPPER	2					
10	4206989	ストッパ	STOPPER	1					
11	A590920	ワッシャ;スプリング	WASHER;SPRING	11					
12	J912050	ボルト	BOLT	11					
15	M222005	ボルト	BOLT	1					
16	J951020	ナット	NUT	2					
19	4224631	ブラケット	BRACKET	1					
20	J901425	ボルト	BOLT	1					
21	A590914	ワッシャ;スプリング	WASHER;SPRING	1					
22	4336570	ランプ;ヘッド (本体組付用)	LAMP;HEAD (for assembly of machine)	1			I	4326800	1
22	4326800	ランプ;ヘッド (輸送用)	LAMP;HEAD (for transportation)	1	S				
22A	4326801	・レンズ;ユニット	・LENS;UNIT	1					
22B	4326802	・フレーム	・FRAME	1					
22C	4307025	・バルブ	・BULB	1					
22D	4326803	・ガスケット	・GASKET	1					
22E	4307026	・ワッシャ	・WASHER	1					
22F	4307027	・スクリュー	・SCREW	1					
22G	A590114	・ワッシャ;プレーン	・WASHER;PLANE	1					
22H	A590914	・ワッシャ;スプリング	・WASHER;SPRING	1					
22I	J952014	・ナット	・NUT	1					
23	M430610	スクリュー	SCREW	1					
24	A590906	ワッシャ;スプリング	WASHER;SPRING	1					
26	4271787	ハーネス;ワイヤ	HARNESS;WIRE	1					
27	4271788	ハーネス;ワイヤ	HARNESS;WIRE	1					



スタンダードアーム 3.4M  
STD. ARM 3.4M

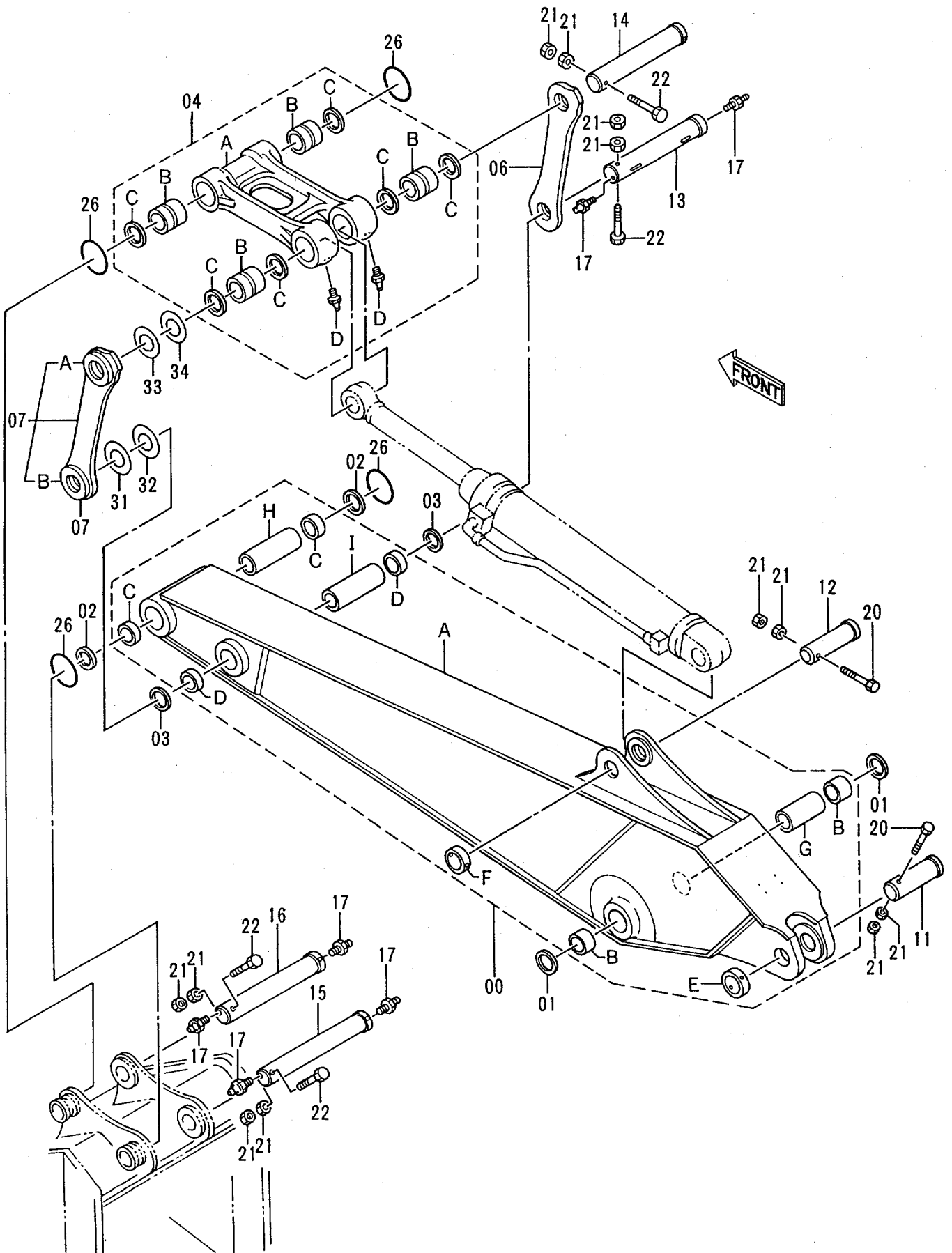


スタンダート アーム 3.4M  
STD. ARM 3.4M

05001-

符号 ITEM	部品番号 PART NO.	部 品 名	PART NAME	数量 QTY	サービス コード S.C	適用号機 SERIAL NO.	互 換 性 ICA	代 替 部 品 REPLACEABLE PART	
								部品番号 PART NO.	数量 QTY
00-03	9100419	アーム アッセン	ARM ASS'Y	1					
00	7024089	・アーム	・ARM	1					
00A	5003187	・・アーム	・・ARM	1					
00B	3055205	・・ブッシュ	・・BUSHING	2					
00C	3055206	・・ブッシュ	・・BUSHING	2					
00D	3026075	・・ブッシュ	・・BUSHING	2					
00E	4205110	・・ストップ	・・STOPPER	1	W				
00F	4143531	・・ストップ	・・STOPPER	1	W				
00G	4334122	・・スペーサ	・・SPACER	1					
00H	4334123	・・スペーサ	・・SPACER	1					
00I	4334124	・・スペーサ	・・SPACER	1					
01	4251752	・シール;ダスト	・SEAL;DUST	2					
02	4251212	・シール;ダスト	・SEAL;DUST	2					
03	4074008	・シール;ダスト	・SEAL;DUST	2					
04	9114176	リンク アッセン	LINK ASS'Y	1					
04A	1018071	・リンク	・LINK	1					
04B	3060476	・ブッシュ	・BUSHING	4					
04C	4083972	・シール;ダスト	・SEAL;DUST	6					
04D	J75481	・フィッティング;グリース	・FITTING;GREASE	2					
06	8050176	リンク	LINK	1					
07	8050178	リンク	LINK	1					
11	3038825	ピン	PIN	1					
12	3038820	ピン	PIN	1					
13	3055219	ピン	PIN	1					
14	3060475	ピン	PIN	1					
15	3060445	ピン	PIN	1					
16	3060446	ピン	PIN	1					
17	J75481	フィッティング;グリース	FITTING;GREASE	6					
20	M222005	ボルト	BOLT	2					
21	J951020	ナット	NUT	12					
22	4276312	ボルト	BOLT	4					
26	4288572	O-リング	O-RING	4					
31	4134370	シム 1.0	SHIM 1.0	1	R				
32	4134371	シム 1.6	SHIM 1.6	1	R				
33	4134372	シム 1.0	SHIM 1.0	1	R				
34	4134373	シム 1.6	SHIM 1.6	1	R				

# ショートアーム 2.9M SHORT ARM 2.9M

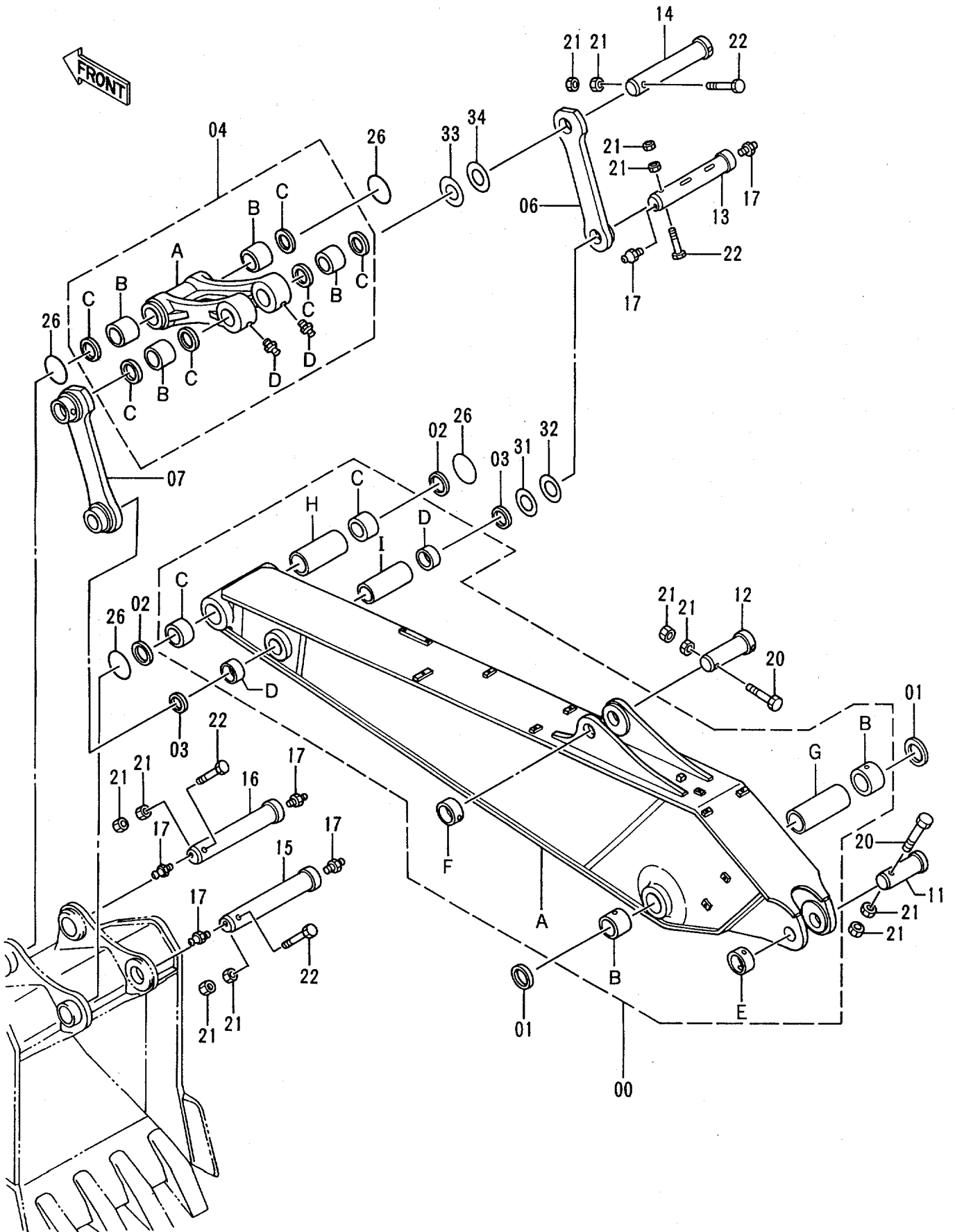


ショートアーム 2.9M  
SHORT ARM 2.9M

05001-

符号 ITEM	部品番号 PART NO.	部 品 名	PART NAME	数量 QTY	サービス コード S.C	適用号機 SERIAL NO.	互 換 性 ICA	代 替 部 品 REPLACEABLE PART	
								部品番号 PART NO.	数量 QTY
00-03	9129104	アーム アッセン	ARM ASS'Y	1					
00	7028760	・アーム	・ARM	1					
00A	5003775	・・アーム	・・ARM	1					
00B	3055205	・・ブッシュング	・・BUSHING	2					
00C	3055206	・・ブッシュング	・・BUSHING	2					
00D	3026075	・・ブッシュング	・・BUSHING	2					
00E	4205110	・・ストッパ	・・STOPPER	1	W				
00F	4143531	・・ストッパ	・・STOPPER	1	W				
00G	4334122	・・スペーサ	・・SPACER	1					
00H	4334123	・・スペーサ	・・SPACER	1					
00I	4334124	・・スペーサ	・・SPACER	1					
01	4251752	・シール;ダスト	・SEAL;DUST	2					
02	4251212	・シール;ダスト	・SEAL;DUST	2					
03	4074008	・シール;ダスト	・SEAL;DUST	2					
04	9114176	リンク アッセン	LINK ASS'Y	1					
04A	1018071	・リンク	・LINK	1					
04B	3060476	・ブッシュング	・BUSHING	4					
04C	4083972	・シール;ダスト	・SEAL;DUST	6					
04D	J75481	・フィッティング;グリース	・FITTING;GREASE	2					
06	8050176	リンク	LINK	1					
07	8050178	リンク	LINK	1					
07A	4271095	・ストッパ	・STOPPER	1	W				
07B	4271654	・ストッパ	・STOPPER	1	W				
11	3038825	ピン	PIN	1					
12	3038820	ピン	PIN	1					
13	3055219	ピン	PIN	1					
14	3060475	ピン	PIN	1					
15	3060445	ピン	PIN	1					
16	3060446	ピン	PIN	1					
17	J75481	フィッティング;グリース	FITTING;GREASE	6					
20	M222005	ボルト	BOLT	2					
21	J951020	ナット	NUT	12					
22	4276312	ボルト	BOLT	4					
26	4288572	O-リング	O-RING	4					
31	4134370	シム 1.0	SHIM 1.0	1	R				
32	4134371	シム 1.6	SHIM 1.6	1	R				
33	4134372	シム 1.0	SHIM 1.0	1	R				
34	4134373	シム 1.6	SHIM 1.6	1	R				

# セミロングアーム 3.9M SEMI-LONG ARM 3.9M

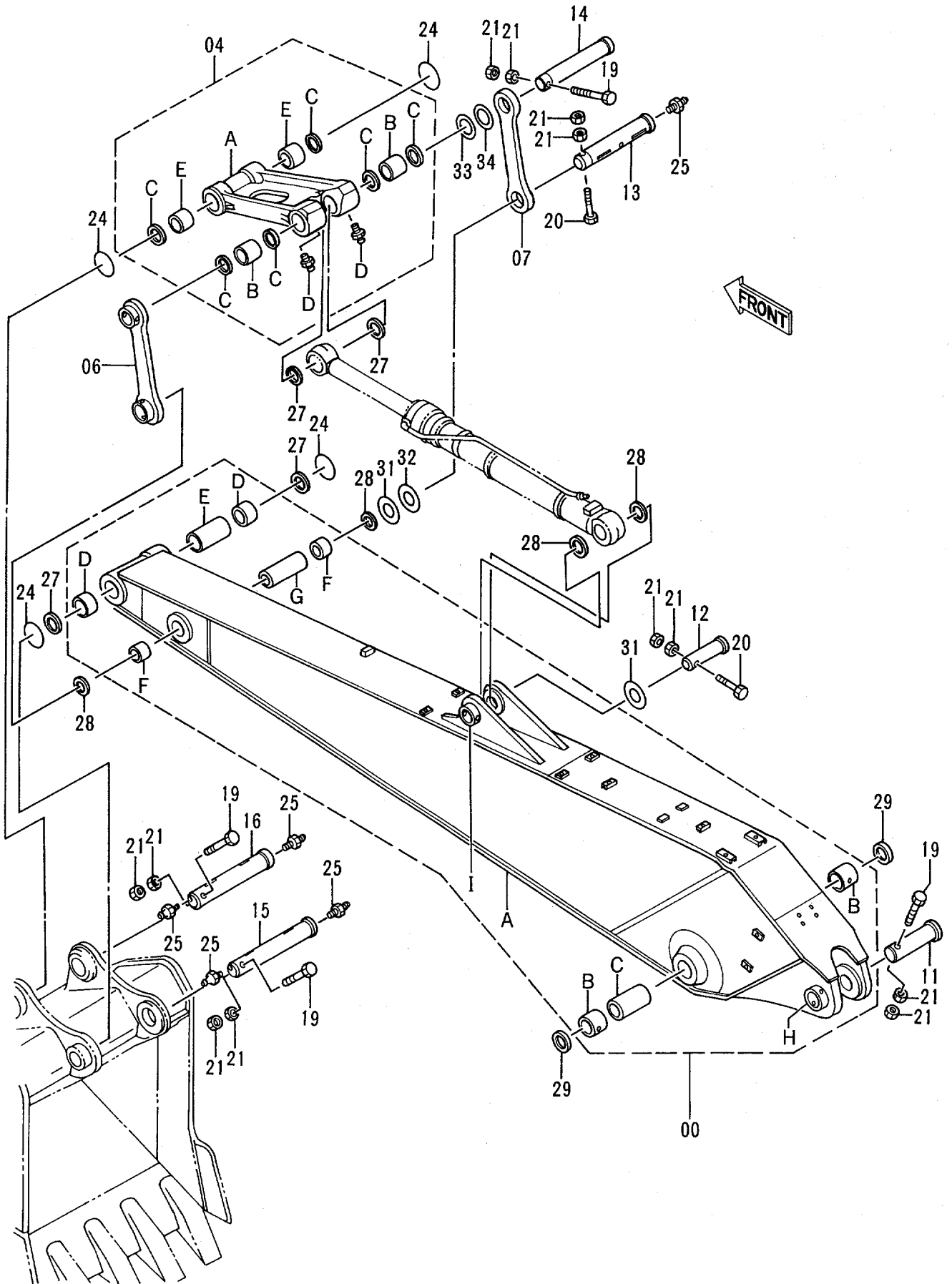


セミロング アーム 3.9M  
SEMI-LONG ARM 3.9M

05001-

符号 ITEM	部品番号 PART NO.	部 品 名	PART NAME	数量 QTY	サービス コード S. C	適用号機 SERIAL NO.	互 換 性 ICA	代替部品 REPLACEABLE PART	
								部品番号 PART NO.	数量 QTY
00-03	9132240	アーム アッセン	ARM ASS'Y	1					
00	7029041	・アーム	・ARM	1					
00A	5004388	・・アーム	・・ARM	1					
00B	3055205	・・ブッシュ	・・BUSHING	2					
00C	3055206	・・ブッシュ	・・BUSHING	2					
00D	3026075	・・ブッシュ	・・BUSHING	2					
00E	4205110	・・ストッパ	・・STOPPER	1	W				
00F	4143531	・・ストッパ	・・STOPPER	1	W				
00G	4334122	・・スペーサ	・・SPACER	1					
00H	4334123	・・スペーサ	・・SPACER	1					
00I	4334124	・・スペーサ	・・SPACER	1					
01	4251752	・シール;ダスト	・SEAL;DUST	2					
02	4251212	・シール;ダスト	・SEAL;DUST	2					
03	4074008	・シール;ダスト	・SEAL;DUST	2					
04	9114176	リンク アッセン	LINK ASS'Y	1					
04A	1018071	・リンク	・LINK	1					
04B	3060476	・ブッシュ	・BUSHING	4					
04C	4083972	・シール;ダスト	・SEAL;DUST	6					
04D	J75481	・フィッティング;グリース	・FITTING;GREASE	2					
06	8050176	リンク	LINK	1					
07	8050178	リンク	LINK	1					
11	3038825	ピン	PIN	1					
12	3038820	ピン	PIN	1					
13	3055219	ピン	PIN	1					
14	3060475	ピン	PIN	1					
15	3060445	ピン	PIN	1					
16	3060446	ピン	PIN	1					
17	J75481	フィッティング;グリース	FITTING;GREASE	6					
20	M222005	ボルト	BOLT	2					
21	J951020	ナット	NUT	12					
22	4276312	ボルト	BOLT	4					
26	4288572	O-リング	O-RING	4					
31	4134370	シム 1.0	SHIM 1.0	1	R				
32	4134371	シム 1.6	SHIM 1.6	1	R				
33	4134372	シム 1.0	SHIM 1.0	1	R				
34	4134373	シム 1.6	SHIM 1.6	1	R				

# ロングアーム 4.9M LONG ARM 4.9M



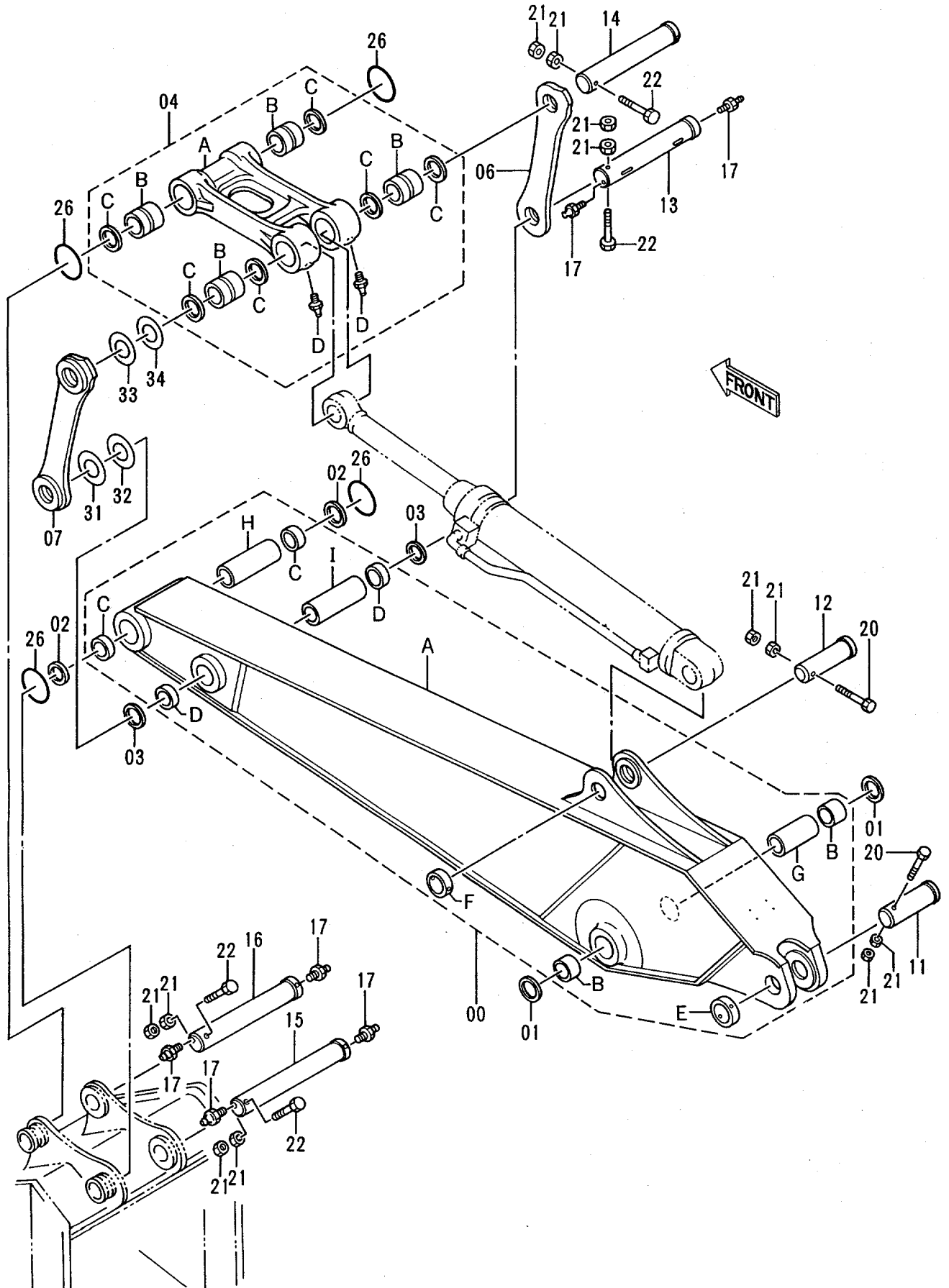
ロングアーム 4.9M  
LONG ARM 4.9M

05001-

符号 ITEM	部品番号 PART NO.	部 品 名	PART NAME	数量 Q'TY	サービス コード S.C	適用号機 SERIAL NO.	互 換 性 ICA	代 替 部 品 REPLACEABLE PART	
								部品番号 PART NO.	数量 Q'TY
00	9138843	アーム	ARM	1					
00A	5004521	・アーム;ロング	・ARM;LONG	1					
00B	3055205	・ブッシュ	・BUSHING	2					
00C	4334122	・スペーサ	・SPACER	1					
00D	3062204	・ブッシュ	・BUSHING	2					
00E	4313282	・スペーサ	・SPACER	1					
00F	3026076	・ブッシュ	・BUSHING	2					
00G	4143371	・スペーサ	・SPACER	1					
00H	4205110	・ストッパ	・STOPPER	1	W				
00I	4067720	・ストッパ	・STOPPER	1	W				
04	8050126	リンク アッセン	LINK ASS'Y	1					
04A	1016304	・リンク	・LINK	1					
04B	3037259	・ブッシュ	・BUSHING	2					
04C	4074008	・シール;ダスト	・SEAL;DUST	6					
04D	J75481	・フィッティング;グリース	・FITTING;GREASE	2					
04E	3065065	・ブッシュ	・BUSHING	2					
06	8050397	リンク	LINK	1					
07	3055521	リンク	LINK	1					
11	3038825	ピン	PIN	1					
12	3026126	ピン	PIN	1					
13	3037539	ピン	PIN	1					
14	3037540	ピン	PIN	1					
15	3041580	ピン	PIN	1			Y	3060474	1
15	3060474	ピン	PIN	1	#S				
16	3041581	ピン	PIN	1					
19	M222005	ボルト	BOLT	4					
20	M222004	ボルト	BOLT	2					
21	J951020	ナット	NUT	12					
24	4100180	O-リング	O-RING	4					
25	J75481	フィッティング;グリース	FITTING;GREASE	5					
27	4074008	シール;ダスト	SEAL;DUST	4					
28	4067901	シール;ダスト	SEAL;DUST	4					
29	4251752	シール;ダスト	SEAL;DUST	2					
31	4101281	シム 1.2	SHIM 1.2	4	R				
32	4142950	シム 2.3	SHIM 2.3	1	R				
33	4189839	シム 1.2	SHIM 1.2	2	R				
34	4189838	シム 2.3	SHIM 2.3	1	R				



HDアーム 3.4M  
HD ARM 3.4M

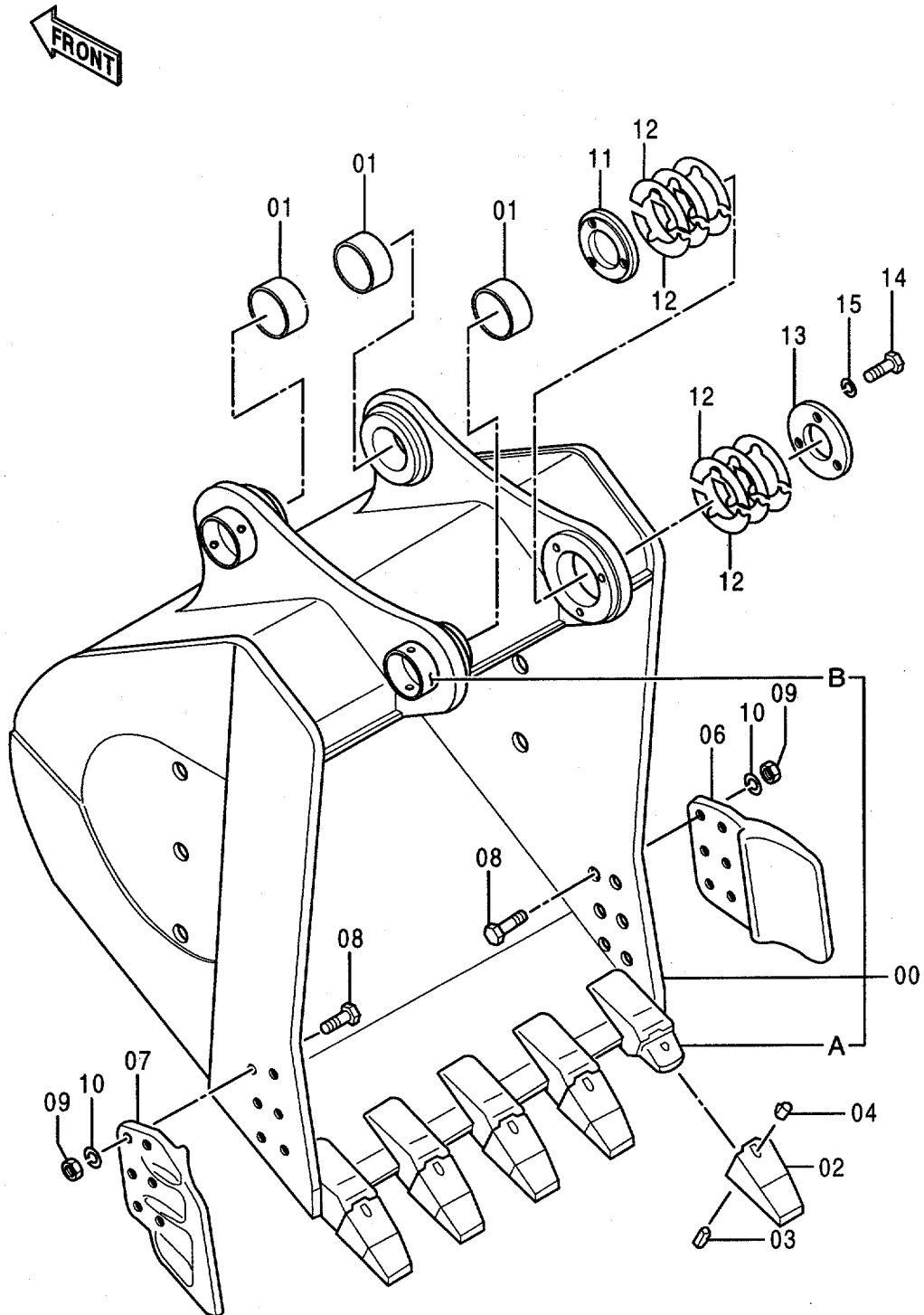


HD アーム 3.4M  
HD ARM 3.4M

05001-

符号 ITEM	部品番号 PART NO.	部 品 名	PART NAME	数量 Q'TY	サービ ス コ ー ド S.C	適用号機 SERIAL NO.	互 換 性 ICA	代 替 部 品 REPLACEABLE PART	
								部品番号 PART NO.	数量 Q'TY
00-03	9114207	アーム アッセン	ARM ASS'Y	1					
00	7027728	・アーム	・ARM	1					
00A	5003555	・・アーム	・・ARM	1					
00B	3055205	・・ブッシュ	・・BUSHING	2					
00C	3055206	・・ブッシュ	・・BUSHING	2					
00D	3026075	・・ブッシュ	・・BUSHING	2					
00E	4205110	・・ストッパ	・・STOPPER	1	W				
00F	4143531	・・ストッパ	・・STOPPER	1	W				
00G	4334122	・・スペーサ	・・SPACER	1					
00H	4334123	・・スペーサ	・・SPACER	1					
00I	4334124	・・スペーサ	・・SPACER	1					
01	4251752	・シール;ダスト	・SEAL;DUST	2					
02	4251212	・シール;ダスト	・SEAL;DUST	2					
03	4074008	・シール;ダスト	・SEAL;DUST	2					
04	9114176	リンク アッセン	LINK ASS'Y	1					
04A	1018071	・リンク	・LINK	1					
04B	3060476	・ブッシュ	・BUSHING	4					
04C	4083972	・シール;ダスト	・SEAL;DUST	6					
04D	J75481	・フィッティング;グリース	・FITTING;GREASE	2					
06	8050176	リンク	LINK	1					
07	8050178	リンク	LINK	1					
11	3038825	ピン	PIN	1					
12	3038820	ピン	PIN	1					
13	3055219	ピン	PIN	1					
14	3060475	ピン	PIN	1					
15	3060445	ピン	PIN	1					
16	3060446	ピン	PIN	1					
17	J75481	フィッティング;グリース	FITTING;GREASE	6					
20	M222005	ボルト	BOLT	2					
21	J951020	ナット	NUT	12					
22	4276312	ボルト	BOLT	4					
26	4288572	O-リング	O-RING	4					
31	4134370	シム 1.0	SHIM 1.0	1	R				
32	4134371	シム 1.6	SHIM 1.6	1	R				
33	4134372	シム 1.0	SHIM 1.0	1	R				
34	4134373	シム 1.6	SHIM 1.6	1	R				

バケツ 1.15 〈新JIS〉 (ロングアーム)  
 BUCKET 1.15 〈JIS 94〉 (LONG ARM)

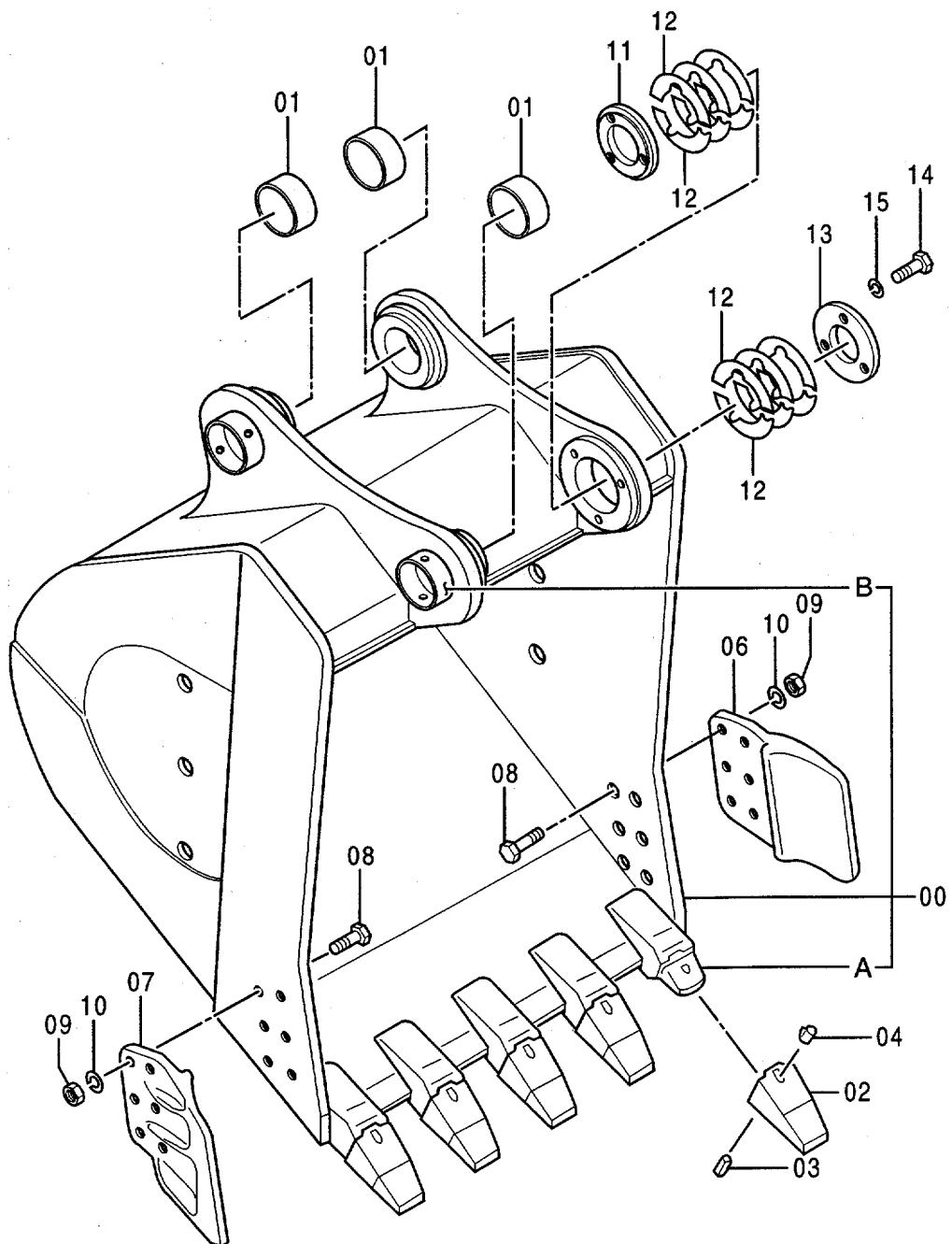


バケツ 1.15 <新JIS> (ロングアーム)  
 BUCKET 1.15 <JIS94> (LONG ARM)

05001-

符号 ITEM	部品番号 PART NO.	部 品 名	PART NAME	数量 QTY	サービス コード S.C	適用号機 SERIAL NO.	互 換 性 ICA	代 替 部 品 REPLACEABLE PART	
								部品番号 PART NO.	数量 QTY
	9138578	バケツ アッセン	BUCKET ASS'Y	1					
00	5004618	・バケツ	・BUCKET	1					
00A	4242623	・アダプタ;ツース	・ADAPTER;TOOTH	5	W				
00B	4143531	・ストッパ	・STOPPER	2	W				
01	4244406	・ブッシング	・BUSHING	3					
02	4512365	・ポイント;ツース	・POINT;TOOTH	5					
03	4512366	・ピン;ロック	・PIN;LOCK	5					
04	4501625	・ラバー;ロック	・RUBBER;LOCK	5					
06	2021232	・カッタ;サイド	・CUTTER;SIDE	1					
07	2021233	・カッタ;サイド	・CUTTER;SIDE	1					
08	J932275	・ボルト	・BOLT	12					
09	J951022	・ナット	・NUT	12					
10	A590922	・ワッシャ;スプリング	・WASHER;SPRING	12					
11	4277928	・ボス	・BOSS	1					
12	4277930	・シム	・SHIM	12					
13	4277929	・プレート	・PLATE	1					
14	J901495	・ボルト	・BOLT	3					
15	A590914	・ワッシャ;スプリング	・WASHER;SPRING	3					

バケツ 1.4 〈新JIS〉 (ロングアーム)  
BUCKET 1.4 〈JIS 94〉 (LONG ARM)

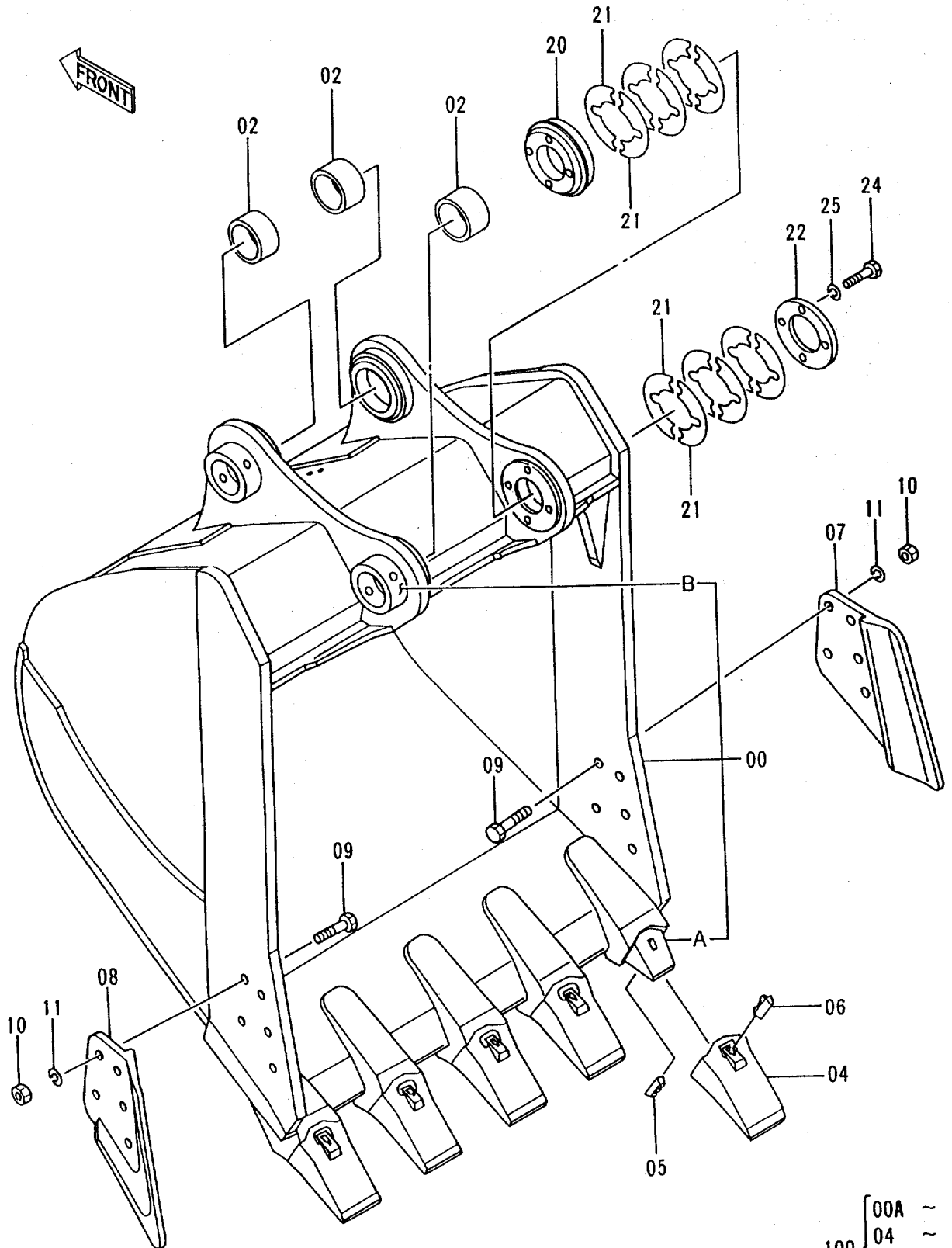


バケツ 1.4 <新JIS> (ロングアーム)  
 BUCKET 1.4 <JIS94> (LONG ARM)

05001-

符号 ITEM	部品番号 PART NO.	部品名	PART NAME	数量 QTY	サービス コード S.C	適用号機 SERIAL NO.	互換性 ICA	代替部品 REPLACEABLE PART	
								部品番号 PART NO.	数量 QTY
	9135296	バケツ アッセン	BUCKET ASS'Y	1					
00	5004241	・バケツ	・BUCKET	1					
00A	4242623	・アダプタ;ツース	・ADAPTER;TOOTH	5	W				
00B	4143531	・ストッパ	・STOPPER	2	W				
01	4244406	・ブッシング	・BUSHING	3					
02	4512365	・ポイント;ツース	・POINT;TOOTH	5					
03	4512366	・ピン;ロック	・PIN;LOCK	5					
04	4501625	・ラバー;ロック	・RUBBER;LOCK	5					
06	2021232	・カッタ;サイド	・CUTTER;SIDE	1					
07	2021233	・カッタ;サイド	・CUTTER;SIDE	1					
08	J932275	・ボルト	・BOLT	12					
09	J951022	・ナット	・NUT	12					
10	A590922	・ワッシャ;スプリング	・WASHER;SPRING	12					
11	4277928	・ボス	・BOSS	1					
12	4277930	・シム	・SHIM	12					
13	4277929	・プレート	・PLATE	1					
14	J901495	・ボルト	・BOLT	3					
15	A590914	・ワッシャ;スプリング	・WASHER;SPRING	3					

バケツ 1.6 (新JIS)  
 BUCKET 1.6 (JIS 94)



100	00A	~	1
	04	~	1
	05	~	1
	06	~	1

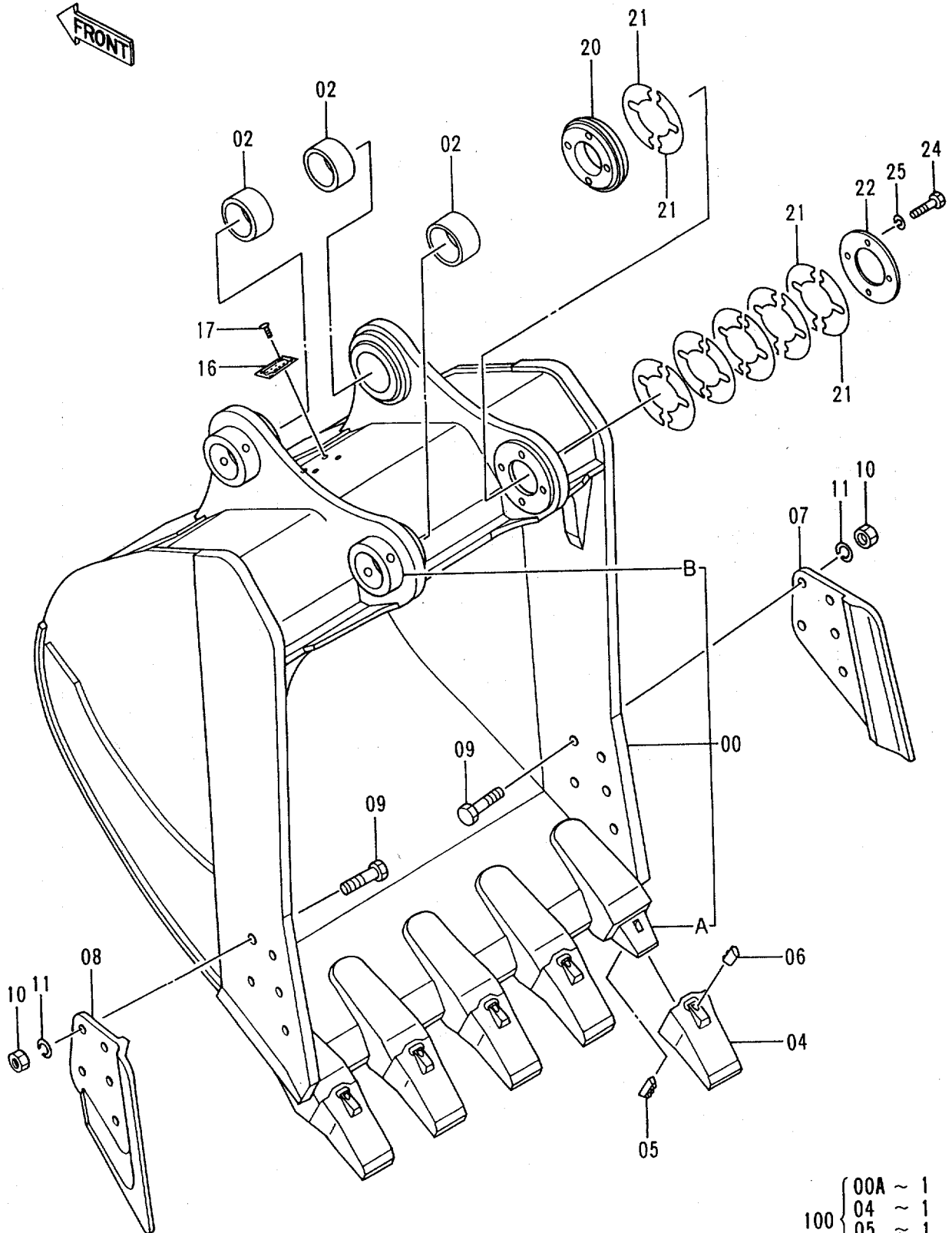
バケツ 1.6 <新JIS>  
 BUCKET 1.6 <JIS94>

05001-

符号 ITEM	部品番号 PART NO.	部 品 名	PART NAME	数量 QTY	サービス コード S.C	適用号機 SERIAL NO.	互換性 ICA	代 替 部 品 REPLACEABLE PART	
								部品番号 PART NO.	数量 QTY
	9135297	バケツ 1.4	BUCKET 1.4	1					
00	5003868	・バケツ	・BUCKET	1					
00A	4153602	・アダプタ	・ADAPTER	5	WK				
00B	4271095	・ストッパ	・STOPPER	2	W				
02	4205109	・ブッシング	・BUSHING	3					
04	4153603	・ポイント;ツース	・POINT;TOOTH	5	K				
05	968489	・ピン;ロック	・PIN;LOCK	5	K				
06	968490	・ラバー;ロック	・RUBBER;LOCK	5	K				
07	1010517	・カッタ;サイド	・CUTTER;SIDE	1					
08	1010518	・カッタ;サイド	・CUTTER;SIDE	1					
09	J932785	・ボルト	・BOLT	10					
10	J951027	・ナット	・NUT	10					
11	A590927	・ワッシャ;スプリング	・WASHER;SPRING	10					
20	3058633	・ボス	・BOSS	1					
21	4286749	・シム	・SHIM	12					
22	4295220	・プレート	・PLATE	1					
24	J901602	・ボルト	・BOLT	4					
25	A590916	・ワッシャ;スプリング	・WASHER;SPRING	4					
100	9086279	キット;ポイント	KIT;POINT	5					



バケット 1.8 (新JIS)  
 BUCKET 1.8 (JIS 94)



100	{	00A ~ 1
		04 ~ 1
		05 ~ 1
		06 ~ 1

バケツ 1.8 <新JIS>  
BUCKET 1.8 <JIS94>

05001-

符号 ITEM	部品番号 PART NO.	部 品 名	PART NAME	数量 QTY	サービス コード S. C	適用号機 SERIAL NO.	互 換 性 ICA	代 替 部 品 REPLACEABLE PART	
								部品番号 PART NO.	数量 QTY
	9133494	バケツ 1.6	BUCKET 1.6	1					
00	5003869	・バケツ	・BUCKET	1					
00A	4153602	・アダプタ	・ADAPTER	5	WK				
00B	4271095	・ストッパ	・STOPPER	2	W				
02	4205109	・ブッシング	・BUSHING	3					
04	4153603	・ポイント;ツース	・POINT;TOOTH	5	K				
05	968489	・ピン;ロック	・PIN;LOCK	5	K				
06	968490	・ラバー;ロック	・RUBBER;LOCK	5	K				
07	1010517	・カッタ;サイド	・CUTTER;SIDE	1					
08	1010518	・カッタ;サイド	・CUTTER;SIDE	1					
09	J932785	・ボルト	・BOLT	10					
10	J951027	・ナット	・NUT	10					
11	A590927	・ワッシャ;スプリング	・WASHER;SPRING	10					
16	4209534	・ネームプレート	・NAME-PLATE	1					
17	M492564	・スクリュー;ドライブ	・SCREW;DRIVE	4					
20	3058633	ボス	BOSS	1					
21	4286749	シム	SHIM	12	R				
22	4295220	プレート	PLATE	1					
24	J901602	ボルト	BOLT	4					
25	A590916	ワッシャ;スプリング	WASHER;SPRING	4					
100	9086279	キット;ポイント	KIT;POINT	5					

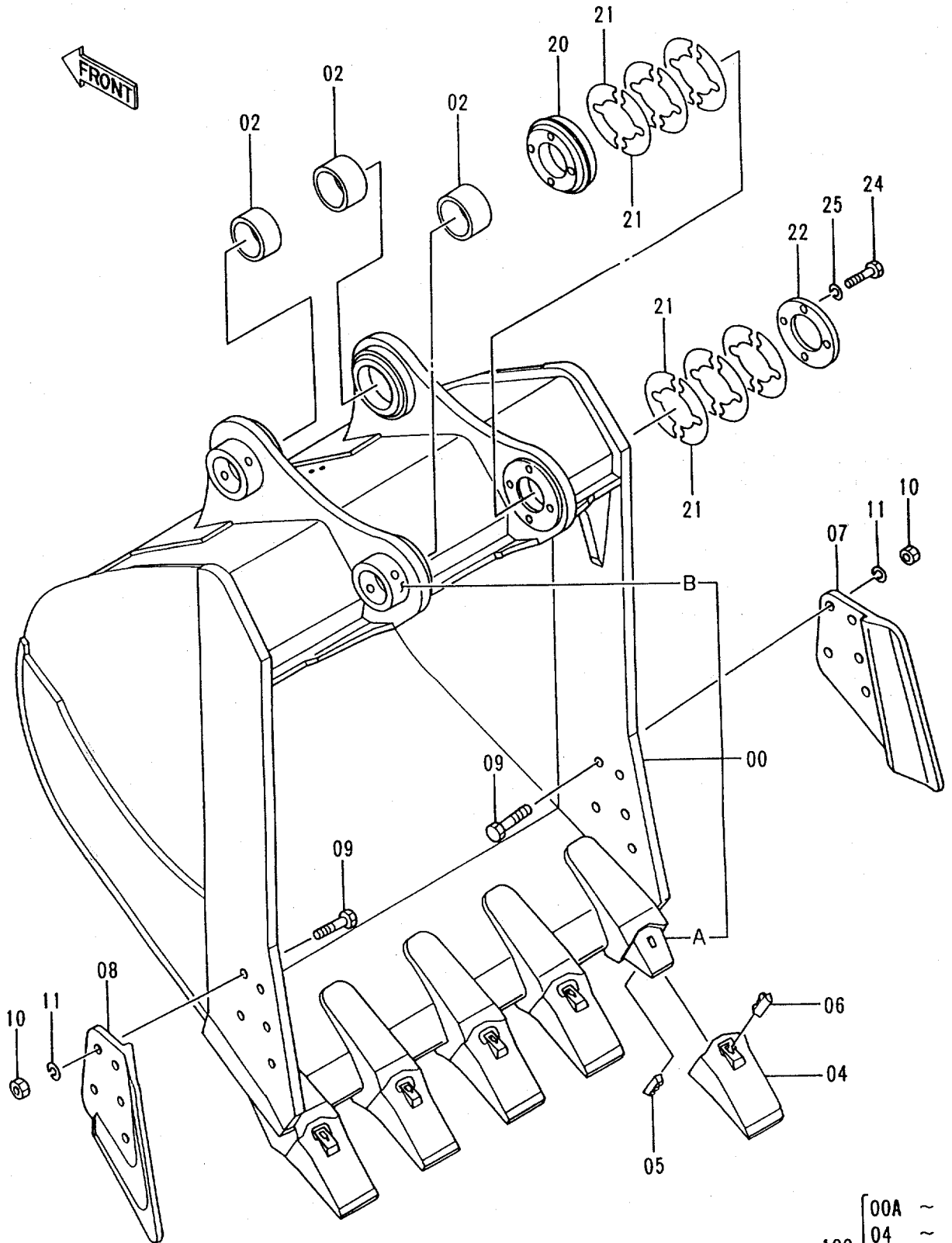


バケツ 2.1 <新JIS>  
BUCKET 2.1 <JIS94>

05001-

符号 ITEM	部品番号 PART NO.	部 品 名	PART NAME	数量 Q'TY	サービス コード S.C	適用号機 SERIAL NO.	互 換 性 ICA	代 替 部 品 REPLACEABLE PART	
								部品番号 PART NO.	数量 Q'TY
	9120492	バケツ 1.8	BUCKET 1.8	1					
00	5003870	・バケツ	・BUCKET	1					
00A	4153602	・アダプタ	・ADAPTER	5	WK				
00B	4271095	・ストッパ	・STOPPER	2	W				
02	4205109	・ブッシング	・BUSHING	3					
04	4153603	・ポイント;ツース	・POINT;TOOTH	5	K				
05	968489	・ピン;ロック	・PIN;LOCK	5	K				
06	968490	・ラバー;ロック	・RUBBER;LOCK	5	K				
07	1010517	・カッタ;サイド	・CUTTER;SIDE	1					
08	1010518	・カッタ;サイド	・CUTTER;SIDE	1					
09	J932785	・ボルト	・BOLT	10					
10	J951027	・ナット	・NUT	10					
11	A590927	・ワッシャ;スプリング	・WASHER;SPRING	10					
20	3058633	・ボス	・BOSS	1					
21	4286749	・シム	・SHIM	12					
22	4295220	・プレート	・PLATE	1					
24	J901602	・ボルト	・BOLT	4					
25	A590916	・ワッシャ;スプリング	・WASHER;SPRING	4					
100	9086279	キット;ポイント	KIT;POINT	5					

バケット 2.3 〈新JIS〉  
 BUCKET 2.3 〈JIS 94〉



100	00A	~	1
	04	~	1
	05	~	1
	06	~	1

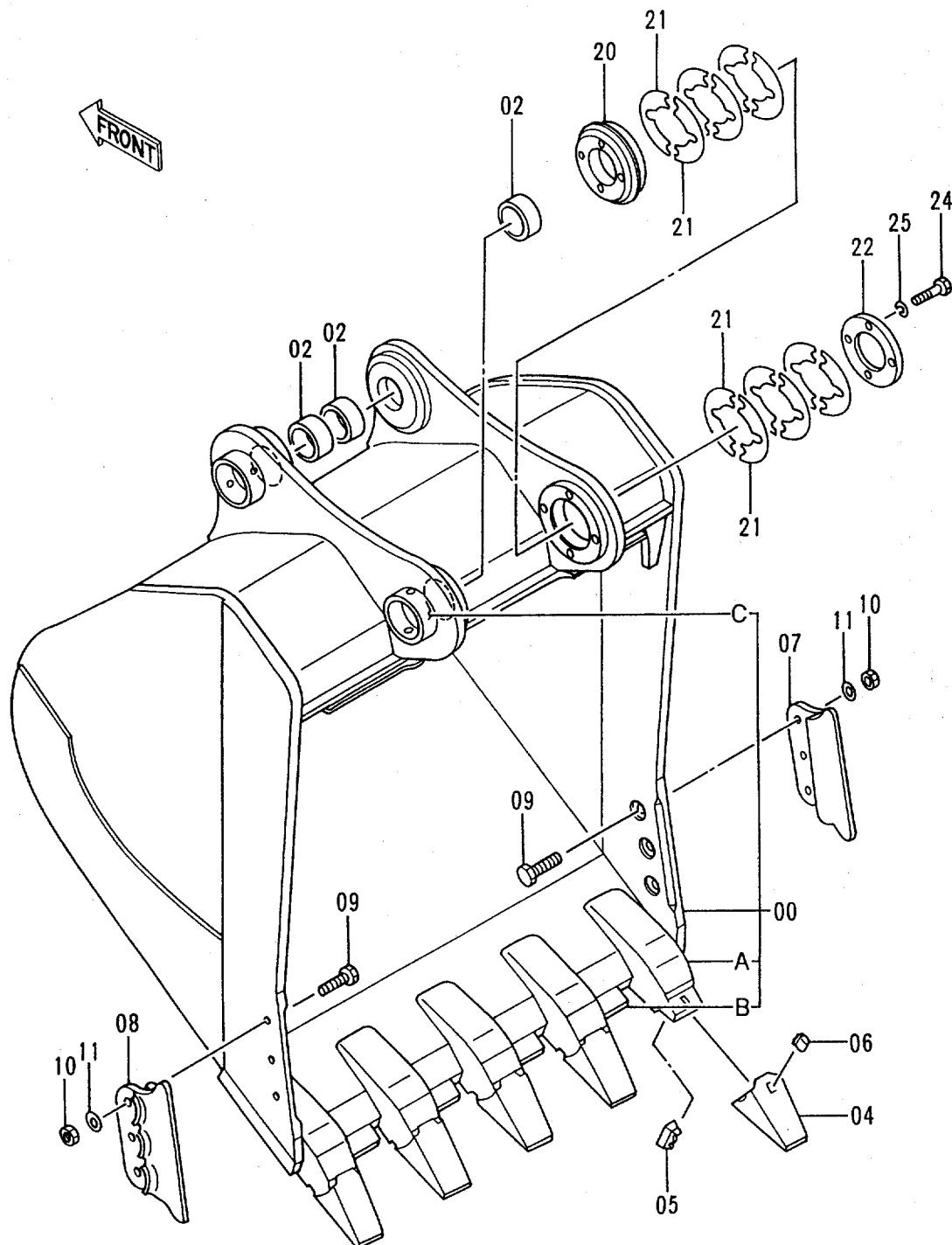
バケツ 2.3 <新JIS>  
BUCKET 2.3 <JIS94>

05001-

符号 ITEM	部品番号 PART NO.	部 品 名	PART NAME	数量 QTY	サービス コード S.C	適用号機 SERIAL NO.	互 換 性 ICA	代 替 部 品 REPLACEABLE PART	
								部品番号 PART NO.	数量 QTY
	9135298	バケツ 2.0	BUCKET 2.0	1					
00	5004426	・バケツ	・BUCKET	1					
00A	4153602	・アダプタ	・ADAPTER	5	WK				
00B	4271095	・ストッパ	・STOPPER	2	W				
02	4205109	・ブッシング	・BUSHING	3					
04	4153603	・ホイント;ツース	・POINT;TOOTH	5	K				
05	968489	・ピン;ロック	・PIN;LOCK	5	K				
06	968490	・ラバー;ロック	・RUBBER;LOCK	5	K				
07	1010517	・カッタ;サイド	・CUTTER;SIDE	1					
08	1010518	・カッタ;サイド	・CUTTER;SIDE	1					
09	J932785	・ボルト	・BOLT	10					
10	J951027	・ナット	・NUT	10					
11	A590927	・ワッシャ;スプリング	・WASHER;SPRING	10					
20	3058633	・ボス	・BOSS	1					
21	4286749	・シム	・SHIM	12					
22	4295220	・プレート	・PLATE	1					
24	J901602	・ボルト	・BOLT	4					
25	A590916	・ワッシャ;スプリング	・WASHER;SPRING	4					
100	9086279	キット;ホイント	KIT;POINT	5					

ロックバケット 1.8 (新JIS)  
 ROCK BUCKET 1.8 (JIS 94)

適用号機 05001~F:C999  
 Serial No.



- |     |   |         |
|-----|---|---------|
| 100 | } | 00A ~ 1 |
|     |   | 04 ~ 1  |
|     |   | 05 ~ 1  |
|     |   | 06 ~ 1  |

ロックバケツ 1.8 <新JIS>  
ROCK BUCKET 1.8 <JIS94>

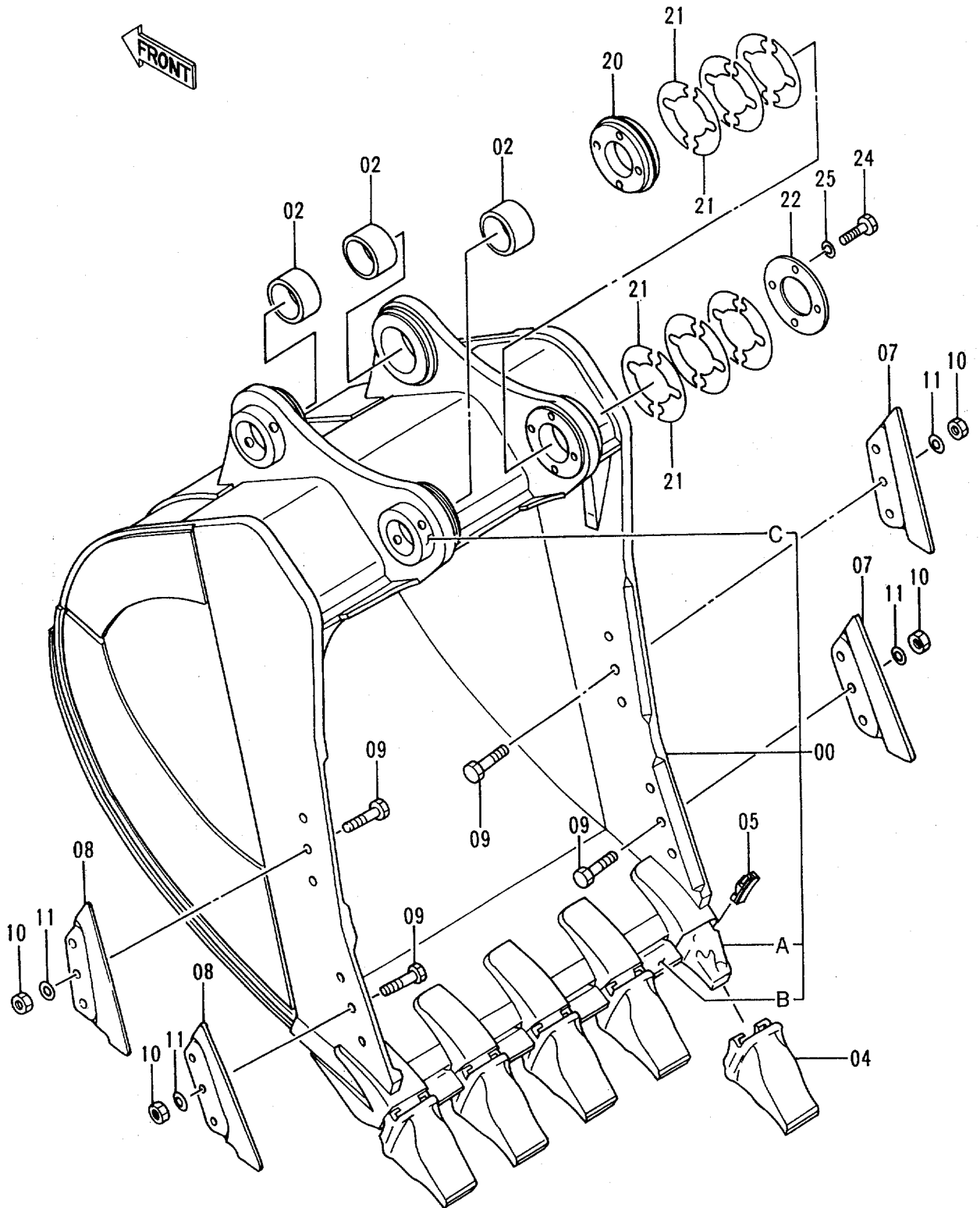
05001-F:C999

符号 ITEM	部品番号 PART NO.	部 品 名	PART NAME	数量 Q'TY	サービス コード S.C	適用号機 SERIAL NO.	互 換 性 ICA	代 替 部 品 REPLACEABLE PART	
								部品番号 PART NO.	数量 Q'TY
	9120493	バケツ;ロック アッセン	BUCKET;ROCK ASS'Y	1					
00	5003852	・バケツ	・BUCKET	1					
00A	4121658	・アダプタ;ツース	・ADAPTER;TOOTH	5	WK				
00B	4209167	・シールド	・SHROUD	4	W				
00C	4271095	・ストッパ	・STOPPER	2	W				
02	4205109	・ブッシング	・BUSHING	3					
04	4121659	・ポイント;ツース	・POINT;TOOTH	5	K				
05	4096413	・ピン;ロック	・PIN;LOCK	5	K				
06	4096414	・ラバー;ロック	・RUBBER;LOCK	5	K				
07	4286933	・シールド	・SHROUD	1					
08	4286934	・シールド	・SHROUD	1					
09	J932785	・ボルト	・BOLT	6					
10	J951027	・ナット	・NUT	6					
11	4085857	・ワッシャ	・WASHER	6					
20	3058633	・ボス	・BOSS	1					
21	4286749	・シム	・SHIM	12					
22	4295220	・プレート	・PLATE	1					
24	J901602	・ボルト	・BOLT	4					
25	A590916	・ワッシャ;スプリング	・WASHER;SPRING	4					
100	9115036	キット;ポイント	KIT;POINT	5					



ロックバケット 1.8 (新JIS)  
 ROCK BUCKET 1.8 (JIS 94)

適用号機 F:D000~  
 Serial No.



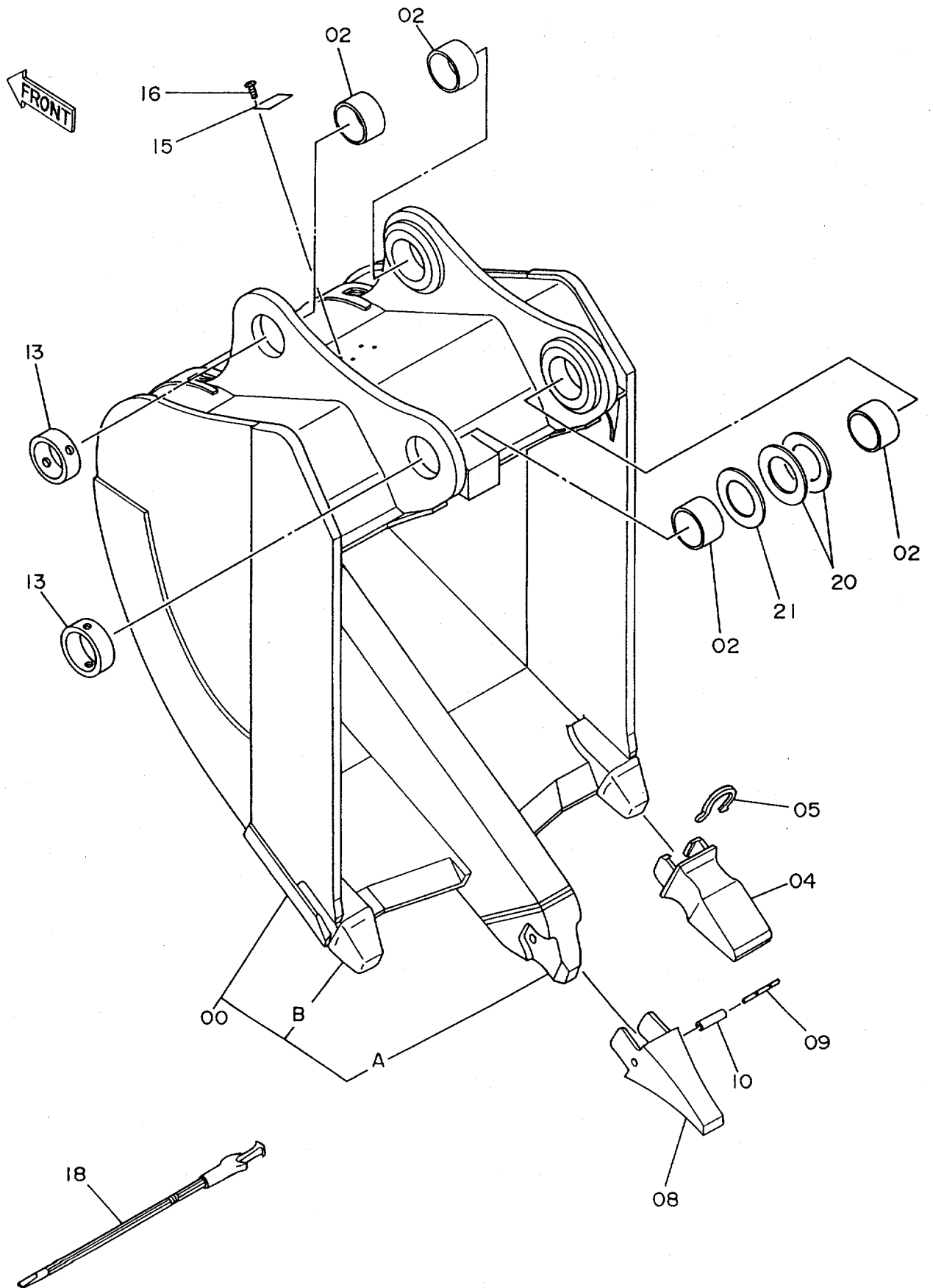
- 100 { 00A ~ 1
- 04 ~ 1
- 05 ~ 1

ロツク バケツ 1.8 <新JIS>  
ROCK BUCKET 1.8 <JIS94>

F:D000-

符号 ITEM	部品番号 PART NO.	部 品 名	PART NAME	数量 QTY	サービス コード S.C	適用号機 SERIAL NO.	互 換 性 ICA	代替部品 REPLACEABLE PART	
								部品番号 PART NO.	数量 QTY
	9162000	バケツ;ロツク アツセン	BUCKET;ROCK ASS'Y	1					
00	5005553	・バケツ	・BUCKET	1					
00A	4350767	・アダプタ;ツース	・ADAPTER;TOOTH	5	WK				
00B	4209167	・シールド	・SHROUD	4	W				
00C	4271095	・ストッパ	・STOPPER	2	W				
02	4205109	・ブッシング	・BUSHING	3					
04	4350780	・ポイント;ツース	・POINT;TOOTH	5	K				
05	4350782	・ピン;ロツク	・PIN;LOCK	5	K				
07	4286933	・シールド	・SHROUD	2					
08	4286934	・シールド	・SHROUD	2					
09	4218740	・ボルト;シュー	・BOLT;SHOE	12					
10	J953027	・ナツト	・NUT	12					
11	4085857	・ワッシャ	・WASHER	12					
20	3058633	・ボス	・BOSS	1					
21	4286749	・シム	・SHIM	12					
22	4295220	・プレート	・PLATE	1					
24	J901602	・ボルト	・BOLT	4					
25	A590916	・ワッシャ;スプリング	・WASHER;SPRING	4					
100	9163154	キット;ポイント	KIT;POINT	5					

リッパバケット 1.3 (新JIS)  
RIPPER BUCKET 1.3 (JIS 94)

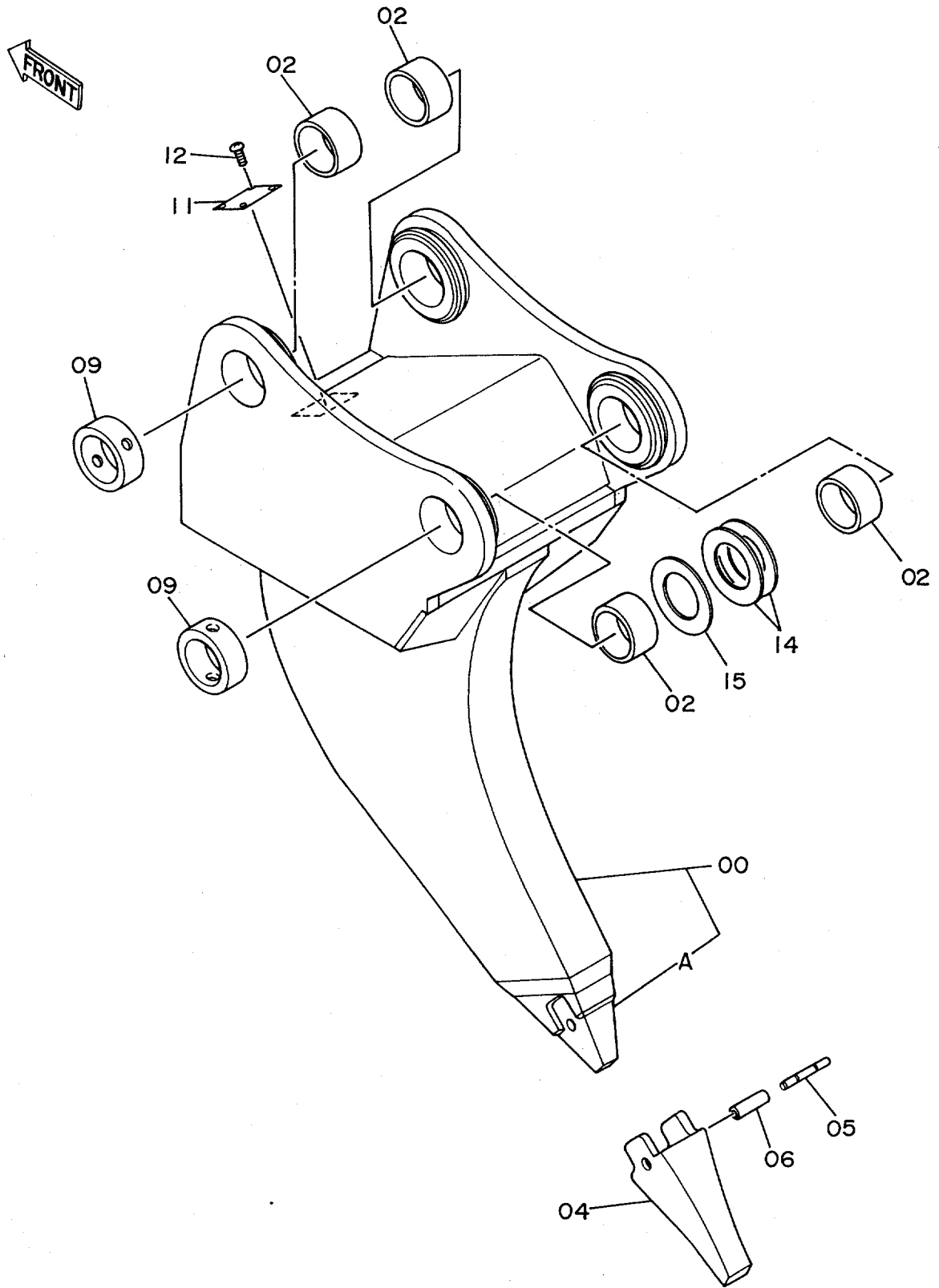


リッパ バケツ 1.3 <新JIS>  
RIPPER BUCKET 1.3 <JIS94>

05001-

符号 ITEM	部品番号 PART NO.	部 品 名	PART NAME	数量 QTY	サービス コード S. C	適用号機 SERIAL NO.	互 換 性 ICA	代 替 部 品 REPLACEABLE PART	
								部品番号 PART NO.	数量 QTY
	9136954	リッパ バケツ	RIPPER BUCKET	1					
00	6011293	バケツ;リッパ	BUCKET;RIPPER	1					
00A	4121827	ノーズ;リッパ	NOSE;RIPPER	1	W				
00B	4232448	アダプタ;ツース	ADAPTER;TOOTH	2	W				
02	4205109	ブッシング	BUSHING	4					
04	4209399	ポイント;ツース	POINT;TOOTH	2					
05	4199892	ロック	LOCK	2					
08	4169497	ポイント;ツース	POINT;TOOTH	1					
09	4121829	ピン;ロック	PIN;LOCK	1					
10	4121830	RUBBER;BUSHING	RUBBER;BUSHING	1					
13	4271095	ストッパ	STOPPER	2	W				
15	4209534	ネームプレート	NAME-PLATE	1					
16	M492564	スクリュー;ドライブ	SCREW;DRIVE	4					
18	4202375	ツール	TOOL	1					
20	4264609	シム 1.0	SHIM 1.0	2	R				
21	4264610	シム 1.6	SHIM 1.6	1	R				

# 一本爪リップ ONE-POINT RIPPER

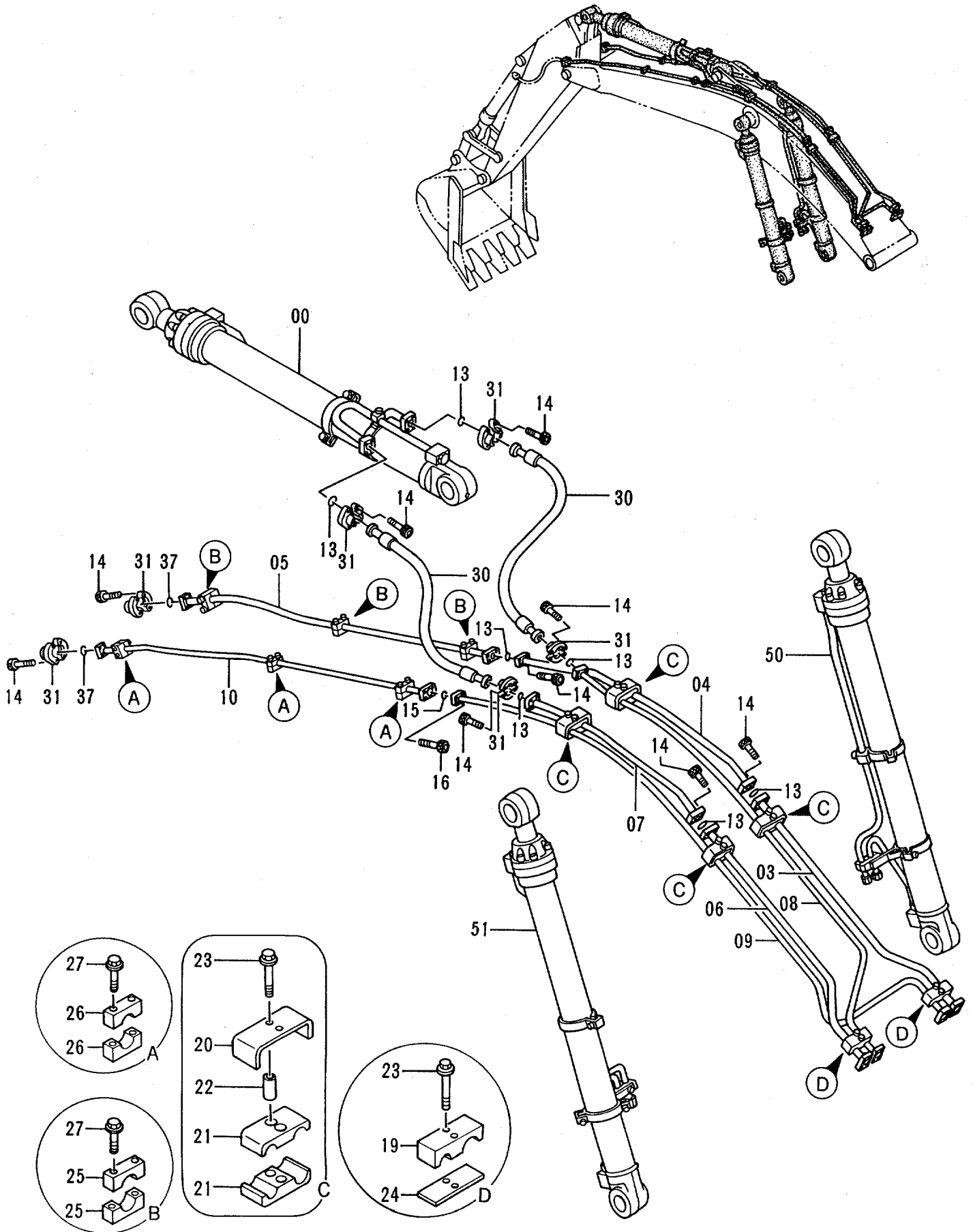


一本爪リッパ  
ONE-POINT RIPPER

05001-

符号 ITEM	部品番号 PART NO.	部品名	PART NAME	数量 Q'TY	サービス コード S.C	適用号機 SERIAL NO.	互換性 ICA	代替部品 REPLACEABLE PART	
								部品番号 PART NO.	数量 Q'TY
	9136955	イッパノツメリッパ	ONE-POINT RIPPER	1					
00	6011299	・リッパ	・RIPPER	1					
00A	4121827	・ノーズ ;リッパ	・NOSE;RIPPER	1	W				
02	4205109	・ブッシュ	・BUSHING	4					
04	4169497	・ポイント;ツース	・POINT;TOOTH	1					
05	4121829	・ピン;ロック	・PIN;LOCK	1					
06	4121830	・RUBBER;BUSHING	・RUBBER;BUSHING	1					
09	4271095	・ストッパ	・STOPPER	2	W				
11	4209534	・ネームプレート	・NAME-PLATE	1					
12	M492564	・スクリュー;ドライブ	・SCREW;DRIVE	4					
14	4264609	・シム 1.0	・SHIM 1.0	2	R				
15	4264610	・シム 1.6	・SHIM 1.6	1	R				

フロント配管 (スタンダードブーム, HD ブーム)  
 FRONT PIPINGS (STD. BOOM, HD BOOM)



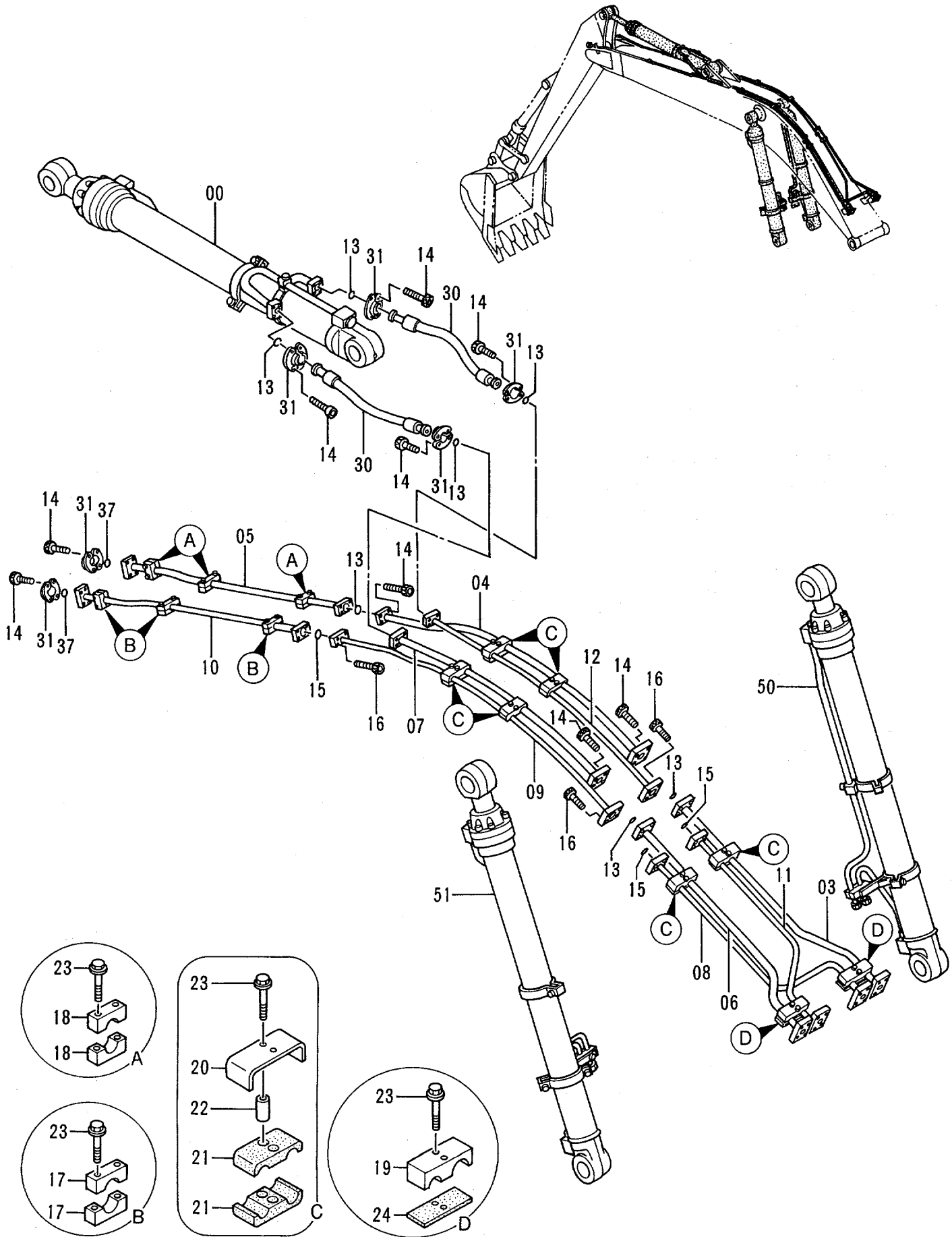
フロント配管 (スタンダードブーム, HDブーム)  
FRONT PIPINGS (STD. BOOM, HD BOOM)

05001-

符号 ITEM	部品番号 PART NO.	部品名	PART NAME	数量 QTY	サービス コード S.C	適用号機 SERIAL NO.	互換性 ICA	代替部品 REPLACEABLE PART	
								部品番号 PART NO.	数量 QTY
00	4310243	シリンダ ;アーム	CYL. ;ARM	1	H				
03	8055572	パイプ	PIPE	1					
04	8055573	パイプ	PIPE	1					
05	8055574	パイプ	PIPE	1					
06	8055575	パイプ	PIPE	1					
07	8055576	パイプ	PIPE	1					
08	8055577	パイプ	PIPE	1					
09	7026617	パイプ	PIPE	1					
10	8055578	パイプ	PIPE	1					
13	4508805	O-リング	O-RING	7					
14	M341450	ボルト;ソケット	BOLT;SOCKET	36					
15	966993	O-リング	O-RING	1					
16	M341240	ボルト;ソケット	BOLT;SOCKET	4					
19	4249565	クランプ ;パイプ	CLAMP;PIPE	2					
20	4304481	クランプ ;パイプ	CLAMP;PIPE	4					
21	4304482	クランプ	CLAMP	8					
22	4304539	スペーサ	SPACER	8					
23	J011285	ボルト;セムス	BOLT;SEMS	12					
24	4346877	スペーサ	SPACER	2					
25	4334364	クランプ ;パイプ	CLAMP;PIPE	6					
26	4334363	クランプ ;パイプ	CLAMP;PIPE	6					
27	J011285	ボルト;セムス	BOLT;SEMS	12					
30	4311057	ホース	HOSE	2					
31	4089703	フランジ ;スプリット	FLANGE;SPLIT	12					
37	4508805	O-リング	O-RING	2					
50	4310241	シリンダ ;ブーム (ミキ)	CYL. ;BOOM (R)	1	H				
51	4310242	シリンダ ;ブーム (ヒダリ)	CYL. ;BOOM (L)	1	H				



フロント配管 (ロングブーム)  
 FRONT PIPINGS (LONG BOOM)

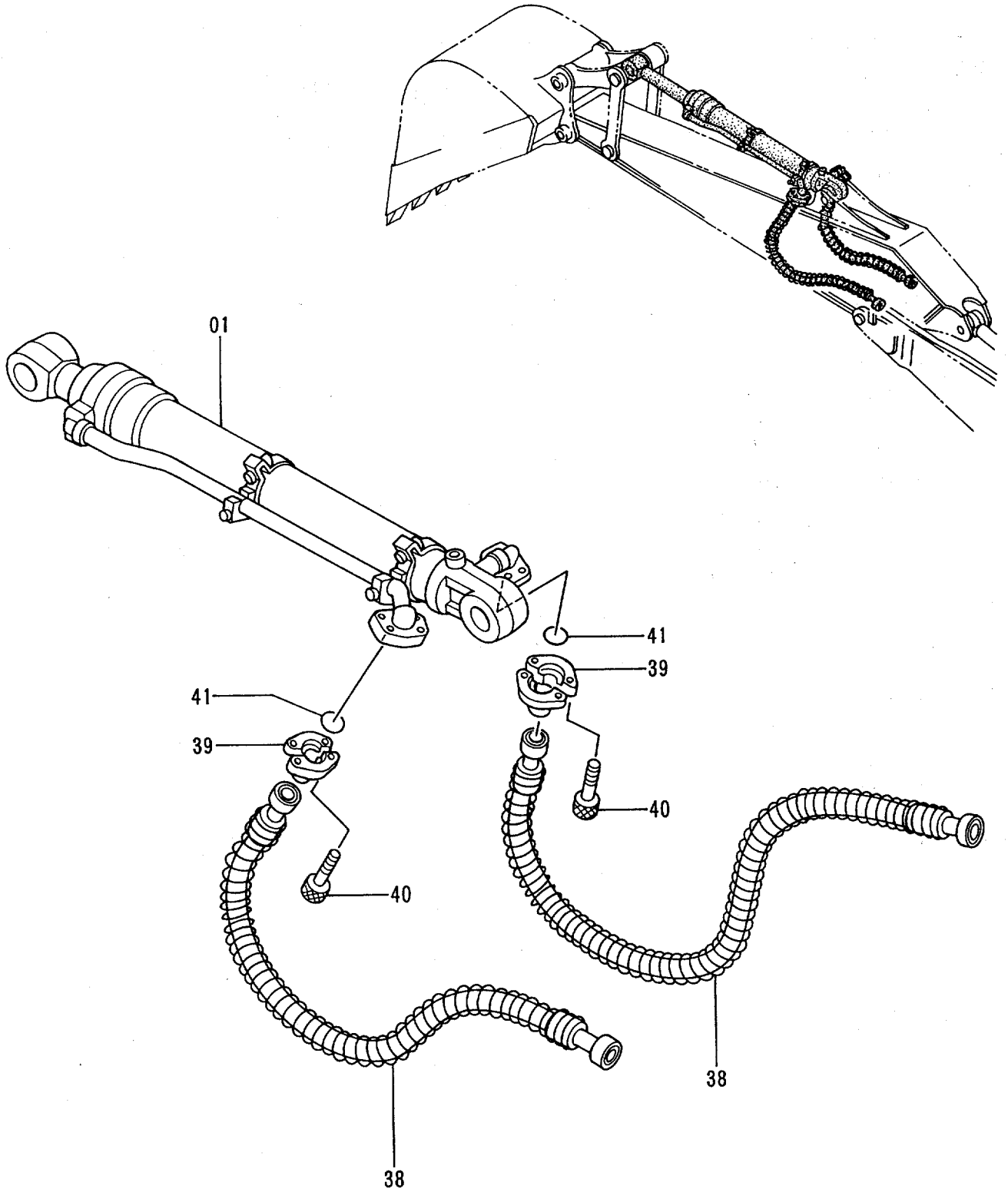


フロント配管 (ロングブーム)  
FRONT PIPINGS (LONG BOOM)

05001-

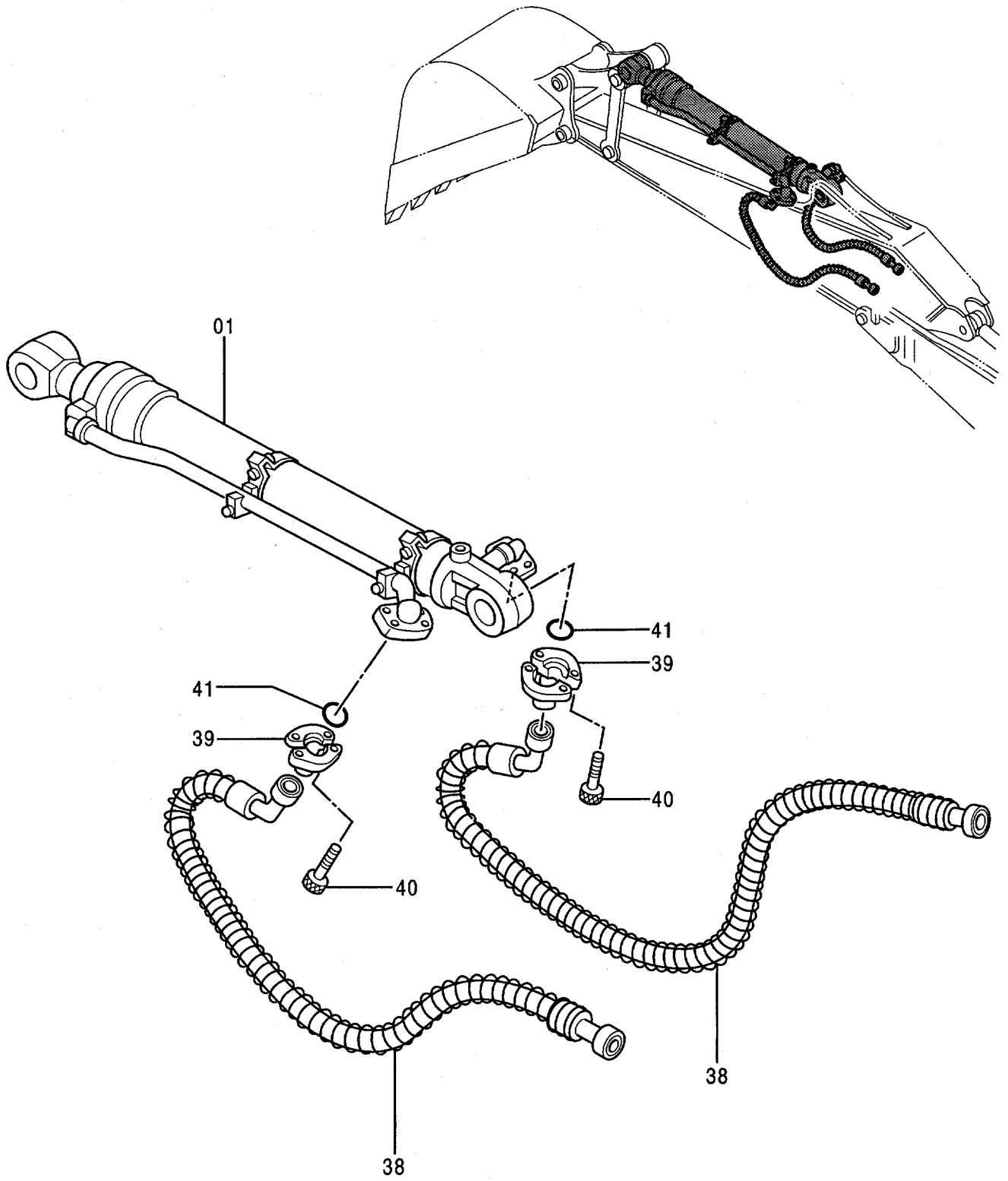
符号 ITEM	部品番号 PART NO.	部品名	PART NAME	数量 QTY	サービス コード S.C	適用号機 SERIAL NO.	互換性 ICA	代替部品 REPLACEABLE PART	
								部品番号 PART NO.	数量 QTY
00	4310243	シリンダ ;アーム	CYL. ;ARM	1	H				
03	8055572	パイプ	PIPE	1					
04	8062443	パイプ	PIPE	1					
05	8055574	パイプ	PIPE	1					
06	8055575	パイプ	PIPE	1					
07	8062444	パイプ	PIPE	1					
08	8062447	パイプ	PIPE	1					
09	8062448	パイプ	PIPE	1					
10	8055578	パイプ	PIPE	1					
11	8062445	パイプ	PIPE	1					
12	8062446	パイプ	PIPE	1					
13	4508805	O-リング	O-RING	7					
14	M341450	ボルト;ソケット	BOLT;SOCKET	36					
15	966993	O-リング	O-RING	3					
16	M341240	ボルト;ソケット	BOLT;SOCKET	12					
17	4334363	クランプ ;パイプ	CLAMP;PIPE	6					
18	4334364	クランプ ;パイプ	CLAMP;PIPE	6					
19	4249565	クランプ ;パイプ	CLAMP;PIPE	2					
20	4304481	クランプ ;パイプ	CLAMP;PIPE	6					
21	4304482	クランプ	CLAMP	12					
22	4304539	スペーサ	SPACER	12					
23	J011285	ボルト;セムス	BOLT;SEMS	28					
24	4346877	スペーサ	SPACER	2					
30	4311057	ホース	HOSE	2					
31	4089703	フランジ ;スプリット	FLANGE;SPLIT	12					
37	4508805	O-リング	O-RING	2					
50	4310241	シリンダ ;ブーム (ミキ)	CYL. ;BOOM (R)	1	H				
51	4310242	シリンダ ;ブーム (ヒダリ)	CYL. ;BOOM (L)	1	H				

フロント配管 (スタンダード, セミロング, HD アーム)  
FRONT PIPINGS (STD, SEMI-LONG, HD ARM)



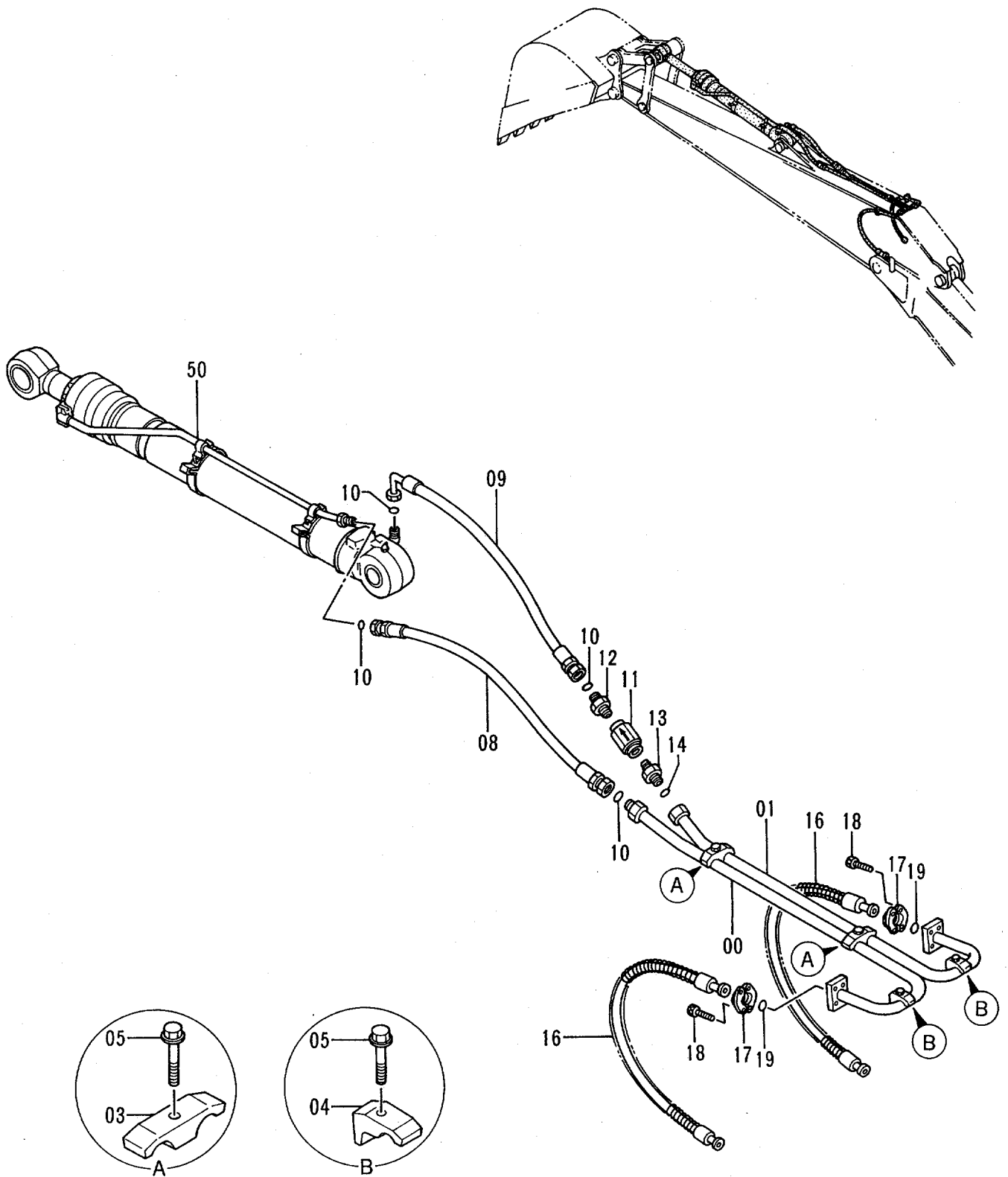


フロント配管 (ショートアーム)  
FRONT PIPINGS (SHORT ARM)





フロント配管 (ロングアーム)  
FRONT PIPINGS (LONG ARM)



フロント配管 (ロングアーム)  
FRONT PIPINGS (LONG ARM)

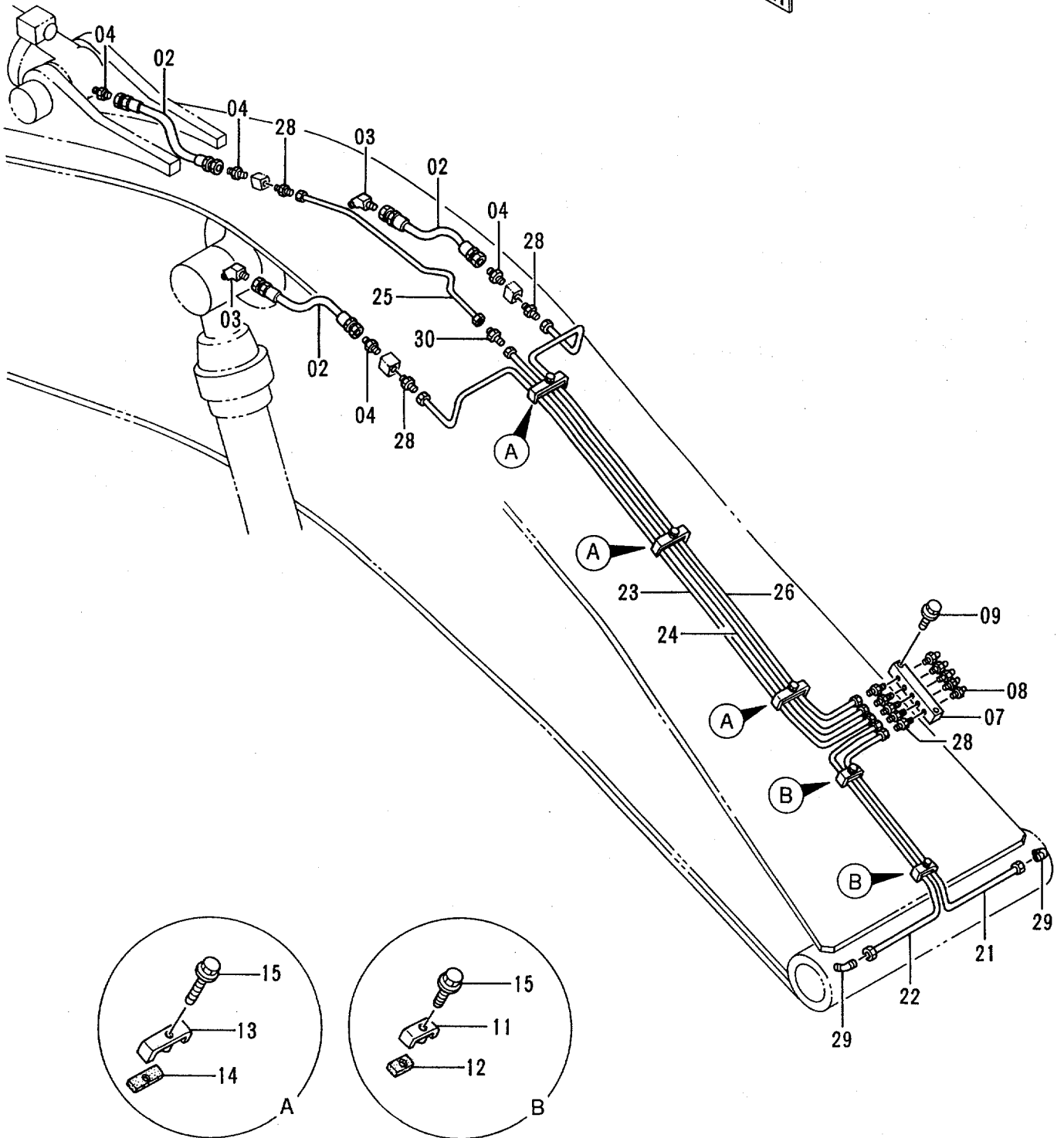
05001-

符号 ITEM	部品番号 PART NO.	部 品 名	PART NAME	数量 Q'TY	サービ ス コード S . C	適用号機 SERIAL NO.	互 換 性 ICA	代 替 部 品 REPLACEABLE PART	
								部品番号 PART NO.	数量 Q'TY
00	8061758	パイプ	PIPE	1					
01	8061759	パイプ	PIPE	1					
03	4189860	クランプ ;パイプ	CLAMP;PIPE	2					
04	4190127	クランプ ;パイプ	CLAMP;PIPE	2					
05	J011265	ボルト ;セムス	BOLT;SEMS	4					
08	4345675	ホース	HOSE	1					
09	4334631	ホース	HOSE	1					
10	4187328	O-リング	O-RING	4					
11	4041432	バルブ	VALVE	1					
12	4208659	アダプタ ;S	ADAPTER;S	1					
13	4208097	アダプタ ;S	ADAPTER;S	1					
14	4187329	O-リング	O-RING	1					
16	4311058	ホース	HOSE	2					
17	4085560	フランジ ;スプリット	FLANGE;SPLIT	4					
18	M341240	ボルト ;ソケット	BOLT;SOCKET	8					
19	966993	O-リング	O-RING	2					
50	9138785	シリンダ ;バケツ	CYL. ;BUCKET	1	H				



給脂配管 (スタンダードブーム, HD ブーム)  
 LUBRICATE PIPINGS (STD. BOOM, HD BOOM)

FRONT

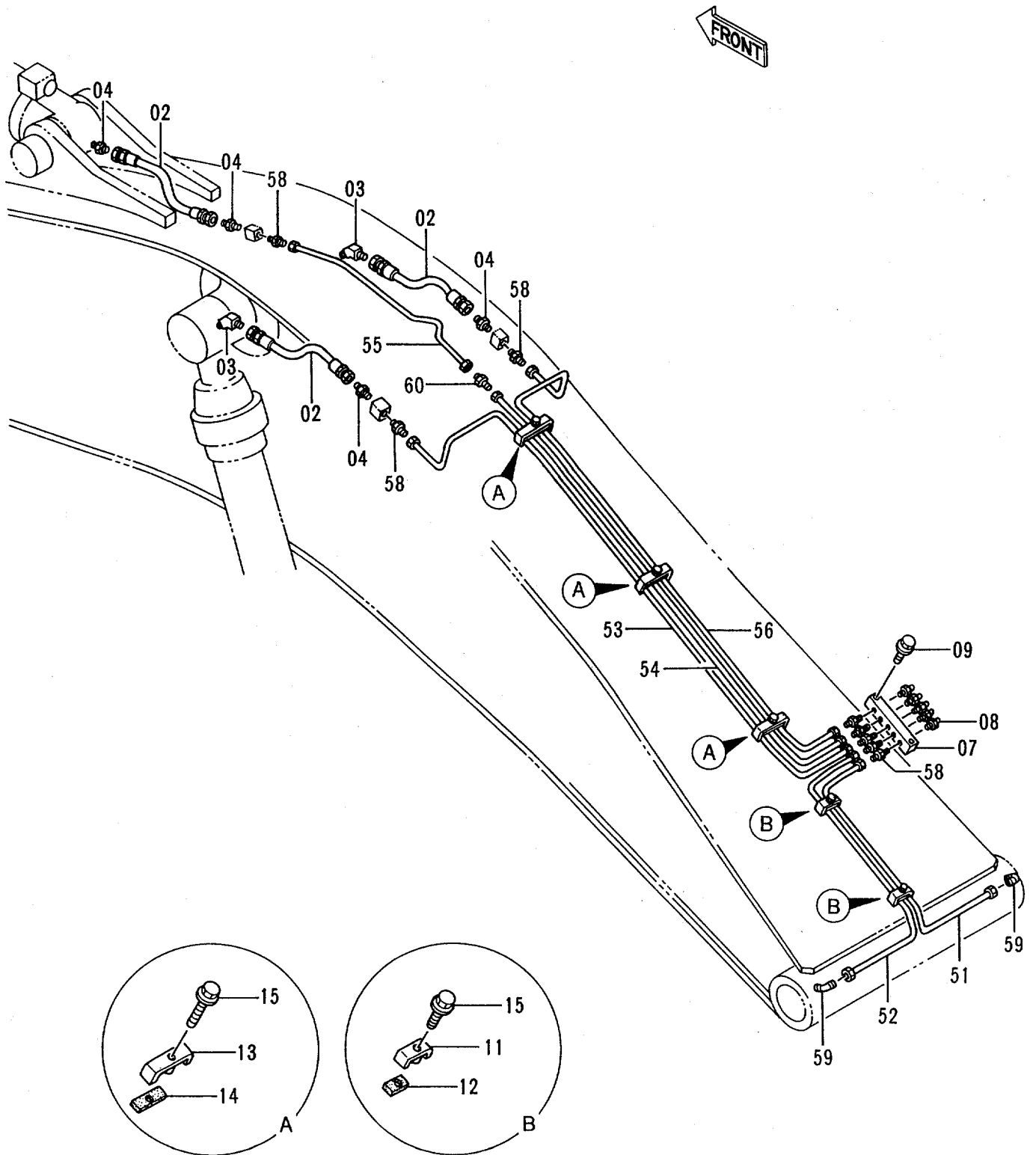


給脂配管 (スタンダードブーム, HDブーム)  
LUBRICATE PIPINGS (STD. BOOM, HD BOOM)

05001-

符号 ITEM	部品番号 PART NO.	部 品 名	PART NAME	数量 QTY	サービス コード S.C	適用号機 SERIAL NO.	互 換 性 ICA	代 替 部 品 REPLACEABLE PART	
								部品番号 PART NO.	数量 QTY
02	4512113	ホース;ナイロン	HOSE;NYLON	3					
03	94-1501	エルボ;S	ELBOW;S	2					
04	94-1301	アダプタ;S	ADAPTER;S	4					
07	4274903	ブロック	BLOCK	1					
08	J75482	フィッティング;グリース	FITTING;GREASE	5					
09	J011040	ボルト;セムス	BOLT;SEMS	2					
11	9736422	クランプ	CLAMP	2					
12	4269657	ラバー	RUBBER	2					
13	9736421	クランプ	CLAMP	3					
14	4273721	ラバー	RUBBER	3					
15	J011030	ボルト;セムス	BOLT;SEMS	5					
21	3055979	パイプ	PIPE	1					
22	3055980	パイプ	PIPE	1					
23	3066800	パイプ	PIPE	1					
24	3066801	パイプ	PIPE	1					
25	3066802	パイプ	PIPE	1					
26	3066803	パイプ	PIPE	1					
28	4130169	フィッティング;パイプ	FITTING;PIPE	8					
29	4130175	フィッティング;パイプ	FITTING;PIPE	2					
30	4130192	フィッティング;パイプ	FITTING;PIPE	1					

# 給脂配管 (ロングブーム) LUBRICATE PIPINGS (LONG BOOM)

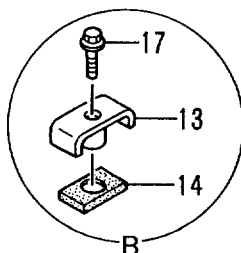
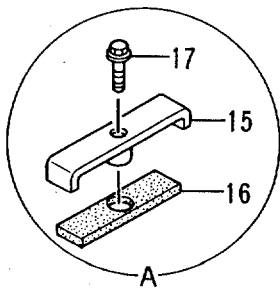
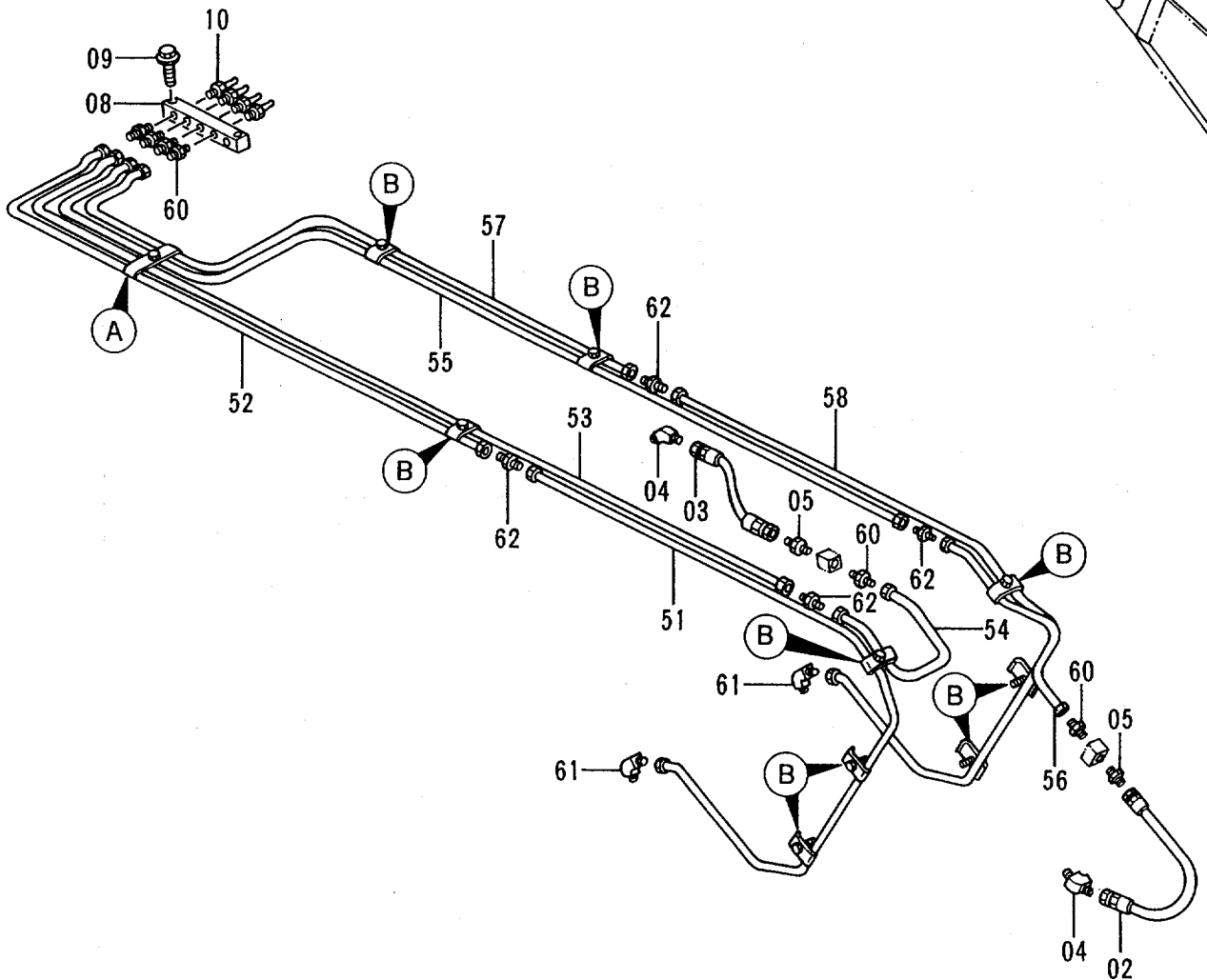
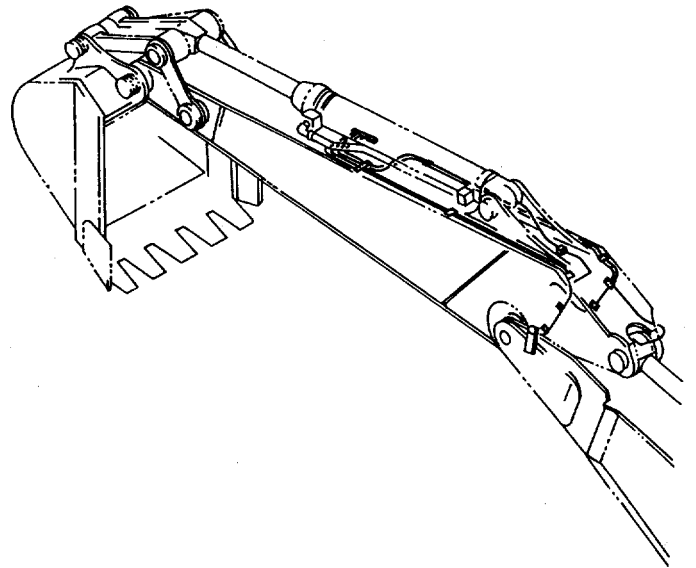


給脂配管 (ロングブーム)  
LUBRICATE PIPINGS (LONG BOOM)

05001-

符号 ITEM	部品番号 PART NO.	部 品 名	PART NAME	数量 Q'TY	サービス コード S.C	適用号機 SERIAL NO.	互 換 性 ICA	代 替 部 品 REPLACEABLE PART	
								部品番号	数量
								PART NO.	Q'TY
02	4512113	ホース;ナイロン	HOSE;NYLON	3					
03	94-1501	エルボ;S	ELBOW;S	2					
04	94-1301	アダプタ;S	ADAPTER;S	4					
07	4274903	ブロック	BLOCK	1					
08	J75482	フィッティング;グリス	FITTING;GREASE	5					
09	J011040	ボルト;セムス	BOLT;SEMS	2					
11	9736422	クランプ	CLAMP	3					
12	4269657	ラバー	RUBBER	3					
13	9736421	クランプ	CLAMP	3					
14	4273721	ラバー	RUBBER	3					
15	J011030	ボルト;セムス	BOLT;SEMS	6					
51	3055979	パイプ	PIPE	1					
52	3055980	パイプ	PIPE	1					
53	3066800	パイプ	PIPE	1					
54	3066801	パイプ	PIPE	1					
55	3072450	パイプ	PIPE	1					
56	3066803	パイプ	PIPE	1					
58	4130169	フィッティング;パイプ	FITTING;PIPE	8					
59	4130175	フィッティング;パイプ	FITTING;PIPE	2					
60	4130192	フィッティング;パイプ	FITTING;PIPE	1					

# 給脂配管 (スタンダードアーム, HD アーム) LUBRICATE PIPINGS (STD. ARM, HD ARM)

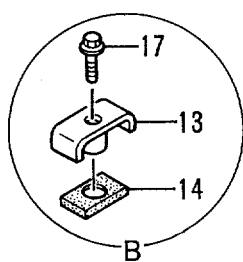
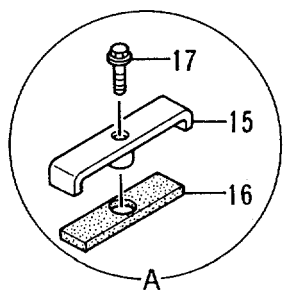
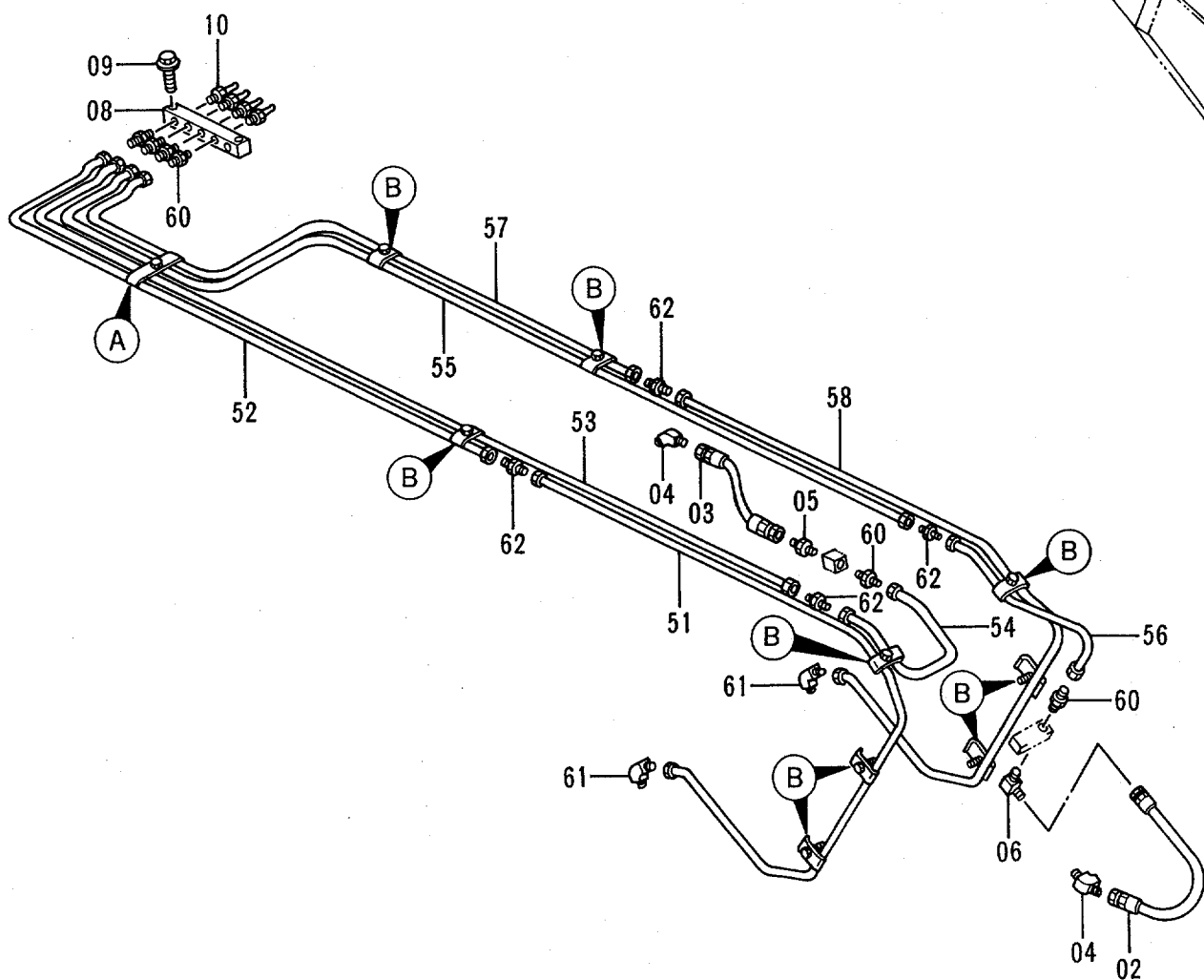
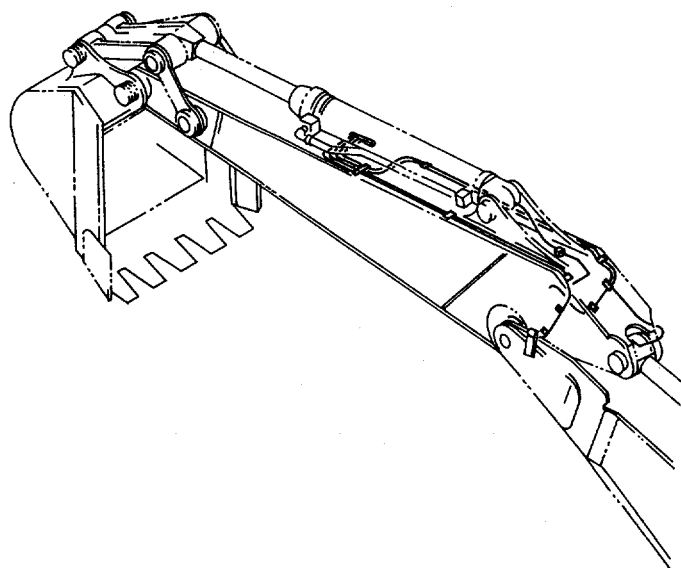


給脂配管 (スタンダードアーム, HDアーム)  
LUBRICATE PIPINGS (STD. ARM, HD ARM)

05001-

符号 ITEM	部品番号 PART NO.	部 品 名	PART NAME	数量 QTY	サービス コード S.C	適用号機 SERIAL NO.	互 換 性 ICA	代 替 部 品 REPLACEABLE PART	
								部品番号 PART NO.	数量 QTY
02	4157948	ホース	HOSE	1					
03	4512113	ホース;ナイロン	HOSE;NYLON	1					
04	94-1501	エルボ;S	ELBOW;S	2					
05	94-1301	アダプタ;S	ADAPTER;S	2					
08	4274903	ブロック	BLOCK	1					
09	J011040	ボルト;セムス	BOLT;SEMS	2					
10	J75482	フィッティング;グリース	FITTING;GREASE	4					
13	9736422	クランプ	CLAMP	9					
14	4269657	ラバー	RUBBER	9					
15	9736421	クランプ	CLAMP	1					
16	4273721	ラバー	RUBBER	1					
17	J011030	ボルト;セムス	BOLT;SEMS	10					
51	3055976	パイプ	PIPE	1					
52	4274888	パイプ	PIPE	1					
53	4276568	パイプ	PIPE	1					
54	4276569	パイプ	PIPE	1					
55	4335902	パイプ	PIPE	1					
56	4335903	パイプ	PIPE	1					
57	4274890	パイプ	PIPE	1					
58	3055978	パイプ	PIPE	1					
60	4130169	フィッティング;パイプ	FITTING;PIPE	6					
61	4130175	フィッティング;パイプ	FITTING;PIPE	2					
62	4130192	フィッティング;パイプ	FITTING;PIPE	4					

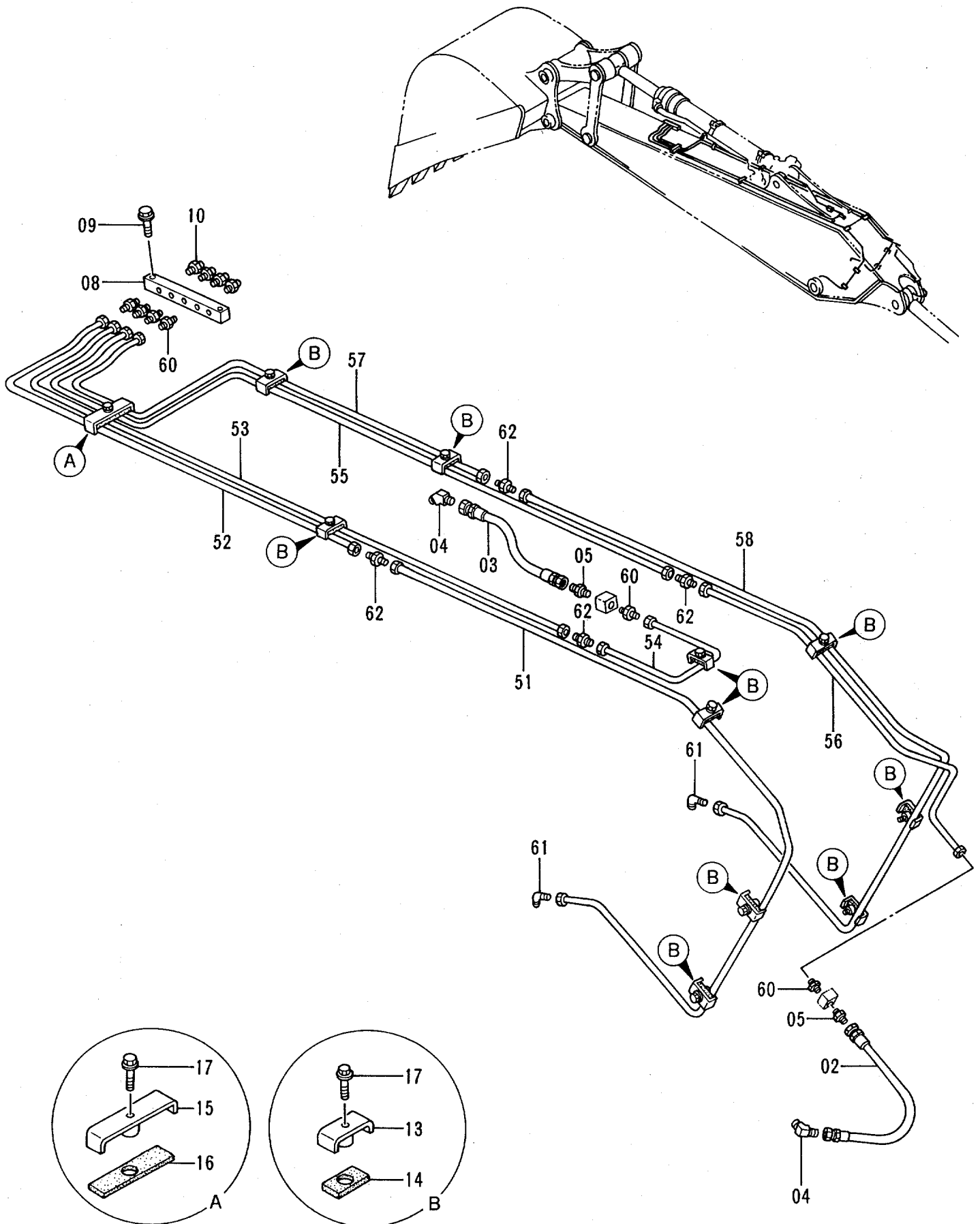
給脂配管 (ショートアーム)  
 LUBRICATE PIPINGS (SHORT ARM)







# 給脂配管 (セミロングアーム) LUBRICATE PIPINGS (SEMI-LONG ARM)

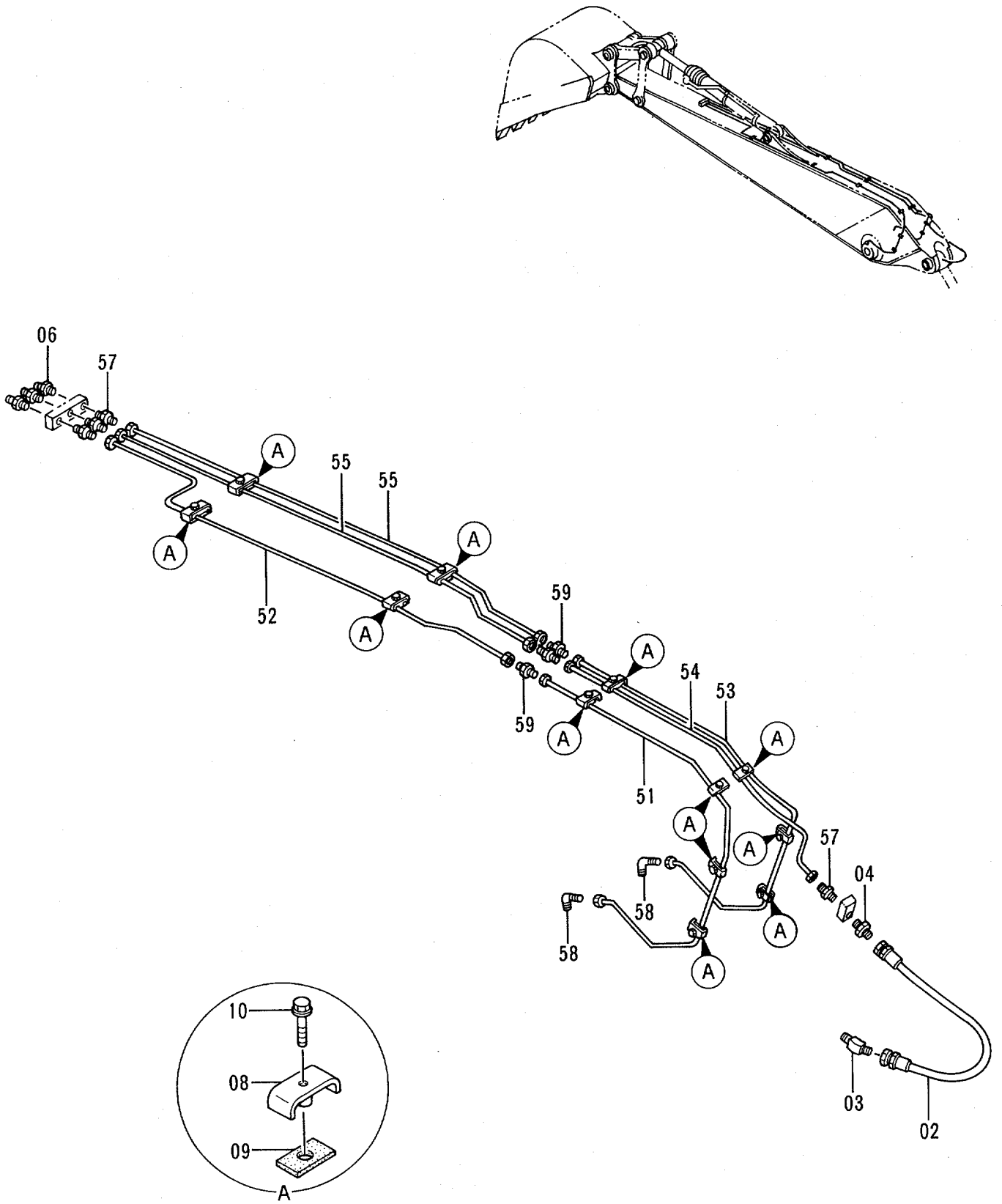


給脂配管 (セミロングアーム)  
LUBRICATE PIPINGS (SEMI-LONG ARM)

05001-

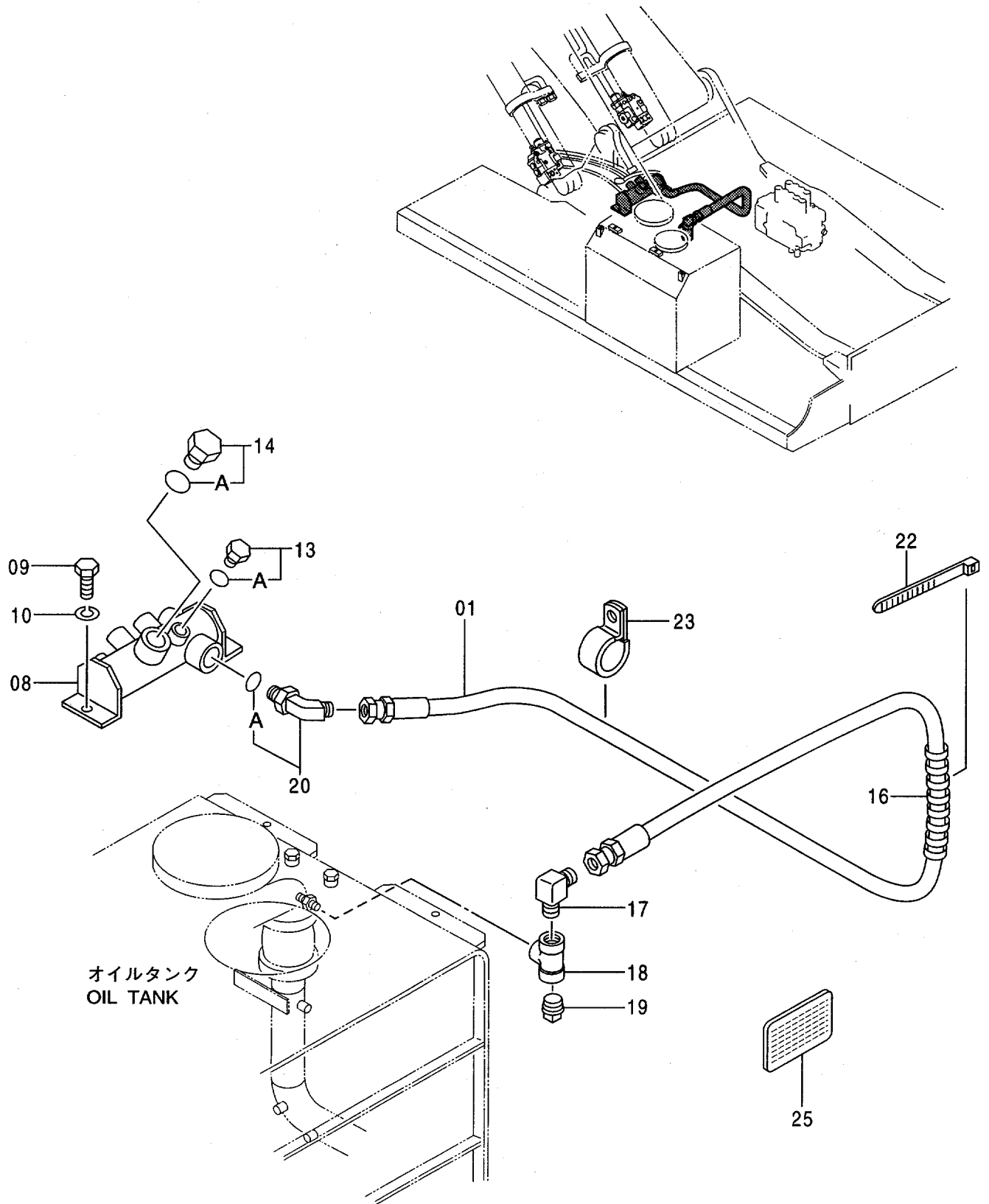
符号 ITEM	部品番号 PART NO.	部品名	PART NAME	数量 QTY	サービス コード S.C	適用号機 SERIAL NO.	互換性 ICA	代替部品 REPLACEABLE PART	
								部品番号 PART NO.	数量 QTY
02	4157948	ホース	HOSE	1					
03	4512113	ホース;ナイロン	HOSE;NYLON	1					
04	94-1501	エルボ;S	ELBOW;S	2					
05	94-1301	アダプタ;S	ADAPTER;S	2					
08	4274903	ブロック	BLOCK	1					
09	J011040	ボルト;セムス	BOLT;SEMS	2					
10	J75482	フィッティング;グリース	FITTING;GREASE	4					
13	9736422	クランプ	CLAMP	10					
14	4269657	ラバー	RUBBER	10					
15	9736421	クランプ	CLAMP	1					
16	4273721	ラバー	RUBBER	1					
17	J011030	ボルト;セムス	BOLT;SEMS	11					
51	3068248	パイプ	PIPE	1					
52	4274888	パイプ	PIPE	1					
53	4276568	パイプ	PIPE	1					
54	4331023	パイプ	PIPE	1					
55	4335902	パイプ	PIPE	1					
56	4331024	パイプ	PIPE	1					
57	4274890	パイプ	PIPE	1					
58	3068249	パイプ	PIPE	1					
60	4130169	フィッティング;パイプ	FITTING;PIPE	6					
61	4130175	フィッティング;パイプ	FITTING;PIPE	2					
62	4130192	フィッティング;パイプ	FITTING;PIPE	4					

# 給脂配管 (ロングアーム) LUBRICATE PIPINGS (LONG ARM)





ホースラプチャーバルブ配管 (ブーム) : 1  
 HOSE RUPTURE VALVE PIPINGS (BOOM) : 1

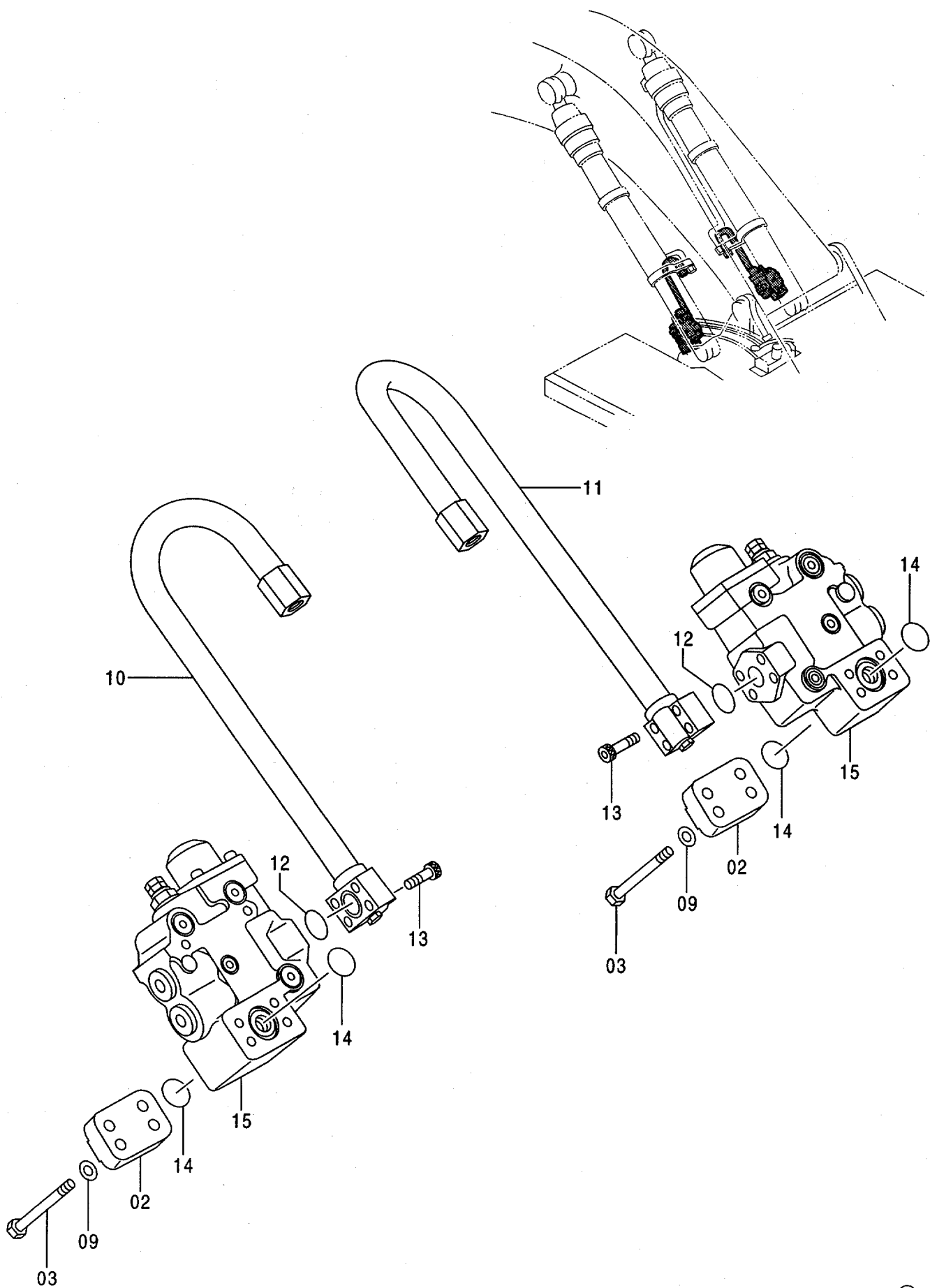


ホースラプチャーバルブ配管 (ブーム):1  
HOSE RUPTURE VALVE PIPINGS (BOOM):1

05001-

符号 ITEM	部品番号 PART NO.	部 品 名	PART NAME	数量 Q'TY	サービス コード S.C	適用号機 SERIAL NO.	互 換 性 ICA	代 替 部 品 REPLACEABLE PART	
								部品番号 PART NO.	数量 Q'TY
01	4362977	ホース	HOSE	1					
08	8042550	マニホールド	MANIFOLD	1					
09	J901225	ボルト	BOLT	2					
10	A590912	ワッシャー;スプリング	WASHER;SPRING	2					
13	4174541	プラグ	PLUG	1					
13A	4506418	・O-リング	・O-RING	1					
14	4113926	プラグ	PLUG	1					
14A	4506429	・O-リング	・O-RING	1					
16	4044420	プロテクタ	PROTECTOR	5					
17	94-1406	エルボ;S	ELBOW;S	1					
18	94-0665	チー;S	TEE;S	1					
19	94-2027	プラグ	PLUG	1					
20	4317647	エルボ;S	ELBOW;S	1					
20A	970860	・O-リング	・O-RING	1					
22	4121859	クリップ;バンド	CLIP;BAND	5					
23	4190265	クリップ	CLIP	1					
25	4366563	ネームプレート	NAME-PLATE	1					

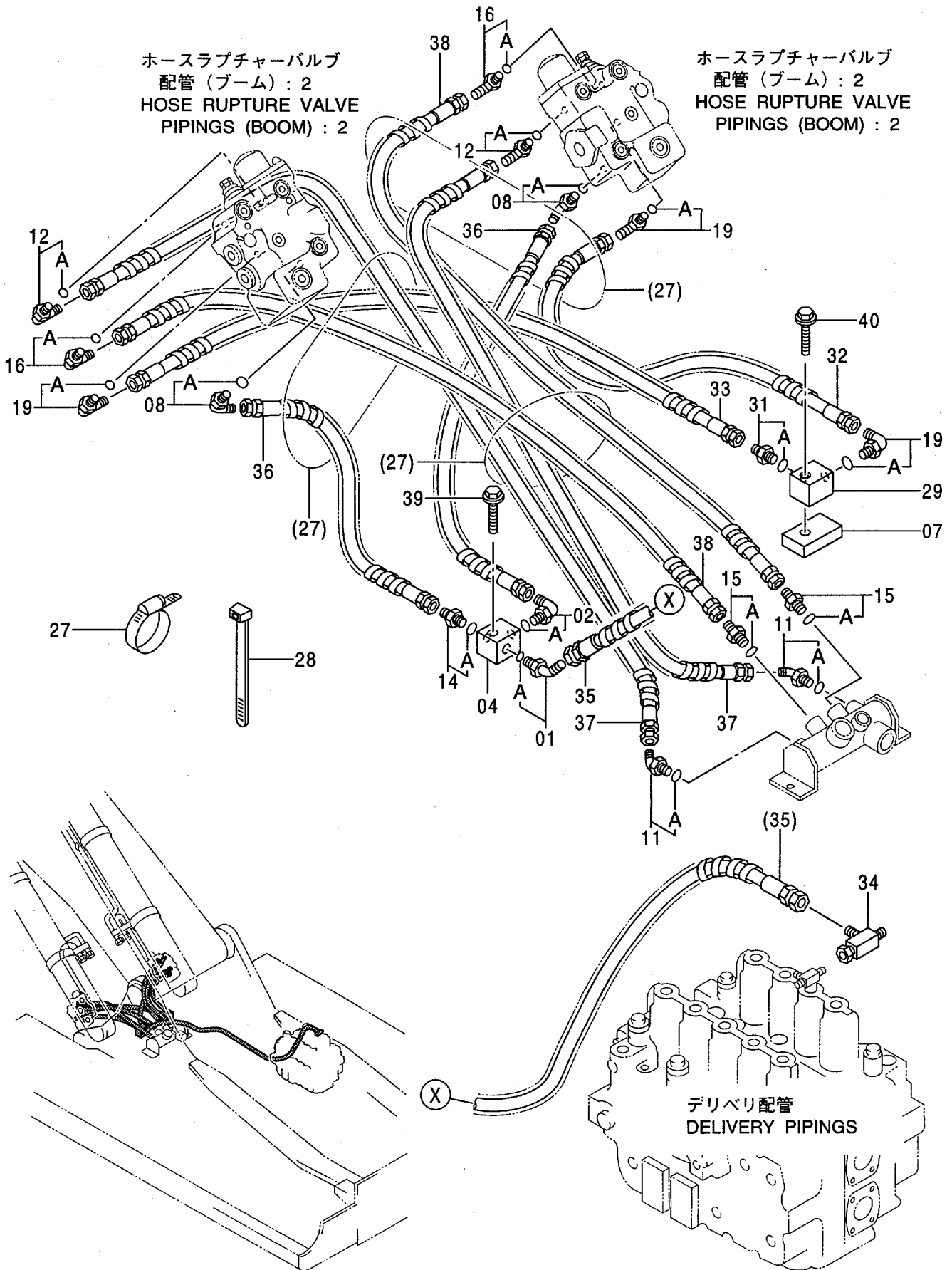
ホースラプチャーバルブ配管（ブーム）：2  
HOSE RUPTURE VALVE PIPINGS (BOOM) : 2







ホースラプチャーバルブ配管 (ブーム) : 3  
 HOSE RUPTURE VALVE PIPINGS (BOOM) : 3

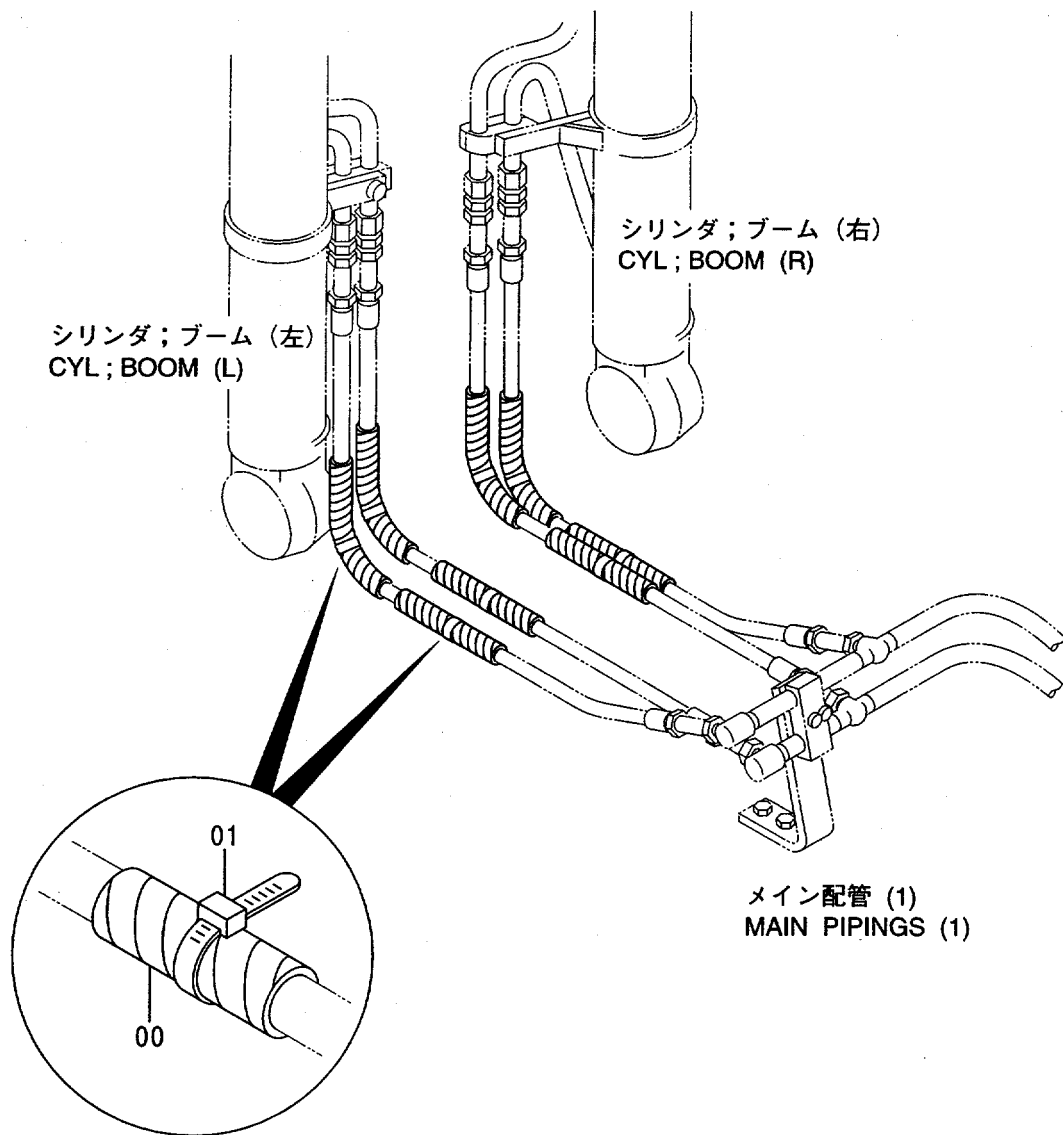


ホースラプチャーバルブ配管 (ブーム):3  
HOSE RUPTURE VALVE PIPINGS (BOOM):3

05001-

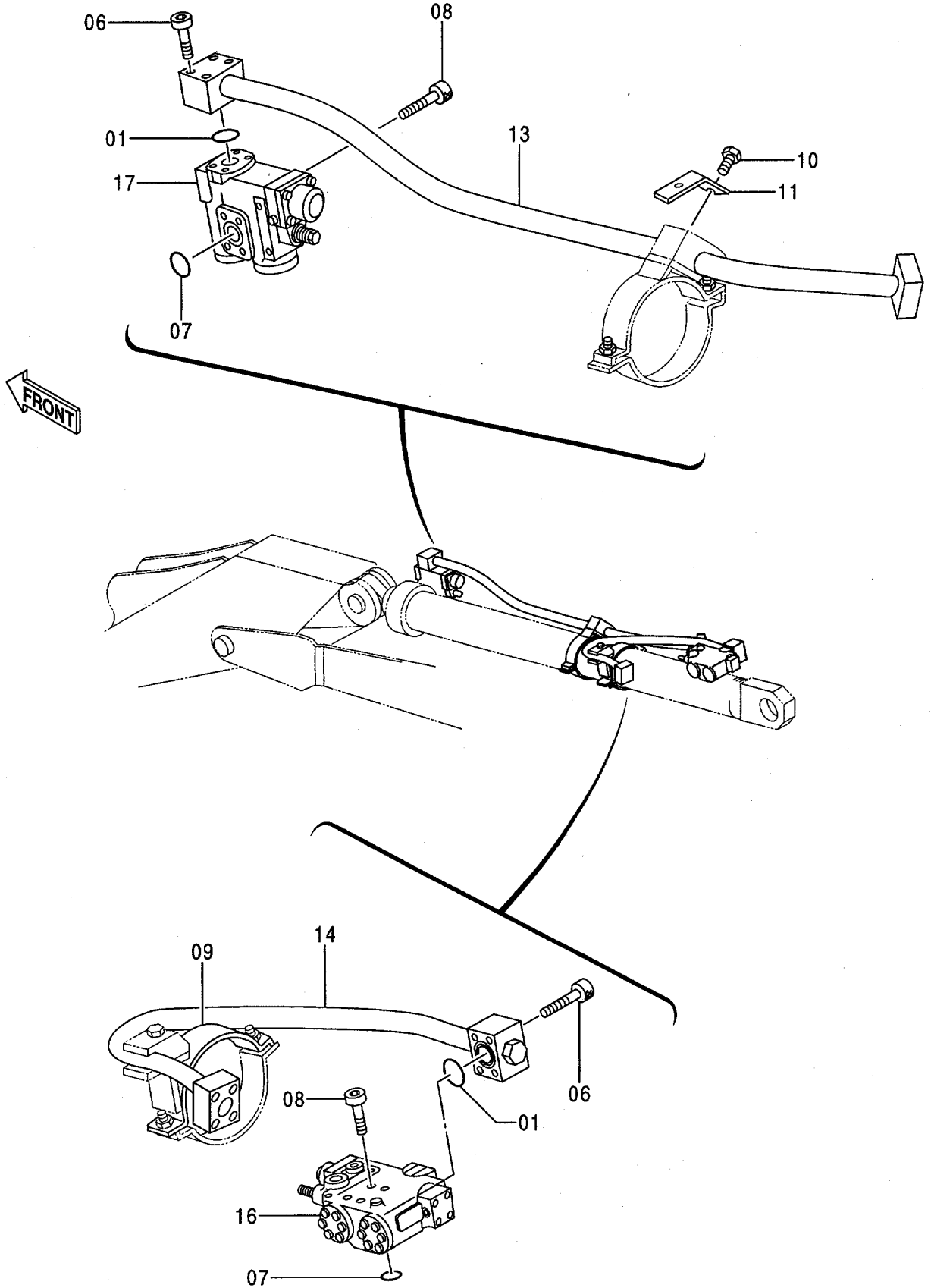
符号 ITEM	部品番号 PART NO.	部 品 名	PART NAME	数量 QTY	サービス コード S.C	適用号機 SERIAL NO.	代替部品 REPLACEABLE PART	
							互換性 ICA	部品番号 PART NO.
01	4190244	エルボ ;S	ELBOW;S	1				
01A	4509180	・O-リング	・O-RING	1				
02	4154671	エルボ ;S	ELBOW;S	1				
02A	4509180	・O-リング	・O-RING	1				
04	4251601	ブ ロツク	BLOCK	1				
07	4251845	シート;スクリユ	SEAT;SCREW	1	W			
08	4154671	エルボ ;S	ELBOW;S	2				
08A	4509180	・O-リング	・O-RING	1				
11	4190244	エルボ ;S	ELBOW;S	2				
11A	4509180	・O-リング	・O-RING	1				
12	4154671	エルボ ;S	ELBOW;S	2				
12A	4509180	・O-リング	・O-RING	1				
14	4200466	アダプタ ;S	ADAPTER;S	1				
14A	4509180	・O-リング	・O-RING	1				
15	4210361	アダプタ ;S	ADAPTER;S	2				
15A	4506418	・O-リング	・O-RING	1				
16	4154672	エルボ ;S	ELBOW;S	2				
16A	4506418	・O-リング	・O-RING	1				
19	4154670	エルボ ;S	ELBOW;S	3				
19A	957366	・O-リング	・O-RING	1				
27	4351923	クランプ ;ホース	CLAMP;HOSE	3				
28	4121859	クリップ ;バンド	CLIP;BAND	5				
29	4335378	ブ ロツク	BLOCK	1				
31	4200465	アダプタ ;S	ADAPTER;S	1				
31A	957366	・O-リング	・O-RING	1				
32	4322515	ホース	HOSE	1				
33	4322516	ホース	HOSE	1				
34	4246672	ユニオン;M	UNION;M	1				
35	4356491	ホース	HOSE	1				
36	4322512	ホース	HOSE	2				
37	4322514	ホース	HOSE	2				
38	4322513	ホース	HOSE	2				
39	J011265	ボルト;セムス	BOLT;SEMS	1				
40	J011260	ボルト;セムス	BOLT;SEMS	1				

ホースラプチャーバルブ配管 (ブーム) : 4  
HOSE RUPTURE VALVE PIPINGS (BOOM) : 4





ホースラプチャーバルブ配管 (アーム) : 1  
HOSE RUPTURE VALVE PIPINGS (ARM) : 1

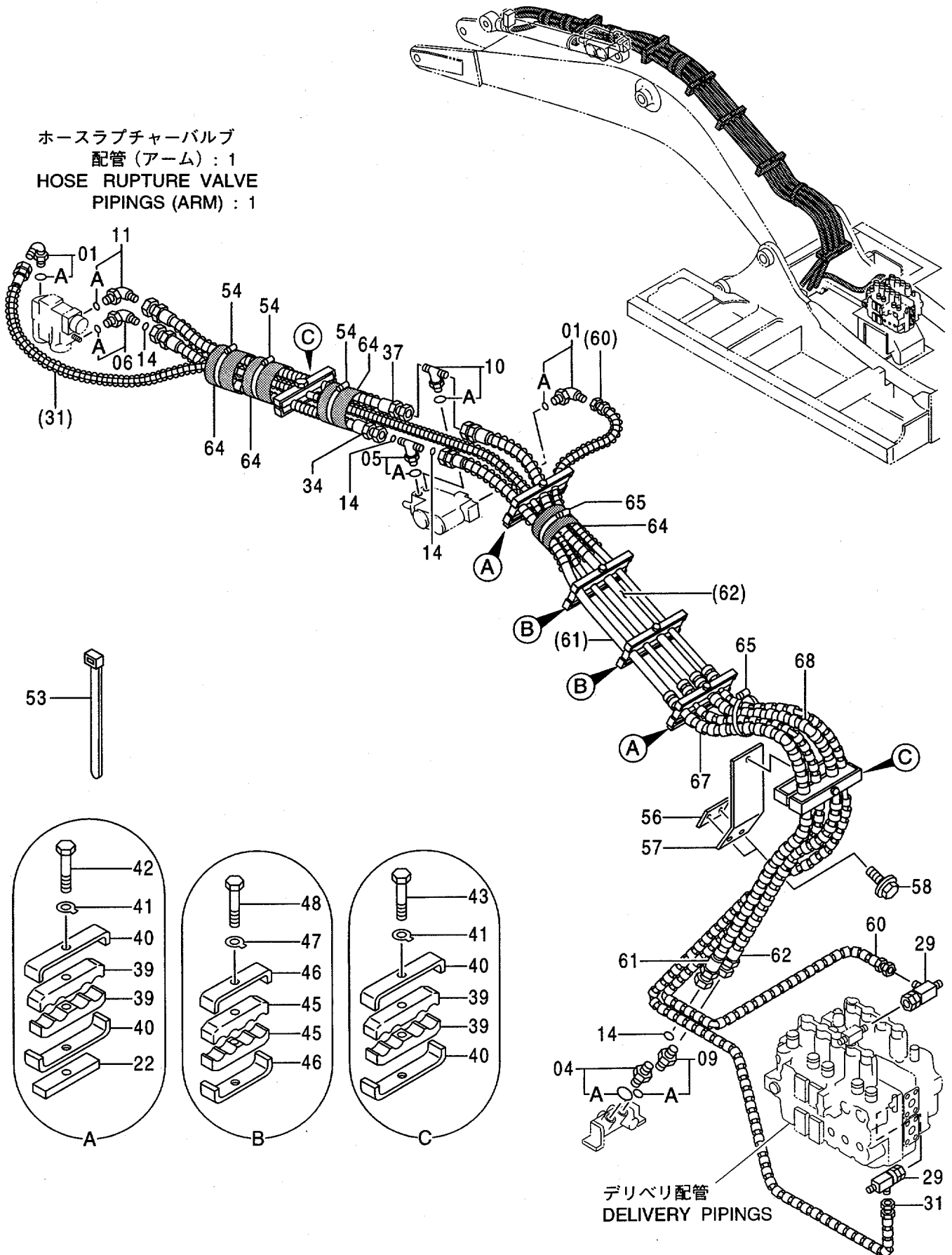




421A

ホースラプチャーバルブ配管 (アーム) : 2  
 HOSE RUPTURE VALVE PIPINGS (ARM) : 2

ホースラプチャーバルブ  
 配管 (アーム) : 1  
 HOSE RUPTURE VALVE  
 PIPINGS (ARM) : 1



ホースラプチャーバルブ配管 (アーム):2  
HOSE RUPTURE VALVE PIPING (ARM):2

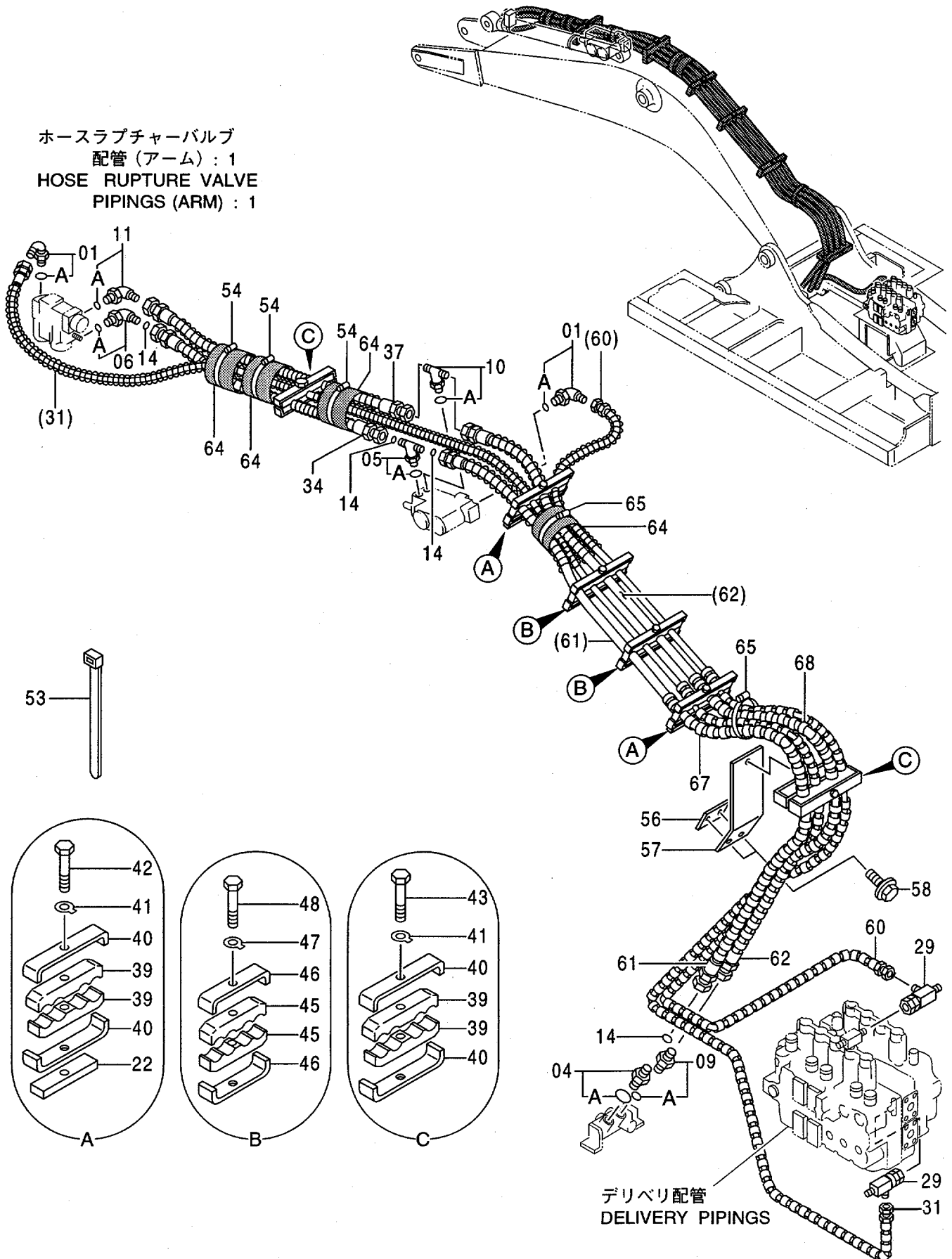
05001-

符号 ITEM	部品番号 PART NO.	部品名	PART NAME	数量 Q'TY	サービス コード S.C	適用号機 SERIAL NO.	互換性 ICA	代替部品 REPLACEABLE PART	
								部品番号 PART NO.	数量 Q'TY
01	4154671	エルボ ;S	ELBOW;S	2					
01A	4509180	・O-リング	・O-RING	1					
04	4189537	アダプタ;S	ADAPTER;S	1					
04A	4506429	・O-リング	・O-RING	1					
05	4227004	チー;S	TEE;S	1					
05A	4506424	・O-リング	・O-RING	1					
06	4157562	エルボ ;S	ELBOW;S	1					
06A	4506424	・O-リング	・O-RING	1					
09	4210361	アダプタ;S	ADAPTER;S	1					
09A	4506418	・O-リング	・O-RING	1					
10	4251988	チー;S	TEE;S	1					
10A	4509180	・O-リング	・O-RING	1					
11	4219345	エルボ ;S	ELBOW;S	1					
11A	4509180	・O-リング	・O-RING	1					
14	4187308	O-リング	O-RING	4					
22	4154926	シート;スクリユ	SEAT;SCREW	2	W				
29	4246672	ユニオン;M	UNION;M	2					
31	4356490	ホース	HOSE	1					
34	4356518	ホース	HOSE	1					
37	4356520	ホース	HOSE	1					
39	4335756	クランプ ;ホース	CLAMP;HOSE	8					
40	4335755	クランプ	CLAMP	8					
41	A590412	ワッシャ;タングド	WASHER;TONGUED	4					
42	J901270	ボルト	BOLT	2					
43	J901280	ボルト	BOLT	2					
45	4321237	クランプ ;ホース	CLAMP;HOSE	4					
46	4287587	クランプ	CLAMP	4					
47	A590410	ワッシャ;タングド	WASHER;TONGUED	2					
48	J901080	ボルト	BOLT	2					
53	4121859	クリップ ;バンド	CLIP;BAND	7					
54	4351924	クランプ ;ホース	CLAMP;HOSE	3					
56	4238980	シート;スクリユ	SEAT;SCREW	1	W				
57	4356570	ブラケット	BRACKET	1					
58	J011235	ボルト;セムス	BOLT;SEMS	2					
60	4357900	ホース	HOSE	1					
61	4357950	ホース	HOSE	1					
62	4357951	ホース	HOSE	1					
64	4155962	ラバー	RUBBER	4					
65	4351923	クランプ ;ホース	CLAMP;HOSE	2					
67	4358014	チューブ	TUBE	1					



ホースラプチャーバルブ配管 (アーム) : 2  
 HOSE RUPTURE VALVE PIPINGS (ARM) : 2

ホースラプチャーバルブ  
 配管 (アーム) : 1  
 HOSE RUPTURE VALVE  
 PIPINGS (ARM) : 1

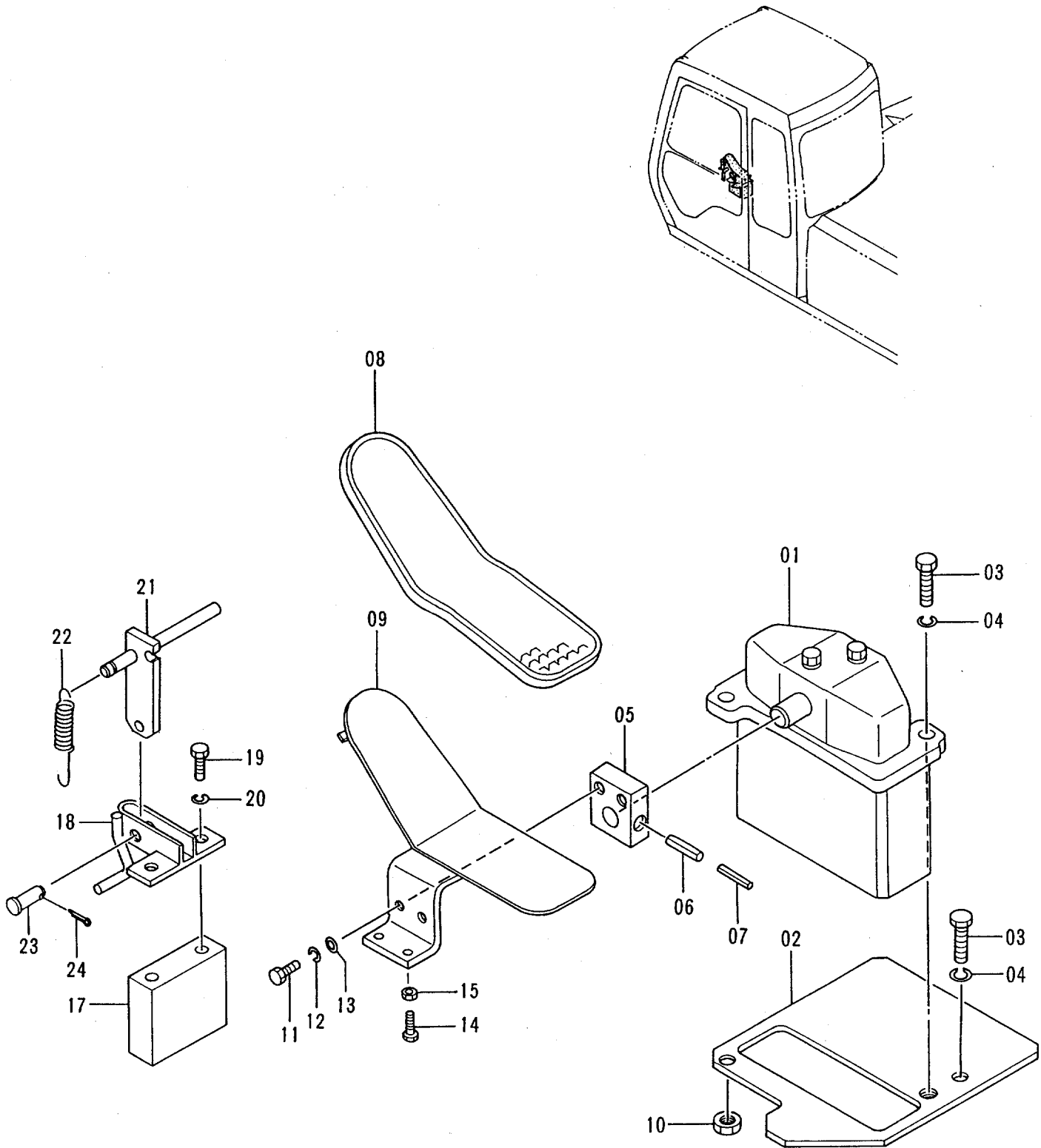






**ブレーカ関係部品**  
**BREAKER PARTS**

操作ペダル (ブレーカ)  
CONTROL PEDAL (BREAKER)

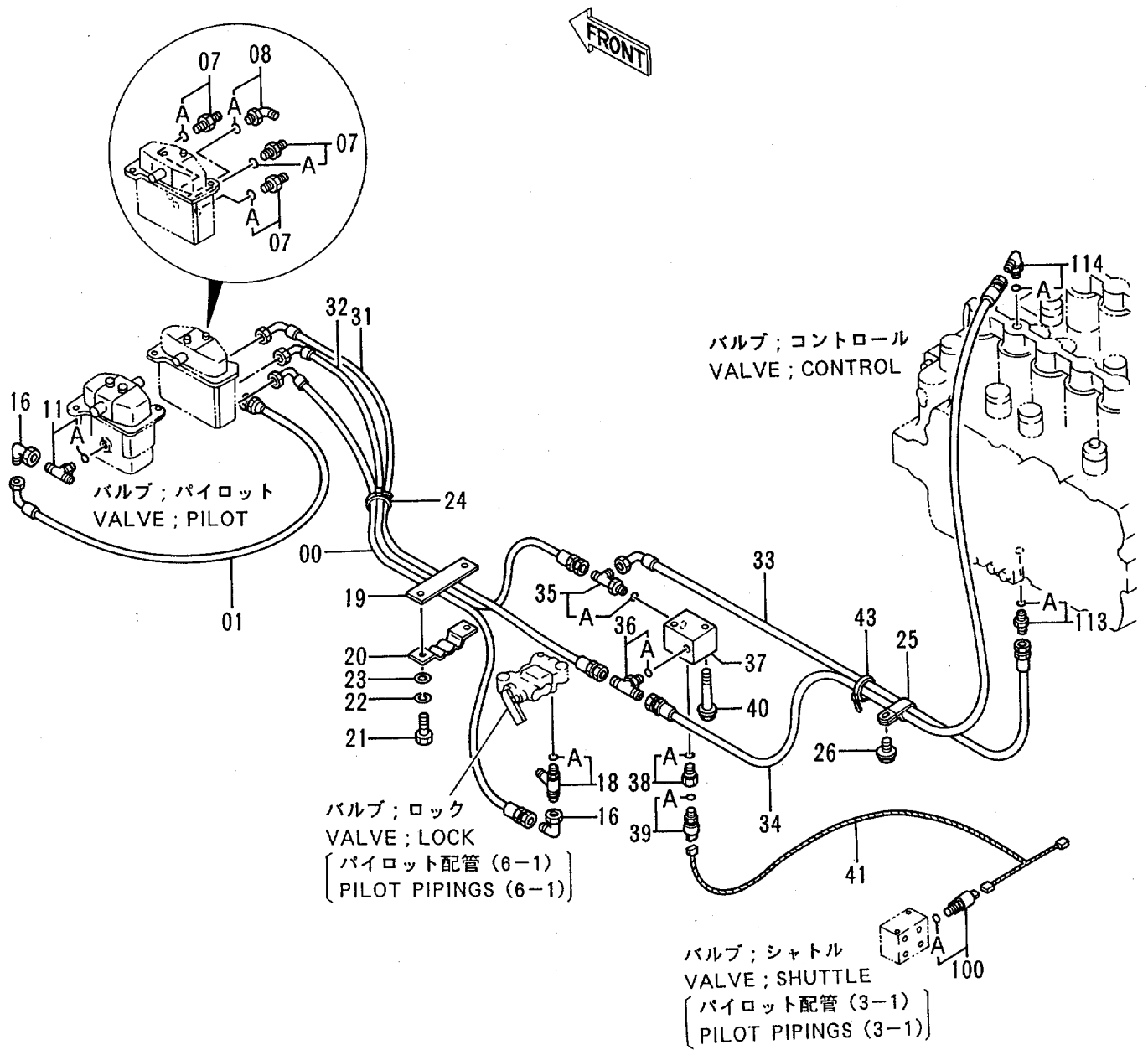


操作ペダル (ブレーカ)  
CONTROL PEDAL (BREAKER)

05001-

符号 ITEM	部品番号 PART NO.	部 品 名	PART NAME	数量 Q'TY	サービス コード S.C	適用号機 SERIAL NO.	互 換 性 ICA	代 替 部 品 REPLACEABLE PART	
								部品番号 PART NO.	数量 Q'TY
01	9137384	バルブ;パイロット (本体組付用)	VALVE;PILOT (for assembly of machine)	1	H	-D96/03	I	9072923	1
01	(9137387)	バルブ;パイロット (輸送用)	VALVE;PILOT (for transportation)	1	#SH	-D96/03	I	9074843	1
01	9072923	バルブ;パイロット (本体組付用)	バルブ;パイロット (for assembly of machine)	1	#H	D96/04-			
01	(9074843)	バルブ;パイロット (輸送用)	バルブ;パイロット (for transportation)	1	#SH	D96/04-			
02	9742905	プレート	PLATE	1					
03	J901035	ボルト	BOLT	3					
04	A590910	ワッシャー;スプリング	WASHER;SPRING	3					
05	4211166	ブラケット	BRACKET	1					
06	4205317	ピン;スプリング	PIN;SPRING	1					
07	4205318	ピン;スプリング	PIN;SPRING	1					
08	4283758	カバー	COVER	1					
09	8055953	ペダル	PEDAL	1					
10	J950010	ナット	NUT	1					
11	J901025	ボルト	BOLT	2					
12	A590910	ワッシャー;スプリング	WASHER;SPRING	2					
13	A590110	ワッシャー;プレーン	WASHER;PLANE	2					
14	J900835	ボルト	BOLT	1					
15	M500807	ナット	NUT	1					
17	4282232	スペーサ	SPACER	1					
18	8034081	ブラケット	BRACKET	1					
19	J901000	ボルト	BOLT	2					
20	A590910	ワッシャー;スプリング	WASHER;SPRING	2					
21	9729325	ブラケット	BRACKET	1					
22	4149125	スプリング	SPRING	1					
23	A741026	ピン	PIN	1					
24	A763016	ピン;スプリット	PIN;SPLIT	1					

パイロット配管 (ブレーカ)  
PILOT PIPINGS (BREAKER)



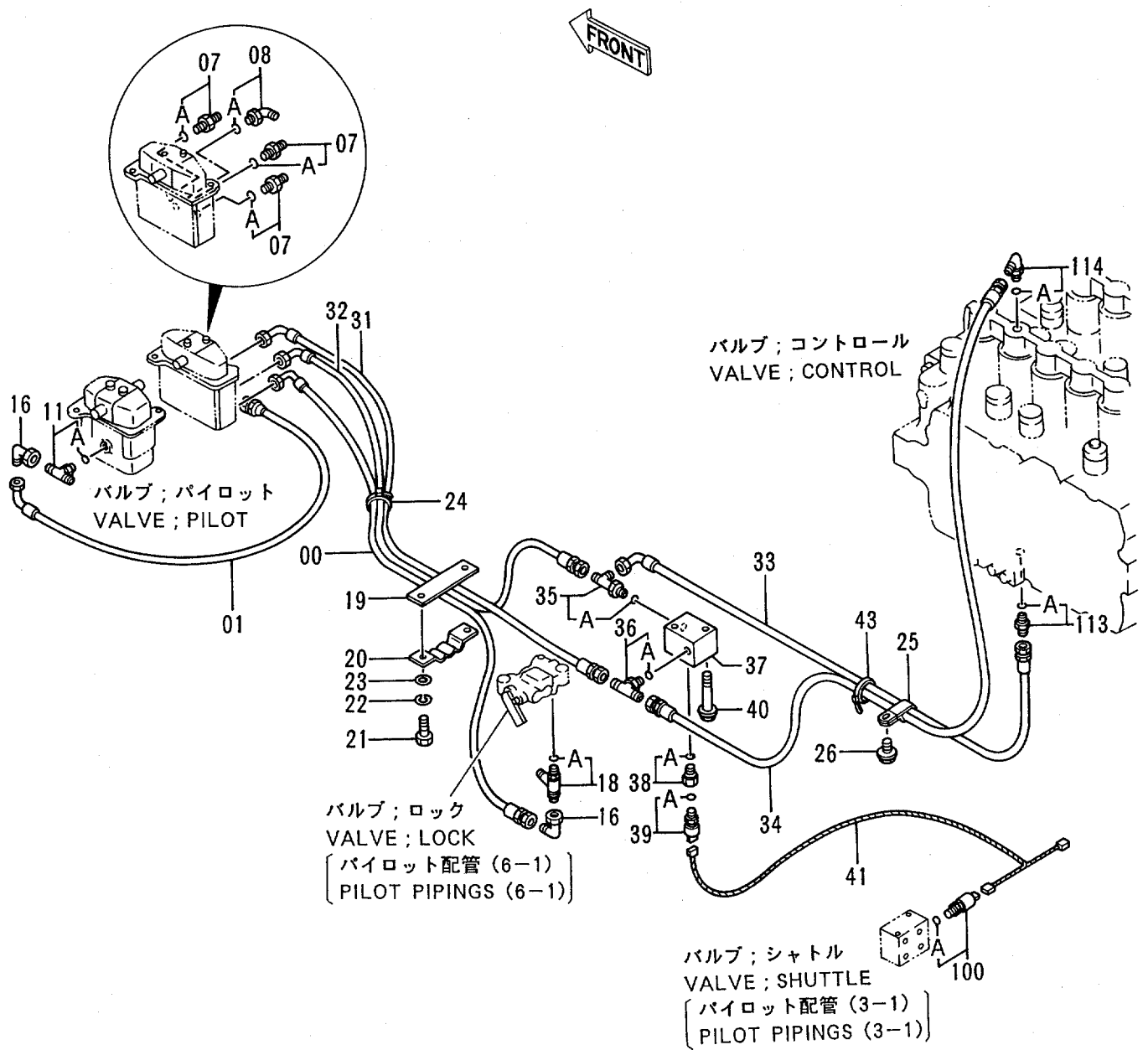
パイロット配管 (ブレーカ)  
PILOT PIPINGS (BREAKER)

05001-

符号 ITEM	部品番号 PART NO.	部 品 名	PART NAME	数量 QTY	サービ ス コード S.C	適用号機 SERIAL NO.	互 換 性 ICA	代 替 部 品 REPLACEABLE PART	
								部品番号 PART NO.	数量 QTY
00	4210340	ホース;ナイロン	HOSE;NYLON	1		-D96/05	I	4366765	1
00	4366765	ホース	HOSE	1	#	D96/06-			
01	4210341	ホース;ナイロン	HOSE;NYLON	1		-D96/05	I	4375679	1
01	4375679	ホース	HOSE	1	#	D96/06-			
07	4200467	アダプタ;S	ADAPTER;S	3					
07A	957366	・O-リング	・O-RING	1					
08	4156434	エルボ;S	ELBOW;S	1					
08A	957366	・O-リング	・O-RING	1					
11	4208473	チー;S	TEE;S	1					
11A	957366	・O-リング	・O-RING	1					
16	4239976	ユニオン;S	UNION;S	2					
18	4225403	チー;S	TEE;S	1					
18A	4509180	・O-リング	・O-RING	1					
19	9727637	プレート	PLATE	1					
20	9727639	クランプ;ホース	CLAMP;HOSE	1					
21	J901035	ボルト	BOLT	2					
22	A590910	ワッシャ;スプリング	WASHER;SPRING	2					
23	A590110	ワッシャ;プレーン	WASHER;PLANE	2					
24	4121859	クリップ;バンド	CLIP;BAND	4					
25	4190291	クリップ	CLIP	1					
26	J011025	ボルト;セムス	BOLT;SEMS	1					
31	4344221	ホース;ナイロン	HOSE;NYLON	1		-D96/05	I	4367005	1
31	4367005	ホース	HOSE	1	#	D96/06-			
32	4283165	ホース;ナイロン	HOSE;NYLON	1		-D96/05	I	4367000	1
32	4367000	ホース	HOSE	1	#	D96/06-			
33	4344302	ホース;ナイロン	HOSE;NYLON	1		-D96/05	I	4364588	1
33	4364588	ホース	HOSE	1	#	D96/06-			
34	4344301	ホース;ナイロン	HOSE;NYLON	1		-D96/05	I	4375307	1
34	4375307	ホース	HOSE	1	#	D96/06-			
35	4207300	チー;S	TEE;S	1					
35A	957366	・O-リング	・O-RING	1					
36	4208473	チー;S	TEE;S	1					
36A	957366	・O-リング	・O-RING	1					
37	4195759	バルブ;シャトル	VALVE;SHUTTLE	1	H				
38	4339737	レジュサ	REDUCER	1					
38A	957366	・O-リング	・O-RING	1					
39	4254563	SWITCH;PRESSURE	SWITCH;PRESSURE	1					
39A	4113154	・O-リング	・O-RING	1					
40	J011055	ボルト;セムス	BOLT;SEMS	2					
41	4351684	ハーネス;ワイヤ	HARNESS;WIRE	1					

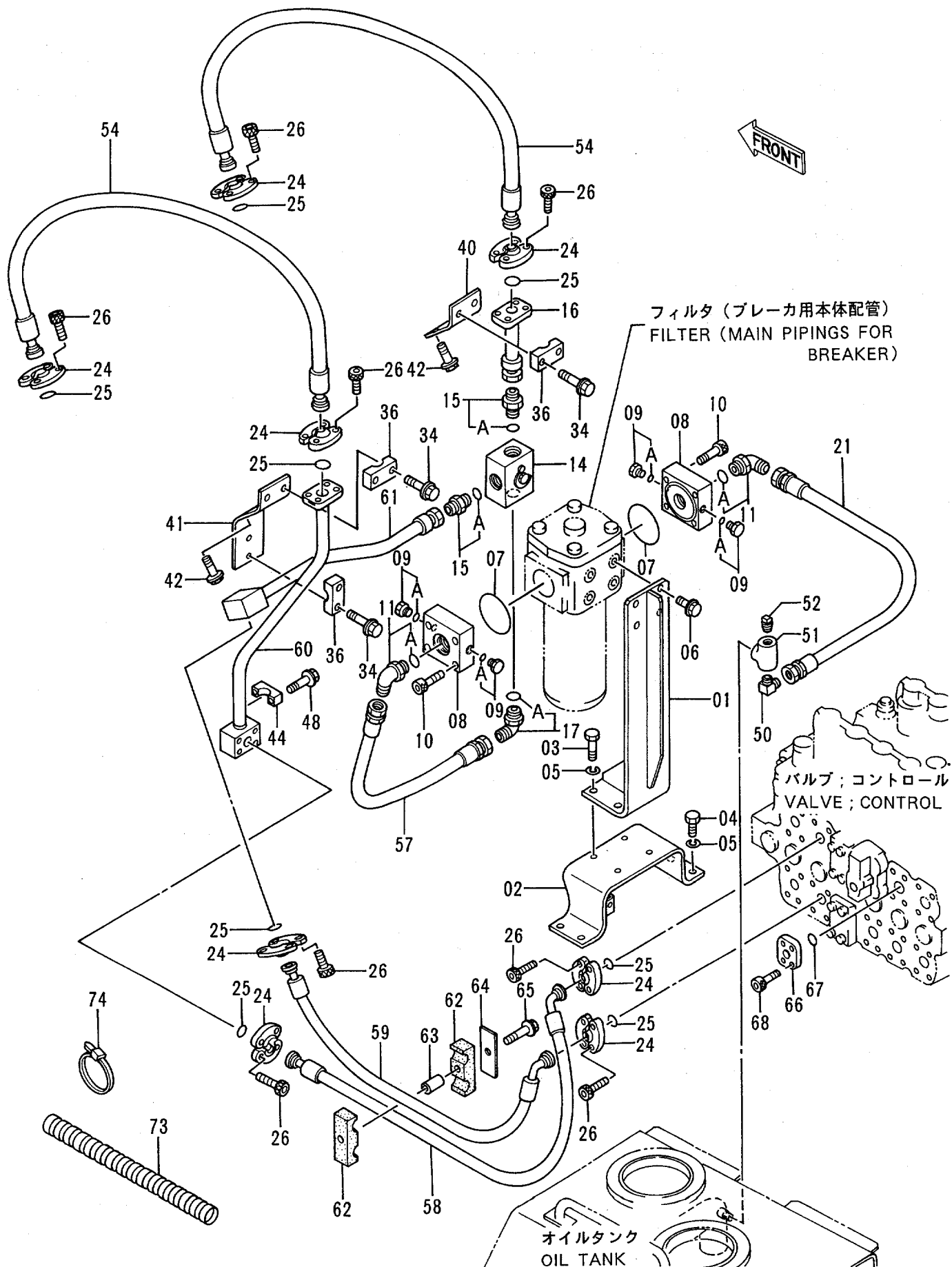


パイロット配管 (ブレーカ)  
PILOT PIPINGS (BREAKER)





# ブレーカ用本体配管 MAIN PIPINGS FOR BREAKER

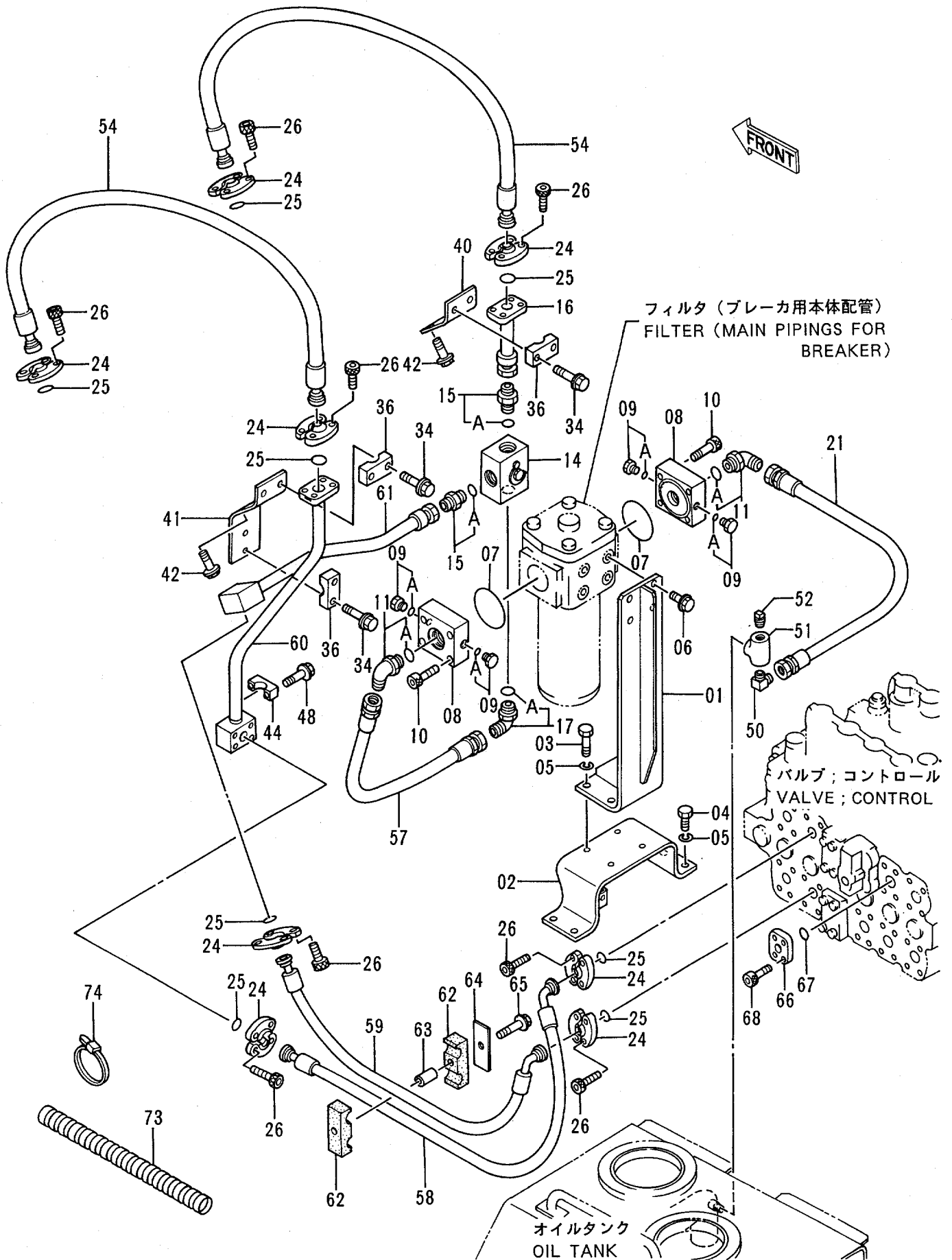


ブレーカ用本体配管  
MAIN PIPINGS FOR BREAKER

05001-

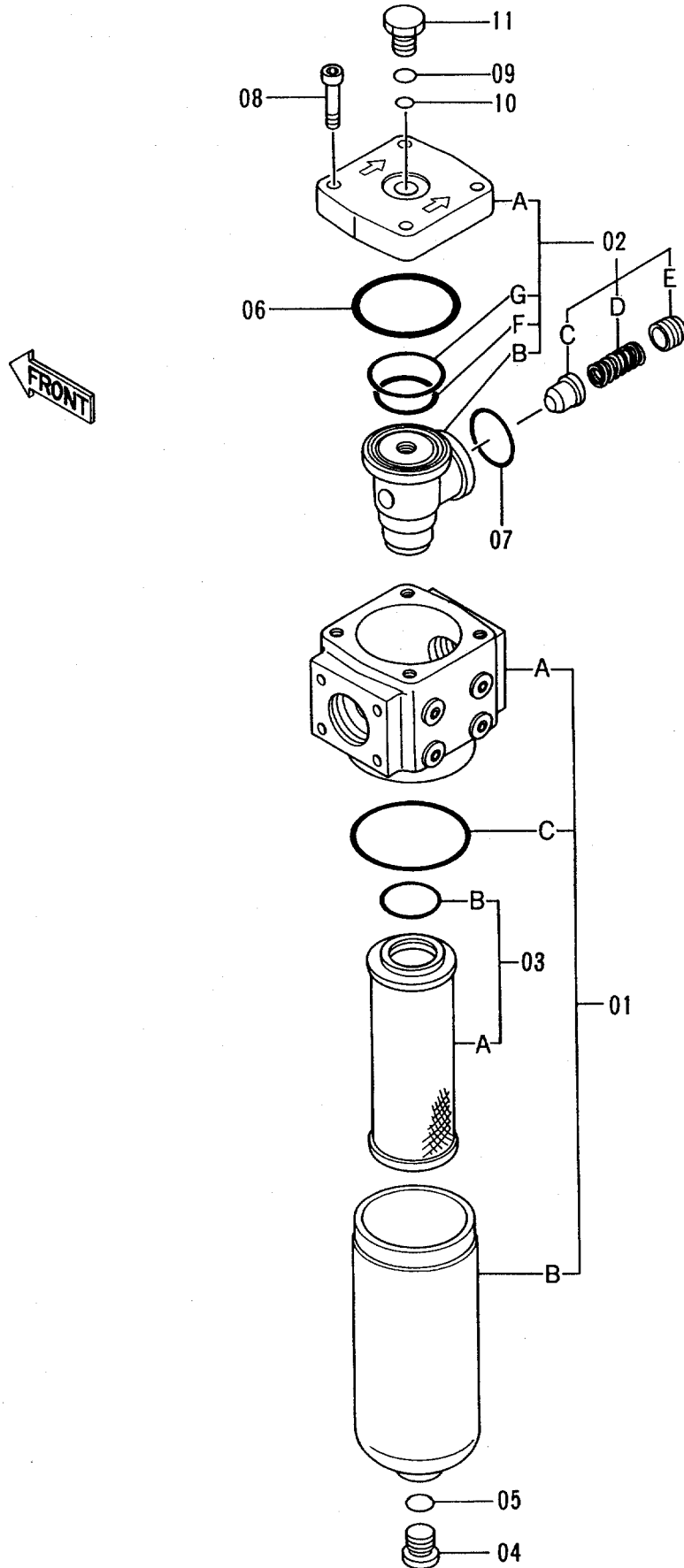
符号 ITEM	部品番号 PART NO.	部 品 名	PART NAME	数量 QTY	サービス コード S.C	適用号機 SERIAL NO.	互換性 ICA	代 替 部 品 REPLACEABLE PART	
								部品番号 PART NO.	数量 QTY
01	8061396	ブ ラケツト	BRACKET	1					
02	8061393	ブ ラケツト	BRACKET	1					
03	J901665	ボ ルト	BOLT	4					
04	J901640	ボ ルト	BOLT	4					
05	A590916	ワッシャ;スプリング	WASHER;SPRING	8					
06	J011235	ボ ルト;セムス	BOLT;SEMS	4					
07	A811100	O-リング	O-RING	2					
08	3065589	フランジ;パイプ	FLANGE;PIPE	2					
09	4093624	プ ラグ	PLUG	4					
09A	957366	O-リング	O-RING	1					
10	M341660	ボ ルト;ソケット	BOLT;SOCKET	8					
11	4169593	エルボ;S	ELBOW;S	2					
11A	970860	O-リング	O-RING	1					
14	4245476	バルブ;セレクタ	VALVE;SELECTOR	1					
15	4042035	アダプタ;S	ADAPTER;S	2					
15A	970860	O-リング	O-RING	1					
16	9743785	パイプ	PIPE	1					
17	4169593	エルボ;S	ELBOW;S	1					
17A	970860	O-リング	O-RING	1					
21	4268968	ホース	HOSE	1					
24	4089703	フランジ;スプリット	FLANGE;SPLIT	16					
25	4508805	O-リング	O-RING	8					
26	M341445	ボ ルト;ソケット	BOLT;SOCKET	32					
34	J011275	ボ ルト;セムス	BOLT;SEMS	6					
36	4118860	クランプ;パイプ	CLAMP;PIPE	3					
40	8062190	ブ ラケツト	BRACKET	1					
41	8062191	ブ ラケツト	BRACKET	1					
42	J011240	ボ ルト;セムス	BOLT;SEMS	4					
44	4118860	クランプ;パイプ	CLAMP;PIPE	1					
48	J011275	ボ ルト;セムス	BOLT;SEMS	2					
50	94-1406	エルボ;S	ELBOW;S	1					
51	94-0665	チー;S	TEE;S	1					
52	94-2027	プ ラグ	PLUG	1					
54	4344300	ホース	HOSE	2					
57	4268958	ホース	HOSE	1					
58	4348070	ホース	HOSE	1					
59	4348071	ホース	HOSE	1					
60	8062188	パイプ	PIPE	1					
61	8062187	パイプ	PIPE	1					
62	4215878	クランプ;ホース	CLAMP;HOSE	2					

ブレーカ用本体配管  
MAIN PIPINGS FOR BREAKER





フィルタ (ブレーカ用本体配管)  
FILTER (MAIN PIPINGS FOR BREAKER)



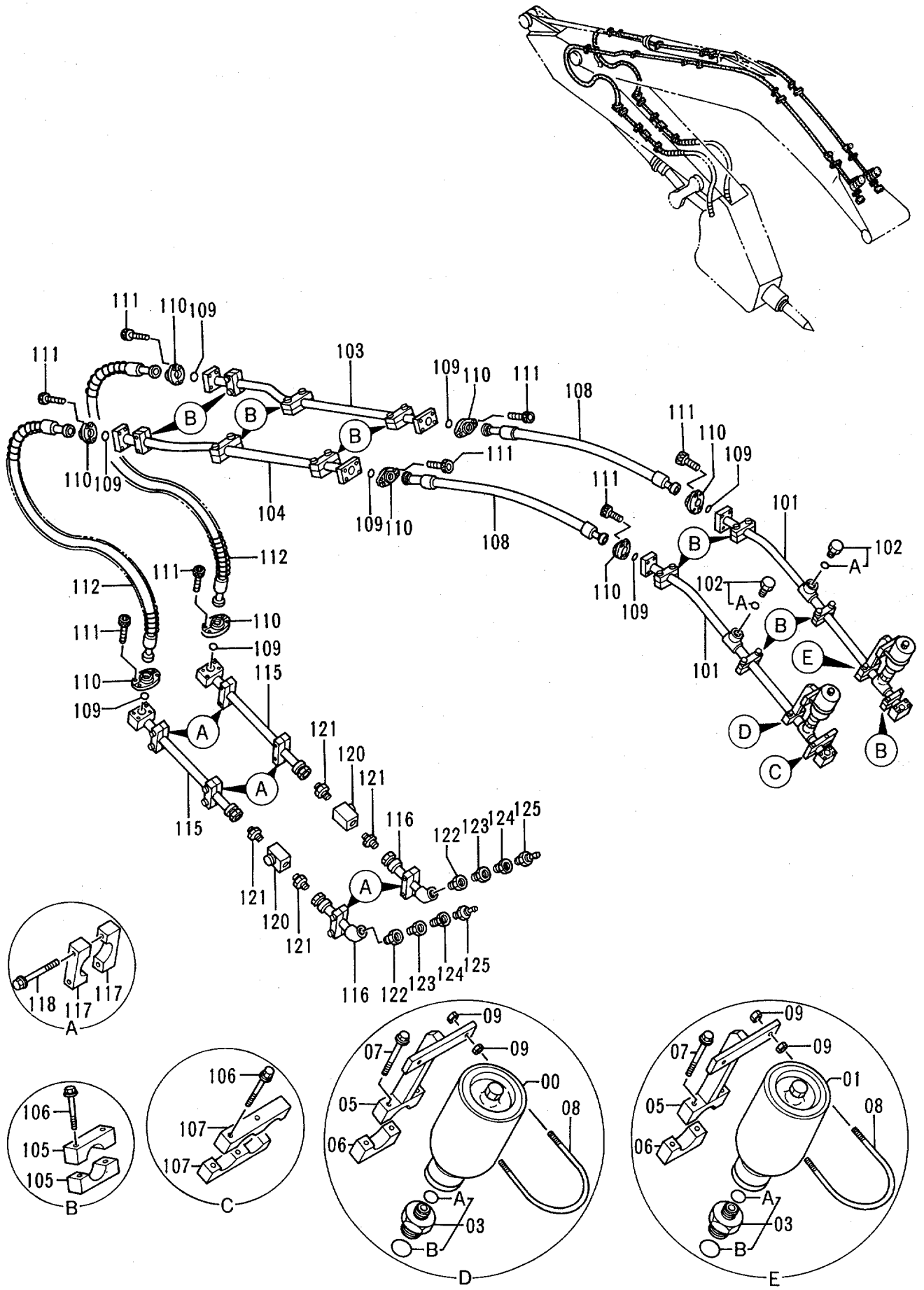
フィルタ (ブレーカ用本体配管)  
 FILTER (MAIN PIPINGS FOR BREAKER)

05001-

符号 ITEM	部品番号 PART NO.	部 品 名	PART NAME	数量 QTY	サービス コード S.C	適用号機 SERIAL NO.	互 換 性 ICA	代 替 部 品 REPLACEABLE PART	
								部品番号 PART NO.	数量 QTY
	4343540	フィルタ	FILTER	1					
01	4319230	・ケース アッセン	・CASE ASS'Y	1					
01A	++++++	・・ケース	・・CASE	1					
01B	++++++	・・ケース	・・CASE	1					
01C	++++++	・・O-リング	・・O-RING	1					
02	4319231	・カバー アッセン	・COVER ASS'Y	1					
02A	++++++	・・カバー	・・COVER	1					
02B	++++++	・・ブロック	・・BLOCK	1					
02C	++++++	・・バルブ ; リリーフ	・・VALVE ; RELIEF	1					
02D	++++++	・・スプリング	・・SPRING	1					
02E	++++++	・・ガイド ; スプリング	・・GUIDE ; SPRING	1					
02F	A810030	・・O-リング	・・O-RING	1					
02G	A810055	・・O-リング	・・O-RING	1					
03	4357445	・エレメント ; フィルタ	・ELEMENT ; FILTER	1					
03A	++++++	・・エレメント ; フィルタ	・・ELEMENT ; FILTER	1					
03B	A810080	・・O-リング	・・O-RING	1					
04	4319232	・プラグ	・PLUG	1					
05	954493	・O-リング	・O-RING	1					
06	A810135	・O-リング	・O-RING	1					
07	A810095	・O-リング	・O-RING	1					
08	M342060	・ボルト ; ソケット	・BOLT ; SOCKET	4					
09	4506418	・O-リング	・O-RING	1					
10	962567	・O-リング	・O-RING	1					
11	4319233	・プラグ	・PRUG	1					



# NPKブレーカ用フロント配管 FRONT PIPINGS FOR NPK BREAKER

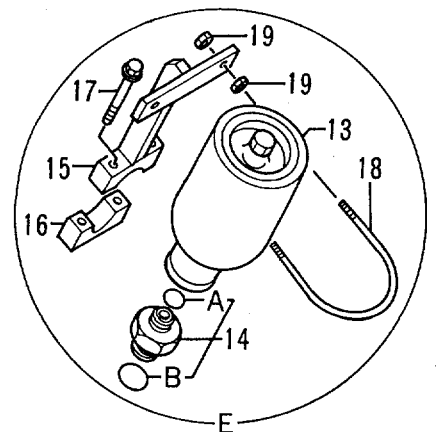
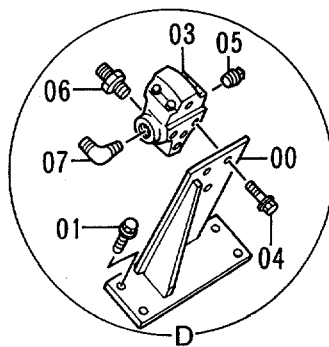
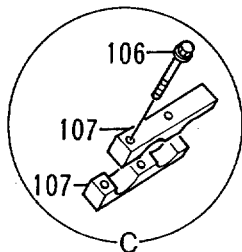
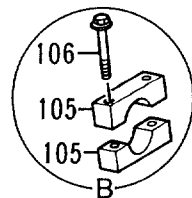
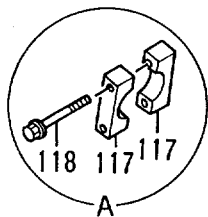
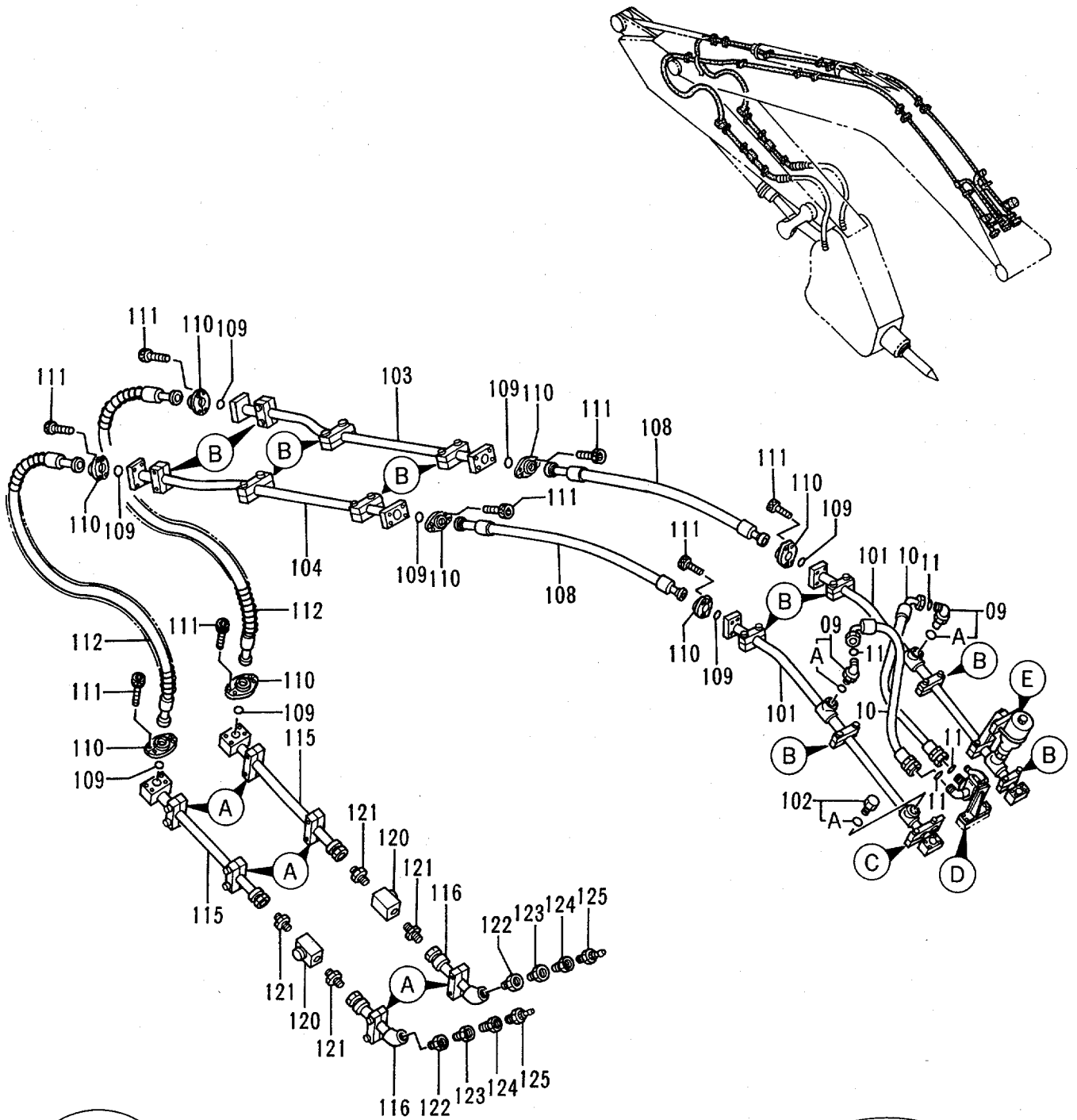


NPKブレーカ用フコ配管  
FORNT PIPINGS FOR NPK BREAKER

05001-

符号 ITEM	部品番号 PART NO.	部 品 名	PART NAME	数量 Q'TY	サービス コード S.C	適用号機 SERIAL NO.	互 換 性 ICA	代 替 部 品 REPLACEABLE PART	
								部品番号 PART NO.	数量 Q'TY
00	4284865	アキムレータ	ACCUMULATOR	1		-D96/03	I	4377378	1
00	4377378	アキムレータ	ACCUMULATOR	1	#	D96/04-			
01	4284867	アキムレータ	ACCUMULATOR	1		-D96/08	I	4379727	1
01	4379727	アキムレータ	ACCUMULATOR	1	#	D96/09-			
03	4318302	アダプタ;S	ADAPTER;S	2					
03A	4509181	・O-リング	・O-RING	1					
03B	970860	・O-リング	・O-RING	1					
05	8056999	ブラケット	BRACKET	2					
06	4317910	クランプ;パイプ	CLAMP;PIPE	2					
07	J011255	ボルト;セムス	BOLT;SEMS	4					
08	4289010	ボルト;U	BOLT;U	2					
09	J950012	ナット	NUT	8					
101	8061291	パイプ	PIPE	2					
102	4154693	プラグ	PLUG	4					
102A	970860	・O-リング	・O-RING	1					
103	8061292	パイプ	PIPE	1					
104	8061293	パイプ	PIPE	1					
105	4334364	クランプ;パイプ	CLAMP;PIPE	22					
106	J011285	ボルト;セムス	BOLT;SEMS	24					
107	4347727	クランプ;パイプ	CLAMP;PIPE	2					
108	4343208	ホース	HOSE	2					
109	4508805	O-リング	O-RING	8					
110	4089703	フランジ;スプリット	FLANGE;SPLIT	16					
111	M341445	ボルト;ソケット	BOLT;SOCKET	32					
112	4343210	ホース	HOSE	2					
115	9743719	パイプ	PIPE	2					
116	9732176	パイプ	PIPE	2			I	9749722	2
116	9749722	パイプ	PIPE	2	#S				
117	4334364	クランプ;パイプ	CLAMP;PIPE	12					
118	J011285	ボルト;セムス	BOLT;SEMS	12					
120	4239440	バルブ;ストップ	VALVE;STOP	2					
121	94-1306	アダプタ;S	ADAPTER;S	4					
122	94-1611	レジュサ	REDUCER	2					
123	94-1609	ブッシング	BUSHING	2					
124	94-1601	レジュサ	REDUCER	2					
125	0237418	ブリーダ;エア	BLEEDER;AIR	2					

オカダ/古河ブレーカ用フロント配管  
 FRONT PIPINGS FOR OKADA/FURUKAWA BREAKER

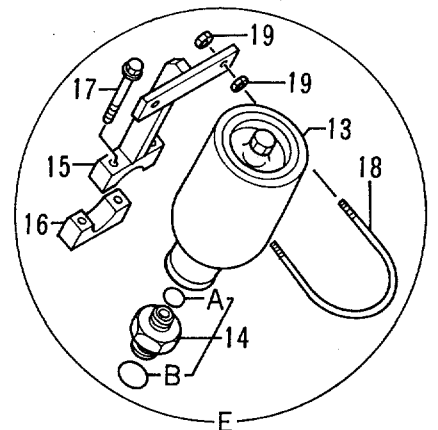
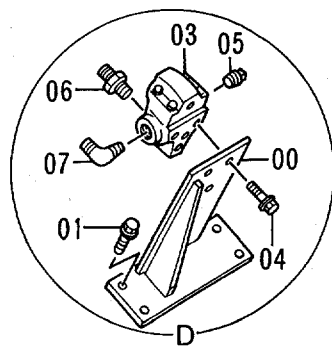
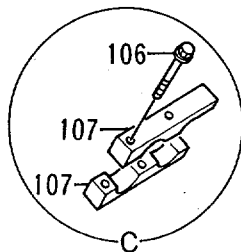
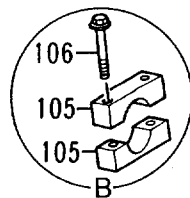
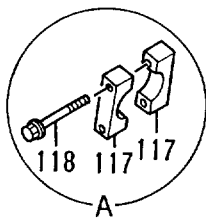
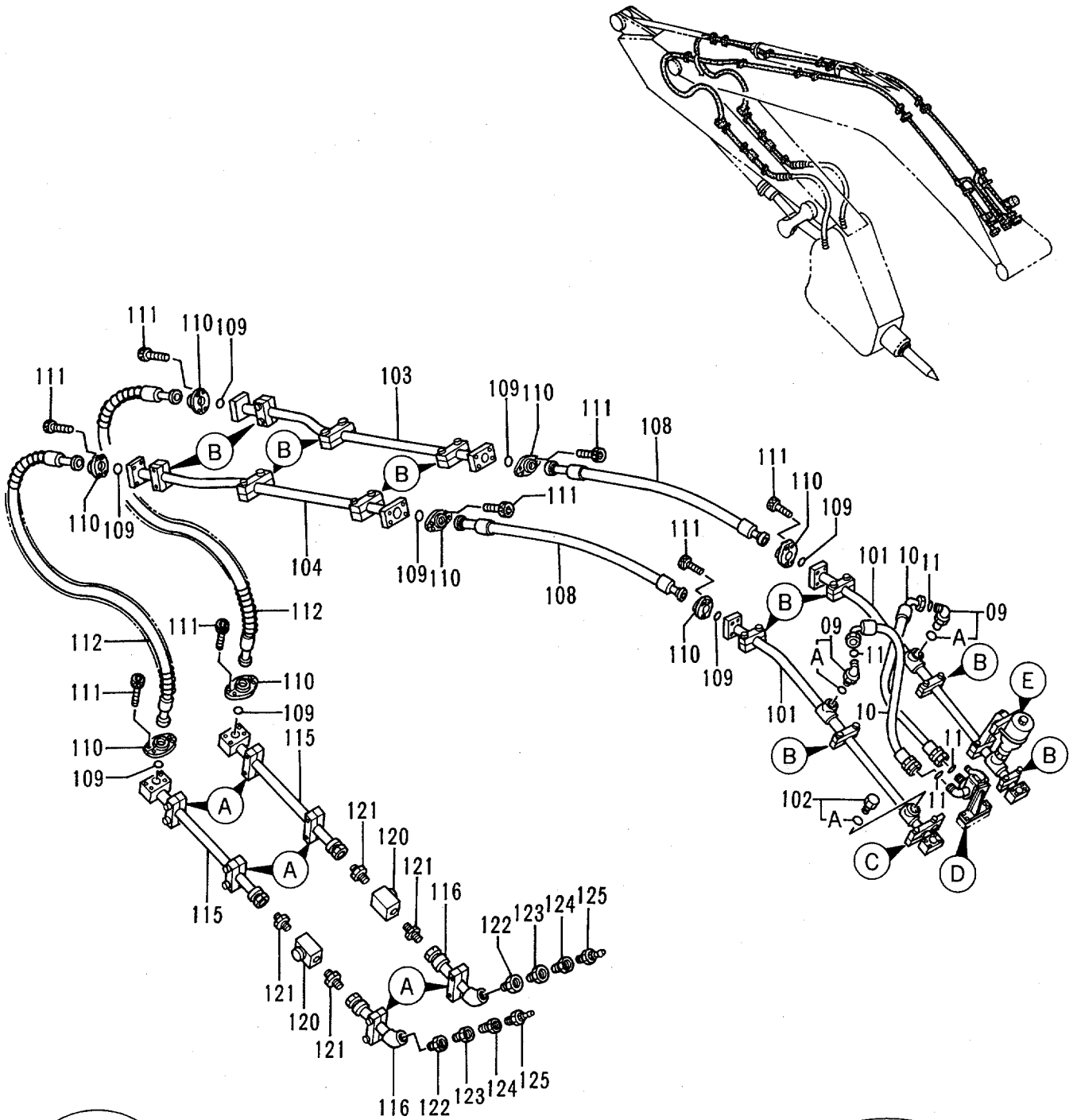


枡ダ/古河ブレーカ用フロント配管  
FRONT PIPINGS FOR OKADA/FURUKAWA BREAKER

05001-

符号 ITEM	部品番号 PART NO.	部 品 名	PART NAME	数量 QTY	サービス コード S.C	適用号機 SERIAL NO.	互 換 性 ICA	代 替 部 品 REPLACEABLE PART	
								部品番号 PART NO.	数量 QTY
00	8061333	ブ ラケツト	BRACKET	1					
01	J011230	ボ ルト;セムス	BOLT;SEMS	4					
03	4216292	バ ルブ ;リリーフ	VALVE;RELIEF	1					
04	J011025	ボ ルト;セムス	BOLT;SEMS	3					
05	94-2022	プ ラグ	PLUG	1					
06	4318136	アダ プタ;S	ADAPTER;S	1					
07	4314059	エルボ ;S	ELBOW;S	1					
09	4314060	エルボ ;S	ELBOW;S	2					
09A	970860	・O-リング	・O-RING	1					
10	4343209	ホース	HOSE	2					
11	4187329	O-リング	O-RING	4					
13	4284867	アキュムレータ	ACCUMULATOR	1		-D96/08		4379727	1
13	4379727	アキュムレータ	ACCUMULATOR	1	#	D96/09-			
14	4318302	アダ プタ;S	ADAPTER;S	1					
14A	4509181	・O-リング	・O-RING	1					
14B	970860	・O-リング	・O-RING	1					
15	8056999	ブ ラケツト	BRACKET	1					
16	4317910	クランプ ;ハ イ	CLAMP;PIPE	1					
17	J011255	ボ ルト;セムス	BOLT;SEMS	2					
18	4289010	ボ ルト;U	BOLT;U	1					
19	J950012	ナツト	NUT	4					
101	8061291	ハ イ	PIPE	2					
102	4154693	プ ラグ	PLUG	4					
102A	970860	・O-リング	・O-RING	1					
103	8061292	ハ イ	PIPE	1					
104	8061293	ハ イ	PIPE	1					
105	4334364	クランプ ;ハ イ	CLAMP;PIPE	22					
106	J011285	ボ ルト;セムス	BOLT;SEMS	24					
107	4347727	クランプ ;ハ イ	CLAMP;PIPE	2					
108	4343208	ホース	HOSE	2					
109	4508805	O-リング	O-RING	8					
110	4089703	フランジ ;スプリット	FLANGE;SPLIT	16					
111	M341445	ボ ルト;ソケット	BOLT;SOCKET	32					
112	4343210	ホース	HOSE	2					
115	9743719	ハ イ	PIPE	2					
116	9732176	ハ イ	PIPE	2				9749722	2
116	9749722	ハ イ	PIPE	2	#S				
117	4334364	クランプ ;ハ イ	CLAMP;PIPE	12					
118	J011285	ボ ルト;セムス	BOLT;SEMS	12					
120	4239440	バ ルブ ;ストップ	VALVE;STOP	2					

オカダ/古河ブレーカ用フロント配管  
 FRONT PIPINGS FOR OKADA/FURUKAWA BREAKER



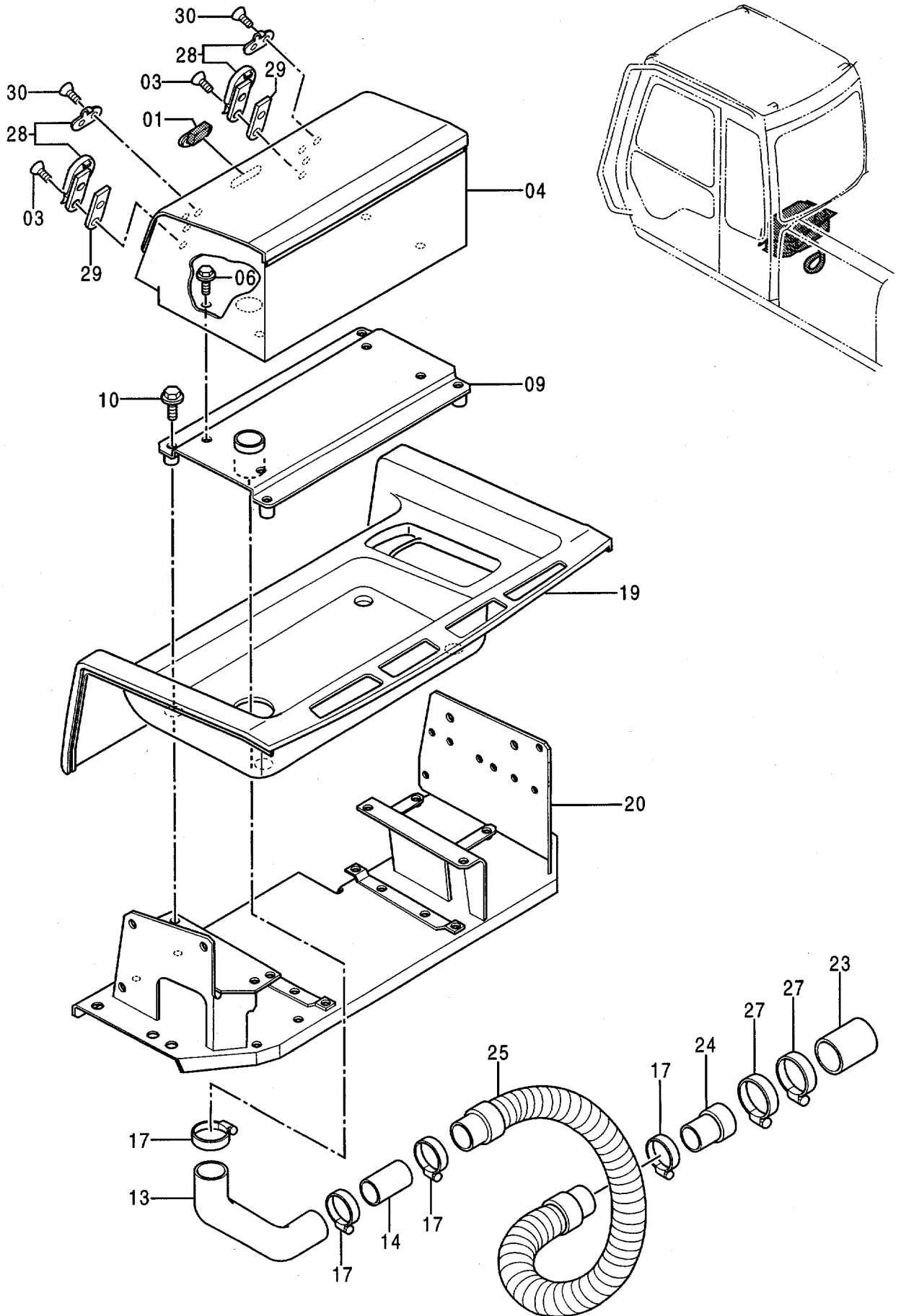




**オプションパーツ**  
**OPTIONAL PARTS**



ホット&クールボックス  
HOT & COOL BOX

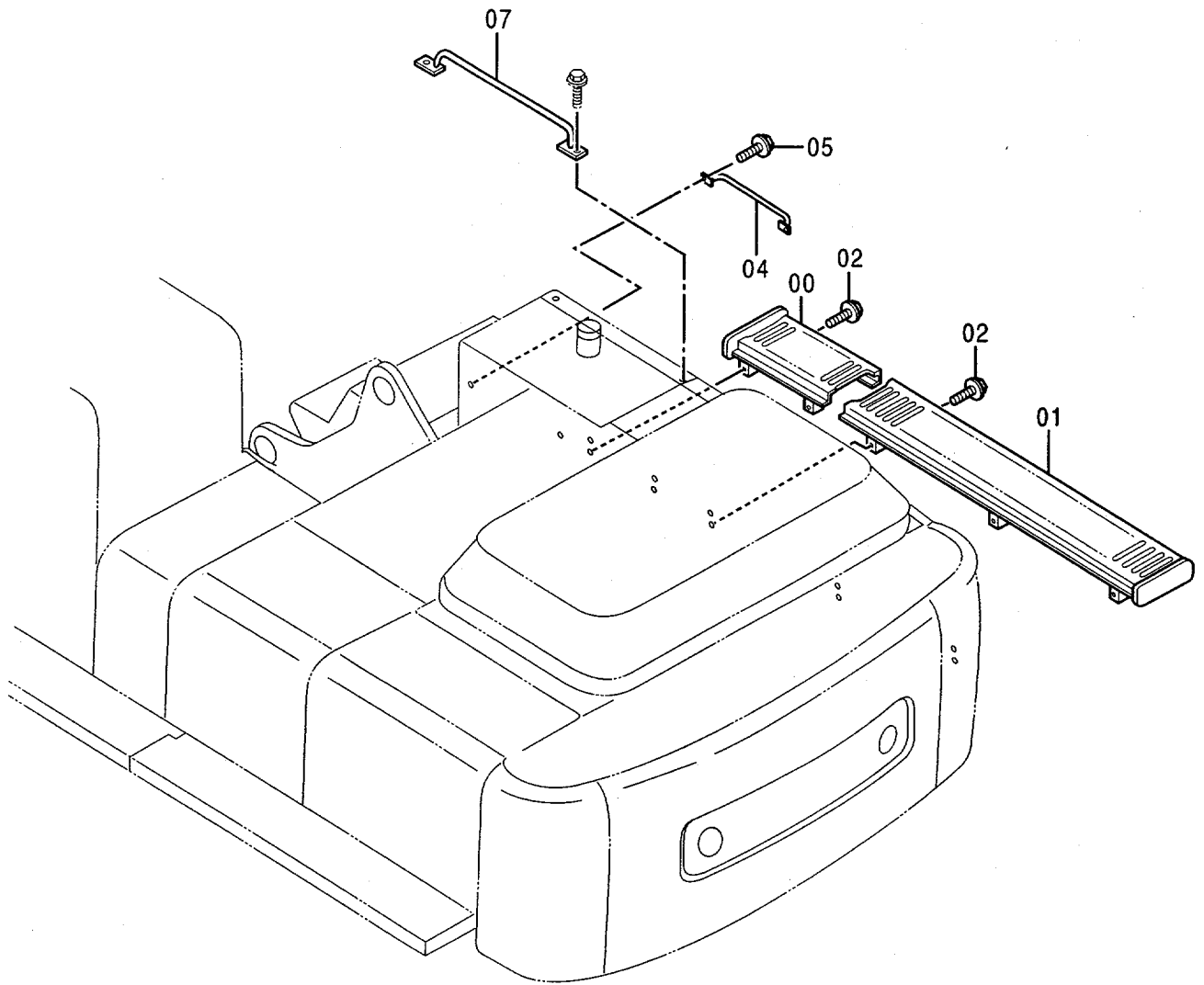


ホット & クール ボックス  
HOT & COOL BOX

05001-

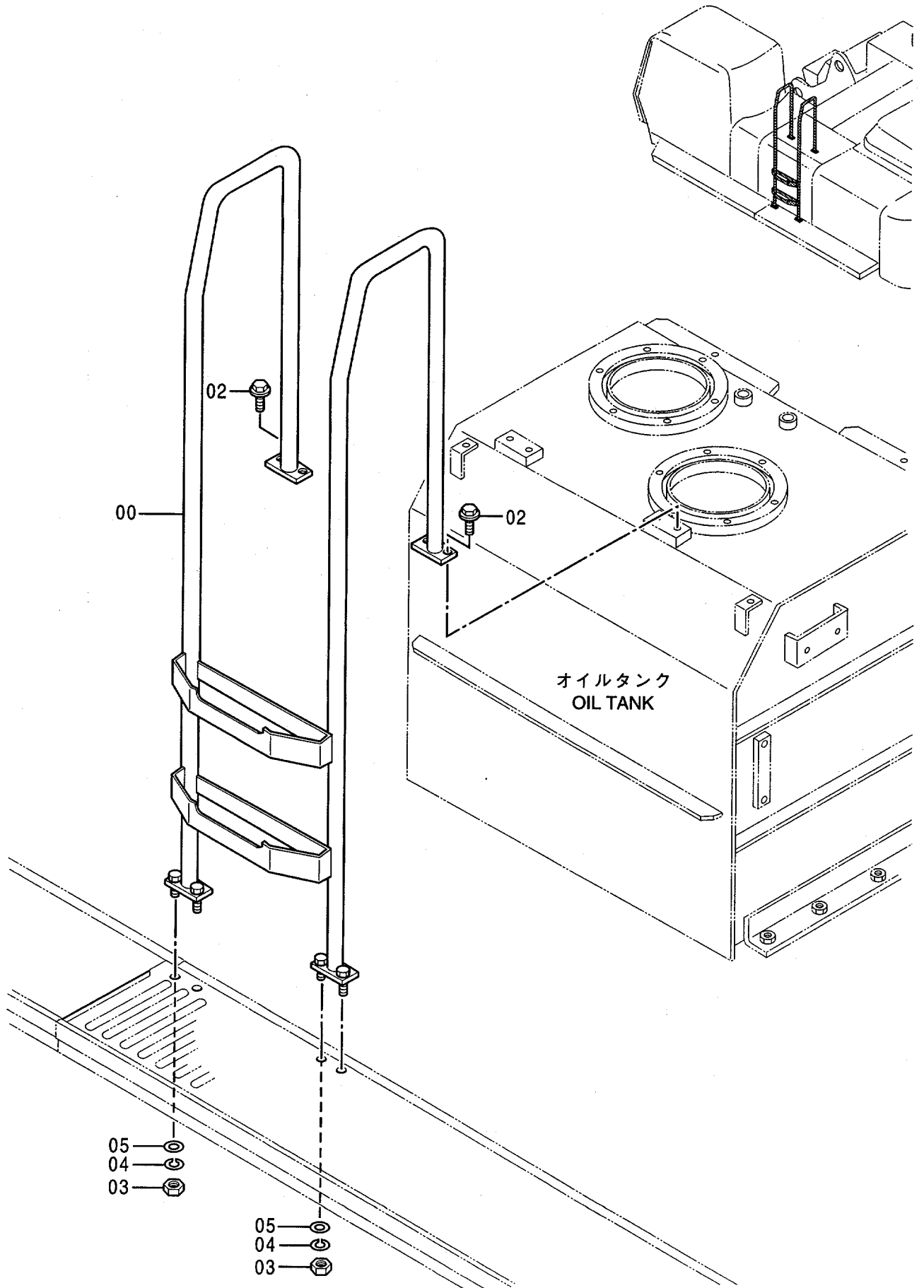
符号 ITEM	部品番号 PART NO.	部 品 名	PART NAME	数量 QTY	サービス コード S.C	適用号機 SERIAL NO.	互 換 性 ICA	代 替 部 品 REPLACEABLE PART	
								部品番号 PART NO.	数量 QTY
01	4331099	ハンドル	HANDLE	1					
03	M470310	スクリュー	SCREW	4					
04	7029917	ボックス	BOX	1					
06	J020816	ボルト;セムス	BOLT;SEMS	4					
09	8059990	サポート	SUPPORT	1					
10	J020840	ボルト;セムス	BOLT;SEMS	4					
13	4334541	ホース	HOSE	1					
14	4334542	パイプ	PIPE	1					
17	4505243	クランプ;ホース	CLAMP;HOSE	4					
19	4334544	カバー	COVER	1					
20	6014865	ブラケット (リア)	BRACKET (REAR)	1					
23	4342787	ホース	HOSE	1					
24	4342788	アダプタ	ADAPTER	1					
25	4342789	ホース	HOSE	1					
27	4505385	クランプ;ホース	CLAMP;HOSE	2					
28	4346678	ラッチ	LATCH	2					
29	4345717	ブラケット	BRACKET	2					
30	M470308	スクリュー	SCREW	4					

右ステップ  
RIGHT STEP



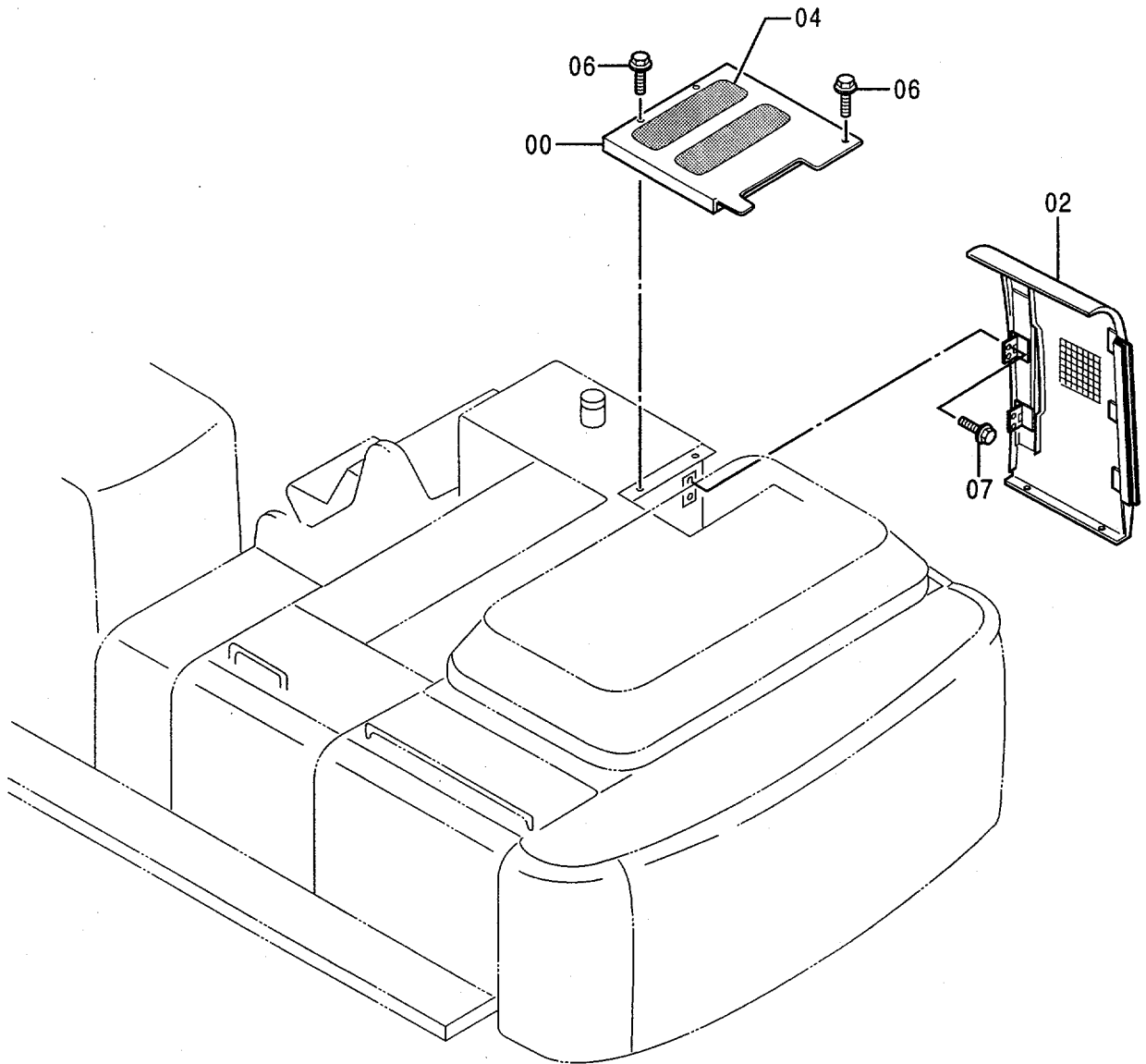


ラダー  
LADDER





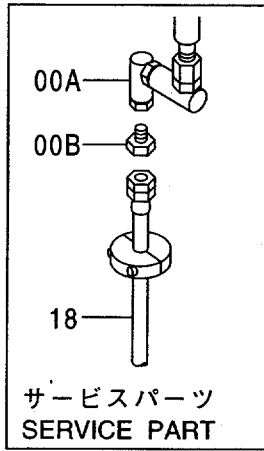
側面吸気カバー  
AIR CLEANER COVER



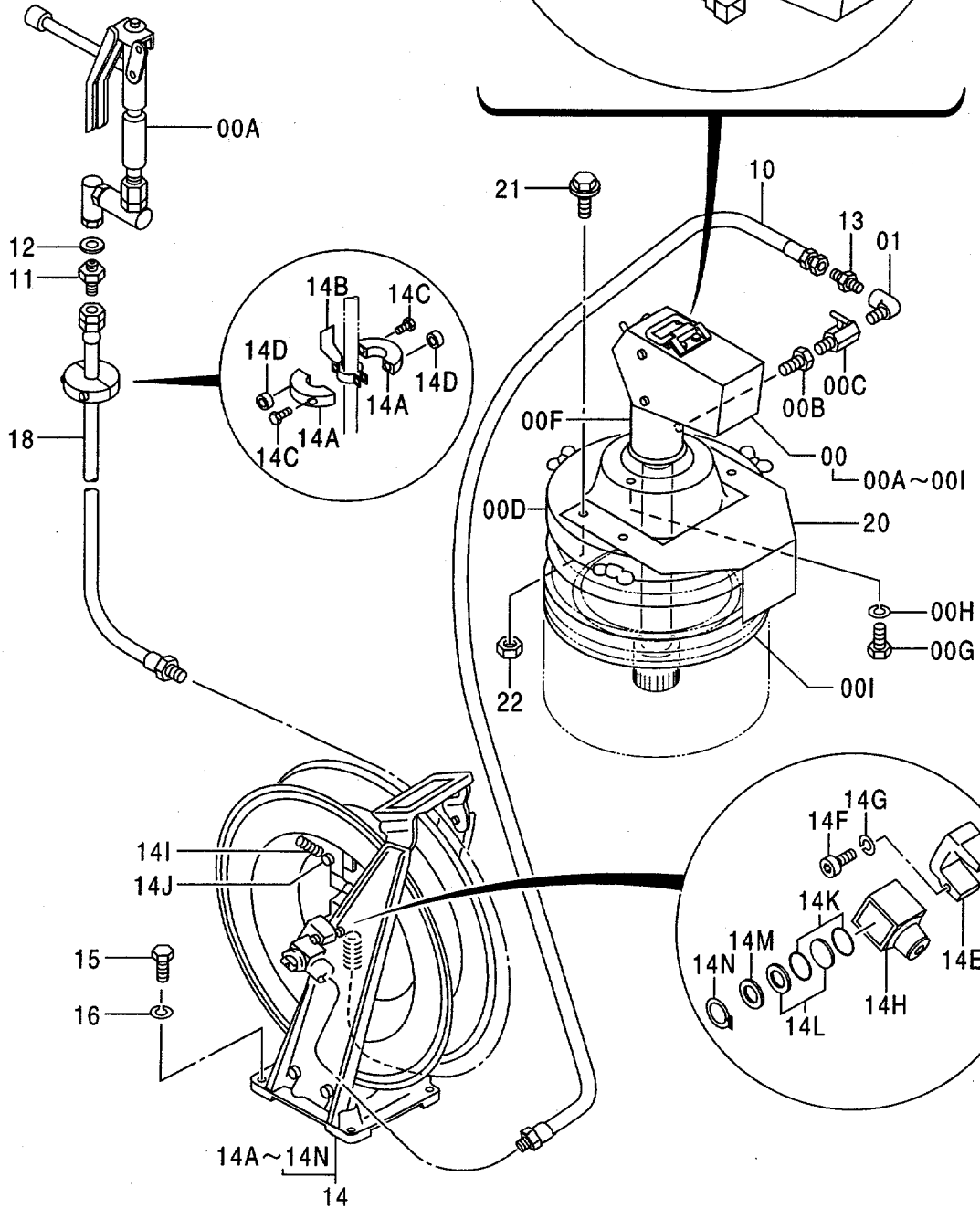
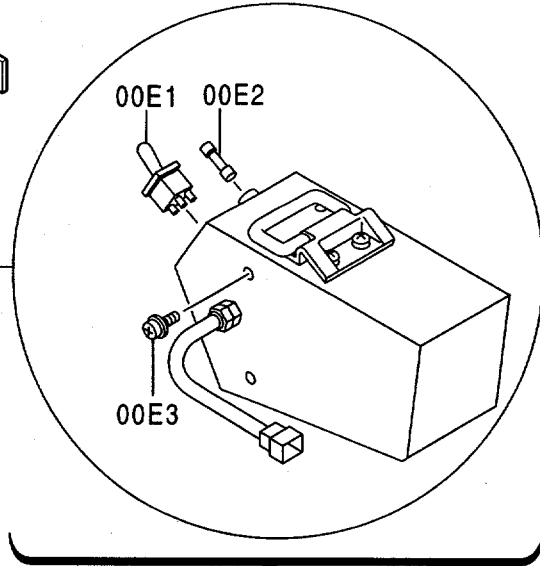




# リユーブリーケータ LUBRICATOR



FRONT

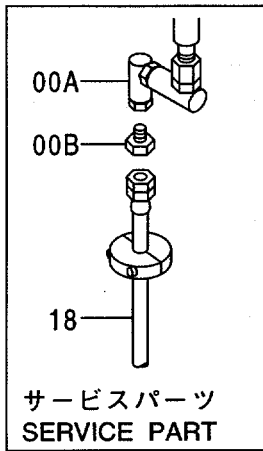


リューブ リケーター  
 LUBRICATOR

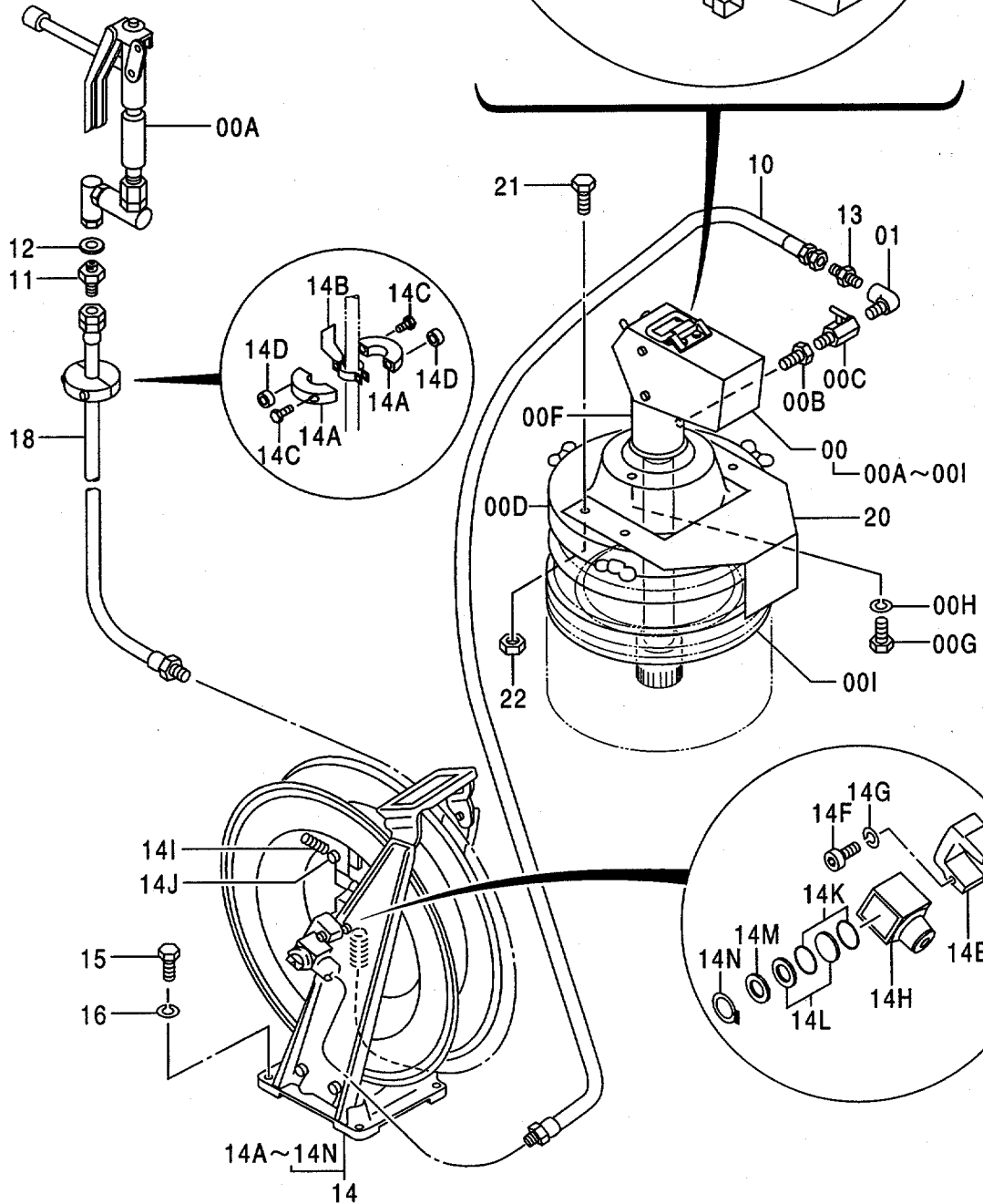
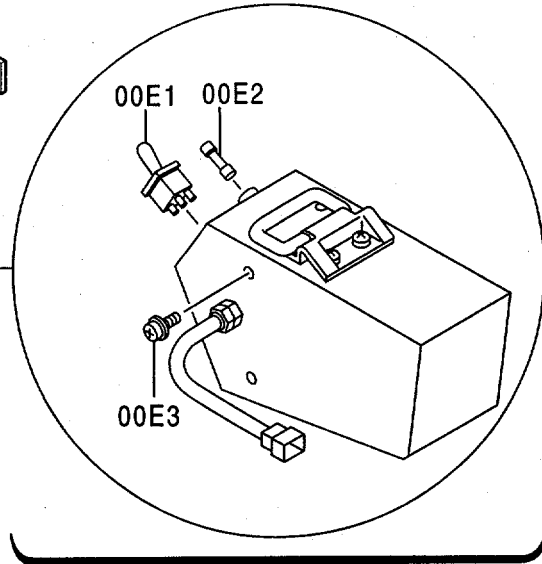
05001-

符号 ITEM	部品番号 PART NO.	部 品 名	PART NAME	数量 QTY	サービス コード S.C	適用号機 SERIAL NO.	互 換 性 ICA	代 替 部 品 REPLACEABLE PART	
								部品番号 PART NO.	数量 QTY
00	4281956	リューブ リケーター	LUBRICATOR	1					
00A	4353992	・ガン; グリス	・GUN; GREASE	1					
00B	4353993	・ユニオン	・UNION	1					
00C	4353994	・バルブ	・VALVE	1					
00D	4353995	・カバー	・COVER	1					
00E	4353996	・カバー	・COVER	1					
00E1	4363398	・スイッチ	・SWITCH	1	#				
00E2	4195610	・ヒューズ	・FUSE	1	#				
00E3	J450510	・スクリュー; セムス	・SCREW; SEMS	6	#				
00F	4353997	・ポンプ	・PUMP	1					
00G	M430610	・スクリュー	・SCREW	3					
00H	A590906	・ワッシャ; スプリング	・WASHER; SPRING	3					
00I	4354003	・キャップ	・CAP	1					
01	94-0631	エルボ; S	ELBOW; S	1					
10	4055122	ホース	HOSE	1					
11	4122880	アダプタ	ADAPTER	1					
12	A890014	パッキン	PACKING	1					
13	94-1302	アダプタ; S	ADAPTER; S	1					
14	4155472	リール; ホース	REEL; HOSE	1					
14A	4174317	・ストッパ	・STOPPER	2					
14B	4174318	・バンド	・BAND	2					
14C	M340840	・ボルト; ソケット	・BOLT; SOCKET	2					
14D	M500807	・ナット	・NUT	2					
14E	4191052	・ストッパ	・STOPPER	1					
14F	M340635	・ボルト; ソケット	・BOLT; SOCKET	2					
14G	A590906	・ワッシャ; スプリング	・WASHER; SPRING	11					
14H	4177040	・ジョイント; スイベル	・JOINT; SWIVEL	1					
14I	4177039	・ストッパ	・STOPPER	1					
14J	4177038	・スプリング	・SPRING	1					
14K	953610	・O-リング	・O-RING	2					
14L	4028266	・リング; バックアップ	・RING; BACK-UP	2					
14M	4188274	・ワッシャ	・WASHER	1					
14N	4188275	・リング	・RING	1					
15	J901030	ボルト	BOLT	4					
16	A590910	ワッシャ; スプリング	WASHER; SPRING	4					
18	4157904	ホース	HOSE	1			T	4353626	1
18	4353626	ホース	HOSE	1	#S			4353993	1
20	4299820	ブラケット	BRACKET	1					
21	J010616	ボルト; セムス	BOLT; SEMS	4					

# リューブリケータ LUBRICATOR

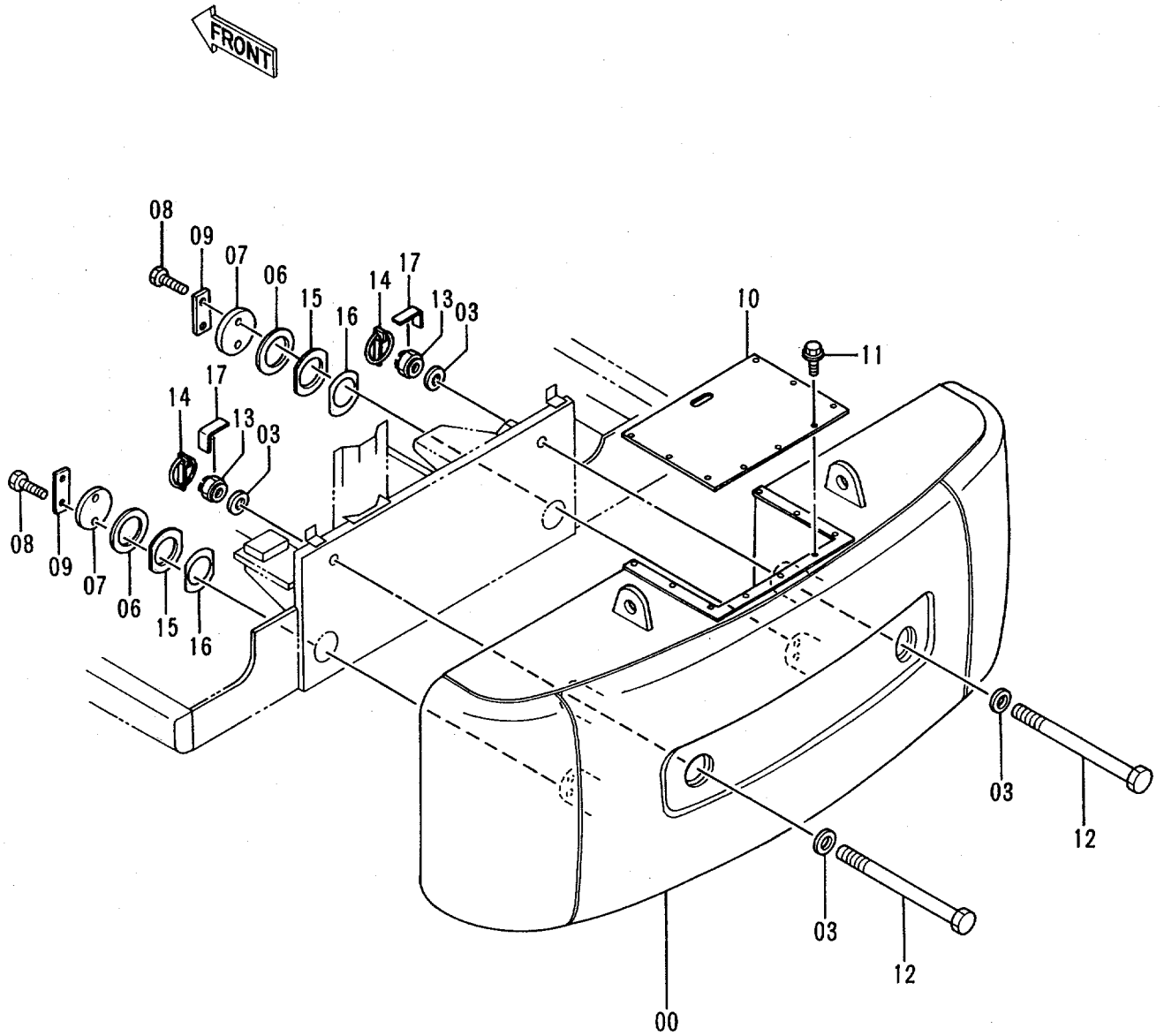


FRONT





カウンタウエイト (脱着装置)  
COUNTERWEIGHT (REMOVAL DEVICE)







吊上装置  
C/W LIFTING DEVICE

05001-

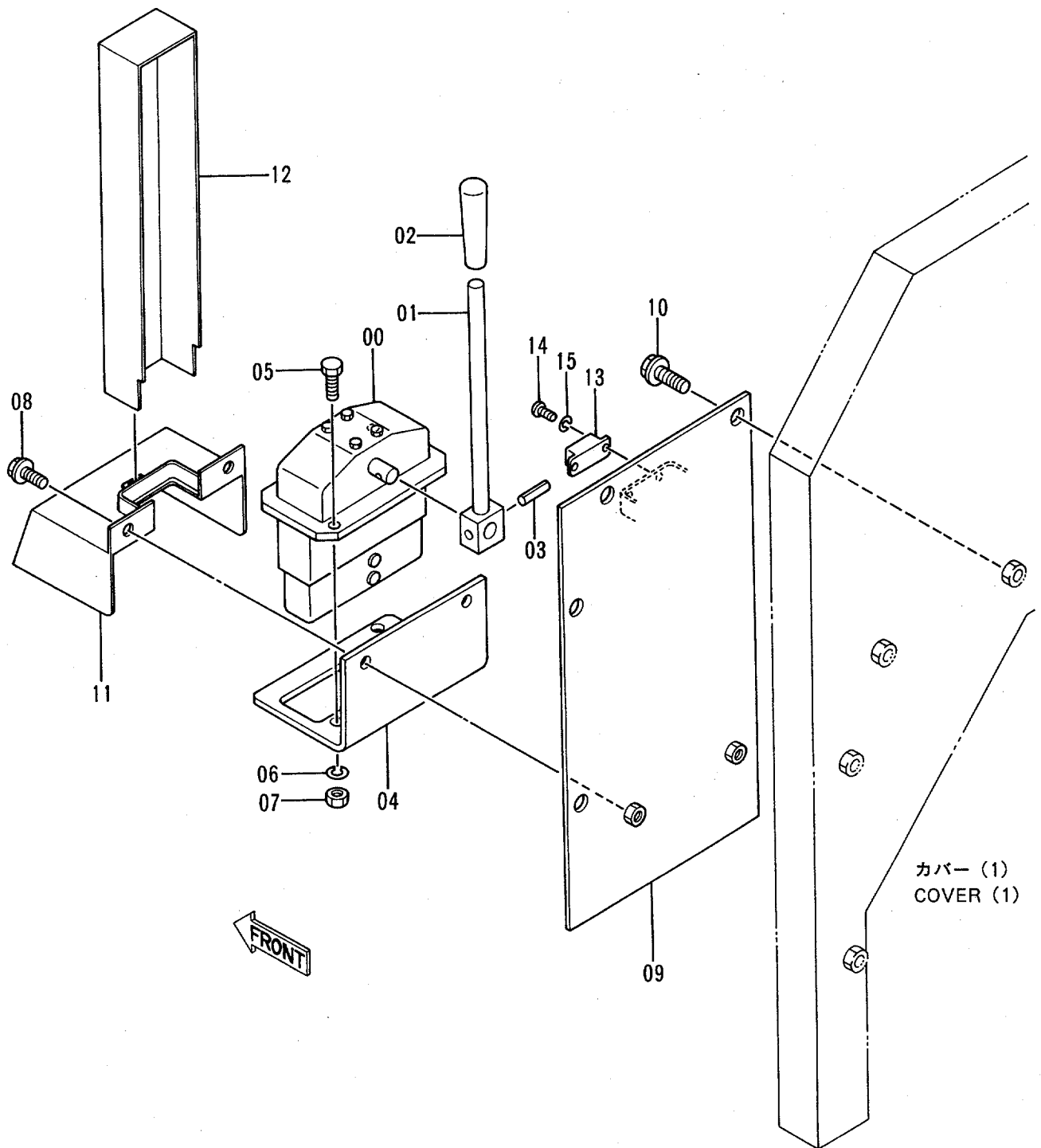
符号 ITEM	部品番号 PART NO.	部 品 名	PART NAME	数量 QTY	サービス コード S.C	適用号機 SERIAL NO.	互 換 性 ICA	代 替 部 品 REPLACEABLE PART	
								部品番号 PART NO.	数量 QTY
00	9134171	リンク アッセン	LINK ASS'Y	1					
00A	8059541	・リンク	・LINK	1					
00B	J75481	・フィッティング ; グリース	・FITTING; GREASE	1					
01	9134172	リンク アッセン	LINK ASS'Y	1					
01A	8059544	・リンク	・LINK	1					
01B	J75481	・フィッティング ; グリース	・FITTING; GREASE	1					
02	4337811	ピン	PIN	1					
03	4337792	フォーク	FORK	2					
04	4337833	ピン	PIN	2					
05	4337830	ピン	PIN	1					
06	4337837	ピン	PIN	2					
07	4337843	ピン	PIN	1					
08	J953030	ナット	NUT	2					
09	414322	ピン; ロック	PIN; LOCK	2					
10	A590142	ワッシャー; プレーン	WASHER; PLANE	2					
11	4235221	ボルト	BOLT	2					
12	492067	リテーナ	RETAINER	1					
13	442687	プレート; ロック	PLATE; LOCK	1					
14	J901220	ボルト	BOLT	2					
15	4065688	リング	RING	1					
16	4107899	ピン	PIN	1					
21	4063340	プレート; ロック	PLATE; LOCK	2					
22	M341632	ボルト; ソケット	BOLT; SOCKET	4					
25	A590914	ワッシャー; スプリング	WASHER; SPRING	3					
26	A590114	ワッシャー; プレーン	WASHER; PLANE	3					
27	8065783	プロテクタ	PROTECTOR	1					
28	4348458	シム	SHIM	2					
29	J901435	ボルト	BOLT	3					





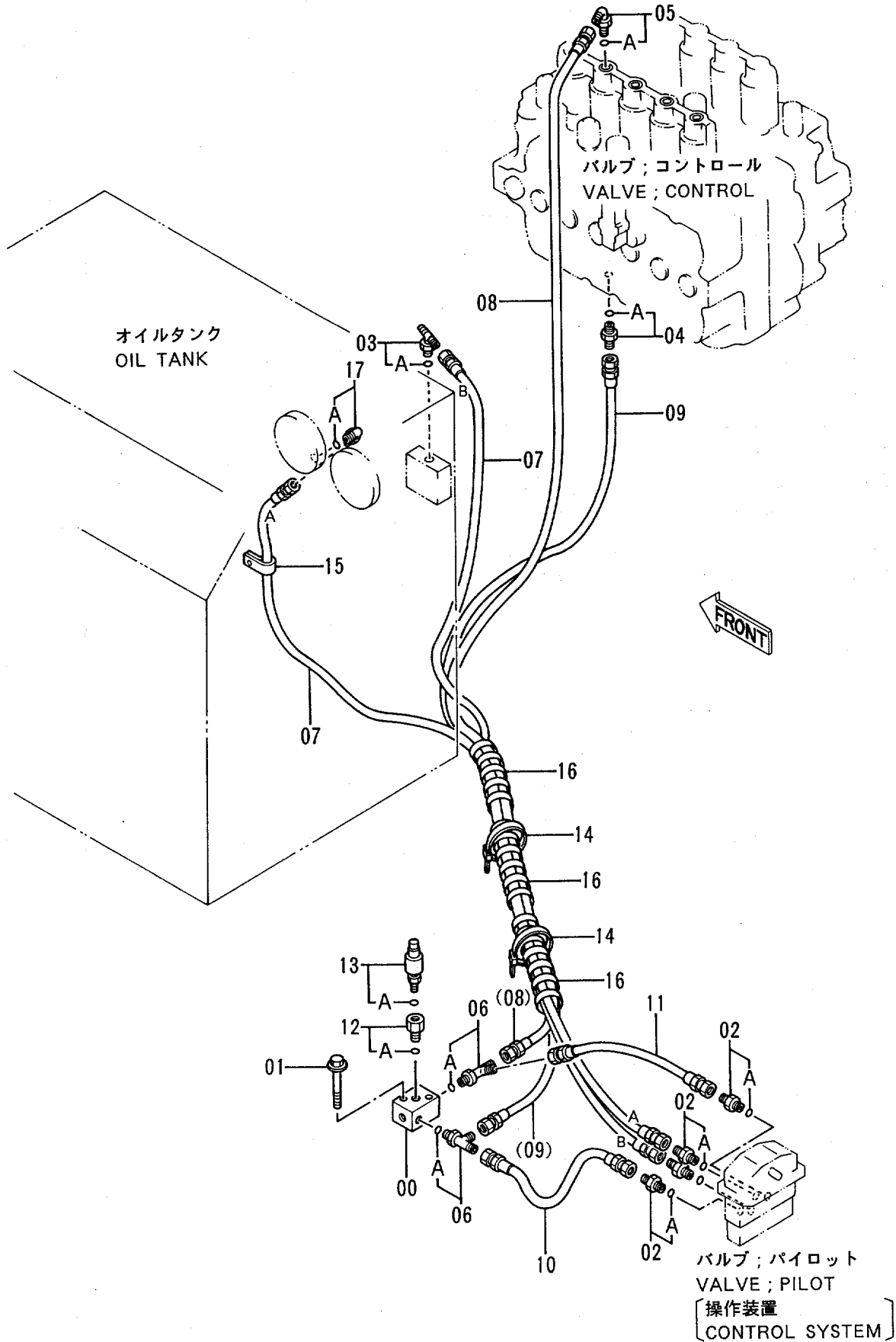


# 操作装置 CONTROL SYSTEM





パイロット配管 (脱着装置)  
PILOT PIPINGS (REMOVAL DEVICE)

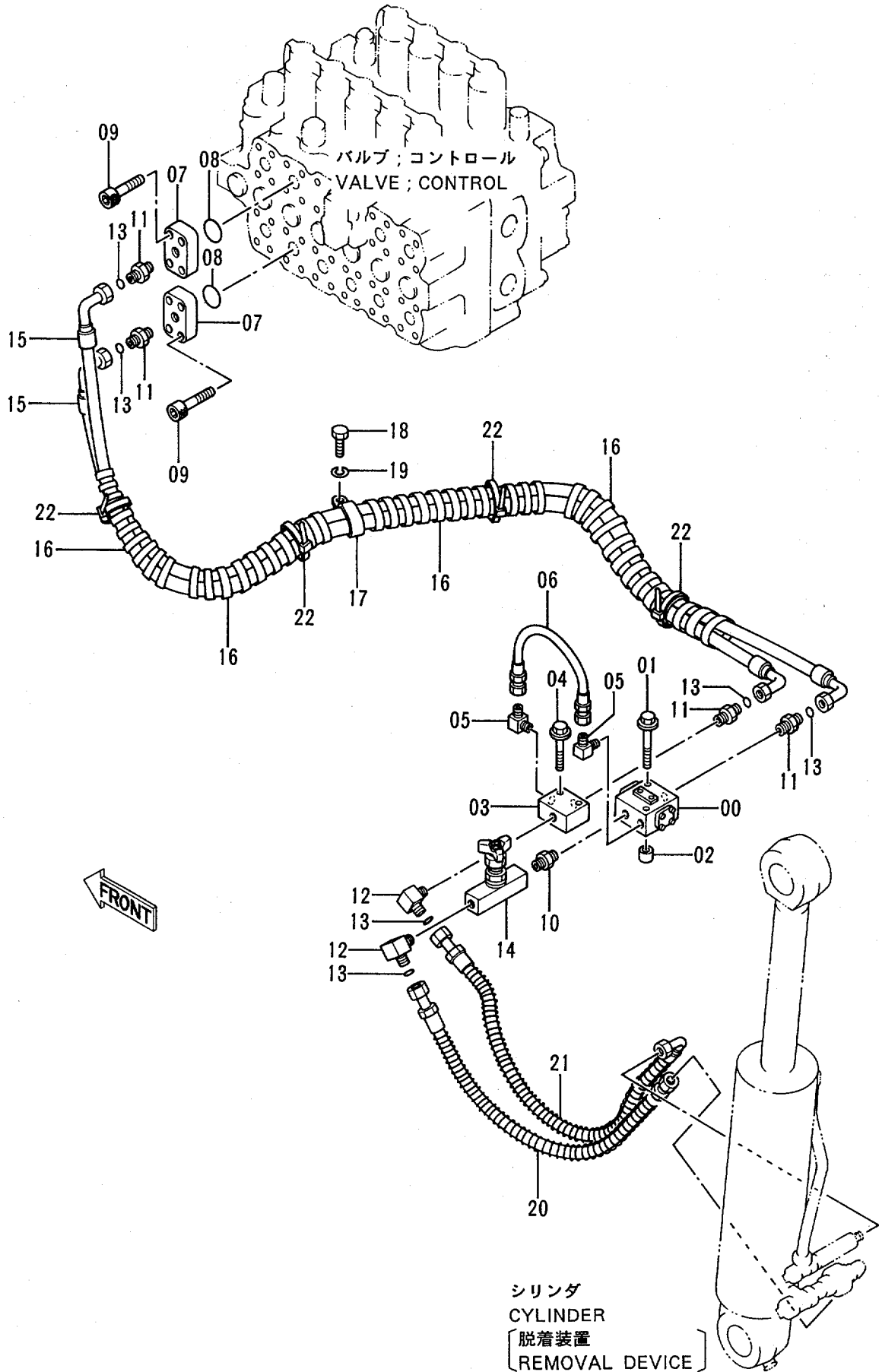


パイロット配管 (脱着装置)  
PILOT PIPINGS (REMOVAL DEVICE)

05001-

符号 ITEM	部品番号 PART NO.	部品名	PART NAME	数量 QTY	サービス コード S.C	適用号機 SERIAL NO.	互換性 ICA	代替部品 REPLACEABLE PART	
								部品番号 PART NO.	数量 QTY
00	4195759	バルブ;シャトル	VALVE;SHUTTLE	1	H				
01	J011055	ボルト;セムス	BOLT;SEMS	2					
02	4200467	アダプタ;S	ADAPTER;S	4					
02A	957366	・O-リング	・O-RING	1					
03	4226388	チー;S	TEE;S	1	#				
03A	957366	・O-リング	・O-RING	1					
04	4200466	アダプタ;S	ADAPTER;S	1					
04A	4509180	・O-リング	・O-RING	1					
05	4154671	エルボウ;S	ELBOW;S	1					
05A	4509180	・O-リング	・O-RING	1					
06	4207300	チー;S	TEE;S	2					
06A	957366	・O-リング	・O-RING	1					
07	4258889	ホース	HOSE	2					
08	4305130	ホース	HOSE	1					
09	4234397	ホース	HOSE	1					
10	4290170	ホース	HOSE	1					
11	4218085	ホース	HOSE	1					
12	4339737	レジュサ	REDUCER	1					
12A	957366	・O-リング	・O-RING	1					
13	4254563	SWITCH;PRESSURE	SWITCH;PRESSURE	1					
13A	4113154	・O-リング	・O-RING	1					
14	4055312	クリップ;バンド	CLIP;BAND	2					
15	4190273	クリップ	CLIP	1					
16	4044420	プロテクタ	PROTECTOR	3					
17	4241385	エルボウ;S	ELBOW;S	1					
17A	4509180	・O-リング	・O-RING	1					

# 高圧配管 HIGH-PRESSURE PIPINGS







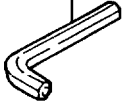


**工具 及び 予備品**

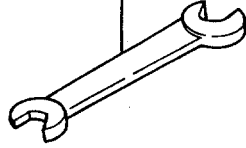
**TOOLS AND SPARE PARTS**

工 具  
TOOLS

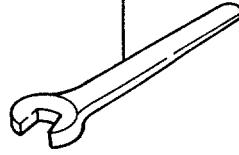
00~05



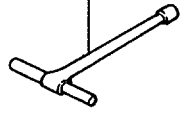
08~12



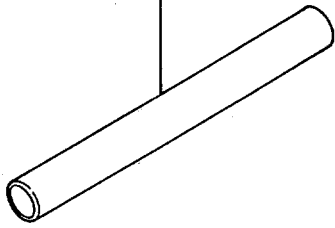
13,14



17



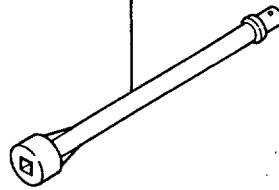
19,20



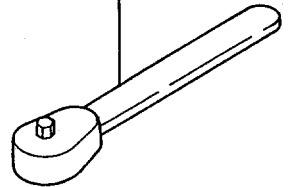
22~32



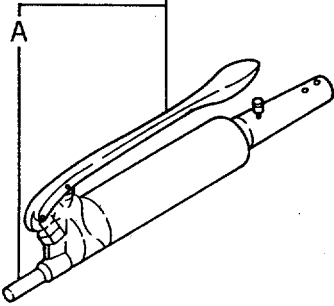
33~35



37~39



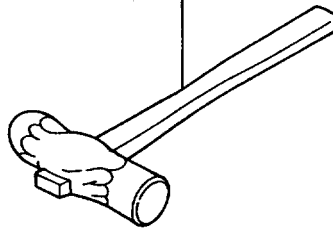
41



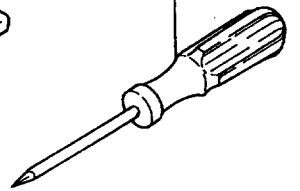
43



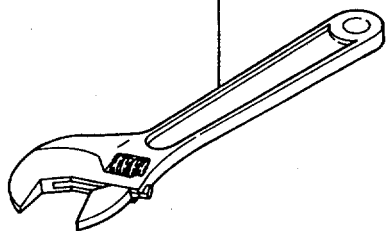
45



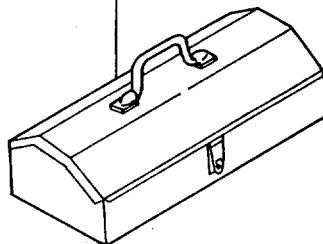
47



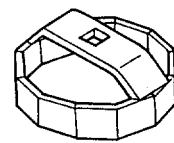
49,50



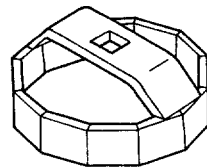
52



56



58



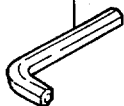
工具  
 TOOLS

05001-

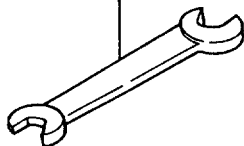
符号 ITEM	部品番号 PART NO.	部 品 名	PART NAME	数量 QTY	サービス コード S. C	適用号機 SERIAL NO.	互 換 性 ICA	代 替 部 品 REPLACEABLE PART	
								部品番号 PART NO.	数量 QTY
00	4020977	レンチ;バ - (4)	WRENCH;BAR (4)	1					
01	985710	レンチ;バ - (6)	WRENCH;BAR (6)	1					
02	958393	レンチ;バ - (8)	WRENCH;BAR (8)	1					
03	958394	レンチ;バ - (10)	WRENCH;BAR (10)	1					
04	4045580	レンチ;バ - (12)	WRENCH;BAR (12)	1					
05	4004229	レンチ;バ - (14)	WRENCH;BAR (14)	1					
08	4200435	スパナ (10X12)	SPANNER (10X12)	1					
09	4200436	スパナ (13X17)	SPANNER (13X17)	1					
10	989858	スパナ (19X22)	SPANNER (19X22)	1					
11	989859	スパナ (24X27)	SPANNER (24X27)	1					
12	989860	スパナ (30X32)	SPANNER (30X32)	1					
13	989861	スパナ (36)	SPANNER (36)	1					
14	934574	スパナ (41)	SPANNER (41)	1					
17	958407	レンチ;T (10)	WRENCH;T (10)	1					
19	4202312	パイプ	PIPE	1					
20	4237653	パイプ (LC トラック)	PIPE (LC TRACK)	1					
22	D99055	レンチ;ソケット (17)	WRENCH;SOCKET (17)	1					
23	D99056	レンチ;ソケット (19)	WRENCH;SOCKET (19)	1					
24	989848	レンチ;ソケット (22)	WRENCH;SOCKET (22)	1					
25	4200437	レンチ;ソケット (24)	WRENCH;SOCKET (24)	1					
26	989850	レンチ;ソケット (27)	WRENCH;SOCKET (27)	1					
27	3070712	レンチ;ソケット (65)	WRENCH;SOCKET (65)	1					
28	989852	ソケット (30)	SOCKET (30)	1					
29	947309	ソケット (32)	SOCKET (32)	1					
30	947310	ソケット (41)	SOCKET (41)	1					
32	4340336	レンチ;ソケット (50) (LC トラック)	WRENCH;SOCKET (50) (LC TRACK)	1					
33	936010	バ - ;エクステンション (250)	BAR;EXTENSION (250)	1					
34	939624	バ - ;エクステンション (200)	BAR;EXTENSION (200)	1					
35	4094258	バ - ;エクステンション (400)	BAR;EXTENSION (400)	1					
37	985706	ハンドル;ラチェット (12. 7)	HANDLE;RATCHET (12. 7)	1					
38	944545	ハンドル;ラチェット (19)	HANDLE;RATCHET (19)	1					
39	4504952	ハンドル;ラチェット (25. 4) (LC トラック)	HANDLE;RATCHET (25. 4) (LC TRACK)	1					
41	4131548	ガン;グリース	GUN;GREASE	1					
41A	4223527	ノズル	NOZZLE	1					
43	924327	ジョッキ;オイル	JUG;OIL	1					
45	4922685	ハンマ	HAMMER	1					
47	4200434	スクリュ;ドライバ	SCREW;DRIVER	1					
49	4200438	レンチ;アジャスタブル (200)	WRENCH;ADJUST. (200)	1					

工 具  
TOOLS

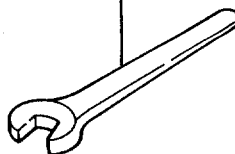
00~05



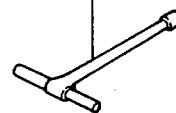
08~12



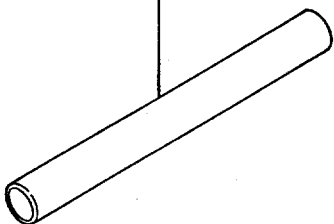
13,14



17



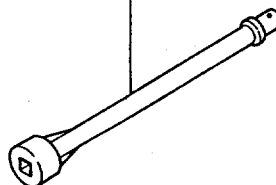
19,20



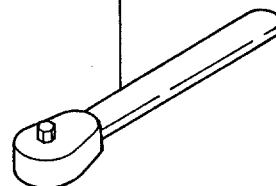
22~32



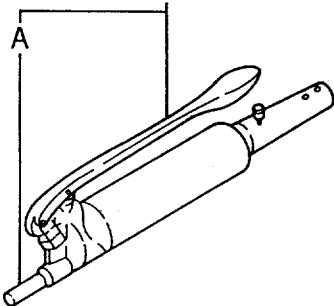
33~35



37~39



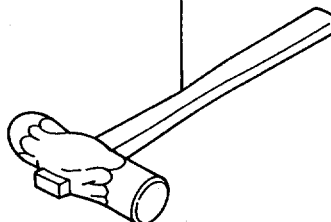
41



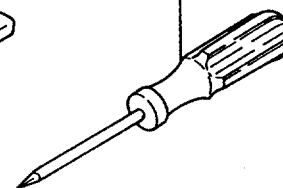
43



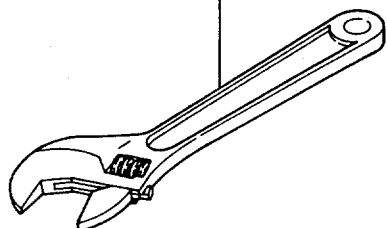
45



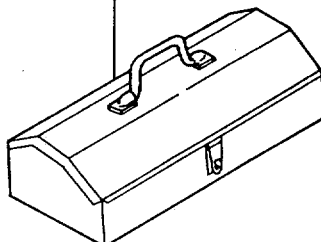
47



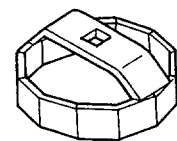
49,50



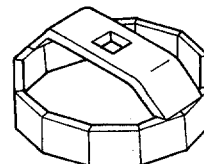
52



56

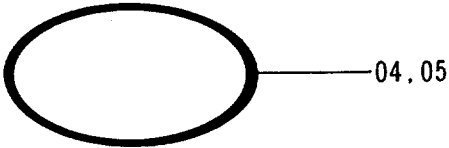
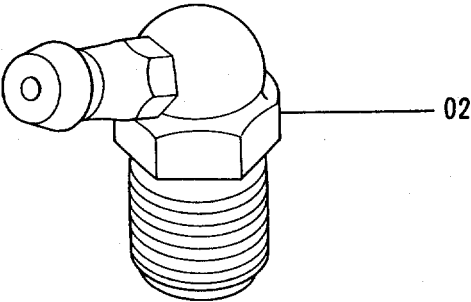
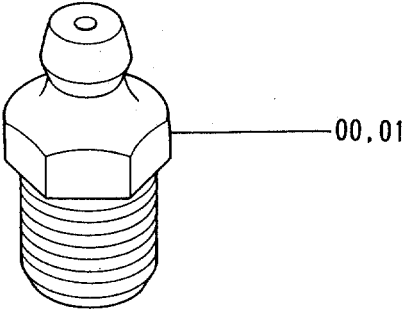


58





予 備 品  
SPARE PARTS



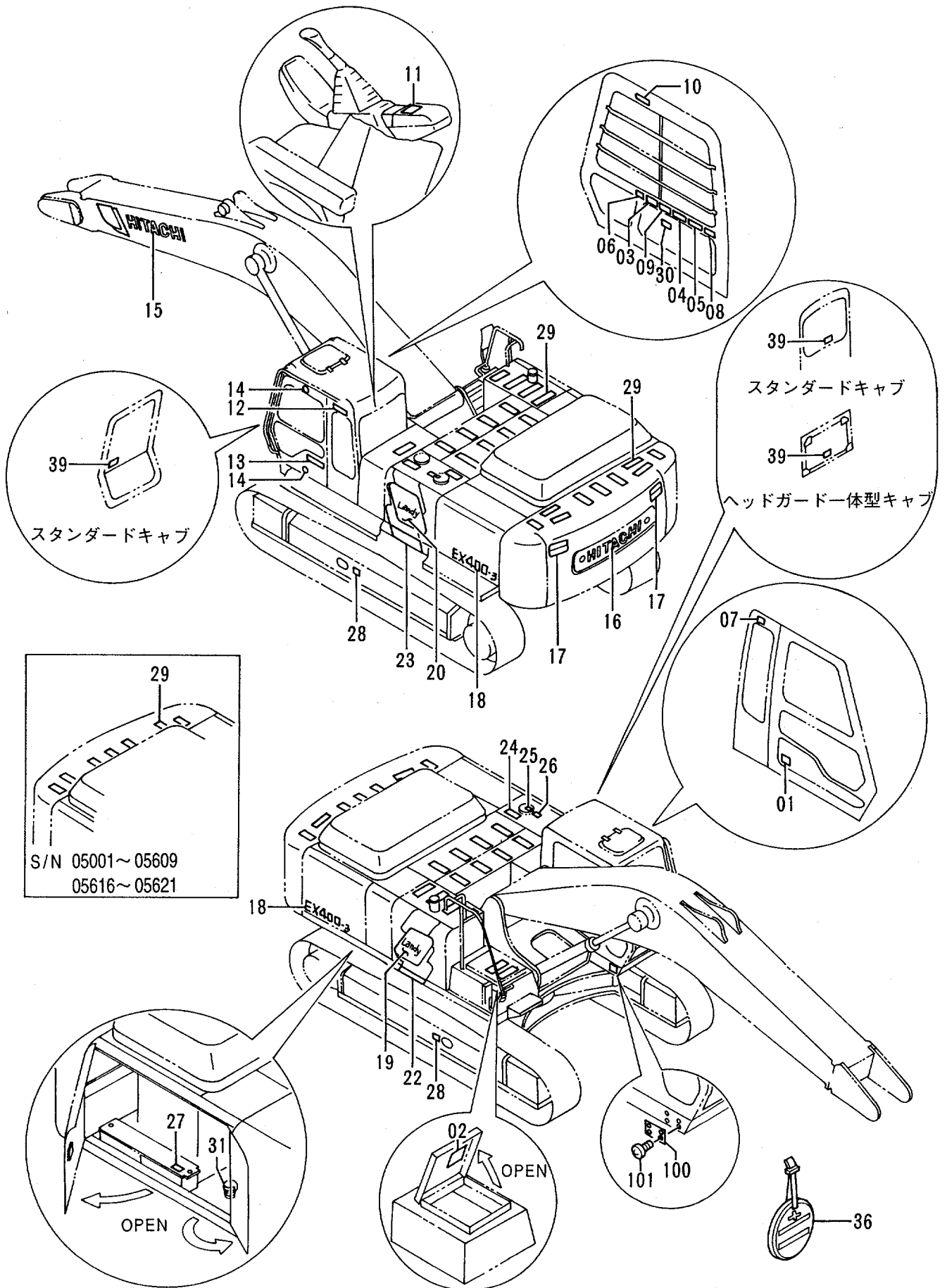






**ネームプレート**  
**NAME-PLATE**

ネームプレート (日本語)  
 NEME-PLATE (JAPANESE)

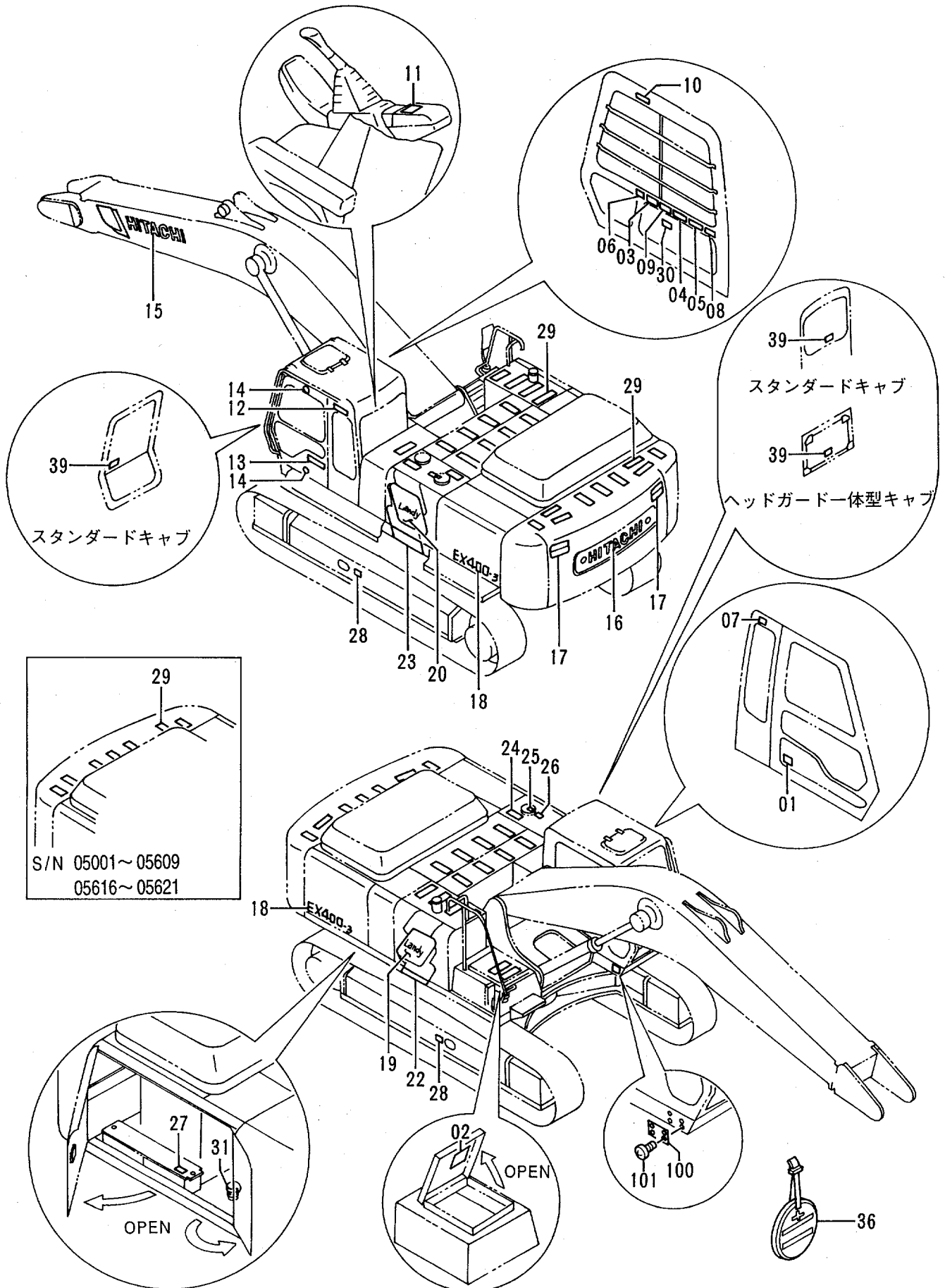


ネームプレート (日本語)  
NAME-PLATE (JAPANESE)

05001-

符号 ITEM	部品番号 PART NO.	部 品 名	PART NAME	数量 Q'TY	サービ ス コ ー ド S . C	適用号機 SERIAL NO.	互 換 性 ICA	代 替 部 品 REPLACEABLE PART	
								部品番号 PART NO.	数量 Q'TY
01	4343857	ネームプレート (仕様:EX400-3)	NAME-PLATE (SPECIFICATION:EX400-3)	1					
01	4343858	ネームプレート (仕様:EX400LC-3)	NAME-PLATE (SPECIFICATION:EX400LC-3)	1					
01	4343859	ネームプレート (仕様:EX400H-3)	NAME-PLATE (SPECIFICATION:EX400H-3)	1					
01	4343860	ネームプレート (仕様:EX400LCH-3)	NAME-PLATE (SPECIFICATION:EX400LCH-3)	1					
02	2037087	ネームプレート (給油脂)	NAME-PLATE (LUBRICATION)	1		-05482			
02	2039019	ネームプレート (給油脂)	NAME-PLATE (LUBRICATION)	1	#	05483-			
03	4341007	ネームプレート (モードセレクト)	NAME-PLATE (MODE SELECTOR)	1					
04	4289197	ネームプレート (取説注意)	NAME-PLATE (INSPECTION MANUAL)	1					
05	4322839	ネームプレート (運転注意)	NAME-PLATE (CAUTION)	1					
06	4299600	ネームプレート (バケット突)	NAME-PLATE (CAUTION FOR BUCKET COLLISION)	1					
07	4288825	ネームプレート (前窓ロック)	NAME-PLATE (FRONT WINDOW LOCK)	1					
08	4262414	ネームプレート (LCトラック) (伸縮)	NAME-PLATE (LC TRACK) (EXTEND & RETRACT)	1					
09	4292542	ネームプレート (感電防止)	NAME-PLATE (PREVENTION FOR ELECTRIC SHOCK)	1					
10	4334416	ネームプレート (ブームクラッシュ)	NAME-PLATE (BOOM CRUSH)	1					
11	4331950	ネームプレート (エンジン回転)	NAME-PLATE (ENGINE REVOLUTION)	1					
12	4334227	ネームプレート (社名)	NAME-PLATE (NAME OF COMPANY)	1					
13	3063407	ネームプレート (ETS)	NAME-PLATE (ETS)	1					
14	4087559	ネームプレート (ドアストッパウカ)	NAME-PLATE (DOOR STOPPER)	4					
15	3071236	ネームプレート (社名)	NAME-PLATE (NAME OF COMPANY)	1					
16	4333922	ネームプレート (社名)	NAME-PLATE (NAME OF COMPANY)	1					
17	2032973	ネームプレート (立入禁止)	NAME-PLATE (STAY OUT)	2					

ネームプレート (日本語)  
 NEME-PLATE (JAPANESE)

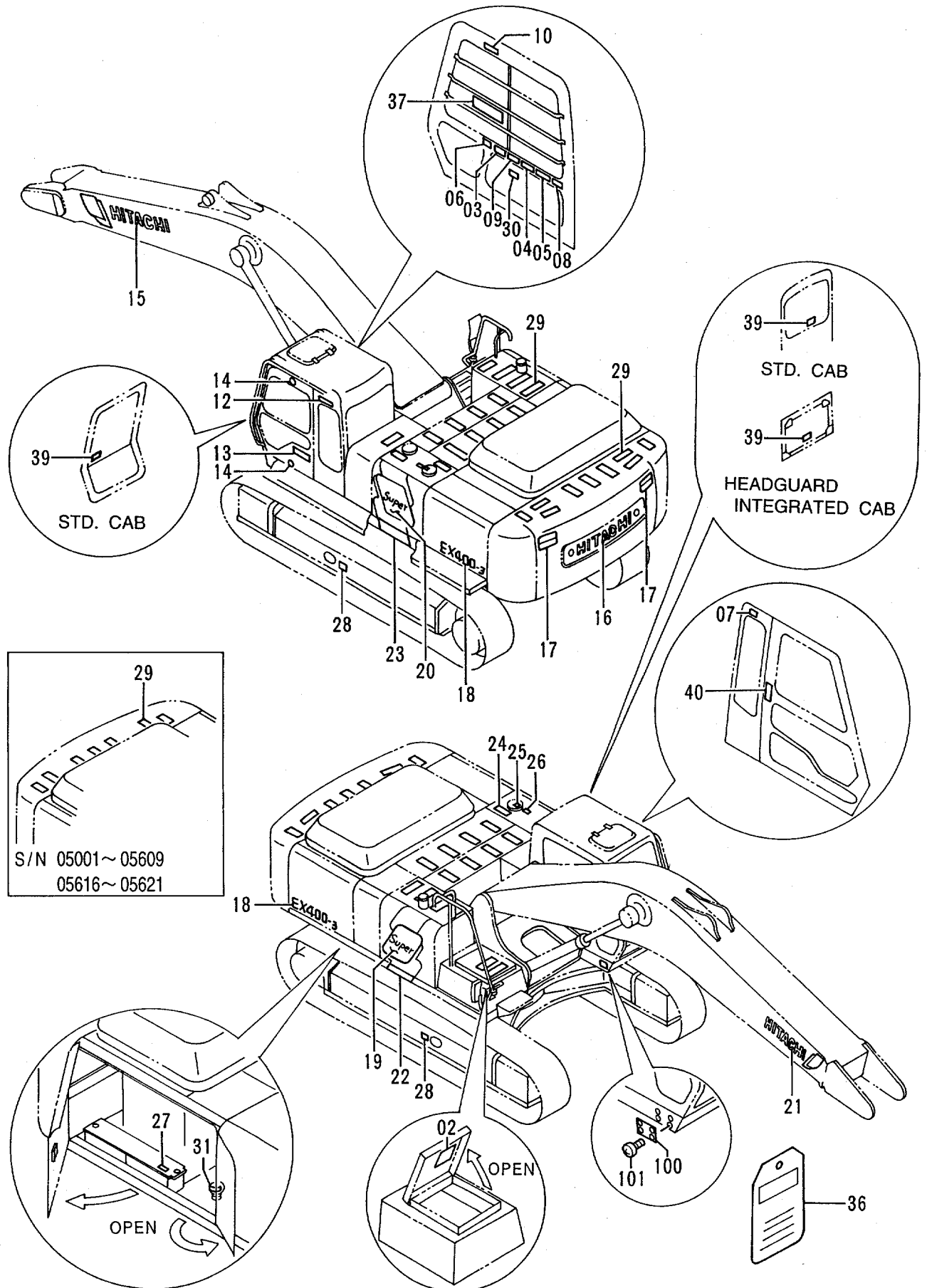


ネームプレート (日本語)  
NAME-PLATE (JAPANESE)

05001-

符号 ITEM	部品番号 PART NO.	部 品 名	PART NAME	数量 QTY	サービス コード S. C	適用号機 SERIAL NO.	互 換 性 ICA	代替部品 REPLACEABLE PART	
								部品番号 PART NO.	数量 QTY
18	1020901	ネームプレート (機種名:EX400)	NAME-PLATE (NAME OF MACHINE:EX400)	2					
18	1020902	ネームプレート (機種名:EX400LC)	NAME-PLATE (NAME OF MACHINE:EX400LC)	2					
18	1020931	ネームプレート (機種名:EX400H)	NAME-PLATE (NAME OF MACHINE:EX400H)	2					
18	0001769	ネームプレート (機種名:EX400LCH)	NAME-PLATE (NAME OF MACHINE:EX400LCH)	2					
19	0001757	ネームプレート (アクセント)	NAME-PLATE (ACCENT)	1					
20	0001756	ネームプレート (アクセント)	NAME-PLATE (ACCENT)	1					
22	4343765	ネームプレート (アクセント)	NAME-PLATE (ACCENT)	1					
23	4343764	ネームプレート (アクセント)	NAME-PLATE (ACCENT)	1					
24	4232906	テープ (スベリ止め)	TAPE (ANTI-SKID)	5					
25	4288181	ネームプレート (エア抜き)	NAME-PLATE (AIR VENT)	1					
26	4288624	ネームプレート (タンク注意)	NAME-PLATE (CAUTION FOR TANK)	1					
27	4288182	ネームプレート (バッテリー注意)	NAME-PLATE (CAUTION FOR BATTERY)	1					
28	4288625	ネームプレート (トラック調整)	NAME-PLATE (TRACK ADJUSTER)	2					
29	4073519	テープ (スベリ止め)	TAPE (ANTI-SKID)	19		-05609	Y	4073519	21
29	4073519	テープ (スベリ止め)	TAPE (ANTI-SKID)	21	#	05616-05621 05610-05615 05622-			
30	4208375	ネームプレート (操作要領)	NAME-PLATE (OPERATION)	1					
31	4289454	ネームプレート (アキュムレータ注意)	NAME-PLATE (CAUTION FOR ACCUMULATOR)	1					
36	2009165	ネームプレート (点検整備)	NAME-PLATE (INSPECTION)	1					
39	4359076	ネームプレート (脱出用ハンマー) <スタンダードタイプ>	NAME-PLATE (HAMMER) <STD. CAB>	2	#	05539-			
39	4359076	ネームプレート (脱出用ハンマー) <ヘッドガード一体型タイプ>	NAME-PLATE (HAMMER) <HEADGUARD-INTEGRATED CAB>	1	#	05693-			
100	+++++	ネームプレート (号機)	NAME-PLATE (MACHINE NO.)	1					
101	M492564	スクリュードライブ	SCREW DRIVE	4					

ネームプレート (英語)  
NAME-PLATE (ENGLISH)



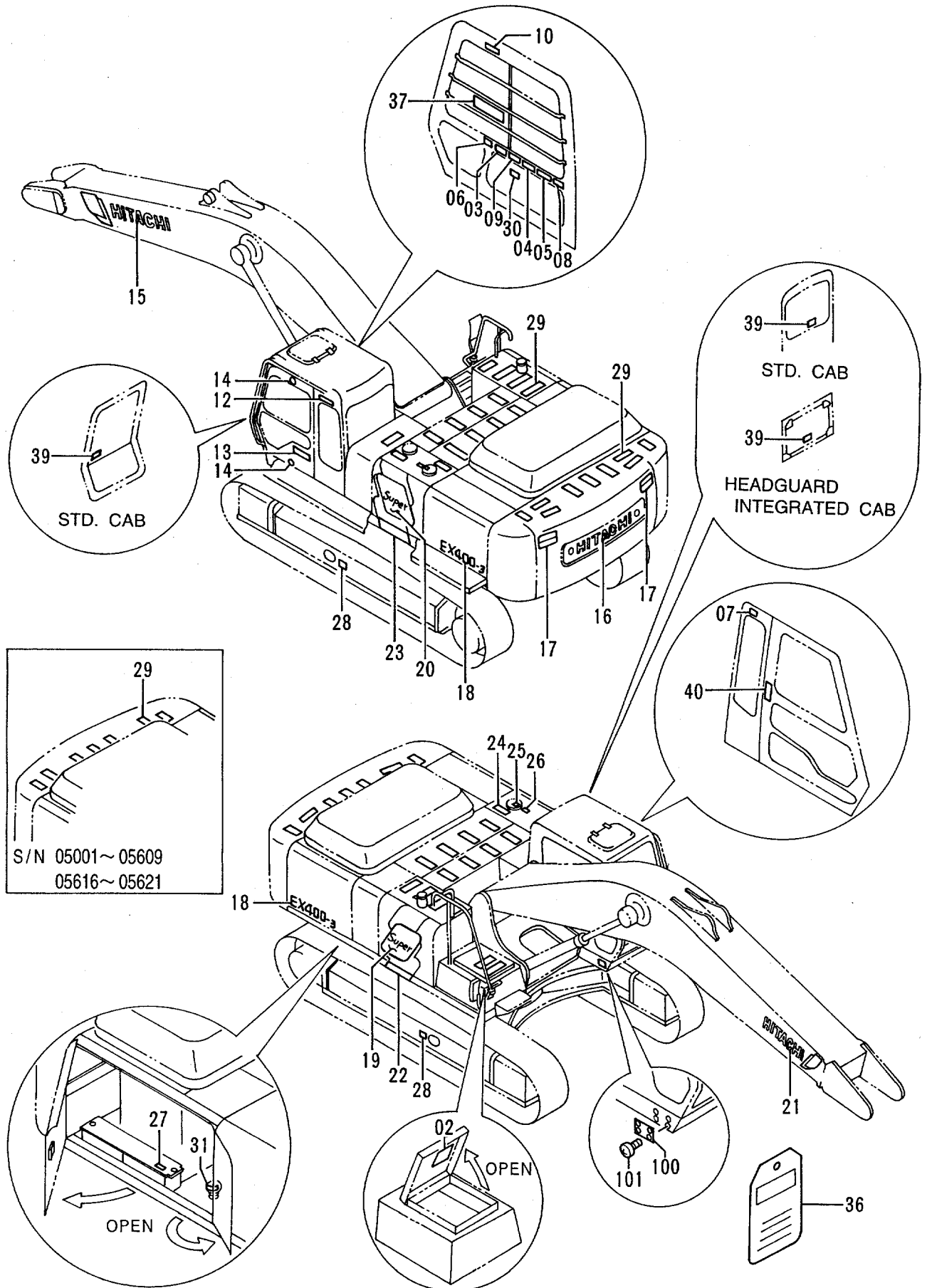
ネームプレート (英語)  
NAME-PLATE (ENGLISH)

05001-

符号 ITEM	部品番号 PART NO.	部品名	PART NAME	数量 QTY	サービス コード S.C	適用号機 SERIAL NO.	互換性 ICA	代替部品 REPLACEABLE PART	
								部品番号 PART NO.	数量 QTY
02	2037441	ネームプレート (給油脂)	NAME-PLATE (LUBRICATION)	1		-05482			
02	2039020	ネームプレート (給油脂)	NAME-PLATE (LUBRICATION)	1	#	05483-			
03	4291966	ネームプレート (モードセレクト)	NAME-PLATE (MODE SELECTOR)	1					
04	4291967	ネームプレート (取説注意)	NAME-PLATE (INSPECTION MANUAL)	1					
05	3068909	ネームプレート (運転注意)	NAME-PLATE (CAUTION)	1					
06	4318016	ネームプレート (バケットアタリ)	NAME-PLATE (CAUTION FOR BUCKET COLLISION)	1					
07	4334037	ネームプレート (前窓ロック)	NAME-PLATE (FRONT WINDOW LOCK)	1					
08	4262415	ネームプレート (LCトラック) (伸縮)	NAME-PLATE (LC TRACK) (EXTEND & RETRACT)	1					
09	3068925	ネームプレート (感電防止)	NAME-PLATE (PREVENTION FOR ELECTRIC SHOCK)	1					
10	3068922	ネームプレート (ブームクラッシュ)	NAME-PLATE (BOOM CRUSH)	1					
12	4341111	ネームプレート (社名)	NAME-PLATE (NAME OF COMPANY)	1					
13	3063407	ネームプレート (ETS)	NAME-PLATE (ETS)	1					
14	4087559	ネームプレート (ドアストップウケ)	NAME-PLATE (DOOR STOPPER)	4					
15	3071236	ネームプレート (社名)	NAME-PLATE (NAME OF COMPANY)	1					
16	4333922	ネームプレート (社名)	NAME-PLATE (NAME OF COMPANY)	1					
17	2037399	ネームプレート (立入禁止)	NAME-PLATE (STAY OUT)	2					
18	1020901	ネームプレート (機種名: EX400)	NAME-PLATE (NAME OF MACHINE: EX400)	2					
18	1020902	ネームプレート (機種名: EX400LC)	NAME-PLATE (NAME OF MACHINE: EX400LC)	2					
18	1020931	ネームプレート (機種名: EX400H)	NAME-PLATE (NAME OF MACHINE: EX400H)	2					
18	0001769	ネームプレート (機種名: EX400LCH)	NAME-PLATE (NAME OF MACHINE: EX400LCH)	2					
19	0001759	ネームプレート (アクセント)	NAME-PLATE (ACCENT)	1					
20	0001758	ネームプレート (アクセント)	NAME-PLATE (ACCENT)	1					



ネームプレート (英語)  
NAME-PLATE (ENGLISH)



ネームプレート (英語)  
NAME-PLATE (ENGLISH)

05001-

符号 ITEM	部品番号 PART NO.	部 品 名	PART NAME	数量 QTY	サービス コード S.C	適用号機 SERIAL NO.	互換性 ICA	代替部品 REPLACEABLE PART	
								部品番号 PART NO.	数量 QTY
21	3071237	ネームプレート (社名)	NAME-PLATE (NAME OF COMPANY)	1					
22	4343765	ネームプレート (アクセント)	NAME-PLATE (ACCENT)	1					
23	4343764	ネームプレート (アクセント)	NAME-PLATE (ACCENT)	1					
24	4232906	テープ (スベリ止め)	TAPE (ANTI-SKID)	5					
25	4289906	ネームプレート (エアキ)	NAME-PLATE (AIR VENT)	1					
26	4334419	ネームプレート (タンク注意)	NAME-PLATE (CAUTION FOR TANK)	1					
27	3068914	ネームプレート (バッテリー注意)	NAME-PLATE (CAUTION FOR BATTERY)	1					
28	3070527	ネームプレート (トラックアジャスタ)	NAME-PLATE (TRACK ADJUSTER)	2					
29	4073519	テープ (スベリ止め)	TAPE (ANTI-SKID)	19		-05609	Y	4073519	21
29	4073519	テープ (スベリ止め)	TAPE (ANTI-SKID)	21	#	05616-05621 05610-05615 05622-			
30	4208375	ネームプレート <STD> (操作要領)	NAME-PLATE <STD> (OPERATION)	1					
30	4214011	ネームプレート <USA> (操作要領)	NAME-PLATE <USA> (OPERATION)	1	#				
31	4334076	ネームプレート (アキュムレータ注意)	NAME-PLATE (CAUTION FOR ACCUMULATOR)	1					
36	3059274	ネームプレート (点検整備)	NAME-PLATE (INSPECTION)	1					
37	1020933	ネームプレート <USA> (キャパシテイ:EX400-3)	NAME-PLATE <USA> (CAPACITY:EX400-3)	1	#				
37	1020934	ネームプレート <USA> (キャパシテイ:EX400LC-3)	NAME-PLATE <USA> (CAPACITY:EX400LC-3)	1	#				
39	4359076	ネームプレート (脱出用ハンマー) <スタンダートキャブ>	NAME-PLATE (HAMMER) <STD. CAB>	2	#	05539-			
39	4359076	ネームプレート (脱出用ハンマー) <ヘッドガード一体型キャブ>	NAME-PLATE (HAMMER) <HEADGUARD-INTEGRATED CAB>	1	#	05693-			
40	4366639	ネームプレート (脱出用ハンマー) <USA>	NAME-PLATE (HAMMER) <USA>	1	#	05539-			
100	++++++	ネームプレート (号機)	NAME-PLATE (MACHINE NO.)	1					
101	M492564	スクリュードライブ	SCREW;DRIVE	4					



**索 引**  
**PARTS INDEX**

## PARTS INDEX

PART NO.	PAGE	ITEM	PART NO.	PAGE	ITEM	PART NO.	PAGE	ITEM
0001302.....	144	00	1020931.....	462B	18	* 2039630.....	322	02A
	146A	00		464A	18	* 2039631.....	320	09
0001303.....	158	11	* 1020933.....	464B	37		322	09
0001452.....	338	02	* 1020934.....	464B	37	3021131.....	290	29B
0001472.....	032	01	* 1023348.....	314B	45	3022815.....	324	01
							326	01
0001671.....	080	70	2009165.....	462B	36		360	00D
	082	70	2021232.....	370	06	3026075.....	362	00D
0001756.....	462B	20		372	06		364	00D
0001757.....	462B	19	2021233.....	370	07		368	00D
0001758.....	464A	20		372	07			
0001759.....	464A	19	2024516.....	038A	39	3026076.....	366	00F
0001769.....	462B	18		042A	39	3026126.....	366	12
	464A	18	2024853.....	096	34	3034956.....	320	02B
0237418.....	432	125	2025705.....	338	31		322	02B
	434B	125	2026925.....	036	13	3035706.....	320	02C
							322	02C
1010517.....	374	07		040	13		096	12
	376	07	2030249.....	080	25	3036998.....	366	04B
	378	07		082	25	3037259.....	324	00B
	380	07	2030254.....	080	26	3037465.....	326	00B
1010518.....	374	08		082	26			
	376	08	2030275.....	078	08	3037466.....	316	03B
	378	08	2030310.....	074	26	3037539.....	366	13
	380	08	2030997.....	316	01	3037540.....	366	14
1010956.....	314A	06	2030998.....	318	04	3038492.....	038A	49
1011063.....	338	00	2031000.....	318	00B		042A	49
1011219.....	038A	42	2031016.....	314B	42	3038494.....	038A	36
	042A	42	2031405.....	318	00C		042A	36
1011220.....	038A	24	2031682.....	292	01	3038496.....	038A	44
	042A	24	2031683.....	292	02		042A	44
1013272.....	038A	28	2031684.....	292	03	3038820.....	360	12
	042A	28	2031685.....	292	04		362	12
1015021.....	128	04	2031686.....	292	05		364	12
1015022.....	128	01	2031687.....	292	06		368	12
1015046.....	316	51	2031688.....	292	07	3038823.....	354	02
1015067.....	130	01	2031689.....	292	08		356	02
	132	01	2031960.....	292	11		358	02
1015072.....	130	04		294	11	3038825.....	354	03
	132	04	2031969.....	292	09		356	03
1015477.....	080	42	2031970.....	292	10		358	03
	082	42	2032041.....	078	06		360	11
1015478.....	080	41	2032973.....	462A	17		362	11
	082	41	2033123.....	078	05		364	11
1015505.....	314A	35	2033493.....	148	31		366	11
1015523.....	314A	27	2034825.....	032	25		368	11
1015780.....	324	02	2035556.....	034	07	3038898.....	064	63
	326	02	2036482.....	032	21	3041580.....	366	15
1015881.....	314A	02	2036485.....	032	17	3041581.....	366	16
1015882.....	314A	05	2037087.....	462A	02	3042199.....	352	10
1015883.....	314A	13	2037279.....	294	01	3042209.....	352	11
1016164.....	038A	00	2037280.....	294	02	3043140.....	314A	10
	042A	00	2037281.....	294	05	3043141.....	314A	11
1016304.....	366	04A	2037282.....	294	06	3043290.....	036	06
1016676.....	250	41	2037287.....	294	03		040	06
1017702.....	314B	45	2037288.....	294	04	3044291.....	290	29A
1018071.....	360	04A	2037289.....	294	07	3045362.....	038A	01
	362	04A	2037290.....	294	08		042A	01
	364	04A	2037291.....	294	09	3046025.....	452	04
	368	04A	2037292.....	294	10	* 3048563.....	414	02
1018360.....	314A	23	* 2037331.....	032	21	3051015.....	074	04
1019852.....	080	29	2037399.....	464A	17	3051611.....	084	52
	082	29	2037441.....	464A	02	3052412.....	248	08
1019853.....	080	28	2037733.....	318	00C	3052543.....	080	43
	082	28	* 2038728.....	260	105		082	43
1020353.....	316	00	* 2038764.....	202	35	* 3052566.....	260	103
1020571.....	038A	12		220	41	3053093.....	038A	59
							042A	59
1020572.....	042A	12	* 2039019.....	462A	02	3053098.....	314A	37
1020901.....	462B	18	* 2039020.....	464A	02	3053194.....	314A	29
	464A	18	* 2039259.....	320	11	3053195.....	314A	14
1020902.....	462B	18	* 2039630.....	320	02A	3053559.....	314B	52
	464A	18						

## PARTS INDEX

PART NO.	PAGE	ITEM	PART NO.	PAGE	ITEM	PART NO.	PAGE	ITEM
3053624.....	320	09	3062204.....	366	00D	4013896.....	298	15
	322	09	3063293.....	050A	15	4017573.....	026	12
3053628.....	318	12	3063407.....	462A	13		044	14
3053629.....	318	08		464A	13		198	39
3053785.....	314A	34	3064981.....	258	102	4018545.....	050A	30
				262	102		296	14
3053786.....	314A	19	3065065.....	366	04E	4020977.....	458A	00
3054856.....	046A	15	3065589.....	428A	08	4022696.....	210	26
3055205.....	354	00B	3065962.....	034	13	4022697.....	080	35
	356	00B	3066320.....	032	13		082	35
	358	00B						
	360	00B	3066800.....	400	23		208B	60
	362	00B		402	53		280	11
	364	00B	3066801.....	400	24		290	18
	366	00B		402	54	4022701.....	290	22
	368	00B	3066802.....	400	25	4023595.....	032	23
3055206.....	360	00C	3066803.....	400	26	4027427.....	084	64
	362	00C		402	56	4028266.....	444A	14L
	364	00C	3067165.....	032	34	4033504.....	452	03
	368	00C	3067508.....	406	51	4040826.....	002A	30
3055219.....	360	13	3067509.....	406	58	4040931.....	354	07
	362	13	3067801.....	080	18		356	07
	364	13	3068248.....	408	51		358	07
	368	13	3068249.....	408	58	4041432.....	398	11
3055302.....	338	39	3068791.....	050A	32	4042035.....	428A	15
3055400.....	012	28	3068909.....	464A	05	4044420.....	058	03B
3055401.....	012	29	3068914.....	464B	27		062	36B
3055521.....	366	07	3068922.....	464A	10		066	78B
3055976.....	404	51	3068925.....	464A	09		120	22
3055978.....	404	58	3068980.....	272	19		122	22
3055979.....	400	21	3069314.....	016	52		124	22
	402	51	3069863.....	148	17		126	22
3055980.....	400	22	3070349.....	318	05		412	16
	402	52	3070527.....	464B	28		418	00
3056040.....	120	20	3070712.....	458A	27		428B	73
	122	20	3071216.....	450	01		454	16
	124	20	3071236.....	462A	15		456	16
	126	20		464A	15	4044928.....	080	36
3057614.....	156	14	3071237.....	464B	21		082	36
3058180.....	268A	04	3071417.....	268A	44	4045580.....	458A	04
3058431.....	268A	03	3071541.....	074	113	4053599.....	068	52
3058633.....	374	20	3071657.....	410	51	4053865.....	052	40
	376	20	3071658.....	410	52		054	28
	378	20	3071659.....	410	53	4055122.....	444A	10
	380	20	3071660.....	410	55	4055311.....	072	16
	382	20	3072123.....	318	05		078	07
	384	20	3072450.....	402	55		124	24
3059274.....	464B	36	* 3072628.....	082	18		126	24
3059907.....	246	08	3073023.....	036	13		154	02
3060445.....	360	15		040	13		160	01
	362	15	* 3074225.....	036	06	4055312.....	020	18
	364	15		040	06		028	07
	368	15	* 3074568.....	290	29A		062	41
3060446.....	360	16	* 3076384.....	320	06		110	32
	362	16		322	06		120	25
	364	16	* 3076385.....	320	14		122	25
	368	16		322	14		124	25
* 3060474.....	366	15	* 3076387.....	320	00		126	25
3060475.....	360	14		322	00		144	30
	362	14	* 3076388.....	320	08		146A	30
	364	14		322	08		150	29
	368	14	* 3077539.....	012	28		156	29
3060476.....	360	04B	* 3077547.....	012	29		160	34
	362	04B	4000909.....	046A	37		178	12
	364	04B		052	14		180	12
	368	04B		052	49		186	52
3060530.....	270	15	4004229.....	458A	05		188	52
3060672.....	038A	08	4004589.....	026	04		198	52
	042A	08		044	15		426B	43
3061958.....	276	01	4007535.....	338	10		428B	74
3061959.....	274	01	4013896.....	296	05		454	14

## PARTS INDEX

PART NO.	PAGE	ITEM	PART NO.	PAGE	ITEM	PART NO.	PAGE	ITEM
4055312.....	456	22	4089822.....	306	24	4121830.....	388	06
4056017.....	074	30A		308	06	4121859.....	124	26
	076	01B		310	06		126	26
4056018.....	084	58		314B	105		144	01
4063340.....	448	21	4092534.....	106	71		146A	01
4064463.....	074	30C	4093624.....	048	08		412	22
4065688.....	448	15		052	42		416	28
4067720.....	366	00I		096	39		418	01
4067833.....	054	30	4094001.....	428A	09		422A	53
4067901.....	366	28		052	04		426A	24
4070948.....	002A	08		052	38	4122424.....	452	02
4070949.....	002A	09		054	26	4122880.....	444A	11
4070952.....	006	09	4094258.....	458A	35	4128130.....	312	10
	446	09	4096413.....	382	05	4128131.....	312	11
4071215.....	046A	32	4096414.....	382	06	4128473.....	212	01
	052	45	4098898.....	406	03		230	30
4071222.....	320	08	4099119.....	052	46	4130168.....	352	12
	322	08	4100116.....	008	14	4130169.....	400	28
4071223.....	318	13	4100144.....	144	41		402	58
4073519.....	442	04		146A	41		404	60
	462B	29	4100180.....	366	24		406	60
	464B	29	4100967.....	024	03A		408	60
4074008.....	360	03		046A	18A		410	57
	362	03	4101281.....	366	31	4130174.....	352	13
	364	03	4102096.....	138	53	4130175.....	400	29
	366	04C		140	08		402	59
	366	27	4102848.....	038A	18		404	61
	368	03		042A	18		406	61
4074727.....	032	43	4103527.....	026	09		408	61
4080507.....	036	08	4103743.....	006	03		410	58
	040	08		446	03	4130192.....	400	30
4083438.....	298	10	4107762.....	246	18		402	60
4083972.....	360	04C	4107899.....	448	16		404	62
	362	04C	4110359.....	320	14		406	62
	364	04C		322	14		408	62
	368	04C	4110364.....	316	04		410	59
* 4084302.....	232	33	4112235.....	282	11	4131346.....	456	02
4085560.....	050A	18		284	11	4131548.....	458A	41
	340	04		288	15	4134319.....	288	08
	342	04	4113154.....	118	15A	4134320.....	282	05
	394	39		156	23A		284	05
	396	39		426A	39A	4134321.....	288	09
	398	17		426B	100A	4134322.....	282	08
4085857.....	382	11		454	13A		284	08
	384	11	4113161.....	318	00A		288	12
* 4086891.....	414	09	4113187.....	338	28	4134323.....	282	09
4086894.....	008	15	* 4113926.....	412	14		284	09
4087559.....	462A	14	4114404.....	002A	16		288	13
	464A	14	4114405.....	008	07	4134328.....	282	03
4089012.....	212	14		024	22		284	03
4089703.....	050A	21		046A	30		288	07
	064	00		222	04	4134331.....	282	10
	066	00		222	13		284	10
	070	00	4114406.....	320	51		288	14
	390	31		322	51	4134370.....	360	31
	392	31	4116300.....	258	19		362	31
	428A	24		262	19		364	31
	432	110	4117700.....	354	08		368	31
4089822.....	434A	110		356	08	4134371.....	360	32
	008	10		358	08		362	32
	044	06	4118860.....	428A	36		364	32
	300	04		428A	44		368	32
	300	14	4121496.....	024	01	4134372.....	360	33
	302	04	4121658.....	382	00A		362	33
	302	14	4121659.....	382	04		364	33
	304	04	4121827.....	386	00A		368	33
	304	14		388	00A	4134373.....	360	34
	304	24	4121829.....	386	09		362	34
	306	04		388	05		364	34
	306	14	4121830.....	386	10		368	34

## PARTS INDEX

PART NO.	PAGE	ITEM	PART NO.	PAGE	ITEM	PART NO.	PAGE	ITEM
4138938.....	450	06	4154693.....	432	102	4185675.....	218	11
	456	13		434A	102	4185839.....	248	10
4142950.....	366	32	* 4154926.....	422A	22	4186691.....	318	07
414322.....	448	09	4155472.....	444A	14	4187082.....	202	16
4143371.....	366	00G	4155607.....	328	05		220	16
4143531.....	360	00F		330	05	4187083.....	202	16A
	362	00F		332	05		220	16A
	364	00F		334	05	4187085.....	282	06
	368	00F		336	05		284	06
	370	00B	* 4155962.....	422A	64		288	10
	372	00B	4156434.....	088	09	4187295.....	282	07
4143607.....	002A	31		090A	23		284	07
* 4144011.....	078	107		096	19		288	11
4144020.....	038A	48		102	13	4187308.....	058	24
	042A	48		116	04		062	24
4146466.....	450	03		118	04		068	23
4147893.....	214A	26B		426A	08		068	48
	216	01B	4157562.....	058	00		086	03
4147896.....	214B	43		062	00		422A	14
	216	09		068	45		460	04
4149125.....	424	22		068	72	4187328.....	050A	37
4150302.....	150	36A		422A	06		056	63
4150804.....	318	09	4157648.....	154	14		062	37
4150805.....	318	11	4157904.....	444A	18		064	10
4152609.....	318	10	4157948.....	404	02		070	32
4153538.....	032	35		406	02		340	07
4153544.....	034	09		408	02		342	07
	048	03		410	02		398	10
4153562.....	032	27	4158761.....	144	36		460	05
4153602.....	374	00A		146A	12	4187329.....	064	104
	376	00A	4160767.....	032	16		398	14
	378	00A	4160775.....	032	24		434A	11
4153603.....	380	00A	4161289.....	272	33	4188274.....	444A	14M
	374	04	4162835.....	018A	25A	4188275.....	444A	14N
	376	04	4162836.....	018A	25B	4188409.....	024	02
	378	04	4162837.....	018A	25C	4188905.....	068	68
4153955.....	380	04	4163739.....	016	01D	4189184.....	084	55
	324	04	4165676.....	244	00	4189535.....	046B	50
	326	04		280	15		056	61
4153956.....	316	05	4168820.....	024	02A		062	31
4154656.....	456	05	4169497.....	386	08		064	11
4154670.....	072	08		388	04		340	06
	086	06	4169593.....	428A	11		342	06
	088	08		428A	17	* 4189537.....	422A	04
	090A	20	4172321.....	206	07	4189619.....	052	51
	092	20	4173485.....	002A	21		062	39
	094	06	4174317.....	444A	14A		068	20
	100	12	4174318.....	444A	14B		068	46
	100	29	* 4174541.....	412	13		068	70
	102	01	* 4174542.....	052	51		086	00
4154671.....	416	19	4175253.....	268A	74	4189838.....	366	34
	090A	14		270	74	4189839.....	366	33
	092	25	4175254.....	268A	75	4189860.....	398	03
	094	07		270	75	4190127.....	398	04
	096	37	4176072.....	038A	33	4190244.....	106	69
	116	11		038A	46		118	41
	344	13		042A	33		344	13
	346	13		042A	46		346	13
	416	02	4176073.....	038A	29		416	01
	416	08		042A	29		416	11
	416	12	4177038.....	444A	14J	4190261.....	014	11
	422A	01	4177039.....	444A	14I		108	25
	426B	114	4177040.....	444A	14H		158	01
	454	05	4178684.....	046A	08	4190263.....	022	17
4154672.....	046A	39	4181807.....	020	02		028	117
	098	10	4181810.....	020	09		158	05
	098	17	4181811.....	020	08		198	58
	344	10	4183252.....	186	78		198	60
	346	01	4183995.....	008	16	4190264.....	026	16
	416	16	4184395.....	248	10	4190265.....	108	22



## PARTS INDEX

PART NO.	PAGE	ITEM	PART NO.	PAGE	ITEM	PART NO.	PAGE	ITEM
4190265.....	112	22	4200084.....	218	04	4204547.....	208A	03B
	198	60	4200176.....	004	36	4204552.....	208A	12
	412	23	* 4200411.....	314A	04	4204556.....	208A	16B
4190266.....	058	13	4200434.....	458A	47		208A	17B
	060	13	4200435.....	458A	08		236	04
4190271.....	158	16	4200436.....	458A	09	4204558.....	208A	21
4190272.....	014	10	4200437.....	458A	25	4204559.....	208A	22
4190273.....	158	03	4200438.....	458A	49	4204562.....	208B	54
	454	15	4200465.....	072	07		236	13
4190274.....	158	04		088	07	4204563.....	206	14
4190275.....	144	04		090A	19		208B	55
	146A	04		092	19	4204564.....	208B	43
	158	02		096	15	4204567.....	214B	42
4190276.....	016	101		098	11		216	10
	158	15		098	28	4204578.....	210	03
4190277.....	186	57		416	31	4204579.....	210	05
	188	57	4200466.....	088	13		214A	10
4190282.....	020	16		090A	13		232	12
4190291.....	094	32		092	01		236	07
	106	64		092	24	4204580.....	210	06
	186	59		094	05	4204581.....	210	07
	188	59		094	25	4204586.....	206	13
	426A	25		096	16		226	21
* 4190705.....	156	01		106	68		272	69
4191052.....	444A	14E		116	10	4204587.....	206	09
4191280.....	002A	22		116	12	4204588.....	212	05
4191300.....	098	18		118	40	4204590.....	212	07
4191301.....	098	18B		416	14	4204591.....	212	15
* 4191499.....	156	00		426B	113	4204593.....	212	10
4191879.....	040	05		454	04	4204595.....	208B	49
4192034.....	022	16	4200467.....	090A	21	4204596.....	208B	51
	028	116		092	21	4204597.....	208B	52
	158	18		096	38	4204598.....	208B	53
	198	61		426A	07	4204599.....	206	16
	456	17		454	02	4204600.....	206	18
4192035.....	102	65	4200470.....	090A	01	4204604.....	212	26
	158	17	4200471.....	094	26	4204608.....	206	23
4192421.....	148	00	4201095.....	338	23	4204661.....	068	71
4192631.....	008	00C	4201096.....	338	05	4204959.....	080	33
4193816.....	198	61	4201097.....	320	06		082	33
4193826.....	072	06		322	06	4205080.....	250	27
	096	40	4201311.....	338	08	4205082.....	178	11
	100	70	4201441.....	244	02		180	11
	106	70		280	14	4205109.....	374	02
4193859.....	050A	06	4201867.....	020	10		376	02
4194712.....	026	03	4201868.....	020	11		378	02
	038A	55	4201968.....	314A	31		380	02
	042A	55	4201986.....	004	38		382	02
4195372.....	038A	43	4202103.....	050B	46		384	02
	042A	43	4202312.....	458A	19		386	02
4195593.....	144	108	4202375.....	386	18		388	02
	146A	108	4203171.....	086	08	4205110.....	354	00C
4195594.....	144	109		090A	22		356	00D
	146A	109		092	22		358	00C
4195596.....	144	110		106	01		360	00E
	146B	110	4203180.....	314A	33		362	00E
* 4195610.....	444A	00E2	4203187.....	314A	22		364	00E
4195759.....	426A	37	4203189.....	200	04		366	00H
	454	00		218	09		368	00E
4195978.....	053	01	4203533.....	038A	47	4205317.....	080	19
4196829.....	154	00		042A	47		082	19
4197700.....	068	69	4203534.....	038A	34		424	06
4198638.....	156	01		042A	34	4205318.....	080	20
4198639.....	156	00	4203587.....	004	39		082	20
4198799.....	050A	35	4203878.....	200	00		424	07
	056	62		218	00	4205363.....	088	15
4199643.....	312	08	4204106.....	314A	15		092	15
4199645.....	312	05	4204108.....	032	44		344	14
4199892.....	386	05	4204546.....	208A	02A		346	15
4200084.....	200	01		208A	03A	4205476.....	002A	14

## PARTS INDEX

PART NO.	PAGE	ITEM	PART NO.	PAGE	ITEM	PART NO.	PAGE	ITEM
4205614.....	050A	27	4210325.....	042A	10	4225403.....	426A	18
	050B	42	4210340.....	426A	00	* 4226388.....	454	03
	070	36	4210341.....	426A	01	4226571.....	018A	12
4205615.....	050A	26	4210361.....	058	10	4226774.....	008	09
	070	35		058	16	* 4227004.....	422A	05
4205816.....	064	06		060	10	4228365.....	314A	30
4206288.....	004	01		060	19	4231749.....	290	29
4206452.....	014	01		086	07	4231912.....	026	00
4206453.....	014	08		098	09	4232239.....	354	05
4206928.....	010	13		416	15		356	05
4206930.....	010	18		422A	09		358	05
4206989.....	354	10	4210412.....	202	32A	4232448.....	386	00B
	356	10		220	32A	4232537.....	038A	82
	358	10	4210413.....	202	32B		042A	82
4207129.....	020	14		220	32B	4232696.....	038A	83
4207130.....	020	13	4210485.....	268A	05		042B	83
4207131.....	020	00	4210942.....	456	11	4232703.....	200	02
4207300.....	426A	35	4211059.....	148	36		218	01
	454	06	4211166.....	424	05	4232906.....	462B	24
4207487.....	328	06	4213356.....	458B	56		464B	24
	330	06	* 4214011.....	464B	30	4232908.....	328	10
	332	06	4215624.....	116	33		330	10
	334	06	4215878.....	428A	62		332	10
	336	06	4215879.....	428B	63		334	10
4207537.....	246	13	4215880.....	428B	64		336	10
4207538.....	246	16	4216292.....	434A	03	4234397.....	454	09
4207762.....	006	10	4216361.....	002A	01	4234793.....	184	17
	446	15	4217342.....	344	10	4235221.....	448	11
4207763.....	006	11		346	01	4235677.....	050A	10
	446	16	4217343.....	058	17	4235678.....	050A	13
4207838.....	004	47		060	17	4235683.....	338	12
4207839.....	148	37		344	09	4235827.....	052	10
4207841.....	098	18A		346	11	4235883.....	190B	44
4207845.....	002A	20	4218070.....	058	01	4235886.....	190A	01
4207890.....	002A	28	4218085.....	454	11	4235893.....	190A	09
4207947.....	314A	18	* 4218740.....	384	09	4235894.....	190A	11
4208048.....	020	00A	* 4219345.....	422A	11	4235896.....	190A	15
4208049.....	020	00B	4219595.....	314A	16	4235897.....	190A	16
	020	00F	4219720.....	352	05	4235898.....	190A	17
4208050.....	020	00C	4219753.....	214A	33	4235899.....	190A	23
	020	00G		216	08	4235902.....	190A	29
4208053.....	020	00H	4219918.....	110	33	4235905.....	190B	34
4208054.....	020	00I	4220806.....	456	14	4235907.....	190B	38
4208055.....	020	00J	4222030.....	314B	41	4235908.....	190B	40
4208056.....	020	00K	4222060.....	346	32	4236446.....	190B	43
4208097.....	398	13	4222061.....	346	31	4236447.....	190A	12
4208103.....	212	13	* 4222359.....	230	28	4236448.....	190A	18
4208278.....	004	35	4222852.....	252	23	4236450.....	190A	24
4208279.....	004	40		256	23	4236451.....	190A	25
4208375.....	462B	30	4222853.....	252	24	4236452.....	190A	30
	464B	30		252	33	4237636.....	010	03
4208472.....	088	16		256	24	4237639.....	010	10
	090A	16		256	33	4237640.....	010	11
4208473.....	096	43	4222865.....	252	36	4237641.....	010	14
	426A	11		256	36	4237643.....	010	17
4208498.....	426A	36	4222874.....	046A	08A	4237644.....	010	20
	200	09	4222875.....	046A	08D	4237650.....	014	01B
	218	06	4222876.....	046A	08E	4237651.....	014	01A
4208659.....	398	12	4223527.....	458A	41A	4237653.....	458A	20
4209167.....	382	00B	4223578.....	002A	03	4237655.....	020	00E
	384	00B	4223579.....	002A	02	4237662.....	016	01A
4209399.....	386	04	4224002.....	050A	25	4237663.....	016	01C
4209534.....	376	16		070	37	4237664.....	016	01E
	386	15	4224238.....	016	01I	4237665.....	016	01F
	388	11	4224631.....	354	19	4237666.....	016	01G
4209727.....	456	06		356	19	4237667.....	016	01H
4209782.....	024	24		358	19	4237668.....	016	01J
	046A	21	4224932.....	068	43	4238881.....	064	101
4210056.....	050A	36	4225367.....	020	100	* 4238980.....	422A	56
4210325.....	038A	10	4225403.....	116	13	4239440.....	432	120

## PARTS INDEX

PART NO.	PAGE	ITEM	PART NO.	PAGE	ITEM	PART NO.	PAGE	ITEM
4239440.....	434A	120	4251752.....	366	29	4260368.....	220	21
4239713.....	100	14		368	01	4260369.....	202	22
4239976.....	426A	16	425176.....	044	07		220	22
4239991.....	210	25	* 4251845.....	416	07	4260370.....	202	23
4239992.....	210	27	* 4251988.....	422A	10		220	23
4239993.....	210	30	4252000.....	178	03	4260781.....	074	25
4240861.....	456	07		180	03	4261289.....	088	00
4240862.....	456	03	* 4252004.....	188	94	4261314.....	074	30B
4240863.....	456	00	4252218.....	004	48	4261938.....	116	09
4240984.....	452	12	4252767.....	150	08	4262414.....	462A	08
4240985.....	452	13		150	31	4262415.....	464A	08
4241385.....	454	17		156	21	4263177.....	172	103
* 4241482.....	414	11	* 4253321.....	420	11		174	103
* 4241483.....	414	10	4254023.....	074	17		176	103
4241767.....	064	102	4254025.....	074	16	4263764.....	052	05
4241768.....	064	103	4254563.....	118	15		052	39
4242574.....	026	08		156	23		054	27
4242623.....	370	00A		162	05	4263765.....	052	47
	372	00A		426A	39	4263766.....	048	06
4244172.....	296	06		426B	100	4263901.....	314B	40
				454	13			
4244406.....	298	16	4254600.....	144	05	4263902.....	314A	32
	370	01		146A	05	4263903.....	314A	17
	372	01	4254603.....	156	03	4263905.....	314A	28
* 4245096.....	420	09	4254611.....	116	07	4263965.....	250	14
4245212.....	312	15		116	07	4264452.....	032	53
4245476.....	428A	14	4254612.....	118	14	4264581.....	314A	00
4245703.....	314A	03	4254613.....	094	01	4264609.....	386	20
4245743.....	198	63	4255055.....	318	15		388	14
	198	64	* 4255309.....	226	09	4264610.....	386	21
4246030.....	018A	25		230	56		388	15
4246150.....	446	13	4255530.....	004	37	4264644.....	178	08
4246497.....	008	02	4255762.....	148	20		180	08
4246672.....	104	01	4256364.....	202	06	4264701.....	182	11
	416	34		220	06		184	11
	422A	29	4257115.....	150	21	4264702.....	182	07
4246786.....	314A	38	4257128.....	154	05		184	07
4246954.....	052	12	4257129.....	150	15	4264703.....	182	08
4247139.....	050A	11	4257131.....	202	07		184	08
4247140.....	050A	12	4257132.....	202	08	4265547.....	318	06
4247426.....	008	17		220	08	4266061.....	008	00
4247572.....	058	03A	4257148.....	202	25	4266385.....	008	00B
4247592.....	068	66		220	25	4266420.....	340	00
4247593.....	068	67	4257159.....	072	04	4266421.....	344	01
4249565.....	390	19		074	03	4266423.....	342	00
	392	19		152	01	4266428.....	074	30G
4249690.....	144	107		154	11	4266497.....	314A	04
	146A	107	4257161.....	074	22	4266753.....	172	01-09
4250260.....	152	05	4257162.....	074	10	* 4266963.....	226	51
4250261.....	152	06	4257163.....	074	01	* 4266964.....	226	50
4250293.....	046A	11	4257164.....	074	14	4267205.....	296	12
4251186.....	338	14	* 4257724.....	062	32	4267673.....	340	18
4251212.....	360	02	4257968.....	348	06		340	27
	362	02		350	10		342	17
	364	02	4258237.....	348	04	4268503.....	298	34
	368	02	4258403.....	142	20	4268908.....	340	19
4251526.....	180	15	4258562.....	088	02		340	28
4251587.....	144	37	4258876.....	074	30E		342	18
	146A	17	4258889.....	454	07	4268958.....	428A	57
4251588.....	144	19	4259316.....	094	08	4268968.....	428A	21
	144	21	4259591.....	084	59	4269295.....	314B	39
* 4251601.....	146A	19	4259592.....	084	63	4269537.....	150	01
4251649.....	416	04	4259639.....	182	10	4269566.....	298	09
425175.....	166	01-17		184	10	4269567.....	298	08
4251752.....	002A	05		250	05	4269657.....	400	12
	354	01	4259767.....	084	66		402	12
	356	00F	4259787.....	152	00		404	14
	358	01	4259788.....	154	13		406	14
	360	01	4260367.....	202	20		408	14
	362	01		220	20		410	09
	364	01	4260368.....	202	21	4270200.....	224	01

## PARTS INDEX

PART NO.	PAGE	ITEM	PART NO.	PAGE	ITEM	PART NO.	PAGE	ITEM
4270268.....	006	06	4276312.....	368	22	4286521.....	140	00
	446	06	4276568.....	404	53	4286523.....	138	50
4270269.....	006	07		408	53	4286749.....	374	21
	446	07	4276569.....	404	54		376	21
4270315.....	070	33	4276792.....	250	26		378	21
4270502.....	012	01	4276794.....	250	24		380	21
	012	02	4276918.....	030	09		382	21
4270679.....	098	22	4277223.....	156	22		384	21
4270771.....	118	27	4277257.....	076	01A-C	4286812.....	050A	34
4270773.....	118	29	4277666.....	054	24	4286840.....	148	02
4271000.....	046A	13	4277927.....	144	25	4286841.....	148	03
4271001.....	046A	14		146A	25	4286916.....	120	02
4271002.....	022	01	4277928.....	370	11		122	31
4271003.....	022	11		372	11		124	02
	028	111	4277929.....	370	13		126	31
4271095.....	362	07A		372	13	4286933.....	382	07
	374	00B	4277930.....	370	12		384	07
	376	00B		372	12	4286934.....	382	08
	378	00B	4277941.....	144	26		384	08
	380	00B		146A	26	4287097.....	120	07
	382	00C	4278445.....	074	30H	4287258.....	250	10
	384	00C	4278446.....	074	30K	4287518.....	120	08
	386	13	4278473.....	074	30J	4287522.....	120	09
	388	09	4279343.....	314B	44	4287527.....	124	34
4271596.....	314B	48	4279799.....	458B	58	4287546.....	124	36
4271654.....	362	07B	4280359.....	250	38	4287547.....	124	13
4271787.....	354	26	4280527.....	202	32	* 4287587.....	422A	46
	356	26		220	32	4287634.....	046B	48A
	358	26	4280565.....	250	09	4287700.....	124	14
4271788.....	354	27	4281004.....	290	02C	4287731.....	110	01
	356	27	4281179.....	182	06	4287903.....	164	136
	358	27		184	06	4287918.....	128	13
4271826.....	148	34	4281181.....	178	01	* 4288109.....	144	00A
4271827.....	148	33		192			146A	00A
4271909.....	074	32	4281186.....	178	02		148	31A
	180			180	02	4288181.....	462B	25
4272004.....	198	01		144	27	4288182.....	462B	27
4272237.....	010		4281293.....	146A	27	4288342.....	156	13D
4272539.....	018A	01		116	34	4288445.....	250	40
	018B	49	4281530.....	118	35	4288572.....	360	26
4273197.....	252	35	4281537.....	118	37			
							362	26
	256	35	4281956.....	444A	00		364	26
4273335.....	164	11	4282232.....	424	17		368	26
4273721.....	400	14	4282484.....	016	54	4288624.....	462B	26
	402	14	4282495.....	016	53	4288625.....	462B	28
	404	16						
			4282633.....	324	03	4288767.....	314B	46
	406	16		326	03	4288825.....	462A	07
4273796.....	136A	01-39	4282793.....	164	134	4289010.....	432	08
4274178.....	450	04	4282805.....	252	30		434A	18
	456	12		256	30	4289050.....	124	35
			4282808.....	252	29	4289056.....	124	16
4274217.....	150	12		256	29	4289197.....	462A	04
4274478.....	156	13	4282809.....	252	28	* 4289374.....	222	06
4274508.....	018A	11		256	28	4289454.....	462B	31
4274541.....	314B	50	4282810.....	252	31	4289512.....	214A	23
4274593.....	070	34						
			4282875.....	256	31	4289513.....	214A	24
4274888.....	404	52		014	02	4289514.....	214A	26-33
	406	52	4283028.....	162	00	4289515.....	214A	29
	408	52	4283047.....	164	135	4289516.....	214A	28
4274890.....	404	57	4283165.....	426A	32	4289517.....	208A	15-28
	406	57						
			4283758.....	424	08	4289518.....	208B	41
4274903.....	408	57	4284865.....	432	00	4289519.....	208B	42
	400	07	4284867.....	432	01	4289520.....	208A	01-05
	402	07		434A	13	4289521.....	208A	05
	404	08	4285646.....	156	13A	4289522.....	208A	04
	406	08						
			4285647.....	156	13B	4289524.....	216	01-11
4275174.....	004	49	4285648.....	156	13C	4289525.....	216	03
4276312.....	360	22	4286045.....	118	42	4289526.....	216	04
	362	22	4286046.....	118	43	4289527.....	206	02
	364	22	4286520.....	138	50	4289528.....	206	01D

## PARTS INDEX

PART NO.	PAGE	ITEM	PART NO.	PAGE	ITEM	PART NO.	PAGE	ITEM
4289529.....	206	05	4295531.....	172	07	4296799.....	166	16
4289530.....	206	06	4295532.....	166	01	4296800.....	166	17
4289531.....	206	04	4295533.....	166	02	4296801.....	172	08
4289532.....	206	03	4295534.....	166	03		174	00J
4289533.....	212	05-15	4295535.....	166	04	4297090.....	134	03
4289705.....	128	14	4295536.....	166	05	4297091.....	134	04
	130	16	4295537.....	166	06	4297092.....	134	05
	132	16	4295538.....	166	07	4297093.....	134	06
4289706.....	128	15	4295539.....	166	08	4297094.....	134	07
	130	17	4295540.....	166	09	4297095.....	134	08
	132	17	4295541.....	166	10	4297096.....	134	09
4289707.....	128	16	4295542.....	166	11	4297097.....	134	10
4289885.....	056	01	4295543.....	166	12	4297098.....	134	11
4289906.....	464B	25	4295544.....	166	13	4297099.....	134	12
4289907.....	162	06	4295545.....	208A	26	4297100.....	134	13
4290170.....	454	10	4295546.....	208A	27	4297101.....	134	27
4290548.....	290	02A	4295547.....	208A	28	4297102.....	134	26
4291966.....	464A	03	4295548.....	208B	45		136A	14
4291967.....	464A	04	4295549.....	208B	46	4297103.....	134	25
4292542.....	462A	09	4295550.....	208B	47	4297104.....	134	24
4292762.....	004	54	4295551.....	208B	48	4297105.....	134	23
4292780.....	102	40	4295560.....	212	06		136A	32
4292784.....	058	04	4295561.....	212	09	4297106.....	134	22
4292786.....	058	08	4295573.....	212	28	4297107.....	134	21
	060	01	4295576.....	214A	02	4297110.....	134	17A
4293151.....	182	05	4295577.....	214A	02A		136A	10A
	184	05	4295578.....	214A	22	4297112.....	134	16
4293414.....	248	20	4295579.....	204	01G	4297113.....	134	15
4293429.....	264	03	4295581.....	214A	07	4297114.....	134	14
	266	04	4295585.....	214A	05	4297115.....	134	02
4294112.....	142	15	4295587.....	214A	18	4297116.....	134	01
4294437.....	132	101	4295588.....	214A	19	4297118.....	136A	17
4294508.....	290	26	4295589.....	214A	20	4297119.....	136A	16
4294979.....	138	51	4295590.....	214A	21	4297120.....	136A	15
	140	03	4295591.....	214A	26	4297122.....	136A	13
4295191.....	346	32	4295592.....	214A	26A	4297123.....	136A	12
4295220.....	374	22	4295593.....	208B	64	4297124.....	136A	20
	376	22	4295606.....	214A	27	4297126.....	136A	10
	378	22	4295607.....	212	27	4297127.....	136A	09
	380	22	4295609.....	214A	30	4297128.....	136A	08
	382	22	4295610.....	214A	31	4297130.....	136A	06
	384	22		216	06	4297131.....	136A	05
4295420.....	206	01B	4295611.....	214A	32	4297191.....	044	09
4295422.....	206	20		216	07	4297280.....	148	10
4295425.....	206	26	4295612.....	214B	41		156	04
4295426.....	206	27	4295613.....	214B	51	4298488.....	032	67
4295473.....	208A	17	4295614.....	216	01	4298913.....	136A	35
4295474.....	208B	57	4295621.....	208B	62	4298914.....	136A	34
4295475.....	208B	58	4295622.....	216	01A	4298915.....	136A	33
4295476.....	208B	59	4295623.....	216	02	4298918.....	136A	30
4295478.....	208A	02	4295626.....	216	05	4298919.....	136A	29
4295479.....	208A	02B	4295627.....	216	11	4298920.....	136A	28
4295480.....	208A	02C	4295628.....	216	21	4298921.....	136A	27
	208A	03C	4295629.....	216	22	4298922.....	136A	26
	208A	16C	4295633.....	216	23	4298923.....	136A	25
4295486.....	208A	17C	4295650.....	208A	24	4298924.....	136A	24
4295487.....	208A	03	4295660.....	212	03	4298925.....	136A	23
4295489.....	210	21	4295662.....	214A	13	4298926.....	136A	22
	208A	11		214A	15	4298927.....	136A	21
	212	25	4295835.....	204	01	4298985.....	202	02
4295491.....	208A	16	4295858.....	212	32		220	04
4295492.....	208A	18	4295860.....	290	16	4299048.....	354	00D
4295493.....	208A	19	4295876.....	208A	02D		356	00E
4295494.....	208A	23		208A	03D		358	00D
4295523.....	172	01		208A	16D	4299085.....	120	33
4295524.....	172	02		208A	17D	4299086.....	120	06
4295525.....	172	03	4295912.....	148	32	4299600.....	462A	06
4295528.....	172	04	4295913.....	158	12	* 4299696.....	144	00B
4295529.....	172	05	4296797.....	166	14		146A	00B
4295530.....	172	06	4296798.....	166	15	4299820.....	444A	20

## PARTS INDEX

PART NO.	PAGE	ITEM	PART NO.	PAGE	ITEM	PART NO.	PAGE	ITEM
4300089.....	206	30	4304829.....	214A	12	4315423.....	262	22
4300090.....	206	31	4304830.....	216	01-11	4315424.....	258	10
4300351.....	128	19	4304835.....	216	01		262	10
	130	20	4304836.....	208B	61	4315425.....	258	24
	132	20	4305130.....	454	08		262	24
* 4300369.....	062	34	4305337.....	094	23	431578.....	296	20
* 4301496.....	234	06	4307025.....	156	07C		298	32
* 4301497.....	234	05		354	22C		314A	07
	234	07		356	22C	4315870.....	122	06
* 4301498.....	234	04		358	22C	4315871.....	122	07
* 4301509.....	242	02	4307026.....	156	07E	4315872.....	122	08
* 4301510.....	242	03		354	22E	4315873.....	122	09
* 4301511.....	242	04		356	22E	4315874.....	126	13
* 4301513.....	242	06		358	22E	4316003.....	126	14
* 4301514.....	242	11	4307027.....	156	07F	4316004.....	126	16
* 4301515.....	242	12		354	22F	4316005.....	126	15
4301729.....	136A	37		356	22F	4316006.....	122	04
4302065.....	050A	00		358	22F	4316007.....	126	12
4302675.....	192	08	4307413.....	050A	09	4316272.....	066	16
4302676.....	192	07	4307603.....	098	01	4316348.....	014	12
	194	07	4307797.....	100	04	4316572.....	070	31
4302677.....	192	06	4308037.....	086	02	4316573.....	070	29
	194	06	4308041.....	064	09	4316574.....	070	30
4302678.....	192	05	4308043.....	066	78A	4316892.....	210	09
	194	05	4308606.....	070	28	4317283.....	268A	62
4302679.....	192	04	4308613.....	098	34	4317301.....	078	10
	194	04	4308639.....	112	01	* 4317647.....	412	20
4302680.....	192	03	4308644.....	088	40	4317659.....	088	43
	194	03	4308647.....	090A	45	4317660.....	088	44
4302681.....	176	00G	4308648.....	090A	46	4317661.....	090A	48
	192	02	4308649.....	092	47	4317662.....	088	58
	194	02	4308741.....	068	44	4317664.....	098	32
4302682.....	192	01	4309427.....	068	47	4317668.....	100	46
4302683.....	190B	45	4310241.....	390	50	4317671.....	106	51
4302684.....	190B	42		392	50	4317674.....	110	08
4302685.....	190B	41	4310242.....	390	51	4317675.....	110	09
4302686.....	190B	39		392	51	4317676.....	110	10
4302687.....	190B	37	4310243.....	390	00	4317678.....	112	31
4302688.....	190B	36		392	00	4317679.....	112	14
4302689.....	190B	35	4310244.....	394	01	4317684.....	090A	54
4302690.....	190B	33		396	01	4317910.....	432	06
4302691.....	190A	32	4310700.....	032	26		434A	16
4302692.....	190A	31	4311057.....	390	30	4318016.....	464A	06
4302693.....	190A	28		392	30	4318136.....	434A	06
4302694.....	190A	27	4311058.....	394	38	4318302.....	432	03
4302695.....	190A	26		398	16		434A	14
4302696.....	190A	22	4311598.....	136A	39	4319230.....	430	01
4302697.....	190A	21	4311599.....	134	28	4319231.....	430	02
4302698.....	190A	20		136A	38	4319232.....	430	04
4302699.....	190A	19	4311619.....	034	08	4319233.....	430	11
4302700.....	190A	14	4311628.....	134	29	4319875.....	264	00
4302702.....	190A	10	4311679.....	202	07A	4320143.....	206	01A
4302703.....	190A	08		220	05A	4320144.....	206	10
4302706.....	190A	04	4311737.....	208A	15	4320145.....	206	10A
4302707.....	190A	02	4311738.....	208A	01	4320146.....	206	21
4303003.....	098	15	4313161.....	058	12	4320147.....	206	22
4304409.....	126	11		060	12		214A	17
4304411.....	120	32	4313282.....	366	00E	4320149.....	206	25
4304412.....	122	05	4313809.....	258	06	4320150.....	206	29
4304437.....	094	28		262	06	4320162.....	210	02
4304439.....	094	29	4313811.....	258	03B	4320163.....	212	02
4304441.....	094	30		258	05	4320168.....	214A	04
4304443.....	094	31		262	03B	4320169.....	214A	16
4304481.....	390	20		262	05	4320170.....	216	24
	392	20	4314059.....	434A	07	4320218.....	298	03
4304482.....	390	21	4314060.....	434A	09	4320250.....	050A	07
	392	21	4314081.....	032	15	4320662.....	282	04
4304539.....	390	22	4315323.....	158	11A		284	04
	392	22	4315324.....	158	11B	* 4321237.....	422A	45
4304827.....	206	08	4315423.....	258	22	4321892.....	214A	08

## PARTS INDEX

PART NO.	PAGE	ITEM	PART NO.	PAGE	ITEM	PART NO.	PAGE	ITEM
4322386.....	258	41	4327246.....	406	55	4331366.....	188	02
	262	41	4327247.....	406	56	4331367.....	186	03
4322387.....	146A	39	4327304.....	038A	05		188	03
4322392.....	258	12		042A	05	4331613.....	100	37
	262	12	4327449.....	072	18	4331616.....	258	03A
4322485.....	086	12	4327450.....	072	19		258	04A
4322486.....	086	13	* 4327471.....	340	00		262	03A
* 4322512.....	416	36	4327614.....	258	21		262	04A
* 4322513.....	416	38		262	21	4331645.....	010	04
* 4322514.....	416	37	4327904.....	108	05		010	21
* 4322515.....	416	32	4327907.....	100	45	4331647.....	010	07
* 4322516.....	416	33	4327908.....	108	02	4331649.....	010	09
* 4322701.....	260	05	4327909.....	102	41	4331651.....	010	22
* 4322702.....	260	07	4327935.....	258	40	4331657.....	256	00
* 4322703.....	260	08		262	40	4331745.....	456	15
* 4322704.....	260	11	4328027.....	328	00	4331950.....	462A	11
* 4322706.....	260	06		330	00	4332163.....	114	29
* 4322707.....	260	10		332	00	4332576.....	030	20
4322828.....	258	09		334	00	4332731.....	072	00
	262	09		336	00	4333115.....	120	19
4322829.....	258	08	4328028.....	328	01		124	19
	262	08		330	01	4333133.....	122	01
4322839.....	462A	05		332	01		126	01
4323271.....	104	55		334	01	4333458.....	178	13
4323272.....	104	56		336	01		180	14
4323273.....	104	57	4328031.....	328	04		190A	
4323274.....	104	58		330	04	4333459.....	182	00
4323455.....	214A	07A		332	04		184	00
4323456.....	214A	07B		334	04		196	
* 4323531.....	260	04		336	04	4333460.....	182	01
* 4323532.....	260	03	4328032.....	328	08		184	01
4323577.....	114	01		330	08	4333461.....	182	02
4323578.....	114	17		332	08		184	02
4323579.....	114	18		334	08	4333462.....	182	03
4323698.....	134	01-29		336	08		184	03
4323720.....	136A	04	4328034.....	328	22	4333464.....	046A	05A
4323723.....	118	46		330	22	4333469.....	046B	48
4323939.....	136A	02		332	22	4333473.....	010	15
4323940.....	136A	01		334	22	4333522.....	016	01
4323980.....	136A	03		336	22	4333528.....	010	01
4325519.....	164	01	4328035.....	328	23	4333613.....	008	00A
4325797.....	148	27		330	23	4333711.....	092	56
4326095.....	164	01A		332	23	4333713.....	096	46
* 4326739.....	028	00A		334	23	4333714.....	100	38
* 4326740.....	028	00C		336	23	4333922.....	462A	16
* 4326741.....	028	00D	4328136.....	078	02		464A	16
* 4326742.....	028	00E	4328667.....	264	01	4334037.....	464A	07
4326800.....	354	22	* 4329588.....	062	35	4334065.....	202	12
	356	22	4329965.....	120	40	4334066.....	202	13
	358	22		122	02	4334076.....	464B	31
4326801.....	156	07A		124	40	4334120.....	354	00E
	354	22A		126	02		356	00C
	356	22A	* 4330185.....	266	00		358	00E
	358	22A	4330318.....	252	00	4334122.....	360	00G
4326802.....	156	07B	* 4330335.....	266	00B		362	00G
	354	22B	4330796.....	106	52		364	00G
	356	22B	4330797.....	092	35		366	00C
	358	22B	4330798.....	092	36		368	00G
4326803.....	156	07D	4330799.....	092	37	4334123.....	360	00H
	354	22D	4330800.....	106	62		362	00H
	356	22D	4330801.....	106	61		364	00H
	358	22D	4330803.....	098	59		368	00H
* 4326807.....	028	00B	4331023.....	408	54	4334124.....	360	00I
4326979.....	394	38	4331024.....	408	56		362	00I
4326995.....	396	38	4331099.....	436	01		364	00I
4327108.....	258	26	4331364.....	186	00		368	00I
4327179.....	258	18		188	00	4334138.....	044	20
	262	18	4331365.....	186	01	4334203.....	164	05
4327244.....	406	53		188	01	4334227.....	462A	12
4327245.....	406	54	4331366.....	186	02	4334276.....	036	01

## PARTS INDEX

PART NO.	PAGE	ITEM	PART NO.	PAGE	ITEM	PART NO.	PAGE	ITEM
4334276.....	040	01	4337753.....	228	14	* 4341810.....	084	66
4334302.....	056	64	4337754.....	228	13	4341856.....	446	12
4334363.....	390	26	4337758.....	226	10	4341857.....	076	12
	392	17		236		4342246.....	204	01
4334364.....	390	25	4337759.....	236	01	4342263.....	050A	08
	392	18						
	432	105	4337760.....	236	03	4342264.....	102	44
	432	117	4337761.....	236	02	4342265.....	096	44
	434A	105	4337765.....	228	18	4342267.....	090A	31
	434A	117	4337766.....	228	17	4342268.....	108	01
			4337767.....	226	48	4342269.....	106	49
4334416.....	462A	10	4337792.....	448	03	4342342.....	174	00
4334419.....	464B	26	4337811.....	448	02	4342603.....	168	01-20
4334541.....	436	13	4337815.....	046A	05	4342616.....	026	06
4334542.....	436	14	4337830.....	448	05	4342680.....	064	08
4334544.....	436	19	4337833.....	448	04	4342787.....	436	23
4334631.....	398	09	4337837.....	448	06	4342788.....	436	24
* 4334707.....	078	02	4337843.....	448	07	4342789.....	436	25
4334731.....	038A	50	4338256.....	446	10	* 4342802.....	078	104
	042A	50	4338357.....	018A	05	4342848.....	180	23
4334750.....	038A	07	4338635.....	080	44	4342893.....	328	12
	042A	07						
4334933.....	006	05	4339413.....	340	15		330	12
4335067.....	280	02		340	30		332	12
4335088.....	094	22		342	16		334	12
* 4335136.....	028	00	4339469.....	450	02	4342894.....	328	13
4335210.....	270	61	4339621.....	078	104		330	13
4335211.....	268A	63	4339727.....	186	04		332	13
	270	63		188	04		334	13
4335253.....	258	37	4339737.....	426A	38		336	13
	262	37		454	12	4342895.....	328	14
4335289.....	032	52	4339754.....	150	36		330	14
4335340.....	220	05	4339935.....	186	15		332	14
* 4335378.....	416	29	4340008.....	186	23		334	14
4335441.....	136A	07	4340011.....	036	05		336	14
4335650.....	094	00	4340206.....	318	03	4342896.....	332	25
* 4335755.....	422A	40	4340336.....	458A	32		334	25
* 4335756.....	422A	39	4340586.....	044	16	* 4342897.....	336	25
4335757.....	002A	26	4340587.....	044	17	4342898.....	328	25
4335902.....	404	55	* 4340695.....	012	02		330	25
	408	55	4341007.....	462A	03	4342970.....	108	19
4335903.....	404	56	4341111.....	464A	12	4342971.....	112	30
4335927.....	080	37	4341184.....	134	17	4343143.....	018B	35
	082	37	4341185.....	206	01	4343193.....	088	57
4336492.....	182	06	4341186.....	206	01	4343208.....	432	108
	184	06	4341192.....	210	01-10		434A	108
4336570.....	156	07	4341193.....	210	01	4343209.....	434A	10
	354	22	4341194.....	210	23	4343210.....	432	112
	356	22	4341195.....	210	24		434A	112
	358	22	4341196.....	212	21	4343216.....	058	18
4336583.....	200	03	4341197.....	212	22		060	20
	218	10	4341198.....	212	23	4343245.....	300	13
4336605.....	016	50	4341199.....	212	29		302	13
4336874.....	150	25	4341200.....	212	31		304	13
4336879.....	270	42	4341201.....	214A	01-43		306	13
4337056.....	312	14	4341202.....	214A	01-43		308	10
4337058.....	312	16	4341203.....	214A	01		310	05
4337249.....	248	15A	4341204.....	214A	01	4343246.....	300	12
4337639.....	016	01B	4341205.....	252	21		302	12
4337737.....	226	02A		256	21		304	12
	232		4341206.....	252	22		306	12
4337741.....	226	02C	4341207.....	252	25		308	09
4337743.....	226	02B		256	25		310	04
	234		4341208.....	252	26	4343268.....	010	12
4337744.....	234	01		256	26	4343336.....	044	22
4337746.....	234	03	4341209.....	252	27	4343381.....	048	07
4337747.....	234	02	4341211.....	256	22	4343540.....	430	
4337748.....	226	02E	4341218.....	206	01C	4343551.....	178	04
4337750.....	226	02D	4341732.....	016	127		180	04
4337751.....	228	12	4341803.....	050B	40	4343552.....	178	05
4337752.....	228	01	4341808.....	050B	41		180	05



## PARTS INDEX

PART NO.	PAGE	ITEM	PART NO.	PAGE	ITEM	PART NO.	PAGE	ITEM
4343764.....	462B	23	4348070.....	428A	58	4353163.....	170	10
	464B	23	4348071.....	428A	59	4353164.....	168	11
4343765.....	462B	22	4348295.....	428B	66		170	11
	464B	22	4348376.....	318	06	4353165.....	168	16
4343768.....	342	33	4348458.....	448	28		170	16
4343795.....	086	15	4349173.....	046A	05B	4353166.....	168	17
4343812.....	456	20	* 4349516.....	320	00-14	4353526.....	190A	03
4343813.....	456	21		322	00-14	4353527.....	190A	05
4343857.....	462A	01	4349621.....	050B	41	4353528.....	190A	06
4343858.....	462A	01	4349648.....	050B	42	4353529.....	190A	13
4343859.....	462A	01	4349942.....	168	03	* 4353626.....	444A	18
4343860.....	462A	01	4349943.....	168	05	4353992.....	444A	00A
4344048.....	450	00	4349944.....	174	00L	4353993.....	444A	00B
4344078.....	180	18	4350006.....	090A	45	4353994.....	444A	00C
4344079.....	178	22	4350271.....	190A	07	4353995.....	444A	00D
	180	16	4350336.....	196	01	4353996.....	444A	00E
4344080.....	180	01	4350337.....	196	02	4353997.....	444A	00F
	194		4350372.....	196	03	4354003.....	444A	00I
4344081.....	178	23	4350373.....	196	04	* 4354011.....	268A	56A
	180	17	4350374.....	196	05		282	
4344221.....	426A	31	4350375.....	196	06	* 4354012.....	270	55A
4344229.....	262	26	4350376.....	196	07		274	00A
4344300.....	428A	54	4350377.....	196	08		276	00A
4344301.....	426A	34	4350378.....	196	09		280	00A
4344302.....	426A	33	4350379.....	196	10		286	
4344325.....	010	02	* 4350767.....	384	00A	4354347.....	178	20
4344326.....	010	05	* 4350780.....	384	04		180	18
4344328.....	010	08	* 4350782.....	384	05	4354513.....	050A	31
4344492.....	098	30	4350796.....	268B	94	* 4354592.....	050B	59
* 4344493.....	096	44	4351448.....	168	04	4354612.....	102	40
4344546.....	182	05		170	04	* 4354831.....	420	13
	184	05	4351452.....	168	06	* 4355012.....	150	36
4344627.....	142	15	4351466.....	168	12	* 4355305.....	050A	00
4344810.....	316	04		170	12	* 4355450.....	420	14
4345279.....	344	33	4351467.....	168	13	* 4355967.....	282	00
4345280.....	066	77		170	13	* 4355968.....	286	01
4345281.....	066	76	4351468.....	174	00B	* 4355969.....	282	01
4345528.....	410	54	4351482.....	168	18	* 4355970.....	286	02
4345675.....	398	08		170	18	* 4355971.....	282	02
4345717.....	436	29		174	00I		286	03
4345737.....	206	24	4351519.....	174	00E	* 4355972.....	282	03
4345738.....	206	32	4351520.....	174	00F		286	04
4345741.....	006	12	4351521.....	174	00D	* 4355973.....	282	04
	446	17	4351522.....	174	00G		286	05
4345838.....	270	98	4351523.....	174	00A	* 4355974.....	282	05
4345839.....	252	34	4351525.....	174	00C	* 4355975.....	286	06
	256	34	4351539.....	190A	26	* 4355976.....	282	06
* 4345840.....	112	30	4351540.....	190A	27		286	07
* 4345841.....	114	29	4351684.....	426A	41	* 4355978.....	282	07
* 4345842.....	098	59	4351827.....	182	12		286	08
4345883.....	226	01		184	21	* 4355979.....	282	08
4345884.....	226	20	* 4351923.....	416	27		286	09
4345885.....	226	19		422A	65	* 4355980.....	282	09
4345886.....	228	16	* 4351924.....	422A	54		286	10
4345887.....	228	15	4352076.....	064	105	* 4355981.....	282	10
4345888.....	226	07	4352933.....	168	20		286	11
4345925.....	262	17	4352934.....	168	15	* 4355982.....	282	11
4346139.....	218	13		170	15		286	12
* 4346482.....	028	12	4352935.....	174	00H	* 4356490.....	422A	31
4346557.....	200	12	4352945.....	018B	35	* 4356491.....	416	35
	218	12	4352971.....	314A	00	* 4356518.....	422A	34
4346678.....	436	28	4353158.....	168	01	* 4356520.....	422A	37
4346855.....	008	21	4353159.....	168	02	* 4356570.....	422A	57
4346877.....	390	24	4353160.....	168	07	4356628.....	182	01
	392	24		170	07		184	01
4347610.....	178	13	4353161.....	168	08	* 4357066.....	254	00-21
	180	14		170	08	4357445.....	430	03
	190A		4353162.....	168	09	* 4357638.....	266	03
4347727.....	432	107		170	09	* 4357862.....	248	10
	434A	107	4353163.....	168	10	* 4357900.....	422A	60

## PARTS INDEX

PART NO.	PAGE	ITEM	PART NO.	PAGE	ITEM	PART NO.	PAGE	ITEM
* 4357950.....	422A	61	* 4362135.....	214A	19	* 4366769.....	106	52
* 4357951.....	422A	62	* 4362307.....	178	20A	* 4366770.....	106	61
* 4358013.....	422B	68		192	08	* 4366771.....	106	62
* 4358014.....	422A	67		194	08	* 4366772.....	108	02
* 4358114.....	032	69	* 4362308.....	178	20B	* 4366773.....	108	05
* 4358533.....	420	16	* 4362309.....	178	20C	* 4366774.....	108	19
* 4358534.....	414	15	* 4362310.....	178	20D	* 4366775.....	110	01
* 4358535.....	420	17	* 4362407.....	062	26	* 4366776.....	110	08
* 4359076.....	462B	39	* 4362444.....	062	28	* 4366777.....	110	09
	464B	39	* 4362700.....	202	34	* 4366778.....	110	10
* 4359774.....	266	00A		220	40	* 4366779.....	112	30
* 4359890.....	026	18	* 4362977.....	412	01	* 4366780.....	112	31
* 4360152.....	136A	12A	* 4363008.....	170	01-25	* 4366781.....	112	01
* 4360157.....	136A	12B	* 4363028.....	176	00	* 4366782.....	112	14
* 4360215.....	260	09	* 4363335.....	020	00	* 4366783.....	114	29
* 4360259.....	090A	46	* 4363398.....	444A	00E1	* 4366784.....	114	01
* 4360539.....	260	13	* 4363399.....	062	28A	* 4366785.....	114	17
* 4360665.....	254	01	* 4364504.....	202	33	* 4366786.....	114	18
* 4360666.....	254	02		220	26	* 4366787.....	116	33
* 4360667.....	254	03	* 4364588.....	426A	33	* 4366788.....	116	34
* 4360668.....	254	04	* 4365091.....	194	01	* 4366789.....	118	35
* 4360669.....	254	05	* 4365395.....	062	36A	* 4366790.....	118	37
* 4360670.....	254	06	* 4365826.....	150	36A	* 4366791.....	118	43
* 4360671.....	254	07	* 4365914.....	016	01	* 4367000.....	426A	32
* 4360672.....	254	08	* 4366107.....	190A	27	* 4367005.....	426A	31
* 4360673.....	254	09	* 4366109.....	190A	31	* 4367684.....	222	10
* 4360674.....	254	10	* 4366120.....	190B	35	* 4368256.....	252	37
* 4360675.....	254	11	* 4366139.....	194	01		256	37
* 4360676.....	254	12	* 4366140.....	192	03	* 4368257.....	252	38
* 4360677.....	254	13		194	03		256	38
* 4360678.....	254	14	* 4366141.....	192	01	* 4368709.....	176	00B
* 4360679.....	254	15	* 4366403.....	016	100	* 4368716.....	176	00F
* 4360680.....	254	16	* 4366563.....	412	25	* 4368718.....	176	00D
* 4360681.....	254	17	* 4366639.....	464B	40	* 4368720.....	176	00C
* 4360682.....	254	18	* 4366733.....	088	40	* 4368721.....	176	00I
* 4360683.....	254	19	* 4366734.....	088	43	* 4369352.....	242	01-12
* 4360684.....	254	20	* 4366735.....	088	44	* 4369356.....	242	05
* 4360685.....	254	21	* 4366736.....	088	57	* 4369358.....	242	01
* 4360692.....	254	00	* 4366737.....	088	58	* 4369360.....	242	13
* 4360721.....	178	13	* 4366738.....	090A	31	* 4370267.....	170	21
	180	14	* 4366739.....	090A	45	* 4370271.....	170	05
	190A		* 4366740.....	090A	46	* 4370299.....	170	22
* 4360722.....	192		* 4366741.....	090A	48	* 4370310.....	170	25
* 4360723.....	180	01	* 4366742.....	090B	54	* 4371562.....	018A	05
	194		* 4366743.....	092	35	* 4371846.....	016	01A
* 4360724.....	178	02	* 4366744.....	092	36	* 4372271.....	206	21
	180	02	* 4366745.....	092	37	* 4372272.....	214A	16
* 4360772.....	178	01	* 4366746.....	092	47	* 4372608.....	202	26
* 4360932.....	118	42	* 4366747.....	092	56		220	29
* 4361302.....	202	25	* 4366748.....	094	28	* 4372746.....	188	23
	220	25	* 4366749.....	094	29	* 4373463.....	314B	47
* 4361438.....	290	29	* 4366750.....	094	30	* 4373608.....	020	00E
* 4361452.....	008	00D	* 4366751.....	094	31	* 4373901.....	226	02A
* 4361601.....	246	13	* 4366752.....	094	08		232	
* 4361621.....	136A	12C	* 4366753.....	096	44	* 4375307.....	426A	34
* 4361622.....	136A	12D	* 4366755.....	098	32	* 4375679.....	426A	01
* 4361637.....	270	55A	* 4366756.....	098	34	* 4376439.....	144	00B
	274	00A	* 4366757.....	098	59		146A	00B
	276	00A	* 4366758.....	100	37	* 4376471.....	170	01
	278	01A	* 4366759.....	100	38	* 4376472.....	170	02
	280	00A	* 4366760.....	100	46	* 4376473.....	170	03
	286		* 4366761.....	102	40	* 4376475.....	170	06
* 4361638.....	024	02	* 4366762.....	102	44	* 4376476.....	170	14
* 4361702.....	232	18	* 4366763.....	104	55	* 4376479.....	170	23
* 4361768.....	268A	56A	* 4366764.....	104	56	* 4376480.....	170	24
	278	02A	* 4366765.....	104	57	* 4376482.....	176	00A
	282			426A	00	* 4376483.....	176	00E
* 4361783.....	282	06	* 4366766.....	104	58	* 4377085.....	018B	43
	286	07	* 4366767.....	106	49	* 4377378.....	432	00
* 4361886.....	220	20	* 4366768.....	106	51	* 4379727.....	432	01

## PARTS INDEX

PART NO.	PAGE	ITEM	PART NO.	PAGE	ITEM	PART NO.	PAGE	ITEM
* 4379727.....	434A	13	* 4399809.....	012	32	4506429.....	062	32A
* 4381272.....	230	01	442687.....	448	13		064	11A
			447483.....	024	26		070	33A
* 4382929.....	144	00C		046A	23		070	34A
	146A	00C		046A	41		340	06A
* 4383250.....	226	02	* 449490.....	018B	63		342	06A
* 4385926.....	144	00A	449558.....	024	04		412	14A
				046A	19		422A	04A
* 4386401.....	228	22	4501625.....	370	04	4507228.....	186	40
* 4386402.....	238	05		372	04		188	40
* 4386403.....	226	42	4504289.....	154	06	4507650.....	026	10
			4504491.....	012	30	4508575.....	014	09
* 4386404.....	230	24		012	31	4508805.....	050A	23
* 4386405.....	230	26		012	32		064	02
* 4386406.....	230	33		120	21		066	02
* 4386407.....	230	36		122	21		068	02
* 4386408.....	230	37		124	21		070	02
* 4386409.....	230	38		126	21		390	13
* 4386410.....	230	39		172	105		390	37
* 4386411.....	230	40		174	105		392	13
* 4386412.....	230	41		176	105		392	37
* 4386413.....	230	43		178	10		428A	25
* 4386414.....	230	46		180	10		428B	67
* 4386415.....	230	47	4504952.....	458A	39		432	109
* 4386416.....	238	08	4505243.....	436	17		434A	109
* 4386417.....	230	52	4505385.....	436	27		456	08
* 4386418.....	230	53	4505971.....	458B	50	4509122.....	044	11
* 4386419.....	230	54	4506418.....	046A	39A	4509180.....	088	13A
* 4386420.....	230	55		058	10A		088	15A
* 4386421.....	232	01		058	16A		088	16A
* 4386422.....	232	02		058	17A		090A	01A
	234	13		060	10A		090A	13A
* 4386423.....	232	03		060	17A		090A	14A
* 4386424.....	232	04		060	19A		090A	16A
* 4386425.....	232	07		086	07A		092	01A
* 4386426.....	238	11		094	26A		092	15A
* 4386427.....	232	15		098	09A		092	24A
* 4386428.....	232	16		098	10A		092	25A
* 4386429.....	238	18		098	15A		094	05A
* 4386431.....	232	20		098	17A		094	07A
* 4386432.....	232	21		098	22A		094	25A
* 4386433.....	232	22		344	09A		096	16A
* 4386434.....	232	23		344	10A		096	37A
* 4386435.....	232	24		346	01A		100	14A
* 4386436.....	232	27		346	11A		106	68A
* 4386437.....	232	28		412	13A		106	69A
* 4386438.....	232	29		416	15A		106	71A
* 4386439.....	232	30		416	16A		116	09A
* 4386440.....	232	34		422A	09A		116	10A
* 4386441.....	234	10		430	09		116	11A
* 4386442.....	234	11	4506424.....	052	51A		116	12A
* 4386444.....	234	15		058	00A		116	13A
* 4386445.....	234	16		058	01A		118	40A
	234	18		062	00A		118	41A
* 4386446.....	234	17		062	39A		344	13A
* 4386447.....	234	19		068	20A		344	14A
* 4386449.....	236	06		068	43A		346	13A
* 4386450.....	236	08		068	45A		346	15A
* 4386451.....	236	09		068	46A		416	01A
* 4386452.....	236	10		068	70A		416	02A
* 4386454.....	236	12		068	71A		416	08A
* 4386455.....	238	01A		068	72A		416	11A
* 4386456.....	238	01B		086	00A		416	12A
* 4386457.....	238	15		422A	05A		416	14A
* 4386458.....	238	16		422A	06A		422A	01A
* 4386459.....	238	17	4506429.....	046B	50A		422A	10A
* 4388602.....	238	01		050A	35A		422A	11A
* 4390024.....	394	01		056	61A		426A	18A
	396	01		056	62A		426B	113A
* 4397775.....	014	01B		062	31A		426B	114A

## PARTS INDEX

PART NO.	PAGE	ITEM	PART NO.	PAGE	ITEM	PART NO.	PAGE	ITEM
4509180.....	454	04A	6011638.....	270	53	7026569.....	052	07
	454	05A	6011824.....	250	02	7026596.....	064	04
	454	17A	6012265.....	276	00	7026597.....	064	05
4509181.....	432	03A	6012402.....	250	00	7026617.....	390	09
	434A	14A	6012679.....	268A	54	7026848.....	272	47
4511820.....	016	128	6013491.....	250	22	7026849.....	270	01
4512113.....	400	02	6013889.....	258	01	7027246.....	054	25
	402	02		262	01	7027540.....	268A	56A
	404	03	6014222.....	002A	43		282	
	408	03	6014223.....	002A	44	7027541.....	282	00
4512365.....	370	02	6014314.....	270	57		284	00
	372	02	6014343.....	148	12	7027727.....	358	00
4512366.....	370	03	6014451.....	316	03A	7027728.....	368	00
	372	03	6014545.....	442	02	7027849.....	348	03
4513294.....	038A	35	6014660.....	310	00		350	07
	042A	35	6014661.....	310	01	7027949.....	258	00
4513526.....	316	02	6014662.....	310	02		262	00
4514700.....	022	13	6014663.....	310	03	7027950.....	258	02
	028	05	6014679.....	308	00		262	02
	028	113	6014680.....	308	01	7028130.....	348	01
4515085.....	148	25	6014681.....	308	02		350	03
484827.....	352	01	6014682.....	308	03	7028407.....	300	06
492067.....	448	12	6014708.....	350	18		302	06
4922685.....	458A	45	6014709.....	350	19		304	06
494918.....	208A	16A	6014721.....	268A	00		306	06
	208A	17A	6014751.....	300	10	7028522.....	440	00
	236	05		302	10	7028533.....	268A	45
5003051.....	130	00		304	10	7028673.....	272	26
	132	00		306	10	7028685.....	272	31
5003144.....	354	00A	6014752.....	300	11	7028691.....	272	01
5003173.....	006	00		302	11	7028697.....	270	48
5003185.....	046A	00		304	11	7028760.....	362	00
5003187.....	360	00A		306	11	7028780.....	272	28
5003204.....	002A	00	6014755.....	438	01	7028781.....	272	27
5003380.....	024	00	6014795.....	184	18	7028783.....	272	32
5003426.....	274	00	* 6014819.....	002A	43	7028980.....	270	37
5003554.....	358	00A	6014865.....	436	20	7029007.....	270	55A
5003555.....	368	00A	* 6015239.....	250	02		284	
5003710.....	270	55	* 6015447.....	240	00	7029027.....	018A	18
5003775.....	362	00A	* 6015464.....	260	00	7029041.....	364	00
5003852.....	382	00	* 6015784.....	222	00	7029107.....	452	09
5003868.....	374	00	* 6016029.....	276	00	7029162.....	280	06
5003869.....	376	00	* 6016356.....	316	03A	7029400.....	182	11
5003870.....	378	00	7017924.....	274	00A		184	11
5003933.....	298	42		276	00A	7029561.....	262	30
5004004.....	296	00		280	00A	* 7029571.....	008	30
5004018.....	298	40		288		7029574.....	268A	09
5004019.....	268A	56	7019986.....	014	00	7029575.....	268A	08
5004021.....	298	41	7023630.....	324	00A	7029578.....	268A	18
5004036.....	280	00		326	00A	7029581.....	268A	22
5004145.....	128	00	7023631.....	320	02A	7029592.....	438	00
5004241.....	372	00		322	02A	7029597.....	304	21
* 5004248.....	278	01	7023752.....	316	54	7029598.....	306	21
5004316.....	290	02	7023860.....	350	06	7029617.....	018A	21
5004356.....	446	00	7023861.....	350	02	7029624.....	186	08
5004388.....	364	00A	7024027.....	046A	01	7029625.....	186	06
5004426.....	380	00	7024088.....	354	00		188	06
5004442.....	184	12	7024089.....	360	00	7029917.....	436	04
5004521.....	366	00A	7024136.....	018A	00	* 7030451.....	188	90
5004613.....	356	00A	7024202.....	018A	08	* 7031483.....	222	15
5004618.....	370	00	7024363.....	250	12	* 7031504.....	222	17
* 5004795.....	278	00	7024461.....	048	01	* 7032540.....	018A	00
* 5004796.....	278	02	7024515.....	074	33	* 7032550.....	018A	00
* 5005168.....	274	00	7025061.....	046A	33	* 7032595.....	018A	21
* 5005553.....	384	00	7025094.....	268A	00	8023981.....	046A	24
6011272.....	248	00	7025095.....	268A	01	8024462.....	288	01
6011274.....	248	05	7025161.....	270	35	8024463.....	282	01
6011275.....	248	06	7025226.....	164	08		284	01
6011293.....	386	00	7025516.....	246	11	8024464.....	288	02
6011299.....	388	00	7025725.....	270	11	8033923.....	024	03

## PARTS INDEX

PART NO.	PAGE	ITEM	PART NO.	PAGE	ITEM	PART NO.	PAGE	ITEM
8034081.....	424	18	8056720.....	054	21	8062443.....	392	04
8038945.....	002A	19	8056723.....	052	00	8062444.....	392	07
8038955.....	068	18	8056724.....	052	03	8062445.....	392	11
8039138.....	002A	27	8056744.....	002A	15	8062446.....	392	12
8039494.....	024	09	8056789.....	250	15	8062447.....	392	08
8042321.....	008	03	8056791.....	250	29	8062448.....	392	09
* 8042550.....	412	08	8056999.....	432	05	* 8062544.....	294	04
8043311.....	354	04		434A	15	* 8062623.....	082	16
	356	04	8057443.....	244	01	* 8062667.....	082	01
	358	04	8057444.....	280	13	8062890.....	064	100
8044683.....	452	11	8057533.....	258	04	8063081.....	018A	06
8045520.....	038A	81		262	04	* 8064395.....	260	01
	042A	81	8058010.....	258	30	* 8065695.....	222	16
8046168.....	186	26	8058164.....	018A	06	* 8065783.....	448	27
	188	26	8058180.....	258	33	* 8067347.....	052	44
8050126.....	366	04		262	33	* 8067496.....	024	09
8050152.....	046A	36	8058181.....	258	34	* 8067693.....	018A	03
	052	48		262	34	* 8069062.....	240	01
8050176.....	360	06	8058417.....	248	15	* 8069739.....	050A	38
	362	06	8058561.....	250	33	9072923.....	424	01
	364	06	8058602.....	018A	03		452	00
	368	06	8058685.....	130	13	* 9074843.....	424	01
8050178.....	360	07	8059065.....	268A	49	9086279.....	374	100
	362	07	8059085.....	148	01		376	100
	364	07	8059333.....	016	51		378	100
	368	07	8059389.....	016	56		380	100
8050201.....	046A	06	8059541.....	448	00A	9094106.....	074	01-34
8050397.....	366	06	8059544.....	448	01A	9095828.....	074	30
8050900.....	084	01	8059551.....	008	05	9098390.....	314A	00-53
8051047.....	048	00	8059740.....	270	41	9099137.....	316	
8051940.....	052	44	8059751.....	008	12	9099140.....	320	00-14
8052289.....	052	32		008	30		322	00-14
8052592.....	270	38	8059864.....	270	36	9099143.....	318	
8053137.....	246	00	8059947.....	018A	24	9099144.....	318	00
8053138.....	246	01	8059990.....	436	09	9100416.....	354	00-01
8053139.....	246	02	8060310.....	250	47	9100419.....	360	00-03
8053140.....	246	04	8060814.....	442	00	9101512.....	080	102
8053142.....	246	06	8060827.....	132	13		082	102
8053143.....	246	09	8061096.....	050A	38	9101532.....	156	18
8053144.....	246	10	8061170.....	184	14	9107264.....	080	102
8053499.....	046A	18	8061291.....	432	101		082	102
8053706.....	186	25		434A	101	9114176.....	360	04
	188	25	8061292.....	432	103		362	04
8054066.....	080	01		434A	103		364	04
8054067.....	080	16	8061293.....	432	104		368	04
8054343.....	280	04		434A	104	9114205.....	358	00-01
8054634.....	268A	02	8061326.....	074	100	9114207.....	368	00-03
8054882.....	246	05	8061333.....	434A	00	9115036.....	382	100
8055453.....	054	01	8061393.....	428A	02	9119343.....	338	00-40
8055498.....	098	00	8061396.....	428A	01	9120492.....	378	
8055536.....	068	19	8061456.....	340	16	9120493.....	382	
8055572.....	390	03		342	28	9123033.....	100	01
	392	03	8061457.....	268A	23	9129104.....	362	00-03
8055573.....	390	04	8061461.....	290	24	9129161.....	258	00-41
8055574.....	390	05	8061463.....	340	24	9129346.....	324	00
	392	05	8061464.....	340	25		326	00
8055575.....	390	06	8061758.....	398	00	9129347.....	324	00-06
	392	06	8061759.....	398	01		326	00-06
8055576.....	390	07	8061770.....	018A	26	9129411.....	030	
8055577.....	390	08	8061788.....	186	32		032	
8055578.....	390	10		188	32	9129521.....	312	00-16
	392	10	8061992.....	178	21	9129617.....	330	00-14
8055853.....	052	37		180	22		334	00-14
8055947.....	272	29	8062011.....	018B	26		336	00-14
8055948.....	272	46	8062185.....	292	04	* 9129618.....	336	
8055953.....	424	09		292	05	9129693.....	030	04
8055969.....	270	30	8062187.....	428A	61	9132240.....	364	00-03
8056120.....	272	43	8062188.....	428A	60	9132584.....	338	00-40
8056366.....	258	03	8062190.....	428A	40	9132608.....	314A	00-53
	262	03	8062191.....	428A	41	9133223.....	334	

## PARTS INDEX

PART NO.	PAGE	ITEM	PART NO.	PAGE	ITEM	PART NO.	PAGE	ITEM
9133225.....	328	00-14	94-1301.....	410	04	957366.....	094	06A
	332	00-14	94-1302.....	444A	13		096	15A
9133226.....	328		94-1306.....	432	121		096	19A
9133433.....	040			434B	121		096	38A
	042A		94-1401.....	406	06		096	39A
9133435.....	036		94-1406.....	412	17		096	40A
	038A			428A	50		096	43A
9133494.....	376		94-1501.....	400	03		098	11A
9133539.....	320	02		402	03		098	28A
	322	02		404	04		100	12A
9133540.....	320	00		406	04		100	29A
	322	00		408	04		100	70A
9133566.....	144	101		410	03		102	01A
	146A	101	94-1601.....	032	66		102	13A
9133567.....	144	102		432	124		106	01A
	146A	102		434B	124		106	70A
9134171.....	448	00	94-1602.....	032	65		116	04A
9134172.....	448	01	94-1603.....	032	64		118	04A
9134232.....	078	103	94-1609.....	432	123		120	02A
9134239.....	078	103		434B	123		122	31A
9134295.....	316	00-07	94-1611.....	432	122		124	02A
9134296.....	316	03		434B	122		126	31A
9135296.....	372		94-1702.....	024	25		150	01A
9135297.....	374			046A	22		416	19A
9135298.....	380		94-1703.....	042A	62		416	31A
9136954.....	386			456	10		426A	07A
9136955.....	388		94-2011.....	316	07		426A	08A
9137081.....	332			320	11		426A	11A
9137083.....	330			322	11		426A	35A
9137384.....	424	01		324	06		426A	36A
* 9137387.....	424	01		326	06		426A	38A
9137994.....	262	00-41	94-2022.....	036	16		428A	09A
9138578.....	370			040	16		454	02A
9138716.....	066	78		434A	05		454	03A
9138785.....	398	50	94-2024.....	024	06		454	06A
9138843.....	366	00		450	05		454	12A
9138912.....	038B	100	94-2027.....	046B	47	958393.....	458A	02
9138913.....	042B	100		412	19	958394.....	458A	03
* 9139215.....	028	09		428A	52	958407.....	458A	17
* 9139217.....	028	10	94-2204.....	074	05	959499.....	032	14
9139645.....	246		944545.....	458A	38		036	02
9140081.....	318	00	947309.....	458A	29		040	02
9140740.....	356	00	947310.....	458A	30	962567.....	430	10
9142477.....	144	102	950416.....	258	13	966689.....	338	29
	146A	102		262	13	966993.....	050A	20
9143297.....	144	101	953610.....	444A	14K		340	03
	146A	101	953612.....	046A	08B		342	03
* 9146290.....	260	00-13	954493.....	096	01A		390	15
* 9162000.....	384			430	05		392	15
* 9163154.....	384	100	* 955612.....	420	01		394	41
* 9165600.....	316	03		420	07		396	41
* 9165848.....	316	00-07	957366.....	048	08A		398	19
* 9168808.....	030	04		052	42A	968489.....	374	05
924327.....	458A	43		072	06A		376	05
934574.....	458A	14		072	07A		378	05
934787.....	458B	52		072	08A		380	05
936010.....	458A	33		086	06A	968490.....	374	06
939624.....	458A	34		086	08A		376	06
94-0602.....	042A	63		088	07A		378	06
94-0631.....	444A	01		088	08A		380	06
94-0632.....	026	02		088	09A		446	14
94-0633.....	032	58		090A	19A	9701925.....	412	20A
94-0665.....	412	18		090A	20A	970860.....	428A	11A
	428A	51		090A	21A		428A	15A
94-0680.....	046B	46		090A	22A		428A	17A
94-1301.....	400	04		090A	23A		432	03B
	402	04		092	19A		432	102A
	404	05		092	20A		434A	09A
	406	05		092	21A		434A	102A
	408	05		092	22A		434A	14B

## PARTS INDEX

PART NO.	PAGE	ITEM	PART NO.	PAGE	ITEM	PART NO.	PAGE	ITEM
971489.....	036	14	* 984614.....	414	14	A590412.....	422A	41
	040	14	985706.....	458A	37	A590903.....	452	15
9717542.....	288	03	985710.....	458A	01	A590905.....	242	09
972658.....	338	18	989848.....	458A	24		246	26
9726772.....	024	28	989850.....	458A	26	A590906.....	074	09
9727636.....	120	29	989852.....	458A	28		076	07
	122	29	989858.....	458A	10		150	11
9727637.....	426A	19	989859.....	458A	11		150	33
9727638.....	120	28	989860.....	458A	12		156	31
	122	28	989861.....	458A	13		212	12
9727639.....	426A	20	991336.....	074	29		232	26
9727844.....	038A	30	991337.....	074	12		232	31
	042A	30	991339.....	258	07		354	24
9729325.....	424	21		262	07		356	24
9730189.....	036	07	991352.....	038A	19		358	24
	040	07		042A	19		444A	00H
9732176.....	432	116	991353.....	338	24	A590908.....	444A	14G
	434A	116	991725.....	314B	51		020	00L
9732429.....	452	01	991728.....	034	10		078	105
9736106.....	296	00A	A590103.....	208A	25		080	39
	298	41A	A590105.....	246	25		082	39
	298	42A	A590106.....	010	19		084	61
9736384.....	118	28		026	21		148	05
9736421.....	400	13		150	13		162	02
	402	13		150	34		184	20
	404	15		156	32		186	28
	406	15		184	16		188	28
	408	15		210	28		188	93
9736422.....	400	11		232	32		238	04
	402	11	A590108.....	014	06		238	07
	404	13		078	106		238	10
	406	13		080	34		238	14
	408	13		082	34		268B	89
	410	08		162	03		268B	96
9737340.....	290	21		186	29		272	89
9737377.....	074	30I		188	29		290	32
9738059.....	084	57		238	13	A590910.....	018B	47
9738060.....	084	54		268B	90		020	06
9738682.....	246	21		272	90		050B	59A
9741195.....	282	02		280	10		148	49
	284	02		290	17		150	49
9741353.....	280	08		290	31		186	10
9741409.....	046A	43	A590110.....	002A	11		186	17
9741857.....	258	14		030	11		232	06
9741883.....	258	15		072	03		232	11
	262	15		144	35		258	28
9742276.....	080	31		146A	35		260	107
	082	31		206	15		262	28
9742277.....	080	32		208B	56		264	04
	082	32		270	66		266	06
9742550.....	008	20		424	13		272	71
9742676.....	272	17		426A	23		290	27
9742905.....	424	02	A590112.....	002B	58		352	07
9743041.....	186	19		268A	86		424	04
9743042.....	186	12		270	86		424	12
9743306.....	438	07		274	06		424	20
9743574.....	438	04		276	06		426A	22
* 9743595.....	084	57		440	05		444A	16
9743719.....	432	115	A590114.....	156	07G		452	06
	434A	115		354	22G		456	19
9743785.....	428A	16		356	22G	A590912.....	002B	57
9743879.....	262	14		358	22G		014	05
9744089.....	050B	45		448	26		052	34
* 9745041.....	084	54	A590116.....	084	51		068	81
* 9747433.....	018B	42		290	23		268A	85
* 9747606.....	050B	58		296	10		270	85
* 9749722.....	432	116		298	36		274	05
	434A	116		448	10		276	05
984054.....	030	17	* A590410.....	422A	47		316	56
* 984614.....	414	12	A590412.....	186	80		412	10

## PARTS INDEX

PART NO.	PAGE	ITEM	PART NO.	PAGE	ITEM	PART NO.	PAGE	ITEM
A590912.....	440	04	A810160.....	046A	25	J011025.....	106	66
A590914.....	002A	17	A810220.....	046A	07		108	26
	074	34		046B	48B		112	26
	156	07H	* A811035.....	414	14		156	15
	354	21	* A811045.....	420	07		182	04
	354	22H	A811060.....	052	02		184	04
	356	21		052	35		258	105
	356	22H		054	19		262	105
	358	21	A811065.....	098	18C		426A	26
	358	22H	A811075.....	054	23		434A	04
	370	15	A811090.....	048	03		452	08
	372	15	A811100.....	428A	07	J011030.....	046A	34
	448	25	A811115.....	052	11		052	15
A590916.....	012	26	A811120.....	038A	04		052	41
	222	03		042A	04		052	50
	222	08	A811145.....	052	09		054	29
	222	12	A890014.....	444A	12		074	101
	338	51	D910536.....	258	103		098	02
	348	07		260	104		128	03
	350	11		262	103		130	03
	374	25	D99055.....	458A	22		132	03
	376	25	D99056.....	458A	23		178	24
	378	25	J010614.....	026	20		180	19
	380	25		074	30F		226	08
	382	25		242	14		250	03
	384	25		290	02B		250	13
	428A	05	J010616.....	444A	21		250	18
A590918.....	314B	43	J010816.....	184	13		250	30
A590920.....	002A	25		206	11		260	108
	030	05		250	32		400	15
	316	53	J010820.....	172	106		402	15
	354	11		174	102		404	17
	356	11		176	106		406	17
	358	11		178	07		408	17
A590922.....	300	03		180	07		410	10
	300	16		212	08	J011035.....	032	28
	302	03		248	07		080	24
	302	16	J010825.....	032	36		080	45
	304	03	J010845.....	244	03		082	45
	304	16		280	19	J011040.....	400	09
	304	23	J010860.....	088	01		402	09
	306	03		096	35		404	09
	306	16	J010895.....	118	16		406	09
	306	23	J011000.....	072	02		408	09
	308	11		098	19	J011045.....	044	10
	310	11	J011016.....	152	02		352	09
	314A	09		154	12	J011050.....	044	10
	370	10	J011020.....	022	18	J011055.....	426A	40
	372	10		024	08		454	01
A590927.....	374	11		026	15		456	04
	376	11		028	118	J011060.....	018A	15
	378	11		080	38		036	15
	380	11		082	38		040	15
A741026.....	424	23		150	27		074	28
A761080.....	328	09		156	27		096	13
	330	09		158	06	J011070.....	088	03
	332	09		186	50		456	01
	334	09		188	50	J011200.....	050B	43
	336	09		198	50		052	01
A763016.....	424	24		250	20		054	18
A810030.....	430	02F		296	07		340	20
A810055.....	430	02G		298	17		340	29
A810080.....	324	05	J011025.....	016	122		342	25
	326	05		046A	03	J011225.....	050B	39
	430	03B		046A	26		348	11
A810095.....	430	07		058	14		350	15
A810125.....	338	04		060	14	J011230.....	062	27
A810135.....	430	06		062	29		434A	01
A810155.....	338	26		094	33	J011235.....	034	02
A810160.....	024	10		102	66		038A	21



## PARTS INDEX

PART NO.	PAGE	ITEM	PART NO.	PAGE	ITEM	PART NO.	PAGE	ITEM
J011235.....	042A	21	J021025.....	258	35	J031235.....	280	18
	052	13		260	02		292	12
	338	32		262	35		294	12
	422A	58	J021030.....	010	06		348	09
	428A	06		010	16		350	13
J011240.....	052	08		074	103	J031240.....	064	64
	428A	42		166	104	J031250.....	350	14
J011245.....	034	06		168	104	J217083.....	018B	48
* J011250.....	188	91		170	104		186	79
J011255.....	432	07		172	104	J222010.....	200	11
	434A	17		174	104		218	08
J011260.....	050A	14		176	104	J222016.....	200	07
	416	40		178	06		218	02
J011265.....	050B	47		178	09	* J231010.....	232	08
	398	05		180	06	J250006.....	220	12
	416	39		180	09	J250008.....	248	03
J011270.....	068	54		186	30		248	19
J011275.....	064	07		188	30	* J250010.....	232	09
	428A	34		212	30	J251006.....	220	11
	428A	48		240	02	J251008.....	248	02
J011285.....	050B	43		250	21		248	18
	070	38	J021035.....	120	30	J401640.....	038A	25
	390	23		122	30		042A	25
	390	27	J021040.....	080	105	J450412.....	168	19
	392	23		082	105		174	00K
	432	106	J021045.....	080	30	J450510.....	154	07
	432	118	J021055.....	082	30		202	03
	434A	106		186	20		220	03
	434A	118	J021075.....	100	05		444A	00E3
J011290.....	050A	28	J021085.....	178	25	J450512.....	168	14
	428B	65		180	20	J450514.....	202	17
J020612.....	148	28	J021225.....	002A	45		220	17
	156	11		438	02	J450520.....	246	14
	202	10	J021230.....	016	55	J450620.....	144	09
	208A	13		018A	22		146A	09
	230	44		018B	40	J460310.....	206	19
	230	45		148	13	J460410.....	206	17
J020614.....	268A	76		164	09	J460412.....	170	19
	270	76		268A	79		172	09
J020616.....	148	11		270	79	J460510.....	138	52
	156	05		272	79		140	04
	208B	63		280	17	J460516.....	142	21
J020625.....	186	54		290	01		144	13
	188	54		438	05		146A	13
J020630.....	186	55		442	07		202	36
	188	55		452	10		210	04
J020816.....	094	02	J021235.....	046A	44		214A	06
	134	102		268A	82		220	42
	136B	106		440	02	* J460612.....	232	17
	178	26	J021240.....	186	07	J460614.....	142	16
	180	21	J031025.....	148	18	J460616.....	144	15
	208B	44	J031035.....	268A	65		144	20
	210	29		270	65		144	22
	230	27	J031225.....	272	81		146A	15
	436	06	J031230.....	016	57		146A	20
	446	11		018B	40		214A	11
J020820.....	186	34		186	33		232	13
	188	34		188	33		232	19
	208A	20		222	19	J460620.....	144	10
	208B	50		268A	80		146A	10
	212	24		270	80	* J460625.....	236	11
	226	57		272	80	J460635.....	128	02
J020825.....	078	101		274	03		130	02
	148	22		276	03		132	02
	156	02		290	25		182	09
J020840.....	436	10		340	17		184	09
J021020.....	118	30		340	26	* J560616.....	228	23
	118	47		342	38	* J660820.....	230	31
J021025.....	028	01		442	06	J670414.....	202	26
	230	29	J031235.....	268A	82		220	29

## PARTS INDEX

PART NO.	PAGE	ITEM	PART NO.	PAGE	ITEM	PART NO.	PAGE	ITEM
J680516.....	130	15	J901030.....	218	07	J932265.....	302	17
	132	15		444A	15		304	02
J680614.....	128	10	J901035.....	424	03		304	17
	130	10		426A	21		304	22
	132	10	J901050.....	018B	36		306	02
J680625.....	128	09		018B	44		306	17
	130	09	* J901080.....	422A	48		306	22
	132	09	J901090.....	018A	09		308	12
J680645.....	250	45	J901202.....	052	33		310	12
J75481.....	312	13	J901220.....	448	14	J932270.....	044	01
	352	04	J901222.....	314A	12		314A	08
	360	04D	J901225.....	002B	45	J932275.....	370	08
	360	17		014	04		372	08
	362	04D		412	09	J932709.....	296	03
	362	17	J901230.....	316	55		312	50
	364	04D	* J901270.....	068	54	J932785.....	374	09
	364	17		422A	42		376	09
	366	04D	* J901280.....	422A	43		378	09
	366	25	J901425.....	354	20		380	09
	368	04D		356	20		382	09
	368	17		358	20	J950010.....	018B	37
	448	00B	J901430.....	314B	47		018B	46
	448	01B	J901435.....	002A	18		020	05
	460	00		448	29		046A	05C
J75482.....	400	08	* J901490.....	420	10		050B	59B
	402	08	J901495.....	370	14		148	48
	404	10		372	14		150	48
	406	10	J901602.....	374	24		186	21
	408	10		376	24		232	10
	410	06		378	24		266	05
	460	01		380	24		272	70
J75581.....	460	02		382	24		290	28
J833305.....	298	07		384	24		424	10
J833310.....	298	06	J901625.....	296	11		452	07
J850610.....	220	10		298	37	J950012.....	018A	19
J850825.....	248	01	J901635.....	012	25		068	53
J870820.....	248	17	J901640.....	024	21		268A	84
J900612.....	150	10		046A	29		270	84
	150	32		338	50		274	04
J900616.....	156	30		428A	04		276	04
J900630.....	164	13	J901645.....	012	24		432	09
J900800.....	162	01	J901665.....	428A	03		434A	19
J900804.....	186	13	J911860.....	314B	49		440	03
* J900814.....	238	12	J912045.....	002A	24	J950014.....	078	03
J900816.....	184	19	J912050.....	354	12	J951020.....	354	16
	238	03		356	12		356	16
	268B	95		358	12		358	16
J900820.....	148	30	J912060.....	316	52		360	21
	238	09	J912075.....	030	07		362	21
J900822.....	186	27	J912202.....	324	50		364	21
	188	27		326	50		366	21
J900825.....	238	06	J912455.....	006	08		368	21
* J900830.....	290	33		446	08	J951022.....	370	09
J900835.....	424	14	* J931630.....	222	07		372	09
* J900840.....	018B	27	* J931635.....	222	01	J951027.....	374	10
* J900890.....	188	92	* J931640.....	222	11		376	10
J901000.....	424	19	J931645.....	008	06		378	10
J901016.....	144	34	* J931660.....	222	02		380	10
	146A	34	J931685.....	008	04		382	10
	352	08	J931845.....	314A	24	J952010.....	258	27
	456	18	J931860.....	320	50		260	106
J901018.....	002A	10		322	50		262	27
* J901020.....	226	49	J932055.....	296	13	J952012.....	078	04
J901022.....	008	22	J932200.....	314B	104	J952014.....	156	07I
	018B	45	J932202.....	044	19		354	22I
J901025.....	186	16	J932208.....	008	08		356	22I
	424	11	J932214.....	008	18		358	22I
	452	05	J932265.....	300	02	* J953027.....	384	10
J901030.....	020	04		300	17	J953030.....	448	08
	200	10		302	02	M111025.....	020	03

## PARTS INDEX

PART NO.	PAGE	ITEM	PART NO.	PAGE	ITEM	PART NO.	PAGE	ITEM
M211000.....	186	14	M430825.....	290	30			
M222004.....	366	20	M440616.....	258	38			
M222005.....	354	15		262	38			
	356	15	M470308.....	436	30			
	358	15	M470310.....	436	03			
	360	20	M470510.....	246	17			
	362	20	M492564.....	038A	60			
	364	20		042A	60			
	366	19		314B	53			
	368	20		338	40			
M340516.....	046A	08C		376	17			
M340616.....	074	15		386	16			
M340635.....	444A	14F		388	12			
* M340820.....	254	102		462B	101			
M340840.....	444A	14C		464B	101			
M341018.....	320	07	M500504.....	210	08			
	322	07		242	10			
M341025.....	320	12		246	27			
	322	12	M500605.....	014	03			
M341032.....	030	16		074	08			
M341045.....	116	08		074	30D			
* M341202.....	414	03		076	01C			
M341211.....	050A	33		076	06			
M341236.....	054	22		164	03			
M341240.....	050A	19		212	11			
	340	05		232	25			
	342	05		444B	22			
	390	16	M500807.....	018B	28			
	392	16		074	31			
	394	40		080	40			
	396	40		082	40			
	398	18		084	60			
* M341260.....	414	13		148	04			
M341290.....	050A	16		202	09			
* M341400.....	420	08		220	09			
M341430.....	318	14		232	05			
M341445.....	050A	22		268A	88			
	064	01		272	88			
	066	01		424	15			
	068	01		444A	14D			
	070	01	M520010.....	018A	10			
	428A	26	M660016.....	200	06			
	432	111		218	03			
	434A	111	M660022.....	300	15			
	456	09		302	15			
M341450.....	390	14		304	15			
	392	14		306	15			
M341456.....	428B	68		308	07			
* M341490.....	420	06		310	07			
M341632.....	448	22	M660045.....	006	04			
M341640.....	048	02	M669008.....	252	102			
M341660.....	428A	10		256	102			
M341805.....	038A	53						
	042A	53						
M342000.....	050A	04						
M342050.....	050A	04						
M342060.....	430	08						
M360616.....	184	15						
M430310.....	452	14						
* M430313.....	234	12						
	234	14						
* M430508.....	176	00H						
* M430513.....	242	07						
* M430516.....	242	08						
M430530.....	210	10						
M430610.....	154	01						
	354	23						
	356	23						
	358	23						
	444A	00G						

# 日立建機株式会社

(平成14年7月1日現在)

本社	東京都文京区後楽2丁目5-1 (住友不動産飯田橋ファーストビル8階)	〒112-8563 (03)3830-8000(代)	春日井営業所	愛知県春日井市大手西町3-21-8	〒486-0806 (0568)83-6661(代)
北海道支社	北海道札幌市西区琴似4条1-1-15	〒063-0814 (011)644-2480	三河営業所	愛知県岡崎市合歡木町宇屋下1-1	〒444-0232 (0564)43-6551(代)
札幌支店	北海道札幌市西区琴似4条1-1-15	〒063-0814 (011)644-2171	松坂営業所	三重県志摩郡三寶町留原字新屋敷823-3	〒515-2112 (059856)-5105(代)
札幌南支店	北海道札幌市東区南一条1-1-10	〒061-1274 (011)377-6660	四日市営業所	三重県三重郡川越町大字南福崎958	〒510-8124 (0593)63-0911(代)
道央支店	北海道札幌市東区南一条1-1-10	〒073-0151 (0125)53-3136(代)	静岡支店	静岡県浜北市永島806	〒434-0013 (053)57-4411(代)
留萌営業所	北海道留萌市大和田1丁目	〒077-0012 (0164)43-3877	富士営業所	静岡県富士市中野407-1	〒417-0809 (0545)35-0198(代)
岩見沢営業所	北海道岩見沢市志文町355-5	〒068-0004 (0126)24-8558	伊豆営業所	静岡県田方郡大仁町御門51-1	〒410-2316 (0558)76-0860
旭川支店	北海道旭川市永山3条10-1-5	〒079-8413 (0166)48-2265	藤枝営業所	静岡県藤枝市築地1-4-1	〒426-0031 (054)646-2400
名寄営業所	北海道名寄市豊地289-18	〒096-0071 (0165)43-6121(代)	岐阜支店	岐阜県各務原市須賀町2丁目605番地	〒509-0108 (059856)-5105(代)
稚内営業所	北海道稚内市はまなす5丁目	〒097-0011 (0162)26-2046	高山営業所	岐阜県高山市新宮町830-1	〒506-0035 (0593)63-0911(代)
富良野営業所	北海道富良野市若松町6-13	〒078-0032 (0167)22-1570	郡上営業所	岐阜県郡上郡大和町徳永368-1	〒501-4607 (0599)5-0096
北見支店	北海道北見市豊地22-11	〒099-1587 (0157)36-4811	東濃営業所	岐阜県恵那市大井町雀子ヶ根2087-220	〒509-7201 (0583)70-9155(代)
帯広支店	北海道帯広市西20条北1-3-22	〒080-2460 (0155)33-2181(代)	北陸支店	富山県射水郡大島町小島501	〒939-0274 (0766)52-4661(代)
釧路支店	北海道釧路市星ヶ浦南1-5-9	〒084-0913 (0154)51-6111(代)	魚津営業所	富山県魚津市三ヶ281-1	〒937-0857 (0765)24-5400(代)
中標津営業所	北海道中標津郡中標津町東33条南2-1-1	〒086-1033 (0153)72-0336	富山中央営業所	富山県富山市安美寺261-1	〒939-8177 (076)429-6330(代)
苫小牧支店	北海道苫小牧市新開町3-2-1	〒053-0052 (0144)55-1630(代)	金沢営業所	石川県能美郡寺井町粟生ネ100	〒923-1101 (076)58-5588
静内営業所	北海道静内郡静内町静内6-35	〒056-0027 (0146)42-2263	能登営業所	石川県鳳至郡穴水町宇川島ア17番	〒927-0207 (076)52-1237
室蘭営業所	北海道室蘭市本輪西町1-2-21	〒050-0065 (0143)55-6186	福井営業所	福井県福井市別所町19-4	〒918-8115 (0776)34-2666
函館支店	北海道上磯郡上磯町豊浜8-5-23	〒049-0111 (0138)49-0505	関西支店	京都府乙訓郡大山崎町大字山崎小字岸畑22	〒618-8511 (075)956-2111
八雲営業所	北海道山越郡八雲町浜松154	〒049-3124 (0137)62-2708	近畿支店	大阪府大東市新田北町5-25	〒574-0052 (072)873-5461(代)
東北支社	宮城県多賀城市明大2-3-1	〒985-0843 (022)365-4141	大阪北西営業所	大阪府茨木市西豊川町18-7	〒567-0058 (072)641-9311
奥羽支店	青森県青森市大字三内字丸山393-285	〒038-0031 (017)761-6116(代)	大阪西営業所	大阪府大阪市港区波除5-6-6	〒552-0000 (078)251-3301(代)
青森営業所	青森県青森市大字三内字丸山393-285	〒038-0031 (017)761-6116(代)	大阪東営業所	大阪府大東市新田北町5-25	〒574-0052 (072)873-5461(代)
弘前営業所	青森県弘前市大字堀内1-1-7	〒036-8076 (017)226-1801(代)	大阪南営業所	大阪府堺市毛穴町117-1	〒599-8266 (072)72-1230(代)
十和田営業所	青森県十和田市大字洞内字戸瀬144-261	〒034-0107 (0176)23-7361(代)	奈良営業所	奈良県奈良市今市町40-1	〒630-8444 (0742)92-4981
八戸営業所	青森県八戸市大字市川町字長七谷池2-692	〒031-0804 (0178)44-5010(代)	大淀営業所	奈良県吉野郡大淀町大字上田332	〒638-0811 (0747)52-9551
むつ営業所	青森県むつ市大字田名部字上川32-382	〒035-0021 (0175)23-4461(代)	和歌山営業所	和歌山県和歌山市大垣内字渡622-2	〒649-6272 (074)65-3288
秋田営業所	秋田県秋田市御所野島3-1-4	〒010-1415 (018)826-0755(代)	田辺営業所	和歌山県田辺市新庄町496-1(明光サービス棟内)	〒646-0011 (0739)25-1251
本荘営業所	秋田県本荘市薬師堂字谷地204-1	〒015-0004 (0184)24-2811(代)	山陽支店	兵庫県加古川市平岡町一色字上池649-1	〒675-0115 (0794)37-6301(代)
岩手支店	岩手県盛岡市矢野町流通センター南2-7-11	〒020-0891 (019)638-8511(代)	神戸営業所	兵庫県神戸市中央区磯上通3-2-30	〒651-0086 (078)251-3301(代)
宮古営業所	岩手県宮古市板屋1-2-7	〒027-0048 (0193)63-7441(代)	伊丹営業所	兵庫県伊丹市津池字北浦9-1	〒664-0006 (072)70-2201(代)
前沢営業所	岩手県胆沢郡前沢町町立館1-31	〒029-4205 (0197)41-3372	姫路営業所	兵庫県姫路市鈴鹿下野田478番地	〒672-8044 (0792)34-9871(代)
大船渡営業所	岩手県大船渡市猪川町字久名畑28-2	〒022-0004 (0192)27-4438	加古川営業所	兵庫県加古川市平岡町一色字上池649-1	〒675-0115 (0794)37-6301(代)
北上営業所	岩手県北上市流通センター19-91	〒024-0014 (0197)71-1925	岡山営業所	岡山県倉敷市松島1109	〒701-0114 (0864)62-0815(代)
東北支店	宮城県多賀城市明大2-3-1	〒985-0843 (022)364-6131(代)	備前営業所	岡山県備前市香雲西97-1	〒705-0011 (0869)66-8650(代)
山形営業所	山形県東根市大字若木字七窪5581-2	〒999-3737 (0237)48-1611(代)	北関西支店	京都府乙訓郡大山崎町大字山崎小字岸畑22	〒618-8511 (075)956-3171
庄内営業所	山形県酒田市大字広野字大日塚1	〒998-0125 (0234)92-2805(代)	京都営業所	京都府福知山市長田小字宿81-27	〒618-0841 (075)956-3171
米沢営業所	山形県米沢市巾着町909-9	〒992-0011 (0238)37-2691(代)	福知山営業所	京都府福知山市長田小字宿81-27	〒620-4856 (0773)27-4172
仙台営業所	宮城県多賀城市明大2-3-1	〒985-0843 (022)364-6131(代)	但馬営業所	兵庫県朝来郡和田山町山崎255-3 (但馬重機(株)内)	〒669-5231
古川営業所	宮城県古川市沢田字舞台98-1	〒989-6232 (022)928-4300(代)	滋賀営業所	滋賀県野洲郡野洲町大字三上2573	〒620-2323 (0775)86-2875(代)
石巻営業所	宮城県石巻市河南町鹿又字道の前326-3	〒986-1111 (0225)75-2306(代)	長浜営業所	滋賀県長浜市西上坂町346	〒526-0803 (0749)63-0831(代)
仙南営業所	宮城県仙台市大町区南163-3	〒989-1224 (0224)53-1711(代)	鳥取営業所	鳥取県鳥取市千代水3-36	〒680-0911 (0857)31-5852
郡山営業所	福島県郡山市字道場51	〒963-8824 (024)944-8950(代)	四国支店	香川県高松市観東町字観東新開796-171	〒761-8031 (087)81-8881
いわき営業所	福島県いわき市小名原大字原野中88-1	〒971-8111 (0246)53-3361(代)	高松営業所	香川県高松市観東町字観東新開796-171	〒761-8031 (087)81-8881
原町営業所	福島県原町市大字北原字東原208-1	〒975-0021 (0244)23-3864(代)	普通寺営業所	香川県普通寺市弘田町1013番地	〒765-0071 (087)62-1285
会津営業所	福島県会津若松市大字西56-1 (会津アビオ内)	〒965-0059 (0242)22-2011(代)	徳島営業所	徳島県板野郡藍住町奥野字長江口75-5	〒771-1201 (088)692-1190
関東支社	埼玉県草加市弁天5-33-25	〒340-0004 (0489)35-2111	徳島支店	徳島県二好郡三好町大字足代字滝の下106-1	〒771-2502 (088)79-3960
茨城支店	茨城県那珂郡那珂町大字向山字笠松1269-1	〒311-0102 (029)295-2311(代)	松山営業所	愛媛県松山市須賀町6-1	〒791-9052 (089)953-2340
日立営業所	茨城県日立市清川町本町5-13-16	〒317-0051 (0294)24-7514(代)	西条営業所	愛媛県西条市飯岡1393-1	〒793-0010 (089)755-8405
鹿嶋営業所	茨城県鹿嶋市大字長穂1879-135	〒314-0022 (0299)83-9281	宇和島営業所	愛媛県宇和島市保田甲984-1	〒798-0077 (089)27-0828
つくば営業所	茨城県つくば市緑ヶ原4-12	〒300-2646 (0298)47-5432(代)	南国営業所	高知県南国市三和琴平2丁目1638-13	〒783-0087 (088)865-3020
栃木支店	栃木県下都賀郡栃木町大字下石橋字花林573 (石橋第3工業団地)	〒329-0152 (0285)53-0815(代)	中村営業所	高知県中村市国見788-1	〒787-0687 (0880)37-3515
佐野営業所	栃木県佐野市堀米町3225	〒327-0843 (027)263-8511(代)	西日本支店	福岡県粕屋郡新宮町緑ヶ浜2-1-1	〒811-0119 (092)962-2635(代)
群馬支店	群馬県前橋市天川大字町1202-2	〒379-2154 (0272)63-8511(代)	中国支店	広島県佐伯郡大野町上の浜2-2-1	〒739-0432 (0829)55-2530(代)
伊勢崎営業所	群馬県伊勢崎市飯島町542-2	〒372-0854 (0270)32-1221	広島営業所	広島県佐伯郡大野町上の浜2-2-1	〒739-0432 (0829)55-2530(代)
太田営業所	群馬県太田市藤岡町913-19	〒373-0034 (0276)31-5641(代)	福山営業所	広島県福山市曙町6-12-10	〒721-0952 (0849)54-6112(代)
前橋北営業所	群馬県勢多郡富士見村大字時沢2803	〒371-0104 (027)288-2000	山口営業所	山口県吉敷郡小野町若草町1-2	〒754-0024 (0839)72-2820(代)
新潟支店	新潟県新潟市大字川口字E-578-7	〒956-0015 (025)023-6070(代)	下松営業所	山口県下松市栗山1-819-16	〒744-0061 (083)46-3855(代)
下越営業所	新潟県北蒲原郡中条町大字船山ノ下ノ652-1	〒959-2675 (0254)44-6181(代)	鳥根営業所	鳥根県八束郡東出雲町大字揖屋町2142-1	〒699-0101 (0852)52-5560(代)
長岡営業所	新潟県長岡市高見町大字大島3008-3	〒940-0004 (0258)24-8121(代)	浜田営業所	鳥根県浜田市黒川町208-1 (オフィス長谷川)	〒697-0024 (0855)23-1224
魚沼営業所	新潟県北魚沼郡小出町大字女野1293	〒946-0037 (0257)92-8141(代)	福岡支店	福岡県小郡市上岩田字西野口1142-1	〒838-0121 (0942)23-8020(代)
上越営業所	新潟県上越市大字黒井字鳥ノ口99-3	〒942-0013 (0255)43-3583(代)	福岡営業所	福岡県小郡市上岩田字西野口1142-1	〒838-0121 (0942)23-8020(代)
長野支店	長野県長野市大字大町1053-10	〒381-0004 (026)295-3000(代)	福岡支店	福岡県大牟田市大字白銀字鶴田291	〒837-0912 (0944)58-0495(代)
佐久営業所	長野県佐久市中込3421-47	〒385-0051 (0267)62-7212(代)	福岡支店	福岡県和賀郡新宮町緑ヶ浜2-1-1	〒811-0119 (092)962-5191(代)
上田営業所	長野県上田市大字築地字堀ノ内148-1	〒386-1107 (0268)27-9666(代)	福岡西営業所	福岡県福岡市西区元浜1-16-4	〒819-0166 (092)806-5334(代)
松本営業所	長野県松本市広丘字堅石2146-38	〒399-0705 (0263)52-7720(代)	北九州営業所	福岡県北九州市小倉北区西港町91-2	〒803-0801 (093)581-1801(代)
飯田営業所	長野県飯田市上郷別府3338 (飯伊自動車南内)	〒395-0003 (0265)22-3167(代)	下関営業所	山口県下関市石原91-1	〒751-0886 (0832)56-5661(代)
大町営業所	長野県大町市大字平野7791-17	〒398-0001 (0261)22-8090(代)	九州支店	佐賀県多久市東多久町大字別府4982-3	〒846-0012 (0952)76-5033(代)
諏訪営業所	長野県諏訪市横内5丁目1-2	〒391-0001 (0266)82-7230	佐賀営業所	佐賀県多久市東多久町大字別府4982-3	〒846-0012 (0952)76-5033(代)
東京支店	東京都江東区亀戸9-7-10	〒136-0071 (03)3682-8624(代)	長崎営業所	長崎県諫早市津久葉町5-98	〒854-0065 (0957)26-4411(代)
城東営業所	埼玉県草加市弁天5-33-25	〒340-0004 (0489)35-7341	佐世保営業所	長崎県北松浦郡吉井町立石免字黒岩186-2	〒859-0904 (0956)47-2110(代)
城西営業所	神奈川県川崎市高津区下野木1-7-12	〒213-0006 (044)811-3011	中九州支店	熊本県菊池郡大津町大字杉水字中水迫3643	〒869-1236 (096)293-1717(代)
西関東支店	神奈川県相模原市淵野辺2-5-8	〒229-0006 (042)752-9211(代)	熊本営業所	熊本県菊池郡大津町大字杉水字中水迫3643	〒869-1236 (096)293-1717(代)
相模営業所	神奈川県相模原市淵野辺2-5-8	〒229-0006 (042)752-9211(代)	八代営業所	熊本県八代市川田町西607-1	〒869-4416 (0965)39-0670(代)
厚木営業所	神奈川県厚木市長谷6-38	〒243-0036 (0462)47-9151(代)	大分営業所	大分県大分市大字中戸次字垣迫5166-2	〒879-7761 (097)597-1288(代)
横浜支店	神奈川県横浜市中区磯子区川向町109	〒224-0044 (045)472-4504(代)	中津営業所	大分県中津市大字植野字竹ノ内176-1	〒879-0003 (097)322-4752(代)
横浜南営業所	神奈川県横浜市中区磯子区幸浦2-16-3	〒236-0003 (045)785-7790	日田営業所	大分県日田市上城内1282-1 (物中産業内)	〒891-0132 (099)262-1950(代)
多摩営業所	東京都西多摩郡瑞穂町南平1-6-7	〒190-1224 (0425)57-2231(代)	南九州支店	鹿児島県鹿児島市七ツ島1-2-5	〒890-0121 (0985)39-7775(代)
埼玉支店	埼玉県さいたま市吉野町1-39-1	〒330-0031 (048)865-2555(代)	宮崎営業所	鹿児島県鹿児島市七ツ島1-2-5	〒891-0132 (0985)39-7775(代)
埼玉北営業所	埼玉県草加市弁天5-33-25	〒340-0004 (0489)35-7341	鹿児島営業所	鹿児島県鹿児島市七ツ島1-2-5	〒891-0132 (0985)39-7775(代)
草加営業所	埼玉県草加市弁天5-33-25	〒340-0004 (0489)35-7341	川内営業所	鹿児島県川内市宮内町字清水3051-4	〒895-0056 (0996)25-3325(代)
川越営業所	埼玉県狭山市青柳1626-2	〒350-1301 (042)969-6805(代)	沖繩支店	沖縄県糸志市大字大崎崎12-34	〒904-2234 (098)937-3488(代)
秩父営業所	埼玉県秩父市大字大野原字峰沢80-1	〒368-0005 (0494)25-6103	●資格取得のご相談は(株)日立建機教習センターへ		
千葉支店	千葉県千葉市若葉区野呂町633	〒265-0053 (043)228-1211(代)	日立建機教習センター	埼玉県草加市弁天5-33-25	〒340-0004 (0489)31-0121(代)
柏営業所	千葉県東葛飾郡南町堀崎1311-4	〒277-0923 (047)191-6310(代)	北海道教習所	北海道石狩市新港中央2-766-3	〒061-3242 (0133)64-6388
成田営業所	千葉県香取郡多古町喜多300-18	〒289-2232 (0479)76-5770(代)	宮城教習所	宮城県多賀城市明大2-3-1	〒985-0440 (022)364-6143
千葉南営業所	千葉県南茨城市真里1765-1	〒292-0212 (0438)53-3880(代)	埼玉教習所	埼玉県草加市弁天5-33-25	〒340-0004 (0489)31-0121(代)
茂原営業所	千葉県茂原市大字野1850	〒297-0012 (0475)26-3531	茨城教習所	茨城県新治郡霞ヶ浦町戸輪2328	〒400-0136 (0298)28-2370
中部支社	愛知県名古屋市中川区山王1-601	〒454-0011 (052)332-6109	愛知教習所	愛知県岡崎市合歡木町宇屋下1-1 (日立建機機三河支店内)	〒344-0232 (0564)43-6578
東海支店	愛知県東海市東海町1-2-1	〒476-0015 (052)603-1503	京都教習所	京都府乙訓郡大山崎町大字山崎小字岸畑22	〒618-0071 (075)957-4944(代)
名古屋中央営業所	愛知県名古屋市中川区山王1-601	〒454-0011 (052)332-6101	福岡教習所	福岡県粕屋郡新宮町緑ヶ浜2-1-1	〒811-0119 (092)963-3634



**Hitachi Construction Machinery Co., Ltd.**

PRINTED IN JAPAN (G) 1997, 9

KN-K(MT)-G